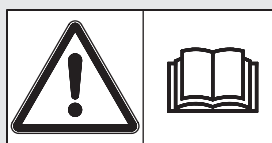




RAUCH

POWER FOR PRECISION

UPUTSTVO ZA KORIŠĆENJE



CE

**Pre puštanja u rad
pažljivo pročitati!**

Čuvati radi korišćenja
ubuduće!

Ovo uputstvo za korišćenje i montažu je sastavni deo ove mašine. Dobavljači novih i polovnih mašina su odgovorni da uputstvo za korišćenje i montažu isporuče i predaju kupcu zajedno sa mašinom i da to pismeno dokumentuju.

MDS 10.1/11.1/12.1/17.1/19.1

Prevod originalnog uputstva
za korišćenje

5900917-a-sr-1109

Uvodna reè

Poštovani kupče,

kupovinom **Rasipaè mineralnih ðubriva Serija MDS** pokazali ste da imate poverenje u naš proizvod. Na tome Vam puno zahvaljujemo! Ovo poverenje želimo da opravdamo. Nabavili ste jedan efikasan i pouzdan **Rasipaè mineralnih ðubriva**. Ukoliko se ipak dese neočekivani problemi: na raspolaganju Vam uvek stoji naš servis kupaca.



Molimo Vas da ovo Uputstvo za korišćenje pre puštanja u rad Rasipaè mineralnih ðubriva pažljivo pročitate i da se pridržavate uputstava. Uputstvo za korišćenje Vam pruža detaljna objašnjenja u vezi korišćenja i daje Vam dragocena uputstva za rukovanje.

U ovom uputstvu može biti opisana i oprema koja nije sastavni deo opreme **Rasipaè mineralnih ðubriva**.

Kao što Vam je poznato, za štete koje nastanu usled pogrešnog ili nestručnog korišćenja ne može biti priznato pravo na garanciju ili zamenu.

Napomena: molimo Vas da ovde upišete tip i serijski broj Vašeg **Rasipaè mineralnih ðubriva**. Ove podatke možete pročitati na tipskoj pločici ili na ramu. Prilikom porudžbine rezervnih delova, dodatne opreme ili reklamacije molimo da uvek navedete ove podatke.

Tip

Serijski broj

God. proizvodnje

Tehnička poboljšanja

Stalno se trudimo da poboljšamo naše proizvode. Zbog toga zadržavamo pravo da bez prethodnog objavljivanja preduzmemo sva poboljšanja i promene, za koje smatramo da su neophodne za naše uređaje. Međutim, to nas ne obavezuje da te promene primenimo kod mašina koje smo već prodali.

Za ostala tekuća pitanja Vam rado stojimo na raspolaganju.

S prijateljskim pozdravom

RAUCH

Landmaschinenfabrik GmbH

Uvodna reè

1	Namenska upotreba i EZ usklaðenost	1
1.1	Namenska upotreba	1
1.2	EZ- izjava o usklaðenosti	2
2	Napomene za korisnika	3
2.1	U vezi Uputstvo za korišæenje	3
2.2	Struktura Uputstvo za korišæenje	3
2.3	Napomene u vezi tekstualnih prikaza	4
2.3.1	Uputstva i instrukcije	4
2.3.2	Nabrajanje	4
2.3.3	Upuæivanje	4
3	Bezbednost	5
3.1	Opšte napomene	5
3.2	Znaenje upozoravajuæih napomena	5
3.3	Opšte napomene u vezi bezbednosti mašine	7
3.4	Napomene za korisnika	7
3.4.1	Kvalifikacija osoblja	7
3.4.2	Davanje instrukcija	7
3.4.3	Spreæavanje nesreæa	8
3.5	Napomene u vezi radne sigurnosti	8
3.5.1	Odlaganje Rasipaè mineralnih ðubriva	8
3.5.2	Punjenje Rasipaè mineralnih ðubriva	8
3.5.3	Provere pre puštanja u rad	9
3.5.4	U toku rada	9
3.6	Upotreba ðubriva	10
3.7	Hidraulièni ureðaj	10
3.8	Održavanje i remont	11
3.8.1	Kvalifikacija osoblja koje vrši održavanje	11
3.8.2	Potrošni delovi	11
3.8.3	Radovi na održavanju i remontu	12
3.9	Saobraæajna bezbednost	12
3.9.1	Provere i polazak	13
3.9.2	Transport sa Rasipaè mineralnih ðubriva	13
3.10	Sigurnosna oprema na mašini	14
3.10.1	Raspored zaštitne opreme	14
3.10.2	Funkcija zaštitne opreme	15
3.11	Nalepnice, upozoravajuæe napomene i instrukcije	16
3.11.1	Nalepnice, upozoravajuæe napomene	16
3.11.2	Nalepnice, upozoravajuæe napomene i fabrièka tablica	17
3.12	Vuèa prikolice (samo za Nemaèku)	19
3.13	Reflektirajuæi elementi	19

4	Podaci u vezi mašine	21
4.1	Proizvođaè	21
4.2	Tehnièki podaci osnovne verzije	22
4.3	Tehnièki podaci, nadgradnja i kombinovana nadgradnja	23
5	Transport bez vuène mašine	25
5.1	Opšta bezbednosna uputstva.	25
5.2	Utovar i istovar, odlaganje	25
6	Puštanje u rad	27
6.1	Preuzimanje Rasipaè mineralnih ðubriva.	27
6.2	Zahtevi u vezi vuène mašine	27
6.3	Montaža Rasipaè mineralnih ðubriva	28
6.3.1	Provera pozicije prenosnika	30
6.3.2	MDS 10.1/11.1/12.1/17.1/19.1 (M)	31
6.3.3	MDS 10.1/11.1/12.1/17.1/19.1 (K/R/D)	32
6.3.4	Montaža mešalice.	36
6.4	Ugradnja zaštitne rešetke.	37
6.5	Prièvršæivanje branika i zaštitne opreme	40
6.6	Montaža zglobnog vratila na Rasipaè mineralnih ðubriva	41
6.6.1	Provera dužine zglobnog vratila	41
6.6.2	Montaža i demontaža zglobnog vratila	42
6.7	Rasipaè mineralnih ðubriva, montaža na vuènu mašinu	44
6.7.1	Preduslovi	44
6.7.2	Montaža	45
6.8	Podešavanje montažne visine	48
6.8.1	Bezbednost.	48
6.8.2	Maksimalno dozvoljena montažna visina za napred (V) i pozadi (H)	49
6.8.3	Montažna visina A i B prema tabeli za rasipanje	50
6.9	Upravljanje zasunima za doziranje, prikljuèivanje/razdvajanje	53
6.9.1	MDS 10.1/11.1/12.1/17.1/19.1 (K/R/D)	53
6.9.2	MDS 10.1/11.1/12.1/17.1/19.1 (Quantron M Eco)	55
6.9.3	MDS 10.1/11.1/12.1/17.1/19.1 (M) sa dodatnom opremom FHK 4/FHD 4	56
6.9.4	Ugradnja hidrauliènog upravljanja zasunima jednostrukog dejstva FHK 4.	56
6.9.5	Podešavanje levog ugaonog zgloba kod upravljanja zasunima FHK 4/FHD 4	57
6.9.6	Ugradnja hidrauliènog upravljanja zasunima dvostrukog dejstva FHD 4	57
6.10	Punjenje Rasipaè mineralnih ðubriva	58
6.11	Odlaganje i odvajanje Rasipaè mineralnih ðubriva	59
7	Podešavanja mašine	61
7.1	Podešavanje kolièine rasipanja	62
7.1.1	MDS 10.1/11.1/12.1/17.1/19.1 (M)	62
7.1.2	MDS 10.1/11.1/12.1/17.1/19.1 (K/R/D)	64
7.2	Korišæenje tabele za rasipanje	65
7.2.1	Uputstva za korišæenje tabele za rasipanje	65
7.2.2	Podešavanja na osnovu tabele za rasipanje	66

7.3	Podešavanje radnog zahvata	72
7.3.1	Podešavanje lopatice za rasipanje.	72
7.4	Podešavanja za navedene vrste đubriva.	78
7.4.1	Test pomoću opreme "Praxis-Prüftest": preduslovi i uslovi	78
7.4.2	Izvođenje probnog prelaska (Praxis-Prüftest)	79
7.4.3	Izvođenje tri probna prelaska (Praxis-Prüftest)	82
7.4.4	Primeri korekcije podešavanja za rasipanje.	85
7.5	Jednostrano rasipanje	87
7.5.1	MDS 10.1/11.1/12.1/17.1/19.1 (M).	87
7.5.2	MDS 10.1/11.1/12.1/17.1/19.1 (K/R/D)	87
7.6	Rasipanje po obodima, odn. granično rasipanje	88
7.6.1	Rasipanje po obodima iz prve vozne trase	88
7.6.2	Granično, odn. rasipanje po obodima pomoću mehanizma za granično rasipanje GSE 7 (dodatna oprema)	88
7.6.3	Granično, odn. rasipanje po obodima pomoću mehanizma za granično rasipanje TELIMAT T1 (dodatna oprema).	88
7.7	Rasipanje po uskim deonicama polja	88
8	Probno rasipanje i pražnjenje preostale količine	89
8.1	Utvrđivanje zadate ispusne količine	89
8.1.1	Utvrđite tačnu voznu brzinu	89
8.1.2	Utvrđivanje zadate ispusne količine po minuti	90
8.2	Izvođenje probnog rasipanja	92
8.3	Pražnjenje preostale količine.	97
9	Održavanje i remont	99
9.1	Bezbednost	99
9.2	Potrošni delovi i navojni spojevi.	99
9.2.1	Kontrola potrošnih delova	99
9.2.2	Kontrola navojnih spojeva	100
9.2.3	Kontrola ravnih opruga kod diskova za rasipanje	100
9.3	Čišćenje	101
9.4	Otvaranje zaštitne rešetke u rezervoaru	102
9.5	Kontrola zasuna za doziranje i podešavanje	104
9.5.1	MDS 10.1/11.1/12.1/17.1/19.1 (K/R/D)	104
9.5.2	MDS 10.1/11.1/12.1/17.1/19.1 (M).	107
9.6	Kontrola mešalice na istrošenost.	108
9.7	Kontrola diskova za rasipanje	109
9.8	Kontrola delova od plastike bitni za bezbednost na istrošenost	109
9.9	Montaža i demontaža diskova za rasipanje.	110
9.9.1	Demontaža diskova za rasipanje.	110
9.9.2	Montaža diskova za rasipanje	111
9.10	Kontrola podešavanja mešalice.	112
9.11	Zamena lopatica za rasipanje	113
9.11.1	Zamena produžne lopatice.	113
9.11.2	Zamena glavne lopatice, odn. kompletne lopatice za rasipanje.	116
9.12	Zamena MDS-lopatice za rasipanje sa nekom X lopaticom	121

9.13	Ulje u prenosniku	123
9.13.1	Količina i vrste	123
9.13.2	Kontrola nivoa ulja, zamena ulja.	123
9.14	Plan podmazivanja	124
10	Dragocena uputstva za proces rasipanja	125
10.1	Opšte napomene	125
10.2	Proces rasipanja đubriva	126
10.3	Skala nivoa punjenja	127
10.4	Rasipanje u zoni zakretanja	128
10.5	TELIMAT T1 (dodatna oprema)	130
10.5.1	Podešavanje opreme TELIMAT	130
10.5.2	Korekcija dometa rasipanja	133
10.5.3	Napomene za rasipanje opremom TELIMAT	133
10.6	Oprema za rasipanje po redovima RV 2M1 (dodatna oprema)	134
10.6.1	Pretpodešavanje Rasipaè mineralnih đubriva	134
10.6.2	Podešavanje razmaka između redova i širine rasipanja.	135
10.6.3	Podešavanje kolièine rasipanja	136
11	Smetnje i moguæi uzroci	137
12	Dodatna oprema	141
12.1	Nadgradnja	141
12.2	Poklopac rezervoara	141
12.3	RFZ 7 (sve verzije osim MDS 10.1)	141
12.4	TELIMAT T1	141
12.5	Dvorazvodna jedinica	142
12.6	Zglobno vratilo "Tele-Space"	142
12.7	Dodatno osvetljenje	142
12.8	Oprema za rasipanje po redovima RV 2M1 za sadnice hmelja i voæarstvo	143
12.9	Oprema za granièno rasipanje GSE 7	143
12.10	Hidraulièno daljinsko upravljanje FHZ 10	143
12.11	Hidraulièno upravljanje zasunima FHK 4	143
12.12	Hidraulièno upravljanje zasunima FHK 4	143
12.13	Element mešalice za RWK 7	143
12.14	Mešalica RWK 15	143
12.15	Komplet za testiranje "Praxis-Prüfset" PPS1/PPS5	143
12.16	Sistem za identifikaciju vrste đubriva (DiS)	143
13	Izraèunavanje osovinskog optereæenja	145
13.1	Izraèunavanje osovinskog optereæenja.	145
13.2	Tabela optereæenja osovina	148

14 Uklanjanje	149
14.1 Bezbednost	149
14.2 Uklanjanje	150
15 Garancija i garantne obaveze	151

1 Namenska upotreba i EZ usklađenost

1.1 Namenska upotreba

Rasipaè mineralnih ðubriva Serija MDS konstruisani su u skladu sa njihovom namenskom upotrebom i smeju se koristiti iskljuèivo za dole navedene taèke:

- Za uobièajenu upotrebu u poljoprivredi
- Za iznošenje suvog, zrnastog i Kristalon ðubriva.

Svaka upotreba koja nije u skladu sa ovim utvrðenim naèinom upotrebe smatra æe se nenamenskom upotrebom. Za štete nastale usled nenamenske upotrebe, proizvoðaè neæe snositi nikakvu odgovornost. Rizik snosi sam korisnik.

Pod namensku upotrebu spada i pridržavanje od strane proizvoðaèa propisanih uslova rada, održavanja i servisiranja. Za rezervne delove smeju se koristiti samo originalni rezervni delovi proizvoðaèa.

Rasipaè mineralnih ðubriva Serija MDS mogu koristiti, održavati i vršiti popravke samo osobe koje su informisane o opasnostima i upoznate sa karakteristikama mašine.

Uputstva u vezi rada, servisiranja i bezbednog rukovanja sa mašinom, kao što su opisana u ovom Uputstvo za korišæenje i prikazana od strane proizvoðaèa u obliku upozoravajuæih napomena i upozoravajuæih ilustrovanih znakova, moraju prilikom korišæenja ove mašine biti ispoštovana.

Takoðe se moraju ispoštovati i pripadajuæi propisi o spreèavanju nesreæa na radu, kao i ostale opšte vaæeæe bezbednosno-tehnièke, radno-zdravstvene i saobraæajno-bezbednosne regulative prilikom korišæenja ove mašine.

Samovoljne izmene na Rasipaè mineralnih ðubriva MDS nisu dozvoljene. Štete koje usled toga nastanu iskljuèuju odgovornost proizvoðaèa.

Pogrešno korišæenje koje se može predvideti

Proizvoðaè putem upozoravajuæih napomena i upozoravajuæih ilustrovanih znakova, koji su postavljeni na Rasipaè mineralnih ðubriva MDS, ukazuje na potencijalno pogrešan naèin korišæenja mašine. Na dotiène upozoravajuæe napomene i upozoravajuæe ilustrovane znakove je u svakom sluèaju potrebno obratiti pažnju, kako bise spreèilo korišæenje Rasipaè mineralnih ðubriva MDS na naèin koje nije opisano u skladu sa Uputstvo za korišæenje

1.2 EZ- izjava o usklađenosti

Mi

RAUCH - Landmaschinenfabrik GmbH
Landstrasse 14, D-76547 Sinzheim

izjavljujemo pod liènom odgovornošæu da je mašina

Rasipaè mineralnih ðubriva Serija MDS

tip: MDS 10.1, MDS 11.1, MDS 12.1, MDS 17.1, MDS 19.1

u isporuèenom stanju u skladu sa sledeæim odrednicama:

smernica za mašine 2006/42/EZ prilog I.

Tehnièka dokumentacija sastavljena od strane:

RAUCH - Odeljenje za konstruisanje

Norbert Rauch

(Norbert Rauch - direktor)

2 Napomene za korisnika

2.1 U vezi Uputstvo za korišæenje

Ovo Uputstvo za korišæenje je **sastavni deo Rasipaè mineralnih ðubriva Serija MDS**.

Uputstvo za korišæenje sadrži važne napomene za **sigurno, struèno i ekonomièno korišæenje i održavanje** Rasipaè mineralnih ðubriva. Pridržavanje dotiènih napomena **pomaže doprinosi spreèavanju opasnosti**, smanjenju troškova popravki i gubitka vremena tokom kvarova i poveæava pouzdanost i životni vek mašine.

Celokupnu dokumentaciju, koja se sastoji od dotiènog Uputstvo za korišæenje kao i dokumentacije dobavljaèa, obavezno treba èuvati na dohvat ruku na mestu korišæenja Rasipaè mineralnih ðubriva (npr. u vuènoj mašini).

Prilikom dalje prodaje mašine takoðe je potrebno je predati i Uputstvo za korišæenje.

Uputstvo za korišæenje se tièe korisnika Rasipaè mineralnih ðubriva MDS i zapošljenog osoblja koje radi na opsluživanju i održavanju mašine. Svaka osoba mora da proèita, razume i primeni dotièna uputstva, kojoj je naloženo da izvršava sledeæe poslove na mašini:

- opsluživanje,
- održavanje i èišæenje,
- otklanjanje kvarova.

Pri tom je potrebno posebno obratiti pažnju na:

- poglavlje u vezi bezbednosti,
- upozoravajuæe napomene u tekstu pojedinaènih poglavlja.

Uputstvo za korišæenje ne može nadomestiti **Vašu liènu odgovornost** kao korisnika i odgovornost osoblja koje opslužuje Rasipaè mineralnih ðubriva MDS.

2.2 Struktura Uputstvo za korišæenje

Uputstvo za korišæenje je rašèlanjeno na 6 sadržajnih težišta:

- napomene za korisnika,
- bezbednosna uputstva,
- podaci u vezi mašine,
- uputstva za korišæenje Rasipaè mineralnih ðubriva,
- napomene za prepoznavanje i otklanjanje smetnji i
- propisi za održavanje i vršenje remonta.

2.3 Napomene u vezi tekstualnih prikaza

2.3.1 Uputstva i instrukcije

Radni koraci, koje treba da izvrši osoblje za opsluživanje mašine, prikazani su u vidu numerisane liste.

1. Radna instrukcija korak 1
2. Radna instrukcija korak 2

Uputstvo koje obuhvata samo jedan korak nije numerisano. Isto važi i za radne korake kod kojih nije obavezno propisan redosled izvršavanja.

Ispred ovih uputstva stoji tačka:

- Radna instrukcija

2.3.2 Nabranje

Nabranje bez obaveznog redosleda prikazano je u vidu liste sa tačkama za nabranje (nivo 1) crtica za nabranje (nivo 2):

- karakteristika A
 - tačka A
 - tačka B
- karakteristika B

2.3.3 Upuæivanje

Upuæivanje na druga mesta u tekstu dokumenta prikazano je pomoæu brojki poglavlja, teksta naslova i broja stranice:

- Takoæe obratite paŕnju i na poglavlje [3: Bezbednost, stranicu 5](#).

Upuæivanje na druge dokumente prikazano je kao napomena ili instrukcija bez taèenih podataka u vezi poglavlja ili broja stranice:

- Takoæe obratite paŕnju i na uputstva u Uputstvo za korišæenje proizvoðaèa zglobnog vratila.

3 Bezbednost

3.1 Opšte napomene

Ovo poglavlje sadrži osnovna uputstva u vezi bezbednosti, propise za zaštitu na radu i za bezbednost saobraćaja prilikom rukovanja Rasipaè mineralnih đubriva MDS.

Pridržavanje u ovom poglavlju navedenih propisa predstavlja osnovni preduslov za bezbedno rukovanje i nesmetani rad Rasipaè mineralnih đubriva.


Pored toga, morate poštovati i upozoravajuæe napomene koje su navedene i u drugim poglavljima ovog Uputstvo za korišæenje. Upozoravajuæe napomene se nalaze ispred dotiènih radnih koraka.

Upozoravajuæe napomene u vezi komponenata dobavljaèa možete naæi u odgovarajuæoj dokumentaciji dobavljaèa. Takođe obratite pažnju i na ove upozoravajuæe napomene.

3.2 Znaèenje upozoravajuæih napomena

Upozoravajuæe napomene su u ovom Uputstvo za korišæenje sistematizovane u skladu sa stepenom opasnosti i verovatnoæom njihovih dešavanja.

Znakovi upozorenja skreæu pažnju na ostale konstruktivno neizbežne opasnosti prilikom rukovanja Rasipaè mineralnih đubriva. Korišæene upozoravajuæe napomene saèinjene su na sledeæi naèin:

Oznaèena reè	
Simbol	Objašnjenje
Primer	
▲ OPASNOST	
	<p>Opasnost po život kod nepridržavanja upozoravajuæih napomena</p> <p>Nepridržavanje ovih upozoravajuæih napomena dovodi do teških telesnih povreda, èak i sa smrtnim ishodom.</p> <ul style="list-style-type: none"> ▶ Pažljivo proèitajte ovo Uputstvo za korišæenje i obratite pažnju na upozoravajuæe napomene.

Stepen opasnosti upozoravajuæih napomena

Stepen opasnosti upozoravajuæih napomena obeležava se pomoæu oznaèene reèi. Stepen opasnosti se klasifikuje na sledeæi naèin:

▲ OPASNOST



Vrsta i izvor opasnosti

Ova upozoravajuæa napomena upozorava na opasnost koja neposredno prethodi zdravlju i životu osoblja.

Nepridržavanje ovih upozoravajuæih napomena dovodi do teških telesnih povreda, čak i sa smrtnim ishodom.

- ▶ Obavezno poštujujte opisane mere za sprečavanje ove opasnosti.

▲ UPOZORENJE



Vrsta i izvor opasnosti

Ova upozoravajuæa napomena upozorava na potencijalno opasnu situaciju po zdravlje osoba.

Nepridržavanje ovih upozoravajuæih napomena dovodi do teških povreda.

- ▶ Obavezno poštujujte opisane mere za sprečavanje ove opasnosti.

▲ OPREZ



Vrsta i izvor opasnosti

Ova upozoravajuæa napomena upozorava na potencijalno opasnu situaciju po zdravlje ljudi ili nastajanje materijalnih šteta ili ugrožavanja životne okoline.

Nepridržavanje ovih upozoravajuæih napomena dovodi do oštećenja proizvoda ili ugrožavanja okoline.

- ▶ Obavezno poštujujte opisane mere za sprečavanje ove opasnosti.

NAPOMENA

Opšte napomene sadrže savete u vezi korišćenja i posebno korisne informacije, one međutim ne sadrže upozorenja u vezi opasnosti.

3.3 Opšte napomene u vezi bezbednosti mašine

Rasipaè mineralnih ðubriva MDS je konstruisan na osnovu tehnièkih postignuæa i regulativa. Meðutim, i pored toga postoji moguænost da prilikom njegovog korišæenja i odrţavanja doðe do pojave opasnosti po zdravlje osoblja koje rukuje mašinom ili treæih lica, odnosno moţe doæi do ošteæenja mašine ili materijalnih dobara.

Iz navedenih razloga koristite Rasipaè mineralnih ðubriva MDS:

- samo u besprekornom stanju i u stanju koje je bezbedno za saobraæaj,
- budite svesni bezbednosti i opasnosti.

Ovo pretpostavlja da poznajete i primenjujete sadrţaj ovog Uputstvo za korišæenje, pripadajuæe propise o spreèavanju nesreæa na radu, kao i opšte vaţeæe bezbednosno-tehnièke, radno-zdravstvene i saobraæajno-bezbednosne regulative.

3.4 Napomene za korisnika

Korisnik je odgovoran za pravilnu upotrebu Rasipaè mineralnih ðubriva MDS.

3.4.1 Kvalifikacija osoblja

Osobe koje su angaţovane na opsluţivanje, odrţavanje i remontovanje Rasipaè mineralnih ðubriva, moraju pre poèetka radova da proèitaju i razumeju ovoUputstvo za korišæenje a posebno poglavlje o bezbednosti i upozoravajuæe napomene u vezi odgovarajuæih aktivnosti.

- Mašinu sme koristiti samo upuæeno osoblje koje je ovlašæeno od strane korisnika.
- Osoblje koje sa nalazi na obuci/školoivanju/poduèavanju sme raditi na mašini samo pod nadzorom osobe sa iskustvom.
- Radove na odrţavanju ili popravke sme izvoditi samo kvalifikovano osoblje.

3.4.2 Davanje instrukcija

Distributivni partner, zastupnik servisa ili saradnik firme RAUCH daje korisniku instrukcije u vezi korišæenja i odrţavanja Rasipaè mineralnih ðubriva.

Korisnik vodi brigu o tome da novozaposleno osoblje u istoj meri i istom paţljivošæu bude upuæeno u korišæenje i odrţavanje mašine u skladu sa.Uputstvo za korišæenje

3.4.3 Spreèavanje nesreæa

Bezbednosni propisi i propisi o spreèavanju nesreæa na radu su u svakoj državi regulisani zakonom. Za pridržavanje ovih propisa, koji važe za dotiènu državu u kojoj se koristi mašina, odgovoran je korisnik mašine.

Pored toga, obratite pažnju i na sledeæe napomene:

- Nemojte nikada ostaviti Rasipaè mineralnih đubriva da radi bez nadzora.
- Tokom rada i transporta nije dozvoljeno penjanje po Rasipaè mineralnih đubriva (zabranjeno je voziti se na mašini).
- Delovi Rasipaè mineralnih đubriva se ne smeju koristiti kao pomoæna sredstva za penjanje.
- Nemojte nositi široka radna odela. Izbegavajte radna odela sa pojasevima, resama ili drugim delovima koje mogu da se zakaèe.
- Prilikom rukovanja hemikalijama pridržavajte se uputstava proizvođaèa. Postoji mogućnost potrebe za nošenjem zaštitne opreme.

3.5 Napomene u vezi radne sigurnosti

Radi spreèavanja opasnih situacija, Rasipaè mineralnih đubriva sme da se koristi samo u sigurnom radnom stanju.

3.5.1 Odlaganje Rasipaè mineralnih đubriva

- Rasipaè mineralnih đubriva odlagati samo sa praznim rezervoarom na vodoravno i èvrsto tlo.
- Ukoliko se Rasipaè mineralnih đubriva odlaže samostalno (bez vuène mašine), onda je potrebno zasune za doziranje potpuno otvoriti (povratna opruga je otpuštena a eventualno nakupljena voda æe iscuriti iz rezervoara).

3.5.2 Punjenje Rasipaè mineralnih đubriva

- Nemojte nikada Rasipaè mineralnih đubriva puniti dok radi motor vuène mašine. Predupredite neovlašæeno pokretanje motora, tako što æe te izvaditi kljuèeve za paljenje motora iz vuène mašine.
- Za punjenje koristite namenska pomoæna sredstva (npr. utovarna lopata ili transportni puž).
- Rasipaè mineralnih đubriva napunite maksimalno do visine ivice. Kontrolišite nivo punjenja, npr. pomoæu kontrolnog okna na rezervoaru (u zavisnosti od tipa mašine).
- Proces punjenja Rasipaè mineralnih đubriva vršite samo pri zatvorenoj zaštitnoj rešetki. Na taj naèin spreèavate smetnje tokom rasipanja đubriva koje nastaju usled grudvi i stranih tela.

3.5.3 Provere pre puštanja u rad

Pre prvog i svakog sledeæeg puštanja u rad, proverite Rasipaè mineralnih ðubriva na njegovu radnu sigurnost.

- Da li je sva zaštitna oprema na Rasipaè mineralnih ðubriva prisutna i funkcionalna?
- Da li su svi delovi za prièvršæivanje i noseæe veze èvrste i da li se nalaze u ispravnom stanju?
- Da li su diskovi za rasipanje i njihova prièvršæivanja u ispravnom stanju?
- Da li je zaštitna rešetka u rezervoaru zatvorena i zabravljena?
- Da li se u zoni opasnosti oko Rasipaè mineralnih ðubriva nalaze osobe?
- Da li je zaštita zglobnog vratila u ispravnom stanju?
- Da li se kontrolna mera za zabavljanje rešetke nalazi u ispravnom opsegu? Vidi [slika 6.18](#).
- Da li su branici i zaštitna oprema prièvršæeni zavrtnjima i da li se nalaze u ispravnom stanju? Vidi [slika 6.19](#).

3.5.4 U toku rada

- Kod funkcionalnih smetnji Rasipaè mineralnih ðubriva odmah zaustavite i osigurajte mašinu. Neka kvalifikovano osoblje izvrši hitno otklanjanje smetnji.
- Nemojte nikada da se penjete na Rasipaè mineralnih ðubriva kada je ureðaj ukljuèen.
- Koristite Rasipaè mineralnih ðubriva samo kada je zaštitna rešetka u rezervoaru u zatvorenom položaju. Zaštitnu rešetku ne otvarati niti uklanjati dok mašina radi.
- Rotirajuæi delovi mašine mogu prouzrokovati teške povrede. Zato pazite da se delovima tela ili odeæe nikada ne približavate rotirajuæim delovima.
- Nemojte u rezervoar za rasipanje stavljati strana tela ili delove (npr. zavrtnje, navrtke).
- Sredstva za rasipanje koja se razbacuju unaokolo mogu dovesti do teških povreda (npr. oèiju). Zato vodite raèuna da se u zoni rasipanja Rasipaè mineralnih ðubriva ne zadržavaju osobe.
- Kod isuviše velikih brzina vetra obavezno prekinite sa procesom rasipanja, jer je u tom sluèaju nemoguæe vršiti rasipanje za predviðenu zonu.
- Nemojte se nikada penjati na Rasipaè mineralnih ðubriva ili vuènu mašinu kada se dotiène nalaze ispod vodova pod visokim elektriènim naponom.

3.6 Upotreba đubriva

Nestruèni izbor đubriva može dovesti do ozbiljnih posledica po ljudi i životnu okolinu.

- Prilikom izbora đubriva, informišite se o njegovom dejstvu na ljude, životnu okolinu i mašinu.
- Poštujte precizna uputstva proizvođaèa đubriva.

3.7 Hidraulièni uređaj

Hidraulièni uređaj je pod visokim pritiskom.

Teènosti koje izlaze pod visokim pritiskom mogu prouzrokovati teške povrede ili ugroziti životnu okolinu. Da biste izbegli potencijalne opasnosti pridržavajte sledeæih uputstava:

- Maksimalni radni pritisak nikada ne sme biti prekoraèen.
- Pre poèetka bilo kakvih radova na održavanju hidrauliènog uređaja potrebno je da uređaj bude **bez pritiska**. Iskljuèite motor vuène mašine i osigurajte ga od ponovnog pokretanja.
- Uvek nosite zaštitne naoèare i rukavice kada vršite proveru na pukotine u hidrauliènom sistemu iz koji curi teènost.
- **Ukoliko zadobijete povrede hidrauliènim uljem odmah se obratite lekaru**, jer može doæi do teških infekcija.
- Pazite da kod prikljuèivanja hidrauliènih creva na vuènu mašinu, **hidraulièni uređaj, vuèna mašina i strana sa koje se vrši rasipanje budu bez pritiska**.
- Povezivanje hidrauliènih creva vuènih mašina i hidraulike za rasipanje vršiti iskljuèivo pomoæu propisanih prikljuèaka.
- Izbegavajte prljanje cirkulacionog sistema hidraulike. Otkaçena hidraulièna creva nemojte ostavljati da vise i leže po tlu (vidi [slika 6.34](#)). Koristite kapice za zaštitu od prašine. Pre povezivanja oèistite spojeve.
- Redovno kontrolišite hidrauliène delove i hidrauliène vodove i creva na mehanièke kvarove i nedostatke, npr. mesta trenja i usecanja, nagnjeèenja, mesta presavijanja, naprsline, poroznost itd.
- I pored struènog uskladištenja i pravilnog korišæenja, creva i spojevi creva podležu prirodnom procesu starenja. Zbog toga je njihov rok uskladištenja i eksploatacije ogranièen.

Vek eksploatacije crevnih vodova ne sme prekoraèiti rok od 6 godina, ukljuèujuæi i period skladištenja od najviše 2 godine.

Datum, mesec i godina proizvodnje crevnih vodova dati su na armaturi crevnog voda.

- Ukoliko su hidraulièni vodovi ošteæeni ili se nalaze u poodmaklom procesu starenja, onda je potrebno izvršiti njihovu zamenu.
- Crevni vodovi sa kojima se vrši zamena moraju biti u skladu sa tehnièkim zahtevima proizvođaèa uređaja. Posebno obratite pažnju na razlièite podatke o maksimalnom pritisku hidrauliènih vodova koje treba zameniti.

3.8 Održavanje i remont

Kod radova na održavanju i kod remonta, potrebno je uzeti u obzir dodatne opasnosti koje se ne pojavljuju kod uobičajenog korišćenja mašine.

- Radove na održavanju i remont izvodite uvek sa povećanom pažnjom. Radite uvek sa posebnom pažnjom i svesni opasnosti.

3.8.1 Kvalifikacija osoblja koje vrši održavanje

- Radove oko zavarivanja i radove na električnim i hidrauličnim uređajima smeju izvoditi samo stručna lica.

3.8.2 Potrošni delovi

- Strogo se pridržavajte intervala za održavanje i vršenja remonta koji su opisani u ovom Uputstvo za korišćenje.
- Takođe se pridržavajte i intervala za održavanje i vršenja remonta u vezi komponenta dobavljača. Informišite se o ovome iz odgovarajućih dokumentacija dobavljača.
- Preporučujemo Vam da posle svake sezone specijalizovani prodavac izvrši proveru Rasipača mineralnih đubriva, posebno delove za prievršavanje, delove od plastike koji su bitni za bezbednost, hidraulični uređaj, elemente za doziranje i lopatice za rasipanje.
- Rezervni delovi moraju u najmanju ruku biti u skladu sa tehničkim zahtevima koji su utvrđeni od strane proizvođača. Navedeno je npr. obezbeđeno korišćenjem originalnih rezervnih delova.
- Samoosiguravajuće navrtke namenjene su samo za jednokratnu upotrebu. Za prievršavanje delova (npr. kod zamene lopatica za rasipanje) uvek koristiti nove samoosiguravajuće navrtke.

3.8.3 Radovi na održavanju i remontu

- Isključite motor vuène mašine pre poèetka svih radova na èišæenju, održavanju i remontu kao i prilikom otklanjanja smetnji. Saèekajte dok se ne zaustave svi pokretni delovi na mašini.
- Osigurajte da niko ko nije ovlašæen ne može uključiti Rasipaè mineralnih đubriva. Izvadite ključeve za pokretanje iz vuène mašine.
- Proverite da li je vuèna mašina sa Rasipaè mineralnih đubriva pravilno isključena. Nju je potrebno postaviti sa praznim rezervoarom na vodoravno i èvrsto tlo i osigurati je od pomeranja (kotrljanja).
- Pre izvođenja radova na održavanju i remontu potrebno je da hidraulièni uređaj bude bez pritiska.
- Prekinite dovod struje pre poèetka radova na elektriènim uređajima.
- Ako morate radove da izvodite na rotirajuæem vratilu za odvođenje snage, onda se niko ne sme zadržavati u zoni oko vratila za odvođenje snage ili zglobnog vratila.
- Nemojte nikada u sluèaju zapušenosti rukama ili nogama uklanjati smetnju, veæ koristite alat koji je namenjen za tu svrhu. Radi spreèavanja pojave zapušenosti, punite rezervoar isključivo preko postojeæe zaštitne rešetke.
- Pre èišæenja Rasipaè mineralnih đubriva vodom, mlazom pare ili drugim sredstvima za èišæenje pokrijte sve delove u koje ne bi trebalo dopreti teènosti za èišæenje (npr. klizni ležajevi, elektrièni utièni priključci, elektrièni regulatori (aktuatori)).
- Redovno kontrolišite da li su navrtke i zavrtnji dovoljno prièvršæeni i pritegnite ih ukoliko primetite labave spojeve.

3.9 Saobraæajna bezbednost

Prilikom vožnje po javnim saobraæajnicama i putevima, vuèna mašina sa ugrađenim Rasipaè mineralnih đubriva mora biti opremljena u skladu sa saobraæajnim propisima dotiène zemlje. Za poštovanje ovih propisa odgovorni su vlasnik vozila i lice koje upravlja vozilom.

3.9.1 Provere i polazak

Kontrola pre polaska je bitan doprinos bezbednosti saobraćaja. Neposredno pre svake vožnje proverite pridržavanje radnih uslova, saobraćajne bezbednosti i propisa dotične države.

- Uverite se da nije prekoračena ukupna dozvoljena težina. Obratite pažnju na dozvoljeno opterećenje osovine, dozvoljeno opterećenje košenja i dozvoljenu nosivost pneumatika; [13: Izrađivanje osovinskog opterećenja, stranicu 145](#).
- Da li je Rasipaè mineralnih đubriva pravilno ugrađen?
- Da li postoji mogućnost da tokom vožnje ispada đubrivo? Pazite na nivo popunjenosti đubriva u rezervoaru.
Zasuni za doziranje moraju biti zatvoreni.
Kod hidrauliènih cilindara jednostrukog dejstva potrebno je dodatno zatvoriti kugliène ventile.
- Proverite pritisak u pneumaticima i funkcionalnost koèionog sistema vuène mašine.
- Da li osvetljenje i obeležnost Rasipaè mineralnih đubriva u skladu sa propisima o korišćenju javnih saobraćajnica u Vašoj državi? Pazite na propisno postavljanje upozoravajuèih reflektirajuèih elemenata i dodatne opreme za osvetljavanje.

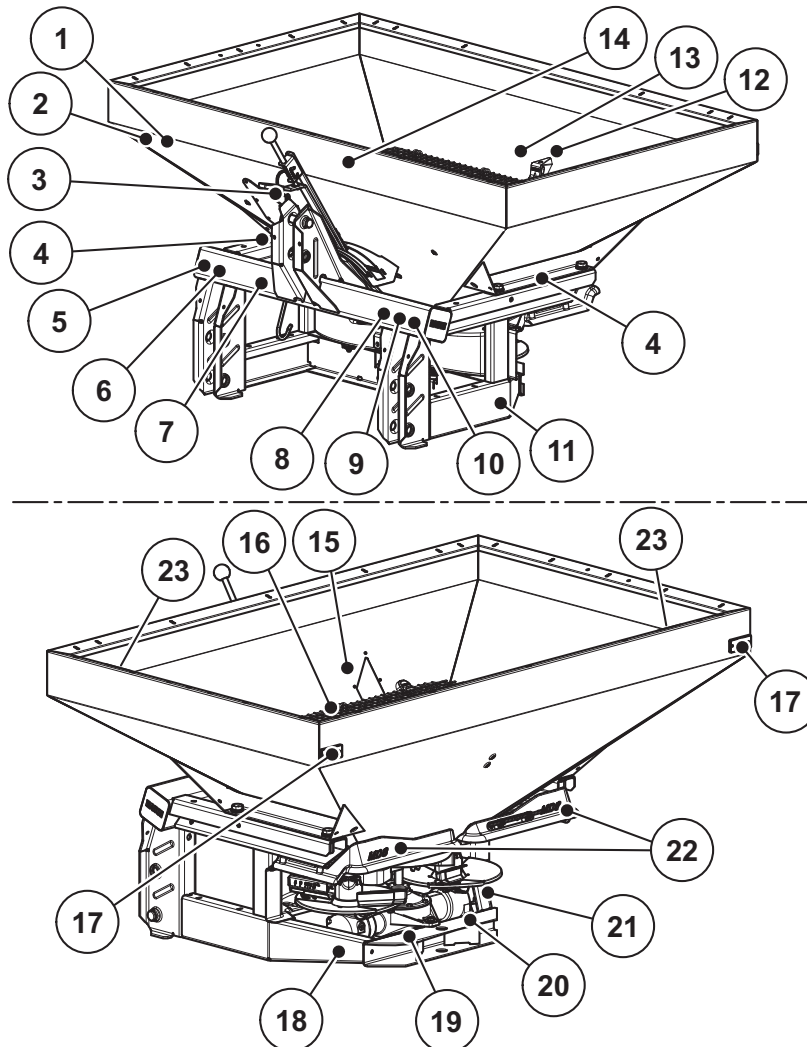
3.9.2 Transport sa Rasipaè mineralnih đubriva

Sa ugrađenim Rasipaè mineralnih đubriva, vuèna mašina u toku vožnje menja svoje ponašanje i dolazi do promena upravljaèkih i koèionih osobina. Tako npr. usled velikog korisnog tereta dolazi do rasterećenja prednje osovine vuène mašine što utièe na sposobnost upravljanja.

- Prilagodite Vaš naèin vožnje izmenjenim voznim osobinama.
- Prilikom vožnje vodite stalno raèuna o dovoljnoj preglednosti. Ukoliko nema dovoljne preglednosti (npr. kod vožnje unazad), onda je potrebno angažovati lice koje æe Vam davati instrukcije.
- Nemojte prekoraèiti maksimalno dozvoljenu brzinu vožnje.
- Izbegavajte naglo skretanje prilikom vožnje po brdovitim terenima ili kod vožnje nizbrdo, kao i kod popreènih vožnji po terenima koji su pod nagibom. Zbog premeštanja taèke težišta postoji opasnost od prevrtanja. Vozite pažljivo i kada je teren neravan i mekan (npr. pri ulasku u polje, iviènjaci).
- Da bise izbeglo njihanje zakoèite donju upravljaèku polugu kod mehanizma za podizanje pozadi.
- Zadržavanje lica na Rasipaè mineralnih đubriva je tokom vožnje i tokom rada zabranjeno.

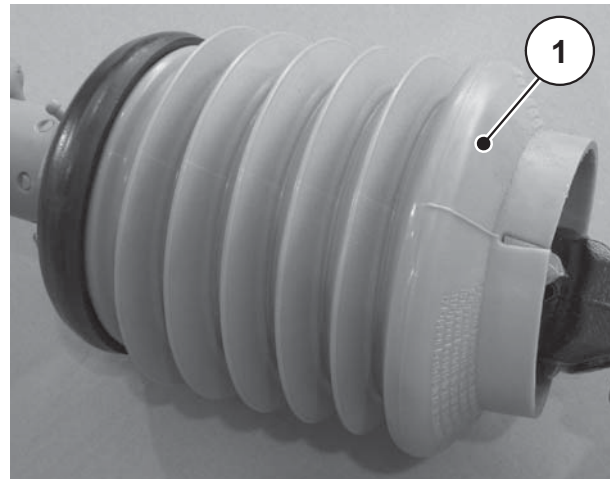
3.10 Sigurnosna oprema na mašini

3.10.1 Raspored zaštitne opreme



Slika 3.1: Raspored zaštitne opreme, upozoravajuæih napomena i instrukcija i reflektirajuæih elemenata

- | | |
|---|---|
| [1] Napomena koja ukazuje na serijski broj na ramu i rezervoaru | [12] Zabavljivanje zaštitne rešetke |
| [2] Serijski broj na rezervoaru | [13] Instrukcija za zabavljivanje zaštitne rešetke |
| [3] Upozorenje nagnjeèenja podešavajuæi segment | [14] Instrukcija za jednostrano rasipanje |
| [4] Instrukcija u vezi momenta pritezanja | [15] Instrukcija za korišæenje zaštitne rešetke |
| [5] Fabrièka tablica | [16] Zaštitna rešetka u rezervoaru |
| [6] Serijski broj na ramu | [17] Crveni reflektirajuæi elementi |
| [7] Instrukcija za broj obrtaja vratila za odvoðenje snage | [18] Instrukcija za podešavanje lopatica za rasipanje |
| [8] Instrukcija sa maks. korisnu nosivost | [19] Upozorenje, pokretni delovi |
| [9] Upozorenje, Uputstvo za korišæenje/proèitajte | [20] Upozorenje, izvucite kljuè za pok. motora |
| [10] Upozorenje rasipanje materijala | [21] Instrukcija za vuèu prikolice |
| [11] Boèni žuti reflektirajuæi elementi | [22] Branici i zaštitna oprema |
| | [23] Omèe za dizalicu |



[1] Zaštita zglobnog vratila

Slika 3.2: Zaštita zglobnog vratila

3.10.2 Funkcija zaštitne opreme

Zaštitna oprema štiti Vaše zdravlje i Vaš život.

- Rasipane mineralnih đubriva koristite samo sa funkcionalnom zaštitnom opremom.
- Zaštitnu opremu i branike nemojte koristiti kao pomoćna sredstva za penjanje. Dotično nisu konstruisane za tu svrhu. Postoji opasnost od padanja.

Oznaka	Funkcija
Zaštitna rešetka u rezervoaru	Sprećava uvlaćenje delova tela usled rotirajućee mešalice. Sprećava odsecanje delova tela od strane zasuna za doziranje. Sprećava smetnje kod rasipanja usled grudvi sredstava za rasipanje, većeg kamenja ili drugih velikih materijala (efekat sita)
Zabavljanje zaštitne rešetke	Sprećava nenamerno otvaranje zaštitne rešetke u rezervoaru. Zabavljanje se vrši automatski prilikom pravilnog zatvaranja zaštitne rešetke a deblokiranje se može izvršiti samo pomoću alata.
Branici i zaštitna oprema	Branici i zaštitna oprema sprećavaju rasipanje đubriva prema napred (u pravcu vućene mašine/radnom mestu)). Branici i zaštitna oprema sprećava zahvatanje rotirajućeih diskova za rasipanje, sa zadnje, boćene i prednje strane.
Zaštita zglobnog vratila	Sprećava uvlaćenje delova tela u rotirajućee zglobno vratilo.

3.11 Nalepnice, upozoravajuæe napomene i instrukcije

Na Rasipaè mineralnih ðubriva serije MDS postavljena su razlièita upozorenja i instrukcije (za raspored na mašini vidi [slika 3.1](#)).

Upozoravajuæe napomene i instrukcije su sastavni deo mašine. Dotiène se ne smeju menjati niti uklanjati. Upozoravajuæe napomene i instrukcije koje su neèitke ili nedostaju moraju odmah biti zamenjene.

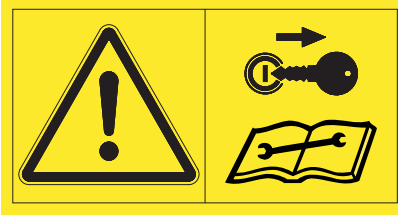
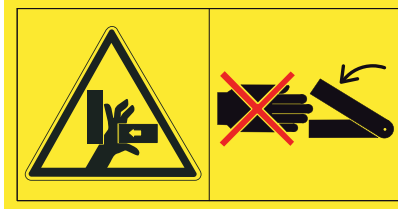
Ako se prilikom popravki ugraðuju novi delovi, onda je na dotiène potrebo postaviti istovetne upozoravajuæe napomene i instrukcije koje su veæ pre toga bile na originalnim delovima.

NAPOMENA

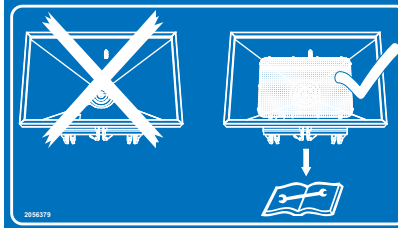
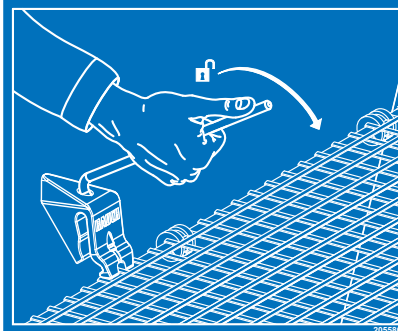

Ispravne upozoravajuæe napomene i instrukcije možete poruèiti od sluþbe za rezervne delove.


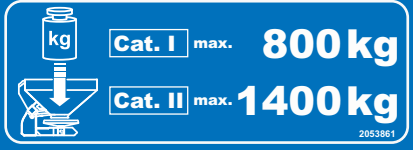
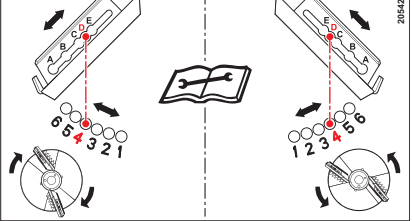
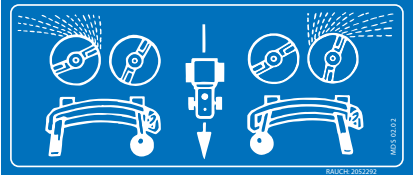
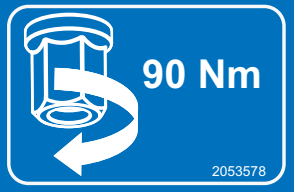
3.11.1 Nalepnice, upozoravajuæe napomene


	<p>Uputstvo za korišæenje i bezbednosna uputstva proèitati.</p> <p>Pre puštanja u rad mašine proèitati i poštovati Uputstvo za korišæenje i upozoravajuæe napomene.</p> <p>Uputstvo za korišæenje Vam detaljno objašnjava korišæenje i pruþa Vam dragocena uputstva za rukovanje, održavanje i negu.</p>
	<p>Opasnost usled rasipanja materijala</p> <p>Opasnost od povreda po celom telu usled rasipanja materijala za rasipanje.</p> <p>Naložite svim licima da se udalje iz zone opasnosti (zona rasipanja) pre puštanja u rad Rasipaè mineralnih ðubriva.</p>
	<p>Opasnost usled pokretnih delova</p> <p>Opasnost od odsecanja delova tela.</p> <p>Zabranjeno je hvatanje u zoni opasnosti rotirajuæih diskova za rasipanje, mešalice ili zglobnog vratila.</p> <p>Pre izvoðenja radova na održavanju, popravkama ili podešavanjima iskljuèite motor i izvucite kluèe.</p>

	<p>Izvucite ključ za paljenje motora</p> <p>Pre izvođenja radova na održavanju, popravkama ili podešavanjima isključite motor i izvucite ključ, kako biste osigurali motor od nenamernog pokretanja.</p>
	<p>Nagnjećenja u zoni oko ručice za podešavanje kod hidrauličnog upravljanja zasunima (verzija M)</p> <p>Kod korišćenja hidrauličnog upravljanja zasunima voditi računa da se u zoni oko ručice za podešavanje ne nalaze osobe.</p>

3.11.2 Nalepnice, upozoravajuće napomene i fabrička tablica

	<p>Zaštitna rešetka</p> <p>Pre puštanja u rad Rasipaè mineralnih đubriva MDS potrebno je postaviti i zatvoriti zaštitnu rešetku.</p>
	<p>Zabavljanje zaštitne rešetke</p> <p>Zaštitna rešetka se prilikom njenog zatvaranja u rezervoaru automatski zabavljuje. Nju je moguće odblokirati samo pomoću alata.</p>
	<p>Broj obrtaja vratila za odvođenje snage</p> <p>Nominalni broj obrtaja vratila za odvođenje snage iznosi 540 o/min.</p>

	<p>Maksimalna korisna nosivost 1800 kg za MDS 17.1, MDS 19.1.</p>
	<p>Maksimalna korisna nosivost Za kategoriju I: 800 kg Za kategoriju II: 1400 kg za MDS 17.1, MDS 19.1.</p>
	<p>Maksimalna korisna nosivost 800 kg za MDS 10.1.</p>
	<p>Podešavanje lopatica za rasipanje kod levog i desnog diska za rasipanje.</p>
	<p>Jednostrano rasipanje</p>
	<p>Serijski broj moraju biti identični na ramu i rezervoaru.</p>
	<p>Moment pritezanja 90 Nm za pričvršćivanje rezervoara na ramu.</p>

<p>Zur Beachtung:</p> <p>a) Die Fahrgeschwindigkeit mit Anhänger darf 25 km/h nicht überschreiten. b) Der Anhänger muß eine Auflaufbremse oder eine Bremsanlage haben, die vom Führer des ziehenden Fahrzeugs betätigt werden kann. c) Das Mitführen eines Starrdeichselanhängers ist nur zulässig, wenn das Gesamtgewicht des Anhängers das Gesamtgewicht des ziehenden Fahrzeugs nicht übersteigt und die Stützlast des Anhängers vom Anbaugerät mit einem oder mehreren Stützrädern so auf die Fahrbahn übertragen wird, dass sich das Zugfahrzeug sicher lenken und bremsen läßt. d) Ein Gelenkdeichselanhänger darf am Anbaugerät mitgeführt werden, wenn das tatsächliche Gesamtgewicht des Anhängers nicht mehr als das 1,25fache des zulässigen Gesamtgewichtes des Zugfahrzeuges, jedoch höchstens 5 t beträgt.</p> <p style="text-align: right;"><small>2054643</small></p>	<p>Važi za Nemaèku</p> <p>Propisi za vuèu prikolica iza radnih uređaja u skladu sa StVZO.</p>
	<p>Fabrièka tablica</p>

3.12 Vuèa prikolicе (samo za Nemaèku)

- **Vozna brzina ne sa prikolicom ne sme preæi 25 km/h.**
- Prikolica mora da poseduje naletnu koènicu ili koèioni sistem, kojim komanduje vozaè koji upravlja vuènim vozilom.
- Vuèa prikolicе sa krutom rudom je dozvoljena, samo ako celokupna težina prikolicе ne prelazi težinu vuènog vozila a teret podupiranja prikolicе bude prenesen preko ugradnog uređaja pomoæu jednog ili više podupirajuæih toèkova na kolovoz, tako da se vuènim vozilom može bezbedno upravljati i koèiti.
- Prikolica sa zglobnom rudom može se vuæi iza ugradnog uređaja, ako stvarna celokupna težina prikolicе ne prelazi 1,25-struku dozvoljenu celokupnu težinu vuènog vozila, a najviše **5 t**.

3.13 Reflektirajuæi elementi

Uređaji svetlosnih grupa moraju biti stalno u funkciji i propisno postavljeni. Dotièni ne smeju biti pokriveni niti zaprljani.

Rasipaè mineralnih đubriva serije MDS je fabrièki opremljen pasivnim signalizacionim elementima, boèno i pozadi (raspored na mašini možete videti na slici [slika 3.1](#)).

4 Podaci u vezi mašine

4.1 Proizvođaè

RAUCH Landmaschinenfabrik GmbH

Landstraße 14

D-76547 Sinzheim

Telefon: +49 (0) 7221 / 985-0

Telefon: +49 (0) 7221 / 985-200

Servisni centar, tehnièka služba za kupce

RAUCH Landmaschinenfabrik GmbH

Postfach 1162

D-76545 Sinzheim

Telefon: +49 (0) 7221 / 985-250

Telefon: +49 (0) 7221 / 985-203

4.2 Tehnički podaci osnovne verzije

Dimenzije:

Podaci	MDS 10.1	MDS 11.1	MDS 12.1	MDS 17.1	MDS 19.1
Ukupna širina	108 cm ^a	140 cm	140 cm	190 cm	190 cm
Ukupna dužina	108 cm	115 cm	115 cm	120 cm	120 cm
Visina punjenja (osnovna mašina)	92 cm	92 cm	104 cm	93 cm	101 cm
Razmak tačke težišta od donje upravljačke poluge	55 cm	55 cm	55 cm	55 cm	55 cm
Širina punjenja	98 cm	130 cm	130 cm	180 cm	180 cm
Radni zahvat ^b	10-18 m	10-18 m	10-18 m	10-18 m	10-18 m
Broj obrtaja vrtila za odvođenje snage	minimalan	450 o/min	450 o/min	450 o/min	450 o/min
	maksimalan	600 o/min	600 o/min	600 o/min	600 o/min
Nominalni broj obrtaja	540 o/min	540 o/min	540 o/min	540 o/min	540 o/min
Kapacitet	500 l	600 l	800 l	700 l	900 l
Protok mase ^c maksimalan	250 o/min	250 o/min	250 o/min	250 o/min	250 o/min
Hidraulični pritisak maksimalan	200 bar	200 bar	200 bar	200 bar	200 bar
Nivo buke ^d (u zatvorenoj kabini vozača vučenog vozila)	75 dB(A)	75 dB(A)	75 dB(A)	75 dB(A)	75 dB(A)

a. Kod verzije R, D, K ukupna širina iznosi 120 cm

b. Radni zahvat zavisi od vrste đubriva i tipa diska za rasipanje (maks. 24 m)

c. Maksimalni protok mase zavisi od vrste đubriva.

d. Pošto se nivo buke Rasipaè mineralnih đubriva može meriti samo dok se vuèna mašina nalazi u režimu rada, stvarna izmerena vrednost bitno zavisi od vuène mašine koja se koristi.

Težine i opterećenja:**NAPOMENA**

Sopstvena težina Rasipaè mineralnih đubriva je u zavisnosti od verzije i kombinacije nadgradnje razlièita. Sopstvena težina koja je prikazana na fabrièkoj tablici odnosi se na standardnu verziju.

Podaci	MDS 10.1	MDS 11.1	MDS 12.1	MDS 17.1	MDS 19.1
Sopstvena težina	190 kg	200 kg	210 kg	210 kg	230 kg
Korisna nosivost maksimalna đubriva	Kategorija I i II: 800 kg	Kategorija I: 800 kg Kategorija II: 1400 kg		Kategorija II: 1800 kg	

4.3 Tehnièki podaci, nadgradnja i kombinovana nadgradnja

Rasipaè mineralnih đubriva Serija MDS se može koristiti sa razlièitim nadgradnjama ili kombinacijom nadgradnih delova. U zavisnosti od verzije koja se koristi može doæi do promene kapaciteta, dimenzija i težine.

Nadgradnja za tip MDS 11.1/12.1	M 21	M 41
Izmenjeni kapacitet	+200 l	+400 l
Izmenjena visina punjenja	+12 cm	+24 cm
Širina punjenja	130 cm	
Maksimalna dimenzija nadgradnje	140 x 115 cm	
Težina nadogradnje	20 kg	30 kg
Napomena	4-strani	4-strani

Nadgradnja za tip MDS 17.1/19.1	M 430	M 433	M 630	M 633	M 873
Izmenjeni kapacitet	+400 l	+400 l	+600 l	+600 l	+800 l
Izmenjena visina punjenja	+18 cm	+8 cm	+30 cm	+18 cm	+27 cm
Širina punjenja	178 cm			228 cm	
Maksimalna dimenzija nadgradnje	190 x 120 cm			240 x 120 cm	
Težina nadogradnje	30 kg	31 kg	42 kg	49 kg	59 kg
Napomena	4-strani	3-strani	4-strani	3-strani	3-strani

5 Transport bez vuène mašine

5.1 Opšta bezbednosna uputstva

Obratite pažnju na sledeæa uputstva pre transporta Rasipaè mineralnih ðubriva:

- Rasipaè mineralnih ðubriva se bez vuène mašine sme transportovati samo sa praznim rezervoarom.
- Radove sme da izvodi samo struèno i upuæeno lice kome je izrièito naloženo da obavlja dotièni posao.
- Za transport je potrebo koristiti odgovarajuæe transportno sredstvo i dizalice (npr. kran, viljuškar, podizna kola, oprema za podizanje sajlama ...).
- Blagovremeno utvrdite put transporta i uklonite moguæe prepreke.
- Potrebno je proveriti da li je sva sigurnosna i transportna oprema prièvršæena.
- Osigurajte sva potencijalna mesta opasnosti na odgovarajuæi naèin, èak i kada je u pitanju samo privremena opasnost.
- Odgovorno lice za transport je dužno da se uveri u ispravan naèin transporta Rasipaè mineralnih ðubriva.
- Neovlašæena lica treba udaljiti sa transportnog puta. Dotiène zone treba ograditi!
- Rasipaè mineralnih ðubriva treba oprezno transportovati i pažljivo rukovati.
- Pazite na izjednaèavanje taèke težišta! Po potrebi podesite dužinu sajli, tako da mašina visi pravo na sredstvu za transport.
- Rasipaè mineralnih ðubriva transportujte što bliže tlu do mesta postavljanja.

5.2 Utovar i istovar, odlaganje

1. Utvrdite težinu Rasipaè mineralnih ðubriva.
Za ovu svrhu proverite podatke na fabrièkoj tablici.
Uzmite eventualno u obzir i nadgraðenu specijalnu opremu.
2. Okaèite odgovarajuæe elemente za podizanje za prstenaste omèe za podizanje tereta.
3. Pažljivo podignite mašinu pomoæu odgovarajuæeg ureðaja za dizanje tereta.
4. Pažljivo postavite mašinu na tovarnu podlogu transportnog vozila, odn. na stabilno tle.

6 Puštanje u rad

6.1 Preuzimanje Rasipaè mineralnih ðubriva

Prilikom preuzimanja Rasipaè mineralnih ðubriva proverite kompletnost obima isporuke.

Obim isporuke dotiène serije je sledeæi:

- 1 Uputstvo za korišæenje Rasipaè mineralnih ðubriva Serija MDS
- 1 tabela rasipanja (papir ili CD)
- 1 garnitura za probno rasipanje, levak i kalkulator
- Èivija donje i gornje upravljaèke poluge
- Glava mešalice
- Zaštitna rešetka u rezervoaru
- 1 garnitura diskova za rasipanje (u skladu sa porudžbinom), Multi-Disc sa podešavajuæom ruèicom
- 1 zglobno vratilo (ukljuèujuæi Uputstvo za korišæenje)

Proverite i dodatno poruèenu dodatnu opremu na celokupnost.

Utvrдите da li je došlo do ošteæenja, odn. da li nedostaju delovi usled transporta. Neka špediter izda potvrdu o ošteæenjima koja su nastala usled transporta.

NAPOMENA

Proverite prilikom preuzimanja da li svi delovi pravilno prièvršæeni.

Desni i levi disk za rasipanje moraju biti ugraðeni u voznom pravcu.

Ukoliko ste nesigurni obratite se Vašem prodavcu ili direktno fabrici.

6.2 Zahtevi u vezi vuène mašine

Za pravilnu upotrebu Rasipaè mineralnih ðubriva serije MDS potrebno je da vuèna mašina ispuni neophodne mehanièke, hidrauliène i elektriène preduslove.

- Prikljuèak zglobnog vratila: 1 3/8 col, 6-delni, 540 o/min (alternativno 8 x 32 x 38, 540 o/min).
- Snabdevanje uljem: maksimalno 200 bar, ventili jednostrukog ili dvostrukog dejstva (u zavisnosti od opreme) kod korišæenja hidrauliènog upravljanja zasunima.
- Napon: 12 V.
- Polužni sistem na tri taèke, kategorije I odnosno kategorije II. (u zavisnosti od tipa)

6.3 Montaža Rasipaè mineralnih ðubriva

NAPOMENA

Montažu rama/rezervoara sme da izvrši **samo** Vaš prodavac ili stručna radionica.

▲ OPREZ



Materijalna šteta na rezervoaru

Ako se rezervoar ne postavi pažljivo na ram, ondapostoji mogućnost da vratilo mešalice nasadne na dno rezervoara usled èega su moguća materijalna ošteæenja.

Ispust od plastike ili drugi delovi mogu pretrpeti ošteæenja.

- ▶ Montaža rezervoara i rama mora biti pažljivo izvedena.
 - ▶ Sredstvima za dizanje rukovati polako i pažljivo, kako bi rezervoar bio doveden u pravilnu poziciju.
-

▲ UPOZORENJE



Opasnost od nagnjeèenja usled pada rezervoara/rama

Podizanjem rezervoara/rama postoji opasnost od nagnjeèenja ukoliko rezervoar/ram nije ispravno prièvršæen.

Može doæi do povrede lica a rezervoar/ram može biti ošteæen.

- ▶ Koristite odgovarajuæa sredstva za dizanje rezervoara/rama.
 - ▶ Elemente za podizanje tereta prièvrstiti na za to predviðena mesta.
 - ▶ Vodite raèuna o tome da se ispod podignutog rezervoara/rama ne zadržavaju lica.
-

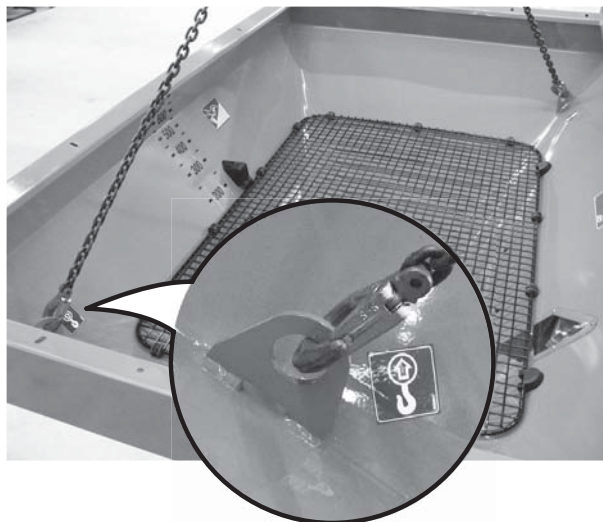
Radi manjeg transportnog volumena, vrši se odvojena isporuka rezervoara i rama.

1. Podignite ram odgovarajuæim sredstvima za podizanje tereta (npr. viljuškar/frontalni utovarivaè) i odgovarajuæim kaiševima sa palete (vidi [slika 6.1](#)) i postavite ga na ravno i èvrsto tle.



Slika 6.1: Podizanje rama

2. Okačite odgovarajuće elemente za podizanje tereta za teretne omèe u rezervoaru i podignite rezervoar sa palete kao što je prikazano dole na slici.



Slika 6.2: Podizanje rezervoara

NAPOMENA

Svaki ram i svaki rezervoar sadrži **desno**, u voznom smeru, serijski broj. **Ovaj serijski broj rama i rezervoara mora da bude identičan**, jer u protivnom nije garantovana fabrička podešenost rama i rezervoara.

Moguće posledice:

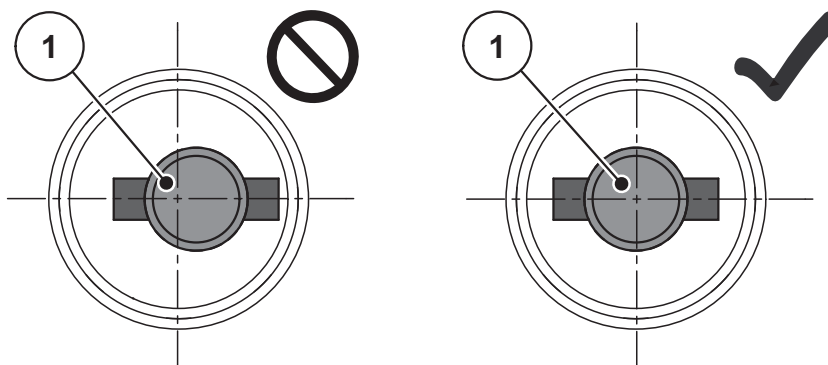
- Smetnje kod rasipanja
- Materijalna oštećenja mašine

6.3.1 Provera pozicije prenosnika

NAPOMENA

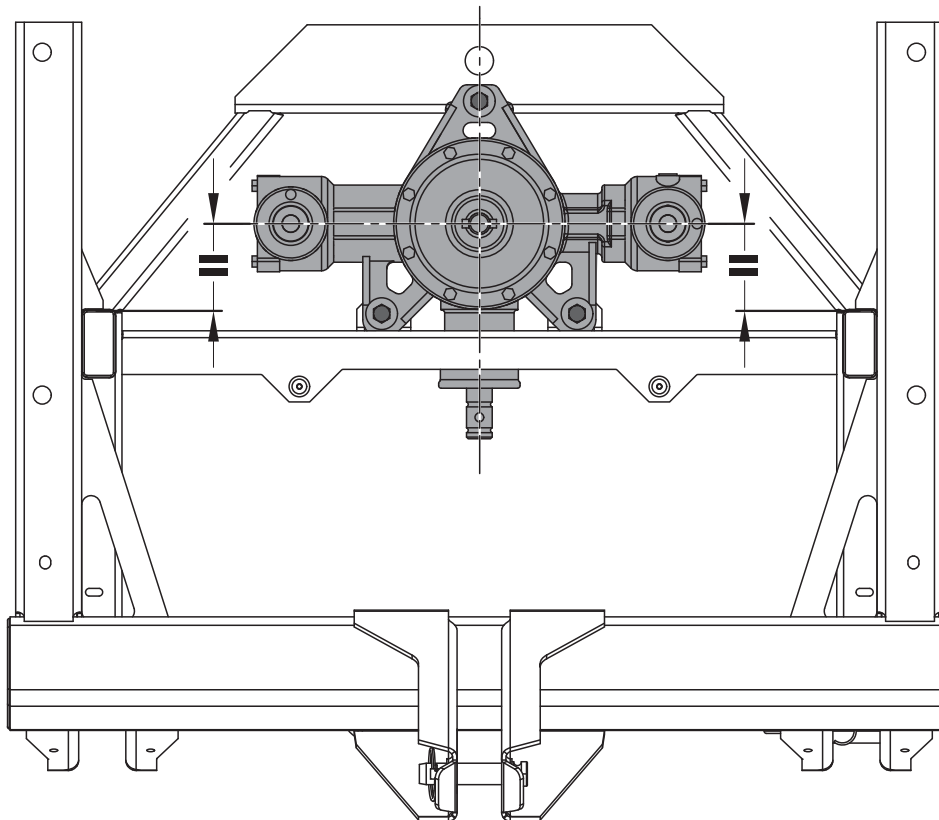
Nakon svakog odvajanja nosećeg rama i rezervoara potrebno je da se proveri pozicija prenosnika pre ponovne montaže.

Rukavac pogonskog vratila [1] mešalice mora da bude tačno u sredini otvora dna. Ukoliko to nije slučaj, onda je moguće korigovati poziciju pomeranjem prenosnika u odgovarajućem pravcu. Za ovu svrhu su otvori za pričvršćivanje prenosnika/rama izvedeni u obliku uzdužnih otvora.



Slika 6.3: Centriranje rukavca pogonskog vratila

Vodite računa o tome da prenosnik ispravno naleže na noseći ram.



Slika 6.4: Provera sedišta prenosnika

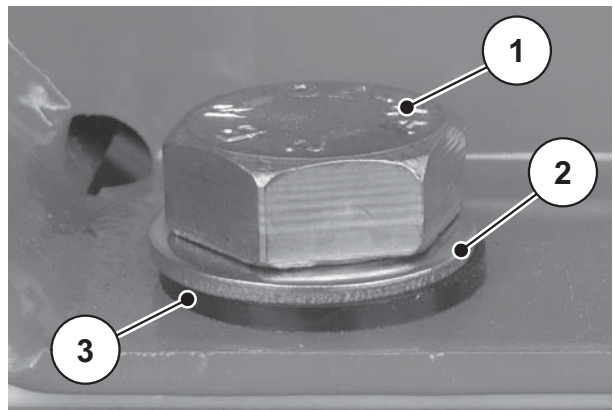
6.3.2 MDS 10.1/11.1/12.1/17.1/19.1 (M)

1. Zatvorite zasune za doziranje.
2. Pažljivo postavite rezervoar na ram. Pri tom uvedite vratilo mešalice u otvor na dnu rezervoara.



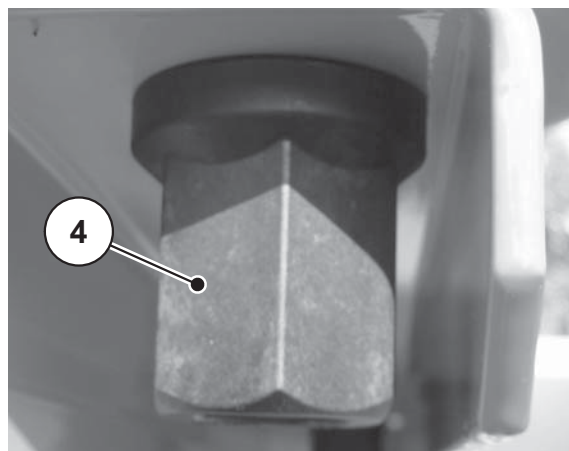
Slika 6.5: Vratilo mešalice

3. Zavrtnjima i navrtkama prièvrstite ram i rezervoar.



- [1] Zavrtnj M20
- [2] Metalna podloška
- [3] Plastièna podloška

Slika 6.6: Zavrtnj M20



- [4] Plastièna navrtka

Slika 6.7: Plastièna navrtka

▲ OPREZ**Moment pritezanja navojnih spojeva**

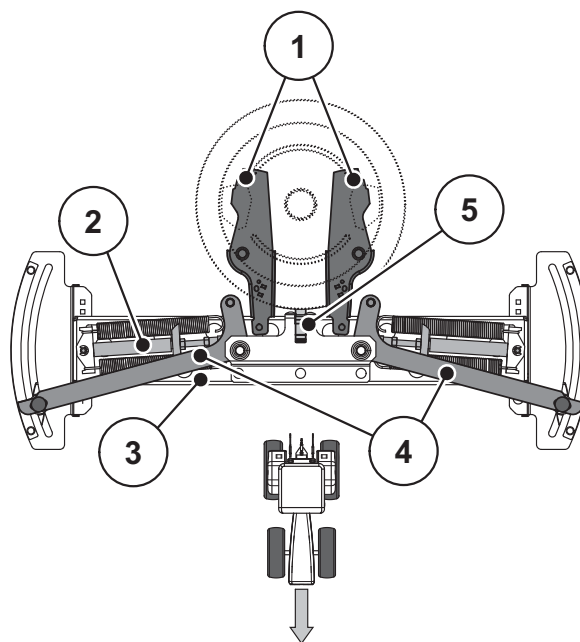
Usled isuviše jakog momenta pritezanja može doæi do uništenja plastiène navrtke.

- ▶ Navojni spoj izmeðu rezervoara i rama mora biti pritegnut dinamometarskim kljuèem.
- ▶ Moment pritezanja: **90 Nm**

6.3.3 MDS 10.1/11.1/12.1/17.1/19.1 (K/R/D)**NAPOMENA**

Pošto Rasipaè mineralnih ðubriva MDS (K/R/D) za svaku stranu poseduje po jednu skalu doziranja, montažni radovi moraju biti odvojeno za **desnu i levu** stranu izvedeni.

1. Postavite ram na ravno i èvrsto tlo (npr. paletu).



- [1] Zasun za doziranje
- [2] Hidraulièni cilindar
- [3] Most oslonca
- [4] Poluga graniènika
- [5] Rukavac oslonca

Slika 6.8: Ureðaj, zasuni za doziranje i poluge graniènika

2. Postavite desnu i levu polugu graniènika [4] na najviši položaj (550) i prièvrstite ih.
3. Postavite oba hidraulièna cilindra [2] prema napred (u voznom smeru) koji su prièvršæeni za most oslonca [3].
4. Podesite ruèno oba zasuna za doziranje [1] na rezervoaru paralelno u voznom smeru.

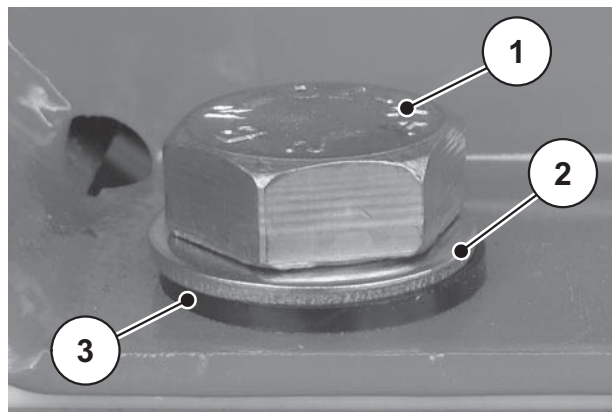
5. Pažljivo postavite rezervoar na ram.

Pri tom uvedite rukavac oslonca [5] kroz vodeći prerez mosta oslonca [3] a vratilo mešalice kroz otvor na dnu rezervoara (vidi [slika 6.8](#) i [slika 6.9](#)).



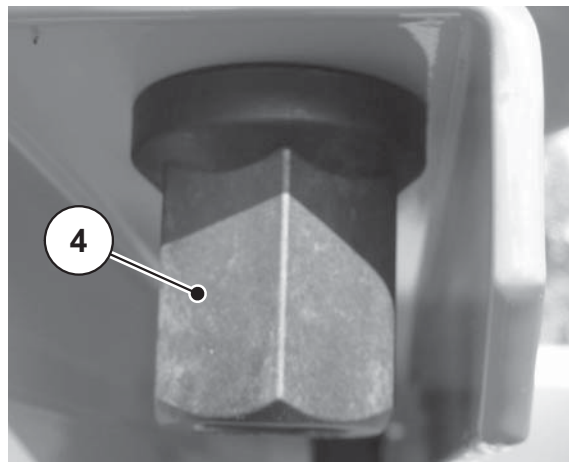
Slika 6.9: Vratilo mešalice

6. Zavrtnjima i navrtkama prièvrstite ram i rezervoar.



- [1] Zavrtnj M20
- [2] Metalna podloška
- [3] Plastièna podloška

Slika 6.10: Zavrtnj M20



- [4] Plastièna navrtka

Slika 6.11: Plastièna navrtka

▲ OPREZ



Moment pritezanja navojnih spojeva

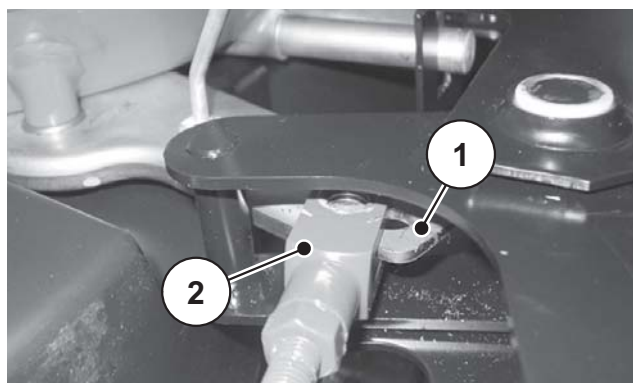
Usled isuviše jakog momenta pritezanja može doæi do uništenja plastiène navrtke.

- ▶ Navojni spoj između rezervoara i rama mora biti pritegnut dinamometarskim ključem.
- ▶ Moment pritezanja: **90 Nm**.

Povezivanje zasuna za doziranje

Za obe strane (levu i desnu) postupite na sledeæi naèin:

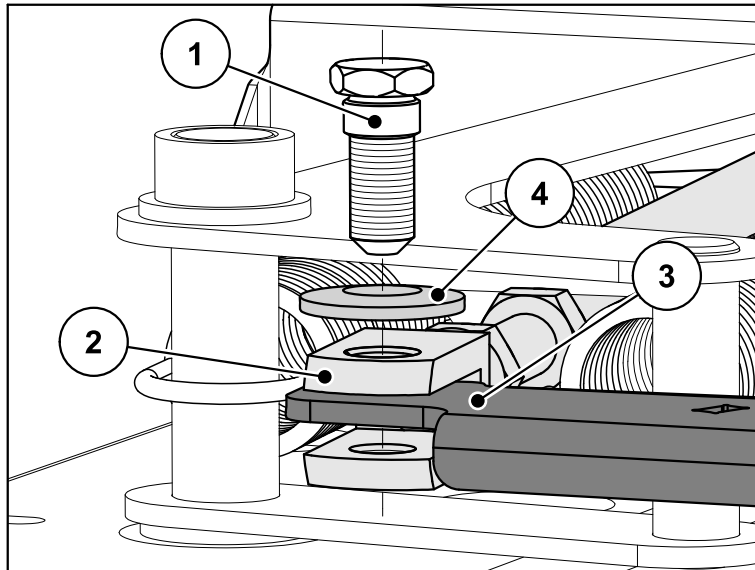
1. Skinite zgloбно vratilo.
2. Zatvorite zasune za doziranje ruèno koliko god je to moguæe (sve do graniènika srednje konzole).
3. Fiksirajte polugu graniènika kod položaja 0.
4. Uklonite plastièni deo sa glave viljuške hidrauliènog cilindra.
5. Uklonite sigurnosnu èiviju i sigurnosna podloška.
6. Polugu graniènika fiksirajte kod položaja 550.
7. Spustite glavu viljuške hidrauliènog cilindra na zasun za doziranje [1].



- [1] Zasun za doziranje
[2] Viljuška hidrauliènog cilindra

Slika 6.12: Postavljanje cilindra

8. Prikluèite hidraulièna creva za hidraulièno upravljanje zasunima na hidraulièni ureðaj ili na vuènu mašinu.
9. Izvedite hidrauliène cilindre preko vuène mašine/agregata pažljivo sve do graniènika.
10. Zatvorite kugliène ventile hidrauliènog upravljanja zasunima (samo verzija K/R).
11. Iskljuèite vuènu mašinu,odn. agregat,
12. Izvucite kljuèeve za paljenje motora.



Slika 6.13: Povezivanje zasuna za doziranje

- [1] Sigurnosna ÷ivija
- [2] Glava viljuške
- [3] Zasun za doziranje
- [4] Sigurnosna podloška

13. Povežite zasune za doziranje [3] sa glavom viljuške [2] hidrauliènog cilindra pomoæu sigurnosne ÷ivije [1] i sigurnosne podloške [4].

▷ **Ovim je završen postupak montaže rama/rezervoara. Ukoliko sada hoæete da odvojite hidraulièna creva od vuène mašine ili agregata, potrebno je najpre da otpustite povratne opruge na hidrauliènim cilindrima jednostrukog dejstva. Vidi [6.11: Odlaganje i odvajanje Rasipaè mineralnih ÷ubriva. stranicu 59.](#)**

▲ UPOZORENJE



Opasnost od nagnjeèenja usled delova mašine

Zasunima za doziranje se upravlja preko upravljaèkih ventila i kugliènih ventila.

Nenamernim aktiviranjem upravljaèkih ventila, odn. kugliènih ventila moguæe je da otvoreni položaj zasuna za doziranje bude doveden u zatvoreni položaj.

- ▶ Pre svake montaže ili podešavanja, zatvorite zasune za doziranje, odn. kugliène ventile.

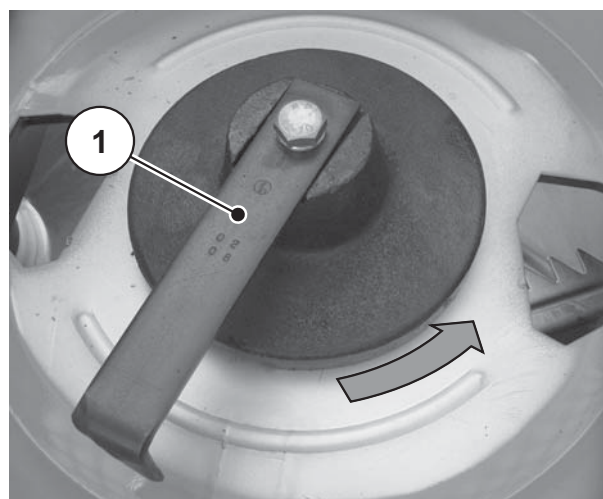
6.3.4 Montaža mešalice

1. Nanesite grafitnu mast na vratilo mešalice u predelu oko cilindrične ÷ivije.



Slika 6.14: Vratilo mešalice

2. Nanesite grafitnu mast na glavu mešalice [1] pre njenog postavljanja.
3. Postavite glavu mešalice.
4. Osigurajte glavu mešalice [1] okretanjem u smeru suprotnom od kretanja kazaljke na èasovniku.



Slika 6.15: Glava mešalice

6.4 Ugradnja zaštitne rešetke

▲ UPOZORENJE



Opasnost od povreda usled pokretnih delova u rezervoaru

U rezervoaru se nalaze pokretni delovi.

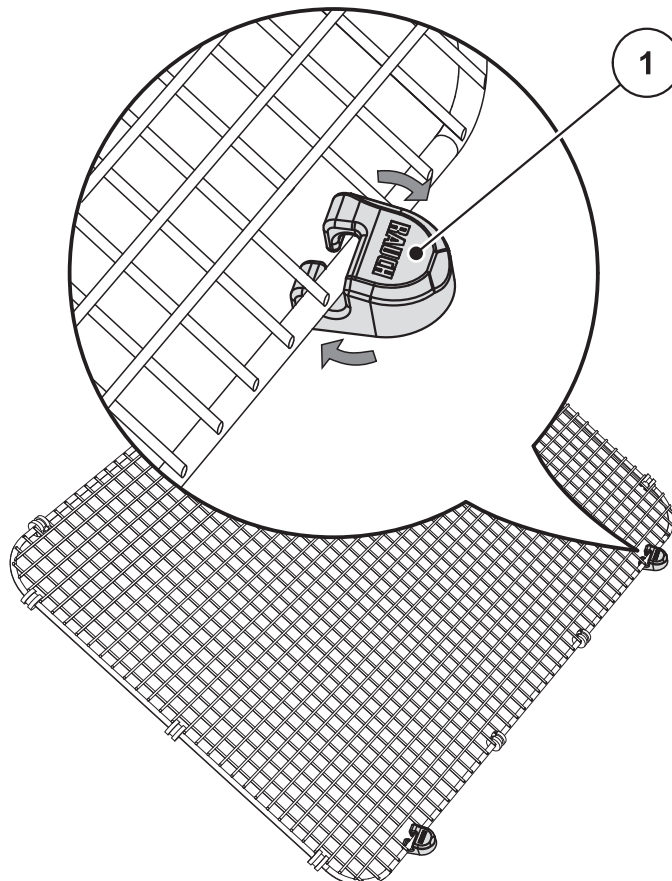
Kod puštanja u rad i tokom rada Rasipaè mineralnih ðubriva postoji moguænost da dođe do povreda na šakama i stopalima.

- ▶ Ugradite obavezno zaštitnu rešetku pre puštanja u rad Rasipaè mineralnih ðubriva i izvršite njeno zabavljanje.
- ▶ Pre radova oko podešavanja i ostalih poslova oko zaštitne rešetke obavezno iskljuèite vratilo za odvođenje snage iskljuèite motor i izvucite kluè za paljenje motora.

- Sprovodite redovne kontrole funkcionalnosti brave zaštitne rešetke.
- Odmah zamenite neispravnu bravu zaštitne rešetke.

Ugradnja zaštitne rešetke:

1. Postavite držaèe [1] na oba slobodna mesta zaštitne rešetke.



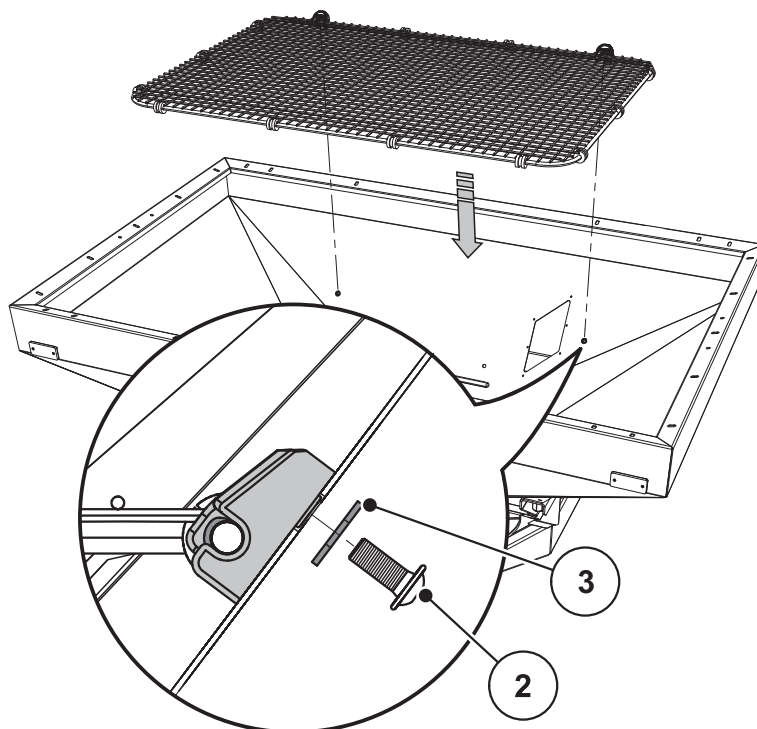
Slika 6.16: Držaèe na zaštitnoj rešetki

[1] Držaèe

2. Spustite zaštitnu rešetku u rezervoar. Pozicionirajte držače iznad otvora.
3. Prièvrstite držaèe sa spoljne strane rezervoara pomoæu zavrtnja [2] i podloške [3].

NAPOMENA

Pazite da prilikom prièvršæivanja zavrtnja ne prekoraèite **moment pritezanja od 15 Nm**.



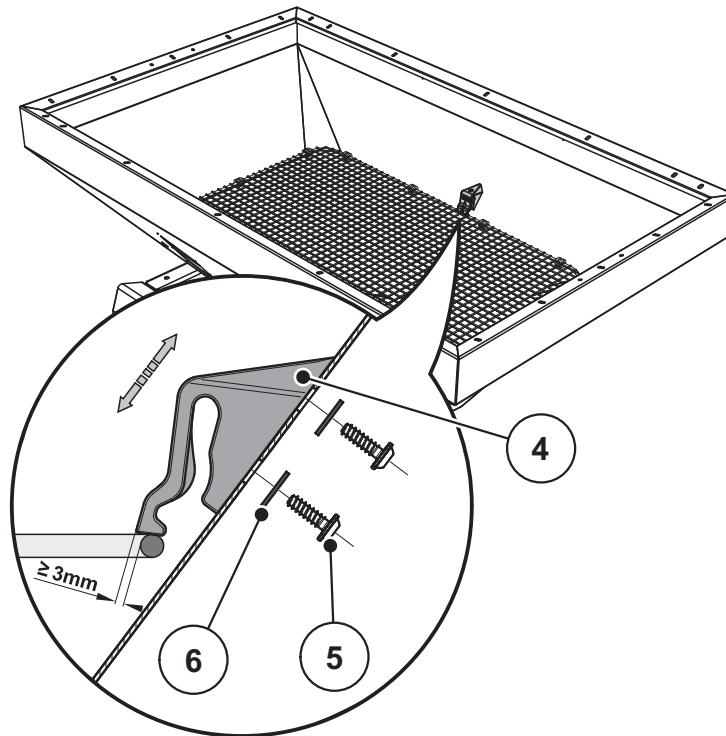
Slika 6.17: Prièvršæivanje zaštitne rešetke

- [2] Zavrtnaj
- [3] Podloška

4. Prièvrstite bravu [4] pomoæu dva zavrtnja [5] i podloški [6].

NAPOMENA

Pazite da prilikom prièvršæivanja zavrtnja ne prekoraèite **moment pritezanja od 5 Nm**.



Slika 6.18: Prièvršæivanje zaštitne rešetke

- [4] Brava
[5] Zavrtnja
[6] Podlošk

5. Uverite se da brava stoji **najmanje 3 mm** iznad ivice zaštitne rešetke. Po potrebi izvršite korekciju pomeranjem brave nagore ili nadole.

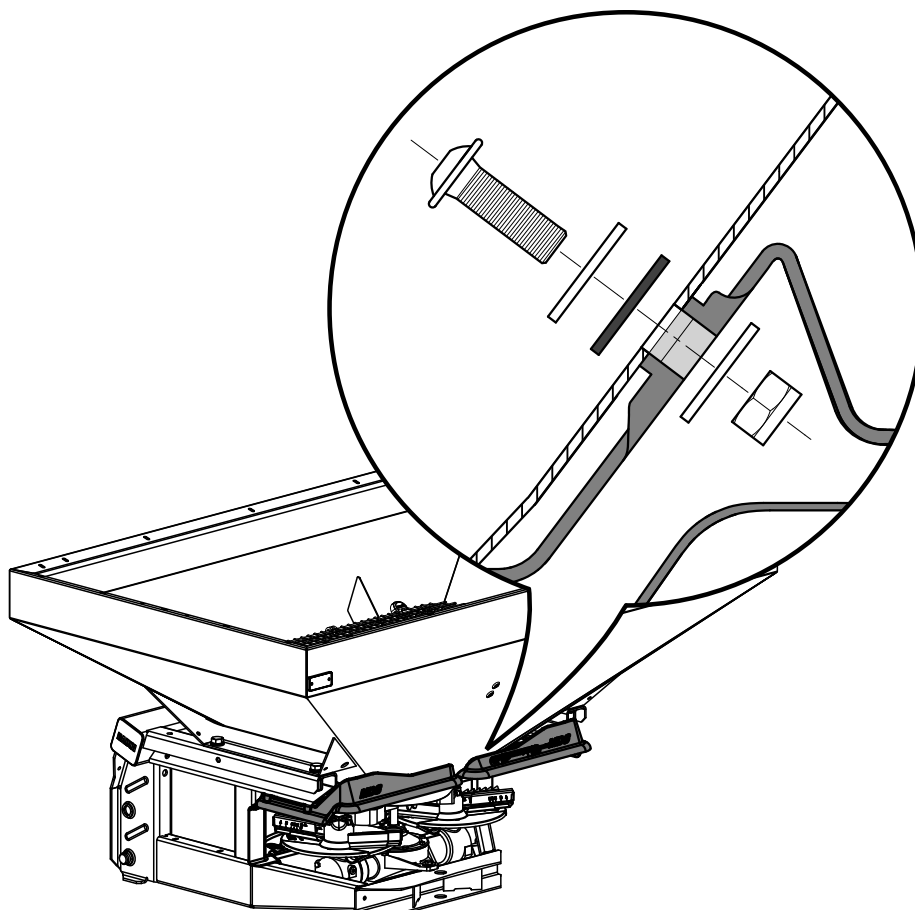
▷ **Postupak ugradnje zaštitne rešetke je završen.**

6.5 Prièvršæivanje branika i zaštitne opreme

Radi manjeg transportnog volumena, vrši se odvojena isporuka rezervoara i noseæeg rama.

Zbog toga je potrebno da branici i zaštitna oprema budu pre puštanja u rad prièvršæeni za rezervoar, jer u suprotnom neæe biti obezbeðena ispravna funkcionalnost.

Za ovu svrhu koristite isporučene zavrtnje i podloške i izvršite prièvršæivanje branika i zaštitne opreme kao što je prikazano dole na slici.



Slika 6.19: Prièvršæivanje branika i zaštitne opreme

6.6 Montaža zglobnog vratila na Rasipaè mineralnih ðubriva

⚠ OPREZ



Opasnost od neodgovarajuæeg zglobnog vratila

Rasipaè mineralnih ðubriva je opremljen zglobnim vratilom koje je konstruisano u skladu zahtevima ureðaja i njegovih kapaciteta.

Korišæenje pogrešno dimenzionisanih ili nedozvoljenih zglobnih vratila, npr. i bez zaštite ili pridržnog lanca, može dovesti do ošteæenja na vuènoj mašini i na Rasipaè mineralnih ðubriva.

- ▶ Koristite zglobna vratila koja su dozvoljena od strane proizvoðaèa.
- ▶ Uputstvo za korišæenje zglobnog vratila obavezno poštovati.

U zavisnosti od izvedbe Rasipaè mineralnih ðubriva može biti opremljen razlièitim zglobnim vratilima:

- Standardno zglobno vratilo
- Zglobno vratilo "Tele-Space"

6.6.1 Provera dužine zglobnog vratila

- Proverite dužinu zglobnog vratila prilikom prve ugradnje na vuènu mašinu.
 - ▷ Isuviše dugaèke cevi zglobnog vratila mogu dovesti do ošteæenja zglobnog vratila na Rasipaè mineralnih ðubriva.
- Proverite slobodan prostor između Rasipaè mineralnih ðubriva i vuène mašine.
 - ▷ Ukoliko nema dovoljno slobodnog prostora između vuène mašine i Rasipaè mineralnih ðubriva za prikljuèak prenosnika i upravljaèkih elemenata, **onda je iz sigurnosnih razloga potrebno koristiti Tele-Space zglobno vratilo** koje se može izvlaèiti; [12.6: Zglobno vratilo "Tele-Space". stranicu 142](#) u poglavlju Dodatna oprema.

NAPOMENA

Za proveru i prilagoðavanje zglobnog vratila pridržavajte se uputstava za ugradnju i kratkog uputstva u Uputstvo za korišæenje proizvoðaèa zglobnog vratila. Uputstvo za korišæenje je u okviru isporuke prikazano za zglobno vratilo.

6.6.2 Montaža i demontaža zglobnog vratila

⚠ OPASNOST



Opasnost od urušavanja kod rotirajućeg zglobnog vratila

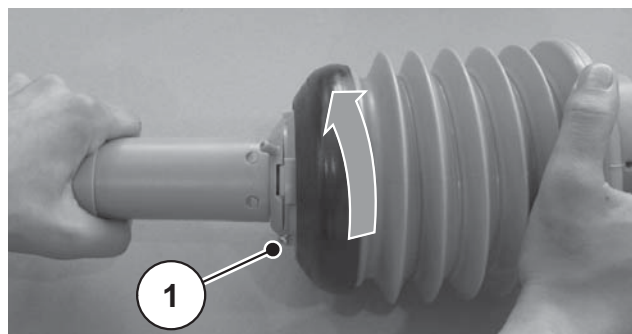
Montaža i demontaža zglobnog vratila u toku rada motora može dovesti do najtežih povreda (nagnjećenja, uvlačenje u rotirajuće vratilo).

- ▶ Isključite motor vučne mašine i izvucite ključeve za paljenje motora.

Montaža:

1. Proverite položaj montaže.
 - ▷ Simbol koji označava vučnu mašinu a nalazi se na kraju zglobnog vratila mora da bude u smeru prema vučnoj mašini.

2. Otpustite blokirajući zavrtnj [1] zaštite zglobnog vratila.
3. Zaštitu zglobnog vratila okrenite u položaj za demontažu.
4. Izvucite zglobno vratilo.



Slika 6.20: Zglobno vratilo

5. Skinite zaštitu rukavca i nanesite mast na rukavac prenosnog vratila.
6. Zglobno vratilo namestite na rukavac prenosnika.
7. Pričvrstite šestougoni zavrtnj sa navrtkom pomoću ključa SW 17 (**maksimalno 35 Nm**).



Slika 6.21: Rukavac prenosnika

8. Zaštitu zglobnog vratila sa obujmicom prevucite preko zglobnog vratila do nalaganja na vrat prenosnika (bez prièvršæivanja).
9. Zaštitu zglobnog vratila okrenite u blokirajuæi položaj.
10. Pritegnite blokirajuæi zavrtnj.



Slika 6.22: Zaštita zglobnog vratila

11. Pritegnite obujmicu.



Slika 6.23: Obujmica

Napomene za demontažu:

- Demontaža zglobnog vratila se vrši u obrnutom redosledu od montaže.
- Pridržni lanac nemojte koristiti da biste na njemu okaèili zglobno vratilo.
- Demontirano zglobno vratilo uvek odložiti u položaju koji je predviðen za montiranje na držaè.



Slika 6.24: Držaè zglobnog vratila.

6.7 Rasipaè mineralnih ðubriva, montaža na vuènu mašinu

6.7.1 Preduslovi

⚠ OPASNOST



Opasnost usled neodgovarajuæe vuène mašine

Korišæenje neodgovarajuæe vuène mašine za Rasipaè mineralnih ðubriva MDS može dovesti do teških nesreæa na radu i tokom transporta.

Smeju se koristiti samo vuène mašine koje su u skladu sa tehnièkim zahtevima Rasipaè mineralnih ðubriva.

- ▶ Na osnovu dokumentacije o vozilu proverite da li Vaša vuèna mašina odgovara zahtevima Rasipaè mineralnih ðubriva MDS.

Posebno proverite sledeæe preduslove:

- Da li su vuèna mašina i Rasipaè mineralnih ðubriva bezbedni za rad?
- Da li vuèna mašina ispunjava mehanièke, hidrauliène i elektriène zahteve (vidi [6.2: Zahtevi u vezi vuène mašine, stranicu 27](#)).
- Da li se slažu montažne kategorije vuène mašine i Rasipaè mineralnih ðubriva (po potrebi konsultujte Vašeg prodavca)?
- Da li Rasipaè mineralnih ðubriva stoji na èvrstom i ravnom tlu?
- Da li se osovinska optereæenja slažu sa utvrðenim vrednostima proraèuna (vidi poglavlje [13: Izraèunavanje osovinskog optereæenja, stranicu 145](#))?

6.7.2 Montaža

⚠ OPASNOST**Opasnost od nagnjećenja između vuène mašine i Rasipaè mineralnih ðubriva**

Osobe koje se nalaze između vuène mašine i Rasipaè mineralnih ðubriva, prilikom njihovog meðusobnog približavanja ili u toku korišæenja hidraulike, nalaze se u životnoj opasnosti.

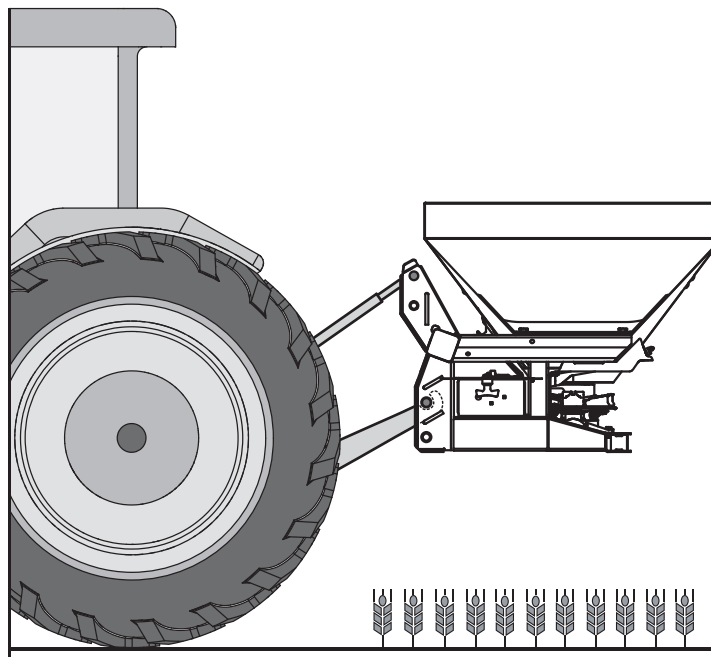
Postoji opasnost da je vuenu mašinu usled neobazrivosti ili pogrešnim rukovanjem nemoguæe blagovremeno ili èak potpuno zaustaviti.

- ▶ Uverite se da se niko ne nalazi između vuène mašine i Rasipaè mineralnih ðubriva.

Rasipaè mineralnih ðubriva se montira na polužni sistem na tri taèke (mehanizam za podizanje pozadi) vuène mašine.

NAPOMENA

Za osnovno i dodatno ðubrenje **uvek koristiti gornje taèke za spajanje** Rasipaè mineralnih ðubriva.



Slika 6.25: Položaj za montažu

Napomene uz montažu

- Prikluèak vuène mašine kategorije III je moguæ samo sa distancionom merom kategorije II i postavljanjem redukcionih èaura.
 - Osigurajte èiviju donje i gornje upravljaèke poluge predviðenim preklopnim klinom ili opružnim utiènim elementom.
 - Radi obezbeðivanja optimalne popreène raspodele ðubriva, potrebno je montažu Rasipaè mineralnih ðubriva izvršiti na osnovu podataka iz tabele za rasipanje ðubriva.
 - Da bi se izbeglo njihanje tokom radova na rasipanju ðubriva, uverite se da Rasipaè mineralnih ðubriva ima malo prostora za boèno pomeranje:
 - Donje upravljaèke poluge vuène mašine podupreti stabilizirajuæim podupiraèima ili lancima.
1. Pokretanje vuène mašine.
 - Vratilo za odvoðenje snage je iskljuèeno.
 2. Približite vuènu mašinu do Rasipaè mineralnih ðubriva.
 - Još nemojte uglavljivati prihvatnu kuku donje upravljaèke poluge.
 - Pazite na dovoljno slobodnog prostora izmeðu vuène mašine i Rasipaè mineralnih ðubriva radi prikluèivanja prenosnika i upravljaèkih elemenata.
 3. Iskljuèite motor vuène mašine. Izvucite kljuèeve za paljenje motora.
 4. Montirajte zglobno vratilo na vuènu mašinu.
 - Ukoliko nema dovoljno slobodnog prostora, onda je iz bezbednosnih razloga potrebno koristiti **"Tele-Space" zglobno vratilo** koje se može izvlaèiti.
 5. Izvršite povezivanje za elektrièno i hidraulièno upravljanje zasunima i osvetljenje (vidi poglavlje [6.9: Upravljanje zasunima za doziranje, prikljuèivanje/razdvajanje, stranicu 53](#)).
 6. Od kabine vuène mašine izvršite spajanje prihvatne kuke donje upravljaèke poluge i gornje upravljaèke poluge sa predviðenim mestom spajanja, kao što je opisano u Uputstvo za korišæenje Vaše vuèe mašine.

NAPOMENA

Iz sigurnosnih razloga i zbog lakšeg rukovanja preporuèujemo da koristite prihvatnu kuku donje upravljaèke poluge zajedno sa hidrauliènom gornjom upravljaèkom polugom.

7. Proverite da li je stabilno prièvršæen.Rasipaè mineralnih ðubriva
8. Rasipaè mineralnih ðubriva pažljivo podignite na maksimalnu visinu.

▲ OPREZ**Materijalne štete usled isuviše dugaèke upravljajuèe poluge**

Prilikom podizanja Rasipaè mineralnih ðubriva postoji opasnost da polovine zglobnog vratila upiru jedna u drugu. Ovo moæe dovesti od ošteæenja zglobnog vratila, prenosnika i Rasipaè mineralnih ðubriva.

- ▶ Proverite slobodan prostor izmeðu Rasipaè mineralnih ðubriva i vuène mašine.
- ▶ Pazite da spoljašnja cev zglobnog vratila ima dovoljno slobodnog prostora (najmanje 20 do 30 mm) prema zaštitnom levku na strani rasipanja ðubriva.

9. Po potrebi skratite duæinu zglobno vratila.

NAPOMENA

Skraæivanje zglobnog vratila neka izvrši **samo** Vaš prodavac, odn. Vaša struèna radionica.

NAPOMENA

Za proveru i prilagoðavanje zglobnog vratila pridržavajte se uputstava za montaæu i kratkog uputstva u **Uputstvo za korišæenje proizvoðaèa zglobnog vratila**. Uputstvo za korišæenje je u okviru isporuke prikazano za zglobnovratilo.

10. Montaænu visinu prethodno podesite na osnovu tabele za rasipanje ðubriva. Vidi [7.2.2: Podešavanja na osnovu tabele za rasipanje, stranicu 66](#).

6.8 Podešavanje montažne visine

6.8.1 Bezbednost

⚠ OPASNOST



Opasnost od nagnjećenja usled padanja Rasipaè mineralnih đubriva

Ako se polovine gornje upravljaèke poluge jedna od druge nenamerno potpuno odvrte, onda gornja upravljaèka pluga neæe moæi da prihvati vuène sile napunjenog Rasipaè mineralnih đubriva, usled èega æe Rasipaè mineralnih đubriva naglo da se prevrne prema nazad, odn. da padne.

Osobe mogu biti ozbiljno povreðene a mašina teško ošteæena.

- ▶ Prilikom odvrtnja gornje upravljaèke poluge obavezno vodite raèuna o celokupnoj maksimalnoj dužini koja je data od strane proizvođaèa vuène mašine ili gornje upravljaèke poluge.
- ▶ Naložite svim osobama da napuste zonu opasnosti oko Rasipaè mineralnih đubriva.

⚠ OPASNOST



Opasnost od povreðivanja usled rotirajuæih diskova za rasipanje đubriva

Dodirivanje rotirajuæih diskova i lopatica za rasipanje može dovesti do kidanja, nagnjećenja ili odsecanja delova tela. Delovi tela ili predmeti mogu biti zahvaæeni i uvuèeni.

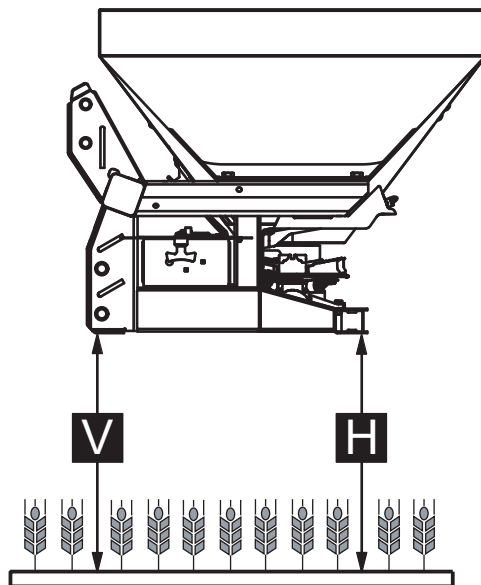
- ▶ Nemojte **nikada** prekoraèiti maksimalno dozvoljenu montažnu visinu za napred (N) i pozadi (P).

Opšte napomene pre podešavanja montažne visine

- Preporuèujemo da izaberete najvišu taèku za spajanje vuène mašine sa gornjom upravljaèkom polugom, posebno za velike visine podizanja.
- Za osnovno i dodatno đubrenje **uvek koristiti gornje taèke za spajanje** Rasipaè mineralnih đubriva.
- Ako se utièeni elementi donje upravljaèke poluge nalaze u gornjoj taèki za spajanja donje upravljaèke poluge, onda za gornju upravljaèku polugu sme da se koristi samo gornja taèka za spajanje gornje upravljaèke poluge, kako ne bi nastao nepovoljan odnos sila kod gornje i donje upravljaèke poluge.
- Donje taèke spajanja koje se nalaze na Rasipaè mineralnih đubriva za donju upravljaèku polugu vuène mašine **predviðene su samo za izuzetne sluèajeve** kada se vrši dodatno đubrenje.

6.8.2 Maksimalno dozvoljena montažna visina za napred (V) i pozadi (H)

Maksimalno dozvoljena montažna visina (**V + H**) dobija se merenjem od tla do donje ivice rama.



Slika 6.26: Maksimalno dozvoljena montažna visina V i H za osnovno i dodatno ōubrenje.

Maksimalno dozvoljena montažna visina zavisi od sledeæih faktora:

- Osnovno ili dodatno ōubrenje.

Verzija rasipaèa	Maksimalno dozvoljena montažna visina			
	za osnovno ōubrenje		za dodatno ōubrenje	
	V [mm]	H [mm]	V [mm]	H [mm]
MDS	850	850	770	830

6.8.3 Montažna visina A i B prema tabeli za rasipanje

Montažna visina iz tabele za rasipanje (A i B) uvek se dobija merenjem iznad **biljaka** u polju do donje ivice rama.

NAPOMENA

Vrednosti A i B uzmite iz **tabele za rasipanje** đubriva.

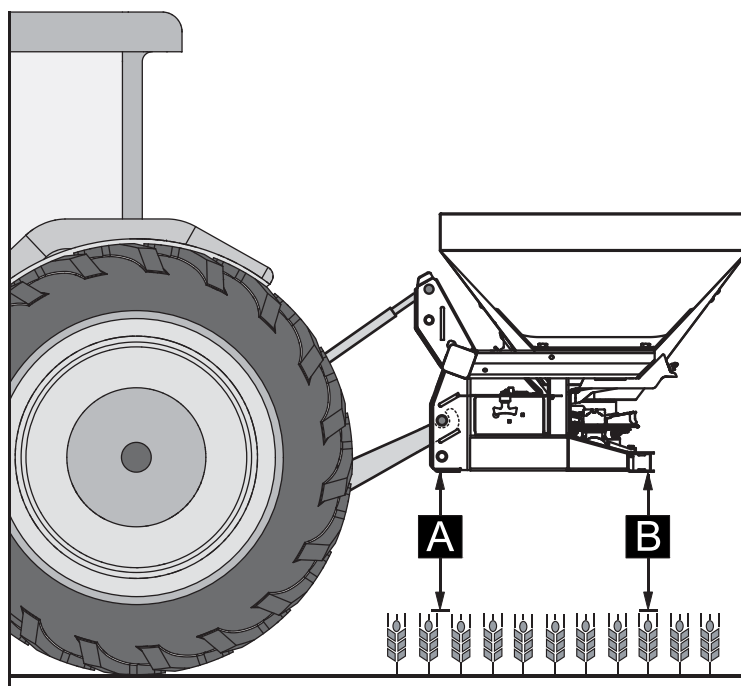
Podešavanje montažne visine za osnovno đubrenje

Preduslovi:

- Gornja upravljačka poluga je montirana na najvišoj tački vučne mašine.
- Rasipač mineralnih đubriva je montiran **kod gornje tačke za spajanje donje i gornje upravljačke poluge**.

Za određivanje montažne visine postupite na sledeći način (za osnovno đubrenje):

1. Utvrdite montažnu visinu **A i B** (preko biljaka) na osnovu tabele za rasipanje đubriva.
2. Uporedite montažne visine A i B uključujući i biljke sa maksimalno dozvoljenim montažnim visinama za napred (N) i pozadi (P).



Slika 6.27: Montažni položaj i visina za osnovno đubrenje

U naèelu važi:

$$A + \text{biljke} \leq V$$

maksimalno 850 mm

$$B + \text{biljke} \leq H$$

maksimalno 850 mm

3. Ako kod osnovnog đubrenja Rasipač mineralnih đubriva prekorači maksimalno dozvoljenu montažnu visinu ili je više nemoguće dostići montažnu visinu A i B, onda Rasipač mineralnih đubriva mora da se montira prema vrednostima za **dodatno đubrenje**.

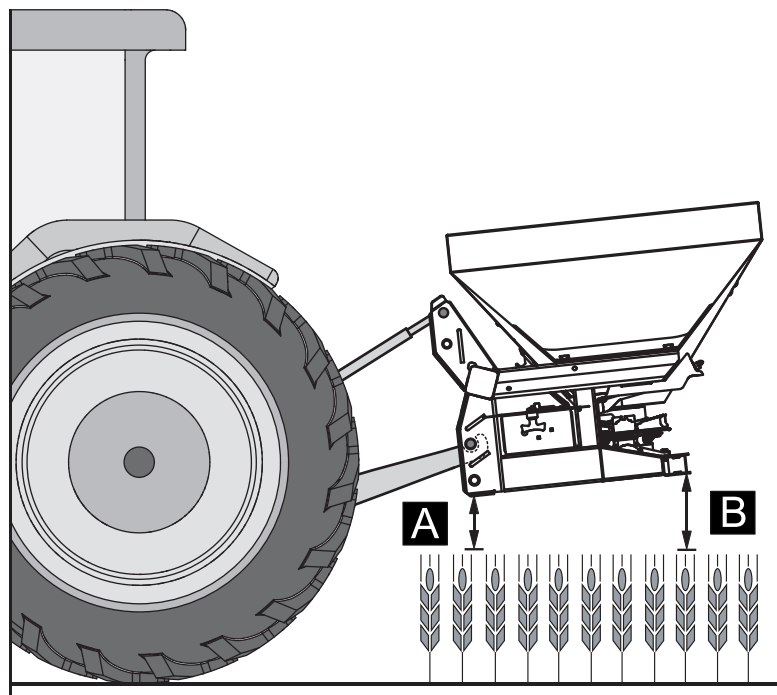
Podešavanje montažne visine za dodatno ōubrenje

Preduslovi:

- Gornja upravljaèka poluga je montirana na najvišoj taèki vuène mašine.
- Rasipaè mineralnih ōubriva je montiran kod gornje taèke za spajanje donje upravljaèke poluge i kod gornje taèke za spajanje gornje upravljaèke poluge.

Za odreĊivanje montažne visine postupite na sledeæi naèin (za dodatno ōubrenje):

1. Utvrdite montažnu visinu **A** i **B** (preko biljaka) na osnovu tabele za rasipanje ōubriva.
2. Uporedite montažne visine A i B ukljuèujuæi i biljke sa maksimalno dozvoljenim montažnim visinama za napred (V) i pozadi (H).



Slika 6.28: Montažni poloŹaj i visina za dodatno ōubrenje

U naèelu vaŹi:

$$A + \text{biljke} \leq V$$

maksimalno 770 mm

$$B + \text{biljke} \leq H$$

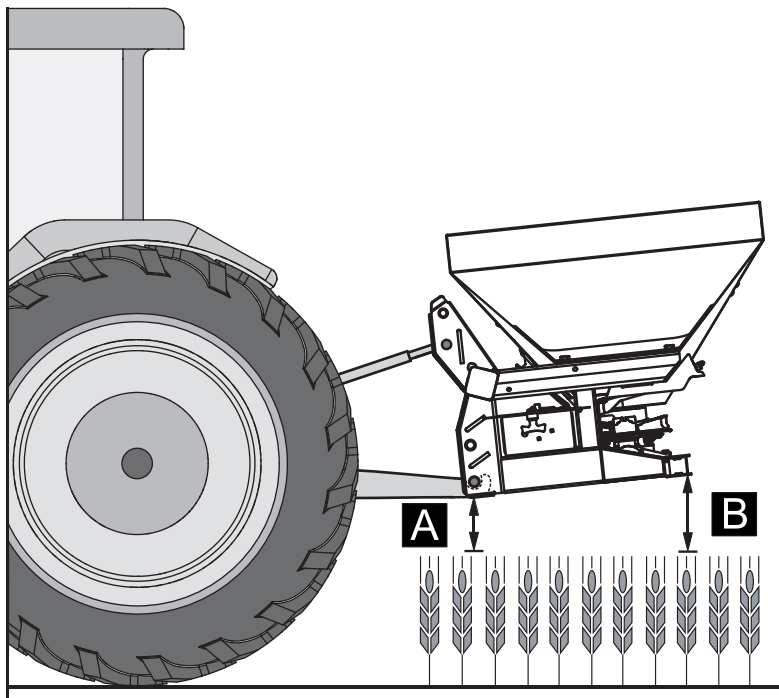
maksimalno 830 mm

3. Ukoliko podizna visina vuène mašine nije dovoljna za podešavanje željene montažne visine, onda se može iskoristiti **donja taèka** na Rasipaè mineralnih ðubriva za spajanje donje i gornje upravljaèke poluge.

NAPOMENA

Uverite se da **maksimalna dužina** koja je propisana od strane proizvoðaèa vuène mašine, odn. proizvoðaèa gornje upravljaèke poluge ne bude prekoraèena.

- Poštujte podatke u Uputstvo za korišæenje od strane proizvoðaèa vuène mašine, odn. proizvoðaèa gornje upravljaèke poluge.



Slika 6.29: Rasipaè mineralnih ðubriva namontiran na donje taèke za spajanje gornje i donje upravljaèke poluge

6.9 Upravljanje zasunima za doziranje, prikljuèivanje/razdvajanje

▲ UPOZORENJE
Opasnost od nagnjeèenja i kidanja usled zategnutih povratnih opruga, verzije K + R i FHK 4 (upravljanje zasunima za doziranje jednostrukim dejstvom)

Postoji opasnost kod ruènog korišæenja zasuna za doziranje jednostrukog dejstva, ako se zasuni za doziranje pre **podešavanja kolièine** ne zatvore pomoæu hidraulike.

Prednapregnuta poluga graniènika može, prilikom otpuštanja zavrtnja za fiksiranje, da se naglo vrati prema kraju vodeæeg preseka.

Pogrešnim rukovanjem ili nepridržavanjem postupaka za podešavanje kolièine za rasipanje može doæi do naglog vraæanja poluge graniènika prema kraju vodeæeg preseka.

Ovo može dovesti do nagnjeèenja prstiju odnosno povreda osoblja koje opslužuje mašinu.

- ▶ **Nikada** nemojte rukom pritiskati zategnutu oprugu, da biste zadržali polugu graniènika na neki položaj tokom podešavanja kolièine.
- ▶ Pre radova oko podešavanja (npr. podešavanje kolièine za rasipanje) **uvek prethodno hidraulièno zatvorite zasune za doziranje.**

6.9.1 MDS 10.1/11.1/12.1/17.1/19.1 (K/R/D)

Zasunima za otvaranje upravljaju odvojeno dva hidraulièna cilindri. Hidraulièni cilindri se povezuju hidrauliènim crevima sa hidrauliènim upravljanjem zasunima. Rasipaè mineralnih đubriva MDS može da koristi hidrauliène cilindre sa razlièitim delovanjem:

Verzija	Hidraulièni cilindar	Naèin delovanja	Zahtevi vuène mašine
K	Hidraulièni cilindri jednostrukog dejstva	Pritisak ulja vrši zatvaranje, opružna sila vrši otvaranje	Dva upravljaèka ventila jednostrukog dejstva ili dva upravljaèka ventila dvostrukog dejstva sa plivajuæim položajem Jedan upravljaèki ventil jednostrukog dejstva i jedan upravljaèki ventil dvostrukog dejstva sa plivajuæim položajem
R	Hidraulièni cilindri sa dvorazvodnom jedinicom	Pritisak ulja vrši zatvaranje, opružna sila vrši otvaranje	Jedan upravljaèki ventil jednostrukog dejstva ili jedan upravljaèki ventil dvostrukog dejstva sa plivajuæim položajem
D	Hidraulièni cilindri dvostrukog dejstva	Pritisak ulja vrši zatvaranje, pritisak ulja vrši otvaranje	Dva upravljaèka ventila dvostrukog dejstva

NAPOMENA

Verzija **K** i **R**:

Pre dužih transportnih vožnji ili **tokom procesa punjenja** zatvorite oba kuglična ventila kod utičnih spojnica hidrauličnih vodova. Na taj način se sprečava samostalno otvaranje zasuna za doziranje usled curenja na ventilima hidraulike vučne mašine.

Napomene u vezi priključivanja dvorazvodne jedinice

Dvorazvodna jedinica

- je serijska oprema kod verzije **R**.
- se nudi kao dodatna oprema uz verziju **K**.

Hidraulični vodovi između hidrauličnih cilindara i hidrauličnog upravljanja kod korišćenja dvorazvodnih jedinica dodatno su zaštićeni zaštitnim crevnim omotačem, radi zaštite osoblja od povreda usled hidrauličnog ulja.

- Hidraulične vodove priključiti uvek samo sa neoštećenim zaštitnim omotačem.

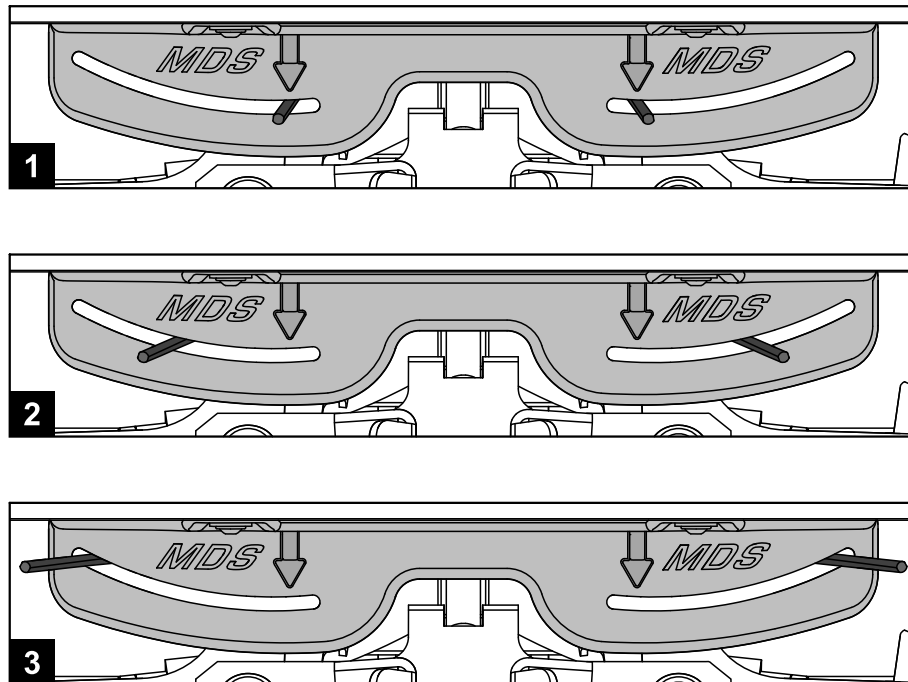


Slika 6.30: Hidraulično upravljanje zasunima za doziranje preko dvorazvodne jedinice

Preko kugličnih ventila dvorazvodne jedinice može se posebno upravljati zasunima za doziranje.

Prikazivanje pozicije

Ovo prikazivanje služi za prepoznavanje pozicije zasuna za doziranje sa sedišta vozača, kako bise spreèio sluèajni gubitak ðubriva.



Slika 6.31: Pozicija poluge zatvaraèa

- [1] Zatvoreno
- [2] Otvoreno
- [3] Potpuno otvoreno

6.9.2 MDS 10.1/11.1/12.1/17.1/19.1 (Quantron M Eco)

NAPOMENA

Na ovaj Rasipaè mineralnih ðubriva prikljuèuje se elektronsko upravljanje zasunima za doziranje.

Elektronsko upravljanje zasunima za doziranje je opisano u posebnom Uputstvo za korišæenje upravljaèke jedinice Quantron M. Dotièno Uputstvo za korišæenje je sastavni deo upravljaèke jedinice Quantron M.

6.9.3 MDS 10.1/11.1/12.1/17.1/19.1 (M) sa dodatnom opremom FHK 4/FHD 4

Zasunima za otvaranje se upravlja preko hidrauliènog cilindra. Hidraulièni cilindar se povezuje preko jednog, odn. dva hidraulièna creva sa hidrauliènim upravljanjem u vuènoj mašini.

Verzija	Hidraulièni cilindar	Naèin delovanja	Zahtevi vuène mašine
FHK 4	Hidraulièni cilindar jednostrukog dejstva	Pritisak ulja vrši zatvaranje, opružna sila vrši otvaranje	Upravljaèki ventil jednostrukog dejstva (priključak za kipere)
FHD 4	Hidraulièni cilindar dvostrukog dejstva	Pritisak ulja vrši zatvaranje, pritisak ulja vrši otvaranje	Upravljaèki ventil dvostrukog dejstva

▲ OPREZ



Materijalne štete kod pogrešne ugradne dužine

Kod pogrešne ugradne dužine hidrauliènog cilindra može doæi do savijanja podešavajuæih poluga ili osovinica ležaja. (Vidi i posebnu informaciju o ugradnji).

- ▶ Pre nego što zakaèite hidraulièni cilindar na podešavajuæu polugu, proverite ugradnu dužinu cilindra kada je zasun za doziranje zatvoren i kada je cilindar izvezen.
- ▶ Prilagodite ugradnu dužinu otvaranjem kontra navrtke i okretanjem glave viljuške.

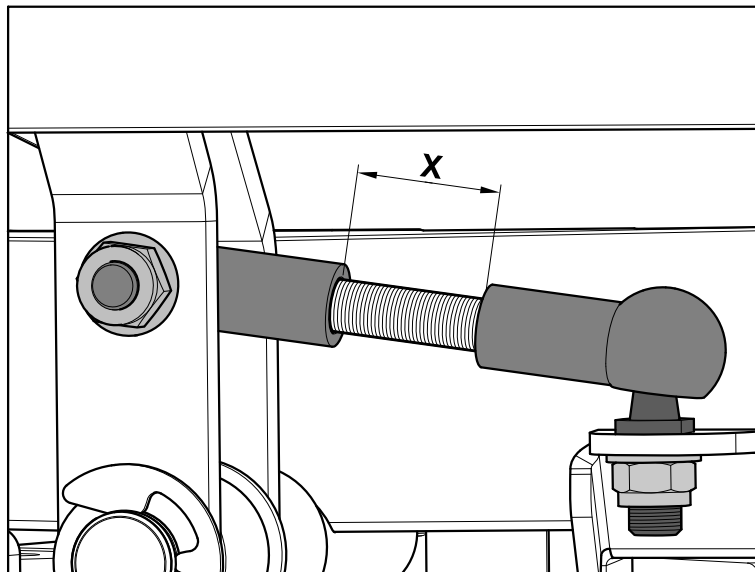
6.9.4 Ugradnja hidrauliènog upravljanja zasunima jednostrukog dejstva FHK 4

- Cilindar za hidraulièno upravljanje zasunima jednostrukog dejstva FHK 4 ugraditi desno, gledano u voznom smeru.

6.9.5 Podešavanje levog ugaonog zgloba kod upravljanja zasunima FHK 4/FHD 4

NAPOMENA

Kod izrade tabele za rasipanje za MDS nisu se koristile podešavajuæe poluge pomoæu upravljanja zasunima FHK 4/FHD 4. Hidraulièni cilindar za upravljanje zasunima FHK 4/FHD 4 otvara, usled veæih sila, levi zasun za doziranje nešto više. Zbog toga mora podešena dimenzija "x" ugaonog zgloba (levo u voznom pravcu, [slika 6.32](#)) da se smanji (1 mm), pre ugradnje hidrauliènog cilindra, za jedan okretaj u pravcu kretanja kazaljki na èasovniku.



Slika 6.32: Podešavanje ugaonog zgloba

NAPOMENA

Verzija FHK 4

Pre dužih transportnih vožnji ili tokom procesa punjenja zatvorite oba kuglièna ventila kod utiènih spojnica hidrauliènih vodova. Na taj naèin se spreèava samostalno otvaranje zasuna za doziranje usled curenja na ventilima hidraulike vuène mašine.

6.9.6 Ugradnja hidrauliènog upravljanja zasunima dvostrukog dejstva FHD 4

- Cilindar za hidraulièno upravljanje zasunima dvostrukog dejstva FHD 4 ugraditi desno, gledano u voznom smeru.

6.10 Punjenje Rasipaè mineralnih ðubriva

⚠ OPASNOST



Opasnost usled rada motora

Obavljanje poslova na Rasipaè mineralnih ðubriva dok motor radi može dovesti do povreda usled mehanike i ðubriva koje izlazi.

Nemojte nikada Rasipaè mineralnih ðubriva puniti dok radi motor vuène mašine.

- ▶ Iskljuèite motor vuène mašine. Izvucite kljuèeve za paljenje motora.

⚠ OPREZ



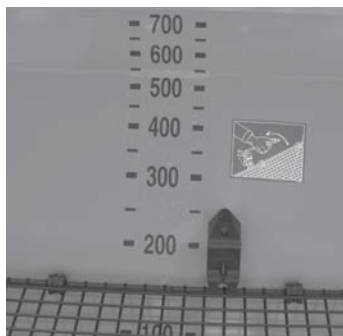
Nedozvoljena ukupna težina

Prekoraèenje dozvoljene ukupne težine utièe na smanjenje radne sigurnosti i ugrožava bezbednost saobraæaja vozila (Rasipaè mineralnih ðubriva i vuèna mašina), što može dovesti to teških ošteæenja mašine i da ugrozi životnu okolinu.

- ▶ Uverite se pre punjenja, koje su moguæe kolièine utovara.
- ▶ Nemojte prekoraèiti maksimalno dozvoljenu ukupnu težinu.

Uputstva za punjenje Rasipaè mineralnih ðubriva:

- Zatvorite zasune za doziranje i eventualno i kugliène ventile (verzija K/R, odn. M sa FHK 4).
- Punjenje Rasipaè mineralnih ðubriva **vršite samo** sa spojenom vuènom mašinom. Uverite se pri tom da vuèna mašina stoji na ravnom i èvrstom tlu.
- Osigurajte vuènu mašinu od pomeranja (kotrljanja). Povucite ruènu koènicu.
- Iskljuèite motor vuène mašine i izvucite kljuèeve za paljenje motora.
- Ako je visina punjenja preko 1,25 m, onda punjenje Rasipaè mineralnih ðubriva vršite pomoænim sredstvima (npr. frontalni utovarivaè, transportni puž).
- Rasipaè mineralnih ðubriva punitite maksimalno do visine ivice. Proverite nivo punjenja, npr. pomoæu skale za prikazivanje nivoa punjenja.



Slika 6.33: Skala nivoa punjenja

6.11 Odlaganje i odvajanje Rasipaè mineralnih ðubriva

Rasipaè mineralnih ðubriva moæe sigurno da se odloæi na ram.

⚠ OPASNOST



Opasnost od nagnjeèenja izmeðu vuène mašine i Rasipaè mineralnih ðubriva

Osobe koje se nalaze izmeðu vuène mašine i Rasipaè mineralnih ðubriva, prilikom odlaganja i odvajanja, nalaze se u životnoj opasnosti.

- ▶ Uverite se da se prilikom upravljanja preko spoljašnjih komandi za poluge na tri taèke oslonca niko ne nalazi izmeðu vuène mašine i Rasipaè mineralnih ðubriva.

Preduslovi za odlaganje Rasipaè mineralnih ðubriva:

- Rasipaè mineralnih ðubriva odloæite iskljuèivo na ravno i èvrsto tlo.
- Odlaganje Rasipaè mineralnih ðubriva izvršite samo sa praznim rezervoarom.
- Rasteretite taèke spajanja (donja i gornja upravljaèka poluga) pre demontaæe Rasipaè mineralnih ðubriva.
- Nakon izvršenog odvajanja odloæite hidraulièna creva i elektriène kablove na ram i zglobno vratilo u za to predviðene dræaèe (vidi [slika 6.34](#)).



Slika 6.34: Odlaganje zglobnog vratila i hidrauliènih creva

- Kada se vrši odvajanje Rasipaè mineralnih ðubriva, potrebno je otpustiti povratne opruge hidrauliènih cilindara jednostrukog dejstva. Postupite na sledeæi naèin:
 1. Izvršite hidraulièno zatvaranje zasuna za doziranje.
 2. Podesite graniènik na najvišu vrednost na skali.
 3. Otvorite zasun za doziranje.
 4. Odvojite hidraulièna creva.
- ▷ **Povratne opruge više nisu zategnute.**

▲ UPOZORENJE



Opasnost od nagnjeèenja i kidanja kod odvojenog Rasipaè mineralnih ðubriva

Ukoliko se pri zategnutim oprugama i vazduhu u hidrauliènom crevu otpusti blokirajuæi zavrtanj (upravljanje zasunima K i R, odnosno otpusti graniènik (upravljanje zasunima FHK 4), onda poluga graniènika moæe iznenada da se vrati prema kraju vodeæeg proreza.

Ovo moæe dovesti do nagnjeèenja prstiju odnosno povreda osoblja koje opsluæuje mašinu.

- ▶ Ako se Rasipaè mineralnih ðubriva odloæi samostalno (bez vuène mašine), onda potpuno otvorite zasune za doziranje (povratne opruge æe se otpustiti).
 - ▶ Nemojte nikada gurati prste u vodeæe proreze za podešavanje kolièine rasipanja ðubriva.
-

7 Podešavanja mašine

▲ UPOZORENJE



Opasnost usled rada motora

Podešavanje Rasipaè mineralnih ðubriva dok motor radi može dovesti do povreda usled mehanike i ðubriva koje izlazi.

Pre svih radova oko podešavanja saèekajte da se svi pokretni delovi potpuno umire.

- ▶ Iskljuèite motor vuène mašine. Izvucite kljuèeve za paljenje motora.

Pre radova oko podešavanja mašine potrebno je obratiti pažnju na sledeæe taèke:

- Podešavanje kolièine rasipanja se vrši uvek kada je zasun za doziranje zatvoren. Ako se radi o upravljanju zasunima sa povratnim oprugama (verzija K/R odnosno M sa FHK 4), potrebno je zatvoriti kugliène ventile.
- Zatvorite kugliène ventile (verzija K/R odnosno M sa FHK 4), da biste spreèili nenamerno izlaženje ðubriva iz rezervoara (npr. tokom transporta).

▲ UPOZORENJE



Opasnost od nagnjeèenja i kidanja usled zategnutih povratnih opruga, verzije K + R i FHK 4 (zasun za doziranje jednostrukog dejstva)

Postoji opasnost kod ruènog pomeranja zasuna za doziranje jednostrukog dejstva, **ako se zasun za doziranje pre podešavanja kolièine** ne zatvori pomoæu hidraulike.

Prednapregnuta poluga graniènika može, prilikom otpuštanja zavrtnja za fiksiranje, da se naglo vrati prema kraju vodeæeg preseka.

Pogrešnim rukovanjem ili nepridržavanjem postupaka za podešavanje kolièine za rasipanje može doæi do naglog vraæanja poluge graniènika prema kraju vodeæeg preseka.

Ovo može dovesti do nagnjeèenja prstiju odnosno povreda osoba koje opslužuje mašinu.

- ▶ **Nikada** nemojte rukom pritiskati zategnutu oprugu, da biste zadržali polugu graniènika na neki položaj tokom podešavanja kolièine.
- ▶ Pre radova oko podešavanja (npr. podešavanje kolièine za rasipanje) **uvek prethodno hidraulièno zatvorite zasun za doziranje.**

7.1 Podešavanje količine rasipanja

⚠ OPASNOST



Opasnost od povređivanja usled rotirajućih diskova za rasipanje đubriva

Dodirivanje mehanizma za rasipanje (diskova i lopatica za rasipanje) može dovesti do kidanja, nagnjećenja ili odsecanja delova tela. Delovi tela ili predmeti mogu biti zahvaćeni i uvučeni.

- ▶ Isključite motor vučne mašine i izvucite ključ za paljenje motora.
- ▶ Sačekajte da se potpuno zaustave rotirajući delovi, pre nego što preduzmete bilo kakve radove na mašini.

NAPOMENA

Verzija Quantron M Eco Rasipač mineralnih đubriva MDS raspolaže elektronskim upravljanjem zasunima za doziranje za podešavanje količine rasipanja.

Elektronsko upravljanje zasunima za doziranje je opisano u posebnom Uputstvo za korišćenje upravljačke jedinice Quantron M. Dotično Uputstvo za korišćenje je sastavni deo upravljačke jedinice Quantron M.

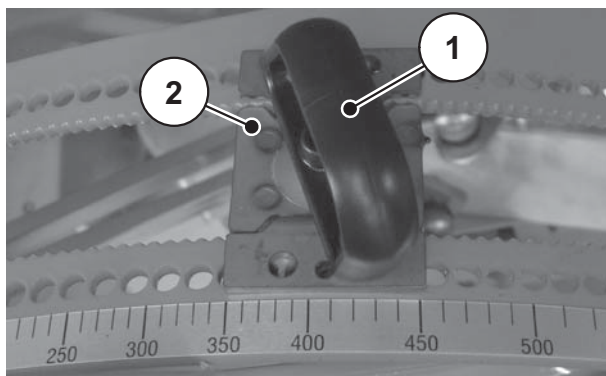
7.1.1 MDS 10.1/11.1/12.1/17.1/19.1 (M)

Kod Rasipač mineralnih đubriva MDS 10.1/11.1/12.1/17.1/19.1 (M) količina rasipanja se podešava preko graničnika i velike skale.

Za ovu svrhu osoblje koje opslužuje mašinu pri zatvorenim zasunima za doziranje postavlja graničnik [2] na poziciju (strelica), na vrednost, koja je pre toga dobijena na osnovu tabele za rasipanje ili na osnovu probnog rasipanja.

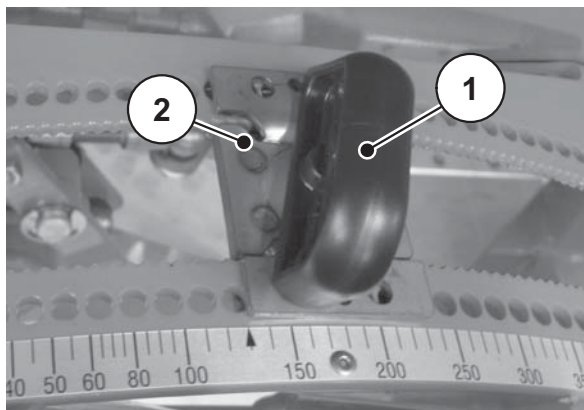
Postupak za podešavanje količine rasipanja

1. Zatvorite zasun za doziranje.
2. Izvucite ručicu [1] prema gore iz blokirajućih otvora.



Slika 7.1: Podešavanje zasuna za doziranje na 350

3. Sada podesite graniènik na prethodno utvrðenu poziciju.
 - ▷ Pomeranjem graniènika [2] za jedan otvor vrši se njegovo prebacivanje za dve pozicije. Ako treba graniènik prebaciti samo za jednu poziciju, onda je kod graniènika potrebno okrenuti ruèicu na izvlaèenje [1] i zakoèiti je u otvore za podešavanje graniènika.
 - ▷ Na osnovu proporcionalne podele na skali ([slika 8.2](#)) ne može svaka vrednost biti precizno podešena. Iskoristite sledeæu višu ili nižu poziciju koja se može podesiti. Usled malog rastera, gubitak kolièine rasipanja je veoma mali.
4. Zakoèite ruèicu na izvlaèenje [1] prema dole u blokirajuæe otvore.



Slika 7.2: Podešavanje zasuna za doziranje na 130

▲ UPOZORENJE



Opasnost od povreda usled pogrešnog postupka prilikom podešavanja zasuna za doziranje

Poluga graniènika je zategnuta pomoæu povratnih opruga. Pogrešnim rukovanjem ili nepridržavanjem postupaka za podešavanje kolièine za rasipanje može doæi do naglog i neočekivanog vraæanja poluge graniènika prema kraju vodeæeg preseka.

Ovo može dovesti do povrede prstiju ili lica.

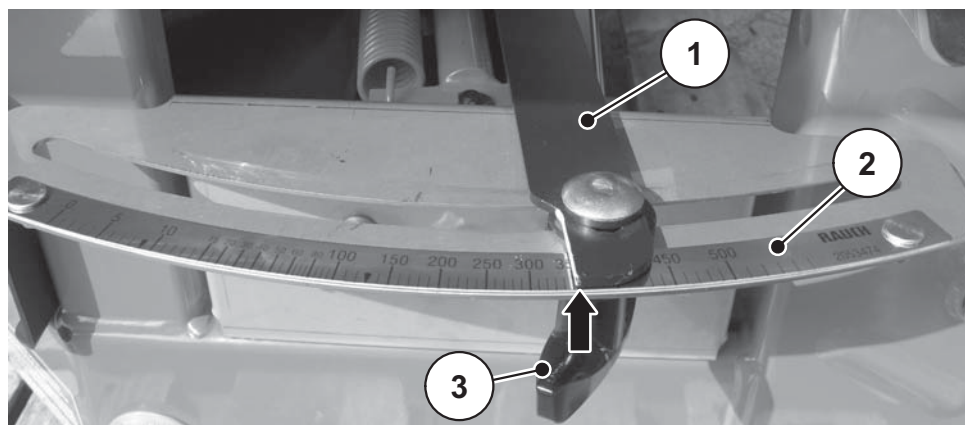
- ▶ **Nikada** nemojte rukom pritiskati zategnutu oprugu, da biste zadržali polugu graniènika na neki položaj tokom podešavanja kolièine.
- ▶ **Obavezno se pridržavajte postupka za podešavanje kolièine rasipanja.**

7.1.2 MDS 10.1/11.1/12.1/17.1/19.1 (K/R/D)

Kod verzija K/R/D Rasipaè mineralnih ðubriva MDS 10.1/11.1/12.1/17.1/19.1 kolièina rasipanja se podešava preko graniènika kod podešavajuæeg segmenta. Za ovu svrhu osoblje koje opslužuje mašinu pri zatvorenim zasunima za doziranje postavlja graniènik na poziciju, na vrednost, koja je pre toga dobijena na osnovu tabele za rasipanje ili na osnovu probnog rasipanja.

Postupak za podešavanje kolièine rasipanja

1. Zatvorite zasun za doziranje.
2. Otpustite blokirajuæi zavrtanj [3] kod levog podešavajuæeg segmenta.
3. Utvrdite poziciju za podešavanje skale pomoæu tabele za rasipanje ðubriva ili na osnovu probnog rasipanja.
4. Postavite levu polugu graniènika [1] na odgovarajuæu poziciju.
5. Pritegnite blokirajuæi zavrtanj [3] levo kod podešavajuæeg segmenta.
6. Sprovedite korake 2 do 5 na desnoj strani.



Slika 7.3: Skala za podešavanje kolièine rasipanja (vozni pravac, levo)

- [1] Poluga graniènika
[2] Skala
[2] Blokirajuæi zavrtanj
Strelica: obeležena ivica

⚠ UPOZORENJE



Opasnost od povreda usled pogrešnog postupka prilikom podešavanja zasuna za doziranje

Poluga graniènika je zategnuta pomoæu povratnih opruga. Pogrešnim rukovanjem ili nepridržavanjem postupaka za podešavanje kolièine za rasipanje može doæi do naglog i neoèekivanog vraæanja poluge graniènika prema kraju vodeæeg preseka.

Ovo može dovesti do povrede prstiju ili lica.

- ▶ **Nikada** nemojte rukom pritiskati zategnutu oprugu, da biste zadržali polugu graniènika na neki položaj tokom podešavanja kolièine.
- ▶ **Obavezno se pridržavajte postupka za podešavanje kolièine rasipanja.**

7.2 Korišæenje tabele za rasipanje

7.2.1 Uputstva za korišæenje tabele za rasipanje

Vrednosti u tabeli za rasipanje utvrðeni su na osnovu postrojenja za testiranje Rasipaè mineralnih ðubriva.

Èak i kod identiène oznake ðubrivo koje se pri tim koristilo nabavljeno je od proizvoðaèa ili od prodavaca. Iskustva pokazuju, da raspoloživo ðubrivo - èak i sa identiènom oznakom - nakon skladištenja, transporta itd., može pokazivati drugaèije karakteristike rasipanja.

Usled èega podešavanja koja su prikazana u tabeli rasipanja za Rasipaè mineralnih ðubriva mogu rezultirati drugaèijom kolièinom rasipanja i manje dobrom raspodelom ðubriva.

Zbog toga obratite pažnju na sledeæa uputstva:

- Obavezno proverite stvarnu kolièinu rasipanja pomoæu probnog rasipanja (vidi poglavlje [8: Probno rasipanje i pražnjenje preostale kolièine, stranicu 89](#)).
- Proverite raspodelu ðubriva na radnom zahvatu, garnitura za testiranje "Praxis-Prüfset" (dodatna oprema).
- Koristite samo ðubrivo koje je navedeno u tabeli za rasipanje.
- Informišite nas, ukoliko nedostaje neka vrsta ðubriva u tabeli za rasipanje.
- Strogo se pridržavajte podešenih vrednosti. Èak i neznatno odstupanje od podešavanja može znatno uticati na rezultat rasipanja.

Posebno obratite pažnju prilikom korišæenja uree:

- Urea zbog uvoznih ðubriva postoji sa razlièitim kvalitetima i finoæom zrna. Zbog toga je verovatno neophodno koristi drugaèija podešavanja.
- Urea je veoma osetljiva na vetar i za razliku od drugih ðubriva ima visok procenat vezivanja vlage.

NAPOMENA

Za ispravno podešavanje rasipanja predmetno korišæenog ðubriva odgovorno je osoblje koje opslužuje mašinu.

Izrièito Vam ukazujemo na to, da ne preuzimamo nikakvu odgovornost za posledice koje nastanu usled grešaka tokom procesa rasipanja.

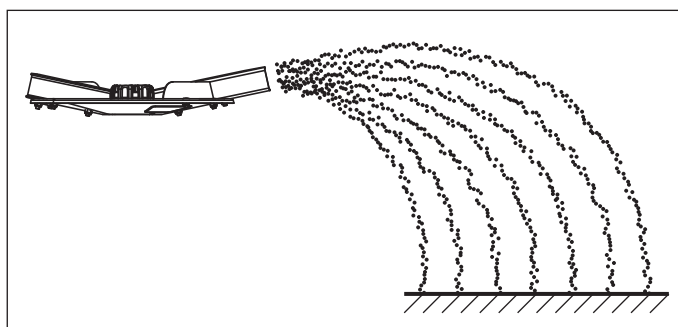
7.2.2 Podešavanja na osnovu tabele za rasipanje

U skladu sa vrstom đubriva, radnim zahvatom, količine iznošenja, vozne brzine i načina đubrenja osoblje koje opslužuje mašinu utvrđuje na osnovu tabele za rasipanje montažnu visinu, podešavanje zasuna za doziranje, tip diskova za rasipanje i broj obrtaja vratila za odvođenje snage za optimalno rasipanje tokom vožnje.

Primer za rasipanje po oranici za osnovno đubrenje:

ENTEC® 26 COMPO BASF		Normaldüngung										MDS 10.1/11.1/12.1 17.1/19.1							
26%N + 13%S, 0,96 kg / l		10 m			12 m			15 m			16 m			18 m					
	M1	M1			M1			M1			M1			M1					
	450	540			540			540			540			600					
	40 / 40	50 / 50			60 / 60			60 / 60			60 / 60			70 / 70					
	C 3 - B 2	C 3 - B 2			D 4 - B 2			D 4 - B 2			D 4 - B 2			E 4 - B 2					
	A 3 - A 3	A 3 - A 3			A 4 - A 4			A 4 - A 4			A 4 - A 4			A 4 - A 4					
B 1.0	kg / ha																		
	km/h			km/h			km/h			km/h			km/h			km/h			
	8	10	12	8	10	12	8	10	12	8	10	12	8	10	12	8	10	12	
60	20,8	156	124	104															
70	24,6	184	147	123	153	123	102												
80	28,4	213	170	142	177	142	118												
90	32,2	241	193	161	201	161	134	161	128	107	150	120	100						
100	36,0	270	216	180	225	180	150	180	144	120	168	135	112	150	120	100			
110	40,0	300	240	200	250	200	166	200	160	133	187	150	125	166	133	111			
120	44,0	330	264	220	275	220	183	220	176	146	206	165	137	183	146	122			
130	48,0	360	288	240	300	240	200	240	192	160	225	180	150	200	160	133			
140	52,0	390	312	260	325	260	216	260	208	173	243	195	162	216	173	144			
150	56,0	420	336	280	350	280	233	280	224	186	262	210	175	233	186	155			
160	60,0	450	360	300	375	300	250	300	240	200	281	225	187	250	200	166			
170	64,0	480	384	320	400	320	266	320	256	213	300	240	200	266	213	177			
180	68,0	510	408	340	425	340	283	340	272	226	318	255	212	283	226	188			
190	72,0	540	432	360	450	360	300	360	288	240	337	270	225	300	240	200			
200	76,0	570	456	380	475	380	316	380	304	253	356	285	237	316	253	211			
210	80,0	600	480	400	500	400	333	400	320	266	375	300	250	333	266	222			

Slika 7.4: Tabela za rasipanje, primer za osnovno đubrenje



Slika 7.5: Rasipanje po oranici za osnovno đubrenje

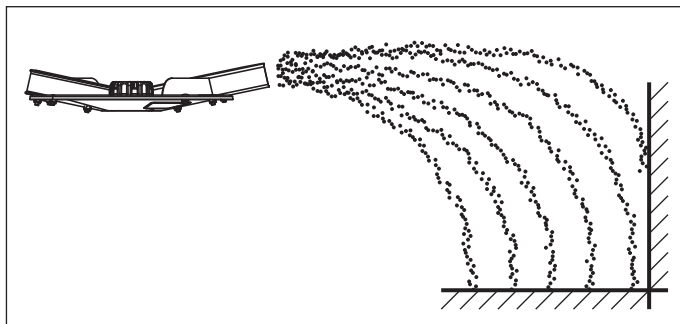
Prilikom rasipanja po oranici za osnovno đubrenje nastaje simetrična slika rasipanja. Kod ispravnog podešavanja za rasipanje (vidi podatke u tabeli za rasipanje) raspodela đubriva je ravnomerna.

Dati parametar:

Vrsta đubriva:	ENTEC 26 COMPO BASF
Radni zahvat:	12 m
● Tip diska za rasipanje:	M1C
Vozna brzina:	10 km/h
Količina za iznošenje:	300 kg/ ha

U skladu sa tabelom za rasipanje potrebno je izvršiti sledeća podešavanja: Rasipač mineralnih đubriva

- Montažna visina 50/50 (A = 50 cm, B = 50 cm)
vidi [6.8.3: Montažna visina A i B prema tabeli za rasipanje, stranicu 50](#)
- Podešavanje zasuna za doziranje: 160
- Broj obrtaja vratila za odvođenje snage: 540 o/min
- Podešavanje lopatica za rasipanje: C3-B2

Primer za rasipanje po obodima oranice za osnovno đubrenje:**Slika 7.6:** Rasipanje po obodima za osnovno đubrenje

Rasipanje đubriva za osnovno đubrenje po obodima oranice predstavlja raspodelu đubriva, kada određena količina đubriva dospeva preko oboda oranice. Na ovaj način se sprečava slabije rasipanje đubriva po obodima oranice.

Dati parametar:

Vrsta đubriva:	ENTEC 26 COMPO BASF
Radni zahvat:	12 m
● Tip diska za rasipanje:	M1C
Vozna brzina:	10 km/h
Količina za iznošenje:	300 kg/ ha










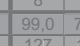
NAPOMENA

Na strani gde se vrši rasipanje đubriva po obodu oranice potrebno je podesiti obe lopatice za rasipanje đubriva na osnovu tabele rasipanja. **Na drugom disku lopatice za rasipanje ostaju u položaju za osnovno rasipanje đubriva.**

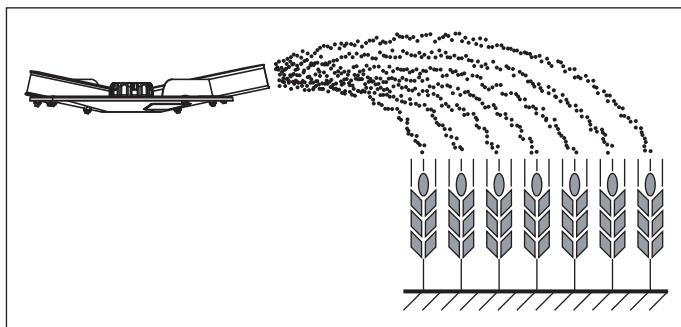
U skladu sa tabelom za rasipanje potrebno je izvršiti sledeća podesavanja: Rasipanje mineralnih đubriva

- Montažna visina 50/50 (A = 50 cm, B = 50 cm) vidi [6.8.3: Montažna visina A i B prema tabeli za rasipanje, stranicu 50](#)
- Podesavanje zasuna za doziranje: 160
- Broj obrtaja vratila za odvođenje snage: 540 o/min
- Podesavanje lopatica za rasipanje
 - Strana rasipanja po obodu: A3-A3
 - drugi disk (pozicija za osnovno đubrenje): C3-B2

Primer za rasipanje po usevima za dodatno đubrenje:

ENTEC® 26 COMPO BASF 26%N + 13%S, 0,96 kg / l		Spätdüngung			MDS 10.1/11.1/12.1 17.1/19.1								
	10 m	12 m	15 m	16 m	18 m								
	M1	M1	M1	M1	M1								
	450	540	540	540	600								
	0 / 6	0 / 6	0 / 6	0 / 6	0 / 6								
	C 3 - B 2	C 3 - B 2	D 4 - B 2	D 4 - A 3	E 4 - A 3								
	A 3 - A 3	A 3 - A 3	A 4 - A 4	A 4 - A 4	A 4 - A 4								
B	1.0	kg / ha											
		km/h			km/h			km/h			km/h		
		8	10	12	8	10	12	8	10	12	8	10	12
40	13,2	99,0	79,2	66,0	82,5	66,0	55,0						
50	17,0	127	102	85,0	106	85,0	70,8	85,0	68,0	56,6			
60	20,8	156	124	104	130	104	86,6	104	83,2	69,3	97,5	78,0	65,0
70	24,6	184	147	123	153	123	102	123	98,4	82,0	115	92,2	76,8
80	28,4	213	170	142	177	142	118	142	113	94,6	133	106	88,7
90	32,2	241	193	161	201	161	134	161	128	107	150	120	100
100	36,0	270	216	180	225	180	150	180	144	120	168	135	112
110	40,0	300	240	200	250	200	166	200	160	133	187	150	125
120	44,0	330	264	220	275	220	183	220	176	146	206	165	137
130	48,0	360	288	240	300	240	200	240	192	160	225	180	150
140	52,0	390	312	260	325	260	216	260	208	173	243	195	162
150	56,0	420	336	280	350	280	233	280	224	186	262	210	175
160	60,0	450	360	300	375	300	250	300	240	200	281	225	187
170	64,0	480	384	320	400	320	266	320	256	213	300	240	200
180	68,0	510	408	340	425	340	283	340	272	226	318	255	212
190	72,0	540	432	360	450	360	300	360	288	240	337	270	225
200	76,0	570	456	380	475	380	316	380	304	253	356	285	237

Slika 7.7: Tabela za rasipanje za dodatno đubrenje



Slika 7.8: Rasipanje po usevima za dodatno đubrenje

Prilikom rasipanja po usevima za dodatno đubrenje nastaje simetrična slika rasipanja. Kod ispravnog podešavanja za rasipanje (vidi podatke u tabeli za rasipanje) raspodela đubriva je ravnomerna.

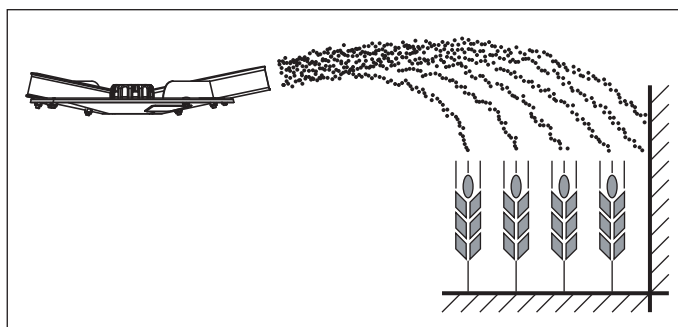
Dati parametar:

Vrsta đubriva:	ENTEC 26 COMPO BASF
Radni zahvat:	12 m
● Tip diska za rasipanje:	M1C
Vozna brzina:	10 km/h
Količina za iznošenje:	300 kg/ ha

U skladu sa tabelom za rasipanje potrebno je izvršiti sledeća podešavanja Rasipaè mineralnih đubriva:

- Montažna visina 0/6 (A = 0 cm, B = 6 cm)
vidi [6.8.3: Montažna visina A i B prema tabeli za rasipanje, stranicu 50](#)
- Podešavanje zasuna za doziranje: 160
- Broj obrtaja vratila za odvođenje snage: 540 o/min
- Podešavanje diska za rasipanje: C3-B2

Primer za rasipanje po obodu useva za dodatno đubrenje:



Slika 7.9: Rasipanje po obodu useva za dodatno đubrenje

Rasipanje đubriva za dodatno đubrenje po obodima useva predstavlja raspodelu đubriva, kada određena količina đubriva dospeva preko oboda useva. Na ovaj način se sprečava slabije rasipanje đubriva po obodima oranice.

Dati parametar:

Vrsta đubriva:	ENTEC 26 COMPO BASF
Radni zahvat:	12 m
• Tip diska za rasipanje:	M1C
Vozna brzina:	10 km/h
Količina za iznošenje:	300 kg/ ha

NAPOMENA

Na strani gde se vrši rasipanje đubriva po obodu oranice potrebno je podesiti obe lopatice za rasipanje đubriva na osnovu tabele rasipanja.

Na drugom disku lopatice za rasipanje ostaju u položaju za dodatno rasipanje đubriva.

U skladu sa tabelom za rasipanje potrebno je izvršiti sledeća podešavanja :Rasipanje mineralnih đubriva

- Montažna visina 0/6 (A = 0 cm, B = 6 cm)
vidi [6.8.3: Montažna visina A i B prema tabeli za rasipanje, stranicu 50](#)
- Podešavanje zasuna za doziranje: 160
- Broj obrtaja vratila za odvođenje snage: 540 o/min
- Podešavanje lopatica za rasipanje
 - Strana rasipanja po obodu: A3-A3
 - drugi disk (pozicija za dodatno đubrenje): C3-B2

7.3 Podešavanje radnog zahvata

7.3.1 Podešavanje lopatice za rasipanje

Za realizaciju radnog zahvata, u zavisnosti od vrste đubriva, na raspolaganju stoje različite vrste diskova za rasipanje.

Tip diska za rasipanje	Radni zahvat
M1C	10 - 18 m
M1XC	20 - 24 m

OPASNOST



Opasnost od povređivanja usled rotirajućih diskova za rasipanje đubriva

Dodirivanje mehanizma za rasipanje (diskova i lopatica za rasipanje) može dovesti do kidanja, nagnećenja ili odsecanja delova tela. Delovi tela ili predmeti mogu biti zahvaćeni i uvućeni.

- ▶ Isključite motor vučne mašine i izvucite ključeve za paljenje motora.
- ▶ Nosite zaštitne rukavice

Konstrukcija diska za rasipanje M1C

- Na svakom disku nalaze se dve istovetne lopatice za rasipanje.
- Lopatica za rasipanje se sastoji od glavne lopatice i jedne produžne lopatice.
- Glavna lopatica na **desnom** disku za rasipanje ima oznaku **BR-C** a odgovarajuća produžna lopatica oznaku **AR-C**.
- Glavna lopatica na **levom** disku za rasipanje ima oznaku **BL-C** a odgovarajuća produžna lopatica oznaku **AL-C**.
- Svaka lopatica za rasipanje se može podesiti pod uglom prema napred ili pozadi, takođe se po dužini može skratiti ili produžiti.

Princip rada:

Diskovi za rasipanje "Multi-Disc" mogu se podesiti za različite načine đubrenja, radnih zahvata i vrste đubriva.

- Osnovno đubrenje.
- Rasipanje po obodima oranica za osnovno đubrenje (po izboru levo ili desno).
- Dodatno đubrenje.
- Rasipanje po obodima useva za dodatno đubrenje (po izboru levo ili desno).

Podesavanje ugla lopatice za rasipanje:

- Podesavanje prema manjim brojevima: zatvara se ugao lopatica za rasipanje.
- Podesavanje prema većim brojevima: otvara se ugao lopatica za rasipanje.

Podesavanje lopatice za rasipanje po dužini:

- Skraćivanje lopatice za rasipanje: produžno krilo pomeriti prema centru diska za rasipanje i zaključiti ga.
- Produžavanje lopatice za rasipanje: produžno krilo izvući prema spolja i zaključiti ga.

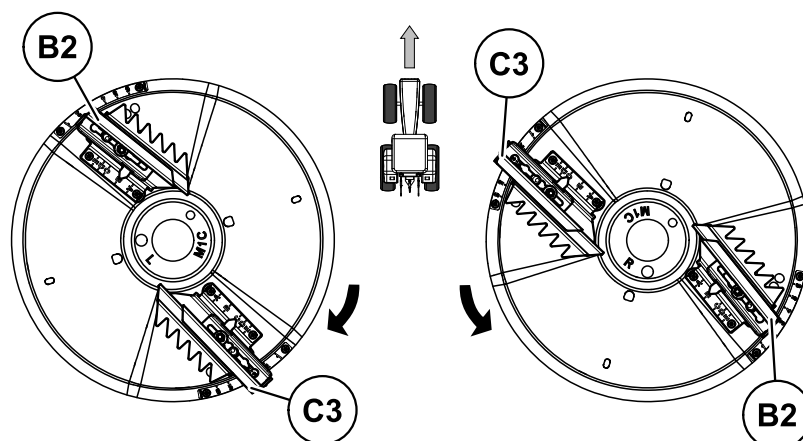
Podesavanje lopatica za rasipanje:

Osoblje koje opslužuje mašinu podesava poziciju diska za rasipanje, na osnovu prethodno utvrđene vrednosti iz tabele za rasipanje.

NAPOMENA

Podesavanje lopatice za rasipanje na desnom disku je **uvek isto** sa podesavanjem lopatice za rasipanje na levom disku (izuzetak rasipanje po obodima).

Primer: **C3-B2**



Slika 7.12: Podesavanje lopatice za rasipanje, primer C3-B2

▲ UPOZORENJE



Opasnost od povreda usled oštih ivica

Lopaticice za rasipanje imaju oštre ivice.

Postoji opasnost od povređivanja šake prilikom zamene, odn. tokom podešavanja lopaticice za rasipanje.

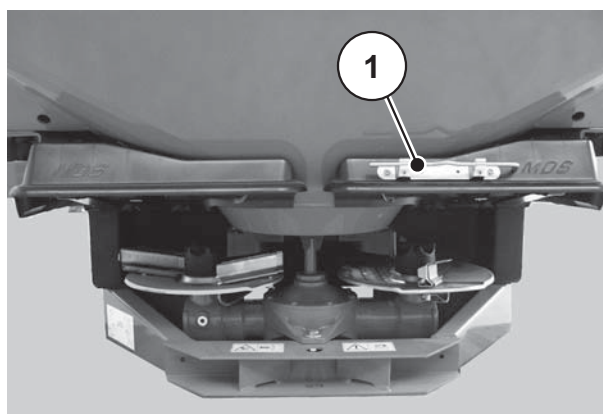
► Nosite zaštitne rukavice

1. Utvrdite poziciju lopaticice na osnovu tabele za rasipanje ili testiranjem pomoću seta za testiranje "Praxis-Prüfset" (dodatna oprema).
2. Koristite podešavajuću ručicu za podešavanje lopaticice i za zamenu diskova za rasipanje.

NAPOMENA

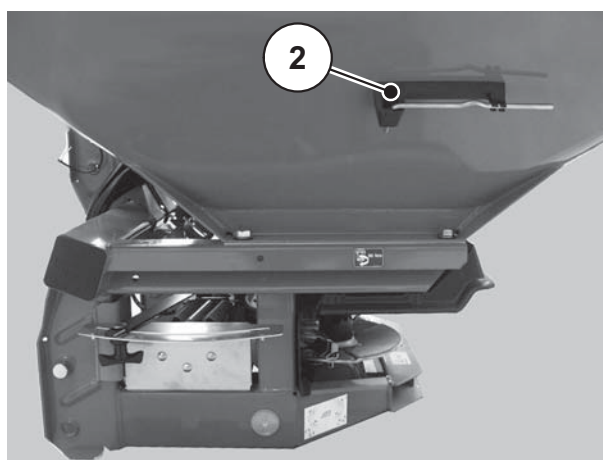
Podešavajuća ručica nalazi se, u zavisnosti od opreme Rasipač mineralnih đubriva, na jednoj od dve navedene pozicije.

- [1] Pozicija podešavajuće ručice (branik i zaštitna oprema)

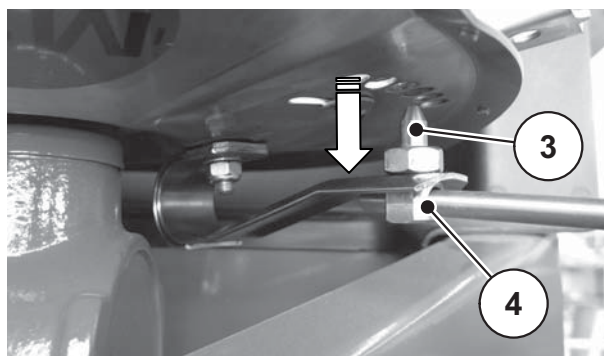


Slika 7.13: Podešavajuća ručica

- [2] Pozicija podešavajuće ručice (rezervoar, vozni pravac levo)



Slika 7.14: Podešavajuća ručica



- [3] Uskoèni klin
- [4] Otvor za uskoèni klin

Slika 7.15: Podesavanje lopatica za rasipanje

3. Umetnite podešavajuæu ruèicu u otvor za uskoèni klin [4] ispod diska za rasipanje i pritisnite nadole.
 - ▷ Uskoèni klin [3] iskaèe iz otvora.
4. Podesite disk za rasipanje po uglu i dužini a zatim pritisnite uskoèni klin pomoæu podešavajuæe ruèice nagore dok ne uskoèi u otvor.

▲ UPOZORENJE



Opasnost od povreda, ošteæenja na Rasipaè mineralnih ðubriva usled nepravilne montaže delova

Postoji opasnost ukoliko podešavajuæa ruèica nakon upotrebe nije sigurno prièvršæena ili uskoèni klin ne uskoèi pravilno u otvor diska za rasipanje.

Labavi delovi mogu prouzrokovati povrede ili materijalnu štetu tokom rada.

- ▶ Kada završite podešavanje neka uskoèni klin potpuno uskoèi.
- ▶ Pre ukljuèivanja vratila za odvođenje snage, sigurno prièvrstite podešavajuæu ruèicu na zaštitnom delu diska za rasipanje.

▲ OPREZ**Ravnu oprugu ne presavijati prekomerno**

Zategnutost ravne opruge mora preko uskoènog klina sigurno da fiksira glavnu i produžnu lopaticu na disku za rasipanje. Ako se ravna opruga presavije prekomerno, onda æe ona izgubiti potrebnu zategnutost i funkciju osiguraèa lopatice za rasipanje.

Ako je ova zategnutost isuviše mala, onda može uskoèni klin da iskoèi i da prouzrokuje veliku materijalnu štetu.

- ▶ Za podešavanje pozicije lopatica za rasipanje **pažljivo** pritisnite uskoèni klin u željenu poziciju.
- ▶ Redovno proveravajte zategnutost opruge. Vidi [9.2.3: Kontrola ravnih opruga kod diskova za rasipanje, stranicu 100](#).
- ▶ Odmah zamenite ravnu oprugu kada primetite da je zategnutost isuviše slaba.

7.4 Podešavanja za navedene vrste đubriva

Dve različite posebne opreme stoje na raspolaganju za podešavanje za vrste đubriva koje nisu navedene.

- **Sistem za identifikaciju vrste đubriva (DiS)**
 - Sistem za identifikaciju vrste đubriva firme RAUCH (dodatna oprema) omogućuje brzo i jednostavno podešavanje za rasipanje nepoznate vrste đubriva.
 - Identifikacija đubriva vrši se bez problema, uz malu pomoć pomoćnih sredstava, čak i na samom terenu.
 - Đubrivo koje treba ispitati najpre se grupiše na osnovu materijala koje sadrži (azotna đubriva, kalijumovo đubrivo itd.). Zatim se pomoću referentnih slika određuju bliže karakteristike đubriva. Nakon toga se iz priložene tabele utvrđuje podešavanje za rasipanje dotičnog đubriva.
- **Test pomoću opreme "Praxis-Prüftest"**
 - Podešavanja za vrste đubriva koje nisu navedene u tabeli za rasipanje mogu se utvrditi pomoću ove posebne opreme.

NAPOMENA

Za utvrđivanje vrste đubriva koje nisu navedene u tabeli obratite pažnju i na dodatna uputstva za korišćenje kompleta za testiranje "Praxis-Prüfset".

Za brzu proveru podešavanja za rasipanje preporučujemo da sprovedete **probni prelazak**.

Za preciznije utvrđivanje podešavanja za rasipanje preporučujemo da sprovedete tri **probna prelaska**.

7.4.1 Test pomoću opreme "Praxis-Prüftest": preduslovi i uslovi

NAPOMENA

Navedeni preduslovi i uslovi važe kako za jedan tako i za tri prelaska.

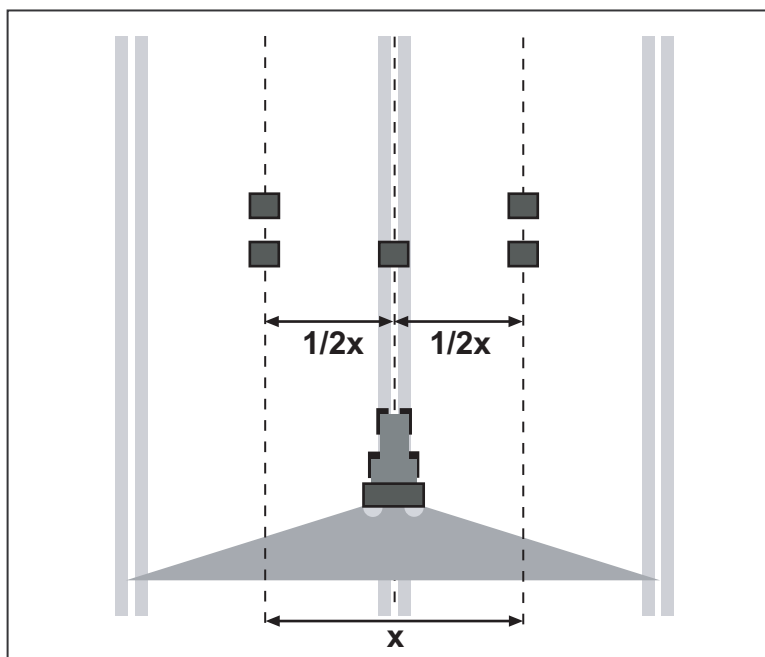
Obavezno se pridržavajte ovih uslova radi dobijanja što je boljih rezultata.

- **Testiranje sprovodi se po suvom i mirnom vremenu bez vetra**, kako na rezultat ne bi uticali vremenski uslovi.
- Preporučujemo da teren za testiranje u oba smera bude vodoravan. Vozni pravac ne sme da sadrži izražena **udubljenja** ili **uzvišenja**, jer može doći do pomeranja slike rasipanja.
- Test sprovodi se po sveže pokošenom terenu ili dok su biljke još početnoj fazi rasta (maksimalno 10 cm).

7.4.2 Izvođenje probnog prelaska (Praxis-Prüftest)

Postavka:

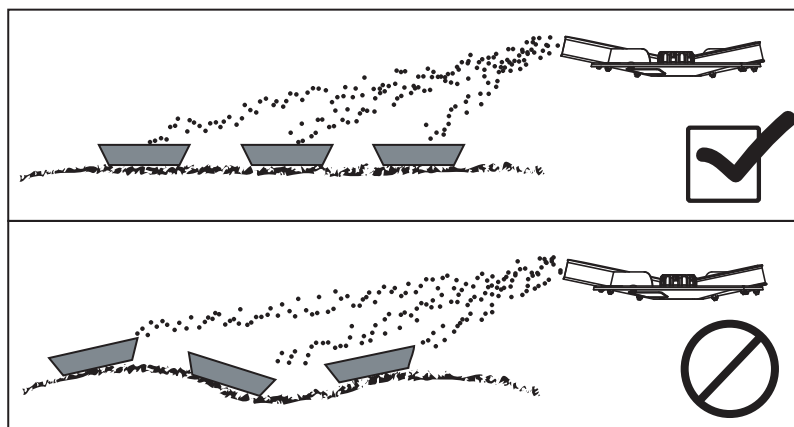
- Teren za testiranje, dužina: 60 - 70 m



Slika 7.16: Postavka za prelazak

Priprema prelaska:

- Izaberite iz tabele za rasipanje sliènu vrstu ðubriva i na odgovarajuæi naèin podesite rasipaè.
- Montažnu visinu Rasipaè mineralnih ðubriva podesite na osnovu podataka iz tabele za rasipanje. **Pazite da se montažna visina odnosi na gornje ivice prihvatnih posuda.**
- Proverite kompletnost i stanje raspodelnih elemenata (diskovi za rasipanje, lopatice za rasipanje, ispust).
- Poreðajte po dve prihvatne posude u razmaku od po **1 m** jednu za drugom u zonama preklapanja (izmeðu voznih trasa) i postavite jednu prihvatnu posudu na voznoj traci (kao na [slika 7.16](#)).



Slika 7.17: Postavljanje prihvatnih posuda

- Postavite prihvatne posude u vodoravnom položaju. Prihvatne posude koje su nagnute mogu dovesti do grešaka u merenju ([slika 7.17](#)).
- Izvršite probno rasipanje (vidi poglavlje [8: Probno rasipanje i pražnjenje preostale količine, stranicu 89](#)).
- Podesite zasune za doziranje levo i desno i zakločite ih (vidi poglavlje [7.1: Podešavanje količine rasipanja, stranicu 62](#)).

Probno rasipanje izvršite na osnovu utvrđene pozicije otvora:

- Odabrana vozna brzina je **3 - 4 km/h**.
- Otvorite zasune za doziranje na **10 m pre** nailaženja na prihvatne posude.
- Zatvorite zasune za doziranje oko **30 m nakon** prelaska preko prihvatnih posuda.

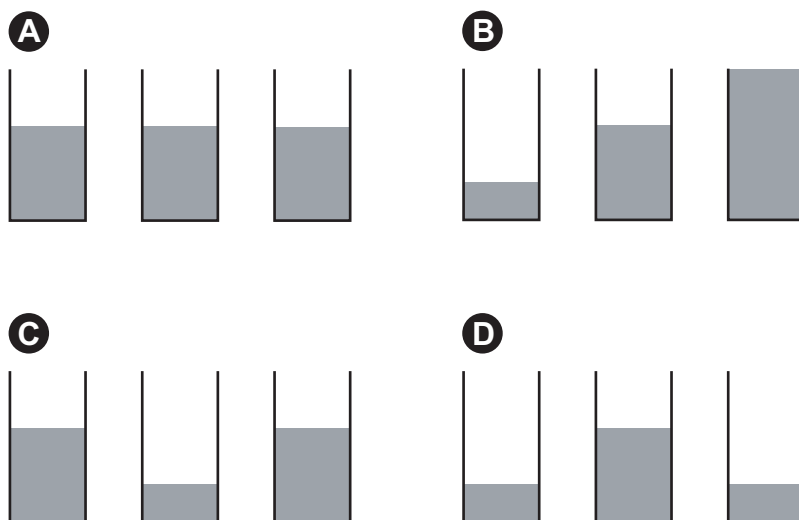
NAPOMENA

Ukoliko je prihvaćena količina u posudama isuviše mala, potrebno je ponoviti prelazak.

Nemojte menjati položaj zasuna za doziranje.

Utvrdjivanje rezultata i eventualna korekcija:

- Skupite sadržaj iz prihvatnih posuda i sipajte celokupan sadržaj sa leve strane u merne cevi.
- Očitajte kvalitet poprečne raspodele na osnovu nivoa punjenja pomoću kontrolnih okna.



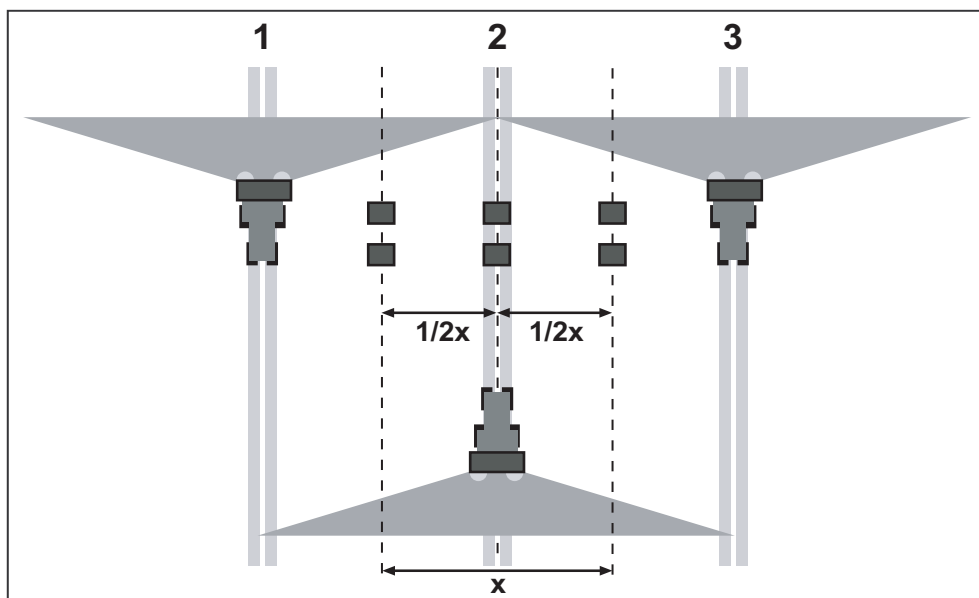
Slika 7.18: Mogući rezultati prelaska

- [A] U svim cevima je ista količina (dozvoljeno odstupanje na skali je ± 1 podeok).
- [B] Raspodela đubriva nije simetrična.
- [C] Previše đubriva u zoni preklapanja
- [D] Isuviše mala količina đubriva u zoni preklapanja.

7.4.3 Izvođenje tri probna prelaska (Praxis-Prüftest)

Postavka:

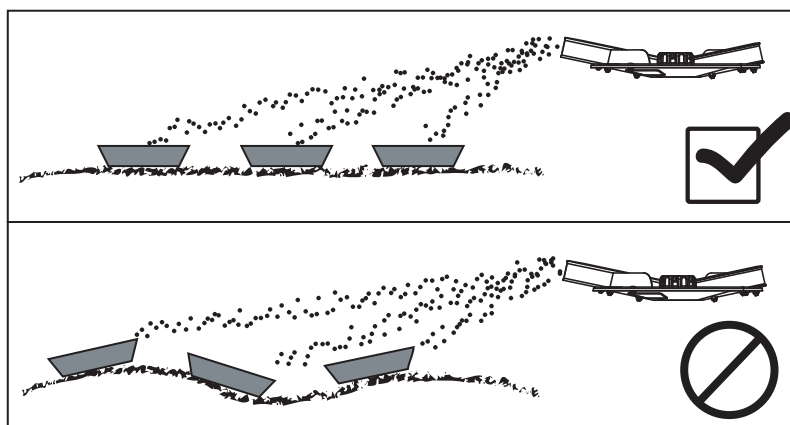
- Zahvat terena za testiranje: 3x razmak voznih trasa
- Teren za testiranje, dužina: 60 - 70 m
- Tri vozne trake moraju da budu paralelne. Prilikom testiranja bez ugaženih voznih trasa, potrebno je da vozne tragove izmerite pomoću merne trake i da ih obeležite (npr. štapovima).



Slika 7.19: Postavka za tri prelaska

Priprema za tri prelaska:

- Izaberite iz tabele za rasipanje sličnu vrstu đubriva i na odgovarajući način podesite rasipač.
- Montažnu visinu Rasipača mineralnih đubriva podesite na osnovu podataka iz tabele za rasipanje. Pazite da se montažna visina odnosi na gornje ivice prihvatnih posuda.
- Proverite kompletnost i stanje raspodelnih elemenata (diskovi za rasipanje, lopatice za rasipanje, ispust).
- Postavite po dve prihvatne posude u razmaku od po **1 m** jednu za drugom u zoni preklapanja i u središnjoj voznoj traci (kao na [slika 7.19](#)).



Slika 7.20: Postavljanje prihvatnih posuda

- Postavite prihvatne posude u vodoravnom položaju. Prihvatne posude koje su nagnute mogu dovesti do grešaka u merenju ([slika 7.20](#)).
- Izvršite probno rasipanje (vidi poglavlje [8: Probno rasipanje i pražnjenje preostale količine, stranicu 89](#)).
- Podesite zasune za doziranje levo i desno i zaključite ih (vidi poglavlje [7.1: Podešavanje količine rasipanja, stranicu 62](#)).

Probno rasipanje izvršite na osnovu utvrđene pozicije otvora:

- Odabrana vozna brzina je **3 - 4 km/h**.
- Pređite redom preko voznih traka 1 do 3.
- Otvorite zasune za doziranje na **10 m pre** nailaženja na prihvatne posude.
- Zatvorite zasune za doziranje na oko **30 m nakon** prelaska preko prihvatnih posuda.

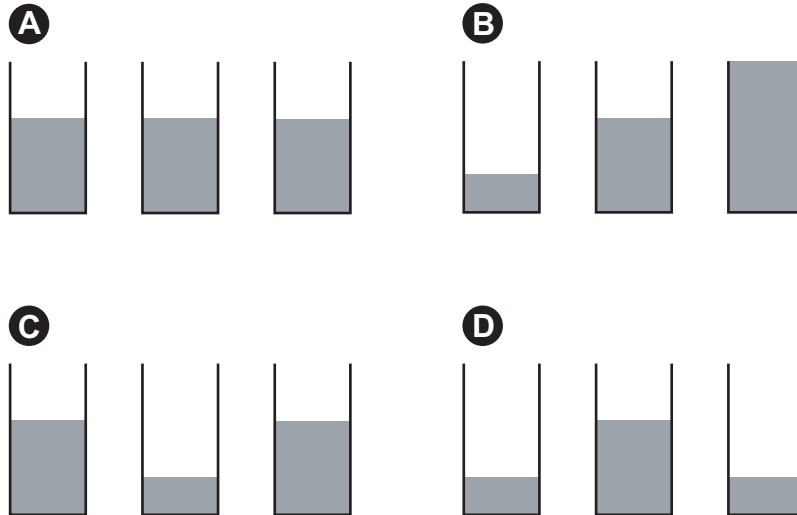
NAPOMENA

Ukoliko je prihvaćena količina u posudama isuviše mala, potrebno je ponoviti prelazak.

Nemojte menjati položaj zasuna za doziranje.

Utvrdjivanje rezultata i eventualna korekcija:

- Skupite sadržaj iz prihvatnih posuda i sipajte celokupan sadržaj sa leve strane u merne cevi.
- Očitajte kvalitet poprečne raspodele na osnovu nivoa punjenja pomoću kontrolnih okna.



Slika 7.21: Mogući rezultati prelaska

- [A] U svim cevima je ista količina (dozvoljeno odstupanje na skali je ± 1 podeok).
- [B] Raspodela đubriva nije simetrična.
- [C] Previše đubriva u zoni preklapanja
- [D] Isuviše mala količina đubriva u zoni preklapanja.

7.4.4 Primeri korekcije podešavanja za rasipanje

Sledeći primeri važe za obe varijante prelaska.

Rezultat testa	Raspodela đubriva	Mere, provera
Slučaj A	Ravnomerna raspodela (dozvoljeno odstupanje na skali je ± 1 podeok)	Podešavanja su u redu.
Slučaj B	Količina đubriva se smanjuje s desna na levo (ili obrnuto).	Da li su lopatice za rasipanje isto podešene levo i desno?
		Dali su zasuni za doziranje podjednako podešeni levo i desno?
		Da li su isti razmaci između voznih trasa?
		Da li su vozne trase paralelne?
Slučaj C	Premalo đubriva na tragu vučene mašine.	Smanjite količinu đubriva u zoni preklapanja: Vratite lopaticu za rasipanje nazad (prema manjim brojevima) koja je u tabeli za rasipanje navedena kao druga lopatica. npr. C3-B2 na vrednost podešavanja C3-B1. Ukoliko korekcija ugla lopatice za rasipanje, koja je navedena kao druga lopatica, ne da zadovoljavajuće rezultate, onda skratite dotičnu lopaticu za rasipanje npr. C3-B1 na vrednost podešavanja C3-A1.
		Slučaj D

Ako uprkos korekcijama lopatice za rasipanje, koja je u tabeli navedena kao druga, nije moguće postići rezultat, onda se može izvršiti korekcija i lopatice za rasipanje, koja je u tabeli navedena kao prva.

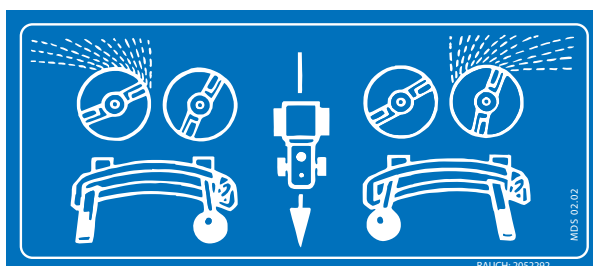
Zahvat rasipanja je isuviše širok

1. Podesite poziciju lopatice za rasipanje, koja je navedena kao prva, na sledeću manju širinu radnog zahvata. Npr.B. E4-C1 (18 m) na vrednost podešavanja D4-C1 (15 m).

Zahvat rasipanja je isuviše uzak

2. Podesite poziciju lopatice za rasipanje, koja je navedena kao prva, na sledeću veću širinu radnog zahvata. Npr. B. D4-C1 (15 m) na vrednost podešavanja E4-C1 (18 m)

7.5 Jednostrano rasipanje



Slika 7.22: Jednostrano rasipanje

7.5.1 MDS 10.1/11.1/12.1/17.1/19.1 (M)

- Za rasipanje sa desne ili leve strane odvojite obe poluge graniènika izvlaèenjem okrugle komandne poluge, a dotiène komandne poluge, koja se nalaze na odgovarajuæoj strani za opsluživanje, pritisnite do kraja graniènika.

Korišæenjem okrugle komandne poluge: rasipanje se vrši sa desne strane.

Korišæenjem èetvorougaoone komandne poluge: rasipanje se vrši sa leve strane.

7.5.2 MDS 10.1/11.1/12.1/17.1/19.1 (K/R/D)

Verzija	Podešavanje za jednostrano rasipanje	Rezultat
K	<ul style="list-style-type: none"> • Rasteretite odgovarajuæi upravljaèki ventil za rasipanje sa leve ili desne strane. 	Opruge povlaèe dotièni zasun za doziranje do graniènika.
D	<ul style="list-style-type: none"> • Korišæenjem odgovarajuæeg upravljaèkog ventila vrši se rasipanje sa leve ili desne strane. 	Hidraulièni cilindar povlaèi dotièni zasun za doziranje do graniènika.
R	<ul style="list-style-type: none"> • Otvaranjem, odn, zatvaranjem odgovarajuæeg kugliènog ventila kod dvorazvodne jedinice vrši se rasipanje sa desne ili leve strane • Rasteretiti upravljaèki ventil. 	Opruge povlaèe dotièni zasun za doziranje do graniènika.

7.6 Rasipanje po obodima, odn. granično rasipanje

Rasipanje po obodima znači raspodelu đubriva po graničnom pojasu polja, pri čemu određena količina đubriva dospeva preko granice polja. Na ovaj način se postiže ravnomernija raspodela đubriva po obodima.

Kod graničnog rasipanja đubrivo skoro da ne prelazi preko granice polja. U tom slučaju se mora prihvatiti činjenica da će u tom graničnom delu polja biti rasipana manja količina đubriva.

Sa osnovnom opremom Rasipač mineralnih đubriva moguće je samo rasipanje po obodima. Za granično rasipanje neophodna je dodatna oprema GSE 7 ili TELIMAT T1.

7.6.1 Rasipanje po obodima iz prve vozne trase

- Lopatice rasipanja na graničnoj strani podesite u skladu sa podacima iz tabele za rasipanje.

Podešavanje zasuna za doziranje odgovara podešavanjima za dotičnu stranu polja.

7.6.2 Granično, odn. rasipanje po obodima pomoću mehanizma za granično rasipanje GSE 7 (dodatna oprema)

GSE 7 služi za ograničavanje širine rasipanja (po izboru desno ili levo) u opsegu između oko 75 cm i 2 m od sredine traga vučene mašine prema spoljašnjem obodu polja. Takođe vidi i [12.9: Oprema za granično rasipanje GSE 7, stranicu 143](#)

- Zatvorite zasun za doziranje koji se nalazi bliže obodu polja.
- Opremu za granično rasipanje preklopite nadole.
- Pre obostranog rasipanja podignite opremu za granično rasipanje nagore.

7.6.3 Granično, odn. rasipanje po obodima pomoću mehanizma za granično rasipanje TELIMAT T1 (dodatna oprema)

Oprema za granično rasipanje TELIMAT T1 služi za ograničavanje širine rasipanja iz prve vozne trase (1/2 radnog zahvata od oboda polja). Vidi takođe i [10.5: TELIMAT T1 \(dodatna oprema\), stranicu 130](#)

7.7 Rasipanje po uskim deonicama polja

- Podesite lopatice na oba diska za rasipanje na poziciju za rasipanje po obodima u skladu sa vrednostima iz tabele za rasipanje.

8 Probno rasipanje i pražnjenje preostale količine

Za preciznu kontrolu iznošenja preporučujemo da kod svake promene đubriva izvršite probno rasipanje.

Probno rasipanje izvršite:

- Pre prvog rasipanja.
- Ako se kvalitet đubriva znatno izmenio (vlaga, visok udeo prašine, lom zrna).
- Kada se koriste nove vrste đubriva.

Probno rasipanje se vrši pri rotirajućem vratilu za odvođenje snage dok mašina stoji ili u toku vožnje po deonici za testiranje.

NAPOMENA

Kod Rasipaè mineralnih đubriva MDS **Quantron M Eco** probno rasipanje se vrši preko komandne jedinice Quantron M.

Probno rasipanje je opisano u posebnom Uputstvo za korišæenje upravljaèke jedinice Quantron M. Dotièno Uputstvo za korišæenje je sastavni deo upravljaèke jedinice Quantron M.

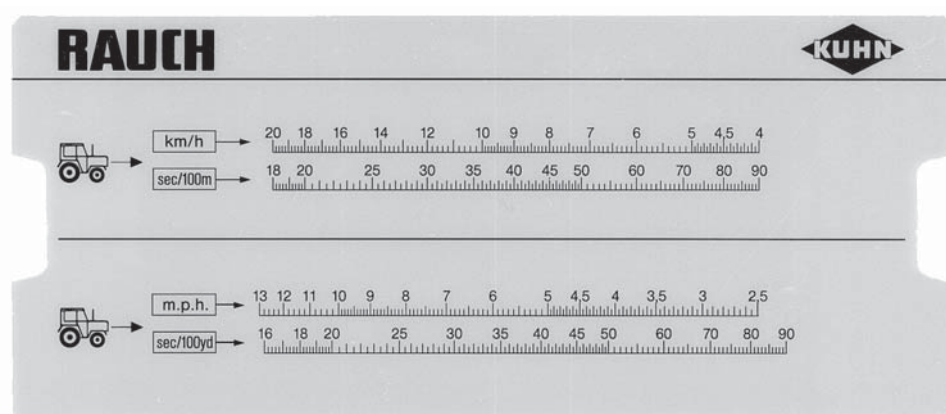
8.1 Utvrđivanje zadate ispusne količine

Pre probnog rasipanja utvrdite količinu zadate ispusne vrednosti.

8.1.1 Utvrdite taènu voznu brzinu

Preduslov za utvrđivanje zadate ispusne vrednosti je poznavanje taène vozne brzine.

1. Pređite sa **do pola napunjenim** Rasipaè mineralnih đubriva **100 m** dugaèku deonicu **na polju**. Izmerite vreme koje je za tu deonicu potrebno.
2. Oèitajte taènu voznu brzinu na skali kalkulatora za probno rasipanje.



Slika 8.1: Skala za utvrđivanje taène vozne brzine

Tačna vozna brzina može da se izračuna i pomoću sledeće formule:

$$\text{Vozna brzina (km/h)} = \frac{360}{\text{Vreme potrebno za deonicu od 100 m}}$$

Primer: za 100 m Vam je potrebno 45 sekundi:

$$\frac{360}{45 \text{ s}} = 8 \text{ km/h}$$

8.1.2 Utvrđivanje zadate ispusne količine po minuti

Za utvrđivanje zadate ispusne količine po minuti potrebno Vam je sledeće:

- tačna vozna brzina,
- širina radnog zahvata,
- željena količina iznošenja.

Primer: želite da utvrdite zadatu ispusnu količinu na jednom ispustu. Vaša vozna brzina iznosi **8 km/h**, širina radnog zahvata je podešena na **18 m** a količina za iznošenje treba da iznosi **300 kg/ha**.

NAPOMENA

Ispusne količine su već prikazane u tabeli za rasipanje za određene količine za iznošenje i vozne brzine.

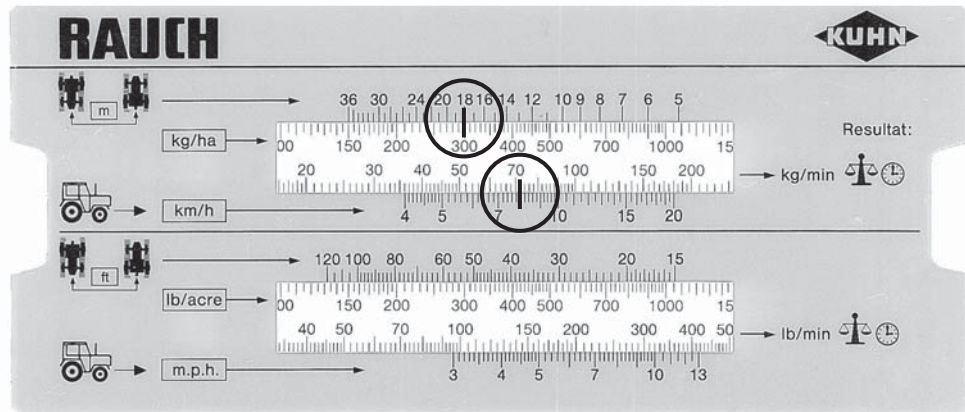
Ukoliko Vaše vrednosti ne možete naći u tabeli, onda dotične vrednosti za probno rasipanje možete utvrditi pomoću kalkulatora i formule.

Izračunavanje pomoću kalkulatora probnog rasipanja:

1. Pomerite jezičak tako da **300 kg/ha** stoji ispod **18 m**.
 2. Zadatu vrednost ispusne količine za oba ispusta možete sada očitati iznad prikazane **vozne brzine 8 km/h**.
- ▷ **Zadatu ispusnu količinu iznosi 72 kg/min.**

Ako se probno rasipanje sprovede samo na jednom ispustu, onda je za utvrđivanje vrednosti za jedan ispust potrebno podeliti ukupnu vrednost zadate količine rasipanja.

3. Očitano vrednost podeliti sa 2 (= broj ispusta).
- ▷ **Zadatu ispusnu količinu iznosi 36 kg/min.**



Slika 8.2: Skala za utvrđivanje zadate ispusne po minuti

Izračunavanje pomoću formule

Tačna zadata ispusna količina može da se izračuna i pomoću sledeće formule:

Zadata ispusna količina (kg/min)	=	$\frac{\text{Vozna brzina (km/h)} \times \text{Širina radnog zahvata (m)} \times \text{Količina za iznošenje (kg/ha)}}{600}$
-------------------------------------	---	--

Izračunavanje za primer:

$$\frac{8 \text{ km/h} \times 18 \text{ m} \times 300 \text{ kg/ha}}{600} = 72 \text{ kg/min}$$

NAPOMENA

Samo pri **ujednaenoj** voznoj brzini moguće je postignuti ravnomeran proces đubrenja.

Primer: sa 10 % većom voznom brzinom, proces đubrenja je umanjen za 10 %.

8.2 Izvođenje probnog rasipanja

⚠ UPOZORENJE



Opasnost od povreda usled hemikalija

Đubrivo koje izlazi može dovesti do povrede oči i sluzokože u nosu.

- ▶ Nosite zaštitne naočare tokom probnog rasipanja.
- ▶ Naložite svim osobama tokom probnog rasipanja da napuste zonu opasnosti oko Rasipača mineralnih đubriva.

Preduslovi:

- Zasun za doziranje je zatvoren.
- Vratilo za odvođenje snage i motor su isključeni i osigurani od nenamernog uključivanja.
- Pripremite dovoljno veliku posudu za prihvat đubriva (prihvatni kapacitet najmanje **25 kg**). Utvrdite sopstvenu težinu prihvatne posude.
- Pripremite levak za probno rasipanje. Klizač se nalazi na ramu napred desno (u voznom pravcu).
- U rezervoaru ima dovoljne količine đubriva.
- Na osnovu tabele za rasipanje prethodno utvrđene su i poznate vrednosti za graničnik zasuna za doziranje, broj obrtaja vratila za odvođenje snage i vreme potrebno za probno rasipanje.

NAPOMENA

Izaberite vrednosti, odn. vreme za probno rasipanje tako da što veća količina đubriva bude probno rasipano. Što je veća količina, utoliko je preciznije merenje.



Slika 8.3: Klizač probnog rasipanja

Postupak:

NAPOMENA

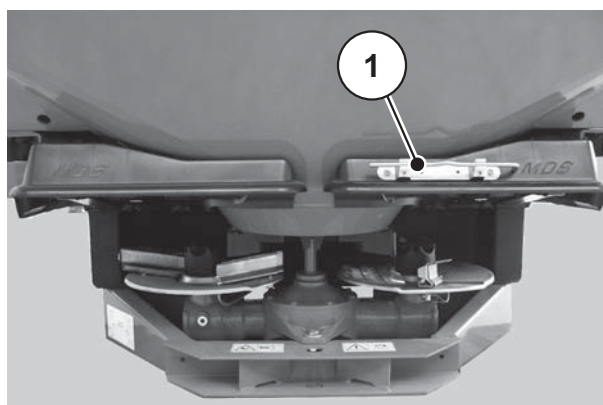
Probno rasipanje se vrši na levoj strani Rasipaè mineralnih đubriva. Međutim, iz bezbednosnih razloga **morate da izvršite demontažu oba diska za rasipanje**.

1. Uzmite podešavajuæu ruèicu iz držaèa.

NAPOMENA

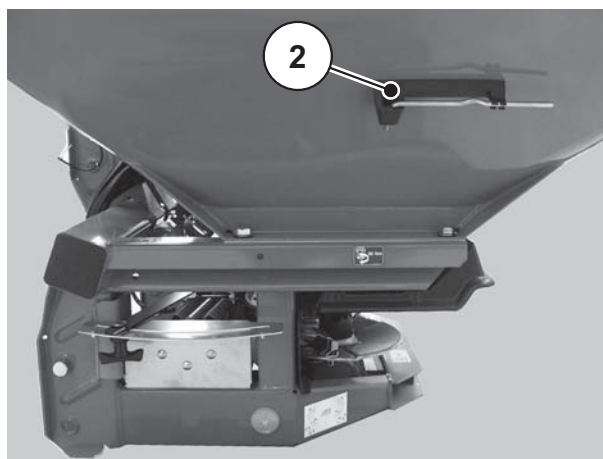
Podešavajuæa ruèica nalazi se, u zavisnosti od opreme Rasipaè mineralnih đubriva, na jednoj od dve navedene pozicije.

- [1] Pozicija podešavajuæe ruèice (zaštita diska za rasipanje)



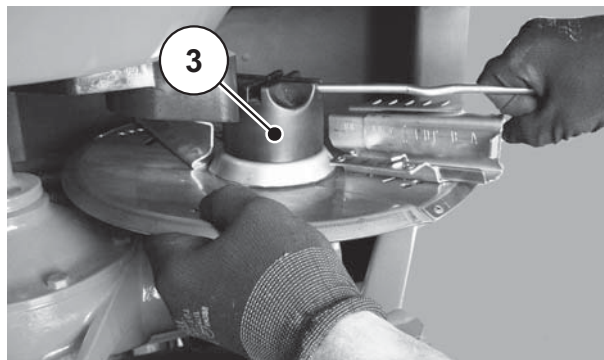
Slika 8.4: Podešavajuæa ruèica

- [2] Pozicija podešavajuæe ruèice (rezervoar, vozni pravac levo)



Slika 8.5: Podešavajuæa ruèica

- Otpustite navrtku sa kapičom [3] na disku za rasipanje pomoću podešavajuće ručice.
- Skinite disk za rasipanje sa glavčine.



Slika 8.6: Otpuštanje navrtke sa kapičom

- Okačite levak za probno rasipanje ispod levog ispusta (gledano u voznom smeru).



Slika 8.7: Levak za probno rasipanje ispod ispusta

NAPOMENA

Rasipač mineralnih đubriva MDS verzije **Quantron M Eco** raspolaže elektronskim podešavanjem otvora zasuna za doziranje.

Kada odaberete funkciju za probno rasipanje, zasuni za doziranje preko upravljačke jedinice Quantron M automatski dolaze u odgovarajući položaj na otvoru.

Pridržavajte se Uputstvo za korišćenje upravljačke jedinice.

- Graničnik zasuna za doziranje podesite na vrednost skale u skladu sa tabelom za rasipanje. Vidi [7.1: Podešavanje količine rasipanja, stranicu 62](#).

⚠ OPASNOST



Opasnost od povređivanja usled rotirajućih delova mašine

Dodirivanje rotirajućih delova mašine (zglobno vratilo, glavčina) može dovesti do podliva, nagnjećenja i povreda usled trenja. Delovi tela ili predmeti mogu biti zahvaćeni i uvučeni.

- ▶ Nemojte se zadržavati u zoni rotirajućih glavčina dok mašina radi.
- ▶ Pri rotirajućem zglobnom vratilu, upravljajte zasunima za doziranje uvek sa sedišta vučene mašine.
- ▶ Naložite svim osobama tokom probnog rasipanja da napuste zonu opasnosti oko Rasipača mineralnih đubriva.



6. Postavite prihvatnu posudu ispod levog ispusta.

Slika 8.8: Proces probnog rasipanja

7. Uključite vuèno vozilo. Podesite broj obrtaja vratila za odvođenje snage na osnovu podataka iz tabele za rasipanje.
8. Otvorite (sa sedišta vuène mašine) levi zasun za doziranje na osnovu prethodno utvrđenog vremena za probno rasipanje. U principu je to oko **1 min**. Nakon isteka vremena zatvorite zasun za doziranje.
9. Isključite vratilo za odvođenje snage. Isključite vuènu mašinu i izvucite ključ za paljenje motora.
10. Izmerite težinu đubriva (potrebno je uzeti u obzir i sopstvenu težinu prihvatne posude).
11. Uporedite stvarnu količinu i zadatu količinu.
- ▷ **Stvarna ispusna količina = zadata ispusna količina: graniènik kolièine rasipanja je ispravno podešen. Završite sa procesom probnog rasipanja.**
 - ▷ **Stvarna ispusna količina zadata ispusna količina: graniènik kolièine rasipanja postavite na višu poziciju i ponovite probno rasipanje.**
 - ▷ **Stvarna ispusna količina zadata ispusna količina: graniènik kolièine rasipanja postavite na nižu poziciju i ponovite probno rasipanje.**

NAPOMENA

Za novo podešavanje pozicije graniènika kolièine za rasipanje možete za orijentaciju koristiti skalu sa prikazima u procentima. Ako npr. nedostaju još 10 % težine za probno rasipanje, onda se graniènik kolièine za rasipanje pomera za 10 %, odn. za jednu poziciju naviše (npr. od 150 na 165).

Tačnu poziciju graničnika količine za rasipanje možete izračunati i pomoću sledeće formule:

$$\text{Nova pozicija graničnika količine za rasipanje} = \frac{\text{Pozicija graničnika količine za trenutno probno rasipanje} \times \text{Zadata količina}}{\text{Stvarna ispusna količina aktuelnog probnog rasipanja}}$$

12. Završite sa procesom probnog rasipanja. Isključite vratilo za odvođenje snage i motor vučne mašine i osigurajte ga od neovlašćenog ponovnog uključivanja.
13. Namontirajte diskove za rasipanje. Vodite računa da ne dođe do zamene levog i desnog diska za rasipanje.

NAPOMENA

Obratite pažnju na oznaku na sredini diska (**L** = levi disk; **R** = desni disk).

14. Pažljivo postavite navrtku sa kapičom (nemojte je krivo postaviti).
15. Pritegnite navrtku sa kapičom sa **25 Nm** (odmerenom ručnom snagom). Nemojte ovo vršiti pomoću podešavajuće ručice.



Slika 8.9: Navrtanje navrtke sa kapičom

NAPOMENA

Navrtke sa kapičom poseduju u sredini uskočnik, koji sprečava samostalno otpuštanje navrtke. Ovaj uskočnik mora biti primetan tokom pritezanja. U protivnom to znači da je navrtka sa kapičom pohabana i da dotičnu treba zameniti.

16. Proverite slobodan hod između lopatice i ispusta ručnim okretanjem diska za rasipanje.
17. Vratite i prièvrstite levak za probno rasipanje i podešavajuću ručicu na za predviđena mesta na Rasipaè mineralnih đubriva.

8.3 Pražnjenje preostale količine

⚠ OPASNOST



Opasnost od povređivanja usled rotirajućih delova mašine

Dodirivanje rotirajućih delova mašine (zglobno vratilo, glavčina) može dovesti do podliva, nagnjećenja i povreda usled trenja. Delovi tela ili predmeti mogu biti zahvaćeni i uvućeni.

- ▶ Nemojte se zadržavati u zoni rotirajućih delova dok mašina radi.
- ▶ Pri rotirajućem zglobnom vratilu, upravljajte zasunima za doziranje uvek sa sedišta vučne mašine.
- ▶ Naložite svim osobama tokom pražnjenja da napuste zonu opasnosti oko mašine.

Za očuvanje kvaliteta Vašeg Rasipaè mineralnih đubriva preporučujemo posle svakog korišćenja da ga odmah ispraznite. Postupite kod pražnjenja preostale količine đubriva isto kao i kod postupka za probno rasipanje.

Napomena u vezi potpunog naèina pražnjenja preostale količine:

Ko standardnog naèina pražnjenja postoji mogućnost da određena količina đubriva zaostane u Rasipaè mineralnih đubriva. Ako želite da potpuno ispraznite preostalu količinu (npr. na kraju sezone đubrenja, kod promene đubriva), onda postupite na sledeći naèin:

1. Postavite zasune za doziranje na maksimalnu poziciju za otvaranje.
2. Praznite rezervoar sve dok ne prestane da izlazi đubrivo (standardni naèin pražnjenja).
3. Isključite vratilo za odvođenje snage i motor vučne mašine i osigurajte ga od neovlašćenog ponovnog uključivanja. Izvucite ključ za paljenje motora iz vučne mašine.
4. Preostale količine đubriva sperite u jednom potezu èišćenja mašine slabijim mlazom vode.

⚠ UPOZORENJE



Opasnost od povreda usled pokretnih delova u rezervoaru

U rezervoaru se nalaze pokretni delovi.

Tokom puštanja u rad i u režimu rada Rasipaè mineralnih đubriva postoji opasnost od povrede šaka i stopala.

- ▶ Ugradite obavezno zaštitnu rešetku pre puštanja u rad Rasipaè mineralnih đubriva i izvršite njeno završavanje.

Pre otvaranja zaštitne rešetke:

- Isključite vratilo za odvođenje snage.
- Isključite motor vučne mašine.
- Spustite Rasipaè mineralnih đubriva.

9 Održavanje i remont

9.1 Bezbednost

Kod radova na održavanju i kod remonta, potrebno je uzeti u obzir dodatne opasnosti koje se ne pojavljuju kod uobičajenog korišćenja mašine.

Radove na održavanju i remont izvodite uvek sa povećanom pažnjom. Radite uvek sa posebnom pažnjom i svesni opasnosti.

Posebno obratite pažnju na sledeća uputstva:

- Radove oko zavarivanja i radove na električnim i hidrauličnim uređajima smeju izvoditi samo stručna lica.
- Kod radova oko podignutog Rasipaè mineralnih đubriva postoji opasnost usled **izvrtnja**. Uvek osigurajte Rasipaè mineralnih đubriva pomoću odgovarajućih elemenata za podupiranje.
- Za podizanje Rasipaè mineralnih đubriva pomoću sredstva za dizanje neophodno je uvek upotrebiti **odgovarajući kaiš**.
- Kod delova mašine koji zahtevaju dodatnu silu za pokretanje (podešavajuća ruèica, zasuni za doziranje) postoji opasnost od **nagnjećenja i kidanja**. Prilikom održavanja pazite da se niko ne zadržava u zoni rotirajućih delova.
- Rezervni delovi moraju u najmanju ruku biti u skladu sa tehničkim zahtevima koji su utvrđeni od strane proizvođača. Navedeno je npr. obezbeđeno korišćenjem originalnih rezervnih delova.
- Isključite motor vuène mašine pre početka svih radova na èišćenju, održavanju i remontu kao i prilikom otklanjanja smetnji i saèekajte dok se ne zaustave svi pokretni delovi na mašini.
- **Neka poravke izvode samo upućene i ovlašćene radionice.**

NAPOMENA

Obratite pažnju na upozoravajuće napomene u poglavlju. [3: Bezbednost, stranicu 5](#). Posebno obratite pažnju na odeljak [3.8: Održavanje i remont, stranicu 11](#).

9.2 Potrošni delovi i navojni spojevi

9.2.1 Kontrola potrošnih delova

Potrošni delovi su: **diskovi za rasipanje, vratilo mešalice, radni element mešalice, ispušt, hidraulična creva, branici i zaštitna oprema.**

- Kontrolišite potrošne delove.

Ako dotični delovi pokazuju vidljive tragove habanja, deformisanost ili rupe, onda ih je potrebno zameniti, jer u mogu dovesti do manjkavog rezultata rasipanja.

Vek trajanja potrošnih elemenata između ostalog zavisi od đubriva koje se koristi.

9.2.2 Kontrola navojnih spojeva

Navojni spojevi su fabrički prièvršæeni i osigurani neophodnim momentom pritezanja. Vibracije i potresi, posebno u toku prvih radnih sati, mogu izazvati popuštanje navojnih spojeva.

- Kod novog Rasipaè mineralnih đubriva nakon isteka oko 30 radnih sati proverite sve navojne spojeve na sigurnu prièvršæenost.
- Redovno proveravajte, a najkasnije pre sezone đubrenja, sve navojne spojeve na sigurnu prièvršæenost.

Neki delovi (npr. lopatice za rasipanje) su namontirani pomoæu samoosiguravajuæih navrtki. Kod montaže novih dotiènih delova, upotrebite **uvek nove samoosiguravajuæe navrtke**.

9.2.3 Kontrola ravnih opruga kod diskova za rasipanje

▲ OPREZ

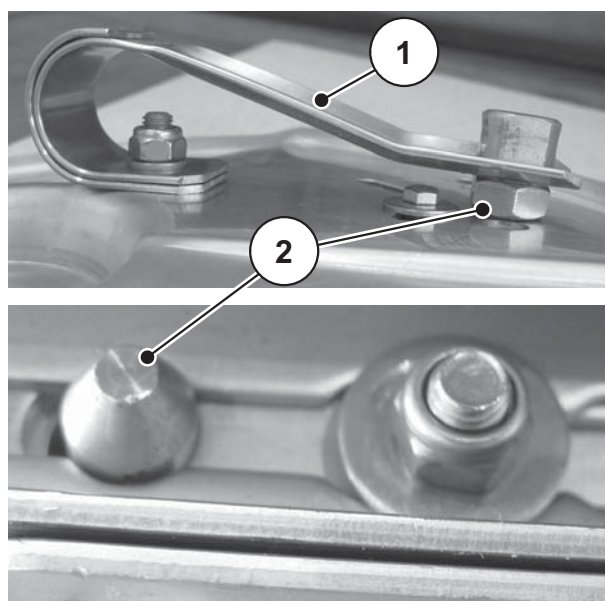


Ravnu oprugu ne presavijati prekomerno

Zategnutost ravne opruge mora preko uskoènog klina sigurno da fiksira glavnu i produžnu lopaticu na disku za rasipanje. Ako se ravna opruga presavije prekomerno, onda æe ona izgubiti potrebnu zategnutost i funkciju osiguraèa lopatice za rasipanje.

Ako je ova zategnutost isuviše mala, onda može uskoèni klin da iskoèi i da prouzrokuje veliku materijalnu štetu.

- ▶ Za podešavanje pozicije lopatica za rasipanje **pažljivo** pritisnite uskoèni klin u željenu poziciju.
- ▶ **Odmah zamenite ravnu oprugukada primetite da je zategnutost opruge isuviše slaba.**



- [1] Ravna opruga
- [2] Uskoèni klin

Slika 9.1: Pravilno uskoèeni klin

9.3 Èišæenje

Za oèuvanje kvaliteta Vašeg Rasipaè mineralnih ðubriva preporuèujemo da ga nakon svakog korišæenja odmah oèistite slabijim mlazom vode.

Radi jednostavnijeg èišæenja možete da podignete zaštitnu rešetku iz rezervoara (vidi poglavlje [9.4: Otvaranje zaštitne rešetke u rezervoaru. stranicu 102](#)).

Posebno obratite pažnju na sledeæe napomene u vezi èišæenja:

- Izlazne kanale i deo oko vođica poluga èistiti samo sa donje strane.
- Nauljene mašine èistiti samo u perionicama koje poseduju separator ulja.
- Kod èišæenja mlazom pod visokim pritiskom nikada nemojte mlaz usmeravati direktno na upozoravajuæe ilustrovane znakove, elektriène ureðaje, hidrauliène delove i klizne ležajeve.

Nakon èišæenja preporuèujemo, da **osušeni** Rasipaè mineralnih ðubriva, **posebno zaštitni sloj lopatice za rasipanje i delove od plemenitog èelika**, obradite sredstvom za zaštitu od korozije, èiji sadržaj ne šteti životnoj okolini.

Za obradu korodirajuæih mesta možete od ovlašæenih ugovorenih prodavaca da poruèite odgovarajuæi set za polituru.

9.4 Otvaranje zaštitne rešetke u rezervoaru

⚠ UPOZORENJE



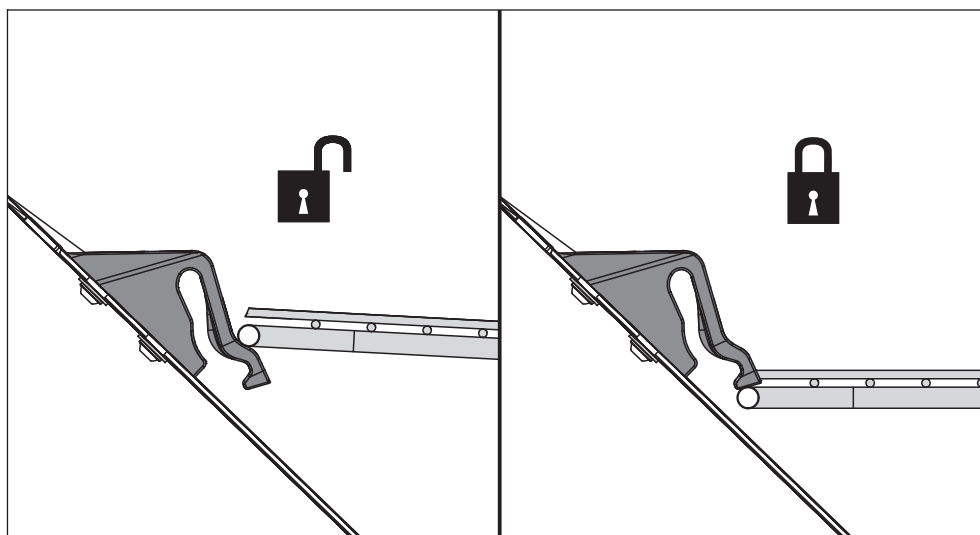
Opasnost od povreda usled pokretnih delova u rezervoaru

U rezervoaru se nalaze pokretni delovi.

Kod puštanja u rad i tokom rada Rasipaè mineralnih ðubriva postoji mogućnost da dođe do povreda na šakama i stopalima.

- ▶ Ugradite obavezno zaštitnu rešetku pre puštanja u rad Rasipaè mineralnih ðubriva i izvršite njeno zabavljanje.
- ▶ Otvorite zaštitnu rešetku radi obavljanja radova oko održavanja ili prilikom smetnji.

Zaštitna rešetka u rezervoaru se automatski zabavljuje.

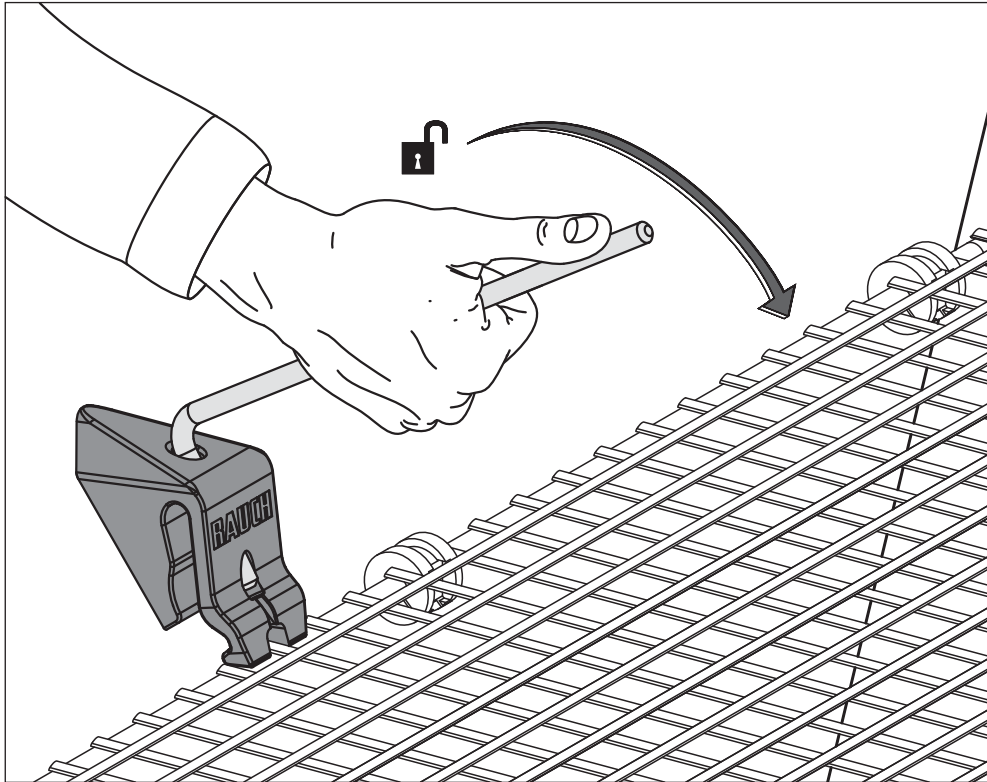


Slika 9.2: Brava zaštitne rešetke, otvoreno/zatvoreno

Da bi se spreèilo nenamerno otvaranje zaštitne rešetke, zaštitnu rešetku je moguæe otvoriti samo pomoæu alata (podešavajuæa ruèica - vidi [slika 7.14](#)).

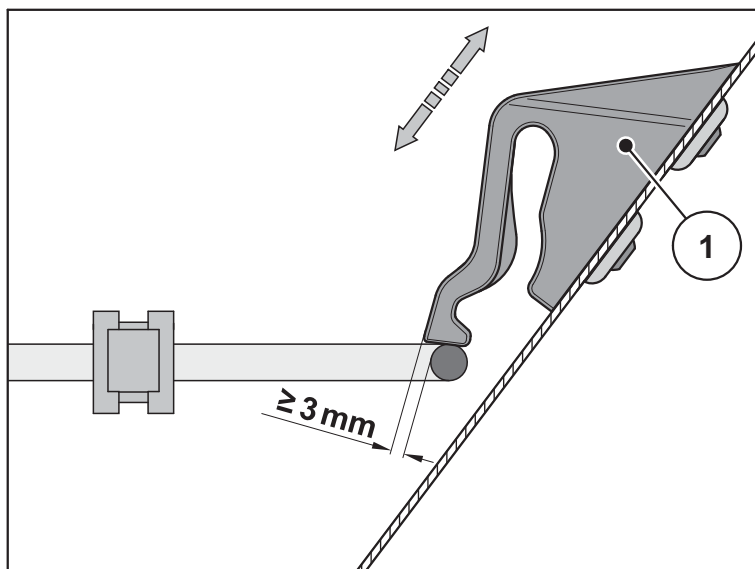
Pre otvaranja zaštitne rešetke:

- Iskljuèite vratilo za odvođenje snage.
- Spustite Rasipaè mineralnih ðubriva.
- Iskljuèite motor vuène mašine.



Slika 9.3: Otvorite bravu zaštitne rešetke

- Sprovedite redovne kontrole funkcionalnosti brave za zabavljanje zaštitne rešetke. Vidi sliku dole.
- Odmah zamenite neispravne brave za zabavljanje zaštitne rešetke.
- Po potrebi izvršite korekciju pomeranjem brave [1] nagore ili nadole (vidi sliku [slika 9.4](#)).



Slika 9.4: Kontrolna mera za ispravno funkcionisanje zaštitne rešetke

9.5 Kontrola zasuna za doziranje i podešavanje

Neka pre svake sezone đubrenja, ali po potrebi i u toku sezone, Vaša stručna radionica proveri podešenost zasuna za doziranje na ravnomerno otvaranje.

Koda rasipanja semena ili granulata za suzbijanje puževa preporuka je da se izvrši posebna kontrola zasuna za doziranje na ravnomerno otvaranje.

▲ OPASNOST



Opasnost od nagnjećenja i kidanja

Kod radova oko delova koji zahtevaju dodatnu silu za pokretanje (podešavajuća ručica, zasuni za doziranje) postoji opasnost od nagnjećenja i kidanja.

Pazite kod svih radova oko podešavanja da pre toga osigurate otvor i zasune za doziranje.

- ▶ Isključite motor vučne mašine. Izvucite ključeve za paljenje motora.
- ▶ Nemojte tokom izvođenja radova oko podešavanja koristiti hidraulične zasune za doziranje.

9.5.1 MDS 10.1/11.1/12.1/17.1/19.1 (K/R/D)

Kontrola i podešavanje zasuna za doziranje K/R/D

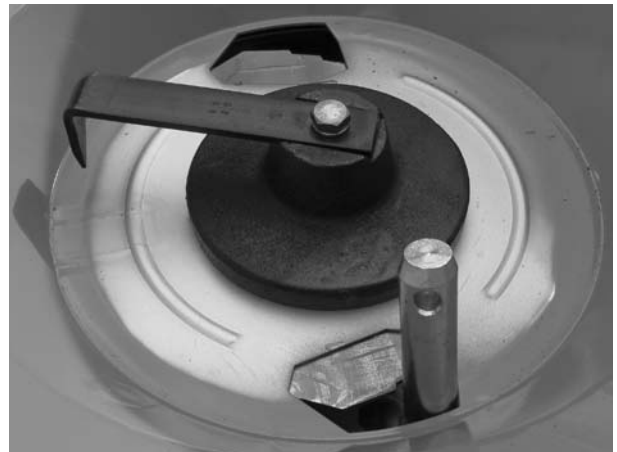
NAPOMENA

Pošto Rasipač mineralnih đubriva MDS (K/R/D) za svaku stranu poseduje po jednu skalu doziranja, podešavanja moraju biti odvojeno izvedena za **desnu** i **levu** stranu.

Za kontrolu podešavanja zasuna za doziranje potrebno je da mehanika bude slobodno pokretljiva.

1. Spustite Rasipač mineralnih đubriva bezbedno na tlo ili paletu. Vodite računa da podloga bude ravna i čvrsta!
2. Skinite oba diska za rasipanje.
3. Priključite hidraulična creva za hidraulično upravljanje zasunima na hidraulični uređaj ili na vučnu mašinu.
4. Zatvorite zasun za doziranje.
5. Graničnu plugu postavite na poziciju 130 skale za količinu rasipanja (za seme ili granulata za suzbijanje puževa na poziciju 9).
6. Otvorite zasun za doziranje do prethodno podešenog graničnika.
7. Isključite vučnu mašinu izvucite ključeve za paljenje motora, odn. isključite agregat.

8. Uzmite èiviju za podmetanje $\varnothing = 28$ mm (za seme ili granulat za suzbijanje puževa $\varnothing = 8$ mm) i stavite je u desni odn. levi otvor za doziranje.



Slika 9.5: Èivija za podmetanje u otvoru za doziranje

Sluèaj 1: èivija se može staviti u otvor za doziranje a zazor je manji od 1 mm.

- Podešavanje je ispravno.
- Uklonite èiviju iz otvora za doziranje.
- Nastavite od taèke [\[26\]](#).

Sluèaj 2: èivija se može staviti u otvor za doziranje a zazor je veæi od 1 mm.

- Potrebno je novo podešavanje.
- Nastavite od taèke [\[9\]](#).

Sluèaj 3: èivija se ne može staviti u otvor za doziranje.

- Potrebno je novo podešavanje.
- Nastavite od taèke [\[10\]](#).

9. Uklonite èiviju iz otvora za doziranje.

10. Ukljuèite vuènu mašinu/agregat.

11. Zatvorite zasune za doziranje.

12. Zatvorite kugliène ventile za hidraulièno upravljanje zasunima za doziranje. (samo verzija K/R).

13. Iskljuèite vuènu mašinu izvucite kljuèeve za paljenje motora, odn. iskljuèite agregat.

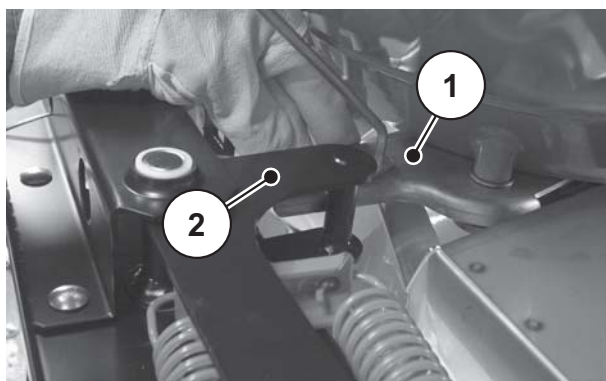
14. Odvojite zasune za doziranje i hidraulièni cilindar.

15. Skinite zavrtanj i sigurnosnu podlošku.

16. Izvucite hidraulièni cilindar u voznom pravcu i odložite ga sa glavom viljuške ispod zasuna za doziranje.

17. Podesite polugu graniènika na poziciju **550**.

18. Ručno povucite zasun za doziranje [1] do graničnika [2] (vidi [slika 9.6](#)).



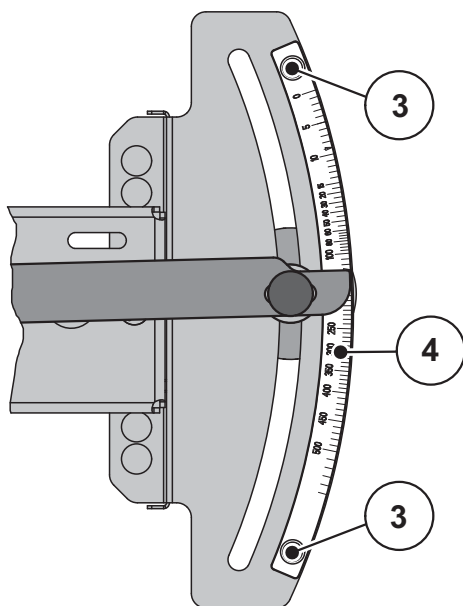
Slika 9.6: Ručno povlačenje zasuna za doziranje do graničnika

19. Postavite ÷iviju u otvor i povlaèite polugu graniènika prema manjim vrednostima sve dok zasun ne prione uz ÷iviju.

20. Fiksirajte polugu graniènika.

21. Uklonite ÷iviju iz otvora za doziranje.

22. Otpustite zavrtnje [3] na skali kolièine rasipanja [4].



Slika 9.7: Skala, podešavanje zasuna za doziranje

23. Pomerajte celu skalu sve dok **graniènik** ne dođe taèno na poziciju **130** (za seme ili granulat za suzbijanje puževa na poziciju 9). Fiksirajte skalu zavrtnjima.

24. Postavite glavu viljuške hidrauliènog cilindra na zasun (po potrebi postavite polugu graniènika na višu poziciju).

25. Namontirajte zavrtnj i sigurnosnu podlošku.

26. Namontirajte oba diska za rasipanje.

▷ **Podešavanje je sada završeno. Ukoliko sada hoæete da odvojite hidraulièna creva od vuène mašine ili agregata, potrebno je najpre da otpustite povratne opruge na hidrauliènim cilindrima jednostrukog dejstva. Vidi [6.11: Odlaganje i odvajanje Rasipaè mineralnih ÷ubriva, stranicu 59](#).**

NAPOMENA

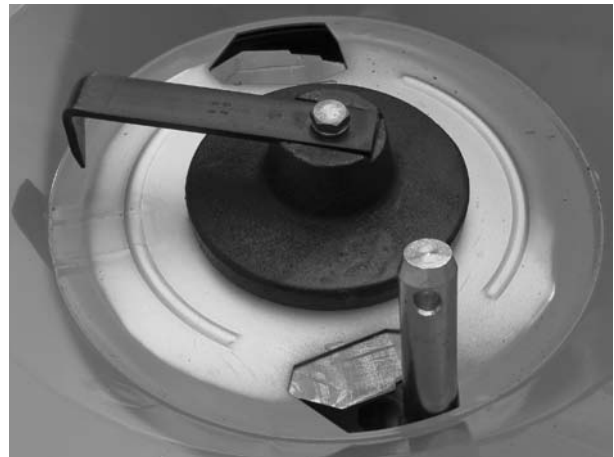
Oba zasuna za doziranje moraju da vrše ravnomerni raspon otvaranja. Zbog toga uvek proveravajte oba zasuna za doziranje.

9.5.2 MDS 10.1/11.1/12.1/17.1/19.1 (M)

Kontrola i podešavanje zasuna za doziranje (M)

1. Spustite Rasipaè mineralnih đubriiva bezbedno na tlo ili paletu. Vodite raèuna da podloga bude ravna i èvrsta!
2. Skinite oba diska za rasipanje.
3. Zatvorite zasun za doziranje.
4. Graniènik postavite na poziciju **130** skale za kolièinu rasipanja (za seme ili granulat za suzbijanje puževa na poziciju **9**).
5. Otvorite zasune za doziranje do prethodno podešenog graniènika.

6. Uzmite èiviju za podmetanje $\varnothing = 28$ mm (za seme ili granulat za suzbijanje puževa $\varnothing = 8$ mm) i stavite je u desni, odn. levi otvor za doziranje.



Slika 9.8: Èivija za podmetanje u otvoru za doziranje

Sluèaj 1: èivija se može staviti u otvor za doziranje a zazor je manji od 1 mm.

- Podešavanje je ispravno.
- Uklonite èiviju iz otvora za doziranje.
- Nastavite od taèke [\[8\]](#).

Sluèaj 2: èivija se može staviti u otvor za doziranje a zazor je veæi od 1 mm.

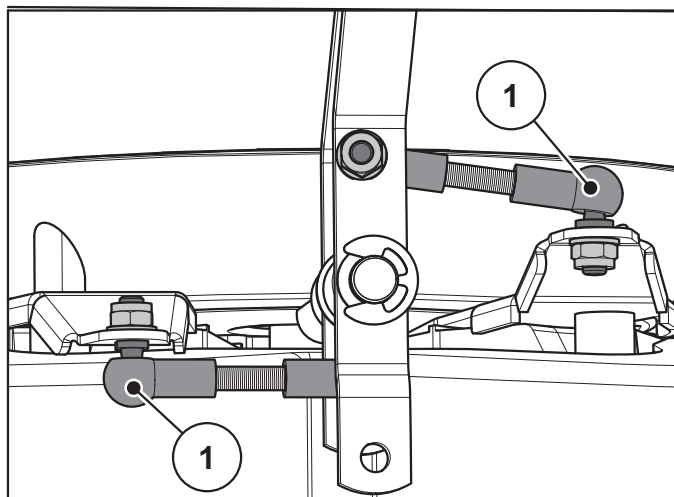
- Potrebno je novo podešavanje.
- Uklonite èiviju iz otvora za doziranje.
- Nastavite od taèke [\[7\]](#).

Slučaj 3: èivija se ne može staviti u otvor za doziranje.

- Potrebno je novo podešavanje.
 - Nastavite od taèke 7.
7. Za podešavanje možete ugaoni zglob [1] na jednoj strani da oslobodite i jednim kompletnim okretajem zasune produžiti ili skratiti.

NAPOMENA

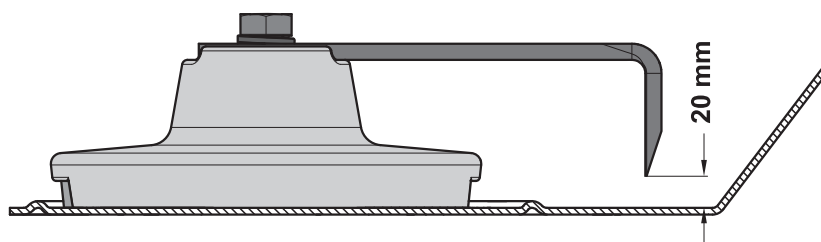
U naèelu je bitno da zasuni vrše što ravnomerniji raspon otvaranja.



Slika 9.9: Ugaoni zglob

8. Namontirajte oba diska za rasipanje.
- ▷ **Podešavanje je sada završeno. Ukoliko sada hoæete da odvojite hidraulièna creva od vuène mašine ili agregata, potrebno je najpre da otpustite povratne opruge na hidrauliènim cilindrima jednostrukog dejstva. Vidi [6.11: Odlaganje i odvajanje Rasipaè mineralnih ðubriva, stranicu 59.](#)**

9.6 Kontrola mešalice na istrošenost



Slika 9.10: Opseg habanja radnog elementa

- Izmerite razmak između radnog elementa mešalice i dna rezervoara.
 - ▷ Ako je izmerena vrednost razmaka veæa od 20 mm, onda je potrebno zameniti radni element mešalice.

9.7 Kontrola diskova za rasipanje

Da bi se oèuvao laki hod navrtke sa kapicom na disku za rasipanje, preporuka je da na glavèinu diska nanese manju kolièinu masti (grafitnu mast). Proverite navrtku sa kapicom na pukotine i ošteæenja. Ošteæenu navrtku sa kapicom odmah zamenite novom.

9.8 Kontrola delova od plastike bitni za bezbednost na istrošenost

▲ OPREZ



Opasnost od povreda usled istrošenih delova od plastike

Rok upotrebe plastiènih delova bitnih za bezbednost je vremenski ogranièen.

Istrošeni delovi od plastike mogu da otpadnu i veše se ne mogu koristiti kao sigurnosna oprema. Ovo može tokom rada dovesti do povreda i materijalnih šteta na Rasipaè mineralnih đubriva

- ▶ Sprovodite redovne kontrole funkcionalnosti delova od plastike.
- ▶ Odmah zamenite neispravne delove od plastike.

Sledeæi delovi Rasipaè mineralnih đubriva su bitni za bezbednost u toku rada:

- Ispust
- Branici i zaštitna oprema
- Plastièna navrtka na rezervoaru
(vidi [6.3: Montaža Rasipaè mineralnih đubriva, stranicu 28](#))
- Navrtka sa kapicom na disku za rasipanje
- Brava zaštitne rešetke

9.9 Montaža i demontaža diskova za rasipanje

⚠ OPASNOST



Opasnost usled rada motora

Obavljanje poslova na Rasipaè mineralnih đubriva dok motor radi može dovesti do teških povreda usled mehanike i đubriva koje izlazi.

Nemojte nikada vršiti montažu ili demontažu diskova za rasipanje dok motor radi ili dok vratilo za odvođenje snage rotira.

- ▶ Isključite na vuènoj mašini motor i vratilo za odvođenje snage. Izvucite ključeve za paljenje motora.

9.9.1 Demontaža diskova za rasipanje

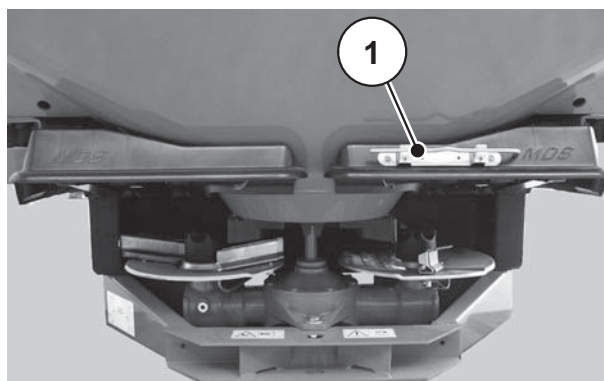
Za obe strane (levo i desno) postupite na sledeæi naèin:

1. Uzmite podešavajuæu ruèicu iz držaèa.

NAPOMENA

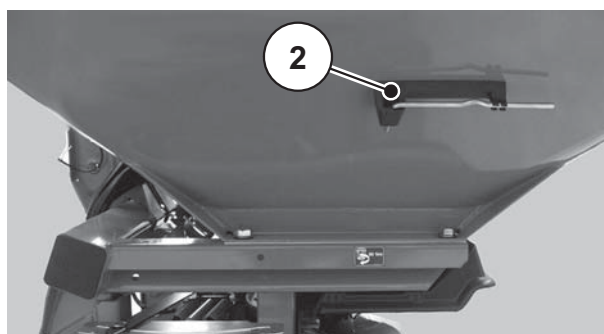
Podešavajuæa ruèica nalazi se, u zavisnosti od opreme Rasipaè mineralnih đubriva, na jednoj od dve navedene pozicije.

- [1] Pozicija podešavajuæe ruèice (branik i zaštitna oprema)



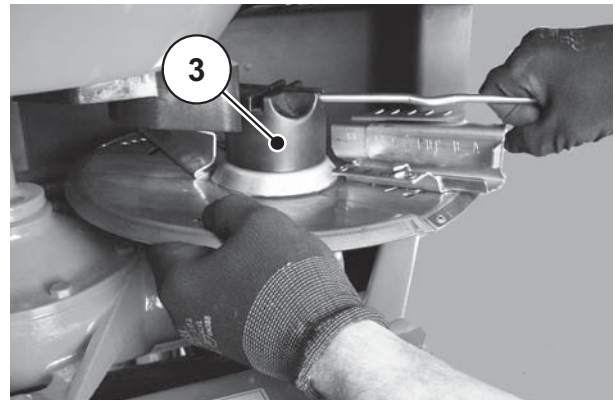
Slika 9.11: Podešavajuæa ruèica

- [2] Pozicija podešavajuæe ruèice (rezervoar, vozni pravac levo)



Slika 9.12: Podešavajuæa ruèica

2. Otpustite navrtku sa kpicom [3] na disku za rasipanje pomoću podešavajuće ručice.
3. Skinite disk za rasipanje sa glavine.
4. Vratite podešavajuću ručicu u za to predviđeni držač.



Slika 9.13: Otpuštanje navrtke sa kpicom

9.9.2 Montaža diskova za rasipanje

Preduslovi:

- Vratilo za odvođenje snage i motor su isključeni i osigurani od nenamernog uključivanja.

Montaža:

Namontirajte levi disk za rasipanje u voznom smeru levo i desni disk za rasipanje u voznom smeru desno. Vodite računa da ne dođe do zamene levog i desnog diska za rasipanje.

Opis postupka montaže koji sledi tiče se montaže levog diska za rasipanje. Montažu desnog diska za rasipanje sprovedite na osnovu ovih uputstava.

1. Postavite levi disk za rasipanje na levu glavinu diska. Vodite računa da disk naleže ravno na glavinu (eventualno uklonite prljavštinu).

NAPOMENA

Čivije za prihvat diskova su različito pozicionirane za levu i desnu stranu. Montaža diska je ispravna samo onda kada disk tačno upadne u na čiviju za prihvat diska.

2. Pažljivo postavite navrtku sa kpicom (nemojte je krivo postaviti).
3. Pritegnite navrtku sa kpicom sa **25 Nm** (odmerenom ručnom snagom). Međutim, nemojte ovo vršiti pomoću podešavajuće ručice.

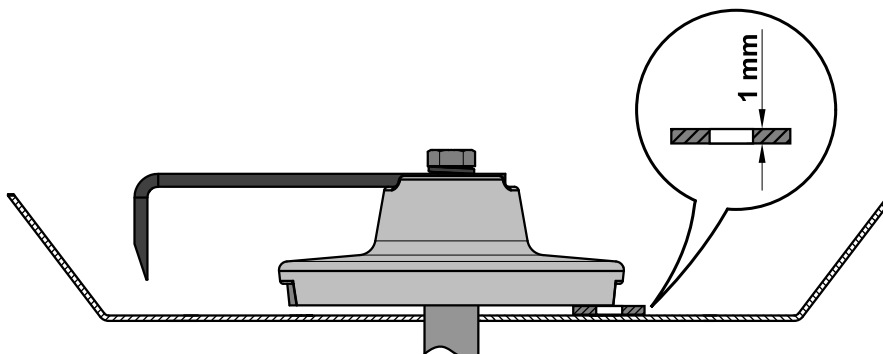
NAPOMENA

Navrtke sa kpicom poseduju u sredini uskočnik, koji sprečava samostalno otpuštanje navrtke. Ovaj uskočnik mora biti primetan tokom pritezanja. U protivnom to znači da je navrtka sa kpicom pohabana i da dotičnu treba zameniti.

4. Proverite slobodan hod između lopatice i ispusta/vratila mešalice ručnim okretanjem diska za rasipanje.

9.10 Kontrola podešavanja mešalice

1. Postavite mešalicu na vratilo mešalice i zakloèite bajonetski osiguraè.
2. Povucite zakloèenu mešalicu nagore.
Razmak izmeðu donje ivice mešalice i dna rezervoara mora sada da iznosi **1 mm**.
3. Za kontrolu razmaka upotrebite podlošku ili limenu traku debljine **1 mm**.



Slika 9.14: Podešavanje mešalice

Sluèaj 1: isuviše veliki zazor izmeðu mešalice i dna rezervoara.

- Spustite prenosnik niže izvlaèenjem podloški ispod 3 zavrtnja za prièvršæivanje. Po potrebi ravnomerno postavite kod rezervoara prolazne limene trake ispod èetiri zavrtnja.

Sluèaj 2: zazor je manji od 1 mm.

- Ravnomerno postavite podloške odgovarajuæe debljine ispod 3 zavrtnja za prièvršæivanje.

Sluèaj 3: nemoguæe je fiksirati mešalicu.

- Popreèna èivija je suviše niska.
- Ravnomerno postavite podloške odgovarajuæe debljine ispod 3 zavrtnja za prièvršæivanje.

NAPOMENA

Kod montaže diskova za rasipanje posebno obratite pažnju na slobodan hod izmeðu lopatica za rasipanje ispusta. Vidi [9.9.2: Montaža diskova za rasipanje, stranicu 111](#).

9.11 Zamena lopatica za rasipanje

Istrošene lopatice za rasipanje se mogu zameniti.

NAPOMENA

Zamenu lopatica neka izvrši **samo** Vaš prodavac, odn. Vaša stručna radionica.

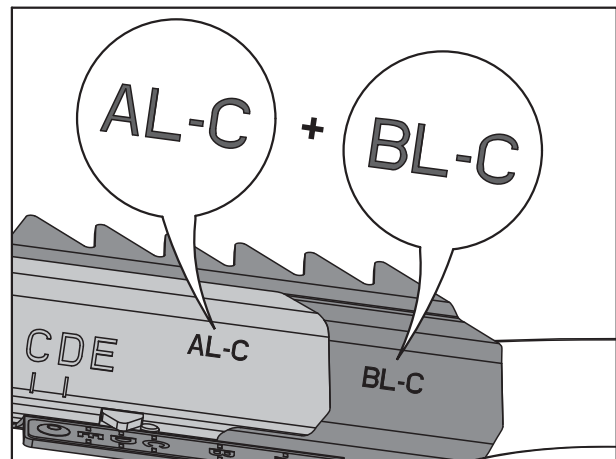
Preduslovi:

- Diskovi za rasipanje su demontirani (vid odeljak [9.9.1: Demontaža diskova za rasipanje, stranicu 110](#)).
- Lopatica za rasipanje se sastoji od glavne lopatice i jedne produžne lopatice.
- Glavna lopatica na **desnom** disku za rasipanje ima oznaku **BR-C** a odgovarajuća produžna lopatica oznaku **AR-C**.
- Glavna lopatica na **levom** disku za rasipanje ima oznaku **BL-C** a odgovarajuća produžna lopatica oznaku **AL-C**.

Primer za disk za rasipanje levo

BL-C: glavna lopatica

AL-C: produžna lopatica

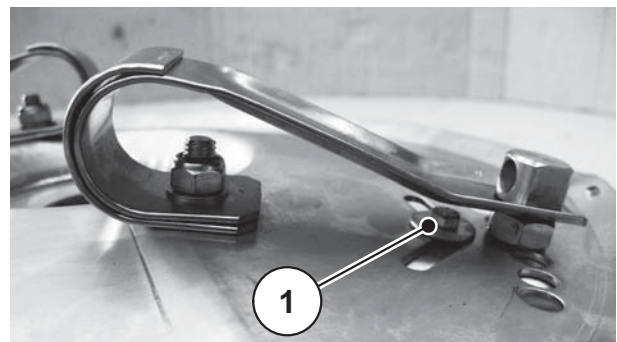


Slika 9.15: Kombinacija lopatica za rasipanje

9.11.1 Zamena produžne lopatice

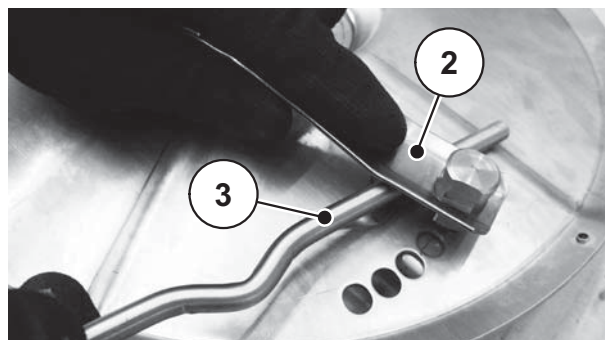
Demontaža produžne lopatice

1. Demontirajte zavrtnanj [1] i pripadajuću navrtku sa podloškama.



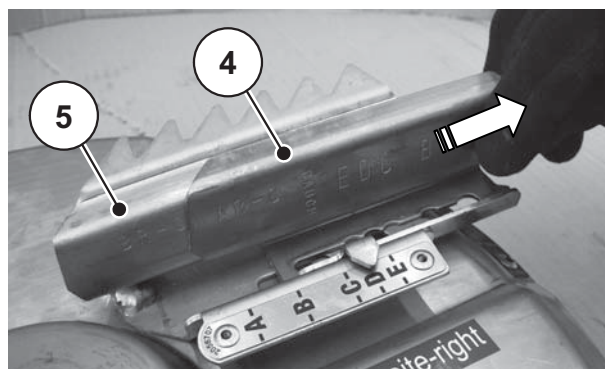
Slika 9.16: Ravna opruga kod diska za rasipanje

2. Deblokirajte ravnu oprugu [2] pomoću podešavajuće ručice [3].



Slika 9.17: Deblokiranje ravne opruge

3. Izvucite staru produžnu lopaticu [4] iz glavne lopatice [5].



Slika 9.18: Produžna i glavna lopatica

Montaža nove produžne lopatice

⚠ OPASNOST

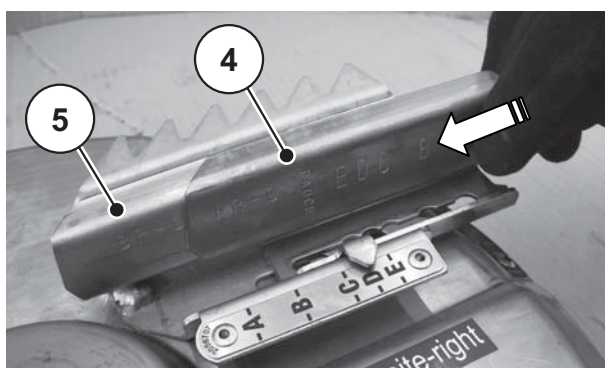


Opasnost od povređivanja usled rotirajućih delova mašine

Ako se produžne lopatice montiraju starim zavrtnjima i navrtkama, onda postoji opasnost da se lopatica za rasipanje oslobodi i da izazove teške posledice.

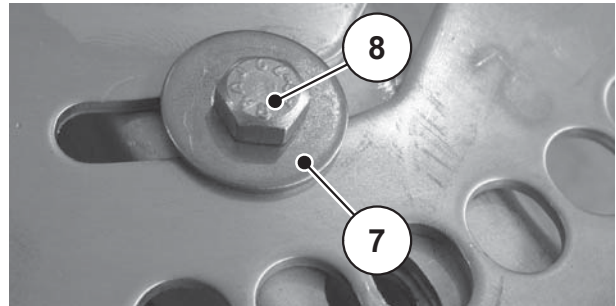
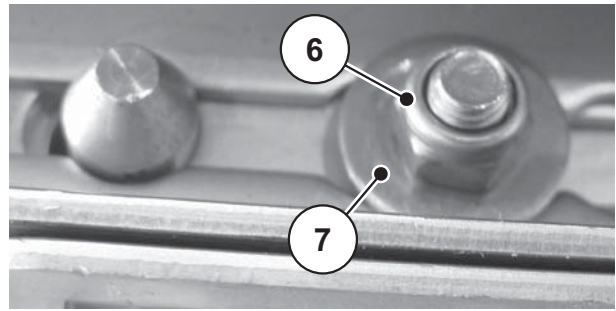
- Za montažu novih delova upotrebite samo dotične nove zavrtnje, navrtke i podloške koji su isporučeni zajedno sa novim delovima.

1. Novu produžnu lopaticu [4] ugurajte u glavnu lopaticu [5].



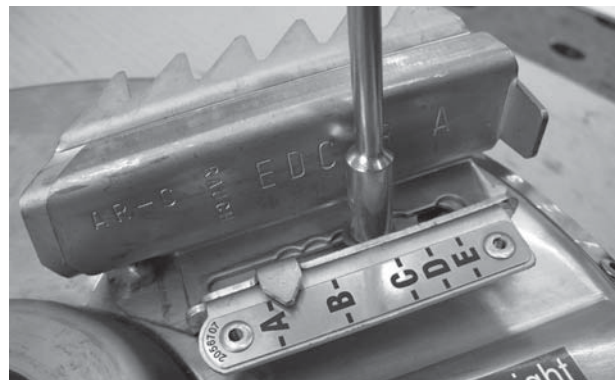
Slika 9.19: Nova produžna lopatica

2. Prièvrstite lopaticu za rasipanje pomoæu novog zavrtnja [8], nove sigurnosne navrtke [6] i nove podloške [7] za disk za rasipanje.



Slika 9.20: Taèke za prièvršæivanje na lopatici za rasipanje

3. Prièvrstite zavrtnaj tako da on nalegne ravno i èvrsto (momentat pritezanja: oko 8 Nm).



Slika 9.21: Taèke za prièvršæivanje na lopatici za rasipanje

4. Opet otpustite zavrtnaj [8] za oko pola okreta za lakše podešavanje produžne lopatice.
 - ▷ **Zavrtnaj sme da se otpusti samo onoliko, koliko je potrebno da se pomera pozicija produžne lopatice a da pri tom produžna lopatica stabilno naleže na glavnu lopaticu.**
5. Zakoèite ravnu oprugu pomoæu podešavajuæe ruèice.
6. Ponovite radne korake ako je potrebno i za drugu produžnu lopaticu koju je potrebno zameniti.
 - ▷ **Namontirajte oba diska za rasipanje. Vidi [9.9.2: Montaža diskova za rasipanje, stranicu 111](#).**

9.11.2 Zamena glavne lopatice, odn. kompletne lopatice za rasipanje

Demontaža lopatice za rasipanje

▲ UPOZORENJE



Opasnost od povreda usled zategnute ravne opruge

Ravna opruga je zategnuta, te postoji opasnost od nekontrolisanog iskakanja.

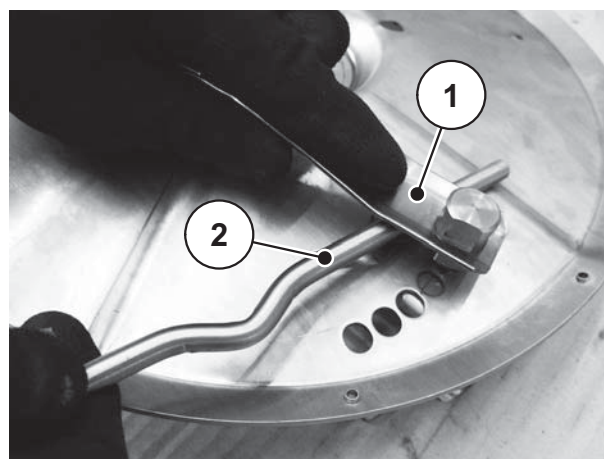
- ▶ Kod demontaže vodite računa o bezbednom rastojanju.
- ▶ Nemojte demontažu opruge vršiti u pravcu tela.
- ▶ Nemojte se saginjati direktno iznad opruge.

1. Odvrtite samoosiguravajuću navrtku za pričvršćivanje opruge lopatice za rasipanje pomoću viljuškastog ključa SW 13.



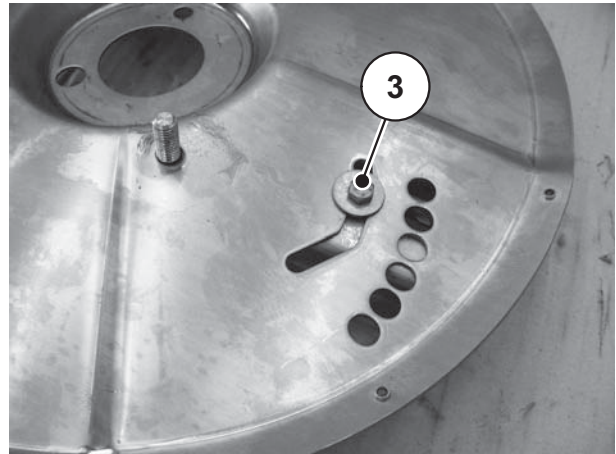
Slika 9.22: Skidanje zavrtnja

2. Skinite ravnu oprugu [1] odgovarajućim odvijačem ili podešavajućom ručicom [2].



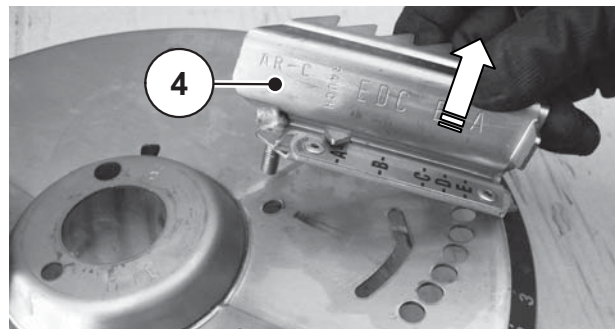
Slika 9.23: Skidanje ravne opruge

3. Demontirajte zavrtnj [3] i pripadajuæu navrtku sa podloškama.



Slika 9.24: Zavrtnj na donjoj strani diska za rasipanje

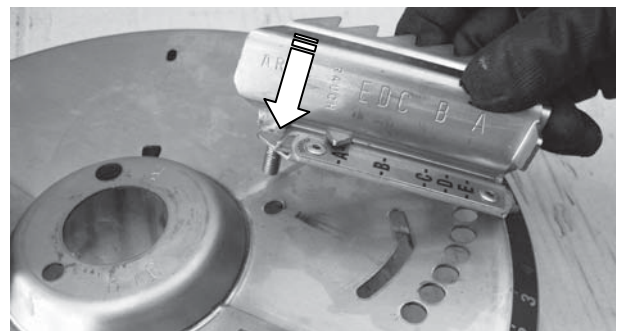
4. Skinite staru lopaticu [4] i pripadajuæu navrtku sa podloškama.



Slika 9.25: Skidanje lopatice za rasipanje

Montaža nove glavne lopatice, odn. kompletne lopatice za rasipanje

1. Postavite novu glavnu lopaticu na disk za rasipanje.



Slika 9.26: Montaža glavne lopatice

NAPOMENA

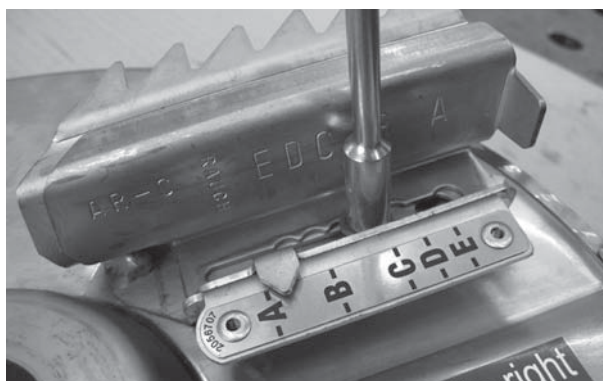
Prilikom montaže obratite pažnju na ispravnu kombinaciju glavne i produžne lopatice. Vidi [slika 9.15](#).

⚠ OPASNOST**Opasnost od povređivanja usled rotirajućih delova mašine**

Ako se lopatice za rasipanje montiraju starim zavrtnjima, onda postoji opasnost da se lopatica za rasipanje oslobodi i da izazove teške posledice.

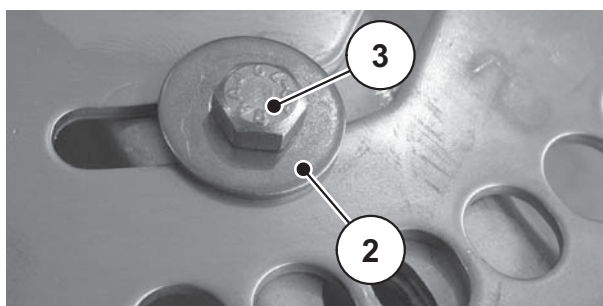
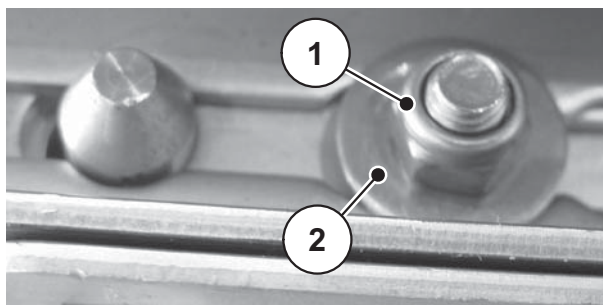
- ▶ Za montažu novih lopatica za rasipanje upotrebite samo dotične zavrtnje, navrtke i podloške koji su isporučeni zajedno sa novim delovima.

2. Pričvrstite novu produžnu lopaticu i novu glavnu lopaticu sa glavnom lopaticom za rasipanje.



Slika 9.27: Lopatica na disku za rasipanje

3. Pričvrstite kompletnu lopaticu za rasipanje pomoću novog zavrtnja [3], nove sigurnosne navrtke [1] i nove podloške [2] za disk za rasipanje.
4. Pričvrstite zavrtnj tako da on nalegne ravno i čvrsto (moment pritezanja: oko **8 Nm**).



Slika 9.28: Tačke za pričvršćivanje na lopatici za rasipanje

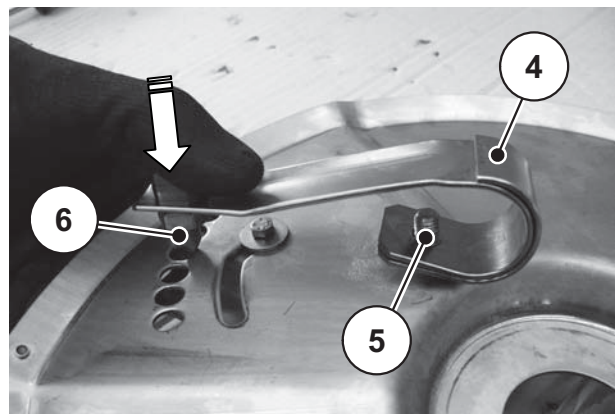
5. Opet otpustite zavrtnj [3] za oko pola okreta za lakše podešavanje produžne lopatice.
 - ▷ Zavrtnj sme da se otpusti samo onoliko, koliko je potrebno da se pomera pozicija produžne lopatice a da pri tom produžna lopatica stabilno naleže na glavnu lopaticu.

▲ UPOZORENJE**Opasnost od povreda usled zategnute ravne opruge**

Ravna opruga je zategnuta, te postoji opasnost od nekontrolisanog iskakanja.

- ▶ Kod demontaže vodite računa o bezbednom rastojanju.
- ▶ Nemojte demontažu opruge vršiti u pravcu tela.
- ▶ Nemojte se saginjati direktno iznad opruge.

6. Postavite ravnu oprugu [4] na navojnu èiviju [5] glavne lopatice.
7. Pažljivo pritisnite uskoèni klin [6] u željeni pozicioni otvor.



Slika 9.29: Ravna opruga kod diska za rasipanje

8. Prièvrstite ravnu oprugu sa novom samoosiguravajuæom navrtkom za prièvršæivanje opruge.



Slika 9.30: Prièvršæivanje ravne opruge

9. Pritegnite samoosiguravajuæu navrtku za prièvršæivanje opruge tako da ravna opruga nalegne ravno i èvrsto na disk za rasipanje.
10. Opet otpustite samoosiguravajuæu navrtku za prièvršæivanje opruge za oko pola okreta za lakše pomeranje podešavanje pozicije lopatice za rasipanje.

⚠ OPASNOST



Opasnost od povređivanja usled rotirajućih delova mašine

Ako je samoosiguravajuća navrtka za prièvršæivanje opruge slabo prièvršæena onda lopatica za rasipanje može da se oslobodi.

To može dovesti do ošteæenja mašine i do teških povreda.

- ▶ Samoosiguravajuća navrtka za prièvršæivanje opruge sme da se otpusti samo onoliko, koliko je potrebno da se pomera pozicija lopatice a da ravna opruga pri tom stabilno naleže na disk za rasipanje.

-
11. Ponovite radne korake ako je potrebno i za drugu lopaticu za rasipanje koju je potrebno zameniti.
- ▷ **Namontirajte oba diska za rasipanje. Vidi [9.9.2: Montaža diskova za rasipanje, stranicu 111](#).**

9.12 Zamena MDS-lopaticice za rasipanje sa nekom X lopaticicom

NAPOMENA

Zamenu standardne lopaticice sa nekom X lopaticicom neka izvrši **samo** Vaš prodavac, odn. Vaša stručna radionica.

Kombinacija lopatica

⚠ OPREZ

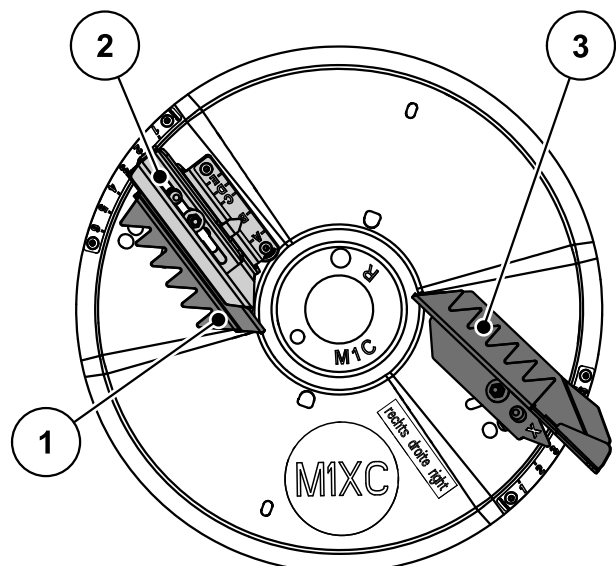


Ugrožavanje životne okoline usled nepropisno montirane lopaticice za rasipanje

Poštujte tačno predočenu kombinaciju lopatica. Neke druge kombinacije mogu znatno da utièu na proces i rezultata ðubrenja.

- ▶ Dozvoljena je montaža samo jedne X lopaticice (levo/desno) po disku za rasipanje.

		Tip diska M1XC	
		Glavna i produžna lopatica	X lopatica
Disk	levo	BL-C i AL-C	XL-C
	desno	BR-C i -C	XR-C



- [1] Glavna lopatica
- [2] Produžna lopatica
- [3] X lopatica

Slika 9.31: Primer, disk desno sa X lopaticicom

Montaža X lopatice

NAPOMENA

Pazite na propisnu kombinaciju X lopatice i diska za rasipanje;
vidi tabelu.

1. Skinite po jednu glavnu i dodatnu lopaticu na svakom disku za rasipanje.
Vidi: [Demontaža lopatice za rasipanje, stranicu 116](#)
2. Spojite navojnim spojem X lopaticu sa diskom za rasipanje kao što je opisano u poglavlju: [Montaža nove glavne lopatice, odn. kompletne lopatice za rasipanje, stranicu 117](#).
3. Prièvrstite navojnim spojevima ravnu oprugu sa diskom i X lopaticom.
4. Poštujte uputstva za montažu diska za rasipanje.
Vidi poglavlje [9.9.2: Montaža diskova za rasipanje, stranicu 111](#).

9.13 Ulje u prenosniku

9.13.1 Količina i vrste

Prenosnik je napunjen sa oko **2,2 l** ulja za prenosnike SAE 90 API-GL-4.

NAPOMENA

Uvek upotrebite ulje samo jedne vrste, **nemojte nikada mešati razne vrste ulja.**

9.13.2 Kontrola nivoa ulja, zamena ulja

Prenosnik u normalnim okolnostima nije potrebno podmazivati. Ipak preporučujemo zamenu ulja nakon **10 godina**.

Kod čestije upotrebe đubriva sa visokim udelom prašine i učestalog čišćenja preporučljiv je kraći interval za zamenu ulja.

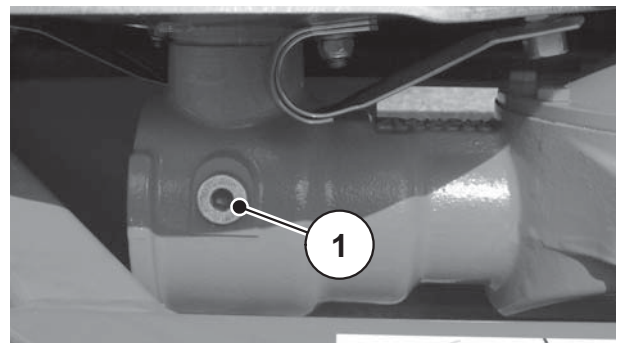
▲ OPREZ



Ekološko uklanjanje starog ulja

Kada dospe u podzemne vode, staro ulje ugrožava ljude i životnu okolinu.

- ▶ Uklonite staro ulje u skladu sa lokalno važećim propisima.



[1] Kontrolni zavrtnanj za nivo ulja

Slika 9.32: Mesto sipanja i ispuštanja ulja iz prenosnika.

Kontrola nivoa ulja

- Otvorite kontrolni zavrtnanj za nivo ulja.
 - ▷ Nivo ulja je uredan kada ulje dostigne donju ivicu otvora.

9.14 Plan podmazivanja

Mesta podmazivanja	Sredstva podmazivanja	Napomena
Zglobno vratilo	Mast	Vidi Uputstvo za korišæenje proizvoðaæa.
Zasuni za doziranje, poluga graniènika	Mast, ulje	Održavati dobar hod i redovno podmazivati.
Glavèina diska za rasipanje	Grafitna mast	Navoj i površine naleganja održavati èistim i redovno nanositi mast.
Vratilo i radni element mešalice	Grafitna mast	Nanositi mast pre i posle svake sezone rasipanja.
Kugle gornje i donje upravljaæke poluge	Mast	Redovno nanositi mast.
Zglobovi, èaure	Mast, ulje	Konstruisani su za suvi rad, ali se mogu podmazati manjim kolièinama.

10 Dragocena uputstva za proces rasipanja

10.1 Opšte napomene

Savremenom tehnikom i konstrukcijom našeg Rasipaè mineralnih ðubriva, napornim radom i stalnim testiranjem na fabrièkom poligonu stvoren je preduslov za besprekoran proces rasipanja ðubriva.

Uprkos našem brižljivom trudu da proizvedemo mašine, èak i kod pravilne i namenske upotrebe, nije iskljuèena moguænost pojava odstupanja ili smetnji tokom iznošenja.

Uzroci mogu biti:

- Promena fizièkih karakteristika semena ili ðubriva (npr. razliète velièine zrna, razlièita gustina, oblik zrna i površine zrna, hemijski dodaci, vlaga).
- Zgrudnjavanje i vlažno ðubrivo.
- Uticaj vetra (kod isuviše velikih brzina vetrova prekinuti proces rasipanja).
- Zapušenost ili stvaranje mostova (npr. usled stranih tela, ostataka džakova, vlažno ðubrivo ...).
- Neravan teren.
- Dotrajalost potrošnih delova (npr. radni element mešalice, lopatica za rasipanje, ispust).
- Ošteæenja i spoljni uticaji.
- Nedovoljna nega i zaštita od korozije.
- Pogrešni broj obrtaja pogona i pogrešna vozna brzina.
- Nepoštovanje probnog rasipanja.
- Pogrešno podešavanje mašine.

Dobro obratite pažnju na podešavanje mašine. Èak i neznatna greška podešavanja može znatno uticati na rezultat rasipanja. Zato pre svakog korišæenja, takoèe i tokom korišæenja, proverite Vašu mašinu na ispravnu funkcionalnost i na dovoljno precizno iznošenje (sprovedite probno rasipanje).

Posebno tvrde vrste ðubriva (napr. Thomas ðubrivo, kizerit) ubrzavaju proces habanja lopatica za rasipanje.

Domet rasipanja iznosi oko ½ radnog zahvata. Ukupna širina rasipanja odgovara oko 2 radna zahvata kod slike rasipanja u vidu trougla (M1C disk: 10-18 m u zavisnosti od vrste ðubriva).

Koristite uvek isporučenu zaštitnu rešetku, kako biste izbegli zaèepljenja, npr. usled stranih tela ili grudvi ðubriva.

Iskljuèena je nadoknada šteta koje nisu nastale na samom Rasipaè mineralnih ðubriva.

U vezi navedenog takoèe je iskljuèena i odgovornost za štete koje nastanu kao posledica grešaka prilikom procesa rasipanja.

10.2 Proces rasipanja đubriva

Pod pravilnu upotrebu Rasipaè mineralnih đubriva spada pridržavanje od strane proizvođaèa propisanih uslova rada, održavanja i servisiranja. Zbog toga uz **proces rasipanja** spadaju i aktivnosti **u vezi pripreme i èišæenja/održavanja**.

- Proces rasipanja sprovedite u skladu sa sledeæim opisanim postupkom:

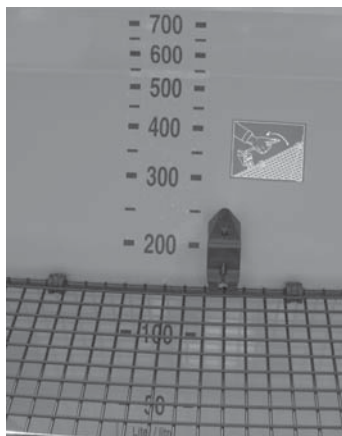
Priprema	<ul style="list-style-type: none">• Rasipaè mineralnih đubriva izvršite montažu na vuènu mašinu• Zatvorite zasune za doziranje• Sipajte đubrivo• Sprovedite probno rasipanje• Podesite montažnu visinu• Podesite lopatice za rasipanje
Rasipanje	<ul style="list-style-type: none">• Ukljuèite vratilo za odvođenje snage• Završite vožnju i zatvorite zasune• Iskljuèite vratilo za odvođenje snage.
Èišæenje/održavanje	<ul style="list-style-type: none">• Otvorite zasune za doziranje• Izvršite demontažu Rasipaè mineralnih đubriva sa vuène mašine• Èišæenje i održavanje

10.3 Skala nivoa punjenja

Za kontrolu količine punjenja služi skala koja se nalazi u rezervoaru (tolerantni opseg podeoka je maksimalno +/- 10 %).

Pomoću skale možete proceniti da li je dovoljna preostala količina i da li je potrebno izvršiti dopunu.

Kroz kontrolno okno na rezervoaru (zavisno od tipa) možete kontrolisati nivo punjenja.

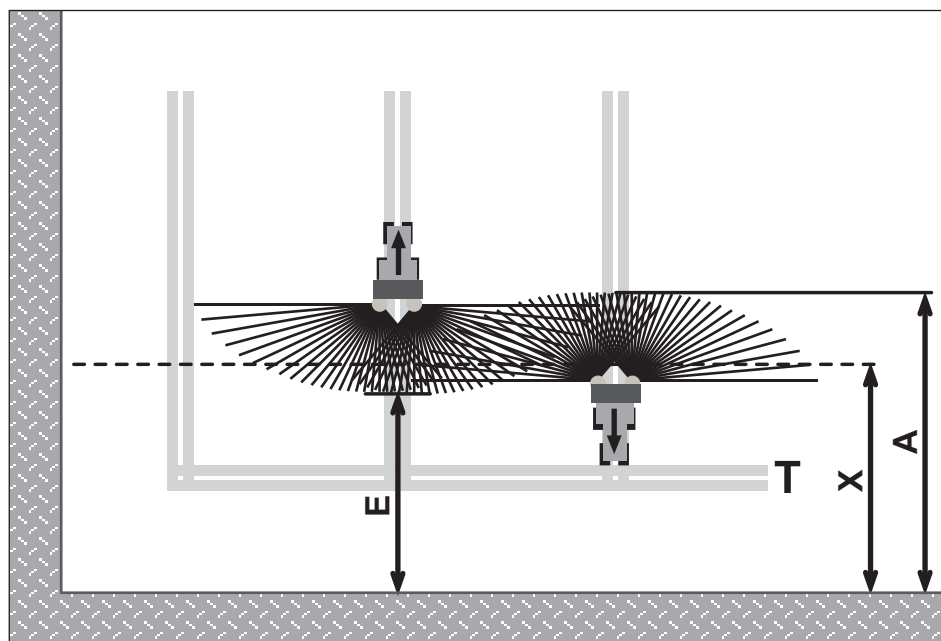


Slika 10.1: Skala punjenja (prikaz u litrima)

Standardno rasipanje u odnosu na voznu trasu zakretanja

Nakon rasipanja iz vozne trase zakretanja obratite pažnju na dalji proces rasipanja:

- Zaokrenite opremu za granično rasipanje TELIMAT iz zone rasipanja.



Slika 10.3: Standardno rasipanje

- [A] Kraj dometa rasipanja iz vozne trase zakretanja
- [E] Kraj dometa rasipanja po polju
- [T] Vozna trasa zakretanja
- [X] Radni zahvat

Zasune za doziranje treba zatvarati, odn. otvarati prilikom vožnje u oba smjera i različitim udaljenosti od oboda polja u zoni zakretanja.

Vožnja od vozne trase zakretanja

- Zasune **otvoriti**, ako je ispunjen sledeći uslov:
 - Kraj dometa rasipanja po polju [E] je na oko polovine radnog zahvata + 4 do 8 m od oboda polja zone zakretanja.

Vuena mašina se pri tom, u zavisnosti od dometa rasipanja đubriva, nalazi u dubini polja.

Vožnja ka voznoj trasi zakretanja

- Zatvorite zasune za doziranje **što je kasnije moguće**.
 - U idealnom slučaju kraj dometa rasipanja po polju [A] treba da bude oko 4 do 8 m duži od radnog zahvata [X] zone zakretanja.
 - Navedeno nije uvek ostvarljivo usled dometa rasipanja đubriva i radnog zahvata.
- Alternativno možete preći preko vozne trase zakretanja ili postaviti drugu voznu trasu zakretanja.

Poštovanjem ovih uputstava obezbeđujete ekološki i ekonomičan način rada.

10.5 TELIMAT T1 (dodatna oprema)

TELIMAT T1 je oprema na daljinsko upravljanje za granièno rasipanje i rasipanje po obodima za radne zahvate od **10 - 24 m** (20 - 24m samo za granièno rasipanje).

TELIMAT T1 se montira u voznom pravcu **levo** na Rasipaè mineralnih ðubriva. Upravljanje se vrši sa vuène mašine preko upravljaèkog ventila dvostrukog dejstva.

NAPOMENA

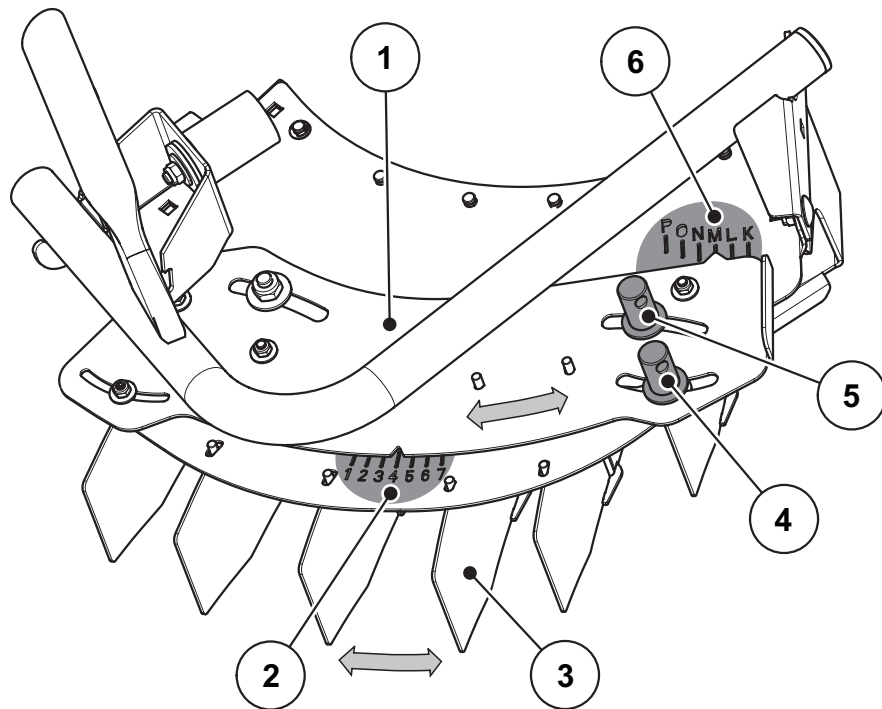
Montaža opreme TELIMAT na Rasipaè mineralnih ðubriva opisana je u posebnom uputstvu za montažu. Ovo uputstvo za montažu je sastavni deo TELIMAT.

10.5.1 Podešavanje opreme TELIMAT

Priprema opreme TELIMAT T1 vrši se u skladu sa **vrstom ðubriva, radnim zahvatom** i željenog naèina graniènog rasipanja na osnovu podataka iz tabele za podešavanje (vidi nalepnicu). Mogu se odabrati dva naèina rasipanja: granièno rasipanje (znatno slabije ðubrenje po obodima polja) i rasipanje po obodima (skoro podjednako ðubrenje do oboda polja).

NAPOMENA

Vrednosti za podešavanje opreme TELIMAT proèitajte sa nalepnice.



MDS	10m		12m	
17.1/19.1				
KAS / NPK - Dünger KAS / NPK - fertilizer	K - 2	L - 3	K - 2	L - 3
K - Dünger K - fertilizer	M - 4	M - 6	K - 4	M - 6
PK / P / MgO - Dünger PK / P / MgO - fertilizer	K - 3	M - 4	K - 2	M - 4
SSA - Dünger Ammonium sulphate Sulfate of ammonium	M - 3	M - 5	M - 3	M - 5
UREA granular Urea granules	M - 2	M - 4	M - 2	M - 4
UREA prill Urea prills	M - 4	--	M - 4	--

Slika 10.4: Podešavanje opreme TELIMAT

- [1] Pomièni deo
- [2] Skala sa brojevima
- [3] Vodeæi lim
- [4] Navrtka za fiksiranje skale sa brojevima
- [5] Navrtka za fiksiranje skale sa slovima
- [6] Skala sa slovima
- [7] Podešavanje graniènog rasipanja
- [8] Podešavanje rasipanja po obodima

Podešavanje vodećih limova (skala sa slovima):

Pomoću skale sa slovima (K do P, [6]) vrši se podešavanje vodećih limova [3] u odnosu na određenu vrstu đubriva i načina graničnog rasipanja (granično rasipanje ili rasipanje po obodima).

1. Otpustite oba zavrtnja za fiksiranje [4], [5] pomoću podešavajuće ručice Rasipaè mineralnih đubriva.
2. Pomerajte pomièni deo [1] sa strelicom do odgovarajuæeg slova koje ste prethodno utvrdili na osnovu tabele za podešavanje.
 - ▷ Strelica stoji taèno iznad odgovarajuæeg slova.
3. Pritegnite navrtku za fiksiranje blizu skale sa slovima [5] pomoću podešavajuæe ručice Rasipaè mineralnih đubriva.

Podešavanje vodećih limova (skala sa brojevima):

Skala sa brojevima [2] se uglavnom koristi za podešavanje radnog zahvata.

1. Pomeranjem samih krajeva vodećih limova [3] podesite odgovarajuæu brojevanu vrednost na urezanom delu pomiènog dela [1].
2. Fiksirajte kompletan podešavajuæi deo pomoću spoljašnjih navrtki za fiksiranje [4].
 - ▷ Primer podešavanja na [slika 10.4](#) odgovara rasipanju po obodima [8] sa ureu u granulama, pri radnom zahvatu od 12 m = **M-4** [6], [2].

NAPOMENA

Granièno rasipanje kod rasnih zahvata od 20- 24 m

Za optimalan rezultat rasipanja preporuka je, **da se kolièina na strani graniènog rasipanja smanji za 30 %**.

Verzija **M** sa hidrauliènim upravljanjem zasunima (FHK 4, FHD 4): nema moguænosti jednostranog smanjenja kolièine rasipanja. Ovde je potrebno kolièinu rasipanja smanjiti **na obe strane** za 30 %.

Ako je u tabeli za podešavanje (nalepnica) opreme TELIMAT T1 u **nekom stupcu prikazan simbol** - - onda važi sledeæe:

- Rasipanje po obodima opremom TELIMAT nije moguæe, jer je naèin rasipanja po polju slièan naèinu rasipanja po obodima. Ovo važi i za rasipanje po obodima od 20 do 24 m.

10.5.2 Korekcija dometa rasipanja

Podaci u tabeli za podešavanje su orijentacione vrednosti. Kod odstupanja kvaliteta đubriva postoji mogućnost potrebe za korekcijom podešavanja.

Da bi se izvršila korekcija postojećeg podešavanja opreme TELIMAT, u najvećem broju slučajeva je potrebno samo promeniti brojevanu vrednost i na taj način optimizovati domet do oboda polja.

- Za **smanjenje** dometa rasipanja u odnosu na podešavanja iz tabele: vodeće limove na skali sa brojevima pomerite prema manjim brojevanim vrednostima.
- Za **povećavanje** dometa rasipanja u odnosu na podešavanja iz tabele: vodeće limove na skali sa brojevima pomerite prema većim brojevanim vrednostima.

Kod većih odstupanja možda je neophodno kućište opreme TELIMAT pomerati duž skale sa slovima.

- Za smanjenje dometa rasipanja u odnosu na podešavanja iz tabele: TELIMAT pomerati duž skale sa slovima **prema sledećem nižem slovu** (u odnosu na abecedni redosled).
- Za povećavanje dometa rasipanja u odnosu na podešavanja iz tabele: TELIMAT pomerati duž skale sa slovima **prema sledećem višem slovu** (u odnosu na abecedni redosled).

NAPOMENA

Podešavanje vodećih limova

- Za podešavanje vodećih limova duž skale sa brojevima, potrebno je samo otpustiti samo spoljašnju navrtku za fiksiranje [4].
- Ako treba podesiti vodeće limove i duž skale sa slovima, onda je potrebno otpustiti obe navrtke za fiksiranje [4], [5].

10.5.3 Napomene za rasipanje opremom TELIMAT

Za dotični način rasipanja, predviđena pozicija TELIMAT-a podešava se preko upravljačkog ventila dvostrukog dejstva sa vučne mašine.

- Granično rasipanje: donja pozicija
- Standardno rasipanje: gornja pozicija

▲ OPREZ



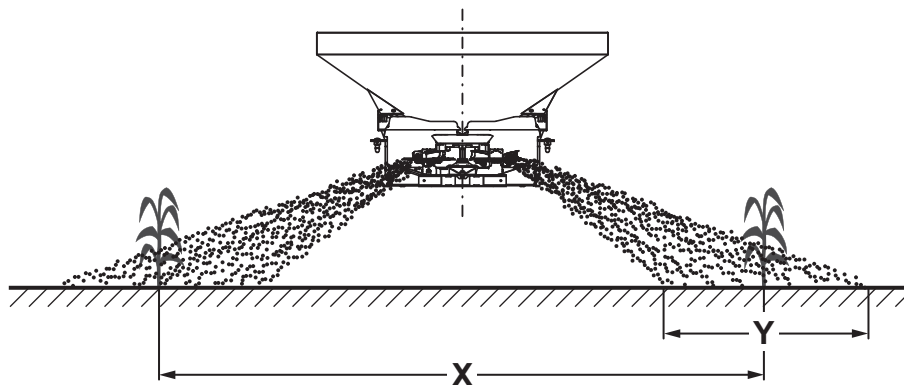
Greška prilikom rasipanja usled ne dostizanja krajnjeg položaja TELIMAT-a

Ako TELIMAT ne dospe u dotični krajnji položaj, onda može doći do grešaka u procesu rasipanja.

- ▶ Uverite se da se TELIMAT nalazi uvek u dotičnom krajnjem položaju.
- ▶ Vršite upravljanje preko upravljačkog ventila prilikom promene od graničnog rasipanja/rasipanja po obodu na standardno rasipanje sve dok TELIMAT **potpuno** ne dospe u gornji krajnji položaj.

10.6 Oprema za rasipanje po redovima RV 2M1 (dodatna oprema)

Oprema za rasipanje po redovima RV 2M1 postavlja se na gornjoj spojnici otvora vuène kuke. Oprema za rasipanje po redovima je tako konstruisana, da se rasipanje vrši posebno za svaki red [X] sadnica (razmak između redova: oko 2 do 5 m) širine oko 1 m [Y] sa leve i desne strane Rasipaè mineralnih ðubriva.



Slika 10.5: Rasipanje opremom za rasipanje po redovima

[X] Razmak između redova

[Y] Širina reda sa sadnicama

10.6.1 Pretpodešavanje Rasipaè mineralnih ðubriva

Pre ugradnje RV 2M1 potrebno je podesiti lopatice na oba diska za rasipanje na položaj A2-A2.

⚠ OPREZ



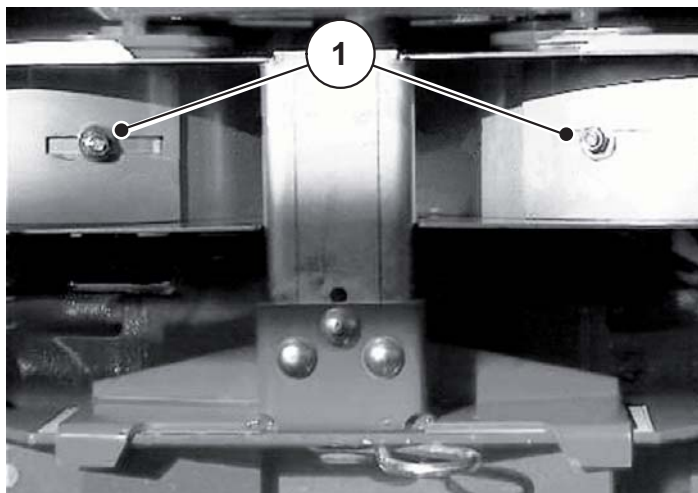
Materijalna šteta na lopaticama i opremi za rasipanje po redovima RV 2M1

Ako lopatice podesite na **veæe** vrednosti **od vrednosti A2-A2**, onda postoji opasnost da lopatice udaraju u vodeæe limove opreme za rasipanje po redovima RV 2M1.

- ▶ Nemojte nikada lopatice postavljati na **veæe** vrednosti od vrednosti A2-A2.
- ▶ Nakon montaže opreme za rasipanje po redovima RV 2M1 proverite, kada vuèna mašina miruje, slobodan hod diskova za rasipanje (ruèno okrenite diskove za rasipanje).

10.6.2 Podešavanje razmaka između redova i širine rasipanja

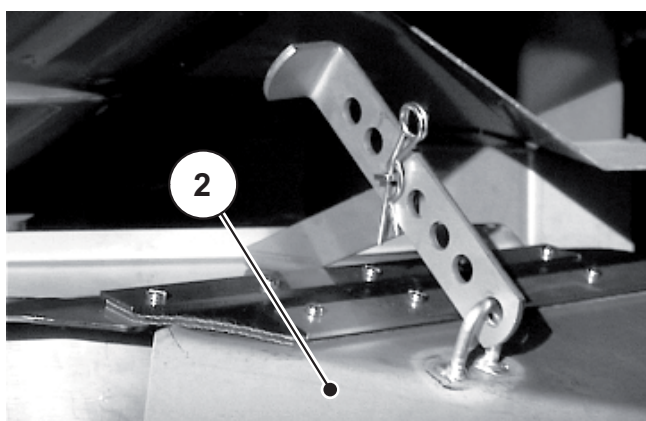
Pomeranjem limova [1] vrši se podešavanje razmaka između redova.



Slika 10.6: Limovi za rasipanje po redovima

[1] Limovi

Širina za rasipanje po redovima može se podesiti pomeranjem limova [2].



Slika 10.7: Podešavanje kod opreme za rasipanje po redovima

[2] Boèni lim

Preko više ili niže montažne visine na Rasipaè mineralnih đubriva moguæe je vršiti korekciju između stepena za podešavanje.

10.6.3 Podešavanje količine rasipanja

Primer za izračunavanje količine rasipanja:

- Dva reda treba posipati.
- Razmak između redova za rasipanje iznosi 3 m.
 - ▷ Tako da efektivni radni zahvat iznosi 6 m (prelaza kroz svaku drugu voznu trasu).

Pošto u tabeli za rasipanje nema podataka za podešavanje Rasipaè mineralnih đubriva za radni zahvat od 6 m, preporuka je da preuzmete podatke za podešavanje iz tabele za rasipanje za radni zahvat od 12 m.

Ako želite da rasipanje vršite sa 200 kg/ha sa radnim zahvatom od 6 m, onda je potrebno da preuzmete vrednosti za podešavanje iz tabele za rasipanje za radni zahvat od 12 m a položaj zasuna za doziranje da postavite na 100 kg/ha.

11 Smetnje i moguæi uzroci

▲ UPOZORENJE**Opasnost od povreda ili nesreæa usled izostanka otklanjanja smetnji nestruèno sprovedenog otklanjanja smetnji**

Oklevanje ili nestruèno otklanjanje smetnji zbog nedovoljno kvalifikovanog osoblja dovodi do nepredvidivih rizika i negativnih posledica po ljudi, mašine i životnu okolinu.

- ▶ Neka se nastale smetnje **odmah** uklone.
- ▶ Smetnju možete otkloniti sami samo ukoliko raspoložete odgovarajuæom kvalifikacijom.

Smetnja	Moguæi uzorci/mere
Neravnomerna raspodela đubriva	<ul style="list-style-type: none"> ● Uklonite taloge đubriva sa diskova, lopatica i ispusnih kanala. ● Zasuni ne vrše potpuno otvaranje. Proverite funkcionalnost zasuna za otvaranje. ● Lopatice su pogrešno podešene. Izvršite podešavanje u skladu sa podacima iz tabele za rasipanje.
Isuviše mala kolièina u đubriva u zoni preklapanja	<ul style="list-style-type: none"> ● Proverite lopatice i ispuste i odmah zamenite neispravne delove. ● Đubrivo je klizavije od testiranog đubriva iz tabele za rasipanje. ● Pomerite lopaticu za rasipanje prema napred (prema veæim brojevima) koja je u tabeli za rasipanje navedena kao druga lopatica. <ul style="list-style-type: none"> - npr. E4-C1 na vrednost podešavanja E4-C2 ● Ukoliko korekcija ugla lopatice za rasipanje, koja je navedena kao druga lopatica, ne da zadovoljavajuæe rezultate, onda produžite dotiènu lopaticu za rasipanje. <ul style="list-style-type: none"> - npr. E4-C2 na vrednost podešavanja E4-D2. ● Lopatice su pogrešno podešene. Izvršite podešavanje u skladu sa podacima iz tabele za rasipanje.

Smetnja	Moguæi uzorci/mere
Premalo ðubriva na tragu vuène mašine.	<ul style="list-style-type: none"> ● Ðubrivo je hrapavije od testiranog ðubriva iz tabele za rasipanje. ● Broj obrtaja vratila za odvoðenje snage je veæi od prikaza na komandnoj tabli traktora. Proverite broj obrtaja i eventualno izvršite korekciju. ● Vratite lopaticu za rasipanje nazad (prema manjim brojevima) koja je u tabeli za rasipanje navedena kao druga lopatica. <ul style="list-style-type: none"> - npr. C3-B2 na vrednost podešavanja C3-B1. ● Ukoliko korekcija ugla lopatice za rasipanje, koja je navedena kao druga lopatica, ne da zadovoljavajuæe rezultate, onda skratite dotiènu lopaticu za rasipanje. <ul style="list-style-type: none"> - npr. C3-B1 na vrednost podešavanja C3-A1 ● Lopatice su pogrešno podešene. Izvršite podešavanje u skladu sa podacima iz tabele za rasipanje.
Rasipaè dozira na jednu veæu kolièinu za rasipanje.	<ul style="list-style-type: none"> ● Proverite podešavanja zasuna za doziranje. ● Proverite funkcionalnost mešalice. ● Proverite ispust.
Dovod ðubriva do diskova za rasipanje je neravnomeran/zapušenost.	<ul style="list-style-type: none"> ● Proverite mešalicu ili je zamenite. ● Otklonite zapušenost.
Diskovi za rasipanje vibriraju.	<ul style="list-style-type: none"> ● Proverite da li su diskovi stabilno prièvršæeni i proverite navoj navrtke sa kapicom.
Zasuni za doziranje su zatvoreni a ðubrivo se osipa iz rezervoara.	<ul style="list-style-type: none"> ● Proverite zazor izmeðu mešalice i dna rezervoara. ● Ako je zazor manji od 2 mm, onda obratite pažnju na poglavlje 9.10: Kontrola podešavanja mešalice, stranicu 112.
Zasuni za doziranje ne vrše otvaranje.	<ul style="list-style-type: none"> ● Zasuni imaju otežan hod. Proverite i poboljšajte pokretljivost zasuna, poluga i zglobova. ● Proverite vuènu oprugu. ● Reducir kod prikljuèka za crevo utiène spojnice je zaprljan.
Zasuni za doziranje vrše usporeno otvaranje.	<ul style="list-style-type: none"> ● Oèistite prigušnu blendu. ● Prigušnu blendu od 0,7 mm zameniti blendom od 1,0 mm. Blenda se nalazi na prikljuèku creva utiène spojnice.

Smetnja	Mogućai uzorci/mere
Otvori za doziranje su zaèepljeni usled grudvi ðubriva, vlažnog ðubriva, ostale neèistoæe (listovi, seno, ostaci džakov)	<ul style="list-style-type: none">• Otklonite zapušenost. Postupite na sledeæi naèin:<ol style="list-style-type: none">1. Iskljuèite vuènu mašinu, izvucite kljuè za paljenje motora.2. Otvorite zasune za doziranje.3. Postavite prihvatnu posudu.4. Izvršite demontažu diskova za rasipanje.5. Sa donje strane, pomoæu drvenog štapa ili podešavajuæe ruèice, probijanjem oèistite ispušni otvor za doziranje.6. Uklonite strana tela iz rezervoara, vidi 9.3: Èišæenje, stranicu 101.

12 Dodatna oprema

12.1 Nadgradnja

Nadgradnjom rezervoara možete povećati kapacitet Rasipaè mineralnih ðubriva.

Za Rasipaè mineralnih ðubriva MDS 17.1 i MDS 19.1 dostupne su trostrane i èetvorostrane nadgradnje sa razlièitim kapacitetima.

Nadgradni elementi se prièvršæuju navojnim spojevima na osnovni ureðaj.

NAPOMENA

Pregled nadgradnji i nadgradnih kombinacija možete naæi u poglavlju [4.3: Tehnièki podaci, nadgradnja i kombinovana nadgradnja, stranicu 23](#).

12.2 Poklopac rezervoara

Upotrebom poklopca rezervoara štitite materijale za rasipanje od vlage i vlažnih uticaja.

Poklopci se mogu montirati i na nadgradne delove.

Poklopac	Primena
AP 13	<ul style="list-style-type: none"> Osnovni ureðaj MDS 11.1/12.1
AP 19	<ul style="list-style-type: none"> Osnovni ureðaj MDS 17.1/19.1 Nadgradnja: M 423
AP 240	<ul style="list-style-type: none"> Nadgradnja: M 623, M 863

12.3 RFZ 7 (sve verzije osim MDS 10.1)

Ova 7-redna oprema za rasipanje po redovima namenjena je za rasipanje suvog, zrnastog ðubriva u redove pored izniklih biljaka.

Zajedno sa opremom za rasipanje po redovima isporučuje se i posebno Uputstvo za korišæenje, odn. uputstvo za montažu.

12.4 TELIMAT T1

TELIMAT služi za granièno rasipanje i rasipanje po obodima iz vozne trase preko daljinskih komandi (levo).

Za upotrebu TELIMAT T1 neophodan je ventil dvostrukog dejstva.

NAPOMENA

Uputstva za proces rasipanja pomoæu ove dodatne opreme možete naæi u poglavlju [10.5: TELIMAT T1 \(dodatna oprema\), stranicu 130](#).

12.5 Dvorazvodna jedinica

Pomoæu ove dvorazvodne jedinice mogu se prikljuèiti Rasipaè mineralnih ðubriva MDS 17.1 K i MDS 19.1 K i na vuène mašine sa samo jednim upravljaèkim ventilom jednostrukog dejstva.

12.6 Zglobno vratilo "Tele-Space"

Zglobno vratilo "Tele-Space" je teleskopski rasklopivo zglobno vratilo sa kojim je moguæe stvoriti dodatni slobodan prostor (oko 300 mm) za jednostavno spajanje Rasipaè mineralnih ðubriva sa vuenom mašinom.

Zajedno sa zglobnim vratilom "Tele-Space" isporučuje se i posebno uputstvo za montažu.

12.7 Dodatno osvetljenje

Rasipaè mineralnih ðubriva se može opremiti dodatnim osvetljenjem.

Osvetljenje	Primena
BLW 1	<ul style="list-style-type: none">• Za MDS 10.1/11.1/12.1• Osvetljenje prema pozadi• Sa upozoravajuæom tablicom
BLW 8	<ul style="list-style-type: none">• Za MDS 17.1/19.1• Osvetljenje prema pozadi• Sa upozoravajuæom tablicom
BLO 1	<ul style="list-style-type: none">• Za MDS 11.1/12.1• Osvetljenje prema pozadi• Bez upozoravajuæe tablice
BLO 2	<ul style="list-style-type: none">• Osvetljenje prema pozadi• Bez upozoravajuæe tablice (za MDS 17.1/19.1)

NAPOMENA

Nadgradni ureðaji podležu propisima za osvetljenje i saobraæajnim regulativama. Poštujte dotiène važeæe propise za dotiènu državu!

12.8 Oprema za rasipanje po redovima RV 2M1 za sadnice hmelja i voæarstvo

Oprema za rasipanje po redovima je tako konstruisana, da se rasipanje vrši posebno za svaki red sadnica (razmak između redova: oko 2 do 5 m) širine oko 1 m sa leve i desne strane. Rasipaè mineralnih õubriva

NAPOMENA

Uputstva za proces rasipanja pomoæu ove dodatne opreme možete naæti u poglavlju [10.3: Skala nivoa punjenja, stranicu 127](#).

12.9 Oprema za granièno rasipanje GSE 7

Oprema služi za ogranièavanje širine rasipanja (po izboru desno ili levo) u opsegu između oko 75 cm i 2 m od sredine traga vuène mašine prema spoljašnjem obodu polja. Zasun za doziranje prema obodu polja je zatvoren.

- Za granièno rasipanje preklopite opremu nadole.
- Za obostrano rasipanje potrebno opremu vratiti preklapanjem nagore.

12.10 Hidraulièno daljinsko upravljanje FHZ 10

Ovom opremom za daljinsko upravljanje, hidraulièno iz kabine vuène mašine, vrši se izvoženje opreme za granièno rasipanje GSE 7 u položaj za granièno rasipanje, odnosno njeno vraæanje iz dotiènog položaja u prvobitni položaj za obostrano rasipanje.

12.11 Hidraulièno upravljanje zasunima FHK 4

Cilindri jednostrukog dejstva za MDS 10.1/11.1/12.1/17.1/19.1 (M).

12.12 Hidraulièno upravljanje zasunima FHK 4

Cilindri dvostrukog dejstva za MDS 10.1/11.1/12.1/17.1/19.1 (M).

12.13 Element mešalice za RWK 7

Za korišæenje seme trave kao sredstvo za rasipanje.

12.14 Mešalica RWK 15

Za brašnasta õubriva.

12.15 Komplet za testiranje "Praxis-Prüfset" PPS1/PPS5

Za testiranje popreène raspodele u polju.

12.16 Sistem za identifikaciju vrste õubriva (DiS)

Brzo i jednostavan naèin za utvrðivanje podešavanja za rasipanje nepoznatih vrsta õubriva.

13 Izraèunavanje osovinskog optereæenja

13.1 Izraèunavanje osovinskog optereæenja

▲ OPREZ

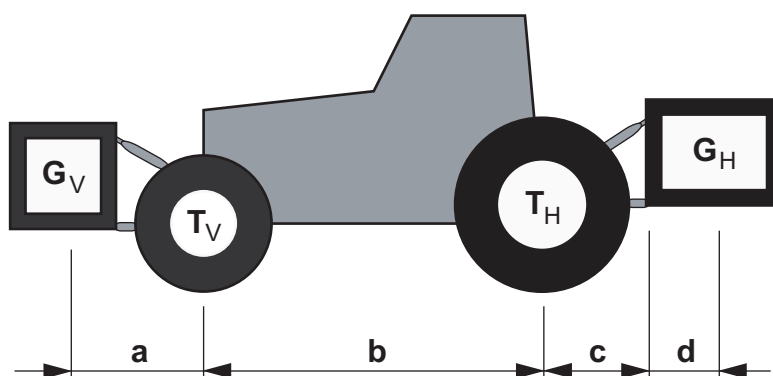


Opasnost od preoptereæenja

Montaža ureðaja na polužni sistem na tri taèke, napred i pozadi, ne sme prekoraèiti dozvoljenu ukupnu težinu. Prednja osovina vuène mašine mora da bude optereæena uvek sa najmanje 20 % sopstvene težine vuène mašine.

- Pre korišæenja ureðaja, uverite se, da su ovi preduslovi ispunjeni, tako što æete uraditi sledeæe proraèune ili izmeriti težinu kombinacije vuène mašine i ureðaja.

Utvrðivanje ukupne težine, osovinskog optereæenja, nosivosti pneumatika i neophodnog minimalnog optereæivanja.



Slika 13.1: Optereæenja i težine:

Za proračun su Vam neophodni sledeći podaci:

Znak [jedinica]	Značenje	Utvrdjivanje pomoću
T_L [kg]	Sopstvena težina vuene mašine	[1]
T_V [kg]	Opterećenje prednje osovine prazne vuene mašine	[1]
T_H [kg]	Opterećenje zadnje osovine prazne vuene mašine	[1]
G_V [kg]	Ukupna težina frontalne nadgradnje / opterećenje napred	[2]
G_H [kg]	Ukupna težina nadgradnje pozadi / opterećenje pozadi	[2]
a [m]	Rastojanje između tačke težišta frontalne nadgradnje / opterećenja napred i sredine prednje osovine	[2], [3]
b [m]	Rastojanje točkova vuene mašine	[1], [3]
c [m]	Rastojanje od sredine zadnje osovine do sredine kugle donje upravljačke poluge	[1], [3]
d [m]	Rastojanje od sredine kugle donje upravljačke poluge do težišta nadgradnje pozadi / opterećenja pozadi	[2]

[1] Vidi Uputstvo za korišćenje vuene mašine, [2] Vidi cenovnik i/ili Uputstvo za korišćenje uređaja, [3] Izmeriti

Nadgradnja pozadi, odn. kombinacija nadgradnje napred i pozadi

Proračun minimalnog opterećenja napred $G_{V \min}$

$$G_{V \min} = \frac{(G_H \cdot (c + d) - T_V \cdot b + 0,2 \cdot T_L \cdot b)}{a + b}$$

Unesite u tabelu proračunato minimalno opterećenje.

Frontalna nadgradnja

Proračun minimalnog opterećenja pozadi $G_{H \min}$

$$G_{H \min} = \frac{(G_V \cdot a - T_H \cdot b + 0,45 \cdot T_L \cdot b)}{b + c + d}$$

Unesite u tabelu proračunato minimalno opterećenje.

Ako je frontalna nadgradnja (G_V) lakša od minimalnog opterećenja napred (G_{Vmin}), onda se težina frontalne nadgradnje mora povećati najmanje na težinu opterećenja napred.

Proračun stvarnog opterećenja prednje osovine T_{Vtat}

$$T_{Vtat} = \frac{(G_V \cdot (a + b) + T_{V \cdot b} - G_H \cdot (c + d))}{b}$$

Unesite u tabelu izračunato stvarno opterećenje i dozvoljeno opterećenje prednje osovine koje je navedeno u Uputstvo za korišćenje vučene mašine.

Ako je nadgradnja pozadi (G_H) lakša od minimalnog opterećenja pozadi (G_{HVmin}), onda se težina nadgradnje pozadi mora povećati najmanje na težinu opterećenja pozadi.

Proračun stvarne ukupne težine G_{tat}

$$G_{tat} = (G_V + T_L + G_H)$$

Unesite u tabelu izračunatu stvarnu težinu i dozvoljenu ukupnu težinu koja je navedena u Uputstvo za korišćenje vučene mašine.

Proračun stvarnog opterećenja zadnje osovine T_{Htat}

$$T_{Htat} = (G_{tat} - G_{Vtat})$$

Unesite u tabelu izračunato stvarno opterećenje i dozvoljeno opterećenje zadnje osovine koje je navedeno u Uputstvo za korišćenje vučene mašine.

Nosivost pneumatika

Unesite u tabelu duplu vrednost (dva pneumatika) nosivosti pneumatika (vidi npr. dokumentaciju proizvođača pneumatika).

13.2 Tabela optereæenja osovina

	Stvarna izraèunata vrednost	Dozvoljena vrednost iz Uputstvo za korišæenje	Dupla dozvoljena vrednost nosivosti pneumatika (dva pneumatika)
Minimalno optereæivanje napred/nazad	<input type="text"/> kg	—	—
Ukupna teŒina	<input type="text"/> kg	\leq <input type="text"/> kg	—
Optereæenje prednje osovine	<input type="text"/> kg	\leq <input type="text"/> kg	\leq <input type="text"/> kg
Optereæenje zadnje osovine	<input type="text"/> kg	\leq <input type="text"/> kg	\leq <input type="text"/> kg

Minimalno optereæivanje vuène mašine mora biti zadovoljeno nadgradnjom ili dodavanjem dodatnog tereta!
 Izraèunate vrednosti moraju biti manje/iste u odnosu na dozvoljene vrednosti.

14 Uklanjanje

14.1 Bezbednost

▲ UPOZORENJE



Zagađivanje životne okoline usled nepropisnog uklanjanja ulja iz hidraulike ili prenosnika

Ulje iz hidraulike ili prenosnika nije potpuno biološki razgradivo. Zbog toga ulje na sme nekontrolisano da dospe u životnu okolinu.

- ▶ Stručno uklanjanje istrošenog ulja sme vršiti samo ovlašćeno osoblje.
- ▶ Iscurilo ulje izolovati ili skupiti pomoću peska, zemlje ili krpe koja upija.
- ▶ Ulje iz hidraulike ili prenosnika sakupite u za tu svrhu predviđenu posudu i ukloniti ga prema merodavnim lokalnim propisima.
- ▶ Čišćenje i prodiranje ulja u kanalizaciju. Prodiranje ulja u otpadne vode treba sprečiti postavljanjem prepreka od peska, odn. zemlje ili pomoću drugih mera.

▲ UPOZORENJE



Zagađivanje životne okoline usled nepropisnog uklanjanja ambalaže

Ambalaža sadrži hemijska jedinjenja koja treba tretirati na odgovarajućem načinu.

- ▶ Uklanjanje ambalaže vrši ovlašćeno preduzeće koje je obavezno da poštuje nacionalne propise.
- ▶ Nemojte spaljivati ambalažu ili je dodavati kućnom smeću za reciklažu.

▲ UPOZORENJE



Zagađivanje životne okoline usled nepropisnog uklanjanja sastavnih delova

Kod nestručnog i neurednog uklanjanja pretil opasnost po životnu okolinu.

- ▶ Uklanjanje vršiti samo preko namenski ovlašćenih preduzeća.

14.2 Uklanjanje

Sledeæe taèke vaæe bez ogranièenja. U zavisnosti od nacionalnog zakonodavstva moraju se utvrditi i sprovoditi mere koje proizilaze iz dotiènog zakonodavstva.

1. Neka struèno osoblje ukloni sve delove, pomoæne i pogonske materijale iz Rasipaè mineralnih ðubriva. Pri tom je potrebno dotiène razvrstati.
2. Neka ovlašæena preduzeæa uklone otpadne proizvode u skladu sa lokalnim propisima i smernicama za reciklaæu ili specijalni otpad

15 Garancija i garantne obaveze

Uređaji firme RAUCH brižljivo se proizvode u skladu sa savremenim metodama proizvodnje i podležu mnogobrojnim kontrolama.

Zbog toga RAUCH pruža garantni rok od 12 meseci, ukoliko su ispunjeni sledeæu uslovi:

- Garantni rok poèinje da teèe od datuma kupovine.
- Garancija obuhvata greške materijala i greške prilikom proizvodnje istih. Za ostale proizvode (hidraulika, elektronika) odgovornost snosimo samo u okviru garantnih obaveza dotiènih proizvoðaèa. Tokom trajanja garantnog roka, greške materijala ili fabrièke greške, biæe besplatno otklonjene kroz zamenu ili popravku dotiènih delova. Ostala prava, kao zahtev na zamenu, umanjenje ili nadoknadu šteta, koje nisu nastale na predmetu isporuke, izrazito su iskljuèena. Ispunjenje obaveza iz garancije uslediæe preko ovlašæenih radionica, preko zastupnika firme RAUCH ili same fabrike.
- Iz garantnih obaveza izuzete su posledice usled prirodnog procesa habanja, prljanja, korozije i sve greške koje su nastale usled nestruènog rukovanja kao i one usled spoljašnjih uticaja. Pravo na garanciju se gubi kod samovoljno izvršenih popravki ili izmena originalnog stanja. Pravo na zamenu se gubi ukoliko su upotrebljeni delovi koji nisu originalni delovi firme RAUCH. Zbog toga se pridržavajte Uputstvo za korišæenje. Kod bilo kakvih nedoumica obratite se našim zastupnicima ili direktno fabrici. Garantni zahtevi moraju po nastanku štete najkasnije u roku od 30 dana biti odobreni u fabrici. Navedite datum kupovine i serijski broj. Popravke koje podležu garanciji mogu od strane ovlašæenih radionica biti izvršene tek nakon konsultacija sa firmom RAUCH ili zvaniènim predstavništvom. Garantni rok neæe biti produžen zbog radova u okviru garancije. Greške prilikom transporta nisu fabrièke greške i ne podležu obavezama garancije proizvoðaèa.
- Iskljuèena je nadoknada šteta koje nisu nastale na samim uređajima firme RAUCH. U vezi navedenog takoðe je iskljuèena i odgovornost za štete koje nastanu kao posledica grešaka prilikom procesa rasipanja. Samovoljne izmene na tovarnim kolima ili na Rasipaè mineralnih ðubriva mogu dovesti do štete koje iskljuèuju odgovornost isporuèioca za dotiène štete. Kod namernih radnji ili grubog nehata od strane vlasnika ili rukovodeæeg zaposlenog lica i u sluèaju kada se snosi odgovornost u skladu sa zakonom o odgovornosti za proizvode zbog grešaka predmeta isporuke, štete po osobe i materijalne štete za privatno korišæene predmete, ne važi iskljuèenje odgovornosti isporuèioca. To ne važi i kod nedostataka osobina, koje su izrièito zagarantovane, ako je zagarantovanost upravo primorala poruèioca da se osigura od šteta koje nisu nastale na samom predmetu isporuke.