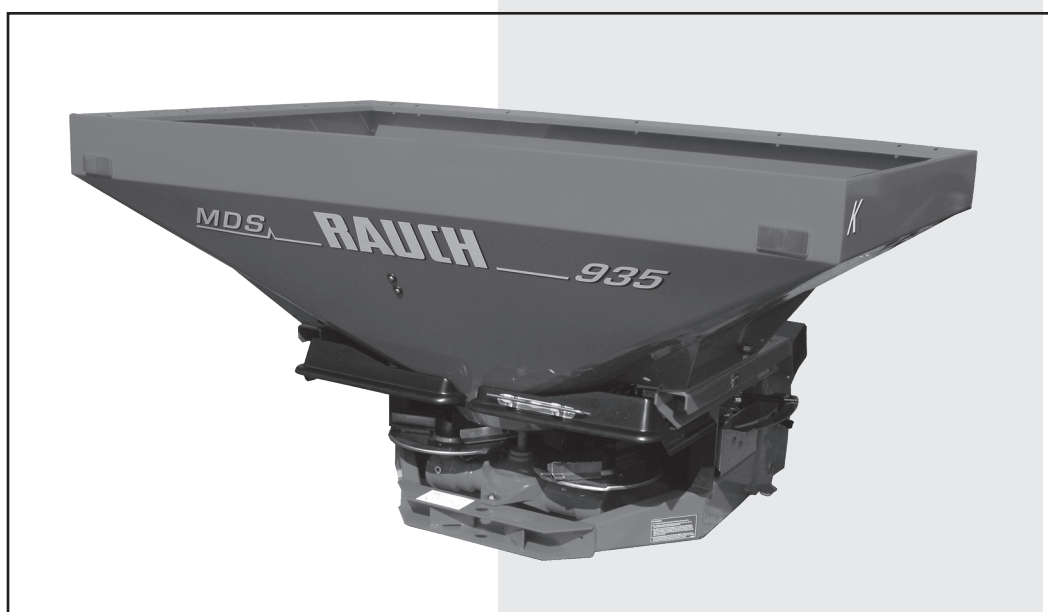


RAUCH

POWER FOR PRECISION

Instrucțiuni de funcționare



**A se citi cu atenție înainte
de punerea în funcțiune!**

A se păstra pentru o
utilizare viitoare!

Aceste instrucțiuni de funcționare și de
montaj sunt parte a mașinii. Furnizorii de
mașini noi și second hand sunt obligați
să ateste în scris că instrucțiunile de
funcționare și de montaj au fost
furnizate împreună cu mașina și
transmise clientului.

MDS 55/65/85/735/935

Instrucțiuni de
funcționare originale

5900839- C-ro-0109

Cuvânt înainte

Stimate client,

prin achiziționarea **mașinii de împrăștiat îngrășăminte minerale prin aruncare** din seria constructivă MDS v-ați dovedit încrederea în produsul nostru. Vă mulțumim! Această încredere dorim să se justifice. Ați achiziționat o **mașină de împrăștiat îngrășăminte minerale prin aruncare** eficientă și sigură. Totuși, în caz de probleme neașteptate: serviciul nostru de relații cu clienții este întotdeauna la dispoziția dumneavoastră.



Vă rugăm ca, înainte de punerea în funcțiune a mașinii de împrăștiat îngrășăminte minerale prin aruncare, să citiți cu atenție aceste instrucțiuni de funcționare și să respectați indicațiile date. Instrucțiunile de funcționare vă explică pe larg modul de utilizare și vă oferă indicații valoroase pentru activitatea de manevrare, întreținere și îngrijire.

În aceste instrucțiuni s-ar putea să fie descrise și echipamente care nu fac parte din dotarea **mașinii de împrăștiat îngrășăminte minerale prin aruncare** pe care o dețineți dumneavoastră.

Cunoașteți faptul că pentru defecțiuni care apar datorită erorilor în exploatare sau utilizării necorespunzătoare, pretențiile de despăgubire în perioada de garanție nu sunt recunoscute.

Indicație: Vă rugăm să notați aici tipul și seria, precum și anul de fabricație al **mașinii de împrăștiat îngrășăminte minerale prin aruncare**. Aceste informații pot fi citite de pe plăcuța fabricii constructoare, respectiv de pe cadru. La comanda de piese de schimb, accesorii pentru echiparea ulterioară sau reclamații vă rugăm să treceți întotdeauna aceste date.

Tip:

Numărul de serie:

Anul de fabricație:

Îmbunătățirile tehnice

Noi ne străduim să îmbunătățim continuu produsele noastre. De aceea ne rezervăm dreptul de a realiza toate îmbunătățirile și modificările pe care le considerăm a fi necesare la aparatele noastre, fără a anunța în prealabil și fără a ne obliga să transmitem aceste îmbunătățiri sau modificări la mașinile deja vândute.

Vă răspundem cu plăcere la orice alte întrebări suplimentare.

Cu stimă

RAUCH

Landmaschinenfabrik GmbH

Cuvânt înainte	
Îmbunătățirile tehnice	
1	Utilizarea regulamentară și Declarația de conformitate 1
1.1	Utilizarea regulamentară 1
1.2	Declarație de conformitate 2
2	Indicații pentru utilizator 3
2.1	Referitor la aceste instrucțiuni de funcționare 3
2.2	Structura instrucțiunilor de funcționare 3
2.3	Indicații cu privire la alcătuirea textului 4
2.3.1	Îndrumări și instrucțiuni 4
2.3.2	Enumerări 4
2.3.3	Trimiteri 4
3	Siguranța 5
3.1	Semnificația indicațiilor de avertizare 5
3.2	Generalități privind siguranța mașinii 6
3.3	Indicații pentru operator 6
3.3.1	Calificarea personalului 6
3.3.2	Instruirea 6
3.3.3	Prevenirea accidentelor 7
3.4	Indicații privind siguranța în exploatare 7
3.4.1	Parcarea mașinii de împrăștiat îngrășăminte minerale prin aruncare 7
3.4.2	Alimentarea mașinii de împrăștiat îngrășăminte minerale prin aruncare 7
3.4.3	Verificări înaintea punerii în funcțiune 8
3.4.4	Exploatarea curentă 8
3.5	Utilizarea îngrășămintelor 9
3.6	Instalația hidraulică 9
3.7	Revizia și întreținerea 10
3.7.1	Calificarea personalului de întreținere 10
3.7.2	Părțile supuse uzurii 10
3.7.3	Lucrările de revizie și întreținere 11
3.8	Siguranța circulației 12
3.8.1	Verificări înaintea plecării 12
3.8.2	Transportul cu mașina de împrăștiat îngrășăminte minerale prin aruncare . . . 13
3.9	Dispozitivele de protecție la mașină 14
3.9.1	Poziția dispozitivelor de protecție 14
3.9.2	Funcționarea dispozitivelor de protecție 15
3.10	Etichetele Indicații de avertizare și instrucțiuni 16
3.10.1	Eticheta Indicații de avertizare 16
3.10.2	Etichetele Instrucțiuni și plăcuța fabricii constructoare 18
3.11	Transportarea remorcilor (numai în Germania) 20
3.12	Reflectoare 20
4	Informații referitoare la mașină 21
4.1	Producător 21

4.2	Date tehnice dotarea de bază	22
4.3	Date tehnice adaosuri și combinații de adaosuri	23
5	Punerea în funcțiune	25
5.1	Luarea în primire a mașinii de împrăștiat îngrășăminte minerale prin aruncare. . .	25
5.2	Condițiile ce trebuie îndeplinite de autotractor	25
5.3	Asamblarea mașinii de împrăștiat îngrășăminte minerale prin aruncare	26
5.3.1	MDS 55/65/85/735/935 (M).	28
5.3.2	MDS 55/65/85/735/935 (K/R/D)	30
5.3.3	Asamblarea mecanismului de amestecare	34
5.4	Montarea grilajului de protecție	35
5.5	Fixarea dispozitivului de deviere și protecție	36
5.6	Atașarea mașinii de împrăștiat îngrășăminte minerale prin aruncare pe autotractor	37
5.6.1	Condiții	37
5.6.2	Atașarea	37
5.7	Montarea arborelui cardanic.	39
5.7.1	Verificarea lungimii arborelui cardanic	39
5.7.2	Montarea/demontarea arborelui cardanic.	40
5.8	Racordarea/decuplarea acționării cursorilor.	42
5.8.1	MDS 55/65/85/735/935 (K/R/D)	42
5.8.2	MDS 55/65/85/735/935 (Quantron M Eco)	44
5.8.3	MDS 55/65/85/735/935 (M) cu accesoriul FHK 4/FHD 4	45
5.9	Alimentarea mașinii de împrăștiat îngrășăminte minerale prin aruncare	47
5.10	Parcarea și decuplarea mașinii de împrăștiat îngrășăminte minerale prin aruncare .	48
6	Reglajele mașinii	51
6.1	Reglarea cantității de împrăștiere.	52
6.1.1	MDS 55/65/85/735/935 (M).	52
6.1.2	MDS 55/65/85/735/935 (K/R/D)	54
6.2	Utilizarea tabelului de împrăștiere	55
6.2.1	Indicații pentru tabelul de împrăștiere	55
6.2.2	Reglaje conform tabelului de împrăștiere	56
6.3	Reglarea lățimii de lucru	60
6.3.1	Reglarea paletelor aruncătoare	60
6.3.2	Indicații pentru înălțimea de atașare	64
6.4	Reglaje pentru sortimente de îngrășământ neprezentate	67
6.4.1	Praxis-Prüftest: Cerințe și condiții	67
6.4.2	Realizați o trecere (Praxis-Prüftest)	68
6.4.3	Executați trei treceri (Praxis-Prüftest)	71
6.4.4	Exemplu de corecție a reglajului împrăștierii	74
6.5	Împrăștierea unilaterală	75
6.5.1	MDS 55/65/85/735/935 (M).	75
6.5.2	MDS 55/65/85/735/935 (K/R/D)	75

6.6	Împrăștierea marginală respectiv împrăștierea limitată	76
6.6.1	Împrăștierea marginală din prima bandă în afară	76
6.6.2	Împrăștiere limitată respectiv marginală cu dispozitivul de împrăștiere limitată GSE 7 (accesoriu)76	
6.6.3	Împrăștierea limitată respectiv marginală cu dispozitivul de împrăștiere limitată Telimat T1 (accesoriu)76	
6.7	Presărarea de fâșii înguste	76
7	Proba de rotire și golirea cantităților rămase	77
7.1	Determinarea cantității nominale de scurgere	77
7.1.1	Determinarea vitezei exacte de deplasare	77
7.1.2	Determinarea cantității nominale de scurgere pe minut	78
7.2	Realizarea probei de rotire	80
7.3	Golirea cantităților rămase	84
8	Revizia și întreținerea	85
8.1	Siguranța	85
8.2	Părțile supuse uzurii și îmbinările cu șuruburi	85
8.2.1	Verificarea părților supuse uzurii	85
8.2.2	Verificarea îmbinărilor cu șuruburi	86
8.2.3	Verificați arcurile lamelare ale discurilor aruncătoare	86
8.3	Curățarea	87
8.4	Deschiderea grilajului din recipient	88
8.5	Verificarea și reglarea cursorului de dozare	90
8.5.1	MDS 55/65/85/735/935 (K/R/D)	90
8.5.2	MDS 55/65/85/735/935 (M)	93
8.6	Verificarea uzurii amestecătorului	95
8.7	Verificarea butucului discului aruncător	95
8.8	Verificarea pieselor din material plastic cu influență asupra siguranței	95
8.9	Demontarea și montarea discurilor aruncătoare	96
8.9.1	Demontarea discurilor aruncătoare	96
8.9.2	Montarea discurilor aruncătoare	97
8.10	Verificarea poziției angrenajului	98
8.11	Verificarea reglării sistemului de amestecare	99
8.12	Înlocuirea paletelor aruncătoare	100
8.12.1	Înlocuirea paletelor prelungitoare	100
8.12.2	Înlocuirea paletelor principale, respectiv a paletelor aruncătoare complete	102
8.13	Înlocuirea paletelor aruncătoare a MDS cu o paletă aruncătoare X	107
8.14	Uleiul pentru angrenaj	109
8.14.1	Cantitate și sortimente	109
8.14.2	Verificarea nivelului de ulei, schimbarea uleiului	109
8.15	Plan de ungere	110
9	Indicații importante pentru activitatea de împrăștiere	111
9.1	Indicații generale	111
9.2	Derularea împrăștierii îngrășământului	112
9.3	Gradația nivelului de umplere	113

9.4	Mod de lucru la împrăștierea în zona marginală	114
9.5	Telimat T1 (accesoriu)	115
9.5.1	Reglarea accesoriului Telimat.	115
9.5.2	Corecția distanței de aruncare	118
9.5.3	Indicații pentru împrăștierea cu accesoriul Telimat.	118
10	Defecțiuni și cauze posibile	119
11	Dotarea specială	121
11.1	Piese de supraînălțare.	121
11.2	Prelata recipientului	121
11.3	RFZ 7M (toate versiunile afară de MDS 55).	121
11.4	Telimat T1.	121
11.5	Unitatea cu două căi.	121
11.6	Arborele cardanic Tele-Space	122
11.7	Iluminatul suplimentar.	122
11.8	Dispozitiv de împrăștiere pe rânduri RV 2M pentru hamei și pomicultură	123
11.9	Dispozitivul de limitare a împrăștierii GSE 7.	123
11.10	Telecomandă electrică EF 24.	123
11.11	Telecomandă hidraulică FHZ 10	124
11.12	Acționarea hidraulică a cursorului FHK 4	124
11.13	Acționarea hidraulică a cursorului FHD 4.	124
11.14	Știft de amestecare semințe de iarbă RWK 7.	124
11.15	Amestecător RWK 15.	124
11.16	Set de verificare practic PPS1	124
11.17	Sistemul de identificare a îngrășământului DiS	124
12	Calcularea sarcinii pe osie	125
13	Garanția	129

1 Utilizarea regulamentară și Declarația de conformitate

1.1 Utilizarea regulamentară

Mașinile de împrăștiat îngrășăminte minerale prin aruncare din seria constructivă MDS pot fi utilizate doar conform prevederilor din aceste instrucțiuni de funcționare.

Mașinile de împrăștiat îngrășăminte minerale prin aruncare din seria constructivă MDS sunt construite exclusiv pentru utilizarea obișnuită

- în agricultură, pentru împrăștierea îngrășămintelor uscate, granulare și cristaline

(utilizare conform destinației).

Orice utilizare ce depășește aceste prevederi este considerată drept neregulamentară. Producătorul nu răspunde pentru daunele rezultate din aceasta. Riscul aparține exclusiv utilizatorului.

Din utilizarea conform destinației face parte și respectarea condițiilor de exploatare, revizie și întreținere prevăzute de către producător. Este permisă exclusiv utilizarea ca piese de schimb a pieselor originale ale producătorului.

Mașinile de împrăștiat îngrășăminte minerale prin aruncare din seria constructivă MDS pot fi utilizate, întreținute și reparate numai de către persoane care s-au familiarizat cu proprietățile mașinii și au fost instruite asupra pericolelor.

Indicațiile pentru deservire, servizare și pentru lucrul în siguranță cu mașina, așa cum sunt descrise în prezentele instrucțiuni de funcționare și indicate pe mașină sub formă de avertizări scrise și de pictograme avertizoare, trebuie neapărat respectate la utilizarea mașinii.

Prescripțiile specifice de protecția muncii, precum și celelalte reglementări generale de securitatea muncii, igiena muncii și circulație rutieră în vigoare trebuie respectate la utilizarea mașinii.

Nu sunt admise modificări pe cont propriu ale mașinii de împrăștiat îngrășăminte minerale prin aruncare MDS. Orice modificări anulează răspunderea producătorului pentru daunele care rezulă din acestea.

Erori de utilizare previzibile

Producătorul avertizează, prin avertismentele scrise și pictogramele avertizoare de pe mașina de împrăștiat îngrășăminte minerale prin aruncare asupra erorilor de utilizare previzibile. Aceste avertizări scrise și pictograme avertizoare trebuie respectate în orice caz, pentru a evita utilizarea mașinii de împrăștiat îngrășăminte minerale prin aruncare MDS într-un mod care nu a fost prevăzut în instrucțiunile de funcționare.

1 Utilizarea regulamentară și Declarația de conformitate

1.2 Declarație de conformitate

în sensul Directivei CE pentru mașini 98/37/EG (2006/42/EG)

Noi **Rauch - Landmaschinenfabrik GmbH D-76547 Sinzheim**

declaram pe propria răspundere faptul că produsul:

Mașini de împrăștiat îngrășăminte minerale prin aruncare seria constructivă MDS

corespunde în execuția de față următoarelor norme.

Directiva(ele) CE:

Directiva CE pentru mașini 98/37/EG (2006/42/EG), Anexa I.

Elaborarea documentațiilor tehnice de către:

Rauch - Constructor Șef

Norbert Rauch

(Norbert Rauch – Director)

2 Indicații pentru utilizator

2.1 Referitor la aceste instrucțiuni de funcționare

Aceste instrucțiuni de funcționare sunt **parte componentă** a mașinilor de împrăștiat îngrășăminte minerale prin aruncare din seria constructivă MDS.

Instrucțiunile de funcționare conțin indicații importante pentru o **utilizare** și o **întreținere sigură, conform destinației** și economică a mașinii de împrăștiat îngrășăminte minerale prin aruncare. Respectarea lor vă ajută să **evitați pericolele**, să reduceți costurile de reparații și timpii de staționare și să sporiți fiabilitatea și durata de viață a mașinii.

Instrucțiunile de funcționare sunt parte a mașinii. Întreaga documentație, compusă din aceste instrucțiuni de funcționare și din toate documentele livrate trebuie păstrate la îndemână la locul de exploatare a mașinii de împrăștiat îngrășăminte minerale prin aruncare (de exemplu în tractor).

Instrucțiunile de funcționare se vor furniza la cu vânzarea mașinii.

Instrucțiunile de funcționare se adresează operatorului mașinii de împrăștiat îngrășăminte minerale prin aruncare MDS și personalului de deservire și întreținere. Se vor citi, înțelege și utiliza de fiecare persoană care este însărcinată cu următoarele lucrări la mașină:

- deservirea
- întreținerea și curățarea,
- remedierea defecțiunilor.

Pe lângă aceasta se vor respecta în special:

- capitolul "Siguranța",
- indicațiile de avertizare din textul capitolelor individuale.

Instrucțiunile de funcționare nu înlocuiesc **propria răspundere** ca operator și utilizator al mașinii de împrăștiat îngrășăminte minerale prin aruncare MDS.

2.2 Structura instrucțiunilor de funcționare

Instrucțiunile de funcționare sunt divizate, din punct de vedere al conținutului, în 6 puncte principale:

- Indicații pentru utilizator
- Indicații privind siguranța
- Informații referitoare la mașină
- Instrucțiuni pentru utilizarea mașinii de împrăștiat îngrășăminte minerale prin aruncare
- Indicații pentru recunoașterea și remedierea defecțiunilor și
- Instrucțiuni privind revizia și reparația

2.3 Indicații cu privire la alcătuirea textului

2.3.1 Îndrumări și instrucțiuni

Etapele de acționare ce trebuie realizate de utilizator sunt reprezentate ca listă numerotată.

1 Instrucțiune de acționare etapa 1

2 Instrucțiune de acționare etapa 2

Îndrumările care cuprind o singură etapă nu vor fi numerotate. Același lucru este valabil și în cazul etapelor de acționare în care ordinea execuției nu este în obligatorie.

Acestor îndrumări sunt precedate de:

- Instrucțiune de acționare.

2.3.2 Enumerări

Enumerările fără o ordine obligatorie sunt reprezentate ca listă cu puncte de enumerare (nivelul 1) și linii de dialog (nivelul 2):

- Caracteristica A
 - Punctul A
 - Punctul B
- Caracteristica B

2.3.3 Trimiteri

Trimiteri la alte poziții din text în cadrul documentului sunt reprezentate prin numărul alineatului, titlul și indicarea paginilor:

- Respectați și capitolul [3: Siguranța, pagina 5](#).

Trimiteri la alte documente sunt reprezentate ca indicație sau instrucțiune, fără referiri exacte la capitol sau pagină:

- Respectați și indicațiile din instrucțiunile de funcționare ale producătorului arborelui cardanic.

3 Siguranța

Capitolul Siguranța cuprinde indicații de bază privind siguranța, prescripțiile de protecția muncii și siguranța circulației pentru lucrul cu mașina de împrăștiat îngrășăminte minerale prin aruncare MDS.

Respectarea indicațiilor din acest capitol este premisa de bază pentru securitatea muncii și exploatarea fără defecțiuni a mașinii de împrăștiat îngrășăminte minerale prin aruncare.

Suplimentar veți găsi și alte indicații de avertizare în celelalte capitole ale acestor instrucțiuni de funcționare, pe care trebuie să le respectați de asemenea cu exactitate. Indicațiile de avertizare sunt prezentate anterior acțiunilor respective.

Indicațiile de avertizare cu privire la componentele furnizorilor le găsiți în documentația corespunzătoare a furnizorului. Respectați și aceste indicații de avertizare.

3.1 Semnificația indicațiilor de avertizare

În aceste instrucțiuni de funcționare indicațiile de avertizare sunt sistematizate corespunzător gravității pericolului și probabilității lui de apariție.



O astfel de pictogramă în asociere cu cuvântul "**AVERTIZARE**" atrage atenția asupra pericolului amenințator pentru sănătatea și viața persoanelor.

Ignorarea acestei indicații de avertizare conduce la cele mai serioase răni, având ca urmare chiar și decesul.

- Respectați neapărat măsurile descrise pentru evitarea acestui pericol.



O astfel de pictogramă în asociere cu cuvântul "**ATENȚIE**" atrage atenția asupra unei situații posibil periculoase pentru sănătatea și viața persoanelor, sau pagube materiale și daune ecologice.

Ignorarea acestei indicații de avertizare poate conduce la răni sau pagube materiale și daune ecologice.

- Respectați neapărat măsurile descrise pentru evitarea acestui pericol.



O astfel de pictogramă în asociere cu cuvântul "**IMPORTANT**" atrage atenția asupra pagubelor materiale și daunelor ecologice.

Ignorarea acestei indicații de avertizare poate conduce la defecțiuni ale produsului sau daune ale mediului înconjurător.

- Respectați neapărat măsurile descrise pentru evitarea acestui pericol.



Indicațiile generale conțin sfaturi pentru utilizare și în special informații folositoare, însă nici o avertizare asupra pericolității.

3.2 Generalități privind siguranța mașinii

Mașina de împrăștiat îngrășăminte minerale prin aruncare MDS este construită în conformitate cu stadiul actual al tehnicii și cu reglementările tehnice recunoscute. Totuși la utilizarea și întreținerea ei pot să apară pericole pentru corpul și viața utilizatorului sau a unei terțe persoane, respectiv prejudicierea mașinii și a altor bunuri materiale.

Utilizați din aceste motive mașina de împrăștiat îngrășăminte minerale prin aruncare MDS numai dacă:

- este în stare perfectă și sigură pentru punerea în circulație,
- în mod conștient asupra siguranței și pericolelor.

Aceasta presupune că utilizați și cunoașteți conținutul acestor instrucțiuni de funcționare, prescripțiile relevante privind măsurile de prevenire a accidentelor, precum și regulile generale aprobate privind siguranța tehnică, medicina muncii și cele privind circulația rutieră.

3.3 Indicații pentru operator

Operatorul este responsabil pentru utilizarea conform destinației a mașinii de împrăștiat îngrășăminte minerale prin aruncare MDS.

3.3.1 Calificarea personalului

Persoanele care se ocupă cu deservirea, întreținerea sau repararea mașinii de împrăștiat îngrășăminte minerale prin aruncare trebuie ca, înainte de începerea lucrărilor, să fi citit și să înțeleasă aceste instrucțiuni de funcționare, în special capitolul referitor la siguranță și avertismentele legate de activitățile respective.

- Mașina va fi utilizată numai de către personalul instruit și autorizat de către operator.
- Personalul în curs de formare/școlarizare/instruire va lucra la mașină numai sub supravegherea unei persoane cu experiență.
- Lucrările de revizie și întreținere se vor realiza numai de către personalul calificat în acest scop.

3.3.2 Instruirea

Partenerii noștri comerciali, reprezentanții fabricii sau angajații firmei noastre oferă îndrumare beneficiarului în ceea ce privește deservirea și întreținerea mașinii de împrăștiat îngrășăminte minerale prin aruncare.

Operatorul poartă responsabilitatea de a se asigura că personalul de deservire și întreținere nou venit va fi instruit în aceeași proporție și cu aceeași grijă în ceea ce privește deservirea și întreținerea mașinii, ținându-se seama de aceste instrucțiuni de funcționare.

3.3.3 Prevenirea accidentelor

Prescripțiile privind măsurile de siguranță și de prevenire a accidentelor sunt reglementate din punct de vedere legal în fiecare țară. Pentru respectarea acestor prescripții valabile în țara de utilizare a mașinii este responsabil numai utilizatorul acesteia.

Suplimentar respectați și următoarele indicații:

- Nu lăsați niciodată mașina de împrăștiat îngrășăminte minerale prin aruncare să funcționeze nesupravegheată.
- În timpul lucrului și al transportului nu este permisă urcarea pe mașina de împrăștiat îngrășăminte minerale prin aruncare (interdicție de a transporta însoțitor).
- Nu este permisă urcarea pe mașina de împrăștiat îngrășăminte minerale prin aruncare folosind componentele ei mecanice ca sprijin.
- Nu purtați îmbrăcăminte lejeră. Evitați echipamentul de lucru cu curele, franjuri sau alte componente care s-ar putea agăța.
- În cazul contactului cu substanțele chimice respectați indicațiile producătorului. Se recomandă purtarea unui echipament de protecție.

3.4 Indicații privind siguranța în exploatare

Pentru evitarea situațiilor periculoase, este permisă utilizarea mașinii de împrăștiat îngrășăminte minerale prin aruncare numai în perfectă stare de funcționare.

3.4.1 Parcarea mașinii de împrăștiat îngrășăminte minerale prin aruncare

- Mașina de împrăștiat îngrășăminte minerale prin aruncare va fi parcată numai cu recipientul gol, pe un teren solid, orizontal.
- Dacă mașina de împrăștiat îngrășăminte minerale prin aruncare este parcată singură (fără tractor), cursorul de dozare trebuie deschis complet (arcul de readucere detensionat pentru ca apa ajunsă eventual în recipient să se scurgă).

3.4.2 Alimentarea mașinii de împrăștiat îngrășăminte minerale prin aruncare

- Niciodată nu alimentați mașina de împrăștiat îngrășăminte minerale prin aruncare cu motorul tractorului pornit. Preveniți pornirea neprevăzută a motorului prin scoaterea cheii de contact a autotractorului.
- Pentru umplere utilizați mijloace ajutătoare adecvate (de exemplu încărcător cu cupă, transportor elicoidal).
- Alimentați mașina de împrăștiat îngrășăminte minerale prin aruncare maximum până la nivelul marginii. Verificați nivelul de umplere, de exemplu cu ajutorul vizorului din recipient (în funcție de tip).

3.4.3 Verificări înaintea punerii în funcțiune

Verificați siguranța în funcționare a mașinii de împrăștiat îngrășăminte minerale prin aruncare înainte de prima și de fiecare punere în funcțiune următoare.

- Sunt toate dispozitivele de protecție de pe mașina de împrăștiat îngrășăminte minerale prin aruncare prezente și în stare de funcționare?
- Sunt toate părțile de prindere și legăturile de sprijin bine montate și în stare corespunzătoare?
- Discurile aruncătoare și prinderile lor se află în stare corespunzătoare?
- Sunt toate zăvorârile (de ex. grilaj de protecție) bine închise?
- Nu se află nicio persoană în zona periculoasă a mașinii de împrăștiat îngrășăminte minerale prin aruncare?
- Protecția arborelui cardanic este în stare corespunzătoare?
- Se află dimensiunea de control a zăvorârii grilajului de protecție (vezi [imagine 5.14](#)) în domeniul admisibil?
- Este dispozitivul de deviere și protecție bine fixat în șuruburi pe cadru și recipient și în bună stare? Vezi [imagine 5.15](#).

3.4.4 Exploatarea curentă

- În cazul funcționării defectuoase a mașinii de împrăștiat îngrășăminte minerale prin aruncare trebuie să opriți imediat mașina și să o asigurați. Defecțiunile vor fi remediate neîntârziat numai de către un personal calificat în acest scop.
- Nu vă urcați nicodată pe mașina de împrăștiat îngrășăminte minerale prin aruncare cu sistemul de împrăștiere pornit.
- Utilizați mașina de împrăștiat îngrășăminte minerale prin aruncare numai cu grilajul de protecție închis în recipient. grilajul de protecție nu are voie să fie deschis sau înlăturat în timpul lucrului.
- Părțile ce se rotesc ale mașinii pot cauza răniri grave. De aceea asigurați-vă că nu ajungeți cu părțile corpului sau cu îmbrăcămintea în apropierea părților ce se rotesc.
- Nu puneți elemente străine (de exemplu șuruburi, piulițe) în recipientul de împrăștiere.
- Materialul de împrăștiere aruncat poate conduce la răniri grave (de exemplu a ochilor). De aceea aveți grijă să nu se afle nicio persoană în zona de împrăștiere a mașinii de împrăștiat îngrășăminte minerale prin aruncare.
- La viteze prea mari ale vântului trebuie să opriți împrăștierea, întrucât nu se va mai putea garanta respectarea zonei de împrăștiere.
- Nu vă urcați nicodată pe mașina de împrăștiat îngrășăminte minerale prin aruncare sau pe tractor sub liniile de înaltă tensiune.

3.5 Utilizarea îngrășămintelor

Alegerea sau utilizarea de îngrășăminte necorespunzătoare poate duce la vătămarea corporală gravă a persoanelor sau la daune ecologice.

- Informați-vă la alegerea îngrășămintelor asupra efectelor acestora asupra omului, mediului sau mașinii.
- Respectați cu exactitate instrucțiunile producătorului de îngrășăminte.

3.6 Instalația hidraulică

Instalația hidraulică se află sub presiune înaltă.

Lichidele care ies sub presiune înaltă pot să cauzeze răniri grave și să pericliteze mediul. Pentru evitarea pericolelor respectați următoarele indicații:

- Nivelul maxim admis al presiunii de regim nu are voie să fie depășit niciodată.
- Instalația hidraulică va fi eliberată **înaintea** oricăror lucrări de reparații de presiune. Opriti motorul autotractorului și asigurați-l contra repornirii.
- La identificarea locurilor de scurgere purtați întotdeauna **ochelari de protecție și mănuși de protecție**.
- În cazul rănirii cu ulei hidraulic **consultați imediat un medic**, întrucât există riscul de infecții grave.
- La racordul furtunurilor hidraulice la autotractor asigurați-vă că instalația hidraulică, atât partea autotractorului cât și partea de comandă, sunt **fără presiune**.
- Conectați furtunurile hidraulice de la sistemul hidraulic al autotractorului și al distribuitorului numai cu racordurile prevăzute.
- Evitați murdărirea circuitului hidraulic. Nu lăsați furtunurile hidraulice demontate să atârne pe sol (vezi [imagine 5.25](#)). Utilizați capacele de protecție contra prafului. Curățați legăturile înaintea cuplării.
- Verificați permanent componentele hidraulice și furtunurile hidraulice asupra defectelor mecanice, de exemplu locurile de tăiere și frecare, strivirile, îndoiturile, formarea de fisuri, porozitatea ș.a.m.d.
- Chiar și în cazul unei depozitări corespunzătoare și a unei solicitări admise, furtunurile și legăturile lor sunt supuse unei îmbătrâniri naturale. Prin aceasta, durata lor de depozitare și de utilizare este limitată.

Durata de utilizare a furtunului nu are voie să depășească 6 ani, inclusiv o eventuală perioadă de depozitare de cel mult 2 ani.

Data fabricației furtunului este înscrisă pe armătura acestuia, lună și an.

- Înlocuiți furtunurile hidraulice deteriorate și uzate.
- Furtunurile înlocuite trebuie să corespundă solicitărilor tehnice ale producătorului aparatului. Atenție în special la specificațiile presiunii maxime admise diferite ale furtunurilor hidraulice de înlocuit.

3.7 Revizia și întreținerea

La lucrările de revizie și întreținere trebuie să țineți cont de pericolele suplimentare care nu apar în timpul deservirii mașinii.

- Realizați lucrările de revizie și întreținere întotdeauna cu deosebită atenție. Lucrați cu deosebită grijă și conștient de pericole.

3.7.1 Calificarea personalului de întreținere

- Lucrările de sudare și cele la instalația electrică și hidraulică se vor realiza numai de către specialiști.

3.7.2 Părțile supuse uzurii

- Respectați cu exactitate intervalele între revizii și reparații descrise în aceste instrucțiuni de funcționare.
- Respectați de asemenea intervalele între revizii și reparații ale furnizorilor de componente. Informați-vă asupra acestui lucru din documentațiile corespunzătoare ale furnizorilor.
- Vă recomandăm să apelați, după fiecare sezon, la reprezentantul nostru de specialitate pentru verificarea stării mașinii de împrăștiat îngrășăminte minerale prin aruncare, în special a elementelor de prindere, componentelor din material plastic care influențează siguranța, instalației hidraulice, organelor de dozare și paletelor aruncătoare.
- Piese de schimb trebuie să corespundă cel puțin pretențiilor tehnice stabilite de către producător. Acest lucru este realizat de exemplu prin utilizarea pieselor de schimb originale.
- Piulițele cu autoblocare sunt destinate numai unei singure utilizări. Utilizați permanent pentru fixarea componentelor (de exemplu la schimbarea paletelor aruncătoare) piulițe cu autoblocare noi.

3.7.3 Lucrările de revizie și întreținere

- Înaintea tuturor lucrărilor de curățare, revizie și întreținere, precum și la remedierea defecțiunilor opriri motorul autotractorului. Așteptați până se opresc toate părțile care se rotesc.
- Asigurați-vă că nimeni nu poate porni mașina de împrăștiat îngrășăminte minerale prin aruncare fără aprobare. Scoateți cheia din contactul autotractorului.
- Verificați dacă autotractorul cu mașina de împrăștiat îngrășăminte minerale prin aruncare este parcat în mod corespunzător. Autotractorul trebuie să stea cu recipientul gol pe un sol orizontal, stabil și asigurat contra deplasării.
- Înaintea lucrărilor de revizie și întreținere eliberați instalația hidraulică de presiune.
- Înaintea lucrărilor la instalația electrică, decuplați-o de la rețeaua de alimentare.
- Dacă trebuie să lucrați cu priza de putere în rotire, nu are voie să se oprească nimeni în zona prizei de putere și a arborelui cardanic.
- Nu înlăturați niciodată înfundarea din recipientul de împrăștiere cu mâna sau cu piciorul, ci utilizați o unealtă adecvată pentru această acțiune. Pentru evitarea înfundărilor, alimentați recipientul, numai cu grilajul de protecție prezent.
- Înainte de a curăța mașina de împrăștiat îngrășăminte minerale prin aruncare cu apă, jet de abur sau alte mijloace de curățare, acoperiți toate componentele constructive în care nu trebuie să pătrundă apa (de ex. lagărele de alunecare, legăturile electrice cu fișe, elementele de poziționare electrice (actuatori)).
- Verificați periodic locașul stabil al piulițelor și șuruburilor și fixați prin strângere legăturile slăbite.

3.8 Siguranța circulației

Pentru circulația pe drumurile publice trebuie ca autotractorul cu mașina de împrăștiat îngrășăminte minerale prin aruncare atașată să corespundă prescripțiilor de circulație ale țării respective. Pentru respectarea acestor regulamente sunt răspunzători deținătorul și conducătorul vehiculului.

3.8.1 Verificări înainte de plecări

Controlul la plecare este o contribuție importantă la siguranța circulației. Verificați neîntârziat, înainte de fiecare cursă, respectarea condițiilor de exploatare, a siguranței circulației și regulamentelor din țara de utilizare.

- Asigurați-vă că nu este depășită masa totală autorizată. Respectați sarcina admisibilă pe osie, sarcina de frânare admisă și capacitatea de încărcare admisă a pneurilor; a se vedea și ["Calcularea sarcinii pe osie" la pagina 125](#).
- Este mașina de împrăștiat îngrășăminte minerale prin aruncare atașată regulamentară?
- În timpul deplasării s-ar putea pierde îngrășământ?
Fiți atenți la nivelul de umplere al îngrășământului în recipient.
Cursoarele de dozare trebuie să fie închise.
Dacă cilindrii hidraulici sunt cu simplă acțiune, închideți suplimentar și robinetii cu bilă.
- Verificați presiunea în anvelope și funcționarea sistemului de frânare al autotractorului.
- Corespund iluminarea și plăcuța de înmatriculare a mașinii de împrăștiat îngrășăminte minerale prin aruncare cu regulamentele țării dumneavoastră privind circulația pe drumurile publice? Fiți atenți la montarea corectă a indicatoarelor de avertizare, reflectoarelor și iluminării suplimentare.

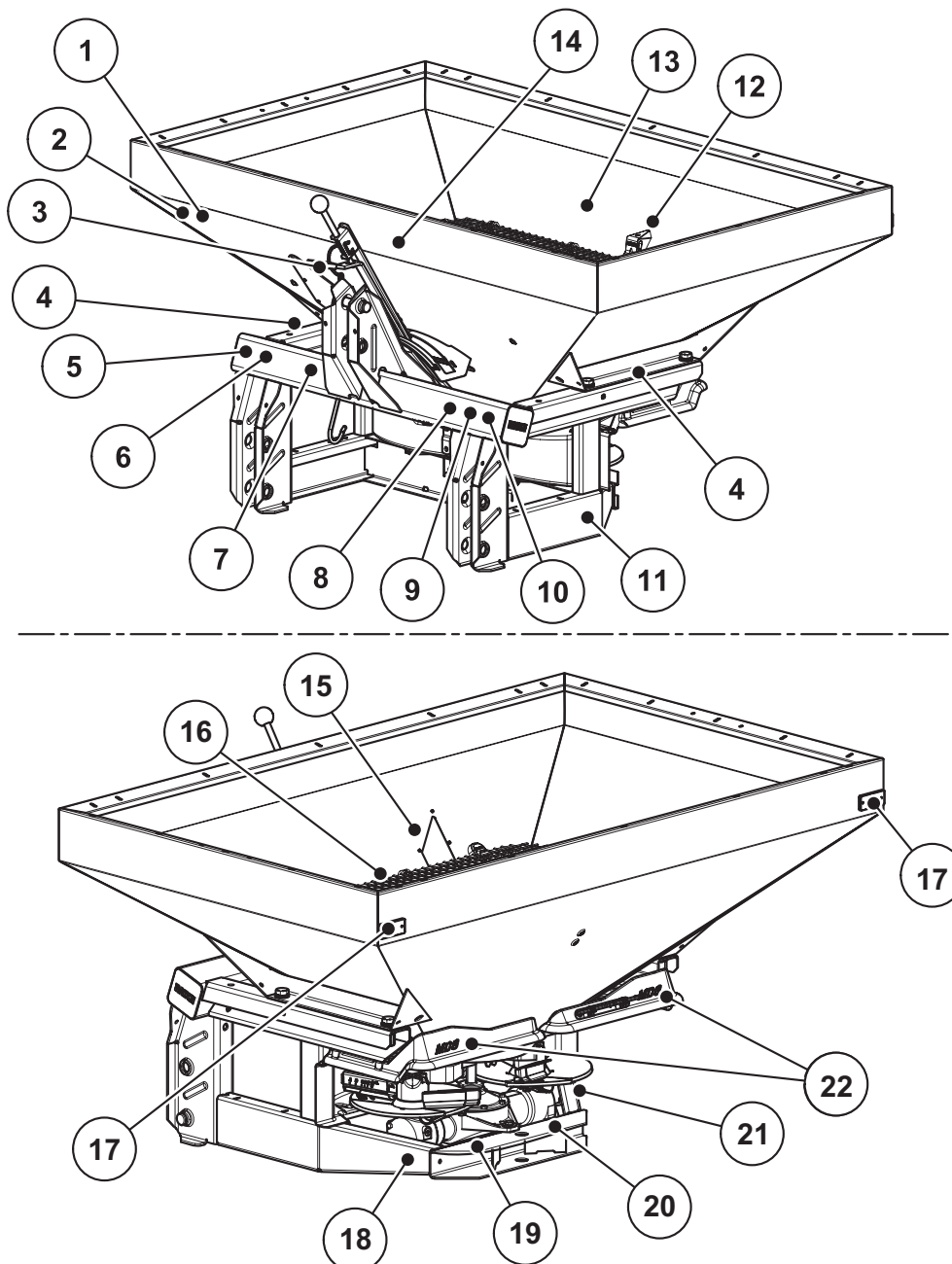
3.8.2 Transportul cu mașina de împrăștiat îngrășăminte minerale prin aruncare

Comportamentul în deplasare, capacitatea de virare și de frânare autotractorului se modifică prin atașarea mașinii de împrăștiat îngrășăminte minerale prin aruncare. Astfel osia din față a autotractorului dumneavoastră este eliberată de exemplu prin sarcina utilă ridicată și cu aceasta este afectată capacitatea de direcționare.

- Adaptați modul dumneavoastră de conducere la proprietățile modificate de circulație.
- Asigurați-vă permanent o vizibilitate bună la conducere. Dacă aceasta nu este garantată (de exemplu la mersul înapoi), este nevoie de prezența unei persoane pentru ajutor.
- Nu depășiți viteza maximă admisă.
- Evitați la deplasările pe munți și văi și la deplasările transversale curbele bruște pe versant. Prin deplasarea punctului de greutate apare pericolul de răsturnare. Conduceți și în cazul solurilor care nu sunt netede, moi (de exemplu intrările în câmp, muchiile bordurilor) cu deosebită atenție.
- Pentru a evita o pendulare du-te-vino, reglați ghidajul inferior în lateral, fix la vinciul din spate.
- Este interzisă staționarea persoanelor pe mașina de împrăștiat îngrășăminte minerale prin aruncare în timpul lucrului și în timpul transportului.

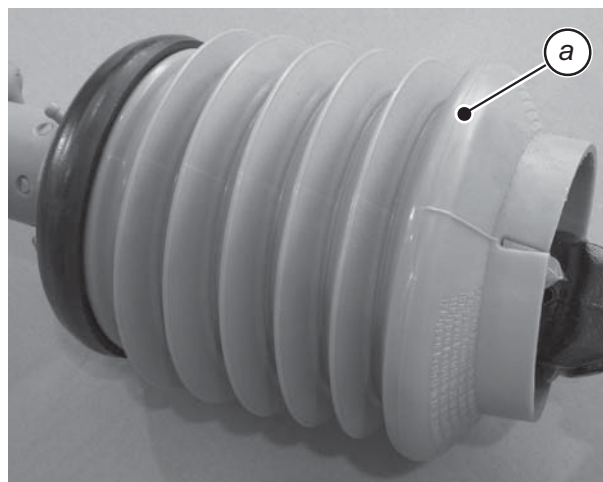
3.9 Dispozitivele de protecție la mașină

3.9.1 Poziția dispozitivelor de protecție



Imagine 3.1: Poziția dispozitivelor de protecție, indicațiilor de avertizare și instrucțiuni și reflectorul

- | | |
|---|---|
| 1. Instrucțiune privind numărul de serie pe cadru și recipient | 12. Zăvorâre grilaj de protecție |
| 2. Numărul de serie pe recipient | 13. Instrucțiune zăvorâre grilaj de protecție |
| 3. Indicație de avertizare segment de deplasare | 14. Instrucțiune împrăștiere unilaterală |
| 4. Instrucțiune moment de strângere | 15. Instrucțiune utilizare grilaj de protecție |
| 5. Plăcuța fabricii constructoare | 16. Grilaj de protecție în recipient |
| 6. Număr de serie pe cadru | 17. Reflectoare roșii |
| 7. Instrucțiune turație priză de putere | 18. Instrucțiune reglaj palete aruncătoare |
| 8. Instrucțiune sarcină maximă utilă | 19. Indicație de avertizare părți mobile |
| 9. Indicație de avertizare Citiți instrucțiunile de funcționare | 20. Indicație de avertizare Scoateți cheia de contact |
| 10. Indicație de avertizare Aruncare material | 21. Instrucțiune transportarea remorcii |
| 11. Catadioptri galbeni laterali | 22. Dispozitiv de deviere și protecție |



a Protecția arborelui cardanic

Imagine 3.2: Arborele cardanic

3.9.2 Funcționarea dispozitivelor de protecție

Dispozitivele de protecție vă protejează sănătatea și viața.

- Utilizați mașina de împrăștiat îngrășăminte minerale prin aruncare numai cu dispozitivele de protecție în stare de funcționare
- Nu utilizați dispozitivul de deviere și protecție ca ajutor pentru urcare. Nu este prevăzut pentru așa ceva. Există pericolul căderii.

Denumire	Funcție
Grilaj de protecție în recipient	<p>Împiedică tragerea înăuntru a părților corpului în amestecătorul care se învârte.</p> <p>Împiedică retezarea părților corpului de către cursorul de dozare.</p> <p>Împiedică deteriorările în timpul împrăștierii datorate aglomerărilor de material, pietrelor mai mari sau alte materiale mari (efect de cernere).</p>
Zăvorârea grilajului de protecție	Împiedică deschiderea involuntară a grilajului de protecție din recipient. Se blochează automat și se poate deschide numai cu o unealtă.
Dispozitiv de deviere și protecție	<p>Dispozitivul de deviere și protecție împiedică aruncarea îngrășământului spre față (în direcția autotractorului/postului de lucru).</p> <p>Dispozitivul de deviere și protecție împiedică prinderea de către discurile aruncătoare în rotație din spate, din lateral și din față.</p>
Protecție arbore cardanic	Împiedică tragerea înăuntru a părților corpului în arborele cardanic ce se învârte.

3.10 Etichetele Indicații de avertizare și instrucțiuni

Pe mașina de împrăștiat îngrășăminte minerale prin aruncare MDS sunt amplasate diverse indicații de avertizare și instrucțiuni. Amplasare pe mașină - vezi [image 3.1](#)).

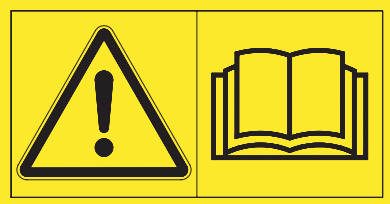
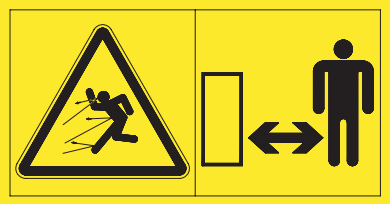

Indicațiile de avertizare și instrucțiunile sunt parte a mașinii. Nu au voie să fie nici îndepărtate nici modificate. Semnele lipsă sau ilizibile trebuie înlocuite imediat.

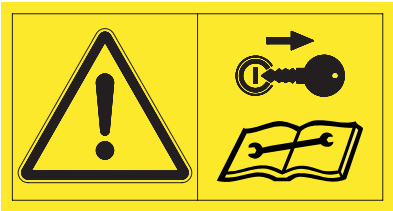
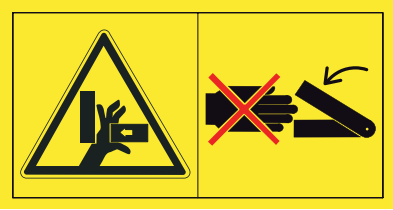
Dacă la lucrările de reparații trebuie încorporate componente noi, la acestea se vor monta aceleași indicații de avertizare și instrucțiuni cu care au fost prevăzute deja părțile originale.

INDICAȚIE

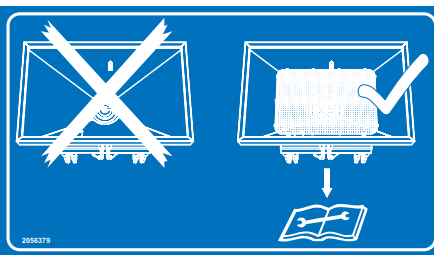
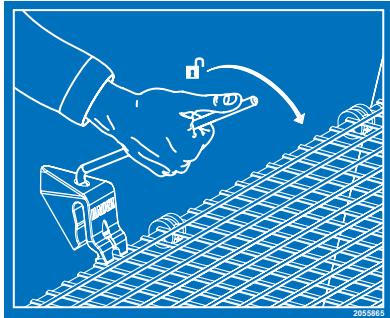


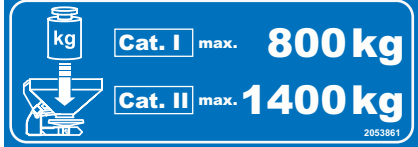

Indicațiile de avertizare și instrucțiunile corecte se pot obține prin Serviciul de piese de schimb.

3.10.1 Eticheta Indicații de avertizare

	<p>Citiți instrucțiunile de funcționare și indicațiile de siguranță. Înaintea punerii în funcțiune a mașinii citiți și respectați instrucțiunile de funcționare și indicațiile de siguranță. Instrucțiunile de funcționare vă explică detaliat modalitatea de deservire și oferă indicații prețioase pentru manevrare, întreținere și îngrijire.</p>
	<p>Pericol prin aruncare de material. Pericol de rănire pe întreg corpul cu materialul de împrăștiat aruncat cu putere. Înainte de punerea în funcțiune expediați toate persoanele din zona periculoasă (zona de împrăștiere) a mașinii de împrăștiat îngrășăminte minerale prin aruncare.</p>
	<p>Pericol datorat părților ce se rotesc. Pericol de retezare a părților corpului. Este interzisă atingerea zonelor periculoase ale discurilor aruncătoare în rotație, ale mecanismului de amestecare sau ale arborelui cardanic. Înaintea lucrărilor de întreținere, reparații și reglaje opriți motorul și scoateți cheia de contact.</p>

	<p>Scoateți cheia de contact.</p> <p>Înainte lucrărilor de întreținere, reparații și reglaje opriți motorul și scoateți cheia de contact, pentru a împiedica o pornire neintenționată a motorului.</p>
	<p>Loc de strivire în zona pârghiei de reglare în cazul acționării hidraulice a sertarului (Versiunea M)</p> <p>La acționarea sertarului aveți grijă să nu se afle nici o persoană în zona pârghiei de reglare.</p>

3.10.2 Etichetele Instrucțiuni și plăcuța fabricii constructoare

	<p>Grilaj de protecție.</p> <p>Înainte de punerea în funcțiune a mașinii de împrăștiat îngrășăminte minerale prin aruncare MDS montați și închideți grilajul de protecție.</p> <p>Pentru aceasta respectați instrucțiunea de montaj a grilajului de protecție SGT-1/SGT-2.</p>
	<p>Zăvorârea grilajului de protecție.</p> <p>Zăvorârea grilajului de protecție blochează automat la închiderea grilajului de protecție în recipient. Ea poate fi deblocată numai cu ajutorul unei unelte.</p>
	<p>Turația nominală a prizei de putere.</p> <p>Turația nominală a prizei de putere este de 540 min⁻¹.</p>
	<p>Sarcina utilă maximă pentru MDS 735, MDS 935.</p>
	<p>Sarcina utilă maximă pentru MDS 65 și MDS 85.</p> <p>Pentru categoria I: 800 kg</p> <p>Pentru categoria II: 1400 kg</p>
	<p>Sarcina utilă maximă pentru MDS 55.</p>

	<p>Reglarea aripilor aruncătoare la discurile aruncătoare din stânga și dreapta.</p>
	<p>Împrăștiere unilaterală.</p>
	<p>Numerele de serie de pe cadru și de pe recipient trebuie să fie identice.</p>
	<p>Moment de strângere fixare recipient pe cadru</p>
<p>Zur Beachtung:</p> <ul style="list-style-type: none"> a) Die Fahrgeschwindigkeit mit Anhänger darf 25 km/h nicht überschreiten. b) Der Anhänger muß eine Auflaufbremse oder eine Bremsanlage haben, die vom Fahrer des ziehenden Fahrzeuges betätigt werden kann. c) Das Mitführen eines Ständehänger ist nur zulässig, wenn das Gesamtgewicht des Anhängers das Gesamtgewicht des ziehenden Fahrzeuges nicht übersteigt und die Stützlast des Anhängers vom Anbaugerät mit einem oder mehreren Stützrädern so auf die Fahrbahn übertragen wird, dass sich das Zugfahrzeug sicher lenken und bremsen läßt. d) Ein Gelenkachsanhänger darf am Anbaugerät mitgeführt werden, wenn das tatsächliche Gesamtgewicht des Anhängers nicht mehr als das 1/25fache des zulässigen Gesamtgewichtes des Zugfahrzeuges, jedoch höchstens 5 t beträgt. 	<p>De respectat în Germania Reglementările pentru transportarea remorcilor în spatele mașinilor atașate conform Codului rutier.</p>
	<p>Plăcuța fabricii constructoare.</p>

3.11 Transportarea remorcilor (numai în Germania)

- Viteza de deplasare cu remorcă nu are voie să depășească 25 km/h.
- Remorca trebuie să aibă o frână prin reacțiune sau o instalație de frânare care poate fi acționată de șoferul vehiculului care o remorchează.
- Conducerea unei remorci cu osie rigidă este permisă numai dacă greutatea totală a remorcii nu depășește greutatea totală a vehiculului tractant și sarcina de reazem a remorcii este astfel transmisă de unitatea atașabilă cu una sau mai multe roți de sprijin pe carosabil, încât autotractorul să poată fi condus și frânat în siguranță.
- O remorcă cu proțap articulată poate fi remorcată de un utilaj atașat dacă masa efectivă totală a remorcii nu este mai mare decât de 1,25 ori masa totală autorizată a vehiculului trăgător, dar nu atinge mai mult de 5 tone.

3.12 Reflectoare

Instalațiile tehnice de iluminat trebuie să fie montate regulamentar și permanent în stare de funcționare. Nu au voie să fie nici acoperite, nici murdare.

Mașina de împrăștiat îngrășăminte minerale prin aruncare MDS este dotată cu un sistem de identificare luminoasă pasivă pe lateral și posterior (amplasarea pe mașină - vezi [image 3.1](#)).

4 Informații referitoare la mașină

4.1 Producător

RAUCH Landmaschinenfabrik GmbH

Landstraße 14

D-76547 Sinzheim

Telefon: +49 (0) 7221 / 985-0

Fax: +49 (0) 7221 / 985-200

Centrul service, Serviciul tehnic pentru clienți

RAUCH Landmaschinenfabrik GmbH

Căsuța poștală 1162

D-76545 Sinzheim

Telefon: +49 (0) 7221 / 985-250

Fax: +49 (0) 7221 / 985-203

4.2 Date tehnice dotarea de bază

Dimensiuni:

Date	MDS 55	MDS 65	MDS 85	MDS 735	MDS 935
Lățime totală	108 cm	140 cm	140 cm	190 cm	190 cm
Lungime totală	108 cm	115 cm	115 cm	120 cm	120 cm
Înălțime de umplere (mașina de bază)	92 cm	92 cm	104 cm	93 cm	101 cm
Distanță centru de greutate de la punctul ghidajului inferior	55 cm	55 cm	55 cm	55 cm	55 cm
Lățime de umplere	98 cm	130 cm	130 cm	180 cm	180 cm
Lățime de lucru*	10-18 m	10-18 m	10-18 m	10-18 m	10-18 m
Turația prizei de putere (rot/min)	min.	450	450	450	450
	max.	600	600	600	600
Turație nominală	540 rot/min	540 rot/min	540 rot/min	540 rot/min	540 rot/min
Volum	500 l	600 l	800 l	700 l	900 l
Debit masic** max.	250 kg/min	250 kg/min	250 kg/min	250 kg/min	250 kg/min
Presiune hidraulică max.	200 bar	200 bar	200 bar	200 bar	200 bar
Nivel de zgomot *** (măsurat în cabina închisă a vehiculului trăgător)	75 dB(A)	75 dB(A)	75 dB(A)	75 dB(A)	75 dB(A)

* Lățimea de lucru depinde de sortimentul îngrășământului și tipul discului aruncător (max. 24 m)

** Debitul masic maxim depinde de sortimentul îngrășământului

*** Întrucât nivelul de zgomot al mașinii de împrăștiat îngrășăminte minerale prin aruncare poate fi determinat numai cu vehiculul trăgător în funcțiune, nivelul efectiv măsurat depinde în mare măsură de vehiculul trăgător.

Greutăți și sarcini:

INDICAȚIE

Greutatea (masa) fără încărcătură a mașinii de împrăștiat îngrășăminte minerale prin aruncare diferă în funcție de dotare și de combinația de adaosuri. Greutatea fără încărcătură (masa) indicată pe plăcuța fabricii constructoare se referă la execuția standard.

Date	MDS 55	MDS 65	MDS 85	MDS 735	MDS 935
Greutatea fără încărcătură	200 kg	210 kg	220 kg	250 kg	250 kg
Sarcina utilă max. îngrășământ	800 kg	Cat. I: 800 kg Cat. II: 1400 kg		1800 kg	

4.3 Date tehnice adaosuri și combinații de adaosuri

Mașinile de împrăștiat îngrășăminte minerale prin aruncare din seria constructivă MDS pot fi utilizate cu diverse adaosuri și combinații de adaosuri. În funcție de echiparea utilizată volumele, dimensiunile și greutatele se pot modifica.

Adaos pentru tipurile MDS 65/85	M 20	M 40
Modificare volum	+ 200 l	+ 400 l
Modificare înălțime de umplere	+ 12,5 cm	+ 24,5 cm
Lățime de umplere	130 cm	
Mărimea adaosului max.	140 x 115 cm	
Greutate adaos	19 kg	28 kg
Observație	4 laturi	4 laturi

Adaos pentru tipurile MDS 735/935	M 420	M 423	M 620	M 623	M 863
Modificare volum	+ 400 l	+ 400 l	+ 600 l	+ 600 l	+ 850 l
Modificare înălțime de umplere	+ 18 cm	+ 8,5 cm	+ 30 cm	+ 16 cm	+ 26 cm
Lățime de umplere	180 cm			230 cm	
Mărimea adosului max.	190 x 120 cm			240 x 120 cm	
Greutate piesă de supraînălțare	30 kg	30 kg	40 kg	40 kg	50 kg
Observație	4 laturi	3 laturi	4 laturi	3 laturi	3 laturi

5 Punerea în funcțiune

5.1 Luarea în primire a mașinii de împrăștiat îngrășămintele minerale prin aruncare

Când luați în primire mașina de împrăștiat îngrășămintele minerale prin aruncare, verificați integritatea completului de livrare.

Din setul de serie fac parte

- 1 Instrucțiuni de funcționare - Mașină de împrăștiat îngrășămintele minerale prin aruncare seria constructivă MDS,
- 1 Instrucțiuni de montaj grilaj de protecție SGT-1/SGT-2,
- 1 Tabel de împrăștiere (pe hârtie sau CD),
- 1 Set probă de rotire constând din jgheab și calculator,
- Bară și bolț de ghidare inferioară și superioară,
- Știft de amestecare,
- Grilaj de protecție în recipient,
- 1 Set șaibe aruncătoare (conform comenzii), Multi-Disc cu pârghie de reglare,
- 1 Arbore cardanic (inclusiv instrucțiuni de funcționare).

Vă rugăm să verificați și accesoriile speciale suplimentar comandate.

Verificați dacă au apărut avarii în timpul transportului sau lipsesc componente. Avariile apărute în timpul transportului vor fi confirmate de firma transportatoare.

INDICAȚIE

La preluare verificați locașul fix și regulamentar al părților atașate.

Discul aruncător drept și stâng trebuie să fie montate fiecare dpdv al direcției de deplasare.

În caz de dubii vă rugăm adresați-vă distribuitorului dumneavoastră sau direct producătorului.

5.2 Condițiile ce trebuie îndeplinite de autotractor

Pentru utilizarea în siguranță și în conformitate cu destinația a mașinii de împrăștiat îngrășămintele minerale prin aruncare MDS, trebuie ca autotractorul să îndeplinească cerințele impuse din punct de vedere mecanic, hidraulic și electric.

- Racordul arborelui cardanic: 1 3/8 țoli, 6 părți, 540 min⁻¹,
- Alimentarea cu ulei: max. 200 bar, ventil cu simplă sau dublă acțiune (funcție de echipare) la acționarea sertarului,
- Tensiunea la bord: 12 V,
- Sistem de bare în trei puncte cat. I resp. II. (funcție de tip)

5.3 Asamblarea mașinii de împrăștiat îngrășăminte minerale prin aruncare

INDICAȚIE

Asamblarea cadrului/recipientului are voie să fie efectuată **numai** de către furnizorul dv., respectiv de către atelierul de specialitate.



IMPORTANT

Pagube materiale la recipient

Dacă recipientul nu a fost aplicat cu atenție pe cadru, arborele mecanismului de amestecare poate să atingă fundul recipientului și să provoace pagube materiale.

Evacuarea din material plastic sau alte piese pot fi deteriorate.

- ▶ La asamblarea recipientului pe cadru se va proceda cu atenție.
 - ▶ Se va acționa dispozitivul de ridicare în pași mărunți, pentru a așeza recipientul în poziție corectă.
-



AVERTIZARE

Pericol de strivire prin căderea recipientului/cadrului

La ridicarea recipientului/cadrului există pericol de strivire dacă recipientul/cadrul nu este agățat corect.

Pot fi rănite persoane iar recipientul/cadrul poate fi deteriorat.

- ▶ Utilizați mijloace de ridicare adecvate pentru ridicarea recipientului/cadrului.
 - ▶ Fixați dispozitivul de agățare în punctele prevăzute.
 - ▶ Aveți grijă să nu se afle nicio persoană sub recipientul/cadrul ridicat.
-

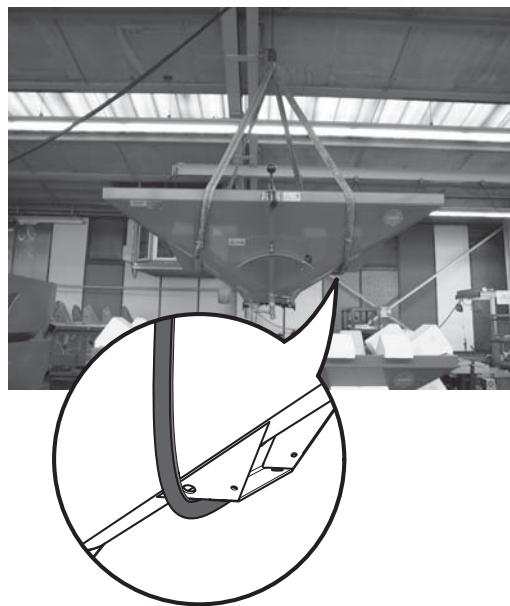
Pentru reducerea volumului transportat, recipientul și cadrul sunt livrate în separat.

- Ridicați cadrul de pe stivă cu un mijloc de ridicare adecvat (de ex. stivuator/încărcător frontal) și cu chingi adecvate (vezi [imagine 5.1](#)) și așezați-l pe o bază plană, sigură.



Imagine 5.1: Ridicarea cadrului

- Ridicați recipientul de pe stivă cu un mijloc de ridicare adecvat (de ex. stivuitor/încărcător frontal) și cu chingi adecvate pe sub suprafața de așezare, ca în figura de mai jos.



Imagine 5.2: Ridicarea recipientului

INDICAȚIE

Fiecare cadru și fiecare recipient prezintă, în partea **dreaptă** în direcția de mers, un număr de serie.

Aceste numere de serie ale cadrului și recipientului trebuie să fie identice ([imagine 3.1](#)) deoarece în caz contrar nu este asigurată ajustarea făcută în fabrică.

Consecințe posibile:

- Împrăștiere incorectă
- Deteriorări ale mașinii

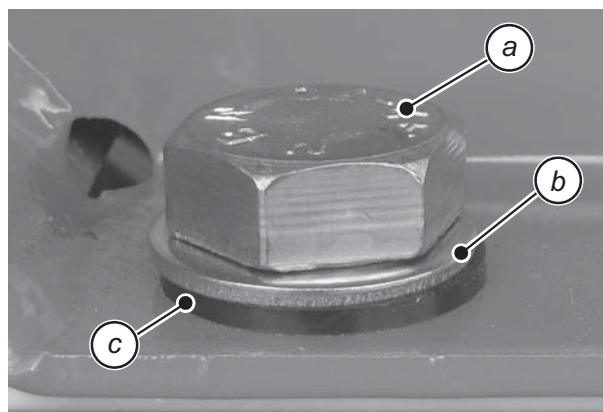
5.3.1 MDS 55/65/85/735/935 (M)

- 1 Închideți cursorul de dozare.
- 2 Așezați recipientul **cu atenție** pe cadru.
- 3 Introduceți în același timp arborele sistemului de amestecare în orificiul din fundul recipientului.



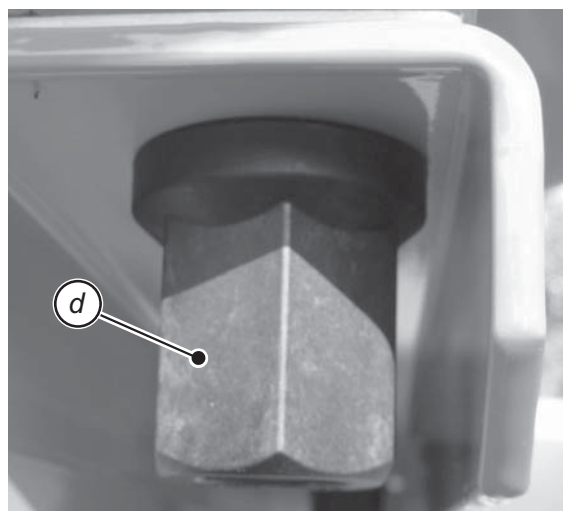
Imagine 5.3: Arborele sistemului de amestecare

- 4 Prindeți între ele cu șuruburi cadrul și recipientul.



- a Șurub M20
- b Șaibă metalică
- c Șaibă din material plastic

Imagine 5.4



d Piuliță din material plastic,
moment de strângere:
90 Nm

Imagine 5.5



IMPORTANT

Momentul de strângere al îmbinărilor cu șuruburi

Printr-un moment de strângere prea ridicat filetul piuliței din material plastic poate fi deteriorat.

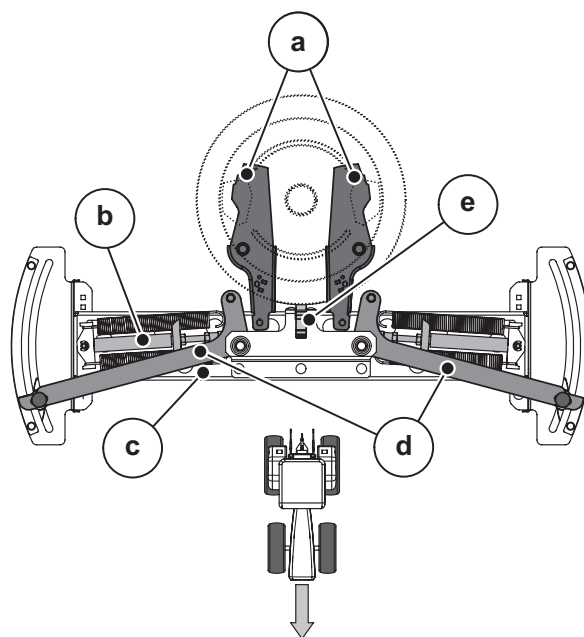
- ▶ Îmbinarea cu șuruburi a recipientului cu cadrul trebuie strânsă cu o cheie dinamometrică.
 - ▶ Moment de strângere: **90 Nm**
-

5.3.2 MDS 55/65/85/735/935 (K/R/D)

INDICAȚIE

Deoarece mașina de împrăștiat îngrășăminte minerale prin aruncare MDS (K/R/D) are scale de dozare pentru fiecare parte, următoarele operații de montaj trebuie executate și pe partea **dreaptă** și pe partea **stângă**.

- 1 Așezați cadrul pe o bază plană, sigură (de ex. pe o paletă).



- a *Cursoare de dozare*
- b *Cilindru hidraulic*
- c *Punte cu lagăre*
- d *Pârghii limitatoare*
- e *Cep lagăr*

Imagine 5.6: Sistemul de cursori de dozare și pârghii limitatoare

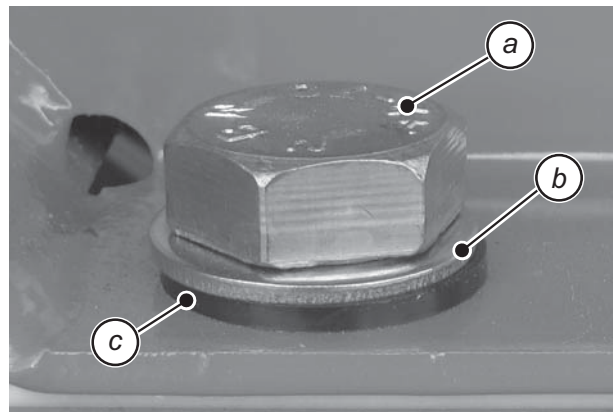
- 2 Aduceți pârghia limitatoare dreapta și stânga (d) în cea mai înaltă poziție (550) și fixați-le.
- 3 Aduceți ambii cilindri hidraulici (b) fixați pe puntea cu lagăre (c) spre față (în direcția de mers).
- 4 Orientați ambii cursori de dozare (a) de pe recipient, cu mâna, paralel cu direcția de mers.

5 Așezați cu atenție recipientul pe cadru.

Introduceți în același timp cepul lagărului (e) în fanta de ghidare a punții cu lagăre (c) și arborele mecanismului de amestecare în orificiul din fundul recipientului (vezi [imagine 5.6](#) și [imagine 5.7](#)).

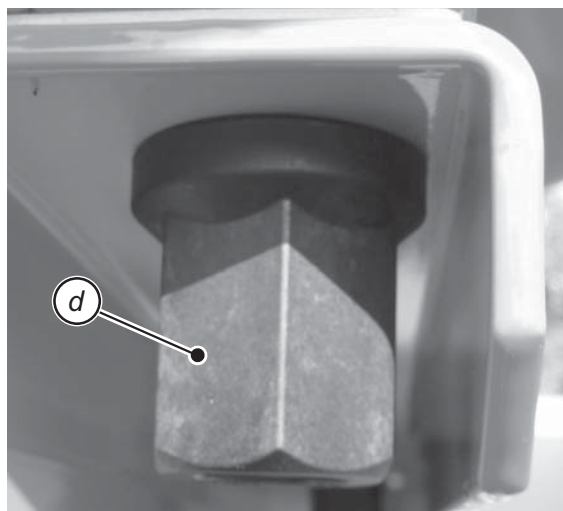


Imagine 5.7: Arborele mecanismului de amestecare

6 Asamblați împreună cadrul și recipientul cu șuruburi.

- a Șurub M20
- b Șaibă metalică
- c Șaibă din material plastic

Imagine 5.8



d Piuliță din material plastic,
moment de strângere:
90 Nm

Imagine 5.9



IMPORTANT

Momentul de strângere al îmbinărilor cu șuruburi

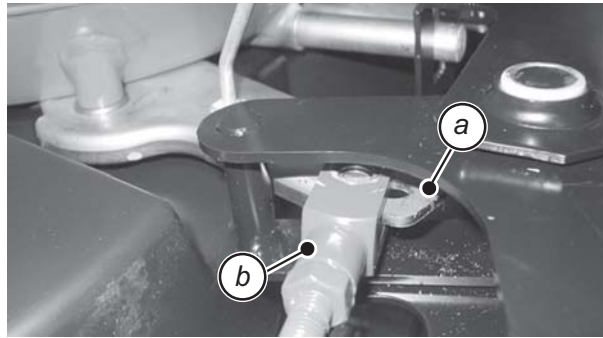
Printr-un moment de strângere prea ridicat filetul piuliței din material plastic poate fi deteriorat.

- ▶ Îmbinarea cu șuruburi a rezervorului cu cadrul trebuie strânsă cu o cheie dinamometrică.
 - ▶ Moment de strângere: **90 Nm**
-

Asamblarea cursorilor de dozare

Procedați pentru ambele părți (stânga și dreapta) după cum urmează:

- 1 Înlăturați arborele cardanic.
- 2 Închideți cursorul de dozare cu mâna cât de mult posibil (până la tamponarea pe consola centrală).
- 3 Fixați pârghia limitatoare pe poziția 0.
- 4 Înlăturați piesa din material plastic de pe furca tijei cilindrului hidraulic.
- 5 Înlăturați bolțul de siguranță și șaiba de siguranță.
- 6 Fixați pârghia limitatoare pe poziția 550.
- 7 Plasați furca tijei cilindrului hidraulic pe cursorul de dozare (a).

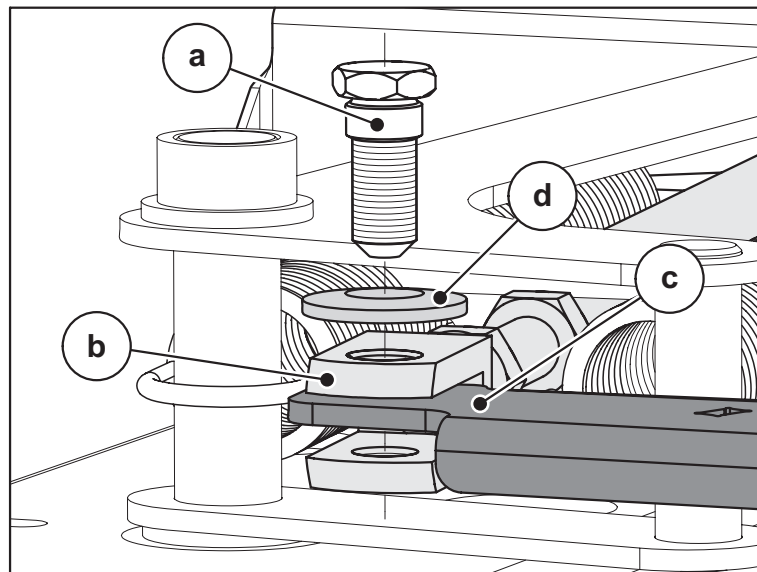


Imagine 5.10: Plasarea cilindrului

a Cursor de dozare

b Furca țijeii cilindrului hidraulic

- 8 Racordați furtunurile hidraulice ale acționării cursorilor la agregatul hidraulic sau la tractor.
- 9 Extindeți cu grijă cilindrii hidraulici de la tractor/agregat până la capătul cursei.
 - Închideți robinetele sferice ale acționării hidraulice a cursorilor (numai versiunea K/R)
- 10 Decuplați tractorul și scoateți cheia de contact, respectiv decuplați agregatul.



Imagine 5.11: Asamblarea cursorului de dozare

a Bolț de siguranță

b Furca țijeii

c Cursor de dozare

d Șaibă de siguranță

- 11 Asamblați cursorul de dozare (c) cu furca tijei (b) cu ajutorul bolțului de siguranță (a) și al șaibei de siguranță (d).
- ▷ Asamblarea cadru - recipient este terminată. În cazul în care separați furtunurile hidraulice de tractor/agregat, trebuie în prealabil să fie detensionate arcurile de readucere a cilindrilor cu simplă acțiune. Vezi [5.10: Parcarea și decuplarea mașinii de împrăștiat îngrășăminte minerale prin aruncare. pagina 48.](#)



ATENȚIE

Pericol de strivire datorită părților componente ale mașinii!

Cursorii de dozare sunt comandați prin distribuitoare și robinete sferice.

Printr-o acțiune neintenționată a distribuitoarelor, respectiv a robinetelor sferice, cursorii de dozare deschiși pot fi închiși.

- ▶ Înainte de orice lucrare de asamblare sau reglare, închideți cursorii de dozare și, dacă este cazul, robinetele sferice.
-

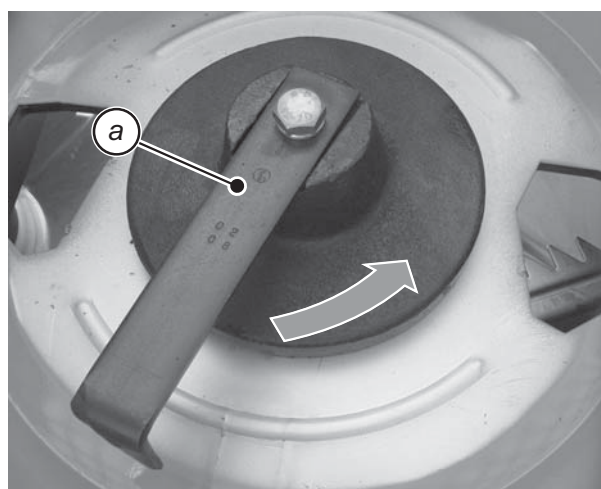
5.3.3 Asamblarea mecanismului de amestecare

- 1 Ungeți arborele mecanismului de amestecare în zona știftului cilindric cu unsoare grafitată.



Imagine 5.12

- 2 Ungeți în același mod capul amestecător (a) cu unsoare grafitată înainte de a-l monta.
- 3 Montați capul amestecător.
- 4 Asigurați capul amestecător (a) prin rotire în sens contrar acelor de ceasornic.



Imagine 5.13

5.4 Montarea grilajului de protecție

Vezi instrucțiunea de montaj grilaj de protecție livrată alături SGT-1/SGT-2.



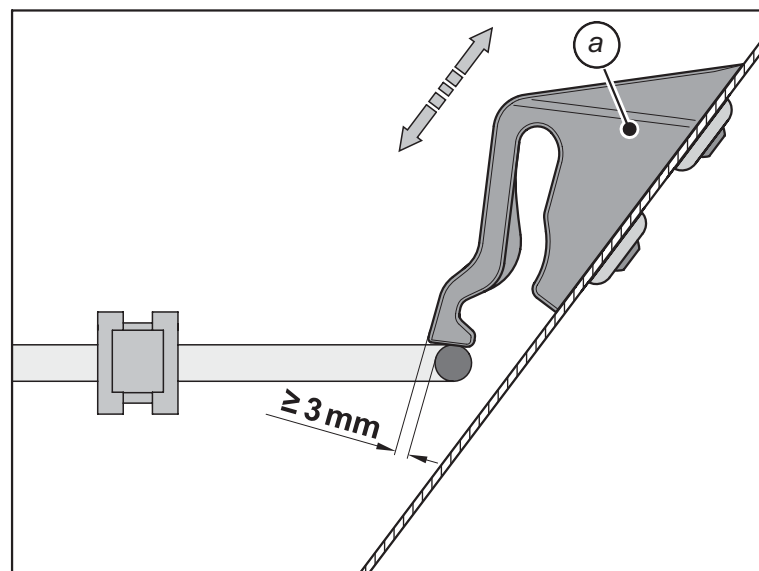
Pericol de rănire datorită componentelor în mișcare în recipient

În recipient se află componente în mișcare.

La punerea în funcțiune și lucrul cu mașina de împrăștiat îngrășăminte minerale prin aruncare se pot produce răniri la mâini și picioare.

- ▶ Montați grilajul de protecție neapărat înainte de punerea în funcțiune și lucrul cu mașina de împrăștiat îngrășăminte minerale prin aruncare și zăvorâți-l.

- Efectuați cu regularitate controlul funcționării zăvorârii grilajului de protecție. Vezi figura de mai jos.
- Înlocuiți imediat zăvorârile de grilaj de protecție defecte.
- Dacă este cazul, corectați reglajul prin deplasarea zăvorârii grilajului de protecție (a) în sus sau în jos (vezi figura de mai jos).



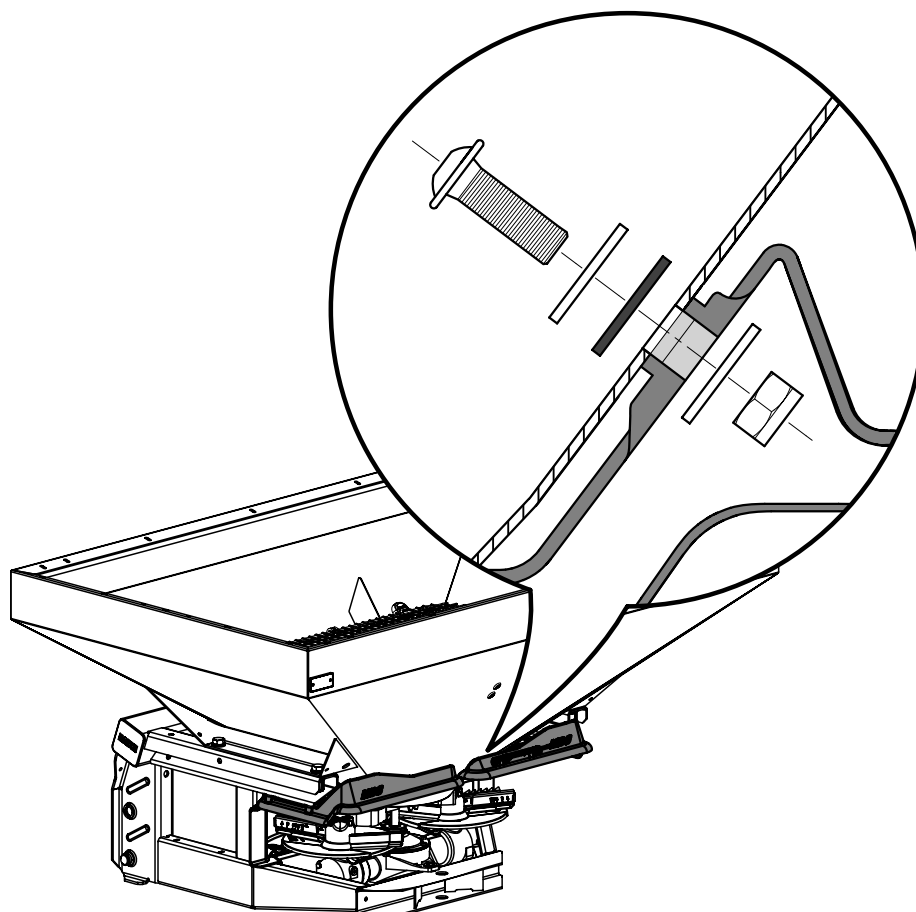
Imagine 5.14: Cotă de control pentru controlarea funcționării zăvorârii grilajului de protecție

5.5 Fixarea dispozitivului de deviere și protecție

Pentru reducerea volumului de transport recipientul și cadrul portant sunt furnizate separat.

De aceea, înainte de punerea în funcțiune, dispozitivul de deviere și protecție trebuie fixat strâns cu șuruburi pe recipient, în caz contrar nu este asigurată funcționarea corespunzătoare.

Utilizați pentru aceasta șuruburile și șaibele livrate alături și fixați dispozitivul de deviere și protecție așa cum se vede în figura de mai jos.



Imagine 5.15: Fixarea dispozitivului de deviere și protecție

5.6 Atașarea mașinii de împrăștiat îngrășăminte minerale prin aruncare pe autotractor

5.6.1 Condiții



IMPORTANT

Pericol în caz de autotractor neadecvat!

Utilizarea unui autotractor neadecvat pentru mașina de împrăștiat îngrășăminte minerale prin aruncare MDS poate provoca accidente la lucru și la transport.

Este permisă numai utilizarea autotractoroanelor care corespund cerințelor tehnice ale mașinii de împrăștiat îngrășăminte minerale prin aruncare.

- ▶ Verificați pe baza documentelor vehiculului dacă autotractorul dumneavoastră este adecvat pentru mașina de împrăștiat îngrășăminte minerale prin aruncare MDS.
-

Verificați în special următoarele condiții:

- Sunt atât autotractorul cât și mașina de împrăștiat îngrășăminte minerale prin aruncare sigure în funcționare?
- Îndeplinește autotractorul cerințele mecanice, hidraulice și electrice? Vezi "[Condițiile ce trebuie îndeplinite de autotractor](#)" la pagina 25.
- Corespund categoriile de atașare a autotractorului și a mașinii de împrăștiat îngrășăminte minerale prin aruncare una cu alta (consultați eventual furnizorul)?
- Staționează mașina de împrăștiat îngrășăminte minerale prin aruncare în siguranță pe un teren plan, solid?
- Corespund sarcinile pe punți cu calculele prescrise (vezi [12: Calcularea sarcinii pe osie, pagina 125](#))?

5.6.2 Atașarea



AVERTIZARE

Pericol de strivire între autotractor și mașina de împrăștiat îngrășăminte minerale prin aruncare!

Persoanele care staționează între autotractor și mașina de împrăștiat îngrășăminte minerale prin aruncare în momentul pornirii din loc sau al acționării sistemului hidraulic se află în pericol de moarte.

Din neatenție sau exploatare eronată autotractorul poate fi frânat cu întârziere sau deloc.

- ▶ Asigurați-vă că nu se află nimeni între autotractor și mașina de împrăștiat îngrășăminte minerale prin aruncare.
-

Mașina de împrăștiat îngrășăminte minerale prin aruncare se atașează la ridicătorul în trei puncte posterior al autotractorului. Un al doilea sistem de brațe de cuplare inferioare pe mașina de împrăștiat îngrășăminte minerale prin aruncare, în fabricația de serie, face posibilă atașarea mai înaltă cu cca. 140 mm pe autotractor.

Indicații privind atașarea

- Racordul la autotractorul de cat.III este posibil numai cu dimensiunea de distanțare a cat.II și prin introducerea de manșoane de reducție.
 - Asigurați bolțurile ghidajelor inferioare și superioare cu șplinturile rabatabile prevăzute pentru aceasta sau cu fișe cu arc.
 - Pentru a asigura o distribuie transversală corectă a îngrășământului, atașați mașina de împrăștiat îngrășămintele minerale prin aruncare corespunzător datelor din tabelul de împrăștiere.
 - Pentru a evita o pendulare încoace și încolo în timpul lucrării de împrăștiere, atașați mașina de împrăștiat îngrășămintele minerale prin aruncare orizontal pe direcția transversală și rigid lateral.
- 1 Deplasați autotractorul spre mașina de împrăștiat îngrășămintele minerale prin aruncare.
 - Asigurați spațiu suficient între autotractor și mașina de împrăștiat îngrășămintele minerale prin aruncare pentru cuplarea elementelor de acționare și comandă.
 - 2 Montați arborele cardanic. Vezi ["Montarea arborelui cardanic" la pagina 39](#).
 - Dacă nu există spațiu suficient, trebuie utilizat, din motive de siguranță, un arbore cardanic extensibil **Tele-Space**.
 - 3 Legați acționările electrice și hidraulice ale cursorilor și iluminarea. Vezi ["Racordarea/decuplarea acționării cursorilor" la pagina 42](#)
 - 4 Din cabina tractorului cuplați cârligele de prindere ale brațelor inferioare și tirantul superior la prinderile prevăzute pentru acestea, așa cum este descris în instrucțiunile de funcționare ale autotractorului dumneavoastră.

INDICAȚIE

Vă recomandăm, din motive de siguranță și confort, utilizarea de cârlige de prindere la ghidajul inferior în asociere cu un ghidaj hidraulic superior.

- 5 Verificați prinderea temeinică a mașinii de împrăștiat îngrășămintele minerale prin aruncare.

5.7 Montarea arborelui cardanic



IMPORTANT

Pericol în caz de arbore cardanic neadecvat!

Mașina de împrăștiat îngrășăminte minerale prin aruncare este dotată cu un arbore cardanic care a fost stabilit în funcție de mașină și putere.

Utilizarea unor arbori cardanici greșit dimensionați sau neautorizați poate provoca deteriorări la autotractor și la mașina de împrăștiat îngrășăminte minerale prin aruncare.

- ▶ Utilizați numai arborii cardanici admiși.
- ▶ Respectați instrucțiunile de funcționare ale producătorului arborelui cardanic.

În funcție de echipare, mașina de împrăștiat îngrășăminte minerale prin aruncare poate fi dotată cu diferiți arbori cardanici:

- Arbore cardanic standard,
- Arbore cardanic Tele-Space.

5.7.1 Verificarea lungimii arborelui cardanic

- Verificați lungimea arborelui cardanic la prima atașare la autotractor.
 - ▷ Tuburile de arbore cardanic prea lungi pot provoca deteriorări ale arborelui cardanic și ale mașinii de împrăștiat îngrășăminte minerale prin aruncare.
- Verificați spațiul liber dintre mașina de împrăștiat îngrășăminte minerale prin aruncare și autotractor.
 - ▷ Dacă între autotractor și mașina de împrăștiat îngrășăminte minerale prin aruncare nu este spațiu liber suficient pentru cuplarea acționărilor și elementelor de comandă, trebuie utilizat, din motive de siguranță, un arbore cardanic extensibil **Tele-Space**; a se vedea și "[Arborele cardanic Tele-Space](#)" la pagina 122 în capitolul [Dotarea specială](#).

INDICAȚIE

Pentru verificarea și alegerea arborelui cardanic respectați indicațiile și instrucțiunea sumară din instrucțiunile de funcționare ale producătorului arborelui cardanic. Instrucțiunile de funcționare sunt atașate la livrare pe arborele cardanic.

5.7.2 Montarea/demontarea arborelui cardanic



Pericol de tragere înăuntru la arborele cardanic ce se rotește!

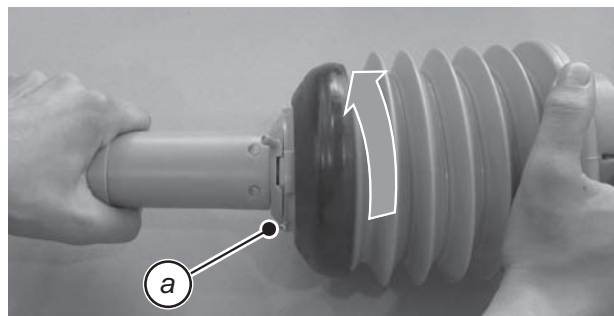
Montarea și demontarea arborelui cardanic cu motorul în funcțiune poate duce la cele mai grave răni (striviri, tragerea înăuntru în arborele în rotire).

- ▶ Opriți motorul autotractorului și scoateți cheia de contact.

Atașarea:

- 1 Verificați poziția de atașare.
 - ▷ Capătul arborelui cardanic marcat cu simbolul tractorului se va îndrepta către autotractor.

- 2 Desfaceți șurubul opritor (a) al apărătorii arborelui cardanic.
- 3 Rotiți apărătoarea arborelui cardanic în poziția de demontare.
- 4 Scoateți afară arborele cardanic.



Imagine 5.16

- 5 Scoateți apărătoarea axului angrenajului și ungeți axul. Introduceți arborele cardanic pe axul angrenajului.
- 6 Strângeți șurubul cu cap hexagonal și piulița cu cheia SW 17 (max. 35 Nm).



Imagine 5.17

- 7 Împingeți protecția arborelui cardanic cu brida pentru furtun peste arborele cardanic și poziționați-o la alungirea carcasei (nu strângeți).
- 8 Rotiți protecția arborelui cardanic în poziția de blocare.
- 9 Strângeți șurubul de blocare.



Imagine 5.18

- 10 Strângeți brida pentru furtun.



Imagine 5.19

Indicații pentru demontare:

- Demontarea arborelui cardanic se face în ordine inversă montării.
- Nu utilizați lăntșorul pentru buloane amovibile pentru agățarea arborelui cardanic.
- Așezați întotdeauna arborele cardanic demontat pe suportul prevăzut.



Imagine 5.20: Suportul arborelui cardanic

5.8 Racordarea/decuplarea acționării cursorilor

**ATENȚIE**

Pericol de rănire la acționarea manuală a acționărilor cursorilor K/R și FHK 4!

Există pericol la acționarea manuală a acționărilor cursorilor cu simplă acțiune.

Pârghiile limitatoare aflate sub forța arcurilor de readucere pot, în cazul acționării manuale, să alunece din mână și să revină violent până la limitatorul de cantitate. Prin aceasta sunt posibile striviri și retezări ale degetelor, respectiv răniri ale operatorului.

- ▶ Efectuați acționarea pârghiei limitatoare (deschidere/închidere) numai **hidraulic** din scaunul tractorului.
- ▶ Înaintea lucrărilor de reglare (de ex. reglarea cantității de împrăștiat), împingeți pârghia limitatoare întotdeauna **hidraulic** până la tamponarea finală, respectiv închideți complet cursorii de dozare.

5.8.1 MDS 55/65/85/735/935 (K/R/D)

Cursorii de deschidere sunt acționate separat prin doi cilindri hidraulici. Cilindrii hidraulici sunt legați prin furtunurile hidraulice cu acționarea cursorului la autotractor.

Pe mașina de împrăștiat îngrășăminte minerale prin aruncare MDS pot fi montați cilindri hidraulici cu diverse moduri de funcționare:

Versiune	Cilindru hidraulic	Mod de funcționare	Condițiile ce trebuie îndeplinite de autotractor
K	Cilindru hidraulic cu simplă acțiune	Presiunea uleiului închide, forța arcului deschide	Două distribuitoare cu simplă acțiune sau Două distribuitoare cu dublă acțiune cu poziție flotantă sau Un distribuitor cu simplă acțiune și unul cu dublă acțiune cu poziție flotantă
R	Cilindri cu simplă acțiune cu unitate cu două căi	Presiunea uleiului închide, forța arcului deschide	Un distribuitor cu simplă acțiune sau unul cu dublă acțiune cu poziție flotantă
D	Cilindri cu dublă acțiune	Presiunea uleiului închide, presiunea uleiului deschide	Două distribuitoare cu dublă acțiune

INDICAȚIE**Versiunea K și R**

Înainte deplasărilor de transport mai lungi sau **în timpul alimentării** închideți ambele robinete sferice de la prizele conductelor hidraulice. Prin aceasta se evită deschiderea de la sine a cursorilor de dozare cauzate de scăpările ventilelor instalației hidraulice a tractorului.

Indicații privind racordarea unei unități cu două căi

Unitatea cu două căi

- este în serie la versiunea **R**.
- este oferită ca accesoriu la versiunea **K**.

Furtunurile hidraulice dintre cilindri și acționarea cursorilor, la utilizarea unității cu două căi, sunt învelite în mod suplimentar cu un furtun de protecție, pentru a evita rănirea operatorului cu ulei sub presiune.

- Racordați furtunurile hidraulice întotdeauna numai cu învelișul de protecție nedeteriorat.

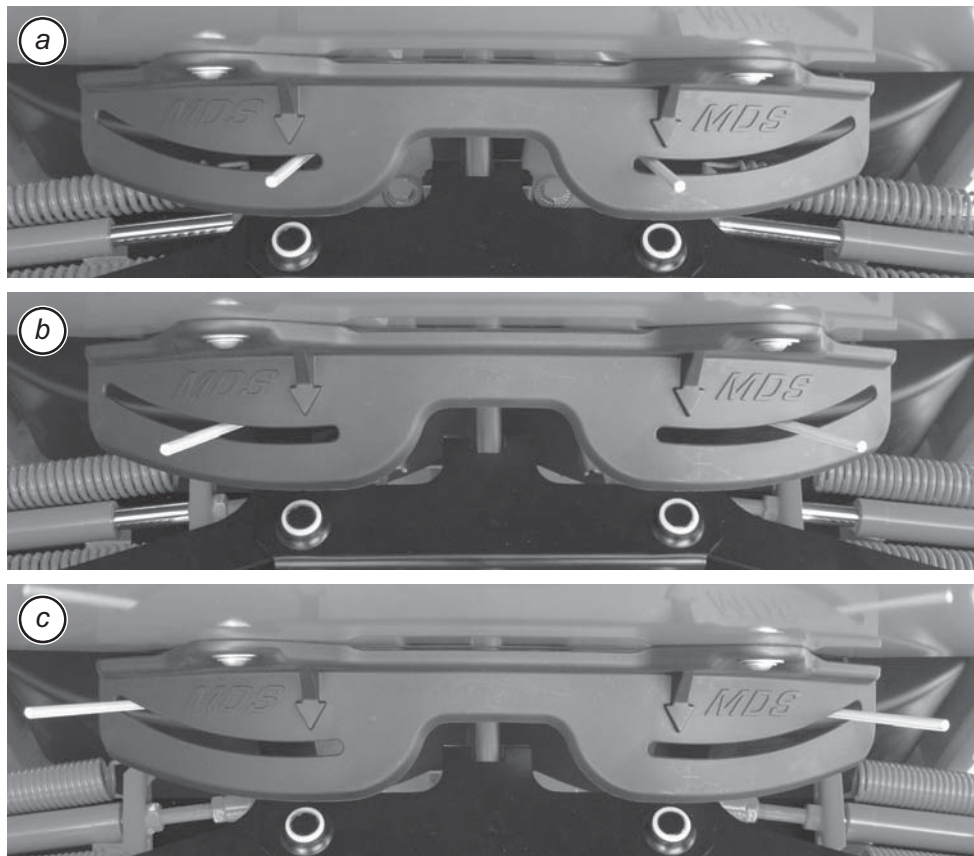


Imagine 5.21: Acționarea cursorului unității cu două căi

Prin robinetii cu bilă ai unității cu două căi cursoarele de dozare pot fi acționate individual.

Indicatorul de poziție

Acest indicator servește la recunoașterea de pe scaunul conducătorului a poziției cursorului de dozare, pentru a evita pierderea neintenționată a îngrășământului.



Imagine 5.22: Poziția cursorului

- a Închis
- b Deschis
- c Complet deschis

5.8.2 MDS 55/65/85/735/935 (Quantron M Eco)

INDICAȚIE

La această mașină de împrăștiat îngrășăminte minerale prin aruncare este conectată o acționare electronică a cursorilor.

Acționarea electronică a cursorilor este descrisă în instrucțiunea de funcționare separată a terminalului de deservire Quantron M. Această instrucțiune de funcționare este livrată cu terminalul de deservire Quantron M.

5.8.3 MDS 55/65/85/735/935 (M) cu accesoriul FHK 4/FHD 4

Cursorii de deschidere sunt acționați cu un cilindru hidraulic. Cilindrul hidraulic este legat printr-unul, respectiv două furtunuri cu acționarea cursorilor de pe autotractor.

Versiune	Cilindru hidraulic	Mod de funcționare	Condițiile ce trebuie îndeplinite de autotractor
FHK-4	Cilindru hidraulic cu simplă acțiune	Presiunea uleiului închide, forța arcului deschide	Un distribuitor cu simplă acțiune (racord basculare)
FHD-4	Cilindru hidraulic cu dublă acțiune	Presiunea uleiului închide, presiunea uleiului deschide	Un distribuitor cu dublă acțiune



Pagube materiale în cazul lungimii de montare greșite

La o lungime de montare greșită a cilindrului hidraulic, pârghia de ajustare sau bolțurile lagărelor pot fi îndoite. (vezi și informațiile separate pentru montare).

- ▶ Înainte de a asambla cilindrul hidraulic cu pârghia de reglare, verificați lungimea de montaj a cilindrului cu cursorul de dozare închis și cilindrul extins.
- ▶ Ajustați lungimea de montaj prin slăbirea contrapiuliței și rotirea furcii tijei.

Montajul acționării hidraulice cu simplă acțiune a cursorului FHK 4

- Montați cilindrul pentru acționarea hidraulică cu simplă acțiune a cursorului FHK 4 pe partea dreaptă în direcția de mers.

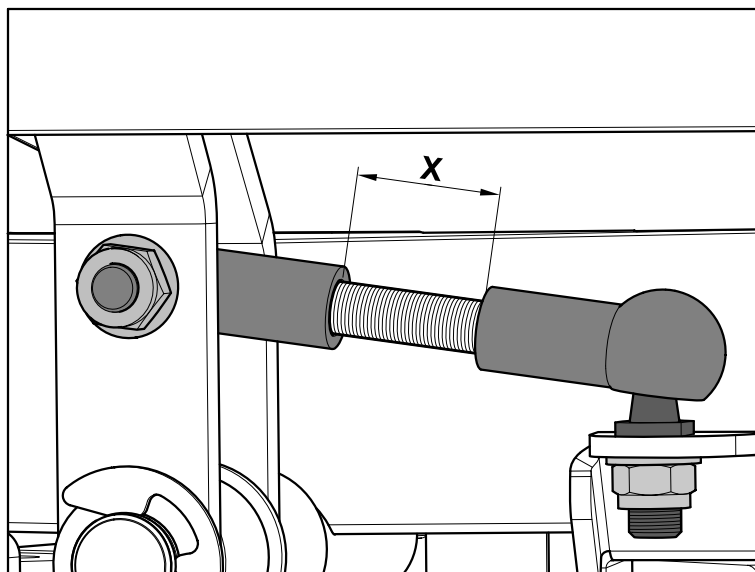
Montajul acționării hidraulice cu dublă acțiune a cursorului FHD 4

- Montați cilindrul pentru acționarea hidraulică cu simplă acțiune a cursorului FHD 4 pe partea dreaptă în direcția de mers.

Ajustarea barei articulate la acționările cursorului FHK 4/FHD 4

INDICAȚIE

La elaborarea tabelelor de împrăștiere pentru MDS, pârghiile de reglare nu erau acționate cu sistemele FHK 4/FHD 4. Cilindrul hidraulic al acționărilor cursorului FHK 4/FHD 4, deschide ceva mai mult cursorul de dozare din stânga din cauza forțelor mai mari. Din acest motiv, înainte de a monta cilindrul hidraulic, cota "X" a barei articulate (la stânga în direcția de mers, [imagine 5.23](#)) trebuie redusă prin rotirea cu o tură în sens orar (1 mm).



Imagine 5.23: Reglarea barei articulate

INDICAȚIE

Versiunea FHK-4

Înainte deplasărilor de transport mai lungi sau **în timpul alimentării** închideți ambele robinete sferice de la racordurile furtunurilor hidraulice. Prin aceasta se evită deschiderea de la sine a cursorilor de dozare datorate scăpărilor ventilelor din sistemul hidraulic al tractorului.

5.9 Alimentarea mașinii de împrăștiat îngrășăminte minerale prin aruncare



Pericol prin motorul în funcțiune!

Lucrul la mașina de împrăștiat îngrășăminte minerale prin aruncare cu motorul în funcțiune poate provoca răniri datorate părților mecanice și îngrășămintelor evacuate.

Nu alimentați niciodată mașina de împrăștiat îngrășăminte minerale prin aruncare cu motorul autotractorului în funcțiune.

- ▶ Opriiți motorul autotractorului. Scoateți cheia de contact.



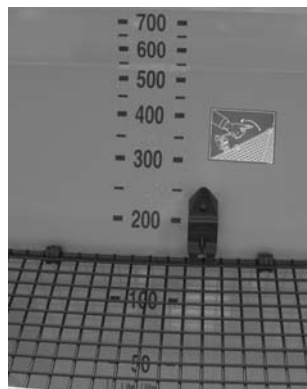
Greutate totală nepermisă!

Depășirea masei totale autorizate afectează siguranța în funcționare și în trafic a vehiculului (mașina de împrăștiat îngrășăminte minerale prin aruncare + autotractor) și poate duce la daune importante ale utilajului și mediului înconjurător.

- ▶ Stabiliți înainte de umplere ce cantitate puteți încărca.
- ▶ Nu depășiți greutatea totală admisă.

Indicații privind alimentarea mașinii de împrăștiat îngrășăminte minerale prin aruncare:

- Închideți cursorii de dozare și, dacă este cazul, robinetele sferice (versiunea K/R resp. M cu FHK-4).
- Alimentați mașina de împrăștiat îngrășăminte minerale prin aruncare **numai** în stare atașată pe autotractor. Asigurați-vă totodată că autotractorul staționează pe un teren plan, solid.
- Asigurați autotractorul împotriva deplasării. Trageți frâna de mână.
- Opriiți motorul autotractorului. Scoateți cheia de contact.
- În cazul înălțimilor de umplere de peste 1,25 m, alimentați mașina de împrăștiat îngrășăminte minerale prin aruncare cu mijloace auxiliare (de ex. încărcător frontal, șnec transportor).
- Alimentați mașina de împrăștiat îngrășăminte minerale prin aruncare maximum până la înălțimea marginii. Controlați nivelul de umplere a recipientului, de ex. cu ajutorul scalei nivelului de umplere.



Imagine 5.24: Scala nivelului de umplere

5.10 Parcarea și decuplarea mașinii de împrăștiat îngrășăminte minerale prin aruncare

Mașina de împrăștiat îngrășăminte minerale prin aruncare poate fi parcată în siguranță pe cadru.



AVERTIZARE

Pericol de strivire între autotractor și mașina de împrăștiat îngrășăminte minerale prin aruncare!

Persoanele care, în timpul parcării sau al decuplării, staționează între autotractor și mașina de împrăștiat îngrășăminte minerale prin aruncare, se află în pericol de moarte.

- ▶ Asigurați-vă că, la acționarea deservirii externe pentru ridicătorul în trei puncte, nu se află nimeni între autotractor și mașina de împrăștiat îngrășăminte minerale prin aruncare.
-

Indicații privind parcarea mașinii de împrăștiat îngrășăminte minerale prin aruncare:

- Parcați mașina de împrăștiat îngrășăminte minerale prin aruncare numai pe teren plan, solid.
- Parcați mașina de împrăștiat îngrășăminte minerale prin aruncare numai cu recipientul gol.
- Descărcați punctele de cuplare (brațe inferioare/superioare) ale mașinii de împrăștiat îngrășăminte minerale prin aruncare.
- După decuplare așezați furtunurile hidraulice și cablurile electrice pe cadru și arborele cardanic în suportul prevăzut pentru acesta (vezi [image 5.25](#)).



Imagine 5.25: Depozitarea arborelui cardanic și a furtunurilor hidraulice

- Dacă mașina de împrăștiat îngrășăminte minerale prin aruncare este decuplată, trebuie detensionate arcurile de readucere a cilindrilor cu simplă acțiune. Procedați după cum urmează:
 - 1 Închiderea cursorului de dozare hidraulic.
 - 2 Reglarea opritorului la valoarea cea mai ridicată a diviziuni scalei.
 - 3 Deschiderea cursorului de dozare.
 - 4 Decuplați furtunurile hidraulice.
 - ▷ Arcurile de readucere sunt detensionate.

**ATENȚIE**

Pericol de strivire și de retezare la mașina de împrăștiat îngrășăminte minerale prin aruncare decuplată!

Dacă se slăbește șurubul de fixare (acționările cursorului K și R), respectiv limitatorul (acționarea cursorului FHK 4) când arcul de readucere este tensionat și în furtun se află aer, pârghia limitatoare se poate deplasa în mod neașteptat și violent înspre capătul fantei de ghidare.

Aceasta poate provoca strivirea degetelor, respectiv rănirea operatorului.

- ▶ Dacă mașina de împrăștiat îngrășăminte minerale prin aruncare este parcată singură (fără tractor), deschideți complet cursorul de dozare (arcul de readucere este detensionat).
 - ▶ Niemals die Finger in die Führungsschlitze der Streumengeneinstellung stecken.
-

6 Reglajele mașinii



ATENȚIE

Pericol prin motorul în funcțiune!

Reglarea **mașinii de împrăștiat îngrășăminte minerale prin aruncare** cu motorul pornit poate duce la răniri grave datorate părților mecanice și îngrășământului evacuat.

Înainte de toate lucrările de reglare așteptați oprirea completă a tuturor părților ce se rotesc.

- ▶ Opriți motorul autotractorului. Scoateți cheia de contact.
-

Înainte de a regla mașina, trebuie avute în vedere următoarele puncte:

- Reglarea cantității se face întotdeauna cu cursorul închis. În cazul acționării cursorului cu arcuri de readucere (versiunile K/R resp. M cu FHK 4) trebuie închise robinetele sferice.
- Închideți robinetele sferice (versiunile K/R resp. M cu FHK 4), pentru a evita scurgerea neintenționată a îngrășământului din recipient (de ex. la deplasarea de transport).



ATENȚIE

Pericol de strivire și retezare în cazul acționării manuale a acționărilor cursorului K/R și FHK 4!

Există pericol în cazul acționării manuale a cursorului cu simplă acțiune cu arcuri de readucere situate în interior sau în exterior.

Pârghiile limitatoare cu arcuri de readucere se află sub tensiune. Dacă se slăbește șurubul de fixare (acționările cursorului K și R), respectiv limitatorul (acționarea cursorului FHK 4) când arcul de readucere este tensionat și în furtunul hidraulic este aer, pârghia limitatoare se poate deplasa în mod neașteptat și violent înspre capătul fantei de ghidare. Aceasta poate provoca strivirea degetelor, respectiv rănirea operatorului.

- ▶ Efectuați acționarea pârghiei limitatoare (deschidere/închidere) numai **hidraulic** din scaunul tractorului.
 - ▶ Înainte de lucrările de reglaj (de ex. reglarea cantității de împrăștiat), împingeți pârghia limitatoare întotdeauna **hidraulic** până la tamponare, respectiv închideți complet cursorul de dozare.
-

6.1 Reglarea cantității de împrăștiere



ATENȚIE

Pericol de rănire prin discurile aruncătoare aflate în rotire!

Atingerea instalației de împrăștiere (discuri aruncătoare, palete aruncătoare) poate duce la retezarea, strivirea sau tăierea părților corpului. Părțile corpului sau obiectele pot fi apucate și trase înăuntru.

- ▶ Opriți motorul tractorului și scoateți cheia de contact.
 - ▶ Așteptați oprirea completă a tuturor părților în rotire înainte de a iniția orice lucrare posibilă la mașină.
-

6.1.1 MDS 55/65/85/735/935 (M)

INDICAȚIE

Versiunea Quantron M Eco a mașinii de împrăștiate îngrășăminte minerale prin aruncare MDS dispune de o acționare electronică a cursorului de dozare pentru reglarea cantității de împrăștiere.

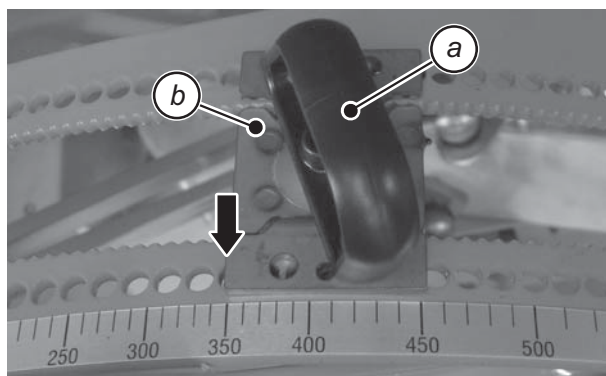
Acționarea electronică a cursorului de dozare este descrisă în instrucțiunea de funcționare separată a terminalului de deservire Quantron M. Această instrucțiune de funcționare este livrată cu terminalul de deservire Quantron M.

La mașinile de împrăștiate îngrășăminte minerale prin aruncare MDS 55/65/85/735/935 (M) cantitatea de împrăștiere se reglează cu un limitator pe arc gradat mare.

Operatorul reglează, cu cursorul închis, limitatorul (b) pe poziția (săgeată) pe care a determinat-o în prealabil din tabelul de împrăștiere sau printr-o probă de rotire.

Modul de a proceda pentru reglarea cantității de împrăștiere

- 1 Închideți cursorul de dozare.
- 2 Trageți mânerul (a) în sus din găurile de blocare.

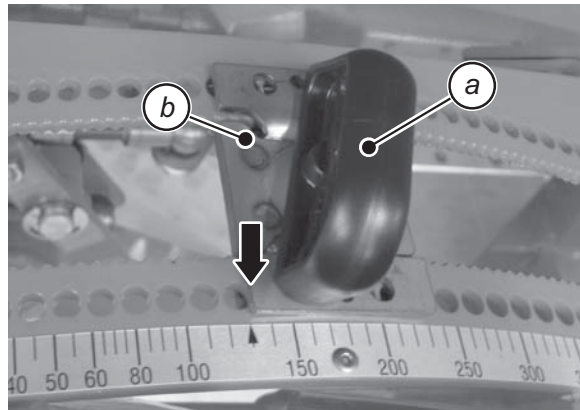


Imagine 6.1: Reglarea cursorului de dozare pe 350

3 Reglați apoi limitatorul pe poziția determinată.

- ▷ La mutarea limitatorului (b) cu o gaură, limitatorul se deplasează cu două poziții. Dacă trebuie deplasat cu o poziție, rotiți mânerul de tragere (a) de pe limitator și indexați-l în găurile decalate.
- ▷ Datorită divizării proporționale a scării nu poate fi reglată exact fiecare valoare. Alegeți poziția imediat superioară sau inferioară. Datorită scanării fine, variația cantității de împrăștiere este foarte mică.

4 Indexați mânerul de tragere (a) în jos în găurile de blocare.



Imagine 6.2: Reglarea cursorului de dozare pe 130



Pericol de rănire prin procedare în mod greșit la reglarea cantității!

Pârghia limitatoare este tensionată de arcul de readucere. În cazul deservirii greșite sau al nerespectării modului de lucru pentru reglarea cantității de împrăștiere, pârghia limitatoare se poate deplasa în mod neașteptat și violent înspre capătul fantei de ghidare.

Aceasta poate duce la răniri la degete sau la față.

- ▶ **Niciodată** nu apăsați cu mâna contra forței arcului pentru a menține pârghia limitatoare pe o poziție în timpul reglării cantității.
- ▶ **Respectați neapărat modul de a proceda pentru reglarea cantității de împrăștiere.**

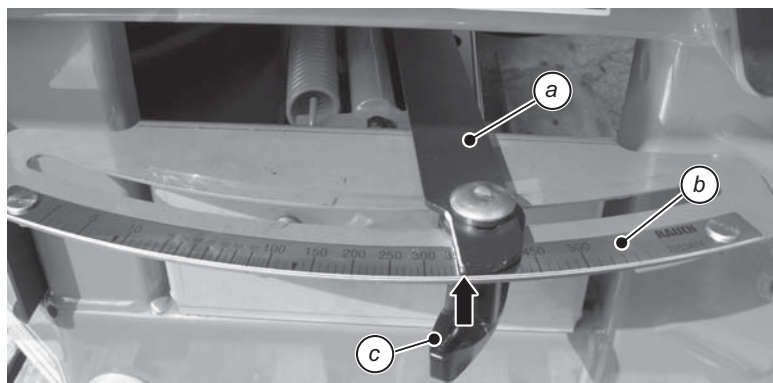
6.1.2 MDS 55/65/85/735/935 (K/R/D)

La versiunile K/R/D ale mașinii de împrăștiat îngrășăminte minerale prin aruncare MDS 55/65/85/735/935 cantitatea de împrăștiere se reglează cu limitator pe segmentul de reglaj.

Operatorul reglează având cursorul închis, limitatorul pe poziția pe care a determinat-o în prealabil din tabelul de împrăștiere sau printr-o probă de rotire.

Modul de a proceda pentru reglarea cantității de împrăștiere

- 1 Închideți cursorul de dozare.
- 2 Slăbiți șurubul de fixare (c) de pe segmentul din stânga.
- 3 Determinați poziția pentru reglarea gradației scalei din tabelul de împrăștiere sau cu ajutorul probei de rotire.
- 4 Puneți pârghia limitatoare din stânga (a) pe poziția corespunzătoare.
- 5 Strângeți bine din nou șurubul de fixare (c) de pe segmentul din stânga.
- 6 Efectuați pașii 2 până la 5 pe partea dreaptă.



Imagine 6.3: Scala pentru reglarea cantității de împrăștiere (la stânga în direcția de mers)

- a Pârghie limitatoare
b Scală
c Șurub de fixare
Săgeată: Marginea marcată



ATENȚIE

Pericol de rănire prin procedare în mod greșit la reglarea cantității!

Pârghia limitatoare este tensionată de arcul de readucere. În cazul deservirii greșite sau al nerespectării modului de lucru pentru reglarea cantității de împrăștiere, pârghia limitatoare se poate deplasa în mod neașteptat și violent înspre capătul fantei de ghidare.

Aceasta poate duce la răniri la degete sau la față.

- ▶ **Niciodată** nu apăsați cu mâna contra forței arcului pentru a menține pârghia limitatoare pe o poziție în timpul reglării cantității.
- ▶ **Respectați neapărat modul de a proceda pentru reglarea cantității de împrăștiere.**

6.2 Utilizarea tabelului de împrăștiere

6.2.1 Indicații pentru tabelul de împrăștiere

Valorile din tabelul de împrăștiere au fost determinate pe instalația de încercare a mașinilor de împrăștiat îngrășăminte minerale prin aruncare.

Îngrășământul utilizat în acest scop a fost procurat de la producătorul sau distribuitorul de îngrășăminte. Experiențele indică faptul că îngrășământul dumneavoastră - chiar având o denumire identică - poate prezenta alte caracteristici de împrăștiere datorită depozitării și transportului și a altor factori.

Astfel s-ar putea ca, cu reglajele indicate în tabelele de împrăștiere, să obțineți o altă cantitate de împrăștiere și o distribuție de mai slabă calitate a îngrășământului.

De aceea respectați următoarele indicații:

- Verificați neapărat cantitatea de împrăștiere reală de ieșire prin proba de rotire (vezi capitolul [7: Proba de rotire și golirea cantităților rămase, pagina 77](#)).
- Cu un set practic de verificare (accesoriu), verificați distribuția îngrășământului la lățimea de lucru.
- Utilizați numai îngrășăminte care sunt prezentate în tabelul de împrăștiere.
- Vă rugăm să ne informați dacă observați lipsa unui sortiment de îngrășământ din tabelul de împrăștiere.
- Respectați cu exactitate valorile de reglare. Chiar și o reglare care să se abată numai puțin poate avea ca rezultat o influență esențială asupra imaginii împrăștierii.

La utilizarea ureei țineți cont în special de faptul că:

- Ureea există, din cauza importurilor, în diverse calități și granulații. De aceea pot deveni necesare alte reglaje ale distribuitorului.
- Ureea are o sensibilitate mai ridicată la vânt și o absorbție mai ridicată a umezelii decât alte îngrășăminte.

INDICAȚIE

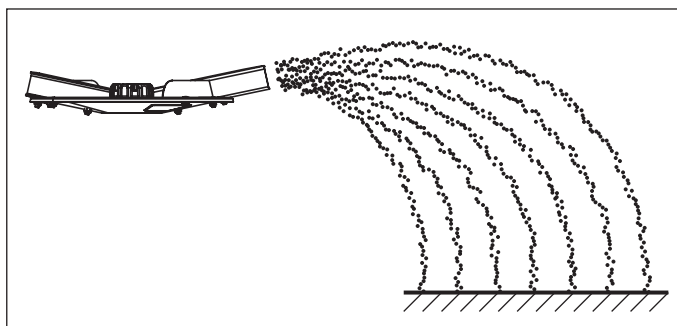
Pentru reglajele corecte ale distribuitorului corespunzător îngrășământului real utilizat este răspunzător utilizatorul.

Drept urmare, indicăm în mod expres faptul că nu ne asumăm nici o răspundere pentru pagubele ulterioare ca urmare a greșelilor de împrăștiere.

6.2.2 Reglaje conform tabelului de împrăștiere

În funcție de sortimentul de îngrășământ, lățimea de lucru, cantitatea de extragere, viteza de deplasare și tipul de îngrășare, operatorul determină înălțimea de atașare, reglarea cursorilor de dozare, tipul discului de împrăștiere și turația prizei de putere pentru o lucrare de împrăștiere optimă din **tabelul de împrăștiere**.

Exemplu pentru împrăștierea pe câmp la îngrășarea normală:



Imagine 6.4: Împrăștierea pe câmp la îngrășarea normală

La împrăștierea la îngrășarea normală ia naștere o imagine simetrică a împrăștierii. La reglajul corect al distribuitorului (vezi indicațiile din tabelul de împrăștiere) îngrășământul este distribuit uniform.

Parametru dat:

Sortimentul de îngrășământ: ENTEC 26 COMPO BASF

Lățime de lucru: 12 m

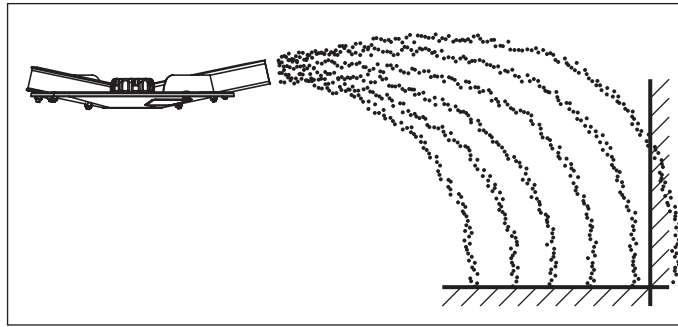
Tipul discurilor aruncătoare: M1

Viteză de deplasare: 10 km/h

Cantitate de scurgere: 300 kg/ha

Conform tabelului de împrăștiere, trebuie efectuate următoarele reglaje la mașina de împrăștiat îngrășăminte minerale prin aruncare:

- Înălțime de atașare: 50 / 50 (A = 50 cm, B = 50 cm)
- Reglare disc aruncător: 160
- Turație priză de putere: 540 min⁻¹
- Reglarea paletei aruncătoare C3-B2

Exemplu pentru împrăștierea marginală la îngrășarea normală:**Imagine 6.5:** Împrăștierea marginală la îngrășarea normală

Împrăștierea marginală la îngrășarea normală semnifică o distribuție a îngrășământului la care a mai ajuns ceva îngrășământ peste marginea câmpului. Prin aceasta se obține o îngrășare insuficientă, redusă la limita câmpului.

Parametru dat:

Sortimentul de îngrășământ: ENTEC 26 COMPO BASF

Lățime de lucru: 12 m

Tipul discurilor aruncătoare: M1

Viteză de deplasare: 10 km/h

Cantitate de scurgere: 300 kg/ha

INDICAȚIE

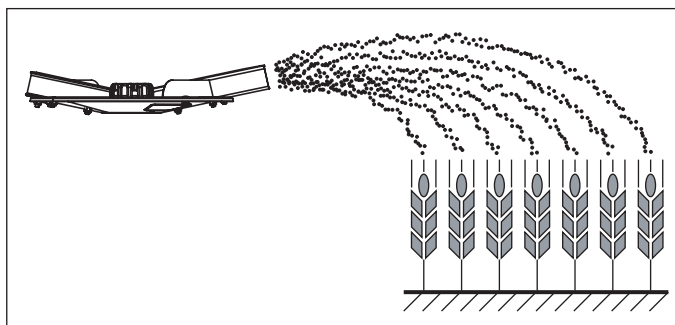
Pe partea împrăștierii marginale trebuie reglate ambele palete aruncătoare la valoarea indicată în tabelul de împrăștiere.

Pe celălalt disc paletete aruncătoare rămân în poziția pentru îngrășare normală a pământului.

Conform tabelului de împrăștiere, trebuie efectuate următoarele reglaje la mașina de împrăștiat îngrășăminte minerale prin aruncare:

- Înălțime de atașare: 50 / 50 (A = 50 cm, B = 50 cm)
- Reglare disc aruncător: 160
- Turație priză de putere: 540 min⁻¹
- Reglarea paletete aruncătoare
 - Partea împrăștierii marginale: A3-A3
 - celălalt disc (poziție de îngrășare normală): C3-B2

Exemplu pentru împrăștiere pe câmp la îngrășarea târzie:



Imagine 6.6: Împrăștierea pe câmp la îngrășarea târzie

La împrăștierea pe câmp la îngrășarea târzie ia naștere o imagine simetrică a împrăștierii. La reglajul corect al distribuitorului (vezi indicațiile din tabelul de împrăștiere) îngrășământul este distribuit uniform.

Parametru dat:

Sortimentul de îngrășământ: ENTEC 26 COMPO BASF

Lățime de lucru: 12 m

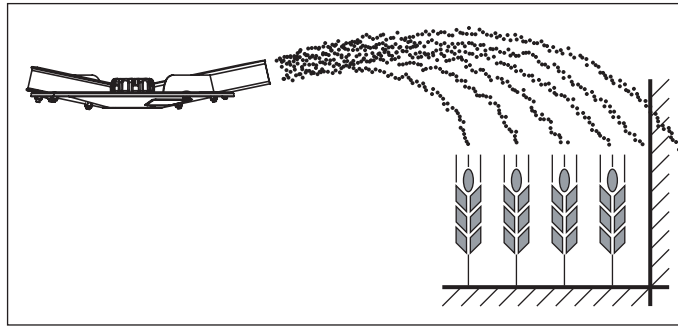
Tipul discurilor aruncătoare: M1

Viteză de deplasare: 10 km/h

Cantitate de scurgere: 300 kg/ha

Conform tabelului de împrăștiere, trebuie efectuate următoarele reglaje la mașina de împrăștiat îngrășăminte minerale prin aruncare:

- Înălțime de atașare: 0 / 6 (A = 0 cm, B = 6 cm)
- Reglare disc aruncător: 160
- Turație priză de putere: 540 min⁻¹
- Reglarea discului aruncător: C3-B2

Exemplu pentru împrăștierea marginală la îngrășarea târzie:**Imagine 6.7:** Împrăștierea marginală la îngrășarea târzie

Împrăștierea marginală la îngrășarea târzie semnifică o distribuție a îngrășământului la care a mai ajuns ceva îngrășământ peste marginea câmpului. Prin aceasta se obține o îngrășare insuficientă, redusă la limita câmpului.

Parametru dat:

Sortimentul de îngrășământ: ENTEC 26 COMPO BASF

Lățime de lucru: 12 m

Tipul discurilor aruncătoare: M1

Viteză de deplasare: 10 km/h

Cantitate de scurgere: 300 kg/ha

INDICAȚIE

Pe partea împrăștierii marginale trebuie reglate ambele palete aruncătoare la valoarea dată în tabelul de împrăștiere.

La celălalt disc, paletetele aruncătoare rămân în poziția lor de îngrășare târzie.

Conform tabelului de împrăștiere, trebuie efectuate următoarele reglaje la mașina de împrăștiat îngrășăminte minerale prin aruncare:

- Înălțime de atașare: 0 / 6 (A = 0 cm, B = 6 cm)
- Reglare disc aruncător: 160
- Turație priză de putere: 540 min⁻¹
- Reglarea paletetei aruncătoare
 - Partea împrăștierii marginale: A3-A3
 - celălalt disc (poziție de îngrășare târzie): C3-B2

6.3 Reglarea lățimii de lucru

6.3.1 Reglarea paletelor aruncătoare

Pentru realizarea lățimii de lucru vă stau la dispoziție discuri aruncătoare diferite, în funcție de sortimentul de îngrășământ.

Tip discuri aruncătoare	Lățime de lucru
M1	10 - 18 m
M1X	20 - 24 m



ATENȚIE

Pericol de rănire prin discurile aruncătoare aflate în rotire!

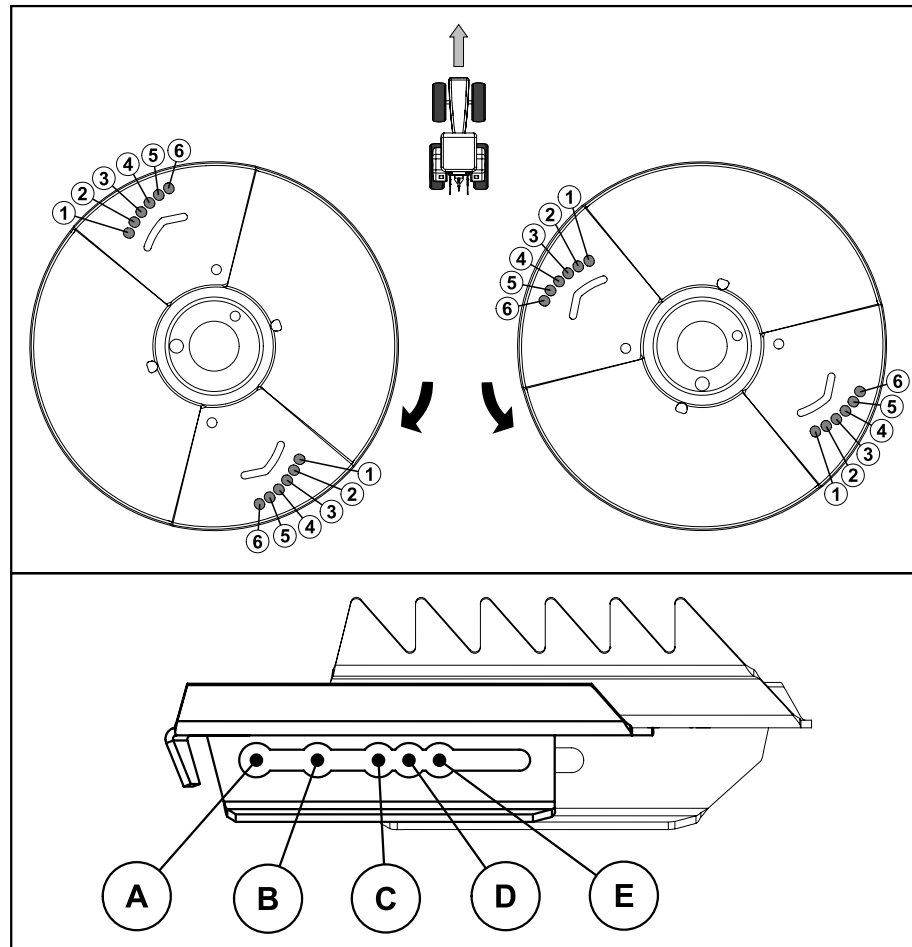
Atingerea instalației de împrăștiere (discuri aruncătoare, palete aruncătoare) poate duce la retezarea, strivirea sau tăierea părților corpului. Părțile corpului sau obiectele pot fi apucate și trase înăuntru.

- ▶ Opriti motorul tractorului și scoateți cheia de contact.
 - ▶ Purtați **mănuși de protecție**.
-

Construcția discului aruncător M1

- Pe fiecare disc aruncător se găsesc două palete aruncătoare egale.
- O paletă aruncătoare se compune dintr-o paletă principală și o paletă prelungitoare.
- Paleta principală pe discul aruncător **drept** are marcajul **BR** și paleta prelungitoare corespunzătoare marcajul **AR**.
- Paleta principală pe discul aruncător **stâng** are marcajul **BL** și paleta prelungitoare corespunzătoare marcajul **AL**.
- Fiecare paletă aruncătoare poate fi reglată unghiular înainte și înapoi, cât și la lungime, scurtată și lungită.

Construcția discului aruncător M1X: vezi [8.13: Înlocuirea paletei aruncătoare a MDS cu o paletă aruncătoare X, pagina 107](#).



Imagine 6.8: Reglarea paletii aruncătoare

*A până la E: Reglajul lungimii
1 până la 6: Reglajul unghiului*

Principiu de funcționare

Paletete aruncătoare ale discului aruncător multi-disc se pot regla în funcție de diferitele tipuri de îngrășământ, lățimi de lucru și sortimente de îngrășăminte.

- Îngrășarea normală a pământului.
- Împrăștierea marginală la îngrășarea normală a pământului (la alegere dreapta sau stânga).
- Îngrășarea târzie a pământului.
- Împrăștierea marginală la îngrășarea târzie a pământului (la alegere dreapta sau stânga).

Reglajul unghiului paletete aruncătoare:

- Ajustarea în direcția cifrelor mici: Paleta aruncătoare este adusă în urmă.
- Ajustarea în direcția cifrelor mari: Paleta aruncătoare este dată înainte.

Reglarea lungimii paletei aruncătoare:

- Scurtarea paletei aruncătoare: Paleta prelungitoare culisantă este deplasată în direcția centrului discului aruncător și apoi blocată.
- Lungirea paletei aruncătoare: Paleta prelungitoare culisantă este trasă spre exterior și apoi blocată.

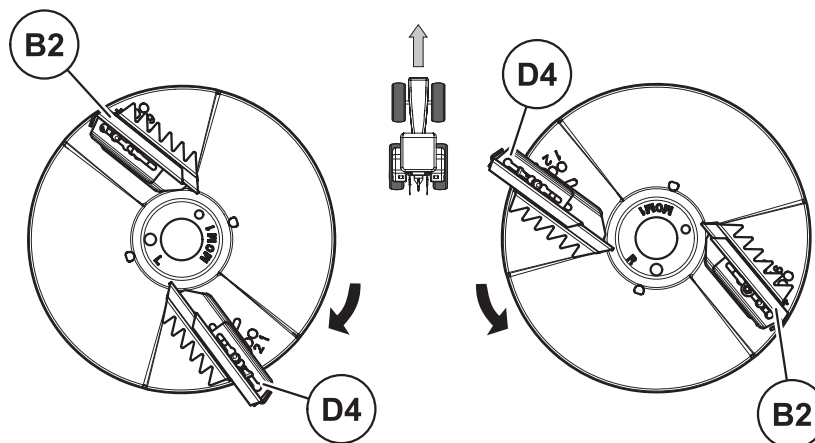
Reglarea paletei aruncătoare

Operatorul reglează paletele aruncătoare la poziția pe care a determinat-o în prealabil din tabelul de împrăștiere.

INDICAȚIE

Reglarea paletei aruncătoare pe discul aruncător drept este întotdeauna la fel reglării paletei aruncătoare pe discul aruncător stâng (Excepție împrăștierea marginală).

Exemplu: **D4-B2**



Imagine 6.9: Reglarea paletelor aruncătoare, exemplul D4-B2



ATENȚIE

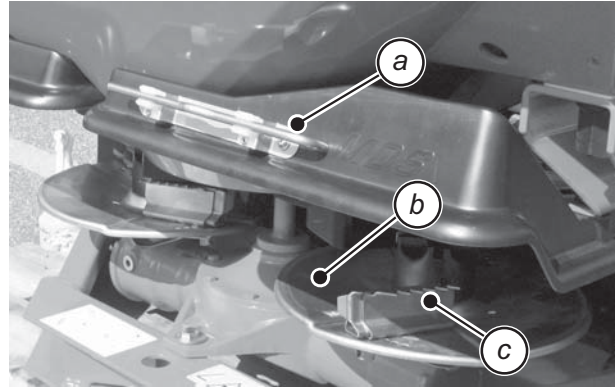
Pericol de rănire cu muchii ascuțite!

Paletelile aruncătoare prezintă muchii ascuțite.

Există pericol pentru mâini la înlocuirea, respectiv reglarea paletelor aruncătoare.

- ▶ Purtați mănuși de protecție.
-

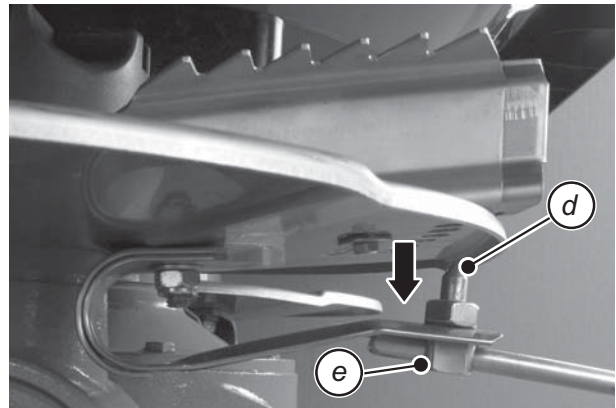
- a Manetă de reglare
(dreapta în direcția de
mers)
- b Disc aruncător dreapta
- c Paletă aruncătoare



Imagine 6.10: Pârghie de reglare

- 1 Determinați poziția paletelor aruncătoare din tabelul de împrăștiere sau prin test cu "Praxis-Prüfset" (dotare specială).
- 2 Utilizați pârghia de reglaj (a) pentru reglarea paletelor aruncătoare (c) și pentru schimbarea discurilor aruncătoare.

- d Bolț de indexare
- e Deschizătura bolțului de
indexare



Imagine 6.11: Reglarea paletelor aruncătoare

- 3 Introduceți pârghia de reglare în deschizătura bolțului de indexare (e) sub discul aruncător și apăsați-o în jos.
 - ▶ Bolțul de indexare (d) dezindexează.
- 4 Reglați paleta aruncătoare la unghi și lungime și apăsați bolțul de indexare cu pârghia de reglaj până ce indexează.



**Pericol de rănire,
deteriorări la mașina de împrăștiat îngrășăminte
minerale prin aruncare datorate pieselor incorrect montate**

Există pericol dacă pârghia de reglare nu este din nou fixată corect după utilizare sau dacă bolțul de indexare nu este corect indexat în discul aruncător.

Piesele nefixate pot produce răniri sau pagube materiale în timpul funcționării.

- ▶ După reglare indexați complet bolțul de indexare.
- ▶ Fixați din nou sigur pârghia de reglare pe apărătoarea discului aruncător înainte de a cupla priza de putere.

**IMPORTANT****Nu îndoiți peste limită arcul lamelar!**

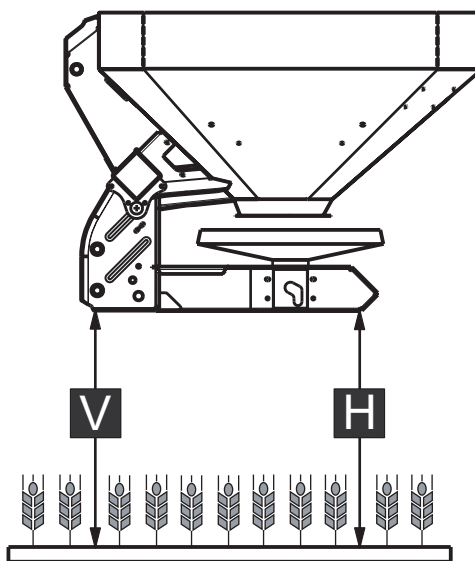
Tensiunea arcului lamelar trebuie să blocheze în mod sigur, prin bolțul de indexare, paleta principală și paleta prelungitoare pe discul aruncător. Dacă arcul lamelar a fost îndoit peste limită, își pierde tensiunea necesară pentru asigurarea paletelor aruncătoare.

Dacă tensiunea arcului este prea redusă, bolțul sare din indexare și poate provoca pagube materiale însemnate.

- ▶ La ajustarea poziției paletelor aruncătoare apăsați bolțul de indexare **cu atenție** într-o gaură de poziționare la alegere.
- ▶ Verificați la intervale regulate tensiunea arcului lamelar. Vedeți pentru aceasta [8.2.3: Verificați arcurile lamelare ale discurilor aruncătoare. pagina 86.](#)
- ▶ În cazul unei tensiuni de arcuire prea mici, înlocuiți imediat arcul lamelar.

6.3.2 Indicații pentru înălțimea de atașare**Înălțimea maximă de atașare admisă față (V) și spate (H)**

Înălțimea **maximă** de atașare admisă (**V + H**) este măsurată **de la sol** până la cadrul muchiei inferioare.



Imagine 6.12: Înălțimea maximă de atașare admisă V și H la îngrășarea normală și târzie

Înălțimea maximă de atașare admisă depinde de următorii factori:

- Îngrășarea normală sau târzie.

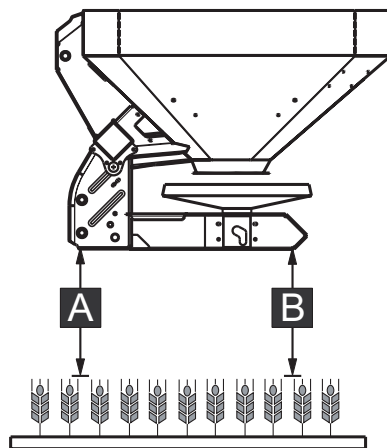
Dotare distribuitor	Înălțimea maximă de atașare admisă			
	la îngrășarea normală		la îngrășarea târzie	
	V [mm]	H [mm]	V [mm]	H [mm]
MDS	850	850	770	830

Înălțime de atașare A și B conform tabelului de împrăștiere

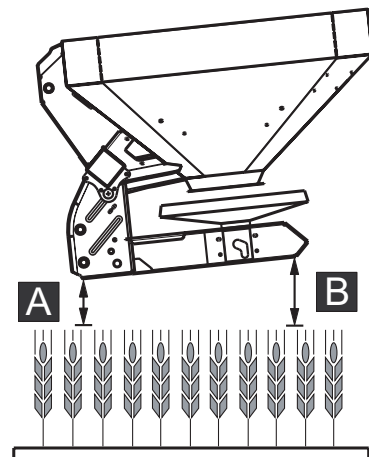
Înălțimea de atașare din tabelul de împrăștiere (**A și B**) se măsoară întotdeauna pe câmp deasupra **resursei vegetale** până la marginea inferioară a cadrului.

INDICAȚIE

Valorile lui A și B le extrageți din **tabelul de împrăștiere**.



Imagine 6.13: Înălțime de atașare A și B conform tabelului de împrăștiere la îngrășarea normală



Imagine 6.14: Înălțime de atașare A și B conform tabelului de împrăștiere la îngrășarea târzie

Determinarea înălțimii de atașare



ATENȚIE

Pericol de rănire prin discurile aruncătoare aflate în rotire!

Atingerea instalației de împrăștiere (discuri aruncătoare, palete aruncătoare) poate duce la retezarea, strivirea sau tăierea părților corpului. Părțile corpului sau obiectele pot fi apucate și trase înăuntru.

- ▶ Nu depășiți **niciodată** înălțimile maxime de atașare admise în față (V) și în spate (H).

Procedați pentru determinarea înălțimii de atașare (la îngrășare normală a pământului) după cum urmează:

- 1 Determinați înălțimile de atașare **A și B** (peste cultură) din tabelul de împrăștiere.
- 2 Comparați înălțimile de atașare A și B (plus a culturii plantelor) cu înălțimile maxime de atașare admise în față (V) și spate (H).

În principiu este valabil:

$A + \text{cultura plantelor} \leq V$
$B + \text{cultura plantelor} \leq H$

- 3 Dacă pentru îngrășarea normală a pământului mașina de împrăștiat îngrășăminte minerale prin aruncare ar depăși înălțimea de atașare maximă admisă sau nu se mai atinge înălțimea de atașare A și B, trebuie ca mașina de împrăștiat îngrășăminte minerale prin aruncare să fie atașată conform valorilor pentru **îngrășare târzie a pământului**.

6.4 Reglaje pentru sortimente de îngrășământ neprezentate

Pentru reglarea unui sortiment nespecificat de îngrășământ sunt disponibile două echipamente speciale diferite.

- **DiS**

- Sistemul de identificare a îngrășământului DIS furnizat de RAUCH (dotare specială) face posibilă determinarea rapidă și simplă a reglajelor de împrăștiere la îngrășămintele necunoscute.
- Identificarea se realizează fără probleme, cu mijloace auxiliare reduse, chiar și pe teren.
- Îngrășământul de identificat va fi mai întâi grupat conform substanțelor pe care le conține. Prin imaginile de referință sunt determinate apoi proprietățile cât mai apropiate. După identificare se poate determina reglarea necesară împrăștierii dintr-unul din tabelele alăturate.

- **Praxis-Prüftest**

- Reglajele pentru sortimentele de îngrășămintele care nu sunt prezentate în tabel pot fi determinate cu acest echipament special.

INDICAȚIE

Pentru determinarea sortimentelor de îngrășământ care nu sunt prezentate în tabelul de împrăștiere respectați și instrucțiunile suplimentare pentru setul practic de verificare.

Pentru o verificare **rapidă** a reglajelor distribuitorului vă recomandăm montarea pentru **o trecere peste**.

Pentru o determinare **mai exactă** a reglajelor distribuitorului vă recomandăm montarea pentru **trei treceri**.

6.4.1 Praxis-Prüftest: Cerințe și condiții

INDICAȚIE

Cerințele și condițiile prezentate sunt valabile atât pentru o trecere cât și pentru trei treceri.

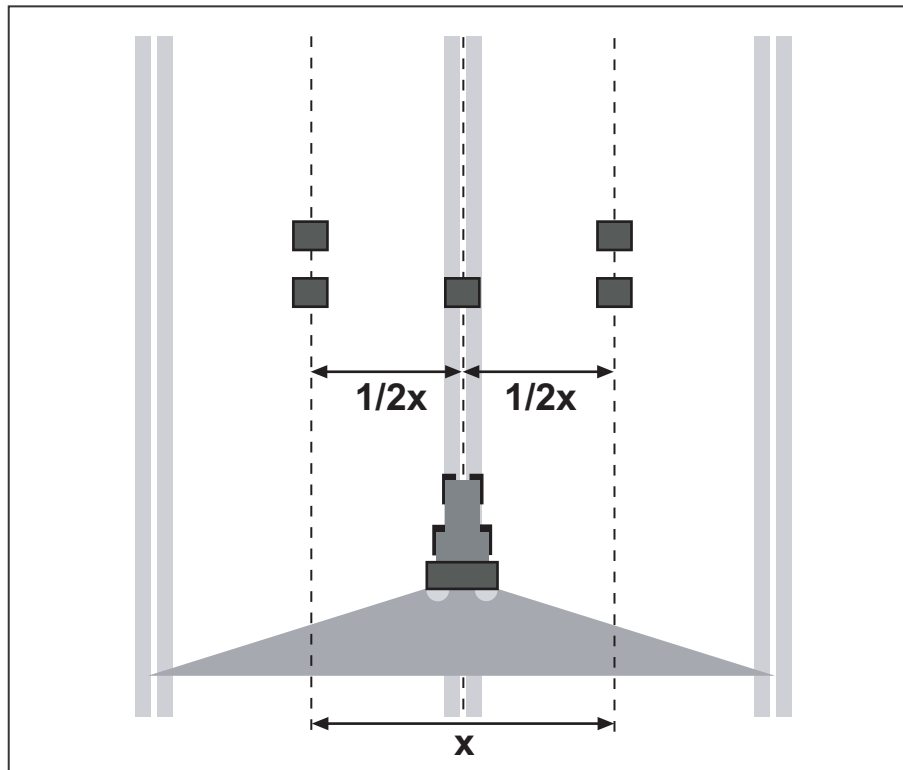
Respectați aceste condiții pentru a obține rezultate cât mai reale.

- Realizați o testare într-o zi **uscată, fără vânt** pentru ca starea vremii să nu influențeze rezultatul.
- Ca suprafață de testare vă recomandăm un teren orizontal în ambele direcții. Benzile de circulație **nu** au voie să aibă **coborâșuri** sau **suișuri** întrucât prin aceasta poate apărea o deplasare a imaginii de împrăștiere.
- Realizați testarea fie pe o pajiște proaspăt cosită, fie pe un ogor cu semănătură scurtă (maxim 10 cm).

6.4.2 Realizați o trecere (Praxis-Prüftest)

Amplasarea:

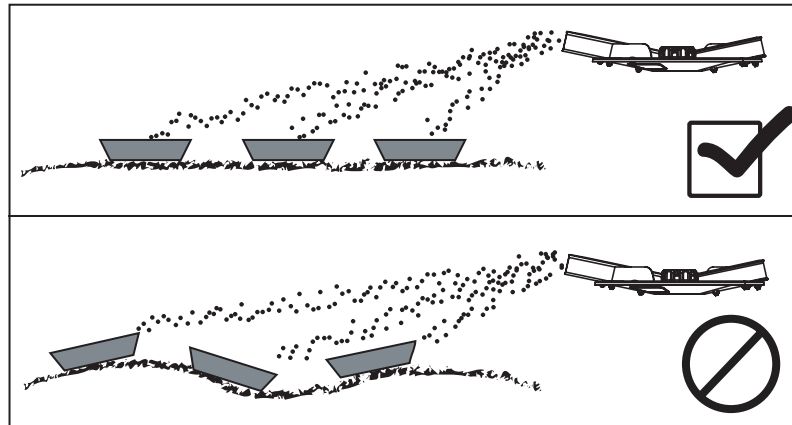
- Lungime suprafață de testare: 60 - 70 m



Imagine 6.15: Montarea pentru o trecere peste

Pregătirea unei treceri:

- Selectați un îngrășământ asemănător din tabelul de împrăștiere și reglați corespunzător distribuitorul.
- Reglați înălțimea de atașare a mașinii de împrăștiat îngrășămintele minerale prin aruncare conform datelor din tabelul de împrăștiere. **Asigurați-vă că înălțimea de atașare se aplică la muchiile superioare ale vaselor de colectare.**
- Verificați dacă organele de distribuție sunt complete și starea lor (discuri aruncătoare, palete aruncătoare, orificiu de scurgere).
- Amplasați câte două vase de colectare la distanță de **1 m** unul după celălalt în zonele de suprapunere (între benzi) și un vas colector pe banda de circulație (corespunzător [imagine 6.15](#)).



Imagine 6.16: Amplasarea vaselor de colectare

- Așezați vasele de colectare orizontal. Vasele de colectare așezate oblic pot duce la erori de măsurare ([imagine 6.16](#)).
- Realizați proba de rotire (vezi: "[Proba de rotire și golirea cantităților rămase](#)" la pagina 77).
- Reglați cursorul de dozare stâng și drept și blocați (vezi: "[Reglarea cantității de împrăștiere](#)" la pagina 52).

Realizați un test de împrăștiere utilizând poziția de deschidere identificată:

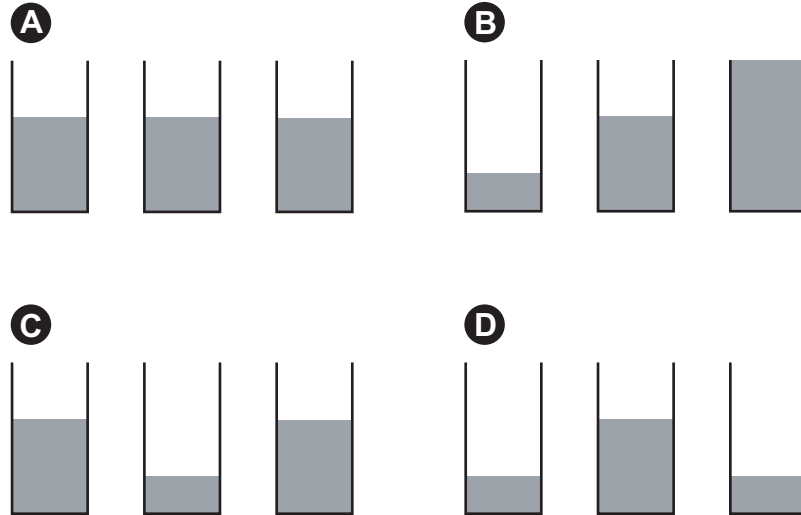
- Selectați viteza de deplasare: **3 - 4 km/h**.
- Deschideți cursorul de dozare cu **10 m înaintea** vaselor de colectare.
- Închideți cursorul de dozare cu circa **30 m după** vasele de colectare.

INDICAȚIE

În cazul în care cantitatea colectată în vase este prea mică, repetați trecerea.
Nu modificați poziția cursorului de dozare.

Evaluati rezultatele și dacă este necesar corectati:

- Adunați la un loc conținutul vaselor de colectare aflate unul după celălalt și turnați-l pe cel de pe partea stângă în cilindrul de măsurare.
- Citiți calitatea distribuției transversale la nivelul de umplere al celor trei vizoare.



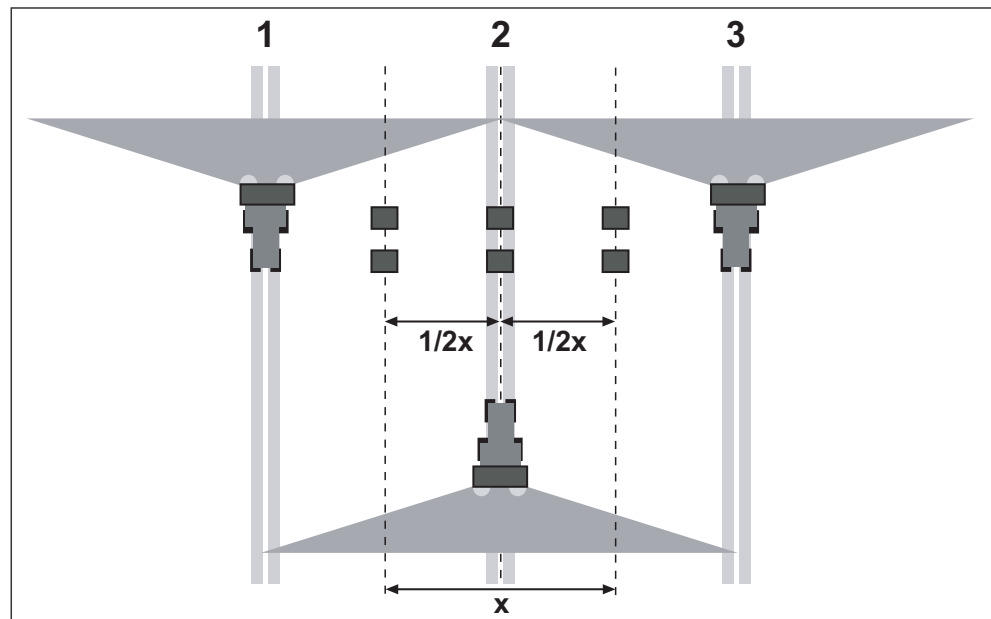
Imagine 6.17: Rezultate posibile trecere peste

- A În toate tuburile este aceeași cantitate (abatere admisă ± 1 linie de gradare):
Reglajele sunt în ordine.
- B Distribuția îngrășământului nu este simetrică.
- C Prea mult îngrășământ în zona de suprapunere
- D Prea puțin îngrășământ în zona de suprapunere.

6.4.3 Executați trei treceri (Praxis-Prüftest)

Amplasarea:

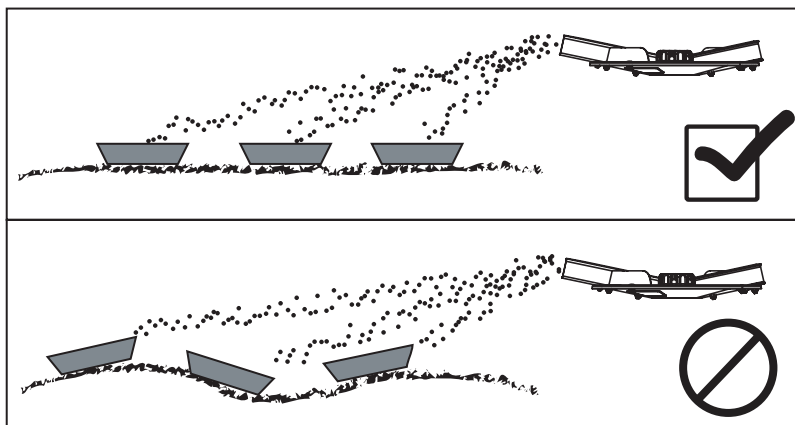
- Lățime suprafață de testare: 3 x distanța benzilor de deplasare
- Lungime suprafață de testare: 60 - 70 m
- Cele trei benzi de circulație trebuie să se desfășoare în paralel. La efectuarea testului fără benzi de deplasare lucrate, trebuie măsurate urmele de deplasare cu o ruleta și marcate (de ex. cu țărăși).



Imagine 6.18: Montarea pentru trei treceri

Pregătirea a trei treceri:

- Selectați un îngrășământ asemănător din tabelul de împrăștiere și reglați corespunzător distribuitorul.
- Reglați înălțimea de atașare a mașinii de împrăștiat îngrășăminte minerale prin aruncare conform datelor din tabelul de împrăștiere. Asigurați-vă că înălțimea de atașare se aplică la muchiile superioare ale vaselor de colectare.
- Verificați dacă organele de distribuție sunt complete și starea lor (discuri aruncătoare, palete aruncătoare, orificiu de scurgere).
- Amplasați câte două vase de colectare la distanță de **1 m** unul după celălalt în zonele de suprapunere și în banda de circulație din mijloc (corespunzător [imagine 6.18](#)).



Imagine 6.19: Amplasarea vaselor de colectare

- Așezați vasele de colectare orizontal. Vasele de colectare așezate oblic pot duce la erori de măsurare ([imagine 6.19](#)).
- Realizați proba de rotire (vezi: "[Proba de rotire și golirea cantităților rămase](#)" la pagina 77).
- Reglați cursorul de dozare stâng și drept și blocați (vezi: "[Reglarea cantității de împrăștiere](#)" la pagina 52).

Realizați un test de împrăștiere cu acela identificat pentru utilizarea poziției de deschidere:

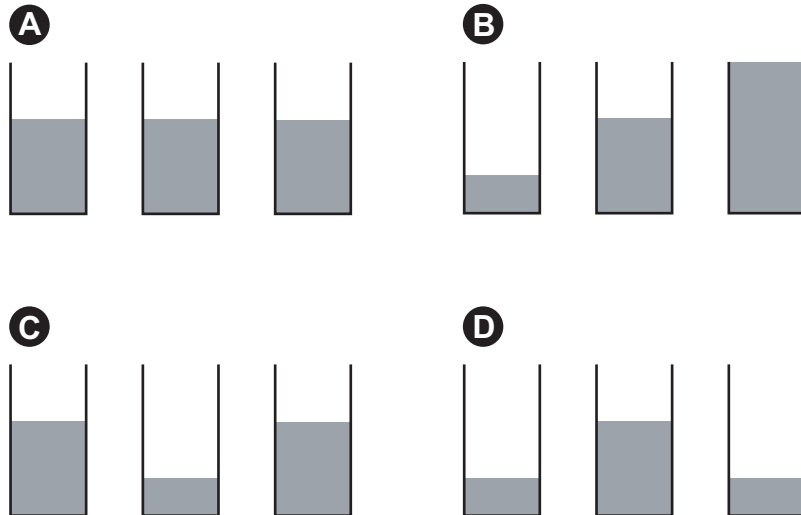
- Selectați viteza de deplasare: **3 - 4 km/h**.
- Treceți succesiv peste benzile de circulație 1 până la 3.
- Deschideți cursorul de dozare cu **10 m înaintea** vaselor de colectare.
- Închideți cursorul de dozare cu circa **30 m după** vasele de colectare.

INDICAȚIE

În cazul în care cantitatea colectată în vase este prea mică, repetați trecerea. Nu modificați poziția cursorului de dozare.

Evaluati rezultatele și dacă este necesar corectati:

- Adunați la un loc conținutul vaselor de colectare aflate unul după celălalt și turnați-l pe cel de pe partea stângă în cilindrul de măsurare.
- Citiți calitatea distribuției transversale la nivelul de umplere al celor trei vizoare.

**Imagine 6.20:** Rezultate posibile trecere

- A În toate tuburile este aceeași cantitate (abatere admisă ± 1 linie de gradare):
Reglajele sunt în ordine.
- B Distribuția îngrășământului nu este simetrică.
- C Prea mult îngrășământ în zona de suprapunere
- D Prea puțin îngrășământ în zona de suprapunere.

6.4.4 Exemplu de corecție a reglajului împrăștierii

Următoarele exemple sunt valabile pentru ambele variante de trecere.

Rezultatul testului	Distribuirea îngrășământului	Măsură, verificare
Cazul B	Cantitatea de îngrășământ scade de la dreapta spre stânga (sau invers).	Sunt reglate la fel paletele aruncătoare dreapta și stânga?
		Reglajul cursorului de dozare stâng este identic cu cel drept?
		Distanțele benzilor de deplasare sunt identice?
		Benzile de deplasare sunt identice?
		În timpul măsurătorii a apărut un vânt lateral puternic?
Cazul C	Prea puțin îngrășământ pe urma tractorului.	<p>Reduceți cantitatea de îngrășământ în zona de suprapunere:</p> <p>Reglați paleta a doua indicată în tabelul de împrăștiere înapoi (spre numere mai mici).</p> <p>de ex. C3-B2 pe valoare de reglaj C3-B1.</p> <p>Nu este suficientă corectarea unghiului celei de a doua paletă indicate, scurtați paleta.</p> <p>de ex. C3-B1 la valoare de reglaj C3-A1.</p>
Cazul D	Prea puțin îngrășământ în zonele de suprapunere.	<p>Reduceți cantitatea de îngrășământ în urma tractorului:</p> <p>Reglați cea de a doua paletă indicată în tabel înainte (spre numere mai mari).</p> <p>de ex. E4-C1 pe valoare de reglaj E4-C2.</p> <p>Nu este suficientă corectarea unghiului, măriți lungimea paletei.</p> <p>de ex. E4-C2 pe valoarea de reglaj E4-D2.</p>

Dacă după reglarea celei de a doua palete indicate nu se obține rezultatul dorit, poate fi reglată și prima paletă indicată.

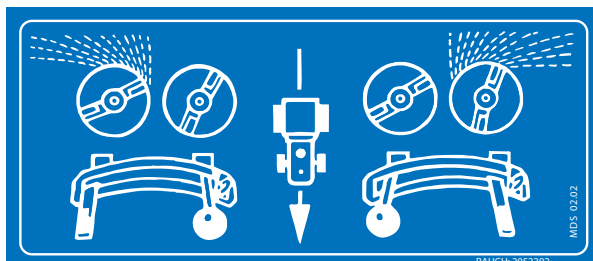
1 Lățimea de împrăștiere prea mare

- ▷ Reglați poziția primei palete aruncătoare indicate pe lățimea imediat inferioară conform tabelului de împrăștiere.
 - de ex. E4-C1 (18 m) pe valoarea de reglaj D4-C1 (15 m).

2 Lățimea de împrăștiere prea mică

- ▷ Reglați poziția primei palete aruncătoare indicate pe lățimea de lucru imediat superioară conform tabelului de împrăștiere.
 - de ex. D4-C1 (15 m) pe valoarea de reglaj E4-C1 (18 m)

6.5 Împrăștierea unilaterală



Imagine 6.21: Împrăștiere unilaterală

6.5.1 MDS 55/65/85/735/935 (M)

- La împrăștierea unilaterală la dreapta sau stânga, decuplați ambele pârghii limitatoare prin tragerea manetei de deservire rotunde și împingeți maneta de deservire pentru partea stabilită până la tamponare.

Aționați maneta de deservire **rotundă**: **partea dreaptă** este presărată.

Aționați maneta de deservire **dreptunghiulară**: **partea stângă** este presărată.

6.5.2 MDS 55/65/85/735/935 (K/R/D)

Versiunea	Reglare pentru împrăștiere unilaterală	Rezultat
K	<ul style="list-style-type: none"> ● Pentru împrăștiere la stânga sau dreapta eliberați distribuitorul corespunzător. 	Arcurile trag respectivul cursor de dozare spre limitator.
D	<ul style="list-style-type: none"> ● Pentru împrăștiere la stânga sau la dreapta acționați distribuitorul corespunzător. 	Cilindrul hidraulic trage respectivul cursor de dozare spre limitator.
R	<ul style="list-style-type: none"> ● Pentru împrăștiere la dreapta sau la stânga închideți, respectiv deschideți robinetul sferic la unitatea cu două căi. ● Eliberați distribuitorul. 	Die Arcurile trag respectivul cursor de dozare spre limitator.

6.6 Împrăștierea marginală respectiv împrăștierea limitată

Prin împrăștierea marginală se înțelege o distribuire a îngrășământului la care mai ajunge îngrășământ peste limită, dar se obține doar o foarte mică subîngrășare la marginea câmpului.

În cazul împrăștierii limitate nu mai ajunge practic de loc îngrășământ peste limită, trebuie însă acceptată o subîngrășare la limita câmpului.

6.6.1 Împrăștierea marginală din prima bandă în afară

- Reglați paleta aruncătoare pe partea de graniță corespunzător indicațiilor din tabelul de împrăștiere.

Reglarea cursorului de dozare corespunde reglării cursorului de dozare a laturii terenului.

6.6.2 Împrăștiere limitată respectiv marginală cu dispozitivul de împrăștiere limitată GSE 7 (accesoriu)

GSE 7 servește la limitarea lățimii de împrăștiere (la alegere la stânga sau la dreapta) în domeniul cca. 75 cm și 2 m de la mijlocul urmei tractorului la marginea exterioară a câmpului. Vezi și [11.9: Dispozitivul de limitare a împrăștierii GSE 7, pagina 123](#)

- Închideți cursorul de dozare dinspre marginea câmpului.
- Rabateți în jos dispozitivul de împrăștiere limitată.
- Înaintea împrăștierii bilaterale rabateți din nou în sus dispozitivul de împrăștiere limitată.

6.6.3 Împrăștierea limitată respectiv marginală cu dispozitivul de împrăștiere limitată Telimat T1 (accesoriu)

Dispozitivul de împrăștiere limitată **Telimat T1** servește la limitarea lățimii de împrăștiere din prima bandă de trecere (1/2 lățimea de lucru de la marginea câmpului). Vezi și [9.5: Telimat T1 \(accesoriu\), pagina 115](#).

6.7 Presărarea de fâșii înguste

- Reglați paletetele aruncătoare la ambele discuri aruncătoare în poziția de împrăștiere marginală indicată în tabelul de împrăștiere.

7 Proba de rotire și golirea cantităților rămase

Pentru calcularea exactă a scurgerii vă recomandăm să realizați la fiecare schimbare a îngrășământului o nouă probă de rotire.

Realizați proba de rotire:

- Înaintea primei lucrări de împrăștiere.
- În cazul în care calitatea îngrășământului s-a modificat foarte tare (umezeală, conținut ridicat de praf, bob spart).
- Dacă este utilizat un nou sortiment de îngrășământ.

Proba de rotire trebuie realizată cu priza de putere în funcțiune, la stand sau în timpul unei deplasări pe o distanță de testare.

INDICAȚIE

La mașinile de împrăștiat îngrășăminte minerale prin aruncare **MDS Quantron M Eco** proba de rotire se execută la terminalul de deservire Quantron M.

Proba de rotire este descrisă în instrucțiunea de funcționare separată a terminalului de deservire Quantron M. Această instrucțiune de funcționare este livrată cu terminalul de deservire Quantron M.

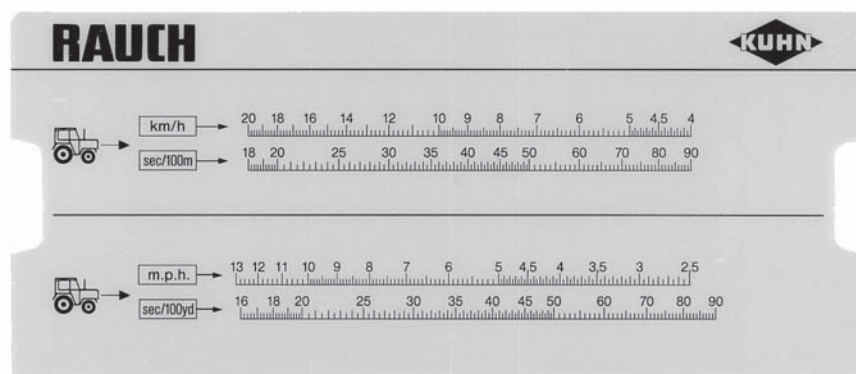
7.1 Determinarea cantității nominale de scurgere

Înaintea începerii probei de rotire, determinați cantitatea nominală de scurgere.

7.1.1 Determinarea vitezei exacte de deplasare

Cerința pentru determinarea cantității nominale de scurgere este cunoașterea vitezei exacte de deplasare.

- 1 Parcurgeți cu mașina de împrăștiat îngrășăminte minerale prin aruncare **umplută pe jumătate** o porțiune cu lungimea de **100 mpe câmp**. Cronometrați timpul necesar pentru aceasta.
- 2 Citiți viteza exactă de deplasare la gradația calculatorului probei de rotire.



Imagine 7.1: Gradație pentru determinarea vitezei exacte de deplasare

Viteza exactă de deplasare poate fi calculată și cu următoarea formulă:

Viteză de deplasare (km/h)	=	$\frac{360}{\text{Timpul cronometrat pentru 100 m}}$
-------------------------------	---	--

Exemplu: Pentru 100 m aveți nevoie de 45 de secunde:

$$\frac{360}{45 \text{ s}} = 8 \text{ km/h}$$

7.1.2 Determinarea cantității nominale de scurgere pe minut

Pentru determinarea cantității nominale de scurgere pe minut aveți nevoie de:

- Viteza exactă de deplasare,
- Lățimea de lucru,
- Cantitatea de scurgere dorită.

Exemplu: Doriți să determinați cantitatea nominală de scurgere la un orificiu de scurgere. Viteza de deplasare este de **8 km/h**, lățimea de lucru este stabilă la **18 m** și cantitatea de scurgere trebuie să fie de **300 kg/ha**.

INDICAȚIE

Pentru unele cantități de scurgere și viteze de deplasare, cantitățile de scurgere sunt deja indicate în tabelul de împrăștiere.

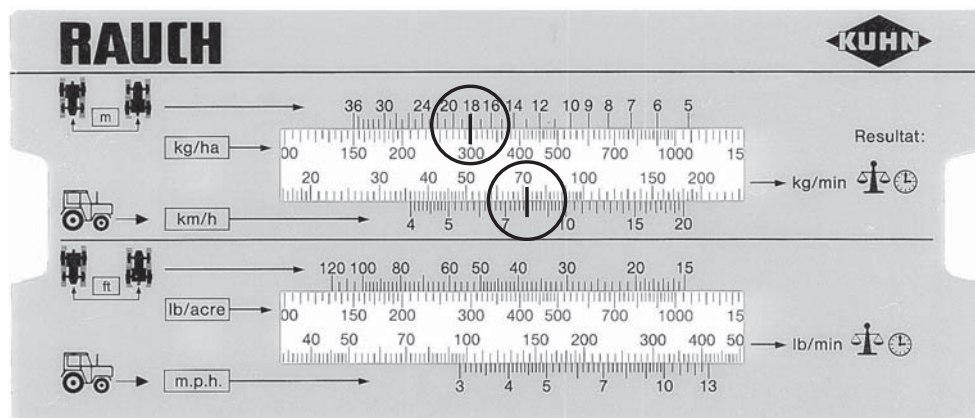
Dacă nu găsiți valorile lor în tabelul de împrăștiere, le puteți determina cu calculatorul probei de rotire sau printr-o formulă.

Determinarea cu ajutorul calculatorul probei de rotire:

- 1 Împingeți acul indicator astfel încât 300 kg/ha să fie sub 18 m.
- 2 Valoarea cantității nominale de scurgere pentru ambele orificii de scurgere o puteți citi acum relativ la viteze de deplasare de 8 km/h.
 - ▷ Cantitatea nominală de scurgere pe minut este de **72 kg/min**.

Dacă proba de rotire este realizată numai pentru un orificiu de scurgere, atunci pentru determinarea valorii pentru un orificiu de scurgere valoarea totală a cantității nominale de scurgere va fi înjumătățită.

- 3 Împărțiți valoarea citită la 2 (= numărul orificiilor de scurgere).
 - ▷ Cantitatea nominală de scurgere este de **36 kg/min** pe orificiu de scurgere.



Imagine 7.2: Gradație pentru determinarea cantității nominale de scurgere pe minut

Calcularea cu formulă

Cantitatea nominală de scurgere pe minut poate fi calculată și cu următoarea formulă:

Cantitate nominală de scurgere (kg/min)	= $\frac{\text{Viteză de deplasare (km/h)} \times \text{lățime de lucru (m)} \times \text{cantitate de scurgere (kg/ha)}}{600}$
---	---

Exemplu de calcul:

$$\frac{8 \text{ km/h} \times 18 \text{ m} \times 300 \text{ kg/ha}}{600} = 72 \text{ kg/min}$$

INDICAȚIE

O îngrășare uniformă a pământului se poate obține doar la o viteză de deplasare constantă.

Exemplu: O viteză cu 10 % mai ridicată duce la o subîngrășare de 10 %.

7.2 Realizarea probei de rotire



AVERTIZARE

Pericol de rănire prin substanțele chimice!

Îngrășămintele pot să ducă la vătămarea ochilor și a mucoasei nazale.

- ▶ În timpul probei de rotire purtați ochelari de protecție.
 - ▶ Înainte de proba de rotire expediați toate persoanele din zona periculoasă a mașinii de împrăștiat îngrășămintele minerale prin aruncare.
-

Cerințe:

- Cursoarele de dozare sunt închise.
 - Priza de putere și motorul autotractorului sunt oprite și asigurate contra pornirii neautorizate.
 - Așezați un recipient suficient de mare pentru colectarea îngrășământului (capacitate de colectare de cel puțin **25 kg**). Determinați greutatea goală a recipientului de colectare.
 - Pregătiți jgheabul probei de rotire. Jgheabul probei de rotire se află pe cadru în față la dreapta (văzut în direcția de mers).
 - Recipientul este umplut cu suficient îngrășămant.
 - Pe baza tabelului de împrăștiere sunt stabilite și cunoscute valorile de reglaj preliminar pentru limitarea cursorilor de dozare, turația prizei de putere și timpul probei de rotire.
-

INDICAȚIE

Alegeți valorile, respectiv timpul probei de rotire astfel încât să fie aruncată cantitatea cea mai mare posibilă de îngrășămant. Cu cât cantitatea este mai mare, cu atât este mai ridicată exactitatea măsurătorii.



Imagine 7.3: Jgheabul probei de rotire

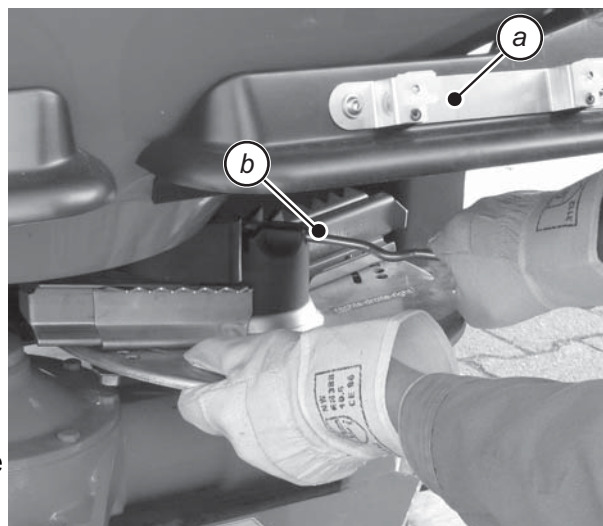
Realizare (exemplu la latura stângă a distribuitorului):

INDICAȚIE

Proba de rotire trebuie executată numai pe **una** din părțile mașinii de împrăștiat îngrășăminte minerale prin aruncare.

Din motive de siguranță **ambele** discuri aruncătoare trebuie demontate.

- 1 Luați pârghia de reglare (b) din suportul (a).
- 2 Desfaceți cu pârghia de reglare (b) piulițele înfundate ale discurilor aruncătoare. Luați ambele discuri aruncătoare de pe butucii de roată.



Imagine 7.4: Slăbiți piulița înfundată

- 3 Agățați jgheabul probei de rotire sub orificiul stâng de scurgere (văzut în direcția de deplasare).



Imagine 7.5:

INDICAȚIE

Mașina de împrăștiat îngrășăminte minerale prin aruncare MDS în versiunea Quantron M Eco dispune de o reglare electronică a deschiderii cursorului de dozare.

Cursorul de dozare este adus în mod automat de către unitatea de servire Quantron M în poziția de deschidere când este selectată funcția "Probă de rotire".

Țineți seama de instrucțiunile de funcționare ale unității de servire.

- 4 Poziționați opritorul cursorului de dozare la valoarea gradată din tabelul de împrăștiere.
 - Vezi
 - [6.1: Reglarea cantității de împrăștiere, pagina 52](#)



ATENȚIE

Pericol de rănire prin părțile mașinii în rotire!

Atingerea părților mașinii în rotire (arbore cardanic, butuci de roată) poate duce la contuzii, zgârieturi și striviri. Părțile corpului sau obiectele pot fi apucate și trase înăuntru.

- ▶ Nu stați în zona butucilor de roată în rotire în timpul funcționării mașinii.
- ▶ Dacă arborele cardanic este în rotire acționați cursoarele de dozare **întotdeauna** numai din scaunul tractorului.
- ▶ Înaintea probei de rotire expediați persoanele din zona periculoasă a mașinii de împrăștiat îngrășăminte minerale prin aruncare.



- 5 Poziționați vasul de colectare sub orificiul stâng de scurgere.

Imagine 7.6: Realizați proba de rotire

- 6 Porniți autotractorul. Reglați turația prizei de putere corespunzător indicațiilor din tabelul de împrăștiere.
- 7 Pentru timpul probei de rotire stabilit dinainte, deschideți (din scaunul tractorului) cursorul de dozare stâng. Închideți iarăși cursorul de dozare după acest timp.
- 8 Decuplați priza de putere. Opriți tractorul, scoateți cheia de contact.
- 9 Determinați greutatea îngrășământului (țineți seama de greutatea goală a recipientului de colectare).
- 10 Comparați valoarea reală cu valoarea nominală.
 - ▷ Valoarea reală = Valoarea nominală: Opritorul cantității de împrăștiere este corect reglat. Încheiați proba de rotire.
 - ▷ Valoarea reală < Valoarea nominală: Reglați opritorul cantității de împrăștiere în poziția cea mai înaltă și repetați proba de rotire.
 - ▷ Valoarea reală > Valoarea nominală: Reglați opritorul cantității de împrăștiere în poziția cea mai joasă și repetați proba de rotire.

INDICAȚIE

La reglarea nouă a poziției opritorului cantității de împrăștiere vă puteți orienta după gradația procentuală. Dacă mai lipsesc, de exemplu, 10 % din greutatea probei de rotire, se reglează limitatorul cantității de împrăștiere pe o poziție mai ridicată cu 10 % (de ex. de la 150 la 165).

11 Încheiați proba de rotire. Opriți priza de putere și motorul autotractorului și asigurați-le contra pornirii neautorizate.

12 Montați discurile aruncătoare. Asigurați-vă că discurile aruncătoare din stânga și dreapta nu sunt confundate.

INDICAȚIE

Aveți în vedere marcajul de la mijlocul discului (L = disc stânga; R = disc dreapta).

13 Introduceți cu atenție piulița înfundată din plastic (nu o înclinați).

14 Strângeți piulița înfundată din plastic cu 25 Nm (bine strânsă cu mâna), **nu** cu pârghia de reglare.



Imagine 7.7: Înșurubați piulița înfundată

INDICAȚIE

Piulițele înfundate au la interior o indexare care împiedică deșurubarea de la sine. Această crestătură trebuie să poată fi simțită la strângere. În caz contrar piulița înfundată este uzată și trebuie înlocuită.

15 Verificați trecerea liberă între paleta aruncătoare și orificiul de scurgere prin rotirea manuală a discului aruncător.

16 Fixați din nou jghebul probei de rotire și pârghia de reglare în locurile prevăzute pe mașina de împrăștiat îngrășăminte minerale prin aruncare.

7.3 Golirea cantităților rămase



ATENȚIE

Pericol de rănire prin părțile în rotire ale mașinii!

Atingerea părților în rotire ale mașinii (arbore cardanic, butuci de roată) poate duce la contuzii, zgârieturi și striviri. Părțile ale corpului sau obiecte pot fi apucate și trase înăuntru.

- ▶ În timpul funcționării mașinii nu staționați în zona butucilor de roată în rotire.
 - ▶ Dacă arborele cardanic este în rotire, acționați cursoarele de dozare **întotdeauna** numai din scaunul tractorului.
 - ▶ Înaintea golirii cantității reziduale, expediați toate persoanele din zona periculoasă a mașinii de împrăștiat îngrășăminte minerale prin aruncare.
-

Pentru menținerea valorii mașinii dumneavoastră de împrăștiat îngrășăminte minerale prin aruncare, vă recomandăm să o goliți imediat după fiecare lucrare. Procedați la golirea cantităților rămase ca la proba de rotire.

Indicație pentru o golire completă a cantităților rămase:

La o golire normală a cantității reziduale pot rămâne mici cantități de material de împrăștiat în mașina de împrăștiat îngrășăminte minerale prin aruncare. Dacă doriți să realizați o golire completă a cantităților rămase (de exemplu la sfârșitul sezonului de împrăștiere, la înlocuirea materialului de împrăștiat), procedați după cum urmează:

- 1 Reglați cursorul de dozare pe poziția deschiderii maxime.
 - 2 Goliți recipientul până când nu mai iese material de împrăștiat (golire normală a cantităților rămase).
 - 3 Opriți priza de putere și motorul autotractorului și asigurați-le contra pornirii neautorizate. **Scoateți cheia de contact a autotractorului.**
 - 4 Măturați cu o măturice ultimul rest de îngrășămintă din recipient cu grilajul de protecție deschis.
-



ATENȚIE

Pericol de rănire datorat pieselor în mișcare din recipient

În recipient se află piese în mișcare.

La punerea în funcțiune a mașinii de împrăștiat îngrășăminte minerale prin aruncare se pot produce răniri la mâini și picioare.

- ▶ Montați neapărat grilajul de protecție înaintea punerii în funcțiune și a lucrului cu mașina de împrăștiat îngrășăminte minerale prin aruncare și zăvorâți-l.
-

Înainte de a deschide grilajul de protecție:

- Decuplați priza de putere.
- Opriți motorul tractorului.
- Coborâți aruncătorul de îngrășăminte.

8 Revizia și întreținerea

8.1 Siguranța

La lucrările de revizie și întreținere trebuie să țineți cont de pericolele suplimentare care nu apar în timpul deservirii mașinii.

Realizați lucrările de revizie și întreținere permanent cu deosebită atenție. Lucrați cu deosebită grijă și conștienți de pericole.

Respectați în special următoarele indicații:

- Lucrările de sudare și cele la instalația electrică și hidraulică se vor realiza numai de către specialiști.
- În timpul lucrărilor la mașina de împrăștiat îngrășăminte minerale prin aruncare ridicată există **pericol de răsturnare**. Asigurați întotdeauna mașina de împrăștiat îngrășăminte minerale prin aruncare cu elemente de sprijin adecvate.
- Pentru ridicarea mașinii de împrăștiat îngrășăminte minerale prin aruncare cu cărlige de macarautilizați întotdeauna chingi adecvate.
- La părțile acționate cu forță exterioară (pârghie de ajustare, cursor de dozare) există **pericolul de strivire și retezare**. În timpul reviziei asigurați-vă că nu staționează nimeni în zona părților mobile.
- Piesele de schimb trebuie să corespundă cel puțin cerințelor tehnice stabilite de către producător. Acest lucru este realizat de exemplu prin piese de schimb originale.
- Înaintea tuturor lucrărilor de reparație, revize și întreținere, precum și la remedierea defecțiunilor opriți motorul autotractorului și așteptați până când toate părțile ce se rotesc ale mașinii, sunt oprite.

INDICAȚIE

Respectați și indicațiile de avertizare din capitolul [3: Siguranța, pagina 5](#). Respectați în special indicațiile din capitolul [3.7: Revizia și întreținerea, pagina 10](#).

8.2 Părțile supuse uzurii și îmbinările cu șuruburi

8.2.1 Verificarea părților supuse uzurii

Părțile supuse uzurii sunt: **paletele aruncătoare, arborele amestecător, știfturile de amestecare, orificiul de scurgere, furtunurile hidraulice, dispozitivul de deviere și protecție**.

- Verificați părțile supuse uzurii.

Dacă aceste elemente prezintă semne de uzură, deformări sau găuri, trebuie înlocuite, altfel imaginea de împrăștiere va fi eronată.

Durabilitatea părților supuse uzurii depinde printre altele de materialul de semănat.

8.2.2 Verificarea îmbinărilor cu șuruburi

Îmbinările cu șuruburi sunt strânse din fabricație la momentul de rotație necesar și asigurate. Vibrațiile și zguduirile, în special în primele ore de exploatare pot slăbi îmbinările cu șuruburi.

- La o mașină de împrăștiat îngrășăminte minerale prin aruncare nouă, verificați după circa 30 de ore de funcționare fixarea tuturor asamblărilor filetate.
- Verificați periodic, cel puțin înaintea începerii sezonului de împrăștiere, rezistența tuturor îmbinărilor cu șuruburi.

Unele componente (de exemplu palete aruncătoare) sunt montate cu piulițe cu autoblocare. La o montare a acestei componente utilizați **întotdeauna piulițe noi, cu autoblocare**.

8.2.3 Verificați arcurile lamelare ale discurilor aruncătoare



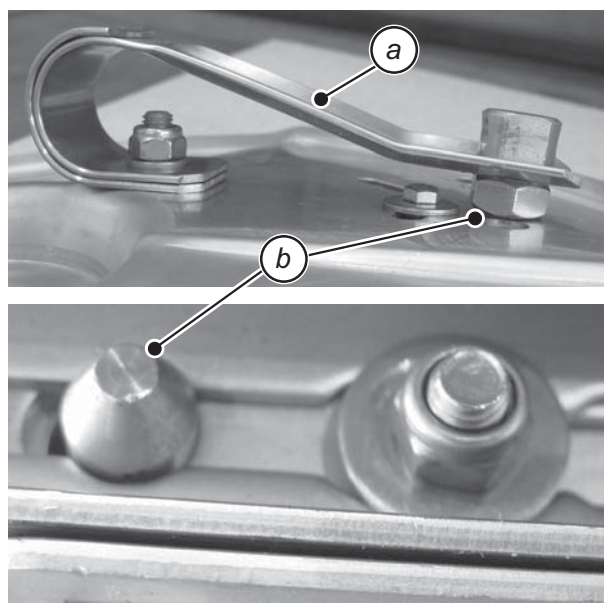
IMPORTANT

Nu îndoii peste limită arcurile lamelare!

Tensiunea arcurilor lamelare trebuie ca, prin bolțurile de indexare, să blocheze în mod sigur paletele principale și prelungitoare pe discul aruncător. Dacă arcurile lamelare sunt îndoite peste limită, își pierd tensiunea necesară pentru asigurarea paletelor aruncătoare.

Dacă tensiunea arcului este prea mică, bolțul sare din indexare și poate provoca pagube materiale importante.

- ▶ La schimbarea poziției paletelor aruncătoare, apăsați bolțul de indexare **cu atenție** într-o gaură de poziționare la alegere.
- ▶ În cazul unei **tensiuni prea reduse a arcului** înlocuiți imediat arcul lamelar.



- a Arc lamelar
- b Bolț de indexare

Imagine 8.1: Bolț de indexare indexat corect

8.3 Curățarea

Pentru menținerea valorii mașinii dumneavoastră de împrăștiat îngrășăminte minerale prin aruncare, vă recomandăm să o curățați imediat după fiecare lucrare cu un jet moderat de apă.

Pentru simplificarea curățării, grilajul de protecție din recipient poate fi rabătut în sus (vezi capitolul [8.4: Deschiderea grilajului din recipient, pagina 88](#)).

Pentru curățare respectați în special următoarele indicații:

- Canalele de scurgere și zona ghidajului cursorului se vor curăța numai de jos.
- Curățați mașinile unse cu ulei numai în locurile de spălare cu separator de ulei.
- La curățarea cu presiune înaltă nu îndreptați niciodată jetul de apă asupra imaginilor de avertizare, instalațiilor electrice, componentelor hidraulice și lagărelor de alunecare.

După curățare vă recomandăm să tratați mașina de împrăștiat îngrășăminte minerale prin aruncare **uscată, în special paletele aruncătoare galvanizate și piesele din oțel inoxidabil**, cu un produs de protecție anticorozivă ecologic.

Pentru tratarea locurilor de rugină se poate obține de la distribuitorul autorizat un set de lustru adecvat.

8.4 Deschiderea grilajului din recipient



ATENȚIE

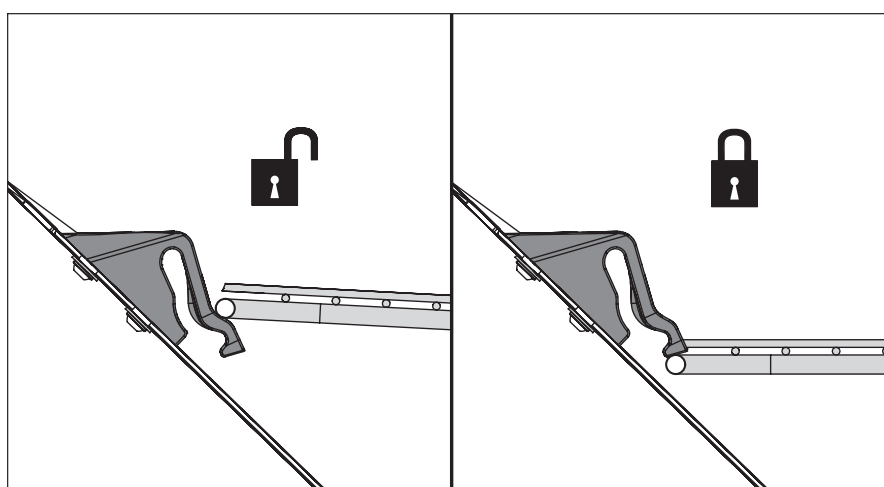
Pericol de rănire datorită componentelor în mișcare în recipient

În recipient se află componente în mișcare.

La punerea în funcțiune și lucrul cu mașina de împrăștiat îngrășăminte minerale prin aruncare se pot produce răniri la mâini și picioare.

- ▶ Montați neapărat grilajul de protecție înaintea punerii în funcțiune și a lucrului cu mașina de împrăștiat îngrășăminte minerale prin aruncare și zăvorâți-l.

Grilajul de protecție din recipient este zăvorât automat de zăvorârea grilajului de protecție.

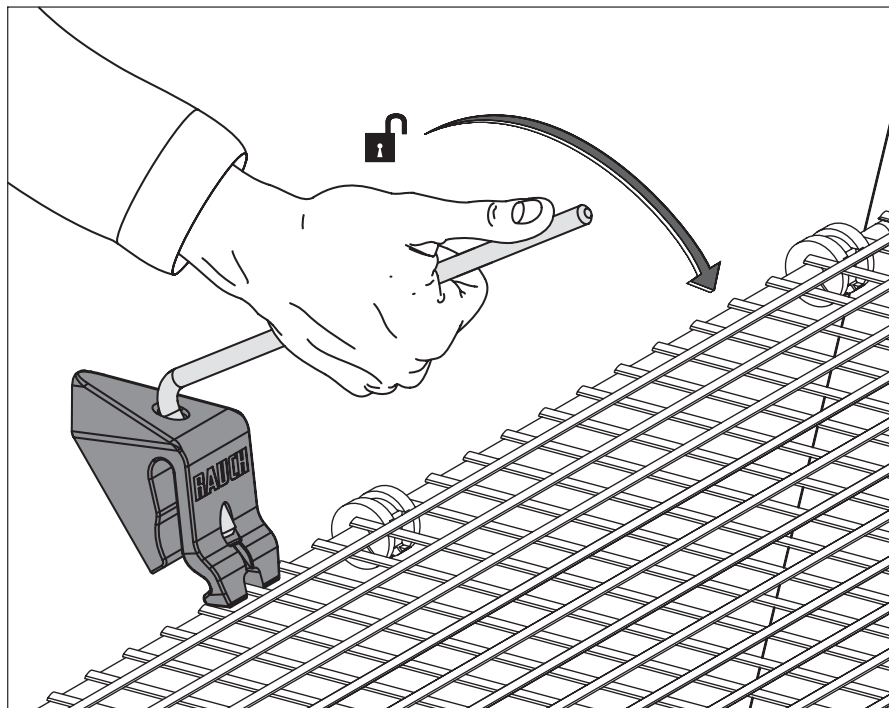


Imagine 8.2: Zăvorârea grilajului de protecție deschisă/închisă

Pentru a împiedica o deschidere neintenționată a grilajului, blocajul grilajului poate fi slăbit numai cu o unealtă (maneta de reglare - vezi [imagine 6.10](#)).

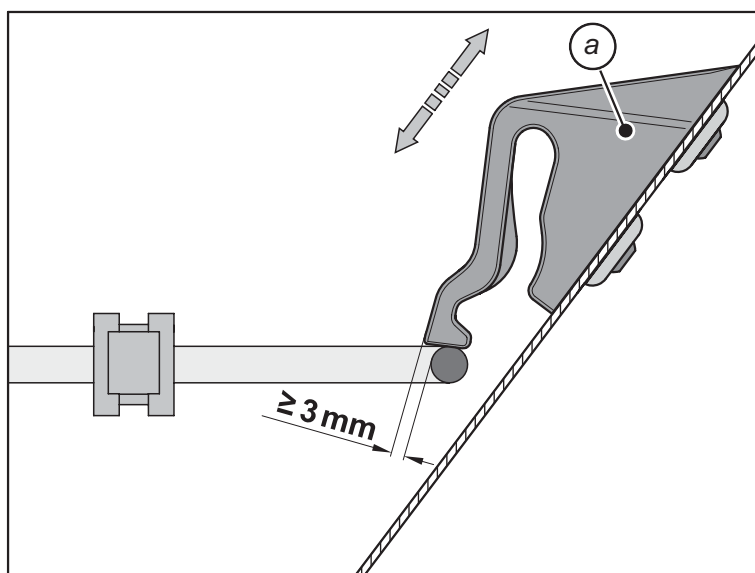
Înainte de a deschide grilajul de protecție:

- Decuplați priza de putere.
- Opriți motorul tractorului.
- Coborâți împrăștiatorul de îngrășăminte.



Imagine 8.3: Deschideți zăvorârea grilajului de protecție

- Efectuați cu regularitate controlul funcționării zăvorârii grilajului de protecție. Vezi figura de mai jos.
- Înlocuiți imediat zăvorârile de grilaj de protecție defecte.
- Dacă este cazul, corectăți reglajul prin deplasarea zăvorârii grilajului de protecție (a) în sus sau în jos (vezi figura de mai jos).



Imagine 8.4: Cotă de control pentru controlarea funcționării zăvorârii grilajului de protecție

8.5 Verificarea și reglarea cursorului de dozare

Apelați la **atelierul dumneavoastră specializat** pentru verificarea reglajului cursorilor de dozare pentru a realiza o deschidere uniformă, înaintea fiecărui sezon de împrăștiere, dacă este cazul și în timpul sezonului.

La împrăștierea **semințelor sau grăunțelor contra melcilor** se recomandă o verificare aparte a cursorului de dozare asupra deschiderii uniforme.



ATENȚIE

Pericol de strivire și retezare!

La lucrările la părțile acționate cu forță exterioară (pârghie de ajustare, cursor de dozare) există pericolul de strivire și retezare.

La toate lucrările de ajustare acordați atenție locurilor de frecare ale orificiului de dozare și cursorului de dozare.

- ▶ Opriți motorul autotractorului. Scoateți cheia de contact.
 - ▶ Nu acționați cursorul de dozare hidraulic în timpul lucrărilor de ajustare.
-

8.5.1 MDS 55/65/85/735/935 (K/R/D)

Controlul și ajustarea cursorilor de dozare K/R/D

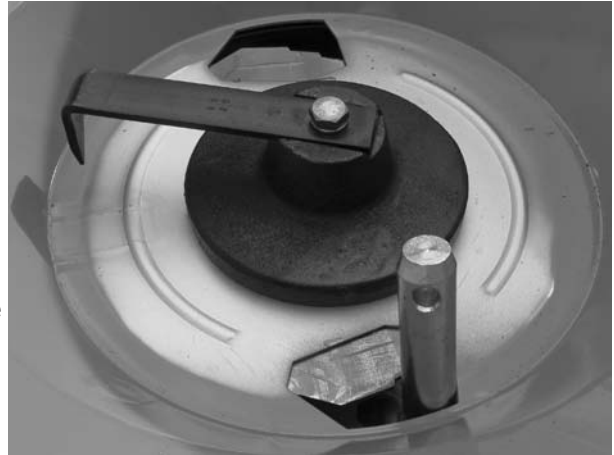
INDICAȚIE

Deoarece mașina de împrăștiat îngrășăminte minerale prin aruncare MDS (K/R/D) are scale de dozare pentru fiecare parte, următoarele operații de ajustare trebuie executate pe partea **dreaptă** și pe partea **stângă**.

Pentru verificarea reglării cursorului de dozare partea mecanică trebuie să fie se poate mișca liber.

- 1 Așezați în siguranță mașina de împrăștiat îngrășăminte minerale prin aruncare pe sol sau pe o paletă. Totodată aveți în vedere un teren de bază plan și sigur!
- 2 Demontați ambele discuri aruncătoare.
- 3 Racordați furtunurile hidraulice ale acționării cursorilor la agregatul hidraulic sau la tractor.
- 4 Închideți cursorul de dozare.
- 5 Reglați pârghia limitatoare pe scala cantității de împrăștiere pe poziția 130 (pentru semințe sau granule contra melcilor pe poziția 9)
- 6 Deschideți cursorul de dozare până la limitatorul reglat mai înainte.
- 7 Decuplați tractorul și scoateți cheia din contact, respectiv decuplați agregatul.

- 8 Luați un bolț de ridicător $\varnothing = 28 \text{ mm}$ (pentru semințe sau granule contra melcilor pârgăia de reglare $\varnothing = 8 \text{ mm}$) și introduceți-l în deschiderea de dozare dreapta, resp. stânga.



Imagine 8.5: Bolțul ghidajului inferior în orificiul de dozare

Cazul 1: Bolțul poate fi introdus în deschizătura de dozare și are un joc mai mic de 1 mm.

- Reglajul este în ordine.
- Scoateți bolțul din deschizătură.
- În continuare cu punctul [27].

Cazul 2: Bolțul poate fi introdus în deschizătura de dozare și are un joc mai mare de 1 mm.

- Este necesar un nou reglaj.
- În continuare cu punctul [9].

Cazul 3: Bolțul nu poate fi introdus în deschizătură.

- Este necesar un nou reglaj.
- În continuare cu punctul [10].

9 Scoateți bolțul din deschizătură.

10 Porniți tractorul/agregatul.

11 Închideți cursorul de dozare.

12 Închideți robinetele sferice ale acționării hidraulice a cursorilor (numai versiunea K/R).

13 Decuplați tractorul și scoateți cheia din contact, respectiv decuplați agregatul.

14 Separați cursorul de dozare și cilindrul hidraulic.

- Înlăturați șurubul și șaiba de siguranță.

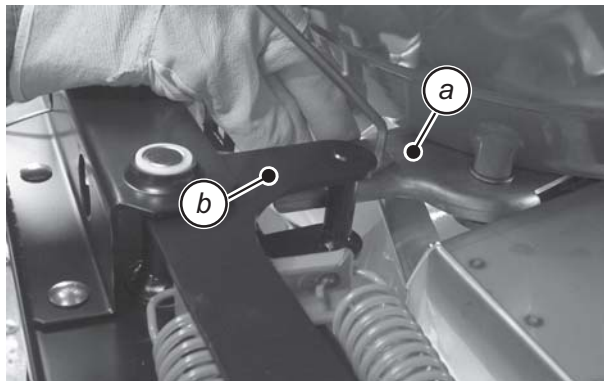
15 Trageți cilindrul înainte în direcția de mers și așezați-l cu furca tijei sub cursorul de dozare.

16 Fixați pârgăia limitatoare pe poziția 550.

17 Trageți cursorul de dozare (a) cu mâna pe limitatorul (b) (vezi [imagine 8.6](#))

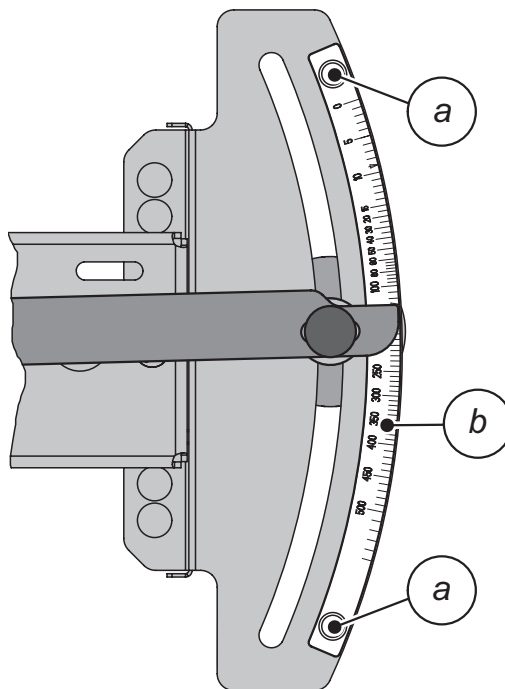
18

19).



Imagine 8.6: Tragerea cursorului de dozare pe limitator

- 20 Introduceți bolțul în deschizătură și totodată trageți pârghia limitatoare spre valori mai mici până când cursorul atinge bolțul.
- 21 Strângeți fix pârghia limitatoare.
- 22 Înlăturați bolțul din deschizătura de dozare.
- 23 Slăbiți șurubul (a) al scalei cantității de împrăștiere (b).



Imagine 8.7: Reglare gradație cursor de dozare

- 24 Deplasați întreaga scală astfel încât **limitatorul** să se afle exact pe poziția **130** (pentru semințe sau granule contra melcilor pe poziția **9**) de pe arcul gradat. Înșurubați iarăși gradația.
- 25 Puneți furca tijei cilindrului hidraulic pe cursor (dacă este cazul plasați pârghia limitatoare pe o poziție mai ridicată).
- 26 Montați șurubul și șaiba de siguranță.

27 Montați din nou ambele discuri aruncătoare.

- ▷ Ajustarea este terminată. În cazul în care separați furtunurile hidraulice de tractor/agregat, trebuie în prealabil să fie detensionate arcurile de readucere a cilindrilor cu simplă acțiune. Vezi [5.10: Parcarea și decuplarea mașinii de împrăștiat îngrășăminte minerale prin aruncare, pagina 48](#).

INDICAȚIE

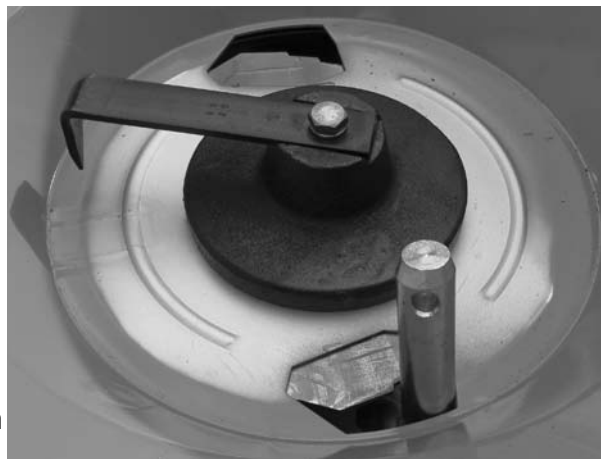
Ambele cursoare de dozare trebuie deschise larg **uniform**. De aceea verificați întotdeauna ambele cursoare de dozare.

8.5.2 MDS 55/65/85/735/935 (M)

Controlul și ajustarea cursorilor de dozare (M)

- 1 Așezați în siguranță mașina de împrăștiat îngrășăminte minerale prin aruncare pe sol sau pe o paletă. Totodată aveți în vedere un teren de bază plan și sigur!
- 2 Demontați ambele discuri aruncătoare.
- 3 Închideți cursorul de dozare.
- 4 Reglați pârghia limitatoare pe scala cantității de împrăștiere pe poziția 130 (pentru semințe sau granule contra melcilor pe poziția 9)
- 5 Deschideți cursorul de dozare până la limitatorul reglat mai înainte.

- 6 Luați un bolț de ridicător $\varnothing = 28 \text{ mm}$ (pentru semințe sau granule contra melcilor pârghia de reglare $\varnothing = 8 \text{ mm}$) și introduceți-l în deschiderea de dozare din dreapta, resp. stânga.



Imagine 8.8: Bolțul ghidajului inferior în orificiul de dozare

Cazul 1: Bolțul poate fi introdus în deschizătura de dozare și are un joc mai mic de 1 mm.

- Reglajul este în ordine.
- Scoateți bolțul din deschizătură.
- În continuare cu punctul [8].

Cazul 2: Bolțul poate fi introdus în deschizătura de dozare și are un joc mai mare de 1 mm.

- Este necesar un nou reglaj.
- Scoateți bolțul din deschizătură.
- În continuare cu punctul [7].

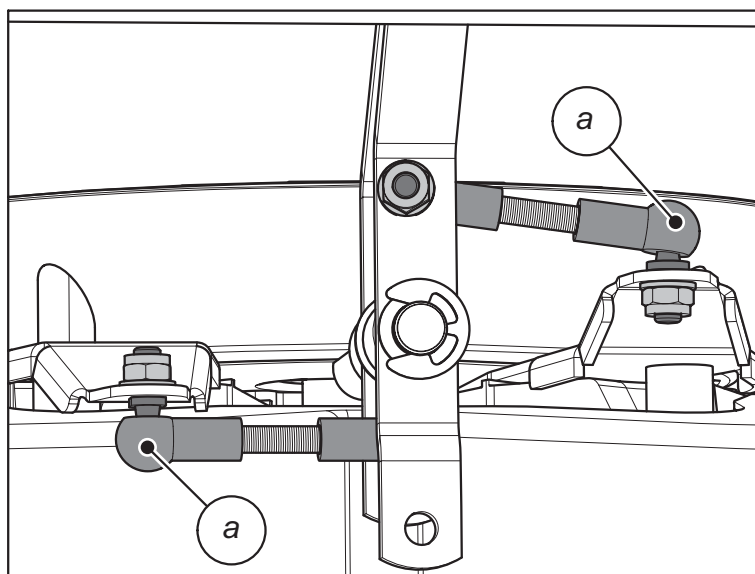
Cazul 3: Bolțul nu poate fi introdus în deschizătură.

- Este necesar un nou reglaj.
- În continuare cu punctul [7].

7 Pentru reglare pot fi desfăcute barele cu articulații și printr-o rotație completă poate fi mărită respectiv micșorată reglarea cursorilor de dozare.

INDICAȚIE

În principiu este important ca, cursorul de dozare să fie deschis pe cât posibil **uniform**.



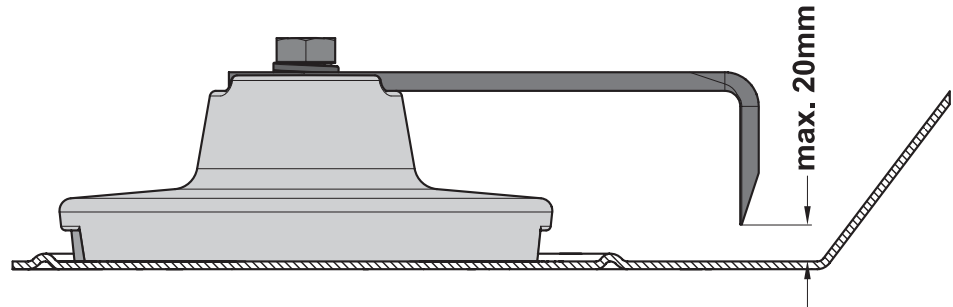
Imagine 8.9: Bară cu articulații

8 Montați din nou ambele discuri aruncătoare.

- ▷ Ajustarea este terminată. În cazul în care separați furtunurile hidraulice de tractor/agregat, trebuie în prealabil să fie detensionate arcurile de readucere a cilindrilor cu simplă acțiune. Vezi [5.10: Parcare și decuplarea mașinii de împrăștiat îngrășăminte minerale prin aruncare, pagina 48](#).

8.6 Verificarea uzurii amestecătorului

Verificarea distanței știft de amestecare/fundul recipientului



Imagine 8.10: Zona de uzură a știftului de amestecare

- Măsurăți distanța dintre știftul de amestecare și fundul recipientului.
 - ▷ Dacă distanța măsurată depășește 20 mm, știftul de amestecare trebuie înlocuit.

8.7 Verificarea butucului discului aruncător

Pentru a obține un mers ușor al piuliței înfundate pe butucul discului aruncător se recomandă ungerea butucului (unsoare cu conținut de grafit). Verificați piulița înfundată asupra rupturilor și deteriorărilor. Înlocuiți imediat piulițele înfundate defecte.

8.8 Verificarea pieselor din material plastic cu influență asupra siguranței



ATENȚIE

Pericol de rănire datorat pieselor din material plastic uzate

Durata de utilizare a pieselor din material plastic cu influență asupra siguranței este limitată în timp.

Piese din material plastic uzate se pot rupe și nu mai pot fi utilizate ca dispozitive de protecție. Aceasta poate duce la răniri și la daune materiale la funcționarea mașinii de împrăștiat îngrășăminte prin aruncare.

- ▶ Efectuați cu regularitate controlul funcționării pieselor din material plastic.
- ▶ Înlocuiți imediat piesele din material plastic defecte.

Următoarele piese ale mașinii de împrăștiat îngrășăminte minerale prin aruncare prezintă funcții cu influență asupra siguranței:

- Orificiul de scurgere
- Dispozitivul de deviere și protecție
- Piulițele din material plastic ale recipientului (vezi "[Asamblarea mașinii de împrăștiat îngrășăminte minerale prin aruncare](#)" la pagina 26)
- Piulițele înfundate ale discurilor aruncătoare
- Zăvorârea grilajului de protecție

8.9 Demontarea și montarea discurilor aruncătoare



ATENȚIE

Pericol prin motorul în funcțiune!

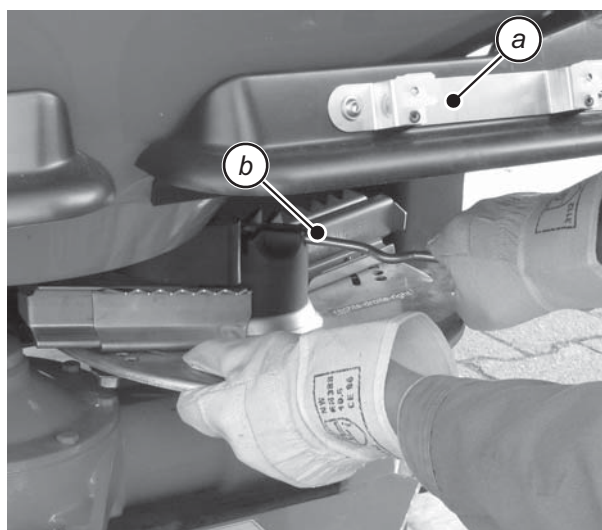
Lucrul la mașina de împrăștiat îngrășăminte minerale prin aruncare cu motorul în funcțiune poate provoca răni datorate părților mecanice și îngrășămintelor evacuate.

Nu demontați sau nu montați niciodată discurile aruncătoare dacă motorul este în funcțiune sau dacă priza de putere a autotractorului se învâрте.

- ▶ Opriți motorul și priza de putere a autotractorului. Scoateți cheia de contact.

8.9.1 Demontarea discurilor aruncătoare

- 1 Luați pârghia de reglare (b) din suportul (a).
- 2 Cu maneta de reglare slăbiți piulițele înfundate ale discurilor aruncătoare. Luați ambele discuri aruncătoare de pe butucii de roată.



Imagine 8.11: Slăbiți piulița înfundată

- 3 Deșurubați piulița înfundată și scoateți discurile aruncătoare.
- 4 Puneți din nou pârghia de reglare în suportul anume prevăzut.



Imagine 8.12: Deșurubați piulița înfundată

8.9.2 Montarea discurilor aruncătoare

Cerințe:

- Priza de putere și motorul autotractorului sunt oprite și asigurate contra pornirii neautorizate.

Montarea:

Montați discul aruncător stâng în direcția de deplasare stânga și discul aruncător drept în direcția de deplasare dreapta. Asigurați-vă că discurile aruncătoare din stânga și dreapta nu sunt confundate.

Procesul de montaj următor este descris cu ajutorul discului aruncător stâng. Realizați montarea discului aruncător drept corespunzător acestor instrucțiuni.

- 1 Așezați discul aruncător stâng pe butucul de roată stâng al discului aruncător. Asigurați-vă că discul aruncător este poziționat plan pe butucul de roată (dacă este nevoie îndepărtați murdăria).

INDICAȚIE

Știfturile prinderilor discurilor aruncătoare sunt poziționate diferit pe partea stângă și dreaptă. Montați discul aruncător corect numai dacă acesta se potrivește exact în prinderea discurilor aruncătoare.

- 2 Introduceți cu atenție piulița înfundată din plastic (nu o înclinați).
- 3 Strângeți piulița înfundată din plastic cu 25 Nm (bine strânsă cu mâna), **nu** cu pârgă de reglare.

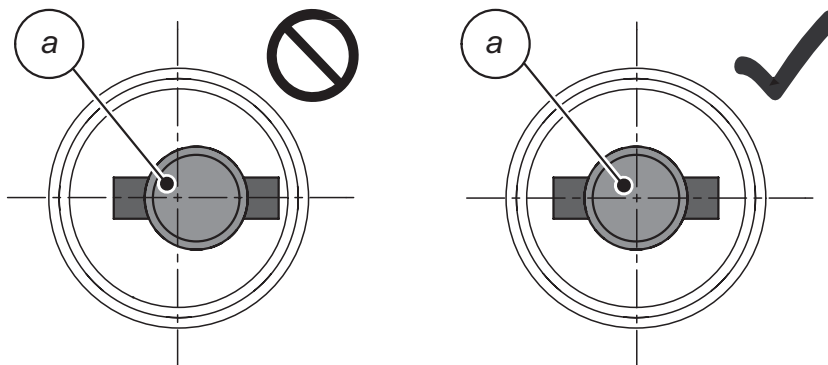
INDICAȚIE

Piulițele înfundate au la interior o indexare care împiedică deșurubarea de la sine. Această creștătură trebuie să se simtă la strângere, altfel piulița înfundată se uzează și trebuie înlocuită.

- 4 Verificați trecerea liberă între paleta aruncătoare și orificiul de scurgere/cotul sistemului de amestecare prin rotirea manuală a discului aruncător.

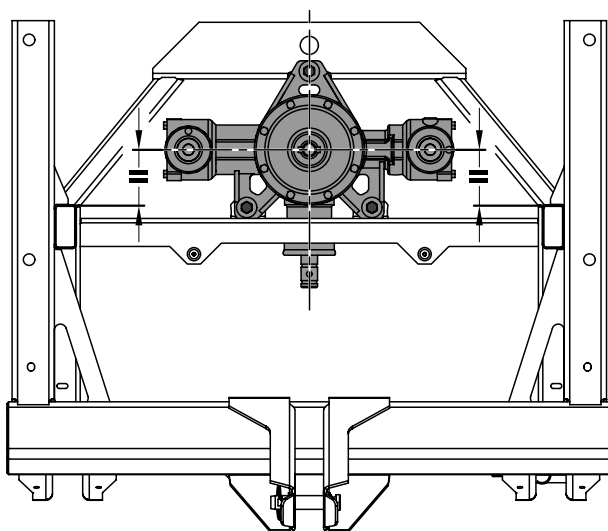
8.10 Verificarea poziției angrenajului

Axul de antrenare al sistemului de amestecare trebuie să se afle exact în mijlocul deschizăturii fundului. Dacă situația nu este aceasta, poate fi corectată prin deplasarea angrenajului în direcția corespunzătoare. Pentru aceasta, găurile de fixare ale angrenajului/cadrului sunt alungite.



Imagine 8.13: Centrarea axului de antrenare

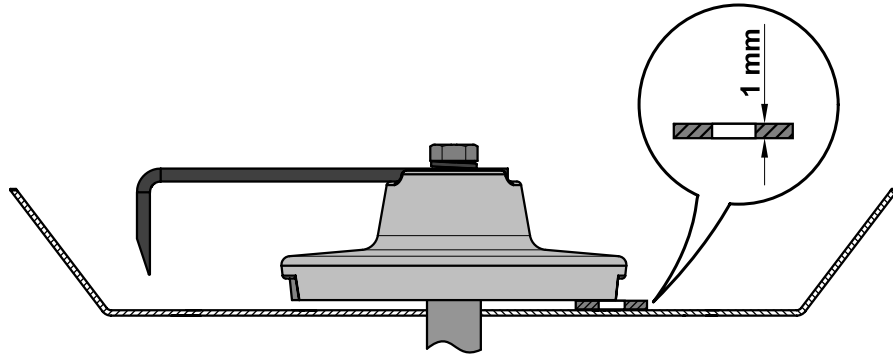
Acordați atenție așezării drepte a angrenajului în cadrul portant.



Imagine 8.14: Verificarea așezării angrenajului

8.11 Verificarea reglării sistemului de amestecare

- 1 Așezați sistemul de amestecare pe axul său și înclicetați cuplajul baionetă.
- 2 Trageți în sus sistemul de amestecare înclichetat.
 - În acest moment, distanța dintre marginea inferioară a sistemului de amestecare și fundul recipientului trebuie să fie de 1 mm.
 - Pentru verificare utilizați o șaibă plată sau o fâșie de tablă cu grosimea de 1 mm.



Imagine 8.15: Reglarea sistemului de amestecare

Cazul 1: Sistemul de amestecare are prea mult joc față de fundul recipientului.

- Amplasați mai adânc angrenajul prin înlăturarea șaibelor plate de la cele 3 șuruburi de fixare. Dacă este cazul intercalați uniform fâșii de tablă pe toată lungimea la cele patru șuruburi de pe recipient.

Cazul 2: Distanța este mai mică de 1 mm.

- Intercați uniform șaibe plate de grosime corespunzătoare la cele 3 șuruburi de fixare ale angrenajului.

Cazul 3: Sistemul de amestecare nu se înclichetează.

- Știftul transversal este prea adânc plasat.
- Intercați uniform șaibe plate de grosime corespunzătoare la cele 3 șuruburi de fixare a angrenajului.

INDICAȚIE

La montajul discurilor aruncătoare acordați atenție deosebită să existe trecere liberă între paletele aruncătoare și orificiul de scurgere. Vezi [8.9.2: Montarea discurilor aruncătoare, pagina 97](#).

8.12 Înlocuirea paletelor aruncătoare

Paletele aruncătoare uzate pot fi înlocuite.

INDICAȚIE

Apelați **numai** la furnizorul, respectiv atelierul dumneavoastră specializat pentru înlocuirea paletelor aruncătoare uzate.

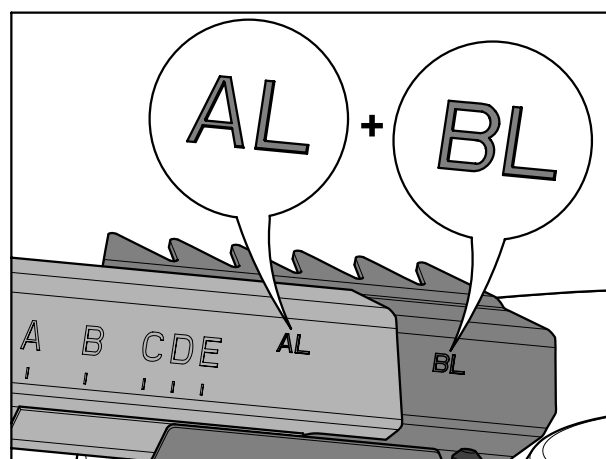
Cerință:

- Discurile aruncătoare sunt demontate (vezi capitolul [8.9.1: Demontarea discurilor aruncătoare, pagina 96](#)).
- O paletă aruncătoare se compune dintr-o **paletă principală** și o **paletă prelungitoare**.
- Paleta principală pe discul aruncător **drept** are marcajul **BR** și paleta prelungitoare corespunzătoare marcajul **AR**.
- Paleta principală pe discul aruncător **stâng** are marcajul **BL** și paleta prelungitoare corespunzătoare marcajul **AL**.

Exemplu paletă aruncătoare stânga

BL: Paletă principală

AL: Paletă prelungitoare

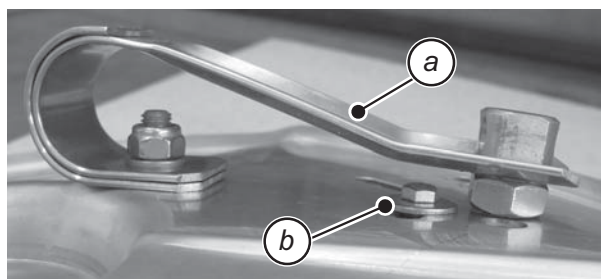


Imagine 8.16: Combinație de palete aruncătoare

8.12.1 Înlocuirea paletii prelungitoare

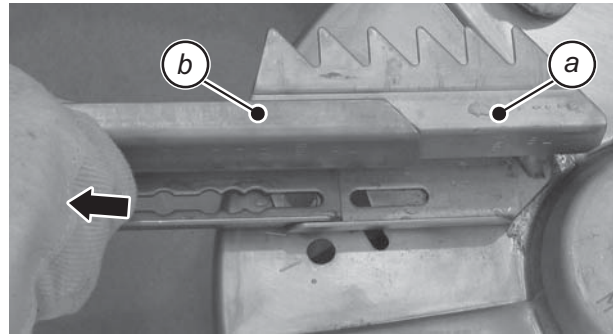
Demontarea paletii prelungitoare

- 1 Demontați șurubul (b) cu piulița și șaibele plate aparținătoare.
- 2 Desclicetați arcul lamelar (a) cu pârghia de reglare.



Imagine 8.17:

- 3 Trageți paleta prelungitoare veche (b) din paleta principală (a).



Imagine 8.18:

Montarea noii palete prelungitoare

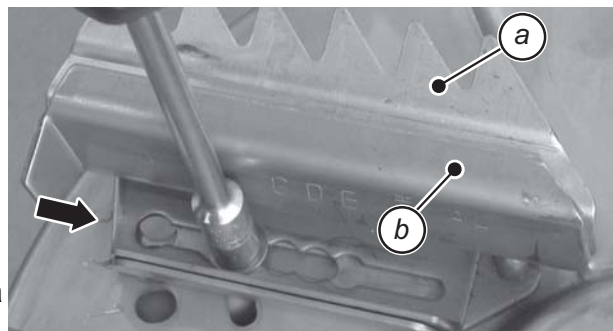


Pericol de rănire cu părțile în rotire ale mașinii!

Dacă paletele prelungitoare sunt montate cu vechile șuruburi, paletele aruncătoare se pot desface și pot cauza răniri grave.

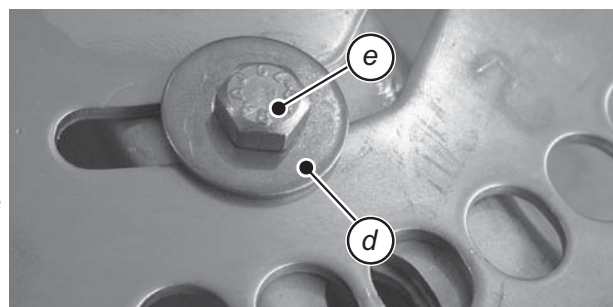
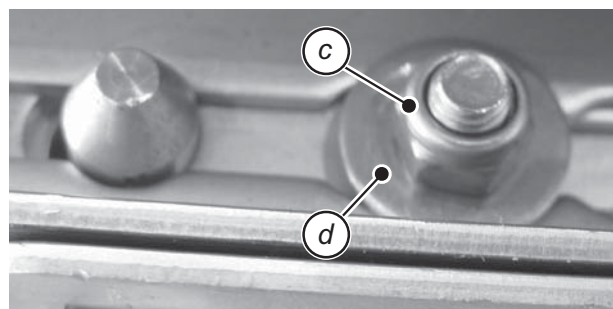
- Utilizați la montajul noilor palete aruncătoare **numai** șuruburile, piulițele și șaibe plate **noi**, livrate împreună cu ele.

- 1 Împingeți noua paletă prelungitoare (b) în paleta principală (a).



Imagine 8.19:

- 2 Prindeți paleta aruncătoare, cu ajutorul noului șurub (e), al noii piulițe de siguranță (c) și al noilor șaibe plate (d), pe discul aruncător.
- 3 Strângeți șurubul astfel încât să se așeze fix și pe toată suprafața de contact (moment de strângere: cca. 8 Nm).



Imagine 8.20:

- 4 Pentru ușurarea modificării poziției paletelor prelungitoare, slăbiți din nou șurubul (e) cu aproximativ o jumătate de rotație.
 - ▷ Șurubul are voie să fie slăbit numai atât cât trebuie pentru a permite modificarea poziției paletelor prelungitoare, dar paleta prelungitoare să rămână în contact strâns cu paleta principală.
- 5 Indexați din nou arcul lamelar cu pârghia de reglare.
- 6 Repetați pașii de lucru, dacă este cazul, la celelalte palete prelungitoare care trebuie înlocuite.
 - ▷ Montați din nou ambele discuri aruncătoare. Vezi [8.9.2: Montarea discurilor aruncătoare, pagina 97](#).

8.12.2 Înlocuirea paletelor principale, respectiv a paletelor aruncătoare complete

Demontarea paletelor aruncătoare



ATENȚIE

Pericol de rănire datorat arcului lamelar tensionat!

Arcul lamelar este tensionat și poate sări, necontrolat, în afară.

- ▶ Păstrați suficientă distanță de siguranță în timpul demontării.
 - ▶ Nu demontați arcul în direcția corpului.
 - ▶ Nu vă aplecați direct deasupra arcului.
-

- 1 Deșurubați piulițele cu autoasigurare care fixează arcul paletelor aruncătoare cu o cheie fixă de 13 mm.



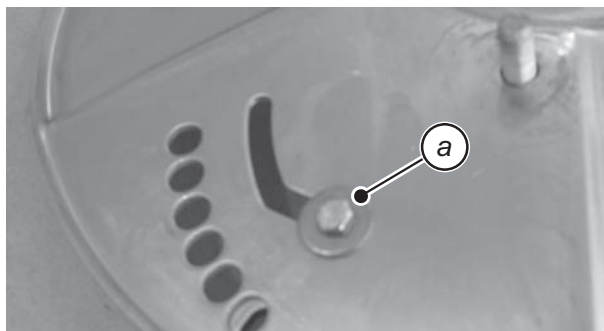
Imagine 8.21:

- 2 Îndepărtați arcul lamelar cu ajutorul unei șurubelnițe potrivite sau al pârghiei de reglare.



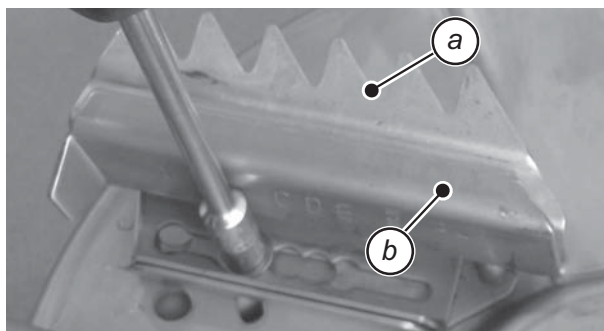
Imagine 8.22:

- 3 Demontați șurubul (a) cu piulița și șaibele plate aparținente.



Imagine 8.23:

- 4 Înlăturați vechea paletă principală (a) și paleta prelungitoare (b).



Imagine 8.24:

Montarea noii palete principale, respectiv a paletei aruncătoare complete

- 1 Așezați noua paletă principală pe discul aruncător.



Imagine 8.25:

INDICAȚIE

La montaj respectați combinația corectă de palete, principală și prelungitoare. Vezi [imagine 8.16](#).

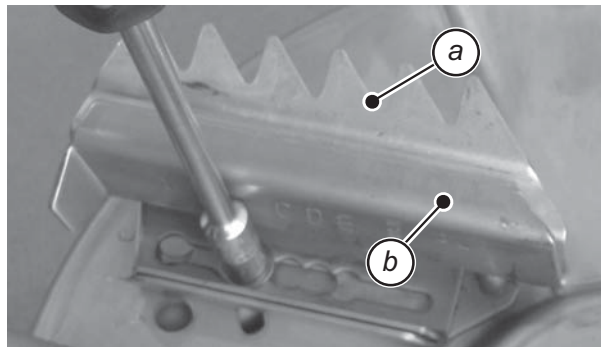


Pericol de rănire cu părțile în rotire ale mașinii!

Dacă paletele aruncătoare sunt montate cu vechile șuruburi, atunci paletele aruncătoare se pot desface și pot cauza răniri grave.

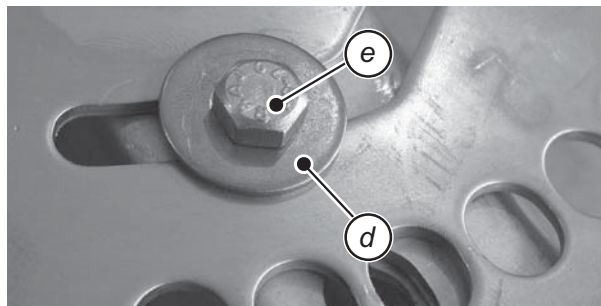
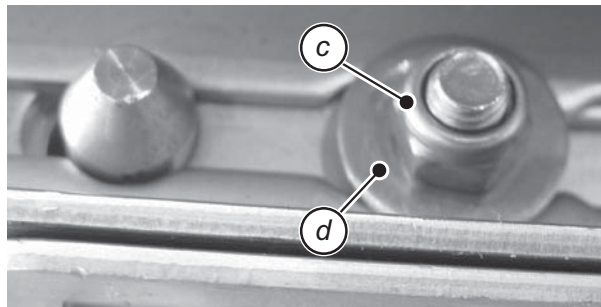
- Utilizați la montajul noilor palete aruncătoare **numai** șuruburile, piulițele și șaibele plate **noi**, livrate împreună cu ele.

- 1 Prindeți cu șuruburi noua paletă prelungitoare (b) și noua paletă principală (a) pe discul aruncător.



Imagine 8.26:

- 2 Prindeți paleta aruncătoare, cu ajutorul noului șurub (e), al noii piulițe de siguranță (c) și al noilor șaibe plate (d), pe discul aruncător.
- 3 Strângeți șurubul astfel încât să se așeze fix și pe toată suprafața de contact (moment de strângere: cca. 8 Nm).



Imagine 8.27:

- 4 Pentru ușurarea modificării poziției paletei prelungitoare, slăbiți din nou șurubul (e) cu aproximativ o jumătate de rotație.
 - ▷ Șurubul are voie să fie slăbit numai atât cât trebuie pentru a permite modificarea poziției paletei prelungitoare, dar paleta prelungitoare să rămână în contact strâns cu paleta principală.

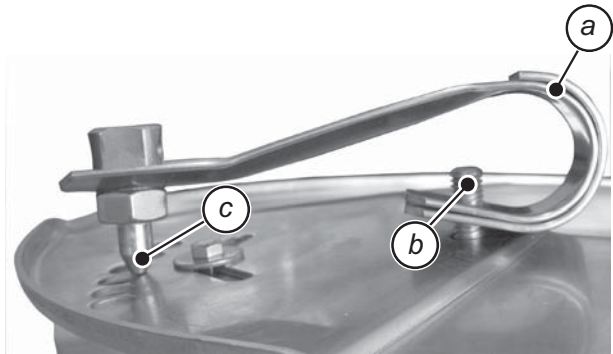
**ATENȚIE**

Pericol de rănire datorat arcului lamelar tensionat!

Arcul lamelar este tensionat și poate sări, necontrolat, în afară.

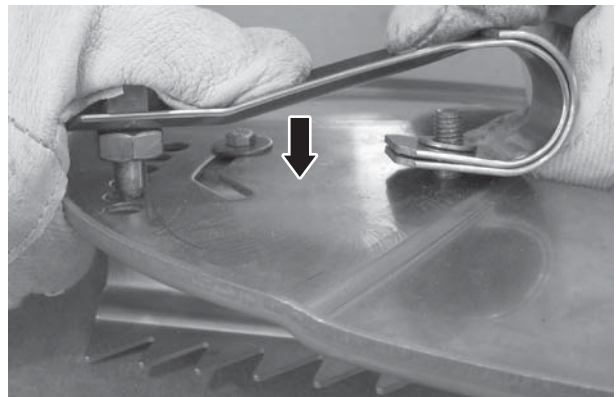
- ▶ Păstrați suficientă distanță de siguranță în timpul demontării.
- ▶ Nu demontați arcul în direcția corpului.
- ▶ Nu vă aplecați direct deasupra arcului.

- 5 Aplicați arcul lamelar (a) pe bolțul filetat (b) al paletei principale.



Imagine 8.28:

- 6 Împingeți bolțul de indexare (c) cu atenție într-o gaură de poziționare la alegere



Imagine 8.29:

- 7 Fixați arcul lamelar cu o șaibă plată nouă și o nouă piuliță autoblocantă de fixare a arcului.



Imagine 8.30:

- 8 Strângeți piulițele de fixare cu arc astfel încât arcul lamelar să stea plat și fix la discul aruncător.
- 9 Pentru ușurarea modificării poziției paletei prelungitoare, slăbiți din nou piulița de fixare a arcului cu aproximativ o jumătate de rotație.



ATENȚIE

Pericol de rănire cu părțile în rotire ale mașinii!

Dacă piulița de fixare cu arc este prea slăbită, atunci paleta aruncătoare poate să se desfacă de pe discul aruncător.

Acest lucru poate conduce la deteriorarea mașinii și la răniri grave!

- ▶ Slăbiți piulița de fixare a arcului numai atât încât să permită modificarea poziției paletei aruncătoare, arcul lamelar aflându-se în contact strâns pe discul aruncător afluiegt.

10 Repetați pașii de lucru, dacă este cazul, la celelalte palete aruncătoare care trebuie înlocuite.

- ▷ Montați din nou ambele discuri aruncătoare. Vezi [8.9.2: Montarea discurilor aruncătoare, pagina 97](#).

8.13 Înlocuirea paletelor aruncătoare a MDS cu o paletă aruncătoare X

INDICAȚIE

Apelați-**numai** la furnizorul dumneavoastră, respectiv la atelierul dumneavoastră specializat pentru înlocuirea paletelor aruncătoare standard cu paletele aruncătoare X.

Combinarea de palete



IMPORTANT

Daune aduse mediului înconjurător datorită paletelor aruncătoare gresit montate!

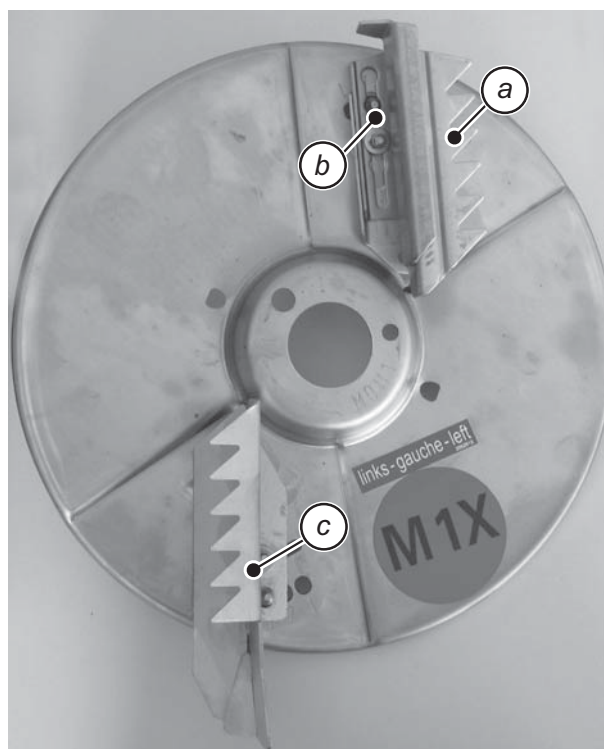
Respectați cu exactitate combinația de palete prescrisă. Alte combinații pot afecta în mare măsură imaginea de împrăștiere.

- Este permis să se monteze pe fiecare disc aruncător (stânga/dreapta), **numai** câte o paletă X.

		Discuri aruncătoare tip M1X	
		Paletă principală și prelungitoare	Paletă aruncătoare X
Disc aruncător	stânga	BL + AL	XL
	dreapta	BR + AR	XR

Exemplu disc aruncător stânga

- a* Paletă principală
- b* Paletă prelungitoare
- c* Paletă X



Imagine 8.31: Disc aruncător cu paletă aruncătoare X

Montajul paletei X

INDICAȚIE

Respectați combinația corectă paletă X - disc aruncător; vezi tabelul.

- 1 Îndepărtați câte o paletă principală și una suplimentară de la fiecare disc aruncător.
 - ▷ Vezi: [Demontarea paletei aruncătoare, pagina 102.](#)
- 2 Asamblați cu șuruburi paleta aruncătoare X cu discul aruncător așa cum este arătat în capitolul "[Montarea noii palete principale, respectiv a paletei aruncătoare complete](#)" la pagina 103.
- 3 Asamblați cu șuruburi arcul lamelar cu discul aruncător și cu paleta aruncătoare X.
- 4 Respectați indicațiile de montaj pentru discul aruncător.
 - ▷ Vezi [8.9.2: Montarea discurilor aruncătoare, pagina 97.](#)

8.14 Uleiul pentru angrenaj

8.14.1 Cantitate și sortimente

Angrenajul este alimentat cu cca. **2,2 l** ulei de transmisii SAE 90 API-GL-4.



IMPORTANT

Utilizați uleiul curat, nu amestecați sortimentele.

8.14.2 Verificarea nivelului de ulei, schimbarea uleiului

În condiții normale angrenajul nu trebuie uns. Vă recomandăm totuși schimbarea uleiului după 10 ani.

La utilizarea frecventă de îngrășământ cu un procent ridicat de praf și curățare frecventă se recomandă un interval mai scurt de timp până la următorul schimb de ulei.

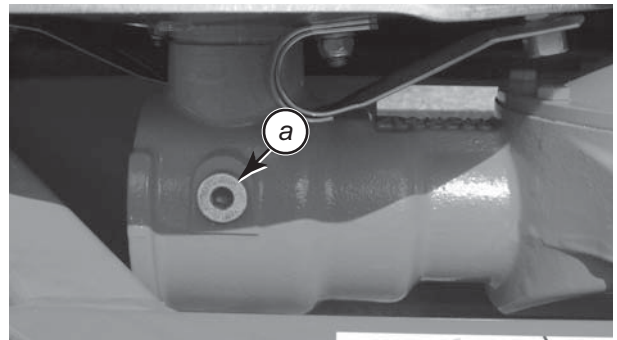


IMPORTANT

Eliminarea uleiului uzat fără afectarea mediului înconjurător

Uleiul uzat care pătrunde în apa freatică este un pericol pentru om și mediul înconjurător.

- ▶ Salubrizați uleiul uzat conform reglementărilor locale valabile.



- a Șurub de control al nivelului de ulei

Imagine 8.32: Locuri de umplere și golire a uleiului de angrenaj

Verificarea nivelului de ulei

- Deschideți șurubul de control al nivelului de ulei.
 - ▷ Nivelul de ulei este în ordine dacă uleiul atinge muchia inferioară a găurii.

8.15 Plan de ungere

Locuri de ungere	Lubrifiant	Observație
Arborele cardanic	Unsoare	Vezi instrucțiunile de funcționare ale producătorului.
Cursor de dozare, manetă opritor	Unsoare, ulei	Mențineți buna alunecare și ungeți regulat.
Butucul de roată al discurilor aruncătoare	Unsoare cu grafit	Mențineți curate filetul și suprafața de așezare și ungeți regulat.
Arborele amestecătorului, știftul de amestecare	Unsoare cu grafit	Ungeți înainte și după fiecare sezon de împrăștiere.
Bile ghidaj inferior și superior	Unsoare	Ungeți periodic cu grăsime.
Articulații, bucșe	Unsoare, ulei	Dacă sunt prevăzute pentru funcționarea uscată, se vor unge totuși ușor.

9 Indicații importante pentru activitatea de împrăștiere

9.1 Indicații generale

Datorită tehnicii moderne și construcției mașinilor noastre de împrăștiate îngrășămintele prin aruncare și prin testări complexe, permanente, pe instalația uzinală de încercat mașini de împrăștiate îngrășămintele, au fost create condițiile pentru o imagine ireproșabilă de împrăștiere.

În ciuda mașinilor produse de noi cu grijă, chiar și în cazul utilizării regulamentare nu pot fi excluse abateri de la operația de împrăștiere sau orice fel de defectiuni.

Cauzele pentru aceasta pot fi:

- Modificările proprietăților fizice ale semințelor de semănat sau a îngrășământului (de exemplu distribuția granulometrică diferită, densitate diferită, forma granulei și a suprafeței, tratarea chimică a semințelor, îmbibarea, umezeala).
- Cocoloașele și îngrășământul umed.
- Deviația din cauza vântului (la viteze ale vântului prea ridicate întrerupeți activitatea de împrăștiere).
- Înfundarea sau formarea de bolți în coloana de material (de exemplu prin corpuri străine, resturi de sac, îngrășământ umed).
- Terenurile care nu sunt netede.
- Uzura părților supuse uzurii (de exemplu știft de amestecare, paletă aruncătoare, orificiu de scurgere).
- Deteriorarea prin influențe externe.
- Curățarea și întreținerea defectuoasă împotriva coroziunii.
- Turații de acționare și viteze de deplasare greșite.
- Neglijarea probei de rotire.
- Reglarea eronată a mașinii.

Fiți atenți la reglarea exactă a mașinii. O reglare în sine puțin greșită poate avea ca rezultat o influență esențială a imaginii împrăștierii. De aceea, verificați înaintea fiecărei utilizări și în timpul exploatării mașinii dvs. funcționarea corectă și suficientă a cantității exacte ce trebuie distribuită (realizați proba de rotire).

Sortimentele dure de îngrășământ în special (de exemplu îngrășământul Thomas, Kieserit (sulfat natural hidratat de magneziu)) măresc uzura paletei aruncătoare.

Lățimea de aruncare este la spate circa $\frac{1}{2}$ din lățimea de lucru. Lățimea totală de aruncare corespunde cu cca. două lățimi de trecere cu imaginea de împrăștiere triunghiulară (Disc M1: 10-18 m, după sortimentul de îngrășământ).

Utilizați **întotdeauna** grilajul de protecție livrat cu mașina, pentru a evita înfundările cu corpuri străine sau bulgări de îngrășământ.

O pretenție de despăgubire a daunelor care nu au apărut la mașina de împrăștiate îngrășămintele prin aruncare în sine este exclusă.

Aceasta include și faptul că o răspundere pentru pagubele ulterioare, datorită greșelilor de împrăștiere, este exclusă.

9.2 Derularea împrăștierii îngrășământului

Din utilizarea reglementară a mașinii de împrăștiat îngrășăminte minerale prin aruncare face parte și respectarea condițiilor de exploatare, revizie și întreținere prevăzute de către producător. **Regimului de împrăștiere** îi aparțin de aceea întotdeauna activitățile de **pregătire** și de **curățare/întreținere**.

- Realizați activitățile de împrăștiere conform derulării prezentate mai jos.
-

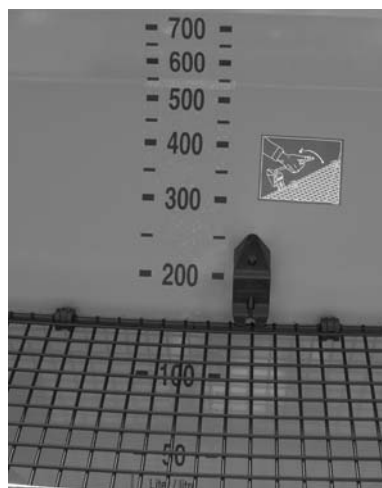
Pregătire	<ul style="list-style-type: none">● Atașați distribuitorul la autotractor● Închideți cursorul de dozare● Umpleți cu îngrășământ● Realizați proba de rotire● Reglați înălțimea de atașare● Reglați paletele aruncătoare
Împrăștierea	<ul style="list-style-type: none">● Porniți priza de putere● Deschideți cursorul și începeți cursa de împrăștiere● Încheiați cursa de împrăștiere și închideți cursorul● Opriți priza de putere● Golirea cantităților rămase
Curățarea/întreținerea	<ul style="list-style-type: none">● Deschideți cursorul de dozare● Demontați mașina de împrăștiat îngrășăminte minerale prin aruncare de pe autotractor● Curățarea și întreținerea

9.3 Gradația nivelului de umplere

Pentru controlul nivelului de umplere se află o scală gradată în recipient (câmpul de toleranță al diviziunilor individuale +/- 10 %).

Cu ajutorul acestei gradații puteți estima pentru cât timp vă ajunge cantitatea rămasă înainte de a alimenta din nou.

Prin vizorul din peretele recipientului (dependent de tip) poate fi controlat nivelul de umplere.



Imagine 9.1: Gradația nivelului de umplere (valori în litri)

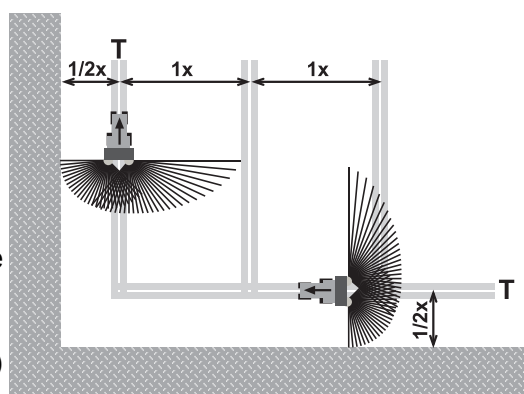
9.4 Mod de lucru la împrăștiera în zona marginală

Pentru a garanta o activitate optimă la marginea câmpului, este neapărat necesară fixarea exactă a benzilor.

Limitarea împrăștierii

La împrăștiera la limita câmpului cu dotarea de serie, respectiv cu dispozitivul de limitare a împrăștierii telecomandat TELIMAT:

- Fixați prima bandă de deplasare (banda de împrăștiere marginală T) la distanța de jumătate din lățimea de lucru (x) de la marginea terenului.



Imagine 9.2: Limitarea împrăștierii

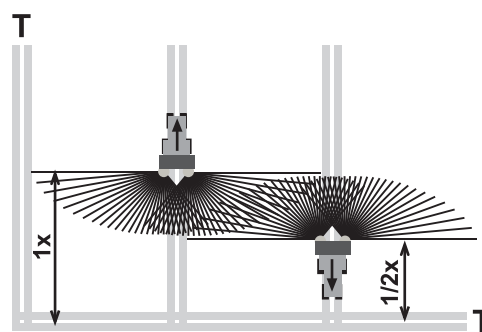
Împrăștiera normală

Pentru continuarea împrăștierii pe câmp țineți cont, după împrăștiera în benzile de împrăștiere marginale:

- Dacă s-a utilizat unitatea TELIMAT rabatați-o afară din zona de împrăștiere.

La deplasările du-te-vino închideți respectiv deschideți cursorul cu distanțe diferite față de limita câmpului.

- Deschideți cursorul de dozare: la dus la o distanță de cca. o lățime de lucru (x) de la traseul de margine (T).
- Închideți cursorul de dozare: la întoarcere la o distanță de cca. jumătate din lățimea de lucru (x) la traseul de margine (T).



Imagine 9.3: Împrăștiera normală

Prin respectarea acestei indicații asigurați un mod de lucru responsabil în ceea ce privește costurile și care protejează mediul înconjurător.

9.5 Telimat T1 (accesoriu)

Telimat T1 este un dispozitiv telecomandat de împrăștiere marginală și limitată pentru lățimi de lucru de **10 - 24 m** (20 - 24 m numai împrăștiere limitată).

Dispozitivul Telimat T1 este montat pe partea **stângă** în direcția de mers a mașinii de împrăștiat îngrășăminte minerale prin aruncare. El este deservit de pe autotractor printr-un distribuitor cu dublă acțiune.

INDICAȚIE

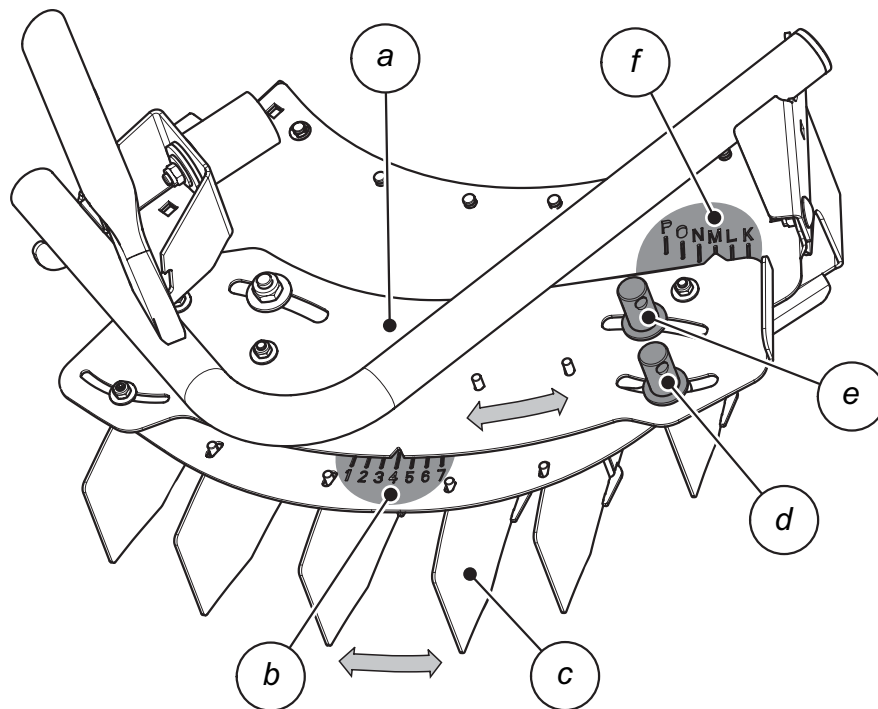
Instalarea dispozitivului Telimat pe mașina de împrăștiat îngrășăminte minerale prin aruncare este descrisă într-o instrucțiune de montaj separată. Aceste instrucțiuni de montaj sunt furnizate o dată cu accesoriul Telimat.

9.5.1 Reglarea accesoriului Telimat

Dispozitivul Telimat T1 este pregătit pentru lucrarea de împrăștiere corespunzător cu **sortimentul de îngrășământ, lățimea de lucru și modul de împrăștiere marginal** dorite, după datele din tabelul de reglaj (vezi autocolantul). Se poate alege aici între reglajul de împrăștiere marginală (subîngrășare importantă lângă marginea câmpului) și reglajul de împrăștiere limitată (cantitate împrăștiată aproape constantă până la marginea câmpului).

INDICAȚIE

Valorile de reglaj pentru dispozitivul Telimat se iau de pe eticheta autocolantă.



MDS	10m		12m	
735/935				
AN / NPK - Düngemittel AN / NPK - fertilizer	K - 2	L - 3	K - 2	L - 3
K - Düngemittel K - fertilizer	4	M - 6	K - 4	M - 6
PK / P / MgO - Düngemittel PK / P / MgO - fertilizer	K - 3	M - 4	K - 3	M - 4
SSA - Düngemittel Ammonium sulphate Salpater / ammoniumsalpater	M - 3	M - 5	M - 3	M - 5
Harnstoff gekörnt UREA granular	M - 2	M - 4	M - 2	M - 4
Harnstoff granuliert UREA prilled	M - 4	--	M - 4	--

Imagine 9.4: Reglarea accesoriului Telimat

- a Piesa culisantă
- b Gradația cu cifre
- c Table conducătoare
- d Piuliță de fixare pentru gradația cu cifre
- e Piuliță de fixare pentru gradația cu litere
- f Gradația cu litere
- g Reglajul împrăștierii limitate
- h Reglajul împrăștierii marginale

Reglajul tablelor conducătoare (gradația cu litere):

Pe gradația cu litere (f) (K până la P) se reglează tablele conducătoare (c) pe sortimente de îngrășământ și mod de împrăștiere la margine (limitat sau marginal).

- 1 Slăbiți ambele piulițe de fixare (d, e) cu pârghia de reglare a mașinii de împrăștiate îngrășăminte minerale prin aruncare.
- 2 Deplasați piesa culisantă (a) cu săgeata indicatoare în dreptul literei prevăzute de tabelul de reglaj.
 - ▷ Săgeata afișajului este poziționată exact peste literele corespunzătoare.
- 3 Strângeți piulița de fixare din apropierea gradației cu litere cu ajutorul pârgiei de reglaj a mașinii de împrăștiate îngrășăminte minerale prin aruncare.

Reglajul tablelor conducătoare (gradația cu cifre):

Gradația cu cifre (b) este folosită în principal pentru reglarea lățimii de lucru.

- 1 Reglați, prin deplasarea tablelor conducătoare (c) de pe partea exterioară, cifra corespunzătoare în dreptul crestăturii piesei culisante (a).
- 2 Fixați întreaga unitate de reglaj cu piulița de fixare situată la exterior (d).
 - ▷ Exemplul de reglaj din [imagine 9.4](#) corespunde reglajului de împrăștiere marginală (h) pentru uree granulată, la o lățime de lucru de 12 m = **M-4** (f, b).

INDICAȚIE**Împrăștieria limită la lățimi de lucru de 20-24 m**

Pentru optimizarea imaginii de împrăștiere se recomandă ca, **pe partea împrăștierii limită**, să reduceți cantitatea cu 30 %.

Versiunea **M** cu acționare hidraulică a cursorului (FHK 4, FHD 4): nu este posibilă reducerea unilaterală a cantității. Aici trebuie redusă cantitatea **pe ambele părți** cu 30 %.

Dacă în tabelul de reglaj (autocolant) al dispozitivului Telimat T1 apare într-o coloană simbolul - -, aceasta înseamnă că:

- Nu este posibilă împrăștieria marginală cu dispozitivul Telimat, deoarece imaginea de împrăștiere pentru împrăștieria pe câmp seamănă deja cu o imagine de împrăștiere marginală. Valabil și pentru împrăștieria marginală de 20-24 m.

9.5.2 Corecția distanței de aruncare

Specificațiile din tabelul de reglare sunt valori orientative. La abateri ale calității îngrășământului poate fi necesară realizarea unei corecții a reglării.

Pentru a corecta valoarea de reglaj dată pentru dispozitivul Telimat este necesară în cele mai multe cazuri doar o modificare a valorii cifrei, pentru a optimiza prin aceasta lățimea de aruncare până la limita câmpului.

- Pentru **diminuarea** distanței de aruncare față de reglarea conform tabelului de reglare: modificați reglarea tablei de ghidare la gradația cu cifre în direcția **valorilor numerice mai mici**.
- Pentru **mărirea** distanței de aruncare față de reglarea conform tabelului de reglare: modificați reglarea tablei de ghidare la gradația cu cifre în direcția **valorilor numerice mai mari**.

La abateri mai mari poate fi necesară deplasarea carcasei accesoriului Telimat de-a lungul gradației cu litere.

- Pentru **diminuarea** distanței de aruncare față de reglarea conform tabelului de reglare: Modificați reglajul dispozitivului Telimat pe gradația cu litere în sensul "**literei mai mici**" (în ordine alfabetică).
- Pentru **mărirea** distanței de aruncare față de reglarea conform tabelului de reglare: Modificați reglajul dispozitivului Telimat pe gradația cu litere în sensul "**literei mai mari**" (în ordine alfabetică).

INDICAȚIE

Reglarea tablelor conducătoare

- Pentru a putea regla tablele conducătoare de-a lungul gradației cu cifre, trebuie slăbită numai piulița de fixare situată la exterior (d).
 - Dacă trebuie reglate tablele conducătoare și de-a lungul gradației cu litere, trebuie slăbite ambele piulițe de fixare (d, e).
-

9.5.3 Indicații pentru împrăștierea cu accesoriul Telimat

Pozițiile prevăzute pe accesoriul Telimat pentru modurile respective de împrăștiere sunt reglate printr-un distribuitor cu dublă acțiune de pe autotractor.

- Limitarea împrăștierii: poziția inferioară,
- Împrăștierea normală: poziția superioară.



IMPORTANT

Eroare de împrăștiere prin poziția finală neatinsă a accesoriului Telimat

Dacă accesoriul Telimat nu se găsește complet în poziția finală respectivă, se poate ajunge la erori de împrăștiere.

- ▶ Asigurați-vă că accesoriul Telimat se găsește întotdeauna în poziția finală respectivă.
 - ▶ Acționați supapa de comandă la schimbarea din limitarea împrăștierii în împrăștiere normală, până când accesoriul Telimat se găsește complet în poziția finală superioară.
-

10 Defecțiuni și cauze posibile

**ATENȚIE****Pericol de rănire și de accident datorată ne-remedierii defecțiunii sau remedierii defecțiunii de către un nespecialist!**

O remediere întârziată sau incorectă a defecțiunii de către o persoană insuficient calificată duce la riscuri incalculabile, cu urmări negative pentru om, mașină și mediul înconjurător.

- ▶ Remediați **imediat** defecțiunile apărute.
- ▶ Remedierea defecțiunilor va fi realizată de dumneavoastră numai atunci când dispuneți de calificarea necesară.

Defecțiune	Cauză posibilă / Măsură
Distribuirea neuniformă a îngrășământului	<ul style="list-style-type: none"> ● Îndepărtați depunerile îngrășământului de pe discurile aruncătoare, paletel aruncătoare și canalele orificiului de scurgere. ● Cursorul orificiului nu deschide complet. Verificați funcționarea orificiului cursorului. ● Paletel aruncătoare greșit reglate. Corectați reglajul conform datelor din tabelul de împrăștiere.
Prea puțin îngrășământ în zona de suprapunere	<ul style="list-style-type: none"> ● Verificați paletel aruncătoare, scurgerile și înlocuiți imediat părțile defecte. ● Îngrășământul are o suprafață mai netedă decât cel testat pentru tabelul de împrăștiere. ● Deplasați spre înainte cea de a doua paletă aruncătoare indicată în tabelul de împrăștiere (spre cifre mai mari). <ul style="list-style-type: none"> – z. B. E4-C1 auf Einstellwert E4-C2 ● Nu este suficientă corectarea unghiului, măriți lungimea paletel. – z. B. E4-C2 auf Einstellwert E4-D2 ● Paletel aruncătoare greșit reglate. Corectați reglajul conform datelor din tabelul de împrăștiere.
Prea puțin îngrășământ pe urma tractorului	<ul style="list-style-type: none"> ● Îngrășământul are o suprafață mai aspră decât cel testat pentru tabelul de împrăștiere. ● Turația prizei de putere este mai mare decât afișajul tractorului. Verificați turația și, dacă este cazul, corectați-o. ● Reglați paleta a doua indicată în tabelul de împrăștiere înapoi (spre numere mai mici). <ul style="list-style-type: none"> – z. B. C3-B2 auf Einstellwert C3-B1 ● Dacă nu este suficientă corectarea unghiului celei de a doua paletel indicate, scurtați paleta. <ul style="list-style-type: none"> – de ex. C3-B1 la valoarea de reglaj C3-A1 ● Paletel aruncătoare greșit reglate. Corectați reglajul conform datelor din tabelul de împrăștiere.

Defecțiune	Cauză posibilă / Măsură
Distribuitorul dozează pe o parte o cantitate de împrăștiere mai mare.	<ul style="list-style-type: none"> ● Verificați reglarea cursorului de dozare. ● Verificați funcționarea amestecătorului. ● Verificați scurgerea.
Alimentarea cu îngrășământ la discul aruncător este neregulată/înfundări	<ul style="list-style-type: none"> ● Verificați amestecătorul și dacă este nevoie înlocuiți. ● Rezolvați înfundările.
Discurile aruncătoare trepidează.	<ul style="list-style-type: none"> ● Verificați locașul fix și filetul piulițelor înfundate din material plastic.
Dacă cursorul de dozare este închis scapă îngrășământ din recipient.	<ul style="list-style-type: none"> ● Verificați distanța dintre mecanismul de amestecare și fundul recipientului. ● Dacă distanța este mai mare de 2 mm, luați în considerare capitolul 8.11: Verificarea reglării sistemului de amestecare. pagina 99.
Cursorul de dozare nu deschide.	<ul style="list-style-type: none"> ● Cursoarele de dozare merg prea greu. Verificați mobilitatea cursorului, manetei și articulației și dacă este necesar corectați. ● Verificați arcul de întindere. ● Diafragma de reducere la racordul furtunului cuplajului cu fișe este murdară.
Cursorul de dozare deschide prea încet.	<ul style="list-style-type: none"> ● Curățați diafragma de strangulare. ● Înlocuiți diafragma de strangulare 0,7 mm cu diafragma 1,0 mm. Diafragma se găsește la racordul furtunului cuplajului cu fișe.
Înfundarea orificiilor de dozare prin: cocoloașe de îngrășământ, îngrășământ umed, alte murdării (frunze, paie, resturi de sac)	<ul style="list-style-type: none"> ● Rezolvați înfundările. Pentru aceasta: <ol style="list-style-type: none"> 1. Opriți autotractorul, scoateți cheia de contact, 2. Deschideți cursorul de dozare, 3. Așezați vasul de colectare dedesubt, 4. Demontați discurile aruncătoare, 5. Curățați scurgerea de jos cu o vergea de lemn sau cu pârgă de reglare și străpungeți orificiul de dozare, 6. Înlăturați corpurile străine din recipient, vezi 8.3: Curățarea. pagina 87.

11 Dotarea specială

11.1 Piese de supraînălțare

Cu o piesă de supraînălțare a recipientului puteți mări volumul mașinii de împrăștiat **îngrășăminte minerale prin aruncare**.

Pentru mașinile de împrăștiat îngrășăminte minerale prin aruncare MDS 735 și MDS 935 sunt disponibile piese de supraînălțare pe trei și pe patru laturi cu diverse volume.

Piese de supraînălțare sunt înșurubate pe aparatul de bază.

INDICAȚIE

O privire de ansamblu a pieselor de supraînălțare și combinațiile lor le găsiți în capitolul [4.3: Date tehnice adaosuri și combinații de adaosuri, pagina 23](#).

11.2 Prelata recipientului

Prin utilizarea unei prelate pentru recipient puteți proteja materialul de împrăștiat împotriva udării și umezelii.

Prelatele pot fi atașate de asemenea la piesele de supraînălțare.

Prelată	Utilizare
AP 13	<ul style="list-style-type: none"> Mașină de bază MDS 65/85
AP 19	<ul style="list-style-type: none"> Mașină de bază MDS 735/935 Piese de supraînălțare: M 423
AP 240	<ul style="list-style-type: none"> Piese de supraînălțare: M 623, M 863

11.3 RFZ 7M (toate versiunile afară de MDS 55)

Acest dispozitiv de împrăștiere cu 7 rânduri, este adecvat așezării îngrășământului uscat, granulat, pe rând, lângă plantele care cresc.

La furnizarea dispozitivului de împrăștiere pe rând este furnizată o instrucțiune de funcționare respectiv de montaj separată.

11.4 Telimat T1

Accesoriiul Telimat servește la împrăștierea marginală și limitată din traseul de deplasare telecomandată (la stânga).

Pentru utilizarea accesoriului Telimat T1 este necesar un distribuitor cu dublă acțiune.

11.5 Unitatea cu două căi

Cu ajutorul unității cu două căi, mașinile de împrăștiat îngrășăminte minerale prin aruncare MDS 735 K și MDS 935 K pot fi cuplate și la autotractoare dotate numai cu un distribuitor cu simplă acțiune.

11.6 Arborele cardanic Tele-Space

Arborele cardanic Tele-Space este telescopic și prin aceasta realizează un spațiu liber suplimentar (cca. 300 mm) pentru o cuplare comodă a mașinii de împrăștiat îngrășăminte minerale prin aruncare la autotractor.

La furnizarea arborelui cardanic Tele-Space este furnizată o instrucțiune de montaj separată.

11.7 Iluminatul suplimentar

Mașina de împrăștiat îngrășăminte minerale prin aruncare poate fi echipată cu o instalație de iluminat suplimentară.

Iluminatul	Utilizare
BLW 1	<ul style="list-style-type: none">● Pentru MDS 55/65/85● Iluminatul la spate● Cu panou de avertizare
BLW 8	<ul style="list-style-type: none">● Pentru MDS 735/935● Iluminatul la spate● Cu panou de avertizare
BLO 1	<ul style="list-style-type: none">● Pentru MDS 65/85● Iluminatul la spate● Fără panou de avertizare
BLO 2	<ul style="list-style-type: none">● Iluminatul la spate● Fără panou de avertizare

INDICAȚIE

Aparatele atașabile sunt supuse prescripțiilor privind iluminatul din regulamentul de admitere în circulație în traficul rutier. Respectați prescripțiile respective valabile ale țării în cauză!

11.8 Dispozitiv de împrăștiere pe rânduri RV 2M pentru hamei și pomicultură

Dispozitivul de împrăștiere pe rânduri RV 2M este introdus în eclisa de sus a cârligului de tracțiune. Dispozitivul de împrăștiere pe rânduri este astfel conceput, încât fiecare rând aflat în dreapta și stânga mașinii de împrăștiat îngrășăminte minerale prin aruncare (distanță între rânduri: circa 2-5 m) este presărat cu o bandă de circa 1m de lată, în funcție de îngrășământ. Datorită lățimii de împrăștiere mici, paletele aruncătoare se vor monta în poziția A1-A1. Paletele aruncătoare nu se vor regla în nici un caz mai mari de decât C4 sau D2, întrucât altfel se vor opri în dispozitivul de împrăștiere pe rânduri.

Pentru siguranță, după montarea dispozitivului de împrăștiere pe rânduri RV 2M discurile aruncătoare se vor răsuci manual.

Prin atașarea mai ridicată sau mai adâncă a distribuitorului de îngrășăminte se pot obține corecturi reduse între gradațiile reglării.

Cantitatea de împrăștiere se va recalcula procentual din tabelul de împrăștiere disponibil la lățimea de împrăștiere efectivă.

Calcul

- Trebuie presărate două rânduri.
- Distanța dintre cele două rânduri de presărat este de 3 m.
 - ▷ Astfel lățimea efectivă de lucru este de 6 m.

Deoarece în tabelul de împrăștiere nu sunt date valori pentru o lățime de lucru de 6 m, este recomandabil să se ia valorile de reglaj date în tabelul de împrăștiere pentru o lățime de lucru de 12 m.

Dacă doriți să împrăștiți 200 kg/ha cu o lățime de lucru de 6 m trebuie să luați valorile de reglaj din tabelul de împrăștiere pentru lățimea de lucru de 12 m și să reglați cursorul de dozare pentru 100 kg/ha.

11.9 Dispozitivul de limitare a împrăștierii GSE 7

Limitarea lățimii de împrăștiere (la alegere dreapta sau stânga) în domeniul dintre circa 75 cm și 2 m de la mijlocul urmei tractorului spre marginea exterioară a câmpului. Cursorul de dozare îndreptat spre marginea terenului este închis.

- Pentru limitarea împrăștierii închideți dispozitivul de limitare a împrăștierii în jos.
- Înaintea împrăștierii bilaterale deschideți iarăși dispozitivul de limitare a împrăștierii.

11.10 Telecomandă electrică EF 24

Cu această telecomandă, dispozitivul de limitare a împrăștierii GSE 7 este rabatat electric din cabina tractorului în poziția de limitare a împrăștierii, respectiv este rabatat în afară pentru împrăștierea bilaterală din poziția de limitare a împrăștierii.

11.11 Telecomandă hidraulică FHZ 10

Cu această telecomandă, dispozitivul de limitare a împrăștierii GSE 7 este rabatat hidraulic din cabina tractorului în poziția de limitare a împrăștierii, respectiv este rabatat în afară pentru împrăștierea bilaterală din poziția de limitare a împrăștierii.

11.12 Acționarea hidraulică a cursorului FHK 4

Cilindru cu simplă acțiune pentru MDS 55/65/85/735/935 (M).

11.13 Acționarea hidraulică a cursorului FHD 4

Cilindru cu dublă acțiune pentru MDS 55/65/85/735/935 (M).

11.14 Știft de amestecare semințe de iarbă RWK 7

11.15 Amestecător RWK 15

Pentru îngrășămintele făinoase.

11.16 Set de verificare practic PPS1

Pentru verificarea repartiției transversale pe câmp.

11.17 Sistemul de identificare a îngrășământului DiS

Determinarea rapidă și necomplicată a reglajelor distribuitorului în cazul îngrășământului necunoscut.

12 Calcularea sarcinii pe osie



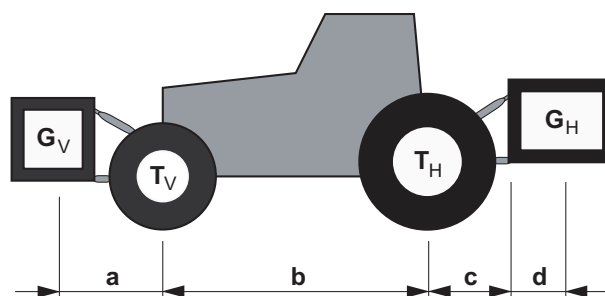
IMPORTANT

Pericol de supraîncărcare!

Atașarea aparatelor la tija în trei puncte în partea frontală și posterioară nu are voie să ducă la o depășire a greutății totale admise. Osia frontală a autotractorului trebuie să fie întotdeauna încărcată cu cel puțin 20 % din greutatea fără încărcătură a autotractorului.

- Convingeți-vă înaintea utilizării aparatelor că sunt îndeplinite aceste condiții, în timp ce realizați următoarele calcule sau cântăriți combinația tractor-aparate.

Determinarea greutății totale, a sarcinilor pe osii, capacității portante a anvelopei și încărcarea cu balast minimă necesară.



Imagine 12.1: Sarcini și greutăți

Pentru calcul sunt necesare următoarele date:

Semn [Unitate]	Semnificație	Determinare prin
T_L [kg]	Greutatea fără încărcătură a tractorului	1
T_V [kg]	Sarcina pe osia din față a tractorului gol	1
T_H [kg]	Sarcina pe osia din spate a tractorului gol	1
G_V [kg]	Greutate totală unitate atașabilă în partea din față / Balast partea din față	2
G_H [kg]	Greutate totală unitate atașabilă în partea din spate / Balast partea din spate	2
a [m]	Distanța dintre centrul de greutate unitate atașabilă în partea din față / balast partea din față și mijlocul osiei din față	2, 3
b [m]	Distanța dintre osiile roților tractorului	1, 3
c [m]	Distanța dintre mijlocul osiei din spate și mijlocul capului sferic de direcție inferior	1, 3
d [m]	Distanța dintre mijlocul capului sferic de direcție inferior și centrul de greutate al unității atașabile în partea din spate / Balast partea din spate	2

(1) Vedeți instrucțiunile de funcționare ale tractorului

(2) Vedeți Lista de prețuri și / sau Instrucțiunile de funcționare ale aparatului

(3) Dimensionare

Unitate atașabilă în partea din față respectiv combinații față - spate

Calcularea încărcării minime frontale
cu balast $G_{V \min}$

$$G_{V \min} = \frac{(G_H \cdot (c + d) - T_V \cdot b + 0,2 \cdot T_L \cdot b)}{a + b}$$

Introduceți încărcarea cu balast minimă calculată în tabel.

Unitate atașabilă în partea din față

Calcularea încărcării minime
posterioare cu balast $G_{H \min}$

$$G_{H \min} = \frac{(G_V \cdot a - T_H \cdot b + 0,45 \cdot T_L \cdot b)}{b + c + d}$$

Introduceți încărcarea cu balast minimă calculată în tabel.

Dacă unitatea atașabilă în partea din față (G_V) este mai ușoară decât încărcarea cu balast minimă frontală ($G_{V \min}$), atunci greutatea unității atașabile în partea din față trebuie mărită la cel puțin greutatea încărcării cu balast minime frontale.

Calcularea sarcinii reale pe osia din
față $T_{V \text{tat}}$

$$T_{V \text{tat}} = \frac{(G_V \cdot (a + b) + T_V \cdot b - G_H \cdot (c + d))}{b}$$

Introduceți în tabel sarcina pe osia din față reală, calculată și sarcina admisă pe osia din față indicată în instrucțiunile de funcționare ale tractorului.

Dacă unitatea atașabilă în partea din spate (G_H) este mai ușoară decât încărcarea cu balast minimă posterioară ($G_{H \min}$), atunci greutatea unității atașabile în partea din spate trebuie mărită la cel puțin greutatea încărcării cu balast minime posterioare.

Calcularea greutății totale reale G_{tat}

$$G_{tat} = (G_V + T_L + G_H)$$

Inserați în tabel greutatea totală reală calculată și greutatea totală admisă indicată în instrucțiunile de funcționare ale tractorului.

Calcularea sarcinii reale pe osia din spate $T_{H \text{tat}}$

$$T_{H \text{tat}} = (G_{tat} - G_{V \text{tat}})$$

Inserați în tabel sarcina pe osia din spate reală, calculată și sarcina admisă pe osia din spate indicată în instrucțiunile de funcționare ale tractorului.

Capacitatea portantă a anvelopei

Introduceți în tabel valoarea dublă (două anvelope) a capacității portante admise a anvelopei (vezi de exemplu documentele producătorului de anvelope).

Tabel sarcini pe osii:

	Valoare reală conform calculului	Valoare admisă conform instrucțiunilor de funcționare	Capacitate portantă dublă admisă (două anvelope)
Încărcare cu balast minimă frontală / posterioară	kg <input type="text"/>	—	—
Greutate totală	kg <input type="text"/>	≤ kg <input type="text"/>	—
Sarcina pe osia din față	kg <input type="text"/>	≤ kg <input type="text"/>	≤ kg <input type="text"/>
Sarcina pe osia din spate	kg <input type="text"/>	≤ kg <input type="text"/>	≤ kg <input type="text"/>

Încărcarea cu balast minimă trebuie utilizată ca unitate atașabilă sau greutate de balast la tractor!

Valorile calculate trebuie să fie mai mici / identice cu valorile admise.

13 Garanția

Aparatele RAUCH sunt fabricate conform celor mai moderne metode de fabricație și cu cea mai mare atenție, și sunt supuse permanent la numeroase controale.

De aceea RAUCH acordă 12 luni de garanție dacă sunt îndeplinite următoarele condiții:

- Garanția începe o dată cu data cumpărării.
- Garanția cuprinde defecțiunile de material sau fabricație. Pentru produse care nu ne aparțin (sistem hidraulic, electric) garantăm numai în cadrul garanției oferite de producătorul respectiv. Pe durata perioadei de garanție defectele de fabricație și material sunt remediate gratuit prin înlocuire sau corectarea părților implicate. Alte drepturi, chiar și continuătoare, ca pretenții la convertire, reducere sau despăgubire pentru daune care nu s-au produs la obiectul livrării, sunt în mod explicit excluse. Serviciile acordate în perioada de garanție se realizează în ateliere autorizate, prin reprezentanța firmei RAUCH sau în uzină.
- Sunt excluse de la serviciile acordate în perioada de garanție urmările uzurii naturale, murdăria, coroziunea și toate defectele care au luat naștere prin manevrarea necorespunzătoare, cât și efectele exterioare. La efectuarea neautorizată a reparațiilor sau modificării stării originale, garanția este anulată. Pretenția la garanție se stinge dacă nu au fost utilizate piese de schimb originale RAUCH. De aceea vă rugăm să respectați instrucțiunile de funcționare. Adresați-vă în caz de neclarități reprezentanței firmei sau direct firmei. Solicitățile de garanție trebuie făcute cel mai târziu în intervalul a 30 de zile după înregistrarea defecțiunii la firmă. Indicați data cumpărării și numărul de serie. Reparațiile pentru care se va acorda garanție se vor realiza numai într-un atelier autorizat, după discuția cu firma RAUCH sau cu reprezentantul oficial. Prin lucrările de garanție nu se prelungește perioada de garanție. Defecțiunile datorate transportului nu sunt defecte de fabrică și de aceea nu cad în obligația producătorului de acordare a garanției.
- O pretenție de despăgubire pentru daune care nu s-au produs la vehiculul de transport sau însăși mașina de împrăștiat îngrășăminte minerale prin aruncare este exclusă. Aceasta include și faptul că o răspundere pentru pagubele ulterioare, datorită greșelilor de împrăștiere, este exclusă. Modificările pe cont propriu la vehiculul de transport sau la mașina de împrăștiat îngrășăminte minerale prin aruncare pot avea ca rezultat daune și exclud răspunderea furnizorului pentru aceste daune. În caz de intenție sau neglijență grosolană a proprietarului sau a unui angajat cu funcție de conducere, și în cazurile în care se garantează conform legilor cu privire la garanția pentru produse la defecțiuni ale obiectului furnizat pentru persoane sau pagube materiale la obiectele utilizate privat, nu este valabilă excluderea răspunderii personale a furnizorului. De asemenea nu este valabilă în cazul în care caracteristicile care sunt garantate în mod expres lipsesc, iar asigurarea a intenționat să garanteze direct, celui care a făcut comanda, pagube care nu au apărut la obiectul furnizat în sine.