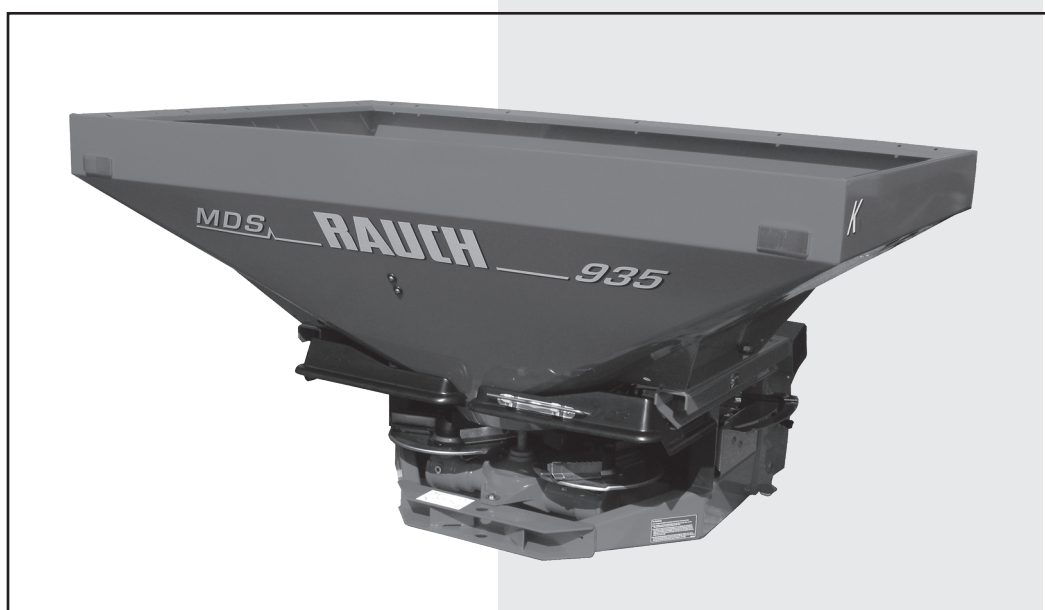


RAUCH

POWER FOR PRECISION

Manual de Instruções



**Ler atentamente antes
da colocação em serviço!**

Guardar para utilização
futura!

Este manual de instruções de operação e de montagem faz parte integrante da máquina. Pede-se aos fornecedores de máquinas novas e usadas que registem por escrito, que o manual de instruções de operação e de montagem foi fornecido com a máquina e entregue ao cliente.

Tradução do manual de
instruções original

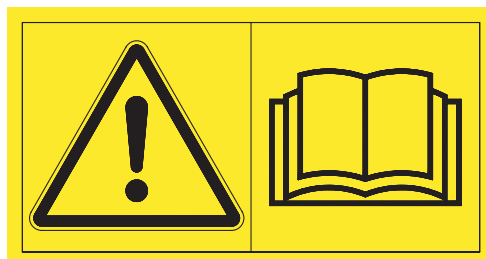
5900736-C-pt-0109

MDS 55/65/85/735/935

Introdução

Estimado cliente,

com a aquisição do **dispersador de adubo mineral**, série MDS, demonstrou confiança pelo nosso produto. Muito obrigado! Desejamos justificar essa confiança depositada. Adquiriu um **dispersador de adubo mineral** de alto desempenho e fiabilidade. No caso de ocorrerem eventuais problemas: O nosso Serviço de Assistência Técnica está sempre à sua disposição.



Solicitamos que leia atentamente este Manual de instruções e observe as indicações nele contidas, antes de colocar o dispersador de adubo mineral em funcionamento. O manual de instruções explica-lhe detalhadamente a operação da máquina, dando-lhe indicações valiosas sobre o manuseamento, manutenção e cuidados.

Neste manual também poderão estar descritos equipamentos que não fazem parte do equipamento do seu **dispersador de adubo mineral**.

Como é de seu conhecimento, não podem ser aceites quaisquer reivindicações de indemnização no âmbito da garantia por danos decorrentes de erros de operação ou de uma utilização incorrecta.

Nota: Introduza aqui o modelo, o nº de série e também o ano de fabrico do seu **dispersador de adubo mineral**. Pode obter estes dados da placa do construtor ou chassis da máquina. No caso de encomendas de peças sobressalentes, acessórios de equipamento posterior ou de reclamações, queira fornecer estes dados.

Tipo:

Número de série:

Ano de fabrico:

Melhoramentos técnicos

Empenhamo-nos em melhorar constantemente os nossos produtos. Por esta razão, reservamo-nos o direito de realizar todas as alterações e melhoramentos que consideremos necessários nos nossos aparelhos, sem aviso prévio, contudo, sem a obrigação da nossa parte de implementar esses melhoramentos ou alterações nas máquinas já vendidas.

Teremos todo o prazer em responder a quaisquer das suas perguntas adicionais.

Com os melhores cumprimentos,

RAUCH

Landmaschinenfabrik GmbH

Introdução

Melhoramentos técnicos

1	Utilização conforme as disposições legais e conformidade UE	1
1.1	Utilização correcta para o fim a que se destina	1
1.2	Declaração de conformidade	2
2	Informações para o utilizador	3
2.1	Em relação a este Manual de instruções	3
2.2	Estrutura do Manual de instruções	3
2.3	Indicações referentes aos textos	4
2.3.1	Instruções e indicações	4
2.3.2	Enumerações	4
2.3.3	Remissões	4
3	Segurança	5
3.1	Significado das indicações de advertência	5
3.2	Generalidades relativamente à segurança da máquina	6
3.3	Indicações para o operador	6
3.3.1	Qualificação do pessoal	6
3.3.2	Instrução	6
3.3.3	Prevenção de acidentes	7
3.4	Indicações relativas à segurança de operação	7
3.4.1	Pousar o dispersor de adubo mineral	7
3.4.2	Encher o dispersor de adubo mineral	7
3.4.3	Verificações antes da colocação em funcionamento	8
3.4.4	Durante o funcionamento	8
3.5	Utilização do adubo	9
3.6	Sistema hidráulico	9
3.7	Manutenção e reparação	10
3.7.1	Qualificação do pessoal da manutenção	10
3.7.2	Peças de desgaste	10
3.7.3	Trabalhos de manutenção e de reparação	11
3.8	Segurança no trânsito	12
3.8.1	Verificações antes de iniciar a marcha	12
3.8.2	Transporte com o dispersor de adubo mineral	12
3.9	Dispositivos de protecção na máquina	13
3.9.1	Localização dos dispositivos de protecção	13
3.9.2	Função dos dispositivos de protecção	14
3.10	Autocolante com indicação de advertência e instruções	15
3.10.1	Autocolantes com indicações de advertência	15
3.10.2	Autocolante com instruções e placa do construtor	17
3.11	Condução de reboques (apenas na Alemanha)	19
3.12	Reflectores	19

4	Dados da máquina	21
4.1	Fabricante	21
4.2	Dados técnicos, equipamento base	22
4.3	Dados técnicos dos elementos adicionais e combinações de elementos adicionais	23
5	Colocação em funcionamento	25
5.1	Recepção do dispersor de adubo mineral	25
5.2	Requisitos para o veículo tractor	25
5.3	Montagem do dispersor de adubo mineral	26
5.3.1	MDS 55/65/85/735/935 (M)	28
5.3.2	MDS 55/65/85/735/935 (K/R/D)	30
5.3.3	Montagem do agitador	34
5.4	Montagem da grelha de protecção	35
5.5	Fixação do dispositivo deflector e de protecção	36
5.6	Montar o dispersor de adubo mineral no veículo tractor	37
5.6.1	Requisitos	37
5.6.2	Montagem	37
5.7	Montar o veio articulado	39
5.7.1	Verificar o comprimento do veio articulado	39
5.7.2	Montar / desmontar o veio articulado	40
5.8	Conectar / desacoplar o accionamento da corrediça	42
5.8.1	MDS 55/65/85/735/935 (K/R/D)	42
5.8.2	MDS 55/65/85/735/935 (Quantron M Eco)	44
5.8.3	MDS 55/65/85/735/935 (M) com acessório FHK 4/FHD 4	45
5.9	Encher o dispersor de adubo mineral	47
5.10	Pousar e desacoplar o dispersor de adubo mineral	48
6	Ajustes da máquina	51
6.1	Ajustar a quantidade dispersada	52
6.1.1	MDS 55/65/85/735/935 (M)	52
6.1.2	MDS 55/65/85/735/935 (K/R/D)	54
6.2	Utilização da tabela de dispersão	55
6.2.1	Indicações relativas à tabela de dispersão	55
6.2.2	Ajustes de acordo com a tabela de dispersão	56
6.3	Ajustar a largura de trabalho	60
6.3.1	Ajuste da alheta dispersora	60
6.3.2	Indicações relativas à altura de montagem	65
6.4	Ajustes em caso de tipos de adubo não apresentados	68
6.4.1	Teste prático: Pressupostos e condições	68
6.4.2	Efectuar uma passagem (teste prático)	69
6.4.3	Efectuar três passagens (teste prático)	72
6.4.4	Exemplos para a correcção do ajuste do dispersor	75
6.5	Dispersão unilateral	77
6.5.1	MDS 55/65/85/735/935 (M)	77
6.5.2	MDS 55/65/85/735/935 (K/R/D)	77

6.6	Dispersão na margem ou dispersão limite.	78
6.6.1	Dispersão na margem para fora do primeiro sulco	78
6.6.2	Aplicação em zona limítrofe ou da margem com o dispositivo de dispersão limite GSE 7 (acessório).	78
6.6.3	Aplicação em zona limítrofe ou da margem com o dispositivo de dispersão limite Telimat T1 (acessório)	78
6.7	Aplicação em tiras de campo estreitas	78
7	Teste de rotação e esvaziamento da quantidade restante	79
7.1	Determinar a quantidade de distribuição nominal	79
7.1.1	Determinar a velocidade de marcha exacta.	79
7.1.2	Determinar a quantidade de distribuição nominal por minuto	80
7.2	Realizar teste de rotação.	82
7.3	Esvaziamento da quantidade restante	86
8	Manutenção e reparação	87
8.1	Segurança	87
8.2	Peças de desgaste e aparafusamentos	87
8.2.1	Verificar as peças de desgaste	87
8.2.2	Verificar os aparafusamentos.	88
8.2.3	Verificar a mola de lâmina dos discos dispersores	88
8.3	Limpeza	89
8.4	Abrir a grelha de protecção no recipiente	90
8.5	Verificar e ajustar a corrediça de dosagem	92
8.5.1	MDS 55/65/85/735/935 (K/R/D)	92
8.5.2	MDS 55/65/85/735/935 (M)	95
8.6	Verificar o agitador em relação a desgaste	97
8.7	Verificar o cubo do disco dispersor	97
8.8	Verificar se os componentes de plástico importantes para a segurança estão desgastados	97
8.9	Desmontar e montar os discos dispersores.	98
8.9.1	Desmontar os discos dispersores	98
8.9.2	Montar os discos dispersores.	99
8.10	Verificar a posição da engrenagem	100
8.11	Verificar o ajuste do agitador.	101
8.12	Substituir a alheta dispersoras	102
8.12.1	Substituição da alheta de extensão	102
8.12.2	Substituição da alheta principal ou da alheta dispersoras completa	104
8.13	Substituição da alheta dispersoras MDS por uma alheta dispersoras X.	109
8.14	Óleo para engrenagens.	111
8.14.1	Quantidade e tipos	111
8.14.2	Verificar o nível do óleo, mudar o óleo.	111
8.15	Esquema de lubrificação	112

9	Indicações valiosas relativas ao trabalho de dispersão	113
9.1	Indicações gerais	113
9.2	Procedimento da dispersão de adubo	114
9.3	Escala de nível de enchimento.	115
9.4	Procedimento ao dispersar no ponto de inversão	116
9.5	Telimat T1 (acessório)	117
9.5.1	Ajustar o Telimat.	117
9.5.2	Correcção da distância de dispersão	120
9.5.3	Indicações relativas à dispersão com o Telimat	120
10	Falhas e possíveis causas	121
11	Equipamento opcional	125
11.1	Elementos adicionais	125
11.2	Cobertura do recipiente	125
11.3	RFZ 7M (todas as versões excepto MDS 55)	125
11.4	Telimat T1.	125
11.5	Unidade de duas vias.	125
11.6	Veio articulado Tele-Space	126
11.7	Iluminação adicional.	126
11.8	Dispositivo de distribuição por fileiras RV 2M para lúpulo e fruticultura.	127
11.9	Dispositivo de dispersão limite GSE 7	127
11.10	Comando à distância eléctrico EF 24.	127
11.11	Comando à distância hidráulico FHZ 10	128
11.12	Accionamento hidráulico da corredeira FHK 4	128
11.13	Accionamento hidráulico da corredeira FHD 4	128
11.14	Agitador de sementes de relva RWK 7	128
11.15	Mecanismo agitador RWK 15.	128
11.16	Kit de teste prático PPS1	128
11.17	Sistema de identificação de adubo DiS	128
12	Cálculo da carga do eixo	129
13	Garantia	133

1 Utilização conforme as disposições legais e conformidade UE

1.1 Utilização correcta para o fim a que se destina

Os dispersores de adubo mineral da série MDS só podem ser utilizados de acordo com as indicações neste Manual de instruções.

Os dispersores de adubo mineral da série MDS foram construídos exclusivamente para o uso comum

- na agricultura para aplicar adubos secos, granulados e cristalizados (utilização conforme as disposições).

Qualquer utilização que vá para além do estipulado é considerada como inadequada. O fabricante não se responsabiliza por danos daí resultantes. O risco é assumido única e exclusivamente pelo operador.

A utilização conforme as disposições inclui também o cumprimento das instruções prescritas pelo fabricante, referentes às condições de operação, manutenção e assistência. Como peças de substituição só podem ser utilizadas peças de substituição originais do fabricante.

Os dispersores de adubo mineral da série MDS só podem ser utilizados, sujeitos a manutenção e reparados por pessoas familiarizadas com as características da máquina e informadas sobre os perigos.

As indicações relativas à operação, à Assistência técnica e ao manuseamento seguro com a máquina, tal como são descritas neste Manual de instruções e assinaladas pelo fabricante na máquina sob a forma de indicações e símbolos de advertência, devem ser respeitadas quando se utiliza a máquina.

Ao utilizar a máquina, devem ser rigorosamente respeitadas as normas de prevenção de acidentes, bem como as outras normas gerais reconhecidas, referentes aos regulamentos de segurança, medicina de trabalho e legislação rodoviária.

Não são permitidas alterações abusivas no dispersor de adubo mineral MDS. O fabricante não se responsabiliza pelos danos daí resultantes.

Possíveis utilizações erradas

Através das indicações e símbolos de advertência afixadas no dispersor de adubo mineral MDS, o fabricante chama a atenção para possíveis utilizações erradas. Estas indicações e símbolos de advertência devem ser sempre respeitados, para evitar uma utilização do dispersor de adubo mineral MDS não intencional de acordo com o Manual de instruções.

1 Utilização conforme as disposições legais e conformidade UE

1.2 Declaração de conformidade

de acordo com a directiva CE para máquinas 98/37/CE (2006/42/CE)

Nós **Rauch - Landmaschinenfabrik GmbH D-76547 Sinzheim**
declaramos sob responsabilidade própria, que o produto:

Dispensor de adubo mineral, série MDS

no modelo fornecido, corresponde aos seguintes requisitos.

Norma(s) CE:

Norma CE para máquinas 98/37/CE (2006/42/CE), anexo I.

Composição de documentos técnicos pela:

Rauch - Konstruktionsleitung



(Norbert Rauch – Director)

2 Informações para o utilizador

2.1 Em relação a este Manual de instruções

Este Manual de instruções faz **parte** do dispersor de adubo mineral da série MDS.

O Manual de instruções inclui indicações importantes para uma utilização e manutenção **segura, adequada** e rentável do dispersor de adubo mineral. A sua observação ajuda a evitar **perigos**, reduzir os custos de reparação e períodos de inactividade e aumentar a fiabilidade e a vida útil da máquina.

O Manual de instruções faz parte da máquina. A documentação completa, constituída por este Manual de instruções e todas as documentações do fornecedor, deverá ser guardada num local acessível, no local de utilização do dispersor de adubo mineral (p. ex., no veículo tractor).

Ao vender a máquina, o Manual de instruções deverá ser entregue juntamente com esta.

O Manual de instruções destina-se ao operador do dispersor de adubo mineral MDS e ao respectivo pessoal de operação e de manutenção. Deve ser lido, compreendido e aplicado por todas as pessoas que estejam incumbidas com os seguintes trabalhos na máquina:

- operação,
- manutenção e limpeza,
- reparação de avarias.

Deve prestar-se especial atenção:

- ao capítulo "Segurança",
- às indicações de advertência no texto de cada um dos capítulos.

O Manual de instruções não substitui a **responsabilidade própria** enquanto operador e utilizador do dispersor de adubo mineral MDS.

2.2 Estrutura do Manual de instruções

O Manual de instruções está dividido em 6 pontos principais:

- indicações para o utilizador,
- indicações de segurança,
- indicações da máquina,
- instruções para o manuseamento do dispersor de adubo mineral,
- indicações para detectar e reparar avarias e
- directivas de manutenção e de reparação.

2.3 Indicações referentes aos textos

2.3.1 Instruções e indicações

Os passos de procedimento a executar pelo operador estão representadas sob a forma de uma lista numerada.

- 1 Instruções de procedimento, passo 1
- 2 Instruções de procedimento, passo 2

As instruções que incluem apenas um único passo não são numeradas. O mesmo se aplica aos passos de procedimento, para os quais a sequência da sua execução não é obrigatória.

Este tipo de instruções vem precedido de um ponto:

- Instrução de procedimento.

2.3.2 Enumerações

Enumerações sem sequência obrigatória estão representadas sob a forma de lista com pontos de enumeração (nível 1) e travessões (nível 2):

- Propriedade A
 - Ponto A
 - Ponto B
- Propriedade B

2.3.3 Remissões

Remissões para outras partes de texto no documento estão representadas através de número de alínea, texto de título e indicação de página:

- Observe também o capítulo [3: Segurança, página 5](#).

Remissões para outros documentos estão representadas como indicação ou instrução, sem indicações precisas sobre o capítulo ou a página:

- Observe também as indicações contidas no manual de instruções do fabricante de veios articulados.

3 Segurança

O capítulo Segurança inclui indicações de segurança fundamentais, normas de segurança no trabalho e no trânsito para o manuseamento com o dispersor de adubo mineral MDS.

A observação das indicações apresentadas neste capítulo é uma condição essencial para o manuseamento seguro e o funcionamento sem avarias do dispersor de adubo mineral.

Para além disso, nos outros capítulos deste Manual de instruções podem ser encontradas outras indicações de advertência, que também deverá respeitar exactamente. As indicações de advertência precedem os respectivos procedimentos.

As indicações de advertência referentes aos componentes do fornecedor podem ser encontradas na respectiva documentação do fornecedor. Também deverá tomar em consideração estas indicações de advertência.

3.1 Significado das indicações de advertência

Neste Manual de instruções, as indicações de advertência estão sistematizadas de acordo com a gravidade do perigo e a probabilidade da sua ocorrência.



AVISO

Um pictograma deste tipo juntamente com a palavra "AVISO" adverte contra um perigo iminente para a saúde e a vida de pessoas.

A não observação destas indicações de advertência dá origem a ferimentos muito graves ou mesmo fatais.

- Respeite impreterivelmente as medidas descritas para evitar este perigo.



CUIDADO

Um pictograma deste tipo, juntamente com a palavra "CUIDADO" adverte contra uma situação de possível perigo para a saúde de pessoas ou contra danos materiais e ambientais.

A não observação destas indicações de advertência pode dar origem a ferimentos ou danos materiais e danos ambientais.

- Respeite impreterivelmente as medidas descritas para evitar este perigo.



IMPORTANTE

Um pictograma deste tipo, juntamente com a palavra "IMPORTANTE" adverte contra danos materiais e danos ambientais.

A não observação destas indicações de advertência pode dar origem a danos no produto ou no meio ambiente.

- Respeite impreterivelmente as medidas descritas para evitar este perigo.

NOTA

As indicações gerais incluem dicas de aplicação e informações particularmente úteis, mas não avisos contra perigos.

3.2 Generalidades relativamente à segurança da máquina

O dispersor de adubo mineral MDS foi fabricado de acordo com o nível tecnológico actual e segundo as normas técnicas reconhecidas. No entanto, durante a sua utilização e manutenção a integridade física ou mesmo vida do utilizador ou de terceiros poderá ser colocada em risco ou podem surgir danos na máquina e em outros valores materiais.

Por essa razão, utilizar o dispersor de adubo mineral MDS:

- apenas se estiver em perfeitas condições e apto para circular em estrada,
- por pessoas com consciência da segurança e dos perigos.

Isto pressupõe que conhece e que aplica o conteúdo deste Manual de instruções, as normas de prevenção de acidentes, assim como as normas gerais reconhecidas referentes aos regulamentos de segurança, medicina de trabalho e legislação rodoviária.

3.3 Indicações para o operador

O operador é responsável pela correcta utilização do dispersor de adubo mineral MDS.

3.3.1 Qualificação do pessoal

As pessoas incumbidas do manuseamento, manutenção ou reparação do dispersor de adubo mineral devem, antes de darem início aos trabalhos, terem lido e compreendido este Manual de instruções, particularmente o capítulo Segurança e as indicações de advertência para as respectivas acções.

- A máquina só pode ser operada por pessoal que tenha recebido instrução e tenha sido autorizado pelo operador.
- O pessoal em formação/aprendizagem/instrução só poderá trabalhar na máquina sob a supervisão de uma pessoa experiente.
- Os trabalhos de manutenção e de reparação só podem ser efectuados por pessoal qualificado para o efeito.

3.3.2 Instrução

Os distribuidores, representantes da empresa ou colaboradores da nossa firma fornecem ao operador instrução sobre o manuseamento e manutenção do dispersor de adubo mineral.

É da responsabilidade do operador garantir que o pessoal de operação e de manutenção que chega de novo seja instruído da mesma forma e com o mesmo cuidado sobre o manuseamento e reparação da máquina, tendo em consideração este Manual de instruções.

3.3.3 Prevenção de acidentes

As normas de segurança e de prevenção de acidentes estão legalmente regulamentadas em cada país. O operador da máquina é responsável por se fazer cumprir as normas em vigor no país de utilização.

Para além disso, observe ainda as seguintes indicações:

- Não deve deixar o dispersor de adubo mineral trabalhar sem supervisão.
- Durante o trabalho e o transporte não é permitido transportar ninguém sobre o dispersor de adubo mineral.
- Elementos do dispersor de adubo mineral não podem ser utilizados como auxílio de subida.
- Não deve usar vestuário largo. Evite roupa de trabalho com cintos, franjas ou outras partes que possam ficar presas.
- Ao manusear com químicos, preste atenção às indicações do fabricante. Possivelmente, terá de usar um equipamento de protecção.

3.4 Indicações relativas à segurança de operação

Para evitar situações perigosas, o dispersor de adubo mineral só poderá ser utilizado em condições de trabalho seguras.

3.4.1 Pousar o dispersor de adubo mineral

- Pouse o dispersor de adubo mineral apenas com o recipiente vazio sobre um terreno nivelado e firme.
- Se o dispersor de adubo mineral for pousado sozinho (sem tractor), abrir por completo a correção de dosagem (a mola de recuperação é aliviada; a água que possa eventualmente ter entrado dentro do recipiente escorre para fora).

3.4.2 Encher o dispersor de adubo mineral

- Nunca deverá encher o dispersor de adubo mineral com o motor do veículo tractor a trabalhar. Previna-se contra um arranque não autorizado do motor, retirando a chave de ignição do veículo tractor.
- Utilize meios auxiliares adequados para efectuar o enchimento (p. ex., pá carregadora, sem-fim de transporte).
- Encha o dispersor de adubo mineral no máximo até a altura do bordo. Verifique o nível de enchimento, p. ex., através do óculo de inspecção no recipiente (em função do modelo).

3.4.3 Verificações antes da colocação em funcionamento

Antes da primeira e de todas as outras colocações em funcionamento, comprove a segurança de trabalho do dispersor de adubo mineral.

- Os dispositivos de protecção no dispersor de adubo mineral estão todos presentes e funcionais?
- Todos os elementos de fixação e ligações de suporte estão aplicados de modo firme e estão nas devidas condições?
- Os discos dispersores e as suas fixações estão nas devidas condições?
- Todos os trancamentos (p. ex., grelha de protecção) estão bem fechados?
- Não existe nenhuma pessoa na zona de perigo do dispersor de adubo mineral?
- A protecção do veio articulado está nas devidas condições?
- A medida de verificação do trancamento da grelha de protecção (veja [imagem 5.14](#)) está dentro da faixa correcta?
- O dispositivo deflector e de protecção está aparafusado de modo firme no chassis e no recipiente e está nas devidas condições? Veja [imagem 5.15](#).

3.4.4 Durante o funcionamento

- Em caso de avarias de funcionamento do dispersor de adubo mineral, terá de imobilizar e proteger imediatamente a máquina. Mande reparar imediatamente as avarias por pessoal qualificado para o efeito.
- Nunca deverá subir para cima do dispersor de adubo mineral se o dispositivo dispersor estiver ligado.
- Opere o dispersor de adubo mineral apenas com a grelha de protecção fechada no recipiente. Durante o funcionamento, a grelha de protecção não pode ser aberta ou retirada.
- Peças da máquina em rotação podem provocar ferimentos graves. Deve, por isso, prestar atenção para não aproximar partes do corpo ou da roupa a elementos em rotação.
- Não deve colocar elementos estranhos (p. ex., parafusos, porcas) no recipiente do dispersor.
- O produto de aplicação projectado pode causar lesões graves (por ex. nos olhos). Por essa razão, certifique-se de que não existe nenhuma pessoa na área de dispersão do dispersor de adubo mineral.
- Se o vento soprar com demasiada velocidade, deverá interromper a dispersão, pois já não é possível manter a área de dispersão.
- Nunca deverá subir para cima do dispersor de adubo mineral ou para o veículo tractor, quando este se encontra por baixos de linhas eléctricas de alta tensão.

3.5 Utilização do adubo

Uma selecção ou utilização inadequada do adubo pode dar origem a sérios danos pessoais ou ambientais.

- Ao seleccionar o adubo, informe-se sobre os efeitos que este pode ter sobre o homem, meio-ambiente e a máquina.
- Siga as instruções exactas do produtor de adubo.

3.6 Sistema hidráulico

O sistema hidráulico encontra-se sob alta pressão.

Líquidos a sair sob elevada pressão podem provocar ferimentos graves e colocar o meio-ambiente em risco. Para evitar perigos, observe as seguintes indicações:

- A máxima pressão de serviço autorizada nunca deverá ser excedida.
- **Antes** de efectuar qualquer trabalho de manutenção, despressurize o sistema hidráulico. Desligue o motor do veículo tractor e proteja-o para que não possa ser novamente ligado.
- Ao procurar fugas, use sempre **óculos de protecção** e **luvas de protecção**.
- No caso de ferimentos com óleo hidráulico, **procure imediatamente um médico**, pois podem surgir infecções graves.
- Ao ligar as mangueiras hidráulicas ao veículo tractor, certifique-se de que o sistema hidráulico está **despressurizado** tanto do lado do veículo tractor como do lado do dispersor.
- Para ligar as mangueiras hidráulicas do sistema hidráulico do veículo tractor e do dispersor, utilize apenas as ligações prescritas.
- Evite sujidades no circuito do sistema hidráulico. Não deixe cair as mangueiras hidráulicas desmontados para o chão (veja [imagem 5.25](#)). Utilize as capas de protecção. Limpe as ligações antes de proceder ao acoplamento.
- Verifique regularmente os componentes hidráulicos e as mangueiras do sistema hidráulico em relação a defeitos mecânicos, p. ex., pontos de corte e de fricção, esmagamentos, vincos, formação de fissuras, porosidade, etc.
- Mesmo no caso de armazenamento correcto e solicitações permitidas, as mangueiras e ligações de mangueira estão sujeitas a um envelhecimento natural. Por esta razão, o respectivo prazo de armazenamento e de utilização é limitado.

O prazo de utilização das mangueiras não pode exceder 6 anos, incluindo um eventual período de armazenamento de no máximo 2 anos.

A data de fabrico da mangueira, na forma de mês e ano, é indicada no terminal da mesma.

- Se os tubos hidráulicos estiverem danificados e envelhecidos, devem ser substituídos.
- As mangueiras de substituição devem corresponder aos requisitos técnicos do fabricante da máquina. Preste especial atenção a indicações de pressão máxima diferentes dos tubos hidráulicos a substituir.

3.7 Manutenção e reparação

Ao efectuar trabalhos de manutenção e de reparação, são de esperar perigos adicionais, que não surgem durante o manuseamento da máquina.

- Efectue os trabalhos de manutenção e de reparação sempre com muita atenção. Trabalhe com especial cuidado e com consciência dos perigos.

3.7.1 Qualificação do pessoal da manutenção

- Trabalhos de soldadura e trabalhos no sistema eléctrico e hidráulico só podem ser efectuados por técnicos especializados.

3.7.2 Peças de desgaste

- Respeite exactamente os intervalos de manutenção e de reparação descritos neste Manual de instruções.
- Respeite também os intervalos de manutenção e de reparação dos componentes fornecidos. Encontrará informações a respeito nos respectivos documentos fornecidos juntamente com os componentes.
- Recomendamos que mande verificar no seu agente comercial, após cada estação, o estado do dispersor de adubo mineral, em particular, das peças de fixação, componentes de plástico importantes para a segurança, sistema hidráulico, órgãos de dosagem e alheta dispersora.
- As peças sobressalentes têm de corresponder, pelo menos, às exigências técnicas determinadas pelo fabricante. Isto é assegurado, p.ex., se utilizar peças sobressalentes originais.
- As porcas auto-retentoras só podem ser utilizadas uma vez. Para fixar componentes (p. ex., ao substituir as alhetas dispersoras) utilize sempre novas porcas auto-retentoras.

3.7.3 Trabalhos de manutenção e de reparação

- Antes de efectuar trabalhos de limpeza, de manutenção e de reparação e também ao efectuar a reparação de uma avaria, desligue o motor do veículo tractor. Aguarde até que parem de rodar todas as peças de máquina.
- Certifique-se de que ninguém pode ligar o dispersor de adubo mineral sem autorização. Retire a chave de ignição do veículo tractor.
- Verifique se o veículo tractor com o dispersor de adubo mineral está correctamente estacionado. Deve estar com o recipiente vazio sobre um terreno nivelado e firme e protegido contra deslizamento.
- Antes de efectuar trabalhos de manutenção e de reparação, despressurize o sistema hidráulico.
- Antes de trabalhar na instalação eléctrica, é necessário desligá-la da alimentação de corrente.
- Caso tenha de trabalhar com o eixo de tomada de força a rodar, não deverá existir ninguém na zona do eixo de tomada de força ou do veio articulado.
- Nunca deverá remover obstruções no recipiente do distribuidor com as mãos ou com os pés; utilizar uma ferramenta adequada para o efeito. Para evitar obstruções, encha o recipiente apenas com a grelha de protecção existente.
- Antes de limpar o dispersor de adubo mineral com água, jacto de vapor ou outros produtos de limpeza, cubra todos os componentes nos quais não deve entrar líquido de limpeza (p. ex., mancal de deslize, fichas eléctricas, peças de posicionamento eléctricas (actuadores)).
- Verifique regularmente se as porcas e os parafusos estão bem apertados e reaperte uniões que estejam frouxas.

3.8 Segurança no trânsito

Ao circular nas estradas e caminhos públicos, o veículo tractor com dispersor de adubo mineral montado tem de estar de acordo com as regras de trânsito do respectivo país. O proprietário e o condutor do veículo são responsáveis pelo cumprimento destas regulamentações.

3.8.1 Verificações antes de iniciar a marcha

O controlo antes de iniciar a marcha é um contributo importante para a segurança de circulação. Imediatamente antes de iniciar a marcha, verifique o cumprimento das condições de funcionamento, da segurança de circulação e das regulamentações do país em que a máquina é utilizada.

- Certifique-se de que o peso total admissível não é excedido. Respeite a carga permitida sobre os eixos, a carga de travagem permitida e a capacidade de carga permitida dos pneus; Veja também ["Cálculo da carga do eixo" na página 129](#).
- O dispersor de adubo mineral está montado correctamente?
- Existe a possibilidade de se perder adubo durante a marcha? Preste atenção ao nível de enchimento do adubo no recipiente.
**As correições de dosagem devem estar fechadas.
Nos cilindros hidráulicos de actuação simples, fechar adicionalmente as torneiras esféricas.**
- Verifique a pressão dos pneus e o funcionamento do sistema de travões do veículo tractor.
- A iluminação e a identificação do dispersor de adubo mineral está de acordo com as regulamentações do seu país, para a utilização em vias públicas? Preste atenção à aplicação adequada de placas de aviso, reflectores e iluminação adicional.

3.8.2 Transporte com o dispersor de adubo mineral

O comportamento de marcha, as propriedades de direcção e de travagem do veículo tractor alteram-se quando o dispersor de adubo mineral está montado. Assim, p. ex., devido à elevada carga útil, o eixo dianteiro do seu veículo tractor é aliviado, sendo deste modo influenciada a dirigibilidade.

- Adapte o modo de condução as características de marcha modificadas.
- Ao conduzir, certifique-se de que tem sempre boa visibilidade. Se não tiver boa visibilidade (p. ex., marcha-atrás), é necessário um condutor de manobra.
- Não exceda a velocidade máxima permitida.
- Ao conduzir em subidas e descidas íngremes e em deslocamentos transversais ao declive, evite curvar repentinamente. Existe perigo de queda devido ao deslocamento do centro de gravidade. Em pisos irregulares e macios (p. ex., entradas no campo, bordos de passeio) circule com particular atenção.
- Para evitar um movimento pendular, num e noutro sentido, ajuste a barra inferior no elevador hidráulico traseiro de forma a ficar rígido lateralmente.
- Durante a marcha e durante o trabalho é proibida a permanência de pessoas sobre o dispersor de adubo mineral.

3.9 Dispositivos de protecção na máquina

3.9.1 Localização dos dispositivos de protecção

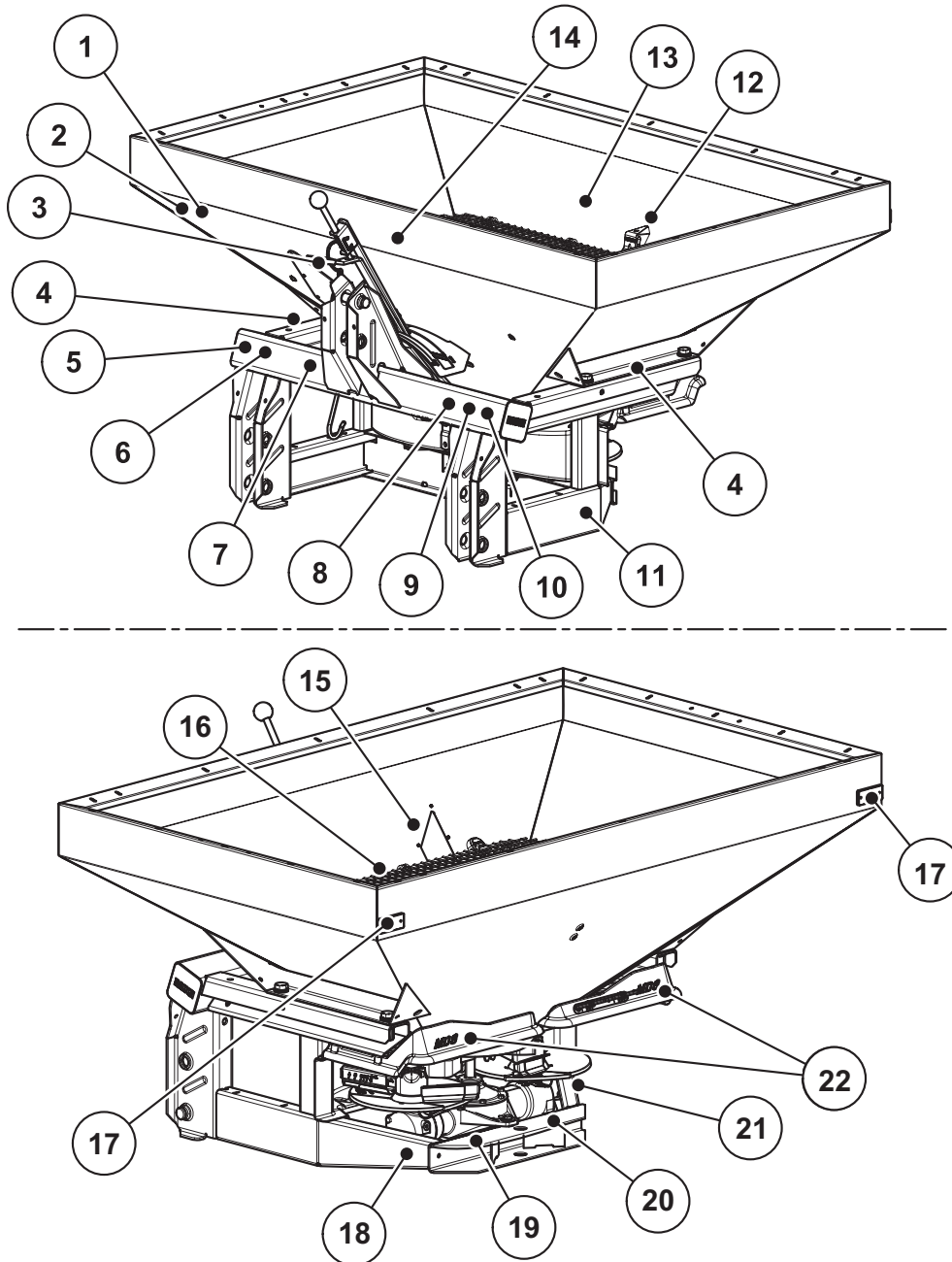
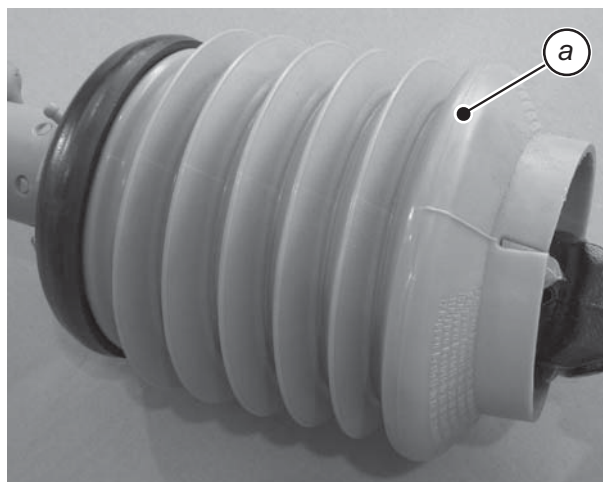


Imagem 3.1: Localização dos dispositivos de protecção, indicações de advertência e instruções e reflectores

- | | | | |
|----|--|----|---|
| 1 | Instruções relativas ao número de série no chassis e no recipiente | 12 | Trancamento da grelha de protecção |
| 2 | Número de série no recipiente | 13 | Instrução Trancamento da grelha de protecção |
| 3 | Indicação de advertência, local de esmagamento, segmento de ajuste | 14 | Instrução Dispersão unilateral |
| 4 | Instrução Binário de aperto | 15 | Indicação Utilizar grelha de protecção |
| 5 | Placa de construtor | 16 | Grelha de protecção no recipiente |
| 6 | Número de série no chassis | 17 | Reflectores vermelhos |
| 7 | Instrução Número de rotações do eixo da tomada de força | 18 | Instrução Ajuste da alheta dispersora |
| 8 | Instrução Máxima carga útil | 19 | Indicação de advertência Peças móveis |
| 9 | Indicação de advertência Ler Manual de instruções | 20 | Indicação de advertência Retirar chave de ignição |
| 10 | Indicação de advertência Dispersão de material | 21 | Instrução Condução de reboques |
| 11 | Reflectores amarelos laterais | 22 | Dispositivo deflector e de protecção |



a Protecção do veio articulado

Imagem 3.2: Veio articulado

3.9.2 Função dos dispositivos de protecção

Os dispositivos de protecção protegem a sua integridade física e a sua vida.

- Manuseie o dispersor de adubo mineral apenas se os dispositivos de protecção estiverem activos.
- Não deve utilizar o dispositivo deflector e de protecção como auxílio para subir. Este não está preparado para esse efeito. Existe o risco de cair.

Designação	Função
Grelha de protecção no recipiente	<p>Impede que partes do corpo sejam puxadas para dentro do agitador em rotação.</p> <p>Impede a amputação de partes do corpo pela corrediça de dosagem.</p> <p>Impede perturbações ao dispersar com torrões de adubo, pedras de maiores dimensões ou outros materiais grandes (efeito de crivagem).</p>
Trancamento da grelha de protecção	<p>Impede a abertura involuntária da grelha de protecção no recipiente. Tranca automaticamente e só poderá ser aberta através de uma ferramenta.</p>
Dispositivo deflector e de protecção	<p>O dispositivo deflector e de protecção impede a dispersão de adubo para a frente (no sentido do veículo tractor/posto de trabalho).</p> <p>O dispositivo deflector e de protecção impede ser colhido pelos discos dispersores rotativos pelo lado de trás, pelos lados e pelo lado da frente.</p>
Protecção do veio articulado	<p>Impede que partes do corpo sejam puxadas para dentro do veio articulado em rotação.</p>

3.10 Autocolante com indicação de advertência e instruções

No dispersor de adubo mineral MDS estão afixadas diversas indicações de advertência e instruções (aplicação na máquina, veja [imagem 3.1](#)).

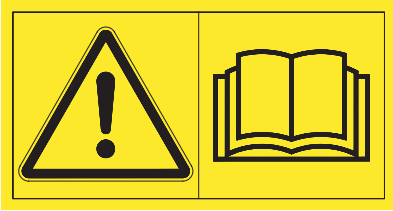
As indicações de advertência e instruções fazem parte da máquina. Não podem ser retiradas nem modificadas. Símbolos em falta ou ilegíveis devem ser imediatamente substituídos.

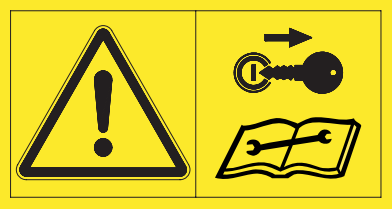

Se, durante os trabalhos de reparação, forem montados componentes novos, será necessário afixar nestes as mesmas indicações de advertência e instruções que já existiam nas peças originais.

NOTA

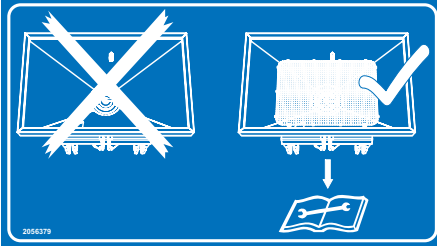
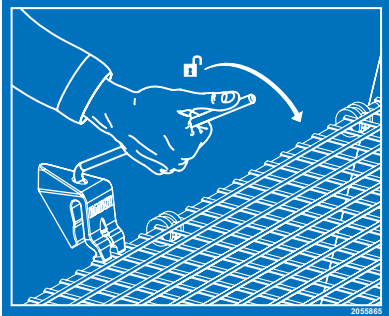


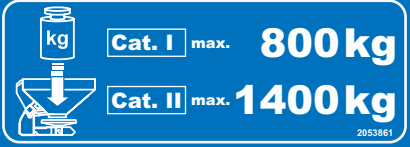

Poderá adquirir as indicações de advertência e instruções correctas através do serviço de peças sobresselentes.

3.10.1 Autocolantes com indicações de advertência

	<p>Ler o Manual de instruções e as indicações de segurança. Antes da colocação em funcionamento da máquina, ler e observar o Manual de Instruções e as indicações de segurança.</p> <p>O manual de instruções explica-lhe detalhadamente a operação da máquina, dando-lhe indicações valiosas sobre o manuseamento, manutenção e cuidados.</p>
	<p>Perigo de dispersão de material.</p> <p>Perigo de ferimento em todo o corpo devido à projecção de produto de aplicação.</p> <p>Antes da colocação em funcionamento, mande sair todas as pessoas para fora da área de perigo (área de dispersão) do dispersor de adubo mineral.</p>
	<p>Perigo devido a peças móveis.</p> <p>Perigo de amputação de partes do corpo.</p> <p>É proibido meter a mão dentro da área de perigo dos discos dispersores em rotação, do agitador ou do veio articulado.</p> <p>Antes de efectuar trabalhos de manutenção, reparação e ajuste, desligar o motor e retirar a chave de ignição.</p>

	<p>Retirar a chave de ignição.</p> <p>Antes de efectuar trabalhos de manutenção, reparação e ajuste, desligar o motor e retirar a chave de ignição, de modo a impedir um arranque indesejado do motor.</p>
	<p>Ponto de esmagamento na zona da alavanca de ajuste em caso de accionamento hidráulico das corredeiras (versão M)</p> <p>Ao activar o accionamento das corredeiras, deverá certificar-se de que não existe nenhuma pessoa na zona da alavanca de ajuste.</p>

3.10.2 Autocolante com instruções e placa do construtor

	<p>Grelha de protecção.</p> <p>Antes da colocação em funcionamento do dispersor de adubo mineral MDS, montar a grelha de protecção e fechá-la.</p> <p>Para o efeito, respeitar a instrução de montagem da grelha de protecção SGT-1/SGT-2.</p>
	<p>Trancamento da grelha de protecção.</p> <p>Ao fechar a grelha de protecção no recipiente, o trancamento da grelha de protecção tranca automaticamente. Só poderá ser destrancado com uma ferramenta.</p>
	<p>Número de rotações do eixo da tomada de força.</p> <p>O número de rotações nominal do eixo de tomada de força é de 540 rpm.</p>
	<p>Máxima carga útil para MDS 735, MDS 935.</p>
	<p>Máxima carga útil para MDS 65 e MDS 85.</p> <p>Na cat. I: 800 kg</p> <p>Na cat. II: 1400 kg</p>
	<p>Carga útil máxima para o MDS 55.</p>

	<p>Ajuste da alheta dispersora no disco dispersor <u>esquerdo e direito</u>.</p>
	<p>Dispersão unilateral.</p>
	<p>Os números de série no chassis e no recipiente devem ser idênticos.</p>
	<p>Binário de aperto de fixação do recipiente no chassis.</p>
<p>Zur Beachtung:</p> <ul style="list-style-type: none"> a) Die Fahrgeschwindigkeit mit Anhänger darf 25 km/h nicht überschreiten. b) Der Anhänger muß eine Auflaufbremse oder eine Bremsanlage haben, die vom Führer des ziehenden Fahrzeuges bedient werden kann. c) Das Mitführen eines Ständehilfsanhängers ist nur zulässig, wenn das Gesamtgewicht des Anhängers das Gesamtgewicht des ziehenden Fahrzeuges nicht übersteigt und die Stützlast des Anhängers vom Anbaugerät mit einem oder mehreren Stützrädern so auf die Fahrbahn übertragen wird, dass sich das Zugfahrzeug sicher lenken und bremsen läßt. d) Ein Gelenkachsanhänger darf am Anbaugerät mitgeführt werden, wenn das tatsächliche Gesamtgewicht des Anhängers nicht mehr als das 1,25fache des zulässigen Gesamtgewichtes des Zugfahrzeuges, jedoch höchstens 5 t beträgt. <p style="text-align: right; font-size: small;">2054643</p>	<p>A tomar em consideração na Alemanha Regulamentações ao conduzir reboques por trás de equipamentos suplementares de acordo com o Código de Estradas alemão (StVZO).</p>
	<p>Placa do construtor.</p>

3.11 Condução de reboques (apenas na Alemanha)

- A velocidade de marcha com reboque não pode exceder os 25 km/h.
- O reboque deve possuir um travão de inércia ou um sistema de travões, que possa ser accionado pelo condutor do veículo tractor.
- A condução com um reboque de barra de tracção rígida só é permitida se o peso total do reboque não ultrapassar o peso total do veículo tractor e a carga de apoio do reboque for transferida do equipamento montado, com uma ou mais rodas de apoio, para a faixa de rodagem de maneira que o veículo tractor possa ser conduzido e travado com segurança.
- Pode ser utilizado um reboque de barra de tracção flexível no equipamento de montagem se o peso total real do reboque não for superior a 1,25 vezes o peso total admissível do veículo tractor, contudo, no máximo 5 t.

3.12 Reflectores

Os equipamentos técnicos de iluminação devem estar aplicados correctamente e constantemente operacionais. Não podem ser cobertos nem sujos. O dispersor de adubo mineral MDS está equipado de fábrica com uma identificação passiva traseira e lateral (aplicação na máquina, veja [imagem 3.1](#)).

4 Dados da máquina

4.1 Fabricante

RAUCH Landmaschinenfabrik GmbH

Landstraße 14

D-76547 Sinzheim

Telefone: +49 (0) 7221 / 985-0

Fax: +49 (0) 7221 / 985-200

Centro de serviço, serviço de assistência técnica

RAUCH Landmaschinenfabrik GmbH

Postfach 1162

D-76545 Sinzheim

Telefone: +49 (0) 7221 / 985-250

Fax: +49 (0) 7221 / 985-203

4.2 Dados técnicos, equipamento base

Dimensões:

Dados	MDS 55	MDS 65	MDS 85	MDS 735	MDS 935
Largura total	108 cm	140 cm	140 cm	190 cm	190 cm
Comprimento total	108 cm	115 cm	115 cm	120 cm	120 cm
Altura de enchimento (máquina base)	92 cm	92 cm	104 cm	93 cm	101 cm
Distância do centro de gravidade ao ponto da barra inferior	55 cm	55 cm	55 cm	55 cm	55 cm
Largura de enchimento	98 cm	130 cm	130 cm	180 cm	180 cm
Largura de trabalho*	10-18 m	10-18 m	10-18 m	10-18 m	10-18 m
Número de rotações do eixo da tomada de força (rpm)	mín.	450	450	450	450
	máx.	600	600	600	600
Número de rotações nominal	540 rpm	540 rpm	540 rpm	540 rpm	540 rpm
Capacidade	500 l	600 l	800 l	700 l	900 l
Fluxo mássico** máx.	250 kg/min	250 kg/min	250 kg/min	250 kg/min	250 kg/min
Pressão hidráulica máx.	200 bar	200 bar	200 bar	200 bar	200 bar
Nível de ruído*** (medido na cabina fechada do veículo tractor)	75 dB(A)	75 dB(A)	75 dB(A)	75 dB(A)	75 dB(A)

* Largura de trabalho em função do tipo de adubo e do tipo de disco dispersor (máx. 24 m)

** Máx. fluxo mássico em função do tipo de adubo

*** Visto que o nível de ruído do dispersor de adubo mineral só pode ser determinado com o veículo tractor a trabalhar, o valor efectivamente medido depende essencialmente do veículo tractor utilizado.

Pesos e cargas:**NOTA**

O peso em vazio (massa) do dispersor de adubo mineral varia em função do equipamento e combinação de suplementos. O peso em vazio indicado na placa do construtor (massa) refere-se à versão padrão.

Dados	MDS 55	MDS 65	MDS 85	MDS 735	MDS 935
Peso em vazio	200 kg	210 kg	220 kg	250 kg	250 kg
Carga útil de adubo máx.	800 kg	Cat. I: 800 kg Cat. II: 1400 kg		1800 kg	

4.3 Dados técnicos dos elementos adicionais e combinações de elementos adicionais

Os dispersores de adubo mineral da série MDS podem ser operados com diferentes elementos adicionais e combinações de elementos adicionais. A capacidade, as dimensões e os pesos podem variar em função do equipamento utilizado.

Suplemento para os modelos MDS 65/85	M 20	M 40
Alteração da capacidade	+ 200 l	+ 400 l
Alteração da altura de enchimento	+ 12,5 cm	+ 24,5 cm
Largura de enchimento	130 cm	
Tamanho do suplemento máx.	140 x 115 cm	
Peso do suplemento	19 kg	28 kg
Observação	4 lados	4 lados

Suplemento para os modelos MDS 735/935	M 420	M 423	M 620	M 623	M 863
Alteração da capacidade	+ 400 l	+ 400 l	+ 600 l	+ 600 l	+ 850 l
Alteração da altura de enchimento	+ 18 cm	+ 8,5 cm	+ 30 cm	+ 16 cm	+ 26 cm
Largura de enchimento	180 cm			230 cm	
Tamanho do suplemento máx.	190 x 120 cm			240 x 120 cm	
Peso do suplemento	30 kg	30 kg	40 kg	40 kg	50 kg
Observação	4 lados	3 lados	4 lados	3 lados	3 lados

5 Colocação em funcionamento

5.1 Recepção do dispersor de adubo mineral

Ao receber o dispersor de adubo mineral, verifique se o fornecimento está completo.

Do fornecimento de série faz parte

- 1 Manual de instruções do dispersor de adubo mineral série MDS,
- 1 instruções de montagem da grelha de protecção SGT-1/SGT-2,
- 1 tabela de dispersão (em papel ou CD),
- 1 kit do teste de rotação constituído pela calha inclinada e o calculador,
- Perno da barra inferior e da barra superior,
- Dedo agitador,
- Grelha de protecção no recipiente,
- 1 conjunto de d (de acordo com a encomenda), Multi-Disc com alavanca de ajuste,
- 1 veio articulado (inclusive Manual de instruções).

Verifique também os acessórios opcionais encomendados adicionalmente.

Verifique se ocorreram danos de transporte ou se faltam peças. Solicitar que o expedidor confirme os dados de transporte.

NOTA

Durante a recepção, verifique o assento firme e correcto das peças de montagem.

O disco dispersor direito e o disco dispersor esquerdo devem estar montados visto no sentido de marcha.

Em caso de dúvida, contacte o seu revendedor ou directamente a fábrica.

5.2 Requisitos para o veículo tractor

Para garantir uma utilização do dispersor de adubo mineral MDS segura e conforme as disposições, o veículo tractor terá de satisfazer os requisitos mecânicos, hidráulicos e eléctricos necessários.

- União do veio articulado: 1 3/8 polegadas, 6 partes, 540 rpm,
- Alimentação de óleo: máx. 200 bar, válvula de actuação simples ou dupla (consoante o equipamento) em caso de accionamento hidráulico das corrediças,
- Tensão de rede: 12 V,
- Tirante de três pontos, cat.I ou II. (em função do modelo)

5.3 Montagem do dispersor de adubo mineral

NOTA

A montagem do chassis/recipiente **só** poderá ser efectuada pelo seu agente comercial ou a sua oficina especializada.



IMPORTANTE

Danos materiais no recipiente

Se o recipiente não for colocado com cuidado sobre o chassis, o veio do agitador poderá apoiar no fundo do recipiente e provocar danos materiais.

A saída de borracha ou outras peças poderão ser danificadas.

- ▶ Ao montar o recipiente sobre o chassis, proceder com muito cuidado.
 - ▶ Aproximar o dispositivo de elevação em pequenos passos, de modo a colocar o recipiente na posição correcta.
-



AVISO

Perigo de esmagamento devido à queda do recipiente / chassis

Ao elevar o recipiente / chassis existe perigo de esmagamento, se o recipiente / chassis não for correctamente amarrado.

As pessoas podem ser feridas e o recipiente / chassis poderá ser danificado.

- ▶ Utilizar um dispositivo de elevação adequado para elevar o recipiente / chassis.
 - ▶ Fixar o equipamento de carga nos pontos indicados.
 - ▶ Preste atenção, para que não permaneçam pessoas por baixo do recipiente / chassis elevado.
-

Para reduzir o volume de transporte, os recipientes e o chassis são entregues em separado.

- Retirar o chassis da pilha utilizando um equipamento de elevação (p. ex., empilhador de forquilha / carregador frontal) e correias adequadas (veja a [imagem 5.1](#)) e pousá-lo sobre um piso plano e firme.

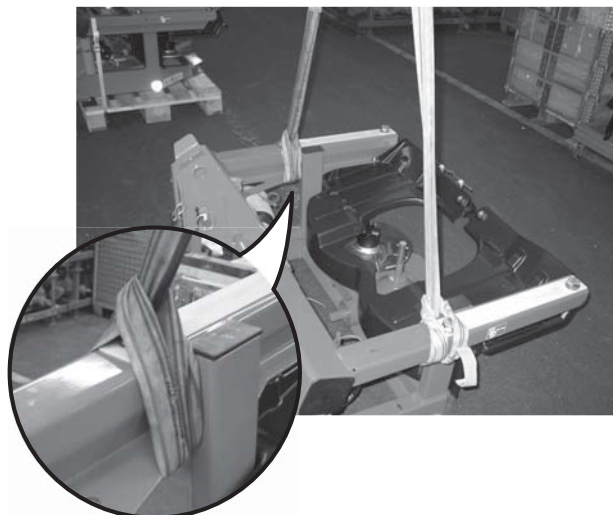


Imagem 5.1: Elevar o chassis

- Retirar o recipiente da pilha utilizando um equipamento de elevação (p. ex., empilhador de forquilha / carregador frontal) e correias adequadas por baixo da superfície de apoio, tal como ilustrado em baixo.

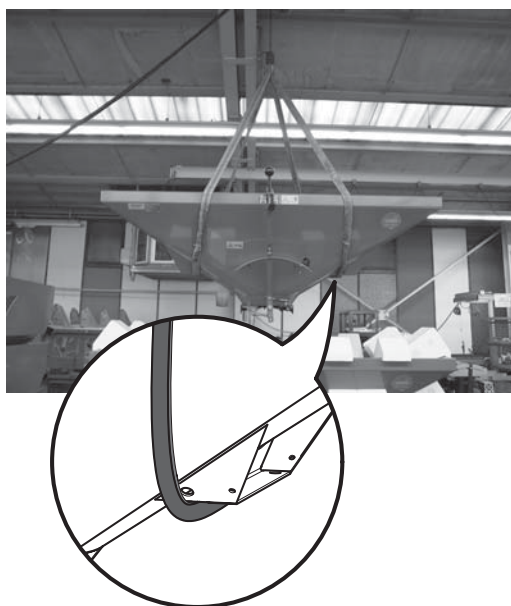


Imagem 5.2: Elevar o recipiente

NOTA

Cada chassis e cada recipiente apresenta um número de série, à **direita**, no sentido de marcha.

Este número de série do chassis e do recipiente devem ser idênticos ([imagem 3.1](#)), caso contrário, não se garante o ajuste de fábrica do chassis / recipiente.

Possíveis consequências:

- Erro de dispersão
 - Danos materiais na máquina
-

5.3.1 MDS 55/65/85/735/935 (M)

- 1 Fechar a corredeira de dosagem.
- 2 Colocar o recipiente **cuidadosamente** sobre o chassis.
- 3 Nessa ocasião, introduza o veio do agitador no orifício do fundo do recipiente.

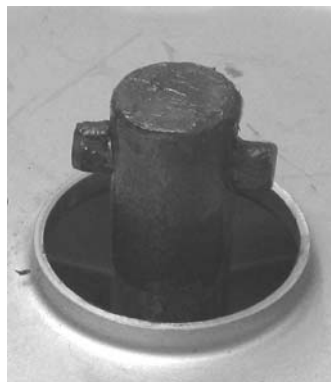
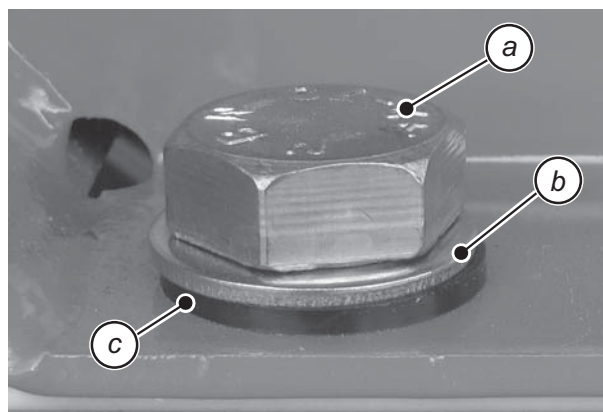


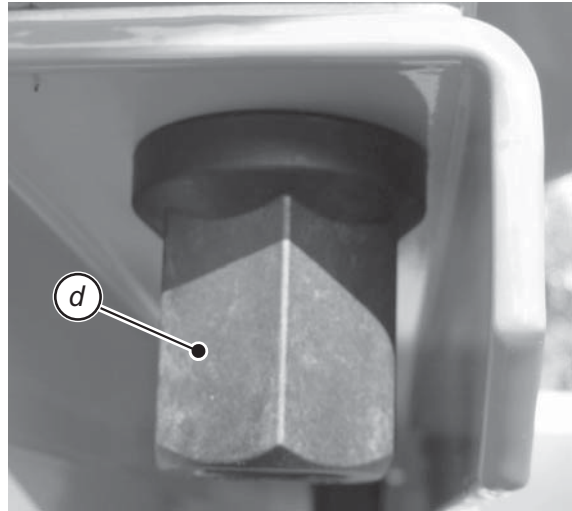
Imagem 5.3: Veio do agitador

- 4 Aparafusar o chassis e o recipiente entre si.



- a Parafuso M20
b Anilha metálica
c Anilha de plástico

Imagem 5.4



d Porca de plástico, binário de aperto: **90 Nm**

Imagem 5.5



IMPORTANTE

Binário de aperto das uniões roscadas

Um binário de aperto demasiado alto pode destruir a rosca da porca de plástico.

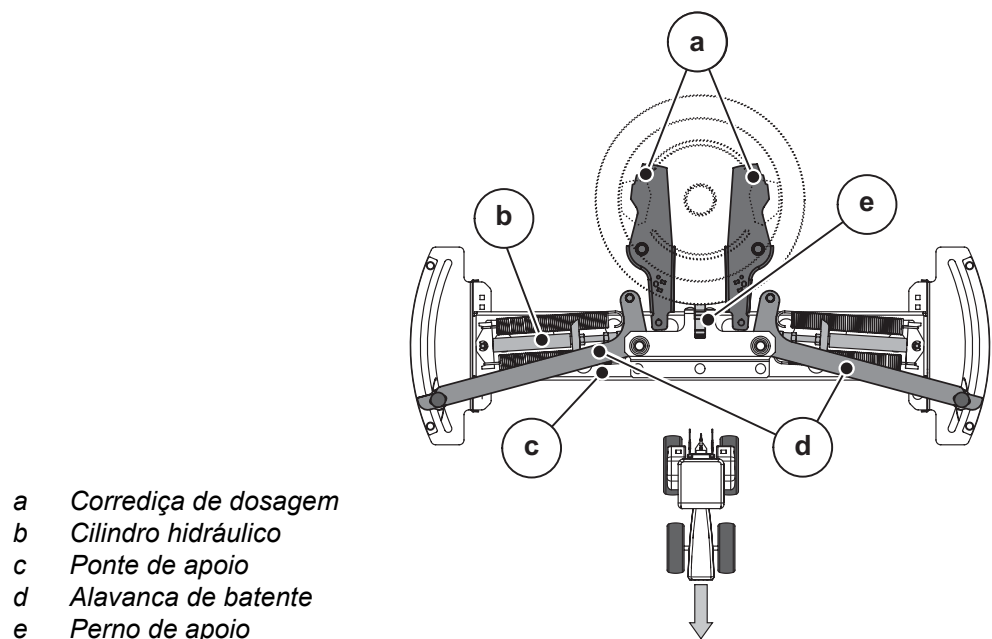
- ▶ A união roscada do recipiente e do chassis deve ser apertado com uma chave dinamométrica.
 - ▶ Binário de aperto: **90 Nm**
-

5.3.2 MDS 55/65/85/735/935 (K/R/D)

NOTA

Visto que o dispersor de adubo mineral MDS (K/R/D) apresenta uma escala para cada um dos lados, os seguintes trabalhos de montagem têm de ser efectuados respectivamente no lado **direito** e no lado **esquerdo**.

- 1 Pousar o chassis sobre um piso plano e firme (p. ex., sobre uma palete).



- a Correção de dosagem
- b Cilindro hidráulico
- c Ponte de apoio
- d Alavanca de batente
- e Perno de apoio

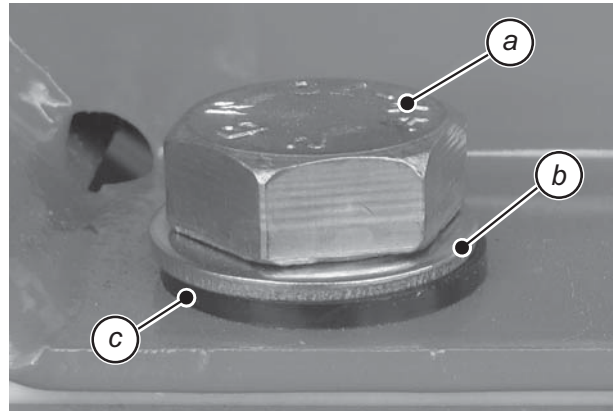
Imagem 5.6: Dispositivo da correção de dosagem e alavanca de batente

- 2 Regular a alavanca de batente direita e esquerda (d) para a posição máxima (550) e apertar.
- 3 Coloque os dois cilindros hidráulicos (b) fixados à ponte de apoio (c) para a frente (no sentido de marcha).
- 4 Alinhar manualmente ambas as correções de dosagem (a) no recipiente paralelos ao sentido de marcha.
- 5 Colocar o recipiente com cuidado sobre o chassis.
Nessa ocasião, conduza o perno de apoio (e) para a fenda guia da ponte de apoio (c) e o veio do agitador para o orifício do fundo do recipiente (veja [imagem 5.6](#) e [imagem 5.7](#)).



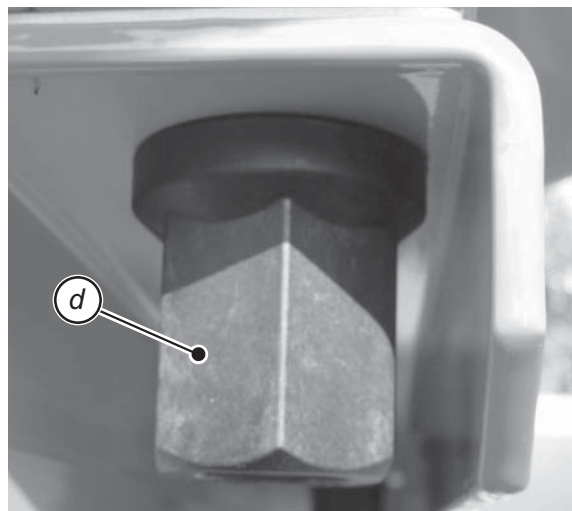
Imagem 5.7: Veio do agitador

6 Aparafusar o chassis e o recipiente entre si.



- a Parafuso M20
- b Anilha metálica
- c Anilha de plástico

Imagem 5.8



- d Porca de plástico, binário de aperto: 90 Nm

Imagem 5.9



IMPORTANTE

Binário de aperto das uniões roscadas

Um binário de aperto demasiado alto pode destruir a rosca da porca de plástico.

- ▶ A união roscada do recipiente e do chassis deve ser apertado com uma chave dinamométrica.
 - ▶ Binário de aperto: **90 Nm**
-

Ligação das corredeiras de dosagem

Proceda em ambos os lados (esquerdo e direito) do seguinte modo:

- 1 Retirar o veio articulado.
- 2 Fechar a corredeira de dosagem o máximo possível à mão (até ao encosto na consola central).
- 3 Fixar a alavanca de batente na posição 0.
- 4 Retirar a peça de plástico da cabeça de forquilha do cilindro hidráulico.
- 5 Retirar a cavilha de segurança e a anilha de retenção.
- 6 Fixar a alavanca de batente na posição 550.
- 7 Pousar a cabeça de forquilha do cilindro hidráulico na corredeira de dosagem (a).

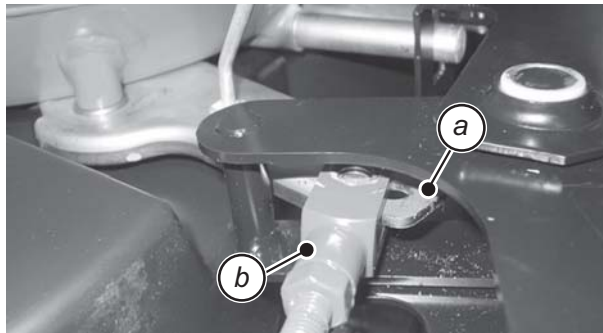


Imagem 5.10: Pousar o cilindro

- a* Corredeira de dosagem
- b* Cabeça de forquilha do cilindro hidráulico

- 8 Unir as mangueiras hidráulicas do accionamento hidráulico da corredeira ao grupo hidráulico ou tractor.
- 9 Deslocar o cilindro hidráulico cuidadosamente para fora, desde o tractor/grupo até ao batente final.
 - Fechar as torneiras esféricas do accionamento hidráulico da corredeira (apenas versão K/R)
- 10 Desligar o tractor, retirar a chave de ignição ou desligar o grupo.

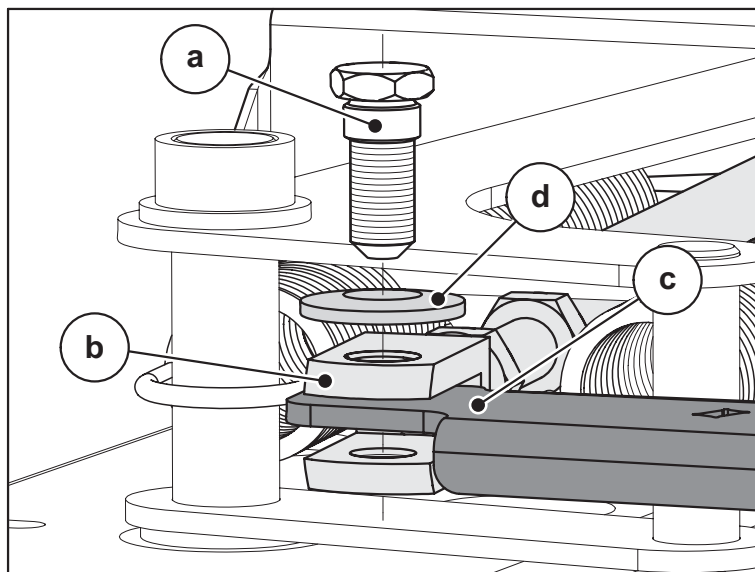


Imagem 5.11: União da corredeira de dosagem

- a Cavilha de segurança
- b Cabeça de forquilha
- c Corredeira de dosagem
- d Anilha de retenção

11 Unir a corredeira de dosagem (c) com a cabeça de forquilha (b) do cilindro hidráulico através da cavilha de segurança (a) e da anilha de retenção (d).

- ▷ A montagem do chassis / recipiente está agora concluída. Se separar agora as mangueiras hidráulicas do tractor / grupo, terá de aliviar primeiro as molas de recuperação do cilindro hidráulico de actuação simples. Veja [5.10: Pousar e desacoplar o dispersor de adubo mineral, página 48.](#)



CUIDADO

Perigo de esmagamento pelas peças da máquina!

As corredeiras de dosagem são controladas por válvulas de comando e torneiras esféricas.

Através de um accionamento involuntário das válvulas de comando ou das torneiras esféricas é possível fechar as corredeiras de dosagem abertas.

- ▶ Antes de quaisquer trabalhos de montagem ou ajuste, fechar as corredeiras de dosagem e, se necessário, as torneiras esféricas.

5.3.3 Montagem do agitador

- 1 Untar o veio do agitador na zona do pino cilíndrico com massa consistente à base de grafite.



Imagem 5.12

- 2 Antes de aplicar, untar a cabeça do agitador (a) também com massa consistente à base de grafite.
- 3 Aplicar a cabeça do agitador.
- 4 Fixar a cabeça do agitador (a), rodando-a no sentido inverso ao dos ponteiros do relógio.

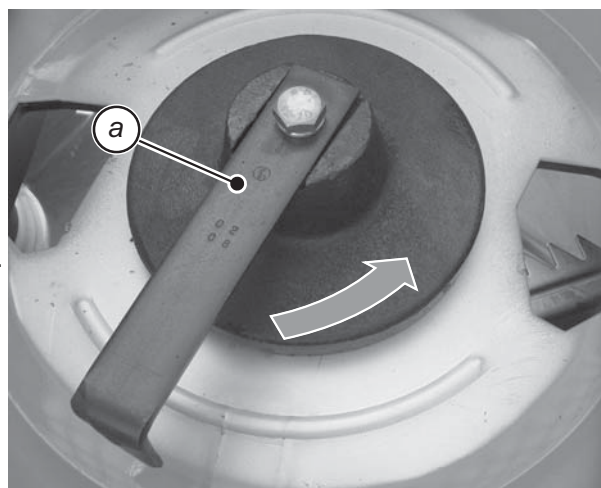


Imagem 5.13

5.4 Montagem da grelha de protecção

Veja as instruções de montagem fornecidas da grelha de protecção SGT-1/SGT-2.



Perigo de ferimento devido às peças móveis no recipiente

Existem peças móveis no recipiente.

Ao colocar em funcionamento e durante o trabalho do dispersor de adubo mineral podem ocorrer ferimentos nas mãos e nos pés.

- ▶ Monte e bloqueie impreterivelmente a grelha de protecção antes da colocação em funcionamento e antes de operar o dispersor de adubo mineral.

- Realize controlos de funcionamento regulares ao trancamento da grelha de protecção. Veja a figura em baixo.
- Substitua imediatamente trancamentos da grelha de protecção defeituosos.
- Se necessário, corrigir o ajuste, deslocando o trancamento da grelha de protecção (a) para baixo / para cima (veja a figura em baixo).

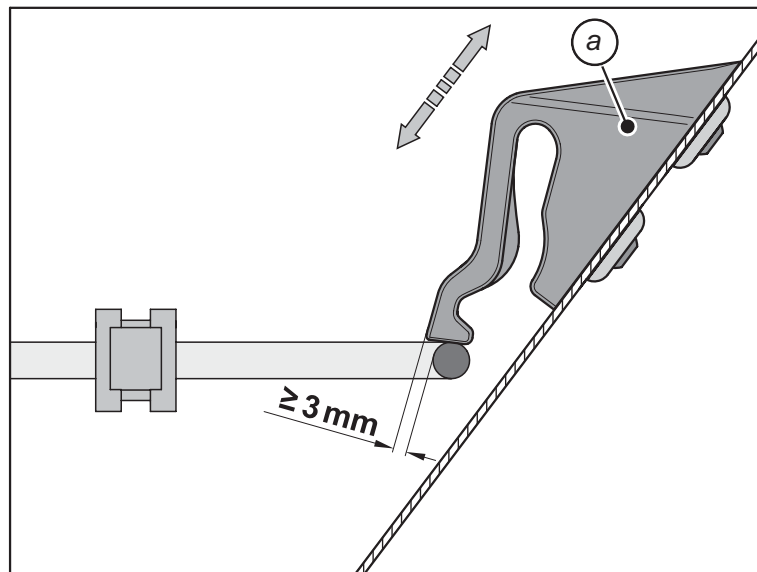


Imagem 5.14: Medida de comparação para o controlo de funcionamento do trancamento da grelha de protecção

5.5 Fixação do dispositivo deflector e de protecção

Para reduzir o volume de transporte, os recipientes e o chassis de apoio são entregues em separado.

Por essa razão, antes da colocação em funcionamento é necessário aparafusar firmemente o dispositivo deflector e de protecção ao recipiente, caso contrário, não está assegurado o funcionamento correcto.

Para o efeito, utilize os parafusos e anilhas fornecidas e fixe o dispositivo deflector e de protecção como ilustrado na figura em baixo.

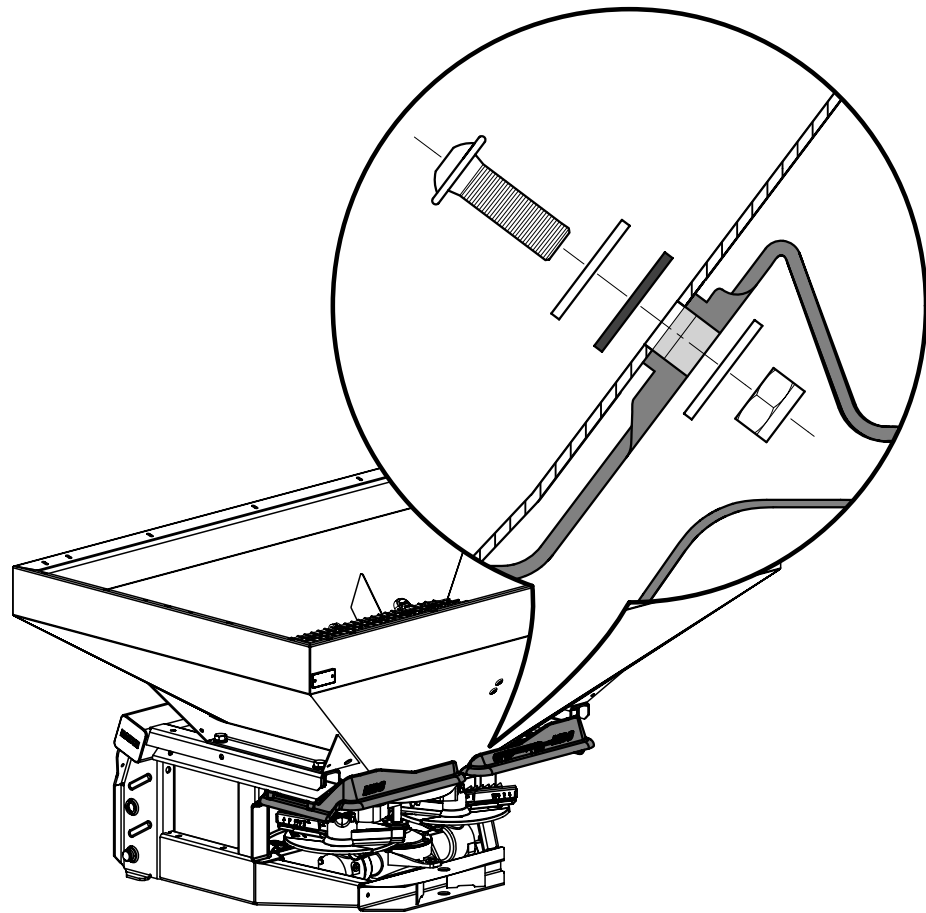


Imagem 5.15: Fixação do dispositivo deflector e de protecção

5.6 Montar o dispersor de adubo mineral no veículo tractor

5.6.1 Requisitos



IMPORTANTE

Perigo devido a veículo tractor inadequado!

A utilização de um veículo tractor inadequado para o dispersor de adubo mineral MDS pode dar origem a acidentes durante a operação e o transporte.

Apenas devem ser utilizados veículos tractores que correspondam às exigências técnicas do dispersor de adubo mineral.

- ▶ Com base nos documentos do veículo, verifique se o seu veículo tractor é adequado para o dispersor de adubo mineral MDS.
-

Verifique particularmente os seguintes requisitos:

- Tanto o veículo tractor como o dispersor de adubo mineral estão aptos a funcionar de modo seguro?
- O veículo tractor satisfaz as exigências mecânicas, hidráulicas e eléctricas? Veja "[Requisitos para o veículo tractor](#)" na página 25.
- As categoria de montagem do veículo tractor e do dispersor de adubo mineral coincidem (se necessário, consulte o agente comercial)?
- O dispersor de adubo mineral está apoiado de forma segura sobre um piso plano e firme?
- As cargas sobre os eixos coincidem com os cálculos indicados (veja [12: Cálculo da carga do eixo, página 129](#))?

5.6.2 Montagem



AVISO

Perigo de esmagamento entre o veículo tractor e o dispersor de adubo mineral!

Pessoas que, durante a aproximação ou ao accionar o sistema hidráulico, se encontrem entre o veículo tractor e o dispersor de adubo mineral, encontram-se em perigo de morte.

Devido à falta de atenção ou de um comando errado, o veículo tractor poderá ser travado demasiado tarde ou não ser travado de todo.

- ▶ Certifique-se de que não existe ninguém entre o veículo tractor e o dispersor de adubo mineral.
-

O dispersor de adubo mineral é montado no tirante de três pontos (elevador hidráulico traseiro) do veículo tractor. Uma segunda união de série da barra inferior no dispersor de adubo mineral permite uma montagem até aprox. 140 mm mais alta no veículo tractor.

Indicações para a montagem

- A ligação ao veículo tractor de cat.III só é possível com a medida de distância cat.II e através do encaixe de casquilho redutores.
 - Fixar as cavilhas para a barra inferior e superior com os contrapinos articulados ou pinos de fixação de mola.
 - Para assegurar a distribuição transversal correcta do adubo, montar o dispersor de adubo mineral de acordo com as indicações na tabela de dispersão.
 - Para evitar um movimento pendular, num e noutro sentido, durante o trabalho de dispersão, montar o dispersor de adubo mineral transversalmente ao sentido de marcha, na horizontal e com rigidez lateral.
- 1 Aproxime o veículo tractor do dispersor de adubo mineral.
 - Certifique-se de que existe suficiente espaço livre entre o veículo tractor e o dispersor de adubo mineral para a ligação dos accionamentos e dos elementos de comando.
 - 2 Monte o veio articulado. Veja ["Montar o veio articulado" na página 39](#).
 - Se não existir espaço livre suficiente é necessário, por razões de segurança, utilizar um veio articulado **Tele-Space** extraível.
 - 3 Conecte os accionamentos eléctricos e hidráulicos das corrediças e a iluminação. Veja ["Conectar / desacoplar o accionamento da corrediça" na página 42](#)
 - 4 A partir da cabina do tractor, acople o gancho de retenção da barra inferior e a barra superior nos suportes previstos para o efeito, tal como descrito no Manual de instruções do seu veículo tractor.

NOTA

Por motivos de segurança e de conforto, recomendamos a utilização de ganchos de retenção de barra inferior juntamente com uma barra superior hidráulica.

- 5 Verifique o assento firme do dispersor de adubo mineral.

5.7 Montar o veio articulado



IMPORTANTE

Perigo devido a um veio articulado inadequado!

O dispersor de adubo mineral está equipado com um veio articulado que depende do aparelho e do rendimento.

A utilização de veios articulados mal dimensionados ou não autorizados pode dar origem a danos no veículo tractor e no dispersor de adubo mineral.

- ▶ Utilizar apenas veios articulados autorizados pelo fabricante.
 - ▶ Observar o manual de instruções do fabricante do veio articulado.
-

Consoante a versão, o dispersor de adubo mineral poderá estar equipado com diferentes veios articulados:

- Veio articulado padrão,
- Veio articulado Tele-Space.

5.7.1 Verificar o comprimento do veio articulado

- Verifique o comprimento do veio articulado ao efectuar a primeira montagem no veículo tractor.
 - ▷ Tubos de veio articulado demasiado compridos podem dar origem a danos no veio articulado e no dispersor de adubo mineral.
- Verifique o espaço livre entre o dispersor de adubo mineral e o veículo tractor.
 - ▷ Se não existir suficiente espaço livre entre o veículo tractor e o dispersor de adubo mineral para a ligação dos accionamentos e dos elementos de comando é necessário, por razões de segurança, utilizar um **veio articulado Tele-Space** extraível; Veja também "[Veio articulado Tele-Space](#)" na página 126 no Capítulo [Equipamento opcional](#).

NOTA

Para a verificação e adaptação do veio articulado, observe as instruções de montagem e as instruções abreviadas no Manual de instruções do fabricante de veios articulados. Aquando da entrega, o Manual de instruções está afixado no veio articulado.

5.7.2 Montar / desmontar o veio articulado



Perigo de puxão para dentro pelo veio articulado em rotação!

A montagem e desmontagem do veio articulado com o motor a trabalhar pode dar origem a ferimentos muito graves (esmagamento, puxão para dentro do veio em rotação).

- ▶ Desligue o motor do veículo tractor e retire a chave de ignição.

Montagem:

- 1 Verificar a posição de montagem.
 - ▷ A extremidade do veio articulado marcada com o símbolo do tractor fica virada para o veículo tractor.

- 2 Soltar o parafuso de retenção (a) da protecção do veio articulado.
- 3 Girar a protecção do veio articulado para a posição de desmontagem.
- 4 Puxar o veio articulado para fora.

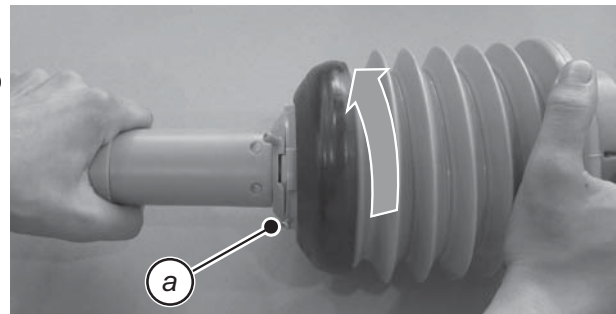


Imagem 5.16

- 5 Extrair a protecção da ponta do eixo e untar a ponta do eixo da engrenagem. Encaixar o veio articulado na ponta do eixo da engrenagem.
- 6 Apertar o parafuso sextavado e a porca com a chave tamanho 17 (máx. 35 Nm).



Imagem 5.17

- 7 Empurrar a protecção do veio articulado com a braçadeira da mangueira sobre o veio articulado e colocá-la no canhão da engrenagem (não apertar).
- 8 Girar a protecção do veio articulado para a posição de bloqueio.
- 9 Apertar o parafuso de retenção.



Imagem 5.18

- 10 Apertar a braçadeira de mangueira.



Imagem 5.19

Indicações relativas à desmontagem:

- A desmontagem do veio articulado faz-se na sequência inversa à da montagem.
- Não utilizar a corrente de retenção para suspender o veio articulado.
- Colocar o veio articulado desmontado sempre sobre o suporte previsto.



Imagem 5.20: Suporte do veio articulado

5.8 Conectar / desacoplar o accionamento da corredeira

**CUIDADO**

Perigo de ferimento em caso de accionamento manual dos accionamentos das corredeiras K/R e FHK 4!

Perigo em caso de accionamento manual dos accionamentos das corredeiras de actuação simples.

As alavancas de batente colocadas sob pressão através das molas de recuperação podem, em caso de accionamento manual, escorregar da mão, voltando a recuar de forma brusca até ao batente de quantidade. Deste modo, o operador poderá ferir-se ou ficar com os dedos esmagamentos e amputados.

- ▶ Efectuar o accionamento da alavanca de batente (abrir/fechar) apenas **hidraulicamente** a partir do banco do tractor.
- ▶ Antes de efectuar trabalhos de ajuste (p. ex., ajuste da quantidade dispersada), pressionar a alavanca de batente sempre de modo **hidráulico** até ao batente final ou fechar a corredeira de dosagem por completo.

5.8.1 MDS 55/65/85/735/935 (K/R/D)

As corredeiras de abertura são accionadas em separado por dois cilindros hidráulicos. Os cilindros hidráulicos são ligados ao accionamento da corredeira no veículo tractor através de mangueiras hidráulicas.

No dispersor de adubo mineral MDS podem ser utilizados cilindros hidráulicos que actuam de forma diferente:

Versão	Cilindro hidráulico	Modo de actuação	Requisitos para o veículo tractor
K	Cilindro hidráulico de actuação simples	A pressão do óleo fecha, a força da mola abre	Duas válvulas de comando de actuação simples ou duas válvulas de comando de actuação dupla com posição de flutuação ou uma válvula de comando de actuação simples e uma de actuação dupla com posição de flutuação
R	Cilindro hidráulico de actuação simples com unidade de duas vias	A pressão do óleo fecha, a força da mola abre	Uma válvula de comando de actuação simples ou uma de actuação dupla com posição de flutuação
D	Cilindro hidráulico de actuação simples	A pressão do óleo fecha, a pressão do óleo abre	Duas válvulas de comando de actuação dupla

NOTA**Versão K e R**

Antes de efectuar transportes prolongados ou **durante o enchimento**, fechar as duas torneiras esféricas nos encaixes dos tubos hidráulicos. Impede-se assim a abertura autónoma das corrediças de dosagem devido a fugas na válvula do sistema hidráulico do tractor.

Indicações relativas à ligação de uma unidade de duas vias

A unidade de duas vias

- faz parte do equipamento de série na versão **R**.
- é disponibilizada na versão **K** como acessório.

Em caso de utilização da unidade de duas vias, os tubos hidráulicos entre os cilindros hidráulicos e o accionamento da corrediça estão envolvidos adicionalmente com uma mangueira de protecção, de modo a evitar que o operador seja ferido através de óleo hidráulico.

- Unir os tubos hidráulicos apenas se o revestimento de protecção não estiver danificado.



Imagem 5.21: Accionamento da corrediça da unidade de duas vias

Através das torneiras esféricas da unidade de duas vias é possível accionar individualmente as corrediças de dosagem.

Indicação de posição

A indicação serve para se poder ver a posição da corredeira de dosagem a partir do assento do condutor e evitar uma "perda" accidental de adubo.

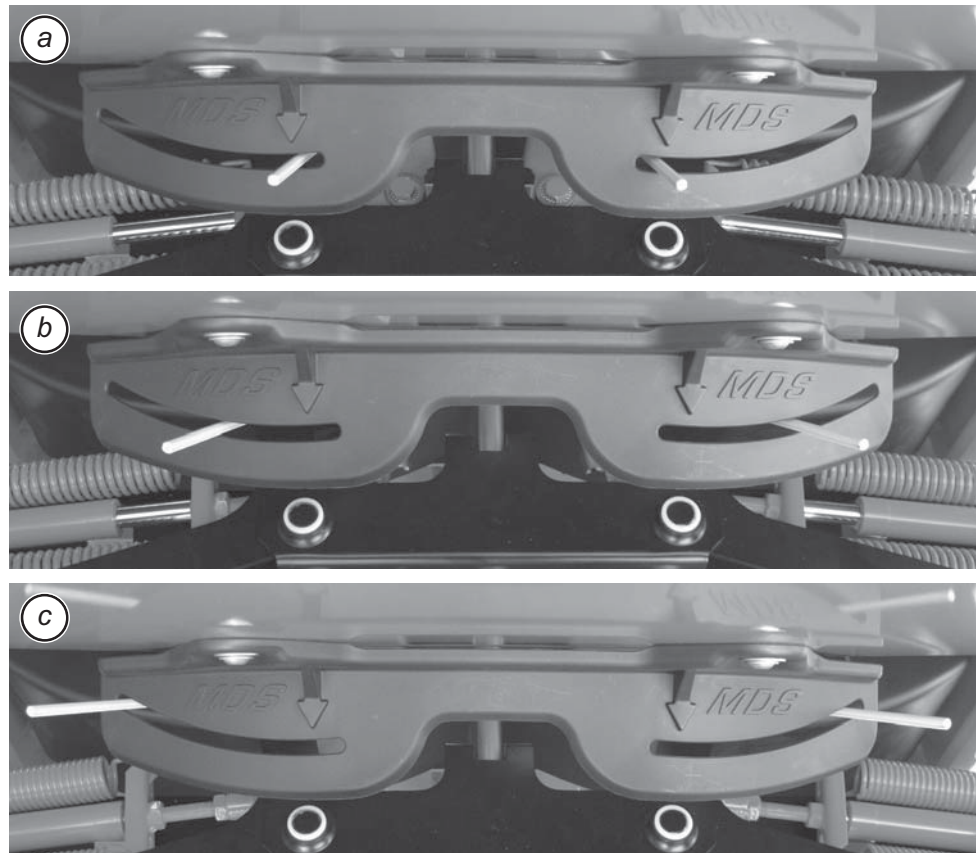


Imagem 5.22: Posição da corredeira de fecho

- a *Fechada*
- b *Aberta*
- c *Completamente aberta*

5.8.2 MDS 55/65/85/735/935 (Quantron M Eco)

NOTA

A este dispersor de adubo mineral é conectado um accionamento electrónico da corredeira.

O accionamento electrónico da corredeira está descrito no Manual de instruções em separado do terminal de comando Quantron M. Este Manual de instruções é fornecido juntamente com o terminal de comando Quantron M.

5.8.3 MDS 55/65/85/735/935 (M) com acessório FHK 4/FHD 4

As corredeiras de abertura são accionadas em separado por um cilindro hidráulico. O cilindro hidráulico é unido ao accionamento da corredeira no veículo tractor através de uma ou duas mangueiras hidráulicas.

Versão	Cilindro hidráulico	Modo de actuação	Requisitos para o veículo tractor
FH-4	Cilindro hidráulico de actuação simples	A pressão do óleo fecha, a força da mola abre	Uma válvula de comando de actuação simples (ligação a caixa basculante)
FHD-4	Cilindro hidráulico de actuação dupla	A pressão do óleo fecha, a pressão do óleo abre	Uma válvula de comando de actuação dupla



CUIDADO

Danos materiais em caso de posição de montagem errada

No caso de um comprimento de montagem errado do cilindro hidráulico, as alavancas de ajuste ou o perno de apoio podem ficar deformados. (veja também a informação de montagem em separado).

- ▶ Antes de o cilindro hidráulico ser encaixado na alavanca de ajuste, verifique o comprimento de montagem do cilindro com a corredeira de dosagem fechada e o cilindro estendido.
- ▶ O comprimento de montagem pode ser ajustado, abrindo a contra-porca e rodando a cabeça de forquilha.

Montagem do accionamento hidráulico da corredeira de actuação simples FHK 4

- Montar o cilindro para o accionamento hidráulico da corredeira FHK 4 à direita no sentido de marcha.

Montagem do accionamento hidráulico da corredeira de actuação dupla FHD 4

- Montar o cilindro para o accionamento hidráulico da corredeira FHD 4 à direita no sentido de marcha.

Adaptação da articulação angular esquerda aos accionamentos da corredeira FHK 4/FHD 4

NOTA

Ao elaborar as tabelas de dispersão para MDS, as alavancas de ajuste não foram accionadas através dos accionamentos da corredeira FHK 4/FHD 4. Em virtude das forças mais elevadas, o cilindro hidráulico dos accionamentos da corredeira FHK 4/FHD 4 abre um pouco mais a corredeira de dosagem esquerda. Por esta razão, antes de montar o cilindro hidráulico, é necessário diminuir a medida ajustada "x" da articulação angular (à esquerda, no sentido de marcha, [imagem 5.23](#)) em uma volta no sentido dos ponteiros do relógio (1 mm).

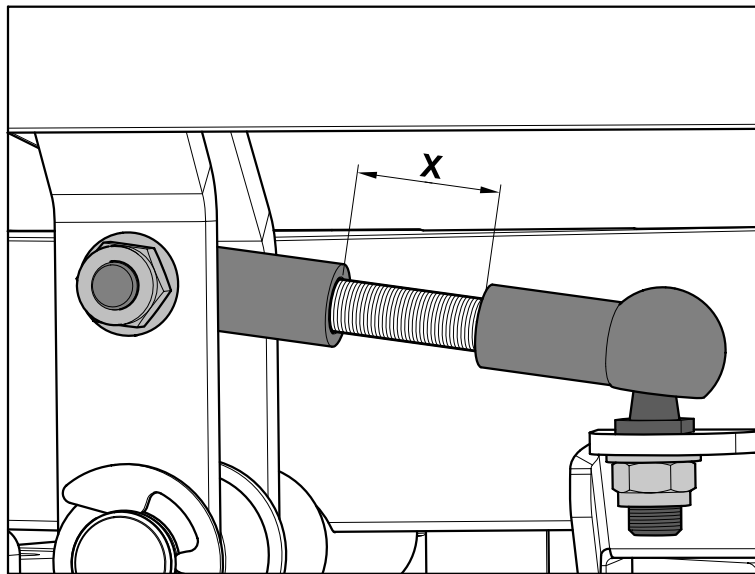


Imagem 5.23: Ajuste da articulação angular

NOTA

Versão FHK-4

Antes de efectuar transportes prolongados ou **durante o enchimento**, fechar as duas torneiras esféricas nos encaixes dos tubos hidráulicos. Impede-se assim a abertura autónoma das corredeiras de dosagem devido a fugas na válvula do sistema hidráulico do tractor.

5.9 Encher o dispersor de adubo mineral



Perigo devido ao motor a trabalhar!

Efectuar trabalhos no dispersor de adubo mineral com o motor a trabalhar pode provocar ferimentos através do mecanismo e do adubo a sair.

Nunca deverá encher o dispersor de adubo mineral com o motor do veículo tractor a trabalhar.

- ▶ Desligue o motor do veículo tractor. Retire a chave de ignição.



Peso total não admissível!

Se o peso total admissível for excedido, tal irá influenciar a segurança de operação e de circulação do veículo (dispersor de adubo mineral + veículo tractor), podendo dar origem a danos graves na máquina e no meio-ambiente.

- ▶ Antes de encher, determine qual a quantidade que poderá carregar.
- ▶ Não exceda o peso total admissível.

Indicações relativas ao enchimento do dispersor de adubo mineral:

- Feche a corredeira de dosagem e, eventualmente, as torneiras esféricas (versão K/R ou M com FHK-4).
- Encha o dispersor de adubo mineral **apenas** com este montado no veículo tractor. Nessa ocasião, certifique-se de que o veículo tractor se encontra sobre um piso plano e firme.
- Proteja o veículo tractor contra deslizamento. Puxar o travão de mão.
- Desligue o motor do veículo tractor. Retire a chave de ignição.
- Em caso de alturas de enchimento superiores a 1,25 m, encher o dispersor de adubo mineral com meios auxiliares (p. ex., carregador frontal, sem-fim de transporte).
- Encha o dispersor de adubo mineral no máximo até à altura do bordo. Verifique o nível de enchimento, p. ex., através da escala do nível de enchimento no recipiente.

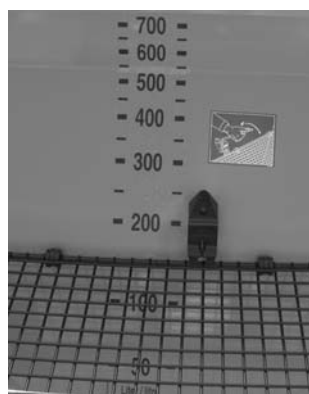


Imagem 5.24: Escala do nível de enchimento

5.10 Pousar e desacoplar o dispersor de adubo mineral

O dispersor de adubo mineral pode ser pousado de modo seguro sobre o chassis.



AVISO

Perigo de esmagamento entre o veículo tractor e o dispersor de adubo mineral!

Ao pousar ou desacoplar o dispersor, as pessoas que se encontrem entre o veículo tractor e o dispersor de adubo mineral, correm perigo de morte.

- ▶ Certifique-se que, em caso de accionamento do comando exterior para o conjunto de montagem de três pontos, não se encontra ninguém entre o veículo tractor e o dispersor de adubo mineral.
-

Indicações relativas à deposição do dispersor de adubo mineral:

- Coloque o dispersor de adubo mineral apenas sobre um piso plano e firme.
- Pouse o dispersor de adubo mineral apenas com o recipiente vazio.
- Alivie os pontos de acoplamento (barra inferior / superior) antes de desmontar o dispersor de adubo mineral.
- Após o desacoplamento, pouse as mangueiras hidráulicas e o cabo eléctrico sobre o chassis e o veio articulado no suporte previsto para o efeito (veja [imagem 5.25](#)).



Imagem 5.25: Deposição do veio articulado e das mangueiras hidráulicas

- Se o dispersor de adubo mineral for desacoplado, é necessário aliviar as molas de recuperação dos cilindros hidráulicos de actuação simples. Para o efeito, proceda do seguinte modo:
 - 1 Fechar hidráulicamente as corredeiras de dosagem.
 - 2 Ajustar o batente para o valor de escala mais alto.
 - 3 Abrir as corredeiras de dosagem.
 - 4 Desacoplar as mangueiras hidráulicas.
 - ▷ As molas de recuperação estão aliviadas.

**CUIDADO**

Perigo de esmagamento e de corte com o dispersor de adubo mineral desacoplado!

Se, com a mola de recuperação tensionada e existindo ar na mangueira hidráulica, o parafuso de fixação (accionamentos das corredeiras K e R) ou batente (accionamento da corredeira FHK 4) for solto, a alavanca de batente pode mover-se de forma inesperada e brusca contra a extremidade da fenda guia.

Isto pode dar origem a esmagamentos ou lesões nos dedos do operador.

- ▶ Se o dispersor de adubo mineral for pousado sozinho (sem tractor), abrir a corredeira de dosagem por completo (a mola de recuperação é aliviada).
 - ▶ Nunca deverá introduzir os dedos na fenda guia do ajuste da quantidade dispersada.
-

6 Ajustes da máquina



CUIDADO

Perigo devido ao motor a trabalhar!

O ajuste do **dispersor de adubo mineral** com o motor a trabalhar pode dar origem a ferimentos graves através do mecanismo e do adubo a sair.

Antes de efectuar qualquer trabalho de ajuste, aguarde que todas as peças a rodar parem por completo.

- ▶ Desligue o motor do veículo tractor. Retire a chave de ignição.
-

Antes dos ajustes da máquina é necessário observar os seguintes pontos:

- O ajuste de quantidade faz-se sempre com a correção fechada. No caso de accionamentos das correções com molas de recuperação (versões K/R ou M com FHK 4) é necessário fechar as torneiras esféricas.
- Feche as torneiras esféricas (versões K/R ou M com FHK 4), para impedir uma saída indesejada de adubo do recipiente (p. ex., durante o transporte).



CUIDADO

Perigo de esmagamento e de corte em caso de accionamento manual dos accionamentos das correções K/R e FHK 4!

Existe perigo, em caso de accionamento manual dos accionamentos das correções de actuação simples com molas de recuperação situadas no interior ou exterior.

As alavancas de batente com molas de recuperação encontram-se sob tensão. Se, com a mola de recuperação tensionada e existindo ar na mangueira hidráulica, o parafuso de fixação (accionamentos das correções K e R) ou batente (accionamento da correção FHK 4) for solto, a alavanca de batente pode mover-se de forma inesperada e brusca contra a extremidade da fenda guia. Isto pode dar origem a esmagamentos ou lesões nos dedos do operador.

- ▶ Efectuar o accionamento da alavanca de batente (abrir/fechar) apenas **hidraulicamente** a partir do banco do tractor.
 - ▶ Antes de efectuar trabalhos de ajuste (p. ex., ajuste da quantidade dispersada), pressionar a alavanca de batente sempre de modo **hidráulico** até ao batente ou fechar a correção de dosagem por completo.
-

6.1 Ajustar a quantidade dispersada



Perigo de ferimento através dos discos dispersores em rotação!

O contacto com o dispositivo de distribuição (discos dispersores, alhetas dispersoras) pode dar origem ao cisalhamento, esmagamento ou amputação de partes do corpo. Podem ser colhidas e puxadas para dentro partes do corpo ou objectos.

- ▶ Desligar o motor do tractor e retirar a chave de ignição.
 - ▶ Aguardar até que todas as peças rotativas tenham parado completamente antes de efectuar quaisquer trabalhos na máquina.
-

6.1.1 MDS 55/65/85/735/935 (M)

NOTA

A versão Quantron M Eco do dispersor de adubo mineral MDS dispõe de um accionamento electrónico da corredeira para o ajuste da quantidade dispersada.

O accionamento electrónico da corredeira de dosagem está descrito no Manual de instruções em separado do terminal de comando Quantron M. Este Manual de instruções é fornecido juntamente com o terminal de comando Quantron M.

Nos dispersores de adubo mineral MDS 55/65/85/735/935 (M), a quantidade dispersada é ajustada através de um batente no arco de escala grande.

Para o efeito, com a corredeira fechada, o operador move o batente (b) para a posição (seta) que determinou anteriormente na tabela de dispersão ou através de um teste de rotação.

Modo de procedimento para o ajuste da quantidade dispersada

- 1 Fechar a corredeira de dosagem.
- 2 Puxe o manípulo (a) para cima, para fora dos orifícios de retenção.

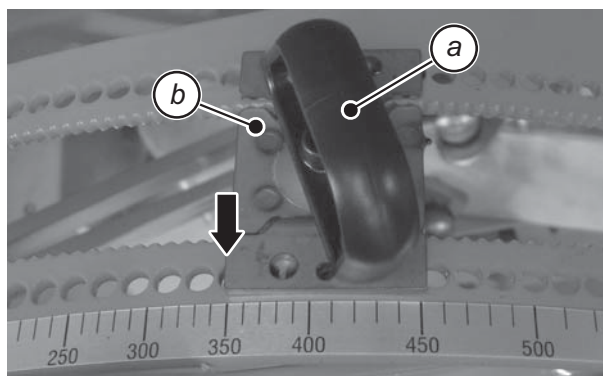


Imagem 6.1: Ajuste da corredeira de dosagem para 350

- 3 Mova agora o batente para a posição determinada.
- ▷ Ao ajustar o batente (b) em um orifício, o batente desloca-se em duas posições. Caso se pretenda ajustar apenas uma posição, é necessário rodar o manípulo (a) no batente e engatá-lo nos orifícios deslocados.
 - ▷ Devido à divisão proporcional da escala não é possível ajustar exactamente qualquer valor. Utilize a posição ajustável mais próxima acima ou abaixo. Devido aos entalhes finos o desvio da quantidade dispersada é muito reduzido.
- 4 Engate o manípulo (a) para baixo nos orifícios de retenção.

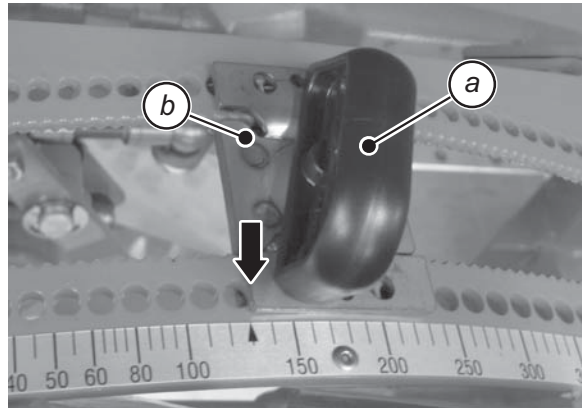


Imagem 6.2: Ajuste da correção de dosagem para 130



CUIDADO

Perigo de ferimento devido a um modo de procedimento errado ao efectuar o ajuste da quantidade!

A alavanca de batente está tensionada através de molas de recuperação. Em caso de comando errado ou não observação do modo de procedimento para o ajuste da quantidade dispersada, a alavanca de batente poderá mover-se de forma inesperada e brusca contra a extremidade da fenda guia.

Isso pode dar origem a ferimentos nos dedos ou na face.

- ▶ **Nunca** deve pressionar à mão contra a tensão da mola, de modo a manter a alavanca de batente na sua posição durante o ajuste da quantidade.
- ▶ **É absolutamente necessário respeitar o modo de procedimento para o ajuste da quantidade dispersada.**

6.1.2 MDS 55/65/85/735/935 (K/R/D)

Nas versões K/R/D do dispersor de adubo mineral MDS 55/65/85/735/935, a quantidade dispersada é ajustada através do batente no segmento de ajuste.

Para o efeito, com a corredeira fechada, o operador move o batente para a posição que determinou anteriormente na tabela de dispersão ou através de um teste de rotação.

Modo de procedimento para o ajuste da quantidade dispersada

- 1 Fechar a corredeira de dosagem.
- 2 Solte o parafuso de fixação (c) no segmento de ajuste esquerdo.
- 3 Determine a posição para o ajuste da escala na tabela de dispersão ou com base no teste de rotação.
- 4 Ajuste a alavanca de batente esquerda (a) para a respectiva posição.
- 5 Volte a apertar bem o parafuso de fixação (c) no segmento de ajuste esquerdo.
- 6 Realize os passos 2 a 5 no lado direito.

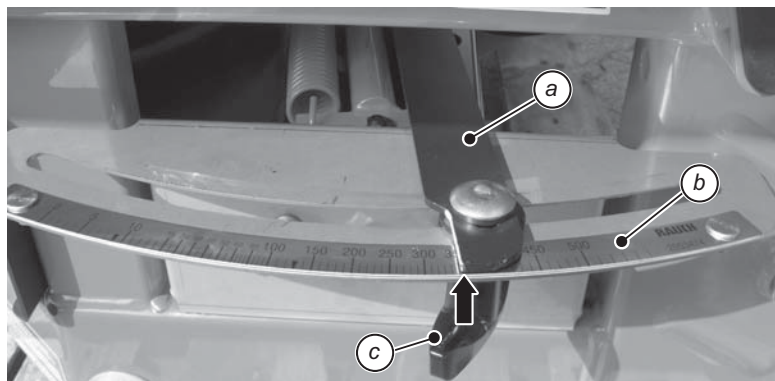


Imagem 6.3: Escala para o ajuste da quantidade dispersada (sentido de marcha esquerdo)

- a Alavanca de batente
b Escala
c Parafuso de fixação
Seta: Aresta marcada



CUIDADO

Perigo de ferimento devido a um modo de procedimento errado ao efectuar o ajuste da quantidade!

A alavanca de batente está tensionada através de molas de recuperação. Em caso de comando errado ou não observação do modo de procedimento para o ajuste da quantidade dispersada, a alavanca de batente poderá mover-se de forma inesperada e brusca contra a extremidade da fenda guia.

Isso pode dar origem a ferimentos nos dedos ou na face.

- ▶ **Nunca** deve pressionar à mão contra a tensão da mola, de modo a manter a alavanca de batente na sua posição durante o ajuste da quantidade.
- ▶ **É absolutamente necessário respeitar o modo de procedimento para o ajuste da quantidade dispersada.**

6.2 Utilização da tabela de dispersão

6.2.1 Indicações relativas à tabela de dispersão

Os valores na tabela de dispersão foram determinados nas instalações de ensaio do dispersor de adubo mineral.

O adubo a utilizar para o efeito foi adquirido no produtor de adubos ou no comércio. A experiência demonstrou que o produto de adubação à sua disposição, mesmo no caso de ter a mesma designação, poderá apresentar características de distribuição diferentes devido ao armazenamento e transporte.

Deste modo, dos ajustes do dispersor de adubo mineral indicados nas tabelas de dispersão podem resultar uma quantidade dispersada diferente e uma distribuição de adubo menos boa.

Por conseguinte, observe as seguintes indicações:

- Verifique a quantidade efectivamente dispersada através de um teste de rotação (veja o capítulo [7: Teste de rotação e esvaziamento da quantidade restante, página 79](#)).
- Verifique a distribuição de adubo na largura de trabalho utilizando um kit de teste prático (acessório).
- Utilize apenas adubos que estejam apresentados na tabela de dispersão.
- Por favor, informe-nos caso não encontre um tipo de adubo na tabela de dispersão.
- Observe exactamente os valores de ajuste. Mesmo um ajuste ligeiramente divergente poderá influenciar consideravelmente a área de dispersão.

Se utilizar ureia, tenha especialmente em atenção que:

- Devido às importações de ureia, esta está disponível com diferentes qualidades e granulações. Assim podem ser necessários outros ajustes do dispersor.
- A ureia tem uma maior sensibilidade ao vento e uma maior absorção de humidade do que outros adubos.

NOTA

O operador é responsável pelos ajustes do dispersor correctos de acordo com o adubo efectivamente utilizado.

Chamamos expressamente a atenção a que não será assumida qualquer responsabilidade por danos em consequência de erros de aplicação.

6.2.2 Ajustes de acordo com a tabela de dispersão

De acordo com o tipo de adubo, a largura de trabalho, a quantidade de dispersão, velocidade de marcha e tipo de adubação, o operador determina a altura de montagem, o ajuste da corredeira de dosagem, o tipo de disco dispersor e o número de rotações do eixo da tomada de força para um deslocamento de dispersão ideal a partir da **tabela de dispersão**.

Exemplo para dispersão no campo na adubação normal:

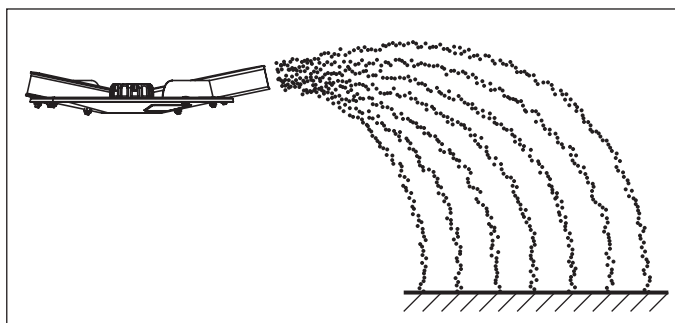


Imagem 6.4: Dispersão no campo na adubação normal

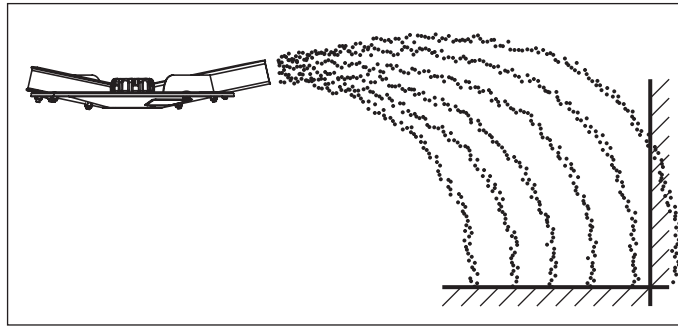
Na dispersão no campo na adubação normal surge uma área de dispersão simétrica. Em caso de ajuste correcto do dispersor (veja as indicações na tabela de dispersão), o adubo é distribuído de modo uniforme.

Parâmetros fornecidos:

Tipo de adubo:	ENTEC 26 COMPO BASF
Largura de trabalho:	12 m
Tipo de disco dispersor:	M1
Velocidade de marcha:	10 km/h
Quantidade de dispersão:	300 kg/ ha

De acordo com a tabela de dispersão é necessário efectuar os seguintes ajustes no dispersor de adubo mineral:

- Altura de montagem: 50 / 50 (A = 50 cm, B= 50 cm)
- Ajuste da corredeira de dosagem: 160
- Número de rotações do eixo da tomada de força: 540 rpm
- Ajuste da alheta dispersora C3-B2

Exemplo para dispersão na margem na adubação normal:**Imagem 6.5:** Dispersão na margem na adubação normal

A dispersão na margem na adubação normal designa uma distribuição de adubo onde ainda passa um pouco de adubo para lá do limite do campo. Daqui resulta uma reduzida sub-adubação no limite do campo.

Parâmetros fornecidos:

Tipo de adubo:	ENTEC 26 COMPO BASF
Largura de trabalho:	12 m
Tipo de disco dispersor:	M1
Velocidade de marcha:	10 km/h
Quantidade de dispersão:	300 kg/ ha

NOTA

No lado da dispersão na margem devem ajustar-se as duas alhetas dispersoras para o valor indicado na tabela de dispersão.

No outro disco as alhetas dispersoras ficam na respectiva posição de adubação normal.

De acordo com a tabela de dispersão é necessário efectuar os seguintes ajustes no dispersor de adubo mineral:

- Altura de montagem: 50 / 50 (A = 50 cm, B = 50 cm)
- Ajuste da correção de dosagem: 160
- Número de rotações do eixo da tomada de força: 540 rpm
- Ajuste da alheta dispersora
 - Lado da dispersão na margem: A3-A3.
 - Outro disco (posição de adubação normal): C3-B2

Exemplo para dispersão no campo na adubação tardia:

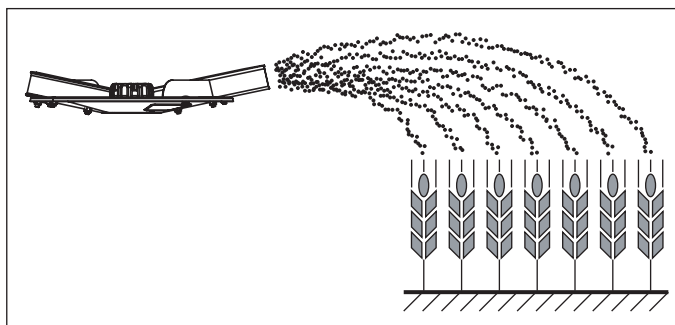


Imagem 6.6: Dispersão no campo na adubação tardia

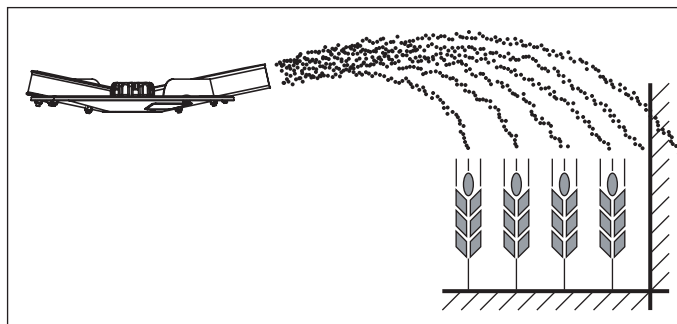
Na dispersão no campo na adubação tardia surge uma área de dispersão simétrica. Em caso de ajuste correcto do dispersor (veja as indicações na tabela de dispersão), o adubo é distribuído de modo uniforme.

Parâmetros fornecidos:

Tipo de adubo:	ENTEC 26 COMPO BASF
Largura de trabalho:	12 m
Tipo de disco dispersor:	M1
Velocidade de marcha:	10 km/h
Quantidade de dispersão:	300 kg/ ha

De acordo com a tabela de dispersão é necessário efectuar os seguintes ajustes no dispersor de adubo mineral:

- Altura de montagem: 0 / 6 (A = 0 cm, B = 6 cm)
- Ajuste da corredeira de dosagem: 160
- Número de rotações do eixo da tomada de força: 540 rpm
- Ajuste dos discos dispersores: C3-B2

Exemplo para dispersão na margem na adubação tardia:**Imagem 6.7:** Dispersão na margem na adubação tardia

A dispersão na margem na adubação tardia designa uma distribuição de adubo onde ainda passa um pouco de adubo para lá do limite do campo. Daqui resulta uma reduzida sub-adubação no limite do campo.

Parâmetros fornecidos:

Tipo de adubo:	ENTEC 26 COMPO BASF
Largura de trabalho:	12 m
Tipo de disco dispersor:	M1
Velocidade de marcha:	10 km/h
Quantidade de dispersão:	300 kg/ ha

NOTA

No lado da dispersão na margem devem ajustar-se as duas alhetas dispersoras para o valor indicado na tabela de dispersão.

No outro disco, as alhetas dispersoras permanecem na sua posição de adubação tardia.

De acordo com a tabela de dispersão é necessário efectuar os seguintes ajustes no dispersor de adubo mineral:

- Altura de montagem: 0 / 6 (A = 0 cm, B = 6 cm)
- Ajuste da correção de dosagem: 160
- Número de rotações do eixo da tomada de força: 540 rpm
- Ajuste da alheta dispersora
 - Lado da dispersão na margem: A3-A3
 - Outro disco (posição de adubação tardia): C3-B2

6.3 Ajustar a largura de trabalho

6.3.1 Ajuste da alheta dispersora

Para a realização da largura de trabalho estão disponíveis diversos discos dispersores consoante o tipo de adubo.

Tipo de disco dispersor	Largura de trabalho
M1	10 - 18 m
M1X	20 - 24 m



Perigo de ferimento através dos discos dispersores em rotação!

O contacto com o dispositivo de distribuição (discos dispersores, alhetas dispersoras) pode dar origem ao cisalhamento, esmagamento ou amputação de partes do corpo. Podem ser colhidas e puxadas para dentro partes do corpo ou objectos.

- ▶ Desligue o motor do tractor e retire a chave de ignição.
 - ▶ Use **luvas de protecção**.
-

Estrutura do disco dispersor M1

- Cada disco dispersor possui duas alhetas dispersoras iguais.
- Uma alheta dispersoras consiste numa alheta principal e numa alheta de extensão.
- A alheta principal no disco dispersor **direito** possui a designação **BR** e a respectiva alheta de extensão a designação **AR**.
- A alheta principal no disco dispersor **esquerdo** possui a designação **BL** e a respectiva alheta de extensão a designação **AL**.
- Cada alheta dispersoras pode ser ajustada em ângulo para trás ou para frente, bem como ser encurtada ou prolongada.

Estrutura do disco dispersor M1X: Veja [8.13: Substituição da alheta dispersoras MDS por uma alheta dispersoras X, página 109](#).

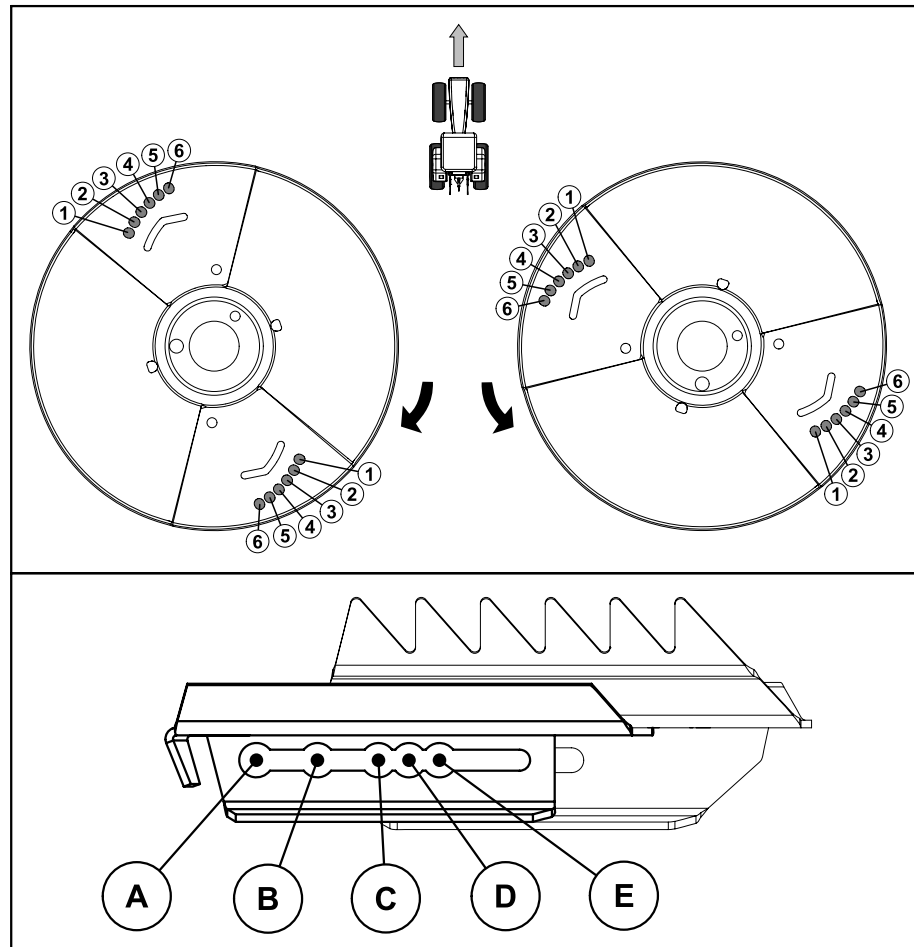


Imagem 6.8: Ajuste da alheta dispersora

*A a E: Ajuste do comprimento
1 a 6: Ajuste do ângulo*

Princípio de funcionamento

As alhetas dispersoras do disco dispersor Multi-Disc podem ser ajustadas para diferentes tipos de adubação, larguras de trabalho e tipos de adubo.

- Adubação normal.
- Dispersão na margem na adubação normal (seleccionável, direita ou esquerda).
- Adubação tardia.
- Dispersão na margem na adubação tardia (seleccionável, direita ou esquerda).

Ajuste do ângulo da alheta dispersoras:

- Ajuste no sentido dos números mais pequenos: O ângulo da alheta dispersoras é recuado.
- Ajuste no sentido dos números mais grandes: O ângulo da alheta dispersoras é avançado.

Ajuste do comprimento da alheta dispersoras:

- Encurtar a alheta dispersoras: A alheta de extensão deslocável é deslocada no sentido do centro do disco dispersor, sendo em seguida retida.
- Prolongar a alheta dispersoras: A alheta de extensão deslocável é puxada para fora, sendo em seguida retida.

Ajuste da alheta dispersora

O operador desloca as alhetas dispersoras para a posição que determinou anteriormente na tabela de dispersão.

NOTA

O ajuste das alhetas dispersoras no disco dispersor direito **é sempre igual** ao ajuste da alheta dispersora no disco dispersor esquerdo (excepto na dispersão na margem).

Exemplo: **D4-B2**

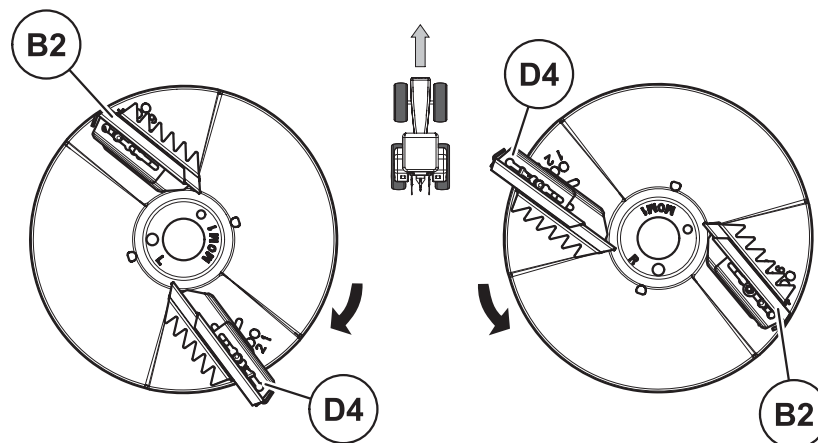


Imagem 6.9: Ajuste da alheta dispersora, exemplo D4-B2



CUIDADO

Perigo de ferimento devido a arestas afiadas!

As alhetas dispersoras apresentam arestas afiadas.

Existe perigo para as mãos ao substituir ou ajustar as alhetas dispersoras.

- ▶ Use luvas de protecção.
-

- a Alavanca de ajuste
(À direita, no sentido de
marcha)
- b Disco dispersor direito
- c Alheta dispersoras

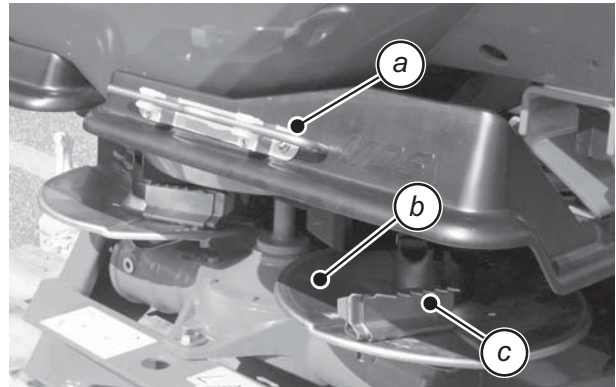


Imagem 6.10: Alavanca de ajuste

- 1 Determine a posição das alhetas dispersoras na tabela de dispersão ou através de um teste com o kit de teste prático (equipamento opcional).
- 2 Utilize a alavanca de ajuste (a) para ajustar as alhetas dispersoras (c) e para substituir os discos dispersores.

- d Perno de retenção
- e Abertura do perno de
retenção

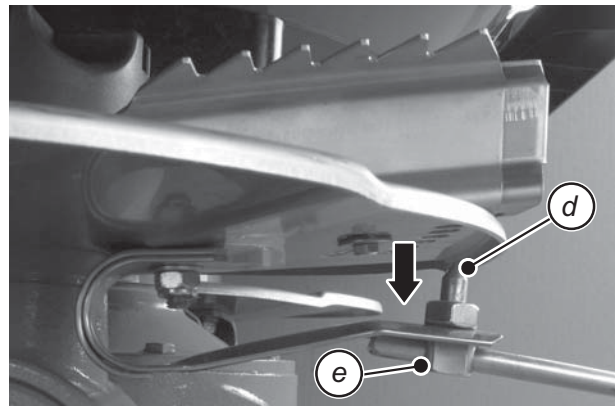


Imagem 6.11: Ajuste da alheta dispersora

- 3 Insira a alavanca de ajuste na abertura do perno de retenção (e), por baixo do disco dispersor e pressione para baixo.
 - ▷ O perno de retenção (d) desengata.
- 4 Ajuste o comprimento e o ângulo da alheta dispersoras e pressione o perno de retenção para cima com a alavanca de ajuste, até que este engate.



CUIDADO

Perigo de ferimento
Danificação no dispersor de adubo mineral
devido a peças não montadas correctamente

Existe perigo, quando a alavanca de ajuste não volta a ser correctamente fixada após a utilização ou quando o perno de retenção não engata correctamente no disco dispersor.

Componentes soltos podem provocar lesões e danos materiais durante a operação.

- ▶ Após o ajuste, voltar a engatar por completo o perno de retenção.
 - ▶ Antes de ligar o eixo de tomada de força, voltar a fixar a alavanca de ajuste de forma segura na protecção do disco dispersor.
-



IMPORTANTE

Não flectir em excesso a mola de lâmina!

A tensão da mola de lâmina deve, através do perno de retenção, reter a alheta principal e a alheta de extensão de modo fiável no disco dispersor. Se a mola de lâmina for flectida em excesso, irá perder a tensão necessária para fixar a alheta dispersoras.

Se a tensão da mola for insuficiente, o perno de retenção desengata e poderá provocar elevados danos materiais.

- ▶ Ao deslocar a posição da alheta dispersoras, pressione o perno de retenção **com cuidado** para o orifício de posição pretendido.
 - ▶ Verificar regularmente a tensão da mola. Em relação a este assunto, veja [8.2.3: Verificar a mola de lâmina dos discos dispersores, página 88](#).
 - ▶ Em caso de tensão da mola insuficiente, substituir imediatamente a mola de lâmina.
-

6.3.2 Indicações relativas à altura de montagem

Máxima altura de montagem admissível à frente (V) e atrás (H)

A máxima altura de montagem admissível ($V + H$) é medida desde o chão até ao bordo inferior do chassis.

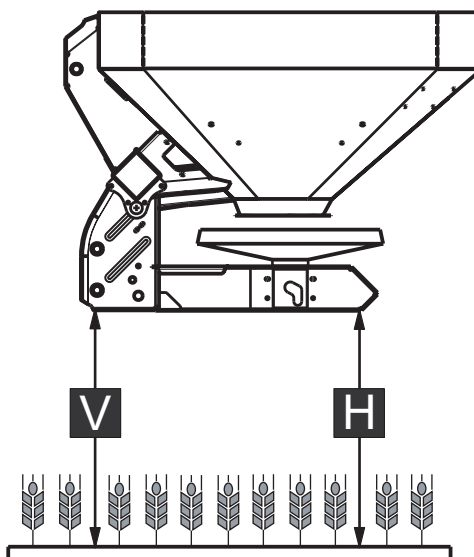


Imagem 6.12: Máxima altura de montagem admissível V e H na adubação normal e tardia

A máxima altura de montagem admissível depende dos seguintes factores:

- Adubação normal ou adubação tardia.

Equipamento do dispersor	Máxima altura de montagem admissível			
	na adubação normal		na adubação tardia	
	V [mm]	H [mm]	V [mm]	H [mm]
MDS	850	850	770	830

Altura de montagem A e B de acordo com a tabela de dispersão

A altura de montagem da tabela de dispersão (**A e B**) é sempre medida no campo desde a parte superior da **plantação** até ao bordo inferior do chassis.

NOTA

Retire os valores de A e B da **tabela de dispersão**.

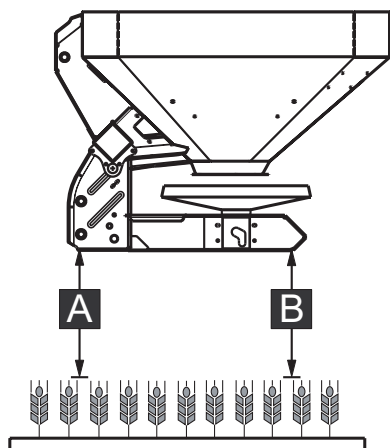


Imagem 6.13: Altura de montagem A e B de acordo com a tabela de dispersão na adubação normal

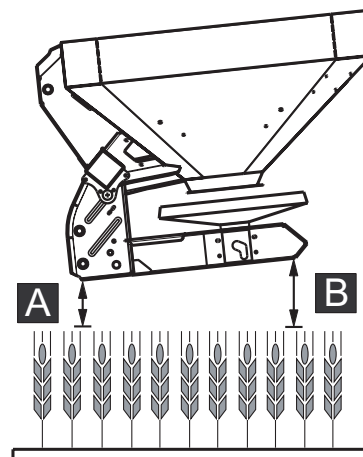


Imagem 6.14: Altura de montagem A e B de acordo com a tabela de dispersão na adubação tardia



Determinar a altura de montagem

Perigo de ferimento através dos discos dispersores em rotação!

O contacto com o dispositivo de distribuição (discos dispersores, alhetas dispersoras) pode dar origem ao cisalhamento, esmagamento ou amputação de partes do corpo. Podem ser colhidas e puxadas para dentro partes do corpo ou objectos.

- ▶ **Nunca** deverá exceder as máximas alturas de montagem admissíveis à frente (V) e atrás (H).

Ao determinar a altura de montagem (na adubação normal), proceda do seguinte modo:

- 1 Determine as alturas de montagem **A e B** (acima da seara) a partir da tabela de dispersão.
- 2 Compare as alturas de montagem A e B (em relação à plantação) com as máximas alturas de montagem admissíveis à frente (V) e atrás (H).

Por norma é válido:

$$A + \text{plantação} \leq V$$

$$B + \text{plantação} \leq H$$

- 3 Se, na adubação normal, o dispersor de adubo mineral ultrapassar a máxima altura de montagem admissível ou as alturas de montagem A e B deixarem de ser alcançadas, o dispersor de adubo mineral terá de ser montado de acordo com os valores para a **adubação tardia**.

6.4 Ajustes em caso de tipos de adubo não apresentados

Estão disponíveis 2 equipamentos opcionais distintos para o ajuste de um tipo de adubo não apresentado.

- **DiS**
 - O sistema de identificação de adubo DiS da RAUCH (equipamento opcional) permite a determinação rápida e simples dos ajustes do dispersor no caso de adubos desconhecidos.
 - A identificação do adubo processa-se sem problemas com poucos meios auxiliares, também na utilização no campo.
 - O adubo a ser analisado é primeiro classificado segundo os seus componentes. A seguir, as propriedades do adubo são determinadas de forma mais próxima por meio de figuras de referência. Após a identificação é possível determinar o ajustes do dispersor com base numa tabela fornecida junto.
- **Teste prático**
 - Os ajustes para tipos de adubo não apresentados na tabela de dispersão podem ser determinados através deste equipamento opcional.

NOTA

Para determinar os ajustes para tipos de adubo não apresentados, observe também as instruções suplementares para o kit de teste prático.

Para uma verificação **rápida** dos ajustes do dispersor recomendamos a montagem para **uma passagem**.

Para uma determinação **mais exacta** dos ajustes do dispersor recomendamos a montagem para **três passagens**.

6.4.1 Teste prático: Pressupostos e condições

NOTA

Os pressupostos e condições apresentadas são válidos tanto para uma como também para três passagens.

Com vista a obter resultados o mais fidedignos possíveis, respeite estas condições.

- Realizar o teste num dia **seco, sem vento**, para que as condições climáticas não influenciem o resultado.
- Como superfície de teste recomendamos um terreno plano em ambas as direcções. As faixas de rodagem não podem apresentar **quaisquer rebaixos** ou **elevações** acentuadas, uma vez que isso poderia causar um deslocamento da área de dispersão.
- Efectuar o teste sobre um pasto recém-cortado ou no campo com as plantas baixas (máx. 10 cm).

6.4.2 Efectuar uma passagem (teste prático)

Montagem:

- Comprimento da área de teste: 60 - 70 m

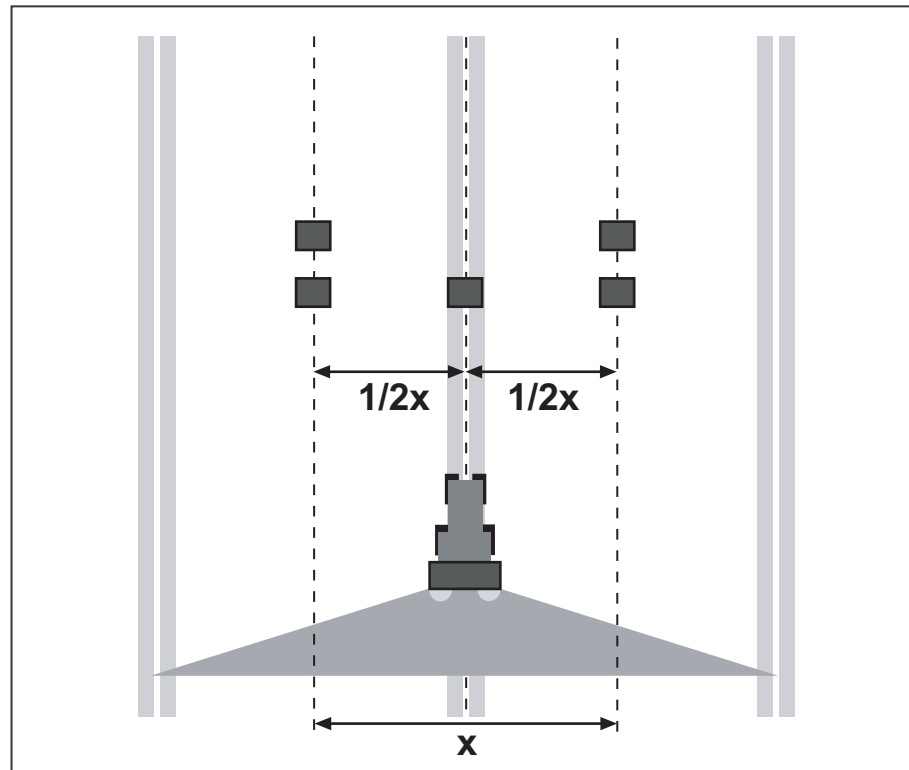


Imagem 6.15: Montagem para uma passagem

Preparar uma passagem:

- Seleccionar um adubo similar da tabela de dispersão e ajustar o dispersor de forma correspondente.
- Ajustar a altura de montagem do dispersor de adubo mineral de acordo com as indicações da tabela de dispersão. **Tenha em consideração que a altura de montagem se refere aos bordos superiores dos recipientes de recolha.**
- Verificar se os órgãos de distribuição (discos dispersores, alheta dispersoras, saída) estão completos e também o respectivo estado.
- Colocar respectivamente dois recipientes de recolha consecutivos, à distância de **1 m**, nas zonas de sobreposição (entre os sulcos) e um recipiente de recolha na faixa de rodagem (de acordo com [Imagem 6.15](#)).

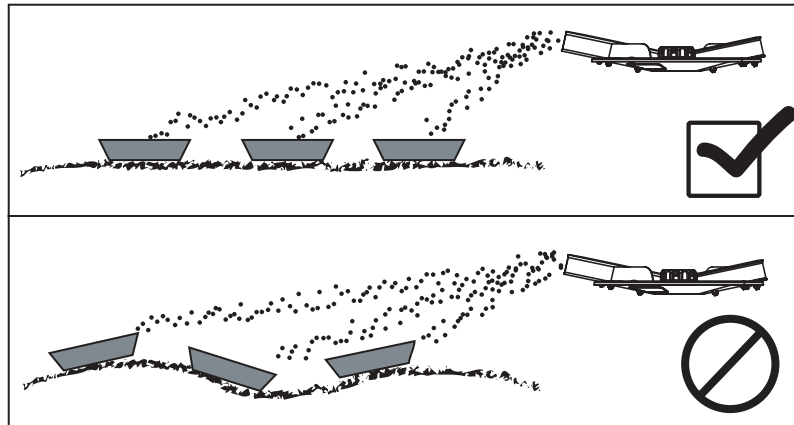


Imagem 6.16: Montagem dos recipientes de recolha

- Colocar os recipientes de recolha na horizontal. Recipientes de recolha inclinados podem dar origem a erros de medição ([Imagem 6.16](#)).
- Efectue o teste de rotação (veja: "[Teste de rotação e esvaziamento da quantidade restante](#)" na página 79).
- Ajustar a correção de dosagem esquerda e direita e bloquear (veja: "[Ajustar a quantidade dispersada](#)" na página 52).

Efectuar um teste de dispersão com o ajuste de abertura determinado para a aplicação:

- Velocidade de marcha: Seleccionar **3 - 4 km/h**.
- Abrir a correção de dosagem **10 m antes** dos recipientes de recolha.
- Fechar as correções de dosagem aprox. **30 m após** os recipientes de recolha.

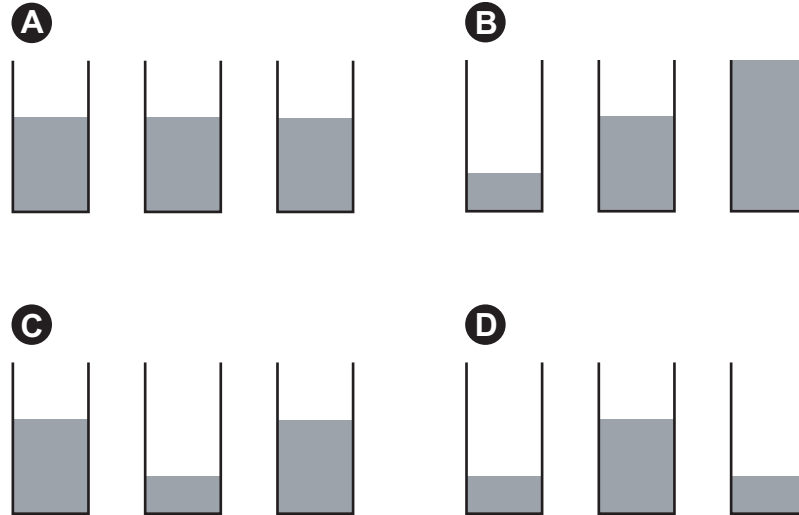
NOTA

Se a quantidade recolhida nos recipientes de recolha for demasiado baixa, repetir a passagem.

Não modificar a posição das correções de dosagem.

Avaliar os resultados e, se necessário, corrigir:

- Juntar o conteúdo dos recipientes de recolha em sequência e despejá-lo a partir da esquerda nos tubos de medição.
- Ler a qualidade da distribuição transversal através do nível de enchimento dos três óculos de inspeção.

**Imagem 6.17:** Possíveis resultados da passagem

- A Existe a mesma quantidade em todos os tubos (desvio admissível ± 1 traço):
Os ajustes estão em condições.
- B Distribuição de adubo assimétrica.
- C Demasiado adubo na zona de sobreposição
- D Adubo insuficiente na zona de sobreposição.

6.4.3 Efectuar três passagens (teste prático)

Montagem:

- Largura da área de teste: 3 x distância dos sulcos
- Comprimento da área de teste: 60 - 70 m
- As três faixas de rodagem devem decorrer de forma paralela. Ao efectuar o teste sem sulcos preparados, as faixas de rodagem devem ser medidas com o metro e assinaladas (p. ex., com varetas).

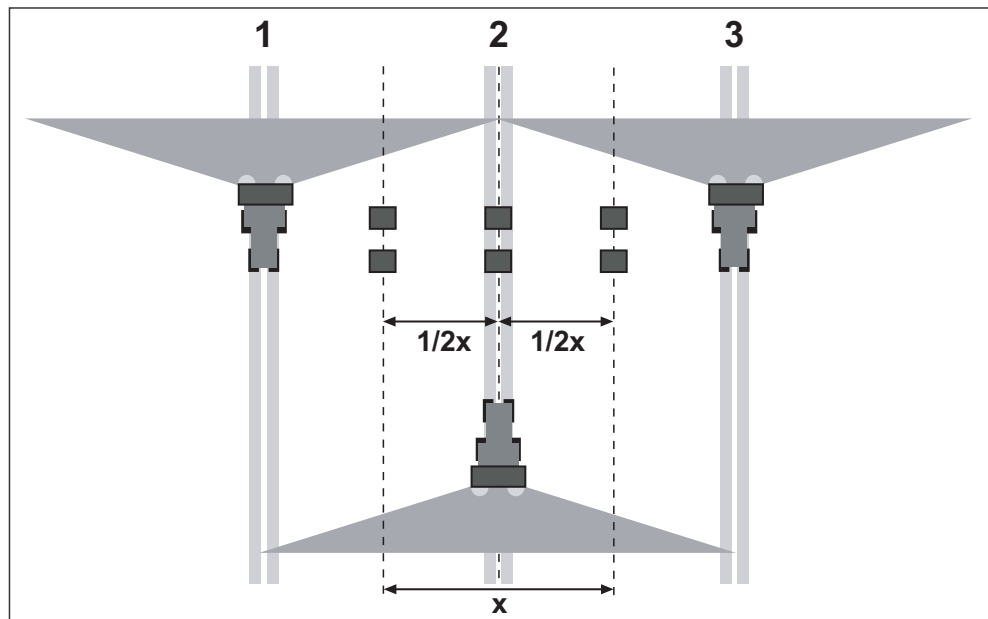


Imagem 6.18: Montagem para três passagens

Preparar três passagens:

- Seleccionar um adubo similar da tabela de dispersão e ajustar o dispersor de forma correspondente.
- Ajustar a altura de montagem do dispersor de adubo mineral de acordo com as indicações da tabela de dispersão. Tenha em consideração que a altura de montagem se refere aos bordos superiores dos recipientes de recolha.
- Verificar se os órgãos de distribuição (discos dispersores, alheta dispersoras, saída) estão completos e também o respectivo estado.
- Colocar respectivamente dois recipientes de recolha, um a seguir ao outro, à distância de 1 m, nas zonas de sobreposição e na faixa de rodagem central (de acordo com [Imagem 6.18](#)).

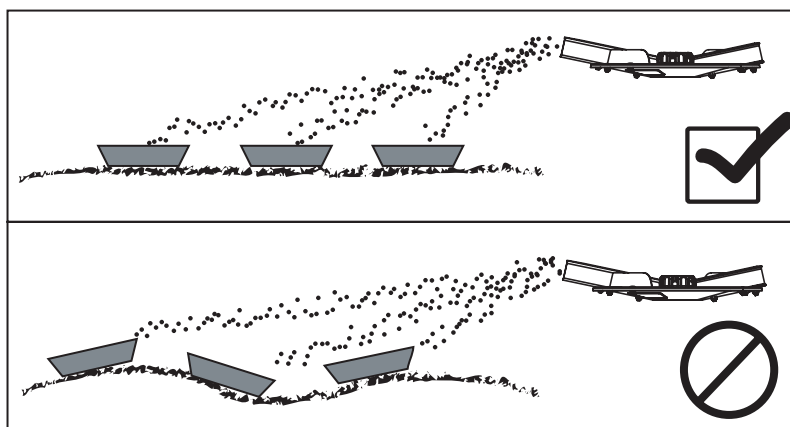


Imagem 6.19: Montagem dos recipientes de recolha

- Colocar os recipientes de recolha na horizontal. Recipientes de recolha inclinados podem dar origem a erros de medição ([Imagem 6.19](#)).
- Efectue o teste de rotação (veja: ["Teste de rotação e esvaziamento da quantidade restante" na página 79](#)).
- Ajustar a corredeira de dosagem esquerda e direita e bloquear (veja: ["Ajustar a quantidade dispersada" na página 52](#)).

Efectuar um teste de dispersão com o ajuste de abertura determinado para a aplicação:

- Velocidade de marcha: Seleccionar **3 - 4 km/h**.
- Percorrer as faixas de rodagem 1 a 3 consecutivamente.
- Abrir a corredeira de dosagem **10 m antes** dos recipientes de recolha.
- Fechar as corredeiras de dosagem aprox. **30 m após** os recipientes de recolha.

NOTA

Se a quantidade recolhida nos recipientes de recolha for demasiado baixa, repetir a passagem.

Não modificar a posição das corredeiras de dosagem.

Avaliar os resultados e, se necessário, corrigir:

- Juntar o conteúdo dos recipientes de recolha em sequência e despejá-lo a partir da esquerda nos tubos de medição.
- Ler a qualidade da distribuição transversal através do nível de enchimento dos três óculos de inspeção.

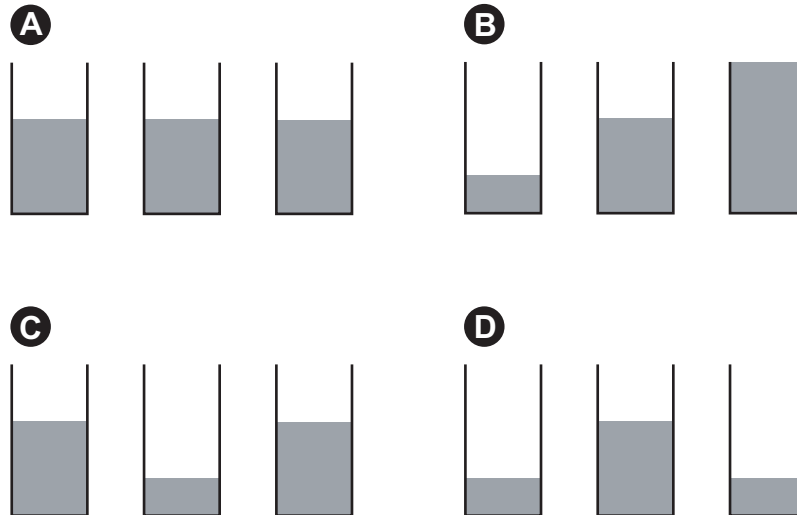


Imagem 6.20: Possíveis resultados da passagem

- A Existe a mesma quantidade em todos os tubos (desvio admissível ± 1 traço):
Os ajustes estão em condições.
- B Distribuição de adubo assimétrica.
- C Demasiado adubo na zona de sobreposição
- D Adubo insuficiente na zona de sobreposição.

6.4.4 Exemplos para a correcção do ajuste do dispersor

Os seguintes exemplos são válidos para as duas variantes de passagem.

Resultado do teste	Distribuição de adubo	Medida, verificação
Caso B	A quantidade de adubo diminui da direita para a esquerda (ou vice-versa).	As alhetas dispersoras estão ajustadas de igual forma à esquerda e à direita?
		O ajuste das corredeiras de dosagem esquerda e direita é igual?
		As distâncias dos sulcos são iguais?
		Sulcos paralelos?
		Durante a medição surgiu um forte vento lateral?
Caso C	Adubo insuficiente no sulco do tractor.	<p>Reduzir a quantidade de adubo na zona de sobreposição:</p> <p>Recuar a segunda alheta dispersoras referida na tabela de dispersão (para números mais pequenos).</p> <p>p. ex., C3-B2 para o valor de ajuste C3-B1.</p> <p>Se a correcção do ângulo da segunda alheta dispersoras referida não for suficiente, encurtar o comprimento da alheta dispersoras.</p> <p>p. ex., C3-B1 para o valor de ajuste C3-A1.</p>
Caso D	Adubo insuficiente nas zonas de sobreposição.	<p>Reduzir a quantidade de adubo no sulco do tractor:</p> <p>Avançar a segunda alheta dispersoras referida na tabela de dispersão (para números mais grandes).</p> <p>p. ex., E4-C1 para o valor de ajuste E4-C2.</p> <p>Se a correcção do ângulo da segunda alheta dispersoras referida não for suficiente, aumentar o comprimento da alheta dispersoras.</p> <p>p. ex., E4-C2 para o valor de ajuste E4-D2.</p>

Se, apesar do deslocamento da segunda alheta dispersoras referida, não se alcançar o resultado pretendido, também a primeira alheta dispersoras referida poderá ser deslocada.

1 Largura de distribuição muito larga

- ▷ Ajustar a posição da primeira alheta dispersoras referida para a largura de trabalho imediatamente inferior, de acordo com a tabela de dispersão.
 - p. ex., E4-C1 (18 m) para o valor de ajuste D4-C1 (15 m).

2 Largura de distribuição demasiado estreita

- ▷ Ajustar a posição da primeira alheta dispersoras referida para a largura de trabalho imediatamente superior, de acordo com a tabela de dispersão.
 - p. ex., D4-C1 (15 m) para o valor de ajuste E4-C1 (18 m)

6.5 Dispersão unilateral

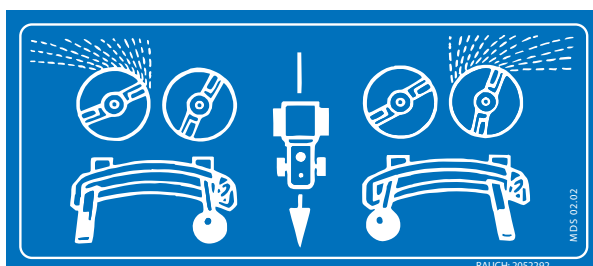


Imagem 6.21: Dispersão unilateral

6.5.1 MDS 55/65/85/735/935 (M)

- Ao dispersar para a direita ou para a esquerda, desacoplar ambas as alavancas de batente, puxando a alavanca de comando redonda e pressionar até ao batente a alavanca de comando destinada para o lado correspondente.

Accionar a alavanca de comando **redonda**: o adubo é espalhado no lado **direito**.

Accionar a alavanca de comando **quadrada**: o adubo será espalhado no lado **esquerdo**.

6.5.2 MDS 55/65/85/735/935 (K/R/D)

Versão	Ajuste para dispersão unilateral	Resultado
K	<ul style="list-style-type: none"> • Para dispersar para a esquerda ou para a direita, aliviar a respectiva válvula de comando. 	As molas puxam a respectiva corredeira de dosagem contra o batente.
D	<ul style="list-style-type: none"> • Para dispersar para a esquerda ou para a direita, accionar a respectiva válvula de comando. 	O cilindro hidráulico puxa a respectiva corredeira de dosagem contra o batente.
R	<ul style="list-style-type: none"> • Para dispersar para a esquerda ou para a direita, fechar ou abrir a respectiva torneira esférica na unidade de duas vias. • Aliviar a válvula de comando. 	As molas puxam a respectiva corredeira de dosagem contra o batente.

6.6 Dispersão na margem ou dispersão limite

A dispersão na margem é a distribuição de adubo no limite, no qual algum adubo ainda passa o limite, mas que resulta apenas numa reduzida sub-adubação no limite do campo.

Na dispersão limite praticamente nenhum adubo chega além do limite do campo, devendo ser aceite uma sub-adubação no limite do campo.

6.6.1 Dispersão na margem para fora do primeiro sulco

- Ajustar as alhetas dispersoras do lado do limite de acordo com os dados da tabela de dispersão.

O ajuste da corredeira de dosagem corresponde ao ajuste da corredeira de dosagem do lado do campo.

6.6.2 Aplicação em zona limítrofe ou da margem com o dispositivo de dispersão limite GSE 7 (acessório)

O GSE 7 destina-se a limitar a largura de distribuição (opcionalmente, direita ou esquerda) na gama entre aprox. 75 cm e 2 m do centro do sulco do tractor até ao extremo exterior do campo. Veja também [11.9: Dispositivo de dispersão limite GSE 7, página 127](#).

- Fechar a corredeira de dosagem a apontar para o extremo do campo.
- Bascular o dispositivo de dispersão limite para baixo.
- Antes de dispersar adubo de ambos os lados, voltar a virar para cima o dispositivo de dispersão limite.

6.6.3 Aplicação em zona limítrofe ou da margem com o dispositivo de dispersão limite Telimat T1 (acessório)

O dispositivo de dispersão limite **Telimat T1** destina-se a limitar a largura de distribuição a partir do primeiro sulco (1/2 largura de trabalho do extremo do campo). Veja também [9.5: Telimat T1 \(acessório\), página 117](#).

6.7 Aplicação em tiras de campo estreitas

- Ajustar as alhetas dispersoras nos dois discos dispersores para a posição de aplicação marginal indicada na tabela de dispersão.

7 Teste de rotação e esvaziamento da quantidade restante

Para controlar exactamente a aplicação, recomendamos que realize um teste de rotação a cada mudança de adubo.

Efectue o teste de rotação:

- Antes do primeiro trabalho de dispersão.
- Caso a qualidade do adubo se tenha alterado fortemente (humidade, elevada proporção de pó, ruptura do grão).
- Se for utilizado um novo tipo de adubo.

O teste de rotação deve ser efectuado com o eixo de tomada de força a funcionar, com a máquina parada ou durante a marcha num percurso de teste.

NOTA

Nos dispersores de adubo mineral **MDS Quantron M Eco**, o teste de rotação é efectuado no terminal de comando Quantron M.

O teste de rotação está descrito no Manual de instruções em separado do terminal de comando Quantron M. Este Manual de instruções é fornecido juntamente com o terminal de comando Quantron M.

7.1 Determinar a quantidade de distribuição nominal

Antes de iniciar o teste de rotação, determine a quantidade de distribuição nominal.

7.1.1 Determinar a velocidade de marcha exacta

Um pressuposto para a determinação da quantidade de distribuição nominal é o conhecimento da velocidade de marcha exacta.

- 1 Percorra com um dispersor de adubo mineral **meio cheio** um trajecto de **100 m no campo**. Cronometre o tempo necessário para o efeito.
- 2 Leia a velocidade de marcha exacta na escala do calculador do teste de rotação.

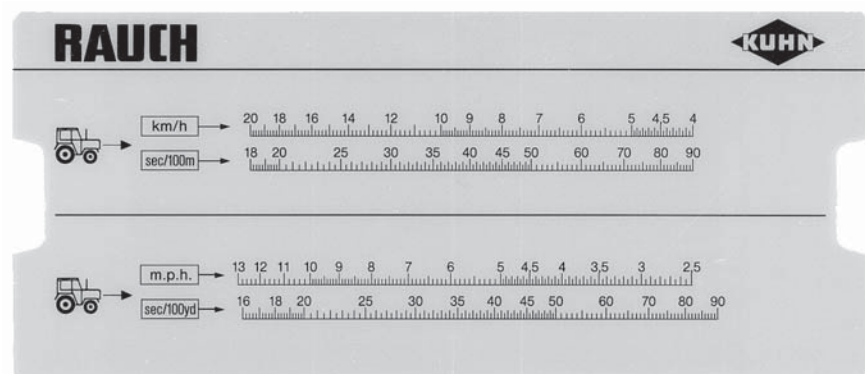


Imagem 7.1: Escala para a determinação da velocidade de marcha exacta

A velocidade de marcha exacta também poderá ser calculada através da seguinte fórmula:

Velocidade de marcha (km/h)	=	$\frac{360}{\text{tempo cronometrado nos 100 m}}$
--------------------------------	---	---

Exemplo: Necessita de 45 segundos para percorrer os 100 m:

$$\frac{360}{45 \text{ s}} = 8 \text{ km/h}$$

7.1.2 Determinar a quantidade de distribuição nominal por minuto

Para determinar a quantidade de distribuição nominal por minuto necessita:

- da velocidade de marcha exacta,
- da largura de trabalho,
- da quantidade de dispersão pretendida.

Exemplo: Pretende determinar a quantidade de distribuição nominal numa saída. A sua velocidade de marcha é de **8 km/h**, a largura de trabalho está fixada em **18 m** e a quantidade de dispersão deverá ser de **300 kg/ha**.

NOTA

As quantidades de descarga para algumas quantidades de dispersão e velocidades de marcha já estão indicadas na tabela de dispersão.

Se não encontrar os seus valores na tabela de dispersão, poderá determiná-los através do calculador do teste de rotação ou através de uma fórmula.

Determinação através do calculador do teste de rotação:

- 1 Desloque a lingueta de modo a que os 300 kg/ha fiquem por baixo dos 18 m.
 - 2 Agora poderá ler o valor da quantidade de distribuição nominal para ambas as saídas por cima do valor da velocidade de marcha de 8 km/h.
 - ▷ A quantidade de distribuição nominal por minuto é de **72 kg/min**.
- Se o teste de rotação for efectuado apenas numa saída, para a determinação do valor para uma saída é necessário dividir por dois o valor total da quantidade de distribuição nominal.
- 3 Divida o valor lido por 2 (= número de saídas).
 - ▷ A quantidade de distribuição nominal por saída é de **36 kg/min**.

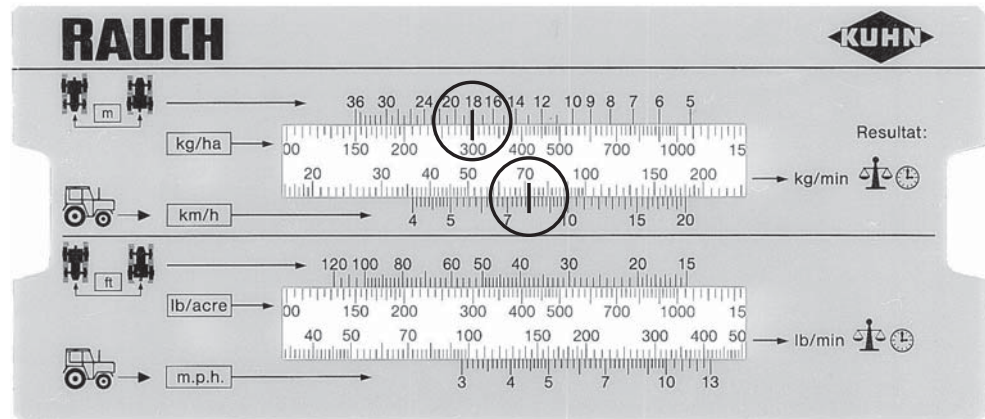


Imagem 7.2: Escala para a determinação da quantidade de distribuição nominal por minuto

Cálculo através da fórmula

A quantidade de distribuição nominal por minuto também poderá ser calculada através da seguinte fórmula:

Quantidade de distribuição nominal (kg/min)	=	Velocidade de marcha (km/h) x Largura de trabalho (m) x Quantidade de dispersão (kg/ha)
	<hr style="width: 50%; margin: 0 auto;"/> 600	

Cálculo para o exemplo:

$$\frac{8 \text{ km/h} \times 18 \text{ m} \times 300 \text{ kg/ha}}{600} = 72 \text{ kg/min}$$

NOTA

Uma adubação uniforme só pode ser obtida com uma velocidade de marcha constante!

Exemplo: Uma velocidade 10 % maior dá origem a 10 % de sub-adubação.

7.2 Realizar teste de rotação



AVISO

Perigo de ferimento através de químicos!

O adubo a sair pode dar origem a lesões nos olhos e nas mucosas nasais.

- ▶ Durante o teste de rotação, use óculos de protecção.
 - ▶ Antes de realizar o teste de rotação, mande sair todas as pessoas da zona de perigo do dispersor de adubo mineral.
-

Pressupostos:

- As corredeiras de dosagem estão fechadas.
- O eixo de tomada de força e o motor do veículo tractor estão desligados e protegidos para que não possam ser ligados sem autorização.
- Prepare um recipiente suficientemente grande para recolher o adubo (capacidade de recolha, no mínimo **25 kg**). Determine o peso do recipiente de recolha vazio.
- Prepare a calha inclinada do teste de rotação. A calha inclinada do teste de rotação situa-se no chassis, na parte dianteira direita (visto no sentido de marcha).
- O recipiente está cheio com adubo suficiente.
- Com base na tabela de dispersão são determinados e conhecidos os valores de pré-ajuste para o batente da corredeira de dosagem, o número de rotações do eixo da tomada de força e o tempo do teste de rotação.

NOTA

Seleccione os valores e o tempo para o teste de rotação de modo a que possam ser extraídas grandes quantidades de adubo para amostra. Quanto maior a quantidade, maior será a precisão da medição.



Imagem 7.3: Calha inclinada do teste de rotação

Execução (exemplo no lado de dispersão esquerdo):

NOTA

O teste de rotação só precisa ser efectuado **num** dos lados do dispersor de adubo mineral.

No entanto, por motivos de segurança, é necessário desmontar **ambos** os discos dispersores.

- 1 Retire a alavanca de ajuste (b) do suporte (a).
- 2 Com a alavanca de ajuste (b), solte as porcas de capa nos discos dispersores. Retire os dois discos dispersores dos cubos.

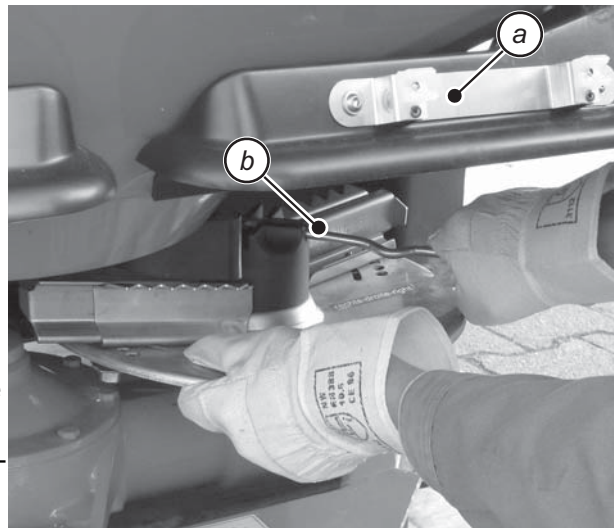


Imagem 7.4: Soltar a porca de capa

- 3 Engate a calha inclinada do teste de rotação por baixo da saída esquerda (visto no sentido de marcha).



Imagem 7.5:

NOTA

O dispersor de adubo mineral MDS, na versão Quantron M Eco, dispõe de um ajuste electrónico da abertura da corredeira de dosagem.

A corredeira de dosagem é conduzida automaticamente, através da unidade de comando Quantron M, para a posição de abertura, caso seja seleccionada a função Teste de rotação.

Observe o Manual de instruções da unidade de comando.

- 4 Coloque o batente da corredeira de dosagem no valor de escala obtido da tabela de dispersão.
 - Veja
 - [6.1: Ajustar a quantidade dispersada, página 52](#)



Perigo de ferimento através de peças da máquina em rotação!

O contacto com peças da máquina em rotação (veio articulado, cubos) pode dar origem a contusões, arranhões e esmagamentos. Podem ser colhidas e puxadas para dentro partes do corpo ou objectos.

- ▶ Com a máquina a trabalhar, não deverá permanecer na zona dos cubos em rotação.
 - ▶ Se o veio articulado estiver a rodar, accione a corredeira de dosagem **sempre** a partir do banco do tractor.
 - ▶ Antes de realizar o teste de rotação, mande sair todas as pessoas da zona de perigo do dispersor de adubo mineral.
-



- 5 Coloque o recipiente de recolha por baixo da saída esquerda.

Imagem 7.6: Realizar teste de rotação

- 6 Ligue o veículo tractor. Ajuste o número de rotações do eixo da tomada de força de acordo com as indicações na tabela de dispersão.
- 7 Abra (a partir do banco do tractor) a corredeira de dosagem esquerda durante o tempo para o teste de rotação anteriormente determinado. Passado este tempo, volte a fechar a corredeira de dosagem.
- 8 Desligue o eixo de tomada de força. Desligar o tractor, retirar a chave de ignição.
- 9 Determine o peso do adubo (tomar em consideração o peso em vazio do recipiente de recolha).
- 10 Compare a quantidade real com a quantidade nominal.
 - ▷ Quantidade real = Quantidade nominal: Batente da quantidade dispersada ajustado correctamente. Terminar o teste de rotação.
 - ▷ Quantidade real < Quantidade nominal: Ajustar o batente da quantidade dispersada para uma posição mais elevada e repetir o teste de rotação.
 - ▷ Quantidade real > Quantidade nominal: Ajustar o batente da quantidade dispersada para uma posição mais baixa e repetir o teste de rotação.

NOTA

Ao efectuar o novo ajuste da posição do batente da quantidade dispersada poderá orientar-se pela escala percentual. Se, por exemplo, faltarem ainda 10 % de peso do teste de rotação, o batente da quantidade dispersada é deslocado para uma posição 10 % mais elevada (p. ex., de 150 para 165).

11 Terminar o teste de rotação. Desligue o eixo de tomada de força e o motor do veículo tractor e proteja-os para que não possam ser ligados sem autorização.

12 Monte os discos dispersores. Prestar atenção, para não trocar os discos dispersores esquerdo e direito.

NOTA

Observar a marcação no centro do disco (L = disco esquerdo; R= disco direito).

13 Aplicar com precaução a porca de capa de plástico (não emperrar).

14 Apertar a porca de capa de plástico com 25 Nm (bem apertada com a mão), **não** com a alavanca de ajuste.



Imagem 7.7: Enroscar a porca de capa

NOTA

As porcas de capa de plástico possuem no interior um engate que impede que esta se solte sozinha. Este engate deverá ser perceptível durante o aperto. Caso contrário, a porca de capa está desgastada e terá de ser substituída.

15 Verifique se há passagem livre entre a alheta dispersoras e a saída, rodando os discos dispersores à mão.

16 Volte a fixar a calha inclinada do teste de rotação e o alavanca de ajuste nos locais previstos no dispersor de adubo mineral.

7.3 Esvaziamento da quantidade restante



CUIDADO

Perigo de ferimento através de peças da máquina em rotação!

O contacto com peças da máquina em rotação (veio articulado, cubos) pode dar origem a contusões, arranhões e esmagamentos. Podem ser colhidas e puxadas para dentro partes do corpo ou objectos.

- ▶ Com a máquina a trabalhar, não deverá permanecer na zona dos cubos em rotação.
 - ▶ Se o veio articulado estiver a rodar, accione a corredeira de dosagem **sempre** a partir do banco do tractor.
 - ▶ Antes de realizar o esvaziamento da quantidade restante, mande sair todas as pessoas da zona de perigo do dispersor de adubo mineral.
-

Para manter o valor do seu dispersor de adubo mineral recomendamos que o despeje imediatamente após cada utilização. No esvaziamento da quantidade restante, proceda da mesma maneira que ao executar o teste de rotação.

Indicação para um esvaziamento completo da quantidade restante:

No esvaziamento normal da quantidade restante podem ficar pequenas quantidades de produto de aplicação no dispersor de adubo mineral. Caso pretenda efectuar um esvaziamento completo da quantidade restante (p. ex., no final da época de aplicação do adubo, em caso de mudança do produto de aplicação), proceda do seguinte modo:

- 1 Ajustar a corredeira de dosagem para a posição de abertura máxima.
 - 2 Esvaziar o recipiente até que deixe de sair produto de aplicação (esvaziamento normal da quantidade restante).
 - 3 Desligar o eixo de tomada de força e o motor do veículo tractor e proteger para que não possam ser ligados sem autorização. **Retirar a chave de ignição do veículo tractor.**
 - 4 Com uma vassoura de mão, varrer o último resto de adubo para fora do recipiente, com a grelha de protecção aberta.
-



CUIDADO

Perigo de ferimento devido às peças móveis no recipiente

Existem peças móveis no recipiente.

Ao colocar em funcionamento e durante o trabalho do dispersor de adubo mineral podem ocorrer ferimentos nas mãos e nos pés.

- ▶ Monte e bloqueie impreterivelmente a grelha de protecção antes da colocação em funcionamento e antes de operar o dispersor de adubo mineral.
-

Antes de abrir a grelha de protecção:

- Desligar o eixo de tomada de força.
- Desligar o motor do tractor.
- Baixar o distribuidor de adubo.

8 Manutenção e reparação

8.1 Segurança

Ao efectuar trabalhos de manutenção e de reparação, são de esperar perigos adicionais, que não surgem durante o manuseamento da máquina.

Efectue os trabalhos de manutenção e de reparação sempre com muito atenção. Trabalhe com especial cuidado e com consciência dos perigos.

Por conseguinte, observe particularmente as seguintes indicações:

- Trabalhos de soldadura e trabalhos no sistema eléctrico e hidráulico só podem ser efectuados por técnicos especializados.
- Ao efectuar trabalhos no dispersor de adubo mineral levantado existe **perigo de tombo**. Proteja sempre o dispersor de adubo mineral através de elementos de apoio adequados.
- Para elevar o dispersor de adubo mineral através de um equipamento de carga, usar sempre uma cinta adequada.
- Em peças accionadas por uma força externa (alavanca de ajuste, correição de dosagem) existe **perigo de esmagamento e de cisalhamento**. Ao efectuar a manutenção, certifique-se de que não existe ninguém na zona das peças movidas.
- As peças sobressalentes têm de corresponder, pelo menos, às exigências técnicas determinadas pelo fabricante. Isto é assegurado, p.ex., se utilizar peças sobressalentes originais.
- Antes de efectuar qualquer trabalho de limpeza, manutenção e reparação e também em caso de conserto de avarias, desligue o motor do veículo tractor e aguarde até que parem todas as peças a rodar na máquina.

NOTA

Observe também as indicações de advertência no capítulo [3: Segurança, página 5](#). Observe em especial as indicações na secção [3.7: Manutenção e reparação, página 10](#).

8.2 Peças de desgaste e aparafusamentos

8.2.1 Verificar as peças de desgaste

As peças de desgaste são: **alheta dispersoras, veio agitador, dedos agitadores, saída, mangueiras hidráulicas, dispositivo deflector e de protecção**.

- Verifique as peças de desgaste.

Se estas peças apresentarem indícios de desgaste visíveis, deformações ou furos, as mesmas devem ser substituídas, caso contrário, ocorrerá uma área de dispersão com falhas.

A durabilidade das peças de desgaste depende, entre outros, do material de aplicação utilizado.

8.2.2 Verificar os aparafusamentos

Os aparafusamentos estão apertados e protegidos de fábrica com o binário necessário. Vibrações e trepidações nas primeiras horas de funcionamento podem afrouxar os aparafusamentos.

- No caso de um novo dispersor de adubo mineral, após cerca de 30 horas de funcionamento, verifique se todos os aparafusamentos estão bem apertados.
- Verifique regularmente, no mínimo, antes de começar a época de aplicação do adubo, se todos os aparafusamentos estão bem apertados.

Alguns componentes (p. ex., alheta dispersoras) estão montados com porcas auto-retentoras. Ao efectuar a montagem deste tipo de peças, utilize **sempre porcas auto-retentoras novas**.

8.2.3 Verificar a mola de lâmina dos discos dispersores



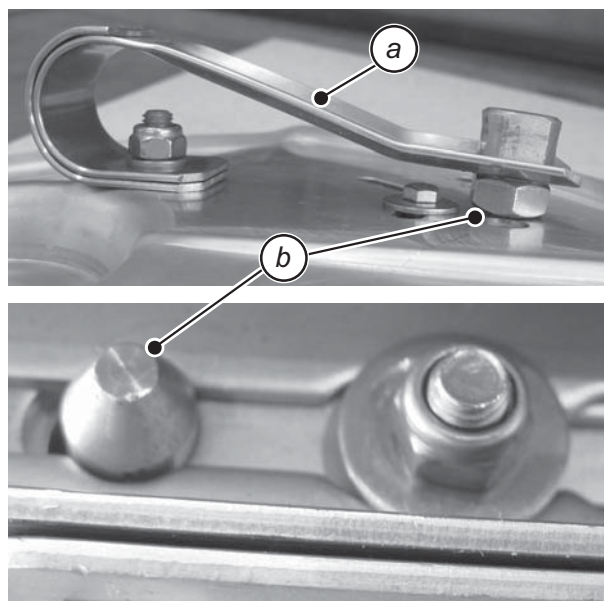
IMPORTANTE

Não flectir em excesso a mola de lâmina!

A tensão da mola de lâmina deve, através do perno de retenção, reter a alheta principal e a alheta de extensão de modo fiável no disco dispersor. Se a mola de lâmina for flectida em excesso, irá perder a tensão necessária para fixar a alheta dispersoras.

Se a tensão da mola for insuficiente, o perno de retenção desengata e poderá provocar elevados danos materiais.

- ▶ Ao deslocar a posição da alheta dispersoras, pressione o perno de retenção **com cuidado** para o orifício de posição pretendido.
- ▶ Em caso de **tensão da mola insuficiente**, substituir imediatamente a mola de lâmina.



- a Mola de lâmina
- b Perno de retenção

Imagem 8.1: Perno de retenção engatado correctamente

8.3 Limpeza

Para manter o valor do seu dispersor de adubo mineral, recomendamos a limpeza imediata após cada utilização com um suave jacto de água.

Para facilitar a limpeza, a grelha de protecção pode ser levantada no recipiente (veja o capítulo [8.4: Abrir a grelha de protecção no recipiente, página 90](#)).

Observe em especial as seguintes indicações relativamente à limpeza:

- Limpar os canais de saída e a zona da guia da corrediça apenas pelo lado de baixo.
- Apenas limpar as máquinas em que foi aplicado óleo em locais de lavagem com separador de óleo.
- Na limpeza com alta pressão nunca dirigir o jacto de água directamente sobre símbolos de advertência, dispositivos eléctricos, componentes hidráulicos e mancais de deslize.

Após a limpeza, recomendamos que trate o dispersor de adubo mineral seco, **especialmente as alhetas dispersoras revestidas e as peças em inox**, com um produto anticorrosivo não prejudicial ao meio ambiente.

Para tratar zonas com ferrugem é possível encomendar um kit de polimento adequado nos seus agentes comerciais autorizados.

8.4 Abrir a grelha de protecção no recipiente



Perigo de ferimento devido às peças móveis no recipiente

Existem peças móveis no recipiente.

Ao colocar em funcionamento e durante o trabalho do dispersor de adubo mineral podem ocorrer ferimentos nas mãos e nos pés.

- ▶ Monte e bloqueie impreterivelmente a grelha de protecção antes da colocação em funcionamento e antes de operar o dispersor de adubo mineral.

A grelha de protecção no recipiente é trancada automaticamente através de um trancamento da grelha de protecção.

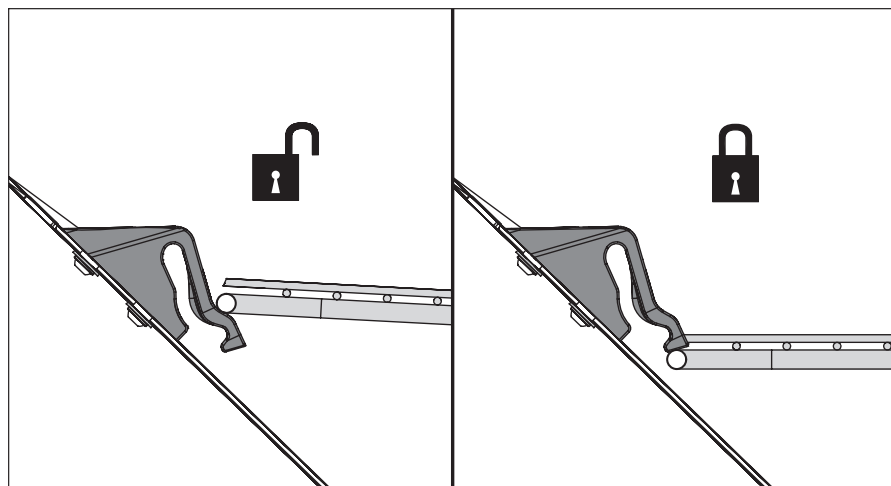


Imagem 8.2: Trancamento da grelha de protecção aberto/fechado

Para impedir uma abertura involuntária da grelha de protecção, o trancamento da grelha de protecção só poderá ser solto com uma ferramenta (alavanca de ajuste - veja [imagem 6.10](#)).

Antes de abrir a grelha de protecção:

- Desligar o eixo de tomada de força.
- Desligar o motor do tractor.
- Baixar o distribuidor de adubo.

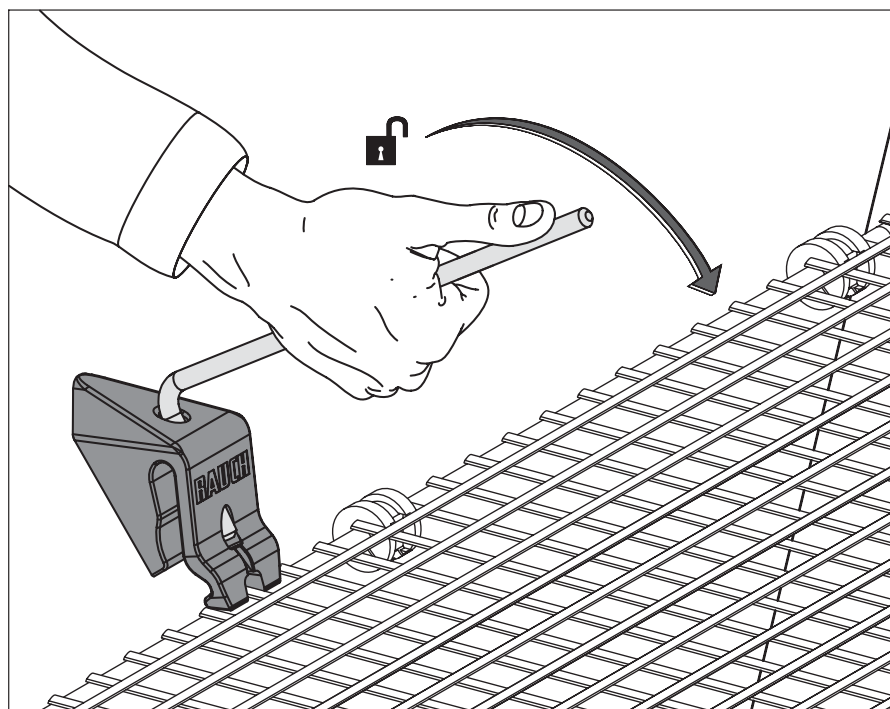


Imagem 8.3: Abrir o travamento da grelha de protecção

- Realize controlos de funcionamento regulares ao travamento da grelha de protecção. Veja a figura em baixo.
- Substitua imediatamente travamentos da grelha de protecção defeituosos.
- Se necessário, corrigir o ajuste, deslocando o travamento da grelha de protecção (a) para baixo / para cima (veja a figura em baixo).

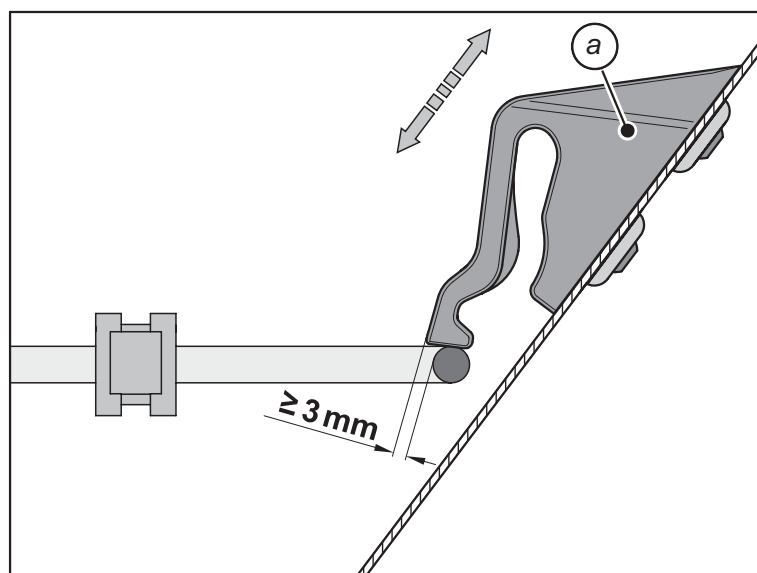


Imagem 8.4: Medida de comparação para o controlo de funcionamento do travamento da grelha de protecção

8.5 Verificar e ajustar a correção de dosagem

Antes de cada época de aplicação do adubo, eventualmente, também durante a época de aplicação do adubo, mande verificar o ajuste das correções de dosagem **pela sua oficina especializada** em relação a uma abertura uniforme.

Ao dispersar **sementes ou produto contra caracóis** recomenda-se uma verificação adicional das correções de dosagem, para verificar se abrem de forma uniforme.



Perigo de esmagamento e de cisalhamento!

Ao efectuar trabalhos em peças accionadas por uma força externa (alavanca de ajuste, correção de dosagem) existe perigo de esmagamento e de cisalhamento.

Em todos os trabalhos de ajuste, preste atenção aos pontos com perigo de cisalhamento da abertura de dosagem e da correção de dosagem.

- ▶ Desligue o motor do veículo tractor. Retire a chave de ignição.
 - ▶ Durante os trabalhos de ajuste, não deverá accionar a correção de dosagem hidráulica.
-

8.5.1 MDS 55/65/85/735/935 (K/R/D)

Controlo e ajuste das correções de dosagem K/R/D

NOTA

Visto que o dispersor de adubo mineral MDS (K/R/D) apresenta uma escala de dosagem para cada um dos lados, os trabalhos de ajuste têm de ser efectuados no lado **direito** e **esquerdo**.

Para a verificação do ajuste da correção de dosagem, é necessário que o mecanismo se possa mover livremente.

- 1 Pousar o dispersor de adubo mineral de modo seguro sobre o solo ou sobre uma palete. Nessa ocasião, prestar atenção a um piso plano e firme!
- 2 Desmontar ambos os discos dispersores.
- 3 Unir as mangueiras hidráulicas do accionamento hidráulico da correção ao grupo hidráulico ou tractor.
- 4 Fechar a correção de dosagem.
- 5 Ajuste a alavanca de batente na escala da quantidade dispersada para a posição 130 (no caso de sementes ou produto contra caracóis, na posição 9).
- 6 Abra a correção de dosagem até ao batente anteriormente ajustado.
- 7 Desligar o tractor e retirar a chave de ignição ou desligar o grupo.

- 8 Utilize um perno de barra inferior de $\varnothing = 28 \text{ mm}$ (em caso de sementes ou produto contra caracóis, a alavanca de ajuste $\varnothing = 8 \text{ mm}$) e insira-a na abertura de dosagem direita ou esquerda.

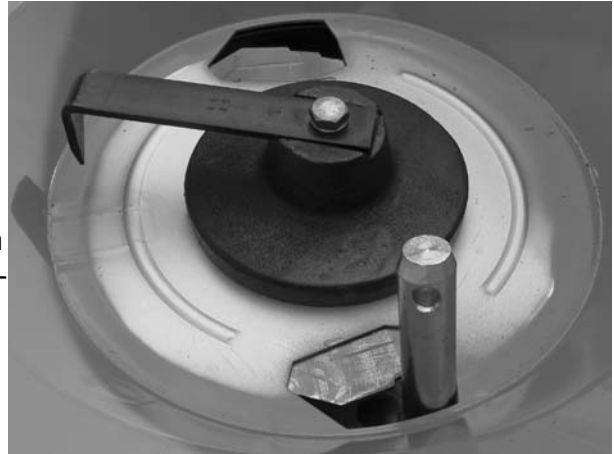


Imagem 8.5: Perno de barra inferior na abertura de dosagem

Caso 1: O perno deixa-se inserir na abertura de dosagem e tem menos de 1 mm de folga.

- O ajuste está correcto.
- Retirar o perno da abertura de dosagem.
- Prosseguir com o ponto [25].

Caso 2: O perno deixa-se inserir na abertura de dosagem e tem mais de 1 mm de folga.

- É necessário um novo ajuste.
- Prosseguir com o ponto [9].

Caso 3: Não é possível inserir o perno na abertura de dosagem.

- É necessário um novo ajuste.
- Prosseguir com o ponto [10].

9 Retirar o perno da abertura de dosagem.

10 Ligar o tractor/grupo.

11 Fechar a corrediça de dosagem.

12 Fechar as torneiras esféricas do accionamento hidráulico da corrediça (apenas versão K/R).

13 Desligar o tractor e retirar a chave de ignição ou desligar o grupo.

14 Separar a corrediça de dosagem e o cilindro hidráulico.

- Retirar o parafuso e a anilha de retenção.

15 Puxar o cilindro hidráulico para a frente no sentido de marcha e pousar com a cabeça de forquilha por baixo da corrediça de dosagem.

16 Colocar a alavanca de batente na posição 550.

17 Puxar a corrediça de dosagem (a) à mão para o batente (b) (veja [imagem 8.6](#)).

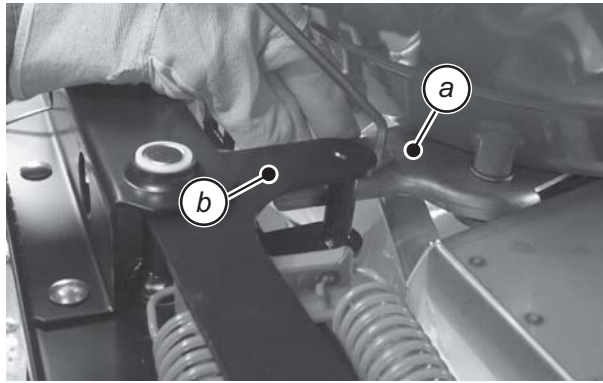


Imagem 8.6: Puxar a corrediça de dosagem até ao batente

- 18 Inserir o perno na abertura e, nessa ocasião, puxar a alavanca de batente para valores mais pequenos até que a corrediça encoste no perno.
- 19 Prender a alavanca de batente.
- 20 Retirar o perno da abertura de dosagem.
- 21 Solte os parafusos (a) da escala da quantidade dispersada (b).

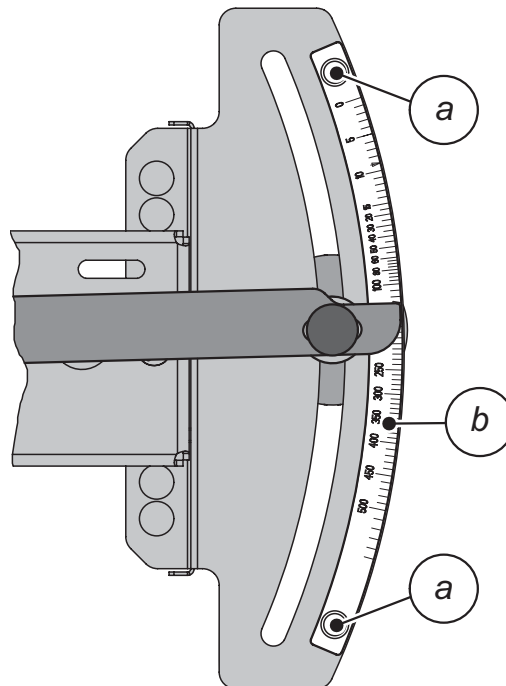


Imagem 8.7: Escala do ajuste da corrediça de dosagem

- 22 Desloque toda a escala de modo a que o **batente** fique exactamente na posição **130** (em caso de sementes ou produto contra caracóis, na posição **9**) no arco de escala. Volte a aparafusar a escala.
- 23 Colocar a cabeça de forquilha do cilindro hidráulico sobre a corrediça (se necessário, colocar a alavanca de batente numa posição mais elevada).
- 24 Montar o parafuso e a anilha de retenção.
- 25 Voltar a montar os dois discos dispersores.
 - ▷ O ajuste está agora terminado. Se separar agora as mangueiras hidráulicas do tractor / grupo, terá de aliviar primeiro as molas de recuperação do cilindro hidráulico de actuação simples. Veja [5.10: Pousar e desacoplar o dispersor de adubo mineral, página 48](#).

NOTA

A amplitude de abertura das duas corredeiras de dosagem deve ser **igual**. Por conseguinte, verifique sempre as duas corredeiras de dosagem.

8.5.2 MDS 55/65/85/735/935 (M)**Controlo e ajuste das corredeiras de dosagem (M)**

- 1 Pousar o dispersor de adubo mineral de modo seguro sobre o solo ou sobre uma palete. Nessa ocasião, prestar atenção a um piso plano e firme!
- 2 Desmontar ambos os discos dispersores.
- 3 Fechar a corredeira de dosagem.
- 4 Ajuste o batente na escala da quantidade dispersada para a posição 130 (no caso de sementes ou produto contra caracóis, na posição 9)
- 5 Abra a corredeira de dosagem até ao batente anteriormente ajustado.

- 6 Utilize um perno de barra inferior de $\varnothing = 28 \text{ mm}$ (em caso de sementes ou produto contra caracóis, a alavanca de ajuste $\varnothing = 8 \text{ mm}$) e insira-a na abertura de dosagem direita ou esquerda.

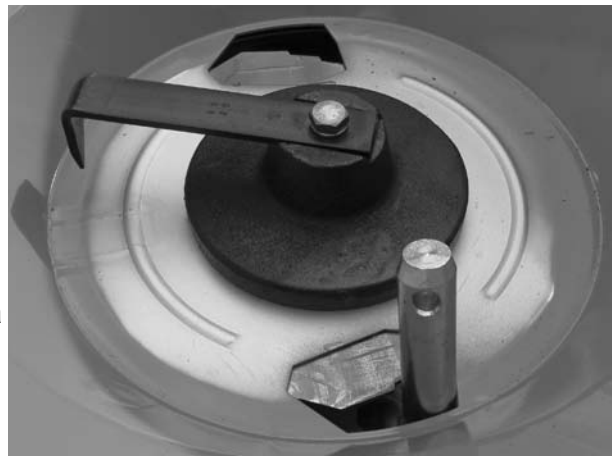


Imagem 8.8: Perno de barra inferior na abertura de dosagem

Caso 1: O perno deixa-se inserir na abertura de dosagem e tem menos de 1 mm de folga.

- O ajuste está correcto.
- Retirar o perno da abertura de dosagem.
- Prosseguir com o ponto [8].

Caso 2: O perno deixa-se inserir na abertura de dosagem e tem mais de 1 mm de folga.

- É necessário um novo ajuste.
- Retirar o perno da abertura de dosagem.
- Prosseguir com o ponto [7].

Caso 3: Não é possível inserir o perno na abertura de dosagem.

- É necessário um novo ajuste.
- Prosseguir com o ponto [7].

7 Para ajustar pode soltar-se as articulações angulares (a) de um lado e por meio de uma rotação completa é possível aumentar ou reduzir o ajuste das corredeiras de dosagem.

NOTA

Por princípio, é importante que as corredeiras de dosagem abram o mais **uniformemente** possível.

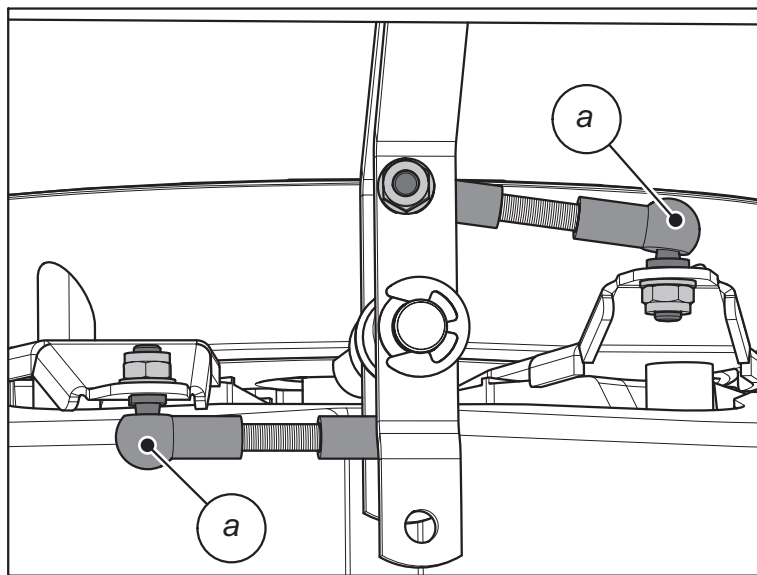


Imagem 8.9: Articulação angular

8 Voltar a montar os dois discos dispersores.

- ▷ O ajuste está agora terminado. Se separar agora as mangueiras hidráulicas do tractor / grupo, terá de aliviar primeiro as molas de recuperação do cilindro hidráulico de actuação simples. Veja [5.10: Pousar e desacoplar o dispersor de adubo mineral, página 48.](#)

8.6 Verificar o agitador em relação a desgaste

Verificar a distância entre dedo agitador / fundo do recipiente

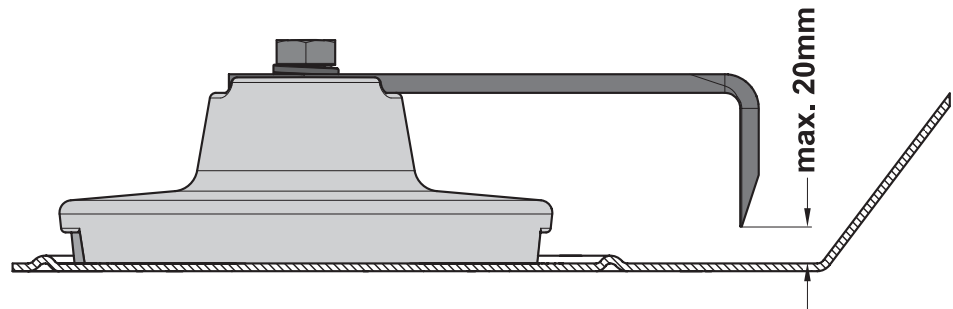


Imagem 8.10: Zona de desgaste do dedo agitador

- Meça a distância entre o dedo agitador e o fundo do recipiente.
 - ▷ Se a distância medida exceder 20 mm, é necessário substituir o dedo agitador.

8.7 Verificar o cubo do disco dispersor

Para manter um movimento suave das porcas de capa sobre o cubo do disco dispersor, recomenda-se aplicar massa no cubo do disco dispersor (massa consistente à base de grafite). Verificar as porcas de capa quanto a eventuais fissuras e danos. Substituir imediatamente as porcas de capa avariadas.

8.8 Verificar se os componentes de plástico importantes para a segurança estão desgastados



Perigo de ferimento devido a componentes de plástico desgastados

O período de utilização dos componentes de plástico importantes para a segurança está limitado no tempo.

Componentes de plástico desgastados podem romper, não podendo mais ser utilizados como dispositivo de protecção. Isto pode dar origem a lesões e danos materiais durante o funcionamento do dispersor de adubo mineral.

- ▶ Realize controlos de funcionamento regulares aos componentes de plástico.
- ▶ Substitua imediatamente componentes de plástico defeituosos.

Os seguintes componentes do dispersor de adubo mineral apresentam funções importantes para a segurança:

- Saída
- Dispositivo deflector e de protecção
- Porca de plástico do recipiente (veja ["Montagem do dispersor de adubo mineral" na página 26](#))
- Porca de capa dos discos dispersores
- Trancamento da grelha de protecção

8.9 Desmontar e montar os discos dispersores



CUIDADO

Perigo devido ao motor a trabalhar!

Efectuar trabalhos no dispersor de adubo mineral com o motor a trabalhar pode provocar ferimentos graves através do mecanismo e do adubo a sair.

Nunca deverá desmontar ou montar os discos dispersores com o motor a trabalhar ou com o eixo de tomada de força do veículo tractor a rodar.

- ▶ Desligue o motor e o eixo de tomada de força do veículo tractor. Retire a chave de ignição.

8.9.1 Desmontar os discos dispersores

- 1 Retire a alavanca de ajuste (b) do suporte (a).
- 2 Com a alavanca de ajuste (b), solte as porcas de capa nos discos dispersores. Retire os dois discos dispersores dos cubos.

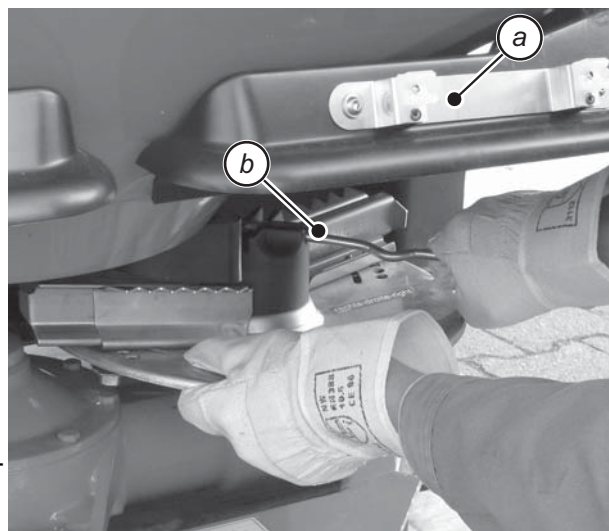


Imagem 8.11: Soltar a porca de capa

- 3 Desenrosque a porca de capa e retire os discos dispersores.
- 4 Volte a colocar a alavanca de ajuste no suporte previsto para o efeito.



Imagem 8.12: Desenrosque a porca de capa

8.9.2 Montar os discos dispersores

Pressupostos:

- O eixo de tomada de força e o motor do veículo tractor estão desligados e protegidos para que não possam ser ligados sem autorização.

Montagem:

Monte o disco dispersor esquerdo à esquerda, visto no sentido de marcha e o disco dispersor direito à direita, visto no sentido de marcha. Prestar atenção, para não trocar os discos dispersores esquerdo e direito.

O procedimento de montagem seguinte é descrito com base no disco dispersor esquerdo. Efectue a montagem do disco dispersor direito de acordo com estas instruções.

- 1 Coloque o disco dispersor esquerdo sobre o cubo do disco dispersor esquerdo. Preste atenção para que o disco dispersor apoie de modo plano sobre o cubo (se necessário, remover a sujidade).

NOTA

Os pinos dos alojamentos dos discos dispersores estão posicionados de forma distinta do lado esquerdo e do lado direito. Só irá montar o disco dispersor certo, quando este cabe exactamente no alojamento do disco dispersor.

- 2 Aplicar com precaução a porca de capa de plástico (não emperrar).
- 3 Apertar a porca de capa de plástico com 25 Nm (bem apertada com a mão), **não** com a alavanca de ajuste.

NOTA

As porcas de capa de plástico possuem no interior um engate que impede que esta se solte sozinha. Esta retenção deverá ser perceptível durante o aperto, de contrário, a porca de capa está desgastada e terá de ser substituída.

- 4 Verifique se há passagem livre entre a alheta dispersoras e a saída/veio agitador, rodando os discos dispersores à mão.

8.10 Verificar a posição da engrenagem

O munhão de accionamento (a) do agitador deve situar-se exactamente no centro da abertura do fundo. Se não for o caso, poderá ser corrigido deslocando a engrenagem no respectivo sentido. Para o efeito, os orifícios de fixação da engrenagem/chassis são do tipo oblongo.

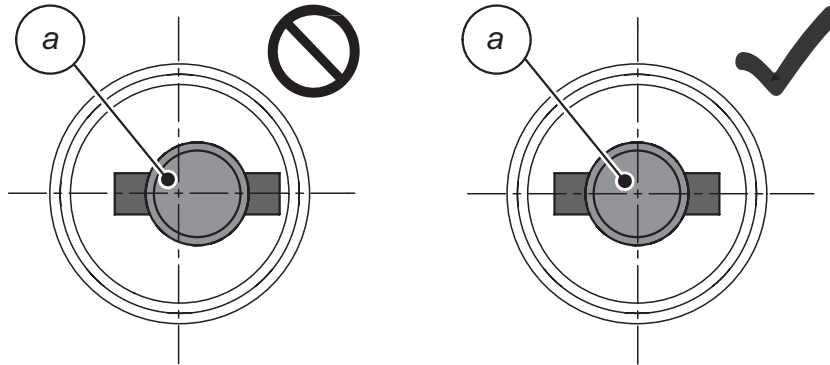


Imagem 8.13: Centrar o munhão de accionamento

Preste atenção ao assento direito da engrenagem no chassis de apoio.

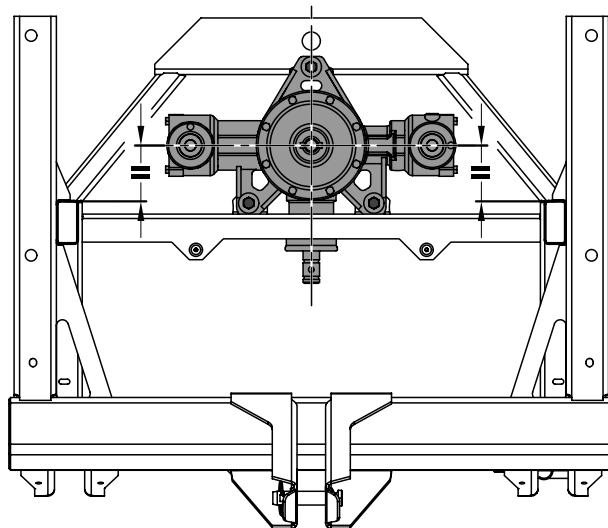


Imagem 8.14: Verificar o assento da engrenagem

8.11 Verificar o ajuste do agitador

- 1 Aplicar o agitador no veio do agitador e engatar o fecho de baioneta.
- 2 Puxar o agitador engatado para cima.
 - A distância entre o bordo inferior do agitador e o fundo do recipiente deverá agora ser de 1 mm.
 - Para efectuar a verificação, utilizar uma anilha ou tira de chapa com 1 mm de espessura.

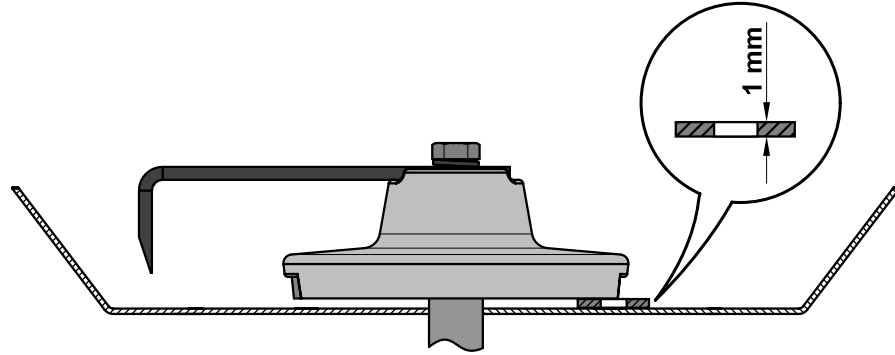


Imagem 8.15: Ajuste do agitador

Caso 1: O agitador possui demasiado ar para o fundo do recipiente.

- Colocar a engrenagem mais baixa, retirando anilhas nos 3 parafusos de fixação. Eventualmente, colocar tiras de chapa no recipiente, a todo o comprimento e de modo uniforme nos quatro parafusos.

Caso 2: A distância é inferior a 1 mm.

- Na engrenagem, por baixo dos 3 parafusos de fixação colocar de modo uniforme anilhas com espessura adequada.

Caso 3: O agitador não se deixa engatar.

- O pino transversal está demasiado fundo.
- Na engrenagem, por baixo dos 3 parafusos de fixação colocar de modo uniforme anilhas com espessura adequada.

NOTA

Ao montar os discos dispersores, preste especial atenção à passagem livre entre a alheta dispersoras e a saída. Veja [8.9.2: Montar os discos dispersores, página 99](#).

8.12 Substituir a alheta dispersoras

Alhetas dispersoras desgastadas podem ser substituídas.

NOTA

Mande substituir as alhetas dispersoras desgastadas **apenas** pelo seu agente comercial ou a sua oficina especializada.

Pressuposto:

- Os discos dispersores estão desmontados (veja a secção [8.9.1: Desmontar os discos dispersores, página 98](#)).
- Uma alheta dispersoras consiste numa **alheta principal** e uma **alheta de extensão**.
- A alheta principal no disco dispersor **direito** possui a designação **BR** e a respectiva alheta de extensão a designação **AR**.
- A alheta principal no disco dispersor **esquerdo** possui a designação **BL** e a respectiva alheta de extensão a designação **AL**.

Exemplo de disco dispersor esquerdo

BL: alheta principal

AL: alheta de extensão

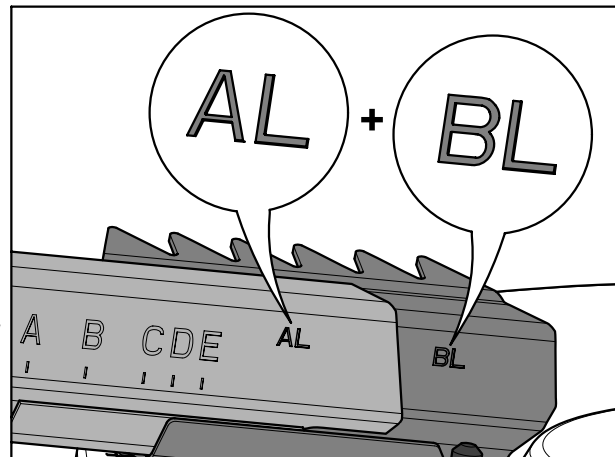


Imagem 8.16: Combinação de alheta dispersoras

8.12.1 Substituição da alheta de extensão

Desmontar a alheta de extensão

- 1 Desmonte o parafuso (b) com a respectiva porca e as anilhas.
- 2 Desengate a mola de lâmina (a) com a alavanca de ajuste.

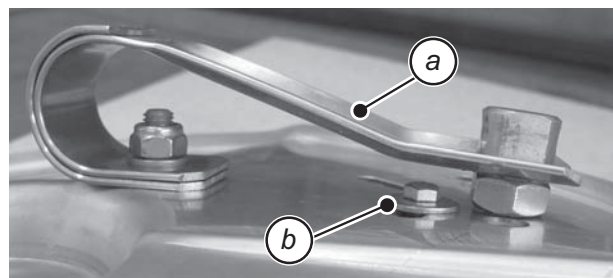


Imagem 8.17:

- 3 Empurre a alheta de extensão (b) antiga para fora da alheta principal (a).

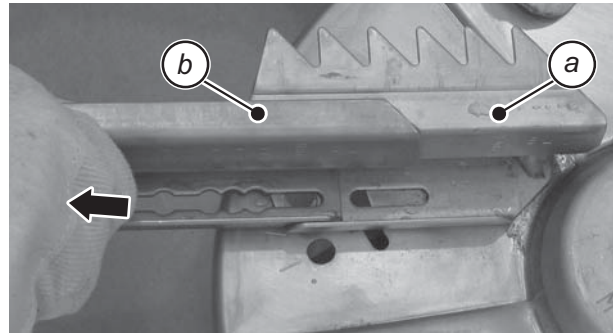


Imagem 8.18:

Montar a alheta de extensão nova



Perigo de ferimentos devido a elementos rotativos da máquina!

Se as alhetas de extensão forem montadas com os parafusos e porcas antigas, as alhetas dispersoras poderão soltar-se e causar ferimentos graves.

- ▶ Para a montagem de alhetas dispersoras novas utilize **apenas** os parafusos, porcas e anilhas **novas** fornecidas juntamente.

- 1 Empurre a alheta de extensão (b) nova para dentro da alheta principal (a).

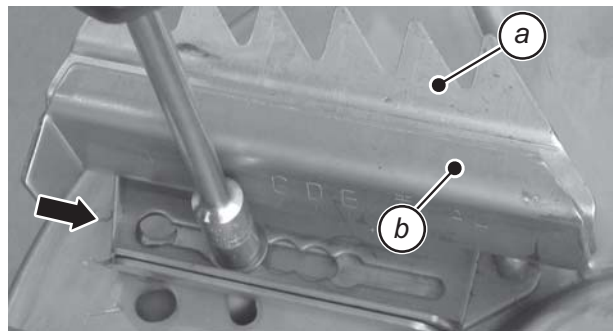


Imagem 8.19:

- 2 Aparafuse a alheta dispersoras no disco dispersor, utilizando o novo parafuso (e), as novas porcas de segurança (c) e as novas anilhas (d).
- 3 Aperte o parafuso de maneira que o mesmo fique firmemente encostado (binário de aperto: aprox. 8 Nm).

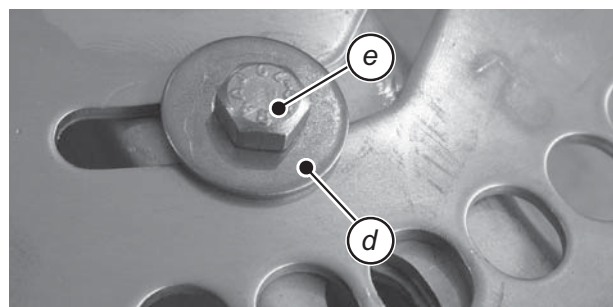
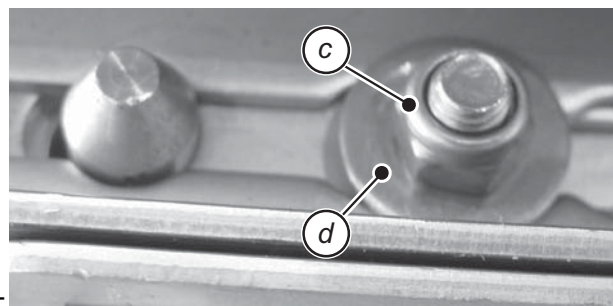


Imagem 8.20:

- 4 Para garantir o fácil ajuste da posição da alheta de extensão, volte a soltar o parafuso (e) aprox. meia volta.
 - ▷ O parafuso só pode ser afrouxado até ao ponto em que a posição da alheta de extensão possa ser ajustada e a mesma só encoste firmemente na alheta principal.
- 5 Volte a engatar a mola de lâmina com a alavanca de ajuste.
- 6 Se necessário, repita os passos de trabalho em outras alhetas de extensão que precisem ser substituídas.
 - ▷ Voltar a montar os dois discos dispersores. Veja [8.9.2: Montar os discos dispersores, página 99](#).

8.12.2 Substituição da alheta principal ou da alheta dispersoras completa

Desmontar a alheta dispersoras



Perigo de ferimento através da mola de lâmina tensionada!

A mola de lâmina encontra-se sob tensão e pode ser projectada de forma descontrolada.

- ▶ Mantenha uma distância de segurança suficiente ao desmontá-la.
 - ▶ Não desmonte as molas na direcção do corpo.
 - ▶ Não se dobre directamente sobre as molas.
-

- 1 Desenrosque a porca auto-retentora de fixação de mola da alheta dispersoras com uma chave de boca tamanho 13.



Imagem 8.21:

- 2 Retire a mola de lâmina com ajuda de uma chave de fendas adequada ou da alavanca de ajuste.



Imagem 8.22:

- 3 Desmonte o parafuso (a) com a respectiva porca e as anilhas.

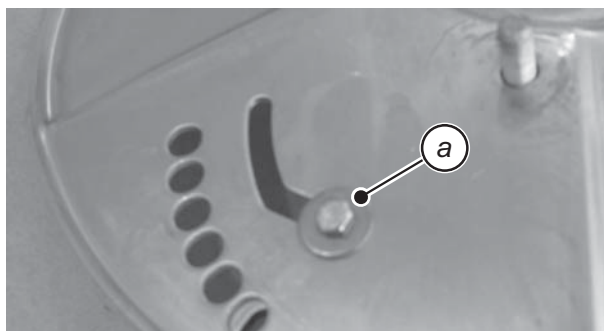


Imagem 8.23:

- 4 Retire a alheta principal (a) antiga e a alheta de extensão (b).

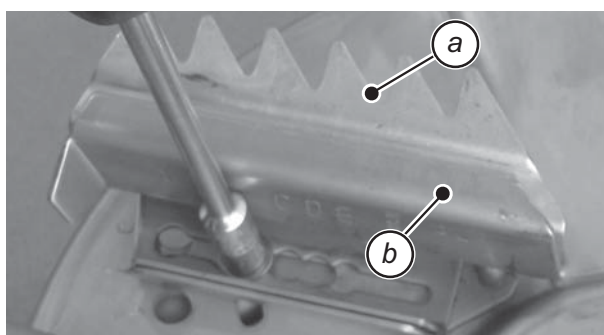


Imagem 8.24:

Montar a alheta principal nova ou a alheta dispersoras completa

- 1 Coloque a nova alheta principal sobre o disco dispersor.



Imagem 8.25:

NOTA

Ao efectuar a montagem, preste atenção à combinação correcta da alheta principal e a alheta de extensão. Veja [imagem 8.16](#).



Perigo de ferimentos devido a elementos rotativos da máquina!

Se as alhetas dispersoras forem montadas com os parafusos antigos, as alhetas dispersoras poderão soltar-se e causar ferimentos graves.

- ▶ Para a montagem de alhetas dispersoras novas utilize **apenas** os parafusos, porcas e anilhas **novas** fornecidas juntamente.

- 1 Aparafuse a nova alheta de extensão (b) e a nova alheta principal (a) com o disco dispersor.

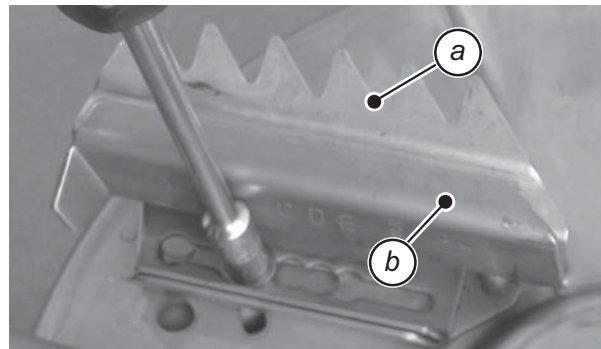
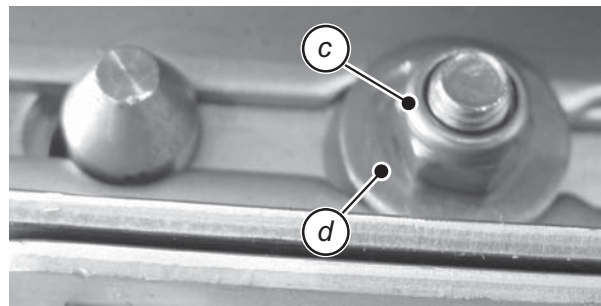


Imagem 8.26:

- 2 Aparafuse a alheta dispersoras completa no disco dispersor, utilizando o novo parafuso (e), a nova porca de segurança (c) e as novas anilhas (d).



- 3 Aperte o parafuso de maneira que o mesmo fique firmemente encostado (binário de aperto: aprox. 8 Nm).

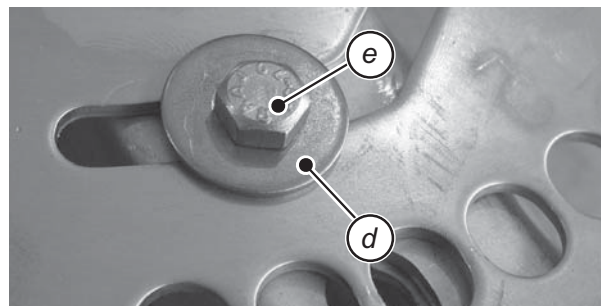


Imagem 8.27:

- 4 Para garantir o fácil ajuste da posição da alheta de extensão, volte a soltar o parafuso (e) aprox. meia volta.
 - ▷ O parafuso só pode ser afrouxado até ao ponto em que a posição da alheta de extensão possa ser ajustada e a mesma só encoste firmemente na alheta principal.



Perigo de ferimento através da mola de lâmina tensionada!

A mola de lâmina encontra-se sob tensão e pode ser projectada de forma descontrolada.

- ▶ Mantenha uma distância de segurança suficiente ao desmontá-la.
- ▶ Não desmonte as molas na direcção do corpo.
- ▶ Não se dobre directamente sobre as molas.

- 5 Encaixe a mola de lâmina (a) sobre o perno roscado (b) da alheta principal.

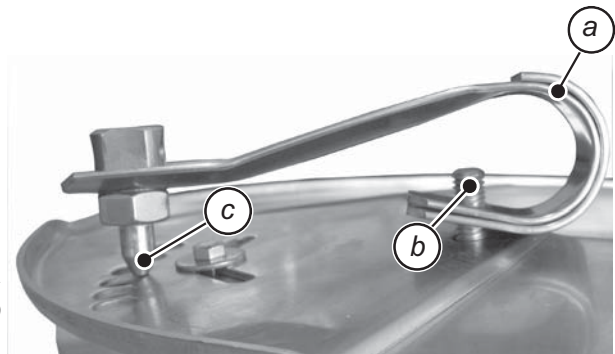


Imagem 8.28:

- 6 Pressione o perno de retenção (c) com precaução para dentro de um orifício de posição arbitrário

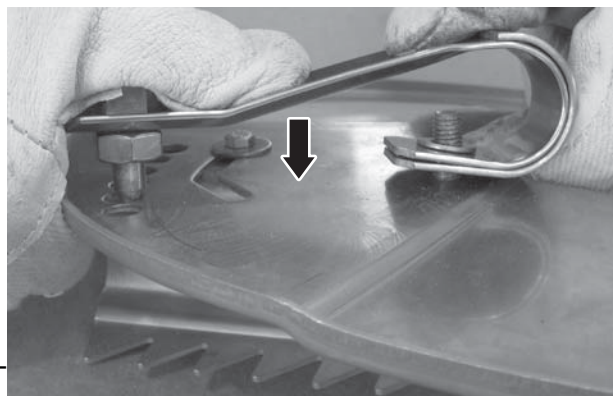


Imagem 8.29:

- 7 Fixe as molas de lâmina com uma nova anilha e uma nova porca auto-retentora de fixação de mola.



Imagem 8.30:

- 8 Aperte a porca de fixação da mola de maneira que a mola de lâmina encoste de forma nivelada e firme no disco dispersor.
- 9 Para garantir o fácil ajuste da posição da alheta dispersoras, volte a soltar a porca de fixação da mola aprox. meia volta.



Perigo de ferimentos devido a peças rotativas da máquina!

Se a porca de fixação da mola estiver muito frouxa, a alheta dispersoras pode soltar-se do disco dispersor.

Isto pode causar danos nas máquinas e ferimentos graves!

- ▶ Soltar a porca de fixação da mola apenas até ao ponto em que a posição da alheta dispersoras se deixa ajustar e a mola de lâmina ainda está firmemente encostada no disco dispersor.

10 Se necessário, repita os passos de trabalho em outras alhetas dispersoras que precisem ser substituídas.

- ▷ Voltar a montar os dois discos dispersores. Veja [8.9.2: Montar os discos dispersores, página 99](#).

8.13 Substituição da alheta dispersoras MDS por uma alheta dispersoras X

NOTA

Mande substituir as alhetas dispersoras padrão pelas alhetas dispersoras X **apenas** no seu agente comercial ou na sua oficina especializada.

Combinação de alhetas



IMPORTANTE

Danos ambientais devido a alhetas dispersoras montadas incorrectamente!

Observe exactamente a combinação de alhetas predefinida. Outras combinações podem influenciar consideravelmente a área de dispersão.

- Por disco dispersor (esquerdo/direito) pode ser montado respectivamente **apenas** uma alheta X.

		Tipo de disco dispersor M1X	
		Alheta principal e alheta de extensão	Alheta dispersoras X
Disco dispersor	Esquerdo	BL + AL	XL
	Direito	BR + AR	XR

Exemplo, disco dispersor esquerdo

- a Alheta principal
- b Alheta de extensão
- c Alheta X

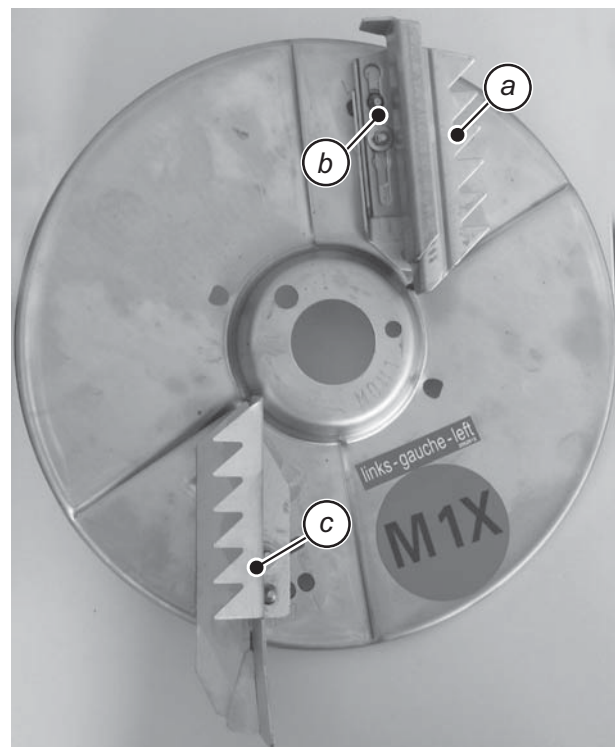


Imagem 8.31: Disco dispersor com alheta dispersoras X

Montagem da alheta X

NOTA

Preste atenção à correcta combinação de alheta X / alheta dispersoras; veja a tabela.

- 1 Retire respectivamente uma alheta principal e uma alheta adicional em cada disco dispersor.
 - ▷ Veja: [Desmontar a alheta dispersoras, página 104](#)
- 2 Aparafuse a alheta dispersoras X com o disco dispersor, tal como descrito no capítulo "[Montar a alheta principal nova ou a alheta dispersoras completa](#)" na página 105.
- 3 Aparafuse a mola de lâmina com o disco dispersor e a alheta dispersoras X.
- 4 Observe as indicações relativas à montagem do disco dispersor.
 - ▷ Veja [8.9.2: Montar os discos dispersores, página 99](#).

8.14 Óleo para engrenagens

8.14.1 Quantidade e tipos

A engrenagem está cheia com aprox. **2,2 l** de óleo para engrenagens SAE 90 API-GL-4.



IMPORTANTE

Utilize apenas óleos do mesmo tipo, nunca deverá mistura tipos de óleo.

8.14.2 Verificar o nível do óleo, mudar o óleo

Em circunstâncias normais, a engrenagem não precisa ser lubrificada. No entanto, recomendamos uma mudança de óleo após 10 anos.

É recomendável um intervalo de mudança de óleo mais curto no caso da utilização de adubo com um alto teor de poeira e limpeza frequente.

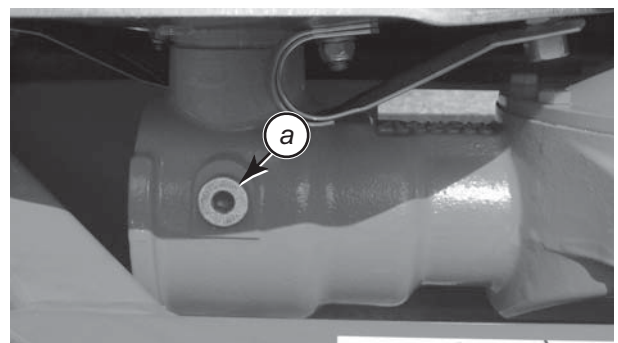


IMPORTANTE

Remoção ecológica do óleo usado

Se o óleo usado chegar a um lençol de água, isso constitui um perigo para as pessoas e para o meio ambiente.

- ▶ Remova o óleo usado de acordo com as regulamentações legais em vigor.



- a Parafuso de controlo do nível do óleo

Imagem 8.32: Pontos de enchimento e de escoamento do óleo para engrenagens

Verificar o nível do óleo

- Abra o parafuso de controlo do nível do óleo.
 - ▷ O nível do óleo está ok, quando o óleo atinge o bordo inferior do orifício.

8.15 Esquema de lubrificação

Pontos de lubrificação	Lubrificantes	Observação
Veio articulado	Massa consistente	Veja o Manual de instruções do fabricante.
Corrediça de dosagem, alavanca de batente	Massa consistente, óleo	Manter a funcionar bem e untar regularmente.
Cubo do disco dispersor	Massa consistente à base de grafite	Manter a rosca e a superfície de apoio limpas e untar regularmente.
Veio agitador, dedo agitador	Massa consistente à base de grafite	Untar antes e após cada época de aplicação do adubo.
Esferas da barra superior e inferior	Massa consistente	Untar regularmente.
Articulações, casquilhos	Massa consistente, óleo	Estão preparados para o funcionamento a seco; no entanto, podem ser ligeiramente lubrificados.

9 Indicações valiosas relativas ao trabalho de dispersão

9.1 Indicações gerais

Com a tecnologia moderna e a construção dos nossos dispersores de adubo mineral, assim como pelos constantes e completos testes realizados nas instalações de ensaio de distribuidores de adubo foram criadas as condições para uma área de dispersão perfeita.

Apesar das máquinas por nós fabricadas com todo o cuidado, não é possível excluir desvios na distribuição ou eventuais falhas, mesmo no caso da utilização correcta conforme a finalidade a que se destina.

As causas podem ser:

- Alterações das características físicas das sementes ou do adubo (por ex. distribuição diferente da granulometria, densidade diferente, forma e superfície dos grãos, corrosão, selagem, humidade).
- Aglutinação e adubo húmido.
- Desvio devido ao vento (interromper o trabalho de dispersão se o vento soprar com elevada velocidade).
- Obstruções ou formação de pontes (por ex. por corpos estranhos, restos de saco, adubo húmido, etc.).
- Irregularidades do terreno.
- Desgaste das peças de desgaste (por ex. dedos agitadores, alheta dispersoras, saída).
- Danos por influências externas.
- Limpeza e cuidados insuficientes contra a corrosão.
- Rotações de accionamento e velocidades de marcha incorrectas.
- Não realização do teste de rotação.
- Ajuste errado da máquina.

Preste muita atenção aos ajustes da máquina. Mesmo um ajuste apenas minimamente incorrecto pode prejudicar a dispersão de forma significativa. Por este motivo, verifique antes de cada utilização e também durante a utilização se a sua máquina está a funcionar devidamente e se a distribuição é suficientemente exacta (efectuar um teste de rotação).

Tipos de adubo particularmente duros (p. ex., Thomasdünger, Kieserit) aumentam o desgaste das alhetas dispersoras.

A distância de dispersão para trás é de aprox. $\frac{1}{2}$ largura de trabalho. A largura de espalhamento total corresponde a aprox. 2 larguras de trabalho na área de dispersão triangular (anilha M1: 10-18 m, consoante o tipo de adubo).

Utilize **sempre** a grelha de protecção fornecida, por forma a evitar entupimentos, p. ex., através de corpos estranhos ou gomos de adubo.

Está excluído o direito de substituição por danos não ocorridos directamente no dispersor de adubo mineral.

Isto abrange também a exclusão de qualquer responsabilidade por danos secundários devidos a erros de aplicação.

9.2 Procedimento da dispersão de adubo

A utilização conforme as disposições do dispersor de adubo mineral inclui também o cumprimento das instruções prescritas pelo fabricante, referentes às condições de operação, manutenção e reparação. Por conseguinte, da **operação de dispersão** fazem sempre parte as acções de **preparação** e de **limpeza/manutenção**.

- Efectue os trabalhos de dispersão de acordo com o procedimento a seguir apresentado.

Preparação	<ul style="list-style-type: none">● Montar o dispersor no veículo tractor● Fechar a corredeira de dosagem● Encher com adubo● Realizar teste de rotação● Ajustar a altura de montagem● Ajustar a alheta dispersoras
Dispersar	<ul style="list-style-type: none">● Ligar o eixo de tomada de força● Abrir a corredeira e iniciar o deslocamento de dispersão● Terminar o deslocamento de dispersão e fechar a corredeira● Desligar o eixo de tomada de força● Esvaziamento da quantidade restante
Limpeza/Manutenção	<ul style="list-style-type: none">● Abrir as corredeiras de dosagem● Desmontar o dispersor de adubo mineral do veículo tractor● Limpeza e manutenção

9.3 Escala de nível de enchimento

Para controlar a quantidade de enchimento, no recipiente existe uma escala de nível de enchimento (margem de tolerância de cada um dos traços, máx. +/- 10 %).

Com base nesta escala poderá fazer uma estimativa de quanto irá ainda durar a quantidade restante, antes de ser necessário reabastecer.

Através do óculo de inspecção na parede do recipiente (em função do modelo) é possível controlar o nível de enchimento.

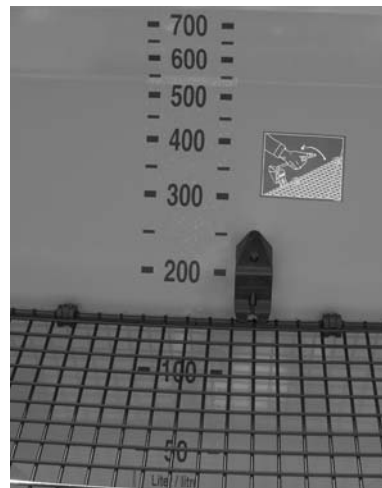


Imagem 9.1: Escala do nível de enchimento (indicação em litros)

9.4 Procedimento ao dispersar no ponto de inversão

Para poder assegurar um trabalho ideal no limite do campo, é imprescindível preparar exactamente os sulcos.

Dispersão limite

Ao efectuar a dispersão no limite do campo com o equipamento de série ou com o dispositivo de dispersão limite telecomandável TELIMAT:

- Aplicar o primeiro sulco (sulco da margem T) à distância de meia largura de trabalho (x) do extremo do campo.

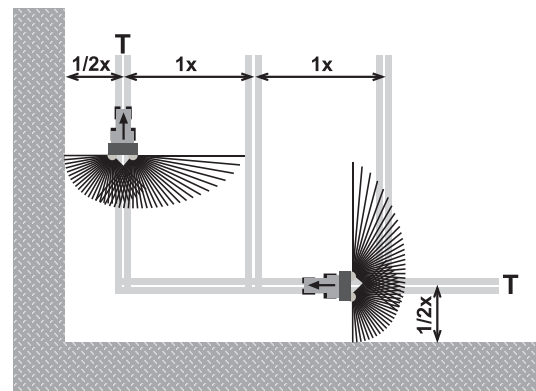


Imagem 9.2: Dispersão limite

Dispersão normal

Para prosseguir com a dispersão no campo após a dispersão na ala de dispersão na margem:

- Se for utilizado o TELIMAT, este deverá ser virado para fora da área de dispersão.

Abrir ou fechar as corrediças aquando das passagens (ida e volta), a diferentes distâncias em relação ao limite do campo.

- Abrir a corrediça: na viagem de ida, à distância de aprox. 1 largura de trabalho (x) do sulco da margem (T).
- Fechar a corrediça: na viagem de volta, à distância de aprox. meia largura de trabalho (x) relativamente ao sulco da margem (T).

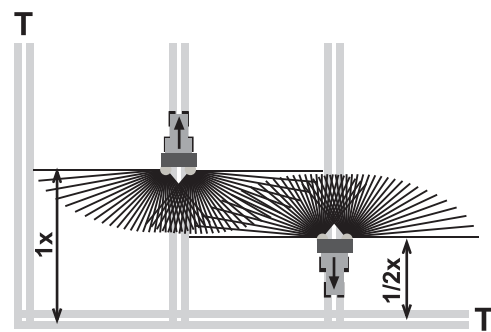


Imagem 9.3: Dispersão normal

Ao seguir estas indicações irá assegurar um trabalho amigável ao ambiente e eficiente em termos de custos!

9.5 Telimat T1 (acessório)

O Telimat T1 é um dispositivo telecomandado de distribuição em zonas limítrofes e marginais para as larguras de trabalho de **10 - 24 m** (20 - 24 m apenas dispersão limite).

O Telimat T1 é montado **à esquerda**, no sentido de marcha, no dispersor de adubo mineral. Ele é operado a partir do veículo tractor através de uma válvula de comando de actuação dupla.

NOTA

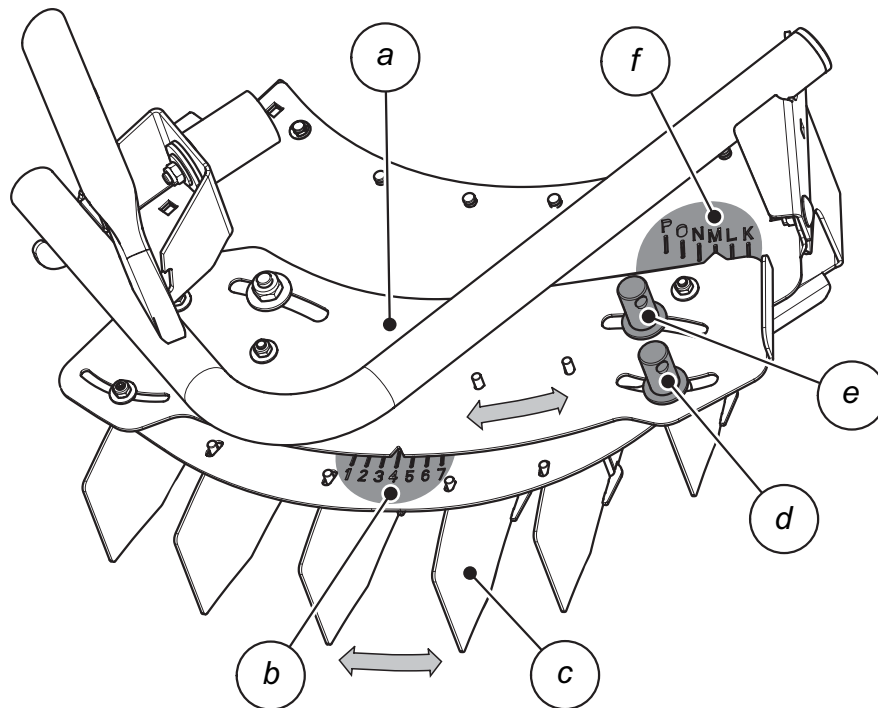
A montagem do Telimat no dispersor de adubo mineral encontra-se descrita numa instrução de montagem em separado. Esta instrução de montagem é fornecida juntamente com o Telimat.

9.5.1 Ajustar o Telimat

De acordo com o **tipo de adubo**, **largura de trabalho** e o **tipo de dispersão em zonas limítrofes** pretendidos, o Telimat T1 é preparado para o trabalho de dispersão de acordo com as indicações da tabela de ajuste (veja autocolante). Nesta situação é possível escolher entre o ajuste de dispersão limite (considerável sub-adubação ao lado do limite do campo) e o ajuste de dispersão na margem (quantidade dispersada quase constante até ao limite do campo).

NOTA

Poderá consultar os valores de ajuste para o Telimat no autocolante.



g

MDS	10m		12m		
735/935					
KAS / NPK - Dünger AN / NPK - fertilizer Dünger NPK	K - 2	L - 3	K - 2	L - 3	L
K - Dünger K - fertilizer Engrais K	4	M - 6	K - 4	M - 6	!
PK / P / MgO - Dünger PK / P / MgO - fertilizer Engrais PK / P / MgO	K - 3	M - 4	K - 3	M - 4	
SFA - Dünger Ammonium sulphate Dünger of ammonium sulfate	M - 3	M - 5	M - 3	M - 5	M
Harnstoff gekörnt UREA granular Urée granulé	M - 2	M - 4	M - 2	M - 4	
Harnstoff gepulvert UREA pelleted Urée pelée	M - 4	--	M - 4	--	

h

b

Imagem 9.4: Ajustar o Telimat

- a Peça corrediça
- b Escala numérica
- c Chapas de guia
- d Porca de fixação para a escala numérica
- e Porca de fixação para a escala alfabética
- f Escala alfabética
- g Ajuste de dispersão limite
- h Ajuste de dispersão na margem

Ajuste das chapas de guia (escala alfabética):

Na escala alfabética (K até P, (f)), as chapas de guia (c) são ajustadas para o respectivo tipo de adubo e tipo de dispersão na margem (dispersão limite ou na margem).

- 1 Soltar as duas porcas de fixação (d, e) com a alavanca de ajuste do dispersor de adubo mineral.
- 2 Empurrar a peça corrediça (a) com a sua seta de indicação para a letra indicada na tabela de ajuste.
 - ▷ A seta de indicação está exactamente sobre a respectiva letra.
- 3 Apertar a porca de fixação próxima da escala alfabética (e) com a alavanca de ajuste do dispersor de adubo mineral.

Ajuste das chapas de guia (escala numérica):

A escala numérica (b) é utilizada essencialmente para o ajuste da largura de trabalho.

- 1 Movendo as chapas de guia (c) na extremidade exterior, ajustar o respectivo valor numérico na incisão da peça corrediça (a).
- 2 Fixar toda a unidade de ajuste com a porca de fixação situada no exterior (d).
 - ▷ O exemplo de ajuste no [imagem 9.4](#) corresponde ao ajuste de dispersão na margem (h) para ureia granulada, para uma largura de trabalho de 12 m = **M-4** (f, b).

NOTA**Dispersão limite para larguras de trabalho 20- 24 m**

Para otimizar a área de dispersão, recomenda-se a redução da quantidade em 30 % **do lado da dispersão limite**.

Versão **M** com accionamento hidráulico da corrediça (FHK 4, FHD 4): Não é possível uma redução unilateral da quantidade. Aqui é necessário reduzir a quantidade em 30 % **de ambos os lados**.

Se, na tabela de ajuste (autocolante) do Telimat T1, numa coluna, estiver registado o símbolo - - , então é válido o seguinte:

- A dispersão na margem com o Telimat não é possível, visto que a área de dispersão para a dispersão no campo já se assemelha a uma área de dispersão para a dispersão na margem. Também se aplica para a dispersão na margem de 20-24 m.

9.5.2 Correção da distância de dispersão

As indicações da tabela de ajuste são valores de referência. Se existirem desvios na qualidade do adubo, poderá ser necessário efectuar uma correcção do ajuste.

Para efectuar uma correcção do ajuste Telimat indicado, na maioria dos casos, basta modificar o valor numérico, para otimizar assim a distância de dispersão até ao limite do campo.

- Para **reduzir** a distância de dispersão em relação ao ajuste de acordo com a tabela de ajuste: Alterar a posição da chapa de guia na escala numérica no sentido dos **valores números mais pequenos**.
- Para **aumentar** a distância de dispersão em relação ao ajuste de acordo com a tabela de ajuste: Alterar a posição da chapa de guia na escala numérica no sentido dos **valores números mais grandes**.

Em caso de desvios maiores, poderá ser necessário deslocar a caixa do Telimat ao longo da escala alfabética.

- Para **reduzir** a distância de dispersão em relação ao ajuste de acordo com a tabela de ajuste: Alterar o Telimat na escala alfabética no sentido da **letra mais pequena** (tendo em conta a ordem alfabética).
- Para **aumentar** a distância de dispersão em relação ao ajuste de acordo com a tabela de ajuste: Alterar o Telimat na escala alfabética no sentido da **letra mais grande** (tendo em conta a ordem alfabética).

NOTA

Ajuste das chapas de guia

- Para deslocar as chapas de guia ao longo da escala numérica, basta apenas soltar a porca de fixação situada no exterior (d).
 - Caso se pretenda também ajustar as chapas de guia ao longo da escala alfabética, é necessário soltar ambas as porcas de fixação (d, e).
-

9.5.3 Indicações relativas à dispersão com o Telimat

A posição do Telimat prevista para o respectivo tipo de dispersão é ajustado a partir do veículo tractor, através de uma válvula de comando de actuação dupla.

- Dispersão limite: posição inferior,
- Dispersão normal: posição superior.



IMPORTANTE

Erros de dispersão devido ao Telimat não atingir a posição final

Se o Telimat não se encontrar totalmente na respectiva posição final, podem ocorrer erros de dispersão.

- ▶ Certifique-se de que o Telimat se encontra sempre na respectiva posição final.
 - ▶ Ao mudar da dispersão limite para a dispersão normal, accione a válvula de comando até que o Telimat se encontre **totalmente** na posição final superior.
-

10 Falhas e possíveis causas



CUIDADO

Perigo de ferimento e de acidente devido à não reparação ou a uma reparação incorrecta da avaria!

Uma reparação da avaria atrasada ou incorrecta por pessoal sem qualificações suficientes dá origem a riscos incalculáveis com consequências negativas para as pessoas, a máquina e o meio ambiente.

- ▶ Mandar reparar **imediatamente** eventuais avarias.
- ▶ Só deve efectuar você mesmo a reparação da avaria se possuir a respectiva qualificação.

Avaria	Possível causa / Medida
Distribuição irregular de adubo	<ul style="list-style-type: none"> ● Remover as acumulações de adubo nos discos dispersores, alhetas dispersoras, canais de descarga. ● As corredeiras de abertura não abrem por completo. Verificar o funcionamento das corredeiras de abertura. ● Alheta dispersoras ajustada incorrectamente. Corrigir o ajuste de acordo com as indicações da tabela de dispersão.
Adubo insuficiente na zona de sobreposição	<ul style="list-style-type: none"> ● Verificar a alheta dispersoras, saídas e substituir imediatamente peças defeituosas. ● O adubo tem uma superfície mais lisa do que o adubo testado para a tabela de dispersão. ● Avançar a segunda alheta dispersoras referida na tabela de dispersão (para números mais grandes). <ul style="list-style-type: none"> – P. ex., E4-C1 para o valor de ajuste E4-C2 ● Se a correcção do ângulo da segunda alheta dispersoras referida não for suficiente, aumentar o comprimento da alheta dispersoras. <ul style="list-style-type: none"> – P. ex., E4-C2 para o valor de ajuste E4-D2 ● Alheta dispersoras ajustada incorrectamente. Corrigir o ajuste de acordo com as indicações da tabela de dispersão.

Avaria	Possível causa / Medida
Adubo insuficiente no sulco do tractor.	<ul style="list-style-type: none"> ● O adubo tem uma superfície mais áspera do que o adubo testado para a tabela de dispersão. ● O número de rotações do eixo da tomada de força é maior do que a indicação no taquímetro do tractor. Verifique o número de rotações e, se necessário, mande corrigir. ● Recuar a segunda alheta dispersoras referida na tabela de dispersão (para números mais pequenos). <ul style="list-style-type: none"> – P. ex., C3-B2 para o valor de ajuste C3-B1. ● Se a correcção do ângulo da segunda alheta dispersoras referida não for suficiente, encurtar o comprimento da alheta dispersoras. <ul style="list-style-type: none"> – P. ex., C3-B1 para o valor de ajuste C3-A1. ● Alheta dispersoras ajustada incorrectamente. Corrigir o ajuste de acordo com as indicações da tabela de dispersão.
O dispersor doseia uma quantidade dispersada maior de um dos lados.	<ul style="list-style-type: none"> ● Verificar o ajuste da corredeira de dosagem. ● Verificar o funcionamento do agitador. ● Verificar a saída.
A alimentação de adubo para o disco dispersor é irregular / obstruções.	<ul style="list-style-type: none"> ● Verificar o agitador e, se necessário, substituir. ● Eliminar as obstruções.
Os discos dispersores oscilam.	<ul style="list-style-type: none"> ● Verificar o assente firme e a rosca das porcas de capa em plástico.
Com a corredeira de dosagem fechada o adubo sai aos poucos do recipiente.	<ul style="list-style-type: none"> ● Verificar a distância entre o bordo inferior do agitador e o fundo do recipiente. ● Se a distância for superior a 2 mm, observe o capítulo 8.11: Verificar o ajuste do agitador, página 101.
A corredeira de dosagem não abre.	<ul style="list-style-type: none"> ● As corredeira de dosagem movem-se com dificuldade. Verificar a mobilidade das corredeiras, alavancas e articulações e, se necessário, melhorar. ● Verificar a mola de tracção. ● A válvula redutora na ligação da mangueira do acoplamento de encaixe está suja.

Avaria	Possível causa / Medida
A corredeira de dosagem abre demasiado devagar.	<ul style="list-style-type: none">● Limpar o orifício da válvula estranguladora.● Substituir a válvula estranguladora 0,7 mm por uma válvula de 1,0 mm. A válvula situa-se na ligação de mangueira do acoplamento de encaixe.
Obstruções das aberturas de dosagem através de: gumos de adubo, adubo húmido, outras sujidades (folhas, palha, restos de sacos).	<ul style="list-style-type: none">● Eliminar as obstruções. Para isso:<ol style="list-style-type: none">1. Estacionar o veículo tractor, retirar a chave de ignição,2. Abrir a corredeira de dosagem,3. Colocar recipiente de recolha por baixo,4. Desmontar os discos dispersores,5. Limpar a saída pelo lado de baixo com uma vareta de madeira ou com a alavanca de ajuste e empurrar através da abertura de dosagem,6. Remover os corpos estranhos no recipiente, veja 8.3: Limpeza, página 89.

11 Equipamento opcional

11.1 Elementos adicionais

Com um elemento adicional para o recipiente poderá aumentar a capacidade do **dispersador de adubo mineral**.

Para os dispersores de adubo mineral MDS 735 e MDS 935 estão disponíveis elementos adicionais de três e quatro lados, com diferentes capacidades.

Os elementos adicionais são aparafusados sobre a máquina de base.

NOTA

Poderá encontrar uma vista geral dos elementos adicionais e das combinações de elementos adicionais no capítulo [4.3: Dados técnicos dos elementos adicionais e combinações de elementos adicionais, página 23](#).

11.2 Cobertura do recipiente

Através da utilização de uma cobertura de recipiente poderá proteger o material de aplicação contra humidade.

Nos elementos adicionais também podem ser montadas coberturas.

Cobertura	Aplicação
AP 13	<ul style="list-style-type: none"> Máquina base MDS 65/85
AP 19	<ul style="list-style-type: none"> Máquina base MDS 735/935 Elementos adicionais: M 423
AP 240	<ul style="list-style-type: none"> Elementos adicionais: M 623, M 863

11.3 RFZ 7M (todas as versões excepto MDS 55)

Este dispositivo de distribuição por fileiras, para 7 fileiras, é adequado para aplicar adubo seco e granulado em fileiras ao lado de plantas a brotar.

Na entrega do dispositivo de distribuição por fileiras é fornecido junto um manual de instruções ou, respectivamente, instruções de montagem.

11.4 Telimat T1

O Telimat serve para a dispersão na margem e limite telecomandada a partir do sulco (lado esquerdo).

Para a utilização do Telimat T1 é necessária uma válvula de actuação dupla.

11.5 Unidade de duas vias

Com ajuda da unidade de duas vias, os dispersores de adubo mineral MDS 735 K e MDS 935 K também podem ser conectados a veículos tractores com apenas uma válvula de comando de actuação simples.

11.6 Veio articulado Tele-Space

O veio articulado Tele-Space é telescópico e, deste modo, assegura espaço livre adicional (aprox. 300 mm) para um acoplamento confortável do dispersor de adubo mineral no veículo tractor.

No entrega do veio articulado Tele-Space são fornecidas juntamente instruções de montagem.

11.7 Iluminação adicional

O dispersor de adubo mineral poderá ser equipado com uma iluminação adicional.

Iluminação	Aplicação
BLW 1	<ul style="list-style-type: none">● Para MDS 55/65/85● Iluminação para trás● com painel de aviso
BLW 8	<ul style="list-style-type: none">● Para MDS 735/935● Iluminação para trás● com painel de aviso
BLO 1	<ul style="list-style-type: none">● Para MDS 65/85● Iluminação para trás● sem painel de aviso
BLO 2	<ul style="list-style-type: none">● Iluminação para trás● sem painel de aviso

NOTA

Equipamentos de montagem estão sujeitos às normas de iluminação do código de autorização de circulação na via pública. Observar as regulamentações válidas no respectivo país!

11.8 Dispositivo de distribuição por fileiras RV 2M para lúpulo e fruticultura

O dispositivo de distribuição por fileiras RV 2M é encaixado na tala superior do engate boca-de-lobo. O dispositivo de distribuição por fileiras está concebido de maneira a aplicar adubo, respectivamente, na fileira à direita e à esquerda do dispersor de adubo mineral (distância entre fileiras: aprox. 2-5 m) em uma tira de aprox. 1 m de largura, consoante o adubo. Devido à reduzida largura de distribuição, as alhetas dispersoras devem ser ajustadas para a posição A1-A1. Em nenhuma circunstância podem as alhetas dispersoras ser ajustadas maior que C4 ou D2, caso contrário, encostam no dispositivo de distribuição por fileiras.

Para segurança, após a montagem do dispositivo de distribuição por fileiras RV 2M embalar os discos dispersores à mão.

Por meio da montagem mais alta ou mais baixa do distribuidor de adubo podem ser feitas pequenas correcções entre os níveis de ajuste.

A quantidade dispersada deve ser convertida de forma percentual da tabela de dispersão existente para a largura de distribuição efectiva.

Cálculo

- Deve ser espalhado adubo em duas fileiras.
- A distância entre as duas fileiras a adubar é de 3 m.
 - ▷ Portanto, a largura de trabalho efectiva é de 6 m.

Uma vez que a tabela de dispersão não dá indicações sobre o ajuste do distribuidor de adubo com uma largura de trabalho de 6 m, recomenda-se utilizar os valores de ajuste da tabela de dispersão para o caso da largura de trabalho de 12 m.

Caso pretenda distribuir 200 kg/ha com uma largura de trabalho de 6 m, terá de retirar os valores de ajuste para uma largura de trabalho de 12 m a partir da tabela de dispersão e efectuar o ajuste da correção de dosagem para 100 kg/ha.

11.9 Dispositivo de dispersão limite GSE 7

Limitação da largura de dispersão (opcionalmente, direita ou esquerda) na gama entre aprox. 75 cm e 2 m do centro do sulco do tractor até ao extremo exterior do campo. A correção de dosagem virada para o extremo do campo está fechada.

- Para a dispersão limite, virar para baixo o dispositivo de dispersão limite.
- Antes da distribuição de ambos os lados, o dispositivo de dispersão limite deve ser virado novamente para cima.

11.10 Comando à distância eléctrico EF 24

Com este comando à distância o dispositivo de dispersão limite GSE 7 é virado electricamente a partir da cabina do tractor para a posição de dispersão limite ou virado para fora da posição de dispersão limite, para aplicar o adubo em ambos os lados.

11.11 Comando à distância hidráulico FHZ 10

Com este comando à distância o dispositivo de dispersão limite GSE 7 é virado hidráulicamente a partir da cabina do tractor para a posição de dispersão limite ou virado para fora da posição de dispersão limite, para aplicar o adubo em ambos os lados.

11.12 Accionamento hidráulico da corredeira FHK 4

Cilindros de actuação simples para MDS 55/65/85/735/935 (M).

11.13 Accionamento hidráulico da corredeira FHD 4

Cilindros de actuação dupla para MDS 55/65/85/735/935 (M).

11.14 Agitador de sementes de relva RWK 7

11.15 Mecanismo agitador RWK 15

Para adubos farinhentos.

11.16 Kit de teste prático PPS1

Para verificação da distribuição transversal no campo.

11.17 Sistema de identificação de adubo DiS

Determinação rápida e simples dos ajustes do dispersor no caso de adubos desconhecidos.

12 Cálculo da carga do eixo



IMPORTANTE

Perigo de sobrecarga!

A montagem de aparelhos no tirante de três pontos dianteiro e traseiro não pode levar a que seja ultrapassado o peso total admissível. O eixo dianteiro do veículo tractor deve ter sempre uma carga de pelo menos 20% do peso sem carga do veículo tractor.

- ▶ Antes de utilizar o equipamento, certifique-se de que estes requisitos estão cumpridos, efectuando os seguintes cálculos ou pesando a combinação de tractor-equipamento.

Determinação do peso total, das cargas sobre os eixos e da capacidade de carga dos pneus e também do lastro mínimo necessário.

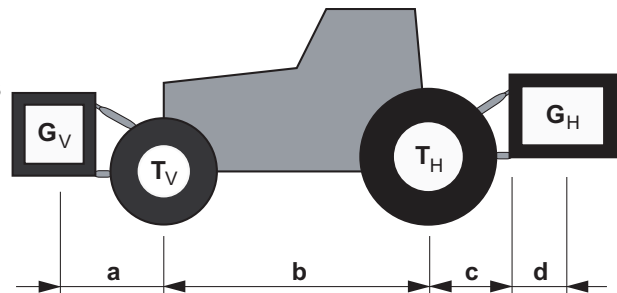


Imagem 12.1: Cargas e pesos

Necessita dos seguintes dados para o cálculo:

Símbolo [Unidade]	Significado	Determinação através
T_{SC} [kg]	Peso sem carga do tractor	1
T_D [kg]	Carga do eixo dianteiro do tractor sem carga	1
T_T [kg]	Carga do eixo traseiro do tractor sem carga	1
P_D [kg]	Peso total do equipamento de montagem dianteiro / lastro dianteiro	2
P_T [kg]	Peso total do equipamento de montagem traseiro / lastro traseiro	2
a [m]	Distância entre o centro de gravidade do equipamento de montagem dianteiro / lastro dianteiro e o centro do eixo dianteiro	2, 3
b [m]	Distância entre as rodas do tractor	1, 3
c [m]	Distância entre o centro do eixo traseiro e o centro da esfera da barra inferior	1, 3
d [m]	Distância entre o centro da esfera da barra inferior e o centro de gravidade do equipamento de montagem traseiro / lastro traseiro	2

- (1) Veja o Manual de instruções do tractor
- (2) Veja a lista de preços e/ou o manual de instruções do equipamento
- (3) Medir

Equipamento de montagem traseiro ou combinações de dianteiro/traseiro

Cálculo do lastro mínimo Dianteiro

$G_{V \min}$

$$G_{Vmin} = \frac{(G_H \cdot (c + d) - T_V \cdot b + 0,2 \cdot T_L \cdot b)}{a + b}$$

Introduza o lastro mínimo calculado na tabela.

Equipamento de montagem dianteira

Cálculo do lastro mínimo Traseiro

$G_{H \min}$

$$G_{Hmin} = \frac{(G_V \cdot a - T_H \cdot b + 0,45 \cdot T_L \cdot b)}{b + c + d}$$

Introduza o lastro mínimo calculado na tabela.

(se o equipamento de montagem dianteiro (P_D) for mais leve do que o lastro mínimo dianteiro (P_{Dmin}), é necessário aumentar o peso do equipamento de montagem dianteiro, pelo menos até ao peso do lastro mínimo dianteiro!)

Cálculo da carga do eixo dianteiro

real $T_{V \text{tat}}$

$$T_{Vtat} = \frac{(G_V \cdot (a + b) + T_V \cdot b - G_H \cdot (c + d))}{b}$$

Registe na tabela a carga do eixo dianteiro real calculada e a carga admissível indicada no manual de instruções do tractor.

Se o equipamento de montagem traseiro (P_T) for mais leve do que o lastro mínimo traseiro ($P_{Tmín}$), é necessário aumentar o peso do equipamento de montagem traseiro, pelo menos até ao peso do lastro mínimo traseiro!

Cálculo do peso total real G_{tat}

$$G_{tat} = (G_V + T_L + G_H)$$

Registe na tabela o peso total real calculado e o peso total admissível indicado no manual de instruções do tractor.

Cálculo da carga real do eixo traseiro
 T_{Htat}

$$T_{Htat} = (G_{tat} - G_{Vtat})$$

Registe na tabela a carga do eixo traseiro real calculada e a carga admissível indicada no manual de instruções do tractor.

Capacidade de carga dos pneus

Registe na tabela o dobro do valor (dois pneus) da capacidade de carga admissível dos pneus (veja por ex. documentação dos fabricantes dos pneus).

Tabela das cargas sobre os eixos:

	Valor real segundo o cálculo	Valor admissível seg. manual de instruções	Dobro da capac. carga admiss. dos pneus (dois pneus)
Lastro mínimo Dianteiro/Traseiro	kg <input type="text"/>	—	—
Peso total	kg <input type="text"/>	≤ kg <input type="text"/>	—
Carga do eixo dianteiro	kg <input type="text"/>	≤ kg <input type="text"/>	≤ kg <input type="text"/>
Carga do eixo traseiro	kg <input type="text"/>	≤ kg <input type="text"/>	≤ kg <input type="text"/>

O lastro mínimo deve ser colocado no tractor como equipamento de montagem ou peso!

Os valores calculados têm de ser inferiores/iguais () aos valores admissíveis.

13 Garantia

Os equipamentos Rauch são fabricados segundo os mais modernos métodos de fabrico e com diligência, sendo submetidos a numerosos controlos. Por isso a RAUCH fornece uma garantia de 12 meses, desde que sejam cumpridos os seguintes requisitos:

- O período de garantia tem início na data da compra.
- A garantia abrange defeitos de material ou de fabrico. Para produtos de terceiros (sistema hidráulico, electrónico) assumimos responsabilidade apenas no âmbito da garantia do respectivo fabricante. Durante o período de vigência da garantia são eliminados gratuitamente defeitos de fabrico e de material, por meio da substituição ou retoque das peças em questão. Estão expressamente excluídos outros direitos, também mais amplos, tais como reivindicações de transformação, minoração ou indemnização de danos não ocorridos no objecto fornecido. A prestação da garantia é efectuada por oficinas autorizadas, pela representação da fábrica Rauch ou pela fábrica.
- Estão excluídas da prestação da garantia as consequências do desgaste natural, a sujidade, a corrosão e todas as falhas, que tenham a sua origem no manuseamento incorrecto, bem como por influência externa. A garantia caduca no caso de reparações por conta própria ou alterações do estado original. O direito a substituição é anulado se não tiverem sido utilizadas peças sobressalentes originais RAUCH. Por esta razão, observe o manual de instruções. Em caso de quaisquer dúvidas, contacte o nosso representante ou directamente a fábrica. Os direitos de garantia devem ser reclamados junto da fábrica, o mais tardar dentro de 30 dias após a ocorrência do dano. Indicar a data de compra e o número de série. As reparações no âmbito da garantia só podem ser efectuadas pela oficina autorizada após consulta prévia com a RAUCH ou o respectivo representante oficial. O prazo da garantia não é prolongado devido a trabalhos no âmbito da mesma. As falhas devidas ao transporte não são defeitos de fábrica e, por conseguinte, não fazem parte da obrigação de garantia do fabricante.
- Está excluído o direito de substituição por danos não ocorridos directamente na autocarregadora ou no dispersor de adubo mineral. Isto abrange também a exclusão de qualquer responsabilidade por danos secundários devidos a erros de aplicação. Alterações por conta própria na autocarregadora ou no dispersor de adubo mineral podem causar danos e excluem qualquer responsabilidade por parte do fornecedor relativamente a esses danos. No caso de intenção ou negligência por parte do proprietário ou de um colaborador com cargo de responsabilidade e nos casos nos quais, segundo a lei relativa à garantia de produtos exista uma garantia para danos pessoais ou materiais por falhas do objecto fornecido, de utilização privada, não é válida a exclusão de responsabilidade do fornecedor. A exclusão também não é válida no caso de faltarem características que estejam expressamente garantidas, se esta garantia tiver tido nomeadamente a finalidade de dar cobertura ao comprador contra danos que não tenham surgido no próprio objecto fornecido.