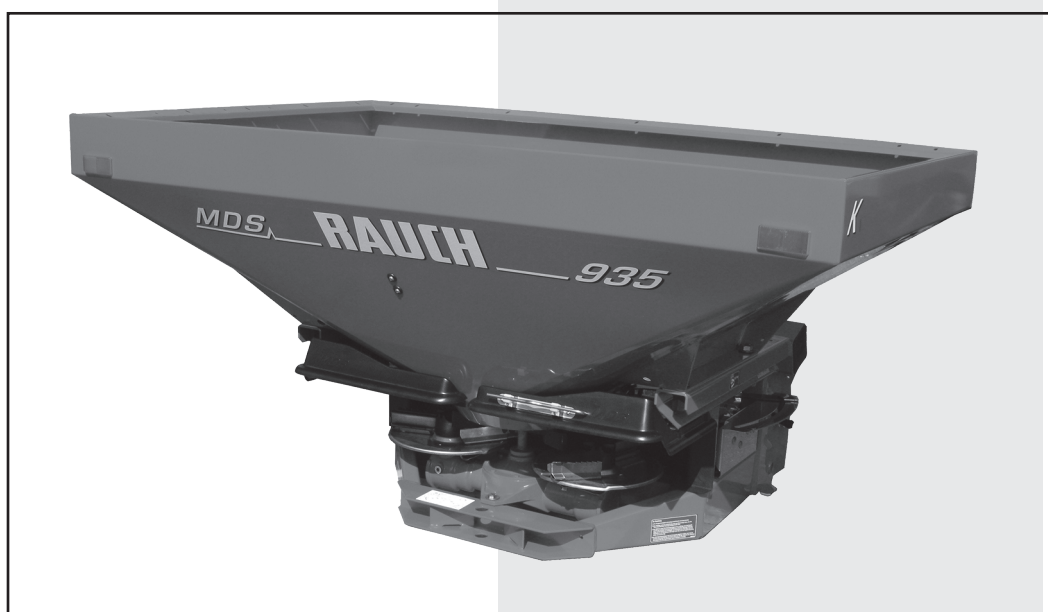


RAUCH

POWER FOR PRECISION

Vartotojo instrukcija



**Prieš pradėdami
eksploatuoti atidžiai
perskaitykite!**

Išsaugokite, kad galėtumėte
pasinaudoti ateityje!

Ši vartotojo ir surinkimo instrukcija yra sudėtinė mechanizmo dalis. Naujų ir naudotų mechanizmų tiekėjai privalo raštu pažymėti, kad vartotojo ir surinkimo instrukcija buvo perduota klientui kartu su mechanizmu.

MDS 55/65/85/735/935

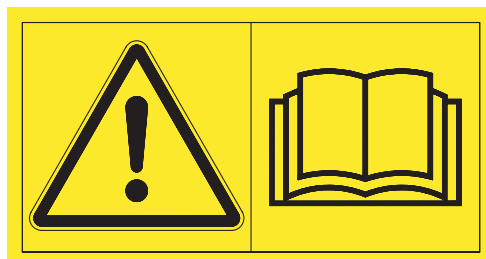
Originalios eksploataavimo
instrukcijos vertimas

5900620-C-It-0109

Įžanginis žodis

Gerbiamas kliente!

Įsigydamas MDS serijos **Mineralinių trąšų barstytuvą**, Jūs parodėte pasitikėjimą mūsų gaminiu. Nuoširdžiai dėkojame! Mes pasistengsime pateisinti šį pasitikėjimą. Jūs pasirinkote galingą ir patikimai veikiančią **Mineralinių trąšų barstytuvą**. Jeigu visgi kiltų problemų, Mūsų klientų aptarnavimo tarnyba visuomet pasirengusi Jums padėti.



Prieš pradėdant eksploatuoti, prašytume atidžiai perskaityti mineralinių trąšų barstytuvo eksploatavimo instrukciją ir laikytis nurodymų. Eksploatavimo instrukcijoje išsamiai paaiškinama, kaip naudotis barstytuvu, ir pateikiami vertingi eksploatavimo, remonto ir priežiūros nurodymai.

Šioje instrukcijoje gali būti aprašyta taip pat įranga, kurios nėra prie Jūsų **mineralinių trąšų barstytuvo**.

Kaip žinote, garantiniai įsipareigojimai nėra taikomi gedimams, kuriuos sąlygojo mechanizmo aptarnavimo klaidos arba netinkamas jo naudojimas.

Nurodymas: Įrašykite čia savo **mineralinių trąšų barstytuvo** modelį, serijos numerį ir pagaminimo metus. Šiuos duomenis rasite modelio tipo skydelyje arba ant kėbulo. Šiuos duomenis prašytume visuomet nurodyti užsakant atsargines dalis, papildomus priedus arba reiškiant pretenzijas.

Tipas:

Serijos numeris:

Pagaminimo metai:

Techninis tobulinimas

Mes siekiame nuolat tobulinti savo produkciją. Todėl pasiliegame teisę iš anksto apie tai nepranešdami, tobulinti mechanizmus ir atlikti tuos jų pakeitimus, kurie mūsų manymu yra būtini, neįsipareigodami įdiegti šiuos patobulinimus arba pakeitimus jau parduotiems mechanizmomams.

Mielai atsakysime į kitus Jūsų klausimus.

Pagarbiai,

RAUCH

Landmaschinenfabrik GmbH

Įžanginis žodis

Techninis tobulinimas

1	Naudojimas pagal paskirtį ir ES atitiktis	1
1.1	Naudojimas pagal paskirtį	1
1.2	Atitikties deklaracija	2
2	Nurodymai vartotojui	3
2.1	Dėl šios eksploatavimo instrukcijos	3
2.2	Eksploatavimo instrukcijos struktūra	3
2.3	Nurodymai dėl teksto struktūros	4
2.3.1	Instrukcijos ir nurodymai	4
2.3.2	Išvardinimai	4
2.3.3	Nuorodos	4
3	Saugumas	5
3.1	Įspėjimų reikšmė	5
3.2	Bendroji informacija apie padargo saugumą	6
3.3	Nurodymai eksploatuotojui	6
3.3.1	Personalo kvalifikacija	6
3.3.2	Instruktavimas	6
3.3.3	Nelaimingų atvejų prevencija	7
3.4	Nurodymai dėl eksploatavimo saugumo	7
3.4.1	Mineralinių trąšų barstytuvo pastatymas	7
3.4.2	Mineralinių trąšų barstytuvo pildymas	7
3.4.3	Tikrinimai prieš pirmą eksploatavimą	8
3.4.4	Eksploatavimas	8
3.5	Trąšų barstytuvo naudojimas	9
3.6	Hidraulinė sistema	9
3.7	Aptarnavimas ir techninė priežiūra	10
3.7.1	Techninės priežiūros personalo kvalifikacija	10
3.7.2	Dylančios dalys	10
3.7.3	Techninės priežiūros ir remonto darbai	10
3.8	Eismo saugumas	11
3.8.1	Patikrinimas prieš pradendant važiuoti	11
3.8.2	Transportavimas su mineralinių trąšų barstytuvu	11
3.9	Padargo apsauginiai įtaisai	12
3.9.1	Apsauginių įtaisų padėtis	12
3.9.2	Apsauginių įtaisų funkcijos	13
3.10	Įspėjimų ir nurodymų lipdukai	14
3.10.1	Įspėjimų lipdukai	14
3.10.2	Nurodymų lipdukai ir gamyklos lentelė	16
3.11	Priekabų vilkimas (tik Vokietijoje)	18
3.12	Atšvaitai	18

4	Mechanizmo duomenys	19
4.1	Gamintojas	19
4.2	Pagrindinės įrangos techniniai duomenys	20
4.3	Priedų ir priedų kombinacijų techniniai duomenys	21
5	Eksplotacijos pradžia	23
5.1	Mineralinių trąšų barstytuvo priėmimas	23
5.2	Traktoriui keliami reikalavimai	23
5.3	Mineralinių trąšų barstytuvo montavimas	24
5.3.1	MDS 55/65/85/735/935 (M)	26
5.3.2	MDS 55/65/85/735/935 (K/R/D)	28
5.3.3	Maišytuvo montavimas	32
5.4	Apsauginių grotelių montavimas	33
5.5	Apsauginio įtaiso tvirtinimas	34
5.6	Mineralinių trąšų barstytuvo prikabinimas prie traktoriaus	35
5.6.1	Sąlygos	35
5.6.2	Prikabinimas	35
5.7	Kardaninio veleno montavimas	37
5.7.1	Kardaninio veleno ilgio patikrinimas	37
5.7.2	Kardaninio veleno montavimas ir išmontavimas	38
5.8	Skendžių valdymo mechanizmo prijungimas / atkabinimas	40
5.8.1	MDS 55/65/85/735/935 (K/R/D)	40
5.8.2	MDS 55/65/85/735/935 (Quantron M Eco)	42
5.8.3	MDS 55/65/85/735/935 (M) su priedu FHK 4/FHD 4	43
5.9	Mineralinių trąšų barstytuvo pildymas	45
5.10	Mineralinių trąšų barstytuvo pastatymas ir atkabinimas	46
6	Mašinos nustatymai	49
6.1	Barstymo kiekio nustatymas	50
6.1.1	MDS 55/65/85/735/935 (M)	50
6.1.2	MDS 55/65/85/735/935 (K/R/D)	52
6.2	Barstymo lentelės naudojimas	53
6.2.1	Nurodymai dėl barstymo lentelės	53
6.2.2	Nustatymai pagal barstymo lentelę	54
6.3	Darbinio pločio nustatymas	58
6.3.1	Išmetamosios mentės nustatymas	58
6.3.2	Nurodymai dėl pasėlių aukščio	62
6.4	Nustatymai nepateiktų trąšų rūšių atveju	64
6.4.1	"Praxis" bandymo rinkinys: Sąlygos	64
6.4.2	Atkarpos važiavimas ("Praxis" bandymas)	65
6.4.3	Trys važiavimai ("Praxis" bandymas)	68
6.4.4	Barstymo nustatymų koregavimo pavyzdžiai	71
6.5	Vienpusis barstymas	72
6.5.1	MDS 55/65/85/735/935 (M)	72
6.5.2	MDS 55/65/85/735/935 (K/R/D)	72

6.6	Barstymas pakraščiuose arba paribuose	73
6.6.1	Barstymas pakraščiuose iš pirmosios eilės	73
6.6.2	Barstymas paribuose arba pakraščiuose su paribio barstymo įtaisu GSE 7 (priedas)	73
6.6.3	Barstymas paribuose ir pakraščiuose su paribių barstymo įtaisu "Telimat T1" (priedas).	73
6.7	Siaurų lauko juostų barstymas.	73
7	Išbėrimo kiekio bandymas ir likusio kiekio tuštinimas	75
7.1	Reikalaujamojo kiekio nustatymas.	75
7.1.1	Nustatykite tikslų važiavimo greitį.	75
7.1.2	Reikalaujamo išbėrimo kiekio per minutę nustatymas	76
7.2	Išbėrimo normos testo atlikimas	78
7.3	Likusių trąšų pašalinimas.	82
8	Aptarnavimas ir techninė priežiūra	83
8.1	Saugumas	83
8.2	Dylančios dalys ir varžtai	83
8.2.1	Dylančių dalių tikrinimas.	83
8.2.2	Varžtų patikrinimas.	84
8.2.3	Išmetimo diskų prizminės spyruoklės tikrinimas.	84
8.3	Valymas	85
8.4	Apsauginių rezervuaro grotelių atidarymas	86
8.5	Dozavimo sklendžių patikrinimas ir nustatymas	88
8.5.1	MDS 55/65/85/735/935 (K/R/D)	88
8.5.2	MDS 55/65/85/735/935 (M)	91
8.6	Maišymo mechanizmo dilimo patikrinimas.	92
8.7	Išmetimo disko stebulės patikrinimas	93
8.8	Saugumui svarbių plastikinių dalių sudilimo patikrinimas	93
8.9	Diskų išmontavimas ir montavimas	94
8.9.1	Diskų išmontavimas	94
8.9.2	Išmetimo diskų montavimas.	95
8.10	Reduktoriaus padėties patikrinimas.	96
8.11	Maišytuvo nustatymo tikrinimas.	97
8.12	Menčių keitimas	98
8.12.1	Ilginamosios mentelės keitimas	98
8.12.2	Pagrindinės mentelės arba visos išmetamosios mentelės pakeitimas.	100
8.13	MDS išmetamosios mentelės pakeitimas X išmetamąją mentele	105
8.14	Pavarų dėžės alyva	107
8.14.1	Kiekis ir rūšys	107
8.14.2	Alyvos lygio tikrinimas, alyvos keitimas	107
8.15	Tepimo planas	108

9	Vertingi barstymo nurodymai	109
9.1	Bendrieji nurodymai	109
9.2	Trąšų barstymas.	110
9.3	Užpildymo lygio skalė.	111
9.4	Kaip barstyti prieš pradėdant eiles?	112
9.5	"Telimat T1" (priedas).	113
9.5.1	"Telimat" nustatymas	113
9.5.2	Barstymo pločio koregavimas.	116
9.5.3	Barstymo su "Telimat" nurodymai.	116
10	Gedimai ir galimos priežastys	117
11	Speciali įranga	119
11.1	Priedai	119
11.2	Rezervuaro dangtis	119
11.3	RFZ 7M (visos versijos, išskyrus MDS 55).	119
11.4	Telimat T1.	119
11.5	Dvišakis blokas.	119
11.6	"Tele-Space" kardaninis velenas	120
11.7	Papildomas apšvietimas.	120
11.8	Eilių barstymo įtaisas RV 2M, skirtas apyniams ir vaismedžiams.	121
11.9	Paribio barstymo įtaisas GSE 7	121
11.10	Elektrinis nuotolinis valdiklis EF 24.	121
11.11	Hidraulinis nuotolinis valdiklis FHZ 10	121
11.12	Hidraulinis sklendžių valdymo mechanizmas FHK 4	122
11.13	Hidraulinis sklendžių valdymo mechanizmas FHD 4	122
11.14	Žolės sėklų maišytuvo pirštas RWK 7	122
11.15	Maišytuvas RWK 15.	122
11.16	Testavimo rinkinys PPS1	122
11.17	Trąšų identifikacijos sistema DiS	122
12	Ašies apkrovos apskaičiavimas	123
13	Garantija ir garantinis aptarnavimas	127

1 Naudojimas pagal paskirtį ir ES atitiktis

1.1 Naudojimas pagal paskirtį

MDS serijos mineralinių trąšų barstytuvai gali būti naudojami tik pagal šios eksploataavimo instrukcijos duomenis.

MDS serijos mineralinių trąšų barstytuvai yra pagaminti tik įprastiniam naudojimui

- žemės ūkyje sausoms, granuliuotoms ir kristalizuotoms trąšoms barstyti (naudojimas pagal paskirtį).

Kitoks naudojimas, nesilaikant šių nustatymų, traktuojamas kaip naudojimas ne pagal paskirtį. Už dėl to atsiradusią žalą gamintojas neatsako. Rizika tenka vien eksploatuotojui.

Naudojimui pagal paskirtį taip pat priklauso gamintojo nurodytų eksploataavimo, techninės priežiūros ir remonto sąlygų laikymasis. Kaip atsargines dalis galima naudoti tik originalias gamintojo atsargines dalis.

MDS serijos mineralinių trąšų barstytuvus naudoti, prižiūrėti ir remontuoti gali tik asmenys, kurie yra susipažinę su mašinos savybėmis ir yra instruktuoti apie pavojus.

Naudojant mašiną būtina laikytis eksploataavimo, techninės priežiūros ir saugaus elgesio su mašina nurodymų, kurie yra gamintojo aprašyti šioje eksploataavimo instrukcijoje bei pateikti įspėjamųjų užrašų ir ženklų forma ant mašinos.

Naudojant mašiną taip pat būtina laikytis galiojančių nelaimingų atsitikimų prevencijos nuostatų bei bendrai pripažintų saugumo technikos, darbo higienos ir kelių eismo taisyklių.

Draudžiama atlikti savavališkus MDS mineralinių trąšų barstytuvo pakeitimus. Už dėl to atsiradusią žalą gamintojas neatsako.

Nuspėjamas netinkamas naudojimas

Gamintojas su įspėjamaisiais užrašais ir ženklais ant MDS mineralinių trąšų barstytuvo nurodo nuspėjamas eksploataavimo klaidas. Šių įspėjimų ir įspėjamųjų ženklų reikia laikytis visais atvejais, siekiant išvengti MDS mineralinių trąšų barstytuvo naudojimo ne pagal eksploataavimo instrukcijos nuorodas.

1.2 Atitikties deklaracija

pagal EB Mašinų direktyvą 98/37/EB (2006/42/EB)

Mes **Rauch - Landmaschinenfabrik GmbH D-76547 Sinzheim**
atsakingai deklaruojame, kad produktas:

MDS mineralinių trąšų barstytuvai

atitinka šiuos reikalavimus.

EB direktyva (-os):

pagal EB Mašinų direktyvą 98/37/EB (2006/42/EB), priedą I.

Techninius dokumentus parengė:

Rauch - Konstravimo skyrius

Norbert Rauch

(Norbert Rauch – valdytojas)

2 Nurodymai vartotojui

2.1 Dėl šios eksploataavimo instrukcijos

Ši eksploataavimo instrukcija yra MDS serijos mineralinių trąšų barstytuvo **sudedamoji dalis**.

Šioje eksploataavimo instrukcijoje pateikiami svarbūs nurodymai, kaip **saugiai, tinkamai** ir ekonomiškai **eksploatuoti** bei **prižiūrėti** mineralinių trąšų barstytuvą. Jų laikymasis padės **išvengti pavojų**, sumažinti remonto išlaidas ir prastovų trukmę, padidinti padargo patikimumą ir prailginti jos eksploataavimo trukmę.

Eksploataavimo instrukcija yra neatsiejama padargo dalis. Visi dokumentai, t. y. ši eksploataavimo instrukcija bei visi tiekėjų dokumentai, turi būti saugomi mineralinių trąšų barstytuvo eksploataavimo vietoje (pvz. vilkike).

Parduodant padargą, reikia taip pat perduoti ir eksploataavimo instrukciją.

Eksploataavimo instrukcija skirta MDS mineralinių trąšų barstytuvo aptarnavimo bei techninės priežiūros personalui. Ją perskaityti ir jos nurodymų laikytis turi kiekvienas asmuo, kuriam pavedama atlikti tokius darbus su šiuo padargu:

- valdyti,
- prižiūrėti ir valyti,
- remontuoti.

Ypač reikia laikytis:

- skyriaus "Saugumas" nurodymų,
- atskiruose teksto skyriuose esančių įspėjimų.

Eksploataavimo instrukcija neatleidžia Jūsų nuo **asmeninės atsakomybės** kaip MDS mineralinių trąšų barstytuvo eksploatuotojo.

2.2 Eksploataavimo instrukcijos struktūra

Eksploataavimo instrukcija pagal turinį suskirstyta į 6 esmines dalis:

- nurodymai vartotojui,
- saugumo nurodymai,
- padargo duomenys,
- mineralinių trąšų barstytuvo eksploataavimo instrukcijos,
- gedimų atpažinimo ir šalinimo nurodymai ir
- techninės priežiūros bei remonto nurodymai.

2.3 Nurodymai dėl teksto struktūros

2.3.1 Instrukcijos ir nurodymai

Veiksmai, kuriuos turi atlikti eksploatuotojas pateikiami kaip numeruotas sąrašas.

1 Veiksmų instrukcija 1. žingsnis

2 Veiksmų instrukcija 2. žingsnis

Instrukcijos, susidedančios iš vieno žingsnio, nenumerojamos. Tai taip pat galioja veiksmų žingsniams, kurių atlikimo eilės tvarka nėra nurodyta kaip būtina.

Prieš šias instrukcijas būna punktas:

- Veiksmų instrukcija.

2.3.2 Išvardinimai

Išvardijimai be privalomos eilės tvarkos pateikiami kaip sąrašai su rutuliukais (1. lygis) ir brūkšneliais (2. lygis):

- A savybė
 - A punktas
 - B punktas
- B savybė

2.3.3 Nuorodos

Nuorodos į kitas teksto vietas dokumente pateikiamos su skyriaus numeriu, pavadinimu ir puslapiu:

- Taip pat laikykitės nurodymų, pateiktų skyriuje [3: Saugumas. 5. psl.](#)

Nuorodos į kitus dokumentus pateikiamos kaip nurodymas arba instrukcija, nenurodant skyriaus ir puslapio numerio:

- Taip pat laikykitės veleno gamintojo eksploatavimo instrukcijoje pateiktų nurodymų.

3 Saugumas

Skyriuje "Saugumas" pateikiami pagrindiniai saugumo nurodymai, darbo saugos ir eismo nuostatai MDS mineralinių trąšų barstytuvo naudojimui.

Tik laikantis šiame skyriuje pateiktų nurodymų, įmanomas saugus mineralinių trąšų barstytuvo eksploatavimas be gedimų.

Taip pat tiksliai reikia laikytis kitų įspėjimų, nurodytų kituose šios eksploatavimo instrukcijos skyriuose. Įspėjimai parašyti prieš tam tikrus veiksmus.

Įspėjimus apie tiekimo komponentus rasite tam tikruose tiekėjų dokumentuose. Laikykitės taip pat šių įspėjimų.

3.1 Įspėjimų reikšmė

Įspėjimai šioje eksploatavimo instrukcijoje susisteminti pagal pavojaus laipsnį ir tikimybę.



Tokia piktograma kartu su žodžiu "**ĮSPĖJIMAS**" atkreipia dėmesį į tiesiogiai gresiantį pavojų žmonių sveikatai ir gyvybei.

Nesilaikant šių įspėjimų, galimos sunkios arba net mirtinos traumos.

- Būtinai laikykitės aprašytų priemonių, kaip išvengti šio pavojaus.



Tokia piktograma kartu su žodžiu "**ATSARGIAI**" įspėja apie galimą pavojingą situaciją žmonių sveikatai, apie materialinius nuostolius ir žalą aplinkai.

Nesilaikant šių įspėjimų, galimos traumos, materialiniai nuostoliai ir žala aplinkai.

- Būtinai laikykitės aprašytų priemonių, kaip išvengti šio pavojaus.



Tokia piktograma kartu su žodžiu "**SVARBU**" įspėja apie materialinius nuostolius ir žalą aplinkai.

Nesilaikant šių įspėjimų, galima žala produktui arba aplinkai.

- Būtinai laikykitės aprašytų priemonių, kaip išvengti šio pavojaus.

NURODYMAS

Bendruosiuose nurodymuose pateikiami naudojimo patarimai bei ypač naudinga informacija, bet ne įspėjimai apie pavojus.

3.2 Bendroji informacija apie padargo saugumą

MDS mineralinių trąšų barstytuvas pagamintas laikantis technikos lygio reikalavimų ir pripažintų saugumo technikos taisyklių. Tačiau jį naudojant ir atliekant techninės priežiūros darbus gali kilti pavojus naudotojo arba trečiųjų asmenų gyvybei ir sveikatai, mašinos ir kito turto sugadinimo pavojus.

Todėl MDS mineralinių trąšų barstytuvą eksploatuokite:

- tik techniškai tvarkingą,
- nepamiršdami apie saugumą ir pavojus.

Taip reikalaujama, kad Jūs žinotumėte šios eksploatavimo instrukcijos turinį, galiojančius nelaimingų atsitikimų prevencijos nuostatus bei bendrai pripažintas saugumo technikos, darbo higienos ir kelių eismo taisykles bei jų laikytumėtės.

3.3 Nurodymai eksploatuotojui

Eksploatuotojas atsakingas už MDS mineralinių trąšų barstytuvo naudojimą pagal paskirtį.

3.3.1 Personalo kvalifikacija

Asmenys, atsakingi už mineralinių trąšų barstytuvo valdymą, techninę priežiūrą arba remontą, prieš pradėdami šiuos darbus, privalo atidžiai perskaityti šią eksploatavimo instrukciją, ypač skyrių "Saugumas" ir įspėjimus, susijusius su šiais darbais.

- Padargą gali valdyti tik instruktuosas ir eksploatuotojo autorizuotas personalas.
- Mokomas/instruktuojamas personalas prie padargo gali dirbti tik, prižiūrimas patyrusio asmens.
- Techninės priežiūros ir remonto darbus gali atlikti tik kvalifikuotas personalas.

3.3.2 Instruktavimas

Mūsų firmos produkcijos pardavimo partneriai, gamyklos atstovai arba darbuotojai instruktuoja eksploatuotoją apie mineralinių trąšų barstytuvo valdymą ir techninę priežiūrą.

Eksploatuotojas privalo pasirūpinti, kad naujas valdymo ir techninės priežiūros personalas taip pat išsamiai būtų instruktuosas apie trąšų barstytuvo valdymą ir techninę priežiūrą, atsižvelgiant į šios eksploatavimo instrukcijos nurodymus.

3.3.3 Nelaimingų atvejų prevencija

Saugos ir nelaimingų atvejų prevencijos nuostatas reguliuojamos atskirų šalių įstatymai. Padargo eksploatuotojas atsako už eksploatavimo šalyje galiojančių nuostatų laikymąsi.

Todėl laikykitės dar tokių nurodymų:

- Nepalikite veikiančio mineralinių trąšų barstytuvo be priežiūros.
- Dirbant su mineralinių trąšų barstytuvu ir jį transportuojant, lipti ant jo negalima (draudžiama važiuoti ant jo užlipus).
- Mineralinių trąšų barstytuvo dalių negalima naudoti kaip užlipimo pagalbinę priemonę.
- Vilkėkite laisvus drabužius. Venkite darbo rūbų su diržais, kutais ar kitomis dalimis, kurios gali įstrigti.
- Dirbdami su chemikalais, laikykitės gamintojo nurodymų. Naudokite apsaugos priemones.

3.4 Nurodymai dėl eksploatavimo saugumo

Siekiant išvengti pavojingų situacijų, galima naudoti tik nepriekaištingos techninės būklės mineralinių trąšų barstytuvą.

3.4.1 Mineralinių trąšų barstytuvo pastatymas

- Mineralinių trąšų barstytuvą pastatykite tik su tuščiu rezervuaru ant horizontalaus, tvirto pagrindo.
- Jei norite pastatyti tik mineralinių trąšų barstytuvą (be traktoriaus), reikia visiškai atidaryti dozatoriaus sklendę (atpalaiduojama grąžinanti spyruoklė, išbėga į rezervuarą patekęs vanduo).

3.4.2 Mineralinių trąšų barstytuvo pildymas

- Niekada nepildykite mineralinių trąšų barstytuvo, kai veikia traktoriaus variklis. Ištraukę traktoriaus degimo raktelį, apsaugosite nuo netyčinio variklio užvedimo.
- Pildydami naudokite tinkamas pagalbines priemones (pvz. kaušinį krautuvą, transporterį).
- Mineralinių trąšų barstytuvą pildykite maks. iki briaunos aukščio. Kontroliuokite užpildymo lygį, pvz. per rezervuaro kontrolinį langelį (priklauso nuo tipo).

3.4.3 Tikrinimai prieš pirmą eksploatavimą

Pirmą ir kiekvieną kartą prieš eksploatuodami mineralinių trąšų barstytuvą, patikrinkite jo eksploataavimo saugumą.

- Ar sumontuoti ir veikia visi mineralinių trąšų barstytuvo apsauginiai įtaisai?
- Ar gerai priveržtos visos tvirtinimo detalės ir laikančiosios jungtys, ar jos nepriekaištingos būklės?
- Ar diskai ir jų tvirtinimai nepriekaištingos būklės?
- Ar gerai uždaryti fiksatoriai (pvz., apsauginių grotelių)?
- Ar mineralinių trąšų barstytuvo pavojingoje zonoje nėra žmonių?
- Ar veleno apsauga nepriekaištingos būklės?
- Ar apsauginių grotelių (žr. [5.14. pav.](#)) kontrolinis dydis yra tinkamame diapazone?
- Ar apsauginis įtaisas tvirtai priveržtas prie rėmo ir rezervuaro ir ar jis nepriekaištingos būklės? Žr. [5.15. pav.](#).

3.4.4 Eksploatavimas

- Atsiradus mineralinių trąšų barstytuvo funkcijų trikdžiams, reikia iš karto išjungti mašiną ir apsaugoti. Gedimus nedelsiant turi šalinti kvalifikuotas personalas.
- Niekada nelipkite ant mineralinių trąšų barstytuvo, kai įjungta barstymo įranga.
- Eksploatuokite mineralinių trąšų barstytuvą tik, uždarytomis rezervuaro apsauginėmis grotelėmis (pildymo sietas). Eksploatuojant negalima atidaryti arba nuimti apsauginių grotelių.
- Besisukančios padaro dalys gali sunkiai sužeisti. Todėl saugokite, kad Jūsų kūno dalys ir drabužiai nebūtų arti besisukančių dalių.
- Nedėkite į trąšų barstytuvo rezervuarą jokių daiktų (pvz. varžtų veržlių).
- Išmetama barstoma medžiaga gali sukelti sunkius sužalojimus (pvz., akių). Žiūrėkite, kad mineralinių trąšų barstytuvo darbo zonoje nebūtų žmonių.
- Kai didelis vėjo greitis, nutraukite barstymą, kadangi nebegali būti užtikrinamas barstymo diapazono laikymasis.
- Niekada nelįskite po mineralinių trąšų barstytuvo arba traktoriaus aukštos įtampos elektros laidais.

3.5 Trašų barstytuvo naudojimas

Dėl netinkamo trašų pasirinkimo arba naudojimo galima žala asmenims arba aplinkai.

- Pasirinkdami trašas, pasidomėkite apie jų poveikį žmonėms, aplinkai ir padargui.
- Tiksliai laikykitės trašų gamintojo nurodymų.

3.6 Hidraulinė sistema

Hidraulinėje sistemoje yra aukštas slėgis.

Dėl skysčių, prasiveržiančių dėl didelio slėgio, galimos sunkios traumos ir žala aplinkai. Siekdami išvengti pavojaus, laikykitės tokių nurodymų:

- Negalima viršyti maks. leistino darbinio slėgio.
- **Pašalinkite** iš hidraulinės sistemos slėgį, **prieš** imdamiesi techninės priežiūros darbų. Išjunkite traktoriaus variklį ir apsaugokite nuo netyčinio įjungimo.
- Prieš pradėdami ieškoti nuotėkio vietų, visada užsidėkite **apsauginius akinius ir apsaugines pirštines**.
- Traumų su hidrauline alyva atveju **kreipkitės nedelsdami į gydytoją**, kadangi galimos sunkios infekcijos.
- Prijungdami prie traktoriaus hidraulinės žarnos, žiūrėkite, kad tiek traktoriaus, tiek barstytuvo hidraulinėje sistemoje **nebūtų slėgio**.
- Traktoriaus ir barstytuvo hidraulinės žarnos junkite tik su nurodytomis jungtimis.
- Saugokite hidraulinės sistemą nuo nešvarumų. Žiūrėkite, kad išmontuotos hidraulinės žarnos nekabėtų ant žemės (žr. [5.25. pav.](#)). Naudokite apsauginį gaubtelį nuo dulkių. Prieš sujungdami, išvalykite jungtis.
- Reguliariai tikrinkite, ar hidraulinės sistemos dalys ir žarnos nepažeistos mechaniškai, pvz. ar nėra įpjovimų, nutrintų vietų, suspaudimų, sulenkimų, įtrūkimų, korėtumo ir t. t.
- Žarnelės ir žarnelių jungtys natūraliai sensta ir tuomet, kai yra laikomos tinkamomis sąlygomis ir naudojamos neviršijant leistinų apkrovų. Todėl jų laikymo ir naudojimo terminas yra ribotas.

Žarnos gali būti eksploatuojamos ne ilgiau kaip 6 metus, įskaitant ne ilgesnį kaip 2 metų sandėliavimo laikotarpį.

Žanų pagaminimo data (mėnuo ir metai) nurodyta ant žarnų armatūros.

- Senas ir pažeistas hidraulinės žarnas reikia pakeisti.
- Keičiamos žarnos privalo atitikti mechanizmo gamintojo keliamus techninius reikalavimus. Laikykitės keistinių hidraulinių žarnų skirtingų maksimalaus slėgio nurodymų.

3.7 Aptarnavimas ir techninė priežiūra

Atlikdami techninės priežiūros ir remonto darbus turite nepamiršti apie papildomus pavojus, kurių nekyla, valdant padargą.

- Atlikdami techninės priežiūros ir remonto darbus, būkite labai atidūs. Dirbkite ypač kruopščiai ir nepamirškite galimų pavojų.

3.7.1 Techninės priežiūros personalo kvalifikacija

- Suvirinimo bei elektrinės ir hidraulinės įrangos remonto darbus gali atlikti tik specialistai.

3.7.2 Dylančios dalys

- Tiksliai laikykitės šioje eksploataavimo instrukcijoje aprašytų techninės priežiūros ir remonto intervalų.
- Taip pat laikykitės tiekiamų komponentų techninės priežiūros ir remonto intervalų. Informaciją apie tai žiūrėkite tam tikruose tiekimo dokumentuose.
- Mes Jums rekomenduojame, po kiekvieno sezono patikėti savo tiekėjams patikrinti mineralinių trąšų barstytuvo būklę, ypač tvirtinimo dalių, saugumui svarbių plastikinių dalių, hidraulinės įrangos, dozatorių ir verstuvo būklę.
- Atsarginės dalys turi bent atitikti gamintojo nustatytus techninius reikalavimus. Tai pasiekama, pvz., naudojant originalias atsargines dalis.
- Užsifiksuojančios veržlės skirtos vienkartiniam naudojimui. Konstrukcijos dalims tvirtinti (pvz. keičiant verstuvą), visada naudokite naujas užsifiksuojančias veržles.

3.7.3 Techninės priežiūros ir remonto darbai

- Prieš imdamiesi valymo, techninės priežiūros ir remonto darbų, išjunkite traktoriaus variklį. Palaukite, kol visos besisukančios padargo dalys sustos.
- Užtikrinkite, kad niekas negalėtų netyčia įjungti mineralinių trąšų barstytuvo. Ištraukite traktoriaus degimo raktelį.
- Patikrinkite, kad tvarkingai būtų pastatytas traktorius su mineralinių trąšų barstytuvu. Jį reikia statyti su tuščiu rezervuaru ant tvirto pagrindo ir apsaugoti, kad nenuriedėtų.
- Prieš atlikdami techninės priežiūros ir remonto darbus, pašalinkite iš hidraulinės sistemos slėgį.
- Prieš vykdydami elektros įrangos darbus, atjunkite ją nuo srovės šaltinio.
- Jei dirbate su besisukančiu galios ėmimo velenu, nieko neturi būti galios mažinimo arba kardaninio veleno zonoje.
- Niekada nešalinkite kamščių trąšų barstytove su ranka arba koja, naudokite tam skirtą įrankį. Kad išvengtumėte kamščių, rezervuarą pildykite tik per apsaugines groteles.
- Prieš plaudami mineralinių trąšų barstytuvą vandeniu, garų srove arba kitomis valymo priemonėmis, uždenkite visas dalis, į kurias negali patekti valymo skysčiai (pvz. slydimo guoliai, elektrinės kištukinės jungtys, elektrinės reguliavimo dalys (vykdomieji įtaisai)).
- Reguliariai tikrinkite, ar gerai priveržtos veržlės bei varžtai, ir priveržkite, jei atsilaisvino.

3.8 Eismo saugumas

Viešaisiais susisiekimo keliais galima važiuoti traktoriumi su prikabintu mineralinių trąšų barstytuvu, atitinkančiais tam tikros šalies kelių eismo taisykles. Už šių taisyklių laikymąsi atsako transporto priemonės savininkas ir vairuotojas.

3.8.1 Patikrinimas prieš pradėdant važiuoti

Patikrinimas prieš pradėdant važiuoti padeda užtikrinti eismo saugumą. Kiekvieną kartą prieš išvažiuojant, patikrinkite eksploataavimo sąlygų, eismo saugumo ir šalies nuostatų laikymąsi.

- Įsitikinkite, ar neviršijate leistiną bendrą svorį. Laikykitės leistinos ašies apkrovos, leistinos stabdžių apkrovos ir leistinos padangų keliamosios galios; taip pat žr. "[Ašies apkrovos apskaičiavimas](#)" 123. psl..
- Ar mineralinių trąšų barstytuvas prikabinamas pagal reikalavimus?
- Ar negali pakeliui išbyrėti trąšos?
Patikrinkite, kiek trąšų yra barstytuvo rezervuare.
Dozatoriaus sklendės turi būti uždarytos.
Paprasto veikimo hidraulinių cilindrų atveju papildomai reikia blokuoti rutulinius čiaupus.
- Patikrinkite padangų slėgį ir traktoriaus stabdžių sistemos veikimą.
- At mineralinių trąšų barstytuvo apšvietimas ir ženklai atitinka Jūsų šalyje galiojančius važiavimo viešaisiais keliais nuostatus? Laikykitės įspėjamųjų lentelių, švyturėlių bei papildomų žibintų montavimo nurodymų.

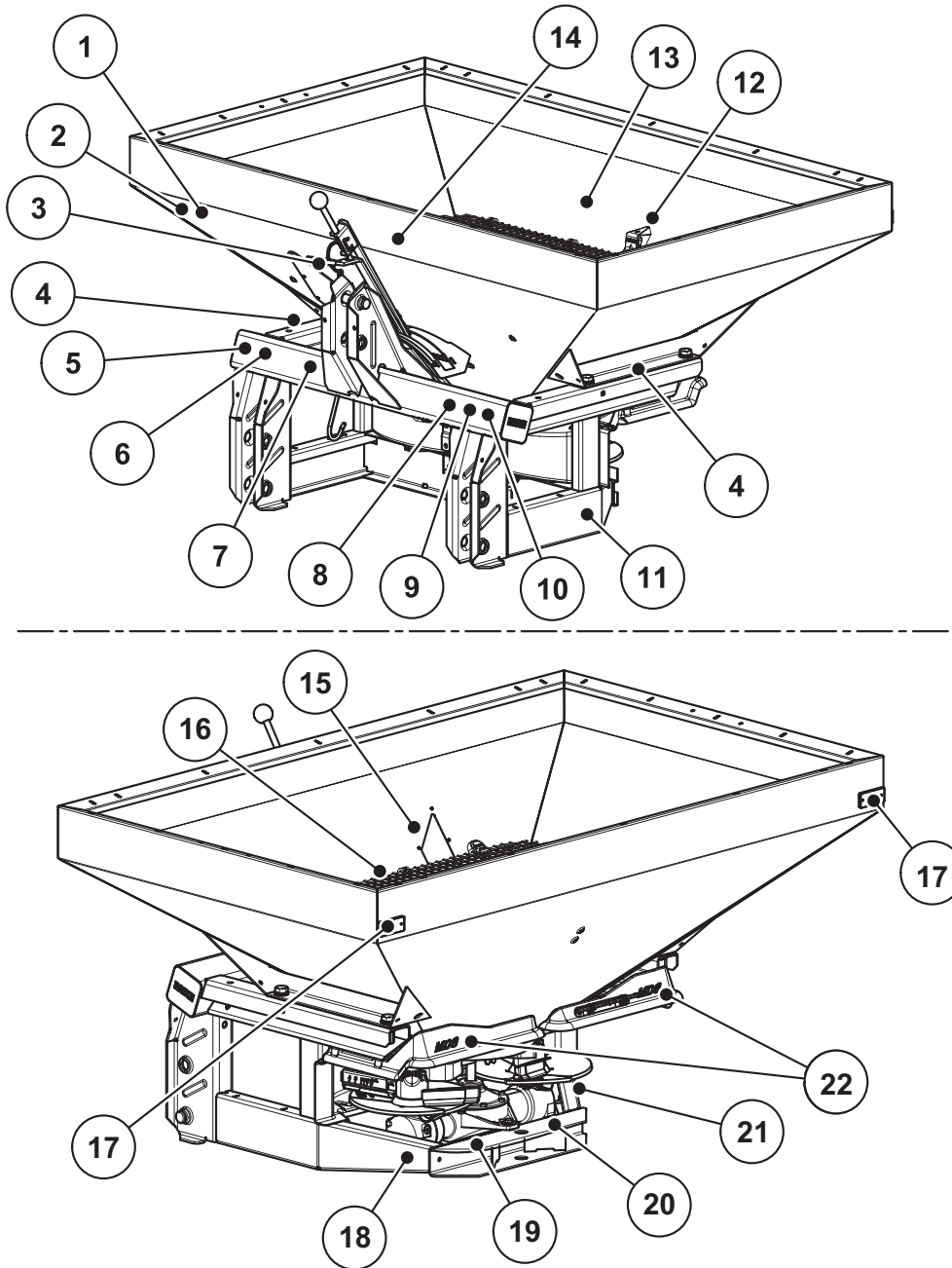
3.8.2 Transportavimas su mineralinių trąšų barstytuvu

Prikabinus mineralinių trąšų barstytuvą, traktoriaus manevringumas, vairavimo ir stabdymo savybės keičiasi. Taip, pavyzdžiui, sumažinama Jūsų traktoriaus priekinės ašies apkrova ir pakenkiama manevringumui.

- Savo važiavimo būdą pritaikykite prie pakitusių važiavimo savybių.
- Važiuodami visada atkreipkite dėmesį į pakankamą matomumą. Jei matomumas blogas (pvz. važiuojant atgal), reikia, kad padėtų kitas žmogus.
- Neviršykite leistino maksimalaus greičio.
- Venkite važiavimo į kalną, šlaitais ir staigių posūkių. Pakeitus svorio centrą, kyla apvirtimo pavojus. Labai atsargiai važiuokite nelygiu minkštų pagrindu (pvz. važiavimas laukais, borteliais).
- Kad išvengtumėte svyravimo pirmyn ir atgal, įstatykite gražulą prie pakabinimo sistemos.
- Važiuojant arba eksploatuojant draudžiama žmonėms būti ant mineralinių trąšų barstytuvo.

3.9 Padargo apsauginiai įtaisai

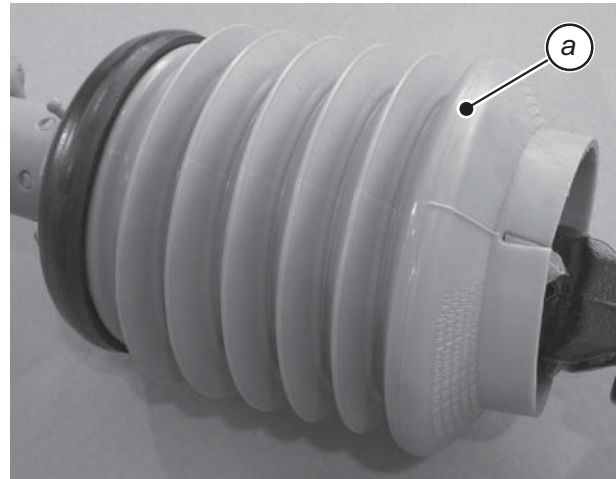
3.9.1 Apsauginių įtaisų padėtis



3.1. pav.: Apsauginių įtaisų, įspėjamųjų ir nurodančiųjų ženklų bei atšvaitų padėtis

- | | |
|----|----|
| 1 | 12 |
| 2 | 13 |
| 3 | 14 |
| 4 | 15 |
| 5 | 16 |
| 6 | 17 |
| 7 | 18 |
| 8 | 19 |
| 9 | 20 |
| 10 | 21 |
| 11 | 22 |

a Kardaninio veleno
apsauga



3.2. pav.: Kardaninis velenas

3.9.2 Apsauginių įtaisų funkcijos

Apsauginiai įtaisai saugo Jūsų sveikatą ir gyvybę.

- Mineralinių trąšų barstytuvą galima eksploatuoti tik su veikiančiais apsauginiais įtaisais.
- Nenaudokite apsauginio įtaiso kaip užlipimo pagalbinę priemonę. Jos tam neskirtos. Kyla pavojus nukristi.

Pavadinimas	Funkcija
Rezervuaro apsauginės grotelės	Neleidžia įtraukti kūno dalių į besisukantį maišymo mechanizmą. Saugo, kad dozatoriaus sklendės nenupjautų kūno dalių. Saugo nuo gedimų barstant dėl barstomos medžiagos luitų, didelių akmenų arba kitų medžiagų (sieto poveikis).
Apsauginių grotelių fiksatorius	Apsaugo nuo netyčinio rezervuaro apsauginių grotelių atidarymo. Blokuoja automatiškai ir galima atidaryti tik su įrankiu.
Apsauginis įtaisas	Apsauginis įtaisas apsaugo nuo trąšų išmetimo į priekį (traktoriaus / darbo vietos kryptimi). Apsauginis įtaisas apsaugo nuo kontakto su besisukančiais išmetimo diskais iš galo, iš šonų ir iš priekio.
Kardaninio veleno apsauga	Neleidžia besisukančiam kardaniniam velenui įtraukti kūno dalių.

3.10 Įspėjimų ir nurodymų lipdukai

Ant MDS mineralinių trąšų barstytuvo priklijuoti įvairūs įspėjimai ir nurodymai (padėtis ant padargo žr. [3.1. pav.](#)).

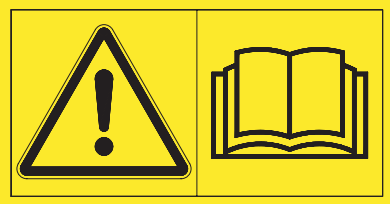
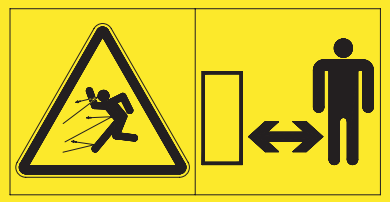

Įspėjimų ir nurodymų ženklai yra padargo dalis. Jų negalima nei nuimti, nei pakeisti. Trūkstamus arba neįskaitomus ženklus reikia nedelsiant pakeisti.

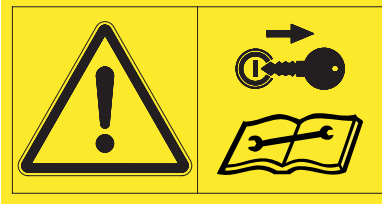
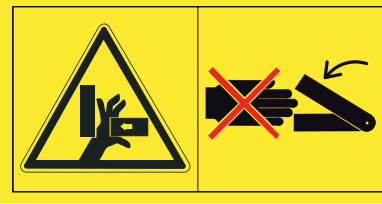
Jei remontuojant montuojamos naujos dalys, prie jų turi būti pritvirtinti tokie patys įspėjimų arba nurodymų ženklai, kokie buvo ant originaliųjų dalių.

NURODYMAS

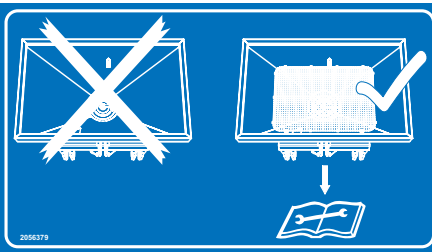
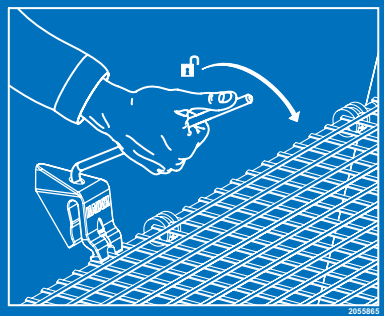


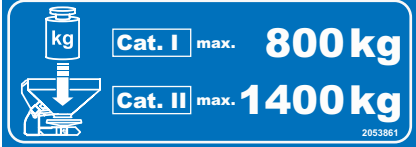

Tinkamus įspėjimų ir nurodymų ženklus galite įsigyti per atsarginių dalių tarnybą.

3.10.1 Įspėjimų lipdukai

	<p>Perskaitykite eksploatavimo instrukciją ir saugumo nurodymus.</p> <p>Prieš pradėdami eksploatuoti padargą, perskaitykite eksploatavimo instrukciją ir saugumo nurodymus bei jų laikykites.</p> <p>Eksploatavimo instrukcijoje išsamiai paaiškinama, kaip naudotis barstytuvu, ir pateikiami vertingi eksploatavimo, remonto ir priežiūros nurodymai.</p>
	<p>Barstomos medžiagos keliamas pavojus</p> <p>Viso kūno sužeidimo pavojus dėl išsviestos barstomos medžiagos.</p> <p>Prieš pradėdami eksploatuoti mineralinių trąšų barstytuvą, paprašykite visus žmones pasitraukti iš pavojaus zonos (barstymo zonos).</p>
	<p>Judančių dalių keliamas pavojus.</p> <p>Pavojinga, gali nupjauti kūno dalis.</p> <p>Draudžiama kišti rankas į besisukančių išmetimo diskų, maišytuvo arba kardaninio veleno pavojaus zoną.</p> <p>Prieš pradėdami techninės priežiūros, remonto ir nustatymo darbus, išjunkite variklį ir ištraukite degimo raktelį.</p>

	<p>Ištraukite degimo raktelį.</p> <p>Prieš pradėdami techninės priežiūros, remonto ir nustatymo darbus, išjunkite variklį ir ištraukite degimo raktelį, kad nebūtų galimas neplanuotas variklio paleidimas.</p>
	<p>Suspaudimo vieta reguliavimo svirties zonoje, hidrauliniu būdu jungiant sklendes (M versija)</p> <p>Jungiant sklendes, reikia atkreipti dėmesį į tai, kad reguliavimo svirties zonoje nebūtų žmonių.</p>

3.10.2 Nurodymų lipdukai ir gamyklos lentelė

	<p>Apsauginės grotelės.</p> <p>Prieš pradėdami eksploatuoti MDS mineralinių trąšų barstytuvą, sumontuokite ir uždarykite apsaugines grotelės.</p> <p>Laikykitės apsauginių grotelių SGT-1/SGT-2 montavimo instrukcijos.</p>
	<p>Apsauginių grotelių fiksatorius.</p> <p>Apsauginių grotelių fiksatorius uždarant apsaugines grotelės rezervuare fiksuoja automatiškai. Atblokuoti jas galima tik su įrankiu.</p>
	<p>Galios ėmimo veleno nominalus sukimosi greitis.</p> <p>Galios ėmimo veleno nominalus sukimosi greitis yra 540 min⁻¹.</p>
	<p>Maksimali MDS 735, MDS 935 naudingoji apkrova.</p>
	<p>Maksimali MDS 65 ir MDS 85 naudingoji apkrova.</p> <p>I kat.: 800 kg</p> <p>II kat.: 1400 kg</p>
	<p>MDS 55 maksimali naudinga apkrova.</p>

	<p>Kairės ir dešinės pusės barstymo disko sparnuočių nustatymas.</p>
	<p>Vienpusis barstymas.</p>
	<p>Ant rėmo ir rezervuaro esantys serijos numeriai privalo būti identiški.</p>
	<p>Rezervuaro tvirtinimo prie kėbulo užveržimo momentas</p>
<p>Zur Beachtung:</p> <ul style="list-style-type: none"> a) Die Fahrgeschwindigkeit mit Anhänger darf 25 km/h nicht überschreiten. b) Der Anhänger muß eine Auflaufbremse oder eine Bremsanlage haben, die vom Fahrer des ziehenden Fahrzeuges bedient werden kann. c) Das Malführen eines Ständehänger ist nur zulässig, wenn das Gesamtgewicht des Anhängers das Gesamtgewicht des ziehenden Fahrzeuges nicht übersteigt und die Stützlast des Anhängers vom Anbaugerät mit einem oder mehreren Stützrädern so auf die Fahrbahn übertragen wird, dass sich das Zugfahrzeug sicher lenken und bremsen läßt. d) Ein Gelenkachsanhänger darf am Anbaugerät mitgeführt werden, wenn das tatsächliche Gesamtgewicht des Anhängers nicht mehr als das 1/25fache des zulässigen Gesamtgewichtes des Zugfahrzeuges, jedoch höchstens 5 t beträgt. 	<p>Vokietijoje reikia laikytis Nuostatų dėl priekabų vilkimo už prikabinamų padargų pagal kelių eismo transporto priemonių registracijos taisyklės (StVZO).</p>
	<p>Gamyklos lentelė.</p>

3.11 Priekabų vilkimas (tik Vokietijoje)

- greitis velkant priekabą negali būti didesnis kaip 25 km/h;
- priekaboje turi būti įrengtas riedėjimo stabdys arba stabdymo įtaisas, kurį gali valdyti velkančios transporto priemonės vairuotojas;
- vilkti priekabą standžiaja vilktimi leidžiama tik tada, kai priekabos bendroji masė neviršija velkančios transporto priemonės bendrosios masės, o prikabinamas padargas priekabos atraminę apkrovą vienu arba keliais atraminiais ratais perduoda į važiuojamąją dalį taip, kad būtų galima saugiai vairuoti ir stabdyti velkančią transporto priemonę;
- priekaba gali būti kabinama prie prikabinamo padargo lanksčia vilktimi, jeigu faktinė priekabos masė yra ne daugiau kaip 1,25 karto didesnė už leistiną bendrą velkančios transporto priemonės masę, tačiau ne didesnė kaip 5 t.

3.12 Atšvaitai

Šviesos įtaisai turi būti tinkamai sumontuoti ir turi būti nepriekaištingos būklės. Jie negali būti uždengti arba nešvarūs.

MDS mineralinių trąšų barstytuvas yra su gamykloje pritvirtintais pasyviais priekiniais, atgaliniais ir šoniniais atšvaitais (pritvirtinimo prie padargo padėtis žr. [3.1. pav.](#)).

4 Mechanizmo duomenys

4.1 Gamintojas

RAUCH Landmaschinenfabrik GmbH

Landstraße 14

D-76547 Sinzheim

Telefonas: +49 (0) 7221 / 985-0

Telefaksas: +49 (0) 7221 / 985-200

Servisas, techninis klientų aptarnavimo centras

RAUCH Landmaschinenfabrik GmbH

Postfach 1162

D-76545 Sinzheim

Telefonas: +49 (0) 7221 / 985-250

Telefaksas: +49 (0) 7221 / 985-203

4.2 Pagrindinės įrangos techniniai duomenys

Matmenys:

Duomenys	MDS 55	MDS 65	MDS 85	MDS 735	MDS 935
Bendras plotis	108 cm	140 cm	140 cm	190 cm	190 cm
Bendras ilgis	108 cm	115 cm	115 cm	120 cm	120 cm
Užpildymo aukštis (Pagrindinis padargas)	92 cm	92 cm	104 cm	93 cm	101 cm
Atstumas tarp sunkio centro ir gražulo taško	55 cm	55 cm	55 cm	55 cm	55 cm
Užpildymo plotis	98 cm	130 cm	130 cm	180 cm	180 cm
Darbinis plotis*	10-18 m	10-18 m	10-18 m	10-18 m	10-18 m
Galios ėmimo veleno sūkių skaičius (aps./min)	min.	450	450	450	450
	maks.	600	600	600	600
	Nominalus sūkių skaičius	540 aps./min	540 aps./min	540 aps./min	540 aps./min
Tūris	500 l	600 l	800 l	700 l	900 l
Masės srautas** maks.	250 kg/min	250 kg/min	250 kg/min	250 kg/min	250 kg/min
Hidraulinės sistemos slėgis maks.	200 bar	200 bar	200 bar	200 bar	200 bar
Triukšmo lygis*** (matuota uždarytoje traktoriaus kabinoje)	75 dB(A)	75 dB(A)	75 dB(A)	75 dB(A)	75 dB(A)

* Darbinis plotis priklausomai nuo trąšų rūšies ir išmetimo diskų tipo (maks. 24 m)

** Maks. masės srautas priklausomai nuo trąšų rūšies

*** Kadangi mineralinių trąšų barstytuvo triukšmo lygį galima nustatyti tik veikiant traktoriui, faktiškai išmatuota vertė labai priklauso nuo naudojamo traktoriaus.

Svoris ir apkrova:

NURODYMAS

Tuščio mineralinių trąšų barstytuvo svoris skiriasi priklausomai nuo įrangos ir priedų kombinacijos. Gamyklos lentelėje nurodytas tuščiasis svoris yra standartinės įrangos svoris.

Duomenys	MDS 55	MDS 65	MDS 85	MDS 735	MDS 935
Tuščiasis svoris	200 kg	210 kg	220 kg	250 kg	250 kg
Trąšų naudingoji apkrova maks.	800 kg	I kat.: 800 kg II kat.: 1400 kg		1800 kg	

4.3 Priedų ir priedų kombinacijų techniniai duomenys

MDS serijos mineralinių trąšų barstytuvai gali būti eksploatuojami su skirtingais priedais ir priedų kombinacijomis. Priklausomai nuo naudojamos įrangos gali kisti tūris, matmenys ir svoriai.

Paukštinimas MDS 65/85 modeliams	M 20	M 40
Tūrio pokytis	+ 200 l	+ 400 l
Pildymo aukščio pokytis	+ 12,5 cm	+ 24,5 cm
Užpildymo plotis	130 cm	
Priedo dydis maks.	140 x 115 cm	
Priedo svoris	19 kg	28 kg
Pastaba	4 pusių	4 pusių

Paukštinimas MDS 735/935 modeliams	M 420	M 423	M 620	M 623	M 863
Tūrio pokytis	+ 400 l	+ 400 l	+ 600 l	+ 600 l	+ 850 l
Pildymo aukščio pokytis	+ 18 cm	+ 8,5 cm	+ 30 cm	+ 16 cm	+ 26 cm
Užpildymo plotis	180 cm			230 cm	
Priedo dydis maks.	190 x 120 cm			240 x 120 cm	
Priedo svoris	30 kg	30 kg	40 kg	40 kg	50 kg
Pastaba	4 pusių	3 pusių	4 pusių	3 pusių	3 pusių

5 Eksploatacijos pradžia

5.1 Mineralinių trąšų barstytuvo priėmimas

Priimdami mineralinių trąšų barstytuvą, patikrinkite, ar nieko netrūksta.

Serijinį tiekimą sudaro:

- 1 MDS serijos mineralinių trąšų barstytuvo eksploataavimo instrukcija,
- 1 apsauginių grotelių SGT-1/SGT-2 montavimo instrukcija,
- 1 barstymo lentelė (popieriuje arba CD),
- 1 sėklos normos reguliatoriaus komplektas, susidedantis iš nuleistuvo ir skaitiklio,
- apatinės ir viršutinės traukės kaiščiai
- maišytuvo pirštai,
- rezervuaro apsauginės grotelės
- 1 išmetimo diskų komplektas (pagal užsakymą), "Multi-Disc" su reguliavimo svirtimi,
- 1 kardaninis velenas (su eksploataavimo instrukcija).

Patikrinkite ir papildomai užsakytus priedus

Patikrinkite, ar nėra transportavimo sąlygotų defektų ir ar netrūksta dalių. Transportuojant atsiradusią žalą turi patvirtinti ekspeditorius.

NURODYMAS

Priimdami barstytuvą, patikrinkite, ar gerai pritvirtintos ir savo vietose yra primontuojamos dalys.

Dešinysis ir kairysis diskai turi būti sumontuoti pagal važavimo kryptį.

Kilus abejonėms kreipkitės į prekybos atstovą arba tiesiai į gamyklą.

5.2 Traktoriui keliami reikalavimai

Kad MDS mineralinių trąšų barstytuvas būtų naudojamas saugiai ir pagal paskirtį, traktorius turi atitikti reikalingas mechanines, hidraulines ir elektrines sąlygas.

- Kardaninio veleno prijungimas: 1 3/8 colio, 6 dalių, 540 min⁻¹,
- Alyvos tiekimas: maks. 200 bar, viengubo arba dvigubo veikimo vožtuvas (priklausomai nuo įrangos) su hidraulinio sklendžių valdymo mechanizmu,
- Borto įtampa: 12 V,
- Trijų taškų trauklė, I arba II kat. (priklausomai nuo modelio)

5.3 Mineralinių trąšų barstytuvo montavimas

NURODYMAS

Rėmą / rezervuarą surinkti gali **tik** Jūsų prekybos atstovo arba specializuotų dirbtuvių personalas.



SVARBU

Rezervuaro pažeidimas

Neatsargiai dedant rezervuarą ant rėmo, maišytuvo velenas gali priglusti prie rezervuaro dugno ir dėl to galima materialinė žala.

Gali būti pažeistas plastikinis išbėrimo kanalas arba kitos dalys.

- ▶ Atsargiai montuokite rezervuarą ant rėmo.
 - ▶ Kėlimo priemonę privežkite mažais žingsniais, kad rezervuarą nustatytumėte į tinkamą padėtį.
-



ĮSPĖJIMAS

Suspaudimo pavojus dėl rezervuaro / rėmo kritimo

Pakėlus rezervuarą / rėmą kyla suspaudimo pavojus, kai rezervuaras / rėmas nėra tinkamai prisegtas.

Gali būti sužeisti asmenys ir pažeistas rezervuaras / rėmas.

- ▶ Naudokite tinkamą kėlimo priemonę rezervuarui / rėmui pakelti.
 - ▶ Pritvirtinkite krovimo įtaisą prie nurodytų taškų.
 - ▶ Atkreipkite dėmesį į tai, kad po pakeltu rezervuaru / rėmu nebūtų žmonių.
-

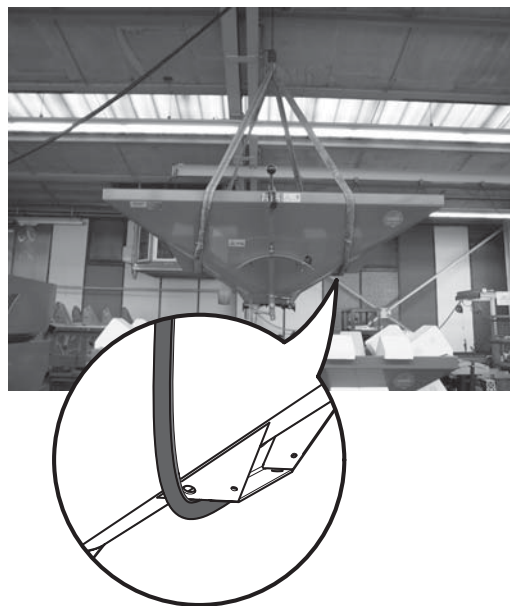
Siekiant sumažinti transporto apimtį, rezervuaras ir laikantysis rėmas tiekiami atskirai.

- Rėmą su tinkamomis kėlimo priemonėmis (pvz., šakiniu krautuvu / priekiniu krautuvu) ir tinkamais diržais nuimkite nuo rietuvės (žr. [5.1. pav.](#)) bei pastatykite ant lygaus, tvirto pagrindo.



5.1. pav.: Rėmo pakėlimas

- Rezervuarą su tinkamomis kėlimo priemonėmis (pvz., šakiniu krautuvu / priekiniu krautuvu) ir tinkamais diržais nuimkite nuo rietuvės, kaip parodyta žemiau esančiame paveikslėlyje.



5.2. pav.: Rezervuaro pakėlimas

NURODYMAS

Ant visų rėmų ir rezervuarų važiavimo kryptimi **dešinėn** yra serijos numeris. Šie rėmo ir rezervuaro serijos numeriai turi būti identiški ([3.1. pav.](#)), kadangi priešingu atveju nebebus gamyklinio rėmo / rezervuaro suderinimo.

Galimos pasekmės:

- Barstymo klaida
- Padargo pažeidimas

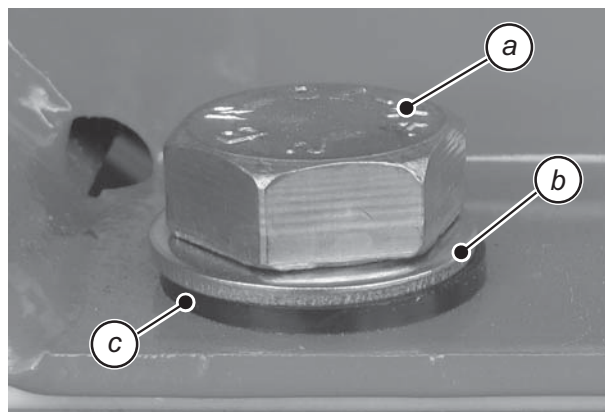
5.3.1 MDS 55/65/85/735/935 (M)

- 1 Uždarykite dozavimo sklendes.
- 2 Rezervuarą **atsargiai** uždėkite ant rėmo.
- 3 Maišytuvo veleną įveskite į rezervuaro dugno angą.



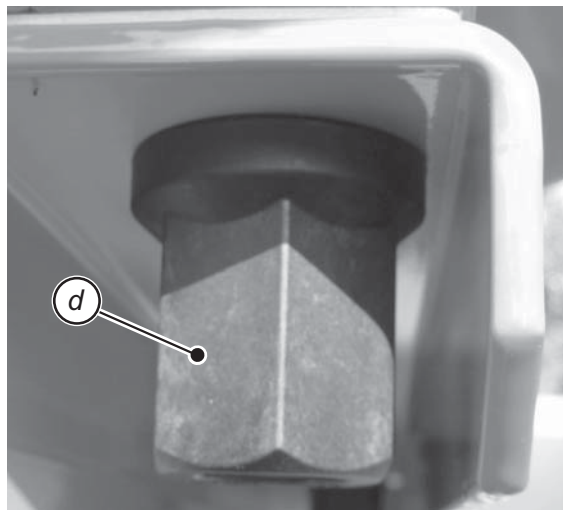
5.3. pav.: Maišytuvo velenas

- 4 Tarpusavyje suveržkite rėmą ir rezervuarą.



- a Varžtas M20
b Metalinė poveržlė
c Plastikinė poveržlė

5.4. pav.



d Plastikinė veržlė,
priveržimo momentas:
90 Nm

5.5. pav.



SVARBU

Varžtų priveržimo momentas

Verždami per dideliu sukimo momentu galite sugadinti plastikinės veržlės sriegį.

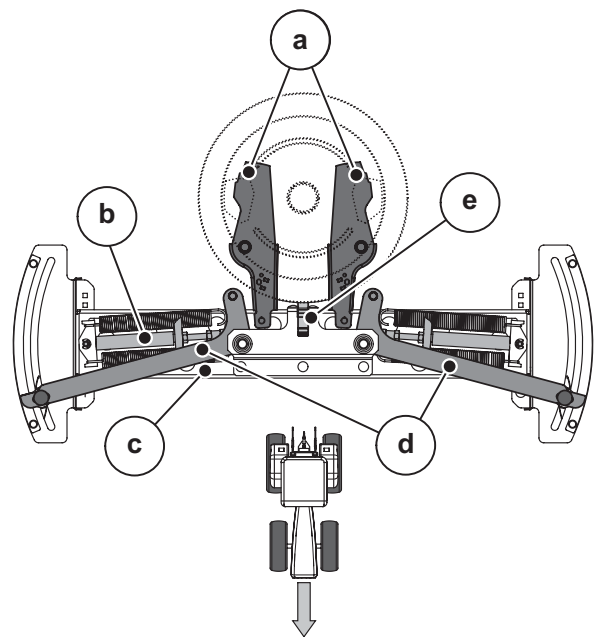
- ▶ Rezervuaro ir rėmo sriegines jungtis būtina užveržti dinamometriniu raktu.
 - ▶ Priveržimo momentas: **90 Nm**
-

5.3.2 MDS 55/65/85/735/935 (K/R/D)

NURODYMAS

Kadangi mineralinių trąšų barstytuvo MDS (K/R/D) kiekvienoje pusėje yra dozavimo skalė, reikia atlikti tokius montavimo darbus **dešinėje** ir **kairėje** pusėje.

- 1 Rėmą statykite ant lygaus, tvirto pagrindo (pvz., paletės).



- a Dozavimo sklendė
- b Hidraulinis cilindras
- c Tiltas
- d Atramos svirtis
- e Pagrindinis kakliukas

5.6. pav.: Dozavimo sklendės ir atramos svirties įtaisas

- 2 Dešiniąją ir kairiąją atramines svirtis (d) nustatykite į aukščiausią padėtį (550) ir užfiksuokite.
- 3 Abu prie tilto (c) pritvirtintus hidraulinius cilindrus (b) pastumkite į priekį (važiavimo kryptimi).
- 4 Abi rezervuaro dozavimo sklendes (a) lygiagrečiai pasukite važiavimo kryptimi, ranka.

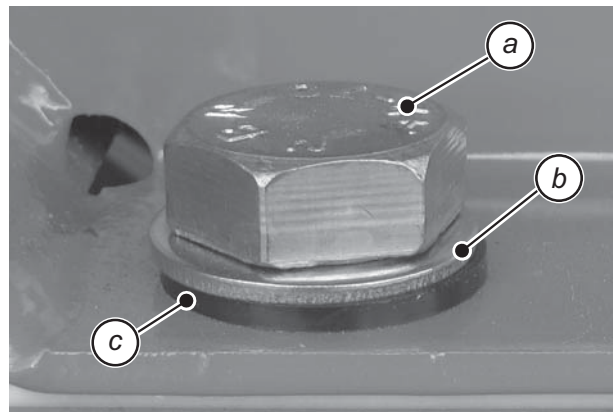
5 Rezervuarą atsargiai uždėkite ant rėmo.

Pagrindinį kakliuką (e) įveskite į tilto nukreipiančiosios griovelį (c), o maišytuvo veleną į rezervuaro dugno angą (žr. [5.6. pav.](#) ir [5.7. pav.](#)).



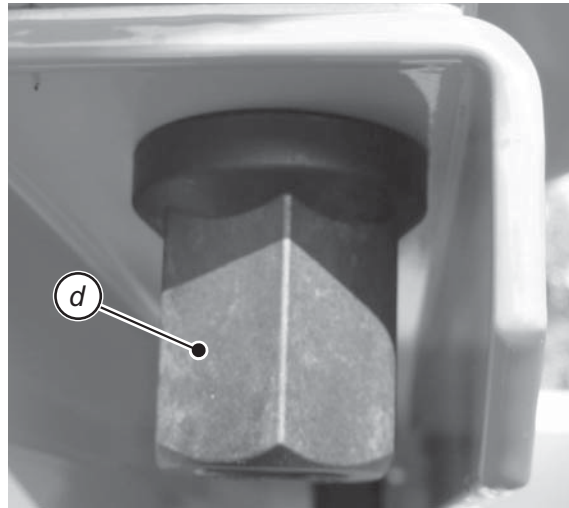
5.7. pav.: Maišytuvo velenas

6 Tarpusavyje suveržkite rėmą ir rezervuarą.



- a Varžtas M20
- b Metalinė poveržlė
- c Plastikinė poveržlė

5.8. pav.



d Plastikinė veržlė,
priveržimo momentas:
90 Nm

5.9. pav.



SVARBU

Varžtų priveržimo momentas

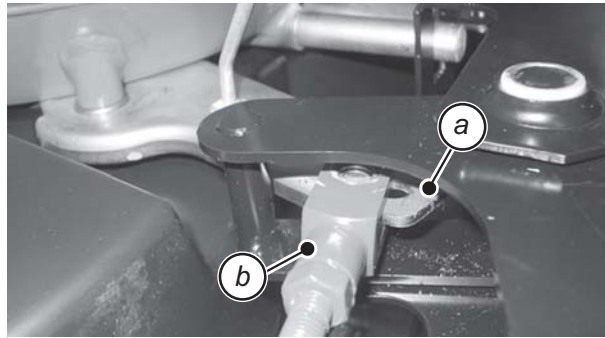
Verždami per dideliu sukimo momentu galite sugadinti plastikinės veržlės sriegį.

- ▶ Rezervuaro ir rėmo sriegines jungtis būtina užveržti dinamometriniu raktu.
 - ▶ Priveržimo momentas: **90 Nm**
-

Dozavimo sklendžių sujungimas

Abiejose pusėse (kairėje ir dešinėje) atlikite tokius veiksmus:

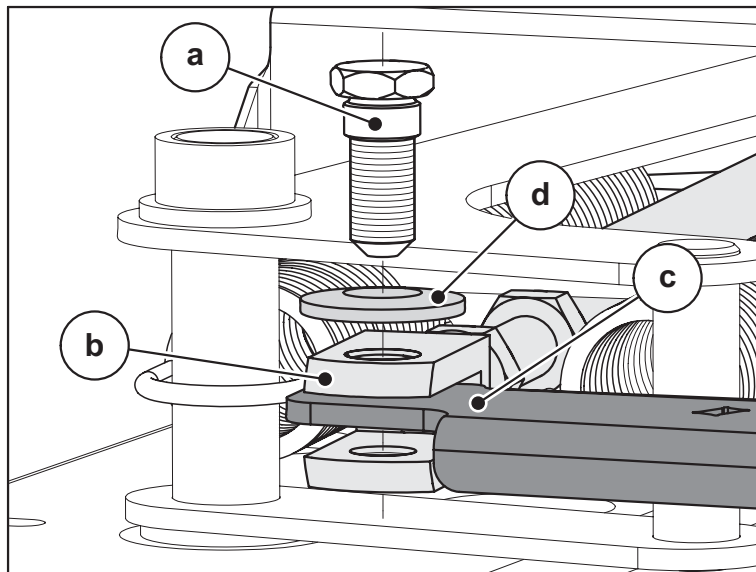
- 1 Nuimkite kardanių veleną.
- 2 Dozavimo sklendę ranka uždarykite kaip galima toliau (iki atramos į vidurinę konsolę).
- 3 Atramos svirtį užfiksuokite padėtyje "0".
- 4 Nuimkite plastikinę dalį nuo hidraulinio cilindro.
- 5 Nuimkite fiksavimo varžtą ir poveržlę.
- 6 Atramos svirtį užfiksuokite padėtyje "550".
- 7 Hidraulinio cilindro šakutės galą dėkite ant dozavimo sklendės (a).



5.10. pav.: Cilindro padėjimas

- a *Dozavimo sklendė*
- b *Hidraulinio cilindro šakutės galas*

- 8 Hidraulinio sklendžių valdymo mechanizmo hidraulinės žarnos prijunkite prie hidraulinio agregato arba traktoriaus.
- 9 Hidraulinį cilindrą atsargiai išvežkite iš traktoriaus / agregato iki galinės atramos.
 - Uždarykite hidraulinio sklendžių valdymo mechanizmo rutulinius čiapus (tik versija K/R)
- 10 Išjunkite traktorių, ištraukite degimo raktelį arba išjunkite agregatą.



5.11. pav.: Dozavimo sklendžių sujungimas

- a *Fiksavimo varžtas*
- b *Šakutės galas*
- c *Dozavimo sklendė*
- d *Fiksavimo poveržlė*

- 11 Dozavimo sklendę (c) sujunkite su hidraulinio cilindro šakutės galu (b) fiksavimo varžtais (a) ir fiksavimo poveržle (d).
- ▷ Dabar rėmo / rezervuaro montavimas baigtas. Jei reikės atskirti hidraulines žarnas nuo traktoriaus / agregato, pirmiausiai reikia atlaisvinti viengubo veikimo hidraulinių cilindrų gražinančias spyruokles. Žr. [5.10: Mineralinių trąšų barstytuvo pastatymas ir atkabimas. 46. psl.](#)



Atsargiai, mechanizmo detalės gali suspausti!

Dozavimo sklendės valdomos per valdymo vožtuvus ir rutulinius čiaupus.

Neplanuotai įjungus valdymo vožtuvus arba rutulinius čiaupus, gali būti uždarytos atidarytos dozavimo sklendės.

- ▶ Kiekvieną kartą prieš vykdydami surinkimo arba derinimo darbus uždarykite dozavimo sklendes ir pagal aplinkybes uždarykite rutulinius čiaupus.

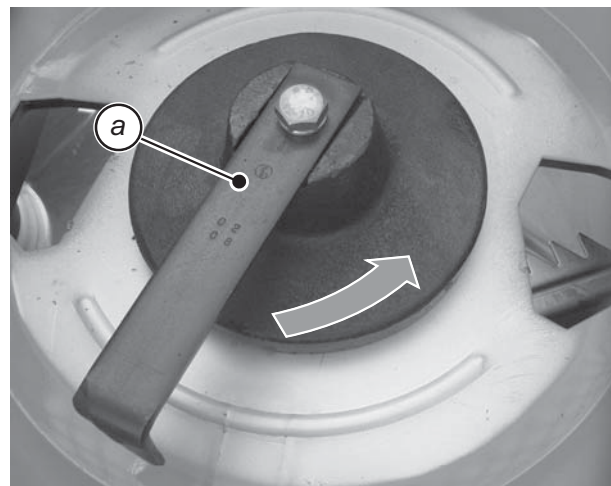
5.3.3 Maišytuvo montavimas

- 1 Sutepkite maišytuvą grafito tepalu cilindro kaiščio zonoje.



5.12. pav.

- 2 Prieš naudodami grafito tepalu taip pat sutepkite maišymo galvutę (a).
- 3 Įstatykite maišymo galvutę.
- 4 Užfiksuokite maišymo galvutę (a), sukdami prieš laikrodžio rodyklę.



5.13. pav.

5.4 Apsauginių grotelių montavimas

Žr. kartu pristatytą apsauginių grotelių SGT-1/SGT-2 montavimo instrukciją.



ATSARGIAI

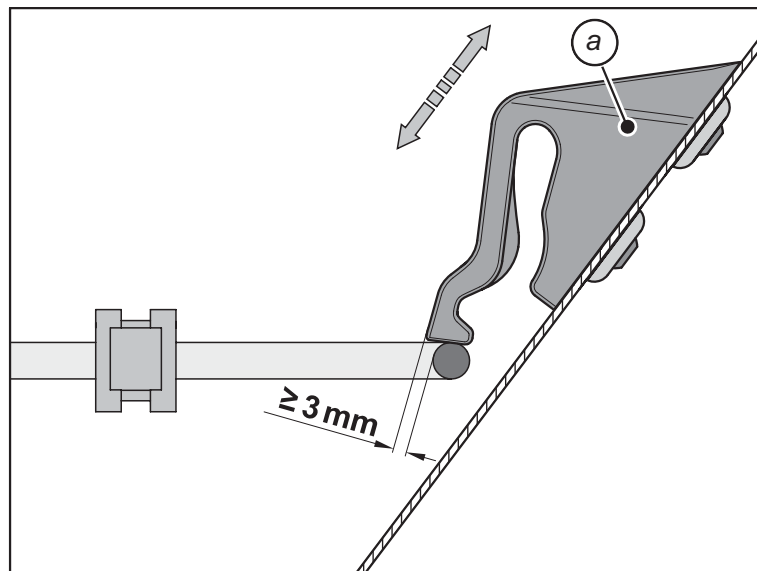
Susižeidimo pavojus dėl judančių dalių rezervuare

Rezervuare yra judančių dalių.

Pradedant eksploatuoti ir eksploatuojant mineralinių trąšų barstytuvą galimi rankų ir kojų sužeidimai.

- ▶ Prieš pradėdami eksploatuoti mineralinių trąšų barstytuvą, būtinai sumontuokite apsaugines groteles ir jas užfiksuokite.

- Reguliariai tikrinkite apsauginių grotelių fiksatorius. Žr. pav. žemiau.
- Nedelsdami pakeiskite sugadintus apsauginių grotelių fiksatorius.
- Jei reikia, stumdami apsauginių grotelių fiksatorius (a) žemyn / aukštyn, koreguokite nustatymą (žr. pav. žemiau).

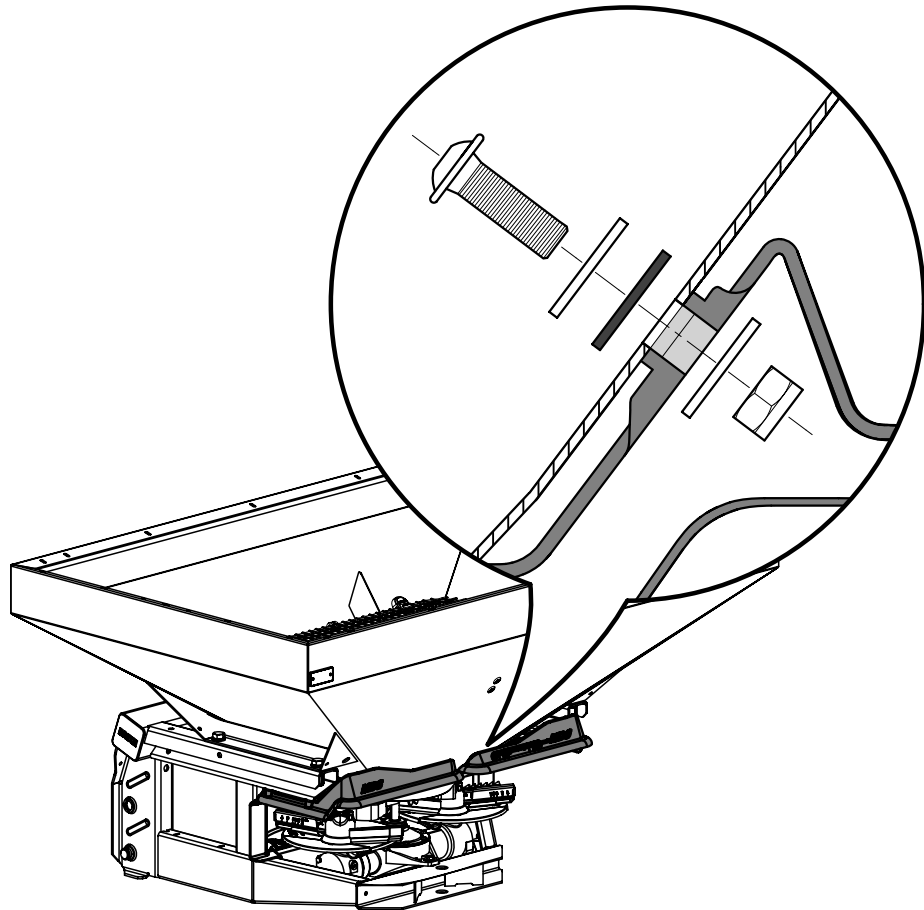


5.14. pav.: Kontrolinis dydis apsauginių grotelių fiksatorių veikimo kontrolei

5.5 Apsauginio įtaiso tvirtinimas

Siekiant sumažinti transporto apimtį, rezervuaras ir rėmas tiekiami atskirai. Todėl prieš pradėdant eksploatuoti, reikia tvirtai priveržti apsauginį įtaisą prie rezervuaro, kadangi priešingu atveju negali būti užtikrintas nepriekaištingas veikimas.

Tam naudokite pristatytus varžtus ir poveržles bei pritvirtinkite apsauginį įtaisą, kaip parodyta apatiniame paveikslėlyje.



5.15. pav.: Apsauginio įtaiso tvirtinimas

5.6 Mineralinių trąšų barstytuvo prikabinimas prie traktoriaus

5.6.1 Sąlygos



SVARBU

Pavojus dėl netinkamo traktoriaus!

Dėl MDS mineralinių trąšų barstytuvui netinkamo traktoriaus naudojimo galimos didelės avarijos eksploatuojant ir transportuojant.

Galima naudoti tik tokius traktorius, kurie atitinka mineralinių trąšų barstytuvo techninius reikalavimus.

- ▶ Pagal transporto priemonės dokumentus patikrinkite, ar Jūsų traktorių galima eksploatuoti su MDS mineralinių trąšų barstytuvu.

Būtinai patikrinkite šias sąlygas:

- Ar paruošti eksploatuoti traktorius ir mineralinių trąšų barstytuvus?
- Ar traktorius atitinka mechaninius, hidraulinius ir elektrinius reikalavimus? Žr. ["Traktoriui keliami reikalavimai" 23. psl.](#)
- Ar sutampa traktoriaus ir mineralinių trąšų barstytuvo prikabinimo kategorijos (klauskite tiekėjo)?
- Ar mineralinių trąšų barstytuvas saugiai stovi ant lygaus ir tvirto pagrindo?
- Ar ašies apkrovos sutampa su nurodytais apskaičiavimais (žr. [12: Ašies apkrovos apskaičiavimas, 123. psl.](#))?

5.6.2 Prikabinimas



ĮSPĖJIMAS

Suspaudimo pavojus tarp traktoriaus ir mineralinių trąšų barstytuvo!

Asmenims, esantiems tarp traktoriaus ir mineralinių trąšų barstytuvo, pradėjus važiuoti arba įjungus hidraulinę sistemą, kyla mirtinas pavojus.

Dėl neatidumo arba valdymo klaidos traktorius gali per vėlai sustabdytas arba visai nesustabdytas.

- ▶ Įsitikinkite, ar nieko nėra tarp traktoriaus ir mineralinių trąšų barstytuvo.

Mineralinių trąšų barstytuvas prikabinamas prie traktoriaus trijų taškų trauklės. Serijinis dviejų gražulų prijungimas prie mineralinių trąšų barstytuvo leidžia maždaug 140 mm aukščiau prikabinti prie traktoriaus.

Prikabinimo nurodymai

- Traktoriaus prikabinimas su III kat. galimas tik su II kat. atstumo matu ir naudojant sumažinimo įvares.
- Gražulų varžtus reikia fiksuoti su tam skirtais kaiščiais.
- Siekdami užtikrinti trąšų skersinį paskirstymą, mineralinių trąšų barstytuvą prikabinkite pagal barstymo lentelės duomenis.
- Siekiant išvengti pirmyn ir atgal barstant, mineralinių trąšų barstytuvą reikia prikabinti skersai važiavimo krypties horizontaliai ir stabiliai šonuose.

- 1 Privažiukite traktoriumi prie mineralinių trąšų barstytuvo.
 - Atkreipkite dėmesį, kad būtų pakankamas tarpas tarp traktoriaus ir mineralinių trąšų barstytuvo iki pavaros ir valdymo elementų jungties.
- 2 Sumontuokite kardaninį veleną. Žr. "[Kardaninio veleno montavimas](#)" [37. psl.](#)
 - Jei nėra pakankamo tarpo, saugumo sumetimais reikia naudoti ištraukiamą "**Tele-Space**" kardaninį veleną.
- 3 Sujunkite elektrinį ir hidraulinį sklendžių valdymo mechanizmus bei apšvietimo sistemą. Žr. "[Sklendžių valdymo mechanizmo prijungimas / atkabinimas](#)" [40. psl.](#)
- 4 Iš traktoriaus kabinos prijunkite gražulo kablį ir hidraulinę centrinę trauklę prie tam numatytų laikiklių, kaip aprašyta Jūsų traktoriaus eksploatavimo instrukcijoje.

NURODYMAS

Kad būtų saugiau ir patogiau, mes rekomenduojame gražulo kablį naudoti kartu su hidrauline centrine traukle.

- 5 Patikrinkite, ar gerai pritvirtintas mineralinių trąšų purkštuvas.

5.7 Kardaninio veleno montavimas



Pavojus dėl netinkamo kardaninio veleno!

Mineralinių trąšų barstytuvo kardaninis velenas priklauso nuo padargo modelio ir galingumo.

Dėl netinkamai nustatyto arba neleistino kardaninio veleno naudojimo galima žala traktoriui ir trąšų barstytuvui.

- ▶ Naudokite tik gamintojo leistus naudoti kardaninius velenus.
- ▶ Laikykitės kardaninio veleno gamintojo eksploataavimo instrukcijų.

Priklausomai nuo modelio mineralinių trąšų barstytuvai gali būti su skirtingais kardaniniais velenais:

- Standartinis kardaninis velenas,
- "Tele-Space" kardaninis velenas.

5.7.1 Kardaninio veleno ilgio patikrinimas

- Pirmą kartą prikabindami prie traktoriaus, patikrinkite kardaninio veleno ilgį.
 - ▷ Dėl per ilgo kardaninio veleno vamzdžio gali būti pažeistas kardaninis velenas ir mineralinių trąšų barstytuvas.
- Patikrinkite tarpą tarp mineralinių trąšų barstytuvo ir traktoriaus.
 - ▷ Jei tarpas tarp traktoriaus ir mineralinių trąšų barstytuvo per mažas pavaroms ir valdymo elementams prijungti, dėl saugumo priežasčių reikia naudoti ištraukiamą **"Tele-Space" kardaninį veleną**; taip pat žr. [""Tele-Space" kardaninis velenas" 120. psl.](#) skyriuje [Speciali įranga](#).

NURODYMAS

Tikrindami ir derindami kardaninį veleną, laikykitės kardaninio veleno gamintojo eksploataavimo instrukcijose pateiktų kardaninio veleno montavimo nurodymų ir trumpų instrukcijų. Eksploataavimo instrukcija pristatoma kartu su kardaniniu velenu.

5.7.2 Kardaninio veleno montavimas ir išmontavimas



Įtraukimo pavojus dėl besisukančio kardaninio veleno!

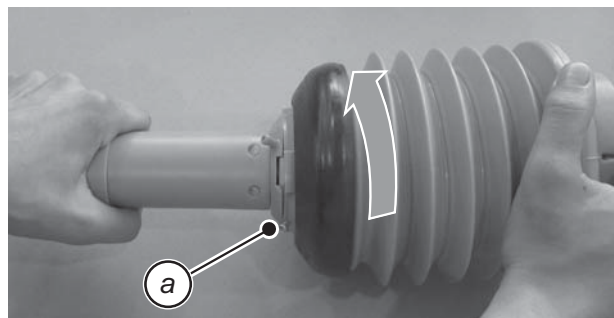
Montuojant ir išmontuojant kardaninį veleną, kai veikia variklis, galimos sunkios traumos (suspaudimas, įtraukimas į besisukantį veleną).

- ▶ Išjunkite traktoriaus variklį ir ištraukite degimo raktelį.

Prikabinimas:

- 1 Patikrinkite prikabinimo padėtį.
 - ▷ Traktoriaus simboliu pažymėtas kardaninio veleno galas tvirtinamas prie traktoriaus.

- 2 Atsukite kardaninio veleno apsaugos fiksavimo varžtą (a).
- 3 Pasukite kardaninio veleno apsaugą į išmontavimo padėtį.
- 4 Ištraukite kardaninį veleną.



5.16. pav.

- 5 Nuimkite kakliuko apsaugą ir sutepkite reduktoriaus kakliuką. Kardaninį veleną uždėkite ant reduktoriaus kakliuko.
- 6 SW 17 raktu priveržkite šešiabriaunį varžtą ir veržlę (maks. 35 Nm).



5.17. pav.

- 7 Kardaninio veleno apsaugą su žarnos apkaba traukite kardaniniu velenu iki pavaros kakliuko (neužveržkite).
- 8 Pasukite kardaninio veleno apsaugą į užblokavimo padėtį.
- 9 Priveržkite fiksavimo varžtą.



5.18. pav.

- 10 Priveržkite žarnos apkabą.



5.19. pav.

Išmontavimo nurodymai:

- Kardaninis velenas išmontuojamas montavimui atvirkščia eilės tvarka.
- Nenaudokite laikančios grandinės kardaniam velenui pakabinti.
- Išmontuotą kardaninį veleną visada dėkite ant tam skirtų laikiklių.



5.20. pav.: Kardaninio veleno laikiklis

5.8 Sklendžių valdymo mechanizmo prijungimas / atkabinimas



ATSARGIAI

Susižeidimo pavojus rankiniu būdu jungiant sklendžių valdymo mechanizmus K/R ir FHK 4!

Kyla pavojus, rankiniu būdu jungiant viengubo veikimo sklendžių valdymo mechanizmus.

Atraminės svirtys su gražinančiųjų spyruoklių slėgiu, perjungiant rankiniu būdu, gali išslysti iš rankų ir vėl su smūgiu grįžti iki kiekio atramos. Dėl to galimi pirštų suspaudimai, nukirtimai arba operatoriaus sužeidimai.

- ▶ Atraminę svirtį (atidaryti / uždaryti) perjunkite tik **hidrauliniu būdu** nuo traktoriaus sėdynės.
- ▶ Prieš nustatymo darbus (pvz., barstymo kiekio nustatymą) atraminę svirtį visada nuspauskite **hidrauliniu būdu** iki galinės atramos, arba visiškai uždarykite dozavimo sklendes.

5.8.1 MDS 55/65/85/735/935 (K/R/D)

Atidarymo sklendes atskirai įjungia du hidrauliniai cilindrai. Hidrauliniai cilindrai sujungiami hidraulinėmis žarnomis su traktoriaus sklendžių valdymo įtaisu.

MDS mineralinių trąšų barstytuvai gali būti naudojami su skirtingai veikiančiais hidrauliniais cilindrais:

Versija	Hidraulinis cilindras	Veikimo būdas	Traktoriui keliami reikalavimai
K	Viengubo veikimo hidrauliniai cilindrai	Alyvos slėgis uždaro Spyruoklė atidaro	Du viengubo veikimo valdymo vožtuvai arba Du dvigubo veikimo valdymo vožtuvai su slankiaja padėtimi arba Viengubo arba dvigubo veikimo valdymo vožtuvas su slankiaja padėtimi
R	Viengubo veikimo hidrauliniai cilindrai su dvišakiu bloku	Alyvos slėgis uždaro Spyruoklė atidaro	Viengubo arba dvigubo veikimo valdymo vožtuvas su slankiaja padėtimi
D	Dvigubo veikimo hidrauliniai cilindrai	Alyvos slėgis uždaro - alyvos slėgis atidaro	Du dvigubo veikimo valdymo vožtuvai

NURODYMAS**Versija K ir R**

Prieš ilgesnį transportavimą arba **pildant**, reikia uždaryti abu rutulinius čiaupus prie hidraulinių linijų kištukų. Taip apsaugoma nuo dozavimo sklendžių atsidarymo, esant traktoriaus hidraulinės sistemos vožtuvų nuotėkiui.

Dvišakio bloko prijungimo nurodymai

Dvišakis blokas

- standartiškai yra versijoje **R**.
- versijoje **K** siūlomas kaip priedas.

Hidraulinės sistemos linijos tarp hidraulinių cilindrų ir sklendžių valdymo mechanizmo, naudojant dvišakį bloką, yra papildomai padengtos apsaugine žarna, siekiant išvengti operatoriaus sužalojimų su hidrauline alyva.

- Hidraulines žarnas junkite tik, jei nepažeistas apsauginis apvalkalas.

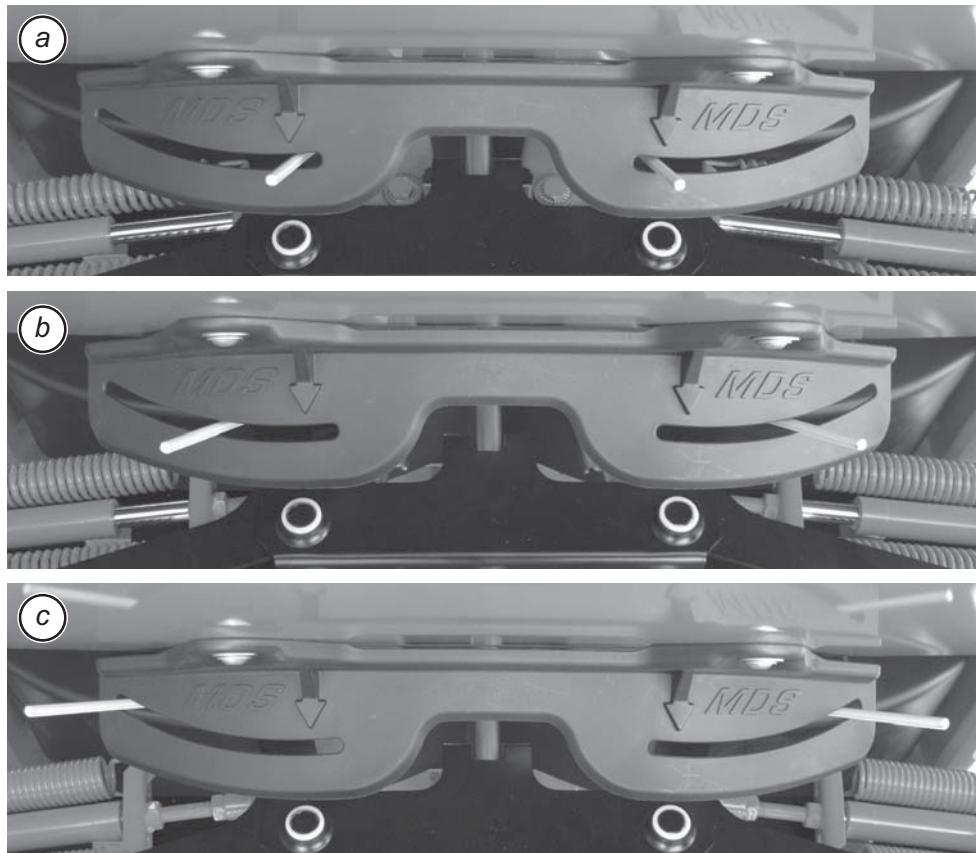


5.21. pav.: Dvikrypčio bloko sklendžių valdymo įtaisas

Dvikrypčio bloko rutuliniais čiaupais galima perjungti dozavimo sklendes atskirai.

Padėties indikatorius

Šis indikatorius skirtas parodyti dozavimo sklendės padėtį vairuotojo kabinoje, kad trąšos nebūtų "barstomos" atsitiktinai.



5.22. pav.: Uždarymo sklendės padėtis

- a Uždaryta
- b Atidaryta
- c Visiškai atidaryta

5.8.2 MDS 55/65/85/735/935 (Quantron M Eco)

NURODYMAS

Prie šio mineralinių trąšų barstytuvo prijungiamas elektroninis sklendžių valdymo mechanizmas.

Elektroninis sklendžių valdymo įtaisas yra aprašytas valdymo pulto "Quantron M" atskiroje naudojimo instrukcijoje. Ši naudojimo instrukcija tiekama kartu su valdymo pultu "Quantron M".

5.8.3 MDS 55/65/85/735/935 (M) su priedu FHK 4/FHD 4

Atidarymo sklendes atskirai įjungia hidraulinis cilindras. Hidraulinis cilindras per vieną arba dvi hidraulinės žarnos sujungiamas su sklendžių valdymo mechanizmu traktoriuje.

Versija	Hidraulinis cilindras	Veikimo būdas	Traktoriui keliami reikalavimai
FHK-4	Viengubo veikimo hidraulinis cilindras	Alyvos slėgis uždaro, spyruoklė atidaro	Viengubo veikimo valdymo vožtuvas
FHD-4	Dvigubo veikimo hidraulinis cilindras	Alyvos slėgis uždaro - alyvos slėgis atidaro	Dvigubo veikimo valdymo vožtuvas



ATSARGIAI

Turinė žala netinkamai parinkus montavimo ilgį

Netinkamai parinkę hidraulinio cilindro montavimo ilgį galite sulenkti reguliavimo svirtį arba lizdo kaištį. (Žr. taip pat atskirą montavimo instrukciją).

- ▶ Prieš prikabindami hidraulinį cilindrą prie reguliavimo svirties, uždarę dozavimo sklendes, kai cilindras yra ištrauktoje padėtyje, patikrinkite cilindro montavimo ilgį.
- ▶ Montavimo ilgį pritaikysite atsukdami antveržlę ir sukdami šakutės galą.

Viengubo veikimo hidraulinio sklendžių valdymo mechanizmo FHK 4 montavimas

- Įmontuokite cilindrą hidrauliniam sklendžių valdymo mechanizmui FHK 4 važiavimo kryptimi dešinėje.

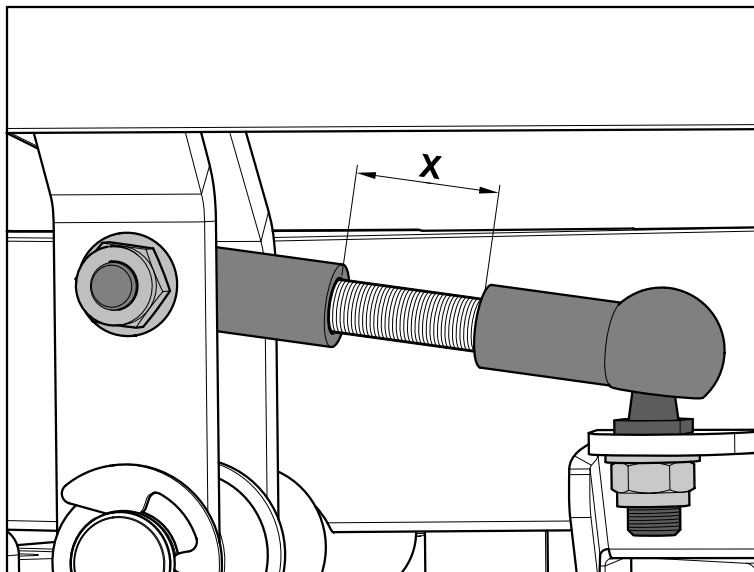
Dvigubo veikimo hidraulinio sklendžių valdymo mechanizmo FHD 4 montavimas

- Įmontuokite cilindrą hidrauliniam sklendžių valdymo mechanizmui FHD 4 važiavimo kryptimi dešinėje.

Kairiojo kampinio šarnyro priderinimas prie sklendžių valdymo mechanizmų FHK 4/FHD 4

NURODYMAS

Sudarant barstymo lenteles MDS, nebuvo įjungtos reguliavimo svirtys su sklendžių valdymo mechanizmais FHK 4/FHD 4. Sklendžių valdymo mechanizmų FHK 4/FHD 4 hidraulinis cilindras dėl didesnės jėgos atidaro kairiąją sklendę šiek tiek daugiau. Dėl šios priežasties, prieš statant hidraulinį cilindrą nustatytą kampinio šarnyro vertę "x" (važiavimo kryptimi kairėje, [5.23. pav.](#)) būtina sumažinti vienu apsisukimu, sukant pagal laikrodžio rodyklę (1 mm).



5.23. pav.: Kampinio šarnyro reguliavimas

NURODYMAS

Versija FHK-4

Prieš ilgesnį transportavimą arba **pildant**, reikia uždaryti abu rutulinius čiaupus prie hidraulinių linijų kištukų. Taip apsaugoma nuo dozavimo sklendžių atsidarymo, esant traktoriaus hidraulinės sistemos vožtuvų nuotėkiui.

5.9 Mineralinių trąšų barstytuvo pildymas



ATSARGIAI

Pavojus dėl veikiančio variklio!

Atliekant mineralinių trąšų barstytuvo priežiūros arba remonto darbus, kai įjungtas variklis, mechanika ir iškrentančios trąšos gali sunkiai sužeisti.

Niekada nepildykite mineralinių trąšų barstytuvo, kai veikia traktoriaus variklis.

- ▶ Išjunkite traktoriaus variklį. Ištraukite degimo raktelį.



ATSARGIAI

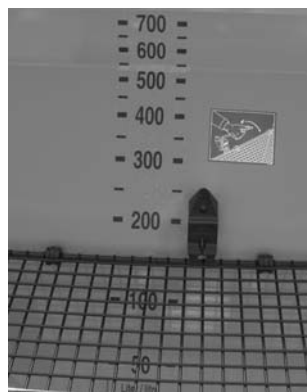
Neleistinas bendrasis svoris!

Viršijus leistiną bendrąjį svorį, kenkiama transporto priemonės (mineralinių trąšų barstytuvo + traktoriaus) eksploataavimo ir eismo saugumui, galima didelė žala padargui ir aplinkai.

- ▶ Prieš pildydami nustatykite, kokį kiekį galima krauti.
- ▶ Neviršykite leistino bendrojo svorio.

Mineralinių trąšų barstytuvo pildymo nurodymai:

- Uždarykite dozavimo sklendes ir, jei reikia, rutulinius čiaupus (versija K/R arba M su FHK-4).
- Mineralinių trąšų barstytuvą pildykite **tik**, prikabinę jį prie traktoriaus. Įsitinkinkite, kad traktorius stovi ant lygaus tvirto pagrindo.
- Apsaugokite traktorių, kad nenuriedėtų. Užtraukite rankinį stabdį.
- Išjunkite traktoriaus variklį. Ištraukite degimo raktelį.
- Kai pildymo aukštis didesnis kaip 1,25 m, pildykite mineralinių trąšų barstytuvą su pagalbinėmis priemonėmis (pvz. priekinis krautuvas, transporteris).
- Mineralinių trąšų barstytuvą pildykite maks. iki briaunos aukščio. Kontroluokite užpildymo lygį, pvz. pagal rezervuaro užpildymo skalę.



5.24. pav.: Užpildo lygio skalė

5.10 Mineralinių trąšų barstytuvo pastatymas ir atkabinimas

Mineralinių trąšų barstytuvas gali būti saugiai pastatomas ant rėmo.



ĮSPĖJIMAS

Suspaudimo pavojus tarp traktoriaus ir mineralinių trąšų barstytuvo!

Asmenims, esantiems tarp traktoriaus ir mineralinių trąšų barstytuvo, jį pastatant arba atkabinant, kyla mirtinas pavojus.

- ▶ Įsitikinkite, kad, įjungiant trijų taškų prikabinimo išorinį valdymą, nieko nebūtų tarp traktoriaus ir mineralinių trąšų barstytuvo.

Mineralinių trąšų barstytuvo pastatymo nurodymai:

- Statykite mineralinių trąšų barstytuvą tik, kai jis stovi ant lygaus ir tvirto pagrindo.
- Mineralinių trąšų barstytuvą statykite tik su tuščiu rezervuaru.
- Prieš pastatydami mineralinių trąšų barstytuvą, atlaisvinkite sujungimo taškus (gražūlas / centrinė trauklė).
- Atkabinę hidraulinės žarnas ir elektros kabelius uždėkite ant rėmo, o kardaninį veleną į tam skirtą laikiklį (žr. [5.25. pav.](#)).



5.25. pav.: Kardaninio veleno ir hidraulinių žarnų padėjimas

- Jei atkabinamas mineralinių trąšų barstytuvas, reikia atlaisvinti viengubo poveikio hidraulinių cilindrų gražinančiąsias spyruokles. Atlikite tokius veiksmus:
 - 1 Hidrauliniu būdu uždarykite dozavimo sklendes.
 - 2 Atramą nustatykite ties aukščiausia skalės verte.
 - 3 Atidarykite dozavimo sklendes.
 - 4 Atjunkite hidraulinės žarnas.
 - ▷ Gražinančiosios spyruoklės atlaisvintos.

**ATSARGIAI**

Suspaudimo ir nukirtimo pavojus, esant atkabintam mineralinių trąšų barstytuvui!

Jeigu, esant įtemptai gražinančiajai spyruoklei ir hidraulinėje žarnoje esant orui, atsukamas fiksavimo varžtas (sklendžių valdymo mechanizmai K ir R) arba atrama (sklendžių valdymo mechanizmas FHK 4), atraminė svirtis gali netikėtai pajudėti atgal link nukreipiančiosios griovelio galo.

Dėl to galimi pirštų suspaudimai ir operatoriaus sužalojimai.

- ▶ Jei mineralinių trąšų barstytuvas pastatomas vienas (be traktoriaus), visiškai atidarykite dozavimo sklendę (gražinančioji spyruoklė atlaisvinama).
 - ▶ Niekada nekiškite pirštų į barstomos medžiagos kiekio nustatymo nukreipiančiosios griovelį.
-

6 Mašinos nustatymai



ATSARGIAI

Pavojus dėl veikiančio variklio!

Mineralinių trąšų barstytuvą nustatant, veikiant varikliui, galimi sunkūs sužeidimai dėl mechanikos ir išvyrančių trąšų.

Prieš imdamiesi nustatymo darbų, palaukite, kol visiškai sustos visos besisukančios dalys.

- ▶ Išjunkite traktoriaus variklį. Ištraukite degimo raktelį.

Prieš atliekant mašinos nustatymus, reikia atsižvelgti į tokius punktus:

- Kiekis visada nustatomas uždarius sklendę. Sklendžių valdymo mechanizmuose su gražinančiosiomis spyruoklėmis (versija K/R arba M su FHK 4) reikia uždaryti rutulinius čiaupus.
- Uždarykite rutulinius čiaupus (versijos K/R arba M su FHK 4), kad neplanuotai neišblyrėtų iš rezervuaro trąšos (pvz., transportuojant).



ATSARGIAI

Suspaudimo ir nukirtimo pavojus rankiniu būdu jungiant sklendžių valdymo mechanizmus K/R ir FHK 4!

Rankiniu būdu jungiant viengubo veikimo sklendžių valdymo mechanizmus, kyla pavojus dėl viduje ir išorėje esančių gražinančiųjų spyruoklių.

Atraminė svirtis su gražinančiosiomis spyruoklėmis yra įtemptos. Jei, esant įtemptai gražinančiajai spyruoklei ir hidraulinėje žarnoje esant orui, atsukamas fiksavimo varžtas (sklendžių valdymo mechanizmai K ir R) arba atrama (sklendžių valdymo mechanizmas FHK 4), atraminė svirtis gali netikėtai pajudėti atgal link nukreipiančiosios griovelio galo. Dėl to galimi pirštų suspaudimai ir operatoriaus sužalojimai.

- ▶ Atraminę svirtį (atidaryti / uždaryti) perjunkite tik **hidrauliniu būdu** nuo traktoriaus sėdynės.
- ▶ Prieš nustatymo darbus (pvz., barstymo kiekio nustatymą) atraminę svirtį visada nuspauskite **hidrauliniu būdu** iki atramos, arba visiškai uždarykite dozavimo sklendes.

6.1 Barstymo kiekio nustatymas



Pavojus susižaloti dėl besisukančių diskų!

Nelieskite paskirstymo įrangos (diskų, menčių), nes gali nukirsti, suspausti arba nupjauti kūno dalis. Kūno dalys arba daiktai gali būti įtraukti į vidų.

- ▶ Išjunkite traktoriaus variklį ir ištraukite degimo raktelį.
- ▶ Prieš pradėdami bet kokius darbus (reguliuoti ar remontuoti mašiną), palaukite kol visiškai sustos besisukančios dalys.

6.1.1 MDS 55/65/85/735/935 (M)

NURODYMAS

MDS mineralinių trąšų barstytuvo versija "Quantron M Eco" yra su elektroniniu sklendžių valdymo mechanizmu barstymo kiekiui nustatyti.

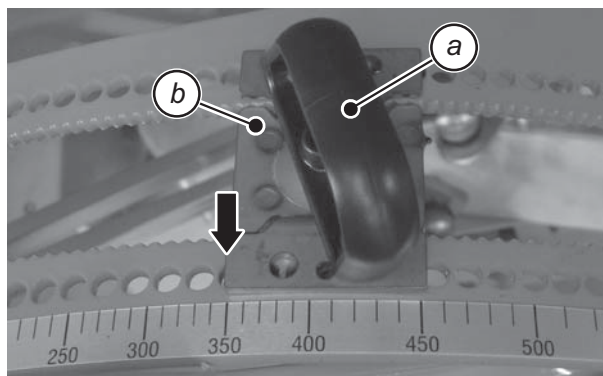
Elektroninis dozavimo sklendžių valdymo įtaisas yra aprašytas valdymo pulto "Quantron M" atskiroje naudojimo instrukcijoje. Ši naudojimo instrukcija tiekama kartu su valdymo pultu "Quantron M".

Mineralinių trąšų barstytuvuose MDS 55/65/85/735/935 (M) barstymo kiekis nustatomas per atramą į didelį skalės lanką.

Operatorius, uždaręs sklendę, nustato atramą (b) į padėtį (rodyklė), kurią jis prieš tai pažiūrėjo skalės lentelėje arba per išbėrimo normos nustatymo bandymą.

Barstymo kiekio nustatymo veiksmai

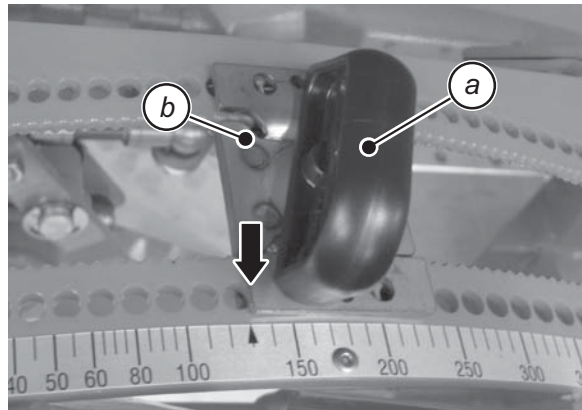
- 1 Uždarykite dozavimo sklendes.
- 2 Patraukite ištraukiamąją rankenėlę (a) į viršų iš fiksavimo angų.



6.1. pav.: Dozavimo sklendės nustatymas į padėtį "350"

- 3 Nustatykite atramą į apskaičiuotą padėtį.
 - ▷ Perkėlus atramą per vieną angą (b), atrama pakinta dviem padėtim. Jei nustatoma tik viena padėtis, atramos ištraukiamąją rankenėlę (a) reikia pasukti ir užfiksuoti perkeltose angose.
 - ▷ Skalė padalinta proporcingai, todėl ne kiekvieną padėtį galima nustatyti tiksliai. Pasirinkite artimiausią aukštesnę arba žemesnę nustatymo padėtį. Skalės rastras labai smulkus, todėl barstomojo kiekio netikslumai labai maži.

4 Užfiksuokite ištraukiamąją rankenėlę (a) žemyn į fiksavimo angas.



6.2. pav.: Dozavimo sklendės nustatymas į padėtį "130"



ATSARGIAI

**Susižeidimo pavojus netinkamai atliekant
kiekio nustatymą!**

Atraminė svirtis įtempta su gražinančiaja spyruokle. Netinkamai valdant arba nesilaikant barstymo kiekio nustatymo veiksmų, atraminė svirtis gali netikėtai pajudėti atgal link nukreipiančiosios griovelio galo.

Dėl to galimi pirštų arba veido sužeidimai.

- ▶ **Niekada** ranka nespauskite spyruoklės, norėdami atraminę svirtį palaikyti padėtyje per kiekio nustatymą.
 - ▶ **Laikykitės barstymo kiekio nustatymo veiksmų.**
-

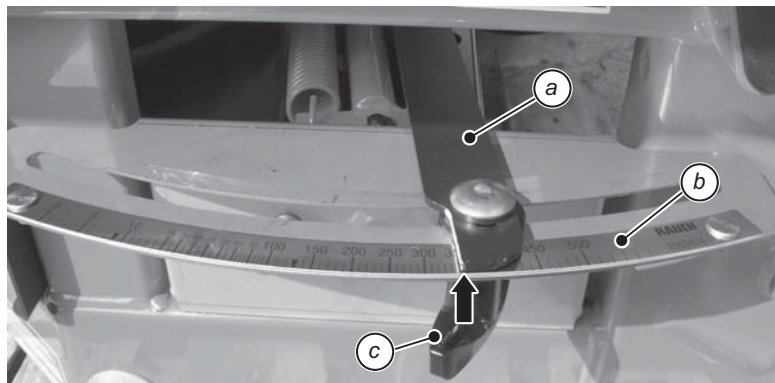
6.1.2 MDS 55/65/85/735/935 (K/R/D)

Mineralinių trąšų barstytuvo MDS 55/65/85/735/935 versijose K/R/D barstymo kiekis nustatomas per reguliavimo segmento atramą.

Operatorius, uždaręs sklendę, nustato atramą į padėtį, kurią jis prieš tai pažiūrėjo skalės lentelėje arba per išbėrimo normos nustatymo bandymą.

Barstymo kiekio nustatymo veiksmai

- 1 Uždarykite dozavimo sklendes.
- 2 Atsukite kairiojo reguliavimo segmento fiksavimo varžtą (c).
- 3 Nustatykite skalės nustatymo padėtį pagal barstymo lentelę arba kiekio nustatymo bandymą.
- 4 Nustatykite kairiąją atraminę svirtį (a) į atitinkamą padėtį.
- 5 Gerai priveržkite kairiojo reguliavimo segmento fiksavimo varžtą (c).
- 6 2.-5. veiksmus atlikite dešinėje pusėje.



6.3. pav.: Barstymo kiekio nustatymo skalė (važiavimo kryptis kairėje)

- a Atraminė svirtis
b Skalė
c Fiksavimo varžtas
Rodyklė: Pažymėta briauna



ATSARGIAI

Susižeidimo pavojus netinkamai atliekant kiekio nustatymą!

Atraminė svirtis įtempta su grąžinančiąja spyruokle. Netinkamai valdant arba nesilaikant barstymo kiekio nustatymo veiksmų, atraminė svirtis gali netikėtai pajudėti atgal link nukreipiančiosios griovelio galo.

Dėl to galimi pirštų arba veido sužeidimai.

- ▶ **Niekada** ranka nespauskite spyruoklės, norėdami atraminę svirtį palaikyti padėtyje per kiekio nustatymą.
 - ▶ **Laikykitės barstymo kiekio nustatymo veiksmų.**
-

6.2 Barstymo lentelės naudojimas

6.2.1 Nurodymai dėl barstymo lentelės

Barstymo lentelės vertės nustatytos ant mineralinių trąšų barstytuvo bandymo įrangos.

Tam naudotos trąšos imtos iš trąšų gamintojo arba tiekėjo. Patirtis parodė, kad net tuo atveju, kai trąšų pavadinimas yra identiškas pateiktajam, jų barstymo savybės gali skirtis. Tai sąlygoja sandėliavimo ir transporto sąlygos.

Todėl su barstymo lentelėje nurodytais mineralinių trąšų barstymo nustatymais gali būti kitas barstymo kiekis ir blogesnis trąšų pasiskirstymas.

Laikykitės tokių nurodymų:

- Būtinai patikrinkite faktiškai išbarstomą trąšų kiekį bandymu (žr. skyrių [7: Išbėrimo kiekio bandymas ir likusio kiekio tuštinimas. 75. psl.](#)).
- Patikrinkite trąšų paskirstymą per darbinį plotį su "Praxis" bandymo rinkiniu (priedas).
- Naudokite tik trąšas, kurios nurodytos barstymo lentelėje.
- Praneškite mums, jei nerasite barstymo lentelėje tam tikros trąšų rūšies.
- Tiksliai laikykitės nustatymo verčių. Net mažiausi nustatymų nukrypimai gali pakenkti barstymui.

Naudodami karbamidą, laikykitės tokių nurodymų:

- Dėl trąšų importo karbamidas būna skirtingos kokybės ir stambumo. Todėl gali prireikti kitų trąšų barstymo nustatymų.
- Karbamidas už kitas trąšas jautresnis vėjui ir labiau sugeria drėgmę.

NURODYMAS

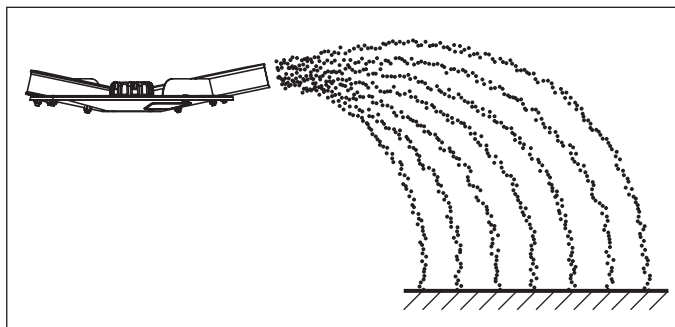
Už tinkamus barstymo nustatymus pagal faktiškai naudotas trąšas atsako eksploatuotojas.

Mes primygtinai primename, kad neatsakome už netiesioginę žalą, atsiradusią dėl barstymo klaidų.

6.2.2 Nustatymai pagal barstymo lentelę

Pagal trąšų rūšį, darbinį plotį, išbėrimo normą, važiavimo greitį ir tręšimo būdą eksploatuotojas nustato pasėlių aukštį, dozatoriaus sklendžių padėtį, išmetimo disko tipą ir galios ėmimo veleno greitį optimaliam barstymui iš **barstymo lentelės**.

Normalaus lauko tręšimo pavyzdys:



6.4. pav.: Normalus lauko barstymas trąšomis

Normaliai barstant lauką trąšomis susidaro simetrinis barstymo vaizdas. Kai barstytuvas tinkamai nustatytas (žr. barstymo lentelės duomenis), trąšos paskirstomos tolygiai.

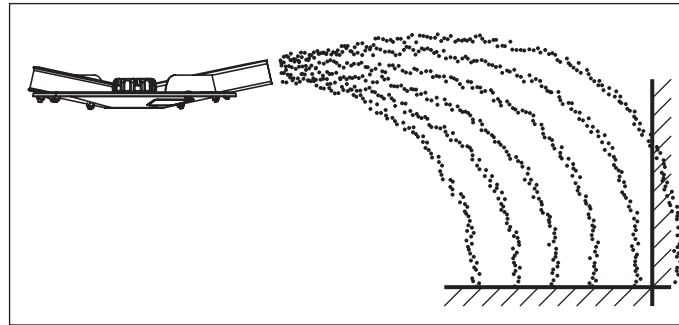
Duoti parametrai:

Trąšų rūšis:	ENTEC 26 COMPO BASF
Darbinis plotis:	12 m
Išmetimo disko tipas:	M1
Važiavimo greitis:	10 km/h
Išbėrimo kiekis:	300 kg/ha

Pagal barstymo lentelę mineralinių trąšų barstytuvą reikia nustatyti taip:

- Pasėlių aukštis: 50 / 50 (A = 50 cm, B = 50 cm)
- Dozatoriaus sklendžių nustatymas: 160
- Galios ėmimo veleno sukimosi greitis: 540 min⁻¹
- Išmetamųjų mentelių nustatymas C3-B2

Normalaus lauko pakraščių tręšimo pavyzdys:



6.5. pav.: Normaliojo tręšimo barstymas pakraščiuose

Normalus pakraščių barstymas yra toks trąšų paskirstymas, kai šiek tiek trąšų dar patenka už lauko ribos. Taip išberama mažiau trąšų prie lauko ribos.

Duoti parametrai:

Trąšų rūšis:	ENTEC 26 COMPO BASF
Darbinis plotis:	12 m
Išmetimo diskų tipas:	M1
Važiavimo greitis:	10 km/h
Išbėrimo kiekis:	300 kg/ha

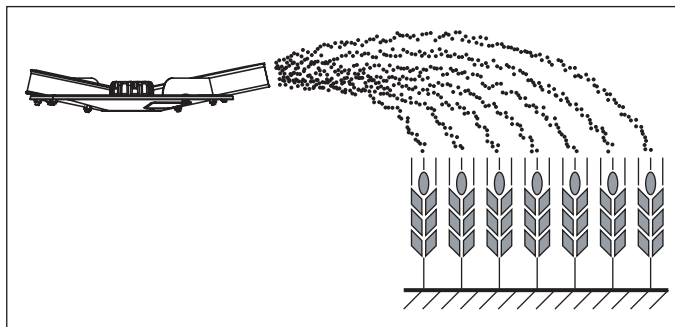
NURODYMAS

Pakraščio barstymo pusėje abi išmetamąsias menteles reikia nustatyti pagal barstymo lentelėje nurodytą vertę.
Kitoje disko pusėje išmetamosios mentelės lieka normaliojo tręšimo padėtyje.

Pagal barstymo lentelę mineralinių trąšų barstytuvą reikia nustatyti taip:

- Pasėlių aukštis: 50 / 50 (A = 50 cm, B = 50 cm)
- Dozatoriaus sklendžių nustatymas: 160
- Galios ėmimo veleno sukimosi greitis: 540 min⁻¹
- Išmetamųjų mentelių nustatymas
 - Krašto barstymo pusė: A3-A3.
 - kitas diskas (normalaus tręšimo padėtis): C3-B2.

Vėlyvo lauko tręšimo pavyzdys:



6.6. pav.: Vėlyvo lauko barstymas trąšomis

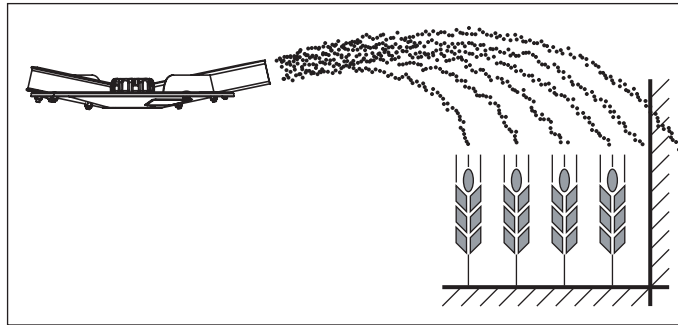
Vėlai barstant lauką trąšomis susidaro simetrinis barstymo vaizdas. Kai barstytuvas tinkamai nustatytas (žr. barstymo lentelės duomenis), trąšos paskirstomos tolygiai.

Duoti parametrai:

Trąšų rūšis:	ENTEC 26 COMPO BASF
Darbinis plotis:	12 m
Išmetimo diskų tipas:	M1
Važiavimo greitis:	10 km/h
Išbėrimo kiekis:	300 kg/ha

Pagal barstymo lentelę mineralinių trąšų barstytuvą reikia nustatyti taip:

- Pasėlių aukštis: 0 / 6 (A = 0 cm, B = 6 cm)
- Dozatoriaus sklendžių nustatymas: 160
- Galios ėmimo veleno sukimosi greitis: 540 min⁻¹
- Išmetimo diskų nustatymas: C3-B2

Vėlyvo lauko pakraščių tręšimo pavyzdys:**6.7. pav.:** Vėlyvas trąšų barstymas lauko pakraščiuose

Vėlyvas pakraščių barstymas yra toks trąšų paskirstymas, kai šiek tiek trąšų dar patenka už lauko ribos. Taip išberama mažiau trąšų prie lauko ribos.

Duoti parametrai:

Trąšų rūšis:	ENTEC 26 COMPO BASF
Darbinis plotis:	12 m
Išmetimo diskų tipas:	M1
Važiavimo greitis:	10 km/h
Išbėrimo kiekis:	300 kg/ha

NURODYMAS

Pakraščio barstymo pusėje abi išmetamąsias menteles reikia nustatyti pagal barstymo lentelėje nurodytą vertę.
Kitoje disko pusėje išmetamosios mentelės lieka vėlyvojo tręšimo padėtyje.

Pagal barstymo lentelę mineralinių trąšų barstytuvą reikia nustatyti taip:

- Pasėlių aukštis: 0 / 6 (A = 0 cm, B = 6 cm)
- Dozatoriaus sklendžių nustatymas: 160
- Galios ėmimo veleno sukimosi greitis: 540 min⁻¹
- Išmetamųjų mentelių nustatymas
 - Krašto barstymo pusė: A3-A3
 - kitas diskas (vėlyvojo tręšimo padėtis): C3-B2

6.3 Darbinio pločio nustatymas

6.3.1 Išmetamosios mentės nustatymas

Darbiniam pločiui realizuoti, priklausomai nuo trąšų rūšies disponuojama įvairiais išmetimo diskais.

Išmetimo disko tipas	Darbinis plotis
M1	10 - 18 m
M1X	20 - 24 m



Pavojus susižaloti dėl besisukančių diskų!

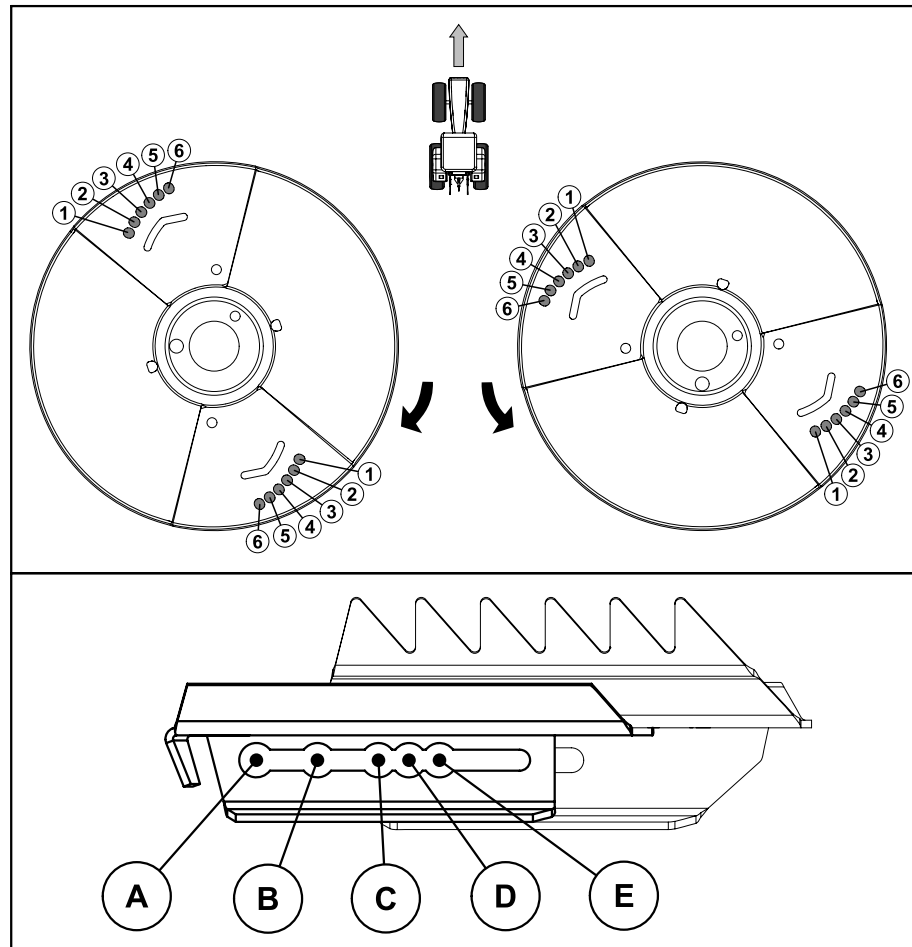
Nelieskite paskirstymo įrangos (diskų, menčių), nes gali nukirsti, suspausti arba nupjauti kūno dalis. Kūno dalys arba daiktai gali būti įtraukti į vidų.

- ▶ Išjunkite traktoriaus variklį ir ištraukite degimo raktelį.
 - ▶ Mūvėkite **apsaugines pirštines**.
-

Išmetimo disko M1 sudėtis

- Kiekvienas išmetimo diskas turi dvi vienodas menteles.
- Išmetamoji mentelė susideda iš pagrindinės mentelės ir ilginamosios mentelės.
- **Dešinėje** išmetimo disko pusėje esanti pagrindinė mentelė vadinama "BR", o atitinkama ilginamoji mentelė – "AR".
- **Kairėje** išmetimo disko pusėje esanti pagrindinė mentelė vadinama "BL", o atitinkama ilginamoji mentelė – "AL".
- Kiekvieną išmetamąją mentelę galima kampu pastumti atgal arba į priekį, o taip pat keisti jos ilgį, sutrumpinant arba ilginant.

Išmetimo disko M1X sudėtis: žr. [8.13: MDS išmetamosios mentelės pakeitimas X išmetamąją mentele. 105. psl.](#)



6.8. pav.: Išmetamosios mentelės nustatymas

Nuo A iki E: ilgio nustatymas

Nuo 1 iki 6: kampo nustatymas

Veikimo principas

Išmetimo disko menteles galima reguliuoti ir pritaikyti įvairiems tręšimo būdams, darbiniam pločiams ir trašų rūšims.

- Normalusis tręšimas.
- Normaliojo tręšimo barstymas pakraščiuose (pasirinktinai dešinėje arba kairėje).
- Vėlyvasis tręšimas.
- Vėlyvojo tręšimo barstymas pakraščiuose (pasirinktinai dešinėje arba kairėje).

Išmetamosios mentelės kampo nustatymas:

- Regulavimas mažėjančių skaičių kryptimi: išmetamoji mentelė nustatoma atgal kampu.
- Regulavimas didėjančių skaičių kryptimi: išmetamoji mentelė nustatoma pirmyn kampu.

Išmetamosios mentelės ilgio nustatymas:

- Išmetamosios mentelės sutrumpinimas: pastumiamoji ilginamoji mentelė pastumiama išmetimo diskų centro kryptimi ir užfiksuojama.
- Išmetamosios mentelės pailginimas: pastumiamoji ilginamoji mentelė patraukiama į išorę ir užfiksuojama.

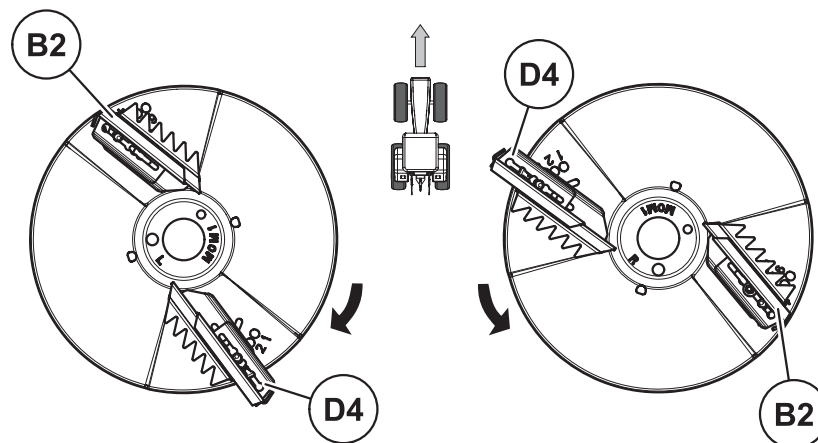
Išmetamųjų mentelių nustatymas

Ekspluatuotojas reguliuoja išmetamąją mentelę į poziciją, kurią jis prieš tai nustatė barstymo lentelėje.

NURODYMAS

Išmetamųjų mentelių, esančių dešiniajame išmetimo diske, nustatymas visuomet sutampa su išmetamųjų mentelių, esančių kairiajame išmetimo diske, nustatymu (išimtis: barstymas pakraščiuose).

Pavyzdys: **D4-B2**



6.9. pav.: Išmetamosios mentelės nustatymas, pavyzdys D4-B2



ATSARGIAI

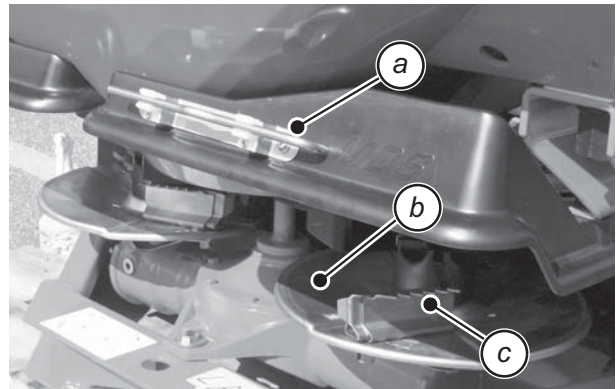
Susižeidimų pavojus dėl aštrių briaunų!

Išmetamųjų mentelių briaunos yra aštrios.

Kyla pavojus rankoms, keičiant arba nustatant išmetamąsias menteles.

- ▶ Mūvėkite apsaugines pirštines.
-

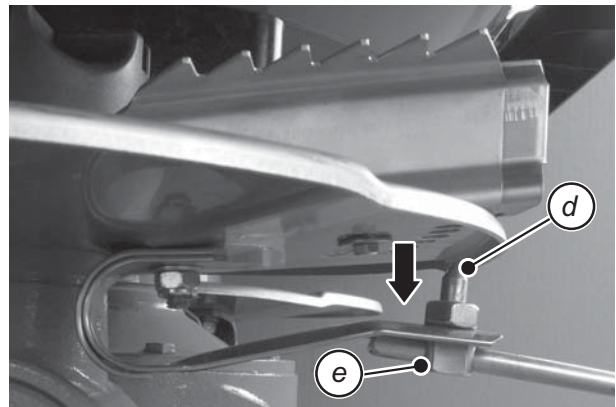
- a Reguliavimo svirtis (važiavimo kryptis dešinėn)
- b Dešinysis išmetimo diskas
- c Išmetamoji mentelė



6.10. pav.: Reguliavimo svirtis

- 1 Nustatykite išmetamosios mentės padėtį barstyimo lentelėje arba atlikę testą su "Praxis" bandymo rinkinius (specialus reikmuo).
- 2 Naudokite reguliavimo svirtį (a) išmetamajai mentelei (c) nustatyti ir išmetimo diskams pakeisti.

- d Fiksavimo varžtas
- e Fiksavimo varžto anga



6.11. pav.: Išmetamosios mentelės nustatymas

- 3 Įkiškite reguliavimo svirtį į fiksavimo varžto angą (e) po išmetimo disku ir paspauskite žemyn.
 - ▷ Fiksavimo varžtas (d) atsifiksuoja.
- 4 Nustatykite išmetamosios mentelės kampą ir ilgį ir spauskite į viršų fiksavimo varžtą su reguliavimo svirtimi, kol jis užsifiksuos.



ATSARGIAI

Susižeidimų pavojus
Mineralinių trąšų barstytuvo pažeidimas
dėl netinkamai sumontuotų dalių

Kyla pavojus, kai po naudojimo netinkamai pritvirtinama reguliavimo svirtis arba kai fiksavimo varžtas netinkamai užsifiksuoja išmetimo diske.

Dėl laisvų konstrukcijos dalių eksploatuojant galimos traumos arba turtinė žala.

- ▶ Po nustatymo vėl užfiksokite fiksavimo varžtus.
- ▶ Prieš įjungiant galios ėmimo veleną, vėl gerai pritvirtinkite reguliavimo svirtį prie išmetimo disko apsaugos.

**SVARBU**

Neperlenkite prizminės spyruoklės!

Prizminės spyruoklės įtampa per fiksavimo varžtus turi patikimai užfiksuoti pagrindinę ir ilginamąją mentelę ant išmetimo disko. Perlenkus prizminę spyruoklę, ši praranda tamprumą, kuris apsaugo išmetamąją mentelę.

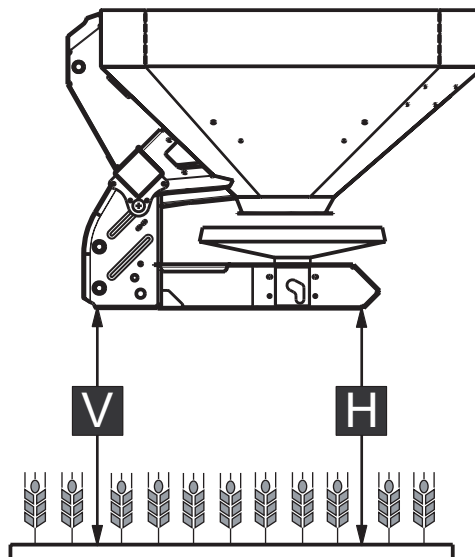
Jei spyruoklės įtampa per maža, fiksavimo varžtas atsifiksuoja ir gali sukelti turtinę žalą.

- ▶ Reguluodami išmetamosios mentelės padėtį, fiksavimo varžtą **atsargiai** spauskite į pageidaujamos padėties angą.
- ▶ Reguliariai tikrinkite spyruoklės įtampą. Apie tai žr. [8.2.3: Išmetimo diskų prizminės spyruoklės tikrinimas, 84. psl.](#)
- ▶ Jei prizminių spyruoklių įtampa per maža, nedelsdami jas pakeiskite.

6.3.2 Nurodymai dėl pasėlių aukščio

Maks. leistinas pasėlių aukštis priekyje (V) ir gale (H)

Maks. leistinas pasėlių aukštis (**V + H**) matuojamas nuo žemės iki rėmo apatinės briaunos.



6.12. pav.: Maks. leistinas pasėlių aukštis V ir H normalaus ir vėlyvojo tręšimo atveju

Maks. leistinas pasėlių aukštis priklauso nuo tokių faktorių:

- Normalus ar vėlyvasis tręšimas.

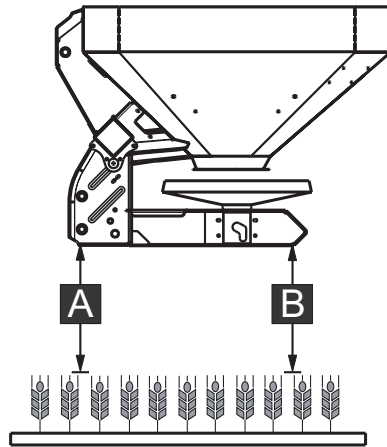
Barstytuvo įranga	Maks. leistinas pasėlių aukštis			
	normalaus tręšimo atveju		vėlyvo tręšimo atveju	
	V [mm]	H [mm]	V [mm]	H [mm]
MDS	850	850	770	830

Pasėlių aukštis A ir B pagal barstymo lentelę

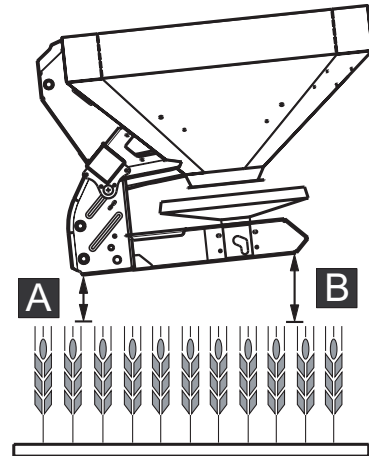
Barstymo lentelės pasėlių aukštis (**A ir B**) visada matuojamas lauke virš pasėlių iki rėmo apatinės briaunos.

NURODYMAS

Vertes A ir B žiūrėkite **barstymo lentelėje**.



6.13. pav.: Pasėlių aukštis A ir B pagal barstymo lentelę normalaus tręšimo atveju



6.14. pav.: Pasėlių aukštis A ir B pagal barstymo lentelę vėlyvojo tręšimo atveju

Pasėlių aukščio nustatymas



ATSARGIAI

Pavojus susižaloti dėl besisukančių diskų!

Nelieskite paskirstymo įrangos (diskų, menčių), nes gali nukirsti, suspausti arba nupjauti kūno dalis. Kūno dalys arba daiktai gali būti įtraukti į vidų.

- ▶ Neviršykite **niekada** maks. leistino pasėlių aukščio priekyje (V) ir gale (H).

Pasėlių aukštį (normalus tręšimo atveju) nustatykite taip:

- 1 Pasėlių aukštį **A ir B** (virš pasėlių) nustatykite iš barstymo lentelės.
- 2 Palyginkite pasėlių aukštį A ir B (su pasėliais) su maks. leistinu pasėlių aukščiu priekyje (V) ir gale (H).

Iš esmės galioja:

$A + \text{augalai} \leq V$ $B + \text{augalai} \leq H$
--

- 3 Jei normaliai tręšiant mineralinių trąšų barstytovas viršija maks. leistiną pasėlių aukštį arba nebepasiekia pasėlių aukščio A ir B, reikia mineralinių trąšų barstytova nustatyti pagal **vėlyvojo tręšimo** vertes.

6.4 Nustatymai nepateiktų trąšų rūšių atveju

2 skirtingos specialios įrangos skirtos nepateiktos trąšų rūšies nustatymui.

- **DiS**
 - RAUCH trąšų identifikacijos sistema DiS (papildoma įranga) padeda greitai ir paprastai apskaičiuoti tinkamus barstymo nustatymus tais atvejais, kai trąšos nežinomos.
 - Trąšos identifikuojamos pasitelkus keletą pagalbinių priemonių, tai atlikti be problemų galima ir dirbant lauke.
 - Pirmiausia tiriamos trąšos pagal sudedamąsias medžiagas priskiriamos tam tikrai grupei. Informacinių paveikslėlių pagalba tiksliau nustatomos trąšų savybės. Baigus identifikacijos procesą pagal pridėtą lentelę apskaičiuojami barstymo nustatymai.
- **"Praxis" bandymo rinkinys**
 - Nustatymus barstymo lentelėje nepateiktoms trąšų rūšims galima nustatyti su šia specialia įranga.

NURODYMAS

Nustatydami nuostatus nepateiktoms trąšų rūšims, laikykitės taip pat "Praxis" bandymo rinkinio naudojimo instrukcijos.

Jei norite **greitai** patikrinti barstymo nustatymus, rekomenduojame pasirinkti programą, **skirtą pravaživimui**.

Siekiant **tikslesnių** barstymo nustatymų, rekomenduojame **tris pravaživimus**.

6.4.1 "Praxis" bandymo rinkinys: Sąlygos

NURODYMAS

Pateiktos sąlygos galioja tiek vienam, tiek trimis važiavimams.

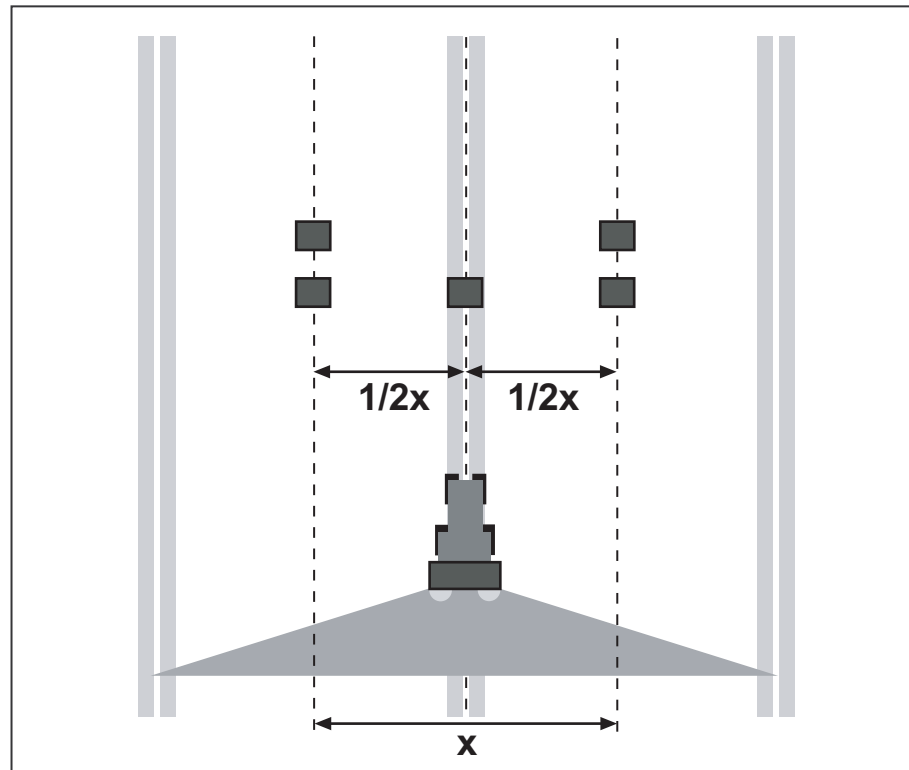
Siekdami gero rezultato, laikykitės šių sąlygų.

- Bandyti geriausia **sausu, nevėjuotu** oru. Tuomet oro sąlygos neiškreips gauto rezultato.
- Testui atlikti, rekomenduojame rinktis abiem kryptimis horizontalią teritoriją. Pasirinktose trijose provėžose **negali būti įdaubų ar kalvų**, nes tai iškreiptų barstymo vaizdą.
- Bandymą atlikti arba ant neseniai nupjautos pievos, arba lauke su žemais sodiniais.

6.4.2 Atkarpos važiavimas ("Praxis" bandymas)

Pastatymas:

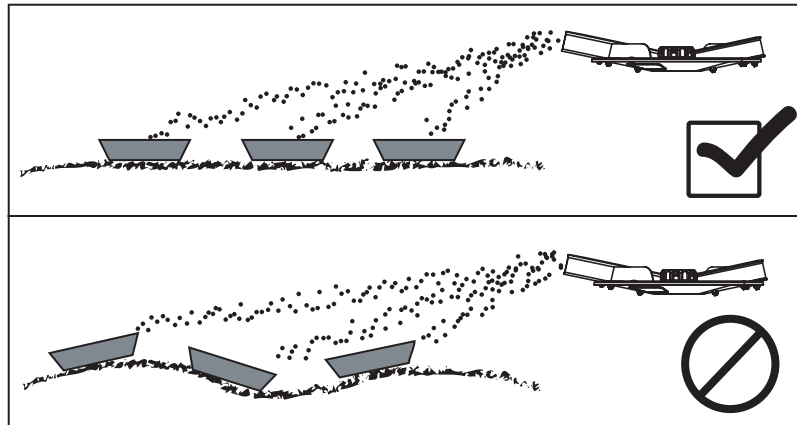
- Testo ploto ilgis: 60 - 70 m



6.15. pav.: Pastatymas bandomajam važiavimui

Pasiruošimas bandomajam važiavimui:

- Barstymo lentelėje pasirinkite panašias trąšas ir atitinkamai nustatykite barstytuvą.
- Nustatykite mineralinių trąšų barstytuvo prikabinimo aukštį pagal barstymo lentelę. **Nepamirškite, kad šiuo atveju montavimo aukštis skaičiuojamas nuo pastatytos talpos viršutinio krašto.**
- Patikrinkite ar dirba visos paskirstymo dalys (išmetimo diskai, išmetamosios mentelės, išvado) ir kokia jų būklė.
- Pastatykite po du surinkimo indus **1 m** vienas nuo kito viena kitą dengiančiose zonos (tarp eilių) ir vieną surinkimo indą provėžoje (pagal [6.15. pav.](#)).



6.16. pav.: Surinkimo indų pastatymas

- Surinkimo indus statykite horizontaliai. Dėl įstrižai stovinčių surinkimo indų galimos matavimo klaidos (6.16. pav.).
- Atlikite barstymo normos testas (žr.: ["Išbėrimo kiekio bandymas ir likusio kiekio tuštinimas" 75. psl.](#)).
- Nustatykite ir užfiksuokite kairę ir dešinę dozatoriaus sklendes (žr.: ["Barstymo kiekio nustatymas" 50. psl.](#)).

Atlikite barstymo testą su naudojimui nustatyta atidarymo padėtimi:

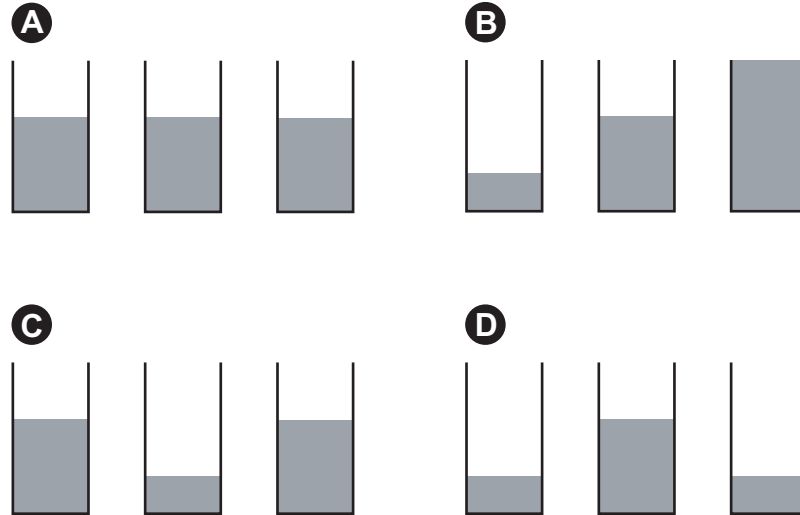
- Važiavimo greitis: pasirinkite **3 - 4 km/h**.
- Dozatoriaus sklendę atidarykite **10 m iki** surinkimo indų.
- Dozatoriaus sklendes uždarykite maždaug **30 m už** surinkimo indų.

NURODYMAS

Jei surinkimo induose per mažas kiekis, pakartokite važiavimą.
Nekeiskite dozatoriaus sklendžių padėties.

Įvertinkite ir, jei reikia, koreguokite rezultatus:

- Viena po kitos stovinčių renkamųjų talpų kiekį suberkite į vieną indą ir iš kairės supilkite į matavimo vamzdį.
- Įstrižinio paskirstymo kokybę vertinkite pagal trijų kontrolinių langelių užpildymo lygį.



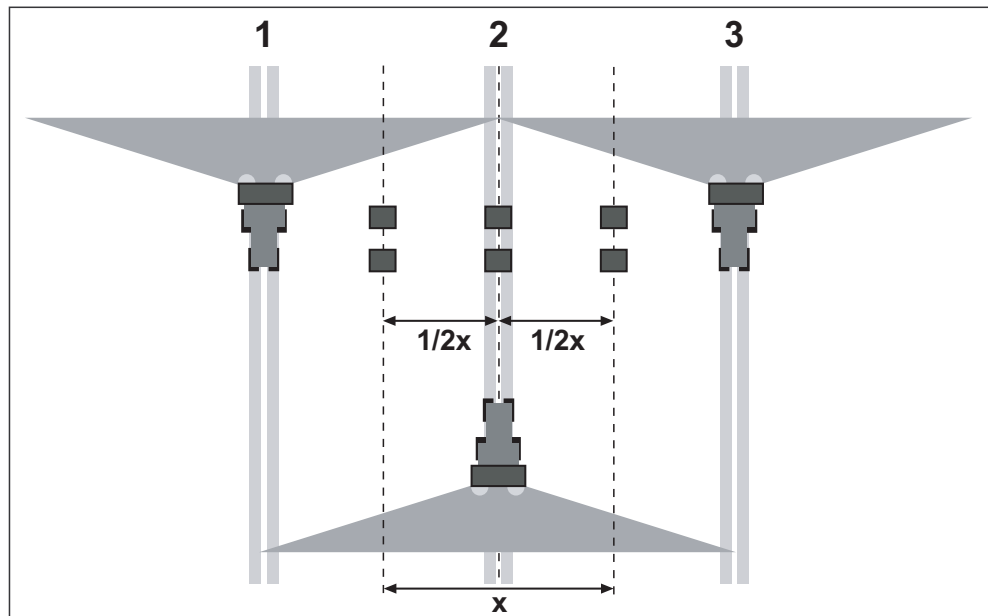
6.17. pav.: Galimi važiavimo rezultatai

- A Visuose vamzdžiuose yra vienodas kiekis (leistina paklaida ± 1 padala): Nustatymai yra geri.
- B Trąšų paskirstymas nesimetriškas.
- C Per daug trąšų užlaidos zonoje
- D Per mažai trąšų užlaidos zonoje.

6.4.3 Trys važiavimai ("Praxis" bandymas)

Pastatymas:

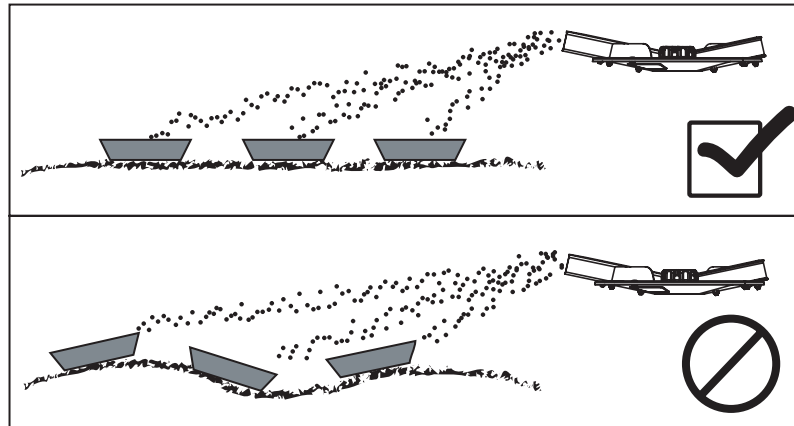
- Testavimo ploto plotis: 3 x atstumas tarp eilių
- Testo ploto ilgis: 60 - 70 m
- Trys vėžės turi būti lygiagrečios. Jei bandymas atliekamas be tikslių eilių, reikia provėžas išmatuoti metru ir paženklinti kuoliukais.



6.18. pav.: Pastatymas trims važiavimams

Pasiruošimas trims važiavimams:

- Barstymo lentelėje pasirinkite panašias trąšas ir atitinkamai nustatykite barstytuvą.
- Nustatykite mineralinių trąšų barstytuvo prikabinimo aukštį pagal barstymo lentelę. Nepamirškite, kad šiuo atveju montavimo aukštis skaičiuojamas nuo pastatytos talpos viršutinio krašto.
- Patikrinkite ar dirba visos paskirstymo dalys (išmetimo diskai, išmetamosios mentelės, išvado) ir kokia jų būklė.
- Pastatykite po du surinkimo indus **1 m** vienas nuo kito viena kitą dengiančiose zonose tarp eilių ir vieną surinkimo indą provėžoje (pagal [6.18. pav.](#)).



6.19. pav.: Surinkimo indų pastatymas

- Surinkimo indus statykite horizontaliai. Dėl įstrižai stovinčių surinkimo indų galimos matavimo klaidos (6.19. pav.).
- Atlikite barstymo normos testas (žr.: ["Išbėrimo kiekio bandymas ir likusio kiekio tuštinimas" 75. psl.](#)).
- Nustatykite ir užfiksuokite kairę ir dešinę dozatoriaus sklendes (žr.: ["Barstymo kiekio nustatymas" 50. psl.](#)).

Atlikite barstymo testą su naudojimui nustatyta atidarymo padėtimi:

- Važiavimo greitis: pasirinkite **3 - 4 km/h**.
- Eiles nuo 1-os iki 3-ios pravažiuoti paeiliui.
- Dozatoriaus sklendę atidarykite **10 m iki** surinkimo indų.
- Dozatoriaus sklendes uždarykite maždaug **30 m už** surinkimo indų.

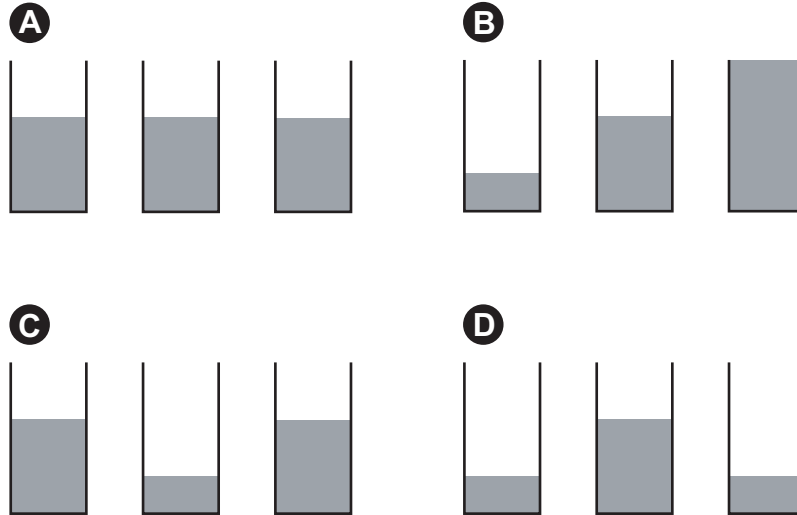
NURODYMAS

Jei surinkimo induose per mažas kiekis, pakartokite važiavimą.

Nekeiskite dozatoriaus sklendžių padėties.

[vertinkite ir, jei reikia, koreguokite rezultatus:

- Viena po kitos stovinčių renkamųjų talpų kiekį suberkite į vieną indą ir iš kairės supilkite į matavimo vamzdį.
- Įstrižinio paskirstymo kokybę vertinkite pagal trijų kontrolinių langelių užpildymo lygį.



6.20. pav.: Galimi važiavimo rezultatai

- A Visuose vamzdžiuose yra vienodas kiekis (leistina paklaida ± 1 padala): Nustatymai yra geri.
- B Trašų paskirstymas nesimetriškas.
- C Per daug trašų užlaidos zonoje
- D Per mažai trašų užlaidos zonoje.

6.4.4 Barstymo nustatymų koregavimo pavyzdžiai:

Šie pavyzdžiai tinka abiem pravažiavimo variantams

Testo rezultatas	Trąšų paskirstymas	Priemonės, patikrinimas
B atvejis	Trąšų kiekis mažėja iš dešinės į kairę (arba atvirkščiai).	Ar kairėje ir dešinėje pusėje vienodai nustatytos išmetamosios mentelės?
		Ar dozatoriaus sklendės kairėje ir dešinėje nustatytos vienodai?
		Ar vienodi eilių atstumai?
		Ar eilės lygiagrečios?
		Ar matuojant nekilo stipresnis šoninis vėjas?
C atvejis	Per mažai trąšų traktoriaus vėžėje.	Trąšų kiekio sumažinimas užlaidos zonoje: Barstymo lentelėje antrą įvardintą išmetamąją mentelę nustatykite atgal (mažėjantys skaičiai). pvz., nuo nustatymo vertės C3-B2 iki C3-B1. Jei nepakanka antros įvardintos išmetamosios mentelės kampo korektūros, sumažinkite išmetamosios mentelės ilgį. pvz., nuo nustatymo vertės C3-B1 iki C3-A1.
D atvejis	Per mažai trąšų užlaidos zonose.	Trąšų kiekio sumažinimas traktoriaus vėžėje: Barstymo lentelėje antrą įvardintą išmetamąją mentelę nustatykite pirmyn (didėjantys skaičiai). pvz., nuo nustatymo vertės E4-C1 iki E4-C2. Jei nepakanka antros įvardintos išmetamosios mentelės kampo korektūros, padidinkite išmetamosios mentelės ilgį. pvz., nuo nustatymo vertės E4-C2 iki E4-D2.

Jei reguliuojant antrą įvardintą išmetamąją mentelę nepasiekiamas pageidaujamas rezultatas, galima reguliuoti ir pirmą išmetamąją mentelę.

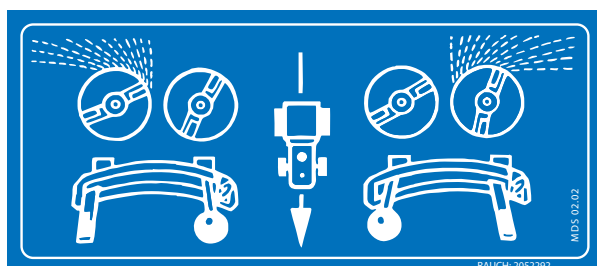
1 Barstymo plotis per didelis:

- ▷ Nustatykite pirmosios išmetamosios mentelės artimiausią mažiausią darbinį plotį pagal barstymo lentelę.
 - pvz., E4-C1 (18 m) iki nustatymo vertės D4-C1 (15 m).

2 Per mažas barstymo plotis

- ▷ Nustatykite pirmosios išmetamosios mentelės artimiausią didžiausią darbinį plotį pagal barstymo lentelę.
 - pvz., D4-D1 (15 m) iki nustatymo vertės E4-C1 (18 m).

6.5 Vienpusis barstymas



6.21. pav.: Vienpusis barstymas

6.5.1 MDS 55/65/85/735/935 (M)

- Jei bus barstomas į dešinę arba į kairę, pirmiausia reikia patraukti apvalią atraminę svirtį ir atlaisvinti abi valdymo svirteles, po to atitinkamos pusės valdymo svirtelę nuspausti iki galo.

Įjungta **apvali** valdymo svirtis: barstoma **dešinėje pusėje**.

Įjungta **stačiakampė** valdymo svirtis: barstoma **kairėje pusėje**.

6.5.2 MDS 55/65/85/735/935 (K/R/D)

Versija	Nustatymas vienpusiam nustatymui	Rezultatas
K	<ul style="list-style-type: none"> • Barstymui kairėje arba dešinėje atlaisvinkite atitinkamą valdymo vožtuvą. 	Spyruoklės traukia atitinkamą dozavimo sklendę link atramos.
D	<ul style="list-style-type: none"> • Barstymui kairėje arba dešinėje įjunkite atitinkamą valdymo vožtuvą. 	Hidraulinis cilindras traukia atitinkamą dozavimo sklendę link atramos.
R	<ul style="list-style-type: none"> • Barstymui kairėje arba dešinėje uždarykite arba atidarykite atitinkamą dvišakio bloko rutulinį čiaupą. • Atlaisvinkite valdymo vožtuvą. 	Spyruoklės traukia atitinkamą dozavimo sklendę link atramos.

6.6 Barstymas pakraščiuose arba paribiuose

Barstymu pakraščiuose vadinamas toks barstymas, kai trąšos paskirstomos ties riba, bet nedidelis trąšų kiekis patenka ir į užribį, todėl laukas ties riba patrešiamas beveik užtektinai.

Barstant paribiuose trąšos už lauko ribos nepatenka, todėl lauko paribiai patrešiami nepakankamai.

6.6.1 Barstymas pakraščiuose iš pirmosios eilės

- Pakraščio pusėje esančią išmetamąją mentelę nustatyti pagal barstymo lentelės duomenis.

Dozavimo sklendės nustatymas sutampa su lauko pusėje esančio sklendės nustatymu.

6.6.2 Barstymas paribiuose arba pakraščiuose su paribio barstymo įtaisu GSE 7 (priedas)

GSE 7 gali apriboti barstymo plotį (pasirinktinai kairėje arba dešinėje pusėje) nuo 75 cm iki 2 m, skaičiuojant nuo traktoriaus provėžos vidurio iki išorinio lauko krašto. Taip pat žr. [11.9: Paribio barstymo įtaisas GSE 7, 121. psl.](#)

- Uždarykite į lauko pakraštį nukreiptą dozavimo sklendę.
- Atverskite žemyn paribių barstymo įtaisą.
- Prieš pradėdant dvipusį barstymą, paribių barstymo įtaisą vėl atversti į viršų.

6.6.3 Barstymas paribiuose ir pakraščiuose su paribių barstymo įtaisu "Telimat T1" (priedas)

Paribių barstymo įtaisas "Telimat T1" skirtas barstymo pločiui riboti iš vairuotojo kabinos (1/2 darbinio pločio lauko pakraštyje). Taip pat žr. [9.5: "Telimat T1" \(priedas\), 113. psl.](#)

6.7 Siaurų lauko juostų barstymas

- Abiejų išmetimo diskų išmetamąsias menteles nustatyti pagal barstymo lentelėje pateiktą barstymo pakraščiuose padėtį.

7 Išbėrimo kiekio bandymas ir likusio kiekio tuštinimas

Norint tiksliai kontroliuoti barstytuvo sunaudojamą trąšų kiekį, mes rekomenduojame kiekvieną kartą pakeitus trąšų rūšį atlikti normavimo mechanizmo patikrinimą.

Atlikite išbėrimo kiekio testą:

- Prieš pirmąjį barstymą.
- Jei stipriai pasikeitė trąšų kokybė (drėgmė, didelis dulkių kiekis, granulių sutrupėjimas).
- Kai naudojama nauja trąšų rūšis.

Normavimo mechanizmas tikrinamas dirbant papildomajai pavarai, mašina gali stovėti arba važiuoti bandomąja atkarpa.

NURODYMAS

Mineralinių trąšų barstytuvuose **MDS "Quantron M Eco"** atliekamas išbėrimo kiekio bandymas valdymo terminalu "Quantron M".

Išbėrimo normos testas yra aprašytas valdymo pulto "Quantron M" atskiroje naudojimo instrukcijoje. Ši naudojimo instrukcija tiekama kartu su valdymo pultu "Quantron E".

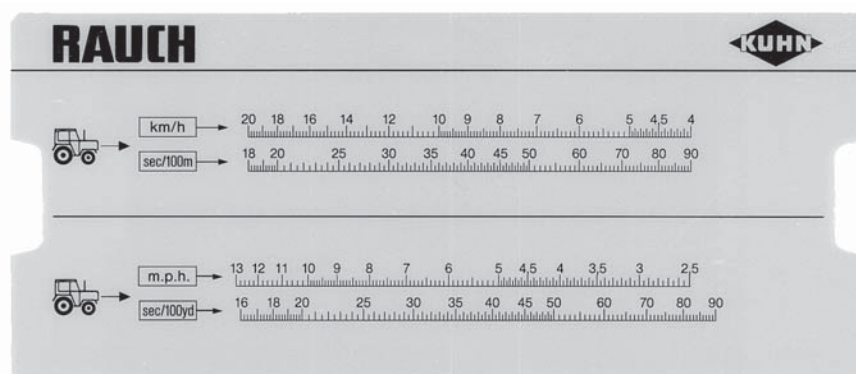
7.1 Reikalaujamojo kiekio nustatymas

Prieš pradėdami išbėrimo normos testą, nustatykite reikalaujamąjį kiekį.

7.1.1 Nustatykite tikslų važiavimo greitį

Reikiamajam kiekiui nustatyti reikia žinoti tikslų važiavimo greitį.

- 1 Su **iki pusės užpildytu** mineralinių trąšų barstytuvu nuvažiuokite **100 m** ilgio atkarpą **lauke**. Fiksuokite tam reikalingą laiką.
- 2 Pažiūrėkite tikslų važiavimo greitį išbėrimo testo kalkuliatoriaus skalėje.



7.1. pav.: Tikslaus važiavimo greičio nustatymo skalė

Tikslų važiavimo greitį taip pat galima apskaičiuoti pagal tokią formulę:

važiavimo greitis (km/h)	=	$\frac{360}{\text{užfiksuotas laikas 100 m}}$
-----------------------------	---	---

Pavyzdys: Nuvažiuoti 100 m Jums reikia 45 sekundžių:

$$\frac{360}{45 \text{ s}} = 8 \text{ km/h}$$

7.1.2 Reikalaujamo išbėrimo kiekio per minutę nustatymas

Reikalaujamam išbėrimo kiekiui per minutę nustatyti, Jums reikės:

- tikslaus važiavimo greičio,
- darbinio pločio,
- pageidaujamo išbėrimo kiekio.

Pavyzdys: Jūs norite nustatyti reikalaujamą išbėrimo kiekį vienai partijai. Važiavimo greitis yra **8 km/h**, darbinis plotis nustatytas **18 m**, o išbėrimo kiekis turi būti **300 kg/ha**.

NURODYMAS

Kai kurias sąnaudas ir važiavimo greičius atitinkantys ištekėjimo kiekiai pateikti barstymo lentelėje.

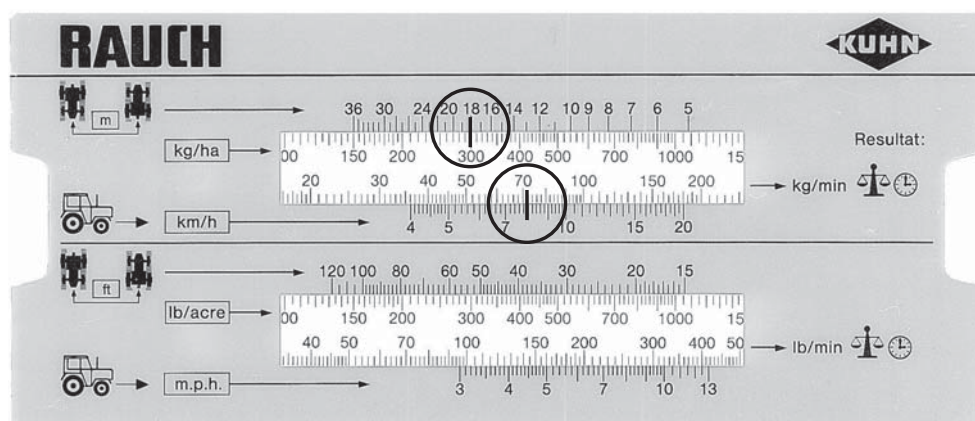
Jeigu barstymo lentelėje nerasite savo verčių, jas galite apskaičiuoti si išbėrimo normos kalkuliatoriumi arba pagal formulę.

Apskaičiavimas su išbėrimo normos kalkuliatoriumi:

- 1 Pastumkite liežuvėlį taip, kad 300 kg/ha būtų po 18 m.
- 2 Reikalaujamo išbėrimo kiekio vertę abiemis išbėrimo kanalams galite matyti virš 8 km/h važiavimo greičio vertės.
 - ▷ Reikalaujamasis išbėrimo kiekis per minutę yra **72 kg/min**.

Jeigu išbėrimo testas atliekamas tik vienam išbėrimo kanalui, vieno kanalo vertei nustatyti, reikia reikalaujamo išbėrimo kiekio bendrąją vertę dalinti pusiau.

- 3 Padalinkite vertę iš 2 (= kanalų skaičius).
 - ▷ Reikalaujamasis išbėrimo kiekis per minutę yra **36 kg/min**.



7.2. pav.: Reikalaujamo išbėrimo kiekio per minutę nustatymo skalė

Apskaičiavimas pagal formulę

Reikalaujamą išbėrimo kiekį per minutę taip pat galima apskaičiuoti pagal tokią formulę:

reikalaujamas išbėrimo kiekis (kg/min)	= $\frac{\text{važiavimo greitis (km/h)} \times \text{darbinis plotis (m)} \times \text{išbėrimo kiekis (kg/ha)}}{600}$
--	---

Apskaičiavimo pavyzdys:

$$\frac{8 \text{ km/h} \times 18 \text{ m} \times 300 \text{ kg/ha}}{600} = 72 \text{ kg/min}$$

NURODYMAS

Tolygiai tręšiama tik tuomet, kai važiuojama pastoviu greičiu!

Pavyzdys: Važiuojant 10 % didesniu greičiu, tręšiama mažiau 10 %.

7.2 Išbėrimo normos testo atlikimas



ĮSPĖJIMAS

Traumų pavojus dėl chemikalų!

Iškrentančios trąšos gali pažeisti akis ir nosies gleivinę.

- ▶ Atlikdami išbėrimo normos testą būkite su akiniais.
- ▶ Prieš pradėdami išbėrimo normos testą, paprašykite visus žmones pasitraukti iš mineralinių trąšų barstytuvo pavojaus zonos.

Sąlygos:

- Dozatoriaus sklendės uždarytos.
- Traktoriaus galios ėmimo velenas ir variklis išjungti ir apsaugoti nuo netyčinio įjungimo.
- Paruoškite pakankami didelį indą trąšoms surinkti (talpa ne mažesnė kaip **25 kg**). Pasverkite tuščio surinkimo indą.
- Paruoškite išbėrimo normos testo lataką. Išbėrimo normos testo latakas yra prie rėmo priekyje dešinėje pusėje (žiūrint važiavimo kryptimi).
- Į rezervuarą įpiltas pakankamas kiekis trąšų.
- Pagal barstymo lentelę iš anksto nustatytos ir žinomos tokios vertės: dozatoriaus sklendžių atrama, galios ėmimo veleno sukimosi greitis ir išbėrimo normos testo laikas.

NURODYMAS

Pasirinkite vertes arba laiką išbėrimo normos testui taip, kad būtų prasuktas kuo didesnis kiekis trąšų. Kuo didesnis kiekis, tuo tikslesnis matavimas.



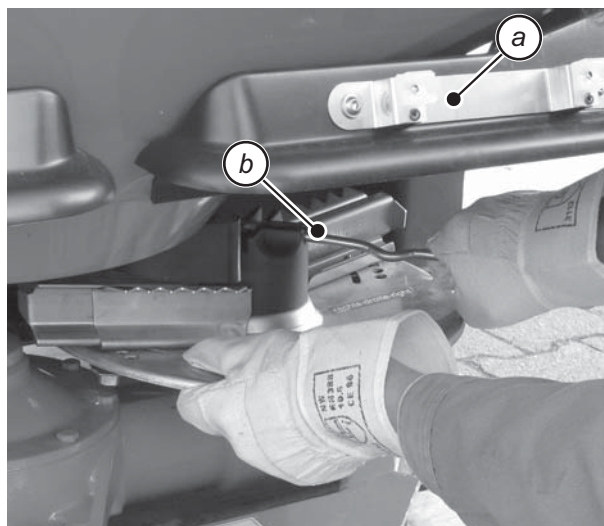
7.3. pav.: Išbėrimo normos testo latakas

Atlikimas (pavyzdys kairėje barstytuvo pusėje):**NURODYMAS**

Išbėrimo normos bandymą reikia atlikti tik **vienoje** mineralinių trąšų barstytuvo pusėje.

Dėl saugumo visgi reikia išmontuoti **abu** išmetimo diskus.

- 1 Išimkite reguliavimo svirtį (b) iš laikiklio (a).
- 2 Su reguliavimo svirtimi (b) atsukite diskų veržles. Nuimkite nuo ašių abu diskus.



7.4. pav.: Veržlių atsukimas

- 3 Po kairiuoju kanalu (žiūrint važiavimo kryptimi) įkabinkite išbėrimo normos testo lataką.



7.5. pav.:

NURODYMAS

"Quantron M Eco" versijos MDS mineralinių trąšų barstytuvas yra su elektroniniu dozavimo sklendžių atidarymo nustatymo įtaisu.

Dozavimo sklendė automatiškai nustatoma į atidarymo padėtį per valdymo bloką "Quantron M", kai pasirenkama išbėrimo normos funkcija.

Todėl laikykitės eksploataavimo instrukcijos nurodymų.

- 4 Dozatoriaus sklendžių atramą nustatykite ant skalės vertės pagal barstymo lentelę.
 - Žr. [6.1: Barstymo kiekio nustatymas. 50. psl.](#)



ATSARGIAI

Pavojus susižaloti dėl besisukančių mechanizmo dalių!

Prisilietus prie besisukančių padargo dalių (kardaninio veleno, ašių), galimi sumušimai, nubrozdinimai ir suspaudimai. Kūno dalys arba daiktai gali būti įtraukti į vidų.

- ▶ Veikiant padargui, nebūkite besisukančios ašies zonoje.
 - ▶ Sukantis kardaniniam velenui, dozatoriaus sklendes įjunkite **visada** tik iš traktoriaus sėdynės.
 - ▶ Prieš pradėdami išbėrimo normos testą, paprašykite visus žmones pasitraukti iš mineralinių trąšų barstytuvo pavojaus zonos.
-



- 5 Pastatykite surinkimo indą po kairiuoju kanalu.

7.6. pav.: Išbėrimo normos testo atlikimas

- 6 Užveskite traktorių. Nustatykite galios ėmimo veleno sukimosi greitį pagal barstymo lentelę.
- 7 Atidarykite (nuo traktoriaus sėdynės) kairiąją dozatoriaus sklendę prieš tai nustatytam išbėrimo normos testo trukmei. Praėjus šiam laikui, vėl uždarykite dozatoriaus sklendes.
- 8 Išjunkite galios ėmimo veleną. Išjunkite traktorių, ištraukite degimo raktelį.
- 9 Pasverkite trąšas (atsižvelkite į tuščio surinkimo indo svorį).
- 10 Palyginkite faktinį kiekį ir reikalaujamą kiekį.
- ▷ faktinis kiekis = reikalaujamas kiekis: Barstomo kiekio atrama nustatyta gerai. Užbaikite išbėrimo normos testą.
 - ▷ faktinis kiekis < reikalaujamas kiekis: Išberiamo kiekio atramą nustatykite š aukštesnę padėtį ir pakartokite išbėrimo normos testą.
 - ▷ faktinis kiekis > reikalaujamas kiekis: Išberiamo kiekio atramą nustatykite į žemesnę padėtį ir pakartokite išbėrimo normos testą.
-

NURODYMAS

Naujai nustatydami išbėrimo kiekio atramos padėtį, galite orientuotis pagal procentinę skalę. jei, pavyzdžiui, dar trūksta 10 % išbėrimo normos testo svorio, išbėrimo kiekio atrama nustatoma į 10 % aukštesnę padėtį (pvz. iš 150 į 165).

- 11 Užbaikite išbėrimo normos testą. Išjunkite galios ėmimo veleną ir traktoriaus variklį ir apsaugokite nuo netyčinio įjungimo.
- 12 Sumontuokite išmetimo diskus. Atkreipkite dėmesį, kad nesumaišytumėte kairiojo ir dešiniojo disko.

NURODYMAS

Atsižvelkite į ženklimą disko centre (L = kairys diskas, R = dešinys diskas). Vėl uždėkite abi juodas apsaugines veržles, atsargiai sukdami suraskite sriegio pradžią.

- 13 Atsargiai uždėkite plastikines veržles (nepriveržkite).
- 14 Priveržkite gaubtelinę veržlę 25 Nm (tvirtai ranka), **ne** su reguliavimo svirtimi.



7.7. pav.: Veržlių persukimas

NURODYMAS

Plastikinės apsauginės veržlės viduje yra su fiksiatoriumi, kuris neleidžia atsilaisvinti. Ši fiksacija turi jaustis priveržiant. Priešingu atveju veržlė yra sudilusi ir ją reikia pakeisti.

- 15 Ranka pasukite išmetimo diską ir patikrinkite ar yra laisvas praėjimas tarp išmetimo disko ir išvado.
- 16 Pritvirtinkite išbėrimo normos testo lataką ir reguliavimo svirtį vėl į jiems skirtas vietas prie trąšų barstytuvo.

7.3 Likusių trąšų pašalinimas



ATSARGIAI

Pavojus susižaloti dėl besisukančių mechanizmo dalių!

Prisilietus prie besisukančių padargo dalių (kardaninio veleno, ašių), galimi sumušimai, nubrozdinimai ir suspaudimai. Kūno dalys arba daiktai gali būti įtraukti į vidų.

- ▶ Veikiant padargui, nebūkite besisukančios ašies zonoje.
 - ▶ Sukantis kardaniniam velenui, dozatoriaus sklendes įjunkite **visada** tik iš traktoriaus sėdynės.
 - ▶ Prieš tuštinami likutinį kiekį, paprašykite visus žmones pasitraukti iš mineralinių trąšų barstytuvo pavojaus zonos.
-

Kiekvieną kartą baigus darbą rekomenduojame ištuštinti mineralinių trąšų barstytuvą. Tuomet jis tarnaus ilgai. Likutis pašalinamas taip pat, kaip atliekamas normavimo mechanizmo patikrinimas skyrius

Likusio kiekio visiško ištuštinimo nurodymas:

Normaliai tuštinant likusį kiekį, mineralinių trąšų barstytuve gali likti mažas kiekis trąšų. Norėdami visiškai pašalinti likučius (pvz. sezono pabaigoje, prieš trąšų pakeitimą), atlikite tokius veiksmus:

- 1 Dozavimo sklendę nustatykite į maksimalią atidarymo padėtį.
 - 2 Tuštinkite rezervuarą, kol nebebyrės trąšos (normalus likučių šalinimas).
 - 3 Išjunkite galios ėmimo veleną ir traktoriaus variklį ir apsaugokite nuo netyčinio įjungimo. **Ištraukite traktoriaus degimo raktelį.**
 - 4 Paskutinį trąšų likutį iššluokite šluota iš rezervuaro, atidarę apsaugines groteles.
-



ATSARGIAI

Susižeidimo pavojus dėl judančių dalių rezervuare

Rezervuare yra judančių dalių.

Pradedant eksploatuoti ir eksploatuojant mineralinių trąšų barstytuvą galimi rankų ir kojų sužeidimai.

- ▶ Prieš pradėdami eksploatuoti mineralinių trąšų barstytuvą, būtinai sumontuokite apsaugines groteles ir jas užfiksuokite.
-

Prieš apsauginių grotelių atidarymą:

- Išjunkite galios ėmimo veleną.
- Išjunkite traktoriaus variklį.
- Nuleiskite trąšų barstytuvą.

8 Aptarnavimas ir techninė priežiūra

8.1 Saugumas

Atlikdami techninės priežiūros ir remonto darbus turite nepamiršti apie papildomus pavojus, kurių nekyla, valdant padargą.

Atlikdami techninės priežiūros ir remonto darbus, būkite labai atidūs. Dirbkite ypač kruopščiai ir nepamirškite galimų pavojų.

Laikykitės tokių nurodymų:

- Suvirinimo bei elektrinės ir hidraulinės įrangos remonto darbus gali atlikti tik specialistai.
- Atliekant darbus, kai pakeltas mineralinių trąšų barstytuvas, kyla **apvirtimo pavojus**. Mineralinių trąšų barstytuvą visada paremkite tinkamais atraminiais elementais.
- Keldami mineralinių trąšų barstytuvą krovimo įtaisais visada naudokite tinkamus diržus.
- Pašaliniamis įjungus dalis (reguliavimo svirtį, dozavimo sklendes) kyla **suspaudimo ir nukirtimo pavojus**. Atlikdami techninės priežiūros darbus, žiūrėkite, kad judančių dalių zonoje nieko nebūtų.
- Atsarginės dalys turi bent atitikti gamintojo nustatytus techninius reikalavimus. Tai pasiekama, pvz., naudojant originalias atsargines dalis.
- Prieš imdamiesi valymo, techninės priežiūros ir remonto darbų bei prieš šalindami gedimus, išjunkite traktoriaus variklį ir palaukite, kol sustos visos padargo besisukančios dalys.

NURODYMAS

Laikykitės taip pat įspėjimų, pateiktų skyriuje [3: Saugumas, 5. psl.](#). Ypač laikykitės nurodymų, esančių skyriuje [3.7: Aptarnavimas ir techninė priežiūra, 10. psl.](#)

8.2 Dylančios dalys ir varžtai

8.2.1 Dylančių dalių tikrinimas

Dylančios dalys yra: **išmetimo mentelė, maišytuvo velenas, maišytuvo pirštai, išbėrimo kanalas, hidraulinės žarnos, apsauginis įtaisas**.

- Patikrinkite dylančias dalis.

Jei šiose mašinos dalyse pastebėjote aiškių dilimo požymių, formos pakitimų ar skylių, būtinai jas pakeiskite naujomis, kitaip nukentės barstymo kokybė.

Dylančių dalių ilgaamžiškumui įtakos turi ir barstomoji medžiaga (trąšos).

8.2.2 Varžtų patikrinimas

Varžtai priveržti gamykloje reikalingu priveržimo momentu ir užfiksuoti. Varžtai gali atsilaisvinti dėl vibracijos, ypač per pirmąsias eksploataavimo valandas.

- Naujo mineralinių trąšų barstytuvo visų varžtų priveržimą tikrinkite maždaug kas 30 eksploataavimo valandų.
- Reguliariai, tačiau ne rečiau kaip prieš barstymo sezono pradžią, patikrinkite visų varžtų priveržimą.

Kai kurios dalys (pvz. sklendės) sumontuotos su užsifikuojančiomis veržlėmis. Montuodami šias dalis, naudokite **visada naujas užsifikuojančias** veržles.

8.2.3 Išmetimo diskų prizminės spyruoklės tikrinimas



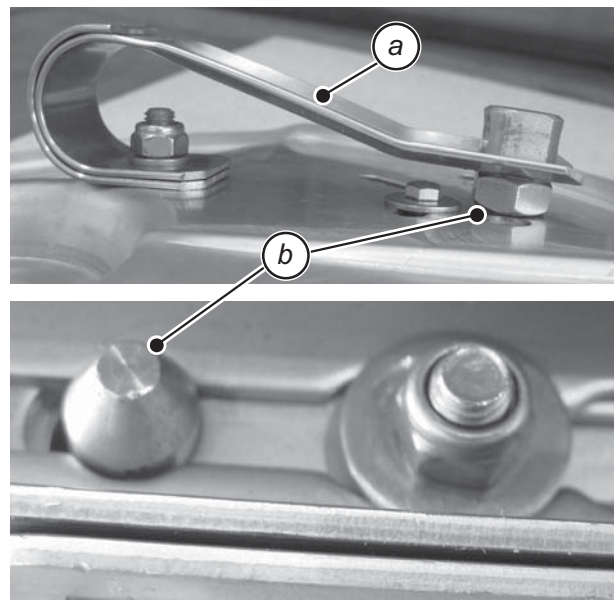
SVARBU

Neperlenkite prizminės spyruoklės!

Prizminės spyruoklės įtampa per fiksavimo varžtus turi patikimai užfiksuoti pagrindinę ir ilginamąją mentelę ant išmetimo disko. Perlenkus prizminę spyruoklę, ši praranda tamprumą, kuris apsaugo išmetamąją mentelę.

Jei spyruoklės įtampa per maža, fiksavimo varžtas atsifiksuoja ir gali sukelti turtinę žalą.

- ▶ Reguluodami išmetamosios mentelės padėtį, fiksavimo varžtą **atsargiai** spauskite į pageidaujamos padėties angą.
- ▶ Jei **prizminių spyruoklių įtampa per maža**, nedelsdami jas pakeiskite.



- a* Prizminė spyruoklė
- b* Fiksavimo varžtas

8.1. pav.: Fiksavimo varžtas gerai užsifikuoja

8.3 Valymas

Jei norite, kad mineralinių trašų barstytuvas Jums tarnautų ilgai, kiekvieną kartą, pabaigę dirbti, jį nedelsdami išplaukite nestipria vandens srove.

Kad būtų paprasčiau valyti, galima aukštyn atversti rezervuaro apsaugines groteles (žr. skyrių [8.4: Apsauginių rezervuaro grotelių atidarymas. 86. psl.](#)).

Laikykitės tokių valymo nurodymų:

- Išbėgimo kanalus ir sklendžių zoną valykite tik iš apačios.
- Alyva suteptas mašinas plaukite tik specialiose plovimo aikštelėse su alyvos separatorium.
- Plaudami aukštaslėgiais įrenginiais, niekuomet vandens srovės nenukreipkite tiesiai į įspėjamuosius ženklus, elektros įrangą, hidraulinius mazgus ir slydimo guolius.

Po valymo mes rekomenduojame, **sausą** mineralinių trašų barstytuvą, **ypač padengtas sklendes ir tauriojo plieno dalis** apdoroti ekologiška antikorozine priemone.

Norint apdoroti rūdžių apimtas vietas, autorizuotose centruose galima įsigyti tinkamą poliravimo rinkinį.

8.4 Apsauginių rezervuaro grotelių atidarymas



ATSARGIAI

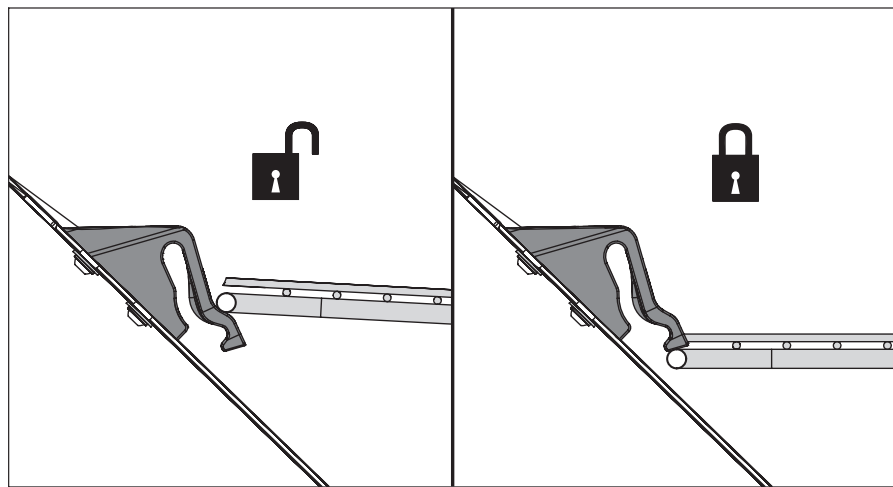
Susižeidimo pavojus dėl judančių dalių rezervuare

Rezervuare yra judančių dalių.

Pradedant eksploatuoti ir eksploatuojant mineralinių trąšų barstytuvą galimi rankų ir kojų sužeidimai.

- ▶ Prieš pradėdami eksploatuoti mineralinių trąšų barstytuvą, būtinai sumontuokite apsaugines groteles ir jas užfiksuokite.

Apsauginės rezervuaro grotelės blokuojamos automatiškai apsauginių grotelių fiksatoriais.

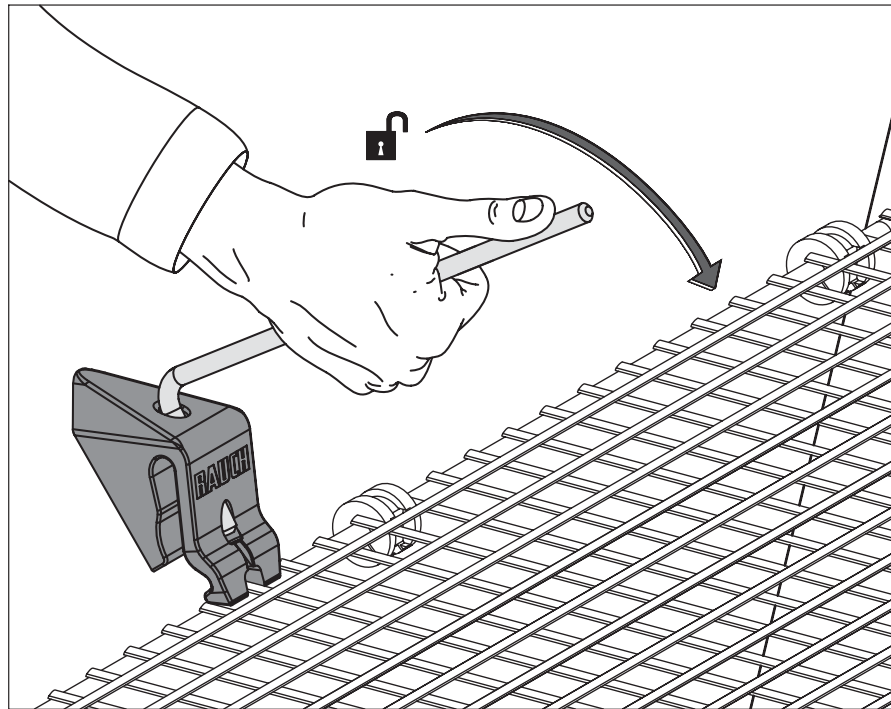


8.2. pav.: Apsauginių grotelių fiksatorių atidarymas / uždarymas

Siekiant išvengti netyčinio apsauginių grotelių atidarymo, apsaugines groteles galima atidaryti tik su įrankiu (nustatymo svirtis - žr. [6.10. pav.](#)).

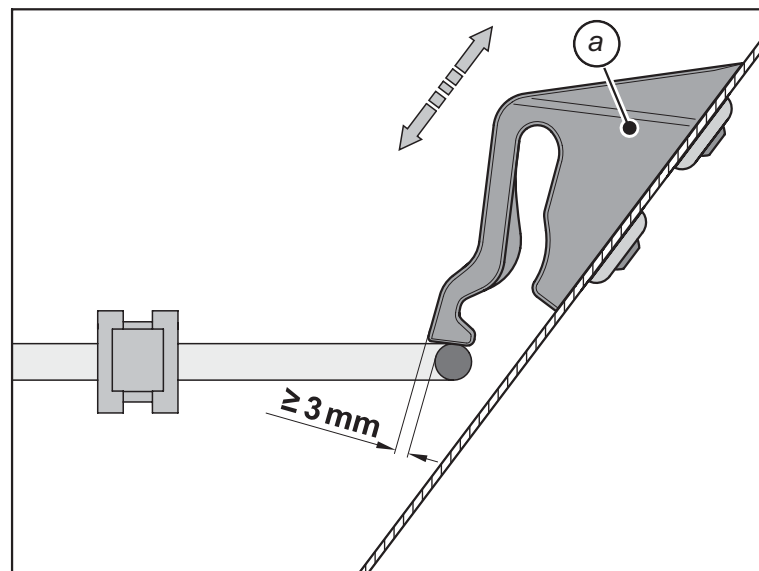
Prieš apsauginių grotelių atidarymą:

- Išjunkite galios ėmimo veleną.
- Išjunkite traktoriaus variklį.
- Nuleiskite trąšų barstytuvą.



8.3. pav.: Apsauginių grotelių fiksatorių atidarymas

- Reguliariai tikrinkite apsauginių grotelių fiksatorius. Žr. pav. žemiau.
- Nedelsdami pakeiskite sugadintus apsauginių grotelių fiksatorius.
- Jei reikia, stumdami apsauginių grotelių fiksatorius (a) žemyn / aukštyn, koreguokite nustatymą (žr. pav. žemiau).



8.4. pav.: Kontrolinis dydis apsauginių grotelių fiksatorių veikimo kontrolei

8.5 Dozavimo sklendžių patikrinimas ir nustatymas

Prieš kiekvieną barstymo sezoną, jei reikia, ir per barstymo sezoną, aptikrinkite dozatoriaus sklendžių nustatymą specializuotose dirbtuvėse dėl tolygaus atidarymo.

Jei barstote **sėklas arba granulinį masalą sraigėms naikinti**, patartume papildomai patikrinti ar dozavimo šliaužiklis atsidaro tolygiai.



ATSARGIAI

Suspaudimo ir nukirtimo pavojus!

Pašaliniams įjungus dalis (reguliavimo svirtį, dozavimo sklendes) kyla suspaudimo ir nukirtimo pavojus.

Atlikdami derinimo darbus, saugokitės dozatoriaus angos ir sklendžių kirtimo vietos.

- ▶ Išjunkite traktoriaus variklį. Ištraukite degimo raktelį.
 - ▶ Atlikdami derinimo darbus, nelieskite hidraulinių dozavimo sklendžių.
-

8.5.1 MDS 55/65/85/735/935 (K/R/D)

Dozavimo sklendžių K/R/D kontrolė ir derinimas

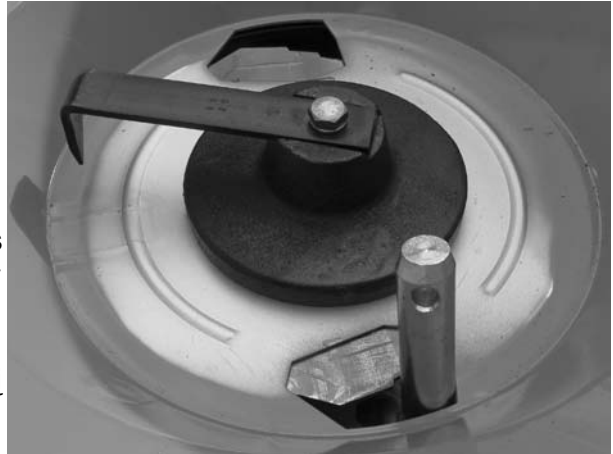
NURODYMAS

Kadangi mineralinių trąšų barstytuvo MDS (K/R/D) kiekvienoje pusėje yra dozavimo skalė, reikia atlikti tokius derinimo darbus **dešinėje** ir **kairėje** pusėje.

Norint patikrinti dozatoriaus sklendžių nustatymą, mechanika turi laisvai judėti.

- 1 Mineralinių trąšų barstytuvą nustatykite ant žemės arba ant paletės. Atkreipkite dėmesį į lygų ir tvirtą pagrindą!
- 2 Išmontuokite abu išmetimo diskus.
- 3 Hidraulinio sklendžių valdymo mechanizmo hidraulines žarnas prijunkite prie hidraulinio agregato arba traktoriaus.
- 4 Uždarykite dozavimo sklendes.
- 5 Atraminę svirtį nustatykite pagal barstymo kiekio skalę į padėtį "130" (sėklų ir apsaugos priemonės nuo sraigių atveju į padėtį "9")
- 6 Atidarykite dozavimo sklendę iki prieš tai nustatytos atramos.
- 7 Išjunkite traktorių, ištraukite degimo raktelį arba išjunkite agregatą.

- 8 Paimkite apatinės trauklės kaištį $\varnothing = 28 \text{ mm}$ (sėklų ir apsaugos priemonės nuo sraigių atveju reguliavimo svirtį $\varnothing = 8 \text{ mm}$) ir įkiškite į dešiniąją arba kairiąją dozavimo angą.



8.5. pav.: Gražulo sraigtas dozatoriaus angoje

1. atvejis: Kaištį galima įvesti į dozavimo angą ir tarpas yra mažesnis kaip 1 mm.

- Nustatyta gerai.
- Išimkite kaištį iš dozavimo angos.
- Toliau nuo punkto [25].

2. atvejis: Kaištį galima įvesti į dozavimo angą ir tarpas yra didesnis kaip 1 mm.

- Reikalingas naujas nustatymas.
- Toliau nuo punkto [9].

3. atvejis: Kaiščio negalima įvesti į dozavimo angą.

- Reikalingas naujas nustatymas.
- Toliau nuo punkto [10].

9 Išimkite kaištį iš dozavimo angos.

10 Įjunkite traktorių / agregatą.

11 Uždarykite dozavimo sklendes

12 Uždarykite hidraulinio sklendžių valdymo mechanizmo rutulinius čiaupus (tik versija K/R)

13 Išjunkite traktorių, ištraukite degimo raktelį arba išjunkite agregatą.

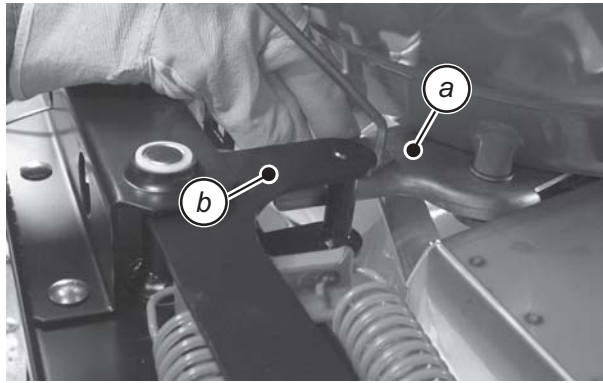
14 Atskirkite dozavimo sklendes ir hidraulinius cilindrus.

- Išimkite varžtą ir fiksavimo poveržlę.

15 Hidraulinį cilindrą traukite važiavimo kryptimi į priekį ir šakutės galvutę padėkite po dozavimo sklende.

16 Atramos svirtį nustatykit į padėtį "550".

17 Dozavimo sklendę (a) ranka patraukite iki atramos (b) (žr. [8.6. pav.](#)).



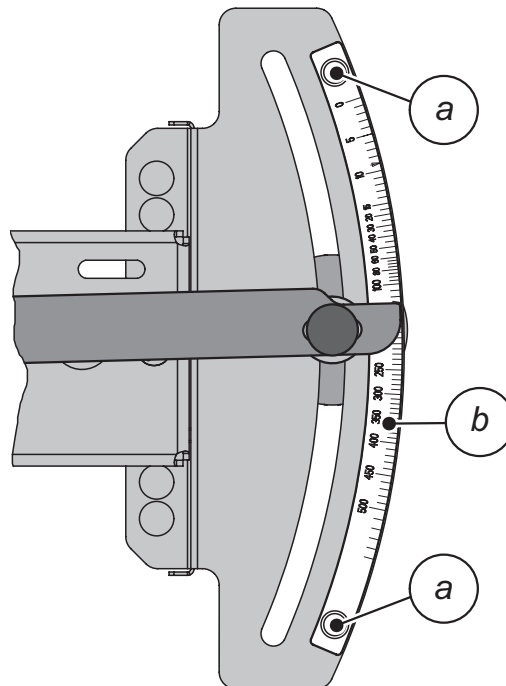
8.6. pav.: Dozavimo sklendės traukimas iki atramos

18 Kaištį įkiškite į angą, o atraminę svirtį traukite mažomis vertėmis, kol sklendė bus prie kaiščio.

19 Užfiksukite atraminę sklendę.

20 Išimkite kaištį iš dozavimo angos.

21 Atsukite barstymo kiekio skalės (b) varžtus (a).



8.7. pav.: Dozavimo sklendės nustatymo skalė

22 Pastumkite visą skalę taip, kad **atrama** būtų tiksliai skalės lanko padėtyje "130" (sėklų ir apsaugos priemonės nuo sraigčių atveju padėtyje "9"). Vėl priveržkite skalę.

23 Hidraulinio cilindro šakutės galvutę uždėkite ant sklendės (jei reikia, atraminę svirtį nustatykite į aukštesnę padėtį).

24 Sumontuokite varžtą ir fiksavimo poveržlę.

25 Vėl sumontuokite abu išmetimo diskus.

- ▷ Derinimas baigtas. Jei reikės atskirti hidraulinės žarnos nuo traktoriaus / agregato, pirmiausiai reikia atlaisvinti viengubo veikimo hidraulinių cilindrų grąžinančias spyruokles. Žr. [5.10: Mineralinių trąšų barstytuvo pastatymas ir atkabinimas, 46. psl.](#)

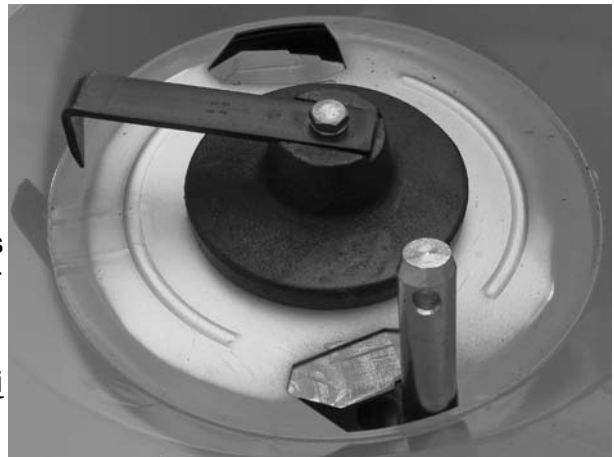
NURODYMAS

Abi dozatoriaus sklendės turi būti atidarytos **tolygiai**. Todėl visada tikrinkite abi dozatoriaus sklendes.

8.5.2 MDS 55/65/85/735/935 (M)**Dozavimo sklendžių kontrolė ir derinimas (M)**

- 1 Mineralinių trąšų barstytuvą nustatykite ant žemės arba ant paletės. Atkreipkite dėmesį į lygų ir tvirtą pagrindą!
- 2 Išmontuokite abu išmetimo diskus.
- 3 Uždarykite dozavimo sklendes.
- 4 Atramą nustatykite pagal barstymo kiekio skalę į padėtį "130" (sėklų ir apsaugos priemonės nuo sraigių atveju į padėtį "9")
- 5 Atidarykite dozavimo sklendę iki prieš tai nustatytos atramos.

- 6 Paimkite apatinės trauklės kaištį $\varnothing = 28 \text{ mm}$ (sėklų ir apsaugos priemonės nuo sraigių atveju reguliavimo svirtį $\varnothing = 8 \text{ mm}$) ir įkiškite į dešiniąją arba kairiąją dozavimo angą.



8.8. pav.: Gražulo sraigtas dozatoriaus angoje

1. atvejis: Kaištį galima įvesti į dozavimo angą ir tarpas yra mažesnis kaip 1 mm.

- Nustatyta gerai.
- Išimkite kaištį iš dozavimo angos.
- Toliau nuo punkto [8].

2. atvejis: Kaištį galima įvesti į dozavimo angą ir tarpas yra didesnis kaip 1 mm.

- Reikalingas naujas nustatymas.
- Išimkite kaištį iš dozavimo angos.
- Toliau nuo punkto [7].

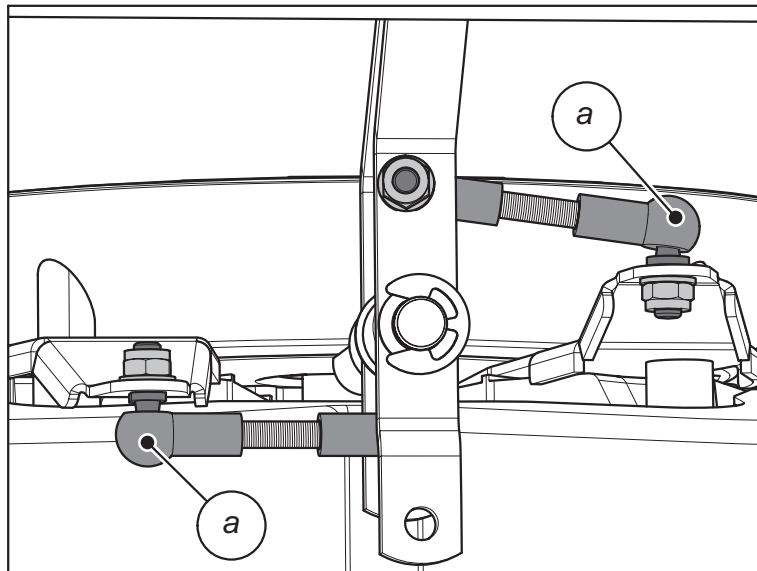
3. atvejis: Kaiščio negalima įvesti į dozavimo angą.

- Reikalingas naujas nustatymas.
- Toliau nuo punkto [7].

- 7 Norėdami atlikti nustatymus, vienoje pusėje atlaisvinkite kampinius šarnyrus (a) ir pilnai apsukę padidinsite arba sumažinsite dozavimo sklendžių nustatymą.

NURODYMAS

Svarbu, kad dozavimo sklendės atsidarytų kuo **tolygiau**.

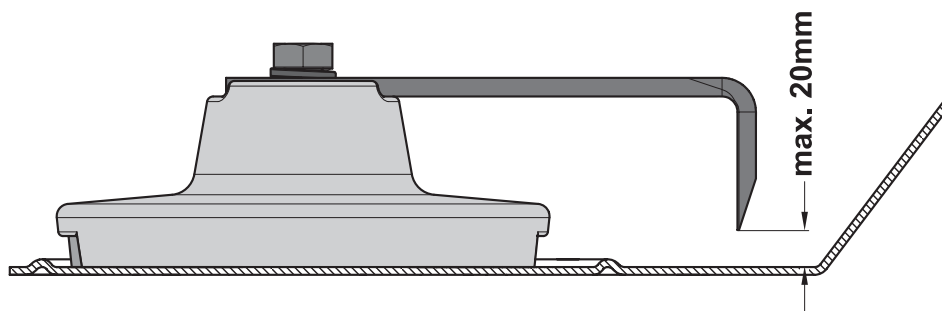


8.9. pav.: Kampinis šarnyras

- 8 Vėl sumontuokite abu išmetimo diskus.
- ▷ Derinimas baigtas. Jei reikės atskirti hidraulines žarnas nuo traktoriaus / agregato, pirmiausiai reikia atlaisvinti viengubo veikimo hidraulinių cilindrų gražinančias spyruokles. Žr. [5.10: Mineralinių trąšų barstytuvo pastatymas ir atkabinimas, 46. psl.](#)

8.6 Maišymo mechanizmo dilimo patikrinimas

Atstumo tarp maišytuvo pirštų ir rezervuaro dugno patikrinimas



8.10. pav.: Maišytuvo pirštų susidėvėjimo sritis

- Pamatuokite atstumą tarp maišytuvo piršto ir rezervuaro dugno.
 - ▷ Kai išmatuotas atstumas yra didesnis nei 20 mm, reikia pakeisti maišytuvo pirštą.

8.7 Išmetimo disko stebulės patikrinimas

Norint, kad išmetimo disko įvorėje esančios apsauginės veržlės lengvai judėtų, patartina sutepti išmetimo disko įvorę (grafitiniu tepalu). Patikrinkite ar apsauginėse veržlėse nėra įtrūkimų ar jos nepažeistos. Nedelsdami pakeiskite turinčias defektų apsaugines veržles naujomis.

8.8 Saugumui svarbių plastikinių dalių sudilimo patikrinimas



ATSARGIAI

Sužeidimų pavojus dėl sudilusių plastikinių dalių

Saugumui svarbių plastikinių dalių eksploatavimo trukmė yra ribota.

Sudilusios plastikinės dalys gali sutrūkti, jų negalima naudoti kaip apsauginių įtaisų. Eksploatuojant mineralinių trąšų barstytuvą, dėl to galimi sužalojimai ir turtinė žala.

- ▶ Reguliariai tikrinkite plastikinių dalių funkcijas.
 - ▶ Nedelsdami pakeiskite sugadintas plastikines dalis.
-

Šios mineralinių trąšų barstytuvo dalys atlieka apsaugines funkcijas:

- Išbėrimo kanalas
- Apsauginis įtaisas
- Rezervuaro plastikinės veržlės ["Mineralinių trąšų barstytuvo montavimas" 24. psl.](#))
- Išmetimo diskų gaubtelinės veržlės
- Apsauginių grotelių fiksatorius

8.9 Diskų išmontavimas ir montavimas



Pavojus dėl veikiančio variklio!

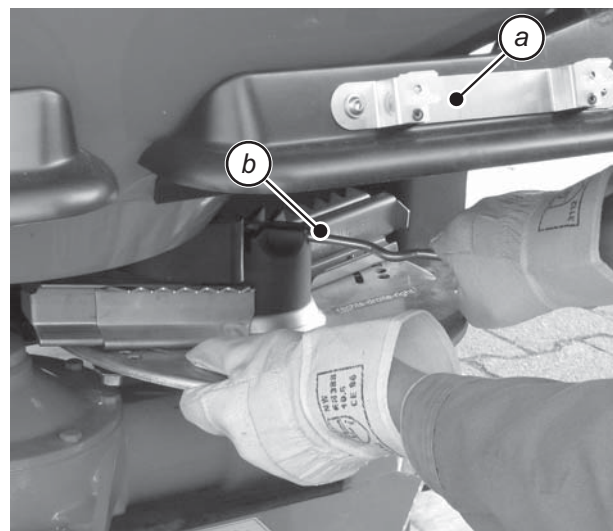
Atliekant mineralinių trąšų barstytuvo priežiūros arba remonto darbus, kai įjungtas variklis, mechanika ir iškrentančios trąšos gali sunkiai sužeisti.

Niekada neišmontuokite ir nemontuokite diskų, kai veikia traktoriaus variklis arba sukasi galios ėmimo velenas.

- ▶ Išjunkite traktoriaus variklį ir galios ėmimo veleną. Ištraukite degimo raktelį.

8.9.1 Diskų išmontavimas

- 1 Išimkite reguliavimo svirtį (b) iš laikiklio (a).
- 2 Su reguliavimo svirtimi atsukite diskų veržles. Nuimkite nuo ašių abu diskus.



8.11. pav.: Atsukite veržles

- 3 Atsukite apsaugines veržles ir išimkite išmetimo diskus.
- 4 Reguliavimo svirtį vėl nustatykite į tam skirtą laikiklį.



8.12. pav.: Gaubtelių veržlių atsukimas

8.9.2 Išmetimo diskų montavimas

Sąlygos:

- Traktoriaus galios ėmimo velenas ir variklis išjungti ir apsaugoti nuo netyčinio įjungimo.

Montavimas:

Kairįjį išmetimo diską, žiūrint važiavimo kryptimi, sumontuokite barstytuvo kairėje, o dešinįjį, važiavimo kryptimi, barstytuvo dešinėje. Atkreipkite dėmesį, kad nesumaišytumėte kairiojo ir dešiniojo disko.

Žemiau nurodyti montavimo darbai aprašyti pagal kairįjį diską. Pagal šias instrukcijas montuokite dešinįjį diską.

- 1 Uždėkite kairįjį diską ant kairiojo disko ašies. Žiūrėkite, kad diskas ant ašies užsidėtų lygiai (jei reikia nuvalykite nešvarumus).

NURODYMAS

Diskų laikiklių kaiščiai kairėje ir dešinėje pusėje išdėstyti skirtingai. Jūs sumontuosite tinkamą diską tik tada, kai jis tiksliai tiks į disko laikiklį.

- 2 Atsargiai uždėkite plastikines veržles (nepriveržkite).
- 3 Priveržkite gaubtelinę veržlę 25 Nm (tvirtai ranka), **ne** su reguliavimo svirtimi.

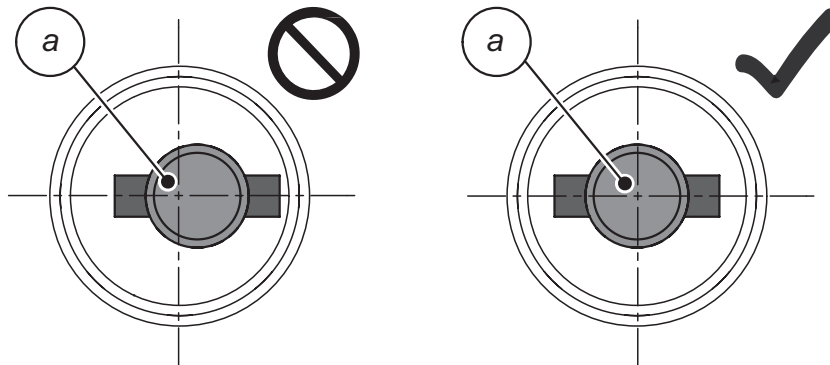
NURODYMAS

Plastikinės apsauginės veržlės viduje yra su fiksiatoriumi, kuris neleidžia atsilaisvinti. Fiksacija turi jaustis priveržiant, jei taip nėra, veržlė sudilusi ir reikia ją pakeisti.

- 4 Ranka pasukite išmetimo diską ir patikrinkite, ar yra laisvas praėjimas tarp išmetimo mentės ir išbėrimo kanalo / maišytuvo šerdies.

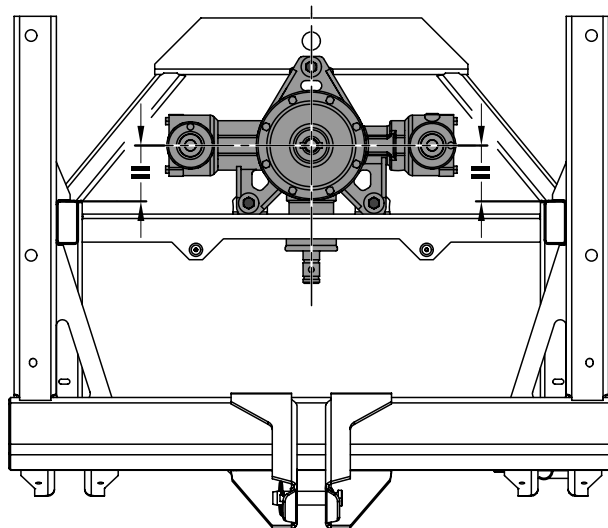
8.10 Reduktoriaus padėties patikrinimas

Maišytuvo pavaros kakliukas (a) turi būti tiksliai per dugno angos vidurį. Jei taip nėra, tai galima pakoreguoti perstūmus reduktorių atitinkama kryptimi. Todėl reduktoriaus / rėmo tvirtinimo angos yra pailgos formos.



8.13. pav.: Pavaros kakliuko centravimas

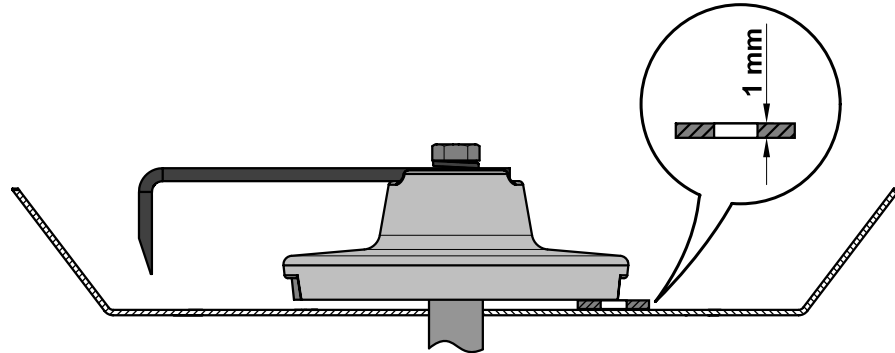
Atkreipkite dėmesį, kad reduktorius laikančiamame rėme būtų užfiksuotas tiesiai.



8.14. pav.: Reduktoriaus fiksacijos patikrinimas

8.11 Maišytuvo nustatymo tikrinimas

- 1 Įstatykite maišytuvą į maišymo veleną ir užfiksuokite kaištiniu uždoriu.
- 2 Užfiksuotą maišytuvą traukite į viršų.
 - Atstumas tarp maišytuvo apatinės briaunos ir rezervuaro dugno turi dabar būti 1 mm.
 - Patikrinimui naudokite 1 mm storio poveržlę arba skardos juostelę.



8.15. pav.: Maišytuvo nustatymas

1. atvejis: Per didelis tarpas nuo maišytuvo iki rezervuaro dugno.

- Išėmę poveržles, reduktorių nuleiskite 3 tvirtinimo varžtais. Jei reikia, rezervuaro skardinę juostą tolygiai pakiškite po keturiais varžtais.

2. atvejis: Atstumas mažesnis kaip 1 mm.

- Po reduktoriumi tolygiai pakišti atitinkamo storio poveržles po 3 tvirtinimo varžtais.

3. atvejis: Maišytuvas neužsifiksuoja.

- Skersinis kaištis yra per giliai.
- Po reduktoriumi tolygiai pakišti atitinkamo storio poveržles po 3 tvirtinimo varžtais.

NURODYMAS

Montuodami išmetimo diskus, ypač atkreipkite dėmesį į laisvą praėjimą tarp išmetamųjų mentelių ir išbėrimo kanalo. Žr. [8.9.2: Išmetimo diskų montavimas. 95. psl.](#)

8.12 Menčių keitimas

Sudilusias mentes galima pakeisti.

NURODYMAS

Sudilusias išmetamąsias menteles paveskite pakeisti **tik** savo prekybos atstovo arba specializuotų dirbtuvių personalui.

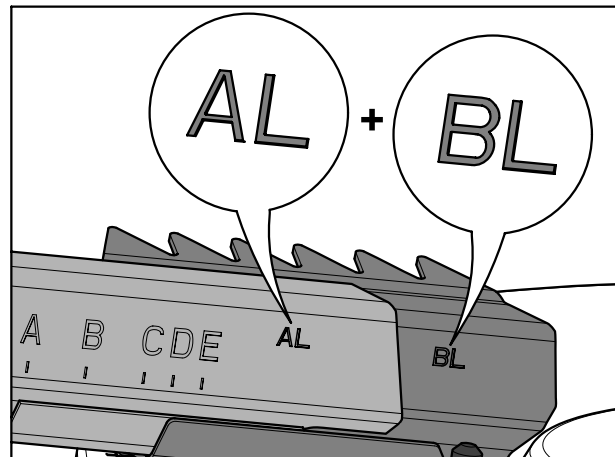
Sąlyga:

- Išmetimo diskai yra išmontuoti (žr. skyrių [8.9.1: Diskų išmontavimas. 94. psl.](#)).
- Išmetamoji mentelė susideda iš **pagrindinės mentelės** ir **ilginamosios mentelės**.
- **Dešinėje** išmetimo disko pusėje esanti pagrindinė mentelė vadinama **"BR"**, o atitinkama ilginamoji mentelė – **"AR"**.
- **Kairėje** išmetimo disko pusėje esanti pagrindinė mentelė vadinama **"BL"**, o atitinkama ilginamoji mentelė – **"AL"**.

Pavyzdys: kairysis išmetimo diskas

BL: Pagrindinė mentelė

AL: Ilginamoji mentelė

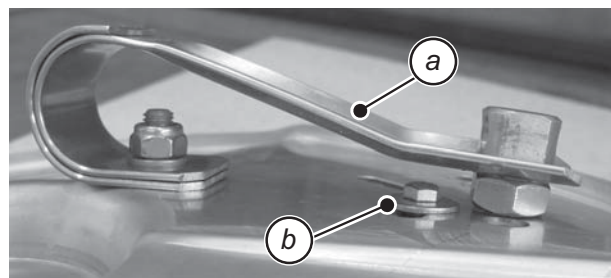


8.16. pav.: Išmetamųjų mentelių kombinacija

8.12.1 Ilginamosios mentelės keitimas

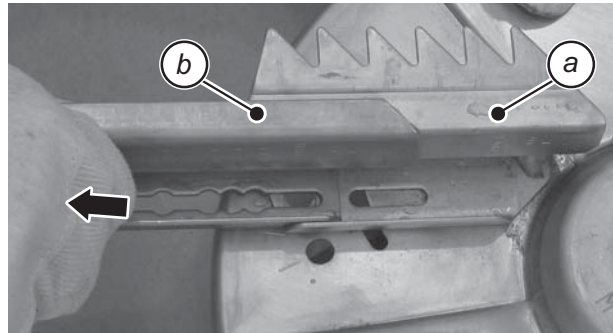
Ilginamosios mentelės išmontavimas

- 1 Išsukite varžtą (b) kartu su jo veržle ir poveržlėmis.
- 2 Atfiksukite prizminę spyruoklę (a) su reguliavimo svirtimi.



8.17. pav.:

- 3 Išstumkite seną ilginamąją mentelę (b) iš pagrindinės mentelės (a).



8.18. pav.:

Naujų ilginamųjų mentelių montavimas



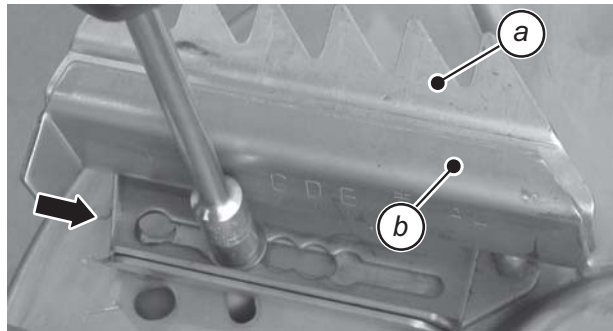
ATSARGIAI

Pavojus susižaloti dėl besisukančių mechanizmo dalių!

Jei ilginamąsias menteles sumontuosite naudodami senuosius varžtus, išmetamosios mentelės gali atsilaisvinti ir sunkiai sužeisti.

- Naujoms išmetamosioms mentelėms montuoti, naudokite **tik** kartu pristatytus **naujus** varžtus, veržles ir poveržles.

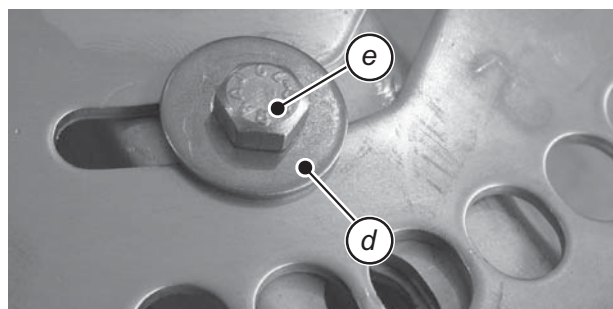
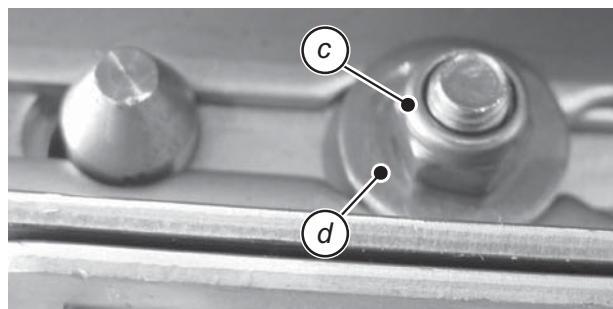
- 1 Naują ilginamąją mentelę (b) įstumkite į pagrindinę mentelę (a).



8.19. pav.:

- 2 Išmetamąją mentelę priveržkite prie išmetimo disko su nauju varžtu (e), naujomis fiksavimo veržlėmis (c) ir naujomis poveržlėmis (d).

- 3 Prisukite varžtą taip, kad jis tvirtai ir tolygiai priglustų prie paviršiaus (priveržimo momentas: maždaug 8 Nm).



8.20. pav.:

- 4 Paprastesniam ilginamosios mentelės padėties reguliavimui užtikrinti, vėl atsukite varžtą (e) maždaug per pusę apskukimo.
 - ▷ Varžtą reikia atleisti tik tiek, kad būtų galima keisti ilginamosios mentelės padėtį, tačiau ilginamoji mentelė būtų tvirtai prigludusi prie pagrindinės mentelės.
- 5 Vėl užfiksuokite prizminę spyruoklę su reguliavimo svirtimi.
- 6 Tuos pačius veiksmus pakartokite ir keisdami kitas ilginamąsias menteles.
 - ▷ Vėl sumontuokite abu išmetimo diskus. Žr. [8.9.2: Išmetimo diskų montavimas. 95. psl.](#)

8.12.2 Pagrindinės mentelės arba visos išmetamosios mentelės pakeitimas

Išmetamosios mentelės išmontavimas



Sužeidimo pavojus dėl įtemptų prizminių spyruoklių!

Prizminė spyruoklė yra įtempta ir gali staiga iššokti.

- ▶ Išmontuodami laikykitės saugaus atstumo.
 - ▶ Spyruokles išmontuokite į priešingą pusę nuo savęs.
 - ▶ Nesilenkite virš spyruoklių.
-

- 1 Veržlių raktu SW 13 atlaisvinkite išmetamosios mentelės fiksuojamą spyruoklės tvirtinimo veržlę.



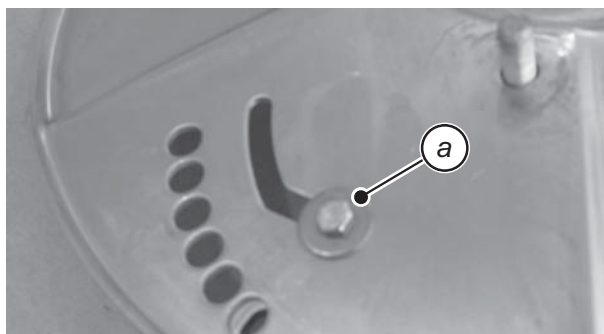
8.21. pav.:

- 2 Prizminę spyruoklę nuimkite tinkamu atsuktuvu arba reguliavimo svirtimi.



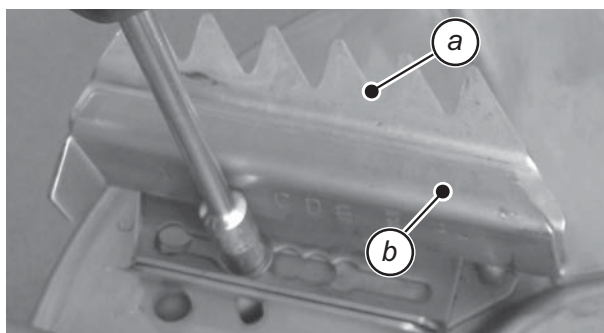
8.22. pav.:

- 3 Išsukite varžtą (a) kartu su jo veržle ir poveržlėmis.



8.23. pav.:

- 4 Išimkite seną pagrindinę mentelę (a) ir ilginamąją mentelę (b).



8.24. pav.:

Naujos pagrindinės mentelės ir visos išmetamosios mentelės montavimas

- 1 Uždėkite naujas išmetamąsias mentes ant išmetimo disko.



8.25. pav.:

NURODYMAS

Montuodami atkreipkite dėmesį į tinkamą pagrindinės ir ilginamosios mentelių kombinaciją. Žr. [8.16. pav.](#)

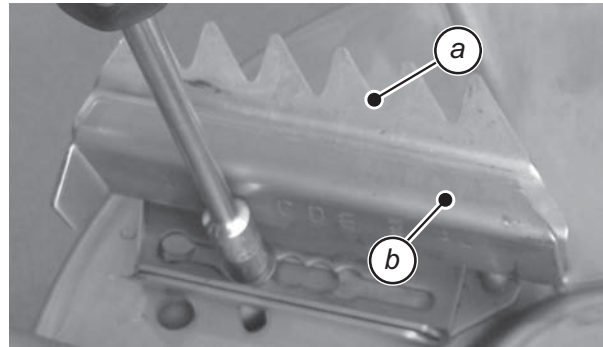


Pavojus susižaloti dėl besisukančių mechanizmo dalių!

Jei išmetamąsias menteles sumontuosite, naudodami senuosius varžtus, išmetamosios mentelės gali atsilaisvinti ir sunkiai sužeisti.

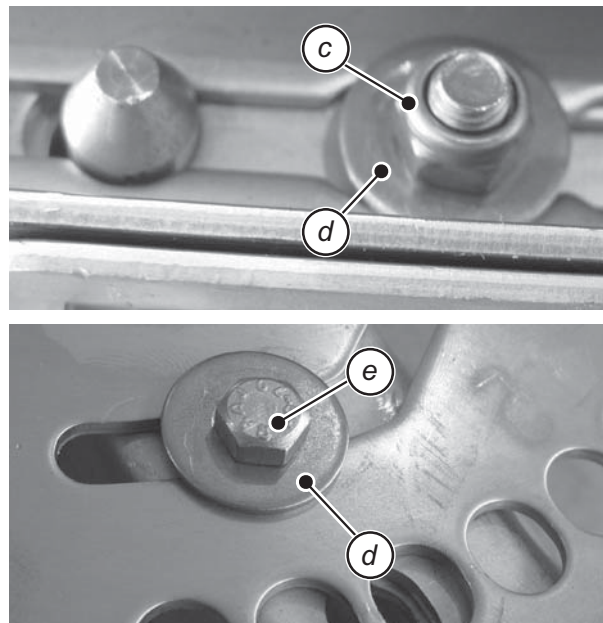
- ▶ Naujoms išmetamosioms mentelėms montuoti, naudokite **tik** kartu pristatytus **naujus** varžtus, veržles ir poveržles.

- 1 Priveržkite naują ilginamąją mentelę (b) ir naują pagrindinę mentelę (a) prie išmetimo disko.



8.26. pav.:

- 2 Išmetamąją mentelę priveržkite prie išmetimo disko su nauju varžtu (e), nauja fiksavimo veržle (c) ir naujomis poveržlėmis (d).
- 3 Prisukite varžtą taip, kad jis tvirtai ir tolygiai priglustų prie paviršiaus (priveržimo momentas: maždaug 8 Nm).



8.27. pav.:

- 4 Paprastesniam ilginamosios mentelės padėties reguliavimui užtikrinti, vėl atsukite varžtą (e) maždaug per pusę apskukimo.
 - ▷ Varžtą reikia atleisti tik tiek, kad būtų galima keisti ilginamosios mentelės padėtį, tačiau ilginamoji mentelė būtų tvirtai prigludusi prie pagrindinės mentelės.



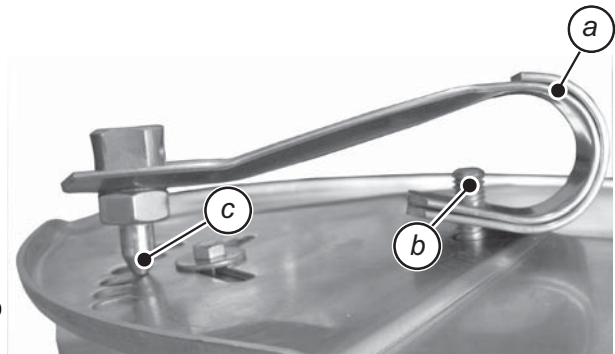
ATSARGIAI

Sužeidimo pavojus dėl įtemptų prizminių spyruoklių!

Prizminė spyruoklė yra įtempta ir gali staiga iššokti.

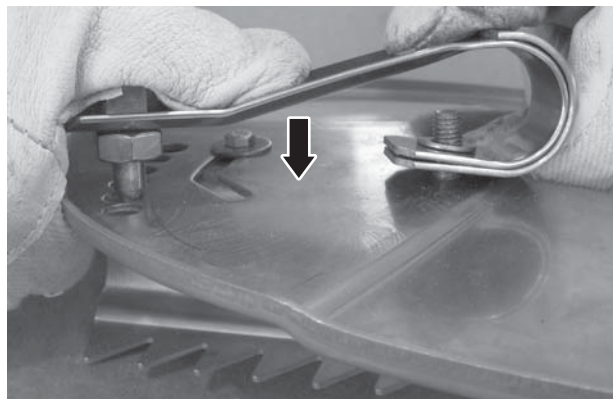
- ▶ Išmontuodami laikykitės saugaus atstumo.
- ▶ Spyruokles išmontuokite į priešingą pusę nuo savęs.
- ▶ Nesilenkite virš spyruoklių.

- 5 Prizminę spyruoklę (a) užmaukite ant pagrindinio sriegiuoto varžto (b).



8.28. pav.:

- 6 Atsargiai įspauskite fiksavimo kaištį (c) į pageidaujamos padėties angą



8.29. pav.:

- 7 Prizminę spyruoklę pritvirtinkite nauja poveržle ir nauja fiksuojamąją spyruoklės tvirtinimo veržle.



8.30. pav.:

- 8 Spyruoklės tvirtinimo veržlę priveržkite tiek, kad prizminė spyruoklė tolygiai ir tvirtai priglustų prie išmetimo disko.
- 9 Paprastesniam išmetamosios mentelės padėties reguliavimui užtikrinti, vėl atsukite spyruoklės tvirtinimo veržlę maždaug per pusę apsikimo.



Pavojus susižaloti dėl besisukančių mechanizmo dalių!

Jei spyruoklės tvirtinimo veržlė bus per laisva, nuo išmetimo disko gali atsiskirti išmetamoji mentelė.

Ji gali ne tik sugadinti mašinas, bet ir sunkiai sužeisti!

- ▶ Spyruoklės tvirtinimo veržlę reikia atleisti tik tiek, kad būtų galima keisti išmetamosios mentelės padėtį, tačiau prizminė spyruoklė turi būti tvirtai prigludusi prie išmetimo disko.

10 Tuos pačius veiksmus pakartokite ir keisdami kitas išmetamąsias menteles.

- ▷ Vėl sumontuokite abu išmetimo diskus. Žr. [8.9.2: Išmetimo diskų montavimas, 95. psl.](#)

8.13 MDS išmetamosios mentelės pakeitimas X išmetamąja mentele

NURODYMAS

Standartines išmetamąsias menteles paveskite pakeisti X išmetamosiomis mentelėmis **tik** savo prekybos atstovo arba specializuotų dirbtuvių personalui.

Mentelių kombinacija



Aplinkos žala dėl netinkamai sumontuotų išmetamųjų mentelių!

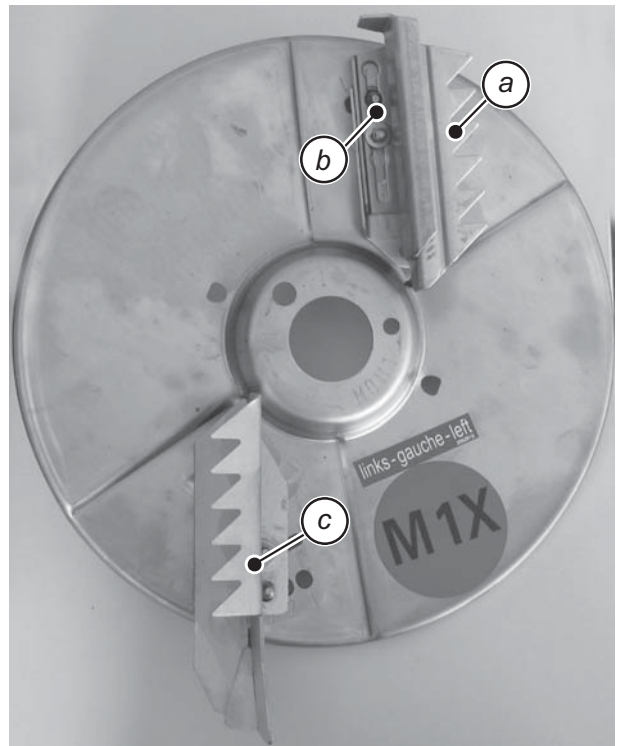
Tiksliai laikykitės nurodytos mentelių kombinacijos. Kitokios kombinacijos gali neigiamai pakeisti barstymo vaizdą.

- Kiekvienam išmetimo diskui (kairiajame ir dešiniajame) galima sumontuoti **tik** vieną X mentelę.

		Išmetimo disko tipas M1X	
		Pagrindinė ir ilginamoji mentelė	X išmetamoji mentelė
Išmetimo diskas	kairės pusės	BL + AL	XL
	dešinės pusės	BR + AR	XR

Pavyzdys: Kairysis išmetimo diskas

- a Pagrindinė mentelė
- b Ilginamoji mentelė
- c X mentelė



8.31. pav.: Išmetimo diskas su X išmetamąja mentele

X mentelės montavimas

NURODYMAS

Atsižvelkite į tinkamą X mentelės ir išmetimo disko kombinaciją; žr. lentelę.

- 1 Nuimkite nuo išmetimo disko pagrindinę ir papildomą mentelę.
 - ▷ Žr.: [Išmetamosios mentelės išmontavimas, 100. psl.](#)
- 2 Priveržkite X išmetamąją mentelę prie išmetimo disko, kaip aprašyta skyriuje "[Naujos pagrindinės mentelės ir visos išmetamosios mentelės montavimas](#)" 101. psl.
- 3 Priveržkite prizminę spiralę prie išmetimo disko ir X išmetamosios mentelės.
- 4 Laikykites išmetimo disko montavimo instrukcijų.
 - ▷ Žr. [8.9.2: Išmetimo diskų montavimas, 95. psl.](#)

8.14 Pavarų dėžės alyva

8.14.1 Kiekis ir rūšys

Pavarų dėžė užpildyta maždaug **2,2 l** transmisinės alyvos SAE 90 API-GL-4.



SVARBU

Naudokite vieną alyvos rūšį, niekada nemaiškite.

8.14.2 Alyvos lygio tikrinimas, alyvos keitimas

Normaliomis sąlygomis pavaros tepti nereikia. Tačiau mes patariame keisti alyvą po 10 metų.

Kai naudojamos labai dulkančios trašos ir kai dažnai valoma, rekomenduojamas trumpesnis alyvos keitimo intervalas.

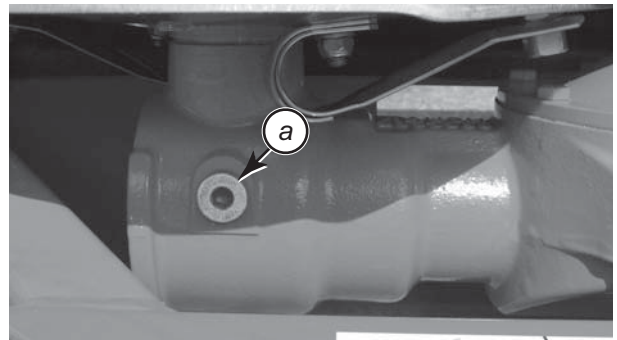


SVARBU

Ekologiškas senos alyvos utilizavimas

Sena alyva, patekusi į gruntinius vandenis, kelia pavojų žmonėms ir aplinkai.

- ▶ Seną alyvą šalinkite pagal galiojančius vietinius nuostatus.



- a Alyvos lygio kontrolinis varžtas

8.32. pav.: Alyvos įpylimo ir išleidimo vietos

Alyvos lygio tikrinimas:

- Atsukite alyvos lygio kontrolinį varžtą.
 - ▷ Alyvos lygis yra tinkamas, jei alyva siekia angos apatinę briauną.

8.15 Tepimo planas

Tepimo vietos	Tepimo priemonės	Pastaba
Alkūninis velenas	Tepalas	Žr. gamintojo eksploataavimo instrukciją.
Dozatoriaus sklendė, atramos svirtis	Tepalas, alyva	Tikrinkite judėjimą ir reguliariai tepkite.
Išmetimo disko įvorė.	Grafito tepalas	Sriegiai ir kontaktiniai paviršiai turi būti švarūs ir reguliariai tepami.
Maišytuvo velenas, maišytuvo pirštai	Grafito tepalas	Sutepkite prieš ir po kiekvieno barstymo sezono.
Centrinės trauklės ir gražulo rutuliai	Tepalas	Reguliariai tepkite.
Lankstai, įvorės	Tepalas, alyva	Pagamintos sausai eigai, tačiau galima šiek tiek sutepti.

9 Vertingi barstymo nurodymai

9.1 Bendrieji nurodymai

Dėl mineralinių trąšų barstytovo modernios technikos ir konstrukcijos bei sudėtingų, reguliarių bandymų gamyklos bandomojoje teritorijoje pavyko pasiekti neprikaištingos barstymo kokybės.

Nepaisant aukštos mašinos kokybės, net ir teisingai ją eksploatuojant galimos barstymo paklaidos ir kai kurie gedimai.

Galimos priežastys:

- Sėklų arba trąšų fizinių savybių pokyčiai (pvz., netolygus grūdėtumas, skirtingas tankis, granuliu forma ir paviršius, beicavimas, padengimas spec. priemėmis, drėgmė).
- Gumulai ir drėgnos trąšos.
- Nuostoliai dėl vėjo (kai didelis vėjo greitis, nutraukite barstymo darbus).
- Kamščių ar nuokarų susidarymas (pvz.: dėl svetimkūnių, maišų liekanų, sudrėkusių trąšų ...).
- Teritorijos paviršiaus nelygumai.
- Dylančių dalių susidėvėjimas (pvz.: maišytuvo pirštų, išmetamųjų mentelių, išvado).
- Išorinio poveikio sąlygoti gedimai.
- Mašina blogai valoma ir nesaugoma nuo korozijos.
- Neteisingi sūkių skaičiai ir važavimo greičiai.
- Neatliekami normavimo mechanizmo bandymai.
- Netinkamas padargo nustatymas.

Tiksliai laikykitės padargo nustatymų. Net ir mažiausias netikslumas gali stipriai pakeisti barstymo rodiklius. Todėl kiekvieną kartą prieš pradėdami dirbti, o taip pat ir darbo eigoje, patikrinkite ar nustatyta teisinga mašinos funkcija ir ar pakankamas išmetimo tikslumas (atlikite normavimo mechanizmo bandymą).

Dėl ypač kietų trąšų rūšių (pvz. Thomasdünge, Kieserit) padidėja sklendžių dilimas.

Išmetimo į galą plotis turi sudaryti maždaug $\frac{1}{2}$ darbinio pločio. Bendras išmetimo plotis atitinka maždaug 2 darbinis plotius, barstant trikampio forma (M1 diskas: 10-18 m priklausomai nuo trąšų rūšies).

Visada naudokite kartu su mašina pristatytas apsaugines groteles, tai padės išvengti kamščių, pvz., dėl svetimkūnių ar trąšų luitų.

Pretenzijos į žalą kompensaciją, padarytos ne mineralinių trąšų barstytoviui, nepriimamos.

Gamintojas analogiškai neatsako ir už netiesioginę žalą, padarytą dėl barstymo klaidų.

9.2 Trąšų barstymas

Mineralinių trąšų barstytuvo naudojimui pagal paskirtį taip pat priklauso gamintojo nurodytų eksploatavimo, techninės priežiūros ir remonto sąlygų laikymasis. **Barstymui** taip pat visada priklauso tokie darbai **pasiruošimas** ir **valymas / techninė priežiūra**.

- Atlikite barstymo darbus žemiau nurodyta tvarka.
-

Pasiruošimas

- Prikabinkite barstytuvą prie traktoriaus
 - Uždarykite dozavimo sklendes
 - Įpilkite trąšas
 - Patikrinkite išbėrimo normą
 - Nustatykite pasėlių aukštį
 - Nustatykite išmetamąją mentelę
-

Barstymas

- Įjunkite galios ėmimo veleną
 - Atidarykite sklendes ir pradėkite važiuoti
 - Baikite barstymą ir uždarykite sklendes
 - Išjunkite galios ėmimo veleną
 - Likusių trąšų pašalinimas
-

Valymas / techninė priežiūra

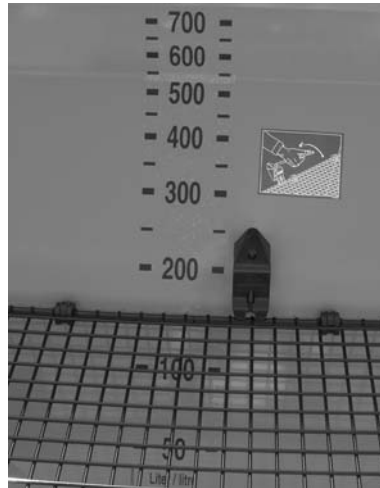
- Atidarykite dozavimo sklendes
 - Atkabinkite mineralinių trąšų barstytuvą nuo traktoriaus
 - Valymas ir techninė priežiūra
-

9.3 Užpildymo lygio skalė

Užpildymo kiekio kontrolei rezervuare yra užpildymo lygio skalė (atskirų padalų tolerancijos diapazonas maks. +/- 10 %).

Su šia skale galite įvertinti, kaip ilgai pakaks trąšų likučio iki naujo pildymo.

Per kontrolinį langelį rezervuaro sienoje (priklausomai nuo modelio) galima kontroliuoti užpildymo lygį.



9.1. pav.: Užpildymo lygio skalė (nurodyta litrais)

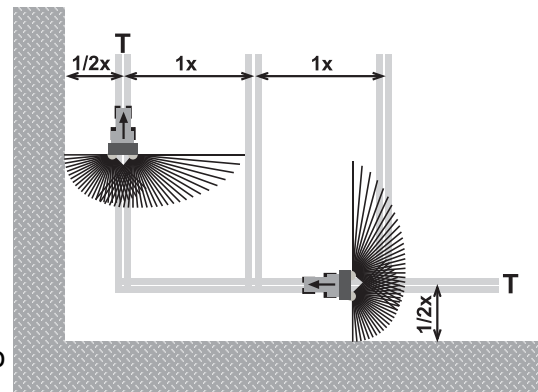
9.4 Kaip barstyti prieš pradėdant eiles

Norint užtikrinti optimalų darbą ties lauko riba, būtina tiksliai padaryti eiles.

Paribių barstymas

Barstant lauko paribiuose su standartine įranga arba su nuotolinio valdymo paribių barstymo įtaisu TELIMAT:

- Pirmą eilę (kraštinę eilę T) barstykite pusės darbinio pločio (x) atstumu nuo lauko ribos.



9.2. pav.: Paribių barstymas

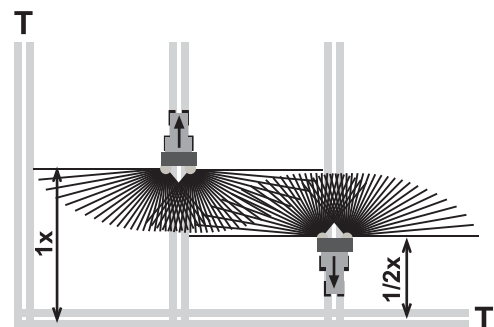
Normalus barstymas

Baigę kraštinės eilės barstymą, toliau barstydami lauke:

- Jei naudojate TELIMAT, pasukite jį iš barstymo zonos.

Važiuojant pirmyn ir atgal sklendės skirtingais atstumais iki lauko ribos atidaromos arba uždaromos.

- Atidarykite sklendes: važiuodami pirmyn maždaug 1 darbinio pločio (x) atstumu nuo kraštinės eilės (T).
- Uždarykite sklendes: važiuodami atgal maždaug pusės darbinio pločio (x) atstumu nuo kraštinės eilės (T).



9.3. pav.: Normalus barstymas

Jei laikysitės šių nurodymų, tausosite aplinką ir dirbsite ekonomiškai!

9.5 "Telimat T1" (priedas)

"Telimat T1" yra nuotolinio valdymo paribių ir lauko pakraščių barstymo įtaisas **10 - 24 m** darbiniam pločiui (20 - 24 m tik paribių barstymui).

"Telimat T1" prikabinamas važiavimo kryptimi **kairėje** prie mineralinių trąšų barstytuvo. Jis valdomas dvigubo veikimo valdymo vožtuvu iš traktoriaus.

NURODYMAS

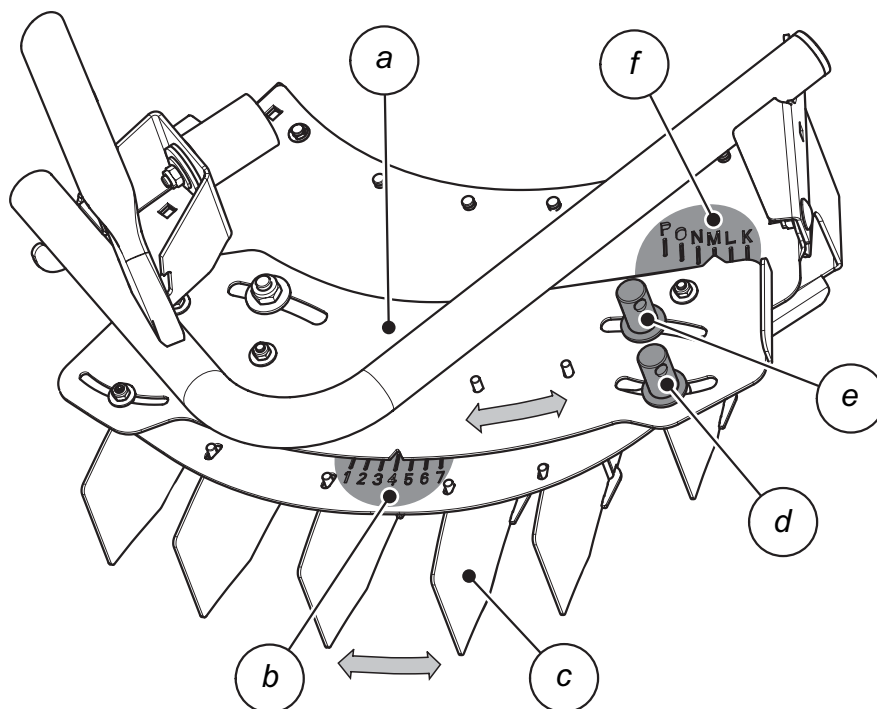
"Telimat" montavimas prie mineralinių trąšų barstytuvo aprašytas atskiroje montavimo instrukcijoje. Ši montavimo instrukcija pristatoma kartu su "Telimat".

9.5.1 "Telimat" nustatymas

Priklausomai nuo **trąšų rūšies, darbinio pločio** ir pageidaujamos **paribių barstymo rūšies** "Telimat T1" paruošiamas barstymui pagal nustatymo lentelės duomenis (žr. lipduką). Galima pasirinkti paribių barstymo nustatymą (nepakankamas tręšimas lauko paribyje) arba lauko pakraščių nustatymą (beveik nuolatinis barstymo kiekis iki lauko ribos).

NURODYMAS

"Telimat" nustatymo vertes žiūrėkite ant lipduko.



g

MDS	10m		12m		
735/935					
KAN / NPK - Dünger AN / NPK - fertilizer Dünger - NPK	K - 2	L - 3	K - 2	L - 3	L
K - Dünger K - fertilizer Engrais K	4	M - 6	K - 4	M - 6	!
PK / P / MgO - Dünger PK / P / MgO - fertilizer Engrais PK / P / MgO	K - 3	M - 4	K - 3	M - 4	b
S/A - Dünger Ammonium sulphate Sulfate of ammonium	M - 3	M - 5	M - 3	M - 5	M
Harnstoff gekörnt UREA granular Urée granulé	M - 2	M - 4	M - 2	M - 4	
Harnstoff gepulvert UREA pelleted Urée pulvé	M - 4	--	M - 4	--	

h

f

b

9.4. pav.: "Telimat" nustatymas

- a Stumiamoji dalis
- b Skaičių skalė
- c Nukreipiančiosios skardos
- d Skaičių skalės fiksavimo veržlė
- e Raidinės skalės fiksavimo veržlė
- f Raidinės skalė
- g Paribių barstymo nustatymas
- h Pakraštų barstymo nustatymas

Nukreipiančių skardų nustatymas (raidinė skalė):

Su raidine skale (nuo K iki P, (f)) nustatomos nukreipiančiosios skardos (c) tam tikrai trąšų rūšiai ir paribių barstymo rūšiai (paribių arba pakraščių barstymui).

- 1 Abi fiksavimo veržles (d, e) atsukite su mineralinių trąšų barstytuvo reguliavimo svirtimi.
- 2 Stumiamąją dalį (a) su indikacijos rodykle užstumkite ant nustatymo lentelėje nurodytos raidės.
 - ▷ Indikacijos rodyklė stovi tiksliai virš atitinkamos raidės.
- 3 Fiksavimo veržlę priveržkite prie raidžių skalės (e) su mineralinių trąšų barstytuvo reguliavimo svirtimi.

Nukreipiančių skardų nustatymas (skaičių skalė):

Skaičių skalė (b) naudojama darbinio pločio nustatymui.

- 1 Judinant nukreipiančiąją skardą (c) prie išorinio galo, atitinkamą skaičių vertę nustatykite prie stumiamosios dalies (a) įrantos.
- 2 Visą reguliavimo bloką užfiksuokite su išorėje esančia fiksavimo veržle (d).
 - ▷ Nustatymo pavyzdys [9.4. pav.](#) atitinka pakraščių barstymo nustatymą (h) karbamidui, kai darbinis plotis 12 m = **M-4** (f, b).

NURODYMAS**Paribių barstymas, kai darbinis plotis 20 - 24 m**

Barstymo vaizdai optimizuoti, rekomenduojama, **ribinio barstymo pusėje** kiekį sumažinti 30 %.

Versija **M** su hidrauliniu sklendžių valdymo mechanizmu (FHK 4, FHD 4): negalimas vienpusis kiekio mažinimas. Kiekis **abiejose pusėse** čia turi būti sumažintas 30 %.

Jei "Telimat T1" nustatymo lentelėje (lipdukas) skiltyje įrašytas simbolis - - , tai reiškia, kad:

- pakraščių barstymas su "Telimat" negalimas, kadangi lauko barstymo vaizdas jau panašus į pakraščių barstymo vaizdą. Taip pat galioja 20-24 m pakraščių barstymui.

9.5.2 Barstymo pločio koregavimas

Nustatymo lentelės duomenys yra orientacinės vertės. Esant trąšų kokybės neatitikimui, gali būti reikalinga, koreguoti nustatymą.

Norint koreguoti nurodytą "Telimat" nustatymą, dažniausiai reikia tik pakeisti skaitmeninę vertę, kad būtų optimizuotas išmetimo tolis iki lauko paribio.

- Barstymo pločiui **sumažinti** pagal nustatymų lentelę: Pakeiskite nukreipiančiosios skardos padėtį prie skaičių skalės **mažesnio skaičiaus kryptimi**.
- Barstymo pločiui **padidinti** pagal nustatymų lentelę: Pakeiskite nukreipiančiosios skardos padėtį prie skaičių skalės **didesnio skaičiaus kryptimi**.

Kai nukrypimai didesni, gali reikėti "Telimat" korpusą pastumti išilgai raidžių skalės.

- Barstymo pločiui **sumažinti** pagal nustatymų lentelę: Pakeiskite "Telimat" padėtį raidžių skalėje **mažesnių raidžių kryptimi** (pagal abėcėlės eilės tvarką).
- Barstymo pločiui **padidinti** pagal nustatymų lentelę: Pakeiskite "Telimat" padėtį raidžių skalėje **didesnių raidžių kryptimi** (pagal abėcėlės eilės tvarką).

NURODYMAS

Nukreipiančiosios skardos nustatymas

- Norint nukreipiančiąsias skardas nustatyti išilgai skaičių skalės, reikia tik atsukti išorinę fiksavimo veržlę (d).
 - Jei reikia nukreipiančiąsias skardas nustatyti išilgai raidinės skalės, reikia atsukti abi fiksavimo veržles (d, e). galinėje
-

9.5.3 Barstymo su "Telimat" nurodymai

Tam tikrai barstymo rūšiai numatyta "Telimat" padėtis nustatoma su dvigubo veikimo valdymo vožtuvu iš traktoriaus.

- Paribių barstymas: apatinė padėtis,
- Normalus barstymas: viršutinė padėtis.



SVARBU

Barstymo klaidos dėl nepasiektos "Telimat" galinės padėties

Jei "Telimat" yra ne visai galinėje padėtyje, galimos barstymo klaidos.

- ▶ Įsitikinkite, kad "Telimat" visada būtų galinėje padėtyje.
 - ▶ Keisdami paribių barstymo režimą į normalų barstymą, aktyvinkite valdymo vožtuvą, kol "Telimat" bus viršutinėje **galinėje** padėtyje.
-

10 Gedimai ir galimos priežastys

**ATSARGIAI****Traumų ir nelaimingų atvejų pavojus, neatlikus arba netinkamai atlikus gedimų šalinimo veiksmus!**

Uždelstas arba netinkamas gedimų šalinimas, atliktas nepakankamai kvalifikuoto personalo, kelia neapskaičiuojamą pavojų žmonėms, padargui ir aplinkai.

- ▶ Atsiradusius gedimus reikia šalinti **nedelsiant**.
- ▶ Gedimus šalinti patys galite tik, jei turite atitinkamą kvalifikaciją.

Gedimas	Galima priežastis / Priemonės
Netolygus trąšų paskirstymas	<ul style="list-style-type: none"> ● Pašalinkite prilipusias trąšas nuo išmetimo diskų, išmetamųjų mentelių ir išvado kanalų. ● Ne visiškai atsidaro atidarymo sklendė. Patikrinkite atidarymo sklendės veikimą. ● Netinkamai nustatyta išmetamoji mentelė. Koreguokite nustatymą pagal barstymo lentelės duomenis.
Per mažai trąšų užlaidos zonoje	<ul style="list-style-type: none"> ● Patikrinkite sklendes, išbėgimo kanalus ir nedelsdami pakeiskite defektines dalis. ● Naudojamų trąšų paviršius lygesnis už tų, kurios buvo bandomos sudarant barstymo lentelę. ● Barstymo lentelėje antrą įvardintą išmetamąją mentelę nustatykite pirmyn (prie didesnių skaičių). <ul style="list-style-type: none"> – pvz., nuo nustatymo vertės E4-C1 iki E4-C2 ● Jei nepakanka antros įvardintos išmetamosios mentelės kampo korektūros, padidinkite išmetamosios mentelės ilgį. <ul style="list-style-type: none"> – pvz., nuo nustatymo vertės E4-C2 iki E4-D2 ● Netinkamai nustatyta išmetamoji mentelė. Koreguokite nustatymą pagal barstymo lentelės duomenis.
Per mažai trąšų traktoriaus vėžėje	<ul style="list-style-type: none"> ● Naudojamų trąšų paviršius labiau grublėtas už tų, kurios buvo bandomos sudarant barstymo lentelę. ● Papildomosios pavaros sūkių skaičius didesnis už matavimo prietaiso rodmenis. Patikrinkite sūkių skaičių ir, jei reikia, koreguokite. ● Barstymo lentelėje antrą įvardintą išmetamąją mentelę nustatykite atgal (prie mažesnių skaičių). <ul style="list-style-type: none"> – pvz., nuo nustatymo vertės C3-B2 iki C3-B1 ● Jei nepakanka antros įvardintos išmetamosios mentelės kampo korektūros, sumažinkite išmetamosios mentelės ilgį. <ul style="list-style-type: none"> – pvz., nuo nustatymo vertės C3-B1 iki C3-A1 ● Netinkamai nustatyta išmetamoji mentelė. Koreguokite nustatymą pagal barstymo lentelės duomenis.

Gedimas	Galima priežastis / Priemonės
Vienoje pusėje trąšų barstytuvas išskiria didesnį barstomąjį kiekį.	<ul style="list-style-type: none"> ● Patikrinkite dozavimo sklendės nustatymą. ● Patikrinkite maišymo mechanizmo veikimą. ● Patikrinkite išbėgimo kanalą.
Netolygus trąšų padavimas į išmetimo diską / kamščiai.	<ul style="list-style-type: none"> ● Patikrinkite ir, jei reikia, pakeiskite maišymo mechanizmą. ● Išvalykite užsikimšusias vietas.
Plazdena išmetimo diskai.	<ul style="list-style-type: none"> ● Patikrinkite priveržimą ir plastikinių veržlių sriegius.
Trąšos byra iš rezervuaro esant uždarytai sklendei.	<ul style="list-style-type: none"> ● Patikrinkite atstumą tarp maišytuvo ir rezervuaro dugno. ● Jei atstumas didesnis kaip 2 mm, atkreipkite dėmesį į skyrių 8.11: Maišytuvo nustatymo tikrinimas. 97. psl.
Dozavimo sklendės neatsidaro	<ul style="list-style-type: none"> ● Sunkiai juda dozavimo sklendės. Patikrinkite sklendžių, svirčių ir lankstų judėjimą ir jei reikia, pagerinkite. ● Patikrinkite traukimo spyruoklę. ● Užteršta mažinimo diafragma prie kištukinės žarnos jungties.
Per lėtai atsidaro dozavimo sklendė	<ul style="list-style-type: none"> ● Išvalykite droselį. ● 0,7 mm droselio diafragmą pakeiskite 1,0 mm diafragma. Diafragma yra prie žarnos kištukinės jungties.
Dozatoriaus angas užkimšo: Trąšų gumulai, drėgnos trąšos, kitos šiukšlės (lapai, šiaudai, maišų likučiai)	<ul style="list-style-type: none"> ● Išvalykite užsikimšusias vietas. Atlikite tokius veiksmus: <ol style="list-style-type: none"> 1. Pastatykite traktorių, ištraukite degimo raktelį, 2. Atidarykite dozavimo sklendes. 3. Pastatykite po apačia surinkimo indą, 4. Išmontuokite diskus, 5. Išvalykite išbėgimo angą iš apačios su medine lazdele arba reguliavimo svirtimi ir prakiškite pro dozatoriaus angą, 6. Pašalinkite iš rezervuaro svetimkūnius, žr. 8.3: Valymas. 85. psl.

11 Speciali įranga

11.1 Priedai

Su rezervuaro priedu galite padidinti **mineralinių trąšų barstytuvo** tūrį. Mineralinių trąšų barstytuvams MDS 735 ir MDS 935 galima įsigyti skirtingo tūrio trijų ir keturių pusių paaukštinamuosius priedus. Priedai prie pagrindinio padargo prisukami varžtais.

NURODYMAS

Priedų ir priedų kombinacijų apžvalgą rasite skyriuje [4.3: Priedų ir priedų kombinacijų techniniai duomenys, 21. psl.](#)

11.2 Rezervuaro dangtis

Naudodami rezervuaro dangtį, galite nuo vandens ir drėgmės apsaugoti barstomus produktus.

Prie priedų taip pat galima montuoti dangčius.

Dangtis	Naudojimas
AP 13	<ul style="list-style-type: none"> ● Pagrindinis padargas MDS 65/85
AP 19	<ul style="list-style-type: none"> ● Pagrindinis padargas MDS 735/935 ● Priedai: M 423
AP 240	<ul style="list-style-type: none"> ● Priedai: M 623, M 863

11.3 RFZ 7M (visos versijos, išskyrus MDS 55)

Šis septyneilis eilių barstymo įtaisas pritaikytas barstyti sausas ir grūdėtas trąšas eilėse šalia dygstančių sodinių.

Kartu su eilių barstymo įtaisu pateikiama atskira eksploataavimo bei montavimo instrukcija.

11.4 Telimat T1

Telimat skirtas nuotoliniams paribių barstymui iš važiavimo tako (kairėje). "Telimat T1" naudojimui reikalingas dvigubo veikimo vožtuvas.

11.5 Dvišakis blokas

Su dvišakiu bloku mineralinių trąšų barstytuvai MDS 735 K ir MDS 935 K gali būti prijungiamas prie traktorių su viengubo veikimo valdymo vožtuvu.

11.6 "Tele-Space" kardaninis velenas

"Tele-Space" kardaninis velenas yra teleskopinis ir taupo erdvę (maždaug 300 mm) patogiam mineralinių trąšų barstytuvo prijungimui prie traktoriaus.

"Tele-Space" kardaninis velenas tiekiamas su atskira montavimo instrukcija.

11.7 Papildomas apšvietimas

Mineralinių trąšų barstytuvas gali būti įrengtas su papildomu apšvietimu.

Apšvietimas	Naudojimas
BLW 1	<ul style="list-style-type: none">● MDS 55/65/85● Apšvietimas atgal● su įspėjamąja lentele
BLW 8	<ul style="list-style-type: none">● MDS 735/935● Apšvietimas atgal● su įspėjamąja lentele
BLO 1	<ul style="list-style-type: none">● MDS 65/85● Apšvietimas atgal● be įspėjamųjų lentelių
BLO 2	<ul style="list-style-type: none">● Apšvietimas atgal● be įspėjamųjų lentelių

NURODYMAS

Prikabinamiems padargams taikomi kelių eismo transporto priemonių registracijos tvarkos nuostatai dėl apšvietimo. Laikykitės šalyje galiojančių nuostatų!

11.8 Eilių barstymo įtaisas RV 2M, skirtas apyniams ir vaismedžiams.

Eilių barstymo įtaisas RV 2M įkabinamas į viršutinį traukos kilpos sandūrinį antdėklą. Eilių barstymo įtaisas iškišamas tiek, kad kiekviena dešinėje ir kairėje nuo mineralinių trąšų barstytuvo esanti eilė (atstumas tarp eilių: maždaug 2 – 5 m), priklausomai nuo trąšų, būtų barstoma maždaug 1 m pločio juosta. Kadangi barstymo plotis mažas, išmetamąsias menteles reikia nustatyti padėtyje A1 – A2. Išmetamųjų mentelių jokia būdu negalima nustatyti didesnėje negu C4 arba D2 padėtyje, kadangi jos remsis į eilių barstymo įtaisą.

Sumontavę eilių barstymo įtaisą RV 2M, saugos sumetimais pasukite išmetimo diskus ranka.

Aukščiau ar žemiau montuojamu trąšų barstytuvu galima šiek tiek sušvelninti nustatymų gradaciją.

Barstomasis kiekis iš turimos lentelės procentais perskaičiuojamas į naudingą barstymo plotį.

Apskaičiavimas

- Reikia barstyti dvi eiles.
- Atstumas tarp abiejų barstomų eilių – 3 m.
 - ▷ Taigi naudingas darbinis plotis – 6 m.

Kadangi barstymo lentelėje nėra duomenų apie trąšų barstytuvo nustatymus, kai darbinis plotis – 6 m, reikėtų iš barstymo lentelės pasirinkti nustatymo reikšmes, pritaikytas 12 m darbiniam pločiui.

Jei norite barstyti 200 kg/ha 6 m darbinio pločiu, turite barstymo lentelėje pažiūrėti nustatymo vertes 12 m darbiniam pločiui ir nustatyti dozavimo sklendes 100 kg/ha.

11.9 Paribio barstymo įtaisas GSE 7

Barstymo plotis gali būti apribojamas (pasirinktinai dešinėje arba kairėje) maždaug nuo 75 cm iki 2 m, skaičiuojant nuo traktoriaus provėžos vidurio iki lauko išorinio krašto. Į lauko pakraščio atsuktas dozavimo šliaužiklis yra uždarytas.

- Norint barstyti paribuose, reikia žemyn atversti paribio barstymo įtaisą.
- Prieš vėl pradėdami dvipusį barstymą, nepamirškite užversti paribio barstymo įtaisą.

11.10 Elektrinis nuotolinis valdiklis EF 24

Nuotoliniu valdikliu paribio barstymo įtaisą GSE 7 galima valdyti iš traktoriaus kabinos – elektrinis valdymas jį pasuka į barstymo paribuose padėtį arba gražina iš šios padėties, kai dirbama dvipusio barstymo režimu.

11.11 Hidraulinis nuotolinis valdiklis FHZ 10

Nuotoliniu valdikliu paribio barstymo įtaisą GSE 7 galima valdyti iš traktoriaus kabinos – hidraulinis valdymas jį pasuka į barstymo paribuose padėtį arba gražina iš šios padėties, kai dirbama dvipusio barstymo režimu.

11.12 Hidraulinis sklendžių valdymo mechanizmas FHK 4

Viengubo veikimo cilindras MDS 55/65/85/735/935 (M).

11.13 Hidraulinis sklendžių valdymo mechanizmas FHD 4

Dvigubo veikimo cilindras MDS 55/65/85/735/935 (M).

11.14 Žolės sėklų maišytuvo pirštas RWK 7

11.15 Maišytuvas RWK 15

Miltų pavidalo trąšoms.

11.16 Testavimo rinkinys PPS1

Skirtas skersinio paskirstymo lauke patikrinimui.

11.17 Trąšų identifikacijos sistema DiS

Padedą greitai ir paprastai nustatyti barstymo nustatymus dirbant su nežinomomis trąšomis.

12 Ašies apkrovos apskaičiavimas



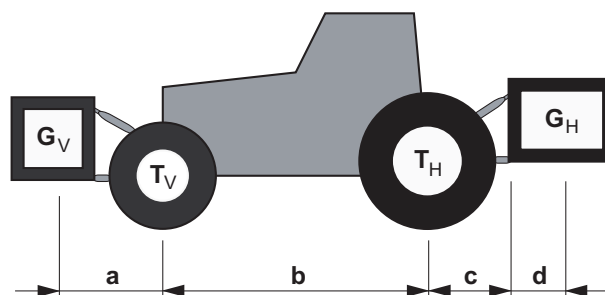
SVARBU

Perkrovos pavojus

Prikabinius padargus priekyje arba gale, negali būti viršytas bendras leistinas svoris. Traktoriaus priekinė ašis visada turi būti apkraunama bent 20 % tuščio traktoriaus svorio.

- Prieš pradėdami dirbti su papildomais įtaisais, įsitikinkite ar išpildytos šios sąlygos. Tam Jūs turite atlikti šiuos paskaičiavimus arba pasverti traktoriaus įtaisus.

Bendrojo svorio, ašių apkrovos, padangų keliamosios galios ir reikalingo minimalaus balasto nustatymas.



12.1. pav.: Svoris ir apkrova

Apskaičiavimams atlikti reikalingi šie duomenys:

Simbolis [vienetai]	Reikšmė	Nustatoma
T_L [kg]	Tuščio traktoriaus svoris	1
T_V [kg]	Tuščio traktoriaus priekinės ašies apkrova	1
T_H [kg]	Tuščio traktoriaus užpakalinės ašies apkrova	1
G_V [kg]	Bendras priekyje jungiamo įtaiso svoris / papildomas svoris priekyje	2
G_H [kg]	Bendras gale jungiamo įtaiso svoris / papildomas svoris gale	2
a [m]	Atstumas priekyje jungiamo įtaiso / papildomo svorio priekyje svorio centro ir priekinės ašies centro	2, 3
b [m]	Traktoriaus tarpuratis	1, 3
c [m]	Atstumas tarp užpakalinės ašies centro ir apatinės varomosios svirties rutulio centro	1, 3
d [m]	Atstumas tarp apatinės varomosios svirties rutulio centro ir gale jungiamo įtaiso / papildomo svorio gale svorio centro	2

(1) Žr. traktoriaus eksploatavimo instrukciją

(2) Žr. padargo kainoraštį ir eksploatavimo instrukciją

(3) Matmenys

Gale jungiama įtaisa arba priekyje ir gale jungiamą įtaisa

Minimalaus balasto apskaičiavimas priekis $G_{V \min}$

$$G_{V \min} = \frac{(G_H \cdot (c + d) - T_V \cdot b + 0,2 \cdot T_L \cdot b)}{a + b}$$

Apskaičiuotą minimalų balastą įrašykite į lentelę.

Priekyje jungiamas įtaisas

Minimalaus balasto apskaičiavimas galas $G_{H \min}$

$$G_{H \min} = \frac{(G_V \cdot a - T_H \cdot b + 0,45 \cdot T_L \cdot b)}{b + c + d}$$

Apskaičiuotą minimalų balastą įrašykite į lentelę.

Jei priekyje jungiamas įtaisas (G_V) lengvesnis už papildomą svorį reikalingą priekyje ($G_{V \min}$), tai priekyje jungiamo įtaiso svoris turi būti padidintas mažiausiai iki minimalaus papildomo svorio priekyje reikšmės!

Priekinės ašies apkrovos faktinės reikmės apskaičiavimas $T_{V \text{tat}}$

$$T_{V \text{tat}} = \frac{(G_V \cdot (a + b) + T_V \cdot b - G_H \cdot (c + d))}{b}$$

Į lentelę įrašykite apskaičiuotą faktinę reikšmę ir traktoriaus eksploatacijos instrukcijoje pateiktą leistiną priekinės ašies apkrovą.

Jei gale jungiamas įtaisas (G_H) yra lengvesnis negu minimalus papildomas svoris reikalingas gale ($G_{H\ min}$), tai gale jungiamo įtaiso svoris turi būti padidintas mažiausiai iki minimalaus papildomo svorio gale reikšmės!

Bendrojo svorio faktinės reikšmės
 G_{tat} apskaičiavimas

$$G_{tat} = (G_V + T_L + G_H)$$

Į lentelę įrašykite apskaičiuotą faktinę reikšmę ir traktoriaus eksploatacijos instrukcijoje pateiktą leistiną bendrąjį svorį.

Užpakalinės ašies apkrovos faktinės reikšmės $T_{H\ tat}$ apskaičiavimas

$$T_{H\ tat} = (G_{tat} - G_{V\ tat})$$

Į lentelę įrašykite apskaičiuotą faktinę reikšmę ir traktoriaus eksploatacijos instrukcijoje pateiktą leistiną užpakalinės ašies apkrovą.

Padangų apkrova

Į lentelę įrašykite dvigubą (dvi padangos) leistino apkrovos reikšmę (žr. padangų gamintojo dokumentaciją).

Ašies apkrovos lentelė:

	Apskaičiuota faktinė reikšmė		Leistina reikšmė, pateikta eksploatacijos instrukcijoje		Leistino padangų apkrovos dviguba reikšmė (dvi padangos)
Minimalus papildomas svoris būtinas priekyje / gale	kg		—		—
Bendrasis svoris	kg	£	kg		—
Priekinės ašies apkrova	kg	£	kg	£	kg
Užpakalinės ašies apkrova	kg	£	kg	£	kg

Traktorius turi būti apkrautas minimaliu papildomu svoriu, tai galima padaryti arba prijungus papildomą įtaisą arba uždėjus papildomą svorį!
Apskaičiuotos reikšmės turi būti mažesnės arba lygios leistinoms reikšmėms!

13 Garantija ir garantinis aptarnavimas

RAUCH padargai gaminami kruopščiai, taikant moderniausius gamybos metodus, tikrinami daug kartų.

Todėl RAUCH firma suteikia jiems 12 mėnesių garantiją, jei išpildomos tokios sąlygos:

- Garantinis laikotarpis pradedamas skaičiuoti nuo pirkimo datos.
- Garantija taikoma gamybos ir medžiagų defektams. Subtiekėjų įrangai (hidraulikai, elektronikai) mes suteikiame tik tokį garantinį aptarnavimą, kokį savo gaminiams numato atitinkamas gamintojas. Garantinio aptarnavimo laikotarpiu mes neatlygintinai pašalinsime gamybos ir medžiagų defektus, pristatydami naujas detales arba pašalindami gedimus. Kitos teisės, pavyzdžiui, reikalavimas dėl prekės broko nutraukti pirkimo-pardavimo sutartį, sumažinti prekės kainą arba reikalavimas atlyginti žalą, padarytą ne šiam gaminiui, netaikomos. Garantinio aptarnavimo darbus vykdo sertifikuotos dirbtuvės, RAUCH atstovybės arba gamykla.
- Garantinis aptarnavimas neteikiamas tais atvejais, kai gedimas atsirado dėl natūralaus nusidėvėjimo, nešvarumų, korozijos bei tais atvejais, kai gedimas atsirado dėl nekvalifikuotos eksploatacijos arba dėl aplinkos poveikių. Teisės į garantinį aptarnavimą netenkama dėl savavališko padargo remonto ar joje padarytų pakeitimų. Reikalavimas dėl nuostolių atlyginimo netenka galios, jei buvo naudotos ne originalios RAUCH firmos atsarginės detalės. Todėl laikykitės eksploatacijos instrukcijos nurodymų. Visais klausimais kreipkitės į mūsų gamyklos atstovybes arba tiesiai į gamyklą. Garantinio laikotarpio metu apie pastebėtus gedimus būtina per 30 dienų nuo gedimo pastebėjimo dienos pranešti gamyklai. Nurodykite pirkimo datą ir mašinos numerį. Garantinio aptarnavimo laikotarpiu atliekami remonto darbai, kuriuos atliks sertifikuotos dirbtuvės, gali būti pradėti tik gavus RAUCH arba oficialios atstovybės sutikimą. Dėl atliekamų garantinio aptarnavimo darbų garantinio aptarnavimo laikotarpis nepratęsiamas. Transporto metu padaryta žala nėra gamyklinis brokas, todėl jai gamintojo garantijų suteikimo pareiga netaikomi.
- Pretenzijos į žalos kompensaciją, padarytos perkrovimo priemonei arba mineralinių trąšų barstytuvui, nepriimamos. Gamintojas analogiškai neatsako ir už netiesioginę žalą, padarytą dėl barstymo klaidų. Savavališkai atliekami perkrovimo priemonės arba mineralinių trąšų barstytuvo pakeitimai gali sukelti netiesioginę žalą, už kurią gamintojas neatsako. Dėl savininko ar vadovaujančio tarnautojo tyčinių veiksmų ar aplaidumo ir tais atvejais, kai atsakoma pagal atsakomybės už gaminamą produkciją įstatymą už patiekto gaminio defektus ir žalą padarytą asmenims ir asmeninio naudojimo turtui, šis gamintojo atsakomybės išnykimas negalioja. Tai netaikoma ir tais atvejais, kai gaminyje neturi vienareikšmiškai patvirtintų savybių, jei tokio užtikrinimo priežastis buvo apsaugoti užsakovą nuo žalos, kuri buvo padaryta ne pačiam gaminiui.