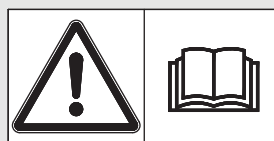




RAUCH
wir nehmen's genau

BETRIEBSANLEITUNG



Vor Inbetriebnahme sorgfältig lesen!

Für künftige Verwendung
aufbewahren

Diese Betriebs-, Montageanleitung ist ein Teil der Maschine. Lieferanten von Neu- und Gebrauchsmaschinen sind gehalten, schriftlich zu dokumentieren dass die Betriebs-, Montageanleitung mit der Maschine ausgeliefert und dem Kunden übergeben wurde.

LINUS 17.1

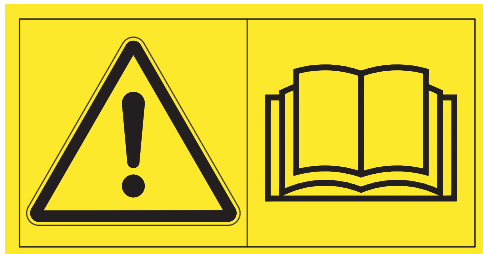
Originalbetriebsanleitung
5901658-a-de-0316

Vorwort

Sehr geehrter Kunde,

durch den Kauf des Universalkastenstreuers **LINUS** haben Sie Vertrauen in unser Produkt gezeigt. Vielen Dank! Dieses Vertrauen wollen wir rechtfertigen. Sie haben eine leistungsfähige und zuverlässige Maschine erstanden.

Sollten wider Erwarten Probleme auftreten: Unser Kundendienst ist immer für Sie da.



Wir bitten Sie, diese Betriebsanleitung vor Inbetriebnahme des Universalkastenstreuers LINUS sorgfältig zu lesen und die Hinweise zu beachten.

Die Betriebsanleitung erklärt Ihnen ausführlich die Bedienung und gibt Ihnen wertvolle Hinweise für die Montage, Wartung und Pflege.

In dieser Anleitung können auch Ausrüstungen beschrieben sein, die nicht zur Ausstattung Ihrer Maschine gehören.

Sie wissen, für Schäden, die aus Bedienungsfehlern oder unsachgemäßem Einsatz entstehen, können Garantie-Ersatzansprüche nicht anerkannt werden.

HINWEIS

Tragen Sie hier bitte Typ und Seriennummer sowie das Baujahr Ihrer Maschine ein.

Diese Angaben können Sie auf dem Fabrikschild bzw. am Rahmen ablesen.

Bei Bestellung von Ersatzteilen, nachrüstbarer Sonderausstattung oder Beanstandungen geben Sie bitte immer diese Daten an.

Typ

Seriennummer

Baujahr

Technische Verbesserungen

Wir sind bestrebt, unsere Produkte ständig zu verbessern. Deshalb behalten wir uns das Recht vor, ohne Vorankündigung alle Verbesserungen und Änderungen, die wir an unseren Geräten für nötig erachten, vorzunehmen, jedoch ohne uns dazu zu verpflichten, diese Verbesserungen oder Änderungen auf bereits verkaufte Maschinen zu übertragen.

Gerne beantworten wir Ihnen weitergehende Fragen.

Mit freundlichen Grüßen

RAUCH

Landmaschinenfabrik GmbH

Vorwort

1	Bestimmungsgemäße Verwendung und EG-Konformität	1
1.1	Bestimmungsgemäße Verwendung	1
1.2	EG-Konformitätserklärung	2
2	Benutzerhinweise	3
2.1	Zu dieser Betriebsanleitung	3
2.2	Aufbau der Betriebsanleitung	3
2.3	Hinweise zur Textdarstellung	4
2.3.1	Anleitungen und Anweisungen	4
2.3.2	Aufzählungen	4
2.3.3	Verweise	4
3	Sicherheit	5
3.1	Allgemeine Hinweise	5
3.2	Bedeutung der Warnhinweise	5
3.3	Allgemeines zur Sicherheit der Maschine	7
3.4	Hinweise für den Betreiber	7
3.4.1	Qualifikation des Personals	7
3.4.2	Einweisung	7
3.4.3	Unfallverhütung	8
3.5	Hinweise zur Betriebssicherheit	8
3.5.1	Abstellen der Maschine	8
3.5.2	Befüllen der Maschine	8
3.5.3	Prüfungen vor der Inbetriebnahme	9
3.5.4	Gefahrenbereich	9
3.5.5	Laufender Betrieb	10
3.6	Verwendung des Streustoffs	10
3.7	Hydraulikanlage	11
3.8	Wartung und Instandhaltung	12
3.8.1	Qualifikation des Wartungspersonals	12
3.8.2	Verschleißteile	12
3.8.3	Wartungs- und Instandhaltungsarbeiten	12
3.9	Verkehrssicherheit	13
3.9.1	Prüfungen vor Fahrtantritt	13
3.9.2	Transportfahrt mit der Maschine in Heckanbau	14
3.9.3	Transportfahrt mit der Maschine in Frontanbau	14
3.10	Schutzeinrichtungen an der Maschine	15
3.10.1	Lage der Schutzeinrichtungen	15
3.10.2	Funktion der Schutzeinrichtungen	17
3.11	Aufkleber Warn- und Instruktionshinweise	18
3.11.1	Aufkleber Warnhinweise	18
3.11.2	Aufkleber Instruktionshinweise und Fabrikschild	19
3.12	Beleuchtungseinrichtungen und Rückstrahler	19

4	Maschinenangaben	21
4.1	Hersteller	21
4.2	Beschreibung der Maschine	22
4.2.1	Baugruppenübersicht, Rückseite	22
4.2.2	Baugruppenübersicht Vorderseite	23
4.3	Technische Daten Grundausstattung	24
4.3.1	LINUS 17.1	24
4.3.2	Technische Daten Aufsatz	25
5	Transport ohne Traktor	27
5.1	Allgemeine Sicherheitshinweise	27
5.2	Be- und Entladen, Abstellen	27
6	Inbetriebnahme	29
6.1	Übernahme des Maschines	29
6.2	Anforderungen an den Traktor	29
6.3	Maschine an den Traktor anbauen	30
6.3.1	Voraussetzungen	30
6.3.2	Heckanbau	31
6.3.3	Frontanbau	33
6.4	Aktuator anschließen	34
6.5	Hydraulischen Antrieb anschließen	34
6.6	Maschine befüllen	35
6.7	Maschine abstellen und abkuppeln	36

7	Maschineneinstellungen	37
7.1	Streumenge einstellen	37
7.2	Verwendung der Streutabelle	38
7.2.1	Hinweise zur Streutabelle	38
7.2.2	Liste der Streutabellen	39
7.2.3	Streutabelle für Splitt, Sand, Salz	40
7.2.4	Streutabelle Gelbsenf.	41
7.2.5	Streutabelle Lupinen, gelb, weiß	41
7.2.6	Streutabelle Örettich	42
7.2.7	Streutabelle Phacelia	42
7.2.8	Streutabelle Winterrübsen	42
7.2.9	Streutabelle Raps.	43
7.2.10	Streutabelle Rotklee.	43
7.2.11	Streutabelle Weidelgras.	44
7.2.12	Streutabelle Wicken.	44
7.2.13	Streutabelle Agricorn Günther Corufera GmbH	45
7.2.14	Streutabelle Harnstoff geprillt SKW Piesteritz	46
7.2.15	Streutabelle Kalkammonsalpeter Raiffeisen	47
7.2.16	Streutabelle Kalkstickstoff SKW Trostberg	48
7.2.17	Streutabelle Konverterkalk.	49
7.2.18	Streutabelle Maltaflor NPK MALTAFLOR	50
7.2.19	Streutabelle Maxiflor 92, feingemahlen, Maxit Kalkwerke	51
7.2.20	Streutabelle Nitrophoska perfekt COMP BASF	52
7.2.21	Streutabelle Nitrozol Top Spiess Urania	53
7.2.22	Streutabelle NPK Raiffeisen.	54
7.2.23	Streutabelle Patentkali Kalimagnesia, Kali + Salz GmbH	55
7.2.24	Streutabelle Rasenstolz NPK, Spiess Urania	56
7.2.25	Streutabelle Rizinusschrot Agricolan (Pellets) Günther	57
7.2.26	Streutabelle Rizinusschrot Agricolan (Schrot) Günther	58
7.2.27	Streutabelle Superphosphat Donau Chemie	59
7.2.28	Streutabelle Basamid Compo	60
7.2.29	Streutabelle Basatop Sport COMPO BASF	61
7.2.30	Streutabelle Basatop Starter COMPO BASF	62
7.2.31	Streutabelle Floranid N32 COMPO BASF	63
7.2.32	Streutabelle Floranid NK COMPO BASF	64
7.2.33	Streutabelle Floranid Permanent COMPO BASF	65
7.2.34	Streutabelle Sportica K COMPO BASF	66
8	Abdrehprobe	67
8.1	Maximale Streustrecke berechnen	67
8.2	Sollauslaufmenge pro Minute ermitteln	68
8.3	Abdrehprobe durchführen	69

9	Streuarbeit	71
9.1	Allgemeine Hinweise	71
9.2	Ablauf Streustoff streuen	72
9.3	Restmengenentleerung	73
10	Wartung und Instandhaltung	75
10.1	Sicherheit	75
10.2	Schutzgitter im Behälter öffnen	76
10.3	Verschleißteile und Schraubverbindungen	78
10.3.1	Verschleißteile prüfen	78
10.3.2	Schraubverbindungen prüfen	78
10.4	Reinigung	78
10.5	Schmierplan	79
10.6	Rührwelle auf Verschleiß prüfen	79
10.7	Verschleiß und Spannung der Kette prüfen	80
11	Störungen und mögliche Ursachen	81
12	Sonderausstattungen	83
12.1	Aufsatz	83
12.2	Abstellfüße	83
12.3	Behälterabdeckplane	83
12.4	Beleuchtung mit Warntafel	83
12.5	Reihenstreuvorrichtung	83
13	Achslastberechnung	85
14	Entsorgung	89
	Stichwortverzeichnis	A
	Garantie und Gewährleistung	

1 Bestimmungsgemäße Verwendung und EG-Konformität

1.1 Bestimmungsgemäße Verwendung

Die Universalkastenstreuer der Baureihe LINUS nur entsprechend den Angaben in dieser Betriebsanleitung verwenden.

Die Universalkastenstreuer der Baureihe LINUS sind gemäß ihrer bestimmungsgemäßen Verwendung gebaut und dürfen ausschließlich für die unten aufgeführten Punkte eingesetzt werden:

- im Winterdienst zum Ausbringen von gut nachrutschendem Streustoff wie Salz,
- in der Landwirtschaft zum Ausbringen von trockenen, gekörnten und kristallinen Düngemitteln,
- in der Landwirtschaft zum Ausbringen von Saatgut,
- im Straßenbau zum Ausbringen von gut nachrutschendem Streustoff wie Splitt bis zur Größe 2/5.

Jede über diese Festlegungen hinausgehende Verwendung gilt als nicht bestimmungsgemäß. Für hieraus resultierende Schäden haftet der Hersteller nicht. Das Risiko trägt allein der Betreiber.

Zur bestimmungsgemäßen Verwendung gehört auch die Einhaltung der vom Hersteller vorgeschriebenen Betriebs-, Wartungs- und Instandhaltungsbedingungen. Als Ersatzteile ausschließlich Original-Ersatzteile des Herstellers verwenden.

Nur die Personen, die mit den Eigenschaften der Maschine vertraut und über die Gefahren unterrichtet sind, dürfen die Universalkastenstreuer der Baureihe LINUS nutzen, warten und instandsetzen.

Die Hinweise zum Betrieb, Service und sicheren Umgang mit der Maschine, wie sie in dieser Betriebsanleitung beschrieben und in Form von Warnhinweisen und Warnbildzeichen an der Maschine vom Hersteller angegeben sind, müssen bei der Verwendung der Maschine befolgt werden.

Die einschlägigen Unfallverhütungsvorschriften sowie die sonstigen allgemein anerkannten sicherheitstechnischen, arbeitsmedizinischen und straßenverkehrsrechtlichen Regeln müssen bei der Verwendung der Maschine eingehalten werden.

Eigenmächtige Veränderungen am Universalkastenstreuer LINUS sind nicht zulässig. Sie schließen eine Haftung des Herstellers für daraus resultierende Schäden aus.

Der Universalkastenstreuer wird in den nachfolgenden Kapiteln als „**Maschine**“ bezeichnet.

Vorhersehbare Fehlanwendung

Der Hersteller weist mit den am Universalkastenstreuer LINUS angebrachten Warnhinweisen und Warnbildzeichen auf vorhersehbare Fehlanwendungen hin. Beachten Sie diese Warnhinweise und Warnbildzeichen, um die Verwendung des Universalkastenstreuers der Baureihe LINUS in einer in der Betriebsanleitung nicht beabsichtigten Weise zu vermeiden.

1.2 EG-Konformitätserklärung

Nach 2006/42/EG, Anhang II, Nr. 1.A

**Rauch - Landmaschinenfabrik GmbH,
Landstrasse 14, 76547 Sinzheim, Deutschland**

Hiermit erklären wir, dass das Produkt:

Universalkastenstreuer **der Baureihe LINUS**

Typ: LINUS 17.1

mit allen einschlägigen Bestimmungen der EG-Maschinenrichtlinie 2006/42/EG
in Übereinstimmung ist.

Zusammenstellung technischer Unterlagen durch:

Rauch - Konstruktionsleitung

Landstrasse 14, 76547 Sinzheim, Deutschland

Norbert Rauch

(Norbert Rauch - Geschäftsführer)

2 Benutzerhinweise

2.1 Zu dieser Betriebsanleitung

Diese Betriebsanleitung ist **Bestandteil** der Maschine.

Die Betriebsanleitung enthält wichtige Hinweise für eine **sichere, sachgerechte** und wirtschaftliche **Nutzung** und **Wartung** der Maschine. Die Beachtung der Betriebsanleitung hilft **Gefahren** zu **vermeiden**, Reparaturkosten und Ausfallzeiten zu vermindern und die Zuverlässigkeit und Lebensdauer der Maschine zu erhöhen.

Die gesamte Dokumentation, bestehend aus dieser Betriebsanleitung sowie allen Lieferantendokumentationen, griffbereit am Einsatzort der Maschine (z. B. in dem Traktor) aufbewahren.

Beim Verkauf der Maschine die Betriebsanleitung ebenfalls weitergeben.

Die Betriebsanleitung richtet sich an den Betreiber der Maschine und dessen Bedienungs- und Wartungspersonal. Jede Person die mit folgenden Arbeiten an der Maschine beauftragt sind, muss sie lesen, verstehen und anwenden:

- Bedienen,
- Warten und Reinigen,
- Beheben von Störungen.

Beachten Sie insbesondere:

- das Kapitel Sicherheit,
- die Warnhinweise im Text der einzelnen Kapitel.

Die **Betriebsanleitung ersetzt nicht** Ihre **Eigenverantwortung** als Betreiber und Bedienungspersonal der Maschine.

2.2 Aufbau der Betriebsanleitung

Die Betriebsanleitung gliedert sich in sechs inhaltliche Schwerpunkte:

- Benutzerhinweise
- Sicherheitshinweise
- Maschinenangaben
- Anleitungen zur Bedienung der Maschine
 - Transport
 - Inbetriebnahme
 - Streubetrieb
- Hinweise zum Erkennen und Beheben von Störungen
- Wartungs- und Instandhaltungsvorschriften

2.3 Hinweise zur Textdarstellung

2.3.1 Anleitungen und Anweisungen

Vom Bedienungspersonal auszuführende Handlungsschritte sind als nummerierte Liste dargestellt.

1. Handlungsanweisung Schritt 1
2. Handlungsanweisung Schritt 2

Anleitungen, die nur einen einzigen Schritt umfassen, werden nicht nummeriert. Gleiches gilt für Handlungsschritte, bei denen die Reihenfolge ihrer Durchführung nicht zwingend vorgeschrieben ist.

Diesen Anleitungen ist ein Punkt vorangestellt:

- Handlungsanweisung

2.3.2 Aufzählungen

Aufzählungen ohne zwingende Reihenfolge sind als Liste mit Aufzählungspunkten (Ebene 1) und Spiegelstrichen (Ebene 2) dargestellt:

- Eigenschaft A
 - Punkt A
 - Punkt B
- Eigenschaft B

2.3.3 Verweise

Verweise auf andere Textstellen im Dokument sind mit Absatznummer, Überschriftentext und Seitenangabe dargestellt:

- **Beispiel:** Beachten Sie auch Kapitel [3: Sicherheit, Seite 5](#).

Verweise auf weitere Dokumente sind als Hinweis oder Anweisung ohne genaue Kapitel- oder Seitenangaben dargestellt:

- **Beispiel:** Hinweise in der Betriebsanleitung des Gelenkwellenherstellers beachten.

3 Sicherheit

3.1 Allgemeine Hinweise

Das Kapitel **Sicherheit** enthält grundlegende Warnhinweise, Arbeits- und Verkehrsschutzvorschriften für den Umgang mit der angebauten Maschine.

Die Beachtung der in diesem Kapitel aufgeführten Hinweise ist Grundvoraussetzung für den sicherheitsgerechten Umgang und den störungsfreien Betrieb der Maschine.


Darüber hinaus finden Sie in den anderen Kapiteln dieser Betriebsanleitung weitere Warnhinweise, die Sie ebenfalls genau beachten müssen. Die Warnhinweise sind den jeweiligen Handlungen vorangestellt.

Warnhinweise zu den Lieferantenkomponenten finden Sie in den entsprechenden Lieferantendokumentationen. Beachten Sie diese Warnhinweise ebenfalls.

3.2 Bedeutung der Warnhinweise

In dieser Betriebsanleitung sind die Warnhinweise entsprechend der Schwere der Gefahr und der Wahrscheinlichkeit ihres Auftretens systematisiert.

Die Gefahrenzeichen machen auf konstruktiv nicht zu vermeidende Restgefahren im Umgang mit der Maschine aufmerksam. Die verwendeten Warnhinweise sind hierbei wie folgt aufgebaut:

	Signalwort
Symbol	Erläuterung
Beispiel	
▲ GEFAHR	
	<p>Lebensgefahr bei Nichtbeachtung von Warnhinweisen</p> <p>Beschreibung der Gefahr und mögliche Folgen.</p> <p>Die Missachtung dieser Warnhinweise führt zu schwersten Verletzungen, auch mit Todesfolge.</p> <p>► Maßnahmen zur Vermeidung der Gefahr.</p>

Gefahrenstufen der Warnhinweise

Die Gefahrenstufe wird durch das Signalwort gekennzeichnet. Die Gefahrenstufen sind wie folgt klassifiziert:

▲ GEFAHR



Art und Quelle der Gefahr

Dieser Warnhinweis warnt vor einer unmittelbar drohenden Gefahr für die Gesundheit und das Leben von Personen.

Die Missachtung dieser Warnhinweise führt zu schwersten Verletzungen, auch mit Todesfolge.

- ▶ Die beschriebenen Maßnahmen zur Vermeidung dieser Gefahr unbedingt beachten.

▲ WARNUNG



Art und Quelle der Gefahr

Dieser Warnhinweis warnt vor einer möglicherweise gefährlichen Situation für die Gesundheit von Personen.

Die Missachtung dieser Warnhinweise führt zu schweren Verletzungen.

- ▶ Die beschriebenen Maßnahmen zur Vermeidung dieser Gefahr unbedingt beachten.

▲ VORSICHT



Art und Quelle der Gefahr

Dieser Warnhinweis warnt vor einer möglicherweise gefährlichen Situation für die Gesundheit von Personen oder vor Sach- und Umweltschäden.

Die Missachtung dieser Warnhinweise führt zu Verletzungen oder Schäden am Produkt sowie in der Umgebung.

- ▶ Die beschriebenen Maßnahmen zur Vermeidung dieser Gefahr unbedingt beachten.

HINWEIS

Allgemeine Hinweise enthalten Anwendungstipps und besonders nützliche Informationen, jedoch keine Warnungen vor Gefährdungen.

3.3 Allgemeines zur Sicherheit der Maschine

Die Maschine ist nach dem Stand der Technik und den anerkannten technischen Regeln gebaut. Dennoch können bei ihrer Verwendung und Wartung Gefahren für Gesundheit und Leben des Benutzers oder Dritter bzw. Beeinträchtigungen der Maschine und anderer Sachwerte entstehen.

Betreiben Sie deshalb die Maschine:

- nur in einwandfreiem und verkehrssicherem Zustand,
- sicherheits- und gefahrenbewusst.

Dies setzt voraus, dass Sie den Inhalt dieser Betriebsanleitung gelesen und verstanden haben. Sie kennen die einschlägigen Unfallverhütungsvorschriften sowie die allgemein anerkannten sicherheitstechnischen, arbeitsmedizinischen und straßenverkehrsrechtlichen Regeln und können die Vorschriften und Regeln auch anwenden.

3.4 Hinweise für den Betreiber

Der Betreiber ist für die bestimmungsgemäße Verwendung der Maschine verantwortlich.

3.4.1 Qualifikation des Personals

Personen, die mit der Bedienung, der Wartung oder der Instandhaltung der Maschine befasst sind, müssen vor Beginn der Arbeiten diese Betriebsanleitung gelesen und verstanden haben.

- Nur eingewiesenes und vom Betreiber autorisiertes Personal darf die Maschine betreiben.
- Personal in der Ausbildung/Schulung/Unterweisung darf nur unter Aufsicht einer erfahrenen Person an der Maschine arbeiten.
- Nur qualifiziertes Wartungspersonal darf Wartungs- und Instandhaltungsarbeiten durchführen.

3.4.2 Einweisung

Vertriebspartner, Werksvertreter oder Mitarbeiter der Firma RAUCH weisen den Betreiber in die Bedienung und Wartung der Maschine ein.

Der Betreiber muss dafür sorgen, dass das neu hinzugekommene Bedienungs- und Wartungspersonal sorgfältig in die Bedienung und Instandhaltung der Maschine unter Berücksichtigung dieser Betriebsanleitung eingewiesen wird.

3.4.3 Unfallverhütung

Die Sicherheits- und Unfallverhütungsvorschriften sind in jedem Land gesetzlich geregelt. Für die Einhaltung dieser im Einsatzland geltenden Vorschriften ist der Betreiber der Maschine verantwortlich.

Beachten Sie darüber hinaus noch folgende Hinweise:

- Lassen Sie die Maschine nie ohne Aufsicht arbeiten.
- Während der Arbeit und der Transportfahrt darf die Maschine keinesfalls bestiegen werden (**Mitfahrverbot**).
- Verwenden Sie die Maschinenteile der Maschine **nicht** als Aufstiegshilfe.
- Tragen Sie eng anliegende Kleidung. Vermeiden Sie Arbeitskleidung mit Gurten, Fransen oder anderen Teilen, die sich verhaken können.
- Achten Sie beim Umgang mit Chemikalien auf die Warnhinweise des jeweiligen Herstellers. Möglicherweise müssen Sie persönliche Schutzausrüstungen (PSA) tragen.

3.5 Hinweise zur Betriebssicherheit

Zur Vermeidung gefährlicher Situationen dürfen Sie den Maschine nur in einem betriebssicheren Zustand verwenden.

3.5.1 Abstellen der Maschine

- Stellen Sie die Maschine nur mit leerem Behälter auf einem waagerechten, festen Boden ab.
- Wird die Maschine allein (ohne Traktor) abgestellt, den Dosierschieber vollständig öffnen (eventuell in den Behälter gelangendes Wasser läuft ab).

3.5.2 Befüllen der Maschine

- Befüllen Sie die Maschine nur bei stehendem Motor des Traktors. Ziehen Sie den Zündschlüssel ab, damit der Motor nicht gestartet werden kann.
- Verwenden Sie zum Befüllen geeignete Hilfsmittel (z. B. Schaufellader, Förderschnecke).
- Befüllen Sie die Maschine maximal bis zur Randhöhe. Kontrollieren Sie den Füllstand.
- Befüllen Sie die Maschine nur mit geschlossenem Schutzgitter. Sie verhindern dadurch Störungen beim Streuen durch Streustoffklumpen oder Fremdkörper.

3.5.3 Prüfungen vor der Inbetriebnahme

Prüfen Sie vor der ersten und vor jeder weiteren Inbetriebnahme die Betriebssicherheit der Maschine.

- Sind alle Schutzeinrichtungen an der Maschine vorhanden und funktionsfähig?
- Sind alle Befestigungsteile und tragenden Verbindungen fest angebracht und in ordnungsgemäßem Zustand?
- Ist das Schutzgitter im Behälter geschlossen und verriegelt?
- Befinden sich keine Personen im Gefahrenbereich der Maschine?
- Ist der Kettenschutzkasten am Behälter geschlossen und festgeschraubt?

3.5.4 Gefahrenbereich

Herabfallendes Streustoff kann zu schweren Verletzungen (z. B. der Augen) führen. Bei Aufenthalt zwischen Traktor und Maschine besteht hohe Gefahr durch Wegrollen des Traktors oder durch Maschinenbewegungen bis zur Todesfolge.

Das folgende Bild zeigt die Gefahrenbereiche der Maschine.



Bild 3.1: Gefahrenbereiche bei Anbaugeräten

[A] Gefahrenbereich im Streubetrieb

[B] Gefahrenbereich beim Ankuppeln/Abkuppeln der Maschine

- Achten Sie darauf, dass sich keine Personen im Streubereich [A] der Maschine befinden.
- Stellen Sie die Maschine und den Traktor sofort still, wenn sich Personen im Gefahrenbereich der Maschine befinden.
- Wenn Sie den Kraftheber betätigen müssen, verweisen Sie alle Personen aus dem Gefahrenbereich [B].

3.5.5 Laufender Betrieb

- Bei Funktionsstörungen der Maschine müssen Sie die Maschine sofort stillsetzen und sichern. Lassen Sie die Störungen umgehend von dafür qualifiziertem Personal beseitigen.
- Steigen Sie niemals bei eingeschalteter Streueinrichtung auf die Maschine.
- Betreiben Sie die Maschine nur mit geschlossenem Schutzgitter im Behälter. Das Schutzgitter darf während des Betriebes **nicht geöffnet oder entfernt** werden.
- Rotierende Maschinenteile können schwere Verletzungen verursachen. Achten Sie deshalb darauf, dass Sie niemals mit Körperteilen oder Kleidungsstücken in die Nähe rotierender Teile kommen.
- Legen Sie keine Fremdteile (z. B. Schrauben, Muttern) in den Streubehälter.
- Besteigen Sie niemals die Maschine oder den Traktor unter elektrischen Hochspannungsleitungen.
- Betreiben Sie die Maschine nur mit geschlossenem Kettenschutzkasten.

3.6 Verwendung des Streustoffs

Unsachgemäße Auswahl oder Verwendung des Streustoffs kann zu ernsthaften Personen- oder Umweltschäden führen.

- Informieren Sie sich bei der Auswahl des Streustoffs über dessen Auswirkungen auf Mensch, Umwelt und Maschine.
- Beachten Sie die Anweisungen des Streustoffherstellers.

3.7 Hydraulikanlage

Die Hydraulikanlage steht unter hohem Druck.

Unter hohem Druck austretende Flüssigkeiten können schwere Verletzungen verursachen und die Umwelt gefährden. Beachten Sie zur Gefahrenvermeidung folgende Hinweise:

- Betreiben Sie die Maschine nur unterhalb des maximal zulässigen Betriebsdrucks.
- Machen Sie die Hydraulikanlage **vor** allen Wartungsarbeiten **drucklos**. Stellen Sie den Motor des Traktors ab. Sichern Sie ihn gegen Wiedereinschalten.
- Tragen Sie bei der Suche nach Leckstellen immer eine **Schutzbrille** und **Schutzhandschuhe**.
- Suchen Sie bei Verletzungen mit Hydrauliköl **sofort einen Arzt** auf, da schwere Infektionen entstehen können.
- Achten Sie beim Anschluss der Hydraulikschläuche an den Traktor darauf, dass die Hydraulikanlage sowohl traktor- als auch maschinenseitig **drucklos** ist.
- Verbinden Sie die Hydraulikschläuche von Traktor- und Streuerhydraulik nur mit den vorgeschriebenen Anschlüssen.
- Vermeiden Sie Verunreinigungen des Hydraulikkreislaufes. Hängen Sie die Kupplungen immer in die dafür vorgesehenen Halterungen ein. Nutzen Sie die Staubkappen. Säubern Sie die Verbindungen vor dem Kuppeln.
- Kontrollieren Sie die hydraulischen Bauteile und Hydraulikschlauchleitungen regelmäßig auf mechanische Defekte, z. B. Schnitt- und Scheuerstellen, Quetschungen, Knickstellen, Rissbildung, Porosität usw.
- Auch bei sachgemäßer Lagerung und zulässiger Beanspruchung unterliegen Schläuche und Schlauchverbindungen einer natürlichen Alterung. Dadurch ist ihre Lagerzeit und Verwendungsdauer begrenzt.

Die Verwendungsdauer der Schlauchleitung beträgt maximal 6 Jahre, einschließlich einer eventuellen Lagerzeit von höchstens 2 Jahren.

Das Herstellungsdatum der Schlauchleitung ist auf der Schlaucharmatur in Monat und Jahr angegeben.

- Lassen Sie die Hydraulikleitungen bei Beschädigungen und Alterung austauschen.
- Die Austausch-Schlauchleitungen müssen den technischen Anforderungen des Geräteherstellers entsprechen. Beachten Sie insbesondere die unterschiedlichen Maximaldruckangaben der zu tauschenden Hydraulikleitungen.

3.8 Wartung und Instandhaltung

Bei Wartungs- und Instandhaltungsarbeiten müssen Sie mit zusätzlichen Gefährdungen rechnen, die während der Bedienung der Maschine nicht auftreten.

- Führen Sie Wartungs- und Instandhaltungsarbeiten stets mit erhöhter Aufmerksamkeit durch. Arbeiten Sie besonders sorgfältig und gefahrenbewusst.

3.8.1 Qualifikation des Wartungspersonals

- Nur Fachkräfte dürfen Schweißarbeiten und Arbeiten an der elektrischen und hydraulischen Anlage durchführen.

3.8.2 Verschleißteile

- Halten Sie die in dieser Betriebsanleitung beschriebenen Wartungs- und Instandhaltungsintervalle genauestens ein.
- Halten Sie ebenfalls die Wartungs- und Instandhaltungsintervalle der Lieferantenkomponenten ein. Informieren Sie sich dazu in den entsprechenden Lieferantendokumentationen.
- Wir empfehlen Ihnen, den Zustand der Maschine, insbesondere Befestigungsteile, sicherheitsrelevante Kunststoffbauteile, Hydraulikanlage und Dosierorgane, nach jeder Saison durch Ihren Fachhändler prüfen zu lassen.
- Ersatzteile müssen mindestens den vom Hersteller festgelegten technischen Anforderungen entsprechen. Die technischen Anforderungen sind durch Original-Ersatzteile gegeben.
- Selbstsichernde Muttern sind nur für eine einmalige Verwendung bestimmt. Verwenden Sie zum Befestigen von Bauteilen (z. B. beim Unterlenkeranschluss) stets neue selbstsichernde Muttern.

3.8.3 Wartungs- und Instandhaltungsarbeiten

- Stellen Sie vor allen Reinigungs-, Wartungs- und Instandhaltungsarbeiten sowie bei einer Störungsbeseitigung den Motor des Traktors ab. Warten Sie, bis alle beweglichen Teile der Maschine stillstehen.
- Stellen Sie sicher, dass niemand die Maschine unbefugt einschalten kann. Ziehen Sie den Zündschlüssel des Traktors ab. Trennen Sie die Bedieneinheit von der Stromzufuhr.
- Überprüfen Sie, dass der Traktor mit der Maschine ordnungsgemäß abgestellt ist. Sie müssen mit leerem Behälter auf einem waagerechten, festen Boden stehen und gegen Wegrollen gesichert sein.
- Machen Sie vor Wartungs- und Instandhaltungsarbeiten die Hydraulikanlage drucklos.
- Trennen Sie vor Arbeiten an der elektrischen Anlage diese von der Stromzufuhr.

- Beseitigen Sie niemals Verstopfungen im Streubehälter mit der Hand oder dem Fuß, sondern verwenden Sie ein geeignetes Werkzeug. Befüllen Sie den Behälter, zur Vermeidung von Verstopfungen, nur mit dem vorhandenen Schutzgitter.
- Decken Sie vor dem Reinigen der Maschine mit Wasser, Dampfstrahler oder anderen Reinigungsmitteln alle Bauteile ab, in die keine Reinigungsflüssigkeiten gelangen sollen (z. B. Gleitlager, elektrische Steckverbindungen, Aktuatoren).
- Prüfen Sie Muttern und Schrauben regelmäßig auf festen Sitz. Ziehen Sie lockere Verbindungen nach.

3.9 Verkehrssicherheit

Beim Befahren öffentlicher Straßen und Wege muss der Traktor mit angebaute Maschine den Verkehrsvorschriften des jeweiligen Landes entsprechen. Für die Einhaltung dieser Bestimmungen sind Fahrzeughalter und Fahrzeugführer verantwortlich.

3.9.1 Prüfungen vor Fahrtantritt

Die Abfahrtskontrolle ist ein wichtiger Beitrag zur Verkehrssicherheit. Prüfen Sie unmittelbar vor jeder Fahrt die Einhaltung der Betriebsbedingungen, der Verkehrssicherheit und der Bestimmungen des Einsatzlandes.

- Wird das zulässige Gesamtgewicht eingehalten? Beachten Sie die zulässige Achslast, die zulässige Bremslast und die zulässige Reifentragfähigkeit; Siehe Kapitel [13: Achslastberechnung, Seite 85](#).
- Ist die Maschine vorschriftsmäßig angebaut?
- Kann während der Fahrt Düngemittel verloren gehen?
 - Achten Sie auf den Füllstand des Düngermittels im Behälter.
 - Die Dosierschieber müssen geschlossen sein.
 - Schalten Sie die elektronische Bedieneinheit aus.
- Prüfen Sie den Reifendruck und die Funktion des Bremssystems des Traktors.
- Entspricht die Beleuchtung und Kennzeichnung der Maschine den Bestimmungen Ihres Landes zur Benutzung öffentlicher Verkehrswege? Achten Sie auf die vorschriftsmäßige Anbringung von Warntafeln, Rückstrahlern und Zusatzbeleuchtung.

3.9.2 Transportfahrt mit der Maschine in Heckanbau

Das Fahrverhalten, sowie die Lenk- und Bremseigenschaften des Traktors ändern sich durch die angebaute Maschine. So wird z. B. durch die hohe Nutzlast die Vorderachse Ihres Traktors entlastet und damit die Lenkfähigkeit beeinträchtigt.

- Passen Sie Ihre Fahrweise den geänderten Fahreigenschaften an.
- Achten Sie beim Fahren stets auf ausreichende Sicht. Ist diese nicht gewährleistet, z. B. beim Einparken oder bei einer Rückwärtsfahrt, ist eine einweisende Person erforderlich.
- Beachten Sie die zulässige Höchstgeschwindigkeit.
- Vermeiden Sie bei Berg- und Talfahrten sowie Querfahrten zum Hang plötzliches Kurven fahren. Durch die Verlagerung des Schwerpunktes besteht Umsturzgefahr. Fahren Sie bei unebenem, weichem Boden (z. B. Feldeinfahrten, Bordsteinkanten) besonders vorsichtig.
- Stellen Sie den Unterlenker am Heckkraftheber seitlich starr ein, um ein Hin- und Herpendeln zu vermeiden.
- Der Aufenthalt von Personen auf dem Maschine ist während der Fahrt und während des Betriebes verboten.

3.9.3 Transportfahrt mit der Maschine in Frontanbau

Das Fahrverhalten, sowie die Lenk- und Bremseigenschaften des Traktors ändern sich durch die angebaute Maschine. So wird z. B. durch die hohe Nutzlast die Hinterachse Ihres Traktors entlastet und damit die Lenkfähigkeit beeinträchtigt.

- Passen Sie Ihre Fahrweise den geänderten Fahreigenschaften an.
- Achten Sie beim Fahren stets auf ausreichende Sicht. Ist diese nicht gewährleistet, z. B. beim Einparken oder bei der Einfahrt in eine unübersichtliche Kreuzung), ist eine einweisende Person erforderlich.
- Beachten Sie die zulässige Höchstgeschwindigkeit.
- Vermeiden Sie bei Berg- und Talfahrten sowie Querfahrten zum Hang plötzliches Kurven fahren. Durch die Verlagerung des Schwerpunktes besteht Umsturzgefahr. Fahren Sie bei unebenem, weichem Boden (z. B. Feldeinfahrten, Bordsteinkanten) besonders vorsichtig.
- Der Aufenthalt von Personen auf dem Maschine ist während der Fahrt und während des Betriebes verboten.

HINWEIS

Beachten Sie die zulässige Achslast der Vorderachse.

3.10 Schutzeinrichtungen an der Maschine

3.10.1 Lage der Schutzeinrichtungen

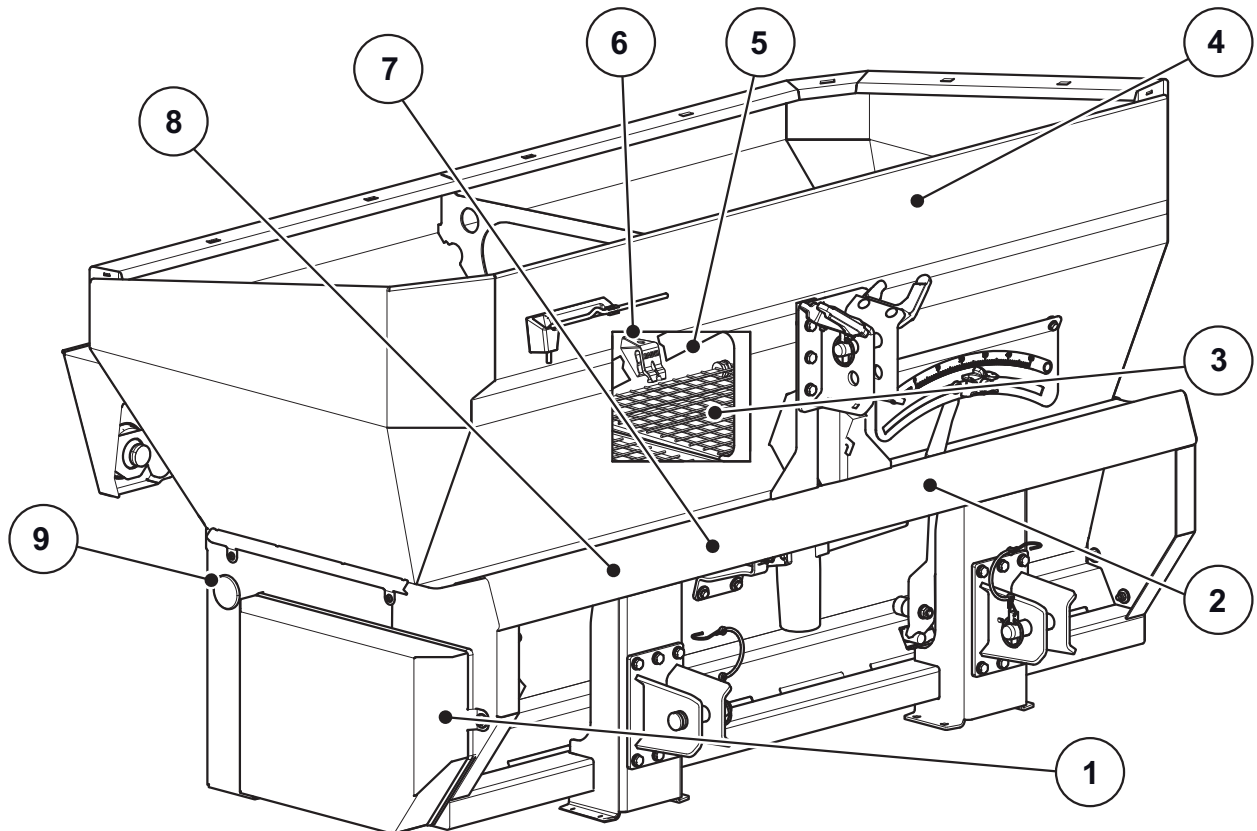


Bild 3.2: Schutzeinrichtungen, Aufkleber Warn- und Instruktionshinweise, Vorderseite

- [1] Kettenschutzkasten
- [2] Instruktionshinweis maximale Nutzlast
- [3] Schutzgitter im Behälter
- [4] Warnhinweis Betriebsanleitung lesen
- [5] Instruktionshinweis Schutzgitterverriegelung
- [6] Schutzgitterverriegelung
- [7] Seriennummer
- [8] Fabrikschild
- [9] Seitliche gelbe Rückstrahler

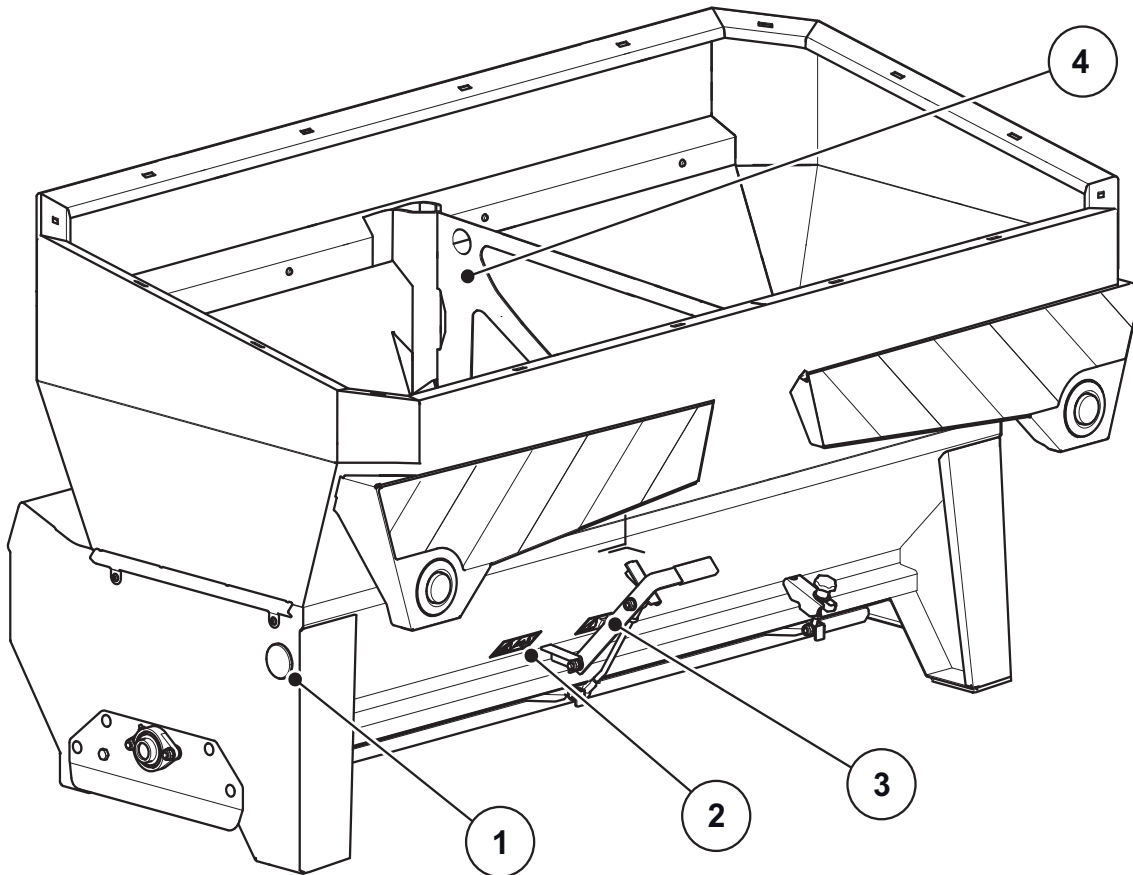


Bild 3.3: Schutzeinrichtungen, Aufkleber Warn- und Instruktionshinweise, Rückseite

- [1] Seitliche gelbe Rückstrahler
- [2] Warnhinweis bewegliche Teile
- [3] Warnhinweis Zündschlüssel abziehen
- [4] Instruktionshinweis Ringöse im Behälter

3.10.2 Funktion der Schutzeinrichtungen

Die Schutzeinrichtungen schützen Ihre Gesundheit und Ihr Leben.

- Betreiben Sie den Maschine nur mit wirksamen Schutzeinrichtungen.

Bezeichnung	Funktion
Schutzgitter im Behälter	Verhindert das Mitnehmen von Körperteilen durch die rotierende Rührwelle. Verhindert das Abschneiden von Körperteilen durch den Dosierschieber. Verhindert Störungen beim Streuen durch Streustoffklumpen, größere Steine oder andere große Materialien (Siebwirkung).
Kettenschutzkasten	Verhindert das Einziehen von Körperteilen in die Kette.

3.11 Aufkleber Warn- und Instruktionshinweise

An der Maschine sind verschiedene Warn- und Instruktionshinweise angebracht (Anbringung an der Maschine siehe [Bild 3.2](#), [Bild 3.3](#)).

Die Warn- und Instruktionshinweise sind Teil der Maschine. Sie dürfen weder entfernt noch verändert werden. Fehlende oder unleserliche Warn- und Instruktionshinweise müssen sofort ersetzt werden.

Werden bei Reparaturarbeiten neue Bauteile eingebaut, müssen an diese die gleichen Warn- und Instruktionshinweise angebracht werden, mit denen schon die Originalteile versehen waren.

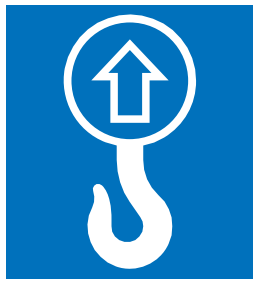
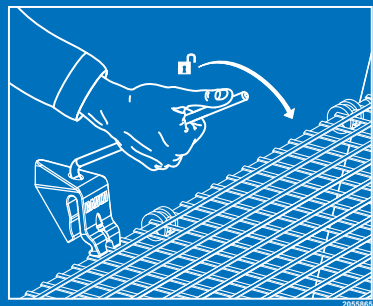



HINWEIS

Die korrekten Warn- und Instruktionshinweise können Sie über den Ersatzteildienst beziehen.

3.11.1 Aufkleber Warnhinweise

	<p>Betriebsanleitung und Sicherheitshinweise lesen</p> <p>Vor Inbetriebnahme der Maschine die Betriebsanleitung und Warnhinweise lesen und beachten.</p> <p>Die Betriebsanleitung erklärt Ihnen ausführlich die Bedienung und gibt wertvolle Hinweise für die Handhabung, Wartung und Pflege.</p>
	<p>Gefahr durch bewegliche Teile</p> <p>Gefahr des Abschneidens von Körperteilen.</p> <p>Es ist verboten, in den Gefahrenbereich von rotierenden Teilen, wie der Rührwelle, zu greifen.</p> <p>Vor Wartungs-, Reparatur- und Einstellarbeiten Motor abstellen und Zündschlüssel abziehen.</p>
	<p>Zündschlüssel abziehen</p> <p>Vor Wartungs-, Reparatur- und Einstellarbeiten Motor abstellen und Zündschlüssel abziehen. Stromzufuhr trennen.</p>

3.11.2 Aufkleber Instruktionshinweise und Fabrikschild

	Ringöse im Behälter
	Schutzgitterverriegelung
	Maximale Nutzlast
	Fabrikschild
	Seriennummer

3.12 Beleuchtungseinrichtungen und Rückstrahler

Die Beleuchtungseinrichtungen müssen vorschriftsmäßig angebracht und ständig betriebsbereit sein. Sie dürfen weder verdeckt noch verschmutzt sein.

Rückstrahler

Die Maschine ist werkseitig mit einer passiven seitlichen Beleuchtung ausgerüstet (Lage siehe [3.10.1: Lage der Schutzeinrichtungen, Seite 15](#)).

4 Maschinenangaben

4.1 Hersteller

RAUCH Landmaschinenfabrik GmbH

Landstraße 14

D-76547 Sinzheim

Telefon: +49 (0) 7221 / 985-0

Telefax: +49 (0) 7221 / 985-200

Servicezentrum, technischer Kundendienst

RAUCH Landmaschinenfabrik GmbH

Postfach 1162

D-76545 Sinzheim

Telefon: +49 (0) 7221 / 985-250

Telefax: +49 (0) 7221 / 985-203

4.2 Beschreibung der Maschine

Verwenden Sie die Maschine gemäß dem Kapitel [„Bestimmungsgemäße Verwendung“ auf Seite 1](#).

Die Maschine besteht aus folgenden Baugruppen:

- Behälter
- Streuboden mit Auslauf
- Rahmen und Kupplungspunkte
- Antriebselemente
- Dosierelemente (Rührwelle, Dosierschieber, Streumengenskala)
- Schutzeinrichtungen; Siehe [„Schutzeinrichtungen an der Maschine“ auf Seite 13](#).

4.2.1 Baugruppenübersicht, Rückseite

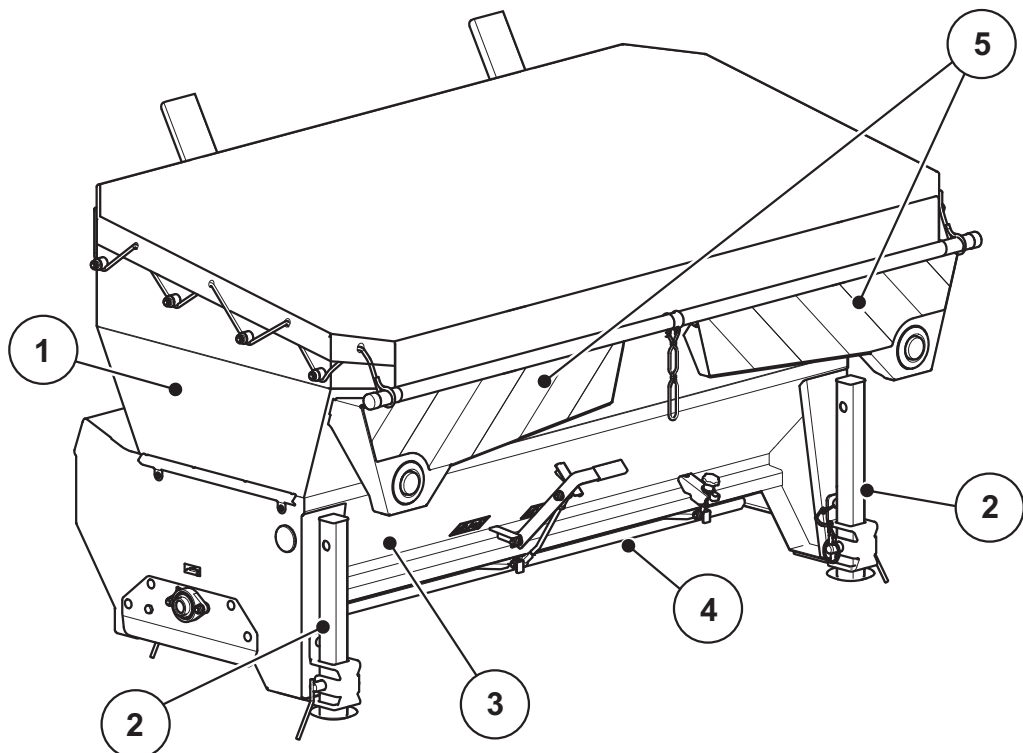


Bild 4.1: Baugruppenübersicht, Rückseite

- | | |
|----------------------------|---|
| [1] Behälter | [4] Streuboden |
| [2] Abstellfüße (optional) | [5] Beleuchtung mit Warnfolien (optional) |
| [3] Rührwelle (verdeckt) | |

4.2.2 Baugruppenübersicht Vorderseite

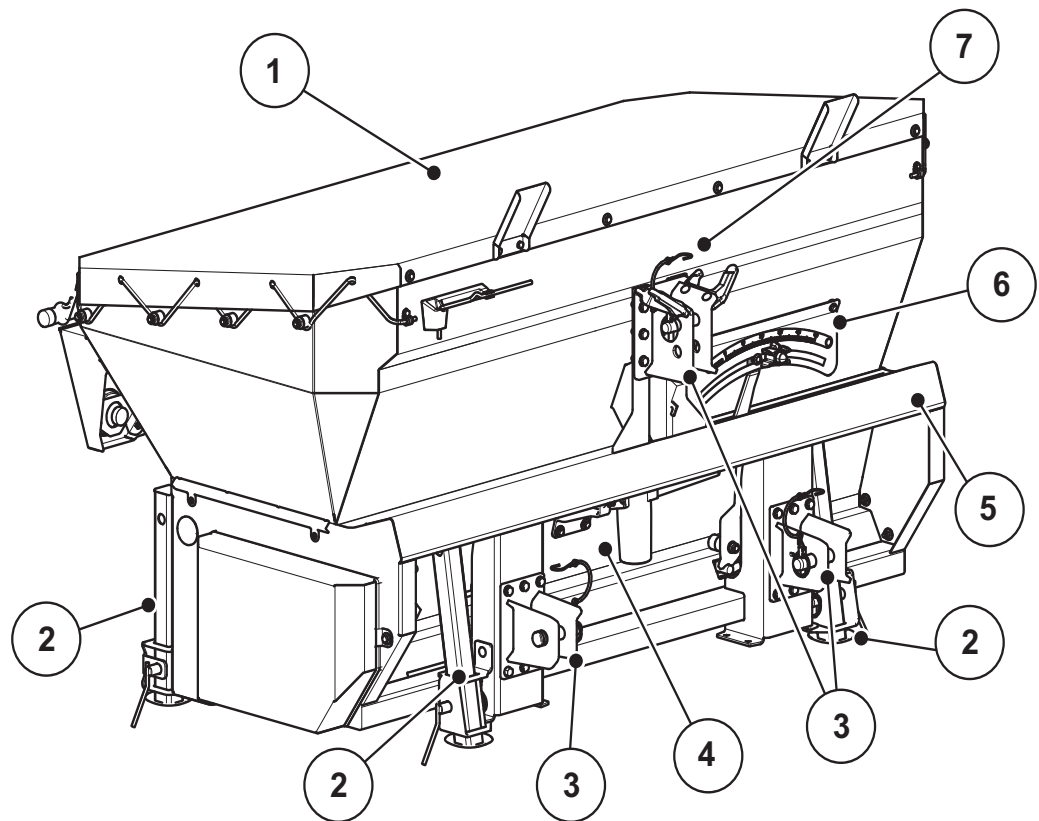


Bild 4.2: Baugruppenübersicht - Vorderseite

- | | |
|------------------------------------|-------------------------------|
| [1] Behälterabdeckplane (optional) | [5] Rahmen |
| [2] Abstellfüße (optional) | [6] Streumengenskala |
| [3] Kupplungspunkte | [7] Schlauch- und Kabelablage |
| [4] Antrieb | |

4.3 Technische Daten Grundausstattung

4.3.1 LINUS 17.1

Die Maschine hat einen hydraulischen Antrieb und eine elektronische Streuengenregelung.

Abmessungen:

Daten	LINUS 17.1
Gesamtbreite	198 cm
Gesamtlänge	113.5 cm
Einfüllhöhe (Grundmaschine)	91 cm
Abstand Schwerpunkt von Unterlenkerkuppelpunkt Kat. 2	40 cm
Streubreite	175 cm
Behältergröße (L x B)	100 x 198 cm
Massenstrom ^a	maximal 210 kg/min
Hydraulikdruck	maximal 200 bar
Schalldruckpegel ^b (in der geschlossenen Fahrkabine des Traktors)	75 dB(A)

a. Maximaler Massenstrom abhängig von der Streustoffsorte.

b. Da der Schalldruckpegel der Maschine nur bei laufendem Traktor ermittelt werden kann, hängt der tatsächlich gemessene Wert wesentlich vom verwendeten Traktor ab.

Gewichte und Lasten:

HINWEIS

Das Leergewicht (Masse) der Maschine ist je nach Ausstattung und Aufsatzkombination unterschiedlich. Das auf dem Fabrikschild angegebene Leergewicht bezieht sich auf die Standardausführung.

Daten	LINUS 17.1
Leergewicht	350 kg
Nutzlast maximal	1500 kg
Fassungsvermögen	1000 l
Oberlenker	Kat. II
Unterlenker	Kat. II

4.3.2 Technische Daten Aufsatz

Maschinen der Baureihe LINUS können mit einem Aufsatz betrieben werden.

Daten mit Aufsatz	LINUS 17.1
Fassungsvermögen	+300 l
Einfüllhöhe	+15 cm
Gesamtbreite	198 cm

5 Transport ohne Traktor

5.1 Allgemeine Sicherheitshinweise

Vor dem Transport der Maschine beachten Sie folgende Hinweise:

- Ohne Traktor die Maschine nur mit leerem Behälter transportieren.
- Nur geeignete, unterwiesene und ausdrücklich beauftragte Personen dürfen die Arbeiten durchführen.
- Geeignete Transportmittel und Hebezeuge (z. B. Kran, Gabelstapler, Hubwagen, Seilgeschirre ...) verwenden.
- Transportweg frühzeitig festlegen und mögliche Hindernisse entfernen.
- Betriebsfähigkeit aller Sicherheits- und Transporteinrichtungen überprüfen.
- Alle Gefahrenstellen entsprechend absichern, auch wenn diese nur kurzzeitig bestehen.
- Die für den Transport verantwortliche Person sorgt für den ordnungsgemäßen Transport der Maschine.
- Unbefugte Personen vom Transportweg fernhalten. Die betroffenen Bereiche absperren!
- Maschine vorsichtig transportieren und mit Sorgfalt behandeln.
- Auf Schwerpunktausgleich achten! Wenn notwendig Seillängen so einstellen, dass die Maschine gerade am Transportmittel hängt.
- Maschine möglichst nahe über dem Boden an den Aufstellort transportieren.
- Auf genügend Platz zwischen Streuboden und Ladefläche achten.

5.2 Be- und Entladen, Abstellen

1. Gewicht der Maschine ermitteln.
Prüfen Sie dazu die Angaben auf dem Fabrikschild.
Beachten Sie gegebenenfalls das Gewicht der angebauten Sonderausstattungen.
2. Maschine mit einem geeigneten Hebezeug vorsichtig anheben.
3. Maschine vorsichtig auf der Ladepritsche des Transportfahrzeugs beziehungsweise auf stabilem Boden absetzen.

6 Inbetriebnahme

6.1 Übernahme des Maschines

Überprüfen Sie bei der Übernahme der Maschine die Vollständigkeit der Lieferung.

Zum Serienumfang gehören

- 1 Maschine der Baureihe LINUS
- 1 Betriebsanleitung LINUS mit Streutabelle
- Unterlenker- und Oberlenkerbolzen
- Rührwelle
- Schutzgitter im Behälter
- QUANTRON-A mit Betriebsanleitung

Kontrollieren Sie auch zusätzlich bestellte Sonderausstattungen auf Vollständigkeit.

Stellen Sie fest, ob Transportschäden aufgetreten sind oder Teile fehlen. Lassen Sie Transportschäden vom Spediteur bestätigen.

HINWEIS

Prüfen Sie bei der Übernahme den festen und ordnungsgemäßen Sitz der Anbauteile.

Im Zweifelsfall wenden Sie sich an Ihren Händler oder direkt an das Werk.

6.2 Anforderungen an den Traktor

Zur sicheren und bestimmungsgemäßen Verwendung der Maschine muss der Traktor die notwendigen mechanischen, hydraulischen und elektrischen Voraussetzungen erfüllen.

- Dreipunktgestänge Kategorie II
- Bordspannung: 12 V
- **Ölversorgung** (Hydraulikantrieb):
 - 1 einfachwirkendes Steuerventil
 - 1 freier Rücklauf
 - Ölversorgung: max. 200 bar

6.3 Maschine an den Traktor anbauen

6.3.1 Voraussetzungen

⚠ GEFAHR



Lebensgefahr durch ungeeigneten Traktor

Die Verwendung eines ungeeigneten Traktors für die Maschine kann zu schwersten Unfällen bei Betrieb und Transportfahrt führen.

- ▶ Nur Traktoren verwenden, die den technischen Anforderungen der Maschine entsprechen.
- ▶ Anhand der Fahrzeugunterlagen prüfen, ob Ihr Traktor für die Maschine geeignet ist.

Prüfen Sie insbesondere folgende Voraussetzungen:

- Sind sowohl Traktor als auch die Maschine betriebssicher?
- Erfüllt der Traktor die mechanischen, hydraulischen und elektrischen Anforderungen (siehe [6.2: Anforderungen an den Traktor, Seite 29](#)).
- Stimmen die Anbaukategorien von Traktor und Maschine überein (evtl. Rücksprache mit dem Händler)?
- Steht die Maschine sicher auf ebenem, festem Boden?
- Stimmen die Achslasten mit den vorgegebenen Berechnungen überein (siehe Kapitel [13: Achslastberechnung, Seite 85](#))?

6.3.2 Heckanbau

▲ GEFAHR**Lebensgefahr durch Unachtsamkeit oder Fehlbedienung**

Es besteht Lebensgefahr durch Quetschen für Personen, die sich beim Heranfahren oder beim Betätigen der Hydraulik zwischen Traktor und Maschine aufhalten.

Der Traktor kann durch Unachtsamkeit oder Fehlbedienung zu spät oder gar nicht abgebremst werden.

- ▶ Alle Personen aus dem Gefahrenbereich zwischen Traktor und Maschine verweisen.

Bauen Sie die Maschine am Dreipunktgestänge (Heckkraftheber) an.

Hinweise zum Anbau:

- Der Anschluss der Maschine am Traktor mit Kat. III nur mit dem Abstandsmaß Kat. II. Reduzierhülsen aufstecken.
 - Die Unter- und Oberlenkerbolzen mit den dafür vorgesehenen Klappsplinten oder Federsteckern sichern.
 - Den Maschine stets waagrecht anbauen.
 - Um ein Hin- und Herpendeln während der Streuarbeit zu vermeiden, den Maschine quer zur Fahrtrichtung waagrecht und seitenstarr anbauen.
1. Traktor starten.
 2. Traktor an die Maschine heranzufahren.
 - Unterlenker-Fanghaken noch nicht einrasten.
 - Auf ausreichend Freiraum zwischen Traktor und Maschine zum Anschluss der Antriebe und Steuerelemente achten.
 3. Motor des Traktors abstellen. Zündschlüssel abziehen.
 4. Die elektrische Schieberbetätigung, den hydraulischen Antrieb und die Beleuchtung verbinden (siehe Kapitel [6.5: Hydraulischen Antrieb anschließen. Seite 34](#)).
 5. Unterlenker-Fanghaken und Oberlenker, von der Kabine des Traktors aus, an die dafür vorgesehenen Kuppelpunkte ankuppeln.

HINWEIS

Wir empfehlen aus Sicherheits- und Komfortgründen, Unterlenker-Fanghaken in Verbindung mit einem hydraulischen Oberlenker zu verwenden.

Beachten Sie die Betriebsanleitung Ihres Traktors.

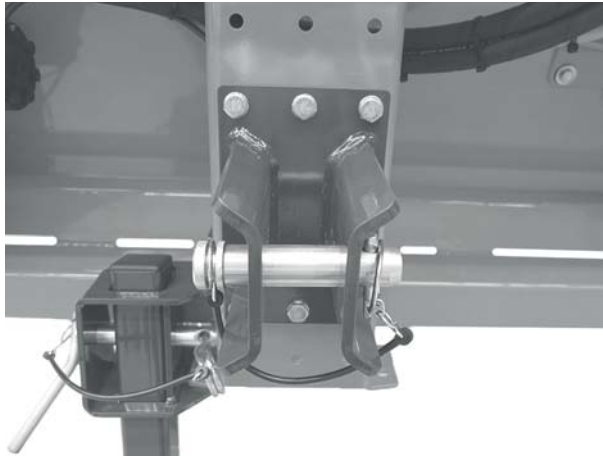


Bild 6.1: Unterlenkerkuppelpunkt LINUS 17.1

6. Festen Sitz der Maschine prüfen.

6.3.3 Frontanbau

⚠ GEFAHR



Lebensgefahr durch Unachtsamkeit oder Fehlbedienung

Es besteht Lebensgefahr durch Quetschen für Personen, die sich beim Heranfahren oder beim Betätigen der Hydraulik zwischen Traktor und Maschine aufhalten.

Der Traktor kann durch Unachtsamkeit oder Fehlbedienung zu spät oder gar nicht abgebremst werden.

- ▶ Alle Personen aus dem Gefahrenbereich zwischen Traktor und Maschine verweisen.

Bauen Sie die Maschine am Dreipunktgestänge an.

Hinweise zum Anbau

- Der Anschluss der Maschine am Traktor mit Kategorie III ist nur mit dem Abstandsmaß Kategorie II. Reduzierhülsen aufstecken.
 - Die Unter- und Oberlenkerbolzen mit den dafür vorgesehenen Klappsplinten oder Federsteckern sichern.
1. Traktor starten.
 2. Traktor an die Maschine heranfahren.
 - Unterlenker-Fanghaken noch nicht einrasten.
 - Auf ausreichend Freiraum zwischen Traktor und Maschine zum Anschluss der Antriebe und Steuerelemente achten.
 3. Motor des Traktors abstellen. Zündschlüssel abziehen.
 4. Die elektrischen und hydraulischen Schieberbetätigungen und die Beleuchtung verbinden (siehe Kapitel [6.5: Hydraulischen Antrieb anschließen, Seite 34](#)).
 5. Unterlenker-Fanghaken und Oberlenker, von der Kabine des Traktors aus, an die dafür vorgesehenen Kuppelpunkte ankuppeln.
Beachten Sie die Betriebsanleitung Ihres Traktors.

HINWEIS

Wir empfehlen aus Sicherheits- und Komfortgründen, Unterlenker-Fanghaken in Verbindung mit einem hydraulischen Oberlenker zu verwenden.

6. Festen Sitz des Maschines prüfen.

6.4 Aktuator anschließen

Im Maschine LINUS ist ein Aktuator für die elektronische Strommengenregelung verbaut.

Aktuator an die Bedieneinheit im Traktor anschließen. Beachten Sie die Betriebsanleitung der Bedieneinheit QUANTRON-A.

6.5 Hydraulischen Antrieb anschließen

Der Maschine LINUS ist mit einem Hydraulikmotor als Antrieb für die Rührwelle ausgestattet.

Am Traktor ist ein einfach wirkendes Steuerventil und ein freier Rücklauf erforderlich. Zusätzlich ist in der Rücklaufleitung ein Rückschlagventil eingebaut.

Der hydraulische Antrieb wird über 2 Hydraulikschläuche mit dem Traktor verbunden.

HINWEIS

- Den Stecker mit der roten Schutzkappe an der Druckleitung anschließen.
- Den Stecker mit der blauen Schutzkappe an den Rücklauf anschließen.
- Die abmontierten Hydraulikschläuche nicht auf den Boden hängen lassen.
- Immer eine Staubkappe auf abmontierte Hydraulikschläuche stecken.
- Die abgekuppelten Hydraulikschläuche über die Ablage für Schläuche und Kabel legen. Siehe [Bild 6.2](#).

Hydraulischen Antrieb einstellen

Die Maschine wird von einem Hydraulikmotor mit einem 315 cm³ Verdrängungsvolumen angetrieben. Bei einer Literleistung des Traktors (bei Nenndrehzahl) von 20 l/min ergibt dies eine Streurwellendrehzahl von ca. 25-30 U/min.

- Rührwellendrehzahl zwischen 10 U/min und 40 U/min einstellen.
- Rührwellendrehzahl an der QUANTRON-A einstellen.

6.6 Maschine befüllen

⚠ GEFAHR



Verletzungsgefahr durch laufenden Motor

Das Arbeiten an der Maschine bei laufendem Motor kann zu schweren Verletzungen durch die Mechanik und durch austretenden Streustoff führen.

- ▶ Motor des Traktors abstellen.
- ▶ Zündschlüssel abziehen.
- ▶ Alle Personen aus dem Gefahrenbereich verweisen.

⚠ VORSICHT



Unzulässiges Gesamtgewicht

Das Überschreiten des zulässigen Gesamtgewichts beeinträchtigt die Betriebs- und Verkehrssicherheit des Fahrzeugs (Maschine und Traktor) und kann zu schweren Schäden an Maschine und Umwelt führen.

- ▶ Vor dem Befüllen die Menge bestimmen, die Sie laden können.
- ▶ Zulässiges Gesamtgewicht einhalten.

Hinweise zum Befüllen des Maschines:

- Dosierschieber schließen.
- Maschine **nur** am Traktor angebaut befüllen. Dabei sicherstellen, dass der Traktor auf ebenem, festen Boden steht.
- Traktor gegen Wegrollen sichern. Handbremse anziehen.
- Motor des Traktors ausschalten. Zündschlüssel abziehen.
- Bei Einfüllhöhen über 1,25 m die Maschine mit Hilfsmitteln (z. B. Frontlader, Förderschnecke) befüllen.
- Sicherstellen, dass zwischen Behälterboden und Boden ausreichend Luft ist.
- Maschine maximal bis zur Randhöhe befüllen.

6.7 Maschine abstellen und abkuppeln

Die Maschine kann auf dem Rahmen oder Abstellfüßen sicher abgestellt werden.

⚠ GEFAHR



Quetschgefahr zwischen Traktor und Maschine

Personen, die sich während des Abstellens oder Abkuppelns zwischen Traktor und Maschine aufhalten, befinden sich in Lebensgefahr.

- ▶ Alle Personen aus dem Gefahrenbereich zwischen Traktor und Maschine verweisen.

⚠ VORSICHT



Sachschäden durch ungeeigneten Abstellort

Ein ungeeigneter Abstellort kann zu Sachschäden an der Maschine führen. Am Boden liegende Fremdkörper können die Dosiereinrichtung verformen.

- ▶ Sicherstellen, dass ausreichend Freiraum zwischen den Behälterboden und dem Untergrund ist.
- ▶ Gegebenenfalls Maschine wieder auf seine Transport-Palette abstellen und lagern.

Voraussetzungen zum Abstellen des Maschines:

- Maschine nur auf ebenem, festem Boden abstellen.
- Maschine nur mit leerem Behälter abstellen.
- Kupplungspunkte (Unter-/Oberlenker) vor dem Abbau der Maschine entlasten.
- Nach dem Abkuppeln die Hydraulikschläuche und Elektrokabel auf den Rahmen, in die dafür vorgesehene Ablage ablegen (siehe [Bild 6.2](#)).

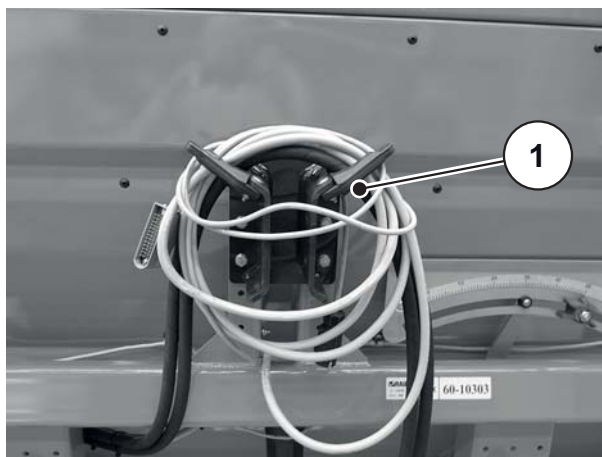


Bild 6.2: Ablage für Kabel und Schläuche

[1] Ablage für Kabel und Schläuche

7 Maschineneinstellungen

⚠ GEFAHR



Verletzungsgefahr durch laufenden Motor

Das Arbeiten an der Maschine bei laufendem Motor kann zu schweren Verletzungen durch die Mechanik und durch austretenden Streustoff führen.

- ▶ Motor des Traktors abstellen.
- ▶ Zündschlüssel abziehen.
- ▶ Alle Personen aus dem Gefahrenbereich verweisen.

7.1 Streumenge einstellen

⚠ VORSICHT



Sachschäden durch falsche Position des Dosierschiebers

Ist der Anschlaghebel falsch positioniert, kann die Betätigung der Aktuatoren durch die QUANTRON Bedieneinheit den Dosierschieber beschädigen.

- ▶ Anschlaghebel immer oberhalb der maximalen Skalenposition festklemmen.

HINWEIS

Die Maschine verfügt über eine elektronische Dosierschieberbetätigung zur Einstellung der Streumenge.

Die elektronische Dosierschieberbetätigung ist in der separaten Betriebsanleitung der Bedieneinheit QUANTRON-A beschrieben. Diese Betriebsanleitung ist Bestandteil der Bedieneinheit QUANTRON-A.

7.2 Verwendung der Streutabelle

7.2.1 Hinweise zur Streutabelle

Die Streustoff-Prüfanlage hat die Werte in der Streutabelle ermittelt.

Die dazu verwendeten Streustoffe wurden vom Streustoffhersteller oder vom Handel bezogen. Erfahrungen zeigen, dass der Ihnen vorliegende Streustoff - selbst bei identischer Bezeichnung - aufgrund von Lagerung, Transport u.v.m. andere Streueigenschaften aufweisen kann.

Dadurch können sich mit den in den Streutabellen angegebenen Einstellungen eine andere Streumenge und eine weniger gute Streustoffverteilung ergeben.

Beachten Sie deshalb folgende Hinweise:

- Je nach Streustoff lassen sich über die QUANTRON-A die Rührwellendrehzahlen 15 U/min und 28 U/min einstellen.
- Überprüfen Sie unbedingt die tatsächlich austretende Streumenge durch eine Abdreprobe (siehe Kapitel [8: Abdreprobe, Seite 67](#)).
- Die Einstellungen für nicht in der Streutabelle aufgeführte Streustoffe ermitteln Sie durch die Abdreprobe.
- Beachten Sie genau die Einstellwerte. Auch eine geringfügig abweichende Einstellung kann eine wesentliche Beeinträchtigung des Streubildes ergeben.

Beachten Sie bei Verwendung von Harnstoff insbesondere:

- Harnstoff gibt es aufgrund von Düngerimporten in unterschiedlichen Qualitäten und Körnungen. Dadurch können andere Streuereinstellungen notwendig werden.
- Harnstoff hat eine höhere Windempfindlichkeit und eine höhere Feuchtigkeitsaufnahme als andere Streustoffe.

HINWEIS

Für die richtigen Streuereinstellungen entsprechend dem tatsächlich verwendeten Streustoff ist das Bedienungspersonal verantwortlich.

Wir weisen ausdrücklich darauf hin, dass keine Haftung für Folgeschäden infolge von Streufehlern übernommen wird.


7.2.2 Liste der Streutabellen

Tabelle	Seite
Streutabelle für Splitt, Sand, Salz	Seite 40
Streutabelle Gelbsenf	Seite 41
Streutabelle Lupinen, gelb, weiß	Seite 41
Streutabelle Ölrettich	Seite 42
Streutabelle Phacelia	Seite 42
Streutabelle Raps	Seite 43
Streutabelle Rotklee	Seite 43
Streutabelle Weidelgras	Seite 44
Streutabelle Wicken	Seite 44
Streutabelle Winterrübsen	Seite 42
Streutabelle Agricorn Günther Corufera GmbH	Seite 45
Streutabelle Harnstoff gepulvert SKW Piesteritz	Seite 46
Streutabelle Kalkammonsalpeter Raiffeisen	Seite 47
Streutabelle Kalkstickstoff SKW Trostberg	Seite 48
Streutabelle Konverterkalk	Seite 49
Streutabelle Maltaflor NPK MALTAFLOR	Seite 50
Streutabelle Maxiflor 92, feingemahlen, Maxit Kalkwerke	Seite 51
Streutabelle Nitrophoska perfekt COMP BASF	Seite 52
Streutabelle Nitrozol Top Spiess Urania	Seite 53
Streutabelle NPK Raiffeisen	Seite 54
Streutabelle Patentkali Kalimagnesia, Kali + Salz GmbH	Seite 55
Streutabelle Rasenstolz NPK, Spiess Urania	Seite 56
Streutabelle Rizinusschrot Agricolan (Pellets) Günther	Seite 57
Streutabelle Rizinusschrot Agricolan (Schrot) Günther	Seite 58
Streutabelle Superphosphat Donau Chemie	Seite 59
Streutabelle Basamid Compo	Seite 60
Streutabelle Basatop Sport COMPO BASF	Seite 61
Streutabelle Basatop Starter COMPO BASF	Seite 62
Streutabelle Floranid N32 COMPO BASF	Seite 63
Streutabelle Floranid NK COMPO BASF	Seite 64
Streutabelle Floranid Permanent COMPO BASF	Seite 65
Streutabelle Sportica K COMPO BASF	Seite 66

7 Maschineneinstellungen


7.2.3 Streutabelle für Splitt, Sand, Salz

- Streumenge in g/m²

	Splitt					Sand (feucht)					Salz				
	km/h					km/h					km/h				
	4	6	8	12	16	4	6	8	12	16	4	6	8	12	16
7											11	8	6	4	3
8											16	10	8	5	4
9											21	14	11	7	5
10	11	7	5	4	3	12	8	6	4	3	28	18	14	9	7
11	14	10	7	5	4	15	10	8	5	4	37	25	18	12	9
12	18	12	9	6	5	19	13	9	6	5	44	30	22	15	11
13	23	16	12	8	6	23	15	11	8	6	49	33	24	16	12
14	29	19	14	10	7	26	18	13	9	7	59	39	29	20	15
15	36	24	18	12	9	36	24	18	12	9	68	45	34	23	17
16	44	29	22	15	11	45	30	23	15	11	91	60	45	30	23
17	51	34	26	17	13	49	33	24	16	12	109	73	55	36	27
18	59	39	29	20	15	53	35	26	18	13	126	84	63	42	32
19	69	46	34	23	17	55	37	28	18	14	150	100	75	50	38
20	79	53	39	26	20	58	39	29	19	15	173	115	86	58	43
21	94	63	47	31	24	61	41	30	20	15	204	136	102	68	51
22	110	73	55	37	28	64	43	32	21	16	229	153	114	76	57
23	126	84	63	42	32	70	47	35	23	18					
24	143	95	71	48	36	77	51	38	26	19					
25	166	111	83	55	42	88	59	44	29	22					
26	190	127	95	63	48	99	66	49	33	25					
27	218	145	109	73	54	111	74	55	37	28					
28	245	163	123	82	61	123	82	61	41	31					
29	291	194	145	97	73	136	91	68	45	34					
30	336	224	158	112	84	149	100	75	50	37					
31	374	250	187	125	94	160	107	80	53	40					
32	413	275	206	138	103	171	114	86	57	43					
33						188	125	94	63	47					
34						205	137	103	68	51					
35						224	150	112	75	56					
36						244	163	122	81	61					
37						265	177	133	88	66					
38						287	191	143	96	72					
39						300	200	150	100	75					
40						313	209	157	104	78					
41						337	225	169	112	84					
42						361	241	181	120	90					
43						385	257	193	128	96					
44						409	273	204	136	102					


7.2.4 Streutabelle Gelbsenf

- Streumenge in kg/ha

	Streuwelle 15 U/min					Streuwelle 28 U/min				
	km/h					km/h				
	4	6	8	10	12	4	6	8	10	12
5	10	7	5	4	3	25	17	13	10	8
5,5	15	10	8	6	5	38	25	19	15	13
6	20	13	10	8	7	50	33	25	20	17
6,5	48	32	24	19	16	70	47	35	28	23
7	75	50	38	30	25	90	60	45	36	30
7,5	93	62	46	37	31					

7.2.5 Streutabelle Lupinen, gelb, weiß


- Streumenge in kg/ha

	Streuwelle 15 U/min					Streuwelle 28 U/min				
	km/h					km/h				
	4	6	8	10	12	4	6	8	10	12
17	165	110	83	66	56	178	118	89	71	59
18	220	147	110	88	73	245	136	123	98	82
19	250	167	125	100	83	298	198	149	119	99
20	280	187	140	112	93	350	233	175	140	117
21	338	225	169	135	113	420	280	210	168	140
22	395	263	198	158	132	490	327	245	196	163
23	443	295	221	177	148	580	387	290	232	193
24	490	327	245	196	163	670	447	335	268	223
25	573	382	286	229	191					
26	655	437	328	262	218					

7 Maschineneinstellungen


7.2.6 Streutabelle Ölettich

- Streumenge in kg/ha

	Streuwelle 15 U/min					Streuwelle 28 U/min				
	km/h					km/h				
	4	6	8	10	12	4	6	8	10	12
5	12	8	6	5	4	15	10	8	6	5
5,5	20	13	10	8	7	25	17	13	10	8
6	30	20	15	12	10	35	23	18	14	12
6,5	41	27	21	16	14	56	37	28	22	19
7	53	35	26	21	18	78	52	39	31	26
7,5	63	42	32	25	21	98	65	49	39	33
8	75	50	38	30	25					
8,5	93	62	47	37	31					


7.2.7 Streutabelle Phacelia

- Streumenge in kg/ha

	Streuwelle 15 U/min					Streuwelle 28 U/min				
	km/h					km/h				
	4	6	8	10	12	4	6	8	10	12
4						10	7	5	4	3
4,5	10	7	5	4	3	13	8	6	5	4
5	15	10	8	6	5	15	10	8	6	5
5,5	23	15	11	9	8	28	18	14	11	9
6	30	20	15	12	10	40	27	20	16	13
6,5	43	28	21	17	14					

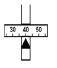
7.2.8 Streutabelle Winterrüben

- Streumenge in kg/ha

	Streuwelle 15 U/min					Streuwelle 28 U/min				
	km/h					km/h				
	4	6	8	10	12	4	6	8	10	12
5	25	17	13	10	8	25	17	13	10	8
5,5	38	25	19	15	13	38	25	19	15	13
6	50	33	25	20	17	75	50	38	30	25
6,5	70	47	35	28	23	98	65	49	39	33
7	90	60	45	36	30					

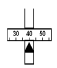
7.2.9 Streutabelle Raps

- Streumenge in kg/ha

	Streuwelle 15 U/min					Streuwelle 28 U/min				
	km/h					km/h				
	4	6	8	10	12	4	6	8	10	12
3,5	15	10	8	6	5	15	10	8	6	5
4	20	13	10	8	7	45	30	23	18	15
4,5	38	25	19	15	13	68	45	34	27	23
5	59	39	29	23	20	93	62	46	37	31
5,5	79	53	40	32	26	116	78	58	47	39
6	100	67	50	40	33	140	93	70	56	47
6,5	131	87	56	52	44					

7.2.10 Streutabelle Rotklee


- Streumenge in kg/ha

	Streuwelle 15 U/min					Streuwelle 28 U/min				
	km/h					km/h				
	4	6	8	10	12	4	6	8	10	12
3,5	15	10	8	6	5	15	10	8	6	5
4	20	13	10	8	7	45	30	23	18	15
4,5	38	25	19	15	13	68	45	34	27	23
5	59	39	29	23	20	93	62	46	37	31
5,5	79	53	40	32	26	116	78	58	47	39
6	100	67	50	40	33	140	93	70	56	47
6,5	131	87	56	52	44					

7 Maschineneinstellungen


7.2.11 Streutabelle Weidelgras

- Streumenge in kg/ha

	Streuwelle 15 U/min					Streuwelle 28 U/min				
	km/h					km/h				
	4	6	8	10	12	4	6	8	10	12
10						40	27	20	16	13
11	48	32	24	19	16	55	37	28	22	18
12	55	37	28	22	18	70	47	35	28	23
13	60	40	30	24	20	93	62	46	37	31
14	65	43	33	26	22	115	77	58	46	38
15	88	58	44	35	29	130	87	65	52	43
16	110	73	55	44	37	145	97	73	58	48
17	133	88	66	53	44	185	123	93	74	62
18	155	103	78	62	52					
19	165	110	83	66	55					
20	175	117	88	70	58					

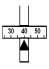
7.2.12 Streutabelle Wicken

- Streumenge in kg/ha

	Streuwelle 15 U/min					Streuwelle 28 U/min				
	km/h					km/h				
	4	6	8	10	12	4	6	8	10	12
8	25	17	13	10	8	45	30	23	18	15
9	63	42	31	25	21	88	58	44	35	29
10	100	57	50	40	33	130	87	65	52	43
11	133	88	66	53	44	185	123	93	74	62
12	165	110	83	66	55	240	160	120	96	80
13	218	145	109	87	73	338	225	169	135	113
14	270	180	135	108	90	435	290	218	174	145
15	345	230	173	138	115					
16	420	280	210	168	140					


7.2.13 Streutabelle Agricorn Günther Corufera GmbH

- Streumenge in kg/ha
- NPK

	Streuwelle 15 U/min					Streuwelle 28 U/min				
	km/h					km/h				
	4	6	8	10	12	4	6	8	10	12
25						980	653	490	392	327
26						1090	727	545	436	363
27						1215	810	608	486	405
28						1340	893	670	536	447
29						1495	997	748	598	498
30	970	647	485	388	323	1650	1100	825	660	550
31	1118	745	559	447	373	1878	1252	939	751	626
32	1265	843	633	506	422	2105	1403	1053	842	702
33	1413	942	706	565	471	2333	1555	1166	933	778
34	1560	1040	780	524	520	2560	1707	1280	1024	853
35	1730	1153	865	692	577	2820	1880	1410	1128	940
36	1900	1267	950	760	633	3080	2053	1540	1232	1027
37	2135	1423	1068	854	712	3340	2227	1670	1336	1113
38	2370	1580	1185	948	790	3600	2400	1800	1440	1200
39	2560	1707	1280	1024	853	3825	2550	1913	1530	1275
40	2750	1833	1375	1100	917	4050	2700	2025	1620	1350
41	3018	2012	1509	1207	1006	4305	2870	2153	1722	1435
42	3285	2190	1643	1314	1095	4560	3040	2280	1824	1520
43	3593	2395	1796	1437	1198	4905	3270	2453	1962	1635
44	3900	2600	1950	1560	1300	5250	3500	2625	2100	1750
45	4253	2835	2126	1701	1418	5665	3777	2833	2266	1888
46	4605	3070	2303	1842	1535	6080	4053	3040	2432	2027
47	4903	3268	2451	1961	1634	6390	4260	3195	2556	2130
48	5200	3467	2600	2080	1733	6700	4467	3350	2680	2233
49	5520	3680	2760	2208	1840	7085	4723	3543	2834	2362
50	5840	3893	2920	2336	1947	7470	4980	3735	2988	2490

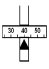
7.2.14 Streutabelle Harnstoff geprillt SKW Piesteritz

- Streumenge in kg/ha
- 46 % N

	Streuwelle 15 U/min					Streuwelle 28 U/min				
	km/h					km/h				
	4	6	8	10	12	4	6	8	10	12
6	60	40	30	24	20	75	50	38	30	25
7	100	67	50	40	33	125	83	63	50	42
8	140	93	70	56	47	175	117	88	70	58
9	210	140	105	84	70	275	183	138	110	92
10	280	187	140	112	93	375	250	188	150	125
11	370	247	185	148	123	473	315	236	189	158
12	460	307	230	184	153	570	380	285	228	190
13	603	402	301	241	201	723	482	361	289	241
14	745	497	373	298	248	875	583	438	350	292
15	878	585	439	351	293	1068	712	534	427	356
16	1010	673	505	404	337	1260	840	630	504	420
17	1205	803	603	482	402	1455	970	728	582	485
18	1400	933	700	560	467	1650	1100	825	660	550
19	1580	1053	790	632	527	1898	1265	949	759	633
20	1760	1173	880	704	587	2145	1430	1073	858	715
21	1990	1327	995	796	663					
22	2220	1480	1110	888	740					


7.2.15 Streutabelle Kalkammonsalpeter Raiffeisen

- Streumenge in kg/ha
- 27 % N

	Streuwelle 15 U/min					Streuwelle 28 U/min				
	km/h					km/h				
	4	6	8	10	12	4	6	8	10	12
10	145	97	73	58	48	220	147	110	88	73
11	195	130	98	78	65	305	203	153	122	102
12	245	163	123	98	82	390	260	195	156	130
13	340	227	170	136	113	493	328	246	197	164
14	435	290	218	174	145	595	397	298	238	198
15	543	362	271	217	181	730	487	365	292	243
16	650	433	325	260	217	865	577	433	346	288
17	805	537	403	322	268	1030	687	515	412	343
18	960	640	480	384	320	1195	797	598	478	398
19	1103	735	551	441	368	1380	920	690	552	460
20	1245	830	623	498	415	1565	1043	783	626	522
21	1463	975	731	585	488	1743	1162	871	697	581
22	1680	1120	840	672	560	1920	1280	960	768	640
23	1885	1257	943	754	628	2205	1470	1103	882	735
24	2090	1393	1045	836	697	2490	1660	1245	996	830
25	2375	1583	1188	950	792					
26	2660	1773	1330	1064	887					

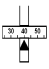
7.2.16 Streutabelle Kalkstickstoff SKW Trostberg

- Streumenge in kg/ha
- 19,8 % N

	Streuwelle 15 U/min					Streuwelle 28 U/min				
	km/h					km/h				
	4	6	8	10	12	4	6	8	10	12
10	300	200	150	120	100	420	280	210	168	140
11	388	258	194	155	129	565	377	283	226	188
12	475	317	238	190	158	710	473	355	284	237
13	600	400	300	240	200	865	577	433	346	288
14	725	483	363	290	242	1020	680	510	408	340
15	925	617	463	370	308	1230	820	615	492	410
16	1125	750	563	450	375	1440	960	720	576	480
17	1328	885	664	531	443	1700	1133	850	680	567
18	1530	1020	765	612	510	1960	1307	980	784	653
19	1795	1197	898	718	598	2225	1483	1113	890	742
20	2060	1373	1030	824	687	2490	1660	1245	996	830
21	2430	1620	1215	972	810	2835	1890	1418	1134	945
22	2800	1867	1400	1120	933	3180	2120	1590	1272	1060
23	3180	2120	1590	1272	1060	3600	2400	1800	1440	1200
24	3560	2373	1780	1424	1187	4020	2680	2010	1608	1340

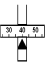
7.2.17 Streutabelle Konverterkalk

- Streumenge in kg/ha
- 45 % CaO

	Streuwelle 15 U/min					Streuwelle 28 U/min				
	km/h					km/h				
	4	6	8	10	12	4	6	8	10	12
15						1345	897	673	538	448
16						1608	1072	804	643	536
17						1871	1247	936	748	624
18						2134	1423	1067	854	711
19						2397	1598	1199	959	799
20	1670	1113	835	668	557	2660	1773	1330	1064	887
21	1936	1291	968	774	645	3046	2031	1523	1218	1015
22	2202	1468	1101	881	734	3432	2288	1716	1373	1144
23	2468	1645	1234	987	823	3818	2545	1909	1527	1273
24	2734	1823	1367	1094	911	4204	2803	2102	1682	1401
25	3090	2060	1545	1236	1030	4700	3133	2350	1880	1567
26	3446	2297	1723	1378	1149	5196	3464	2598	2078	1732
27	3892	2595	1946	1557	1297	5802	3868	2901	2321	1934
28	4338	2892	2169	1735	1446	6408	4272	3204	2563	2136
29	4784	3189	2392	1914	1595	7014	4676	3507	2806	2338
30	5230	3487	2615	2092	1743	7620	5080	3810	3048	2540
31	5780	3853	2890	2312	1927	8454	5636	4227	3382	2818
32	6330	4220	3165	2532	2110	9288	6192	4644	3715	3096
33	6880	4587	3440	2752	2293	10122	6748	5061	4049	3374
34	7430	4953	3715	2972	2477	10956	7304	5478	4382	3652
35	8067	5378	4034	3227	2689	11955	7970	5978	4782	3985
36	8703	5802	4352	3481	2901					
37	9426	6284	4713	3770	3142					
38	10149	6766	5075	4060	3383					
39	10872	7248	5436	4349	3624					
40	11595	7730	5798	4638	3865					
41	12450	8300	6225	4980	4150					

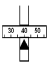
7.2.18 Streutabelle Maltaflor NPK MALTAFLOR

- Streumenge in kg/ha
- 45 % CaO

	Streuwelle 15 U/min					Streuwelle 28 U/min				
	km/h					km/h				
	4	6	8	10	12	4	6	8	10	12
22	395	263	198	158	132	575	383	288	230	192
23	470	313	235	188	157	730	487	365	292	243
24	545	363	273	218	182	880	587	440	352	293
25	620	413	310	248	207	1040	693	520	416	347
26	695	463	348	278	232	1200	800	600	480	400
27	790	527	395	316	263	1350	900	675	540	450
28	890	593	445	356	297	1500	1000	750	600	500
29	995	663	498	398	332	1660	1107	830	664	553
30	1100	733	550	440	367	1820	1213	910	728	607
31	1250	833	625	500	417	2010	1340	1005	804	670
32	1400	933	700	560	467	2200	1467	1100	880	733
33	1585	1057	793	634	528	2405	1603	1203	962	802
34	1770	1180	885	708	590	2610	1740	1305	1044	870
35	1935	1290	968	774	645	2880	1920	1440	1152	960
36	2100	1400	1050	840	700	3150	2100	1575	1260	1050
37	2320	1547	1160	928	773	3443	2295	1721	1377	1148
38	2535	1690	1268	1014	845	3735	2490	1868	1494	1245
39	2767	1845	1384	1107	922	4043	2695	2022	1617	1348
40	3000	2000	1500	1200	1000	4350	2900	2175	1740	1450
41	3330	2220	1665	1332	1110	4675	3117	2338	1870	1558
42	3675	2450	1838	1470	1225	5000	3333	2500	2000	1667
43	3880	2587	1940	1552	1293	5375	3583	2688	2150	1792
44	4100	2733	2050	1640	1367	5750	3833	2875	2300	1917
45	4435	2957	2218	1774	1478	6125	4083	3063	2450	2042
46	4770	3180	2385	1908	1590	6500	4333	3250	2600	2167
47	5135	3423	2568	2054	1712	6875	4583	3438	2750	2292
48	5500	3667	2750	2200	1833	7250	4833	3625	2900	2417
49	5930	3953	2965	2372	1977	7645	5097	3823	3058	2548
50	6360	4240	3180	2544	2120	8040	5360	4020	3216	2680


7.2.19 Streutabelle Maxiflor 92, feingemahlen, Maxit Kalkwerke

- Streumenge in kg/ha
- 54 % CaO

	Streuwelle 15 U/min					Streuwelle 28 U/min				
	km/h					km/h				
	4	6	8	10	12	4	6	8	10	12
35	1770	1180	885	708	590	2269	1513	1135	908	756
36	1866	1244	933	746	622	2451	1634	1226	980	817
37	1962	1308	981	785	654	2633	1755	1317	1053	878
38	2058	1372	1029	823	686	2815	1877	1408	1126	938
39	2154	1436	1077	862	718	2998	1998	1499	1199	999
40	2250	1500	1125	900	750	3180	2120	1590	1272	1060
41	2360	1573	1180	944	787	3471	2314	1736	1388	1157
42	2470	1647	1235	988	823	3762	2508	1881	1505	1254
43	2582	1721	1291	1033	861	4053	2702	2027	1621	1351
44	2694	1796	1347	1078	898	4344	2896	2172	1738	1448
45	2855	1903	1427	1142	952	4610	3073	2305	1844	1537
46	3015	2010	1508	1206	1005	4875	3250	2438	1950	1625
47	3225	2150	1613	1290	1075	5115	3410	2558	2046	1705
48	3435	2290	1718	1374	1145	5355	3570	2678	2142	1785
49	3645	2430	1823	1458	1215	5595	3730	2798	2238	1865
50	3855	2570	1928	1542	1285	5835	3890	2918	2334	1945

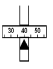
7.2.20 Streutabelle Nitrophoska perfekt COMP BASF

- Streumenge in kg/ha
- NPK 15- 5 - 20

	Streuwelle 15 U/min					Streuwelle 28 U/min				
	km/h					km/h				
	4	6	8	10	12	4	6	8	10	12
10	175	117	88	70	58	250	167	125	100	83
11	233	155	116	93	78	335	223	168	134	112
12	290	193	145	116	97	420	280	210	168	140
13	355	237	178	142	118	535	357	268	214	178
14	420	280	210	168	140	650	433	325	260	217
15	535	357	268	214	178	805	537	403	322	268
16	650	433	325	260	217	960	640	480	384	320
17	788	525	394	315	263	1133	755	566	453	378
18	925	617	463	370	308	1305	870	653	522	435
19	1083	722	541	433	361	1553	1035	776	621	518
20	1240	827	620	496	413	1800	1200	900	720	600
21	1468	978	734	587	489	2050	1367	1025	820	683
22	1695	1130	848	678	565	2300	1533	1150	920	767
23	1973	1315	986	789	658	2660	1773	1330	1064	887
24	2250	1500	1125	900	750	3020	2013	1510	1208	1007
25	2625	1750	1313	1050	875	3360	2240	1680	1344	1120
26	3000	2000	1500	1200	1000					
27	3390	2260	1695	1356	1130					


7.2.21 Streutabelle Nitrozol Top Spiess Urania

- Streumenge in kg/ha
- 38 % N

	Streuwelle 15 U/min					Streuwelle 28 U/min				
	km/h					km/h				
	4	6	8	10	12	4	6	8	10	12
13	320	213	160	128	107	385	257	193	154	128
14	385	257	193	154	128	445	297	223	178	148
15	478	318	239	191	159	568	378	284	227	189
16	570	380	285	228	190	690	460	345	276	230
17	680	453	340	272	227	828	552	414	331	276
18	790	527	395	316	263	965	643	483	386	322
19	935	623	468	374	312	1113	742	556	445	371
20	1080	720	540	432	360	1260	840	630	504	420
21	1220	813	610	488	407	1475	983	738	590	492
22	1360	907	680	544	453	1690	1127	845	676	563
23	1555	1037	778	622	518	1865	1243	933	746	622
24	1750	1167	875	700	583	2040	1360	1020	816	680
25	1995	1330	998	798	665	2285	1523	1143	914	762
26	2240	1493	1120	896	747	2530	1687	1265	1012	843
27	2595	1730	1298	1038	865					

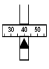
7.2.22 Streutabelle NPK Raiffeisen

- Streumenge in kg/ha
- NPK 12 - 12 - 17

	Streuwelle 15 U/min					Streuwelle 28 U/min				
	km/h					km/h				
	4	6	8	10	12	4	6	8	10	12
10	200	133	100	80	67	320	213	160	128	107
11	255	170	128	102	85	380	253	190	152	127
12	310	207	155	124	103	440	293	220	176	147
13	380	253	190	152	127	558	372	279	223	186
14	450	300	225	180	150	675	450	338	270	225
15	590	393	295	236	197	818	545	409	327	273
16	730	487	365	292	243	960	640	480	384	320
17	870	580	435	348	290	1133	755	566	453	378
18	1010	673	505	404	337	1305	870	653	522	435
19	1218	812	609	487	406	1555	1037	778	622	518
20	1425	950	713	570	475	1805	1203	903	722	602
21	1593	1062	796	637	531	2068	1378	1034	827	689
22	1760	1173	880	704	587	2330	1553	1165	932	777
23	2090	1393	1045	836	697	2690	1793	1345	1076	897
24	2420	1613	1210	968	807	3050	2033	1525	1220	1017
25	2735	1823	1368	1094	912	3500	2333	1750	1400	1167
26	3050	2033	1525	1220	1017	3950	2633	1975	1580	1317
27	3445	2297	1723	1378	1148	4375	2917	2188	1750	1458
28	3840	2560	1920	1536	1280					
29	4380	2920	2190	1752	1460					


7.2.23 Streutabelle Patentkali Kalimagnesia, Kali + Salz GmbH

- Streumenge in kg/ha
- 30 % K

	Streuwelle 15 U/min					Streuwelle 28 U/min				
	km/h					km/h				
	4	6	8	10	12	4	6	8	10	12
10	145	97	73	58	48	195	130	98	78	65
11	205	137	103	82	68	273	182	136	109	91
12	265	177	133	106	88	350	233	175	140	117
13	325	217	163	130	108	443	295	221	177	148
14	385	257	193	154	128	535	357	268	214	178
15	475	317	238	190	158	648	432	324	259	216
16	565	377	283	226	188	760	507	380	304	253
17	673	448	336	269	224	910	607	455	364	303
18	780	520	390	312	260	1060	707	530	424	353
19	913	608	456	365	304	1240	827	620	496	413
20	1045	697	523	418	348	1420	947	710	568	473
21	1203	802	601	481	401	1635	1090	818	654	545
22	1360	907	680	544	453	1850	1233	925	740	617
23	1550	1033	775	620	517	2095	1397	1048	838	698
24	1740	1160	870	696	580	2340	1560	1170	936	780
25	2025	1350	1013	810	675	2685	1790	1343	1074	895
26	2310	1540	1155	924	770	3030	2020	1515	1212	1010
27	2625	1750	1313	1050	875	3495	2330	1748	1398	1165
28	2940	1960	1470	1176	980	3960	2640	1980	1584	1320
29	3360	2240	1680	1344	1120					
30	3780	2520	1890	1512	1260					

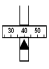
7.2.24 Streutabelle Rasenstolz NPK, Spiess Urania

- Streumenge in kg/ha
- NPK 20 - 6 - 18 + 2

	Streuwelle 15 U/min					Streuwelle 28 U/min				
	km/h					km/h				
	4	6	8	10	12	4	6	8	10	12
10	165	110	83	66	55	330	220	165	132	110
11	248	165	124	99	83	438	292	219	175	146
12	330	220	165	132	110	545	363	273	218	182
13	418	278	209	167	139	648	432	324	259	216
14	505	337	253	202	168	750	500	375	300	250
15	620	413	310	248	207	880	587	440	352	293
16	735	490	368	294	245	1010	673	505	404	337
17	883	588	441	353	294	1180	787	590	472	393
18	1030	687	515	412	343	1350	900	675	540	450
19	1213	808	606	485	404	1588	1058	794	635	529
20	1395	930	698	558	465	1825	1217	913	730	608
21	1603	1068	801	641	534	2038	1358	1019	815	679
22	1810	1207	905	724	603	2250	1500	1125	900	750
23	2010	1340	1005	804	670	2550	1700	1275	1020	850
24	2210	1473	1105	884	737					


7.2.25 Streutabelle Rizinusschrot Agricolan (Pellets) Günther

- Streumenge in kg/ha
- 5 % N

	Streuwelle 15 U/min					Streuwelle 28 U/min				
	km/h					km/h				
	4	6	8	10	12	4	6	8	10	12
32						1200	800	600	480	400
33						1360	907	680	544	453
34						1520	1013	760	608	507
35						1690	1127	845	676	563
36	1163	775	582	465	388	1860	1240	930	744	620
37	1274	849	637	510	425	2055	1370	1028	822	685
38	1385	923	693	554	462	2250	1500	1125	900	750
39	1493	995	746	597	498	2470	1647	1235	988	823
40	1600	1067	800	640	533	2690	1793	1345	1076	897
41	1715	1143	858	686	572	2915	1943	1458	1166	972
42	1830	1220	915	732	610	3140	2093	1570	1256	1047
43	2033	1355	1016	813	678	3325	2217	1663	1330	1108
44	2235	1490	1118	894	745	3510	2340	1755	1404	1170
45	2438	1625	1219	975	813	3740	2493	1870	1496	1247
46	2640	1760	1320	1056	880	3970	2647	1985	1588	1323
47	2845	1897	1423	1138	948	4115	2743	2058	1646	1372
48	3050	2033	1525	1220	1017	4260	2840	2130	1704	1420
49	3255	2170	1628	1302	1085	4470	2980	2235	1788	1490
50	3460	2307	1730	1384	1153	4680	3120	2340	1872	1560

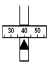
7.2.26 Streutabelle Rizinusschrot Agricolan (Schrot) Günther

- Streumenge in kg/ha
- 5 % N

	Streuwelle 15 U/min					Streuwelle 28 U/min				
	km/h					km/h				
	4	6	8	10	12	4	6	8	10	12
26	1620	1080	810	648	540	965	643	483	386	322
27	1835	1223	918	734	612	1188	792	594	475	396
28	2050	1367	1025	820	683	1410	940	705	564	470
29	2265	1510	1133	906	755	1855	1237	928	742	618
30	2480	1653	1240	992	827	2300	1533	1150	920	767
31	2850	1900	1425	1140	950	2698	1798	1349	1079	899
32	3220	2147	1610	1288	1073	3095	2063	1548	1238	1032
33	3590	2393	1795	1436	1197	3628	2418	1814	1451	1209
34	3960	2640	1980	1584	1320	4160	2773	2080	1664	1387
35	4300	2867	2150	1720	1433	4650	3100	2325	1860	1550
36	4640	3093	2320	1856	1547	5140	3427	2570	2056	1713
37	4980	3320	2490	1992	1660	5540	3693	2770	2216	1847
38	5320	3547	2660	2128	1773	5940	3960	2970	2376	1980
39	5903	3935	2951	2361	1968	6480	4320	3240	2592	2160
40	6485	4323	3243	2594	2162	7020	4680	3510	2808	2340
41	7068	4712	3534	2827	2356	7560	5040	3780	3024	2520
42	7650	5100	3825	3060	2550	8100	5400	4050	3240	2700
43	8498	5665	4249	3399	2833	8790	5860	4395	3516	2930


7.2.27 Streutabelle Superphosphat Donau Chemie

- Streumenge in kg/ha
- 18 % P

	Streuwellen 15 U/min					Streuwellen 28 U/min				
	km/h					km/h				
	4	6	8	10	12	4	6	8	10	12
10	160	107	80	64	53	260	173	130	104	87
11	240	160	120	96	80	333	222	166	133	111
12	320	213	160	128	107	405	270	203	162	135
13	400	267	200	160	133	503	335	251	201	168
14	480	320	240	192	160	600	400	300	240	200
15	565	377	283	226	188	715	477	358	286	238
16	650	433	325	260	217	830	553	415	332	277
17	798	532	399	319	266	980	653	490	392	327
18	945	630	473	378	315	1130	753	565	452	377
19	1073	715	536	429	358	1288	858	644	515	429
20	1200	800	600	480	400	1445	963	723	578	482
21	1445	963	723	578	482	1698	1132	849	679	566
22	1690	1127	845	676	563	1950	1300	975	780	650
23	1910	1273	955	764	637					

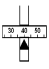
7.2.28 Streutabelle Basamid Compo

- Streumenge in kg/ha

	Streuwelle 15 U/min					Streuwelle 28 U/min				
	km/h					km/h				
	4	6	8	10	12	4	6	8	10	12
6	205	137	103	82	68	235	157	118	94	78
7	285	190	143	114	95	290	193	145	116	97
8	365	243	183	146	122	350	233	175	140	117
9	460	307	230	184	153	475	317	238	190	158
10	560	373	280	224	187	600	400	300	240	200
11	710	473	355	284	237	735	490	368	294	245
12	850	567	425	340	283	870	580	435	348	290
13	1050	700	525	420	350	1090	727	545	436	363
14	1250	833	625	500	417	1310	873	655	524	437
15	1610	1073	805	644	537	1670	1113	835	668	557


7.2.29 Streutabelle Basatop Sport COMPO BASF

- NPK 20 - 5 - 10 + 3 % MgO,
- Streumenge in kg/ha

	Streuwelle 15 U/min					Streuwelle 28 U/min				
	km/h					km/h				
	4	6	8	10	12	4	6	8	10	12
10	90	60	45	36	30	150	100	75	60	50
11	145	97	73	58	48	241	160	120	96	80
12	200	133	100	80	67	331	221	166	133	110
13	258	172	129	103	86	421	280	210	168	140
14	315	210	158	126	105	510	340	255	204	170
15	395	263	198	158	132	641	427	320	256	214
16	475	317	238	190	158	771	514	386	309	257
17	600	400	300	240	200	917	611	458	367	306
18	725	483	363	290	242	1063	708	531	425	354
19	850	567	425	340	283	1244	829	622	498	415
20	975	650	488	390	325	1425	950	713	570	475
21	1175	783	588	470	392	1656	1104	828	663	552
22	1375	917	688	550	458	1888	1258	944	755	629
23	1600	1067	800	640	533	2156	1438	1078	863	719
24	1825	1217	913	730	608	2425	1617	1213	970	808
25	2100	1400	1050	840	700	2781	1854	1391	1113	927


7.2.30 Streutabelle Basatop Starter COMPO BASF

- NPK 19 - 25 - 5 + 2 % MgO,
- Streumenge in kg/ha

	Streuweite 15 U/min					Streuweite 28 U/min				
	km/h					km/h				
	4	6	8	10	12	4	6	8	10	12
10	70	47	35	28	23	105	70	53	42	35
11	105	70	53	42	35	178	118	89	71	59
12	141	94	70	56	47	250	167	125	100	83
13	177	118	89	71	59	326	218	163	131	109
14	214	143	107	86	71	403	269	201	161	134
15	316	211	158	127	105	504	336	252	202	168
16	419	279	209	168	140	605	403	303	242	202
17	525	350	263	210	175	753	502	376	301	251
18	631	421	316	253	210	900	600	450	360	300
19	791	527	395	316	264	1050	700	525	420	350
20	950	633	475	380	317	1200	800	600	480	400
21	1138	758	569	455	379	1400	933	700	560	467
22	1325	883	663	530	442	1600	1067	800	640	533
23	1538	1025	769	615	513	1838	1225	919	735	613
24	1750	1167	875	700	583	2075	1383	1038	830	692
25	2025	1350	1013	810	675	2381	1588	1191	953	794


7.2.31 Streutabelle Floranid N32 COMPO BASF

- Streumenge in kg/ha

	Streuwelle 15 U/min					Streuwelle 28 U/min				
	km/h					km/h				
	4	6	8	10	12	4	6	8	10	12
10	83	55	41	33	28	105	70	53	42	35
11	128	85	64	51	43	158	105	79	63	53
12	173	115	86	69	58	210	140	105	84	70
13	236	158	118	95	79	293	195	146	117	98
14	300	200	150	120	100	375	250	188	150	125
15	375	250	188	150	125	463	308	231	185	154
16	450	300	225	180	150	550	367	275	220	183
17	563	375	281	225	188	669	446	334	268	223
18	675	450	338	270	225	788	525	394	315	263
19	788	525	394	315	263	909	606	455	364	303
20	900	600	450	360	300	1031	688	516	413	344
21	1050	700	525	420	350	1222	815	611	489	407
22	1200	800	600	480	400	1413	942	706	565	471
23	1350	900	675	540	450	1606	1071	803	643	535
24	1500	1000	750	600	500	1800	1200	900	720	600
25	1738	1158	869	695	579	2044	1363	1022	818	681

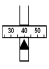
7.2.32 Streutabelle Floranid NK COMPO BASF

- NK 14 - 19 + 3 % MgO,
- Streumenge in kg/ha

	Streuwelle 15 U/min					Streuwelle 28 U/min				
	km/h					km/h				
	4	6	8	10	12	4	6	8	10	12
10	138	92	69	55	46	183	122	92	73	61
11	218	145	109	87	73	285	190	143	114	95
12	303	202	151	121	101	388	258	194	155	129
13	388	258	194	155	129	488	325	244	195	163
14	473	315	236	189	158	589	393	294	236	196
15	618	412	309	247	206	764	509	382	306	255
16	764	509	382	306	255	939	626	470	376	313
17	939	626	470	376	313	1148	765	574	459	383
18	1115	743	558	446	372	1356	904	678	543	452
19	1290	860	645	516	430	1569	1046	785	628	523
20	1465	977	733	586	488	1783	1188	891	713	594
21	1706	1138	853	683	569	2048	1365	1024	819	683
22	1948	1298	974	779	649	2313	1542	1156	925	771
23	2189	1459	1094	876	730	2578	1718	1289	1031	859
24	2430	1620	1215	972	810	2843	1895	1421	1137	948
25	2771	1848	1386	1109	924	3296	2198	1648	1319	1099


7.2.33 Streutabelle Floranid Permanent COMPO BASF

- NPK 16 - 7 - 15 + 2 % MgO,
- Streumenge in kg/ha

	Streuweite 15 U/min					Streuweite 28 U/min				
	km/h					km/h				
	4	6	8	10	12	4	6	8	10	12
10	83	56	42	33	28	113	75	56	45	38
11	104	69	52	42	35	189	126	95	76	63
12	125	83	63	50	42	266	178	133	107	89
13	164	109	82	66	55	343	229	172	137	114
14	203	135	101	81	68	420	280	210	168	140
15	326	218	163	131	109	541	361	271	217	180
16	450	300	225	180	150	663	442	331	265	221
17	569	379	284	228	190	806	538	403	323	269
18	688	458	344	275	229	950	633	475	380	317
19	850	567	425	340	283	1119	746	559	448	373
20	1013	675	506	405	338	1288	858	644	515	429
21	1206	804	603	483	402	1506	1004	753	603	502
22	1400	933	700	560	467	1725	1150	863	690	575
23	1588	1058	794	635	529	1938	1292	969	775	646
24	1775	1183	888	710	592	2150	1433	1075	860	717
25	2044	1363	1022	818	681	2456	1638	1228	983	819

7.2.34 Streutabelle Sportica K COMPO BASF

- NK 30 - 10 + 3 % MgO,
- Streumenge in kg/ha

	Streuwelle 15 U/min					Streuwelle 28 U/min				
	km/h					km/h				
	4	6	8	10	12	4	6	8	10	12
10	45	30	23	18	15	68	45	34	27	23
11	83	55	41	33	28	115	77	58	46	38
12	120	80	60	48	40	163	108	81	65	54
13	158	105	79	63	53	209	139	104	84	70
14	195	130	98	78	65	255	170	128	102	85
15	254	169	127	102	85	328	218	164	131	109
16	313	208	156	125	104	400	267	200	160	133
17	394	263	197	158	131	488	325	244	195	163
18	475	317	238	190	158	575	383	288	230	192
19	569	379	284	228	190	663	442	331	265	221
20	663	442	331	265	221	750	500	375	300	250
21	794	529	397	318	265	888	592	444	355	296
22	925	617	463	370	308	1025	683	513	410	342
23	1063	708	531	425	354	1163	775	581	465	388
24	1200	800	600	480	400	1300	867	650	520	433
25	1381	921	691	553	460	1488	992	744	595	496

8 Abdrehprobe

Zur exakten Kontrolle der Ausbringmenge empfehlen wir, bei jedem Streustoffwechsel eine Abdrehprobe durchzuführen.

Führen Sie die Abdrehprobe durch:

- Vor der ersten Streuarbeit.
- Wenn sich die Qualität des Streustoffs stark verändert hat (Feuchtigkeit, hoher Staubanteil, Kornbruch).
- Wenn neue Streustoffsorten verwendet werden.

Führen Sie die Abdrehprobe bei eingeschaltetem Antrieb im Stand oder während einer Fahrt auf einer Teststrecke durch.

HINWEIS

Die Abdrehprobe wird an der Bedieneinheit QUANTRON-A durchgeführt.

Die Abdrehprobe ist in der separaten Betriebsanleitung der Bedieneinheit QUANTRON-A beschrieben. Diese Betriebsanleitung ist Bestandteil der Bedieneinheit QUANTRON-A.

8.1 Maximale Streustrecke berechnen

Die maximale Streustrecke hängt von folgenden Punkten ab:

- Menge des mitgeführten Streustoffs (kg)
- Streudichte (kg/ha)
- Streubreite (m)

- Formel:

$$\frac{\text{Behälterinhalt}}{\text{Streudichte}} = \text{Streustrecke bei 1 m Streubreite}$$

- Beispiel

$$\frac{300 \text{ kg}}{300 \text{ kg/ha}} = 1 \text{ ha} = 10000 \text{ m Streustrecke}$$

- Streustrecke bei 1,75 m Streubreite

$$\frac{10000 \text{ m}}{1,75} = 5714 \text{ m}$$

- ▷ Bei einer Behälterfüllung von 300 kg, einer Streudichte von 300 kg/ha und einer Streubreite von 1,75 m können Sie eine Strecke von 5714 m abstreuen.

8.2 Sollauslaufmenge pro Minute ermitteln

Zur Ermittlung der Sollauslaufmenge pro Minute benötigen Sie:

- Die Fahrgeschwindigkeit,
- Die Arbeitsbreite,
- Die gewünschte Ausbringmenge.

Beispiel 1: Sand, Salz und Splitt (g/min)

Fahrgeschwindigkeit	3 km/h
Arbeitsbreite	1,75 m
Gewünschte Ausbringmenge	50 g/m ²
Soll-Auslaufmenge	? kg/min

- Formel:

$$\text{Sollauslaufmenge} = \frac{\text{Fahrgeschwindigkeit} \times \text{Arbeitsbreite} \times \text{Ausbringmenge}}{60}$$

- Beispiel

$$\frac{3 \text{ km/h} \times 1,75 \text{ m} \times 50 \text{ g/m}^2}{60} = 4,375 \text{ kg/min}$$

▷ Es müssen 4,375 kg Streustoff pro Minute ausfließen.

Beispiel 2: Düngemittel (kg/min)

Fahrgeschwindigkeit	8 km/h
Arbeitsbreite	1,75 m
Gewünschte Ausbringmenge	300kg/ha
Soll-Auslaufmenge	? kg/min

- Formel

$$\frac{\text{Fahrgeschwindigkeit} \times \text{Arbeitsbreite} \times \text{Ausbringmenge}}{600} = \text{kg/min}$$

- Beispiel

$$\frac{8 \times 1,75 \times 300}{600} = 7 \text{ kg/min}$$

▷ Es müssen 7 kg Düngemittel pro Minute ausfließen.

8.3 Abdrehprobe durchführen

▲ WARNUNG



Verletzungsgefahr durch Chemikalien

Austretende Düngemittel können zu Verletzungen von Augen und Nasenschleimhäuten führen.

- ▶ Während der Abdrehprobe eine Schutzbrille tragen.
- ▶ Alle Personen vor der Abdrehprobe aus dem Gefahrenbereich der Maschine verweisen.

Voraussetzungen:

- Der Dosierschieber ist geschlossen.
- Antrieb und Motor des Traktors sind abgeschaltet und gegen unbefugtes Einschalten gesichert.
- Ein ausreichend großer Behälter zur Aufnahme des Streustoffs steht bereit (Aufnahmekapazität mindestens **25 kg**).
 - Leergewicht des Auffangbehälters bestimmen.
- Im Behälter ist ausreichend Streustoff.
- Anhand der Streutabelle die Voreinstellwerte für den Dosierschieber festlegen.

HINWEIS

Wählen Sie die Abdrehprobenzeit so, dass möglichst große Mengen Streustoff abgedreht werden. Je größer die Menge, desto höher die Genauigkeit der Messung.

Durchführung:

1. Maschine befüllen.
2. Einen Behälter zur Aufnahme des Streustoffs unter die Maschine stellen oder eine Folie legen.
3. Sicherstellen, dass sich der Dosierschieberanschlag an der Streumengenskala rechts außen befindet.

▲ GEFAHR



Verletzungsgefahr durch rotierende Maschinenteile

Das Berühren von rotierenden Maschinenteilen (Rührwelle) kann zu Prellungen, Schürfungen und Quetschungen führen. Körperteile oder Gegenstände können erfasst und eingezogen werden.

- ▶ Bei laufender Maschine nur außerhalb des Bereichs der rotierenden Teile aufhalten.
- ▶ Bei eingeschalteter Hydraulik den Dosierschieber **immer** nur vom Sitz des Traktors aus betätigen.
- ▶ Alle Personen vor der Abdrehprobe aus dem Gefahrenbereich der Maschine verweisen.

-
4. Traktor einschalten.
 5. Rührwelle starten.
 6. Dosierschieber für die vorher festgelegte Abdrehprobezeit vom Sitz des Traktors aus öffnen.
In der Regel ist das etwa **1 min**.
 7. Dosierschieber nach dieser Zeit wieder schließen.
 8. Antrieb und Traktor ausschalten; Zündschlüssel abziehen.
 9. Gewicht des Streustoffs ermitteln (Leergewicht des Auffangbehälters berücksichtigen).
 10. Ist-Menge mit der Soll-Menge vergleichen.
 - ▷ **Ist-Auslaufmenge = Soll-Auslaufmenge: Streumengenanschlag korrekt eingestellt. Abdrehprobe beenden.**
 - ▷ **Ist-Auslaufmenge < Soll-Auslaufmenge: Streumengenanschlag auf höhere Position einstellen und Abdrehprobe wiederholen.**
 - ▷ **Ist-Auslaufmenge > Soll-Auslaufmenge: Streumengenanschlag auf niedrigere Position einstellen und Abdrehprobe wiederholen.**

HINWEIS

Sie führen die Abdrehprobe an der Bedieneinheit **QUANTRON-A** durch.

Die Abdrehprobe ist in der separaten Betriebsanleitung der Bedieneinheit **QUANTRON-A** beschrieben. Diese Betriebsanleitung ist Bestandteil der Bedieneinheit **QUANTRON-A**.

9 Streuarbeit

9.1 Allgemeine Hinweise

Mit der modernen Technik und Konstruktion der Maschine und durch aufwendige, ständige Tests auf der werkseigenen Streustoff-Prüfanlage wurde die Voraussetzung für ein einwandfreies Streubild geschaffen.

Unsere Maschinen werden mit hoher Sorgfalt hergestellt. Jedoch sind auch bei bestimmungsgemäßer Verwendung Abweichungen in der Ausbringung oder etwaige Störungen nicht auszuschließen.

Ursachen dafür können sein:

- Veränderungen der physikalischen Eigenschaften des Streuguts durch laufende Rührwelle während des Transports (z. B. unterschiedliche Korngrößenverteilung, unterschiedliche Dichte, Kornform und Oberfläche, Feuchtigkeit).
- Verklumpung und feuchter Streustoff.
- Abdrift durch Wind: Bei zu hohen Windgeschwindigkeiten Streuarbeit abbrechen.
- Verstopfungen oder Brückenbildungen, z. B. durch Fremdkörper, Sackreste, feuchter Streustoff...
- Geländeunebenheiten.
- Abnutzung von Verschleißteilen, z. B. Rührwelle, Rührfinger, Auslauf.
- Beschädigung durch äußere Einwirkung.
- Mangelnde Reinigung und Pflege gegen Korrosion.
- Falsche Fahrgeschwindigkeiten.
- Falsche Einstellung der Maschine.
- Unterlassen der Abdrehprobe.

HINWEIS

Eine Reinigung nach jedem Einsatz der Maschine beugt Ablagerungen im Behälterboden vor. Sie vermindern somit den Verschleiß der Rührfinger und erhöhen die Einsatzsicherheit Ihrer Maschine.

Achten Sie genau auf die Einstellungen der Maschine. Selbst eine geringfügige Falscheinstellung kann das Streubild wesentlich beeinträchtigen. Überprüfen Sie daher vor jedem Einsatz und auch während des Einsatzes Ihre Maschine auf richtige Funktion und auf ausreichende Ausbringgenauigkeit.

Ein Anspruch auf Ersatz von Schäden, die nicht an der Maschine selbst entstanden sind, ist ausgeschlossen.

Hierzu gehört auch, dass eine Haftung für Folgeschäden aufgrund von Streufehlern ausgeschlossen ist.

9.2 Ablauf Streustoff streuen

Zur bestimmungsgemäßen Verwendung der Maschine gehören die Einhaltung der vom Hersteller vorgeschriebenen Betriebs-, Wartungs- und Instandhaltungsbedingungen. Zum **Streubetrieb** gehören deshalb immer die Tätigkeiten zur **Vorbereitung** und zur **Reinigung/Wartung**.

▲ WARNUNG



Verletzungsgefahr durch Streustoff

Austretender Streustoff kann zu Verletzungen führen.

- ▶ Alle Personen aus dem Gefahrenbereich verweisen.

-
- Führen Sie die Streuarbeiten gemäß nachfolgend dargestelltem Ablauf aus.

Vorbereitung

- Maschine an Traktor anbauen [Seite 30](#)
- Dosierschieber schließen
- Streustoff einfüllen [Seite 35](#)
- Abdrehprobe durchführen [Seite 69](#)
- Streumenge einstellen [Seite 37](#)

Streuen

- Fahrt zum Streuort
- Antrieb einschalten
- Schieber öffnen und Streufahrt beginnen
- Streufahrt beenden und Schieber schließen
- Antrieb ausschalten
- Restmengenentleerung [Seite 73](#)

Reinigung/Wartung

- Dosierschieber öffnen
- Maschine vom Traktor abbauen [Seite 36](#)
- Reinigung und Wartung [Seite 78](#)

9.3 Restmengenentleerung

⚠ GEFAHR



Verletzungsgefahr durch rotierende Maschinenteile

Das Berühren von rotierenden Maschinenteilen (Rührwelle) kann zu Prellungen, Schürfungen und Quetschungen führen. Körperteile oder Gegenstände können erfasst und eingezogen werden.

- ▶ Bei laufender Maschine nur außerhalb des Bereichs der rotierenden Teile aufhalten.
- ▶ Bei rotierender Rührwelle den Dosierschieber **immer** nur vom Sitz des Traktors aus betätigen.
- ▶ Alle Personen vor der Restmengenentleerung aus dem Gefahrenbereich der Maschine verweisen.

Wir empfehlen Ihnen für die Werterhaltung Ihrer Maschine das sofortige Entleeren nach jedem Einsatz.

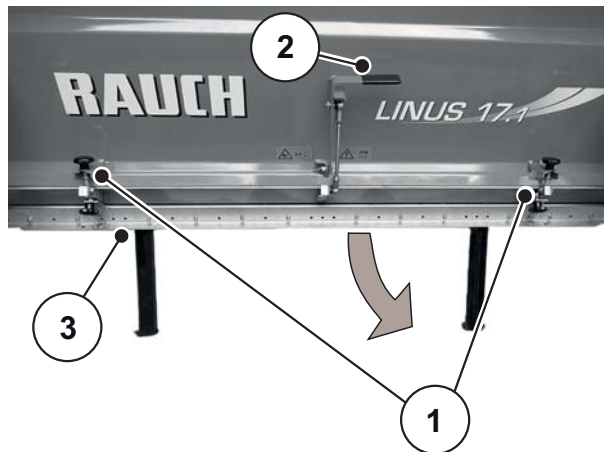


Bild 9.1: Restmengenentleerung, Sterngriffe lösen

Hinweis für eine vollständige Restmengenentleerung:

Der Maschine ist mit einem klappbaren Behälterboden ausgerüstet.

1. Sterngriffe [1] lösen.
2. Behälterboden [3] mit dem Bedienungshebel [2] nach unten wegschwenken.
3. Verbleibende Streustoffreste im Zuge der Reinigung der Maschine mit weichem Wasserstrahl entfernen.

10 Wartung und Instandhaltung

10.1 Sicherheit

HINWEIS

Beachten Sie die Warnhinweise im Kapitel [3: Sicherheit, Seite 5](#).
Beachten Sie insbesondere die Hinweise im Abschnitt [3.8: Wartung und Instandhaltung, Seite 12](#).

Bei Wartungs- und Instandhaltungsarbeiten müssen Sie mit zusätzlichen Gefährdungen rechnen, die während der Bedienung der Maschine nicht auftreten.

Führen Sie Wartungs- und Instandhaltungsarbeiten stets mit erhöhter Aufmerksamkeit durch. Arbeiten Sie besonders sorgfältig und gefahrenbewusst.

HINWEIS

Lassen Sie größere Wartungsarbeiten von Ihrem Händler durchführen.

Beachten Sie besonders folgende Hinweise:

- Nur Fachkräften dürfen Schweißarbeiten und Arbeiten an der elektrischen und hydraulischen Anlage durchführen.
- Bei Arbeiten an der angehobenen Maschine besteht **Kippgefahr**. Maschine stets durch geeignete Abstützelemente sichern.
- Zum Anheben der Maschine durch Hebezeug immer **geeigneten Gurt** verwenden.
- An fremdkraftbetätigten Teilen (Verstellhebel, Dosierschieber) besteht **Quetsch- und Schergefahr**. Bei der Wartung darauf achten, dass sich niemand im Bereich der beweglichen Teile aufhält.
- Ersatzteile müssen mindestens den vom Hersteller festgelegten technischen Anforderungen entsprechen. Dies ist durch Original-Ersatzteile gegeben.
- Vor allen Reinigungs-, Wartungs- und Instandhaltungsarbeiten sowie bei einer Störungsbeseitigung den Motor des Traktors abstellen und warten, bis alle beweglichen Teile der Maschine stillstehen.
- Durch die Steuerung der Maschine mit einer Bedieneinheit können zusätzliche Risiken und Gefahren durch fremdbetätigte Teile entstehen.
 - Stromzufuhr zwischen Traktor und Maschine trennen.
 - Stromversorgungskabel von der Batterie trennen.
- **NUR eine eingewiesene und autorisierte Fachwerkstatt** darf Reparaturarbeiten durchführen.

10.2 Schutzgitter im Behälter öffnen

▲ WARNUNG



Verletzungsgefahr durch bewegliche Teile im Behälter

Es befinden sich bewegliche Teile im Behälter.

Bei der Inbetriebnahme und dem Betrieb der Maschine können Verletzungen an Händen und Füßen entstehen.

- ▶ Schutzgitter unbedingt vor Inbetriebnahme und Betrieb der Maschine einbauen und verriegeln.
- ▶ Schutzgitter **nur** für Wartungsarbeiten oder bei Störungen öffnen.

Die Schutzgitter im Behälter verriegeln sich automatisch durch eine Schutzgitterverriegelung.

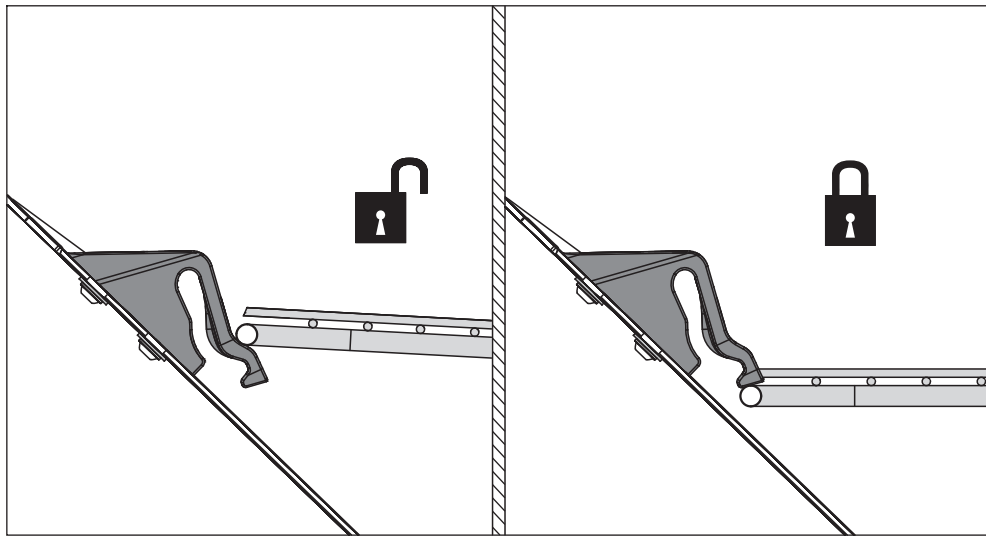
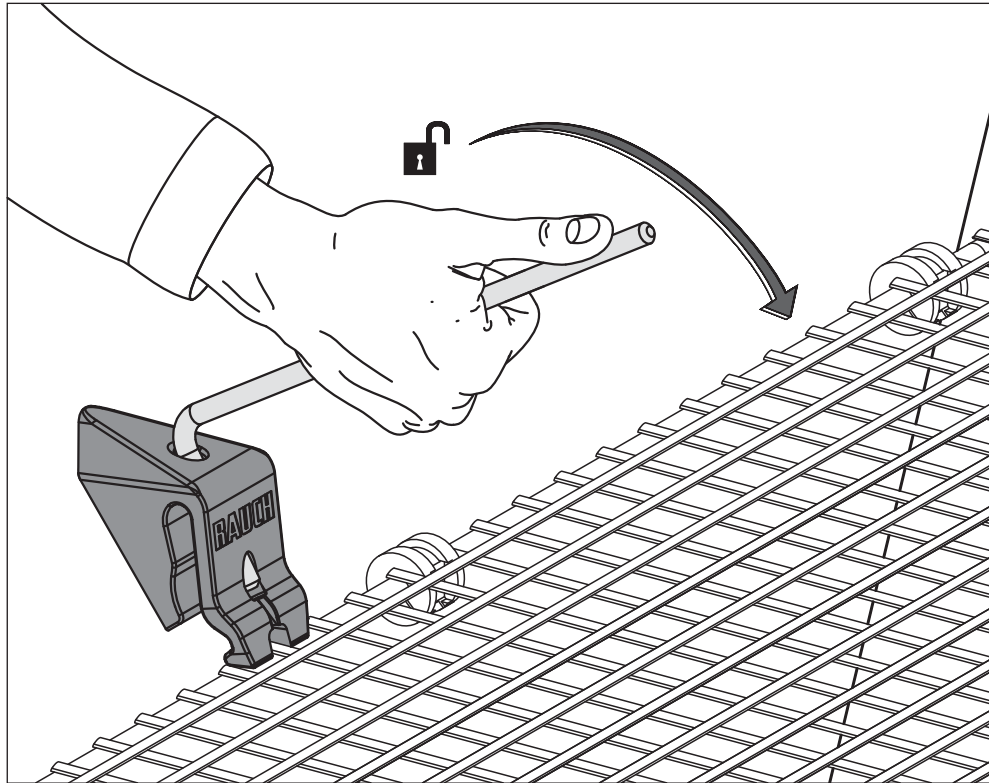


Bild 10.1: Schutzgitterverriegelung offen/geschlossen

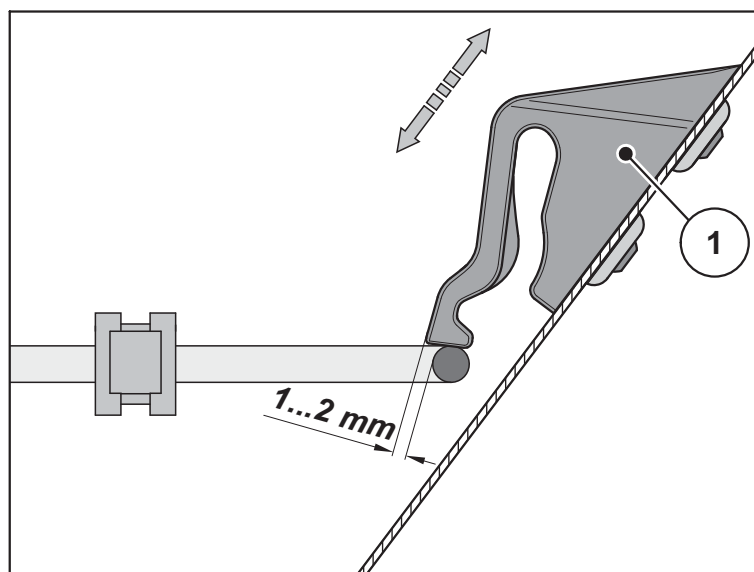
Um unbeabsichtigtes Öffnen des Schutzgitters zu verhindern, können Sie die Schutzgitterverriegelung nur mit einem Werkzeug lösen (z.B. mit dem Einstellhebel).

Vor dem Öffnen des Schutzgitters:

- Antrieb ausschalten.
- Maschine absenken.
- Motor des Traktors abschalten. Zündschlüssel abziehen.

**Bild 10.2:** Schutzgitterverriegelung öffnen

- Regelmäßige Funktionskontrollen der Schutzgitterverriegelung durchführen. Siehe Bild unten.
- Defekte Schutzgitterverriegelungen sofort ersetzen.
- Gegebenenfalls durch Verschieben der Schutzgitterverriegelung [1] nach unten/oben die Einstellung korrigieren (siehe Bild unten).

**Bild 10.3:** Prüfmaß zur Funktionskontrolle der Schutzgitterverriegelung

10.3 Verschleißteile und Schraubverbindungen

10.3.1 Verschleißteile prüfen

Verschleißteile sind: **Rührwelle, Rührfinger, Behälterboden, Auslauf, Hydraulikschläuche, Kette, Kettenspannrolle und Flanschlager.**

- Verschleißteile prüfen.
- Sämtliche Kunststoffteile prüfen.
- Kugellager der Rührwelle prüfen.

Weisen diese Teile erkennbare Verschleißmerkmale, Deformierungen oder Löcher auf, müssen sie ausgetauscht werden. Dies führt sonst zu einem fehlerhaften Streubild.

Die Lebensdauer der Verschleißteile ist unter anderem abhängig vom verwendeten Streustoff.

10.3.2 Schraubverbindungen prüfen

Die Schraubverbindungen sind werkseitig mit dem notwendigen Drehmoment angezogen und gesichert. Schwingungen und Erschütterungen, insbesondere in den ersten Betriebsstunden, können Schraubverbindungen lockern.

- Bei einer neuen Maschine nach etwa 30 Betriebsstunden alle Schraubverbindungen auf Festigkeit prüfen.
- Regelmäßig, mindestens jedoch vor Beginn der Streusaison, alle Schraubverbindungen auf Festigkeit prüfen.

Einige Bauteile sind mit selbstsichernden Muttern montiert. Verwenden Sie bei einer Montage dieser Bauteile **immer neue selbstsichernde** Muttern.

10.4 Reinigung

Wir empfehlen Ihnen für die Werterhaltung Ihrer Maschine das sofortige Reinigen nach jedem Einsatz.

Beachten Sie besonders folgende Hinweise zur Reinigung:

- Den Bereich der Schieberführung nur von unten reinigen.
- Eingeölte Maschinen nur auf Waschplätzen mit Ölabscheider reinigen.
- Bei Reinigung mit Hochdruck den Wasserstrahl niemals direkt auf Warnbildzeichen, elektrische Einrichtungen, hydraulische Bauteile und Gleitlager richten.

Nach der Reinigung empfehlen wir, die **trockene** Maschine, **insbesondere die Edelstahlteile**, mit einem umweltverträglichen Korrosionsschutzmittel zu behandeln.

Zur Behandlung von Roststellen kann bei den autorisierten Vertragshändlern ein geeignetes Politurset bestellt werden.

10.5 Schmierplan

Schmierstellen	Schmiermittel	Bemerkung
Dosierschieber, Anschlaghebel	Fett, Öl	Gut gängig halten und regelmäßig einfetten.
Kugellager Rührwelle, links/rechts	Fett	Vor und nach jeder Streusaison einfetten.
Kugeln Ober- und Unterlenker	Fett	Regelmäßig einfetten.
Antriebskette	Fett, Öl	Vor und nach jeder Streusaison einfetten.

10.6 Rührwelle auf Verschleiß prüfen

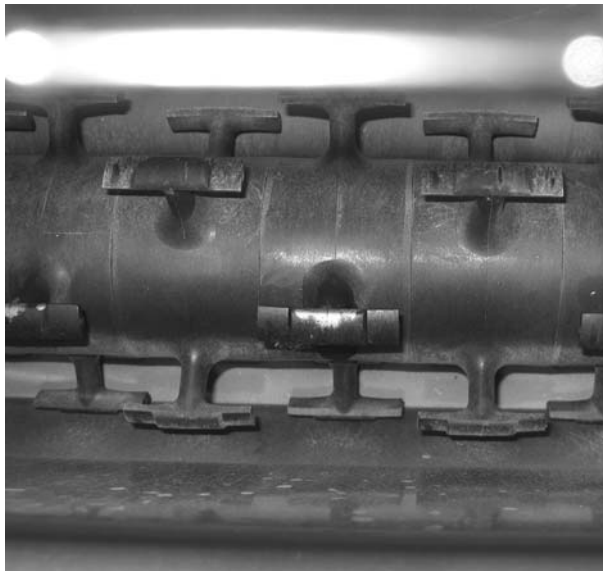


Bild 10.4: Rührfinger auf Verschleiß prüfen

Sie können die Rührwelle weiter verwenden, solange folgende Punkte einbehalten sind:

- Die T-Form der Rührfinger ist deutlich erkennbar.
- Die Rührfinger gleiten über den Streuboden.
 - ▷ Sollte dies nicht mehr der Fall sein, müssen die Rührfinger ausgetauscht werden.

HINWEIS

Lassen Sie die Rührwelle **NUR** durch Ihren Händler oder Ihre Fachwerkstatt austauschen.

10.7 Verschleiß und Spannung der Kette prüfen

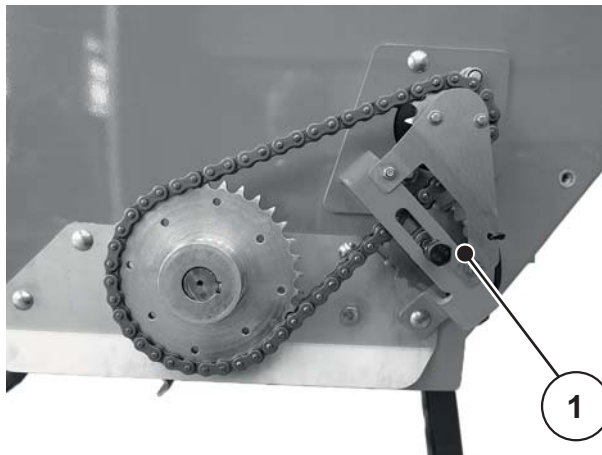


Bild 10.5: Kette auf Verschleiß prüfen

- Prüfen Sie regelmäßig den Verschleiß und die ausreichende Spannung der Kette.
 - ▷ Ggf. Kette tauschen.
 - ▷ Kette mit der Kettenspannrolle [1] nachspannen.

11 Störungen und mögliche Ursachen

⚠ GEFAHR



Verletzungs- und Unfallgefahr durch keine oder nicht fachgerecht durchgeführte Störungsbeseitigung

Eine verzögerte oder nicht fachgerechte Störungsbeseitigung durch nicht ausreichend qualifiziertes Personal führt zu unkalkulierbaren Risiken mit negativen Folgen für Mensch, Maschine und Umwelt.

- ▶ Auftretende Störungen **sofort** beheben.
- ▶ Störungsbeseitigung selbst nur dann durchführen, wenn Sie über die entsprechende Qualifikation verfügen.

Störung	Mögliche Ursache/Maßnahme
Ungleichmäßige Streustoffverteilung	<ul style="list-style-type: none"> ● Dosieröffnung zum Teil verstopft. ● Rührfinger teilweise verschlissen bzw. beschädigt.
Dosierschieber öffnet nicht.	<ul style="list-style-type: none"> ● Dosierschieber geht zu schwer. Gängigkeit des Schiebers, des Hebels prüfen und gegebenenfalls verbessern. ● Stromzufuhr zum Aktuator unterbrochen.
Rührwelle arbeitet nicht.	<ul style="list-style-type: none"> ● Verschleiß prüfen. ● Kette gerissen. Kette austauschen. ● Ölzufuhr zum Hydraulikmotor überprüfen
Verstopfungen der Dosieröffnungen durch: Streustoffklumpen, feuchten Streustoff, sonstige Verunreinigungen (Blätter, Stroh, Sackreste)	<ul style="list-style-type: none"> ● Verstopfungen lösen. Dazu: <ol style="list-style-type: none"> 1. Traktor abstellen, Zündschlüssel abziehen, 2. Dosierschieber öffnen, 3. Auffanggefäß unterstellen, 4. Auslauf von unten mit dem Einstellhebel reinigen und Dosieröffnung durchstoßen, 5. Fremdkörper im Behälter entfernen, 6. Dosierschieber schließen.

12 Sonderausstattungen

12.1 Aufsatz

Mit einem Behälteraufsatz können Sie das Fassungsvermögen Ihrer Maschine erhöhen.

Der Aufsatz wird auf das Grundgerät aufgeschraubt.

HINWEIS

Den erhältlichen Aufsatz finden Sie in Kapitel [4.3.2: Technische Daten Aufsatz, Seite 25](#).

12.2 Abstellfüße

Satz mit 4 Abstellfüßen. Abstellhöhe +33 cm.

12.3 Behälterabdeckplane

Für die Maschine ist eine Behälterabdeckplane erhältlich. Diese schützt den Streustoff gegen Nässe und Feuchtigkeit.

12.4 Beleuchtung mit Warntafel

Für die Maschine ist eine Beleuchtung mit Warnfolien nach vorne erhältlich.

HINWEIS

Anbaugeräte unterliegen den Beleuchtungsvorschriften der Straßenverkehrsordnung. Die jeweils gültigen Vorschriften des entsprechenden Landes beachten!

12.5 Reihenstreuvorrichtung

Diese Reihenstreuvorrichtung ist geeignet um trockene, gekörnte Düngemittel in der Reihe neben aufgehenden Pflanzen abzulegen.

13 Achslastberechnung

▲ VORSICHT



Überlastungsgefahr

Der Anbau von Geräten im Front- und Heck-Dreipunktgestänge darf nicht zu einer Überschreitung des zulässigen Gesamtgewichts führen. Die Vorderachse des Traktors muss immer mit mindestens 20 % des Leergewichts des Traktors belastet sein.

- ▶ Vor dem Geräteinsatz sicherstellen, dass diese Voraussetzungen erfüllt sind.
- ▶ Folgende Berechnungen durchführen, oder die Traktor-Geräte-Kombination wiegen.

Ermittlung des Gesamtgewichts, der Achslasten, der Reifentragfähigkeit und der erforderlichen Mindestballastierung.

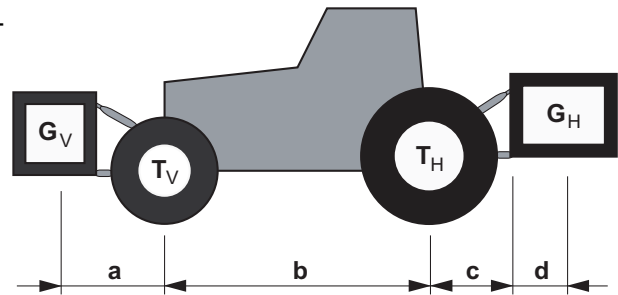


Bild 13.1: Lasten und Gewichte

Für die Berechnung benötigen Sie folgende Daten:

Zeichen [Einheit]	Bedeutung	Ermittlung durch (Tabellelfusszeile)
T_L [kg]	Leergewicht des Traktors	[1]
T_V [kg]	Vorderachslast des leeren Traktors	[1]
T_H [kg]	Hinterachslast des leeren Traktors	[1]
G_V [kg]	Gesamtgewicht Frontanbaugerät/Frontballast	[2]
G_H [kg]	Gesamtgewicht Heckanbaugerät/Heckballast	[2]
a [m]	Abstand zwischen Schwerpunkt Frontanbaugerät/Frontballast und Mitte Vorderachse	[2], [3]
b [m]	Radstand des Traktors	[1], [3]
c [m]	Abstand zwischen Mitte Hinterachse und Mitte Unterlenkerkugel	[1], [3]
d [m]	Abstand zwischen Mitte Unterlenkerkugel und Schwerpunkt Heckanbaugerät/Heckballast	[2]

[1] Siehe Betriebsanleitung Traktor

[2] Siehe Preisliste und/oder Betriebsanleitung des Gerätes

[3] Abmessen

Heckanbaugerät bzw. Front-Heckkombinationen

Berechnung der Mindestballastierung Front $G_{V \min}$

$$G_{V \min} = \frac{(G_H \cdot (c + d) - T_V \cdot b + 0,2 \cdot T_L \cdot b)}{a + b}$$

Tragen Sie die berechnete Mindestballastierung in die Tabelle ein.

Frontanbaugerät

Berechnung der Mindestballastierung Heck $G_{H \min}$

$$G_{H \min} = \frac{(G_V \cdot a - T_H \cdot b + 0,45 \cdot T_L \cdot b)}{b + c + d}$$

Tragen Sie die berechnete Mindestballastierung in die Tabelle ein.

Ist das Frontanbaugerät (G_V) leichter als die Mindestballastierung Front ($G_{V \min}$), muss das Gewicht des Frontanbaugerätes mindestens auf das Gewicht der Mindestballastierung Front erhöht werden.

Berechnung der tatsächlichen Vorderachslast $T_{V \text{tat}}$

$$T_{V \text{tat}} = \frac{(G_V \cdot (a + b) + T_V \cdot b - G_H \cdot (c + d))}{b}$$

Tragen Sie die berechnete tatsächliche und die in der Betriebsanleitung des Traktors angegebene zulässige Vorderachslast in die Tabelle ein.

Ist das Heckanbaugerät (G_H) leichter als die Mindestballastierung Heck ($G_{H \min}$), muss das Gewicht des Heckanbaugerätes mindestens auf das Gewicht der Mindestballastierung Heck erhöht werden.

Berechnung der tatsächlichen Gesamtgewichts G_{tat}

$$G_{\text{tat}} = (G_V + T_L + G_H)$$

Tragen Sie das berechnete tatsächliche und das in der Betriebsanleitung des Traktors angegebene zulässige Gesamtgewicht in die Tabelle ein.

Berechnung der tatsächlichen Hinterachslast $T_{H \text{tat}}$

$$T_{H \text{tat}} = (G_{\text{tat}} - G_{V \text{tat}})$$

Tragen Sie die berechnete tatsächliche und die in der Betriebsanleitung des Traktors angegebene zulässige Hinterachslast in die Tabelle ein.

Reifentragfähigkeit

Tragen Sie den doppelten Wert (zwei Reifen) der zulässigen Reifentragfähigkeit (siehe z. B. Unterlagen Reifenhersteller) in die Tabelle ein.

Tabelle Achslasten:

	Tatsächlicher Wert laut Berechnung	Zulässiger Wert laut Betriebsanlei- tung	Doppelte zulässige Reifentragfähigkeit (zwei Reifen)
Mindestballastie- rung Front/Heck	<input type="text"/> kg	—	—
Gesamtgewicht	<input type="text"/> kg	\leq <input type="text"/> kg	—
Vorderachslast	<input type="text"/> kg	\leq <input type="text"/> kg	\leq <input type="text"/> kg
Hinterachslast	<input type="text"/> kg	\leq <input type="text"/> kg	\leq <input type="text"/> kg

Die Mindestballastierung muss als Anbaugerät oder Ballastgewicht am Traktor angebracht werden.

Die berechneten Werte müssen kleiner/gleich den zulässigen Werten sein.

14 Entsorgung

14.1 Sicherheit

▲ WARNUNG



Umweltverschmutzung durch ungeeignete Entsorgung von Hydraulik- und Getriebeöl

Hydraulik- und Getriebeöl sind nicht vollständig biologisch abbaubar. Daher darf Öl nicht unkontrolliert in die Umwelt gelangen.

- ▶ Ausgelaufenes Öl mit Sand, Erde oder saugfähigem Material aufnehmen bzw. eindämmen.
- ▶ Hydraulik- und Getriebeöl in einem dafür vorgesehenen Behälter sammeln und nach Maßgabe der behördlichen Vorschriften entsorgen.
- ▶ Das Auslaufen und das Eindringen von Öl in die Kanalisation verhindern.
- ▶ Eindringen von Öl in die Entwässerung durch Errichten von Sperren aus Sand bzw. Erde oder durch andere geeignete Abspermaßnahmen verhindern.

▲ WARNUNG



Umweltverschmutzung durch ungeeignete Entsorgung von Verpackungsmaterial

Verpackungsmaterial enthält chemische Verbindungen, die entsprechend zu behandeln sind.

- ▶ Verpackungsmaterial bei einem dafür autorisierten Entsorgungsunternehmen entsorgen.
- ▶ Nationale Vorschriften beachten.
- ▶ Verpackungsmaterial **weder** verbrennen noch der häuslichen Abfallverwertung zuführen.

▲ WARNUNG



Umweltverschmutzung durch ungeeignete Entsorgung von Bestandteilen

Bei nicht sach- und fachgerechter Entsorgung drohen Umweltgefährdungen.

- ▶ Entsorgung nur durch dafür autorisierte Unternehmen.

14.2 Entsorgung

Die folgenden Punkte gelten uneingeschränkt. Je nach nationaler Gesetzgebung die daraus resultierenden Maßnahmen festlegen und durchführen.

1. Alle Teile, Hilfs- und Betriebsstoffe aus der Maschine durch Fachpersonal entfernen.
Dabei diese sortenrein trennen.
2. Alle Abfallprodukte nach den örtlichen Vorschriften und Richtlinien für Recycling- oder Sondermüll durch autorisierte Unternehmen entsorgen lassen.

Stichwortverzeichnis

A

Achslastberechnung 85

Aufkleber

Instruktionshinweise 19

Warnhinweise 18

B

Baugruppenübersicht

Rückseite 22

Vorderseite 23

Beleuchtung

Rückstrahler 19

Betriebsanleitung 3

Aufbau 3

Hinweise 4

Betriebssicherheit 8

E

Entsorgung 89

F

Fabricschild 19

Fehlanwendung 1

H

Hersteller 2

Hydraulikanlage 11

I

Inbetriebnahme 29–36

Instandhaltung 75, 79

siehe Wartung

K

Konformitätserklärung 1

M

Maschine

Abbau 36

Anbau 30

befüllen 35

Beschreibung 22

Streuarbeit 71

Transport 14

Übernahme 29

Maschineneinstellungen 37

Streumenge 37

Q

QUANTRON-A 29

R

Restmengenentleerung 73

Rückstrahler 19

Rührwelle

Wartung 79

S

Schmierplan 79

Schutzeinrichtungen

Funktion 17

Lage 15

Schutzgitter

öffnen 76

Verriegelung 76–77

Sicherheit

Hydraulikanlage 11

Rückstrahler 19

Sonderausstattung 83

Störungen 81

Streuarbeit 71

Streutabellen 39–66

W

Warnhinweise

Aufkleber 18

Bedeutung 5

Wartung 75–80

Reinigung 78

Rührwelle 79

Schraubverbindungen 78

Verschleißteile 78

Garantie und Gewährleistung

RAUCH-Geräte werden nach modernen Fertigungsmethoden und mit größter Sorgfalt hergestellt und unterliegen zahlreichen Kontrollen.

Deshalb leistet RAUCH 12 Monate Garantie, wenn nachfolgende Bedingungen erfüllt sind:

- Die Garantie beginnt mit dem Datum des Kaufs.
- Die Garantie umfasst Material- oder Fabrikationsfehler. Für Fremderzeugnisse (Hydraulik, Elektronik) haften wir nur im Rahmen der Gewährleistung des jeweiligen Herstellers. Während der Garantiezeit werden Fabrikations- und Materialfehler kostenlos behoben durch Ersatz oder Nachbesserung der betreffenden Teile. Andere, auch weitergehende Rechte, wie Ansprüche auf Wandlung, Minderung oder Ersatz von Schäden, die nicht am Liefergegenstand entstanden, sind ausdrücklich ausgeschlossen. Die Garantieleistung erfolgt durch autorisierte Werkstätten, durch RAUCH-Werksvertretung oder das Werk.
- Von den Garantieleistungen ausgenommen sind Folgen natürlicher Abnutzung, Verschmutzung, Korrosion und alle Fehler, die durch unsachgemäße Handhabung sowie äußere Einwirkung entstanden sind. Bei eigenmächtiger Vornahme von Reparaturen oder Änderungen des Originalzustandes entfällt die Garantie. Der Ersatzanspruch erlischt, wenn keine RAUCH-Original-Ersatzteile verwendet wurden. Bitte beachten Sie darum die Betriebsanleitung. Wenden Sie sich in allen Zweifelsfragen an unsere Werksvertretung oder direkt ans Werk. Garantieansprüche müssen spätestens innerhalb 30 Tagen nach Eintritt des Schadens beim Werk geltend gemacht sein. Kaufdatum und Maschinenummer angeben. Reparaturen für die Garantie geleistet werden soll, dürfen von der autorisierten Werkstatt erst nach Rücksprache mit RAUCH oder deren offiziellen Vertretung durchgeführt werden. Durch Garantiarbeiten verlängert sich die Garantiezeit nicht. Transportfehler sind keine Werksfehler und fallen deshalb nicht unter die Gewährleistungspflicht des Herstellers.
- Ein Anspruch auf Ersatz von Schäden, die nicht an den RAUCH-Geräten selbst entstanden sind, ist ausgeschlossen. Hierzu gehört auch, dass eine Haftung für Folgeschäden aufgrund von Streufehlern ausgeschlossen ist. Eigenmächtige Veränderungen an den RAUCH-Geräten können zu Folgeschäden führen und schließen eine Haftung des Lieferanten für diese Schäden aus. Bei Vorsatz oder grober Fahrlässigkeit des Inhabers oder eines leitenden Angestellten und in den Fällen, in denen nach Produkthaftungsgesetz bei Fehlern des Liefergegenstandes für Personen- oder Sachschäden an privat genutzten Gegenständen gehaftet wird, gilt der Haftungsausschluss des Lieferanten nicht. Er gilt auch nicht beim Fehlen von Eigenschaften, die ausdrücklich zugesichert sind, wenn die Zusicherung gerade bezweckt hat, den Besteller gegen Schäden, die nicht am Liefergegenstand selbst entstanden sind, abzusichern.



RAUCH
POWER FOR PRECISION

RAUCH Landmaschinenfabrik GmbH



Landstraße 14 · D-76547 Sinzheim



Victoria-Boulevard E200 · D-77836 Rheinmünster

Phone +49 (0) 7221/985-0 · Fax +49 (0) 7221/985-200
info@rauch.de · www.rauch.de · wap.rauch.de

