



RAUCH

wir nehmen's genau

UPUTSTVO ZA KORIŠĆENJE



Pre puštanja u rad pažljivo pročitati!

Sačuvajte za buduće potrebe

Ovo uputstvo za uoptrebu i montažu je sastavni deo mašine. Dobavljači novih i polovnih mašina moraju napismeno potvrditi da su isporučili uputstvo za upotrebu i montažu i predali ih kupcu.

K51

Originalno uputstvo

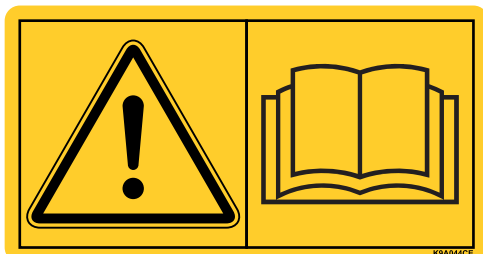
5903164-C-sr-0116

Predgovor

Poštovani kupče,

kupovinom rasipača K 51 ukazali ste poverenje našem proizvodu. Hvala! Ovo poverenje želimo da opravdamo. Kupili ste efikasnu i pouzdanu mašinu.

Ukoliko se ipak pojave neočekivani problemi: Naš servis je uvek tu da Vam pomogne.



Pažljivo pročitajte ovo uputstvo za rad pre puštanja u rad rasipača K 51 i obratite pažnju na napomene.

Uputstvo za upotrebu Vam detaljno objašnjava način rukovanja i daje Vam dragocena uputstva za montažu, održavanje i negovanje.

U ovom uputstvu može biti opisana i oprema koja nije deo opreme Vaše mašine.

Kao što Vam je poznato, za štetu koja nastane kao posledica pogrešnog rukovanja ili nepravilne upotrebe garancija ne važi.

HINWEIS

Ovde unesite tip i serijski broj, kao i godinu proizvodnje svoje mašine.

Ove podatke možete pročitati na fabričkoj pločici, odn. na ramu.

U slučaju naručivanja rezervnih delova, nadogradive posebne opreme ili reklamacija uvek navedite ove podatke.

Tip

Serijski broj

Godina proizvodnje

Tehnička poboljšanja

Mi želimo da stalno poboljšavamo naše proizvode. Zbog toga zadržavamo pravo da bez prethodnog obaveštenja preuzmemo sva poboljšanja i izmene, koje smatramo da je potrebno izvršiti na našim uređajima, ali bez preuzimanja obaveze, da ta poboljšanja ili izmene prenesemo na već prodane mašine.

Rado ćemo Vam odgovoriti na dodatna pitanja.

Srdačan pozdrav

RAUCH

Landmaschinenfabrik GmbH

Predgovor	
1 Namenska upotreba	1
2 Napomene za korisnika	3
2.1 O ovom uputstvu za upotrebu	3
2.2 Struktura uputstva za upotrebu	3
2.3 Napomene za predstavljanje teksta	4
2.3.1 Uputstva i instrukcije	4
2.3.2 Nabranjanja	4
2.3.3 Upućivanje	4
3 Bezbednost	5
3.1 Opšte napomene	5
3.2 Značenje upozoravajućih napomena	5
3.3 Opšte napomene o bezbednosti mašine	7
3.4 Napomene za korisnika	7
3.4.1 Kvalifikacija osoblja	7
3.4.2 Uputstvo	7
3.4.3 Sprečavanje nezgoda	8
3.5 Napomene za bezbedan rad	8
3.5.1 Podizanje i pokretanje mašine	8
3.5.2 Parkiranje mašine	8
3.5.3 Punjenje mašine	8
3.5.4 Provere pre puštanja u rad	9
3.5.5 Opasno područje	9
3.5.6 U toku rada	10
3.6 Upotreba đubriva	11
3.7 Održavanje i servis	12
3.7.1 Kvalifikacija osoblja za održavanje	12
3.7.2 Potrošni delovi	12
3.7.3 Radovi na održavanju i servisiranju	12
3.8 Bezbednost u saobraćaju	13
3.8.1 Provere pre polaska	13
3.8.2 Transportna vožnja sa mašinom	13
3.9 Zaštitni uređaji na mašini	14
3.9.1 Položaj zaštitnih uređaja	14
3.9.2 Funkcija zaštitnih uređaja	15
3.10 Nalepnice sa upozoravajućim napomenama i instrukcijama	15
3.10.1 Nalepnice sa upozoravajućim napomenama	16
3.10.2 Nalepnice napomena sa instrukcijama i fabrička pločica	16

4	Tehnički podaci	17
4.1	Proizvođač	17
4.2	Opis mašine	18
4.2.1	Pregled sklopova, zadnja strana	18
4.2.2	Pregled sklopova prednja strana	19
4.3	Tehnički podaci za osnovnu opremu	20
5	Transport bez traktora	21
5.1	Opšte bezbednosne napomene	21
5.2	Utovar i istovar, postavljanje	21
6	Puštanje u rad	23
6.1	Preuzimanje mašine	23
6.2	Priprema za vrstu režima rada	24
6.3	Priprema režima traktora	25
6.3.1	Zahtev za traktor	25
6.3.2	Priprema vučne rude za režim traktora	25
6.3.3	Priprema nožica za nivelisanje za režim traktora	26
6.3.4	Montaža mašine na traktor	26
6.4	Priprema ručnog režima	27
6.4.1	Priprema vučne rude za ručni režim	27
6.4.2	Priprema nožica za nivelisanje za ručni režim	27
6.5	Punjenje mašine	28
7	Podešavanja mašine	29
7.1	Podešavanje količine rasipanja	29
7.2	Podešavanje ograničenja količine rasipanja	31
7.3	Podešavanje lopatica za rasipanje (vučni režim rada)	32
7.3.1	Povećanje gustine rasipanja na desnoj strani u smeru vožnje	32
7.3.2	Povećanje gustine rasipanja na levoj strani u smeru vožnje	33
7.4	Podešavanje lopatica za rasipanje (režim podizanja)	34
7.4.1	Povećanje gustine rasipanja na desnoj strani u smeru vožnje	34
7.4.2	Povećanje gustine rasipanja na levoj strani u smeru vožnje	35
7.5	Koristite tabelu za rasipanje	36
7.5.1	Napomene o tabeli za rasipanje	36
7.5.2	Lista tabela za rasipanje	36

8	Rasipanje	41
8.1	Opšte napomene	41
8.2	Uputstvo za rasipanje za ručni rasipač	42
8.3	Uputstvo za rasipanje traktorom	43
8.4	Rasipanje tucanika ili zrnastog đubriva	44
8.5	Rasipanje peska, soli ili mešavine peska i soli	44
8.6	Pražnjenje preostale količine	44
9	Održavanje i servis	45
9.1	Bezbednost	45
9.2	Potrošni delovi i spojevi sa zavrtnjima	46
9.2.1	Provera potrošnih delova	46
9.2.2	Provera spojeva sa zavrtnjima	46
9.3	Čišćenje	46
9.4	Provera mešača	47
9.4.1	Demontaža mešača	47
9.4.2	Zamena ruke mešača	47
9.5	Zamena lopatice za rasipanje	48
9.6	Plan podmazivanja	49
10	Smetnje i mogući uzroci	51
11	Odlaganje u otpad	53
11.1	Bezbednost	53
11.2	Odlaganje u otpad	54
	Spisak ključnih reči	A
	Garancija	

1 Namenska upotreba

Rasipač K 51 sme da se koristi samo kao što je navedeno u ovom uputstvu za upotrebu.

Rasipač K 51 je izrađen u skladu sa njegovom namenskom upotrebom i sme da se koristiti isključivo za dole navedene stavke:

- za zimsku službu za izbacivanje materijala za rasipanje poput tucanika (3/5), peska, soli ili vezivnog sredstva za ulje,
- u poljoprivredi za izbacivanje granuliranih đubriva i semenja.

Bilo kakva druga upotreba, osim navedene, smatra se nenamenskom. Proizvođač u tom slučaju nije odgovoran za nastalu štetu. Rizik snosi isključivo korisnik.

U namensku upotrebu spada i ispunjavanje uslova koje je proizvođač propisao za upotrebu, održavanje i servis. Kao rezervni delovi smeju da se koriste samo originalni rezervni delovi proizvođača.

Rasipač K 51 smeju da koriste, održavaju i popravljaju samo upućena i obučena lica koja su upoznata sa karakteristikama mašine i informisana o opasnostima.

U ovom uputstvu za upotrebu opisane su važne napomene za rad i za bezbedno rukovanje mašinom. Proizvođač je takođe postavio upozoravajuće napomene i znakove upozorenja na mašini. U svakom slučaju je potrebno slediti sve napomene prilikom upotrebe mašine.

Prilikom korišćenja mašine se moraju poštovati relevantni propisi za sprečavanje nezgoda, kao i opštevažeca bezbednosno-tehnička, saobraćajna i pravila u medicini rada.

Neovlašćene izmene na rasipaču nisu dozvoljene. One isključuju odgovornost proizvođača za štetu koja usled toga nastane.

Rasipač se u narednim poglavljima naziva „**mašina**“.

Predvidljiva pogrešna primena

Upozoravajućim napomenama i znakovima upozorenja, koje je proizvođač postavio na rasipač K 51, ukazuje se na predvidljivu pogrešnu primenu. Ove upozoravajuće napomene i znakovi upozorenja se u svakom slučaju moraju poštovati, kako bi se sprečilo korišćenje rasipača K 51 na način koji nije predviđen u namenjenom uputstvu za upotrebu.

2 Napomene za korisnika

2.1 O ovom uputstvu za upotrebu

Ovo uputstvo za upotrebu je **sastavni deo** mašine.

Uputstvo za upotrebu sadrži važne napomene za **bezbedno, ispravno** i ekonomično **korišćenje** i **održavanje** mašine. Poštovanje uputstva za upotrebu pomaže u **izbegavanju opasnosti**, smanjenju troškova popravke i vremena zastoja i povećanju pozdanosti i radnog veka mašine.

Celokupna dokumentacija, koja se sastoji od ovog uputstva za upotrebu, kao i dokumentacije svih dobavljača, se mora čuvati na dohvat ruke na mestu upotrebe mašine (npr. u traktoru).

Kod prodaje mašine, uputstvo za upotrebu takođe proslediti dalje.

Uputstvo za upotrebu je namenjeno korisniku mašine i njegovom osoblju za rukovanje i održavanje. Uputstvo mora da pročita, razume i primenjuje svaka osoba koja je ovlašćena da na mašini obavlja sledeće radove:

- Rukovanje,
- Održavanje i čišćenje,
- Otklanjanje smetnji.

Posebno obratite pažnju na:

- Poglavlje o bezbednosti,
- upozoravajuće napomene u tekstu pojedinih poglavlja.

Uputstvo za upotrebu ne zamenjuje vašu **ličnu odgovornost** kao korisnika i rukovaoca mašinom.

2.2 Struktura uputstva za upotrebu

Sadržaj uputstva za upotrebu je podeljen na šest sadržajnih celina:

- Napomene za korisnika
- Bezbednosne napomene
- Podaci o mašini
- Uputstva za rukovanje mašinom
 - Transport
 - Puštanje u rad
 - Režim rasipanja
- Napomene za prepoznavanje i otklanjanje smetnji
- Propisi za održavanje i servis

2.3 Napomene za predstavljanje teksta

2.3.1 Uputstva i instrukcije

Radni koraci, koje treba da sprovede osoblje koje rukuje mašinom, predstavljeni su kao numerisane liste.

1. Radna instrukcija korak 1
2. Radna instrukcija korak 2

Uputstva koja obuhvataju jedan jedini korak nisu numerisana. Isto važi i za radne korake kod kojih nije obavezan redosled izvođenja.

Ovakvim uputstvima prethodi tačka:

- Radna instrukcija

2.3.2 Nabranjanja

Nabranjanje bez obaveznog redosleda prikazano je u vidu liste sa tačkama za nabranjanje (nivo 1) i crtica za nabranjanje (nivo 2):

- Osobina A
 - Tačka A
 - Tačka B
- Osobina B

2.3.3 Upućivanje

Upućivanje na druga mesta u tekstu dokumenta prikazano je pomoću brojki poglavlja, teksta naslova i broja stranice:

- **Primer:** Obratite pažnju i na poglavlje [3: Bezbednost, strana 5](#).

Upućivanje na druge dokumente prikazano je kao napomena ili instrukcija bez tačnih podataka u vezi poglavlja ili broja stranice:

- **Primer:** Takođe obratite pažnju i na napomene u uputstvu za rad proizvođača zglobnog vratila.

3 Bezbednost

3.1 Opšte napomene

Poglavlje **Bezbednost** sadrži osnovna upozorenja radne propise i saobraćajne propise za rad sa priključenom mašinom.

Obraćanje pažnje na napomene navedene u ovom poglavlju je osnovna pretpostavka za bezbedno postupanje i rad sa mašinom.

Pored toga, u drugim poglavljima ovog uputstva naći ćete dalja upozorenja, na koja takođe morate obratiti pažnju. Upozoravajuće napomene se nalaze ispred datih radnih koraka.

Upozoravajuće napomene u vezi komponenata dobavljača možete naći u odgovarajućoj dokumentaciji dobavljača. Takođe obratite pažnju i na ove upozoravajuće napomene.

3.2 Značenje upozoravajućih napomena

Upozoravajuće napomene su u ovom uputstvu za rad sistematizovane u skladu sa stepenom opasnosti i verovatnoćom njihovih dešavanja.

Upozoravajući znaci ukazuju na preostale opasnosti prilikom ophođenja sa mašinom, koje usled konstrukcije nisu mogli da budu sprečeni. Korišćene upozoravajuće napomene sačinjene su na sledeći način:

	Označena reč
Simbol	Objašnjenje

Primer

▲ OPASNOST



Opasnost po život kod nepridržavanja upozoravajućih napomena

Opis opasnosti i moguće posledice.

Nepridržavanje ovih upozoravajućih napomena dovodi do teških telesnih povreda, čak i sa smrtnim ishodom.

► Mere za sprečavanje opasnosti.

Stepen opasnosti upozoravajućih napomena

Stepen opasnosti upozoravajućih napomena obeležava se pomoću označene reči. Stepen opasnosti se klasifikuje na sledeći način:

▲ OPASNOST



Vrsta i izvor opasnosti

Ova upozoravajuća napomena upozorava na opasnost koja neposredno pretil zdravlju i životu osoblja.

Nepridržavanje ovih upozoravajućih napomena dovodi do teških telesnih povreda, čak i sa smrtnim ishodom.

- ▶ Obavezno poštujujte opisane mere za sprečavanje ove opasnosti.

▲ UPOZORENJE



Vrsta i izvor opasnosti

Ova upozoravajuća napomena upozorava na potencijalno opasnu situaciju po zdravlje osoba.

Nepridržavanje ovih upozoravajućih napomena dovodi do teških povreda.

- ▶ Obavezno poštujujte opisane mere za sprečavanje ove opasnosti.

▲ OPREZ



Vrsta i izvor opasnosti

Ova upozoravajuća napomena upozorava na potencijalno opasnu situaciju po zdravlje ljudi ili nastajanje materijalnih šteta ili ugrožavanja životne okoline.

Nepridržavanje ovih upozoravajućih napomena dovodi do povreda ili oštećenja proizvoda kao i ugrožavanja okoline.

- ▶ Obavezno poštujujte opisane mere za sprečavanje ove opasnosti.

SAVET

Opšte napomene sadrže savete u vezi korišćenja i posebno korisne informacije, one međutim ne sadrže upozorenja u vezi opasnosti.

3.3 Opšte napomene o bezbednosti mašine

Mašina je proizvedena prema najnovijem stanju tehnike i priznatim tehničkim propisima. Međutim, i pored toga postoji mogućnost da prilikom njenog korišćenja i održavanja dođe do pojave opasnosti po zdravlje i život osoblja koje rukuje mašinom ili trećih lica, odn. može doći do oštećenja mašine ili materijalnih dobara.

Zato mašinu koristite:

- samo u besprekornom stanju i u stanju koje je bezbedno za saobraćaj,
- vodeći računa o bezbednosti i opasnostima.

Ovo pretpostavlja da ste pročitali i razumeli sadržaj ovog uputstva za upotrebu. Vi poznajete propise za sprečavanje nesreća, kao i opštevažne bezbedno-tehničke propise, propise o zaštiti na radu i bezbednosti u saobraćaju, i takođe ih primenjujete.

3.4 Napomene za korisnika

Korisnik je odgovoran za namensko korišćenje mašine.

3.4.1 Kvalifikacija osoblja

Osoblje koje se bavi rukovanjem, održavanjem i servisom mašine, mora pre početka radova da pročita i razume ovo uputstvo za upotrebu.

- Mašinu sme da koristi samo osoblje koje je od korisnika dobilo obuku i ovlašćenje za rad sa mašinom.
- Za vreme edukacije/obučavanja/podučavanja, osoblje sme da radi na mašini samo pod nadzorom iskusne osobe.
- Održavanje i servis sme da obavlja samo stručno osoblje.

3.4.2 Uputstvo

Prodajni partneri, zastupnici fabrike ili zaposleni u firmi RAUCH upućuju korisnika za rad na mašini i njeno održavanje.

Korisnik mora da se pobrine da svaki novi radnik koji rukuje mašinom ili se bavi njenim održavanjem, bude temeljno upućen u rukovanje mašinom i njen servis, uzimajući u obzir ovo uputstvo za upotrebu.

3.4.3 Sprečavanje nezgoda

Bezbednosni propisi i propisi o sprečavanju nesreća na radu su u svakoj državi regulisani zakonom. Za poštovanje ovih propisa koji važe u državi u kojoj se koristi mašina odgovoran je korisnik mašine.

Pored toga, obratite pažnju i na sledeće napomene:

- Nikada nemojte dopustiti da mašina radi bez nadzora.
- Tokom rada i transporta niko ne sme da se penje na mašinu (**zabranjena vožnja na mašini**).
- Delovi mašine se **ne smeju** koristiti kao pomoć pri penjanju.
- Nosite odeću koja je pripijena uz telo. Izbegavajte radna odela sa pojasevima, resama ili drugim delovima koji mogu da se zakače.
- Prilikom rada sa hemikalijama obratite pažnju na upozorenja koja je dao proizvođač. Možda ćete morati da nosite ličnu zaštitnu opremu.

3.5 Napomene za bezbedan rad

Da biste sprečili opasne situacije, mašinu smete da koristite samo u stanju bezbednom za rad.

3.5.1 Podizanje i pokretanje mašine

Mašina se isporučuje iz fabrike u kartonskoj kutiji i stoji na paleti.

- Mašinu podižite na paleti isključivo odgovarajućim paletarom ili viljuškarom. Obratite pažnju na ukupnu težinu.
- Nikada ne podižite i ne pomerajte mašinu na kontejneru ili na drugim tačkama podizanja koje nisu označene.

3.5.2 Parkiranje mašine

- Parkirajte mašinu samo sa praznim rezervoarom na horizontalnom, čvrstom tlu.
- Potpuno otvorite klizač za doziranje kada parkirate mašinu.

3.5.3 Punjenje mašine

- Za punjenje koristite lopatu ili kantu.
- Mašinu puniti maksimalno do visine ivice. Podešena montažna visina ne sme da prekorači maksimalno dozvoljenu nosivost.

3.5.4 Provere pre puštanja u rad

Proverite pre prvog, a zatim i pri svakom narednom puštanju u rad, da li je mašina bezbedna za rad.

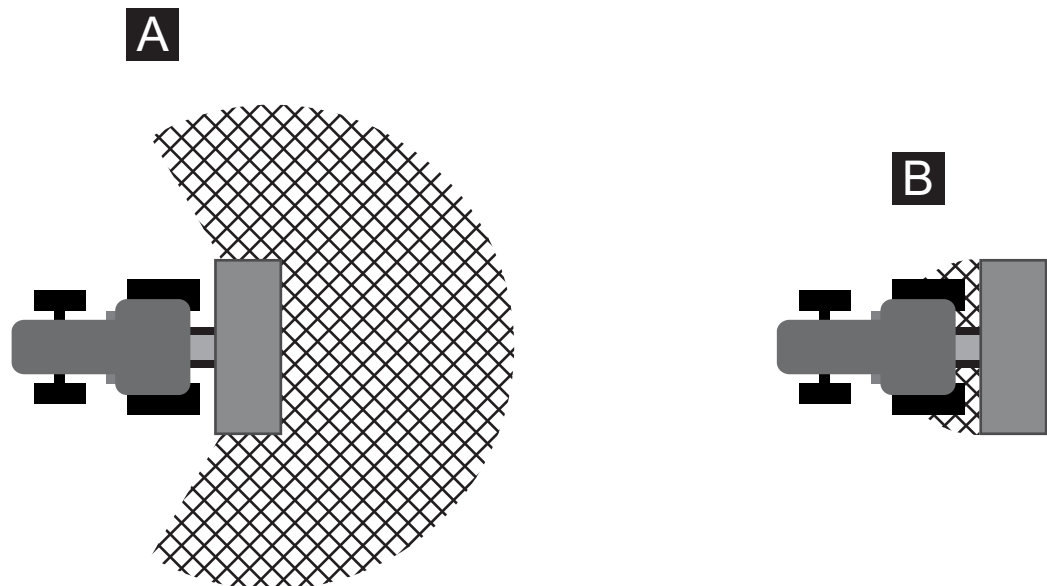
- Da li postoje svi zaštitni uređaji na mašini i da li su ispravni?
- Da li su svi delovi za pričvršćivanje i noseći spojevi čvrsto postavljeni i u ispravnom stanju?
- Da li su diskovi rasipača, lopatice za rasipanje, kao i njihova učvršćenja u ispravnom stanju?
- Da li su ruke mešača u ispravnom stanju?
- Da li su sva zabravljivanja čvrsto zatvorena?
- Da li u zoni opasnosti oko mašine nema osoba?

3.5.5 Opasno područje

Izbačeni materijal za rasipanje može dovesti do teških povreda (npr. očiju).

Pri zadržavanju između traktora i mašine postoji velika opasnost, koja kotrljanjem traktora ili pokretanjem mašine, može imati smrtne posledice.

Sledeća slika prikazuje opasna područja mašine.



Slika 3.1: Opasna područja kod vučenih uređaja

- [A] Opasno područje kod radova na rasipanju
 [B] Opasno područje prilikom montaže/demontaže mašine

- Zbog toga vodite računa o tome da u području rasipanja [A] mašine nema osoba.
- Ukoliko se u opasnom području mašine nalaze osobe, odmah zaustavite mašinu.
- Prilikom montaže mašine na traktor udaljite sve osobe iz opasnih područja [B].

3.5.6 U toku rada

- U slučaju kvara na mašini, mašinu morate odmah da zaustavite i osigurate. Angažujte stručno i ovlašćeno osoblje da otkloni smetnje.
- Nikada se nemojte penjati na mašinu.
- Rotirajući delovi mašine mogu prouzrokovati teške povrede. Zbog toga vodite računa o tome da se nikada delovima tela ili odeće ne približavate delovima koji rotiraju.
- Ne stavljajte strane delove u rezervoar (npr. zavrtnje, navrtke).
- Izbačeni materijal za rasipanje može dovesti do teških povreda (npr. očiju). Zbog toga vodite računa o tome da u području rasipanja mašine nema osoba.
- Morate obustaviti rasipanje kod velikih brzina vetra, jer u tom slučaju više nije zagarantovano održavanje površine područja za rasipanje.
- Ne penjite se nikada na mašinu ako se nalazi ispod visokonaponskih vodova.

3.6 Upotreba đubriva

Nestručni izbor đubriva može dovesti do ozbiljnih posledica po ljude i životnu okolinu.

- Prilikom izbora đubriva, informišite se o njegovom dejstvu na ljude, životnu okolinu i mašinu.
- Obratite pažnju na uputstva proizvođača đubriva.

3.7 Održavanje i servis

Kod radova na održavanju i servisiranju, potrebno je uzeti u obzir dodatne opasnosti koje se ne pojavljuju kod uobičajenog korišćenja.

- Radove na održavanju i servisiranju izvodite uvek sa povećanom pažnjom. Radite uvek sa posebnom pažnjom i svesni opasnosti.

3.7.1 Kvalifikacija osoblja za održavanje

- Radove zavarivanja smeju izvoditi samo stručna lica.

3.7.2 Potrošni delovi

- Strogo se pridržavajte intervala za održavanje i servisiranja koji su opisani u ovom uputstvu za upotrebu.
- Takođe se pridržavajte i intervala za održavanje i servisiranje u vezi komponenata dobavljača. Informišite se o ovome iz odgovarajućih dokumentacija dobavljača.
- Preporučujemo da vam posle svake sezone stručni prodavac proveri stanje mašine, naročito pričvrzne elemente, plastične delove relevantne za bezbednost, elemente za doziranje (poput klizača za doziranje i mešača), kao i lopatice za rasipanje i disk rasipača.
- Rezervni delovi u najmanju ruku moraju biti u skladu sa tehničkim zahtevima koji su utvrđeni od strane proizvođača. Tehnički zahtevi su npr. osigurani korišćenjem originalnih rezervnih delova.
- Samoosiguravajuće navrtke su namenjene samo za jednokratnu upotrebu. Za pričvršćivanje delova (npr. zamena lopatica za rasipanje) uvek koristite nove samoosiguravajuće navrtke.

3.7.3 Radovi na održavanju i servisiranju

- Pre svih radova na čišćenju, održavanju i servisiranju, kao i otklanjanju smetnji, isključite motor traktora. Sačekajte da se potpuno zaustave svi pokretni delovi mašine.
- Osigurajte da niko ne može da uključi mašinu bez ovlašćenja. Izvucite ključ za paljenje traktora.
- Proverite da li je traktor sa mašinom propisno parkiran. Traktor mora da stoji na ravnoj i čvrstoj površini sa praznim rezervoarom mašine i osigurano od otkotrljanja.
- Osigurajte podignutu mašinu dodatno protiv pada (npr. podmetačem) kada morate da sprovedete radove na održavanju i servisiranju ili inspekcije ispod podignute mašine.
- Začepljenja u rezervoaru uklanjajte kada je mašina isključena, a nikada rukom ili nogom, već u tu svrhu koristite pogodan alat.
- Pre početka čišćenja mašine vodom, paročistačem ili drugim sredstvima za čišćenje pokrijte sve delove u koje ne sme da dospe tečnost za čišćenje (npr. klizni ležaj).
- Redovno proveravajte pritegnutost navrtki i zavrtnja. Pritegnite labave spojeve.

3.8 Bezbednost u saobraćaju

Prilikom vožnje po javnim saobraćajnicama i putevima, traktor sa ugrađenom mašinom mora da odgovara saobraćajnim propisima date države. Za poštovanje ovih propisa odgovorni su vlasnik vozila i lice koje upravlja vozilom.

3.8.1 Provere pre polaska

Kontrola pre polaska predstavlja bitan doprinos bezbednosti saobraćaja. Neposredno pre svake vožnje proverite poštovanje radnih uslova, saobraćajne bezbednosti i propisa date države.

- Da li se poštuje dozvoljena ukupna težina?
- Proverite pritisak u gumama i funkciju kočionog sistema traktora.
- Da li je mašina propisno povezana?
- Da li materijal za rasipanje može da se izgubi tokom vožnje?
 - Pazite na nivo napunjenosti materijala za rasipanje u kontejneru.
 - Klizač za doziranje mora biti zatvoren.
- Da li osvetljenje i oznake mašine odgovaraju odredbama vaše države za upotrebu u javnom saobraćaju? Obratite pažnju na pravilno postavljanje znakova upozorenja, reflektora i dodatnog osvetljenja.

3.8.2 Transportna vožnja sa mašinom

Zbog priključene mašine menja se ponašanje tokom vožnje, pri naginjanju, upravljanju i kočenju traktora. Tako se, npr. zbog velikog korisnog opterećenja, prednja osovina traktora rasterećuje i time se utiče na sposobnost upravljanja.

- Prilagodite vaš način vožnje izmenjenim voznim karakteristikama.
- Tokom vožnje vodite stalno računa o dovoljnoj preglednosti. Ukoliko nema dovoljne preglednosti, onda je potrebno angažovati lice koje će vam davati instrukcije.
- Obratite pažnju na dozvoljenu maksimalnu brzinu.
- Izbegavajte naglo skretanje prilikom vožnje po brdovitim terenima ili kod vožnje nizbrdo, kao i kod poprečnih vožnji po terenima koji su pod nagibom. Zbog pomeranja tačke težišta postoji opasnost od prevrtanja. Vozite posebno pažljivo i po neravnom i mekom terenu (npr. ulaz u polje, ivičnjaci).
- Zabranjeno je zadržavanje osoba na mašini tokom vožnje i tokom rada.

3.9 Zaštitni uređaji na mašini

3.9.1 Položaj zaštitnih uređaja



Slika 3.2: Položaj zaštitnih uređaja, kao i upozoravajućih napomena i instrukcija - pogled sa prednje strane

- [1] Napomena sa instrukcijama za maksimalnu nosivost
- [2] Podesiva zaštita diskova rasipača (ograničavanje širine rasipanja)
- [3] Upozoravajuća napomena da treba pročitati uputstvo za upotrebu
- [4] Prednja zaštita diskova rasipača
- [5] Serijski broj
- [6] Fabrička pločica

3.9.2 Funkcija zaštitnih uređaja

Zaštitni uređaji štite vaše zdravlje i vaš život.

- Pre rada sa mašinom, proverite da li su zaštitni uređaji funkcionalni.
- Koristite mašinu samo ako su zaštitni uređaji ispravni.

Naziv	Funkcija
Podesiva zaštita diskova rasipača (ograničavanje širine rasipanja)	Sprečava zahvatanje rotirajućeg diska rasipača sa strane i otopozadi. Osigurava izbacivanje materijala za rasipanje u željenoj širini rasipanja.
Prednja zaštita diskova rasipača	Sprečava zahvatanje rotirajućim diskom rasipača sa prednje strane.

3.10 Nalepnice sa upozoravajućim napomenama i instrukcijama

Na mašini su postavljene nalepnice sa raznim upozoravajućim napomenama i instrukcijama (za njihov položaj na mašini pogledajte [Slika 3.2](#)).

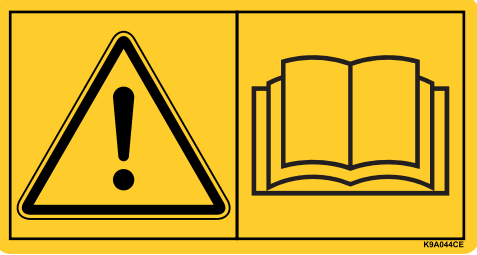
Upozoravajuće napomene i napomene sa instrukcijama su delovi mašine. One ne smeju niti da se uklanjaju, niti da se menjaju. Znakovi koji nedostaju ili su nečitki moraju se odmah zameniti.

Ako se prilikom popravke ugrađuju novi delovi, na tim delovima moraju da se postave iste upozoravajuće napomene i napomene sa instrukcijama kojima su bili opremljeni originalni delovi.

SAVET

Odgovarajuće upozoravajuće napomene i napomene sa instrukcijama možete dobiti preko službe za rezervne delove.

3.10.1 Nalepnice sa upozoravajućim napomenama

	<p>Pročitajte uputstvo za upotrebu i upozoravajuće napomene.</p> <p>Pre puštanja mašine u rad pročitajte i pridržavajte se uputstva za upotrebu i upozoravajućih napomena.</p> <p>Uputstvo za upotrebu vam detaljno objašnjava način rukovanja i daje Vam dragocena uputstva za rukovanje, održavanje i negu.</p>
---	---

3.10.2 Nalepnice napomena sa instrukcijama i fabrička pločica

	<p>Maksimalna nosivost 60 kg</p>
	<p>Fabrička pločica</p>
	<p>Serijski broj</p>

4 Tehnički podaci

4.1 Proizvođač

RAUCH Landmaschinenfabrik GmbH

Landstraße 14

D-76547 Sinzheim

Telefon: +49 (0) 7221 / 985-0

Faks: +49 (0) 7221 / 985-200

Servisni centar, tehnička podrška

RAUCH Landmaschinenfabrik GmbH

Poštanski fah 1162

D-76545 Sinzheim

Telefon: +49 (0) 7221 / 985-250

Faks: +49 (0) 7221 / 985-203

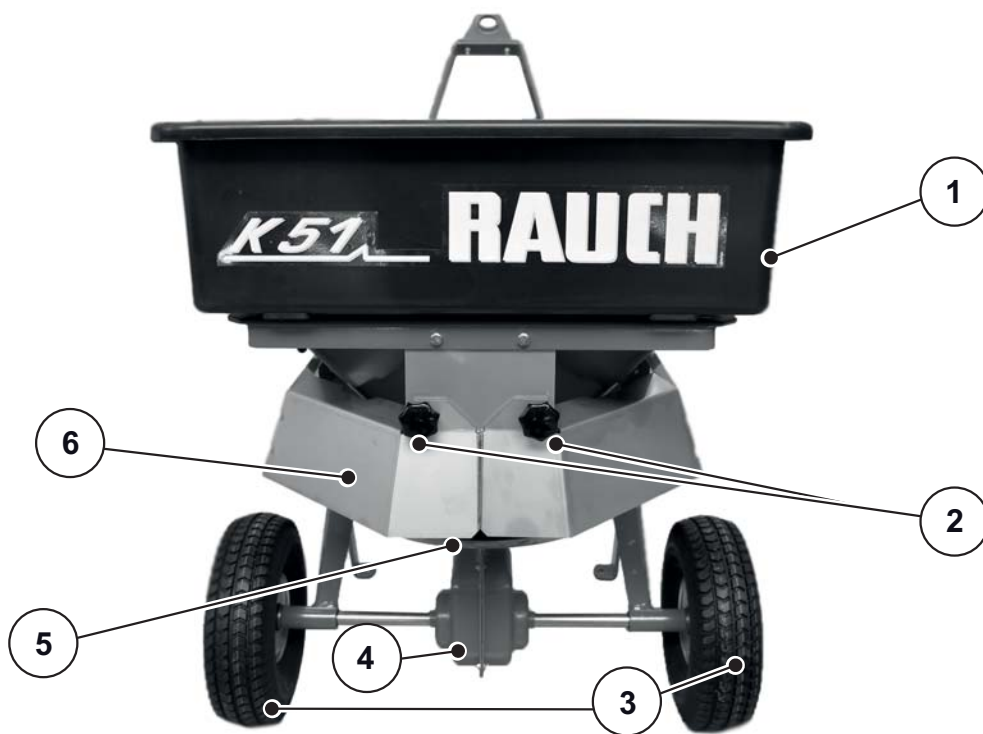
4.2 Opis mašine

Upotrebljavajte mašinu u skladu sa poglavljem [„Rasipač K 51 sme da se koristi samo kao što je navedeno u ovom uputstvu za upotrebu.“ na strani 1.](#)

Mašina se sastoji iz sledećih sklopova:

- Rezervoar sa rukama mešača i ispustom
- Ram
- Pogonski elementi
- Elementi za doziranje (mešač, klizač za doziranje, skala za količinu rasipanja)
- Elementi za podešavanje širine rasipanja
- Zaštitni uređaji; pogledajte [„Zaštitni uređaji na mašini“ na strani 14.](#)

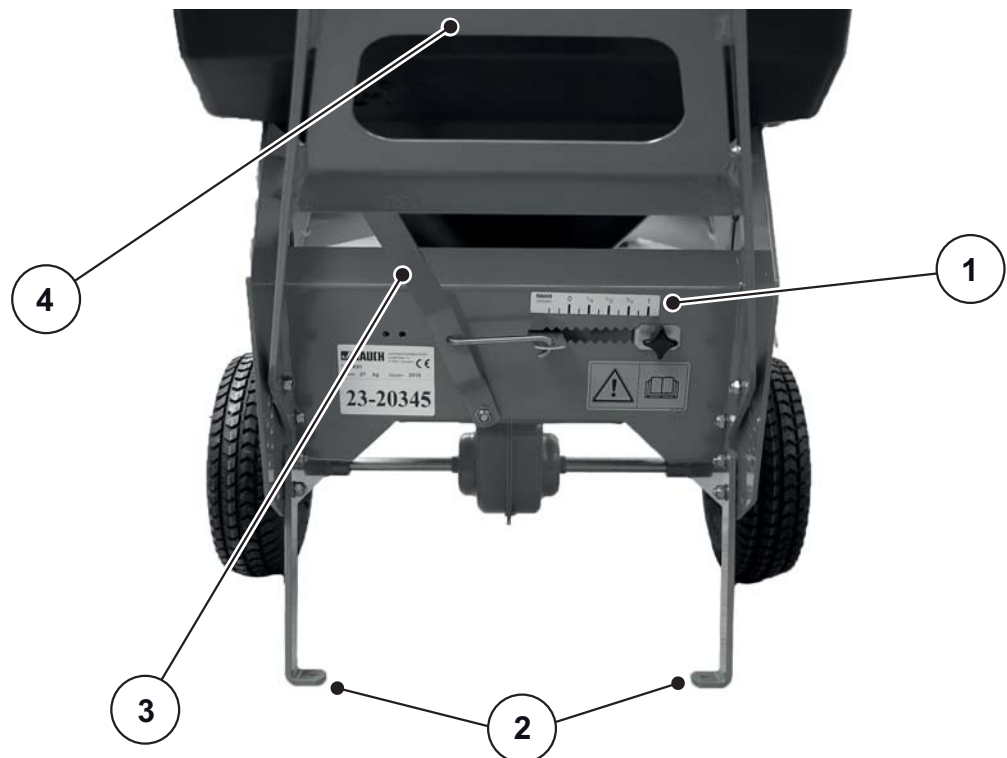
4.2.1 Pregled sklopova, zadnja strana



Slika 4.1: Pregled sklopova - zadnja strana

- | | |
|----------------------------------|--|
| [1] Rezervoar | [4] Prenosnik |
| [2] Podešavanje širine rasipanja | [5] Disk rasipača |
| [3] Pogonski točkovi | [6] Limovi za ograničavanje širine rasipanja |

4.2.2 Pregled sklopova prednja strana



Slika 4.2: Pregled sklopova - prednja strana

- | | |
|------------------------------|--|
| [1] Skala količine rasipanja | [3] Ručica za podešavanje klizača za doziranje |
| [2] Nožice za nivelisanje | [4] Vučna ruda |

4.3 Tehnički podaci za osnovnu opremu

Dimenzije:

Podaci		K 51
Ukupna širina	oko	58 cm
Širina rasipanja		0,5 m - 5,0 m
Kapacitet	oko	55 l
Visina punjenja	oko	73 cm
Preporučena brzina rasipanja	do	6 km/h

Težine i opterećenja:

SAVET

Težina (masa) prazne mašine se razlikuje u zavisnosti od opreme. Podatak za težinu (masu) prazne mašine, koji se nalazi na fabričkoj pločici odnosi se na standardnu verziju.

Podaci		K 51
Težina prazne mašine	oko	29 kg
Nosivost	maks.	60 kg

5 Transport bez traktora

5.1 Opšte bezbednosne napomene

Pre transporta mašine obratite pažnju na sledeće napomene:

- Radove smeju da sprovode samo odgovarajuće, upućene i ovlašćene osobe.
- Koristite prikladna transportna sredstva.
- Unapred odrediti put kojim se kreće transport i ukloniti moguće prepreke.
- Proveriti funkcionalnost svih bezbednosnih i transportnih uređaja.
- Sva opasna mesta odgovarajuće obezbediti, čak i ako su kratkotrajna.
- Osoba koja je odgovorna za transport mora da brine o pravilnom transportu mašine.
- Neovlašćena lica držati dalje od puta kojim se kreće transport. Zagradite ugrožena područja!
- Mašinu pažljivo transportujte i oprezno rukujte njome.
- Mašinu do mesta postavljanja transportovati što je moguće bliže tlu.

5.2 Utovar i istovar, postavljanje

1. Utvrdite težinu mašine.
U tu svrhu proverite podatke na fabričkoj pločici.
2. Pažljivo podignite mašinu uz pomoć druge osobe.
3. Pažljivo spustite mašinu na transportnu platformu vozila za transport, odnosno na čvrsto tlo.

6 Puštanje u rad

6.1 Preuzimanje mašine

Prilikom preuzimanja mašine proverite da li je isporuka potpuna.

U standardnu opremu spadaju

- Prethodno montiran rasipač
- 1 uputstvo za upotrebu K 51
- Vučna ruda
- Vučna ušica
- Ručka
- Vrećica sa setom zavrtnjeva

Prekontrolišite dodatno naručenu posebnu opremu.

Utvrđite da li je došlo do oštećenja prilikom transporta ili nedostaju neki delovi. Neka vam špediter potvrdi eventualna oštećenja nastala prilikom transporta.

SAVET

Proverite prilikom preuzimanja da li su sastavni delovi pričvršćeni i pravilno postavljeni.

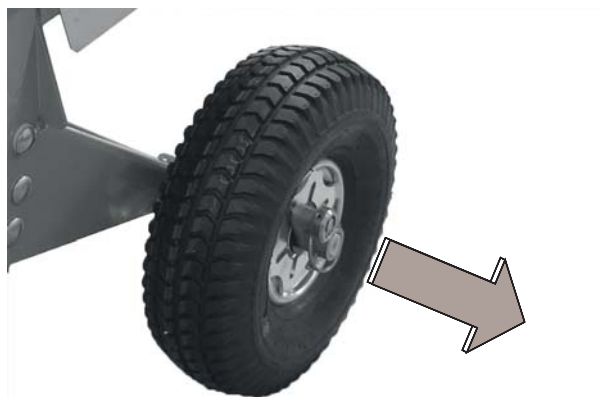
Ukoliko niste sigurni, obratite se distributeru ili direktno fabrici.

6.2 Priprema za vrstu režima rada

Mašina je prilikom isporuke podešena na ručni režim. Usled toga se rotiraju disk rasipača i ruke mešača kada se mašina podiže.

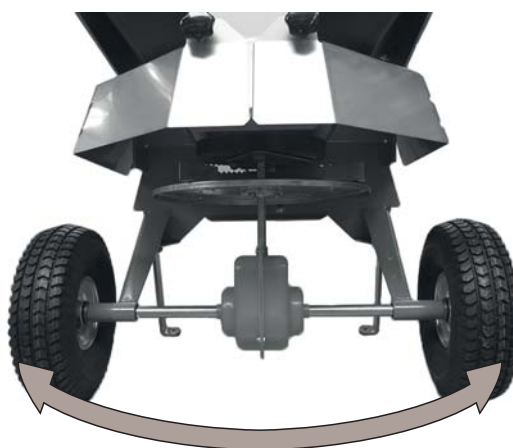
Kako bi mašina mogla da radi u režimu malog traktora, spojnice na točkovima se moraju zameniti.

1. Izvucite rascepku sa osovine na desnom točku.
2. Izvucite spojnicu sa osovine.
3. Izvucite rascepku sa osovine na levom točku.
4. Izvucite spojnicu sa osovine.



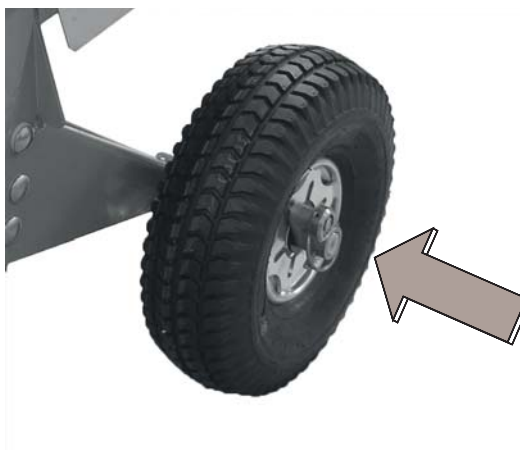
Slika 6.1: Osovina sa starom spojnicom

5. Zamenite obe spojnice jednu sa drugom.



Slika 6.2: Zamena spojnice

6. Gurnite rascepku na kraj osovine.



Slika 6.3: Osovina sa rascepkom

6.3 Priprema režima traktora

6.3.1 Zahtev za traktor

Za bezbedno i pravilno korišćenje mašine traktor mora da ima vučni uređaj.

6.3.2 Priprema vučne rude za režim traktora

Za pravilno korišćenje mašine, vučna ruda mora da se modifikuje u zavisnosti od režima rada.

1. Pričvrstite vučnu ušicu na vučnu rudu.

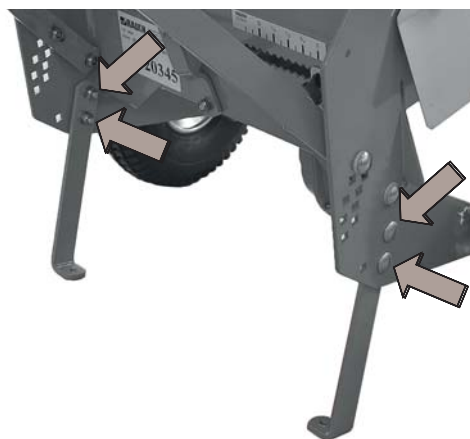


Slika 6.4: Vučna ruda za režim traktora

6.3.3 Priprema nožica za nivelisanje za režim traktora

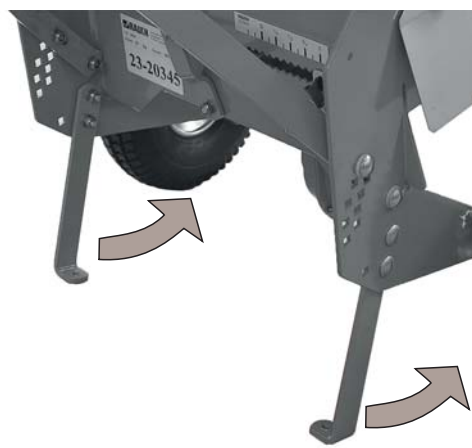
Na ramu mašine se nalaze nožice za nivelisanje. One nisu predviđene za ručni režim.

Kako bi mašina mogla da radi u režimu malog traktora, one se moraju preklopiti nagore.



1. Otpustite zavrtnje.

Slika 6.5: Nožice za nivelisanje, dole



2. Okrenite nožice za nivelisanje nagore.
3. Zategnite zavrtnje.

Slika 6.6: Nožice za nivelisanje za sklapanje

6.3.4 Montaža mašine na traktor

- Zakačite vučnu ušicu u navojnu spojnicu vašeg malog traktora.

6.4 Priprema ručnog režima

6.4.1 Priprema vučne rude za ručni režim



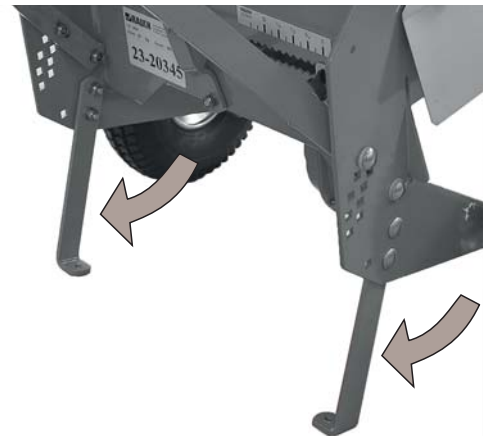
1. Pričvrstite rukohvat na vučnu rudu.

Slika 6.7: Vučna ruda za ručni režim

6.4.2 Priprema nožica za nivelisanje za ručni režim

Na ramu mašine se nalaze nožice za nivelisanje. One nisu predviđene za ručni režim.

Kako bi mašina mogla da radi u ručnom režimu, one se moraju preklopiti nadole.



1. Preklopite nožice za nivelisanje nadole.

Slika 6.8: Nožice za nivelisanje, dole

6.5 Punjenje mašine

⚠ OPASNOST



Opasnost po život zbog neodgovarajućeg traktora

Korišćenje traktora koji ne odgovara mašini može dovesti do najtežih nesreća tokom rada i transporta.

- ▶ Koristiti samo traktore koji odgovaraju tehničkim zahtevima mašine.
- ▶ U dokumentaciji vozila proverite da li je vaš traktor podesan za ovu mašinu.

Naročito proverite sledeće preduslove:

- Da li su i traktor i mašina bezbedni za rad?
- Da li traktor poseduje vučni uređaj?
- Da li mašina sigurno stoji na ravnom, čvrstom tlu?

⚠ OPREZ



Nedozvoljena ukupna težina

Prekoračenje dozvoljene ukupne težine ugrožava bezbednost u radu i saobraćaju vozila (mašina i traktor) i može dovesti do teških oštećenja mašine i životne sredine.

- ▶ Pre punjenja odredite količinu koju možete natovariti.
- ▶ Pridržavajte se dozvoljene ukupne težine.

Preduslovi za punjenje mašine

- Zatvorite klizače za doziranje.
- Prilikom određivanja maksimalno dozvoljene količine tovara, obratite pažnju na specifičnu težinu materijala za rasipanje (kg/l).
 - Težina materijala za rasipanje zavisi od vrste materijala (npr. tucanik, pesak, đubrivo) i njegovog stanja (suvo, vlažno).
- Kada je mašina montirana na traktor, osigurajte je protiv kotrljanja. U tu svrhu povucite ručnu kočnicu.
- Za tovarenje koristite lopatu ili kantu.
- Napunite mašinu maksimalno do visine ivice.

SAVET

Materijal za rasipanje možete zaštititi prilikom vožnje do mesta upotrebe, tako što ćete odvojiti pogon od mešača.

7 Podešavanja mašine

7.1 Podešavanje količine rasipanja

▲ UPOZORENJE



Opasnost od prignječenja i priklještenja u području podešavanja količine rasipanja!

Podešavanje ručice za podešavanje klizača za doziranje može dovesti do teških povreda prstiju.

- ▶ Nikada ne stavljajte prste u smeru kretanja ručice za podešavanje klizača za doziranje.

Količinu rasipanja podešavate preko otvora klizača za doziranje.



Slika 7.1: Skala za podešavanje količine rasipanja

- | | |
|------------------------------|--|
| [1] Skala količine rasipanja | [3] Ručica za podešavanje klizača za doziranje |
| [2] Graničnik | |

Za ovu svrhu, postavite ručicu za podešavanje klizača za doziranje na poziciju koju ste pre toga utvrdili na osnovu tabele za rasipanje. To je granična pozicija u koju pre početka vožnje za rasipanje mehanički dovodite ručicu za podešavanje klizača za doziranje.

- Podešavanjem udesno, klizač za doziranje se otvara u smeru većih vrednosti.
- Podešavanjem ulevo, klizač za doziranje se zatvara u smeru manjih vrednosti.

▲ OPREZ



Materijalna šteta usled premalog otvora klizača za doziranje

Klizač za doziranje koji nije dovoljno otvoren može da se zapuši i oštetiti materijal za rasipanje. Povećava se habanje mešača.

- ▶ Izaberite uvek dovoljno veliki otvor klizača za doziranje koji dozvoljava materijalu za rasipanje da nesmetano izlazi.
-

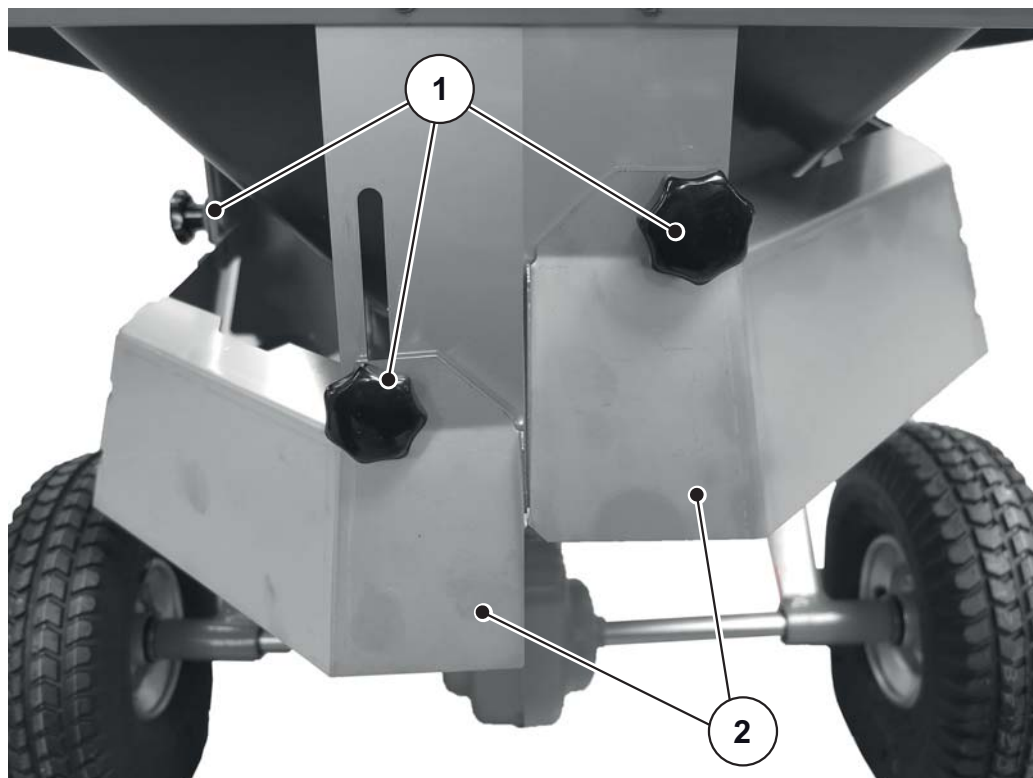
7.2 Podešavanje ograničenja količine rasipanja

Ograničenje širine rasipanja različitim položajima omogućava širinu rasipanja od oko **0,5 m - 5 m**. Širina rasipanja zavisi od vrste i kvaliteta materijala za rasipanje.

SAVET

Proverite pravilno stanje ograničenja širine rasipanja. Oštećeni ili iskrivljeni elementi za ograničenje širine rasipanja utiču na sliku rasipanja.

Podešavanje:



Slika 7.2: Ograničenje širine rasipanja

- [1] Zvezdaste ručke za podešavanje limova za ograničavanje širine rasipanja
 [2] Limovi za ograničavanje širine rasipanja

1. Odaberite stranu koju je potrebno podesiti.
2. Otpustite bočnu zvezdastu ručku.
3. Otpustite zadnju zvezdastu ručku.
4. Pomerite lim za ograničavanje širine rasipanja [2] na željenu poziciju.
 - Lim za ograničavanje širine rasipanja **nagore**: Širina rasipanja se **povećava**.
 - Lim za ograničavanje širine rasipanja **nadole**: Širina rasipanja se **smanjuje**.
5. Zategnite zvezdaste ručke.
 - ▷ Nova širina rasipanja je podešena.
6. Proverite sliku rasipanja (vizuelna kontrola ili mera) i po potrebi korigujte podešavanje.

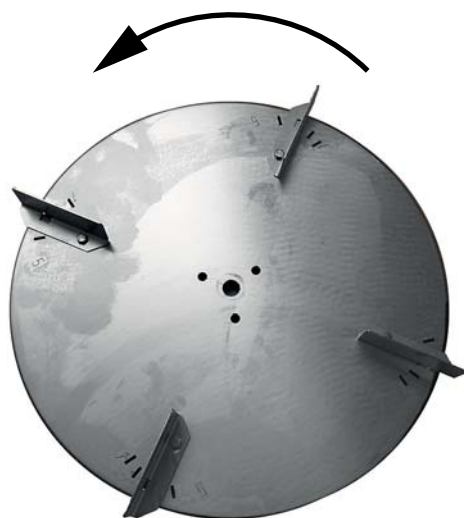
7.3 Podešavanje lopatica za rasipanje (vučni režim rada)

SAVET

Bacite samoosiguravajuće navrtke nakon otpuštanja i zamenite ih novim.
Pogledajte [Strana 48](#)

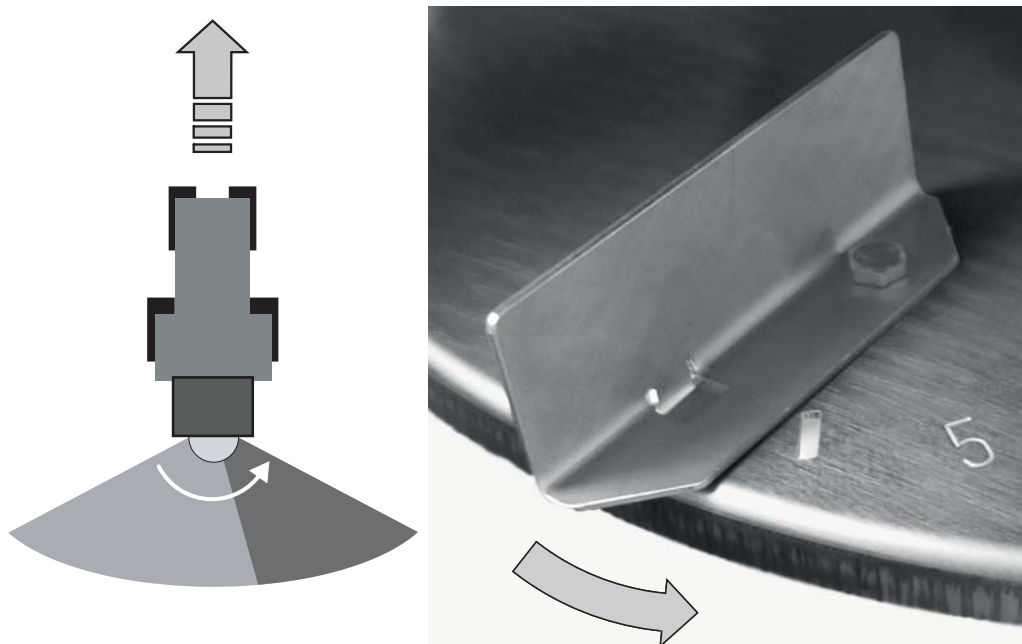
7.3.1 Povećanje gustine rasipanja na desnoj strani u smeru vožnje

1. Obratite pažnju na smer obrtanja diska rasipača.



Slika 7.3: Smer obrtanja diska rasipača

2. Demontirajte zavrtnje lopatica za rasipanje zajedno sa pripadajućim navrtkama i podloškama.



Slika 7.4: Gustina rasipanja desno u smeru vožnje

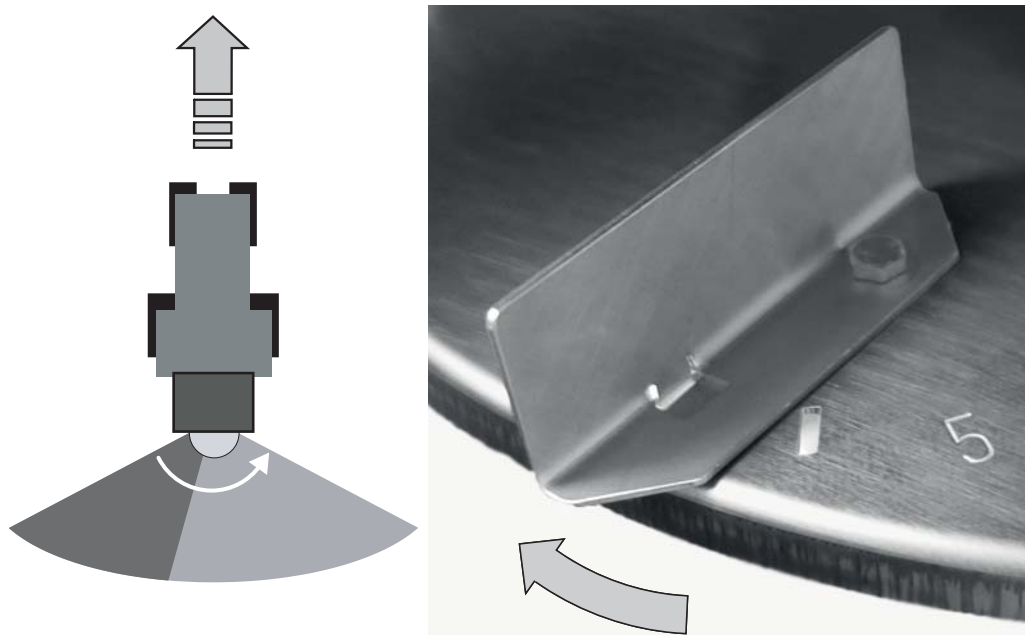
Bela strelica: Smer obrtanja diska rasipača

Siva strelica: Podešavanje lopatica za rasipanje suprotno smeru obrtanja diska rasipača

3. Vratite lopatice za rasipanje unazad u smeru broja 5.
 - ▷ Ovim podešavanjem se materijal za rasipanje izbacuje **kasnije**.
4. Pričvrstite lopaticu za rasipanje (moment pritezanja: oko 7 Nm). U tu svrhu koristite **uvek novu samoosiguravajuću** navrtku.
 - ▷ **Gustina rasipanja se povećava na desnoj strani u smeru vožnje.**

7.3.2 Povećanje gustine rasipanja na levoj strani u smeru vožnje

1. Obratite pažnju na smer obrtanja diska rasipača. Pogledajte [slika 7.3](#).
2. Demontirajte zavrtnje lopatica za rasipanje zajedno sa pripadajućim navrtkama i podloškama.



Slika 7.5: Gustina rasipanja levo u smeru vožnje

Bela strelica: Smer obrtanja diska rasipača

Siva strelica: Podešavanje lopatica za rasipanje u smeru obrtanja diska rasipača

3. Pomerite lopatice za rasipanje unapred u smeru broja 1.
 - ▷ Ovim podešavanjem se materijal za rasipanje izbacuje **ranije**.
4. Pričvrstite lopaticu za rasipanje (moment pritezanja: oko 7 Nm). U tu svrhu koristite **uvek nove samoosiguravajuće** navrtke.
 - ▷ **Gustina rasipanja se povećava na levoj strani u smeru vožnje.**

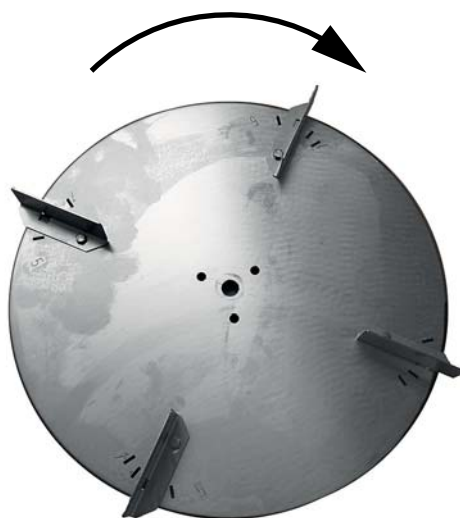
7.4 Podešavanje lopatica za rasipanje (režim podizanja)

SAVET

Bacite samoosiguravajuće navrtke nakon otpuštanja i zamenite ih novim. Pogledajte [Strana 48](#)

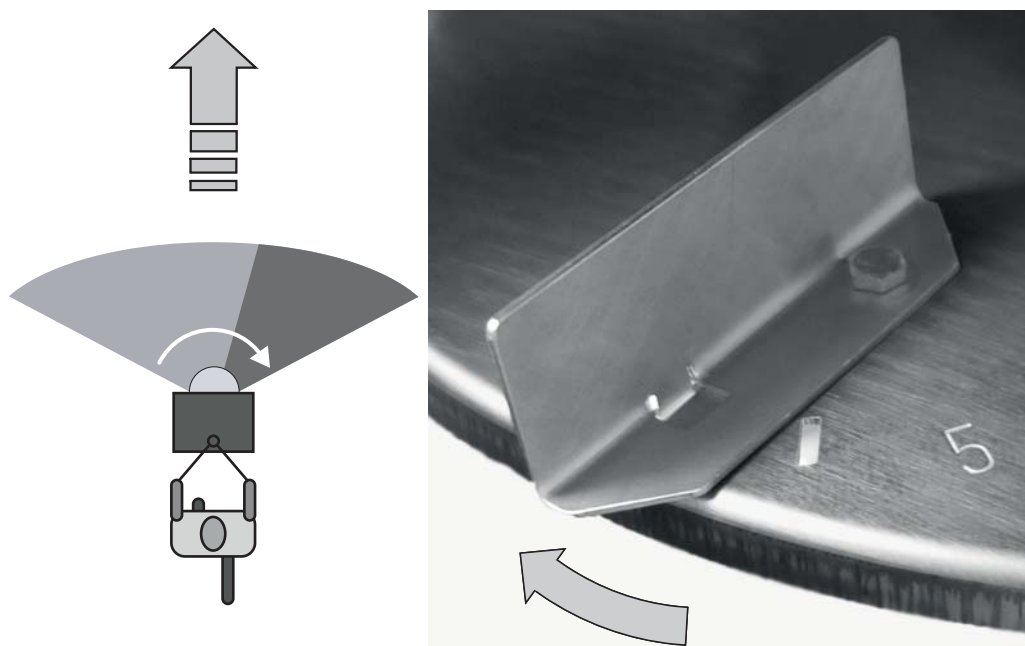
7.4.1 Povećanje gustine rasipanja na desnoj strani u smeru vožnje

1. Obratite pažnju na smer obrtanja diska rasipača.



Slika 7.6: Smer obrtanja diska rasipača

2. Demontirajte zavrtnje lopatica za rasipanje zajedno sa pripadajućim navrtkama i podloškama.



Slika 7.7: Gustina rasipanja desno u smeru vožnje

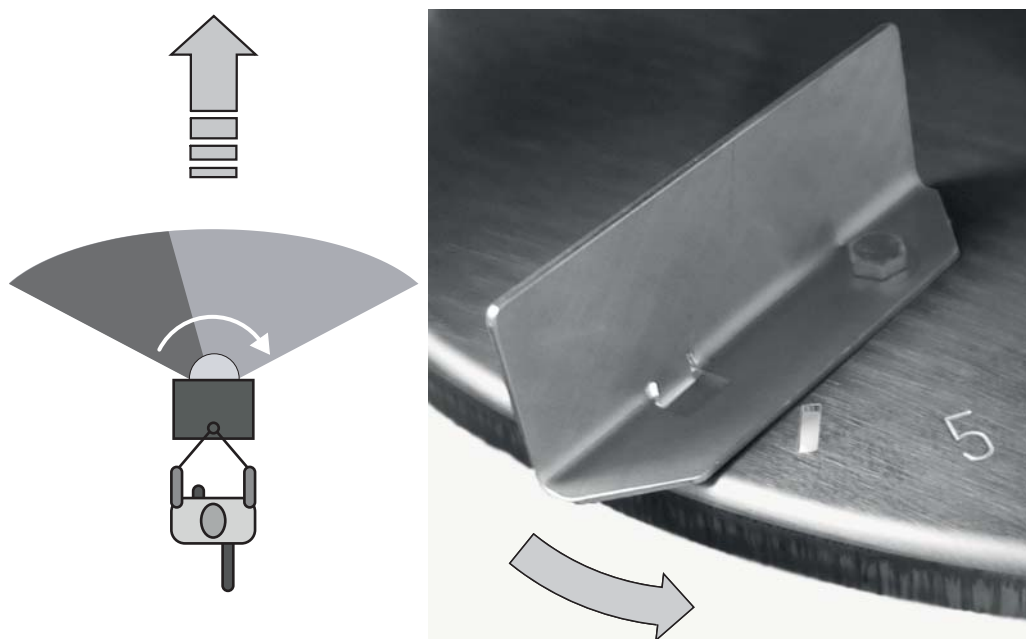
Bela strelica: Smer obrtanja diska rasipača

Siva strelica: Podešavanje lopatica za rasipanje suprotno smeru obrtanja diska rasipača

3. Vratite lopatice za rasipanje unazad u smeru broja 1.
 - ▷ Ovim podešavanjem se materijal za rasipanje izbacuje **kasnije**.
4. Pričvrstite lopaticu za rasipanje (moment pritezanja: oko 7 Nm). U tu svrhu koristite **uvek novu samoosiguravajuću** navrtku.
 - ▷ **Gustina rasipanja se povećava na desnoj strani u smeru vožnje.**

7.4.2 Povećanje gustine rasipanja na levoj strani u smeru vožnje

1. Obratite pažnju na smer obrtanja diska rasipača. Pogledajte [slika 7.3](#).
2. Demontirajte zavrtnje lopatica za rasipanje zajedno sa pripadajućim navrtkama i podloškama.



Slika 7.8: Gustina rasipanja levo u smeru vožnje

Bela strelica: Smer obrtanja diska rasipača

Siva strelica: Podešavanje lopatica za rasipanje u smeru obrtanja diska rasipača

3. Pomerite lopatice za rasipanje unapred u smeru broja 5.
 - ▷ Ovim podešavanjem se materijal za rasipanje izbacuje **ranije**.
4. Pričvrstite lopaticu za rasipanje (moment pritezanja: oko 7 Nm). U tu svrhu koristite **uvek nove samoosiguravajuće** navrtke.
 - ▷ **Gustina rasipanja se povećava na levoj strani u smeru vožnje.**

7.5 Koristite tabelu za rasipanje

7.5.1 Napomene o tabeli za rasipanje

Vrednosti u tabeli za rasipanje su utvrđene pomoću uređaja za testiranje materijala za rasipanje.

Materijali za rasipanje koji su korišćeni u tu svrhu dobijeni su od proizvođača ili komercijalnom nabavkom. Iskustva pokazuju da materijali za rasipanje koji su vam dostupni, čak i sa identičnim nazivom, mogu na osnovu uslova skladištenja i transporta da imaju drugačije osobine pri rasipanju.

Zbog toga se može desiti da podešavanja materijala za rasipanje iz tabele za rasipanje rezultiraju drugačijom količinom rasipanja i manje dobrom raspodelom materijala za rasipanje.

Tačno se pridržavajte vrednosti za podešavanje. Čak i mala odstupanja kod podešavanja mogu značajno da pogoršaju sliku rasipanja.

SAVET

Za pravilna podešavanja rasipanja koja odgovaraju materijalu za rasipanje koji se stvarno koristi, odgovornost snosi osoblje koje rukuje mašinom.

Izričito naglašavamo da ne snosimo nikakvu odgovornost za štetu nastalu usled grešaka pri rasipanju.

7.5.2 Lista tabela za rasipanje

SAVET

Sledeći podaci su dati u jedinici gr/m².

Tabela	Strana
Tabela za rasipanje za zimsku službu	Strana 37
Tabele za rasipanje za đubrivo	
Agrosil LR Silikat COMPO	Strana 37
Basatop Sport COMPO	Strana 37
Cornufer NPK Günther	Strana 38
Ferro Top COMPO	Strana 38
Floranid Club COMPO	Strana 38
Floranid NK COMPO	Strana 39
Floranid permanent COMPO	Strana 39
Gali Gazon COMPO	Strana 39
Uništavač mahovine plus đubrivo za travnjak ZG Raiffeisen	Strana 40
Travnjak Floranid COMPO	Strana 40
Sportica K COMPO	Strana 40

Tabela za rasipanje za zimsku službu

- Širina rasipanja 1 m
- Brzina vožnje 5 km/h

Položaj otvora klizača	Tucanik (3,5)	Pesak (0,3)	So	Puno đubrivo NPK
1/4	10	15	10	32
-	-	-	-	-
1/2	55	61	24	65
-	-	-	-	-
3/4	105	125	38	105
-	-	-	-	-
1/1	180	187	65	170

Agrosil LR Silikat COMPO

- Sastav 20 % P + 8 % Na

Položaj otvora klizača	Brzina vožnje km/h							
	3	4	5	6	7	8	9	10
1/4	17	13	10	8	7	6	6	5
-	92	69	55	46	39	34	31	28
1/2	200	150	120	100	86	75	67	60
-	308	231	185	154	132	116	103	93
3/4	417	313	250	208	179	156	139	125
-	517	388	310	258	221	194	172	155
1/1	600	450	360	300	257	225	200	180

Basatop Sport COMPO

- Sastav NPK 20 - 5 - 10

Položaj otvora klizača	Brzina vožnje km/h							
	3	4	5	6	7	8	9	10
1/4	17	13	10	8	7	6	6	5
-	50	38	30	25	21	19	17	15
1/2	150	113	90	75	64	56	50	45
-	342	256	205	171	146	128	114	103
3/4	517	388	310	258	221	194	172	155
-	700	525	420	350	300	263	233	210
1/1	817	613	490	408	350	306	272	245

Cornufera NPK Günther

- Sastav NPK 20 - 5 - 10

	Brzina vožnje km/h							
Položaj otvora klizača	3	4	5	6	7	8	9	10
1/4	23	18	14	12	10	9	8	7
-	142	106	85	71	61	53	47	43
1/2	260	195	156	130	111	98	87	78
-	445	334	267	223	191	167	148	134
3/4	628	471	377	314	269	236	209	189
-	817	613	490	408	350	306	272	245
1/1	1003	754	603	503	431	377	335	302

Ferro Top COMPO

- Sastav NK 6 - 12

	Brzina vožnje km/h							
Položaj otvora klizača	3	4	5	6	7	8	9	10
1/4	17	13	10	8	7	6	6	5
-	67	50	40	33	29	25	22	20
1/2	150	113	90	75	64	56	50	45
-	208	156	125	104	89	78	69	63
3/4	558	419	335	279	239	209	186	168
-	708	531	425	354	304	266	236	213
1/1	783	588	470	392	336	294	261	235

Floranid Club COMPO

- Sastav NPK 10 - 5 - 20 + 4

	Brzina vožnje km/h							
Položaj otvora klizača	3	4	5	6	7	8	9	10
1/4	25	19	15	13	11	9	8	8
-	50	38	30	25	21	19	17	15
1/2	225	169	135	113	96	84	75	68
-	358	269	215	179	154	134	119	108
3/4	550	413	330	275	236	206	183	165
-	708	531	425	354	304	266	236	213
1/1	783	588	470	392	336	294	261	235

Floramid NK COMPO

- Sastav NK 14 - 19

	Brzina vožnje km/h							
Položaj otvora klizača	3	4	5	6	7	8	9	10
1/4	25	19	15	13	11	9	8	8
-	108	81	65	54	46	41	36	33
1/2	283	213	170	142	121	106	94	85
-	417	313	250	208	179	156	139	125
3/4	617	463	370	308	264	231	206	185
-	833	625	500	417	357	313	278	250
1/1	900	675	540	450	386	338	300	270

Floramid permanent COMPO

- Sastav NPK 16 - 7 - 15

	Brzina vožnje km/h							
Položaj otvora klizača	3	4	5	6	7	8	9	10
1/4	25	19	15	13	11	9	8	8
-	92	69	55	46	39	34	31	28
1/2	225	169	135	113	96	84	75	68
-	417	313	250	208	179	156	139	125
3/4	525	394	315	263	225	197	175	158
-	700	525	420	350	300	263	233	210
1/1	717	538	430	358	307	269	239	215

Gali Gazon COMPO

- Sastav 27 % K

	Brzina vožnje km/h							
Položaj otvora klizača	3	4	5	6	7	8	9	10
1/4	50	38	30	25	21	19	17	15
-	183	138	110	92	79	69	61	55
1/2	383	288	230	192	164	144	128	115
-	542	406	325	271	232	203	181	163
3/4	783	588	470	392	336	294	261	235
-	867	650	520	433	371	325	289	260
1/1	1058	794	635	529	454	397	363	318

Uništavač mahovine plus đubrivo za travnjak ZG Raiffeisen

	Brzina vožnje km/h							
Položaj otvora klizača	3	4	5	6	7	8	9	10
1/4	23	18	14	12	10	9	8	7
-	128	96	77	64	55	48	43	39
1/2	235	176	141	118	101	88	78	71
-	407	305	244	203	174	153	136	122
3/4	580	435	348	290	249	218	193	174
-	750	563	450	375	321	281	250	225
1/1	920	690	552	460	394	345	307	276

Travnjak Floranid COMPO

- Sastav NPK 20 - 5 - 8 + 2

	Brzina vožnje km/h							
Položaj otvora klizača	3	4	5	6	7	8	9	10
1/4	17	13	10	8	7	6	6	5
-	75	56	45	38	32	28	25	23
1/2	233	175	140	117	100	88	78	70
-	400	300	240	200	171	150	133	120
3/4	533	400	320	267	229	200	178	160
-	658	494	395	329	282	247	219	198
1/1	758	569	455	379	325	284	253	228

Sportica K COMPO

- Sastav NK 30 - 10

	Brzina vožnje km/h							
Položaj otvora klizača	3	4	5	6	7	8	9	10
1/4	8	6	5	4	4	3	3	3
-	33	25	20	17	14	13	11	10
1/2	92	69	55	46	39	34	31	28
-	225	169	135	113	96	84	75	68
3/4	342	256	205	171	146	128	114	103
-	475	356	285	238	204	178	158	143
1/1	575	431	345	288	246	216	192	173

8 Rasipanje

8.1 Opšte napomene

Modernom tehnologijom i konstrukcijom mašine i strogim, kontinualnim testiranjem u fabričkom postrojenju za testiranje materijala za rasipanje stvoren je preduslov za postizanje optimalne slike rasipanja.

Naše mašine su proizvedene sa velikom pažnjom. Ipak, odstupanja u primeni ili mogući poremećaji ne mogu da se isključe čak ni pri normalnoj upotrebi.

Uzroci za to mogu biti sledeći:

- Promene fizičkih karakteristika materijala za rasipanje izazvane mešačem koji radi tokom transporta (npr. različita raspodela veličine zrna, različita gustina, oblik zrna i površina, vlaga).
- Grudvanje i vlažan materijal za rasipanje.
- Pomeranje usled vetra: Pri suviše velikim brzinama vetra treba prekinuti rasipanje.
- Začepljenost ili stvaranje mostova npr. stranim telima, ostacima vreća, vlažnim materijalom za rasipanje...
- Neravnine terena.
- Istrošenost potrošnih delova (npr. mešača, ruke mešača, lopatice za rasipanje, ispusta).
- Oštećenje usled spoljašnjih uticaja.
- Nedovoljno čišćenje i nega protiv korozije.
- Pogrešne brzine vožnje.
- Pogrešno podešavanje mašine.

SAVET

Čišćenjem nakon svake upotrebe mašine sprečavaju se naslage na dnu rezervoara. Tako smanjujete habanje ruku mešača i povećavate operativnu sigurnost vaše mašine.

Obratite pažnju na precizna podešavanja mašine. Čak i neznatno pogrešno podešavanje može značajno da pogorša sliku rasipanja. Stoga pre svake upotrebe i tokom upotrebe vaše mašine proverite pravilno funkcionisanje i dovoljnu preciznost izbacivanja.

Posebno tvrdi materijali za rasipanje povećavaju habanje.

Zahtevi za naknadu štete koje nisu nastale na samoj mašini su isključeni.

Takođe je isključena odgovornost za posledične štete zbog grešaka rasipanja.

8.2 Uputstvo za rasipanje za ručni rasipač

U pravilno korišćenje mašine spada i ispunjavanje uslova koje je proizvođač propisao za upotrebu, servis i održavanje mašine. Zbog toga, u **rasipanje** uvek spadaju i aktivnosti kao što su **priprema** i **čišćenje/održavanje**.

▲ UPOZORENJE



Opasnost od povreda usled materijala za rasipanje

Materijal za rasipanje koji izlazi može dovesti do povreda.

- ▶ Udaljite sve osobe iz zone opasnosti.

-
- Radove na rasipanju izvodite prema dole opisanoj proceduri.

Priprema

- Zatvorite klizač za doziranje
- Sipanje materijala za rasipanje [Strana 24](#)
- Podešavanje ograničenja količine rasipanja [Strana 31](#)

Rasipanje

- Vožnja do mesta za rasipanje
- Otvorite klizač i otpočnite sa vožnjom za rasipanje
- Okončajte vožnju za rasipanje i zatvorite klizač
- Pražnjenje preostale količine [Strana 44](#)

Čišćenje/održavanje

- Otvorite klizač za doziranje
- Čišćenje i održavanje [Strana 45](#)

8.3 Uputstvo za rasipanje traktorom

U pravilno korišćenje mašine spada i ispunjavanje uslova koje je proizvođač propisao za upotrebu, servis i održavanje mašine. Zbog toga, u **rasipanje** uvek spadaju i aktivnosti kao što su **priprema** i **čišćenje/održavanje**.

▲ UPOZORENJE



Opasnost od povreda usled materijala za rasipanje

Materijal za rasipanje koji izlazi može dovesti do povreda.

- ▶ Udaljite sve osobe iz zone opasnosti.

- Radove na rasipanju izvodite prema dole opisanoj proceduri.

Priprema

- Namontirajte rasipač na traktor [Strana 26](#)
- Zatvorite klizač za doziranje
- Sipanje materijala za rasipanje [Strana 28](#)
- Podešavanje ograničenja količine rasipanja [Strana 31](#)

Rasipanje

- Vožnja do mesta za rasipanje
- Otvorite klizač i otpočnite sa vožnjom za rasipanje
- Okončajte vožnju za rasipanje i zatvorite klizač
- Pražnjenje preostale količine [Strana 44](#)

Čišćenje/održavanje

- Otvorite klizač za doziranje
- Demontirajte rasipač sa traktora
- Čišćenje i održavanje [Strana 45](#)

8.4 Rasipanje tucanika ili zrnastog đubriva

Prilikom rasipanja tucanika ili zrnastih đubriva obratite pažnju na:

- Klizač za doziranje otvorite toliko da mešač neometano može da izbacuje tucanik ili zrnasto đubrivo.

Pri temperaturama ispod 0 °C, vlažan materijal za rasipanje u rezervoaru može da se zamrzne i ošteti mešač.

- Uverite se da materijal za rasipanje u rezervoaru ne može da se zamrzne.
- Ne ostavljajte napunjenu mašinu da preko noći ostane napolju.
- Materijal za rasipanje održavajte suvim.

8.5 Rasipanje peska, soli ili mešavine peska i soli

Prilikom rasipanja peska, soli ili mešavine peska i soli:

- Klizač za doziranje otvorite toliko da mešač neometano može da izbacuje materijal za rasipanje.
- Zbog higroskopskog delovanja soli mašinu koristite samo sa prekrivačem.
- Izbegavajte duže skladištenje soli u rezervoaru.

8.6 Pražnjenje preostale količine

SAVET

Čišćenjem nakon svake upotrebe mašine sprečavaju se naslage na dnu rezervoara. Tako smanjujete habanje ruku mešača i povećavate operativnu sigurnost vaše mašine.

1. Pomerite limove za ograničavanje širine rasipanja potpuno nagore.
2. Postavite dovoljno veliku posudu za prihvatanje preostalog materijala za rasipanje ispred mašine.
3. Nagnite mašinu toliko da preostali materijal za rasipanje izađe iz vrha rezervoara.

9 Održavanje i servis

9.1 Bezbednost

Kod radova na održavanju i servisiranju, potrebno je uzeti u obzir dodatne opasnosti koje se ne pojavljuju kod uobičajenog korišćenja.

Radove na održavanju i servisiranju izvodite uvek sa povećanom pažnjom. Radite uvek sa posebnom pažnjom i svesni opasnosti.

SAVET

Veće radove na održavanju sme da vrši samo vaš prodavac.

▲ UPOZORENJE



Opasnost od prevrtanja usled podignute mašine

Mašina koja pada može prouzrokovati prignječenja i lomljenja.

- ▶ Osigurajte mašinu pomoću pogodnih elemenata za podupiranje.

▲ UPOZORENJE



Opasnost od prignječenja i priklještenja

Materijal za rasipanje koji izlazi može dovesti do povreda.

- ▶ Udaljite sve osobe iz zone opasnosti.

Posebno obratite pažnju na sledeća uputstva:

- Radove zavarivanja smeju izvoditi samo stručna lica.
- Rezervni delovi u najmanju ruku moraju biti u skladu sa tehničkim zahtevima koji su utvrđeni od strane proizvođača. Ovo je npr. obezbeđeno korišćenjem RAUCH originalnih rezervnih delova.
- Pre svih radova na čišćenju, održavanju i servisiranju, kao i otklanjanju smetnji, isključite motor traktora i sačekajte da se potpuno zaustave svi rotirajući delovi mašine.
- Samo **specijalizovane i ovlašćene radionice** smeju da obavljaju popravke.

SAVET

Obratite pažnju na upozoravajuće napomene u poglavlju [3: Bezbednost, strana 5](#). Posebno obratite pažnju na napomene u odeljku [3.7: Održavanje i servis, strana 12](#).

9.2 Potrošni delovi i spojevi sa zavrtnjima

9.2.1 Provera potrošnih delova

Potrošni delovi su: **Lopatica za rasipanje, mešač, ruka mešačai dno rezervoara.**

- Proverite potrošne delove.

Ukoliko ovi delovi pokazuju vidljive tragove habanja, deformisanosti ili rupe, oni moraju da se zamene, jer će u suprotnom to dovesti do pogrešne slike rasipanja.

Vek trajanja potrošnih delova između ostalog zavisi od materijala za rasipanje koje se koristi.

9.2.2 Provera spojeva sa zavrtnjima

Spojevi sa zavrtnjima su fabrički zategnuti neophodnim obrtnim momentom i osigurani. Vibracije i potresi, naročito u prvim radnim satima, mogu da olabave spojeve za zavrtnjima.

- Kod nove mašine, posle oko 30 radnih sati, proveriti čvrstoću svih spojeva sa zavrtnjima.
- Redovno, ali bar pre početka sezone rasipanja, proveriti čvrstoću svih spojeva sa zavrtnjima.

Pojedini delovi (npr. lopatice za rasipanje) su montirani sa samoosiguravajućim navrtkama. Kod montaže ovih delova upotrebljavajte **uvek nove samoosiguravajuće** navrtke.

9.3 Čišćenje

Da biste održali vrednost svoje mašine, preporučujemo vam da je posle svakog korišćenja odmah očistite slabim vodenim mlazom.

Posebno obratite pažnju na sledeća uputstva za čišćenje:

- Mašine podmazane uljem čistite samo na mestima za čišćenje sa separatorom za ulje.
- Kod čišćenja vodenim mlazom pod visokim pritiskom **nikada** ne usmeravajte mlaz direktno na znakove upozorenja i klizne ležajeve.

Posle čišćenja preporučujemo vam da **suvu** mašinu, a to se **posebno odnosi delove od nerđajućeg čelika**, tretirate ekološkim sredstvom za zaštitu od korozije.

9.4 Provera mešača

9.4.1 Demontaža mešača

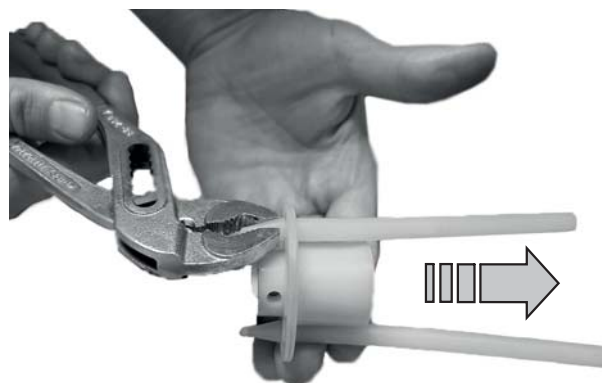
1. Izvucite rascepku.
2. Podignite mešač.



Slika 9.1: Mešač u rezervoaru

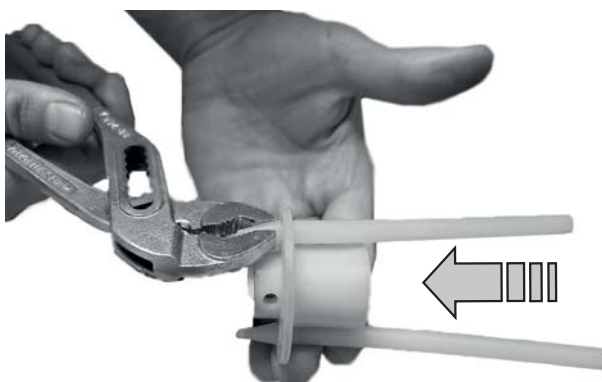
9.4.2 Zamena ruke mešača

1. Pomerite stare ruke mešača pomoću klešta iz mešača.



Slika 9.2: Mešač sa starim rukama mešača.

2. Nove ruke mešača uvucite pomoću klešta u mešač.



Slika 9.3: Mešač sa novim rukama mešača.

SAVET

Ugradnja mešača obrnutim redosledom.

- Prilikom ugradnje podmažite mešač mašću.
- Proverite da li je rascepka pravilno uglavljena.

9.5 Zamena lopatice za rasipanje

Utvrđivanje tipa lopatice:

⚠ OPREZ



Usklađivanje tipova lopatica za rasipanje

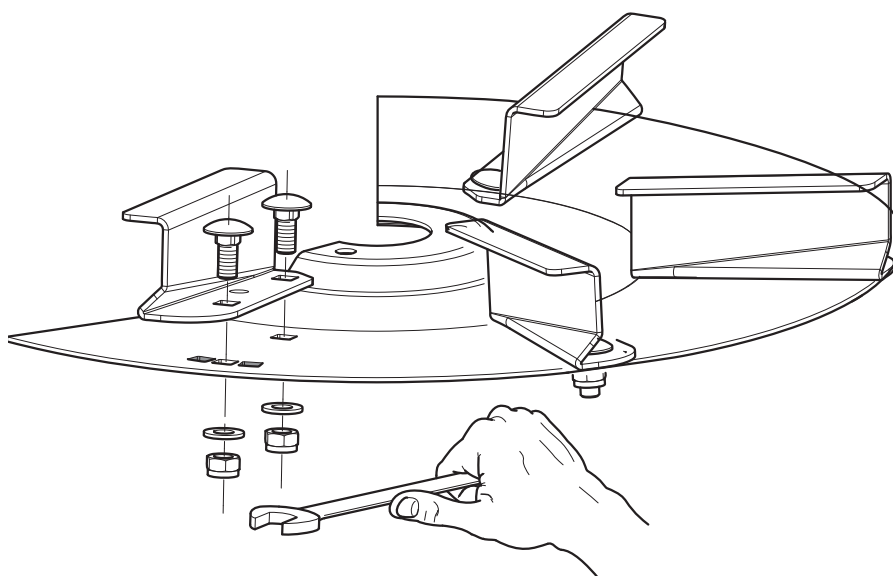
Tip i veličina lopatice za rasipanje su prilagođeni prema disku raspršivača.

- ▶ Montirajte samo odobrenu lopaticu za rasipanje za odgovarajući disk.

SAVET

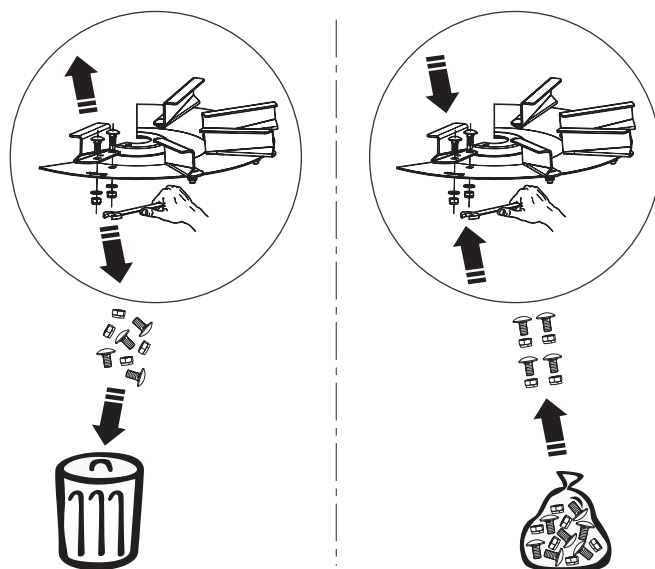
Ovaj crtež ilustruje princip zamene lopatice za rasipanje. Prikazan disk rasipača ne odgovara disku rasipača koji je ugrađen u vašu mašinu.

Zamena lopatice za rasipanje:



Slika 9.4: Odvijanje zavrtnja na lopatici za rasipanje

1. Odvijte samoosiguravajuće navrtke na lopatici za rasipanje i skinite lopaticu.
2. Postavite novu lopaticu za rasipanje na disk raspršivača. Pri tome obratite pažnju na pravilan tip lopatice za rasipanje.



Slika 9.5: Koristiti nove samoosiguravajuće navrtke

3. Pričvrstite lopaticu za rasipanje. U tu svrhu koristite **uvek nove samoosiguravajuće** navrtke.

9.6 Plan podmazivanja

Mesta za podmazivanje	Sredstvo za podmazivanje	Napomena
Klizač za doziranje	Mast, ulje	Održavati lagani hod i redovno podmazivati mašču.
Zglobovi, čaure	Mast, ulje	Predviđeni su za rad na suvo, ali se smeju malo podmazati.
Mešać na pogonskoj osovini	Mast	Održavati lagani hod i redovno podmazivati mašču. Podmažite na kraju sezone.

10 Smetnje i mogući uzroci

▲ UPOZORENJE**Opasnost od povreda u slučaju neodgovarajućeg otklanjanja smetnje**

Zakasnelo ili nestručno otklanjanje kvara od strane osoblja, koje nije dovoljno kvalifikovano, dovodi do teških telesnih povreda, kao i oštećena mašine i životne sredine.

- ▶ Nastale smetnje treba **odmah** otkloniti.
- ▶ Smetnju možete otkloniti sami samo ukoliko raspoložete odgovarajućom **kvalifikacijom**.

Smetnja	Mogući uzroci/mere
Neravnomerna raspodela materijala za rasipanje	<ul style="list-style-type: none"> ● Uklonite taloge materijala za rasipanje sa diska rasipača, lopatica za rasipanje i ispusta. ● Zatvorite lopatice za rasipanje. Zamenite lopatice za rasipanje. ● Klizač za otvaranje se ne otvara potpuno. Proverite funkcionalnost klizača za otvaranje. ● Zabavljanje ručice za podešavanje nije uleglo na mesto.
Neredovan dovod materijala za rasipanje do diska rasipača	<ul style="list-style-type: none"> ● Proverite mešač i po potrebi zamenite. ● Otklonite zapušenost.
Disk rasipača vibrira.	<ul style="list-style-type: none"> ● Proverite stabilno pričvršćivanje.
Klizač za doziranje se ne otvara.	<ul style="list-style-type: none"> ● Klizač se otežano kreće. Proverite i poboljšajte pokretljivost klizača, poluga i zglobova.
Mešač ne radi.	<ul style="list-style-type: none"> ● Proverite pohabanost. ● Proverite oštećenje i pohabanost zateznih klinova.
Zapušenost otvora za doziranje zbog: Grudvi materijala za rasipanje, vlažnog đubriva, ostalih nečistoća (lišće, seno, ostaci džakova)	<ul style="list-style-type: none"> ● Otklonite zapušenost. Postupite na sledeći način: <ol style="list-style-type: none"> 1. Ugasite traktor, izvucite ključ za pokretanje, 2. Otvorite klizač za doziranje. 3. Postavite prihvatnu posudu. 4. Očistite otvor za doziranje sa prednje strane pomoću odgovarajućeg alata 5. Odstranite strana tela iz rezervoara. 6. Zatvorite klizače za doziranje.

11 Odlaganje u otpad

11.1 Bezbednost

▲ UPOZORENJE



Zagađivanje životne okoline usled nepropisnog uklanjanja ulja iz hidraulike ili prenosnika

Ulje iz hidraulike ili prenosnika nije potpuno biološki razgradivo. Zbog toga ulje na sme nekontrolisano da dospe u životnu okolinu.

- ▶ Iscurilo ulje izolovati ili sakupiti pomoću peska, zemlje ili krpe koja upija.
- ▶ Ulje iz hidraulike ili prenosnika sakupite u predviđenu posudu i uklonite ga prema merodavnim lokalnim propisima.
- ▶ Sprečite curenje i prodiranje ulja u kanalizaciju.
- ▶ Sprečite prodor ulja u odvod tako što ćete blokirati ulje peskom odn. zemljom ili drugim merama blokiranja.

▲ UPOZORENJE



Zagađivanje životne okoline usled nepropisnog uklanjanja ambalaže

Ambalaža sadrži hemijska jedinjenja, koja treba odgovarajuće obraditi.

- ▶ Uklanjanje ambalaže vrši ovlašćeno preduzeće.
- ▶ Obavezno se pridržavati nacionalnih propisa.
- ▶ Nemojte spaljivati ambalažu **niti** je dodavati kućnom smeću za reciklažu.

▲ UPOZORENJE



Zagađivanje životne okoline usled nepropisnog uklanjanja sastavnih delova

Kod nestručnog i neurednog uklanjanja preti opasnost po životnu okolinu.

- ▶ Uklanjanje vršiti samo preko ovlašćenih preduzeća.

11.2 Odlaganje u otpad

Sledeće tačke važe bez ograničenja. U zavisnosti od nacionalnog zakonodavstva moraju se utvrditi i sprovoditi mere koje proizilaze iz datog zakonodavstva.

1. Neka sve delove, pomoćna i pogonska sredstva uklone stručo osoblje.
Pri tom ih je potrebno razvrstati.
2. Neka ovlašćena preduzeća uklone otpadne proizvode u skladu sa lokalnim propisima i smernicama za reciklažu ili specijalni otpad.

Spisak ključnih reči

B

- Bezbedan rad 8
- Bezbednost 5
 - Nalepnica 15
 - Održavanje 12
 - Potrošni delovi 12
 - Rad 8
 - Saobraćaj 13
 - Servis 12
 - Sprečavanje nezgoda 8
 - Transport 13
 - Upozoravajuće napomene 5
 - Zaštitni uređaj 14

C

- Čišćenje 46

D

- Dimenzije 20
- Disk rasipača
 - Zamena lopatice za rasipanje 48

F

- Fabrička pločica 16

G

- Gustina rasipanja 32, 34

K

- Količina rasipanja
 - podešavanje 29

L

- Lopatica za rasipanje
 - menjanje 48
 - podešavanje (režim podizanja) 34
 - podešavanje (vučni režim rada) 32

M

- Maksimalna nosivost 16
- Mali traktor
 - Montaža 26

Mašina

- Fabrička pločica 16
- Maksimalna nosivost 16
- Montaža na traktor 28
- nam. Upotreba 1
- Odlaganje u otpad 53
- Opis 18
- parkirati 8
- Podešavanja 29
- Pogrešna primena 1
- Preuzimanje 23
- punjenje 8
- Rasipanje 41–44
- Serijski broj 16
- Smetnje 51
- Transport 13

Mešač

- Demontaža 47

N

- Nalepnica 15
 - Napomene sa instrukcijama 16
 - Upozoravajuće napomene 16
- Napomene
 - Nalepnice napomena sa instrukcijama 16
 - Nalepnice sa upozoravajućim napomenama 16
 - Napomene za korisnika 3
- Napomene za korisnika 3

O

- Odlaganje u otpad 53
- Održavanje 46–49
 - Bezbednost 12
 - Lopatica za rasipanje 48
 - Plan podmazivanja 49
- Ograničenje širine rasipanja
 - podešavanje 31
- Osoblje za održavanje
 - Kvalifikacija 12

Spisak ključnih reči

P

- Pesak
 - rasipanje 44
- Plan podmazivanja 49
- Podešavanja
 - Količina rasipanja 29
 - Lopatica za rasipanje (režim podizanja) 34
 - Lopatica za rasipanje (vučni režim rada) 32
 - Mašina 29
 - Ograničenje širine rasipanja 31
- Pogrešna primena 1
- Polo 14
- Potrošni delovi 12, 46
- Pražnjenje preostale količine 44
- Pregled sklopova 19
 - Zadnja strana 18
- Priprema režima rada
 - Režim traktora 25
- Proizvođač 17
- Puštanje u rad 23
 - Preuzimanje mašine 23
 - Provere pre ~ 9

R

- Rasipanje 41–44
 - Rasipanje peska 44
 - Rasipanje soli 44
 - Rasipanje tucanika 44
 - Režim ručnog rasipača 42
 - Režim sa traktorom 43

S

- Serijski broj 16
- Servis
 - vidi održavanje
- Smetnje 51
- So
 - rasipanje 44

T

- Tabela za rasipanje 36
- Tehnički podaci 17
- tehnički podaci
 - Dimenzije 20
 - Težine i opterećenja 20
- Težine i opterećenja 20
- Traktor
 - Zahtev 25
- Transport 13, 21
- Tucanik
 - rasipanje 44

U

- Upotreba
 - namenska ~ 1
- Upozoravajuće napomene
 - Nalepnica 16
 - Značenje 5
- Uputstvo za upotrebu 3, 23
 - Konstrukcija 3
 - Napomene 4

V

- Vučna ruda
 - Režim traktora 25
 - Ručni režim 27

Z

- Zaštitni uređaji 14
 - Funkcija 15
 - Pogled sa prednje strane 14
 - Zaštita diskova raspršivača 15
 - Zaštitna rešetka 15

Garancija

RAUCH-uređaji se proizvode prema savremenim proizvodnim metodama i uz veliku pažljivost i podležu brojnim kontrolama.

Zato RAUCH daje 12 meseci garancije ukoliko su ispunjeni sledeći uslovi:

- Garancija počinje s datumom kupovine.
- Garancija se odnosi na greške u materijalu i proizvodnji. Za proizvode drugih proizvođača (hidraulika, elektronika) preuzimamo samo odgovornost u okviru garancije datog proizvođača. Tokom perioda garancije bez naknade troškova otkloniće se sve greške na materijalu ili u proizvodnji zamenom ili popravkom pogođenih delova. Druga, dodatna prava, kao što su zahtevi za promenu, smanjenje ili naknadu štete koja nije nastala na predmetu isporuke, izričito se isključuju iz garancije. Radovi potrebni za izvršavanje obaveza iz garancije izvode ovlašćeni servisi, RAUCH-zastupništva ili fabrika.
- Iz garancije su isključene posledice prirodnog habanja, prljanja, korozije i grešaka koje su nastale usled nestručnog rukovanja ili spoljnih uticaja. Kod samostalno preduzetih popravki ili promena originalnog stanja garancija ne važi. Pravo na zamenu prestaje ukoliko se ne koriste RAUCH-originalni rezervni delovi. Obratite pažnju na Uputstvo za upotrebu. U slučaju nedoumica obratite se našem predstavništvu ili direktno fabrici. Zahtevi iz prava na garanciju moraju da se prijave fabrici u roku od 30 dana od nastanka štete. Navesti datum kupovine i broj mašine. Popravke koje spadaju pod garanciju može da izvodi ovlašćeni servis samo nakon konsultacije sa preduzećem RAUCH ili njenim oficijelnim zastupništvom. Vreme utrošeno na radove iz garancije ne produžava njeno trajanje. Greške prilikom transporta nisu fabričke greške te zbog toga ne spadaju pod obavezu iz garancije proizvođača.
- Zahtevi za naknadu štete koja nije nastala posredstvom RAUCH-uređaja su isključeni. To znači i da je isključena odgovornost za posledične štete nastale usled greške prilikom raspršivanja. Neovlašćene promene na RAUCH-uređajima mogu da dovedu do posledica i isključuju odgovornost dobavljača za nastalu štetu. Kod namere ili grubog nehata vlasnika ili rukovodećeg lica, kao i u slučajevima u kojima se, prema Zakonu o garanciji na proizvode, kod grešaka na isporučenom predmetu odgovara za povrede osoba ili materijalnu štetu privatno korišćenih predmeta, ne važi odricanje garancije dobavljača. Takođe ne važi ni kod grešaka u karakteristikama koje su izričito obećane, naročito kada je svrha obećanja bila da se naručilac osigura od štete koja nije nastala na samom predmetu isporuke.

RAUCH Streutabellen
RAUCH Fertilizer Chart
Tableaux d'épandage RAUCH
Tabele wysiewu RAUCH
RAUCH Strooitabellen
RAUCH Tabella di spargimento
RAUCH Spredetabellen
RAUCH Levitystaulukot
RAUCH Spridningstabellen
RAUCH Tablas de abonado



<http://www.rauch-community.de/streutabelle/>



RAUCH Landmaschinenfabrik GmbH



Landstraße 14 · D-76547 Sinzheim



Victoria-Boulevard E200 · D-77836 Rheinmünster



info@rauch.de · www.rauch.de

Phone +49 (0) 7221/985-0

Fax +49 (0) 7221/985-200