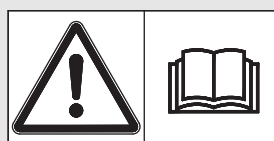




RAUCH

wir nehmen's genau

GEBRUIKSAANWIJZING



**Vóór inbedrijfstelling
zorgvuldig doorlezen!**

Bewaren voor toekomstig
gebruik

Deze gebruiksaanwijzing/montagehandleiding is een deel van de machine. Leveranciers van nieuwe en gebruikte machines zijn verplicht, om schriftelijk te documenteren dat de gebruiksaanwijzing/ montagehandleiding met de machine geleverd en aan de klant overhandigd werd.

K51

Oorspronkelijke
gebruiksaanwijzing

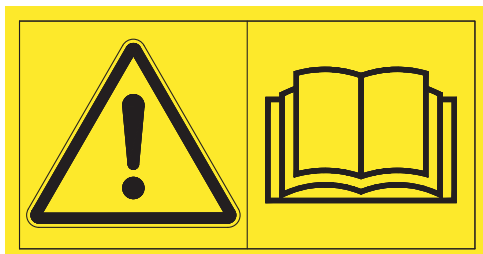
5901307-C-nl-0116

Voorwoord

Geachte klant,

Door de aanschaf van de strooicombi K 51 heeft u vertrouwen in ons product getoond. Hartelijk dank! Dit vertrouwen willen wij rechtvaardigen. U hebt een krachtige en betrouwbare machine gekocht.

Mochten er tegen de verwachting in problemen optreden: onze servicedienst staat altijd voor u klaar.



Wij verzoeken u deze gebruiksaanwijzing vóór inbedrijfstelling van de strooicombi K 51 zorgvuldig door te lezen en goed nota te nemen van de aanwijzingen.

De gebruiksaanwijzing geeft u uitvoerig uitleg over de bediening en geeft u waardevolle aanwijzingen voor de montage, het onderhoud en de verzorging.

In deze gebruiksaanwijzing kunnen ook uitrustingen zijn beschreven die niet tot de uitrusting van uw machine horen.

Wij wijzen u erop dat voor schade die ontstaat uit bedieningsfouten of ondeskundige toepassing, geen garantieclaims kunnen worden erkend.

LET OP

Vul hier a.u.b. type en serienummer alsmede het bouwjaar van uw machine in.

Deze informatie kunt u aflezen op het typeplaatje resp. op het frame.

Vermeld bij bestelling van reserveonderdelen, speciale uitbreidingsuitrusting of reclamaties altijd deze gegevens.

Type

Serienummer

Bouwjaar

Technische verbeteringen

Wij streven ernaar onze producten voortdurend te verbeteren. Daarom behouden wij ons het recht voor, zonder vooraankondiging alle verbeteringen en veranderingen die wij aan onze apparaten nodig achten, uit te voeren, echter zonder ons daartoe te verplichten deze verbeteringen of veranderingen op reeds verkochte machines over te brengen.

Heeft u verder nog vragen, dan beantwoorden wij deze graag.

Met vriendelijke groet,

RAUCH

Landmaschinenfabrik GmbH

Voorwoord

1	Gebruik volgens de voorschriften en EU-conformiteit	1
1.1	Gebruik volgens de voorschriften	1
1.2	Conformiteitsverklaring	2
2	Aanwijzingen voor de gebruiker	3
2.1	Over deze gebruiksaanwijzing	3
2.2	Opbouw van de gebruiksaanwijzing	3
2.3	Aanwijzingen voor de tekstweergave	4
2.3.1	Instructies en aanwijzingen	4
2.3.2	Opsommingen	4
2.3.3	Verwijzingen	4
3	Veiligheid	5
3.1	Algemene aanwijzingen	5
3.2	Betekenis van de waarschuwingen	5
3.3	Veiligheid van de machine - algemeen	7
3.4	Aanwijzingen voor de exploitant	7
3.4.1	Kwalificatie van het personeel	7
3.4.2	Instructie	7
3.4.3	Ongevallenpreventie	8
3.5	Aanwijzingen voor de gebruiksveiligheid	8
3.5.1	Opheffen en bewegen van de machine	8
3.5.2	Machine parkeren	8
3.5.3	De machine vullen	8
3.5.4	Controles vóór de inbedrijfstelling	9
3.5.5	Gevarenzone	9
3.5.6	Lopend bedrijf	10
3.6	Gebruik van de meststof	10
3.7	Onderhoud en reparatie	11
3.7.1	Kwalificatie van het onderhoudspersoneel	11
3.7.2	Slijtageonderdelen	11
3.7.3	Onderhouds- en reparatiewerkzaamheden	11
3.8	Verkeersveiligheid	12
3.8.1	Controles vóór aanvang van de rit	12
3.8.2	Transportrit met de machine	12
3.9	Veiligheidsinrichtingen op de machine	13
3.9.1	Positie van de veiligheidsinrichtingen	13
3.9.2	Functie van de veiligheidsinrichtingen	14
3.10	Stickers - waarschuwing en instructie	14
3.10.1	Waarschuwingstickers	15
3.10.2	Instructiestickers en typeplaatje	15

4	Technische gegevens	17
4.1	Fabrikant	17
4.2	Beschrijving van de machine	18
4.2.1	Moduleoverzicht - achterkant	18
4.2.2	Moduleoverzicht - voorkant	19
4.3	Technische gegevens basisversie	20
5	Transport zonder trekker	21
5.1	Algemene veiligheidsaanwijzingen	21
5.2	Be- en ontladen, parkeren	21
6	Inbedrijfstelling	23
6.1	Overname van de machine	23
6.2	Op bedrijfsmodus voorbereiden	24
6.3	Bediening met trekker voorbereiden	25
6.3.1	Eisen aan de trekker	25
6.3.2	Dissel voor bediening met trekker voorbereiden	25
6.3.3	Parkeervoeten voor bediening met trekker voorbereiden	26
6.3.4	Machine aan de trekker aanbouwen	26
6.4	Handbediening voorbereiden	27
6.4.1	Dissel voor handbediening voorbereiden	27
6.4.2	Parkeervoeten voor handbediening voorbereiden	27
6.5	Machine vullen	28
7	Machine-instellingen	29
7.1	Strooihoeveelheid instellen	29
7.2	Stroobreedtebeperking instellen	31
7.3	Instelling van de strooischoepen (getrokken bediening)	32
7.3.1	Strooidichtheid aan de rechterkant in rijrichting verhogen	32
7.3.2	Strooidichtheid aan de linker kant in rijrichting verhogen	33
7.4	Instelling van de strooischoepen (geschoven bediening)	34
7.4.1	Strooidichtheid aan de rechterkant in rijrichting verhogen	34
7.4.2	Strooidichtheid aan de linker kant in rijrichting verhogen	35
7.5	Strooitabel gebruiken	36
7.5.1	Aanwijzingen bij de strooitabel	36
7.5.2	Lijst van strooitabellen	36
8	Strooiwerkzaamheden	41
8.1	Algemene aanwijzingen	41
8.2	Gebruiksaanwijzing voor het strooibedrijf als handstrooier	42
8.3	Gebruiksaanwijzing voor het strooibedrijf met trekker	43
8.4	Split of mestgranulaat strooien	44
8.5	Zand, zout of zand-zoutmengsels strooien	44
8.6	Lossen van de resthoeveelheid	44

9	Onderhoud en reparatie	45
9.1	Veiligheid	45
9.2	Slijtageonderdelen en schroefverbindingen	46
9.2.1	Slijtageonderdelen controleren	46
9.2.2	Schroefverbindingen controleren	46
9.3	Reiniging	46
9.4	Roerwerk controleren	47
9.4.1	Roerwerk demonteren	47
9.4.2	Roervingers vervangen	47
9.5	Strooischoepen vervangen	48
9.6	Smeerschema	49
10	Storingen en mogelijke oorzaken	51
11	Afdanking	53
11.1	Veiligheid	53
11.2	Afdanking	54
	Trefwoordenlijst	A
	Garantie	

1 Gebruik volgens de voorschriften en EU-conformiteit

1.1 Gebruik volgens de voorschriften

De strooicombi K 51 mag alleen worden gebruikt overeenkomstig de gegevens van deze gebruiksaanwijzing.

De strooicombi K 51 is ontworpen voor het gebruik volgens de voorschriften en mag alleen worden gebruikt voor de hieronder beschreven punten:

- bij het sneeuw- en ijsvrij maken voor het strooien van goed glijdend strooi-materiaal zoals split (3/5), zand, zout en oliebindmiddel;
- in de landbouw voor het strooien van meststoffen in korrelvorm en zaaigoed.

Elk gebruik dat verdergaat dan deze bepalingen wordt beschouwd als niet volgens de voorschriften. Voor schade die hieruit resulteert, is de fabrikant niet aansprakelijk. Het risico ligt uitsluitend bij de gebruiker.

Bij het gebruik volgens de voorschriften hoort ook het naleven van de door de fabrikant voorgeschreven bedienings-, onderhouds- en servicebepalingen. Als reserveonderdelen mogen alleen originele reserveonderdelen van de fabrikant worden gebruikt.

De strooicombi K 51 mag alleen worden gebruikt, onderhouden en hersteld door personen die met de eigenschappen van de machine vertrouwd zijn en over de gevaren geïnformeerd zijn.

Belangrijke aanwijzingen betreffende de bediening en de veilige omgang met de machine worden in deze gebruiksaanwijzing beschreven. Waarschuwingen en waarschuwingstekens worden eveneens door de fabrikant op de machine aangebracht. Bij het gebruik van de machine moeten in elk geval alle aanwijzingen worden nageleefd.

De desbetreffende voorschriften ter voorkoming van ongevallen en de overige algemeen erkende veiligheidstechnische, bedrijfsgeneeskundige en verkeersregels moeten bij het gebruik van de machine worden opgevolgd.

Eigenmachtige veranderingen aan de strooicombi zijn niet toegestaan. Voor de daaruit resulterende schade kan de fabrikant niet aansprakelijk worden gesteld.

De strooicombi wordt in de hiernavolgende hoofdstukken als „**machine**” omschreven.

Te voorziene onjuiste toepassing

De fabrikant wijst door middel van de op de strooicombi K 51 aangebrachte waarschuwingen en waarschuwingstekens op te voorziene foutieve toepassingen. Deze waarschuwingen en waarschuwingstekens moeten in ieder geval in acht worden genomen, om te voorkomen dat de strooicombi K 51 op een wijze gebruikt wordt die niet conform de dienovereenkomstige gebruiksaanwijzing is.

1.2 Conformiteitsverklaring

Conform 2006/42/EG, Bijlage II, nr. 1.A

**Rauch - Landmaschinenfabrik GmbH,
Landstrasse 14, 76547 Sinzheim, Duitsland**

Hiermede verklaren wij, dat het product:

Strooicombi

Type: **K 51**

in overeenstemming is met alle desbetreffende bepalingen van de EG-machine-richtlijn 2006/42/EG.

Samenstelling van de technische documentatie door:

**Rauch - constructieleiding
Landstrasse 14, 76547 Sinzheim, Duitsland**

Norbert Rauch

(Norbert Rauch – directeur)

2 Aanwijzingen voor de gebruiker

2.1 Over deze gebruiksaanwijzing

Deze gebruiksaanwijzing is **bestanddeel** van de machine.

De gebruikshandleiding bevat belangrijke aanwijzingen voor een **veilig, deskundig** en economisch **gebruik** en **onderhoud** van de machine. Het naleven ervan helpt **gevaren te vermijden**, reparatiekosten en uitvaltijden te verminderen en de betrouwbaarheid en levensduur van de machine te verhogen.

De gehele documentatie, bestaande uit deze gebruiksaanwijzing alsmede alle leveranciersdocumentatie, binnen handbereik op de plaats van inzet van de machine (bijv. in de trekker) bewaren.

Bij verkoop van de machine de gebruiksaanwijzing eveneens worden doorgeven.

De gebruiksaanwijzing richt zich tot de gebruiker van de machine en diens bedienings- en onderhoudspersoneel. Elkeen die belast is met de volgende werkzaamheden aan de machine, moet ze lezen, begrijpen en toepassen:

- bediening,
- onderhoud en reiniging,
- verhelpen van storingen.

Neem in het bijzonder het volgende in acht:

- het hoofdstuk "Veiligheid";
- de waarschuwingen in de tekst van de afzonderlijke hoofdstukken.

De **gebruiksaanwijzing vervangt niet uw eigen verantwoordelijkheid** als exploitant en bedieningspersoneel van de machine.

2.2 Opbouw van de gebruiksaanwijzing

De gebruiksaanwijzing is verdeeld in zes inhoudelijke zwaartepunten:

- Aanwijzingen voor de gebruiker
- Veiligheidsaanwijzingen
- Machinegegevens
- Instructies voor de bediening van de machine
 - Transport
 - Inbedrijfstelling
 - Strooibedrijf
- Aanwijzingen voor het herkennen en verhelpen van storingen
- Onderhouds- en reparatievoorschriften

2.3 Aanwijzingen voor de tekstweergave

2.3.1 Instructies en aanwijzingen

Door bedieningspersoneel uit te voeren handelingen zijn weergegeven als genummerde lijst.

1. Handelingsinstructie stap 1
2. Handelingsinstructie stap 2

Instructies die slechts één enkele stap omvatten, worden niet genummerd. Dit geldt ook voor handelingen waarbij de volgorde waarin ze worden uitgevoerd, niet dwingend voorgeschreven is.

Bij deze instructies wordt een punt weergegeven:

- Handelingsinstructie

2.3.2 Opsommingen

Opsommingen zonder dwingende volgorde zijn als lijst met opsommingspunten (niveau 1) en liggende streepjes (niveau 2) weergegeven:

- Eigenschap A
 - Punt A
 - Punt B
- Eigenschap B

2.3.3 Verwijzingen

Verwijzingen naar andere tekstpassages in het document zijn weergegeven met alineanummer, titeltekst en paginavermelding:

- **Voorbeeld:** Neem ook goed nota van het hoofdstuk [3: Veiligheid, pagina 5](#).

Verwijzingen naar andere documenten zijn weergegeven als aanwijzing of instructie zonder nauwkeurige hoofdstuk- of paginavermeldingen:

- **Voorbeeld:** Neem goed nota van de gebruiksaanwijzing van de fabrikant van de cardanas.

3 Veiligheid

3.1 Algemene aanwijzingen

Het hoofdstuk **Veiligheid** bevat fundamentele waarschuwingsaanwijzingen, werk- en verkeersveiligheidsvoorschriften voor de omgang met de aangebouwde machine.

Het opvolgen van de aanwijzingen in dit hoofdstuk is van fundamenteel belang voor een veilige omgang met en een storingsvrij gebruik van de machine.

Bovendien zijn in de andere hoofdstukken van deze gebruiksaanwijzing verdere waarschuwingen te vinden, die u eveneens nauwkeurig in acht dient te nemen. De waarschuwingen zijn vóór de betreffende handelingen geplaatst.

Waarschuwingen bij de leverancierscomponenten vindt u in de dienovereenkomstige leveranciersdocumentatie. Neem eveneens goed nota van deze waarschuwingen.

3.2 Betekenis van de waarschuwingen

In deze gebruiksaanwijzing zijn de waarschuwingen systematisch gerangschikt overeenkomstig de ernst van het gevaar en de waarschijnlijkheid van het optreden.

De gevarentekens maken u opmerkzaam op constructieve, niet te vermijden restgevaaren in de omgang met de machine. De gebruikte waarschuwingen zijn hierbij als volgt opgebouwd:

Signaalwoord

Symbol	Toelichting
--------	-------------

Voorbeeld

▲ GEVAAR



Levensgevaar bij niet-naleving van waarschuwingsaanwijzingen

Beschrijving van het gevaar en de mogelijke gevolgen.

Veronachtzaming van deze waarschuwingen leidt tot zeer ernstig letsel, ook met dodelijke afloop.

► Maatregelen ter voorkoming van gevaar.

Gevarenniveaus van de waarschuwingen

Het gevarenniveau wordt door het signaalwoord aangegeven. De gevarenniveaus zijn als volgt geclassificeerd:

▲ GEVAAR



Soort en bron van gevaar

Deze waarschuwing waarschuwt voor een onmiddellijk dreigend gevaar voor de gezondheid en het leven van personen.

Veronachtzaming van deze waarschuwingen leidt tot zeer ernstig letsel, ook met dodelijke afloop.

- ▶ De beschreven maatregelen ter vermijding van dit gevaar absoluut naleven.
-

▲ WAARSCHUWING



Soort en bron van gevaar

Deze waarschuwing waarschuwt voor een mogelijk gevaarlijke situatie voor de gezondheid van personen.

Het niet naleven van deze waarschuwingen leidt tot zware letsels.

- ▶ De beschreven maatregelen ter vermijding van dit gevaar absoluut naleven.
-

▲ VOORSICHTIG



Soort en bron van gevaar

Deze waarschuwing waarschuwt voor een mogelijk gevaarlijke situatie voor de gezondheid van personen of materiële schade en schade aan het milieu.

De niet-naleving van deze waarschuwingaanwijzingen leidt tot letsels of schade aan het product alsook in de omgeving.

- ▶ De beschreven maatregelen ter vermijding van dit gevaar absoluut naleven.
-

LET OP

Algemene aanwijzingen bevatten gebruikstips en zeer nuttige informatie, echter geen waarschuwingen voor gevaren.

3.3 Veiligheid van de machine - algemeen

De machine is gebouwd volgens de actuele stand van de techniek en de erkende technische voorschriften. Toch kunnen bij het gebruik en het onderhoud ervan gevaren voor de gezondheid en voor lijf en leven van gebruiker of derden resp. beschadigingen van de machine en andere materiële zaken ontstaan.

Gebruik daarom de machine:

- uitsluitend in correcte en verkeersveilige staat,
- met besef van veiligheid en gevaren.

Voorwaarde hiervoor is dat u de inhoud van deze gebruiksaanwijzing gelezen en begrepen hebt. U kent de desbetreffende ongevallenpreventievoorschriften als ook de algemeen erkende veiligheidstechnische, arbeidsgeneeskundige en verkeersregels, en u kunt de voorschriften en regels ook toepassen.

3.4 Aanwijzingen voor de exploitant

De exploitant is verantwoordelijk voor het gebruik van de machine volgens de voorschriften.

3.4.1 Kwalificatie van het personeel

Personen die zich bezighouden met de bediening, het onderhoud of de reparatie van de machine moeten vóór aanvang van de werkzaamheden deze gebruiksaanwijzing hebben gelezen en begrepen.

- De machine mag uitsluitend worden gebruikt door geïnstrueerd en door de exploitant geautoriseerd personeel.
- Personeel in opleiding/cursus/instructie mag alleen onder toezicht van een ervaren persoon aan de machine werken.
- Alleen gekwalificeerd onderhoudspersoneel mag onderhouds- en reparatiewerkzaamheden uitvoeren.

3.4.2 Instructie

Verkooppartners, fabrieksvertegenwoordigers of medewerkers van de firma RAUCH instrueren de exploitant in de bediening en het onderhoud van de machine.

De exploitant dient ervoor te zorgen dat nieuw bedienings- en onderhoudspersoneel zorgvuldig wordt geïnstrueerd in de bediening en het onderhoud van de machine met inachtneming van deze gebruiksaanwijzing.

3.4.3 Ongevallenpreventie

De veiligheids- en ongevallenpreventievoorschriften zijn in ieder land wettelijk geregeld. Voor het naleven van de in het desbetreffende land geldende voorschriften is de exploitant van de machine verantwoordelijk.

Neem bovendien nog goed nota van de volgende aanwijzingen:

- Laat de machine nooit zonder toezicht werken.
- Tijdens het werk en het transport mag de machine geenszins worden beklommen (**meerijverbod**).
- Gebruik de onderdelen van de machine **niet** als hulp bij het opstappen.
- Draag geen wijde kleding. Vermijd werkkleding met riemen, franjes of andere delen die zich ergens vast zouden kunnen haken.
- Let bij de omgang met chemicaliën op de waarschuwingen van de desbetreffende fabrikant. Mogelijkerwijze moet u een persoonlijke veiligheidsuitrusting (PVU) dragen.

3.5 Aanwijzingen voor de gebruiksveiligheid

Om gevaarlijke situaties te voorkomen mag de machine alleen worden gebruikt als deze gebruiksveilig is.

3.5.1 Opheffen en bewegen van de machine

De machine wordt af fabriek in een doos staand op een pallet geleverd.

- Hef de machine uitsluitend met een geschikte hefwagen of vorkheftruck op bij de pallet. Neem het totale gewicht in acht.
- Hef de machine nooit bij het reservoir op en tracht ze er nooit aan te bewegen, noch bij andere gemarkeerde aanslagpunten.

3.5.2 Machine parkeren

- Parkeer de machine alleen met leeg reservoir op een horizontale, stevige ondergrond.
- Open de doseerschuij volledig als u de machine parkeert.

3.5.3 De machine vullen

- Gebruik voor het vullen een schep of een emmer.
- Vul de machine maximaal tot randhoogte. Neem de maximaal toegestane effectieve belasting in acht.

3.5.4 Controles vóór de inbedrijfstelling

Controleer vóór de eerste en iedere verdere inbedrijfstelling de machine op gebruiksveiligheid.

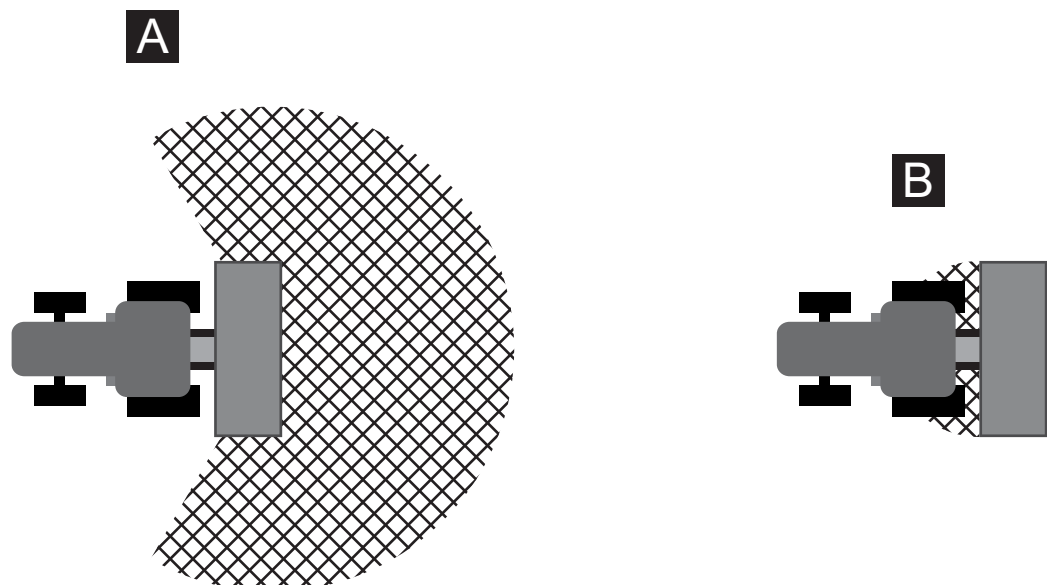
- Zijn alle veiligheidsinrichtingen op de machine aanwezig en functioneren deze?
- Zijn alle bevestigingsdelen en dragende verbindingen vast aangebracht en verkeren deze in correcte staat?
- Verkeren de strooischijven, de strooschoepen en hun bevestigingen in ordentelijke toestand?
- Verkeren de roervingers in ordentelijke toestand?
- Zijn alle vergrendelingen goed gesloten?
- Bevinden zich geen personen in de gevarezone van de machine?

3.5.5 Gevarezone

Weggeslingerd strooimiddel kan leiden tot ernstig letsel (bijv. van de ogen).

Bij verblijf tussen trekker en machine bestaat groot tot dodelijk gevaar door wegrollen van de trekker of door machine bewegingen.

De volgende afbeelding toont de gevarezones van de machine.



Afb. 3.1: Gevarezones bij getrokken apparaten

[A] Gevarezone tijdens het strooibedrijf

[B] Gevarezone bij het aankoppelen/afkoppelen van de machine

- Let er daarom op dat zich niemand in het strooibereik [A] van de machine bevindt.
- Als er zich personen in de gevarezone van de machine bevinden, zet u de machine direct stil.
- Als u de machine aan de trekker aanbouwt, stuurt u alle personen uit de gevarezones [B].

3.5.6 Lopend bedrijf

- Bij functiestoringen van de machine moet u de machine onmiddellijk stilzetten en beveiligen. Laat de storingen direct verhelpen door hiervoor opgeleid en bevoegd personeel.
- Stap nooit op de machine.
- Roterende machinedelen kunnen ernstig letsel veroorzaken. Let er daarom op dat u nooit met lichaamsdelen of kledingstukken in de buurt van roterende delen komt.
- Leg geen vreemde voorwerpen (bijv. schroeven, moeren) in de bak.
- Weggeslingerd strooimiddel kan leiden tot ernstig letsel (bijv. van de ogen). Let er daarom op dat zich niemand in het strooibereik van de machine bevindt.
- Bij te hoge windsnelheden moet u het strooien staken, daar het naleven van de strooizone niet meer gewaarborgd kan worden.
- Stap nooit onder elektrische hoogspanningsleidingen op de machine.

3.6 Gebruik van de meststof

Onvakkundige keuze of gebruik van de meststof kan leiden tot ernstig persoonlijk letsel of milieuschade.

- Informeer bij het kiezen van de meststof naar de uitwerkingen ervan op mens, milieu en machine.
- Neem goed nota van de nauwkeurige instructies van de meststoffabrikant.

3.7 Onderhoud en reparatie

Bij onderhouds- en reparatiewerkzaamheden moet u rekening houden met extra gevaren die zich tijdens de bediening van de machine niet voordoen.

- Voer onderhouds- en reparatiewerkzaamheden altijd met extra aandacht uit. Werk uiterst zorgvuldig en met besef van gevaren.

3.7.1 Kwalificatie van het onderhoudspersoneel

- Laswerkzaamheden mogen uitsluitend worden uitgevoerd door geschoolde krachten.

3.7.2 Slijtageonderdelen

- Houd de in deze gebruiksaanwijzing beschreven onderhouds- en reparatieintervallen nauwkeurig aan.
- Houd eveneens de onderhouds- en reparatieintervallen van de componenten van leveranciers aan. Raadpleeg voor informatie hierover de betreffende leveranciersdocumentatie.
- Wij adviseren u de toestand van de machine, in het bijzonder bevestigingsdelen, veiligheidsrelevante kunststof onderdelen, doseerorganen (zoals doseerschuij en roerwerk), strooischoepen en strooischijf, na elk seizoen door uw vakhandelaar te laten controleren.
- Reserveonderdelen moeten minimaal voldoen aan de door de fabrikant vastgelegde technische eisen. De technische eisen worden bv. door originele vervangingsonderdelen vervuld.
- Zelfborgende moeren zijn uitsluitend bestemd voor eenmalig gebruik. Gebruik voor het bevestigen van componenten (bv. bij het vervangen van strooischoepen) steeds nieuwe zelfborgende moeren.

3.7.3 Onderhouds- en reparatiewerkzaamheden

- Zet vóór alle reinigings-, onderhouds- en reparatiewerkzaamheden alsmede bij het verhelpen van storingen de motor van de trekker uit. Wacht totdat alle draaiende delen van de machine tot stilstand zijn gekomen.
- Zorg ervoor dat niemand de machine onbevoegd kan inschakelen. Verwijder de contactsleutel van de trekker.
- Controleer of de trekker met de machine correct is geparkeerd. Ze moeten met een leeg reservoir op een horizontale, stevige ondergrond staan en beveiligd zijn tegen weggrollen.
- Beveilig de opgeheven machine aanvullend tegen vallen (bv. met een bok eronder), wanneer u onderhouds- en reparatiewerkzaamheden of inspecties onder de opgeheven machine moet uitvoeren.
- Verhelp verstoppingen in de bak altijd alleen als de machine stilstaat en nooit met de hand of voet, maar gebruik daarvoor altijd geschikt gereedschap.
- Dek vóór het reinigen van de machine met water, stoomstraal of andere reinigingsmiddelen alle componenten af waarin geen reinigingsvloeistoffen mogen komen (bijv. glijlagers).
- Controleer regelmatig of moeren en schroeven strak aangespannen zijn. Draai loszittende verbindingen aan.

3.8 Verkeersveiligheid

Bij het rijden op de openbare weg moet de trekker met aangebouwde machine voldoen aan de wegcode van het desbetreffende land. Voor het naleven van deze voorschriften zijn de houder en de chauffeur van het voertuig verantwoordelijk.

3.8.1 Controles vóór aanvang van de rit

De controle bij het vertrek is een belangrijke bijdrage aan de verkeersveiligheid. Controleer direct vóór iedere rit of de gebruiksomstandigheden, de verkeersveiligheid en de voorschriften van het betreffende land worden nageleefd.

- Wordt het toegestane totale gewicht aangehouden?
- Controleer de bandendruk en de werking van het remsysteem van de trekker.
- Is de machine volgens de voorschriften aangekoppeld?
- Zou tijdens het rijden strooimiddel verloren kunnen worden?
 - Let op het vulpeil van het strooimiddel in het reservoir.
 - De doseerschuij moet gesloten zijn.
- Voldoen de verlichting en markering van de machine aan de voorschriften van uw land voor het gebruik op de openbare weg? Let op het volgens de voorschriften aanbrengen van waarschuwingsborden, reflectoren en extra verlichting.

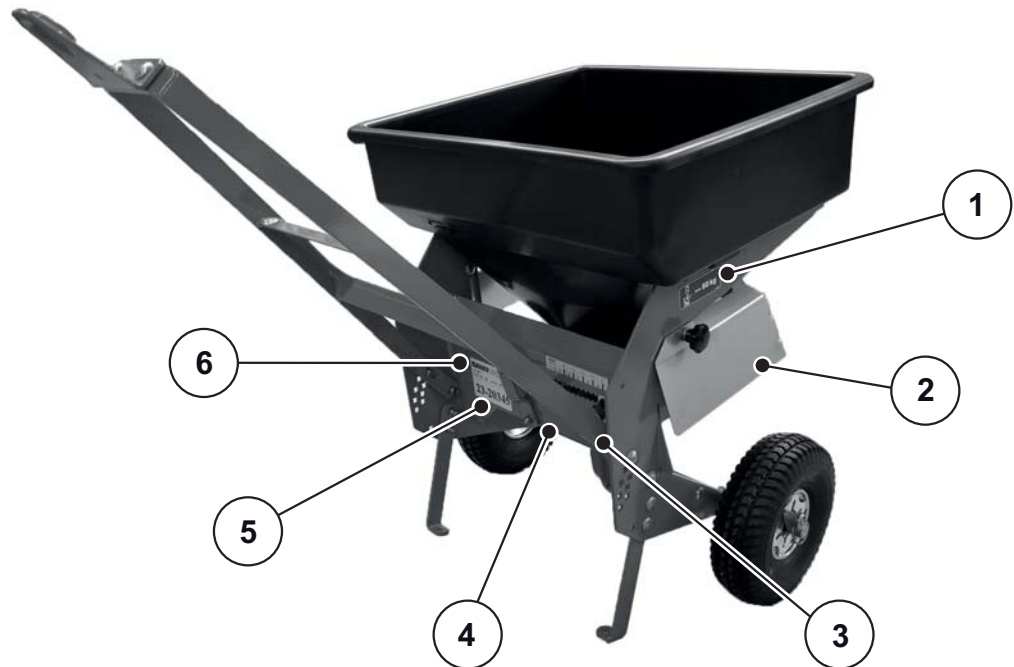
3.8.2 Transportrit met de machine

Het rijgedrag, de kantel-, stuur- en remeigenschappen van de trekker veranderen door de aangebouwde machine. Zo wordt bijv. door de hoge effectieve belasting de vooras van de trekker ontlast en zodoende het stuurvermogen beïnvloed.

- Pas uw rijgedrag aan de veranderde rijeigenschappen aan.
- Let bij het rijden steeds op voldoende zicht. Is dit niet gewaarborgd, dan is er een persoon nodig die aanwijzingen geeft.
- Neem de toegestane maximumsnelheid in acht.
- Vermijd bij bergop en bergaf rijden en dwars t.o.v. de helling rijden het maken van plotselinge bochten. Door de verplaatsing van het zwaartepunt bestaat gevaar voor kantelen. Rijd ook bij een oneffen, zacht terrein (bijv. veldinritten, trottoirbanden) zeer voorzichtig.
- Verblijf van personen op de machine is tijdens het rijden en tijdens gebruik verboden.

3.9 Veiligheidsinrichtingen op de machine

3.9.1 Positie van de veiligheidsinrichtingen



Afb. 3.2: Locatie van de veiligheidsinrichtingen, waarschuwingen en instructies - aanzicht van voor

- [1] Instructie maximale belasting
- [2] Verstelbare strooischijfbescherming (strooibreedtebeperking)
- [3] Waarschuwing gebruiksaanwijzing lezen
- [4] Voorste strooischijfbescherming
- [5] Serienummer
- [6] Typeplaatje

3.9.2 Functie van de veiligheidsinrichtingen

De veiligheidsinrichtingen beschermen uw gezondheid en uw leven.

- Vergewis u er vóór werkzaamheden met de machine van dat de veiligheidsinrichtingen goed functioneren.
- Gebruik de machine alleen met werkzame veiligheidsinrichtingen.

Benaming	Functie
Verstelbare strooischijfbescherming (strooibreedtebeperking)	Voorkomt gegrepen worden door de draaiende strooischijf vanaf de zijkant en van achteren. Zekert het uitwerpen van het strooimiddel in de gewenste strooibreedte.
Voorste strooischijfbescherming	Voorkomt gegrepen worden door de draaiende strooischijf van voren.

3.10 Stickers - waarschuwing en instructie

Op de machine zijn verscheidene waarschuwingen en instructies aangebracht (voor de positie op de machine zie [afb. 3.2](#))

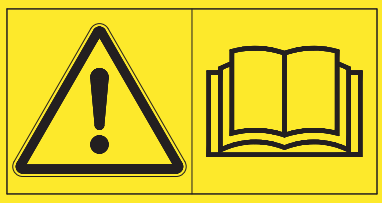
De waarschuwingen en instructies maken deel uit van de machine. Ze mogen niet worden verwijderd of gewijzigd. Ontbrekende of onleesbare tekens moeten onmiddellijk worden vervangen.

Als bij reparaties nieuwe onderdelen worden gemonteerd, dienen hierop dezelfde waarschuwingen en instructies te worden aangebracht als de waarschuwingen en instructies op de oorspronkelijke onderdelen.




LET OP

De afdeling vervangingsonderdelen kan u de juiste waarschuwingen en instructies verschaffen.

3.10.1 Waarschuingsstickers

	<p>Gebruiksaanwijzing en waarschuwingen lezen.</p> <p>Alvorens de machine in bedrijf te stellen, de gebruiksaanwijzing en waarschuwingen lezen en in acht nemen.</p> <p>De gebruiksaanwijzing geeft u uitvoerig uitleg over de bediening en geeft u waardevolle aanwijzingen voor de bediening, het onderhoud en de verzorging.</p>
---	---

3.10.2 Instructiestickers en typeplaatje

	<p>Maximaal laadvermogen van 60 kg</p>
	<p>Typeplaatje</p>
	<p>Serienummer</p>

4 Technische gegevens

4.1 Fabrikant

RAUCH Landmaschinenfabrik GmbH

Landstraße 14

D-76547 Sinzheim

Telefoon: +49 (0) 7221 / 985-0

Fax: +49 (0) 7221 / 985-200

Servicecentrum, Technische klantenservice

RAUCH Landmaschinenfabrik GmbH

Postfach 1162

D-76545 Sinzheim

Telefoon: +49 (0) 7221 / 985-250

Fax: +49 (0) 7221 / 985-203

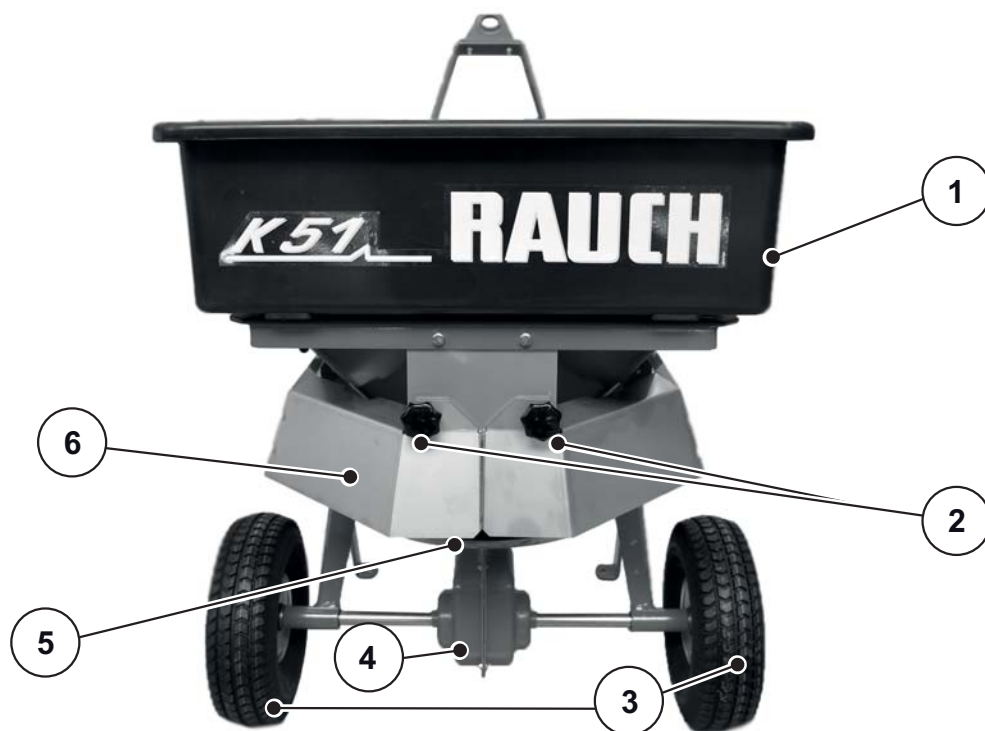
4.2 Beschrijving van de machine

Gebruik de machine overeenkomstig het hoofdstuk [„Gebruik volgens de voorschriften” op pagina 1.](#)

De machine bestaat uit de volgende modules:

- Reservoir met roervingers en uitloop
- Frame
- Aandrijfelementen
- Doseerelementen (roerwerk, doseerschuij, schaalverdeling voor strooihoeveelheid)
- Elementen voor het instellen van de strooibreedte
- Veiligheidsinrichtingen; zie [„Veiligheidsinrichtingen op de machine” op pagina 13.](#)

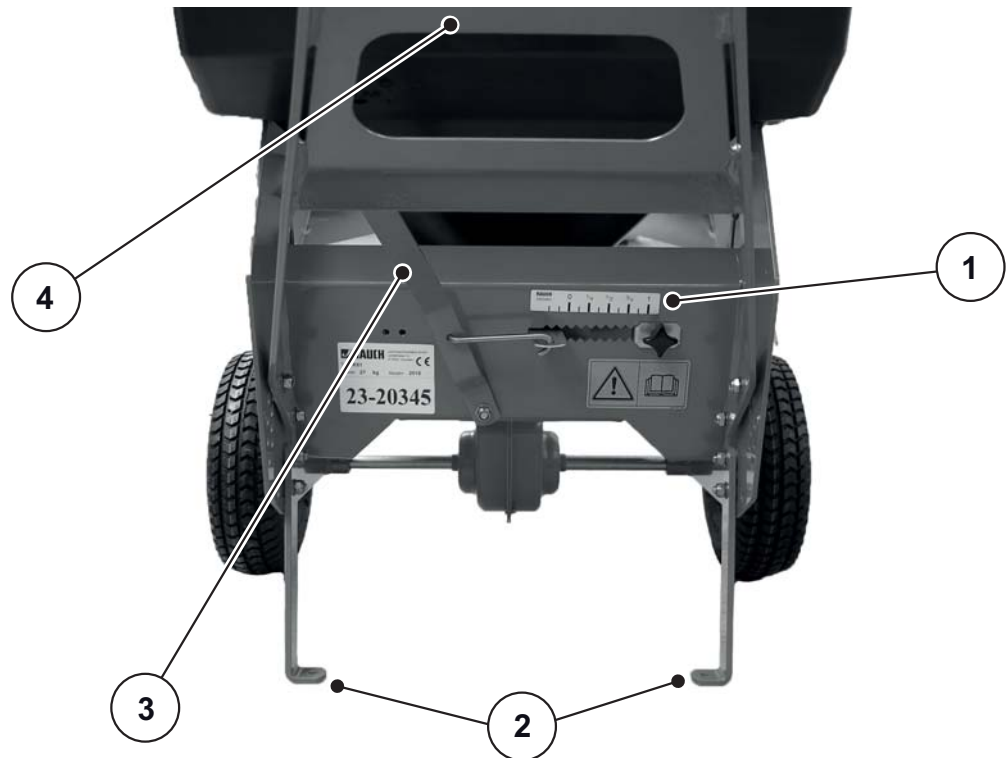
4.2.1 Moduleoverzicht - achterkant



Afb. 4.1: Moduleoverzicht - achterkant

- | | |
|------------------------------|-----------------------------------|
| [1] Reservoir | [4] Drijfwerk |
| [2] Strooibreedteverstelling | [5] Strooischijf |
| [3] Loopwielen | [6] Strooibreedtebeperkingsplaten |

4.2.2 Moduleoverzicht - voorkant

**Bild 4.2:** Moduleoverzicht - voorkant

- | | |
|--|--------------------------------------|
| [1] Schaalverdeling voor strooihoeveelheid | [3] Verstelhendel van de doseerschui |
| [2] Parkeervoeten | [4] Dissel |

4.3 Technische gegevens basisversie

Afmetingen:

Gegevens		K 51
Totale breedte	ca.	58 cm
Strooibreedte		0,5 m - 5,0 m
Capaciteit	ca.	55 l
Vulhoogte	ca.	73 cm
Aanbevolen strooisnelheid	tot	6 km/h

Gewichten en lasten:

LET OP

Het leeggewicht (massa) van de machine is al naargelang uitrusting verschillend. Het op het typeplaatje aangegeven leeggewicht (massa) geldt voor de standaarduitvoering.

Gegevens		K 51
Leeggewicht	ca.	29 kg
Effectieve belasting	max.	60 kg

5 Transport zonder trekker

5.1 Algemene veiligheidsaanwijzingen

Vóór het transport van de machine moet u op de volgende aanwijzingen letten:

- Enkel geschikte en geïnstrueerde personen die uitdrukkelijk daartoe de opdracht hebben gekregen, mogen de werkzaamheden uitvoeren.
- Geschikte transportmiddelen gebruiken.
- De transportweg op tijd vastleggen en mogelijke hindernissen verwijderen.
- De werking van alle veiligheids- en transportinrichtingen controleren.
- Alle gevaarlijke plaatsen dienovereenkomstig beveiligen, ook al zijn ze maar kortstondig voorhanden.
- De voor het transport verantwoordelijke persoon dient voor het ordentelijke transport van de machine te zorgen.
- Onbevoegde personen uit de buurt van de transportweg houden. De desbetreffende zones afsluiten!
- Machine voorzichtig transporteren en zorgvuldig behandelen.
- Machine zo dicht mogelijk bij de grond naar de plaats van opstelling transporteren.

5.2 Be- en ontladen, parkeren

1. Gewicht van de machine bepalen.
Controleer daartoe de gegevens vermeld op het typeplaatje.
2. De machine met een tweede persoon voorzichtig optillen.
3. Plaats de machine voorzichtig op de laadvloer van het transportvoertuig of op een stabiele ondergrond.

6 Inbedrijfstelling

6.1 Overname van de machine

Controleer bij de overname van de machine de volledigheid van de leveringsomvang.

Bij de standaard levering behoren

- Strooicombi voorgemonteerd
- 1 gebruiksaanwijzing K 51
- Dissel
- Trekoog
- Handgreep
- Zak met set schroeven

Controleer ook additioneel besteld toebehoren.

Stel vast of transportschade is opgetreden dan wel of er onderdelen ontbreken. Laat transportschade door de transporteur bevestigen.

LET OP

Controleer bij de overname of de aanbouwdelen stevig en goed vastzitten.

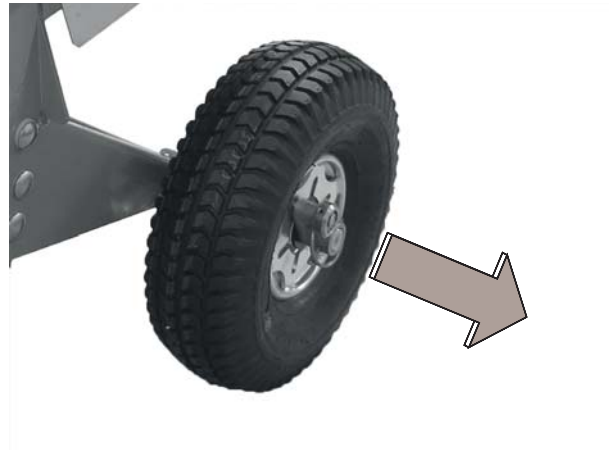
Neem bij twijfel contact op met uw dealer of direct met onze fabriek.

6.2 Op bedrijfsmodus voorbereiden

Bij levering is de machine ingesteld op handbediening. Hierdoor draaien de strooischijf en de roervingers, als de machine geschoven wordt.

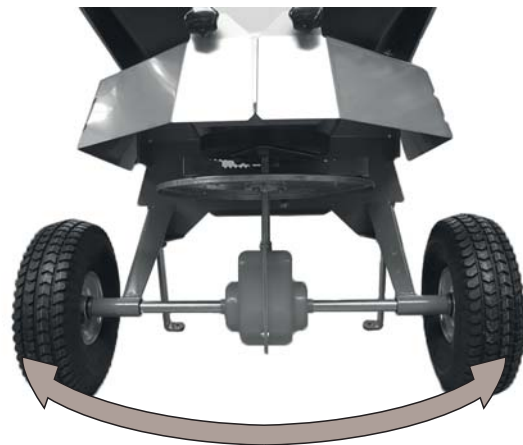
Als u de machine met een kleine trekker wilt bedienen, dient u de koppelingen aan de wielen te verwisselen.

1. Klapspie van de as aan het rechter wiel trekken.
2. Koppeling van de as aftrekken.
3. Klapspie van de as aan het linker wiel trekken.
4. Koppeling van de as aftrekken.



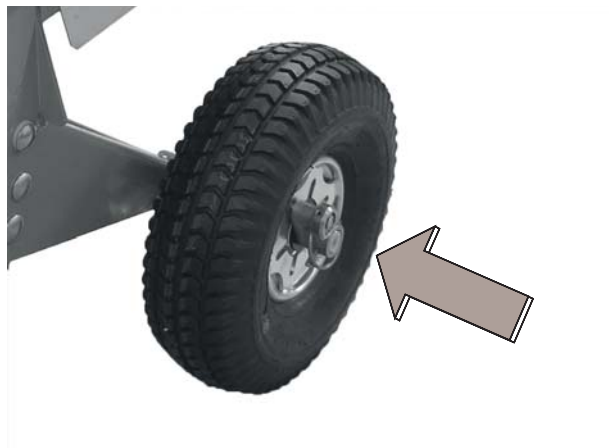
Afb. 6.1: As met oude koppeling

5. Beide koppelingen onderling verwisselen.



Afb. 6.2: Koppelingen vervangen

6. Telkens op het uiteinde van de as een klapspie schuiven.



Afb. 6.3: As met klapspie

6.3 Bediening met trekker voorbereiden

6.3.1 Eisen aan de trekker

Om de machine veilig en volgens de voorschriften te gebruiken, moet de trekker over een trekinrichting beschikken.

6.3.2 Dissel voor bediening met trekker voorbereiden

Voor het gebruik van de machine volgens de voorschriften moet de dissel afhankelijk van de bedrijfsmodus worden omgebouwd.

1. Schroef het trekoog aan de dissel.

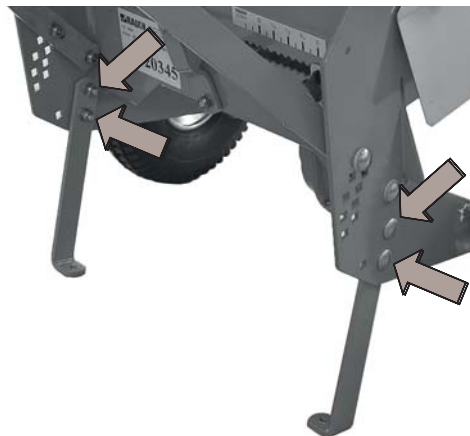


Afb. 6.4: Dissel voor bediening met trekker

6.3.3 Parkeervoeten voor bediening met trekker voorbereiden

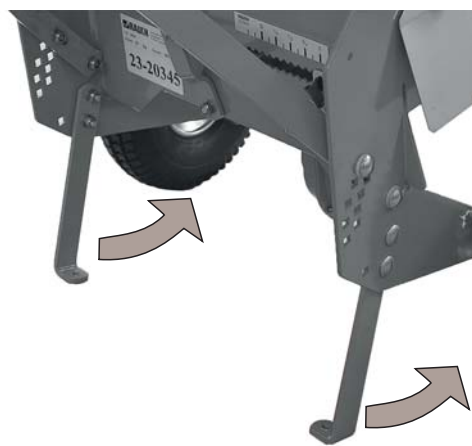
Aan het frame van de machine bevinden zich parkeervoeten. Deze zijn alleen bedoeld voor de handbediening.

Als u de machine met een kleine trekker wilt bedienen, dient u de parkeervoeten omhoog te klappen.



1. Schroeven losdraaien.

Afb. 6.5: Parkeervoeten onder



2. Parkeervoeten omhoog draaien.
3. Schroeven vastdraaien.

Afb. 6.6: Parkeervoeten om in te klappen

6.3.4 Machine aan de trekker aanbouwen

- Hang het trekoog in de boutkoppeling van uw kleine trekker.

6.4 Handbediening voorbereiden

6.4.1 Dissel voor handbediening voorbereiden



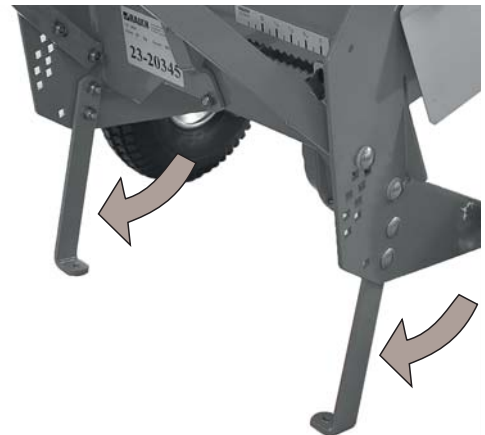
1. Schroef de handgreep aan de dissel.

Afb. 6.7: Dissel voor handbediening

6.4.2 Parkeervoeten voor handbediening voorbereiden

Aan het frame van de machine bevinden zich parkeervoeten. Deze zijn alleen bedoeld voor de handbediening.

Als u de machine handmatig wilt bedienen, dient u de parkeervoeten omlaag te klappen.



1. Parkeervoeten omlaag klappen.

Afb. 6.8: Parkeervoeten onder

6.5 Machine vullen

⚠ GEVAAR



Levensgevaar door ongeschikte trekker

Het gebruik van een ongeschikte trekker voor de machine kan tot zeer zware ongevallen bij gebruik en transportrit leiden.

- ▶ Enkel trekkers gebruiken die aan de technische vereisten van de machine beantwoorden.
- ▶ Aan de hand van de voertuigdocumenten controleren of uw trekker voor de machine geschikt is.

Controleer in het bijzonder de volgende voorwaarden:

- Zijn zowel de trekker als de machine veilig voor gebruik?
- Heeft de trekker een trekrichting?
- Staat de machine stabiel op een vlakke, stevige ondergrond?

⚠ VOORSICHTIG



Ontoelaatbaar totaalgewicht

Overschrijden van het toegestane totale gewicht belemmert de gebruiks- en verkeersveiligheid van het voertuig (machine en trekker) en kan leiden tot ernstige schade aan de machine en het milieu.

- ▶ Stel vóór het vullen vast hoeveel u kunt laden.
- ▶ Het toegestane totaal gewicht aanhouden.

Instructies bij het vullen van de machine

- Doseerschuij sluiten.
- Bij de bepaling van de maximaal toegestane laadhoeveelheid het specifieke gewicht van het strooimiddel (kg/l) in acht nemen.
 - Het gewicht van het strooimiddel is afhankelijk van de aard van het strooimiddel (bv. split, zand, meststof) en de toestand ervan (droog, vochtig).
- Als de machine aan de trekker gemonteerd is, deze tegen weggrollen zekeren. Trek daarvoor de handrem aan.
- Gebruik voor het beladen een schep of een emmer.
- Machine maximaal tot de randhoogte vullen.

LET OP

U kunt het strooimiddel bij ritten naar de plaats van inzet ontzien door de aandrijving van het roerwerk uit te koppelen.

7 Machine-instellingen

7.1 Strooihoeveelheid instellen

⚠ WAARSCHUWING



Gevaar voor beknelling en snijwonden in de zone van de strooihoeveelheidsinstelling!

Het verstellen van de verstelhendel van de doseerschuij kan ernstig letsel aan de vingers veroorzaken.

- ▶ Steek nooit uw vingers richting de bewegingsrichting van de verstelhendel van de doseerschuij.

U stelt de strooihoeveelheid in door de doseerschuijopening.



Afb. 7.1: Schaal voor instelling van de strooihoeveelheid

- | | |
|--|---------------------------------------|
| [1] Schaalverdeling voor strooihoeveelheid | [3] Verstelhendel van de doseerschuij |
| [2] Stop | |

Zet hiertoe de verstelhendel van de doseerschuij op de positie die u eerder in de strooitabel hebt afgelezen. Dat is de aanslagpositie, waarop u de verstelhendel van de doseerschuij voor de strooirit mechanisch moet benaderen.

- Door naar rechts te verstellen in de richting van grotere waarden wordt de doseerschuij geopend.
- Door naar links te verstellen in de richting van kleinere waarden wordt de doseerschuij gesloten.

▲ VOORSICHTIG



Materiële schade door te kleine doseerschuijopening

Een niet voldoende geopende doseerschuij kan verstopt raken en het stroomiddel beschadigen. Het roerwerk zal sneller slijten.

- ▶ Kies altijd een voldoende grote doseerschuijopening, waarbij het stroomiddel ongehinderd naar buiten kan stromen.
-

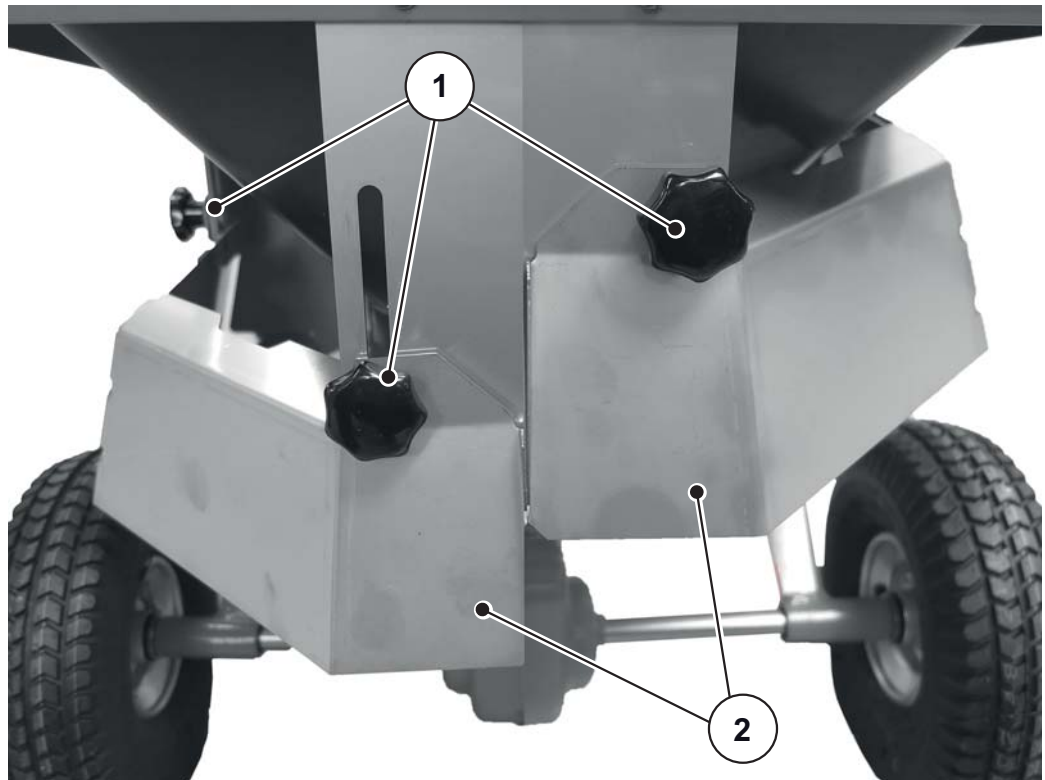
7.2 Strooibreedtebeperking instellen

De strooibreedtebeperking maakt dankzij de verschillende standen strooibreedten mogelijk van ca. **0,5 m - 5 m**. De strooibreedte is afhankelijk van het soort strooimiddel en de kwaliteit ervan.

LET OP

Controleer de ordentelijke toestand van de strooibreedtebeperking. Beschadigde of verbogen elementen van de strooibreedtebeperking beïnvloeden het strooibeeld.

Instelling:



Afb. 7.2: Strooibreedtebeperking

[1] Stergrepen voor instelling van de strooibreedtebeperkingsplaten

[2] Strooibreedtebeperkingsplaten

1. Kies een kant die ingesteld moet worden.
2. Maak de stergreep aan de zijkant los.
3. Maak de achterste stergreep los.
4. Schuif de strooibreedtebeperkingsplaat [2] naar de gewenste positie.
 - Strooibreedtebeperkingsplaat naar **boven**: Strooibreedte wordt **vergroot**.
 - Strooibreedtebeperkingsplaat naar **onder**: Strooibreedte wordt **verkleind**.
5. Maak de stergrepen vast.
 - ▷ De nieuwe strooibreedte is ingesteld.
6. Strooibeeld (visuele controle of maatstaf) controleren en eventueel de instelling corrigeren.

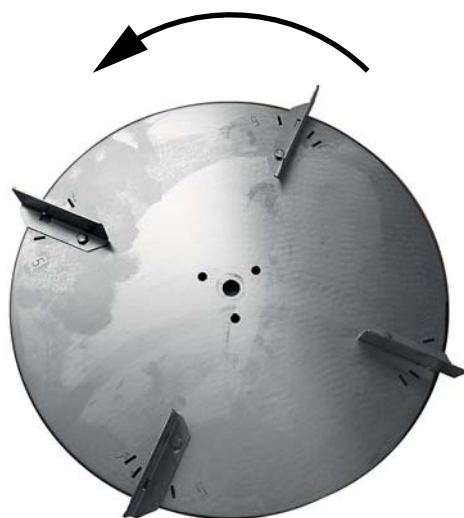
7.3 Instelling van de strooschoepen (getrokken bediening)

LET OP

Zelfborgende moeren na het losmaken wegwerpen en door nieuwe vervangen.
Zie [pagina 48](#)

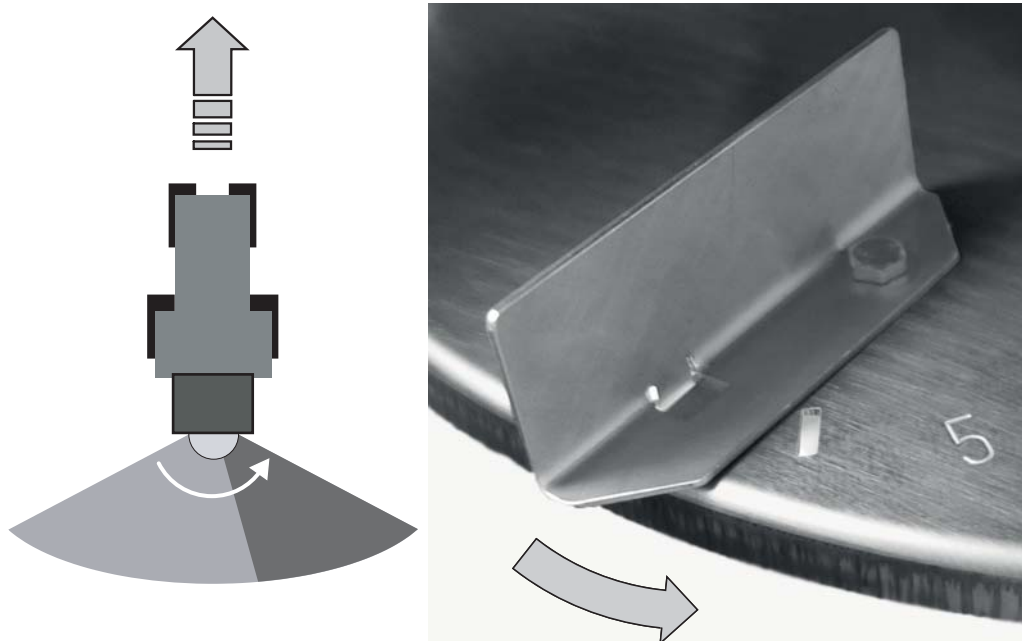
7.3.1 Strooidichtheid aan de rechterkant in rijrichting verhogen

1. Op de draairichting van de strooischijf letten.



Afb. 7.3: Draairichting van de strooischijf

2. Schroeven van de strooschoepen met de bijbehorende moeren en de onderleggingen demonteren.



Afb. 7.4: Strooidichtheid rechts in rijrichting

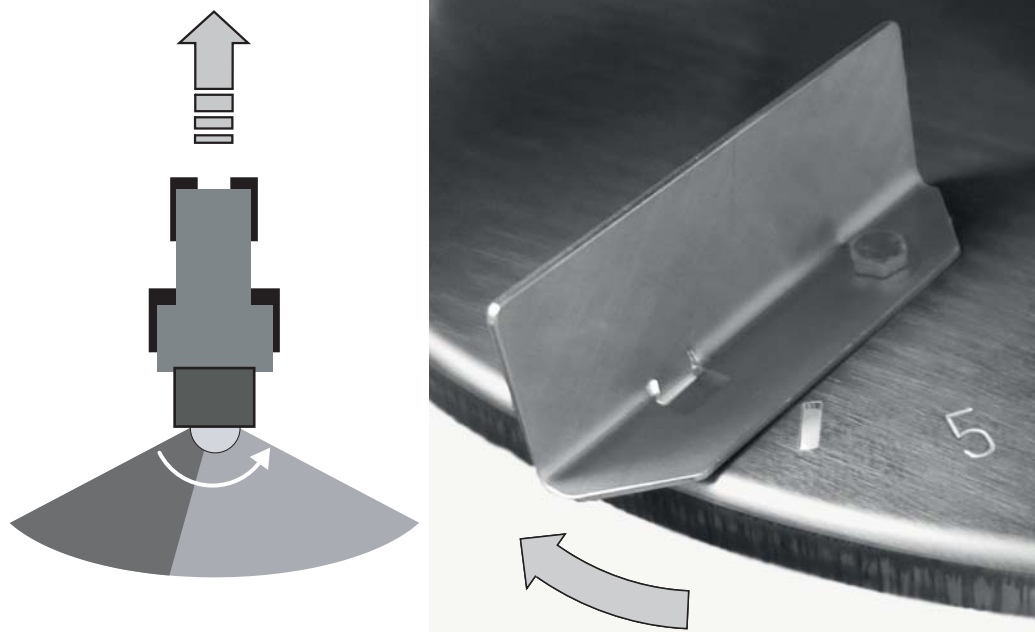
Witte pijl: Draairichting van de strooischijf

Grijze pijl: Verstelling van de strooschoepen tegen de draairichting van de strooischijf in.

3. Strooischoepen in richting van het cijfer 5 terugzetten.
 - ▷ Met deze instelling wordt het strooimiddel **later** uitgeworpen.
4. Strooischoepen aanschroeven (aanhaalkoppel: ca. 7 Nm). Gebruik hierbij **altijd een nieuwe zelfborgende** moer.
 - ▷ **De strooidichtheid aan de rechter kant neemt toe in rijrichting.**

7.3.2 Strooidichtheid aan de linker kant in rijrichting verhogen

1. Op de draairichting van de strooischijf letten. Zie [afb. 7.3](#).
2. Schroeven van de strooischoepen met de bijbehorende moeren en de onderleggingen demonteren.



Afb. 7.5: Strooidichtheid links in rijrichting

Witte pijl: Draairichting van de strooischijf

Grijze pijl: Verstelling van de strooischoepen in de draairichting van de strooischijf.

3. Strooischoepen vooruitzetten in richting van het cijfer 1.
 - ▷ Met deze instelling wordt het strooimiddel **vroeger** uitgeworpen.
4. Strooischoepen aanschroeven (aanhaalkoppel: ca. 7 Nm). Gebruik hierbij **steeds nieuwe zelfborgende** moeren.
 - ▷ **De strooidichtheid aan de linker kant neemt toe in rijrichting.**

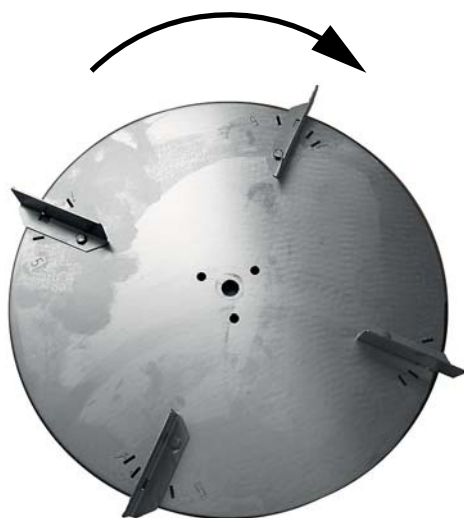
7.4 Instelling van de strooschoepen (geschoven bediening)

LET OP

Zelfborgende moeren na het losmaken wegwerpen en door nieuwe vervangen.
Zie [pagina 48](#)

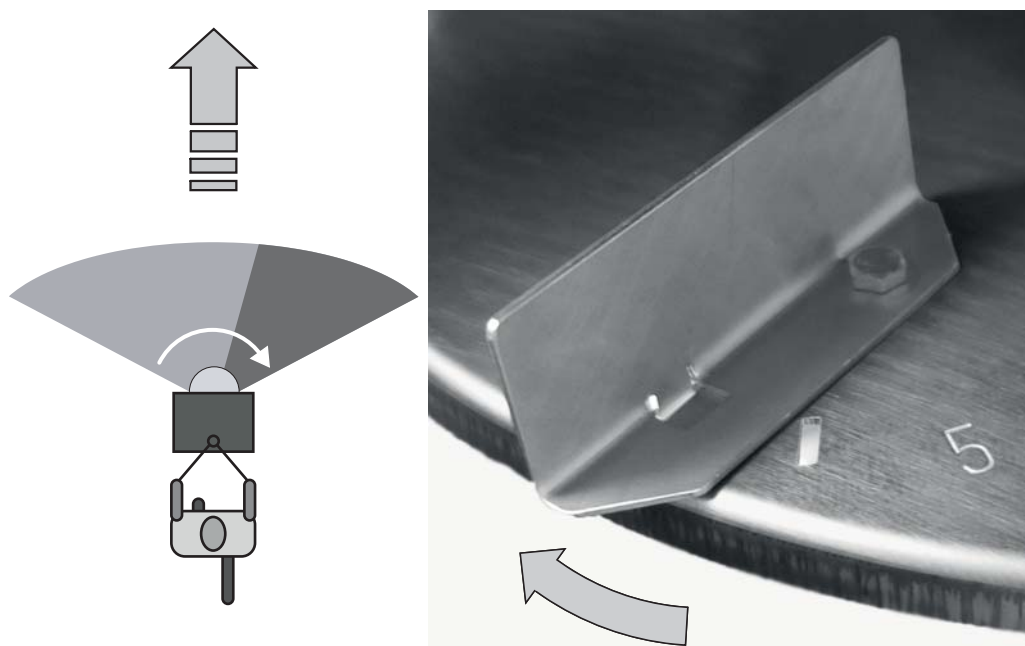
7.4.1 Strooidichtheid aan de rechterkant in rijrichting verhogen

1. Op de draairichting van de strooischijf letten.



Afb. 7.6: Draairichting van de strooischijf

2. Schroeven van de strooschoepen met de bijbehorende moeren en de onderleggingen demonteren.



Afb. 7.7: Strooidichtheid rechts in rijrichting

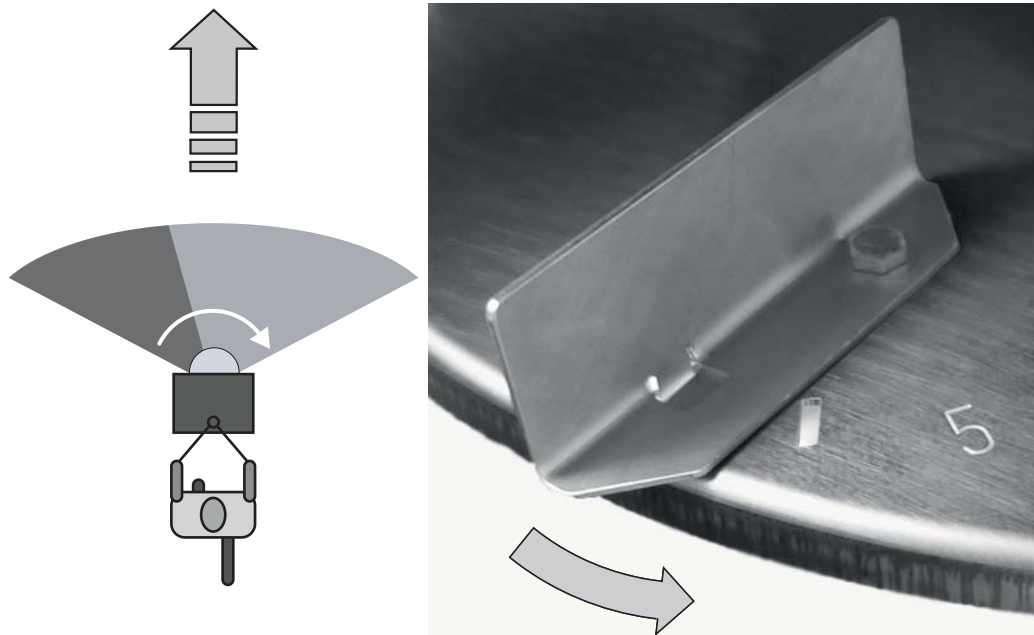
Witte pijl: Draairichting van de strooischijf

Grijze pijl: Verstelling van de strooschoepen tegen de draairichting van de strooischijf in.

3. Strooischoepen in richting van het cijfer 1 terugzetten.
 - ▷ Met deze instelling wordt het strooimiddel **later** uitgeworpen.
4. Strooischoepen aanschroeven (aanhaalkoppel: ca. 7 Nm). Gebruik hierbij **altijd een nieuwe zelfborgende** moer.
 - ▷ **De strooidichtheid aan de rechter kant neemt toe in rijrichting.**

7.4.2 Strooidichtheid aan de linker kant in rijrichting verhogen

1. Op de draairichting van de strooischijf letten. Zie [afb. 7.3](#).
2. Schroeven van de strooischoepen met de bijbehorende moeren en de onderleggingen demonteren.



Afb. 7.8: Strooidichtheid links in rijrichting

Witte pijl: Draairichting van de strooischijf

Grijze pijl: Verstelling van de strooischoepen in de draairichting van de strooischijf.

3. Strooischoepen vooruitzetten in richting van het cijfer 5.
 - ▷ Met deze instelling wordt het strooimiddel **vroeger** uitgeworpen.
4. Strooischoepen aanschroeven (aanhaalkoppel: ca. 7 Nm). Gebruik hierbij **steeds nieuwe zelfborgende** moeren.
 - ▷ **De strooidichtheid aan de linker kant neemt toe in rijrichting.**

7.5 Strooitabel gebruiken

7.5.1 Aanwijzingen bij de strooitabel

De waarden in de strooitabel zijn op de strooimiddeltestinstallatie bepaald.

Het daarvoor gebruikte strooimiddel werd gekocht bij de fabrikant of in de handel. Ervaringen tonen aan dat het strooimiddel waarover u beschikt - zelfs bij identieke benaming - vanwege opslag en transport andere strooi-eigenschappen kan vertonen.

Daardoor kan met de in de strooitabellen aangegeven strooierinstellingen een andere strooihoeveelheid en een minder goede strooimiddelverdeling ontstaan.

Neem goed nota van de instelwaarden. Ook een lichtelijk afwijkende instelling kan zorgen voor een aanzienlijk nadelig effect op het strooibeeld.

LET OP

Voor de juiste strooierinstellingen overeenkomstig het feitelijk gebruikte strooimiddel is het bedieningspersoneel verantwoordelijk.

Wij wijzen er uitdrukkelijk op, dat geen aansprakelijkheid wordt aanvaard voor vervolgschade ten gevolge van strooifouten.

7.5.2 Lijst van strooitabellen

LET OP

De onderstaande gegevens zijn alle in de eenheid gr/m² vermeld.

Tabel	Pagina
Strooitabel voor sneeuw- en ijsvrij maken	pagina 37
Strooitabellen voor meststof	
Agrosil LR Silikat COMPO	pagina 37
Basatop Sport COMPO	pagina 37
Cornufera NPK, Günther	pagina 38
Ferro Top COMPO	pagina 38
Floranid Club COMPO	pagina 38
Floranid NK COMPO	pagina 39
Floranid permanent COMPO	pagina 39
Gali Gazon COMPO	pagina 39
Mosvernietiger plus grasmest ZG Raiffeisen	pagina 40
Rasen Floranid COMPO	pagina 40
Sportica K COMPO	pagina 40

Strooitabel voor sneeuw- en ijsvrij maken

- Strooibreedte 1 m
- Rijsnelheid 5 km/u

Openingsstand	Spli (3,5)	Zand (0,3)	Zout	Meervoudige vaste meststof NPK
1/4	10	15	10	32
-	-	-	-	-
1/2	55	61	24	65
-	-	-	-	-
3/4	105	125	38	105
-	-	-	-	-
1/1	180	187	65	170

Agrosil LR Silikat COMPO

- Samenstelling 20 % P + 8 % Na

Openingsstand	Rijsnelheid km/u							
	3	4	5	6	7	8	9	10
1/4	17	13	10	8	7	6	6	5
-	92	69	55	46	39	34	31	28
1/2	200	150	120	100	86	75	67	60
-	308	231	185	154	132	116	103	93
3/4	417	313	250	208	179	156	139	125
-	517	388	310	258	221	194	172	155
1/1	600	450	360	300	257	225	200	180

Basatop Sport COMPO

- Samenstelling NPK 20- 5 - 10

Openingsstand	Rijsnelheid km/u							
	3	4	5	6	7	8	9	10
1/4	17	13	10	8	7	6	6	5
-	50	38	30	25	21	19	17	15
1/2	150	113	90	75	64	56	50	45
-	342	256	205	171	146	128	114	103
3/4	517	388	310	258	221	194	172	155
-	700	525	420	350	300	263	233	210
1/1	817	613	490	408	350	306	272	245

Cornufera NPK, Günther

- Samenstelling NPK 20- 5 - 10

	Rijsnelheid km/u							
Openingsstand	3	4	5	6	7	8	9	10
1/4	23	18	14	12	10	9	8	7
-	142	106	85	71	61	53	47	43
1/2	260	195	156	130	111	98	87	78
-	445	334	267	223	191	167	148	134
3/4	628	471	377	314	269	236	209	189
-	817	613	490	408	350	306	272	245
1/1	1003	754	603	503	431	377	335	302

Ferro Top COMPO

- Samenstelling NK 6 - 12

	Rijsnelheid km/u							
Openingsstand	3	4	5	6	7	8	9	10
1/4	17	13	10	8	7	6	6	5
-	67	50	40	33	29	25	22	20
1/2	150	113	90	75	64	56	50	45
-	208	156	125	104	89	78	69	63
3/4	558	419	335	279	239	209	186	168
-	708	531	425	354	304	266	236	213
1/1	783	588	470	392	336	294	261	235

Floranid Club COMPO

- Samenstelling NPK 10 - 5 - 20 + 4

	Rijsnelheid km/u							
Openingsstand	3	4	5	6	7	8	9	10
1/4	25	19	15	13	11	9	8	8
-	50	38	30	25	21	19	17	15
1/2	225	169	135	113	96	84	75	68
-	358	269	215	179	154	134	119	108
3/4	550	413	330	275	236	206	183	165
-	708	531	425	354	304	266	236	213
1/1	783	588	470	392	336	294	261	235

Floranid NK COMPO

- Samenstelling NK 14 - 19

	Rijsnelheid km/u							
Openingsstand	3	4	5	6	7	8	9	10
1/4	25	19	15	13	11	9	8	8
-	108	81	65	54	46	41	36	33
1/2	283	213	170	142	121	106	94	85
-	417	313	250	208	179	156	139	125
3/4	617	463	370	308	264	231	206	185
-	833	625	500	417	357	313	278	250
1/1	900	675	540	450	386	338	300	270

Floranid permanent COMPO

- Samenstelling NPK 16 - 7 - 15

	Rijsnelheid km/u							
Openingsstand	3	4	5	6	7	8	9	10
1/4	25	19	15	13	11	9	8	8
-	92	69	55	46	39	34	31	28
1/2	225	169	135	113	96	84	75	68
-	417	313	250	208	179	156	139	125
3/4	525	394	315	263	225	197	175	158
-	700	525	420	350	300	263	233	210
1/1	717	538	430	358	307	269	239	215

Gali Gazon COMPO

- Samenstelling 27 % K

	Rijsnelheid km/u							
Openingsstand	3	4	5	6	7	8	9	10
1/4	50	38	30	25	21	19	17	15
-	183	138	110	92	79	69	61	55
1/2	383	288	230	192	164	144	128	115
-	542	406	325	271	232	203	181	163
3/4	783	588	470	392	336	294	261	235
-	867	650	520	433	371	325	289	260
1/1	1058	794	635	529	454	397	363	318

Mosvernietiger plus grasmet ZG Raiffeisen

	Rijsnelheid km/u							
Openingsstand	3	4	5	6	7	8	9	10
1/4	23	18	14	12	10	9	8	7
-	128	96	77	64	55	48	43	39
1/2	235	176	141	118	101	88	78	71
-	407	305	244	203	174	153	136	122
3/4	580	435	348	290	249	218	193	174
-	750	563	450	375	321	281	250	225
1/1	920	690	552	460	394	345	307	276

Rasen Floranid COMPO

- Samenstelling NPK 20 - 5 - 8 + 2

	Rijsnelheid km/u							
Openingsstand	3	4	5	6	7	8	9	10
1/4	17	13	10	8	7	6	6	5
-	75	56	45	38	32	28	25	23
1/2	233	175	140	117	100	88	78	70
-	400	300	240	200	171	150	133	120
3/4	533	400	320	267	229	200	178	160
-	658	494	395	329	282	247	219	198
1/1	758	569	455	379	325	284	253	228

Sportica K COMPO

- Samenstelling NK 30 - 10

	Rijsnelheid km/u							
Openingsstand	3	4	5	6	7	8	9	10
1/4	8	6	5	4	4	3	3	3
-	33	25	20	17	14	13	11	10
1/2	92	69	55	46	39	34	31	28
-	225	169	135	113	96	84	75	68
3/4	342	256	205	171	146	128	114	103
-	475	356	285	238	204	178	158	143
1/1	575	431	345	288	246	216	192	173

8 Strooiwerkzaamheden

8.1 Algemene aanwijzingen

Met de moderne techniek en constructie van de machine en door uitgebreide, voortdurende tests op de strooimiddeltestbank in de fabriek zelf werd de voorwaarde voor een correct strooibeeld gecreëerd.

Onze machines worden met een hoge zorgvuldigheid vervaardigd. Desalniettemin zijn ook bij gebruik volgens de voorschriften afwijkingen in het strooibeeld of eventuele storingen niet uit te sluiten.

Oorzaken daarvoor kunnen zijn:

- Veranderingen van de fysieke eigenschappen van het strooimiddel doordat het roerwerk tijdens het transport loopt (bijv. verschillende verdeling van de korrelgrootte, verschillende dichtheid, korrelvorm en -oppervlak, vocht).
- Klontering en vochtig strooimiddel.
- Wegdriften door de wind: bij te hoge windsnelheden het strooien staken.
- Verstoppingen of brugvormingen, bijv. door vreemde voorwerpen, zakresten, vochtig strooimiddel ...
- Oneffenheden in het terrein.
- Slijtage van slijtonderdelen, bv. roerwerk, roervingers, strooischoppen, uitloop.
- Beschadiging door inwerking van buitenaf.
- Gebrekkige reiniging en onderhoud tegen corrosie.
- Verkeerde rijsnelheden.
- Verkeerde instelling van de machine.

LET OP

Een reiniging na iedere aanwending van de machine voorkomt afzetting van residu's op de reservoirbodem. Zodoende vermindert u de slijtage van de roervingers en verhoogt u de gebruiksveiligheid van uw machine.

Let nauwkeurig op de instellingen van de machine. Zelfs een lichtelijk verkeerde instelling kan het strooibeeld aanzienlijk in het gedrang brengen. Controleer daarom vóór ieder gebruik en ook tijdens het gebruik uw machine op correct functioneren en voldoende verspreidingsnauwkeurigheid.

Uiterst harde strooimiddelen verhogen de slijtage van de strooischoppen.

Aanspraak op vergoeding van schade die niet aan de machine zelf is ontstaan, is uitgesloten.

Hierbij hoort ook, dat een aansprakelijkheid voor gevolgschade op grond van strooifouten uitgesloten is.

8.2 Gebruiksaanwijzing voor het strooibedrijf als handstrooier

Bij het reglementair gebruik van de machine hoort ook het naleven van de door de fabrikant voorgeschreven bedienings-, onderhouds- en reparatievoorwaarden. Tot het **strooibedrijf** horen daarom altijd de werkzaamheden voor de **voorbereiding** en die voor **reiniging/onderhoud**.

▲ WAARSCHUWING



Gevaar voor letsel door strooimiddel

Vrijkomend strooimiddel kan tot verwondingen leiden.

- ▶ Alle personen uit gevarenczone verwijderen.

-
- Voer het strooien uit volgens de hierna weergegeven procedure.

Vorbereiding

- Doseerschuij sluiten
- Strooimiddel vullen [Pagina 28](#)
- Strooibreedtebeperking instellen [Pagina 31](#)

Strooien

- Rit naar de strooiplaats
- Schuij openen en beginnen met strooien
- Strooien beëindigen en schuij sluiten
- Lossen van de resthoeveelheid [Pagina 44](#)

Reiniging/onderhoud

- Doseerschuij openen
- Reiniging en onderhoud [Pagina 45](#)

8.3 Gebruiksaanwijzing voor het strooibedrijf met trekker

Bij het reglementair gebruik van de machine hoort ook het naleven van de door de fabrikant voorgeschreven bedienings-, onderhouds- en reparatievoorwaarden. Tot het **strooibedrijf** horen daarom altijd de werkzaamheden voor de **voorbereiding** en die voor **reiniging/onderhoud**.

▲ WAARSCHUWING



Gevaar voor letsel door strooimiddel

Vrijkomend strooimiddel kan tot verwondingen leiden.

- ▶ Alle personen uit gevarenczone verwijderen.

- Voer het strooien uit volgens de hierna weergegeven procedure.

Vorbereiding

- Strooier aanbouwen aan de trekker [Pagina 26](#)
- Doseerschuij sluiten
- Strooimiddel vullen [Pagina 28](#)
- Strooibreedtebepcrking instellen [Pagina 31](#)

Strooien

- Rit naar de strooiplaats
- Schuij openen en beginnen met strooien
- Strooien beëindigen en schuij sluiten
- Lossen van de resthoeveelheid [Pagina 44](#)

Reiniging/onderhoud

- Doseerschuij openen
- Strooier demonteren van de trekker
- Reiniging en onderhoud [Pagina 45](#)

8.4 Split of mestgranulaat strooien

Let bij het strooien van split of mestgranulaat op het volgende:

- doseerschuij net zo ver openen dat het roerwerk de split of het mestgranulaat ongehinderd naar buiten kan brengen.

Bij temperaturen onder 0 °C kan vochtig strooimiddel in het reservoir bevrozen en het roerwerk beschadigen.

- Zorg ervoor dat het strooimiddel in het reservoir niet kan bevrozen.
- Een gevulde machine niet 's nachts in de openlucht laten staan.
- Strooimiddel droog houden.

8.5 Zand, zout of zand-zoutmengsels strooien

Let bij het strooien van zand, zout of zand-zoutmengsel op het volgende:

- doseerschuij net zo ver openen dat het roerwerk het strooimiddel ongehinderd naar buiten kan brengen.
- Door toedoen van de hygroscopische werking van zout de machine enkel met een afdekzeil gebruiken.
- Langdurig achterblijven van zout in het reservoir voorkomen.

8.6 Lossen van de resthoeveelheid

LET OP

Een reiniging na iedere aanwending van de machine voorkomt afzetting van residu's op de reservoirbodem. Zodoende vermindert u de slijtage van de roerders en verhoogt u de gebruiksvveiligheid van uw machine.

1. Breng de strooibreedtebeperkingsplaten volledig omhoog.
2. Zet een voldoende grote opvangbak voor de machine om het resterende strooimiddel op te vangen.
3. Kantel de machine totdat het resterende strooimiddel boven uit het reservoir loopt.

9 Onderhoud en reparatie

9.1 Veiligheid

Bij onderhouds- en reparatiewerkzaamheden moet u rekening houden met extra gevaren die zich tijdens de bediening van de machine niet voordoen.

Voer onderhouds- en reparatiewerkzaamheden altijd met extra aandacht uit. Werk uiterst zorgvuldig en met besef van gevaren.

LET OP

Laat grotere onderhoudswerkzaamheden door uw dealer uitvoeren.

▲ WAARSCHUWING



Kantelgevaar door geheven machine

Een omvallende machine kan tot beknellingen en breuken leiden.

- ▶ Beveilig de machine altijd door geschikte stutelementen.

▲ WAARSCHUWING



Gevaar voor beknelling en snijwonden door doseerschuif

Vrijkomend stroomiddel kan tot verwondingen leiden.

- ▶ Alle personen uit gevarenszone verwijderen.

Neem zeer goed nota van de volgende aanwijzingen:

- Alleen geschoolde krachten mogen laswerkzaamheden uitvoeren.
- Reserveonderdelen moeten minimaal voldoen aan de door de fabrikant vastgelegde technische eisen. Dit is bijv. gewaarborgd door RAUCH originele reserveonderdelen.
- Vóór alle reinigings-, onderhouds- en reparatiewerkzaamheden, evenals bij het verhelpen van een storing aan de motor, de trekker uitschakelen en wachten totdat alle draaiende onderdelen van de machine stilstaan.
- Reparatiewerkzaamheden mogen uitsluitend worden uitgevoerd door een **geïnstrueerde en erkende werkplaats**.

LET OP

Neem ook goed nota van de waarschuwingen in hoofdstuk [3: Veiligheid, pagina 5](#). Let in het bijzonder op de aanwijzingen in het gedeelte [3.7: Onderhoud en reparatie, pagina 11](#).

9.2 Slijtageonderdelen en schroefverbindingen

9.2.1 Slijtageonderdelen controleren

Slijtageonderdelen zijn: **Strooischoepen, roerwerk, roervingers en bodem van het reservoir.**

- Slijtageonderdelen controleren.

Vertonen deze onderdelen herkenbare slijtageverschijnselen, vervormingen of gaten, dan moeten de versleten onderdelen worden vervangen, aangezien dit anders tot een verkeerd strooibeeld leidt.

De levensduur van de slijtageonderdelen is onder andere afhankelijk van het gebruikte strooimiddel.

9.2.2 Schroefverbindingen controleren

De schroefverbindingen zijn af fabriek vastgedraaid en geborgd met het noodzakelijke koppel. Door trillingen en schokken, in het bijzonder in de eerste bedrijfsuren, kunnen schroefverbindingen loskomen.

- Controleer bij een nieuwe machine na ongeveer 30 bedrijfsuren of alle schroefverbindingen vastzitten.
- Controleer regelmatig, echter minimaal vóór aanvang van het strooiseizoen, of alle schroefverbindingen vastzitten.

Sommige componenten (bv. strooivleugels) zijn met zelfborgende moeren gemonteerd. Gebruik bij een montage van deze componenten **altijd nieuwe zelfborgende** moeren.

9.3 Reiniging

Voor het waardebehoud van uw machine adviseren wij u om deze na ieder gebruik onmiddellijk te reinigen met een zachte waterstraal.

Neem in het bijzonder goed nota van de volgende aanwijzingen voor de reiniging:

- Reinig ingeoliede machines alleen op wasplaatsen met olieafscheider.
- Richt bij de reiniging met hoge druk de waterstraal **nooit** direct op waarschuwingssymbolen en glijlagers.

Na de reiniging bevelen wij aan, de **droge** machine, **in het bijzonder de roestvrijstalen delen**, met een milieuvriendelijk antiroestmiddel te behandelen.

9.4 Roerwerk controleren

9.4.1 Roerwerk demonteren

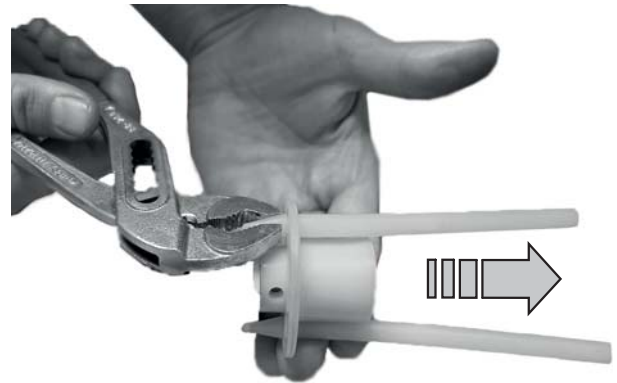
1. Klapspie uittrekken.
2. Roerwerk eruit heffen.



Afb. 9.1: Roerwerk in het reservoir

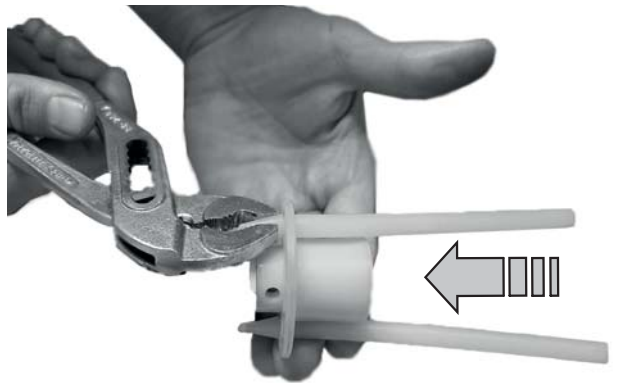
9.4.2 Roervingers vervangen

1. Schuif de oude roervingers met een tang uit het roerwerk.



Afb. 9.2: Roerwerk met oude roervingers.

2. Trek de nieuwe roervingers met een tang in het roerwerk.



Afb. 9.3: Roerwerk met nieuwe roervingers.

LET OP

Inbouw van het roerwerk in omgekeerde volgorde.

- Roerwerk bij de inbouw met vet smeren.
- Controleer of de klapspie correct vergrendeld is.

9.5 Strooischoepen vervangen

Bepaling strooischoeptype:

▲ VOORSICHTIG



Overeenstemming van de strooischoeptypen

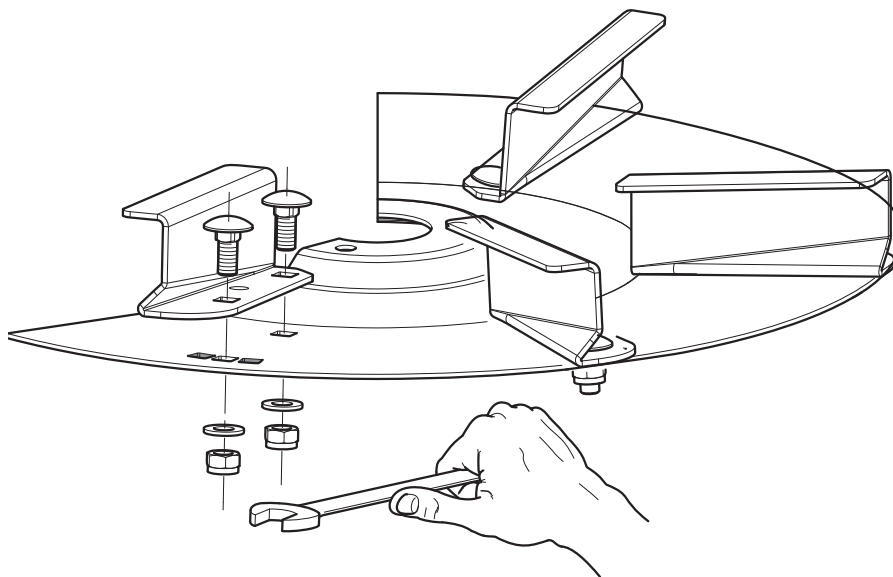
Type en grootte van de strooischoepen zijn aan de strooischijf aangepast.

- ▶ Enkel de voor de oorspronkelijke schijf toegestane strooischoepen monteren.

LET OP

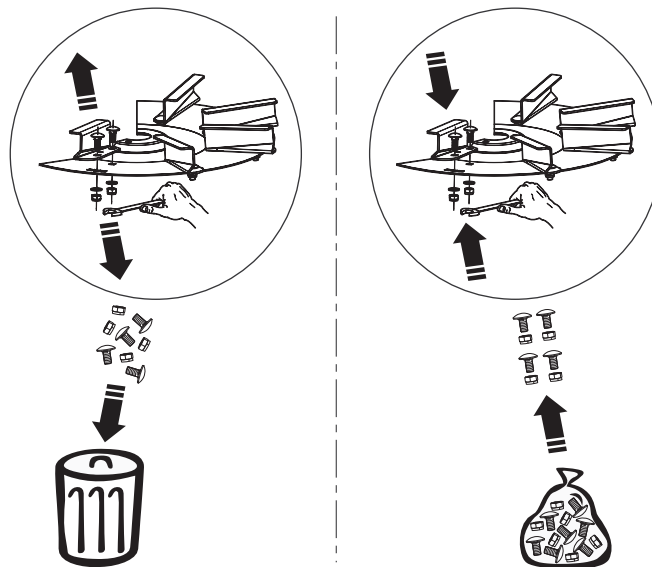
Deze grafiek toont het principe van de vervanging van de strooischoepen. De weergegeven strooischijf komt niet overeen met de strooischijf, die bij uw machine gemonteerd is.

Vervanging strooischoepen:



Afb. 9.4: Schroeven strooischoepen losdraaien

1. Zelfborgende moeren aan de strooischoepen losmaken en strooischoepen verwijderen.
2. Nieuwe strooischoep op de strooischijf zetten. Let hierbij op het juiste strooischoeptype.



Afb. 9.5: Nieuwe zelfborgende moeren gebruiken

3. Strooischoep eraan schroeven. Gebruik hierbij **steeds nieuwe zelfborgende moeren**.

9.6 Smeerschema

Smeerpunten	Smeermiddel	Opmerking
Doseerschuiif	Vet, olie	Soepel lopend houden en regelmatig invetten.
Scharnieren, bussen	Vet, olie	Zijn voorzien om droog te lopen, mogen echter lichtelijk gesmeerd worden.
Roerwerk op aandrijfjas	Vet	Soepel lopend houden en regelmatig invetten. Aan het seizoen einde invetten.

10 Storingen en mogelijke oorzaken

▲ WAARSCHUWING



Gevaar voor verwondingen bij ongeschikt verhelpen van storingen

Een vertraagd of onvakkundig verhelpen van storingen door onvoldoende gekwalificeerd personeel leidt tot ernstige lichamelijke letsels alsook schade voor machines en milieu.

- ▶ Voorkomende storingen **onmiddellijk** verhelpen.
- ▶ Verhelp de storing alleen zelf wanneer u over de betreffende **kwalificatie** beschikt.

Storing	Mogelijke oorzaak/maatregel
Ongelijkmatige verdeling van het strooimiddel	<ul style="list-style-type: none"> ● Aangekoekt strooimiddel aan de strooischijf, de strooischoepen en de uitloop verwijderen. ● Strooischoepen versleten. Strooischoepen vervangen. ● Openingsschuif gaat niet helemaal open. Controleer functie van de openingsschuif. ● Vergrendeling van de instelhendel niet vergrendeld.
Strooimiddelaanvoer naar de strooischijf onregelmatig	<ul style="list-style-type: none"> ● Roerwerk controleren en eventueel vervangen. ● Maak de verstoppingen los.
Strooischijf fladdert.	<ul style="list-style-type: none"> ● Stevigheid controleren.
Doseerschuij gaat niet open.	<ul style="list-style-type: none"> ● Doseerschuij loopt te zwaar. Controleren of de schuij, de hefboom en de koppelingen soepel lopen en eventueel verbeteren.
Roerwerk werkt niet.	<ul style="list-style-type: none"> ● Slijtage controleren. ● Spanstiften op beschadiging en slijtage controleren.
Verstoppingen van de doseeropeningen door: strooimiddelklonters, vochtig strooimiddel, andere verontreinigingen (bladeren, stro, zakresten)	<ul style="list-style-type: none"> ● Maak de verstoppingen los. Hiervoor: <ol style="list-style-type: none"> 1. Trekker uitzetten, contactsleutel verwijderen; 2. Doseerschuij openen; 3. Opvangbak plaatsen; 4. Doseeropening van voren met behulp van een geschikt gereedschap reinigen 5. Vreemde voorwerpen in de bak verwijderen; 6. Doseerschuij sluiten.

11 Afdanking

11.1 Veiligheid

▲ WAARSCHUWING



Milieuvervuiling door ongeschikte verwijdering van hydraulische olie en transmissieolie

Hydraulische olie en transmissieolie zijn biologisch niet volledig afbreekbaar. Daarom mag olie niet op ongecontroleerde wijze in het milieu geraken.

- ▶ Naar buiten gestroomde olie met zand, aarde of absorberend materiaal opnemen resp. indammen.
- ▶ Hydraulische olie en transmissieolie in een daarvoor voorzien reservoir opvangen en verwijderen met inachtneming van de officiële voorschriften.
- ▶ Voorkom dat olie naar buiten stroomt en in het riool geraakt.
- ▶ Voorkom dat olie in de afwatering geraakt door wallen van zand of aarde of door andere geschikte blokkeringsmaatregelen.

▲ WAARSCHUWING



Milieuvervuiling door ongeschikte verwijdering van verpakkingsmateriaal

Verpakkingsmateriaal bevat chemische verbindingen die volgens voorschriften behandeld moeten worden.

- ▶ Verpakkingsmateriaal bij een daartoe bevoegd afvalverwerkingsbedrijf afdanken.
- ▶ De nationale voorschriften naleven.
- ▶ Verpakkingsmateriaal **niet** verbranden of bij het huishoudelijke afval voegen.

▲ WAARSCHUWING



Milieuvervuiling door ongeschikte verwijdering van bestanddelen

Bij niet vak- en deskundige verwijdering dreigt gevaar voor het milieu.

- ▶ Verwijdering alleen door daarvoor geautoriseerde ondernemingen.

11.2 Afdanking

De volgende punten gelden onbeperkt. Al naargelang de nationale wetgeving de daaruit voortvloeiende maatregelen vastleggen en uitvoeren.

1. Alle onderdelen, hulp- en bedrijfsstoffen door vakpersoneel uit de machine laten verwijderen.

Deze moeten daarbij volgens soort gescheiden worden.

2. Alle afvalproducten volgens de plaatselijke voorschriften en richtlijnen voor recyclingafval of speciaal afval laten verwijderen door geautoriseerde ondernemingen.

Trefwoordenlijst

A

Aanwijzingen

Aanwijzingen voor de gebruiker 3

Instructiestickers 15

Waarschuwingstickers 15

Aanwijzingen voor de gebruiker 3

Afdanking 53

Afmetingen 20

B

Bedrijfsmodus voorbereiden

Bediening met trekker 25

C

Conformiteitsverklaring 2

D

Dissel

Bediening met trekker 25

Handbediening 27

F

Fabrikant 2, 17

G

Gebruik

volgens de voorschriften ~ 1

Gebruiksaanwijzing 3, 23

Aanwijzingen 4

Opbouw 3

Gebruiksveiligheid 8

Gewichten en lasten 20

I

Inbedrijfstelling 23

Controle vóór ~ 9

Machineovername 23

Instellingen

Machine 29

Stroobreedtebeperking 31

Strooihoeveelheid 29

Strooischoepen (geschoven bediening) 34

Strooischoepen (getrokken bediening) 32

K

Kleine trekker

Aanbouw 26

L

Locatie 13

Lossen van de resthoeveelheid 44

M

Machine

Aanbouw aan trekker 28

Afdanking 53

Beschrijving 18

Conformiteitsverklaring 2

Instellingen 29

Maximaal laadvermogen 15

Onjuiste toepassing 1

Overname 23

parkeren 8

Serienummer 15

Storingen 51

Strooiwerkzaamheden 41–44

Transport 12

Typeplaatje 15

voorgeschr. Gebruik 1

vullen 8

Maximaal laadvermogen 15

Moduleoverzicht 19

Achterkant 18

O

Onderhoud 46–49

Smeerschema 49

Strooischoepen 48

Veiligheid 11

Onderhoudspersoneel

Kwalificatie 11

Onjuiste toepassing 1

R

Reiniging 46

Reparatie

zie onderhoud

Roerwerk

Demontage 47

Trefwoordenlijst

S

- Serienummer 15
- Slijtageonderdelen 11, 46
- Smeerschema 49
- Split
 - strooien 44
- Stickers 14
 - Instructies 15
 - Waarschuwingen 15
- Storingen 51
- Strooibreedtebeperking
 - instellen 31
- Strooidichtheid 32, 34
- Strooihoeveelheid
 - instellen 29
- Strooischijf
 - Strooischoepen vervangen 48
- Strooischoepen
 - instellen (geschoven bediening) 34
 - instellen (getrokken bediening) 32
 - vervangen 48
- Strooitabel 36
- Strooiwerkzaamheden 41–44
 - Gebruik als handstrooier 42
 - Gebruik met trekker 43
 - Split strooien 44
 - Zand strooien 44
 - Zout strooien 44

T

- Technische gegevens 17
- technische gegevens
 - Afmetingen 20
 - Gewichten en lasten 20
- Transport 12, 21
- Trekker
 - Eisen 25
- Typeplaatje 15

V

- Veiligheid 5
 - Gebruik 8
 - Onderhoud 11
 - Ongevallenpreventie 8
 - Reparatie 11
 - Slijtageonderdelen 11
 - Stickers 14
 - Transport 12
 - Veiligheidsinrichting 13
 - Verkeer 12
 - Waarschuwingen 5
- Veiligheidsinrichtingen 13
 - Aanzicht van voor 13
 - Beschermrooster 14
 - Functie 14
 - Strooischijfbescherming 14

W

- Waarschuwingen
 - Betekenis 5
 - Stickers 15

Z

- Zand
 - strooien 44
- Zout
 - strooien 44

Garantie

RAUCH-apparaten worden volgens moderne productiemethoden en met de grootste zorgvuldigheid vervaardigd en worden onderworpen aan talrijke controles.

Daarom verleent RAUCH 12 maanden garantie, wanneer is voldaan aan de volgende voorwaarden:

- De garantie begint op de datum van aankoop.
- De garantie omvat materiaal- of fabricagefouten. Voor producten van derden (hydraulisch systeem, elektronica) zijn wij slechts aansprakelijk binnen het bestek van de garantie van de betreffende fabrikant. Gedurende de garantieperiode worden fabricage- en materiaalfouten gratis verholpen door vervanging of verbetering van de betreffende delen. Andere, ook verdergaande rechten, zoals aanspraken op koopvernietiging, vermindering of vergoeding van schade die niet bij het voorwerp van levering is ontstaan, zijn uitdrukkelijk uitgesloten. Het uitvoeren van garantiewerkzaamheden geschiedt door erkende werkplaatsen, door de RAUCH-vertegenwoordiging of de fabriek.
- Van de garantieprestaties zijn de gevolgen van dagelijks gebruik, vervuiling, corrosie en alle fouten, die door onjuiste hantering zowel als uitwendige invloed zijn ontstaan uitgezonderd. Bij het eigenhandig uitvoeren van reparaties of veranderingen van de oorspronkelijke staat vervalt de garantie. De aanspraak op vergoeding vervalt, wanneer geen originele RAUCH-reserveonderdelen werden gebruikt. Neem daarom goed nota van de gebruiksaanwijzing. Wend u bij twijfel tot onze vertegenwoordiging of direct tot de fabriek. Garantieclaims moeten uiterlijk binnen 30 dagen na optreden van de schade bij de fabriek geldend worden gemaakt. Vermeld koopdatum en serienummer. Reparaties waarvoor garantie moet worden verleend, mogen door de erkende werkplaats pas na overleg met RAUCH of diens officiële vertegenwoordiging worden uitgevoerd. Door garantiewerkzaamheden wordt de garantieperiode niet verlengd. Transportfouten zijn geen fabrieksfouten en vallen daarom niet onder de garantieplicht van de fabrikant.
- Aanspraak op vergoeding van schade die niet aan de overlaadwagen of schotelstrooier voor minerale mest zelf is ontstaan, is uitgesloten. Hierbij hoort ook, dat een aansprakelijkheid voor vervolgschade op grond van strooifouten uitgesloten is. Eigenmachtige veranderingen aan de overlaadwagen of schotelstrooier voor minerale mest kunnen leiden tot vervolgschade en sluiten een aansprakelijkheid van de leverancier voor deze schade uit. Bij opzet of grove nalatigheid van de eigenaar of van een leidinggevende medewerker en in gevallen waarin volgens de wet op productaansprakelijkheid bij fouten van het voorwerp van levering aansprakelijkheid bestaat voor persoonlijk letsel of materiële schade aan privé gebruikte voorwerpen, geldt de uitsluiting van de aansprakelijkheid van de leverancier niet. Deze geldt ook niet bij het ontbreken van eigenschappen die uitdrukkelijk zijn toegezegd, wanneer de toezegging juist ten doel heeft om de besteller te beschermen tegen schade die niet aan het voorwerp van levering zelf is ontstaan.



RAUCH
POWER FOR PRECISION

RAUCH Landmaschinenfabrik GmbH



Landstraße 14 · D-76545 Sinzheim



Victoria-Boulevard E200 · D-77836 Rheinmünster

Phone +49 (0) 7221/985-0 · Fax +49 (0) 7221/985-200
info@rauch.de · www.rauch.de · wap.rauch.de

