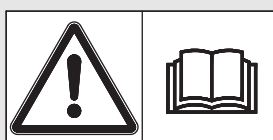




RAUCH

wir nehmen's genau

KEZELÉSI ÚTMUTATÓ



**Használatba vétel
előtt kérjük, figyel-
mesen elolvasni!**

Kérjük, a későbbi felhasz-
náláshoz megőrizni!

A jelen kezelési és szerelési útmutató a gép részét képezi. Kérjük az új és használt gépek szállítóit, hogy írásban dokumentálják, hogy a kezelési és szerelési útmutatót a géppel együtt kiszállították és átadták az ügyfélnek.

K51

Originalbetriebsanleitung

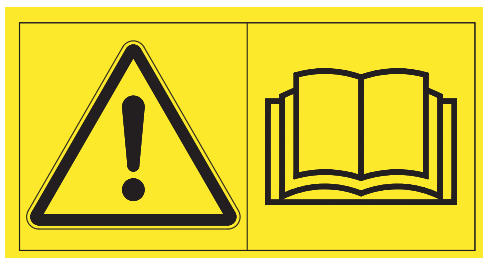
5901294-C-hu-0116

Előszó

Tisztelt Vásárlónk!

a K 51 kombinált szórógép megvásárlásával bizalmat mutatott termékünk irányában. Köszönjük, és bízunk abban, Hogy sikerül megszolgálni a bizalmát. Ön nagy teljesítményű és megbízható berendezést vásárolt.

Ha az elvárások ellenére problémák merülnének fel, ügyfélszolgálatunk mindig a rendelkezésére áll.



Kérjük, olvassa el a jelen kezelési útmutatót a K 51 kombinált szórógép üzembe helyezése előtt, és kövesse az utasításokat!

A kezelési útmutató részletes magyarázatot nyújt Önnek a használathoz, és értékes információkat szolgáltat az összeszereléshez, a karbantartáshoz és az ápoláshoz.

A jelen útmutatóban olyan felszerelések és opciók leírása is megtalálható, amelyek nem tartoznak a gép felszereléséhez.

Fontos tudnia, hogy a kezelési hibákból vagy szakszerűtlen alkalmazásból eredő károk esetében a garanciális igény nem érvényesíthető.

ÉRTESÍTÉS

Jegyezze fel ide a gép típusát és gyári számát, illetve a gyártási évet.

Ezeket az adatokat az adattábláról vagy a gépvázról olvashatja le.

Alkatrészek és utólagos külön felszerelések megrendelésekor, valamint reklamációk esetében, kérjük, adja meg ezeket az adatokat!

Típus

Gyári szám

Gyártási év

Műszaki fejlesztések

Berendezéseinket folyamatosan fejlesztjük. Ezért fenntartjuk a jogot arra, hogy a berendezéseinkhez szükségesnek tartott fejlesztéseket és módosításokat külön figyelmeztetés nélkül elvégezzük, anélkül, hogy kötelezettségünk lenne arra, hogy a fejlesztéseket és módosításokat a már értékesített gépekre is alkalmazzunk kellene.

Bármilyen további kérdés esetén állunk szíves rendelkezésére.

Üdvözlettel,

RAUCH

Landmaschinenfabrik GmbH

Előszó

Műszaki fejlesztések

1	Rendeltetésszerű használat és EU-megfelelőség	1
1.1	Rendeltetésszerű használat	1
1.2	Megfelelőségi nyilatkozat	2
2	Tudnivalók a felhasználó számára	3
2.1	A kezelési útmutatóról	3
2.2	A kezelési útmutató felépítése	3
2.3	Az információk ismertetésére vonatkozó tudnivalók	4
2.3.1	Útmutatók és utasítások	4
2.3.2	Felsorolások	4
2.3.3	Hivatkozások	4
3	Biztonság	5
3.1	Általános tudnivalók	5
3.2	A figyelmeztető jelzések jelentése	5
3.3	Általános tudnivalók a gép biztonságával kapcsolatban	7
3.4	Tudnivalók az üzemeltető számára	7
3.4.1	A személyzet szakképzettsége	7
3.4.2	Betanítás	7
3.4.3	Balesetvédelem	8
3.5	Az üzembiztonságra vonatkozó tudnivalók	8
3.5.1	A gép emelése és mozgatása	8
3.5.2	A gép leállítása	8
3.5.3	A gép feltöltése	8
3.5.4	Üzembe helyezés előtti ellenőrzések	9
3.5.5	Veszélyzóna	9
3.5.6	Üzem közben	10
3.6	A műtrágya használata	10
3.7	Ápolás és karbantartás	10
3.7.1	A karbantartó személyzet szakképzettsége	10
3.7.2	Kopó alkatrészek	10
3.7.3	Karbantartási és üzemben tartási munkák	11
3.8	Közlekedésbiztonság	11
3.8.1	Indulás előtti ellenőrzés	11
3.8.2	Vonulás a géppel	12
3.9	Biztonsági berendezések a gépen	13
3.9.1	A biztonsági berendezések helye	13
3.9.2	A biztonsági berendezések funkciója	14
3.10	Figyelmeztető és utasító táblák	14
3.10.1	Figyelmeztető matricák	15
3.10.2	Utasításokat tartalmazó matricák és adattábla	15

4	Műszaki adatok	17
4.1	Gyártó.....	17
4.2	A gép leírása.....	18
4.2.1	Részegységek áttekintése – hátsó oldal.....	18
4.2.2	Részegységek áttekintése – első oldal.....	19
4.3	Műszaki adatok, alapfelszereltség.....	20
5	Szállítás traktor nélkül	21
5.1	Általános biztonsági tudnivalók.....	21
5.2	Fel- és lerakodás, felállítás.....	21
6	Üzembe helyezés	23
6.1	A gép átvétele.....	23
6.2	Előkészítés a szükséges üzemmódra.....	24
6.3	Traktoros üzem előkészítése.....	25
6.3.1	Traktorral szembeni követelmény.....	25
6.3.2	Vonórúd előkészítése a traktoros üzemhez.....	25
6.3.3	Támasztólábak előkészítése a traktoros üzemhez.....	25
6.3.4	A gép felszerelése a traktorra.....	26
6.4	Kézi üzemmód előkészítése.....	27
6.4.1	Vonórúd előkészítése a kézi üzemhez.....	27
6.4.2	Támasztólábak előkészítése a kézi üzemhez.....	27
6.5	Gép feltöltése.....	28
7	Gépbeállítások	29
7.1	Szórási mennyiség beállítása.....	29
7.2	Szórási szélesség határolásának beállítása.....	30
7.3	Szórólapátok beállítása (vontatott üzem).....	31
7.3.1	Szórási sűrűség növelése a menetirány szerinti jobb oldalon.....	31
7.3.2	Szórási sűrűség növelése a menetirány szerinti bal oldalon.....	32
7.4	Szórólapátok beállítása (tolt üzem).....	33
7.4.1	Szórási sűrűség növelése a menetirány szerinti jobb oldalon.....	33
7.4.2	Szórási sűrűség növelése a menetirány szerinti bal oldalon.....	34
7.5	Szórási táblázat használata.....	35
7.5.1	A szórási táblázatra vonatkozó tudnivalók.....	35
7.5.2	A szórási táblázatok listája.....	35

8	Szórási munka	41
8.1	Általános tudnivalók	41
8.2	Útmutató a kézi üzemmódban végzett szóráshoz	42
8.3	Útmutató a traktorral végzett szóráshoz	43
8.4	Zúzalék vagy szemcsés műtrágya szórása	44
8.5	Homok, só vagy homok-só keverék szórása	44
8.6	Maradék anyag leengedése	44
9	Ápolás és karbantartás	45
9.1	Biztonság	45
9.2	Kopó alkatrészek és csavarkötések	46
9.2.1	Kopóalkatrészek ellenőrzése	46
9.2.2	Csavarkötések ellenőrzése	46
9.3	Tisztítás	46
9.4	Keverőberendezés ellenőrzése	47
9.4.1	Keverőberendezés kiszerezése	47
9.4.2	Keverőujjak cseréje	47
9.5	Szórólapátok cseréje	48
9.6	Kenési terv	49
10	Üzemzavarok és lehetséges okok	51
11	Ártalmatlanítás	53
11.1	Biztonság	53
11.2	Ártalmatlanítás	54
	Címszójegyzék	A
	Garancia és jótállás	

1 Rendeltetésszerű használat és EU-megfelelőség

1.1 Rendeltetésszerű használat

Az K 51 univerzális szórógép csak a kezelési útmutatóban foglaltak szerint használható.

Az K 51 univerzális szórógép a rendeltetésszerű használatra készült és csak az alább felsorolt célokra használható:

- téli üzemben jó utáncúszású csúszásgátló anyag, például zúzalék (3/5), homok, só és olajmegkötő anyag kiszórására,
- mezőgazdaságban granulált műtrágyák és vetőmag kiszórására.

Az itt foglaltakon túlmutató egyéb használat nem számít rendeltetésszerűnek. Az ebből eredő károkért a gyártó nem felel. Az ezzel járó kockázatokat kizárólag az üzemeltető viseli.

A gyártó által előírt használati, üzemeltetési és karbantartási feltételek betartása is a rendeltetésszerű használat részét képezi. Pótalkatrészként kizárólag a gyártó eredeti alkatrészei használhatók.

Az K 51 univerzális szórógépet csak olyan betanított és képzett személyek használhatják, tarthatják karban és javíthatják, akik a gép tulajdonságait és a veszélyeket ismerik.

A gép üzemeltetésére és biztonságos kezelésére vonatkozó tudnivalókat ez a kezelési útmutató ismerteti. A gyártó a gépen figyelmeztető feliratokat és figyelmeztető szimbólumokat is elhelyezett. A gép használata során minden esetben minden tudnivalót be kell tartani.

A vonatkozó balesetvédelmi előírásokat, valamint egyéb általánosan elismert biztonságtechnikai, munkaegészségügyi és közúti közlekedési szabályokat a gép használata során be kell tartani.

Az univerzális szórógép önhatalmú módosítása tilos. Ez kizárja a gyártó ebből eredő károsodásokért való felelősségvállalását.

Az univerzális szórógép helyett a következő fejezetekben a „**gép**” kifejezést használjuk.

Előre látható rendellenes használat

A gyártó az K 51 univerzális szórógépen elhelyezett figyelmeztető feliratokkal és ábrákkal felhívja a figyelmet az előre látható helytelen használatra. A figyelmeztető feliratok és ábrák utasításait mindig figyelembe kell venni, hogy el lehessen kerülni az K 51 univerzális szórógép használati útmutató szerinti nem rendeltetésszerű használatát.

1.2 Megfelelőségi nyilatkozat

2006/42/EK rendelet II. melléklete, 1.A pont

**Rauch – Landmaschinenfabrik GmbH,
Landstrasse 14, 76547 Sinzheim, Németország**

Ezennel kijelentjük, hogy a következő termék:

Univerzális szórógép

Típus: **K 51**

megfelel a 2006/42/EK gépipari irányelv vonatkozó rendelkezéseinek.

A műszaki dokumentumokat összeállította:

RAUCH – Tervezésirányítás

Landstrasse 14, 76547 Sinzheim, Németország

Norbert Rauch

(Norbert Rauch – ügyvezető)

2 Tudnivalók a felhasználó számára

2.1 A kezelési útmutatóról

A jelen kezelési útmutató a gép **részét** képezi.

A kezelési útmutató a gép **biztonságos, szakszerű** és gazdaságos **használatára** és **karbantartására** vonatkozó fontos tudnivalókat tartalmaz. A kezelési útmutató figyelembe vétele segít a **veszélyek elkerülésében**, a javítási költségek és az állásidők csökkentésében és a gép megbízhatóságának és élettartamának növelésében.

A teljes dokumentációt a jelen kezelési útmutatóval és a szállítói dokumentációval együtt a gép használatának helyén (pl. a traktoron) könnyen elérhető helyen kell megőrizni.

A gép eladásakor a kezelési útmutatót is tovább kell adni.

A kezelési útmutató a gép üzemeltetőjének, valamint kezelő és karbantartó személyzetének készült. Mindenkinek el kell olvasnia, aki a géppel kapcsolatos alábbi munkákkal van megbízva:

- kezelés,
- karbantartás és tisztítás,
- zavarelhárítás.

Különösen vegye figyelembe az alábbiakat:

- a Biztonság című fejezetet,
- az egyes fejezetekben a figyelmeztető szövegeket.

A kezelési útmutató nem helyettesíti a gép üzemeltetőjének és kezelőjének személyes felelősségét.

2.2 A kezelési útmutató felépítése

A kezelési útmutató hat fontos pont köré szerveződik:

- Tudnivalók a felhasználó számára
- Biztonsági tudnivalók
- Gépadatok
- Utasítások a gép üzemeltetéséhez
 - Szállítás
 - Üzembe helyezés
 - Szóróüzem
- Információk a zavarok felismeréséhez és elhárításához
- Karbantartási és üzemben tartási előírások

2.3 Az információk ismertetésére vonatkozó tudnivalók

2.3.1 Útmutatók és utasítások

A kezelő által elvégzendő műveletek lépéseit számozott listával mutatjuk be.

1. Elvégzendő művelet 1. lépése
2. Elvégzendő művelet 2. lépése

Azok az útmutatók, amelyek csak egyetlen lépésből állnak, nem kapnak számozást. Ugyanez érvényes azokra a műveletekre, ahol a végrehajtás sorrendje nem kötelező érvényű.

Az ilyen útmutatók előtt egy pont áll:

- Elvégzendő művelet

2.3.2 Felsorolások

A kötelező sorrend nélküli felsorolásokat pontokból (1.szint) és gondolatjelekből (2.szint) álló lista formájában ismertetjük:

- A tulajdonság
 - A pont
 - B pont
- B tulajdonság

2.3.3 Hivatkozások

A dokumentumban szereplő szövegekre való hivatkozás a fejezetszámmal, címszöveggel és oldalszámmal történik:

- **Példa:** vegye figyelembe a [3: Biztonság, 5. oldal](#). fejezetet is.

A további dokumentumokra való hivatkozás fejezet- vagy oldalszámmegadás nélkül történik:

- **Példa:** Vegye figyelembe a kardántengely gyártójának használati útmutatójában szereplő utasításokat is.

3 Biztonság

3.1 Általános tudnivalók

A **Biztonság** fejezet alapvető figyelmeztető jelzéseket és munka- és forgalomvédelmi előírásokat tartalmaz a felszerelt gép kezelésére vonatkozóan.

Az ebben a fejezetben tárgyalt tudnivalók figyelembe vétele előfeltétele a gép biztonságos kezelésének és zavarmentes üzemeltetésének.

Erről a jelen használati utasítás további fejezeteiben további figyelmeztetéseket talál, amelyeket legalább ilyen pontosan be kell tartani. A figyelmeztetéseket az adott kezelésre kell érteni.

A szállított alkatrészekre vonatkozó figyelmeztetések a megfelelő szállítói dokumentációkban találhatóak meg. Ezeket a figyelmeztetéseket is tartsa be.

3.2 A figyelmeztető jelzések jelentése

A kezelési útmutató figyelmeztető jelzéseit a veszély súlyosságának és bekövetkeztük valószínűségének megfelelően rendszereztük.

A figyelmeztető jelzések a gép használata során szerkezeti okokból el nem hárítható veszélyekre hívják fel a figyelmet. Az alkalmazott figyelmeztetések az alábbiak szerint épülnek fel:

Figyelmeztető szó

Szimbólum Magyarázat

Példa

▲ VESZÉLY



A figyelmeztető jelzések figyelmen kívül hagyása életveszélyes

A veszély és a lehetséges következmények leírása.

Ezeknek a figyelmeztető jelzéseknek a figyelmen kívül hagyása rendkívül súlyos sérülésekhez, akár halálos kimenetelhez is vezethet.

► Tennivalók a veszély elhárítása érdekében.

A figyelmeztető jelzések veszélyeinek szintjei

A veszély szintjét a figyelmeztető szó jelzi. A veszélyek szintjét az alábbiak szerint osztályozzuk:

▲ VESZÉLY



A veszély típusa és forrása

Ez a figyelmeztetés a személyi sérülés lehetőségére és a közvetlenül fenyegető életveszélyre hívja fel a figyelmet.

Ezeknek a figyelmeztető jelzéseknek a figyelmen kívül hagyása rendkívül súlyos sérülésekhez, akár halálos kimenetelhez is vezethet.

- ▶ Ennek a veszélynek az elkerülése érdekében feltétlenül ügyeljen a leírt tennivalókra.
-

▲ FIGYELMEZTETES



A veszély típusa és forrása

Ez a figyelmeztetés a személyi sérülés szempontjából esetlegesen veszélyes helyzetre hívja fel a figyelmet.

Ezeknek a figyelmeztetéseknek a figyelmen kívül hagyása súlyos sérüléseket okoz.

- ▶ Ennek a veszélynek az elkerülése érdekében feltétlenül ügyeljen a leírt tennivalókra.
-

▲ VIGYAZAT



A veszély típusa és forrása

Ez a figyelmeztetés a személyi sérülés, anyagi vagy környezeti kár szempontjából esetlegesen veszélyes helyzetre hívja fel a figyelmet.

Ezeknek a figyelmeztetéseknek a figyelmen kívül hagyása sérüléseket a termék vagy a környezet károsodását okozhatják.

- ▶ Ennek a veszélynek az elkerülése érdekében feltétlenül ügyeljen a leírt tennivalókra.
-

ÉRTESÍTÉS

Az általános tudnivalók alkalmazási tippeket és különösen hasznos információkat tartalmaznak, de nem figyelmeztetnek veszélyekre.

3.3 Általános tudnivalók a gép biztonságával kapcsolatban

A gép a legkorszerűbb technológiával és az elfogadott műszaki szabályok szerint készült. Ennek ellenére az alkalmazása és karbantartása során veszélyek merülhetnek fel a felhasználók vagy harmadik felek egészségére, illetve a gép vagy egyéb anyagi tárgyak korlátozásaira nézve.

Ezért a gépet csak a következő feltételekkel üzemeltesse:

- kifogástalan és szállításbiztos állapotban,
- biztonságosan és a veszélyek tudatában.

Ez feltételezi, hogy Ön ismeri és betartja a jelen használati útmutató tartalmát. Ön ismeri és tudja alkalmazni a vonatkozó balesetvédelmi előírásokat, valamint az általánosan elismert biztonságtechnikai, munkaegészségügyi és közúti közlekedési szabályokat.

3.4 Tudnivalók az üzemeltető számára

Az üzemeltető felelős a gép rendeltetésszerű használatáért.

3.4.1 A személyzet szakképzettsége

A gép kezelésével, karbantartásával vagy üzemben tartásával megbízott személyeknek a munkakezdés előtt el kell olvasniuk és meg kell érteniük a jelen használati útmutatóban leírtakat.

- A gépet kizárólag betanított és az üzemeltető által meghatalmazott személyek üzemeltethetik.
- A képzés/oktatás/betanítés alatt lévő személyek a gépen csak egy szakképzett személy felügyelete alatt dolgozhatnak a gépen.
- A karbantartási és üzemben tartási munkákat csak szakképzett karbantartó személyzet végezheti.

3.4.2 Betanítás

A RAUCH cég üzemeltetői partnerei, képviselői vagy dolgozói tanítják be az üzemeltetőt a gép kezelésére és karbantartására.

Az üzemeltetőnek gondoskodnia kell róla, hogy az újonnan érkezett kezelő és karbantartó személyzet gondos alaposággal legyen betanítva a gép kezelésére és üzemben tartására a jelen használati útmutató figyelembe vételével.

3.4.3 Balesetvédelem

A biztonsági és balesetvédelmi előírásokat minden országban törvény szabályozza. A gép üzemeltetője felelős az adott országban érvényes előírások betartásáért.

Ezenkívül vegye figyelembe a következő tudnivalókat is:

- Soha ne hagyja a gépet felügyelet nélkül működni.
- A munka és a szállítás során a gépre semmilyen esetben nem szabad fel szállni (**utasszállítás tilos**).
- A géprészeket **ne** használja segítségül a felszálláshoz.
- Viseljen szűk ruházatot. Kerülje a pántos, rojtos vagy egyéb típusú ruházatot, amely beakadásra hajlamos lehet.
- Vegyi anyagok kezelése során vegye figyelembe a gyártó figyelmeztetéseit. Lehetőség szerint viseljen egyéni védőeszközöket.

3.5 Az üzembiztonságra vonatkozó tudnivalók

A veszélyes helyzetek elkerülésére a gépet csak üzembiztos állapotban szabad használni.

3.5.1 A gép emelése és mozgatása

A gép kartondobozban és raklapra állítva kerül kiszállításra.

- A gépet kizárólag alkalmas raklapemelővel vagy villástargoncával emelje meg a raklappal együtt. Ügyeljen az összsúlyra.
- Soha ne emelje a gépet a tartálynál vagy más nem jelölt kötözési pontnál fogva.

3.5.2 A gép leállítása

- Állítsa a gépet üres tartállyal vízszintes, szilárd talajra.
- A gép leállításakor nyissa ki teljesen az adagoló tolózárát.

3.5.3 A gép feltöltése

- A feltöltéshez használjon lapátot vagy vödört.
- A gépet legfeljebb a peremig töltsse fel. Ügyeljen a maximális megengedett terhelhetőségre.

3.5.4 Üzembe helyezés előtti ellenőrzések

Az első és minden további üzembe helyezés előtt ellenőrizze a gép üzembiztonságát.

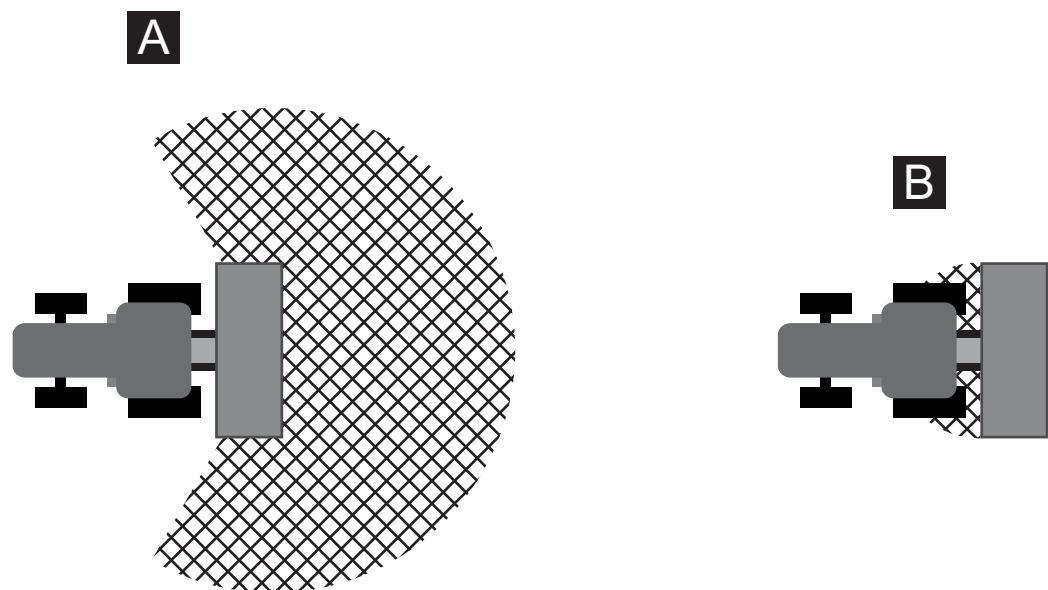
- A gép minden biztonsági berendezése megvan és működőképes?
- Minden rögzítőelem és teherviselő rögzítés meg van húzva és rendeltésszerű állapotban van?
- A szórótárcsa, a szórólapátok és azok rögzítése megfelelő állapotban van?
- A keverőujjak megfelelő állapotban vannak?
- Minden rögzítés szilárdan le van zárva?
- Senki nem tartózkodik a gép veszélyzónájában?

3.5.5 Veszélyzóna

A kirepülő szóróanyag súlyos sérüléseket (pl. szemsérülést) okozhat.

Ha a traktor és a gép között tartózkodik, a traktor elgurulása vagy a gép mozgása akár halálos kimenetelhez is vezethet.

Az alábbi ábrán a gép veszélyzónái láthatók.



3.1 ábra: Vontatott készülékek veszélyzónái

- [A] Veszélyzóna szóróüzemben
 [B] Veszélyzóna a gép felszerelésekor/leszerelésekor

- Ezért ügyeljen arra, hogy senki ne tartózkodjon a gép szórási hatósugarában [A].
- Ha valaki a gép veszélyzónájába kerül, azonnal állítsa le a gépet.
- Ha a gépet a traktorra szereli, mindenkit tartson távol a veszélyzónáktól [B].

3.5.6 Üzem közben

- A gép üzemzavara esetén azt azonnal le kell állítani és biztosítani kell. Az üzemzavarokat szakképzett és erre jogosult személlyel azonnal el kell hárítani.
- Soha ne másszon fel a gépre.
- A forgó gépalkatrészek súlyos sérüléseket okozhatnak. Ezért figyeljen arra, hogy testrészek vagy ruhadarabok soha ne kerüljenek forgó részek közelébe.
- Ne helyezzen idegen anyagokat (pl. csavarokat, anyákat) a szóróanyagtartályba.
- A kirepülő szóróanyag súlyos sérüléseket (pl. szemsérülést) okozhat. Ügyeljen arra, hogy senki ne tartózkodjon a gép szórási területén.
- Túl magas szélsébség esetén abba kell hagyni a szórást, mert a szórási tartomány nem tartható be.
- Soha ne másszon fel a gépre nagyfeszültségű elektromos vezetékek alatt.

3.6 A műtrágya használata

A műtrágya szakszerűtlen kiválasztása vagy használata személyi sérüléshez vagy környezeti károkhoz vezethet.

- A műtrágya kiválasztásánál tájékozódjon annak emberi, környezeti és gépi hatásairól.
- Tartsa be a műtrágya gyártója által meghatározott utasításokat!

3.7 Ápolás és karbantartás

A karbantartás és az üzemben tartás során további veszélyekkel kell számolni, amelyek a gép kezelése során nem lépnek fel.

- A karbantartási és üzemben tartási munkákat mindig kiemelt figyelemmel hajtsa végre. Különösen gondosan és a veszélyekre ügyelve dolgozzon.

3.7.1 A karbantartó személyzet szakképzettsége

- Hegesztési munkákat csak szakemberek végezhetnek.

3.7.2 Kopó alkatrészek

- Tartsa be a jelen használati útmutatóban leírt karbantartási és ápolási intervallumokat.
- Tartsa be a beszállítói alkatrészekre vonatkozó karbantartási és ápolási intervallumokat is. Tájékozódjon a megfelelő szállítói dokumentációkból.
- Javasoljuk, hogy minden szezon után ellenőriztesse a kereskedővel a gép állapotát, különösen a rögzítőelemeket, a biztonsági szempontból lényeges műanyag alkatrészeket, adagolóelemeket (mint az adagoló tolózár és a keverőberendezés), a szórótárcsát és a lapátokat.
- A cserealkatrészeknek meg kell felelniük a gyártó által megadott műszaki követelményeknek. A műszaki követelmények pl. eredeti pótalkatrészekkel biztosíthatók.
- Az önzáró anyák csak egyszeri használatra készültek. Az alkatrészek rögzítéséhez (pl. szórólapátcsere) mindig használjon új önzáró anyát.

3.7.3 Karbantartási és üzemben tartási munkák

- Minden tisztítási, karbantartási, ápolási munka, illetve hibaelhárítás előtt állítsa le a traktor motorját. Várja meg, amíg az összes forgó rész megáll.
- Gondoskodjon arról, hogy senki ne tudja illetéktelenül bekapcsolni a gépet. Vegye ki a traktor gyújtáskulcsát.
- Ellenőrizze, hogy a traktor rendeltetésszerűen van összekapcsolva a géppel. Állítsa a gépet üres tartállyal vízszintes, szilárd talajra, és biztosítsa elgurulás ellen.
- Ha a felemelt gép alatt kell karbantartási és javítási munkákat vagy ellenőrzéseket végeznie, biztosítsa külön a felemelt gépet lezuhanás ellen (pl. bakokkal).
- A tartályban kialakult dugulást mindig csak a gép álló helyzetében hárítsa el és soha ne kézzel vagy lábbal, hanem mindig használjon alkalmas szerszámot.
- A gép vízzel, gőzborotvával vagy más tisztítóeszközzel való tisztítása előtt tákarjon le minden alkatrészt, amelyet nem érhet tisztítófolyadék (pl. síklócsapágyak).
- Ellenőrizze rendszeresen az anyák és csavarok rögzítettségét. Húzza utána a meglazult kötéseket.

3.8 Közlekedésbiztonság

Közutakon történő közlekedés előtt a traktornak és a felszerelt gépnek meg kell felelnie az adott ország közötti közlekedési szabályainak. A rendelkezések betartásáért a jármű tulajdonosa és vezetője a felelős.

3.8.1 Indulás előtti ellenőrzés

Az indulás előtti ellenőrzések fontosak a közlekedésbiztonság szempontjából. Közvetlenül a közlekedés előtt ellenőrizze az üzemi feltételeknek, a közlekedésbiztonságnak és az adott ország törvényeinek való megfelelést.

- Nem haladja meg a megengedett össztömeget?
- Ellenőrizze a gumiabroncsok nyomását és a traktor fékrendszerének működését.
- A gép előírászerűen van felszerelve?
- Nem tud elszabadulni szóróanyag menet közben?
 - Vegye figyelembe a tartály töltöttségi szintjét.
 - Az adagoló tolózárnak zárva kell lennie.
- A gép világítása és jelölése megfelel az adott ország közutak használatára vonatkozó közlekedési előírásainak? Figyeljen a figyelmeztető táblák, fényvisszaverők és kiegészítő világítások előírászerű felszerelésére.

3.8.2 Vonulás a géppel

A traktor menettulajdonságai, borulási, kormányzási és fékjellemzői a felszerelt gép hatására megváltoznak. Így például a nagy terhelés miatt az első tengely tehermentesül, ami rontja a kormányozhatóságot.

- A vezetési stílust igazítsa a megváltozott menettulajdonságokhoz.
- Menet közben mindig figyeljen a megfelelő kilátásra. Ha ez nem biztosított, akkor segítőre van szükség.
- Tartsa be a megengedett legnagyobb sebességet.
- Hegy- és lejtmenetnél, illetve lejtésre merőleges haladásnál kerülje a túl éles íveket. A súlypont eltolódása miatt fennáll a borulás veszélye. Különösen óvatosan haladjon egyenetlen, puha talajon (pl. táblára való behajtáskor, járdaszegélynél).
- Vonulás és üzem közben személyek nem tartózkodhatnak a gépen.

3.9 Biztonsági berendezések a gépen

3.9.1 A biztonsági berendezések helye



3.2 ábra: A biztonsági berendezések, valamint figyelmeztetések és utasítások elhelyezkedése – előlnézet

- [1] Maximális hasznos terhelésre vonatkozó figyelmeztetés
- [2] Állítható szórótárcsavédő (szórási szélesség lehatárolása)
- [3] Használati utasítás elolvasására felszólító felirat
- [4] Első szórótárcsavédő
- [5] Gyári szám
- [6] Adattábla

3.9.2 A biztonsági berendezések funkciója

A biztonsági berendezések az Ön egészségét és életét óvják.

- A géppel végzett munka megkezdése előtt győződjön meg róla, hogy a biztonsági berendezések működőképesek.
- A gépet csak működő biztonsági berendezésekkel szabad üzemeltetni.

Megnevezés	Funkció
Állítható szórótárcsa-védő (szórási szélesség lehatárolása)	Megakadályozza, hogy a forgó szórótárcsa valamit oldalról vagy hátulról behúzzon. Biztosítja a szóróanyag kívánt szórási szélességre kiterjedő szórását.
Első szórótárcsavédő	Megakadályozza, hogy a forgó szórótárcsa valamit előlről behúzzon.

3.10 Figyelmeztető és utasító táblák

A gépen különböző figyelmeztető és utasító táblák vannak elhelyezve (elhelyezésüket a gépen lásd: [3.2. ábra](#)).


A figyelmeztető és utasító táblák a gép részei. Nem távolíthatók el és nem változtathatók meg. A hiányzó vagy olvashatatlan jelzéseket azonnal pótolni kell.

Ha a javítási munkák során új alkatrészeket építenek be, akkor ezekre ugyanúgy el kell helyezni a figyelmeztető és utasító táblákat, mint az eredeti alkatrészekeken voltak.




ÉRTESÍTÉS

A megfelelő figyelmeztető és utasító táblákat a pótalkatrész-üzletágból szerezheti be.

3.10.1 Figyelmeztető matricák

	<p>Olvassa el a kezelési útmutatót és a biztonsági utasításokat.</p> <p>A gép üzembe helyezése előtt olvassa el a kezelési útmutatót és a biztonsági utasításokat, és tartsa be ezeket.</p> <p>A kezelési útmutató a használathoz részletes magyarázatot nyújt Önnek, és értékes információkat szolgáltat a kezeléshez, a karbantartáshoz és az ápoláshoz.</p>
---	--

3.10.2 Utasításokat tartalmazó matricák és adattábla

	<p>Maximális hasznos terhelés 60 kg</p>
	<p>Adattábla</p>
	<p>Gyári szám</p>

4 Műszaki adatok

4.1 Gyártó

RAUCH Landmaschinenfabrik GmbH
Landstraße 14.

D-76547 Sinzheim

Telefon: +49 (0) 7221 / 985-0

Telefax: +49 (0) 7221 / 985-200

Szervizközpont, műszaki ügyfélszolgálat

RAUCH Landmaschinenfabrik GmbH

Postafiók: 1162

D-76545 Sinzheim

Telefon: +49 (0) 7221 / 985-250

Telefax: +49 (0) 7221 / 985-203

4.2 A gép leírása

A gépet az alábbi fejezetben leírtaknak megfelelően használja: [„Rendeltetészerű használat”, 1. oldal.](#)

A gép az alábbi részegységekből áll:

- Tartály keverőujjakkal és kifolyóval
- Váz
- Hajtóelemek
- Adagolóelemek (keverő, adagoló tolózá, szórási mennyiségskála)
- Szórási szélesség beállítására szolgáló elemek
- Biztonsági berendezések; lásd [„Biztonsági berendezések a gépen”, 13. oldal.](#)

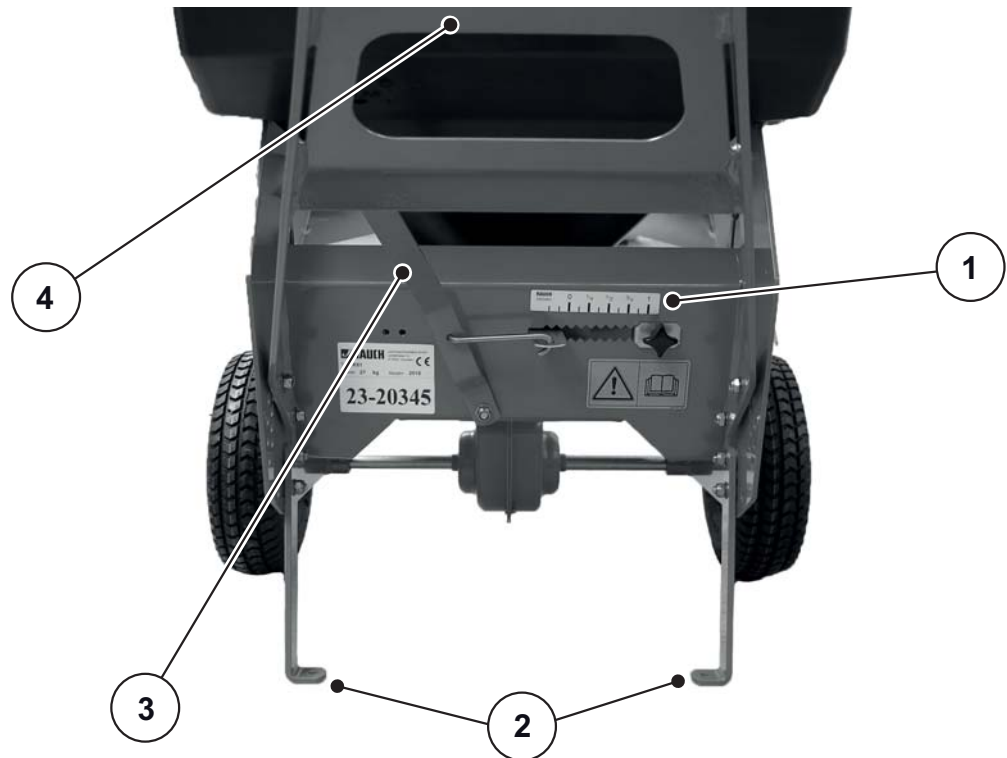
4.2.1 Részegységek áttekintése – hátsó oldal



4.1 ábra: Részegységek áttekintése – hátsó oldal

- | | |
|----------------------------------|--|
| [1] Tartály | [4] Hajtás |
| [2] Szórási szélesség beállítása | [5] Szórótárcsa |
| [3] Járókerekek | [6] Szórási szélesség határoló lemezei |

4.2.2 Részegységek áttekintése – első oldal



4.2 ábra: Részegységek áttekintése – első oldal

- | | |
|-------------------------------|----------------------------------|
| [1] Szórási mennyiség skálája | [3] Adagoló toológár állítókarja |
| [2] Támasztólábak | [4] Vonórúd |

4.3 Műszaki adatok, alapfelszereltség**Méretetek:**

Adatok		K 51
Teljes szélesség	kb.	58 cm
Szórási szélesség		0,5 m - 5,0 m
Tartálykapacitás	kb.	55 l
Betöltési magasság	kb.	73 cm
Ajánlott szórási sebesség	max.	6 km/h

Tömegek és terhelések:**ÉRTESÍTÉS**

A gép önsúlya (tömege) a felszereltségtől függően eltérő lehet. Az adattáblán megadott önsúly (tömeg) az alapfelszereltség esetén értendő.

Adatok		K 51
Üres súly	kb.	29 kg
Hasznos terhelés	max.	60 kg

5 Szállítás traktor nélkül

5.1 Általános biztonsági tudnivalók

A gép szállítása előtt vegye figyelembe a következő tudnivalókat:

- A munkákat csak megfelelő, betanított és kifejezetten ezzel megbízott személyeknek végezhetik el.
- Alkalmas szállítóeszközöket használjon!
- A szállítási útvonalat előre tisztázni kell, és az esetleges akadályokat el kell távolítani.
- Az összes biztonsági és szállítási berendezés üzemképességét ellenőrizni kell.
- Minden veszélyes helyet megfelelően biztosítani kell, még akkor is, ha ezek csak rövid ideig állnak fenn.
- A szállításért felelős személy kell, hogy gondoskodjon a gép szakszerű szállításáról.
- Illetéktelen személyeket a szállítási útvonaltól távol kell tartani. Az érintett területeket le kell zárni!
- A gépet óvatosan kell szállítani, és megfelelő gondossággal kezelni.
- A gépet lehetőleg a talaj közelében kell a felállítási helyre szállítani.

5.2 Fel- és lerakodás, felállítás

1. Állapítsa meg a gép súlyát.
Ehhez tekintse meg az adattáblán látható adatokat.
2. A gépet második személy segítségével óvatosan emelje meg.
3. A gépet óvatosan helyezze a szállítójármű platójára, illetve stabil felületre.

6 Üzembe helyezés

6.1 A gép átvétele

A gép átvételekor kérjük, ellenőrizze a szállítási terjedelem hiánytalanságát.

Az alapkivitel szállítási terjedelmének része:

- Előszerelt univerzális szórógép
- 1 kezelési útmutató K 51
- Vonórúd
- Vonószem
- Markolat
- Csavarkészletet tartalmazó tasak

Kérjük, ellenőrizze a megrendelt extra felszereléseket is!

Kérjük, ellenőrizze, hogy a szállítás során esetleges károk keletkeztek-e, vagy alkatrészek hiányoznak-e! Igazoltassa a szállítási sérüléseket a szállítmányozóval.

ÉRTEŚÍTÉS

Az átvételkor ellenőrizze az alkatrészek szilárd és rendeltetésszerű rögzítését.

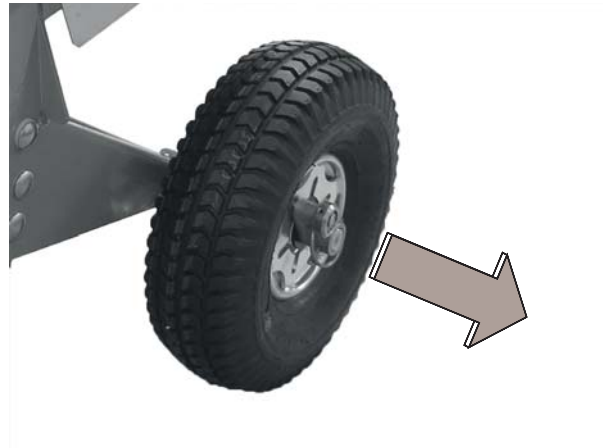
Kétségek esetén, kérjük, forduljon a kereskedőjéhez vagy közvetlenül a gyárhoz!

6.2 Előkészítés a szükséges üzemmódra

A kiszállítási állapotban a gépet manuális üzemmódra készítik elő. Ennek következtében a szórótárcsák és a keverőkarok forognak, ha a gépet tolják.

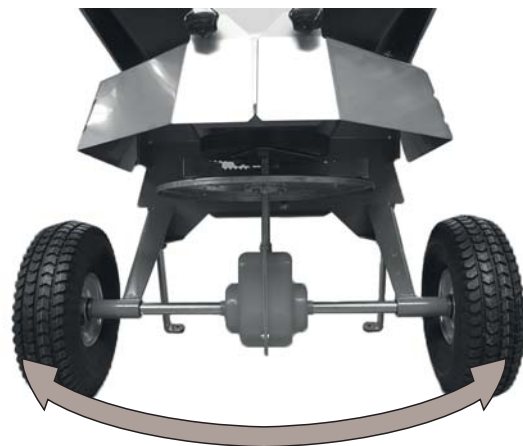
Ahhoz, hogy a gépet kistraktor üzemmódban lehessen használni, a kerekeknél található csatlakozókat fel kell cserélni.

1. Húzza ki a tengelyből a jobb oldali kerék körrugós csapszegét.
2. Húzza le a tengelykapcsolót a tengelyről.
3. Húzza ki a tengelyből a bal oldali kerék körrugós csapszegét.
4. Húzza le a tengelykapcsolót a tengelyről.



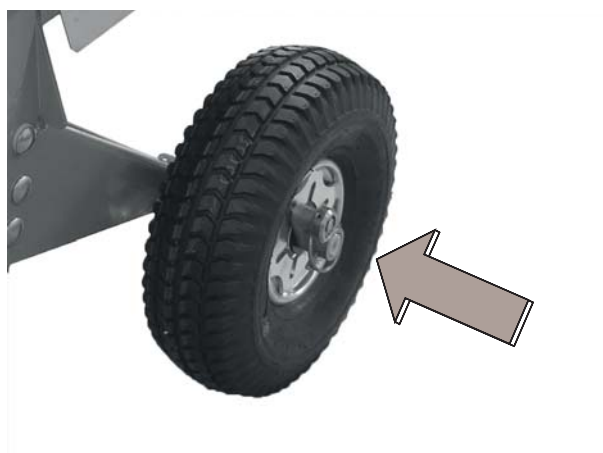
6.1 ábra: Régi típusú tengelykapcsolóval szerelt tengely

5. Cserélje ki egymással a két tengelykapcsolót.



6.2 ábra: Tengelykapcsolók cseréje

6. A tengely két végébe illeszzen egy-egy körrugós csapszeget.



6.3 ábra: Körrugós csapszeges tengely

6.3 Traktoros üzem előkészítése

6.3.1 Traktorral szembeni követelmény

A gép biztonságos és rendeltetésszerű használata érdekében a traktornak vonókészülékkel kell rendelkeznie.

6.3.2 Vonórúd előkészítése a traktoros üzemhez

A gép rendeltetésszerű használatához a vonórúdat az üzemmódtól függően át kell alakítani.

1. Csavarozza a vonószemet a vonórúdra.



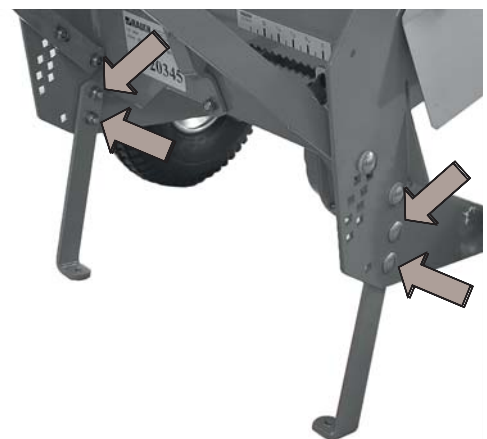
6.4 ábra: Vonórúd a traktoros üzemhez

6.3.3 Támasztólábak előkészítése a traktoros üzemhez

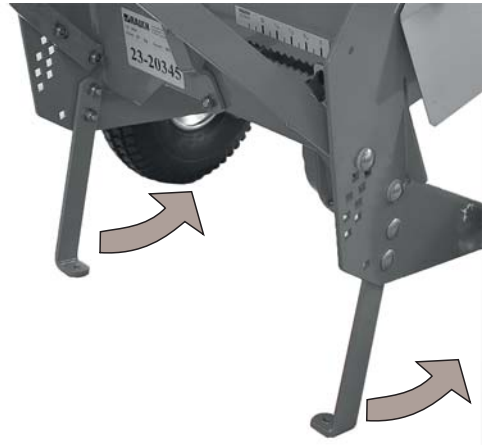
A gép vázán támasztólábak találhatók. Ezek csak a kézi üzemmódban használhatók.

Ahhoz, hogy a gépet kistraktoros üzemmódban használni lehessen, a lábakat fel kell hajtani.

1. Lazítsa meg a csavarokat.



6.5 ábra: Támasztólábak lent



2. Hajtsa fel a támasztólábakat.
3. Húzza meg a csavarokat.

6.6 ábra: Behajtható támasztólábak

6.3.4 A gép felszerelése a traktorra

- Akassza a vonószemet a kistraktor csapszeges vonóberendezésébe.

6.4 Kézi üzemmód előkészítése

6.4.1 Vonórúd előkészítése a kézi üzemhez



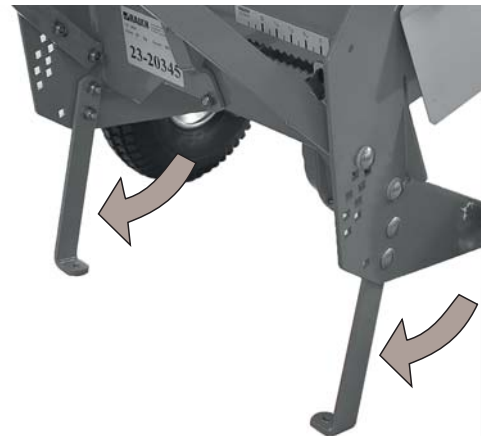
1. Csavarozza fel a markolatot a vonórúdra.

6.7 ábra: Kézi üzem vonórúdja

6.4.2 Támasztólábak előkészítése a kézi üzemhez

A gép vázán támasztólábak találhatók. Ezek csak a kézi üzemmódban használhatók.

Ahhoz, hogy a gépet kistraktoros üzemmódban használni lehessen, a lábakat le kell hajtani.



1. Hajtsa le a támasztólábakat.

6.8 ábra: Támasztólábak lent

6.5 Gép feltöltése

⚠ VESZÉLY



A nem megfelelő traktor veszélyt jelenthet

Ha a gépet nem megfelelő traktorra szeretné szerelni, az az üzemeltetés vagy a szállítás során súlyos baleseteket okozhat.

- ▶ Csak olyan traktort használjon, amely megfelel a gép műszaki követelményeinek.
- ▶ A járműdokumentumokkal ellenőrizze, hogy a traktor megfelel-e a gépnek.

Különösen a következő előfeltételeket ellenőrizze:

- Üzembiztos a traktor és az gép is?
- Van vonóberendezése a traktornak?
- A gép egyenletes, szilárd talajon áll?

⚠ VIGYAZAT



Nem megengedett össz tömeg

A megengedett össz tömeg túllépése korlátozza a jármű (traktor és munkagép) üzemi és közlekedési biztonságát és súlyos károkat okozhat a gépben és a környezetben.

- ▶ Feltöltés előtt határozza meg a betölthető mennyiséget.
- ▶ Tartsa be a megengedett össz tömeget.

A gép feltöltésére vonatkozó tudnivalók

- Zárja le az adagoló tolózárát.
- A megengedett legnagyobb betölthető mennyiség meghatározásakor ügyeljen a szórando anyag sűrűségére (kg/l).
 - A szóróanyag súlya a szóróanyag jellegétől (pl. zúzalék, homok, műtrágya) és annak állapotától (száraz, nedves) függ.
- Ha a gép a traktorra van szerelve, akadályozza meg annak az elgurulását. Ehhez húzza be a kéziféket.
- A feltöltéshez használjon lapátot vagy vödört.
- A gépet maximum a peremig töltse fel.

ÉRTESÍTÉS

A munkavégzés helyéhez vonulás közben a hajtást a keverőberendezésről leválasztva kímélheti a kiszórando anyagot.

7 Gépbeállítások

7.1 Szórás mennyiség beállítása

▲ FIGYELMEZTETES

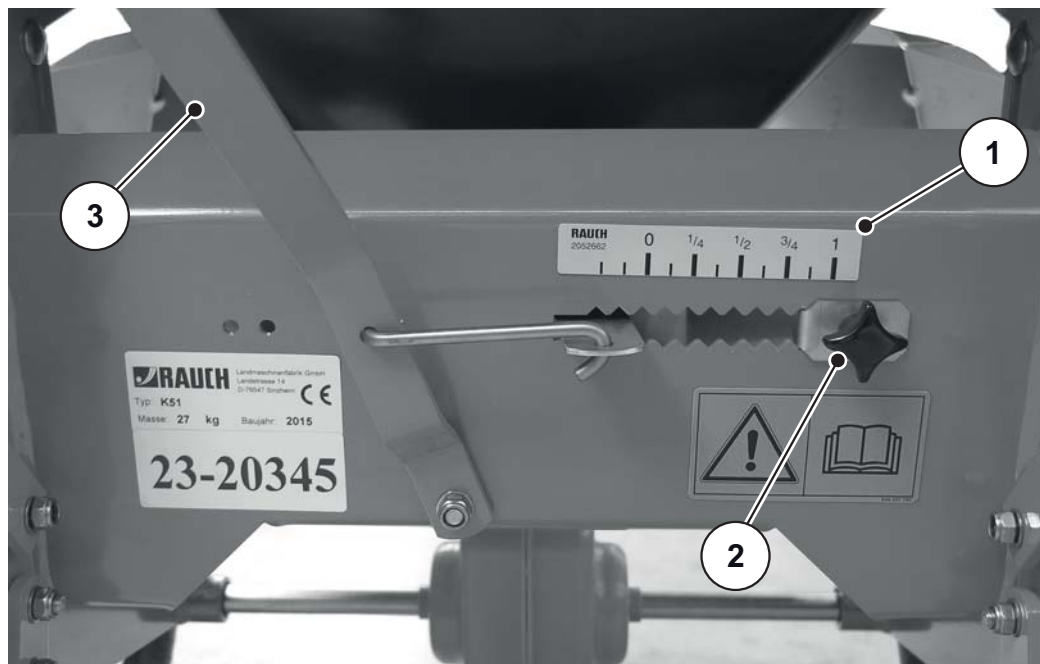


A szórás mennyiség beállításánál becsípődés- és nyírásveszély áll fenn!

Az adagoló tolózár állítókarjának állítása az ujjak súlyos sérülésével járhat.

- Soha ne nyúljon az ujjával az adagoló tolózár állítókarjának mozgási irányába.

Az adagoló tolózár nyílásán áthaladó szórás mennyiség állítható be.



7.1 ábra: A szórás mennyiség beállítására szolgáló skála

- [1] Szórás mennyiség skálája [3] Adagoló tolózár állítókarja
[2] Ütköző

Állítsa az adagoló tolózár állítókarját arra a pozícióra, amelyet előzőleg a szórás táblázatból meghatározott. Ez az az ütközési helyzet, amelybe az adagoló tolózár állítókarját a szórás munka kezdete előtt mechanikus úton beállítja.

- Jobbra a nagyobb számértékek irányába mozdítva az adagoló tolózár nyílik.
- Balra a kisebb számértékek irányába mozdítva az adagoló tolózár záródik.

▲ VIGYAZAT



Az adagoló tolózár túl kicsi nyílása anyagi kárt okozhat

A túl kevésbé kinyitott adagoló tolózár eltömődhet, és károsíthatja a szóróanyagot. Nő a keverőmű kopása.

- Mindig válasszon megfelelően nagy nyílást az adagoló tolózárrel, amelynél a szóróanyag akadálytalanul kiléphet.

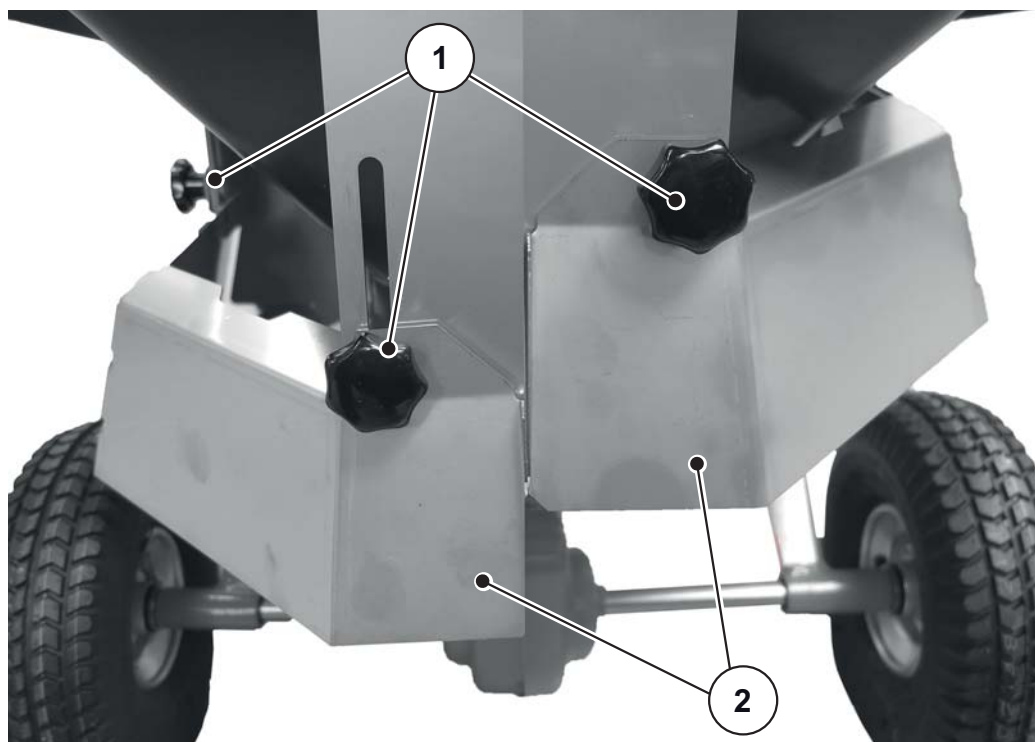
7.2 Szórási szélesség határolásának beállítása

A szórási szélesség határolása a különböző pozíciókban kb. **0,5 m – 5 m** szórási szélességeket tesz lehetővé. A szórási szélesség a kiszórt anyag jellegétől és minőségétől függ.

ÉRTESÍTÉS

Ellenőrizze a szórási szélesség határolásának megfelelő állapotát. A szórási szélességet határoló elemek károsodása és deformációja befolyásolja a szórásképet.

Beállítás:



7.2 ábra: Szórási szélesség határolása

- [1] Szórási szélesség határoló lemezeinek beállítására szolgáló csillagfogantyúk
 [2] Szórási szélesség határoló lemezei

1. Válassza ki azt az oldalt, amelyet be kíván állítani.
2. Lazítsa meg az oldalsó csillagfogantyút.
3. Lazítsa meg a hátsó csillagfogantyút.
4. Tolja a szórási szélességet határoló lemezt [2] a kívánt helyzetbe.
 - Szórási szélesség határoló lemezének **felfelé** mozdítása: A szórási szélesség **növekszik**.
 - Szórási szélesség határoló lemezének **lefelé** mozdítása: A szórási szélesség **csökken**.
5. Húzza meg a csillagfogantyúkat.
 - ▷ Az új szórási szélesség beállítása megtörtént.
6. Ellenőrizze a szórásképet (szemrevételezéssel vagy mérőlécclal), és adott esetben korrigálja a beállítást.

7.3 Szórólapátok beállítása (vontatott üzem)

ÉRTESÍTÉS

A megbontás után dobja el az önzáró anyát és pótolja újjal. Lásd [48. oldal](#)

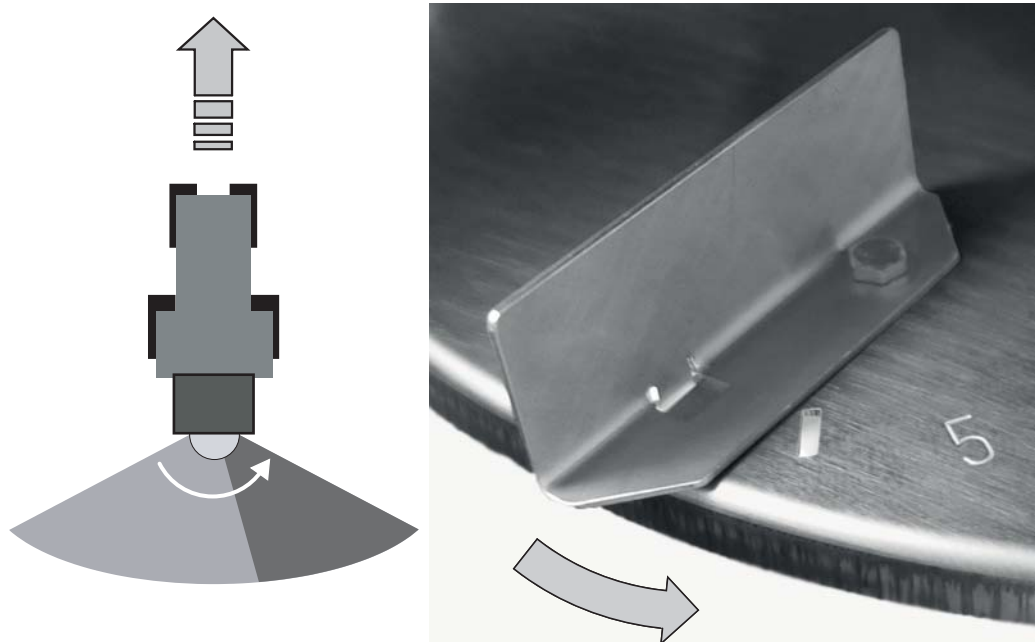
7.3.1 Szórási sűrűség növelése a menetirány szerinti jobb oldalon

1. Ügyeljen a szórótárcsa forgásirányára.



7.3 ábra: Szórótárcsa forgásiránya

2. Vegye ki a szórólapátok csavarjait a hozzájuk tartozó anyákkal és alátétekkel együtt.



7.4 ábra: Szórási sűrűség a menetirány szerinti jobb oldalon

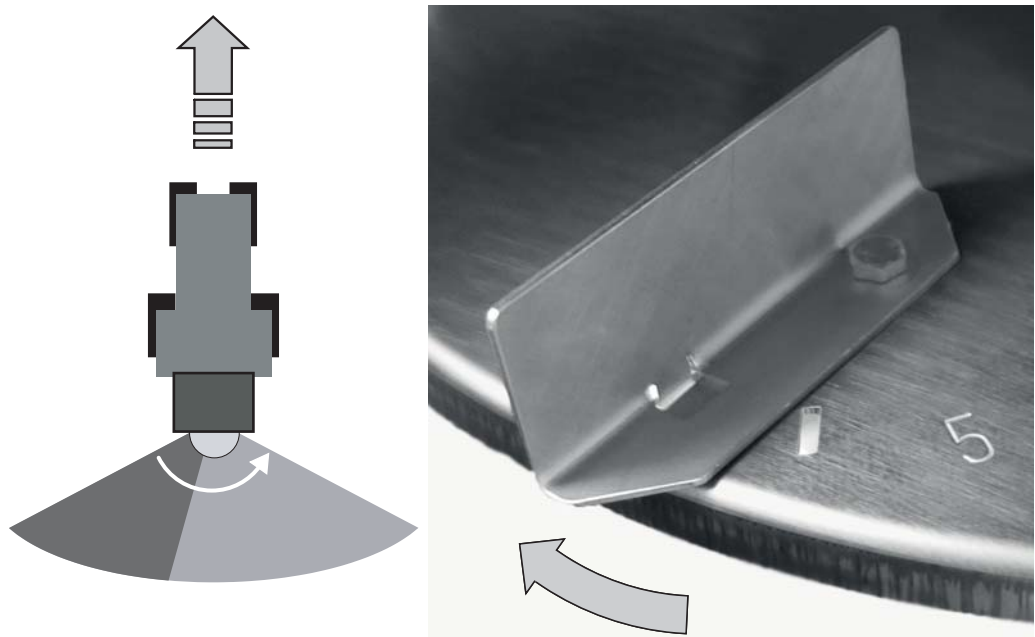
Fehér nyíl: Szórótárcsa forgásiránya

Szürke nyíl: Szórólapátok állítása a szórótárcsa forgásirányával ellentétes irányba

3. Állítsa hátrafelé a szórólapátokat az 5-ös számjegy irányába.
 - ▷ Ennek a beállításnak a hatására a szóróanyag **később** kerül kiszórásra.
4. Csavarozza fel a szórólapátokat (meghúzónyomaték: kb. 7 Nm). Ehhez **mindig új önzáró** anyákat használjon.
 - ▷ **A szórási sűrűség a menetirány szerinti jobb oldalon növekszik.**

7.3.2 Szórási sűrűség növelése a menetirány szerinti bal oldalon

1. Ügyeljen a szórótárcsa forgásirányára. Lásd [7.3. ábra](#).
2. Vegye ki a szórólapátok csavarjait a hozzájuk tartozó anyákkal és alátétekkel együtt.



7.5 ábra: Szórási sűrűség a menetirány szerinti bal oldalon

Fehér nyíl: Szórótárcsa forgásiránya

Szürke nyíl: Szórólapátok állítása a szórótárcsa forgásirányával megegyező irányba

3. Állítsa a szórólapátokat előre az 1-es számjegy irányába.
 - ▷ Ennek a beállításnak a hatására a szóróanyag **korábban** kerül kiszórásra.
4. Csavarozza fel a szórólapátokat (meghúzónyomaték: kb. 7 Nm). Ehhez **mindig új önzáró** anyákat használjon.
 - ▷ **A szórási sűrűség a menetirány szerinti bal oldalon növekszik.**

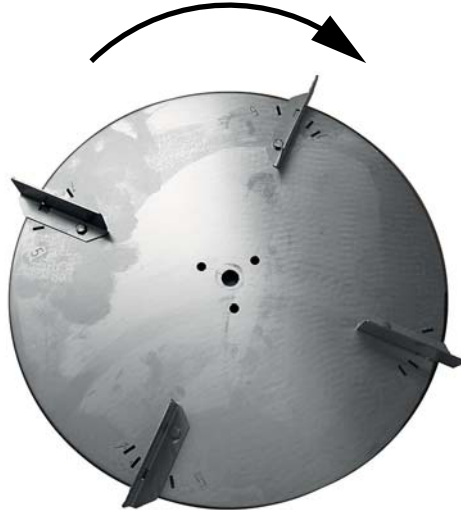
7.4 Szórólapátok beállítása (tolt üzem)

ÉRTESÍTÉS

A megbontás után dobja el az önzáró anyát és pótolja újjal. Lásd [48. oldal](#)

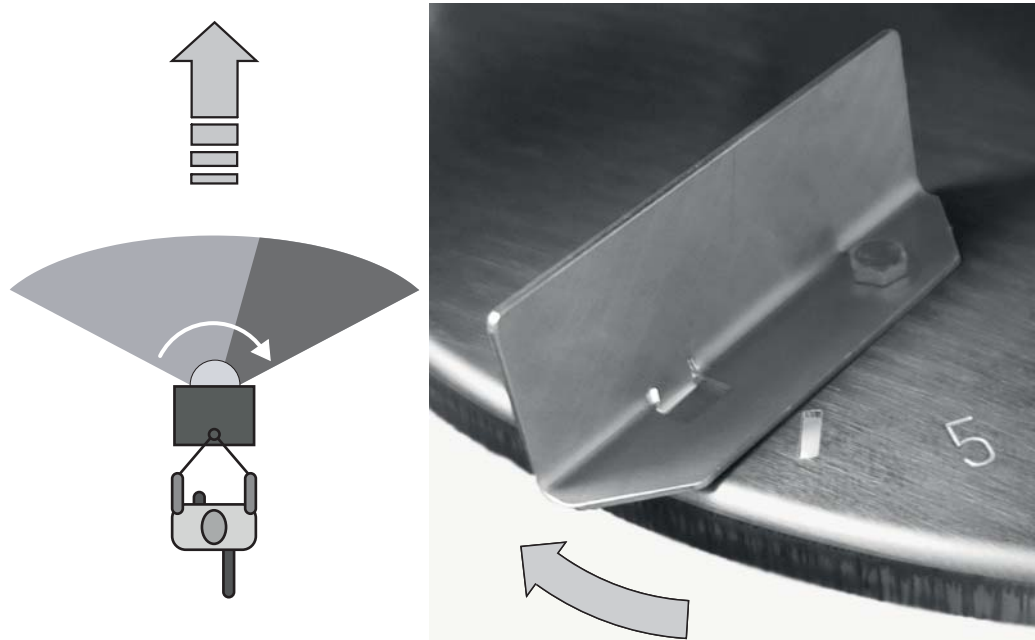
7.4.1 Szórási sűrűség növelése a menetirány szerinti jobb oldalon

1. Ügyeljen a szórótárcsa forgásirányára.



7.6 ábra: Szórótárcsa forgásiránya

2. Vegye ki a szórólapátok csavarjait a hozzájuk tartozó anyákkal és alátétekkel együtt.



7.7 ábra: Szórási sűrűség a menetirány szerinti jobb oldalon

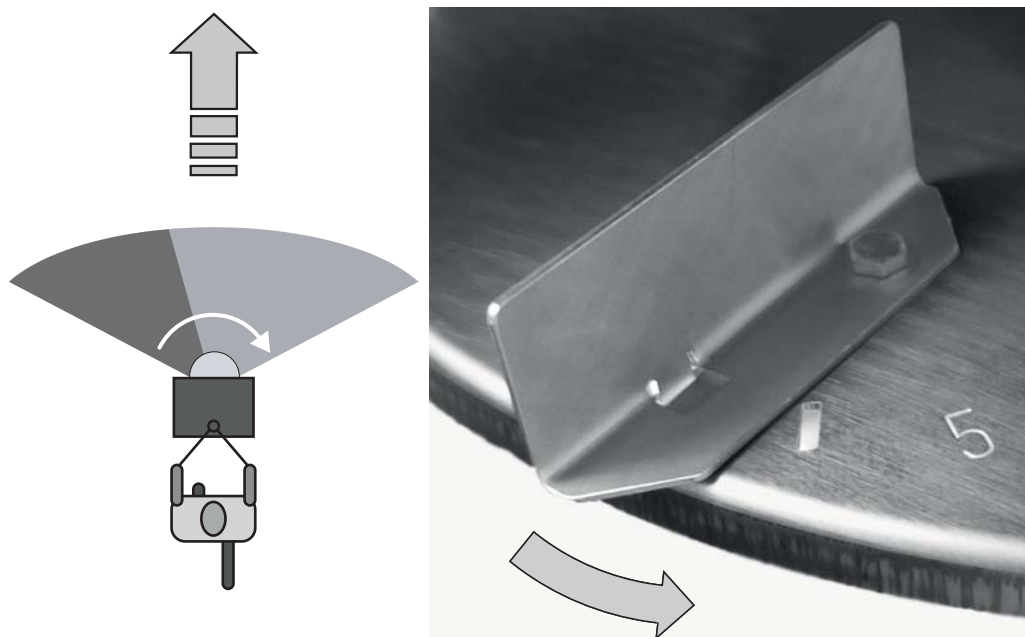
Fehér nyíl: Szórótárcsa forgásiránya

Szürke nyíl: Szórólapátok állítása a szórótárcsa forgásirányával ellentétes irányba

3. Állítsa hátrafelé a szórólapátokat az 1-es számjegy irányába.
 - ▷ Ennek a beállításnak a hatására a szóróanyag **később** kerül kiszórásra.
4. Csavarozza fel a szórólapátokat (meghúzónyomaték: kb. 7 Nm). Ehhez **mindig új önzáró** anyákat használjon.
 - ▷ **A szórási sűrűség a menetirány szerinti jobb oldalon növekszik.**

7.4.2 Szórási sűrűség növelése a menetirány szerinti bal oldalon

1. Ügyeljen a szórótárcsa forgásirányára. Lásd [7.3. ábra](#).
2. Vegye ki a szórólapátok csavarjait a hozzájuk tartozó anyákkal és alátétekkel együtt.



7.8 ábra: Szórási sűrűség a menetirány szerinti bal oldalon

Fehér nyíl: Szórótárcsa forgásirány

Szürke nyíl: Szórólapátok állítása a szórótárcsa forgásirányával megegyező irányba

3. Állítsa a szórólapátokat előre az 5-ös számjegy irányába.
 - ▷ Ennek a beállításnak a hatására a szóróanyag **korábban** kerül kiszórásra.
4. Csavarozza fel a szórólapátokat (meghúzónyomaték: kb. 7 Nm). Ehhez **mindig új önzáró** anyákat használjon.
 - ▷ **A szórási sűrűség a menetirány szerinti bal oldalon növekszik.**

7.5 Szórási táblázat használata

7.5.1 A szórási táblázatra vonatkozó tudnivalók

A szórási táblázat értékeit a szóróanyag-ellenőrző berendezésen határoztuk meg.

Az ehhez használt szóróanyagokat a gyártótól vagy kereskedőtől szereztük be. A tapasztalat azt mutatja, hogy a rendelkezésre álló szóróanyag – még azonos megnevezéssel is – a tárolásból, szállításból eredően eltérő szórási tulajdonságokkal rendelkezhet.

A szórási táblázatban megadott szórási beállításokkal így eltérő szórási mennyiség és kevésbé jó szóróanyag-eloszlás adódhat.

Tartsa be pontosan a beállítási értékeket. Még egy kis mértékben eltérő beállítás is lényeges változást okozhat a szórási képben.

ÉRTEŚÍTÉS

A ténylegesen használt szóróanyagoknak megfelelő szórási beállításokért a kezelőszemélyzet felelős.

Kifejezetten felhívjuk a figyelmet, hogy nem vállalunk felelősséget a szórási hibák miatt bekövetkező következménykéért.

7.5.2 A szórási táblázatok listája

ÉRTEŚÍTÉS

Az alábbi adatok mindegyike gr/m² egységben szerepel.

Táblázat	Oldal
Téli útkarbantartás szórási táblázata	37. oldal
Műtrágyák szórási táblázata	
Agrosil LR Silikat COMPO	37. oldal
Basatop Sport COMPO	37. oldal
Cornufera NPK Günther	38. oldal
Ferro Top COMPO	38. oldal
Floranid Club COMPO	38. oldal
Floranid NK COMPO	39. oldal
Floranid permanent COMPO	39. oldal

Táblázat	Oldal
Gali Gazon COMPO	39. oldal
Mohairtó és gyeprágya, ZG Raiffeisen	40. oldal
Rasen Floranid COMPO	40. oldal
Sportica K COMPO	40. oldal

Téli útkarbantartás szórási táblázata

- Szórási szélesség 1 m
- Haladási sebesség 5 km/h

Nyílás állása	Zúzalék (3,5)	Homok (0,3)	Só	Teljes értékű trágya NPK
1/4	10	15	10	32
-	-	-	-	-
1/2	55	61	24	65
-	-	-	-	-
3/4	105	125	38	105
-	-	-	-	-
1/1	180	187	65	170

Agrosil LR Silikat COMPO

- Összetétel: 20 % P + 8 % Na

Nyílás állása	Haladási sebesség, km/h							
	3	4	5	6	7	8	9	10
1/4	17	13	10	8	7	6	6	5
-	92	69	55	46	39	34	31	28
1/2	200	150	120	100	86	75	67	60
-	308	231	185	154	132	116	103	93
3/4	417	313	250	208	179	156	139	125
-	517	388	310	258	221	194	172	155
1/1	600	450	360	300	257	225	200	180

Basatop Sport COMPO

- Összetétel: NPK 20 - 5 - 10

Nyílás állása	Haladási sebesség, km/h							
	3	4	5	6	7	8	9	10
1/4	17	13	10	8	7	6	6	5
-	50	38	30	25	21	19	17	15
1/2	150	113	90	75	64	56	50	45
-	342	256	205	171	146	128	114	103
3/4	517	388	310	258	221	194	172	155
-	700	525	420	350	300	263	233	210
1/1	817	613	490	408	350	306	272	245

Cornufera NPK Günther

- Összetétel: NPK 20 - 5 - 10

	Haladási sebesség, km/h							
Nyílás állása	3	4	5	6	7	8	9	10
1/4	23	18	14	12	10	9	8	7
-	142	106	85	71	61	53	47	43
1/2	260	195	156	130	111	98	87	78
-	445	334	267	223	191	167	148	134
3/4	628	471	377	314	269	236	209	189
-	817	613	490	408	350	306	272	245
1/1	1003	754	603	503	431	377	335	302

Ferro Top COMPO

- Összetétel: NK 6 - 12

	Haladási sebesség, km/h							
Nyílás állása	3	4	5	6	7	8	9	10
1/4	17	13	10	8	7	6	6	5
-	67	50	40	33	29	25	22	20
1/2	150	113	90	75	64	56	50	45
-	208	156	125	104	89	78	69	63
3/4	558	419	335	279	239	209	186	168
-	708	531	425	354	304	266	236	213
1/1	783	588	470	392	336	294	261	235

Floranid Club COMPO

- Összetétel: NPK 10 - 5 - 20 + 4

	Haladási sebesség, km/h							
Nyílás állása	3	4	5	6	7	8	9	10
1/4	25	19	15	13	11	9	8	8
-	50	38	30	25	21	19	17	15
1/2	225	169	135	113	96	84	75	68
-	358	269	215	179	154	134	119	108
3/4	550	413	330	275	236	206	183	165
-	708	531	425	354	304	266	236	213
1/1	783	588	470	392	336	294	261	235

Floramid NK COMPO

- Összetétel: NK 14 - 19

	Haladási sebesség, km/h							
Nyílás állása	3	4	5	6	7	8	9	10
1/4	25	19	15	13	11	9	8	8
-	108	81	65	54	46	41	36	33
1/2	283	213	170	142	121	106	94	85
-	417	313	250	208	179	156	139	125
3/4	617	463	370	308	264	231	206	185
-	833	625	500	417	357	313	278	250
1/1	900	675	540	450	386	338	300	270

Floramid permanent COMPO

- Összetétel: NPK 16 - 7 - 15

	Haladási sebesség, km/h							
Nyílás állása	3	4	5	6	7	8	9	10
1/4	25	19	15	13	11	9	8	8
-	92	69	55	46	39	34	31	28
1/2	225	169	135	113	96	84	75	68
-	417	313	250	208	179	156	139	125
3/4	525	394	315	263	225	197	175	158
-	700	525	420	350	300	263	233	210
1/1	717	538	430	358	307	269	239	215

Gali Gazon COMPO

- Összetétel: 27 % K

	Haladási sebesség, km/h							
Nyílás állása	3	4	5	6	7	8	9	10
1/4	50	38	30	25	21	19	17	15
-	183	138	110	92	79	69	61	55
1/2	383	288	230	192	164	144	128	115
-	542	406	325	271	232	203	181	163
3/4	783	588	470	392	336	294	261	235
-	867	650	520	433	371	325	289	260
1/1	1058	794	635	529	454	397	363	318

Mohairtó és gyeprágya, ZG Raiffeisen

	Haladási sebesség, km/h							
Nyílás állása	3	4	5	6	7	8	9	10
1/4	23	18	14	12	10	9	8	7
-	128	96	77	64	55	48	43	39
1/2	235	176	141	118	101	88	78	71
-	407	305	244	203	174	153	136	122
3/4	580	435	348	290	249	218	193	174
-	750	563	450	375	321	281	250	225
1/1	920	690	552	460	394	345	307	276

Rasen Floranid COMPO

- Összetétel: NPK 20 - 5 - 8 + 2

	Haladási sebesség, km/h							
Nyílás állása	3	4	5	6	7	8	9	10
1/4	17	13	10	8	7	6	6	5
-	75	56	45	38	32	28	25	23
1/2	233	175	140	117	100	88	78	70
-	400	300	240	200	171	150	133	120
3/4	533	400	320	267	229	200	178	160
-	658	494	395	329	282	247	219	198
1/1	758	569	455	379	325	284	253	228

Sportica K COMPO

- Összetétel: NK 30 - 10

	Haladási sebesség, km/h							
Nyílás állása	3	4	5	6	7	8	9	10
1/4	8	6	5	4	4	3	3	3
-	33	25	20	17	14	13	11	10
1/2	92	69	55	46	39	34	31	28
-	225	169	135	113	96	84	75	68
3/4	342	256	205	171	146	128	114	103
-	475	356	285	238	204	178	158	143
1/1	575	431	345	288	246	216	192	173

8 Szórási munka

8.1 Általános tudnivalók

A korszerű technológia alkalmazása és a gép modern felépítése, illetve a gyári szóróanyag-vizsgálóberendezésünkkel végzett gondos, állandó tesztek eredményeként a kifogástalan szórás kép előfeltételei adottak.

Gépeinket nagy gondossággal gyártjuk. A szórt mennyiségek eltérése és az esetleges zavarok azonban rendeltetés szerű használat esetén sem zárhatók ki.

Ezek okai lehetnek:

- A szóróanyag fizikai tulajdonságainak a szállítás közben járó keverőberendezés miatti megváltozása (pl. különböző szemcseméret-megoszlás, különböző sűrűség, szemcsealak és felület, nedvesség).
- Csomósodás és nedves szóróanyag.
- Szél általi elhordás: Túl erős szél esetén szakítsa félbe a szórási munkát.
- Eltömődések vagy hídképződések pl. idegen anyagok, zsákmaradékok, nedves szóróanyag ... miatt
- A talaj egyenetlenségei.
- Kopó alkatrészek, pl. keverőberendezés, keverőujjak, szórólapátok, kivezetés elhasználódása.
- Külső hatás által okozott sérülés.
- Hiányzó tisztítás és korrózióvédelem.
- Helytelen haladási sebességek.
- A gép hibás beállítása.

ÉRTESÍTÉS

A gép minden használata után elvégzett tisztítás megelőzi a lerakódásokat a tartály fenekén. Ezáltal csökken a keverőujjak kopása és növekszik a gép üzembiztonsága.

Figyeljen a gép pontos beállítására. Már a kis mértékben hibás beállítás is lényegesen ronthat a szórás képen. Ezért minden alkalmazás előtt és közben is ellenőrizze a megfelelő működést és a szórási mennyiség kellő pontosságát.

A különösen kemény szóróanyagok, növelik a szórólapátok kopását.

A nem magán a gépen keletkezett károk megtérítésére vonatkozó igényt kizárjuk.

Ide tartozik az is, hogy a szórási hibákból eredő következménykárok iránti felelősségvállalást kizárjuk.

8.2 Útmutató a kézi üzemmódban végzett szóráshoz

A gép rendeltetésszerű használatának részét képezi a gyártó által előírt üzemi, karbantartási és karbantartási feltételek betartása is. A **szórási üzemhez** ezért mindig hozzátartoznak az **előkészítési** és **tisztítási/karbantartási** munkák.

▲ FIGYELMEZTETES



A szóróanyag sérülésveszélyt okoz

A távozó szóróanyag sérüléseket okozhat.

▶ Senki nem tartózkodhat a veszélyzónában.

-
- A szórási munkát az alább részletezett eljárás szerint végezze el.

Előkészítés

- Zárja le az adagoló tolózárát
- Töltse be a szóróanyagot [28. oldal](#)
- Állítsa be a szórási szélesség határolását [30. oldal](#)

Szórás

- Vonulás a szórás helyére
- Nyissa ki a tolózárát, és kezdje meg a szórási munkát
- Fejezze be a szórási munkát és zárja be a tolózárát
- Maradék anyag leengedése [44. oldal](#)

Tisztítás/karbantartás

- Nyissa ki az adagoló tolózárát
- Tisztítás és karbantartás [45. oldal](#)

8.3 Útmutató a traktorral végzett szóráshoz

A gép rendeltetésszerű használatának részét képezi a gyártó által előírt üzemi, karbantartási és karbantartási feltételek betartása is. A **szórási üzemhez** ezért mindig hozzátartoznak az **előkészítési** és **tisztítási/karbantartási** munkák.

▲ FIGYELMEZTETES



A szóróanyag sérülésveszélyt okoz

A távozó szóróanyag sérüléseket okozhat.

► Senki nem tartózkodhat a veszélyzónában.

- A szórási munkát az alább részletezett eljárás szerint végezze el.

Előkészítés

- Szerelje a szórót a traktorra [26. oldal](#)
- Zárja le az adagoló tolózárát
- Töltse be a szóróanyagot [28. oldal](#)
- Állítsa be a szórási szélesség határolását [30. oldal](#)

Szórás

- Vonulás a szórás helyére
- Nyissa ki a tolózárát, és kezdje meg a szórási munkát
- Fejezze be a szórási munkát és zárja be a tolózárát
- Maradék anyag leengedése [44. oldal](#)

Tisztítás/karbantartás

- Nyissa ki az adagoló tolózárát
- Szerelje le a szórót a traktorról
- Tisztítás és karbantartás [45. oldal](#)

8.4 Zúzalék vagy szemcsés műtrágya szórása

Zúzalék és szemcsés műtrágya szórása során ügyeljen az alábbiakra:

- Annyira nyissa ki az adagoló tolóajtót, hogy a keverőberendezés akadálytalanul tudja kihordani a zúzalékot vagy a szemcsés műtrágyát.

0 °C alatti hőmérsékleteken a nedves szóróanyag a tartályban megfagyhat és a keverőberendezés károsodását okozhatja.

- Ügyeljen arra, hogy a szóróanyag a tartályban ne tudjon megfagyni.
- A feltöltött gépet ne hagyja éjszakára a szabadban.
- Tartsa szárazon a szóróanyagot.

8.5 Homok, só vagy homok-só keverék szórása

Homok, só és homok-só keverék szórása során ügyeljen az alábbiakra:

- Annyira nyissa ki az adagoló tolóajtót, hogy a keverőberendezés akadálytalanul tudja kihordani a szórt anyagot.
- A só higroszkopikus tulajdonsága miatt csak takaróponyvával használja a gépet.
- Kerülje a só hosszabb idejű tárolását a tartályban.

8.6 Maradék anyag leengedése

ÉRTESÍTÉS

A gép minden használata után elvégzett tisztítás megelőzi a lerakódásokat a tartály fenekén. Ezáltal csökken a keverőujjak kopása és növekszik a gép üzembiztonsága.

1. Állítsa a legfelső helyzetbe a szórási szélesség határoló lemezeit.
2. Állítson elegendő nagyságú edényt a gép elé a maradék szóróanyag befogadására.
3. Döntse meg annyira a gépet, hogy a maradék szóróanyag fent kifolyjon a tartályból.

9 Ápolás és karbantartás

9.1 Biztonság

A karbantartás és az üzemben tartás során további veszélyekkel kell számolni, amelyek a gép kezelése során nem lépnek fel.

A karbantartási és üzemben tartási munkákat mindig kiemelt figyelemmel hajtsa végre. Különösen gondosan és a veszélyekre ügyelve dolgozzon.

ÉRTESÍTÉS

A nagyobb karbantartási munkákat végeztesse el a kereskedővel.

▲ FIGYELMEZTETES



A megemelt gép borulásveszélyes

A felboruló gép testrészek beszorulását és törését okozhatja.

- ▶ Mindig biztosítsa a gépet megfelelő alátámasztással.

▲ FIGYELMEZTETES



Az adagoló tolózárok zúzó- és törésveszélyt okozhatnak.

A távozó szóróanyag sérüléseket okozhat.

- ▶ Senki nem tartózkodhat a veszélyzónában.

Különösen vegye figyelembe az alábbi tudnivalókat:

- Hegesztési munkákat csak szakemberek végezhetnek.
- A cserealkatrészeknek meg kell felelniük a gyártó által megadott műszaki követelményeknek. Ez például eredeti RAUCH alkatrészek esetén teljesül.
- Minden tisztítási, karbantartási, üzemben tartási munka, illetve hibaelhárítás előtt állítsa le a traktor motorját, és várja meg, amíg a forgó alkatrészek megállnak.
- Kizárólag **hozzáértő és felhatalmazott szakműhely** végezhet javítási munkákat.

ÉRTESÍTÉS

Vegye figyelembe a [3: Biztonság, 5. oldal](#) fejezetben szereplő figyelmeztetéseket is. Vegye figyelembe a [3.7: Ápolás és karbantartás, 10. oldal](#) részben szereplő tudnivalókat is.

9.2 Kopó alkatrészek és csavarkötések

9.2.1 Kopóalkatrészek ellenőrzése

Kopó alkatrészek: **Szórólapátok, keverőberendezés, keverőujjak és tartályfenék.**

- Ellenőrizze a kopó alkatrészeket.

Ha ezeken az alkatrészekeken kopás, deformáció egyértelmű jelei vagy lyukak láthatók, a kopott alkatrészeket ki kell cserélni, mert ellenkező esetben hibás szórásképet kapunk.

A kopó alkatrészek élettartama többek között a használt szóróanyagtól is függ.

9.2.2 Csavarkötések ellenőrzése

A csavarkötéseket gyárilag az előírt nyomatékkal meghúzzuk és biztosítjuk. Különösen az első üzemórákban a lengések és rezgések meglazíthatják a csavarkötéseket.

- Új gép üzemeltetésekor kb. 30 üzemóra után ellenőrizze a csavarkötések meghúzását.
- Ellenőrizze rendszeresen, legalább a szórási szezon előtt, hogy minden csavarkötés szilárd-e.

Egyes alkatrészek (pl. szórólapátok) önzáró anyákkal vannak rögzítve. Ilyen alkatrészek szerelésekor **mindig új önzáró** anyákat használjon.

9.3 Tisztítás

A gép értékének megőrzése érdekében javasoljuk, hogy minden használat után lágy vízszugárral azonnal tisztítsa meg.

Különösen vegye figyelembe az alábbi tudnivalókat a tisztításhoz:

- Olajozott gépeket csak olajleválasztóval ellátott gépmosóban szabad mosni.
- Nagynyomású vízszugárral történő mosáskor a sugarat **soha** ne irányítsa a feliratokra és a siklócsapágyakra.

A tisztítás után javasoljuk, hogy kezelje környezetbarát korrózióvédő anyaggal a **száraz** gépet, **különösen a nemesacél részeket.**

9.4 Keverőberendezés ellenőrzése

9.4.1 Keverőberendezés kiszerezése

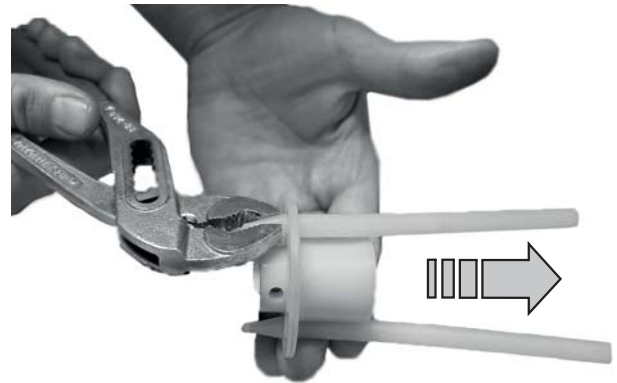
1. Húzza ki a körrugós csapszeget.
2. Emelje ki a keverőberendezést.



9.1 ábra: Keverőberendezés a tartályban

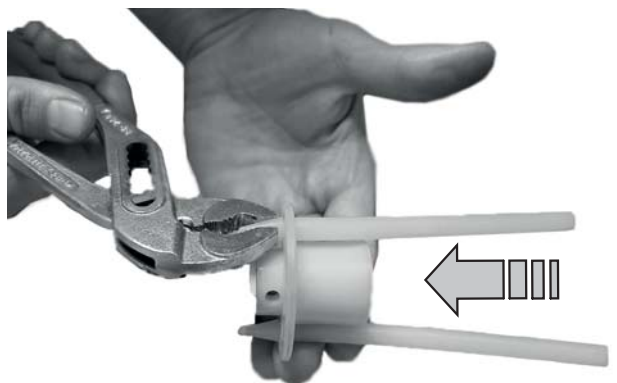
9.4.2 Keverőujjak cseréje

1. Fogóval tolja ki a régi keverőujjakat a keverőberendezésből.



9.2 ábra: Keverőberendezés a régi keverőujjakkal.

2. Fogóval húzza be az új keverőujjakat a keverőberendezésbe.



9.3 ábra: Keverőberendezés az új keverőujjakkal.

ÉRTESÍTÉS

A keverőberendezés beépítése fordított sorrendben történik.

- Beépítéskor kenje meg zsírral a keverőberendezést.
- Ellenőrizze, hogy a körrugós csapszeg megfelelően a helyére került-e.

9.5 Szórolapátok cseréje

A szórolapát típusának meghatározása:

⚠ VIGYAZAT



A szórolapáttípusok megfelelése

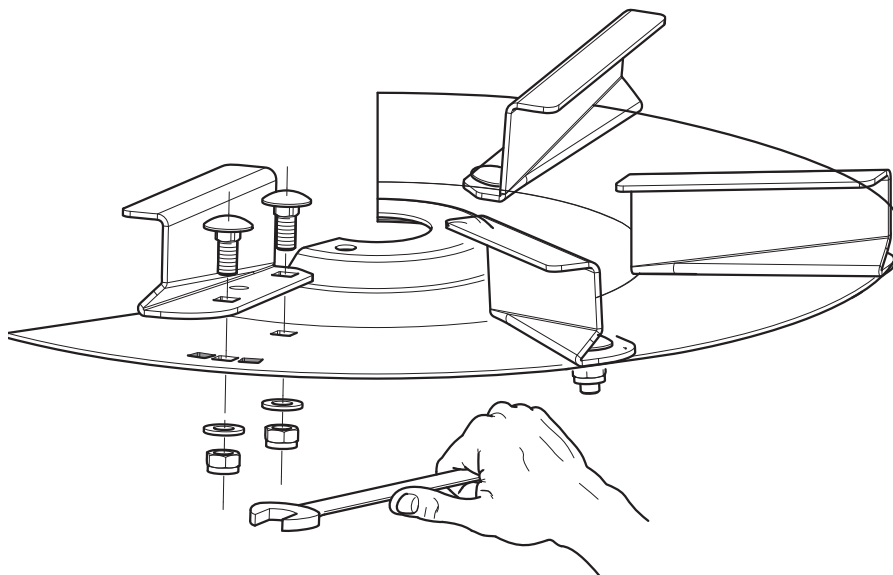
A szórolapát típusa és mérete a szórotárcsához illeszkedik.

- ▶ Csak az adott tárcsának megfelelő szórolapátokat szerelje fel.

ÉRTESÍTÉS

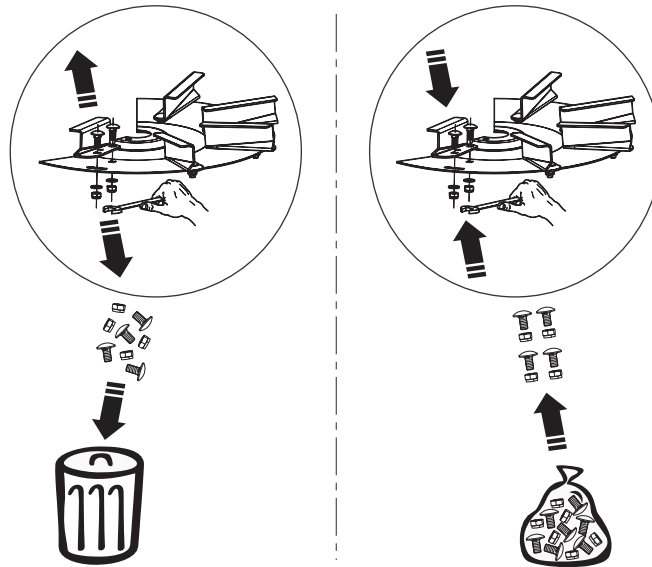
Ez az ábra a szórolapátok cseréjének elvét mutatja. A bemutatott szórotárcsa nem felel meg az adott gépbe beépített szórotárcsának.

Szórolapátok cseréje:



9.4 ábra: Lazítsa ki a lapát csavarjait

1. Lazítsa ki a lapát önzáró anyáit, és vegye le a lapátot.
2. Helyezze fel az új lapátot a tárcsára. Ügyeljen a megfelelő lapáttípusra.



9.5 ábra: Használjon új önzáró anyát

3. Csavarozza fel a szórólapátot. Ehhez **mindig új önzáró** anyákat használjon.

9.6 Kenési terv

Kenési pontok	Kenőanyagok	Jelölés
Adagoló tolózár	Zsír, olaj	Mindig gondoskodjon a könnyű mozgásáról, és rendszeresen zsírozza.
Csuklók, perselyek	Zsír, olaj	Ha száraz futásra tervezték, akkor is enyhén meg kell kenni.
Keverőberendezés a hajtótengelyen	Zsír	Mindig gondoskodjon a könnyű mozgásáról, és rendszeresen zsírozza. A szezon végén zsírozza be.

10 Üzemzavarok és lehetséges okok

▲ FIGYELMEZTETES



Sérülésveszély nem megfelelő üzemzavar-elhárítás esetén

A késedelmes vagy nem megfelelően képzett személyek által végzett szakszerűtlen üzemzavar-elhárítás súlyos testi sérüléseket, valamint a gép és a környezet károsodásait okozhatja.

- ▶ A fellépő üzemzavarokat **azonnal** el kell hárítani.
- ▶ A zavarelhárítást önállóan csak akkor szabad elvégezni, ha rendelkezik a megfelelő **képesítéssel**.

Üzemzavar	Lehetséges ok/intézkedés
Rendszertelen anyageloszlás	<ul style="list-style-type: none"> ● Távolítsa el a szórótárcsára, a szórólapátokra és a kivételre tapadt szóróanyagot. ● A szórólapát elkopott. Cserélje ki a szórólapátot. ● A nyitó toológár nem nyílik ki teljesen. Ellenőrizze a nyitó toológár működését. ● A beállítókar reteszelve nem akadt be.
A szóróanyag adagolása a szórótárcsához egyenetlen	<ul style="list-style-type: none"> ● Ellenőrizze és adott esetben cserélje ki a keverőberendezést. ● Hárítsa el az eltömődéseket.
A szórótárcsa billeg.	<ul style="list-style-type: none"> ● Ellenőrizze a szilárd rögzítést.
Az adagoló toológár nem nyílik ki.	<ul style="list-style-type: none"> ● az adagoló toológár nehezen mozog. Ellenőrizze a toológár, az emelők és a csuklók mozgását, és szükség esetén javítsa ki.
A keverőberendezés nem működik.	<ul style="list-style-type: none"> ● Ellenőrizze a kopását. ● Ellenőrizze a befogócsapok sérüléseit és kopását.
Adagolónyílások eltömődése: szóróanyagcsomók, nedves szóróanyag, egyéb szennyeződések (levelek, szalma, zsákmaradékok)	<ul style="list-style-type: none"> ● Hárítsa el az eltömődéseket. Ehhez: <ol style="list-style-type: none"> 1. Állítsa le a traktort, vegye ki a gyújtáskulcsot, 2. nyissa ki az adagoló toológárat, 3. helyezzen el egy felfogó tartályt, 4. Tisztítsa meg az adagolónyílást előlről egy alkalmas szerszám segítségével 5. távolítsa el az idegen anyagokat a tartályból, 6. Zárja le az adagoló toológárat.

11 Ártalmatlanítás

11.1 Biztonság

▲ FIGYELMEZTETES



Környezetszennyezés a hidraulika- és hajtóműolaj nem megfelelő ártalmatlanítása esetén

A hidraulika- és hajtóműolajok nem bomlanak le teljesen biológiai úton. Ebből kifolyólag az olajat nem szabad szabályozatlanul a környezetbe juttatni.

- ▶ A kifolyt olajat homokkal, földdel vagy más szívóképes anyaggal kell felitatni, illetve megfékezni.
- ▶ A hidraulika- és hajtóműolajat egy erre kijelölt tartályba kell gyűjteni és a hatósági előírásoknak megfelelően kell ártalmatlanítani.
- ▶ Az olaj kifolyását illetve csatornarendszerbe való bejutását meg kell akadályozni.
- ▶ Az olaj vízvezető-rendszerbe való bejutását homokból, földből vagy más szívóképes anyagból készített akadályokkal kell meggátolni.

▲ FIGYELMEZTETES



Környezetszennyezés a csomagolóanyag nem megfelelő ártalmatlanítása esetén

A csomagolóanyag kémiai kötéseket tartalmaz, amelyet ennek megfelelően kell kezelni.

- ▶ A csomagolóanyagot egy erre felhatalmazott hulladékkezelőnél kell ártalmatlanítani.
- ▶ A nemzeti előírásokat be kell tartani.
- ▶ A csomagolóanyagot **sem** elégetni, sem a háztartási hulladékba helyezni nem szabad.

▲ FIGYELMEZTETES



Környezetszennyezés az alkatrészek nem megfelelő ártalmatlanítása esetén

A szakszerűtlen és nem hozzáértő ártalmatlanítás esetén fennáll a környezetkárosítás veszélye.

- ▶ Az ártalmatlanítást csak erre felhatalmazott szolgáltató végezheti.

11.2 Ártalmatlanítás

A következő pontok korlátozás nélkül érvényesek. A nemzeti törvények alapján az intézkedéseket meg kell határozni és végre kell hajtani.

1. Az összes alkatrészt, segéd- és üzemi anyagot szakemberrel el kell távolítani a gépből.

Ezeket típus szerint szét kell válogatni.

2. Minden hulladékanyagot a helyi előírások és újrahasznosítási vagy különleges hulladékirányelvek szerint szakosodott szolgáltatóhoz kell elszállítani.

Címszójegyzék

A

Adattábla 15
Ártalmatlanítás 53

B

Beállítások
Gép 29
Szórási mennyiség 29
Szórási szélesség határolása 30
Szórólapátok (tolt üzem) 33
Szórólapátok (vontatott üzem) 31

Biztonság 5

Balesetvédelem 8
Biztonsági berendezés 13
Figyelmeztető jelzések 5
Forgalom 11
Karbantartás 11
Kopó alkatrészek 10
Matrica 14
Szállítás 12
Üzemben tartás 11
Üzemeltetés 8

F

Figyelmeztető jelzések
Jelentés 5
Matrica 15

G

Gép
Adattábla 15
Ártalmatlanítás 53
Átvétel 23
Beállítások 29
Felszerelés a traktorra 28
Feltöltés 8
Gyári szám 15
Leállítás 8
Leírás 18
Maximális hasznos terhelés 15
Megfelelőségi nyilatkozat 2
Rend. használat 1
Rendellenes használat 1
Szállítás 12
Szórási munka 41–44
Üzemzavarok 51

Gyári szám 15

Gyártó 2, 17

H

Használat
Rendeltetésszerű ~ 1
Homok
Szórás 44

K

Karbantartás 46–49
Biztonság 11
Kenési terv 49
Szórólapátok 48
Karbantartó személyzet
Képesítés 10
Kenési terv 49
Keverőberendezés
Leszerelés 47
Kezelési útmutató 3, 23
Felépítés 3
Tudnivalók 4

Kistraktor

Felszerelés 26
Kopó alkatrészek 10, 46

M

Maradék anyag leengedése 44
Matrica 14
Figyelmeztető jelzések 15
Utasítások 15
Maximális hasznos terhelés 15
Megfelelőségi nyilatkozat 2
Méretek 20
Munkavédelmi berendezések 13
Előlnézet 13
Működés 14
Szórótárcsavédő 14
Védőrács 14
Műszaki adatok 17
Méretek 20
Tömegek és terhelések 20

R

Rendellenes használat 1
Részegységek áttekintése 19
Hátsó oldal 18

S

Só

Szórás 44

Szállítás 12, 21

Szórási mennyiség

Beállítása 29

Szórási munka 41–44

Használat kézi üzemmódban 42

Homok szórása 44

Munkavégzés traktorral 43

Só szórása 44

Zúzalék szórása 44

Szórási sűrűség 31, 33

Szórási szélesség határolása

Beállítása 30

Szórási táblázat 35

Szórólapátok

Beállítása (tölt üzem) 33

Beállítása (vontatott üzem) 31

Csere 48

Szórótárcsa

Szórólapátok cseréje 48

T

Tisztítás 46

Tömegek és terhelések 20

Traktor

Követelmény 25

Tudnivalók

Figyelmeztető matricák 15

Utasításokat tartalmazó matricák 15

Tudnivalók a felhasználó számára 3

U

Üzembe helyezés 23

~ előtti ellenőrzés 9

A gép átvétele 23

Üzemben tartás

lásd karbantartás

Üzembiztonság 8

Üzem mód előkészítése

Traktoros üzemmód 25

Üzemzavarok 51

V

Vonórúd

Kézi üzem 27

Traktoros üzemmód 25

Z

Zúzalék

Szórás 44

Garancia és jótállás

A RAUCH berendezések a legmodernebb gyártási eljárással és nagy gondossággal készülnek, és számos ellenőrzésen mennek keresztül.

Ezért a RAUCH 12 hónapos garanciát nyújt a következő feltételek teljesülése esetén:

- A garancia a vásárlás napjával kezdődik.
- A garancia anyaghibákra és gyártási hibákra vonatkozik. Külső berendezésekre (hidraulika, elektronika) csak az adott gyártó jótállása mértékében vállalunk garanciát. A garanciális időszak alatt a gyártási és anyaghibákat költségmentesen hárítjuk el cserével vagy az adott alkatrész javításával. Más további jogok, mint például cserére, árendedményre vagy olyan kártérítésre vonatkozó igények, amelyek a szállítási terjedelemben nem tartoztak, kifejezetten ki vannak zárva. A garanciális szolgáltatást hivatalos műhelyek, RAUCH-képviseltek vagy a gyár nyújtanak.
- A garanciális kötelezettségbe nem tartozik a természetes elhasználódásból, szennyeződésből, korrózióból és más hibából eredő kár, amely a szakszerűtlen kezeléssel vagy külső hatásokból ered. Önhatalmúlag végzett javítások vagy módosítások érvénytelenítik a garanciát. A csereigény érvénytelenné válik, ha nem gyári RAUCH alkatrészeket használtak. Vegye figyelembe a használati útmutató rendelkezéseit. Kétség esetén forduljon gyári képviselőnkhez vagy közvetlenül a gyártóhoz. A garanciális igényeket legkésőbb a káreseménytől számított 30 napon belül érvényesíteni kell. Ehhez szükség van a vásárlás időpontjára és a gép sorozatszámára. A javításokat a garancia keretén belül akkor kell elvégezni, ha előtte a hivatalos márkaszerviz egyeztetett a RAUCH-al vagy a hivatalos képviselőjével. A garanciális munkák elvégzése a garanciális időt nem hosszabbítja meg. A szállítási hibák nem gyári hibák, ezért nem tartoznak a gyártói garanciális kötelezettség hatálya alá.
- Az olyan kárelhárítási igények, amelyek nem a RAUCH berendezésekre vonatkoznak, ki vannak zárva. Ide tartozik az is, hogy a következményes károkért a felelősség a szórás hibákból adódóan kizárt. A RAUCH berendezések önhatalmú módosításai következményes károkhoz vezethetnek, és kizárják a szállító felelősségét az ilyen károk tekintetében. A tulajdonos vagy megbízottja szándékos vagy durva hanyagsága esetén, és olyan esetekben, ahol a termékszavatossági törvény szerint a leszállított áru hibája után felelősséggel tartozik személyi vagy anyagi károkért magánjelleggel használt árukra vonatkozóan, a szállító felelősség-korlátozása nem érvényes. Olyan tulajdoni kár esetén sem érvényes, amelyenél a megrendelő kifejezetten biztosítva van olyan károk ellen, amelyek nem önmagán a kiszállított árun merülnek fel.



RAUCH
POWER FOR PRECISION

RAUCH Landmaschinenfabrik GmbH



Landstraße 14 · D-76547 Sinzheim



Victoria-Boulevard E200 · D-77836 Rheinmünster

Phone +49 (0) 7221/985-0 · Fax +49 (0) 7221/985-200
info@rauch.de · www.rauch.de · wap.rauch.de

