



RAUCH

wir nehmen's genau

BRUKSANVISNING



Läs noggrant före id- rifftagningen!

Spåra för anvåndning
framöver.

Denna bruks- och monteringsanvisning är en del av maskinen. Leverantörer av nya och begagnade maskiner ska dokumentera skriftligt att drifts- och monteringsanvisningen har levererats tillsammans med maskinen och överlämnats till kunden.

K51

Bruksanvisning i original

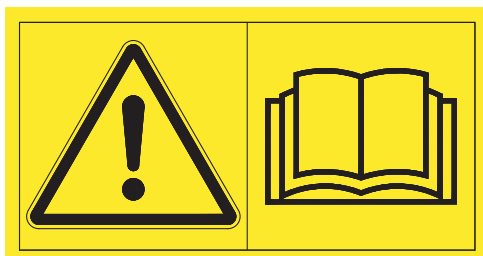
5900998-C-sv-0116

Förord

Bästa kund

genom att köpa spridarkombin K 51 har du visat förtroende för vår produkt. Tack! Detta förtroende ska vi försöka förvalta väl. Du har valt en effektiv och pålitlig maskin.

Om du mot förmodan skulle få problem med produkten: Vår kundtjänst finns alltid till hands.



Vi ber dig att noggrant läsa igenom bruksanvisningen innan du använder spridarkombi K 51, samt att alltid beakta all information.

Bruksanvisningen förklarar användningen utförligt för dig och ger dig värdefulla anvisningar för montering, underhåll och skötsel.

Bruksanvisningen kan även innehålla beskrivningar av utrustning som inte finns på din maskin.

Observera att skador som orsakas av felaktig eller icke ändamålsenlig användning inte omfattas av garantin.

OBS

Ange här typ och serienummer samt årsmodell för din maskin.

Uppgifterna finns på typskylten eller på ramen.

Ange alltid denna information vid beställning av reservdelar, extrautrustning eller vid reklamationer.

Typ

Serienummer

Årsmodell

Tekniska förbättringar

Vi strävar efter att ständigt förbättra våra produkter. Vi förbehåller oss därför rätten att utan förvarning genomföra förbättringar och förändringar som vi anser vara nödvändiga. Däremot är vi inte förpliktade att genomföra dessa förbättringar och förändringar på redan sålda maskiner.

Vi besvarar gärna eventuella frågor.

Med vänliga hälsningar

RAUCH

Landmaschinenfabrik GmbH

Förord

1	Avsedd användning och EG-försäkran om överensstämmelse	1
1.1	Avsedd användning	1
1.2	Försäkran om överensstämmelse	2
2	Användaranvisningar	3
2.1	Om denna bruksanvisning	3
2.2	Bruksanvisningens indelning	3
2.3	Anvisningar för framställningen	4
2.3.1	Instruktioner och anvisningar	4
2.3.2	Uppräkningar	4
2.3.3	Hänvisningar	4
3	Säkerhet	5
3.1	Allmänna anvisningar	5
3.2	Varningsanvisningarnas betydelse	5
3.3	Allmänt beträffande maskinens säkerhet	7
3.4	Anvisningar för ägaren	7
3.4.1	Personalens kvalifikationer	7
3.4.2	Utbildning	7
3.4.3	Undvikande av olycksfall	8
3.5	Anvisningar för driftsäkerhet	8
3.5.1	Lyfta och flytta maskinen	8
3.5.2	Parkering av maskinen	8
3.5.3	Påfyllning av maskinen	8
3.5.4	Kontroller före idrifttagning	9
3.5.5	Riskområde	9
3.5.6	Löpande drift	10
3.6	Användning av gödsel	10
3.7	Underhåll och reparation	10
3.7.1	Underhållspersonalens kvalifikationer	10
3.7.2	Slitdelar	10
3.7.3	Service- och underhållsarbeten	11
3.8	Trafiksäkerhet	11
3.8.1	Kontroll före körning	11
3.8.2	Transportkörning med maskinen	12
3.9	Skyddsanordningar på maskinen	12
3.9.1	Skyddsanordningarnas placering	12
3.9.2	Skyddsanordningarnas funktion	13
3.10	Dekal varnings- och instruktionsanvisningar	13
3.10.1	Dekaler med varningar	14
3.10.2	Dekaler med instruktioner och typskylt	14

4	Tekniska data	15
4.1	Tillverkare	15
4.2	Beskrivning av maskinen	16
4.2.1	Komponentgruppöversikt - baksida	16
4.2.2	Komponentgruppöversikt - framsida	17
4.3	Tekniska data för grundutrustning	18
5	Transport utan traktor	19
5.1	Allmänna säkerhetsanvisningar	19
5.2	På- och avlastning, nedsättning	19
6	Idrifttagning	21
6.1	Övertagande av maskinen	21
6.2	Förbereda för driftsätt	22
6.3	Förberedelser för traktordrift	23
6.3.1	Krav på traktorn	23
6.3.2	Förbereda drag för traktordrift	23
6.3.3	Förbereda stödfoten för traktordrift	23
6.3.4	Montera maskinen på traktorn	24
6.4	Förberedelser för manuell drift	25
6.4.1	Förbereda drag för manuell drift	25
6.4.2	Förbereda stödfoten för manuell drift	25
6.5	Påfyllning av maskinen	26
7	Maskininställningar	27
7.1	Inställning av spridningsmängden	27
7.2	Inställning av spridningsbreddens begränsning	28
7.3	Inställning av spridarvingar (dragande drift)	29
7.3.1	Öka spridningstätheten på färdriktningens högra sida	29
7.3.2	Öka spridningstätheten på färdriktningens vänstra sida	30
7.4	Inställning av spridarvingar (påskjutningsdrift)	31
7.4.1	Öka spridningstätheten på färdriktningens högra sida	31
7.4.2	Öka spridningstätheten på färdriktningens vänstra sida	32
7.5	Använda spridningstabeller	33
7.5.1	Information om spridningstabellen	33
7.5.2	Lista över spridningstabeller	33
8	Spridningsarbete	39
8.1	Allmänna anvisningar	39
8.2	Anvisning för spridningsdrift som manuell spridning	40
8.3	Anvisning för spridningsdrift med traktor	41
8.4	Sprida stenflis eller kristallint gödsel	42
8.5	Sprida sand, salt eller en blandning av sand/salt	42
8.6	Tömning av behållare	42

9	Underhåll och reparation	43
9.1	Säkerhet	43
9.2	Slitdelar och skruvförbindningar	44
9.2.1	Kontroll av slitdelar.....	44
9.2.2	Kontroll av skruvförbindningar	44
9.3	Rengöring	44
9.4	Kontrollera omrörare	45
9.4.1	Demontera omrörare	45
9.4.2	Byta ut omrörarfinger	45
9.5	Byte av spridarvinge	46
9.6	Smörjschema.....	47
10	Fel och möjliga orsaker	49
11	Avfallshantering	51
11.1	Säkerhet	51
11.2	Avfallshantering	52
	Ordlista	A
	Garanti och garantiåtagande	

1 Avsedd användning och EG-försäkran om överensstämmelse

1.1 Avsedd användning

Spridarkombin K 51 får endast användas enligt informationen i bruksanvisningen.

Spridarkombin K 51 är tillverkad för att användas inom vissa specifika områden och får endast användas för nedan angivna ändamål:

- vid halkbekämpning för spridning av glidande material som stenflis (3/5), sand, salt och absorptionsmedel,
- i jordbruk för spridning av granulerade gödningsmedel och utsäde.

All användning, som går utöver de här angivna betraktas som felaktig användning. Tillverkaren ansvarar inte för skador som orsakas av felaktig användning. I sådant fall är användaren ensam ansvarig.

För att kunna använda maskinen för sitt avsedda syfte måste alla tillverkarens föreskrifter beträffande drift, underhåll och service följas. Använd endast tillverkarens originalreservdelar.

Spridarkombin K 51 får endast användas, underhållas och repareras av personal som känner till maskinens egenskaper och är informerad om riskerna.

Viktiga anvisningar om drift och säker hantering av maskinen beskrivs i denna bruksanvisning. Varningar samt varningsskyltar sätts fast på maskinen av tillverkaren. Följ alla anvisningar för användningen av maskinen.

Gällande föreskrifter för olycksförebyggande åtgärder, övriga allmänt erkända säkerhetstekniska och arbetsmedicinska föreskrifter, samt regler för körning på allmän väg, måste följas vid användning av maskinen.

Egenmäktiga förändringar på spridarkombin är inte tillåtet. Tillverkaren ansvarar i sådant fall inte för skador som uppkommer.

Spridarkombin betecknas i de efterföljande kapitlen som "**maskin**".

Felaktig användning som är möjlig att förutse

Tillverkaren uppmärksammar på förutsägbar felaktig användning av spridarkombin K 51 med den varningsinformation och de varningssymboler som är klistrade på maskinen. Varningsinformation och varningssymboler ska alltid beaktas för att undvika att spridarkombin K 51 används på ett enligt bruksanvisningen felaktigt sätt.

1.2 Försäkran om överensstämmelse

Enligt 2006/42/EG, bilaga II, nr. 1.A

**Rauch - Landmaschinenfabrik GmbH,
Landstrasse 14, 76547 Sinzheim, Deutschland**

Härmed förklarar vi att produkten:

Spridarkombi

Typ: **K 51**

uppfyller alla krav i de gällande bestämmelserna i EG:s maskindirektiv
2006/42/EG.

Sammanställning av tekniska dokument av:

**Rauch - konstruktionsledning
Landstrasse 14, 76547 Sinzheim, Deutschland**

Norbert Rauch

(Norbert Rauch – verkställande direktör)

2 Användaranvisningar

2.1 Om denna bruksanvisning

Denna bruksanvisning är **en del** av maskinen.

Bruksanvisningen innehåller viktig information för en **säker, korrekt** och ekonomisk **användning** och **service** av maskinen. Att beakta informationen hjälper dig att **undvika faror**, reparationskostnader och stilleståndstider och ökar samtidigt maskinens tillförlitlighet och livslängd.

All dokumentation, d.v.s. bruksanvisningen samt all leverantörsdokumentation ska förvaras i närheten av maskinens användningsområde (t. ex. i traktorn).

Vid en ev. vidareförsäljning av maskinen ska bruksanvisningen medfölja.

Bruksanvisningen riktar sig till användaren av maskinen samt till service- och underhållspersonal. Bruksanvisningen ska läsas och förstås av alla personer som ska utföra följande arbeten på maskinen:

- Manövrera,
- underhålla och rengöra,
- åtgärda störningar.

Beakta speciellt följande:

- kapitlet "Säkerhet",
- varningsanvisningar i resp. kapitel.

Bruksanvisningen ersätter inte ditt egenansvar asom ägare och personal av maskinen.

2.2 Bruksanvisningens indelning

Bruksanvisningen är indelad i sex huvudsektioner:

- Användaranvisningar
- Säkerhetsanvisningar
- Maskindata
- Anvisning för användning av maskinen
 - Transport
 - Idrifttagning
 - Spridningsdrift
- Anvisningar för att upptäcka och åtgärda störningar
- Underhålls- och reparationsföreskrifter.

2.3 Anvisningar för framställningen

2.3.1 Instruktioner och anvisningar

Åtgärder som ska utföras av användaren visas som en numrerad lista.

1. Åtgärdsanvisning steg 1
2. Åtgärdsanvisning steg 2

Instruktioner som endast omfattar ett enkelt steg numreras inte. Det samma gäller för åtgärdssteg vars ordningsföljd inte absolut måste följas.

Dessa instruktioner föregås av en punkt:

- Åtgärdsanvisning.

2.3.2 Uppräkningar

Uppräkningar utan inbördes ordning visas som en lista med punkter (nivå1) och talstreck (nivå2):

- Egenskap A
 - Punkt A
 - Punkt B
- Egenskap B

2.3.3 Hänvisningar

Hänvisningar till andra textställen i dokumentet visas med avsnittsnummer, överskrift och sidnummer:

- **Exempel:** Se även kapitel [3: Säkerhet, sida 5](#).

Hänvisningar till andra dokument görs utan kapitel- eller sidhänvisningar.

- **Exempel:** Följ anvisningarna i bruksanvisningen från tillverkaren av kraftö-verföringsaxeln.

3 Säkerhet

3.1 Allmänna anvisningar

Kapitlet **Säkerhet** innehåller grundläggande varningsinformation, föreskrifter om arbets- och trafikskydd om hanteringen av maskinen.

Att beakta de anvisningar som finns i detta kapitel är en grundförutsättning för säker hantering och störningsfri användning av maskinen.

Det finns dessutom andra kapitel i denna bruksanvisning som innehåller varningsanvisningar som också ska tas i beaktande. Varningsanvisningarna är kopplade till respektive åtgärd.

Varningsanvisningarna för komponenter från underleverantörer finns i den aktuella leverantörens dokumentation. Beakta även dessa varningsanvisningar.

3.2 Varningsanvisningarnas betydelse

I denna instruktionsbok är varningsskyltarna systematiskt ordnade efter riskens beskaffenhet och sannolikheten för att den uppträder.

Varningsymbolerna uppmärksammar övriga risker med som måste beaktas vid användning av maskinen. Varningsanvisningarna är uppbyggda på följande sätt:

Varningsord

Symbol	Förklaring
--------	------------

Exempel

FARA



Livsfara om varningsanvisningarna ej beaktas

Beskrivning av faran och möjliga följder.

Att inte beakta denna symbol kan leda till svåra skador, i värsta fall med dödlig utgång.

► Åtgärder för att undvika faran.

Varningarnas risknivåer

Signalordet visar hur stor faran är. De farliga momenten är klassificerade på följande sätt:

▲ FARA



Riskens typ och orsak

Denna varning påvisar en omedelbar risk för personers liv och hälsa.

Att inte beakta denna symbol kan leda till svåra skador, i värsta fall med dödlig utgång.

- ▶ Följ alltid de beskrivna åtgärderna för att förhindra dessa risker.

▲ VARNING



Riskens typ och orsak

Denna varning påvisar en potentiell risk för personers hälsa .

Om dessa varningsanvisningar ignoreras, leder det till allvarliga personskador.

- ▶ Följ alltid de beskrivna åtgärderna för att förhindra dessa risker.

▲ OBSERVERA



Riskens typ och orsak

Denna varning påvisar en potentiell risk för personers hälsa eller sak- och miljöskador.

Om dessa varningsanvisningar inte beaktas, leder det till skador på produkten eller omgivningen.

- ▶ Följ alltid de beskrivna åtgärderna för att förhindra dessa risker.

OBS

Allmänna anvisningar innehåller användartips och speciellt nyttig information, dock inga varningar.

3.3 Allmänt beträffande maskinens säkerhet

Maskinen är tillverkad enligt de senaste tekniska rönerna och erkända tekniska regler. Trots detta kan det vid användningen av maskinen uppstå fara för användarens eller för tredje persons hälsa samt risk för skador på maskinen eller andra sakvärden.

Använd därför maskinen

- endast när den är i felfritt och trafiksäkert tillstånd,
- samt säkerhets- och riskmedvetet.

Detta förutsätter att man känner till och följer innehållet i denna instruktionsbok. Detta förutsätter också att man känner till och följer olycksfallsföreskrifter samt allmänna säkerhetstekniska, arbetsmedicinska och trafiksäkerhetsmässiga föreskrifter.

3.4 Anvisningar för ägaren

Ägaren ansvarar för att maskinen används på korrekt sätt.

3.4.1 Personalens kvalifikationer

Personer som sköter om driften, underhållet eller reparationerna av maskinen måste börja arbetet med att läsa och förstå bruksanvisningen.

- Maskinen får endast användas av personer som har utbildats och godkänts av ägaren.
- Personal som utbildas/undervisas får endast arbeta med maskinen under uppsikt av en erfaren användare.
- Service- och underhållsarbeten får endast utföras av kvalificerad personal.

3.4.2 Utbildning

Återförsäljare, representanter från fabriken eller medarbetare från RAUCH informerar ägaren om användning och underhåll av maskinen.

Ägaren måste därför se till att nykommen service- och underhållspersonal ska när de servar och reparerar maskinen känna till denna bruksanvisning vid besiktning.

3.4.3 Undvikande av olycksfall

Säkerhets- och olycksfallsföreskrifterna regleras i respektive land. Ägaren är ansvarig för att dessa föreskrifter följs.

Beakta även följande anvisningar:

- Låt aldrig maskinen arbeta utan uppsikt.
- Under arbete och transport får ingen uppehålla sig på maskinen (**förbud mot skjutsning**).
- Använd **inte** maskinens maskindelar inte som fotsteg.
- Använd tätt åtsittande kläder. Undvik arbetskläder med remmar, fransar eller andra delar som kan haka fast i maskinen.
- Beakta tillverkarens varningar beträffande hantering av kemikalier. Eventuellt måste personlig skyddsutrustning (PSA) användas.

3.5 Anvisningar för driftsäkerhet

För att undvika farliga situationer får maskinen endast användas i driftsäkert tillstånd.

3.5.1 Lyfta och flytta maskinen

Maskinen levereras från fabrik i en kartong ståendes på en pall.

- Lyft endast upp maskinen på pallen med en lämplig lyftvagn eller gaffeltruck. Beakta totalvikten.
- Lyft och flytta aldrig maskinen i behållaren eller andra ej markerade lyftpunkter.

3.5.2 Parkering av maskinen

- Maskinen ska placeras med tom behållare på ett vågrätt och fast underlag.
- Öppna doseringssliden fullständigt när maskinen parkeras.

3.5.3 Påfyllning av maskinen

- Använd en spade eller hink för att fylla.
- Fyll maskinen max. till kanthöjden. Beakta den maximalt tillåtna nyttolasten.

3.5.4 Kontroller före idrifttagning

Kontrollera före första och alla efterföljande idrifttagningar att maskinen är driftsäker.

- Är all skyddsutrustning på maskinen på plats och fungerande?
- Är samtliga infästningsdetaljer och bärande anslutningar fastgjorda och i korrekt tillstånd?
- Är alla spridartallrikar, spridarvingar samt deras fästen i korrekt tillstånd?
- Är alla omrörarfingrar i korrekt tillstånd?
- Är alla regler fastlåsta?
- Finns inga personer befinner sig i maskinens riskområde.

3.5.5 Riskområde

Utslungat spridningsmedel kan leda till svåra skador (t.ex. i ögonen).

När man vistas mellan traktor och maskin finns en hög risk, upp till livsfara, på grund av att traktorn rullar iväg eller maskinens rörelser.

Bilden nedan visar maskinens riskområde.

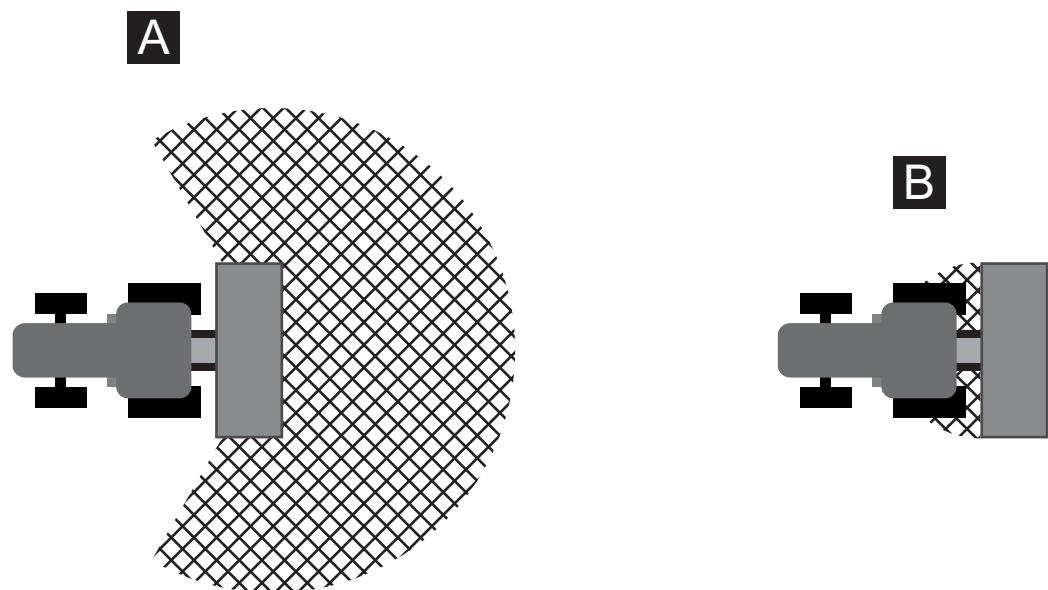


Bild 3.1: Riskområden vid bogserade maskiner

[A] Riskområde vid spridningsdrift

[B] Riskområde vid montering/demontering av maskinen

- Se alltid till att inga personer befinner sig inom maskinens spridningsområde [A].
- Stanna genast maskinen om det finns personer i maskinens riskområde.
- Se till att inga personer befinner sig inom maskinens riskområde [B], när maskinen kopplas till traktorn.

3.5.6 Löpande drift

- Vid funktionsstörningar på maskinen måste den omedelbart stannas och spärras. Låt utbildad och auktoriserad personal åtgärda störningen omedelbart.
- Klättra aldrig upp på maskinen.
- Roterande maskindelar kan förorsaka svåra skador. Se alltid till att aldrig komma i närheten av roterande maskindelar med kroppsdelar eller klädesplagg.
- Lagg aldrig främmande föremål (t.ex. skruvar, muttrar) i behållaren.
- Utslungat spridningsmedel kan leda till svåra skador (t.ex. i ögonen). Se alltid till att inga personer befinner sig inom maskinens spridningsområde.
- Vid för höga vindhastigheter ska spridningen avbrytas eftersom det inte kan garanteras att spridningsområdet upprätthålls.
- Kliv aldrig på maskinen under högspänningskraftledning.

3.6 Användning av gödsel

Felaktigt val eller felaktig användning av gödsel kan leda till allvarliga skador på människor och miljö.

- Ta reda på inverkan på människa, miljö och maskin vid val av konstgödsel.
- Läs anvisningar från tillverkaren av gödseln noga.

3.7 Underhåll och reparation

Vid service- och underhållsarbeten måste man räkna med ökade risker som inte uppstår vid normal användning.

- Genomför service- och underhållsarbeten med förhöjd uppmärksamhet. Genomför arbetena mycket noggrant och var speciellt riskmedveten.

3.7.1 Underhållspersonalens kvalifikationer

- Svetsarbeten får endast utföras av utbildad personal.

3.7.2 Slitdelar

- Följ de intervaller för service och underhåll som anges i bruksanvisningen.
- Beakta även de service- och underhållsintervaller som anges av underleverantörer. Se motsvarande dokumentation från den aktuella underleverantören.
- Vi rekommenderar att tillståndet hos maskinen, speciellt fästdelar, säkerhetsrelevanta plastdelar, doseringsorgan (som doseringsslid och omrörare), spridarvingar och spridartallrikar kontrolleras av fackpersonal efter varje säsong.
- Reservdelar ska motsvara tillverkarens fastlagda tekniska krav. De tekniska kraven ges t.ex. via originalreservdelarna.
- Låsmuttrar får endast användas en gång. Använd alltid nya låsmuttrar för infästning av delar (t.ex. vid byte av spridarvingar).

3.7.3 Service- och underhållsarbeten

- Stäng av traktormotorn före alla rengörings-, service- och underhållsarbeten samt vid åtgärdande av störningar. Vänta tills alla roterande maskindelar står stilla.
- Kontrollera alltid att obefogade inte kan starta maskinen. Ta ur traktorns tändningsnyckel.
- Kontrollera att traktorn med maskinen är korrekt parkerad. Den ska stå med tom behållare på ett plant, fast underlag och vara säkrad mot att rulla iväg.
- Säkra upplyft maskin extra mot att ramla (t.ex. med pallbock) när underhålls- och reparationsarbeten eller inspektioner måste utföras under upplyft maskin.
- Åtgärda alltid eventuella proppar i behållaren vid stillastående maskin och aldrig med händer eller fötter, utan använd alltid lämpligt verktyg.
- Vid rengöring av maskinen med vatten, högtryckstvätt eller andra rengöringsmedel ska alla delar där inga rengöringsvätskor får tränga in täckas över (t.ex. glidlager).
- Kontrollera regelbundet att muttrar och skruvar sitter fast. Efterdra lösa skruvkopplingar.

3.8 Trafiksäkerhet

Vid körning på allmän väg måste traktorn med monterad maskin uppfylla vägtrafikreglerna i det aktuella landet. Ägaren och traktorföraren är ansvariga för att dessa föreskrifter följs.

3.8.1 Kontroll före körning

Kontrollen före körning är en viktig del av trafiksäkerheten. Kontrollera omedelbart före varje körning att samtliga drifts- och trafikföreskrifter är uppfyllda.

- Blir den tillåtna totalvikten inte överskriden?
- Kontrollera däcktrycket och att traktorns bromssystem fungerar.
- Är maskinen tillkopplad på föreskrivet sätt?
- Är det möjligt att spridningsmaterial spills ut under körningen?
 - Kontrollera nivån av spridningsmaterial i behållaren.
 - Doseringssliden ska vara stängd.
- Motsvarar belysning och skyltning gällande bestämmelser för körning på allmän väg? Beakta föreskrifter för montering av varningsskyltar, reflexer och positionsljus.

3.8.2 Transportkörning med maskinen

Traktorns körförhållanden, tipp-, styr- och bromsegenskaper ändrar sig när maskinen är monterad. Exempelvis på grund av den höga nyttolasten minskar belastningen på traktorns framaxel och påverkar därmed även traktorns styrförmåga.

- Anpassa ditt körsätt till de förändrade köregenskaperna.
- Se till att det finns tillräcklig sikt vid körning. Om så inte är fallet ska en medhjälpare användas för att hålla uppsikt.
- Följ den maximalt tillåtna hastigheten.
- Undvik körning i starka lutningar och sväng aldrig snabbt vid körning på tvären över en lutning. Den plötsliga förflyttningen av tyngdpunkten kan göra att ekipaget tippar över. Kör speciellt försiktigt på ojämna och mjuka underlag (t.ex. inkörning på fältet, trottoarkanter).
- Ingen får uppehålla sig på maskinen under körning och drift.

3.9 Skyddsanordningar på maskinen

3.9.1 Skyddsanordningarnas placering



Bild 3.2: Placering av skyddsanordningar samt varningar och instruktioner - vy framifrån

- [1] Instruktion - max. nyttolast
- [2] Justerbar spridartallriksskydd (spridningsbredds begränsning)
- [3] Varning - läs bruksanvisningen
- [4] Främre skydd för spridartallrikar
- [5] Serienummer
- [6] Typskylt

3.9.2 Skyddsanordningarnas funktion

Skyddsanordningarna skyddar mot risker för liv och lem.

- Säkerställ före arbetet med maskinen att skyddsanordningarna är funktionsdugliga.
- Använd endast maskinen med fungerande skyddsanordningar.

Beteckning	Funktion
Justerbar spridartallriksskydd (spridningsbredds begränsning)	Förhindrar att föremål eller kroppsdelar fastnar i den roterande spridartallriken bakifrån och på sidorna. Säkerställer utmatning av spridningsmedel i önskad spridningsbredd.
Främre skydd för spridartallriken	Förhindrar att föremål eller kroppsdelar fastnar i den roterande spridartallriken framifrån.

3.10 Dekal varnings- och instruktionsanvisningar

På maskinen i modellserien AXIS är olika varningar och anvisningar placerade (För placering på maskinen se [bild 3.2](#)).

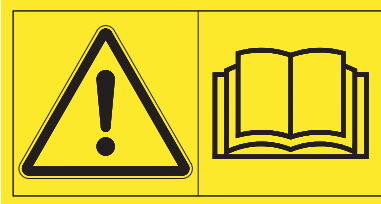
Varnings- och anvisningsskyltarna är en del av maskinen. Dessa skyltar får varken tas bort eller förändras. Saknade eller oläsliga skyltar ska omedelbart ersättas med nya.

Om komponenter med varnings- eller anvisningsskyltar byts ut vid reparation ska samma skyltar fästas på de nya komponenterna.

OBS

Varnings- eller anvisningsskyltar kan beställas via vårt reservdelslager.

3.10.1 Dekaler med varningar

	<p>Läs bruksanvisningen och varningsanvisningarna. Bruksanvisningen och varningsanvisningarna ska läsas igenom och beaktas innan maskinen tas i drift. Bruksanvisningen förklarar utförligt hur maskinen ska användas och ger även värdefulla anvisningar beträffande hantering, underhåll och skötsel.</p>
---	---

3.10.2 Dekaler med instruktioner och typskylt

	<p>Max. nyttolast på 60 kg</p>
	<p>Typskylt</p>
	<p>Serienummer</p>

4 Tekniska data

4.1 Tillverkare

RAUCH Landmaschinenfabrik GmbH

Landstraße 14

D-76547 Sinzheim

Telefon: +49 (0) 7221 / 985-0

Fax: +49 (0) 7221 / 985-200

Servicecentrum, teknisk kundtjänst

RAUCH Landmaschinenfabrik GmbH

Postfach 1162

D-76545 Sinzheim

Telefon: +49 (0) 7221 / 985-250

Fax: +49 (0) 7221 / 985-203

4.2 Beskrivning av maskinen

Använd maskinen enligt kapitel "[Avsedd användning](#)" på sidan 1.

Maskinen består av följande komponentgrupper:

- Behållare med omrörarfingrar och utlopp
- Ram
- Drivelement
- Doseringselement (omrörare, doseringslid, spridningsmängdskala)
- Element för inställning av spridningsbredd
- Skyddsanordningar; se "[Skyddsanordningar på maskinen](#)" på sidan 12.

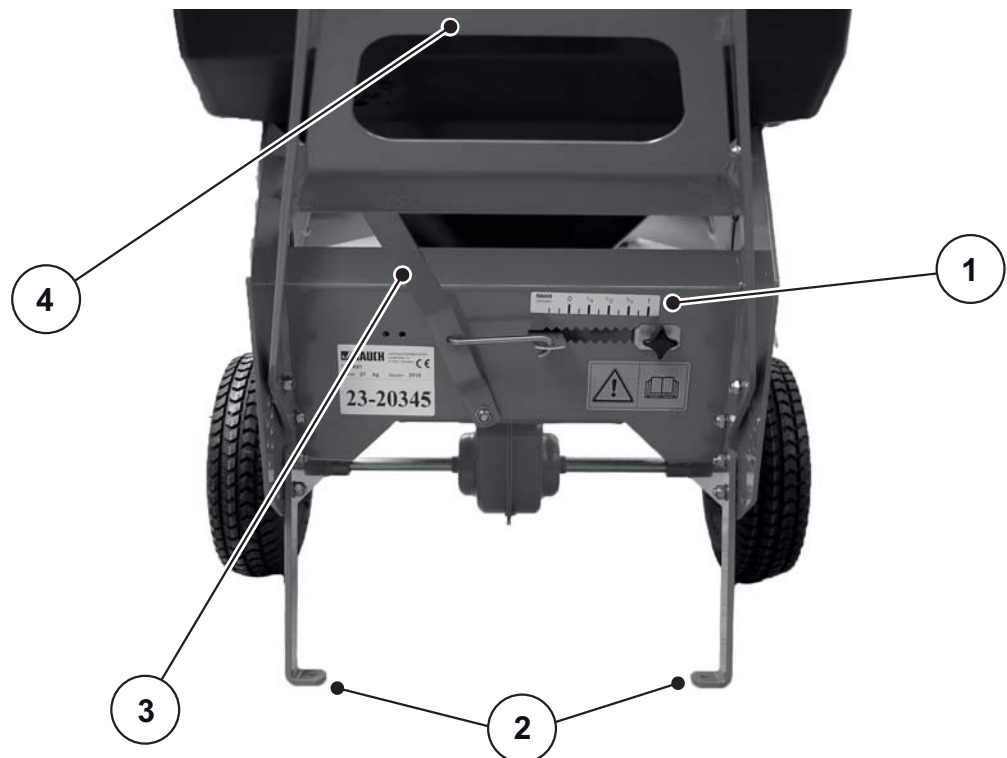
4.2.1 Komponentgruppöversikt - baksida



Bild 4.1: Komponentgruppöversikt - baksida

- | | |
|---------------------------------|---|
| [1] Behållare | [4] Växel |
| [2] Spridningsbreddsinställning | [5] Spridartallrik |
| [3] Hjul | [6] Spridningsbreddens begränsningsplåt |

4.2.2 Komponentgruppöversikt - framsida

**Bild 4.2:** Komponentgruppöversikt - framsida

[1] Spridningsmängdskala
[2] Stödfötter

[3] Doseringslid – inställningsspak
[4] Drag

4.3 Tekniska data för grundutrustning

Mått:

Data		K 51
Totalbredd	ca.	58 cm
Spridningsbredd		0,5 m - 5,0 m
Behållarvolym	ca.	55 l
Påfyllnadshöjd	ca.	73 cm
Rekommenderad spridningshastighet	till	6 km/h

Vikter och laster:

OBS

Tomvikten (massan) hos maskinen skiljer sig åt beroende på utrustning. Den tomvikt (massa) som anges på typskylten baseras på standardutrustning.

Data		K 51
Egenvikt	ca.	29 kg
Nyttolast	max.	60 kg

5 Transport utan traktor

5.1 Allmänna säkerhetsanvisningar

Före transporten ska följande anvisningar beaktas:

- Endast lämpliga, instruerade personer som uttryckligen har fått uppdraget får utföra arbetena.
- Använd lämpliga transportmedel.
- Planera transportsträckan i förväg och avlägsna eventuella hinder.
- Kontrollera att samtliga säkerhets- och transportanordningar är driftklara.
- Säkra upp alla ställen som kan medföra fara, även om åtgärderna endast gäller kortvarigt.
- Personen som är ansvarig för transporten ska se till att maskinen transporteras på korrekt sätt.
- Se till att inga obehöriga personer befinner sig på transportsträckan. Spärra av de områden som berörs av transporten!
- Transportera maskinen försiktigt och behandla den omsorgsfullt.
- Transportera maskinen så nära marken som möjligt på uppställningsplatsen.

5.2 På- och avlastning, nedsättning

1. Ta reda på maskinens vikt.
Kontrollera uppgifterna på typskylten.
2. Lyft maskinen försiktigt med två personer.
3. Sätt försiktigt ner maskinen på transportfordonets flak respektive på stabilt underlag.

6 Idrifttagning

6.1 Övertagande av maskinen

Kontrollera vid överlämning av maskinen att allting är komplett.

I standardleveransen ingår

- Förmonterad spridarkombi
- 1 Bruksanvisning K 51
- Drag
- Dragögla
- Handtag
- Påse med skruvsats

Kontrollera även extra beställd specialutrustning.

Kontrollera om det finns transportskador eller om det saknas delar. Ev. transportskador ska hanteras av speditören.

OBS

Kontrollera att alla delar sitter fast före leverans.

Kontakta din återförsäljare eller fabriken vid tveksamheter.

6.2 Förbereda för driftsätt

Vid leveranstillstånd är maskinen inställd på manuell drift. Därigenom roteras spridartallriken och omrörfingrarna när maskinen förs framåt.

För att maskinen ska kunna arbeta i "minitraktordrift" måste kopplingen på hjulen vändas.

1. Dra av klappsprinten från axeln på det högra hjulet.
2. Dra av kopplingen från axeln.
3. Dra av klappsprinten från axeln på det vänstra hjulet.
4. Dra av kopplingen från axeln.

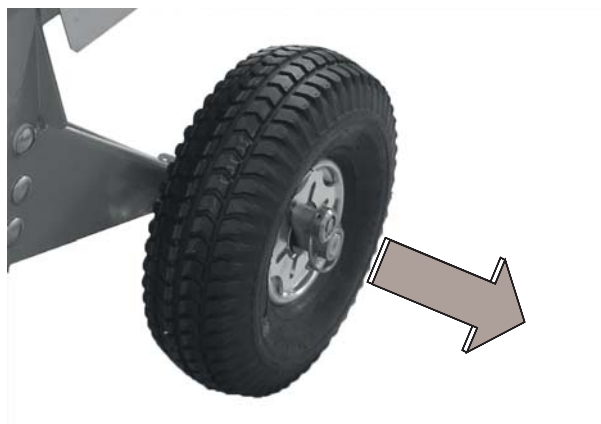


Bild 6.1: Axel med gammal koppling

5. Byt ut båda kopplingarna med varandra.

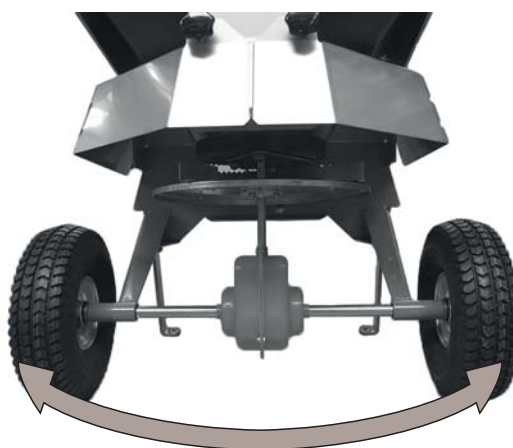


Bild 6.2: Byt ut kopplingen

6. På axelns vardera ände skjuts en klappsprint på.

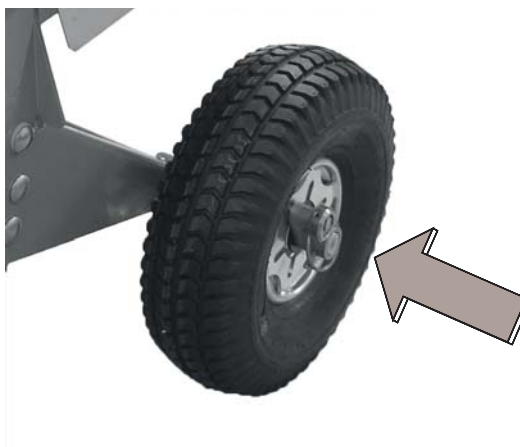


Bild 6.3: Axel med klappsprint

6.3 Förberedelser för traktordrift

6.3.1 Krav på traktorn

För en säker och ändamålsenlig användning av maskinen måste traktorn ha en draganordning.

6.3.2 Förbereda drag för traktordrift

För ändamålsenlig användning av maskinen måste draget byggas om beroende på driftsätt.

1. Skruva fast dragöglan på draget.



Bild 6.4: Drag för traktordrift

6.3.3 Förbereda stödfoten för traktordrift

Stödfoten finns på maskinens ram. Denna är endast avsedd för manuell drift. För att maskinen ska kunna arbeta i "minitraktordrift" måste denna fällas upp.

1. Lossa skruven.

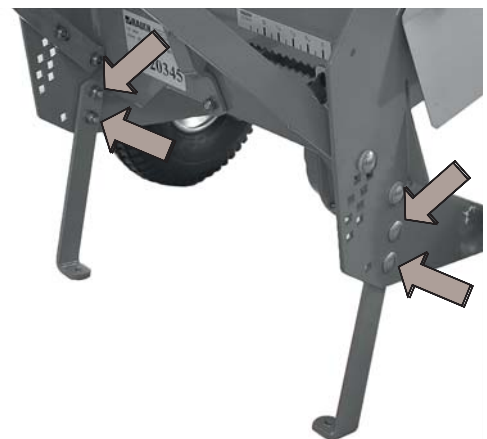
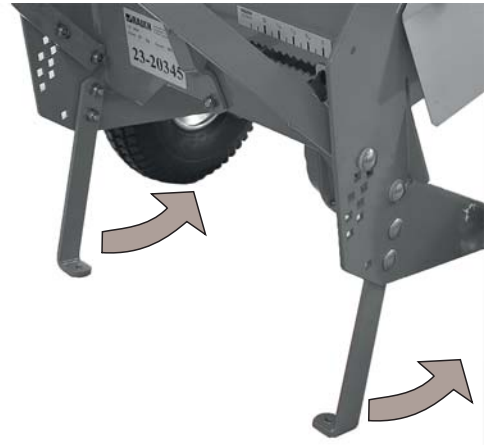


Bild 6.5: Stödfötter nere



2. Dra stödfoten uppåt.
3. Dra åt skruven.

Bild 6.6: Fällbar stödfot

6.3.4 Montera maskinen på traktorn

- Koppla på dragöglan på din minitraktors bultkoppling.

6.4 Förberedelser för manuell drift

6.4.1 Förbereda drag för manuell drift

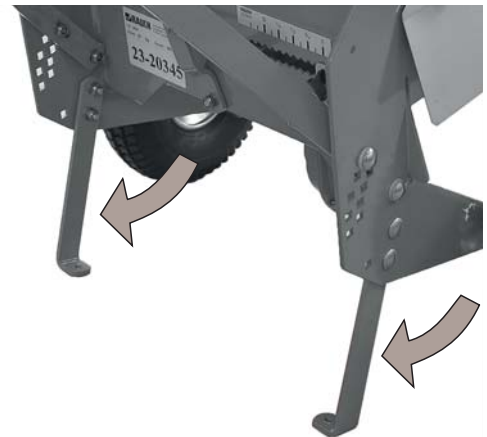


1. Skruva fast handtaget på draget.

Bild 6.7: Drag för manuell drift

6.4.2 Förbereda stödfoten för manuell drift

Stödfoten finns på maskinens ram. Denna är endast avsedd för manuell drift. För att maskinen ska kunna arbeta i "minitraktordrift" måste denna fällas ned.



1. Fäll ned stödfoten.

Bild 6.8: Stödfötter nere

6.5 Påfyllning av maskinen

⚠ FARA



Livsfara på grund av olämplig traktor

Användning av olämpliga traktorer för maskinen in modellserien kan leda till svåra olyckor vid drift och transport.

- ▶ Använd endast traktorer som uppfyller de tekniska kraven för maskinen.
- ▶ Kontrollera med hjälp av fordonsdokumenten om din traktor är lämplig för maskinen i modellserien .

Kontrollera speciellt följande förutsättningar:

- Är traktorn och maskinen driftsäkra?
- Har traktorn en draganordning?
- Står maskinen på ett jämnt och fast underlag?

⚠ OBSERVERA



Otillåten totalvikt

Att överskrida den tillåtna totalvikten påverkar ekipagets (maskin och traktorns) drift- och trafiksäkerhet och kan leda till svåra skador på maskinen och på miljön.

- ▶ Ta reda på mängden som kan lastas innan påfyllningen.
- ▶ Följ den tillåtna totalvikten.

Anvisningar för påfyllning av maskinen:

- Stäng doseringssliden.
- Beakta den specifika vikten på spridarmedlet (kg/l) vid fastställande av den högsta tillåtna lastningsmängden.
 - Spridningsmedlets vikt beror på typ av spridningsmedel (t.ex. stenflis, sand, gödningsmedel) och dess tillstånd (torrt, fuktigt).
- När maskinen är monterad på traktorn ska denna säkras så att den inte kan börja rulla. Dra därtill åt handbromsen.
- Använd en spade eller hink för att fylla.
- Fyll maskinen maximalt på fram till kanthöjden.

OBS

Du kan skona spridningsmaterialet när du kör till spridningsplatsen genom att koppla loss omrörarens drivenhet.

7 Maskininställningar

7.1 Inställning av spridningsmängden

▲ VARNING



Kläm- och skärrisk i spridningsmängdsinställningens område!

Att flytta doseringsslidens inställningsspak kan leda till allvariga fingerskador.

- Stoppa aldrig in fingrarna i området vid doseringsslidens inställningsspak.

Du ställer in spridningsmängden med doseringsslidöppningen.

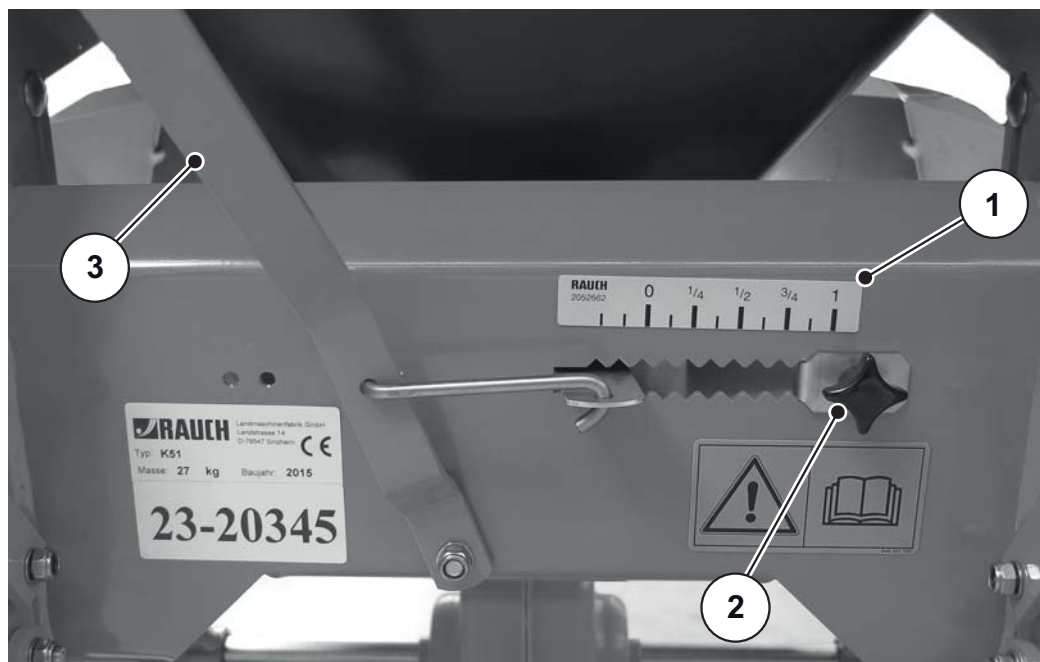


Bild 7.1: Skala för inställning av spridningsmängd

- | | |
|--------------------------|--------------------------------------|
| [1] Spridningsmängdskala | [3] Doseringsslid – inställningsspak |
| [2] Ändläge | |

Ställ in doseringsslidens inställningsspak på den position som fastställts med hjälp av spridningstabellen. Detta är anslagpositionen till vilken doseringsslidens inställningsspak öppnas mekaniskt under spridningen.

- Om den flyttas åt höger, till ett större värde, öppnas doseringssliden.
- Om den flyttas åt vänster, till ett mindre värde, stängs doseringssliden.

▲ OBSERVERA



Sakskador p.g.a. för liten doseringsslidöppning

En för liten doseringsslidöppning kan sättas igen och skada spridningsmaterialet. Slitaget på omrörarverket ökar.

- Välj alltid en tillräckligt stor doseringsslidöppning så att spridningsmaterialet kan matas ut utan hinder.

7.2 Inställning av spridningsbreddens begränsning

Spridningsbreddens begränsning möjliggör genom de olika lägena spridningsbreddar på ca **0,5 m till 5 m**. Spridningsbredden beror på spridningssätt och kvaliteten.

OBS

Kontrollera spridningsbredds begränsningen avseende korrekt tillstånd. Skadade eller böjda element på spridningsbredds begränsningen påverkar spridningsbilden.

Inställningar:

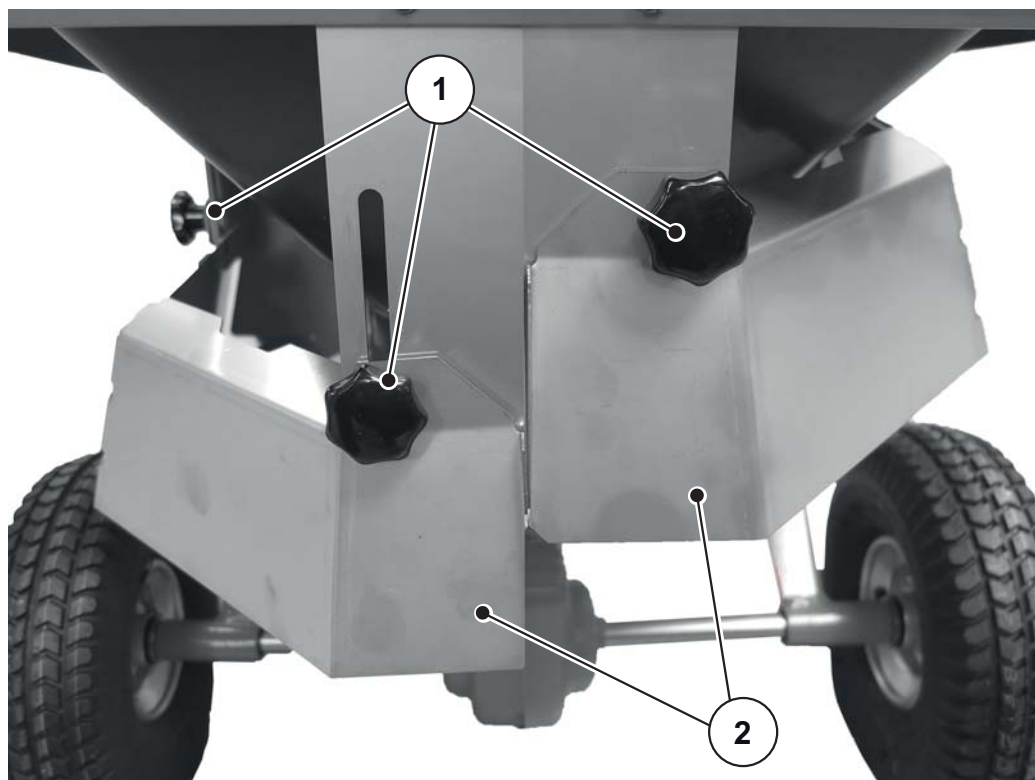


Bild 7.2: Spridningsbredds begränsning

- [1] Stjärnhandtag för inställning av spridningsbreddens begränsningsplåt
- [2] Spridningsbreddens begränsningsplåt

1. Välj den sida som ska ställas in.
2. Lossa stjärnhandtaget på sidan.
3. Lossa det bakre stjärnhandtaget.
4. Skjut spridningsbreddens begränsningsplåt [2] till önskat läge.
 - Spridningsbreddens begränsningsplåt **uppåt**: Spridningsbredden **ökar**.
 - Spridningsbreddens begränsningsplåt **nedåt**: Spridningsbredden **minskar**.
5. Skruva fast stjärnhandtagen.
 - ▷ Den nya spridningsbredden är inställd.
6. Kontrollera spridningsbilden (okulärt eller måttstock) och korriger vid behov inställningen.

7.3 Inställning av spridarvingar (dragande drift)

OBS

Kassera självlåsande muttrar när de har lossats och ersätt med nya. Se [Sida 46](#)

7.3.1 Öka spridningstätheten på färdriktningens högra sida

1. Beakta spridartallrikens rotationsriktning.

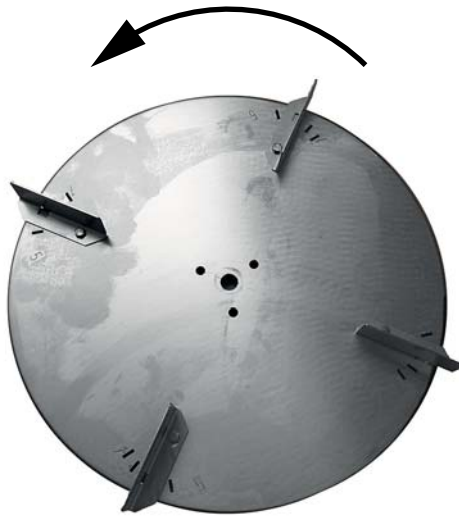


Bild 7.3: Spridartallrikens rotationsriktning

2. Skruva spridarvingen med tillhörande mutter och demontera brickorna.

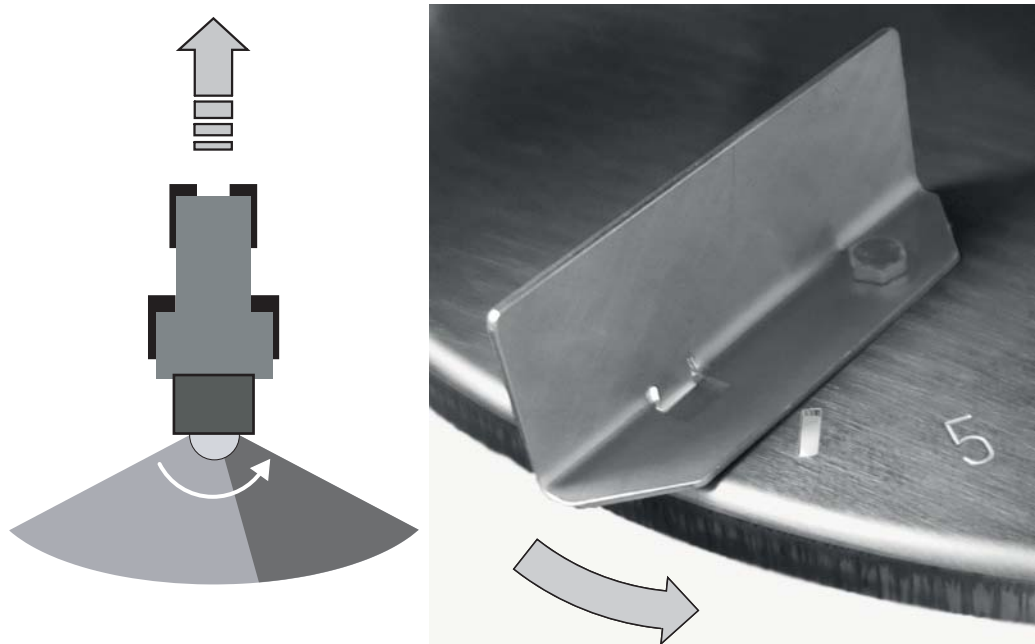


Bild 7.4: Spridningstäthet höger i färdriktningen

Vit pil: Spridartallrikens rotationsriktning

Grå pil: Justering av spridarvingen mot spridartallrikens rotationsriktning

3. Ställ tillbaka spridarvingen i riktning mot siffra 5.
 - ▷ Med denna inställning sprids spridningsmedlet ut **senare**.
4. Skruva på spridarvingen (åtdragningsmoment: ca 7 Nm). Använd för detta syfte **alltid nya självsäkrande** muttrar.
 - ▷ **Spridningstätheten ökar på färdriktningens högra sida.**

7.3.2 Öka spridningstätheten på färdriktningens vänstra sida.

1. Beakta spridartallrikens rotationsriktning. Se [Bild 7.3](#).
2. Skruva spridarvingen med tillhörande mutter och demontera brickorna.

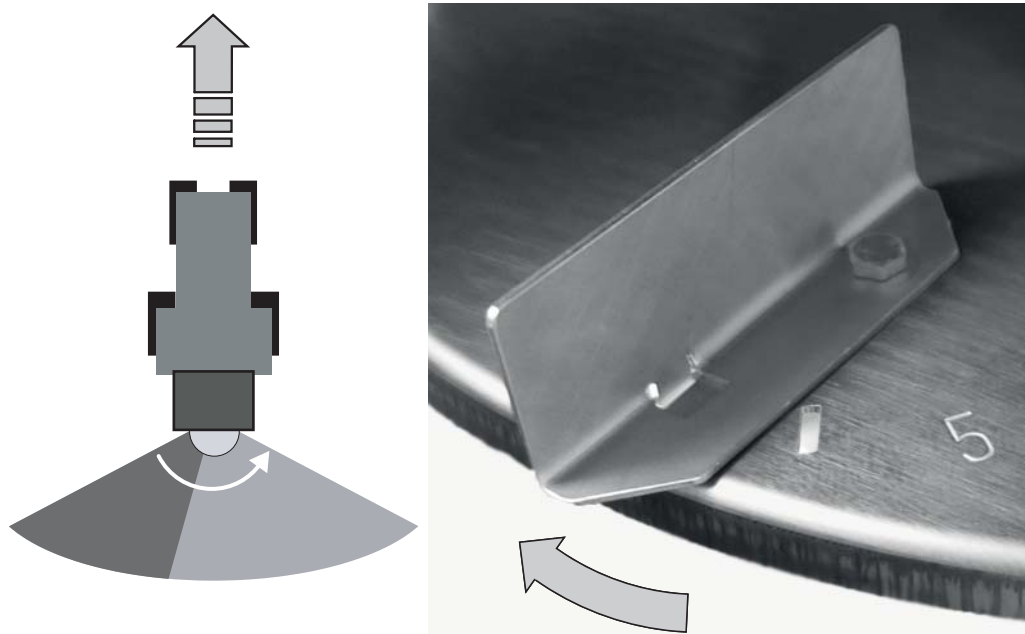


Bild 7.5: Spridningstäthet vänster i färdriktningen

Vit pil: Spridartallrikens rotationsriktning

Grå pil: Justering av spridarvingen med spridartallrikens rotationsriktning

3. Ställ spridarvingen i riktning mot siffra 1.
 - ▷ Med denna inställning sprids spridningsmedlet ut tidigare.
4. Skruva på spridarvingen (åtdragningsmoment: ca 7 Nm). Använd för detta syfte **alltid nya självsäkrande** muttrar.
 - ▷ **Spridningstätheten ökar på färdriktningens vänstra sida.**

7.4 Inställning av spridarvingar (påskjutningsdrift)

OBS

Kassera självlåsande muttrar när de har lossats och ersätt med nya. Se [Sida 46](#)

7.4.1 Öka spridningstätheten på färdriktningens högra sida

1. Beakta spridartallrikens rotationsriktning.

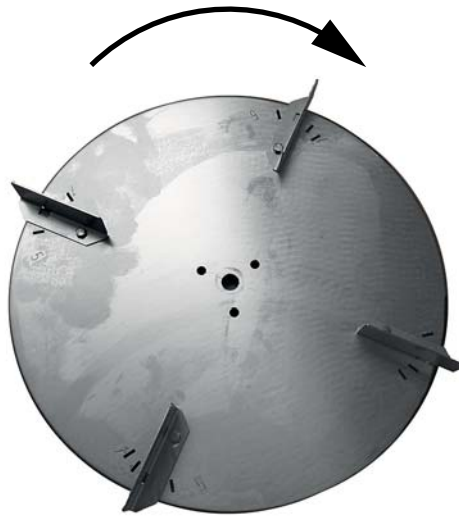


Bild 7.6: Spridartallrikens rotationsriktning

2. Skruva spridarvingen med tillhörande mutter och demontera brickorna.

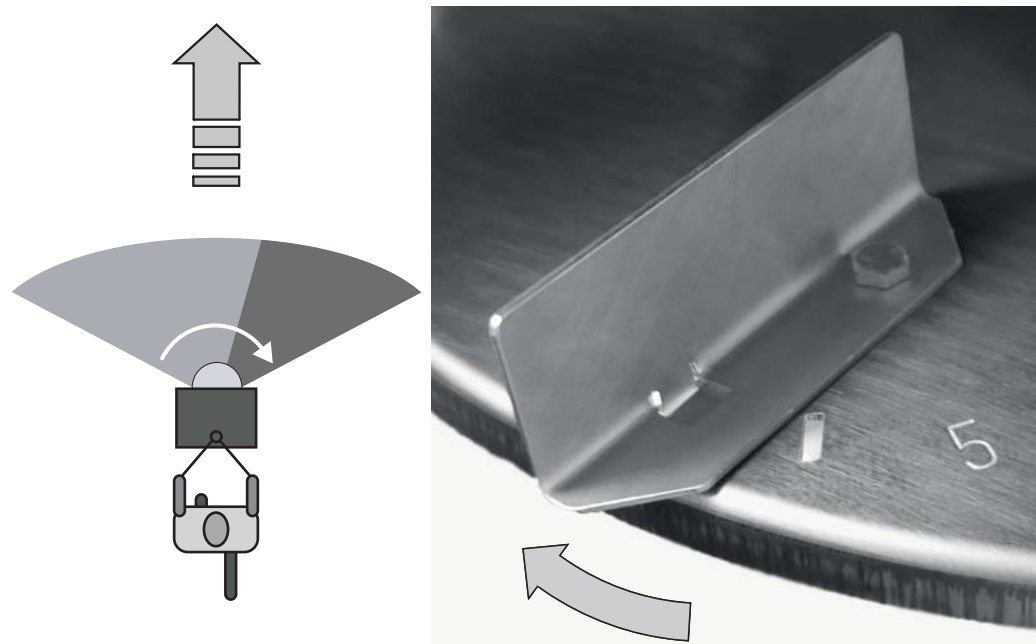


Bild 7.7: Spridningstäthet höger i färdriktningen

Vit pil: Spridartallrikens rotationsriktning

Grå pil: Justering av spridarvingen mot spridartallrikens rotationsriktning

3. Ställ tillbaka spridarvingen i riktning mot siffran 1.
 - ▷ Med denna inställning sprids spridningsmedlet ut **senare**.
4. Skruva på spridarvingen (åtdragningsmoment: ca 7 Nm). Använd för detta syfte **alltid nya självsäkrande** muttrar.
 - ▷ **Spridningstätheten ökar på färdriktningens högra sida.**

7.4.2 Öka spridningstätheten på färdriktningens vänstra sida.

1. Beakta spridartallrikens rotationsriktning. Se [Bild 7.3](#).
2. Skruva spridarvingen med tillhörande mutter och demontera brickorna.

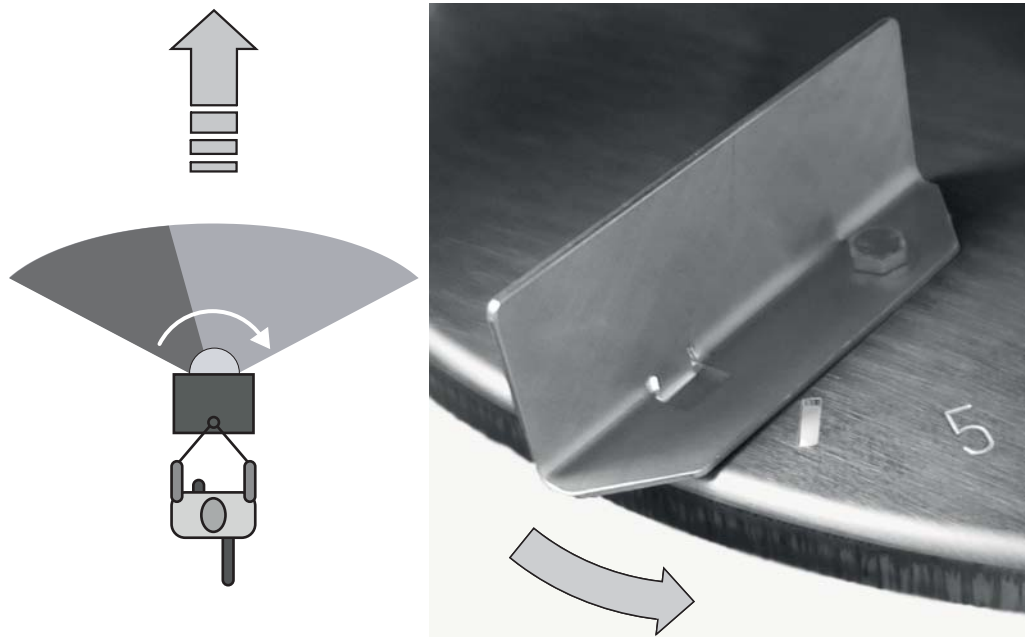


Bild 7.8: Spridningstäthet vänster i färdriktningen

Vit pil: Spridartallrikens rotationsriktning

Grå pil: Justering av spridarvingen med spridartallrikens rotationsriktning

3. Ställ spridarvingen i riktning mot siffran 5.
 - ▷ Med denna inställning sprids spridningsmedlet ut tidigare.
4. Skruva på spridarvingen (åtdragningsmoment: ca 7 Nm). Använd för detta syfte **alltid nya självsäkrande** muttrar.
 - ▷ **Spridningstätheten ökar på färdriktningens vänstra sida.**

7.5 Använda spridningstabeller

7.5.1 Information om spridningstabellen

Värdena i spridningstabellen har fastställts på en provanläggning för spridningsmedel.

Vid testerna har spridningsmaterial från tillverkaren eller från handeln använts. Av erfarenhet vet vi att även spridningsmaterial med identiska beteckningar kan ha mycket olika spridningsegenskaper orsakade av förvaring och transport.

Detta kan medföra att de spridningsinställningar som är angivna i spridningstabellen kan ge andra spridningsmängder och en något sämre fördelning av spridningsmaterialet.

Beakta inställningsvärdena noga. Även en liten avvikelse kan leda till stora skillnader i spridningsbilden.

OBS

Användaren ansvarar själv för att spridarinställningen är korrekt för det spridningsmaterial som används.

Vi vill här uttryckligen påpeka att vi inte ansvarar för följdskador p.g.a. spridningsfel.

7.5.2 Lista över spridningstabeller

OBS

Följande uppgifter är alla angivna i enheten gr/m².

Tabell	Sida
Spridningstabeller för halkbekämpning	Sida 35
Spridningstabeller för gödningsmedel	
Agrosil LR Silikat COMPO	Sida 35
Basatop Sport COMPO	Sida 35
Cornufera NPK Günther	Sida 36
Ferro Top COMPO	Sida 36
Floranid Club COMPO	Sida 36
Floranid NK COMPO	Sida 37
Floranid permanent COMPO	Sida 37

Tabell	Sida
Gali Gazon COMPO	Sida 37
Moosvernichter plus Rasendünger ZG Raiffeisen	Sida 38
Rasen Floranid COMPO	Sida 38
Sportica K COMPO	Sida 38

Spridningstabeller för halkbekämpning

- Spridningsbredd 1 m
- Körhastighet 5 km/h

Öppningsläge	Spli (3,5)	Sand (0,3)	Salt	Gödningsmedel NPK
1/4	10	15	10	32
-	-	-	-	-
1/2	55	61	24	65
-	-	-	-	-
3/4	105	125	38	105
-	-	-	-	-
1/1	180	187	65	170

Agrosil LR Silikat COMPO

- Sammansättning 20 % P + 8 % Na

Öppningsläge	Körhastighet km/h							
	3	4	5	6	7	8	9	10
1/4	17	13	10	8	7	6	6	5
-	92	69	55	46	39	34	31	28
1/2	200	150	120	100	86	75	67	60
-	308	231	185	154	132	116	103	93
3/4	417	313	250	208	179	156	139	125
-	517	388	310	258	221	194	172	155
1/1	600	450	360	300	257	225	200	180

Basatop Sport COMPO

- Sammansättning NPK 20 - 5 - 10

Öppningsläge	Körhastighet km/h							
	3	4	5	6	7	8	9	10
1/4	17	13	10	8	7	6	6	5
-	50	38	30	25	21	19	17	15
1/2	150	113	90	75	64	56	50	45
-	342	256	205	171	146	128	114	103
3/4	517	388	310	258	221	194	172	155
-	700	525	420	350	300	263	233	210
1/1	817	613	490	408	350	306	272	245

7 Maskininställningar

Cornufera NPK Günther

- Sammansättning NPK 20 - 5 - 10

	Körhastighet km/h							
Öppningsläge	3	4	5	6	7	8	9	10
1/4	23	18	14	12	10	9	8	7
-	142	106	85	71	61	53	47	43
1/2	260	195	156	130	111	98	87	78
-	445	334	267	223	191	167	148	134
3/4	628	471	377	314	269	236	209	189
-	817	613	490	408	350	306	272	245
1/1	1003	754	603	503	431	377	335	302

Ferro Top COMPO

- Sammansättning NK 6 - 12

	Körhastighet km/h							
Öppningsläge	3	4	5	6	7	8	9	10
1/4	17	13	10	8	7	6	6	5
-	67	50	40	33	29	25	22	20
1/2	150	113	90	75	64	56	50	45
-	208	156	125	104	89	78	69	63
3/4	558	419	335	279	239	209	186	168
-	708	531	425	354	304	266	236	213
1/1	783	588	470	392	336	294	261	235

Floranid Club COMPO

- Sammansättning NPK 10 - 5 - 20 + 4

	Körhastighet km/h							
Öppningsläge	3	4	5	6	7	8	9	10
1/4	25	19	15	13	11	9	8	8
-	50	38	30	25	21	19	17	15
1/2	225	169	135	113	96	84	75	68
-	358	269	215	179	154	134	119	108
3/4	550	413	330	275	236	206	183	165
-	708	531	425	354	304	266	236	213
1/1	783	588	470	392	336	294	261	235

Floranid NK COMPO

- Sammansättning NK 14 - 19

	Körhastighet km/h							
Öppningsläge	3	4	5	6	7	8	9	10
1/4	25	19	15	13	11	9	8	8
-	108	81	65	54	46	41	36	33
1/2	283	213	170	142	121	106	94	85
-	417	313	250	208	179	156	139	125
3/4	617	463	370	308	264	231	206	185
-	833	625	500	417	357	313	278	250
1/1	900	675	540	450	386	338	300	270

Floranid permanent COMPO

- Sammansättning NPK 16 - 7 - 15

	Körhastighet km/h							
Öppningsläge	3	4	5	6	7	8	9	10
1/4	25	19	15	13	11	9	8	8
-	92	69	55	46	39	34	31	28
1/2	225	169	135	113	96	84	75	68
-	417	313	250	208	179	156	139	125
3/4	525	394	315	263	225	197	175	158
-	700	525	420	350	300	263	233	210
1/1	717	538	430	358	307	269	239	215

Gali Gazon COMPO

- Sammansättning 27 % K

	Körhastighet km/h							
Öppningsläge	3	4	5	6	7	8	9	10
1/4	50	38	30	25	21	19	17	15
-	183	138	110	92	79	69	61	55
1/2	383	288	230	192	164	144	128	115
-	542	406	325	271	232	203	181	163
3/4	783	588	470	392	336	294	261	235
-	867	650	520	433	371	325	289	260
1/1	1058	794	635	529	454	397	363	318

Moosvernichter plus Rasendünger ZG Raiffeisen

	Körhastighet km/h							
Öppningsläge	3	4	5	6	7	8	9	10
1/4	23	18	14	12	10	9	8	7
-	128	96	77	64	55	48	43	39
1/2	235	176	141	118	101	88	78	71
-	407	305	244	203	174	153	136	122
3/4	580	435	348	290	249	218	193	174
-	750	563	450	375	321	281	250	225
1/1	920	690	552	460	394	345	307	276

Rasen Floranid COMPO

- Sammansättning NPK 20 - 5 - 8 + 2

	Körhastighet km/h							
Öppningsläge	3	4	5	6	7	8	9	10
1/4	17	13	10	8	7	6	6	5
-	75	56	45	38	32	28	25	23
1/2	233	175	140	117	100	88	78	70
-	400	300	240	200	171	150	133	120
3/4	533	400	320	267	229	200	178	160
-	658	494	395	329	282	247	219	198
1/1	758	569	455	379	325	284	253	228

Sportica K COMPO

- Sammansättning NK 30 - 10

	Körhastighet km/h							
Öppningsläge	3	4	5	6	7	8	9	10
1/4	8	6	5	4	4	3	3	3
-	33	25	20	17	14	13	11	10
1/2	92	69	55	46	39	34	31	28
-	225	169	135	113	96	84	75	68
3/4	342	256	205	171	146	128	114	103
-	475	356	285	238	204	178	158	143
1/1	575	431	345	288	246	216	192	173

8 Spridningsarbete

8.1 Allmänna anvisningar

Med hjälp av modern teknik och konstruktion av maskinen och genom omfattande, ständiga tester på testanläggningen för spridningsmedel vid fabriken, finns det goda förutsättningar för en bra spridningsbild.

Våra maskiner är tillverkade med högsta noggrannhet. Trots detta kan avvikelser eller störningar i spridningen förekomma även vid korrekt användning.

Orsakerna kan vara:

- Förändringar av spridningsmaterialets fysikaliska egenskaper p.g.a. omrörare vid transport (t.ex. olika kornstorlekar, densitet, kornformer och ytor samt fuktighet).
- Klumpar och fuktigt spridningsmedel.
- Fel spridning på grund av vind: Avbryt spridningsarbetet vid kraftig vind.
- Igensättning eller brobildningar, t.ex. främmande föremål, säckrester, fuktigt spridningsmedel mm.
- Ojämnheter i terrängen.
- Slitage hos slitdelar, t.ex. omrörare, omrörarfingrar, spridarvinge, utlopp.
- Skador p.g.a. yttre åverkan.
- Bristfällig rengöring och skötsel mot korrosion.
- Felaktig körhastighet.
- Fel inställning av maskinen.

OBS

En rengöring efter varje användning av maskinen förebygger avlagringar på behållarbotten. Därmed minskas slitaget på omrörarfingrarna och maskinens driftsäkerhet ökas.

Kontrollera inställningarna på maskinen noggrant. Även en mindre felinställning kan försämra spridningsbildens kraftigt. Kontrollera därför före varje användning och under användningen att maskinen fungerar korrekt och sprider med tillräcklig exakthet.

Extra hårda spridningsmedel ökar slitaget på spridarvingarna.

Anspraak på ersättning gäller endast för skador som uppkommit p.g.a. fel på maskinen.

Det innebär att tillverkaren frånskriver sig ansvar för följdskador som uppkommer på grund av spridningsfel.

8.2 Anvisning för spridningsdrift som manuell spridning

I korrekt användning av maskinen ingår även efterlevnad av tillverkarens föreskrifter beträffande drift, service och underhåll. I **spridningsdriften** ingår därför alltid arbeten **förberedelser** och **rengöring/underhåll**.

▲ VARNING



Skaderisk p.g.a. spridningsmedel

Uträngande spridningsmedel kan leda till skador.

- ▶ Avlägsna alla personer från riskområdet.

-
- Genomför spridningsarbetet enligt följande process.

Förberedelser

- Stäng doseringssliden
- Fylla på spridningsmedel [Sida 26](#)
- Inställning av spridningsbreddens begränsning [Sida 28](#)

Spridning

- Körning till spridningsplatsen
- Öppna sliden och starta spridningskörningen
- Avsluta spridningen och stäng sliden
- Tömning av behållare [Sida 42](#)

Rengöring/underhåll

- Öppna doseringssliden
- Rengöring och underhåll [Sida 43](#)

8.3 Anvisning för spridningsdrift med traktor

I korrekt användning av maskinen ingår även efterlevnad av tillverkarens föreskrifter beträffande drift, service och underhåll. I **spridningsdriften** ingår därför alltid arbeten **förberedelser** och **rengöring/underhåll**.

▲ VARNING



Skaderisk p.g.a. spridningsmedel

Utträngande spridningsmedel kan leda till skador.

- ▶ Avlägsna alla personer från riskområdet.

- Genomför spridningsarbetet enligt följande process.

Förberedelser

- Montera spridaren på traktorn [Sida 24](#)
- Stäng doseringssliden
- Fylla på spridningsmedel [Sida 26](#)
- Inställning av spridningsbreddens begränsning [Sida 28](#)

Spridning

- Körning till spridningsplatsen
- Öppna sliden och starta spridningskörningen
- Avsluta spridningen och stäng sliden
- Tömning av behållare [Sida 42](#)

Rengöring/underhåll

- Öppna doseringssliden
- Demontera spridaren från traktorn
- Rengöring och underhåll [Sida 43](#)

8.4 Sprida stenflis eller kristallint gödsel

Beakta följande vid spridning av stenflis eller kristallint gödsel:

- Öppna doseringssliden så mycket att omröraren obehindrat kan sprida ut stenflisen eller kristallint gödsel.

Vid temperaturer under 0 °C kan fuktigt spridningsmedel frysa fast i behållaren och skada omröraren.

- Se till att spridningsmedlet i behållaren inte kan frysa.
- Låt inte en fullastad maskin stå ute i det fria under natten.
- Håll spridningsmedlet torrt.

8.5 Sprida sand, salt eller en blandning av sand/salt

Beakta följande vid spridning av sand, salt eller en blandning av sand/salt:

- Öppna doseringssliden så mycket att omröraren obehindrat kan sprida ut spridningsmedlet.
- Använd endast maskinen med en presenning p.g.a. den hygroskopiska effekten av salt.
- Undvik en längre tids förvaring av salt i behållaren.

8.6 Tömning av behållare

OBS

En rengöring efter varje användning av maskinen förebygger avlagringar på behållarbotten. Därmed minskas slitaget på omrörarfingrarna och maskinens driftsäkerhet ökas.

1. Kör spridningsbreddens begränsningsplåt hela vägen uppåt.
2. Gör en tillräckligt stor behållare för att rymma kvarvarande spridningsmedel från maskinen.
3. Luta maskinen tills kvarvarande spridningsmedel åker ut från behållaren.

9 Underhåll och reparation

9.1 Säkerhet

Vid service- och underhållsarbeten måste man räkna med ökade risker som inte uppstår vid normal användning.

Genomför service- och underhållsarbeten med förhöjd uppmärksamhet. Genomför arbetena mycket noggrant och var speciellt riskmedveten.

OBS

Låt återförsäljaren utföra större servicearbeten.

▲ VARNING



Risk för vältning vid upplyft maskin

Om maskinen välter kan det leda till blåmärken och frakturer.

- ▶ Säkra alltid maskinen med lämpliga stöd.

▲ VARNING



Kläm- och skärrisk vid doseringslid

Utträngande spridningsmedel kan leda till skador.

- ▶ Avlägsna alla personer från riskområdet.

Beakta speciellt följande anvisning:

- Endast fackmän får utföra svetsarbeten.
- Reservdelar ska motsvara tillverkarens fastlagda tekniska krav. Detta är enklast genom att t.ex. RAUCH använda originalreservdelar.
- Stäng av traktorn och vänta tills alla roterande delar på maskinen har stannat före alla rengörings-, underhålls- och reparationsarbeten samt vid störningsåtgärder på motorn.
- Endast en utbildad och auktoriserad verkstad får utföra reparationsarbeten.

OBS

Beakta även varningsanvisningarna i kapitel [3: Säkerhet, sida 5](#). Beakta särskilt anvisningarna i avsnitt [3.7: Underhåll och reparation, sida 10](#).

9.2 Slitdelar och skruvförbindningar

9.2.1 Kontroll av slitdelar

Slitdelarna omfattar: **Spridarvinge, omrörare, omrörarfinger och behållarbotten.**

- Kontroll av slitdelar

Om dessa delar uppvisar märkbart slitage, deformationer eller hål måste de slitna delarna bytas ut då detta annars kan leda till en felaktig spridningsbild.

Slitdelarnas hållbarhet beror bl.a. på det använda spridningsmaterialet.

9.2.2 Kontroll av skruvförbindningar

Skruvförbindningarna är åtdragna och låsta med nödvändigt åtdragningsmoment från fabrik. Vibrationer och skakningar, särskilt under de första driftstimmarna, kan lossa skruvförbindningarna.

- Vid en ny maskin ska efter ca. 30 driftstimmar kontrolleras att alla skruvkopplingar sitter fast.
- Kontrollera regelbundet, dock minst en gång före varje spridningssäsong, samtliga skruvkopplingarnas fastsättning.

Vissa delar (t.ex. spridarvingar) är monterade med självlåsande muttrar. Använd **alltid nya självlåsande muttrar** vid monteringen av dessa delar.

9.3 Rengöring

För att maskinen ska bevaras i ett bra skick rekommenderar vi att den rengörs direkt efter varje användning med en vattenslang.

Beakta särskilt följande anvisningar för rengöring:

- Maskiner får endast rengöras på tvättplatser med oljeavskiljare.
- Vid rengöring med högtryckstvätt får vattenstrålen aldrig riktas direkt mot varningssymboler eller glidlager.

Efter rengöringen rekommenderas att den **torra** maskinen, **speciellt delar av rostfritt stål**, behandlas med ett miljövänligt korrosionsskyddsmedel.

9.4 Kontrollera omrörare

9.4.1 Demontera omrörare

1. Dra ut klappsprinten.
2. Lyft ut omröraren.



Bild 9.1: Omrörare i behållaren

9.4.2 Byta ut omrörarfinger

1. Skjut ut de gamla omrörarfingrarna från omröraren med en tång.

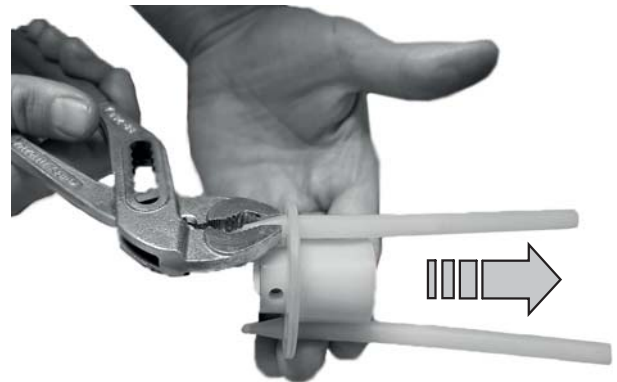


Bild 9.2: Omrörare med gamla omrörarfingar.

2. För in de nya omrörarfingrarna i omröraren med en tång.

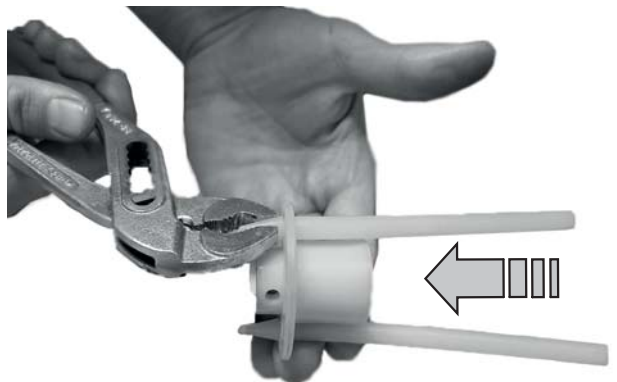


Bild 9.3: Omrörare med nya omrörarfingar.

OBS

Montera omröraren i omvänd ordning.

- Smörj in omröraren med fett vid montering.
- Kontrollera så att klappsprinten sitter ordentligt.

9.5 Byte av spridarvinge

Identifiering spridarvingartyp:

⚠ OBSERVERA



Överensstämmelse mellan spridarvingstyper

Spridarvingarnas typ är anpassade till spridartallriken.

- ▶ Montera endast de spridarvingar som är tillåtna för motsvarande tallrik.

OBS

Denna grafik visar principen för byte av spridarvinge. Spridartallriken på bilden motsvarar inte den spridartallrik som är monterad i din maskin.

Byte spridarvingar:

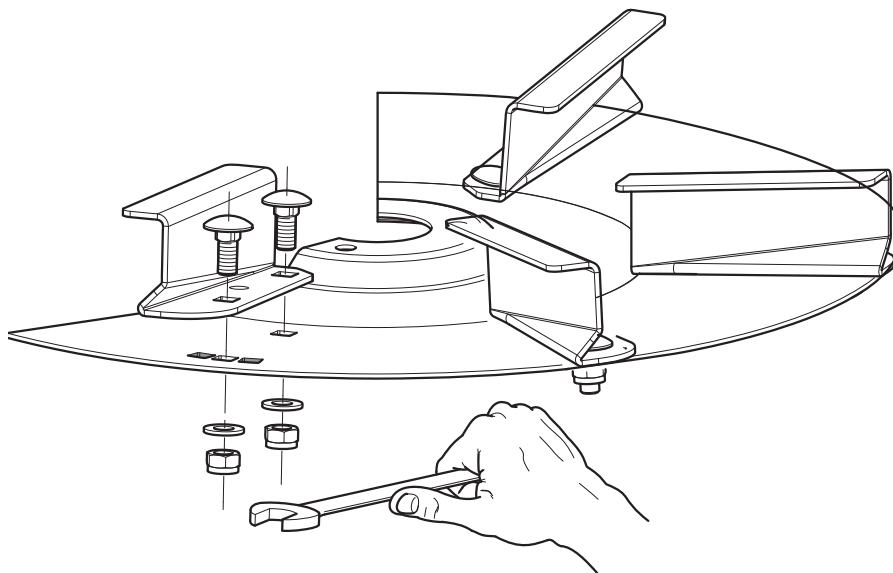


Bild 9.4: Lossa skruvarna på spridarvingarna.

1. Lossa de självsäkrande muttrarna på spridarvingen och ta av spridarvingen.
2. Placera den nya spridarvingen på spridartallriken. Se till att spridarvingstypen är rätt.

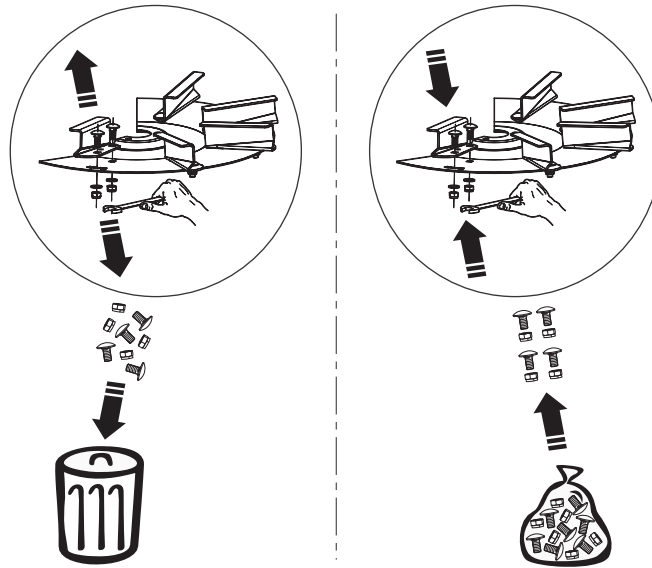


Bild 9.5: Använd nya självsäkrande muttrar.

3. Lossa spridarvinge Använd för detta syfte **alltid nya självsäkrande** muttrar.

9.6 Smörjschema

Smörjställen	Smörjmedel	Anmärkning
Doseringsslid	Fett, olja	Se till att de är välsmorda. Smörj in regelbundet.
Leder, bussningar	Fett, olja	Är dimensionerade för torrdrift; men får smörjas lätt.
Omrörare på drivaxel	Fett	Se till att de är välsmorda. Smörj in regelbundet. Fetta in efter säsongens slut.

10 Fel och möjliga orsaker

⚠ VARNING**Risk för personskador vid olämpliga felåtgärder**

En fördröjd eller felaktig åtgärd av störning på grund av utbildad personal leder till allvarliga personskador samt skador för maskin och miljö.

- ▶ Uppkommande störningar måste åtgärdas **omedelbart**.
- ▶ Åtgärda endast störningar om du har tillräcklig **kompetens** att göra detta.

Fel	Möjlig orsak/åtgärd
Ojämn fördelning av spridningsmaterial	<ul style="list-style-type: none"> ● Avlägsna klumpbildning av spridningsmedel från spridartallriken, spridarvingar och utloppet. ● Spridarvinge sliten. Byt ut spridarvinge. ● Öppningssliden öppnas inte helt. Kontrollera öppningsslidernas funktion. ● Inställningsspakens låsning har inte aktiverats.
Matning av spridningsmedel till spridartallriken ojämn	<ul style="list-style-type: none"> ● Kontrollera omröraren och byt ut vid behov. ● Åtgärda igensättningen.
Spridartallriken fladdrar.	<ul style="list-style-type: none"> ● Kontrollera så att det sitter fast.
Doseringssliden öppnas inte.	<ul style="list-style-type: none"> ● Doseringssliden är för trög. Kontrollera slidens, spakens och ledens rörlighet och förbättra den vid behov.
Omröraren fungerar inte.	<ul style="list-style-type: none"> ● Kontrollera slitage. ● Kontrollera spännstiftet avseende skador och slitage.
Igensättning av doseringsöppningarna med: Klumpar, fuktigt spridningsmaterial, övriga föroreningar (blad, halm, säckdelar)	<ul style="list-style-type: none"> ● Åtgärda igensättningen. Gör följande: <ol style="list-style-type: none"> 1. Parkera traktorn och ta ut tändningsnyckeln, 2. Öppna doseringssliden, 3. ställ under en uppsamlingsbehållare, 4. Rengör doseringsöppningen framifrån med lämpligt verktyg. 5. Ta bort främmande föremål från behållaren. 6. Stäng doseringssliden.

11 Avfallshantering

11.1 Säkerhet

▲ VARNING



Miljöförorening p.g.a. olämplig hantering av hydraulik- och växellådsolja

Hydraulik- och växellådsolja är inte fullständigt biologiskt nedbrytbar. Därför måste sådan olja hanteras enligt särskilda rutiner.

- ▶ Fånga upp eller avgränsa utsläppt olja med sand, jord eller saneringsmaterial.
- ▶ Samla upp hydraulik- och växellådsolja i lämpligt kärl och ta hand om den enligt gällande föreskrifter.
- ▶ Förhindra att olja rinner ut och kommer ned i avloppssystemet.
- ▶ Bygg skydd av sand eller jord eller annat lämpligt material för att stoppa olja från att tränga ned i dräneringen.

▲ VARNING



Miljöförorening p.g.a. olämplig hantering av förpackningsmaterial

Förpackningsmaterial innehåller kemiska föreningar som måste beaktas i hanteringen.

- ▶ Lämna förpackningsmaterialet hos ett avfallsföretag som är auktoriserat för detta.
- ▶ Följ de nationella föreskrifterna.
- ▶ Förpackningsmaterial får **inte** eldas upp eller läggas i hushållssopor.

▲ VARNING



Miljöförorening genom olämplig hantering av utrustningsdelar

Risk för miljöskador vid felaktig hantering.

- ▶ Avfallshantering får endast utföras av auktoriserade företag.

11.2 Avfallshantering

Följande punkter gäller utan förbehåll. Fastställ och vidtag erforderliga åtgärder enligt gällande svenska föreskrifter.

1. Alla detaljer, hjälp- och driftsmaterial ska avlägsnas från den universella lådspridaren av fackpersonal.
Sortera upp olika typer av material.
2. Låt ett auktoriserat företag ta hand om alla avfallsprodukter enligt lokala föreskrifter rörande hantering av riskavfall och ev. återvinning.

Ordlista

A

- Användaranvisningar 3
- Användning
 - avsedd ~ 1
- Anvisningar
 - Användaranvisningar 3
 - Dekaler med varningar 14
 - Dekalerekaler instruktionsanvisningar 14
- Avfallshantering 51

B

- Bruksanvisning 3, 21
 - Anvisningar 4
 - Uppbyggnad 3

D

- Dekaler 13
 - Instruktionsanvisningar 14
 - Varningsanvisningar 14

Drag

- Manuell drift 25
- Traktordrift 23

Driftsäkerhet 8

F

- Fel 49
- Felaktig användning 1
- Förbereda för driftsätt
 - Traktordrift 23
- Försäkran om överensstämmelse 2

I

- Idrifttagning 21
 - Kontroll före ~ 9
 - Övertagande av maskinen 21

Inställningar

- Maskin 27
- Spridarvinge (dragande drift) 29
- Spridarvinge (påskjutningsdrift) 31
- Spridningsbredds begränsning 28
- Spridningsmängd 27

K

- Komponentgruppsöversikt 17
 - Baksida 16

M

Maskin

- Avfallshantering 51
- avs. Användning 1
- Beskrivning 16
- Fel 49
- Felaktig användning 1
- Försäkran om överensstämmelse 2
- Inställningar 27
- Max. nyttolast 14
- Montering på traktorn 26
- Övertagande 21
- påfyllning 8
- parkering 8
- Serienummer 14
- Spridningsarbete 39–42
- Transport 12
- Typskylt 14

Mått 18

Max. nyttolast 14

Minitraktor

- Montering 24

O

Omrörare

- Demontering 45

P

Placering 12

R

Rengöring 44

Reparation

- se Underhåll

S

Säkerhet 5

- Dekaler 13
- Drift 8
- Reparation 11
- Skyddsanordning 12
- Slitdelar 10
- Trafik 11
- Transport 12
- Underhåll 11
- Undvikande av olycksfall 8
- Varningsanvisningar 5

Ordlista

Salt

spridning 42

Sand

spridning 42

Serienummer 14

Skyddsanordningar 12

Funktion 13

Skydd för spridartallrikar 13

Skyddsgaller 13

Vy framifrån 12

Slittdelar 10, 44

Smörjschema 47

Spridartallrik

Byte av spridarvinge 46

Spridarvinge

byte 46

inställning (dragande drift) 29

inställning (påskjutningsdrift) 31

Spridningsarbete 39–42

Drift med traktor 41

Drift som manuell spridning 40

Saltspridning 42

Sprida sand 42

Sprida stenflis 42

Spridningsbredds begränsning

inställning 28

Spridningsmängd

inställning 27

Spridningstabell 33

Spridningstäthet 29, 31

Stenflis

spridning 42

T

Tekniska data 15

Mått 18

Vikter och laster 18

Tillverkare 2, 15

Tömning av behållare 42

Traktor

Krav 23

Transport 12, 19

Typskylt 14

U

Underhåll 44–47

Säkerhet 11

Smörjschema 47

Spridarvinge 46

Underhållspersonal

Kvalifikation 10

V

Varningsanvisningar

Betydelse 5

Dekaler 14

Vikter och laster 18

Garanti och garantiåtagande

RAUCH-maskiner är tillverkade med största noggrannhet i enlighet med moderna tillverkningsmetoder och genomgår omfattande kontroller före leverans.

RAUCH erbjuder därför en 12 månaders garanti enligt följande villkor:

- Garantin startar på försäljningsdagen.
- Garantin omfattar material- eller fabrikationsfel. För material från underleverantörer (hydraulik, elektronik) lämnar vi endast samma garanti som dessa leverantörer själva erbjuder. Under garantitiden åtgärdas fabrikations- och materialfel genom utbyte eller reparation av de aktuella delarna. Andra långtgående rättigheter som anspråk på ombyggnad, värdeminskning eller ersättning för skador som uppstått på kringutrustning godkänns ej. Garantiåtgärder utförs av auktoriserade verkstäder, RAUCH serviceverkstäder eller på fabriken.
- Följande är undantaget från garantin: naturligt slitage, smuts, korrosion samt alla fel som kan härröras till felaktig användning eller yttre påverkan. Garantin gäller inte heller vid egenmäktiga reparationer eller ändringar av originalutförandet. Alla ersättningsanspråk bortfaller om kunden underlåter sig att använda originalreservdelar från RAUCH. Beakta alltid bruksanvisningen. Kontakta återförsäljaren eller fabriken i osäkra fall. Garantianspråk ska anmälas till fabriken inom 30 dagar efter att skadan inträffat. Ange inköpsdatum och serienummer. Reparationer som inkluderas av garantin får utföras först efter godkännande från RAUCH eller en officiell representant. En garantireparation förlänger inte garantitiden. Transportskador räknas inte som fabrikationsfel och omfattas därför inte av tillverkarens garanti.
- Anspråk på ersättning gäller endast för skador som uppkommit p.g.a. fel på maskinen. Det innebär även att inget ansvar övertas för följdskador på grund av spridningsfel. Egenmäktiga förändringar på vagnen eller kast-mineralgödselspridaren kan leda till följdskador och gör att garantin omedelbart bortfaller. Leverantörens garantiansvar gäller vid skador som orsakats uppsåtligt eller p.g.a. grov vårdslöshet från användaren eller anställd hos användaren, inte heller i de fall där produktansvarslagen täcker person- och sakskador som uppstår på privata föremål. Garantin gäller inte heller vid avsaknad av egenskaper som uttryckligen omfattas av garantin, om försäkringen haft till syfte att skydda köparen mot skador som inte uppkommit på själva produkten.



RAUCH
POWER FOR PRECISION

RAUCH Landmaschinenfabrik GmbH



Landstraße 14 · D-76547 Sinzheim



Victoria-Boulevard E200 · D-77836 Rheinmünster

Phone +49 (0) 7221/985-0 · Fax +49 (0) 7221/985-200
info@rauch.de · www.rauch.de · wap.rauch.de

