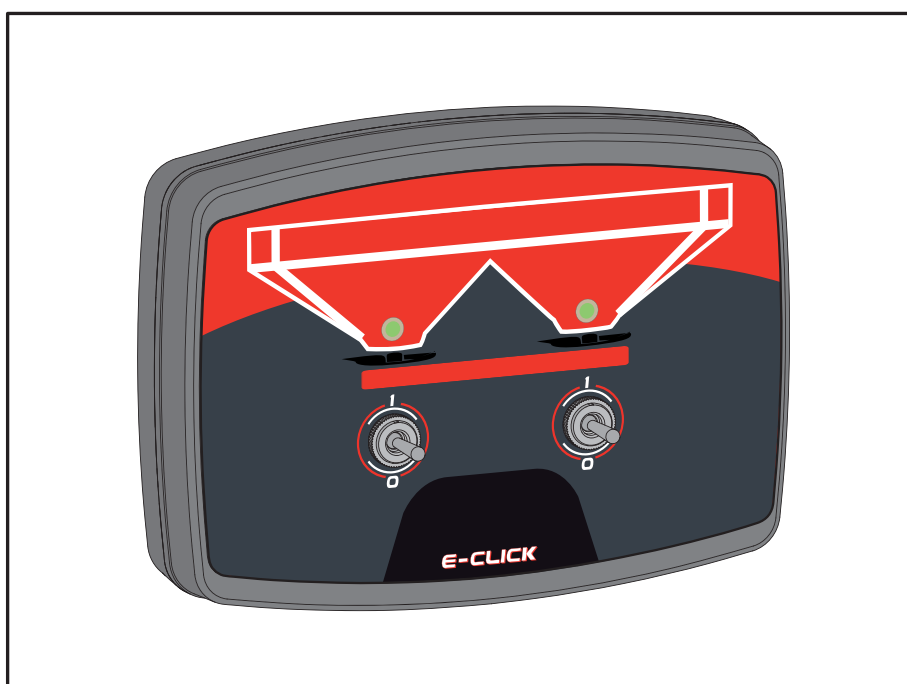


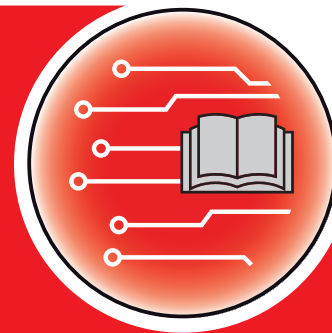
UPUTE ZA UPORABU



Pažljivo pročitajte prije puštanja u pogon!

Sačuvajte za buduću uporabu

Ove upute za uporabu i montažu dio su stroja. Dobavljači novih i rabljenih strojeva obvezni su pisano dokumentirati da su upute za uporabu i montažu isporučene i predane klijentu zajedno sa strojem.



AXIS-M
MDS

E-CLICK

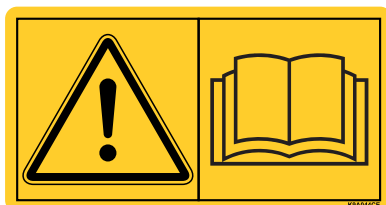
Originalne upute

5903185-C-hr-0519

Predgovor

Poštovani korisniče,

kupnjom upravljačke jedinice E-CLICK za rasipače gnojiva AXIS i MDS iskazali ste povjerenje u naš proizvod. Puno vam hvala! Želimo pravdati takvo povjerenje. Kupili ste snažnu i pouzdanu upravljačku jedinicu. Ako nastanu neočekivani problemi: Naša služba za korisnike uvijek vam stoji na raspolaganju.



Molimo vas da ove upute za uporabu i upute za uporabu rasipača mineralnog gnojiva pažljivo pročitate prije puštanja u pogon i pridržavate se napomena.

U ovim uputama može biti i opisana oprema koja nije dio opreme vaše upravljačke jedinice.

Poznato vam je da oštećenja nastala neispravnim upravljanjem ili nestručnom primjenom ne podliježu pravu na naknadu iz jamstva.

Tehnička poboljšanja

U cilju nam je kontinuirano poboljšavati naše proizvoda. Stoga zadržavamo pravo na poboljšanje i izmjene bez najave koje vršimo na našim uređajima, ali i bez obveze prijenosa tih poboljšanja i izmjena na već prodane strojeve.

Vrlo rado ćemo vam odgovoriti na daljnja pitanja.

Srdačan pozdrav

RAUCH

Landmaschinenfabrik GmbH

Predgovor

1	Napomene za korisnika	1
1.1	O ovim uputama za uporabu	1
1.2	Napomene uz prikaz	1
1.2.1	Značenje upozorenja	1
1.2.2	Upute i napomene	3
1.2.3	Nabrajanja	3
1.2.4	Reference	3
2	Struktura i funkcija	5
2.1	Pregled podržanih verzija rasipača mineralnog gnojiva	5
2.2	Struktura upravljačke jedinice – pregled	6
2.3	Upravljački elementi	7
2.4	Prikaz	8
2.5	Tvornička pločica	9
3	Ugradnja i instalacija	11
3.1	Uvjeti za traktor	11
3.2	Priključci, utičnice	11
3.3	Upravljačka jedinica	12
3.4	Priključivanje upravljačke jedinice	13
4	Upravljanje E-CLICK	15
4.1	Priprema upravljačke jedinice	15
4.2	Položaji prekidača s ručicama	16
4.3	Podšavanje količine gnojiva	17
4.4	Referentna vožnja	18
4.5	Rasipanje putem E-CLICK	19
4.6	Prikaz pogrešaka	20
4.6.1	Kratki spoj	20
4.6.2	Nije priključen	20
4.6.3	Zatvaranje klizača za doziranje	21

Jamstvo

1 Napomene za korisnika

1.1 O ovim uputama za uporabu

Ove upute za uporabu **sastavni su dio** upravljačke jedinice E-CLICK.

Upute za uporabu sadrže važne napomene za **sigurno, stručno i ekonomično korištenje i održavanje** upravljačke jedinice. Vaša pažnja pomaže **izbjeći opasnosti**, smanjiti troškove popravaka i zastoje te povećati pouzdanost i vijek trajanja stroja.

Upute za uporabu dio su stroja. Cijela dokumentacija mora biti pohranjena na dohvata ruke na mjestu primjene upravljačke jedinice (npr. u traktoru).


Upute za uporabu ne zamjenjuju **vlastitu odgovornost** korisnika i rukovatelja upravljačke jedinice E-CLICK.

1.2 Napomene uz prikaz

1.2.1 Značenje upozorenja

U ovim uputama za uporabu upozorenja su usustavljena prema težini opasnosti i vjerojatnosti njezine pojave.

Znakovi za označavanje opasnosti upozoravaju na konstruktivno neizbježne preostale opasnosti prilikom rukovanja strojem. Korištena upozorenja su sljedeća:

Signalna riječ	
Simbol	Objašnjenje
Primjer	
▲ OPASNOST	
	<p>Životna opasnost kod nepoštivanja upozorenja</p> <p>Opis opasnosti i moguće posljedice.</p> <p>Nepridržavanje ovih upozorenja dovodi do nastanka najtežih ozljeda pa i smrti.</p> <p>► Mjere za izbjegavanje opasnosti.</p>

Razina opasnosti upozorenja

Razina opasnosti obilježena je signalnom riječju. Razine opasnosti razvrstane su na sljedeći način:

▲ OPASNOST



Vrsta i izvor opasnosti

Ovo upozorenje upozorava na neposrednu opasnost za zdravlje i živote ljudi.

Nepridržavanje ovih upozorenja dovodi do nastanka najtežih ozljeda pa i smrti.

- ▶ Obavezno se pridržavajte opisanih mjera za izbjegavanje ove opasnosti.

▲ UPOZORENJE



Vrsta i izvor opasnosti

Ovo upozorenje upozorava na potencijalno opasnu situaciju za zdravlje ljudi.

Nepridržavanje ovih upozorenja dovodi do teških ozljeda.

- ▶ Obavezno se pridržavajte opisanih mjera za izbjegavanje ove opasnosti.

▲ OPREZ



Vrsta i izvor opasnosti

Ovo upozorenje upozorava na potencijalno opasnu situaciju za zdravlje osoba ili za štetu na opremi ili okolišu.

Nepridržavanje ovih upozorenja dovodi do oštećenja na proizvodu ili u okolini.

- ▶ Obavezno se pridržavajte opisanih mjera za izbjegavanje ove opasnosti.

NAPOMENA

Opće napomene sadrže savjete za korištenje i posebno korisne informacije, ali ne i upozorenja od opasnosti.

1.2.2 Upute i napomene

Radni koraci osoblja za upravljanje strojem prikazani su kao numerirani popis.

1. Radna uputa korak 1
2. Radna uputa korak 2

Upute koje obuhvaćaju samo jedan korak ne numeriraju se. Isto vrijedi i za radne korake za koje nije nužno propisan redoslijed izvedbe.

Ovim uputama prethodi jedna točka:

- Radna uputa

1.2.3 Nabranjanja

Nabranjanja bez nužnog redoslijeda prikazuju se kao popis s točkama nabranjanja (razina 1) i crticama (razina 2):

- Svojstvo A
 - Točka A
 - Točka B
- Svojstvo B

1.2.4 Reference

Reference na druga mjesta u tekstu unutar dokumenta prikazuju se brojem odlomka, tekstom naslova ili navedenom stranicom:

- **Primjer:** Obratite pažnju i na poglavlje [3: Ugradnja i instalacija. Seite 11.](#)

Reference na daljnje dokumente prikazuju se kao uputa ili napomena bez točno navedenog poglavlja ili broja stranice:

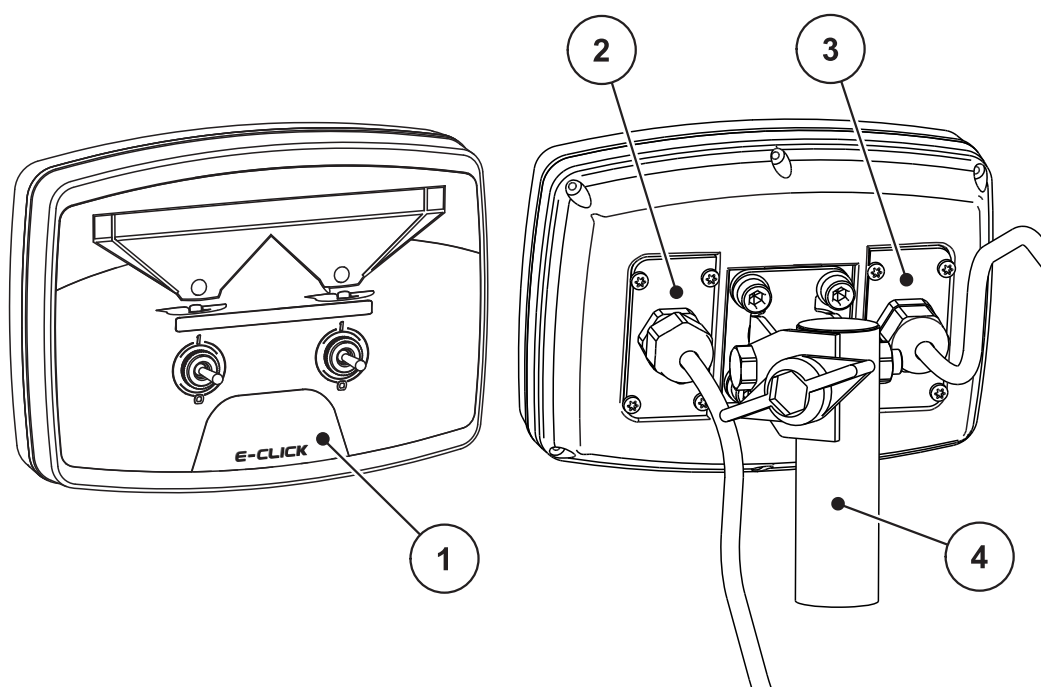
- **Primjer:** Obratite pažnju na napomene u uputama za uporabu proizvođača kardana.

2 Struktura i funkcija

2.1 Pregled podržanih verzija rasipača mineralnog gnojiva

AXIS C	MDS
• AXIS 20.1/20.2 C	• MDS 10.1 C
• AXIS 30.1/30.2 C	• MDS 11.1 C
• AXIS 40.1/40.2 C	• MDS 12.1 C
• AXIS 50.1/50.2 C	• MDS 17.1 C
	• MDS 19.1 C

2.2 Struktura upravljačke jedinice – pregled

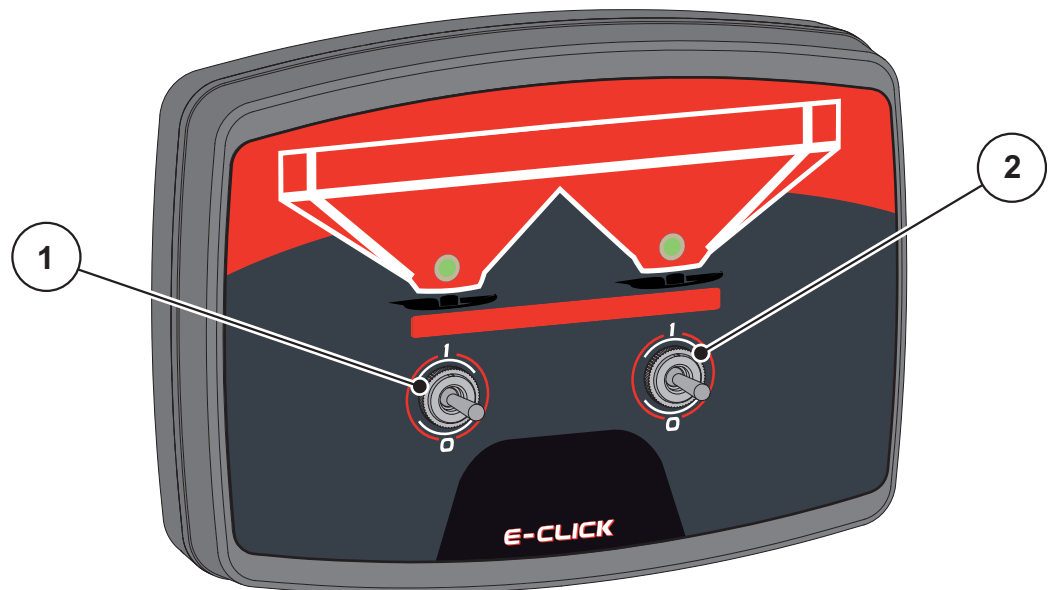


Slika 2.1: Upravljačka jedinica E-CLICK

Br.	Oznaka	Funkcija
1	Upravljačka ploča	Sastoji se od prekidača s ručicom za upravljanje uređajem i višebojnih LED lampica za prikaz stanja stroja.
2	Utična spojnica za kabel stroja	4-polna utična spojnica za spajanje kabela stroja na aktuatore.
3	Napajanje strujom	3-polna utična spojnica prema DIN 9680 / ISO 12369 za spajanje napajanja.
4	Držač stroja	Pričvršćivanje upravljačke jedinice na traktor.

2.3 Upravljački elementi

Otvaranjem i zatvaranjem klizača za doziranje tijekom rasipanja upravlja se putem 2 prekidača s ručicom na upravljačkoj jedinici E-CLICK.

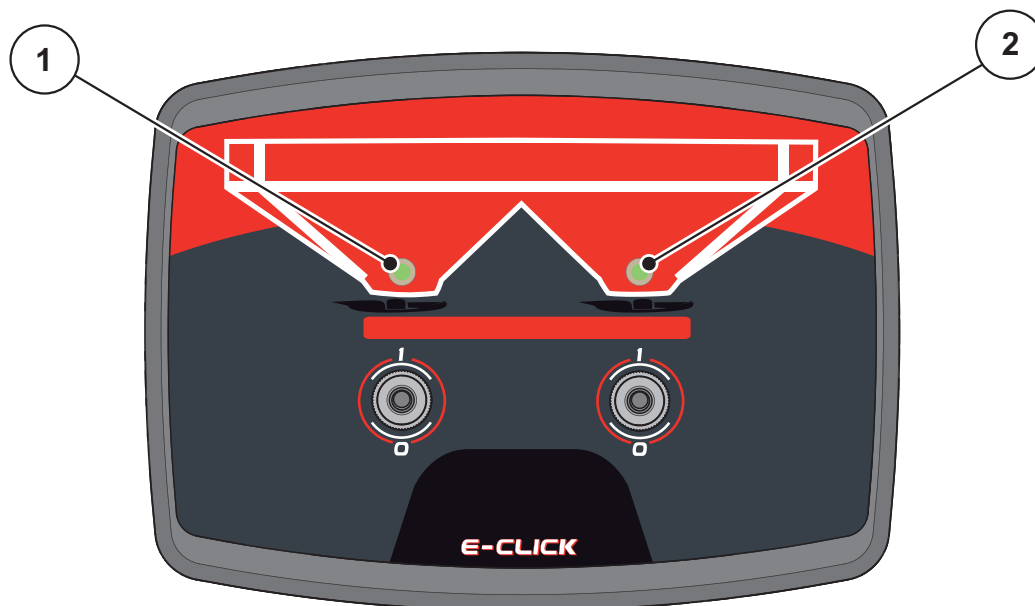


Slika 2.2: Poredak prekidača s ručicama

- [1] Prekidač s ručicom lijevo: Upravljanje lijevim klizačem za doziranje
- [2] Prekidač s ručicom desno: Upravljanje desnim klizačem za doziranje

2.4 Prikaz

Višebojni LED-ovi na prikaznom polju E-CLICK prikazuju stanje klizača za doziranje. Promjena boje pokazuje jesu li klizači za doziranje otvoreni, zatvoreni ili se kreću.



Slika 2.3: Višebojni LED-ovi E-CLICK

- [1] LED-stanje aktuator lijevo
- [2] LED-stanje aktuator desno

LED	Stanje
LED zeleno	Klizači za doziranje nalaze se u položaju Otvoreno do kraja
LED narančasto	Klizači za doziranje kreću se
LED crveno	Klizači za doziranje nalaze se u položaju Zatvoreno do kraja
LED treperi crveno	Poruka pogreške, klizači za doziranje ne kreću se
LED ugašen	Stanje klizača za doziranje za E-CLICK trenutno nepoznato

2.5 Tvornička pločica

Na stražnju stranu upravljačke jedinice E-CLICK montirana je tvornička pločica na kojoj se nalaze važni podatci o vašem uređaju.

NAPOMENA

Ove kontaktne podatke uvijek držite pri ruci da biste mogli kontaktirati svojeg RAUCH partnera!

Tehnički podatci E-CLICK	
Nazivni napon	12 V/DC
Područje napona	11,0 V do 16,5 V / DC
Nazivna struja	8,0 A
Područje radne temperature	-20 °C do +60 °C
Zaštitni razred prema ISO 20653	IP54

3 Ugradnja i instalacija

3.1 Uvjeti za traktor

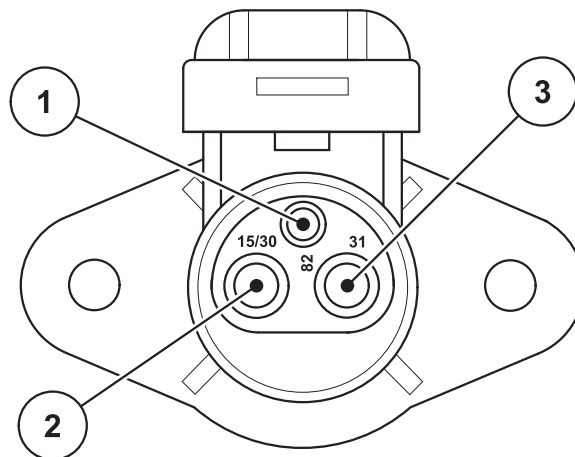
Prije montaže upravljačke jedinice provjerite ispunjava li vaš traktor sljedeće uvjete:

- Minimalni napon **11 V** mora **uvijek** biti osiguran, čak i kada je priključeno više potrošača struje istovremeno (npr. klimatizacijski uređaj, svjetlo).

3.2 Priklučci, utičnice

Napajanje strujom

Putem 3-polne utičnice za opskrbu strujom (DIN 9680/ISO 12369) traktor opskrbljuje upravljačku jedinicu strujom.



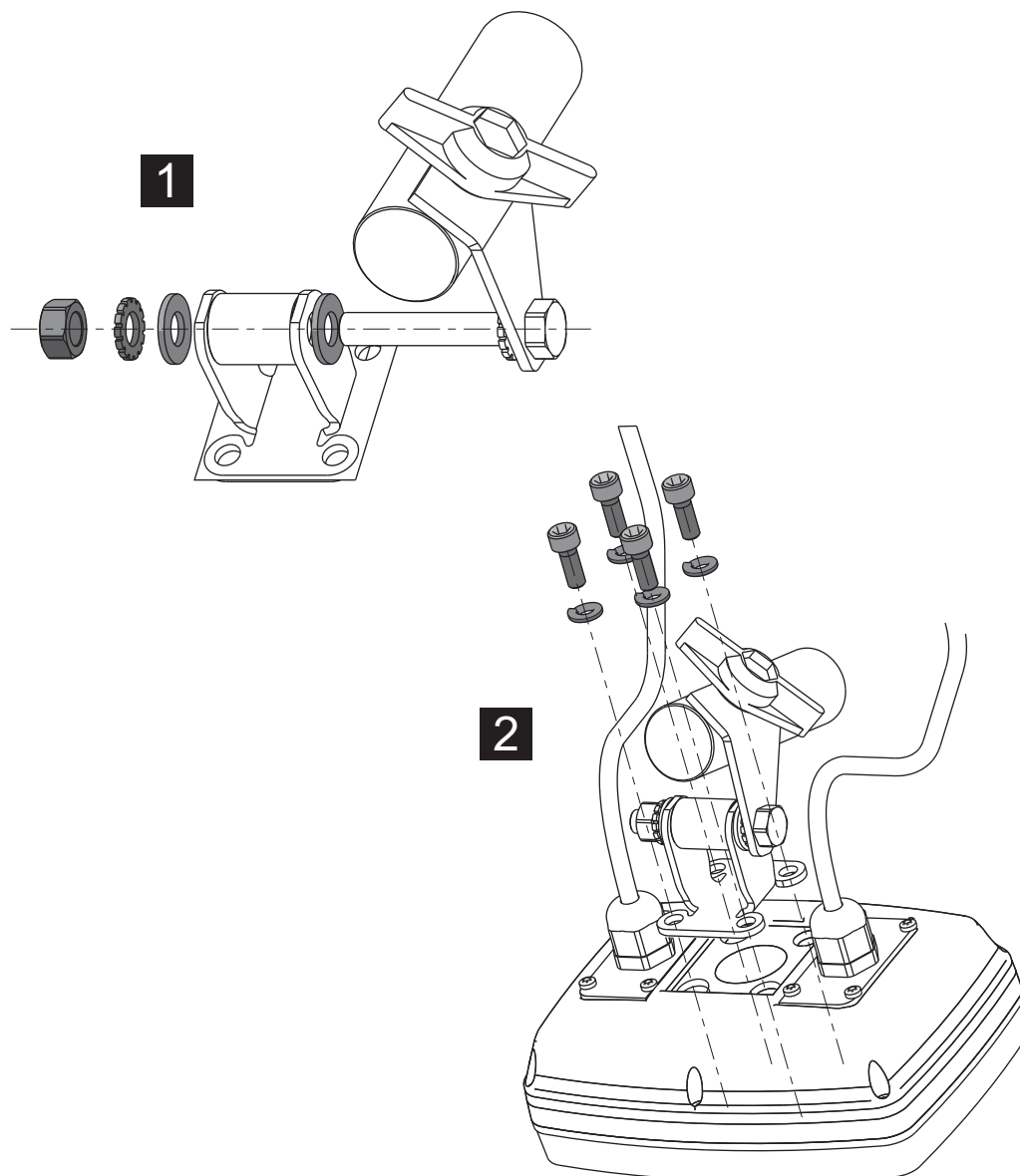
Slika 3.1: Strujna utičnica

- [1] PIN 1: nije potreban
- [2] PIN 2: (15/30): +12 V
- [3] PIN 3: (31): Dimenzije

3.3 Upravljačka jedinica

Izvedite radne korake sljedećim redoslijedom.

1. Držač montirajte kako je prikazano u koraku 1.
2. Montirani držač zavrnite s pomoću četiri vijka za pričvršćivanje i diskova na upravljačku jedinicu E-CLICK (korak 2).



Slika 3.2: Montaža držača uređaja

3. Odaberite prikladno mjesto u kabini traktora (unutar **vidnog polja vozača**) na koje ćete pričvrstiti upravljačku jedinicu E-CLICK.
4. Upravljačku jedinicu s držačem učvrstite na odabranom mjestu.

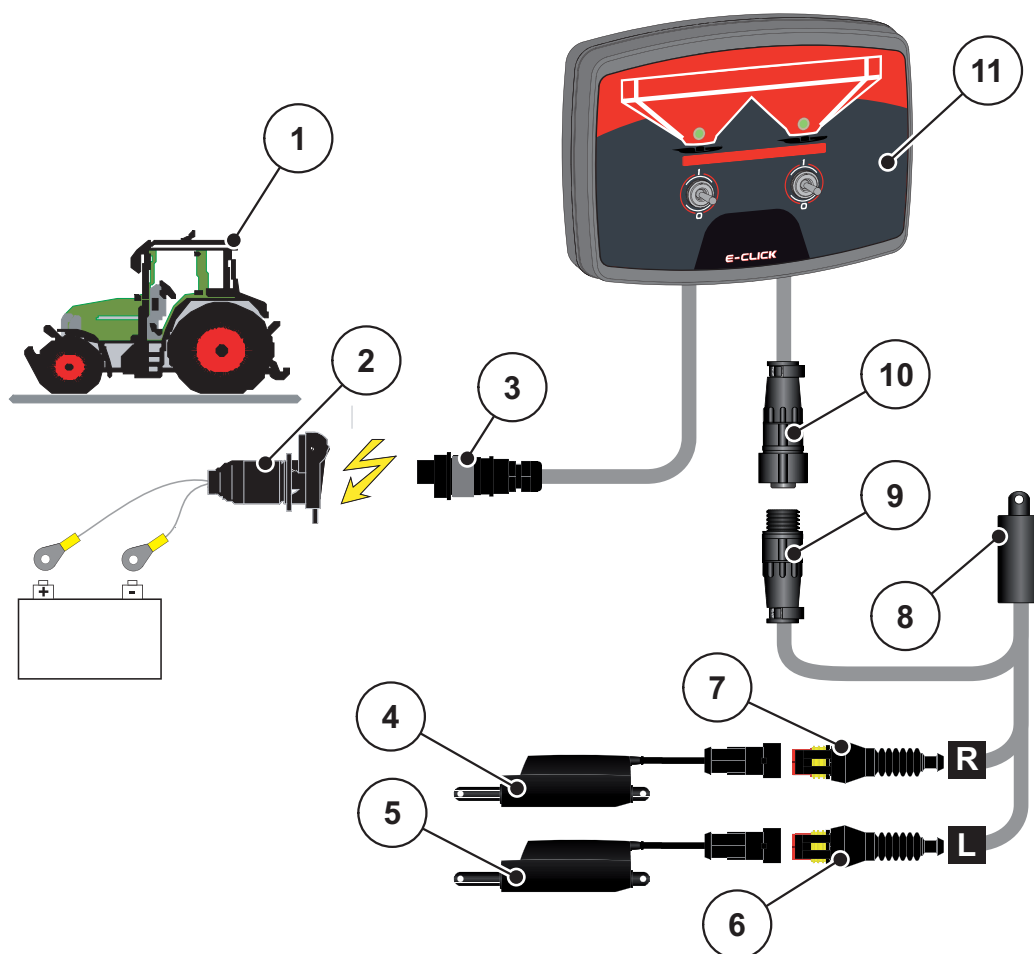
3.4 Priključivanje upravljačke jedinice

Izvedite radne korake sljedećim redoslijedom.

1. 4-polni kabel stroja spojite s nadopunom na upravljačkoj jedinici E-CLICK.
2. Opskrbu strujom upravljačke jedinice E-CLICK povežite s utičnicom u traktoru.

▷ Upravljačka jedinica E-CLICK spremna je za rad.

Shematski prikaz priključka:



Slika 3.3: Shematski prikaz priključka E-CLICK

- [1] Traktor
- [2] Strujna utičnica
- [3] 3-polna utična spojnica prema DIN 9680/ISO 12369
- [4] Aktuator klizača za doziranje desno
- [5] Aktuator klizača za doziranje lijevo
- [6] Utična spojnica kabela stroja za aktuator lijevo
- [7] Utična spojnica kabela stroja za aktuator desno
- [8] Kabel stroja
- [9] 4-polni utikač stroja
- [10] 4-polni utikač stroja
- [11] Upravljačka jedinica E-CLICK

4 Upravljanje E-CLICK

4.1 Priprema upravljačke jedinice

Preduvjeti:

- Upravljačka jedinica ispravno je priključena na raspršivač mineralnog gnojiva i traktor (vidi poglavlje [3.3: Upravljačka jedinica, stranica 12](#)).
- Osiguran je napon od minimalno **11 V**.

NAPOMENA

Upravljačka jedinica E-CLICK spremna je za rad čim je spojena na strujnu mrežu vašeg traktora. Posebno uključivanje nije potrebno!

▲ OPREZ



Opasnost od ozljeda ispadajućim gnojivom

Pri smetnji se tijekom vožnje do mjesta gnojenja neočekivano može otvoriti klizač za doziranje. Osobama prijeto opasnost od klizanja i ozljeda uslijed ispadanja gnojiva.

- ▶ **Prije vožnje do mjesta gnojenja** upravljačku jedinicu E-CLICK obavezno odvojite od strujne mreže vozila!

4.2 Položaji prekidača s ručicama

Otvaranjem i zatvaranjem klizača za doziranje tijekom gnojenja upravlja se putem 2 klizača s ručicama na upravljačkoj jedinici E-CLICK.

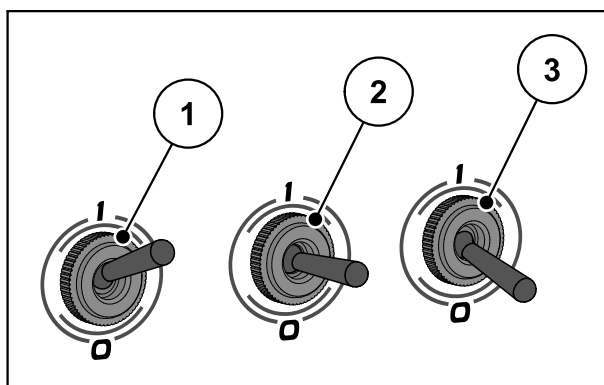
Da ne bi došlo do preopterećenja motora aktuatora, pri nailasku na zapreku slijedi **potpuno automatsko gašenje** aktuatora.

NAPOMENA

Preduvjet za gnojenje putem upravljačke jedinice E-CLICK: Otvori klizača na raspršivaču mineralnog gnojiva točno su namješteni!

NAPOMENA

Prekidači s ručicama imaju **3 mirujuća položaja**. Upravljanjem prekidačima s ručicama namješta se željeno stanje.



Slika 4.1: Položaj prekidača s ručicom stanje

- [1] OTVORENO (I)
- [2] Neutralno
- [3] ZATVORENO (0)

NAPOMENA

Prebacivanje prekidača s ručicom na **Neutralno** u svakom trenutku zaustavlja otvaranje i zatvaranje pojedinog klizača za doziranje!

- Stanje **OTVORENO**, otvara se klizač za doziranje.
- Stanje **Neutralno**, isključeno je upravljanje aktuatorom.
- Stanje **ZATVORENO**, zatvara se klizač za doziranje.

4.3 Podešavanje količine gnojiva

Da bi se namjestila željena izlazna količina, potrebno je fiksirati mehaniku uređaja za upravljanje klizačem na raspršivaču mineralnog gnojiva.

NAPOMENA

Namještanje otvora klizača možete pronaći u uputama za uporabu raspršivača mineralnog gnojiva!

▲ OPREZ



Opasnost od ozljeda pokretnim dijelovima stroja

U slučaju smetnje klizač za doziranje može se neočekivano otvoriti. Opasnost od ozljeda pokretnim dijelovima stroja.

- ▶ **Prije rada na klizačima za doziranje** upravljačku jedinicu E-CLICK obavezno odvojite od strujne mreže vozila!

1. Željenu točku skale namjestite na uređaju za upravljanje klizačem svojeg raspršivača mineralnog gnojiva.
 - ▷ Sada je definirana krajnja točka otvaranja za klizač za doziranje.

4.4 Referentna vožnja

NAPOMENA

Nakon ponovnog pokretanja upravljačke jedinice E-CLICK i neovisno o stanju prekidača s ručicama:

- LED-ovi su isključeni,
- stanje aktuatora nepoznato je.

Zbog toga je potrebna referentna vožnja.

Provedba referentne vožnje

Trebali biste odlučiti u kojem stanju moraju biti klizači za doziranje.

1. Oba prekidača s ručicama prebacite u položaj **Neutralno**.
2. Oba prekidača s ručicama prebacite s položaja **Neutralno** u željeni položaj klizača za doziranje.
 - ▷ Aktuatori se kreću u željenom smjeru.
 - ▷ **Gašenje slijedi kada se dosegne krajnji položaj.**
 - ▷ **LED-ovi svijetle u odgovarajućoj boji.**

Stanje aktuatora sada je spremljeno, čak i kad korisnik prekidače s ručicama prebaci na **Neutralno**.

NAPOMENA

LED-ovi se gase kada tijekom postupka prebacite u položaj **Neutralno** i time prekinete rad aktuatora. Upravljačka jedinica E-CLICK ne može prepoznati stanje aktuatora.

- Provedite novu referentnu vožnju.
-

4.5 Rasipanje putem E-CLICK

Tijek gnojenja

1. Krenite traktorom.

NAPOMENA

Pridržavajte se uputa za uporabu svojeg raspršivača mineralnog gnojiva!

2. Pokrenite diskove za rasipanje.

NAPOMENA

Tijekom postupka svijetle LED-ovi **narančasto** neovisno o smjeru u kojem se postupak obavlja!

3. Željeni klizač za doziranje otvorite prebacivanjem prekidača s ručicama u položaj **OTVORENO**.
 - ▷ Otvaraju se klizači za doziranje.
 - ▷ Počinje izbacivanje gnojiva.
 4. Željeni klizač za doziranje zatvorite prebacivanjem prekidača s ručicama u položaj **ZATVORENO**.
 - ▷ Zatvorite klizač za doziranje.
 - ▷ Više ne protječe gnojivo.
 5. Zaustavite disk za rasipanje.
 6. Zaustavite traktor.
- ▷ **Gnojenje je završeno.**

4.6 Prikaz pogrešaka

NAPOMENA

Pri javljanju pogreške LED pogođene strane aktuatora **treperi crveno!**

▲ OPREZ



Oštećenje imovine kratkim spojem

Ako se na upravljačkoj jedinici E-CLICK pojavi kratki spoj ili prekid, postoji opasnost da nije moguće zatvaranje klizača za doziranje.

Ispadajuće gnojivo može pasti na ulicu i uzrokovati nesreće i onečišćenje okoliša.

► Odmah ručno zatvorite klizače za doziranje.

4.6.1 Kratki spoj

Upravljačka jedinica E-CLICK trajno tijekom upravljanja aktuatorom provjerava je li na izlazu prema aktuatorima prisutno stanje **Kratki spoj**. Ako nakon prebacivanja prekidača dođe do kratkog spoja, LED pogođene strane aktuatora počinje treperiti **crveno**. Aktuator se ne kreće.

Za otklanjanje pogreške uklonite kratki spoj.

- Mogući uzroci:
 - neispravan kabel
 - neispravan aktuator

4.6.2 Nije priključen

Upravljačka jedinica E-CLICK tijekom pokretanja upravljanja aktuatorom provjerava je li na izlazu prema aktuatorima prisutno stanje **Nije priključeno**. Ako nije priključen aktuator, nakon prebacivanja prekidača LED pogođene strane aktuatora počinje treperiti **crveno**. Ovaj nadzor obavlja se samo pri pokretanju aktuatora. Ako se on jednom pokrene i potom se izvuče utikač, više se ne može prepoznati **Nije priključeno**.

Za otklanjanje pogrešaka ponovno uspostavite vezu E-CLICK s aktuatorom.

- Mogući uzroci:
 - neispravan kabel (pucanje kabela)
 - neispravan ili neuključen aktuator
 - neuključeni kabel stroja

4.6.3 Zatvaranje klizača za doziranje

NAPOMENA

Pri javljanju pogreške LED pogođene strane aktuatora treperi **crveno!**

Prilikom zatvaranja klizača za doziranje aktuatori dolaze u dodir s integriranim krajnjim prekidačem, slijedi automatsko gašenje aktuatora i LED-ovi se prebacuju s narančaste na crvenu boju.

Ponovno prebacivanje prekidača s ručicom na **ZATVORENO** dovodi do toga da LED pogođene strane klizača za doziranje počne treperiti crveno. Ovo ponašanje normalno je pri ponovljenom zatvaranju.

- U tom slučaju nema pogreške.

Jamstvo

RAUCH-uređaji napravljeni su savjesno i prema modernim metodama te su podvrgnuti brojnim kontrolama.

Iz tog razloga RAUCH daje jamstvo na svoje proizvode u trajanju od 12 mjeseci ukoliko su ispunjeni sljedeći uvjeti:

- Jamstvo počinje danom kupnje.
- Jamstvo obuhvaća greške na materijalu ili u proizvodnji. Za proizvode drugih proizvođača (hidraulika, elektronika) jamčimo samo u okviru jamstva dotičnog proizvođača. Za vrijeme trajanja jamstva će biti uklonjeni svi nedostaci u proizvodnji i materijalu zamjenom ili popravkom predmetnih dijelova. Ostala i druga prava, kao što su zahtjevi za izmjenama, smanjenjem ili uklanjanjem oštećenja koja nisu nastala na predmetu isporuke, izričito su isključeni od prava na jamstvo. Jamstvene se usluge vrše preko ovlaštenih radionica, zastupnika tvornice RAUCH ili same tvornice.
- Jamstvenim pravom nisu obuhvaćene posljedice prirodnog habanja, neodržavanje, korozija te sva oštećenja, nastala neodgovarajućom uporabom kao i vanjskim utjecajima. Jamstvom nisu obuhvaćeni samovoljni popravci kao i izmjene originalnih stanja. Pravo na jamstvo ne vrijedi ukoliko ste dali ugraditi druge rezervne dijelove, osim originalnih. Obratite stoga pozornost na Upute za uporabu. Za sva pitanja i nejasnoće se obratite našem zastupniku tvornice ili samoj tvornici. Jamstveni zahtjevi se tvornici moraju dostaviti najkasnije u roku 30 dana od dana pojave kvara. Pritom navesti datum kupnje i serijski broj proizvoda. Popravke u jamstvenom roku vrši ovlaštena radionica tek nakon što zaprimi odgovor RAUCH-a ili nekog službenog zastupnika tvrtke RAUCH. Radovi u jamstvenom roku ne produljuju vrijeme jamstva. Oštećenja prilikom transporta nisu tvorničke greške i ne podliježu obvezi jamstva proizvođača.
- Isključeno je pravo jamstva za štetu koja nije nastala na samim RAUCH-proizvodima. Također nisu obuhvaćena pravom jamstva oštećenja koja su nastala kao posljedica neotklanjanja kvarova. Samovoljne izmjene na prijevoznom vozilu ili Rrasipaè mineralnog gnojiva mogu dovesti do oštećenja i isključuju odgovornost isporučitelja. Kod zlouporabe stroja od strane vlasnika ili neke druge osobe ne vrijedi isključenje obveza naknade od strane isporučitelja. Isto rako vrijedi i za slučajeve u kojima postoji jamstvo prema zakonu o odgovornosti za proizvode, za osobne ozljede ili materijalne štete nastale korištenjem isporučenog predmeta s nedostacima. Samovoljni popravci na uređaju mogu dovesti do ozljeda i oštećenja za koje proizvođač nije odgovoran.


RAUCH Streutabellen
RAUCH Fertilizer Chart
Tableaux d'épandage RAUCH
Tabele wysiewu RAUCH
RAUCH Strooitabellen
RAUCH Tabella di spargimento
RAUCH Spredetabellen
RAUCH Levitystaulukot
RAUCH Spridningstabellen
RAUCH Tablas de abonado



<http://www.rauch-community.de/streutabelle/>



RAUCH Landmaschinenfabrik GmbH

 Landstraße 14 · D-76547 Sinzheim

 Victoria-Boulevard E200 · D-77836 Rheinmünster



info@rauch.de · www.rauch.de

Phone +49 (0) 7221/985-0

Fax +49 (0) 7221/985-200