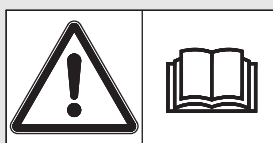




RAUCH

wir nehmen's genau

NÁVOD NA OBSLUHU



**Pred uvedením do
prevádzky si starost-
livo prečítajte!**

Uschovajte pre budúce
použitie

Tento návod na obsluhu a montáž je súčasťou stroja. Dodávatelia nových a použitých strojov sú povinní písomne zdokumentovať, že návod na obsluhu a montáž bol dodaný so strojom a bol odovzdaný zákazníkovi.

QUANTRON-Guide

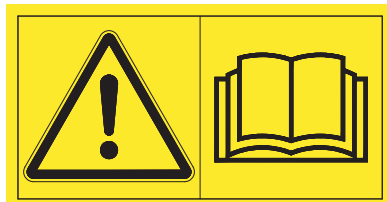
Originálny návod na obsluhu

5902748-**b**-sk-0215

Predslov

Vážený zákazník,

zakúpením **obslužnej jednotky** QUANTRON-Guide pre vrhacie rozmetadlo minerálnych hnojív AXIS a MDS ste preukázali svoju dôveru nášmu výrobku. Ďakujeme! Vašu dôveru nechceme sklamať. Získali ste výkonnú a spoľahlivú **obslužnú jednotku**. Ak by sa mali napriek očakávaniam vyskytnúť problémy: Náš popredajný servis je tu vždy pre vás.



Prosíme vás, aby ste si pred uvedením do prevádzky starostlivo prečítali tento návod na obsluhu a návod na obsluhu stroja a aby ste dodržiavali pokyny.

V tomto návode môžu byť opísané aj vybavenia, ktoré nepatria do rozsahu výbavy vašej **obslužnej jednotky**.

Dovoľujeme si vás upozorniť, že za škody, ktoré vzniknú v dôsledku nesprávnej obsluhy alebo neodborného používania, nemôžu byť uplatnené záručné nároky na náhradu.

UPOZORNENIE

Zohľadnite sériové číslo obslužnej jednotky a stroja.

Obslužná jednotka QUANTRON-Guide je z výroby kalibrovaná na vrhacie rozmetadlo minerálnych hnojív, s ktorým bola dodaná. Nie je ho možné bez dodatočného nového kalibrovania pripojiť k inému stroju.

Zapíšte tu, prosím, sériové číslo obslužnej jednotky a stroja. Pri pripojení obslužnej jednotky k stroju musíte tieto čísla skontrolovať.

Sériové číslo obslužnej jednotky:

Sériové číslo vrhacieho rozmetadla minerálnych hnojív:

Rok výroby:

Technické vylepšenia

Neustále sa usilujeme zlepšovať naše výrobky. Preto si vyhradzuje právo bez predchádzajúceho oznámenia vykonať všetky vylepšenia a zmeny na našich zariadeniach, ktoré pokladáme za potrebné, avšak bez toho, aby sme boli zaviazaní k tomu, že tieto vylepšenia alebo zmeny budeme aplikovať na už predané stroje.

Radi vám odpovieme na ďalšie otázky.

S priateľským pozdravom

RAUCH

Landmaschinenfabrik GmbH

Predslov

1	Pokyny pre používateľa	1
1.1	Informácie o tomto návode na obsluhu	1
1.2	Pokyny na zobrazenie	1
1.2.1	Návody a pokyny	1
1.2.2	Výpočty	1
1.2.3	Odkazy	1
1.2.4	Hierarchia menu, tlačidlá a navigácia	2
2	Konštrukcia a funkcia	3
2.1	Prehľad podporovaných rozmetadiel minerálnych hnojív	3
2.2	Prehľad kompatibilných obslužných jednotiek	3
2.3	Usporiadanie obslužnej jednotky QUANTRON-Guide	4
2.4	Ovládacie prvky	5
2.4.1	Prehľad	5
2.4.2	Funkčné tlačidlá	6
2.4.3	Rolovacie koliesko	6
2.5	Displej	7
2.6	Prehľad použitých symbolov	8
3	Montáž a inštalácia	9
3.1	Požiadavky na traktor	9
3.2	Prípojky, zásuvky	9
3.2.1	Napájací zdroj	9
3.3	QUANTRON-Guide pripojiť	10

4	Obsluha QUANTRON-Guide	13
4.1	Zapnutie obslužnej jednotky	13
4.2	Nastavenia stroja	14
4.2.1	Vytvorenie nového stroja	15
4.2.2	Upraviť nastavenia strojov	16
4.2.3	Nastavenie čiastočných šírok (len AXIS)	17
4.2.4	Aktivovať profil stroja	18
4.3	Menu s výberom QUANTRON-Guide	19
4.4	Prenesenie nastavení OptiPoint (len AXIS)	21
4.5	Navigácia	23
4.5.1	Vytvoriť pole	23
4.5.2	Rozmetávanie pomocou funkcie GPS Control	25
4.6	Pamäť.	28
4.6.1	Uložiť údaje o poli	28
4.6.2	Nahrať údaje o poli	29
4.6.3	Vymazanie údajov o poli.	29
4.7	Informácie.	29
4.8	Uloženie polohy prijímača GPS	30
5	Alarmové hlásenia a možné príčiny	33
5.1	Význam alarmových hlásení	33
5.2	Porucha/alarm	34
5.2.1	Potvrdenie alarmového hlásenia	34

Zoznam hesiel

1 Pokyny pre používateľa

1.1 Informácie o tomto návode na obsluhu

Tento návod na obsluhu je **súčasťou** obslužnej jednotky.

Návod na obsluhu obsahuje dôležité pokyny pre **bezpečné, odborné** a hospodárne **používanie** a **údržbu** obslužnej jednotky. Jeho dodržiavanie napomáha **zabrániť nebezpečenstvám**, znížiť náklady na opravu a časy výpadku, ako aj zvýšiť spoľahlivosť a životnosť stroja.

Celú dokumentáciu treba uschovať na dosah na mieste nasadenia riadenia stroja (napr. v traktore).

Návod na obsluhu nenahrádza **osobnú zodpovednosť** ako prevádzkovateľa a obslužného personálu obslužnej jednotky.

1.2 Pokyny na zobrazenie

1.2.1 Návody a pokyny

Kroky pri obsluhu, ktoré musí vykonať obslužný personál, sú zobrazené ako očíslovaný zoznam.

1. Pokyn k obsluhu krok 1
2. Pokyn k obsluhu krok 2

Pokyny, ktoré zahŕňajú iba jediný krok, sa nečíslujú. To isté platí pre kroky obsluhy, pri ktorých nie je nevyhnutne predpísané poradie ich vykonania.

Pred týmito pokynmi je umiestnená bodka:

- Pokyn k obsluhu

1.2.2 Výpočty

Výpočty bez nutného poradia sú znázornené ako zoznam s bodmi výpočtu (úroveň 1) a odrážkami (úroveň 2):

- Vlastnosť A
 - Bod A
 - Bod B
- Vlastnosť B

1.2.3 Odkazy

Odkazy na ostatné miesta v texte v dokumente sú zobrazené s číslom odseku, textom nadpisu a údajom o strane:

- **Príklad:** Dodržiavajte tiež kapitolu [3: Bezpečnosť, strana 5](#).

Odkazy na ďalšie dokumenty sú zobrazené ako upozornenie alebo pokyn bez presnejších údajov o kapitole a stranách:

- **Príklad:** Dodržiavajte pokyny v návode na obsluhu od výrobcu kĺbového hriadeľa.

1.2.4 Hierarchia menu, tlačidlá a navigácia

V menu sú uvedené **podmenu, resp. položky menu**, v ktorých vykonáte nastavenia (výberové zoznamy, zadanie textu alebo čísel, spustenie funkcie).

Rozličné menu a funkčné tlačidlá sú zobrazené **tučným písmom**:

- Príklad: Vyžadajte **Menu s výberom**.

Hierarchia a cesta k požadovanej položke menu sú označené symbolom > (šípka) vloženým medzi menu, podmenu a položkou menu:

- **Nastavenia > Všeobecne** znamená, že k zápisu menu **Všeobecne** sa dostanete cez menu **Nastavenia**.
 - Šípka > zodpovedá potvrdeniu **rolovacím kolieskom**.

2 Konštrukcia a funkcia

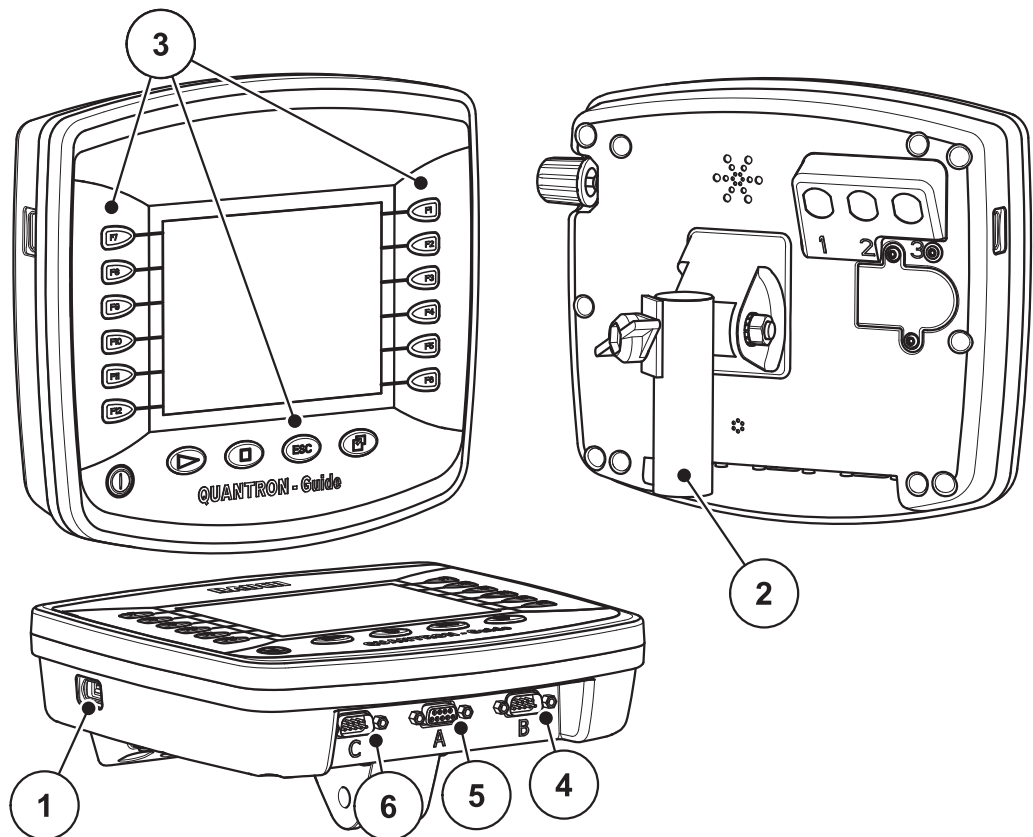
2.1 Prehľad podporovaných rozmetadiel minerálnych hnojív

Funkcia/možnosti	AXIS	MDS
Rozmetávanie závislé od jazdnej rýchlosti	<ul style="list-style-type: none"> • AXIS-M 20.1 Q • AXIS-M 30.1 Q • AXIS-M 40.1 Q 	<ul style="list-style-type: none"> • MDS 10.1 Q • MDS 11.1 Q • MDS 12.1 Q • MDS 17.1 Q • MDS 19.1 Q
Vážne komory	<ul style="list-style-type: none"> • AXIS-M 30.1 W • AXIS-M 40.1 W • AXIS-M 50.1 W 	
4 stupne čiastočnej šírky (VariSpread4)	<ul style="list-style-type: none"> • AXIS-M 30.1 W • AXIS-M 40.1 W 	
8 stupňov čiastočnej šírky (VariSpread8)	<ul style="list-style-type: none"> • AXIS-M 50.1 W 	

2.2 Prehľad kompatibilných obslužných jednotiek

Typ	QUANTRON-A	QUANTRON-E	QUANTRON-E2
od verzie softvéru:	2.00.00	3.51.00	2.20.00

2.3 Usporiadanie obslužnej jednotky QUANTRON-Guide

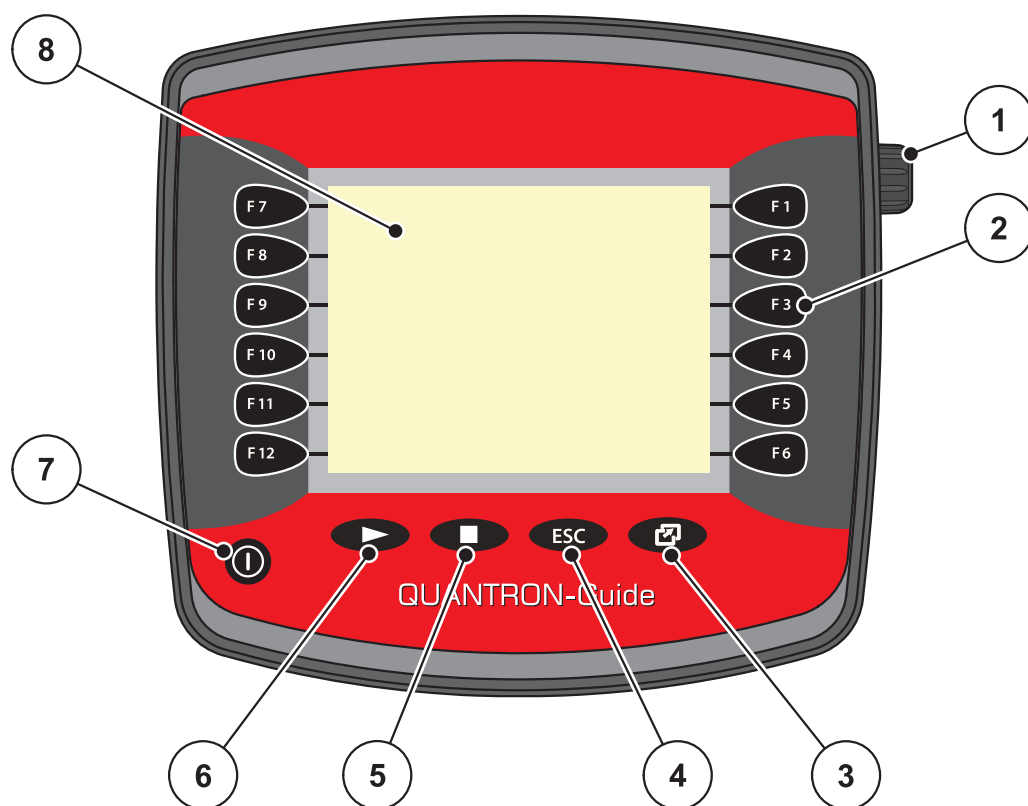


Obrázok 2.1: Obslužná jednotka QUANTRON-Guide

Č.	Označenie	Funkcia
1	USB port s krytom	Na výmenu dát a na aktualizáciu počítača Kryt chráni pred znečistením.
2	Držiak prístroja	Upevnenie obslužnej jednotky na traktore.
3	Obslužný panel	Pozostávajúci z fóliových tlačidiel na obsluhu prístroja a displeja na zobrazenie prevádzkových obrazoviek.
4	Dátová prípojka V24	Sériové rozhranie (RS232) s protokolom LH 5000 a protokolom ASD, vhodné na pripojenie kábla Y-RS232 na pripojenie k cudziemu terminálu. Zásuvný konektor (DIN 9684-1/ISO 11786) na pripojenie 7-pólového na 8-pólový kábel pre snímač rýchlosti.
5	Napájací zdroj	3-pólový zásuvný konektor podľa DIN 9680/ISO 12369 na pripojenie napájacieho zdroja.
6	GPS prijímač	9-pólové zásuvné spojenie na pripojenie GPS prijímača na QUANTRON-Guide.

2.4 Ovládacie prvky

2.4.1 Prehľad



Obrázok 2.2: Predná strana obslužného panela QUANTRON-Guide

Č.	Označenie	Funkcia
1	Rolovacie koliesko	Na rýchlu navigáciu v menu a na zadávanie alebo zmenu hodnôt v zadávacích poliach.
2	Funkčné tlačidlá	Voľba funkcií zobrazených na displeji vedľa funkčného tlačidla.
3	Tlačidlo menu	Zobrazenie dostupných ponúk: Servis, správca úloh a Track Leader
4	Obslužné tlačidlo	Žiadna funkcia
5	Obslužné tlačidlo	Žiadna funkcia
6	Obslužné tlačidlo	Žiadna funkcia
7	Zap/Vyp	Zapnutie/vypnutie prístroja
8	Displej	Zobrazenie prevádzkových obrazoviek

2.4.2 Funkčné tlačidlá

Vľavo a vpravo od obrazovky obslužnej jednotky QUANTRON-Guide sú vertikálne zoradené 2 skupiny pozostávajúce zo 6 funkčných tlačidiel.

Obsadenie funkčných tlačidiel závisí od zobrazených obrazoviek menu. Všeobecne sa funkcia vykoná stlačením funkčného tlačidla vedľa symbolu.

Funkčné tlačidlá, ktoré nemajú vedľa seba žiadny symbol, nemajú v danej obrazovke menu **žiadnu** funkcionálnosť.

2.4.3 Rolovacie koliesko

Rolovacie koliesko slúži na rýchlu navigáciu v menu a na zadávanie alebo zmenu hodnôt v zadávacích poliach.

- Točením kolieska preskakujete medzi jednotlivými zvoliteľnými oblasťami.
- Svoj výber potvrdíte stlačením rolovacieho kolieska.

2.5 Displej

Displej zobrazuje aktuálne stavové informácie, možnosti výberu a zadania obslužnej jednotky QUANTRON-Guide.

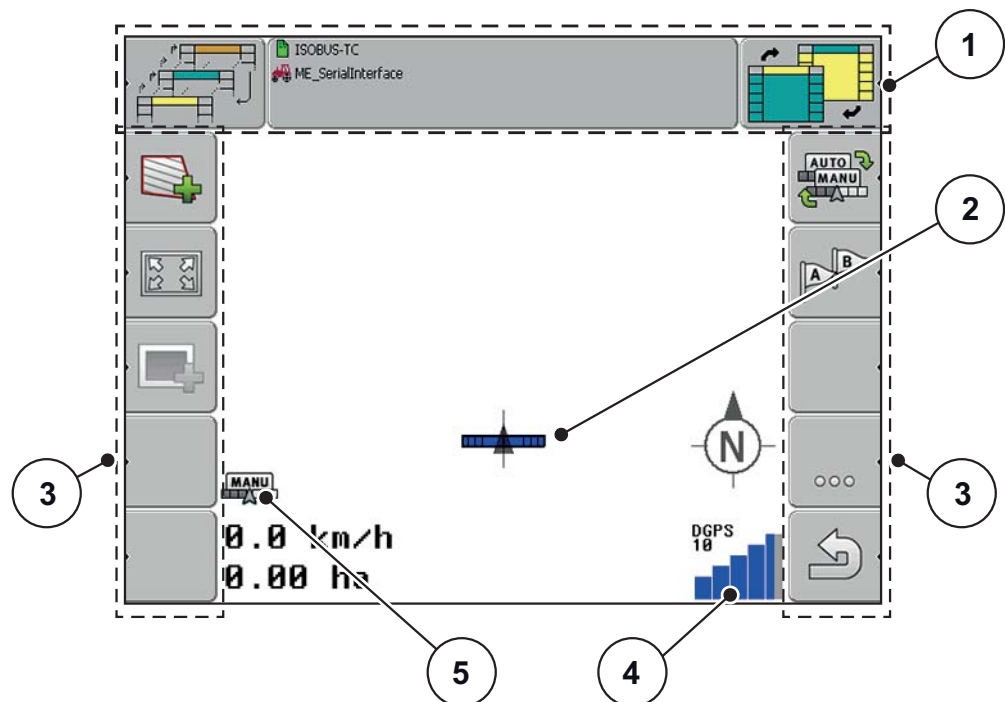
Podstatné informácie na prevádzku vrhacieho rozmetadla minerálnych hnojív sa zobrazia na **prevádzkovej obrazovke** a v podradených obrazovkách ponuky.

Popis prevádzkovej obrazovky

OZNÁMENIE

Presné zobrazenie prevádzkovej obrazovky závisí od aktuálne zvolených nastavení.

- Dodatočné informácie a možnosti zobrazenia nájdete v originálnom návode na obsluhu od spoločnosti Müller-Elektronik.
- Originálny návod na používanie je zahrnutý v rozsahu dodávky. Ak ho nemáte, obráťte na svojho predajcu.










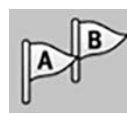




Obrázok 2.3: QUANTRON-Guide Strana 1

- [1] Riadok s hlavičkou
- [2] Poloha traktora a stroja
- [3] Funkčné tlačidlá
- [4] Stav signálu GPS
- [5] Prevádzkový režim

2.6 Prehľad použitých symbolov

Obslužná jednotka QUANTRON-Guide zobrazuje na obrazovke symboly týkajúce sa funkcií.

Symbol	Význam
	Späť do predošlého okna
	Ďalej
	Uložiť: Uložiť údaje o poli na USB kľúč
	Nahrať: Importovať údaje o poli z USB kľúča
	Vypočítať hranicu poľa
	Režim automaticky/manuálne
	Zobraziť celé pole
	3D náhľad
	2D náhľad
	Vytvoriť hlavnú stopu
	Zaznamenať prekážku
	Kalibrovať GPS signál

3 Montáž a inštalácia

3.1 Požiadavky na traktor

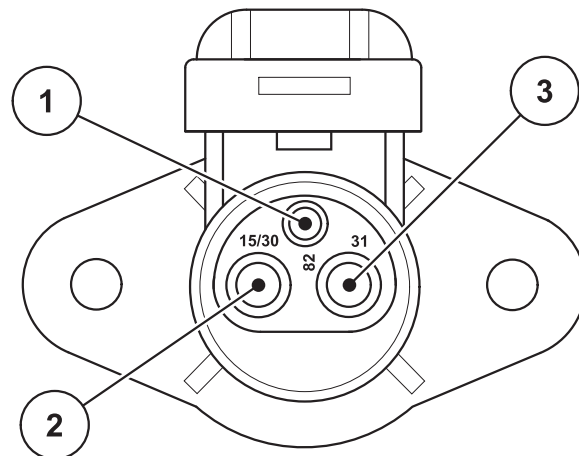
Pred montážou obslužnej jednotky skontrolujte, či váš traktor spĺňa nasledovné požiadavky:

- Minimálne napätie **12 V** musí byť **vždy** zaručené, aj keď sú pripojené súčasne viaceré spotrebiče (napr. klimatizačná jednotka, svetlo).
- 3-pólová napájacia zásuvka (DIN 9680/ISO 12369) sa nachádza na traktore.

3.2 Prípojky, zásuvky

3.2.1 Napájací zdroj

Cez 3-pólovú zásuvku napájacieho zdroja (DIN9680/ISO12369) sa napája prúdom obslužná jednotka z traktora.



- [1] PIN 1: nebude potrebné
- [2] PIN 2: (15/30): +12 V
- [3] PIN 3: (31): Zem

Obrázok 3.1: Obsadenie PIN elektrickej zásuvky

3.3 QUANTRON-Guide pripojiť

Pripojte obslužnú jednotku QUANTRON-Guide na rozmetadlo hnojiva, pozri [„Schematický prehľad prípojok“ na strane 11](#).

Vykonajte pracovné kroky v nasledujúcom poradí.

- Zvoľte vhodné miesto v kabíne traktora (v **zornom poli vodiča**), kde chcete upevniť QUANTRON-Guide.
- QUANTRON-Guide s **držiakom prístroja** pripevnite v kabíne traktora.
- Pripojte napájanie traktora na **prípojku A** obslužnej jednotky.
- Nulový modemový kábel (RS232 rozhranie) pripojte do **prípojky B** obslužnej jednotky (QUANTRON-A/E/E2 a snímač jazdnej rýchlosti).

OZNÁMENIE

Na využívanie funkcií GPS Control QUANTRON-A/E/E2 sa musí aktivovať komunikácia cez sériové rozhranie v menu **System/Test** v podmenu **Prenos údajov**, bod vedľajšej ponuky **GPS Control**.

▲ UPOZORNENIE



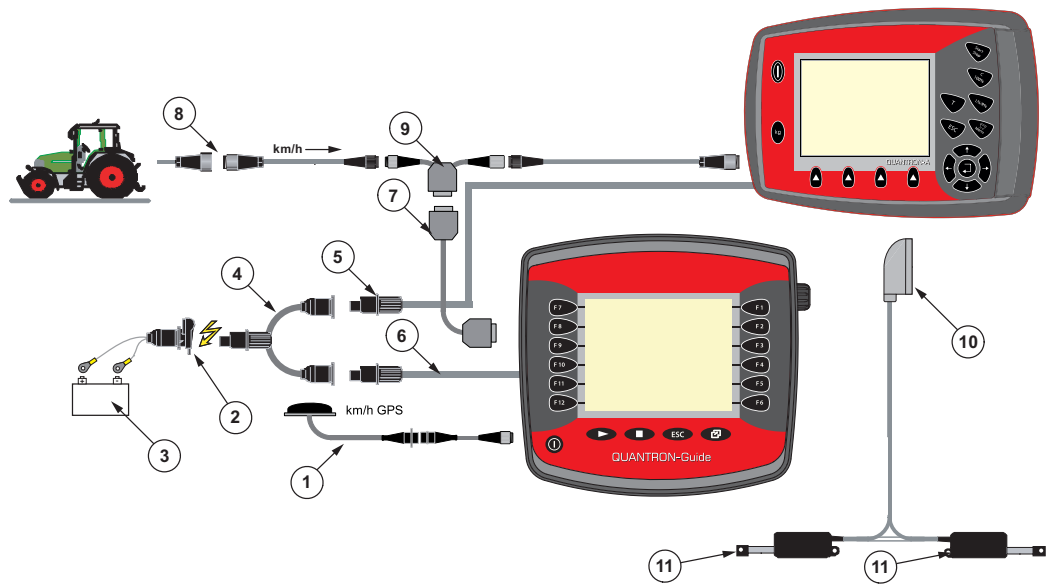
Poškodenie skratom

GPS prijímač sa pri pripájaní do zapnutej jednotky môže poškodiť.

- ▶ Prijímač GPS sa môže pripájať len pri **vypnutej** obslužnej jednotke.
-

- Pripojte GPS prijímač na **prípojku A** obslužnej jednotky.

Schematický prehľad prípojok:



Obrázok 3.2: Schematický prehľad prípojok

- [1] GPS-kábel a prijímač
- [2] 3-pólový zásuvný konektor podľa DIN 9680/ISO 12369
- [3] Batéria
- [4] Y-kábel (3-pólový zásuvný konektor podľa DIN 9680/ISO 12369)
- [5] Napájací zdroj QUANTRON-A/E/E2
- [6] Napájací zdroj QUANTRON-Guide
- [7] Nulový modemový kábel (V24 rozhranie RS232)
- [8] 7-pólový zásuvný konektor podľa DIN 9684
- [9] Y-kábel (V24 rozhranie RS232)
- [10] 39-pólová zástrčka stroja
- [11] Aktivačný prvok dávkovacieho posúvača vľavo/vpravo

4 Obsluha QUANTRON-Guide

OZNÁMENIE

Návod na obsluhu opisuje funkcie obslužnej jednotky pre nasledujúce verzie softvéru:

- QUANTRON-Guide 04.10.04
- TRACK-Leader II 2.11.03

4.1 Zapnutie obslužnej jednotky

Predpoklady:

- Obslužná jednotka je správne pripojená k vrhaciemu rozmetadlu minerálnych hnojív a k traktoru (pre príklad pozri kapitolu [3.3: QUANTRON-Guide pripojiť, strana 10](#)).
- Je zaručené minimálne napätie **12 V**.



1. Stlačte
2. **tlačidlo ZAP/VYP.**
 - ▷ Po niekoľkých sekundách sa objaví **Úvodná obrazovka** s naposledy použitou aplikáciou.

4.2 Nastavenia stroja

Pred rozmetávaním určte, s ktorým vrhacím rozmetadlom minerálnych hnojív a s ktorými nastaveniami chcete pracovať.

V menu **Zoznam strojov** nastavte údaje už dostupného vrhacieho rozmetadla minerálnych hnojív alebo vytvorte nový stroj.



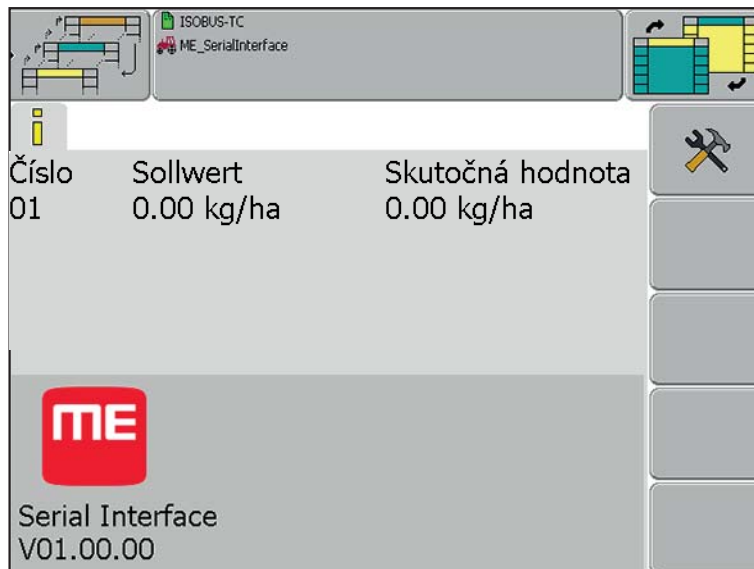
1. Stlačte **tláčidlo menu** na obslužnej jednotke.
 ▷ Následne sa objaví **Menu s výberom**.



Obrázok 4.1: Menu s výberom QUANTRON-Guide



2. Otvorte menu **Sériové rozhranie**.

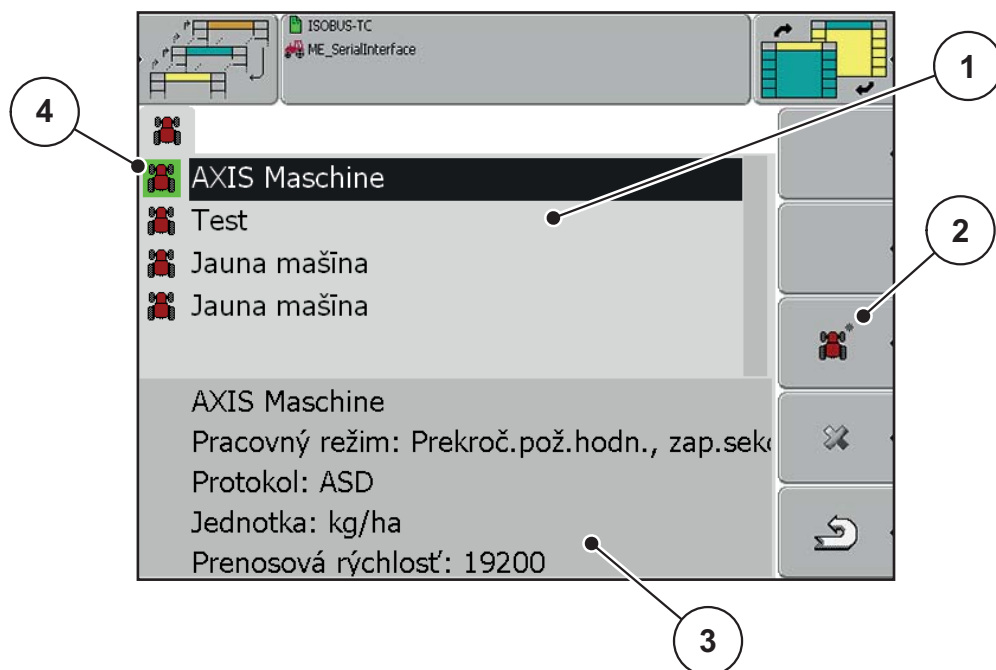


Obrázok 4.2: Menu Sériové rozhranie



3. Stlačte funkčné tlačidlo **Nastavenia**.

▷ Displej zobrazuje zoznam uložených strojov.



Obrázok 4.3: Menu Zoznam strojov

- [1] Zoznam uložených vrhacích rozmetadiel minerálnych hnojív
- [2] Funkčné tlačidlo Vytvoriť nový stroj
- [3] Nastavenia označeného stroja
- [4] Aktívny stroj (profil so zeleným podkladom)

OZNÁMENIE

Z obslužnej jednotky QUANTRON-A/E2 sa do obslužnej jednotky QUANTRON-Guide neprevzali žiadne údaje.

4.2.1 Vytvorenie nového stroja



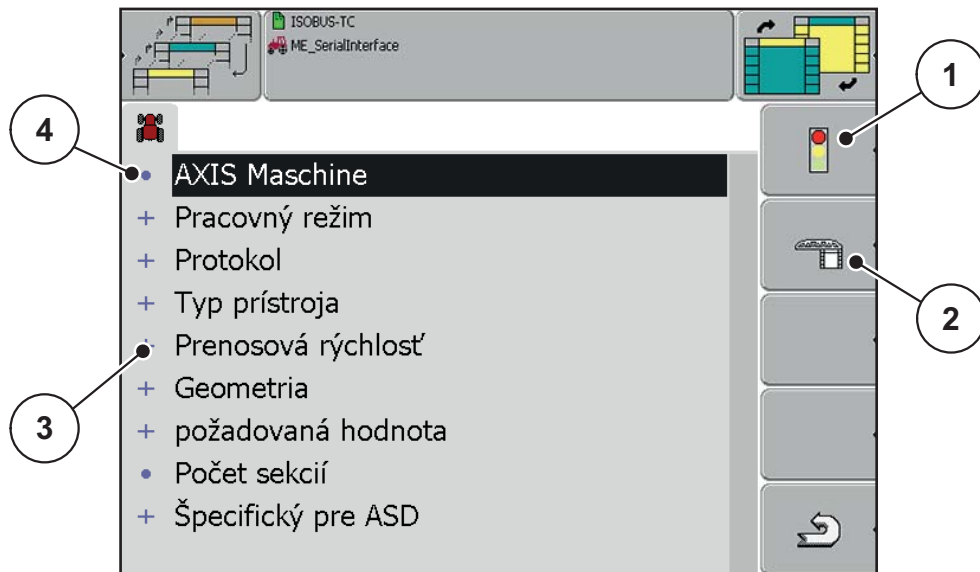
1. Stlačte funkčné tlačidlo **Nový stroj**.

2. Novému profilu dajte nový názov.

▷ Nový stroj je uvedený v zozname.

4.2.2 Upraviť nastavenia strojov

1. Označte požadovaný profil stroja.
2. Stlačte rolovacie koliesko.



Obrázok 4.4: Profil stroja

- [1] Aktivácia profilu stroja
- [2] Nastavenie čiastočných šírok
- [3] Zápisy nastavenia
- [4] Označenie profilu stroja

3. Skontrolujte nastavenia vrhacieho rozmetadla minerálnych hnojív a prípadne ich prispôbte.

Spodná tabuľka uvádza možnosti nastavenia k výrobkom RAUCH.

Menu	Popis
Pracovný režim	Prenos požadovanej hodnoty <ul style="list-style-type: none"> ● Práca s aplikačnými kartami Spínanie čiastočnej šírky <ul style="list-style-type: none"> ● Pracovanie s funkciou Section-Control
Protokol	<ul style="list-style-type: none"> ● LH 5000 (komunikácia cez sériové rozhranie, napr. rozmetávanie s aplikačnými kartami) ● ASD (pracovanie pomocou SectionControl)
Typ prístroja	<ul style="list-style-type: none"> ● Rozmetadlo hnojiva (kg)
Prenosová rýchlosť	<ul style="list-style-type: none"> ● 19 200
Geometria	<ul style="list-style-type: none"> ● Pracovná šírka stroja: zadajte nastavenú pracovnú šírku rozmetadla hnojiva. ● Polohu prijímača GPS nastavte na 0. Poloha sa vyžiada z TECU.
Počet čiastočných šírok	<ul style="list-style-type: none"> ● 8 ● 4

4.2.3 Nastavenie čiastočných širok (len AXIS)

1. Na obslužnej jednotke QUANTRON-E2/A vyžiadajte menu **Vypočítať VariSpread**.

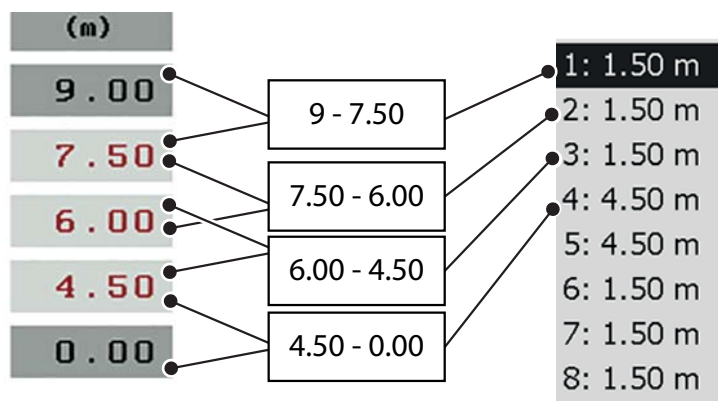
Fertiliser settings 4/4			
Calculate VariSpread			
Width (m)	drp.pt.	RPM	Applic. rate (%)
9.00	0.0	540	AUTO
7.50	0.0	540	AUTO
6.00	0.0	540	AUTO
4.50	0.0	540	AUTO
0.00	0.0	540	AUTO

Obrázok 4.5: Vypočítať VariSpread, príklad s 8 čiastočnými šírkami a jednou pracovnou šírkou 18 m

- [1] Nastaviteľné nastavenie čiastočnej šírky
 [2] Preddefinované nastavenie čiastočnej šírky

2. Vzďialenosti medzi jednotlivými čiastočnými šírkami vypočítajte nasledovne.

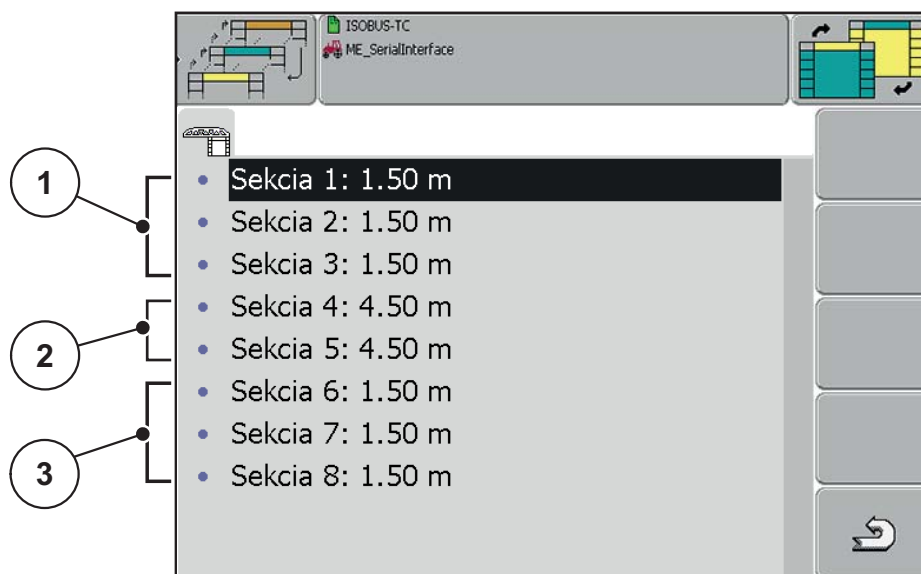
- Vzďialenosť čiastočnej šírky 1 a 8 = polovičná šírka - (mínus) prvá čiastočná šírka
- Vzďialenosť čiastočnej šírky 2 a 7 = prvá čiastočná šírka - (mínus) druhá čiastočná šírka
- Vzďialenosť čiastočnej šírky 3 a 6 = druhá čiastočná šírka - (mínus) tretia čiastočná šírka
- Vzďialenosť čiastočnej šírky 4 a 5 = tretia čiastočná šírka - (mínus) zatvorená poloha (0)



Obrázok 4.6: Výpočet čiastočných širok vo vzdialenostiach

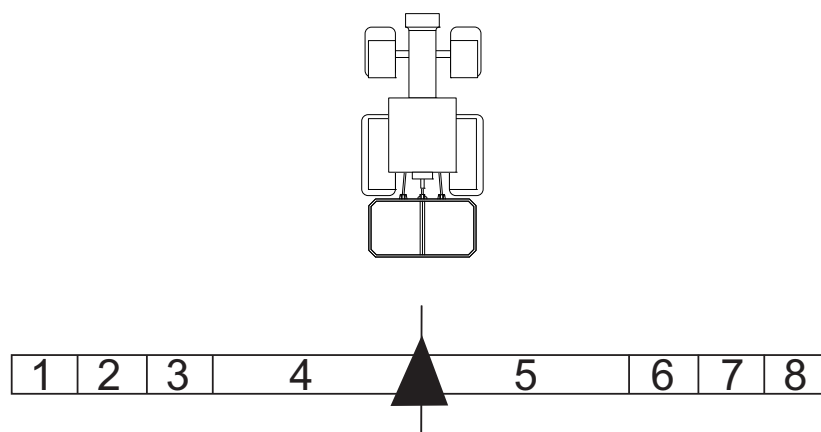


3. Na obslužnej jednotke QUANTRON-Guide stlačte funkčné tlačidlo **Čiastočná šírka**.
4. V bode [2] zadajte vypočítané hodnoty vzdialenosti.



Obrázok 4.7: Nastavenia čiastočných širok, príklad s 8 čiastočnými širokami a jednou pracovnou širokou 18 m

- [1] Vzdialenosti medzi vonkajšími čiastkovými širokami vľavo
- [2] Šírka vnútorných čiastkových širok na ľavej/pravej strane rozmetania
- [3] Vzdialenosti medzi vonkajšími čiastkovými širokami vpravo

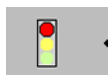


Obrázok 4.8: Rozdelenie čiastkových širok na obrazovke



5. Stlačte tlačidlo **späť**.
 - ▷ Displej zobrazí profil stroja

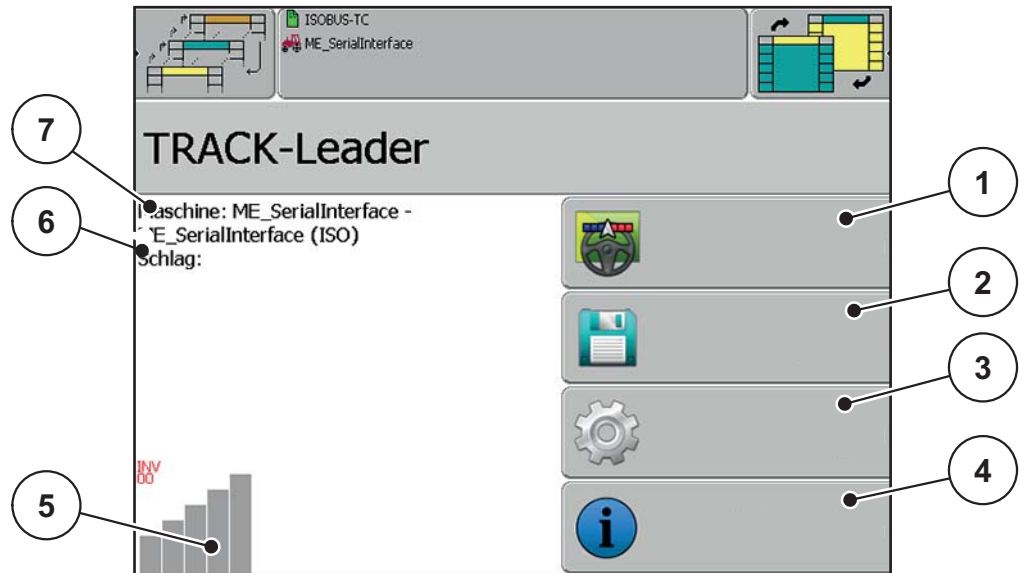
4.2.4 Aktivovať profil stroja



1. V profile stroja stlačte tlačidlo **Semafor**.
 - ▷ Stroj je aktivovaný.
2. Stlačte tlačidlo **Späť**.
 - ▷ Aktívny stroj je označený zelenou farbou. Pozri [Obrázok 4.3](#), poloha [4].

4.3 Menu s výberom QUANTRON-Guide

1. Stlačte tlačidlo menu.
 ▷ Následne sa objaví **Menu s výberom**.
2. Otvorte menu **Track-Leader**.



Obrázok 4.9: Okno Track-Leader

OZNÁMENIE

Kvalita GPS signálu môže silno oscilovať. Skontrolujte kvalitu GPS signálu na základe prúžkového grafu v menu s výberom alebo v prevádzkovej obrazovke. Čím viac modrých prúžkov sa objaví, tým lepšia je kvalita GPS signálu.

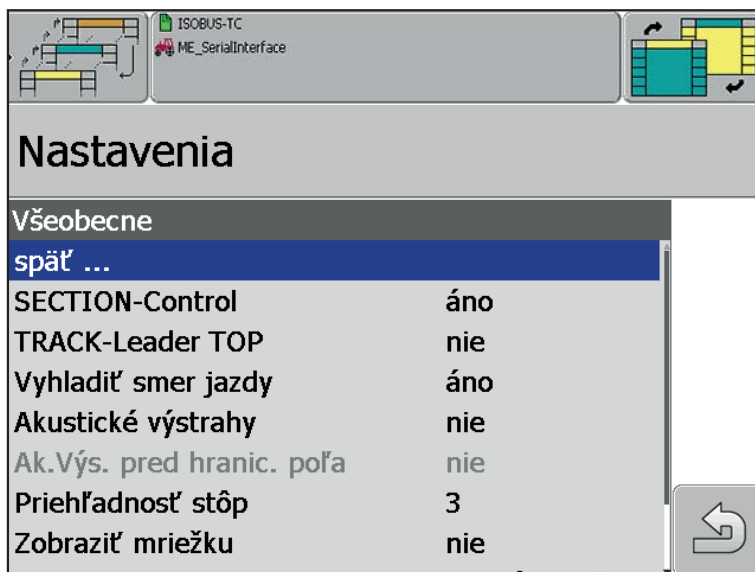
Č.	Symbol	Význam	Popis
1	Navigácia	<ul style="list-style-type: none"> • Správa údajov o poli • Vytvorenie nového poľa 	Strana 23
2	Pamäť	Import/export údajov o poli, príp. aplikačné karty s USB kľúčom	Strana 28
3	Nastavenia	Správa aplikácií (Section-Control) a nastavenie obslužnej jednotky sprievodcu QUANTRON (obrazovka, navigačné zobrazenie)	Strana 20
4	Informácie		Strana 29
5	GPS	Stav signálu GPS	
6	Hádzanie	Názov aktuálneho poľa	
7	Stroj	Zobrazenie aktívneho vrhacieho rozmetadla minerálnych hnojív	

Aktivovať Section-Control

Pred navigáciou musíte skontrolovať, že aplikácia Section-Control je aktívna.



1. Otvorte ponuku **Nastavenia > Všeobecne**.



Obrázok 4.10: Aktivovať Section-Control

2. Označte položku menu **Section-Control**.
 3. Zvoľte nastavenie **áno**.
- ▷ **Section-Control je aktivované.**

4.4 Prenesenie nastavení OptiPoint (len AXIS)

Obslužná jednotka QUANTRON-E2/A vypočíta pomocou funkcie **OptiPoint** optimálne vzdialenosti zapínania a vypínania **na hranici hnojenej plochy**.

1. V obslužnej jednotke otvorte menu **Nastavenie hnojiva > OptiPoint vypočítať**.
 - ▷ Zobrazí sa prvá strana ponuky **OptiPoint vypočítať**.

OZNÁMENIE

Zistite charakteristickú hodnotu vzdialenosti pre použité hnojivo z tabuľky rozmetávania vášho stroja.

2. Zistite charakteristickú hodnotu vzdialenosti z dodanej tabuľky rozmetávania.
3. Stlačte **tlačidlo Enter**.
 - ▷ Displej zobrazí druhú stranu menu.

OZNÁMENIE

Uvedená jazdná rýchlosť sa vzťahuje na jazdnú rýchlosť v oblasti spínacích polôh!

4. Zadajte **priemernú jazdnú rýchlosť** v oblasti spínacích polôh.
5. Stlačte **OK**.
6. Stlačte **tlačidlo Enter**.
 - ▷ Displej zobrazí tretiu stranu menu.
7. V prípade potreby prispôsobte hodnoty.

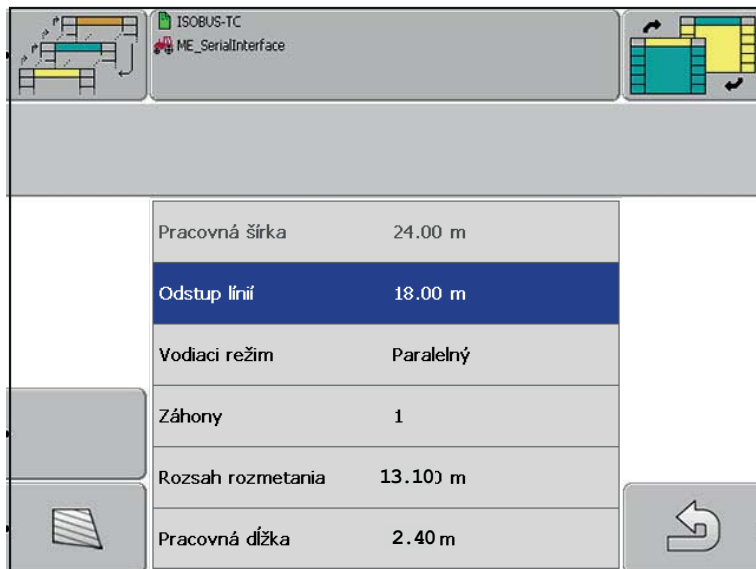
K tomu si pozrite návod na obsluhu obslužnej jednotky QUANTRON-E2, príp. QUANTRON-A.
8. Stlačte **tlačidlo Enter**.
9. Označte položku ponuky **Hodnoty prevziať**.
 - ▷ Na displeji sa zobrazí ponuka **GPS Control informácie**.

GPS Control Info	
Prerequisites for Section Control	
Distance (m)	-18.8
Delay on (s)	30.3
Delay off (s)	0.3
Länge (m)	0.0

Obrázok 4.11: GPS Control informácie (príklad QUANTRON-E2)



1. V obslužnej jednotke QUANTRON-Guide otvorte ponuku **Menu s výberom > Navigácia**.
2. Hodnotu **Vzdialenosť (m)** zapíšte do záznamu **Rozmetávacia šírka**.
3. Hodnotu **Dĺžka (m)** zapíšte do záznamu **Pracovná dĺžka**.



Obrázok 4.12: Menu Navigácia

OZNÁMENIE

Ďalšie inštrukcie týkajúce sa nastavenia nájdete v dodanom návode na obsluhu Track-Leader od spoločnosti Müller Elektronik.

4.5 Navigácia

V menu **Navigácia** sa zobrazujú parametre na úpravu nového poľa alebo už známeho poľa.

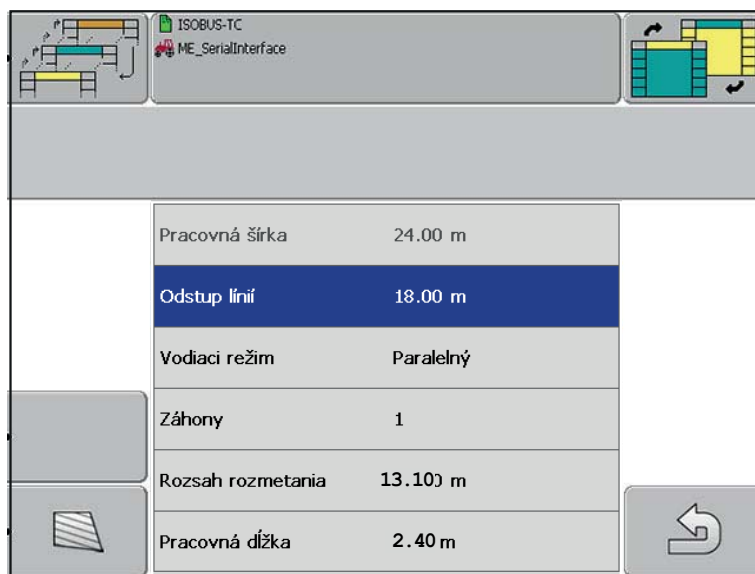
OZNÁMENIE

Pri spustení novej navigácie sa z dočasnej pamäte najprv musia vymazať prípadne dostupné údaje o poli! Pozri kapitolu [4.6.3: Vymazanie údajov o poli, strana 29](#).

4.5.1 Vytvoriť pole



1. Otvorte menu **Menu s výberom > Navigácia**.



Obrázok 4.13: Menu Navigácia



2. Stlačte funkčné tlačidlo **Nové**.
 - ▷ Displej zobrazí prevádzkovú obrazovku.

OZNÁMENIE

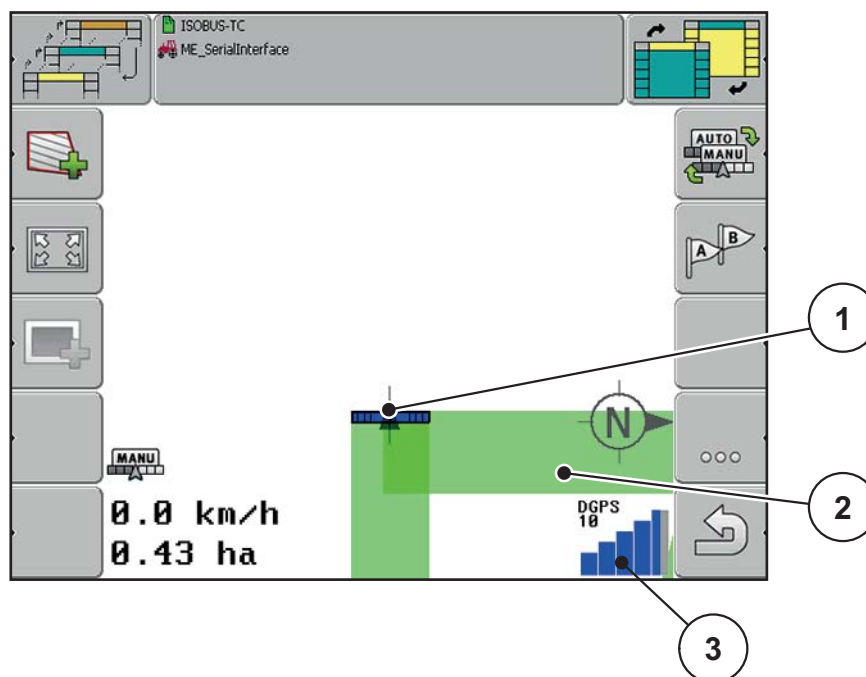
Kvalita GPS signálu môže silno oscilovať. Skontrolujte kvalitu GPS signálu na základe prúžkového grafu v menu s výberom alebo v prevádzkovej obrazovke. Čím viac modrých prúžkov sa objaví, tým lepšia je kvalita GPS signálu.

OZNÁMENIE

Pole sa musí obchádzať v režime **MANU!**

3. Na obslužnej jednotke vášho rozmetadla hnojív (QUANTRON-A/E/E2) stlačte tlačidlo **Štart/Stop**.

4. S vrhacím rozmetadlom minerálních hnojív obídete celé pole.
 - ▷ Obslužná jednotka QUANTRON-Guide zahřňa hranicu poľa.
5. Obchádzanie poľa ukončíte na výstupnom bode.



Obrázok 4.14: Zobrazenie obchádzania poľa

- [1] Poloha vrhacieho rozmetadla minerálních hnojív
- [2] Jazdná stopa obchádzania poľa
- [3] Sila signálu GPS

OZNÁMENIE

Dbajte na to, aby bola jazdná stopa po ukončení obchádzania poľa v displeji uzatvorená!



6. Stlačte funkčné tlačidlo **Prepočítať hranicu poľa** na obslužnej jednotke QUANTRON-Guide.
 - ▷ Na displeji sa hranice poľa zobrazujú červenou farbou.

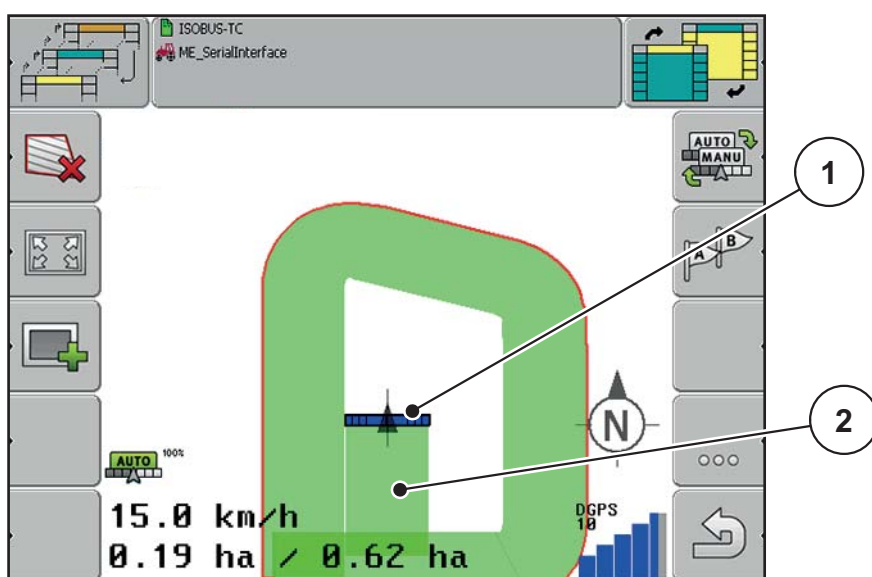
4.5.2 Rozmetávanie pomocou funkcie GPS Control



1. Stlačte funkčné tlačidlo **AUTO/MANU** na obslužnej jednotke QUANTRON-Guide.
 - ▷ Režim **AUTO** je aktívny
2. Na obslužnej jednotke QUANTRON-A/E/E2 stlačte funkčné tlačidlo **Štart/Stop**.

OZNÁMENIE

Na využívanie funkcií GPS Control obslužnej jednotky QUANTRON-A/E/E2 treba aktivovať komunikáciu cez sériové rozhranie v menu **Systém/Test** v podmenu **Prenos údajov** bodu podmenu **GPS Control!**

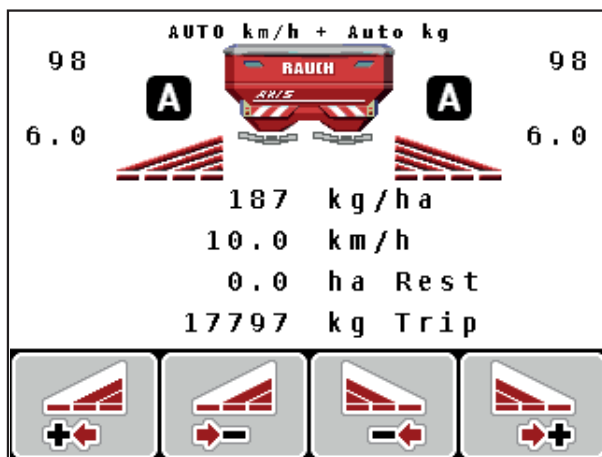


Obrázok 4.15: Zobrazenie rozmetávania QUANTRON-Guide

- [1] Rameno prístroja
[2] Rozmetaná plocha

OZNÁMENIE

Zobrazenie rozdelenia rozmetávania na displeji obslužnej jednotky QUANTRON-Guide sa nemusí zhodovať so skutočným rozdelením rozmetávania hnojiva v poli!



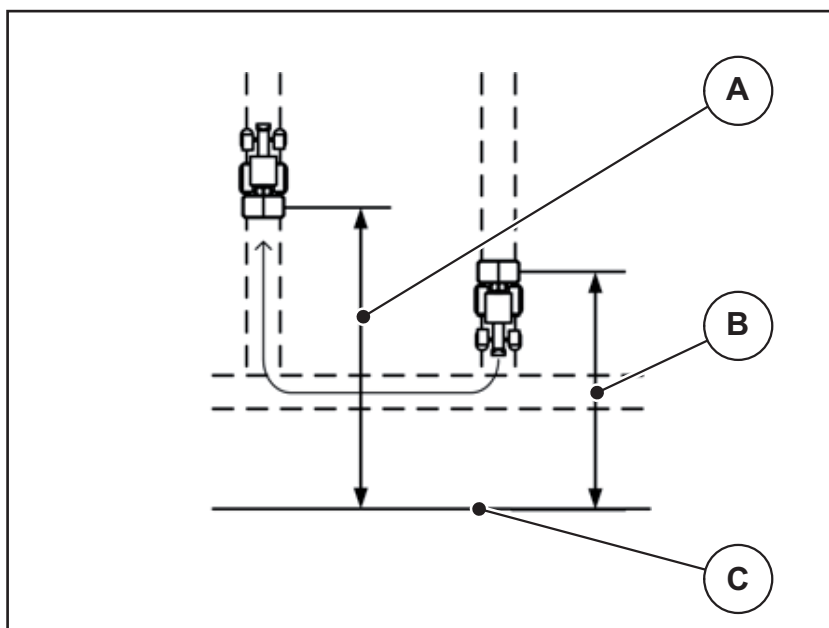
Obrázok 4.16: Zobrazenie rozmetávania QUANTRON-A/E2

3. Začnite rozmetávanie.

- ▷ Automaticky otvorte a zatvorte dávkovací posúvač.
- ▷ Na obslužnej jednotke QUANTRON-Guide je stav dávkovača poznateľný podľa rôznych farieb v ramene prístroja.
 - Modrá: Čiastočná šírka zapnutá, dávkovač otvorený
 - Červená: Čiastočná šírka zapnutá, dávkovač zatvorený
- ▷ Na displeji obslužnej jednotky QUANTRON-A/E2 signalizuje symbol **A** okrem rozmetacích klinov aktivovanú automatickú funkciu.

OZNÁMENIE

Počas rozmetávania sa v oblasti polohy zapnutia a vypnutia dávkovacieho posúvača musí jazdná rýchlosť traktora rovnať stanovenej jazdnej rýchlosti, aby ste docielili optimálny výsledok rozmetania!



Obrázok 4.17: Poloha zapnutia a vypnutia

- [A] Zapínacia vzdialenosť
- [B] Vypínacia vzdialenosť
- [C] Hranica poľa

4. Na obslužnej jednotke QUANTRON-A/E/E2 stlačte funkčné tlačidlo **Štart/Stop**.

▷ Rozmetanie je ukončené.



5. Na obslužnej jednotke QUANTRON-Guide stlačte funkčné tlačidlo **AUTO/MANU**.

▷ Na displeji sa prepne režim z **AUTO** na **MANU**.

4.6 Pamäť

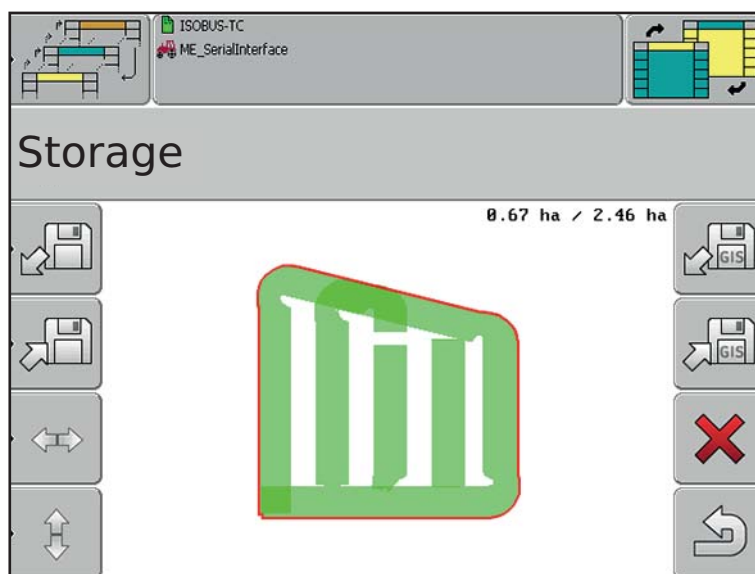
Všetky údaje o poli spracúvaného poľa je možné uložiť na USB kľúč:

- Hranice poľa
- Referenčný bod
- Hlavné stopy
- Prekážky
- Vjazd

V menu **Pamäť** môžete uložiť, nahráť a vymazať údaje o poli.



1. V **Menu s výberom** zvolte zápis **Pamäť**.



Obrázok 4.18: Menu Pamäť

4.6.1 Uložiť údaje o poli

OZNÁMENIE

USB kľúč musí byť zasunutý v USB porte! Pozri kapitolu [2.3: Usporiadanie obslužnej jednotky QUANTRON-Guide, strana 4](#)



1. Funkčné tlačidlo **Uložiť**.

▷ Objaví sa okno so zadaním textu.

2. Zadajte názov pre súbor poľa, ktorý sa má uložiť.

Zadanie textu: Pozrite si originálny návod na obsluhu od spoločnosti Müller Elektronik.

▷ Údaje sú uložené na USB kľúči.

4.6.2 Nahrať údaje o poli

OZNÁMENIE

USB kľúč musí byť zasunutý v USB porte! Pozri kapitolu [2.3: Usporiadanie obslužnej jednotky QUANTRON-Guide, strana 4](#)



1. V menu **Pamäť** stlačte funkčné tlačidlo **Nahrať**.
 - ▷ Objaví sa okno s výberom so všetkými uloženými údajmi o poli.
2. Zvoľte požadované údaje o poli.
 - ▷ Údaje sa nahrávajú z USB kľúča.
 - ▷ V zobrazení pamäte sa objaví nahraté pole.

4.6.3 Vymazanie údajov o poli

Pri vymazaní údajov o poli sa z dočasnej pamäte obslužnej jednotky vymažú všetky informácie.

OZNÁMENIE

Údaje o poli sa musia po rozmetaní vymazať, aby bolo možné vytvoriť nové pole.

Strata údajov!

Vymazané údaje o poli nie je možné obnoviť. Uložte si všetky dôležité informácie skôr, ako sa vymažú!



1. V menu **Pamäť** stlačte funkčné tlačidlo **Vymazať**.
 - ▷ Objaví sa bezpečnostná otázka: Skutočne chcete vymazať záznam?
2. Potvrďte odpoveďou **Áno**.
 - ▷ Aktuálne údaje o poli sa vymažú.

4.7 Informácie

V menu **Informácie** sa zadávajú hodnoty, realizujú aktivácie a deaktivácie, ktoré sú potrebné na obsluhu vrhacieho rozmetadla minerálnych hnojív pomocou obslužnej jednotky QUANTRON-Guide.

OZNÁMENIE

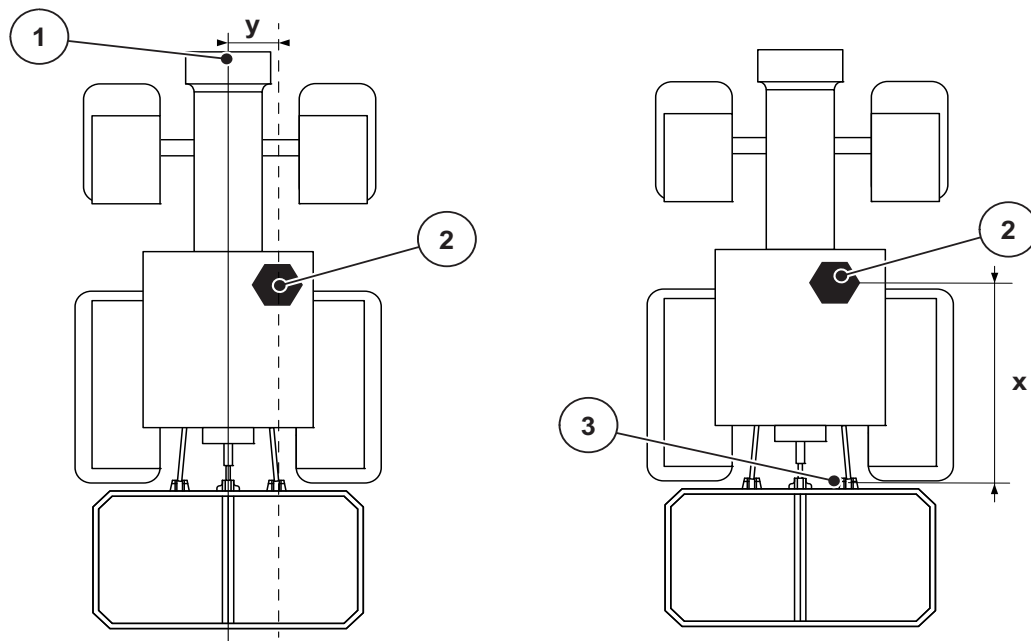
Pozrite si originálny návod na obsluhu TRACK-Leader od spoločnosti Müller-Elektronik.

4.8 Uloženie polohy prijímača GPS

Zistenie polohy na traktore

Po namontovaní a nainštalovaní prijímača GPS musíte zadať jeho presnú polohu.

Na to je potrebné odmerať vzdialenosti prijímača GPS od pozdĺžnej osi a od spájacieho bodu zariadenia.



Obrázok 4.19: Poloha prijímača GPS

- [1] Pozdĺžna os stroja
- [2] GPS prijímač
- [3] Spájací bod rozmetadla
- [x] Vzdialenosť od spájacieho bodu
- [y] Osadenie od pozdĺžnej osi

Osadenie od pozdĺžnej osi (vzdialenosť y)

- GPS prijímač je namontovaný vpravo od pozdĺžnej osi
 - Zadajte kladnú hodnotu
- GPS prijímač je namontovaný vľavo od pozdĺžnej osi
 - Zadajte zápornú hodnotu

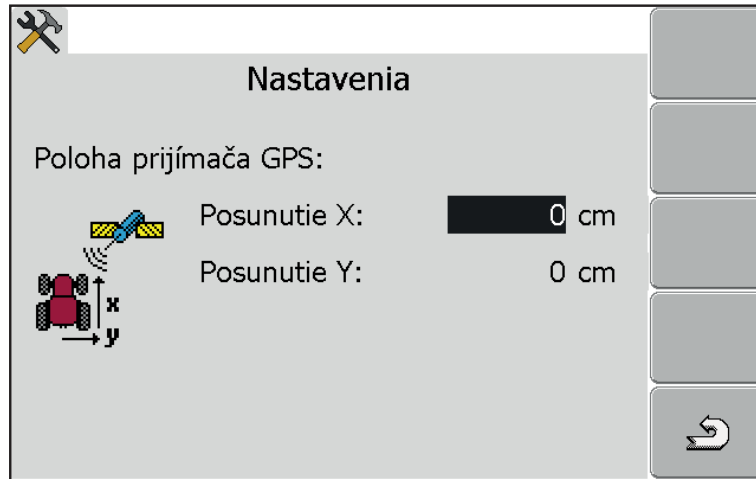
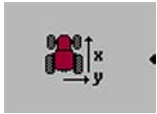
Vzdialenosť od spájacieho bodu (vzdialenosť x)

- GP je v jazdnom smere pred spájacím bodom
 - Zadajte kladnú hodnotu
- GP je v jazdnom smere za spájacím bodom
 - Zadajte zápornú hodnotu



Zadanie v obslužnej jednotke

1. Stlačte tlačidlo menu.
2. Vyžiadať traktor ECU.
3. Vyžiadať zoznam vozidiel a potom profil vozidla.



4. Zadajte hodnoty.
- ▷ **Poloha GPS prijímača je uložená v systéme.**

5 Alarmové hlásenia a možné príčiny

Na displeji obslužnej jednotky QUANTRON-Guide sa môžu zobrazit' rozličné alarmové hlásenia.

5.1 Význam alarmových hlásení

OZNÁMENIE

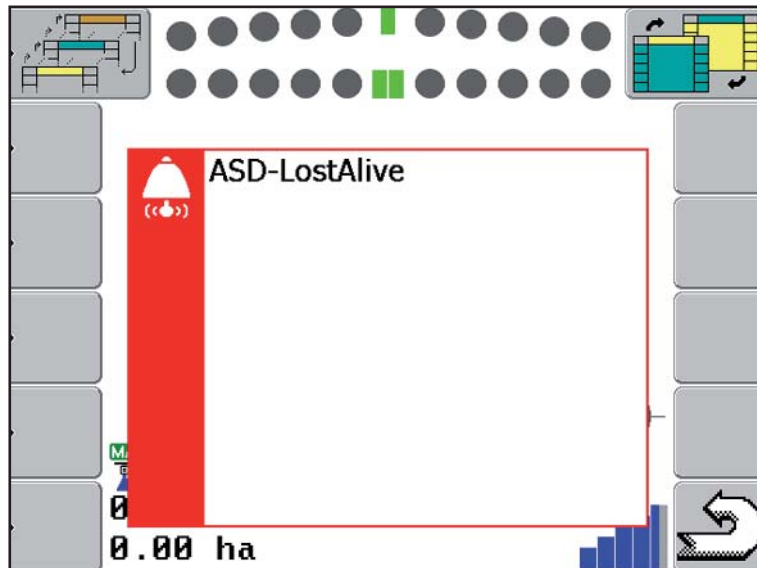
Pri alarmových hláseniach obslužnej jednotky sa skontaktujte s naším predajcom alebo servisným centrom.

Alarmové hlásenie na displeji	Možná príčina/opatrenie
ASD-LostAlive	Pripojenie ku QUANTRON-A/E/E2 prerušené
Výpadok GPS signálu	Pripojenie ku GPS prijímaču prerušené Žiadny signál GPS

5.2 Porucha/alarm

5.2.1 Potvrdenie alarmového hlásenia

Jedno alarmové hlásenie sa zvýrazní na displeji a zobrazí sa spolu s výstražným symbolom.



Obrázok 5.1: Alarmové hlásenie

1. Odstráňte príčinu alarmového hlásenia.

Rešpektujte k tomu návod na obsluhu stroja a odsek [5.1: Význam alarmových hlásení, strana 33](#).

2. Stlačte tlačidlo **spät'**.

▷ **Alarmové hlásenie zhasne.**

OZNÁMENIE

Pokiaľ poruchu neviete odstrániť, okamžite jej odstránením poverte odborníka.

Zoznam hesiel

A

Alarmové hlásenia 33

AXIS 3

C

Čiastočná šírka 17–18

VariSpread 17

D

Displej 7

Symboly 8

F

Funkčné tlačidlo 6

AUTO/MANU 8

Čiastočná šírka 17

Nastavenia 15

Semafor 18

Tlačidlo menu 14

G

GPS-Control

Informácie 21

Vzdial. vyp. 27

Vzdial. zap. 27

I

Informácie 29

M

MDS 3

Menu

Navigácia 2

Menu s výberom 19

O

Obslužná jednotka

Displej 7

Držiak 10

Funkčné tlačidlá 6

Montáž 9–11

obsluhovať 13–31

Ovládacie prvky 5

Prehľad 3

Rolovacie koliesko 6

Štruktúra 3

zapnutie 13

OptiPoint 21

P

Pamäť

Údaje o poli 28

vymazať 29

Pole

Hranica poľa 24

Navigácia 22–23

vypočítať 24

vytvoriť 23

R

Režim

AUTO 8, 25

MANU 8, 27

Rolovacie koliesko 6

Rýchlosť 21

S

Section-Control 20

Sériové rozhranie 14

Stroj

Nastavenia 15–16

Nastavenie čiastočných širok 17

Profil 15, 18

Zoznam 15

Symboly

Knižnica 8

T

Track-Leader 19

V

VariSpread 3, 17


RAUCH Streutabellen
RAUCH Fertilizer Chart
Tableaux d'épandage RAUCH
Tabele wysiewu RAUCH
RAUCH Strooitabellen
RAUCH Tabella di spargimento
RAUCH Spredetabellen
RAUCH Levitystaulukot
RAUCH Spridningstabellen
RAUCH Tablas de abonado



<http://www.rauch-community.de/streutabelle/>



RAUCH Landmaschinenfabrik GmbH

 Landstraße 14 · D-76547 Sinzheim

 Victoria-Boulevard E200 · D-77836 Rheinmünster



info@rauch.de · www.rauch.de

Phone +49 (0) 7221/985-0

Fax +49 (0) 7221/985-200