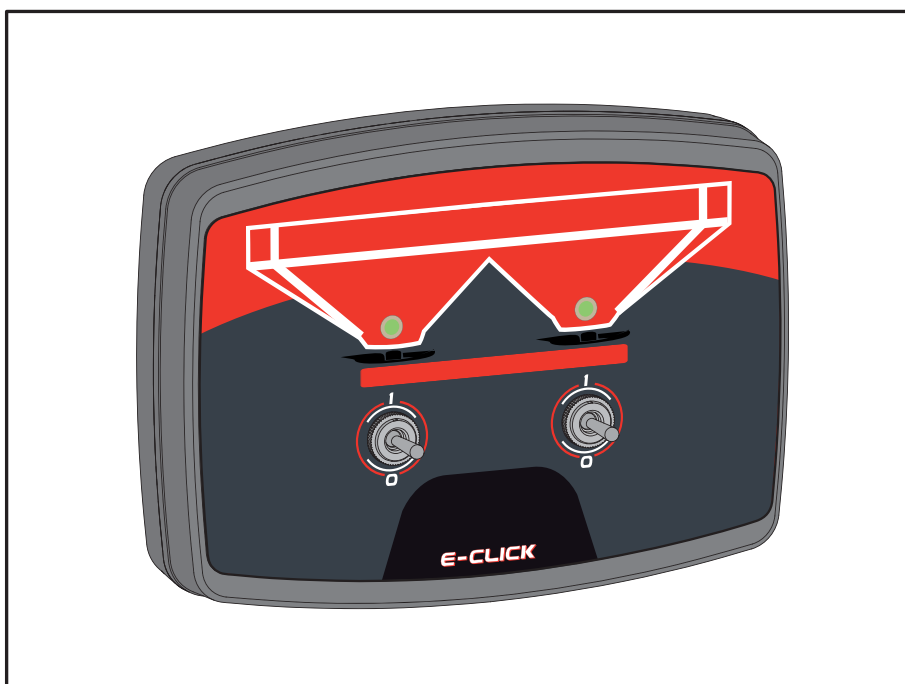


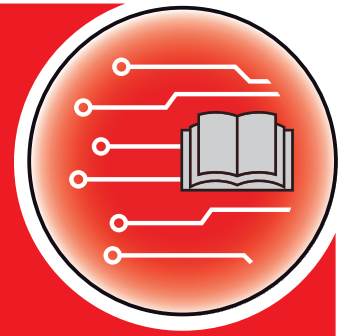
BRUKSANVISNING



Les nøye før idriftssetting!

Oppbevares for senere bruk

Denne drifts- og montasjeveiledningen er en del av maskinen. Leverandører av nye og brukte maskiner er forpliktet til å dokumentere skriftlig at drifts- og montasjeveiledningen følger med maskinen og overleveres til kunden.



AXIS-M
MDS

E-CLICK

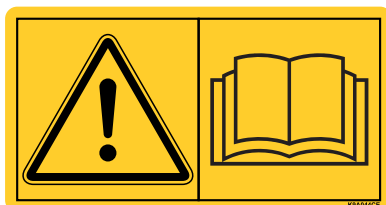
Original bruksanvisning

5901426-**C**-no-0519

Forord

Kjære kunde!

med kjøpet av operatørpanelet E-CLICK for mineralgjødselsprederen AXIS og MDS har du vist tillit til vårt produkt. Tusen takk! Denne tilliten skal vi leve opp til. Du har kjøpt et kraftig og pålitelig operatørpanel. Dersom det mot formodning skulle oppstå problemer: Vår kundeservice vil alltid være der for deg.



Vi ber deg om at denne bruksanvisningen og bruksanvisningen til mineralgjødselsprederen blir lest grundig og at du merker deg henvisningene før du begynner å bruke den.

I denne bruksanvisningen kan det også bli beskrevet utrustning som ikke er en del av utstyret til ditt operatørpanel.

Du er klar over at garantikrav som skyldes feil ved bruken, eller bruk den ikke var ment for, ikke vil bli anerkjent.

Tekniske forbedringer

Vi bestreber oss på stadig å forbedre våre produkter. Derfor forbeholder vi oss retten til, uten forvarsel, å foreta forbedringer og endringer som vi finner er nødvendige på våre produkter. Vi er ikke forpliktet til å gjennomføre disse endringene og forbedringene på maskiner som allerede er solgt.

Vi svarer gjerne på spørsmål fra dere.

Med vennlig hilsen

RAUCH

Landmaschinenfabrik GmbH

Forord

1	Brukertips	1
1.1	Om denne bruksanvisningen	1
1.2	Merknader til illustrasjonen	1
1.2.1	Betydning av advarslene	1
1.2.2	Anvisninger og instruksjoner	3
1.2.3	Opplister	3
1.2.4	Henvisninger	3
2	Oppbygging og funksjon	5
2.1	Oversikt over støttete versjoner for kast-mineralgjødselspredere	5
2.2	Oppbygging av operatørpanelet – oversikt	6
2.3	Betjeningselementer	7
2.4	Visning	8
2.5	Merkeskilt	9
3	Montering og installasjon	11
3.1	Krav som stilles til traktoren	11
3.2	Tilkoblinger, stikkontakter	11
3.3	Koble til operatørpanelet	12
3.4	Koble til operatørpanelet	13
4	Bruk E-CLICK	15
4.1	Klargjøre operatørpanel	15
4.2	Vippebryternes stillinger	16
4.3	Stille inn spredemengde	17
4.4	Referansekjøring	18
4.5	Spredearbeid med E-CLICK	19
4.6	Feilindikering	20
4.6.1	Kortslutning	20
4.6.2	Ikke tilkoblet	20
4.6.3	Lukke doseringsskyveren	21

Garanti

1 Brukertips

1.1 Om denne bruksanvisningen

Denne bruksanvisningen er en **del** av operatørpanelet E-CLICK.

Bruksanvisningen inneholder viktig informasjon for **sikker, korrekt og økonomisk bruk** og **vedlikehold** av operatørpanelet. Når du følger bruksanvisningen, er dette med på å **forhindre farer**, redusere reparasjonskostnader og avbruddstid, og forhøye driftssikkerheten og øke maskinens levetid.

Bruksanvisningen er en del av maskinen. Hele dokumentasjonen skal oppbevares lett tilgjengelig i bruksområdet til operatørpanelet (f.eks. i traktoren).

Bruksanvisningen er ingen erstatning for ditt **egenansvar** som eier og operatør av operatørpanelet E-CLICK.

1.2 Merknader til illustrasjonen

1.2.1 Betydning av advarslene

I denne bruksanvisningen er varselmerknadene systematisert etter farens alvorlighetsgrad og sannsynlighetsgraden for at den inntreffer.

Faremerkingen gjør deg oppmerksom på restrisikoen som ikke kan unngås ved omgang med maskinen. De varselmerknadene som benyttes er i den forbindelse oppbygd som følger:

Signalord

Symbol	Forklaring
--------	------------

Eksempel

FARE



Livsfare hvis man unnlater å følge advarslen

Å ignorere disse advarslene kan føre til skader, også med dødelig utgang.

- ▶ Les denne bruksveiledning grundig og følg advarslene.
-

Fareinndeling til advarslene

Fareinndelingen angis med signalordet. Fareinndelingen er klassifisert som følger:

▲ FARE



Type og kilde til fare

Disse advarslene advarer om en umiddelbart truende fare for personers liv eller helse.

Å ignorere disse advarslene kan føre til skader, også med dødelig utgang.

► Tiltakene for å unngå fare må følges ubetinget

▲ ADVARSEL



Type og kilde til fare

Disse advarslene advarer om en mulig farlig situasjon for personers helse.

Å unnlate å følge disse advarslene fører til alvorlige personskader.

► Tiltakene for å unngå fare må følges ubetinget

▲ FORSIKTIG



Type og kilde til fare

Disse advarslene advarer om en mulig farlig situasjon for personers helse eller for skader på eiendeler eller miljø.

Å ignorere advarslene fører til skader på produktet eller omgivelsene.

► Tiltakene for å unngå fare må følges ubetinget

LES DETTE

Generelle anvisninger inneholder brukertips og spesielt nyttig informasjon, men ingen advarsler om farer.

1.2.2 Anvisninger og instruksjoner

Handlingstrinn som skal utføres av operatørene, er vist som nummererte lister.

1. Handlinganvisning trinn 1
2. Handlinganvisning trinn 2

Anvisninger som kun omfatter ett enkelt trinn, nummereres ikke. Det samme gjelder for handlingstrinn hvor rekkefølgen ikke er absolutt nødvendig for korrekt gjennomføring.

Disse anvisningene har et punkt foran seg:

- Handlingsanvisning

1.2.3 Opplister

Opplister uten absolutt nødvendig rekkefølge er vist som lister med opplistingpunkter (nivå 1) og listepunkter (nivå 2):

- Egenskap A
 - Punkt A
 - Punkt B
- Egenskap B

1.2.4 Henvisninger

Henvisninger til andre steder i dokumentteksten er vist med avsnittsnummer, overskrift og sideangivelse:

- **Eksempel:** Følg også anvisningene i kapittel [3: Montering og installasjon, side 11](#).

Henvisninger til andre dokumenter vises som henvisning eller anvisninger uten presis angivelse av kapittel eller side:

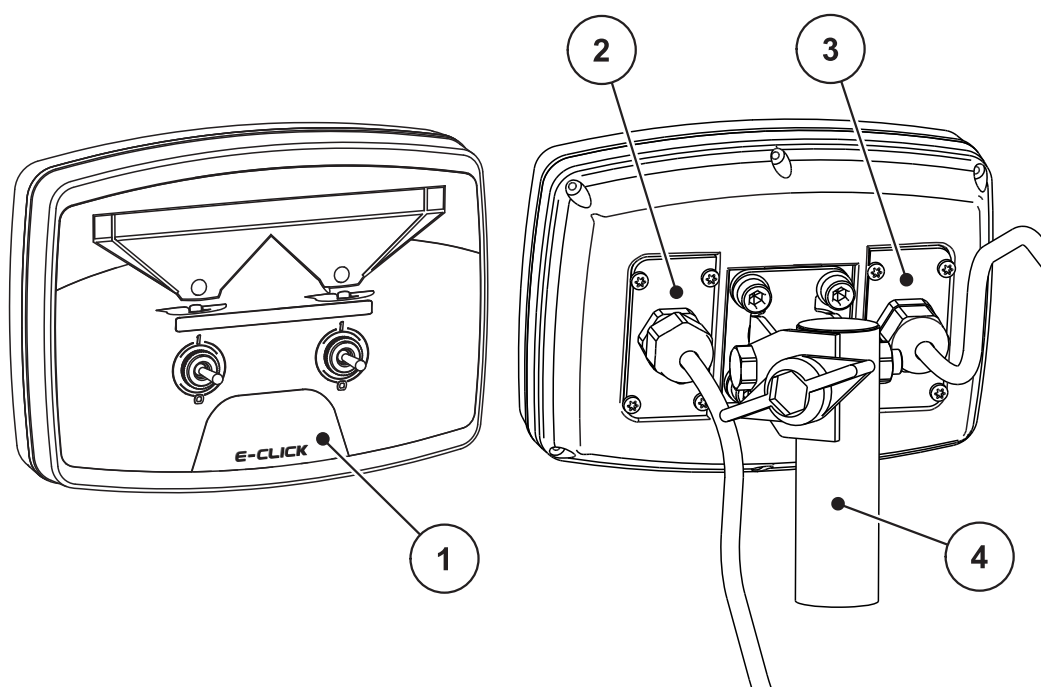
- **Eksempel:** Følg bruksanvisningen fra produsenten av kardangakselen.

2 Oppbygging og funksjon

2.1 Oversikt over støttete versjoner for kast-mineralgjødselspredere

AXIS C	MDS
• AXIS 20.1/20.2 C	• MDS 10.1 C
• AXIS 30.1/30.2 C	• MDS 11.1 C
• AXIS 40.1/40.2 C	• MDS 12.1 C
• AXIS 50.1/50.2 C	• MDS 17.1 C
	• MDS 19.1 C

2.2 Oppbygging av operatørpanelet – oversikt

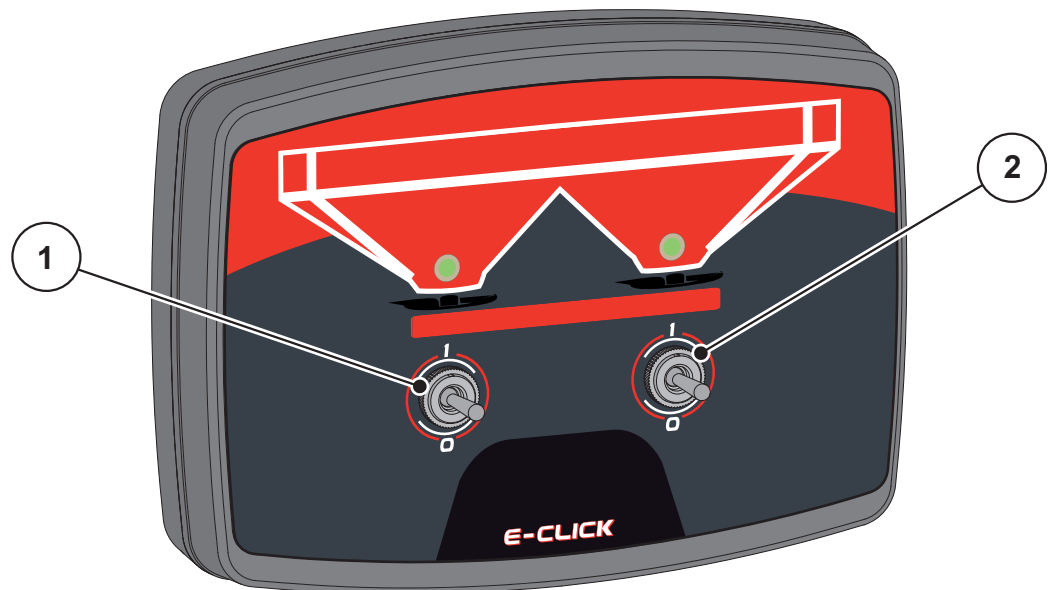


Bilde 2.1: Operatørpanel E-CLICK

Nr.	Betegnelse	Funksjon
1	Betjeningsfelt	Består av vippebrytere til betjening av apparatet og flerfargede LED til visning av maskintilstander.
2	Pluggforbindelse for maskinkabel	4-polet stikkontakt for å koble maskinkabelen til aktuatorene.
3	Strømforsyning	3-polet pluggforbindelse i henhold til DIN 9680 / ISO 12369 for tilkobling av strømforsyningen.
4	Apparatholder	Festeanordning for traktorens operatørpanel.

2.3 Betjeningselementer

Åpning og lukking av doseringsskyveren under spredarbeid styres med to vippebrytere på operatørpanelet E-CLICK.

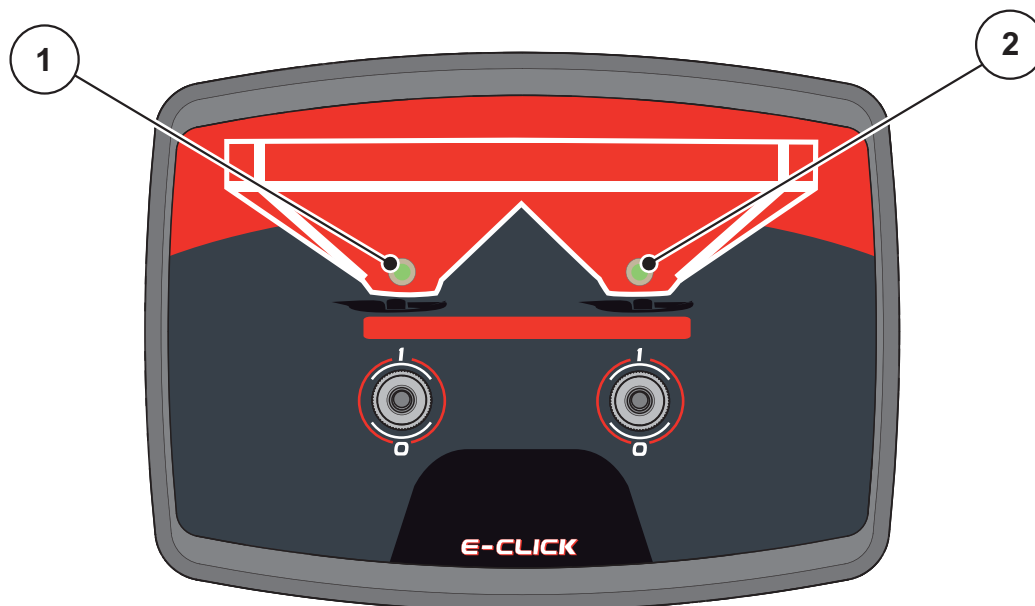


Bilde 2.2: Plassering av vippebryterne

- [1] Vippebryter venstre: Styring av venstre doseringsskyver
- [2] Vippebryter høyre: Styring av høyre doseringsskyver

2.4 Visning

Flerfargede LED på visningsflaten til E-CLICK viser tilstanden til doseringsskyveren. Fargeendringen viser om doseringsskyverne er åpnet, lukket eller i bevegelse.



Bilde 2.3: Flerfargede LED E-CLICK

[1] LED-tilstand venstre aktuator

[2] LED-tilstand høyre aktuator

LED	Tilstand
LED grønn	Doseringsskyverne er kjørt åpen til anslag .
LED oransje	Doseringsskyverne er i bevegelse
LED rød	Doseringsskyverne er kjørt åpen til anslag .
LED blinker rødt	Feilmelding, doseringsskyveren beveger seg ikke
LED slukket	Tilstanden til doseringsskyveren for E-CLICK er for øyeblikket ukjent .

2.5 Merkeskilt

Det er plassert et merkeskilt på baksiden av operatørpanelet E-CLICK, der du finner viktig informasjon om enheten.

LES DETTE

Ha alltid denne informasjonen tilgjengelig ved kontakt med din RAUCH-kontaktperson!

Tekniske data E-CLICK	
Nominell spenning	12 V/DC
Spenningsområde	11,0 V til 16,5 V / DC
Nominell strøm	8,0 A
Brukstemperaturområde	-20 ° C til +60 ° C
Beskyttelsesklasse i henhold til ISO 20653	IP54

3 Montering og installasjon

3.1 Krav som stilles traktoren

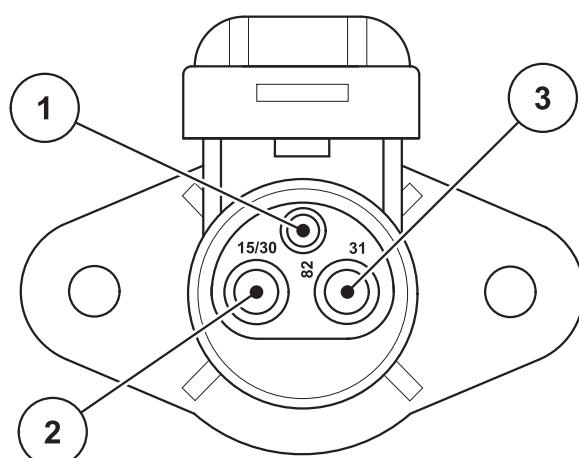
Sjekk før operatørpanelet monteres om din traktor oppfyller følgende krav:

- Minimumsspenning på **11 V** må **alltid** være sikret, også nå flere forbrukere er tilkoblet samtidig (f.eks. klimaanlegg, lys).

3.2 Tilkoblinger, stikkontakter

Strømforsyning

Ved hjelp av den 3-polede stikkontakten for strømforsyning (DIN 9680/ISO 12369) blir operatørpanelet forsynt med strøm fra traktoren.



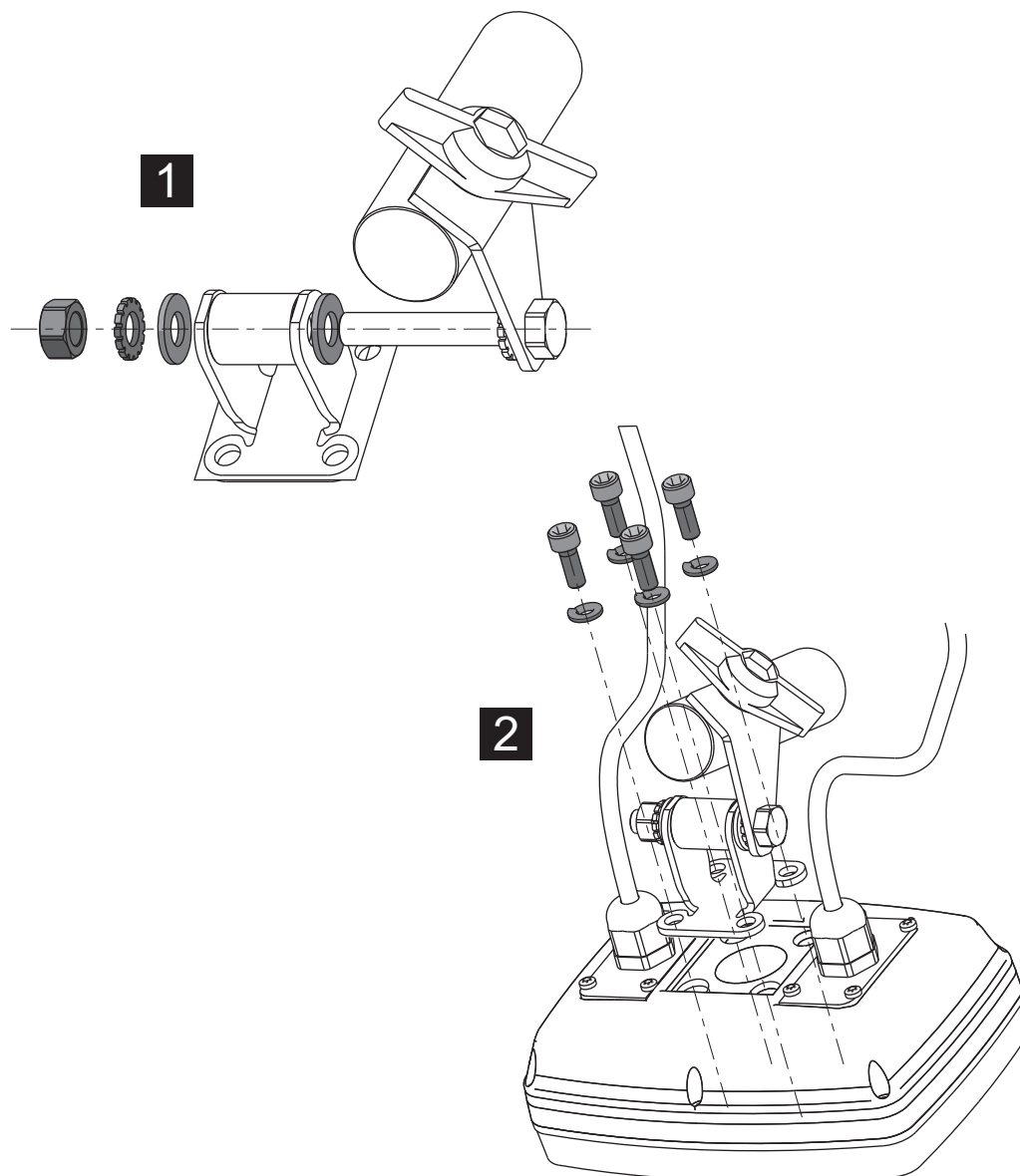
- [1] PIN 1: trengs ikke
- [2] PIN 2: (15/30): +12 V
- [3] PIN 3: (31): Jord

Bilde 3.1: PIN-anvendelse for strømmens stikkontakt

3.3 Koble til operatørpanelet

Arbeidstrinnene skal utføres i følgende rekkefølge.

1. Monter braketten som vist i trinn 1.
2. Fest monteringsbraketten til E-CLICK-operatørpanelet med de fire festeskruene og skivene (trinn 2).



Bilde 3.2: Montering av appartholder

3. Velg et egnet sted i førerhuset på traktoren (i **synsfeltet til sjåføren**) hvor du ønsker å montere operatørpanelet E-CLICK.
4. Fest operatørpanelet med appartholderen på det valgte stedet.

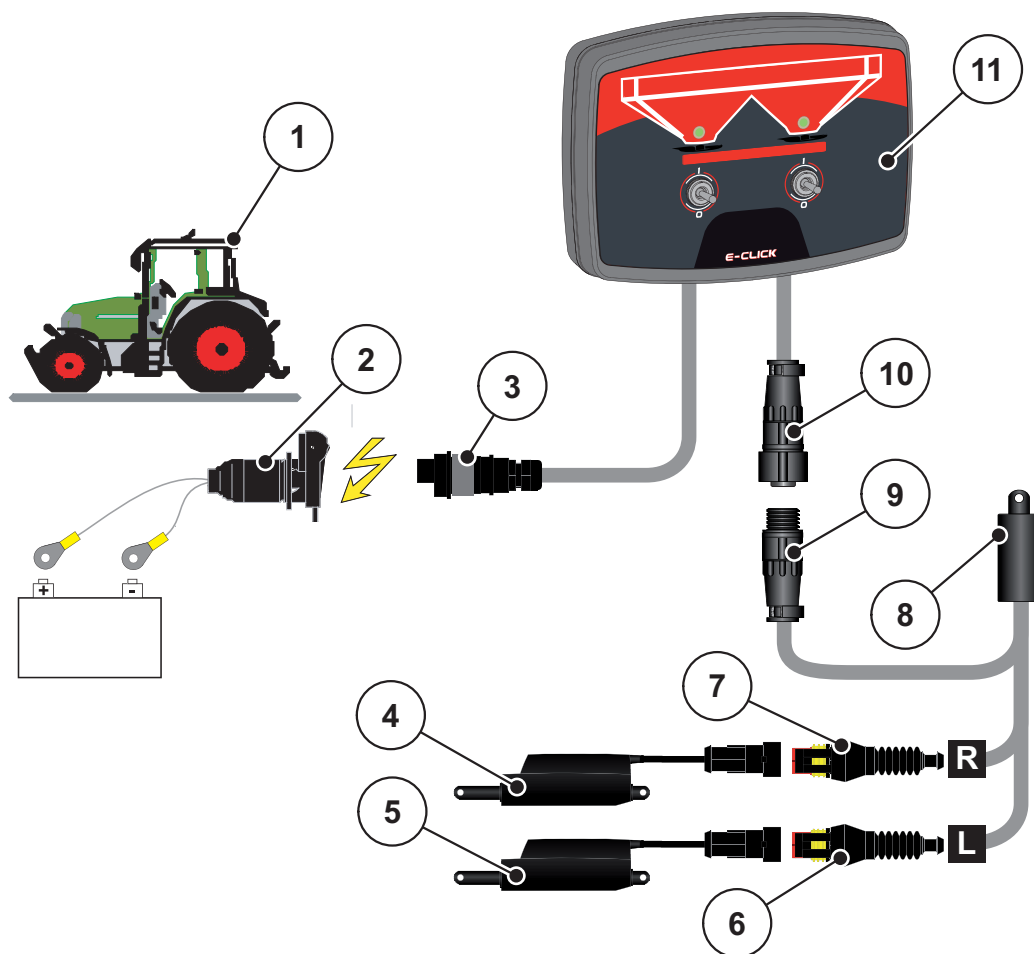
3.4 Koble til operatørpanelet

Arbeidstrinnene skal utføres i følgende rekkefølge.

1. Koble den 4-polete maskinkabelen til motstykket på operatørpanelet E-CLICK.
2. Koble strømforsyningen til operatørpanelet E-CLICK til strømsstikkkontakten i traktoren.

▷ Operatørpanelet E-CLICK er klar til bruk.

Skjematisk tilkoblingsoversikt:



Bilde 3.3: Skjematisk tilkoblingsoversikt E-CLICK

- [1] Traktor
- [2] Strømsstikkontakt
- [3] 3-polet stikkontakt i samsvar med DIN 9680/ISO 12369
- [4] Aktuator doseringsskyver høyre
- [5] Aktuator doseringsskyver venstre
- [6] Pluggforbindelse maskinkabel for venstre aktuator
- [7] Pluggforbindelse maskinkabel for høyre aktuator
- [8] Maskinkabel
- [9] 4-polet maskinstøpsel
- [10] 4-polet maskinstøpsel
- [11] Operatørpanel E-CLICK

4 Bruk E-CLICK

4.1 Klargjøre operatørpanel

Forutsetninger:

- Operatørpanelet er korrekt koblet til mineralgjødselsprederen og traktoren (se kapittel [3.3: Koble til operatørpanelet, side 12](#)).
- Minimumsspenning på **11 V** er sikret.

LES DETTE

Operatørpanelet E-CLICK er klart til drift straks det er koblet til strømmettet i traktoren. Separat innkobling er ikke nødvendig!

⚠ FORSIKTIG**Fare for personskader som følge av gjødningsstofflekkasje**

Ved forstyrrelser kan doseringsskyveren åpne seg uventet på vei til spredningsplassen. Skli- og skadefare for personer dersom gjødningsstoff lekker ut.

- ▶ **Før du kjører til spredningsplassen**, må du koble operatørpanelet E-CLICK fra strømmettet!

4.2 Vippebryternes stillinger

Åpning og lukking av doseringsskyverne under spredningen styres med 2 vippebrytere på kontrollpanelet E-CLICK.

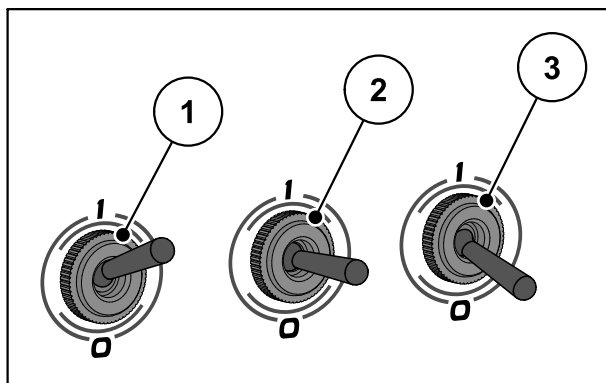
For at motorene til aktuatorene ikke skal overbelastes, skjer **en automatisk utkobling** av aktuatorene når man kjører mot en blokkering.

LES DETTE

Forutsetning for spredning med operatørpanelet E-CLICK: Skyveråpningene på mineralgjødselsprederen er korrekt innstilt!

LES DETTE

Vippebryterne har **3 bryterstillinger**. Ønsket bryterstilling stilles inn ved å betjene vippebryterne.



Bilde 4.1: Vippebryterstilling koblingsstatus

- [1] ÅPEN (1)
- [2] Nøytral
- [3] IGJEN (0)

LES DETTE

Når man stiller vippebryteren på **Nøytral**, stopper alltid åpningen eller lukkingen av den aktuelle doseringsskyveren!

- Bryterstilling **ÅPEN**, doseringsskyveren åpnes.
- Bryterstilling **Nøytral**, styresignalet til aktuatoren er slått av.
- Bryterstilling **IGJEN**, doseringsskyveren lukkes.

4.3 Stille inn spredemengde

For å stille inn ønsket spredemengde må du feste mekanikken til skyverbetjeningen på mineralsgjødselsprederen.

LES DETTE

Innstilling av skyveråpningen finner du i bruksanvisningen til mineralgjødselsprederen!

▲ FORSIKTIG



Fare for personskader på grunn av maskindeler i bevegelse

Ved en feil kan doseringsskyverne plutselig åpne seg. Det er fare for personskader på grunn av maskindeler i bevegelse.

- **Før det utføres arbeid på doseringsskyverne**, må operatørpanelet E-CLICK kobles fra nettet!

1. Still inn ønsket skalapunkt på skyverbetjeningen til mineralgjødselsprederen.
 - ▷ Nå er åpnings-anslagspunktet for doseringsskyveren definert.

4.4 Referansekjøring

LES DETTE

Etter ny start av operatørpanelet E-CLICK og uavhengig av koblingsstatus til vippebryterne:

- Lysdioden er av,
- Tilstanden til aktuatorene er ukjent.

Referansekjøring er derfor nødvendig.

Gjennomføre referansekjøring

Du skal bestemme i hvilken tilstand doseringsskyverne må være.

1. Sett begge vippebryterne i stilling **Nøytral**.
2. Sett begge vippebryterne fra **Nøytral** til ønsket posisjon til doseringsskyverne.
 - ▷ Aktuatorene kjører i ønsket retning.
 - ▷ **Utkobling skjer når anslaget er nådd.**
 - ▷ **Lysdiodene lyser i respektiv farge.**

Nå er tilstanden til aktuatorene lagret, selv om brukeren kobler vippebryterne om til **Nøytral**.

LES DETTE

Lysdiodene slukker når du under kjøring skifter til stilling **Nøytral**, og dermed avbryter kjøringen av aktuatorene. Operatørpanelet E-CLICK kan ikke registrere tilstanden til aktuatorene.

- Gjennomfør ny referansekjøring.
-

4.5 Spredarbeid med E-CLICK

Forløp spredarbeid

1. Kjør av gårde med traktoren.

LES DETTE

Følg bruksanvisningen for mineralgjødselsprederen!

2. Start kasteskiver.

LES DETTE

Under kjøringen lyser lysdiodene **oransje**, uavhengig av retningen til kjørebegvelsen!

3. Åpne de ønskede doseringsskyverne ved å betjene vippebryterne i bryterstilling **ÅPEN**.
 - ▷ Doseringsskyverner åpnes.
 - ▷ Spredningen av gjødningsstoffet starter.
 4. Lukk de ønskede doseringsskyverne ved å betjene vippebryterne i bryterstilling **IGJEN**.
 - ▷ Lukk doseringsskyverne.
 - ▷ Det kommer gjødningsstoff gjennom lenger.
 5. Stopp kasteskiver.
 6. Stans traktoren.
- ▷ **Spredarbeidet er avsluttet.**

4.6 Feilindikering

LES DETTE

Når det oppstår en feil, **blinker** lysdiodene til den aktuelle aktuator siden **rødt!**

▲ FORSIKTIG



Materielle skader på grunn av kortslutning

Når operatørpanelet E-CLICK viser tegn på kortslutning eller et avbrudd, er det fare for at det ikke er mulig å lukke doseringsskyverne.

Gjødningsstoff som kommer ut kan falle på veien og føre til ulykker og miljøforurensning.

► Lukk umiddelbart doseringsskyverne manuelt.

4.6.1 Kortslutning

Under kjøringen av en aktuator overvåker operatørpanelet E-CLICK kontinuerlig utgangen til aktuatorene med tanke på **kortslutning**. Hvis det oppstår en kortslutning etter at en bryter er lagt over, begynner lysdiodene på den aktuelle aktuator siden å bliønke **rødt**. Det forekommer ingen aktuatorbevegelse.

Fjern kortslutningen for å utbedre feilen.

- Mulige årsaker:
 - Defekt kabel
 - Defekt aktuator

4.6.2 Ikke tilkoblet

Ved start av en kjøring av en aktuator overvåker operatørpanelet E-CLICK utgangen til aktuatorene med tanke på tilstanden **Ikke tilkoblet**. Hvis ingen aktuator er tilkoblet, begynner lysdioden til den berørte aktuator siden å blinke **rødt** etter at en bryter er lagt over. Denne overvåkingen finner riktig nok sted når aktuatoren starter. Hvis den er i bevegelse og man deretter f.eks. trekker ut støpslet, kan ikke **Ikke tilkoblet** lenger registreres.

For å utbedre feilen gjenoprettes forbindelse fra aktuator til E-CLICK.

- Mulige årsaker:
 - defekt kabel (kabelbrudd)
 - defekt eller ikke innplugget aktuator
 - maskinkabelen er ikke plugget inn

4.6.3 Lukke doseringsskyveren

LES DETTE

Når det oppstår en feil, **blinker** lysdiodene for den aktuelle aktuatorsiden **rødt!**

Når doseringsskyveren lukkes, kjører aktuatorene mot en integrert endebryter, det skjer en automatisk utkobling av aktuatorene, og lysdiodene skifter fra oransje til rødt.

Ny kobling av vippebryteren til **IGJEN** fører til at lysdiodene til den berørte doseringsskyversiden begynner å blinke rødt. Denne prosessen er normal ved gjentatt lukking.

- Det foreligger ingen feil i dette tilfellet.

Garanti

RAUCH-maskiner produseres med moderne produksjonsmetoder og gjennomgår utallige kontroller.

Derfor gir RAUCH 12 måneders garanti når følgende betingelser er oppfylt:

- Garantien gjelder fra kjøpsdatoen.
- Garantien omfatter material- og fabrikkasjonsfeil. For produkter fra andre leverandører (hydraulikk, elektronikk) gir vi kun garanti i henhold til de respektive produsentenes garantier. I løpet av garantitiden blir fabrikkasjons- og materialfeil utbedret gratis ved bytting eller reparering av delen det gjelder. Andre rettigheter som krav om endring, reduksjon eller erstatning for skader som ikke har oppstått på gjenstanden som er levert, er uttrykkelig utelukket. Garantitytelsen utføres av autoriserte verksteder, Rauch-representant eller av fabrikk.
- Unntatt fra garantitytelsene er følger av naturlig slitasje, tilsmussing, korrosjon og alle feil som oppstår som følge av feil håndtering eller ytre påvirkning. Garantien bortfaller også hvis man selv gjennomfører reparasjoner eller endringer av originaltilstanden. Garantien bortfaller hvis man benytter reservedeler som ikke er originale RAUCH-deler. Ta her hensyn til driftsveiledningen. Hvis det skulle oppstå tvilstilfeller, oppfordres du til å ta kontakt med forhandleren eller direkte med fabrikk. Garantikravene må fordres overfor fabrikk innen 30 dager etter at skaden har oppstått. Oppgi kjøpsdato og serienummer. Reparasjoner som skal utføres kan kun gjennomføres på et autorisert verksted etter rådslagning med RAUCH eller deres offisielle representant. Garantiarbeid forlenger ikke garantien. Transportfeil regnes ikke som fabrikkasjonsfeil og de faller utenfor garantipliktene til produsenten.
- Det kan ikke kreves erstatning for skader som ikke oppstår på selve mineralgjødselsprederen eller overlastvognen. Til dette hører også at man ikke kan kreve erstatning for følgeskader som oppstår på grunn av spredefeil. Egne endringer på mineralgjødselsprederen eller overlastvognen kan føre til alvorlige skader og fører til at produsenten fritas for alt ansvar for skader som oppstår. Viser eier eller ledende ansatt grov uaktsomhet eller i tilfeller hvor produktgarantiloven settes inn ved feil på produktet som fører til person- og materialskader på produkter som er benyttet i privatøyemed, gjelder ansvarsfraskrivelse for produsenten. Det gjelder heller ikke ved feil på egenskaper som uttrykkelig er bekreftet, når bekreftelsen har hatt til hensikt, at kjøper sikres mot skader som ikke har oppstått på produktet som er levert.


RAUCH Streutabellen
RAUCH Fertilizer Chart
Tableaux d'épandage RAUCH
Tabele wysiewu RAUCH
RAUCH Strooitabellen
RAUCH Tabella di spargimento
RAUCH Spredetabellen
RAUCH Levitystaulukot
RAUCH Spridningstabellen
RAUCH Tablas de abonado



<http://www.rauch-community.de/streutabelle/>



RAUCH Landmaschinenfabrik GmbH

 Landstraße 14 · D-76547 Sinzheim

 Victoria-Boulevard E200 · D-77836 Rheinmünster



info@rauch.de · www.rauch.de

Phone +49 (0) 7221/985-0

Fax +49 (0) 7221/985-200