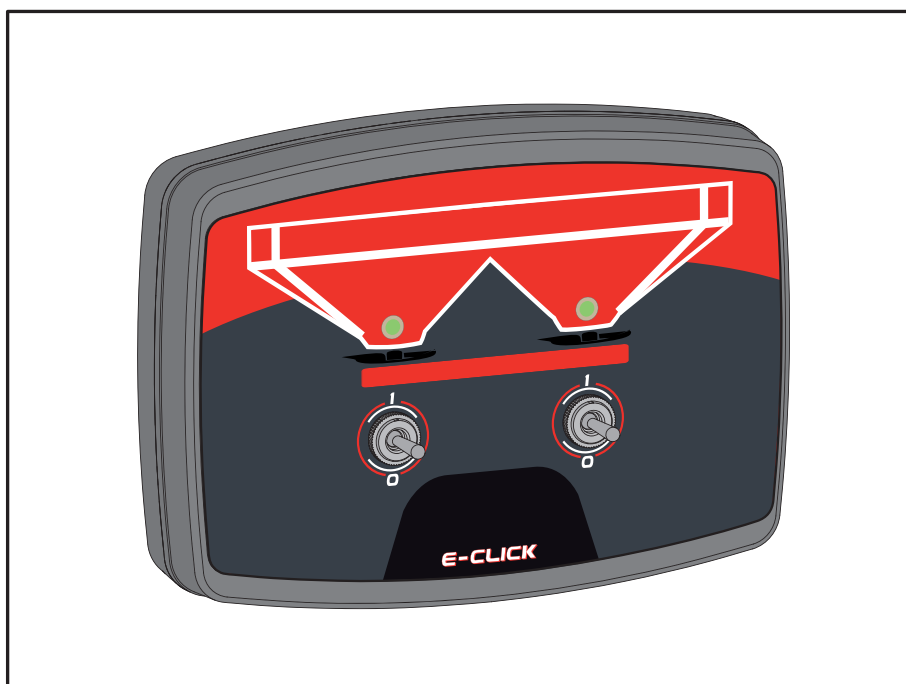


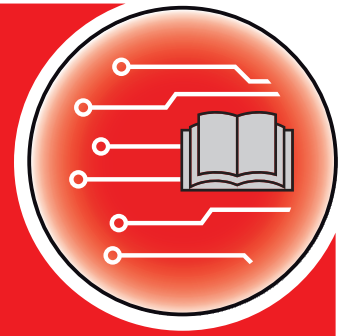
# BRUKSANVISNING



## Läs noggrant före idrifttagningen!

Spara för användning framöver.

Denna bruks- och monteringsanvisning är en del av maskinen. Leverantörer av nya och begagnade maskiner ska dokumentera skriftligt att drifts- och monteringsanvisningen har levererats tillsammans med maskinen och överlämnats till kunden.



**AXIS-M**  
**MDS**

**E-CLICK**

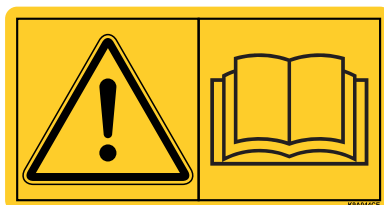
Bruksanvisning i original

5901419-C-sv-0519

## Förord

Kära kund

Genom köpet av manöverterminal E-CLICK för kast-mineralgödselspridare AXIS och MDS, har ni visat förtroende i våra produkter. Tack! Detta förtroende ska vi försöka förvalta väl. Du har köpt en effektiv och pålitlig manöverterminal Om du mot förmodan skulle få problem med produkten: Vår kundtjänst står alltid redo.



**Vi ber dig att noggrant läsa denna bruksanvisning och bruksanvisningen för kast-mineralgödselspridaren innan idrifttagning, samt att alltid beakta all information.**

I denna instruktion kan även utrustningar vara beskrivna som inte hör till din manöverterminal.

Beakta att skador som orsakas av felaktig eller icke ändamålsenlig användning inte omfattas av garantin.

### Tekniska förbättringar

**Vi strävar efter att ständigt förbättra våra produkter. Vi förbehåller oss därför rätten att utan förvarning genomföra förbättringar och förändringar som vi anser vara nödvändiga. Däremot är vi inte förpliktade att genomföra dessa förbättringar och förändringar på redan sålda maskiner.**

Vi besvarar gärna eventuella frågor.

Med vänliga hälsningar

RAUCH

Landmaschinenfabrik GmbH

## Förord

<b>1</b>	<b>Användaranvisningar</b>	<b>1</b>
1.1	Om denna bruksanvisning . . . . .	1
1.2	Anvisningar för framställningen . . . . .	1
1.2.1	Varningsanvisningarnas betydelse . . . . .	1
1.2.2	Instruktioner och anvisningar . . . . .	3
1.2.3	Uppräkningar . . . . .	3
1.2.4	Hänvisningar . . . . .	3
<b>2</b>	<b>Utformning och funktionssätt</b>	<b>5</b>
2.1	Översikt över de kast-mineralgödselspridare som stöds. . . . .	5
2.2	Manöverterminalens uppbyggnad – översikt. . . . .	6
2.3	Manöverelement . . . . .	7
2.4	Indikering . . . . .	8
2.5	Fabriksskylt . . . . .	9
<b>3</b>	<b>Montering och installation</b>	<b>11</b>
3.1	Krav på traktorn . . . . .	11
3.2	Anslutningar, uttag. . . . .	11
3.3	Fästa manöverterminalen . . . . .	12
3.4	Ansluta manöverterminalen. . . . .	13
<b>4</b>	<b>Manövrering E-CLICK</b>	<b>15</b>
4.1	Förbereda manöverterminalen . . . . .	15
4.2	Vippbrytarnas kopplingsläge . . . . .	16
4.3	Ställa in utmatningsmängden . . . . .	17
4.4	Referensfärd . . . . .	18
4.5	Spridningsarbete med E-CLICK . . . . .	19
4.6	Felindikering . . . . .	20
4.6.1	Kortslutning . . . . .	20
4.6.2	Ej anslutet . . . . .	20
4.6.3	Stäng doseringsliden. . . . .	21

## Garanti och garantiåtagande



# 1 Användaranvisningar

## 1.1 Om denna bruksanvisning

Denna bruksanvisning är **en del av** manöverterminalen E-CLICK.

Bruksanvisningen innehåller viktiga anvisningar för att kunna **använda** och **underhålla** manöverterminalen på ett **säkert, korrekt och ekonomiskt sätt**. Att följa den, hjälper att undvikerrisker, att **minska** reparationskostnader och att reducera stilleståndstider samt att öka maskinens pålitlighet och livslängd.

Bruksanvisningen är en del av maskinen. Hela dokumentationen ska förvaras i anslutning till den plats där manöverterminalen används (t.ex. i traktorn).

Bruksanvisningen ersätter inte det **egenansvar** som du som ägare och användare av manöverterminalen har E-CLICK.

## 1.2 Anvisningar för framställningen

### 1.2.1 Varningsanvisningarnas betydelse

I denna instruktionsbok är varningsskyltarna systematiskt ordnade efter riskens beskaffenhet och sannolikheten för att den uppträder.

Varningssymbolerna uppmärksammar resterande risker som måste beaktas vid användningen av den universella lådspridaren. Varningsanvisningarna är uppbyggda på följande sätt:

---

#### Varningsord

Symbol	Förklaring
--------	------------

---

#### Exempel

#### FARA



#### Livsfara om varningsanvisningarna ej beaktas

Om dessa varningar inte beaktas kan det leda till svåra skador, i värsta fall med dödlig utgång.

- Läs bruksanvisningen noggrant och var uppmärksam på varningarna.
-

## Varningarnas risknivåer

Signalordet visar hur stor faran är. De farliga momenten är klassificerade på följande sätt:

### ▲ FARA



#### Riskens typ och orsak

Denna varning påvisar en omedelbar risk för personers liv och hälsa.

Om dessa varningar inte beaktas kan det leda till svåra skador, i värsta fall med dödlig utgång.

- ▶ Följ alltid de beskrivna åtgärderna för att förhindra dessa risker.

### ▲ VARNING



#### Riskens typ och orsak

Denna varning påvisar en potentiell risk för personers hälsa.

Om varningen inte beaktas kan detta leda till allvarliga personskador.

- ▶ Följ alltid de beskrivna åtgärderna för att förhindra dessa risker.

### ▲ OBSERVERA



#### Riskens typ och orsak

Denna varning påvisar en potentiell risk för personers hälsa eller sak- och miljöskador.

Om varningen ej beaktas kan detta leda till skador på produkten eller i omgivningen.

- ▶ Följ alltid de beskrivna åtgärderna för att förhindra dessa risker.

### OBS

Allmänna anvisningar innehåller användartips och speciellt nyttig information, dock inga varningar.

---

## 1.2.2 Instruktioner och anvisningar

Åtgärder som ska utföras av användaren visas som en numrerad lista.

1. Åtgärdsanvisning steg 1
2. Åtgärdsanvisning steg 2

Instruktioner som endast omfattar ett enkelt steg numreras inte. Det samma gäller för åtgärdssteg vars ordningsföljd inte absolut måste följas.

Dessa instruktioner föregås av en punkt:

- Åtgärdsanvisning.

## 1.2.3 Uppräkningar

Uppräkningar utan inbördes ordning visas som en lista med punkter (nivå 1) och talstreck (nivå 2):

- Egenskap A
  - Punkt A
  - Punkt B
- Egenskap B

## 1.2.4 Hänvisningar

Hänvisningar till andra textställen i dokumentet visas med avsnittsnummer, överskrift och sidnummer:

- Se även kapitel [3: Montering och installation, sida 11](#).

Hänvisningar till andra dokument görs utan kapitel- eller sidhänvisningar.

- Beakta även bruksanvisningen från tillverkaren av kraftöverföringsaxeln.





## 2 Utformning och funktionssätt

### 2.1 Översikt över de kast-mineralgödselspridare som stöds.

AXIS C	MDS
• AXIS 20.1/20.2 C	• MDS 10.1 C
• AXIS 30.1/30.2 C	• MDS 11.1 C
• AXIS 40.1/40.2 C	• MDS 12.1 C
• AXIS 50.1/50.2 C	• MDS 17.1 C
	• MDS 19.1 C

2.2 Manöverterminalens uppbyggnad – översikt

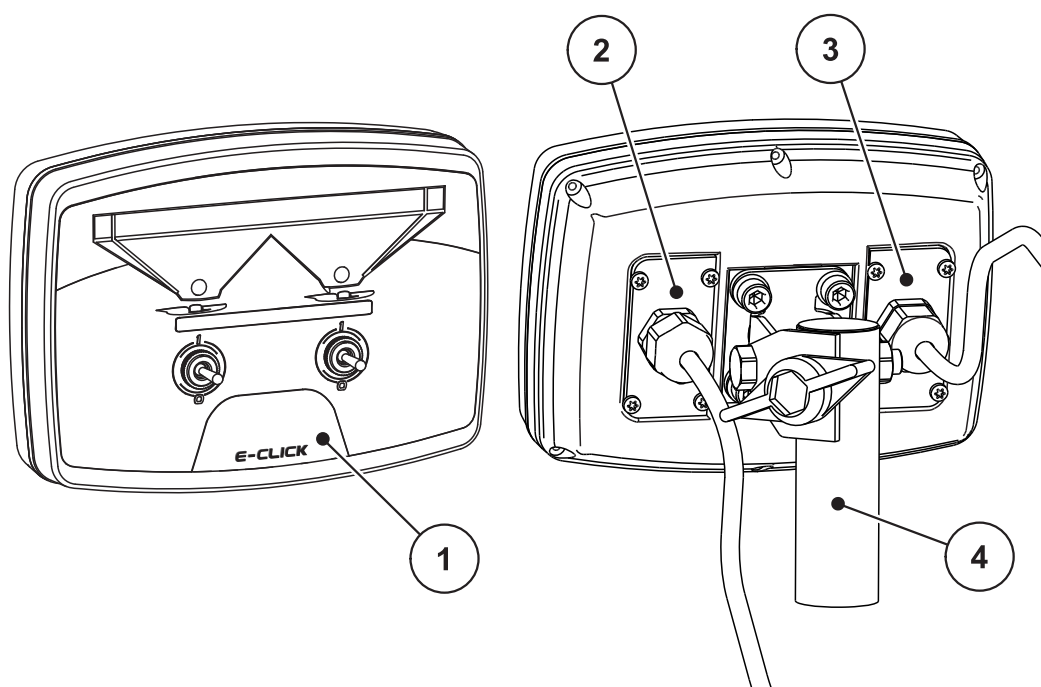
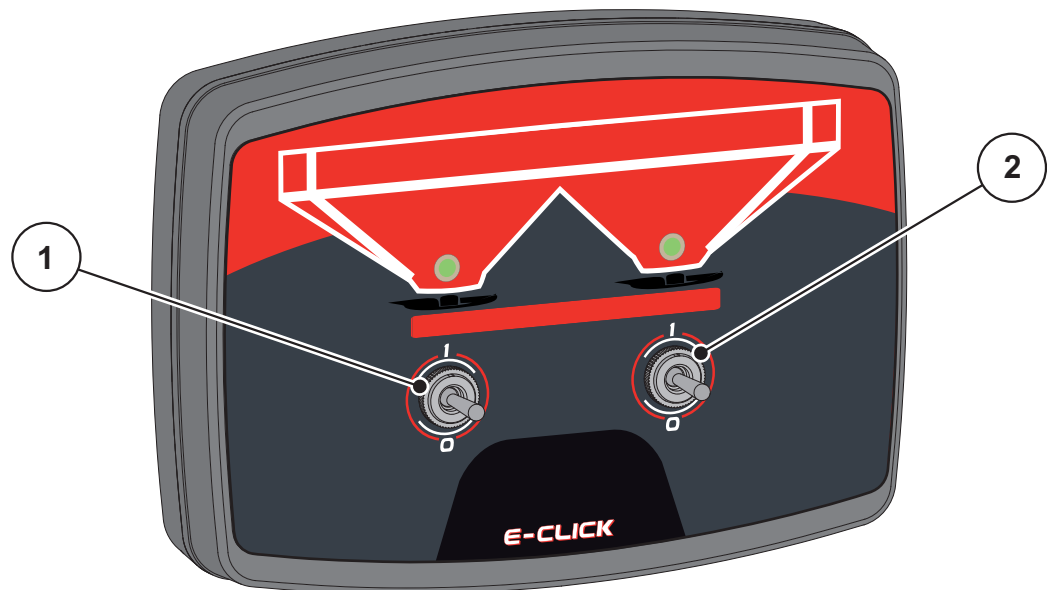


Bild 2.1: E-CLICK-manöverterminalen

Nr	Beteckning	Funktion
1	Manöverpanel	Består av vippströmbrytare för manövrering av maskinen och flerfärgade lysdioder för indikering av maskinlägen.
2	Stickanslutning maskinkabel	4-polig stickanslutning för anslutning av maskinkabeln till ställdonen.
3	Strömförsörjning	3-polig stickkontakt enligt DIN 9680 / ISO 12369 för anslutning till strömförsörjning.
4	Maskinhållare	Fastsättning av manöverterminalen på traktorn.

### 2.3 Manöverelement

Öppnandet och stängandet av doseringsgliden under spridningsarbetet styrs med 2 vippströmbrytare på E-CLICK-manöverterminalen.

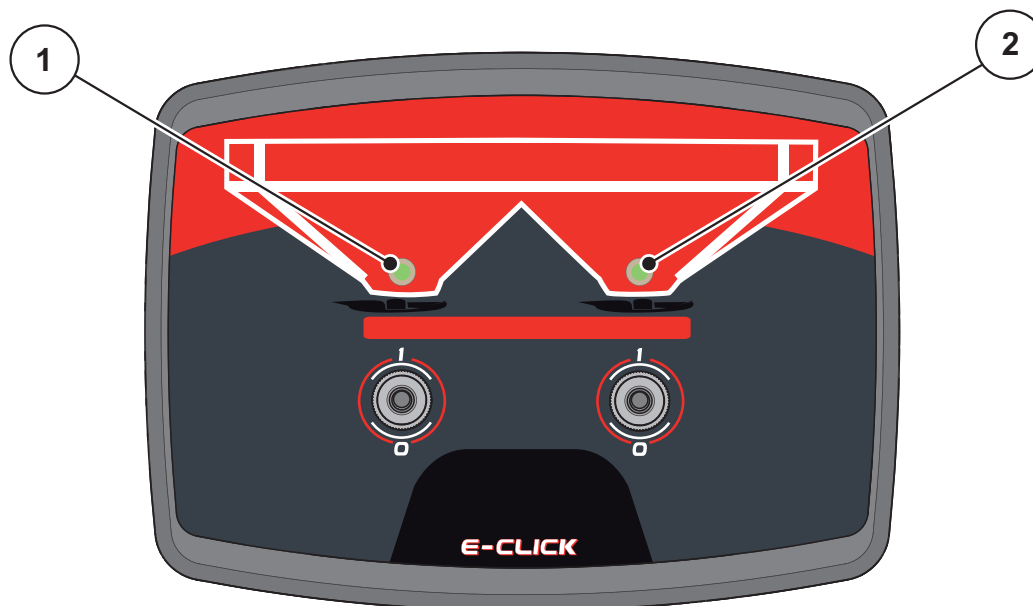


**Bild 2.2:** Vippströmbrytarnas placering

- [1] Vippströmbrytare vänster: Styrning av vänster doseringslid
- [2] Vippströmbrytare höger: Styrning av höger doseringslid

### 2.4 Indikering

Flerfärgade LED-lampor på indikeringspanelen E-CLICK indikerar doseringsslidens läge. Färgändringen visar om doseringssliden är öppen, stängd eller i rörelse.



**Bild 2.3:** Flerfärgade LED-lampor på E-CLICK

[1] LED-läge för ställdon vänster

[2] LED-läge för ställdon höger

LED-lampa	Läge
LED-lampa grön	Doseringssliden har körts till <b>ändläget öppet</b> .
LED-lampa orange	Doseringsslid är i rörelse
LED-lampa röd	Doseringssliden har körts till <b>ändläget stängd</b> .
LED-lampa röd, blinkande	Felmeddelande, ingen rörelse av doseringssliden
LED-lampan släckt	Doseringsslidens läge för E-CLICK är för tillfället <b>okänt</b> .

## 2.5 Fabriksskylt

På E-CLICK-manöverterminalens baksida finns en fabriksskylt monterad där du hittar viktig information om din utrustning.

### **OBS**

Denna information ska du ha till hands när du kontaktar din RAUCH-kontaktperson!

<b>Tekniska data för E-CLICK</b>	
Märkspänning	12 V/DC
Spänningsområde	11,0 V till 16,5 V/DC
Märkström	8,0 A
Temperaturområde för användningen	-20° C till +60° C
Kapslingsklass enligt ISO 20653	IP54



## 3 Montering och installation

### 3.1 Krav på traktorn

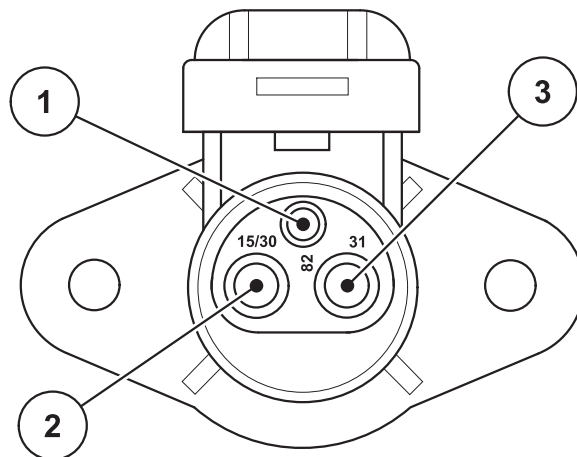
Kontrollera att din traktor uppfyller följande krav innan manöverterminalen monteras:

- Min. spänning **11 V** måste **alltid** säkerställas, även när flera laster är anslutna samtidigt (t.ex. klimatanläggning, belysning).

### 3.2 Anslutningar, uttag

#### Strömförsörjning

Via det 3-poliga eluttaget (DIN 9680/ISO 12369) försörjer traktorn manöverterminalen med ström.



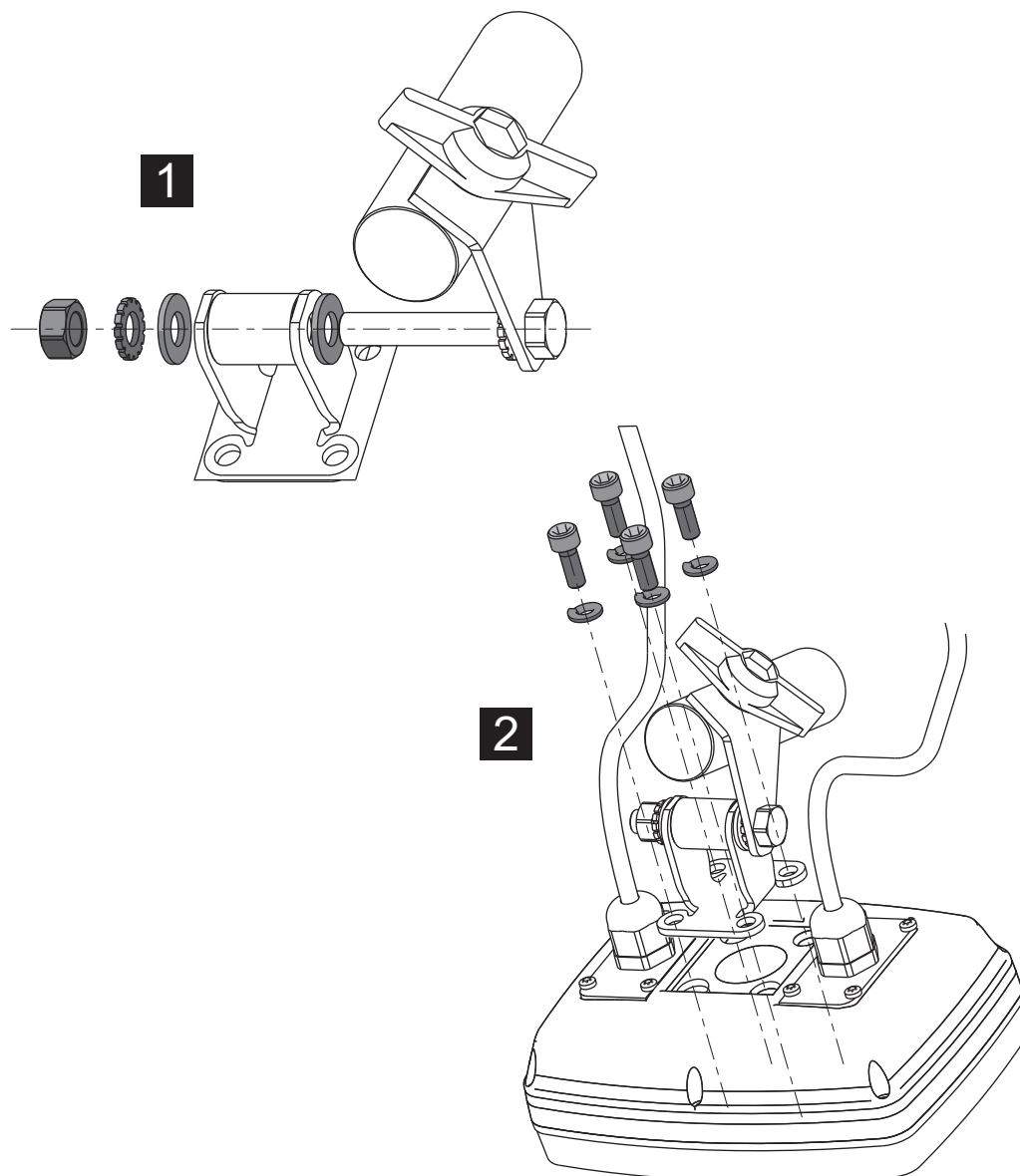
**Bild 3.1:** Stiftildelning eluttag

- [1] Stift 1: behövs inte
- [2] Stift 2: (15/30): +12 V
- [3] Stift 3: (31): Jord

#### 3.3 Fästa manöverterminalen

Utför arbetsstegen i följande ordning.

1. Montera hållaren såsom visas i steg 1.
2. Skruva fast monterad hållare med de fyra fästskruvarna och brickorna på E-CLICK-manöverterminalen (steg 2).



**Bild 3.2:** Montering apparathållare

3. Välj en lämplig plats i traktorhytten (i **förarens synfält**) där E-CLICK-manöverterminalen ska fästas.
4. Fäst manöverterminalen med hållaren på den valda platsen.



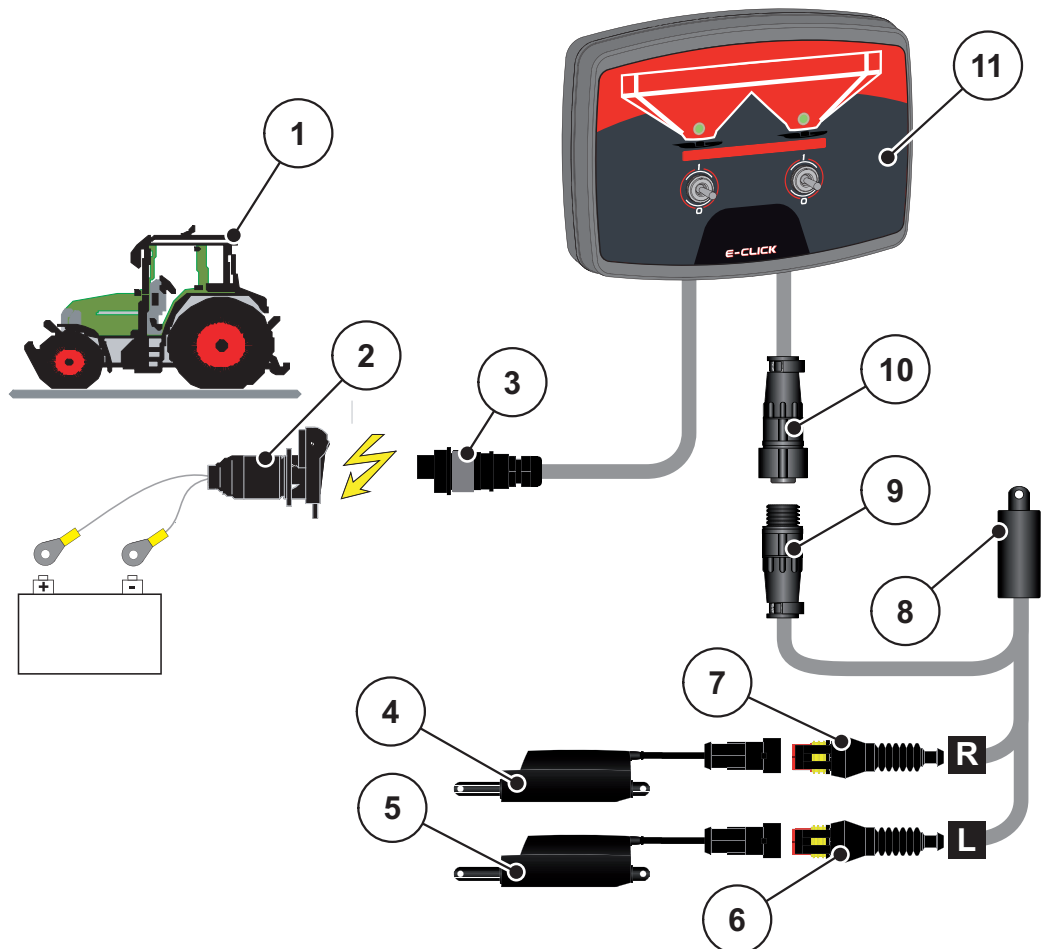
### 3.4 Ansluta manöverterminalen

Utför arbetsstegen i följande ordning.

1. Koppla den 4-poliga maskinkabeln till motsvarande ställe på E-CLICK-manöverterminalen.
2. Koppla E-CLICK-manöverterminalens strömförsörjning till eluttaget i traktorn.

▷ **E-CLICK-manöverterminalen är driftsklar.**

**Schematisk anslutningsöversikt:**



**Bild 3.3:** Schematisk anslutningsöversikt för E-CLICK

- [1] Traktor
- [2] Eluttag
- [3] 3-polig kontaktanslutning enligt DIN 9680/ISO 12369
- [4] Manöverdon doseringsslid vänster/höger
- [5] Manöverdon doseringsslid vänster
- [6] Stickkoppling maskinkabel till ställdon vänster
- [7] Stickkoppling maskinkabel till ställdon höger
- [8] Maskinkabel
- [9] 4-polig maskinkontakt
- [10] 4-polig maskinkontakt
- [11] Manöverterminal E-CLICK



## 4 Manövrering E-CLICK

### 4.1 Förbereda manöverterminalen

#### Förutsättningar:

- Manöverterminalen är korrekt ansluten till kast-mineralgödselspridaren och till traktorn (se kapitel [3.3: Fästa manöverterminalen, sida 12](#)).
- Den min. spänningen på **11 V** är säkerställd.

#### OBS

Manöverterminalen E-CLICK är driftsklar när den är kopplad till din traktors elnät. En separat inkoppling krävs inte!

#### ⚠ OBSERVERA



#### Skaderisk p.g.a. utspillt gödsel

Vid störningar kan doseringssliden oväntat öppnas under körning till spridningsplatsen. Halk- och skaderisk föreligger på grund av utspillt gödsel.

- ▶ **Före färden till spridningsplatsen** ska manöverterminalen E-CLICK under alla omständigheter kopplas från traktorns elnät!

### 4.2 Vippbrytarnas kopplingsläge

Öppnandet och stängandet av doseringssliden under spridningsarbetet styrs med 2 vippströmbrytare på manöverterminalen E-CLICK.

För att inte överbelasta ställdonens motorer **kopplas de automatiskt från** när de körs mot ett hinder.

#### OBS

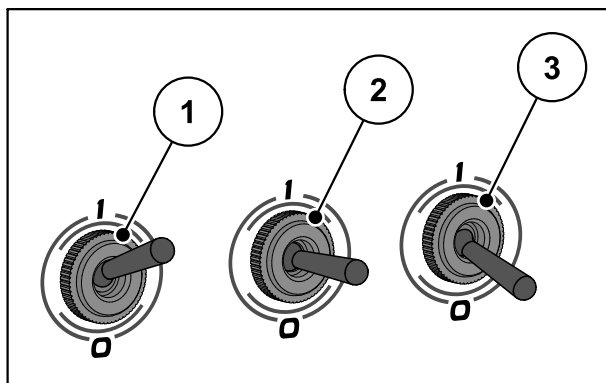
Förutsättningar för spridningsarbete med manöverterminalen E-CLICK: Slidöppningarna på kast-mineralgödeselspridaren är korrekt inställda!

---

#### OBS

Vippströmbrytarna har **3 kopplingslägen**. Genom att aktivera vippströmbrytaren ställs önskat kopplingsläge in.

---



**Bild 4.1:** Vippströmbrytarnas kopplingsläge

- [1] PÅ (1)
- [2] Neutralt
- [3] STÄNGD (0)

#### OBS

När vippströmbrytaren kopplas till **Neutralt** stoppas alltid öppnandet eller stängandet av respektive doseringsslid!

---

- Kopplingsläge **ÖPPET**, doseringssliden öppnas.
- Kopplingsläge **NEUTRALT**, ställdonets aktivering är fränkopplad.
- Kopplingsläge **STÄNGT**, doseringssliden stängs.

### 4.3 Ställa in utmatningsmängden

För att ställa in önskad utmatningsmängd måste du fixera spridningsbreddens begränsning mekaniskt på din kast-mineralgödselspridare.

#### OBS

Inställningen av slidöppningen återfinns i bruksanvisningen till din kast-mineralgödselspridare!

#### ▲ OBSERVERA



#### Risk för personskador genom rörliga maskindelar.

Vid ett fel kan doseringssliden öppnas oväntat. Det råder risk för personskador genom rörliga maskindelar.

- ▶ **Före arbeten på doseringssliden** ska manöverterminalen E-CLICK under alla omständigheter kopplas från traktorns elnät!

1. Ställ in önskad skalpunkt på din kast-mineralgödselspridares slidmanövrering.
  - ▷ Stoppunkten vid öppnandet av doseringssliden är nu definierad.

### 4.4 Referensfärd

#### OBS

Efter en omstart av manöverterminalen E-CLICK och oberoende från vippströmbrytarens kopplingsläge:

- LED-lamporna lyser inte,
- ställdonets läge är okänt.

Därför krävs en referensfärd.

---

#### Utföra referensfärd

Du ska välja det läge som doseringssliden måste vara i.

1. Koppla båda vippströmbrytarna till läget **Neutralt**.
2. Koppla om båda vippströmbrytarna från **Neutralt** till doseringsslidens önskade läge.
  - ▷ Ställdonet kör i önskad riktning.
  - ▷ **Frånkopplingen sker när ändläget är nått.**
  - ▷ **LED-lamporna lyser i motsvarande färg.**

Ställdonets läge har nu sparats även om användaren kopplar om vippströmbrytaren till **Neutralt**.

#### OBS

LED-lamporna slocknar om du kopplar till läget **Neutralt** under förflyttningen och därmed avbryter ställdonets förflyttning. Manöverterminalen E-CLICK kan inte känna av ställdonets läge

- Utför en ny referenskörning.
-

## 4.5 Spridningsarbete med E-CLICK

### Förlopp spridningsarbete

1. Kör iväg med traktorn.

**OBS**

Följ bruksanvisningen för din kast-mineralgödselspridare.

2. Spridartallrikar startar.

**OBS**

Under förflyttningsrörelsen lyser LED-lamporna **orange**, oberoende från förflyttningsrörelsens riktning!

3. Öppna önskad doseringsslid genom att föra vippströmbrytaren till kopplingsläget **ÖPPET**.
    - ▷ Doseringssliden öppnas.
    - ▷ Nu kan man börja med att sprida gödseln.
  4. Stäng önskad doseringsslid genom att föra vippströmbrytaren till kopplingsläget **STÄNGD**.
    - ▷ Doseringssliden stängs.
    - ▷ Ingen gödsel flyter längre.
  5. Stanna spridartallrikarna.
  6. Stoppa traktorn.
- ▷ **Spridningsarbetet är avslutat.**

### 4.6 Felindikering

#### OBS

När ett fel inträffar **blinkar** LED-lampan för det berörda ställdonet **rött!**

---

#### ▲ OBSERVERA



#### Materialskador genom kortslutning

Om det finns en kortslutning eller ett avbrott E-CLICKi manöverterminalen råder risk att en doseringsslid inte går att stänga.

Utträngande gödsel kan falla ner på vägen och orsaka olyckor och miljöföroreningar.

- ▶ Stäng doseringssliden omedelbart för hand.
- 

#### 4.6.1 Kortslutning

Manöverterminalen E-CLICK övervakar utgången till ställdonet permanent under aktiveringen av ställdonet avseende statusen **kortslutning**. När en kortslutning inträffar efter det att brytaren har kopplats om, börjar LED-lampan för det berörda ställdonet att blinka **rött**. Ställdonet rör sig inte.

**För att åtgärda felet ska kortslutningen åtgärdas.**

- Möjliga orsaker:
  - defekt kabel
  - defekt ställdon

#### 4.6.2 Ej anslutet

När aktiveringen av ett ställdon påbörjas övervakar manöverterminalen E-CLICK utgången till ställdonen avseende statusen **Ej anslutet**. Om inget ställdon är anslutet börjar det berörda ställdonets LED-lampa blinka **rött** efter att brytaren har kopplats om. Denna övervakning utförs endast när ställdonet startar. När ställdonet redan är i rörelse och man sedan t. ex. drar ut kontakten kan **Ej anslutet** inte längre kännas av.

**För att åtgärda felet koppla åter in E-CLICK ställdonet.**

- Möjliga orsaker:
  - defekt kabel (kabelbrott)
  - defekt eller ej inkopplat ställdon
  - maskinkabel som inte är inkopplad



#### 4.6.3 Stäng doseringssliden.

**OBS**

När ett fel inträffar **blinkar** LED-lampan för det berörda ställdonet **rött!**

---

När doseringssliden stängs körs ställdonet mot en integrerad gränslägesbrytare. Ställdonet kopplas automatiskt från och LED-lampan kopplar från orange till rött.

Genom att vippströmbrytaren på nytt kopplas om till **STÄNGD** börjar LED-lampan för avsedd doseringsslid blinka rött. Detta är normalt vid upprepad stängning

- I detta fall föreligger inget fel.



## Garanti och garantiåtagande

RAUCH-maskiner är tillverkade med största noggrannhet i enlighet med moderna tillverkningsmetoder och genomgår omfattande kontroller före leverans.

RAUCH erbjuder därför en 12 månaders garanti enligt följande villkor:

- Garantin startar på försäljningsdagen.
- Garantin omfattar material- eller fabrikationsfel. För material från underleverantörer (hydraulik, elektronik) lämnar vi endast samma garanti som dessa leverantörer själva erbjuder. Under garantitiden åtgärdas fabrikations- och materialfel genom utbyte eller reparation av de aktuella delarna. Andra långtgående rättigheter som anspråk på ombyggnad, värdeminskning eller ersättning för skador som uppstått på kringutrustning godkänns ej. Garantiåtgärder utförs av auktoriserade verkstäder, RAUCH serviceverkstäder eller på fabriken.
- Följande är undantaget från garantin: naturligt slitage, smuts, korrosion samt alla fel som kan härröras till felaktig användning eller yttre påverkan. Garantin gäller inte heller vid egenmäktiga reparationer eller ändringar av originalutförandet. Alla ersättningsanspråk bortfaller om kunden underlåter sig att använda originalreservdelar från RAUCH. Beakta alltid bruksanvisningen. Kontakta återförsäljaren eller fabriken i osäkra fall. Garantianspråk ska anmälas till fabriken inom 30 dagar efter att skadan inträffat. Ange inköpsdatum och serienummer. Reparationer som inkluderas av garantin får utföras först efter godkännande från RAUCH eller en officiell representant. En garantireparation förlänger inte garantitiden. Transportskador räknas inte som fabrikationsfel och omfattas därför inte av tillverkarens garanti.
- Anspråk på ersättning gäller endast för skador som uppkommit p.g.a. fel på maskinen. Det innebär även att inget ansvar övertas för följdskador på grund av spridningsfel. Egenmäktiga förändringar på vagnen eller kast-mineralgödselspridaren kan leda till följdskador och gör att garantin omedelbart bortfaller. Leverantörens garantiansvar gäller vid skador som orsakats uppsåtligt eller p.g.a. grov vårdslöshet från användaren eller anställd hos användaren, inte heller i de fall där produktansvarslagen täcker person- och sakskador som uppstår på privata föremål. Garantin gäller inte heller vid avsaknad av egenskaper som uttryckligen omfattas av garantin, om försäkringen haft till syfte att skydda köparen mot skador som inte uppkommit på själva produkten.


**RAUCH Streutabellen**  
**RAUCH Fertilizer Chart**  
**Tableaux d'épandage RAUCH**  
**Tabele wysiewu RAUCH**  
**RAUCH Strooitabellen**  
**RAUCH Tabella di spargimento**  
**RAUCH Spredetabellen**  
**RAUCH Levitystaulukot**  
**RAUCH Spridningstabellen**  
**RAUCH Tablas de abonado**



<http://www.rauch-community.de/streutabelle/>



**RAUCH Landmaschinenfabrik GmbH**

 Landstraße 14 · D-76547 Sinzheim

 Victoria-Boulevard E200 · D-77836 Rheinmünster



info@rauch.de · www.rauch.de

Phone +49 (0) 7221/985-0

Fax +49 (0) 7221/985-200