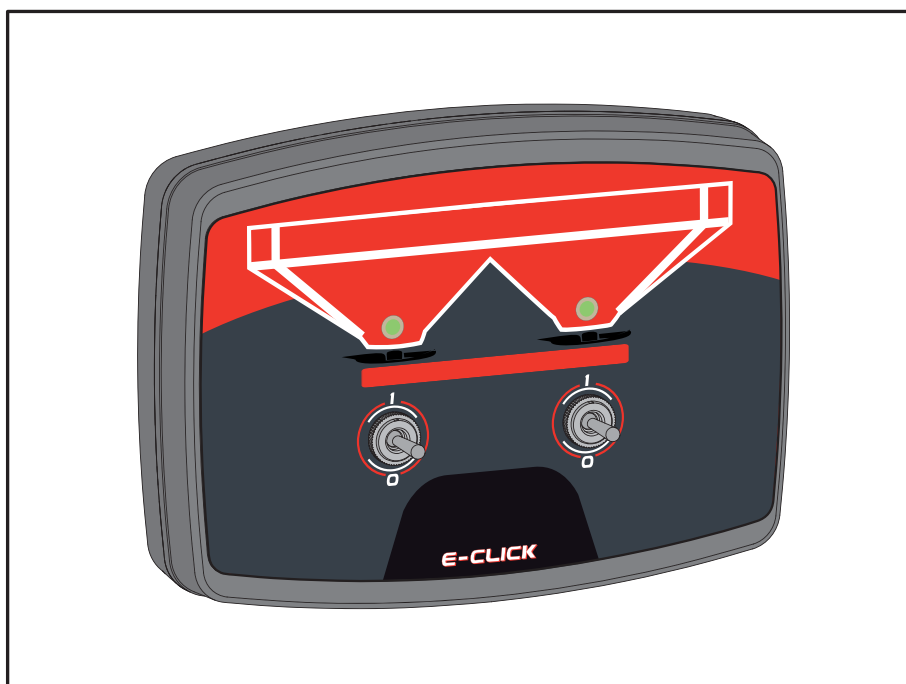


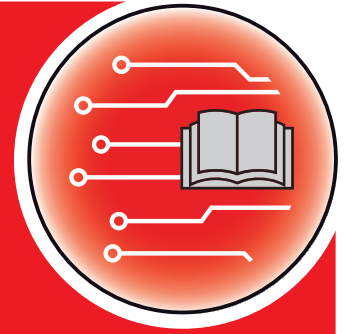
GEBRUIKSAANWIJZING



**Vóór inbedrijfstelling
zorgvuldig doorle-
zen!**

**Bewaren voor toekomstig
gebruik**

Deze gebruiksaanwijzing/montagehandleiding is een deel van de machine. Leveranciers van nieuwe en gebruikte machines zijn verplicht, om schriftelijk te documenteren dat de gebruiksaanwijzing/ montagehandleiding met de machine geleverd en aan



**AXIS-M
MDS**

E-CLICK

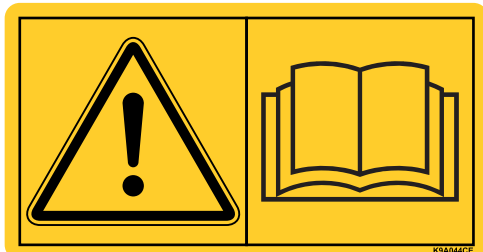
oorspronkelijke gebruiksaanwijzing

5901308-C-nl-0519

Voorwoord

Geachte klant,

Door de aanschaf van de bedieningsunit E-CLICK voor de schotelstrooiers voor minerale mest AXIS en MDS heeft u vertrouwen getoond in ons product. Hartelijk dank! Dit vertrouwen willen wij rechtvaardigen. U heeft een krachtige en betrouwbare bedieningsunit gekocht. Mochten er tegen de verwachting in problemen optreden: onze klantenservice staat altijd voor u klaar.



Wij verzoeken u deze gebruiksaanwijzing en de gebruiksaanwijzing van de schotelstrooier voor minerale mest vóór de inbedrijfstelling zorgvuldig door te lezen en goed nota te nemen van de aanwijzingen.

In deze gebruiksaanwijzing kunnen ook uitrustingen en opties zijn beschreven die niet tot de uitrusting van uw bedieningsunit behoren.

Wij wijzen u erop dat voor schade die ontstaat uit bedieningsfouten of ondeskundige toepassing geen garantieclaims kunnen worden erkend.

Technische verbeteringen

Wij streven ernaar onze producten voortdurend te verbeteren. Daarom behouden wij ons het recht voor, zonder vooraankondiging alle verbeteringen en veranderingen uit te voeren die wij aan onze apparaten nodig achten, echter zonder ons ertoe te verplichten deze verbeteringen of veranderingen op reeds verkochte machines over te brengen.

Heeft u verder nog vragen, dan beantwoorden wij deze graag.

Met vriendelijke groeten,

RAUCH

Landmaschinenfabrik GmbH

Voorwoord

1	Aanwijzingen voor de gebruiker	1
1.1	Over deze gebruiksaanwijzing	1
1.2	Aanwijzingen bij de beschrijving	1
1.2.1	Betekenis van de waarschuwingen	1
1.2.2	Instructies en aanwijzingen	3
1.2.3	Opsommingen	3
1.2.4	Verwijzingen	3
2	Opbouw en functie	5
2.1	Overzicht van de ondersteunde versies van de schotelstrooier voor minerale mest.	5
2.2	Opbouw van de bedieningsunit - overzicht	6
2.3	Bedieningselementen	7
2.4	Display	8
2.5	Typeplaatje	9
3	Aanbouw en installatie	11
3.1	Eisen aan de tractor.	11
3.2	Aansluitingen, contactdozen	11
3.3	Bedieningsunit bevestigen.	12
3.4	Bedieningsunit aansluiten	13
4	Bediening E-CLICK	15
4.1	Bedieningsunit voorbereiden	15
4.2	Schakelstanden van de tuimelschakelaars	16
4.3	Strooivolume instellen	17
4.4	Referentierit	18
4.5	Strooien met E-CLICK	19
4.6	Weergave van een storing.	20
4.6.1	Kortsluiting	20
4.6.2	Niet aangesloten	20
4.6.3	Sluiten van de doseerschouwen	21

Garantie

1 Aanwijzingen voor de gebruiker

1.1 Over deze gebruiksaanwijzing

Deze gebruiksaanwijzing is een **bestanddeel** van de bedieningsunit E-CLICK.

De gebruiksaanwijzing bevat belangrijke aanwijzingen voor een **veilig, vakkundig** en **economisch gebruik** en **onderhoud** van de bedieningsunit. Het naleven ervan helpt **gevaren te vermijden**, reparatiekosten en uitvaltijden te verminderen en de betrouwbaarheid en levensduur van de machine te verhogen.

De gebruiksaanwijzing is onderdeel van de machine. De complete documentatie moet binnen handbereik op de plaats van gebruik van de bedieningsunit (bijv. in de tractor) worden bewaard.

De gebruiksaanwijzing vervangt niet uw **eigen verantwoordelijkheid** als exploitant en bediener van de bedieningsunit E-CLICK.


1.2 Aanwijzingen bij de beschrijving

1.2.1 Betekenis van de waarschuwingen

In deze gebruiksaanwijzing zijn de waarschuwingen systematisch gerangschikt overeenkomstig de ernst van het gevaar en de waarschijnlijkheid van het optreden.

De gevarentekens maken u opmerkzaam op constructieve, niet te vermijden restgevaren in de omgang met de machine. De gebruikte waarschuwingen zijn hierbij als volgt opgebouwd:

Signaalwoord

Symbol	Toelichting
Voorbeeld	
⚠ GEVAAR	
	<p>Levensgevaar bij niet-naleving van waarschuwingaanwijzingen</p> <p>Beschrijving van het gevaar en de mogelijke gevolgen.</p> <p>Veronachtzaming van deze waarschuwingen leidt tot zeer ernstig letsel, ook met dodelijke afloop.</p> <p>► Maatregelen ter voorkoming van gevaar.</p>



Gevarenniveaus van de waarschuwingen

Het gevarenniveau wordt door het signaalwoord aangegeven. De gevarenniveaus zijn als volgt geclassificeerd:

▲ GEVAAR



Soort en bron van gevaar

Deze waarschuwing waarschuwt voor een onmiddellijk dreigend gevaar voor de gezondheid en het leven van personen.

Veronachtzaming van deze waarschuwingen leidt tot zeer ernstig letsel, ook met dodelijke afloop.

- ▶ De beschreven maatregelen ter vermindering van dit gevaar absoluut naleven.
-

▲ WAARSCHUWING



Soort en bron van gevaar

Deze waarschuwing waarschuwt voor een mogelijk gevaarlijke situatie voor de gezondheid van personen.

Het niet naleven van deze waarschuwingen leidt tot zware letsels.

- ▶ De beschreven maatregelen ter vermindering van dit gevaar absoluut naleven.
-

▲ VOORSICHTIG



Soort en bron van gevaar

Deze waarschuwing waarschuwt voor een mogelijk gevaarlijke situatie voor de gezondheid van personen of materiële schade en schade aan het milieu.

De niet-naleving van deze waarschuwingsaanwijzingen leidt tot letsels of schade aan het product alsook in de omgeving.

- ▶ De beschreven maatregelen ter vermindering van dit gevaar absoluut naleven.
-

LET OP

Algemene aanwijzingen bevatten gebruikstips en zeer nuttige informatie, echter geen waarschuwingen voor gevaren.

1.2.2 Instructies en aanwijzingen

Door de gebruiker uit te voeren handelingsstappen zijn weergegeven als genummerde lijst.

1. Handelingsinstructie stap 1
2. Handelingsinstructie stap 2

Instructies die slechts één enkele stap omvatten, worden niet genummerd. Dit geldt ook voor handelingen waarbij de volgorde waarin ze worden uitgevoerd, niet dwingend voorgeschreven is.

Vóór deze instructies staat een punt:

- Handelingsinstructie.

1.2.3 Opsommingen

Opsommingen zonder dwingende volgorde zijn als lijst met opsommingspunten (niveau 1) en liggende streepjes (niveau 2) weergegeven:

- Eigenschap A
 - Punt A
 - Punt B
- Eigenschap B

1.2.4 Verwijzingen

Verwijzingen naar andere tekstpassages in het document zijn weergegeven met alineanummer, titeltekst en paginavermelding:

- **Voorbeeld:** Neem ook goed nota van het hoofdstuk [3: Aanbouw en installatie, pagina 11](#).

Verwijzingen naar andere documenten zijn weergegeven als aanwijzing of instructie zonder nauwkeurige hoofdstuk- of paginavermeldingen:

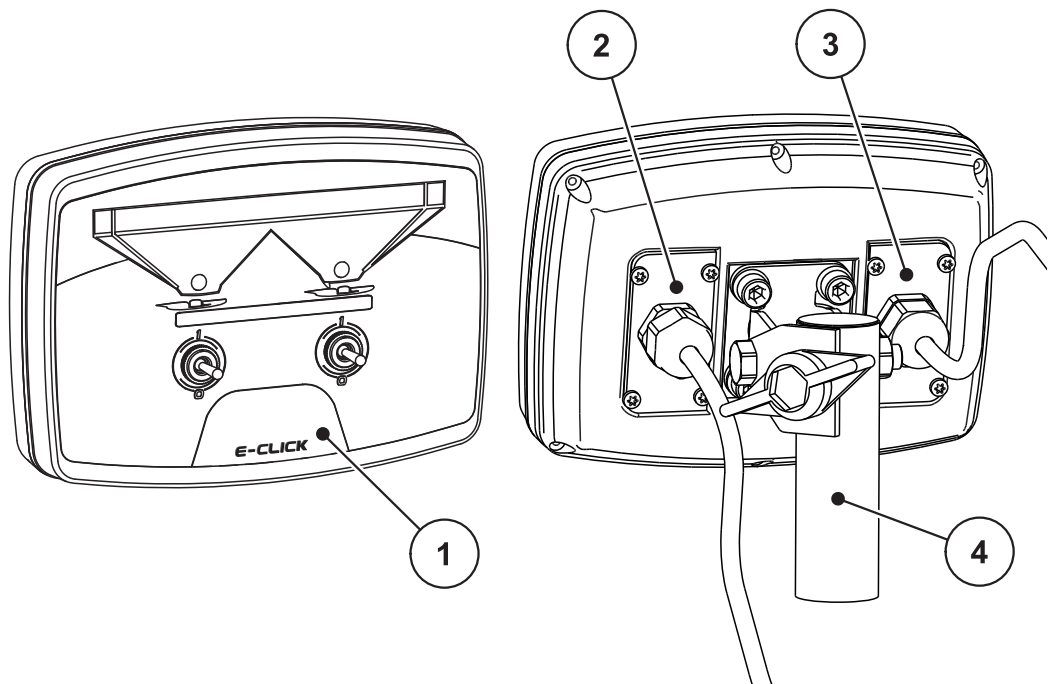
- **Voorbeeld:** Neem goed nota van de gebruiksaanwijzing van de fabrikant van de cardanas.

2 Opbouw en functie

2.1 Overzicht van de ondersteunde versies van de schotelstrooier voor minerale mest

AXIS C	MDS
• AXIS 20.1/20.2 C	• MDS 10.1 C
• AXIS 30.1/30.2 C	• MDS 11.1 C
• AXIS 40.1/40.2 C	• MDS 12.1 C
• AXIS 50.1/50.2 C	• MDS 17.1 C
	• MDS 19.1 C

2.2 Opbouw van de bedieningsunit - overzicht

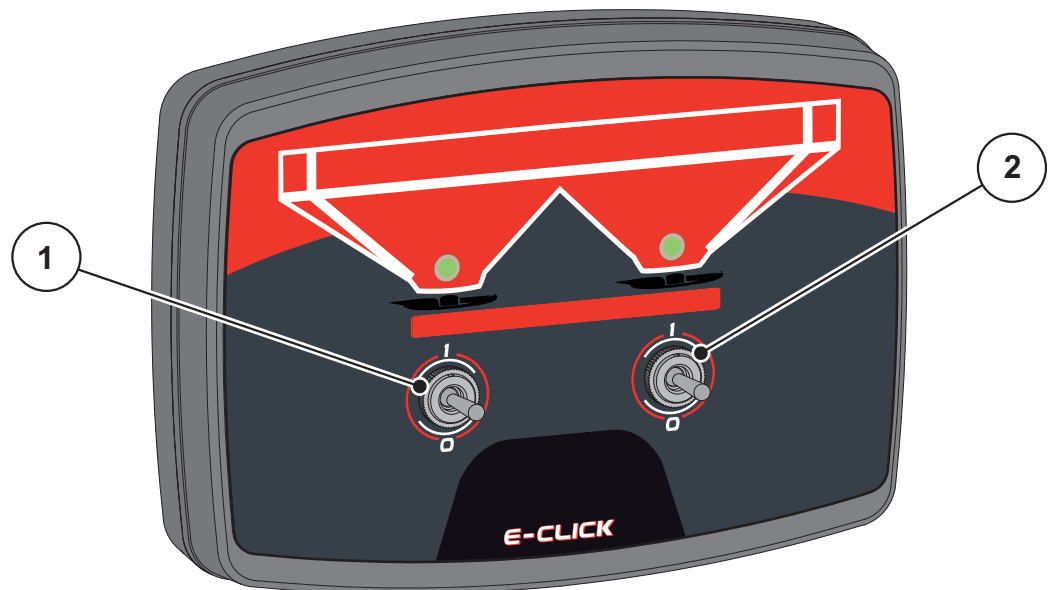


Afb. 2.1: Bedieningsunit E-CLICK

Nr.	Benaming	Functie
1	Bedieningspaneel	Dit bestaat uit tuimelschakelaars voor de bediening van het apparaat en meerkleurige leds voor weergave van machinetoestanden.
2	Stekkerverbinding machinekabel	4-polige stekkerverbinding voor het aansluiten van de machinekabel op de actuators.
3	Voeding	3-polige stekkerverbinding conform DIN 9680 / ISO 12369 voor het aansluiten van de voeding.
4	Apparaathouder	Bevestiging van de bedieningsunit op de tractor.

2.3 Bedieningselementen

Het openen en sluiten van de doseerschuiven tijdens het strooien wordt aangestuurd met 2 tuimelschakelaars op de bedieningsunit E-CLICK.

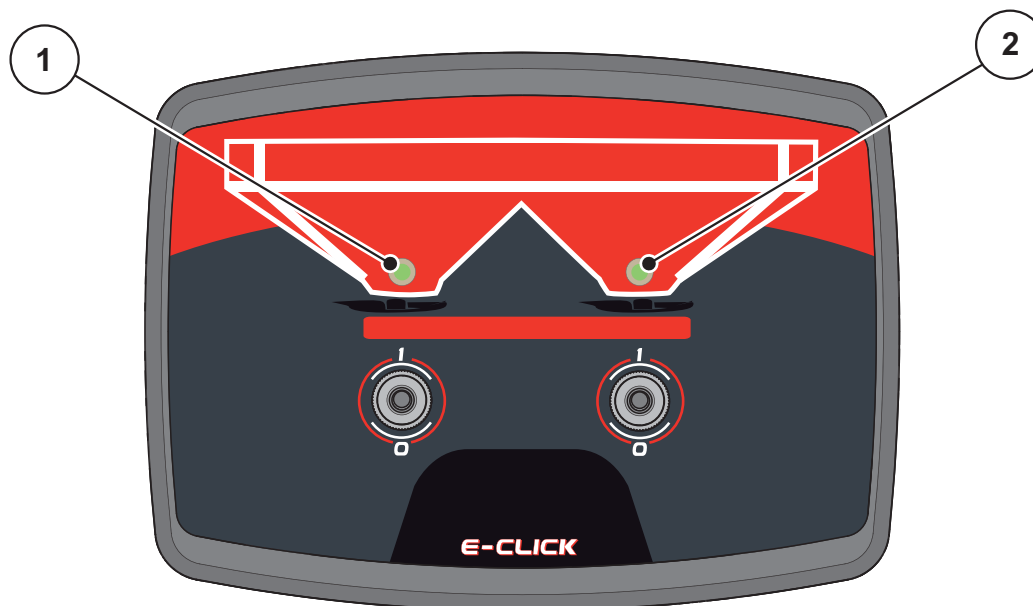


Afb. 2.2: Plaatsing van de tuimelschakelaars

- [1] Tuimelschakelaar links: besturing van de linker doseerschuif
- [2] Tuimelschakelaar rechts: besturing van de rechter doseerschuif

2.4 Display

Meerkleurige leds geven op het display E-CLICK de toestand van de doseerschuiven aan. De kleuren geven aan of de doseerschuiven geopend, gesloten of in beweging zijn.



Afb. 2.3: Meerkleurige leds E-CLICK

- [1] led toestand actuator links
- [2] led toestand actuator rechts

Led	Toestand
Led groen	De doseerschuiven zijn tegen aanslag open gelopen
Led oranje	De doseerschuiven zijn in beweging
Led rood	De doseerschuiven zijn tegen aanslag gesloten gelopen
Led rood knipperend	Foutmelding, geen beweging van de doseerschuiven
Led gedoofd	Toestand van de doseerschuiven voor de E-CLICK op het moment onbekend

2.5 Typeplaatje

Aan de achterzijde van de bedieningsunit E-CLICK is een typeplaatje aangebracht, waarop belangrijke informatie over uw apparaat staat.

LET OP

Houd deze gegevens altijd paraat als u contact opneemt met uw RAUCH-contactpersoon!

Technische gegevens E-CLICK	
Nominale spanning	12 V/DC
Spanningsbereik	11,0 V tot 16,5 V / DC
Nominale stroom	8,0 A
Temperatuurbereik voor gebruik	-20 tot +60° C
Beschermingsgraad volgens ISO 20653	IP54

3 Aanbouw en installatie

3.1 Eisen aan de tractor

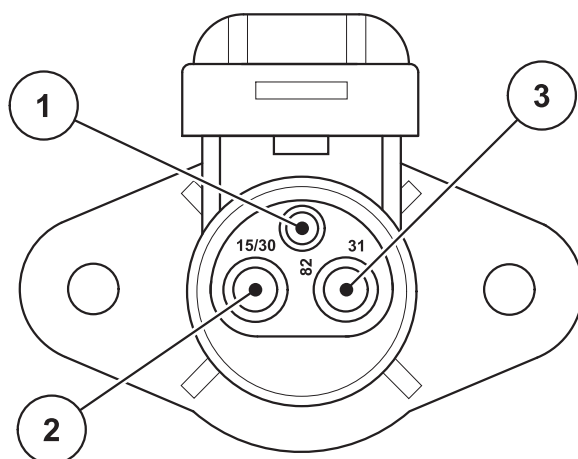
Controleer vóór de inbouw van de bedieningsunit of uw tractor aan de volgende eisen voldoet:

- Min. voedingsspanning van **11 V** moet **altijd** gegarandeerd zijn, ook als er meerdere verbruikers gelijktijdig zijn aangesloten (bijv. airconditioning, licht).

3.2 Aansluitingen, contactdozen

Voeding

Via de 3-polige voedingscontactdoos (DIN 9680/ISO 12369) wordt de bedieningsunit van de tractor van stroom voorzien.



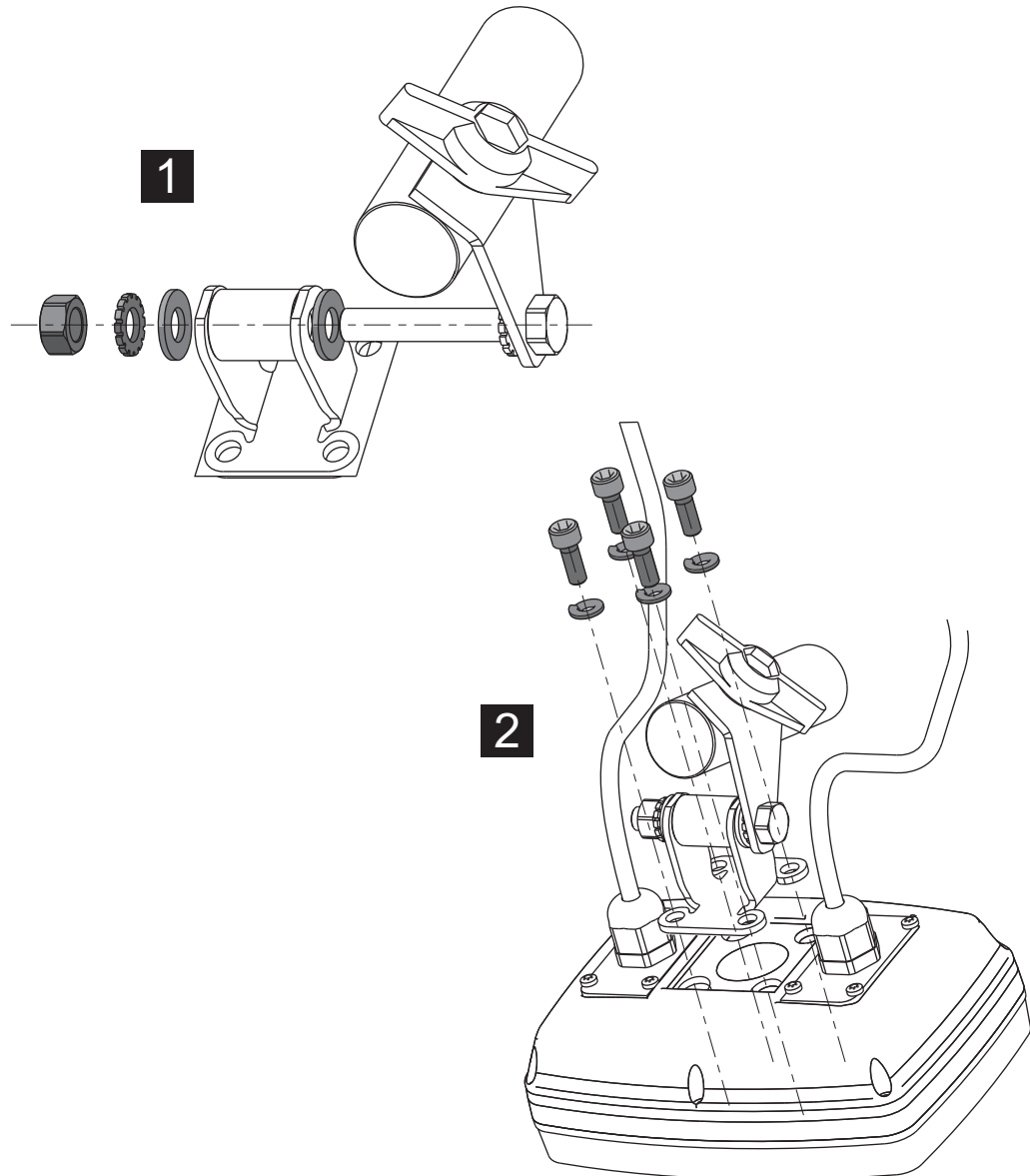
Afb. 3.1: PIN-bezetting contactdoos

- [1] PIN 1: wordt niet gebruikt
- [2] PIN 2: (15/30): +12 V
- [3] PIN 3: (31): massa

3.3 Bedieningsunit bevestigen

Voer de stappen in onderstaande volgorde uit.

1. Monteer de houder zoals weergegeven in stap 1.
2. Schroef de gemonteerde houder met de vier bevestigingsschroeven en ringen vast aan de bedieningsunit E-CLICK (stap 2).



Afb. 3.2: Montage apparaathouder

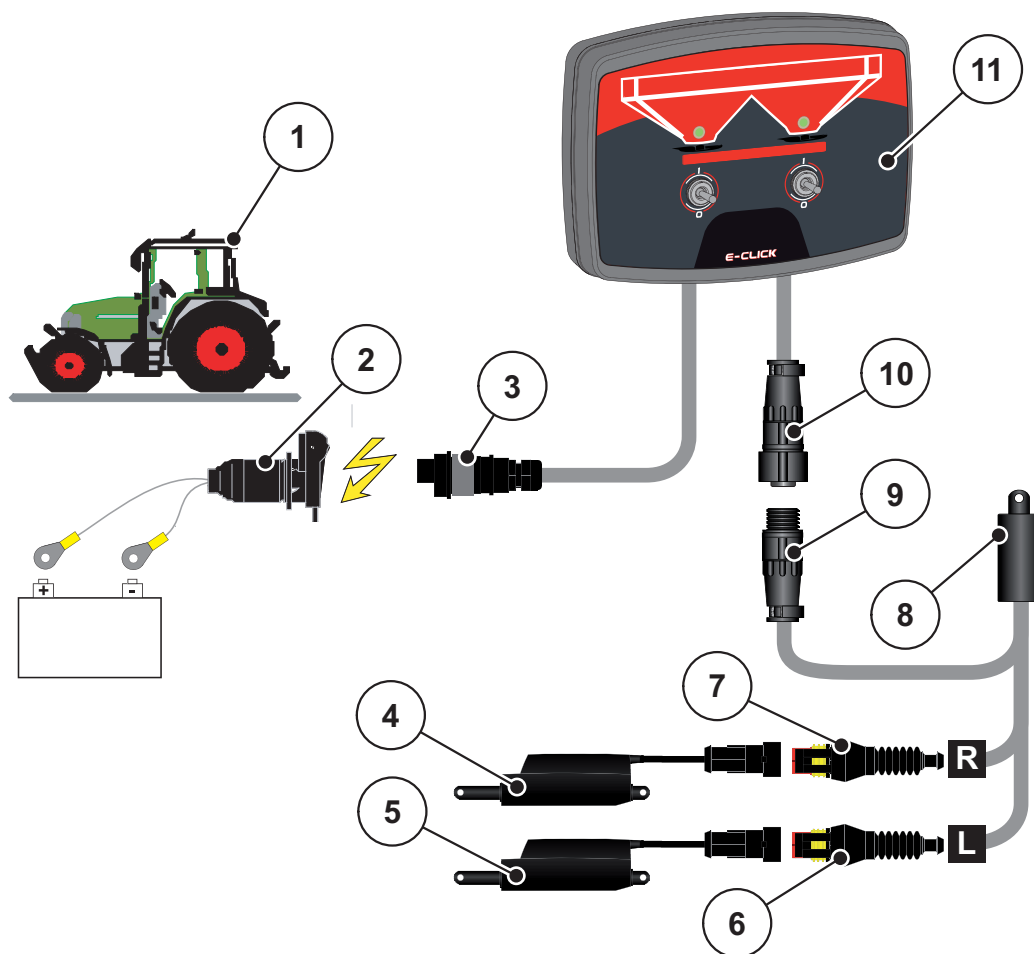
3. Kies een geschikte plaats in de cabine van de tractor (in het **zicht van de bestuurder**), waar u de bedieningsunit E-CLICK wilt bevestigen.
4. Bevestig de bedieningsunit met de houder op het geselecteerde punt.

3.4 Bedieningsunit aansluiten

Voer de stappen in onderstaande volgorde uit.

1. Sluit de 4-polige machinekabel met het tegenstuk aan op de bedieningsunit E-CLICK.
 2. Sluit de voeding van de bedieningsunit E-CLICK aan op de contactdoos in de tractor.
- ▷ De bedieningsunit E-CLICK is gereed voor gebruik.

Aansluitschema:



Afb. 3.3: Aansluitschema E-CLICK

- [1] Tractor
- [2] Contactdoos
- [3] 3-polige stekkerverbinding conform DIN 9680/ISO 12369
- [4] Actuator doseerschuij rechts
- [5] Actuator doseerschuij links
- [6] Stekkerverbinding machinekabel voor actuator links
- [7] Stekkerverbinding machinekabel voor actuator rechts
- [8] Machinekabel
- [9] 4-polige machinestekker
- [10] 4-polige machinestekker
- [11] Bedieningsunit E-CLICK

4 Bediening E-CLICK

4.1 Bedieningsunit voorbereiden

Voorwaarden:

- De bedieningsunit is correct aangesloten op de schotelstrooier voor minerale mest en op de tractor (zie hoofdstuk [3.3: Bedieningsunit bevestigen, pagina 12](#)).
- De minimale spanning van **11 V** is gegarandeerd.

LET OP

De bedieningsunit E-CLICK is gereed voor gebruik, zodra deze met het boordnet van uw tractor verbonden is. Afzonderlijk inschakelen is niet nodig!

⚠ VOORSICHTIG



Gevaar voor letsel door vrijkomende meststof

Bij een storing kan de doseerschuij tijdens de rit naar de strooilocatie onverwachts opengaan. Er bestaat gevaar voor uitglijden en verwonding van personen door de vrijkomende meststof.

- ▶ **Vóór de rit naar de strooilocatie** de bedieningsunit E-CLICK absoluut loskoppelen van het boordnet!

4.2 Schakelstanden van de tuimelschakelaars

Het openen en sluiten van de doseerschuiwen tijdens het strooien wordt met de 2 tuimelschakelaars op de bedieningsunit E-CLICK aangestuurd.

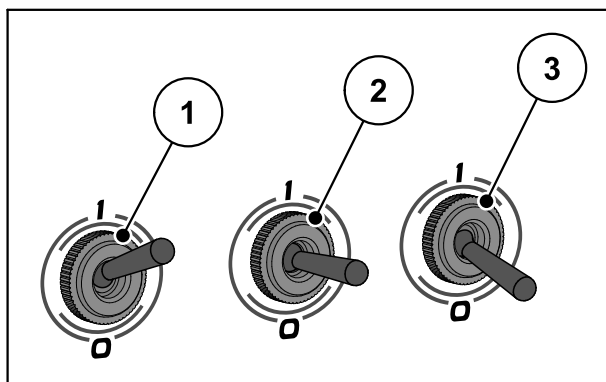
Ter voorkoming van overbelasting van de actuators worden de actuators **automatisch uitgeschakeld** zodra tegen een blokkade aangereden wordt.

LET OP

Voorwaarde voor het strooien met de bedieningsunit E-CLICK: de schuifopeningen aan de schotelstrooier voor minerale mest zijn correct ingesteld!

LET OP

De tuimelschakelaars hebben **3 schakelstanden met vergrendeling**. Door bediening van de tuimelschakelaars wordt de gewenste schakeltoestand ingesteld.



Afb. 4.1: Stand van tuimelschakelaar schakeltoestand

- [1] OPEN (I)
- [2] Neutraal
- [3] DICHT (0)

LET OP

Als de tuimelschakelaar naar **Neutraal** wordt geschakeld, wordt het openen of sluiten van de betreffende doseerschuiw gestopt!

- Schakeltoestand **OPEN**, de doseerschuiw gaat open.
- Schakeltoestand **Neutraal**, de aansturing van de actuator is uitgeschakeld.
- Schakeltoestand **DICHT**, de doseerschuiw gaat dicht.

4.3 Strooivolume instellen

Als u het gewenste strooivolume wilt instellen, moet u het mechanisme van de schuifbediening aan uw schotelstrooier voor minerale mest vastzetten.

LET OP

Hoe u de schuifopening moet instellen, staat beschreven in de gebruiksaanwijzing van uw schotelstrooier voor minerale mest!

▲ VOORSICHTIG



Gevaar voor letsel door bewegende machineonderdelen.

Bij een storing kunnen de doseerschuiten onverwachts opengaan. Er bestaat letselgevaar voor personen door bewegende machineonderdelen.

- ▶ **Vóór werkzaamheden aan de doseerschuiten** de bedieningsunit E-CLICK altijd loskoppelen van het boordnet!

1. Stel het gewenste schaalpunt in op de schuifbediening van uw schotelstrooier voor minerale mest.
 - ▷ Het aanslagpunt Openen voor de doseerschuit is nu gedefinieerd.

4.4 Referentierit

LET OP

Na een herstart van de bedieningsunit E-CLICK en onafhankelijk van de schakeltoestand van de tuimelschakelaars geldt:

- de leds zijn uit,
- de toestand van de actuators is onbekend.

Daarom is een referentiebeweging nodig.

Referentiebeweging uitvoeren

U dient te beslissen in welke positie de doseerschuiwen moeten staan.

1. Beide tuimelschakelaars naar de stand **Neutraal** omschakelen.
2. Beide tuimelschakelaars van **Neutraal** naar de gewenste positie van de doseerschuiwen omschakelen.
 - ▷ De actuators bewegen in de gewenste richting.
 - ▷ **Zodra de aanslag bereikt is, wordt uitgeschakeld.**
 - ▷ **De leds branden in de overeenkomstige kleur.**

De toestand van de actuators is nu opgeslagen, ook als de gebruiker de tuimelschakelaars naar **Neutraal** omschakelt.

LET OP

De leds gaan uit, als u tijdens de beweging naar de stand **Neutraal** schakelt en zo de beweging van de actuators onderbreekt. De bedieningsunit E-CLICK kan de toestand van de actuators niet herkennen.

- Voer een nieuwe referentiebeweging uit.
-

4.5 Strooien met E-CLICK

Verloop strooien

1. Ga rijden met de tractor.

LET OP

Neem de gebruiksaanwijzing van uw schotelstrooier voor minerale mest in acht.

2. Strooischijven starten

LET OP

Tijdens de beweging branden de leds **oranje**, ongeacht de richting van de beweging!

3. De gewenste doseerschouwen openen door de tuimelschakelaars in de stand **OPEN** te zetten.
 - ▷ De doseerschouwen gaan open.
 - ▷ Het strooien van de meststof begint.
 4. De gewenste doseerschouwen sluiten door de tuimelschakelaars in de stand **DICHT** te zetten.
 - ▷ De doseerschouwen gaan dicht.
 - ▷ Er stroomt geen meststof meer door de schouwen.
 5. Stop de strooischijven.
 6. Stop de tractor.
- ▷ **Het strooien is beëindigd.**

4.6 Weergave van een storing

LET OP

Zodra er een storing optreedt, **knippert** de led van de betreffende actuatorzijde **rood!**

⚠ VOORSICHTIG



Materiële schade door kortsluiting

Als de bedieningsunit E-CLICK een kortsluiting of een onderbreking vertoont, bestaat het gevaar dat de doseerschuiten niet gesloten kunnen worden.

Vrijkomende meststof kan op de straat vallen en ongevallen en milieuverontreiniging veroorzaken.

► Sluit de doseerschuiten direct handmatig.

4.6.1 Kortsluiting

De bedieningsunit E-CLICK bewaakt permanent tijdens de aansturing van een actuator de uitgang naar de actuators op de toestand **kortsluiting**. Treedt er na het omzetten van een schakelaar een kortsluiting op, dan begint de led van de betreffende actuatorzijde **rood** te knipperen. De actuator beweegt niet.

Om de fout te verhelpen de kortsluiting ongedaan maken.

- Mogelijke oorzaken:
 - een defecte kabel
 - een defecte actuator

4.6.2 Niet aangesloten

De bedieningsunit E-CLICK bewaakt bij het starten van een aansturing van een actuator de uitgang naar de actuators op de toestand **Niet aangesloten**. Is er geen actuator aangesloten, dan begint de led van de betreffende actuatorzijde na het omzetten van een schakelaar **rood** te knipperen. Deze controle vindt echter alleen bij de start van de actuator plaats. Is deze eenmaal in beweging en wordt bijv. de stekker uitgetrokken, dan kan de toestand **Niet aangesloten** niet meer worden herkend.

Om de storing te verhelpen de verbinding van de actuator met de E-CLICK weer tot stand brengen.

- Mogelijke oorzaken:
 - een defecte kabel (kabelbreuk)
 - een defecte of niet gestoken actuator
 - een niet ingestoken machinekabel

4.6.3 Sluiten van de doseerschuiven

LET OP

Zodra er een storing optreedt, knippert de led van de betreffende actuatorzijde **rood!**

Bij het sluiten van de doseerschuiven lopen de actuators tegen een ingebouwde eindschakelaar, de actuators worden automatisch uitgeschakeld en de leds schakelen van oranje naar rood.

Wordt de tuimelschakelaar opnieuw in de stand **DICHT** gezet, dan begint de led van de betreffende doseerschuifzijde rood te knipperen. Dit gedrag is bij herhaald sluiten normaal.

- In dit geval is er geen sprake van een storing.

Garantie

RAUCH-apparaten worden volgens moderne productiemethoden en met de grootste zorgvuldigheid vervaardigd en worden onderworpen aan talrijke controles.

Daarom verleent RAUCH 12 maanden garantie, wanneer is voldaan aan de volgende voorwaarden:

- De garantie begint op de datum van aankoop.
- De garantie omvat materiaal- of fabricagefouten. Voor producten van derden (hydraulisch systeem, elektronica) zijn wij slechts aansprakelijk binnen het bestek van de garantie van de betreffende fabrikant. Gedurende de garantieperiode worden fabricage- en materiaal fouten gratis verholpen door vervanging of verbetering van de betreffende delen. Andere, ook verdergaande rechten, zoals aanspraken op koopvernietiging, vermindering of vergoeding van schade die niet bij het voorwerp van levering is ontstaan, zijn uitdrukkelijk uitgesloten. Het uitvoeren van garantiewerkzaamheden geschiedt door erkende werkplaatsen, door de RAUCH-vertegenwoordiging of de fabriek.
- Van de garantieprestaties zijn de gevolgen van dagelijks gebruik, vervuiling, corrosie en alle fouten, die door onjuiste hantering zowel als uitwendige invloed zijn ontstaan uitgezonderd. Bij het eigenhandig uitvoeren van reparaties of veranderingen van de oorspronkelijke staat vervalt de garantie. De aanspraak op vergoeding vervalt, wanneer geen originele RAUCH-reserveonderdelen werden gebruikt. Neem daarom goed nota van de gebruiksaanwijzing. Wend u bij twijfel tot onze vertegenwoordiging of direct tot de fabriek. Garantieclaims moeten uiterlijk binnen 30 dagen na optreden van de schade bij de fabriek geldend worden gemaakt. Vermeld koopdatum en serienummer. Reparaties waarvoor garantie moet worden verleend, mogen door de erkende werkplaats pas na overleg met RAUCH of diens officiële vertegenwoordiging worden uitgevoerd. Door garantiewerkzaamheden wordt de garantieperiode niet verlengd. Transportfouten zijn geen fabrieksfouten en vallen daarom niet onder de garantieplicht van de fabrikant.
- Aanspraak op vergoeding van schade die niet aan de overlaadwagen of schotelstrooier voor minerale mest zelf is ontstaan, is uitgesloten. Hierbij hoort ook, dat een aansprakelijkheid voor vervolgschade op grond van strooifouten uitgesloten is. Eigenmachtige veranderingen aan de overlaadwagen of schotelstrooier voor minerale mest kunnen leiden tot vervolgschade en sluiten een aansprakelijkheid van de leverancier voor deze schade uit. Bij opzet of grove nalatigheid van de eigenaar of van een leidinggevende medewerker en in gevallen waarin volgens de wet op productaansprakelijkheid bij fouten van het voorwerp van levering aansprakelijkheid bestaat voor persoonlijk letsel of materiële schade aan privé gebruikte voorwerpen, geldt de uitsluiting van de aansprakelijkheid van de leverancier niet. Deze geldt ook niet bij het ontbreken van eigenschappen die uitdrukkelijk zijn toegezegd, wanneer de toezegging juist ten doel heeft om de besteller te beschermen tegen schade die niet aan het voorwerp van levering zelf is ontstaan.


RAUCH Streutabellen
RAUCH Fertilizer Chart
Tableaux d'épandage RAUCH
Tabele wysiewu RAUCH
RAUCH Strooitabellen
RAUCH Tabella di spargimento
RAUCH Spredetabellen
RAUCH Levitystaulukot
RAUCH Spridningstabellen
RAUCH Tablas de abonado



<http://www.rauch-community.de/streutabelle/>



RAUCH Landmaschinenfabrik GmbH

 Landstraße 14 · D-76547 Sinzheim

 Victoria-Boulevard E200 · D-77836 Rheinmünster



info@rauch.de · www.rauch.de

Phone +49 (0) 7221/985-0

Fax +49 (0) 7221/985-200