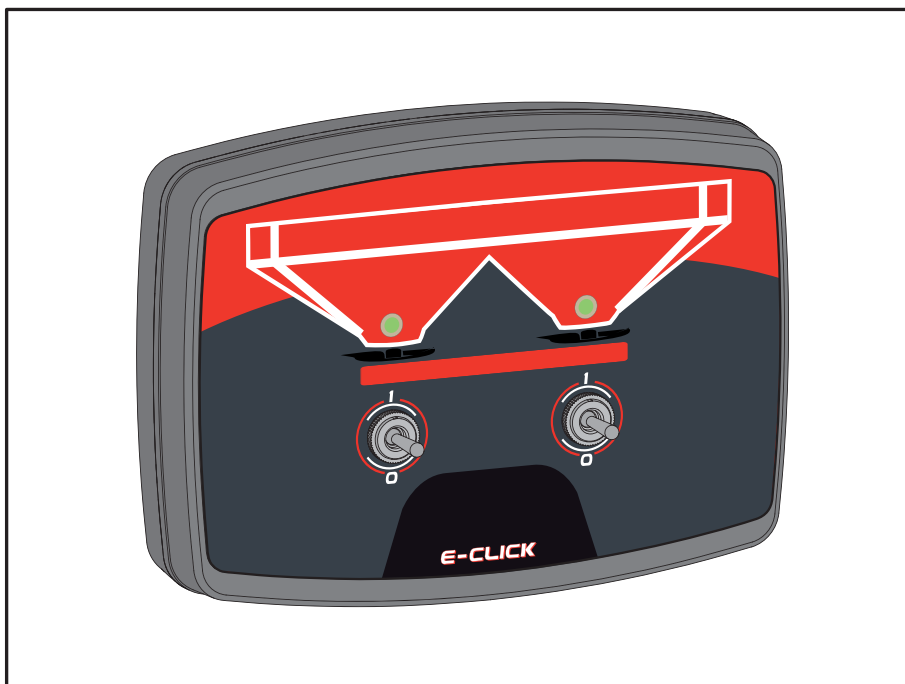


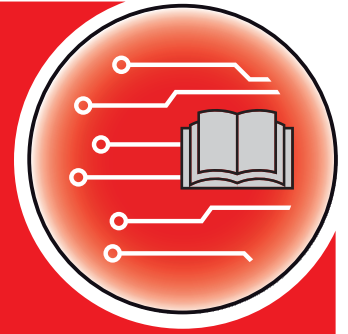
# BETRIEBSANLEITUNG



## **Vor Inbetriebnahme sorgfältig lesen!**

Für künftige Verwendung  
aufbewahren

Diese Betriebs-, Montageanleitung ist ein Teil der Maschine. Lieferanten von Neu- und Gebrauchtmachines sind gehalten, schriftlich zu dokumentieren dass die Betriebs-, Montageanleitung mit der Maschine ausgeliefert und dem Kunden übergeben wurde.



**AXIS-M  
MDS**

**E-CLICK**

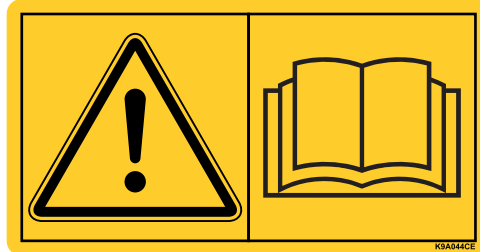
Originalbetriebsanleitung

5901176-**C**-de-0519

## Vorwort

Sehr geehrter Kunde,

durch den Kauf der **Bedieneinheit** E-CLICK für den Düngerstreuer AXIS-M und MDS haben Sie Vertrauen in unser Produkt gezeigt. Vielen Dank! Dieses Vertrauen wollen wir rechtfertigen. Sie haben eine leistungsfähige und zuverlässige **Bedieneinheit** erstanden. Sollten wider Erwarten Probleme auftreten: Unser Kundendienst ist immer für Sie da.



**Wir bitten Sie, diese Betriebsanleitung und die Betriebsanleitung des Düngerstreuers vor Inbetriebnahme sorgfältig zu lesen und die Hinweise zu beachten.** Die Betriebsanleitung erklärt Ihnen ausführlich die Bedienung und gibt Ihnen wertvolle Hinweise für die Handhabung, Wartung und Pflege.

In dieser Anleitung können auch Ausrüstungen beschrieben sein, die nicht zur Ausstattung Ihrer Bedieneinheit gehören.

Sie wissen, für Schäden, die aus Bedienungsfehlern oder unsachgemäßem Einsatz entstehen, können Garantie-Ersatzansprüche nicht anerkannt werden.

### HINWEIS

#### **Seriennummer der Bedieneinheit und der Maschine beachten.**

Die Bedieneinheit E-CLICK ist werkseitig auf den Düngerstreuer kalibriert, mit dem sie ausgeliefert wurde. Sie kann ohne zusätzliche Neukalibrierung nicht an einen anderen Düngerstreuer angeschlossen werden.

Bei Bestellung von Ersatzteilen, nachrüstbarer Sonderausstattung oder Beanstandungen geben Sie bitte immer diese Daten an.

---

Typ

Seriennummer

Baujahr

#### **Technische Verbesserungen**

**Wir sind bestrebt, unsere Produkte ständig zu verbessern. Deshalb behalten wir uns das Recht vor, ohne Vorankündigung alle Verbesserungen und Änderungen, die wir an unseren Geräten für nötig erachten, vorzunehmen, jedoch ohne uns dazu zu verpflichten, diese Verbesserungen oder Änderungen auf bereits verkaufte Maschinen zu übertragen.**

Gerne beantworten wir Ihnen weitergehende Fragen.

Mit freundlichen Grüßen

RAUCH

Landmaschinenfabrik GmbH

**Vorwort**

<b>1</b>	<b>Benutzerhinweise</b>	<b>1</b>
1.1	Zu dieser Betriebsanleitung . . . . .	1
1.2	Hinweise zur Darstellung . . . . .	1
1.2.1	Bedeutung der Warnhinweise . . . . .	1
1.2.2	Anleitungen und Anweisungen . . . . .	3
1.2.3	Aufzählungen . . . . .	3
<b>2</b>	<b>Aufbau und Funktion</b>	<b>5</b>
2.1	Übersicht der unterstützten Wurf-Mineraldüngerstreuer-Versionen . . . . .	5
2.2	Aufbau der Bedieneinheit - Übersicht . . . . .	6
2.3	Bedienelemente . . . . .	7
2.4	Anzeige . . . . .	8
2.5	Fabricschild . . . . .	9
<b>3</b>	<b>Anbau und Installation</b>	<b>11</b>
3.1	Anforderungen an den Traktor . . . . .	11
3.2	Anschlüsse, Steckdosen . . . . .	11
3.3	Bedieneinheit befestigen . . . . .	12
3.4	Bedieneinheit anschließen . . . . .	13
<b>4</b>	<b>Bedienung E-CLICK</b>	<b>15</b>
4.1	Bedieneinheit vorbereiten . . . . .	15
4.2	Schaltstellungen der Kippschalter . . . . .	16
4.3	Streumenge einstellen . . . . .	17
4.4	Referenzfahrt . . . . .	18
4.5	Streuarbeit mit E-CLICK . . . . .	19
4.6	Fehleranzeige . . . . .	20
4.6.1	Kurzschluss . . . . .	20
4.6.2	Nicht angeschlossen . . . . .	20
4.6.3	Schließen der Dosierschieber . . . . .	21
<b>5</b>	<b>Garantie und Gewährleistung</b>	<b>23</b>



# 1 Benutzerhinweise

## 1.1 Zu dieser Betriebsanleitung

Diese Betriebsanleitung ist **Bestandteil** der Bedieneinheit E-CLICK.

Die Betriebsanleitung enthält wichtige Hinweise für eine **sichere, sachgerechte** und **wirtschaftliche Nutzung** und **Wartung** der Bedieneinheit. Ihre Beachtung hilft **Gefahren zu vermeiden**, Reparaturkosten und Ausfallzeiten zu vermindern und die Zuverlässigkeit und Lebensdauer der Maschine zu erhöhen.

Die Betriebsanleitung ist Teil der Maschine. Die gesamte Dokumentation ist griffbereit am Einsatzort der Bedieneinheit (z. B. in der Traktorkabine) aufzubewahren.

Die Betriebsanleitung ersetzt nicht Ihre **Eigenverantwortung** als Betreiber und Bediener der Bedieneinheit E-CLICK.

## 1.2 Hinweise zur Darstellung

### 1.2.1 Bedeutung der Warnhinweise

In dieser Betriebsanleitung sind die Warnhinweise entsprechend der Schwere der Gefahr und der Wahrscheinlichkeit ihres Auftretens systematisiert.

Die Gefahrenzeichen machen auf konstruktiv nicht zu vermeidende Restgefahren im Umgang mit der Maschine aufmerksam. Die verwendeten Warnhinweise sind hierbei wie folgt aufgebaut:

Signalwort	
Symbol	Erläuterung

#### Beispiel

#### ▲ GEFAHR



#### Lebensgefahr bei Nichtbeachtung von Warnhinweisen

Beschreibung der Gefahr und mögliche Folgen.

Die Missachtung dieser Warnhinweise führt zu schwersten Verletzungen, auch mit Todesfolge.

► Maßnahmen zur Vermeidung der Gefahr.

### Gefahrenstufen der Warnhinweise

Die Gefahrenstufe wird durch das Signalwort gekennzeichnet. Die Gefahrenstufen sind wie folgt klassifiziert:

#### ▲ GEFAHR



##### Art und Quelle der Gefahr

Dieser Warnhinweis warnt vor einer unmittelbar drohenden Gefahr für die Gesundheit und das Leben von Personen.

Die Missachtung dieser Warnhinweise führt zu schwersten Verletzungen, auch mit Todesfolge.

- ▶ Die beschriebenen Maßnahmen zur Vermeidung dieser Gefahr unbedingt beachten.

#### ▲ WARNUNG



##### Art und Quelle der Gefahr

Dieser Warnhinweis warnt vor einer möglicherweise gefährlichen Situation für die Gesundheit von Personen.

Die Missachtung dieser Warnhinweise führt zu schweren Verletzungen.

- ▶ Die beschriebenen Maßnahmen zur Vermeidung dieser Gefahr unbedingt beachten.

#### ▲ VORSICHT



##### Art und Quelle der Gefahr

Dieser Warnhinweis warnt vor einer möglicherweise gefährlichen Situation für die Gesundheit von Personen oder vor Sach- und Umweltschäden.

Die Missachtung dieser Warnhinweise führt zu Verletzungen oder Schäden am Produkt sowie in der Umgebung.

- ▶ Die beschriebenen Maßnahmen zur Vermeidung dieser Gefahr unbedingt beachten.

#### HINWEIS

Allgemeine Hinweise enthalten Anwendungstipps und besonders nützliche Informationen, jedoch keine Warnungen vor Gefährdungen.

---

## 1.2.2 Anleitungen und Anweisungen

Vom Bedienungspersonal auszuführende Handlungsschritte sind als nummerierte Liste dargestellt.

1. Handlungsanweisung Schritt 1
2. Handlungsanweisung Schritt 2

Anleitungen, die nur einen einzigen Schritt umfassen, werden nicht nummeriert. Gleiches gilt für Handlungsschritte, bei denen die Reihenfolge ihrer Durchführung nicht zwingend vorgeschrieben ist.

Diesen Anleitungen ist ein Punkt vorangestellt:

- Handlungsanweisung

## 1.2.3 Aufzählungen

Aufzählungen ohne zwingende Reihenfolge sind als Liste mit Aufzählungspunkten (Ebene 1) und Spiegelstrichen (Ebene 2) dargestellt:

- Eigenschaft A
  - Punkt A
  - Punkt B
- Eigenschaft B

## 1.2.4 Verweise

Verweise auf andere Textstellen im Dokument sind mit Absatznummer, Überschriftentext und Seitenangabe dargestellt:

- **Beispiel:** Beachten Sie auch Kapitel [3: Sicherheit, Seite 5](#).

Verweise auf weitere Dokumente sind als Hinweis oder Anweisung ohne genaue Kapitel- oder Seitenangaben dargestellt:

- **Beispiel:** Hinweise in der Betriebsanleitung des Gelenkwellenherstellers beachten.



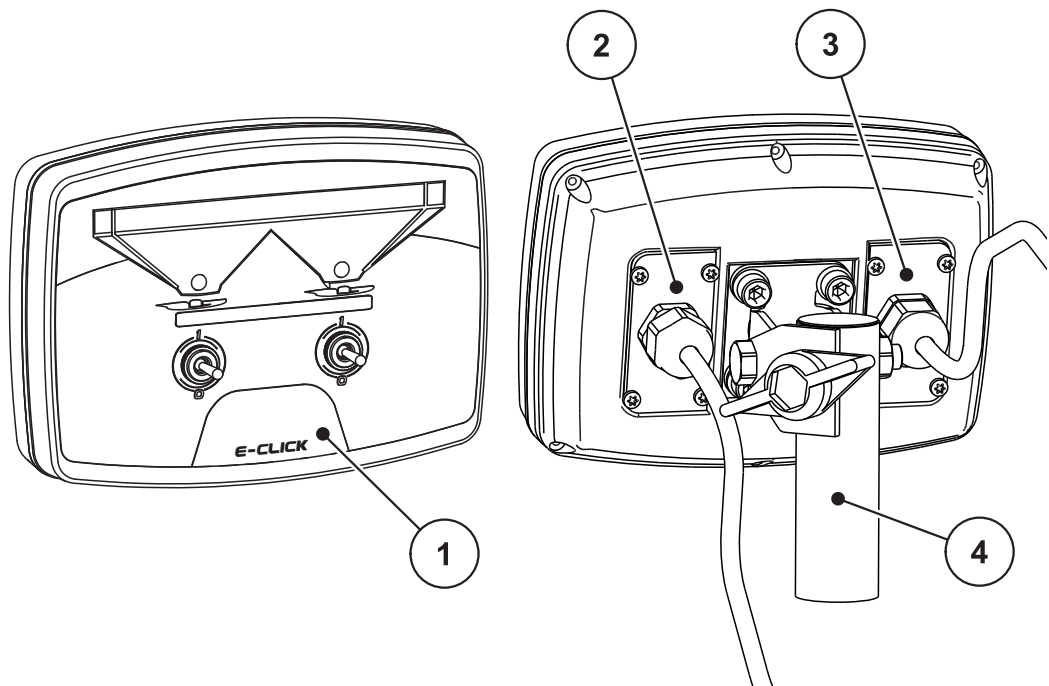


## 2 Aufbau und Funktion

### 2.1 Übersicht der unterstützten Wurf-Mineraldüngerstreuer-Versionen

AXIS C	MDS
<ul style="list-style-type: none"> <li>● AXIS 20.1/20.2 C</li> <li>● AXIS 30.1/30.2 C</li> <li>● AXIS 40.1/40.2 C</li> <li>● AXIS 50.1/50.2 C</li> </ul>	<ul style="list-style-type: none"> <li>● MDS 10.1 C</li> <li>● MDS 11.1 C</li> <li>● MDS 12.1 C</li> <li>● MDS 17.1 C</li> <li>● MDS 19.1 C</li> </ul>

2.2 Aufbau der Bedieneinheit - Übersicht

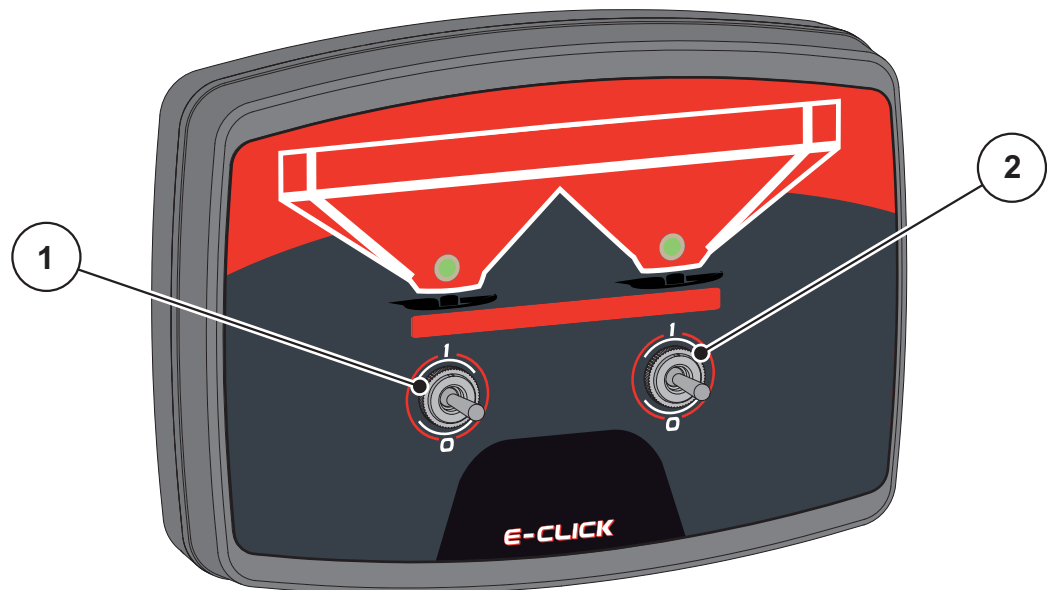


**Bild 2.1:** Bedieneinheit E-CLICK

Nr.	Bezeichnung	Funktion
1	Bedienfeld	Bestehend aus Kippschaltern zur Bedienung des Geräts und mehrfarbigen LEDs zur Anzeige von Maschinentzuständen.
2	Steckverbindung Maschinenkabel	4-polige Steckverbindung zum Anschluss des Maschinenkabels an die Aktuatoren.
3	Stromversorgung	3-polige Steckverbindung nach DIN 9680 / ISO 12369 zum Anschluss der Stromversorgung.
4	Gerätehalterung	Befestigung der Bedieneinheit am Traktor.

### 2.3 Bedienelemente

Das Öffnen und Schließen der Dosierschieber während der Streuarbeit wird mit 2 Kippschaltern an der Bedieneinheit E-CLICK gesteuert.

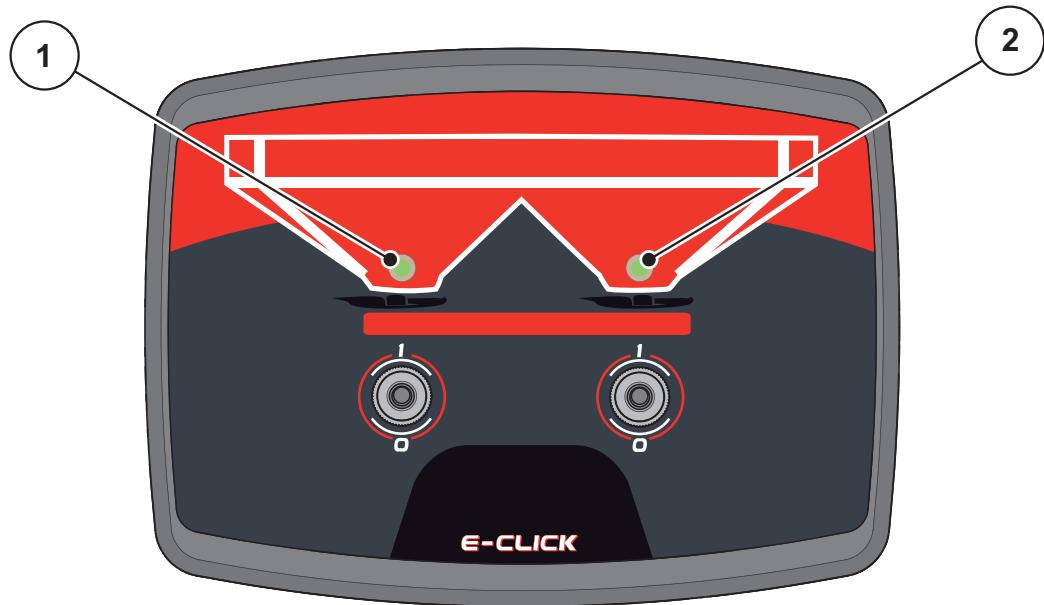


**Bild 2.2:** Anordnung der Kippschalter

- [1] Kippschalter Links: Steuerung des linken Dosierschiebers
- [2] Kippschalter Rechts: Steuerung des rechten Dosierschiebers

### 2.4 Anzeige

Mehrfarbige LEDs zeigen auf der Anzeigefläche der E-CLICK den Zustand der Dosierschieber an. Die Farbänderung zeigt, ob die Dosierschieber geöffnet, geschlossen oder in Bewegung sind.



**Bild 2.3:** Mehrfarbige LEDs E-CLICK

- [1] LED Zustand Aktuator links
- [2] LED Zustand Aktuator rechts

LED	Zustand
LED grün	Die Dosierschieber sind gegen <b>Anschlag offen</b> gefahren
LED orange	Dosierschieber sind in Bewegung
LED rot	Die Dosierschieber sind gegen <b>Anschlag geschlossen</b> gefahren
LED rot blinkend	Fehlermeldung, keine Dosierschieberbewegung
LED erloschen	Zustand der Dosierschieber für die E-CLICK im Moment <b>unbekannt</b>

## 2.5 Fabrikschild

Auf der Rückseite der Bedieneinheit E-CLICK ist ein Fabrikschild angebracht, auf dem Sie wichtige Informationen zu Ihrem Gerät finden.

### HINWEIS

Diese Informationen für den Kontakt mit Ihrem RAUCH Ansprechpartner immer bereithalten!

<b>Technische Daten E-CLICK</b>	
Nennspannung	12 V/DC
Spannungsbereich	11,0 V bis 16,5 V / DC
Nennstrom	8,0 A
Einsatztemperaturbereich	-20° C bis +60° C
Schutzklasse nach ISO 20653	IP54



## 3 Anbau und Installation

### 3.1 Anforderungen an den Traktor

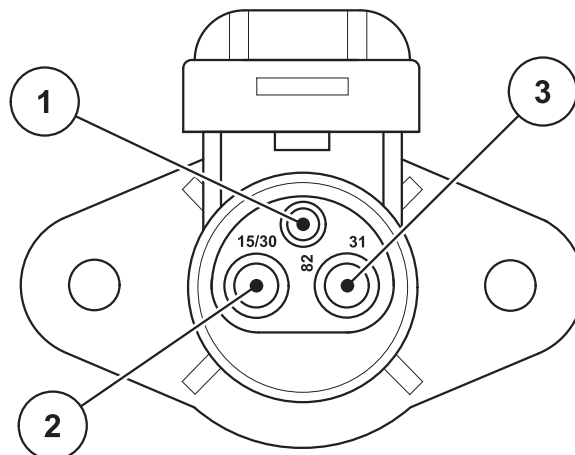
Überprüfen Sie vor Anbau der Bedieneinheit, ob Ihr Traktor folgende Anforderungen erfüllt:

- Mindestspannung **11 V** muss **immer** gewährleistet sein, auch wenn mehrere Verbraucher gleichzeitig angeschlossen sind (z. B. Klimaanlage, Licht).

### 3.2 Anschlüsse, Steckdosen

#### Stromversorgung

Über die 3-polige Stromversorgungssteckdose (DIN 9680/ISO 12369) wird die Bedieneinheit vom Traktor mit Strom versorgt.



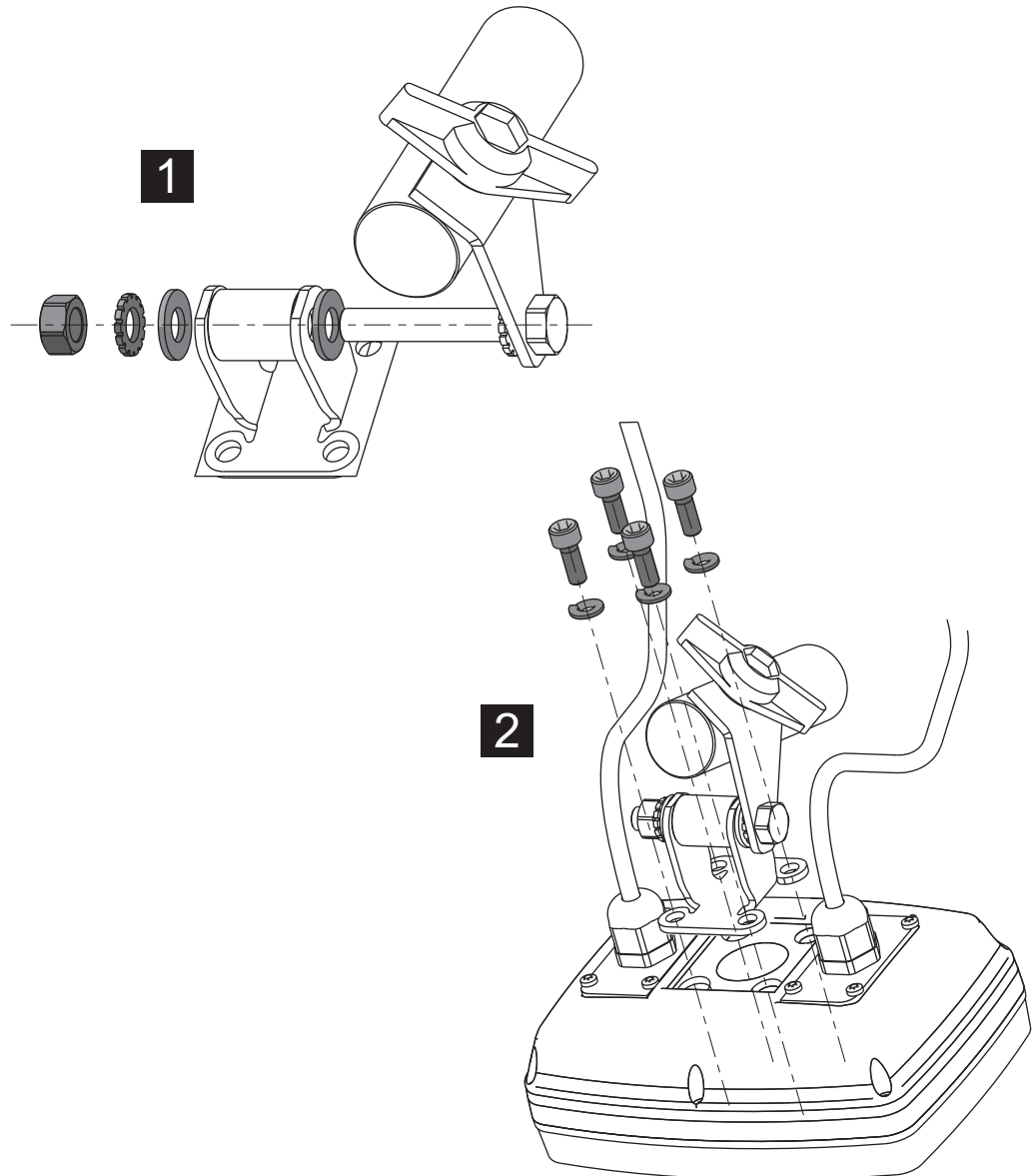
**Bild 3.1:** PIN-Belegung Stromsteckdose

- [1] PIN 1: wird nicht benötigt
- [2] PIN 2: (15/30): +12 V
- [3] PIN 3: (31): Masse

#### 3.3 Bedieneinheit befestigen

Führen Sie die Arbeitsschritte in folgender Reihenfolge durch.

1. Halterung wie in Schritt 1 gezeigt montieren.
2. Montierte Halterung mit den vier Befestigungsschrauben und Scheiben an der Bedieneinheit E-CLICK festschrauben (Schritt 2).



**Bild 3.2:** Montage Gerätehalterung

3. Eine geeignete Stelle in der Traktorkabine auswählen (im **Blickfeld des Fahrers**), an der Sie die Bedieneinheit E-CLICK befestigen wollen.
4. Bedieneinheit mit der Halterung an der ausgewählten Stelle befestigen.

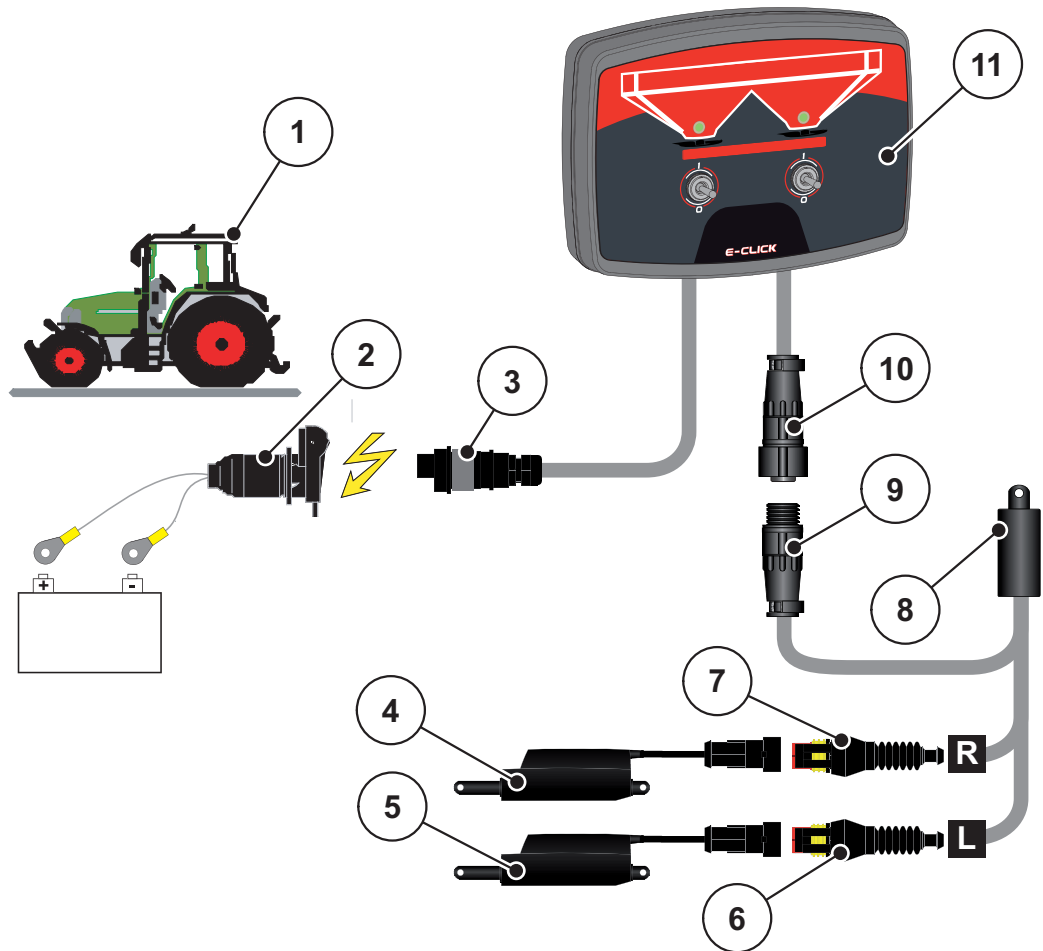


### 3.4 Bedieneinheit anschließen

Führen Sie die Arbeitsschritte in folgender Reihenfolge durch.

1. Das 4-polige Maschinenkabel mit dem Gegenstück an der Bedieneinheit E-CLICK verbinden.
  2. Stromversorgung der Bedieneinheit E-CLICK mit der Stromsteckdose im Traktor verbinden.
- ▷ Die Bedieneinheit E-CLICK ist betriebsbereit.

Schematische Anschlussübersicht:



**Bild 3.3:** Schematische Anschlussübersicht E-CLICK

- [1] Traktor
- [2] Stromsteckdose
- [3] 3-polige Steckverbindung nach DIN 9680/ISO 12369
- [4] Aktuator Dosierschieber rechts
- [5] Aktuator Dosierschieber links
- [6] Steckverbindung Maschinenkabel für Aktuator links
- [7] Steckverbindung Maschinenkabel für Aktuator rechts
- [8] Maschinenkabel
- [9] 4-poliger Maschinenstecker
- [10] 4-poliger Maschinenstecker
- [11] Bedieneinheit E-CLICK



## 4 Bedienung E-CLICK

### 4.1 Bedieneinheit vorbereiten

#### Voraussetzungen:

- Die Bedieneinheit ist korrekt an den Wurf-Mineraldüngerstreuer und an den Traktor angeschlossen (siehe Kapitel [3.3: Bedieneinheit befestigen, Seite 12](#)).
- Die Mindestspannung von **11 V** ist gewährleistet.

#### HINWEIS

Die Bedieneinheit E-CLICK ist betriebsbereit, sobald diese mit dem Bordnetz Ihres Traktors verbunden ist. Ein separates Einschalten ist nicht nötig!

#### ▲ VORSICHT



#### Verletzungsgefahr durch austretendes Düngemittel

Bei einer Störung könnte sich der Dosierschieber während der Fahrt zum Streuort unerwartet öffnen. Es besteht Rutsch- und Verletzungsgefahr für Personen durch austretendes Düngemittel.

- ▶ **Vor der Fahrt zum Streuort** die Bedieneinheit E-CLICK unbedingt von dem Bordnetz trennen!

### 4.2 Schaltstellungen der Kippschalter

Das Öffnen und Schließen der Dosierschieber während der Streuarbeit wird mit den 2 Kippschaltern an der Bedieneinheit E-CLICK gesteuert.

Damit die Motoren der Aktuatoren nicht überlasten, erfolgt **eine automatische Abschaltung** der Aktuatoren beim Verfahren gegen eine Blockade.

#### HINWEIS

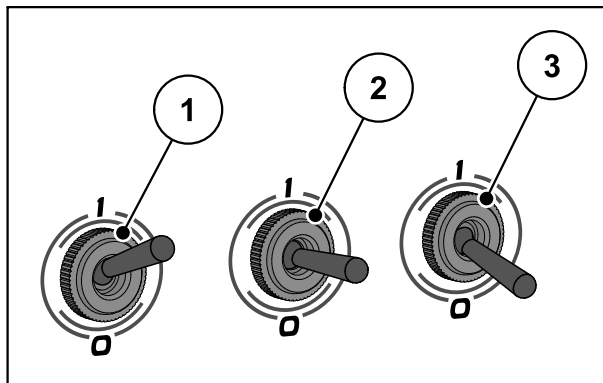
Voraussetzung für die Streuarbeit mit der Bedieneinheit E-CLICK: Die Schieberöffnungen am Wurf-Mineraldüngerstreuer sind korrekt eingestellt!

---

#### HINWEIS

Die Kippschalter haben **3 rastende Schaltstellungen**. Durch das Betätigen der Kippschalter wird der gewünschte Schaltzustand eingestellt.

---



**Bild 4.1:** Kippschalterstellung Schaltzustand

- [1] AUF (1)
- [2] Neutral
- [3] ZU (0)

#### HINWEIS

Das Schalten des Kippschalters auf **Neutral** stoppt jederzeit das Öffnen oder Schließen des jeweiligen Dosierschiebers!

---

- Schaltzustand **AUF**, der Dosierschieber öffnet.
- Schaltzustand **Neutral**, die Ansteuerung des Aktuators ist abgeschaltet.
- Schaltzustand **ZU**, der Dosierschieber schließt.

### 4.3 Streumenge einstellen

Um die gewünschte Ausbringmenge einzustellen, müssen Sie die Mechanik der Schieberbetätigung an Ihrem Wurf-Mineraldüngerstreuer fixieren.

#### HINWEIS

Das Einstellen der Schieberöffnung entnehmen Sie bitte der Betriebsanleitung Ihres Wurf-Mineraldüngerstreuers!

#### ▲ VORSICHT



#### **Verletzungsgefahr durch sich bewegende Maschinenteile**

Bei einer Störung können sich die Dosierschieber unerwartet öffnen. Es besteht Verletzungsgefahr für Personen durch sich bewegende Maschinenteile.

- ▶ **Vor Arbeiten an den Dosierschiebern** die Bedieneinheit E-CLICK unbedingt von dem Bordnetz trennen!

1. Den gewünschten Skalenpunkt an der Schieberbetätigung Ihres Wurf-Mineraldüngerstreuers einstellen.
  - ▷ Der Öffnen-Anschlagpunkt für den Dosierschieber ist jetzt definiert.

### 4.4 Referenzfahrt

#### HINWEIS

Nach einem Neustart der Bedieneinheit E-CLICK und unabhängig von der Schaltzustand der Kippschalter:

- die LED sind aus,
- der Zustand der Aktuatoren ist unbekannt.

Eine Referenzfahrt ist deshalb erforderlich.

---

#### Referenzfahrt durchführen

Sie sollen entscheiden, in welchen Zustand die Dosierschieber sein müssen.

1. Beide Kippschalter auf die Stellung **Neutral** umschalten.
2. Beide Kippschalter von **Neutral** auf die gewünschte Position der Dosierschieber umschalten.
  - ▷ Die Aktuator verfahren in die gewünschte Richtung.
  - ▷ **Die Abschaltung erfolgt, wenn der Anschlag erreicht ist.**
  - ▷ **Die LEDs leuchten in der entsprechende Farbe.**

Der Zustand der Aktuatoren ist nun gespeichert, auch wenn der Anwender die Kippschalter auf **Neutral** umschaltet.

#### HINWEIS

Die LEDs erlöschen, wenn Sie während dem Verfahren in die Stellung **Neutral** schalten und damit das Verfahren der Aktuatoren unterbrechen. Die Bedieneinheit E-CLICK kann den Zustand der Aktuatoren nicht erkennen.

- Neue Referenzfahrt durchführen.
-

## 4.5 Streuarbeit mit E-CLICK

### Ablauf Streuarbeit

1. Mit dem Traktor losfahren.

#### HINWEIS

Beachten Sie bitte die Betriebsanleitung Ihres Wurf-Mineraldüngerstreuers!

2. Wurfscheiben starten.

#### HINWEIS

Während der Verfahrbewegung leuchten die LEDs **orange**, unabhängig von der Richtung der Verfahrbewegung!

3. Die gewünschten Dosierschieber durch Betätigen der Kippschalter in den Schaltzustand **AUF** öffnen.
  - ▷ Die Dosierschieber öffnen sich.
  - ▷ Das Ausbringen des Düngemittels beginnt.
4. Die gewünschten Dosierschieber durch Betätigen der Kippschalter in den Schaltzustand **ZU** schließen.
  - ▷ Die Dosierschieber schließen.
  - ▷ Kein Düngemittel fließt mehr durch.
5. Wurfscheiben stoppen.
6. Traktor anhalten.
- ▷ **Die Streuarbeit ist beendet.**

### 4.6 Fehleranzeige

#### HINWEIS

Beim Auftreten eines Fehlers **blinkt** die LED der betroffenen Aktuatorseite **rot!**

---

#### ▲ VORSICHT



#### Sachschaden durch Kurzschluss

Wenn die Bedieneinheit E-CLICK einen Kurzschluss oder eine Unterbrechung aufweist, besteht die Gefahr, dass ein Schließen der Dosierschieber nicht möglich ist.

Austretendes Düngemittel kann auf die Straße fallen und zu Unfällen und Umweltverschmutzung führen.

► Sofort die Dosierschieber manuell schließen.

---

#### 4.6.1 Kurzschluss

Die Bedieneinheit E-CLICK überwacht permanent während der Ansteuerung eines Aktuators den Ausgang zu den Aktuatoren auf den Zustand **Kurzschluss**. Tritt nach dem Umlegen eines Schalters ein Kurzschluss auf, fängt die LED der betroffenen Aktuatorseite an, **rot** zu blinken. Es findet keine Aktuatorbewegung statt.

#### Zur Fehlerbeseitigung Kurzschluss entfernen.

- Mögliche Ursachen:
  - ein defektes Kabel
  - ein defekter Aktuator

#### 4.6.2 Nicht angeschlossen

Die Bedieneinheit E-CLICK überwacht beim Start einer Ansteuerung eines Aktuators den Ausgang zu den Aktuatoren auf den Zustand **Nicht angeschlossen**. Ist kein Aktuator angeschlossen, fängt nach dem Umlegen eines Schalters die LED der betroffenen Aktuatorseite an, **rot** zu blinken. Diese Überwachung findet allerdings nur beim Anlauf des Aktuators statt. Ist er einmal in Bewegung und dann zieht man z. B. den Stecker, kann das **Nicht angeschlossen** nicht mehr erkannt werden.

#### Zur Fehlerbeseitigung Verbindung von Aktuator zur E-CLICK wieder herstellen.

- Mögliche Ursachen:
  - ein defektes Kabel (Kabelbruch)
  - ein defekter oder nicht gesteckter Aktuator
  - ein nicht eingestecktes Maschinenkabel



### 4.6.3 Schließen der Dosierschieber

#### *HINWEIS*

Beim Auftreten eines Fehlers blinkt die LED der betroffenen Aktuatorseite **rot!**

Beim Schließen der Dosierschieber fahren die Aktuatoren gegen einen integrierten Endschalter, es erfolgt eine automatische Abschaltung der Aktuatoren und die LEDs schalten von orange auf rot.

Ein erneutes Schalten des Kippschalters auf **ZU** führt dazu, dass die LED der betroffenen Dosierschieberseite rot zu blinken beginnt. Dieses Verhalten ist beim nochmaligen Schließen normal.

- Es liegt in diesem Fall kein Fehler vor.



### Garantie und Gewährleistung

RAUCH-Geräte werden nach modernen Fertigungsmethoden und mit größter Sorgfalt hergestellt und unterliegen zahlreichen Kontrollen.

Deshalb leistet RAUCH 12 Monate Garantie, wenn nachfolgende Bedingungen erfüllt sind:

- Die Garantie beginnt mit dem Datum des Kaufs.
- Die Garantie umfasst Material- oder Fabrikationsfehler. Für Fremderzeugnisse (Hydraulik, Elektronik) haften wir nur im Rahmen der Gewährleistung des jeweiligen Herstellers. Während der Garantiezeit werden Fabrikations- und Materialfehler kostenlos behoben durch Ersatz oder Nachbesserung der betreffenden Teile. Andere, auch weitergehende Rechte, wie Ansprüche auf Wandlung, Minderung oder Ersatz von Schäden, die nicht am Liefergegenstand entstanden, sind ausdrücklich ausgeschlossen. Die Garantieleistung erfolgt durch autorisierte Werkstätten, durch RAUCH-Werksvertretung oder das Werk.
- Von den Garantieleistungen ausgenommen sind Folgen natürlicher Abnutzung, Verschmutzung, Korrosion und alle Fehler, die durch unsachgemäße Handhabung sowie äußere Einwirkung entstanden sind. Bei eigenmächtiger Vornahme von Reparaturen oder Änderungen des Originalzustandes entfällt die Garantie. Der Ersatzanspruch erlischt, wenn keine RAUCH-Original-Ersatzteile verwendet wurden. Bitte beachten Sie darum die Betriebsanleitung. Wenden Sie sich in allen Zweifelsfragen an unsere Werksvertretung oder direkt ans Werk. Garantieansprüche müssen spätestens innerhalb 30 Tagen nach Eintritt des Schadens beim Werk geltend gemacht sein. Kaufdatum und Maschinenummer angeben. Reparaturen für die Garantie geleistet werden soll, dürfen von der autorisierten Werkstatt erst nach Rücksprache mit RAUCH oder deren offiziellen Vertretung durchgeführt werden. Durch Garantiarbeiten verlängert sich die Garantiezeit nicht. Transportfehler sind keine Werksfehler und fallen deshalb nicht unter die Gewährleistungspflicht des Herstellers.
- Ein Anspruch auf Ersatz von Schäden, die nicht an den RAUCH-Geräten selbst entstanden sind, ist ausgeschlossen. Hierzu gehört auch, dass eine Haftung für Folgeschäden aufgrund von Streufehlern ausgeschlossen ist. Eigenmächtige Veränderungen an den RAUCH-Geräten können zu Folgeschäden führen und schließen eine Haftung des Lieferanten für diese Schäden aus. Bei Vorsatz oder grober Fahrlässigkeit des Inhabers oder eines leitenden Angestellten und in den Fällen, in denen nach Produkthaftungsgesetz bei Fehlern des Liefergegenstandes für Personen- oder Sachschäden an privat genutzten Gegenständen gehaftet wird, gilt der Haftungsausschluss des Lieferanten nicht. Er gilt auch nicht beim Fehlen von Eigenschaften, die ausdrücklich zugesichert sind, wenn die Zusicherung gerade bezweckt hat, den Besteller gegen Schäden, die nicht am Liefergegenstand selbst entstanden sind, abzusichern.


**RAUCH Streutabellen**  
**RAUCH Fertilizer Chart**  
**Tableaux d'épandage RAUCH**  
**Tabele wysiewu RAUCH**  
**RAUCH Strooitabellen**  
**RAUCH Tabella di spargimento**  
**RAUCH Spredetabellen**  
**RAUCH Levitystaulukot**  
**RAUCH Spridningstabellen**  
**RAUCH Tablas de abonado**



<http://www.rauch-community.de/streutabelle/>



**RAUCH Landmaschinenfabrik GmbH**

 Landstraße 14 · D-76547 Sinzheim

 Victoria-Boulevard E200 · D-77836 Rheinmünster



info@rauch.de · www.rauch.de

Phone +49 (0) 7221/985-0

Fax +49 (0) 7221/985-200