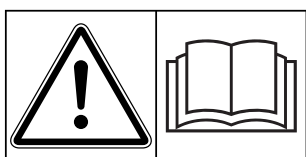
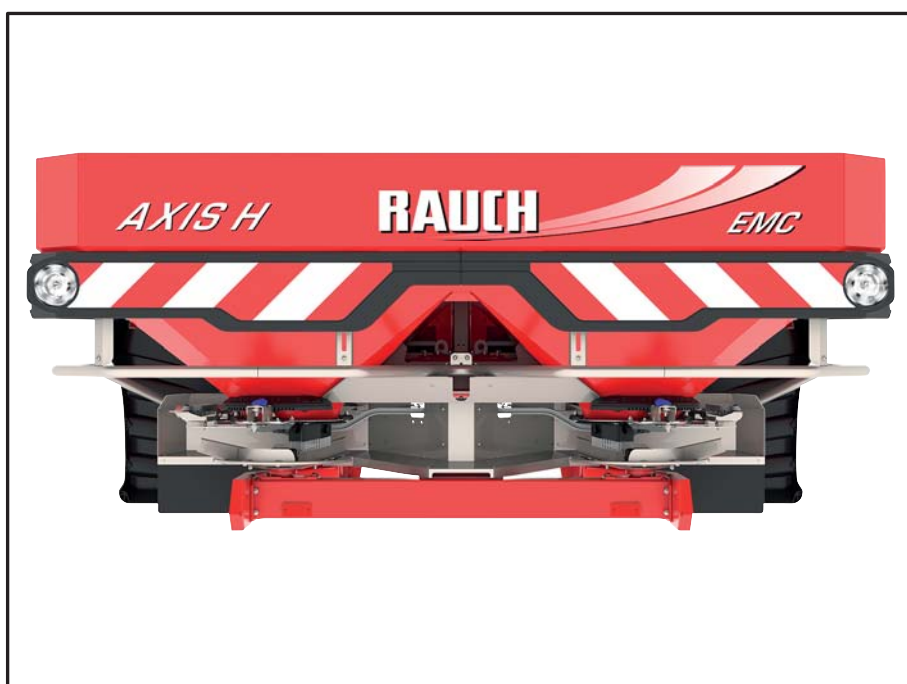




UPUTE ZA UPORABU



Pažljivo pročitajte prije puštanja u pogon!

Sačuvajte za buduću uporabu

Ove upute za uporabu i montažu dio su stroja. Dobavljači novih i rabljenih strojeva obvezni su pisano dokumentirati da su upute za uporabu i montažu isporučene i predane klijentu zajedno sa strojem.



30.2 EMC
30.2 EMC + W
50.2 EMC + W

AXIS-H

Izvorne upute za uporabu

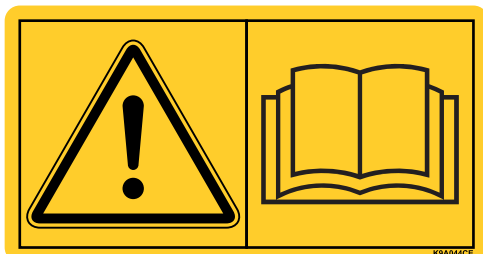
5902870-**b**-hr-0119

Predgovor

Poštovani korisniče,

kupnjom ovog rasipača za velike površine, serije AXENT 100.1, iskazali ste povjerenje u naš proizvod. Puno vam hvala! Želimo opravdati vaše povjerenje. Kupili ste snažan i pouzdan stroj.

Ako naiđete na neočekivane probleme, naša vam služba za korisnike uvijek stoji na raspolaganju.



Molimo da prije puštanja rasipača za velike površine u pogon pažljivo pročitate ove upute za uporabu i obratite pozornost na napomene.

Upute iscrpno objašnjavaju uporabu i daju važne napomene za montažu, održavanje i servisiranje. U ovim uputama može biti opisana i oprema koja nije dio opreme vašeg stroja.

Poznato vam je da za štete nastale neispravnim upravljanjem ili nenamjenskom uporabom nema prava na jamstvo.

NAPOMENA

Ovdje unesite tip i serijski broj te godinu proizvodnje svoga stroja.

Ove podatke možete pročitati na tvorničkoj pločici odnosno na okviru.

Molimo vas da pri narudžbi rezervnih dijelova ili nadogradive dodatne opreme kao i u slučaju reklamacija uvijek navedete ove podatke.

Tip

Serijski broj

Godina proizvodnje

Tehnička poboljšanja

U cilju nam je kontinuirano poboljšavati naše proizvoda. Stoga zadržavamo pravo na poboljšanje i izmjene bez najave koje vršimo na našim uređajima, ali i bez obveze prijenosa tih poboljšanja i izmjena na već prodane strojeve.

Vrlo rado ćemo vam odgovoriti na daljnja pitanja.

Srdačan pozdrav

RAUCH

Landmaschinenfabrik GmbH

Predgovor

1	Namjenska uporaba	1
2	Korisničke upute	3
2.1	O ovim uputama za uporabu	3
2.2	Struktura uputa za uporabu	3
2.3	Napomene uz prikaz teksta	4
2.3.1	Upute i napomene	4
2.3.2	Nabrajanja	4
2.3.3	Reference	4
3	Sigurnost	5
3.1	Opće napomene	5
3.2	Značenje upozorenja	5
3.3	Općenito o sigurnosti stroja	7
3.4	Napomene za rukovatelja strojem	7
3.4.1	Kvalifikacija osoblja	7
3.4.2	Upućivanje u posao	7
3.4.3	Sprječavanje nezgoda	8
3.5	Napomene uz funkcionalnu sigurnost stroja	8
3.5.1	Odlaganje stroja	8
3.5.2	Punjenje stroja	8
3.5.3	Provjere prije puštanja u pogon	9
3.5.4	Područje opasnosti	9
3.5.5	Stroj u pogonu	10
3.6	Upotreba gnojiva	10
3.7	Hidraulički uređaj	10
3.8	Održavanje i servisiranje	11
3.8.1	Kvalifikacija osoblja za održavanje	11
3.8.2	Potrošni dijelovi	11
3.8.3	Radovi održavanja i servisiranja	12
3.9	Sigurnost u prometu	13
3.9.1	Provjere prije početka vožnje	13
3.9.2	Transport sa strojem	13
3.10	Zaštitni uređaji na stroju	14
3.10.1	Položaj zaštitnih uređaja	14
3.10.2	Funkcija zaštitnih uređaja	18
3.11	Naljepnica s upozorenjima i uputama	18
3.11.1	Naljepnica s upozorenjima	19
3.11.2	Naljepnica s instrukcijama	21
3.12	Tvornička pločica i homologacijska tablica	22
3.13	Reflektori	23

4	Tehnički podaci	25
4.1	Proizvođač	25
4.2	Opis stroja	26
4.2.1	Pregled ugradnih skupina AXIS H 30.2 EMC	26
4.2.2	Pregled ugradnih skupina AXIS H 50.2 EMC + W	28
4.2.3	Hidraulička konzola za funkciju H EMC	30
4.2.4	Miješalica	32
4.3	Podaci o stroju	32
4.3.1	Inačice	32
4.3.2	Tehnički podaci o osnovnoj opremi	33
4.3.3	Tehnički podaci o nastavcima	34
4.4	Popis isporučive dodatne opreme	35
4.4.1	Nastavci	35
4.4.2	Pokrovna cerada	35
4.4.3	Dodatak za pokrovnu ceradu	35
4.4.4	Električni daljinski upravljač pokrovnom ceradom AP-Drive	35
4.4.5	Dodatna rasvjeta	36
4.4.6	Ljestve	36
4.4.7	Kotači za odlaganje ASR 25 s držačem	36
4.4.8	Granični rasipač gnojiva GSE 30 (samo AXIS H 30.2 EMC)	37
4.4.9	Granični rasipač gnojiva GSE 60 (samo AXIS H 50.2 EMC)	37
4.4.10	Hidraulički daljinski upravljač FHD 30-60 za GSE 30 i GSE 60	37
4.4.11	Dodatak za filter SFG-E 30 (samo AXIS H 30.2 EMC)	37
4.4.12	Komplet krila za rasipanje Z14, Z16, Z18	37
4.4.13	Set za ispitivanje u praksi PPS5	38
4.4.14	Sustav za identifikaciju gnojiva SIG	38
4.4.15	Hidraulički tlačni filter	38
4.4.16	Knjižica tablice raspršivanja	38
4.4.17	Radna svjetla SpreadLight	38
5	Proračun opterećenja po osovini	39
5.1	Računanje opterećenja na osovini	39
5.2	Tablica opterećenja na osovini	42
6	Transport bez traktora	43
6.1	Opće sigurnosne napomene	43
6.2	Punjenje i pražnjenje, odlaganje	43

7	Puštanje u pogon	45
7.1	Preuzimanje stroja	45
7.2	Uvjeti za traktor	45
7.3	Ugradnja stroja na traktor	46
7.3.1	Preduvjeti	46
7.3.2	Ugradnja	47
7.4	Prethodno podešavanje visine za ugradnju	51
7.4.1	Sigurnost	51
7.4.2	Maksimalna dopuštena visina za ugradnju sprijeda (V) i straga (H)	52
7.4.3	Visina za ugradnju A i B prema tablici raspršivanja	53
7.5	Upotreba ljestvi	57
7.5.1	Sigurnost	57
7.5.2	Rasklapanje ljestvi	58
7.5.3	Sklapanje ljestvi	58
7.5.4	Sigurna uporaba ljestvi	59
7.6	Punjenje stroja	60
7.7	Primjena tablice raspršivanja	61
7.7.1	Napomene uz tablicu raspršivanja	61
7.7.2	Postavke prema tablici raspršivanja	61
7.8	Podešavanje dodatne opreme - graničnog rasipača GSE	68
7.8.1	Podešavanje pogona za granično rasipanje	69
7.9	Postavke u slučaju kad vrste gnojiva nisu navedene	70
7.9.1	Preduvjeti	70
7.9.2	Izvođenje jednog prohoda	71
7.9.3	Provođenje triju prohoda	72
7.9.4	Procjena rezultata i podešavanje po potrebi	74
8	Rasipanje	75
8.1	Opće napomene o rasipanju	75
8.2	Upute za rasipanje	76
8.3	Primjena tablice raspršivanja	77
8.4	Podešavanje količine nasipnog materijala	77
8.5	Podešavanje radne širine	78
8.5.1	Odabir ispravnog diska za rasipanje	78
8.5.2	Skidanje i montiranje diskova za rasipanje	79
8.5.3	Postavljanje točke unosa	81
8.6	Provjera visine za ugradnju	81
8.7	Podešavanje broja okretaja diska za rasipanje	82
8.8	Rasipanje gnojiva	82
8.8.1	Preduvjeti	82
8.9	Rasipanje gnojiva u uvratinama	83
8.10	Rasipanje gnojiva s uključivanjem djelomične širine (VariSpread)	85
8.11	Smetnje i mogući uzroci	87
8.12	Pražnjenje preostalog nasipnog materijala	90
8.13	Odlaganje i odspajanje stroja	91

9	Održavanje i servisiranje	93
9.1	Sigurnost	93
9.2	Potrošni dijelovi i vijčani spojevi	94
9.2.1	Provjera potrošnih dijelova	94
9.2.2	Provjera vijčanih spojeva	94
9.3	Provjera vijčanih spojeva na senzoru utovara (varijanta W)	95
9.4	Plan održavanja	97
9.4.1	Održavanje	97
9.5	Čišćenje stroja	99
9.5.1	Vađenje šipke	99
9.5.2	Montaža filtra	100
9.5.3	Njega	100
9.6	Otvaranje zaštitne rešetke u spremniku	101
9.7	Provjera položaja glavčine diskova	103
9.8	Provjera pogona miješalice	104
9.9	Zamjena krila diska za rasipanje	106
9.10	Namjestite postavke zasuna za doziranje	108
9.11	Provjera podešenosti točkaka unosa	110
9.12	Održavanje hidraulike	111
9.12.1	Provjera hidrauličkih crijeva	112
9.12.2	Zamjena hidrauličkih crijeva	112
9.12.3	Provjera hidrauličkih motora	113
9.12.4	Provjera hidrauličkoga tlačnog filtra (dodatna oprema)	114
9.13	Motorno ulje	115
9.13.1	Provjera razine ulja	115
9.13.2	Izmjena ulja	116
9.14	Plan podmazivanja	116
9.14.1	Plan podmazivanja	116
9.14.2	Mjesta podmazivanja	117
10	Zbrinjavanje u otpad	119
10.1	Sigurnost	119
10.2	Zbrinjavanje u otpad	120

Kazalo ključnih pojmova	A
--------------------------------	----------

Jamstvo

1 Namjenska uporaba

Rasipači mineralnog gnojiva serije AXIS H EMC smiju se koristiti samo u skladu s podacima iz ovih uputa za uporabu.

Rasipači mineralnog gnojiva serije AXIS H EMC građeni su prema namjenskoj uporabi.

Smiju se upotrebljavati isključivo za rasipanje suhog, zrnatog ili kristalastog gnojiva, sjemena i granula protiv puževa.

Svaka uporaba izvan ovih smjernica ne smatra se namjenskom. Proizvođač ne odgovara za iz toga proizašlu štetu. Rizik snosi isključivo rukovatelj stroja.

U pravilnu primjenu ubraja se i pridržavanje uvjeta za pogon, održavanje i servis koje je odredio proizvođač. Kao rezervnim dijelovima koristite se isključivo originalnim rezervnim dijelovima proizvođača.

Rasipače mineralnog gnojiva serije AXIS H EMC smiju koristiti, održavati i servisirati isključivo osobe koje su upućene u svojstva stroja i upoznate s opasnostima.

Napomene za pogon, servis i sigurno rukovanje strojem koje su opisane u ovim uputama za uporabu, a koje je proizvođač naznačio na stroju u obliku upozorenja i upozoravajućih znakova, moraju se poštovati prilikom uporabe stroja.

Prilikom uporabe stroja morate se pridržavati odgovarajućih propisa za sprječavanje nezgoda te opće priznatih sigurnosno-tehničkih pravila, pravila vezanih uz radnu medicinu i cestovni promet.

Samovoljne izmjene na rasipaču mineralnog gnojiva serije AXIS H EMC nisu dozvoljene. Izmjene isključuju odgovornost proizvođača za štete koje rezultiraju iz toga.

Rasipač mineralnog gnojiva u narednim se poglavljima označava kao „**stroj**”.

Predvidljiva pogrešna uporaba

Proizvođač upozorenjima i upozoravajućim znakovima na rasipaču mineralnog gnojiva serije AXIS H EMC upućuje na predvidljive pogrešne načine uporabe. Pridržavajte se tih upozorenja i upozoravajućih znakova da biste izbjegli korištenje rasipačem mineralnog gnojiva serije AXIS H EMC na način koji nije propisan uputama za uporabu.

2 Korisničke upute

2.1 O ovim uputama za uporabu

Ove su upute za uporabu **sastavni dio** stroja.

Upute za uporabu sadrže važne napomene za **sigurno, stručno** i ekonomično **korištenje i održavanje** stroja. Pridržavanje uputa za uporabu pomaže **izbjeći opasnosti**, smanjiti troškove popravaka i zastoje te povećati pouzdanost i vijek trajanja stroja.

Cijela dokumentacija koja se sastoji od ovih uputa za uporabu i dokumentacije dobavljača mora na mjestu primjene stroja biti pohranjena na dohvat ruke (npr. u traktoru).

Prilikom prodaje stroja također prosljedite upute za uporabu.

Upute za uporabu namijenjene su rukovatelju stroja te njegovom osoblju za upravljanje i održavanje stroja. Svaka osoba koja je zadužena za sljedeće radove na stroju, mora ih pročitati, razumjeti i koristiti:

- Upravljanje,
- Održavanje i čišćenje,
- Otklanjanje problema.

Posebno obratite pozornost na:

- poglavlje Sigurnost,
- upozorenja u tekstu pojedinih poglavlja.

Upute za uporabu ne zamjenjuju vašu **vlastitu odgovornost** kao rukovatelja i osoblja za upravljanje strojem.

2.2 Struktura uputa za uporabu

Upute za uporabu dijele se na šest težišta prema sadržaju:

- korisničke upute,
- sigurnosne napomene,
- podaci o stroju,
- upute za upravljanje strojem,
 - transport,
 - puštanje u pogon,
 - rasipanje,
- napomene za prepoznavanje i otklanjanje smetnji,
- upute za održavanje i servisiranje.

2.3 Napomene uz prikaz teksta

2.3.1 Upute i napomene

Radni koraci osoblja za upravljanje strojem prikazani su kao numerirani popis.

1. Radna uputa korak 1
2. Radna uputa korak 2

Upute koje obuhvaćaju samo jedan korak ne numeriraju se. Isto vrijedi i za radne korake za koje nije nužno propisan redoslijed izvedbe.

Ovim uputama prethodi jedna točka:

- Radna uputa

2.3.2 Nabranjanja

Nabranjanja bez nužnog redoslijeda prikazuju se kao popis s točkama nabranjanja (razina 1) i crticama (razina 2):

- Svojstvo A
 - Točka A
 - Točka B
- Svojstvo B

2.3.3 Reference

Reference na druga mjesta u tekstu unutar dokumenta prikazuju se brojem odlomka, tekstom naslova ili navedenom stranicom:

- **Primjer:** Obratite pažnju i na poglavlje [3: Sigurnost, stranica 5](#).

Reference na daljnje dokumente prikazuju se kao uputa ili napomena bez točno navedenog poglavlja ili broja stranice:

- **Primjer:** Obratite pažnju na napomene u uputama za uporabu proizvođača kardana.

3 Sigurnost

3.1 Opće napomene

Poglavlje **Sigurnost** sadrži osnovna upozorenja, propise o zaštiti na radu i u prometu pri korištenju ugrađenog stroja.

Poštivanje napomena iz ovog poglavlja osnovni je preduvjet za siguran rad i uporabu stroja bez nastanka kvarova.


Osim toga, u ostalim poglavljima ovih uputa za uporabu pronaći ćete i druga upozorenja kojih se isto tako treba strogo pridržavati. Upozorenja prethode relevantnim radnjama.

Upozorenja za komponente dobavljača nalaze se na odgovarajućoj dokumentaciji dobavljača. Obratite pozornost i na ova upozorenja.

3.2 Značenje upozorenja

U ovim uputama za uporabu upozorenja su usustavljena prema težini opasnosti i vjerojatnosti njezine pojave.

Znakovi za označavanje opasnosti upozoravaju na konstruktivno neizbježne preostale opasnosti prilikom rukovanja strojem. Korištena upozorenja su sljedeća:

Signalna riječ	
Simbol	Objašnjenje
Primjer	
▲ OPASNOST	
	<p>Životna opasnost kod nepoštivanja upozorenja</p> <p>Opis opasnosti i moguće posljedice.</p> <p>Nepridržavanje ovih upozorenja dovodi do nastanka najtežih ozljeda pa i smrti.</p> <p>► Mjere za izbjegavanje opasnosti.</p>

Razina opasnosti upozorenja

Razina opasnosti obilježena je signalnom riječju. Razine opasnosti razvrstane su na sljedeći način:

▲ OPASNOST



Vrsta i izvor opasnosti

Ovo upozorenje upozorava na neposrednu opasnost za zdravlje i živote ljudi.

Nepridržavanje ovih upozorenja dovodi do nastanka najtežih ozljeda pa i smrti.

- ▶ Obavezno se pridržavajte opisanih mjera za izbjegavanje ove opasnosti.

▲ UPOZORENJE



Vrsta i izvor opasnosti

Ovo upozorenje upozorava na potencijalno opasnu situaciju za zdravlje ljudi.

Nepridržavanje ovih upozorenja dovodi do teških ozljeda.

- ▶ Obavezno se pridržavajte opisanih mjera za izbjegavanje ove opasnosti.

▲ OPREZ



Vrsta i izvor opasnosti

Ovo upozorenje upozorava na potencijalno opasnu situaciju za zdravlje osoba ili za štetu na opremi ili okolišu.

Nepridržavanje ovih upozorenja dovodi do oštećenja na proizvodu ili u okolini.

- ▶ Obavezno se pridržavajte opisanih mjera za izbjegavanje ove opasnosti.

NAPOMENA

Opće napomene sadrže savjete za korištenje i posebno korisne informacije, ali ne i upozorenja od opasnosti.

3.3 Općenito o sigurnosti stroja

Stroj je konstruiran prema trenutačnom stanju tehnologije i na osnovu priznatih tehničkih pravila. Unatoč tome, kod njegove primjene i održavanja mogu nastati opasnosti po zdravlje i život korisnika ili trećih osoba odn. oštećenja stroja i drugih stvarnih vrijednosti.

Stoga rukujte strojem:

- samo ako je u besprijekornom stanju i siguran za promet,
- posebno pažljivo i budite svjesni opasnosti.

To podrazumijeva da ste pročitali i razumjeli sadržaj ovih uputa za uporabu. Poznajte aktualne propise za sprječavanje nezgoda te opće priznata sigurnosno-tehnička pravila, pravila vezana uz radnu medicinu i cestovni promet te možete i primijeniti te propise i pravila.

3.4 Napomene za rukovatelja strojem

Rukovatelj strojem je odgovoran za propisnu uporabu stroja.

3.4.1 Kvalifikacija osoblja

Osoblje koje koristi, održava i servisira stroj mora prije početka rada pročitati i shvatiti ove upute za uporabu.

- Samo obučeno osoblje i ono koje je rukovatelj stroja ovlastio za to smije upravljati strojem.
- Osoblje koje se obrazuje/osposobljava/podučava smije raditi na stroju samo pod nadzorom iskusne osobe.
- Samo za to ovlašteno osoblje smije provoditi radove održavanja i servisiranja.

3.4.2 Upućivanje u posao

Prodajni partneri, predstavnici proizvodnoga pogona i zaposlenici tvrtke upućuju rukovatelja strojem u rad i održavanje stroja.

Korisnik se mora pobrinuti za to da novo primljeno osoblje koje koristi i održava stroj bude dobro upoznato s uporabom i održavanjem stroja uz uvažavanje ovih uputa za uporabu.

3.4.3 Sprječavanje nezgoda

Propisi o sprječavanju nesreća i sigurnosti su zakonom regulirani u svakoj zemlji. Za pridržavanje ovih propisa koji su na snazi u zemlji korištenja odgovoran je rukovatelj stroja.

Osim toga obratite pozornost na sljedeće napomene:

- Nemojte ostaviti stroj da radi bez nadzora.
- Za vrijeme rada i transporta nitko se ne smije nalaziti na stroju (**Zabrana vožnje suvozača**).
- **Nemojte** se koristiti dijelovima stroja kao pomoći za penjanje.
- Nosite usku odjeću. Izbjegavajte radnu odjeću s pojasevima, resama ili drugim dijelovima koji mogu zapeti u stroju.
- Pri rukovanju kemikalijama poštujujte proizvođačeva upozorenja. Možda ćete morati nositi osobnu zaštitnu radnu opremu (ZRO).

3.5 Napomene uz funkcionalnu sigurnost stroja

Upotrebljavajte stroj isključivo u stanju sigurnom za rad. Tako ćete izbjeći opasne situacije.

3.5.1 Odlaganje stroja

- Stroj uvijek odlažite samo s praznim spremnikom na vodoravnu i čvrstu površinu.
- Ako odlažete samo stroj (bez traktora), otvorite zasun za doziranje do kraja. Opuštaju se povratne opruge jednosmjernog uređaja za upravljanje zasunom.

3.5.2 Punjenje stroja

- Punite stroj samo ako je motor traktora u mirovanju. Izvucite ključ iz kontaktne brave da se ne bi pokrenuo motor.
- Za punjenje koristite prikladna sredstva (npr. bager, pužni transporter).
- Napunite stroj maksimalno do visine ruba. Provjeravajte stanje popunjenosti, npr. pomoću prozora u spremniku (ovisi o tipu).
- Punite stroj samo ako su zatvorene zaštitne rešetke. Time ćete spriječiti nastanak smetnji kod rasipanja uzrokovanih grudama gnojiva ili drugim stranim tijelima.

3.5.3 Provjere prije puštanja u pogon

Prije prvog i svakog sljedećeg puštanja u pogon provjerite funkcionalnu sigurnost stroja.

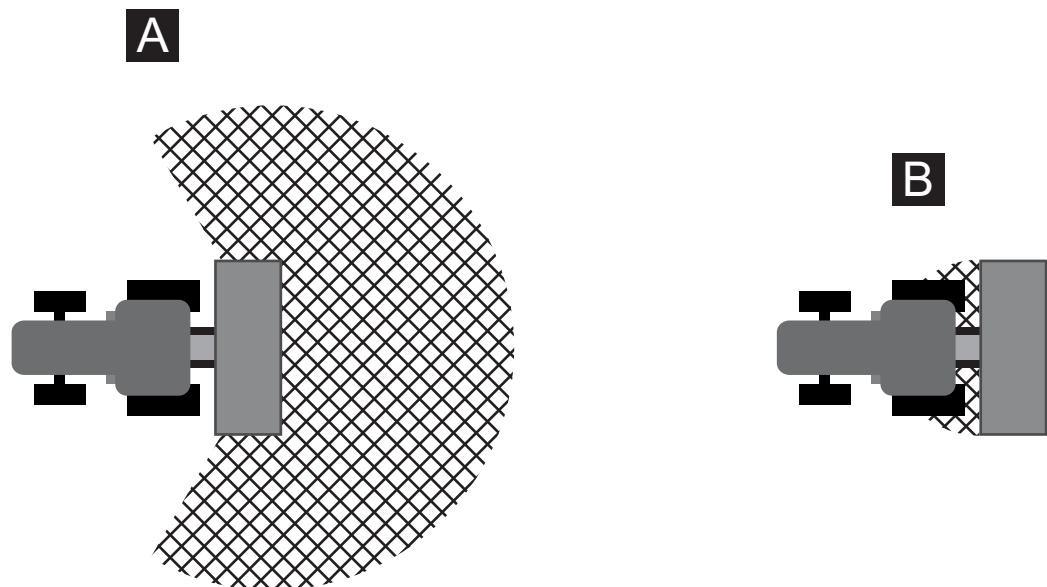
- Jesu li prisutni i funkcionalni svi zaštitni uređaji na stroju?
- Jesu li svi dijelovi za pričvršćivanje i nosivi spojevi zategnuti i u propisanom stanju?
- Jesu li diskovi za rasipanje gnojiva i njihovi pričvršćeni dijelovi u propisanom stanju?
- Jesu li zaštitne rešetke u spremniku zatvorene i blokirane?
- Nalazi li se kontrolna mjera blokade zaštitne rešetke u propisanom području? Vidi [Slika 9.7](#) na [Stranica 102](#).
- Nalaze li se osobe u području opasnosti stroja?

3.5.4 Područje opasnosti

Izbačeno gnojivo može izazvati teške ozljede (npr. očiju).

Pri zadržavanju na području između traktora i stroja postoji velika opasnost od kotrljanja traktora ili kretanja stroja koje može prouzrokovati smrt.

Sljedeća slika prikazuje područja opasnosti stroja.



Slika 3.1: Područja opasnosti kod priključnih uređaja

- [A] Područje opasnosti u pogonu raspršivača
 [B] Područje opasnosti prilikom spajanja/odspajanja stroja

- Pazite da se nitko ne nalazi u području rada [A] stroja.
- Odmah zaustavite stroj i traktor ako se ljudi nalaze u području opasnosti oko stroja.
- Naložite svim osobama da se maknu iz područja opasnosti oko stroja [B] ako se morate služiti hidrauličnom dizalicom.

3.5.5 Stroj u pogonu

- U slučaju funkcionalnih grešaka odmah zaustavite stroj i osigurajte ga. Neka smetnje smjesta ukloni za to ovlašteno osoblje.
- Nikada se nemojte penjati na stroj dok radi.
- Služite se strojem samo ako su zatvorene zaštitne rešetke u spremniku. **Nemojte otvarati niti uklanjati** zaštitnu rešetku dok je stroj u pogonu.
- Rotirajući dijelovi stroja mogu uzrokovati teške ozljede. Stoga obratite pozornost na to da nikad dijelovima tijela ili odjeće ne dođete u blizinu rotirajućih dijelova.
- Nikad ne stavljajte nikakve predmete (npr. vijke, matice) u spremnik.
- Izbačeno gnojivo može izazvati teške ozljede (npr. očiju). Stoga pazite da se nitko ne nalazi u području rada stroja.
- Pri većim brzinama puhanja vjetra zaustavite rasipanje jer u takvim okolnostima nije zajamčeno rasipanje gnojivom po željenom području.
- Nikada se nemojte penjati na stroj ili traktor ispod električnih vodova visokoga napona.

3.6 Upotreba gnojiva

Nepravilan izbor ili upotreba gnojiva može uzrokovati ozbiljne štete za čovjeka i okoliš.

- Informirajte se prilikom odabira gnojiva o njegovom utjecaju na čovjeka, okoliš i stroj.
- Pridržavajte se napomena proizvođača gnojiva.

3.7 Hidraulički uređaj

Hidraulički uređaj je pod visokim tlakom.

Tekućine koje iscuru pod visokim tlakom mogu uzrokovati teške ozljede i ugroziti okoliš. Kako biste izbjegli opasnost, obratite pozornost na sljedeće napomene:

- Služite se strojem samo ispod maksimalnog dopuštenog radnog tlaka.
- Iz hidrauličkog uređaja **potpuno ispuštite tlak prije** izvođenja svih radova održavanja. Isključite motor traktora. Osigurajte ga od ponovnog paljenja.
- Kod traženja propusnih mjesta uvijek nosite **zaštitne naočale i zaštitne rukavice**.
- U slučaju povreda hidrauličkim uljem **odmah se obratite liječniku** jer mogu nastati teške infekcije.
- Pazite da pri priključivanju hidrauličkih crijeva na traktor hidraulički uređaj bude **bez tlaka** i na strani traktora i na upravljačkoj strani.
- Hidraulička crijeva traktorske i upravljačke hidraulike spojite isključivo propisanim priključcima.
- Izbjegavajte onečišćenje hidrauličkog kruga. Pričvršćujte spojke samo za predviđene držače. Koristite kapice za prašinu odzračnika. Očistite spojeve prije spajanja.

- Redovito provjeravajte ima li na hidrauličkim dijelovima i crijevima mehaničkih oštećenja, npr. zarezanih ili oguljenih mjesta, nagnječenja, pregiba, pukotina, pora itd.
- Čak i kad su pravilno skladišteni i podvrgnuti dopuštenim opterećenjima, crijeva i spojevi crijeva podliježu prirodnom starenju. Time je vrijeme njihova skladištenja i rok uporabe ograničen.

Rok uporabe crijeva je do 6 godina, uključujući i eventualno vrijeme čuvanja od maksimalno 2 godine.

Datum proizvodnje crijeva prikazan je na armaturi crijeva mjesecom i godinom.

- Oštećena i stara hidraulička crijeva zamijenite novima.
- Zamjenska crijeva moraju odgovarati tehničkim zahtjevima proizvođača uređaja. Posebno obratite pozornost na različite podatke o maksimalnom tlaku hidrauličkih crijeva koja je potrebno zamijeniti.

3.8 Održavanje i servisiranje

Prilikom radova održavanja i servisiranja morate računati s dodatnim opasnostima koje se ne pojavljuju tijekom upravljanja strojem.

- Stoga uvijek provodite radove održavanja i servisiranja s velikom pažnjom. Radite posebno pažljivo i budite svjesni opasnosti.

3.8.1 Kvalifikacija osoblja za održavanje

- Varilačke radove i radove na električnim i hidrauličnim uređajima smije izvoditi samo stručno osoblje.

3.8.2 Potrošni dijelovi

- Pridržavajte se intervala održavanja i servisiranja opisanih u ovim uputama za uporabu.
- Pridržavajte se također intervala održavanja i servisiranja komponenti dobavljača. O tome se informirajte u odgovarajućoj dokumentaciji dobavljača.
- Preporučujemo da nakon svake sezone u stručnom servisu izvršite kontrolu stanja stroja, naročito pričvršćenih dijelova, plastičnih dijelova bitnih za sigurnost, hidrauličkih uređaja, dijelova za doziranje i krila za rasipanje.
- Rezervni dijelovi moraju barem odgovarati tehničkim zahtjevima koje je odredio proizvođač. Originalni rezervni dijelovi zadovoljavaju tehničke zahtjeve.
- Samoosiguravajuće matice namijenjene su za jednokratnu uporabu. Pri montaži dijelova rabite uvijek nove samoosiguravajuće matice (npr. kod krila za rasipanje).

3.8.3 Radovi održavanja i servisiranja

- **Prije svakog čišćenja, održavanja, servisiranja i otklanjanja smetnji isključite motor traktora. Pričekajte dok se svi rotirajući dijelovi stroja ne zaustave.**
- Osigurajte da **niko** ne može neovlašteno uključiti stroj. Izvucite kontaktni ključ traktora.
- Prije svakog održavanja i servisiranja odspojite dovod struje između traktora i stroja.
- Prije radova na električnom uređaju isti odvojite od dovoda struje.
- Provjerite je li pogon traktora sa strojem propisno zaustavljen. Moraju biti postavljeni s praznim spremnikom na vodoravnoj i čvrstoj podlozi te osigurani od pokretanja.
- Prije radova održavanja i servisiranja ispustite tlak iz hidrauličkog uređaja.
- Začepljenja u spremniku nikad ne otklanjajte rukom ili nogom, već koristite za to namijenjeni alat. Da biste izbjegli začepljenja, spremnik puniti samo s postojećom zaštitnom rešetkom.
- Prije čišćenja stroja vodom, parom ili drugim sredstvima za čišćenje prekrijte sve dijelove koji ne trebaju doći u dodir s vlagom (npr. klizni ležajevi, električni utični spojevi).
- Redovito provjeravajte učvršćenost matica i vijaka. Zategnite labave spojeve.

3.9 Sigurnost u prometu

Pri vožnji na javnim cestama traktor s ugrađenim strojem mora ispunjavati prometne propise dotične zemlje. Za pridržavanje ovih propisa odgovorni su vlasnici vozila i vozači.

3.9.1 Provjere prije početka vožnje

Kontrola prije polaska važan je doprinos sigurnosti u prometu. Neposredno prije svake vožnje provjerite je li sve u skladu s radnim uvjetima, sigurnosti u prometu i propisima zemlje korištenja.

- Pridržavate li se dopuštene ukupne težine? Obratite pozornost na dopuštenu osovinsko opterećenje, dopuštenu opterećenje kočnice i dopuštenu nosivost guma; [Vidi i „Proračun opterećenja po osovini” na stranici 39.](#)
- Je li stroj propisno ugrađen?
- Postoji li mogućnost da se za vrijeme vožnje gnojivo prosipa?
 - Pazite na razinu napunjenosti gnojiva u spremniku.
 - Zasun za doziranje mora biti zatvoren.
 - Kod jednosmjernih hidrauličnih cilindara dodatno blokirajte kuglične ventile.
 - Isključite elektroničku upravljačku jedinicu.
- Provjerite tlak u gumama i rad kočionog sustava traktora.
- Odgovaraju li rasvjeta i signalizacija na stroju zakonskim odredbama vaše zemlje za uporabu na javnim cestama? Vodite računa o propisnom postavljanju.

3.9.2 Transport sa strojem

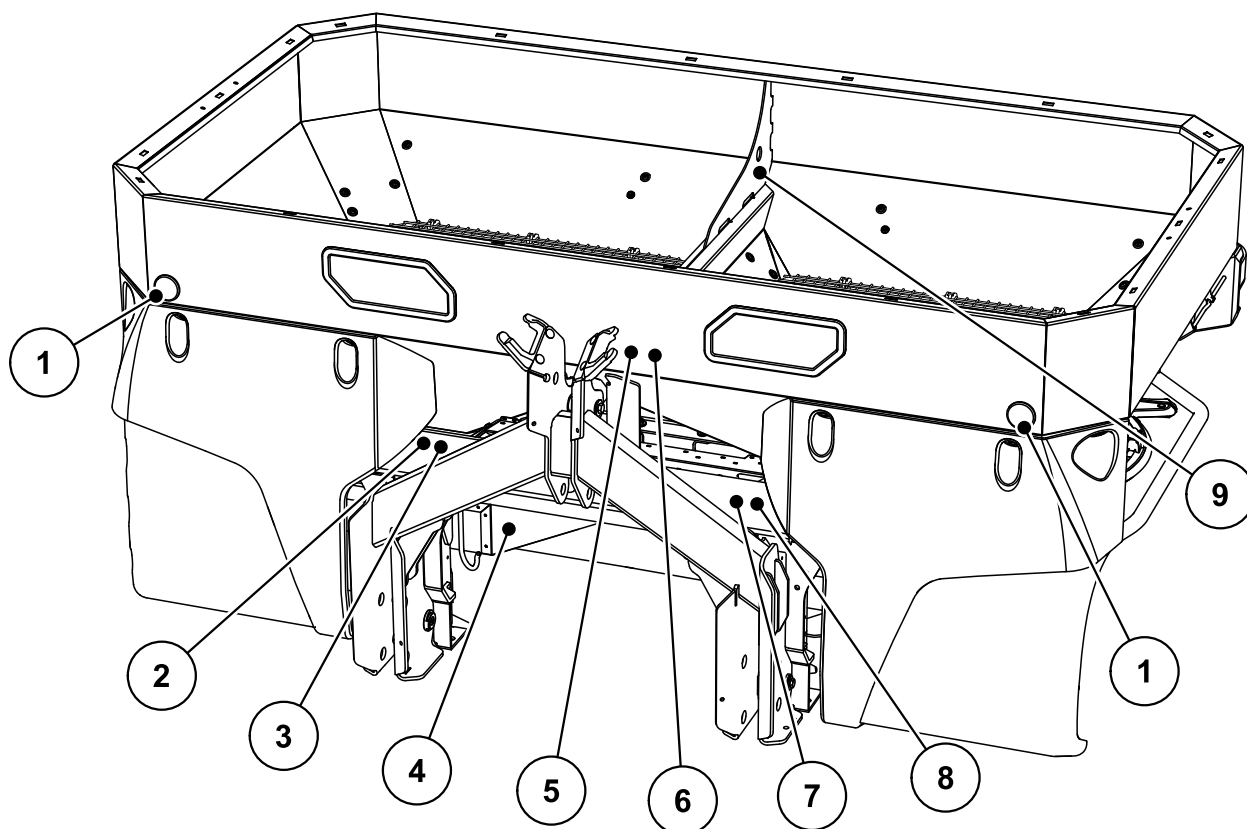
Ponašanje pri vožnji, upravljivost i kočenje vučnog traktora mijenjaju se ugradnjom stroja. Tako se npr. previsokom težinom stroja rasterećuje prednja osovina traktora i time smanjuje upravljivost.

- Prilagodite svoj način vožnje promijenjenim svojstvima vožnje.
- Prilikom vožnje uvijek vodite računa o dovoljnoj preglednosti. Ako preglednost nije dovoljna (npr. pri vožnji unatrag), potrebno je osigurati jednu osobu koja će vas upućivati.
- Obratite pozornost na maksimalnu dopuštenu brzinu.
- Tijekom vožnje uzbrdo i nizbrdo te poprečne vožnje po kosini izbjegavajte iznenadno skretanje u zavoj. Zbog prebacivanja težišta postoji opasnost od prevrtanja. Naročito oprezno vozite na neravnom i mekom tlu (npr. vožnja po polju, na ivičnjacima).
- Kako biste izbjegli ljuljanje, blokirajte donji cilindar zadnjeg podizača u bočnom položaju.
- Zabranjeno je penjanje na stroj tijekom vožnje i rada.

3.10 Zaštitni uređaji na stroju

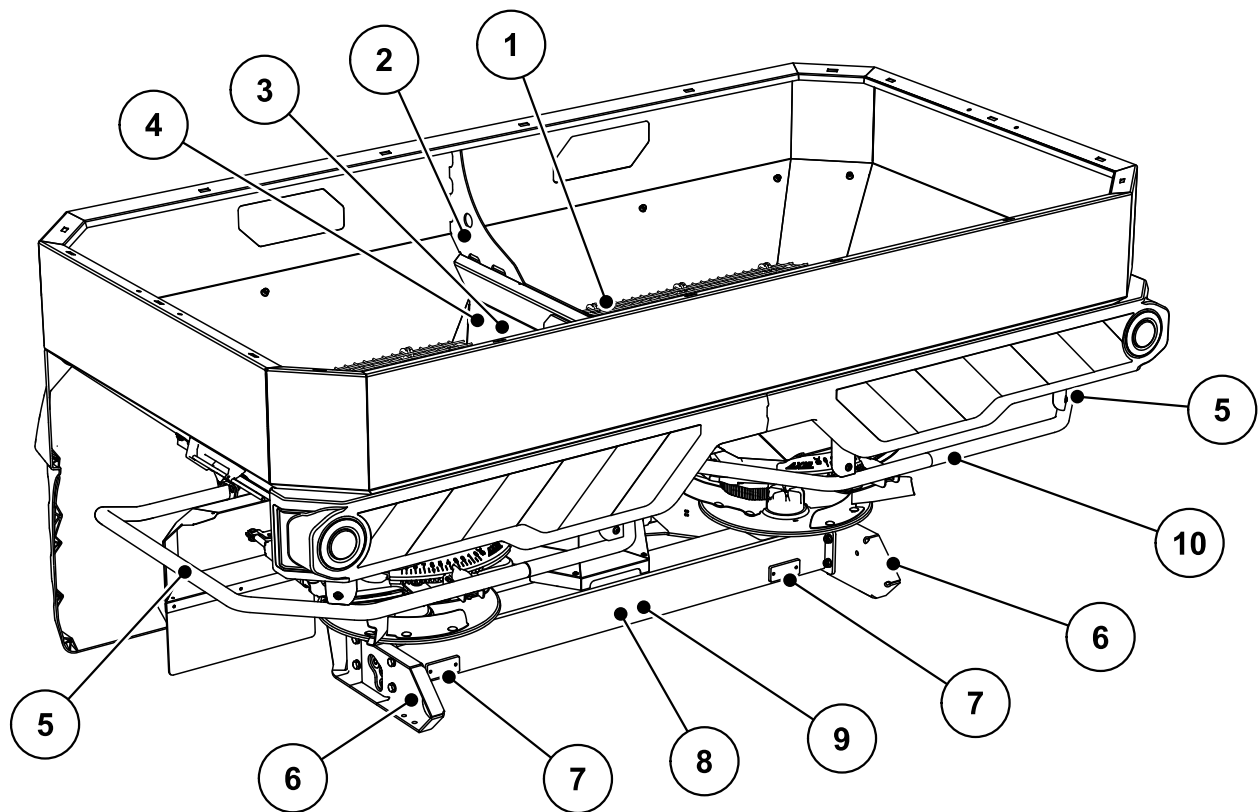
3.10.1 Položaj zaštitnih uređaja

AXIS H 30.2 EMC/AXIS H 30.2 EMC + W



Slika 3.2: Zaštitni uređaji, upozorenja i instrukcije, prednja strana

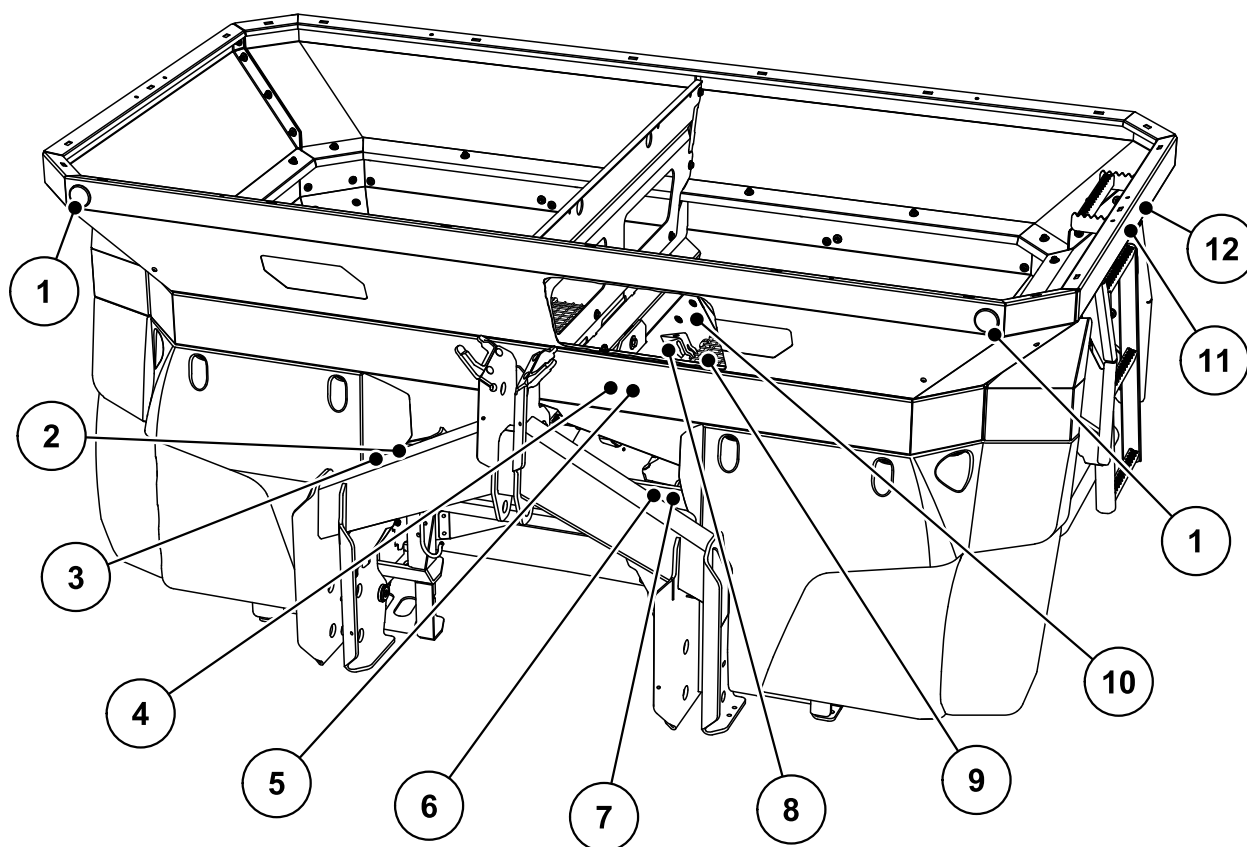
- [1] Prednji bijeli reflektori
- [2] Tvornička pločica
- [3] Serijski broj
- [4] Zaštita diska za rasipanje
- [5] Upozorenje, pročitati upute za uporabu
- [6] Upozorenje o izbacivanju materijala
- [7] Napomena o maksimalnoj nosivosti
- [8] Napomena o prebacivanju KS/LS
- [9] Napomena o ovjesnim točkama u spremniku



Slika 3.3: Zaštitni uređaji, upozorenja i instrukcije, stražnja strana

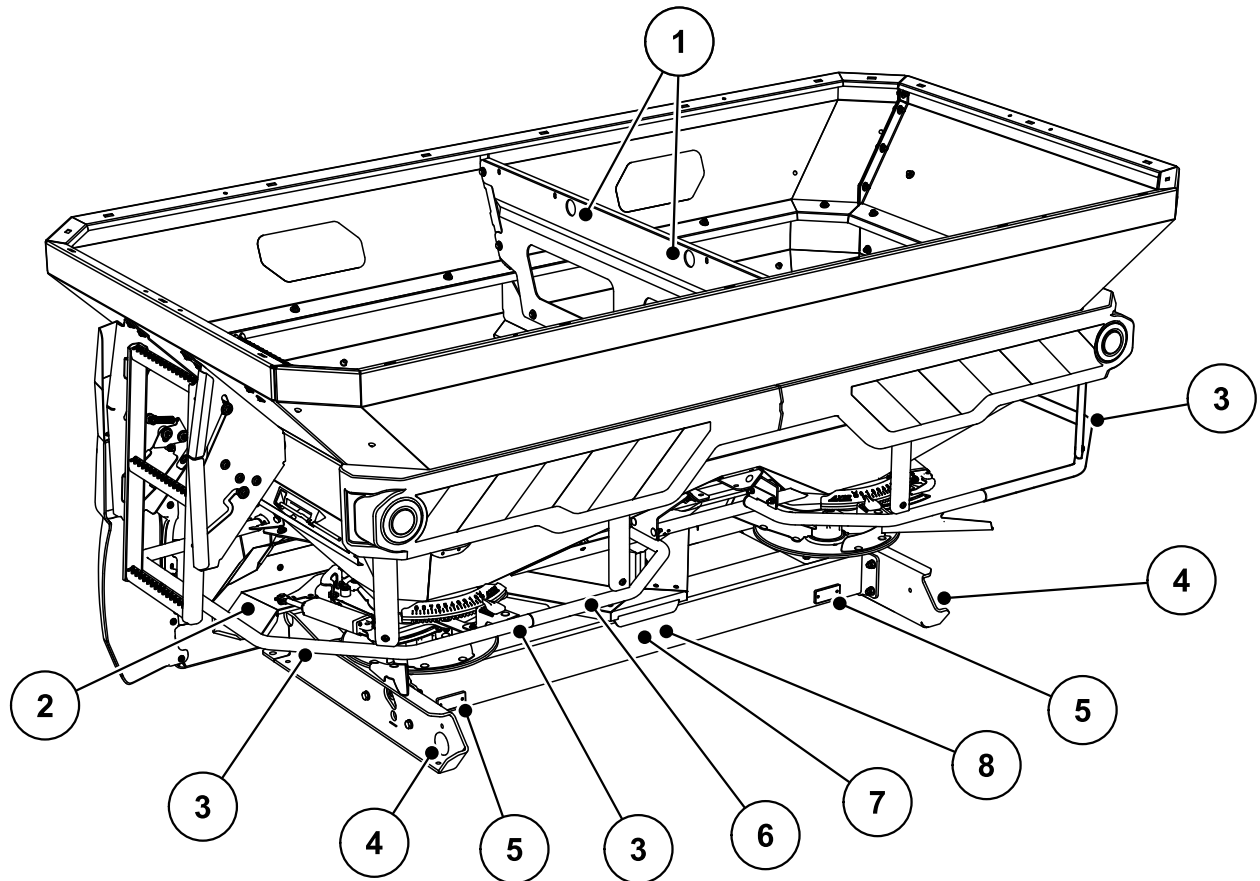
- [1] Zaštitna rešetka u spremniku
- [2] Ovjesne točke u spremniku
- [3] Blokiranje zaštitne rešetke
- [4] Napomena o blokiranju zaštitne rešetke
- [5] Odbojnik
- [6] Bočni žuti reflektori
- [7] Crveni reflektori
- [8] Upozorenje o vađenju kontaktnog ključa
- [9] Upozorenje o pokretnim dijelovima
- [10] Napomena o zabrani penjanja

AXIS H 50.2 EMC + W



Slika 3.4: Zaštitni uređaji, naljepnica s upozorenjima i instrukcijama, prednja strana

- [1] Prednji bijeli reflektori
- [2] Tvornička pločica
- [3] Serijski broj
- [4] Upozorenje, pročitati upute za uporabu
- [5] Upozorenje o izbacivanju materijala
- [6] Napomena o maksimalnoj nosivosti
- [7] Napomena o prebacivanju KS/LS
- [8] Blokiranje zaštitne rešetke
- [9] Zaštitna rešetka u spremniku
- [10] Napomena o blokiranju zaštitne rešetke
- [11] Napomena o ljestvama
- [12] Upozorenje o zabrani vožnje suvozača



Slika 3.5: Zaštitni uređaji, Naljepnica s upozorenjima i instrukcijama, stražnja strana

- [1] Napomena o ovjesnim točkama u spremniku
- [2] Zaštita diska za rasipanje
- [3] Napomena o zabrani penjanja
- [4] Bočni žuti reflektori
- [5] Crveni reflektori
- [6] Odbojnik
- [7] Upozorenje o pokretnim dijelovima
- [8] Upozorenje o vađenju kontaktnog ključa

3.10.2 Funkcija zaštitnih uređaja

Zaštitni uređaji štite vaše zdravlje i život.

- Prije rukovanja strojem provjerite funkcioniraju li zaštitni uređaji.
- Služite se strojem samo ako su zaštitni uređaji funkcionalni.
- **Nemojte** koristiti odbojnik kao pomoć za penjanje. Nije namijenjen za to. Postoji opasnost od padanja.

Oznaka	Funkcija
Zaštitna rešetka u spremniku	Sprječava da se dijelovima tijela dodirne miješalica u pogonu.? Sprječava da zasun za doziranje odsiječe dijelove tijela. Sprječava nastanak kvarova kod rasipanja uzrokovanih grudama gnojiva, većim kamenjem ili drugim većim materijalima (vrši prosijavanje).
Blokiranje zaštitne rešetke	Sprječava neželjeno otvaranje zaštitne rešetke spremnika. Uglavljuje se automatski prilikom propisnog zatvaranja. Može se otvoriti samo alatom.
Odbojnik	Sprječava dodir s rotirajućim diskovima za rasipanje straga i sa strane.
Zaštita diska za rasipanje	Sprječava dodir s rotirajućim diskovima za rasipanje sprijeda. Sprječava izbacivanje gnojiva sprijeda (u pravcu traktora / radnog mjesta).?

3.11 Naljepnica s upozorenjima i uputama

Na stroj su postavljena različita upozorenja i instrukcije (za njihov razmještaj na stroju vidi [3.10.2: Funkcija zaštitnih uređaja, stranica 18](#)).

Upozorenja i instrukcije su dio uređaja. Ne smiju se uklanjati niti mijenjati. Oštećena ili nečitljiva upozorenja ili instrukcije odmah se moraju zamijeniti.


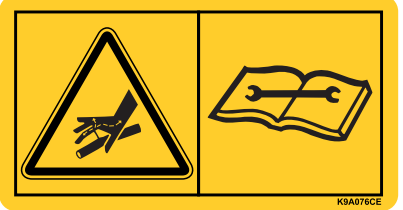
Ako se pri popravku ugrađuju novi dijelovi, na njih se moraju postaviti ista upozorenja i instrukcije koje postoje na originalnim dijelovima.

NAPOMENA



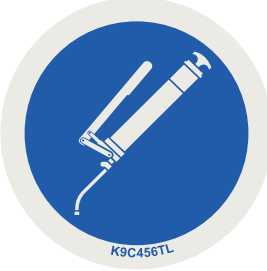
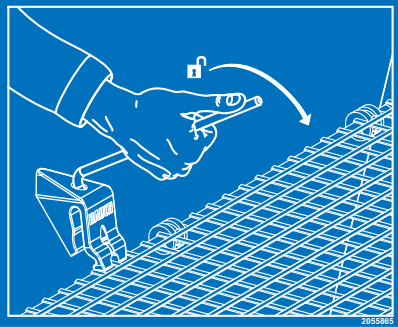


Ispravna upozorenja i instrukcije možete dobiti preko svog dobavljača rezervnih dijelova.

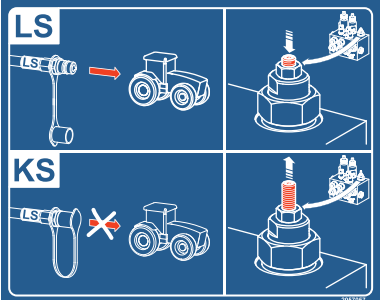
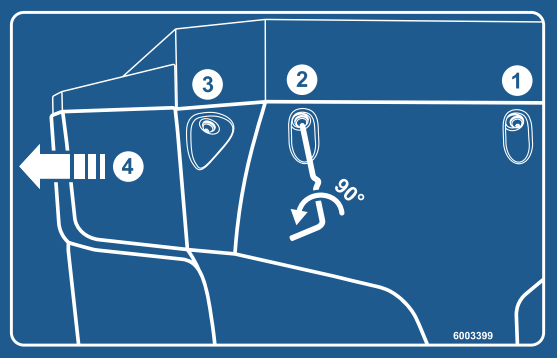

3.11.1 Naljepnica s upozorenjima

	<p>Pročitajte upute za uporabu i upozorenja.</p> <p>Prije puštanja stroja u pogon pročitajte i uzmite u obzir upute za uporabu i upozorenja.</p> <p>Upute iscrpno objašnjavaju uporabu i daju vrijedne napomene za rukovanje, održavanje i servisiranje.</p>
	<p>Opasnost od izbacivanja materijala</p> <p>Opasnost od povreda cijelog tijela uslijed izbacivanja gnojiva</p> <p>Prije puštanja stroja u pogon udaljite sve osobe iz područja opasnosti stroja (područje rasipanja).</p>
	<p>Opasnost od pokretnih dijelova</p> <p>Opasnost od odsijecanja dijelova tijela</p> <p>Zabranjeno je posezati u zone opasnosti rotirajućih diskova za rasipanje ili miješalice.</p> <p>Prije održavanja, popravaka i podešavanja isključite motor i izvucite kontaktni ključ.</p>
	<p>Opasnost od gnječanja uzrokovanog pokretnim dijelovima</p> <p>Opasnost od odsijecanja dijelova tijela</p> <p>Zabranjeno je posezati u zone opasnosti klizača za doziranje.</p> <p>Prije održavanja, popravaka i podešavanja isključite motor i izvucite kontaktni ključ.</p>
	<p>Izvucite kontaktni ključ.</p> <p>Prije održavanja i popravaka isključite motor i izvucite kontaktni ključ.</p>
	<p>Zabrana vožnje suvozača</p> <p>Opasnost od klizanja i ozljeda. Ne penjite se na stroj tijekom rasipanja i transporta.</p>

	<p>Opasnost od gnječenja između traktora i stroja</p> <p>Postoji smrtna opasnost od prignječenja za osobe koje se nalaze između traktora i stroja prilikom dovoženja ili pokretanja hidraulike.</p> <p>Traktor se može zaustaviti prekasno ili se uopće neće zaustaviti zbog nepažnje ili pogrešnog upravljanja.</p> <p>Naložite svim osobama da se maknu iz područja opasnosti između traktora i stroja.</p>
	<p>Opasnost od ozljeda hidrauličkim uređajem</p> <p>Vruće tekućine koje iscure pod visokim tlakom mogu uzrokovati teške ozljede.</p> <p>Također mogu prodrijeti kroz kožu i uzrokovati infekcije.</p> <p>Prije radnji održavanja hidraulički uređaj postavite bez tlaka.</p> <p>Kod traženja propusnih mjesta, uvijek nosite zaštitne naočale i zaštitne rukavice.</p> <p>U slučaju povreda hidrauličkim uljem odmah se obratite liječniku.</p> <p>Obratite pozornost na dokumentaciju proizvođača.</p>

3.11.2 Naljepnica s instrukcijama

	<p>Ljestve</p> <p>Zabranjeno je penjanje na sklopljene ljestve.</p> <p>Penjanje je dopušteno samo ako su ljestve rasklopljene.</p> <p>Vožnja po cesti dopuštena je samo ako su ljestve rasklopljene.</p>
	<p>Ovjesne točke u spremniku</p> <p>Oznaka držača za pričvršćivanje opreme za podizanje</p>
	<p>Mjesto podmazivanja</p>
	<p>Blokiranje zaštitne rešetke</p> <p>Blokiranje zaštitne rešetke u spremniku se vrši automatski prilikom zatvaranja zaštitne rešetke. Može se otvoriti samo alatom.</p>
	<p>Maksimalni korisni teret (ovisi o tipu)</p>
	

	<p>Prebacivanje KS/LS</p> <p>Zavrtnje vijka za podešavanje do graničnika, pogon LS</p> <p>Izvrtnje vijka za podešavanje do graničnika, pogon KS</p>
	<p>Blokada filtra</p>
	<p>Aplikacija tabele rasipanja</p> <p>Za Android / iOS s funkcijom DiS</p> <p>S QR kodom za brzu instalaciju</p>

3.12 Tvornička pločica i homologacijska tablica

NAPOMENA

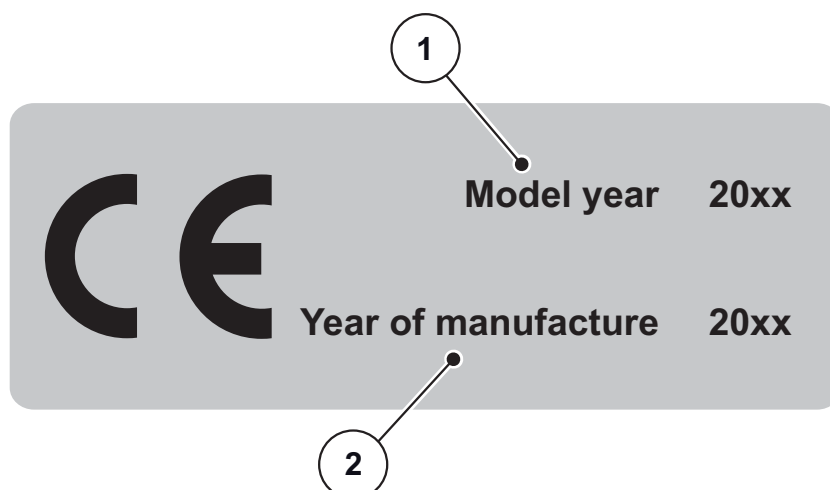
Potrebno je prilikom dostave vašeg stroja osigurati da se sve potrebne pločice nalaze na njemu.

- Ovisno o zemlji odredišta na stroj se mogu pričvrstiti dodatne pločice.



Slika 3.6: Tvornička pločica

- [1] Proizvođač
- [2] Serijski broj
- [3] Stroj
- [4] Tip
- [5] Težina praznog stroja



Slika 3.7: CE homologacija

- [1] Godina modela
- [2] Godina proizvodnje

3.13 Reflektori

Stroj je tvornički opremljen pasivnim prednjim, stražnjim i bočnim oznakama (za njihov raspored na stroju vidi [3.10.1: Položaj zaštitnih uređaja, stranica 14](#)).

4 Tehnički podaci

4.1 Proizvođač

RAUCH Landmaschinenfabrik GmbH

Landstraße 14

D-76547 Sinzheim

Telefon: +49 (0) 7221 / 985-0

Telefaks: +49 (0) 7221 / 985-200

Servisni centar, tehnička služba

RAUCH Landmaschinenfabrik GmbH

Poštanski pretinac 1162

D-76547 Sinzheim

Telefon: +49 (0) 7221 / 985-250

Telefaks: +49 (0) 7221 / 985-203

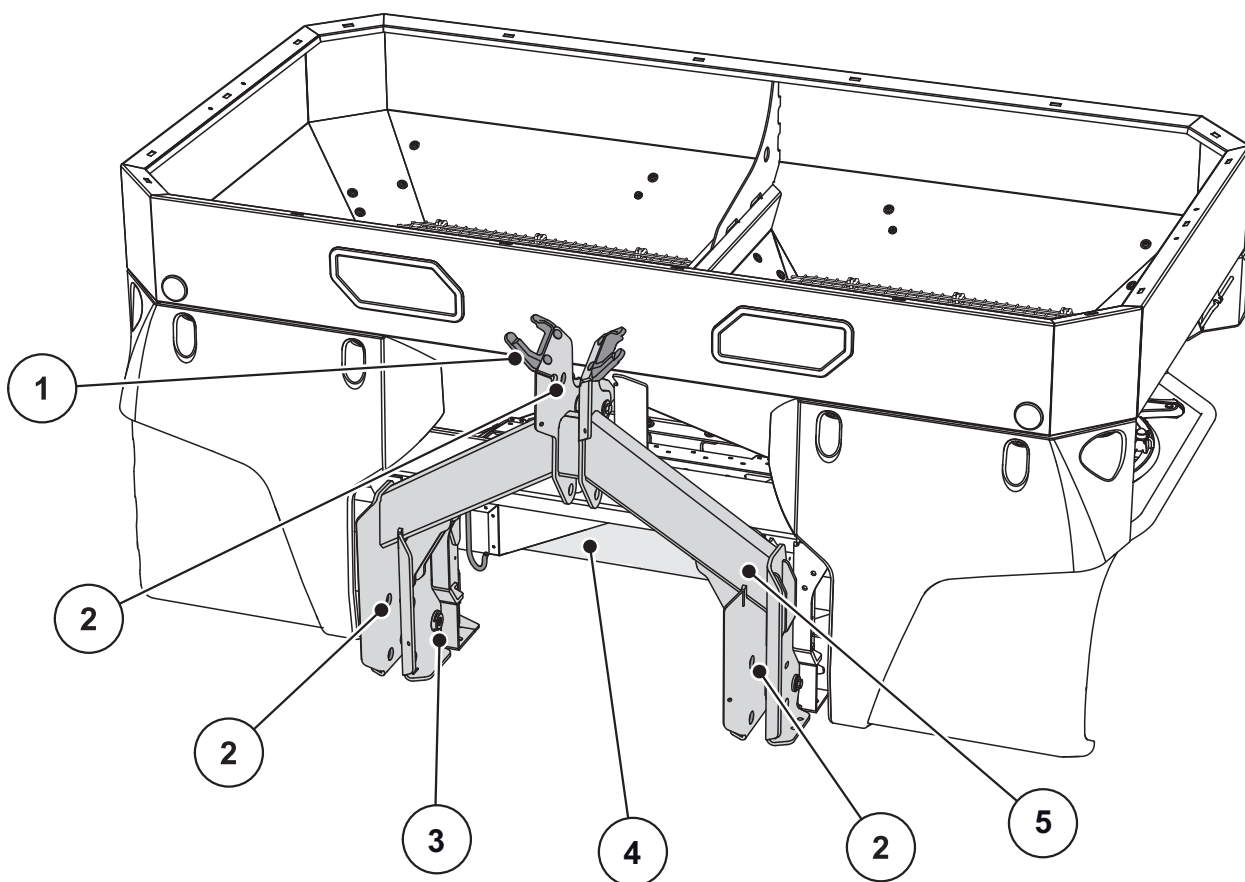
4.2 Opis stroja

Strojeve serije AXIS H EMC upotrebljavajte sukladno poglavlju [„Namjenska uporaba” na stranici 1.](#)

Stroj se sastoji od sljedećih ugradnih skupina.

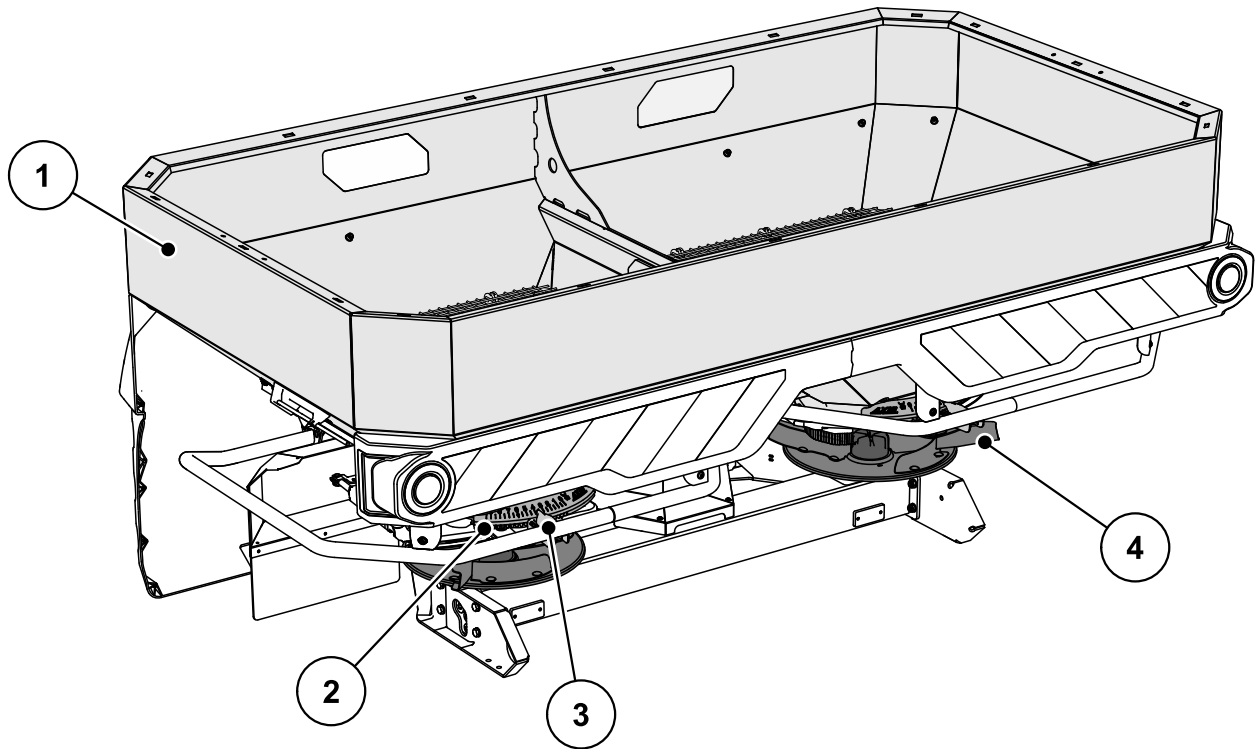
- Dvokomorni spremnik s miješalicama i odvodima
- Okvir i spojne točke
- Pogonski elementi (pogonska osovina i prijenosnik)
- Elementi za doziranje (miješalica, zasun za doziranje, skala za prikaz količine gnojiva)
- Elementi za podešavanje radne širine
- Zaštitni uređaji, vidi [„Zaštitni uređaji na stroju” na stranici 14.](#)

4.2.1 Pregled ugradnih skupina AXIS H 30.2 EMC



Slika 4.1: Pregled ugradnih skupina: Primjer AXIS H 30.2 EMC, prednja strana

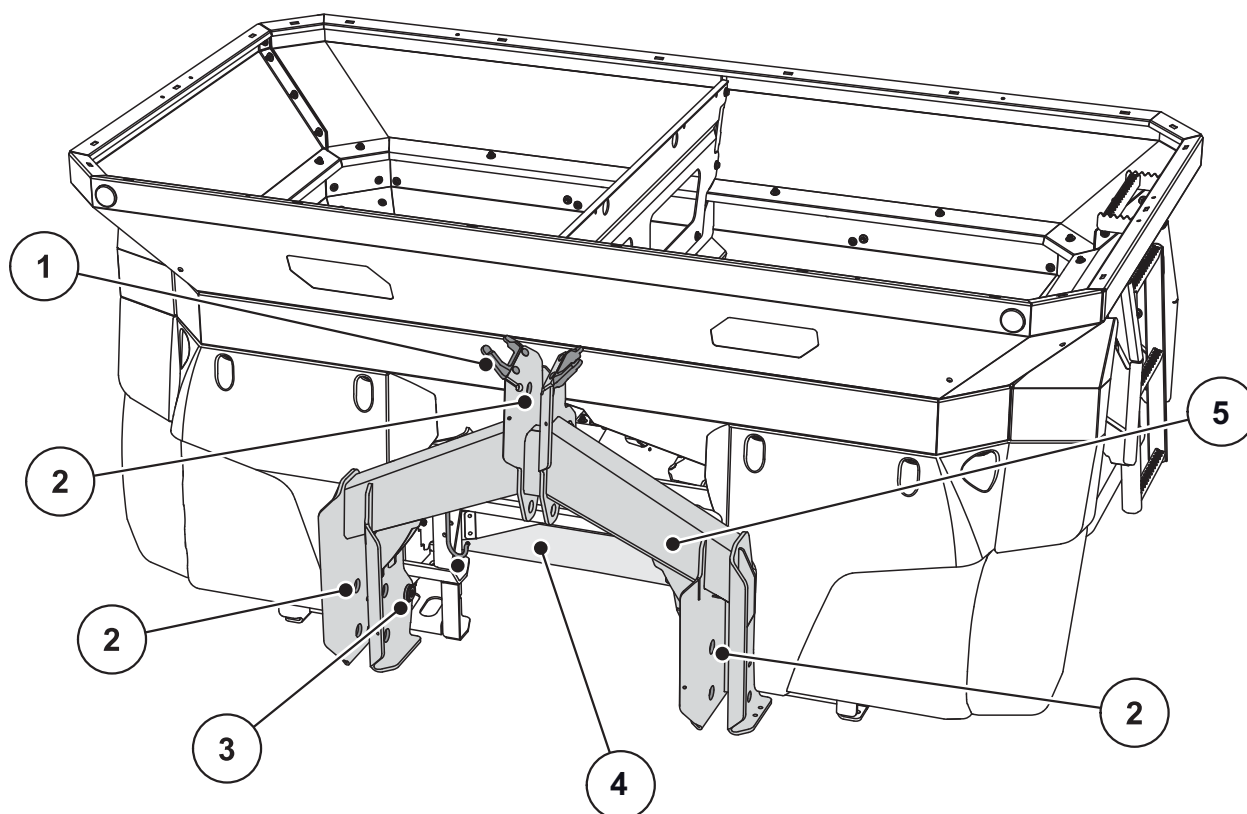
- [1] Mjesto za odlaganje crijeva i kabela
- [2] Spojne točke
- [3] Senzori utovara (ovisni o tipu)
- [4] Hidraulička konzola za funkciju H EMC
- [5] Okvir odn. okvir za mjerenje težine (ovisan o tipu)



Slika 4.2: Pregled ugradnih skupina: Primjer AXIS H 30.2 EMC, stražnja strana

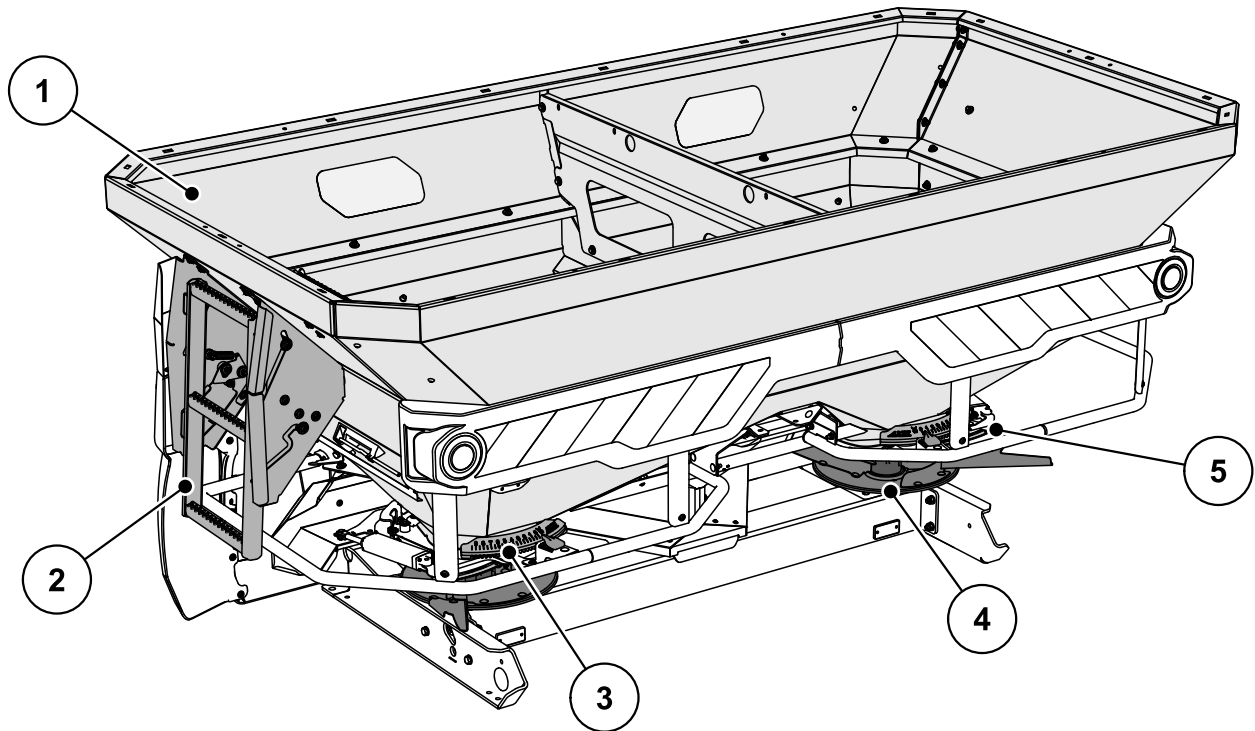
- [1] Spremnik: Prozor, skala za prikaz napunjenosti (ovisno o tipu)
- [2] Skala za prikaz količine gnojiva (lijevo/desno)
- [3] Točka unosa centra za podešavanje (lijevo/desno)
- [4] Disk za rasipanje (lijevo/desno)

4.2.2 Pregled ugradnih skupina AXIS H 50.2 EMC + W



Slika 4.3: Pregled ugradnih skupina AXIS H 50.2 EMC, prednja strana

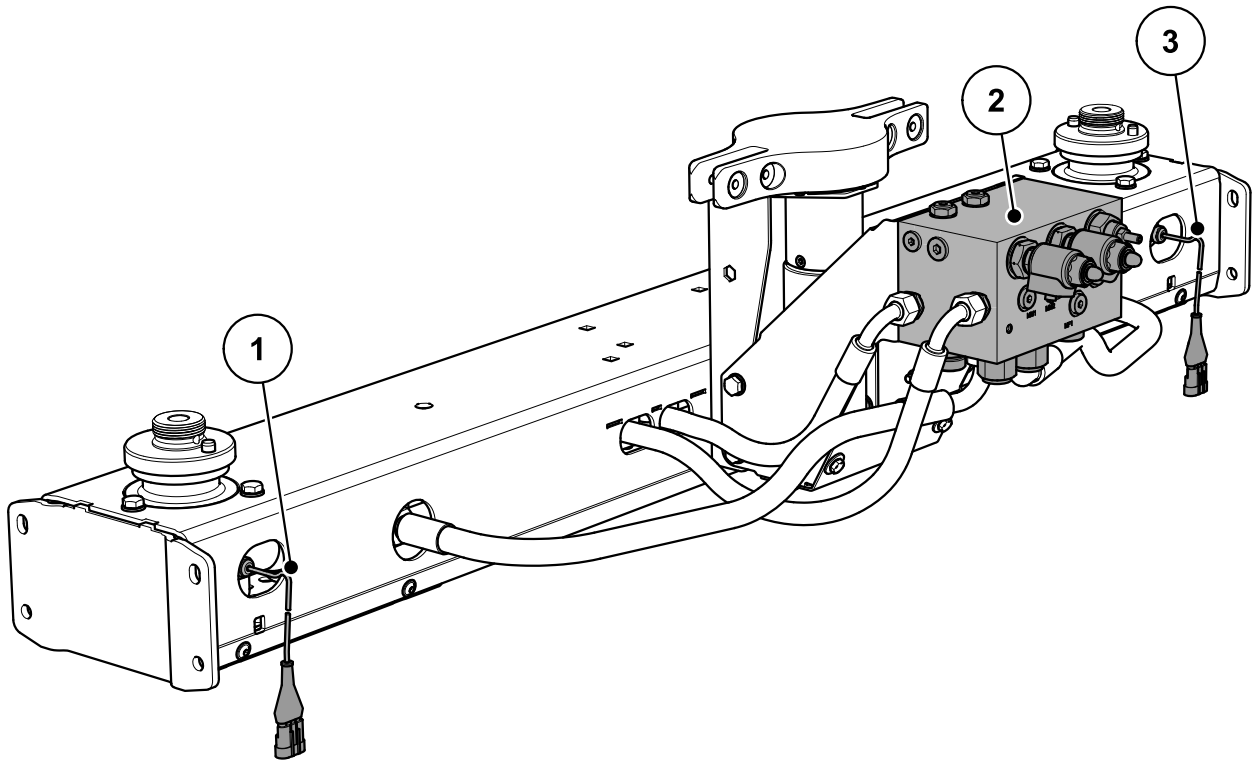
- [1] Mjesto za odlaganje crijeva i kabela
- [2] Spojne točke
- [3] Senzori utovara
- [4] Hidraulička konzola za funkciju H EMC
- [5] Okvir za mjerenje težine



Slika 4.4: Pregled ugradnih skupina AXIS H 50.2 - stražnja strana

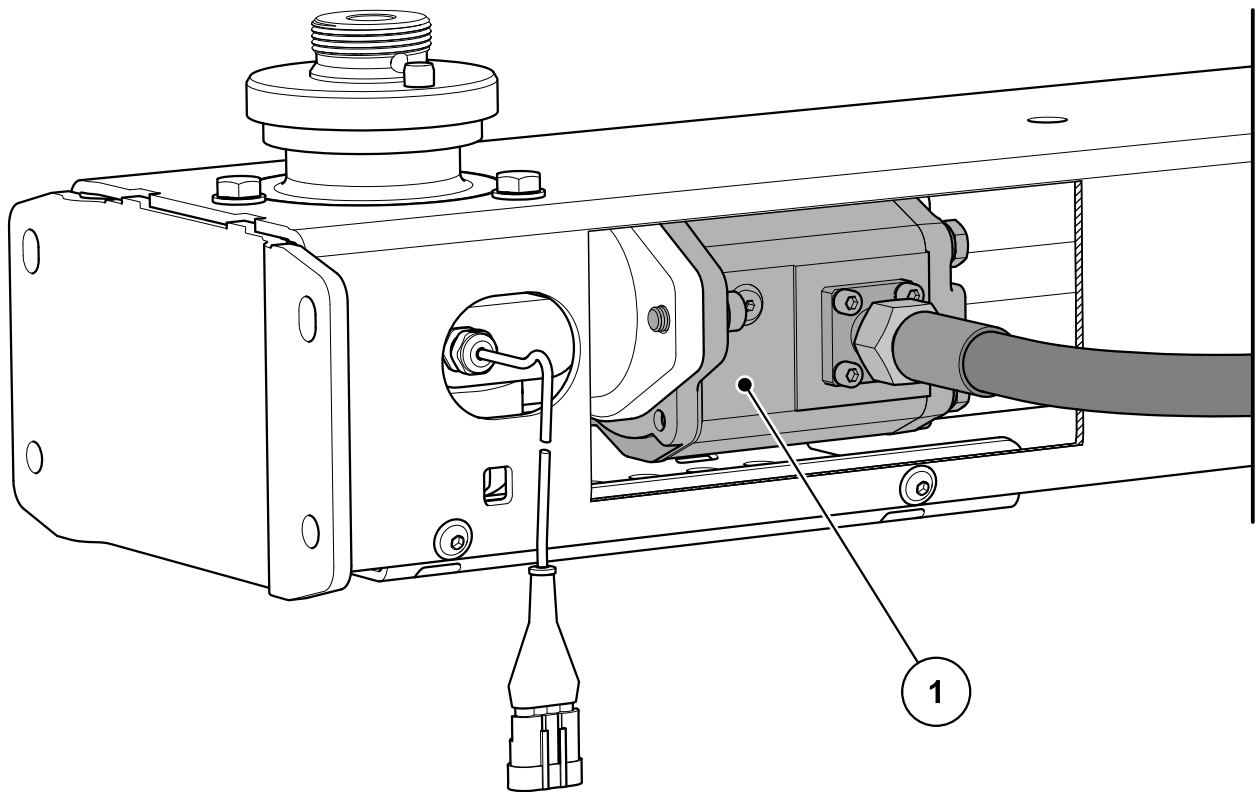
- [1] Spremnik: Prozor, skala za prikaz napunjenosti (ovisno o tipu)
- [2] Ljestve
- [3] Točka unosa centra za podešavanje (lijevo/desno)
- [4] Disk za rasipanje (lijevo/desno)
- [5] Skala za prikaz količine gnojiva (lijevo/desno)

4.2.3 Hidraulička konzola za funkciju H EMC



Slika 4.5: Regulacija masenog protoka mjerenjem zakretnog momenta diskova za rasipanje:
AXIS H 30.2/50.2 EMC

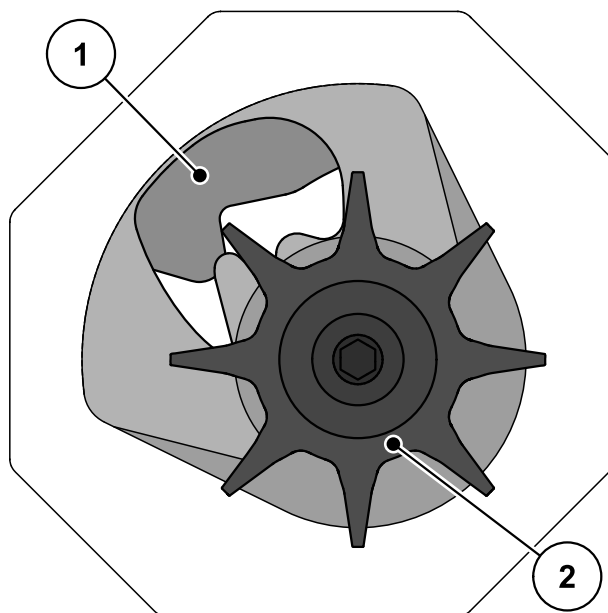
- [1] Senzor za mjerenje zakretnog momenta / broja okretaja desno (smjer vožnje)
- [2] Hidraulički blok
- [3] Senzor za mjerenje zakretnog momenta / broja okretaja lijevo (smjer vožnje)



Slika 4.6: Hidraulički motor za pogon s diskovima za rasipanje

[1] Hidraulički motor

4.2.4 Miješalica



Slika 4.7: Miješalica

- [1] Zasun za doziranje
- [2] Miješalica

4.3 Podaci o stroju

4.3.1 Inačice

Tip	AXIS H 30.2 EMC	AXIS H 30.2 EMC + W AXIS H 50.2 EMC + W
Gnojenje ovisno o brzini vožnje	•	•
Električno podešavanje točke unosa	•	•
Regulacija broja okretaja	•	•
EMC - Regulacija masenog protoka	•	•
VariSpread (dva električna aktuatora točki unosa)	•	•
Senzori utovara		•

4.3.2 Tehnički podaci o osnovnoj opremi

Dimenzije:

Podaci	AXIS H 30.2 EMC	AXIS H 30.2 EMC + W	AXIS H 50.2 EMC + W
Ukupna širina	240 cm	240 cm	290 cm
Ukupna dužina	141,5 cm	145,0 cm	161,0 cm
Visina punjenja (osnovni uređaj)	107 cm	107 cm	131 cm
Razmak težišta od točke donjeg cilindra	65,5 cm	72,5 cm	74,5 cm
Širina punjenja	230 cm	230 cm	270 cm
Radna širina ¹	12 - 42 m	12 - 42 m	18 – 50 m
Zapremnina	1400 l	1400 l	2200 l
Maseni protok ² maks	500 kg/min	500 kg/min	500 kg/min
Hidraulički tlak maks	210 bara	210 bara	210 bara
Hidraulička snaga	50 l/min	50 l/min	65 l/min
Razina zvučnog tlaka ³ (mjerena u zatvorenoj vo- začevoj kabini traktora)	75 dB(A)	75 dB(A)	75 dB(A)

1. Radna širina ovisno od vrsti gnojiva i tipu diskova za rasipanje
2. Maks. maseni protok ovisno o vrsti gnojiva
3. Budući da se razina buke stroja može ustanoviti samo pri radu traktora, izmjerena stvarna vrijednost znatno ovisi o traktoru koji se upotrebljava.

Mase i opterećenja:

NAPOMENA

Težina (masa) praznog stroja ovisi o opremi i kombinaciji nastavaka. Podaci o težini (masi) praznog stroja prikazani su na tvorničkoj pločici i odnose se na standardnu izvedbu.

Podaci	AXIS H 30.2 EMC	AXIS H 30.2 EMC + W	AXIS H 50.2 EMC + W
Težina praznog stroja	355 kg	415 kg	710 kg
Nosivost maks.	3200 kg		4200 kg

4.3.3 Tehnički podaci o nastavcima

Za strojeve serije AXIS H EMC dostupni su različiti nastavci. Ovisno o upotrijebljenoj opremi mogu se promijeniti zapremnina, dimenzije i težine.

NAPOMENA

Kad birate kombinaciju nastavaka, nikako ne smije prekoračiti maksimalnu nosivost.

Nastavak	AXIS H 30.2 EMC, AXIS H 30.2 EMC + W					
	L603	L800	L1500	XL1103	XL1300	XL1800
Promjena zapremnine	+ 600 l	+ 800 l	+ 1500 l	+ 1100 l	+ 1300 l	+ 1800 l
Promjena visine punjenja	0	+ 26 cm	+ 50 cm	+ 24 cm	+ 38 cm	+ 52 cm
Maks. veličina nastavka	240 x 130 cm			280 x 130 cm		
Težina nastavka	30 kg	45 kg	75 kg	60 kg	65 kg	85 kg
Napomena	3 stranice	4 stranice	4 stranice	3 stranice	4 stranice	4 stranice

Nastavak	AXIS H 50.2 EMC + W	
	GLW1000	GLW2000
Promjena zapremnine	+ 1000 l	+ 2000 l
Promjena visine punjenja	+ 22 cm	+ 44 cm
Maks. veličina nastavka	290 x 150 cm	
Težina nastavka	52 kg	86 kg
Napomena	4 stranice	4 stranice

4.4 Popis isporučive dodatne opreme

NAPOMENA

Preporučujemo da opremu na osnovni stroj montira prodavač ili vaš servis.

4.4.1 Nastavci

S nastavkom spremnika možete povećati kapacitet osnovnih strojeva. Nastavci se montiraju na osnovni uređaj.

NAPOMENA

Pregled nastavaka možete pronaći u poglavlju [4.3.3: Tehnički podaci o nastavcima, stranica 34](#).

4.4.2 Pokrovna cerada

Korištenjem pokrovne cerade na poklopcu spremnika možete zaštititi gnojivo od vlage.

Pokrovna cerada pričvršćuje se kako na osnovni stroj tako i na dodatno montirani nastavak spremnika.

Pokrovna cerada	Primjena
AP-L 25.2, sklopiv	<ul style="list-style-type: none"> Osnovni stroj Nastavci: L603¹, L800, L1500
AP-XL 25.2, sklopiv	<ul style="list-style-type: none"> Nastavci: XL1103¹, XL1300, XL1800
AP-L 50.2, sklopiv	<ul style="list-style-type: none"> Nastavci: GLW1000, GLW2000

1. za ovaj nastavak potreban je dodatak za pokrovnu ceradu.

4.4.3 Dodatak za pokrovnu ceradu

Za nastavke L603 i XL1103 su uz pokrovne cerade potrebni dodaci za poklopce spremnika.

Dodatak za pokrovnu ceradu	Primjena
APE-L 25, sklopiv	<ul style="list-style-type: none"> Nastavak: L603
APE-XL 25, sklopiv	<ul style="list-style-type: none"> Nastavak: XL1103

4.4.4 Električni daljinski upravljač pokrovnom ceradom AP-Drive

S pomoću ovog daljinskog upravljača možete električno otklopiti i sklopiti pokrovnu ceradu traktorske kabine.

4.4.5 Dodatna rasvjeta

Stroj se može opremiti dodatnom rasvjetom.

Rasvjeta	Primjena
BLF 25.2/50.2	<ul style="list-style-type: none">● Rasvjeta sprijeda● s pločom upozorenja● za široke nastavke
BLF 15.2	<ul style="list-style-type: none">● Rasvjeta sprijeda● bez ploče upozorenja● za široke nastavke

NAPOMENA

Tvornički montirana rasvjeta ovisi o zemlji u kojoj se upotrebljava priključni uređaj.

- Obratite se svojem prodavaču/uvozniku ako vam je potrebna rasvjeta straga.

NAPOMENA

Priključni uređaji podliježu propisima o rasvjeti utvrđenim pravilnikom o cestovnom prometu. Pridržavajte se važećih propisa svoje zemlje.

- Pridržavajte se važećih propisa svoje zemlje.

4.4.6 Ljestve

Ljestve vam pomažu prilikom ulaska u spremnik rasipača gnojiva AXIS H 30.2 EMC posebice putem XL nastavka (montaža lijevo).

Možete montirati dodatne ljestve na rasipač gnojiva AXIS H 50.2 EMC s desne strane.

NAPOMENA

Ni u kojem slučaju ne upotrebljavajte ljestve tijekom raspršivanja!

- Prije raspršivanja svakako sklopite ljestve.

4.4.7 Kotači za odlaganje ASR 25 s držačem

Za odlaganje i ručno pomicanje praznog stroja.

Kotači za odlaganje sastoje se od dvaju upravljačkih kotača sprijeda i dvaju kotača na stalcima straga bez kočnica.

4.4.8 Granični rasipač gnojiva GSE 30 (samo AXIS H 30.2 EMC)

Ograničenje širine rasipanja (po izboru desno ili lijevo) u području između cca 0 m i 3 m od sredine traktora do vanjskog ruba polja. Zasun za doziranje koji gleda na rub polja je zatvoren.

- Kako biste granično rasipali gnojivo, rasklopite granični rasipač gnojiva prema dolje.
- Prije obostranog rasipanja ponovo sklopite granični rasipač prema gore.

4.4.9 Granični rasipač gnojiva GSE 60 (samo AXIS H 50.2 EMC)

Ograničenje širine rasipanja (po izboru desno ili lijevo) u području između cca 0 m i 3 m od sredine traktora do vanjskog ruba polja. Zasun za doziranje koji gleda na rub polja je zatvoren.

- Kako biste granično rasipali gnojivo, rasklopite granični rasipač gnojiva prema dolje.
- Prije obostranog rasipanja ponovo sklopite granični rasipač prema gore.

4.4.10 Hidraulički daljinski upravljač FHD 30-60 za GSE 30 i GSE 60

Ovim se daljinskim upravljačem granični rasipač gnojiva hidraulički iz traktorske kabine stavlja u poziciju za granično rasipanje, odn. izvlači se iz te pozicije u položaj za obostrano gnojenje.

Za primjenu hidrauličkog daljinskog upravljača FHD 30-60 potreban vam je dvo-smjerni upravljački ventil.

4.4.11 Dodatak za filter SFG-E 30 (samo AXIS H 30.2 EMC)

Ako filter SFG 30 ne pruža dovoljnu zaštitu, na njega se može montirati dodatak SFG-E 30.

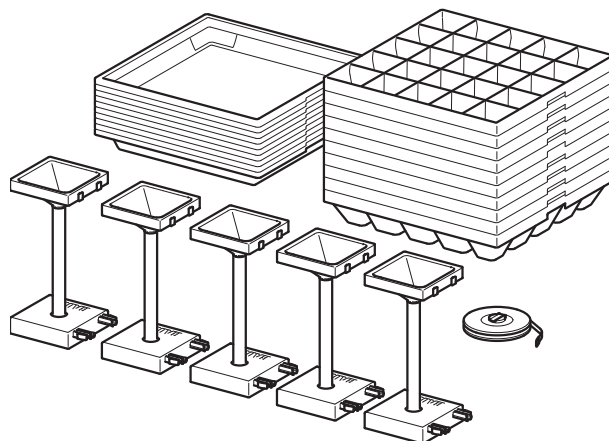
4.4.12 Komplet krila za rasipanje Z14, Z16, Z18

Komplet krila za rasipanje služi za rasipanje granula protiv puževa. Krilo za rasipanje granula protiv puževa zamjena je za kratko krilo na desnom i lijevom disku za rasipanje.

Komplet	Primjena
Z14	● Disk za rasipanje S4
Z16	● Disk za rasipanje S6
Z18	● Disk za rasipanje S8

4.4.13 Set za ispitivanje u praksi PPS5

Za provjeru poprečne raspodjele na polju.



4.4.14 Sustav za identifikaciju gnojiva SIG

Brzo i jednostavno određivanje postavki rasipanja kod nepoznatih gnojiva.

4.4.15 Hidraulički tlačni filtar

Za dug rad hidrauličkih komponenti bez smetnji.

4.4.16 Knjižica tablice raspršivanja

Nove tablice raspršivanja uvijek su dostupne putem aplikacije Fertilizer-Chart.

Ako vam je potrebna ispisana verzija tablice raspršivanja, možete je naručiti kod vašeg prodavača/uvoznika.

4.4.17 Radna svjetla SpreadLight

Samo za strojeve s elektroničkom upravljačkom jedinicom (terminal ISO-BUS)

Dodatna oprema SpreadLight pomaže korisniku u vizualnom provjeravanju pojedinih funkcija rasipavanja tijekom rasipavanja po mraku.

Dodatna oprema SpreadLight sastoji se od intenzivnog crvenog LED svjetla i ciljano je usmjerena na lepeze za rasipanje gnojiva. Moguće netočne postavke ili začepjenja na zasunima za doziranje odmah se prepoznaju.

Osim toga, tako korisnik može po mraku brže reagirati na teško uočljive prepreke ili opasna mjesta u vanjskom području rasipavanja, osobito pri velikoj radnoj širini.

▲ OPREZ



Opasnost od zaslijepljivanja

U prometu radna svjetla SpreadLight mogu zaslijepliti druge sudionike u prometu.

► Prije vožnje uvijek isključite radna svjetla.

5 Proračun opterećenja po osovini

5.1 Računanje opterećenja na osovini

▲ PRECAUTIE

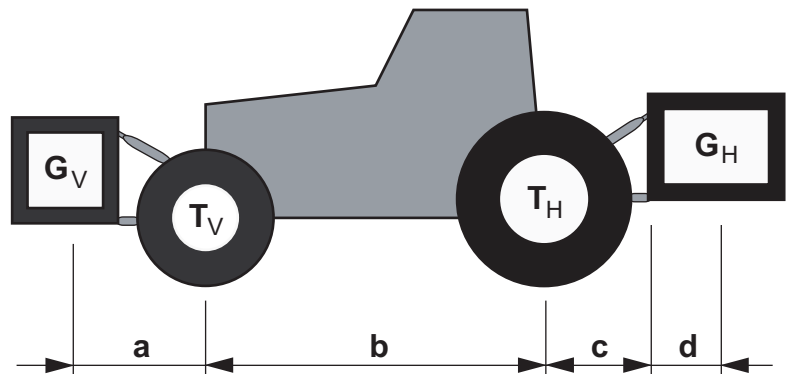


Opasnost od preopterećenja

Ugradnja uređaja s prednje ili zadnje strane ne smije dovesti do prekoračenja ukupne dozvoljene težine. Prednja osovina vučnog vozila mora uvijek biti opterećena s najmanje 20 % težine praznog vučnog vozila.

- Uvjerite se prije puštanja uređaja u rad u to jesu li ispunjeni ovi preduvjeti, pri čemu biste trebali izvršiti sljedeće proračune ili izvagati vučno vozilo i uređaje.

Određivanje ukupne težine, opterećenja na osovini i nosivosti kotača kao i potrebnog minimalnog opterećenja.



Imagine 5.1: Opterećenja i težine

5 Proračun opterećenja po osovini

Za proračun su Vam potrebni sljedeći podaci:

Oznake [jedinica]	Značenje	Odredio
T_L [kg]	Težina praznog vučnog vozila	[1]
T_V [kg]	Opterećenje prednje osovine praznog vučnog vozila	[1]
T_H [kg]	Opterećenje stražnje osovine praznog vučnog vozila	[1]
G_V [kg]	Ukupna težina priključnog uređaja s prednje strane / opterećenje na prednjoj strani	[2]
G_H [kg]	Ukupna težina priključnog uređaja sa stražnje strane / opterećenje na stražnjoj strani	[2]
a [m]	Razmak između težišta frontalno priključenog uređaja / frontalno opterećenje i sredina prednje osovine	[2], [3]
b [m]	Razmak osovina vučnog vozila	[1], [3]
c [m]	Razmak između sredine stražnje osovine i sredine kugle donje hidraulične poluge	[1], [3]
d [m]	Razmak između sredine donje hidraulične poluge i težišta priključnog uređaja sa stražnje strane / opterećenje na stražnjoj strani	[2]

[1] Vidi Upute za uporabu vučnog vozila

[2] Vidi cjenik i/ili Upute za uporabu uređaja

[3] Mjerenje

Priključni uređaj sa stražnj strane odnosno kombinacija prednje i stražnje strane

Proračun minimalnog frontalnog opterećenja $G_{V \min}$

$$G_{V \min} = \frac{(G_H \cdot (c + d) - T_V \cdot b + 0,2 \cdot T_L \cdot b)}{a + b}$$

U Tablicu unesite izračunata minimalna opterećenja.

Uređaj priključen s prednje strane

Proračun minimalnog straženjkog opterećenja $G_{H \min}$

$$G_{H \min} = \frac{(G_V \cdot a - T_H \cdot b + 0,45 \cdot T_L \cdot b)}{b + c + d}$$

U Tablicu unesite izračunata minimalna opterećenja.

Ukoliko je frontalno priključen uređaj (G_V) lakši od minimalnog frontalnog opterećenja ($G_{V \min}$), potrebno je povećati težinu frontalno priključenog uređaja i to najmanje na težinu minimalnog frontalnog opterećenja.

Proračun stvarnog opterećenja prednje osovine $T_{V \text{tat}}$

$$T_{V \text{tat}} = \frac{(G_V \cdot (a + b) + T_V \cdot b - G_H \cdot (c + d))}{b}$$

U tablicu unesite izračunato stvarno i prema Upute za uporabu za vučno vozilo dozvoljeno opterećenje prednje osovine.

Ukoliko je stražnje priključen uređaj (G_H) lakši od minimalnog stražnjeg opterećenja ($G_{H \min}$), potrebno je povećati težinu sa stražnje strane priključenog uređaja i to najmanje na težinu minimalnog stražnjeg opterećenja.

Izračun stvarne ukupne težine G_{tat}

$$G_{\text{tat}} = (G_V + T_L + G_H)$$

U tablicu unesite izračunato stvarno i prema Upute za uporabu za vučno vozilo dozvoljeno opterećenje stražnje osovine.

Proračun stvarnog opterećenja stražnje osovine $T_{H \text{tat}}$

$$T_{H \text{tat}} = (G_{\text{tat}} - G_{V \text{tat}})$$

U tablicu unesite izračunato stvarno i prema Upute za uporabu za vučno vozilo dozvoljeno opterećenje stražnje osovine.

Nosivost kotača

Unesite u tablicu dvostruku vrijednost (dvije gume) dozvoljene nosivosti guma (vidi npr. dokumentaciju proizvođača guma).

5.2 Tablica opterećenja na osovini

	Stvarna vrijednost prema izračunu	Dozvoljena vrijednost prema uputama Upute za uporabu	Dvostruka dozvoljena nosivost guma (dvije gume)
Prednje/stražnje minimalno opterećenje	<input type="text"/> kg		
Ukupna težina	<input type="text"/> kg	≤ <input type="text"/> kg	
Opterećenje prednje osovine	<input type="text"/> kg	≤ <input type="text"/> kg	≤ <input type="text"/> kg
Opterećenje stražnje osovine	<input type="text"/> kg	≤ <input type="text"/> kg	≤ <input type="text"/> kg

Minimalno se opterećenje mora na vučni uređaj priključiti kao priključni uređaj ili kao balast!

Izračunate vrijednosti moraju biti manje/jednake dozvoljenim vrijednostima.

6 Transport bez traktora

6.1 Opće sigurnosne napomene

Pridržavajte se slijedećih napomena prije transporta stroja:

- Stroj se smije transportirati bez traktora samo s praznim spremnikom.
- Radove smiju izvoditi samo primjerene, obučene i izričito ovlaštene osobe.
- Koristite prikladna transportna sredstva i dizalice (npr. dizalica, viličar, ručni viličar, oprema s užetom...).
- Unaprijed odredite transportni put i uklonite moguće prepreke.
- Provjerite funkcionalnost svih sigurnosnih i transportnih uređaja.
- Sve izvore opasnosti potrebno je osigurati, čak i u slučaju ako opasnost je opasnost samo kratkotrajna.
- Osoba odgovorna za transport treba se pobrinuti za propisan transport stroja.
- Neovlaštene osobe ne smiju biti na transportnom putu. Sva područja kroz koja se prolazi treba zatvoriti!
- Stroj treba oprezno prenijeti i njime pažljivo rukovati.
- Pazite na jednaku raspodjelu težine! Ako je potrebno, podesite duljine kono- pa tako da stroj visi ravno s transportnog sredstva.
- Stroj treba transportirati što bliže podu na mjesto postavljanja.

6.2 Punjenje i pražnjenje, odlaganje

1. Utvrdite težinu stroja.
Provjerite u tu svrhu podatke s tvorničke pločice.
Prema potrebi obratite pažnju i na težinu ugrađene dodatne opreme.
2. Uređaj pažljivo podignite uz pomoć primjerene dizalice.
3. Pažljivo odložite stroj na teretnu platformu transportnog vozila ili na stabilni pod.

7 Puštanje u pogon

7.1 Preuzimanje stroja

Prilikom preuzimanja stroja provjerite cjelovitost isporuke.

U opseg ove serije ubraja se sljedeće

- 1 rasipač mineralnog gnojiva serije AXIS H EMC,
- 1 upute za uporabu AXIS H EMC,
- 1 tabela raspršivanja (na papiru ili na CD-u),
- 1 komplet za pokusnu gnojidbu koji se sastoji od kliznika i kalkulatora,
- Klinovi donjih i gornjih upravljača,
- 1 komplet diskova za rasipanje (u skladu s narudžbom).
- 1 miješalica
- Zaštitna rešetka u spremniku
- 1 upravljač stroja ISOBUS

Provjerite također i dodatno naručenu opremu.

Provjerite jesu li prilikom transporta nastale štete ili nedostaju dijelovi. Neka vam prijevoznik potvrdi oštećenja nastala u transportu.

NAPOMENA

Prilikom preuzimanja provjerite jesu li sastavni dijelovi čvrsto i pravilno postavljeni.

Desni i lijevi disk za rasipanje moraju biti montirani gledano u smjeru vožnje.

U slučaju dvojbe obratite se svom prodavaču ili izravno tvornici.

7.2 Uvjeti za traktor

Za sigurnu i namjensku uporabu stroja serije AXIS H EMC traktor mora ispunjavati neophodne mehaničke, hidrauličke i električne preuvjete.

- Opskrba uljem: **maks. 210 bara**, jednosmjerni ili dvosmjerni ventil (ovisno o opremi)
- Hidraulička snaga prema tipu stroja: **45 – 65 l/min**, sustav na stalnu struju ili sustav s detekcijom opterećenja
- Slobodni povratni tok **min. NW 18 mm**,
- Napon: **12 V**,
- Poluga u tri točke II. kategorija (AXIS H 30.2 EMC).
- Poluga u tri točke III. kategorija (AXIS H 50.2 EMC).

7.3 Ugradnja stroja na traktor

7.3.1 Preduvjeti

⚠ OPASNOST



Smrtna opasnost zbog nepažnje i pogrešnog upravljanja

Postoji smrtna opasnost od prignječenja za osobe koje se nalaze između traktora i stroja prilikom dovoženja ili pokretanja hidraulike.

Traktor se može zaustaviti prekasno ili se uopće neće zaustaviti zbog nepažnje ili pogrešnog upravljanja.

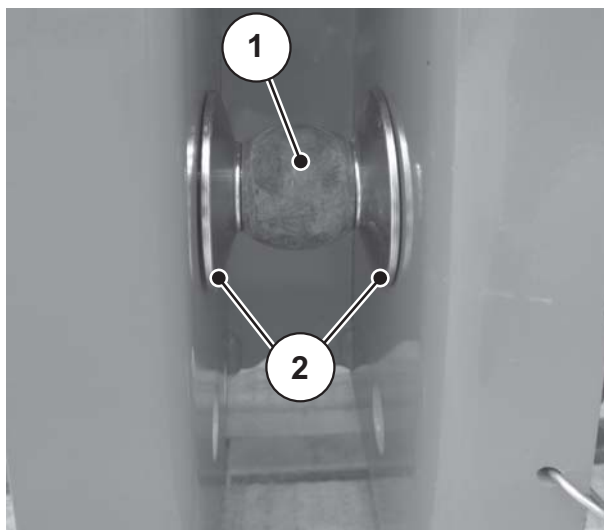
- ▶ Naložite svim osobama da se maknu iz područja opasnosti između traktora i stroja.

Posebno provjerite sljedeće preduvjete:

- Jesu li traktor i stroj sigurni za uporabu?
- Ispunjava li traktor mehaničke, hidrauličke i električne zahtjeve?
 - Vidi [„Uvjeti za traktor“ na stranici 45.](#)
- Jesu li montažne kategorije traktora i stroja jednake (eventualno dogovor s prodavačem)?
- Nalazi li se stroj na ravnoj, čvrstoj podlozi?
- Odgovaraju li osovinska opterećenja unaprijed zadanim izračunima?
 - Vidi [„Proračun opterećenja po osovini“ na stranici 39](#)

Položaj razmačnih diskova (samo AXIS H 50.2 EMC, III. kategorija)

Obratite pozornost na ispravan položaj isporučenih razmačnih diskova [2] sa svake strane kugle donjeg cilindra [1].



Slika 7.1: Položaj razmačnih diskova pri ugradnji stroja (AXIS H 50.2 EMC, III. kategorija)

7.3.2 Ugradnja

⚠ OPASNOST**Smrtna opasnost zbog nepažnje i pogrešnog upravljanja**

Postoji smrtna opasnost od prignječenja za osobe koje se nalaze između traktora i stroja prilikom dovoženja ili pokretanja hidraulike.

Traktor se može zaustaviti prekasno ili se uopće neće zaustaviti zbog nepažnje ili pogrešnog upravljanja.

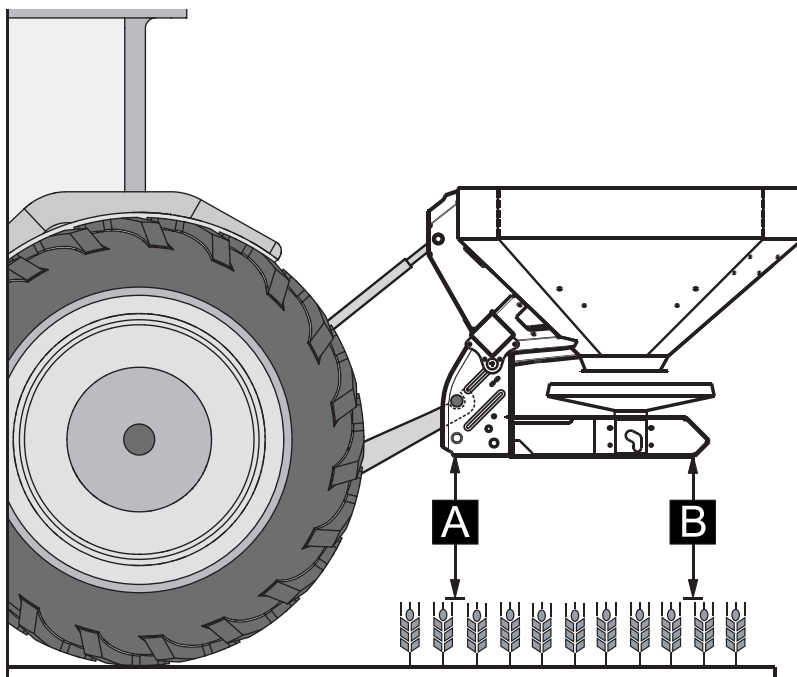
- Naložite svim osobama da se maknu iz područja opasnosti između traktora i stroja.

Stroj se ugrađuje na trotočje (stražnji podizač) traktora.

NAPOMENA

Za osnovnu gnojidbu i prihranu **uvijek** upotrebljavajte **gornje spojne točke** stroja. Vidi [Slika 7.2](#).

- Donje točke spajanja na stroju za donji upravljač traktora predviđene su **samo za iznimne slučajeve** u prihrani. Vidi [7.4: Prethodno podešavanje visine za ugradnju, stranica 51](#).



Slika 7.2: Položaj za ugradnju

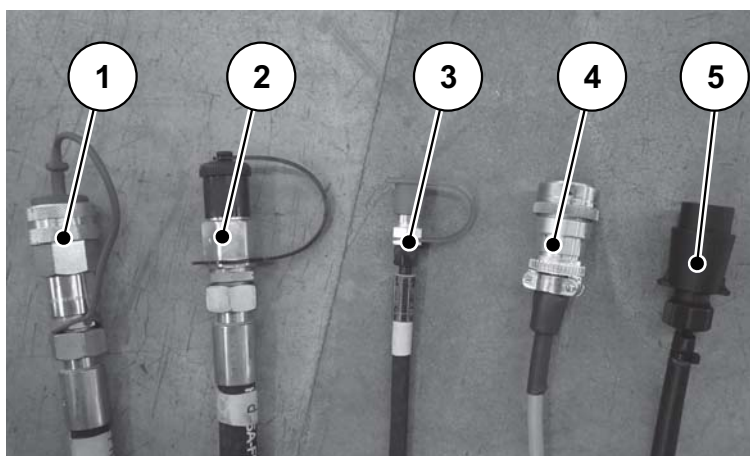
Napomene za ugradnju

- **Samo AXIS H 30.2 EMC:** Priključak na traktor III. kategorije moguć je samo s dimenzijama razmaka II. kategorije. Stavite adapterski tuljak.
 - Osigurajte klinove donjih i gornjih upravljača sa za to predviđenim rascjepkama na otvaranje ili opružnim utikačima.
 - Ugradite stroj u skladu s podacima u tablici raspršivanja. To omogućuje pravilnu poprečnu raspodjelu gnojiva.
 - Izbjegavajte ljuljanje za vrijeme rasipanja gnojiva. Osigurajte da se stroj može vrlo malo pomicati u stranu.
 - Krakove donjeg upravljača traktora poduprite stabilizacijskim držačima ili lancima.
1. Pokrenite traktor.
 2. Dovezite traktor do stroja.
 - Još ne uglavljajte kuku gornjeg upravljača.
 - Pazite da između traktora i stroja postoji dovoljno prostora za priključak motora i upravljačkih elemenata.
 3. Isključite motor traktora. Izvucite kontaktni ključ.

NAPOMENA

Stroj možete priključiti na različite hidrauličke sustave.

- Hidraulički sustav s pumpom na stalnu struju (stanje po isporuci)
Hidraulički sustav s regulacijom pumpom bez vanjskog priključka za detekciju opterećenja (pogon na konstantnu struju)
- Hidraulički sustav s regulacijom pumpom s vanjskim priključkom za detekciju opterećenja (Power Beyond)



Slika 7.3: Priključni vodovi rasipača mineralnog gnojiva

- [1] Slobodni povratni tok
- [2] Tlačni vod
- [3] Signalni vod za detekciju opterećenja
- [4] Utikač uređaja ISOBUS
- [5] Kabel za rasvjetu

NAPOMENA

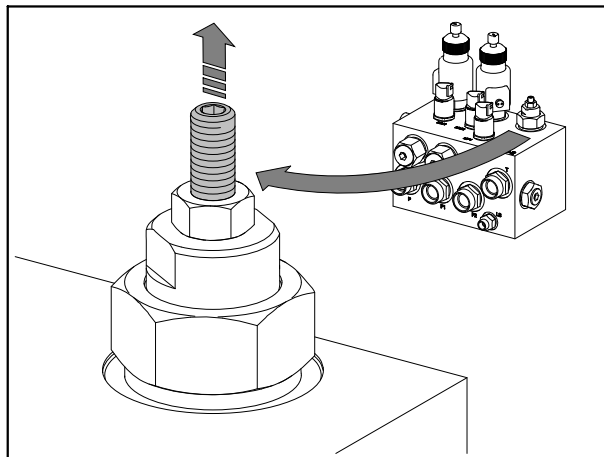
Priključci hidrauličkih vodova spajaju se oblikom. Uvijek upotrijebite odgovarajuće priključke.

Priključci i spojne glave vodova moraju biti čisti.

4. Podešavanje hidrauličkog načina rada:

a) Stalna struja (stanje po isporuci)

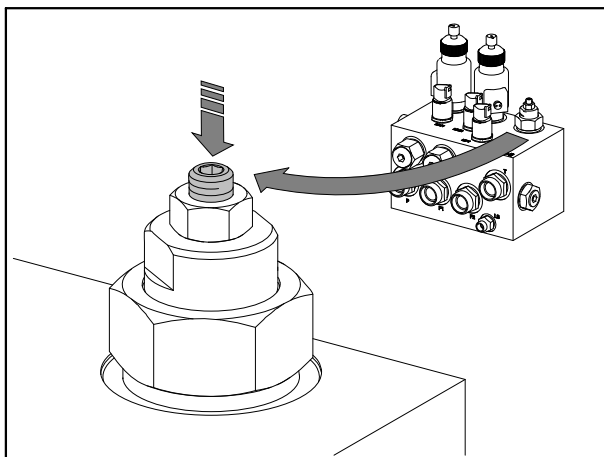
- Spojite slobodni povratni tok [1] i tlačni vod [2] sa spojnim utikačem BG3 s pojedinim spojka traktora.
- Vijak za podešavanje izvrnut je na hidrauličkom bloku do graničnika.
- Vijak za podešavanje osiguran je protumaticom.
- Vod za detekciju opterećenja [3] nije u uporabi. Sigurno odložite crijevo na mjesto za odlaganje kabela na stroju.



Slika 7.4: Izvrnuti vijak za podešavanje na hidrauličkom bloku za KS

b) Pogon s detekcijom opterećenja (Power Beyond)

- Otpustite protumaticu vijka za podešavanje na hidrauličkom bloku.
- Do kraja uvrnite vijak za podešavanje na hidrauličkom bloku.
- Zategnite protumaticu.
- Opremite slobodni povratni tok [2] spojnim utikačem BG4. Spojni utikač BG4 priložen je stroju.
- Spojite slobodni povratni tok [1], tlačni vod [2] i vod za detekciju opterećenja [3] s pojedinim spojka traktora.



Slika 7.5: Namještanje vijka za podešavanje na hidrauličkom bloku za LS

5. Priključite utikač uređaja ISOBUS [4] u utičnicu uređaja ISOBUS na stražnjoj strani traktora.
6. Priključite kabel za rasvjetu [5].

NAPOMENA

Stroj serije AXIS H EMC ima elektronički uređaj za upravljanje zasunom.

Elektronički uređaj za upravljanje zasunom opisan je u zasebnim uputama za uporabu elektroničkog upravljača. Ove su upute za uporabu sastavni dio elektroničkog upravljača.

7. Spojite iz kabine traktora kuku donjeg upravljača i gornji upravljač na predviđene spojne točke; vidi upute za uporabu traktora.

NAPOMENA

Iz sigurnosnih i komfornih razloga preporučujemo korištenje kukom donjeg upravljača zajedno s hidrauličkim gornjim upravljačem. Vidi [Slika 7.2](#).

8. Provjerite je li stroj stabilan.
9. Oprezno podignite stroj na željenu visinu.
10. Podesite visinu za ugradnju sukladno tablici raspršivanja. Vidi [7.7.2: Postavke prema tablici raspršivanja, stranica 61](#).

7.4 Prethodno podešavanje visine za ugradnju

7.4.1 Sigurnost

▲ OPASNOST



Opasnost od prignječenja prilikom pada stroja

Ako se polovice gornjeg cilindra slučajno razdvoje u cijelosti, gornji cilindar ne može više preuzimati potegne sile stroja. Stroj se zbog toga može naglo prevrnuti unatrag odn. pasti.

Ljudi se mogu ozbiljno ozlijediti. Strojevi se oštećuju.

- ▶ Prilikom odvijanja gornjeg cilindra obvezno obratite pozornost na maksimalnu duljinu koju je naveo proizvođač traktora ili gornjeg cilindra.
- ▶ Naložite svim osobama da se maknu iz područja opasnosti oko stroja.

▲ UPOZORENJE



Opasnost od ozljeda zbog rotirajućih diskova za rasipanje gnojiva

Uređaji za raspoređivanje gnojiva (diskovi za rasipanje, krila diskova) mogu zahvatiti ili uvući dijelove tijela ili predmete. Dodirivanje uređaja za raspoređivanje gnojiva može dovesti do posjekotina, nagnječenja ili rezanja dijelova tijela.

- ▶ Svakako se pridržavajte maksimalnih dozvoljenih visina za ugradnju sprijeda (V) i straga (H).
- ▶ Naložite svim osobama da se maknu iz područja opasnosti oko stroja.
- ▶ Nikad ne skidajte montirani odbojnik na spremniku.

Opće napomene prije podešavanja visine za ugradnju

- Preporučujemo odabir najviše točke spajanja na traktor za gornji upravljač, posebice pri velikim visinama dizanja.

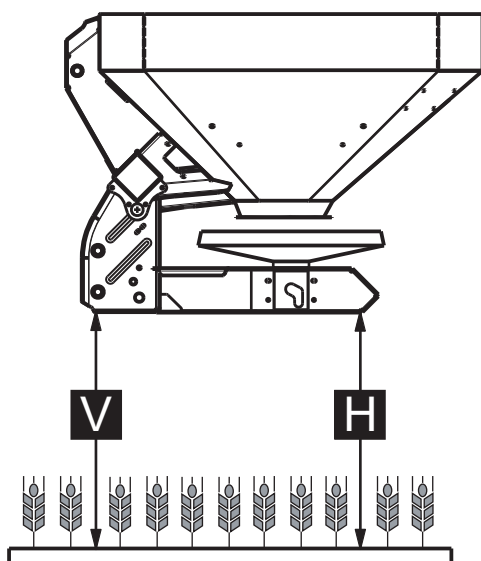
NAPOMENA

Za osnovnu gnojidbu i prihranu **uvijek** upotrebljavajte **gornje spojne točke** stroja.

- Donje točke spajanja na stroju za donji upravljač traktora predviđene su **samo za iznimne slučajeve** u prihrani.

7.4.2 Maksimalna dopuštena visina za ugradnju sprijeda (V) i straga (H)

Maksimalna dopuštena visina za ugradnju (**V + H**) mjeri se **od poda** do donjeg ruba okvira.



Slika 7.6: Maksimalna dopuštena visina za ugradnju V i H u osnovnoj gnojidbi i prihrani

Maksimalno dopuštena visina za ugradnju ovisi o sljedećim faktorima:

- Osnovna gnojidba ili prihrana.

Tip stroja	Maksimalno dopuštena visina za ugradnju			
	u osnovnoj gnojidbi		u prihrani	
	V [mm]	H [mm]	V [mm]	H [mm]
AXIS H 30.2 EMC	1040	1040	950	1010
AXIS H 30.2 EMC + W				
AXIS H 50.2 EMC + W	990	990	900	960

7.4.3 Visina za ugradnju A i B prema tablici raspršivanja

Visina za ugradnju prema tablici raspršivanja (**A i B**) uvijek se mjeri na polju od gornjeg ruba **biljnog fonda** do donjeg ruba okvira.

NAPOMENA

Vrijednosti A i B možete očitati iz **tabele rasipanja**.

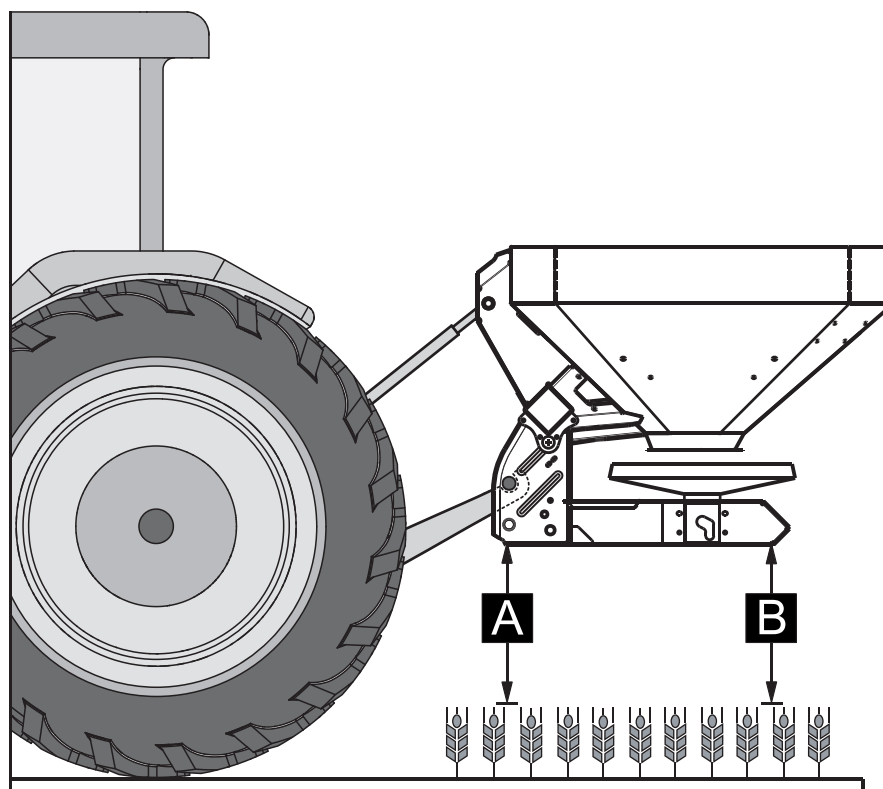
Podešavanje visine za ugradnju u osnovnoj gnojidbi

Preduvjeti:

- Stroj je ugrađen na najvišu spojnu točku gornjeg upravljača traktora.
- Donji upravljač traktora ugrađen je na **gornju spojnu točku donjeg upravljača** stroja.

Prilikom podešavanja visine za ugradnju (u osnovnoj gnojidbi) postupite na sljedeći način:

1. Odredite visine za ugradnju **A i B** (iznad biljnog fonda) prema tablici raspršivanja.
2. Usporedite visine za ugradnju **A i B** zajedno s biljnim fondom s maksimalnom dopuštenom visinom za ugradnju sprijeda (V) i straga (H).



Slika 7.7: Položaj i visina za ugradnju u osnovnoj gnojidbi

U načelu vrijedi:

	AXIS H 30.2 EMC, AXIS H 30.2 EMC + W	AXIS H 50.2 EMC + W
A + biljni fond ≤ V	Maks. 1040 mm	Maks. 990
B + biljni fond ≤ H	Maks. 1040 mm	Maks. 990

3. Ako se za vrijeme osnovne gnojidbe strojem prekorači maksimalna dopuštena visina za ugradnju ili se visina za ugradnju A i B više ne može doseći: Ugradite stroj prema vrijednostima za **prihranu**.

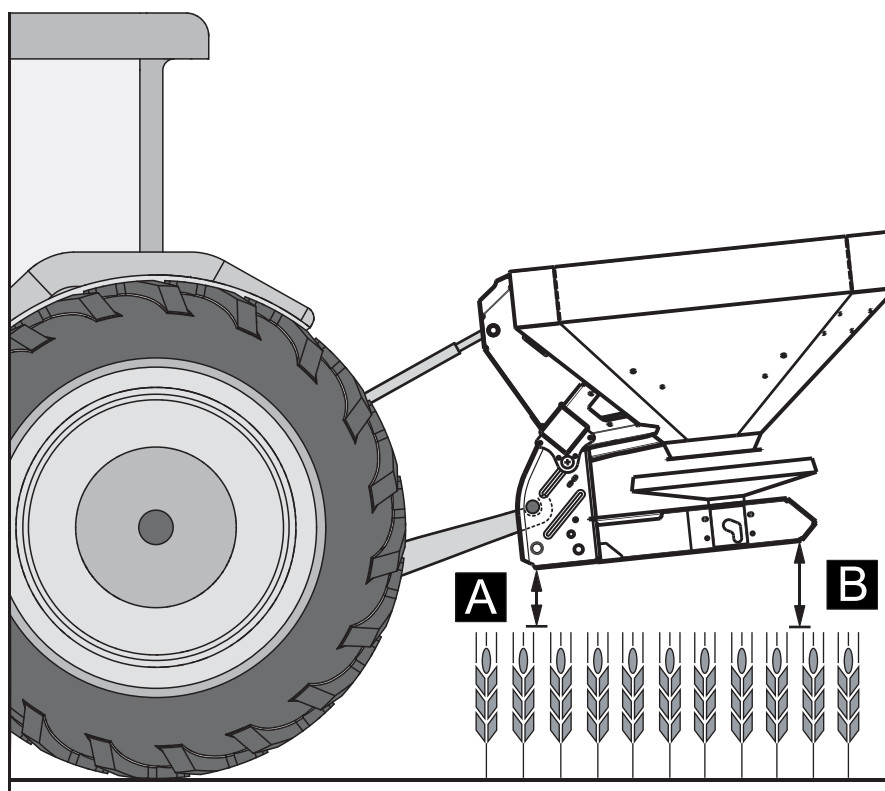
Podešavanje visine za ugradnju u prihrani

Preduvjeti:

- Stroj je ugrađen na najvišu spojnu točku gornjeg upravljača traktora.
- Donji upravljač traktora ugrađen je na **gornju spojnu točku donjeg upravljača** stroja.

Prilikom podešavanja visine za ugradnju (u prihrani) postupite na sljedeći način:

1. Odredite visine za ugradnju **A** i **B** (iznad biljnog fonda) prema tablici raspršivanja.
2. Usporedite visine za ugradnju **A** i **B** zajedno s biljnim fondom s maksimalnom dopuštenom visinom za ugradnju sprijeda (V) i straga (H).



Slika 7.8: Položaj i visina ugradnje u prihrani

U načelu vrijedi:

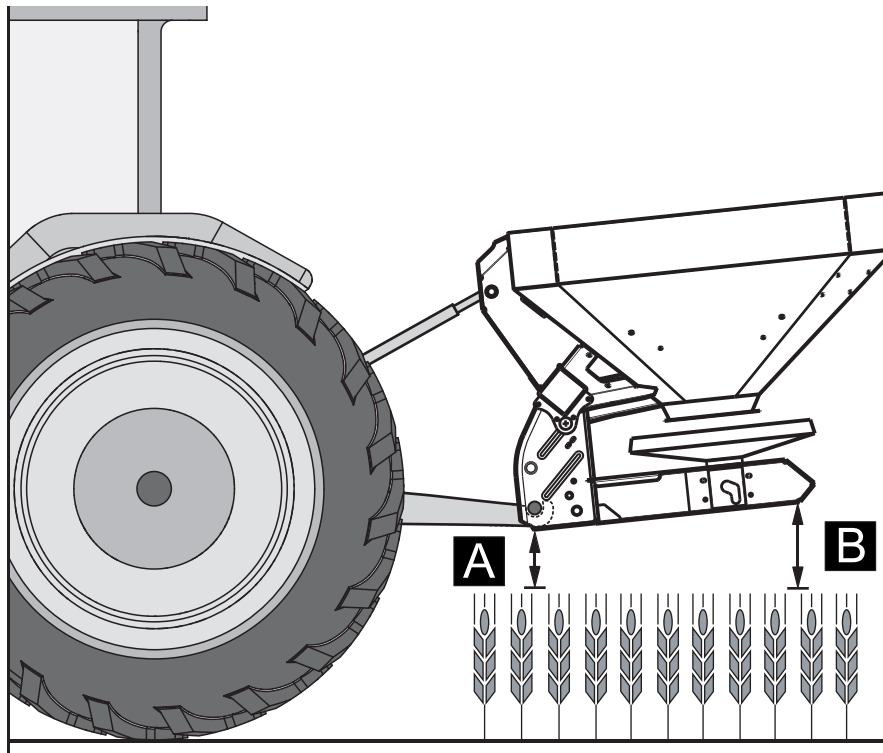
	AXIS H 30.2 EMC, AXIS H 30.2 EMC + W	AXIS H 50.2 EMC + W
A + biljni fond ≤ V	Maks. 950 mm	Maks. 900
B + biljni fond ≤ H	Maks. 1010 mm	Maks. 960

3. Ako visina podizanja vučnog vozila traktora nije dovoljna za podešavanje željene visine za ugradnju, upotrebljavajte donju spojnu točku donjeg upravljača stroja.

NAPOMENA

Uvjerite se da nije prekoračena **maksimalna duljina** koju je propisao proizvođač traktora, odnosno proizvođač gornjeg upravljača.

- Pridržavajte se podataka u uputama za uporabu proizvođača traktora, odnosno proizvođača gornjeg upravljača.



Slika 7.9: Stroj je ugrađen na donju spojnu točku donjeg upravljača

U načelu vrijedi:

	AXIS H 30.2 EMC AXIS H 30.2 EMC + W	AXIS H 50.2 EMC + W
A + biljni fond ≤ V	Maks. 950 mm	Maks. 900
B + biljni fond ≤ H	Maks. 1010 mm	Maks. 960

7.5 Upotreba ljestvi

7.5.1 Sigurnost

Kad pri uklanjanju neke smetnje ulazite u spremnik, morate računati s dodatnim opasnostima.

Koristite ljestve s iznimnom pažnjom. Radite posebno pažljivo i budite svjesni opasnosti.

Obratite pozornost naročito na sljedeće napomene:

- Isključite motor traktora i pričekajte dok se svi pokretni dijelovi stroja ne zaustave. Uzmite kontaktni ključ.
- Ljestve koristite samo ako je stroj spušten.
- Ljestve koristite samo ako su rasklopljene.
- Ne ulazite u spremnik preko poklopca.
- Koristite rukohvat na poklopcu spremnika.
- Ulazite u spremnik samo ako je prazan.

OPASNOST



Opasnost od ozljeda zbog pokretnih dijelova u spremniku

U spremniku se nalaze pokretni dijelovi.

Dok radi miješalica, postoji opasnost od ozljeda ruku i nogu.

- ▶ Isključite miješalicu.
- ▶ Ulazite u spremnik **samo** radi otklanjanja smetnji.
- ▶ Otvarajte zaštitnu rešetku **samo** radi održavanja i otklanjanja smetnji.

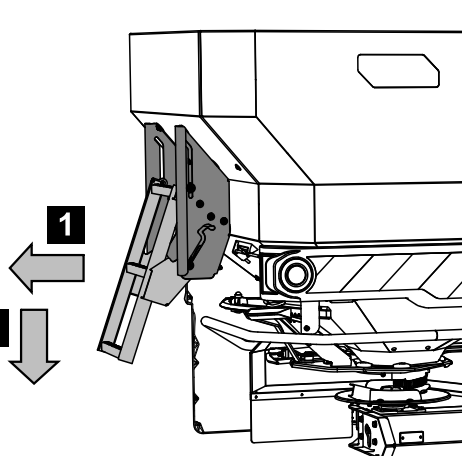
7.5.2 Rasklapanje ljestvi

Prije rasklapanja ljestvi:

- Isključite priključno vratilo.
- Isključite motor traktora.
- Spustite rasipač gnojiva.

Obratite pozornost na sljedeća uputstva za rasklapanje ljestvi.

1. Podignite ljestve držeći donju prečku i rasklopite ih prema van.
2. Sigurno uglavite rasklopljene ljestve.



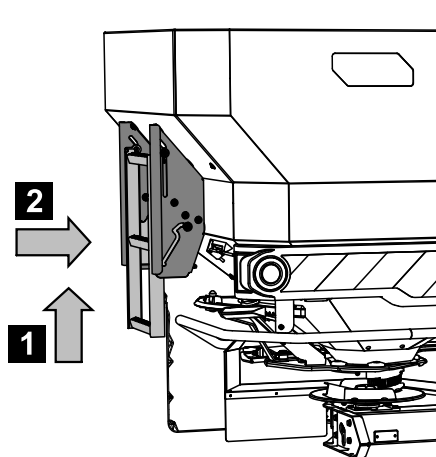
Slika 7.10: Rasklapanje ljestvi

7.5.3 Sklapanje ljestvi

Prije svake vožnje i pri uporabi stroja:

- Sklopite ljestve.

1. Podignite ljestve držeći donju prečku i sklopite ih prema unutra.
2. Sigurno uglavite sklopljene ljestve.

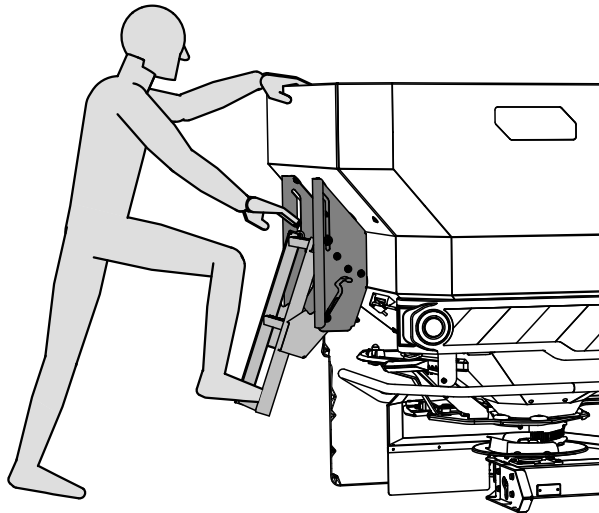


Slika 7.11: Ljestve u zaklopljenom položaju

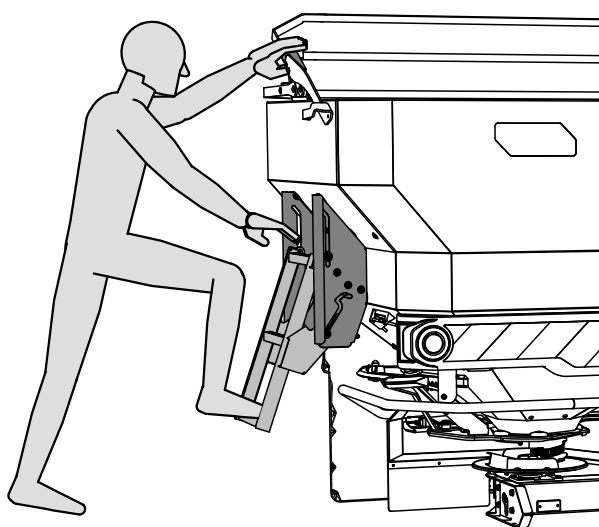
7.5.4 Sigurna uporaba ljestvi

Pri penjanju koristite rukohvate.

- Koristite ljestve samo ako su uglavljene i rasklopljene.
- Ako stroj nema pokrovnu ceradu, koristite bočnu stijenku spremnika kao rukohvat za sigurno penjanje.
- Ako je stroj opremljen pokrovnom ceradom, koristite rukohvat na pokrovnoj ceradi za sigurno penjanje.



Slika 7.12: Penjanje bez poklopca spremnika



Slika 7.13: Penjanje s poklopcem spremnika

7.6 Punjenje stroja

⚠ OPASNOST



Opasnost od ozljeda zbog uključenog motora

Izvedba radova na stroju dok motor radi može dovesti do teških ozljeda mehaničkim dijelovima i rasutim gnojivom.

- ▶ Isključite motor traktora.
- ▶ Izvucite kontaktni ključ.
- ▶ Naložite svim osobama da se maknu iz područja opasnosti.

⚠ OPREZ



Nedopuštena ukupna težina

Prekoračivanje dopuštene ukupne težine negativno utječe na pogonsku i prometnu sigurnost vozila (stroj i traktor), a može nanijeti velike štete stroju i u okolišu.

- ▶ Prije punjenja odredite koju količinu možete utovariti.
- ▶ Pridržavajte se dopuštene ukupne težine.

Napomene o punjenju stroja:

- Zatvorite zasun za doziranje i prema potrebi kuglične ventile (varijanta K/R).
- Punite stroj **isključivo** kad je ugrađen na traktor. Osigurajte pritom da se traktor nalazi na ravnoj, čvrstoj podlozi.
- Pobrinite se da se traktor ne otkotrlja. Povucite ručnu kočnicu.
- Isključite motor traktora.
- Izvucite kontaktni ključ.
- Ako stroj punite na visini preko 1,25 m, služite se pomagalicama (npr. prednji utovarivač, pužni transporter).
- Napunite stroj maksimalno do visine ruba.
- Provjeravajte stanje popunjenosti dok su ljestve rasklopljene ili pomoću prozora za prikaz ispunjenosti u spremniku (ovisi o tipu).

Skala za prikaz razine punjenja (ne odnosi se na rasipač s mjerenjem težine)

Za kontrolu napunjenosti u spremniku se nalazi skala za prikaz razine punjenja.

Na temelju te skale možete procijeniti koliko će dugo preostala količina trajati, prije nego što je potrebno ponovno napuniti spremnik.

7.7 Primjena tablice raspršivanja

7.7.1 Napomene uz tablicu raspršivanja

Vrijednosti navedene u tablici raspršivanja utvrđene su na ispitnom postrojenju tvrtke RAUCH.

Pritom korištena gnojiva nabavljena su od proizvođača gnojiva ili iz trgovine. Iskustva su pokazala da gnojivo koje vam je na raspolaganju - čak i uz identičnu oznaku - može pokazati druge osobine pri rasipanju uslijed skladištenja, transporta i sl.

Stoga iz postavki za stroj navedenih u tablici raspršivanja može proizlaziti druga količina gnojiva i nešto lošija raspodjela gnojiva.

Obratite pozornost naročito na sljedeće napomene:

- Provjerite raspodjelu gnojiva po radnoj širini s pomoću seta za ispitivanje u praksi (dodatna oprema).
- Koristite se samo gnojivima koja su navedena u tablici raspršivanja.
- Obavijestite nas ako u tablici raspršivanja nije navedeno neko gnojivo.
- Obratite posebnu pozornost na vrijednosti podešavanja. Čak i postavka s manjim odstupanjem može dovesti do značajnog pogoršanja slike rasipanja.

Ako koristite ureu, imajte na umu posebno sljedeće:

- Zahvaljujući uvozu gnojiva urea je dostupna u različitim kvalitetama i granulacijama. Zbog toga mogu biti potrebne druge postavke rasipanja gnojiva.
- Urea je više osjetljiva na vjetar i više apsorbira vlagu nego druga gnojiva.

NAPOMENA

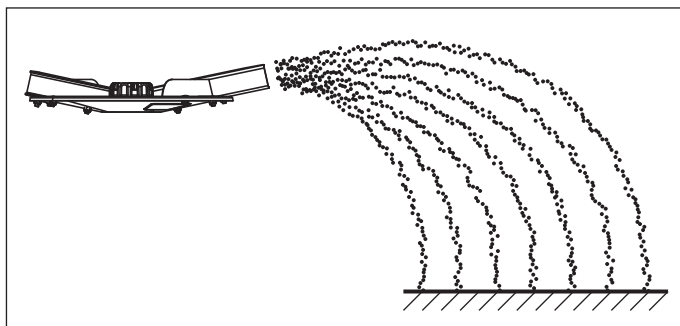
Osoblje za upravljanje strojem je odgovorno za ispravne postavke rasipanja gnojiva koje odgovaraju gnojivu koje se doista upotrebljava.

Proizvođač stroja izričito naznačuje da ne preuzima nikakvu odgovornost za posljedične štete nastale zbog greški u raspršivanju.

7.7.2 Postavke prema tablici raspršivanja

Sukladno vrsti gnojiva, radnoj širini, izlaznoj količini, brzini vožnje i vrsti gnojenja odredite visinu za ugradnju, točku unosa, postavke zasuna za doziranje, vrste diskova za rasipanje i broj okretaja diskova za rasipanje u svrhu optimalnog rasipanja prema **tablici raspršivanja**.

Primjer rasipanja gnojiva u osnovnoj gnojidbi:



Slika 7.14: Rasipanje gnojiva u osnovnoj gnojidbi

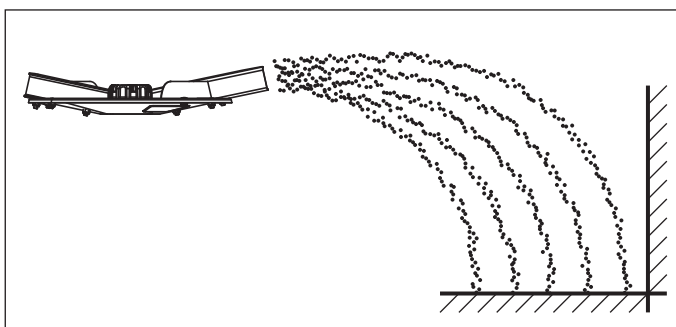
Prilikom rasipanja gnojiva u osnovnoj gnojidbi nastaje simetrična slika gnojenja. Pri ispravnom podešavanju raspršivanja (vidi upute u tablici raspršivanja) gnojivo se ravnomjerno raspoređuje.

Zadani parametri:

Vrste gnojiva:	KAS BASF
Izlazna količina:	300 kg/ha
Radna širina:	24 m
Brzina vožnje:	12 km/h

Prema tabeli raspršivanja moraju se provesti sljedeća podešavanja na stroju:

- Visina za ugradnju: 50/50 (A = 50 cm, B = 50 cm)
- Točka unosa: 6
- Postavka zasuna za doziranje: 180
- Vrsta diska za rasipanje: S4
- Broj okretaja diska za rasipanje: 900 o/min

Primjer graničnog rasipanja gnojiva u osnovnoj gnojidbi:**Slika 7.15:** Granično rasipanje gnojiva u osnovnoj gnojidbi

Pri graničnom rasipanju gnojiva u osnovnoj gnojidbi vrlo se malo gnojiva raspe preko granice polja. U tom slučaju morate prihvatiti slabije gnojenje na granici polja.

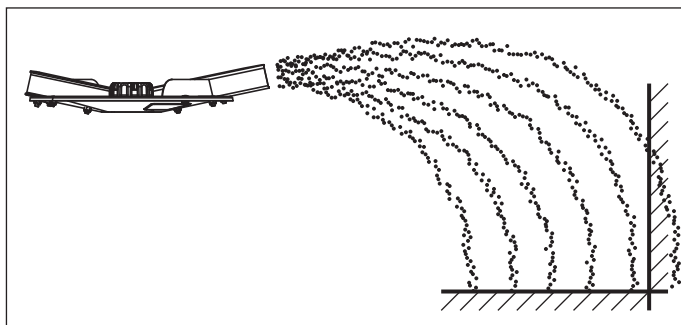
Zadani parametri:

Vrste gnojiva:	KAS BASF
Izlazna količina:	300 kg/ha
Radna širina:	24 m
Brzina vožnje:	12 km/h

Prema tabeli raspršivanja moraju se provesti sljedeća podešavanja na stroju:

- Visina za ugradnju: 50/50 (A = 50 cm, B = 50 cm)
- Točka unosa: 6
- Postavka zasuna za doziranje: 180 lijevo, 150 desno¹
- Vrsta diska za rasipanje: S4
- Broj okretaja diska za rasipanje: 900 o/min
- Broj okretaja graničnog rasipanja: 600 o/min

1. Na strani graničnog rasipanja preporučuje se smanjenje količine za 20 %

Primjer rubnog rasipanja gnojiva u osnovnoj gnojidbi:**Slika 7.16:** Rubno rasipanje gnojiva u osnovnoj gnojidbi

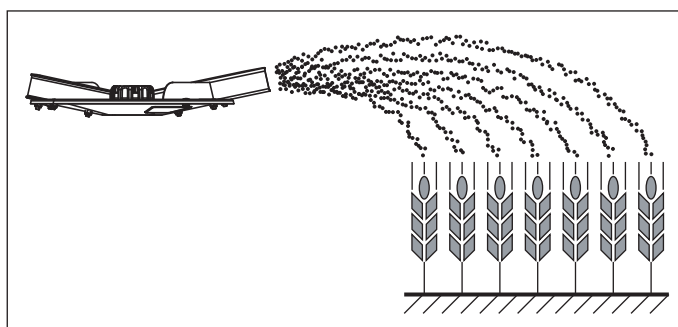
Rubno rasipanje u osnovnoj gnojidbi je raspodjela gnojiva pri kojoj nešto gnojiva prelazi preko granice polja. Pritom se na granici polja ostvaruje samo malo slabije gnojenje.

Zadani parametri:

Vrste gnojiva:	KAS BASF
Izlazna količina:	300 kg/ha
Radna širina:	24 m
Brzina vožnje:	12 km/h

Prema tabeli raspršivanja moraju se provesti sljedeća podešavanja na stroju:

- Visina za ugradnju: 50/50 (A = 50 cm, B = 50 cm)
- Točka unosa: 6
- Postavka zasuna za doziranje: 180
- Vrsta diska za rasipanje: S4
- Broj okretaja diska za rasipanje: 900 o/min
- Broj okretaja graničnog rasipanja: 600 o/min

Primjer rasipanja gnojiva pri prihrani:**Slika 7.17:** Rasipanje gnojiva za polje u prihrani

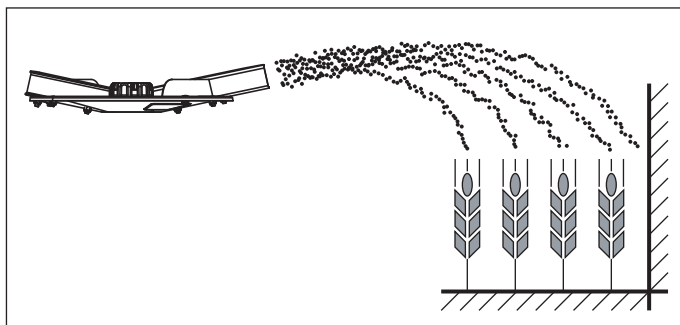
Prilikom rasipanja gnojiva u prihrani nastaje simetrična slika gnojenja. Pri ispravnom podešavanju raspršivanja (vidi upute u tablici raspršivanja) gnojivo se ravnomjerno raspoređuje.

Zadani parametri:

Vrste gnojiva:	KAS BASF
Izlazna količina:	150 kg/ha
Radna širina:	24 m
Brzina vožnje:	12 km/h

Prema tabeli raspršivanja moraju se provesti sljedeća podešavanja na stroju:

- Visina za ugradnju: 0/6 (A = 0 cm, B = 6 cm)
- Točka unosa: 6,5
- Postavka zasuna za doziranje: 90
- Vrsta diska za rasipanje: S4
- Broj okretaja diska za rasipanje: 900 o/min

Primjer graničnog rasipanja gnojiva u prihrani:**Slika 7.18:** Granično rasipanje gnojiva u prihrani

Pri graničnom rasipanju gnojiva u prihrani vrlo se malo gnojiva raspe preko granice polja. U tom slučaju morate prihvatiti slabije gnojenje na granici polja.

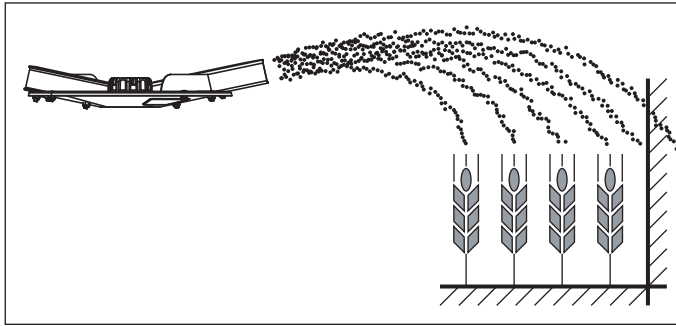
Zadani parametri:

Vrste gnojiva:	KAS BASF
Izlazna količina:	150 kg/ha
Radna širina:	24 m
Brzina vožnje:	12 km/h

Prema tabeli raspršivanja moraju se provesti sljedeća podešavanja na stroju:

- Visina za ugradnju: 0/6 (A = 0 cm, B = 6 cm)
- Točka unosa: 6,5
- Postavka zasuna za doziranje: 90 lijevo, 72 desno¹
- Vrsta diska za rasipanje: S4
- Broj okretaja diska za rasipanje: 900 o/min
- Broj okretaja graničnog rasipanja: 600 o/min

1. Na strani graničnog rasipanja preporučuje se smanjenje količine za 20 %

Primjer rubnog rasipanja gnojiva u prihrani:**Slika 7.19:** Granično rasipanje gnojiva u prihrani

Rubno rasipanje u prihrani je raspodjela gnojiva pri kojoj nešto gnojiva prelazi preko granice polja. Pritom se na granici polja ostvaruje samo malo slabije gnojenje.

Zadani parametri:

Vrsta gnojiva:	KAS BASF
Izlazna količina:	150 kg/ha
Radna širina:	24 m
Brzina vožnje:	12 km/h

Prema tabeli raspršivanja moraju se provesti sljedeća podešavanja na stroju:

- Visina za ugradnju: 0/6 (A = 0 cm, B = 6 cm)
- Točka unosa: 6,5
- Postavka zasuna za doziranje: 90
- Vrsta diska za rasipanje: S4
- Broj okretaja diska za rasipanje: 900 o/min
- Broj okretaja graničnog rasipanja: 600 o/min

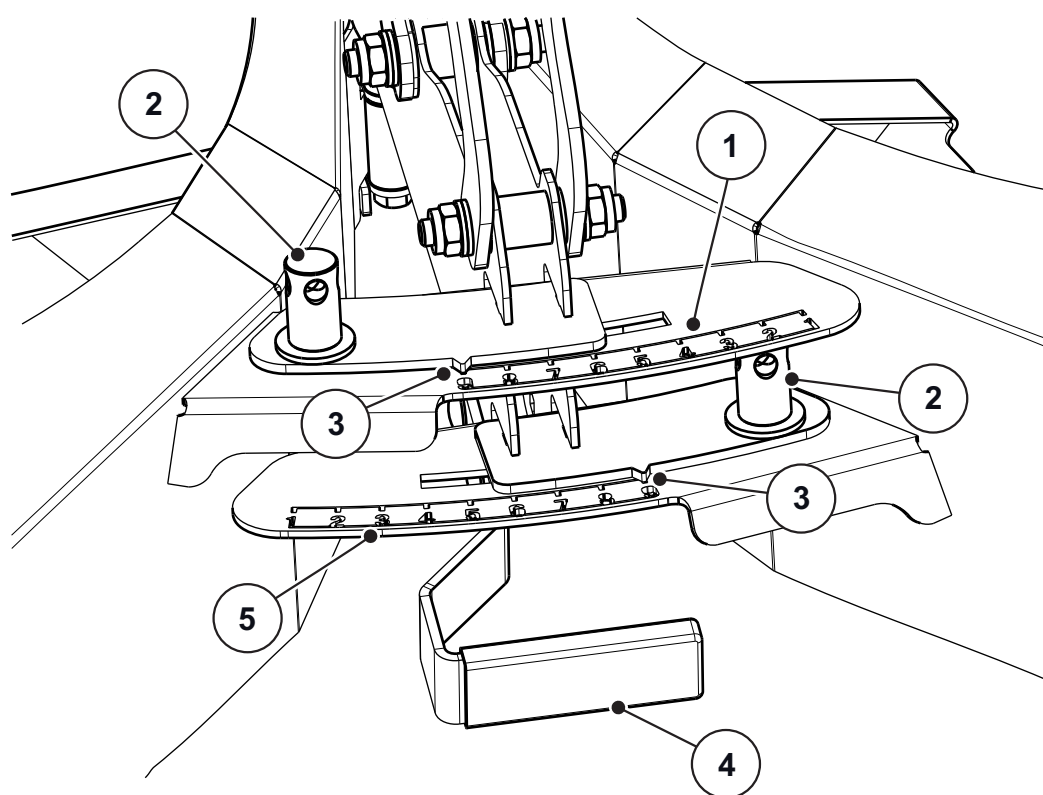
7.8 Podešavanje dodatne opreme - graničnog rasipača GSE

Granični rasipač je uređaj namijenjen za ograničenje širine rasipanja (po izboru desno ili lijevo) u području između cca 0 m i 3 m od sredine traga traktora do vanjskog ruba polja.

- Zatvorite zasun za doziranje koji gleda na rub polja.
- Rasklopite granični rasipač gnojiva prema dolje kako biste granično rasipali gnojivo.
- Prije obostranog rasipanja ponovno sklopite granični rasipač prema gore.

NAPOMENA

Postavke za granični rasipač odnose se na **disk za rasipanje koji rasipa unutar polja**.



Slika 7.20: Podešavanje graničnog rasipača

- [1] Brojčana skala, lijeva strana
- [2] Matica za pričvršćenje brojčane skale
- [3] Kazaljka
- [4] Rukohvat
- [5] Brojčana skala, desna strana

1. Očitajte položaj kazaljke [3] iz isporučених uputa za montažu.
2. Ručicom za podešavanje na stroju otpustite maticu za pričvršćenje brojčane skale [2].
3. Gurajte brojčanu skalu dok kazaljka ne pokaže na očitane vrijednost. Pritom koristite rukohvat [4].
4. Ručicom za podešavanje na stroju zategnite maticu za pričvršćenje brojčane skale [2].

Ispravak širine rasipanja

Podaci u isporučnim uputama za montažu približne su vrijednosti. U slučaju odstupanja od kvalitete gnojiva može biti potrebno ispravljanje postavke.

- Za **smanjenje** širine rasipanja jače okrećite prema disku.
- Za **povećanje** širine rasipanja okrećite u suprotnom smjeru od diska.

7.8.1 Podešavanje pogona za granično rasipanje

Pogon za granično rasipanje priprema se za gnojidbu ovisno o **vrsti gnojiva i radnoj širini**.

NAPOMENA

Vrijednosti za postavljanje pogona za granično rasipanje navedene su u tablici raspršivanja.

Ispravak širine rasipanja

Podaci u tablici raspršivanja približne su vrijednosti. U slučaju odstupanja od kvalitete gnojiva može biti potrebno ispraviti postavke.

- Za **smanjenje** širine posipanja u odnosu na postavke tablice raspršivanja: Snizite **broj okretaja graničnog rasipanja** .
- Za **povećanje** širine posipanja u odnosu na postavke tablice raspršivanja: Povisite **broj okretaja graničnog rasipanja** .
- Za **smanjenje** širine posipanja u odnosu na postavke tablice raspršivanja: Odaberite **raniju točku unosa** .
- Za **povećanje** širine posipanja u odnosu na postavke tablice: Odaberite **kasniju točku unosa** .

NAPOMENA

Granično rasipanje gnojiva pri radnim širinama od 12 - 50 m:

Radi optimizacije slike gnojenja preporučujemo da na strani graničnog rasipanja smanjite količinu za **20 %**.

7.9 Postavke u slučaju kad vrste gnojiva nisu navedene

Postavke za vrste gnojiva koje nisu navedene u tabeli rasipanja mogu se odrediti s pomoću seta za ispitivanje u praksi (dodatna oprema).

NAPOMENA

Da biste utvrdili postavke za nenavedene vrste gnojiva, proučite i dodatne upute za set za ispitivanje u praksi.

Za **brzu** provjeru postavki rasipanja preporučujemo pripremu za **jedan prohod**. Za **detaljniju** provjeru postavki rasipanja preporučujemo pripremu za **tri prohoda**.

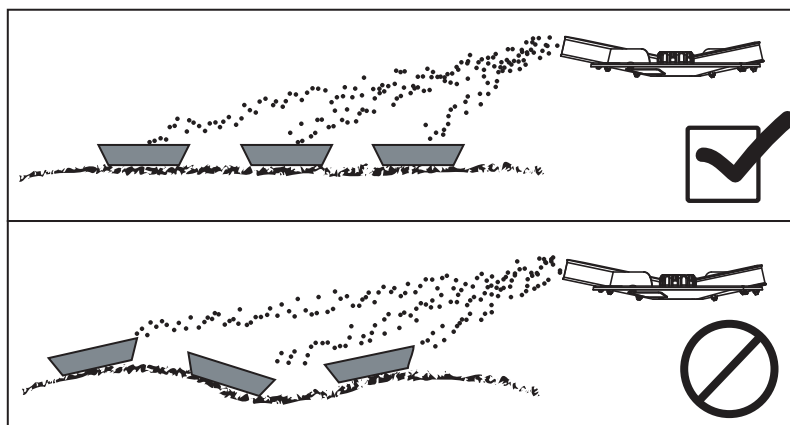
7.9.1 Preduvjeti

NAPOMENA

Navedeni preduvjeti vrijede kako za jedan tako i za tri prohoda.

Pridržavajte se ovih preduvjeta kako biste dobili što točnije rezultate.

- Ispitivanje izvršite za vrijeme **suhog** dana **bez vjetra** kako vremenski uvjeti ne bi utjecali na rezultat.
- Kao testnu površinu preporučujemo teren koji je u oba smjera vodoravan. Trag traktora **ne** smije imati izražena **udubljenja** ili **uzvišenja** s obzirom na to da se tako može pomaknuti slika gnojenja.
- Ispitivanje provedite ili na svježe pokošenoj livadi ili na niskom usjevu (maksimalno 10 cm) na polju.



Slika 7.21: Postavljanje sabirnih zdjela

- Sabirne zdjele postavite vodoravno. Sabirne zdjele koje stoje koso mogu dovesti do pogreške u mjerenju (vidi sliku gore).
- Podesite zasun za doziranje lijevo i desno te ga blokirajte (vidi poglavlje B.4 dotičnog tipa stroja).

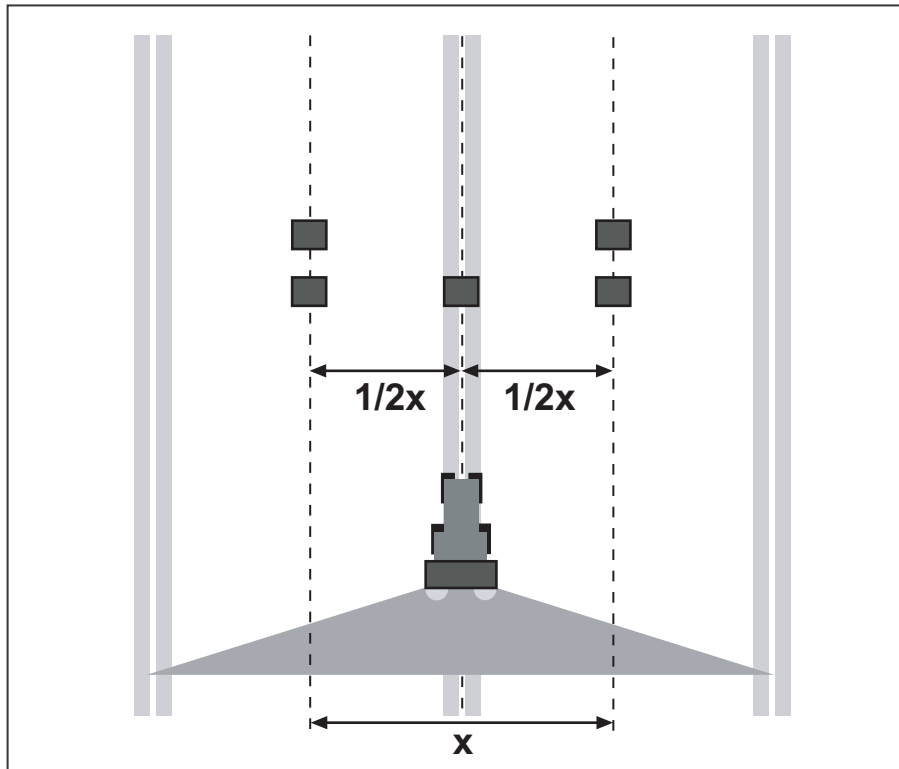
7.9.2 Izvođenje jednog prohoda

Priprema:

NAPOMENA

Preporučujemo da napravite plan pripreme do širine rasipanja od **24 m**. Plan pripreme za veće radne širine priložen je setu za ispitivanje Praxis PPS5.

- Duljina testne površine: 60 do 70 m



Slika 7.22: Priprema za jedan prohod

Priprema jednog prohoda:

- Izaberite slično gnojivo iz tablice raspršivanja i namjestite rasipač na odgovarajući način.
- Visinu za ugradnju stroja podesite sukladno podacima iz tablice raspršivanja. Obratite pozornost na to da se visina za ugradnju odnosi na gornje rubove sabirnih zdjela.
- Provjerite cjelovitost i stanje dijelova za raspodjelu gnojiva (diskovi za rasipanje gnojiva, krila diskova za rasipanje, ispust).
- Postavite po dvije sabirne zdjele na razmaku od **1 m** jednu iza druge u zone preklapanja (između tragova) i jednu sabirnu zdjelu na trag traktora (u skladu s [Slikom 7.22](#)).

Provedite ispitivanje rasipanja putem otvorenog položaja utvrđenog za korištenje:

- Brzina vožnje: **3 do 4 km/h**.
- Otvorite zasun za doziranje **10 m prije** sabirnih zdjela.
- Zatvorite zasun za doziranje otprilike **30 m nakon** sabirnih zdjela.

NAPOMENA

Ako je količina u sabirnim zdjelama premala, ponovite prohod.
Ne mijenjajte položaj zasuna za doziranje.

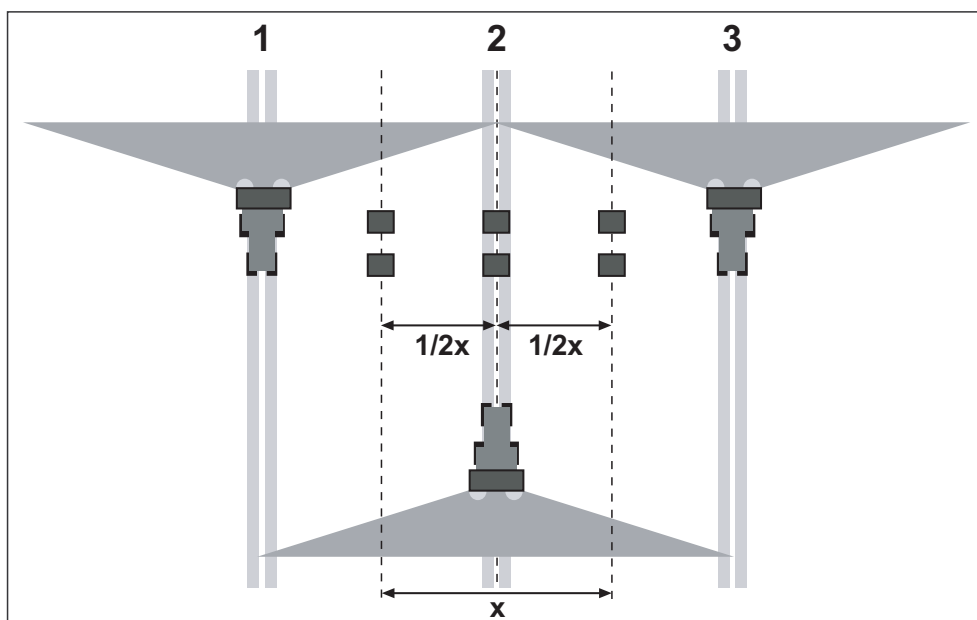
7.9.3 Provođenje triju prohoda

Priprema:

NAPOMENA

Preporučujemo da napravite plan pripreme do širine rasipanja od **24 m**. Plan pripreme za veće radne širine priložen je setu za ispitivanje Praxis PPS5.

- Širina testne površine: 3 x razmak između tragova vozila
- Duljina testne površine: 60 do 70 m
- Tri traga traktora moraju biti paralelna. Pri izvođenju ispitivanja bez tehnoloških tragova uspostavljenih tijekom sjetve tragovi se moraju izmjeriti s pomoću mjerne trake i označiti (npr. štapovima).



Slika 7.23: Priprema za tri prohoda

Priprema triju prohoda:

- Izaberite slično gnojivo iz tablice raspršivanja i namjestite rasipač na odgovarajući način.
- Visinu za ugradnju stroja podesite sukladno podacima iz tablice raspršivanja. Obratite pozornost na to da se visina za ugradnju odnosi na gornje rubove sabirnih zdjela.
- Provjerite cjelovitost i stanje dijelova za raspodjelu gnojiva (diskovi za rasipanje gnojiva, krila diskova za rasipanje, ispust).
- Postavite po dvije sabirne zdjele jednu iza druge na razmaku od **1 m** u zone preklapanja i u srednji trag vozila (u skladu s [Slika 7.23](#)).

Provedite ispitivanje rasipanja putem otvorenog položaja utvrđenog za korištenje:

- Brzina vožnje: Odaberite **3 - 4 km/h**.
- Vozite se po tragovima 1 do 3 jedan za drugim.
- Otvorite zasun za doziranje **10 m prije** sabirnih zdjela.
- Zatvorite zasun za doziranje otprilike **30 m nakon** sabirnih zdjela.

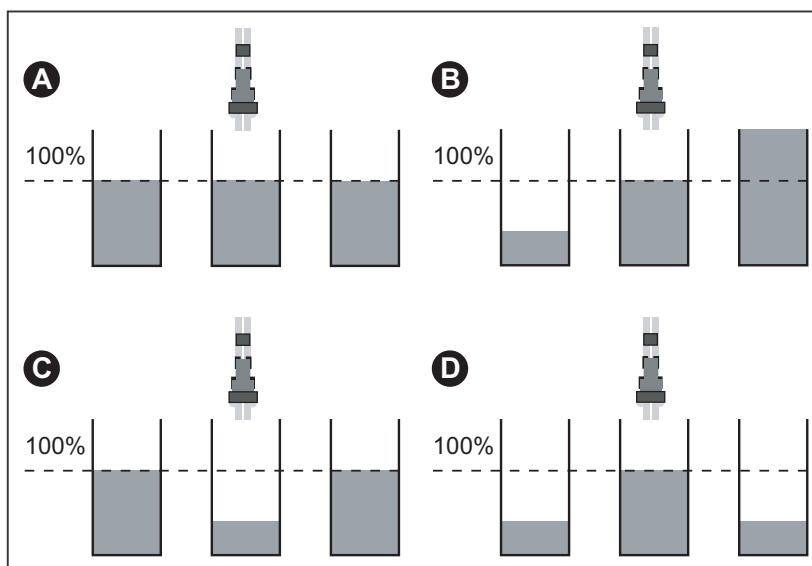
NAPOMENA

Ako je količina u sabirnim zdjelama premala, ponovite prohod.

Ne mijenjajte položaj zasuna za doziranje.

7.9.4 Procjena rezultata i podešavanje po potrebi

- Sadržaj uzastopnih sabirnih zdjela ulijte zajedno slijeva u mjerne cijevi.
- Očitajte kvalitetu poprečne podjele na prikazu punjenja triju mjernih cijevi.



Slika 7.24: Mogući rezultati

- [A] U svim se cijevima nalazi jednaka količina.
 [B] Raspodjela gnojiva nije simetrična.
 [C] Previše gnojiva u zoni preklapanja
 [D] Premalo gnojiva u zoni preklapanja

Primjeri za ispravak postavki za rasipanje:

Rezultat ispitivanja	Raspodjela gnojiva	Mjera, ispitivanje
Slučaj A	Ravnomjerna raspodjela (dozvoljeno odstupanje ± 1 crtica)	Postavke su u redu
Slučaj B	Količina gnojiva se smanjuje s desne na lijevu stranu (ili obrnuto).	Jesu li točke unosa jednako podešene na lijevoj i desnoj strani?
		Jesu li postavke zasuna za doziranje lijevo i desno iste?
		Jesu li razmaci između tragova vozila isti?
		Jesu li tragovi vozila paralelni?
Slučaj C	Premalo gnojiva u sredini.	Je li prilikom mjerenja puhao snažni bočni vjetar?
		Postavite raniju točku unosa (npr. pomaknite t. un. s 5 na 4).
Slučaj D	Premalo gnojiva u zoni preklapanja.	Postavite kasniju točku unosa (npr. pomaknite t. un. s 8 na 9).

8 Rasipanje

⚠ OPASNOST



Opasnost od ozljeda zbog uključenog motora

Izvedba radova na stroju dok motor radi može dovesti do teških ozljeda mehaničkim dijelovima i rasutim gnojivom.

- ▶ Isključite motor traktora.
- ▶ Izvucite kontaktni ključ.
- ▶ Naložite svim osobama da se maknu iz područja opasnosti.

8.1 Opće napomene o rasipanju

Zahvaljujući modernoj tehnologiji i dizajnu stroja i opsežnim stalnim ispitivanjima u internim postrojenjima za testiranje, ostvarili smo preduvjete za optimalnu sliku rasipanja.

Unatoč pažnji koju ulažemo u proizvodnju svojih strojeva, čak ni pri namjenskoj uporabi ne mogu se isključiti odstupanja tijekom rasipanja ili eventualne smetnje.

Uzroci mogu biti:

- Promjene fizikalnih osobina gnojiva (npr. različita raspodjela granulacije, različita gustoća, oblik i površina zrna, luženje, završni sloj, vlaga).
- Grudanje i vlažno gnojivo
- Začepljenost ili stvaranje mostova (npr. zbog stranih tijela, vlažnog ili neprikladnog gnojiva)
- Zanošenje zbog vjetra (pri prejakom vjetru prekinite rasipanje)
- Neravan teren
- Trošenje potrošnih dijelova
- Oštećenje zbog vanjskih utjecaja
- Nedostatno čišćenje i održavanje protiv hrđanja
- Pogrešni brojevi okretaja pogona i brzine vožnje
- Pogrešne postavke stroja

Precizno se pridržavajte postavki stroja. Čak i mala pogrešna postavka može dovesti do značajnog pogoršanja slike rasipanja. Stoga prije svake uporabe i tijekom uporabe stroja provjerite ispravnost stroja i dostatnu preciznost rasipanja.

Posebno tvrde vrste gnojiva (npr. kalcijev amonijev nitrat, kizerit) povećavaju trošenje.

Uvijek upotrebljavajte isporučenu zaštitnu rešetku da biste izbjegli začepjenja, npr. zbog stranih tijela ili grudica gnojiva.

Isključeno je pravo na naknadu šteta koje nisu nastale na samom rasipaču mineralnog gnojiva AXIS H EMC.

U to spada i isključivanje odgovornosti za posljedične štete zbog pogrešnog rasipanja.

8.2 Upute za rasipanje

U namjensku uporabu stroja ubraja se pridržavanje postupka koji je odredio proizvođač. Stoga se u **rasipanje** uvijek ubraja **priprema** i **čišćenje/održavanje**.

- Rasipanje vršite prema postupku opisanom u nastavku.

Priprema

- Priklučivanje rasipača na traktor [Stranica 46](#)
- Zatvaranje zasuna za doziranje
- Prethodno podešavanje visine za ugradnju [Stranica 51](#)
- Napunite spremnik gnojivom [Stranica 60](#)
- Podešavanje količine nasipnog materijala [Stranica 77](#)
- Podešavanje radne širine [Stranica 78](#)
 - Odabir ispravnog diska za rasipanje
 - Podešavanje točke unosa [Stranica 81](#)

Rasipanje

- Odvezite se do mjesta gnojenja
- Kontrola visine za ugradnju [Stranica 81](#)
- Uključivanje hidraulike¹
- Pokretanje diska za rasipanje
- Otvaranje zasuna i početak rasipanja
- Kraj rasipanja i zatvaranje klizača
- Pražnjenje preostalog nasipnog materijala [Stranica 90](#)

Čišćenje/održavanje

- Otvorite zasun za doziranje
- Demontirajte rasipač s traktora
- Čišćenje i održavanje [Stranica 93](#)

1. U sustavu s detekcijom opterećenja hidraulički krug priključnog uređaja uvijek je pod tlakom

8.3 Primjena tablice raspršivanja

NAPOMENA

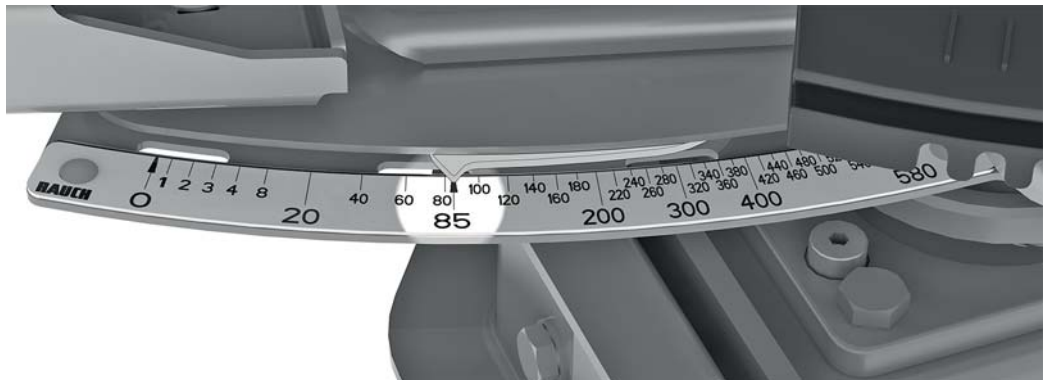
Obratite pozornost na poglavlje [7.7: Primjena tablice raspršivanja, stranica 61.](#)

8.4 Podešavanje količine nasipnog materijala

NAPOMENA

Stroj serije AXIS H EMC raspolaže elektroničkim uređajem za upravljanje zasunom kojim se podešava količina gnojiva.

Elektronički uređaj za upravljanje zasunom za doziranje opisan je u zasebnim uputama za uporabu elektroničkog upravljača stroja. Ove su upute za uporabu sastavni dio elektroničkog upravljača stroja.



Slika 8.1: Skala za prikaz količine gnojiva

NAPOMENA

Količina nasipnog materijala aktivira se i podešava elektronički putem elektroničkog upravljača stroja.

- Pogledajte i upute za uporabu električnog upravljača.

8.5 Podešavanje radne širine

8.5.1 Odabir ispravnog diska za rasipanje

Za ostvarivanje radne širine na raspolaganju stoje različiti diskovi ovisno o vrsti gnojiva.

	S1	S4	S6	S8	S10	S12
Širina rasipanja u m	12 - 18	18 - 28	24 - 36	30 - 42	36 - 48	42 - 50
AXIS 30.2 EMC	•	•	•	•		
AXIS 30.2 EMC + W	•	•	•	•		
AXIS 50.2 EMC + W	•	•	•	•	•	•

Na svakom disku za rasipanje nalaze se dva različita, čvrsto montirana krila za rasipanje. Diskovi su označeni ovisno o tipu.

▲ UPOZORENJE



Opasnost od ozljeda zbog rotirajućih diskova za rasipanje gnojiva

Uređaji za raspoređivanje gnojiva (diskovi za rasipanje, krila diskova) mogu zahvatiti ili uvući dijelove tijela ili predmete. Dodirivanje uređaja za raspoređivanje gnojiva može dovesti do posjekotina, nagnječenja ili rezanja dijelova tijela.

- ▶ Svakako se pridržavajte maksimalnih dozvoljenih visina za ugradnju sprijeda (V) i straga (H).
- ▶ Naložite svim osobama da se maknu iz područja opasnosti oko stroja.
- ▶ Nikad ne skidajte montirani odbojnik na spremniku.

Vrsta diska za rasipanje	Krilo za rasipanje Lijevi disk	Krilo za rasipanje Desni disk
S1 VxR plus (premazani)	S1-L-220-VxR-lijevano S1-L-320-VxR-lijevano	S1-R-220-VxR-desno S1-R-320-VxR-desno
S4 VxR plus (premazani)	S4-L-200 VxR S4-L-270 VxR	S4-R-200 VxR S4-R-270 VxR
S6 VxR plus (premazani)	S6-L-255 VxR S6-L-360 VxR	S6-R-255 VxR S6-R-360 VxR
S8 VxR plus (premazani)	S8-L-390 VxR S8-L-380 VxR	S8-R-390 VxR S8-R-380 VxR
S10 VxR plus (premazani)	S10-L-340 VxR S10/S12-L-480 VxR	S10-R-340 VxR S10/S12-R-480 VxR
S12 VxR plus (premazani)	S12-L-360 VxR S10/S12-L-480 VxR	S12-R-360 VxR S10/S12-R-480 VxR

8.5.2 Skidanje i montiranje diskova za rasipanje

⚠ OPASNOST

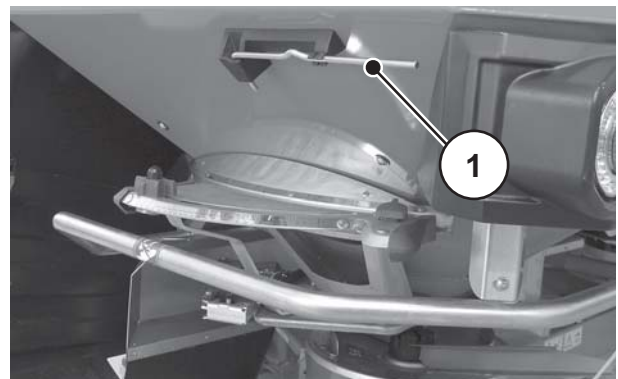


Opasnost od ozljeda zbog uključenog motora

Izvedba radova na stroju dok motor radi može dovesti do teških ozljeda mehaničkim dijelovima i rasutim gnojivom.

- ▶ Diskove za rasipanje gnojiva **nikada** nemojte skidati ili stavljati dok je motor uključen ili dok se rotira priključno vratilo traktora.
- ▶ Isključite motor traktora.
- ▶ Izvucite kontaktni ključ.

Skidanje diskova za rasipanje



[1] Ručica za podešavanje (spremnik u smjeru vožnje lijevo)

Slika 8.2: Ručica za podešavanje

Postupite za obje strane (lijevo i desno) kako slijedi.

1. Skinite ručicu za podešavanje iz držača.
2. Ručicom za podešavanje otpustite zaobljenu slijepu maticu diska za rasipanje.



Slika 8.3: Otpustite zaobljenu slijepu maticu

3. Odvijte zaobljenu slijepu maticu.
4. Skinite disk s glavčine.
5. Položite ručicu za podešavanje u predviđenu držaljku.



Slika 8.4: Odvijte zaobljenu slijepu maticu

Montaža diska za rasipanje

Preduvjeti:

- Priključno vratilo i motor traktora isključeni su i osigurani od neovlaštenog uključivanja.

Montirajte lijevi disk za rasipanje u smjeru vožnje lijevo i desni disk za rasipanje u smjeru vožnje desno. Pripazite da ne zamijenite lijevi i desni disk za rasipanje gnojiva.

Sljedeći postupak montiranja opisan je za lijevi disk za rasipanje. Provedite montiranje desnog diska za rasipanje u skladu s ovim uputama.

1. Postavite lijevi disk na lijevu glavčinu diska.

Disk za rasipanje mora ravno nalijegati na glavčinu (prema potrebi uklonite prljavštinu).

NAPOMENA

Klinovi prihvata za diskove su na lijevoj i desnoj strani u različitom položaju. Ispravan disk za rasipanje montirate samo kad se on točno uklapa u prihvat za diskove.

2. Pažljivo stavite zaobljenu slijepu maticu (ne naginjte je).
3. Zategnite zaobljenu slijepu maticu s cca 38 Nm.

NAPOMENA

Zaobljene slijepice matice s unutarnje strane imaju raster koji sprječava njihovo samostalno otpuštanje. Taj se raster treba osjetiti prilikom zatezanja, u suprotnom je zaobljena slijepa matica istrošena i mora se zamijeniti.

4. Provjerite postoji li slobodan prolaz između krila i ispusta ručnim okretanjem diskova.

8.5.3 Postavljanje točke unosa

NAPOMENA

Stroj AXIS H EMC raspolaže elektroničkim uređajem za podešavanje točke unosa.

Elektronički uređaj za podešavanje točke unosa opisan je u zasebnim uputama za uporabu elektroničkog upravljača stroja. Ove su upute za uporabu sastavni dio elektroničkog upravljača stroja.

Odabirom vrste diska za rasipanje gnojiva određujete i radnu širinu. Promjenom točke unosa može se preciznije podesiti radna širina i prilagoditi različitim vrstama gnojiva.

Točka unosa podešava se gornjim lukom skale.

- **Podešavanje u smjeru manjih brojeva:** Gnojivo se izbacuje ranije. Prikazuju se slike gnojenja za manje radne širine.
- **Podešavanje u smjeru većih brojeva:** Gnojivo se izbacuje kasnije i rasipa se više prema van u zone preklapanja. Prikazuju se slike gnojenja za veće radne širine.



Slika 8.5: Točka unosa centra za podešavanje

8.6 Provjera visine za ugradnju

NAPOMENA

S napunjenim spremnikom provjerite odgovara li namještena visina za ugradnju.

- Iz tablice raspršivanja očitajte vrijednosti za podešavanje visine za ugradnju.
- Obratite pozornost na maksimalnu dopuštenu visinu za ugradnju.
- Vidi i [„Prethodno podešavanje visine za ugradnju” na stranici 51.](#)

8.7 Podešavanje broja okretaja diska za rasipanje

NAPOMENA

Iz tablice raspršivanja očitajte ispravni broj okretaja diska za rasipanje i unesite tu vrijednost u upravljački terminal stroja.

8.8 Rasipanje gnojiva

8.8.1 Preduvjeti

Prije početka radova provjerite jesu li svi preduvjeti za sigurno i ekonomično rasipanje.

Posebno obratite pozornost na sljedeće točke:

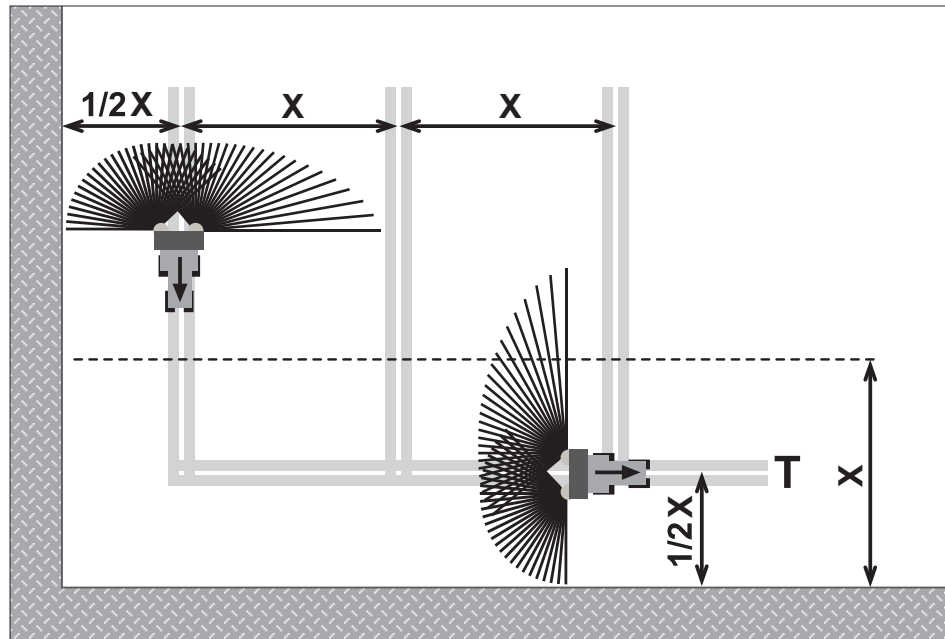
- Jesu li traktor i stroj sigurni za rad?
- Nalaze li se još osobe na stroju ili u području rasipanja? Uputite ih da izađu iz područja opasnosti.
- Dopuštaju li uvjeti okoliša rasipanje bez opasnosti? Posebno obratite pozornost na visoke brzine vjetra.
- Poznajete li teren i znate li eventualna opasna mjesta?
- Upotrebljavate li ispravno gnojivo?
- Jeste li unijeli željenu izlaznu količinu u upravljačkoj jedinici u izborniku **Postavke gnojiva**?
- Je li uključena hidraulika traktora?
 - ▷ Možete početi s rasipanjem.

8.9 Rasipanje gnojiva u uvratinama

Da biste dobro raspodijelili gnojivo u uvratinama, važno je precizno postaviti tragove.

Granično rasipanje gnojiva

Za rasipanje u uvratinama u pogonu za granično rasipanje (sniženje broja okretaja, namještanje broja okreta i smanjenje količine).



Slika 8.6: Granično rasipanje gnojiva

[T] Tragovi u uvratinama
 [X] Radna širina

- Postavite tragove u uvratinama [T] u razmaku od pola radne širine [X] od ruba polja.

Normalno rasipanje gnojiva na trasi uvratina ili izvan nje

NAPOMENA

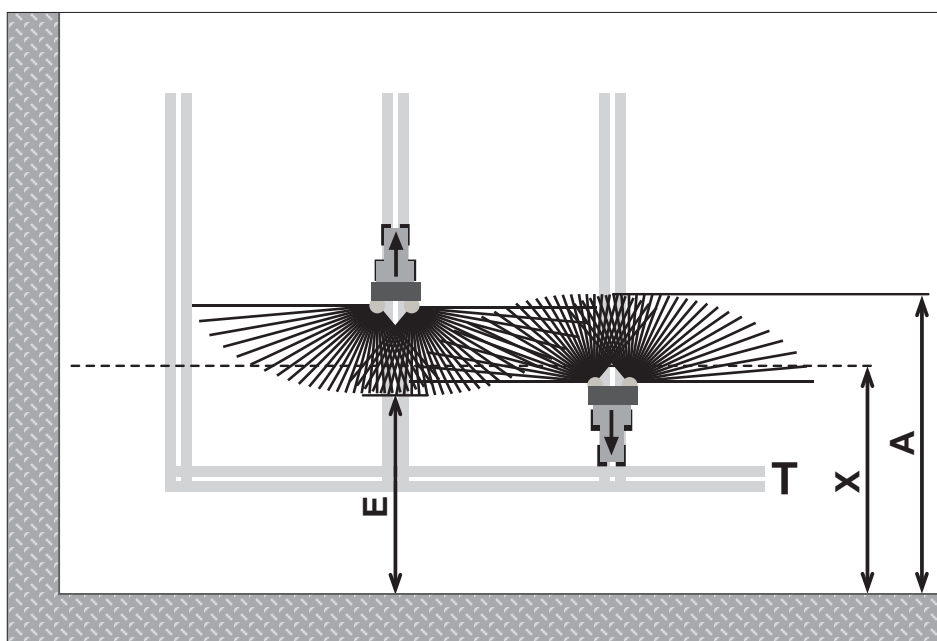
Ako za rad stroja koristite GPS-sustav i upravljač stroja ISOBUS, provjerite raspoložive li softver upravljača stroja funkcijom **OptiPoint**.

Funkcija **OptiPoint** izračunava optimalnu uključnu i isključnu točku za rasipanje gnojiva na uvratinama na temelju postavki u rasipaču mineralnog gnojiva.

- Možete preskočiti podatke u ovom odlomku jer te postavke preuzima funkcija **OptiPoint**.
- Obratite pozornost na upute za uporabu odgovarajuće upravljačke jedinice.

Ako nakon rasipanja gnojiva na trasi uvratina opet rasipate gnojivo na polju:

- Isključite pogon za granično rasipanje.



Slika 8.7: Normalno rasipanje gnojiva

- [A] Kraj lepeze za rasipanje gnojiva prilikom rasipanja na trasi uvratina
- [E] Kraj lepeze za rasipanje gnojiva prilikom rasipanja na polju
- [T] Tragovi u uvratinama
- [X] Radna širina

Zasuni za doziranje zatvaraju se i otvaraju pri vožnji naprijed i nazad na različitim udaljenostima od ruba polja u uvratinama.

Vožnja iz trase uvratine

- Smijete **otvoriti** zasune za doziranje ako je ispunjen sljedeći uvjet:
 - kraj lepeze za rasipanje gnojiva na polju [E] udaljen je oko polovice radne širine + 4 do 8 m od ruba polja u uvratini.

Položaj traktora na polju ovisi o širini rasipanja gnojiva.

Vožnja u trasu uvratine

- Zasun za doziranje **zatvorite što kasnije**.
 - U idealnom slučaju kraj lepeze za rasipanje gnojiva na polju [A] udaljen je oko 4 do 8 m od radne širine [X] ruba polja u uvratini.
 - Ovisno o širini rasipanja gnojiva i radnoj širini to se ne može uvijek dostići.
- Također možete i izaći s trase graničnog područja ili voziti nekom drugom trasom graničnog područja.

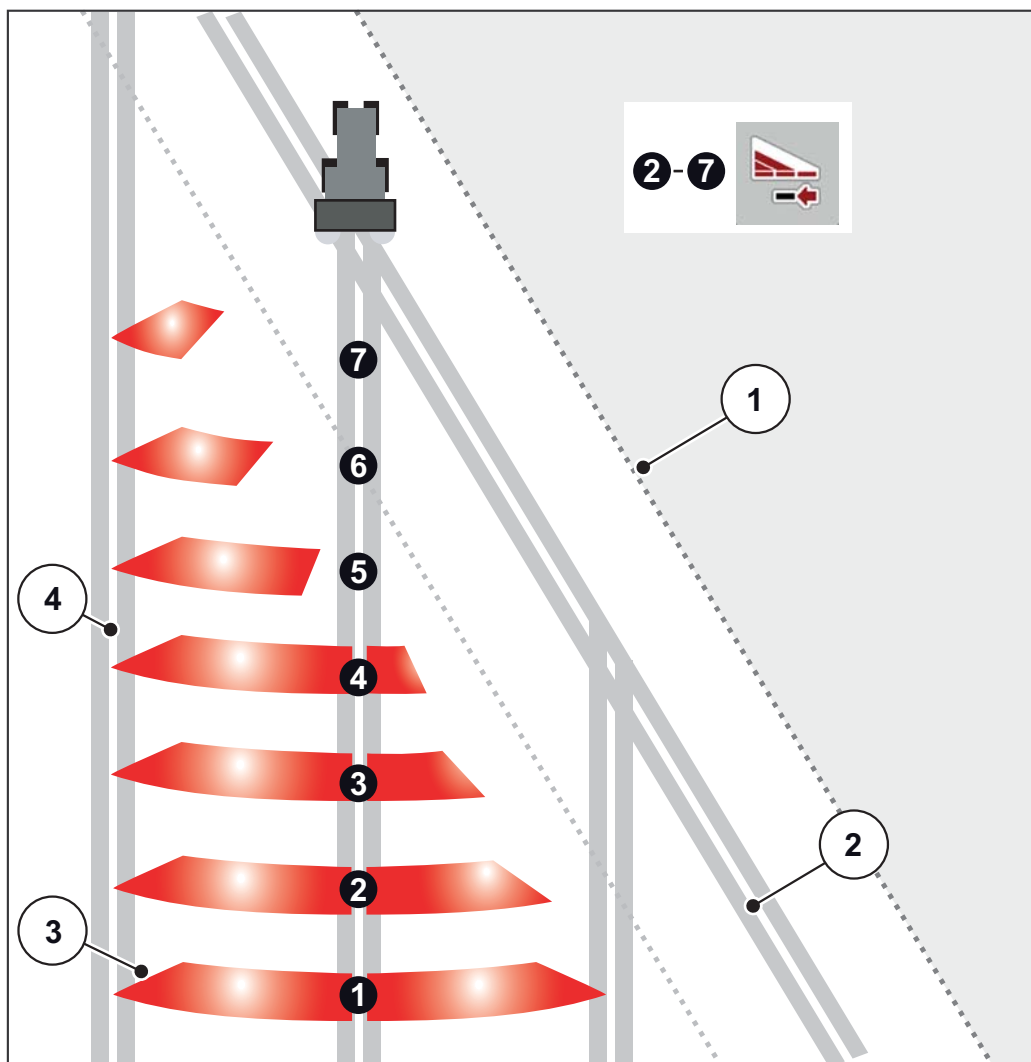
Poštivanjem ovih napomena osiguravate ekološki prihvatljiv i ekonomičan način rada.

8.10 Rasipanje gnojiva s uključivanjem djelomične širine (VariSpread)

Putem asistenta za širinu rasipanja VariSpread možete paralelno smanjiti širinu rasipanja i izlaznu količinu do četiri puta po strani. Na taj način vrlo precizno možete rasipati gnojivo na klinastim dijelovima polja.

NAPOMENA

- Svaka djelomična širina može se ručno postupno smanjiti ili povećati u 4 faze.
- S pomoću funkcije SectionControl svaka širina dijela može se u automatskom načinu gotovo kontinuirano u 50 faza snižavati ili povišavati.
- Uključivanje djelomične širine moguće je izvana prema unutra ili iznutra prema van.



Slika 8.8: Automatsko uključivanje djelomične širine

- [1] Rub polja
- [2] Trasa uvratine
- [3] Lepeze za rasipanje 2 do 7: Smanjivanje djelomične širine na desnoj strani za AXIS.2
- [4] Trasa na njivi

NAPOMENA

Kompatibilni stroj VariSpread opremljen je dvama električkim aktuatorima točka unosa. Putem upravljača stroja ISOBUS možete odrediti postavke djelomične širine i točno rasipati gnojivo u raspršivaču po klinastim dijelovima polja.

- Točnije informacije o mogućim postavkama djelomičnih širina pronaći ćete u uputama za uporabu vašeg elektroničkog upravljačkog uređaja (AXIS H ISOBUS).

8.11 Smetnje i mogući uzroci

▲ UPOZORENJE



Opasnost od ozljeda uslijed neprimjerenog otklanjanja smetnji

Odgođeno ili nepropisno otklanjanje smetnji koje obavlja nedovoljno kvalificirano osoblje dovodi do teških tjelesnih ozljeda, oštećenja strojeva i šteti okolišu.

- ▶ Nastale smetnje **odmah** otklonite.
- ▶ Otklanjanje smetnji vršite samostalno samo ako raspolazete odgovarajućom **kvalifikacijom**.

Preduvjeti za otklanjanje smetnji

- Isključite priključno vratilo i motor traktora te ih osigurajte od neovlaštenog uključivanja.
- Odložite stroj na pod.

NAPOMENA

Prije otklanjanja smetnji obratite pozornost naročito na upozorenja u poglavlju [3: Sigurnost, stranica 5](#) i poglavlju [9: Održavanje i servisiranje, stranica 93](#).

Smetnja	Mogući uzrok/rješenje
Neravnomjerna raspodjela gnojiva	<ul style="list-style-type: none"> ● Točka unosa pogrešno je podešena. Podesite ponovo.
Previše gnojiva na tragovima traktora	<ul style="list-style-type: none"> ● Provjerite krila diskova i ispuste te odmah zamijenite oštećene dijelove. ● Gnojivo ima glađu površinu od gnojiva koje je testirano u tablici raspršivanja. Postavite kasniju točku unosa (npr. s 4 na 5). ● Broj okretaja diska za rasipanje je prenizak. Ispravite broj okretaja.
Previše gnojiva u području preklapanja	<ul style="list-style-type: none"> ● Gnojivo ima hrapaviju površinu od gnojiva koje je testirano u tablici raspršivanja. Postavite raniju točku unosa (npr. s 5 na 4). ● Broj okretaja diska za rasipanje je previsok. Ispravite broj okretaja.

Smetnja	Mogući uzrok/rješenje
<p>Rasipač dozira veću količinu gnojiva s jedne strane.</p> <p>Spremnik se neravnomjerno prazni pri normalnom rasipanju.</p>	<p>Premošćivanje iznad miješalice</p> <ul style="list-style-type: none"> ● Uklonite gnojivo na dotičnoj strani do visine zaštitne rešetke. ● Gurnite odgovarajući drveni štap kroz rupe zaštitne rešetke i uništite premošćivanje. <p>Ispust je začepljen</p> <ul style="list-style-type: none"> ● Vidi Začepljenja otvora za doziranje. <p>Miješalica je neispravna</p> <ul style="list-style-type: none"> ● Uklonite gnojivo na dotičnoj strani do visine zaštitne rešetke. ● Dok je zasun za doziranje otvoren, gurnite odgovarajući drveni štap kroz rupe zaštitne rešetke i tako uklonite preostalo gnojivo kroz ispusni otvor. ● Provjerite radi li ispravno pogon miješalice. Vidi poglavlje 9.8: Provjera pogona miješalice, stranica 104. <p>Zasun za doziranje pogrešno je podešen</p> <ul style="list-style-type: none"> ● Izvršite pražnjenje preostalih količina. Vidi poglavlje 8.12: Pražnjenje preostalog nasipnog materijala, stranica 90. ● Provjerite postavku zasuna za doziranje. Vidi poglavlje 9.10: Namjestite postavke zasuna za doziranje, stranica 108.
<p>Dovod gnojiva do diska je neravnomjeran</p>	<p>Premošćivanje iznad miješalice</p> <ul style="list-style-type: none"> ● Uklonite gnojivo na dotičnoj strani do visine zaštitne rešetke. ● Gurnite odgovarajući drveni štap kroz rupe zaštitne rešetke i uništite premošćivanje. <p>Ispust je začepljen</p> <ul style="list-style-type: none"> ● Vidi Začepljenja otvora za doziranje. <p>Miješalica je neispravna</p> <ul style="list-style-type: none"> ● Uklonite gnojivo na dotičnoj strani do visine zaštitne rešetke. ● Dok je zasun za doziranje otvoren, gurnite odgovarajući drveni štap kroz rupe zaštitne rešetke i tako uklonite preostalo gnojivo kroz ispusni otvor. ● Provjerite radi li ispravno pogon miješalice. Vidi poglavlje 9.8: Provjera pogona miješalice, stranica 104.
<p>Diskovi za rasipanje podrhtavaju.</p>	<ul style="list-style-type: none"> ● Provjerite jesu li zaobljene slijepe matice čvrsto zavijene.
<p>Zasun za doziranje teško se otvara ili se uopće ne otvara.</p>	<ul style="list-style-type: none"> ● Zasuni za doziranje zapinju. Provjerite pokretljivost zasuna, poluga i zglobova i popravite ih po potrebi.
<p>Miješalica ne radi.</p>	<ul style="list-style-type: none"> ● Provjerite pogon miješalice. Vidi 9.8: Provjera pogona miješalice, stranica 104

Smetnja	Mogući uzrok/rješenje
<p>Začepljenja otvora za doziranje putem: grudicama gnojiva, vlažnim gnojivom ili ostalim nečistoćama (lišće, slama, ostaci vreće)</p>	<ul style="list-style-type: none"> ● Očistite začepljenja. Pritom: <ol style="list-style-type: none"> 1. Isključite traktor, izvucite kontaktni ključ, 2. Otvorite zasun za doziranje, 3. Postavite zahvatnu posudu, 4. Skinite diskove za rasipanje, 5. Ispuste očistite odozdo drvenim štapom ili ručicom za podešavanje i probijte otvor za doziranje, 6. Uklonite strane predmete iz spremnika, 7. montirajte diskove za rasipanje, zatvorite zasun za doziranje.

8.12 Pražnjenje preostalog nasipnog materijala

▲ UPOZORENJE



Opasnost od ozljeda zbog rotirajućih dijelova stroja

Rotirajući dijelovi stroja (kardan, glavčine) mogu zahvatiti ili uvući dijelove tijela ili predmete. Dodirivanje rotirajućih dijelova stroja može dovesti do nagnječenja, ogrebotina i kontuzija.

- ▶ Nemojte se zadržavati u području rotirajućih glavčina dok stroj radi.
- ▶ Pokrećite zasun za doziranje **uvijek** isključivo sa sjedala traktora dok se kardan okreće.
- ▶ Naložite svim osobama da se maknu iz područja opasnosti oko stroja.

Da biste održali vrijednost strojeva, ispraznite spremnik odmah nakon svake uporabe.

NAPOMENA

Ako je stroj priključen na elektronički upravljač, pojavljuje se poruka da se točka unosa tijekom pražnjenja preostalog nasipnog materijala privremeno pokreće na postavci 0.

Obratite pozornost na upute za uporabu elektroničkog upravljača.

Napomena za potpuno pražnjenje preostalih količina:

Pri uobičajenom pražnjenju preostalih količina u rasipaču mineralnog gnojiva mogu ostati manje količine gnojiva. Ako želite izvršiti potpuno pražnjenje preostalih količina (npr. na kraju sezone gnojenja, pri promjeni gnojiva), postupite na sljedeći način:

1. Praznite spremnik sve dok ne prestane izlaziti gnojivo (uobičajeno pražnjenje preostalih količina gnojiva).
2. Isključite motor traktora i upravljač stroja te ih osigurajte od neovlaštenog uključivanja. Izvucite kontaktni ključ traktora.
3. Preostale ostatke gnojiva uklonite tijekom čišćenja stroja slabim mlazom vode; [vidi i „Čišćenje stroja” na stranici 99.](#)

8.13 Odlaganje i odspajanje stroja

Rasipač mineralnog gnojiva se može sigurno odložiti na okvir ili na kotače za odlaganje (dodatna oprema).

⚠ OPASNOST



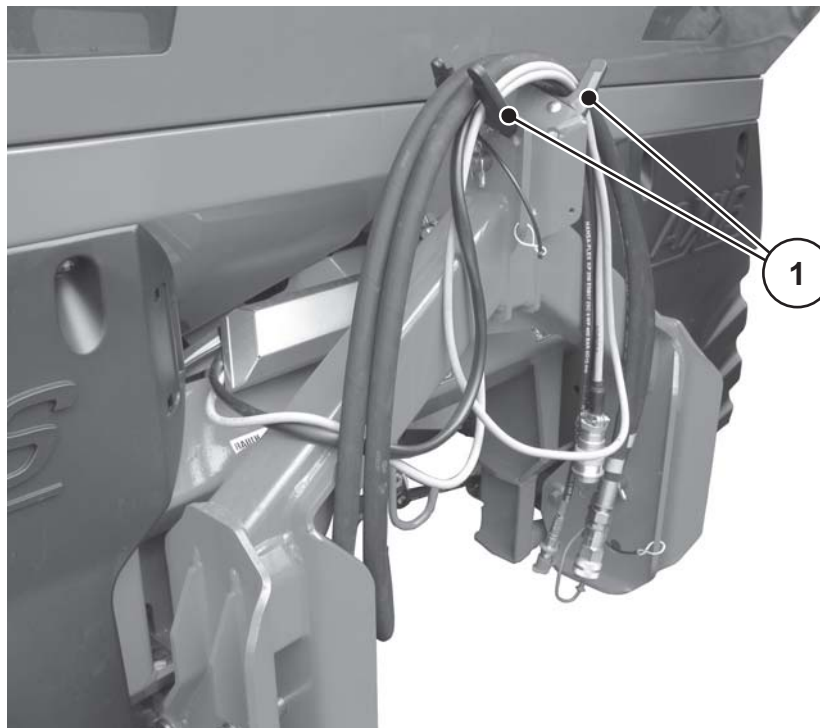
Opasnost od prignječenja između traktora i stroja

Osobe koje se pri odlaganju ili odspajanju nalaze između traktora i stroja nalaze se u životnoj opasnosti.

- ▶ Naložite svim osobama da se maknu iz područja opasnosti između traktora i stroja.

Preuvjeti za odlaganje stroja:

- Odlazite stroj samo na ravnu, čvrstu podlogu.
- Odlazite stroj samo kada je spremnik prazan.
- Rasteretite spojne točke (donji/gornji upravljač) prije demontaže stroja.
- Nakon odvajanja odložite hidraulička crijeva i strujni kabel na predviđene držače.



Slika 8.9: Odlaganje kabela i hidrauličkih crijeva

[1] Držač crijeva i kabela

9 Održavanje i servisiranje

9.1 Sigurnost

NAPOMENA

Obratite pozornost na upozorenja u poglavlju [3: Sigurnost, stranica 5](#).
Obratite pozornost **naročito na napomene** u odjeljku [3.8: Održavanje i servisiranje, stranica 11](#).

Prilikom radova održavanja i servisiranja morate računati s dodatnim opasnostima koje se ne pojavljuju tijekom upravljanja strojem.

Stoga uvijek provodite radove održavanja i servisiranja s velikom pažnjom. Radite posebno pažljivo i budite svjesni opasnosti.

Obratite pozornost naročito na sljedeće napomene:

- Varilačke radove i radove na električnim i hidrauličnim uređajima smije izvoditi samo stručno osoblje.
- Pri radovima na podignutom stroju postoji **opasnost od prevrtanja**. Stroj uvijek osigurajte za to prikladnim potpornim elementima.
- Kad podižete stroj dizalima, uvijek koristite **obje** očiće u spremniku.
- U blizini dijelova koji se pokreću automatski (ručica za podešavanje, zasun za doziranje) postoji **opasnost od gnječenja i posjekotina**. Prilikom održavanja pazite da se nitko ne nalazi na području pokretnih dijelova.
- Rezervni dijelovi moraju barem odgovarati tehničkim zahtjevima koje je odredio proizvođač. To se podrazumijeva za originalne rezervne dijelove.
- Prije svakog čišćenja, održavanja, servisiranja i otklanjanja smetnji isključite motor traktora te pričekajte dok se ne zaustave svi pokretni dijelovi stroja.
- Ako strojem upravlja upravljačka jedinica, mogu nastati dodatni rizici i opasnosti uslijed rada automatskih dijelova.
 - Odspojite dovod struje između traktora i stroja.
 - Odvojite strujni kabel od baterije.
- **Popravke smije obavljati ISKLJUČIVO upućeni i ovlašteni servis.**

9.2 Potrošni dijelovi i vijčani spojevi

9.2.1 Provjera potrošnih dijelova

Potrošni dijelovi su sljedeći: **Krilo diska za rasipanje, glava miješalice, ispust, hidraulička crijeva** i svi plastični dijelovi.

Čak i pod normalnim uvjetima rasipanja, plastični dijelovi podliježu starenju. Plastični dijelovi su npr. **Blokada zaštitne rešetke, Klipnjača**.

- Redovito provjeravajte potrošne dijelove.

Zamijenite te dijelove ako pokazuju očite znakove trošenja, izobličeni su, imaju rupe ili su stari. U protivnom će to dovesti do neispravne slike gnojenja.

Radni vijek potrošnih dijelova ovisi među ostalim o korištenom gnojivu.

9.2.2 Provjera vijčanih spojeva

Vijčani su spojevi tvornički zategnuti potrebnim zakretnim momentom i osigurani. Vibracije i trešnja, naročito tijekom prvih radnih sati, mogu otpustiti vijčane spojeve.

- Ako imate nov stroj, provjerite nakon otprilike 30 radnih sati jesu li zategnuti svi vijčani spojevi.
- Provjeravajte zategnutost svih vijčanih spojeva redovito, barem prije početka sezone rasipanja.

Neki dijelovi (npr. krilo za rasipanje) montirani su samoosiguravajućom maticom. Prilikom montaže tih dijelova **uvijek koristite nove samoosiguravajuće matice**.

9.3 Provjera vijčanih spojeva na senzoru utovara (varijanta W)

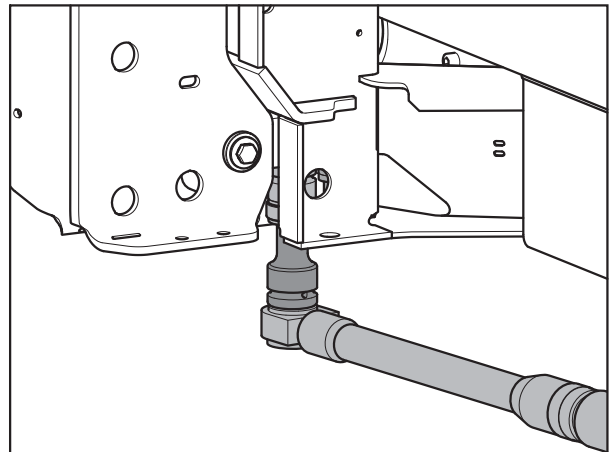
Stroj je opremljen 2 sensorima utovara i jednim vlačnim štapom. Oni su povezani vijčanim spojevima.

Provjerite s obje strane stroja jesu li zategnuti vijčani spojevi senzora za utovar i je li pričvršćen vlačni štap:

- prije svake sezone rasipanja
- po potrebi i tijekom sezone rasipanja.

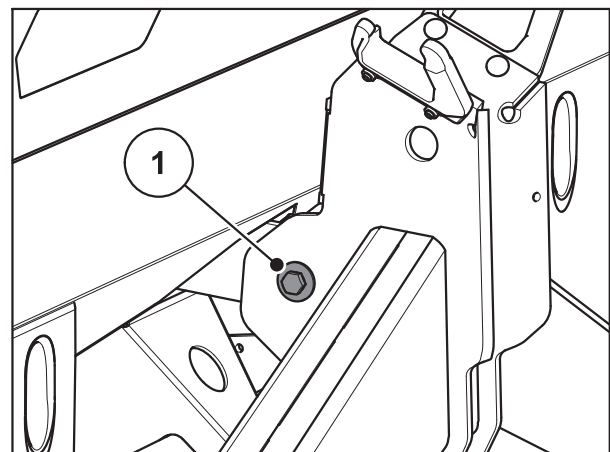
Provjera:

1. Čvrsto zategnite vijčani spoj momentnim ključem (zakretni moment = **300 Nm**).



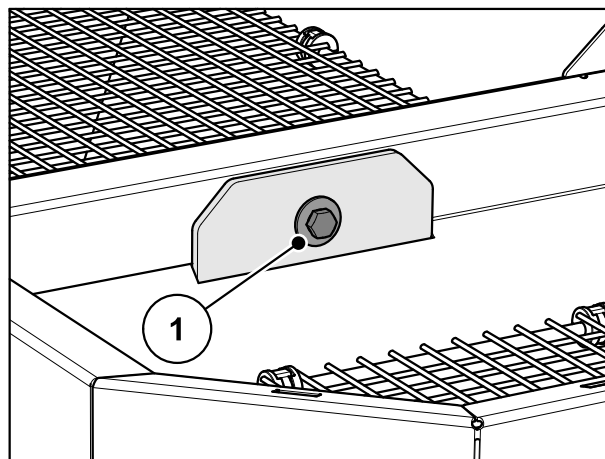
Slika 9.1: Pričvršćivanje senzora utovara (u smjeru vožnje lijevo)

2. Čvrsto zategnite vijčani spoj [1] momentnim ključem (zakretni moment = **65 Nm**).



Slika 9.2: Pričvršćivanje vlačnog štapa na okviru za mjerenje težine

3. Čvrsto zategnite vijčani spoj momentnim ključem (zakretni moment = **65 Nm**).



Slika 9.3: Pričvršćivanje vlačnog štapa u spremniku

NAPOMENA

Nakon što vijčane spojeve zategnete momentnim ključem, morate ponovo tarirati sustav mjerenja težine. Pritom slijedite uputstva u uputama za uporabu upravljačke jedinice u poglavlju „Tariranje vage“.

9.4 Plan održavanja

U ovom su poglavlju navedene djelatnosti održavanja.

NAPOMENA

Upute o podmazivanju i intervalima podmazivanja navedene su u poglavlju [9.14: Plan podmazivanja, stranica 116](#).

9.4.1 Održavanje

Ugradna skupina	Djelatnost	Napomena
Sigurnosne naprave	Provjera rada prije početka vožnje	Stranica 101
Hidraulika	Provjeriti oštećenost/curenje	Stranica 111
Vijčani spojevi	<ul style="list-style-type: none"> ● Redovito provjeravati čvrsti dosjed ● Provjeriti stanje ● Po potrebi zategnuti 	Stranica 94
Potrošni dijelovi	Redovito provjeravati stanje, po potrebi zamijeniti	Stranica 94
Cijeli rasipač gnojiva	Čišćenje	Stranica 99
Blokada zaštitne rešetke u spremniku	Nalazi li se u spremniku zaštitna rešetka? Provjeriti rad, po potrebi podesiti blokadu zaštitne rešetke	Stranica 101
Disk za rasipanje	Provjeriti stanje, po potrebi zamijeniti disk za rasipanje, eventualno obraditi sredstvom za zaštitu od korozije	
Krilo za rasipanje	Provjeriti stanje, po potrebi zamijeniti krilo za rasipanje, eventualno obraditi sredstvom za zaštitu od korozije	Stranica 104
Glavčina diskova	Provjeriti položaj i udaljenost od miješalice te po potrebi ispraviti	Stranica 103
Miješalica	Provjeriti rad ekscentričnog pogona, provjeriti čvrst dosjed i eventualna oštećenja klipnjača, provjeriti slobodan hod i smjer blokiranja glava miješalice, provjeriti istrošenost mješača	Stranica 106
Zasun za doziranje	Provjeriti ispravno otvaranje zasuna za doziranje i po potrebi namjestiti, ponovo kalibrirati ispitne točke zasuna elektroničkog upravljača	Stranica 108
Podešavanje točaka unosa	Provjeriti ispravnu podešenost točaka unosa i po potrebi namjestiti, ponovo kalibrirati točke unosa elektroničkog upravljača	Stranica 110

Ugradna skupina	Djelatnost	Napomena
Prijenosnik pogona	Provjeriti razine, izmijeniti ulje, provjeriti senzor broja okretaja	Stranica 115
Tlačni filter	Provjeriti zaprljanost tlačnog filtra, provjeriti hidraulička crijeva i vijčane spojeve te ih po potrebi zamijeniti	Stranica 114
Hidraulička crijeva	Provjeriti hidraulička crijeva i vijčane spojeve te ih po potrebi zamijeniti	Stranica 112

9.5 Čišćenje stroja

Za održavanje vrijednosti stroja preporučujemo da stroj očistite **blagim mlazom vode** odmah nakon svake uporabe.

Radi jednostavnijeg čišćenja možete preklopiti i podignuti zaštitne rešetke u spremniku (vidi poglavlje [9.6: Otvaranje zaštitne rešetke u spremniku, stranica 101](#)).

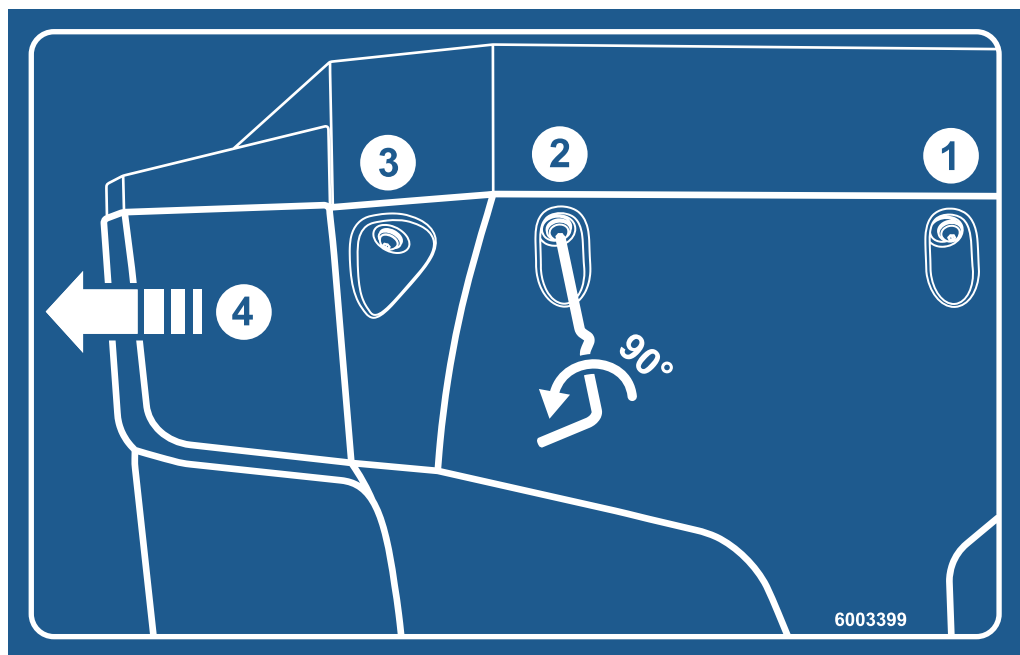
Naročito pazite na sljedeće napomene o čišćenju:

- Ispusne kanale i područje klizača čistite samo odozdo.
- Nauljene strojeve čistite samo na mjestima za pranje s odvajačem ulja.
- Ako čistite visokotlačnim mlazom vode, nikad ga ne usmjeravajte izravno u znakove upozorenja, električne uređaje, hidrauličke dijelove i klizne ležajeve.
- Vrlo pažljivo čistite hidrauličke komponente poput upravljačkog bloka, vijčanih spojeva crijeva i jedinice prijenosnika.

9.5.1 Vađenje šipke

Za lakše čišćenje može se odspojiti zavjesica.

- Upotrijebite ručicu za podešavanje stroja. Vidi [Slika 8.2, Stranica 76](#).



Slika 9.4: Naljepnica s uputama filtra

1. Otvorite 3 brza zatvaranja lijevog i desnog filtra s ručicom za podešavanje stroja.
2. Izvana zatvorite filtar.
3. Odložite filtar i sigurno ga skladištite.

9.5.2 Montaža filtra

1. Pogurnite filter bočno prema unutra sve dok se ne uglati u priхват.
2. Zategnite 3 brza zatvaranja lijevog i desnog filtra s ručicom za podešavanje stroja.
3. Položite ručicu za podešavanje u predviđenu držaljku.

9.5.3 Njega

Preporučujemo da nakon čišćenja **suhi** stroj obradite sredstvom za zaštitu od korozije koje ne šteti okolišu, **posebno premazana krila za rasipanje, dijelove od oplemenjenog čelika i hidrauličke komponente** poput upravljačkog bloka, hidrauličkih crijeva i jedinicu prijenosnika.

Za obradu zahrđalih mjesta možete naručiti prikladan komplet politure kod ovlaštenih prodavača.

9.6 Otvaranje zaštitne rešetke u spremniku

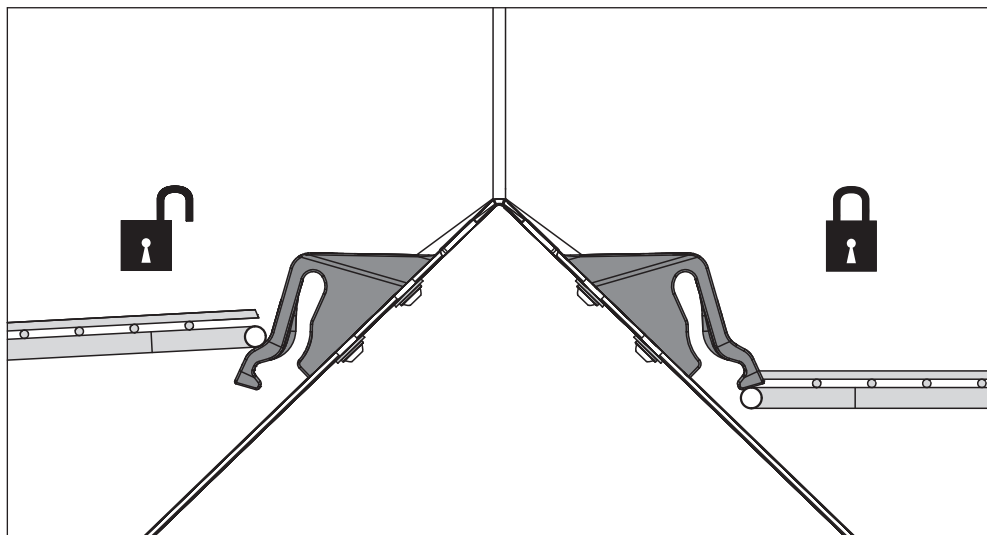
▲ UPOZORENJE**Opasnost od ozljeda zbog pokretnih dijelova u spremniku**

U spremniku se nalaze pokretni dijelovi.

Pri puštanju u pogon i uporabi rasipača stroja može doći do ozljeda ruku i nogu.

- ▶ Obvezno ugradite zaštitnu rešetku prije puštanja u pogon i uporabe te je blokirajte.
- ▶ Otvarajte zaštitnu rešetku **samo** radi održavanja i otklanjanja smetnji.

Zaštitne rešetke u spremniku automatski se blokiraju putem blokade zaštitne rešetke.

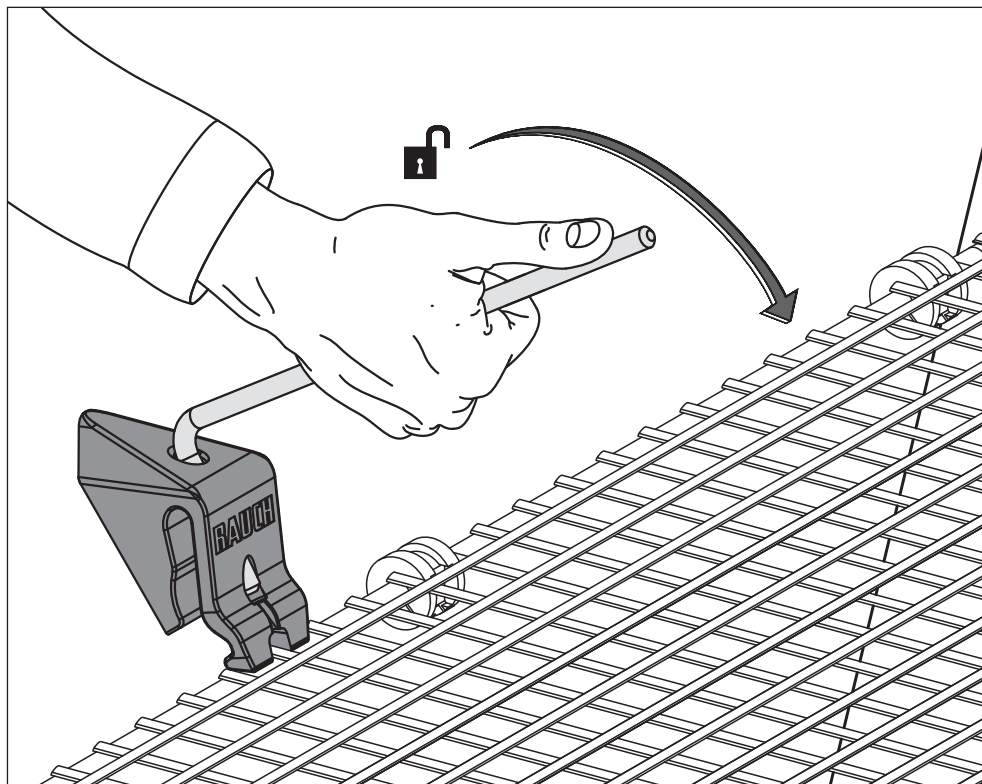


Slika 9.5: Otvaranje/zatvaranje blokade zaštitne rešetke

Kako bi se spriječilo nenamjerno otvaranje zaštitne rešetke, njezina se blokada može otpustiti samo alatom (npr. ručicom za podešavanje).

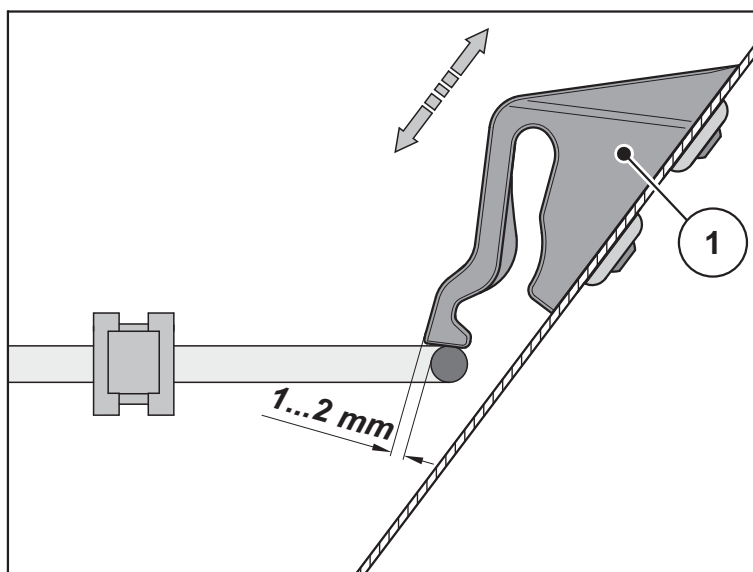
Prije otvaranja zaštitne rešetke:

- Isključite priključno vratilo.
- Spustite stroj.
- Isključite motor traktora. Izvucite kontaktni ključ.



Slika 9.6: Otvaranje blokade zaštitne rešetke

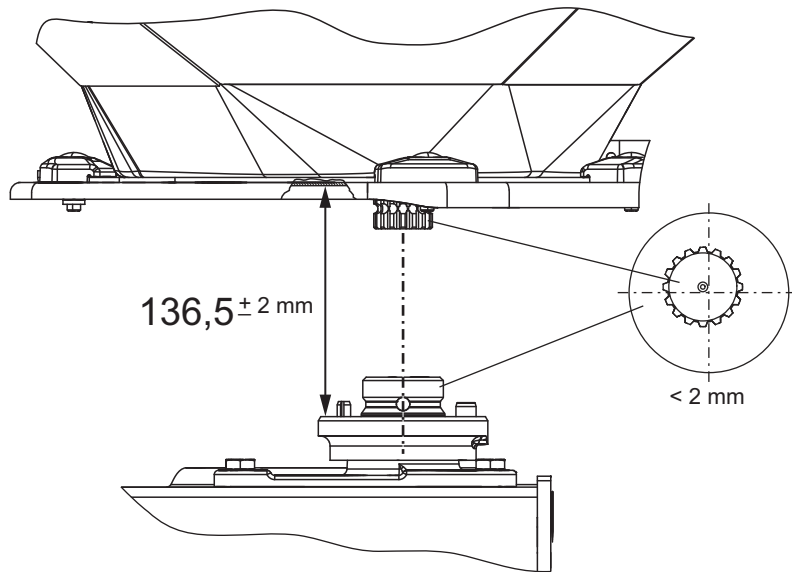
- Provodite redovite provjere funkcije blokade zaštitne rešetke. Vidi sliku u nastavku.
- Odmah zamijenite oštećenu blokadu zaštitne rešetke.
- Prema potrebi ispravite položaj pomicanjem blokade zaštitne rešetke [1] prema dolje/gore (vidi sliku u nastavku).



Slika 9.7: Mjera za kontrolu rada blokade zaštitnih rešetki

9.7 Provjera položaja glavčine diskova

Glavčina diskova mora biti centrirana točno ispod miješalice.



Slika 9.8: Provjera položaja glavčine diskova

Preduvjeti:

- Ugrađeni su diskovi za rasipanje (vidi potpoglavlje Skidanje diskova za rasipanje).

Provjera centriranja:

1. Provjerite centriranje glavčine diskova i miješalice primjerenim pomagalicama (npr. ravnalo, kutomjer)
 - ▷ Osovine glavčine diskova i miješalice moraju biti poravnane. Smiju odstupati najviše **2 mm**.

Ako se prekorači to odstupanje, obratite se prodavaču ili servisu.

Provjera razmaka:

2. Izmjerite razmak između gornjeg ruba na glavčini diska i donjeg ruba miješalice.
 - ▷ Razmak mora iznositi **136,5 mm** (dopušteno odstupanje ± 2 mm).

Ako se prekorači to odstupanje, obratite se prodavaču ili servisu.

9.8 Provjera pogona miješalice

NAPOMENA

Postoji **lijeva** i **desna** miješalica. Obje se miješalice okreću lijevo i desno u istom smjeru kao i diskovi za rasipanje.

Da bi se osigurala ravnomjerna količina gnojiva, miješalica mora raditi uz što konstantniji broj okretaja.

- Broj okretaja miješalice: **15, 20** o/min.

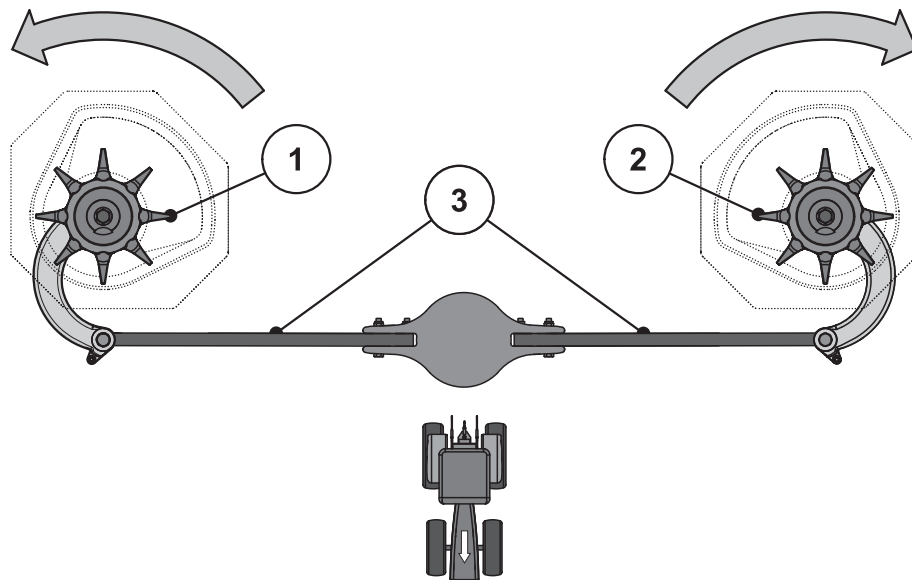
Da bi se postigao ispravni broj okretaja miješalice od **15 - 20** o/min, miješalici je potreban otpor granulata gnojiva. Zato je moguće da u slučaju praznog spremnika ni ispravna miješalica ne postigne pravi broj okretaja ili da se broj okretaja stalno mijenja.

Ako se **u slučaju punog spremnika** broj okretaja nalazi izvan tog opsega, provjerite je li miješalica oštećena ili istrošena.

Provjera rada miješalice

Preuvjeti

- Traktor je isključen.
- Kontaktni ključ je izvučen.
- Stroj je odložen na pod.



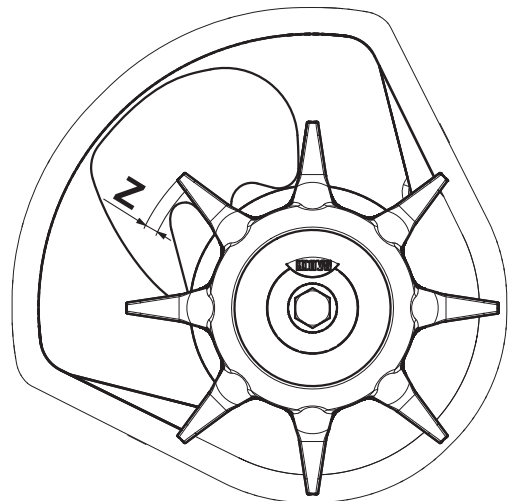
Slika 9.9: Provjera pogona miješalice

- [1] Desna glava miješalice (u smjeru vožnje)
 [2] Lijeva glava miješalice (u smjeru vožnje)
 [3] Klipnjače
 Strelice: Smjer okretanja diskova za rasipanje

1. Provjerite klipnjače.
 - Na klipnjačama ne smije biti pukotina ili drugih oštećenja.
 - Provjerite je li istrošen ležaj zgloba.
 - Provjerite rad svih sigurnosnih elemenata na zglobovima.
 2. Ručno okrenite glavu miješalice **u smjeru okretanja diska**. Vidi [Slika 9.9](#).
 - Glava miješalice mora se moći okrenuti.
 - ▷ Ako se glava miješalice ne okreće, zamijenite je.
 3. Ručno ili filtrirnom trakom za ulje snažno okrenite glavu miješalice **u suprotnom smjeru od okretanja diska za rasipanje**. Vidi [Slika 9.9](#).
 - Glava miješalice mora biti blokirana.
 - ▷ Ako se glava miješalice može okretati, zamijenite je.
- ▷ **Ako se provjerom ne može otkriti uzrok, daljnja ispitivanja zatražite od ovlaštenog servisa.**

Provjera istrošenosti ili oštećenja na glavi miješalice:

- Provjerite jesu li istrošeni prsti glave miješalice.
 - ▷ Duljina prstiju ne smije prelaziti **područje trošenja (Z)**.
 - ▷ Prsti ne smiju biti savijeni.



Slika 9.10: Područje trošenja glave miješalice

9.9 Zamjena krila diska za rasipanje

Istrošena krila moraju se zamijeniti.

NAPOMENA

Neka zamjenu istrošenih krila diska vrši **isključivo** vaš prodavač odnosno servis.

Preduvjet:

- Ugrađeni su diskovi za rasipanje (vidi odjeljak „Skidanje i montiranje diskova za rasipanje“).

Određivanje tipa krila diska:

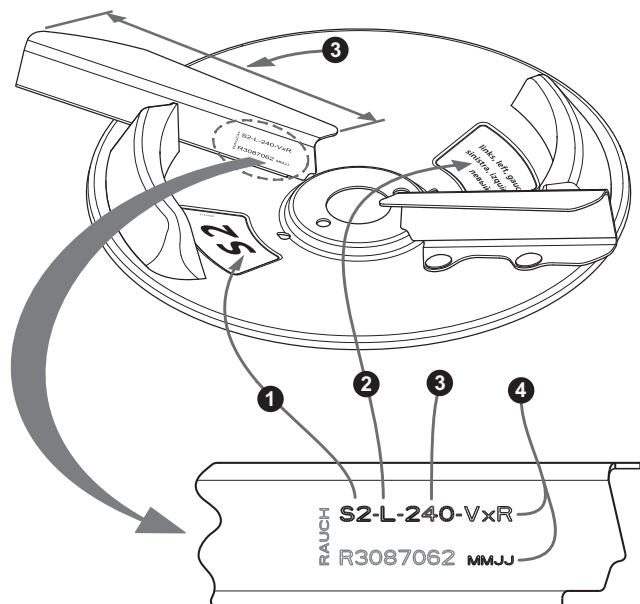
⚠ OPREZ



Podudaranje tipova krila diska

Tip i veličina krila diska prilagođeni su disku za rasipanje. Neodgovarajuća krila mogu naštetiti stroju i okolišu.

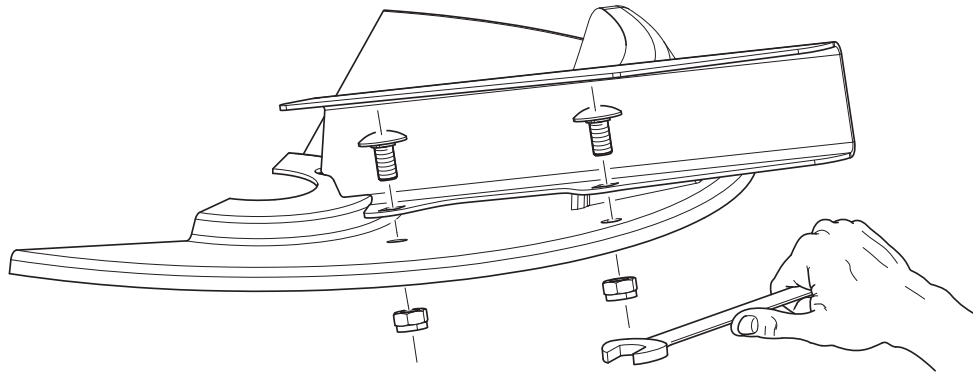
- ▶ Montirajte SAMO krila koja su dozvoljena za odgovarajući disk.
- ▶ Usporedite oznaku na krilu diska. Tip i veličina novog i starog krila moraju biti isti.



Slika 9.11: Oznaka diska za rasipanje

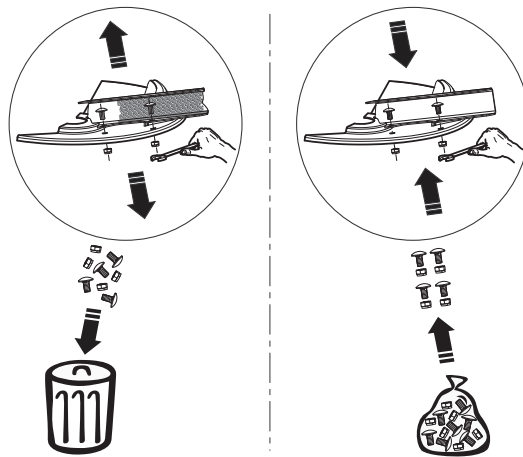
- [1] Vrsta diska za rasipanje gnojiva
- [2] Upravljačka strana
- [3] Duljina krila diska
- [4] Premaz

Zamjena krila za rasipanje:



Slika 9.12: Otpustite vijke krila diska

1. Otpustite samoosiguravajuće matice na krilu i skinite krilo diska.
2. Postavite novo krilo na disk. Pri odabiru tipa krila pazite da odaberete pravi.



Slika 9.13: Upotrebljavajte nove samoosiguravajuće matice

3. Zategnite vijke krila diska (zatezni moment: **20 Nm**). Pritom **uvijek upotrebljavajte nove samoosiguravajuće matice**.

9.10 Namjestite postavke zasuna za doziranje

Provjerite otvara li se ravnomjerno zasun za doziranje prije svake sezone rasipanja, a po potrebi i tijekom sezone rasipanja.

▲ UPOZORENJE



Opasnost od prignječenja i posjekotina dijelovima koji se pokreću automatski

Pri radovima na dijelovima koji se pokreću automatski (ručica za podešavanje, zasun za doziranje) postoji opasnost od prignječenja i posjekotina.

Pri svakoj prilagodbi pazite na mjesta struganja otvora i zasuna za doziranje.

- ▶ Isključite motor traktora.
- ▶ Izvucite kontaktni ključ.
- ▶ Odspojite dovod struje između traktora i stroja.
- ▶ Nikad ne pokrećite hidraulički zasun za doziranje tijekom radova prilagodbi.

Preuvjeti:

- Otkvačen je aktuator.

Provjera (lijeva strana stroja kao primjer):



1. Uzmite klin donjeg cilindra, promjera **28 mm**, i umetnite ga usred otvora za doziranje.

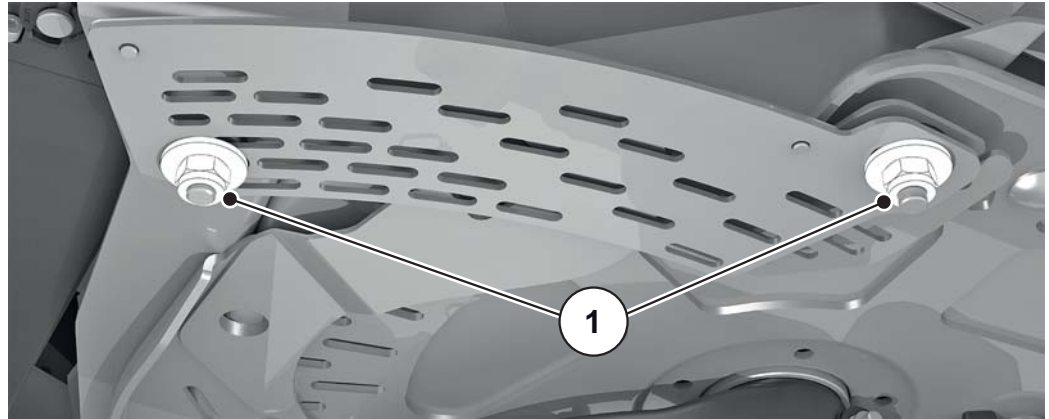
Slika 9.14: Klin donjeg cilindra u otvoru za doziranje

2. Gurnite zasun za doziranje prema klinu i osigurajte taj položaj zatezanjem vijka za učvršćivanje.
- ▷ **Graničnik na donjem luku skale (skala za doziranje) nalazi se na vrijednosti 85. Ako položaj nije ispravan, ponovo podesite skalu.**

Podešavanje:

Zasun za doziranje nalazi se u položaju iz 2. radnog koraka (blago je pritisnut uz klin).

3. Otpustite vijke za pričvršćivanje donjeg luka skale.



Slika 9.15: Vijci za pričvršćivanje skale

4. Pomaknite cijelu skalu tako da se **vrijednost 85** nalazi tik ispod kazaljke indikatora.



Slika 9.16: Kazaljka zasuna za doziranje na položaju 85

5. Zategnite vijke skale.
6. Ponovite radne korake 1-4 za desni zasun za doziranje.

NAPOMENA

Oba se zasuna za doziranje moraju otvarati **ravnomjernom** širinom. Stoga uvijek provjerite oba zasuna za doziranje.

NAPOMENA

Nakon što se skala ispravi elektroničkim uređajem za upravljanje zasunom, potrebno je provjeriti i ispitne točke zasuna u upravljaču stroja ISOBUS.

- Pritom obratite pozornost na upute za uporabu upravljača stroja ISOBUS.
- Pri odstupanjima za novo kalibriranje obratite se svojem prodavaču ili servisu.

9.11 Provjera podešenosti točaka unosa

Promjenom točke unosa može se preciznije podesiti radna širina i prilagoditi različitim vrstama gnojiva.

Provjerite točku unosa prije svake sezone rasipanja, a po potrebi i tijekom sezone rasipanja (ako se gnojivo neravnomjerno rasipa).

NAPOMENA

Točka unosa normalno mora s obje strane biti **ravnomjerno** podešena. U slučaju rubnog i graničnog rasipanja moguće je jednostrano ili obostrano prilagoditi radnu širinu putem točke unosa i broja okretaja diska za rasipanje. Stoga uvijek provjerite obje postavke.

NAPOMENA

Za namještanje točki unosa obratite se svojem prodavaču ili servisu.

9.12 Održavanje hidraulike

Hidraulički uređaj rasipača mineralnog gnojiva AXIS H EMC ima sljedeće dijelove:

- hidraulički blok s opskrbom uljem iz traktora,
- hidrauličke motore,
- spojna crijeva.

Unutar hidrauličkih krugova spojene su pogonske komponente i izvršni članci hidrauličkim vodovima.

Hidraulički uređaj rasipača mineralnog gnojiva u radnom je stanju pod visokim tlakom. Temperatura ulja u uređaju iznosi cca 90 °C u radnom stanju.

▲ UPOZORENJE



Opasnost od ozljeda hidrauličkim uređajem

Vruće tekućine koje isure pod visokim tlakom mogu uzrokovati teške ozljede.

- ▶ Hidraulički uređaj mora biti bez tlaka prije svih radova.
- ▶ Isključite motor traktora i osigurajte traktor od ponovnog uključivanja.
- ▶ Pustite da se hidraulički uređaj ohladi.
- ▶ Kod traženja propusnih mjesta uvijek nosite zaštitne naočale i zaštitne rukavice.

▲ UPOZORENJE



Opasnost od infekcije hidrauličkim uljima

Hidraulička ulja koja istječu pod visokim tlakom mogu prodrijeti kroz kožu i uzrokovati infekcije.

- ▶ U slučaju povreda hidrauličkim uljem odmah se obratite liječniku.

▲ UPOZORENJE



Zagađenje okoliša zbog nepropisnog zbrinjavanja hidrauličkog i motornog ulja u otpad

Hidrauličko i motorno ulje nisu u potpunosti biološki razgrađivi. Stoga ulje ne smije nekontrolirano dospjeti u okoliš.

- ▶ Ulje koje je iscurilo pospite pijeskom, zemljom ili nekim drugim upijajućim materijalom i sakupite ga.
- ▶ Skupite hidrauličko i motorno ulje u za to predviđeni spremnik i odložite ga u skladu sa službenim propisima.
- ▶ Spriječite istjecanje i ulazak ulja u kanalizaciju.
- ▶ Ulazak ulja u odvod spriječite stvaranjem pregrada od pijeska odn. zemlje ili drugim prikladnim mjerama.

9.12.1 Provjera hidrauličkih crijeva

Hidraulička su crijeva pod velikim opterećenjem, zbog čega dolazi do starenja. Smiju se upotrebljavati najviše 6 godina, uključujući i vrijeme čuvanja od maksimalno 2 godine.

NAPOMENA

Datum proizvodnje crijevnog voda naveden je na jednoj od crijevnih armatura u obliku godina/mjesec (npr. 2016/04).

- Redovito vizualno provjeravajte jesu li hidraulička crijeva oštećena, barem prije početka sezone rasipanja.
- Zamijenite hidraulička crijeva ako je na njima vidljivo jedno ili više sljedećih oštećenja:
 - Oštećenje vanjskog sloja do umetka
 - Pucanje vanjskog sloja (stvaranje pukotina)
 - Izobličenje crijeva
 - Pomicanje crijeva iz crijevne armature
 - Oštećenje crijevne armature
 - Slabljenje čvrstoće i rada crijevne armature zbog korozije
- Prije početka sezone rasipanja provjerite radni vijek hidrauličkih crijeva. Zamijenite hidraulička crijeva ako su prekoračila rok čuvanja i uporabe.

9.12.2 Zamjena hidrauličkih crijeva

Priprema:

- Hidraulički je uređaj **bez tlaka i ohlađen**.
- Pod razdvojnim mjestima pripremite posude za zahvaćanje hidrauličkog ulja koje istječe.
- Pripremite prikladne elemente za zatvaranje da biste spriječili istjecanje hidrauličkog ulja iz vodova koje nije potrebno zamijeniti.
- Pripremite prikladan alat.
- Nosite zaštitne rukavice i zaštitne naočale.
- Novo hidrauličko crijevo mora odgovarati tipu hidrauličkog crijeva koje je potrebno zamijeniti. Posebno provjerite pravilan raspon tlaka i duljinu crijeva.

NAPOMENA

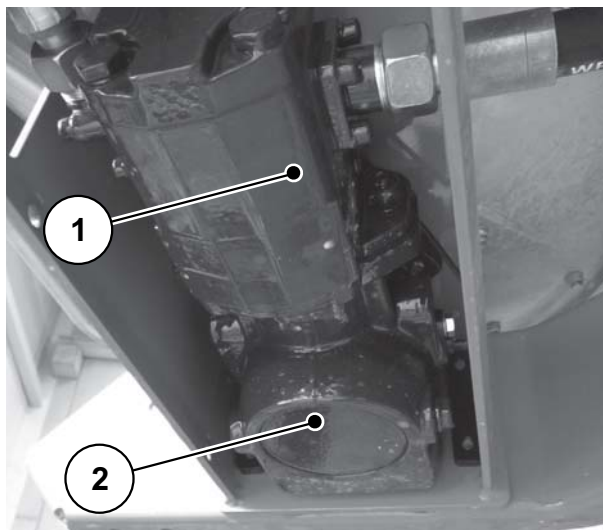
Obratite pozornost na različite podatke o maksimalnom tlaku na hidrauličkim crijevima koja je potrebno zamijeniti.

Provođenje:

1. Otpustite crijevnu armaturu na kraju hidrauličkog crijeva koje je potrebno zamijeniti.
 2. Ispustite ulje iz hidrauličkog crijeva.
 3. Otpustite drugi kraj hidrauličkog ulja.
 4. Stavite otpušteni kraj crijeva odmah u posudu za zahvaćanje ulja i zatvorite priključak.
 5. Otpustite pričvrsne dijelove crijeva i skinite hidrauličko crijevo.
 6. Priključite novo hidrauličko crijevo. Stegnite crijevne armature.
 7. Pričvrstite hidrauličko crijevo pričvrsnim dijelovima.
 8. Provjerite položaj novog hidrauličkog crijeva.
 - Vodilica crijeva mora biti jednaka vodilici staroga hidrauličkog crijeva.
 - Ne smije biti oguljenih mjesta.
 - Ne iskrivljujte crijevo niti ga polažite pod naponom.
- ▷ **Hidraulička crijeva uspješno su zamijenjena.**

9.12.3 Provjera hidrauličkih motora

- Redovito provjeravajte sve hidrauličke motore, barem prije svakog rasipanja. Hidraulički motori pokreću diskove za rasipanje. Nalaze se s lijeve i desne strane ispod zaštitnog pokrova prijenosnika.

**Slika 9.17:** Hidromotor

- [1] Hidromotor
[2] Prijenosnik

- Provjerite ima li vanjskih oštećenja na komponentama i cure li.

9.12.4 Provjera hidrauličkoga tlačnog filtra (dodatna oprema)

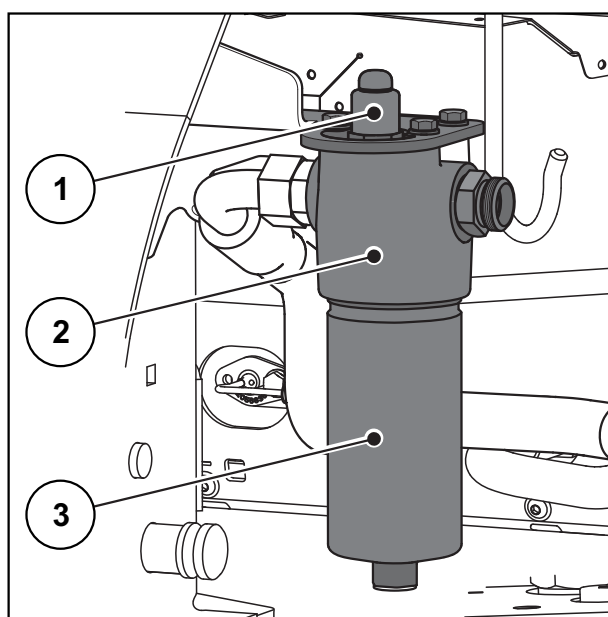
Da biste osigurali dulji rad bez smetnji, preporučujemo da upotrebljavate hidraulički tlačni filter (Slika 9.18). Kad se hidraulički tlačni filter zaprlja, zamijenite uložak filtra novim uloškom.

Tlačni filter ima prikaz zaprljanosti.

NAPOMENA

U slučaju hladnog ulja i vršnih tlakova može izaći zatik na prikazu iako filter još nije zaprljan.

- Kad se dosegne radna temperatura, potisnite zatik za prikazu prema unutra.
- Ako zatik na prikazu ponovo izađe, zamijenite tlačni filter.



Slika 9.18: Hidraulički tlačni filter

- [1] Prikaz nečistoća (zatic za prikaz je vidljiv)
- [2] Glava filtra
- [3] Tijelo filtra

Zamjena uložka filtra

- Provjerite je li hidraulički uređaj **bez tlaka i ohlađen**.
 - Pripremite posudu za zahvaćanje hidrauličkog ulja koje istječe pod tlačnim filtrom.
 - Nosite zaštitne rukavice i zaštitne naočale.
1. Ključem SW24 otpustite tijelo filtra [3].
 2. Odvijte tijelo filtra od hidrauličkog tlačnog filtra.
 3. Zamijenite zaprljani uložak filtra novim uloškom.
 4. Očistite tijelo [3] i glavu filtra [2] u području navoja i brtvene površine te provjerite ima li mehaničkih oštećenja.

5. Provjerite jesu li oštećeni O-prsteni i zamijenite ih ako je potrebno.
 6. Ključem SW24 zavijte tijelo filtra [3] do graničnika i odvrnite ga za četvrtinu okretaja.
 7. Odzračite hidraulički tlačni filtar.
- ▷ **Uložak filtra uspješno je zamijenjen.**
- Provjerite ima li vanjskih oštećenja na svim komponentama i cure li.

9.13 Motorno ulje

Svaki prijenosnik (lijevo/desno) na stroju sadrži oko **0,3 l** motornog ulja.

NAPOMENA

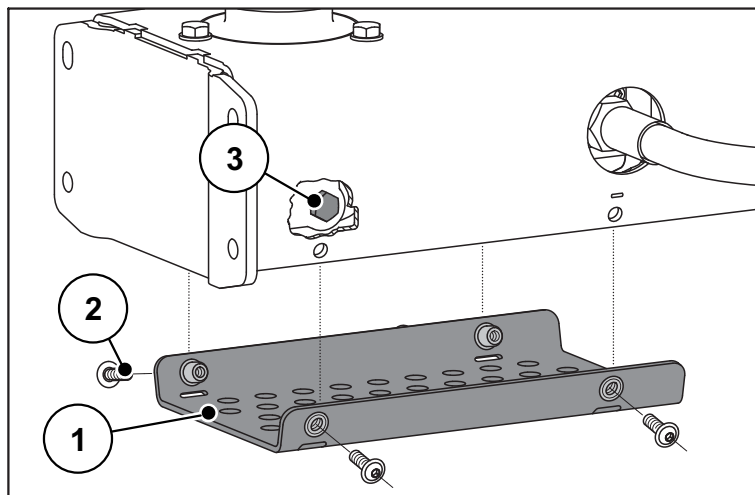
Upotrebljavajte isključivo jednu vrstu ulja.

- **Nikad** ne miješajte ulja.

9.13.1 Provjera razine ulja

Preduvjeti:

- Rasipač mineralnog gnojiva stoji u vodoravnom položaju.
- Isključite motor traktora i upravljač stroja ISOBUS. Izvucite kontaktni ključ traktora.



Slika 9.19: Mjesta za punjenje i ispuštanje motornog ulja

- [1] Zaštitni pokrov
 [2] Vijci za pričvršćivanje zaštitnog pokrova
 [3] Vijak za ispuštanje

- Skinite zaštitni pokrov.
- Otvorite vijak za ispuštanje.
- Razina ulja je zadovoljavajuća ako ulje dopire do donjeg ruba provrta.
- Ponovo montirajte zaštitni pokrov.

9.13.2 Izmjena ulja

U normalnim uvjetima nije potrebna izmjena motornog ulja. Ipak preporučujemo zamjenu ulja nakon 10 godina korištenja.

U slučaju čestog korištenja gnojiva s visokim udjelom prašine i čestog čišćenja preporučuje se mijenjati ulje u kraćim intervalima.

- Morate izvaditi jedinicu prijenosnika.

NAPOMENA

Za izmjenu ulja i vađenje jedinice prijenosnika obratite se svojem prodavaču ili servisu.

9.14 Plan podmazivanja

9.14.1 Plan podmazivanja

Mjesta podmazivanja	Maziva	Napomena
Zasun za doziranje	Mast/ulje	Održavati pokretnim i redovito podmazivati
Glavčina diskova	Mast	Točku okretanja i klizne površine održavati pokretnima i redovito podmazivati
Kugle gornjeg i donjeg upravljača	Mast	Redovito podmazivati
Zglobovi, tuljci pogona miješalice	Mast/ulje	Namijenjeni su radu na suho, ali mogu biti lagano podmazani.
Podešavanje točke unosa na podestivom podu	Ulje	Održavati pokretnima i redovito podmazivati, od ruba prema unutra i od poda prema van.
Mjesto podmazivanja senzora utovara	Mast	

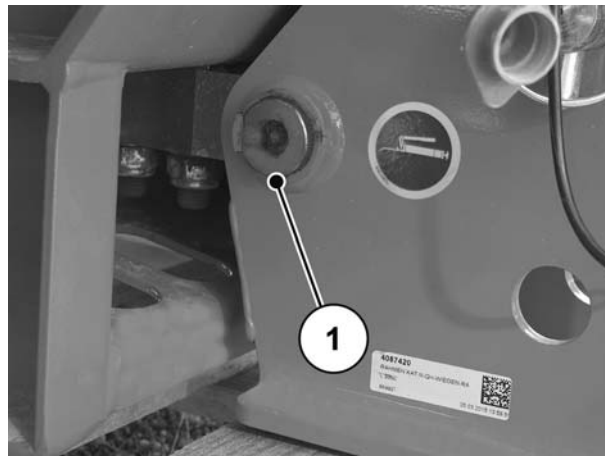
9.14.2 Mjesta podmazivanja

Mjesta podmazivanja raspoređena su i označena po cijelom stroju.
Prepoznat ćete mjesta podmazivanja po ovom natpisu:



Slika 9.20: Natpis mjesta podmazivanja

- Natpisi uvijek moraju biti **čisti i čitljivi**.



Slika 9.21: Mjesto podmazivanja senzora utovara

[1] Mjesto podmazivanja

10 Zbrinjavanje u otpad

10.1 Sigurnost

▲ UPOZORENJE



Zagađenje okoliša zbog nepropisnog zbrinjavanja hidrauličkog i motornog ulja u otpad

Hidrauličko i motorno ulje nisu u potpunosti biološki razgradivi. Stoga ulje ne smije nekontrolirano dospjeti u okoliš.

- ▶ Ulje koje je iscurilo pospite pijeskom, zemljom ili nekim drugim upijajućim materijalom i sakupite ga.
- ▶ Skupite hidrauličko i motorno ulje u za to predviđeni spremnik i odložite ga u skladu sa službenim propisima.
- ▶ Spriječite istjecanje i ulazak ulja u kanalizaciju.
- ▶ Ulazak ulja u odvod spriječite stvaranjem pregrada od pijeska odn. zemlje ili drugim prikladnim mjerama.

▲ UPOZORENJE



Zagađenje okoliša zbog nepropisnog zbrinjavanja ambalaže u otpad

Ambalaža sadrži kemijske spojeve koje je potrebno zbrinuti na odgovarajući način.

- ▶ Ambalažu zbrinite u otpad u za to ovlaštenom poduzeću za gospodarenje otpadom.
- ▶ Pridržavajte se nacionalnih propisa.
- ▶ **Ne** smijete spaliti ambalažu niti je zbrinuti u kućni otpad.

▲ UPOZORENJE



Zagađenje okoliša zbog nepropisnog zbrinjavanja sastavnih dijelova u otpad

Kod nepropisnog i nestručnog zbrinjavanja u otpad prijeti opasnost za okoliš.

- ▶ Zbrinite u otpad samo u za to ovlaštena poduzeća.

10.2 Zbrinjavanje u otpad

Sljedeće točke vrijede neograničeno. Ovisno o nacionalnom zakonodavstvu trebaju se odrediti i provesti potrebne mjere.

1. Sve sastavne dijelove, pomoćna sredstva i gorivo iz stroja smije ukloniti samo stručno osoblje.
Pritom ih je potrebno odvojiti po vrsti.
2. Zbrinite otpad prema lokalnim propisima i smjernicama za recikliranje ili opasni otpad putem ovlaštenih tvrtki.

Kazalo ključnih pojmova

A

AXIS 50.2
Razmačni diskovi 46

D

Disk za rasipanje gnojiva
Montaža 80
Skidanje 79
Zaštitni uređaj 18
Dodatna oprema
Granični rasipač gnojiva 37

F

Filtar
montaža 100
vađenje 99

G

Gnojivo 10
Granično rasipanje gnojiva
Dodatna oprema 37
GSE, vidi granično rasipanje gnojiva

H

Hidraulički uređaj 10
Homologacijska tablica 22

K

Korisničke upute 3

N

Naljepnica
Homologacijska tablica 22
Tvornička pločica 22

Napomene
Korisničke upute 3

O

Održavanje
Senzori utovara 95
Sigurnost 12
Zasun za doziranje 108–109

Osoblje za održavanje
Kvalifikacija 11

P

Potrošni dijelovi 11
Puštanje u pogon
Provjera prije ~ 9

R

Razmačni diskovi 46

S

Senzori utovara 95
Sigurnost
Gnojivo 10
Hidraulički uređaj 10
Održavanje 12
Pogon 8
Potrošni dijelovi 11
Promet 13
Servisiranje 12
Sprječavanje nezgoda 8
Transport 13

Sigurnost na radu 8

Skala za prikaz razine punjenja 60

Skala zasuna za doziranje 109

SpreadLight 38

Stroj

odložiti 8
Opis 26
punjenje 8, 60
Skala za prikaz razine punjenja 60
Transport 13
Zbrinjavanje u otpad 119

T

Tlačni filtar 38

Transport 13, 43

Trotočje
II. kategorija 46

Tvornička pločica 22

Kazalo ključnih pojmova

U

Ugradnja

Visina 81

Uključivanje djelomične širine 85

Upute za uporabu 3

Napomene 4

Struktura 3

V

VariSpread 85

Z

Zaštitna rešetka 18

Blokada 18, 101–102

otvoriti 101

Zaštitni uređaj 18

Zaštita diska za rasipanje 18

Zaštitna rešetka 18

Zasun za doziranje

Kalibracija 108

Skala 109

Zbrinjavanje u otpad 119

Jamstvo

RAUCH-uređaji napravljeni su savjesno i prema modernim metodama te su podvrgnuti brojnim kontrolama.

Iz tog razloga RAUCH daje jamstvo na svoje proizvode u trajanju od 12 mjeseci ukoliko su ispunjeni sljedeći uvjeti:

- Jamstvo počinje danom kupnje.
- Jamstvo obuhvaća greške na materijalu ili u proizvodnji. Za proizvode drugih proizvođača (hidraulika, elektronika) jamčimo samo u okviru jamstva dotičnog proizvođača. Za vrijeme trajanja jamstva će biti uklonjeni svi nedostaci u proizvodnji i materijalu zamjenom ili popravkom predmetnih dijelova. Ostala i druga prava, kao što su zahtjevi za izmjenama, smanjenjem ili uklanjanjem oštećenja koja nisu nastala na predmetu isporuke, izričito su isključeni od prava na jamstvo. Jamstvene se usluge vrše preko ovlaštenih radionica, zastupnika tvornice RAUCH ili same tvornice.
- Jamstvenim pravom nisu obuhvaćene posljedice prirodnog habanja, neodržavanje, korozija te sva oštećenja, nastala neodgovarajućom uporabom kao i vanjskim utjecajima. Jamstvom nisu obuhvaćeni samovoljni popravci kao i izmjene originalnih stanja. Pravo na jamstvo ne vrijedi ukoliko ste dali ugraditi druge rezervne dijelove, osim originalnih. Obratite stoga pozornost na Upute za uporabu. Za sva pitanja i nejasnoće se obratite našem zastupniku tvornice ili samoj tvornici. Jamstveni zahtjevi se tvornici moraju dostaviti najkasnije u roku 30 dana od dana pojave kvara. Pritom navesti datum kupnje i serijski broj proizvoda. Popravke u jamstvenom roku vrši ovlaštena radionica tek nakon što zaprimi odgovor RAUCH-a ili nekog službenog zastupnika tvrtke RAUCH. Radovi u jamstvenom roku ne produljuju vrijeme jamstva. Oštećenja prilikom transporta nisu tvorničke greške i ne podliježu obvezi jamstva proizvođača.
- Isključeno je pravo jamstva za štetu koja nije nastala na samim RAUCH-proizvodima. Također nisu obuhvaćena pravom jamstva oštećenja koja su nastala kao posljedica neotklanjanja kvarova. Samovoljne izmjene na prijevoznom vozilu ili Rrasipaè mineralnog gnojiva mogu dovesti do oštećenja i isključuju odgovornost isporučitelja. Kod zlouporabe stroja od strane vlasnika ili neke druge osobe ne vrijedi isključenje obveza naknade od strane isporučitelja. Isto rako vrijedi i za slučajeve u kojima postoji jamstvo prema zakonu o odgovornosti za proizvode, za osobne ozljede ili materijalne štete nastale korištenjem isporučenog predmeta s nedostacima. Samovoljni popravci na uređaju mogu dovesti do ozljeda i oštećenja za koje proizvođač nije odgovoran.

RAUCH Streutabellen
RAUCH Fertilizer Chart
Tableaux d'épandage RAUCH
Tabele wysiewu RAUCH
RAUCH Strooitabellen
RAUCH Tabella di spargimento
RAUCH Spredetabellen
RAUCH Levitystaulukot
RAUCH Spridningstabellen
RAUCH Tablas de abonado



<http://www.rauch-community.de/streutabelle/>



RAUCH Landmaschinenfabrik GmbH



Landstraße 14 · D-76547 Sinzheim



Victoria-Boulevard E200 · D-77836 Rheinmünster



info@rauch.de · www.rauch.de

Phone +49 (0) 7221/985-0

Fax +49 (0) 7221/985-200