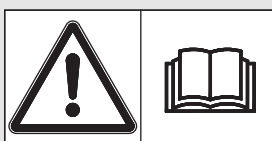
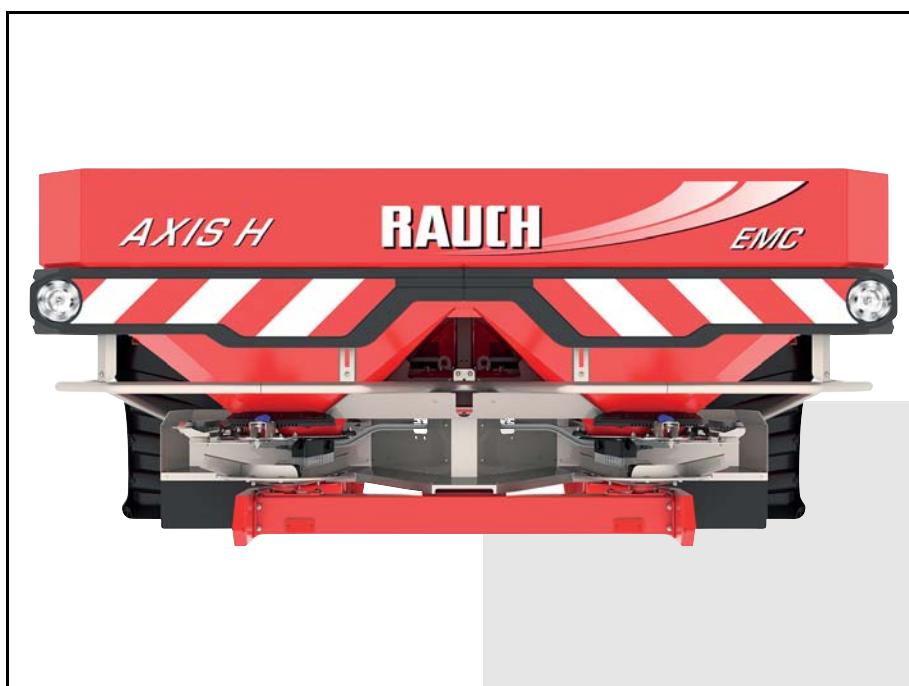




**RAUCH**

wir nehmen's genau

# KEZELÉSI ÚTMUTATÓ



**Használatba vétel előtt kérjük, figyelmesen elolvasni!**

Kérjük, a későbbi felhasználáshoz megőrizni!

A jelen kezelési és szerelési útmutató a gép részét képezi. Kérjük az új és használt gépek szállítóit, hogy írásban dokumentálják, hogy a kezelési és szerelési útmutatót a géppel együtt kiszállították és átadták az ügyfélnek.

**30.2 EMC**  
**30.2 EMC + W**  
**50.2 EMC + W**

# AXIS H

Eredeti használati utasítás

5901650-a-hu-1115

## Előszó

Tisztelt Vásárlónk!

Az AXIS H EMC sorozatú szórótárcsás műtrágyaszóró megvásárlásával bizalmat mutatott a termékünk iránt. Köszönjük, és bízunk abban, Hogy sikerül megszolgálni a bizalmát. Ön nagy teljesítményű és megbízható berendezést vásárolt.

Ha az elvárások ellenére problémák merülnének fel, akkor az ügyfélszolgálatunk mindig a rendelkezésére áll.



**Kérjük, olvassa el a jelen kezelési útmutatót a szórótárcsás műtrágyaszóró üzembe helyezése előtt, és kövesse az utasításokat!**

A kezelési útmutató részletes magyarázatot nyújt Önnek a használathoz, és értékes információkat szolgáltat az összeszereléshez, a karbantartáshoz és az ápoláshoz.

A jelen útmutatóban olyan felszerelések és opciók leírása is megtalálható, amelyek nem tartoznak a gép felszereléséhez.

Fontos tudnia, hogy a kezelési hibákból vagy szakszerűtlen alkalmazásból eredő károkért a garanciális igény nem érvényesíthető.

### MEGJEGYZÉS

**Jegyezze fel ide a berendezés típusát és gyári számát, illetve a gyártási évet.**

Ezeket az adatokat az adattábláról vagy a gépvázról olvashatja le.

Alkatrészek és utólagos külön felszerelések megrendelésekor, valamint reklamációk esetében, kérjük, adja meg ezeket az adatokat!

Típus:

Sorozatszám:

Gyártási év:

### Műszaki fejlesztések

**Berendezéseinket folyamatosan fejlesztjük. Ezért fenntartjuk a jogot arra, hogy a berendezéseinkhez szükségesnek tartott fejlesztéseket és módosításokat külön figyelmeztetés nélkül elvégezzük, anélkül, hogy kötelezettségünk lenne arra, hogy a fejlesztéseket és módosításokat a már értékesített gépekre is alkalmazzunk kellene.**

Bármilyen további kérdés esetén állunk szíves rendelkezésére.

Üdvözlettel,

RAUCH

Landmaschinenfabrik GmbH

## Előszó

Műszaki fejlesztések

<b>1</b>	<b>Rendeltetésszerű használat és megfelelőségi nyilatkozat</b>	<b>1</b>
1.1	Rendeltetésszerű használat . . . . .	1
1.2	Megfelelőségi nyilatkozat . . . . .	2
<b>2</b>	<b>Tudnivalók a felhasználó számára</b>	<b>3</b>
2.1	A kezelési útmutatóról . . . . .	3
2.2	A kezelési útmutató felépítése . . . . .	3
2.3	Az információk ismertetésére vonatkozó tudnivalók . . . . .	4
2.3.1	Útmutatók és utasítások . . . . .	4
2.3.2	Felsorolások . . . . .	4
2.3.3	Hivatkozások . . . . .	4
<b>3</b>	<b>Biztonság</b>	<b>5</b>
3.1	Általános tudnivalók . . . . .	5
3.2	A figyelmeztető jelzések jelentése . . . . .	5
3.3	Általános tudnivalók a gép biztonságával kapcsolatban . . . . .	7
3.4	Tudnivalók az üzemeltető számára . . . . .	7
3.4.1	A személyzet szakképzettsége . . . . .	7
3.4.2	Betanítás . . . . .	7
3.4.3	Balesetvédelem . . . . .	8
3.5	Az üzembiztonságra vonatkozó tudnivalók . . . . .	8
3.5.1	A gép leállítása . . . . .	8
3.5.2	A gép feltöltése . . . . .	8
3.5.3	Ellenőrzések üzembe helyezés előtt . . . . .	8
3.5.4	Veszélyzóna . . . . .	9
3.5.5	Üzem közben . . . . .	9
3.6	A műtrágya használata . . . . .	10
3.7	Hidraulikus berendezés . . . . .	10
3.8	Karbantartás és üzemben tartás . . . . .	11
3.8.1	A karbantartó személyzet szakképzettsége . . . . .	11
3.8.2	Kopó alkatrészek . . . . .	11
3.8.3	Karbantartási és üzemben tartási munkák . . . . .	11
3.9	Közlekedésbiztonság . . . . .	12
3.9.1	Indulás előtti ellenőrzés . . . . .	12
3.9.2	Szállítás a géppel . . . . .	13
3.10	Biztonsági berendezések a gépen . . . . .	14
3.10.1	A biztonsági berendezések helye . . . . .	14
3.10.2	A biztonsági berendezések funkciója . . . . .	18
3.11	Figyelmeztető és utasító matricák . . . . .	19
3.11.1	Figyelmeztető matricák . . . . .	20
3.11.2	Utasításokat tartalmazó matricák és adattábla . . . . .	21
3.12	Fényvisszaverő . . . . .	22

<b>4</b>	<b>Műszaki adatok</b>	<b>23</b>
4.1	Gyártó	23
4.2	A gép leírása	24
4.2.1	Részegységek áttekintése AXIS H 30.2 EMC	24
4.2.2	Részegységek áttekintése AXIS H 50.2 EMC + W	26
4.2.3	Hidraulikus konzol a H EMC funkcióhoz	28
4.2.4	Keverő	30
4.3	Gépadatok	30
4.3.1	Verziók	30
4.3.2	Műszaki adatok, alapfelszereltség	31
4.3.3	Kiegészítők műszaki adatai	32
4.4	Rendelhető extra felszerelések listája	33
4.4.1	Kiegészítők	33
4.4.2	Takaróponyva	33
4.4.3	Takaróponyva kiegészítés	33
4.4.4	A takaróponyva AP-meghajtójának elektromos távvezérlése	33
4.4.5	Kiegészítő világítás	34
4.4.6	Fellépőlétra	34
4.4.7	ASR 25 támasztógörgők tartóval	34
4.4.8	GSE 30 határszóró berendezés (csak a AXIS H 30.2 EMC esetében)	35
4.4.9	GSE 60 határszóró berendezés (csak az AXIS H 50.2 EMC esetében)	35
4.4.10	FHD 30-60 hidraulikus távvezérlő a GSE 30 és GSE 60-hoz	35
4.4.11	SFG-E 30 sárfogótoldal (csak a AXIS H 30.2 EMC esetében)	35
4.4.12	Z14, Z16, Z18 szórólapátkészlet	35
4.4.13	PPS5 szórási ellenőrzőkészlet	36
4.4.14	DIS szóróanyag-azonosító készlet	36
4.4.15	Nyomóoldali hidraulikaszűrő	36
<b>5</b>	<b>Tengelyterhelés számítása</b>	<b>37</b>
<b>6</b>	<b>Szállítás traktor nélkül</b>	<b>41</b>
6.1	Általános biztonsági tudnivalók	41
6.2	Fel- és lerakodás, felállítás	41
<b>7</b>	<b>üzembe helyezés</b>	<b>43</b>
7.1	A gép átvétele	43
7.2	Traktorral szembeni követelmények	43
7.3	A gép felszerelése a traktorra	44
7.3.1	Előfeltételek	44
7.3.2	Beszereles	45
7.4	Előzetesen állítsa be a szerelési magasságot	49
7.4.1	Biztonság	49
7.4.2	Maximális megengedett felszerelési magasság elöl (V) és hátul (H)	50
7.4.3	Az A és B felszerelési magasságok a szórási táblázat szerint	51

7.5	Fellépőlétra használata . . . . .	55
7.5.1	Biztonság . . . . .	55
7.5.2	Fellépőlétra kihajtása . . . . .	55
7.5.3	A létra behajtása . . . . .	56
7.5.4	A fellépőlétra biztonságos használata . . . . .	57
7.6	Gép feltöltése . . . . .	58
7.7	A szórási táblázat használata . . . . .	59
7.7.1	A szórási táblázatra vonatkozó tudnivalók . . . . .	59
7.7.2	Beállítások a szórási táblázat alapján . . . . .	59
7.8	A GSE határszóró berendezés (extra felszereltség) beállítása . . . . .	66
7.8.1	Határszórási üzemmód beállítása . . . . .	67
7.9	Beállítások nem feltüntetett műtrágyák esetén . . . . .	68
7.9.1	Előfeltételek és feltételek . . . . .	68
7.9.2	Ráfutás végzése . . . . .	69
7.9.3	Három ráfutás elvégzése . . . . .	72
<b>8</b>	<b>Szóróüzem</b>	<b>75</b>
8.1	A szórási üzemre vonatkozó általános tudnivalók . . . . .	75
8.2	Útmutató a szórási üzemhez . . . . .	77
8.3	A szórási táblázat használata . . . . .	78
8.4	Szórási mennyiség beállítása . . . . .	78
8.5	Munkaszélesség beállítása . . . . .	79
8.5.1	A megfelelő szórótárcsa kiválasztása . . . . .	79
8.5.2	Szórótárcsák kiszerelese és beszerelése . . . . .	80
8.5.3	Feladási pont beállítása . . . . .	82
8.6	A szerelési magasság ellenőrzése . . . . .	82
8.7	Szórótárcsa fordulatszámának beállítása . . . . .	83
8.8	Műtrágya szórása . . . . .	83
8.8.1	Előfeltételek . . . . .	83
8.9	Szórás a forgóban . . . . .	84
8.10	Szórás részszelesség-kapcsolással (VariSpread) . . . . .	87
8.11	Üzemzavarok és lehetséges okok . . . . .	89
8.12	Maradék anyag leengedése . . . . .	92
8.13	A gép leállítása és lecsatlakoztatása . . . . .	93

<b>9</b>	<b>Karbantartás és üzemben tartás</b>	<b>95</b>
9.1	Biztonság . . . . .	95
9.2	Kopó alkatrészek és csavarkötések . . . . .	96
9.2.1	Kopóalkatrészek ellenőrzése . . . . .	96
9.2.2	Csavarkötések ellenőrzése . . . . .	96
9.3	A mérőcella csavarkötéseinek ellenőrzése . . . . .	97
9.4	Karbantartási terv . . . . .	99
9.4.1	Karbantartás . . . . .	99
9.5	Gép tisztítása . . . . .	101
9.5.1	Tisztítás . . . . .	101
9.5.2	Ápolás . . . . .	101
9.6	Védőrács kinyitása a tartályban . . . . .	102
9.7	Szórótárcaagy pozíciójának ellenőrzése . . . . .	104
9.8	Ellenőrizze a keverőmű hajtását . . . . .	105
9.9	Szórólapátok cseréje . . . . .	107
9.10	Adagoló tolólap beállításának igazítása . . . . .	109
9.11	Feladási pont beállításának ellenőrzése . . . . .	111
9.12	Hidraulika karbantartása . . . . .	113
9.12.1	Hidraulikatömlők ellenőrzése . . . . .	114
9.12.2	Hidraulikatömlők cseréje . . . . .	114
9.12.3	Hidromotorok ellenőrzése . . . . .	115
9.12.4	Nyomóoldali hidraulikaszűrő ellenőrzése . . . . .	116
9.13	Hajtóműolaj . . . . .	117
9.13.1	Olajszint ellenőrzése . . . . .	117
9.13.2	Olaj cseréje . . . . .	118
9.14	Kenési terv . . . . .	118
9.14.1	Kenési terv . . . . .	118
9.14.2	Kenési helyek . . . . .	119
<b>10</b>	<b>Ártalmatlanítás</b>	<b>121</b>
10.1	Biztonság . . . . .	121
10.2	Ártalmatlanítás . . . . .	122

**Címszójegyzék****A****Garancia és jótállás**

# 1 Rendeltetésszerű használat és megfelelőségi nyilatkozat

## 1.1 Rendeltetésszerű használat

A AXIS H EMC sorozatú szórótárcsás ásványtrágya-szóró csak a kezelési útmutatóban foglaltak szerint használható.

A AXIS H EMC sorozatú szórótárcsás ásványtrágya-szórót a rendeltetésszerű használatnak megfelelően tervezték meg.

**Kizárólag száraz, szemcsés és kristályos trágyák, vetőmagok és csigaméreg kiszórására használható.**

Az itt foglaltakon túlmutató egyéb használat nem számít rendeltetésszerűnek. Az ebből eredő károkért a gyártó nem felel. Az ezzel járó kockázatokat kizárólag az üzemeltető viseli.

A gyártó által előírt használati, üzemeltetési és karbantartási feltételek betartása is a rendeltetésszerű használat részét képezi. Pótalkatrészként kizárólag a gyártó eredeti alkatrészei használhatók.

A AXIS H EMC sorozatú szórótárcsás ásványtrágya-szórót csak olyan személyek használhatják, tarthatják karban és állíthatják helyre, akik a gép tulajdonságait és a veszélyeket ismerik.

A gyártónak a gép üzemeltetésére, szervizelésére és biztonságos kezelésre vonatkozó, a kezelési útmutatóban és a gépen elhelyezett figyelmeztető feliratokkal és szimbólumokkal meghatározott tudnivalóit be kell tartani a gép használata során.

A vonatkozó balesetvédelmi előírásokat, valamint egyéb általánosan elismert biztonságtechnikai, munkaegészségügyi és közúti közlekedési szabályokat a gép használata során be kell tartani.

A AXIS H EMC sorozatú szórótárcsás ásványtrágya-szóró önhatalmú módosítása tilos. A módosítások kizárják a gyártó ebből eredő károsodásokért való felelősségvállalását.

A szórótárcsás műtrágyaszóró helyett a következő fejezetekben a „**gép**” kifejezést használjuk.

### **Előre látható helytelen alkalmazás**

A gyártó a AXIS H EMC sorozatú szórótárcsás ásványtrágya-szórón elhelyezett figyelmeztető feliratokkal és ábrákkal felhívja a figyelmet az előre látható helytelen alkalmazásokra. A figyelmeztető feliratok és ábrák utasításait mindig figyelembe kell venni, hogy el lehessen kerülni a AXIS H EMC sorozatú szórótárcsás ásványtrágya-szóró használati útmutató szerinti nem rendeltetésszerű használatát.

1.2 Megfelelési nyilatkozat

2006/42/EK rendelet II. melléklete, 1.A pont

**Rauch – Landmaschinenfabrik GmbH,  
Landstrasse 14, 76547 Sinzheim, Németország**

Ezennel kijelentjük, hogy a következő termék:

**AXIS H sorozatú szórótárcsás ásványtrágya-szóró**

Típus: AXIS H 30.2 EMC, AXIS H 30.2 EMC + W, AXIS H 50.2 EMC + W

megfelel a 2006/42/EK gépi irányelv vonatkozó rendelkezéseinek.

A műszaki dokumentumokat összeállította:

**RAUCH – Tervezésirányítás**

**Landstrasse 14, 76547 Sinzheim, Németország**

*Norbert Rauch*

(Norbert Rauch – ügyvezető)



## 2 Tudnivalók a felhasználó számára

### 2.1 A kezelési útmutatóról

A jelen kezelési útmutató a gép **részét** képezi.

A kezelési útmutató a gép **biztonságos, szakszerű és gazdaságos használatára és karbantartására** vonatkozó fontos tudnivalókat tartalmaz. A kezelési útmutató figyelembe vétele segít a **veszélyek elkerülésében**, a javítási költségek és az állásidők csökkentésében és a gép megbízhatóságának és élettartamának növelésében.

A teljes dokumentációt a jelen kezelési útmutatóval és a szállítói dokumentációval együtt a gép használatának helyén (pl. a traktoron) könnyen elérhető helyen kell megőrizni.

A gép eladásakor a kezelési útmutatót is tovább kell adni.

A kezelési útmutató a gép üzemeltetőjének, valamint kezelő és karbantartó személyzetének készült. Mindenkinek el kell olvasnia, aki a géppel kapcsolatos alábbi munkákkal van megbízva:

- kezelés,
- karbantartás és tisztítás,
- zavarelhárítás.

Különösen vegye figyelembe az alábbiakat:

- a Biztonság című fejezetet,
- az egyes fejezetekben a figyelmeztető szövegeket.

**A kezelési útmutató nem helyettesíti a gép üzemeltetőjének és kezelőjének személyes felelősségét.**

### 2.2 A kezelési útmutató felépítése

A kezelési útmutató hat fontos pont köré szerveződik:

- Tudnivalók a felhasználó számára
- Biztonsági tudnivalók
- Gépadatok
- Utasítások a gép üzemeltetéséhez
  - Szállítás
  - Üzembe helyezés
  - Szóróüzem
- Információk a zavarok felismeréséhez és elhárításához
- Karbantartási és üzemben tartási előírások

### 2.3 Az információk ismertetésére vonatkozó tudnivalók

#### 2.3.1 Útmutatók és utasítások

A kezelő által elvégzendő műveletek lépéseit számozott listával mutatjuk be.

1. Elvégzendő művelet 1. lépése
2. Elvégzendő művelet 2. lépése

Azok az útmutatók, amelyek csak egyetlen lépésből állnak, nem kapnak számozást. Ugyanez érvényes azokra a műveletekre, ahol a végrehajtás sorrendje nem kötelező érvényű.

Az ilyen útmutatók előtt egy pont áll:

- Elvégzendő művelet

#### 2.3.2 Felsorolások

A kötelező sorrend nélküli felsorolásokat pontokból (1.szint) és gondolatjelekből (2.szint) álló lista formájában ismertetjük:

- A tulajdonság
  - A pont
  - B pont
- B tulajdonság

#### 2.3.3 Hivatkozások

A dokumentumban szereplő szövegekre való hivatkozás a fejezetszámmal, címszöveggel és oldalszámmal történik:

- **Példa:** vegye figyelembe a [3: Biztonság, 5. oldal](#). fejezetet is.

A további dokumentumokra való hivatkozás fejezet- vagy oldalszámmegadás nélkül történik:

- **Példa:** Vegye figyelembe a kardántengely gyártójának használati útmutatójában szereplő utasításokat is.

## 3 Biztonság

### 3.1 Általános tudnivalók

A **Biztonság** fejezet alapvető figyelmeztető jelzéseket és munka- és forgalomvédelmi előírásokat tartalmaz a felszerelt gép kezelésére vonatkozóan.

Az ebben a fejezetben tárgyalt tudnivalók figyelembe vétele előfeltétele a gép biztonságos kezelésének és zavarmentes üzemeltetésének.

Erről a jelen használati utasítás további fejezeteiben további figyelmeztetéseket talál, amelyeket legalább ilyen pontosan be kell tartani. A figyelmeztetéseket az adott kezelésre kell érteni.

A szállított alkatrészekre vonatkozó figyelmeztetések a megfelelő szállítói dokumentációkban találhatóak meg. Ezeket a figyelmeztetéseket is tartsa be.

### 3.2 A figyelmeztető jelzések jelentése

A kezelési útmutató figyelmeztető jelzéseit a veszély súlyosságának és bekövetkeztük valószínűségének megfelelően rendszereztük.

A figyelmeztető jelzések a gép használata során szerkezeti okokból el nem hárrítható veszélyekre hívják fel a figyelmet. Az alkalmazott figyelmeztetések az alábbiak szerint épülnek fel:

---

#### Figyelmeztető szó

Szimbólum Magyarázat

---

#### Példa

#### VESZELY



#### **A figyelmeztető jelzések figyelmen kívül hagyása életveszélyes**

A veszély és a lehetséges következmények leírása.

Ezeknek a figyelmeztető jelzéseknek a figyelmen kívül hagyása rendkívül súlyos sérülésekhez, akár halálos kimenetelhez is vezethet.

- ▶ Tennivalók a veszély elhárítása érdekében.
-

### A figyelmeztető jelzések veszélyeinek szintjei

A veszély szintjét a figyelmeztető szó jelzi. A veszélyek szintjét az alábbiak szerint osztályozzuk:

#### ▲ VESZÉLY



##### A veszély típusa és forrása

Ez a figyelmeztetés a személyi sérülés lehetőségére és a közvetlenül fenyegető életveszélyre hívja fel a figyelmet.

Ezeknek a figyelmeztető jelzéseknek a figyelmen kívül hagyása rendkívül súlyos sérülésekhez, akár halálos kimenetelhez is vezethet.

- ▶ Ennek a veszélynek az elkerülése érdekében feltétlenül ügyeljen a leírt tennivalókra.
- 

#### ▲ FIGYELMEZTETES



##### A veszély típusa és forrása

Ez a figyelmeztetés a személyi sérülés szempontjából esetlegesen veszélyes helyzetre hívja fel a figyelmet.

Ezeknek a figyelmeztetéseknek a figyelmen kívül hagyása súlyos sérüléseket okoz.

- ▶ Ennek a veszélynek az elkerülése érdekében feltétlenül ügyeljen a leírt tennivalókra.
- 

#### ▲ VIGYAZAT



##### A veszély típusa és forrása

Ez a figyelmeztetés a személyi sérülés, anyagi vagy környezeti kár szempontjából esetlegesen veszélyes helyzetre hívja fel a figyelmet.

Ezeknek a figyelmeztetéseknek a figyelmen kívül hagyása sérüléseket a termék vagy a környezet károsodását okozhatják.

- ▶ Ennek a veszélynek az elkerülése érdekében feltétlenül ügyeljen a leírt tennivalókra.
- 

#### ÉRTESÍTÉS

Az általános tudnivalók alkalmazási tippeket és különösen hasznos információkat tartalmaznak, de nem figyelmeztetnek veszélyekre.

---

### 3.3 Általános tudnivalók a gép biztonságával kapcsolatban

A gép a legkorszerűbb technológiával és az elfogadott műszaki szabályok szerint készült. Ennek ellenére az alkalmazása és karbantartása során veszélyek merülhetnek fel a felhasználók vagy harmadik felek egészségére, illetve a gép vagy egyéb anyagi tárgyak korlátozásaira nézve.

Ezért a gépet csak a következő feltételekkel üzemeltesse:

- kifogástalan és szállításbiztos állapotban,
- biztonságosan és a veszélyek tudatában.

Ez feltételezi, hogy Ön ismeri és betartja a jelen használati útmutató tartalmát. Ön ismeri és tudja alkalmazni a vonatkozó balesetvédelmi előírásokat, valamint az általánosan elismert biztonságtechnikai, munkaegészségügyi és közúti közlekedési szabályokat.

### 3.4 Tudnivalók az üzemeltető számára

Az üzemeltető felelős a gép rendeltetésszerű használatáért.

#### 3.4.1 A személyzet szakképzettsége

A gép kezelésével, karbantartásával vagy üzemben tartásával megbízott személyeknek a munkakezdés előtt el kell olvasniuk és meg kell érteniük a jelen használati útmutatóban leírtakat.

- A gépet kizárólag betanított és az üzemeltető által meghatalmazott személyek üzemeltethetik.
- A képzés/oktatás/betanítés alatt lévő személyek a gépen csak egy szakképzett személy felügyelete alatt dolgozhatnak a gépen.
- A karbantartási és üzemben tartási munkákat csak szakképzett karbantartó személyzet végezheti.

#### 3.4.2 Betanítás

A RAUCH cég üzemeltetői partnerei, képviselői vagy dolgozói tanítják be az üzemeltetőt a gép kezelésére és karbantartására.

Az üzemeltetőnek gondoskodnia kell róla, hogy az újonnan érkezett kezelő és karbantartó személyzet gondos alapossggal legyen betanítva a gép kezelésére és üzemben tartására a jelen használati útmutató figyelembe vételével.

### 3.4.3 Balesetvédelem

A biztonsági és balesetvédelmi előírásokat minden országban törvény szabályozza. A gép üzemeltetője felelős az adott országban érvényes előírások betartásáért.

Ezenkívül vegye figyelembe a következő tudnivalókat is:

- Soha ne hagyja a gépet felügyelet nélkül működni.
- A munka és a szállítás során a gépre semmilyen esetben nem szabad felszállni (**utasszállítás tilos**).
- A géprészeket **ne** használja segítségül a felszálláshoz.
- Viseljen szűk ruházatot. Kerülje a pántos, rojtos vagy egyéb típusú ruházatot, amely beakadásra hajlamos lehet.
- Vegyi anyagok kezelése során vegye figyelembe a gyártó figyelmeztetéseit. Lehetőség szerint viseljen egyéni védőeszközöket.

### 3.5 Az üzembiztonságra vonatkozó tudnivalók

A gépet kizárólag üzembiztos állapotban használja. Így elkerülheti a veszélyes helyzeteket.

#### 3.5.1 A gép leállítása

- Állítsa a gépet üres tartállyal vízszintes, szilárd talajra.
- Ha a gépet magában (traktor nélkül) állítja le, nyissa ki teljesen az adagoló tolóajtót.

#### 3.5.2 A gép feltöltése

- A gép feltöltését csak a traktor motorjának leállított állapotában végezze. Húzza ki a gyújtáskulcsot, hogy a motort ne lehessen elindítani.
- A feltöltéshez megfelelő segédeszközöket használjon (pl. lapátos adagoló, felhordócsiga).
- A gépet maximum a peremig töltsse fel. Ellenőrizze a töltési szintet, pl. a tartályon található kémlélőn (típusfüggő).
- A gépet csak lezárt védőrácscsal szabad feltölteni. Ezzel megakadályozza a szórás problémákat, amelyeket anyagcsomók vagy idegen anyagok okozhatnak.

#### 3.5.3 Ellenőrzések üzembe helyezés előtt

Az első és minden további üzembe helyezés előtt ellenőrizze a gép üzembiztonságát.

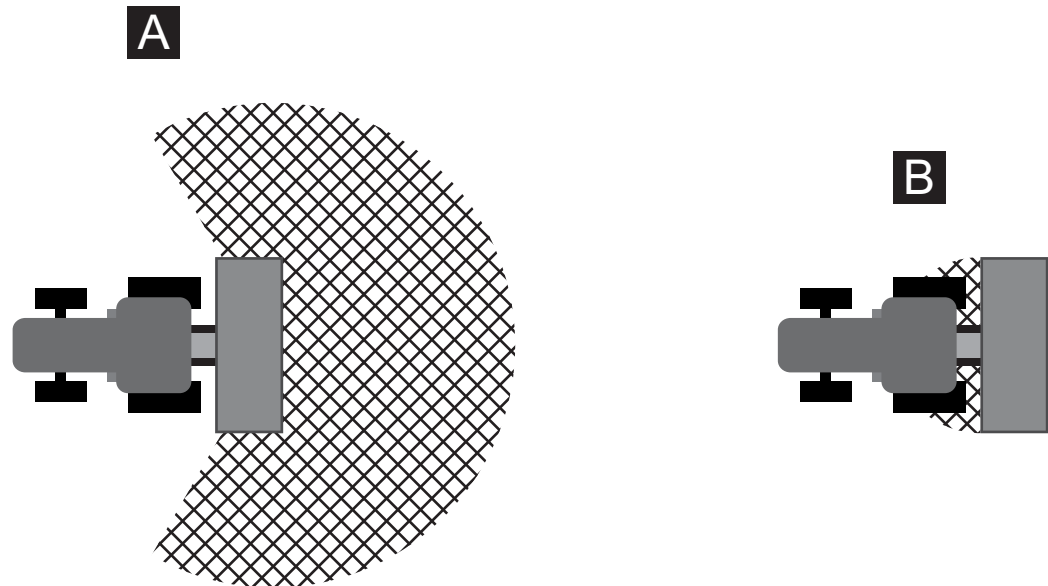
- A gép minden biztonsági berendezése megvan és működőképes?
- Minden rögzítőelem és teherviselő rögzítés meg van húzva és rendeltetésszerű állapotban van?
- A szórótárcsák és azok rögzítése rendeltetésszerű állapotban van?
- A védőrácscok a tartályon le vannak zárva és reteszelve vannak?
- A védőrácsc-reteszelés ellenőrzője megfelelő tartományban van? Lásd: [9.3. ábra, 200. oldal](#).
- **Senki** nem tartózkodik a gép veszélyzónájában?

### 3.5.4 Veszélyzóna

A kirepülő szóróanyag súlyos sérüléseket (pl. szemsérülést) okozhat.

Ha a traktor és a gép között tartózkodik, a traktor elgurulása vagy a gép mozgása akár halálos kimenetelhez is vezethet.

Az alábbi ábrán a gép veszélyzónái láthatók.



**3.1 ábra:** A felszerelések veszélyzónái

[A] Veszélyzóna szóróüzemben

[B] Veszélyzóna a gép csatlakoztatása/lecsatlakoztatása során

- Ügyeljen arra, hogy senki ne tartózkodjon a gép szórási területén [A].
- Azonnal állítsa le a gépet és a traktort, ha valaki a gép veszélyzónájába kerül.
- Ha az erőemelőt működtetnie kell, mindenkit küldjön el a veszélyzónából [B].

### 3.5.5 Üzem közben

- A gép üzemzavara esetén azt azonnal le kell állítani és biztosítani kell. Az üzemzavart szakképzett személlyel azonnal el kell hárítani.
- Soha ne szálljon fel bekapcsolt szóróberendezés esetén a gépre.
- A gépet üzemeltetéskor a tartály védőrácsa legyen lezárva. Üzemeltetés közben **ne nyissa ki és ne távolítsa el** a védőrácsot.
- A forgó gépalkatrészek súlyos sérüléseket okozhatnak. Ezért figyeljen arra, hogy testrészek vagy ruhadarabok soha ne kerüljenek forgó részek közelébe.
- Ne helyezzen idegen anyagokat (pl. csavarokat, anyákat) a tartályba.
- A kirepülő szóróanyag súlyos sérüléseket (pl. szemsérülést) okozhat. Ügyeljen arra, hogy senki ne tartózkodjon a gép szórási területén.
- Túl magas szélesség esetén állítsa be a szórást, különben nem biztosítható a szórási tartomány.
- Soha ne szálljon fel a gépre vagy a traktorra elektromos nagyfeszültségű kábelek alatt.

### 3.6 A műtrágya használata

A műtrágya szakszerűtlen kiválasztása vagy használata személyi sérüléshez vagy környezeti károkhoz vezethet.

- A műtrágya kiválasztásánál tájékozódjon annak emberi, környezeti és gépi hatásairól.
- Tartsa be a műtrágya gyártója által meghatározott utasításokat!

### 3.7 Hidraulikus berendezés

A hidraulikus berendezés nagy nyomás alatt áll.

A nagynyomású kilépő folyadék súlyos sérüléseket vagy környezeti károkat okozhat. A veszélyek elkerülése érdekében vegye figyelembe az alábbi tudnivalókat:

- A gépek csak a maximálisan megengedett üzemi nyomás alatt üzemeltesse.
- A hidraulikus berendezést a karbantartási munkák **előtt nyomásmentesítse**. Állítsa le a traktor motorját. Biztosítsa a motort újbóli bekapcsolás ellen.
- Szivárgások keresésénél mindig viseljen **védőszemüveget** és **védőkesztyűt**.
- Hidraulikaolaj által okozott sérülés esetén **azonnal forduljon orvoshoz**, mert súlyos fertőzés léphet fel.
- A hidraulikatömlők traktorra történő csatlakoztatásakor figyeljen arra, hogy a hidraulikaberendezés a traktor és a gép oldalán is **nyomásmentes** legyen.
- A traktor és a szóró hidraulikus tömlőit csak az előírt csatlakozókkal kösse össze.
- Kerülje a hidraulikus kör elszennyeződését. A csatlakozókat kizárólag az erre a célra elhelyezett tartókba helyezze. Használja a porvédő kupakokat. A csatlakoztatás előtt tisztítsa meg a csatlakozókat.
- Ellenőrizze rendszeresen a hidraulikus alkatrészeket és hidraulikus tömlőket mechanikus hibákra, pl. törési és szakadási helyekre, zúzódásokra, megtörésre, repedésképződésre, porozításra stb.
- A tömlők és csatlakozók még szakszerű tárolás és megengedett igénybevétele esetén is természetes öregedésnek vannak kitéve. Ez korlátozza a tárolási időt és a használati időt.

A tömlővezeték használati ideje maximum 6 év, beleértve egy legfeljebb 2 éves tárolási időt is.

A tömlő gyártási ideje a tömlőarmatúrán található, a hónap és év feltüntetésével.

- A hidraulikatömlőket sérülés vagy elöregedés esetén cseréltesse ki.
- A cseretömlőknek meg kell felelniük a készülékgyártó műszaki követelményeinek. Különösen figyeljen a különböző maximális nyomásokra a kicserélendő hidraulikatömlők esetén.



### 3.8 Karbantartás és üzemben tartás

Karbantartás és üzemben tartás során kiegészítő veszélyekkel kell számolni, amelyek a gép kezelése során nem lépnek fel.

- A karbantartási és üzemben tartási munkákat mindig kiemelt figyelemmel hajtsa végre. Különösen gondosan és veszélytudatosan dolgozzon.

#### 3.8.1 A karbantartó személyzet szakképzettsége

- Hegesztési munkákat, illetve munkákat az elektromos és hidraulikus berendezéseken csak szakemberek végezhetnek.

#### 3.8.2 Kopó alkatrészek

- Tartsa be a jelen használati útmutatóban leírt karbantartási és üzemben tartási intervallumokat.
- Tartsa be a szállított alkatrészekre vonatkozó karbantartási és üzemben tartási intervallumokat is. Tájékozódjon a megfelelő szállítói dokumentációkból.
- Javasoljuk, hogy ellenőriztesse a kereskedővel a gép állapotát, különösen a rögzítőelemekre, a biztonsággal kapcsolatos műanyag alkatrészekre, hidraulikus berendezésekre és adagolóeszközökre vonatkozóan minden szezon után.
- A cserealkatrészeknek meg kell felelniük a gyártó által megadott műszaki követelményeknek. A műszaki követelmények csak eredeti alkatrészekkel biztosíthatók.
- Az önzáró anyák csak egyszeri használatra készültek. Az alkatrészek rögzítéséhez (pl. szórólapátcsere esetén) mindig használjon új önzáró anyát.

#### 3.8.3 Karbantartási és üzemben tartási munkák

- **Minden** tisztítási, karbantartási, üzemben tartási munka, illetve hibaelhárítás előtt **állítsa le a traktor motorját. Várja meg, amíg az összes forgó rész megáll.**
- Győződjön meg róla, hogy **senki** nem tudja véletlenül bekapcsolni a gépet. Vegye ki a traktor gyújtáskulcsát.
- A karbantartási és üzemben tartási munkák megkezdése előtt szakítsa meg az elektromos csatlakozást a traktor és a gép között.
- Ezeket az elektromos berendezésen végzett munka előtt válassza le az áramellátásról.
- Ellenőrizze, hogy a traktor rendeltetésszerűen van összekapcsolva a géppel. Állítsa a gépet üres tartállyal vízszintes, szilárd talajra, és biztosítsa elgurulás ellen.
- Nyomásmentesítse a hidraulikus berendezést a karbantartási és üzemben tartási munkák előtt.

- A tartályban fellépő eltömődést soha ne hárítsa el kézzel vagy lábbal, mindig használjon megfelelő szerszámot. A tartályt az eltömődések elkerülésére mindig a védőrácscsal töltsse fel.
- A gép vízzel, gőzborotvával vagy más tisztítóeszközzel való tisztítása előtt tákarjon le minden alkatrészt, amelyet nem érhet tisztítófolyadék (pl. siklócsapágyak, elektromos csatlakozók).
- Ellenőrizze rendszeresen az anyák és csavarok rögzítettségét. Húzza utána a meglazult kötéseket.

### 3.9 Közlekedésbiztonság

Közutakon történő közlekedés előtt a traktornak és a rákötött gépnek meg kell felelnie az adott ország közlekedési előírásainak. A rendelkezések betartásáért a jármű tulajdonosa és vezetője a felelős.

#### 3.9.1 Indulás előtti ellenőrzés

Az indulás előtti ellenőrzések fontosak a közlekedésbiztonság szempontjából. Közvetlenül a közlekedés előtt ellenőrizze az üzemi feltételeknek, a közlekedésbiztonságnak és az adott ország törvényeinek való megfelelést.

- Nem haladja meg a megengedett össztömeget? Vegye figyelembe a megengedett tengelyterhelést, fékterhelést és abroncsterhelést; [Lásd még a „Tengelyterhelés számítása” részt a 37. oldalon.](#)
- A gép előírás szerűen van felszerelve?
- Szivároghat a műtrágya menet közben?
  - Vegye figyelembe a műtrágya töltöttségi szintjét a tartályban.
  - Az adagoló tolólapok legyenek lezárva.
  - Kapcsolja ki az elektronikus kezelőegységet.
- Ellenőrizze az abroncsnyomást és a traktor fékrendszerének működését.
- A gép világítása és azonosítása megfelel az adott ország közutakon való használatról szóló közlekedési előírásainak? Figyeljen az előírás szerű felszerelésre.

### 3.9.2 Szállítás a géppel

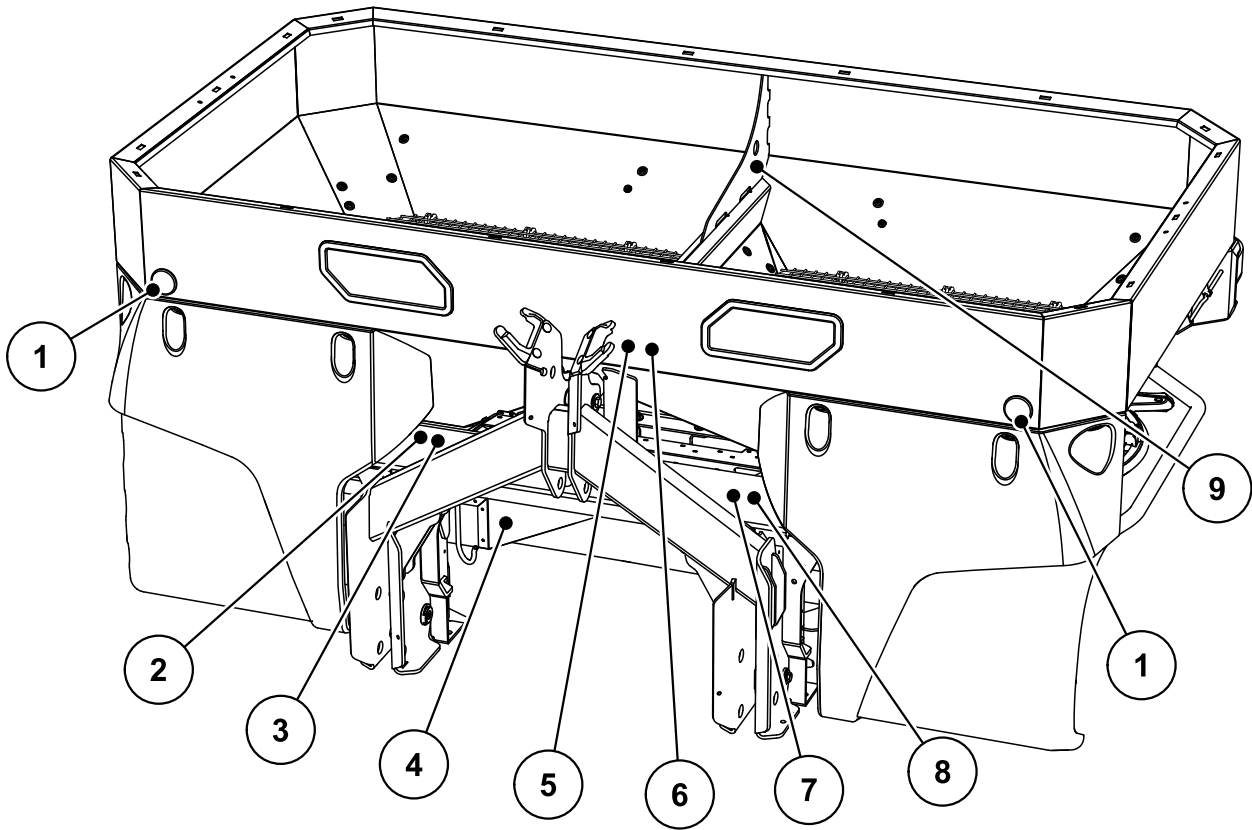
A traktor menettulajdonságai, kormányzási és fékjellemzői megváltoznak a rákapcsolt gépnek köszönhetően. Így például a traktor első tengelyének terhelése jelentősen megnő, korlátozva a kormányozhatóságot.

- A vezetési módot igazítsa a megváltozott menettulajdonságokhoz.
- Menet közben mindig figyeljen a megfelelő láthatóságra. Ha ez nem adott (pl. tolatásnál), akkor segítőre van szükség.
- Tartsa be a megengedett legnagyobb sebességet.
- Hegy- és lejtmenetnél, illetve keresztirányú haladásnál kerülje a túl nagy íveket. A súlypont eltolódása miatt fennáll a feldőlés veszélye. Különösen óvatosan haladjon egyenetlen, puha talajon (pl. táblára való behajtáskor, járdaszegélynél).
- Az alsó összekötőt szilárdan helyezze be a hátsó emelőnél, hogy a lengéseket megakadályozhassa.
- Haladás és üzem közben személyek nem tartózkodhatnak a gépen.

### 3.10 Biztonsági berendezések a gépen

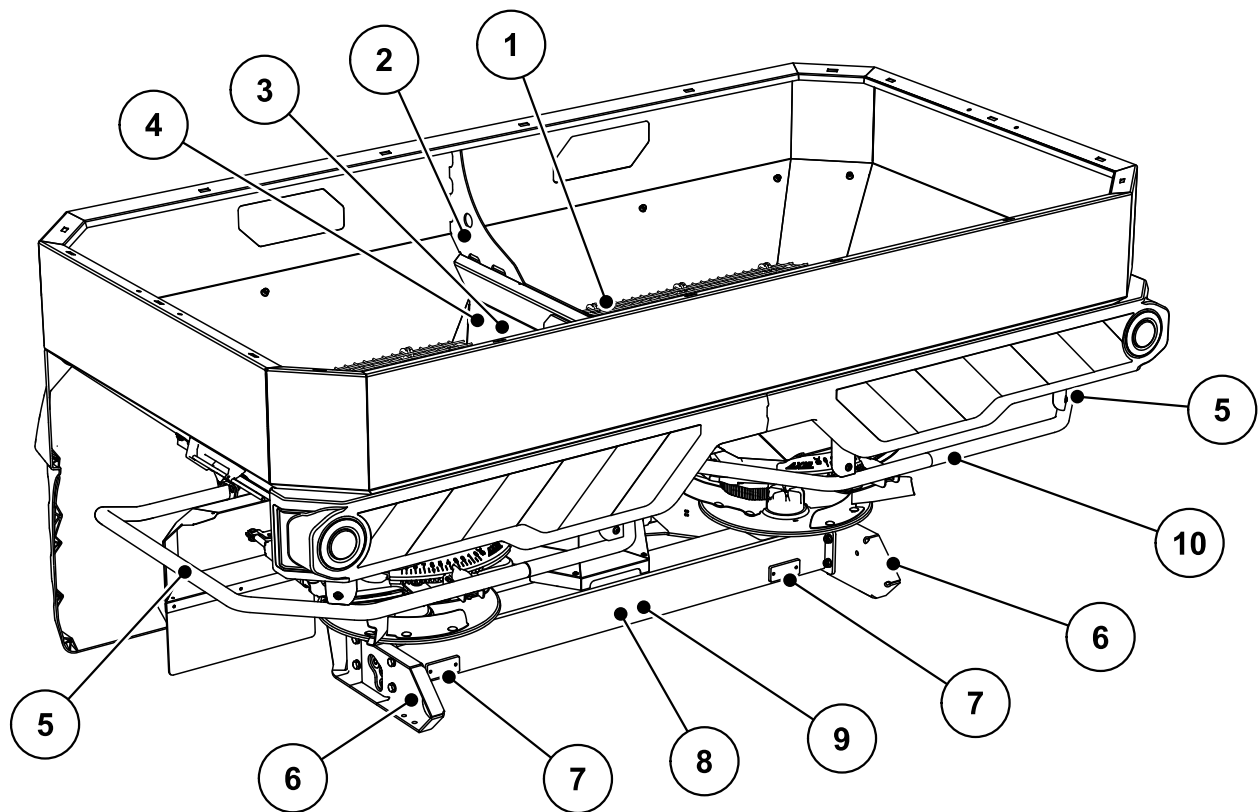
#### 3.10.1 A biztonsági berendezések helye

##### AXIS H 30.2 EMC/AXIS H 30.2 EMC + W



**3.2 ábra:** Biztonsági berendezések, figyelmeztető és utasító feliratok a berendezés elején

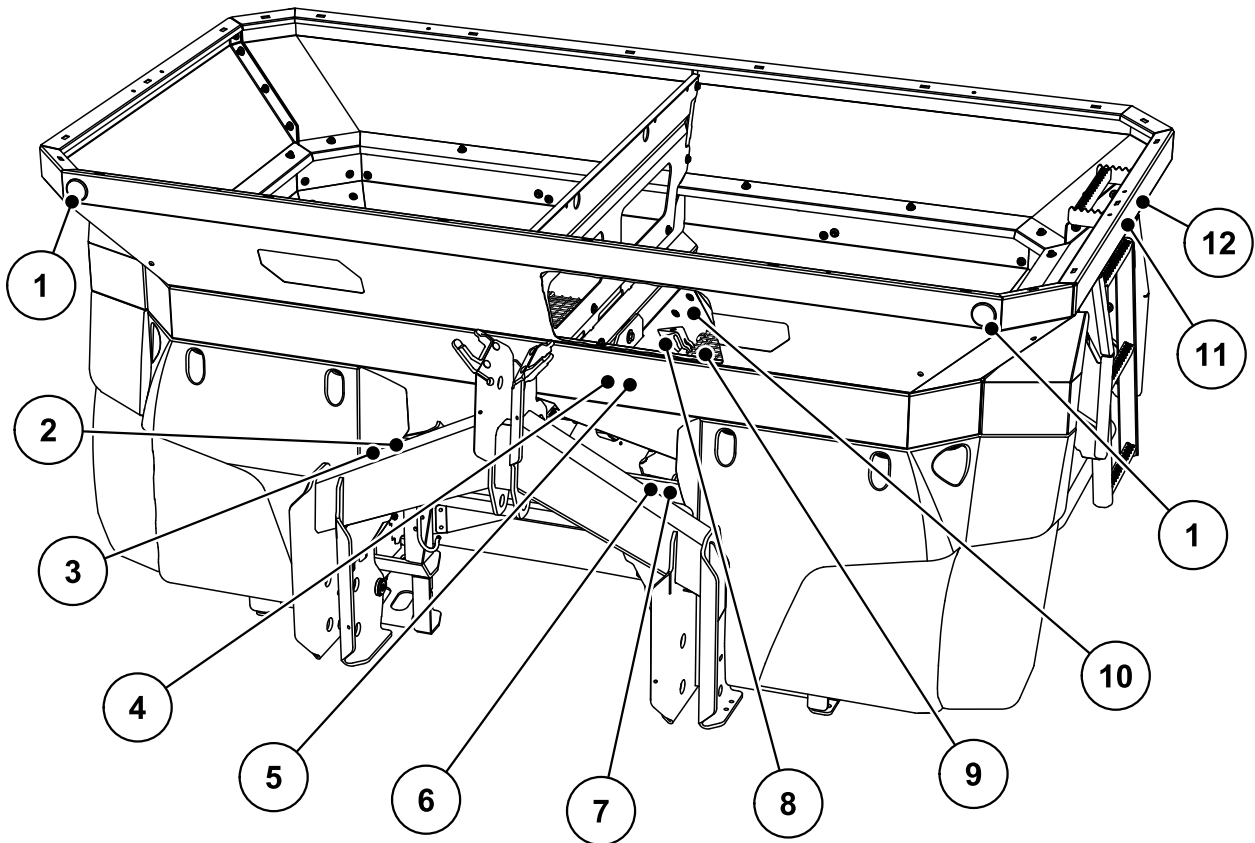
- [1] Első fehér fényvisszaverő
- [2] Adattábla
- [3] Sorozatszám
- [4] Szórótárcsavédő
- [5] Használati utasítás elolvasására felszólító felirat
- [6] Anyagkiszórás figyelmeztető jelzése
- [7] Maximális hasznos terhelés adatai
- [8] Az állandó térfogatáram/Load Sensing átkapcsolásra vonatkozó utasítások
- [9] Tartály felfüggesztési pontjaira vonatkozó utasítások



**3.3 ábra:** Biztonsági berendezések, figyelmeztető és utasító feliratok a hátoldalon

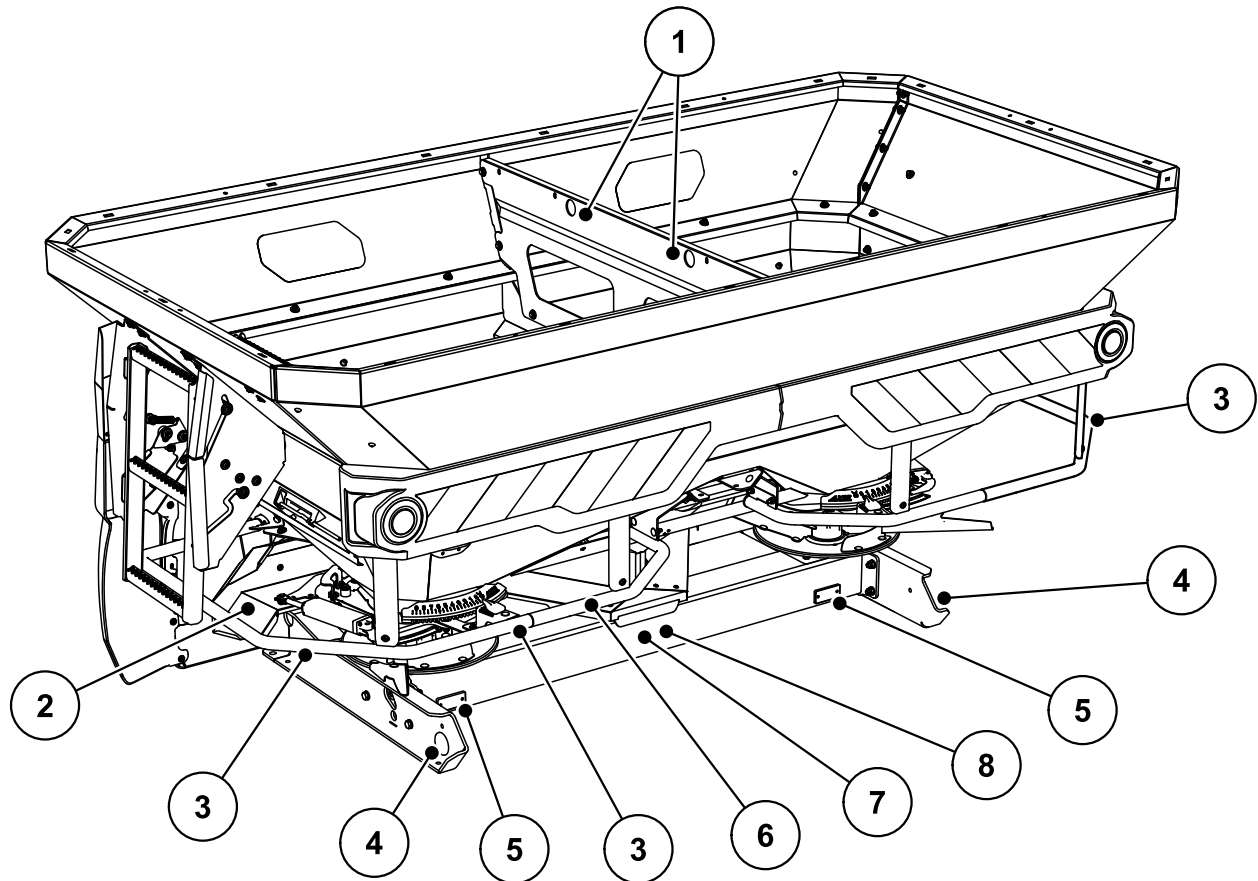
- [1] Védőrács a tartályban
- [2] Felfüggesztési pontok a tartályban
- [3] Védőrács-szabályozás
- [4] Védőrács-szabályozásra vonatkozó utasítások
- [5] Védőkengyel
- [6] Oldalsó sárga fényvisszaverő
- [7] Piros fényvisszaverő
- [8] Gyújtáskulcs kihúzására felszólító felirat
- [9] Mozdó alkatrészekre figyelmeztető felirat
- [10] Felmászás tilalmát jelző utasítás

AXIS H 50.2 EMC + W



3.4 ábra: Biztonsági berendezések, figyelmeztető és utasító feliratok a berendezés elején

- [1] Első fehér fényvisszaverő
- [2] Adattábla
- [3] Sorozatszám
- [4] Használati utasítás elolvasására felszólító felirat
- [5] Anyagkiszórás figyelmeztető jelzése
- [6] Maximális hasznos terhelés adatai
- [7] Az állandó térfogatáram/Load Sensing átkapcsolásra vonatkozó utasítások
- [8] Védőrács-szabályozás
- [9] Védőrács a tartályban
- [10] Védőrács-szabályozásra vonatkozó utasítások
- [11] Felmászásra vonatkozó utasítások
- [12] Utas szállításának tilalmára figyelmeztető jelzés



**3.5 ábra:** Biztonsági berendezések, figyelmeztető és utasító feliratok a berendezés hátulján

- [1] Tartály felfüggesztési pontjaira vonatkozó utasítások
- [2] Szórótárcsavédő
- [3] Felmászás tilalmát jelző utasítás
- [4] Oldalsó sárga fényvisszaverő
- [5] Piros fényvisszaverő
- [6] Védőkengyel
- [7] Mozgó alkatrészekre figyelmeztető felirat
- [8] Gyújtáskulcs kihúzására felszólító felirat

3.10.2 A biztonsági berendezések funkciója

A biztonsági berendezések az Ön egészségét és életét óvják.

- A géppel végzett munka megkezdése előtt győződjön meg róla, hogy a biztonsági berendezések működőképesek.
- A gépet csak működő biztonsági berendezésekkel szabad üzemeltetni.
- A védőkengyelt **ne** használja segítségül a felszálláshoz. Nem erre lett tervezve. Fennáll a lezuhanás veszélye.

Megnevezés	Funkció
Védőrács a tartályban	Megakadályozza, hogy a forgó keverő magával ragadjon testrészeket. Megakadályozza, hogy az adagoló tolólap levágjon testrészeket. Megakadályozza a szórási problémákat, amelyeket csomók, nagyobb kövek vagy más nagyobb anyagok okozhatnak (szűrőhatás).
Védőrács-szabályozás	Megakadályozza a tartályban lévő védőrács akaratlan nyitását. A védőrács megfelelő lezárásakor mechanikusan bepattan. Csak szerszámmal nyitható.
Védőkengyel	Megakadályozza a forgó szórótárcsák általi berántást hátulról és oldalról.
Szórótárcsavédő	Megakadályozza a forgó szórótárcsák általi berántást előlről. Megakadályozza a műtrágya előre felé kiszórását (a traktor/munkahely irányába).
Kardántengely-védelem	Megakadályozza, hogy a forgó kardántengely testrészeket vagy ruhadarabokat ragadjon magával.



### 3.11 Figyelmeztető és utasító matricák

A gépen különböző figyelmeztető és utasító táblák vannak elhelyezve (elhelyezésüket a gépen lásd: [3.10.2: A biztonsági berendezések funkciója, 18. oldal](#)).

A figyelmeztető és utasító táblák a gép részei. Nem távolíthatók el és nem változtathatók meg. A hiányzó vagy olvashatatlan figyelmeztető és utasító táblákat azonnal ki kell cserélni.

Ha a javítási munkák során új alkatrészeket építenek be, akkor ezekre ugyanúgy el kell helyezni a figyelmeztető és utasító táblákat, mint az eredeti alkatrészekeken voltak.

#### **ÉRTESÍTÉS**


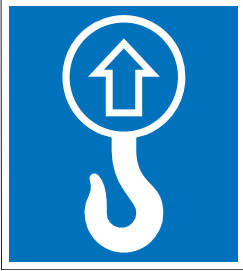

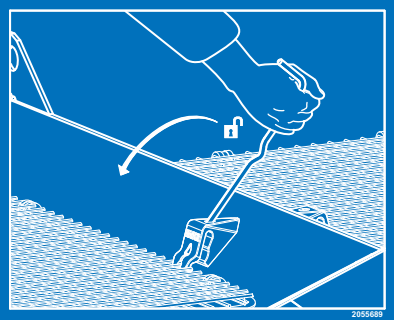

A megfelelő figyelmeztető és utasító táblákat az alkatrész-beszállítótól szerezheti be.

---

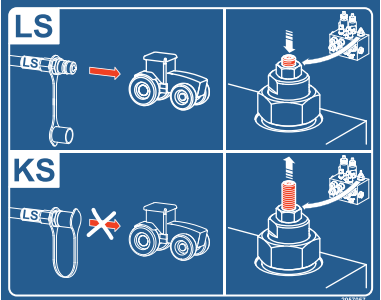
3.11.1 Figyelmeztető matricák

	<p>Olvassa el a kezelési útmutatót és a biztonsági utasításokat. A gép üzembe helyezése előtt olvassa el a kezelési útmutatót és a biztonsági utasításokat és tartsa be ezeket. A kezelési útmutató a használathoz részletes magyarázatot nyújt Önnek, és értékes információkat szolgáltat a kezeléshez, a karbantartáshoz és az ápoláshoz.</p>
	<p>Anyagkiszóródás veszélye Kirepülő szóróanyag általi sérülésveszély az egész testen Az üzembe helyezés előtt mindenkit küldjön el a gép veszélyzónájából (szóróterület).</p>
	<p>Mozgó alkatrészek miatti veszély Testrészek levágásának veszélye Tilos a forgó röpítőtárcsák vagy a keverőberendezés veszélyzónájába nyúlni. Karbantartási, javítási és beállítási munkák előtt állítsa le a motort és vegye ki a gyújtáskulcsot.</p>
	<p>Húzza ki a gyújtáskulcsot. Karbantartási és javítási munkák előtt állítsa le a motort és vegye ki a gyújtáskulcsot.</p>
	<p>Utasszállítás tilalma Csúszás- és sérülésveszély. A szórás művelet és a szállítás során ne másszon fel a gépre.</p>

3.11.2 Utasításokat tartalmazó matricák és adattábla

	<p>Fellépőlétra A behajtott fellépőlétra használata tilos. Csak kihajtott állapotban lépjen rá. Közúti vonulás csak behajtott állapotban.</p>
	<p>Felfüggesztési pontok a tartályban Az emelőszerkezet rögzítési helyének jelölése</p>
	<p>Fellépni tilos A védőkengyelre fellépni tilos.</p>
	<p>Védőrács-szabályozás A tartály védőrácsának lezárásakor a védőrács-szabályozás automatikusan reteszel. Csak szerszámmal nyitható ki.</p>
	<p>Maximális hasznos terhelés (típusfüggő)</p>
	

### 3 Biztonság

	<p>Állandó térfogatáram/Load Sensing átkapcsolás</p> <p>Állítócsavar becsavarása ütközésig, Load Sensing üzem</p> <p>Állítócsavar kicsavarása ütközésig, állandó térfogatáramú üzem</p>
	<p>Adattábla</p>
	<p>Sorozatszám</p>

### 3.12 Fényvisszaverő

A gépen gyárilag passzív első, hátsó és oldalsó jelölés van felszerelve (elhelyezésüket a gépen lásd: [3.10.1: A biztonsági berendezések helye, 14. oldal](#)).

## 4 Műszaki adatok

### 4.1 Gyártó

RAUCH Landmaschinenfabrik GmbH  
Landstraße 14.

**D-76547 Sinzheim**

Telefon: +49 (0) 7221 / 985-0

Telefax: +49 (0) 7221 / 985-200

**Szervizközpont, műszaki ügyfélszolgálat**

RAUCH Landmaschinenfabrik GmbH

Postafiók: 1162

**D-76545 Sinzheim**

Telefon: +49 (0) 7221 / 985-250

Telefax: +49 (0) 7221 / 985-203

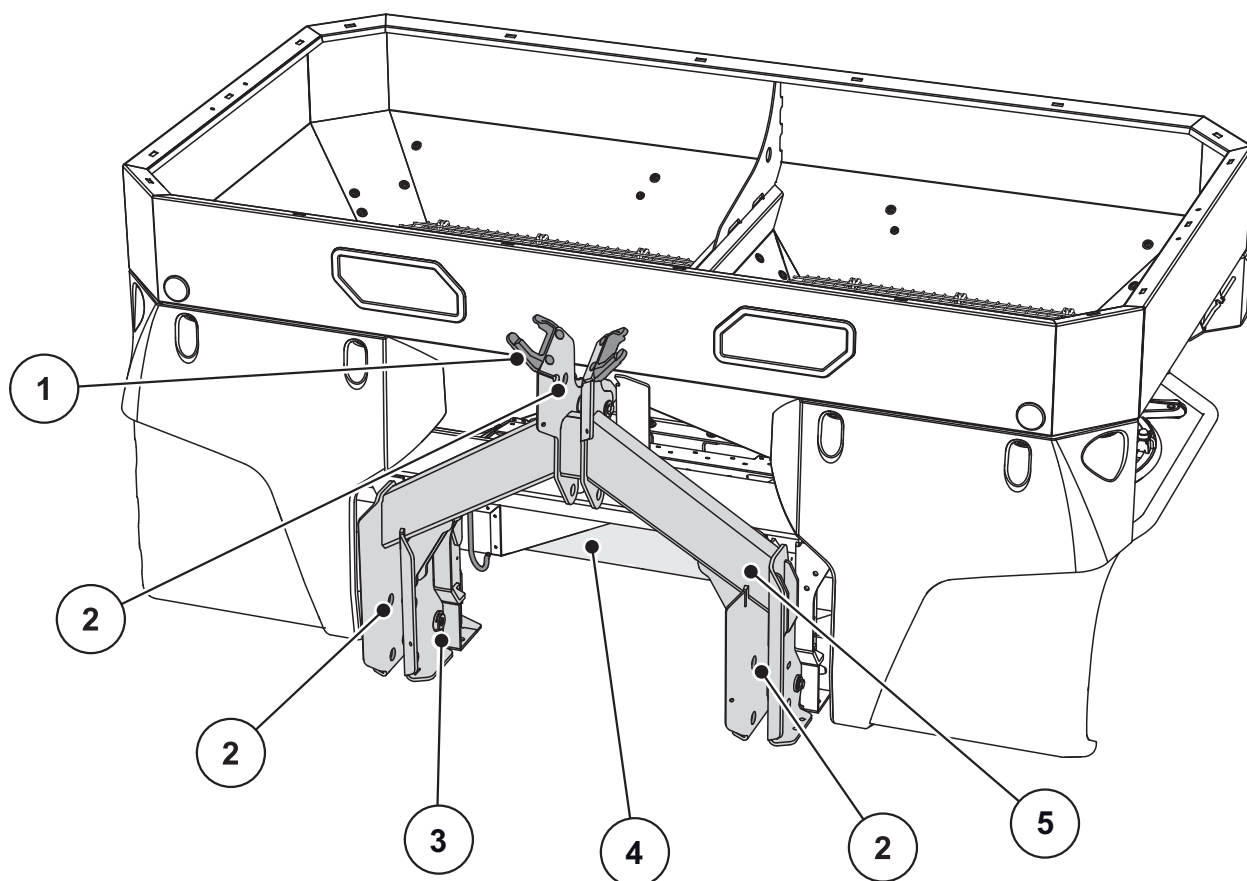
### 4.2 A gép leírása

A AXIS H EMC gépet az alábbi fejezetben leírtaknak megfelelően használja: [„Rendeltetésszerű használat”, 1. oldal.](#)

A gép az alábbi részegységekből áll.

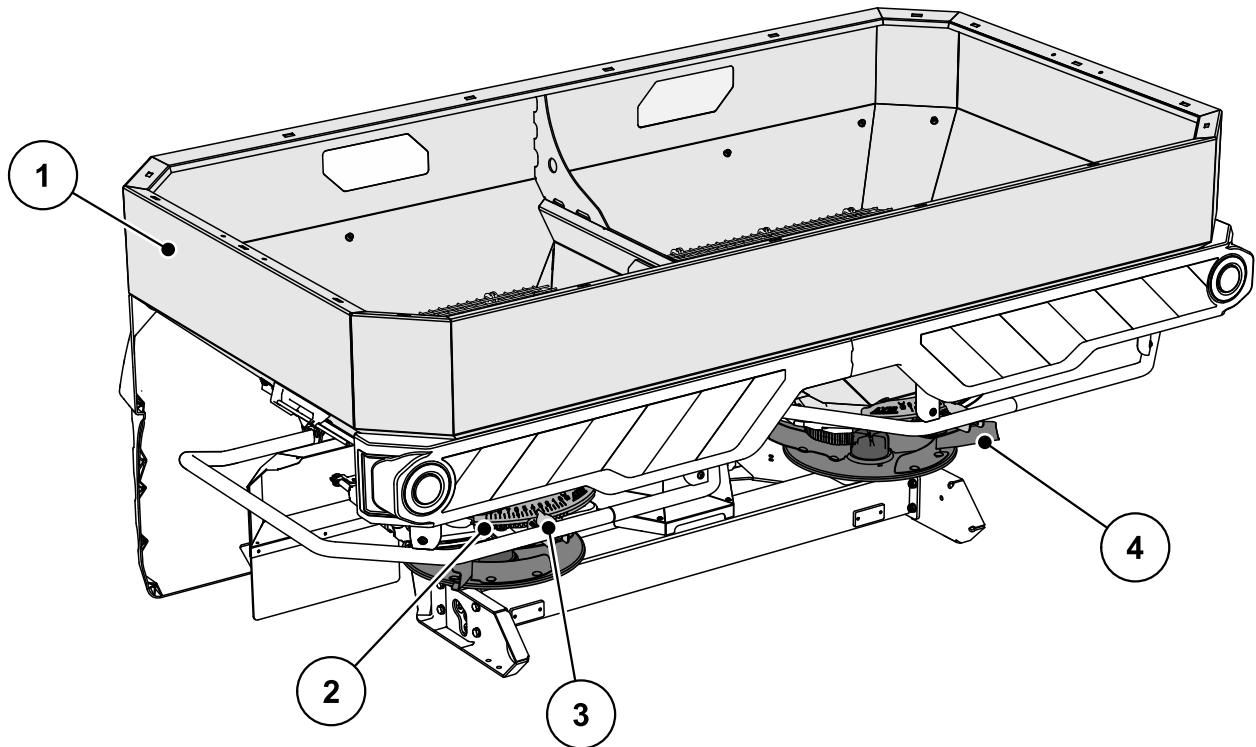
- 2 kamrás tartály keverővel és kifolyóval
- Váz és csatlakozási pontok
- Meghajtóelemek (hajtótengely és hajtómű)
- Adagolóelemek (keverő, adagoló tolólap, szórási mennyiségskála)
- Munkaszélesség beállítására szolgáló elemek
- Biztonsági berendezések; lásd [„Biztonsági berendezések a gépen”, 14. oldal.](#)

#### 4.2.1 Részegységek áttekintése AXIS H 30.2 EMC



**4.1 ábra:** Részegységek áttekintése: Példa AXIS H 30.2 EMC, első oldal

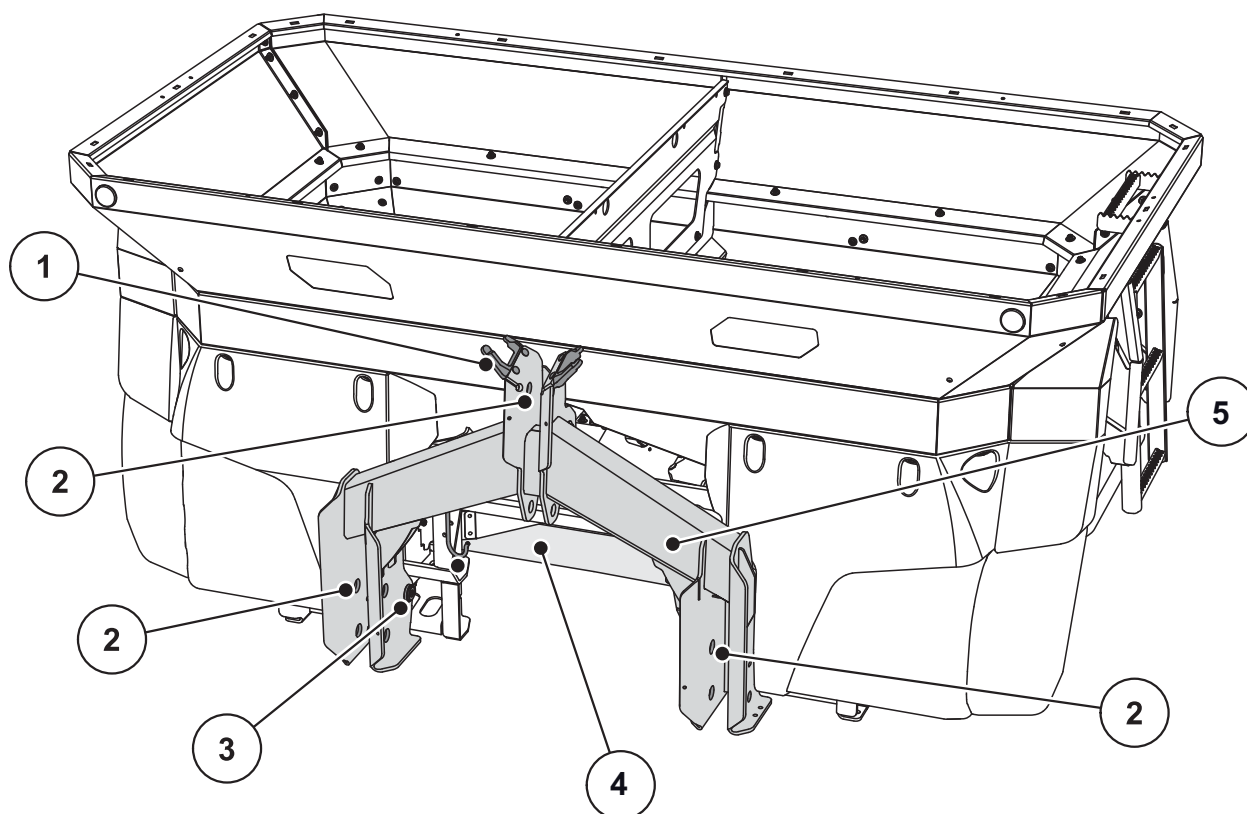
- [1] Kábel- és vezetéktartó
- [2] Csatlakozási pontok
- [3] Mérlegcellák (típusfüggő)
- [4] Hidraulikus konzol a H EMC funkcióhoz
- [5] Keret, ill. mérőkeret (típusfüggő)



**4.2 ábra:** Részegységek áttekintése: Példa AXIS H 30.2 EMC, hátsó oldal

- [1] Tartály: Kémlelőablak, szintjelző skála (típusfüggő)
- [2] Szórási mennyiségskála (bal/jobb)
- [3] Munkapont beállító középpontja (bal/jobb)
- [4] Szórótárcsa (bal/jobb)

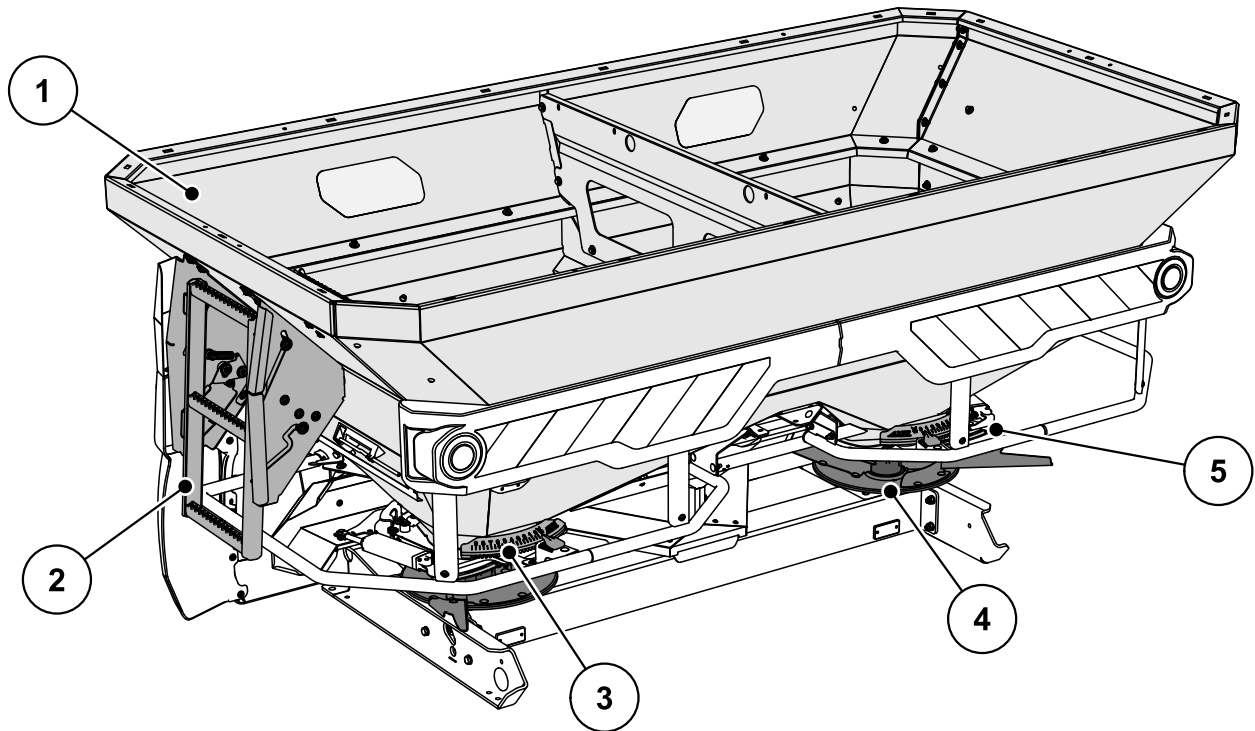
4.2.2 Részegységek áttekintése AXIS H 50.2 EMC + W



4.3 ábra: Részegységek áttekintése AXIS H 50.2 EMC, első oldal

- [1] Kábel- és vezeték tartó
- [2] Csatlakozási pontok
- [3] Mérőcellák
- [4] Hidraulikus konzol a H EMC funkcióhoz
- [5] Mérőkeret

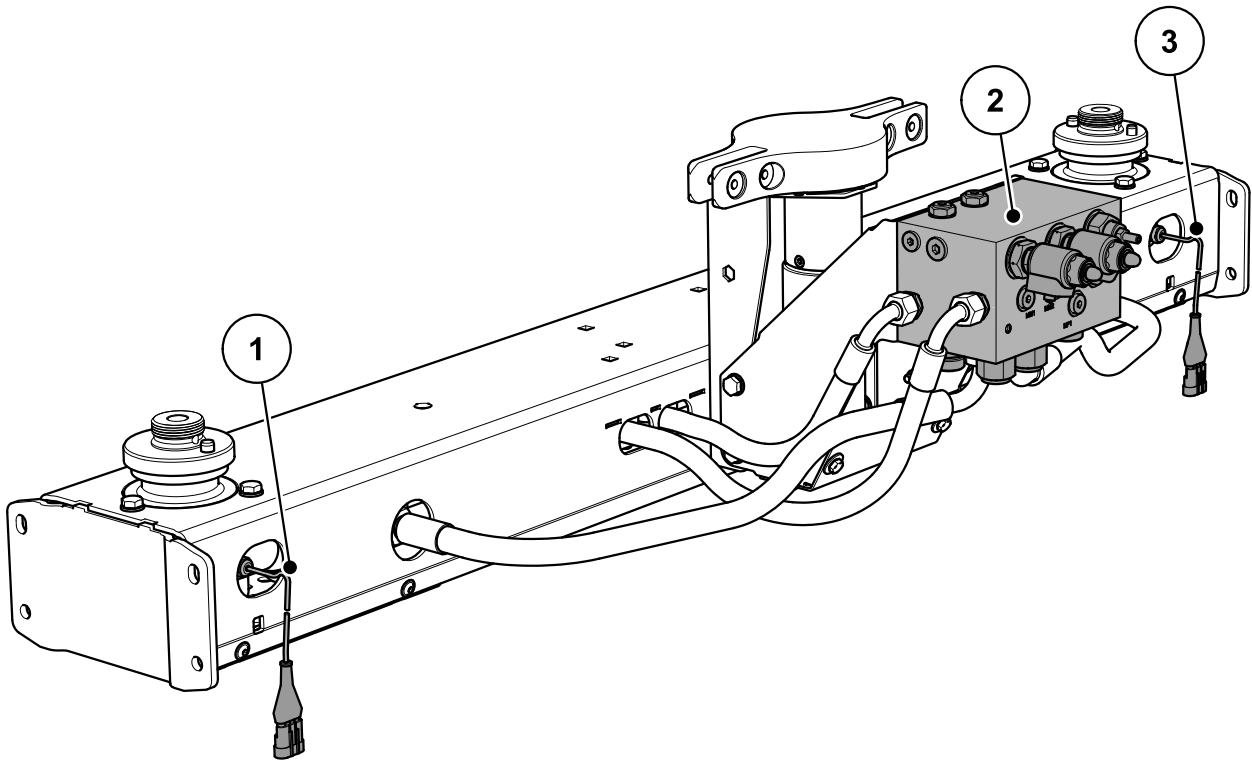




**4.4 ábra:** Részegységek áttekintése AXIS H 50.2 – hátsó oldal

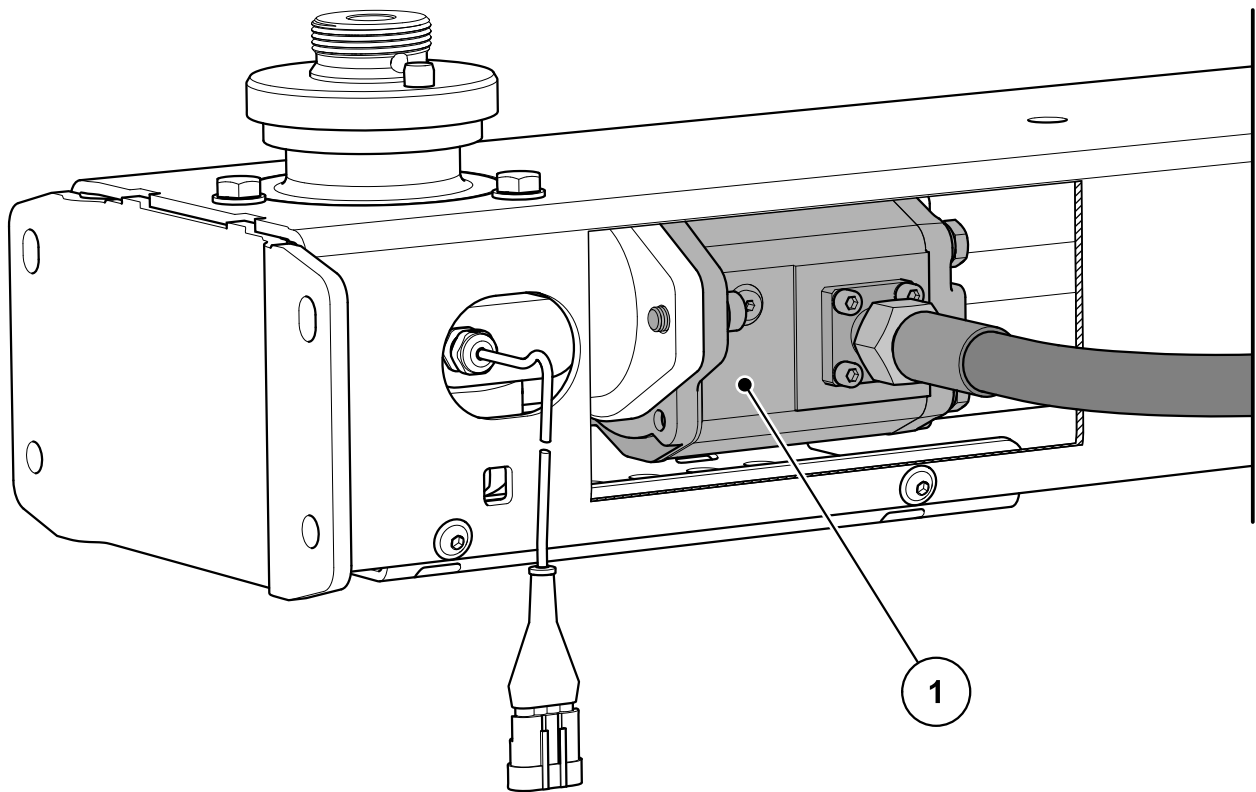
- [1] Tartály: Kémlélőablak, szintjelző skála (típusfüggő)
- [2] Fellépőlétra
- [3] Munkapont beállító középpontja (bal/jobb)
- [4] Szórótárcsa (bal/jobb)
- [5] Szórási mennyiségskála (bal/jobb)

4.2.3 Hidraulikus konzol a H EMC funkcióhoz



**4.5 ábra:** Tömegáram-szabályozás a szórótárcsák nyomaték-mérésével: AXIS H 30.2/50.2 EMC

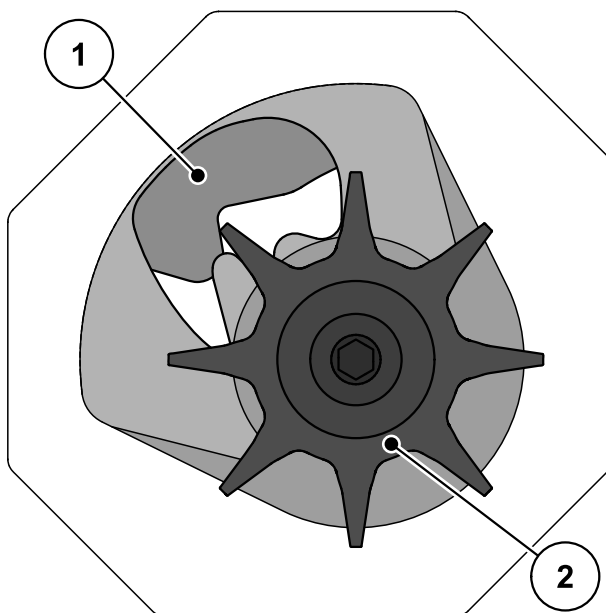
- [1] Jobb oldali (menetirány szerint) szórótárcsa nyomaték-/fordulatszám-érzékelője
- [2] Hidraulikablokk
- [3] Bal oldali (menetirány szerint) szórótárcsa nyomaték-/fordulatszám-érzékelője



**4.6 ábra:** Szórótárcsát hajtó hidromotor

[1] Hidraulikamotor

4.2.4 Keverő



4.7 ábra: Keverő

- [1] Adagoló tolóajtó
- [2] Keverő

4.3 Gépadatok

4.3.1 Verziók

Típus	AXIS H 30.2 EMC	AXIS H 30.2 EMC + W AXIS H 50.2 EMC + W
Menetsebességtől függő szórás	•	•
Elektromos munkapont-beállítás	•	•
Fordulatszám-szabályozás	•	•
EMC - tömegáram-szabályozás	•	•
VariSpread (2 elektromos munkaponti működtetőelem)	•	•
Mérőcellák		•

## 4.3.2 Műszaki adatok, alapfelszereltség

## Befoglaló méretek:

Adatok	AXIS H 30.2 EMC	AXIS H 30.2 EMC + W	AXIS H 50.2 EMC + W
Teljes szélesség	240 cm	240 cm	290 cm
Teljes hossz	141,5 cm	145,0 cm	161,0 cm
Betöltési magasság (alapgép)	107 cm	107 cm	131 cm
Súlypont távolsága az alsó csatlakozási pont- tól	65,5 cm	72,5 cm	74,5 cm
Betöltési szélesség	230 cm	230 cm	270 cm
Munkaszélesség <sup>1</sup>	12 - 42 m	12–42 m	18–50 m
Tartálykapacitás	1400 l	1400 l	2200 l
Tömegáram <sup>2</sup> max.	500 kg/perc	500 kg/perc	500 kg/perc
Hidraulikus nyo- max. más	210 bar	210 bar	210 bar
Hidraulika teljesítmé- nye	50 l/min	50 l/min	65 l/min
Zajszint <sup>3</sup> (a traktor zárt vezetőfülkéjében mér- ve)	75 dB(A)	75 dB(A)	75 dB(A)

1. A munkaszélesség függ a szóróanyag és a szórótárcsa típusától.
2. A maximális tömegáram függ a szóróanyag típusától
3. Mivel a szórótárcsás ásványtrágya-szóró zajszintje csak járó traktornál határozható meg, a ténylegesen mért érték lényegében a használt traktortól függ.

## Tömegek és terhelések:

**ÉRTESÍTÉS**

A szórótárcsás ásványtrágya-szóró üres tömege (súlya) a felszereltségtől és az összeállítástól függően eltérő lehet. Az adattáblán megadott önsúly (tömeg) az alapfelszereltség esetén értendő.

Adatok	AXIS H 30.2 EMC	AXIS H 30.2 EMC + W	AXIS H 50.2 EMC + W
Önsúly	355 kg	415 kg	710 kg
Hasznos terhelés max.	3200 kg		4200 kg

4.3.3 Kiegészítők műszaki adatai

Az AXIS H EMC sorozatú gépekhez különböző toldatok használhatók. Az adott felszereltségtől függően a tartálykapacitások, befoglaló méretek és súlyok változhatnak.

**ÉRTESÍTÉS**

A kiegészítők kombinációja csak úgy választható meg, hogy ne haladja meg a maximális hasznos terhelést.

Toldal	AXIS H 30.2 EMC, AXIS H 30.2 EMC + W					
	L603	L800	L1500	XL1103	XL1300	XL1800
Tartálykapacitás megváltozása	+ 600 l	+ 800 l	+ 1500 l	+ 1100 l	+ 1300 l	+ 1800 l
Betöltési magasság megváltozása	0	+ 26 cm	+ 50 cm	+ 24 cm	+ 38 cm	+ 52 cm
Maximális toldatméret	240 x 130 cm			280 x 130 cm		
Toldatsúly	30 kg	45 kg	75 kg	60 kg	65 kg	85 kg
Jelölés	3 oldalú	4 oldalú	4 oldalú	3 oldalú	4 oldalú	4 oldalú

Toldal	AXIS H 50.2 EMC + W	
	GLW1000	GLW2000
Tartálykapacitás megváltozása	+ 1000 l	+ 2000 l
Betöltési magasság megváltozása	+ 22 cm	+ 44 cm
Maximális toldatméret	290 x 150 cm	
Toldatsúly	52 kg	86 kg
Jelölés	4 oldalú	4 oldalú

## 4.4 Rendelhető extra felszerelések listája

### ÉRTESÍTÉS

Javasoljuk, hogy a felszereléseket kereskedőjével vagy szakműhellyel szereltesse fel az alapgépre.

#### 4.4.1 Kiegészítők

Egy tartálytoldattal megnövelheti az alapgép tartálykapacitását.  
A toldatokat az alapgépre kell csavarozni.

### ÉRTESÍTÉS

A kiegészítések áttekintése a [4.3.3: Kiegészítők műszaki adatai, 32. oldal](#) fejezetben található.

#### 4.4.2 Takaróponyva

Takaróponyva használatával a tartályon védheti a szóróanyagot a víztől és nedvességtől.

A takaróponyvát az alapgéphez és a kiegészítő tartálytoldathoz egyaránt hozzá kell csavarozni.

Takaróponyva	Alkalmazás
AP-L 25, lehajtható	<ul style="list-style-type: none"> <li>Alapgép</li> <li>Toldatok: L603<sup>1</sup>, L800, L1500</li> </ul>
AP-XL 25, lehajtható	<ul style="list-style-type: none"> <li>Toldatok: XL1103<sup>1</sup>, XL1300, XL1800</li> </ul>
AP-L 50, lehajtható	<ul style="list-style-type: none"> <li>Toldatok: GLW1000, GLW2000</li> </ul>

1. ehhez a toldathoz takaróponyva-kiegészítés szükséges.

#### 4.4.3 Takaróponyva kiegészítés

Az L603 és XL1103 toldatokhoz a takaróponyván kívül takaróponyva kiegészítés is szükséges.

Takaróponyva kiegészítés	Alkalmazás
APE-L 25, lehajtható	<ul style="list-style-type: none"> <li>Toldal: L603</li> </ul>
APE-XL 25, lehajtható	<ul style="list-style-type: none"> <li>Toldal: XL1103</li> </ul>

#### 4.4.4 A takaróponyva AP-meghajtójának elektromos távvezérlése

Ezzel a távvezérléssel a takaróponyvát a traktor kabinjából elektromosan fel- és lehajthatja.

### 4.4.5 Kiegészítő világítás

A gép felszerelhető kiegészítő világítással.

Világítás	Alkalmazás
BLF 25.2/50.2	<ul style="list-style-type: none"><li>• Első világítás</li><li>• figyelmeztető táblával</li><li>• széles toldatokhoz</li></ul>
BLF 15.2	<ul style="list-style-type: none"><li>• Első világítás</li><li>• figyelmeztető tábla nélkül</li><li>• széles toldatokhoz</li></ul>

#### ÉRTESÍTÉS

A gyárilag felszerelt világítás a gép felhasználási országától függ.

- Vegye fel a kapcsolatot a kereskedőjével/importőrével, ha hátsó világítást szeretne felszereltetni.

#### ÉRTESÍTÉS

A gépeknek meg kell felelniük a közlekedési szabályok világítási előírásainak. Mindig vegye figyelembe az adott ország hatályos előírásait!

- Mindig vegye figyelembe az adott ország hatályos előírásait!

### 4.4.6 Fellépőlétra

A fellépőlétra segít a AXIS H 30.2 EMC műtrágyaszóró tartályába való bemászáshoz, különösen az XL-toldal esetén (felszerelés helye baloldalt).

Emellett az AXIS H 50.2 EMC műtrágyaszóró esetében felszerelhető egy további fellépő is a jobb oldalon.

#### ÉRTESÍTÉS

A fellépőlétrát a szóróüzemben **soha ne** használja!

- A szórás megkezdése előtt feltétlenül hajtsa vissza a létrát.

### 4.4.7 ASR 25 támasztógörgők tartóval

Az üres szórótárcsás ásványtrágya-szóró leállításához és kézi mozgatásához. A támasztógörgők két vezetőgörgőből állnak elöl és két támasztógörgőből hátul, rögzítő nélkül.



**4.4.8 GSE 30 határszóró berendezés (csak a AXIS H 30.2 EMC esetében)**

A szórási szélesség (választhatóan jobb vagy bal oldalon) korlátozása a traktor középvonala és a külső nyomvonal között kb. 0 m és 3 m közötti tartományban. Az nyomvonalhoz tartozó adagoló tolólap zárva van.

- A határszóráshoz hajtsa le a határszóró berendezést.
- A kétoldali szórás előtt hajtsa vissza a határszóró berendezést.

**4.4.9 GSE 60 határszóró berendezés (csak az AXIS H 50.2 EMC esetében)**

A szórási szélesség (választhatóan jobb vagy bal oldalon) korlátozása a traktor középvonala és a külső nyomvonal között kb. 0 m és 3 m közötti tartományban. Az nyomvonalhoz tartozó adagoló tolólap zárva van.

- A határszóráshoz hajtsa le a határszóró berendezést.
- A kétoldali szórás előtt hajtsa vissza a határszóró berendezést.

**4.4.10 FHD 30-60 hidraulikus távvezérlő a GSE 30 és GSE 60-hoz**

Ezzel a távvezérlővel a határszóró berendezés a traktorfülkéből hidraulikusan leengedhető a határszórási helyzetbe, illetve kétoldali szóráshoz visszahúzható a határszórási helyzetből.

Az FHD 30-60 hidraulikus távvezérlő használatához kettős működésű vezérlőszelep szükséges.

**4.4.11 SFG-E 30 sárfogótoldat (csak a AXIS H 30.2 EMC esetében)**

Ha az SFG 30 sárfogó védelme nem elegendő, felszerelhető rá az SFG-E 30 sárfogótoldat.

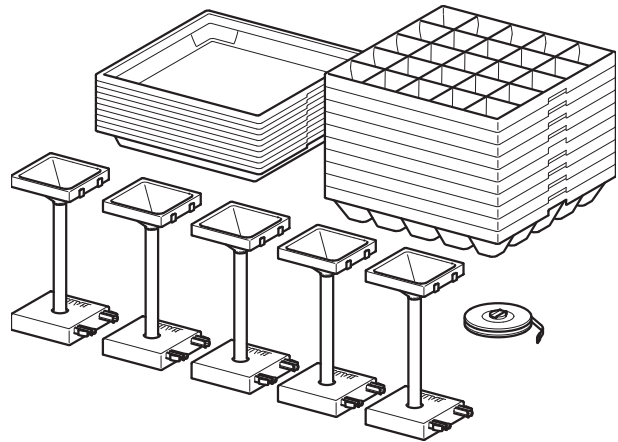
**4.4.12 Z14, Z16, Z18 szórólapátkészlet**

A szórólapátkészlet a csigaölő szer kiszórására szolgál. A csigaölő szer szórólapátját a jobb és bal szórótárcsa rövid szórólapátja helyére kell felszerelni.

Típus	Alkalmazás
Z14	● S4 szórótárcsa
Z16	● S6 szórótárcsa
Z18	● S8 szórótárcsa

### 4.4.13 PPS5 szórási ellenőrzőkészlet

A keresztirányú eloszlás ellenőrzésére a szántóföldön.



### 4.4.14 DIS szóróanyag-azonosító készlet

A szórási beállítások gyors és egyszerű meghatározására ismeretlen műtrágya esetén.

### 4.4.15 Nyomóoldali hidraulikaszűrő

A hidraulikus alkatrészek hosszú és zavartalan működését biztosítja.

## 5 Tengelyterhelés számítása

### ▲ VIGYAZAT

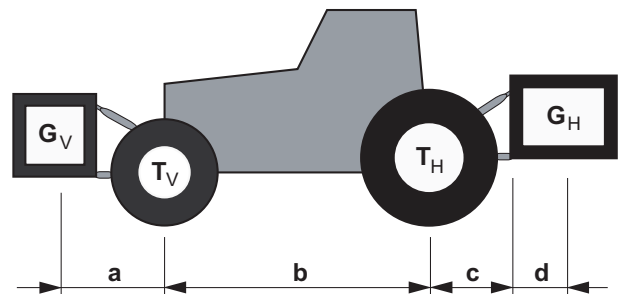


#### Túlterhelés veszélye

A készülékek felszerelése az első és hátsó hárompontemelőre nem vezethet a megengedett össztömeg túllépéséhez. A traktor első tengelyének mindig legalább a traktor önsúlyának 20%-ával kell terhelve lennie.

- ▶ A készülék használatának megkezdése előtt győződjön meg arról, hogy az alábbi előfeltételek teljesülnek-e.
- ▶ Végezze el az alábbi számításokat, vagy mérje le a készülékkel felszerelt traktort.

Az össztömeg, a tengelyterhelések, az abroncssterhelés és a szükséges minimum ellensúly meghatározása.



5.1 ábra: Tömegek és terhelések

A számításhoz a következő adatokra van szükség:

Jelölés [mérté- kegy- ség]	Jelentés	Meghatáro- zás (lásd a lábjegyzet- ben)
$T_L$ [kg]	A traktor üres tömege	[1]
$T_V$ [kg]	Az üres traktor első tengelyének terhelése	[1]
$T_H$ [kg]	Az üres traktor hátsó tengelyének terhelése	[1]
$G_V$ [kg]	Előre felszerelt gép/első ellensúly össztömege	[2]
$G_H$ [kg]	Hátra felszerelt gép/hátsó ellensúly össztömege	[2]
$a$ [m]	Távolság az előre szerelt gép/első ellensúly súlypontja és az első tengely közepe között	[2], [3]
$b$ [m]	A traktor tengelytávja	[1], [3]
$c$ [m]	Távolság a hátsó tengely középpontja és az alsó összekötő golyó közepe között	[1], [3]
$d$ [m]	Távolság az alsó összekötő golyó közepe és a hátulra szerelt gép/hátsó ellensúly súlypontja között	[2]

[1] Lásd a traktor kezelési útmutatójában

[2] Lásd a gép árlistáját és/vagy kezelési útmutatóját

[3] Mérje le

**Hátulra szerelt gép, illetve első-hátsó kombinációk**

Minimum első ellensúly számítása,  
 $G_{V \min}$

$$G_{V \min} = \frac{(G_H \cdot (c + d) - T_V \cdot b + 0,2 \cdot T_L \cdot b)}{a + b}$$

Írja be a kiszámított minimum ellensúlyt a táblázatba.

**Előre szerelt gép**

Minimum hátsó ellensúly számítása,  
 $G_{H \min}$

$$G_{H \min} = \frac{(G_V \cdot a - T_H \cdot b + 0,45 \cdot T_L \cdot b)}{b + c + d}$$

Írja be a kiszámított minimum ellensúlyt a táblázatba.

Ha az előre szerelt gép ( $G_V$ ) könnyebb, mint az első minimum ellensúly ( $G_{V \min}$ ), az előre szerelt gép súlyát meg kell növelni minimum az első ellensúly tömeg nagyságára.

A tényleges első tengelyterhelés kiszámítása,  $T_{V \text{tat}}$

$$T_{V \text{tat}} = \frac{(G_V \cdot (a + b) + T_V \cdot b - G_H \cdot (c + d))}{b}$$

Írja be a tényleges kiszámított és a traktor kezelési útmutatójában megadott megengedett első-tengely-terhelést a táblázatba.

Ha a hátra szerelt gép ( $G_H$ ) könnyebb, mint a hátsó minimum ellensúly ( $G_{H \min}$ ), a hátra szerelt gép súlyát meg kell növelni minimum a hátra ellensúly tömeg nagyságára.

A tényleges össztömeg kiszámítása,  
 $G_{\text{tat}}$

$$G_{\text{tat}} = (G_V + T_L + G_H)$$

Írja be a tényleges kiszámított és a traktor kezelési útmutatójában megadott megengedett össztömeget a táblázatba.

A tényleges hátsó tengelyterhelés kiszámítása,  
 $T_{H \text{tat}}$

$$T_{H \text{tat}} = (G_{\text{tat}} - G_{V \text{tat}})$$

Írja be a tényleges kiszámított és a traktor kezelési útmutatójában megadott megengedett hátsó-tengely-terhelést a táblázatba.

### Abroncok terhelhetősége

Írja be a megengedett abroncsterhelés dupla értékét (két abroncs) a táblázatba (lásd pl. az abroncsgyártó dokumentációját).

#### Tengelyterhelések táblázat:

	Tényleges érték a számítások szerint	Megengedett érték a kezelési útmutató szerint	Dupla megengedett abroncsterhelhetőség (két abroncs)
Minimum ellensúly elől/hátul	<input type="text"/> kg	—	—
Össztömeg	<input type="text"/> kg	<input type="text"/> kg	—
Első tengelyterhelés	<input type="text"/> kg	<input type="text"/> kg	<input type="text"/> kg
Hátsó tengelyterhelés	<input type="text"/> kg	<input type="text"/> kg	<input type="text"/> kg

A minimum ellensúlyt gép vagy ellensúly formájában kell a traktorra szerelni.

A kiszámított értékeknek a megengedett értéknél kisebbnek vagy azzal egyenlőnek kell lennie.



## 6 Szállítás traktor nélkül

### 6.1 Általános biztonsági tudnivalók

**A gép szállítása előtt vegye figyelembe a következő tudnivalókat:**

- Traktor nélkül a gépet csak üres tartállyal szabad szállítani.
- A munkákat csak megfelelő, betanított és kifejezetten ezzel megbízott személyeknek végezhetik el.
- A szállításhoz megfelelő szállítóeszközöket és emelőeszközöket (pl. daru, villástargonca, emelőkocsi, rögzítőpántok stb.) kell használni.
- A szállítási útvonalat előre tisztázni kell, és az esetleges akadályokat el kell távolítani.
- Az összes biztonsági és szállítási berendezés üzemképességét ellenőrizni kell.
- Minden veszélyes helyet megfelelően biztosítani kell, még akkor is, ha ezek csak rövid ideig állnak fenn.
- A szállításért felelős személy gondoskodik a gép szakszerű szállításáról.
- Illetéktelen személyeket a szállítási útvonaltól távol kell tartani. Az érintett területeket le kell zárni!
- A gépet óvatosan kell szállítani, és megfelelő gondossággal kezelni.
- A súlypontra figyelni kell! Szükség esetén a kötélhosszt úgy kell beállítani, hogy a gép egyenes pozícióban lógjon le a szállítóeszközzel.
- A gépet lehetőleg a talaj közelében kell a felállítási helyre szállítani.

### 6.2 Fel- és lerakodás, felállítás

1. Állapítsa meg a gép súlyát.  
Ehhez tekintse meg az adattáblán látható adatokat.  
Vegye figyelembe a ráépített különleges berendezések súlyát is adott esetben.
2. Óvatosan emelje meg a gépet a megfelelő emelőeszközzel.
3. A gépet óvatosan helyezze a szállítójármű platójára vagy stabil felületre.





## 7 üzembe helyezés

### 7.1 A gép átvétele

A gép átvételekor kérjük, ellenőrizze a szállítmány hiánytalanságát!

#### A sorozat alapfelszereléséhez tartoznak:

- 1 AXIS H EMC sorozatú szórótárcsás ásványitrágya-szóró,
- 1 AXIS H EMC kezelési útmutató,
- 1 szórási táblázat (papíron vagy CD-n),
- 1 leforgatási próbakészlet, mely egy csúszdából és egy kalkulátorból áll,
- Alsó és felső összekötő csap,
- 1 szórótárcsakészlet (rendelés szerint).
- 1 keverő
- Védőrács a tartályban
- 1 ISOBUS vezérlőegység

Kérjük, ellenőrizze a megrendelt extra felszereléseket is!

Kérjük, ellenőrizze, hogy a szállítás során esetleges károk keletkeztek-e, vagy alkatrészek hiányoznak-e! Igazoltassa vissza a szállítási sérüléseket a szállítmányozóval.

#### ÉRTESÍTÉS

Az átvételkor ellenőrizze az alkatrészek szilárd és rendeltetésszerű rögzítését.

A jobb oldali szórótárcsának és a bal oldali szórótárcsának mindig menetirányban kell állniuk.

Kétség esetén kérjük, forduljon a kereskedőjéhez vagy közvetlenül a gyárhoz!

### 7.2 Traktorral szembeni követelmények

A AXIS H EMC sorozatú gép biztonságos és rendeltetésszerű használata érdekében a traktornak meg kell felelnie a szükséges mechanikai, hidraulikai és elektromos előírásoknak.

- Olajellátás: **max. 210 bar**, egyszeres vagy kettős működésű szelep (a felszereltségtől függően)
- Hidraulika teljesítménye a géptípustól függően: **45 - 65 l/perc**, állandó térfogatáramú vagy Load-Sensing rendszer,
- szabad visszaáramlás **min. NW 18 mm**,
- Feszültség: **12 V**,
- II. kategóriájú hárompontemelő (AXIS H 30.2 EMC).
- III. kategóriájú hárompontemelő (AXIS H 50.2 EMC).

## 7.3 A gép felszerelése a traktorra

### 7.3.1 Előfeltételek

#### ⚠ VESZELY



#### Életveszély figyelmetlenség vagy helytelen kezelés esetén

Zúzódszveszély akár halálos következményekkel olyan személyek esetén, akik a közelítés vagy a hidraulika működtetése során a traktor és a gép között tartózkodnak.

A traktor figyelmetlenség vagy hibás kezelés esetén túl későn vagy egyáltalán nem lesz lefékezve.

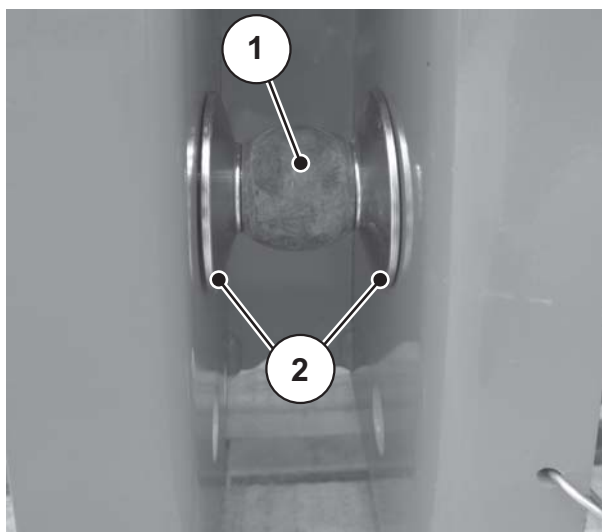
► Senki nem tartózkodhat a veszélyzónában.

#### Különösen a következő előfeltételeket ellenőrizze:

- Üzembiztos a traktor és az gép is?
- Megfelel a traktor a mechanikus, hidraulikus és elektromos követelményeknek?
  - Lásd: [„Traktorral szembeni követelmények”, 43. oldal.](#)
- Egyezik a traktor és a gép felszerelési kategóriája (esetleg egyeztetés a kereskedővel)?
- A gép egyenletes, szilárd talajon áll?
- Egyeznek a tengelyterhelések a megadott számításokkal?
  - Lásd itt: [„Tengelyterhelés számítása”, 37. oldal.](#)

#### A távtartó tárcsák helye (csak AXIS H 50.2 EMC, III. kategória esetén)

Figyeljen a mellékelt távtartó tárcsák [2] megfelelő helyzetére az alsó összekötő csapok [1] mindkét oldalán.



**7.1 ábra:** A távtartó tárcsák helye a gép összeszerelése során (AXIS H 50.2 EMC, III. kategória)

## 7.3.2 Beszerelés

**⚠ VESZELY****Életveszély figyelmetlenség vagy helytelen kezelés esetén**

Zúzódásveszély akár halálos következményekkel olyan személyek esetén, akik a közelítés vagy a hidraulika működtetése során a traktor és a gép között tartózkodnak.

A traktor figyelmetlenség vagy hibás kezelés esetén túl későn vagy egyáltalán nem lesz lefékezve.

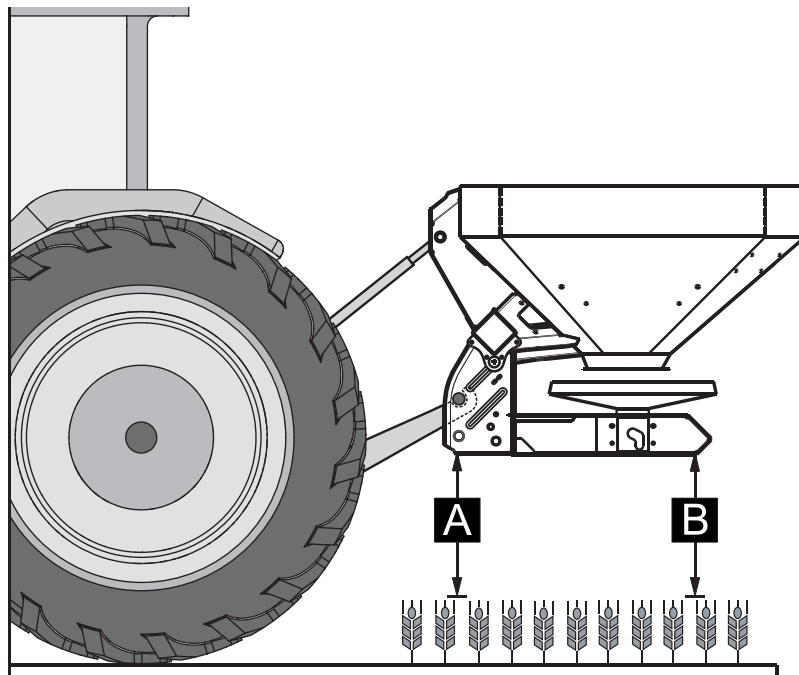
- ▶ Senki nem tartózkodhat a veszélyzónában.

A gépet a traktor hárompontemelőjére (hátsó emelő) kell felszerelni.

**ÉRTEŚÍTÉS**

Normál és késői műtrágyázáshoz **mindig** használja a **felső csatlakozási pontot**. Lásd [7.2. ábra](#).

- A gépen rendelkezésre álló alsó csatlakozási pont a traktor alsó összekötőjéhez **csak kivételes esetekben** használható késői műtrágyaszórásnál. Lásd [7.4:Előzetesen állítsa be a szerelési magasságot, 49. oldal](#).



7.2 ábra: Felszerelési pozíció

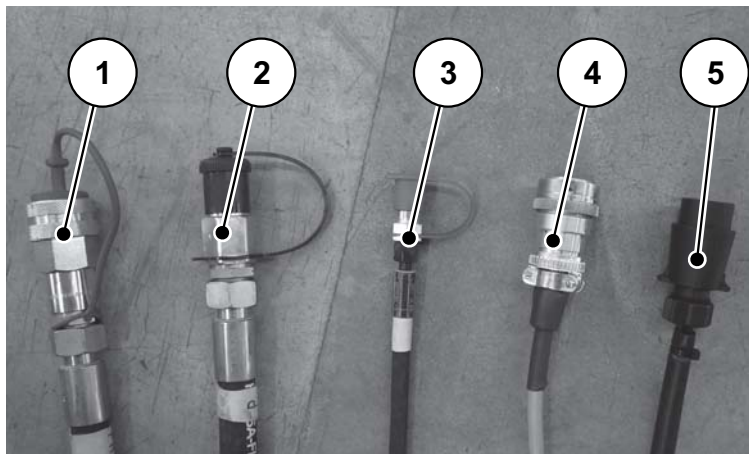
### Megjegyzés a felszereléshez

- **Csak az AXIS H 30.2 EMC esetén:** III. kategóriájú traktorhoz való csatlakoztatást csak II. kategóriás távolsággal lehet felszerelni. A szűkítőhüvelyt csatlakoztassa fel.
  - Biztosítsa az alsó és a felső összekötőcsapot a mellékelt csapos vagy rugós biztosítószeggel.
  - Szerelje fel a gépet a szórási táblázat alapján. Ezzel biztosítható a műtrágya megfelelő keresztirányú elosztása.
  - A szórás közben kerülje az ide-oda ingázást. Győződjön meg róla, hogy a gép oldalirányú játéka kicsi.
    - A traktor alsó összekötő karjait merevítse stabilizátorrudakkal.
1. Indítsa el a traktort.
  2. Álljon oda a géphez a traktorral.
    - Még ne reteszelve be az alsó összekötő horgot.
    - A hajtás és vezérlőelemek csatlakoztatásához figyeljen a megfelelő távolságra a traktor és a gép között.
  3. Állítsa le a traktor motorját. Húzza ki a gyújtáskulcsot.

### ÉRTESÍTÉS

A géphez különböző hidraulikarendszereket csatlakoztathat.

- Állandó térfogatú szivattyús hidraulikarendszer (kiszállítási állapot)  
Szabályozószivattyús hidraulikarendszer külső Load-Sensing csatlakozás nélkül (állandó térfogatú üzem)
- Szabályozószivattyús hidraulikarendszer külső Load-Sensing csatlakozással (Power Beyond)



**7.3 ábra:** A szórótárcsás ásványitrágya-szóró csatlakozóvezetékei

- [1] Szabad visszatérő ág
- [2] Nyomóvezeték
- [3] Load-Sensing jelvezeték
- [4] ISOBUS készülékcsatlakozó
- [5] Világítási kábel

## ÉRTESÍTÉS

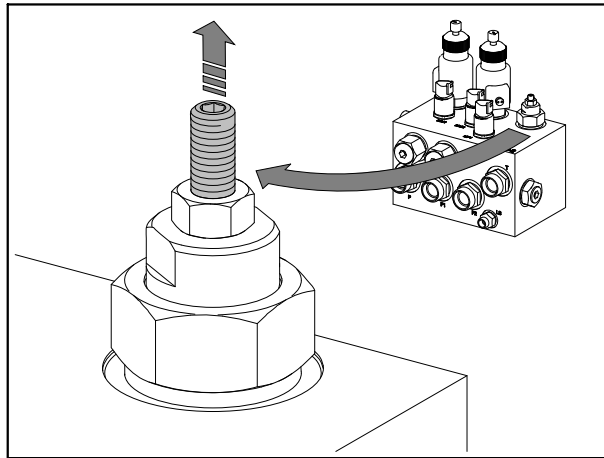
A hidraulikavezetékek csatlakozói alakzárók. Mindig az egymáshoz illő csatlakozókat kösse össze.

A csatlakozóknak és a csatlakozófejeknek tisztának kell lenniük.

### 4. Hidraulikus üzemmód beállítása:

#### a) Állandó térfogatáram (kiszállítási állapot)

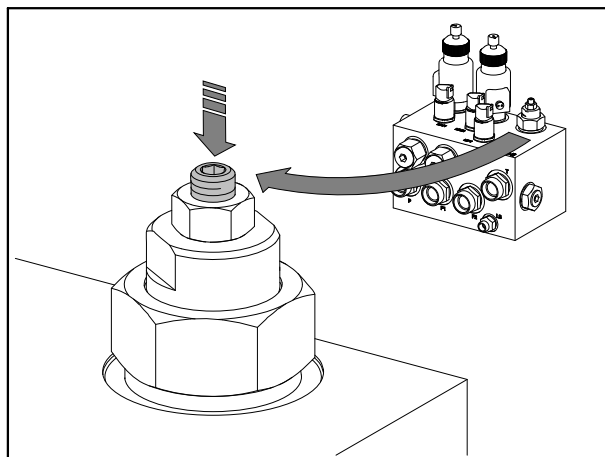
- A BG3 csatlakozófej segítségével csatlakoztassa a szabad visszatérő ágat [1] és a nyomóvezetékét [2] a traktor megfelelő csatlakozóihoz.
- A hidraulikablokk állítócsavarja ütközési ki van csavarva.
- Az állítócsavar ellenanyával van rögzítve.
- A Load-Sensing vezeték [3] nincsen használatban. Helyezze el gondosan a tömlőt a gép kábeltartóján.



**7.4 ábra:** A hidraulikablokk állítócsavarja az állandó térfogatáramhoz ki van csavarva.

#### b) Load Sensing üzemmód (Power Beyond)

- Lazítsa meg a hidraulikablokk állítócsavarjának ellenanyáját.
- Csavarja be teljesen a hidraulikablokk állítócsavarját.
- Húzza meg az ellenanyát.
- Szerelje át a nyomóvezetékét [2] a BG4 csatlakozófejjel. A BG4 csatlakozófejet a géphez mellékeltük.
- Csatlakoztassa a szabad visszatérő ágat [1], a nyomóvezetékét [2] és a Load-Sensing vezetékét [3] a traktor megfelelő csatlakozóihoz.



**7.5 ábra:** Állítsa be a hidraulikablokk állítócsavarját a Load-Sensing üzemnek megfelelően.

5. Csatlakoztassa az ISOBUS készülékcsatlakozót [4] a traktor hátfalán található ISOBUS készülékaljzathoz.
6. Csatlakoztassa a világítási kábelt [5].

#### ÉRTESÍTÉS

A AXIS H EMC géptípus elektronikus tolóajtó-vezérléssel van felszerelve.

Az adagoló tolóajtó elektronikus működtetését az elektronikus vezérlés külön kezelési útmutatója írja le. Ez a kezelési útmutató az elektronikus vezérlés részét képezi.

7. Csatlakoztassa az alsó összekötő horgot és a felső összekötőt a traktor vezetőfülkéjéből a megfelelő csatlakoztatási pontokhoz; lásd a traktor használati utasítását.

#### ÉRTESÍTÉS

Biztonsági és kényelmi okokból javasoljuk, hogy alsó összekötő horgot hidraulikus felső összekötővel használjon. Lásd: [7.2. ábra](#).

8. Ellenőrizze a gép szilárd rögzítését.
9. Óvatosan emelje fel a gépet a kívánt magasságra.
10. Állítsa be előre a felszerelési magasságot a szórási táblázat alapján. Lásd [7.7.2:Beállítások a szórási táblázat alapján. 59. oldal](#).

## 7.4 Előzetesen állítsa be a szerelési magasságot

### 7.4.1 Biztonság

#### ▲ VESZELY



#### Zúzódásveszély a gép leesése esetén

Ha a felső összekötő csatlakozóit véletlenül teljesen kicsavarja egymásból, a felső összekötő nem tudja felvenni a gép húzóerejét. A gép ekkor hirtelen hátrabilenhet vagy leeshet.

Súlyos személyi sérülések történhetnek. A gép károsodhat.

- ▶ A felső összekötők kihúzásakor feltétlenül ügyeljen a traktor vagy a felső összekötő gyártója által megadott maximális hosszra.
- ▶ Senki nem tartózkodhat a veszélyzónában.

#### ▲ FIGYELMEZTETES



#### A forgó röpitőtárcsa balesetveszélyt jelent

Az elosztó berendezés (szórótárcsák, szórólapátok) testrészeket vagy tárgyakat ragadhat meg vagy húzhat be. Az elosztó berendezés megérintése testrészek becsípéséhez, összezúzásához vagy levágásához vezethet.

- ▶ Feltétlenül tartsa be a maximális megengedett felszerelési magasságot elöl (V) és hátul (H).
- ▶ Senki nem tartózkodhat a veszélyzónában.
- ▶ Soha ne bontsa le a tartályra felszerelt védőkengyelt.

#### Általános tudnivalók a felszerelési magasság beállítása előtt

- Javasoljuk a traktoron a legmagasabb csatlakozási pontot kiválasztani a felső összekötőhöz, különösen nagyobb kinyúlási magasságoknál.

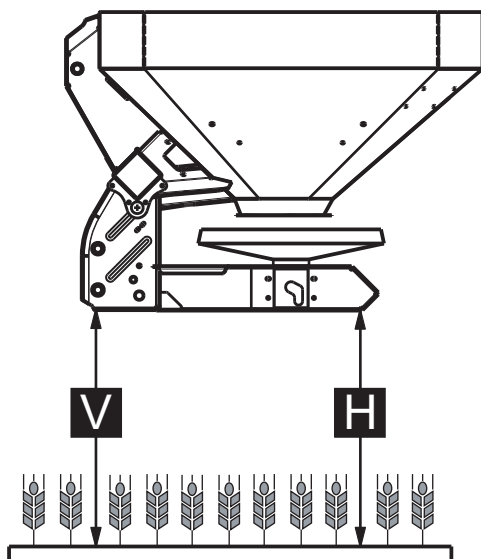
#### ÉRTEŚÍTÉS

Normál és késői műtrágyázáshoz **mindig** használja a **felső csatlakozási pontot**.

- A gépen rendelkezésre álló alsó csatlakozási pont a traktor alsó összekötőjéhez **csak kivételes esetekben** használható késői műtrágyaszórásnál.

7.4.2 Maximális megengedett felszerelési magasság elől (V) és hátul (H)

A **maximális** megengedett felszerelési magasságot (**V + H**) mindig **a talajtól** a keret alsó éléig kell mérni.



**7.6 ábra:** Maximális megengedett V és H felszerelési magasság normál és késői műtrágyázás esetén

A maximálisan megengedett felszerelési magasság a következő tényezőktől függ:

- Normál vagy késői műtrágyázás.

Géptípus	Maximális megengedett felszerelési magasság			
	normál trágyázás esetén		késői trágyázás esetén	
	V [mm]	H [mm]	V [mm]	H [mm]
AXIS H 30.2 EMC	1040	1040	950	1010
AXIS H 30.2 EMC + W				
AXIS H 50.2 EMC + W	990	990	900	960



### 7.4.3 Az A és B felszerelési magasságok a szórás táblázat szerint

A szórás táblázat szerinti felszerelési magasságokat (**A és B**) mindig a **növényállomány** felső élétől a keret alsó éléig kell mérni.

#### ÉRTESÍTÉS

Az A és B értékeket a **szórás táblázatból** kell kiolvasni.

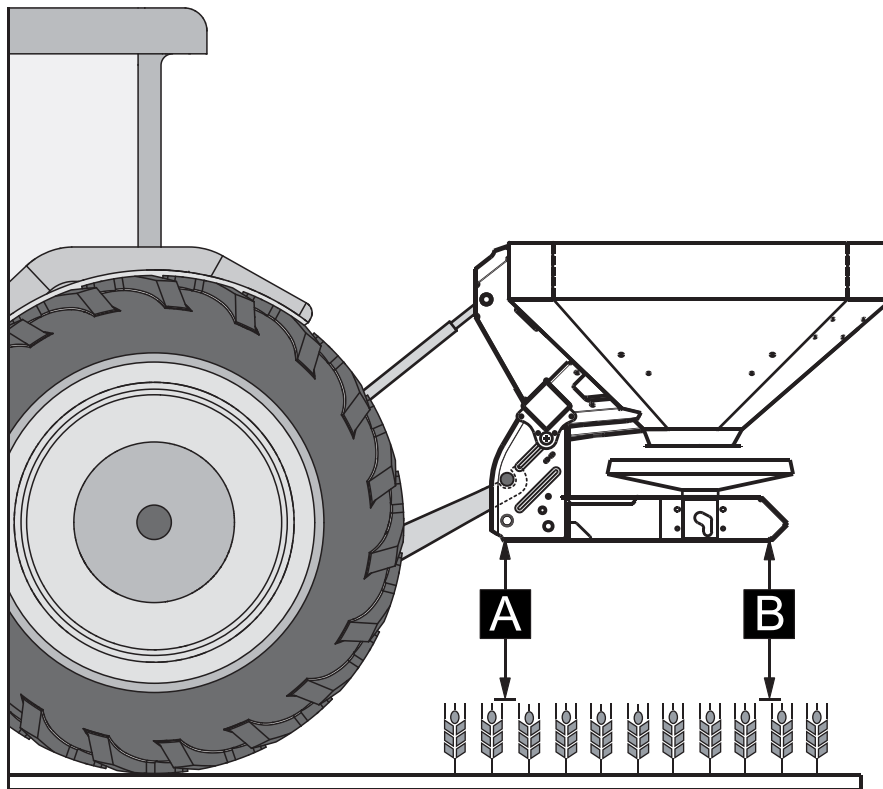
#### A felszerelési magasság beállítása normál trágyázás esetén

Előfeltételek:

- A gép a traktoron a felső összekötő legmagasabb csatlakozási pontjára van szerelve.
- A traktor alsó összekötője a gép **alsó összekötő csatlakozási pontjára** van szerelve.

A felszerelési magasság beállítása során (normál trágyázás esetén) a következőképpen járjon el:

1. Határozza meg az **A és B** felszerelési magasságokat (a növényállomány felett) a szórás táblázatból.
2. Hasonlítsa össze az **A és B** felszerelési magasságokat a növényállományhoz képest az első (V) és hátsó (H) maximális megengedett felszerelési magasságokkal.



7.7 ábra: Felszerelési pozíció és -magasság normál trágyázás esetén

Alapvetően a következők érvényesek:

	AXIS H 30.2 EMC, AXIS H 30.2 EMC + W	AXIS H 50.2 EMC + W
A + növényállomány ≤ V	Max. 1040 mm	Max. 990
B + növényállomány ≤ H	Max. 1040 mm	Max. 990

3. Ha normál trágyázás esetén a gép meghaladja a maximálisan megengedett felszerelési magasságot, vagy ha az A és B felszerelési magasság már nem érhető el: A gépet a **késői trágyázás** értékei szerint szerelje fel.

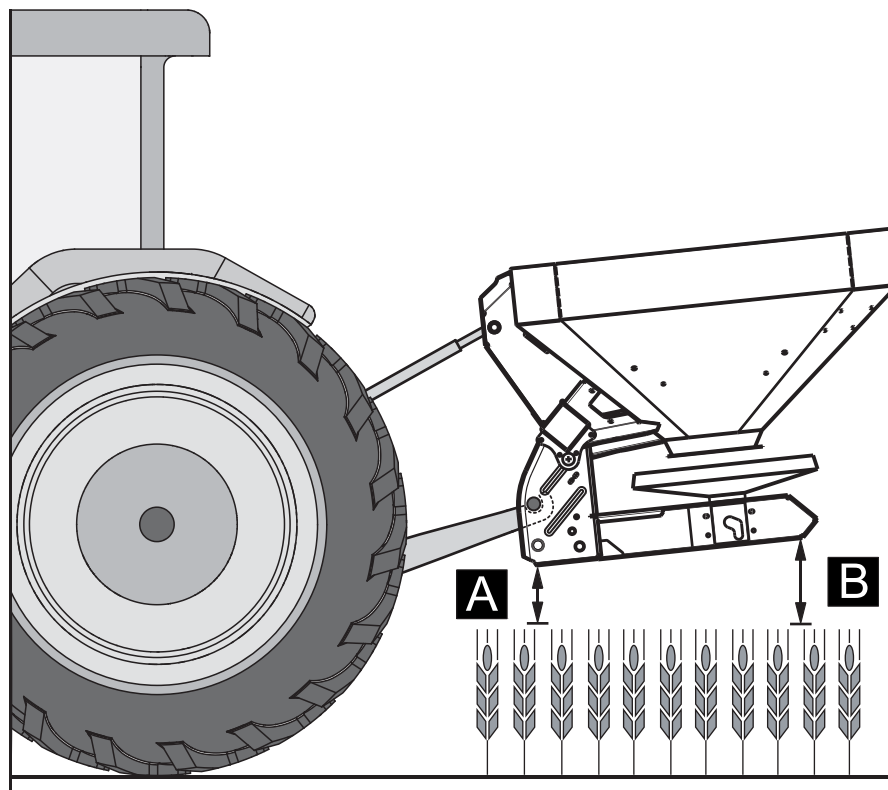
### A felszerelési magasság beállítása késői trágyázás esetén

Előfeltételek:

- A gép a traktoron a felső összekötő legmagasabb csatlakozási pontjára van szerelve.
- A traktor alsó összekötője a gép **alsó összekötő csatlakozási pontjára** van szerelve.

A felszerelési magasság beállítása során (késői trágyázás esetén) a következőképpen járjon el:

1. Határozza meg az **A és B** felszerelési magasságokat (a növényállomány felett) a szórási táblázatból.
2. Hasonlítsa össze az **A és B** felszerelési magasságokat (a növényállomány magasságával megnövelve) a maximális megengedett első (V) és hátsó (H) felszerelési magasságokkal.



**7.8 ábra:** Felszerelési pozíció és -magasság késői trágyázás esetén

Alapvetően a következők érvényesek:

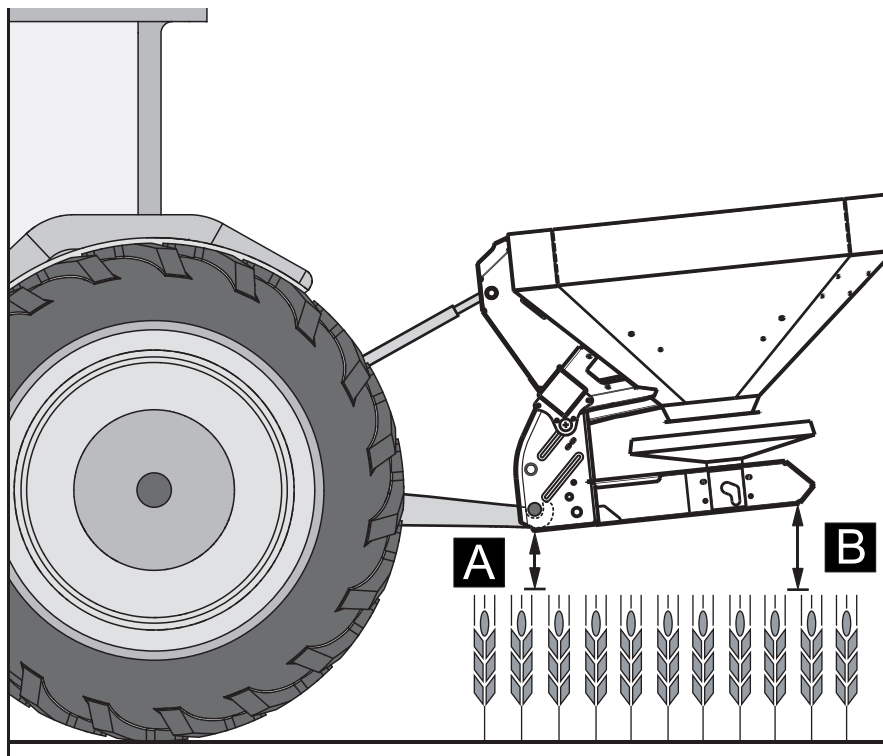
	<b>AXIS H 30.2 EMC, AXIS H 30.2 EMC + W</b>	<b>AXIS H 50.2 EMC + W</b>
A + növényállomány ≤ V	Max. 950 mm	Max. 900
B + növényállomány ≤ H	Max. 1010 mm	Max. 960

3. Ha a traktor emelési magassága nem elegendő a kívánt felszerelési magasság eléréséhez: használja a gép alsó összekötő csatlakozási pontját.

**ÉRTESÍTÉS**

Biztosítsa, hogy a traktor vagy a felső összekötő gyártója által a felső összekötőre előírt **maximális hosszt** ne lépje túl.

- Vegye figyelembe a traktor vagy a felső összekötő gyártójának használati útmutatójában szereplő adatokat is.



**7.9 ábra:** Az alsó összekötő csatlakozási pontra felszerelt gép

Alapvetően a következők érvényesek:

	<b>AXIS H 30.2 EMC AXIS H 30.2 EMC + W</b>	<b>AXIS H 50.2 EMC + W</b>
A + növényállomány ≤ V	Max. 950 mm	Max. 900
B + növényállomány ≤ H	Max. 1010 mm	Max. 960

## 7.5 Fellépőlétra használata

### 7.5.1 Biztonság

Üzemzavar-elhárítás esetén kiegészítő veszélyekkel is számolnia kell, ha beszáll a tartályba.

A fellépőt használja különös figyelemmel. Különösen gondosan és veszélytudatosan dolgozzon.

Különösen vegye figyelembe az alábbi tudnivalókat:

- Állítsa le a traktor motorját, és várja meg, amíg az összes mozgó rész megáll. Vegye magához a gyújtáskulcsot.
- A fellépőt csak leeresztett gépen használja.
- A fellépőt csak kihajtott állapotban használja.
- Ne lépjen be a tartályba a járópaltformon keresztül.
- Használja a platform kapaszkodóját.
- Csak üres tartályba lépjen be.

#### VESZÉLY



#### **A tartály mozgó alkatrészei miatti veszély**

A tartályban mozgó alkatrészek találhatók.

A forgó keverő a kezek és lábak sérüléseit okozhatja.

- ▶ Kapcsolja ki a keverőt.
- ▶ A tartályba **kizárólag** üzemzavar elhárítása céljából mászon be.
- ▶ A védőrácsot **kizárólag** karbantartási munkák vagy üzemzavar esetén nyissa fel.

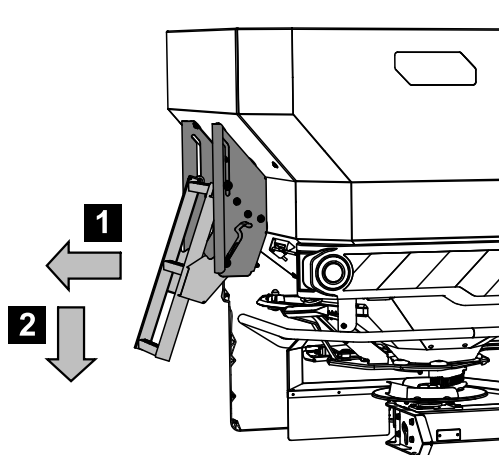
### 7.5.2 Fellépőlétra kihajtása

A fellépőlétra kihajtása előtt:

- Kapcsolja ki az erőleadó tengelyt.
- Állítsa le a traktor motorját.
- Engedje le a műtrágyaszórót.

A fellépőlétra kihajtásához vegye figyelembe a következőket.

1. Emelje fel a létrát az alsó foknál fogva, és hajtsa ki.
2. Biztonságosan reteszelve a létrát a kihajtott állásban.



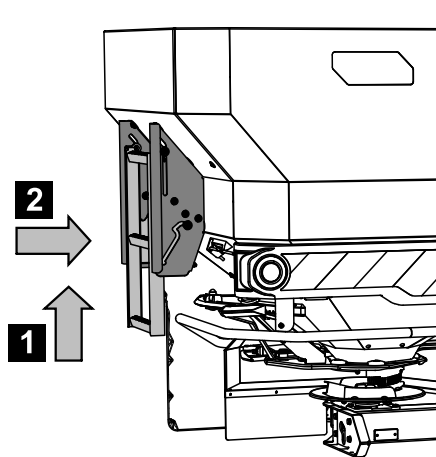
**7.10 ábra:** Fellépőlétra kihajtása

### 7.5.3 A létra behajtása

Minden indulás és szórás munka előtt:

- Hajtsa be a fellépőlétrát.

1. Emelje fel a létrát az alsó foknál fogva, és hajtsa be.
2. Biztonságosan reteszelve a létrát a behajtott állásban.

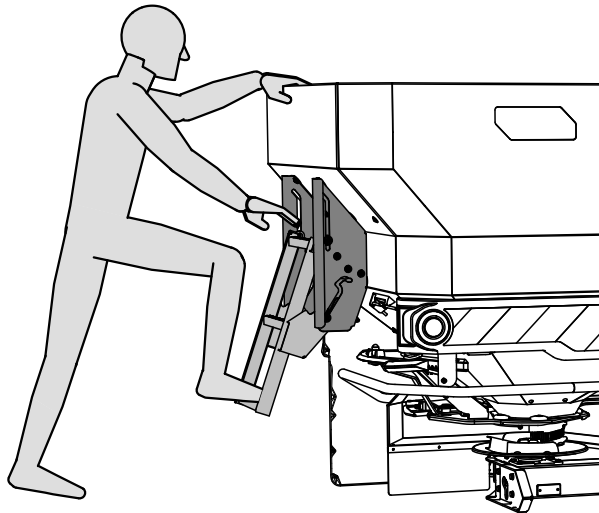


**7.11 ábra:** Fellépőlétra behajtott állásban

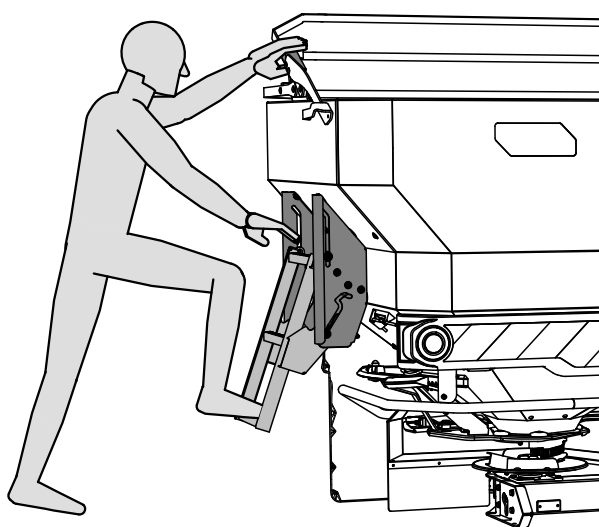
#### 7.5.4 A fellépőlétra biztonságos használata

Fellépéskor használja a markolatot.

- Csak beretesztelt és kihajtott fellépőlétrát használjon.
- Ha a gép nem rendelkezik járóplatformmal, használja a tartály oldalfalát kapaszkodónak a biztonságos fellépéshez.
- Ha a gép rendelkezik járóplatformmal, használja az ott lévő kapaszkodót a biztonságos fellépéshez.



7.12 ábra: Fellépés tartály járóplatform nélkül



7.13 ábra: Fellépés tartály járóplatformmal

## 7.6 Gép feltöltése

### ⚠ VESZELY



#### A járó motor sérülésveszélyeket okoz

A gépen végzett munka járó motornál súlyos sérülésekhez vezethet a mechanika és a kiszóródó anyag miatt.

- ▶ Állítsa le a traktor motorját.
- ▶ Húzza ki a gyújtáskulcsot.
- ▶ Senki nem tartózkodhat a veszélyzónában.

### ⚠ VIGYAZAT



#### Nem megengedett össztömeg

A megengedett össztömeg túllépése korlátozza a jármű (traktor és munkagép) üzemi és közlekedési biztonságát és súlyos károkat okozhat a gépben és a környezetben.

- ▶ Feltöltés előtt határozza meg a betölthető mennyiséget.
- ▶ Tartsa be a megengedett össztömeget.

#### A gép feltöltésére vonatkozó tudnivalók:

- Csukja be az adagoló tolóajtót, és szükség esetén zárja el a gömbcsapot (K/R géptípus).
- A gépet **csak** akkor töltsse fel, ha fel van szerelve a traktorra. Biztosítsa, hogy a traktor egyenletes, szilárd talajon álljon.
- Biztosítsa a traktort elgurulás ellen. Húzza be a kéziféket.
- Állítsa le a traktor motorját.
- Húzza ki a gyújtáskulcsot.
- 1,25 m feletti betöltési magasság esetén a megfelelő segédeszköz segítségével (pl. homlokrakodó, felhordócsiga) töltsse fel a gépet.
- A gépet maximum a peremig töltsse fel.
- Ellenőrizze a feltöltési szintet a csatlakoztatott fellépőlétra vagy a kémlelőablak segítségével (típustól függően).

#### Szintjelző (kivéve mérleges műtrágyaszóró esetén)

A feltöltési szint ellenőrzéséhez a tartályban rendelkezésre áll egy szintjelző.

A skála segítségével megbecsülheti, hogy mennyi időre elegendő még a megmaradt mennyiség, mielőtt után kellene töltenie.



## 7.7 A szórási táblázat használata

### 7.7.1 A szórási táblázatra vonatkozó tudnivalók

A szórási táblázat értékeit a RAUCH ellenőrző berendezésen határoztuk meg. Az ehhez használt műtrágyát a gyártótól vagy kereskedőtől szereztük be. A tapasztalat azt mutatja, hogy a rendelkezésre álló műtrágya - azonos megnevezéssel - a tárolástól, szállítástól függően eltérő szórási tulajdonságokkal rendelkezhet.

A szórási táblázatban megadott gépbeállításokkal így eltérő szórási mennyiség és kevésbé jó műtrágyaeloszlás adódhat.

#### Ezért vegye figyelembe az alábbi tudnivalókat:

- Ellenőrizze a műtrágyaelosztást a munkaszélességen egy gyakorlati ellenőrző készlettel (extra felszereltség).
- Csak a szórási táblázatban megadott műtrágyákat használja.
- Tájékoztasson bennünket, ha a kívánt műtrágyatípus nem szerepel a szórási táblázatban.
- Tartsa be pontosan a beállítási értékeket. Még egy kis mértékben eltérő beállítás is lényeges változást okozhat a szórási képben.

#### Karbamid használata esetén különösen figyeljen a következőkre:

- A karbamid a műtrágyák importja miatt különböző minőségekben és szemcseméretekben lehet elérhető. Ezért eltérő szórási beállítások lehetnek szükségesek.
- A karbamid érzékenyebb a szélre és nagyobb a nedvességfelvétele, mint más műtrágyának.

#### ÉRTESÍTÉS

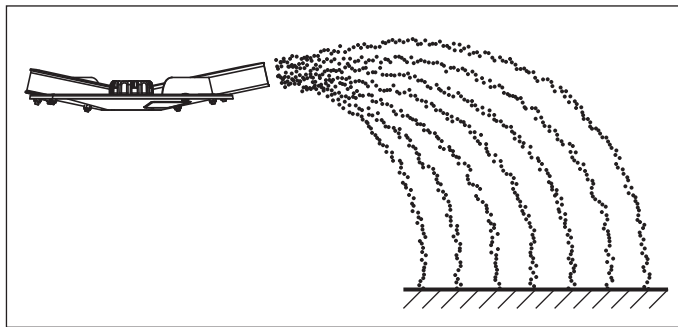
A ténylegesen használt műtrágyának megfelelő szórási beállításokért a kezelőszemélyzet felelős.

A gyártó kifejezetten felhívja a figyelmet arra, hogy nem vállal felelősséget a szórási hibák miatt bekövetkező károkért.

### 7.7.2 Beállítások a szórási táblázat alapján

A felszerelési magasságot, a feladási pontot, az adagoló tolóajtó beállítását, a szórótárcsa típusát és a szórótárcsa fordulatszámát az optimális szóráshoz a műtrágyatípustól, munkaszélességtől, szórási mennyiségtől, menetsebességtől és a trágyázás fajtájától függően határozza meg a **szórási táblázatból**.

**Példa szórásra normál trágyázás esetén:**



**7.14 ábra:** Szórás normál trágyázás esetén

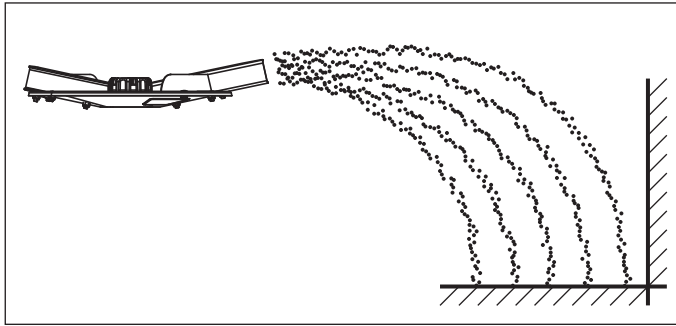
Normál trágyázás esetén történő szóráskor szimmetrikus a szóráskép. Helyes szórási beállítás esetén (lásd a szórási táblázat adatait) a műtrágya egyenletesen oszlik el.

**Megadott paraméterek:**

Műtrágyatípus:	KAS BASF
Kijuttatott mennyiség:	300 kg/ha
Munkaszélesség:	24 m
Menetsebesség:	12 km/h

A gép következő beállításait a szórási táblázatnak megfelelően kell elvégezni:

- Felszerelési magasság: 50/50 (A = 50 cm, B = 50 cm)
- Feladási pont: 6
- Adagoló tolólap beállítása: 180
- Szórótárcsa típusa: S4
- Szórótárcsa fordulatszáma 900 1/min

**Példa határszórásra normál trágyázás esetén:****7.15 ábra:** Határszórás normál trágyázás esetén

Normál trágyázás esetén történő határszórásnál nem kerül műtrágya a határterületre. Ezért el kell fogadni a határterület alultrágyázottságát.

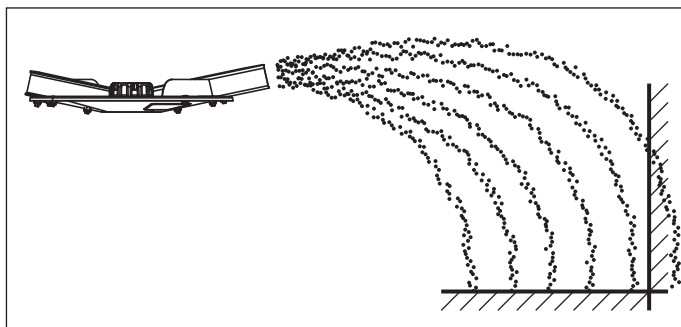
**Megadott paraméterek:**

Műtrágyatípus:	KAS BASF
Kijuttatott mennyiség:	300 kg/ha
Munkaszélesség:	24 m
Menetsebesség:	12 km/h

A gép következő beállításait a szórási táblázatnak megfelelően kell elvégezni:

- Felszerelési magasság: 50/50 (A = 50 cm, B = 50 cm)
- Feladási pont: 6
- Adagoló tolólap beállítása: 180 balra, 150 jobbra<sup>1</sup>
- Szórótárcsa típusa: S4
- Szórótárcsa fordulatszáma: 900 1/min
- Határsz. fordulatszáma: 600 ford/perc

1. A határszórási oldalon javasolt mennyiségcsökkentés kb. 20%.

**Példa szegélyszórásra normál trágyázás esetén:****7.16 ábra:** Szegélyszórás normál trágyázás esetén

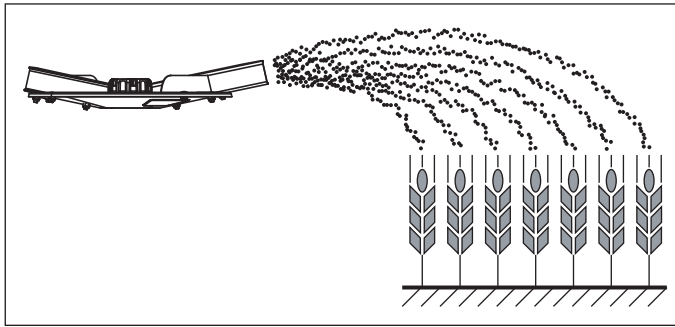
A szegélyszórás normál trágyázás esetén a műtrágya olyan elosztása, amelynél valamennyi műtrágya jut a tábla határára is. Ezért a határterület csak enyhén alultrágyázott lesz.

**Megadott paraméterek:**

Műtrágyatípus:	KAS BASF
Kijuttatott mennyiség:	300 kg/ha
Munkaszélesség:	24 m
Menetsebesség:	12 km/h

A gép következő beállításait a szórési táblázatnak megfelelően kell elvégezni:

- Felszerelési magasság: 50/50 (A = 50 cm, B = 50 cm)
- Feladási pont: 6
- Adagoló tolólap beállítása: 180
- Szórótárcsa típusa: S4
- Szórótárcsa fordulatszáma: 900 1/min
- Határsz. fordulatszáma: 600 ford/perc

**Példa szórásra késői trágyázás esetén:****7.17 ábra:** Szórás késői trágyázás esetén

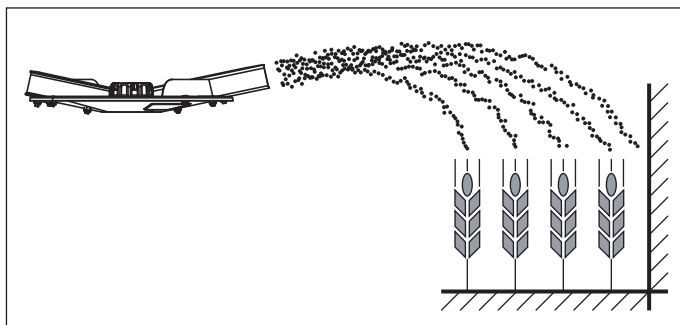
Késői trágyázás esetén történő szóráskor szimmetrikus a szóráskép. Helyes szórási beállítás esetén (lásd a szórási táblázat adatait) a műtrágya egyenletesen oszlik el.

**Megadott paraméterek:**

Műtrágyatípus:	KAS BASF
Kijuttatott mennyiség:	150 kg/ha
Munkaszélesség:	24 m
Menetsebesség:	12 km/h

A gép következő beállításait a szórási táblázatnak megfelelően kell elvégezni:

- Felszerelési magasság: 0/6 (A = 0 cm, B = 6 cm)
- Feladási pont: 6,5
- Adagoló tolólap beállítása: 90
- Szórótárcsa típusa: S4
- Szórótárcsa fordulatszáma 900 1/min

**Példa határszórásra késői trágyázás esetén:****7.18 ábra:** Határszórás késői trágyázás esetén

Késői trágyázás esetén történő határszórásnál nem kerül műtrágya a határterületre. Ezért el kell fogadni a határterület alultrágyázottságát.

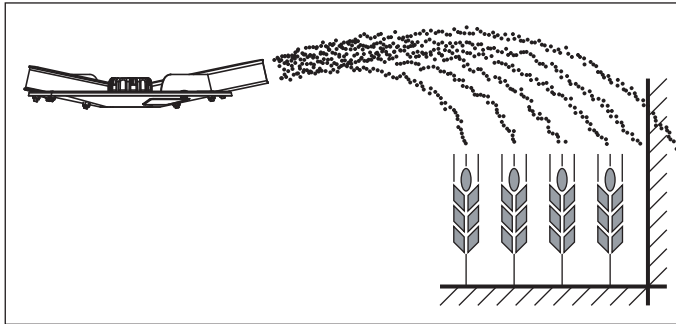
**Megadott paraméterek:**

Műtrágyatípus:	KAS BASF
Kijuttatott mennyiség:	150 kg/ha
Munkaszélesség:	24 m
Menetsebesség:	12 km/h

A gép következő beállításait a szórási táblázatnak megfelelően kell elvégezni:

- Felszerelési magasság: 0/6 (A = 0 cm, B = 6 cm)
- Feladási pont: 6,5
- Adagoló tolólap beállítása: 90 balra, 72 jobbra<sup>1</sup>
- Szórótárcsa típusa: S4
- Szórótárcsa fordulatszáma 900 1/min
- Határsz. fordulatszáma: 600 ford/perc

1. A határszórási oldalon javasolt mennyiségcsökkentés kb. 20%.

**Példa szegélyszórásra késői trágyázás esetén:****7.19 ábra:** Szegélyszórás késői trágyázás esetén

A szegélyszórás késői trágyázás esetén a műtrágya olyan elosztása, amelynél valamennyi műtrágya jut a határterületre is. Ezért a határterület csak enyhén alultrágyázott lesz.

**Megadott paraméterek:**

Műtrágyatípus:	KAS BASF
Kijuttatott mennyiség:	150 kg/ha
Munkaszélesség:	24 m
Menetsebesség:	12 km/h

A gép következő beállításait a szórási táblázatnak megfelelően kell elvégezni:

- Felszerelési magasság: 0/6 (A = 0 cm, B = 6 cm)
- Feladási pont: 6,5
- Adagoló tolólap beállítása: 90
- Szórótárcsa típusa: S4
- Szórótárcsa fordulatszáma 900 1/min
- Határsz. fordulatszáma: 600 ford/perc

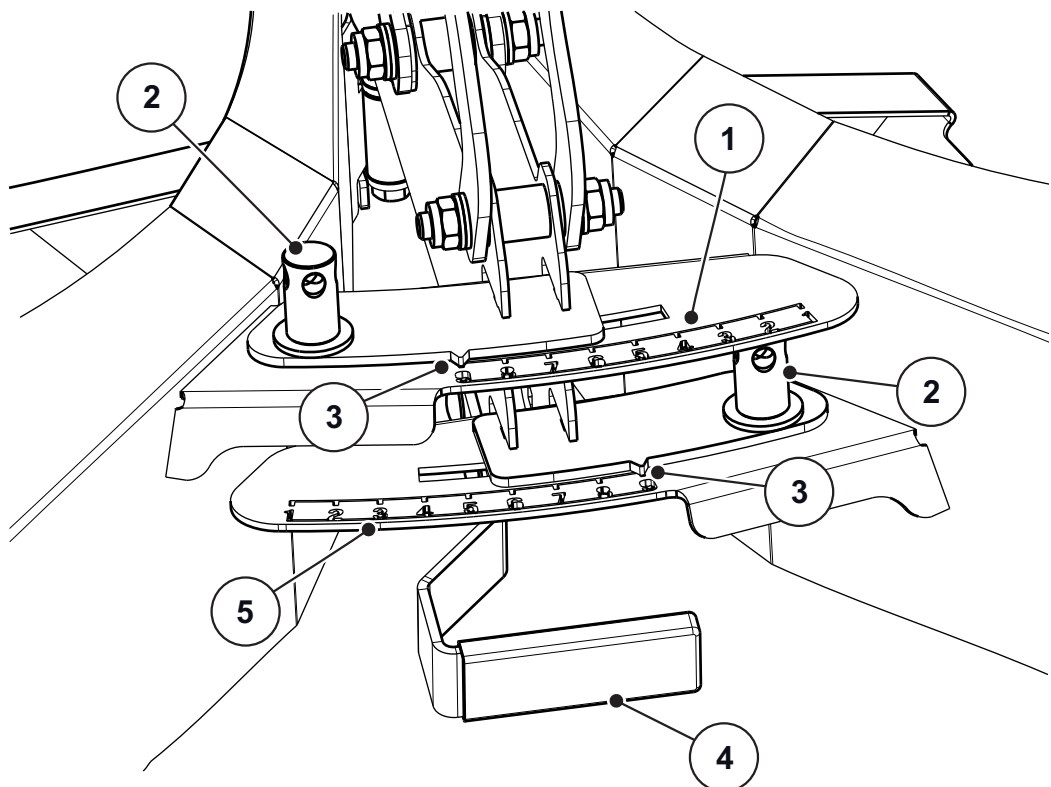
## 7.8 A GSE határszóró berendezés (extra felszereltség) beállítása

A határszóró berendezéssel a szórási szélesség (választhatóan jobb vagy bal oldalon) korlátozható a traktor középvonala és a tábla külső határa között kb. 0 m és 3 m közötti tartományban.

- Zárja a tábla széle felőli adagoló tolóajtót.
- A határszóráshoz hajtsa le a határszóró berendezést.
- A kétoldali szórás előtt hajtsa vissza a határszóró berendezést.

### ÉRTESÍTÉS

A határszóró berendezés beállításai a **mezőn belül szóró tárcsára** vonatkoznak.



**7.20 ábra:** A határszóró berendezés beállítása

- [1] Számskála, bal oldal
- [2] Rögzítőanya a számskálához
- [3] Mutató
- [4] Markolat
- [5] Számskála, jobb oldal

1. A mutató [3] pozícióját a mellékelt szerelési útmutatóban találja meg.
2. Lazítsa meg a számskála rögzítőanyáját [2] a gép beállítókarral.
3. Tolja el a számskálát úgy, hogy a mutató a meghatározott értékre mutasson. Ehhez használja a markolatot [4].
4. Húzza meg a számskála rögzítőanyáját [2] a beállítókarral.



**A szórási szélesség korrekciója**

A mellékelt szerelési útmutatóban szereplő adatok irányadó értékek. A műtrágyaminőség eltérése esetén a beállítás korrekciója lehet szükséges.

- A szórási távolság **csökkentéséhez** hajtsa erősebben a szórótárcsához.
- A szórási távolság **növeléséhez** hajtsa távolabb a szórótárcsától.

**7.8.1 Határszórási üzemmód beállítása**

A határszórási üzemmódot a **műtrágyatípusnak** és a **munkaszélességnek** megfelelően kell előkészíteni a szóráshoz.

**ÉRTESÍTÉS**

A határszórási üzemmód beállítási értékei a szórási táblázatban találhatóak.

**A szórási szélesség korrekciója**

A szórási táblázatban szereplő értékek irányadó értékek. A műtrágyaminőség eltérése esetén a beállítás korrekciójára lehet szükség.

- A szórási távolság szórási táblázat szerinti értékhez viszonyított **csökkentéséhez**: Csökkentse a **határszórás fordulatszámát**.
- A szórási távolság szórási táblázat szerinti értékhez viszonyított **növeléséhez**: Növelje a **határszórás fordulatszámát**.
- A szórási távolság szórási táblázat szerinti értékhez viszonyított **csökkentéséhez**: Válasszon **korábbi feladási pontot**.
- A szórási távolság **növeléséhez** a beállítási táblázat szerinti értékhez képest: Válasszon **későbbi feladási pontot**.

**ÉRTESÍTÉS**

**Határszórás 12–50 m munkaszélességek esetén:**

A szóráskép optimalizálásához ajánlott a mennyiséget a határszórási oldalon **20 %-kal** csökkenteni.

## 7.9 Beállítások nem feltüntetett műtrágyák esetén

A szórási táblázatban nem megadott műtrágyákhoz tartozó beállításokat a gyakorlati ellenőrző készlettel (extra felszereltség) határozhatja meg.

### ÉRTESÍTÉS

A szórási táblázatban nem megadott műtrágyatípusokhoz tartozó beállítások meghatározásánál vegye figyelembe a gyakorlati ellenőrző készlet kiegészítő útmutatójának utasításait is.

---

A szórási beállítások **gyors** ellenőrzéséhez javasoljuk **egy ráfutás** alkalmazását. A szórási beállítások **pontos** ellenőrzéséhez javasoljuk **három ráfutás** alkalmazását.

### 7.9.1 Előfeltételek és feltételek

### ÉRTESÍTÉS

A feltüntetett előfeltételek és feltételek egy és három ráfutásra is érvényesek. A megfelelő eredmények eléréséhez teljesítse ezeket a feltételeket.

---

- Teszteljen **száraz, szélcsendes** napon, hogy az időjárási körülmények ne befolyásolják az eredményeket.
- Tesztfelületnek mindkét irányban vízszintes talajt javasolunk. A nyomvonalaknak **nem szabad** kinyomott **mélyedéseket** vagy **kiemelkedéseket** tartalmazniuk, mert akkor a szórás kép módosulhat.
- Teszteljen frissen kaszált földön, vagy alacsony növénymagasság (10 cm) mellett.

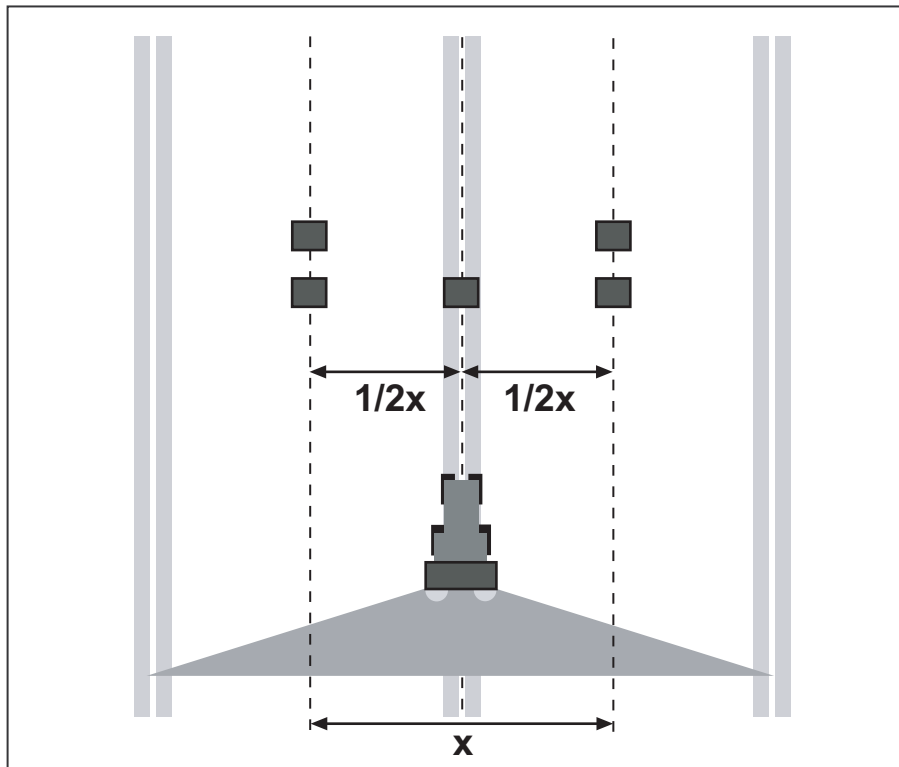
## 7.9.2 Ráfutás végzése

### Felállítás:

#### ÉRTESETÉS

Azt javasoljuk, hogy a felállítási tervhez max. **24 m**-es szórási szélességet használjon. A nagyobb munkaszélességű felállítási tervek a PPS5 szórási ellenőrzőkészletben találhatóak.

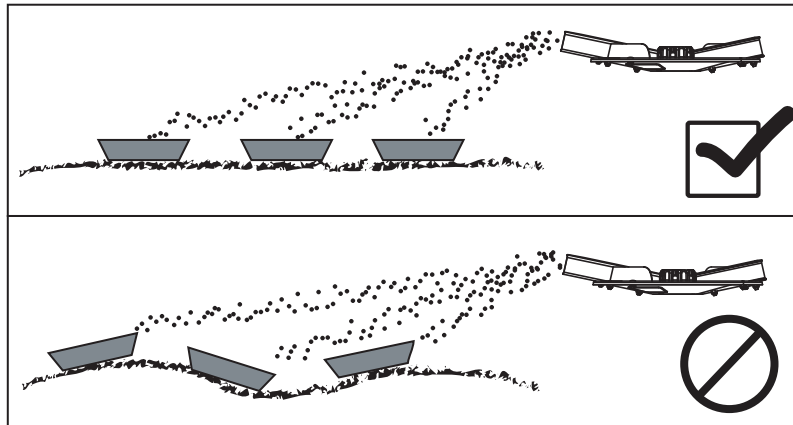
- Tesztfelület hossza: 60–70 m



7.21 ábra: Felállítás ráfutáshoz

### Ráfutás előkészítése:

- A szórási táblázatból válasszon ki egy hasonló műtrágyát, majd állítsa be megfelelően a szórót.
- Állítsa be a gép felszerelési magasságát a szórási táblázat alapján. Figyeljen arra, hogy a felszerelési magasság a felfogócsészék felső élére vonatkozik.
- Ellenőrizze az elosztószervek (szórótárcsák, szórólapátok, kiömlők) épségét és állapotát.
- Állítson fel két felfogócsészét **1 m** távolságra az átfedési zónákban (a nyomvonalak között), és egy felfogócsészét a nyomvonalban ([7.21. ábra](#) szerint).



7.22 ábra: Felfogócsészék felállítása

- A felfogócsészéket vízszintesen állítsa fel. A ferdén felállított felfogócsészék mérési hibához vezethetnek (lásd a fenti képet).
- Végezzen leforgatási próbát (lásd az adott géptípus B-6 fejezetét).
- Állítsa be és reteszelve a bal és jobb oldali adagoló tolólapot (lásd az adott géptípus B-4 fejezetét).

**Szórési teszt végzése az alkalmazáshoz meghatározott nyitási beállítással:**

- Menetsebesség: **3–4 km/h**.
- Az adagoló tolólapot nyissa ki **10 m-el** a felfogócsészék előtt.
- Az adagoló tolólapot zárja el kb. **30 m-el** a felfogócsészék után.

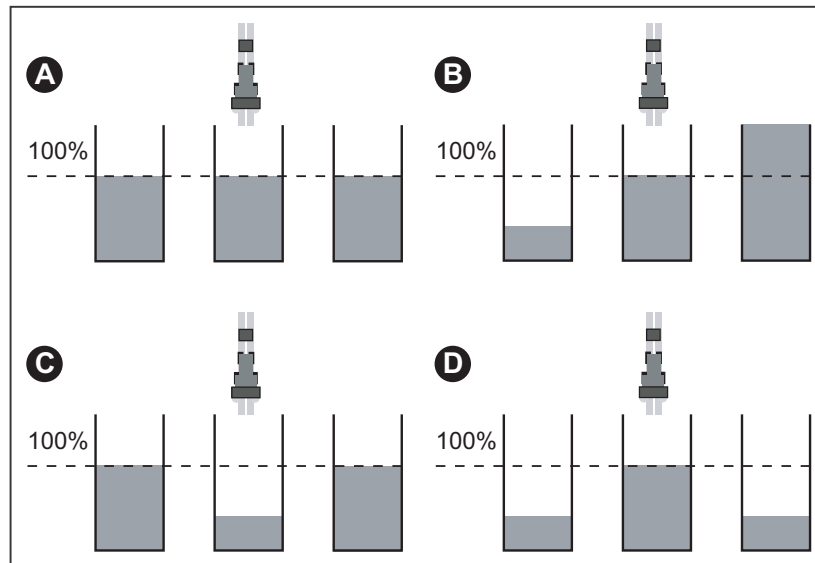
**ÉRTESÍTÉS**

Ha a felfogócsészékben összegyűlt mennyiség túl kevés, ismétlje meg a ráfutást.  
Ne módosítsa az adagoló tolólap beállítását.

---

**Eredmények kiértékelése és esetleges korrigálása:**

- Öntse össze az egymás mögött található felfogócsészék tartalmát, majd balról öntse azt a mérőcsőbe.
- A keresztirányú eloszlást a három mérőcső töltési szintje alapján olvashatja le.



**7.23 ábra:** Lehetséges eredmények

- [A] Minden mérőcsőben azonos mennyiség található
- [B] Egyenetlen műtrágyaeloszlás
- [C] Túl sok műtrágya az átfedési területen
- [D] Túl kevés műtrágya az átfedési területen

**Példák a szórási beállítás korrekciójára:**

Teszteredmény	Műtrágyaeloszlás	Tennivaló, ellenőrzés
A eset	Egyenlő eloszlás (megengedett eltérés $\pm 1$ )	A beállítások megfelelőek
B eset	A műtrágyamennyiség jobbról balra fogy (vagy fordítva).	Bal és jobb oldalon azonos munkapontok vannak beállítva?
		Az adagoló tolólap mozgatása bal és jobb oldalon egyenlő?
		A nyomvonaltávolság azonos?
		A nyomvonalak párhuzamosak?
		Mérés közben volt erős oldalszél?
C eset	Túl kevés műtrágya közepén.	Állítsa korábbra a feladási pontot (pl. 5-ről 4-re).
D eset	Túl kevés műtrágya az átfedési területeken.	Állítsa későbbre a feladási pontot (pl. 8-ről 9-re).

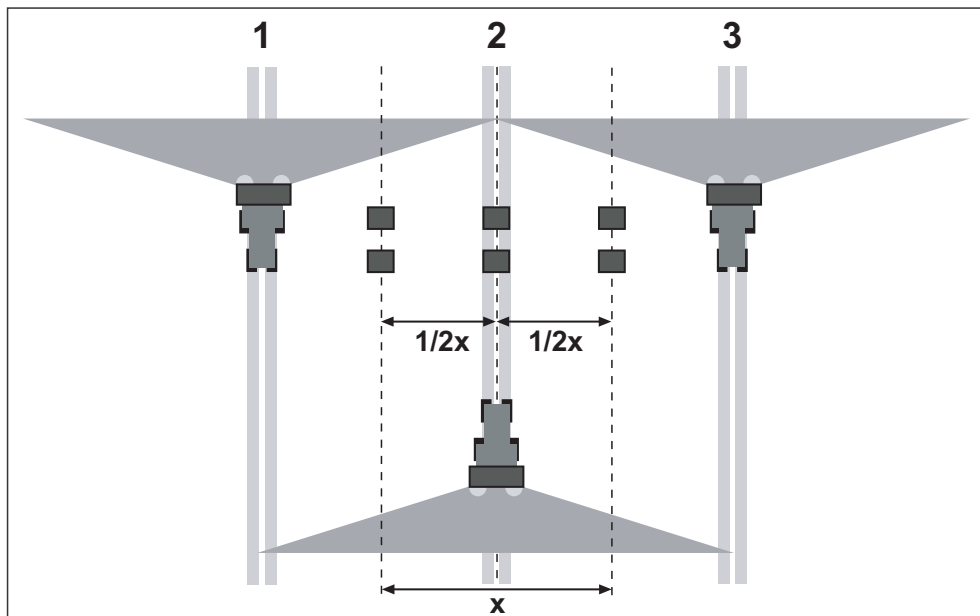
## 7.9.3 Három ráfutás elvégzése

Felállítás:

### ÉRTESETÉS

Azt javasoljuk, hogy a felállítási tervhez max. **24 m**-es szórási szélességet használjon. A nagyobb munkaszélességű felállítási tervek a PPS5 szórási ellenőrzőkészletben találhatóak.

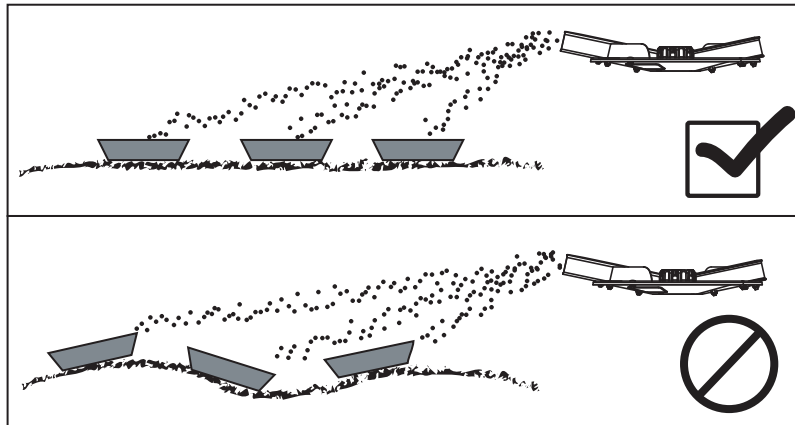
- Tesztfelület szélessége: 3 x nyomvonaltávolság
- Tesztfelület hossza: 60–70 m
- A három nyomvonalnak párhuzamosnak kell lennie. A teszt vetett nyomvonalak nélküli elvégzése során a nyomvonalakat mérőszalaggal kell mérni és jelezni (pl. rudakkal).



7.24 ábra: Felállítás három ráfutáshoz

#### Három ráfutás előkészítése:

- A szórási táblázatból válasszon ki egy hasonló műtrágyát, majd állítsa be megfelelően a szórót.
- Állítsa be a gép felszerelési magasságát a szórási táblázat alapján. Figyeljen arra, hogy a felszerelési magasság a felfogócsészék felső élére vonatkozik.
- Ellenőrizze az elosztószervek (szórótárcsák, szórólapátok, kiömlők) épségét és állapotát.
- Állítson fel két felfogócsészét **1 m** távolságra egymás után az átfedési zónákban, és a középső nyomvonalban.



7.25 ábra: Felfogócsészék felállítása

- A felfogócsészéket vízszintesen állítsa fel. A ferdén felállított felfogócsészék mérési hibához vezethetnek (lásd a fenti képet).
- Végezzen leforgatási próbát (lásd az adott géptípus B-6 fejezetét).
- Állítsa be és reteszolja a bal és jobb oldali adagoló tolólapot (lásd az adott géptípus B-4 fejezetét).

**Szórási teszt végzése az alkalmazáshoz meghatározott nyitási beállítással:**

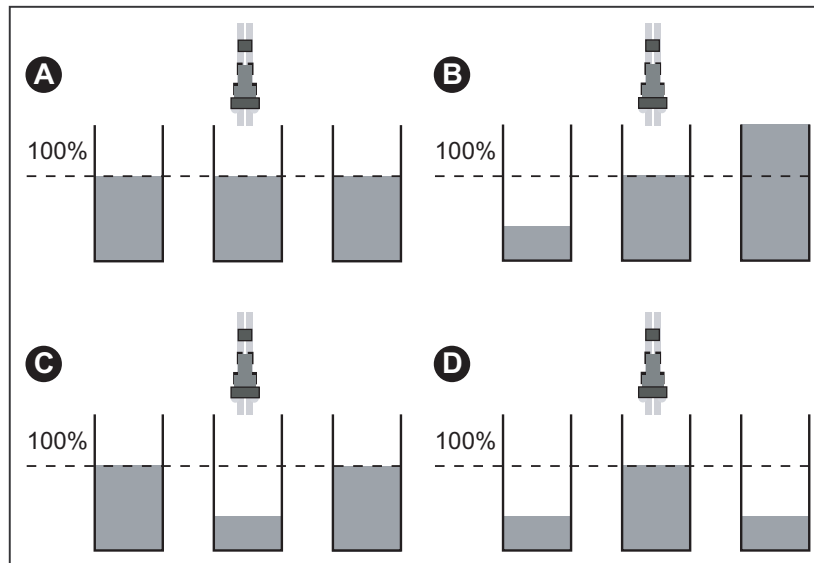
- Menetsebesség: **3–4 km/h**.
- Az 1–3 nyomvonalakon egymás után haladjon végig.
- Az adagoló tolólapot nyissa ki **10 m-el** a felfogócsészék előtt.
- Az adagoló tolólapot zárja el kb. **30 m-el** a felfogócsészék után.

**ÉRTESÍTÉS**

Ha a felfogócsészékben összegyűlt mennyiség túl kevés, ismételje meg a ráfutást.  
Ne módosítsa az adagoló tolólap beállítását.

**Eredmények kiértékelése és esetleges korrigálása:**

- Öntse össze az egymás mögött található felfogócsészék tartalmát, majd balról öntse azt a mérőcsőbe.
- A keresztirányú eloszlást a három mérőcső töltési szintje alapján olvashatja le.



**7.26 ábra:** Lehetséges eredmények

- [A] Minden mérőcsőben azonos mennyiség található
- [B] Egyenetlen műtrágyaeloszlás
- [C] Túl sok műtrágya az átfedési területen
- [D] Túl kevés műtrágya az átfedési területen

**Példák a szórási beállítás korrekciójára:**

Teszteredmény	Műtrágyaeloszlás	Tennivaló, ellenőrzés
A eset	Egyenlő eloszlás (megengedett eltérés $\pm 1$ )	A beállítások megfelelőek
B eset	A műtrágyamennyiség jobbról balra fogy (vagy fordítva).	Bal és jobb oldalon azonos munkapontok vannak beállítva?
		Az adagoló tolólap mozgatása bal és jobb oldalon egyenlő?
		A nyomvonal távolság azonos?
		A nyomvonalak párhuzamosak?
		Mérés közben volt erős oldalszél?
C eset	Túl kevés műtrágya közepén.	Állítsa korábbra a feladási pontot (pl. 5-ről 4-re).
D eset	Túl kevés műtrágya az átfedési területeken.	Állítsa későbbre a feladási pontot (pl. 8-ről 9-re).



## 8 Szóróüzem

### ⚠ VESZELY



#### A járó motor sérülésveszélyeket okoz

A gépen végzett munka járó motornál súlyos sérülésekhez vezethet a mechanika és a kiszóródó anyag miatt.

- ▶ Állítsa le a traktor motorját.
- ▶ Húzza ki a gyújtáskulcsot.
- ▶ Senki nem tartózkodhat a veszélyzónában.

### 8.1 A szórási üzemre vonatkozó általános tudnivalók

A korszerű technológia alkalmazása és gépünk modern felépítése, illetve a gyári vizsgálóberendezésünkkel végzett gondos, állandó tesztek eredményeként az optimális szórás kép előfeltételei adóttak.

Az általunk gondosan legyártott berendezés ellenére, még rendeltetésszerű használat esetén sem zárhatók ki eltérések a szórt mennyiségek vagy esetleges üzemzavarok területén.

Ezek okai lehetnek:

- A műtrágya fizikai tulajdonságainak megváltozása (pl. különböző szemcseméret-eloszlás, különböző sűrűség, szemcsealak vagy felület, pácolás, pecsételések, nedvesség)
- Csomósodás és nedves műtrágya
- Eltömődések vagy boltozódások (pl. idegen anyagok, nedves vagy alkalmatlan műtrágya)
- Szél általi elhordás (túl erős szél esetén szakítsa félbe a szórási munkát)
- A talaj egyenetlenségei
- Kopó alkatrészek elhasználódása
- Külső hatás által okozott sérülés
- Elmaradt tisztítás és korrózió elleni ápolás
- Helytelen hajtásfordulatszámok és menetsebességek
- Gép helytelen beállítása

Figyeljen a gép pontos beállítására. Még egy kis mértékben hibás beállítás is lényeges változást okozhat a szórási képben. Ezért minden alkalmazás előtt és közben is ellenőrizze a megfelelő működést és a szórási mennyiség kellő pontosságát.

A különösen kemény műtrágyafajták (pl. mészammónia-salétrom, Kieserit) fokozzák a kopást.

Az idegen anyagok vagy az összecsomósodott műtrágya miatti eltömődés megakadályozására **mindig** használja a mellékelt védőrácst.

A nem magán a AXIS H EMC szórótárcsás ásványtrágya-szórón keletkezett károk megtérítésére vonatkozó igényt kizárjuk.

**Ide tartozik az is, hogy a szórási hibákból eredő következménykárok iránti felelősségvállalást kizárjuk.**

## 8.2 Útmutató a szórási üzemhez

A gép rendeltetésszerű használatának részét képezi a gyártó által előírt folyamat betartása. A **szórási üzemhez** ezért mindig hozzátartoznak az **előkészítési és tisztítási/karbantartási** munkák.

- A szórási munkát az alább részletezett eljárás szerint végezze el.

### Előkészítés

- Szerelje a szórót a traktorra
- Zárja be az adagoló tolólapot
- Előzetesen állítsa be a szerelési magasságot
- Töltse be a műtrágyát
- Állítsa be a szórási mennyiséget
- Állítsa be a munkaszélességet
  - Válassza ki a helyes szórótárcsát
  - Feladási pont beállítása

### Szórás

- Közlekedés a szórás helyére
- Ellenőrizze a szerelési magasságot
- Kapcsolja be a hidraulikát<sup>1</sup>
- Aktiválja a szórótárcsák elindítását
- Nyissa ki a tolólapot és kezdje meg a szórási menetet
- Fejezze be a szórási menetet és zárja be a tolóajtót
- Maradék anyag leengedése

### Tisztítás/karbantartás

- Nyissa ki az adagoló tolólapot
- Szerelje le a szórót a traktorról
- Tisztítás és karbantartás

1. A Load-Sensing rendszernél a felszerelt gép hidraulikaköre mindig nyomás alatt áll

### 8.3 A szórási táblázat használata

#### ÉRTESÍTÉS

Vegye figyelembe a [7.7:A szórási táblázat használata. 59. oldal](#) fejezet utasításait.

---

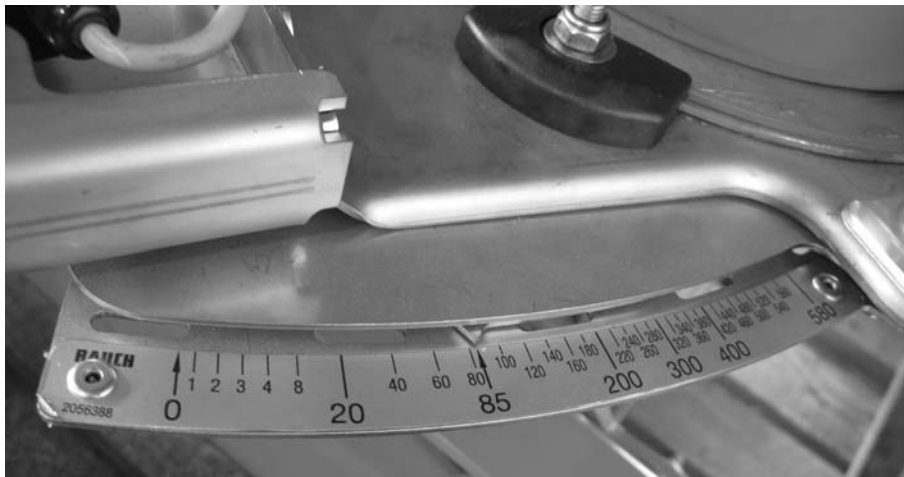
### 8.4 Szórási mennyiség beállítása

#### ÉRTESÍTÉS

A AXIS H EMC sorozat elektronikus tolóajtó-vezérléssel rendelkezik a szórási mennyiség beállításához.

Az adagoló tolóajtó elektronikus működtetését az elektronikus gépvezérlés külön kezelési útmutatója írja le. Ez a kezelési útmutató az elektronikus gépvezérlés részét képezi.

---



**8.1 ábra:** A szórási mennyiség kijelzésére szolgáló skála

#### ÉRTESÍTÉS

A szórási mennyiség működtetése és beállítása elektromosan történik az elektronikus gépvezérlés használatával.

- Lásd az elektronikus készülékvezérlés kezelési útmutatóját is.
-

## 8.5 Munkaszélesség beállítása

### 8.5.1 A megfelelő szórótárcsa kiválasztása

A munkaszélesség megvalósításához az egyes műtrágyatípusokhoz különböző szórótárcsák állnak rendelkezésre.

	S4	S6	S8	S10	S12
	18 - 28 m	24 - 36 m	30 - 42 m	36 - 48 m	42 - 50 m
<b>AXIS 30.2 EMC</b>	•	•			
<b>AXIS 30.2 EMC + W</b>	•	•	•		
<b>AXIS 50.2 EMC + W</b>	•	•	•	•	•

Minden szórótárcsán két különböző, szilárdan rögzített szórólapát található. A szórólapátokat a típusnak megfelelően jelöljük.

#### ▲ FIGYELMEZTETES



#### A forgó röpitő tárcsa balesetveszélyt jelent

Az elosztó berendezés (szórótárcsák, szórólapátok) testrészeket vagy tárgyakat ragadhat meg vagy húzhat be. Az elosztó berendezés megérintése testrészek becsípéséhez, összezúzásához vagy levágásához vezethet.

- ▶ Feltétlenül tartsa be a maximális megengedett felszerelési magasságot elöl (V) és hátul (H).
- ▶ Senki nem tartózkodhat a veszélyzónában.
- ▶ Soha ne bontsa le a tartályra felszerelt védőkengyelt.

Szórótárcsa típusa	Bal oldali szórótárcsa	Jobb oldali szórótárcsa
S4	S4-L-200 S4-L-270	S4-R-200 S4-R-270
S4 VxR plus (bevonatos)	S4-L-200 VxR S4-L-270 VxR	S4-R-200 VxR S4-R-270 VxR
S6 VxR plus (bevonatos)	S6-L-255 VxR S6-L-360 VxR	S6-R-255 VxR S6-R-360 VxR
S8 VxR plus (bevonatos)	S8-L-390 VxR S8-L-380 VxR	S8-R-390 VxR S8-R-380 VxR
S10 VxR plus (bevonatos)	S10-L-340 VxR S10/S12-L-480 VxR	S10-R-340 VxR S10/S12-R-480 VxR
S12 VxR plus (bevonatos)	S12-L-360 VxR S10/S12-L-480 VxR	S12-R-360 VxR S10/S12-R-480 VxR

8.5.2 Szórótárcsák kiserelése és beszerelése

**⚠ VESZELY**

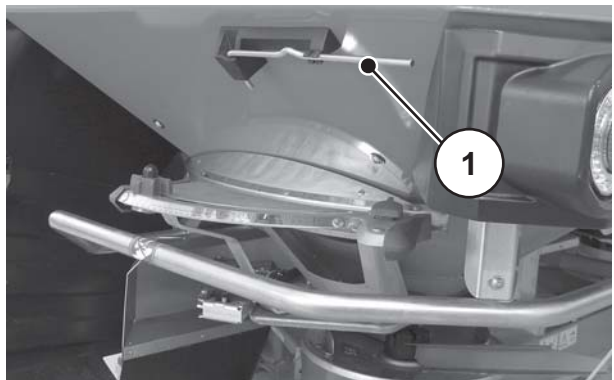


**A járó motor sérülésveszélyeket okoz**

A gépen végzett munka járó motornál súlyos sérülésekhez vezet-  
het a mechanika és a kiszóródó anyag miatt.

- ▶ A szórótárcsákat **soha ne** szerelje fel vagy le járó motor vagy a traktor forgó erőleadó tengelye mellett.
- ▶ Állítsa le a traktor motorját.
- ▶ Húzza ki a gyújtáskulcsot.

**A szórótárcsák kiserelése**



[1] Beállítókar  
(tartály a menetirány szerinti bal  
oldalon)

**8.2 ábra:** Beállítókar

Járjon el mindkét oldal (bal és jobb) esetén a következőképpen.



1. Vegye ki a beállítókart a tar-  
tóból.
2. Lazítsa meg a beállítókar se-  
gítségével a szórótárcsa  
anyáját.

**8.3 ábra:** Az anya meglazítása

3. Csavarja le az anyát.
4. Húzza le a szórótárcsát az agyról.
5. A beállítókart helyezze vissza az erre a célra kiképzett tartóra.



**8.4 ábra:** Az anya lecsavarása

### A szórótárcsák felszerelése

#### Előfeltételek:

- Az erőleadó tengely és a traktor motorja áll, és biztosítva van véletlen bekapcsolás ellen.

Szerelje fel a bal szórótárcsát a menetirány szerinti bal oldalra, a jobb tárcsát pedig jobbra. Figyeljen arra, hogy ne cserélje fel a bal és jobb szórótárcsákat.

A következő szerelési eljárást a bal szórótárcsára írjuk le. A jobb tárcsa szerelését a jelen útmutatásoknak megfelelően végezze el.

1. Helyezze a bal tárcsát a bal szórótárcsaagyra.

A szórótárcsának egyenletesen kell felfeküdnie az agyra (ha szükséges, távolítsa el a szennyeződések).

#### ÉRTESÍTÉS

A szórótárcsák befogói a bal és jobb oldalon különböző módon vannak pozícionálva. Akkor szereli be a megfelelő tárcsát, ha a tárcsa pontosan illeszkedik a befogójába.

2. Óvatosan csavarja fel a rögzítőanyát (ne ferdén).
3. Húzza meg az anyát kb. 38 Nm nyomatékkal.

#### ÉRTESÍTÉS

Az anyák belül biztosítással rendelkeznek, amely megakadályozza az önlazulást. Ennek a biztosításnak a meghúzáskor érezhetőnek kell lennie. Ha nem érezhető, az anya elkopott, és ki kell cserélni.

4. Ellenőrizze a szórólapátok és a kiömlők közötti szabad átmenetet a tárcsák kézi forgatásával.

### 8.5.3 Feladási pont beállítása

#### ÉRTESÍTÉS

A AXIS H EMC gép rendelkezik elektronikus feladásipont-beállítással.

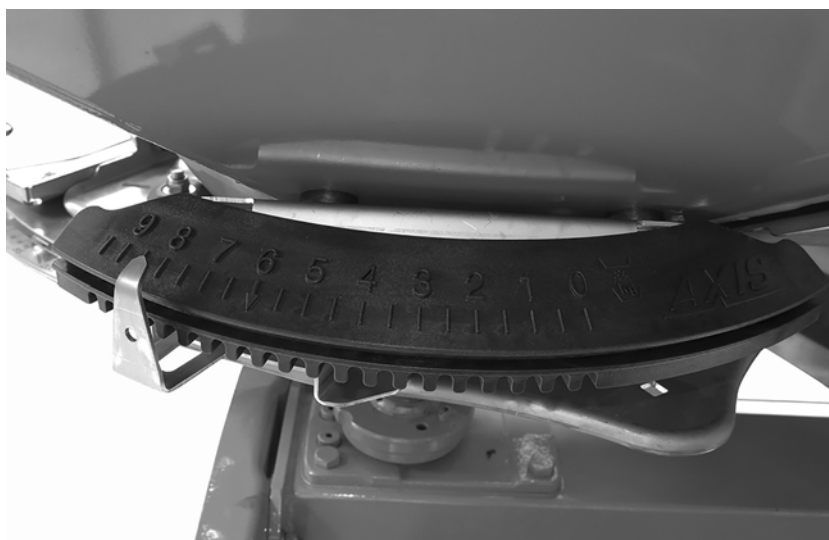
A feladási pont elektronikus beállítását az elektronikus gépvezérlés külön kezelési útmutatója írja le. Ez a kezelési útmutató az elektronikus gépvezérlés részét képezi.

---

A szórótárcsatípus kiválasztásával meghatározza a munkaszélesség adott tartományát. A feladási pont módosítása a munkaszélesség pontos beállítására és a különböző műtrágyatípusokhoz való beállításra szolgál.

A feladási pontot a felső skálaíven állíthatja be.

- **Beállítás a kisebb számértékek felé:** A műtrágyát hamarabb szórja ki. Kiseb munkaszélességekhez való szórásképek keletkeznek.
- **Beállítás a nagyobb számértékek felé:** A műtrágyát később szórja ki, és több jut kívülre az átfedési zónába. Nagyobb munkaszélességekhez való szórásképek keletkeznek.



8.5 ábra: Feladási pont beállító központja

### 8.6 A szerelési magasság ellenőrzése

#### ÉRTESÍTÉS

Ellenőrizze teli tartállyal, hogy a beállított szerelési magasság megfelelő-e.

- A szerelési magasság beállításához az értékeket a szórási táblázatból olvashatja ki.
  - Figyeljen a maximális megengedett felszerelési magasságra.
  - Lásd még: [„Előzetesen állítsa be a szerelési magasságot“ a 49. oldalon.](#)
-



## 8.7 Szórótárcsa fordulatszámának beállítása

### ÉRTESÍTÉS

Keresse ki az erőleadó tengely fordulatszámát a szórási táblázatból, és állítsa be az értéket a gép kezelőfelületén.

## 8.8 Műtrágya szórása

### 8.8.1 Előfeltételek

A munkák megkezdése előtt ellenőrizze, hogy a biztonságos és gazdaságilag ésszerű szórás feltételei adottak-e.

Különösen ügyeljen az alábbi pontokra:

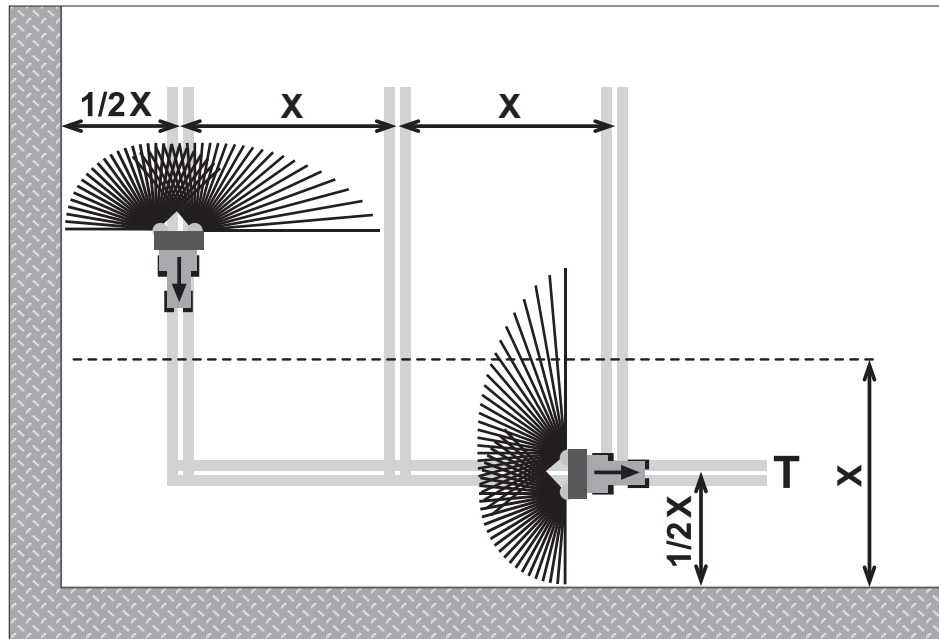
- A traktor és a gép üzembiztos?
- Tartózkodnak személyek a gépen vagy a szórási tartományban? Távolítsa el őket a veszélyzónákból.
- Lehetővé teszik a környezeti feltételek a veszélytelen szórást? Különösen ügyeljen a túl nagy szélesebségekre.
- Ismeri a terepet, és tudomása van esetlegesen veszélyes helyekről?
- A megfelelő műtrágyát használja?
- Megadta a kezelőegységen a kívánt szórási mennyiséget a **Műtrágya-beállítások** menüben?
- Be van kapcsolva a traktor hidraulikája?
  - ▷ Megkezdheti a szórási munkát.

## 8.9 Szórás a forgóban

A forgóban a megfelelő műtrágyaelosztáshoz elengedhetetlen a nyomvonalak precíz meghatározása.

**Határszórás**

A forgóban való szórásnál határszórási üzemmódban (fordulatszám csökkentése, feladási pont eltolása és mennyiség csökkentése).



**8.6 ábra:** Határszórás

[T] Forgónyomvonal  
[X] Munkaszélesség

- A [T] forgónyomvonalat az [X] munkaszélesség felének megfelelő távolságban jelölje ki a tábla szélétől.

## Normál szórás a forgónyomvonalon, illetve abból

### ÉRTESÍTÉS

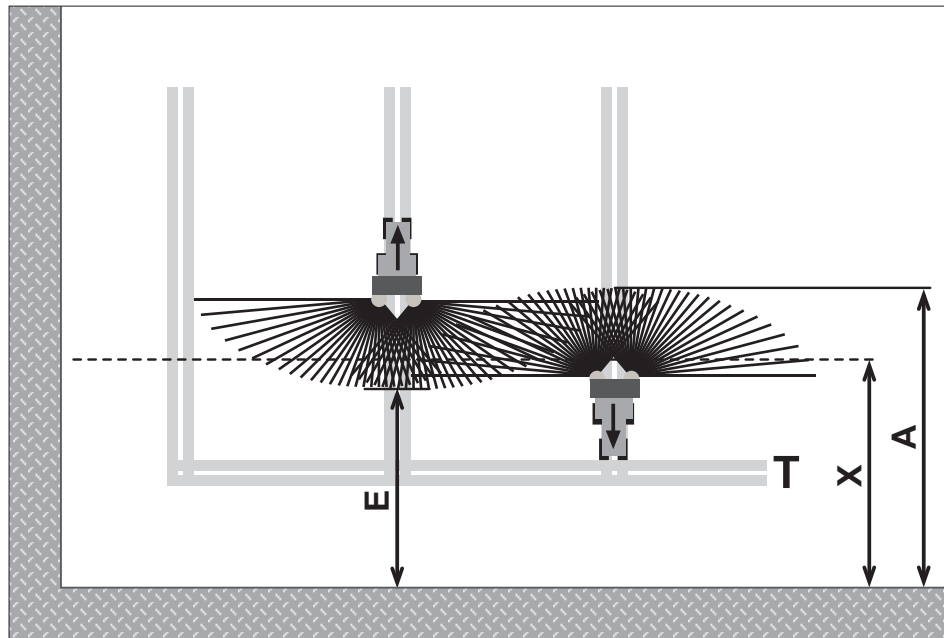
Ha a gép üzemeltetéséhez GPS rendszert és ISOBUS-gépvezérlést használ, ellenőrizze, hogy a gépvezérlés szoftvere ismeri-e az **OptiPoint** funkciót.

A RAUCH **OptiPoint** funkciója a szórótárcsás ásványtrágya-szóró beállításai alapján kiszámítja a forgóban végzett szórási munkához tartozó optimális be- és kikapcsolási pontot.

- Ezeket az adatokat átugorhatja, mivel az **OptiPoint** funkció átveszi ezen beállítások elvégzését.
- Tartsa be az adott kezelőegység használati útmutatójában foglaltakat.

Ha a forgónyomvonalban történő szórás után újra a táblán szór:

- Kapcsolja ki a határszórási üzemmódot.



**8.7 ábra:** Normál szórás

- [A] Szóráskép vége a forgónyomvonalon történő szórás közben  
 [A] Szóráskép vége a táblán történő szórás közben  
 [T] Forgónyomvonal  
 [X] Munkaszélesség

Az adagoló tolóajtók az oda- és visszautak során a forgó táblahatárától különböző távolságokra záródnak és nyílnak.

### **Kilépés a forgónyomvonalból**

- Az adagoló tolólapok **kinyitnak**, ha a következő feltétel teljesül:
  - a szóráskép vége a táblán [E] a forgó táblahatárától körülbelül a fél munkaszélesség + 4 ... 8 m távolságra esik.

A traktor a műtrágya szórási távolságától függően eltérő távolságra lehet a táblán belül.

### **Belépés a forgónyomvonalba**

- Az adagoló tolólapot **a lehető legkésőbb** zárja.
  - A szóráskép vége a táblán [A] ideális esetben a forgó táblahatárától körülbelül a fél munkaszélességet kb. 4 ... 8 m-rel meghaladó távolságra esik.
  - Ez azonban a műtrágya szórási távolságától és a munkaszélességtől függően nem mindig érhető el.
- Másik lehetőségként menjen túl a forgó nyomvonalán, vagy kezdjen egy 2. forgónyomvonalat.

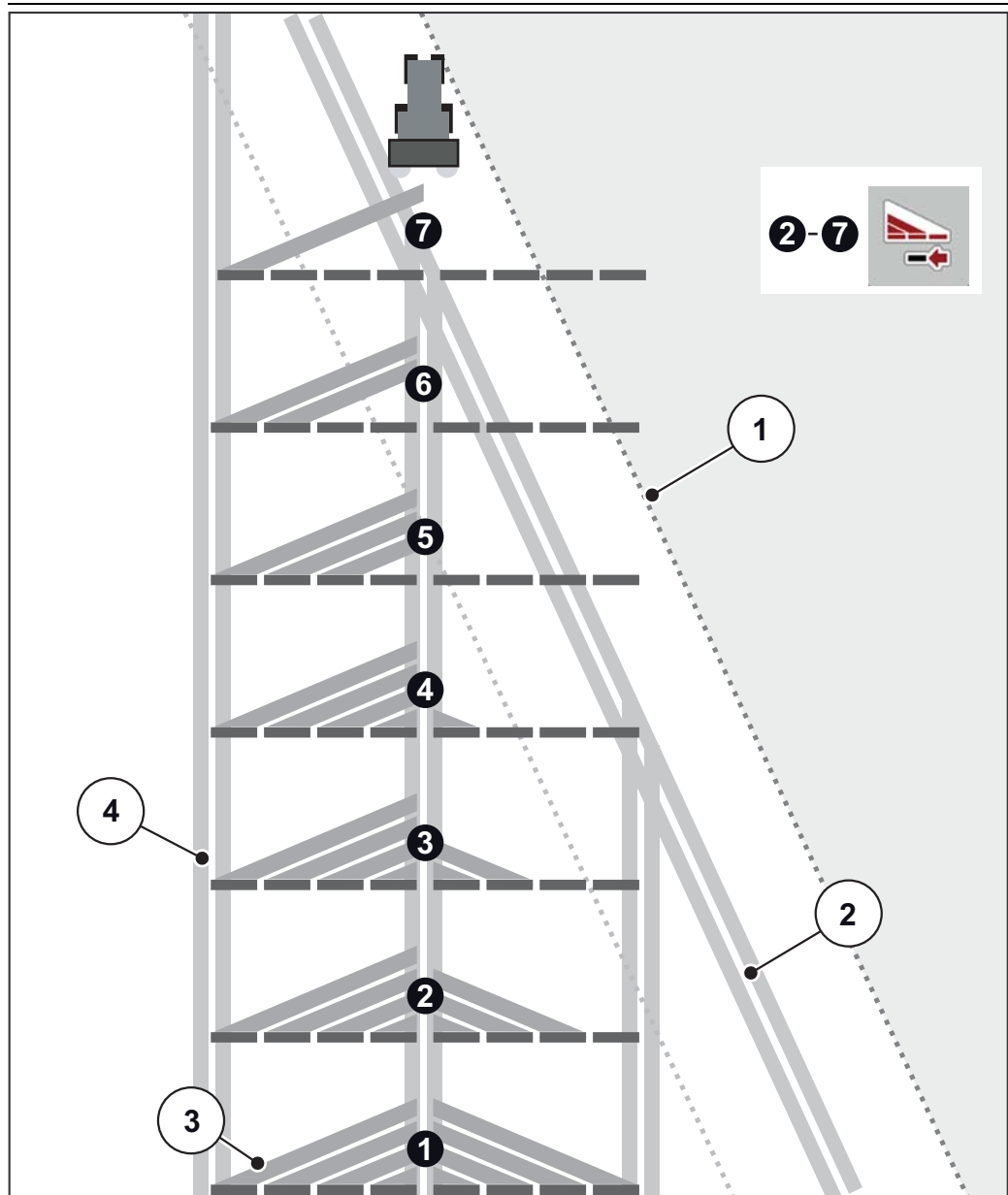
A fentiek betartása esetén környezetbarát és költségtudatos munkát végezhet.

## 8.10 Szórás részszelesség-kapcsolással (VariSpread)

A szórási szélességet beállító VariSpread asszisztenssel oldalanként akár négyszer csökkentheti a szórási szélességet és a szórási mennyiséget. Így a mező sarkait nagy pontossággal szórhatja.

### ÉRTESÍTÉS

- Mindkét oldali részszelességet 4 fokozatban lehet csökkenteni vagy növelni.
- A részszelességek kapcsolása kívülről befelé vagy belülről kifelé történhet. Legfeljebb 8 részszelesség csökkentésére van lehetőség.



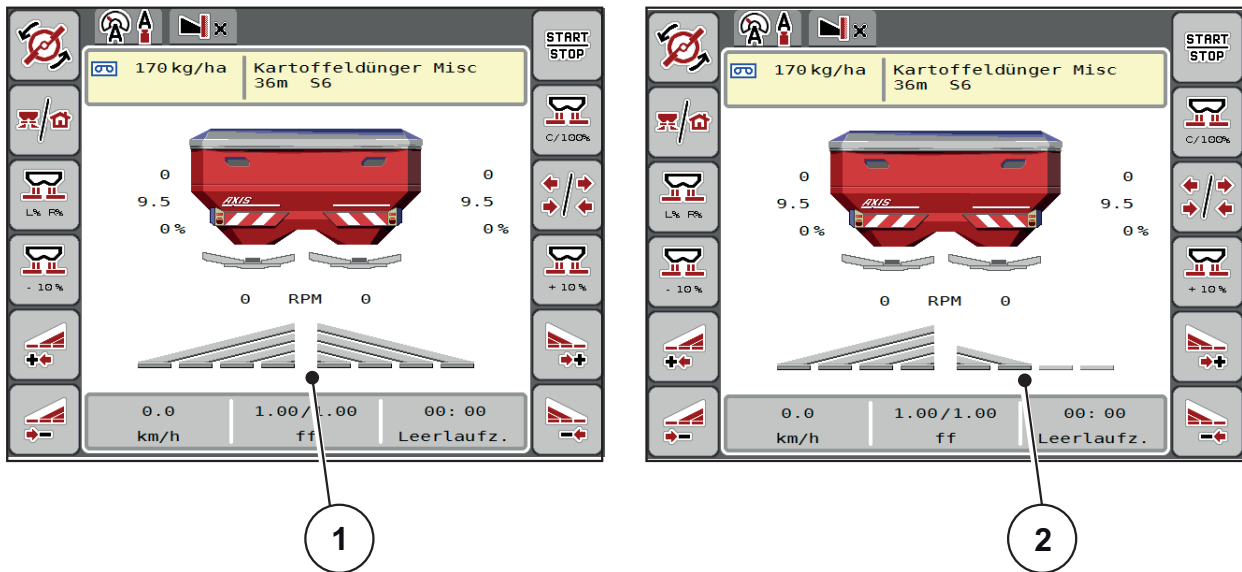
**8.8 ábra:** Részszelességek automatikus kapcsolása

- [1] A mező szegélye  
 [2] Forgónyomvonalat  
 [3] 2-7. szórórekesz: Részszelesség csökkentése az AXIS.2 jobb oldalán  
 [4] Nyomvonal a táblán

## ÉRTESÍTÉS

A VariSpread-kompatibilis gép két elektromos feladásipont-aktuátorral rendelkezik. Az ISOBUS gépvezérléssel elvégezheti a részszélességek beállításait, és szórási üzemben pontosan szórhat a mező sarkain.

- Pontosabb információkat a részszélességek lehetséges beállításairól az elektronikus vezérlés (AXIS H ISOBUS) használati utasításában talál.



**8.9 ábra:** A részszélességek állapotának megjelenítése a gépvezérlés kijelzőjén

- [1] Aktív részszélességek a szórási szélességek 4 lehetséges fokozatával  
 [2] A jobb oldali részszélesség 2 szórókar-fokozattal le van csökkentve

## 8.11 Üzemzavarok és lehetséges okok

### ▲ FIGYELMEZTETES



#### Sérülésveszély nem megfelelő üzemzavar-elhárítás esetén

A késedelmes vagy nem megfelelően képzett személyek által végzett szakszerűtlen üzemzavar-elhárítás súlyos testi sérüléseket, valamint a gép és a környezet károsodásait okozhatja.

- ▶ A fellépő üzemzavarokat **azonnal** el kell hárítani.
- ▶ A zavarelhárítást önállóan csak akkor szabad elvégezni, ha rendelkezik a megfelelő **képesítéssel**.

#### Előfeltételek a hibaelhárításhoz

- Az erőleadó tengely és a traktor motorja áll, és biztosítva van véletlen bekapcsolás ellen.
- A gép le van állítva a talajra.

### ÉRTESÍTÉS

Az üzemzavarok elhárítása előtt különösen vegye figyelembe a [3:Biztonság, 5. oldal](#) fejezet és a [9:Karbantartás és üzemben tartás, 95. oldal](#) fejezet figyelmeztetéseit.

Üzemzavar	Lehetséges ok/intézkedés
Egyenetlen műtrágyaeloszlás	<ul style="list-style-type: none"> <li>● A feladási pont rosszul van beállítva. Korrigálja a beállítást.</li> </ul>
Túl sok műtrágya a traktor nyomvonalán.	<ul style="list-style-type: none"> <li>● Ellenőrizze a szórólapátokat, a kivezetéseket, és a hibás alkatrészeket azonnal cserélje.</li> <li>● A műtrágya simább felületű, mint ami a szórási táblázatban tesztelt műtrágyáé. Állítsa későbbre a feladási pontot (pl. 4-ről 5-re).</li> <li>● A szórótárcsa fordulatszáma túl kicsi. Korrigálja a fordulatszámot.</li> </ul>
Túl sok műtrágya az átfedési területen	<ul style="list-style-type: none"> <li>● A műtrágya durvább felületű, mint ami a szórási táblázatban tesztelt műtrágyáé. Állítsa korábbra a feladási pontot (pl. 5-ről 4-re).</li> <li>● A szórótárcsa fordulatszáma túl nagy. Korrigálja a fordulatszámot.</li> </ul>

Üzemzavar	Lehetséges ok/intézkedés
<p>A szóró az egyik oldalon nagyobb mennyiséget adagol.</p> <p>A tartály normál szórás esetén egyenetlenül ürül.</p>	<p>Híd keletkezése a keverőmű felett</p> <ul style="list-style-type: none"> <li>● Távolítsa el a műtrágyát az érintett oldalon a védőrács magasságáig.</li> <li>● Szüntesse meg a hidat megfelelő faanyaggal a védőrácson keresztül.</li> </ul> <p>A kiömlő eltömődött</p> <ul style="list-style-type: none"> <li>● Lásd az adagolónyílások eltömődése című részt.</li> </ul> <p>Keverőmű meghibásodott</p> <ul style="list-style-type: none"> <li>● Távolítsa el a műtrágyát az érintett oldalon a védőrács magasságáig.</li> <li>● Nyitott adagolónál megfelelő faanyaggal a védőrácson keresztül távolítsa el a maradék műtrágyát a kiömlőnyíláson keresztül.</li> <li>● Ellenőrizze a keverőmű működését. Lásd: <a href="#">9.8:Ellenőrizze a keverőmű hajtását, 105. oldal</a> fejezet.</li> </ul> <p>Az adagoló tolólap rosszul van beállítva</p> <ul style="list-style-type: none"> <li>● Ürítse le a maradék anyagot. Lásd: <a href="#">8.12:Maradék anyag leengedése, 92. oldal</a> fejezet.</li> <li>● Ellenőrizze az adagoló tolólap beállítását. Lásd: <a href="#">9.10:Adagoló tolólap beállításának igazítása, 109. oldal</a> fejezet.</li> </ul>
<p>A műtrágya adagolása a szórótárcsához egyenetlen</p>	<p>Híd keletkezése a keverőmű felett</p> <ul style="list-style-type: none"> <li>● Távolítsa el a műtrágyát az érintett oldalon a védőrács magasságáig.</li> <li>● Szüntesse meg a hidat megfelelő faanyaggal a védőrácson keresztül.</li> </ul> <p>A kiömlő eltömődött</p> <ul style="list-style-type: none"> <li>● Lásd az adagolónyílások eltömődése című részt.</li> </ul> <p>Keverőmű meghibásodott</p> <ul style="list-style-type: none"> <li>● Távolítsa el a műtrágyát az érintett oldalon a védőrács magasságáig.</li> <li>● Nyitott adagolónál megfelelő faanyaggal a védőrácson keresztül távolítsa el a maradék műtrágyát a kiömlőnyíláson keresztül.</li> <li>● Ellenőrizze a keverőmű működését. Lásd: <a href="#">9.8:Ellenőrizze a keverőmű hajtását, 105. oldal</a> fejezet.</li> </ul>
<p>A szórótárcsák ingadoznak.</p>	<ul style="list-style-type: none"> <li>● Ellenőrizze a záróanyák szilárdságát és meneteit.</li> </ul>
<p>Az adagoló tolóajtó nehezen, vagy egyáltalán nem nyílik.</p>	<ul style="list-style-type: none"> <li>● Az adagoló tolólapok túl nehezen járnak. Ellenőrizze a tolóajtók, karok és csuklók mozgását, és szükség esetén javítsa ki őket.</li> </ul>
<p>A keverőberendezés nem működik.</p>	<ul style="list-style-type: none"> <li>● Ellenőrizze a keverőmű hajtását. Lásd itt: <a href="#">9.8:Ellenőrizze a keverőmű hajtását, 105. oldal</a>.</li> </ul>



Üzemzavar	Lehetséges ok/intézkedés
Adagolónyílások eltömődése: Műtrágyacsomók, nedves műtrágya, egyéb szennyeződések (levelek, szalma, zsákmарadékok)	<ul style="list-style-type: none"><li>● Hárítsa el az eltömődéseket. Ehhez:<ol style="list-style-type: none"><li>1. Állítsa le a traktort, vegye ki a gyújtáskulcsot,</li><li>2. nyissa ki az adagoló tolólapot,</li><li>3. helyezzen el egy felfogó tartályt,</li><li>4. szerelje le a szórótárcsákat,</li><li>5. A kifolyót <b>alulról</b> egy léccel vagy beállítókaral tisztítsa meg és tisztítsa meg az adagolónyílást,</li><li>6. távolítsa el az idegen anyagokat a tartályból,</li><li>7. szerelje vissza a szórótárcsákat, zárja be az adagoló tolólapot.</li></ol></li></ul>

## 8.12 Maradék anyag leengedése

**▲ FIGYELMEZTETES****A forgó géprészek balesetveszélyt hordoznak.**

A forgó géprészek (kardántengely, kerékagy) testrészeket vagy tárgyakat ragadhatnak meg vagy húzhatnak be. A forgó géprészek megérintése horzsoláshoz, becsípődéshez és zúzódásokhoz vezethet.

- ▶ Járó gépnél csak a forgó alkatrészek hatósugarán kívül szabad tartózkodni.
- ▶ Forgó kardántengely esetén az adagoló tolólapot **mindig** a traktor üléséből kell kezelni.
- ▶ Senki nem tartózkodhat a veszélyzónában.

A gép értékének megőrzése érdekében használat után azonnal ürítse le azt.

**ÉRTESÍTÉS**

Ha a gépet elektronikus vezérléshez csatlakoztatja, megjelenik egy üzenet, hogy a feladási pont a maradék mennyiség kiürítése alatt ideiglenesen a feladási pont 0 helyzetébe áll.

Tartsa be az elektronikus vezérlés használati útmutatójában foglaltakat.

**Megjegyzés a maradék anyag teljes leengedéséhez:**

Normál maradékanyag-leeresztéskor kis mennyiségű szóróanyag a szórótárcsás ásványtrágya-szóróban maradhat. Ha teljes körű leeresztést szeretne végezni (pl. a szórási szezon végén, szóróanyagcsere során), akkor járjon el a következőképpen:

1. Ürítse le a tartályt, amíg nem folyik ki több szóróanyag (normál maradékanyag-leeresztés).
2. Kapcsolja ki a traktor motorját és a gép vezérlését, és akadályozza meg a véletlen visszakapcsolást. Vegye ki a traktor gyújtáskulcsát.
3. A gép tisztítása során gyenge vízszugárral távolítsa el a műtrágyamaradványokat; [lásd még a „Gép tisztítása” részt a 101. oldalon.](#)

### 8.13 A gép leállítása és lecsatlakoztatása

A gép biztonságosan lehelyezhető az alvázára vagy a támasztókerekekre (extra felszereltség).

#### ⚠ VESZELY



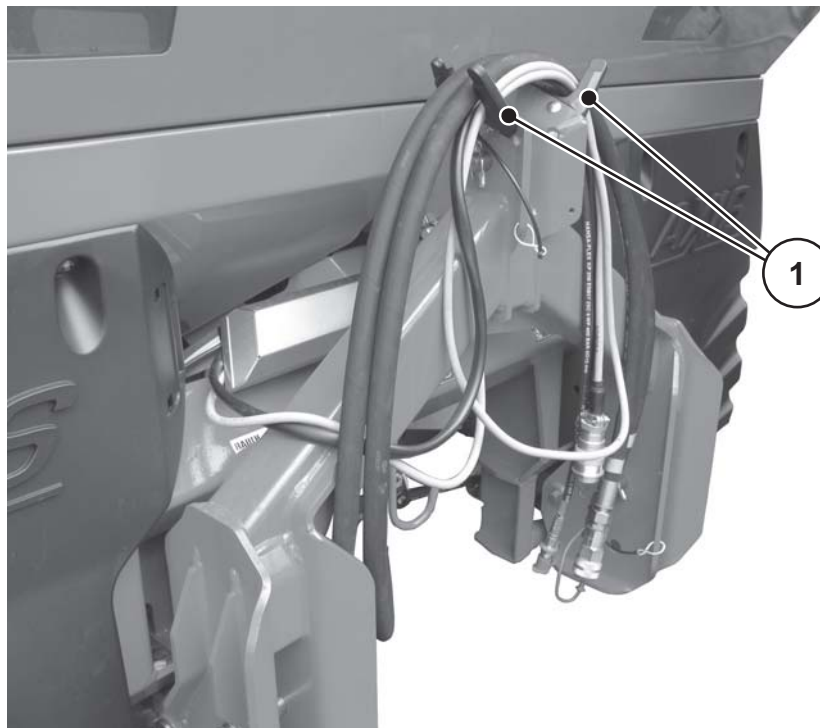
#### Zúzóveszély a traktor és a gép között

Azok, akik a leállítás vagy a lecsatlakoztatás során a traktor és a gép között tartózkodnak, életveszélynek vannak kitéve.

► Senki nem tartózkodhat a veszélyzónában.

#### A gép leállításának feltételei:

- A gépet csak vízszintes, szilárd talajra állítsa le.
- A gépet csak üres tartállyal szabad leállítani.
- Tehermentesítse a csatlakozási pontokat (alsó és felső összekötők) a gép le-szerelése előtt.
- A lekapcsolás után a hidraulikatömlőket és az elektromos kábeleket helyezze az alvázon erre a célra kiképzett tartókra.



**8.10 ábra:** A kábel és a hidraulikatömlő lehelyezése

[1] Tömlők és kábelek tartója



## 9 Karbantartás és üzemben tartás

### 9.1 Biztonság

#### ÉRTEŚÍTÉS

Vegye figyelembe a [3: Biztonság, 5. oldal](#) fejezetben szereplő figyelmeztetéseket is.

Vegye figyelembe **különösen a tudnivalókat** a [3.8: Karbantartás és üzemben tartás, 11. oldal](#) részben.

Karbantartás és üzemben tartás során kiegészítő veszélyekkel kell számolni, amelyek a gép kezelése során nem lépnek fel.

A karbantartási és üzemben tartási munkákat mindig kiemelt figyelemmel hajtsa végre. Különösen gondosan és veszélytudatosan dolgozzon.

Különösen vegye figyelembe az alábbi tudnivalókat:

- Hegesztési munkákat, illetve munkákat az elektromos és hidraulikus berendezéseken csak szakemberek végezhetnek.
- A felemelt géppel történő munkavégzéskor fennáll a **ledőlésveszély**. Mindig biztosítsa a gépet megfelelő támasztékokkal.
- Ha a gépet emelőszerkezettel emeli fel, mindig használja **mindkét** emelőszemet a tartályon.
- Külső működtetésű részek (beállítókar, adagoló tolólap) esetén **zúzó- és törésveszély áll fenn**. Karbantartásnál figyeljen oda arra, hogy senki ne tartózkodjon a mozgó részek közelében.
- A cserealkatrészeknek meg kell felelniük a gyártó által megadott műszaki követelményeknek. Ez eredeti alkatrészek esetén adott.
- Minden tisztítási, karbantartási, üzemben tartási munka, illetve hibaelhárítás előtt állítsa le a traktor motorját, és várja meg, amíg a mozgó alkatrészek megállnak.
- A gép vezérlőegységgel történő vezérlése esetén további kockázatok és veszélyek merülhetnek fel a kívülről vezérelt géprészek miatt.
  - Szakítsa meg az elektromos csatlakozást a traktor és a gép között.
  - Válassza le az áramellátási kábeleket az akkumulátorról.
- **KIZÁRÓLAG hozzáértő és felhatalmazott szakműhely** végezheti a javítási munkákat.

### 9.2 Kopó alkatrészek és csavarkötések

#### 9.2.1 Kopóalkatrészek ellenőrzése

Kopó alkatrészek: **Szórólapátok, keverőfej, kiömlő, hidraulikacsövek** és hasonló műanyag alkatrészek.

A műanyag alkatrészek normál szórási körülmények között bizonyos módosuláson mennek keresztül. A műanyag alkatrészek például a **védőrács-reteszelés** és a **főhajtórúd**.

- A kopóalkatrészeket rendszeresen ellenőrizze.

Ezeket az alkatrészeket cserélje ki, ha látható kopás jeleit, deformációkat, lyukakat vagy más módosulásokat lát. Ez különben hibás szórásképet eredményez.

A kopó alkatrészek élettartama többek között a használt műtrágyától is függ.

#### 9.2.2 Csavarkötések ellenőrzése

A csavarkötéseket gyárilag az előírt nyomatékkal meghúzzuk és biztosítjuk. Különösen az első üzemórákban a lengések és rezgések meglazíthatják a csavarkötéseket.

- Új gép üzemeltetésekor kb. 30 üzemóra után ellenőrizze a csavarkötések meghúzását.
- Ellenőrizze rendszeresen, legalább a szórási szezon előtt, hogy minden csavarkötés szilárd-e.

Egyes alkatrészek (pl. szórólapátok) önzáró anyákkal vannak rögzítve. Ilyen alkatrészek szerelésekor **mindig új önzáró** anyákat használjon.

### 9.3 A mérőcella csavarkötéseinek ellenőrzése

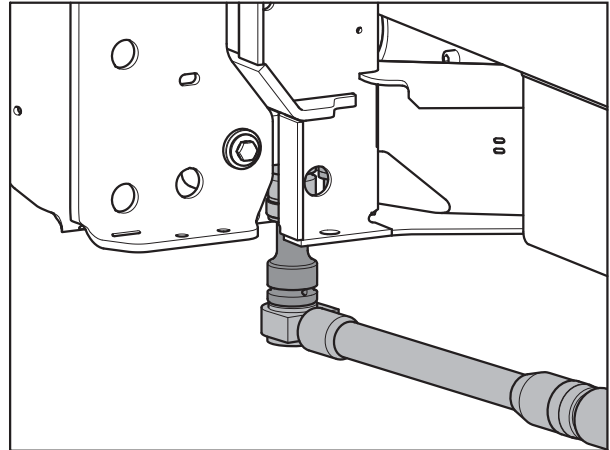
A gép 2 mérőcellával és egy húzórudal van felszerelve. Ezek csavarkötéssel vannak rögzítve.

Ellenőrizze a gép mindkét felén a mérőcellák és a húzórudak csavarkötéseit:

- minden szórási szezon előtt
- szükség esetén a szórási szezon alatt is.

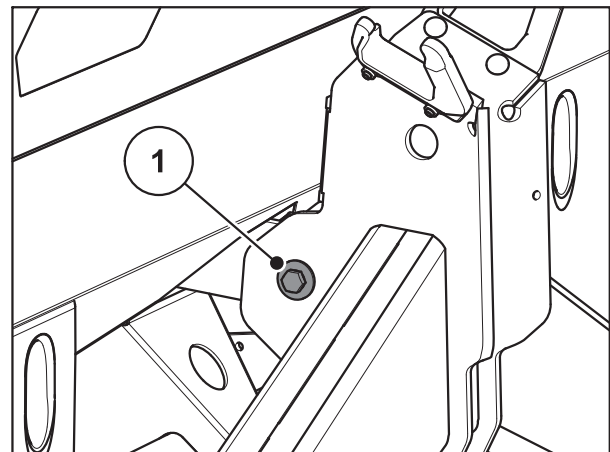
**Ellenőrizze a következőket:**

1. Csavarkötés nyomatékkulccsal erősen meghúzva (nyomaték = **300 Nm**).



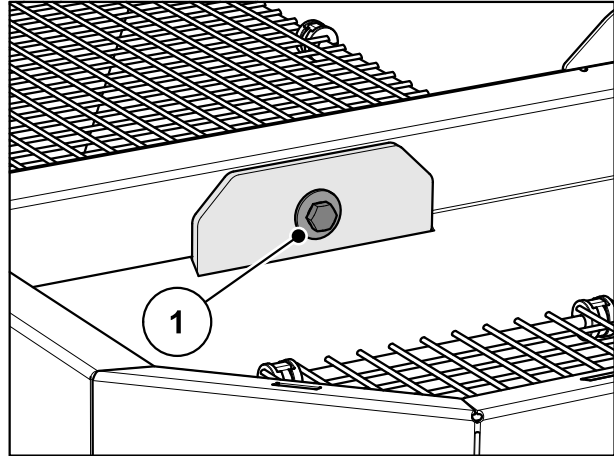
**9.1 ábra:** A mérőcella rögzítése (menetirány szerinti bal oldalon)

2. Csavarkötés [1] nyomatékkulccsal erősen meghúzva (nyomaték = **65 Nm**).



**9.2 ábra:** A húzórud rögzítése a mérőkereten

3. Csavarkötés nyomatékkulccsal erősen meghúzva (nyomaték = **65 Nm**).



**9.3 ábra:** A húzórud rögzítése a tartályban

#### **ÉRTESÍTÉS**

A csavarkötések nyomatékkulccsal történő meghúzása után a mérőrendszert tárazza újra. Ehhez a kövesse a kezelőegység használati útmutatójában a „Mérleg tárazása” fejezet utasításait.

---



## 9.4 Karbantartási terv

Ez a fejezet a karbantartási tevékenységeket ismerteti.

### ÉRTESÍTÉS

A kenésre és a kenési intervallumokra vonatkozó tudnivalók a [9.14:Kenési terv, 118. oldal](#) fejezetben található.

### 9.4.1 Karbantartás

Részegység	Tevékenység	Megjegyzés
Biztonsági berendezések	Indulás előtti működési próba	<a href="#">102. oldal</a>
Hidraulika	Ellenőrizze a sérüléseket/szivárgást	<a href="#">113. oldal</a>
Csavarkötések	<ul style="list-style-type: none"> <li>Rendszeresen ellenőrizze a kötés szilárdságát</li> <li>Állapot ellenőrzése</li> <li>adott esetben utánhúzás</li> </ul>	<a href="#">96. oldal</a>
Kopó alkatrészek	Állapot rendszeres ellenőrzése, adott esetben csere	<a href="#">96. oldal</a>
Teljes műtrágyaszóró	Tisztítás	<a href="#">101. oldal</a>
Védőrács rögzítése a tartályban	Helyén van a védőrács? Működési próba, adott esetben védőrács-rögzítés beállítása	<a href="#">102. oldal</a>
Szórótárcsa	Állapot ellenőrzése, adott esetben szórótárcsa cseréje, esetleg korrózióvédő kezelés	
Szórólapátok	Állapot ellenőrzése, adott esetben szórólapátok cseréje, esetleg korrózióvédő kezelés	<a href="#">107. oldal</a>
Szórótárcsaagy	Helyzet és keverőberendezéstől mért távolság ellenőrzése, adott esetben korrekció	<a href="#">104. oldal</a>
Keverő	Excenteres hajtás működésének ellenőrzése, hajtórudak megfelelő illeszkedésének és sérülésmentességének ellenőrzése, keverőfejek szabad mozgásának és zárási irányának ellenőrzése, keverőujjak kopásának ellenőrzése	<a href="#">105. oldal</a>
Adagoló tolóajtó	Adagoló tolóajtó megfelelő nyitásának ellenőrzése, adott esetben utánállítás, elektronikus vezérlés tolóajtó-ellenőrzési pontjainak újrakalibrálása	<a href="#">109. oldal</a>

<b>Részegység</b>	<b>Tevékenység</b>	<b>Megjegyzés</b>
Feladási pont beállítása	Feladási pont megfelelő beállításának ellenőrzése, adott esetben utánállítás, elektronikus vezérlés feladási pontjainak újrakalibrálása	<a href="#">111. oldal</a>
Hajtómű, hajtás	Folyadékszintek ellenőrzése, olajcserre elvégzése, fordulatszám szenzor ellenőrzése	<a href="#">117. oldal</a>
Nyomóoldali szűrő	Nyomóoldali szűrő szennyezettségének ellenőrzése, hidraulikatömleők és csavarkötések ellenőrzése, adott esetben csere	<a href="#">116. oldal</a>
Hidraulikatömleők	Hidraulikatömleők és csavarkötések ellenőrzése, adott esetben csere	<a href="#">114. oldal</a>

## 9.5 Gép tisztítása

A gép értékének megőrzése érdekében javasoljuk, hogy minden használat után gyenge vízszugárral azonnal tisztítsa meg.

Az egyszerűbb tisztításhoz a tartály védőrácsa felhajtható (lásd: [9.6:Védőrács ki-nyitása a tartályban, 102. oldal](#). fejezet).

Különösen vegye figyelembe az alábbi tudnivalókat a tisztításhoz:

- A kifutó csatornákat és a tolólap megvezetésének területét csak alulról tisztítsa.
- Olajozott gépeket csak olajleválasztóval ellátott gépmosóban szabad mosni.
- Nagynyomású vízszugárral történő mosáskor a sugarat soha ne irányítsa a feliratokra, elektromos berendezésekre, hidraulikus részekre és síklócsapágyakra.

### 9.5.1 Tisztítás

- Tisztítsa meg a gépet **lágyszugárral**.
- A hidraulikus alkatrészeket, mint a vezérlőblokkot, a csavarkötéseket, a hajtássegységet nagy gondossággal tisztítsa.

### 9.5.2 Ápolás

A tisztítás után javasoljuk, hogy kezelje környezetbarát korrózióvédő anyaggal a **száraz** gépet, **különösen a bevonatos szórólapátokat, a nemesacél részeket és a hidraulikus alkatrészeket**, mint a vezérlőblokkot, a hidraulikatömlőket és a hajtássegységet.

A korrodálódott helyek kezeléséhez a hivatalos forgalmazóknál megfelelő politúrkészlet rendelhető.

## 9.6 Védőrács kinyitása a tartályban

### ▲ FIGYELMEZTETES



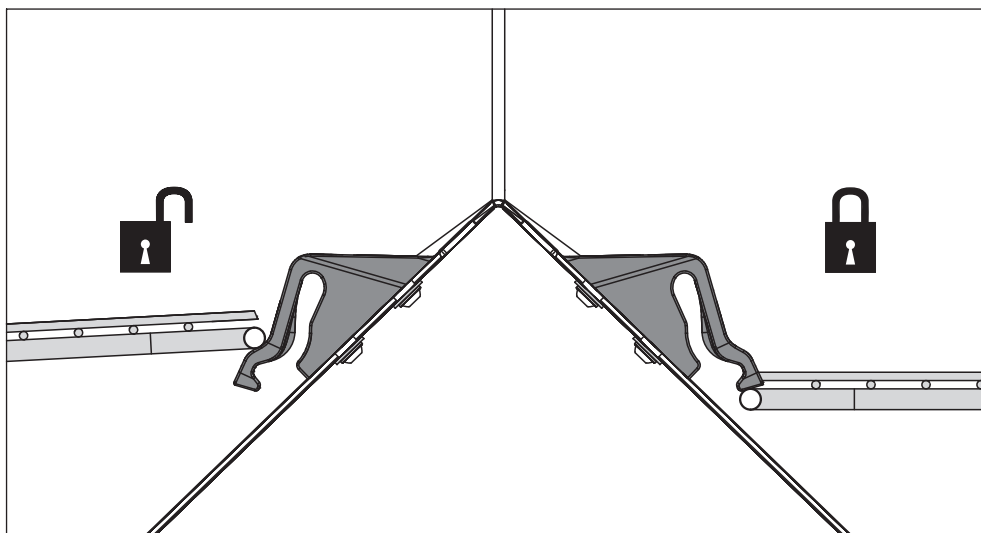
#### A tartály mozgó alkatrészei miatti veszély

A tartályban mozgó alkatrészek találhatók.

Üzembe helyezéskor és üzemelés közben a kéz és a láb sérülésének veszélye áll fenn.

- ▶ A gép üzembe helyezése és üzemeltetése előtt feltétlenül szerelje be és reteszelje a védőrácsot.
- ▶ A védőrácsot **kizárólag** karbantartási munkák vagy üzem-zavar esetén nyissa fel.

A védőrácsok a tartályban automatikusan reteszeliődnek.

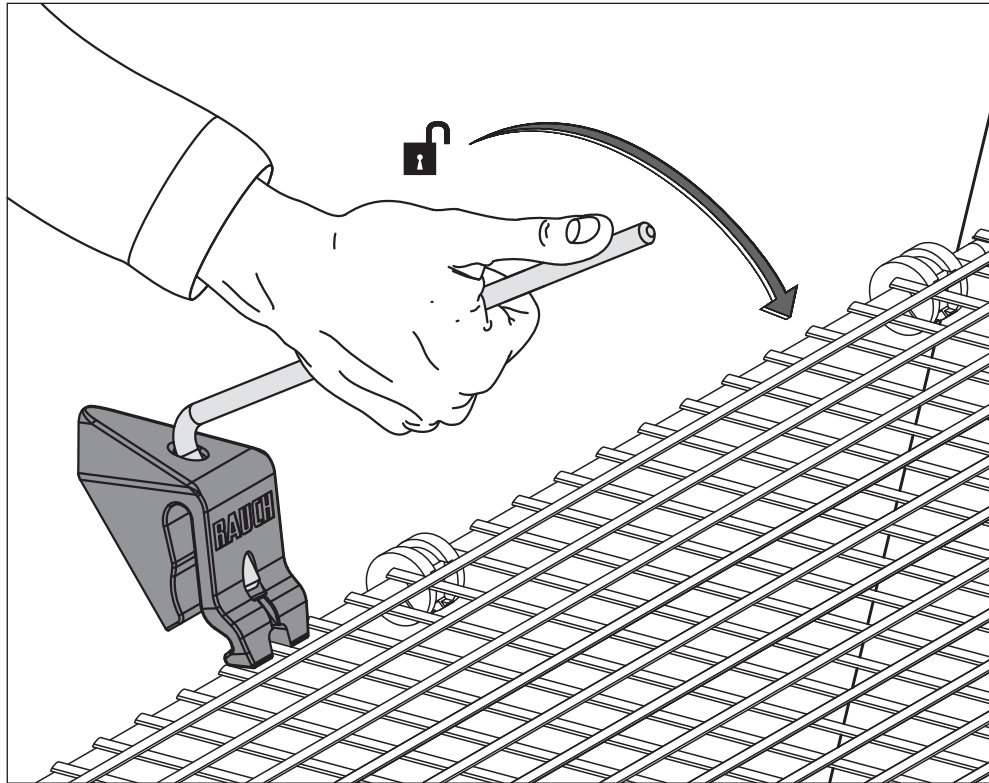


**9.4 ábra:** Védőrács-reteszelés nyitva/zárva

A védőrács véletlen kinyitásának megakadályozására a reteszelés csak szer-számmal oldható ki (pl. a beállítókarral).

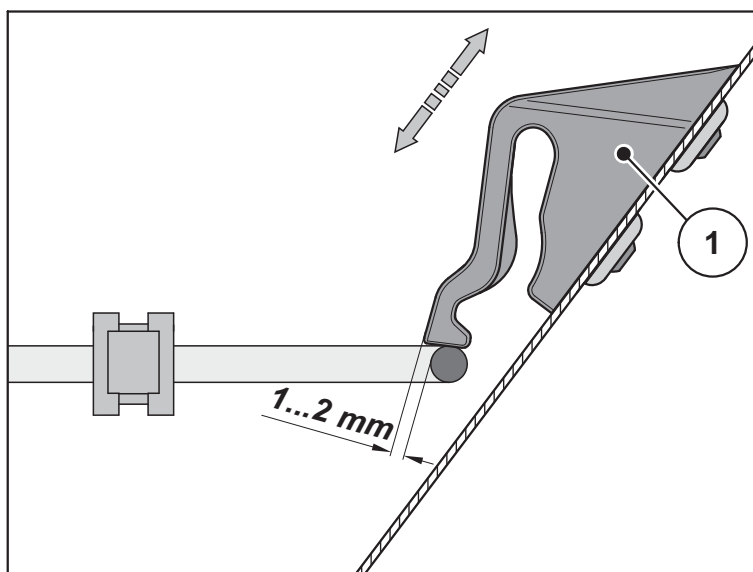
**A védőrács kinyitása előtt:**

- Kapcsolja ki az erőleadó tengelyt.
- Engedje le a gépet.
- Állítsa le a traktor motorját. Húzza ki a gyújtáskulcsot.



**9.5 ábra:** Védőrács-reteszelés kinyitása

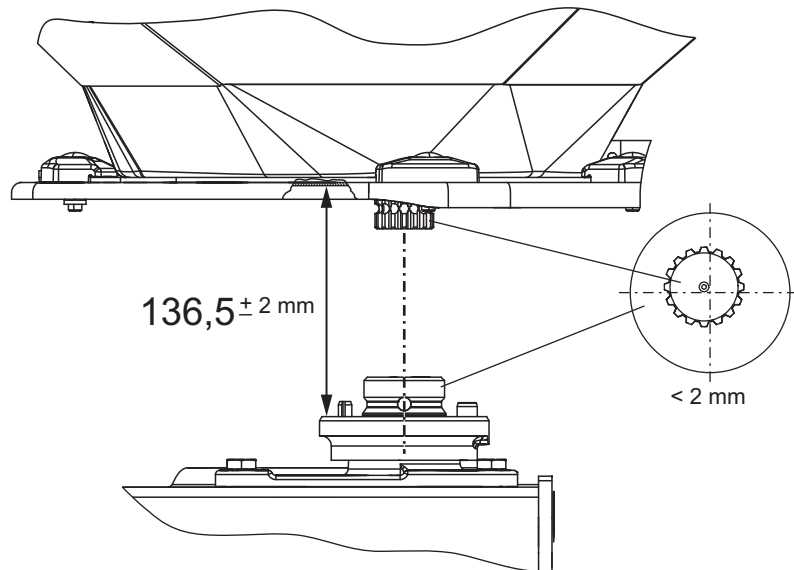
- Végezze el rendszeresen a védőrács-reteszelés működésének ellenőrzését. Lásd az alábbi ábrán.
- A meghibásodott reteszelést azonnal cserélje ki.
- Szükség esetén a védőrács-reteszelés [1] eltolásával korrigálja a beállítást fel/le (lásd az alábbi ábrát).



**9.6 ábra:** A védőrács-reteszelés működésének ellenőrzése

## 9.7 Szórótárcaagy pozíciójának ellenőrzése

A szórótárcaagynak pontosan a keverőmű alatt középen kell lennie.



**9.7 ábra:** A szórótárcaagy pozíciójának ellenőrzése

### Előfeltételek:

- A szórótárcsák ki vannak szerelve (lásd a „Szórótárcsák kiszerelése”) című fejezetet.

### Centrikusság ellenőrzése:

1. Ellenőrizze a szórótárcaagy és a keverőmű centrikusságát megfelelő eszközzel (pl. vonalzó, szögmérő).
  - ▷ A szórótárcaagy és a keverőmű tengelyeinek egybe kell esnie. Maximum **2 mm**-re térhetnek el egymástól.

Ha túllépi ezt a tűrést, forduljon kereskedőjéhez vagy szakműhelyéhez.

### Távolság ellenőrzése:

2. Mérje le a szórótárcaagy felső éle és a keverőmű alsó éle közötti távolságot.
  - ▷ A távolságnak **136,5 mm**-nek kell lennie (megengedett tűrés  $\pm 2$  mm).

Ha túllépi ezt a tűrést, forduljon kereskedőjéhez vagy szakműhelyéhez.

## 9.8 Ellenőrizze a keverőmű hajtását

### ÉRTESÍTÉS

A **bal** és a **jobb** oldalon is található egy-egy keverőmű. Mindkét keverőmű a megfelelő szórótárcsával azonos irányba forog.

A szóróanyag egyenletes áramlásának biztosítása érdekében a keverőt lehetőleg állandó fordulatszámon kell üzemeltetni.

- A keverő fordulatszáma: **15–20** ford/perc.

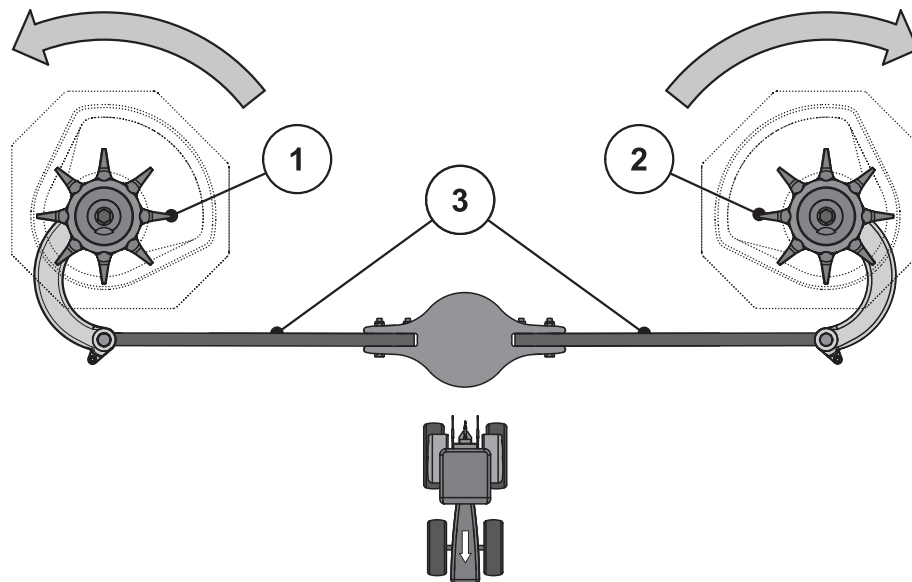
A keverő megfelelő, **15–20** ford/perc fordulatszámának eléréséhez a keverőműnek szüksége van a szóróanyag szemcsék ellenállására. Üres tartály esetén ezért lehetséges, hogy a szabad keverő nem éri el a megfelelő fordulatszámot vagy ide-oda mozog.

Ha a fordulatszám **feltöltött tartály esetén** a tartományon kívül esik, ellenőrizze a keverő sérüléseit és kopását.

### A keverő működésének ellenőrzése

#### Előfeltételek

- A traktor le van állítva.
- A gyújtáskulcs ki van húzva.
- A gép le van állítva a talajra.



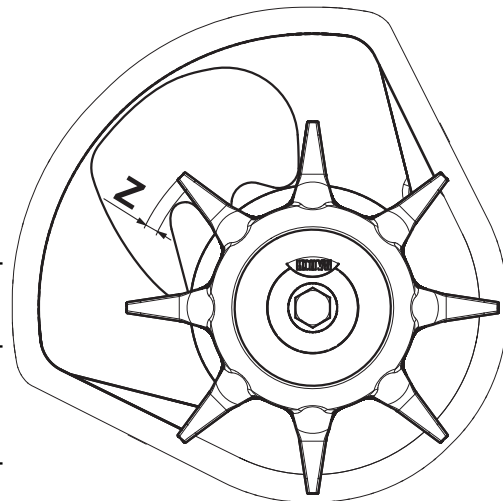
**9.8 ábra:** Ellenőrizze a keverőmű hajtását

- [1] Jobb keverőfej (menetirány szerint)  
 [2] Bal keverőfej (menetirány szerint)  
 [3] Hajtórudak  
 Nyilak: A szórótárcsák forgásiránya

1. Ellenőrizze a hajtórudakat.
    - A hajtórudakon nem lehet repedés vagy más károsodás.
    - Ellenőrizze a csuklócsapágy kopását.
    - Ellenőrizze a csukló összes biztonsági elemének működését.
  2. A keverőfejet forgassa kézzel a **szórótárcsa forgási irányába**. Lásd: [9.8. ábra](#).
    - A keverőfejnek el kell fordulnia.
    - ▷ Ha a keverőfej nem forgatható, cserélje ki a keverőfejet.
  3. A keverőfejet kézzel vagy egy olajszűrő-leszedővel forgassa a **szórótárcsa forgásirányával ellentétes irányba**. Lásd: [9.8. ábra](#).
    - A keverőfejnek meg kell akadnia.
    - ▷ Ha a keverőfej forgatható, cserélje ki a keverőfejet.
- ▷ **Ha az ellenőrzés során nem tudja megjavítani a hiba okát, további segítségért forduljon a szakszervizhez.**

**A keverőfej kopásának vagy károsodásának ellenőrzése:**

- Ellenőrizze a keverőfej ujjainak kopását.
  - ▷ Az ujjak hossza nem lehet rövidebb a **kopási tartománynál (Z)**.
  - ▷ Az ujjak nem lehetnek meggörbülve.



**9.9 ábra:** A keverőujjak kopási tartománya



## 9.9 Szórolapátok cseréje

Az elkopott szórolapátokat ki kell cserélni.

### ÉRTESÍTÉS

Az elkopott szórolapátokat **csak** a kereskedővel vagy szakműhellyel cseréltetheti ki.

#### Előfeltétel:

- A szórótárcsák ki vannak szerelve (lásd a „Szórótárcsák ki- és beszerelése”) című fejezetet.

#### A szórolapát típusának meghatározása:

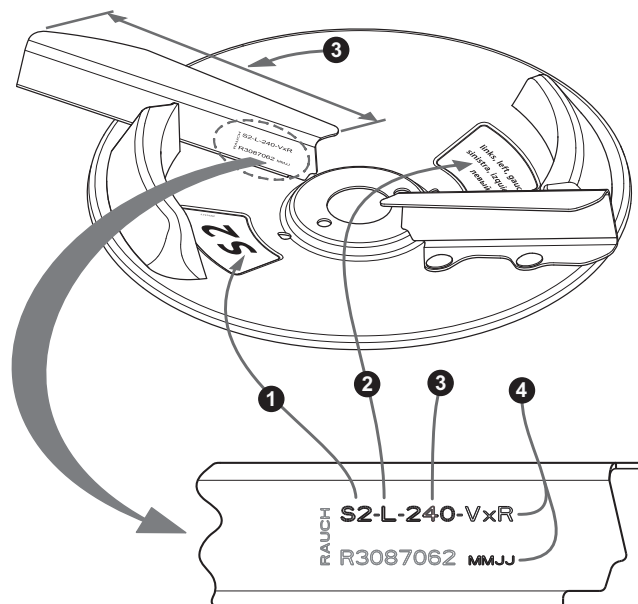
### ⚠ VIGYAZAT



#### A szórolapáttípusok megfelelése

A szórolapát típusa és mérete a szórótárcsához illeszkedik. A hibás szórolapátok a gép és a környezet károsodását okozhatják.

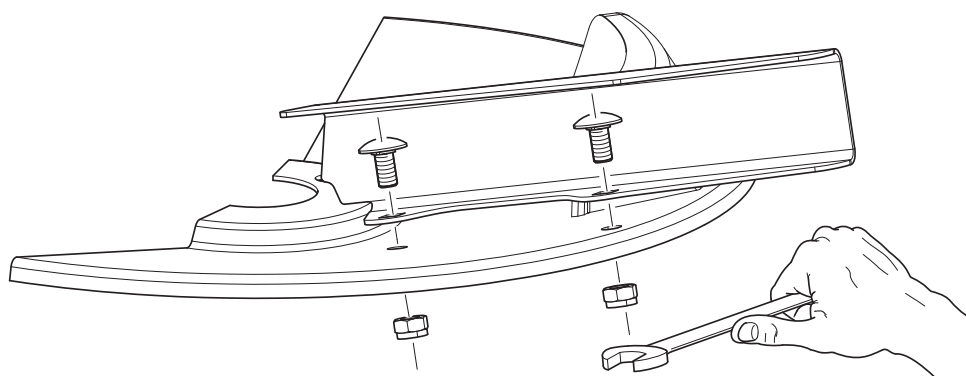
- ▶ Csak az adott tárcsának megfelelő szórolapátokat szerelje fel.
- ▶ Hasonlítsa össze a szórolapátok feliratait. Az új és régi szórolapátok méretének és típusának meg kell egyeznie.



9.10 ábra: Szórótárcsa felirata

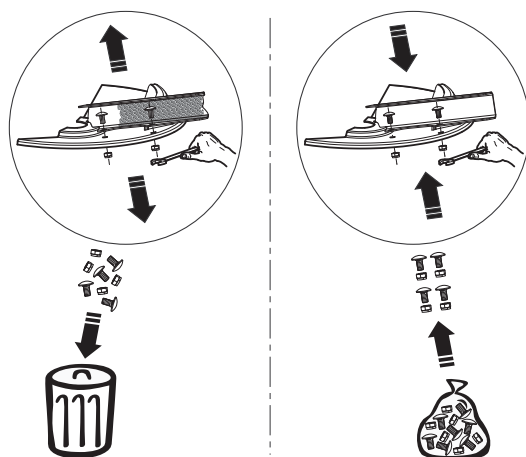
- [1] Szórótárcsa típusa
- [2] Szórási oldal
- [3] A szórolapát hossza
- [4] Bevonat

Szórólapátok cseréje:



9.11 ábra: Lazítsa ki a lapát csavarját

1. Lazítsa ki a lapát önzáró anyáját, és vegye le a lapátot.
2. Helyezze fel az új lapátot a tárcsára. Figyeljen a megfelelő lapáttípusra.



9.12 ábra: Használjon új önzáró anyát

3. Csavarja fel a szórólapátot (meghúzási nyomaték: **20 Nm**). Ehhez **mindig használjon új önzáró anyát**.

## 9.10 Adagoló tolólap beállításának igazítása

Minden szórási szezonban, szükség esetén a szórási szezon közben is ellenőrizze az adagoló tolóajtók beállításainak az egyenletes nyitást.

### ▲ FIGYELMEZTETES



**A külső működtetésű részek zúzódás- és törésveszélyt okozhatnak.**

Külső működtetésű részekben (beállítókar, adagoló tolólap) való munkavégzés során zúzódás- és beszorulásveszély áll fenn.

Minden beállítási munka előtt győződjön meg az adagoló nyílás és az adagoló tolólap biztosításáról.

- ▶ Állítsa le a traktor motorját.
- ▶ Húzza ki a gyújtáskulcsot.
- ▶ Szakítsa meg az elektromos csatlakozást a traktor és a gép között.
- ▶ Soha ne használja a beállítási munkák közben a hidraulikus adagoló tolólapot.

#### Előfeltételek:

- Az aktuátor ki van akasztva.

#### Ellenőrzés (a bal géppoldal példáján):



1. Vegyen egy **28 mm** átmérőjű alsó összekötőcsapot, és helyezze középen az adagolónyílásba.

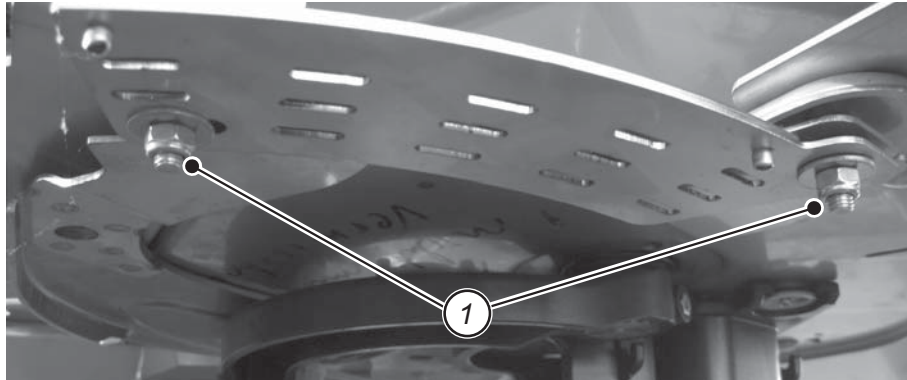
**9.13 ábra:** Alsó összekötőcsap az adagolónyílásban

2. Tolja az adagoló tolólapot a csap felé, és ezt a pozíciót rögzítse a rögzítőcsavar meghúzásával.
- ▷ **Az ütköző az alsó skálaíven (adagolóskála) a 85-ös skálaértéken áll. Ha a pozíció nem megfelelő, állítsa be újra a skálát.**

**Beállítás:**

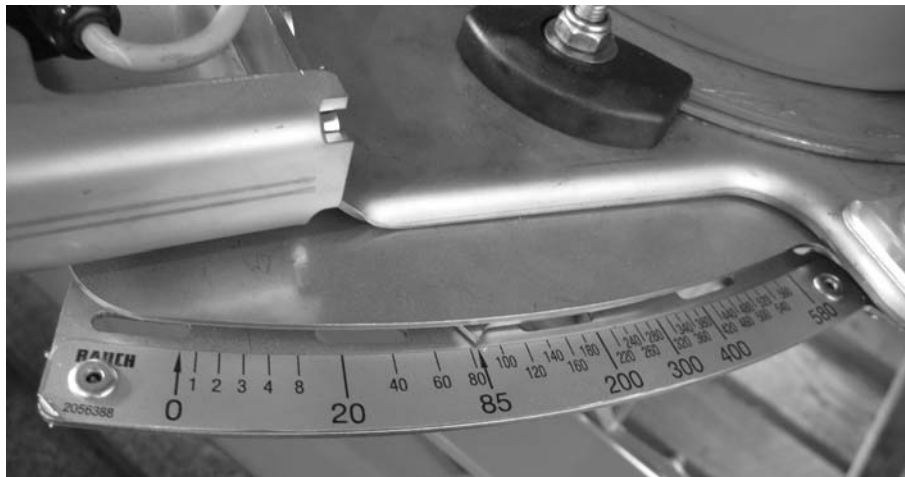
Az adagoló tolóajtó a 2. munkalépés helyzetében található (enyhén a csapnak nyomódva).

3. Csavarja ki az alsó skálaív rögzítőcsavarjait.



9.14 ábra: A skála rögzítőcsavarjai

4. Tolja el úgy az egész skálát, hogy a **85-ös skálaérték** pontosan a kijelzőelem mutatója alá kerüljön.



9.15 ábra: Adagoló tolóajtó mutatója a 85-ös pozíción

5. Húzza meg újra a skálát.
6. Ismételje meg az 1–4. munkalépést a jobb oldali adagoló tolólap esetében is.

**ÉRTESÍTÉS**

Mindkét adagoló tolóajtót **ugyanakkora** szélességben nyissa ki. Ezért mindig ellenőrizze mindkét adagoló tolóajtót.

**ÉRTESÍTÉS**

A skála korrekciója után elektromos tolóajtó-működtetés esetén szükséges a tolóajtó tesztpontjainak korrekciója az ISOBUS-gépvezérlésen.

- Ehhez vegye figyelembe az ISOBUS-gépvezérlés kezelési útmutatóját is.
- Eltérések esetén az újrapalibráláshoz forduljon kereskedőjéhez vagy szakműhelyéhez.

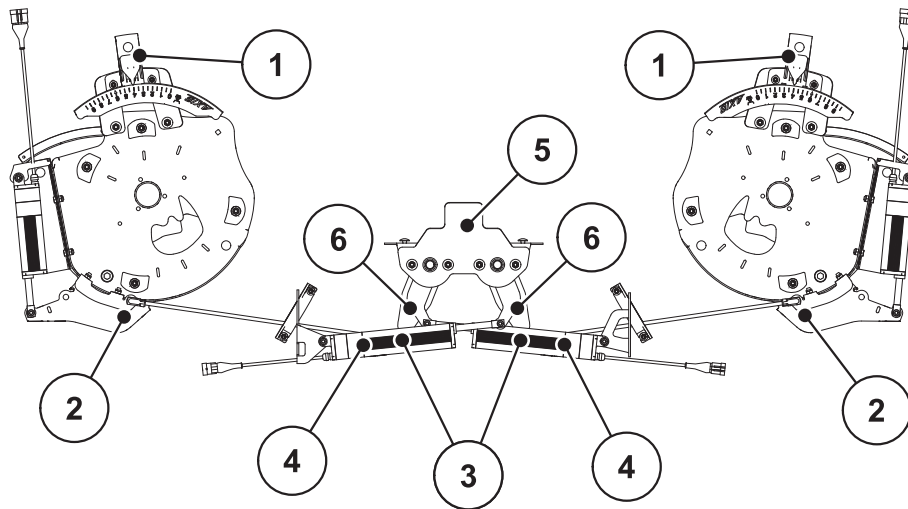
## 9.11 Feladási pont beállításának ellenőrzése

A munkapont módosítása a munkaszélesség pontos beállítására és a különböző műtrágyatípusokhoz való beállításra szolgál.

Ellenőrizze a feladási pont beállításait minden szórási szezonban, szükség esetén a szórási szezon közben is (egyenetlen műtrágyaeloszlás esetén).

### ÉRTESÍTÉS

A munkapont rendszerint mindkét oldalon **ugyanúgy** van beállítva. Szegély- és határszórásnál a munkaszélesség egyik vagy mindkét oldalon a feladási pont és a szórótárcsa fordulatszám segítségével módosítható. Ezért mindig ellenőrizze mindkét beállítást.



9.16 ábra: Feladásipont-beállítás ellenőrzése

- [1] Beállító középpont, bal/jobb
- [2] Külső villafej, bal/jobb
- [3] Belső villafej, bal/jobb
- [4] Aktuátor
- [5] Állítóegység
- [6] Vezetőkar

1. Állítsa a munkapontot a **6. pozícióra** az ISOBUS-gépvezérlés segítségével.
2. Kapcsolja ki az elektronikát.

**▲ FIGYELMEZTETES**



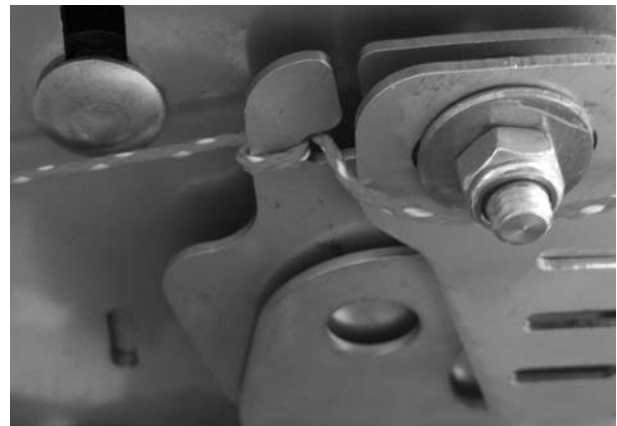
**A külső működtetésű részek zúzódás- és törésveszélyt okozhatnak.**

Külső működtetésű részeken (beállítókar, adagoló tolólap) való munkavégzés során zúzódás- és beszorulásveszély áll fenn.

Minden beállítási munka előtt győződjön meg az adagoló nyílás és az adagoló tolólap biztosításáról.

- ▶ Állítsa le a traktor motorját.
- ▶ Húzza ki a gyújtáskulcsot.
- ▶ Szakítsa meg az elektromos csatlakozást a traktor és a gép között.
- ▶ Soha ne használja a beállítási munkák közben a hidraulikus adagoló tolólapot.

1. Helyezzen egy kellően vékony zsinórt a menetiránynak **háttal** (ahogy a képen látható) a bal és jobb oldali beállítóközpont alsó oldalára, majd feszítse meg.



**9.17 ábra:** Zsinór felhelyezése a beállítóközpont alá

2. A beállítóközpont háromszögjelölésének egybe kell vágnia a megfeszített zsinórral.



**9.18 ábra:** Jelölés a beállítóközponton

- Ha a jelölés nem vág egybe a zsinórral, a munkapontot újra be kell állítani.

**ÉRTESÍTÉS**

A munkapont-beállítások módosításához forduljon kereskedőjéhez vagy szakműhelyéhez.

## 9.12 Hidraulika karbantartása

A AXIS H EMC szórótárcsás ásványtrágya-szóró hidraulikus berendezésének részei:

- Hidraulikablokk a traktortól érkező olajellátással,
- Hidromotorok,
- Összekötőcsövek.

A hidraulikakörökön belül a hajtáselemek és a működtető elemek hidraulikavezetékekkel kapcsolódnak egymáshoz.

Üzem közben a szórólapátos ásványtrágya-szóró hidraulikus berendezése nagy nyomás alatt áll. A berendezés olajhőmérséklete üzemi állapotban kb. 90 °C.

### ▲ FIGYELMEZTETES



#### A hidraulikus berendezés sérülésveszélyt okoz

A nagynyomású és forró kilépő folyadék súlyos sérüléseket okozhat.

- ▶ Minden munka előtt nyomásmentesítse a hidraulikus berendezést.
- ▶ Állítsa le a traktor motorját, és akadályozza meg a traktor újbóli bekapcsolását.
- ▶ Hagyja lehűlni a hidraulikus berendezést.
- ▶ A szivárgások keresése során mindig viseljen védőszemüveget és védőkesztyűt.

### ▲ FIGYELMEZTETES



#### Hidraulikaolajok miatti fertőzésveszély

A nagynyomású távozó hidraulikaolajok áthatolhatnak a bőrön, és fertőzéseket okozhatnak.

- ▶ Hidraulikaolaj miatti sérülés esetén azonnal forduljon orvoshoz.

### ▲ FIGYELMEZTETES



#### Környezetszennyezés a hidraulika- és hajtóműolaj nem megfelelő ártalmatlanítása esetén

A hidraulika- és hajtóműolajok nem bomlanak le teljesen biológiai úton. Ebből kifolyólag az olajat nem szabad szabályzatlanul a környezetbe juttatni.

- ▶ A kifolyt olajat homokkal, földdel vagy más szívóképes anyaggal kell felitatni, illetve megfékezni.
- ▶ A hidraulika- és hajtóműolajat egy erre kijelölt tartályba kell gyűjteni és a hatósági előírásoknak megfelelően kell ártalmatlanítani.
- ▶ Az olaj kifolyását illetve csatornarendszerbe való bejutását meg kell akadályozni.
- ▶ Az olaj vízelvezető-rendszerbe való bejutását homokból, földből vagy más szívóképes anyagból készített akadályokkal kell meggátolni.

### 9.12.1 Hidraulikatömlők ellenőrzése

A hidraulikatömlők nagy igénybevételnek vannak kitéve, és az öregedés is hatással van rájuk. Használati idejük legfeljebb 6 év beleértve legfeljebb 2 év tárolási időt.

#### ÉRTESÍTÉS

Az egyes tömlővezetékek gyártási dátuma a tömlőszerelvények valamelyikén olvasható év/hónap formában (pl. 2016/04).

---

- A hidraulikatömlők sérülésmentességét rendszeresen, de legalább a szórásiszezon kezdete előtt ellenőrizze szemrevételezéssel.
- Cserélje ki a hidraulikatömlőket, ha az alábbi sérülések közül egy vagy több látható rajtuk:
  - Külső réteg betétig terjedő sérülése
  - Külső réteg ridegülése (repedések kialakulása)
  - Tömlő deformációja
  - A tömlő kimozdulása a tömlőszerelvényből
  - Tömlőszerelvény károsodása
  - A tömlőszerelvény korrózió miatt csökkent szilárdsága és funkciója
- A szórásiszezon kezdete előtt ellenőrizze a hidraulikatömlők korát. Cserélje ki a hidraulikatömlőt, ha túllépte a tárolási és használati időt.

### 9.12.2 Hidraulikatömlők cseréje

#### Előkészítés:

- A hidraulikus berendezés **nyomásmentes és lehűlt**.
- A megbontás helyén készítsen elő gyűjtőedényt a kifolyó hidraulikaolaj számára.
- A hidraulikaolajnak a nem cserélendő vezetékekből való kifolyása megakadályozására készítsen elő alkalmas záróidomokat.
- Készítse elő a megfelelő szerszámokat.
- Vegyen fel védőkesztyűt és védőszemüveget.
- Az új hidraulikatömlő meg kell, hogy feleljen a cserélendő hidraulikatömlő típusának. Különösen ellenőrizze a megfelelő nyomástartományt és a tömlő hosszát.

#### ÉRTESÍTÉS

Ügyeljen a maximális nyomások különböző értékeire a kicserélendő hidraulikatömlők esetén.

---



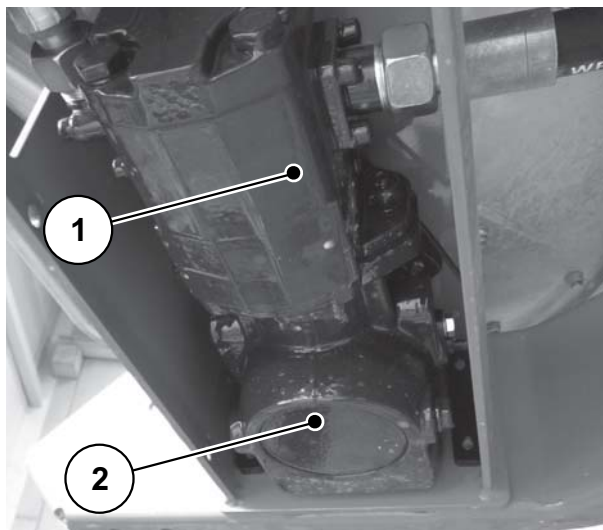
**Végrehajtás:**

1. Bontsa meg a cserélendő hidraulikatömlő végén a csőszerelvényt.
  2. Eressze le az olajat a hidraulikatömlőből.
  3. Bontsa meg a hidraulikatömlő másik végét.
  4. Eressze a megbontott csővéget azonnal az olajgyűjtő edénybe, és zárja le a csatlakozást.
  5. Bontsa meg a cső rögzítéseit, és vegye le a hidraulikatömlőt.
  6. Csatlakoztassa az új hidraulikatömlőt. Húzza meg a csőszerelvényeket.
  7. Rögzítse a hidraulikatömlőt a csőrögzítésekkel.
  8. Ellenőrizze az új hidraulikatömlő helyzetét.
    - A tömlőnek a régi hidraulikatömlővel megegyező módon kell futnia.
    - Nem súrlódhat más alkatrészekhez.
    - A tömlőnek nem szabad csavarodnia és feszülnie.
- ▷ **A hidraulikatömlők cseréje sikeresen megtörtént.**

**9.12.3 Hidromotorok ellenőrzése**

- Minden hidromotort rendszeresen ellenőrizzen, de legalább minden szórás munka előtt.

A hidromotorok a szórótárcsák hajtására szolgálnak. A hajtómű védőburkolata alatt bal- és jobboldalt található.



**9.19 ábra:** Hidromotor

- [1] Hidromotor  
[2] Hajtás

- Ellenőrizze az alkatrészek külső sérüléseit és szivárgását.

### 9.12.4 Nyomóoldali hidraulikaszűrő ellenőrzése

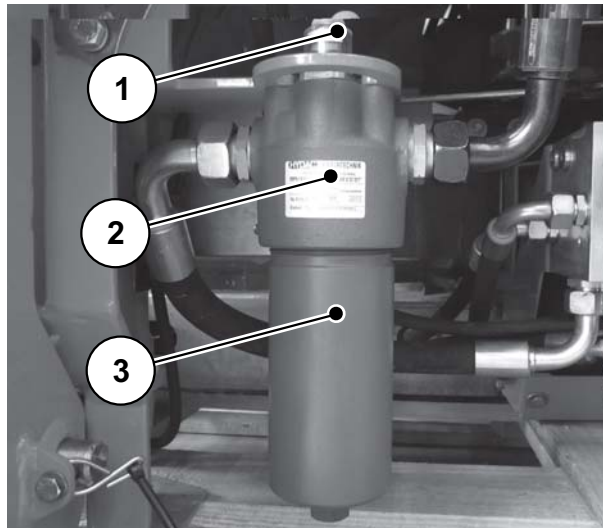
A hosszú és zavarmentes működés érdekében javasoljuk a nyomóoldali hidraulikaszűrő használatát (9.20. ábra). Ha a nyomóoldali hidraulikaszűrő szennyezett, cserélje ki újra a szűrőbetétet.

A nyomóoldali szűrő szennyeződésjelzővel rendelkezik.

#### ÉRTESÍTÉS

Hideg olaj és nyomáscsúcsok esetén a jelzőcsap kioldhat, miközben a szűrő még nem szennyezett.

- Az üzemi hőmérséklet elérésekor nyomja be a jelzőcsapot.
- Ha a jelzőcsap ilyenkor ismét kiold, cserélje ki a nyomóoldali szűrőt.



9.20 ábra: Nyomóoldali hidraulikaszűrő

- [1] Szennyeződésjelző (a jelzőcsap kiugrik)
- [2] Szűrőfej
- [3] Szűrőház

#### Szűrőbetét cseréje

- Ellenőrizze, hogy a hidraulikus berendezés **nyomásmentes és lehűlt-e**.
  - A nyomóoldali szűrő alatt készítsen elő gyűjtőedényt a kifolyó hidraulikaolaj számára.
  - Vegyen fel védőkesztyűt és védőszemüveget.
1. Bontsa meg a szűrőházat [3] 24-es kulccsal.
  2. Csavarja le a szűrőházat a nyomóoldali hidraulikaszűrőről.
  3. Cserélje ki újra a szennyezett szűrőbetétet.
  4. Tisztítsa meg a szűrőház [3] és a szűrőfej [2] menetét és tömítőfelületét, és ellenőrizze az esetleges mechanikai sérüléseket.

5. Ellenőrizze az O-gyűrűk épségét, szükség esetén cserélje azokat.
  6. 24-es kulccsal hajtsa be ütközésig a szűrőházat [3], majd fordítsa vissza egy negyedfordulattal.
  7. Légtelenítse a nyomóoldali hidraulikaszűrőt.
- ▷ **A szűrőbetét cseréje sikeresen megtörtént.**
- Minden alkatrész esetében ellenőrizze a külső sérüléseket és a szivárgást.

### 9.13 Hajtóműolaj

A gép minden hajtása (bal/jobb) kb. **0,3 l** hajtóműolajjal van feltöltve.

#### ÉRTESÍTÉS

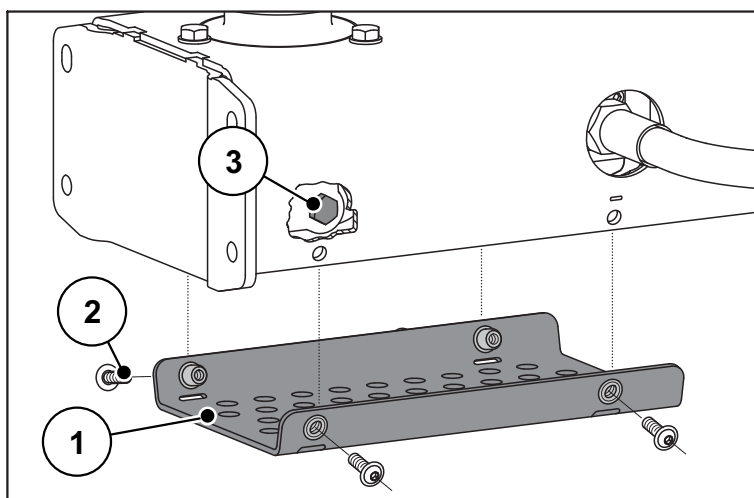
Az olajat tisztán használja.

- **Soha** ne keverje.

#### 9.13.1 Olajsztint ellenőrzése

##### Előfeltételek:

- A szórótárcsás ásványitrágya-szóró vízszintesen áll.
- Állítsa le a traktor motorját, és kapcsolja ki az ISOBUS-gépvezérlést. Vegye ki a traktor gyújtáskulcsát.



**9.21 ábra:** Hajtóműolaj betöltési és leeresztési helyei

- [1] Védőburkolat  
 [2] Védőburkolat rögzítőcsavarjai  
 [3] Leeresztőcsavar

- Szerelje le a védőburkolatot.
- Nyissa ki a leeresztőcsavart.
- Az olajsztint rendben, ha az olaj a furat aljáig ér.
- Szerelje vissza a védőburkolatot.

### 9.13.2 Olaj cseréje

A hajtóműolajat normál körülmények között nem kell cserélni. Ettől függetlenül javasoljuk, hogy 10 év után cserélje ki az olajat.

Magas portartalmú műtrágya gyakori használata, és gyakori tisztítás esetén javasoljuk az olajozási intervallum lerövidítését.

- A hajtóműegységet ki kell cserélni.

#### ÉRTESÍTÉS

Az olajcserével és a hajtóműegység kiszerezésével kapcsolatban forduljon kereskedőjéhez vagy szakműhelyéhez.

### 9.14 Kenési terv

#### 9.14.1 Kenési terv

Kenési helyek	Kenőanyagok	Jelölés
Adagoló tolóajtó	Zsír/olaj	Könnyű mozgás biztosítása és rendszeres zsírzás
Szórótárcsaagy	Zsír	A forgáspont és a csapágyfelületek könnyű mozgásának biztosítása, rendszeres zsírzás.
Felső és alsó összekötő golyói	Zsír	Rendszeres zsírzás
Keverőmű hajtásának csuklóí, perseyei	Zsír/olaj	Száraz futásra tervezték, de enyhén meg lehet kenni.
Állítható alap munkapont-beállítása	Olaj	Könnyű mozgás biztosítása és rendszeres olajozás, a kerülettől befelé, a fenéktől kifelé.
Mérőcella kenési pontja	Zsír	

### 9.14.2 Kenési helyek

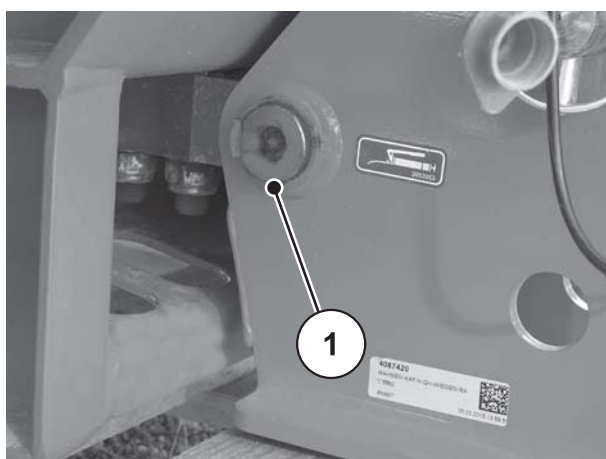
A kenési pontok az egész gép különböző pontjain megtalálhatók, és jelölve vannak.

A kenési pontok erről a figyelmeztető tábláról ismerhetők fel:



9.22 ábra: Kenési pont figyelmeztető táblája

- A figyelmeztető táblákat mindig tartsta **tiszta** és **olvasható** állapotban.



9.23 ábra: Mérőcella kenési pontja

[1] Kenési pont



## 10 Ártalmatlanítás

### 10.1 Biztonság

#### ▲ FIGYELMEZTETES



#### Környezetszennyezés a hidraulika- és hajtóműolaj nem megfelelő ártalmatlanítása esetén

A hidraulika- és hajtóműolajok nem bomlanak le teljesen biológiai úton. Ebből kifolyólag az olajat nem szabad szabályozatlanul a környezetbe juttatni.

- ▶ A kifolyt olajat homokkal, földdel vagy más szívóképes anyaggal kell felitatni, illetve megfékezni.
- ▶ A hidraulika- és hajtóműolajat egy erre kijelölt tartályba kell gyűjteni és a hatósági előírásoknak megfelelően kell ártalmatlanítani.
- ▶ Az olaj kifolyását illetve csatornarendszerbe való bejutását meg kell akadályozni.
- ▶ Az olaj vízvezető-rendszerbe való bejutását homokból, földből vagy más szívóképes anyagból készített akadályokkal kell meggátolni.

#### ▲ FIGYELMEZTETES



#### Környezetszennyezés a csomagolóanyag nem megfelelő ártalmatlanítása esetén

A csomagolóanyag kémiai kötéseket tartalmaz, amelyet ennek megfelelően kell kezelni.

- ▶ A csomagolóanyagot egy erre felhatalmazott hulladékkezelőnél kell ártalmatlanítani.
- ▶ A nemzeti előírásokat be kell tartani.
- ▶ A csomagolóanyagot **sem** elégetni, sem a háztartási hulladékba helyezni nem szabad.

#### ▲ FIGYELMEZTETES



#### Környezetszennyezés az alkatrészek nem megfelelő ártalmatlanítása esetén

A szakszerűtlen és nem hozzáértő ártalmatlanítás esetén fennáll a környezetkárosítás veszélye.

- ▶ Az ártalmatlanítást csak erre felhatalmazott szolgáltató végezheti.

### 10.2 Ártalmatlanítás

A következő pontok korlátozás nélkül érvényesek. A nemzeti törvények alapján az intézkedéseket meg kell határozni és végre kell hajtani.

1. Az összes alkatrészt, segéd- és üzemi anyagot szakemberrel el kell távolítani a gépből.

Ezeket típus szerint szét kell válogatni.

2. Minden hulladékanyagot a helyi előírások és újrahasznosítási vagy különleges hulladékirányelvek szerint szakosodott szolgáltatóhoz kell elszállítani.



## Címszójegyzék

### A

Adagoló tolóajtó

Beállítás 109

Skála 110

Ártalmatlanítás 121

AXIS 50.2

Távtartó tárcsák 44

### B

Beszereles

Magasság 82

Biztonság

Balesetvédelem 8

Forgalom 12

Hidraulikus berendezés 10

Karbantartás 11

Kopó alkatrészek 11

Műtrágya 9

Szállítás 13

Üzemben tartás 11

Üzemeltetés 8

Biztonsági berendezés 18

Szórótárcsavédő 18

Védőrács 18

### E

Extra felszerelés

Határszóró berendezés 35

### G

Gép

Ártalmatlanítás 121

Feltöltés 8, 58

leállítás 8

Leírás 24

Szállítás 13

Szintjelző 58

GSE, lásd határszórás

Gyártó 23

### H

Hárompontemelő

II. kategória 44

Határszórás

Extra felszerelés 35

Hidraulikus berendezés 10

### K

Karbantartás

Adagoló tolóajtó 109–110

Biztonság 11

Karbantartó személyzet

Szakképzettség 11

Kezelési útmutató 3

kezelési útmutató

Felépítés 3

Tudnivalók 4

Kopó alkatrészek 11

### M

Műtrágya 9

### R

Részszélességek kapcsolása 87

### S

Skála

Adagoló tolóajtó 110

Szállítás 13, 41

Szintjelző 58

Szórótárcsa

Biztonsági berendezés 18

Leszerelés 80

Szerelés 81

### T

Távtartó tárcsák 44

Tengelyterhelés számítása 37

### U

Üzembe helyezés

~ előtti ellenőrzés 8

Üzembiztonság 8

### V

VariSpread 87

Védőrács 18

kinyitása 102

Retteselés 18, 102–103



## Garancia és jótállás

A RAUCH berendezések a legmodernebb gyártási eljárással és nagy gondossággal készülnek, és számos ellenőrzésen mennek keresztül.

Ezért a RAUCH 12 hónapos garanciát nyújt a következő feltételek teljesülése esetén:

- A garancia a vásárlás napjával kezdődik.
- A garancia anyaghibákra és gyártási hibákra vonatkozik. Külső berendezésekre (hidraulika, elektronika) csak az adott gyártó jótállása mértékében vállalunk garanciát. A garanciális időszak alatt a gyártási és anyaghibákat költségmentesen hárítjuk el cserével vagy az adott alkatrész javításával. Más további jogok, mint például cserére, árendedményre vagy olyan kártérítésre vonatkozó igények, amelyek a szállítási terjedelemben nem tartoztak, kifejezetten ki vannak zárva. A garanciális szolgáltatást hivatalos műhelyek, RAUCH-képviseltek vagy a gyár nyújtanak.
- A garanciális kötelezettségbe nem tartozik a természetes elhasználódásból, szennyeződésből, korrózióból és más hibából eredő kár, amely a szakszerűtlen kezeléssel vagy külső hatásokból ered. Önhatalmúlag végzett javítások vagy módosítások érvénytelenítik a garanciát. A csereigény érvénytelenné válik, ha nem gyári RAUCH alkatrészeket használtak. Vegye figyelembe a használati útmutató rendelkezéseit. Kétség esetén forduljon gyári képviselőnkhez vagy közvetlenül a gyártóhoz. A garanciális igényeket legkésőbb a káreseménytől számított 30 napon belül érvényesíteni kell. Ehhez szükség van a vásárlás időpontjára és a gép sorozatszámára. A javításokat a garancia keretén belül akkor kell elvégezni, ha előtte a hivatalos márkaszerviz egyeztetett a RAUCH-al vagy a hivatalos képviselőjével. A garanciális munkák elvégzése a garanciális időt nem hosszabbítja meg. A szállítási hibák nem gyári hibák, ezért nem tartoznak a gyártói garanciális kötelezettség hatálya alá.
- Az olyan kárelhárítási igények, amelyek nem a RAUCH berendezésekre vonatkoznak, ki vannak zárva. Ide tartozik az is, hogy a következményes károkért a felelősség a szórás hibákból adódóan kizárt. A RAUCH berendezések önhatalmú módosításai következményes károkhoz vezethetnek, és kizárják a szállító felelősségét az ilyen károk tekintetében. A tulajdonos vagy megbízottja szándékos vagy durva hanyagsága esetén, és olyan esetekben, ahol a termékszavatossági törvény szerint a leszállított áru hibája után felelősséggel tartozik személyi vagy anyagi károkért magánjelleggel használt árukra vonatkozóan, a szállító felelősség-korlátozása nem érvényes. Olyan tulajdoni kár esetén sem érvényes, amelyenél a megrendelő kifejezetten biztosítva van olyan károk ellen, amelyek nem önmagán a kiszállított árun merülnek fel.



**RAUCH**  
POWER FOR PRECISION

## **RAUCH Landmaschinenfabrik GmbH**



Landstraße 14 · D-76545 Sinzheim



Victoria-Boulevard E200 · D-77836 Rheinmünster

Phone +49 (0) 7221/985-0 · Fax +49 (0) 7221/985-200  
info@rauch.de · www.rauch.de · wap.rauch.de

