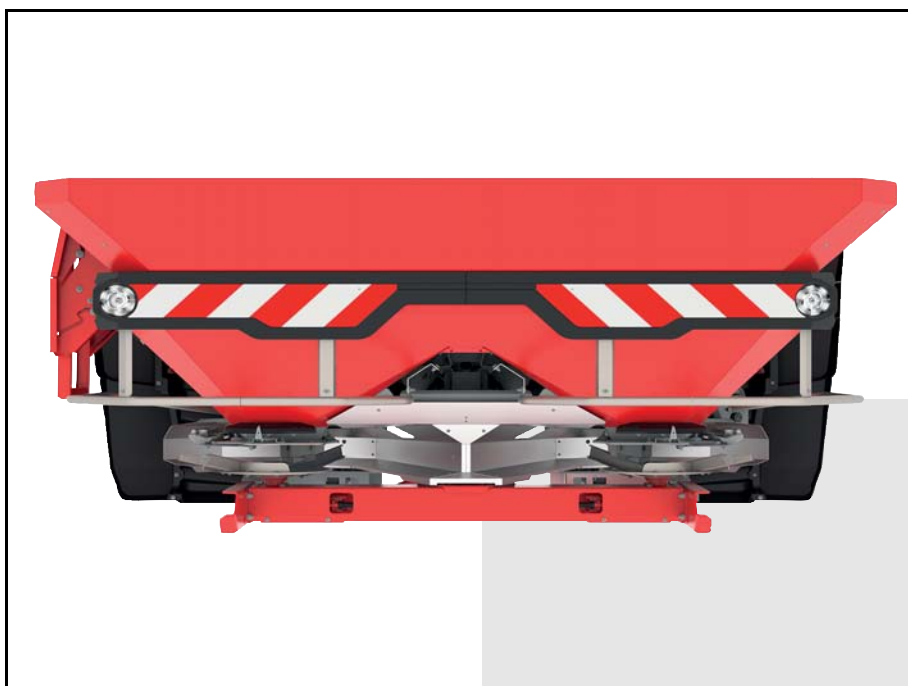




RAUCH

wir nehmen's genau

NAVODILA



**Obvezno preberite
pred prvim zagonom!**

Shranite za nadaljnjo
uporabo.

Ta navodila za uporabo in namestitev
so sestavni del stroja. Dobavitelji novih
in rabljenih strojev se obvezujejo, da
bodo pisno dokumentirali, da so bila
navodila za uporabo ter namestitev
dobavljena skupaj s strojem in posre-
dovana stranki.

AXIS 20.2/30.2/40.2/50.2

izvirna navodila

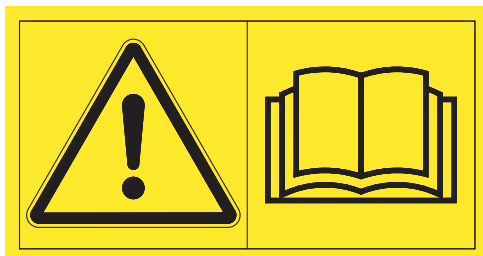
5901609-a-sl-0815

Predgovor

Spoštovani,

z nakupom trosilnika mineralnih gnojil serije AXIS ste izkazali zaupanje v naše proizvode. Hvala! Vaše zaupanje želimo upravičiti. Postali ste lastnik zmogljive in zanesljive naprave.

Če boste pri uporabi stroja imeli kakršne koli težave, vam je vselej na voljo naša služba za pomoč uporabnikom.



Prosimo vas, da pred prvim zagonom natančno preberete ta navodila za uporabo trosilnika mineralnih gnojil in upoštevate vse napotke.

V navodilih za uporabo je izčrpno pojasnjeno upravljanje, vsebujejo pa tudi dragocene napotke za namestitvev, vzdrževanje in nego stroja.

V teh navodilih je morda opisana tudi dodatna oprema, ki ne spada k opremi vašega stroja.

Garancijskih zahtevkov za škodo, nastalo zaradi nepravilnega upravljanja ali nestrokovne uporabe, ne bomo mogli priznati.

NAPOTEK

Tukaj vpišite tip in serijsko številko ter leto izdelave vašega trosilnika mineralnih gnojil.

Podatke lahko odčitate s tovarniške ploščice na ogrodju.

Te podatke vedno navedite tudi ob naročilu nadomestnih delov, dodatne posebne opreme ali vložitvi reklamacij.

Vrsta:

Serijska številka:

Leto izdelave:

Tehnične izboljšave

Svoje izdelke se trudimo stalno izboljševati. Pridržujemo si pravico do izboljšav in sprememb, za katere menimo, da so nujne, brez predhodne najave, vendar se ne obvezujemo, da bomo te izboljšave ali spremembe prenesli na že prodane stroje.

Z veseljem vam bomo odgovorili na dodatna vprašanja.

S spoštovanjem,

RAUCH

Landmaschinenfabrik GmbH

Razdelek **AXIS Splošno** vsebuje splošne napotke o obratovanju vseh tipov strojev serije AXIS. Preden pričnete z uporabo trosilnika mineralnih gnojil, zagotovite, da so upoštevane vse točke v tem poglavju.

Zlasti poglavje **Varnost** vsebuje temeljna varnostna opozorila ter predpise za delo in prometno varnost pri rokovanju s trosilnikom mineralnih gnojil AXIS. Upoštevanje napotkov v tem poglavju je **temeljni pogoj za varno uporabo** in nemoteno obratovanje trosilnika mineralnih gnojil.

Na koncu navodil za uporabo sta navedeni poglavji o odstranjevanju in garancijskih pogojih za vse vrste strojev.

Razdelek **AXIS 20.2** vsebuje posebne informacije o trosilnikih mineralnih gnojil **AXIS 20.2, AXIS-M 20.2 EMC, AXIS 20.2 W** in **AXIS-M 20.2 EMC + W**.

Razdelek **AXIS 30.2/AXIS 40.2** vsebuje posebne informacije o trosilnikih mineralnih gnojil. **AXIS 30.2, AXIS 40.2, AXIS-M 30.2 EMC, AXIS-M 40.2 EMC, AXIS 30.2 W, AXIS 40.2 W, AXIS-M 30.2 EMC + W, AXIS-M 40.2 EMC + W**

Razdelek **AXIS 50.2** vsebuje posebne informacije o trosilnikih mineralnih gnojil. **AXIS 50.2** in **AXIS 50.2 W**.

Razdelek **AXIS Vzdrževanje** opisuje splošne vzdrževalne in servisne postopke, ki so potrebni pri **vseh** vrstah trosilnikov mineralnih gnojil serije AXIS.



AXIS

AXIS 20.2

AXIS 30.2, AXIS 40.2

AXIS 50.2



AXIS

Predgovor

Krmarjenje po navodilih za uporabo

AXIS SPLOŠNO

| | | |
|----------|--|----------|
| 1 | Namenska uporaba in izjava o skladnosti | 1 |
| 1.1 | Namenska uporaba | 1 |
| 1.2 | Izjava ES o skladnosti | 2 |
| 2 | Napotki za uporabnika | 3 |
| 2.1 | K navodilom za uporabo | 3 |
| 2.2 | Sestava navodil za uporabo | 3 |
| 2.3 | Napotki za prikaz v besedilu | 4 |
| 2.3.1 | Navodila in smernice | 4 |
| 2.3.2 | Naštevanja | 4 |
| 2.3.3 | Reference | 4 |
| 3 | Varnost | 5 |
| 3.1 | Splošni napotki | 5 |
| 3.2 | Pomen varnostnih opozoril | 5 |
| 3.3 | Splošno o varnosti stroja | 7 |
| 3.4 | Napotki za upravljavca | 7 |
| 3.4.1 | Usposobljenost osebja | 7 |
| 3.4.2 | Uvajanje | 7 |
| 3.4.3 | Preprečevanje nesreč | 8 |
| 3.5 | Napotki za varno obratovanje stroja | 8 |
| 3.5.1 | Odklop stroja | 8 |
| 3.5.2 | Polnjenje stroja | 8 |
| 3.5.3 | Pregledi pred zagonom | 8 |
| 3.5.4 | Območje nevarnosti | 9 |
| 3.5.5 | Tekoče obratovanje | 9 |
| 3.6 | Uporaba gnojila | 10 |
| 3.7 | Hidravlična naprava | 10 |
| 3.8 | Servisiranje in vzdrževanje | 11 |
| 3.8.1 | Usposobljenost vzdrževalnega osebja | 11 |
| 3.8.2 | Deli, ki se hitro obrabijo | 11 |
| 3.8.3 | Servisna in vzdrževalna dela | 11 |
| 3.9 | Prometna varnost | 12 |
| 3.9.1 | Pregledi pred začetkom vožnje | 12 |
| 3.9.2 | Transport stroja | 13 |

| | | |
|----------|---|-----------|
| 3.10 | Varnostne naprave na stroju | 14 |
| 3.10.1 | Položaj varnostnih naprav | 14 |
| 3.10.2 | Delovanje varnostnih naprav | 18 |
| 3.11 | Nalepke z varnostnimi opozorili in napotki | 19 |
| 3.11.1 | Nalepke z varnostnimi opozorili | 20 |
| 3.11.2 | Nalepke z napotki in tovarniška ploščica | 21 |
| 3.12 | Odsevník | 22 |
| 4 | Tehnični podatki | 23 |
| 4.1 | Proizvajalec | 23 |
| 4.2 | Opis stroja | 23 |
| 4.2.1 | Pregled sestavnih sklopov AXIS 20.2, AXIS 30.2, AXIS 40.2 | 24 |
| 4.2.2 | Pregled sestavnih sklopov AXIS 50.2 | 26 |
| 4.2.3 | Menjalnik za funkcijo M EMC | 28 |
| 4.2.4 | Mešalnik | 29 |
| 4.3 | Podatki o stroju | 30 |
| 4.3.1 | Različice | 30 |
| 4.3.2 | Tehnični podatki osnovne opreme | 31 |
| 4.3.3 | Tehnični podatki nastavkov | 33 |
| 4.4 | Seznam dobavljive posebne opreme | 35 |
| 4.4.1 | Nastavki | 35 |
| 4.4.2 | Pokrivna ponjava | 35 |
| 4.4.3 | Dodatek za pokrivno ponjavo | 35 |
| 4.4.4 | Električno daljinsko upravljanje pokrivne ponjave AP-Drive | 35 |
| 4.4.5 | TELIMAT T 25 (samo AXIS 20.2/30.2/40.2) | 36 |
| 4.4.6 | Dvopotna enota (samo AXIS 20.2/30.2/40.2) | 36 |
| 4.4.7 | Kardanska gred Tele-Space | 36 |
| 4.4.8 | Kardanska gred z zvezdastim zaskočnikom (samo AXIS 20.2) | 36 |
| 4.4.9 | Dodatna osvetlitev | 36 |
| 4.4.10 | Lestev (AXIS 30.2, AXIS 40.2) | 37 |
| 4.4.11 | Odstavna kolesa ASR 25 z nosilcem | 37 |
| 4.4.12 | Priprava za mejno trosenje GSE 30 (samo AXIS 20.2/30.2/40.2) | 37 |
| 4.4.13 | Priprava za mejno trosenje GSE 60 (samo AXIS 50.2) | 37 |
| 4.4.14 | Hidravlično daljinsko upravljanje FHD 30-60 za GSE 30 in GSE 60 | 37 |
| 4.4.15 | Dodatek za lovljenje umazanije SFG-E 30.2 (samo AXIS 30.2/40.2) | 37 |
| 4.4.16 | Komplet trosilnih lopatic Z14, Z16, Z18 | 38 |
| 4.4.17 | Testni komplet Praxis PPS5 | 38 |
| 4.4.18 | Sistem identifikacije gnojil DIS | 38 |
| 5 | Izračun osne obremenitve | 39 |

| | | |
|----------|---|-----------|
| 6 | Transport brez traktorja | 43 |
| 6.1 | Splošni varnostni napotki | 43 |
| 6.2 | Polnjenje, praznjenje, odstavitev | 43 |
| 7 | Navodila za trosenje | 45 |
| 8 | Splošni zagon (vse vrste strojev) | 47 |
| 8.1 | Prevzem stroja | 47 |
| 8.2 | Zahteve glede traktorja | 48 |
| 8.3 | Namestitev kardanske gredi na stroj | 48 |
| 8.3.1 | Priklop/odklop kardanske gredi | 49 |
| 8.4 | Priklop stroja na traktor | 52 |
| 8.4.1 | Predpogoji | 52 |
| 8.4.2 | Priklop | 53 |
| 8.5 | Prednastavitev višine priklopa | 56 |
| 8.5.1 | Varnost. | 56 |
| 8.5.2 | Največja dovoljena višina priklopa spredaj (V) in zadaj (H) | 57 |
| 8.5.3 | Priklopna višina A in B po tabeli trosenja | 58 |
| 8.6 | Uporaba tabele trosenja | 62 |
| 8.6.1 | Napotki za tabelo trosenja | 62 |
| 8.6.2 | Nastavitve glede na tabelo trosenja | 62 |
| 8.7 | Trosenje na ozari | 69 |
| 8.8 | Trosenje s prilagoditvijo delovne širine (VariSpread) | 72 |
| 8.9 | Nastavitev dodatne opreme – priprave za mejno trosenje GSE | 74 |
| 8.10 | Nastavitev serijske oz. dodatne opreme TELIMAT | 75 |
| 8.10.1 | Nastavitev naprave TELIMAT | 75 |
| 8.10.2 | Sprememba trosilne širine | 77 |
| 8.10.3 | Napotki za trosenje z napravo TELIMAT | 77 |
| 8.11 | Nastavite pri nenavedenih vrstah gnojil | 79 |
| 8.11.1 | Predpostavke in pogoji | 79 |
| 8.11.2 | Izvedba vožnje | 80 |
| 8.11.3 | Izvedba treh voženj | 83 |
| 8.12 | Izklop in odklop stroja | 86 |

AXIS 20.2

| | | |
|----------|--|------------|
| A | Zagon | 89 |
| A.1 | Namestitev kardanske gredi s strižnim varnostnim sornikom na AXIS 20.2 | 89 |
| A.1.1 | Odklop kardanske gredi | 89 |
| A.1.2 | Odklop kardanske gredi | 92 |
| A.2 | Priključitev sproženja drsnika | 92 |
| A.2.1 | Priključitev hidravličnega sproženja drsnika: Različica K/D | 92 |
| A.2.2 | Priključitev hidravličnega sproženja drsnika: Različica R | 92 |
| A.2.3 | Priključitev električnega sproženja drsnika: Različica C | 94 |
| A.2.4 | Priključitev električnega sproženja drsnika: Različica Q/W/EMC | 94 |
| A.3 | Polnjenje stroja | 95 |
| B | Trosenje | 96 |
| B.1 | Varnost | 96 |
| B.2 | Uporaba tabele trosenja | 97 |
| B.3 | Trosenje na ozari | 97 |
| B.4 | Nastavitev količine trosenja | 97 |
| B.4.1 | Različica Q/W/EMC | 97 |
| B.4.2 | Različica K/D/R/C | 98 |
| B.5 | Nastavitev delovne širine | 99 |
| B.5.1 | Izbira pravega trosilnega diska | 99 |
| B.5.2 | Odstranitev in namestitev trosilnih diskov | 100 |
| B.5.3 | Nastavitev izstopne odprtine | 102 |
| B.6 | Umerjanje | 103 |
| B.6.1 | Določitev zelene izhodne količine | 103 |
| B.6.2 | Izvedba umerjanja | 106 |
| B.7 | Ponovno preverjanje priklopne višine | 110 |
| B.8 | Nastavitev števila vrtljajev pogonske gredi | 110 |
| B.9 | Motnje in možni vzroki | 111 |
| B.10 | Izpraznitev preostale količine | 114 |
| C | Servisiranje in vzdrževanje | 115 |
| C.1 | Varnost | 115 |
| C.2 | Mazanje trosilnika s tehtnico | 116 |
| C.3 | Preverjanje vijačnih spojev tehtalnih celic | 116 |
| C.4 | Prilagoditev nastavitve dozirnega drsnika | 118 |
| C.5 | Prilagoditev nastavitve izstopne odprtine | 120 |

AXIS 30.2, AXIS 40.2

| | | |
|----------|--|------------|
| A | Zagon | 123 |
| A.1 | Priključitev sproženja drsnika | 123 |
| A.1.1 | Priključitev hidravličnega sproženja drsnika: Različica K/D | 123 |
| A.1.2 | Priključitev hidravličnega sproženja drsnika: Različica R | 123 |
| A.1.3 | Priključitev električnega sproženja drsnika: Različica Q/W/EMC | 125 |
| A.1.4 | Priključitev električnega sproženja drsnika: Različica C | 125 |
| A.2 | Polnjenje stroja | 126 |
| B | Trosenje | 127 |
| B.1 | Varnost | 127 |
| B.2 | Uporaba tabele trosenja | 128 |
| B.3 | Trosenje na ozari | 128 |
| B.4 | Nastavitev količine trosenja | 128 |
| B.4.1 | Različica Q/W/EMC | 128 |
| B.4.2 | Različica K/D/R/C | 129 |
| B.5 | Nastavitev delovne širine | 130 |
| B.5.1 | Izbira pravega trosilnega diska | 130 |
| B.5.2 | Odstranitev in namestitev trosilnih diskov | 131 |
| B.5.3 | Nastavitev izstopne odprtine | 133 |
| B.6 | Umerjanje | 134 |
| B.6.1 | Določitev zelene izhodne količine | 134 |
| B.6.2 | Izvedba umerjanja | 137 |
| B.7 | Ponovno preverjanje priklopne višine | 141 |
| B.8 | Nastavitev števila vrtljajev pogonske gredi | 141 |
| B.9 | Motnje in možni vzroki | 142 |
| B.10 | Izpraznitev preostale količine | 145 |
| C | Servisiranje in vzdrževanje | 146 |
| C.1 | Varnost | 146 |
| C.2 | Uporaba lestve (dodatna oprema) | 147 |
| C.2.1 | Varnost | 147 |
| C.2.2 | Izvek lestve | 147 |
| C.2.3 | Zapiranje lestve | 148 |
| C.2.4 | Varna uporaba lestve | 149 |
| C.3 | Mazanje trosilnika s tehtnico | 150 |
| C.4 | Preverjanje vijčnih spojev tehtalnih celic | 150 |
| C.5 | Prilagoditev nastavitve dozirnega drsnika | 152 |
| C.6 | Prilagoditev nastavitve izstopne odprtine | 154 |

AXIS 50.2

| | | |
|----------|---|------------|
| A | Zagon | 157 |
| A.1 | Priključitev sproženja drsnika | 157 |
| A.1.1 | Priključitev hidravličnega sproženja drsnika: Različica D | 157 |
| A.1.2 | Priključitev električnega sproženja drsnika: Različice W | 157 |
| A.2 | Polnjenje stroja | 158 |
| B | Trosenje | 159 |
| B.1 | Varnost | 159 |
| B.2 | Uporaba tabele trosenja | 159 |
| B.3 | Trosenje na ozari | 159 |
| B.4 | Nastavitev količine trosenja | 160 |
| B.4.1 | Različica D | 160 |
| B.4.2 | AXIS 50.2 W | 161 |
| B.5 | Nastavitev delovne širine | 162 |
| B.5.1 | Izbira pravega trosilnega diska | 162 |
| B.5.2 | Odstranitev in namestitve trosilnih diskov | 163 |
| B.5.3 | Nastavitev izstopne odprtine | 165 |
| B.6 | Umerjanje | 167 |
| B.6.1 | Določitev zelene izhodne količine | 167 |
| B.6.2 | Izvedba umerjanja | 170 |
| B.7 | Ponovno preverjanje priklopne višine | 174 |
| B.8 | Nastavitev števila vrtljajev pogonske gredi | 174 |
| B.9 | Motnje in možni vzroki | 175 |
| B.10 | Izpraznitev preostale količine | 178 |
| C | Servisiranje in vzdrževanje | 179 |
| C.1 | Varnost | 179 |
| C.2 | Uporaba lestve | 180 |
| C.2.1 | Varnost | 180 |
| C.2.2 | Izvlek lestve | 180 |
| C.2.3 | Zapiranje lestve | 181 |
| C.2.4 | Varna uporaba lestve | 182 |
| C.3 | Mazanje trosilnika s tehtnico | 183 |
| C.4 | Preverjanje vijačnih spojev tehtalnih celic | 183 |
| C.5 | Prilagoditev nastavitve dozirnega drsnika | 185 |
| C.6 | Preverjanje nastavitve izstopne odprtine | 188 |
| C.6.1 | Preverjanje AXIS 50.2 D: | 189 |
| C.6.2 | Nastavitev AXIS 50.2 D: | 190 |
| C.6.3 | Preverjanje AXIS 50.2 W | 191 |

AXIS VZDRŽEVANJE

| | | |
|----------|---|------------|
| 9 | Splošno servisiranje in vzdrževanje (vsi tipi strojev) | 193 |
| 9.1 | Varnost | 193 |
| 9.2 | Načrt vzdrževanja | 194 |
| 9.3 | Odpiranje varnostnega rešeta v rezervoarju | 195 |
| 9.4 | Čiščenje | 197 |
| 9.5 | Načrt mazanja | 197 |
| 9.6 | Deli, ki se hitro obrabijo, in vijačni spoji | 198 |
| | 9.6.1 Pregled obrabljenosti delov | 198 |
| | 9.6.2 Preverjanje vijačnih spojev | 198 |
| 9.7 | Preverjanje položaja pesta trosilnega diska | 199 |
| 9.8 | Preizkus pogonske enote mešalnika | 200 |
| 9.9 | Menjava trosilnih lopatic | 202 |
| 9.10 | Olje menjalnika (ni za stroje EMC) | 204 |
| | 9.10.1 Količina in vrste | 204 |
| | 9.10.2 Preverjanje nivoja olja, menjava olja | 204 |

AXIS SPLOŠNO

| | | |
|-----------|-----------------------------|------------|
| 10 | Odstranjevanje | 207 |
| 10.1 | Varnost | 207 |
| 10.2 | Odstranjevanje | 208 |
| | Stvarno kazalo | A |
| | Garancija in jamstvo | |

Krmarjenje po navodilih za uporabo

OBVESTILO

Vse pomembne informacije o stroju najdete v naslednjih tabelah.

- Obvezno upoštevajte poglavje **Varnost**.
- Natančno preberite vsa podpoglavja za vrsto vašega stroja. Le tako lahko zagotovite njegovo varno uporabo.
- Opis funkcij najdete v poglavjih [»Opis stroja« na strani 23](#) in [»Različice« na strani 30](#).

Ob robu boste našli še več simbolov. Simboli vam olajšajo orientacijo po celotni dokumentaciji. Če je črka za vašo različico stroja obarvana sivo, vsebine na tisti strani niso pomembne za vaš stroj.

Primer:

Vsebine na tej strani so pomembne **samo za stroje** različic **K, D in R**.



Slika 1: Orientacijski simboli

OBVESTILO

Oznaka strojev s funkcijo M EMC

Oznaka EMC oz. EMC + W se nanaša na stroje **AXIS-M 20.2 EMC + W** oz. **AXIS-M 30.2/40.2 EMC + W**.

Oznaka delov **»-M«** (okrajšava za mehanski pogon) se v navodilih za uporabo **ne** pojavlja. Zato so oznake strojev preglednejše npr. v naslovih.

| AXIS 20.2 | | | | | | |
|-----------|--------------------|--------------------------|--|--------------------------------|----------------------------|-----------------------|
| | Poglavja od 1 do 7 | Poglavje 8 Splošni zagon | Poglavje AXIS 20.2 | Poglavje 9 Splošno vzdrževanje | Poglavje 10 Odstranjevanje | Poglavje 11 Garancija |
| K | • | • | <ul style="list-style-type: none"> • Podpoglavje A.1 • Podpoglavje A.2.1 • Podpoglavje A.3 • Podpoglavja od B.1 do B.3 • Podpoglavje B.4.2 • Podpoglavja od B.5 do B.10 • Podpoglavje C.1 • Podpoglavje C.4 • Podpoglavje C.5 | • | • | • |
| D | • | • | <ul style="list-style-type: none"> • Podpoglavje A.1 • Podpoglavje A.2.1 • Podpoglavje A.3 • Podpoglavja od B.1 do B.3 • Podpoglavje B.4.2 • Podpoglavja od B.5 do B.10 • Podpoglavje C.1 • Podpoglavje C.4 • Podpoglavje C.5 | • | • | • |
| R | • | • | <ul style="list-style-type: none"> • Podpoglavje A.1 • Podpoglavje A.2.2 • Podpoglavje A.3 • Podpoglavja od B.1 do B.3 • Podpoglavje B.4.2 • Podpoglavja od B.5 do B.10 • Podpoglavje C.1 • Podpoglavje C.4 • Podpoglavje C.5 | • | • | • |

| AXIS 20.2 | | | | | | |
|-----------|--------------------|--------------------------|--|--------------------------------|----------------------------|-----------------------|
| | Poglavja od 1 do 7 | Poglavje 8 Splošni zagon | Poglavje AXIS 20.2 | Poglavje 9 Splošno vzdrževanje | Poglavje 10 Odstranjevanje | Poglavje 11 Garancija |
| C | • | • | <ul style="list-style-type: none"> • Podpoglavje A.1 • Podpoglavje A.2.3 • Podpoglavje A.3 • Podpoglavja od B.1 do B.3 • Podpoglavje B.4.2 • Podpoglavja od B.5 do B.10 • Podpoglavje C.1 • Podpoglavje C.4 • Podpoglavje C.5 | • | • | • |
| Q | • | • | <ul style="list-style-type: none"> • Podpoglavje A.2.4 • Podpoglavje A.3 • Podpoglavja od B.1 do B.3 • Podpoglavje B.4.1 • Podpoglavje B.5 • Podpoglavja od B.7 do B.10 • Podpoglavje C.1 • Podpoglavje C.4 • Podpoglavje C.5 | • | • | • |
| W | • | • | <ul style="list-style-type: none"> • Podpoglavje A.2.4 • Podpoglavje A.3 • Podpoglavja od B.1 do B.3 • Podpoglavje B.4.1 • Podpoglavje B.5 • Podpoglavja od B.7 do B.10 • Podpoglavja od C.1 do C.5 | • | • | • |

| AXIS 20.2 | | | | | | |
|-----------|--------------------|--------------------------|--|--------------------------------|----------------------------|-----------------------|
| | Poglavja od 1 do 7 | Poglavje 8 Splošni zagon | Poglavje AXIS 20.2 | Poglavje 9 Splošno vzdrževanje | Poglavje 10 Odstranjevanje | Poglavje 11 Garancija |
| EMC | • | • | <ul style="list-style-type: none"> • Podpoglavje A.1 • Podpoglavje A.2.4 • Podpoglavje A.3 • Podpoglavja od B.1 do B.3 • Podpoglavje B.4.1 • Podpoglavje B.5 • Podpoglavja od B.7 do B.10 • Podpoglavje C.1 • Podpoglavja od C.4 do C.5 | • | • | • |
| EMC + W | • | • | <ul style="list-style-type: none"> • Podpoglavje A.1 • Podpoglavje A.2.4 • Podpoglavje A.3 • Podpoglavja od B.1 do B.3 • Podpoglavje B.4.1 • Podpoglavje B.5 • Podpoglavja od B.7 do B.10 • Podpoglavja od C.1 do C.5 | • | • | • |

| AXIS 30.2, AXIS 40.2 | | | | | | |
|----------------------|--------------------|--------------------------|--|--------------------------------|----------------------------|-----------------------|
| | Poglavja od 1 do 7 | Poglavje 8 Splošni zagon | Poglavje AXIS 30.2, AXIS 40.2 | Poglavje 9 Splošno vzdrževanje | Poglavje 10 Odstranjevanje | Poglavje 11 Garancija |
| K | • | • | <ul style="list-style-type: none"> • Podpoglavje A.1.1 • Podpoglavje A.2 • Podpoglavja od B.1 do B.3 • Podpoglavje B.4.2 • Podpoglavja od B.5 do B.10 • Podpoglavje C.1 • Podpoglavje C.2 • Podpoglavje C.5 • Podpoglavje C.6 | • | • | • |
| D | • | • | <ul style="list-style-type: none"> • Podpoglavje A.1.1 • Podpoglavje A.2 • Podpoglavja od B.1 do B.3 • Podpoglavje B.4.2 • Podpoglavja od B.5 do B.10 • Podpoglavje C.1 • Podpoglavje C.2 • Podpoglavje C.5 • Podpoglavje C.6 | • | • | • |
| R | • | • | <ul style="list-style-type: none"> • Podpoglavje A.1.2 • Podpoglavje A.2 • Podpoglavja od B.1 do B.3 • Podpoglavje B.4.2 • Podpoglavja od B.5 do B.10 • Podpoglavje C.1 • Podpoglavje C.2 • Podpoglavje C.5 • Podpoglavje C.6 | • | • | • |

| AXIS 30.2, AXIS 40.2 | | | | | | |
|----------------------|--------------------|--------------------------|---|--------------------------------|----------------------------|-----------------------|
| | Poglavja od 1 do 7 | Poglavje 8 Splošni zagon | Poglavje AXIS 30.2, AXIS 40.2 | Poglavje 9 Splošno vzdrževanje | Poglavje 10 Odstranjevanje | Poglavje 11 Garancija |
| C | • | • | <ul style="list-style-type: none"> • Podpoglavje A.1.4 • Podpoglavje A.2 • Podpoglavja od B.1 do B.3 • Podpoglavje B.4.2 • Podpoglavja od B.5 do B.10 • Podpoglavje C.1 • Podpoglavje C.2 • Podpoglavje C.5 • Podpoglavje C.6 | • | • | • |
| Q | • | • | <ul style="list-style-type: none"> • Podpoglavje A.1.3 • Podpoglavje A.2 • Podpoglavja od B.1 do B.3 • Podpoglavje B.4.1 • Podpoglavje B.5 • Podpoglavja od B.7 do B.10 • Podpoglavje C.1 • Podpoglavje C.2 • Podpoglavje C.5 • Podpoglavje C.6 | • | • | • |
| W | • | • | <ul style="list-style-type: none"> • Podpoglavje A.1.3 • Podpoglavje A.2 • Podpoglavja od B.1 do B.3 • Podpoglavje B.4.1 • Podpoglavje B.5 • Podpoglavja od B.7 do B.10 • Podpoglavja od C.1 do C.6 | • | • | • |

| AXIS 30.2, AXIS 40.2 | | | | | | |
|----------------------|--------------------|--------------------------|---|--------------------------------|----------------------------|-----------------------|
| | Poglavja od 1 do 7 | Poglavje 8 Splošni zagon | Poglavje AXIS 30.2, AXIS 40.2 | Poglavje 9 Splošno vzdrževanje | Poglavje 10 Odstranjevanje | Poglavje 11 Garancija |
| EMC | • | • | <ul style="list-style-type: none"> • Podpoglavje A.1.3 • Podpoglavje A.2 • Podpoglavja od B.1 do B.3 • Podpoglavje B.4.1 • Podpoglavje B.5 • Podpoglavja od B.7 do B.10 • Podpoglavje C.1 • Podpoglavje C.2 • Podpoglavje C.5 • Podpoglavje C.6 | • | • | • |
| EMC + W | • | • | <ul style="list-style-type: none"> • Podpoglavje A.1.3 • Podpoglavje A.2 • Podpoglavja od B.1 do B.3 • Podpoglavje B.4.1 • Podpoglavje B.5 • Podpoglavja od B.7 do B.10 • Podpoglavja od C.1 do C.5 | • | • | • |

| AXIS 50.2 | | | | | | |
|-----------|--------------------|--------------------------|--|--------------------------------|----------------------------|-----------------------|
| | Poglavja od 1 do 7 | Poglavje 8 Splošni zagon | Poglavje AXIS 50.2 | Poglavje 9 Splošno vzdrževanje | Poglavje 10 Odstranjevanje | Poglavje 11 Garancija |
| D | • | • | <ul style="list-style-type: none"> • Podpoglavje A.1.1 • Podpoglavje A.2 • Podpoglavja od B.1 do B.3 • Podpoglavje B.4.1 • Podpoglavja od B.5 do B.9 • Podpoglavje C.1 • Podpoglavje C.2 • Podpoglavje C.5, strani 185, 186 • Podpoglavje C.6.1, C.6.2 | • | • | • |
| W | • | • | <ul style="list-style-type: none"> • Podpoglavje A.1.2 • Podpoglavje A.2 • Podpoglavja od B.1 do B.3 • Podpoglavje B.4.2 • Podpoglavje B.5 • Podpoglavja od B.7 do B.9 • Podpoglavja od C.1 do C.4 • Podpoglavje C.5, strani 185, 187 • Podpoglavje C.6.3 | • | • | • |

1 Namenska uporaba in izjava o skladnosti

1.1 Namenska uporaba

Trosilnike mineralnih gnojil serije AXIS uporabljajte samo v skladu z opisom v teh navodilih za uporabo.

Trosilniki mineralnih gnojil serije AXIS so zasnovani v skladu z namensko uporabo. **Uporabljati jih je dovoljeno izključno za raztros suhih, zrnatih in kristalastih gnojil, semen ter sredstev za zatiranje polžev.**

Vsaka uporaba, ki odstopa od tega predpisa, velja za nenamensko. Za škodo, ki nastane kot posledica tega, proizvajalec ne prevzema odgovornosti. Tveganje v celoti nosi upravljavec.

K namenski uporabi sodi tudi upoštevanje pogojev obratovanja, vzdrževanja in servisiranja, ki jih predpisuje proizvajalec. Kot nadomestne dele uporabite izključno originalne nadomestne dele.

Trosilnik mineralnih gnojil serije AXIS smejo uporabljati, vzdrževati in servisirati samo osebe, ki so seznanjene z lastnostmi stroja ter so poučene o nevarnostih.

Pri uporabi stroja je treba upoštevati napotke za obratovanje, servisiranje in varno uporabo stroja, kot so navedeni v teh navodilih ter s strani proizvajalca nameščeni v obliki varnostnih opozoril ter simbolov.

Med uporabo stroja je treba upoštevati tudi ustrezne predpise za preprečevanje nesreč in splošno veljavna varnostno-tehnična pravila, pravila medicine dela ter prometne predpise.

Na trosilniku mineralnih gnojil serije AXIS ni dovoljeno izvajati sprememb na lastno pest. V primeru sprememb na stroju proizvajalec ne odgovarja za škodo, ki ob tem nastane.

Trosilnik mineralnih gnojil je v nadaljnjih poglavjih poimenovan kot »**stroj**«.

Predvidljiva napačna uporaba

Proizvajalec z opozorili in opozorilnimi simboli, ki so nameščeni na trosilniku mineralnih gnojil serije AXIS, opozarja na predvidljivo napačno uporabo. Upoštevajte vsa opozorila in opozorilne simbole, da preprečite napačno uporabo trosilnika mineralnih gnojil serije AXIS, ki ni predvidena v navodilih za uporabo.

1.2 Izjava ES o skladnosti

Po 2006/42/ES, priloga II, št. 1.A

**Rauch - Landmaschinenfabrik GmbH,
Landstrasse 14, 76547 Sinzheim, Nemčija**

S tem izjavljamo, da je izdelek:

trosilnik mineralnih gnojil serije AXIS

Vrsta: AXIS 20.2, AXIS 30.2, AXIS 40.2, AXIS 50.2

skladen z vsemi zadevnimi predpisi Direktive o strojih 2006/42/ES.

Tehnično dokumentacijo sestavi:

Rauch – vodstvo konstrukcije

Landstrasse 14, 76547 Sinzheim, Nemčija

Norbert Rauch

(Norbert Rauch, direktor)

2 Napotki za uporabnika

2.1 K navodilom za uporabo

Ta navodila za uporabo so **sestavni del** stroja.

Navodila za uporabo vsebujejo pomembne napotke za **varno, strokovno** in gospodarno **uporabo** ter **vzdrževanje** stroja. Z upoštevanjem navodil boste **preprečili nevarnosti**, zmanjšali stroške popravil ter skrajšali čase izpadov delovanja in obenem povečali zanesljivost ter podaljšali življenjsko dobo stroja.

Celotno dokumentacijo, ki jo sestavljajo ta navodila za uporabo ter vsi dokumenti dobavitelja, hranite tako, da je dostopna na mestu uporabe stroja (npr. v traktorju).

Če stroj prodate, zraven priložite tudi navodila za uporabo.

Navodila za uporabo so namenjena upravljavcu stroja ter upravljalnemu in vzdrževalnemu osebju. Vsaka oseba, pooblaščenca za spodaj navedena dela na stroju, mora prebrati, razumeti in upoštevati ta navodila:

- upravljanje;
- vzdrževanje in čiščenje;
- odprava motenj.

Upoštevajte zlasti:

- poglavje o varnosti;
- varnostne napotke v besedilu posameznega poglavja.

Navodila **za uporabo ne nadomeščajo** vaše **lastne odgovornosti**, ki jo imate kot uporabnik in upravljavec stroja.

2.2 Sestava navodil za uporabo

Navodila za uporabo so razdeljena na šest vsebinskih sklopov:

- napotki za uporabnika,
- varnostni napotki,
- podatki o stroju,
- navodila za zagon stroja,
- navodila za upravljanje stroja,
- napotki za prepoznavanje in odpravo motenj ter
- predpisi o servisiranju in vzdrževanju.

2.3 Napotki za prikaz v besedilu

2.3.1 Navodila in smernice

Za upravljalno osebje predpisani delovni koraki so opisani v oštevilčenem seznamu.

1. Navodilo za delovanje – 1. korak
2. Navodilo za delovanje – 2. korak

Navodila, ki vsebujejo le en korak, niso oštevilčena. Enako velja za delovne korake z nepredpisanim zaporedjem izvajanja.

Ta navodila so opremljena s simbolom pike:

- Navodilo za delovanje

2.3.2 Naštevanja

Naštevanja brez nujnega zaporedja so navedena v obliki seznama s točkami (nivo 1) in pomišljaji (nivo 2):

- Lastnost A
 - Točka A
 - Točka B
- Lastnost B

2.3.3 Reference

Reference na druga mesta v besedilu dokumenta so označene s številkami odstavkov, naslovnim besedilom in navedbo strani.

- **Primer:** Upoštevajte tudi poglavje [3: Varnost, stran 5](#).

Reference na nadaljnje dokumente so prikazane kot napotki ali navodila brez natančne navedbe poglavja ali strani:

- **Primer:** Upoštevajte napotke v navodilih za uporabo proizvajalca kardanske gredi.

3 Varnost

3.1 Splošni napotki

Poglavje **Varnost** vsebuje temeljna varnostna opozorila ter predpise za delo in prometno varnost pri rokovanju z vključenim strojem.

Za varno uporabo in nemoteno obratovanje stroja je treba nujno upoštevati napotke, navedene v tem poglavju.

Poleg tega boste v drugih poglavjih teh navodil za uporabo našli še dodatna opozorila, ki jih je prav tako treba strogo upoštevati. Opozorila so pri posameznih opravilih predhodno predstavljena.

Opozorila o komponentah dobaviteljev najdete v ustrezni dokumentaciji dobavitelja. Upoštevajte tudi ta varnostna opozorila.

3.2 Pomen varnostnih opozoril

V teh navodilih za uporabo so varnostna opozorila razvrščena po stopnji nevarnosti in verjetnosti nastanka nevarnosti.

Znaki za nevarnost opozarjajo na preostale nevarnosti, ki jih pri delu s stroji zaradi konstrukcijskih značilnosti ni možno povsem preprečiti. Uporabljeni varnostni napotki so sestavljeni tako:

Signalna beseda

| Simbol | Pojasnilo |
|--------|-----------|
|--------|-----------|

Primer

▲ NEVARNOST



Smrtna nevarnost ob neupoštevanju varnostnih napotkov

Opis nevarnosti in možnih posledic

Neupoštevanje tega varnostnega napotka lahko povzroči zelo hude, tudi smrtne telesne poškodbe.

► Ukrepi za preprečevanje nevarnosti

Stopnje nevarnosti opozorila

Stopnje nevarnosti označuje signalna beseda. Stopnje nevarnosti so razvrščene, kot je opisano v nadaljevanju:

NEVARNOST



Vrsta in izvor nevarnosti

Ta napotek opozarja pred neposredno grozečo nevarnostjo za zdravje in življenje oseb.

Neupoštevanje tega varnostnega napotka lahko povzroči zelo hude, tudi smrtne telesne poškodbe.

- ▶ Obvezno upoštevajte opisane ukrepe za preprečevanje te nevarnosti.

OPOZORILO



Vrsta in izvor nevarnosti

Ta napotek opozarja pred morebitno nevarno situacijo za zdravje oseb.

Neupoštevanje tega opozorila lahko povzroči hude poškodbe.

- ▶ Obvezno upoštevajte opisane ukrepe za preprečevanje te nevarnosti.

POZOR



Vrsta in izvor nevarnosti

Ta napotek opozarja na morebitno situacijo, nevarno za zdravje oseb, in na nevarnost materialne oziroma okoljske škode.

Neupoštevanje tega opozorila lahko privede do telesnih poškodb ali poškodb izdelka in okoljske škode.

- ▶ Obvezno upoštevajte opisane ukrepe za preprečevanje te nevarnosti.

OBVESTILO

Splošni napotki vsebujejo nasvete glede uporabe in uporabne informacije, ne vsebujejo pa opozoril pred nevarnostmi.

3.3 Splošno o varnosti stroja

Stroj je sestavljen skladno s tehničnimi standardi in veljavnimi tehničnimi predpisi. Kljub temu lahko pri uporabi in vzdrževanju stroja nastopijo nevarnosti za zdravje ter življenje uporabnika ali tretje osebe oz. nastanejo poškodbe stroja in drugih predmetov.

Zato stroj uporabljajte:

- samo v brezhibnem in prometno varnem stanju
- ter z upoštevanjem varnostnih napotkov in morebitnih nevarnosti.

Pogoj za to je, da preberete in upoštevate vsebino teh navodil za uporabo. Poznate ustrezne predpise za preprečevanje nesreč ter splošno veljavna varnostno-tehnična pravila, pravila medicine dela ter prometne predpise in jih lahko tudi ustrezno uporabite.

3.4 Napotki za upravljavca

Upravljaivec je odgovoren za pravilno uporabo stroja.

3.4.1 Usposobljenost osebja

Osebe, ki se ukvarjajo z upravljanjem, vzdrževanjem ali servisiranjem stroja, morajo pred začetkom del prebrati in v celoti razumeti ta navodila za uporabo.

- Stroj smejo upravljati samo usposobljene in s strani upravljavca pooblaščen osebe.
- Osebe, ki se izobražuje/šola/uvaja v delo s strojem, sme stroj upravljati samo pod nadzorom izkušene osebe.
- Servisna in vzdrževalna dela sme opravljati samo usposobljeno vzdrževalno osebje.

3.4.2 Uvajanje

Prodajni partnerji, tovarniški zastopniki ali sodelavci podjetja RAUCH upravljavcu svetujejo pri upravljanju in vzdrževanju stroja.

Upravljaivec mora poskrbeti za to, da je novo upravljalno in vzdrževalno osebje temeljito poučeno o upravljanju ter vzdrževanju stroja in da upošteva ta navodila za uporabo.

3.4.3 Preprečevanje nesreč

Predpisi za varnost in preprečevanje nesreč so v vsaki državi zakonsko urejeni. Za upoštevanje teh predpisov v posamezni državi je odgovoren upravljavec stroja.

Poleg tega upoštevajte tudi naslednje napotke:

- Stroj naj nikoli ne obratuje brez nadzora.
- Med delovanjem in transportno vožnjo se v nobenem primeru ni dovoljeno vzpenjati na stroj (**Prepoved vožnje na stroju**).
- Strojnih delov stroja **ne** uporabljajte kot oporo pri vzpenjanju.
- Nosite tesno prilegajoča se oblačila. Izogibajte se delovnim oblačilom s pasovi, resami ali drugimi deli, ki bi se lahko zataknili.
- Pri rokovanju s kemikalijami upoštevajte varnostne napotke posameznega proizvajalca. Po potrebi uporabljajte osebno varovalno opremo (OVO).

3.5 Napotki za varno obratovanje stroja

Stroj uporabljajte samo v stanju, varnem za delovanje. Tako boste preprečili nastanek nevarnosti.

3.5.1 Odklop stroja

- Stroj odklopite samo, ko je rezervoar prazen, in ga postavite na vodoravno ter trdno podlago.
- Če stroj odklopite samostojno (brez traktorja), do konca odprite dozirni drsnik. Povratne vzmeti sproženja drsnika z enojnim delovanjem se sprostijo.

3.5.2 Polnjenje stroja

- Stroj polnite samo, ko motor traktorja miruje. Pred tem izvlecite ključ za vžig, da se motor ne more nenadzorovano zagnati.
- Za polnjenje uporabljajte ustrezne pripomočke (npr. nakladalnik, podajalni polž).
- Stroj napolnite največ do višine roba. Stanje napolnjenosti preverite skozi kontrolno okence v rezervoarju (odvisno od vrste stroja).
- Stroj napolnite le, če je varovalno rešeto zaprto. Tako preprečite motnje pri trosenju, ki nastanejo zaradi grud gnojila ali drugih tujkov.

3.5.3 Pregledi pred zagonom

Pred prvim in pred vsakim nadaljnjim zagonom preverite delovno varnost stroja.

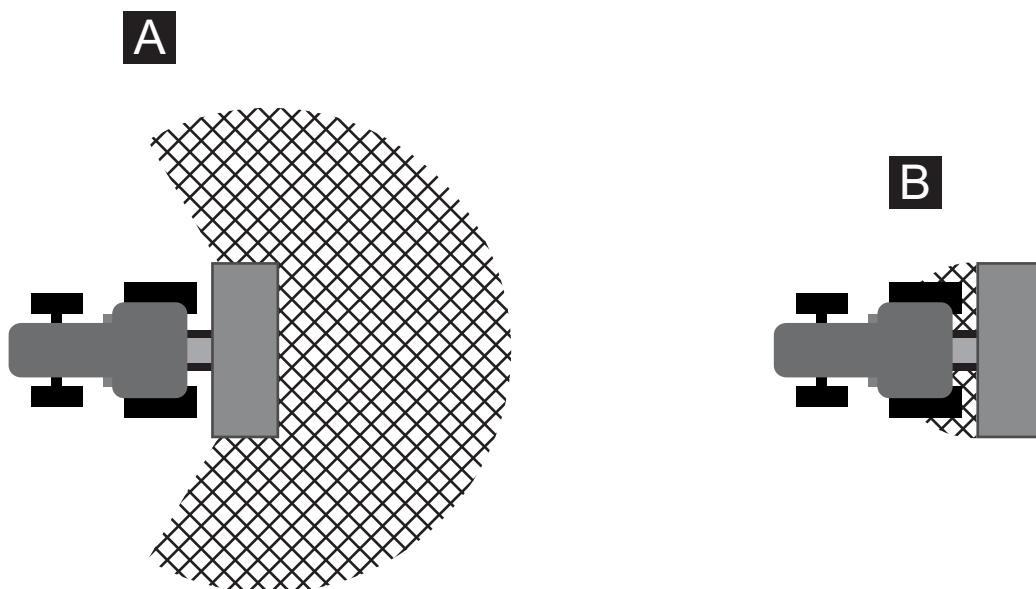
- Ali so na stroju na voljo in delujejo vse varnostne naprave?
- Ali so vsi pritrdilni deli in nosilne povezave čvrste ter v predpisanem stanju?
- Ali so trosilni diski in njihovi pritrdilni elementi v predpisanem stanju?
- Ali so varnostna rešeta v rezervoarju zaprta in zapahnjena?
- Ali je testna meritev zaklepa varovalnega rešeta v ustreznem območju? Glejte [Slika 9.3](#) na [Stran 196](#).
- Ali so se **vse** osebe umaknile iz območja nevarnosti stroja?
- Ali je varovalo kardanske gredi v predpisanem stanju?

3.5.4 Območje nevarnosti

Izmet gnojila lahko privede do težjih poškodb (npr. oči).

Ko se zadržujete med traktorjem in strojem, ste zaradi morebitnega nehotenega premikanja traktorja oz. premikov stroja v smrtni nevarnosti.

Naslednja slika prikazuje območja nevarnosti stroja.



Slika 3.1: Območja nevarnosti pri priklopnih napravah

[A] Območje nevarnosti med trosenjem

[B] Območje nevarnosti pri priklopljanju/odklopljanju stroja

- Zagotovite, da se osebe ne zadržujejo v območju trosenja stroja [A].
- Če so osebe v območju nevarnosti stroja, takoj ugasnite stroj in traktor.
- Kadar morate aktivirati hidravlično dvigalo, naj se vse osebe umaknejo z nevarnega območja [B].

3.5.5 Tekoče obratovanje

- Če pride do motenj pri delovanju stroja, je treba stroj takoj izklopiti in zavarovati. Motnje naj takoj odpravi za to usposobljeno osebje.
- Na stroj se nikoli ne vzpnite, ko je trosilna naprava vklopljena.
- Stroj naj obratuje le, ko je varovalno rešeto v rezervoarju zaprto. Med obratovanjem stroja **ne odpirajte ali odstranjajte** varovalnega rešeta.
- Vrteči se deli stroja lahko povzročijo hude poškodbe, zato pazite, da z deli telesa in oblačili nikoli ne pridete v bližino vrtečih se delov.
- V rezervoar nikoli ne polagajte tujkov (npr. vijakov, matic).
- Izmet gnojila lahko privede do težjih poškodb (npr. oči). Pazite, da se osebe ne zadržujejo v območju trosenja stroja.
- Ob visokih hitrostih vetra prekinite postopek trosenja, saj v takšnih vremenskih pogojih ni mogoče ohraniti predvidenega območja trosenja.
- Na stroj ali traktor se nikoli ne vzpenjajte pod visokonapetostnimi električnimi vodi.

3.6 Uporaba gnojila

Nepripravljena izbira ali uporaba gnojila lahko privede do resne ogroženosti oseb ali okolja.

- Ob izbiri gnojila se pozanimajte o njegovih učnikih na ljudi, okolje in stroj.
- Upoštevajte navodila proizvajalca gnojila.

3.7 Hidravlična naprava

Hidravlična naprava je pod visokim pritiskom.

Iztek tekočin pod visokim tlakom lahko povzroči težje poškodbe in škoduje okolju. Zaradi preprečevanja nevarnosti zato upoštevajte naslednje napotke:

- Stroj uporabljajte samo, ko je obratovalni tlak nižji od najvišjega dovoljenega tlaka.
- **Pred** vsemi vzdrževalnimi deli **sprostite tlak** v hidravlični napravi. Ugasnite motor traktorja. Zavarujte ga pred ponovnim nenamernim vklopom.
- Med iskanjem puščanja vedno nosite **zaščitna očala** in **zaščitne rokavice**.
- Če pride do poškodb s hidravličnim oljem, **takoj poiščite zdravniško pomoč**, saj lahko pride do hujših infekcij.
- Ob priklopu hidravličnih cevi na traktor pazite, da hidravlična naprava na strani traktorja in stroja **ni pod tlakom**.
- Povezavo hidravličnih cevi od traktorja do krmilne hidravlike izvedite samo s predpisanimi priključki.
- Preprečite nečistoče v hidravličnem krogotoku. Priključke vedno obesite na za to predvidene nosilce. Uporabite protiprašne kapice. Pred priklopom očistite povezave.
- Hidravlične dele in hidravlične cevne napeljave redno pregledujte glede mehanskih okvar, npr. ureznin in odrgnin, stisnjenih mest, zgibov, razpok, poroznosti itd.
- Tudi ob pravilnem skladiščenju in dovoljenih obremenitvah so cevi ter cevne napeljave podvržene naravnemu staranju. Zato sta čas skladiščenja in uporabe omejena.

Čas uporabe cevnih napeljav znaša največ šest let, vključno z morebitnim časom skladiščenja, ki lahko traja največ dve leti.

Datum proizvodnje cevnih napeljav je z mesecem in letom naveden na cevni armaturi.

- Če opazite poškodbe in znake staranja, hidravlične napeljave zamenjajte.
- Nove cevne napeljave morajo ustrezati tehničnim zahtevam proizvajalca naprave. Na hidravličnih napeljavah, ki jih nameravate zamenjati, upoštevajte predvsem različne navedbe za tlak.

3.8 Servisiranje in vzdrževanje

Pri popravilih in vzdrževalnih delih je treba predvideti dodatne nevarnosti, ki sicer med upravljanjem stroja niso prisotne.

- Med popravili in vzdrževanjem bodite zato vedno še posebej pazljivi. Dela opravite skrbno in se zavedajte morebitnih nevarnosti.

3.8.1 Usposobljenost vzdrževalnega osebja

- Varilna dela ter dela na električni in hidravlični napravi sme izvajati samo strokovno osebje.

3.8.2 Deli, ki se hitro obrabijo

- Natančno upoštevajte intervale servisiranja in vzdrževanja, opisane v teh navodilih za uporabo.
- Prav tako upoštevajte intervale servisiranja in vzdrževanja za komponente dobaviteljev. Najdete jih v ustrezni dokumentaciji dobaviteljev.
- Priporočamo vam, da pooblaščen trgovec po vsaki sezoni preveri stanje stroja, predvsem pritrdilne dele, za varnost pomembne dele iz umetne mase, hidravlično napravo, dozirne organe in trosilna krilca.
- Nadomestni deli morajo zadostiti vsaj tehničnim zahtevam, ki jih navaja proizvajalec. Tehnične zahteve so izpolnjene pri originalnih nadomestnih delih.
- Samovarovalne matice so namenjene samo za enkratno uporabo. Za pritrditev delov (npr. ob zamenjavi trosilnih krilc) vedno uporabite nove samovarovalne matice.

3.8.3 Servisna in vzdrževalna dela

- **Pred vsemi čistilnimi, servisnimi in vzdrževalnimi deli ter pri odpravi motenj izklopite motor traktorja. Počakajte, da se vsi vrtljivi deli stroja ustavijo.**
- Prepričajte se, da stroja ne more **nihče** nepooblaščen vklopiti. Izvlecite ključ za vžig traktorja.
- Pred vsemi servisnimi in vzdrževalnimi deli izklopite dovod električnega toka med traktorjem ter strojem.
- Pred deli na električni napravi na slednji izklopite električno napajanje.
- Preverite, ali je traktor s strojem pravilno parkiran. Stati mora na vodoravni in trdni podlagi, z izpraznjenim rezervoarjem ter biti zavarovan pred nenamernim premikanjem.
- Pred servisnimi in vzdrževalnimi deli sprostite tlak v hidravlični napravi.
- Če morate delati z vrtečo se pogonsko gredjo, se ne sme nihče zadrževati v območju pogonske ali kardanske gredi.

- Zamašitev v trosilnem rezervoarju nikoli ne poskušajte opraviti z roko ali stopalom, temveč uporabite primerno orodje. Da preprečite zamašitve polnite rezervoar samo s priloženim varovalnim rešetom.
- Pred čiščenjem stroja z vodo, parnim vetrilnikom ali drugimi čistilnimi sredstvi pokrijte vse komponente, v katere ne sme vstopiti čistilna tekočina (npr. drsne ležaje, električne spoje).
- Redno pregledujte čvrstost matic in vijakov. Zrahljane spoje ponovno zategnite.

3.9 Prometna varnost

Med vožnjo po javnih cestah in poteh mora traktor s priklopljenim strojem izpolnjevati prometne predpise zadevne države. Za upoštevanje teh določil sta odgovorna lastnik in voznik vozila.

3.9.1 Pregledi pred začetkom vožnje

Pomemben del prometne varnosti je pregled pred vožnjo. Pred vsako vožnjo preverite, ali so izpolnjeni obratovalni pogoji, pogoji prometne varnosti in vsi nacionalni predpisi.

- Ali je upoštevana največja dovoljena skupna teža? Upoštevajte dovoljeno obremenitev osi, dovoljeno obremenitev zavor in nosilnost pnevmatik; [Glejte tudi »Izračun osne obremenitve« na strani 39.](#)
- Ali je stroj priklopljen po predpisih?
- Ali se lahko zgodi, da med vožnjo izteče gnojilo?
 - Bodite pozorni na stanje naplnjenosti gnojila v rezervoarju.
 - Dozirna drsnika morata biti zaprta.
 - Pri enostavno delujočih hidravličnih cilindrih zablokirajte tudi krogelne ventile.
 - Izklopite elektronsko upravljalno enoto.
- Preverite tlak v pnevmatikah in delovanje zavornega sistema traktorja.
- Ali osvetlitev in označitev stroja ustreza nacionalnim predpisom za uporabo javnih prometnih poti? Pazite na pravilno namestitvev.

3.9.2 Transport stroja

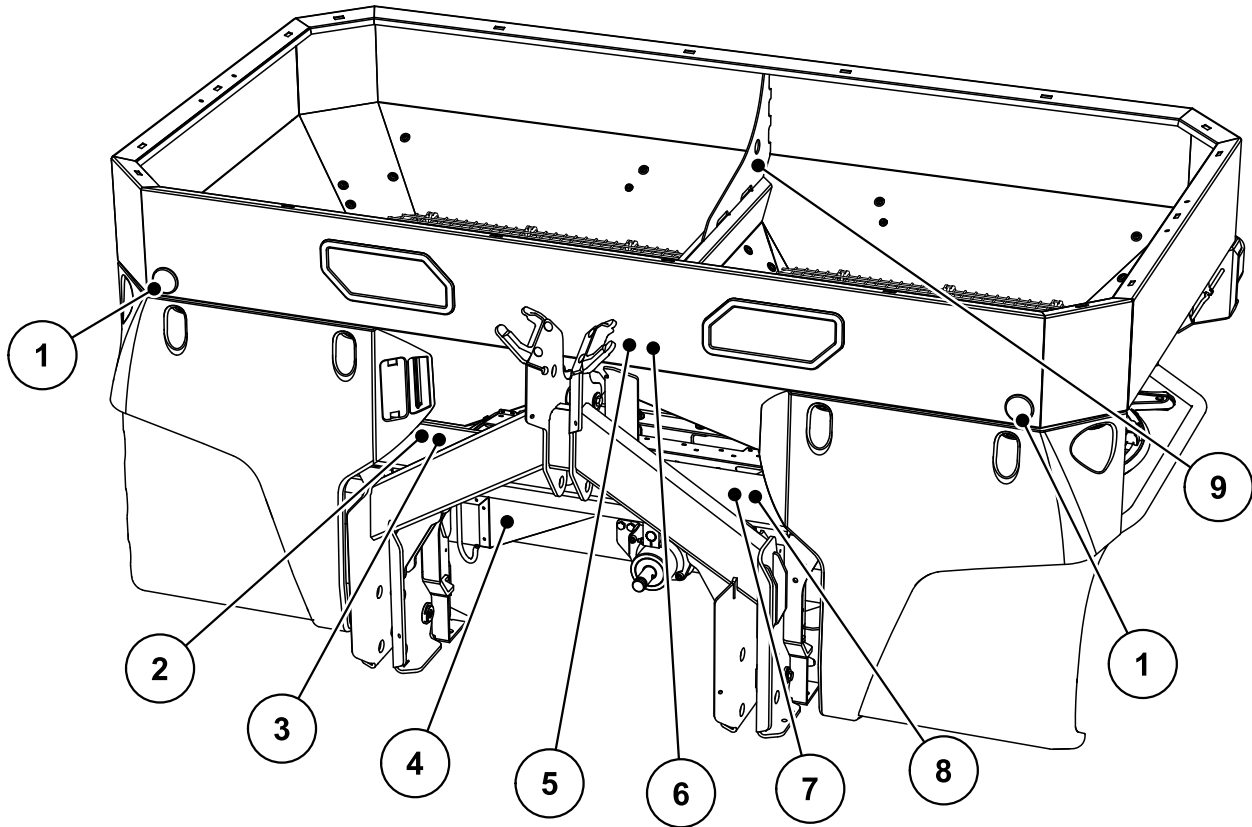
S priklopom stroja se spremenijo vozne, krmilne in zavorne lastnosti traktorja. Tako se npr. ob pretežkem stroju razbremeni sprednja os traktorja, kar vpliva na sposobnost krmiljenja.

- Način vožnje prilagodite spremenjenim voznim lastnostim.
- Med vožnjo vedno pazite na dobro vidljivost. Če ta ni zagotovljena (npr. ob vzvratni vožnji), potrebujete osebo, ki vas bo usmerjala.
- Upoštevajte najvišjo dovoljeno hitrost.
- Med vožnjo po klancih navzgor in navzdol ter prečnih vožnjah na klancu se izogibajte nenadnemu zavijanju. Zaradi spremembe težišča obstaja nevarnost prevrnitve. Med vožnjo po neravnih in mehkih tleh (npr. uvozu na polje, robnikih) bodite še posebej previdni.
- Spodnje vodilo na zadnjem dvigalniku postavite v fiksni stranski položaj, da preprečite nihanje sem in tja.
- Med vožnjo in obratovanjem stroja je prepovedano zadrževanje oseb na stroju.

3.10 Varnostne naprave na stroju

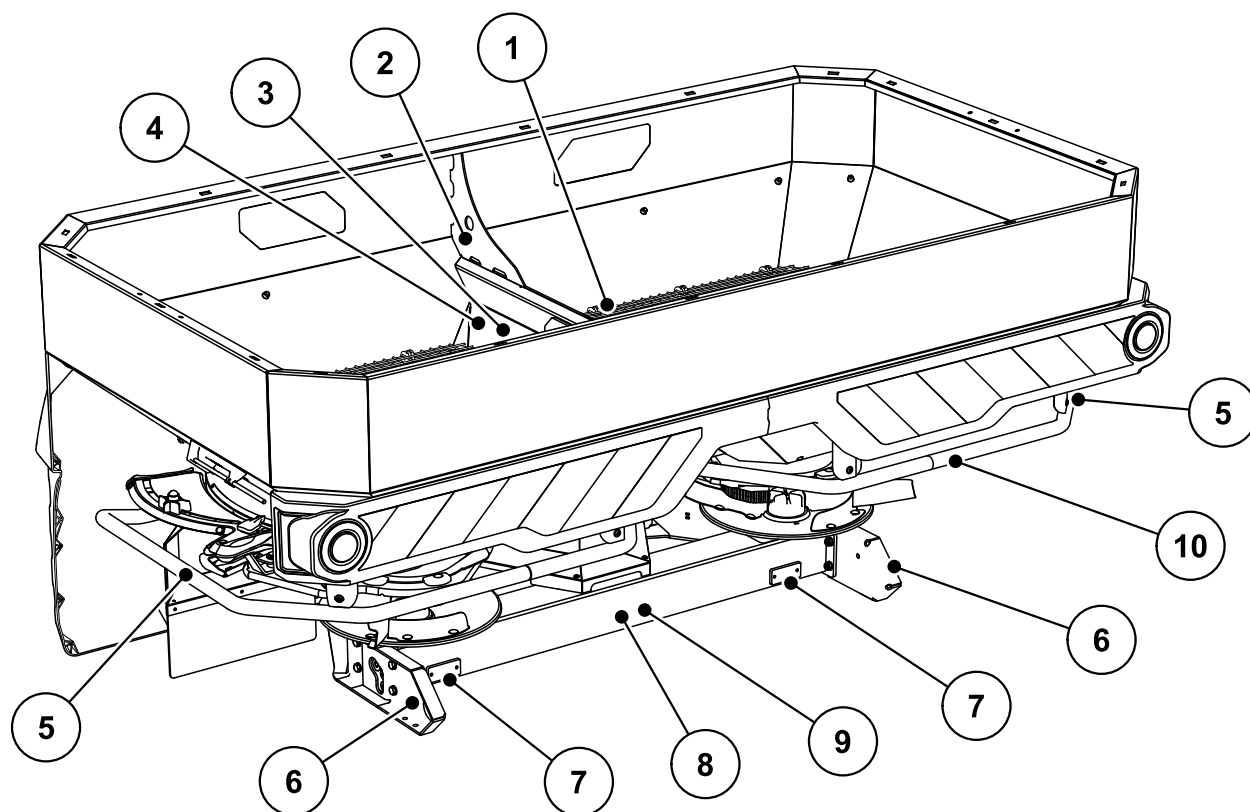
3.10.1 Položaj varnostnih naprav

AXIS 20.2/30.2/40.2



Slika 3.2: Varnostne naprave, nalepke z opozorili in napotki, sprednja stran

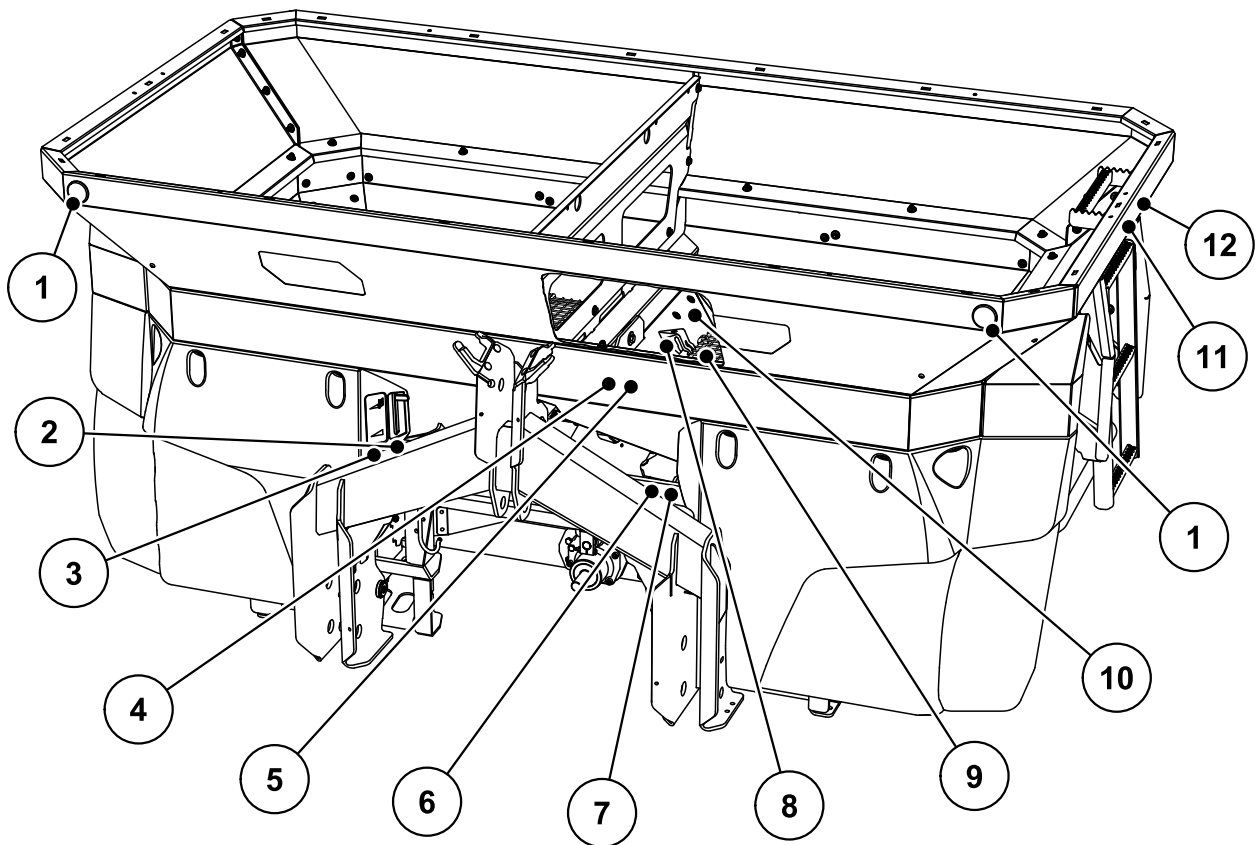
- [1] Bel odsevnik spredaj
- [2] Tovarniška ploščica
- [3] Serijska številka
- [4] Zaščita trosilnega diska
- [5] Opozorilo za branje navodil za uporabo
- [6] Opozorilo o izmetu materiala
- [7] Napotek glede največjega dovoljenega tovora
- [8] Napotek o številu vrtljajev pogonske gredi
- [9] Napotek o obročastem ušescu v rezervoarju



Slika 3.3: Varnostne naprave, nalepke z opozorili in napotki, zadnja stran

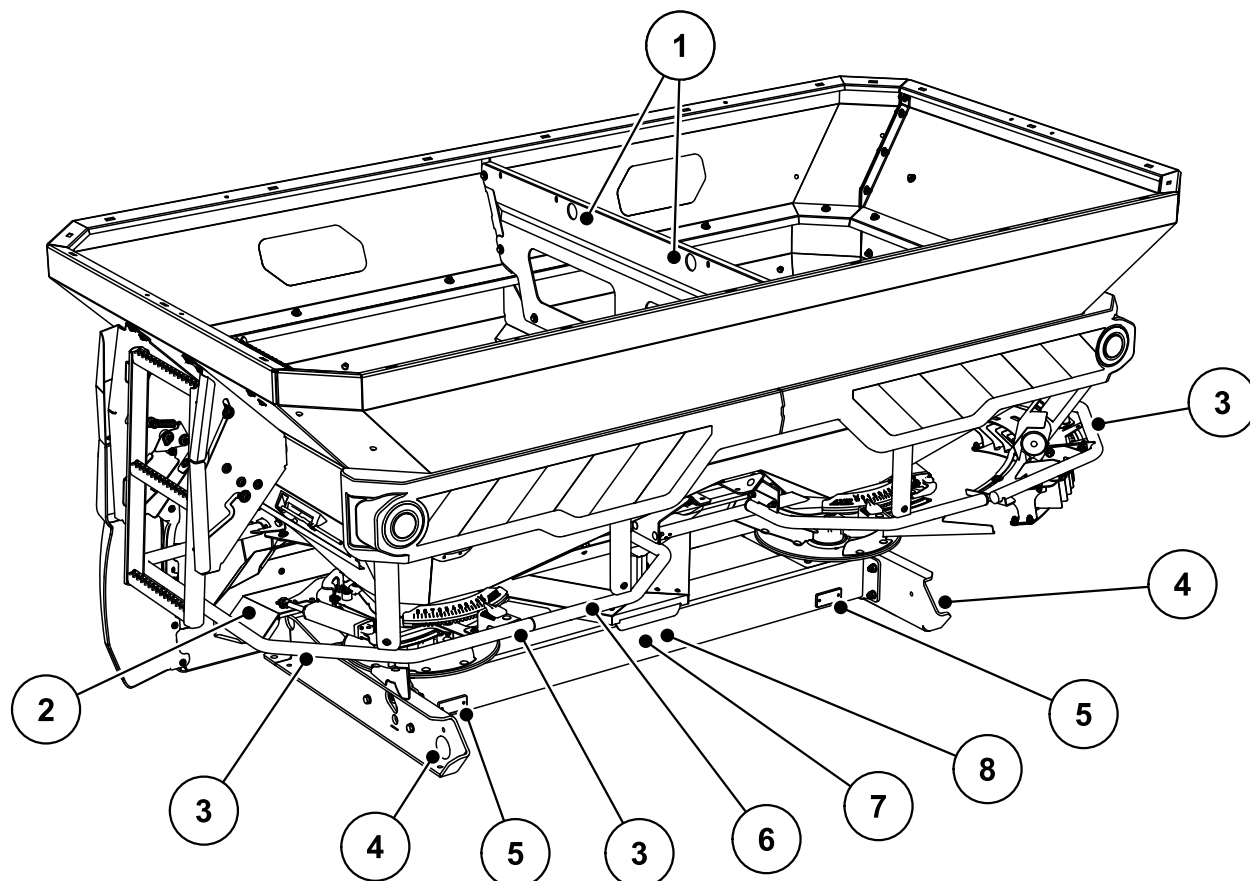
- [1] Varnostno rešeto v rezervoarju
- [2] Obročno ušesce v rezervoarju
- [3] Zapah varnostnega rešeta
- [4] Napotek za zapah varnostnega rešeta
- [5] Odbojni ročaj
- [6] Stranski rumen odsevník
- [7] Rdeč odsevník
- [8] Opozorilo za izvlek ključa za vžig
- [9] Opozorilo o prečičnih delih
- [10] Napotek o prepovedi vzpona

AXIS 50.2



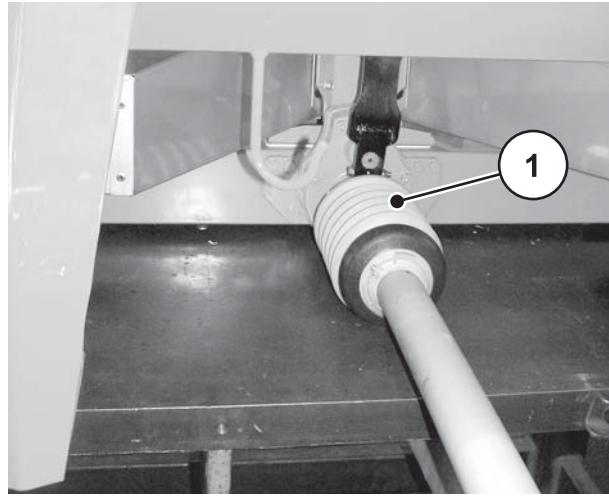
Slika 3.4: Varnostne naprave, nalepke z opozorili in napotki, sprednja stran

- [1] Bel odsevnik spredaj
- [2] Tovarniška ploščica
- [3] Serijska številka
- [4] Opozorilo za branje navodil za uporabo
- [5] Opozorilo o izmetu materiala
- [6] Napotek glede največjega dovoljenega tovora
- [7] Napotek o številu vrtljajev pogonske gredi
- [8] Zapah varnostnega rešeta
- [9] Varnostno rešeto v rezervoarju
- [10] Napotek za zapah varnostnega rešeta
- [11] Napotek o vzponu
- [12] Opozorilo o izmetu materiala



Slika 3.5: Varnostne naprave, nalepke z opozorili in napotki, zadnja stran

- [1] Napotek o obročastem ušescu v rezervoarju
- [2] Zaščita trosilnega diska
- [3] Napotek o prepovedi vzpona
- [4] Stranski rumen odsevník
- [5] Rdeč odsevník
- [6] Odbojni ročaj
- [7] Opozorilo o premičnih delih
- [8] Opozorilo za izvlek ključa za vžig



[1] Varovalo kardanske gredi

Slika 3.6: Kardanska gred

3.10.2 Delovanje varnostnih naprav

Varnostne naprave varujejo vaše zdravje in življenje.

- Pred delom na stroju se prepričajte, da varnostne naprave delujejo.
- Stroj uporabljajte le, če varnostne naprave delujejo.
- Odbojnega ročaja **ne** uporabljajte za pomoč pri vzpenjanju. Za to ni predviden. Obstaja nevarnost padca.

| Oznaka | Funkcija |
|--------------------------------|---|
| Varnostno rešeto v rezervoarju | Preprečuje uvlek delov telesa v vrteč se mešalnik. Preprečuje, da bi na dozirnem drsniku prišlo do odreza delov telesa. Preprečuje motnje pri trosenju zaradi grud gnojila, večjih kamnov ali drugih večjih materialov (učinek sita). |
| Zapah varnostnega rešeta | Preprečuje nenamensko odpiranje varovalnega rešeta v rezervoarju. Se ob pravilnem zapiranju varovalnega rešeta mehansko zaskoči. Se lahko odpre samo z orodjem. |
| Odbojni ročaj | Preprečuje prijem vrtljivih trosilnih diskov od zadaj in od strani. |
| Zaščita trosilnega diska | Preprečuje prijem vrtljivih trosilnih diskov od spredaj. Preprečuje izmet gnojila v smeri naprej (smer traktor/delovno mesto). |
| Varovalo kardanske gredi | Preprečuje uvlek delov telesa in oblačil v vrtečo se kardansko gred. |

3.11 Nalepke z varnostnimi opozorili in napotki

Na stroju so nameščena različna opozorila in napotki (za pritrdilno mesto na stroju glejte [3.10: Varnostne naprave na stroju, stran 14](#)).


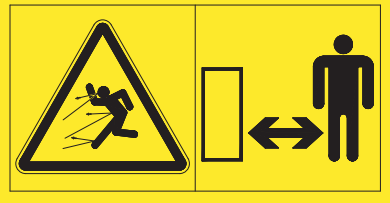


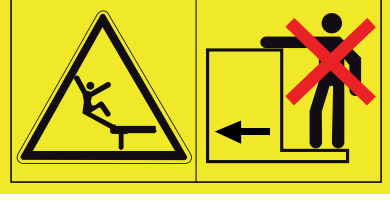
Opozorila in napotki so deli stroja. Prepovedano jih je odstraniti ali spreminjati. Manjkajoča ali nečitljiva opozorila ter napotke je treba takoj zamenjati.

Če so pri popravilih vgrajeni novi deli, je treba nanje namestiti enaka opozorila in napotke, kot so bili nameščeni na originalne dele.

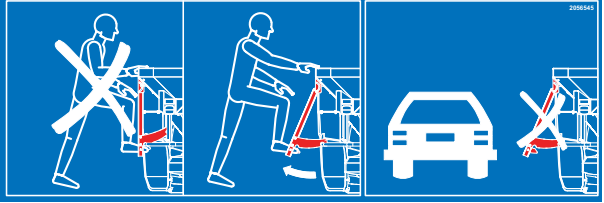


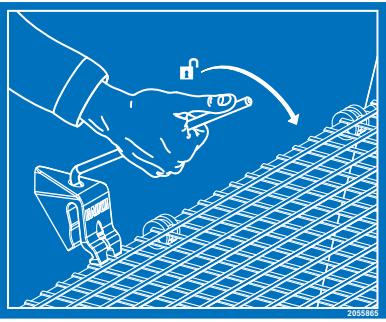

OBVESTILO

Ustrezna opozorila in napotke lahko naročite pri službi za rezervne dele.

3.11.1 Nalepke z varnostnimi opozorili

| | |
|---|---|
|  | <p>Preberite navodila za uporabo in varnostne napotke.</p> <p>Pred zagonom stroja preberite navodila za uporabo in varnostne napotke ter jih upoštevajte.</p> <p>V navodilih za uporabo je izčrpno pojasnjeno upravljanje, poleg tega pa vsebujejo tudi dragocene napotke za rokovanje, vzdrževanje in nego stroja.</p> |
|  | <p>Nevarnost zaradi izmeta materiala</p> <p>Nevarnost poškodb na celotnem telesu zaradi izmeta gnojila</p> <p>Pred zagonom stroja vse osebe umaknite z nevarnega območja stroja (območje trosenja).</p> |
|  | <p>Nevarnost zaradi premičnih delov</p> <p>Nevarnost odreza delov telesa</p> <p>Prepovedano je segati v območje nevarnosti vrtljivih trosilnih diskov, mešalnika in kardanske gredi.</p> <p>Pred vzdrževalnimi in nastavitvenimi deli ter popravili ugasnite motor in izvlecite ključ za vžig.</p> |
|  | <p>Izvlecite ključ za vžig.</p> <p>Pred vzdrževalnimi deli ter popravili ugasnite motor in izvlecite ključ za vžig. Prekinite dovod električnega toka.</p> |
|  | <p>Prepoved vožnje na stroju</p> <p>Nevarnost zdrsa in poškodb Med trosenjem in transportno vožnjo se ne vzpenjajte na stroj.</p> |

3.11.2 Nalepke z napotki in tovarniška ploščica

| | |
|---|---|
|  | <p>Za AXIS 30.2, AXIS 40.2, AXIS 50.2: Lestev Vzpenjanje po uvlečeni lestvi je prepovedano. Vzpenjajte se samo, ko je izvlečena. Vožnja po cesti je dovoljena samo, ko je lestev uvlečena.</p> |
|  | <p>Obročno ušesce v rezervoarju Oznaka nosilca za pritrditev dvižne opreme</p> |
|  | <p>Prepovedano vzpenjanje Vzpenjanje na odbojni ročaj je prepovedano.</p> |
|  | <p>Zapah varnostnega rešeta Zapah varnostnega rešeta se samodejno zaklene, ko varovalno rešeto v rezervoarju zaprete. Odklene se lahko samo z orodjem.</p> |
|  | <p>Za AXIS 30.2, AXIS 40.2: Nazivno število vrtljajev pogonske gredi Nazivno število vrtljajev pogonske gredi znaša 540 vrt./min.</p> |

| | |
|---|--|
|  | <p>Za AXIS 50.2: Nazivno število vrtljajev pogonske gredi</p> <p>Nazivno število vrtljajev pogonske gredi znaša 750 vrt./min.</p> |
|  | <p>Za AXIS 20.2: Maksimalna obremenitev</p> |
|  | <p>Za AXIS 30.2, AXIS 40.2: Maksimalna obremenitev</p> |
|  | <p>Za AXIS 50.2: Maksimalna obremenitev</p> |
|  | <p>Tovarniška ploščica</p> |
|  | <p>Serijska številka</p> |

3.12 Odsevník

Stroj je tovarniško opremljen s pasivno sprednjo, zadnjo in stransko osvetlitvijo (za namestitev na stroj glejte [3.10.1: Položaj varnostnih naprav, stran 14](#)).

4 Tehnični podatki

4.1 Proizvajalec

RAUCH Landmaschinenfabrik GmbH

Landstraße 14

D-76547 Sinzheim

Telefon: +49 (0) 7221/985-0

Telefaks: +49 (0) 7221/985-200

Servisni center, tehnična podpora za stranke

RAUCH Landmaschinenfabrik GmbH

Poštni predal 1162

D-76545 Sinzheim

Telefon: +49 (0) 7221/985-250

Telefaks: +49 (0) 7221/985-203

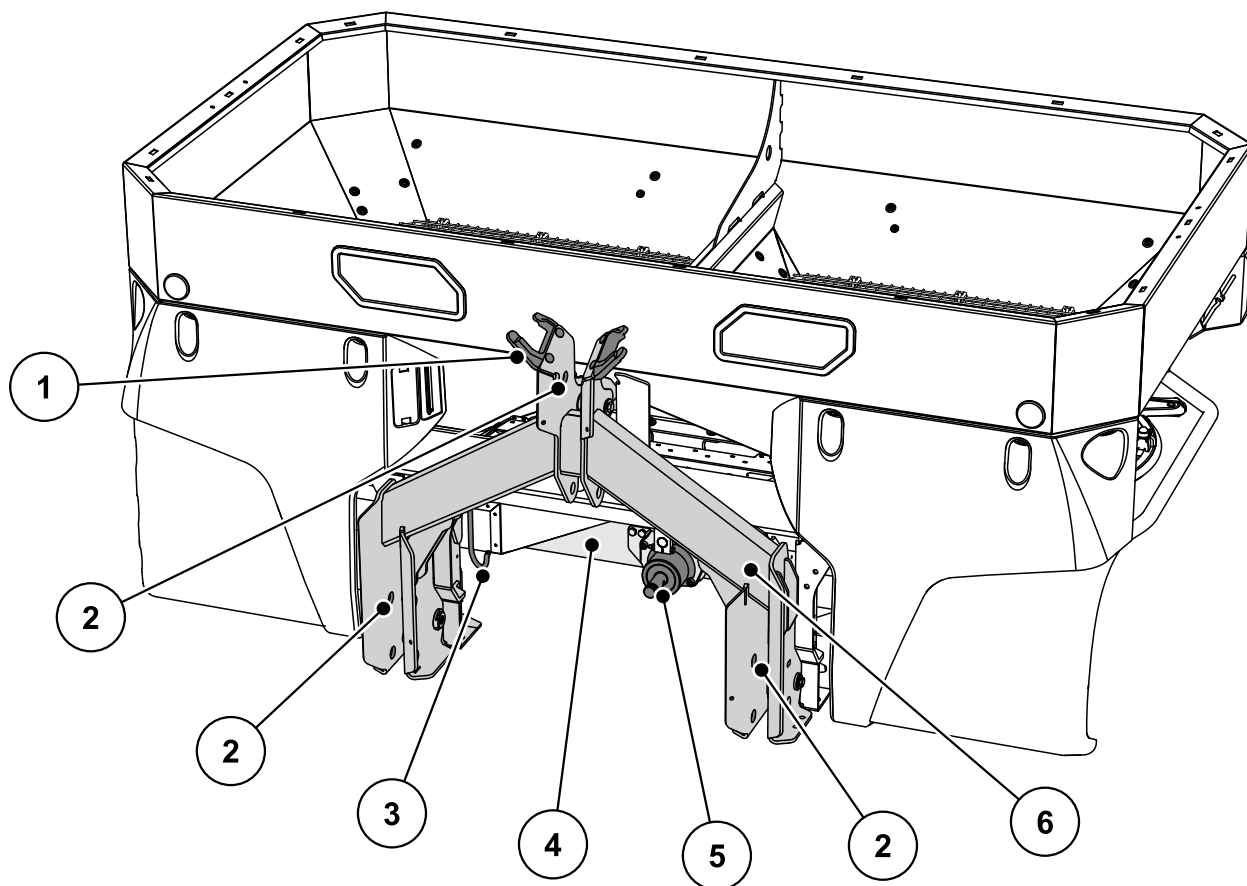
4.2 Opis stroja

Stroje serije AXIS uporabljajte skladno s poglavjem [»Namenska uporaba« na strani 1.](#)

Stroj je sestavljen iz naslednjih sklopov:

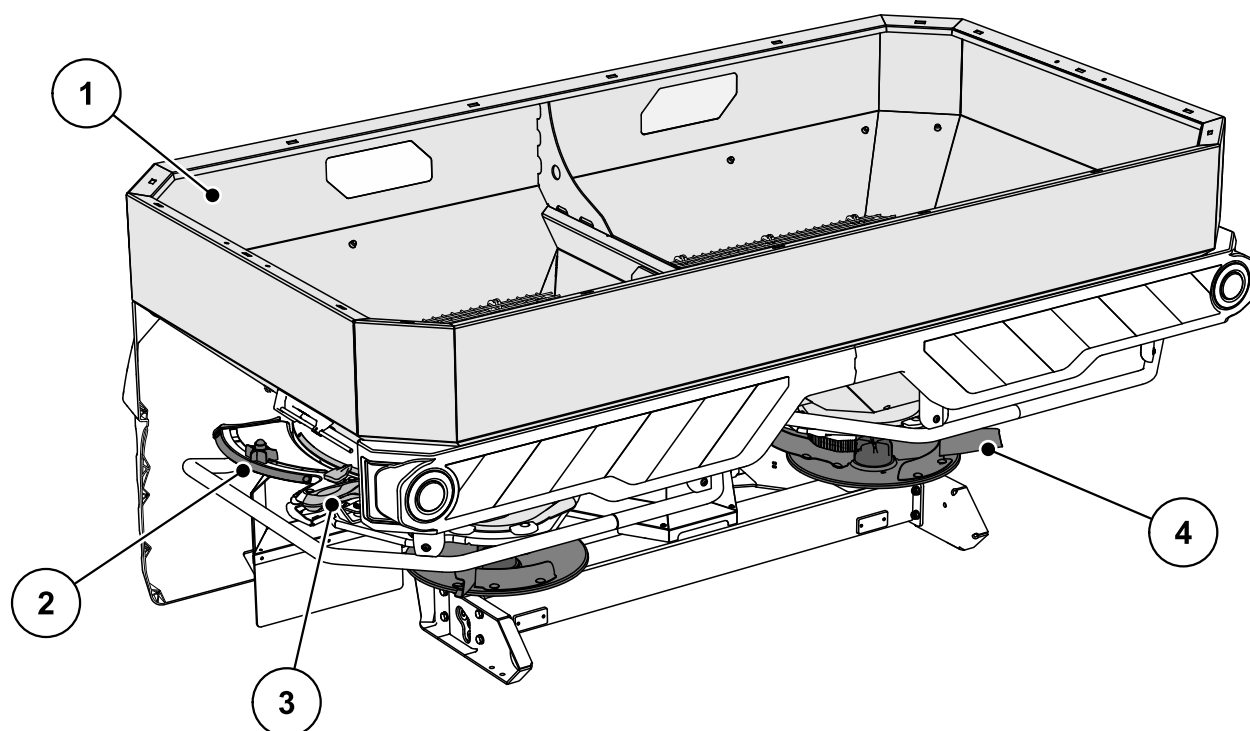
- Dvoprekatni rezervoar z mešalniki in izpusti
- Ogradje in mesta priklopa
- Pogonski elementi (pogonska gred in menjalnik)
- Dozirni elementi (mešalnik, dozirni drsnik, skala za količino raztrosa)
- Elementi za nastavitev delovne širine
- Varnostne naprave; glejte [»Varnostne naprave na stroju« na strani 14.](#)

4.2.1 Pregled sestavnih sklopov AXIS 20.2, AXIS 30.2, AXIS 40.2



Slika 4.1: Pregled sestavnih sklopov: Primer AXIS 30.2, sprednja stran

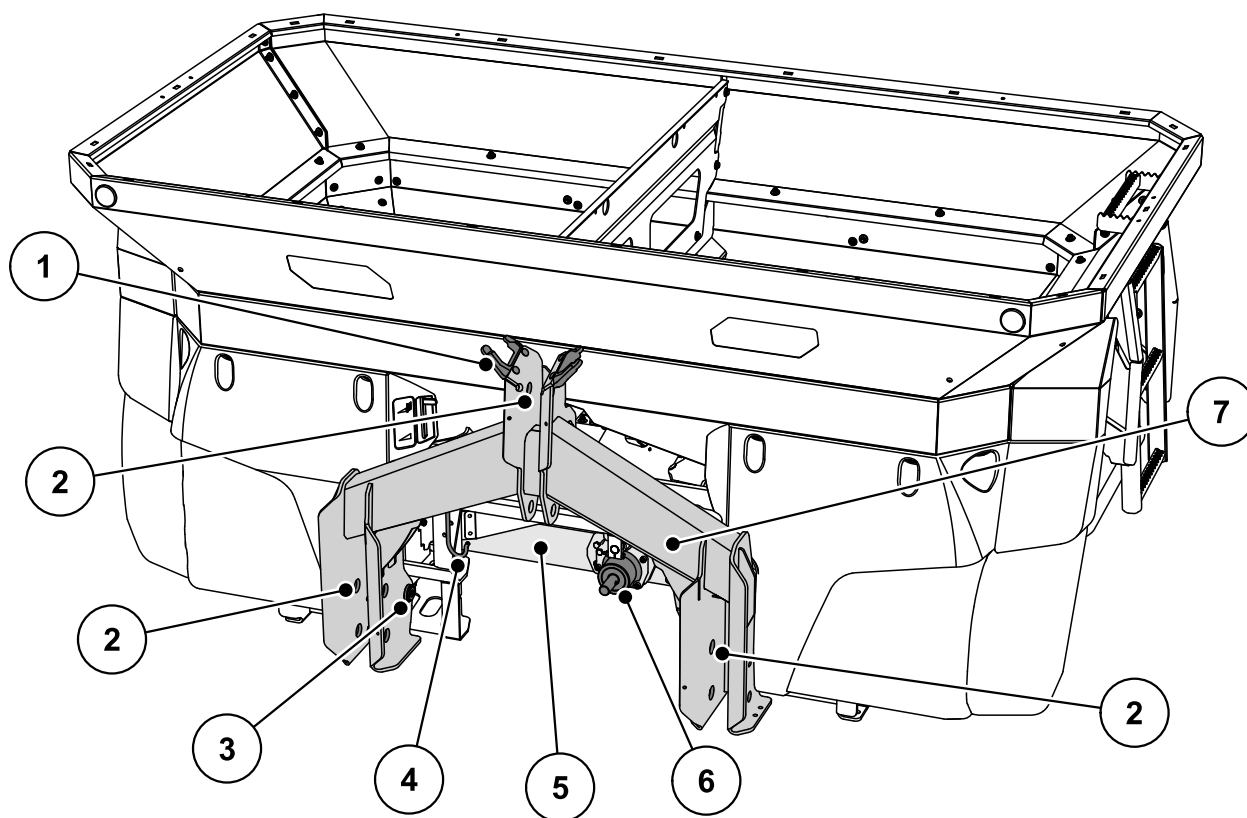
- [1] Predal za cevi in kable
- [2] Priklopna mesta
- [3] Nosilec kardanske gredi
- [4] Menjalnik
- [5] Priključna gred
- [6] Ogrodje



Slika 4.2: Pregled sestavnih sklopov: Primer AXIS 30.2 – zadnja stran

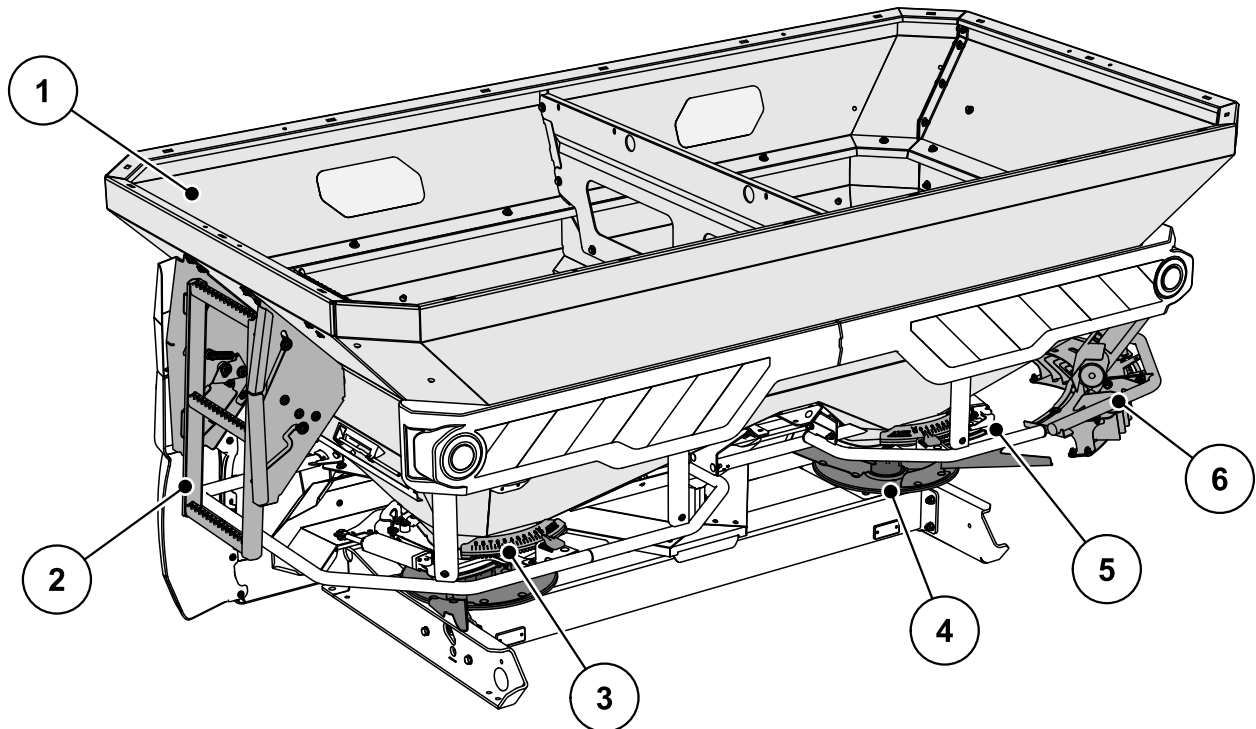
- [1] Rezervoar (kontrolno okence, skala napolnjenosti)
- [2] Skala za količino raztrosa (levo/desno)
- [3] Nastavitvena konzola za izstopno odprtino (levo/desno)
- [4] Trosilni disk levo/desno

4.2.2 Pregled sestavnih sklopov AXIS 50.2



Slika 4.3: Pregled sestavnih sklopov AXIS 50.2 – sprednja stran

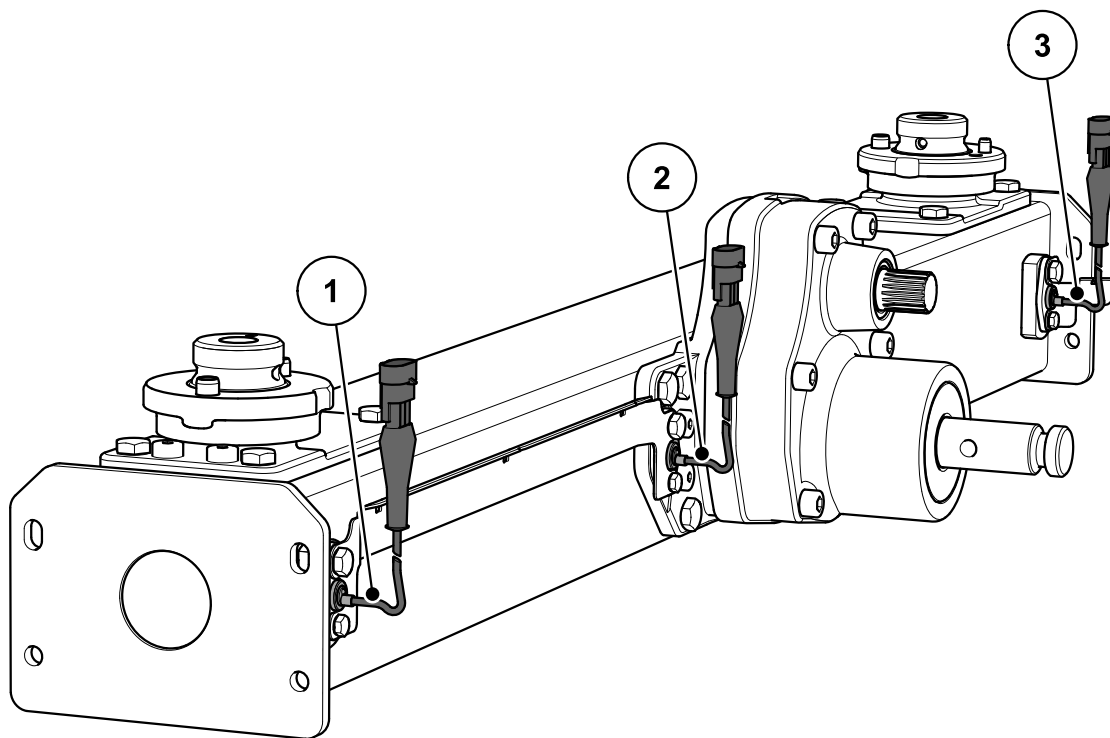
- [1] Predal za cevi in kable
- [2] Priklopna mesta
- [3] Tehtalne celice
- [4] Nosilec kardanske gredi
- [5] Menjalnik
- [6] Priključna gred
- [7] Tehtalno ogrodje



Slika 4.4: Pregled sestavnih sklopov AXIS 50.2 – zadnja stran

- [1] Rezervoar (kontrolno okence, skala napolnjenosti)
- [2] Lestev
- [3] Nastavitvena konzola za izstopno odprtino (levo/desno)
- [4] Trosilni disk levo/desno
- [5] Skala za količino raztrosa (levo/desno)
- [6] Naprava za mejno in robno trosenje TELIMAT

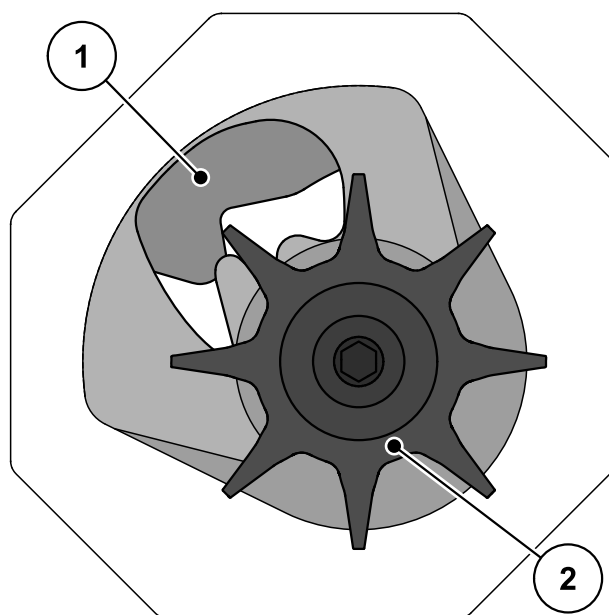
4.2.3 Menjalnik za funkcijo M EMC



Slika 4.5: Uravnavanje masnega pretoka z merjenjem vrtilnega momenta trosilnih diskov:
AXIS-M 20.2/30.2/40.2 EMC

- [1] Senzor števila vrtljajev desno (smer vožnje)
- [2] Referenčni senzor števila vrtljajev
- [3] Senzor števila vrtljajev levo (smer vožnje)

4.2.4 Mešalnik



Slika 4.6: Mešalnik

- [1] Dozirni drsnik
- [2] Mešalnik

4.3 Podatki o stroju

4.3.1 Različice

| Tip | AXIS 20.2 | | AXIS 30.2 AXIS 40.2 | | AXIS 50.2 |
|--|-----------|---|------------------------|---|-----------|
| | Q | W | Q | W | W |
| Od hitrosti vožnje odvisno trosenje | • | • | • | • | • |
| Uravnavanje masnega pretoka s tehtalnimi celicami | | • | | • | • |
| Električna nastavitvev položaja izstopne odprtine | | | | | • |
| VariSpread (2 električna sprožilnika za izstopno odprtino) | | | | | • |

| Tip | AXIS 20.2 | | | | AXIS 30.2 | | | | AXIS 40.2 | | | AXIS 50.2 |
|---|-----------|---|---|---|-----------|---|---|---|-----------|---|---|-----------|
| | C | K | R | D | C | K | R | D | C | K | D | D |
| Električno daljinsko upravljan sprožilnik | • | | | | • | | | | • | | | |
| Enostavno delujoč hidravlični cilindar | | • | | | | • | | | | • | | |
| Enostavno delujoč hidravlični cilindar z dvopotno enoto | | | • | | | | • | | | | | |
| Dvojno delujoč hidravlični cilindar | | | | • | | | | • | | | • | • |

| Tip | AXIS 20.2 EMC | AXIS 30.2 EMC AXIS 40.2 EMC | AXIS 20.2 EMC + W AXIS 30.2 EMC + W AXIS 40.2 EMC + W |
|--|---------------|--------------------------------|---|
| Uravnavanje masnega pretoka (EMC) z merjenjem vrtilnega momenta trosilnih diskov | • | • | • |
| Od hitrosti vožnje odvisno trosenje | • | • | • |
| Prikaz števila vrtljajev | • | • | • |
| Tehtalne celice | | | • |
| VariSpread (2 električna sprožilnika za izstopno odprtino) | | • | • |

4.3.2 Tehnični podatki osnovne opreme

Mere:

| Podatki | AXIS 20.2 AXIS 20.2 EMC | AXIS 30.2 AXIS 40.2 AXIS 30.2 EMC AXIS 40.2 EMC | AXIS 50.2 |
|---|----------------------------|--|------------|
| Skupna širina | 240 cm | 240 cm | 290 cm |
| Skupna dolžina | 141,5 cm | 141,5 cm | 161,0 cm |
| Višina napolnjenosti (osnovni stroj) | 95 cm | 107 cm | 131 cm |
| Razdalja težišča od točke spodnjega vodila | 65,5 cm | 65,5 cm | 74,5 cm |
| Širina napolnjenosti | 230 cm | 230 cm | 270 cm |
| Delovna širina ¹ | 12–36 m | 12–42 m | 18–50 m |
| Število vrtljajev pogonske gredi | najm. 450 | 450 | 580 |
| | najv. 650 | 650 | 920 |
| Zmogljivost | 1000 l | 1400 l | 2200 l |
| Masni pretok ² | najv. 400 kg/min | 500 kg/min | 500 kg/min |
| Hidravlični tlak | najv. 200 barov | 200 barov | 200 barov |
| Raven hrupa ³ (izmerjena v zaprti traktorski kabini) | 75 dB(A) | 75 dB(A) | 75 dB(A) |

1. Delovna širina glede na vrsto gnojila in tip trosilnega diska

2. Najv. masni pretok glede na vrsto gnojila

3. Ker je raven hrupa stroja mogoče ugotoviti samo ob delujočem traktorju, je dejanska izmerjena vrednost v veliki meri odvisna od uporabljenega traktorja.

| Podatki | AXIS 20.2 W AXIS 20.2 EMC + W | AXIS 30.2 W AXIS 40.2 W AXIS 30.2 EMC + W AXIS 40.2 EMC + W | AXIS 50.2 W |
|---|----------------------------------|--|-------------|
| Skupna širina | 240 cm | 240 cm | 290 cm |
| Skupna dolžina | 145 cm | 145 cm | 161 cm |
| Višina napolnjenosti (osnovni stroj) | 95 cm | 107 cm | 131 cm |
| Razdalja težišča od točke spodnjega vodila | 72,5 cm | 72,5 cm | 74,5 cm |
| Širina napolnjenosti | 230 cm | 230 cm | 270 cm |
| Delovna širina ¹ | 12–36 m | 12–42 m | 18–50 m |
| Število vrtljajev pogonske gredi | najm. | 450 | 580 |
| | najv. | 650 | 920 |
| Zmogljivost | 1000 l | 1400 l | 2200 l |
| Masni pretok ² | najv. 400 kg/min | 500 kg/min | 500 kg/min |
| Hidravlični tlak | najv. 200 barov | 200 barov | 200 barov |
| Raven hrupa ³ (izmerjena v zaprti traktorski kabini) | 75 dB(A) | 75 dB(A) | 75 dB(A) |

1. Delovna širina glede na vrsto gnojila in tip trosilnega diska

2. Najv. masni pretok glede na vrsto gnojila

3. Ker je raven hrupa stroja mogoče ugotoviti samo ob delujočem traktorju, je dejanska izmerjena vrednost v veliki meri odvisna od uporabljenega traktorja.

Teže in obremenitve:

OBVESTILO

Lastna teža (masa) stroja se razlikuje glede na opremo in kombinacijo nastavkov. Lastna teža (masa), navedena na tovarniški oznaki, velja za standardno opremo.

| Podatki | AXIS 20.2 | AXIS 20.2 W | AXIS 30.2 AXIS 40.2 | AXIS 30.2 W AXIS 40.2 W | AXIS 50.2 |
|------------------------------|-----------|-------------|------------------------|----------------------------|-----------|
| Lastna teža | 300 kg | 365 kg | 335 kg | 390 kg | 680 kg |
| Koristni tovor gnojila najv. | 2300 kg | 2300 kg | 3200 kg | | 4200 kg |

4.3.3 Tehnični podatki nastavkov

Za stroje serije AXIS so na voljo različni nastavki. Glede na uporabljeno opremo se lahko spreminjajo zmogljivost, mere in teže.

| Nastavek | AXIS 20.2 | | | |
|--------------------------------|--------------|------------|--------------|--------------|
| | L603 | L800 | XL1103 | XL1300 |
| Sprememba zmogljivosti | +600 l | +800 l | +1100 l | +1300 l |
| Sprememba višine napolnjenosti | 0 cm | +26 cm | +24 cm | +38 cm |
| Najv. velikost nastavka | 240 x 130 cm | | 280 x 130 cm | 280 x 130 cm |
| Teža nastavka | 30 kg | 45 kg | 60 kg | 65 kg |
| Opomba | 3-stranski | 4-stranski | 3-stranski | 4-stranski |

| Nastavek | AXIS 30.2, AXIS 40.2 | | | | | |
|--------------------------------|----------------------|------------|------------|--------------|------------|------------|
| | L603 | L800 | L1500 | XL1103 | XL1300 | XL1800 |
| Sprememba zmogljivosti | +600 l | +800 l | +1500 l | +1100 l | +1300 l | +1800 l |
| Sprememba višine napolnjenosti | 0 | +26 cm | +50 cm | +24 cm | +38 cm | +52 cm |
| Najv. velikost nastavka | 240 x 130 cm | | | 280 x 130 cm | | |
| Teža nastavka | 30 kg | 45 kg | 75 kg | 60 kg | 65 kg | 85 kg |
| Opomba | 3-stranski | 4-stranski | 4-stranski | 3-stranski | 4-stranski | 4-stranski |

| Nastavek | AXIS 50.2 | |
|--------------------------------|--------------|------------|
| | GLW1000 | GLW2000 |
| Sprememba zmogljivosti | +1000 l | +2000 l |
| Sprememba višine napolnjenosti | +22 cm | +44 cm |
| Najv. velikost nastavka | 290 x 150 cm | |
| Teža nastavka | 52 kg | 86 kg |
| Opomba | 4-stranski | 4-stranski |

4.4 Seznam dobavljive posebne opreme

OBVESTILO

Priporočamo vam, da opremo na stroj namesti pooblaščen prodajalec oz. strokovni tehnik.

4.4.1 Nastavki

Z nastavkom za rezervoar lahko povečate zmogljivost osnovne naprave. Nastavki se privijejo na osnovno napravo.

OBVESTILO

Pregled nastavkov najdete v poglavju [4.3.3: Tehnični podatki nastavkov, stran 33](#).

4.4.2 Pokrivna ponjava

Z uporabo pokrivne ponjave na rezervoarju lahko gnojila zaščitite pred mokroto in vlago.

Pokrivna ponjava se privije tako na osnovno napravo kot tudi na dodatno nameščen nastavek rezervoarja.

| Pokrivna ponjava | Uporaba |
|---------------------|--|
| AP-L 25, zložljivo | <ul style="list-style-type: none"> Osnovna naprava Nastavki: L603¹, L800, L1500 |
| AP-XL 25, zložljivo | <ul style="list-style-type: none"> Nastavki: XL1103¹, XL1300, XL1800 |
| AP-L 50, zložljivo | <ul style="list-style-type: none"> Nastavki: GLW1000, GLW2000 |

1. Za ta nastavek potrebujete dodatek za pokrivno ponjavo.

4.4.3 Dodatek za pokrivno ponjavo

Za nastavka L603 in XL1103 boste potrebovali dodatek za pokrivno ponjavo.

| Dodatek za pokrivno ponjavo | Uporaba |
|-----------------------------|--|
| APE-L 25, zložljivo | <ul style="list-style-type: none"> Nastavek: L603 |
| APE-L 25, zložljivo | <ul style="list-style-type: none"> Nastavek: XL1103 |

4.4.4 Električno daljinsko upravljanje pokrivne ponjave AP-Drive

Z električnim daljinskim upravljanjem lahko pokrivno ponjavo odprete ali zaprete kar iz traktorske kabine.

4.4.5 TELIMAT T 25 (samo AXIS 20.2/30.2/40.2)

Naprava TELIMAT služi za daljinsko upravljanje robnega in mejnega trosenja iz vozne poti (desno).

Za uporabo naprave TELIMAT T 25 potrebujete enostavno delujoč ventil.

4.4.6 Dvopotna enota (samo AXIS 20.2/30.2/40.2)

S pomočjo dvopotne enote lahko stroj priklopite tudi na traktorje s samo enim enostavno delujočim krmilnim ventilom.

4.4.7 Kardanska gred Tele-Space

Kardanska gred Tele-Space je teleskopska gred, ki ustvari dodaten prostor (pribl. 300 mm) za enostaven priklop stroja na traktor.

Kardanski gredi Tele-Space je priloženo tudi ločeno navodilo za namestitvev.

4.4.8 Kardanska gred z zvezdastim zaskočnikom (samo AXIS 20.2)

Zvezdasta zaskočka omeji vrtilni moment pri preobremenitvi.

4.4.9 Dodatna osvetlitev

Stroj se lahko opremi z dodatno osvetlitvijo.

| Osvetlitev | Uporaba |
|------------|---|
| BLF 25/50 | <ul style="list-style-type: none">● Osvetlitev spredaj● z opozorilno tablo● za široke nastavke |
| BLF | <ul style="list-style-type: none">● Osvetlitev spredaj● brez opozorilne table● za široke nastavke |

OBVESTILO

Tovarniško nameščena osvetlitev je odvisna od države, v kateri bo priklopna naprava uporabljena.

- Če potrebujete osvetlitev zadaj, se obrnite na svojega prodajalca/uvoznika.

OBVESTILO

Za priklopne naprave veljajo predpisi o osvetlitvi, ki jih določa uredba o registraciji vozil v cestnem prometu.

- Upoštevajte veljavne predpise za posamezno državo.

4.4.10 Lestev (AXIS 30.2, AXIS 40.2)

Lestev vam olajša vstop v rezervoar, predvsem z nastavkom XL.

OBVESTILO

Lestve **v nobenem primeru ne uporabljajte** med trosenjem!

- Pred začetkom trosenja lestev obvezno zaprite.

4.4.11 Odstavna kolesa ASR 25 z nosilcem

Za odklop in ročno pomikanje praznega stroja.

Odstavna kolesa imajo dve krmilni kolesi spredaj in dve fiksni kolesi zadaj brez zavore.

4.4.12 Priprava za mejno trosenje GSE 30 (samo AXIS 20.2/30.2/40.2)

Omejitev širine trosenja (po želji desno ali levo) v območju med pribl. 0 in 3 m od sredine traktorja do zunanega roba polja. Dozirni drsnik, ki je obrnjen proti robu polja, je zaprt.

- Za mejno trosenje poklopite pripravo za mejno trosenje navzdol.
- Pred začetkom obojestranskega trosenja pripravo zopet pomaknite navzgor.

4.4.13 Priprava za mejno trosenje GSE 60 (samo AXIS 50.2)

Omejitev širine trosenja (po želji desno ali levo) v območju med pribl. 0 in 3 m od sredine traktorja do zunanega roba polja. Dozirni drsnik, ki je obrnjen proti robu polja, je zaprt.

- Za mejno trosenje poklopite pripravo za mejno trosenje navzdol.
- Pred začetkom obojestranskega trosenja pripravo zopet pomaknite navzgor.

4.4.14 Hidravlično daljinsko upravljanje FHD 30-60 za GSE 30 in GSE 60

S tem daljinskim upravljanjem se priprava za mejno trosenje iz traktorske kabine hidravlično krmili v položaj za mejno trosenje oz. se za dvostransko trosenje premakne ven iz položaja za mejno trosenje.

Za uporabo hidravličnega daljinskega upravljanja FHD 30-60 potrebujete dvojno delujoč krmilni ventil.

4.4.15 Dodatek za lovljenje umazanije SFG-E 30.2 (samo AXIS 30.2/40.2)

Če zaščitna funkcija lovilnika umazanije v kombinaciji z nastavki XL ne zadošča, lahko namestite še dodatek za lovljenje umazanije SFG-E 30.2.

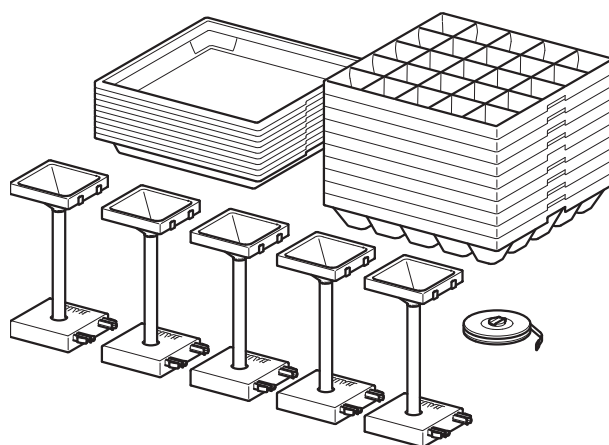
4.4.16 Komplet trosilnih lopatic Z14, Z16, Z18

Komplet trosilnih lopatic je namenjen za trosenje sredstva za zatiranje polžev. Lopatica za raztros sredstva za zatiranje polžev nadomesti krajšo trosilno lopatico na desnem in levem trosilnem disku.

| Komplet | Uporaba |
|---------|--------------------|
| Z14 | ● Trosilni disk S4 |
| Z16 | ● Trosilni disk S6 |
| Z18 | ● Trosilni disk S8 |

4.4.17 Testni komplet Praxis PPS5

Za preverjanje prečne porazdelitve na polju.



4.4.18 Sistem identifikacije gnojil DIS

Hitro in enostavno določanje nastavitve trosilnika v primeru nepoznanih gnojil.

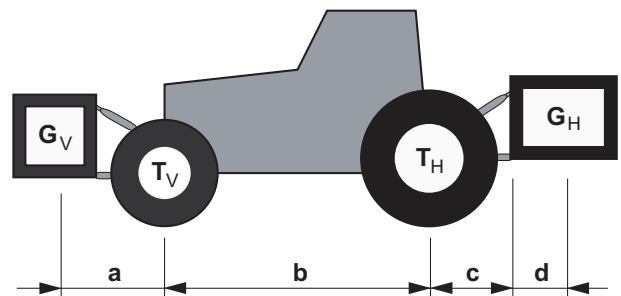
5 Izračun osne obremenitve

 **POZOR**
**Nevarnost preobremenitve**

Priklop naprav na sprednji in zadnji tritočkovni drog ne sme privedi do prekoračitve dovoljene skupne teže. Sprednja os traktorja mora biti vedno obremenjena z vsaj 20 % prazne teže traktorja.

- ▶ Pred uporabo naprave se prepričajte, ali so izpolnjeni vsi potrebni pogoji.
- ▶ Opravite naslednje izračune ali pa stehtajte traktor skupaj z napravo.

Določanje skupne teže, obremenitve osi, nosilnosti pnevmatik in potrebne minimalne balastne uteži.



Slika 5.1: Obremenitve in teže

Za izračun potrebujete naslednje podatke:

| Oznaka [enota] | Pomen | Določitev s pomočjo (noga tabele) |
|----------------|--|-----------------------------------|
| T_L [kg] | Lastna teža traktorja | [1] |
| T_V [kg] | Obremenitev sprednje osi praznega traktorja | [1] |
| T_H [kg] | Obremenitev zadnje osi praznega traktorja | [1] |
| G_V [kg] | Skupna teža naprave za priklop spredaj/sprednje uteži | [2] |
| G_H [kg] | Skupna teža naprave za priklop zadaj/zadnje uteži | [2] |
| a [m] | Razdalja med težiščem naprave za priklop spredaj/sprednje uteži in sredino sprednje osi | [2], [3] |
| b [m] | Medosje traktorja | [1], [3] |
| c [m] | Razdalja med sredino zadnje osi in sredino krogle spodnjega vodila | [1], [3] |
| d [m] | Razdalja med sredino krogle spodnjega vodila in težiščem naprave za priklop zadaj/zadnje uteži | [2] |

[1] Glejte navodila za uporabo traktorja

[2] Glejte cenik in/ali navodila za uporabo naprave

[3] Izmerite

Naprava za priklop spredaj oz. kombinacije priklopa spredaj-zadajIzračun minimalne balastne uteži spredaj $G_{V \min}$

$$G_{V \min} = \frac{(G_H \cdot (c + d) - T_V \cdot b + 0,2 \cdot T_L \cdot b)}{a + b}$$

Izračunano minimalno balastno utež vnesite v tabelo.

Naprava za priklop spredajIzračun minimalne balastne uteži zadaj $H_{H \min}$

$$G_{H \min} = \frac{(G_V \cdot a - T_H \cdot b + 0,45 \cdot T_L \cdot b)}{b + c + d}$$

Izračunano minimalno balastno utež vnesite v tabelo.

Če je naprava za priklop spredaj (G_V) lažja od minimalne balastne uteži spredaj ($G_{V \min}$), je treba težo spredaj priklopljene naprave povečati vsaj do teže sprednje minimalne balastne uteži.

Izračun dejanske obremenitve sprednje osi $T_{V \text{tat}}$

$$T_{V \text{tat}} = \frac{(G_V \cdot (a + b) + T_V \cdot b - G_H \cdot (c + d))}{b}$$

Izračunano dejansko obremenitev sprednje osi in v navodilih za uporabo traktorja navedeno dovoljeno obremenitev sprednje osi vnesite v tabelo.

Če je naprava za priklop zadaj (G_H) lažja od minimalne balastne uteži zadaj ($G_{H \min}$), je treba težo zadaj priklopljene naprave povečati vsaj do teže zadnje minimalne balastne uteži.

Izračun dejanske skupne teže G_{tat}

$$G_{\text{tat}} = (G_V + T_L + G_H)$$

Izračunano dejansko skupno težo in v navodilih za uporabo traktorja navedeno dovoljeno skupno težo vnesite v tabelo.

Izračun dejanske obremenitve zadnje osi $T_{H \text{tat}}$

$$T_{H \text{tat}} = (G_{\text{tat}} - G_{V \text{tat}})$$

Izračunano dejansko obremenitev zadnje osi in v navodilih za uporabo traktorja navedeno dovoljeno obremenitev zadnje osi vnesite v tabelo.

Nosilnost pnevmatik

V tabelo vnesite dvojno vrednost (dve pnevmatiki) za dovoljeno nosilnost pnevmatik (glejte npr. dokumentacijo proizvajalca pnevmatik).

Tabela obremenitev osi:

| | Dejanska vrednost glede na izračun | Dovoljena vred- nost glede na navo- dila za uporabo | Dvojna dovoljena nosilnost pnevma- tik (dve pnevmatiki) |
|--|---------------------------------------|---|---|
| Minimalna obteži- tev spredaj/zadaj | <input type="text"/> kg | — | — |
| Skupna teža | <input type="text"/> kg | <input type="text"/> kg | — |
| Obremenitev spre- dnje osi | <input type="text"/> kg | <input type="text"/> kg | <input type="text"/> kg |
| Obremenitev zad- nje osi | <input type="text"/> kg | <input type="text"/> kg | <input type="text"/> kg |

Minimalno obtežitev je treba na traktor namestiti kot priklopno napravo oz. ba-
lastno utež.

Izračunane vrednosti morajo biti manjše/enake dovoljenim vrednostim.

6 Transport brez traktorja

6.1 Splošni varnostni napotki

Pred prevažanjem stroja upoštevajte naslednje:

- Brez traktorja prevažajte stroj samo s praznim rezervoarjem.
- Dela smejo opravljati samo primerne, usposobljene in pooblašcene osebe.
- Uporabite primerna transportna sredstva in dvižna orodja (npr. dvigalo, viličarja, električnega viličarja, vlečno opremo itd.).
- Čim prej določite pot transporta in odstranite morebitne ovire.
- Preverite ustrezno delovanje vseh varnostnih in transportnih naprav.
- Vsa nevarna mesta ustrezno zavarujte, tudi, če je nevarnost le kratkotrajna.
- Oseba, ki je odgovorna za prevoz, mora poskrbeti za upoštevanje predpisov med prevozom.
- Nepooblašcene osebe naj se ne zadržujejo na poti transporta. Zavarujte prizadeta območja!
- Stroj transportirajte previdno in z njim ravnajte skrbno.
- Pazite na izravnavo težišča! Po potrebi nastavite dolžino vrvi tako, da stroj na transportnem sredstvu visi v vodoravnem položaju.
- Stroj premestite na mesto postavitve čim bolj pri tleh.

6.2 Polnjenje, praznjenje, odstavitev

1. Ugotovite težo stroja.
V ta namen preverite podatke na tovarniški ploščici.
Po potrebi upoštevajte tudi težo priključene posebne opreme.
2. S primernim dvižnim orodjem stroj previdno privzdignite.
3. Stroj previdno postavite na ploščad za tovor transportnega vozila oz. na stabilno podlago.

7 Navodila za trosenje

Za pravilno uporabo stroja upoštevajte pogoje obratovanja, vzdrževanja in servisiranja, ki jih predpisuje proizvajalec. K **trosenju** zato vedno spadajo tudi aktivnosti za **pripravo** in **čiščenje/vzdrževanje**.

- Trosenje izvedite skladno z naslednjim postopkom:

Priprava

- Na traktor priklopite trosilnik. [Stran 52](#)
- Zaprite dozirni drsnik.
- Prednastavite višino priklopa. [Stran 56](#)
- Vstavite gnojilo. Poglavlje A.2 oz. poglavje A.3¹
- Nastavitev količine trosenja Poglavlje B.2¹
- Nastavitev delovne širine Poglavlje B.5¹
 - Izbira pravega trosilnega diska
 - Nastavitev izstopne odprtine Poglavlje B.5.3¹

Trosenje

- Vožnja do mesta trosenja
- Preverjanje višine priklopa
- Vklon pogonske gredi
- Odpiranje drsnika in začetek trosenja
- Zaključek trosenja in zapiranje drsnika
- Izklon pogonske gredi
- Izpraznitev preostale količine Poglavlje B.10¹

Čiščenje/vzdrževanje

- Odpiranje dozirnega drsnika
- Odklop trosilnika s traktorja
- Čiščenje in vzdrževanje Poglavlje C¹ in AXIS vzdrževanje

1. Glejte register stroja (AXIS 20.2, AXIS 30.2 oder AXIS 50.2)

8 Splošni zagon (vse vrste strojev)

8.1 Prevzem stroja

Ob prevzemu stroja preverite popolnost pošiljke.

V serijski obseg pošiljke spadajo:

- 1 trosilnik mineralnih gnojil serije AXIS
- 1 navodila za uporabo AXIS 20.2, AXIS 30.2, AXIS 40.2, AXIS 50.2
- 1 tabela trosenja (natisnjena ali na zgoščenci)
- 1 komplet za kalibracijo, ki se sestoji iz žleba in računala
- Vijaki spodnjega in zgornjega vodila
- 1 komplet trosilnih diskov (glede na naročilo)
- 1 kardanska gred (vključno z navodili za uporabo)
- 1 mešalnik
- Varnostno rešeto v rezervoarju
- Različica Q ali W: Upravljalna enota QUANTRON-A
- AXIS 30.2 W ISOBUS, AXIS 40.2 W ISOBUS, AXIS 50.2 W ISOBUS: Krmljenje stroja ISOBUS
- Različica C: Upravljalna enota E-CLICK
- AXIS 20.2/30.2/40.2 EMC (+ W): Upravljalna enota QUANTRON-E2 M EMC

Preglejte tudi posebej naročeno dodatno opremo.

Preverite, ali je med transportom prišlo do poškodb in ali kakšen del manjka. Škodo, nastalo med transportom, naj potrdi špediter.

OBVESTILO

Ob prevzemu preverite trdno in pravilno nameščenost priklopnih delov.

Desni in levi trosilni disk morata biti vidno nameščena v smeri vožnje.

V primeru dvoma se obrnite na svojega prodajalca ali neposredno na tovarno.

8.2 Zahteve glede traktorja

Za varno in pravilno uporabo stroja serije AXIS mora traktor izpolnjevati vse potrebne mehanske, hidravlične in električne pogoje.

- Priključek kardanske gredi **AXIS 20.2, AXIS 30.2/40.2**: 1 3/8-colski, 6-delni, 540 vrt./min.
- Priključek kardanske gredi **AXIS 50.2**: 1 3/8-colski, 6-delni, 700 vrt./min.
- Oskrba z oljem: največ 200 barov, enostavno ali dvojno delujoč ventil (glede na opremo).
- Omrežna napetost: 12 V.
- Tritočkovni drog kategorije II (AXIS 20.2, AXIS 30.2, AXIS 40.2)
- Tritočkovni drog kategorije III (AXIS 50.2)

8.3 Namestitev kardanske gredi na stroj

▲ POZOR



Materialna škoda zaradi neustrezne kardanske gredi

Stroj je dobavljen s kardansko gredjo, ki je zasnovana glede na napravo in zmogljivost.

Uporaba kardanske gredi z neustreznimi merami ali nedovoljene kardanske gredi, na primer takšne brez zaščite oz. nosilne verige, lahko privede do poškodb osebja in traktorja oz. stroja.

- ▶ Uporabljajte samo kardanske gredi, ki jih je odobril proizvajalec.
- ▶ Upoštevajte navodila za uporabo proizvajalca kardanske gredi.

Glede na opremo je lahko stroj opremljen z različnimi kardanskimi gredmi:

- Kardanska gred s strižnim varnostnim sornikom (samo AXIS 20.2),
 - Glejte [»Namestitev kardanske gredi s strižnim varnostnim sornikom na AXIS 20.2« na strani 89.](#)
- Kardanska gred z zvezdastim zaskočnikom,
- Kardanska gred Tele-Space z zvezdastim zaskočnikom.

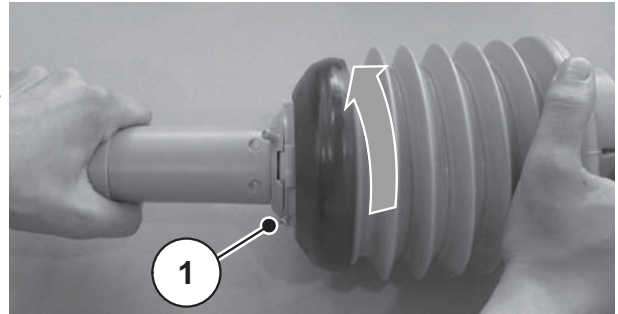
OBVESTILO

Stroj **AXIS 20.2 (ne velja za AXIS 20.2 MEMC)** je tovarniško dobavljen s kardansko gredjo s **strižnim varnostnim sornikom**. Če želite namestiti kardansko gred oz. kardansko gred Tele-Space z zvezdastim zaskočnikom, upoštevajte naslednji odstavek.

8.3.1 Priklop/odklop kardanske gredi

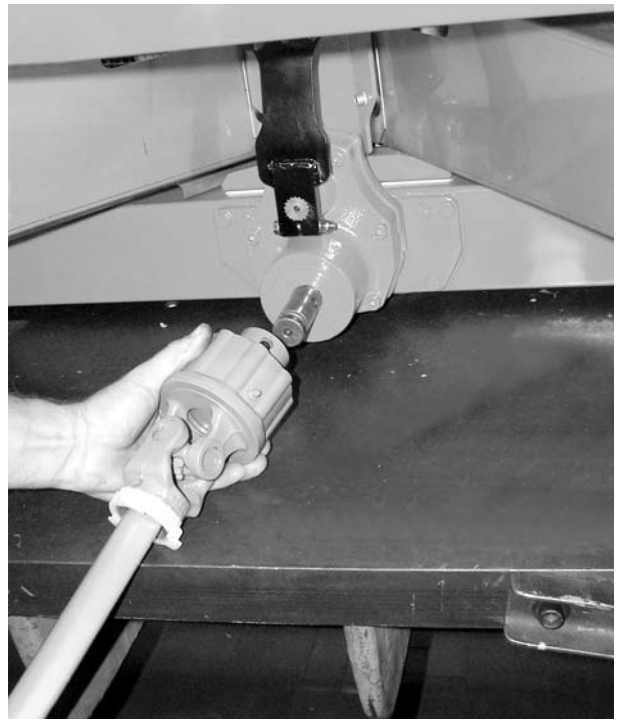
Priklop:

1. Preverite položaj priklopa.
 - ▷ Konec kardanske gredi, ki je označen s simbolom traktorja, mora biti obrnjen proti traktorju.
2. Sprostite zaporni vijak [1] varovala kardanske gredi.
3. Varovalo kardanske gredi zasukajte v položaj za odstranitev.
4. Izvlecite kardansko gred.



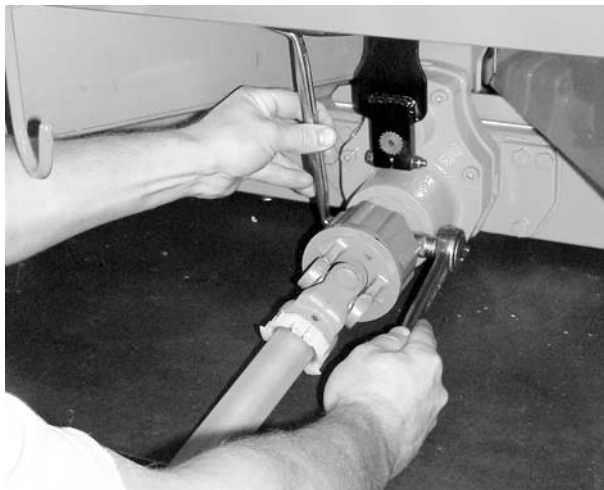
Slika 8.1: Sprostite varovalo kardanske gredi.

5. Snemite zaščito zatiča in namažite priključno gred.
6. Kardansko gred priključite na priključno gred.



Slika 8.2: Kardansko gred priključite na priključno gred.

7. Šestrobi vijak in matico zategnite s ključem SW 17 (najv. 35 Nm).



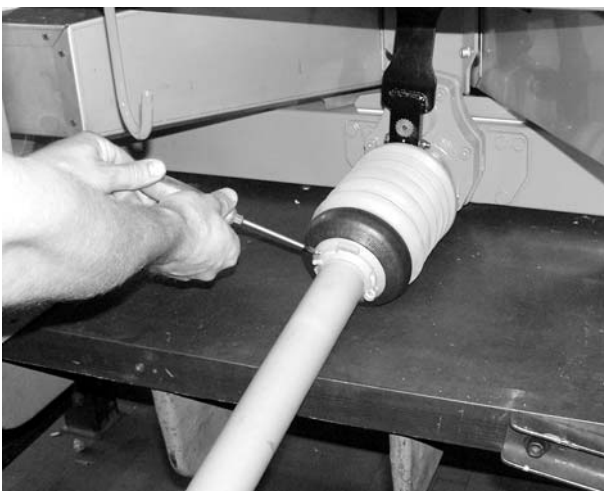
Slika 8.3: Pritrdite kardansko gred.

8. Varovalo kardanske gredi s cevno objemko potisnite čez kardansko gred in ga namestite na vrat gonila.
9. Varovalo kardanske gredi zasukajte v zaporni položaj.



Slika 8.4: Priključite varovalo kardanske gredi.

10. Zategnite zaporni vijak.
11. Pritrdite cevno objemko.



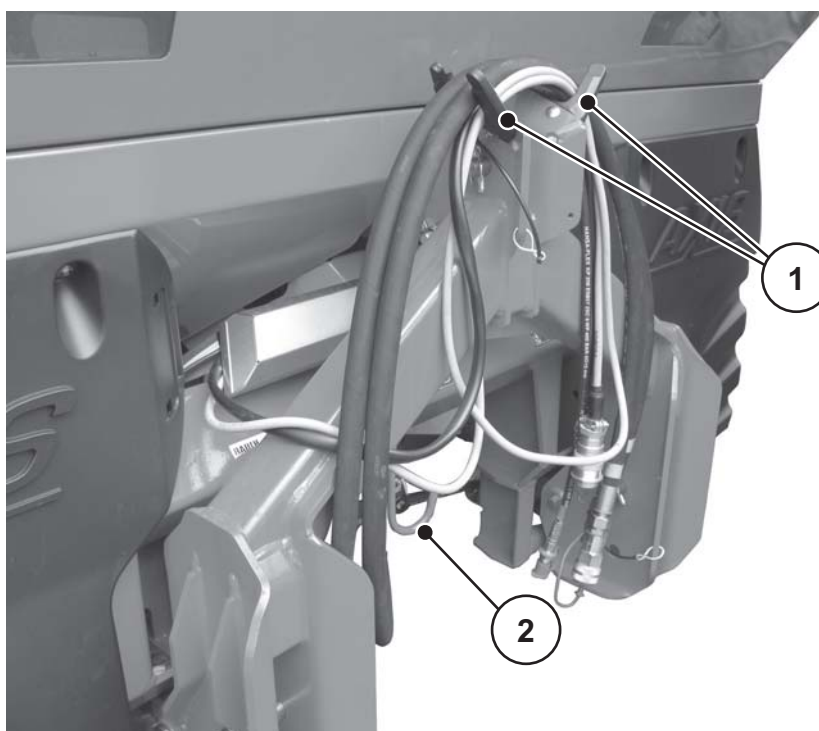
Slika 8.5: Pritrdite varovalo kardanske gredi.

Napotki za odstranitev:

- Odklop kardanske gredi poteka v obratnem zaporedju kot priklop.
- Nosilne verige nikoli ne uporabite za vpenjanje kardanske gredi.
- Odstranjeno kardansko gred vedno položite v predvideni nosilec [2].
 - Glejte [slika 8.6](#).

OBVESTILO

Nosilec kabla [1] je **glede na opremo** trosilnika mineralnih gnojil v različnih položajih. Glejte [slika 4.1](#) in [slika 4.3](#).



Slika 8.6: Predal za kable in hidravlične cevi (primer AXIS 50.2)

- [1] Nosilec cevi in kabla
[2] Nosilec kardanske gredi

8.4 Priklop stroja na traktor

8.4.1 Predpogoji

⚠ NEVARNOST



Smrtna nevarnost zaradi neustreznega traktorja

Uporaba traktorja, ki ni primeren za stroj, lahko med obratovanjem in prevažanjem privede do hudih nesreč.

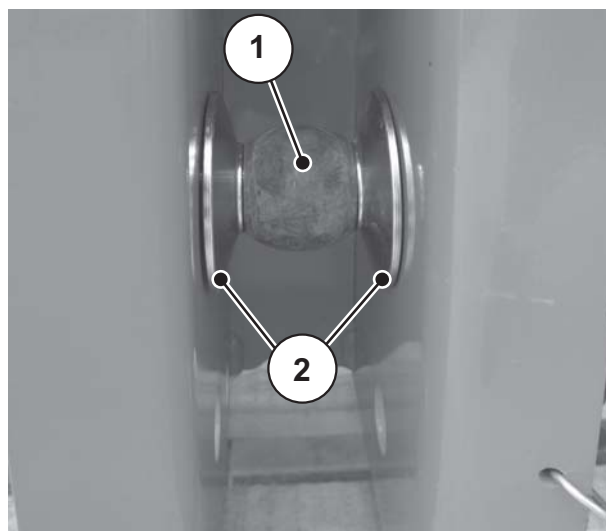
- ▶ Uporabljajte samo traktorje, ki ustrezajo tehničnim zahtevam stroja.
- ▶ V dokumentaciji vozila preverite, ali je vaš traktor primeren za stroj.

Preverite predvsem naslednje pogoje:

- Ali sta tako traktor kot stroj pripravljena na varno delovanje?
- Ali traktor izpolnjuje mehanske, hidravlične in električne zahteve?
 - Glejte [»Zahteve glede traktorja« na strani 48.](#)
- Ali se kategoriji priklopa traktorja in stroja ujemata (po potrebi posvet s prodajalcem)?
- Ali je stroj na ravni in trdni podlagi?
- Ali se osne obremenitve ujemajo s predpisanimi izračuni?
 - Glejte [»Izračun osne obremenitve« na strani 39.](#)

Položaj distančnikov (samo **AXIS 50.2**, kategorija III)

Pazite na pravilni položaj priloženih distančnikov [2] na vsaki strani krogle spodnjega vodila [1].



Slika 8.7: Položaj distančnikov ob priklopu stroja (AXIS 50.2, kategorija III)

8.4.2 Priklop

⚠ NEVARNOST**Smrtna nevarnost zaradi nepazljivosti ali napačnega upravljanja**

Za osebe, ki se med približevanjem ali krmiljenjem hidravlike zadržujejo med traktorjem in strojem, obstaja smrtna nevarnost.

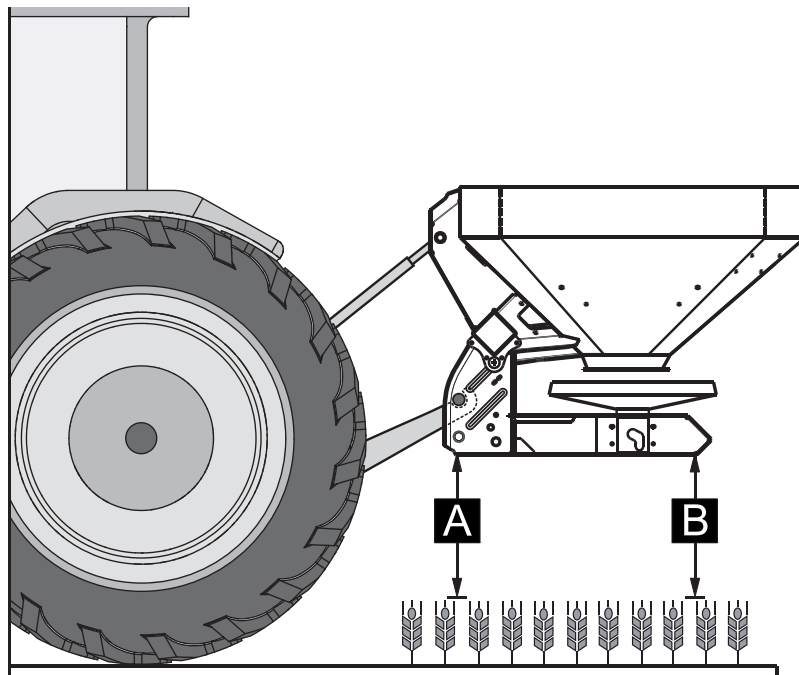
Lahko se zgodi, da traktor zaradi nepazljivosti ali nepravilnega upravljanja zavira prepozno ali pa sploh ne.

- ▶ Iz nevarnega območja med traktorjem in strojem umaknite vse osebe.

Stroj se priključi na tritočkovni drog (zadnji dvigalnik) traktorja.

OBVESTILO

Za običajno gnojenje in pozno gnojenje **vedno** uporabite **zgornjo priključno točko** stroja. Glejte [slika 8.8](#).



Slika 8.8: Položaj priklopa

Napotki za priklop

- Samo **AXIS 20.2/30.2/40.2**: Priključek na traktor s kategorijo III priklopite samo z odmikom kategorije II. Namestite redukcijsko pušo.
 - Sornike spodnjega in zgornjega vodila zavarujte z za to predvidenimi traktorskimi zatiki ali vzmetnimi zatiči.
 - Stroj priklopite glede na navedbe v tabeli trosenja. To zagotovi pravilno prečno porazdelitev gnojila.
 - Preprečite nihanje sem in tja med trosenjem. Prepričajte se, ali ima stroj ob straneh dovolj prostora:
 - roke spodnjega vodila traktorja podprite s stabilizacijskimi oporniki ali verigami.
1. Zaženite traktor.
 - Prepričajte se, ali je pogonska gred izklopljena.
 2. Traktor približajte stroju.
 - Zaporne kljuke še ne zaprite.
 - Pazite, da je med traktorjem in strojem do priključka gonil ter krmilnih elementov dovolj prostora.
 3. Ugasnite motor traktorja. Izvlecite ključ za vžig.
 4. Na traktor namestite kardansko gred.
 - Če ni na voljo dovolj prostora, uporabite izvlečno **kardansko gred Tele-Space**.
 5. Povežite električno in hidravlično sproženje drsnika ter osvetlitev (za ustrezno vrsto stroja glejte **poglavje A.1**).
 6. Zaporno kljuko spodnjega vodila in zgornje vodilo iz traktorske kabine priklopite na za to predvidene priklopne točke; glejte navodila za uporabo traktorja.

OBVESTILO

Zaradi varnosti in udobja priporočamo, da zaporno kljuko spodnjega vodila uporabljate v kombinaciji s hidravličnim zgornjim vodilom. Glejte [slika 8.8](#).

7. Preverite čvrsto pritrditev stroja.
8. Stroj previdno dvignite na zeleno višino.

▲ POZOR



Materialna škoda zaradi predolge kardanske gredi

Ob dviganju stroja lahko polovici kardanske gredi nastopita druga proti drugi. To privede do poškodb na kardanski gredi, menjalniku ali stroju.

- ▶ Preverite razdaljo med strojem in traktorjem.
- ▶ Pazite na zadostno razdaljo (najmanj 20 do 30 mm) med zunanjo cevjo kardanske gredi in varovalom gredi na strani trosenja.

9. Kardansko gred po potrebi skrajšajte.

OBVESTILO

Kardansko gred sme skrajšati samo prodajalec oz. strokovno osebje.

OBVESTILO

Za preverjanje in prilagoditev kardanske gredi upoštevajte napotke za priklop in skrajšana navodila v **Navodilih za uporabo proizvajalca kardanske gredi**. Navodila za uporabo so ob dostavi priložena kardanski gredi.

10. Glede na tabelo trosenja prednastavite višino priklopa. Glejte [8.6.2: Nastavitve glede na tabelo trosenja, stran 62](#).

8.5 Prednastavitev višine priklopa

8.5.1 Varnost

⚠ NEVARNOST



Nevarnost ukleščenja ob padcu stroja

Če se polovici zgornjega vodila pomotoma zasukata povsem naražen, zgornje vodilo več ne more prenesti vlečne sile stroja. Stroj se lahko nato zvrne oziroma pade vzvratno.

Pri tem se lahko osebe huje poškodujejo. Pride tudi do poškodb stroja.

- ▶ Ob izvleku zgornjega droga obvezno upoštevajte največjo dolžino, ki jo navaja proizvajalec traktorja oz. zgornjega droga.
- ▶ Vse osebe umaknite iz nevarnega območja stroja.

⚠ OPOZORILO



Nevarnost poškodb zaradi vrtljivih trosilnih diskov

Mehanizmi za porazdelitev (trosilni diski, trosilne lopatice) lahko zagrabi in uvlečejo dele telesa ali predmete. Dotikanje mehanizmov za porazdelitev lahko privede do ureznin, ukleščenja ali odreza delov telesa.

- ▶ Obvezno upoštevajte največje dovoljene priklopne višine spredaj (V) in zadaj (H).
- ▶ Vse osebe umaknite iz nevarnega območja stroja.
- ▶ Nikoli ne odstranite odbojnega ročaja, nameščenega na rezervoarju.

Splošni napotki pred nastavitvijo višine priklopa

- Priporočamo, da za zgornje vodilo izberete najvišjo priključno točko traktorja, predvsem pri večjih višinah odklopa.

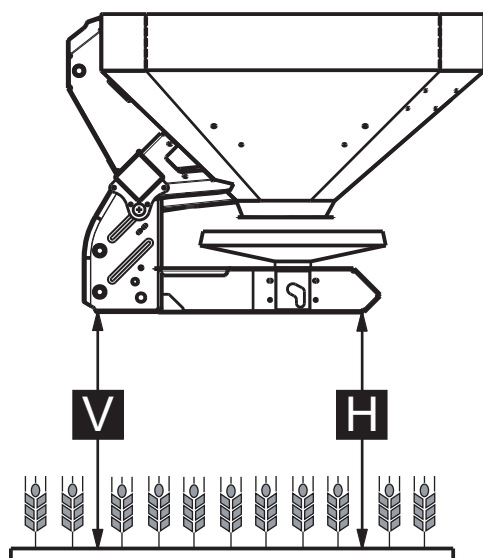
OBVESTILO

Za običajno gnojenje in pozno gnojenje **vedno** uporabite **zgornjo priključno točko** stroja.

- Spodnje priklopne točke za spodnje vodilo traktorja so na stroju predvidene **samo za izjeme** pri poznem gnojenju.

8.5.2 Največja dovoljena višina priklopa spredaj (V) in zadaj (H)

Največjo dovoljeno višino priklopa (**V + H**) vedno merite **od tal** do spodnjega roba ogrodja.



Slika 8.9: Največja dovoljena višina priklopa V in H pri normalnem ter poznem gnojenju

Največja dovoljena višina priklopa je odvisna od naslednjih dejavnikov:

- normalno gnojenje ali pozno gnojenje.

| Vrsta stroja | Največja dovoljena višina priklopa | | | |
|-----------------------------------|------------------------------------|--------|---------------------|--------|
| | pri običajnem gnojenju | | pri poznem gnojenju | |
| | V [mm] | H [mm] | V [mm] | H [mm] |
| AXIS 20.2/ AXIS 30.2/AXIS 40.2 | 1040 | 1040 | 950 | 1010 |
| AXIS 50.2 | 990 | 990 | 900 | 960 |

8.5.3 Priklopna višina A in B po tabeli trosenja

Priklopno višino za tabelo trosenja (**A in B**) vedno merite na polju, in sicer od zgornje višine **rastlinskega sestava** do spodnjega roba ogrodja stroja.

OBVESTILO

Vrednosti A in B najdete v **tabeli trosenja**.

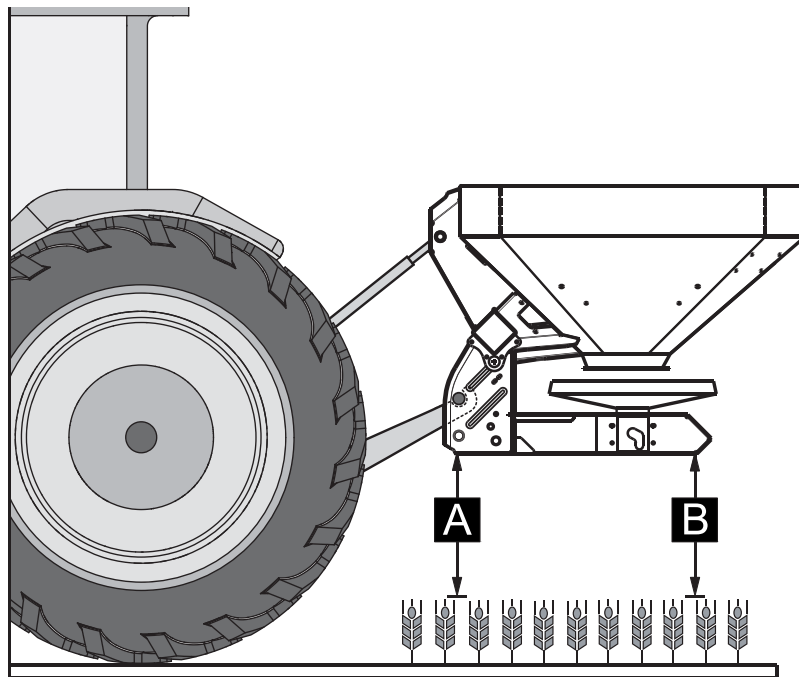
Nastavitev višine priklopa pri običajnem gnojenju

Predpogoji:

- Stroj je priklopljen na najvišjo priklopno točko zgornjega vodila traktorja.
- Spodnje vodilo traktorja je priklopljeno na **zgornji priklopni točki za spodnje vodilo** stroja.

Pri nastavitvi višine priklopa (pri običajnem gnojenju) postopajte kot sledi:

1. Iz tabele trosenja določite priklopni višini **A in B** (nad rastlinskim sestojem).
2. Višini priklopa **A in B** z dodatkom višine rastlinskega sestoja primerjajte z največjima dovoljenima višinama spredaj (V) in zadaj (H).



Slika 8.10: Položaj in višina priklopa pri običajnem gnojenju

V splošnem velja:

| | AXIS 20.2/ AXIS 30.2/AXIS 40.2 | AXIS 50.2 |
|--------------------------------|---|------------------|
| A + rastlinski sestoj \leq V | Največ 1040 mm | Največ 990 |
| B + rastlinski sestoj \leq H | Največ 1040 mm | Največ 990 |

3. Če pri običajnem gnojenju stroj prekorači največjo dovoljeno višino priklopa ali če višine priklopa A in B ni več mogoče doseči: stroj priklopite skladno z vrednostmi za **pozno gnojenje**.

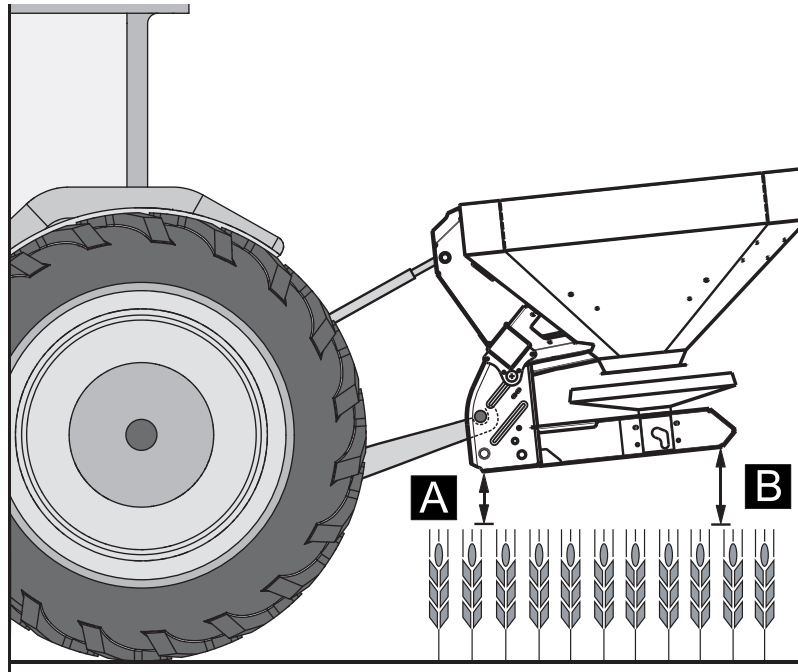
Nastavitev višine priklopa pri poznem gnojenju

Predpogoji:

- Stroj je priklopljen na najvišjo priklopno točko zgornjega vodila traktorja.
- Spodnje vodilo traktorja je priklopljeno na **zgornji priklopni točki za spodnje vodilo** stroja.

Pri določanju višine priklopa (pri poznem gnojenju) postopajte kot sledi:

1. Iz tabele trosenja določite priklopni višini **A in B** (nad rastlinskim sestojem).
2. Višini priklopa **A in B** z dodatkom višine rastlinskega sestoja primerjajte z največjima dovoljenima višinama spredaj (V) in zadaj (H).



Slika 8.11: Položaj in višina priklopa pri poznem gnojenju

V splošnem velja:

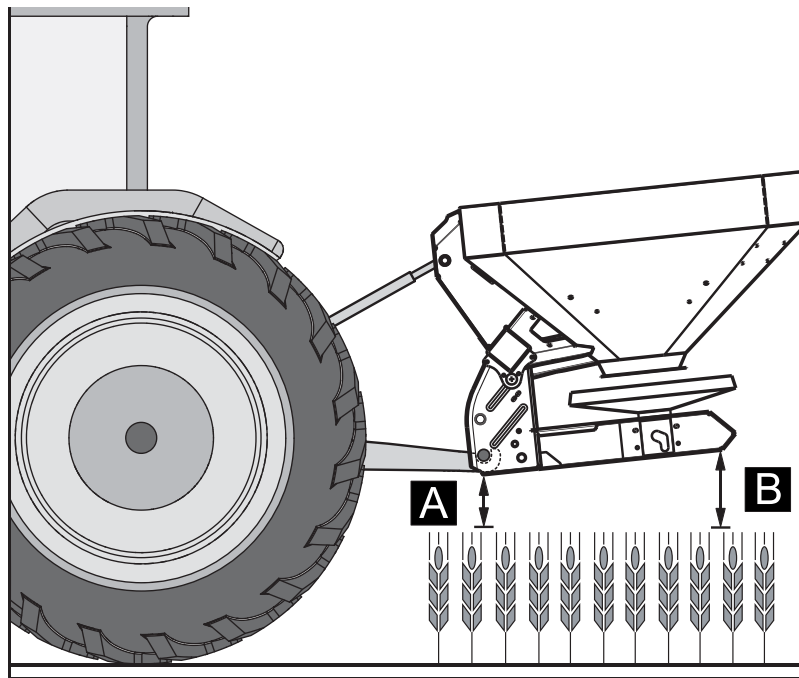
| | AXIS 20.2/ AXIS 30.2/AXIS 40.2 | AXIS 50.2 |
|--------------------------------|---|------------------|
| A + rastlinski sestoj \leq V | Največ 950 mm | Največ 900 |
| B + rastlinski sestoj \leq H | Največ 1010 mm | Največ 960 |

3. Če dvižna višina traktorja še vedno ne zadostuje za nastavitev želene priklopne višine, uporabite priklopno točko spodnjega vodila stroja.

OBVESTILO

Prepričajte se, da ni prekoračena **največja dolžina** zgornjega vodila, kot jo predpisuje proizvajalec traktorja oz. zgornjega vodila.

- Upoštevajte navedbe v navodilih za uporabo traktorja oz. zgornjega vodila.



Slika 8.12: Stroj, priklopljen na spodnjo priklopno točko spodnjega vodila

V splošnem velja:

| | AXIS 20.2/ AXIS 30.2/AXIS 40.2 | AXIS 50.2 |
|---------------------------|---|------------------|
| A + rastlinski sestoj ≤ V | Največ 950 mm | Največ 900 |
| B + rastlinski sestoj ≤ H | Največ 1010 mm | Največ 960 |

8.6 Uporaba tabele trosenja

8.6.1 Napotki za tabelo trosenja

Vrednosti v tabeli trosenja se določijo s pomočjo testne naprave RAUCH.

Gnojilo za uporabo je dobavil proizvajalec gnojila ali pa je bilo naročeno v trgovini. Izkušnje kažejo, da lahko predloženo gnojilo – samo z identično oznako – zaradi skladiščenja, transporta in drugih dejavnikov pokaže drugačne lastnosti pri trosenju.

Zato lahko kljub upoštevanju nastavitvev stroja, ki so navedene v tabeli, pride tudi do drugačne količina gnojila in njegove slabše kakovosti porazdelitve.

Zato upoštevajte naslednje napotke:

- Z umerjanjem obvezno preverite dejansko iztečeno količino (za ustrezno vrsto stroja glejte poglavje B.6).
- Testirajte porazdelitev gnojila na delovni širini s testnim kompletom Praxis (posebna oprema).
- Uporabljajte samo gnojila, ki so navedena v tabeli trosenja.
- Če v tabeli pogrešate kakšno vrsto gnojila, nam to sporočite.
- Natančno upoštevajte nastavitvene vrednosti. Tudi najmanjše odstopanje pri nastavitvah lahko privede do bistvenega odstopanja pri porazdelitvi trosenja.

Ob uporabi ureje upoštevajte zlasti :

- Ureja je zaradi uvoznikov gnojil na voljo v različnih kakovostih in z različno granulacijo. Zato bodo morda potrebne drugačne nastavitve trosenja.
- Ureja je občutljivejša na veter in bolj vpija vlago kot druga gnojila.

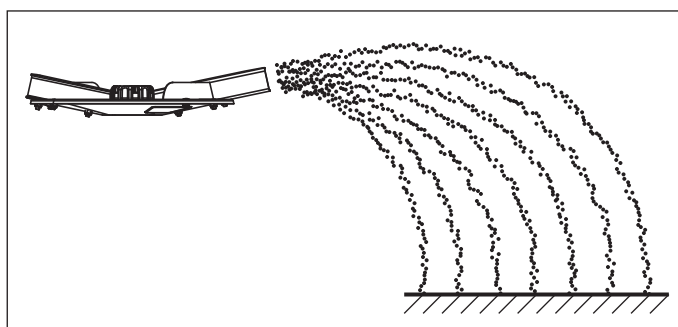
OBVESTILO

Za pravilne nastavitve trosilnika, skladne z dejanskim uporabljenim gnojilom, je odgovorno upravljalno osebje.

Proizvajalec stroja izrecno opozarja, da ne prevzema nikakršne odgovornosti za škodljive posledice, ki izhajajo iz napak pri trosenju.

8.6.2 Nastavitve glede na tabelo trosenja

Glede na vrsto gnojila, delovno širino, izhodno količino, hitrost vožnje in tip gnojila s pomočjo **tabele trosenja** določite priklopno višino, izstopno točko, nastavitvev dozirnega drsnika, tip trosilne plošče ter število vrtljajev pogonske gredi za optimalno trosenje.

Primer za trosenje na polju pri običajnem gnojenju:**Slika 8.13:** Trosenje na polju pri običajnem gnojenju

Pri trosenju na polju pri običajnem gnojenju nastane simetrična slika raztrosa. Če so nastavitve trosilnika pravilne (glejte navedbe v tabeli trosenja), se gnojilo enakomerno porazdeli.

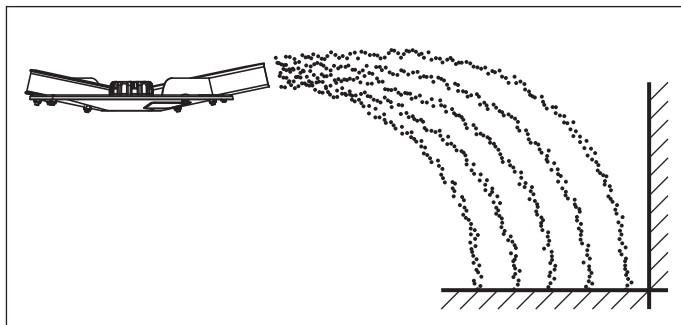
Dani parametri:

| | |
|-------------------|-----------|
| Vrsta gnojila: | KAS BASF |
| Izhodna količina: | 300 kg/ha |
| Delovna širina: | 24 m |
| Hitrost vožnje: | 12 km/h |

Glede na tabelo trosenja na stroju izvedite naslednje nastavitve:

- Priklopna višina: 50/50 (A = 50 cm, B = 50 cm)
- Izstopna odprtina: 6
- Nastavitev dozirnega drsnika: 180
- Tip trosilnega diska: S4
- Število vrtljajev pogonske gredi: 540 vrt./min

**Primer mejnega trosenja pri običajnem gnojenju
(serijska oprema TELIMAT oz. posebna oprema TELIMAT T 25):**



Slika 8.14: Mejno trosenje pri običajnem gnojenju

Pri mejnem trosenju v običajnem načinu gnojenja skoraj nič gnojila ne pade čez mejo polja. Pri tem je treba računati s pomanjkljivim gnojenjem na meji polja.

Dani parametri:

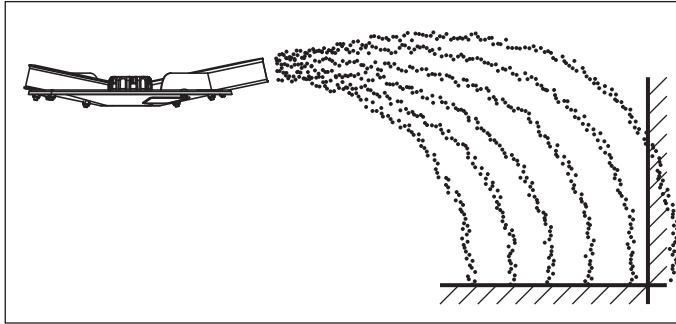
| | |
|-------------------|-----------|
| Vrsta gnojila: | KAS BASF |
| Izhodna količina: | 300 kg/ha |
| Delovna širina: | 24 m |
| Hitrost vožnje: | 12 km/h |

Glede na tabelo trosenja na stroju izvedite naslednje nastavitve:

- Priklopna višina: 50/50 (A = 50 cm, B = 50 cm)
- Izstopna odprtina: 6
- Nastavitev dozirnega drsnika: 180 levo, 150 desno¹
- Tip trosilnega diska: S4
- Število vrtljajev pogonske gredi: 540 vrt./min
- Nastavitev za TELIMAT: K12,5

1. Na strani za mejno trosenje priporočamo zmanjšanje količine za 20 %

**Primer trosenja ob robu pri običajnem gnojenju
(serijska oprema TELIMAT oz. posebna oprema TELIMAT T 25):**



Slika 8.15: Trosenje ob robu pri običajnem gnojenju

Pri trosenju ob robu v običajnem načinu gnojenja nekaj gnojila še pade čez mejo polja. Rezultat tega je pomanjkljivo gnojenje na meji polja.

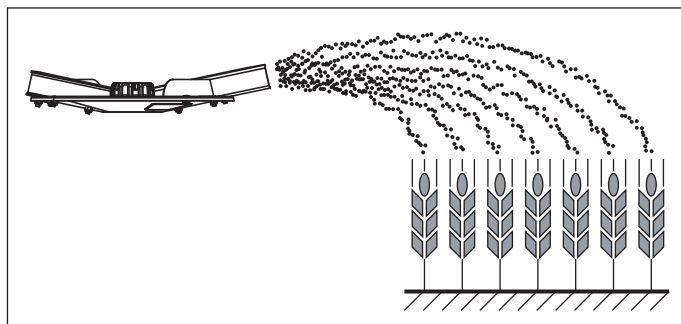
Dani parametri:

| | |
|-------------------|-----------|
| Vrsta gnojila: | KAS BASF |
| Izhodna količina: | 300 kg/ha |
| Delovna širina: | 24 m |
| Hitrost vožnje: | 12 km/h |

Glede na tabelo trosenja na stroju izvedite naslednje nastavitve:

- Priklopna višina: 50/50 (A = 50 cm, B = 50 cm)
- Izstopna odprtina: 6
- Nastavitev dozirnega drsnika: 180
- Tip trosilnega diska: S4
- Število vrtljajev pogonske gredi: 540 vrt./min
- Nastavitev za TELIMAT: S13

Primer za trosenje na polju pri poznem gnojenju:



Slika 8.16: Trosenje na polju pri poznem gnojenju

Pri trosenju na polju pri poznem gnojenju nastane simetrična slika raztrosa. Če so nastavitve trosilnika pravilne (glejte navedbe v tabeli trosenja), se gnojilo enakomerno porazdeli.

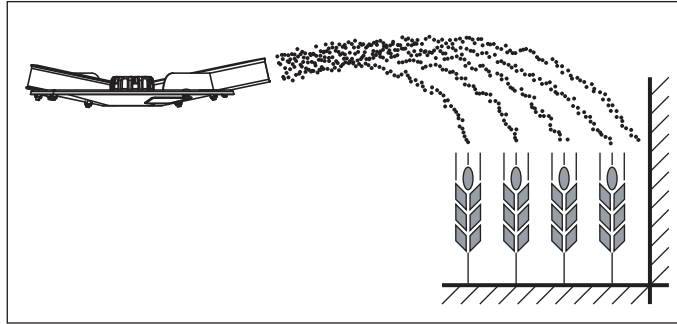
Dani parametri:

| | |
|-------------------|-----------|
| Vrsta gnojila: | KAS BASF |
| Izhodna količina: | 150 kg/ha |
| Delovna širina: | 24 m |
| Hitrost vožnje: | 12 km/h |

Glede na tabelo trosenja na stroju izvedite naslednje nastavitve:

- Priklopna višina: 0/6 (A = 0 cm, B = 6 cm)
- Izstopna odprtina: 6,5
- Nastavitev dozirnega drsnika: 90
- Tip trosilnega diska: S4
- Število vrtljajev pogonske gredi: 540 vrt./min

**Primer mejnega trosenja pri poznem gnojenju
(serijska oprema TELIMAT oz. posebna oprema T 25):**



Slika 8.17: Mejno trosenje pri poznem gnojenju

Pri mejnem trosenju v poznem načinu gnojenja skoraj nič gnojila ne pade čez mejo polja. Pri tem je treba računati s pomanjkljivim gnojenjem na meji polja.

Dani parametri:

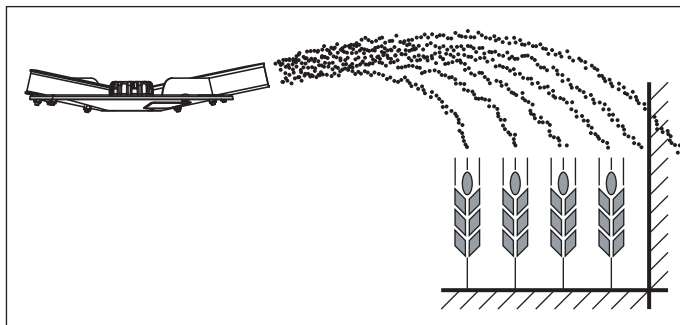
| | |
|-------------------|-----------|
| Vrsta gnojila: | KAS BASF |
| Izhodna količina: | 150 kg/ha |
| Delovna širina: | 24 m |
| Hitrost vožnje: | 12 km/h |

Glede na tabelo trosenja na stroju izvedite naslednje nastavitve:

- Priklopna višina: 0/6 (A = 0 cm, B = 6 cm)
- Izstopna odprtina: 6,5
- Nastavitev dozirnega drsnika: 90 levo, 72 desno¹
- Tip trosilnega diska: S4
- Število vrtljajev pogonske gredi: 540 vrt./min
- Nastavitev za TELIMAT: K12,5

1. Na strani za mejno trosenje priporočamo zmanjšanje količine za 20 %

**Primer trosenja ob robu pri poznem gnojenju
(serijska oprema TELIMAT oz. posebna oprema T 25):**



Slika 8.18: Trosenje ob robu pri poznem gnojenju

Pri trosenju ob robu v poznem načinu gnojenja nekaj gnojila še pade čez mejo polja. Rezultat tega je pomanjkljivo gnojenje na meji polja.

Dani parametri:

| | |
|-------------------|-----------|
| Vrsta gnojila: | KAS BASF |
| Izhodna količina: | 150 kg/ha |
| Delovna širina: | 24 m |
| Hitrost vožnje: | 12 km/h |

Glede na tabelo trosenja na stroju izvedite naslednje nastavitve:

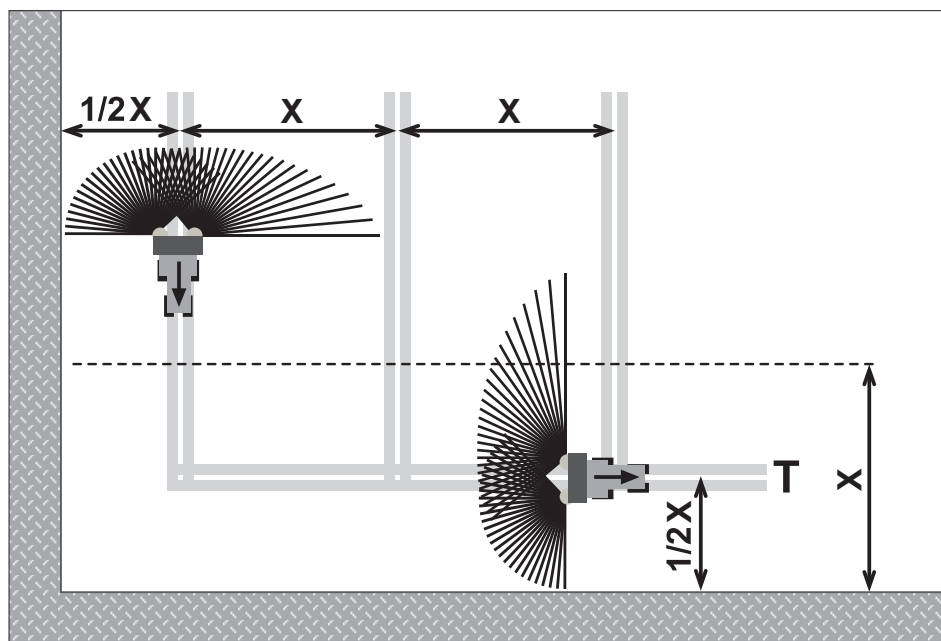
- Priklopna višina: 0/6 (A = 0 cm, B = 6 cm)
- Izstopna odprtina: 6,5
- Nastavitev dozirnega drsnika: 90
- Tip trosilnega diska: S4
- Število vrtljajev pogonske gredi: 540 vrt./min
- Nastavitev za TELIMAT: S13

8.7 Trosenje na ozari

Za dobro porazdelitev gnojila na ozari je nujno natančno upoštevanje vozne poti.

Mejno trosenje

Trosenje na ozari z daljinsko upravljano napravo za mejno trosenje TELIMAT



Slika 8.19: Mejno trosenje

[T] Vozna pot na ozari
[X] Delovna širina

- Vozno pot ozare [T] nastavite na razdaljo, ki meri polovico delovne širine [X] od roba polja.

Običajno trosenje po vozni poti ozare oz. z nje

OBVESTILO

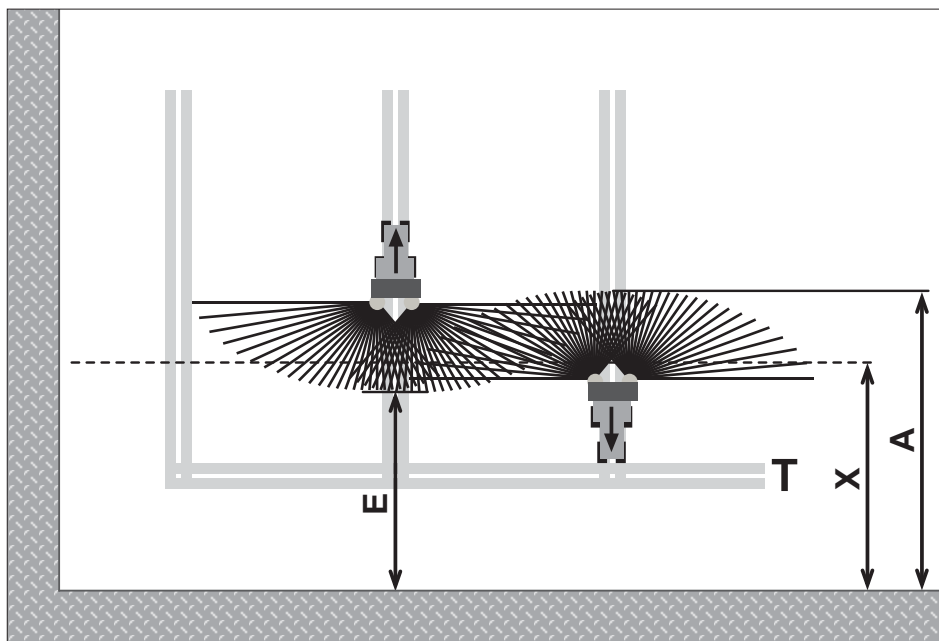
Če za obratovanje stroja uporabljate sistem GPS (npr. vodilo QUANTRON) in upravljalno enoto QUANTRON-E2 oz. QUANTRON-A, preverite, ali je v programski opremi upravljalne enote na voljo funkcija **OptiPoint**.

Funkcija **OptiPoint** podjetja RAUCH izračuna optimalno vklopno in izklopno točko trosenja na ozari glede na nastavitve v upravljalni enoti.

- Navedbe v tem odstavku lahko preskočite, saj te nastavitve prevzame funkcija **OptiPoint**.
- Upoštevajte navodila za uporabo ustrezne upravljalne enote.

Če nameravate po trosenju na vozni poti ozare zopet pričeti s trosenjem na polju:

- Napravo za mejno trosenje TELIMAT obrnite stran od območja trosenja.



Slika 8.20: Običajno trosenje

- [A] Konec trosilne pahljače pri trosenju na vozni poti ozare
- [A] Konec trosilne pahljače pri trosenju na polju
- [T] Vozna pot na ozari
- [X] Delovna širina

Dozirni drsniki se med vožnjo sem in tja zapirajo ter odpirajo na različnih oddaljenostih do meje polja na ozari.

Vožnja stran od vozne poti ozare

- Dozirne drsnike **odprite**, ko je izpolnjen naslednji pogoj:
 - konec trosilne pahljače na polju [E] je približno za polovico delovne širine +4 do 8 m oddaljen od meje polja na ozari.

Traktor se, glede na daljino trosenja gnojila, nahaja na različnih mestih na polju.

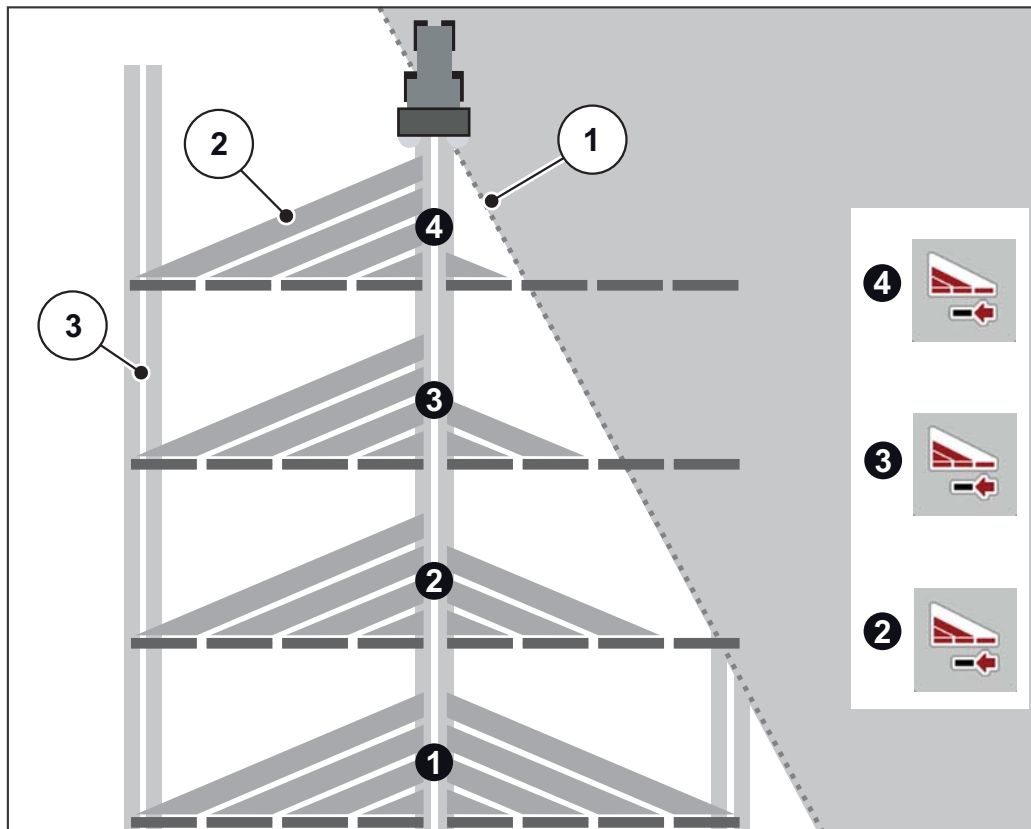
Vožnja k vozni poti ozare

- Dozirne drsnike zaprite **čim pozneje**.
 - V idealnem primeru je konec trosilne pahljače na polju [A] približno 4 do 8 m dlje od delovne širine [X] na ozari.
 - Tega glede na daljino trosenja gnojila in delovno širino ni mogoče vedno doseči.
- Druga možnost je, da odpeljete čez vozno pot ozare ali da uberete drugo vozno pot ozare.

Upoštevanje teh napotkov vam zagotavlja okolju prijazno in cenovno učinkovito delo.

8.8 Trosenje s prilagoditvijo delovne širine (VariSpread)

S pripomočkom za prilagoditev širine trosenja VariSpread lahko vzporedno omejite širino trosenja in izhodno količino do štirikrat na stran. Tako lahko na konicah polja trosite z večjo natančnostjo.



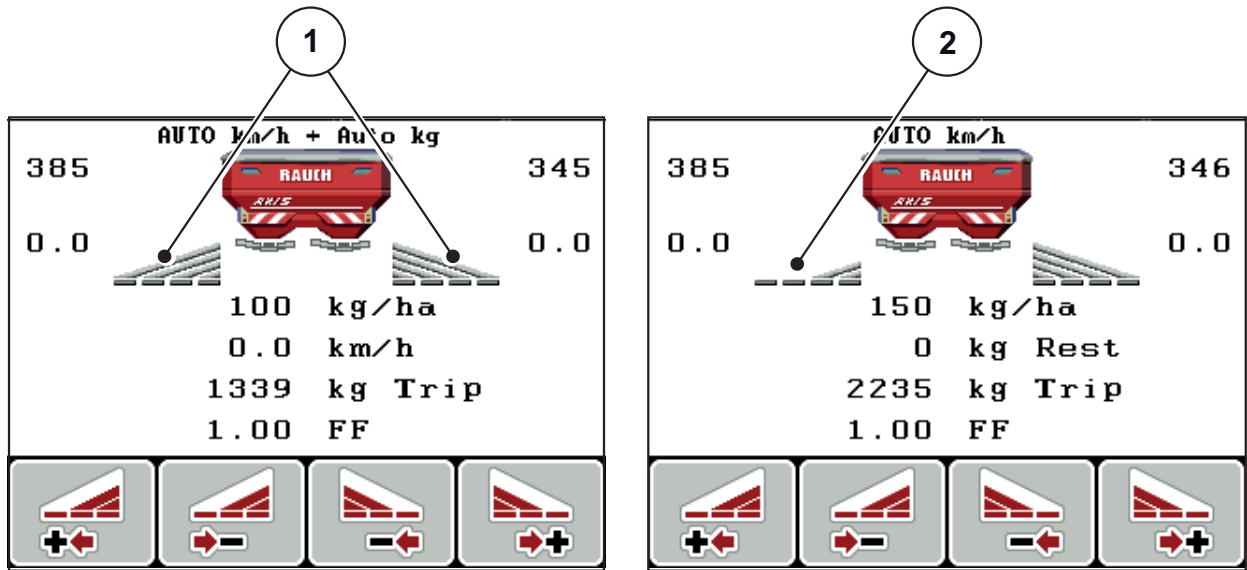
Slika 8.21:

- [1] Rob polja
- [2] Delne širine od 1 do 4: postopna omejitev delovne širine na desni strani
- [3] Traktorska sled

OBVESTILO

Stroj, ki je združljiv s orodjem VariSpread, ima dva električna sprožilnika za izstopno odprtino. Prilagoditev širine lahko nastavite prek upravljalne enote QUANTRON-E2 ali s krmilnikom stroja ISOBUS in nato natančno trosite na konicah polja.

- Več informacij o možnih nastavitvah delnih širin najdete v navodilih za uporabo električnega krmiljenja (QUANTRON, ISOBUS).



Slika 8.22: Prikaz stanj prilagoditev širin na sliki obratovanja upravljalne enote

- [1] Aktivne delne širine s 4 možnimi stopnjami širine trosenja
- [2] Leva delna širina je zmanjšana za 2 stopnji

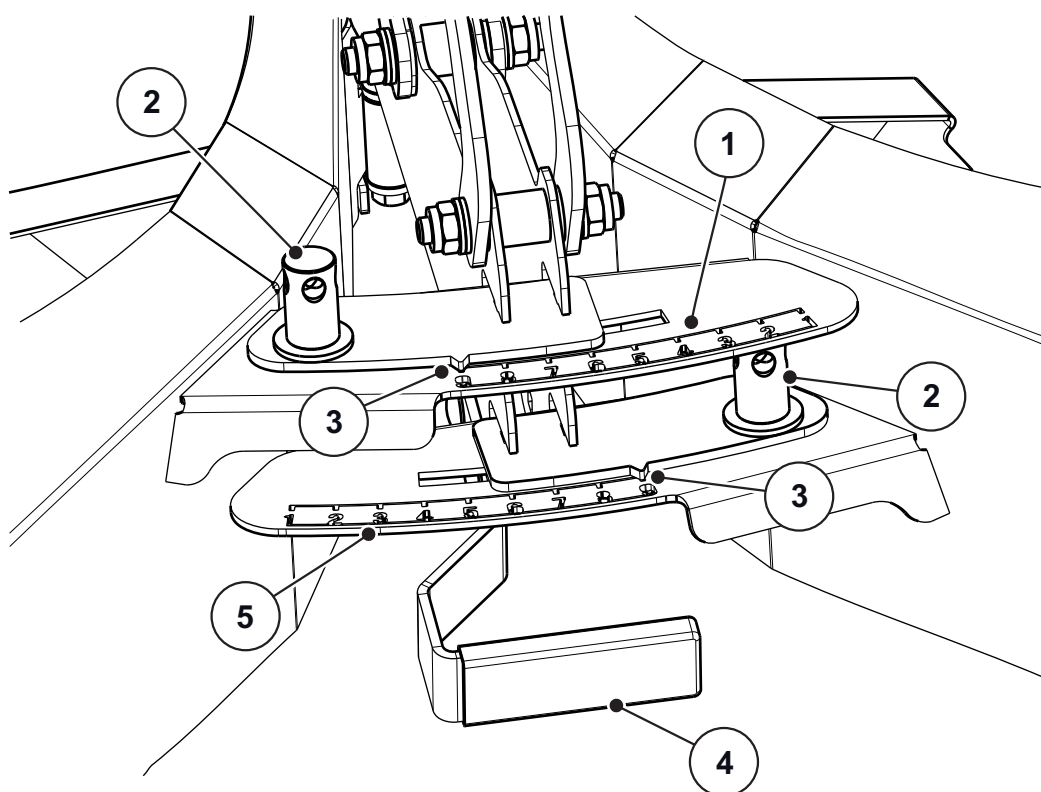
8.9 Nastavitev dodatne opreme – priprave za mejno trosenje GSE

Priprava za mejno trosenje je naprava za omejitev širine trosenja (po želji desno ali levo) v območju med pribl. 0 in 3 m od sredine traktorske sledi do zunanega roba polja.

- Zaprite dozirni drsnik, ki je obrnjen proti robu polja.
- Pripravo za mejno trosenje pri mejnem trosenju poklopite navzdol.
- Pred začetkom obojestranskega trosenja pripravo zopet pomaknite navzgor.

OBVESTILO

Nastavitve priprave za mejno trosenje se nanašajo na **trosilni disk, ki troši po notranjosti polja**.



Slika 8.23: Nastavitev priprave za mejno trosenje

- [1] Številčna skala, leva stran
- [2] Pritrdilna matica za številčno skalo
- [3] Kazalec
- [4] Ročaj
- [5] Številčna skala, desna stran

1. Položaj kazalca [3] si oglejte v priloženih navodilih za namestitev.
2. Pritrdilno matico [2] za številčno skalo zrahljajte z nastavnim vzvodom stroja.
3. Številčno skalo pomaknite tako, da kazalec kaže ugotovljeno vrednost. V ta namen uporabite ročaj [4].
4. Pritrdilno matico [2] za številčno skalo privijte z nastavnim vzvodom stroja.

Sprememba trosilne širine

Podatki v priloženih navodilih za namestitvev so orientacijske vrednosti. Če gnojilo po kakovosti odstopa, bo morda potrebna sprememba nastavitvev.

- Za **zmanjšanje** trosilne širine močno zasukajte k trosilnemu disku (manjše številke).
- Za **povečanje** trosilne širine zasukajte stran od trosilnega diska (večje številke).

8.10 Nastavitev serijske oz. dodatne opreme TELIMAT

TELIMAT je daljinsko upravljana priprava za mejno trosenje in trosenje po robu za delovne širine od **12 do 42 m** (glede na vrsto gnojila tudi samo mejno trosenje).

TELIMAT je na stroj nameščen v smeri vožnje **desno**. Pripravo TELIMAT lahko iz traktorja upravljate z enostavnim krmilnim ventilom.

OBVESTILO

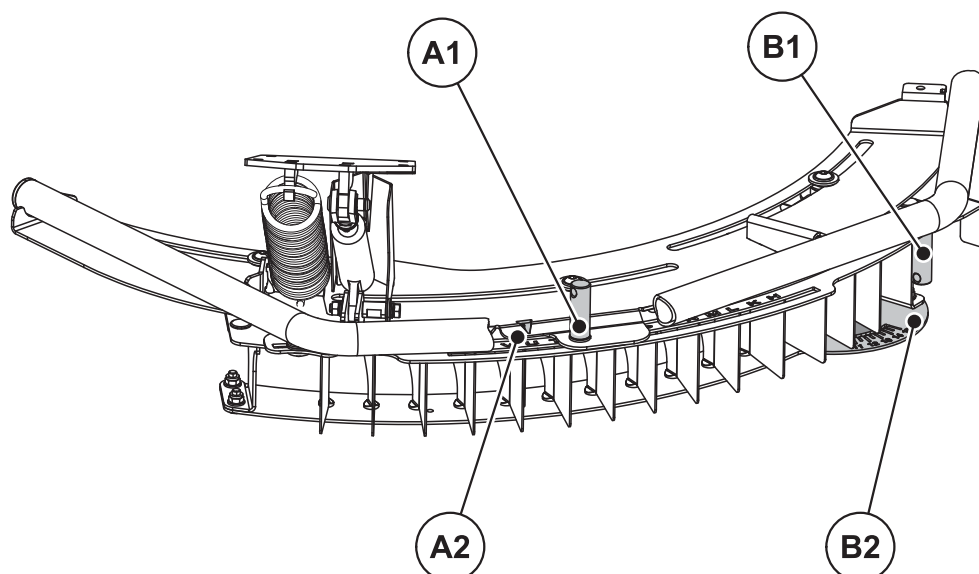
Priklop naprave TELIMAT T25 na stroj je opisan v ločenih navodilih za montažo. Ta navodila za montažo so dobavljena v paketu z napravo TELIMAT.

8.10.1 Nastavitev naprave TELIMAT

TELIMAT nastavite glede na **vrsto gnojila**, **delovno širino** in **želen način mejnega trosenja** (mejno trosenje ali trosenje ob robu) ob trosenju.

OBVESTILO

Nastavitvene vrednosti za TELIMAT najdete v tabeli trosenja.



Slika 8.24: Nastavitev naprave TELIMAT

- [A1] Pritrdilna matica za črkovno skalo
- [A2] Črkovna skala za približno nastavitev
- [B1] Pritrdilna matica za številčno skalo
- [B2] Številčna skala za natančno nastavitev

Približna nastavitev (črkovna skala):

Celotno ohišje naprave TELIMAT se lahko v vodilih zasuka okoli vrtišča trosilnega diska (črkovna skala H do Z): Črkovna skala služi za nastavitev ohišja TELIMAT za posamezno vrsto gnojila, delovno širino in način mejnega trosenja (mejno trosenje ali trosenje ob robu).

1. Pritrdilno matico za črkovno skalo zrahljajte z nastavnim vzvodom stroja.
2. Ohišje naprave TELIMAT (drsni del) potisnite na črke, predvidene v tabeli nastavitve.
 - ▷ Prikazna puščica je narisana natančno nad ustrezno črko.
3. Pritrdilno matico za črkovno skalo zategnite z nastavnim vzvodom stroja.

Natančna nastavitev (številčna skala):

V ohišju priprave za mejno trosenje so razvrščene enodelne vodilne pločevine, ki jih je mogoče zasukati vzdolž številčne skale (skala od 11 do 15). Številčna skala načeloma služi za natančno nastavitev.

1. Pritrdilno matico za številčno skalo zrahljajte z nastavnim vzvodom stroja.
2. Vodilno pločevino zasukajte na številčno vrednost, predvideno v tabeli nastavitve.
 - ▷ Ustrezna številčna vrednost je natančno poravnana v vrsti s prvo vodilno pločevino.
3. Pritrdilno matico za številčno skalo zategnite z nastavnim vzvodom stroja.

8.10.2 Sprememba trosilne širine

Podatki v tabeli nastavitvev so orientacijske vrednosti. Če gnojilo po kakovosti odstopa, bo morda potrebna sprememba nastavitvev.

Ob manjših odstopanjih večinoma zadostuje že ena sprememba vodilnih pločevin.

- Za **zmanjšanje** trosilne širine v primerjavi z nastavitvijo po tabeli nastavitvev: Položaj vodilne pločevine na številčni skali pomaknite v smeri **nižjih vrednosti**.
- Za **povečanje** trosilne širine v primerjavi z nastavitvijo po tabeli nastavitvev: Položaj vodilne pločevine na številčni skali pomaknite v smeri **višjih vrednosti**.

Ob večjih odstopanjih ohišje TELIMAT potisnite vzdolž črkovne skale:

- Za **zmanjšanje** trosilne širine v primerjavi z nastavitvijo po tabeli nastavitvev: Napravo TELIMAT na črkovni skali pomaknite v smeri **nižjih črk** (glede na abecedni red).
- Za **povečanje** trosilne širine v primerjavi z nastavitvijo po tabeli nastavitvev: Napravo TELIMAT na črkovni skali pomaknite v smeri **višjih črk** (glede na abecedni red).

OBVESTILO

Mejno trosenje pri delovnih širinah od 12 do 50 m:

Za najboljšo sliko trosenja vam priporočamo, da na strani mejnega trosenja količino zmanjšate za **20 %**.

8.10.3 Napotki za trosenje z napravo TELIMAT

Položaj naprave TELIMAT, primeren za posamezen način trosenja, nastavite s krmilnim ventilom kar iz traktorja.

- Mejno trosenje: spodnji položaj
- Običajno trosenje: zgornji položaj

▲ POZOR



Napaka pri trosenju zaradi nedoseganja končnega položaja TELIMATA

Če TELIMAT ne doseže ustreznega končnega položaja, lahko pride do napak pri trosenju.

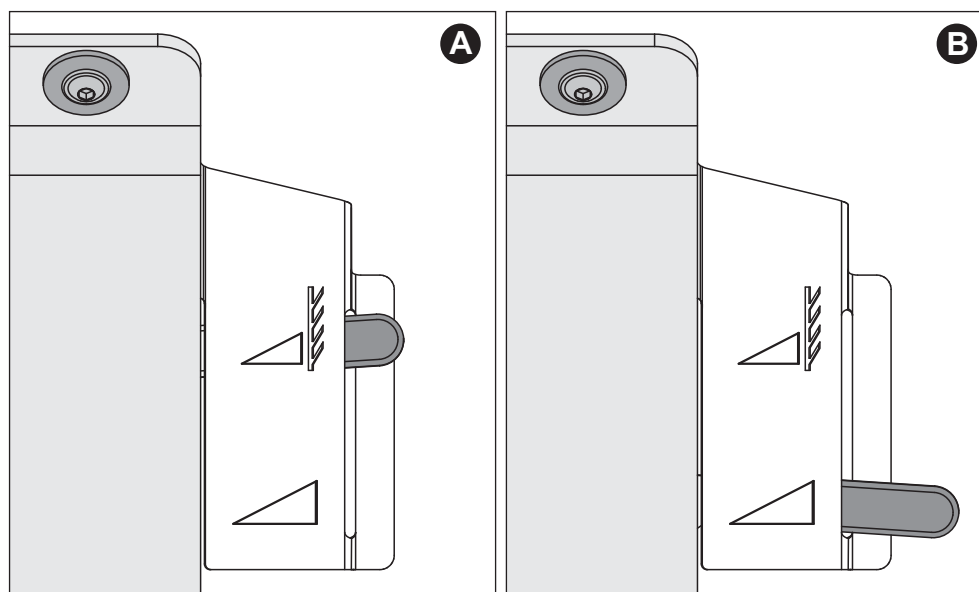
- ▶ Zagotovite, da je TELIMAT vedno v ustreznem končnem položaju.
- ▶ Ob preklopu iz trosenja po meji v običajno trosenje krmilite krmilni ventil tako dolgo, dokler ni TELIMAT **do konca** v zgornjem končnem položaju.
- ▶ Ob dolgotrajnem trosenju po meji (glede na stanje krmilnika) občasno sprožite krmilni ventil, da s tem TELIMAT znova pripeljete v končni položaj.

OBVESTILO

Ob uporabi starejših krmilnih naprav lahko med mejnim trosenjem pride do puščanj. TELIMAT lahko že dosežen končni položaj znova zapusti (spodnji položaj). Za preprečevanje napak pri trosenju je treba TELIMAT občasno pomakniti v končni položaj.

Mehanski prikaz položaja trosenja

Mehanski prikaz položaja trosenja je nameščen v smeri vožnje, desno zraven naprave TELIMAT. Prikaz je mogoče odčitati iz traktorske kabine.



Slika 8.25: Mehanski prikaz TELIMAT

- [A] Položaj za mejno trosenje
- [B] Položaj za običajno trosenje

8.11 Nastavitve pri nenavedenih vrstah gnojil

Nastavitve za vrste gnojil, ki niso navedene v tabeli trosenja, lahko določite s testnim kompletom Praxis (dodatna oprema).

OBVESTILO

Za ugotovitev nastavitvev za nenavedene vrste gnojil upoštevajte tudi dodatna navodila za testni komplet Praxis.

Za **hitro** preverjanje nastavitvev trosilnika priporočamo postavitvev za **eno vožnjo**.
Za **natančno** preverjanje nastavitvev trosilnika priporočamo postavitvev za **tri vožnje**.

8.11.1 Predpostavke in pogoji

OBVESTILO

Navedene predpostavke in pogoji veljajo tako za eno kot tudi za tri vožnje.
Za čim točnejše rezultate upoštevajte vse te pogoje.

- Preizkus izvedite na **suh in nevetroven** dan, da vremenske razmere ne bodo nikakor vplivale na rezultat.
- Kot testno površino priporočamo teren, ki je v obe smeri vodoraven. Vozne sledi **ne smejo** kazati izrazitega **pogreza** ali **izboklin**, saj lahko zaradi tega nastane sprememba v sliki trosenja.
- Preizkus izvedite na sveže pokošenem travniku ali na polju z nizkim rastlinskim sestojem (največ 10 cm).

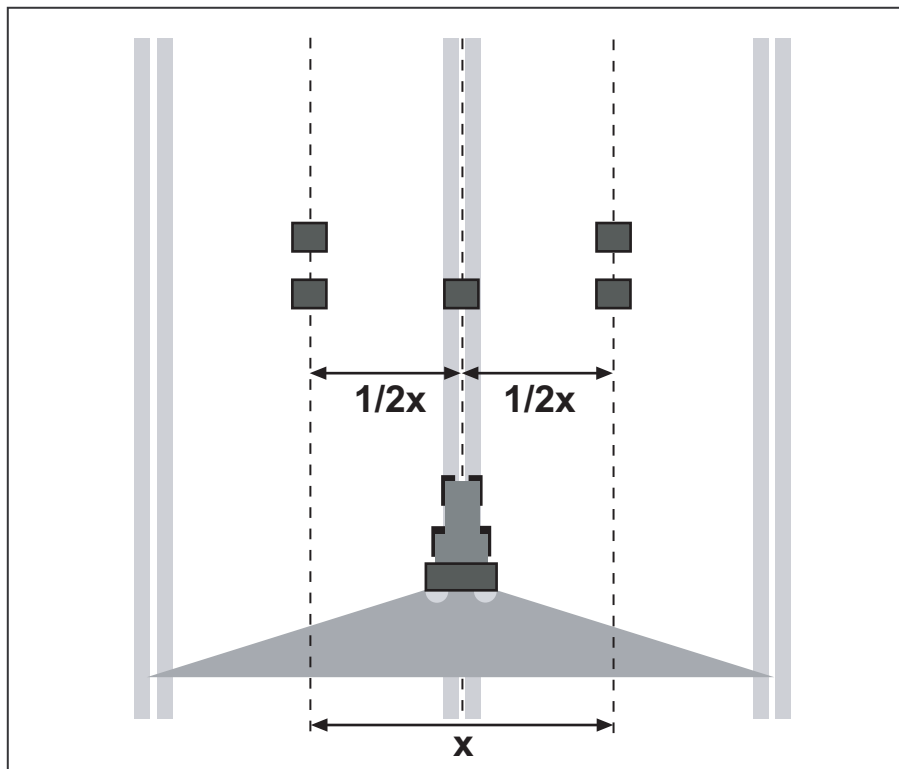
8.11.2 Izvedba vožnje

Postavitev:

OBVESTILO

Priporočamo načrt postavitve za širino raztrosa do **24 m**. Načrt postavitve za večje delovne širine je priložen testnemu kompletu Praxis PPS5.

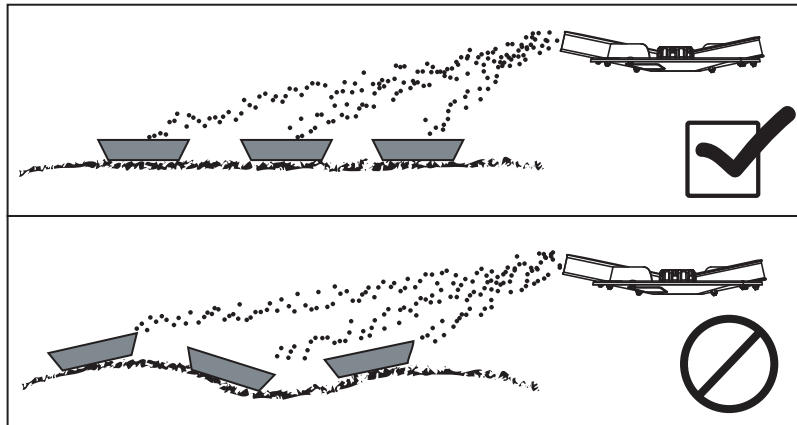
- Dolžina testne površine: 60 do 70 m



Slika 8.26: Postavitev za vožnjo

Priprava vožnje:

- Izberite podobno gnojilo iz tabele trosenja in temu ustrezno nastavite trosilnik.
- Priklopno višino stroja nastavite glede na navedbe v tabeli trosenja. Upoštevajte, da se priklopna višina nanaša na zgornji rob prestrezne posode.
- Preverite popolnost in stanje mehanizmov za porazdelitev (trosilni diski, trosilne lopatice, iztok).
- Po dve prestrezni posodi postavite drugo za drugo na medsebojni razdalji **1 m** v območjih prekrivanja (med vozne poti), eno prestrezno posodo pa postavite v vozni pas (skladno z [slika 8.26](#)).



Slika 8.27: Postavitev prestreznih posod

- Prestrezne posode namestite v vodoravni položaj. Poševno nameščene prestrezne posode lahko vplivajo na napake merjenja (glejte zgornjo sliko).
- Izvedite umerjanje (za ustrezno vrsto stroja glejte poglavje B.6).
- Dozirni drsnik nastavite levo in desno ter ga blokirajte (za ustrezno vrsto stroja glejte poglavje B.4).

Izvedba preizkusa trosenja s takšnim položajem odprtine, kot je predviden za uporabo:

- Hitrost vožnje: **3 do 4 km/h**.
- Dozirni drsnik odprite **10 m pred** prestrezno posodo.
- Dozirni drsnik zaprite pribl. **30 m za** prestrezno posodo.

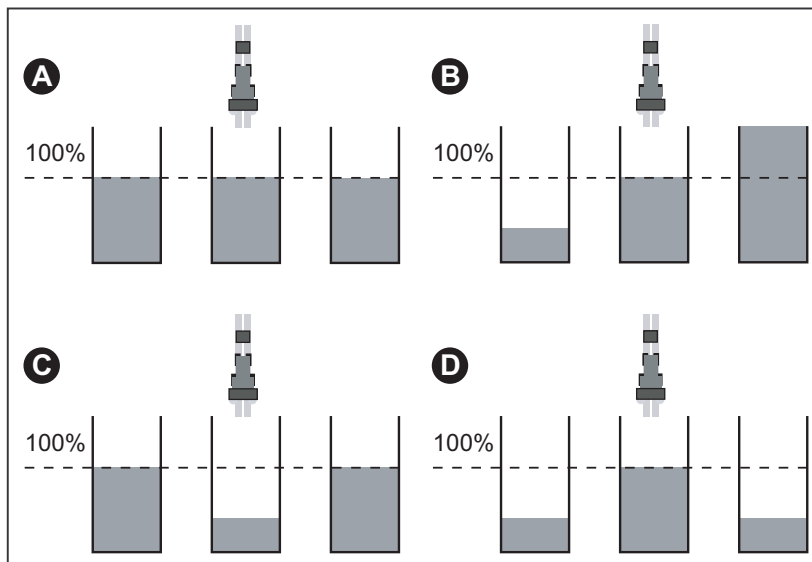
OBVESTILO

Če je v prestreznih posodah premajhna količina, vožnjo ponovite.

Ne spreminjajte položaja dozirnih drsnikov.

Vrednotenje in morebitni popravek rezultatov:

- Vsebino zaporedoma nameščenih prestreznih posod zlijte skupaj in jo iz leve vlijte v merilne cevi.
- Prek nivoja napolnjenosti treh merilnih cevi odčitajte kakovost prečne porazdelitve.

**Slika 8.28:** Možni rezultati

- [A] V vseh treh merilnih ceveh je enaka količina.
 [B] Porazdelitev gnojila ni simetrična.
 [C] Preveč gnojila v območju prekrivanja.
 [D] Premalo gnojila v območju prekrivanja.

Primeri za spremembo nastavitve trosilnika:

| Rezultat testiranja | Porazdelitev gnojila | Ukrep, preverjanje |
|---------------------|---|--|
| Primer A: | Enakomerna porazdelitev (dovoljeno odstopanje ± 1 od črtice na skali) | Nastavitve so v redu |
| Primer B: | Količina gnojila se z desne proti levi zmanjšuje (ali obratno). | Ali sta izstopni odprtini levo in desno enako nastavljeni? |
| | | Ali je nastavitev dozirnih drsnikov levo in desno enaka? |
| | | Ali so razmiki voznih poti enaki? |
| | | Ali so vozne poti vzporedne? |
| Primer C | Premalo gnojila na sredini. | Nastavite zgodnejši položaj izhodne odprtine (npr. položaj izh. odprt. iz 5 na 4). |
| Primer D | Premalo gnojila v prekrivnih območjih. | Nastavite poznejši položaj izhodne odprtine (npr. položaj izh. odprt. iz 8 na 9). |

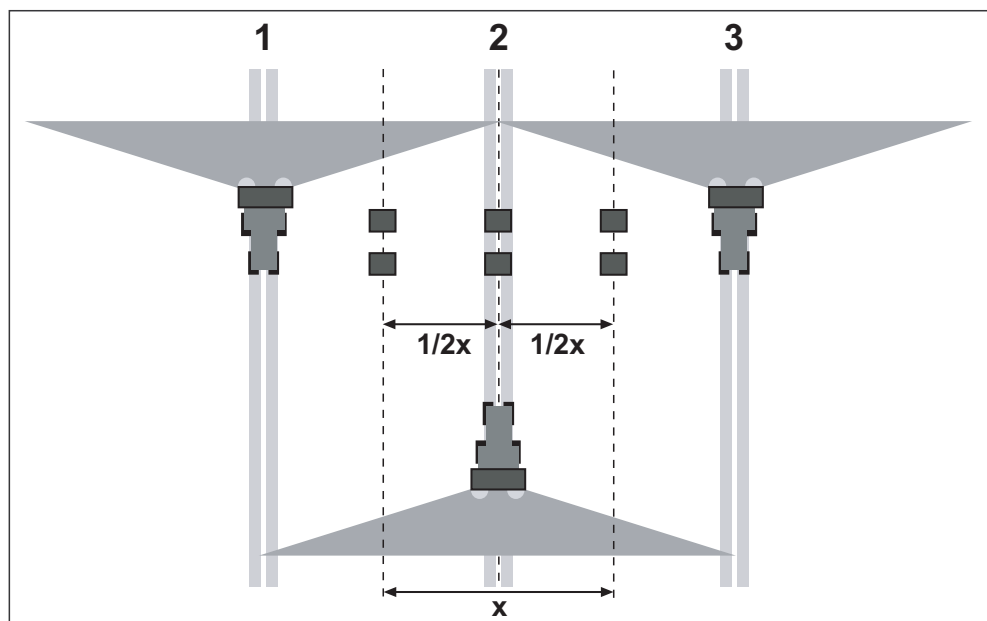
8.11.3 Izvedba treh voženj

Postavitev:

OBVESTILO

Priporočamo načrt postavitve za širino raztrosa do **24 m**. Načrt postavitve za večje delovne širine je priložen testnemu kompletu Praxis PPS5.

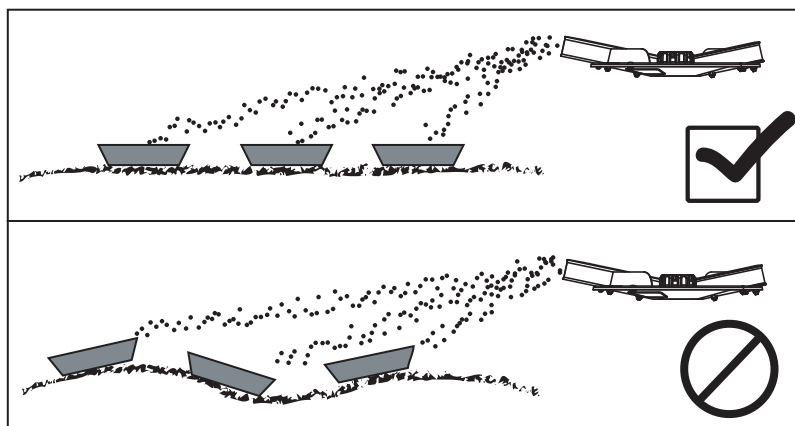
- Širina testne površine: 3 x razdalja voznih poti
- Dolžina testne površine: 60 do 70 m
- Tri vozne poti morajo biti vzporedne. Ob izvedbi preizkusa brez pripravljenih voznih poti je treba vozne poti izmeriti in označiti (npr. s palicami).



Slika 8.29: Postavitev za tri voženje

Priprava treh voženj:

- Izberite podobno gnojilo iz tabele trosenja in temu ustrezno nastavite trosilnik.
- Priklopno višino stroja nastavite glede na navedbe v tabeli trosenja. Upoštevajte, da se priklopna višina nanaša na zgornji rob prestrezne posode.
- Preverite popolnost in stanje mehanizmov za porazdelitev (trosilni diski, trosilne lopatice, iztok).
- Po dve prestrezni posodi zaporedoma postavite na medsebojni razdalji **1 m** v območjih prekrivanja in na sredinski vozni pas (skladno z [slika 8.29](#)).



Slika 8.30: Postavitve prestreznih posod

- Prestrezne posode namestite v vodoravni položaj. Poševno nameščene prestrezne posode lahko vplivajo na napake merjenja (glejte zgornjo sliko).
- Izvedite umerjanje (za ustrezno vrsto stroja glejte poglavje B.6).
- Dozirni drsnik nastavite levo in desno ter ga blokirajte (za ustrezno vrsto stroja glejte poglavje B.4).

Izvedba preizkusa trosenja s takšnim položajem odprtine, kot je predviden za uporabo:

- Hitrost vožnje: **3–4 km/h**.
- Zaporedoma prevozite vozne pasove od 1 do 3.
- Dozirni drsnik odprite **10 m pred** prestrezno posodo.
- Dozirni drsnik zaprite pribl. **30 m za** prestrezno posodo.

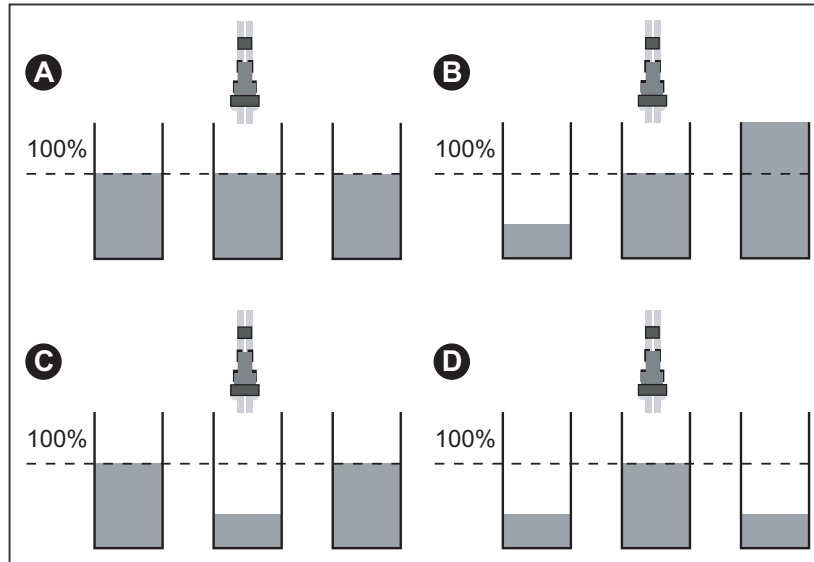
OBVESTILO

Če je v prestreznih posodah premajhna količina, vožnjo ponovite.

Ne spreminjajte položaja dozirnih drsnikov.

Vrednotenje in morebitni popravek rezultatov:

- Vsebino zaporedoma nameščenih prestreznih posod zlijte skupaj in jo iz leve vlijte v merilne cevi.
- Prek nivoja napolnjenosti treh merilnih cevi odčitajte kakovost prečne porazdelitve.

**Slika 8.31:** Možni rezultati

- [A] V vseh treh merilnih cevih je enaka količina.
 [B] Porazdelitev gnojila ni simetrična.
 [C] Preveč gnojila v območju prekrivanja.
 [D] Premalo gnojila v območju prekrivanja.

Primeri za spremembo nastavitve trosilnika:

| Rezultat testiranja | Porazdelitev gnojila | Ukrep, preverjanje |
|---------------------|---|--|
| Primer A: | Enakomerna porazdelitev (dovoljeno odstopanje ± 1 od črtice na skali) | Nastavitve so v redu |
| Primer B: | Količina gnojila se z desne proti levi zmanjšuje (ali obratno). | Ali sta izstopni odprtini levo in desno enako nastavljeni? |
| | | Ali je nastavitev dozirnih drsnikov levo in desno enaka? |
| | | Ali so razmiki vozni poti enaki? |
| | | Ali so vozne poti vzporedne? |
| Primer C | Premalo gnojila na sredini. | Nastavite zgodnejši položaj izhodne odprtine (npr. položaj izh. odprt. iz 5 na 4). |
| Primer D | Premalo gnojila v prekrivnih območjih. | Nastavite poznejši položaj izhodne odprtine (npr. položaj izh. odprt. iz 8 na 9). |

8.12 Izklop in odklop stroja

Stroj lahko varno odstavite na ogrodje ali odstavna kolesa (posebna oprema).

⚠ NEVARNOST



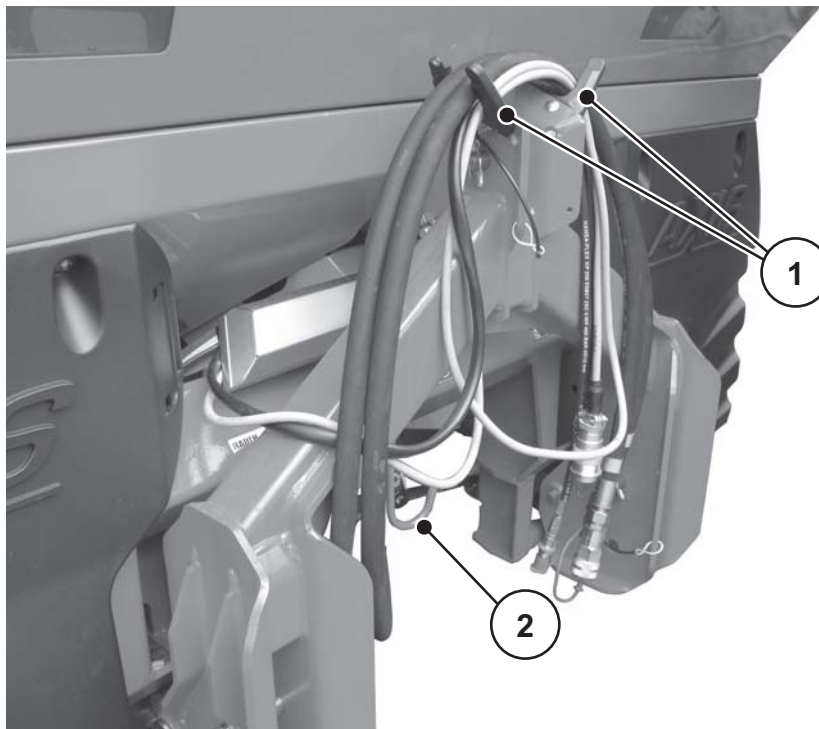
Nevarnost ukleščenja med traktorjem in strojem

Osebe, ki se med postopkom odklopa ali priklopa zadržujejo med traktorjem in strojem, so v življenjski nevarnosti.

- ▶ Iz nevarnega območja med traktorjem in strojem umaknite vse osebe.

Predpogoji za izklop stroja:

- Stroj izklopite samo na ravni in trdni podlagi.
- Stroj izklopite samo, ko je rezervoar prazen.
- Pred odklopom stroja razbremenite priklopne ročne (spodnje in zgornje vodilo).
- Po odklopu odložite kardansko gred, hidravlične cevi in električni kabel na za to predvidene nosilce.



Slika 8.32: Nosilec za kabel in hidravlične cevi

- [1] Nosilec cevi in kabla
- [2] Nosilec kardanske gredi

▲ OPOZORILO**Nevarnost ukleščanja in ureznin pri odpetem stroju****Samo različica K/R (enkratno sproženje drsnika):**

Če je ob sprostitvi pritrdilnega vijaka povratna vzmet napeta, se lahko omejevalni vzvod nepričakovano premakne vzvratno proti koncu vodilnega utora.

To lahko privede do ukleščanja prstov oz. do poškodb upravljalnega osebja.

- ▶ Če stroj odstavite samostojno (brez traktorja), do konca odprite dozirni drsnik (povratna vzmet se sprosti).
- ▶ Nikoli ne vstavljajte prstov v vodilni utor za nastavitev količine raztrosa.

- Ob odklopu stroja sprostite povratne vzmeti enkratno delujočega hidravličnega cilindra. V ta namen postopajte kot sledi:
 1. Dozirni drsnik hidravlično zaprite.
 2. Končni položaj nastavite na najvišjo vrednost na skali.
 3. Odprite dozirni drsnik.
 4. Odklopite hidravlične cevi.
- ▷ **Povratne vzmeti so sproščene.**

AXIS 20.2

A Zagon

A.1 Namestitev kardanske gredi s strižnim varnostnim sornikom na AXIS 20.2

Stroj AXIS 20.2 M EMC je tovarniško dobavljen s kardansko gredjo z zvezdastim zaskočnikom.

Ta razdelek ni pomemben za različico stroja.

- Glejte [8.3: Namestitev kardanske gredi na stroj, stran 48.](#)

▲ POZOR



Materialna škoda zaradi neustrezne kardanske gredi

Stroj je dobavljen s kardansko gredjo, ki je zasnovana glede na napravo in zmogljivost.

Uporaba kardanske gredi z neustreznimi merami ali nedovoljene kardanske gredi, na primer takšne brez zaščite oz. nosilne verige, lahko privede do poškodb osebja in traktorja oz. stroja.

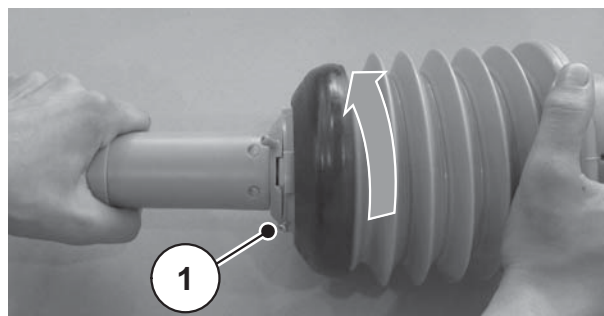
- ▶ Uporabljajte samo kardanske gredi, ki jih je odobril proizvajalec.
- ▶ Upoštevajte navodila za uporabo proizvajalca kardanske gredi.

OBVESTILO

Če želite namestiti kardansko gred oz. kardansko gred Tele-Space z zvezdastim zaskočnikom, sledite navodilom v poglavju [8.3: Namestitev kardanske gredi na stroj, stran 48.](#)

A.1.1 Odklop kardanske gredi

1. Preverite položaj priklopa.
 - ▷ Konec kardanske gredi, ki je označen s simbolom traktorja, mora biti obrnjen proti traktorju.
2. Snemite zaščitni pokrov.
3. Sprostite zaporni vijak [1] varovala kardanske gredi.
4. Varovalo kardanske gredi zasukajte v položaj za odstranitev.
5. Izvlecite kardansko gred.



Slika 1: Sprostite varovalo kardanske gredi.

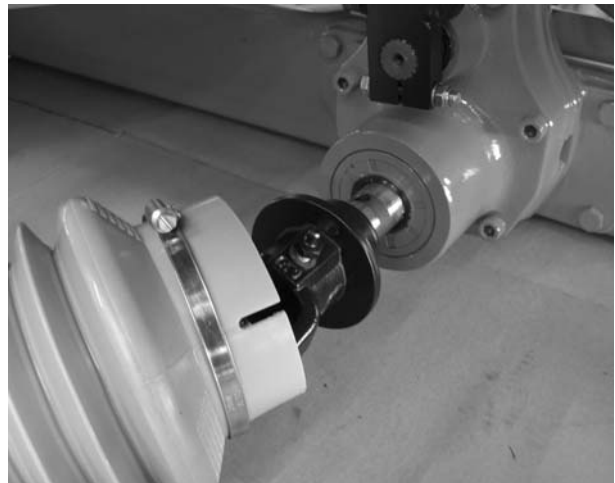
6. Zrahljajte mazalko.



Slika 2: Zrahljajte mazalko.

7. Snemite zaščito zatiča in namažite priključno gred.
8. Kardansko gred priključite na priključno gred.
9. Šestrobi vijak vstavite skozi priključek kardanske gredi in priključno gred.

Za to po potrebi uporabite gumijasto kladivo.



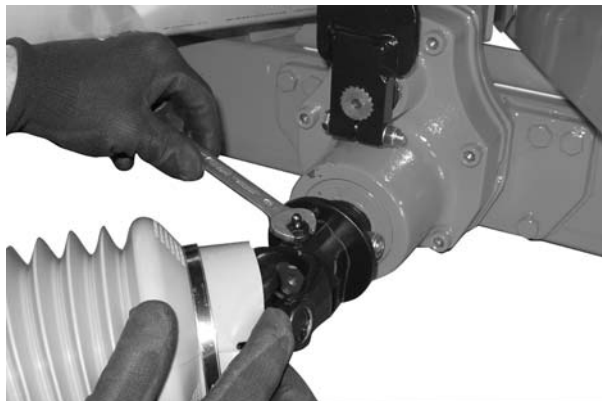
Slika 3: Kardansko gred priključite na priključno gred.

10. Šestrobi vijak in matico zategnite s ključem SW 17 (najv. 35 Nm).



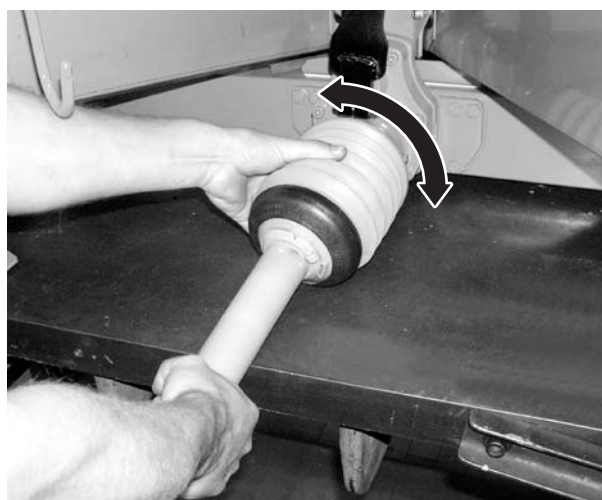
Slika 4: Pritrdite kardansko gred.

11. Znova privijte mazalko.



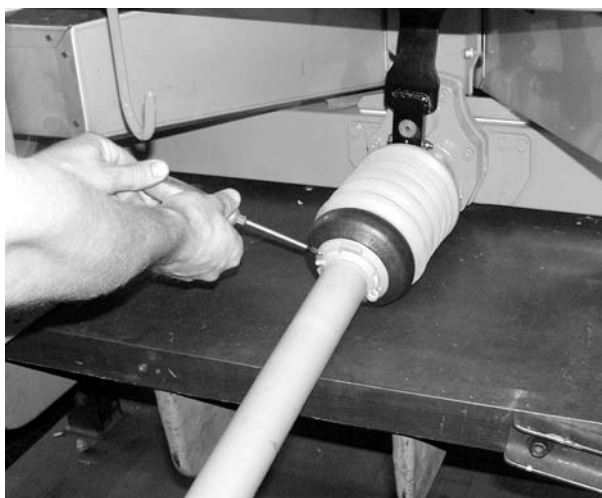
Slika 5: Zategnite mazalko.

12. Varovalo kardanske gredi s cevno objemko potisnite čez kardansko gred in ga namestite na vrat gonila.
13. Varovalo kardanske gredi zasukajte v zaporni položaj.



Slika 6: Priključite varovalo kardanske gredi.

14. Zategnite zaporni vijak.
15. Pritrdite cevno objemko.



Slika 7: Pritrdite varovalo kardanske gredi.

A.1.2 Odklop kardanske gredi

Napotki:

- Odklop kardanske gredi poteka v obratnem zaporedju kot priklop.
- Nosilne verige nikoli ne uporabite za vpenjanje kardanske gredi.
- Odstranjeno kardansko gred položite v predvideni nosilec.
 - Glejte tudi [slika 8.32](#).

A.2 Priklučitev sproženja drsnika

A.2.1 Priklučitev hidravličnega sproženja drsnika: Različica K/D

Zahteve glede traktorja

- Različica K: Dva **enostavno delujoča** krmilna ventila
- Različica D: Dva **dvojno delujoča** krmilna ventila

Funkcija

Dozirna drsnika se ločeno aktivirata prek dveh hidravličnih cilindrov. Hidravlična cilindra sta s sprožilnikom drsnika v traktorju povezana prek hidravličnih cevi.

| Različica | Hidravlični cilinder | Način delovanja |
|-----------|--|--|
| K | Enostavno delujoč hidravlični cilinder | Oljni tlak se zapre. Povratna vzmet se odpre. |
| D | Dvojno delujoč hidravlični cilinder | Oljni tlak se zapre. Oljni tlak se odpre. |

Priklop

1. Sprostite tlak v hidravlični napravi.
2. Iz nosilcev na ogrodju stroja vzemite cevi.
3. Nato cevi priklučite v posamezne priklučke traktorja.

OBVESTILO**Različica K**

Pred daljšimi transportnimi vožnjami ali **med polnjenjem** oba krogelna ventila priklučite na spojne vtiče hidravličnih vodov. Tako preprečite samodejno odpiranje dozirnih drsnikov zaradi puščanja ventilov v traktorski hidravliki.

A.2.2 Priklučitev hidravličnega sproženja drsnika: Različica R

Napotki za priklučitev dvopotne enote

Dvopotna enota:

- je serijsko priklučena pri različici **R**.
- je na voljo kot dodatna oprema pri različici **K**.

Zahteve glede traktorja

- **Enostavno delujoč** krmilni ventil

Funkcija

Dozirna drsnika se ločeno aktivirata prek dveh hidravličnih cilindrov. Hidravlična cilindra sta s sprožilnikom drsnika v traktorju povezana prek hidravličnih cevi.

Hidravlične napeljave med hidravličnimi cilindri in sprožilnikom drsnikov ob uporabi dvopotne enote so obdane z dodatnim zaščitnim plaščem, ki preprečuje poškodbe upravljalnega osebja s hidravličnim oljem.

- Hidravlične napeljave priključite **samo**, če je zaščitni plašč nepoškodovan.

| Različica | Hidravlični cilinder | Način delovanja |
|-----------|---|--|
| R | Enostavno delujoč hidravlični cilinder z dvopotno enoto | Oljni tlak se zapre. Povratna vzmet se odpre. |



Slika 8: Sproženje drsnika dvopotne enote

Prek krogelnih ventilov dvopotne enote lahko dozirne drsnike aktivirate ločeno.

Priklop

1. Sprostite tlak v hidravlični napravi.
2. Iz nosilcev na ogrodju stroja vzemite cevi.
3. Nato cevi priključite v posamezne priključke traktorja.

OBVESTILO

Različica R

Pred daljšimi transportnimi vožnjami ali **med polnjenjem** zaprite oba krogelna ventila na dvopotni enoti. Tako preprečite samodejno odpiranje dozirnih drsnikov zaradi puščanja ventilov v traktorski hidravliki.

A.2.3 Priključitev električnega sproženja drsnika: Različica C

OBVESTILO

Stroji različice C so opremljeni z električnim sproženjem drsnika.

Opis električnega sproženja drsnika najdete v ločenih navodilih za uporabo upravljalne enote **E-Click**. Ta navodila za uporabo so sestavni del upravljalne enote.

A.2.4 Priključitev električnega sproženja drsnika: Različica Q/W/EMC

OBVESTILO

Stroji različic Q, W in EMC so opremljeni z elektronskim sproženjem drsnika.

Opis elektronskega sproženja drsnika najdete v ločenih navodilih za uporabo upravljalne enote. Ta navodila za uporabo so sestavni del upravljalne enote.

A.3 Polnjenje stroja

⚠ NEVARNOST**Nevarnost poškodb zaradi delujočega motorja**

Pri delu na stroju z vključenim motorjem lahko pride do hudih poškodb na račun mehanike in iztekajočega gnojila.

- ▶ Ugasnite motor traktorja.
- ▶ Izvlecite ključ za vžig.
- ▶ Vse osebe umaknite iz nevarnega območja stroja.

⚠ POZOR**Nedovoljena skupna teža**

Prekoračenje dovoljene skupne teže vpliva na varnost obratovanja in prometno varnost vozila (stroja in traktorja) ter lahko privede do težjih poškodb na stroju in v njegovi okolici.

- ▶ Pred polnjenjem preverite, kolikšna količina je dovoljena.
- ▶ Upoštevajte dovoljeno skupno težo.

Napotki za polnjenje stroja:

- Zaprite dozirna drsnika in po potrebi tudi krogelne ventile (različici K/R).
- Stroj polnite **samo**, ko je priklopljen na traktor. Pri tem zagotovite, da je traktor na ravni in trdni podlagi.
- Traktor zavarujte pred nenamernim premikanjem. Zategnite ročno zavoro.
- Ugasnite motor traktorja.
- Izvlecite ključ za vžig.
- Če višina polnjenja presega 1,25 m, stroj napolnite z ustreznimi pripomočki (npr. čelni nakladalnik, podajalni polž).

Skala napolnjenosti (ne velja za trosilnike s tehcnico)

Za preverjanje stanja napolnjenosti je v rezervoarju skala.

S pomočjo te skale lahko ocenite, za koliko časa bo zadostovala količina gnojila, preden ga boste morali znova doliti.

B Trosenje

B.1 Varnost

⚠ NEVARNOST



Nevarnost poškodb zaradi delujočega motorja

Pri delu na stroju z vključenim motorjem lahko pride do hudih poškodb na račun mehanike in iztekajočega gnojila.

- ▶ Zato pred namestitvenimi deli počakajte, da se vsi premični deli popolnoma ustavijo.
- ▶ Ugasnite motor traktorja.
- ▶ Izvlecite ključ za vžig.
- ▶ **Vse osebe umaknite iz nevarnega območja stroja.**

Pred izvajanjem nastavitvev na stroju preberite naslednje točke:

- Količino vedno nastavljajte ob zaprtem dozirnem drsniku.
- Ob aktiviranju dozirnega drsnika s povratnimi vzmetmi (različica K/R) zaprite krogelne ventile, da preprečite nenameren iztek gnojila iz rezervoarja.

⚠ POZOR



Nevarnost ukleščenja in ureznin zaradi napete povratne vzmeti

Samo različica K/R (enkratno sproženje drsnika):

če je ob sprostitvi pritrdilnega vijaka povratna vzmet napeta, se lahko omejevalni vzvod premakne vzvratno proti koncu vodilnega utora.

To lahko privede do ukleščenja prstov oz. do poškodb upravljalnega osebja.

- ▶ **Natančno** upoštevajte postopek za nastavitvev količine raztrosa.
- ▶ **Nikoli** ne vstavljajte prstov v vodilni utor za nastavitvev količine raztrosa.
- ▶ Pred nastavitvenimi deli (npr. nastavitvijo količine raztrosa) dozirni drsnik **vedno hidravlično zaprite**.

B.2 Uporaba tabele trosenja

OBVESTILO

Upoštevajte poglavje [8.6: Uporaba tabele trosenja, stran 62](#).

B.3 Trosenje na ozari

OBVESTILO

Upoštevajte poglavje [8.7: Trosenje na ozari, stran 69](#).

B.4 Nastavitev količine trosenja

B.4.1 Različica Q/W/EMC

OBVESTILO

Stroji **različic Q, W in EMC** so opremljeni z elektronskim sproženjem drsnika za nastavitev količine raztrosa.

Elektronski sprožilnik drsnika je opisan v ločenih navodilih za uporabo upravljalne enote. Ta navodila za uporabo so sestavni del upravljalne enote.

▲ POZOR



Materialna škoda zaradi napačnega položaja dozirnega drsnika

Če so omejevalni vzvodi v napačnem položaju, lahko aktiviranje aktuatorjev prek upravljalne enote QUANTRON poškoduje dozirne drsnike.

- ▶ Omejevalni vzvod vedno pritrdite pri oznaki za največjo vrednost na skali.

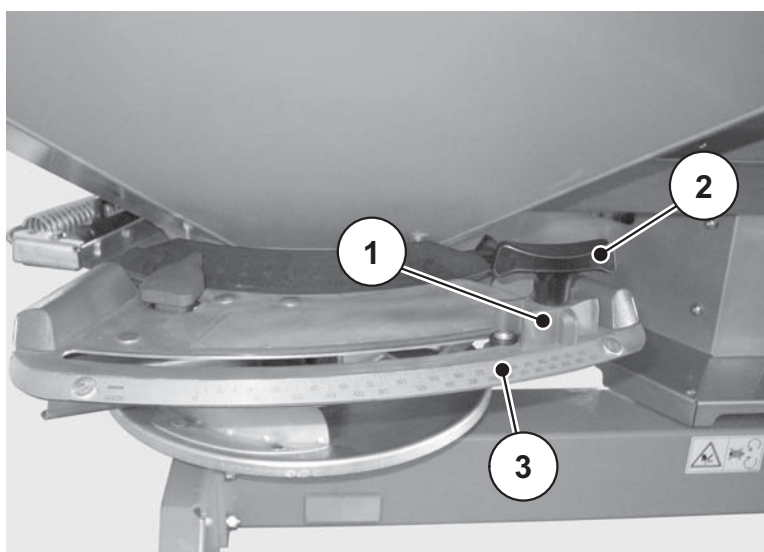
B.4.2 Različica K/D/R/C

Pri različicah K/D/R/C se količina raztrosa stroja nastavi s pomočjo spodnjega loka skale na obeh odprtinah.

V ta namen pomaknite kazalec v položaj, ki ste ga pred tem določili prek tabele trosenja ali z umerjanjem. To je končni položaj **Odprto**, v katerega se drsnik med trosenjem pomakne hidravlično ali s pomočjo vzmeti (glede na izvedbo).

Položaj je odvisen od **količine raztrosa** in **hitrosti vožnje**.

1. Zaprite dozirni drsnik.
2. Iz tabele trosenja ali z umerjanjem določite položaj nastavitve skale.
3. Zrahljajte pritrdilni vijak [2] na spodnjem loku skale [3].
4. Nato kazalec [1] omejevala pomaknite v določen položaj.
5. Privijte pritrditveni vijak.



Slika 9: Skala za nastavitev količine raztrosa

- [1] Kazalec omejevala
- [2] Pritrditveni vijak
- [3] Spodnji lok skale

B.5 Nastavitev delovne širine

B.5.1 Izbira pravega trosilnega diska

Za uporabo delovne širine so glede na vrsto gnojila na voljo različni trosilni diski.

| Tip trosilnega diska | Delovna širina |
|----------------------|----------------|
| S2 | 12–18 m |
| S4 | 18–28 m |
| S6 | 24–36 m |

Na vsakem trosilnem disku sta dve različni, fiksno nameščeni trosilni lopatici. Trosilne lopatice so označene glede na njihov tip.

▲ OPOZORILO



Nevarnost poškodb zaradi vrtljivih trosilnih diskov

Mehanizmi za porazdelitev (trosilni diski, trosilne lopatice) lahko zagrabijo in uvlečejo dele telesa ali predmete. Dotikanje mehanizmov za porazdelitev lahko privede do ureznin, ukleščenja ali odreza delov telesa.

- ▶ Obvezno upoštevajte največje dovoljene priklopne višine spredaj (V) in zadaj (H).
- ▶ Vse osebe umaknite iz nevarnega območja stroja.
- ▶ Nikoli ne odstranite odbojnega ročaja, nameščenega na rezervoarju.

| Tip trosilnega diska | Trosilni disk levo | Trosilni disk desno |
|--------------------------|------------------------------|------------------------------|
| S2 | S2-L-170 S2-L-240 | S2-R-170 S2-R-240 |
| S2 VxR plus (prevlečeno) | S2-L-170 VxR S2-L-240 VxR | S2-R-170 VxR S2-R-240 VxR |
| S4 | S4-L-200 S4-L-270 | S4-R-200 S4-R-270 |
| S4 VxR plus (prevlečeno) | S4-L-200 VxR S4-L-270 VxR | S4-R-200 VxR S4-R-270 VxR |
| S6 VxR plus (prevlečeno) | S6-L-255 VxR S6-L-360 VxR | S6-R-255 VxR S6-R-360 VxR |

B.5.2 Odstranitev in namestitvev trosilnih diskov

⚠ NEVARNOST

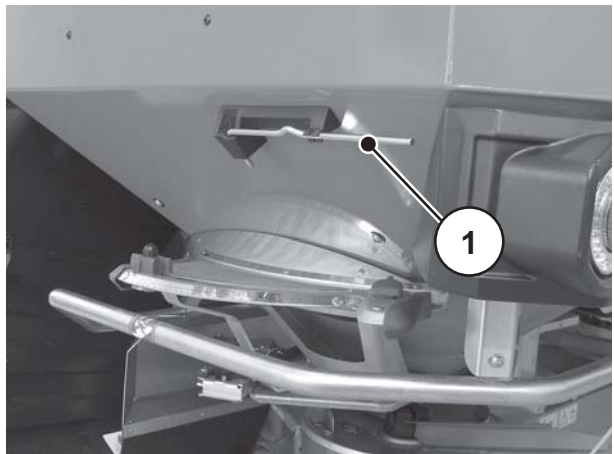


Nevarnost poškodb zaradi delujočega motorja

Pri delu na stroju z vključenim motorjem lahko pride do hudih poškodb na račun mehanike in iztekajočega gnojila.

- ▶ Trosilnih diskov **nikoli** ne nameščajte ali odstranjujete pri vključenem motorju ali vrteči se pogonski gredi.
- ▶ Ugasnite motor traktorja.
- ▶ Izvlecite ključ za vžig.

Odstranitev trosilnih diskov



[1] Nastavna ročica
(Rezervoar smer vožnje levo)

Slika 10: Nastavna ročica

Na obeh straneh (levo in desno) postopajte kot sledi.



1. Nastavni vzvod vzemite iz nosilca.
2. Z nastavnim vzvodom sprosite klobučaste matice trosilnih diskov.

Slika 11: Zrahljajte klobučaste matice.

3. Odvijte klobučaste matice.
4. Trosilni disk vzemite iz pesta.
5. Nato nastavni vzvod znova odložite v predviden nosilec.



Slika 12: Odvijte klobučaste matice.

Namestitev trosilnih diskov

Predpogoji:

- Pogonska gred in motor traktorja sta izklopljena ter zavarovana pred nenamernim vklopom.

Levi trosilni disk namestite v smeri vožnje levo, desni trosilni disk pa v smeri vožnje desno. Pazite, da ne zamenjate trosilnih diskov za levo in desno stran. Naslednji postopek namestitve je opisan glede na levi trosilni disk. Namestitev desnega trosilnega diska izvedite skladno s temi navodili.

1. Levi trosilni disk namestite na levi pesto trosilnega diska.
Trosilni disk se mora gladko prilegati pestu (po potrebi odstranite umazanijo).

OBVESTILO

Zatiči za nastavke trosilnih diskov so na levi in desni strani različno pozicionirani. Če se trosilni disk popolnoma prilega nastavku, ste ga namestili na pravo stran.

2. Previdno namestite klobučaste matice (ne privijte jih poševno).
3. Klobučaste matice zategnite s pribl. 38 Nm.

OBVESTILO

Klobučaste matice imajo znotraj zaskočko, ki preprečuje, da bi se samodejno zrahljale. To zaskočko morate pri zategovanju matice zaznati, sicer je klobučasta matica obrabljena in jo je treba zamenjati.

4. Z ročnim zasukom trosilnih diskov preverite prost prehod med trosilnimi lopaticami in izhodno odprtino.

B.5.3 Nastavitev izstopne odprtine

Z izbiro vrste trosilnega diska izberete tudi določeno območje delovne širine. Sprememba izstopne točke je namenjena natančni nastavitvi delovne širine in prilagoditvi za različne vrste gnojil.

Izstopno odprtino nastavite s pomočjo zgornjega loka skale.

- **Premik v smeri manjših števil:** gnojilo se izvrže prej. Nastanejo slike trosenja za manjše delovne širine.
- **Premik v smeri večjih števil:** gnojilo se izvrže pozneje in usmeri bolj navzven v območje prekrivanja. Nastanejo slike trosenja za večje delovne širine.



Slika 13: Nastavitvena konzola za izstopno odprtino

1. V tabeli trosenja ali s preizkusom s testnim kompletom Praxis (dodatna oprema) določite položaj izstopne odprtine.
2. Primite levi in desni ročaj.
3. Pritisnite prikazni element.
 - ▷ Zapora se sprost. Nastavitveno konzolo je mogoče premikati.
4. Nastavitveno konzolo s prikaznim elementom potisnite v določen položaj.
5. Spustite prikazni element.
 - ▷ Nastavitvena konzola se zaklene.
6. Preverite, ali je nastavitvena konzola zaklenjena.

B.6 Umerjanje

OBVESTILO

Stroj različice **M EMC** samodejno uravnava izhodno količino na obeh straneh, zato umerjanje **ni potrebno**.

OBVESTILO

Pri strojih različice **Q/W** izvedite umerjanje na upravljalni enoti.

Potek umerjanja je opisan v ločenih navodilih za uporabo upravljalne enote. Ta navodila za uporabo so sestavni del upravljalne enote.

Za natančen nadzor nad raztrosom priporočamo, da ob vsaki menjavi gnojila izvedete umerjanje.

Umerjanje izvedite:

- pred prvim trosenjem;
- če se je kakovost gnojila močno spremenila (vlažnost, večji delež prahu, zrnatost);
- če uporabljate novo vrsto gnojila.

Umerjanje izvedite, ko se pogonska gred vrti na mestu ali med testno vožnjo.

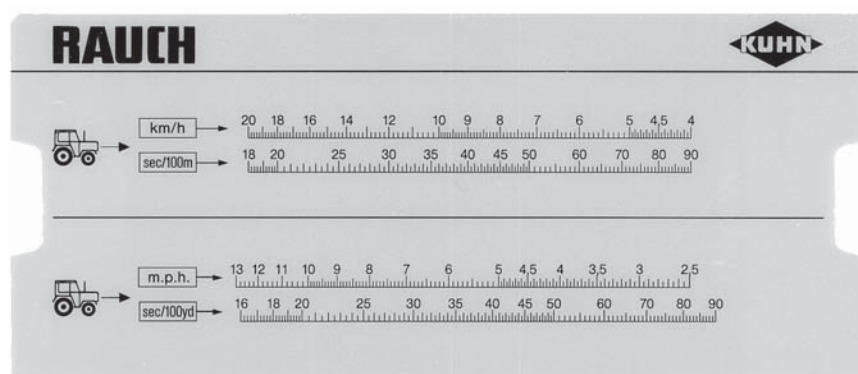
B.6.1 Določitev zelene izhodne količine

Pred začetkom umerjanja določite želeno izhodno količino.

Ugotavljanje natančne hitrosti vožnje

Predpogoj za določitev zelene izhodne količine je poznavanje natančne hitrosti vožnje.

1. Z **do polovice napolnjenim** strojem prevozite **100 m po polju**.
2. Izmerite čas, ki ste ga za to porabili.
3. Na skali računalna za umerjanje odčitajte natančno hitrost vožnje.



Slika 14: Skala za določanje natančne hitrosti vožnje

Natančna hitrost vožnje se lahko izračuna tudi z naslednjo formulo:

$$\text{Hitrost vožnje (km/h)} = \frac{360}{\text{Izmerjen čas na razdalji 100 m}}$$

Primer: Za 100 m potrebujete 45 sekund:

$$\frac{360}{45 \text{ sek}} = 8 \text{ km/h}$$

Določitev zelene izhodne količine na minuto

Za določanje zelene izhodne količine na minuto potrebujete:

- natančno hitrost vožnje;
- delovno širino;
- zeleno izhodno količino.

Primer: Določiti želite zeleno izhodno količino na izstopni odprtini. Hitrost vožnje znaša **8 km/h**, delovna širina je **18 m**, zato bi izhodna količina morala znašati **300 kg/ha**.

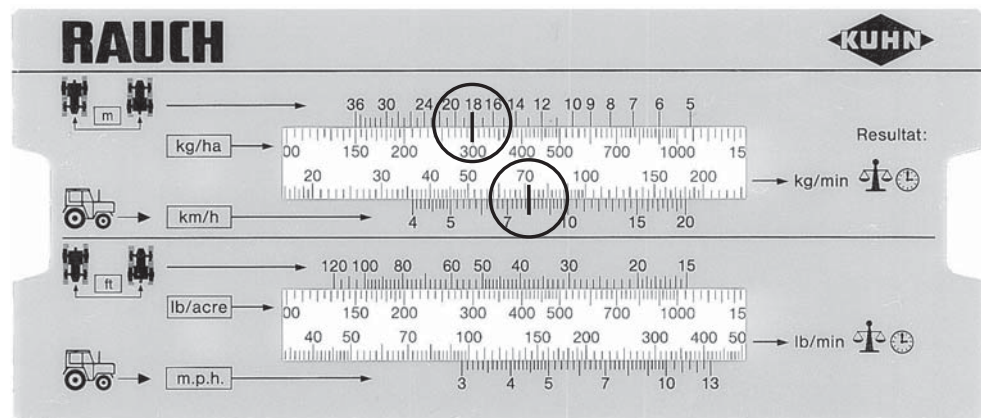
OBVESTILO

Za nekatere izhodne količine in hitrosti vožnje so izhodne količine že navedene v tabeli trosenja.

Če vrednosti ne najdete v tabeli, jih lahko ugotovite z računalom za umerjanje ali s pomočjo formule.

Določanje z računalom za umerjanje:

1. Jeziček pomaknite tako, da je 300 kg/h pod 18 m.
 2. Vrednost zelene izhodne količine za obe izstopni odprtini lahko nato odčitate prek vrednosti za hitrost vožnje, ki znaša 8 km/h.
- ▷ **Želena izhodna količina na minuto znaša 72 kg/min.**
- Če umerjanje izvedete samo na eni izhodni odprtini, razpolovite skupno vrednost zelene izhodne odprtine.
3. Odčitano vrednost delite z 2 (= število izhodnih odprtin).
- ▷ **Želena izhodna količina na izstopno odprtino znaša 36 kg/min.**



Slika 15: Skala za določanje zelene izstopne količine na minuto

AXIS 20.2
K
D
R
C
Q
W
EMC

Izračun s formulo

Želena izhodna količino na minuto lahko izračunate tudi z naslednjo formulo:

$$\text{Želena izhodna količina (kg/min)} = \frac{\text{Hitrost vožnje (km/h)} \times \text{Delovna širina (m)} \times \text{Izhodna količina (kg/ha)}}{600}$$

Izračun za primer:

$$\frac{8 \text{ km/h} \times 18 \text{ m} \times 300 \text{ kg/ha}}{600} = 72 \text{ kg/min}$$

OBVESTILO

Konstantno gnojenje je mogoče doseči samo z enakomerno hitrostjo vožnje.

Primer: Za 10 % višja hitrost pomeni za 10 % bolj pomanjkljivo gnojenje.

B.6.2 Izvedba umerjanja

⚠ OPOZORILO



Nevarnost poškodb zaradi kemikalij

Iztečena gnojila lahko povzročijo poškodbe oči in nosne sluznice.

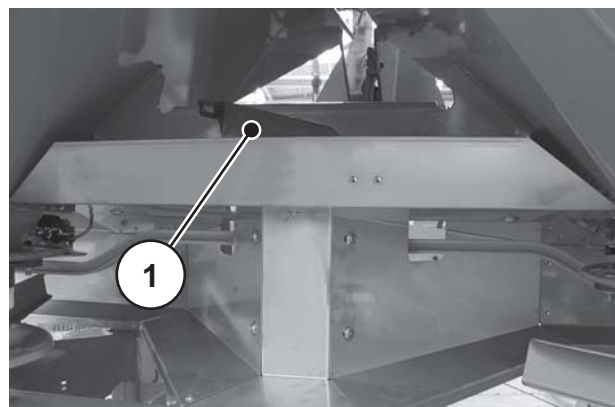
- ▶ Med umerjanjem nosite zaščitna očala.
- ▶ Pred umerjanjem vse osebe umaknite iz nevarnega območja stroja.

Predpogoji:

- Dozirni drsniki so zaprti.
- Pogonska gred in motor traktorja sta izklopljena ter zavarovana pred nenamernim vklopom.
- Pripravljena je dovolj velika posoda za prestrezanje gnojila (zmogljivost sprejema najmanj **25 kg**).
 - Stehtajte prazno prestrezno posodo.
- Pripravite zaskočko za umerjanje. Zaskočka za umerjanje je na sredini za zaščito trosilnega diska.
- V rezervoarju je dovolj gnojila.
- Glede na tabelo trosenja so določene in poznane prednastavljene vrednosti za omejevalo dozirnega drsnika, število vrtljajev pogonske gredi ter čas umerjanja.

OBVESTILO

Vrednosti za umerjanje izberite tako, da boste lahko umerili čim večjo količino gnojila. Večja kot je količina, boljša je natančnost meritve.



[1] Položaj zaskočke za umerjanje

Slika 16: Zaskočka za umerjanje

Izvedba (primer na levi strani trosilnika):

OBVESTILO

Umerjanje izvedite samo na **eni** strani stroja. Iz varnostnih razlogov odstranite **oba** trosilna diska.

1. Z nastavnim vzvodom sprostiti klobučaste matice trosilnih diskov.
2. Trosilni disk vzemite iz pesta.



Slika 17: Zrahljajte klobučaste matice.

3. Izstopno točko nastavite v položaj 0.



Slika 18: Vpnite zaskočko za umerjanje.

4. Zaskočko za umerjanje vpnite pod levim iztekom (vidno v smeri vožnje).

5. Omejevalo dozirnega drsnika nastavite na vrednost skale in tabele trosenja.

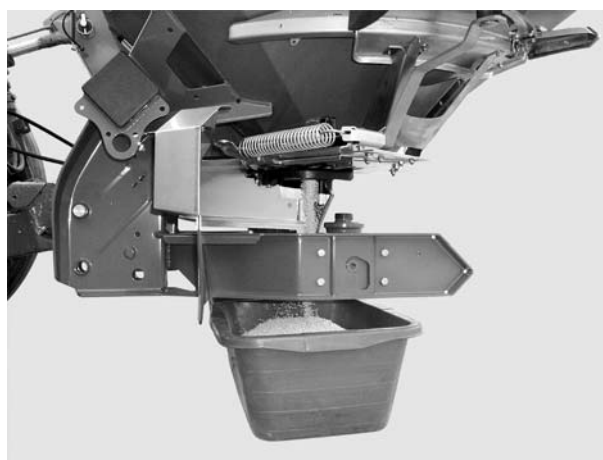
⚠ OPOZORILO



Nevarnost poškodb zaradi vrtljivih delov stroja

Vrtljivi deli stroja (kardanska gred, pesta) lahko zagrabijo in uvlečejo dele telesa ali predmete. Dotik vrtečih se delov stroja lahko povzroči udarnine, odrgnine in zmečkanine.

- ▶ Ko je stroj v teku, se zadržujte izven območja vrtljivih pest.
- ▶ Ko se kardanska gred vrti, dozirni drsnik **vedno** krmilite samo s traktorskega sedeža.
- ▶ Vse osebe umaknite iz nevarnega območja stroja.



6. Prestrezno posodo postavite pod levi izpust.

Slika 19: Izvedite umerjanje.

7. Vklonite traktor.
8. Število vrtljajev pogonske gredi nastavite skladno s podatki v tabeli trosenja.
9. Iz traktorskega sedeža odprite levi dozirni drsnik za predhodno določen čas umerjanja.
10. Po pretečenem času ta drsnik znova zaprite.
11. Stehtajte gnojilo (upoštevajte prazno težo prestrezne posode).
12. Primerjajte dejanske in zelene vrednosti.
- ▷ Dejanska izhodna količina = zelena izhodna količina: Pravilno nastavite omejevalo za količino gnojila. Zaključite umerjanje.
 - ▷ Dejanska izhodna količina < zelena izhodna količina: Omejevalo za količino gnojila pomaknite v višji položaj in ponovite umerjanje.
 - ▷ Dejanska izhodna količina > zelena izhodna količina: Omejevalo za količino gnojila pomaknite v nižji položaj in ponovite umerjanje.

OBVESTILO

Ob novi nastavitvi položaja omejevala za količino gnojila se lahko orientirate po procentualni skali. Če pri umerjanju manjka še na primer 10 % teže, pomaknite omejevalo za količino gnojila v za 10 % višji položaj (npr. iz 150 na 165).

Izračun s formulo

Položaj omejevala za količino gnojila se lahko izračuna tudi z naslednjo formulo:

| | | | | |
|---|---|---|---|-------------------------|
| Novi položaj omejevala za -količino gnojila | = | Položaj omejevala za količino gnojila pri trenutnem umerjanju | x | Želena izhodna količina |
| | | Dejanska izhodna količina pri trenutnem umerjanju | | |

13. Zaključite umerjanje. Izklopite pogonsko gred in motor traktorja ter ju zavarujte pred nenamernim vklopom.
14. Namestite trosilne diske. Pazite, da ne zamenjate trosilnih diskov za levo in desno stran.

OBVESTILO

Zatiči za nastavke trosilnih diskov so na levi in desni strani različno pozicionirani. Če se trosilni disk popolnoma prilega nastavku, ste ga namestili na pravo stran.

15. Previdno namestite klobučaste matice (ne privijte jih poševno).
16. Klobučaste matice zategnite s pribl. **38 Nm**. **Ne** uporabite nastavnega vzvoda.



Slika 20: Klobučaste matice privijte.

OBVESTILO

Klobučaste matice imajo znotraj zaskočko, ki preprečuje, da bi se samodejno zrahljale. To zaskočko morate zaznati pri zategovanju matice. V nasprotnem primeru je klobučasta matica obrabljena in jo je treba zamenjati.

17. Z ročnim zasukom trosilnih diskov preverite prost prehod med trosilnimi lopaticami in izhodno odprtino.
18. Zaskočko za umerjanje in nastavni vzvod znova pritrdite na predvidena mesta na stroju.
19. **Pomembno:** Izstopno odprtino nastavite nazaj na določen položaj trosenja.

B.7 Ponovno preverjanje priklopne višine

OBVESTILO

Ko je rezervoar poln, preverite, ali je nastavljena priklopna višina ustrezna.

- Vrednosti za nastavitve priklopne višine najdete v tabeli trosenja.
 - Upoštevajte največjo dovoljeno priklopno višino.
 - Glejte tudi [»Prednastavitev višine priklopa« na strani 56.](#)
-

B.8 Nastavitev števila vrtljajev pogonske gredi

OBVESTILO

Ustrezno število vrtljajev pogonske gredi najdete v tabeli trosenja.

B.9 Motnje in možni vzroki

▲ OPOZORILO**Nevarnost poškodb zaradi neustrezne odprave motenj**

Prepozna ali nestrokovna odprava motnje, ki je ne izvede za to usposobljeno osebje, lahko privede do hudih telesnih poškodb ter poškodb stroja in njegove okolice.

- ▶ Motnje odpravite **takoj**, ko se pojavijo.
- ▶ Motnje odpravite sami le, če ste za to ustrezno **usposobljeni**.

Pogoji za odpravo motenj

- Izklopite pogonsko gred in motor traktorja ter ga zavarujte pred nenamernim vklopom.
- Stroj položite na tla.

OBVESTILO

Preden pričnete z odpravo motenj, si preberite posebna varnostna opozorila v poglavju [3: Varnost, stran 5](#) in razdelku [C: Servisiranje in vzdrževanje, stran 115](#).

| Motnja | Možen vzrok/ukrep |
|---|--|
| Neenakomerna porazdelitev gnojila | <ul style="list-style-type: none"> ● Odstranite ostanke gnojila s trosilnih diskov, trosilnih lopatic in izhodnih kanalov. ● Odpiralni drsnik ni do konca odprt. Preverite delovanje odpiralnega drsnika. ● Napačna nastavitvev izstopne točke Popravite nastavitvev. |
| Preveč gnojila na voznem pasu traktorja | <ul style="list-style-type: none"> ● Preglejte trosilne lopatice in izhode gnojila ter zamenjajte okvarjene dele. ● Gnojilo ima bolj gladko površino kot gnojilo, testirano v tabeli trosenja. Nastavite poznejši položaj izstopne odprtine (npr. s 4 na 5). ● Prenizko število vrtljajev pogonske gredi Popravite število vrtljajev. |
| Preveč gnojila v območju prekrivanja | <ul style="list-style-type: none"> ● Gnojilo ima bolj grobo površino kot gnojilo, testirano v tabeli trosenja. Nastavite zgodnejši položaj izstopne odprtine (npr. s 5 na 4). ● Previsoko število vrtljajev pogonske gredi Popravite število vrtljajev. |

| Motnja | Možen vzrok/ukrep |
|--|--|
| <p>Trosilnik na eni strani dovaja večjo količino gnojila.</p> <p>Rezervoar se ob normalnem trošenju neenakomerno prazni.</p> | <p>Tvorjenje mostička nad mešalnikom</p> <ul style="list-style-type: none"> ● Na prizadeti strani odstranite gnojilo do višine varovalnega rešeta. ● S primernim kosom lesa uničite mostiček skozi zanke varovalnega rešeta. <p>Izhodna odprtina je zamašena.</p> <ul style="list-style-type: none"> ● Glejte razdelek o zamašitvah dozirnih odprtin. <p>Okvarjen mešalnik</p> <ul style="list-style-type: none"> ● Na prizadeti strani odstranite gnojilo do višine varovalnega rešeta. ● Ko je dozirni drsnik odprt, s primernim kosom lesa udarite po zankah varovalnega rešeta, da se skozi izhodno odprtino odstrani preostalo gnojilo. ● Preverite delovanje pogonske enote mešalnika. Glejte poglavje 9.8: Preizkus pogonske enote mešalnika, stran 200. <p>Dozirni drsnik ni pravilno nastavljen.</p> <ul style="list-style-type: none"> ● Izvedite postopek praznjenja preostale količine. ● Preverite nastavitev dozirnega drsnika. Glejte poglavje o vzdrževanju za posamezno vrsto stroja. |
| <p>Neenakomerno dovajanje gnojila do trosilnih diskov</p> | <p>Tvorjenje mostička nad mešalnikom</p> <ul style="list-style-type: none"> ● Na prizadeti strani odstranite gnojilo do višine varovalnega rešeta. ● S primernim kosom lesa uničite mostiček skozi zanke varovalnega rešeta. <p>Izhodna odprtina je zamašena.</p> <ul style="list-style-type: none"> ● Glejte razdelek o zamašitvah dozirnih odprtin. <p>Okvarjen mešalnik</p> <ul style="list-style-type: none"> ● Na prizadeti strani odstranite gnojilo do višine varovalnega rešeta. ● Ko je dozirni drsnik odprt, s primernim kosom lesa udarite po zankah varovalnega rešeta, da se skozi izhodno odprtino odstrani preostalo gnojilo. ● Preverite delovanje pogonske enote mešalnika. Glejte poglavje 9.8: Preizkus pogonske enote mešalnika, stran 200. |
| <p>Trosilni diski vibrirajo.</p> | <ul style="list-style-type: none"> ● Preverite čvrstost in navoje klobučastih matic. |
| <p>Dozirni drsnik se ne odpira.</p> | <ul style="list-style-type: none"> ● Dozirni drsnik se težko premika. Preverite pomicnost drsnikov, ročic in zglobov ter jih po potrebi izboljšajte. ● Preglejte pritezno vzmet. ● Redukcijska zaslonka na cevnem priključku vtične spojke je umazana. |

| Motnja | Možen vzrok/ukrep |
|--|--|
| Dozirni drsnik se odpira prepočasi. | <ul style="list-style-type: none"> ● Očistite dušilno zaslonko. ● Dušilno zaslonko z 0,7 mm zamenjajte z zaslonko z 1,0 mm. Zaslonka je na cevnem priključku vtične spojke. |
| Mešalnik ne deluje. | <ul style="list-style-type: none"> ● Preglejte pogonsko enoto mešalnika. Glejte 9.8: Preizkus pogonske enote mešalnika, stran 200. |
| Zamašitve dozirnih odprtih zaradi: sprijemanja gnojila, vlažnega gnojila, drugih nečistoč (listje, slama, ostanki vreč). | <ul style="list-style-type: none"> ● Zamašitve odpravite. V ta namen: <ol style="list-style-type: none"> 1. traktor ugasnite, izvlecite ključ za vžig in izklopite električno napajanje; 2. odprite dozirni drsnik; 3. podstavite prestrezno posodo; 4. odstranite trosilne diske; 5. od spodaj očistite izhodno odprtino z leseno palico ali nastavno ročico in jo potisnite skozi dozirno odprtino; 6. iz rezervoarja odstranite tujke; 7. namestite trosilne diske in zaprite dozirni drsnik. |
| Trosilni diski se ne vrtijo oz. po vklopu mirujejo. | <p>Ob uporabi kardanske gredi s strižnim varnostnim sornikom:</p> <ul style="list-style-type: none"> ● preglejte strižni varnostni sornik in ga po potrebi zamenjajte (za to glejte navodila proizvajalca kardanske gredi). |

B.10 Izpraznitev preostale količine

▲ OPOZORILO

**Nevarnost poškodb zaradi vrtljivih delov stroja**

Vrtljivi deli stroja (kardanska gred, pesta) lahko zgrabijo in uvlečejo dele telesa ali predmete. Dotik vrtečih se delov stroja lahko povzroči udarnine, odrgnine in zmečkanine.

- ▶ Ko je stroj v teku, se zadržujte izven območja vrtljivih pest.
- ▶ Ko se kardanska gred vrti, dozirni drsnik **vedno** krmilite samo s traktorskega sedeža.
- ▶ Vse osebe umaknite iz nevarnega območja stroja.

Zaradi vzdrževanja vrednosti stroja morate rezervoar po vsaki uporabi sprazniti. Ob izpraznjevanju preostale količine postopajte tako kot pri izvedbi umerjanja. Glejte podpoglavje za posamezno vrsto.



- Izstopno točko nastavite v položaj **0**.

Napotek za popolno izpraznitev preostale količine:

Ob običajnem praznjenju preostale količine lahko v stroju ostanejo manjše količine gnojila. Če želite izvesti popolno izpraznitev (npr. ob koncu trosilne sezone, ob menjavi gnojila) postopajte kot sledi:

1. Rezervoar izpraznite do te mere, da gnojilo iz njega več ne izteka (običajno praznjenje).
2. Izklopite pogonsko gred in motor traktorja ter ga zavarujte pred nenamernim vklopom. Izvlecite ključ za vžig traktorja.
3. Ob odprtem dozirnem drsniku pomikajte izstopno odprtino sem in tja (od položaja **0** do **9** ter nazaj).
4. Ostanke gnojila v teku čiščenja stroja odstranite z blagim vodnim curkom; [glejte tudi »Čiščenje« na strani 197](#).

C Servisiranje in vzdrževanje

C.1 Varnost

OBVESTILO

Upoštevajte varnostna opozorila v poglavju [3: Varnost, stran 5](#).
Upoštevajte **posebna varnostna opozorila** v razdelku [3.8: Servisiranje in vzdrževanje, stran 11](#).

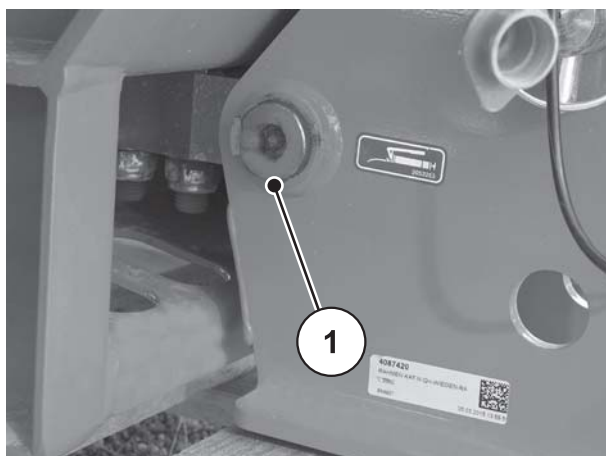
Pri popravilih in vzdrževalnih delih je treba predvideti dodatne nevarnosti, ki sicer med upravljanjem stroja niso prisotne.

Zato bodite med popravili in vzdrževanjem vedno zelo pazljivi. Delajte temeljito in se zavedajte morebitnih nevarnosti.

Upoštevajte predvsem naslednje napotke:

- Varilna dela ter dela na električni in hidravlični napravi sme izvajati samo strokovno osebje.
- Pri delih na dvignjenem stroju obstaja **nevarnost prekuca**. Stroj vedno zavarujte s primernimi podpornimi elementi.
- Pri dviganju stroja z dvigali vedno uporabite **obe** ušesci rezervoarja.
- Na od zunaj aktiviranih delih (prestavni vzvod, dozirni drsnik) obstaja **nevarnost ukleščenja in ureznin**. Pri vzdrževalnih delih pazite, da se osebe ne zadržujejo v območju premičnih delov.
- Nadomestni deli morajo zadostiti vsaj tehničnim zahtevam, ki jih navaja proizvajalec. Pri originalnih nadomestnih delih je to zagotovljeno.
- Pred vsemi čistilnimi, servisnimi in vzdrževalnimi deli ter pri odpravi motenj izklopite motor traktorja in počakajte, da se vsi premični deli stroja ustavijo.
- Ob upravljanju stroja z upravljalno enoto lahko pride do dodatnih tveganj in nevarnosti zaradi od zunaj aktiviranih delov.
 - Izklopite električno povezavo med traktorjem in strojem.
 - Napajalni električni kabel ločite od baterije.
- **Popravila sme izvajati SAMO usposobljena in pooblaščen servisna delavnica.**

C.2 Mazanje trosilnika s tehtnico



Slika 21: Mazalno mesto trosilnika s tehtnico

C.3 Preverjanje vijačnih spojev tehtalnih celic

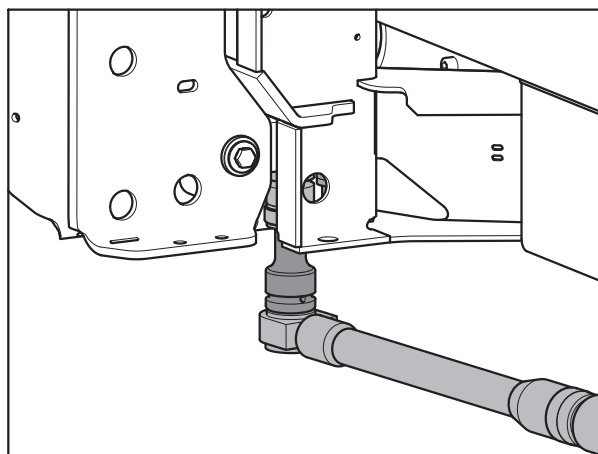
Stroj ima dve tehtalni celici in eno natezno palico. Slednje so pritrjene z vijačnimi spoji.

Na obeh straneh stroja preverite trdnost vijačnih povezav tehtalnih celic in natezne palice:

- pred vsako sezono trosenja,
- po potrebi tudi med sezono trosenja.

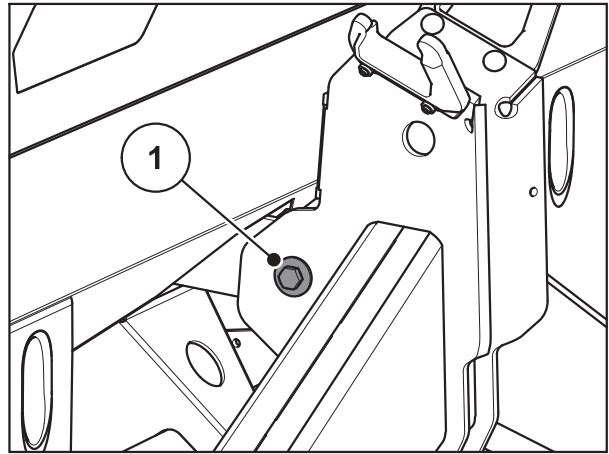
Preverjanje:

1. Vijačno povezavo trdno zategnite z momentnim ključem (zatezni moment = **300 Nm**).



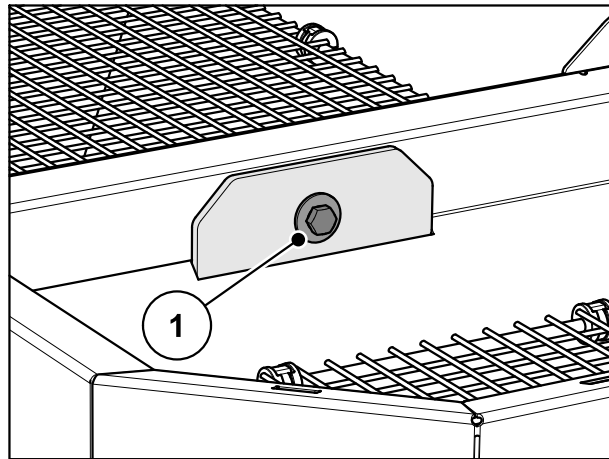
Slika 22: Pritrditev tehtalnih celic (v smeri vožnje levo)

2. Vijačno povezavo [1] trdno zategnite z momentnim ključem (zatezni moment = 65 Nm).



Slika 23: Pritrditev natezne palice na tehtalnem okvirju

3. Vijačno povezavo trdno zategnite z momentnim ključem (zatezni moment = 65 Nm).



Slika 24: Pritrditev natezne palice v rezervoarju

OBVESTILO

Ko z momentnim ključem privijete vijačne spoje, tehtalni sistem na novo tarirajte. V ta namen sledite napotkom v navodilih za uporabo upravljalne enote v poglavju »Tariranje tehtnice«.

C.4 Prilagoditev nastavitve dozirnega drsnika

Nastavitve dozirnega drsnika preverite pred vsako trosilno sezono, enakomerno odpiranje pa po potrebi preverite tudi med sezono.

▲ OPOZORILO



Nevarnost ukleščanja in ureznin zaradi delov, sproženih s tujo silo

Pri delih na od zunaj aktiviranih delih (prestavni vzvod, dozirni drsnik) obstaja nevarnost ukleščanja in ureznin.

Med vsemi umeritvenimi deli pazite na mesta striženja dozirne odprtine in dozirnega drsnika.

- ▶ Ugasnite motor traktorja.
- ▶ Izvlecite ključ za vžig.
- ▶ Izklopite električno povezavo med traktorjem in strojem.
- ▶ Med umerjanjem se nikoli ne dotikajte hidravličnega dozirnega drsnika.

Predpogoji:

- Mehanika mora biti prosto premična.
- Različici K in R: povratna vzmet je izpeta.
- Hidravlični cilinder je izpet.

Preverjanje (primer na levi strani stroja):



1. Sornik spodnjega vodila s premerom **28 mm** sredinsko vstavite v dozirno odprtino.

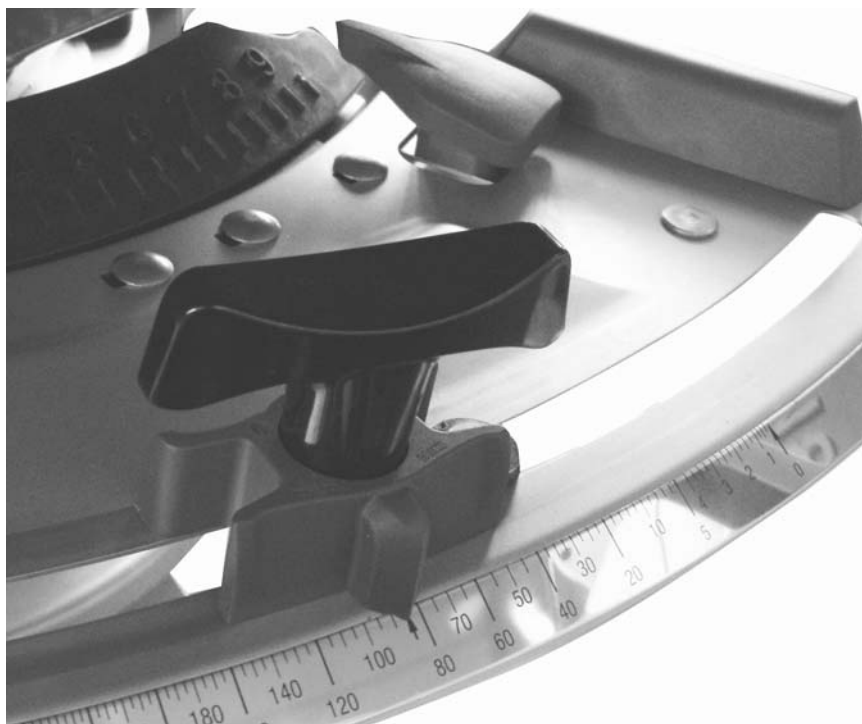
Slika 25: Sornik spodnjega vodila v dozirni odprtini

2. Dozirni drsnik potisnite proti sorniku in ta položaj zavarujte s privitjem pritrdilnega vijaka.
- ▷ **Omejevalo na spodnjem loku skale (dozirna skala) je na vrednosti 85. Če kazalec ni v tem položaju, skalo na novo nastavite.**

Nastavitev:

Dozirni drsnik je v položaju iz 2. delovnega koraka (rahlo potisnjen proti sorniku).

3. Sprostite pritrdilne vijake skale na spodnjem loku skale.



Slika 26: Skala za nastavitev dozirnega drsnika

4. Celotno skalo premaknite tako, da je **vrednost 85** točno pod kazalcem prikaznega elementa.
5. Skalo znova trdno privijte.
6. Za desni dozirni drsnik ponovite delovne korake 1–4.

OBVESTILO

Oba dozirna drsnika morata biti **enakomerno** odprta. Zato vedno preverite oba.

7. Različici K in R: Znova namestite povratne vzmeti in hidravlični cilinder.

OBVESTILO

Po popravku skale pri elektronskem sproženju drsnika je treba v upravljalni enoti popraviti tudi testne točke drsnika.

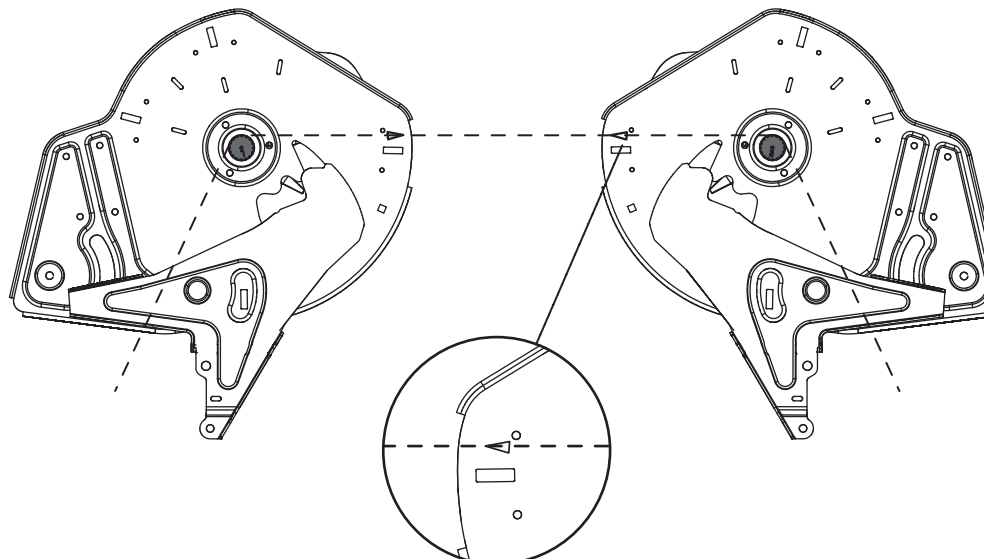
V ta namen upoštevajte navodila za uporabo upravljalne enote.

C.5 Prilagoditev nastavitve izstopne odprtine

Sprememba izstopne točke je namenjena natančni nastavitvi delovne širine in prilagoditvi za različne vrste gnojil.

Nastavitve izstopne odprtine preverite pred vsako trosilno sezono in po potrebi tudi med sezono (ob neenakomerni porazdelitvi gnojila).

Izstopno odprtino nastavite s pomočjo zgornjega loka skale.



Slika 27: Preverjanje nastavitve izstopne odprtine

Preverjanje:

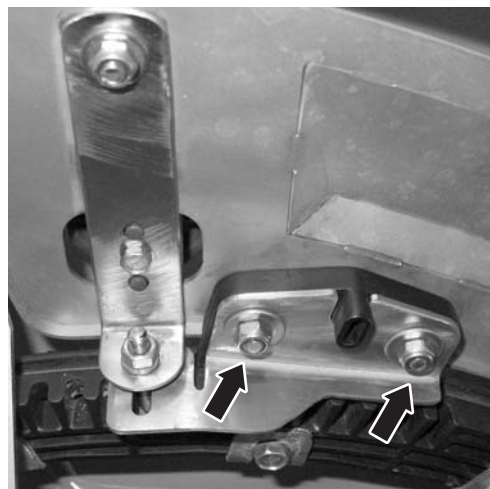
OBVESTILO

Izstopna točka mora biti na obeh straneh **enako** nastavljena, zato vedno preverite obe nastavitvi.

1. Izstopno točko nastavite v položaj **6**.
2. Na obeh odprtinah odstranite izhod s krtačami.
3. Sprostite obe plastični ročici (pogonska enota mešalnika) in ju potisnite navzdol tako, da je dobro vidno ozobje gred mešalnika.
4. **Zadaj** ob ozobju gredi mešalnika v smeri vožnje položite dovolj ozko vrv in jo nategnite.
 - ▷ Trikotniška oznaka na talni plošči se mora ujemati z napeto vrvico.
 - ▷ Če se oznaka ne ujema z vrvico, izstopno odprtino na novo nastavite.

Nastavitev:

5. Sprostite justirno pločevino pod tipko »Kazalec izstopne točke« (dve samovarovalni matici).



Slika 28: Sprostite justirno pločevino izstopne točke.

6. Nastavitveno konzolo zasukajte do te mere, da se trikotniška oznaka ujema z napeto vrvico.
7. Pritrdite justirno pločevino.
8. Obe plastični ročici (pogonska enota mešalnika) potisnite navzdol in pritrdite.
9. Namestite izhod s krtačami.

AXIS 30.2, AXIS 40.2

A Zagon

A.1 Priključitev sproženja drsnika

A.1.1 Priključitev hidravličnega sproženja drsnika: Različica K/D

Zahteve glede traktorja

- Različica K: Dva **enostavno delujoča** krmilna ventila
- Različica D: Dva **dvojno delujoča** krmilna ventila

Funkcija

Dozirna drsnika se ločeno aktivirata prek dveh hidravličnih cilindrov. Hidravlična cilindra sta s sprožilnikom drsnika v traktorju povezana prek hidravličnih cevi.

| Različica | Hidravlični cilinder | Način delovanja |
|-----------|--|--|
| K | Enostavno delujoč hidravlični cilinder | Oljni tlak se zapre. Povratna vzmet se odpre. |
| D | Dvojno delujoč hidravlični cilinder | Oljni tlak se zapre. Oljni tlak se odpre. |

Priklop

1. Sprostite tlak v hidravlični napravi.
2. Iz nosilcev na ogrodju stroja vzemite cevi.
3. Nato cevi priključite v posamezne priključke traktorja.

OBVESTILO

Različica K

Pred daljšimi transportnimi vožnjami ali **med polnjenjem** oba krogelna ventila priključite na spojne vtiče hidravličnih vodov. Tako preprečite samodejno odpiranje dozirnih drsnikov zaradi puščanja ventilov v traktorski hidravliki.

A.1.2 Priključitev hidravličnega sproženja drsnika: Različica R

Napotki za priključitev dvopotne enote

Dvopotna enota:

- je serijsko priključena pri različici **R**.
- je na voljo kot dodatna oprema pri različici **K**.

Zahteve glede traktorja

- **Enostavno delujoč** krmilni ventil

Funkcija

Dozirna drsnika se ločeno aktivirata prek dveh hidravličnih cilindrov. Hidravlična cilindra sta s sprožilnikom drsnika v traktorju povezana prek hidravličnih cevi.

Hidravlične napeljave med hidravličnimi cilindri in sprožilnikom drsnikov ob uporabi dvopotne enote so obdane z dodatnim zaščitnim plaščem, ki preprečuje poškodbe upravljalnega osebja s hidravličnim oljem.

- Hidravlične napeljave priključite **samo**, če je zaščitni plašč nepoškodovan.

| Različica | Hidravlični cilinder | Način delovanja |
|-----------|---|--|
| R | Enostavno delujoč hidravlični cilinder z dvopotno enoto | Oljni tlak se zapre. Povratna vzmet se odpre. |



Slika 1: Sproženje drsnika dvopotne enote

Prek krogelnih ventilov dvopotne enote lahko dozirne drsnike aktivirate ločeno.

Priklop

1. Sprostite tlak v hidravlični napravi.
2. Iz nosilcev na ogrodju stroja vzemite cevi.
3. Nato cevi priključite v posamezne priključke traktorja.

OBVESTILO**Različica R**

Pred daljšimi transportnimi vožnjami ali **med polnjenjem** zaprite oba krogelna ventila na dvopotni enoti. Tako preprečite samodejno odpiranje dozirnih drsnikov zaradi puščanja ventilov v traktorski hidravliki.

A.1.3 Priključitev električnega sproženja drsnika: Različica Q/W/EMC**OBVESTILO**

Stroji različic Q, W in EMC so opremljeni z elektronskim sproženjem drsnika.

Opis elektronskega sproženja drsnika najdete v ločenih navodilih za uporabo upravljalne enote. Ta navodila za uporabo so sestavni del upravljalne enote.

A.1.4 Priključitev električnega sproženja drsnika: Različica C**OBVESTILO**

Stroji različice C so opremljeni z električnim sproženjem drsnika.

Opis električnega sproženja drsnika najdete v ločenih navodilih za uporabo upravljalne enote **E-Click**. Ta navodila za uporabo so sestavni del upravljalne enote.

A.2 Polnjenje stroja

⚠ NEVARNOST



Nevarnost poškodb zaradi delujočega motorja

Pri delu na stroju z vključenim motorjem lahko pride do hudih poškodb na račun mehanike in iztekajočega gnojila.

- ▶ Ugasnite motor traktorja.
- ▶ Izvlecite ključ za vžig.
- ▶ Vse osebe umaknite iz nevarnega območja stroja.

⚠ POZOR



Nedovoljena skupna teža

Prekoračenje dovoljene skupne teže vpliva na varnost obratovanja in prometno varnost vozila (stroja in traktorja) ter lahko privede do težjih poškodb na stroju in v njegovi okolici.

- ▶ Pred polnjenjem preverite, kolikšna količina je dovoljena.
- ▶ Upoštevajte dovoljeno skupno težo.

Napotki za polnjenje stroja:

- Zaprite dozirna drsnika in po potrebi tudi krogelne ventile (različici K/R).
- Stroj polnite **samo**, ko je priklopljen na traktor. Pri tem zagotovite, da je traktor na ravni in trdni podlagi.
- Traktor zavarujte pred nenamernim premikanjem. Zategnite ročno zavoro.
- Ugasnite motor traktorja.
- Izvlecite ključ za vžig.
- Če višina polnjenja presega 1,25 m, stroj napolnite z ustreznimi pripomočki (npr. čelni nakladalnik, podajalni polž).
- Stroj napolnite največ do višine roba.
- Stanje napolnjenosti preverite s pomočjo izvlečene lestve ali kontrolnega okenca v rezervoarju (odvisno od vrste).

Skala napolnjenosti (ne velja za trosilnike s tehtnico)

Za preverjanje stanja napolnjenosti je v rezervoarju skala.

S pomočjo te skale lahko ocenite, za koliko časa bo zadostovala količina gnojila, preden ga boste morali znova doliti.

B Trosenje

B.1 Varnost

▲ NEVARNOST



Nevarnost poškodb zaradi delujočega motorja

Pri delu na stroju z vključenim motorjem lahko pride do hudih poškodb na račun mehanike in iztekajočega gnojila.

- ▶ Zato pred namestitvenimi deli počakajte, da se vsi premični deli popolnoma ustavijo.
- ▶ Ugasnite motor traktorja.
- ▶ Izvlecite ključ za vžig.
- ▶ **Vse osebe umaknite iz nevarnega območja stroja.**

Pred izvajanjem nastavitvev na stroju preberite naslednje točke:

- Količino vedno nastavlajte ob zaprtem dozirnem drsniku.
- Ob aktiviranju dozirnega drsnika s povratnimi vzmetmi (različica K/R) zaprite krogelne ventile, da preprečite nenameren iztek gnojila iz rezervoarja.

▲ POZOR



Nevarnost ukleščenja in ureznin zaradi napete povratne vzmeti

Samo različica K/R (enkratno sproženje drsnika):

če je ob sprostitvi pritrdilnega vijaka povratna vzmet napeta, se lahko omejevalni vzvod premakne vzvratno proti koncu vodilnega utora.

To lahko privede do ukleščenja prstov oz. do poškodb upravljalnega osebja.

- ▶ **Natančno** upoštevajte postopek za nastavitvev količine raztrosa.
- ▶ **Nikoli** ne vstavljajte prstov v vodilni utor za nastavitvev količine raztrosa.
- ▶ Pred nastavitvenimi deli (npr. nastavitvijo količine raztrosa) dozirni drsnik **vedno hidravlično zaprite.**

B Trosenje

B.2 Uporaba tabele trosenja

OBVESTILO

Upoštevajte poglavje [8.6: Uporaba tabele trosenja, stran 62](#).

B.3 Trosenje na ozari

OBVESTILO

Upoštevajte poglavje [8.7: Trosenje na ozari, stran 69](#).

B.4 Nastavitev količine trosenja

B.4.1 Različica Q/W/EMC

OBVESTILO

Stroji **različic Q, W in EMC** so opremljeni z elektronskim sproženjem drsnika za nastavitev količine raztrosa.

Elektronski sprožilnik drsnika je opisan v ločenih navodilih za uporabo upravljalne enote. Ta navodila za uporabo so sestavni del upravljalne enote.

⚠ POZOR



Materialna škoda zaradi napačnega položaja dozirnega drsnika

Če so omejevalni vzvodi v napačnem položaju, lahko aktiviranje aktuatorjev prek upravljalne enote QUANTRON poškoduje dozirne drsnike.

- ▶ Omejevalni vzvod vedno pritrdite pri oznaki za največjo vrednost na skali.
-

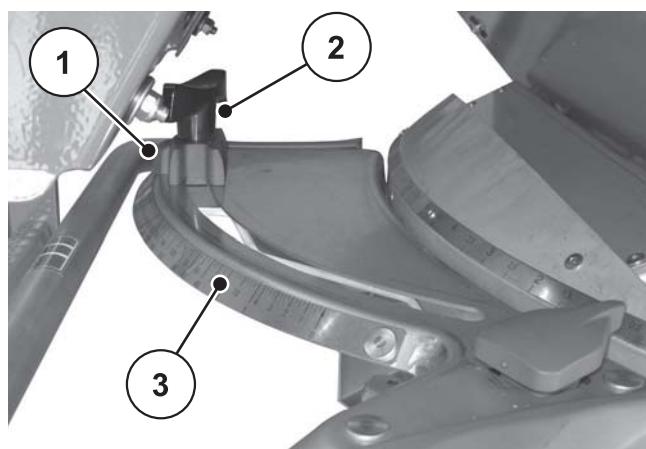
B.4.2 Različica K/D/R/C

Pri različicah K/D/R/C se količina raztrosa stroja nastavi s pomočjo spodnjega loka skale na obeh odprtinah.

V ta namen pomaknite kazalec v položaj, ki ste ga pred tem določili prek tabele trosenja ali z umerjanjem. To je končni položaj **Odprto**, v katerega se drsnik med trosenjem pomakne hidravlično ali s pomočjo vzmeti (glede na izvedbo).

Položaj je odvisen od **količine raztrosa** in **hitrosti vožnje**.

1. Zaprite dozirni drsnik.
2. Iz tabele trosenja ali z umerjanjem določite položaj nastavitve skale.
3. Zrahljajte pritrdilni vijak [2] na spodnjem loku skale [3].
4. Nato kazalec [1] omejevala pomaknite v določen položaj.
5. Privijte pritrditveni vijak.



Slika 2: Skala za nastavitve količine raztrosa

- [1] Kazalec omejevala
- [2] Pritrditveni vijak
- [3] Spodnji lok skale

B.5 Nastavitev delovne širine

B.5.1 Izbira pravega trosilnega diska

Za uporabo delovne širine so glede na vrsto gnojila na voljo različni trosilni diski.

| Tip trosilnega diska | Delovna širina |
|----------------------|----------------|
| S2 | 12–18 m |
| S4 | 18–28 m |
| S6 | 24–36 m |
| S8 | 30–42 m |

Na vsakem trosilnem disku sta dve različni, fiksno nameščeni trosilni lopatici. Trosilne lopatice so označene glede na njihov tip.

▲ OPOZORILO



Nevarnost poškodb zaradi vrtljivih trosilnih diskov

Mehanizmi za porazdelitev (trosilni diski, trosilne lopatice) lahko zagrabi in uvlečejo dele telesa ali predmete. Dotikanje mehanizmov za porazdelitev lahko privede do ureznin, ukleščenja ali odreza delov telesa.

- ▶ Obvezno upoštevajte največje dovoljene priklopne višine spredaj (V) in zadaj (H).
- ▶ Vse osebe umaknite iz nevarnega območja stroja.
- ▶ Nikoli ne odstranite odbojnega ročaja, nameščenega na rezervoarju.

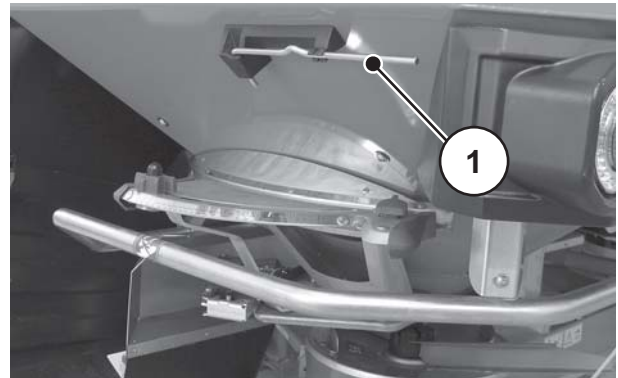
| Tip trosilnega diska | Trosilni disk levo | Trosilni disk desno |
|--------------------------|------------------------------|------------------------------|
| S2 | S2-L-170 S2-L-240 | S2-R-170 S2-R-240 |
| S2 VxR plus (prevlečeno) | S2-L-170 VxR S2-L-240 VxR | S2-R-170 VxR S2-R-240 VxR |
| S4 | S4-L-200 S4-L-270 | S4-R-200 S4-R-270 |
| S4 VxR plus (prevlečeno) | S4-L-200 VxR S4-L-270 VxR | S4-R-200 VxR S4-R-270 VxR |
| S6 VxR plus (prevlečeno) | S6-L-255 VxR S6-L-360 VxR | S6-R-255 VxR S6-R-360 VxR |
| S8 VxR plus (prevlečeno) | S8-L-390 VxR S8-L-380 VxR | S8-R-390 VxR S8-R-380 VxR |

B.5.2 Odstranitev in namestitev trosilnih diskov

⚠ NEVARNOST**Nevarnost poškodb zaradi delujočega motorja**

Pri delu na stroju z vključenim motorjem lahko pride do hudih poškodb na račun mehanike in iztekajočega gnojila.

- ▶ Trosilnih diskov **nikoli** ne nameščajte ali odstranjujte pri vključenem motorju ali vrteči se pogonski gredi.
- ▶ Ugasnite motor traktorja.
- ▶ Izvlecite ključ za vžig.

Odstranitev trosilnih diskov

[1] Nastavna ročica
(Rezervoar smer vožnje levo)

Slika 3: Nastavna ročica

Na obeh straneh (levo in desno) postopajte kot sledi.



1. Nastavni vzvod vzemite iz nosilca.
2. Z nastavnim vzvodom sprostite klobučaste matice trosilnih diskov.

Slika 4: Zrahljajte klobučaste matice.

3. Odvijte klobučaste matice.
4. Trosilni disk vzemite iz pesta.
5. Nato nastavni vzvod znova odložite v predviden nosilec.



Slika 5: Odvijte klobučaste matice.

Namestitev trosilnih diskov

Predpogoji:

- Pogonska gred in motor traktorja sta izklopljena ter zavarovana pred nenamernim vklopom.

Levi trosilni disk namestite v smeri vožnje levo, desni trosilni disk pa v smeri vožnje desno. Pazite, da ne zamenjate trosilnih diskov za levo in desno stran. Naslednji postopek namestitve je opisan glede na levi trosilni disk. Namestitev desnega trosilnega diska izvedite skladno s temi navodili.

1. Levi trosilni disk namestite na levi pesto trosilnega diska.
Trosilni disk se mora gladko prilegati pestu (po potrebi odstranite umazanijo).

OBVESTILO

Zatiči za nastavke trosilnih diskov so na levi in desni strani različno pozicionirani. Če se trosilni disk popolnoma prilega nastavku, ste ga namestili na pravo stran.

2. Previdno namestite klobučaste matice (ne privijte jih poševno).
3. Klobučaste matice zategnite s pribl. 38 Nm.

OBVESTILO

Klobučaste matice imajo znotraj zaskočko, ki preprečuje, da bi se samodejno zrahljale. To zaskočko morate pri zategovanju matice zaznati, sicer je klobučasta matica obrabljena in jo je treba zamenjati.

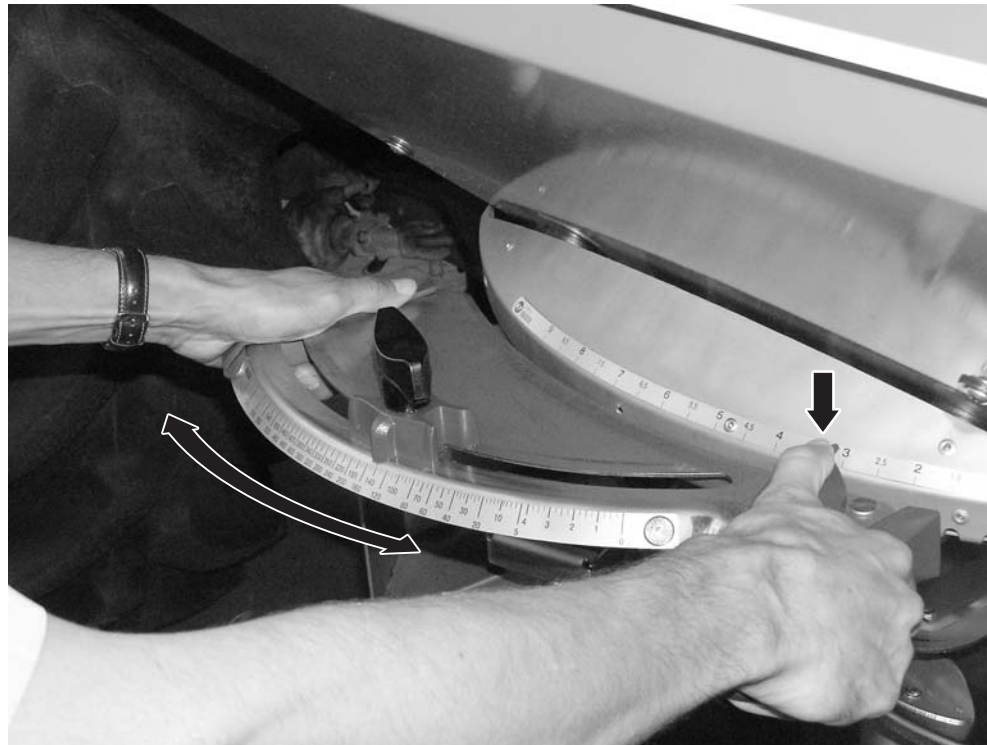
4. Z ročnim zasukom trosilnih diskov preverite prost prehod med trosilnimi lopaticami in izhodno odprtino.

B.5.3 Nastavitev izstopne odprtine

Z izbiro vrste trosilnega diska izberete tudi določeno območje delovne širine. Sprememba izstopne točke je namenjena natančni nastavitvi delovne širine in prilagoditvi za različne vrste gnojil.

Izstopno odprtino nastavite s pomočjo zgornjega loka skale.

- **Premik v smeri manjših števil:** gnojilo se izvrže prej. Nastanejo slike trosenja za manjše delovne širine.
- **Premik v smeri večjih števil:** gnojilo se izvrže pozneje in usmeri bolj navzven v območje prekrivanja. Nastanejo slike trosenja za večje delovne širine.



Slika 6: Nastavitvena konzola za izstopno odprtino

1. V tabeli trosenja ali s preizkusom s testnim kompletom Praxis (dodatna oprema) določite položaj izstopne odprtine.
2. Primate levi in desni ročaj.
3. Pritisnite prikazni element.
 - ▷ Zapora se sprostí. Nastavitveno konzolo je mogoče premikati.
4. Nastavitveno konzolo s prikaznim elementom potisnite v določen položaj.
5. Spustite prikazni element.
 - ▷ Nastavitvena konzola se zaklene.
6. Preverite, ali je nastavitvena konzola zaklenjena.

B.6 Umerjanje

OBVESTILO

Stroj različice **M EMC** samodejno uravnava izhodno količino na obeh straneh, zato umerjanje **ni potrebno**.

OBVESTILO

Pri strojih različice **Q/W** izvedite umerjanje na upravljalni enoti.

Potek umerjanja je opisan v ločenih navodilih za uporabo upravljalne enote. Ta navodila za uporabo so sestavni del upravljalne enote.

Za natančen nadzor nad raztrosom priporočamo, da ob vsaki menjavi gnojila izvedete umerjanje.

Umerjanje izvedite:

- pred prvim trosenjem;
- če se je kakovost gnojila močno spremenila (vlažnost, večji delež prahu, zrnatost);
- če uporabljate novo vrsto gnojila.

Umerjanje izvedite, ko se pogonska gred vrti na mestu ali med testno vožnjo.

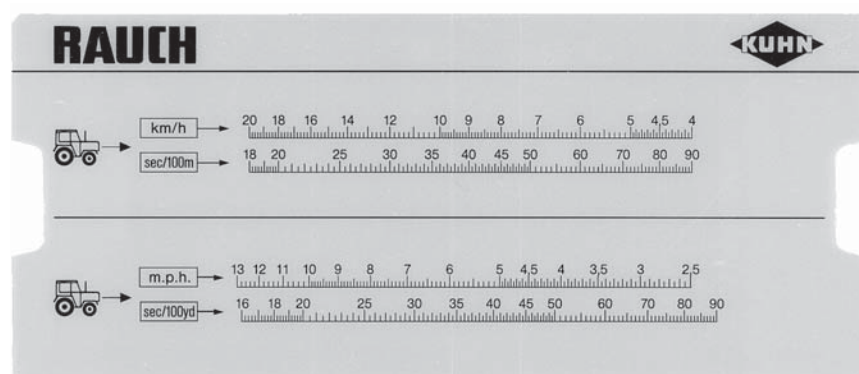
B.6.1 Določitev zelene izhodne količine

Pred začetkom umerjanja določite zeleno izhodno količino.

Ugotavljanje natančne hitrosti vožnje

Predpogoj za določitev zelene izhodne količine je poznavanje natančne hitrosti vožnje.

1. Z **do polovice napolnjenim** strojem prevozite **100 m po polju**.
2. Izmerite čas, ki ste ga za to porabili.
3. Na skali računala za umerjanje odčitajte natančno hitrost vožnje.



Slika 7: Skala za določanje natančne hitrosti vožnje

Natančna hitrost vožnje se lahko izračuna tudi z naslednjo formulo:

$$\text{Hitrost vožnje (km/h)} = \frac{360}{\text{Izmerjen čas na razdalji 100 m}}$$

Primer: Za 100 m potrebujete 45 sekund:

$$\frac{360}{45 \text{ sek}} = 8 \text{ km/h}$$

Določitev zelene izhodne količine na minuto

Za določanje zelene izhodne količine na minuto potrebujete:

- natančno hitrost vožnje;
- delovno širino;
- zeleno izhodno količino.

Primer: Določiti želite zeleno izhodno količino na izstopni odprtini. Hitrost vožnje znaša **8 km/h**, delovna širina je **18 m**, zato bi izhodna količina morala znašati **300 kg/ha**.

OBVESTILO

Za nekatere izhodne količine in hitrosti vožnje so izhodne količine že navedene v tabeli trosenja.

Če vrednosti ne najdete v tabeli, jih lahko ugotovite z računalom za umerjanje ali s pomočjo formule.

Določanje z računalom za umerjanje:

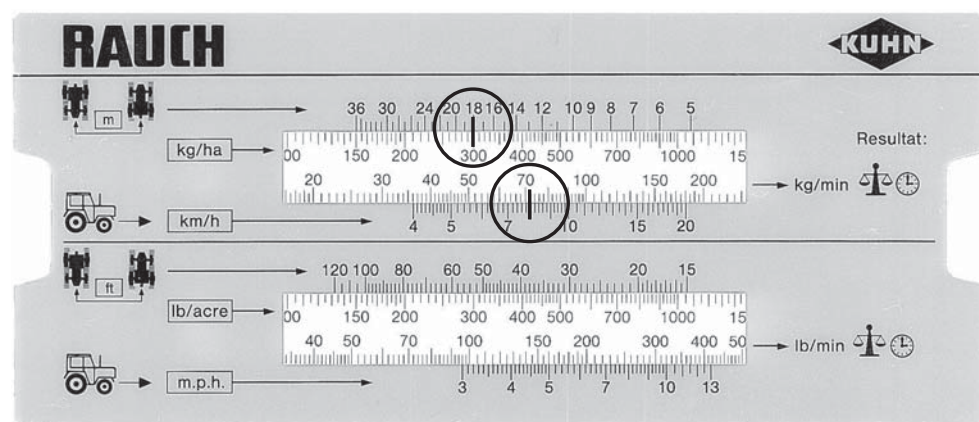
1. Jeziček pomaknite tako, da je 300 kg/h pod 18 m.
2. Vrednost zelene izhodne količine za obe izstopni odprtini lahko nato odčitate prek vrednosti za hitrost vožnje, ki znaša 8 km/h.

▷ **Zelena izhodna količina na minuto znaša 72 kg/min.**

Če umerjanje izvedete samo na eni izhodni odprtini, razpolovite skupno vrednost zelene izhodne odprtine.

3. Odčitano vrednost delite z 2 (= število izhodnih odprtin).

▷ **Zelena izhodna količina na izstopno odprtino znaša 36 kg/min.**



Slika 8: Skala za določanje zelene izstopne količine na minuto

Izračun s formulo

Želena izhodna količina na minuto lahko izračunate tudi z naslednjo formulo:

$$\text{Želena izhodna količina (kg/min)} = \frac{\text{Hitrost vožnje (km/h)} \times \text{Delovna širina (m)} \times \text{Izhodna količina (kg/ha)}}{600}$$

Izračun za primer:

$$\frac{8 \text{ km/h} \times 18 \text{ m} \times 300 \text{ kg/ha}}{600} = 72 \text{ kg/min}$$

OBVESTILO

Konstantno gnojenje je mogoče doseči samo z enakomerno hitrostjo vožnje.

Primer: Za 10 % višja hitrost pomeni za 10 % bolj pomanjkljivo gnojenje.

B.6.2 Izvedba umerjanja

▲ OPOZORILO**Nevarnost poškodb zaradi kemikalij**

Iztečena gnojila lahko povzročijo poškodbe oči in nosne sluznice.

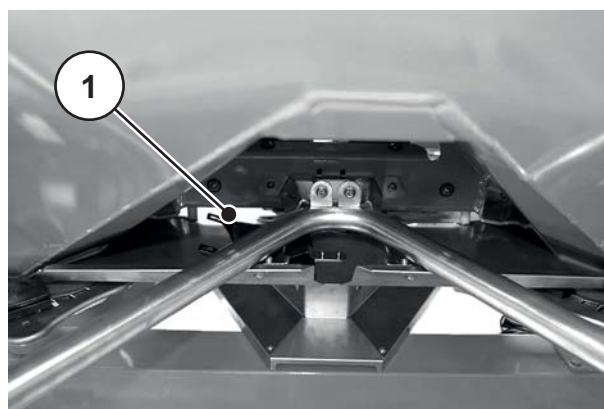
- ▶ Med umerjanjem nosite zaščitna očala.
- ▶ Pred umerjanjem vse osebe umaknite iz nevarnega območja stroja.

Predpogoji:

- Dozirni drsniki so zaprti.
- Pogonska gred in motor traktorja sta izklopljena ter zavarovana pred nenamernim vklopom.
- Pripravljena je dovolj velika posoda za prestrezanje gnojila (zmogljivost sprejema najmanj **25 kg**).
 - Stehtajte prazno prestrezno posodo.
- Pripravite zaskočko za umerjanje. Zaskočka za umerjanje je na sredini za zaščito trosilnega diska.
- V rezervoarju je dovolj gnojila.
- Glede na tabelo trosenja so določene in poznane prednastavljene vrednosti za omejevalo dozirnega drsnika, število vrtljajev pogonske gredi ter čas umerjanja.

OBVESTILO

Vrednosti za umerjanje izberite tako, da boste lahko umerili čim večjo količino gnojila. Večja kot je količina, boljša je natančnost meritve.



[1] Položaj zaskočke za umerjanje

Slika 9: Zaskočka za umerjanje

Izvedba (primer na levi strani trosilnika):

OBVESTILO

Umerjanje izvedite samo na **eni** strani stroja. Iz varnostnih razlogov odstranite **oba** trosilna diska.

1. Z nastavnim vzvodom spro-
stite klobučaste matice tro-
silnih diskov.
2. Trosilni disk vzemite iz pesta.



Slika 10: Zrahljajte klobučaste matice.

3. Izstopno točko nastavite v položaj 0.



Slika 11: Vpnite zaskočko za umerjanje.

4. Zaskočko za umerjanje vpnite pod levim iztekom (vidno v smeri vožnje).

5. Omejevalo dozirnega drsnika nastavite na vrednost skale in tabele trosenja.

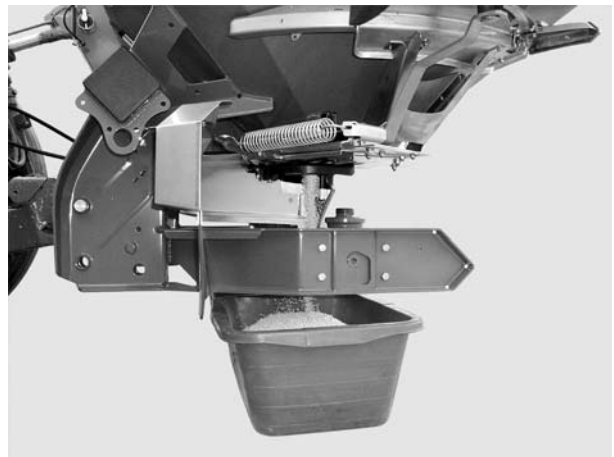
▲ OPOZORILO



Nevarnost poškodb zaradi vrtljivih delov stroja

Vrtljivi deli stroja (kardanska gred, pesta) lahko zagrabi in uvlečejo dele telesa ali predmete. Dotik vrtečih se delov stroja lahko povzroči udarnine, odrgnine in zmečkanine.

- ▶ Ko je stroj v teku, se zadržujte izven območja vrtljivih pest.
- ▶ Ko se kardanska gred vrti, dozirni drsnik **vedno** krmilite samo s traktorskega sedeža.
- ▶ Vse osebe umaknite iz nevarnega območja stroja.



6. Prestrežno posodo postavite pod levi izpust.

Slika 12: Izvedite umerjanje.

7. Vklonite traktor.
8. Število vrtljajev pogonske gredi nastavite skladno s podatki v tabeli trosenja.
9. Iz traktorskega sedeža odprite levi dozirni drsnik za predhodno določen čas umerjanja.
10. Po pretečenem času ta drsnik znova zaprite.
11. Stehtajte gnojilo (upoštevajte prazno težo prestrezne posode).
12. Primerjajte dejanske in zelene vrednosti.
 - ▷ Dejanska izhodna količina = zelena izhodna količina: Pravilno nastavite omejevalo za količino gnojila. Zaključite umerjanje.
 - ▷ Dejanska izhodna količina < zelena izhodna količina: Omejevalo za količino gnojila pomaknite v višji položaj in ponovite umerjanje.
 - ▷ Dejanska izhodna količina > zelena izhodna količina: Omejevalo za količino gnojila pomaknite v nižji položaj in ponovite umerjanje.

OBVESTILO

Ob novi nastavitvi položaja omejevala za količino gnojila se lahko orientirate po procentualni skali. Če pri umerjanju manjka še na primer 10 % teže, pomaknite omejevalo za količino gnojila v za 10 % višji položaj (npr. iz 150 na 165).

Izračun s formulo

Položaj omejevala za količino gnojila se lahko izračuna tudi z naslednjo formulo:

| | | | | |
|---|---|---|---|-------------------------|
| Novi položaj omejevala za -količino gnojila | = | Položaj omejevala za količino gnojila pri trenutnem umerjanju | x | Želena izhodna količina |
| | | Dejanska izhodna količina pri trenutnem umerjanju | | |

13. Zaključite umerjanje. Izklopite pogonsko gred in motor traktorja ter ju zavarujte pred nenamernim vklopom.
14. Namestite trosilne diske. Pazite, da ne zamenjajte trosilnih diskov za levo in desno stran.

OBVESTILO

Zatiči za nastavke trosilnih diskov so na levi in desni strani različno pozicionirani. Če se trosilni disk popolnoma prilega nastavku, ste ga namestili na pravo stran.

15. Previdno namestite klobučaste matice (ne privijte jih poševno).
16. Klobučaste matice zategnite s pribl. **38 Nm**. **Ne** uporabite nastavnega vzvoda.



Slika 13: Klobučaste matice privijte.

OBVESTILO

Klobučaste matice imajo znotraj zaskočko, ki preprečuje, da bi se samodejno zrahljale. To zaskočko morate zaznati pri zategovanju matice. V nasprotnem primeru je klobučasta matica obrabljena in jo je treba zamenjati.

17. Z ročnim zasukom trosilnih diskov preverite prost prehod med trosilnimi lopaticami in izhodno odprtino.
18. Zaskočko za umerjanje in nastavni vzvod znova pritrdite na predvidena mesta na stroju.
19. **Pomembno:** Izstopno odprtino nastavite nazaj na določen položaj trosenja.

B.7 Ponovno preverjanje priklopne višine**OBVESTILO**

Ko je rezervoar poln, preverite, ali je nastavljena priklopna višina ustrezna.

- Vrednosti za nastavitvev priklopne višine najdete v tabeli trosenja.
- Upoštevajte največjo dovoljeno priklopno višino.
- Glejte tudi [»Prednastavitev višine priklopa« na strani 56.](#)

B.8 Nastavitev števila vrtljajev pogonske gredi**OBVESTILO**

Ustrezno število vrtljajev pogonske gredi najdete v tabeli trosenja.

B.9 Motnje in možni vzroki

▲ OPOZORILO



Nevarnost poškodb zaradi neustrezne odprave motenj

Prepozna ali nestrokovna odprava motnje, ki je ne izvede za to usposobljeno osebje, lahko privede do hudih telesnih poškodb ter poškodb stroja in njegove okolice.

- ▶ Motnje odpravite **takoj**, ko se pojavijo.
- ▶ Motnje odpravite sami le, če ste za to ustrezno **usposobljeni**.

Pogoji za odpravo motenj

- Izklopite pogonsko gred in motor traktorja ter ga zavarujte pred nenamernim vklopom.
- Stroj položite na tla.

OBVESTILO

Preden pričnete z odpravo motenj, si preberite posebna varnostna opozorila v poglavju [3: Varnost, stran 5](#) in razdelku [C: Servisiranje in vzdrževanje, stran 146](#).

| Motnja | Možen vzrok/ukrep |
|---|--|
| Neenakomerna porazdelitev gnojila | <ul style="list-style-type: none"> ● Odstranite ostanke gnojila s trosilnih diskov, trosilnih lopatic in izhodnih kanalov. ● Odpiralni drsnik ni do konca odprt. Preverite delovanje odpiralnega drsnika. ● Napačna nastavitvev izstopne točke Popravite nastavitvev. |
| Preveč gnojila na voznem pasu traktorja | <ul style="list-style-type: none"> ● Preglejte trosilne lopatice in izhode gnojila ter zamenjajte okvarjene dele. ● Gnojilo ima bolj gladko površino kot gnojilo, testirano v tabeli trosenja. Nastavite poznejši položaj izstopne odprtine (npr. s 4 na 5). ● Prenizko število vrtljajev pogonske gredi Popravite število vrtljajev. |
| Preveč gnojila v območju prekrivanja | <ul style="list-style-type: none"> ● Gnojilo ima bolj grobo površino kot gnojilo, testirano v tabeli trosenja. Nastavite zgodnejši položaj izstopne odprtine (npr. s 5 na 4). ● Previsoko število vrtljajev pogonske gredi Popravite število vrtljajev. |

| Motnja | Možen vzrok/ukrep |
|--|--|
| <p>Trosilnik na eni strani dovaja večjo količino gnojila.</p> <p>Rezervoar se ob normalnem trošenju neenakomerno prazni.</p> | <p>Tvorjenje mostička nad mešalnikom</p> <ul style="list-style-type: none"> ● Na prizadeti strani odstranite gnojilo do višine varovalnega rešeta. ● S primernim kosom lesa uničite mostiček skozi zanke varovalnega rešeta. <p>Izhodna odprtina je zamašena.</p> <ul style="list-style-type: none"> ● Glejte razdelek o zamašitvah dozirnih odprtin. <p>Okvarjen mešalnik</p> <ul style="list-style-type: none"> ● Na prizadeti strani odstranite gnojilo do višine varovalnega rešeta. ● Ko je dozirni drsnik odprt, s primernim kosom lesa udarite po zankah varovalnega rešeta, da se skozi izhodno odprtino odstrani preostalo gnojilo. ● Preverite delovanje pogonske enote mešalnika. Glejte poglavje 9.8: Preizkus pogonske enote mešalnika, stran 200. <p>Dozirni drsnik ni pravilno nastavljen.</p> <ul style="list-style-type: none"> ● Izvedite postopek praznjenja preostale količine. ● Preverite nastavitev dozirnega drsnika. Glejte poglavje o vzdrževanju za posamezno vrsto stroja. |
| <p>Neenakomerno dovajanje gnojila do trosilnih diskov</p> | <p>Tvorjenje mostička nad mešalnikom</p> <ul style="list-style-type: none"> ● Na prizadeti strani odstranite gnojilo do višine varovalnega rešeta. ● S primernim kosom lesa uničite mostiček skozi zanke varovalnega rešeta. <p>Izhodna odprtina je zamašena.</p> <ul style="list-style-type: none"> ● Glejte razdelek o zamašitvah dozirnih odprtin. <p>Okvarjen mešalnik</p> <ul style="list-style-type: none"> ● Na prizadeti strani odstranite gnojilo do višine varovalnega rešeta. ● Ko je dozirni drsnik odprt, s primernim kosom lesa udarite po zankah varovalnega rešeta, da se skozi izhodno odprtino odstrani preostalo gnojilo. ● Preverite delovanje pogonske enote mešalnika. Glejte poglavje 9.8: Preizkus pogonske enote mešalnika, stran 200. |
| <p>Trosilni diski vibrirajo.</p> | <ul style="list-style-type: none"> ● Preverite čvrstost in navoje klobučastih matic. |
| <p>Dozirni drsnik se ne odpira.</p> | <ul style="list-style-type: none"> ● Dozirni drsnik se težko premika. Preverite pomičnost drsnikov, ročic in zglobov ter jih po potrebi izboljšajte. ● Preglejte pritezno vzmet. ● Redukcijska zaslonka na cevnem priključku vtične spojke je umazana. |

| Motnja | Možen vzrok/ukrep |
|--|--|
| Dozirni drsnik se odpira prepočasi. | <ul style="list-style-type: none"> Očistite dušilno zaslonko. Dušilno zaslonko z 0,7 mm zamenjajte z zaslonko z 1,0 mm. Zaslonka je na cevnem priključku vtične spojke. |
| Mešalnik ne deluje. | <ul style="list-style-type: none"> Preglejte pogonsko enoto mešalnika. Glejte 9.8: Preizkus pogonske enote mešalnika, stran 200. |
| Zamašitve dozirnih odprtih zaradi: sprijemanja gnojila, vlažnega gnojila, drugih nečistoč (listje, slama, ostanki vreč). | <ul style="list-style-type: none"> Zamašitve odpravite. V ta namen: <ol style="list-style-type: none"> 1. traktor ugasnite, izvlecite ključ za vžig in izklopite električno napajanje; 2. odprite dozirni drsnik; 3. podstavite prestrezno posodo; 4. odstranite trosilne diske; 5. od spodaj očistite izhodno odprtino z leseno palico ali nastavno ročico in jo potisnite skozi dozirno odprtino; 6. iz rezervoarja odstranite tujke; 7. namestite trosilne diske in zaprite dozirni drsnik. |
| Trosilni diski se ne vrtijo oz. po vklopu mirujejo. | <p>Ob uporabi kardanske gredi s strižnim varnostnim sornikom:</p> <ul style="list-style-type: none"> preglejte strižni varnostni sornik in ga po potrebi zamenjajte (za to glejte navodila proizvajalca kardanske gredi). |

B.10 Izpraznitev preostale količine

▲ OPOZORILO

**Nevarnost poškodb zaradi vrtljivih delov stroja**

Vrtljivi deli stroja (kardanska gred, pesta) lahko zagrabi in uvlečejo dele telesa ali predmete. Dotik vrtečih se delov stroja lahko povzroči udarnine, odrgnine in zmečkanine.

- ▶ Ko je stroj v teku, se zadržujte izven območja vrtljivih pest.
- ▶ Ko se kardanska gred vrti, dozirni drsnik **vedno** krmilite samo s traktorskega sedeža.
- ▶ Vse osebe umaknite iz nevarnega območja stroja.

Zaradi vzdrževanja vrednosti stroja morate rezervoar po vsaki uporabi sprazniti. Ob izpraznjevanju preostale količine postopajte tako kot pri izvedbi umerjanja. Glejte podpoglavje za posamezno vrsto.



- Izstopno točko nastavite v položaj **0**.

Napotek za popolno izpraznitev preostale količine:

Ob običajnem praznjenju preostale količine lahko v stroju ostanejo manjše količine gnojila. Če želite izvesti popolno izpraznitev (npr. ob koncu trosilne sezone, ob menjavi gnojila) postopajte kot sledi:

1. Rezervoar izpraznite do te mere, da gnojilo iz njega več ne izteka (običajno praznjenje).
2. Izklopite pogonsko gred in motor traktorja ter ga zavarujte pred nenamernim vklopom. Izvlecite ključ za vžig traktorja.
3. Ob odprtem dozirnem drsniku pomikajte izstopno odprtino sem in tja (od položaja **0** do **9** ter nazaj).
4. Ostanke gnojila v teku čiščenja stroja odstranite z blagim vodnim curkom; [glejte tudi »Čiščenje« na strani 197.](#)

C Servisiranje in vzdrževanje

C.1 Varnost

OBVESTILO

Upoštevajte varnostna opozorila v poglavju [3: Varnost, stran 5](#).
Upoštevajte **posebna varnostna opozorila** v razdelku [3.8: Servisiranje in vzdrževanje, stran 11](#).

Pri popravilih in vzdrževalnih delih je treba predvideti dodatne nevarnosti, ki sicer med upravljanjem stroja niso prisotne.

Zato bodite med popravili in vzdrževanjem vedno zelo pazljivi. Delajte temeljito in se zavedajte morebitnih nevarnosti.

Upoštevajte predvsem naslednje napotke:

- Varilna dela ter dela na električni in hidravlični napravi sme izvajati samo strokovno osebje.
- Pri delih na dvignjenem stroju obstaja **nevarnost prekuca**. Stroj vedno zavaruje s primernimi podpornimi elementi.
- Pri dviganju stroja z dvigali vedno uporabite **obe** ušesci rezervoarja.
- Na od zunaj aktiviranih delih (prestavni vzvod, dozirni drsnik) obstaja **nevarnost ukleščanja in ureznin**. Pri vzdrževalnih delih pazite, da se osebe ne zadržujejo v območju premičnih delov.
- Nadomestni deli morajo zadostiti vsaj tehničnim zahtevam, ki jih navaja proizvajalec. Pri originalnih nadomestnih delih je to zagotovljeno.
- Pred vsemi čistilnimi, servisnimi in vzdrževalnimi deli ter pri odpravi motenj izklopite motor traktorja in počakajte, da se vsi premični deli stroja ustavijo.
- Ob upravljanju stroja z upravljalno enoto lahko pride do dodatnih tveganj in nevarnosti zaradi od zunaj aktiviranih delov.
 - Izklopite električno povezavo med traktorjem in strojem.
 - Napajalni električni kabel ločite od baterije.
- **Popravila sme izvajati SAMO usposobljena in pooblaščen servisna delavnica.**

C.2 Uporaba lestve (dodatna oprema)

C.2.1 Varnost

Če ob odpravljanju motenj vstopate v rezervoar, morate računati na dodatne nevarnosti.

Lestev uporabljajte zelo pazljivo. Dela opravite skrbno in se zavedajte morebitnih nevarnosti.

Upoštevajte predvsem naslednje napotke:

- Ugasnite motor traktorja in počakajte, da se vsi premični deli stroja ustavijo. Ključ za vžig vzemite s sabo.
- Lestev uporabljajte samo, ko je stroj spuščen.
- Lestev uporabljajte samo, ko je izvlečena.
- V rezervoar ne vstopajte prek pokrivne ponjave rezervoarja.
- Uporabite ročaj na pokrivni ponjavi rezervoarja.
- Vstopiti je dovoljeno samo v prazen rezervoar.

⚠ NEVARNOST



Nevarnost poškodb zaradi premičnih delov v rezervoarju

V rezervoarju so premični deli.

Med vrtenjem mešalnika obstaja nevarnost poškodb rok in nog.

- ▶ Mešalnik izklopite.
- ▶ V rezervoar vstopite **samo**, kadar želite odpraviti motnje.
- ▶ Varovalno rešeto odprite **samo** pri vzdrževalnih delih ali če pride do motenj.

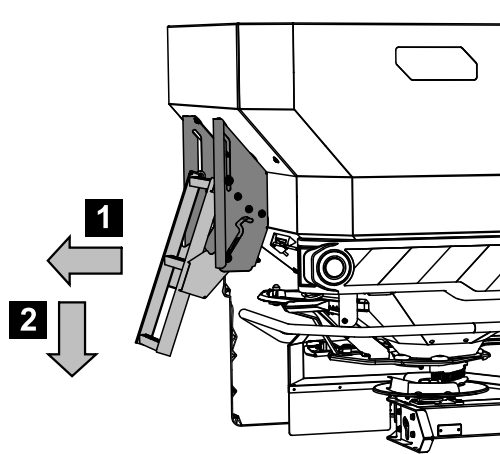
C.2.2 Izvlek lestve

Preden izvlečete lestev:

- Izklopite pogonsko gred.
- Ugasnite motor traktorja.
- Spustite trosilnik gnojila.

Upoštevajte nadaljnja navodila za izvek lestve.

1. Lestev privzdignite za spodnjo stopnico in jo povlecite navzven.
2. Ko je lestev izvlečena, se mora trdno zaskočiti.



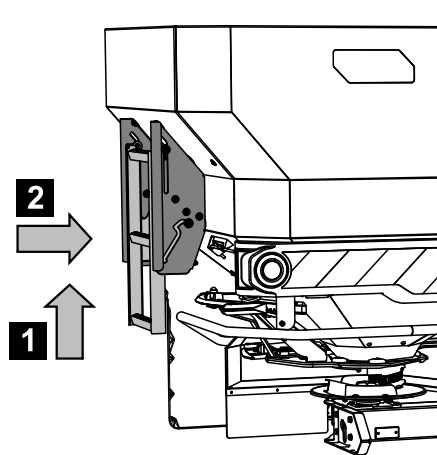
Slika 14: Izvek lestve

C.2.3 Zapiranje lestve

Pred vsako vožnjo in med trosenjem:

- zaprite lestev.

1. Lestev privzdignite za spodnjo stopnico in jo poklopite navznoter.
2. Lestev se mora v poklopljenem položaju varno zaskočiti.

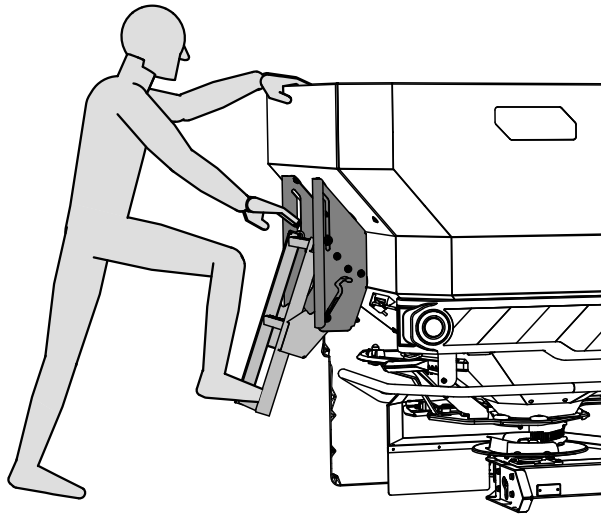


Slika 15: Lestev v poklopljenem položaju

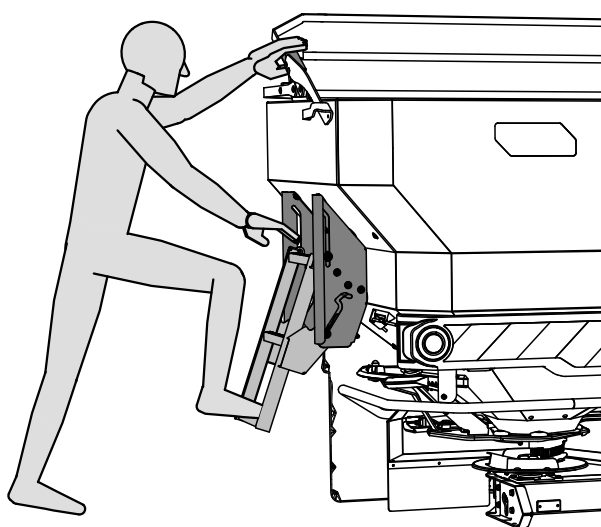
C.2.4 Varna uporaba lestve

Uporabljajte ročaje lestve.

- Uporabljajte samo zaskočeno in izvlečeno lestev.
- Če stroj nima pokrivne ponjave, kot ročaj za varno vzpenjanje uporabite stranico rezervoarja.
- Če ima stroj pokrivno ponjavo, za varen vzpon uporabite ročaj na pokrivni ponjavi.

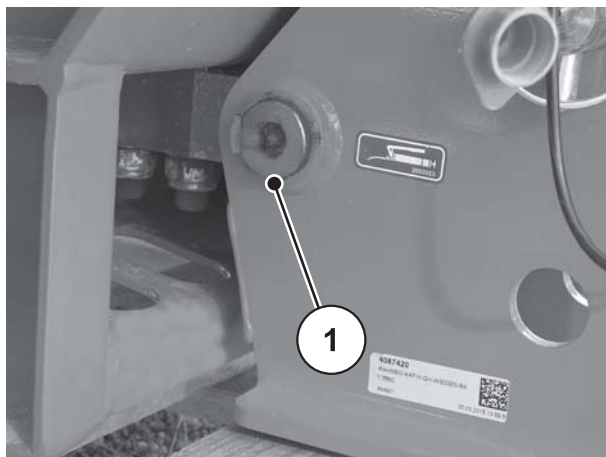


Slika 16: Lestev brez pokrivne ponjave rezervoarja



Slika 17: Lestev s pokrivno ponjavo rezervoarja

C.3 Mazanje trosilnika s tehtnico



Slika 18: Mazalno mesto trosilnika s tehtnico

C.4 Preverjanje vijčnih spojev tehtalnih celic

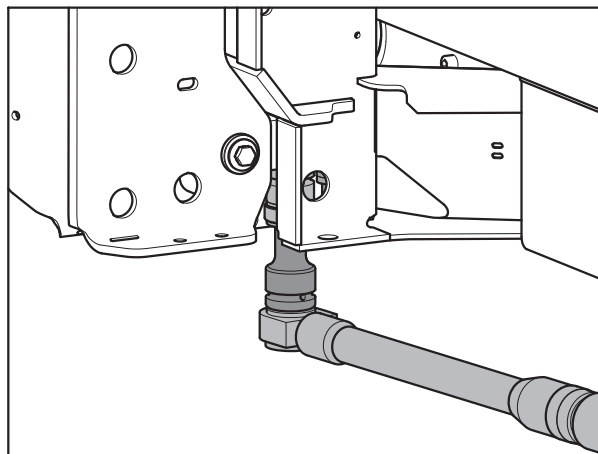
Stroj ima dve tehtalni celici in eno natezno palico. Slednje so pritrjene z vijčnimi spoji.

Na obeh straneh stroja preverite trdnost vijčnih povezav tehtalnih celic in natezne palice:

- pred vsako sezono trosenja,
- po potrebi tudi med sezono trosenja.

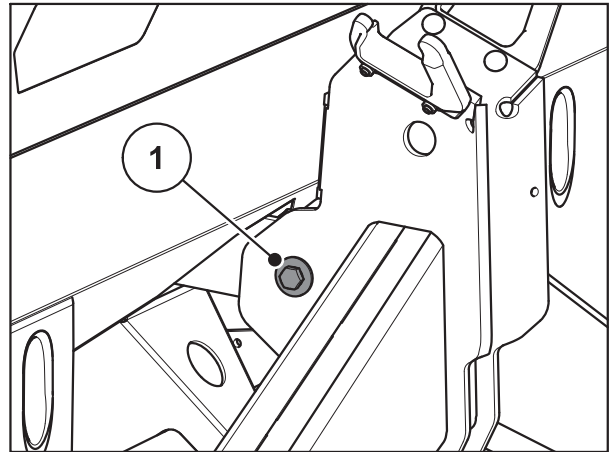
Preverjanje:

1. Vijčno povezavo trdno zategnite z momentnim ključem (zatezni moment = **300 Nm**).



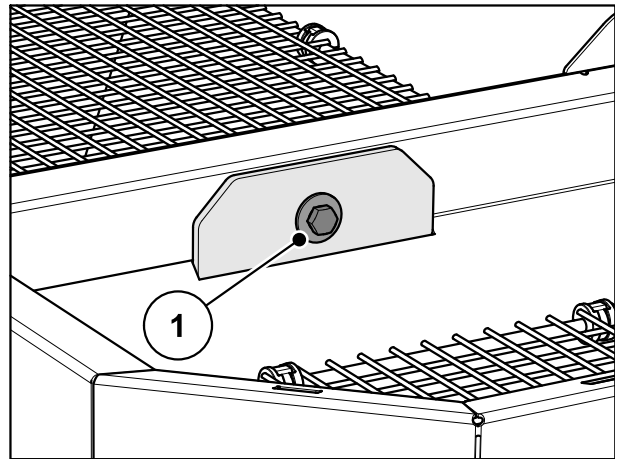
Slika 19: Pritrditev tehtalnih celic (v smeri vožnje levo)

2. Vijačno povezavo [1] trdno zategnite z momentnim ključem (zatezni moment = 65 Nm).



Slika 20: Pritrditev natezne palice na tehtalnem okvirju

3. Vijačno povezavo trdno zategnite z momentnim ključem (zatezni moment = 65 Nm).



Slika 21: Pritrditev natezne palice v rezervoarju

OBVESTILO

Ko z momentnim ključem privijete vijačne spoje, tehtalni sistem na novo tarirajte. V ta namen sledite napotkom v navodilih za uporabo upravljalne enote v poglavju »Tariranje tehtnice«.

C.5 Prilagoditev nastavitve dozirnega drsnika

Nastavitve dozirnega drsnika preverite pred vsako trosilno sezono, enakomerno odpiranje pa po potrebi preverite tudi med sezono.

▲ OPOZORILO



Nevarnost ukleščanja in ureznin zaradi delov, sproženih s tujo silo

Pri delih na od zunaj aktiviranih delih (prestavni vzvod, dozirni drsnik) obstaja nevarnost ukleščanja in ureznin.

Med vsemi umeritvenimi deli pazite na mesta striženja dozirne odprtine in dozirnega drsnika.

- ▶ Ugasnite motor traktorja.
- ▶ Izvlecite ključ za vžig.
- ▶ Izklopite električno povezavo med traktorjem in strojem.
- ▶ Med umerjanjem se nikoli ne dotikajte hidravličnega dozirnega drsnika.

Predpogoji:

- Mehanika mora biti prosto premična.
- Različici K in R: povratna vzmet je izpeta.
- Hidravlični cilinder je izpet.

Preverjanje (primer na levi strani stroja):



1. Sornik spodnjega vodila s premerom **28 mm** sredinsko vstavite v dozirno odprtino.

Slika 22: Sornik spodnjega vodila v dozirni odprtini

2. Dozirni drsnik potisnite proti sorniku in ta položaj zavarujte s privitjem pritrdilnega vijaka.
- ▷ **Omejevalo na spodnjem loku skale (dozirna skala) je na vrednosti 85. Če kazalec ni v tem položaju, skalo na novo nastavite.**

Nastavitev:

Dozirni drsnik je v položaju iz 2. delovnega koraka (rahlo potisnjen proti sorniku).

3. Sprostite pritrdilne vijake skale na spodnjem loku skale.



Slika 23: Skala za nastavitev dozirnega drsnika

4. Celotno skalo premaknite tako, da je **vrednost 85** točno pod kazalcem prikaznega elementa.
5. Skalo znova trdno privijte.
6. Za desni dozirni drsnik ponovite delovne korake 1–4.

OBVESTILO

Oba dozirna drsnika morata biti **enakomerno** odprta. Zato vedno preverite oba.

7. Različici K in R: Znova namestite povratne vzmeti in hidravlični cilinder.

OBVESTILO

Po popravku skale pri elektronskem sproženju drsnika je treba v upravljalni enoti popraviti tudi testne točke drsnika.

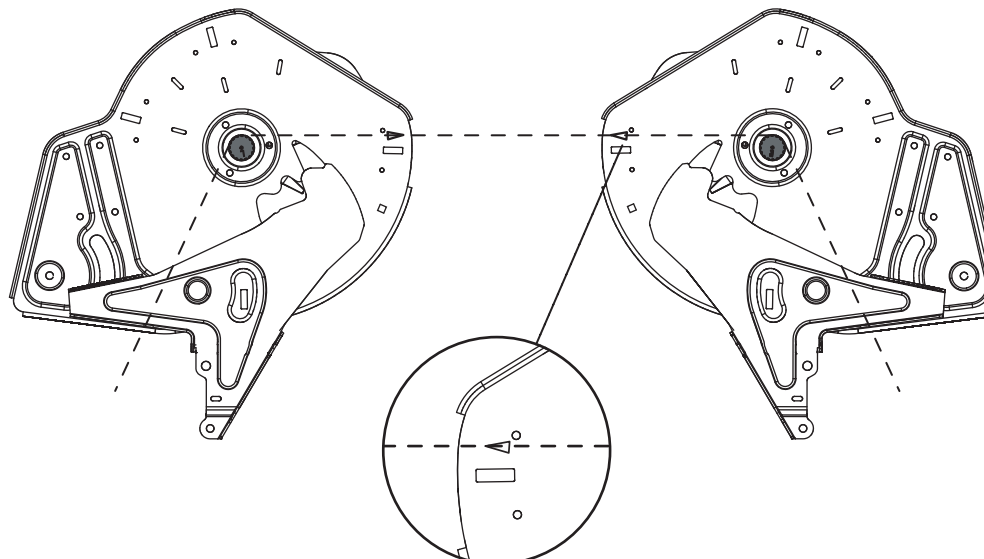
V ta namen upoštevajte navodila za uporabo upravljalne enote.

C.6 Prilagoditev nastavitve izstopne odprtine

Sprememba izstopne točke je namenjena natančni nastavitvi delovne širine in prilagoditvi za različne vrste gnojil.

Nastavitve izstopne odprtine preverite pred vsako trosilno sezono in po potrebi tudi med sezono (ob neenakomerni porazdelitvi gnojila).

Izstopno odprtino nastavite s pomočjo zgornjega loka skale.



Slika 24: Preverjanje nastavitve izstopne odprtine

Preverjanje:

OBVESTILO

Izstopna točka mora biti na obeh straneh **enako** nastavljena, zato vedno preverite obe nastavitvi.

1. Izstopno točko nastavite v položaj **6**.
2. Na obeh odprtinah odstranite izhod s krtačami.
3. Sprostite obe plastični ročici (pogonska enota mešalnika) in ju potisnite navzdol tako, da je dobro vidno ozobje gred mešalnika.
4. **Zadaj** ob ozobju gredi mešalnika v smeri vožnje položite dovolj ozko vrv in jo nategnite.
 - ▷ Trikotniška oznaka na talni plošči se mora ujemati z napeto vrvico.
 - ▷ Če se oznaka ne ujema z vrvico, izstopno odprtino na novo nastavite.

Nastavitev:

5. Sprostite justirno pločevino pod tipko »Kazalec izstopne točke« (dve samovarovalni matici).

Slika 25: Sprostite justirno pločevino izstopne točke.

6. Nastavitveno konzolo zasukajte do te mere, da se trikotniška oznaka ujema z napeto vrvico.
7. Pritrdite justirno pločevino.
8. Obe plastični ročici (pogonska enota mešalnika) potisnite navzdol in pritrdite.
9. Namestite izhod s krtačami.
10. Samo za stroje z VariSpread: Z upravljalno enoto na novo umerite položaje izstopne odprtine.

OBVESTILO

V ta namen sledite postopkom v navodilih za uporabo upravljalne enote v poglavju »Test/diagnoza«.

AXIS 50.2

A Zagon

A.1 Priključitev sproženja drsnika

A.1.1 Priključitev hidravličnega sproženja drsnika: Različica D

Zahteve glede traktorja

- Dva dvojno delujoča krmilna ventila

Funkcija

Dozirna drsnika se ločeno aktivirata prek dveh hidravličnih cilindrov. Hidravlična cilindra sta s sprožilnikom drsnika v traktorju povezana prek hidravličnih cevi.

| Različica | Hidravlični cilinder | Način delovanja |
|-----------|-------------------------------------|--|
| D | Dvojno delujoč hidravlični cilinder | Oljni tlak se zapre. Oljni tlak se odpre. |

Priklop

1. Sprostite tlak v hidravlični napravi.
2. Iz nosilcev na ogrodju stroja vzemite cevi.
3. Nato cevi priključite v posamezne priključke traktorja.

A.1.2 Priključitev električnega sproženja drsnika: Različice W

OBVESTILO

Stroj v različici W je opremljen z elektronskim sproženjem drsnika.

Elektronski sprožilnik drsnika je opisan v ločenih navodilih za uporabo upravljalne enote. Ta navodila za uporabo so sestavni del upravljalne enote.

A.2 Polnjenje stroja

⚠ NEVARNOST



Nevarnost poškodb zaradi delujočega motorja

Pri delu na stroju z vključenim motorjem lahko pride do hudih poškodb na račun mehanike in iztekajočega gnojila.

- ▶ Ugasnite motor traktorja.
- ▶ Izvlecite ključ za vžig.
- ▶ Vse osebe umaknite iz nevarnega območja stroja.

⚠ POZOR



Nedovoljena skupna teža

Prekoračenje dovoljene skupne teže vpliva na varnost obratovanja in prometno varnost vozila (stroja in traktorja) ter lahko privede do težjih poškodb na stroju in v njegovi okolici.

- ▶ Pred polnjenjem preverite, kolikšna količina je dovoljena.
- ▶ Upoštevajte dovoljeno skupno težo.

Napotki za polnjenje stroja:

- Stroj polnite **samo**, ko je priklopljen na traktor. Pri tem zagotovite, da je traktor na ravni in trdni podlagi.
- Traktor zavarujte pred nenamernim premikanjem. Zategnite ročno zavoro.
- Ugasnite motor traktorja.
- Izvlecite ključ za vžig.
- Če višina polnjenja presega 1,25 m, stroj napolnite z ustreznimi pripomočki (npr. čelni nakladalnik, podajalni polž).
- Stanje napolnjenosti preverite s pomočjo izvlečene lestve ali kontrolnega okenca v rezervoarju (odvisno od vrste).

Skala napolnjenosti (ne velja za trosilnike s tehtnico)

Za preverjanje stanja napolnjenosti je v rezervoarju skala.

S pomočjo te skale lahko ocenite, za koliko časa bo zadostovala količina gnojila, preden ga boste morali znova doliti.

B Trosenje

B.1 Varnost

⚠ NEVARNOST



Nevarnost poškodb zaradi delujočega motorja

Pri delu na stroju z vključenim motorjem lahko pride do hudih poškodb na račun mehanike in iztekajočega gnojila.

- ▶ Zato pred namestitvenimi deli počakajte, da se vsi premični deli popolnoma ustavijo.
- ▶ Ugasnite motor traktorja.
- ▶ Izvlecite ključ za vžig.
- ▶ **Vse osebe umaknite iz nevarnega območja stroja.**

B.2 Uporaba tabele trosenja

OBVESTILO

Upoštevajte poglavje [8.6: Uporaba tabele trosenja, stran 62](#).

B.3 Trosenje na ozari

OBVESTILO

Upoštevajte poglavje [8.7: Trosenje na ozari, stran 69](#).

B.4 Nastavitev količine trosenja

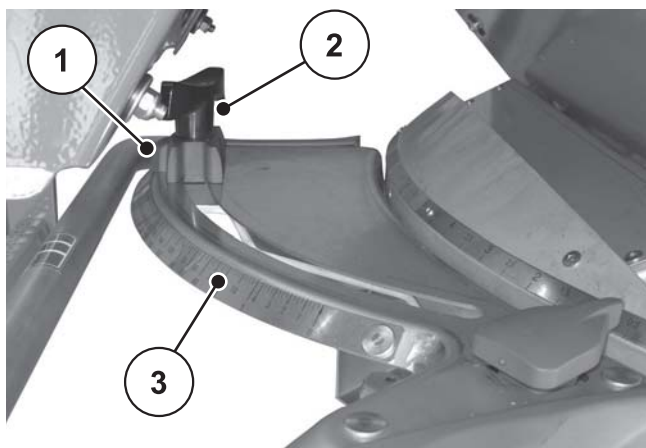
B.4.1 Različica D

Pri različicah D se količina raztrosa stroja nastavi s pomočjo spodnjega loka skale na obeh odprtinah.

V ta namen pomaknite kazalec v položaj, ki ste ga pred tem določili prek tabele trosenja ali z umerjanjem. To je končni položaj **Odprto**, v katerega se drsnik med trosenjem pomakne hidravlično ali s pomočjo vzmeti (glede na izvedbo).

Položaj je odvisen od **količine raztrosa** in **hitrosti vožnje**.

1. Zaprite dozirni drsnik.
2. Iz tabele trosenja ali z umerjanjem določite položaj nastavitve skale.
3. Zrahljajte pritrdilni vijak [2] na spodnjem loku skale [3].
4. Nato kazalec [1] omejevala pomaknite v določen položaj.
5. Privijte pritrditveni vijak.



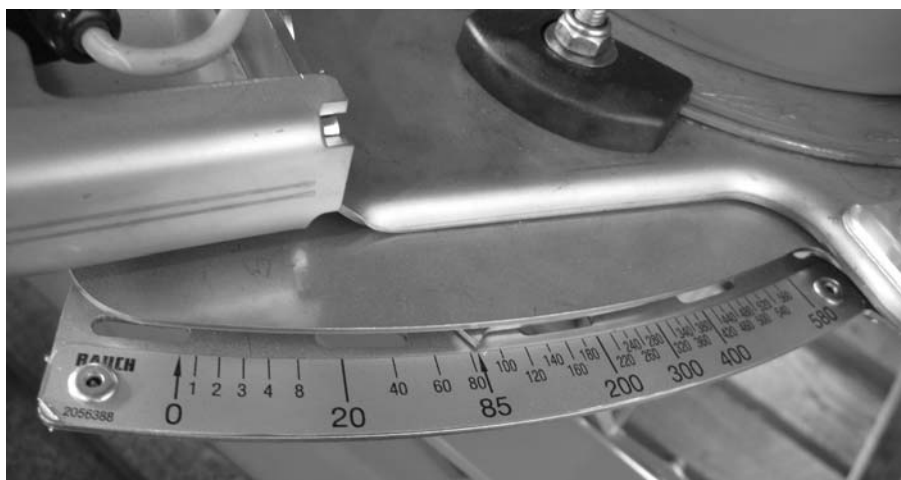
Slika 1: Skala za nastavitev količine raztrosa

- [1] Kazalec omejevala
- [2] Pritrditveni vijak
- [3] Spodnji lok skale

B.4.2 AXIS 50.2 W**OBVESTILO**

Stroji različice W ima elektronsko sproženje drsnika za nastavitve količine raztrosa.

Elektronski sprožilnik drsnika je opisan v ločenih navodilih za uporabo upravljalne enote. Ta navodila za uporabo so sestavni del upravljalne enote.



Slika 2: Skala za prikaz količine trosenja

B.5 Nastavitev delovne širine

B.5.1 Izbira pravega trosilnega diska

Za uporabo delovne širine so glede na vrsto gnojila na voljo različni trosilni diski.

| Tip trosilnega diska | Delovna širina |
|----------------------|----------------|
| S4 | 18–28 m |
| S6 | 24–36 m |
| S8 | 30–42 m |
| S10 | 32–48 m |
| S12 | 42–50 m |

Na vsakem trosilnem disku sta dve različni, fiksno nameščeni trosilni lopatici. Trosilne lopatice so označene glede na njihov tip.

▲ OPOZORILO



Nevarnost poškodb zaradi vrtljivih trosilnih diskov

Mehanizmi za porazdelitev (trosilni diski, trosilne lopatice) lahko zagrabiijo in uvlečejo dele telesa ali predmete. Dotikanje mehanizmov za porazdelitev lahko privede do ureznin, ukleščenja ali odreza delov telesa.

- ▶ Obvezno upoštevajte največje dovoljene priklonpe višine spredaj (V) in zadaj (H).
- ▶ Vse osebe umaknite iz nevarnega območja stroja.
- ▶ Nikoli ne odstranite odbojnega ročaja, nameščenega na rezervoarju.

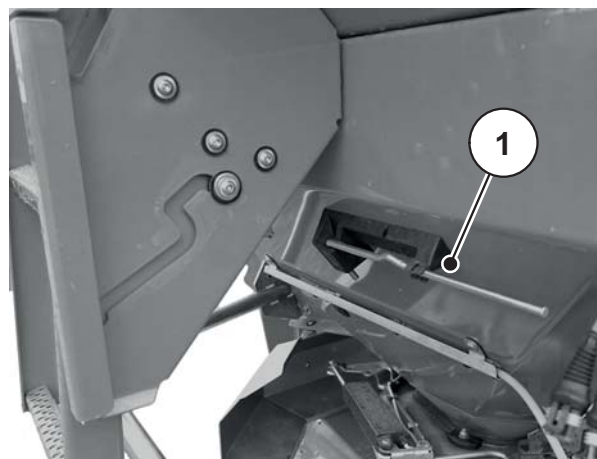
| Tip trosilnega diska | Trosilni disk levo | Trosilni disk desno |
|---------------------------|------------------------------------|------------------------------------|
| S4 | S4-L-200 S4-L-270 | S4-R-200 S4-R-270 |
| S4 VxR plus (prevlečeno) | S4-L-200 VxR S4-L-270 VxR | S4-R-200 VxR S4-R-270 VxR |
| S6 VxR plus (prevlečeno) | S6-L-255 VxR S6-L-360 VxR | S6-R-255 VxR S6-R-360 VxR |
| S8 VxR plus (prevlečeno) | S8-L-390 VxR S8-L-380 VxR | S8-R-390 VxR S8-R-380 VxR |
| S10 VxR plus (prevlečeno) | S10-L-340 VxR S10/S12-L-480 VxR | S10-R-340 VxR S10/S12-R-480 VxR |
| S12 VxR plus (prevlečeno) | S12-L-360 VxR S10/S12-L-480 VxR | S12-R-360 VxR S10/S12-R-480 VxR |

B.5.2 Odstranitev in namestitev trosilnih diskov

⚠ NEVARNOST**Nevarnost poškodb zaradi delujočega motorja**

Pri delu na stroju z vključenim motorjem lahko pride do hudih poškodb na račun mehanike in iztekajočega gnojila.

- ▶ Trosilnih diskov **nikoli** ne nameščajte ali odstranjujte pri vključenem motorju ali vrteči se pogonski gredi.
- ▶ Ugasnite motor traktorja.
- ▶ Izvlecite ključ za vžig.

Odstranitev trosilnih diskov

[1] Nastavna ročica
(Rezervoar smer vožnje levo)

Slika 3: Nastavna ročica

Na obeh straneh (levo in desno) postopajte kot sledi.



1. Nastavni vzvod vzemite iz nosilca.
2. Z nastavnim vzvodom sprosite klobučaste matice trosilnih diskov.

Slika 4: Zrahljajte klobučaste matice.



3. Odvijte klobučaste matice.
4. Trosilni disk vzemite iz pesta.
5. Nato nastavni vzvod znova odložite v predviden nosilec.

Slika 5: Odvijte klobučaste matice.

Namestitev trosilnih diskov

Predpogoji:

- Pogonska gred in motor traktorja sta izklopljena ter zavarovana pred nenamernim vklopom.

Levi trosilni disk namestite v smeri vožnje levo, desni trosilni disk pa v smeri vožnje desno. Pazite, da ne zamenjate trosilnih diskov za levo in desno stran. Naslednji postopek namestitve je opisan glede na levi trosilni disk. Namestitev desnega trosilnega diska izvedite skladno s temi navodili.

1. Levi trosilni disk namestite na levi pesto trosilnega diska.
Trosilni disk se mora gladko prilegati pestu (po potrebi odstranite umazanijo).

OBVESTILO

Zatiči za nastavke trosilnih diskov so na levi in desni strani različno pozicionirani. Če se trosilni disk popolnoma prilega nastavku, ste ga namestili na pravo stran.

2. Previdno namestite klobučaste matice (ne privijte jih poševno).
3. Klobučaste matice zategnite s pribl. 38 Nm.

OBVESTILO

Klobučaste matice imajo znotraj zaskočko, ki preprečuje, da bi se samodejno zrahljale. To zaskočko morate pri zategovanju matice zaznati, sicer je klobučasta matica obrabljena in jo je treba zamenjati.

4. Z ročnim zasukom trosilnih diskov preverite prost prehod med trosilnimi lopaticami in izhodno odprtino.

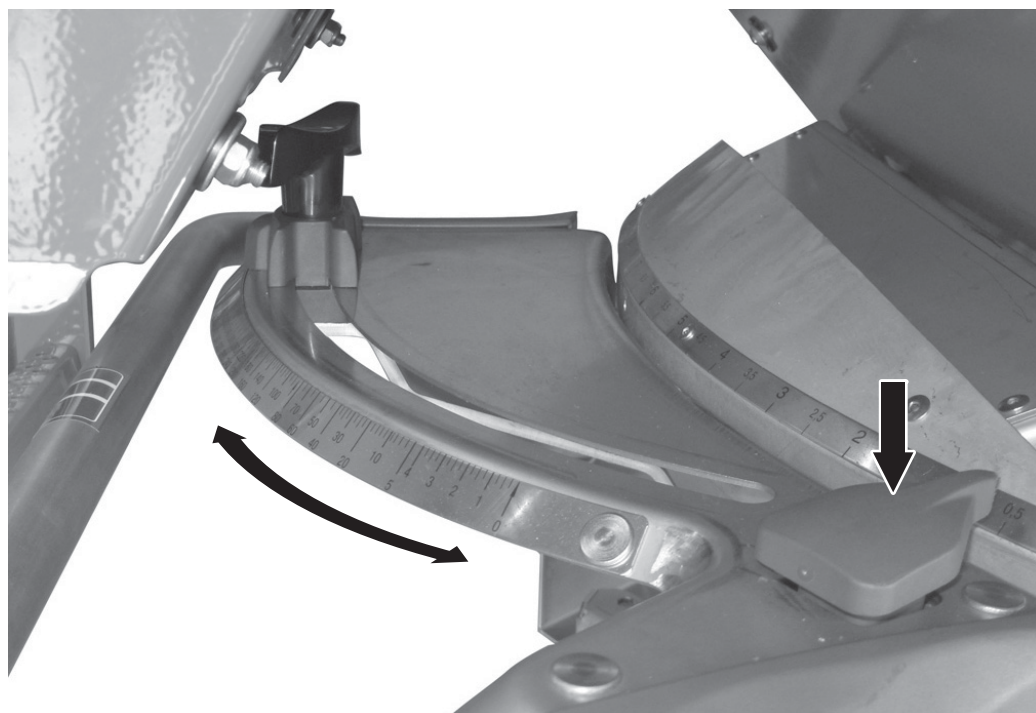
B.5.3 Nastavitev izstopne odprtine

AXIS 50.2 D

Z izbiro vrste trosilnega diska izberete tudi določeno območje delovne širine. Sprememba izstopne točke je namenjena natančni nastavitvi delovne širine in prilagoditvi za različne vrste gnojil.

Izstopno odprtino nastavite s pomočjo zgornjega loka skale.

- Premik v smeri manjših števil: gnojilo se izvrže prej. Nastanejo slike trosenja za manjše delovne širine.
- Premik v smeri večjih števil: gnojilo se izvrže pozneje in usmeri bolj navzven v območje prekrivanja. Nastanejo slike trosenja za večje delovne širine.



Slika 6: Nastavitvena konzola za izstopno odprtino

1. V tabeli trosenja ali s preizkusom s testnim kompletom Praxis (dodatna oprema) določite položaj izstopne odprtine.
2. Primite levi in desni ročaj.
3. Pritisnite prikazni element.
 - ▷ Zapora se sprostí. Nastavitveno konzolo je mogoče premikati.
4. Nastavitveno konzolo s prikaznim elementom potisnite v določen položaj.
5. Spustite prikazni element.
 - ▷ Nastavitvena konzola se zaklene.
6. Preverite, ali je nastavitvena konzola zaklenjena.

AXIS 50.2 W**OBVESTILO**

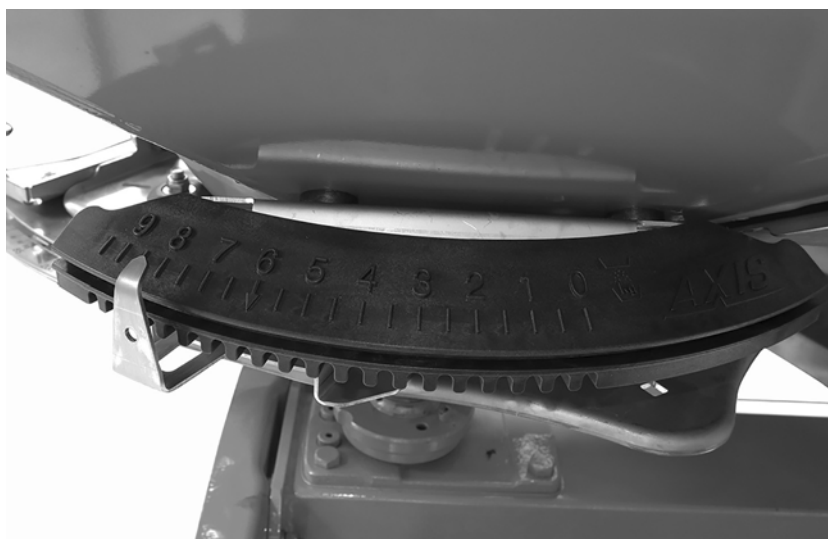
Stroji različice W imajo elektronsko nastavitve izstopne odprtine.

Elektronska nastavitve izstopne odprtine je opisana v ločenih navodilih za uporabo upravljalne enote. Ta navodila za uporabo so sestavni del upravljalne enote.

Z izbiro vrste trosilnega diska izberete tudi določeno območje delovne širine. Sprememba izstopne točke je namenjena natančni nastavitvi delovne širine in prilagoditvi za različne vrste gnojil.

Izstopno odprtino nastavite s pomočjo zgornjega loka skale.

- Premik v smeri manjših števil: gnojilo se izvrže prej. Nastanejo slike trosenja za manjše delovne širine.
- Premik v smeri večjih števil: gnojilo se izvrže pozneje in usmeri bolj navzven v območje prekrivanja. Nastanejo slike trosenja za večje delovne širine.



Slika 7: Prikaz za izstopno točko

B.6 Umerjanje

Za natančen nadzor nad raztrosom priporočamo, da ob vsaki menjavi gnojila izvedete umerjanje.

Umerjanje izvedite:

- pred prvim trosenjem;
- če se je kakovost gnojila močno spremenila (vlažnost, večji delež prahu, zrnatost);
- če uporabljate novo vrsto gnojila.

Umerjanje izvedite, ko se pogonska gred vrti na mestu ali med testno vožnjo.

OBVESTILO

Pri strojih različice W izvedite **umerjanje na upravljalni enoti**.

Potek umerjanja je opisan v ločenih navodilih za uporabo upravljalne enote. Ta navodila za uporabo so sestavni del upravljalne enote.

OBVESTILO

Stroji različice W imajo elektronsko nastavitvev izstopne odprtine.

Krmilnik stroja samodejno nastavi izstopno odprtino v položaj za umerjanje (vrednost skale 0).

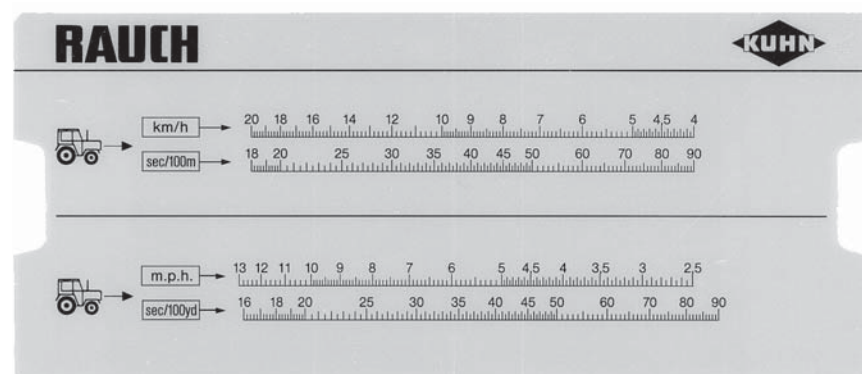
B.6.1 Določitev zelene izhodne količine

Pred začetkom umerjanja določite želeno izhodno količino.

Ugotavljanje natančne hitrosti vožnje

Predpogoj za določitev zelene izhodne količine je poznavanje natančne hitrosti vožnje.

1. Z do polovice napolnjenim strojem prevozite **100 m po polju**.
2. Izmerite čas, ki ste ga za to porabili.
3. Na skali računalna za umerjanje odčitajte natančno hitrost vožnje.



Slika 8: Skala za določanje natančne hitrosti vožnje

Natančna hitrost vožnje se lahko izračuna tudi z naslednjo formulo:

$$\text{Hitrost vožnje (km/h)} = \frac{360}{\text{Izmerjen čas na razdalji 100 m}}$$

Primer: Za 100 m potrebujete 45 sekund:

$$\frac{360}{45 \text{ sek}} = 8 \text{ km/h}$$

Določitev zelene izhodne količine na minuto

Za določanje zelene izhodne količine na minuto potrebujete:

- natančno hitrost vožnje;
- delovno širino;
- zeleno izhodno količino.

Primer: Določiti želite zeleno izhodno količino na izstopni odprtini. Hitrost vožnje znaša **8 km/h**, delovna širina je **18 m**, zato bi izhodna količina morala znašati **300 kg/ha**.

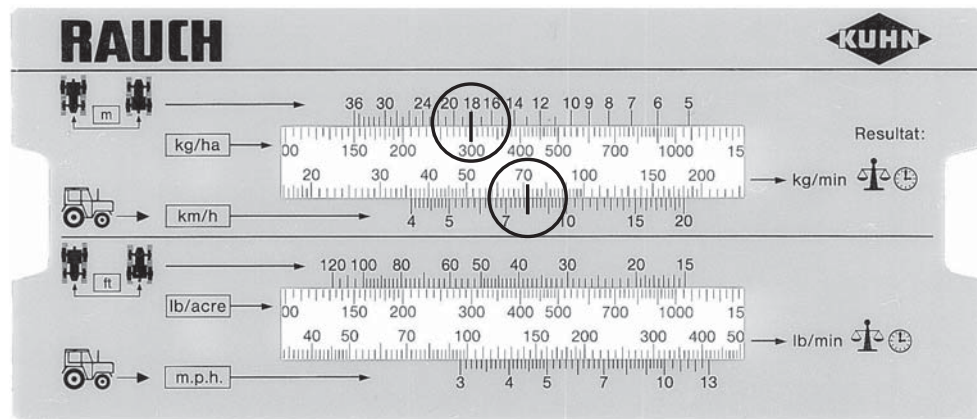
OBVESTILO

Za nekatere izhodne količine in hitrosti vožnje so izhodne količine že navedene v tabeli trosenja.

Če vrednosti ne najdete v tabeli, jih lahko ugotovite z računalom za umerjanje ali s pomočjo formule.

Določanje z računalom za umerjanje:

1. Jeziček pomaknite tako, da je 300 kg/h pod 18 m.
2. Vrednost zelene izhodne količine za obe izstopni odprtini lahko nato odčitata prek vrednosti za hitrost vožnje, ki znaša 8 km/h.
▷ **Želena izhodna količina na minuto znaša 72 kg/min.**
Če umerjanje izvedete samo na eni izhodni odprtini, razpolovite skupno vrednost zelene izhodne odprtine.
3. Odčitano vrednost delite z 2 (= število izhodnih odprtin).
▷ **Želena izhodna količina na izstopno odprtino znaša 36 kg/min.**



Slika 9: Skala za določanje želene izstopne količine na minuto

Izračun s formulo

Želena izhodna količina na minuto lahko izračunate tudi z naslednjo formulo:

$$\text{Želena izhodna količina (kg/min)} = \frac{\text{Hitrost vožnje (km/h)} \times \text{Delovna širina (m)} \times \text{Izhodna količina (kg/ha)}}{600}$$

Izračun za primer:

$$\frac{8 \text{ km/h} \times 18 \text{ m} \times 300 \text{ kg/ha}}{600} = 72 \text{ kg/min}$$

OBVESTILO

Konstantno gnojenje je mogoče doseči samo z enakomerno hitrostjo vožnje.

Primer: Za 10 % višja hitrost pomeni za 10 % bolj pomanjkljivo gnojenje.

B.6.2 Izvedba umerjanja

▲ OPOZORILO



Nevarnost poškodb zaradi kemikalij

Iztečena gnojila lahko povzročijo poškodbe oči in nosne sluznice.

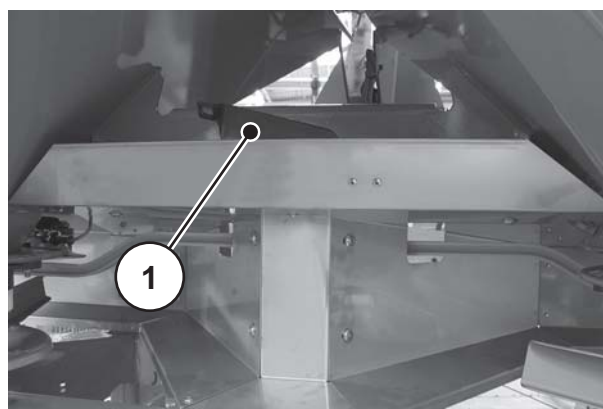
- ▶ Med umerjanjem nosite zaščitna očala.
- ▶ Pred umerjanjem vse osebe umaknite iz nevarnega območja stroja.

Predpogoji:

- Dozirni drsniki so zaprti.
- Pogonska gred in motor traktorja sta izklopljena ter zavarovana pred nenamernim vklopom.
- Pripravljena je dovolj velika posoda za prestrezanje gnojila (zmogljivost sprejema najmanj **25 kg**).
 - Stehtajte prazno prestrezno posodo.
- Pripravite zaskočko za umerjanje. Zaskočka za umerjanje je na sredini za zaščito trosilnega diska.
- V rezervoarju je dovolj gnojila.
- Glede na tabelo trosenja so določene in poznane prednastavljene vrednosti za omejevalo dozirnega drsnika, število vrtljajev pogonske gredi ter čas umerjanja.

OBVESTILO

Vrednosti za umerjanje izberite tako, da boste lahko umerili čim večjo količino gnojila. Večja kot je količina, boljša je natančnost meritve.



[1] Položaj zaskočke za umerjanje

Slika 10: Zaskočka za umerjanje

Izvedba (primer na levi strani trosilnika):

OBVESTILO

Umerjanje izvedite samo na **eni** strani stroja. Iz varnostnih razlogov odstranite **oba** trosilna diska.

1. Z nastavnim vzvodom sprosite klobučaste matice trosilnih diskov.
2. Trosilni disk vzemite iz pesta.



Slika 11: Zrahljajte klobučaste matice.

3. Izstopno točko nastavite v položaj 0.



Slika 12: Vpnite zaskočko za umerjanje.

4. Zaskočko za umerjanje vpnite pod levim iztekom (vidno v smeri vožnje).

5. Omejevalo dozirnega drsnika nastavite na vrednost skale in tabele trosenja.

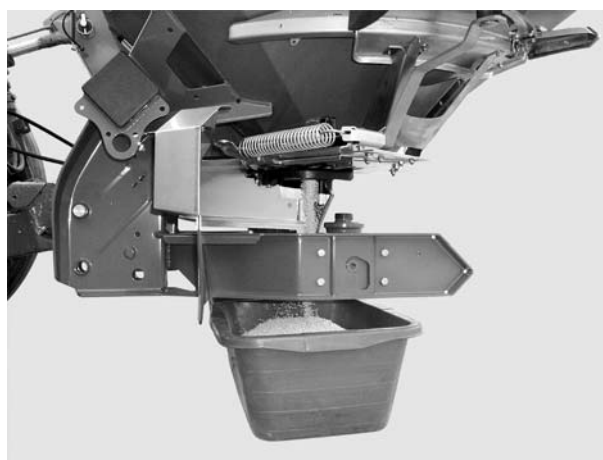
⚠ OPOZORILO



Nevarnost poškodb zaradi vrtljivih delov stroja

Vrtljivi deli stroja (kardanska gred, pesta) lahko zagrabijo in uvlečejo dele telesa ali predmete. Dotik vrtečih se delov stroja lahko povzroči udarnine, odrgnine in zmečkanine.

- ▶ Ko je stroj v teku, se zadržujte izven območja vrtljivih pest.
- ▶ Ko se kardanska gred vrti, dozirni drsnik **vedno** krmilite samo s traktorskega sedeža.
- ▶ Vse osebe umaknite iz nevarnega območja stroja.



6. Prestrezno posodo postavite pod levi izpust.

Slika 13: Izvedite umerjanje.

7. Vklonite traktor.
8. Število vrtljajev pogonske gredi nastavite skladno s podatki v tabeli trosenja.
9. Iz traktorskega sedeža odprite levi dozirni drsnik za predhodno določen čas umerjanja.
10. Po pretečenem času ta drsnik znova zaprite.
11. Stehtajte gnojilo (upoštevajte prazno težo prestrezne posode).
12. Primerjajte dejanske in zelene vrednosti.
 - ▷ Dejanska izhodna količina = zelena izhodna količina: Pravilno nastavite omejevalo za količino gnojila. Zaključite umerjanje.
 - ▷ Dejanska izhodna količina < zelena izhodna količina: Omejevalo za količino gnojila pomaknite v višji položaj in ponovite umerjanje.
 - ▷ Dejanska izhodna količina > zelena izhodna količina: Omejevalo za količino gnojila pomaknite v nižji položaj in ponovite umerjanje.

OBVESTILO

Ob novi nastavitvi položaja omejevala za količino gnojila se lahko orientirate po procentualni skali. Če pri umerjanju manjka še na primer 10 % teže, pomaknite omejevalo za količino gnojila v za 10 % višji položaj (npr. iz 150 na 165).

Izračun s formulo

Položaj omejevala za količino gnojila se lahko izračuna tudi z naslednjo formulo:

| | | | | |
|---|---|---|---|-------------------------|
| Novi položaj omejevala za -količino gnojila | = | Položaj omejevala za količino gnojila pri trenutnem umerjanju | x | Želena izhodna količina |
| | | Dejanska izhodna količina pri trenutnem umerjanju | | |

13. Zaključite umerjanje. Izklopite pogonsko gred in motor traktorja ter ju zavarujte pred nenamernim vklopom.
14. Namestite trosilne diske. Pazite, da ne zamenjajte trosilnih diskov za levo in desno stran.

OBVESTILO

Zatiči za nastavke trosilnih diskov so na levi in desni strani različno pozicionirani. Če se trosilni disk popolnoma prilega nastavku, ste ga namestili na pravo stran.

15. Previdno namestite klobučaste matice (ne privijte jih poševno).
16. Klobučaste matice zategnite s pribl. **38 Nm**. **Ne** uporabite nastavnega vzvoda.



Slika 14: Klobučaste matice privijte.

OBVESTILO

Klobučaste matice imajo znotraj zaskočko, ki preprečuje, da bi se samodejno zrahljale. To zaskočko morate zaznati pri zategovanju matice. V nasprotnem primeru je klobučasta matica obrabljena in jo je treba zamenjati.

17. Z ročnim zasukom trosilnih diskov preverite prost prehod med trosilnimi lopaticami in izhodno odprtino.
18. Zaskočko za umerjanje in nastavni vzvod znova pritrdite na predvidena mesta na stroju.
19. **Pomembno:** Izstopno odprtino nastavite nazaj na določen položaj trosenja.

B.7 Ponovno preverjanje priklopne višine

OBVESTILO

Ko je rezervoar poln, preverite, ali je nastavljena priklopna višina ustrezna.

- Vrednosti za nastavitve priklopne višine najdete v tabeli trosenja.
 - Upoštevajte največjo dovoljeno priklopno višino.
 - Glejte tudi [»Prednastavitev višine priklopa« na strani 56.](#)
-

B.8 Nastavitev števila vrtljajev pogonske gredi

OBVESTILO

Ustrezno število vrtljajev pogonske gredi najdete v tabeli trosenja.

B.9 Motnje in možni vzroki

▲ OPOZORILO**Nevarnost poškodb zaradi neustrezne odprave motenj**

Prepozna ali nestrokovna odprava motnje, ki je ne izvede za to usposobljeno osebje, lahko privede do hudih telesnih poškodb ter poškodb stroja in njegove okolice.

- ▶ Motnje odpravite **takoj**, ko se pojavijo.
- ▶ Motnje odpravite sami le, če ste za to ustrezno **usposobljeni**.

Pogoji za odpravo motenj

- Izklopite pogonsko gred in motor traktorja ter ga zavarujte pred nenamernim vklopom.
- Stroj položite na tla.

OBVESTILO

Preden pričnete z odpravo motenj, si preberite posebna varnostna opozorila v poglavju [3: Varnost, stran 5](#) in razdelku [C: Servisiranje in vzdrževanje, stran 179](#).

| Motnja | Možen vzrok/ukrep |
|---|--|
| Neenakomerna porazdelitev gnojila | <ul style="list-style-type: none"> ● Odstranite ostanke gnojila s trosilnih diskov, trosilnih lopatic in izhodnih kanalov. ● Odpiralni drsnik ni do konca odprt. Preverite delovanje odpiralnega drsnika. ● Napačna nastavitvev izstopne točke Popravite nastavitvev. |
| Preveč gnojila na voznem pasu traktorja | <ul style="list-style-type: none"> ● Preglejte trosilne lopatice in izhode gnojila ter zamenjajte okvarjene dele. ● Gnojilo ima bolj gladko površino kot gnojilo, testirano v tabeli trosenja. Nastavite poznejši položaj izstopne odprtine (npr. s 4 na 5). ● Prenizko število vrtljajev pogonske gredi Popravite število vrtljajev. |
| Preveč gnojila v območju prekrivanja | <ul style="list-style-type: none"> ● Gnojilo ima bolj grobo površino kot gnojilo, testirano v tabeli trosenja. Nastavite zgodnejši položaj izstopne odprtine (npr. s 5 na 4). ● Previsoko število vrtljajev pogonske gredi Popravite število vrtljajev. |

| Motnja | Možen vzrok/ukrep |
|--|--|
| <p>Trosilnik na eni strani dovaja večjo količino gnojila.</p> <p>Rezervoar se ob normalnem trošenju neenakomerno prazni.</p> | <p>Tvorjenje mostička nad mešalnikom</p> <ul style="list-style-type: none"> ● Na prizadeti strani odstranite gnojilo do višine varovalnega rešeta. ● S primernim kosom lesa uničite mostiček skozi zanke varovalnega rešeta. <p>Izhodna odprtina je zamašena.</p> <ul style="list-style-type: none"> ● Glejte razdelek o zamašitvah dozirnih odprtin. <p>Okvarjen mešalnik</p> <ul style="list-style-type: none"> ● Na prizadeti strani odstranite gnojilo do višine varovalnega rešeta. ● Ko je dozirni drsник odprt, s primernim kosom lesa udarite po zankah varovalnega rešeta, da se skozi izhodno odprtino odstrani preostalo gnojilo. ● Preverite delovanje pogonske enote mešalnika. Glejte poglavje 9.8: Preizkus pogonske enote mešalnika, stran 200. <p>Dozirni drsnik ni pravilno nastavljen.</p> <ul style="list-style-type: none"> ● Izvedite postopek praznjenja preostale količine. ● Preverite nastavitev dozirnega drsnika. Glejte poglavje o vzdrževanju za posamezno vrsto stroja. |
| <p>Neenakomerno dovajanje gnojila do trosilnih diskov</p> | <p>Tvorjenje mostička nad mešalnikom</p> <ul style="list-style-type: none"> ● Na prizadeti strani odstranite gnojilo do višine varovalnega rešeta. ● S primernim kosom lesa uničite mostiček skozi zanke varovalnega rešeta. <p>Izhodna odprtina je zamašena.</p> <ul style="list-style-type: none"> ● Glejte razdelek o zamašitvah dozirnih odprtin. <p>Okvarjen mešalnik</p> <ul style="list-style-type: none"> ● Na prizadeti strani odstranite gnojilo do višine varovalnega rešeta. ● Ko je dozirni drsnik odprt, s primernim kosom lesa udarite po zankah varovalnega rešeta, da se skozi izhodno odprtino odstrani preostalo gnojilo. ● Preverite delovanje pogonske enote mešalnika. Glejte poglavje 9.8: Preizkus pogonske enote mešalnika, stran 200. |
| <p>Trosilni diski vibrirajo.</p> | <ul style="list-style-type: none"> ● Preverite čvrstost in navoje klobučastih matic. |
| <p>Dozirni drsnik se ne odpira.</p> | <ul style="list-style-type: none"> ● Dozirni drsnik se težko premika. Preverite pomicnost drsnikov, ročic in zglobov ter jih po potrebi izboljšajte. ● Preglejte pritezno vzmet. ● Redukcijska zaslonka na cevnem priključku vtične spojke je umazana. |

| Motnja | Možen vzrok/ukrep |
|--|--|
| Dozirni drsnik se odpira prepočasi. | <ul style="list-style-type: none"> ● Očistite dušilno zaslonko. ● Dušilno zaslonko z 0,7 mm zamenjajte z zaslonko z 1,0 mm. Zaslonka je na cevnem priključku vtične spojke. |
| Mešalnik ne deluje. | <ul style="list-style-type: none"> ● Preglejte pogonsko enoto mešalnika. Glejte 9.8: Preizkus pogonske enote mešalnika, stran 200. |
| Zamašitve dozirnih odprtih zaradi: sprijemanja gnojila, vlažnega gnojila, drugih nečistoč (listje, slama, ostanki vreč). | <ul style="list-style-type: none"> ● Zamašitve odpravite. V ta namen: <ol style="list-style-type: none"> 1. traktor ugasnite, izvlecite ključ za vžig in izklopite električno napajanje; 2. odprite dozirni drsnik; 3. podstavite prestrezno posodo; 4. odstranite trosilne diske; 5. od spodaj očistite izhodno odprtino z leseno palico ali nastavno ročico in jo potisnite skozi dozirno odprtino; 6. iz rezervoarja odstranite tujke; 7. namestite trosilne diske in zaprite dozirni drsnik. |
| Trosilni diski se ne vrtijo oz. po vklopu mirujejo. | <p>Ob uporabi kardanske gredi s strižnim varnostnim sornikom:</p> <ul style="list-style-type: none"> ● preglejte strižni varnostni sornik in ga po potrebi zamenjajte (za to glejte navodila proizvajalca kardanske gredi). |

B.10 Izpraznitev preostale količine

▲ OPOZORILO



Nevarnost poškodb zaradi vrtljivih delov stroja

Vrtljivi deli stroja (kardanska gred, pesta) lahko zagrabijo in uveličejo dele telesa ali predmete. Dotik vrtečih se delov stroja lahko povzroči udarnine, odrgnine in zmečkanine.

- ▶ Ko je stroj v teku, se zadržujte izven območja vrtljivih pest.
- ▶ Ko se kardanska gred vrti, dozirni drsnik **vedno** krmilite samo s traktorskega sedeža.
- ▶ Vse osebe umaknite iz nevarnega območja stroja.

Zaradi vzdrževanja vrednosti stroja morate rezervoar po vsaki uporabi sprazniti. Ob izpraznjevanju preostale količine postopajte tako kot pri izvedbi umerjanja. Glejte podpoglavje za posamezno vrsto.



- Izstopno točko nastavite v položaj **0**.

Napotek za popolno izpraznitev preostale količine:

Ob običajnem praznjenju preostale količine lahko v stroju ostanejo manjše količine gnojila. Če želite izvesti popolno izpraznitev (npr. ob koncu trosilne sezone, ob menjavi gnojila) postopajte kot sledi:

1. Rezervoar izpraznite do te mere, da gnojilo iz njega več ne izteka (običajno praznjenje).
2. Izklopite pogonsko gred in motor traktorja ter ga zavarujte pred nenamernim vklopom. Izvlecite ključ za vžig traktorja.
3. Ob odprtem dozirnem drsniku pomikajte izstopno odprtino sem in tja (od položaja **0** do **9** ter nazaj).
4. Ostanke gnojila v teku čiščenja stroja odstranite z blagim vodnim curkom; [glejte tudi »Čiščenje« na strani 197](#).

C Servisiranje in vzdrževanje

C.1 Varnost

OBVESTILO

Upoštevajte varnostna opozorila v poglavju [3: Varnost, stran 5](#).
Upoštevajte **posebna varnostna opozorila** v razdelku [3.8: Servisiranje in vzdrževanje, stran 11](#).

Pri popravilih in vzdrževalnih delih je treba predvideti dodatne nevarnosti, ki sicer med upravljanjem stroja niso prisotne.

Zato bodite med popravili in vzdrževanjem vedno zelo pazljivi. Delajte temeljito in se zavedajte morebitnih nevarnosti.

Upoštevajte predvsem naslednje napotke:

- Varilna dela ter dela na električni in hidravlični napravi sme izvajati samo strokovno osebje.
- Pri delih na dvignjenem stroju obstaja **nevarnost prekuca**. Stroj vedno zavarujte s primernimi podpornimi elementi.
- Pri dviganju stroja z dvigali vedno uporabite **obe** ušesci rezervoarja.
- Na od zunaj aktiviranih delih (prestavni vzvod, dozirni drsnik) obstaja **nevarnost ukleščenja in ureznin**. Pri vzdrževalnih delih pazite, da se osebe ne zadržujejo v območju premičnih delov.
- Nadomestni deli morajo zadostiti vsaj tehničnim zahtevam, ki jih navaja proizvajalec. Pri originalnih nadomestnih delih je to zagotovljeno.
- Pred vsemi čistilnimi, servisnimi in vzdrževalnimi deli ter pri odpravi motenj izklopite motor traktorja in počakajte, da se vsi premični deli stroja ustavijo.
- Ob upravljanju stroja z upravljalno enoto lahko pride do dodatnih tveganj in nevarnosti zaradi od zunaj aktiviranih delov.
 - Izklopite električno povezavo med traktorjem in strojem.
 - Napajalni električni kabel ločite od baterije.
- **Popravila sme izvajati SAMO usposobljena in pooblaščen servisna delavnica.**

C.2 Uporaba lestve

C.2.1 Varnost

Če ob odpravljanju motenj vstopate v rezervoar, morate računati na dodatne nevarnosti.

Lestev uporabljajte zelo pazljivo. Dela opravite skrbno in se zavedajte morebitnih nevarnosti.

Upoštevajte predvsem naslednje napotke:

- Ugasnite motor traktorja in počakajte, da se vsi premični deli stroja ustavijo. Ključ za vžig vzemite s sabo.
- Lestev uporabljajte samo, ko je stroj spuščen.
- Lestev uporabljajte samo, ko je izvlečena.
- V rezervoar ne vstopajte prek pokrivne ponjave rezervoarja.
- Uporabite ročaj na pokrivni ponjavi rezervoarja.
- Vstopiti je dovoljeno samo v prazen rezervoar.

⚠ NEVARNOST



Nevarnost poškodb zaradi premičnih delov v rezervoarju

V rezervoarju so premični deli.

Med vrtenjem mešalnika obstaja nevarnost poškodb rok in nog.

- ▶ Mešalnik izklopite.
- ▶ V rezervoar vstopite **samo**, kadar želite odpraviti motnje.
- ▶ Varovalno rešeto odprite **samo** pri vzdrževalnih delih ali če pride do motenj.

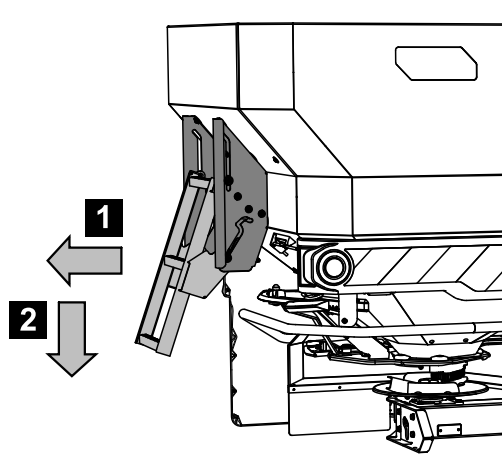
C.2.2 Izvlek lestve

Preden izvlečete lestev:

- Izklopite pogonsko gred.
- Ugasnite motor traktorja.
- Spustite trosilnik gnojila.

Upoštevajte nadaljnja navodila za izvlek lestve.

1. Lestev privzdignite za spodnjo stopnico in jo povlecite navzven.
2. Ko je lestev izvlečena, se mora trdno zaskočiti.



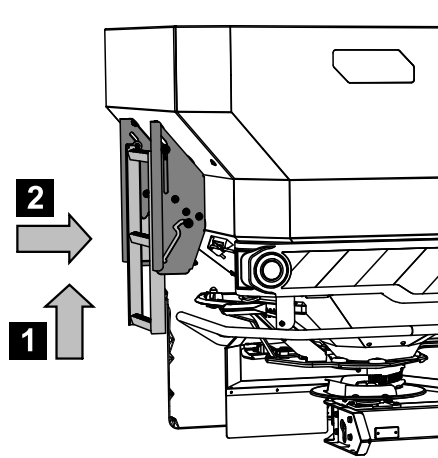
Slika 15: Izvlek lestve

C.2.3 Zapiranje lestve

Pred vsako vožnjo in med trosenjem:

- zaprite lestev.

1. Lestev privzdignite za spodnjo stopnico in jo poklopite navznoter.
2. Lestev se mora v poklopljenem položaju varno zaskočiti.

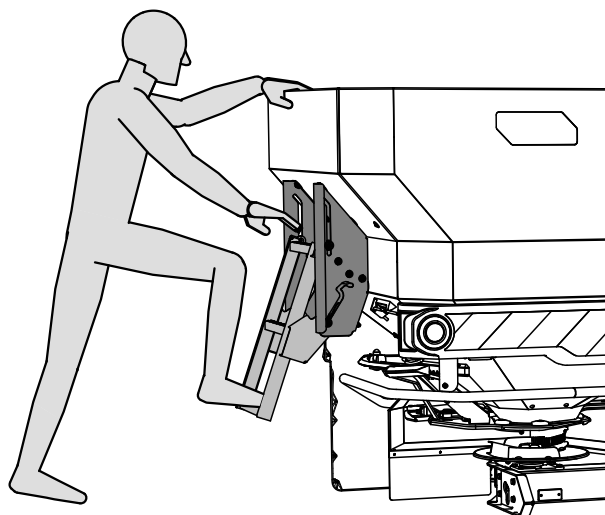


Slika 16: Lestev v poklopljenem položaju

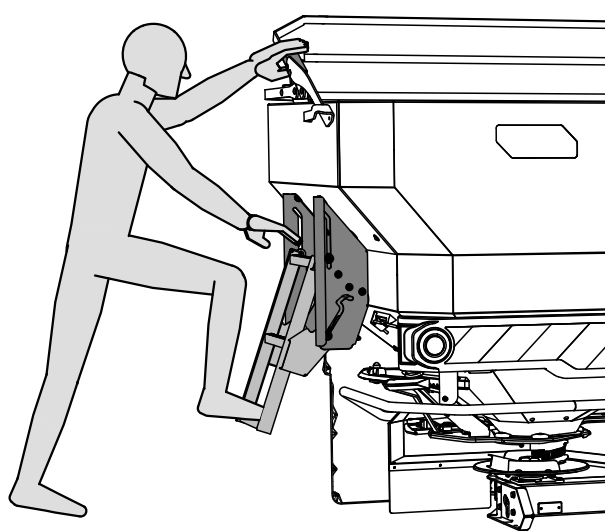
C.2.4 Varna uporaba lestve

Uporabljajte ročaje lestve.

- Uporabljajte samo zaskočeno in izvlečeno lestev.
- Če stroj nima pokrivne ponjave, kot ročaj za varno vzpenjanje uporabite stranico rezervoarja.
- Če ima stroj pokrivno ponjavo, za varen vzpon uporabite ročaj na pokrivni ponjavi.

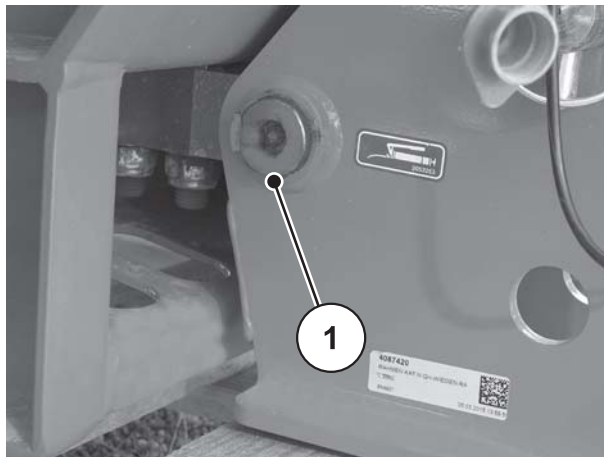


Slika 17: Lestev brez pokrivne ponjave rezervoarja



Slika 18: Lestev s pokrivno ponjavo rezervoarja

C.3 Mazanje trosilnika s tehtnico



Slika 19: Mazalno mesto trosilnika s tehtnico

C.4 Preverjanje vijčnih spojev tehtalnih celic

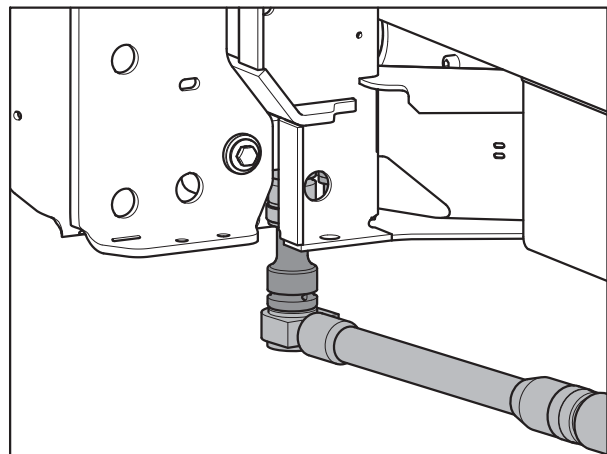
Stroj ima dve tehtalni celici in eno natezno palico. Slednje so pritrjene z vijčnimi spoji.

Na obeh straneh stroja preverite trdnost vijčnih povezav tehtalnih celic in natezne palice:

- pred vsako sezono trosenja,
- po potrebi tudi med sezono trosenja.

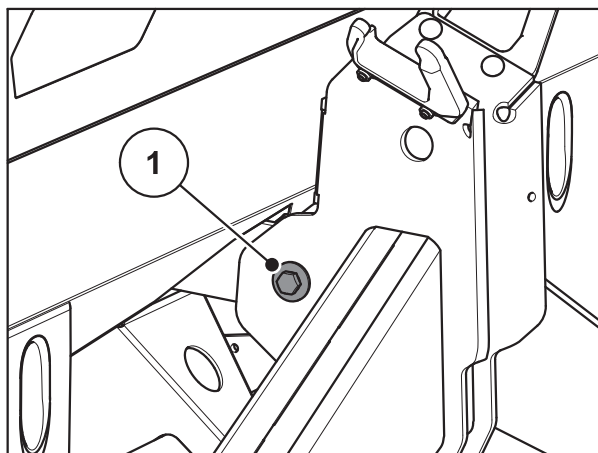
Preverjanje:

1. Vijčno povezavo trdno zategnite z momentnim ključem (zatezni moment = 300 Nm).



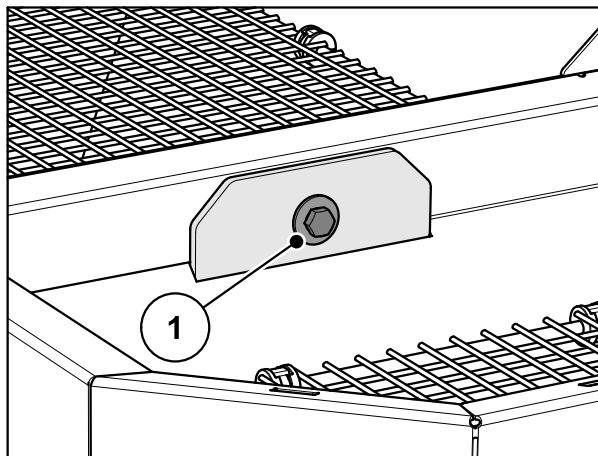
Slika 20: Pritrditev tehtalnih celic (v smeri vožnje levo)

2. Vijačno povezavo [1] trdno zategnite z momentnim ključem (zatezni moment = **65 Nm**).



Slika 21: Pritrditev natezne palice na tehtalnem okvirju

3. Vijačno povezavo trdno zategnite z momentnim ključem (zatezni moment = **65 Nm**).



Slika 22: Pritrditev natezne palice v rezervoarju

OBVESTILO

Ko z momentnim ključem privijete vijačne spoje, tehtalni sistem na novo tarirajte. V ta namen sledite napotkom v navodilih za uporabo upravljalne enote v poglavju »Tariranje tehtnice«.

C.5 Prilagoditev nastavitve dozirnega drsnika

Nastavitve dozirnega drsnika preverite pred vsako trosilno sezono, enakomerno odpiranje pa po potrebi preverite tudi med sezono.

▲ OPOZORILO



Nevarnost ukleščanja in ureznin zaradi delov, sproženih s tujo silo

Pri delih na od zunaj aktiviranih delih (prestavni vzvod, dozirni drsnik) obstaja nevarnost ukleščanja in ureznin.

Med vsemi umeritvenimi deli pazite na mesta striženja dozirne odprtine in dozirnega drsnika.

- ▶ Ugasnite motor traktorja.
- ▶ Izvlecite ključ za vžig.
- ▶ Izklopite električno povezavo med traktorjem in strojem.
- ▶ Med umerjanjem se nikoli ne dotikajte hidravličnega dozirnega drsnika.

Predpogoji:

- Za preverjanje nastavitve dozirnega drsnika mora biti mehanika prosto premična.
- Sprožilnik je izpet.

Preverjanje (primer na levi strani stroja):

1. Vzemite sornik spodnjega vodila s **premerom 28 mm** in ga sredinsko vstavite v dozirno odprtino.



Slika 23: Sornik spodnjega vodila v dozirni odprtini

2. Dozirni drsnik potisnite proti sorniku.
 - ▷ **Kazalec na skali dozirnega drsnika mora kazati vrednost 85. Če kazalec ni v tem položaju, skalo na novo nastavite.**

Nastavitev AXIS 50.2 D:

Dozirni drsnik je v položaju iz 2. delovnega koraka (rahlo potisnjen proti sorniku).

3. Sprostite pritrdilne vijake skale na spodnjem loku skale.



Slika 24: Skala za nastavitev dozirnega drsnika

4. Celotno skalo premaknite tako, da je **vrednost 85** točno pod kazalcem prikaznega elementa. Nato skalo znova pritrdite.
5. Za desni dozirni drsnik ponovite delovne korake 1–2 in 7–8.

OBVESTILO

Oba dozirna drsnika morata biti **enakomerno** odprta, zato vedno preverite oba.

6. Znova namestite povratne vzmeti in hidravlični cilinder.

OBVESTILO

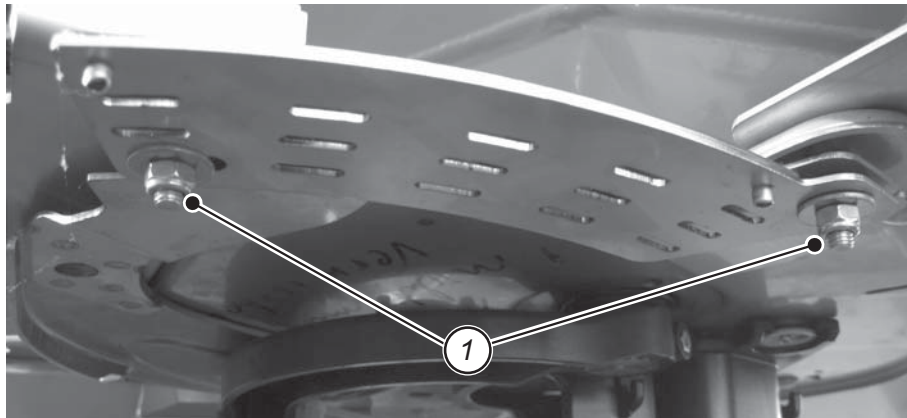
Po popravku skale pri elektronskem sproženju drsnika je treba v upravljalni enoti popraviti tudi testne točke drsnika.

V ta namen upoštevajte navodila za uporabo upravljalne enote.

Nastavitev AXIS 50.2 W:

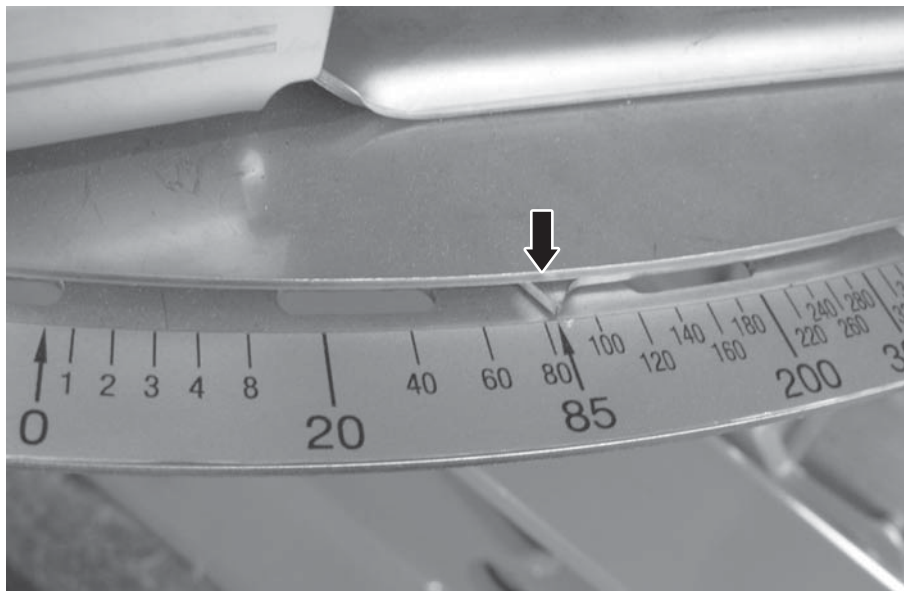
Dozirni drsnik je v položaju iz 2. delovnega koraka.

7. Sprostite pritrdilne vijake loka skale.



Slika 25: Pritrdilni vijaki skale

8. Celotno skalo premaknite tako, da **vrednost 85** kaže točno kazalec prikaznega elementa. Nato skalo znova pritrdite.



Slika 26: Kazalec dozirnega drsnika v položaju 85

9. Za desni dozirni drsnik ponovite delovne korake 1–4.

10. Sprožilnik zopet povežite z dozirnim drsnikom.

OBVESTILO

Oba dozirna drsnika morata biti **enakomerno** odprta, zato vedno preverite oba.

Po popravku skale pri elektronskem sproženju drsnika je treba v upravljalni enoti popraviti tudi testne točke drsnika.

V ta namen upoštevajte navodila za uporabo upravljalne enote.

C.6 Preverjanje nastavitve izstopne odprtine

Sprememba izstopne točke je namenjena natančni nastavitvi delovne širine in prilagoditvi za različne vrste gnojil.

Nastavitve izstopne odprtine preverite pred vsako trosilno sezono in po potrebi tudi med sezono (ob neenakomerni porazdelitvi gnojila).

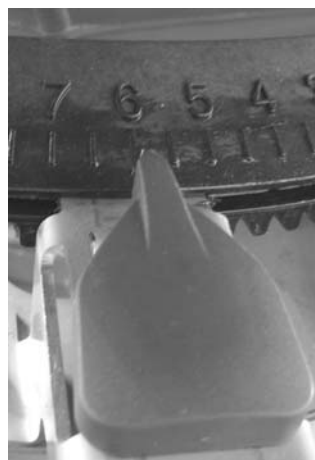
OBVESTILO

Izstopna točka mora biti na obeh straneh **enako** nastavljena, zato vedno preverite obe nastavitvi.

1. **AXIS 50.2 D:** Izstopno točko ročno nastavite v **položaj 6**.

AXIS 50.2 W: Izstopno točko s pomočjo upravljalne enote QUANTRON nastavite v **položaj 6**.

2. Izklopite elektroniko.



Slika 27: Izstopno odprtino nastavite v položaj 6.

⚠ OPOZORILO



Nevarnost ukleščanja in ureznin zaradi delov, sproženih s tujo silo

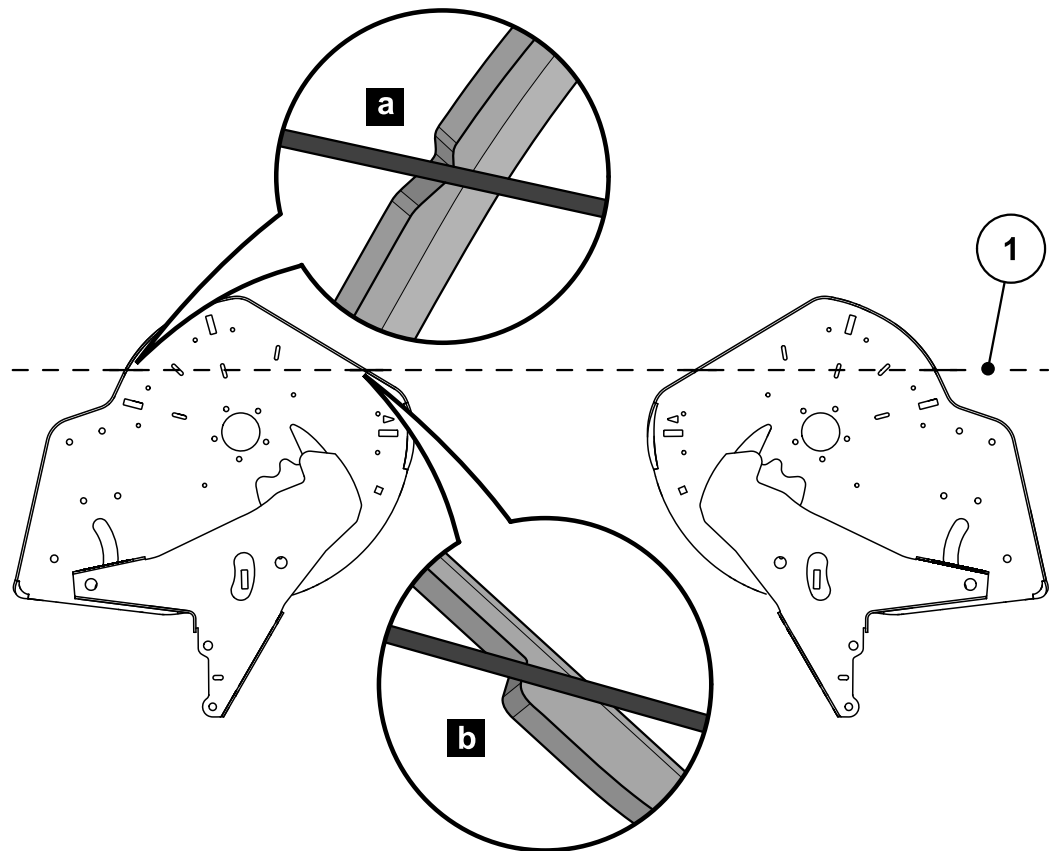
Pri delih na od zunaj aktiviranih delih (prestavni vzvod, dozirni drsnik) obstaja nevarnost ukleščanja in ureznin.

Med vsemi umeritvenimi deli pazite na mesta striženja dozirne odprtine in dozirnega drsnika.

- ▶ Ugasnite motor traktorja.
- ▶ Izvlecite ključ za vžig.
- ▶ Izklopite električno povezavo med traktorjem in strojem.
- ▶ Med umerjanjem se nikoli ne dotikajte hidravličnega dozirnega drsnika.

C.6.1 Preverjanje AXIS 50.2 D:

1. Primerno tanko vrvico speljite [1] v smeri vožnje **zadaj** (kot na sliki) od spodaj skozi zarezo [a] leve in desne nastavitvene konzole ter jo napnite.



Slika 28: Preverjanje nastavitve izstopne odprtine

- Vrvica mora po tleh obeh rezervoarjev potekati naravnost in brez napetosti skozi zarezo [a] ter se hkrati prilegati robu [b].
- Če se vrvica ne prilega, izstopno odprtino na novo nastavite.

C.6.2 Nastavitev AXIS 50.2 D:

2. Sprostite justirno pločevino pod tipko »Kazalec izstopne točke« (dve samovarovalni matici).

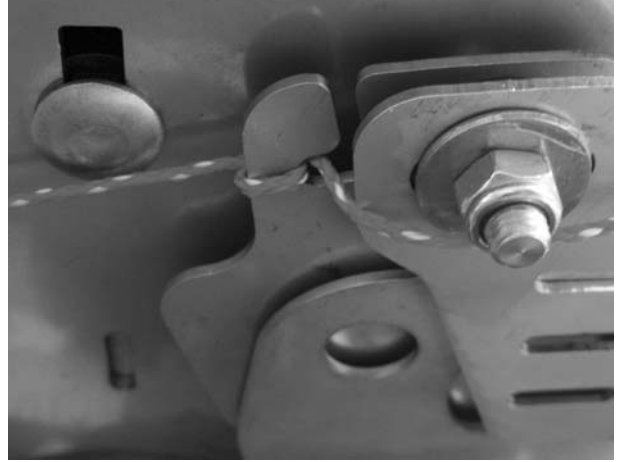


Slika 29: Sprostite justirno pločevino izstopne točke.

3. Nastavitveno konzolo zasukajte do te mere, da se oznake ujemajo z napeto vrvico.
4. Pritrdite justirno pločevino.

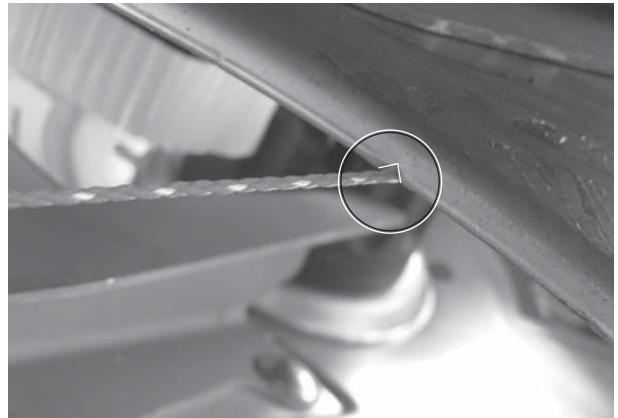
C.6.3 Preverjanje AXIS 50.2 W

1. Primerno tanko vrvico speljite **zadaj** (kot na sliki) na spodnjih straneh leve in desne nastavitvene konzole ter jo napnite.



Slika 30: Vrvica naj se prilega nastavitveni konzoli.

2. Trikotniška oznaka na nastavitveni konzoli se mora ujemati z napeto vrvico.



Slika 31: Oznake na nastavitveni konzoli

- Če se oznaka ne ujema z vrvico, je treba izstopno odprtino na novo nastaviti.

OBVESTILO

Za uravnavo nastavitve izstopne odprtine se obrnite na svojega prodajalca oz. strokovno delavnico.

9 Splošno servisiranje in vzdrževanje (vsi tipi strojev)

9.1 Varnost

OBVESTILO

Upoštevajte varnostna opozorila v poglavju [3: Varnost, stran 5](#).
Upoštevajte **posebna varnostna opozorila** v razdelku [3.8: Servisiranje in vzdrževanje, stran 11](#).

Pri popravilih in vzdrževalnih delih je treba predvideti dodatne nevarnosti, ki sicer med upravljanjem stroja niso prisotne.

Zato bodite med popravili in vzdrževanjem vedno zelo pazljivi. Delajte temeljito in se zavedajte morebitnih nevarnosti.

Upoštevajte predvsem naslednje napotke:

- Varilna dela ter dela na električni in hidravlični napravi sme izvajati samo strokovno osebje.
- Pri delih na dvignjenem stroju obstaja **nevarnost prekuca**. Stroj vedno zavarujte s primernimi podpornimi elementi.
- Pri dviganju stroja z dvigali vedno uporabite **obe** ušesci rezervoarja.
- Na od zunaj aktiviranih delih (prestavni vzvod, dozirni drsnik) obstaja **nevarnost ukleščenja in ureznin**. Pri vzdrževalnih delih pazite, da se osebe ne zadržujejo v območju premičnih delov.
- Nadomestni deli morajo zadostiti vsaj tehničnim zahtevam, ki jih navaja proizvajalec. Pri originalnih nadomestnih delih je to zagotovljeno.
- Pred vsemi čistilnimi, servisnimi in vzdrževalnimi deli ter pri odpravi motenj izklopite motor traktorja in počakajte, da se vsi premični deli stroja ustavijo.
- Ob upravljanju stroja z upravljalno enoto lahko pride do dodatnih tveganj in nevarnosti zaradi od zunaj aktiviranih delov.
 - Izklopite električno povezavo med traktorjem in strojem.
 - Napajalni električni kabel ločite od baterije.
- **Popravila sme izvajati SAMO usposobljena in pooblaščen servisna delavnica.**



9.2 Načrt vzdrževanja

| Sestavni del | Vzdrževalna dela Načrt vzdrževanja | Opomba |
|--|---|---|
| Deli, ki se hitro obrabijo, in vijačni spoji | Redno preverjanje | Stran 198. |
| Plastični deli | Redno preverjanje | Stran 198. |
| Čiščenje | Opravite po vsaki uporabi. | Stran 197 |
| Varnostno rešeto v rezervoarju | Pred vzdrževalnimi deli odprite varnostno rešeto v rezervoarju. | Stran 195 |
| Mešalnik | Preverite obrabljenost. | Stran 200 |
| Odstranite in namestite trosilne diske. | <ul style="list-style-type: none"> ● Preverite obrabljenost. ● Preverite pritrjenost klobučastih matic (38 Nm). | Poglavje B.5.2 ¹ |
| Zamenjajte trosilne lopatice. | Preverite obrabljenost. | Stran 202 |
| Pesto trosilnega diska | Preverite položaj. | Stran 199 |
| Nastavitev dozirnega drsnika | Uravnavanje | AXIS 20.2: Pogl. C.2 ¹ AXIS 30.2: Pogl. C.4 ¹ AXIS 50.2 W: Pogl. C.5 ¹ |
| Nastavitev izstopne točke | Uravnavanje | AXIS 20.2: Pogl. C.3 ¹ AXIS 30.2: Pogl. C.5 ¹ AXIS 50.2 W: Pogl. C.6 ¹ |
| Olje menjalnika | Količina in vrste; Zamenjajte olje. | Stran 204 |
| Načrt mazanja | | Stran 197 |

1. Glejte register stroja (AXIS 20.2, AXIS 30.2 ali AXIS 50.2).

9.3 Odpiranje varnostnega rešeta v rezervoarju

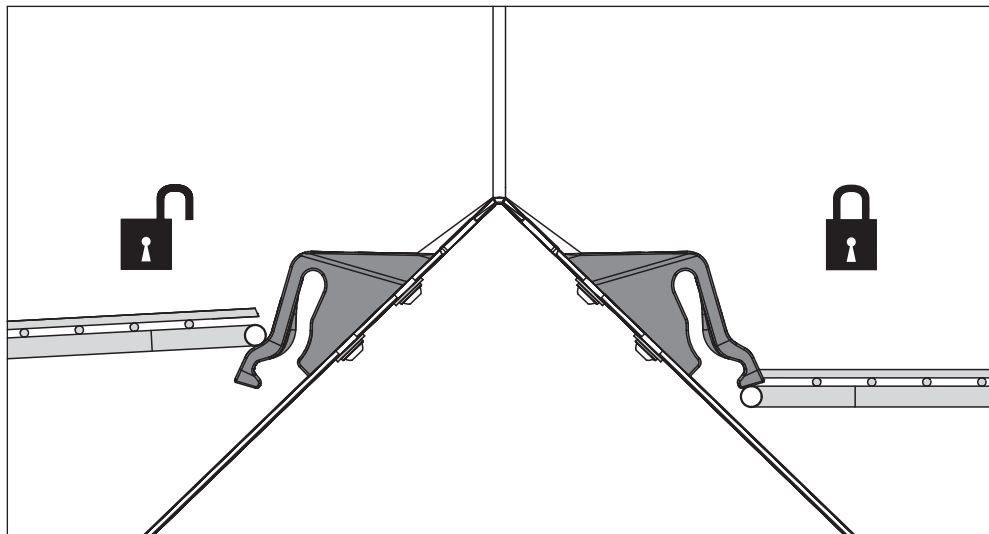
▲ OPOZORILO**Nevarnost poškodb zaradi premičnih delov v rezervoarju**

V rezervoarju so premični deli.

Ob zagonu in upravljanju stroja lahko pride do poškodb rok ter stopal.

- ▶ Pred zagonom in začetkom obratovanja stroja namestite ter zaklenite varovalno rešeto.
- ▶ Varovalno rešeto odprite **samo** pri vzdrževalnih delih ali če pride do motenj.

Varnostno rešeto v rezervoarju se samodejno zaklene z zapahom.



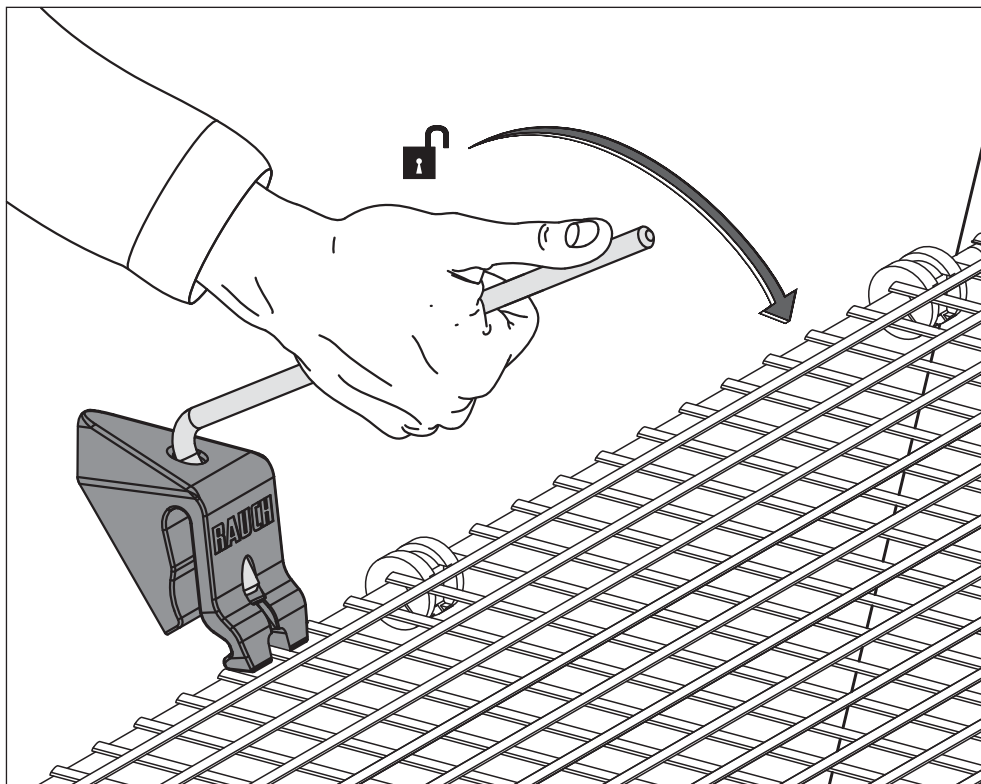
Slika 9.1: Odpiranje/zapiranje zapaha varnostnega rešeta

Zaradi preprečevanja nepooblaščenega odpiranja varnostnega rešeta je zaklep rešeta mogoče sprostiti samo s primernim orodjem (npr. nastavitvenim vzvodom).



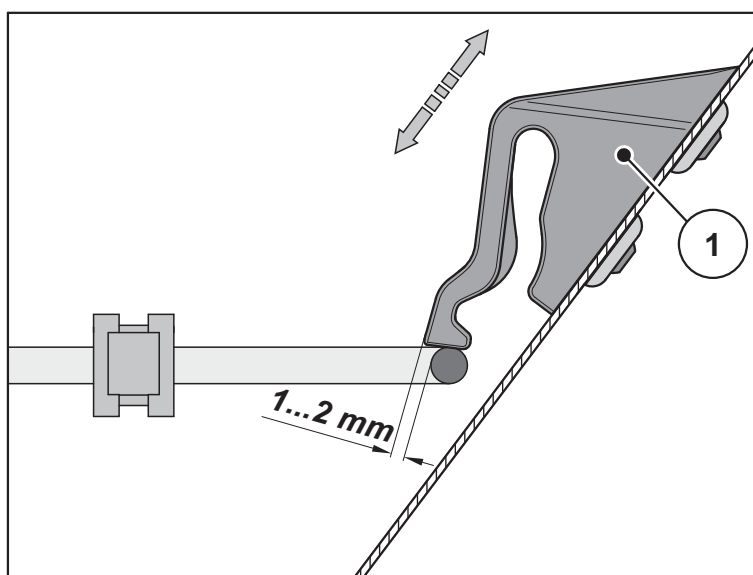
Pred odpiranjem varnostnega rešeta:

- Izklopite pogonsko gred.
- Spustite stroj.
- Ugasnite motor traktorja. Izvlecite ključ za vžig.



Slika 9.2: Odprite zapah varnostnega rešeta.

- Redno preverjajte delovanje zapaha varnostnega rešeta. Glejte spodnjo sliko.
- Pokvarjen zapah varnostnega rešeta takoj zamenjajte.
- Po potrebi popravite nastavitve s premikom zapaha varnostnega rešeta [1] navzdol/navzgor (glejte spodnjo sliko).



Slika 9.3: Preizkus za preverjanje delovanje zapaha varnostnega rešeta



9.4 Čiščenje

Zaradi ohranjanja vrednosti stroja vam priporočamo, da ga po vsaki uporabi očistite z blagim vodnim curkom.

Za enostavnejše čiščenje poklopite varovalno rešeto v rezervoarju navzgor (glejte poglavje [9.3: Odpiranje varnostnega rešeta v rezervoarju, stran 195](#)).

Upoštevajte naslednje napotke za čiščenje:

- Iztočne kanale in območje vodil drsnikov čistite samo od spodaj.
- Naoljen stroj samo na pralnih mestih očistite z izločevalnikom olja.
- Pri čiščenju z vodnim curkom pod visokim tlakom slednjega nikoli ne usmerite neposredno v varnostne simbole, električne naprave, hidravlične komponente in drsni ležaj.

Po čiščenju vam priporočamo, da **osušen stroj, predvsem prevlečene trosilne lopatice in dele iz legiranega jekla**, obdelate z okoljsko neoporečnim sredstvom za zaščito pred korozijo.

Za oskrbo zarjavelih mest lahko pri pooblaščenem trgovcu naročite ustrezno polituro.

9.5 Načrt mazanja

| Mazalna mesta | Sredstvo za mazanje | Opomba |
|---|---------------------|--|
| Kardanska gred | Mazivo | Glejte navodila za uporabo proizvajalca. |
| Dozirni drsnik, omejevalni vzvod | Mazivo, olje | Vzdržujte dobro premičnost in redno mažite. |
| Pesto trosilnega diska | Grafitna mast | Na vrtljivih točkah in drsni površini vzdržujte dobro premičnost ter jih redno mažite. |
| Kroglice zgornjega in spodnjega vodila | Mazivo | Redno mažite. |
| Zglobi, puše (pogonska enota mešalnika) | Mazivo, olje | Zasnovani so za suho delovanje, vendar jih lahko rahlo namažete. |
| Nastavitev položaja izstopne odprtine, premično dno | Olje | Vzdržujte dobro premičnost in jih redno oljite – od roba navznoter ter od tal navzven. |



9.6 Deli, ki se hitro obrabijo, in vijačni spoji

9.6.1 Pregled obrabljenosti delov

Deli, ki se hitro obrabijo, so: **trosilne lopatice, mešalna glava, iztok, hidravlične cevi** in vsi plastični deli.

Plastični deli so tudi ob običajnih pogojih uporabe izpostavljeni gotovemu staranju. Plastična dela sta npr. **zaklep varovalne mreže, ojnica**.

- Redno pregledujte dele, ki se hitro obrabijo.

Če opazite vidne znake obrabe, deformacije, luknje ali znake staranja, dele zamenjajte. V nasprotnem primeru lahko to privede do pomanjkljivega raztrosa.

Življenjska doba delov, ki se hitro obrabijo, je med drugim odvisna tudi od uporabljenega materiala za raztros.

9.6.2 Preverjanje vijačnih spojev

Vijačni spoji so tovarniško priviti in zavarovani z ustreznim zateznim momentom. Nihanja in tresljaji lahko, predvsem v prvih urah obratovanja, zrahljajo vijačne spoje.

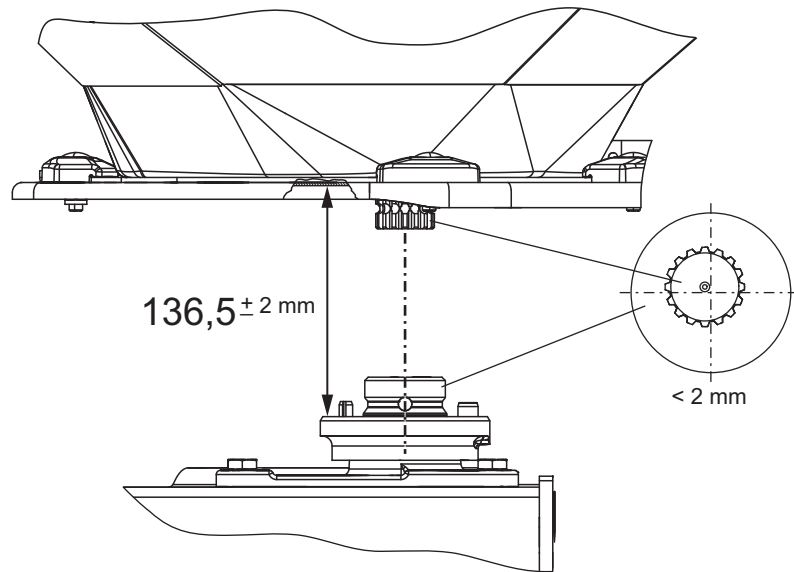
- Pri novem stroju je treba po približno 30 obratovalnih urah preveriti čvrstost vseh vijačnih spojev.
- Čvrstost vijačnih spojev preverjajte redno, vsaj pred vsakim začetkom trosilne sezone.

Nekatere komponente (npr. trosilne lopatice) so nameščene s samovarovalnimi maticami. Ob montaži teh komponent **vedno** uporabljajte **nove samovarovalne matice**.



9.7 Preverjanje položaja pesta trosilnega diska

Pesto trosilnega diska mora biti usrediščen točno pod mešalnikom.



Slika 9.4: Preverite položaj pesta trosilnega diska.

Predpogoji:

- Trosilni diski so odstranjeni (glejte podpoglavje o demontaži trosilnih diskov).

Preverjanje usrediščenja:

1. Z ustreznim orodjem (npr. ravnilom, kotomerom) preverite centriranje pesta trosilnega diska in mešalnika.
 - ▷ Osi pesta trosilnega diska in mešalnika morajo biti poravnane. Med seboj so lahko odklonske za največ **2 mm**.

Če se ta toleranca prekorači, se obrnite na svojega prodajalca oz. strokovno delavnico.

Preverjanje razdalje:

2. Izmerite razdaljo od zgornjega roba pesta trosilnega diska do spodnjega roba mešalnika.
 - ▷ Razdalja mora znašati **136,5 mm** (dovoljena toleranca ± 2 mm).

Če se ta toleranca prekorači, se obrnite na svojega prodajalca oz. strokovno delavnico.



9.8 Preizkus pogonske enote mešalnika

OBVESTILO

Na voljo sta **levi** in **desni** mešalnik. Oba mešalnika se vedno vrtita v isto smer kot trosilni diski.

Da zagotovite enakomeren pretok gnojila, mora mešalnik delovati s čim bolj konstantnim številom vrtljajev.

- Število vrtljajev mešalnika: **15–20** vrt./min.

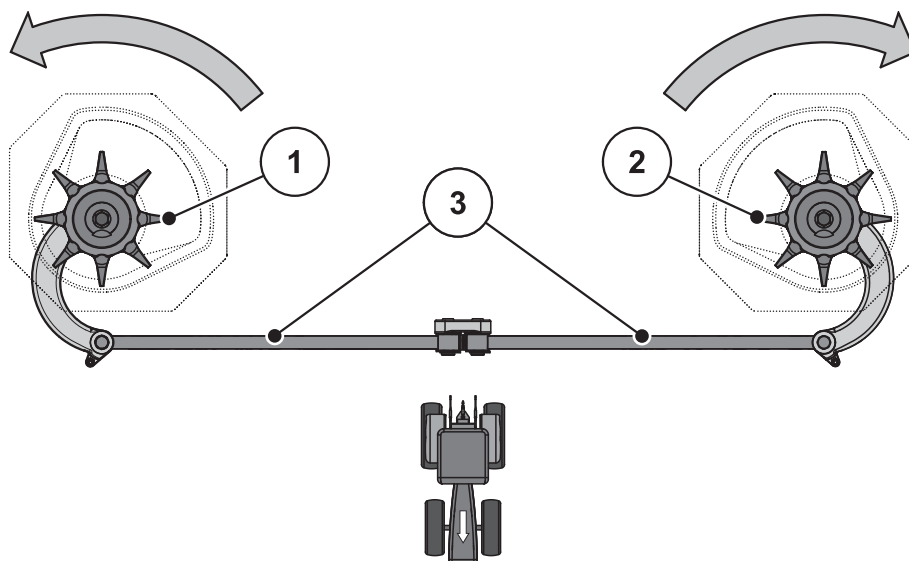
Da bi mešalnik dosegel pravilno število vrtljajev **15–20** vrt./min, potrebuje upor granulata gnojila. Zato je možno, da ob praznem rezervoarju tudi intakten mešalnik ne doseže pravilnega števila vrtljajev oz. števila vrtljajev niha.

Če je število vrtljajev **ob napolnjenem rezervoarju** izven tega območja, preverite, ali so na mešalniku prisotne poškodbe in obraba.

Preverjanje delovanja mešalnika

Predpogoji

- Traktor je ugasnjen.
- Ključ za vžig je izvlečen.
- Stroj je postavljen na tla.



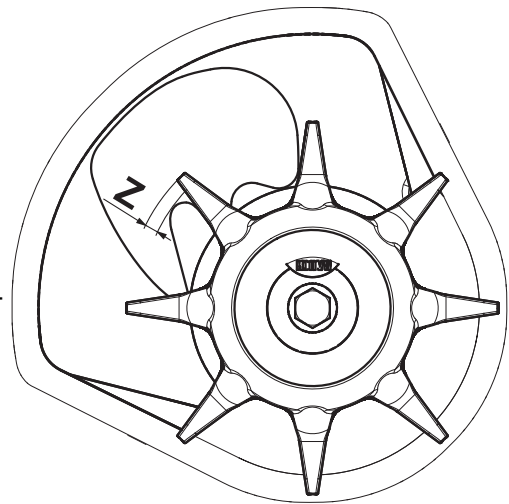
Slika 9.5: Preizkusite pogonsko enoto mešalnika.

- [1] Desna mešalna glava (v smeri vožnje)
[2] Leva mešalna glava (v smeri vožnje)
[3] Ojnice:
Puščice: Smer vrtenja trosilnih diskov

1. Preverite ojnice.
 - Na ojnica ne sme biti razpok ali drugih poškodb.
 - Preverite obrabljenost zglobnega uležajenja.
 - Preverite delovanje vseh varnostnih elementov na zglobnih mestih.
 2. Mešalnik ročno zavrtite **v smer vrtenja trosilnih diskov**. Glejte [slika 9.5](#).
 - Mešalna glava se mora zavrteti.
 - ▷ Če je ni mogoče zavrteti, jo zamenjajte.
 3. Mešalnik ročno ali s pomočjo traka za oljni filter močno zasukajte **v nasprotni smeri vrtenja trosilnih diskov**. Glejte [slika 9.5](#).
 - Mešalna glava se mora zablokirati.
 - ▷ Če se mešalna glava vrti, jo zamenjajte.
- ▷ **Če ob preizkusu ne odkrijete vzrokov, se za nadaljnje testiranje obrnite na pooblaščen delavnico.**

Pregled obrabe oz. poškodb na mešalni glavi:

- Preverite, ali so mešalni prsti obrabljeni.
 - ▷ Dolžina prstov ne sme biti manjša od **obrabljenega območja (Z)**.
 - ▷ Prsti ne smejo biti upognjeni.



Slika 9.6: Obrabljeno območje mešalne glave



9.9 Menjava trosilnih lopatic

Obrabljene trosilne lopatice je treba zamenjati.

OBVESTILO

Obrabljene trosilne lopatice sme zamenjati **samo** pooblaščen prodajalec oz. pooblaščen delavnica.

Predpogoj:

- Trosilni diski so odstranjeni (glejte podpoglavje o demontaži in nameščanju trosilnih diskov).

Določitev tipa trosilnih lopatic:

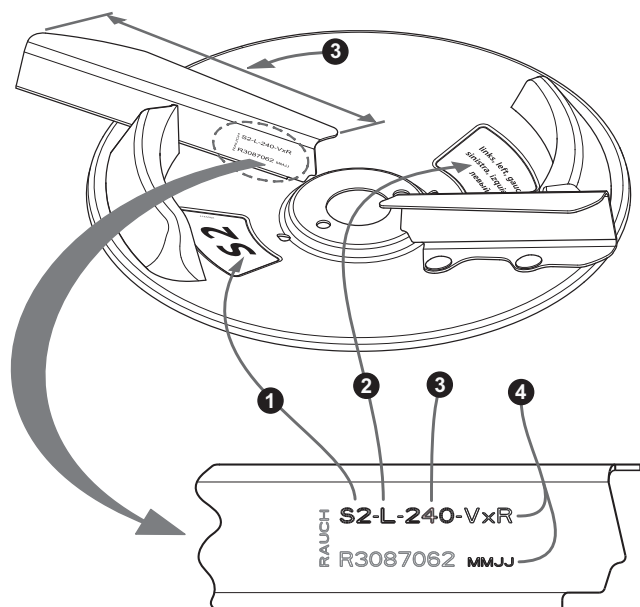
▲ POZOR



Primernost trosilnih lopatic

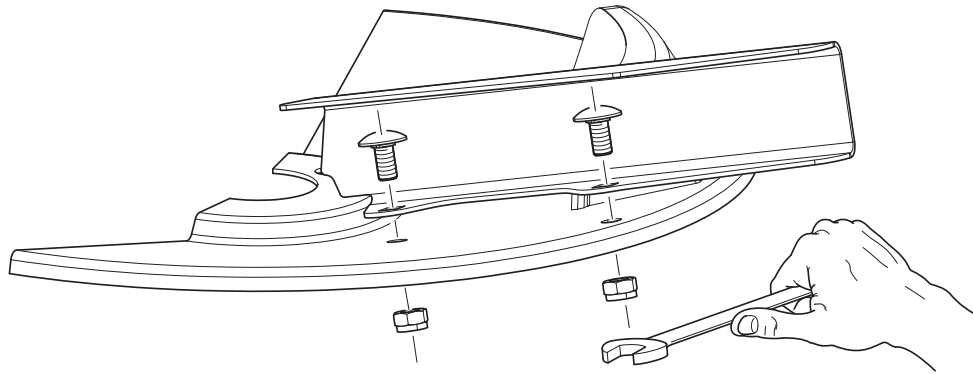
Vrsta in velikost trosilnih lopatic sta prilagojeni trosilnemu disku. Neprimerne trosilne lopatice lahko povzročijo poškodbe stroja in okolice.

- ▶ Namestite SAMO trosilne lopatice, odobrene za posamezni disk.
- ▶ Primerjajte oznake na trosilnih lopaticah. Vrsta in velikost novih ter starih trosilnih lopatic morata biti identični.

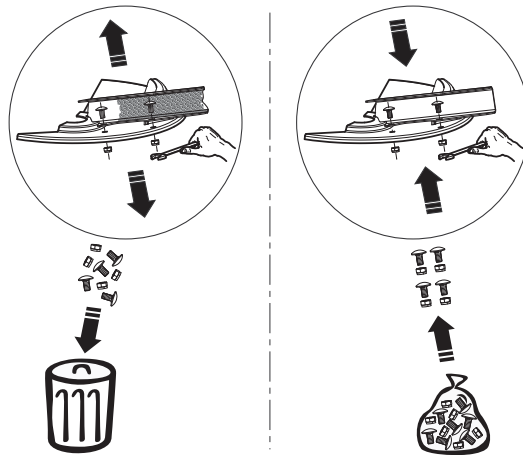


Slika 9.7: Oznaka trosilnega diska

- [1] Tip trosilnega diska
- [2] Stran trosilnika
- [3] Dolžina trosilnih lopatic
- [4] Premaz

Menjava trosilnih lopatic:**Slika 9.8:** Zrahljajte vijake trosilnih lopatic.

1. Zrahljajte samovarovalne matice na trosilnih lopaticah in lopatice snemite.
2. Na trosilne diske namestite nove lopatice. Pazite, da namestite pravi tip trosilnih lopatic.

**Slika 9.9:** Nato uporabite nove samovarovalne matice.

3. Privijte trosilne lopatice (zatezni moment: **20 Nm**). Za to **vedno uporabite nove samovarovalne matice**.



9.10 Olje menjalnika (ni za stroje EMC)

OBVESTILO

Menjalnik strojev s funkcijo M EMC ne potrebuje vzdrževanja.
To poglavje ni pomembno za tovrstne različice strojev.

9.10.1 Količina in vrste

Menjalnik stroja je napolnjen s pribl. **5,5 l** (AXIS 20.2, AXIS 30.2) oz. **10,5 l** (AXIS 50.2) olja za menjalnik.

Za polnjenje menjalnika so primerna vsa olja, ki ustrezajo standardu CLP 460 (DIN 51517 SAE 140 GL-4). Nekatera takšna olja so navedena v spodnji tabeli:

| Proizvajalec | Vrsta olja |
|--------------|-------------------|
| Aral | Degol BG 460 |
| BP | Energol GR-XP 460 |
| Castrol | Alpha SP 460 |
| DEA | Falcon CLP 460 |
| Esso | Spartan EP 460 |
| Fina | Giran 460 |
| Mobil | Mobilgear 634 |
| Shell | Omala Öl 460 |
| Total | Carter EP 460 |
| Texaco | Meropa 460 |

OBVESTILO

Uporabljajte sortno čista olja.

- Olj **nikoli** ne mešajte.
-

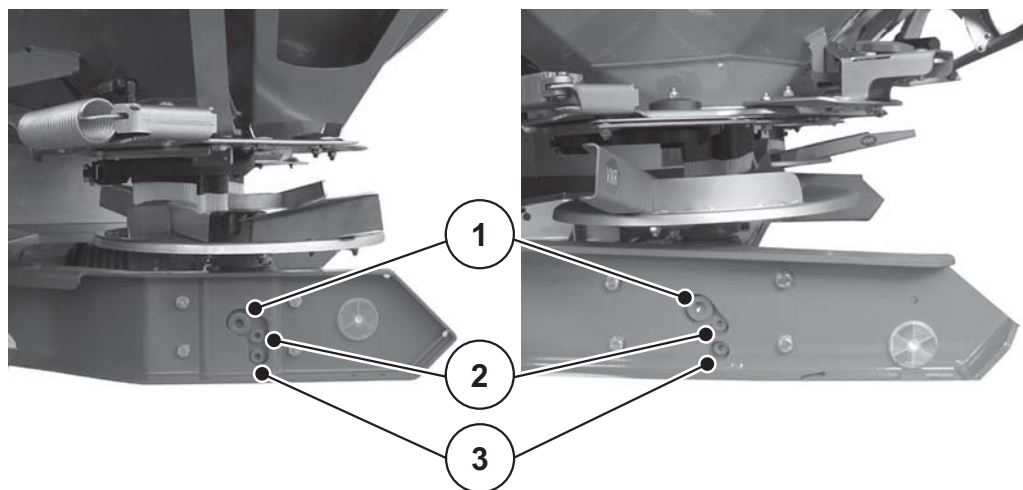
9.10.2 Preverjanje nivoja olja, menjava olja

V običajnih okoliščinah menjalnika ni treba mazati. Menjavo olja priporočamo po 10 letih.

Ob pogosti uporabi gnojil z visoko vsebnostjo prahu in pogostem čiščenju je priporočen krajši interval menjave olja.

Predpogoji:

- Za preverjanje nivoja olja in polnjenje naj bo stroj postavljen vodoravno. Za izpust olja je treba stroj rahlo nagniti (pribl. 200 mm).
- Pogonska gred in motor traktorja sta izklopljena, ključ za vžig je izvlečen.
- Če nameravate olje izpustiti, je treba podstaviti dovolj veliko prestrezno posodo (pribl. 11 l).



Slika 9.10: Mesta za polnjenje in izpust olja menjalnika, levo: AXIS 20.2, AXIS 30.2, desno: AXIS 50.2

- [1] Čep polnilne odprtine
 [2] Čep kontrolne odprtine
 [3] Izpustni čep

Preverjanje nivoja olja:

- Odprite čep kontrolne odprtine za preverjanje nivoja olja.
 - ▷ Nivo olja je v redu, če olje dosega spodnji rob izvrtine.

Izpust olja:

- Stroj nagnite na stran (poševna postavitev pribl. 200 mm).
- Pod izpustni čep podstavite prestrezno posodo.
- Odprite izpustni čep in pustite, da olje do konca izteče.
- Zaprite izpustni čep.



⚠ OPOZORILO



Onesnaženje okolja zaradi neustreznega odstranjevanja hidravličnega olja in olja menjalnika

Hidravlično olje in olje menjalnika nista v celoti biološko razgradljiva, zato olje ne sme nenadzorovano izteči v okolje.

- ▶ Iztečeno olje prestrezite oz. zajezite s peskom, prstjo ali drugim vpojnim materialom.
- ▶ Hidravlično olje in olje menjalnika zberite v primerni posodi ter ju odstranite skladno z zakonskimi predpisi.
- ▶ Preprečite iztek ali vdor olja v kanalizacijo.
- ▶ Vdor olja v odpadne vode je treba preprečiti s postavitvijo blokad iz peska ali prsti oz. z drugimi primernimi zapornimi ukrepi.

Polnjenje olja:

- Uporabljajte samo olje za menjalnike SAE 140 GL-4.
- Odprite polnilno odprtino in čep kontrolne odprtine.
- Olje nalivajte v polnilno odprtino, dokler nivo olja na čepu kontrolne odprtine ne doseže spodnjega roba izvrtine.
- Nato polnilno odprtino in čep kontrolne odprtine znova zaprite.



10 Odstranjevanje

10.1 Varnost

▲ WARNUNG



Onesnaženje okolja zaradi neustreznega odstranjevanja hidravličnega olja in olja menjalnika

Hidravlično olje in olje menjalnika nista v celoti biološko razgradljiva, zato olje ne sme nenadzorovano izteči v okolje.

- ▶ Iztečeno olje prestrezite oz. zajezite s peskom, prstjo ali drugim vpojnim materialom.
- ▶ Hidravlično olje in olje menjalnika zberite v primerni posodi ter ju odstranite skladno z zakonskimi predpisi.
- ▶ Preprečite iztek ali vdor olja v kanalizacijo.
- ▶ Vdor olja v odpadne vode je treba preprečiti s postavitvijo blokad iz peska ali prsti oz. z drugimi primernimi zapornimi ukrepi.

▲ WARNUNG



Onesnaženje okolja zaradi neustreznega odstranjevanja embalaže

Embalaža vsebuje kemične spojine, ki jih je treba ustrezno obravnavati.

- ▶ Embalažo predajte ustrezno pooblaščenemu podjetju za odstranjevanje odpadkov.
- ▶ Upoštevajte nacionalne predpise.
- ▶ Embalaže **ne** zažgite in je ne odvrzite med gospodinjske odpadke.

▲ WARNUNG



Onesnaženje okolja zaradi neustreznega odstranjevanja sestavnih delov

Ob nestrokovnem odstranjevanju lahko nastane nevarnost za okolje.

- ▶ Odstranjevanje naj opravljajo le za to pooblaščenata podjetja.

10.2 Odstranjevanje

Naslednje točke veljajo neomejeno. V skladu z nacionalno zakonodajo določite in izvedite ustrezne ukrepe.

1. Vse dele, pripomočke in pogonska sredstva naj s stroja odstrani strokovno osebje.
Ob tem jih odstranite sortno čista.
2. Odpadne izdelke naj skladno z lokalnimi predpisi in smernicami za ponovno uporabo ali nevarne odpadke odstrani za to pooblaščenno podjetje.

Stvarno kazalo

A

AXIS 20.2

Delovna širina 99
 električno sproženje drsnika 94
 hidravlično sproženje drsnika 92
 Izhodna količina 103
 Izpraznitev preostale količine 114
 Izstopna odprtina 102, 120
 Kardanska gred s strižnim varnostnim sornikom 48, 89
 Količina trosenja 97–98
 Mazanje 116
 Mere 31
 Motnje 111
 Različica C 30, 94, 98
 Različica D 30, 92, 98
 Različica K 30, 92, 98
 Različica M EMC 97
 Različica Q 30, 94, 97
 Različica R 30, 92, 98
 Različica W 30, 94, 97, 116
 Servisiranje in vzdrževanje 115
 Skala dozirnega drsnika 119
 Tehtalne celice 116
 Teže in obremenitve 33
 Trosenje 96–114
 Trosilni disk 99
 Umerjanje 103–110
 Zagon 89

AXIS 30.2/AXIS 40.2

Delovna širina 130
 električno sproženje drsnika 125
 hidravlično sproženje drsnika 123
 Izhodna količina 134
 Izpraznitev preostale količine 145
 Izstopna odprtina 133, 154
 Količina trosenja 128
 Lestev 147
 Mazanje 150
 Mere 31
 Motnje 142
 Priprava za mejno trosenje 74–75
 Različica C 30, 125, 129
 Različica D 30, 123, 129
 Različica K 30, 123, 129
 Različica M EMC 128
 Različica Q 30, 125, 128
 Različica R 30, 123, 129

Različica W 30, 125, 128, 150
 Servisiranje in vzdrževanje 146
 Skala dozirnega drsnika 153
 Tehtalne celice 150
 Teže in obremenitve 33
 Trosenje 127–145
 Trosilni disk 130
 Umerjanje 134–141
 Zagon 123

AXIS 50.2

Delovna širina 162
 Distančne ploščice 52
 električno sproženje drsnika 157
 hidravlično sproženje drsnika 157
 Izhodna količina 167
 Izpraznitev preostale količine 178
 Izstopna odprtina 165, 188
 Količina trosenja 160
 Lestev 180
 Mazanje 183
 Mere 31
 Motnje 175
 Priprava za mejno trosenje 74–75
 Različica D 30, 157, 160
 Različica W 30, 157, 161, 183
 Servisiranje in vzdrževanje 179
 Skala dozirnega drsnika 186
 Tehtalne celice 183
 Teže in obremenitve 33
 Trosenje 159–178
 Trosilni disk 162
 Umerjanje 167–174
 Zagon 157

AXIS-M 30.2 EMC

Glejte AXIS 30.2
 Količina trosenja 128

D

Deli, ki se hitro obrabijo 11

Delovna širina 99, 130, 162

DIS

Glejte sistem identifikacije gnojil

Distančne ploščice 52

Dozirni drsnik

Skala 119, 153, 186
 Uravnavanje 118, 152, 185

E

E-CLICK 47

G

Gnojilo 9

GSE, glejte mejno trosenje

H

Hidravlična naprava 10

I

Izhodna količina 103, 134, 167

Izjava o skladnosti 2

Izpraznitev preostale količine 114, 145, 178

Izračun osne obremenitve 39

Izstopna odprtina 102, 133, 165

Uravnavanje 120, 154, 188

K

Kardanska gred

Namestititev 48

Odstranitev 51

Strižni varnostni sornik 48, 89

Tele-Space 48

Varnostna naprava 18

Zvezdast zaskočnik 48

Količina trosenja

AXIS 20.2 97–98

AXIS 30.2/AXIS 40.2 128

AXIS 50.2 160

AXIS-M 30.2 EMC 128

Različica EMC 97

Kombinacija nastavkov 33

L

Lestev

AXIS 30.2/AXIS 40.2 147

AXIS 50.2 180

M

Mazanje

Različica W 116, 150, 183

Mejno trosenje 64, 67

Posebna oprema 37

Priprava za mejno trosenje 74–75

TELIMAT 75–78

N

Nalepka 19

Napotki 21

Varnostna opozorila 20

Napačna uporaba 1

Napotki

Nalepke z napotki 21

Nalepke z varnostnimi opozorili 20

Napotki za uporabnika 3

Napotki za uporabnika 3

Navodila za uporabo 3, 47

Krmarjenje 1

Napotki 4

Sestava 3

Normalno gnojenje 59, 63

O

Odsevník 22

Odstranjevanje 207

Osvetlitev

Odsevník 22

Posebna oprema 36

Ozara 69

P

Posebna oprema 35–38

Dvopotna enota 36

Kardanska gred 36

Komplet trosilnih lopatic 38

Lovilnik umazanije 37

Nastavek 33, 35

Odstavna kolesa 37

Osvetlitev 36

Pokrivna ponjava rezervoarja 35

Priprava za mejno trosenje 37

Sistem identifikacije gnojil 38

TELIMAT 36

Testni komplet Praxis 38

Pozno gnojenje 60, 66

Priklop

Položaj 53

Višina 56, 110, 141, 174

Prilagoditev delovne širine 72

Proizvajalec 2, 23

Q

QUANTRON-A 47

B

R

Različice (K/R/D/C/Q/W) 30

S

Servisiranje

AXIS 20.2 115

AXIS 30.2/AXIS 40.2 146

AXIS 50.2 179

Dozirni drsnik 118–119, 152–153, 185–186

Izstopna odprtina 120, 154, 188

Tehtalne celice 116, 150, 183

Varnost 11

Sistem identifikacije gnojil 38

Sproženje drsnika

električno ~ 94, 125, 157

hidravlično ~ 92, 123, 157

Različica C 94, 125

Različica D 92, 123, 157

Različica K 92, 123

Različica Q 94, 125

Različica R 92, 123

Različica W 94, 125, 157

Stanje napolnjenosti 95, 126, 158

Stroj

Izjava o skladnosti 2

nam. Uporaba 1

Napačna uporaba 1

odklop 8, 86

Odstranjevanje 207

Opis 23

polnjenje 8, 95, 126, 158

Prezem 47

Priklop na traktor 52

Stanje napolnjenosti 95, 126, 158

Tovarniška ploščica 22

Transport 13

T

Tabela trosenja 62, 97, 128, 159

tehnični podatki 23–38

Mere 31

Nastavki 33

Teže in obremenitve 33

TELIMAT 36, 64–65, 67–68, 75–78

Tovarniška ploščica 22

Traktor

Zahteve 48

Transport 13, 43

Tritočkovni drog

Kategorija II 48, 52

Kategorija III 48

Trosenje

AXIS 20.2 96–114

AXIS 30.2/AXIS 40.2 127–145

AXIS 50.2 159–178

Delovna širina 99, 130, 162

Izstopna odprtina 102, 133, 165

Količina trosenja 97, 128, 160

Motnje 111, 142, 175

Navodila 45

Normalno gnojenje 63

Ozara 69

Pozno gnojenje 66

Trosenje ob robu 65, 68

Trosilni disk 99, 130, 162

Namestitvev 101, 132, 164

Odstranitev 100, 131, 163

Varnostna naprava 18

U

Umerjanje 103–110, 134–141, 167–174

Uporaba

namenska ~ 1

Upravljalna enota

E-CLICK 47

QUANTRON-A 47

Ureja 62

V

VariSpread 72

Varno obratovanje stroja 8

Varnost 5–22

Deli, ki se hitro obrabijo 11

Gnojilo 9

Hidravlična naprava 10

Nalepka 19

Obratovanje 8

Odsevnik 22

Preprečevanje nesreč 8

Promet 12

Servisiranje 11

Transport 13

Trosenje 96, 127, 159

Varnostna naprava 14

Varnostna opozorila 5

Vzdrževanje 11

Stvarno kazalo

Varnostna naprava 18

Kardanska gred 18

Položaj 14, 16

Varnostno rešeto 18

Zaščita trosilnega diska 18

Varnostna opozorila

Nalepka 20

Pomen 5

Varnostno rešeto 18

odprite 195

Zapah 18, 195–196

Vzdrževalno osebje

Usposobljenost 11

Vzdrževanje

glejte Servisiranje

Z

Zagon 47–87

AXIS 20.2 89

AXIS 30.2/AXIS 40.2 123

AXIS 50.2 157

Pregled pred ~ 8

Prevzem stroja 47

Garancija in jamstvo

Izdelki proizvajalca RAUCH so skrbno izdelani po sodobnih proizvodnih metodah in morajo preстати številne kontrole.

Zaradi tega proizvajalec RAUCH zagotavlja 12-mesečno garancijo, če so izpolnjeni naslednji pogoji:

- Garancijski rok začne teči z dnevom nakupa.
- Garancija obsega napake v materialu in izdelku. Za izdelke svojih dobaviteljev (hidravlika, elektronika) zagotavljamo garancijo v okviru garancije proizvajalcev teh izdelkov. V času trajanja garancijskega roka bomo brezplačno odpravili napake pri izdelkih in napake v materialu. Ustrezne dele bomo popravili ali zamenjali. Druge in nadaljnje pravice, kot so npr. zahtevki za ničnost prodaje, zmanjšanje ali nadomestilo škode, ki niso nastale na predmetu prodaje, so izrecno izključene. Vsa opravila v povezavi z garancijo opravljajo pooblašteni servisi ali trgovci proizvajalca RAUCH ali pa tovarna RAUCH.
- Posledic naravne obrabe, nečistoč in korozije, napak zaradi neprimerne ravnanja in zunanjih vplivov garancija ne vključuje. Samovoljno izvajanje popravil ali spreminjanje originalnega stanja povzroči prenehanje veljavnosti garancije. Prav tako garancija preneha veljati, če ne uporabljate originalnih rezervnih delov proizvajalca RAUCH. Prosimo, upoštevajte navodilo za delovanje. Za vsa vprašanja se obrnite na naše zastopstvo ali neposredno na proizvajalca. Garancijske zahtevke morajo morate posredovati proizvajalcu najpozneje v roku 30 dni po pojavu napake. Navedite datum nakupa in številko stroja. Popravila v povezavi z garancijo lahko izvajajo samo pooblašteni serviserji po predhodnem razgovoru s proizvajalcem RAUCH ali njegovim uradnim zastopstvom. Izvajanje garancijskih popravil ne podaljšuje garancijskega roka. Napake zaradi transporta niso tovarniške napake in zaradi tega ne spadajo med garancijske obveznosti proizvajalca.
- Zahtevki za nadomestilo za škodo, ki ni nastala na napravah proizvajalca RAUCH, so izključeni. To pomeni, da je odgovornost za posledično škodo zaradi napak pri trosenju izključena. Samovoljno izvajanje predelav na napravah RAUCH lahko povzroči posledično škodo in izključuje odgovornost dobaviteljev za te škode. Pri naklepnosti ali veliki malomarnosti lastnika ali vodilnega zaposlenega in v primerih, kjer v skladu z zakonskimi predpisi o odgovornosti za izdelke obstaja odgovornost pri napakah dobavljenega predmeta za telesne poškodbe in materialno škodo na zasebno uporabljenih predmetih, izključnost odgovornosti dobavitelja ne velja. Ne velja tudi ob izostanku izrecno zagotovljenih lastnosti, če je to zagotovilo imelo namen zaščititi naročnika pred škodo, ki ni nastala na dobavljenem predmetu.



RAUCH
POWER FOR PRECISION

RAUCH Landmaschinenfabrik GmbH



Landstraße 14 · D-76545 Sinzheim



Victoria-Boulevard E200 · D-77836 Rheinmünster

Phone +49 (0) 7221/985-0 · Fax +49 (0) 7221/985-200
info@rauch.de · www.rauch.de · wap.rauch.de

