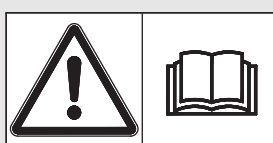




RAUCH

wir nehmen's genau

NÁVOD NA POUŽITIE



Pred uvedením do prevádzky si starostlivo prečítajte!

Uschovajte pre budúce použitie

Tento návod na obsluhu a montáž je súčasťou stroja. Dodávatelia nových a použitých strojov sú povinní písomne zdokumentovať, že návod na obsluhu a montáž bol dodaný so strojom a bol odovzdaný zákazníkovi.

AXIS 20.2/30.2/40.2/50.2

Pôvodný návod na použitie

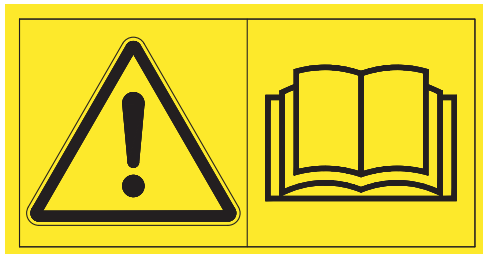
5901607-a-sk-0815

Predslov

Vážený zákazník,

kúpou vrhacieho rozmetadla minerálneho hnojiva konštrukčného radu **AXIS** ste prejavili dôveru v náš výrobok. Ďakujeme veľmi pekne! Vašu dôveru nechceme sklamať. Získali ste veľmi výkonný a spoľahlivý stroj.

Ak by sa mali napriek očakávaniam vyskytnúť problémy: náš popredajný servis je tu vždy pre vás.



Prosíme vás o to, aby ste si pred uvedením vrhacieho rozmetadla minerálneho hnojiva do prevádzky dôkladne prečítali tento návod na obsluhu a aby ste dodržiavali dané pokyny.

V návode na obsluhu nájdete podrobné vysvetlenie obsluhy, ako aj veľmi užitočné pokyny na montáž, údržbu a ošetrovanie.

V tomto návode môžu byť opísané aj vybavenia, ktoré nie sú súčasťou výbavy vášho stroja.

Dovoľujeme si vás upozorniť, že za škody, ktoré vzniknú v dôsledku nesprávnej obsluhy alebo neodborného používania, nemôžu byť uplatnené záručné nároky na náhradu.

OZNÁMENIE

Sem poznačte typ, sériové číslo, ako aj rok výroby svojho vrhacieho rozmetadla minerálneho hnojiva.

Tieto údaje môžete odčítať na výrobnom štítku, resp. na ráme.

Tieto údaje uvádzajte vždy pri objednávke náhradných dielov, doplniteľného špeciálneho vybavenia alebo pri reklamáciách.

Typ:

Sériové číslo:

Rok výroby:

Technické vylepšenia

Neustále sa usilujeme zlepšovať naše výrobky. Preto si vyhradzuje právo bez predchádzajúceho oznámenia vykonať všetky vylepšenia a zmeny na našich zariadeniach, ktoré pokladáme za potrebné, avšak bez toho, aby sme boli zaviazaní k tomu, že tieto vylepšenia alebo zmeny budeme aplikovať na už predané stroje.

Radi vám odpovieme na vaše ďalšie otázky.

S priateľským pozdravom

RAUCH

Landmaschinenfabrik GmbH

Časť **AXIS– Všeobecné informácie** obsahuje všeobecné upozornenia a pokyny týkajúce sa prevádzky všetkých typov strojov konštrukčného radu AXIS. Pred uvedením vrhacieho rozmetadla minerálnych hnojív do prevádzky si dôkladne preštudujte všetky body v tejto kapitole.

Predovšetkým kapitola **Bezpečnosť** obsahuje základné bezpečnostné pokyny, ako aj predpisy o bezpečnosti práce a premávky potrebné na manipuláciu s vrhacím rozmetadlom minerálnych hnojív AXIS. Dodržiavanie pokynov a upozornení uvedených v tejto kapitole je **základným predpokladom pre bezpečné zaobchádzanie** a bezporuchovú prevádzku vrhacieho rozmetadla minerálnych hnojív.

Na konci návodu na obsluhu sa nachádzajú kapitoly Likvidácia a Záručné podmienky platné pre všetky typy stroja.

Časť **AXIS 20.2** obsahuje špeciálne informácie pre vrhacie rozmetadlá minerálnych hnojív **AXIS 20.2, AXIS-M 20.2 EMC, AXIS 20.2 W a AXIS-M 20.2 EMC + W.**

Časť **AXIS 30.2/AXIS 40.2** obsahuje špeciálne informácie pre vrhacie rozmetadlá minerálnych hnojív **AXIS 30.2, AXIS 40.2, AXIS-M 30.2 EMC, AXIS-M 40.2 EMC, AXIS 30.2 W, AXIS 40.2 W, AXIS-M 30.2 EMC + W, AXIS-M 40.2 EMC + W.**

Časť **AXIS 50.2** obsahuje špeciálne informácie pre vrhacie rozmetadlo minerálnych hnojív **AXIS 50.2 a AXIS 50.2 W.**

Časť **AXIS– Údržba** popisuje všeobecné pracovné úkony údržby a opráv, ktoré je potrebné vykonávať pre **všetky** typy vrhacích rozmetadiel minerálnych hnojív konštrukčného radu AXIS.



AXIS

AXIS 20.2

AXIS 30.2, AXIS 40.2

AXIS 50.2



AXIS

Predslov

Navigácia v rámci návodu na obsluhu

AXIS– VŠEOBECNÉ INFORMÁCIE

1	Použitie na určený účel a prehlásenie o zhode	1
1.1	Použitie na určený účel	1
1.2	Vyhlásenie o zhode ES	2
2	Pokyny pre používateľov	3
2.1	Informácie o tomto návode na obsluhu	3
2.2	Štruktúra návodu na obsluhu	3
2.3	Upozornenia týkajúce sa textového zobrazenia	4
2.3.1	Návody a pokyny	4
2.3.2	Výpočty	4
2.3.3	Odkazy	4
3	Bezpečnosť	5
3.1	Všeobecné pokyny	5
3.2	Význam výstražných upozornení	5
3.3	Všeobecné informácie o bezpečnosti stroja	7
3.4	Upozornenia pre prevádzkovateľa	7
3.4.1	Kvalifikácia pracovníkov	7
3.4.2	Zaškolenie	7
3.4.3	Prevenca úrazov	8
3.5	Upozornenia týkajúce sa prevádzkovej bezpečnosti	8
3.5.1	Odstavenie stroja	8
3.5.2	Naplnenie stroja	8
3.5.3	Kontroly pred uvedením do prevádzky	9
3.5.4	Nebezpečná oblasť	9
3.5.5	Aktívna prevádzka	10
3.6	Použitie hnojiva	10
3.7	Hydraulický systém	10
3.8	Ošetrovanie a údržba	11
3.8.1	Kvalifikácia pracovníkov údržby	11
3.8.2	Diely podliehajúce opotrebovaniu	11
3.8.3	Úkony ošetrovania a údržby	12
3.9	Bezpečnosť premávky	12
3.9.1	Kontroly pred začiatkom jazdy	13
3.9.2	Preprava so strojom	13

3.10	Ochranné zariadenia na stroji	14
3.10.1	Poloha ochranných zariadení	14
3.10.2	Funkcia ochranných zariadení	18
3.11	Nálepky s výstražnými upozoreniami a pokynmi	19
3.11.1	Nálepky s výstražnými upozoreniami	20
3.11.2	Nálepky upozornení s pokynmi a výrobný štítok	21
3.12	Odrasové sklá	22

4 Technické údaje **23**

4.1	Výrobca	23
4.2	Popis stroja	23
4.2.1	Prehľad konštrukčných skupín AXIS 20.2, AXIS 30.2, AXIS 40.2	24
4.2.2	Prehľad konštrukčných skupín AXIS 50.2	26
4.2.3	Prevodovka pre funkciu M EMC	28
4.2.4	Miešadlo	29
4.3	Údaje stroja	30
4.3.1	Varianty	30
4.3.2	Technické údaje základnej výbavy	31
4.3.3	Technické údaje nadstavcov	33
4.4	Zoznam dodávaného špeciálneho vybavenia	35
4.4.1	Nadstavce	35
4.4.2	Zakrývacia plachta	35
4.4.3	Rozšírenie pre zakrývaciú plachtu	35
4.4.4	Elektrické diaľkové ovládanie zakrývacej plachty AP-Drive	35
4.4.5	TELIMAT T 25 (iba AXIS 20.2/30.2/40.2)	36
4.4.6	Dvojcestná jednotka (iba AXIS 20.2/30.2/40.2)	36
4.4.7	Kíbový hriadeľ Tele-Space	36
4.4.8	Kíbový hriadeľ s preťažovacou spojkou (iba AXIS 20.2)	36
4.4.9	Prídavné osvetlenie	36
4.4.10	Rebrík (AXIS 30.2, AXIS 40.2)	37
4.4.11	Odstavné valčeky ASR 25 s držiakom	37
4.4.12	Vybavenie na hraničné rozmetávanie GSE 30 (iba AXIS 20.2/30.2/40.2)	37
4.4.13	Vybavenie na hraničné rozmetávanie GSE 60 (iba AXIS 50.2)	37
4.4.14	Hydraulické diaľkové ovládanie FHZ 26 pre GSE 30 a GSE 60	37
4.4.15	Rozšírenie pre lapač nečistôt SFG-E 30.2 (iba AXIS 30.2/40.2)	37
4.4.16	Súprava rozmetávacích lopatiek Z14, Z16, Z18	38
4.4.17	Kontrolná súprava Praxis PPS5	38
4.4.18	Systém na identifikáciu hnojiva DIS	38

5 Výpočet zaťaženia na nápravu **39**

6	Preprava bez traktora	43
6.1	Všeobecné bezpečnostné pokyny	43
6.2	Nakladanie a vykladanie, odstavenie	43
7	Úvod do režimu rozmetávania	45
8	Všeobecné uvedenie do prevádzky (všetky typy stroja)	47
8.1	Prevzatie stroja	47
8.2	Požiadavky na traktor	48
8.3	Montáž kĺbového hriadeľa na stroj	48
8.3.1	Montáž/demontáž kĺbového hriadeľa	49
8.4	Montáž stroja na traktor	52
8.4.1	Predpoklady	52
8.4.2	Montáž	53
8.5	Prednastavenie montážnej výšky	56
8.5.1	Bezpečnosť	56
8.5.2	Maximálna povolená montážna výška vpredu (P) a vzadu (Z)	57
8.5.3	Montážna výška A a B podľa tabuľky rozmetávania	58
8.6	Používanie tabuľky rozmetávania	62
8.6.1	Pokyny k tabuľke rozmetávania	62
8.6.2	Nastavenia podľa tabuľky rozmetávania	62
8.7	Rozmetávanie na hranici hnojenej plochy	69
8.8	Rozmetávanie pomocou spínania čiastočnej šírky (VariSpread)	72
8.9	Nastavenie špeciálneho vybavenia pre hraničné rozmetávanie GSE	74
8.10	Nastavenie sériového, resp. špeciálneho vybavenia TELIMAT	75
8.10.1	Nastavenie zariadenia TELIMAT	75
8.10.2	Korekcia vzdialenosti rozmetávania	77
8.10.3	Upozornenia pre rozmetávanie pomocou zariadenia TELIMAT	77
8.11	Nastavenia pri neuvedených hnojivách	79
8.11.1	Predpoklady a podmienky	79
8.11.2	Vykonanie jedného prejazdu	80
8.11.3	Vykonanie troch prejazdov	83
8.12	Odstavenie a odpojenie stroja	86

AXIS 20.2

A	Uvedenie do prevádzky	89
A.1	Montáž kĺbového hriadeľa s poistkou so strižným kolíkom na typ AXIS 20.2	89
A.1.1	Montáž kĺbového hriadeľa	89
A.1.2	Demontáž kĺbového hriadeľa	92
A.2	Pripojenie ovládania posúvača	92
A.2.1	Pripojenie hydraulického ovládania posúvača: Variant K/D	92
A.2.2	Pripojenie hydraulického ovládania posúvača: Variant R	92
A.2.3	Pripojenie elektrického ovládania posúvača: Variant C	94
A.2.4	Pripojenie elektrického ovládania posúvača: Variant Q/W/EMC	94
A.3	Naplnenie stroja	95
B	Režim rozmetávania	96
B.1	Bezpečnosť	96
B.2	Používanie tabuľky rozmetávania	97
B.3	Rozmetávanie na hranici hnojenej plochy	97
B.4	Nastavenie rozmetávaného množstva	97
B.4.1	Variant Q/W/EMC	97
B.4.2	Variant K/D/R/C	98
B.5	Nastavenie pracovnej šírky	99
B.5.1	Výber správneho rozmetávacieho disku	99
B.5.2	Demontáž a montáž rozmetávacích diskov	100
B.5.3	Nastavenie bodu dávkovania	102
B.6	Skúšobné rozmetávanie	103
B.6.1	Zistenie požadovaného výstupného množstva	103
B.6.2	Vykonanie skúšobného rozmetávania	106
B.7	Kontrola montážnej výšky	110
B.8	Nastavenie otáčok vývodového hriadeľa	110
B.9	Poruchy a možné príčiny	111
B.10	Vyprázdnenie zvyšného množstva	114
C	Ošetrovanie a údržba	115
C.1	Bezpečnosť	115
C.2	Mazanie rozmetadla s váhou	116
C.3	Kontrola skrutkových spojov vážnej komory	116
C.4	Úprava nastavení dávkovacieho posúvača	118
C.5	Úprava nastavení bodu dávkovania	120

AXIS 30.2, AXIS 40.2

A	Uvedenie do prevádzky	123
A.1	Pripojenie ovládania posúvača	123
A.1.1	Pripojenie hydraulického ovládania posúvača: Variant K/D	123
A.1.2	Pripojenie hydraulického ovládania posúvača: Variant R	123
A.1.3	Pripojenie elektrického ovládania posúvača: Variant Q/W/EMC	125
A.1.4	Pripojenie elektrického ovládania posúvača: Variant C	125
A.2	Naplnenie stroja	126
B	Režim rozmetávania	127
B.1	Bezpečnosť	127
B.2	Používanie tabuľky rozmetávania	128
B.3	Rozmetávanie na hranici hnojenej plochy	128
B.4	Nastavenie rozmetávaného množstva	128
B.4.1	Variant Q/W/EMC	128
B.4.2	Variant K/D/R/C	129
B.5	Nastavenie pracovnej šírky	130
B.5.1	Výber správneho rozmetávacieho disku	130
B.5.2	Demontáž a montáž rozmetávacích diskov	131
B.5.3	Nastavenie bodu dávkovania	133
B.6	Skúšobné rozmetávanie	134
B.6.1	Zistenie požadovaného výstupného množstva	134
B.6.2	Vykonanie skúšobného rozmetávania	137
B.7	Kontrola montážnej výšky	141
B.8	Nastavenie otáčok vývodového hriadeľa	141
B.9	Poruchy a možné príčiny	142
B.10	Vyprázdenie zvyšného množstva	145
C	Ošetrovanie a údržba	146
C.1	Bezpečnosť	146
C.2	Používanie rebríka (špeciálne vybavenie)	147
C.2.1	Bezpečnosť	147
C.2.2	Vyklopenie rebríka nadol	147
C.2.3	Sklopenie rebríka nahor	148
C.2.4	Bezpečné používanie rebríka	149
C.3	Mazanie rozmetadla s váhou	150
C.4	Kontrola skrutkových spojov vážnej komory	150
C.5	Úprava nastavení dávkovacieho posúvača	152
C.6	Úprava nastavení bodu dávkovania	154

AXIS 50.2

A	Uvedenie do prevádzky	157
A.1	Pripojenie ovládania posúvača	157
A.1.1	Pripojenie hydraulického ovládania posúvača: Variant D	157
A.1.2	Pripojenie elektrického ovládania posúvača: Varianty W	157
A.2	Naplnenie stroja	158
B	Režim rozmetávania	159
B.1	Bezpečnosť	159
B.2	Používanie tabuľky rozmetávania	159
B.3	Rozmetávanie na hranici hnojenej plochy	159
B.4	Nastavenie rozmetávaného množstva	160
B.4.1	Variant D	160
B.4.2	AXIS 50.2 W	161
B.5	Nastavenie pracovnej šírky	162
B.5.1	Výber správneho rozmetávacieho disku	162
B.5.2	Demontáž a montáž rozmetávacích diskov	163
B.5.3	Nastavenie bodu dávkovania	165
B.6	Skúšobné rozmetávanie	167
B.6.1	Zistenie požadovaného výstupného množstva	167
B.6.2	Vykonalie skúšobného rozmetávania	170
B.7	Kontrola montážnej výšky	174
B.8	Nastavenie otáčok vývodového hriadeľa	174
B.9	Poruchy a možné príčiny	175
B.10	Vyprázdnenie zvyšného množstva	178
C	Ošetrovanie a údržba	179
C.1	Bezpečnosť	179
C.2	Používanie rebríka	180
C.2.1	Bezpečnosť	180
C.2.2	Vyklopenie rebríka nadol	180
C.2.3	Sklopenie rebríka nahor	181
C.2.4	Bezpečné používanie rebríka	182
C.3	Mazanie rozmetadla s váhou	183
C.4	Kontrola skrutkových spojov vážnej komory	183
C.5	Úprava nastavení dávkovacieho posúvača	185
C.6	Kontrola nastavenia bodu dávkovania	188
C.6.1	Kontrola AXIS 50.2 D:	189
C.6.2	Nastavenie AXIS 50.2 D:	190
C.6.3	Kontrola AXIS 50.2 W	191

AXIS– ÚDRŽBA

9	Všeobecné ošetrovanie a údržba (všetky typy)	193
9.1	Bezpečnosť	193
9.2	Plán údržby	194
9.3	Otvorenie ochrannej mreže v zásobníku	195
9.4	Čistenie	197
9.5	Plán mazania	197
9.6	Diely podliehajúce opotrebovaniu a skrutkové spoje	198
9.6.1	Kontrola dielov podliehajúcich opotrebovaniu	198
9.6.2	Kontrola skrutkových spojov	198
9.7	Kontrola polohy náboja rozmetávacieho disku	199
9.8	Kontrola pohonu miešadla	200
9.9	Výmena rozmetávacích lopatiek	202
9.10	Prevodový olej (nie pre stroje EMC)	204
9.10.1	Množstvo a typy	204
9.10.2	Kontrola hladiny oleja, výmena oleja	204

AXIS– VŠEOBECNÉ INFORMÁCIE

10	Likvidácia	207
10.1	Bezpečnosť	207
10.2	Likvidácia	208

Zoznam hesiel **A**

Záruka a ručenie

Navigácia v rámci návodu na obsluhu

OZNÁMENIE

Všetky potrebné údaje o svojom stroji nájdete v nasledujúcich tabuľkách.

- Bezpodmienečne dodržiavajte pokyny a údaje z kapitoly **Bezpečnosť**.
- Dôkladne si prečítajte všetky pododseky týkajúce sa vášho typu stroja. Vďaka tomu zabezpečíte bezpečné používanie stroja.
- Opis funkcií je uvedený v časti [„Popis stroja“ na strane 23](#) a [„Varianty“ na strane 30](#).

Na okraji strany sú uvedené ďalšie symboly. Tieto symboly uľahčujú orientovanie sa v rámci celej dokumentácie. Ak je písmeno vzťahujúce sa na váš typ stroja označené sivou farbou, nevzťahujú sa údaje uvedené na danej strane na váš stroj.

Príklad:

Obsah textov na tejto strane sa vzťahuje **iba na stroje** s variantmi **K, D a R**



Obrázok 1: Orientačné symboly

OZNÁMENIE

Označenie strojov s funkciou M EMC

Označenie EMC, resp. EMC + W sa vzťahuje na stroje **AXIS-M 20.2 EMC (+ W)**, resp. **AXIS-M 30.2/40.2 EMC (+ W)**.

Čiastočné označenie „-M“ (skratka pre mechanický pohon) sa v návode na obsluhu **nezobrazuje**. Vďaka tomu sú označenia strojov napr. v nadpisoch oveľa prehľadnejšie.

AXIS 20.2						
	Kapitola 1 až kapitola 7	Všeob. Uvedenie do prevádzky	Kapitola AXIS 20.2	Všeobecná údržba	Likvidácia	Záruka
K	•	•	<ul style="list-style-type: none"> • Podkapitola A.1 • Podkapitola A.2.1 • Podkapitola A.3 • Podkapitola B.1 až B.3 • Podkapitola B.4.2 • Podkapitola B.5 až B.10 • Podkapitola C.1 • Podkapitola C.4 • Podkapitola C.5 	•	•	•
D	•	•	<ul style="list-style-type: none"> • Podkapitola A.1 • Podkapitola A.2.1 • Podkapitola A.3 • Podkapitola B.1 až B.3 • Podkapitola B.4.2 • Podkapitola B.5 až B.10 • Podkapitola C.1 • Podkapitola C.4 • Podkapitola C.5 	•	•	•
R	•	•	<ul style="list-style-type: none"> • Podkapitola A.1 • Podkapitola A.2.2 • Podkapitola A.3 • Podkapitola B.1 až B.3 • Podkapitola B.4.2 • Podkapitola B.5 až B.10 • Podkapitola C.1 • Podkapitola C.4 • Podkapitola C.5 	•	•	•

AXIS 20.2						
	Kapitola 1 až kapitola 7	Všeob. Uvedenie do prevádzky	Kapitola AXIS 20.2	Všeobecná údržba	Likvidácia	Záruka
C	•	•	<ul style="list-style-type: none"> • Podkapitola A.1 • Podkapitola A.2.3 • Podkapitola A.3 • Podkapitola B.1 až B.3 • Podkapitola B.4.2 • Podkapitola B.5 až B.10 • Podkapitola C.1 • Podkapitola C.4 • Podkapitola C.5 	•	•	•
Q	•	•	<ul style="list-style-type: none"> • Podkapitola A.2.4 • Podkapitola A.3 • Podkapitola B.1 až B.3 • Podkapitola B.4.1 • Podkapitola B.5 • Podkapitola B.7 až B.10 • Podkapitola C.1 • Podkapitola C.4 • Podkapitola C.5 	•	•	•
W	•	•	<ul style="list-style-type: none"> • Podkapitola A.2.4 • Podkapitola A.3 • Podkapitola B.1 až B.3 • Podkapitola B.4.1 • Podkapitola B.5 • Podkapitola B.7 až B.10 • Podkapitola C.1 až C.5 	•	•	•

AXIS 20.2						
	Kapitola 1 až kapitola 7	Všob. Uvedenie do prevádzky	Kapitola AXIS 20.2	Všobecná údržba	Likvidácia	Záruka
EMC	•	•	<ul style="list-style-type: none"> • Podkapitola A.1 • Podkapitola A.2.4 • Podkapitola A.3 • Podkapitola B.1 až B.3 • Podkapitola B.4.1 • Podkapitola B.5 • Podkapitola B.7 až B.10 • Podkapitola C.1 • Podkapitola C.4 až C.5 	•	•	•
EMC + W	•	•	<ul style="list-style-type: none"> • Podkapitola A.1 • Podkapitola A.2.4 • Podkapitola A.3 • Podkapitola B.1 až B.3 • Podkapitola B.4.1 • Podkapitola B.5 • Podkapitola B.7 až B.10 • Podkapitola C.1 až C.5 	•	•	•

AXIS 30.2, AXIS 40.2						
	Kapitola 1 až kapitola 7	Všeob. Uvedenie do prevádzky	Kapitola AXIS 30.2, AXIS 40.2	Všeobecná údržba	Likvidácia	Záruka
K	•	•	<ul style="list-style-type: none"> • Podkapitola A.1.1 • Podkapitola A.2 • Podkapitola B.1 až B.3 • Podkapitola B.4.2 • Podkapitola B.5 až B.10 • Podkapitola C.1 • Podkapitola C.2 • Podkapitola C.5 • Podkapitola C.6 	•	•	•
D	•	•	<ul style="list-style-type: none"> • Podkapitola A.1.1 • Podkapitola A.2 • Podkapitola B.1 až B.3 • Podkapitola B.4.2 • Podkapitola B.5 až B.10 • Podkapitola C.1 • Podkapitola C.2 • Podkapitola C.5 • Podkapitola C.6 	•	•	•
R	•	•	<ul style="list-style-type: none"> • Podkapitola A.1.2 • Podkapitola A.2 • Podkapitola B.1 až B.3 • Podkapitola B.4.2 • Podkapitola B.5 až B.10 • Podkapitola C.1 • Podkapitola C.2 • Podkapitola C.5 • Podkapitola C.6 	•	•	•

AXIS 30.2, AXIS 40.2						
	Kapitola 1 až kapitola 7	Všob. Uvedenie do prevádzky	Kapitola AXIS 30.2, AXIS 40.2	Všobecná údržba	Likvidácia	Záruka
C	•	•	<ul style="list-style-type: none"> • Podkapitola A.1.4 • Podkapitola A.2 • Podkapitola B.1 až B.3 • Podkapitola B.4.2 • Podkapitola B.5 až B.10 • Podkapitola C.1 • Podkapitola C.2 • Podkapitola C.5 • Podkapitola C.6 	•	•	•
Q	•	•	<ul style="list-style-type: none"> • Podkapitola A.1.3 • Podkapitola A.2 • Podkapitola B.1 až B.3 • Podkapitola B.4.1 • Podkapitola B.5 • Podkapitola B.7 až B.10 • Podkapitola C.1 • Podkapitola C.2 • Podkapitola C.5 • Podkapitola C.6 	•	•	•
W	•	•	<ul style="list-style-type: none"> • Podkapitola A.1.3 • Podkapitola A.2 • Podkapitola B.1 až B.3 • Podkapitola B.4.1 • Podkapitola B.5 • Podkapitola B.7 až B.10 • Podkapitola C.1 až C.6 	•	•	•

AXIS 30.2, AXIS 40.2						
	Kapitola 1 až kapitola 7	Všeob. Uvedenie do prevádzky	Kapitola AXIS 30.2, AXIS 40.2	Všeobecná údržba	Likvidácia	Záruka
EMC	•	•	<ul style="list-style-type: none"> • Podkapitola A.1.3 • Podkapitola A.2 • Podkapitola B.1 až B.3 • Podkapitola B.4.1 • Podkapitola B.5 • Podkapitola B.7 až B.10 • Podkapitola C.1 • Podkapitola C.2 • Podkapitola C.5 • Podkapitola C.6 	•	•	•
EMC + W	•	•	<ul style="list-style-type: none"> • Podkapitola A.1.3 • Podkapitola A.2 • Podkapitola B.1 až B.3 • Podkapitola B.4.1 • Podkapitola B.5 • Podkapitola B.7 až B.10 • Podkapitola C.1 až C.5 	•	•	•

AXIS 50.2						
	Kapitola 1 až kapitola 7	Všeob. Uvedenie do prevádzky	Kapitola AXIS 50.2	Všeobecná údržba	Likvidácia	Záruka
D	•	•	<ul style="list-style-type: none"> • Podkapitola A.1.1 • Podkapitola A.2 • Podkapitola B.1 až B.3 • Podkapitola B.4.1 • Podkapitola B.5 až B.9 • Podkapitola C.1 • Podkapitola C.2 • Podkapitola C.5, strany 185, 186 • Podkapitola C.6.1, C.6.2 	•	•	•
W	•	•	<ul style="list-style-type: none"> • Podkapitola A.1.2 • Podkapitola A.2 • Podkapitola B.1 až B.3 • Podkapitola B.4.2 • Podkapitola B.5 • Podkapitola B.7 až B.9 • Podkapitola C.1 až C.4 • Podkapitola C.5, strany 185, 187 • Podkapitola C.6.3 	•	•	•

1 Použitie na určený účel a prehlásenie o zhode

1.1 Použitie na určený účel

Vrhacie rozmetadlá minerálnych hnojív konštrukčného radu AXIS používajte výlučne v súlade s údajmi v tomto návode na obsluhu.

Vrhacie rozmetadlá minerálnych hnojív konštrukčného radu AXIS sú skonštruované podľa použitia na určený účel.

Smú sa používať výlučne na rozmetanie suchých, zrnitých a kryštalických hnojív, osív a otravy pre slimákov.

Každé použitie nad rámec týchto ustanovení je považované za použitie v rozpore s určeným účelom. Za z toho vyplývajúce škody výrobca neručí. Riziko nesie samotný prevádzkovateľ.

K použitiu na určený účel patrí tiež dodržiavanie výrobcom predpísaných podmienok obsluhy, údržby a opráv stroja. Ako náhradné diely používajte výlučne originálne náhradné diely od výrobcu.

Vrhacie rozmetadlá minerálnych hnojív konštrukčného radu AXIS smú používať, udržiavať a opravovať iba osoby, ktoré dôkladne poznajú vlastnosti stroja a sú poučené o možných rizikách.

Pokyny k prevádzke, servisu a bezpečnej manipulácii so strojom, ako sú popísané v tomto návode na obsluhu a uvedené výrobcom vo forme výstražných upozornení a výstražných piktogramov na stroji, sa pri používaní stroja musia dodržiavať.

Pri používaní stroja sa musia dodržiavať príslušné predpisy prevencie úrazov, ako aj ostatné všeobecne uznávané bezpečnostno-technické predpisy, predpisy ochrany zdravia pri práci, ako aj pravidlá cestnej premávky.

Samovoľné zmeny na vrhacom rozmetadle minerálnych hnojív konštrukčného radu AXIS sú zakázané. Zmeny vylučujú ručenie výrobcu za z toho vyplývajúce škody.

Vrhacie rozmetadlo minerálnych hnojív sa v nasledujúcich kapitolách označuje ako „stroj“.

Predvídateľné chybné používanie

Výrobca upozorňuje na predvídateľné chybné používanie prostredníctvom výstražných upozornení a výstražných piktogramov umiestnených na vrhacom rozmetadle minerálnych hnojív konštrukčného radu AXIS. Tieto výstražné upozornenia a výstražné piktogramy bezpodmienečne dodržiavajte, aby sa zabránilo používaniu vrhacieho rozmetadla konštrukčného radu AXIS spôsobom, ktorý nie je predpísaný v príslušnom návode na používanie.

1.2 Vyhlásenie o zhode ES

Podľa 2006/42/ES, príloha II, č. 1.A

**Rauch - Landmaschinenfabrik GmbH,
Landstrasse 14, 76547 Sinzheim, Nemecko**

Týmto vyhlasujeme, že výrobok:

Vrhacie rozmetadlo minerálnych hnojív konštrukčného radu AXIS

Typ: AXIS 20.2, AXIS 30.2, AXIS 40.2, AXIS 50.2

je v súlade so všetkými príslušnými ustanoveniami smernice ES o strojných zariadeniach 2006/42/ES.

Zostavenie technických podkladov prostredníctvom:

RAUCH – konštrukčné oddelenie

Landstrasse 14, 76547 Sinzheim, Nemecko

Norbert Rauch

(Norbert Rauch – riaditeľ spoločnosti)

2 Pokyny pre používateľov

2.1 Informácie o tomto návode na obsluhu

Tento návod na obsluhu je **súčasťou** stroja.

Tento návod na obsluhu obsahuje dôležité pokyny pre **bezpečné, odborné** a hospodárne **používanie** a **údržbu** stroja. Dodržiavanie návodu na obsluhu napomáha **zabrániť nebezpečenstvám**, znížiť náklady na opravy a časy výpadku, ako aj zvýšiť spoľahlivosť a životnosť stroja.

Celú dokumentáciu, ktorá pozostáva z tohto návodu na obsluhu, ako aj všetkých dokumentov od dodávateľa, je potrebné uchovať v blízkosti miesta používania stroja (napr. v traktore).

Pri predaji stroja s ním treba odovzdať aj návod na obsluhu.

Návod na obsluhu je určený pre prevádzkovateľa stroja a jeho obslužný personál a personál údržby. Musí si ho prečítať, porozumieť mu a aplikovať ho každá osoba, ktorá bude na stroji vykonávať nasledujúce pracovné úkony:

- obsluha stroja,
- údržba a čistenie,
- odstraňovanie porúch.

Dodržiavajte najmä:

- pokyny v kapitole Bezpečnosť,
- výstražné upozornenia v texte jednotlivých kapitol.

Návod na obsluhu nenahrádza vašu **vlastnú zodpovednosť** ako prevádzkovateľa a obslužný personál stroja.

2.2 Štruktúra návodu na obsluhu

Návod na obsluhu je rozdelený do šiestich hlavných obsahových celkov:

- pokyny pre používateľov,
- bezpečnostné pokyny,
- údaje stroja,
- pokyny na uvedenie stroja do prevádzky,
- pokyny na obsluhu stroja,
- pokyny na rozpoznávanie a odstraňovanie porúch a
- predpisy pre čistenie a údržbu.

2.3 Upozornenia týkajúce sa textového zobrazenia

2.3.1 Návod a pokyny

Kroky pri obsluhu, ktoré musí vykonať obslužný personál, sú zobrazené ako očíslovaný zoznam.

1. Pokyn k obsluhu krok 1
2. Pokyn k obsluhu krok 2

Pokyny, ktoré zahŕňajú iba jediný krok, sa nečísľujú. To isté platí pre kroky obsluhy, pri ktorých nie je nevyhnutne predpísané poradie ich vykonania.

Pred týmito pokynmi je umiestnená bodka:

- Pokyn k obsluhu

2.3.2 Výpočty

Výpočty bez nutného poradia sú znázornené ako zoznam s bodmi výpočtu (úroveň 1) a odrážkami (úroveň 2):

- Vlastnosť A
 - Bod A
 - Bod B
- Vlastnosť B

2.3.3 Odkazy

Odkazy na ostatné miesta v texte v dokumente sú zobrazené s číslom odseku, textom nadpisu a údajom o strane:

- **Príklad:** Dodržiavajte tiež kapitolu [3: Bezpečnosť, strana 5](#).

Odkazy na ďalšie dokumenty sú zobrazené ako upozornenie alebo pokyn bez presnejších údajov o kapitole a stranách:

- **Príklad:** Dodržiavajte pokyny v návode na obsluhu od výrobcu kľbového hriadeľa.

3 Bezpečnosť

3.1 Všeobecné pokyny

Kapitola **Bezpečnosť** obsahuje základné bezpečnostné pokyny, ako aj predpisy o bezpečnosti práce a premávky potrebné na manipuláciu s namontovaným strojom.

Dodržiavanie pokynov a upozornení uvedených v tejto kapitole je základným predpokladom pre bezpečné zaobchádzanie a bezporuchovú prevádzku stroja.

Okrem toho sú v iných kapitolách tohto návodu na obsluhu uvedené ďalšie výstražné upozornenia, ktoré je nutné taktiež presne dodržiavať. Výstražné upozornenia sú vždy prioritne uvedené pred príslušnými úkonmi.

Výstražné upozornenia pre diely od dodávateľov sú uvedené v príslušnej dokumentácii od dodávateľov. Tieto výstražné upozornenia je tiež nutné dodržiavať.

3.2 Význam výstražných upozornení

V tomto návode na obsluhu sú zosystematizované výstražné upozornenia v závislosti od závažnosti nebezpečenstva a pravdepodobnosti jeho výskytu.

Výstražné značky upozorňujú na zvyškové nebezpečenstvá, ktorým nie je možné konštrukčne zamedziť a ktoré vznikajú pri manipulácii so strojom. Použité výstražné upozornenia sú pritom tvorené nasledovne:

Signálne slovo

Symbol	Vysvetlenie
--------	-------------

Príklad

▲ NEBEZPEČENSTVO



Nebezpečenstvo ohrozenia života pri nedodržiavaní výstražných upozornení

Popis nebezpečenstva a možné dôsledky.

Nerešpektovanie týchto výstražných upozornení vedie k najťažším zraneniam, ako aj k smrteľným úrazom.

- ▶ Opatrenia na zabránenie vzniku nebezpečenstva.
-

Stupne nebezpečnosti výstražných upozornení

Stupeň nebezpečnosti je označený signálnym slovom. Stupne nebezpečnosti sú klasifikované nasledovne:

▲ NEBEZPEČENSTVO



Druh a zdroj nebezpečnosti

Toto výstražné upozornenie varuje pred bezprostredne hroziacim nebezpečenstvom pre zdravie a život osôb.

Nerešpektovanie týchto výstražných upozornení vedie k najťažším zraneniam, ako aj k smrteľným úrazom.

- ▶ Na zabránenie tomuto nebezpečenstvu bezpodmienečne dodržiavajte opísané opatrenia.

▲ VAROVANIE



Druh a zdroj nebezpečnosti

Toto výstražné upozornenie varuje pred možnou nebezpečnou situáciou pre zdravie osôb.

Nerešpektovanie týchto výstražných upozornení vedie k ťažkým zraneniam.

- ▶ Na zabránenie tomuto nebezpečenstvu bezpodmienečne dodržiavajte opísané opatrenia.

▲ UPOZORNENIE



Druh a zdroj nebezpečnosti

Toto výstražné upozornenie varuje pred možnou nebezpečnou situáciou pre zdravie osôb alebo pred vecnými škodami alebo škodami na životnom prostredí.

Nerešpektovanie týchto výstražných upozornení vedie k zraneniam alebo poškodeniam na výrobku, ako aj v okolí.

- ▶ Na zabránenie tomuto nebezpečenstvu bezpodmienečne dodržiavajte opísané opatrenia.

OZNÁMENIE

Všeobecné upozornenia obsahujú rady na používanie a veľmi užitočné informácie, no žiadne výstrahy pred ohrozeniami.

3.3 Všeobecné informácie o bezpečnosti stroja

Stroj je skonštruovaný podľa najnovších technických poznatkov a uznávaných technických pravidiel. Aj napriek tomu môže pri jeho používaní a údržbe dôjsť k ohrozeniu zdravia a života používateľa alebo tretích osôb, resp. k narušeniu prevádzky stroja a iným vecným škodám.

Stroj preto používajte:

- iba v bezchybnom a prevádzkovo bezpečnom stave,
- a to s ohľadom na bezpečnosť a prípadné riziká.

Na tento účel je nutné prečítať a pochopiť obsah tohto návodu na obsluhu. Poznate príslušné predpisy úrazovej prevencie, ako aj ostatné všeobecne uznávané bezpečnostno-technické predpisy, predpisy ochrany zdravia pri práci a pravidiel cestnej premávky a dané predpisy a pravidlá aj dodržiavate.

3.4 Upozornenia pre prevádzkovateľa

Prevádzkovateľ je zodpovedný za používanie stroja v súlade s určeným účelom.

3.4.1 Kvalifikácia pracovníkov

Osoby zaoberajúce sa obsluhou, údržbou alebo opravami stroja si musia pred začiatkom prác prečítať a pochopiť tento návod na obsluhu.

- Stroj smú používať iba vyškolení pracovníci schválení prevádzkovateľom stroja.
- Pracovníci, ktorí ešte nedokončili svoje vzdelávanie/školenie/zaškolenie, smú so strojom pracovať iba pod dozorom skúsenej osoby.
- Úkony údržby a opráv smú vykonávať iba kvalifikovaní pracovníci údržby.

3.4.2 Zaškolenie

Zaškolenie v oblasti obsluhy a údržby stroja poskytnú prevádzkovateľovi obchodní partneri, zástupcovia podniku alebo pracovníci firmy RAUCH.

Prevádzkovateľ musí zabezpečiť, aby boli noví pracovníci obsluhy a údržby dôkladne zaškolení v oblasti obsluhy a údržby stroja v súlade s týmto návodom na obsluhu.

3.4.3 Prevencia úrazov

Bezpečnostné predpisy a predpisy k prevencii úrazov sa v každej krajine riadia miestnymi zákonmi. Za dodržiavanie týchto predpisov platných v danej krajine používania zodpovedá prevádzkovateľ stroja.

Okrem toho dodržiavajte aj nasledujúce pokyny:

- Stroj nikdy nenechávajte v prevádzke bez dozoru.
- Počas prevádzky a prepravy je prísne zakázané liezť na stroj (**Zakázaná spolujazda**).
- Diely stroja nikdy **nepoužívajte** ako pomôcku na lezenie.
- Noste tesne priliehajúce oblečenie. Zabráňte noseniu pracovného oblečenia s opaskami, strapcami alebo inými časťami, ktoré sa môžu zachytiť o zariadenie.
- Pri manipulácii s chemikáliami dodržiavajte výstražné upozornenia príslušného výrobcu. V určitých prípadoch môže byť nutné používať osobné ochranné vybavenie (PSA).

3.5 Upozornenia týkajúce sa prevádzkovej bezpečnosti

Stroj používajte výlučne v stave zaručujúcom bezpečnú prevádzku. Predídete tak nebezpečným situáciám.

3.5.1 Odstavenie stroja

- Stroj odstavte iba s prázdny zásobníkom na vodorovný, pevný podklad.
- Ak je stroj odstavený samostatne (bez traktora), úplne otvorte dávkovací posúvač. Uvoľní sa napnutie vratných pružín jednočinného ovládania posúvača.

3.5.2 Naplnenie stroja

- Stroj sa smie plniť iba pri vypnutom motore traktora. Vytiahnite kľúč zo zapalovania, aby nebolo možné traktor naštartovať.
- Na plnenie použite vhodné pomocné prostriedky (napr. lopatový nakladač, závitkový dopravník).
- Stroj naplňte maximálne po výšku jeho okraja. Kontrolujte stav naplnenia, napr. pomocou priehľadných okienok na zásobníku (v závislosti od daného typu).
- Pri plnení stroja musia byť vždy zatvorené ochranné mreže. Predídete tak poruchám rozmetávania spôsobeným veľkými hrudami posypového materiálu alebo inými predmetmi.

3.5.3 Kontroly pred uvedením do prevádzky

Pred prvým a každým ďalším uvedením do prevádzky skontrolujte prevádzkovú bezpečnosť stroja.

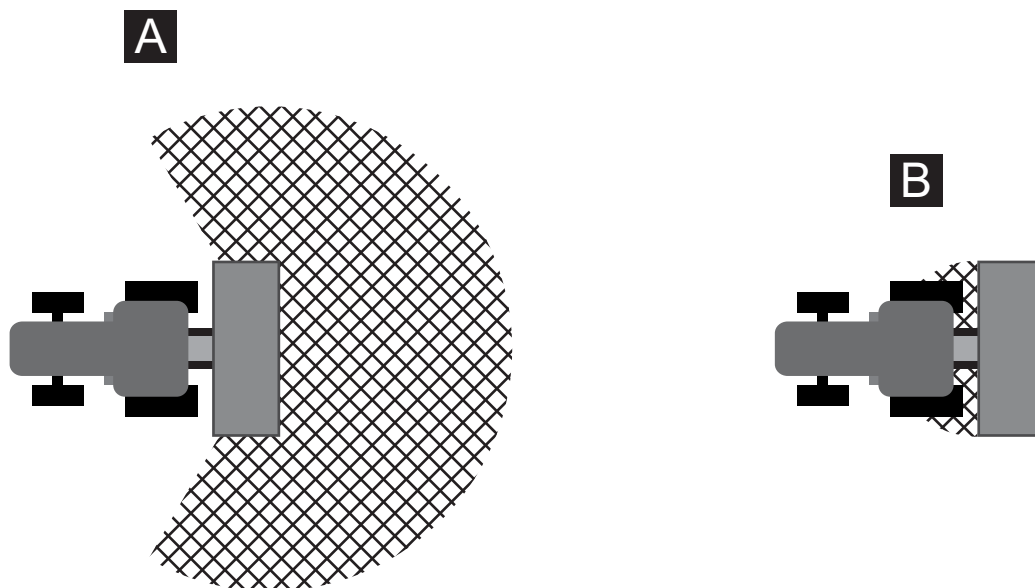
- Sú na stroji namontované a funkčné všetky ochranné zariadenia?
- Sú všetky upevňovacie prvky a nosné spoje pevne namontované a v bezchybnom stave?
- Sú rozmetávacie disky, ako aj ich upevňovacie prvky v bezchybnom stave?
- Je ochranná mreža v zásobníku uzatvorená a zablokovaná?
- Leží kontrolný rozmer zablokovania ochrannej mreže v správnom rozsahu? Pozri [Obrázok 9.3](#) na strane [Strana 196](#).
- Nenachádzajú sa v nebezpečnej oblasti stroja **žiadne** osoby?
- Je ochranný kryt kĺbového hriadeľa v bezchybnom stave?

3.5.4 Nebezpečná oblasť

Vymrštený rozmetávaný materiál môže spôsobiť vážne poranenia (napr. očí).

Pri zdržiavaní sa v priestore medzi traktorom a strojom hrozí vysoké riziko poranenia v dôsledku samovoľného pohybu traktora alebo pohybov stroja, ktoré môže mať až smrteľné následky.

Na nasledujúcom obrázku sú znázornené nebezpečné oblasti stroja.



Obrázok 3.1: Nebezpečné oblasti v blízkosti namontovaných zariadení

- [A] Nebezpečná oblasť pri rozmetávaní
 [B] Nebezpečná oblasť pri pripájaní/odpájaní stroja

- Dbajte na to, aby sa v oblasti rozmetávania [A] stroja nenachádzali žiadne osoby.
- Ak sa v nebezpečnej oblasti stroja nachádzajú osoby, stroj aj traktor okamžite vypnite a odstavte.
- Keď musíte použiť zdvíhací záves traktora, všetky osoby musia opustiť nebezpečnú oblasť [B].

3.5.5 Aktívna prevádzka

- Pri funkčných poruchách sa stroj musí okamžite odstaviť a zabezpečiť. Poruchy nechajte bezodkladne odstrániť kvalifikovaným personálom.
- Pri zapnutom rozmetávacom mechanizme nikdy nelezte na stroj.
- Stroj vždy prevádzkujte iba s uzatvorenými ochrannými mrežami v zásobníku. Ochrannú mrežu počas prevádzky **neotvárajte ani neodstraňujte**.
- Rotujúce diely stroja môžu spôsobiť vážne poranenia. Dbajte preto na to, aby ste sa časťami tela ani oblečením nikdy nepriblížili k rotujúcim dielom stroja.
- Do zásobníka nikdy nekladajte cudzie predmety (napr. skrutky, matice).
- Vymrštený rozmetávaný materiál môže spôsobiť vážne poranenia (napr. očí). Dbajte preto na to, aby sa v oblasti rozmetávania stroja nenachádzali žiadne osoby.
- Vo veľmi veterných podmienkach je potrebné prerušiť rozmetávanie, pretože nie je možné zaručiť presnosť rozmetávanej oblasti.
- Na stroj ani traktor nikdy nelezte, ak sa nachádza pod vedením vysokého napätia.

3.6 Použitie hnojiva

Neodborný výber a používanie hnojiva môže spôsobiť vážne zranenia osôb a poškodenie životného prostredia.

- Pri výbere hnojiva sa informujte o jeho vplyvoch na zdravie ľudí, životné prostredie a stroj.
- Presne dodržiavajte pokyny od výrobcu hnojiva.

3.7 Hydraulický systém

Hydraulický systém je pod vysokým tlakom.

Kvapaliny vystupujúce pod vysokým tlakom môžu spôsobiť vážne poranenia a poškodiť životné prostredie. Aby ste predišli rizikám, dodržiavajte nasledujúce pokyny:

- Pri prevádzke stroja nesmie tlak prekročiť maximálnu prípustnú prevádzkovú hodnotu.
- **Pred** všetkými úkonmi údržby uvoľnite z hydraulického systému **tlak**. Vypnite motor traktora. Zabezpečte ho proti opätovnému naštartovaniu.
- Pri vyhľadávaní netesností vždy noste **ochranné okuliare a ochranné rukavice**.
- V prípade zranení spôsobených hydraulickým olejom **okamžite vyhľadajte lekársku pomoc**, pretože môže dôjsť k vážnym infekciám.
- Pri pripájaní hydraulických potrubí k traktoru dbajte na to, aby bol hydraulický systém v traktore, ako aj v stroji úplne **bez tlaku**.
- Hydraulické potrubia traktora a riadiacej hydrauliky pripájajte len prostredníctvom predpísaných prípojok.
- Zabraňte vzniku nečistôt v hydraulickom obvode. Prípojky vždy zaveste do držiakov určených na tento účel. Používajte protiprachové kryty. Pred pripojením prípojky očistite.

- Pravidelne kontrolujte, či hydraulické diely a hydraulické hadicové potrubia nie sú mechanicky poškodené, napr. prerezané a predraté miesta, miesta zdeformované pritlačením, zalomenia, trhliny, poréznosť atď.
- Aj v prípade odborného skladovania a povolenej záťaže podliehajú hadice a hadicové spoje prirodzenému starnutiu. Tým sa ohraničuje ich čas skladovania a dĺžka používania.

Doba používania hadicového potrubia je maximálne 6 rokov vrátane prípadného času skladovania maximálne 2 roky.

Dátum výroby hadicových potrubí je uvedený na hadicovej armatúre vo forme mesiaca a roku.

- Hydraulické hadicové potrubia nechajte v prípade poškodení a starnutia vymeniť.
- Vymenené hadicové potrubia musia zodpovedať technickým požiadavkám výrobcu zariadenia. Dbajte najmä na prípadné rozdiely v údajoch o maximálnom tlaku menených hydraulických potrubí.

3.8 Ošetrovanie a údržba

Počas pracovných úkonov údržby a ošetrovania musíte zohľadniť dodatočné riziká, ktoré nehrozia počas obsluhy stroja.

- Pri údržbe a ošetrovaní stroja vždy postupujte mimoriadne opatrne. Pracujte veľmi dôkladne a nezabúdajte na prípadné riziká.

3.8.1 Kvalifikácia pracovníkov údržby

- Zváracie práce a práce na elektrickom a hydraulickom systéme smú vykonávať iba odborne kvalifikovaní pracovníci.

3.8.2 Diely podliehajúce opotrebovaniu

- S maximálnou presnosťou dodržiavajte intervaly údržby a servisu uvedené v tomto návode na obsluhu.
- Dodržiavajte aj intervaly údržby a servisu dielov od dodávateľa. Informácie na tento účel nájdete v dokumentácii od dodávateľa.
- Odporúčame, aby ste po každej sezóne nechali u svojho predajcu skontrolovať stav stroja, a to najmä stav upevňovacích dielov, bezpečnostných konštrukčných dielov z plastu, hydraulického systému, dávkovacích dielov a rozmetávacích lopatiek.
- Náhradné diely musia zodpovedať minimálne technickým požiadavkám, ktoré stanovil výrobca. Technické požiadavky sú stanovené originálnymi náhradnými dielmi.
- Samoistiacie matice sú určené iba na jednorazové použitie. Na upevnenie konštrukčných dielov (napr. výmena rozmetávacích lopatiek) vždy použite nové samoistiacie matice.

3.8.3 Úkony ošetrovania a údržby

- **Pred všetkými pracovnými úkonmi čistenia, údržby a ošetrovania, ako aj pred odstraňovaním porúch vypnite motor traktora. Počkajte, kým sa úplne nezastavia všetky rotujúce diely stroja.**
- Zabezpečte, aby stroj nemohla zapnúť **žiadna nepovolaná osoba**. Vytiahnite kľúč zo zapalovania traktora.
- Pred všetkými údržbovými a opravárenskými prácami odpojte prívod elektrického prúdu medzi traktorom a strojom.
- Pred prácami na elektrickom systéme ho odpojte od prívodu elektrického prúdu.
- Overte, či je traktor spolu so strojom riadne odstavený. Musí pritom stáť s prázdny zásobníkom na vodorovnom, pevnom podklade a byť zabezpečený proti samovoľnému pohybu.
- Pred údržbou a servisom úplne uvoľnite tlak z hydraulického systému.
- Ak je potrebné pracovať s rotujúcim vývodovým hriadeľom, nesmie sa v oblasti vývodového ani kĺbového hriadeľa nachádzať žiadna osoba.
- Upchanie zásobníka s rozmetávaným materiálom nikdy neuvoľňujte rukou ani nohou, ale iba vhodným nástrojom. Aby ste predišli upchaniu, zásobník naplňajte vždy iba s nasadenou ochrannou mrežou.
- Pred čistením stroja pomocou vody, parného čističa alebo iných čistiacich prostriedkov zakryte všetky diely, ktoré nesmú prísť do kontaktu s čistiacou kvapalinou (napr. klzné ložiská, elektrické konektory).
- Pravidelne kontrolujte pevné dotiahnutie matíc a skrutiek. Voľné spoje dotiahnite.

3.9 Bezpečnosť premávky

Pri jazde po verejných komunikáciách a uliciach musí traktor s namontovaným strojom spĺňať predpisy o cestnej premávke danej krajiny. Za dodržiavanie týchto predpisov sú zodpovední držiteľ vozidla a vodič vozidla.

3.9.1 Kontroly pred začiatkom jazdy

Kontrola pred začiatkom jazdy je dôležitým prvkom k zvýšeniu bezpečnosti premávky. Bezprostredne pred každou jazdou skontrolujte dodržanie podmienok prevádzky, bezpečnosti premávky a predpisov platných v príslušnej krajine.

- Je dodržaná prípustná celková hmotnosť? Dodržiavajte prípustné zaťaženie náprav, prípustné zaťaženie bŕzd, ako aj prípustnú nosnosť pneumatík; [Pozrite tiež „Výpočet zaťaženia na nápravu“ na strane 39.](#)
- Je stroj namontovaný podľa predpisov?
- Môže počas jazdy dôjsť k vypadávaniu hnojiva?
 - Kontrolujte množstvo hnojiva v zásobníku.
 - Dávkovacie posúvače musia byť zatvorené.
 - Pri jednočinných hydraulických valcoch navyše uzatvorte aj guľové kohúty.
 - Vypnite elektronickú obslužnú jednotku.
- Skontrolujte tlak v pneumatikách a funkciu brzdneho systému traktora.
- Zodpovedá osvetlenie a označenie stroja predpisom na používanie vo verejnej premávke platným vo vašej krajine? Dodržiavajte predpísané nasadenie.

3.9.2 Preprava so strojom

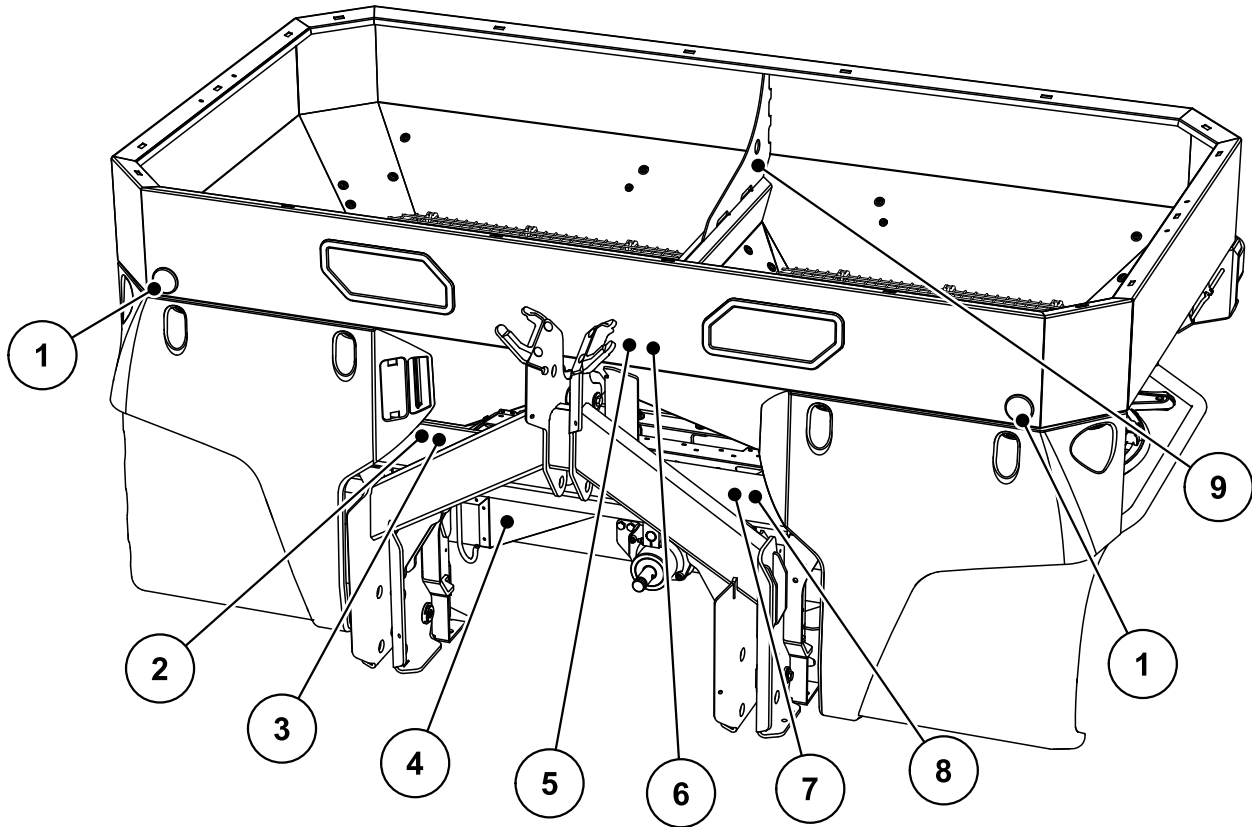
Pôsobením pripojeného stroja sa menia jazdné vlastnosti traktora, ako aj jeho vlastnosti pri riadení a brzdení. Tým sa napr. v dôsledku vysokej hmotnosti stroja odľahčí predná náprava traktora, čím sa naruší schopnosť jeho riadenia.

- Štýl jazdy prispôbte zmeneným jazdným vlastnostiam.
- Pri jazde si neustále udržiavajte dostatočný výhľad. Ak ho nie je možné zaručiť (napr. pri cúvaní), je nutné požiadať o pomoc ďalšiu osobu.
- Dodržiavajte maximálnu povolenú rýchlosť jazdy.
- Pri jazde dolu alebo hore kopcom, ako aj pri priečnej jazde po svahu nemeňte prudko smer jazdy. V dôsledku zmeny polohy ťažiska hrozí riziko prevrátenia. Pri jazde po nerovnom, mäkkom podklade (napr. pri práci na poli, jazde cez obrubníky) buďte veľmi opatrní.
- Aby ste zabránili rozkývaniu stroja, spodné rameno zadného zdvíhacieho závesu nastavte na boku do pevnej polohy.
- Počas jazdy a prevádzky sa na stroji nesmú nachádzať žiadne osoby.

3.10 Ochranné zariadenia na stroji

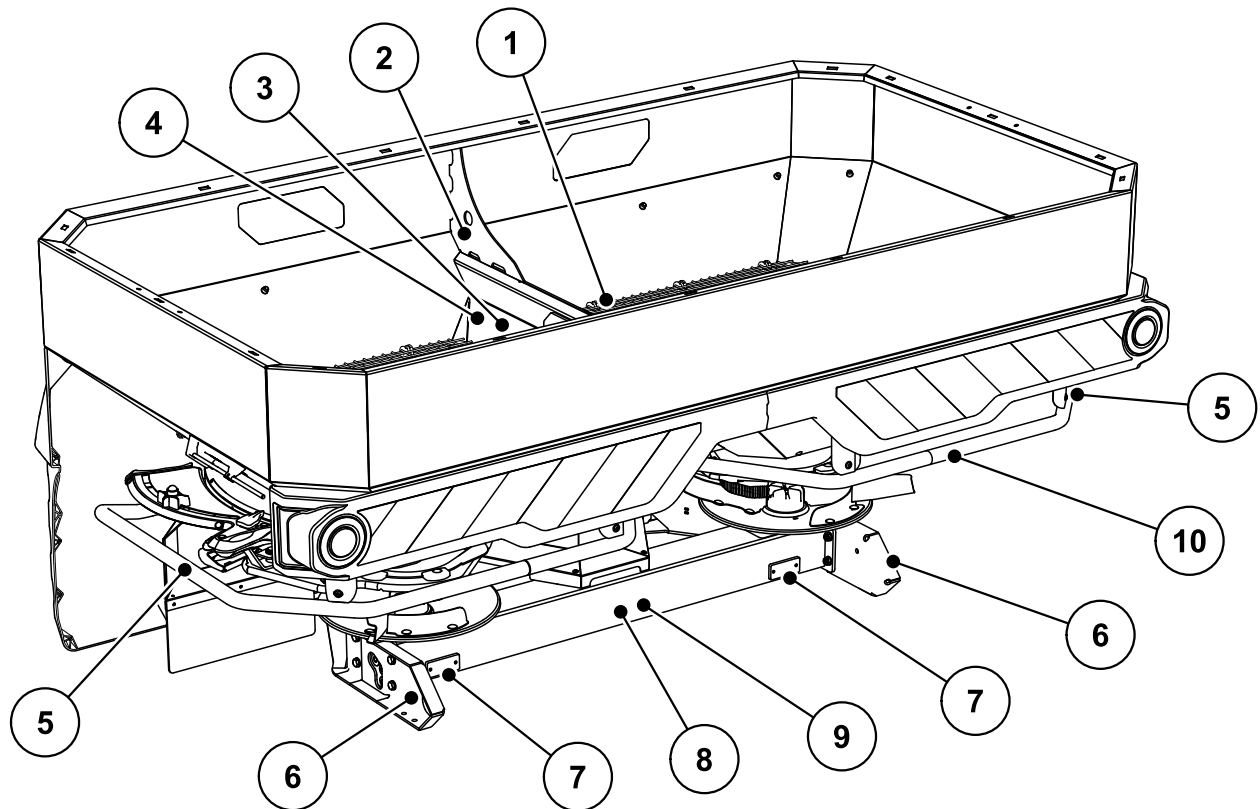
3.10.1 Poloha ochranných zariadení

AXIS 20.2/30.2/40.2



Obrázok 3.2: Ochranné zariadenia, nálepky s výstražnými upozoreniami a pokynmi, predná strana

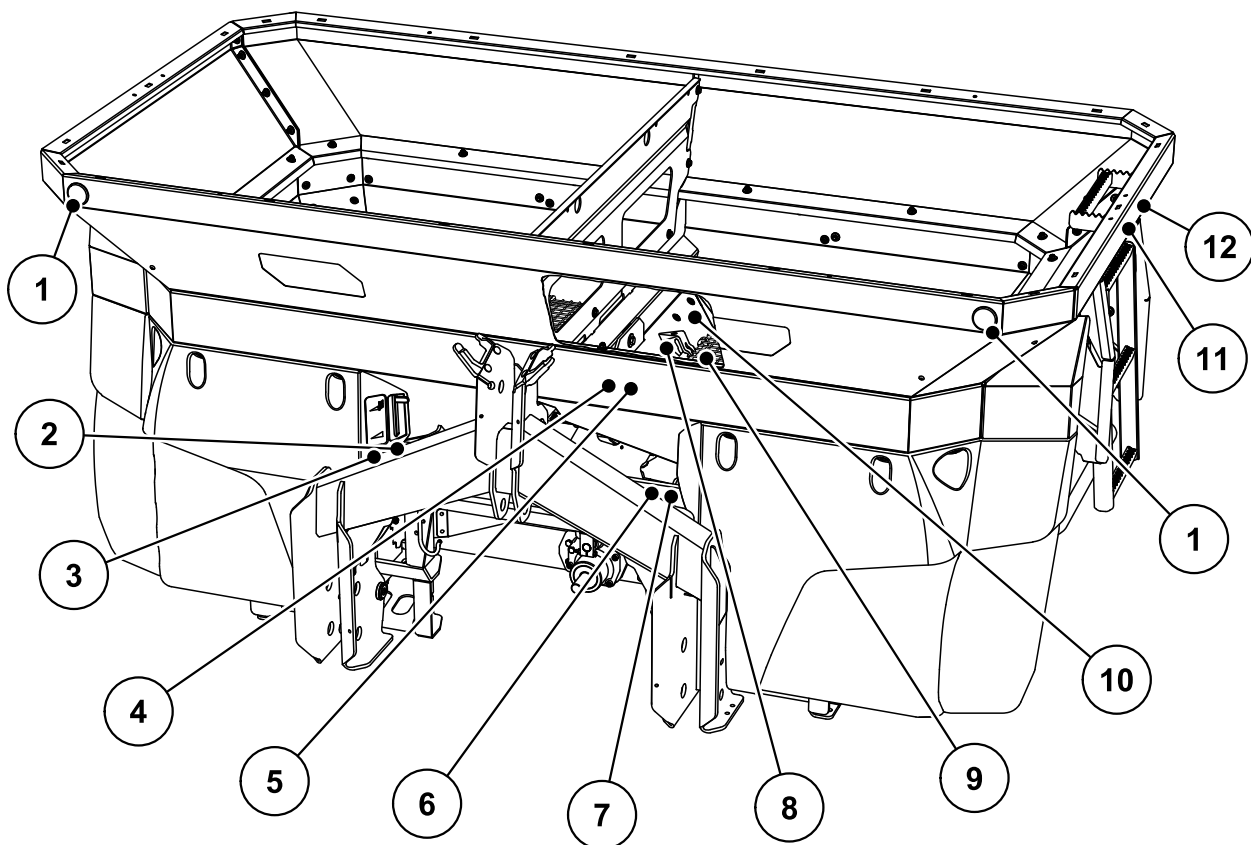
- [1] Biele odrazové sklo vpredu
- [2] Výrobný štítok
- [3] Sériové číslo
- [4] Ochranný kryt rozmetávacieho disku
- [5] Výstražné upozornenie na prečítanie si návodu na obsluhu
- [6] Výstražné upozornenie na vyhodenie materiálu
- [7] Upozornenie s pokynom pre maximálne užitočné zaťaženie
- [8] Upozornenie s pokynom pre otáčky vývodového hriadeľa
- [9] Pokyn pre kruhové oká v zásobníku



Obrázok 3.3: Ochranné zariadenia, nálepky s výstražnými upozoreniami a pokynmi, zadná strana

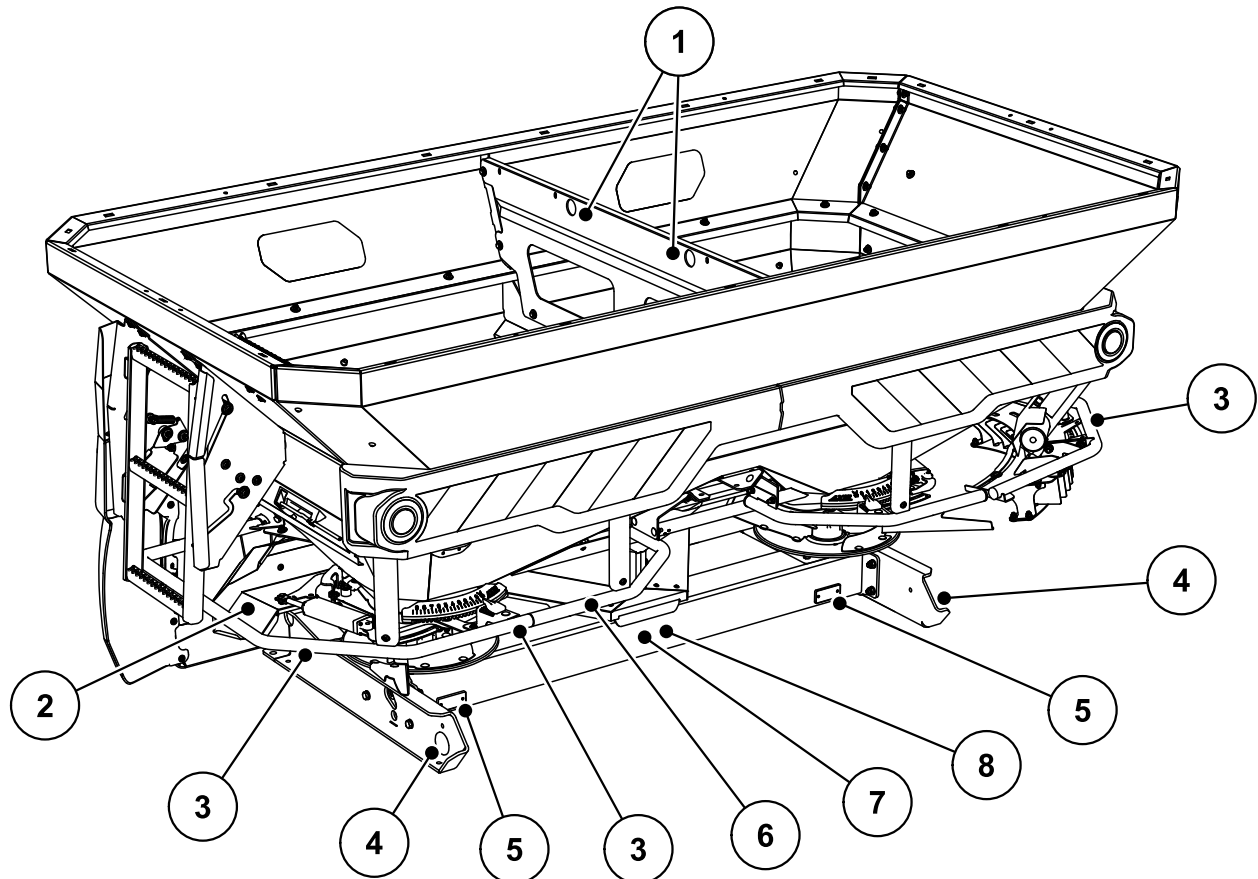
- [1] Ochranná mreža v zásobníku
- [2] Kruhové oká v zásobníku
- [3] Zablokovanie ochrannej mreže
- [4] Upozornenie s pokynom pre zablokovanie ochrannej mreže
- [5] Odrazový oblúk
- [6] Bočné žlté odrazové sklá
- [7] Červené odrazové sklá
- [8] Výstražné upozornenie Vytiahnite kľúč zo zapaľovania
- [9] Výstražné upozornenie na pohyblivé diely
- [10] Upozornenie s pokynom zákazu lezenia na stroj

AXIS 50.2



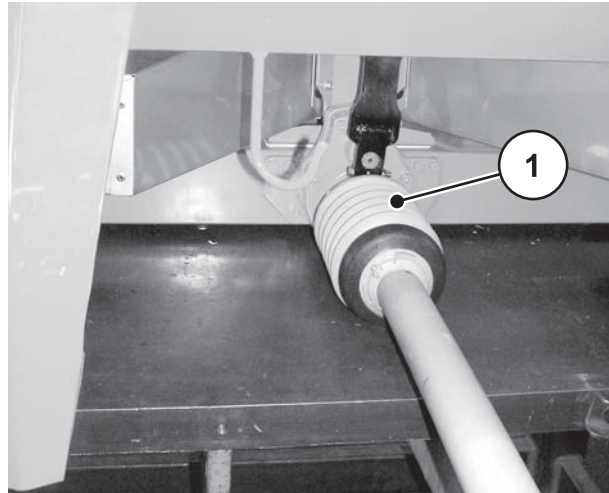
Obrázok 3.4: Ochranné zariadenia, nálepky s výstražnými upozorneniami a zadané pokyny, predná strana

- [1] Biele odrazové sklo vpredu
- [2] Výrobný štítok
- [3] Sériové číslo
- [4] Výstražné upozornenie na prečítanie si návodu na obsluhu
- [5] Výstražné upozornenie na vyhodenie materiálu
- [6] Upozornenie s pokynom pre maximálne užitočné zaťaženie
- [7] Upozornenie s pokynom pre otáčky vývodového hriadeľa
- [8] Zablokovanie ochrannej mreže
- [9] Ochranná mreža v zásobníku
- [10] Upozornenie s pokynom pre zablokovanie ochrannej mreže
- [11] Upozornenie s pokynom pre lezenie na stroj
- [12] Výstražné upozornenie zákazu spolujazdy



Obrázok 3.5: Ochranné zariadenia, nálepky s výstražnými upozoreniami a zadané pokyny, zadná strana

- [1] Pokyn pre kruhové oká v zásobníku
- [2] Ochranný kryt rozmetávacieho disku
- [3] Upozornenie s pokynom zákazu lezenia na stroj
- [4] Bočné žlté odrazové sklá
- [5] Červené odrazové sklá
- [6] Odrazový oblúk
- [7] Výstražné upozornenie na pohyblivé diely
- [8] Výstražné upozornenie Vytiahnite kľúč zo zapaľovania



[1] Ochranný kryt kĺbového hriadeľa

Obrázok 3.6: Kĺbový hriadeľ

3.10.2 Funkcia ochranných zariadení

Ochranné zariadenia slúžia na ochranu vášho zdravia a života.

- Pred používaním stroja skontrolujte, či sú ochranné zariadenia funkčné.
- Stroj prevádzkujte iba s plne funkčnými ochrannými zariadeniami.
- **Nepoužívajte** odrazový oblúk ako pomôcku na lezenie na stroj. Nie je na tento účel dimenzovaný. Hrozí nebezpečenstvo spadnutia.

Označenie	Funkcia
Ochranná mreža v zásobníku	Zabraňuje zachyteniu častí tela o rotujúci miešací mechanizmus. Zabraňuje odrezaniu častí tela dávkovacím posúvačom. Zabraňuje poruchám pri rozmetávaní v dôsledku výskytu hrúd v rozmetávanom materiáli, väčších kameňov a iných veľkých materiálov (funguje ako sito).
Zablokovanie ochrannej mreže	Zabraňuje neúmyselnému otvoreniu ochrannej mreže v zásobníku. Zaistí sa mechanicky pri riadnom uzatvorení ochrannej mreže. Dá sa otvoriť len pomocou nástroja.
Odrazový oblúk	Zabraňuje zachyteniu rotujúcimi rozmetávacími diskami zozadu a z boku.

Označenie	Funkcia
Ochranný kryt rozmetávacieho disku	Zabraňuje zachyteniu rotujúcimi rozmetávacími diskami spredu. Zabraňuje rozmetaniu hnojiva smerom dopredu (smer traktor/pracovisko).
Ochranný kryt kĺbového hriadeľa	Zabraňuje vtiahnutiu častí tela a odevu do rotujúceho kĺbového hriadeľa.

3.11 Nálepky s výstražnými upozoreniami a pokynmi

Na stroji sa nachádzajú rôzne výstražné upozornenia a pokyny (poloha umiestnenia na stroji – pozri [3.10: Ochranné zariadenia na stroji, strana 14](#)).

Výstražné upozornenia a pokyny sú súčasťou stroja. Je zakázané ich odstraňovať alebo meniť. Chýbajúce alebo nečitateľné výstražné upozornenia alebo upozornenia s pokynmi sa musia okamžite vymeniť.

Ak sa počas opráv namontujú nové konštrukčné diely, musia sa na tieto diely pripevniť rovnaké výstražné upozornenia a pokyny, aké boli upevnené aj na pôvodných dieloch.

OZNÁMENIE

Správne výstražné upozornenia a upozornenia s pokynmi si môžete objednať zo skladu náhradných dielov.

3.11.1 Nálepky s výstražnými upozorneniami

	<p>Prečítajte si návod na obsluhu a výstražné upozornenia. Pred uvedením stroja do prevádzky si prečítajte návod na obsluhu a výstražné upozornenia a dodržiavajte ich. Návod na obsluhu vám podrobne vysvetlí obsluhu stroja a poskytne vám cenné pokyny na manipuláciu, údržbu a ošetrovanie.</p>
	<p>Nebezpečenstvo v dôsledku vyhodenia materiálu Nebezpečenstvo zranenia na celom tele v dôsledku vyhadzovania rozmetávaného materiálu. Pred uvedením do prevádzky zabezpečte, aby všetky osoby opustili nebezpečnú oblasť (oblasť rozmetávania) stroja.</p>
	<p>Nebezpečenstvo v dôsledku pohyblivých dielov Nebezpečenstvo odrezania častí tela Je zakázané siahať končatinami do nebezpečnej oblasti rotujúcich diskov, miešacieho mechanizmu alebo kĺbového hriadeľa. Pred údržbovými, opravárenskými a nastavovacími prácami vypnite motor a vytiahnite kľúč zo zapalovania.</p>
	<p>Vytiahnite kľúč zo zapalovania. Pred údržbovými a opravárenskými prácami vypnite motor a vytiahnite kľúč zo zapalovania. Odpojte prívod elektrického prúdu</p>
	<p>Zakázaná spolujazda Nebezpečenstvo poranenia a pošmyknutia. Počas rozmetávania a prepravy je zakázané liezť na stroj.</p>

3.11.2 Nálepky upozornení s pokynmi a výrobný štítok

	<p>Pre AXIS 30.2, AXIS 40.2, AXIS 50.2: Rebrík</p> <p>Je zakázané liezť na stroj cez sklopený nástupný schodík.</p> <p>Nastupovanie je povolené len vo vyklopenom stave.</p> <p>Jazda po cestných komunikáciách je povolená len v sklopenom stave.</p>
	<p>Kruhové oká v zásobníku</p> <p>Označenie držiaka na upevnenie zdvíhacieho vybavenia</p>
	<p>Lezenie na stroj zakázané</p> <p>Lezenie na odrazový oblúk je zakázané.</p>
	<p>Zablokovanie ochrannej mreže</p> <p>Zablokovanie ochrannej mreže sa pri uzavretí ochrannej mreže v zásobníku zaistí automaticky. Dá sa odistiť len pomocou nástroja.</p>
	<p>Pre AXIS 30.2, AXIS 40.2: Menovité otáčky vývodového hriadeľa</p> <p>Menovité otáčky vývodového hriadeľa = 540 ot./min.</p>

	<p>Pre AXIS 50.2: Menovité otáčky vývodového hriadeľa</p> <p>Menovité otáčky vývodového hriadeľa = 750 ot./min.</p>
	<p>Pre AXIS 20.2: Maximálne užitočné zaťaženie</p>
	<p>Pre AXIS 30.2, AXIS 40.2: Maximálne užitočné zaťaženie</p>
	<p>Pre AXIS 50.2: Maximálne užitočné zaťaženie</p>
	<p>Výrobný štítok</p>
	<p>Sériové číslo</p>

3.12 Odrazové sklá

Stroj je od výroby vybavený pasívnym predným, spätným a bočným osvetlením (poloha umiestnenia na stroji – pozri [3.10.1: Poloha ochranných zariadení, strana 14](#)).

4 Technické údaje

4.1 Výrobca

RAUCH Landmaschinenfabrik GmbH

Landstraße 14

D-76547 Sinzheim

Telefón: +49 (0) 7221 / 985-0

Telefax: +49 (0) 7221 / 985-200

Servisné stredisko, služby technickej podpory pre zákazníkov

RAUCH Landmaschinenfabrik GmbH

P.O. Box 1162

D-76545 Sinzheim

Telefón: +49 (0) 7221 / 985-250

Telefax: +49 (0) 7221 / 985-203

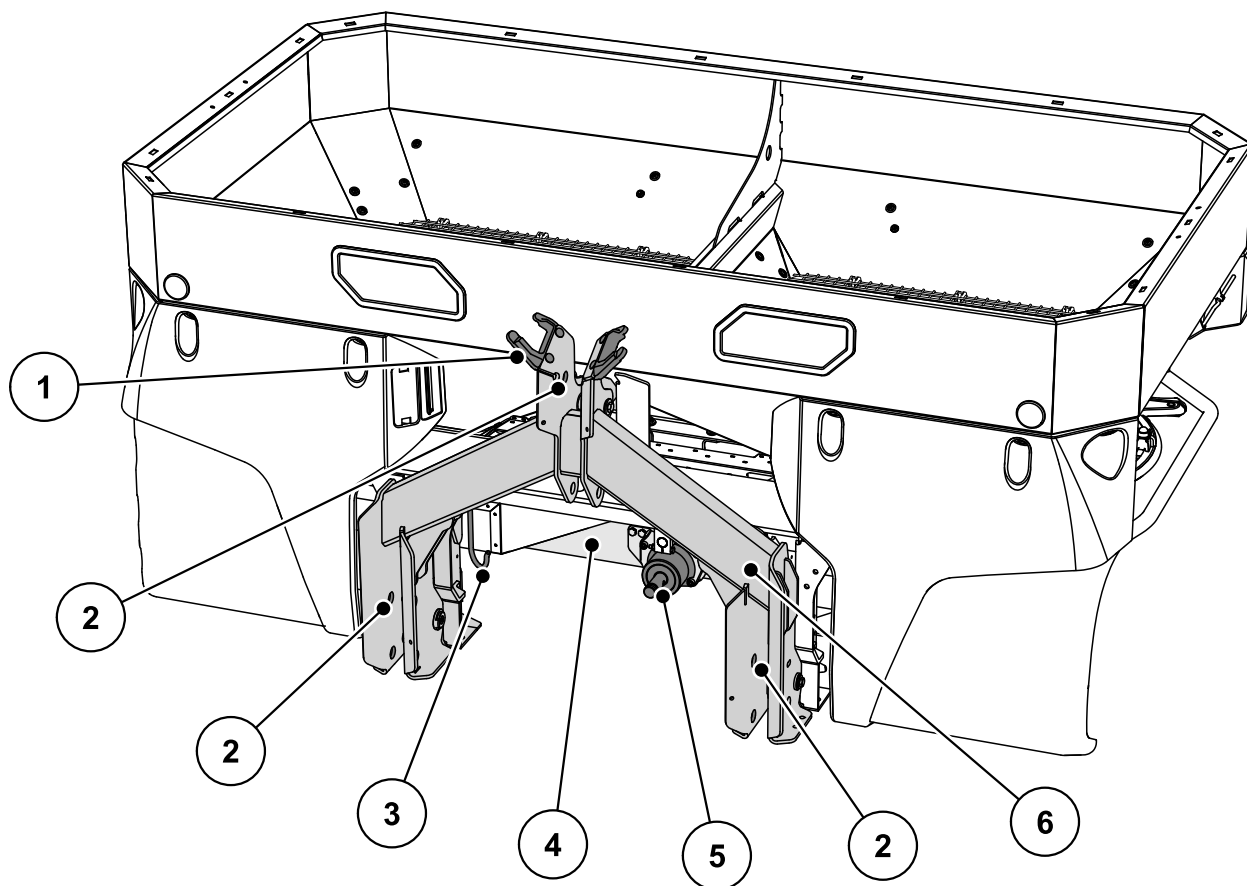
4.2 Popis stroja

Stroje konštrukčného radu AXIS používajte podľa pokynov v kapitole [„Použitie na určený účel“ na strane 1](#).

Stroj sa skladá z nasledujúcich konštrukčných skupín.

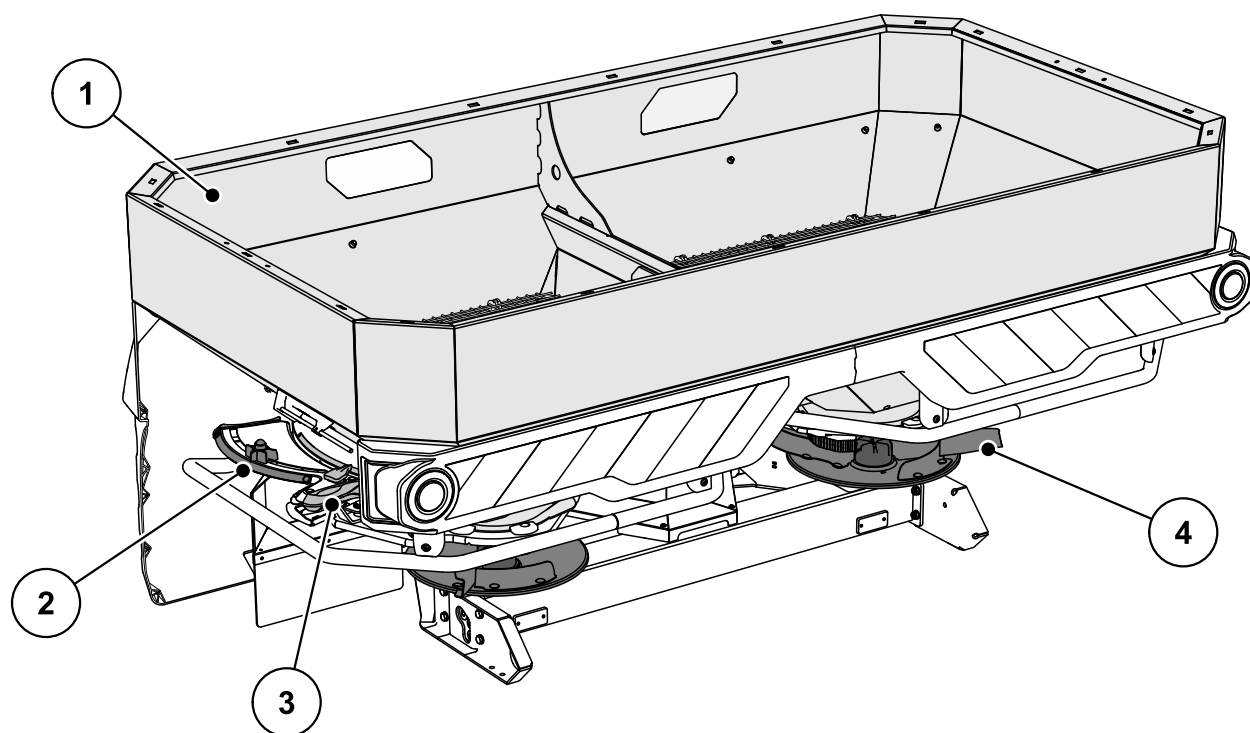
- 2-komorový zásobník s miešadlami a výstupmi
- Rám a prípojné body
- Hnacie prvky (hnací hriadeľ a prevodovka)
- Dávkovacie prvky (miešadlo, dávkovací posúvač, stupnica rozmetávaného množstva)
- Prvky na nastavenie pracovnej šírky
- Ochranné zariadenia, pozri [„Ochranné zariadenia na stroji“ na strane 14](#).

4.2.1 Prehľad konštrukčných skupín AXIS 20.2, AXIS 30.2, AXIS 40.2



Obrázok 4.1: Prehľad konštrukčných skupín: Príklad AXIS 30.2, predná strana

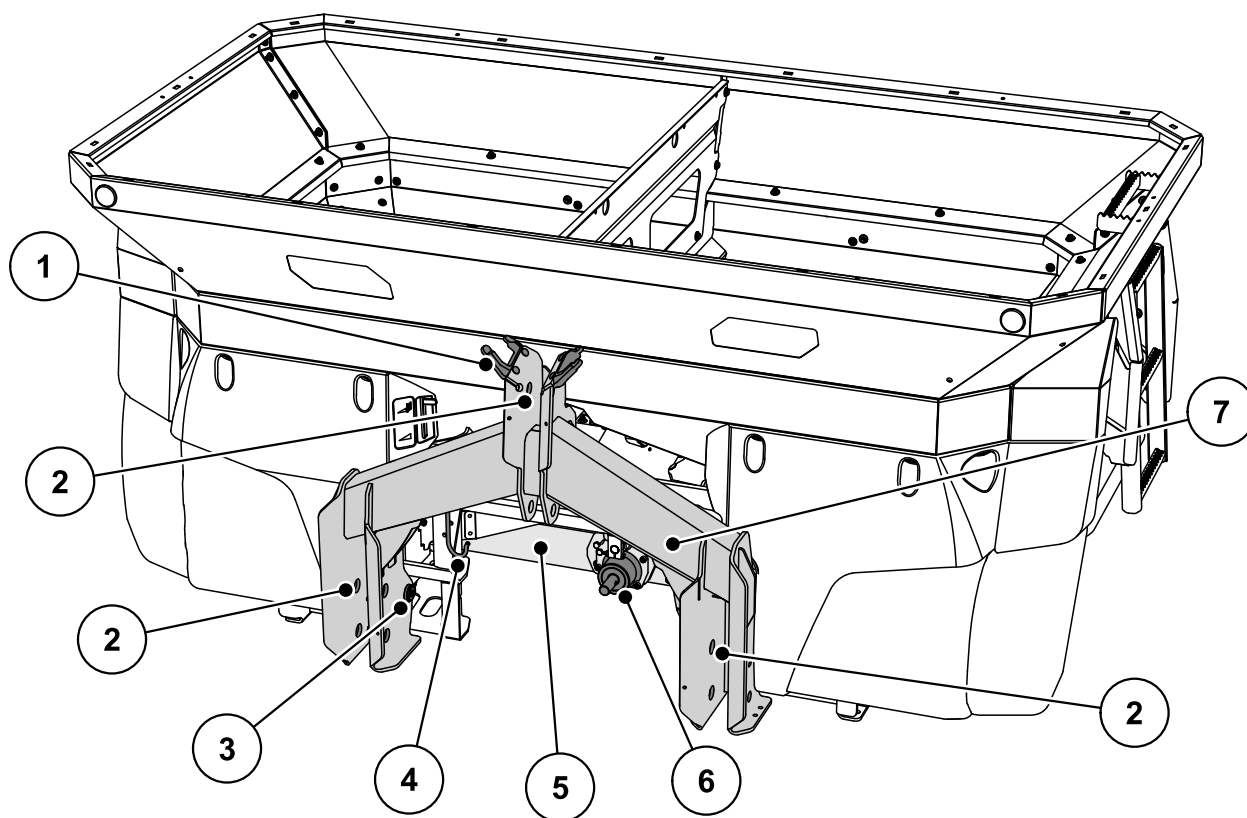
- [1] Prvok na zavesenie hadíc a káblov
- [2] Prípojné body
- [3] Držiak kĺbového hriadeľa
- [4] Prevodovka
- [5] Výstupný hriadeľ prevodovky
- [6] Rám



Obrázok 4.2: Prehľad konštrukčných skupín: Príklad AXIS 30.2 – zadná strana

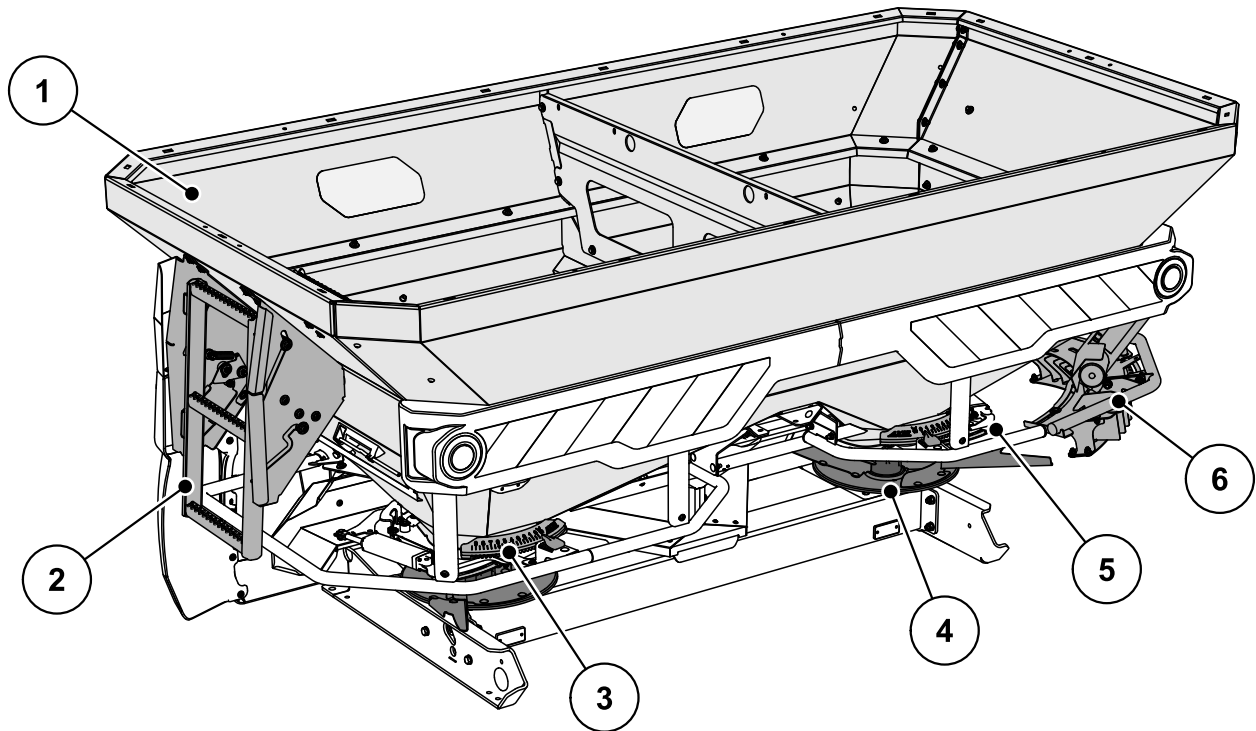
- [1] Zásobník (priezory, stupnica stavu naplnenia)
- [2] Stupnica rozmetávaného množstva (vľavo/vpravo)
- [3] Centrálné miesto na nastavenie bodu dávkovania (vľavo/vpravo)
- [4] Rozmetávací disk (vľavo/vpravo)

4.2.2 Prehľad konštrukčných skupín AXIS 50.2



Obrázok 4.3: Prehľad konštrukčných skupín AXIS 50.2 – predná strana

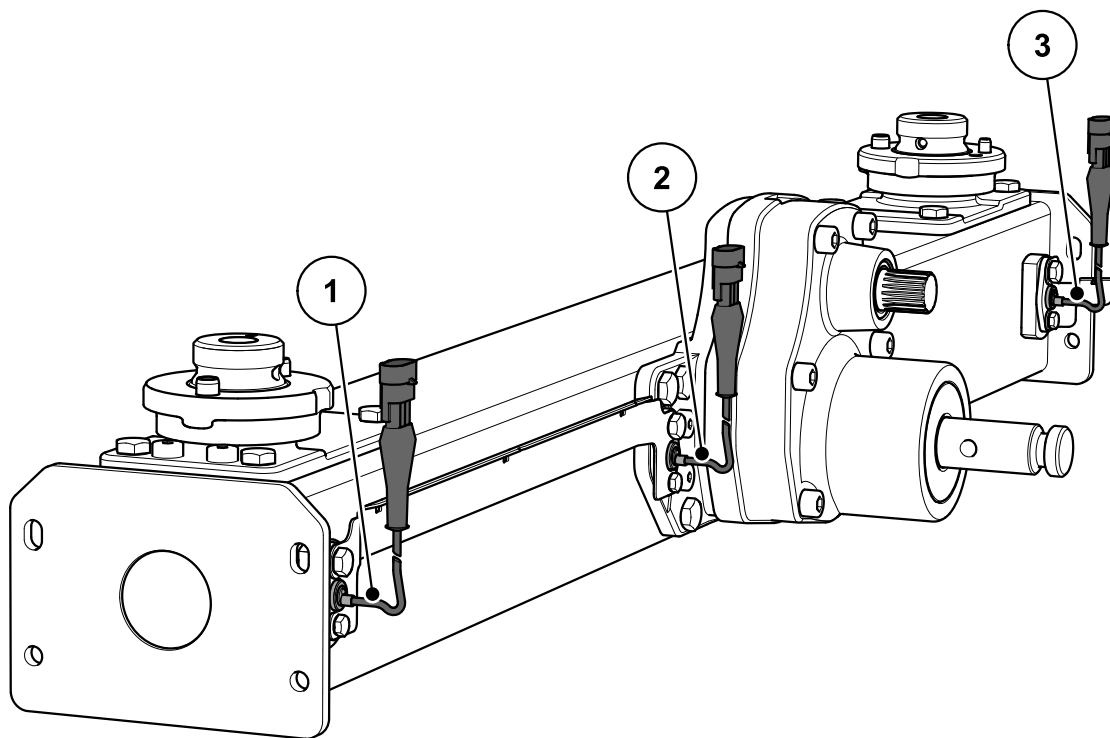
- [1] Prvok na zavesenie hadíc a káblov
- [2] Prípojné body
- [3] Vážne komory
- [4] Držiak kĺbového hriadeľa
- [5] Prevodovka
- [6] Výstupný hriadeľ prevodovky
- [7] Vážiaci rám



Obrázok 4.4: Prehľad konštrukčných skupín AXIS 50.2 – zadná strana

- [1] Zásobník (priezory, stupnica stavu naplnenia)
- [2] Rebrík
- [3] Centrálné miesto na nastavenie bodu dávkovania (vľavo/vpravo)
- [4] Rozmetávací disk (vľavo/vpravo)
- [5] Stupnica rozmetávaného množstva (vľavo/vpravo)
- [6] Zariadenie na hraničné a okrajové rozmetávanie TELIMAT

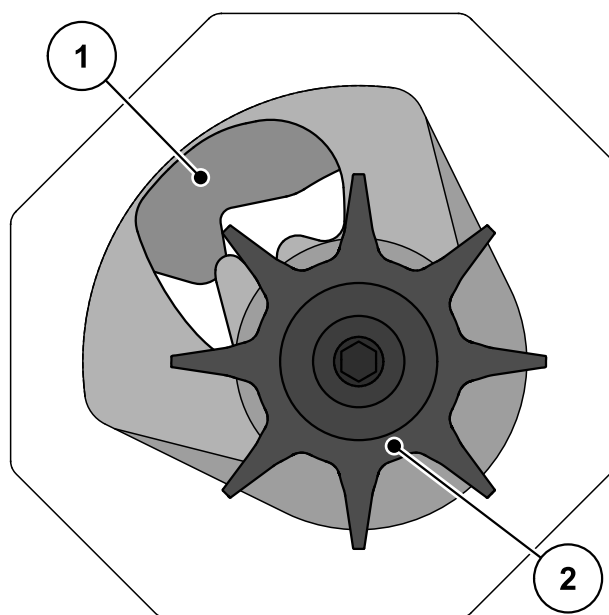
4.2.3 Prevodovka pre funkciu M EMC



Obrázok 4.5: Regulácia hmotnostného prúdu meraním krútiaceho momentu rozmetávacích diskov: AXIS-M 20.2/30.2/40.2 EMC

- [1] Snímač otáčok vpravo (smer jazdy)
- [2] Referenčný snímač otáčok
- [3] Snímač otáčok vľavo (smer jazdy)

4.2.4 Miešadlo

**Obrázok 4.6:** Miešadlo

- [1] Dávkovací posúvač
- [2] Miešadlo

4.3 Údaje stroja

4.3.1 Varianty



Typ	AXIS 20.2		AXIS 30.2 AXIS 40.2		AXIS 50.2
Funkcia	Q	W	Q	W	W
Rozmetávanie závislé od jazdnej rýchlosti	•	•	•	•	•
Regulácia hmotnostného prúdu prostredníctvom vážnych komôr		•		•	•
Elektronické nastavenie bodu dávkovania					•
VariSpread (2 elektrické aktivačné prvky bodu dávkovania)					•

Typ	AXIS 20.2				AXIS 30.2				AXIS 40.2			AXIS 50.2
Funkcia	C	K	R	D	C	K	R	D	C	K	D	D
Elektrický diaľkovo ovládaný aktivačný prvok	•				•				•			
Jednočinný hydraulický valec		•				•				•		
Jednočinný hydraulický valec s dvojcestnou jednotkou			•				•					
Dvojčinný hydraulický valec				•				•			•	•

Typ	AXIS 20.2 EMC	AXIS 30.2 EMC AXIS 40.2 EMC	AXIS 20.2 EMC + W AXIS 30.2 EMC + W AXIS 40.2 EMC + W
Regulácia hmotnostného prúdu (EMC) meraním krútiaceho momentu rozmetávacích diskov	•	•	•
Rozmetávanie závislé od jazdnej rýchlosti	•	•	•
Ukazovateľ otáčok	•	•	•
Vážne komory			•
VariSpread (2 elektrické aktivačné prvky bodu dávkovania)		•	•

4.3.2 Technické údaje základnej výbavy

Rozmery:

Údaje	AXIS 20.2 AXIS 20.2 EMC	AXIS 30.2 AXIS 40.2 AXIS 30.2 EMC AXIS 40.2 EMC	AXIS 50.2
Celková šírka	240 cm	240 cm	290 cm
Celková dĺžka	141,5 cm	141,5 cm	161,0 cm
Plniaca výška (základný stroj)	95 cm	107 cm	131 cm
Vzdialenosť ťažiska od dolného riadiaceho bodu	65,5 cm	65,5 cm	74,5 cm
Plniaca šírka	230 cm	230 cm	270 cm
Pracovná šírka ¹	12 – 36 m	12 – 42 m	18 – 50 m
Otáčky vývodového hriadeľa	min.	450	580
	max.	650	920
Kapacita	1000 l	1400 l	2200 l
Hmotnostný prúd ²	max. 400 kg/min	500 kg/min	500 kg/min
Hydraulický tlak	max. 200 bar	200 bar	200 bar
Hladina akustického tlaku ³ (nameraná v uzatvorenej kabíne vodiča traktora)	75 dB(A)	75 dB(A)	75 dB(A)

1. Pracovná šírka závislá od druhu hnojiva a typu rozmetávacieho disku
2. Max. hmotnostný prúd závislý od druhu hnojiva
3. Vzhľadom na to, že hladinu akustického tlaku stroja je možné určiť iba pri traktore so zapnutým motorom, závisí skutočná nameraná hodnota vo výraznej miere od použitého traktora.

Údaje	AXIS 20.2 W AXIS 20.2 EMC + W	AXIS 30.2 W AXIS 40.2 W AXIS 30.2 EMC + W AXIS 40.2 EMC + W	AXIS 50.2 W
Celková šírka	240 cm	240 cm	290 cm
Celková dĺžka	145 cm	145 cm	161 cm
Plniaca výška (základný stroj)	95 cm	107 cm	131 cm
Vzdialenosť ťažiska od dolného radiaceho bodu	72,5 cm	72,5 cm	74,5 cm
Plniaca šírka	230 cm	230 cm	270 cm
Pracovná šírka ¹	12 – 36 m	12 – 42 m	18 – 50 m
Otáčky vývodového hriadeľa	min.	450	580
	max.	650	920
Kapacita	1000 l	1400 l	2200 l
Hmotnostný prúd ²	max. 400 kg/min	500 kg/min	500 kg/min
Hydraulický tlak	max. 200 bar	200 bar	200 bar
Hladina akustického tlaku ³ (nameraná v uzatvorenej kabíne vodiča traktora)	75 dB(A)	75 dB(A)	75 dB(A)

1. Pracovná šírka závislá od druhu hnojiva a typu rozmetávacieho disku
2. Max. hmotnostný prúd závislý od druhu hnojiva
3. Vzhľadom na to, že hladinu akustického tlaku stroja je možné určiť iba pri traktore so zapnutým motorom, závisí skutočná nameraná hodnota vo výraznej miere od použitého traktora.

Hmotnosti a zaťaženie:

OZNÁMENIE

Vlastná hmotnosť (hmotnosť) prázdneho stroja sa líši v závislosti od vybavenia a kombinácie prídavných nadstavcov. Vlastná hmotnosť (hmotnosť) prázdneho stroja uvedená na výrobnom štítku sa vzťahuje na štandardné prevedenie.

Údaje	AXIS 20.2	AXIS 20.2 W	AXIS 30.2 AXIS 40.2	AXIS 30.2 W AXIS 40.2 W	AXIS 50.2
Hmotnosť prázdneho stroja	300 kg	365 kg	335 kg	390 kg	680 kg
Úžitková hmotnosť hnojiva max.	2300 kg	2300 kg	3200 kg		4200 kg

4.3.3 Technické údaje nadstavcov

Pre stroje radu AXIS sú dostupné rôzne druhy nadstavcov. V závislosti od použitého vybavenia sa môžu odlišovať kapacity, rozmery aj hmotnosti.

Nadstavec	AXIS 20.2			
	L603	L800	XL1103	XL1300
Zmena kapacity	+ 600 l	+ 800 l	+ 1100 l	+ 1300 l
Zmena plniacej výšky	0 cm	+ 26 cm	+ 24 cm	+ 38 cm
Max. veľkosť nadstavca	240 x 130 cm		280 x 130 cm	280 x 130 cm
Hmotnosť nadstavca	30 kg	45 kg	60 kg	65 kg
Poznámka	3-stranný	4-stranný	3-stranný	4-stranný

Nadstavec	AXIS 30.2, AXIS 40.2					
	L603	L800	L1500	XL1103	XL1300	XL1800
Zmena kapacity	+ 600 l	+ 800 l	+ 1500 l	+ 1100 l	+ 1300 l	+ 1800 l
Zmena plniacej výšky	0	+ 26 cm	+ 50 cm	+ 24 cm	+ 38 cm	+ 52 cm
Max. veľkosť nadstavca	240 x 130 cm			280 x 130 cm		
Hmotnosť nadstavca	30 kg	45 kg	75 kg	60 kg	65 kg	85 kg
Poznámka	3-stranný	4-stranný	4-stranný	3-stranný	4-stranný	4-stranný

Nadstavec	AXIS 50.2	
	GLW1000	GLW2000
Zmena kapacity	+ 1000 l	+ 2000 l
Zmena plniacej výšky	+ 22 cm	+ 44 cm
Max. veľkosť nadstavca	290 x 150 cm	
Hmotnosť nadstavca	52 kg	86 kg
Poznámka	4-stranný	4-stranný

4.4 Zoznam dodávaného špeciálneho vybavenia

OZNÁMENIE

Odporúčame vám nechať vybavenie namontovať na základný stroj u vášho predajcu, resp. v špecializovanom servise.

4.4.1 Nadstavce

Prostredníctvom nadstavca zásobníka je možné zvýšiť kapacitu základných strojov.

Nadstavce sa priskrutkujú na základný stroj.

OZNÁMENIE

Prehľad nadstavcov je uvedený v kapitole [4.3.3: Technické údaje nadstavcov, strana 33](#).

4.4.2 Zakrývacia plachta

Pomocou plachty na zakrytie zásobníka je možné ochrániť rozmetávaný materiál pred mokrom a vlhkosťou.

Plachta na zakrytie zásobníka sa priskrutkuje na základný stroj, ako aj na dodatočne namontovaný nadstavec zásobníka.

Zakrývacia plachta	Použitie
AP-L 25, sklápateľná	<ul style="list-style-type: none"> • Základný stroj • Nadstavce: L603¹, L800, L1500
AP-XL 25, sklápateľná	<ul style="list-style-type: none"> • Nadstavce: XL1103¹, XL1300, XL1800
AP-L 50, sklápateľná	<ul style="list-style-type: none"> • Nadstavce: GLW1000, GLW2000

1. pre tento nadstavec je nutné rozšírenie pre zakrývaciú plachtu.

4.4.3 Rozšírenie pre zakrývaciú plachtu

Pre nadstavce L603 a XL1103 sú k plachtám na zakrytie zásobníka navyše potrebné aj rozšírenia pre zakrývaciú plachtu.

Rozšírenie pre zakrývaciú plachtu	Použitie
APE-L 25, sklápateľný	<ul style="list-style-type: none"> • Nadstavec: L603
APE-XL 25, sklápateľný	<ul style="list-style-type: none"> • Nadstavec: XL1103

4.4.4 Elektrické diaľkové ovládanie zakrývacej plachty AP-Drive

Pomocou tohto diaľkového ovládania je možné vyklápať a sklápať zakrývaciú plachtu elektricky priamo z kabíny traktora.

4.4.5 TELIMAT T 25 (iba AXIS 20.2/30.2/40.2)

TELIMAT slúži na diaľkové ovládanie okrajového a hraničného rozmetávania z jazdnej uličky (vpravo).

Na používanie zariadenia TELIMAT T 25 je potrebný jednočinný ventil.

4.4.6 Dvojcestná jednotka (iba AXIS 20.2/30.2/40.2)

Prostredníctvom dvojcestnej jednotky je možné pripojiť stroj aj k traktorom vybaveným iba jednočinným riadiacim ventilom.

4.4.7 Kíbový hriadeľ Tele-Space

Kíbový hriadeľ Tele-Space je teleskopický a vďaka tomu poskytuje dodatočný voľný priestor (cca. 300 mm) na pohodlné pripojenie stroja k traktoru.

Pri dodávke kíbového hriadeľa Tele-Space sa dodáva samostatný návod na montáž.

4.4.8 Kíbový hriadeľ s preťažovacou spojkou (iba AXIS 20.2)

Preťažovacia spojka obmedzuje v prípade preťaženia krútiaci moment.

4.4.9 Prídavné osvetlenie

Stroj je možné dodatočne vybaviť prídavným osvetlením.

Osvetlenie	Použitie
BLF 25/50	<ul style="list-style-type: none">● Osvetlenie smerom dopredu● s výstražnou tabuľkou● pre široké nadstavce
BLF	<ul style="list-style-type: none">● Osvetlenie smerom dopredu● bez výstražnej tabuľky● pre široké nadstavce

OZNÁMENIE

Osvetlenie namontované od výroby závisí od krajiny použitia namontovaného zariadenia.

- Ak potrebujete osvetlenie smerom dozadu, obráťte sa na svojho predajcu/importéra.

OZNÁMENIE

Namontované zariadenia podliehajú predpisom o osvetlení vo vyhláske o cestnej premávke.

- Dodržiavajte aktuálne platné predpisy príslušnej krajiny.

4.4.10 Rebrík (AXIS 30.2, AXIS 40.2)

Rebrík slúži ako pomôcka pri výstupe na zásobník, a to najmä pri nastavci veľkosti XL.

OZNÁMENIE

Rebrík **v žiadnom prípade nepoužívajte** počas rozmetávania!

- Pred rozmetávaním rebrík vždy zaklopte.

4.4.11 Odstavné valčeky ASR 25 s držiakom

Na odstavenie a manuálne presúvanie prázdneho stroja.

Odstavné valčeky pozostávajú z dvoch riadiacich valčekov vpredu a dvoch oporných valčekov vzadu bez zaistovača.

4.4.12 Vybavenie na hraničné rozmetávanie GSE 30 (iba AXIS 20.2/30.2/40.2)

Ohraničenie šírky rozmetávania (voliteľne vpravo alebo vľavo) v rozsahu od cca 0 m do 3 m od stredu traktora po vonkajší okraj poľa. Dávkovací posúvač otočený smerom k okraju poľa je uzatvorený.

- Na hraničné rozmetávanie je nutné sklopiť vybavenie na hraničné rozmetávanie smerom nadol.
- Pred obojstranným rozmetávaním je nutné vyklopiť vybavenie na hraničné rozmetávanie znova nahor.

4.4.13 Vybavenie na hraničné rozmetávanie GSE 60 (iba AXIS 50.2)

Ohraničenie šírky rozmetávania (voliteľne vpravo alebo vľavo) v rozsahu od cca 0 m do 3 m od stredu traktora po vonkajší okraj poľa. Dávkovací posúvač otočený smerom k okraju poľa je uzatvorený.

- Na hraničné rozmetávanie je nutné sklopiť vybavenie na hraničné rozmetávanie smerom nadol.
- Pred obojstranným rozmetávaním je nutné vyklopiť vybavenie na hraničné rozmetávanie znova nahor.

4.4.14 Hydraulické diaľkové ovládanie FHZ 26 pre GSE 30 a GSE 60

Pomocou tohto diaľkového ovládania je možné z kabíny traktora hydraulicky otočiť vybavenie na hraničné rozmetávanie do polohy na hraničné rozmetávanie, resp. otočiť ho späť k obojstrannému rozmetávaniu.

Na použitie hydraulického diaľkového ovládania FHZ 26 je potrebný dvojčinný regulačný ventil.

4.4.15 Rozšírenie pre lapač nečistôt SFG-E 30.2 (iba AXIS 30.2/40.2)

Ak nie je ochranná funkcia lapača nečistôt v kombinácii s nastavcami veľkosti XL dostatočná, je možné namontovať rozšírenie pre lapač nečistôt SFG-E 30.2.

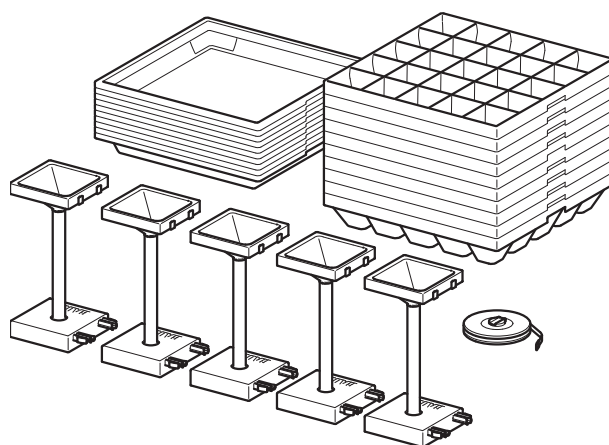
4.4.16 Súprava rozmetávacích lopatiek Z14, Z16, Z18

Súprava rozmetávacích lopatiek slúži na rozmetávanie otravy pre slimákov. Rozmetávacia lopatka otravy pre slimákov nahradí krátku rozmetávaciu lopatku na pravom a ľavom rozmetávacom disku.

Súprava	Použitie
Z14	● Rozmetávací disk S4
Z16	● Rozmetávací disk S6
Z18	● Rozmetávací disk S8

4.4.17 Kontrolná súprava Praxis PPS5

Na kontrolu priečneho rozdeľovania na poli.



4.4.18 Systém na identifikáciu hnojiva DIS

Rýchle a jednoduché určenie nastavení na rozmetávanie pri neznámych hnojivách.

5 Výpočet zaťaženia na nápravu

▲ UPOZORNENIE

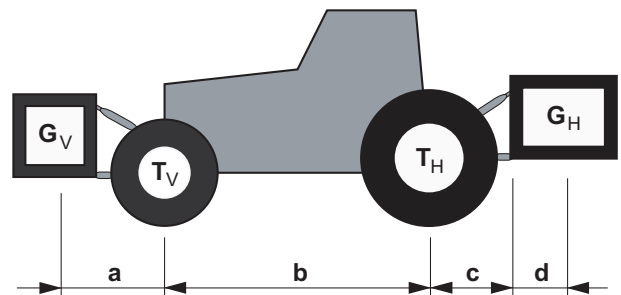


Nebezpečenstvo preťaženia

Montáž zariadení na prednom a zadnom sútyčí trojbodového závesu nesmie viesť k prekročeniu prípustnej celkovej hmotnosti. Predná náprava traktora musí byť vždy zaťažená minimálne 20 % pohotovostnej hmotnosti traktora.

- ▶ Pred montážou zariadenia sa uistite, že sú splnené tieto predpoklady.
- ▶ Vykonajte nasledovné výpočty alebo odvážte kombináciu traktora a zariadení.

Zistenie celkovej hmotnosti, zaťaženia na nápravu a nosnosti pneumatík, ako aj požadovaného minimálneho vyváženia.



Obrázok 5.1: Zaťaženie a hmotnosti

Na výpočet potrebujete nasledujúce údaje:

Značka [jednotka]	Význam	Výpočet prostredníctvom (päta tabuľky)
T_L [kg]	Pohotovostná hmotnosť traktora	[1]
T_V [kg]	Zaťaženie na prednú nápravu prázdneho traktora	[1]
T_H [kg]	Zaťaženie na zadnú nápravu prázdneho traktora	[1]
G_V [kg]	Celková hmotnosť predného prídavného zariadenia/predného závažia	[2]
G_H [kg]	Celková hmotnosť zadného prídavného zariadenia/zadného závažia	[2]
a [m]	Vzdialenosť medzi ťažiskom predného prídavného zariadenia/predného závažia a stredom prednej nápravy	[2], [3]
b [m]	Rozchod kolies traktora	[1], [3]
c [m]	Vzdialenosť medzi stredom zadnej nápravy a stredom gule dolného ramena nápravy	[1], [3]
d [m]	Vzdialenosť medzi stredom gule dolného ramena nápravy a ťažiskom zadného prídavného zariadenia/zadného závažia	[2]

[1] Pozri návod na obsluhu traktora

[2] Pozri cenník alebo návod na obsluhu daného zariadenia

[3] Rozmery

Zadné prídavné zariadenie, resp. kombinácie predné – zadné

Výpočet minimálneho vyváženia v prednej časti $G_{V \min}$

$$G_{V \min} = \frac{(G_H \cdot (c + d) - T_V \cdot b + 0,2 \cdot T_L \cdot b)}{a + b}$$

Vypočítané minimálne vyváženie zapíšte do tabuľky.

Predné prídavné zariadenie

Výpočet minimálneho vyváženia v zadnej časti $G_{H \min}$

$$G_{H \min} = \frac{(G_V \cdot a - T_H \cdot b + 0,45 \cdot T_L \cdot b)}{b + c + d}$$

Vypočítané minimálne vyváženie zapíšte do tabuľky.



Ak je predné prídavné zariadenie (G_V) ľahšie ako minimálne vyváženie predné (G_{Vmin}), musí sa zvýšiť hmotnosť predného prídavného zariadenia minimálne na hmotnosť minimálneho vyváženia v prednej časti.

Výpočet skutočného zaťaženia prednej nápravy T_{Vtat}

$$T_{Vtat} = \frac{(G_V \cdot (a + b) + T_V \cdot b - G_H \cdot (c + d))}{b}$$

Vypočítané skutočné a v návode na obsluhu traktora uvedené prípustné zaťaženie prednej nápravy zapíšte do tabuľky.

Ak je zadné prídavné zariadenie (G_H) ľahšie ako minimálne vyváženie zadné (G_{Hmin}), musí sa zvýšiť hmotnosť zadného prídavného zariadenia aspoň na hmotnosť minimálneho vyváženia v zadnej časti.

Výpočet skutočnej celkovej hmotnosti G_{tat}

$$G_{tat} = (G_V + T_L + G_H)$$

Vypočítanú skutočnú a v návode na obsluhu traktora uvedenú prípustnú celkovú hmotnosť zapíšte do tabuľky.

Výpočet skutočného zaťaženia zadnej nápravy T_{Htat}

$$T_{Htat} = (G_{tat} - G_{Vtat})$$

Vypočítané skutočné a v návode na obsluhu traktora uvedené prípustné zaťaženie zadnej nápravy zapíšte do tabuľky.

Nosnosť pneumatík

Dvojnásobnú hodnotu (dve pneumatiky) prípustnej nosnosti pneumatík (pozri napr. podklady výrobcu pneumatík) zapíšte do tabuľky.



Tabuľka zaťaženia náprav:

	Skutočná hodnota podľa výpočtu	Prípustná hodnota podľa návodu na obsluhu	Dvojnásobná prípustná nosnosť pneumatík (dve pneumatiky)
Predné/zadné minimálne vyváženie	<input type="text"/> kg	—	—
Celková hmotnosť	<input type="text"/> kg	≤ <input type="text"/> kg	—
Zaťaženie prednej nápravy	<input type="text"/> kg	≤ <input type="text"/> kg	≤ <input type="text"/> kg
Zaťaženie zadnej nápravy	<input type="text"/> kg	≤ <input type="text"/> kg	≤ <input type="text"/> kg

Minimálne vyváženie sa musí na traktore dosiahnuť pomocou prídavného zariadenia alebo vyvažovacieho závažia.

Vypočítané hodnoty musia byť menšie alebo rovnaké ako prípustné hodnoty.

6 Preprava bez traktora

6.1 Všeobecné bezpečnostné pokyny

Pred prepravou stroja dodržiavajte nasledujúce pokyny:

- Stroj prepravujte bez traktora len s prázdnyim zásobníkom.
- Prepravné práce smú vykonávať iba spôsobilé, vyškolené a poverené osoby.
- Používajte vhodné prepravné a zdvíhacie zariadenia (napr. žeriav, zdvíhací vozík, paletový vozík, lanový postroj,...).
- Vopred určite dráhu prepravy a odstráňte možné prekážky.
- Overte funkčnosť všetkých bezpečnostných a prepravných zariadení.
- Zabezpečte všetky nebezpečné miesta, aj keby predstavovali nebezpečenstvo len krátkodobo.
- Osoba zodpovedná za prepravu zaručuje náležitú prepravu stroja.
- Neoprávnené osoby musia opustiť dráhu prepravy. Uzavrite postihnuté oblasti!
- Stroj prepravujte a zaobchádzajte s ním veľmi opatrne.
- Dávajte pozor na vyrovnanie ťažísk! V prípade potreby nastavte dĺžku povrazov tak, aby stál stroj priamo na prepravnom prostriedku.
- Stroj prepravujte na miesto umiestnenia čo najbližšie k zemi.

6.2 Nakladanie a vykladanie, odstavenie

1. Zistite hmotnosť stroja.
Na tento účel si prečítajte údaje na výrobnom štítku.
Taktiež berte ohľad na hmotnosť namontovaného špeciálneho vybavenia.
2. Nadvihnite stroj pomocou vhodného zdvíhacieho zariadenia.
3. Opatrne položte stroj na nakladaciu korbu prepravného vozidla, resp. pevný podklad.

7 Úvod do režimu rozmetávania

K použitiu na určený účel stroja patrí aj dodržiavanie výrobcom predpísaných podmienok obsluhy, údržby a opráv. V rámci **režimu rozmetávania** je preto nutné vykonávať aj činnosti na **prípravu** a na **čistenie/údržbu**.

- Rozmetávanie vykonávajte podľa nasledujúceho uvedeného postupu.

Príprava

- Montáž rozmetadla na traktor [Strana 52](#)
- Zatvorenie dávkovacieho posúvača
- Prednastavenie montážnej výšky [Strana 56](#)
- Naplnenie hnojivom Kapitola A.2, resp. kapitola A.3¹
- Nastavenie rozmetávaného množstva Kapitola B.2¹
- Nastavenie pracovnej šírky Kapitola B.5¹
 - Výber správneho rozmetávacieho disku
 - Nastavenie bodu dávkovania Kapitola B.5.3¹

Rozmetávanie

- Jazda na miesto rozmetávania
- Skontrolovanie montážnej výšky
- Zapnutie vývodového hriadeľa
- Otvorenie posúvača a začatie rozmetávacej jazdy
- Ukončenie rozmetávacej jazdy a zatvorenie posúvača
- Vypnutie vývodového hriadeľa
- Vyprázdnenie zvyšného množstva Kapitola B.10¹

Čistenie/údržba

- Otvorte dávkovací posúvač
- Demontáž rozmetadla z traktora
- Čistenie a údržba Kapitola C¹ a údržba zariadenia AXIS

1. Pozrite si register svojho stroja (AXIS 20.2, AXIS 30.2 alebo AXIS 50.2)

8 Všeobecné uvedenie do prevádzky (všetky typy stroja)

8.1 Prevzatie stroja

Pri preberaní stroja skontrolujte úplnosť dodávky.

K sériovému vybaveniu patria:

- 1 vrhacie rozmetadlo minerálnych hnojív konštrukčného radu AXIS
- 1 návod na obsluhu AXIS 20.2, AXIS 30.2, AXIS 40.2, AXIS 50.2
- 1 tabuľka rozmetávania (na papieri alebo disku CD)
- 1 súprava na skúšobné rozmetávanie pozostávajúca zo sklzného žľabu a počítadla
- Čap dolného a horného ramena nápravy
- 1 súprava rozmetávacieho disku (podľa objednávky)
- 1 kĺbový hriadeľ (vrátane návodu na obsluhu)
- 1 miešadlo
- Ochranná mreža v zásobníku
- Variant Q alebo W: Obslužná jednotka QUANTRON-A
- AXIS 30.2 W ISOBUS, AXIS 40.2 W ISOBUS, AXIS 50.2 W ISOBUS: Obslužná jednotka ISOBUS
- Variant C: Obslužná jednotka E-CLICK
- AXIS 20.2/30.2/40.2 EMC (+ W): Obslužná jednotka QUANTRON-E2 M EMC

Skontrolujte tiež navyše objednané špeciálne vybavenie.

Skontrolujte, či pri preprave nedošlo k poškodeniu tovaru alebo či nechýbajú diely. Prípadné poškodenia vzniknuté počas prepravy nechajte potvrdiť prepravcom.

OZNÁMENIE

Pri preberaní skontrolujte pevné a náležité upevnenie montovaných dielov.

Pravý rozmetávací disk a ľavý rozmetávací disk musia byť vždy namontované v smere jazdy.

V prípade pochybností sa obráťte na svojho predajcu alebo priamo na výrobcu.

8.2 Požiadavky na traktor

Na dosiahnutie bezpečného a náležitého používania stroja konštrukčného radu AXIS musí traktor spĺňať požadované mechanické, hydraulické a elektrické podmienky.

- Prípojka kĺbového hriadeľa **AXIS 20.2, AXIS 30.2/40.2**: 1 3/8 palca, 6-dielna, 540 ot./min
- Prípojka kĺbového hriadeľa **AXIS 50.2**: 1 3/8 palca, 6-dielna, 700 ot./min
- Prívod oleja: max. 200 bar, jednočinný alebo dvojčinný ventil (podľa daného vybavenia)
- Nainštalované napätie: 12 V
- Sútyčie trojbodového závesu kategórie II (AXIS 20.2, AXIS 30.2, AXIS 40.2)
- Sútyčie trojbodového závesu kategórie III (AXIS 50.2)

8.3 Montáž kĺbového hriadeľa na stroj

▲ UPOZORNENIE



Vecné škody v dôsledku nevhodného kĺbového hriadeľa

Stroj sa dodáva s kĺbovým hriadeľom, ktorý je dimenzovaný v závislosti od daného stroja a výkonu.

Pri použití nesprávne dimenzovaného alebo nevhodného kĺbového hriadeľa, napríklad bez ochranného krytu alebo prídržnej reťaze, môže dôjsť k zraneniu osôb a poškodeniu traktora, resp. k poškodeniu stroja.

- ▶ Používajte iba kĺbové hriadele schválené výrobcom.
- ▶ Dodržiavajte návod na obsluhu výrobcu kĺbového hriadeľa.

Stroj môže byť v závislosti od daného vyhotovenia vybavený rôznymi kĺbovými hriadeľmi:

- kĺbový hriadeľ s poistkou so strižným kolíkom (iba AXIS 20.2),
 - Pozri [„Montáž kĺbového hriadeľa s poistkou so strižným kolíkom na typ AXIS 20.2“ na strane 89.](#)
- kĺbový hriadeľ s preťažovacou spojkou,
- kĺbový hriadeľ Tele-Space s preťažovacou spojkou.

OZNÁMENIE

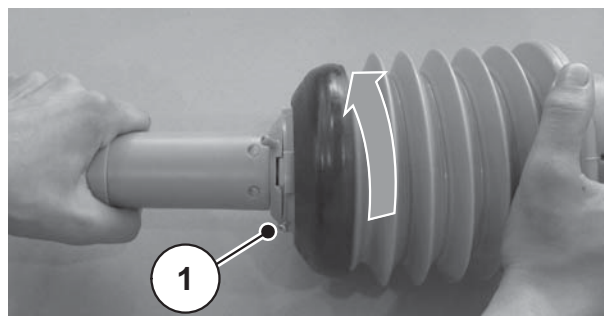
Stroj **AXIS 20.2 (nie pre AXIS 20.2 MEMC)** sa od výroby dodáva s kĺbovým hriadeľom vybaveným **poistkou so strižným kolíkom**. Ak chcete namontovať kĺbový hriadeľ, resp. kĺbový hriadeľ Tele-Space vybavený preťažovacou spojkou, dôkladne si prečítajte nasledujúci odsek.

8.3.1 Montáž/demontáž kĺbového hriadeľa

Montáž:

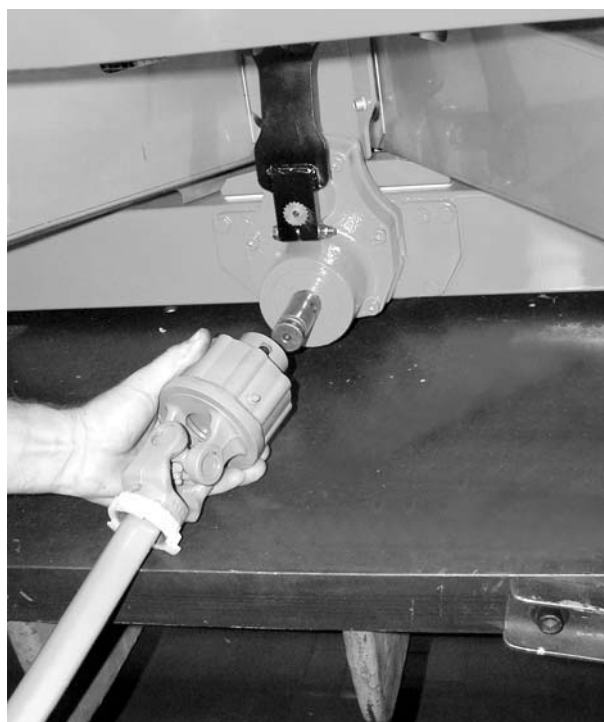
1. Skontrolujte montážnu polohu.
 - ▷ Koniec kĺbového hriadeľa označený symbolom traktora musí byť otočený smerom k traktoru.

2. Povoľte aretačnú skrutku [1] krytu kĺbového hriadeľa.
3. Kryt kĺbového hriadeľa otočte do demontážnej polohy.
4. Vytiahnite kĺbový hriadeľ.



Obrázok 8.1: Uvoľnenie krytu kĺbového hriadeľa

5. Stiahnite ochranný kryt výstupného hriadeľa a namažte výstupný hriadeľ prevodovky.
6. Nasadíte kĺbový hriadeľ na výstupný hriadeľ prevodovky.



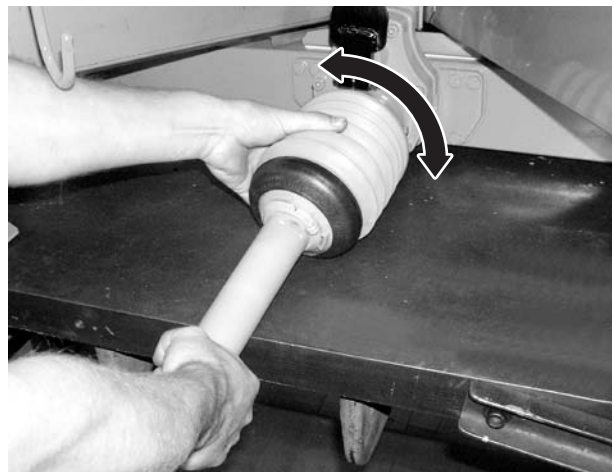
Obrázok 8.2: Nasadenie kĺbového hriadeľa na výstupný hriadeľ prevodovky

7. Skrutku so šesťhrannou hlavou a maticu dotiahnite kľúčom veľkosti SW 17 (max. 35 Nm).



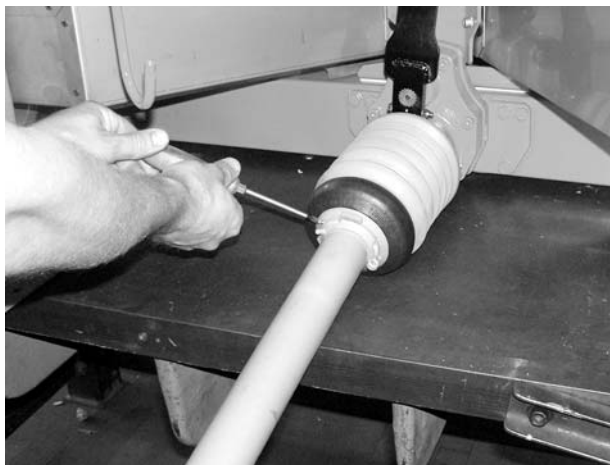
Obrázok 8.3: Upevnenie kĺbového hriadeľa

8. Ochranný kryt kĺbového hriadeľa spolu s hadicovou sponou nasuňte na kĺbový hriadeľ a zložte na hrdlo prevodovky (nedotahujte).
9. Ochranný kryt kĺbového hriadeľa otočte do uzamknutej polohy.



Obrázok 8.4: Založenie ochranného krytu kĺbového hriadeľa

10. Dotiahnite aretačnú skrutku.
11. Dotiahnite hadicovú sponu.



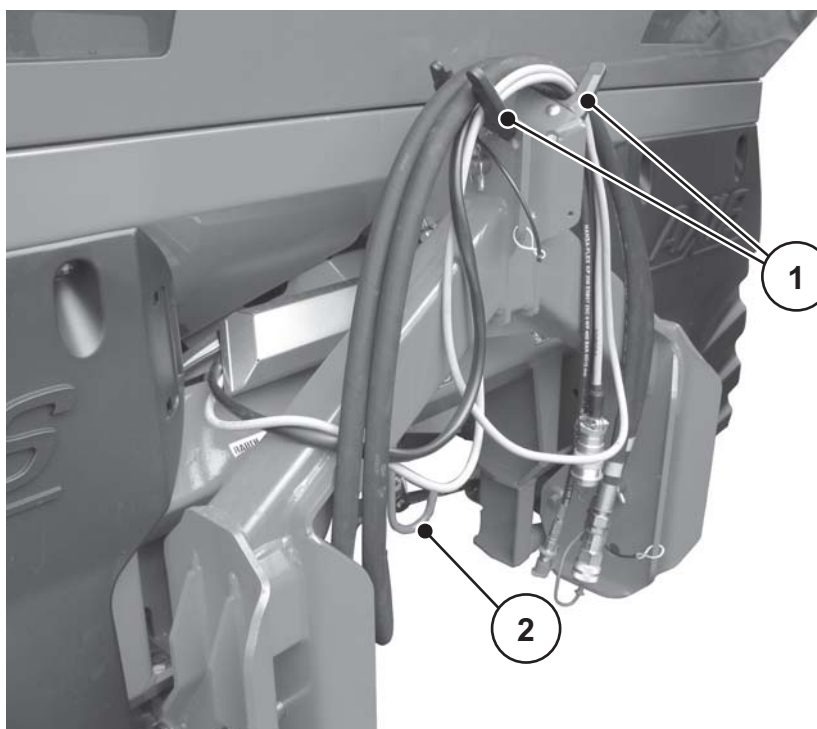
Obrázok 8.5: Zaistenie ochranného krytu kĺbového hriadeľa

Pokyny na demontáž:

- Kĺbový hriadeľ demontujte v opačnom poradí, v akom ste vykonávali jeho montáž.
- Nikdy nepoužívajte prídržnú reťaz na zavesenie kĺbového hriadeľa.
- Demontovaný kĺbový hriadeľ vždy odložte do predpísaného držiaka [2].
 - Pozri [obrázok 8.6](#).

OZNÁMENIE

Poloha držiaka káblov [1] sa odlišuje v závislosti od daného vyhotovenia vrhacieho rozmetadla minerálnych hnojív. Pozri [obrázok 4.1](#) a [obrázok 4.3](#).



Obrázok 8.6: Závesný držiak na káble a hydraulické hadice (príklad AXIS 50.2)

- [1] Držiak na hadice a káble
[2] Držiak kĺbového hriadeľa

8.4 Montáž stroja na traktor

8.4.1 Predpoklady

⚠ NEBEZPEČENSTVO



Ohrozenie života v dôsledku výberu nevhodného traktora

Použitie stroja na nevhodnom traktore môže spôsobiť najzávažnejšie poranenia pri prevádzke a preprave.

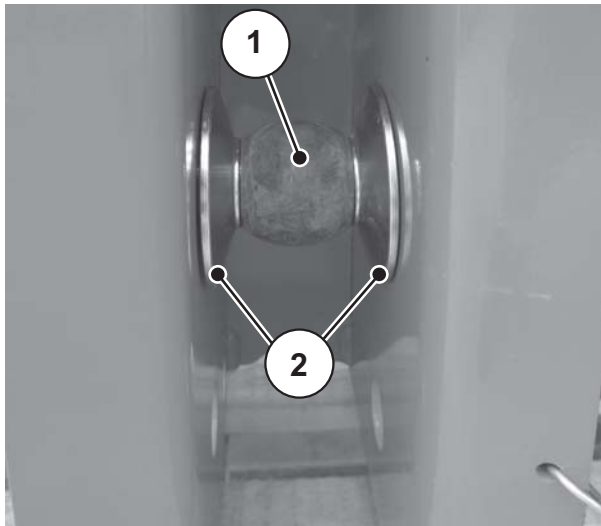
- ▶ Používajte iba traktory, ktoré spĺňajú technické požiadavky stroja.
- ▶ Na základe dokladov pre dané vozidlo sa uistite, že je váš traktor vhodný na použitie so strojom.

Skontrolujte predovšetkým nasledujúce predpoklady:

- Je traktor, ako aj stroj pripravený na prevádzku?
- Spĺňa traktor mechanické, hydraulické aj elektrické požiadavky?
 - Pozri [„Požiadavky na traktor“ na strane 48](#).
- Zhodujú sa montážne kategórie traktora a stroja (v príp. potreby sa poraďte s predajcom)?
- Je stroj odstavený na rovnom a pevnom podklade?
- Zhodujú sa zaťaženia náprav s predpísanými výpočtami?
 - Pozri [„Výpočet zaťaženia na nápravu“ na strane 39](#).

Poloha rozperných podložiek (iba AXIS 50.2, kategória III)

Dbajte na správnu polohu dodaných rozperných podložiek [2] na oboch stranách gule spodného ramena [1].



Obrázok 8.7: Poloha rozperných podložiek pri montáži stroja (AXIS 50.2, kategória III)

8.4.2 Montáž

⚠ NEBEZPEČENSTVO**Ohrozenie života v dôsledku nepozornosti alebo nesprávnej obsluhy**

Osoby, ktoré sa počas príjazdu traktora k stroju alebo ovládania hydrauliky zdržiavajú medzi traktorom a strojom, sa nachádzajú v ohrození života.

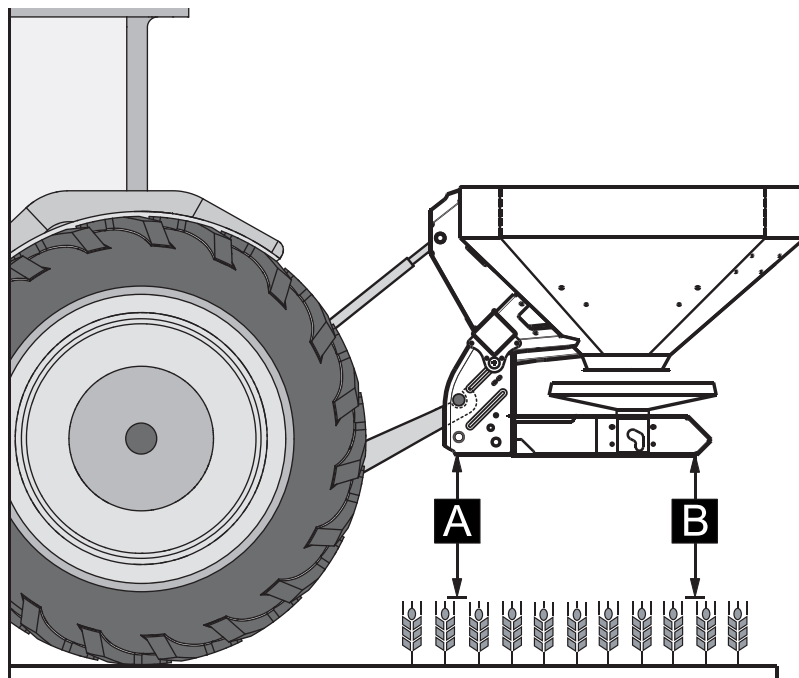
Pri nepozornosti alebo nesprávnej obsluhu sa môže traktor zabrzdiť príliš neskoro alebo vôbec.

- V nebezpečnej oblasti medzi traktorom a strojom sa nesmú nachádzať žiadne osoby.

Stroj je určený na montáž na sútyčie trojbodového závesu (zadného zdvíhacieho závesu) traktora.

OZNÁMENIE

Pri normálnom a oneskorenom hnojení **vždy** používajte **horné prípojky** stroja. Pozri [obrázok 8.8](#).



Obrázok 8.8: Montážna poloha

Pokyny na montáž

- Iba **AXIS 20.2/30.2/40.2**: Pripojenie k traktoru kategórie III je možné iba prostredníctvom rozmeru vzdialenosti kategórie II. Nasaďte redukčné puzdrá.
 - Čapy dolného a horného ramena zaistíte pomocou sklopných závlačiek alebo pružinových kolíkov určených na tento účel.
 - Stroj namontujte v súlade s údajmi v tabuľke rozmetávania. Tým sa zaručí správne priečne rozdeľovanie hnojiva.
 - Počas rozmetávania zabráňte kývaniu stroja z jednej strany na druhú. Dbajte na to, aby mal stroj z boku malú vôľu:
 - Spodné ramená traktora vystužte pomocou stabilizačných rozpier alebo reťazí.
1. Naštartujte traktor.
 - Skontrolujte: vývodový hriadeľ je vypnutý.
 2. Priblížte sa traktorom k stroju.
 - Záchytné háky spodných ramien ešte nepripájajte.
 - Medzi traktorom a strojom nechajte dostatok voľného priestoru na pripojenie náhonu a riadiacich prvkov.
 3. Vypnite motor traktora. Vytiahnite kľúč zo zapalovania.
 4. Na traktor namontujte kĺbový hriadeľ.
 - Ak nemáte k dispozícii dostatok voľného priestoru, použite vysúvateľný **kĺbový hriadeľ Tele-Space**.
 5. Pripojte elektrické a hydraulické ovládacie prvky posúvača, ako aj osvetlenie (pozri **Odsek A.1** príslušného typu stroja).
 6. Z kabíny traktora pripojte záchytné háky spodných ramien a horné rameno k prípojkám určeným na tento účel, pozrite si návod na obsluhu traktora.

OZNÁMENIE

Z bezpečnostných dôvodov, ako aj na dosiahnutie praktickejšej obsluhy stroja odporúčame používať záchytné háky spodných ramien v spojení s hydraulickým horným ramenom. Pozri [obrázok 8.8](#).

7. Skontrolujte pevné uchytenie stroja.
8. Stroj opatrne zdvihnite do požadovanej výšky.

**▲ UPOZORNENIE****Vecné škody v dôsledku príliš dlhého kĺbového hriadeľa**

Pri dvíhaní stroja môže dôjsť k spriecheniu polovic kĺbového hriadeľa. Tým dôjde k poškodeniu kĺbového hriadeľa, prevodovky alebo stroja.

- ▶ Skontrolujte priestor medzi strojom a traktorom.
- ▶ Zabezpečte dostatok voľného priestoru (aspoň 20 až 30 mm) medzi vonkajšou rúrou kĺbového hriadeľa a ochranným kuželom na strane rozmetadla.

9. V prípade potreby skráťte kĺbový hriadeľ.

OZNÁMENIE

Skrátiť kĺbový hriadeľ smie výlučne váš predajca, resp. špecializovaný servis.

OZNÁMENIE

Pri kontrole a úprave kĺbového hriadeľa dodržiavajte pokyny na montáž a skrátenie uvedené v **návode na obsluhu od výrobcu kĺbového hriadeľa**. Pri dodaní je návod na obsluhu pripevnený ku kĺbovému hriadeľu.

10. Montážnu výšku nastavte podľa tabuľky rozmetávania. Pozri [8.6.2: Nastavenia podľa tabuľky rozmetávania, strana 62](#).

8.5 Prednastavenie montážnej výšky

8.5.1 Bezpečnosť

⚠ NEBEZPEČENSTVO



Nebezpečenstvo pomliaždenia pri páde stroja

Ak náhodou dôjde k úplnému vykrúteniu a rozpojeniu polovic horného ramena, horné rameno už nedokáže udržať ťažnú silu spôsobenú zaveseným strojom. V takom prípade môže dôjsť k prudkému preklopeniu stroja dozadu, resp. k jeho spadnutiu.

Môže dôjsť k veľmi závažným poraneniam osôb. Dôjde k poškodeniu strojov.

- ▶ Pri vykrúcaní horného ramena bezpodmienečne dodržiavajte maximálnu dĺžku predpísanú výrobcom traktora alebo horného ramena.
- ▶ V nebezpečnej oblasti stroja sa nesmú nachádzať žiadne osoby.

⚠ VAROVANIE



Nebezpečenstvo poranenia rotujúcimi rozmetávacími diskami

Vrhacie zariadenie (rozmetávacie disky, rozmetávacie lopatky) môže zachytiť a vtiahnuť časti tela alebo predmety. Pri kontakte s vrhacím zariadením môže dôjsť k prerezaniu, pomliaždeniu alebo odrezaniu končatín.

- ▶ Bezpodmienečne dodržiavajte maximálnu povolenú montážnu výšku vpredu (P) a vzadu (Z).
- ▶ V nebezpečnej oblasti stroja sa nesmú nachádzať žiadne osoby.
- ▶ Nikdy neodmontúvajte odrazový oblúk namontovaný na zásobníku.

Všeobecné pokyny pred nastavením montážnej výšky

- Pre horné rameno odporúčame používať najvyššiu prípojku na traktore, a to najmä pri väčších kĺbových výškach.

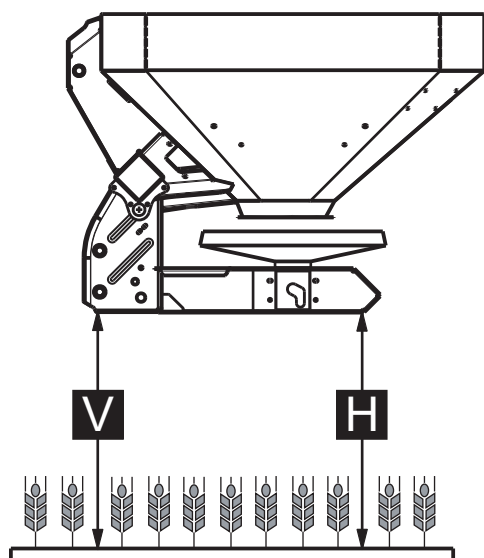
OZNÁMENIE

Pri normálnom a oneskorenom hnojení **vždy** používajte **horné prípojky** stroja.

- Na stroji sú dostupné dolné prípojky pre dolné ramená traktora, ktoré sú ale určené **len pre výnimočné prípady** počas neskorého hnojenia.

8.5.2 Maximálna povolená montážna výška (P) a vzadu (Z)

Maximálna povolená montážna výška (P + Z) sa meria od zeme po dolný okraj rámu.



Obrázok 8.9: Maximálna povolená P a Z montážna výška pri normálnom a neskorom hnojení

Maximálna povolená montážna výška závisí od nasledujúcich faktorov:

- Normálne hnojenie alebo neskoré hnojenie.

Typ stroja	Maximálna povolená montážna výška			
	pri normálnom hnojení		pri neskorom hnojení	
	P [mm]	Z [mm]	P [mm]	Z [mm]
AXIS 20.2/ AXIS 30.2/AXIS 40.2	1040	1040	950	1010
AXIS 50.2	990	990	900	960

8.5.3 Montážna výška A a B podľa tabuľky rozmetávania

Montážna výška tabuľky rozmetávania (**A a B**) sa vždy meria na poli od horného okraja **rastlinného porastu** po dolný okraj rámu.

OZNÁMENIE

Hodnoty A a B prevezmite z **tabuľky rozmetávania**.

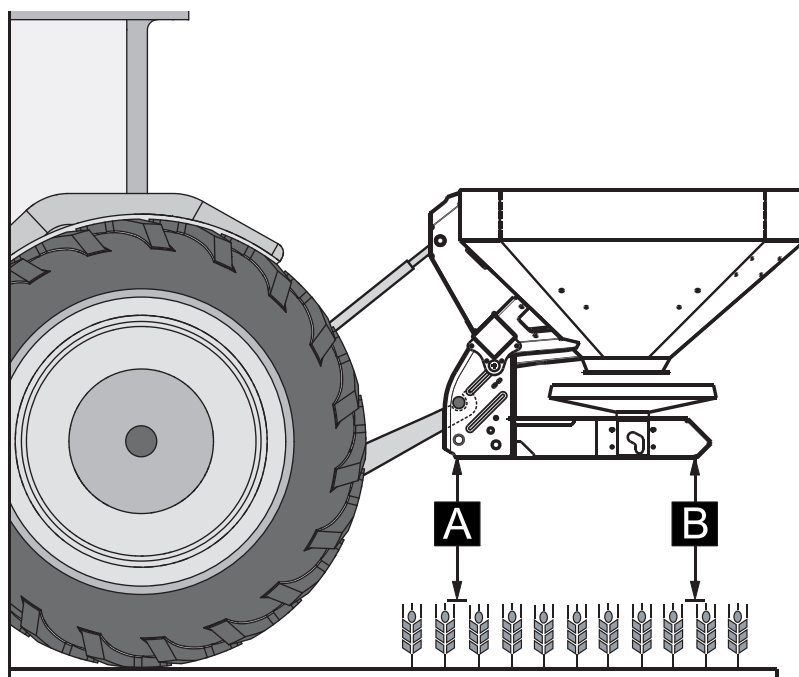
Nastavenie montážnej výšky pri normálnom hnojení

Predpoklady:

- Stroj bol na traktor namontovaný prostredníctvom najvyššieho bodu pripojenia horného ramena.
- Dolné rameno traktora je namontované na **hornej prípojke dolného ramena** stroja.

Pri určovaní montážnej výšky (pri normálnom hnojení) postupujte nasledovne:

1. Určte montážne výšky **A a B** (nad porastom) z tabuľky rozmetávania.
2. Porovnajte montážne výšky **A a B** vrátane rastlinného porastu s maximálnymi povolenými montážnymi výškami vpredu (P) a vzadu (Z).



Obrázok 8.10: Montážna poloha a výška pri normálnom hnojení

Všeobecne platí:

	AXIS 20.2/ AXIS 30.2/AXIS 40.2	AXIS 50.2
A + rastlinný porast \leq P	Max. 1040 mm	Max. 990
B + rastlinný porast \leq Z	Max. 1040 mm	Max. 990

3. Ak stroj pri normálnom hnojení prekračuje maximálnu povolenú montážnu výšku alebo ak nie je možné dosiahnuť montážnu výšku A a B: Stroj namontujte podľa hodnôt ako pri **neskorom hnojení**.

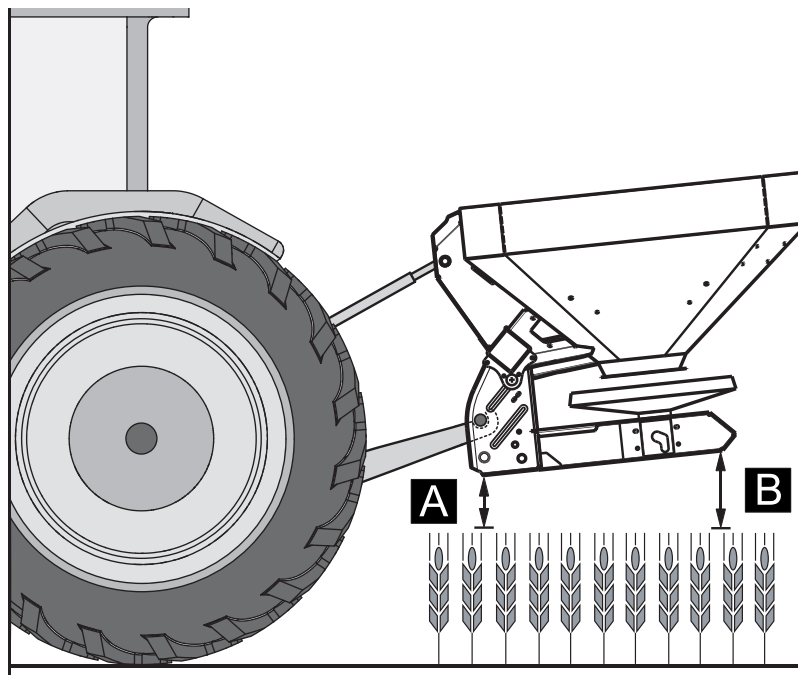
Nastavenie montážnej výšky pri neskorom hnojení

Predpoklady:

- Stroj bol na traktor namontovaný prostredníctvom najvyššieho bodu pripojenia horného ramena.
- Dolné rameno traktora je namontované na **hornej prípojke dolného ramena** stroja.

Pri určovaní montážnej výšky (pri neskorom hnojení) postupujte nasledovne:

1. Určte montážne výšky **A** a **B** (nad porastom) z tabuľky rozmetávania.
2. Porovnajete montážne výšky **A** a **B** vrátane rastlinného porastu s maximálnymi povolenými montážnymi výškami vpredu (P) a vzadu (Z).



Obrázok 8.11: Montážna poloha a výška pri neskorom hnojení

Všeobecne platí:

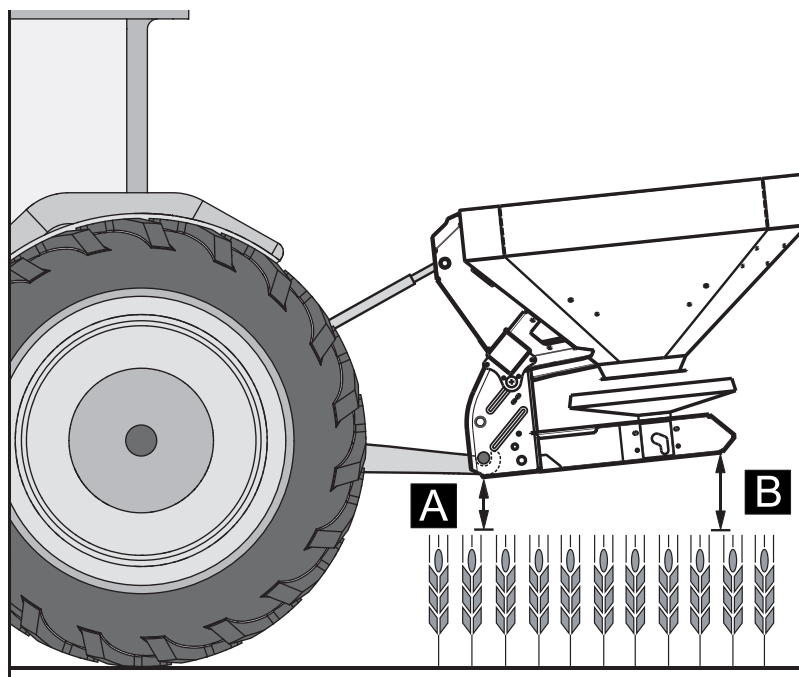
	AXIS 20.2/ AXIS 30.2/AXIS 40.2	AXIS 50.2
A + rastlinný porast \leq P	Max. 950 mm	Max. 900
B + rastlinný porast \leq Z	Max. 1010 mm	Max. 960

3. Ak kĺbová výška traktora aj tak nepostačuje na nastavenie požadovanej montážnej výšky, použite spodnú prípojku dolného ramena stroja.

OZNÁMENIE

Uistite sa, že nebude prekročená **maximálna dĺžka** horného ramena stanovená výrobcom traktora, resp. horného ramena.

- Dodržiavajte údaje v návode na obsluhu od výrobcu traktora, resp. horného ramena.



Obrázok 8.12: Stroj namontovaný na spodnej prípojke dolného ramena

Všeobecne platí:

	AXIS 20.2/ AXIS 30.2/AXIS 40.2	AXIS 50.2
A + rastlinný porast ≤ P	Max. 950 mm	Max. 900
B + rastlinný porast ≤ Z	Max. 1010 mm	Max. 960

8.6 Používanie tabuľky rozmetávania

8.6.1 Pokyny k tabuľke rozmetávania

Hodnoty v tabuľke rozmetávania boli určené pomocou skúšobného zariadenia značky RAUCH.

Hnojivo používané na tento účel bolo zaobstarané od príslušného výrobcu alebo predajcu. Zo skúseností vieme, že vám poskytnuté hnojivo, a to aj pri identickom označení, môže na základe spôsobu skladovania, prepravy atď. vykazovať iné vlastnosti pri rozmetávaní.

V dôsledku toho sa môže stať, že aj pri použití nastavení stroja uvedených v tabuľke rozmetávania môžete dosiahnuť odlišné rozmetávané množstvo a menej efektívne rozptýlenie hnojiva.

Dodržiavajte preto nasledujúce pokyny:

- Bezpodmienečne skontrolujte skutočné rozmetávané množstvo pomocou skúšobných rozmetávaní (pozri kapitolu B.6 príslušného typu stroja).
- Pomocou kontrolnej súpravy Praxis (špeciálne vybavenie) skontrolujte rozptýlenie hnojiva vzhľadom na pracovnú šírku.
- Používajte len hnojivá, ktoré sú uvedené v tabuľke rozmetávania.
- Informujte nás v prípade, ak nejaký druh hnojiva v tabuľke rozmetávania chýba.
- Presne dodržiavajte nastavovacie hodnoty. Aj pri minimálnej odchýlke od daného nastavenia môže dôjsť k výraznému rozdielu v obraze rozmetávania.

Pri používaní močoviny dodržiavajte najmä:

- Z dôvodu importovania hnojiva je na trhu dostupná močovina v rozličných kvalitách a zrnitostiach. V dôsledku toho môžu byť potrebné iné nastavenia rozmetávania.
- Močovina je v porovnaní s inými hnojivami menej odolná voči fúkajúcemu vetru a má aj vyššiu absorpciu vlhkosti.

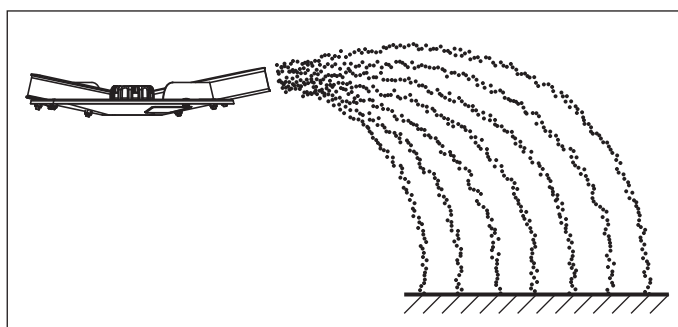
OZNÁMENIE

Za správne nastavenia rozmetadla podľa skutočne použitého hnojiva je zodpovedný personál obsluhy stroja.

Výrobca stroja výslovne upozorňuje na to, že neručí za škody vyplývajúce z chýb rozmetávania.

8.6.2 Nastavenia podľa tabuľky rozmetávania

Na základe druhu hnojiva, pracovnej šírky, rozmetaného množstva, jazdnej rýchlosti a typu hnojenia stanovte podľa **tabuľky rozmetávania** montážnu výšku, dávkovací bod hnojiva, nastavenie dávkovacieho posúvača, typ rozmetávacieho disku a počet otáčok vývodového hriadeľa na zaručenie optimálneho rozmetávania.

Príklad poľného rozmetávania pri normálnom hnojení:**Obrázok 8.13:** Poľné rozmetávanie pri normálnom hnojení

Počas poľného rozmetávania pri normálnom hnojení vzniká symetrický obraz rozmetávania. Pri správnom nastavení rozmetadla (pozri údaje v tabuľke rozmetávania) sa hnojivo rozdeľuje rovnomerne.

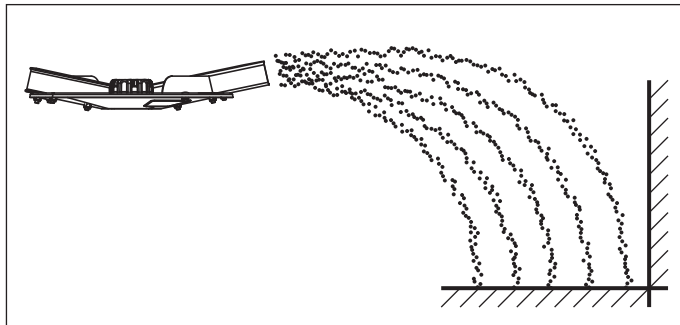
Zadané parametre:

Druh hnojiva:	KAS BASF
Rozmetané množstvo:	300 kg/ha
Pracovná šírka:	24 m
Jazdná rýchlosť:	12 km/h

Na základe tabuľky rozmetávania vykonajte na stroji nasledujúce nastavenia:

- Montážna výška: 50/50 (A = 50 cm, B = 50 cm)
- Bod dávkovania: 6
- Nastavenie dávkovacieho posúvača: 180
- Typ rozmetávacieho disku: S4
- Otáčky vývodového hriadeľa: 540 ot./min

**Príklad hraničného rozmetávania pri normálnom hnojení:
(Sériové vybavenie TELIMAT, resp. špeciálne vybavenie TELIMAT T 25):**



Obrázok 8.14: Hraničné rozmetávanie pri normálnom hnojení

Počas hraničného rozmetávania pri normálnom hnojení sa nedostane žiadne hnojivo za hranicu poľa. V takom prípade je potrebné počítať s nedostatočným nahnojením na hranici poľa.

Zadané parametre:

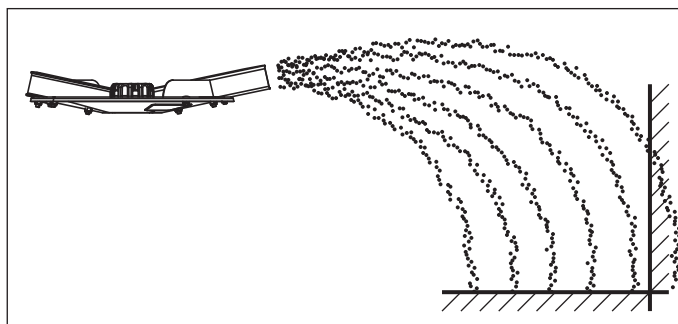
Druh hnojiva:	KAS BASF
Rozmetané množstvo:	300 kg/ha
Pracovná šírka:	24 m
Jazdná rýchlosť:	12 km/h

Na základe tabuľky rozmetávania vykonajte na stroji nasledujúce nastavenia:

- Montážna výška: 50/50 (A = 50 cm, B = 50 cm)
- Bod dávkovania: 6
- Nastavenie dávkovacieho posúvača: 180 vľavo, 150 vpravo¹
- Typ rozmetávacieho disku: S4
- Otáčky vývodového hriadeľa: 540 ot./min
- Nastavenie TELIMAT: K12,5

1. Na strane hraničného rozmetávania sa odporúča zníženie množstva o 20 %

Príklad rozmetávania na okraji pri normálnom hnojení:
(Sériové vybavenie TELIMAT, resp. špeciálne vybavenie TELIMAT T 25):



Obrázok 8.15: Rozmetávanie na okraji pri normálnom hnojení

Rozmetávanie na okraji pri normálnom hnojení využíva rozdeľovanie hnojiva, pri ktorom menšie množstvo hnojiva prenikne aj za hranicu poľa. Vďaka tomu sa minimalizuje nedostatočné nahnojenie na hranici poľa.

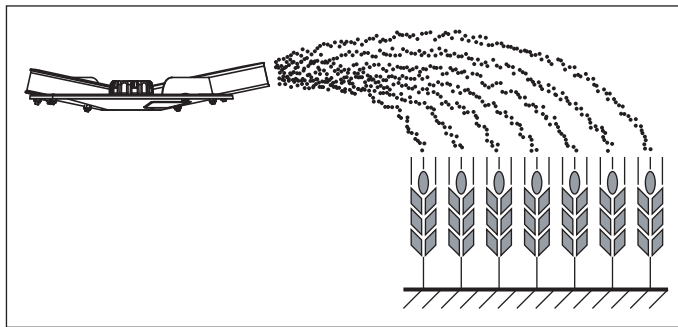
Zadané parametre:

Druh hnojiva:	KAS BASF
Rozmetané množstvo:	300 kg/ha
Pracovná šírka:	24 m
Jazdná rýchlosť:	12 km/h

Na základe tabuľky rozmetávania vykonajte na stroji nasledujúce nastavenia:

- Montážna výška: 50/50 (A = 50 cm, B = 50 cm)
- Bod dávkovania: 6
- Nastavenie dávkovacieho posúvača: 180
- Typ rozmetávacieho disku: S4
- Otáčky vývodového hriadeľa: 540 ot./min
- Nastavenie TELIMAT: S13

Príklad poľného rozmetávania pri neskorom hnojení:



Obrázok 8.16: Poľné rozmetávanie pri neskorom hnojení

Počas poľného rozmetávania pri neskorom hnojení vzniká symetrický obraz rozmetávania. Pri správnom nastavení rozmetadla (pozri údaje v tabuľke rozmetávania) sa hnojivo rozdeľuje rovnomerne.

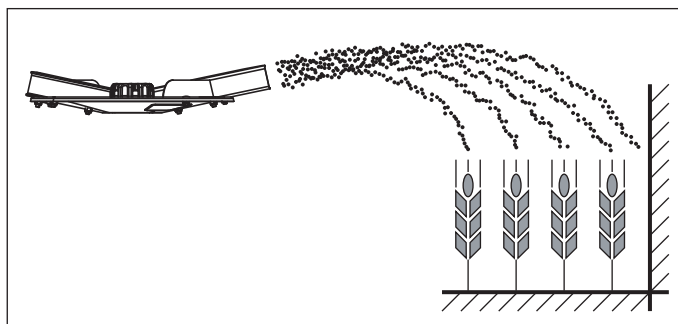
Zadané parametre:

Druh hnojiva:	KAS BASF
Rozmetané množstvo:	150 kg/ha
Pracovná šírka:	24 m
Jazdná rýchlosť:	12 km/h

Na základe tabuľky rozmetávania vykonajte na stroji nasledujúce nastavenia:

- Montážna výška: 0/6 (A = 0 cm, B = 6 cm)
- Bod dávkovania: 6,5
- Nastavenie dávkovacieho posúvača: 90
- Typ rozmetávacieho disku: S4
- Otáčky vývodového hriadeľa: 540 ot./min

**Príklad hraničného rozmetávania pri neskorom hnojení:
(Sériové vybavenie TELIMAT, resp. špeciálne vybavenie T 25):**



Obrázok 8.17: Hraničné rozmetávanie pri neskorom hnojení

Počas hraničného rozmetávania pri neskorom hnojení sa nedostane žiadne hnojivo za hranicu poľa. V takom prípade je potrebné počítať s nedostatočným nahnojením na hranici poľa.

Zadané parametre:

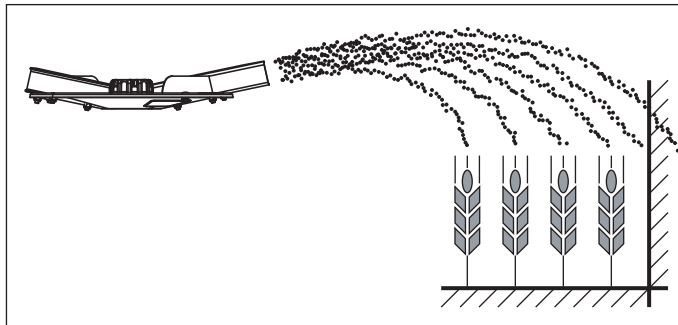
Druh hnojiva:	KAS BASF
Rozmetané množstvo:	150 kg/ha
Pracovná šírka:	24 m
Jazdná rýchlosť:	12 km/h

Na základe tabuľky rozmetávania vykonajte na stroji nasledujúce nastavenia:

- Montážna výška: 0/6 (A = 0 cm, B = 6 cm)
- Bod dávkovania: 6,5
- Nastavenie dávkovacieho posúvača: 90 vľavo, 72 vpravo¹
- Typ rozmetávacieho disku: S4
- Otáčky vývodového hriadeľa: 540 ot./min
- Nastavenie TELIMAT: K12,5

1. Na strane hraničného rozmetávania sa odporúča zníženie množstva o 20 %

**Príklad rozmetávania na okraji pri neskorom hnojení:
(Sériové vybavenie TELIMAT, resp. špeciálne vybavenie T 25):**



Obrázok 8.18: Rozmetávanie na okraji pri neskorom hnojení

Rozmetávanie na okraji pri neskorom hnojení využíva rozdeľovanie hnojiva, pri ktorom menšie množstvo hnojiva prenikne aj za hranicu poľa. Vďaka tomu sa minimalizuje nedostatočné nahnojenie na hranici poľa.

Zadané parametre:

Druh hnojiva:	KAS BASF
Rozmetané množstvo:	150 kg/ha
Pracovná šírka:	24 m
Jazdná rýchlosť:	12 km/h

Na základe tabuľky rozmetávania vykonajte na stroji nasledujúce nastavenia:

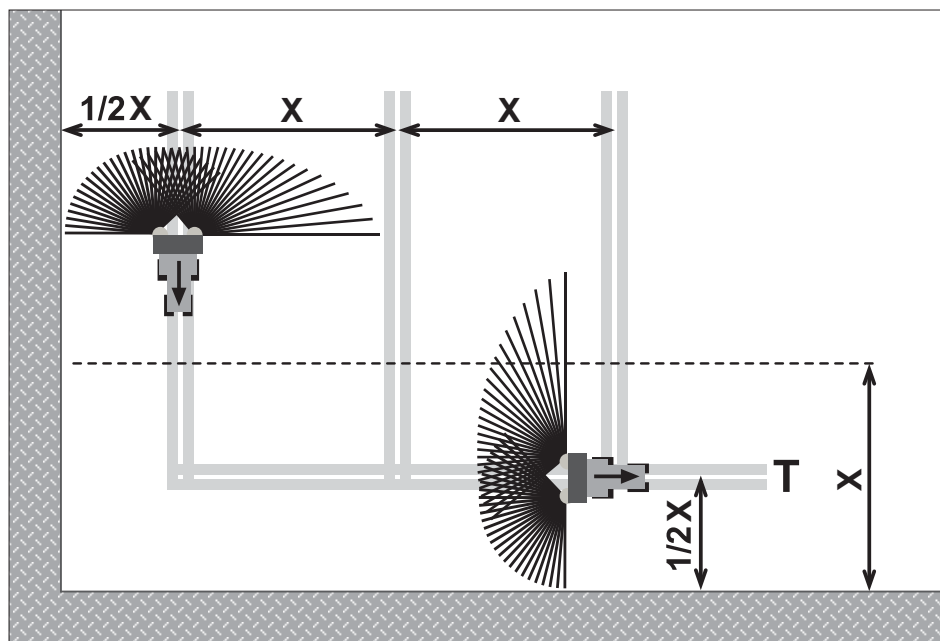
- Montážna výška: 0/6 (A = 0 cm, B = 6 cm)
- Bod dávkovania: 6,5
- Nastavenie dávkovacieho posúvača: 90
- Typ rozmetávacieho disku: S4
- Otáčky vývodového hriadeľa: 540 ot./min
- Nastavenie TELIMAT: S13

8.7 Rozmetávanie na hranici hnojenej plochy

Na dosiahnutie dobrého rozdeľovania hnojiva na hranici hnojenej plochy je potrebné presné nastavenie jazdných uličiek.

Hraničné rozmetávanie

Rozmetávanie na hranici hnojenej plochy s diaľkovo ovládateľným vybavením na hraničné rozmetávanie TELIMAT:



Obrázok 8.19: Hraničné rozmetávanie

[T] Jazdná ulička na hranici hnojenej plochy

[X] Pracovná šírka

- Nastavte jazdnú uličku na hranici hnojenej plochy [T] v polovičnej vzdialenosti pracovnej šírky [X] od okraja poľa.

Normálne rozmetávanie do, resp. z jazdnej uličky na hranici hnojenej plochy

OZNÁMENIE

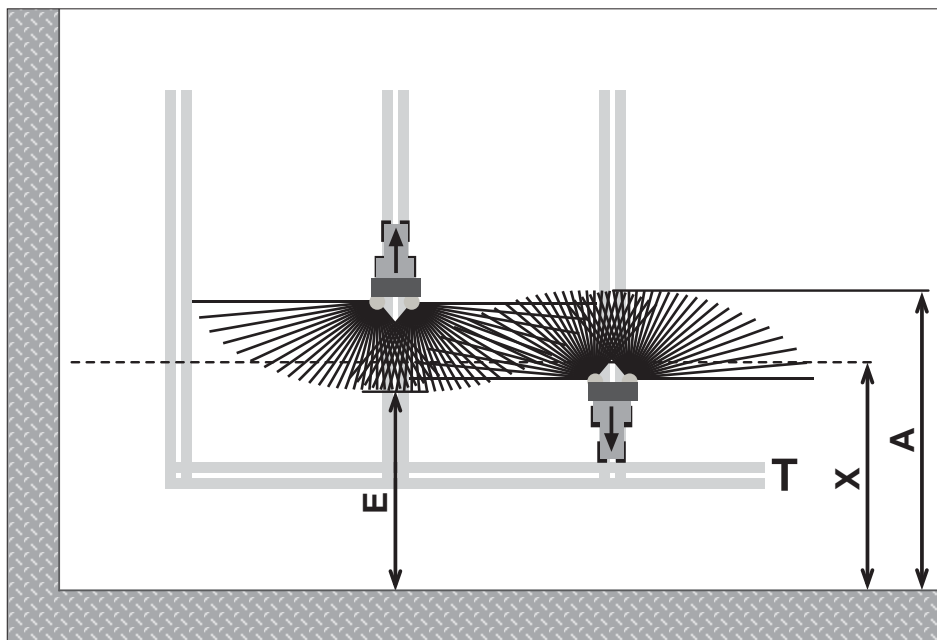
Ak pri prevádzke stroja používate systém GPS (napr. QUANTRON-Guide) a obslužnú jednotku QUANTRON-E2, resp. QUANTRON-A, uistite sa, že softvér obslužnej jednotky obsahuje funkciu **OptiPoint**.

Funkcia **OptiPoint** od spoločnosti RAUCH vypočíta optimálny zapínací a vypínací bod pre rozmetávanie na hranici hnojenej plochy prostredníctvom nastavení v obslužnej jednotke.

- Údaje v tomto odseku môžete vynechať, pretože tieto nastavenia vykoná funkcia **OptiPoint**.
- Dodržiavajte návod na obsluhu príslušnej obslužnej jednotky.

Ak po rozmetávaní v jazdnej uličke na hranici hnojenej plochy znova rozmetávate v poli:

- Vybavenie na hraničné rozmetávanie TELIMAT posuňte z oblasti rozmetávania.



Obrázok 8.20: Normálne rozmetávanie

- [A] Koniec rozmetávacieho kužela pri rozmetávaní v jazdnej uličke na hranici hnojenej plochy
- [E] Koniec rozmetávacieho kužela pri rozmetávaní v poli
- [T] Jazdná ulička na hranici hnojenej plochy
- [X] Pracovná šírka

Pri jazdení v rozličných vzdialenostiach od hranice poľa na hranici hnojenej plochy zatvorte a otvorte dávkovací posúvač.

Jazda z jazdnej uličky na hranici hnojenej plochy

- **Otvorte** dávkovací posúvač, ak sú splnené nasledujúce podmienky:
 - koniec rozmetávacieho polkruhu na poli [E] leží približne vo vzdialenosti polovičnej pracovnej šírky + 4 až 8 m od hranice poľa na hranici hnojenej plochy.

Podľa vzdialenosti rozmetávania hnojiva sa potom traktor nachádza v rozličných vzdialenostiach poľa.

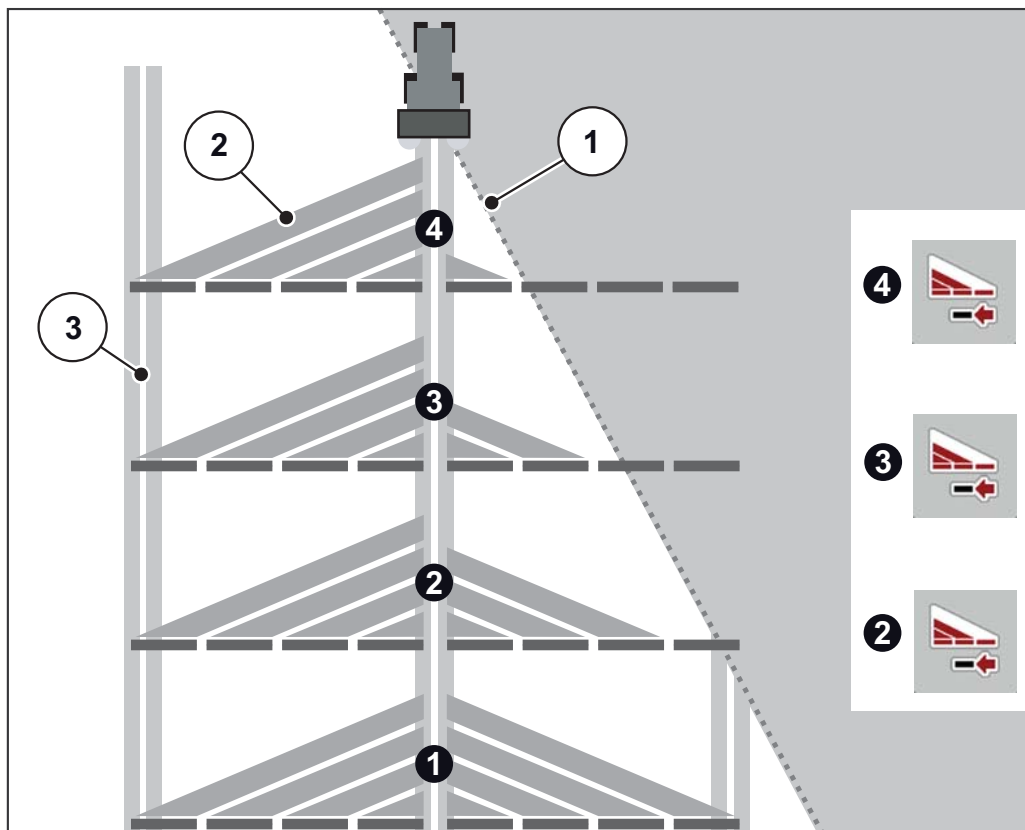
Jazda do jazdnej uličky na hranici hnojenej plochy

- **Zatvorte** dávkovací posúvač **čo najneskôr**.
 - V ideálnom prípade sa koniec rozmetávacieho polkruhu na poli [A] nachádza o cca 4 až 8 m ďalej ako pracovná šírka [X] hranice hnojenej plochy.
 - Na základe vzdialenosti rozmetávania hnojiva a pracovnej šírky sa však tieto hodnoty nemusia vždy dosiahnuť.
- Prípadne prejdete cez jazdnú uličku na hraniciach hnojenej plochy alebo nastavíte 2. jazdnú uličku na hranici hnojenej plochy.

Pri dodržiavaní týchto pokynov zaručíte ekonomický spôsob práce, ktorý neznečisťuje životné prostredie.

8.8 Rozmetávanie pomocou spínania čiastočnej šírky (VariSpread)

Pomocou asistenta na nastavenie šírky rozmetávania VariSpread je možné súčasne regulovať šírku rozmetávania a rozmetané množstvo až v štyroch bodoch na každej strane. Vďaka tomu môžete presnejšie rozmetávať hnojivo na poliach so šikmými okrajmi.



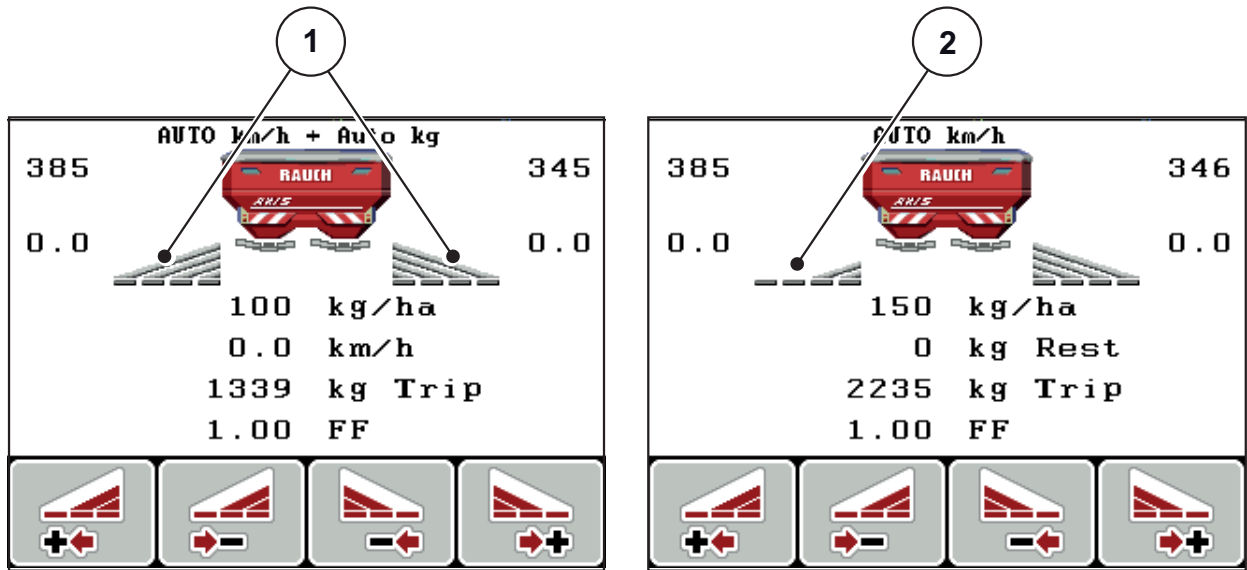
Obrázok 8.21:

- [1] Okraj poľa
- [2] Čiastočné šírky 1 až 4: postupná regulácia čiastočnej šírky na pravej strane
- [3] Dráha kolies traktora

OZNÁMENIE

Stroj kompatibilný so systémom VariSpread je vybavený dvomi elektrickými aktivačnými prvkami bodu dávkovania. Prostredníctvom obslužných jednotiek QUANTRON-E2 alebo pomocou ovládania stroja ISOBUS môžete zadefinovať nastavenia čiastočných šírok a presne rozmetávať materiál pozdĺž šikmých okrajov poľa.

- Podrobnejšie informácie o možných nastaveniach čiastočných šírok sú uvedené v návode na obsluhu vášho elektronického ovládacieho zariadenia (QUANTRON, ISOBUS).



Obrázok 8.22: Zobrazenie stavov čiastočnej šírky na prevádzkovej obrazovke obslužnej jednotky

- [1] Aktivované čiastočné šírky so 4 možnými stupňami šírky rozmetávania
- [2] Ľavá čiastočná šírka je zmenšená o 2 stupne čiastočnej šírky

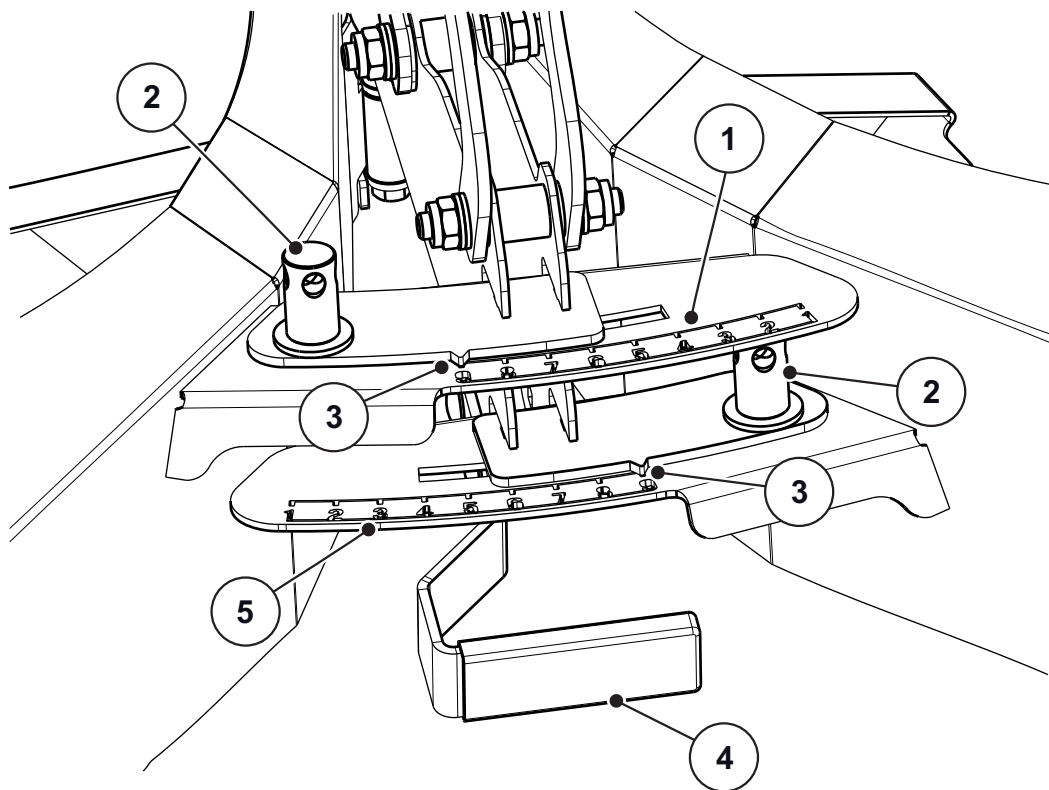
8.9 Nastavenie špeciálneho vybavenia pre hraničné rozmetávanie GSE

Vybavenie na hraničné rozmetávanie slúži na ohraničenie šírky rozmetávania (voliteľne vpravo alebo vľavo) v rozsahu od cca 0 m do 3 m od stredu stopy traktora po vonkajší okraj poľa.

- Zatvorte dávkovací posúvač otočený smerom k okraju poľa.
- Na hraničné rozmetávanie sklopte vybavenie na hraničné rozmetávanie smerom nadol.
- Pred obojstranným rozmetávaním je nutné vyklopiť vybavenie na hraničné rozmetávanie znova nahor.

OZNÁMENIE

Nastavenia vybavenia na hraničné rozmetávanie sa vzťahujú na **disk rozmetávajúci do vnútrajšku poľa**.



Obrázok 8.23: Nastavenie vybavenia na hraničné rozmetávanie

- [1] Číselná stupnica, ľavá strana
- [2] Aretačná matica pre číselnú stupnicu
- [3] Ukazovateľ
- [4] Rukoväť
- [5] Číselná stupnica, pravá strana

1. Polohu ukazovateľa [3] prevezmite z dodaného návodu na montáž.
2. Aretačnú maticu [2] pre číselnú stupnicu povolte pomocou nastavovacej páky stroja.
3. Posuňte číselnú stupnicu tak, aby ukazovateľ smeroval na stanovenú hodnotu. Na tento účel použite rukoväť [4].

4. Dotiahnite aretačnú maticu [2] pre číselnú stupnicu pomocou nastavovacej páky stroja.

Korekcia vzdialenosti rozmetávania

Údaje v dodanom návode na montáž sú smerové hodnoty. Pri odchýlkach kvality hnojiva môže byť potrebná korekcia nastavení.

- Na **zmenšenie** vzdialenosti rozmetávania posuňte bližšie k rozmetávaciemu disku (nižšie čísla).
- Na **zväčšenie** vzdialenosti rozmetávania posuňte ďalej od rozmetávacieho disku (vyššie čísla).

8.10 Nastavenie sériového, resp. špeciálneho vybavenia TELIMAT

TELIMAT je diaľkovo ovládané zariadenie na hraničné a okrajové rozmetávanie pre pracovné šírky **12 – 42 m** (v závislosti od druhu hnojiva iba hraničné rozmetávanie).

TELIMAT je namontované na **pravej** strane stroja v smere jazdy. Zariadenie TELIMAT je možné ovládať priamo z traktora prostredníctvom jednočinného ovládacieho ventilu.

OZNÁMENIE

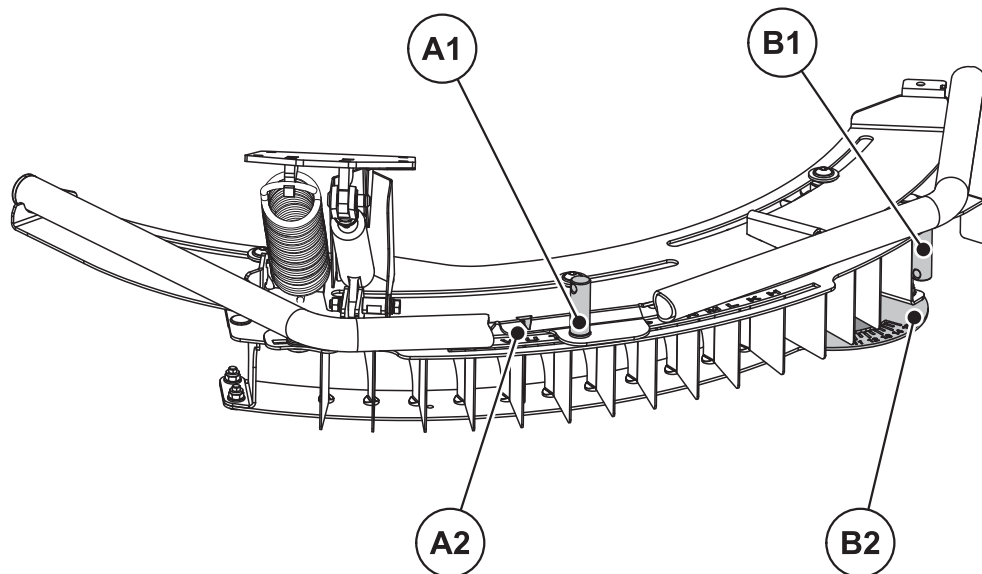
Montáž zariadenia TELIMAT T25 na stroj je opísaná v samostatnom návode na montáž. Tento návod na montáž je súčasťou dodávky zariadenia TELIMAT.

8.10.1 Nastavenie zariadenia TELIMAT

Zariadenie TELIMAT sa nastavuje podľa **druhu hnojiva, pracovnej šírky** a požadovaného **druhu hraničného rozmetávania** (hraničné rozmetávanie alebo rozmetávanie na okraji).

OZNÁMENIE

Nastavovacie hodnoty pre zariadenie TELIMAT sú uvedené v tabuľke rozmetávania.



Obrázok 8.24: Nastavenie zariadenia TELIMAT

- [A1] Aretačná matica pre stupnicu s písmenami
- [A2] Stupnica s písmenami na približné nastavenie
- [B1] Aretačná matica pre číselnú stupnicu
- [B2] Číselná stupnica na presné nastavenie

Približné nastavenie (stupnica s písmenami):

Celé teleso zaradenia TELIMAT je možné natáčať vo vodiacich drážkach okolo stredu otáčania rozmetávacieho disku (stupnica s písmenami H až Z). Stupnica s písmenami slúži na nastavenie telesa zaradenia TELIMAT na príslušný druh hnojiva, pracovnú šírku a druh hraničného rozmetávania (hraničné rozmetávanie alebo rozmetávanie na okraji).

1. Povoľte aretačnú maticu pre stupnicu s písmenami pomocou nastavovacej páky stroja.
2. Posuňte teleso zariadenia TELIMAT (posuvnú časť) na písmeno uvedené v nastavovacej tabuľke.
 - ▷ Ukazovateľ so šípkou sa nachádza presne nad príslušným písmenom.
3. Dotiahnite aretačnú maticu pre stupnicu s písmenami pomocou nastavovacej páky stroja.

Presné nastavenie (číselná stupnica):

V telese zariadenia na hraničné rozmetávanie sú zoradené jednodielne vodiace plechy, ktoré je možné natáčať pozdĺž číselnej stupnice (stupnica 11 až 15). Číselná stupnica slúži predovšetkým na presné nastavenie.

1. Aretačnú maticu pre číselnú stupnicu povoľte pomocou nastavovacej páky stroja.
2. Natočte vodiaci plech na číselnú hodnotu uvedenú v nastavovacej tabuľke.
 - ▷ Zodpovedajúca číselná hodnota je presne zarovnaná s prvým vodiacim plechom.
3. Dotiahnite aretačnú maticu pre číselnú stupnicu pomocou nastavovacej páky stroja.

8.10.2 Korekcia vzdialenosti rozmetávania

Údaje v nastavovacej tabuľke sú smerové hodnoty. Pri odchýlkach kvality hnojiva môže byť potrebná korekcia nastavení.

Pri menších odchýlkach väčšinou postačuje korekcia vodiacich plechov.

- Na **zmenšenie** vzdialenosti rozmetávania v porovnaní s nastavením uvedeným v nastavovacej tabuľke: zmeňte polohu vodiaceho plechu na číselnej stupnici smerom k **menšej číselnej hodnote**.
- Na **zväčšenie** vzdialenosti rozmetávania v porovnaní s nastavením uvedeným v nastavovacej tabuľke: zmeňte polohu vodiaceho plechu na číselnej stupnici smerom k **väčšej číselnej hodnote**.

Pri výraznejších odchýlkach posuňte celé teleso zariadenia TELIMAT po stupnici s písmenami:

- Na **zmenšenie** vzdialenosti rozmetávania v porovnaní s nastavením uvedeným v nastavovacej tabuľke: zariadenie TELIMAT presuňte na stupnici s písmenami smerom k **nižšiemu písmenu v poradí** (podľa abecedného poradia).
- Na **zväčšenie** vzdialenosti rozmetávania v porovnaní s nastavením uvedeným v nastavovacej tabuľke: zariadenie TELIMAT presuňte na stupnici s písmenami smerom k **vyššiemu písmenu v poradí** (podľa abecedného poradia).

OZNÁMENIE

Hraničné rozmetávanie pri pracovných šírkach 12 – 50 m:

Na optimalizáciu obrazu rozmetávania odporúčame znížiť množstvo na strane hraničného rozmetávania o **20 %**.

8.10.3 Upozornenia pre rozmetávanie pomocou zariadenia TELIMAT

Poloha zariadenia TELIMAT vzhľadom na príslušný druh rozmetávania sa nastavuje priamo z traktora pomocou jednočinného ovládacieho ventilu.

- Hraničné rozmetávanie: dolná poloha
- Normálne rozmetávanie: horná poloha

⚠ UPOZORNENIE



Porucha rozmetávania v dôsledku nedosiahnutia koncovej polohy zariadenia TELIMAT

Ak sa zariadenie TELIMAT nenachádza úplne v príslušnej koncovej polohe, môže dochádzať k poruchám rozmetávania.

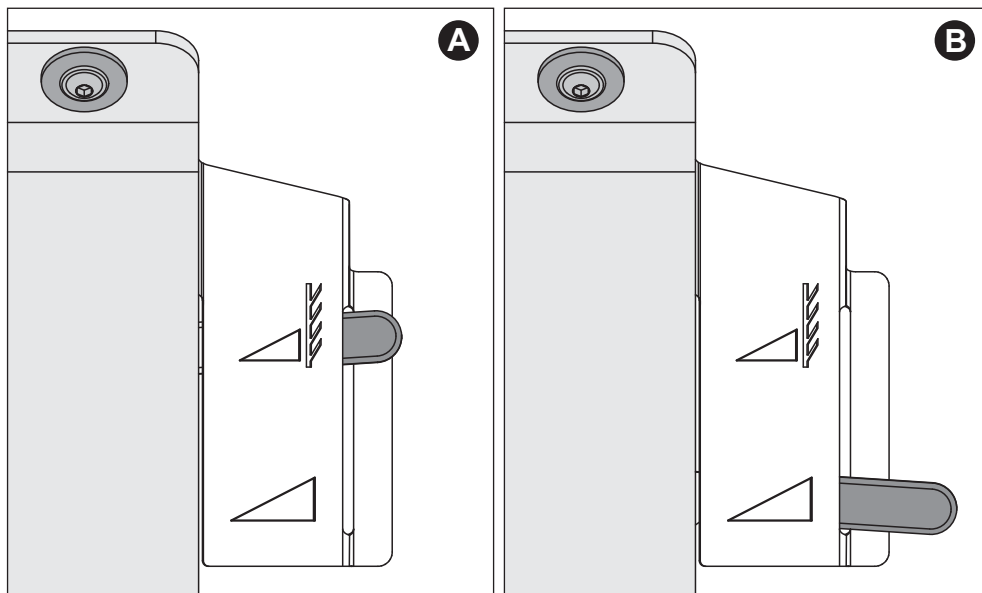
- ▶ Zabezpečte, aby sa zariadenie TELIMAT vždy nachádzalo v príslušnej koncovej polohe.
- ▶ Pri prechode z hraničného na normálne rozmetávanie aktivujte ovládací ventil tak dlho, až kým sa zariadenie TELIMAT **úplne** nenachádza v hornej koncovej polohe.
- ▶ Pri dlhšie trvajúcim hraničnom rozmetávaní (v závislosti od stavu vášho rozmetávadla) z času na čas aktivujte ovládací ventil, aby ste tak presunuli zariadenie TELIMAT späť do koncovej polohy.

OZNÁMENIE

Pri použití starších ovládacích zariadení môže počas hraničného rozmetávania dôjsť k únikom. Zariadenie TELIMAT môže potom znova odísť z už dosiahnutej koncovej polohy (dolná poloha). Aby ste predišli chybám pri rozmetávaní, z času na čas presuňte zariadenie TELIMAT späť do koncovej polohy.

Mechanický ukazovateľ polohy rozmetávania

Mechanický ukazovateľ polohy rozmetávania sa nachádza napravo v smere jazdy hneď vedľa zariadenia TELIMAT. Ukazovateľ je viditeľný z kabíny vodiča v traktore.



Obrázok 8.25: Mechanický ukazovateľ TELIMAT

- [A] Poloha Hraničné rozmetávanie
- [B] Poloha Normálne rozmetávanie

8.11 Nastavenia pri neuvedených hnojivách

Nastavenia pre hnojivá neuvedené v tabuľke rozmetávania je možné určiť pomocou kontrolnej súpravy Praxis (špeciálne vybavenie).

OZNÁMENIE

Pri určovaní nastavení pre druhy hnojív neuvedené v tabuľke dodržiavajte aj pokyny z doplnkového návodu pre kontrolnú súpravu Praxis.

Na **rýchle** preskúšanie rozmetávacích nastavení odporúčame použiť rozmiestnenie pre **jeden prejazd**.

Na **presnejšie** preskúšanie rozmetávacích nastavení odporúčame použiť rozmiestnenie pre **tri prejazdy**.

8.11.1 Predpoklady a podmienky

OZNÁMENIE

Uvedené predpoklady a podmienky platia ako pre jeden prejazd, tak aj pre tri prejazdy.

V záujme čo možno najpresnejších výsledkov dbajte na splnenie týchto podmienok.

- Test vykonajte v **suchý, bezveterný** deň, aby poveternostné podmienky neovplyvnili výsledok.
- Ako testovacia plocha by mal byť k dispozícii terén vodorovný v oboch smeroch. Zvolené jazdné stopy nesmú mať **žiadne výrazné priehlbiny** ani **vyvýšeniny**, pretože tým môže dôjsť k posunutiu obrazu rozmetávania.
- Test vykonajte buď na čerstvo pokosenej lúke, alebo na poli s nízkym porastom (max. 10 cm).

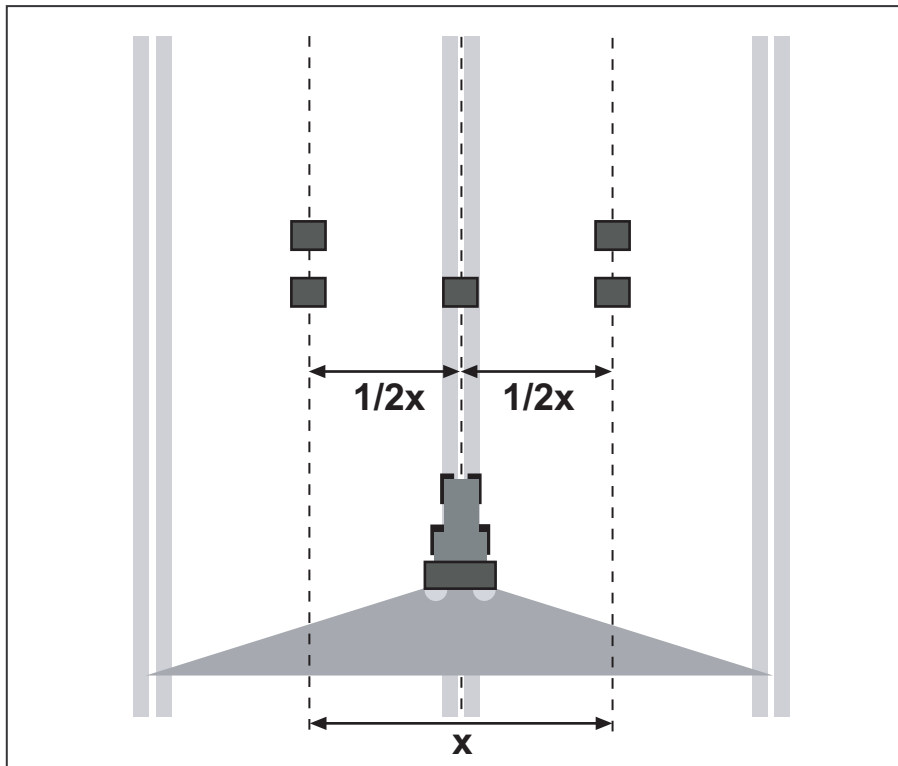
8.11.2 Vykonanie jedného prejazdu

Rozmiestnenie:

OZNÁMENIE

Plán umiestnenia odporúčame pri šírkach rozmetávania až do veľkosti **24 m**. Plán umiestnenia pre väčšie pracovné šírky je pripojený ku kontrolnej súprave Praxis PPS5.

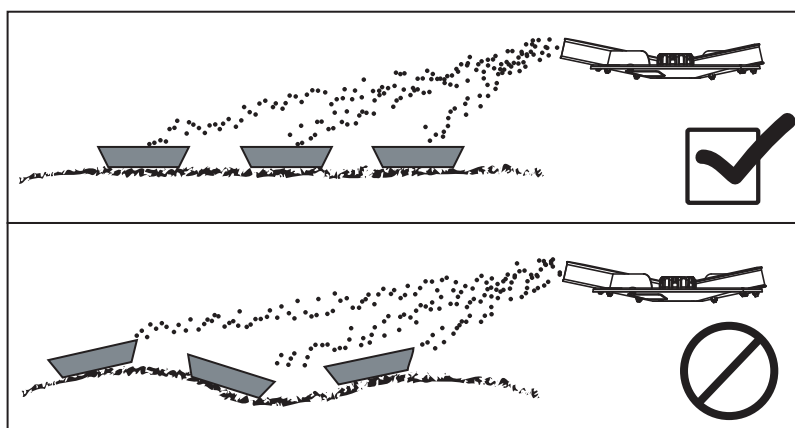
- Dĺžka testovacej plochy: 60 až 70 m



Obrázok 8.26: Rozmiestnenie pre jeden prejazd

Príprava jedného prejazdu:

- Z tabuľky rozmetávania zvolte podobné hnojivo a zodpovedajúcim spôsobom nastavte rozmetadlo.
- Nastavte montážnu výšku stroja podľa údajov z tabuľky rozmetávania. Dbajte pritom na to, že montážna výška sa vzťahuje na hornú hranu záchytných misiek.
- Skontrolujte úplnosť a stav rozdeľovacích prvkov (disky, rozmetávacie lopatky, výstup).
- Umiestnite do oblastí prekryvania (medzi jazdnými uličkami) za sebou s odstupom **1 m** dve záchytné misky a jednu záchytnú misku do jazdnej stopy (podľa [obrázok 8.26](#)).



Obrázok 8.27: Umiestnenie záchytných misiek

- Záchytné misky postavte vodorovne. Naklonené záchytné misky môžu spôsobiť chyby v meraní (pozri vyššie uvedený obrázok).
- Vykonajte skúšobné rozmetávanie (pozri kapitolu B.6 príslušného typu stroja).
- Odstavte a zaaretujte ľavý a pravý dávkovací posúvač (pozri kapitolu B.4 príslušného typu stroja).

Vykonajte skúšku rozmetávania s polohou otvoru stanovenou na použitie:

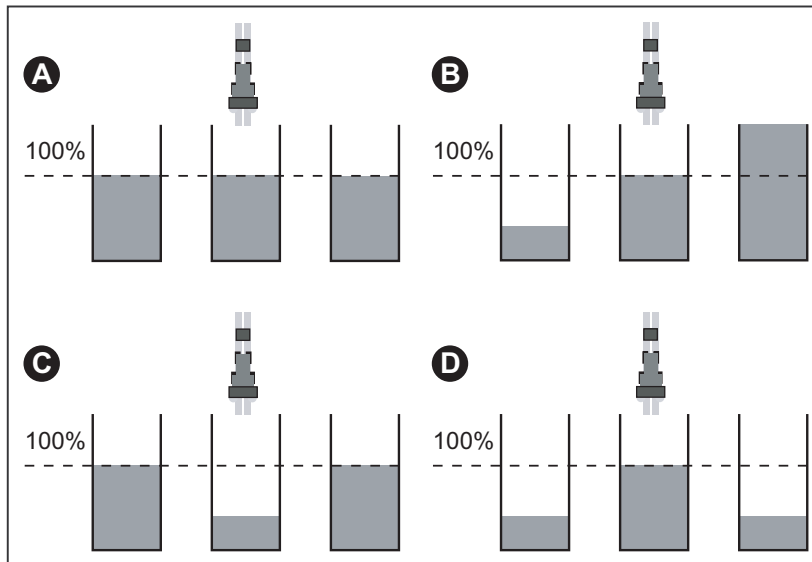
- Jazdná rýchlosť: **3 až 4 km/h**.
- Otvorte dávkovací posúvač **10 m pred** záchytnými miskami.
- Uzatvorte dávkovací posúvač cca **30 m za** záchytnými miskami.

OZNÁMENIE

Ak by bolo množstvo zachytené v záchytných miskách malé, zopakujte prejazd. Nemeňte polohu dávkovacích posúvačov.

Vyhodnoťte výsledky a v prípade potreby ich upravte:

- Zosypte spolu obsah za sebou ležiacich záchytných misiek a nalejte ich smerom zľava do meracích rúrok.
- Odčítajte kvalitu priečného rozdeľovania podľa stavu naplnenia troch meracích rúrok.


Obrázok 8.28: Možné výsledky

- [A] Vo všetkých meracích rúrkach sa nachádza rovnaké množstvo.
 [B] Rozdeľovanie hnojiva je nesymetrické.
 [C] Príliš veľa hnojiva v oblasti prekrývania
 [D] Príliš málo hnojiva v oblasti prekrývania

Príklady korekcie nastavenia rozmetávadla:

Výsledok skúšky	Rozdeľovanie hnojiva	Opatrenie, overenie
Prípad A	Rovnomerné rozdeľovanie (prípustná odchýlka ± 1 dielik stupnice)	Nastavenia sú v poriadku
Prípad B	Smerom sprava doľava sa znižuje množstvo hnojiva (alebo opačne).	Sú body dávkovania vľavo a vpravo nastavené rovnako?
		Je nastavenie dávkovacieho posúvača vľavo a vpravo rovnaké?
		Sú odstupy jazdných uličiek rovnaké?
		Prebiehajú jazdné uličky rovnobežne?
Prípad C	Príliš málo hnojiva v strede.	Fúkal počas merania silnejší bočný vietor?
		Zvoľte skorší bod dávkovania (napr. prestavenie bodu AGP z 5 na 4).
Prípad D	Príliš málo hnojiva v oblastiach prekrývania.	Zvoľte neskorší bod dávkovania (napr. prestavenie bodu AGP z 8 na 9).

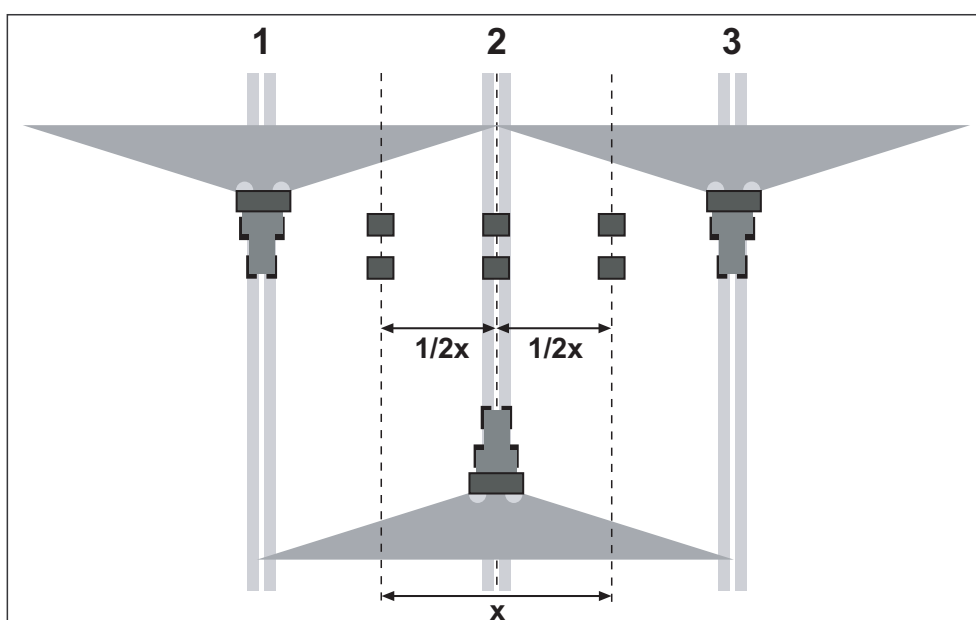
8.11.3 Vykonanie troch prejazdov

Rozmiestnenie:

OZNÁMENIE

Plán umiestnenia odporúčame pri šírkach rozmetávania až do veľkosti **24 m**. Plán umiestnenia pre väčšie pracovné šírky je pripojený ku kontrolnej súprave Praxis PPS5.

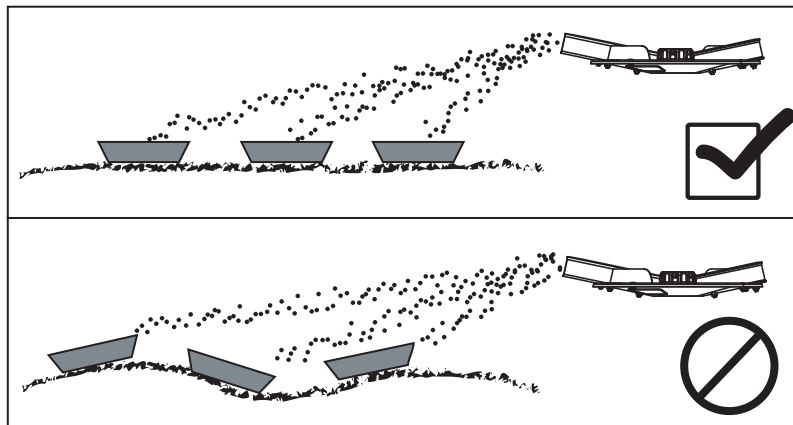
- Šírka testovacej plochy: 3 x vzdialenosť medzi jazdnými uličkami
- Dĺžka testovacej plochy: 60 až 70 m
- Tri jazdné stopy musia prebiehať rovnobežne. Pri vykonávaní skúšky bez jazdných uličiek s riadkami sa musia jazdné stopy odmerať meracím pásmom a vyznačiť (napr. tyčkami).



Obrázok 8.29: Rozmiestnenie pre tri prejazdy

Príprava troch prejazdov:

- Z tabuľky rozmetávania zvolte podobné hnojivo a zodpovedajúcim spôsobom nastavte rozmetadlo.
- Nastavte montážnu výšku stroja podľa údajov z tabuľky rozmetávania. Dbajte pritom na to, že montážna výška sa vzťahuje na hornú hranu záchytných misiek.
- Skontrolujte úplnosť a stav rozdeľovacích prvkov (disky, rozmetávacie lopatky, výstup).
- Umiestnite do oblastí prekrývania (medzi jazdnými uličkami) a do strednej jazdnej stopy za sebou s odstupom **1 m** vždy dve záchytné misky (podľa [obrázok 8.29](#)).



Obrázok 8.30: Umiestnenie záchytných misiek

- Záchytné misky postavte vodorovne. Naklonené záchytné misky môžu spôsobiť chyby v meraní (pozri vyššie uvedený obrázok).
- Vykonajte skúšobné rozmetávanie (pozri kapitolu B.6 príslušného typu stroja).
- Odstavte a zaaretujte ľavý a pravý dávkovací posúvač (pozri kapitolu B.4 príslušného typu stroja).

Vykonajte skúšku rozmetávania s polohou otvoru stanovenou na použitie:

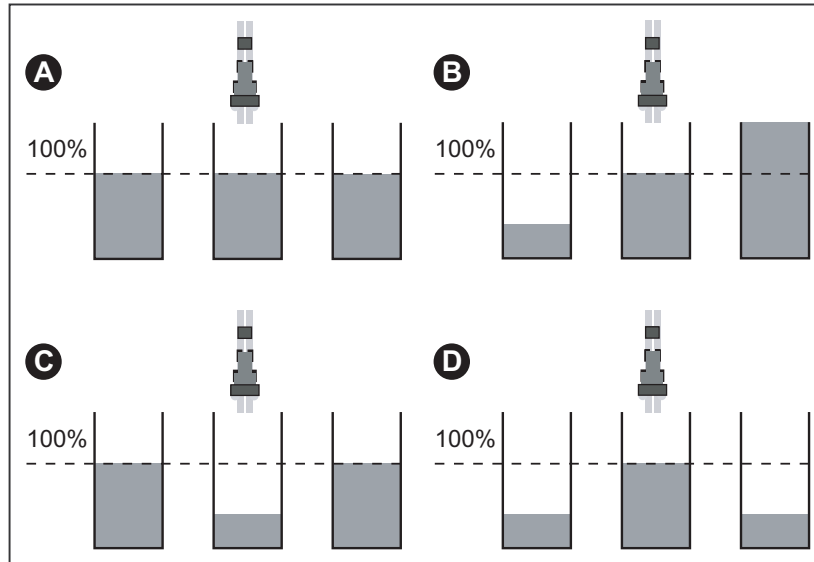
- Jazdná rýchlosť: **3 – 4 km/h**.
- Za sebou prejdite po jazdných stopách 1 až 3.
- Otvorte dávkovací posúvač **10 m pred** záchytnými miskami.
- Uzatvorte dávkovací posúvač cca **30 m za** záchytnými miskami.

OZNÁMENIE

Ak by bolo množstvo zachytené v záchytných miskách malé, zopakujte prejazd. Nemeňte polohu dávkovacích posúvačov.

Vyhodnoťte výsledky a v prípade potreby ich upravte:

- Zosypťte spolu obsah za sebou ležiacich záchytných misiek a nalejte ich smerom zľava do meracích rúrok.
- Odčítajte kvalitu pričného rozdeľovania podľa stavu naplnenia troch meracích rúrok.



Obrázok 8.31: Možné výsledky

- [A] Vo všetkých meracích rúrkach sa nachádza rovnaké množstvo.
 [B] Rozdeľovanie hnojiva je nesymetrické.
 [C] Príliš veľa hnojiva v oblasti prekrývania
 [D] Príliš málo hnojiva v oblasti prekrývania

Príklady korekcie nastavenia rozmetávadla:

Výsledok skúšky	Rozdeľovanie hnojiva	Opatrenie, overenie
Prípado A	Rovnomerné rozdeľovanie (prípustná odchýlka ± 1 dielik stupnice)	Nastavenia sú v poriadku
Prípado B	Smerom sprava doľava sa znižuje množstvo hnojiva (alebo opačne).	Sú body dávkovania vľavo a vpravo nastavené rovnako?
		Je nastavenie dávkovacieho posúvača vľavo a vpravo rovnaké?
		Sú odstupy jazdných uličiek rovnaké?
		Prebiehajú jazdné uličky rovnobežne?
Prípado C	Príliš málo hnojiva v strede.	Fúkal počas merania silnejší bočný vietor?
		Zvoľte skorší bod dávkovania (napr. prestavenie bodu AGP z 5 na 4).
Prípado D	Príliš málo hnojiva v oblastiach prekrývania.	Zvoľte neskorší bod dávkovania (napr. prestavenie bodu AGP z 8 na 9).

8.12 Odstavenie a odpojenie stroja

Stroj je možné bezpečne odstaviť na ráme alebo odstavných valčekoch (špeciálne vybavenie).

⚠ NEBEZPEČENSTVO



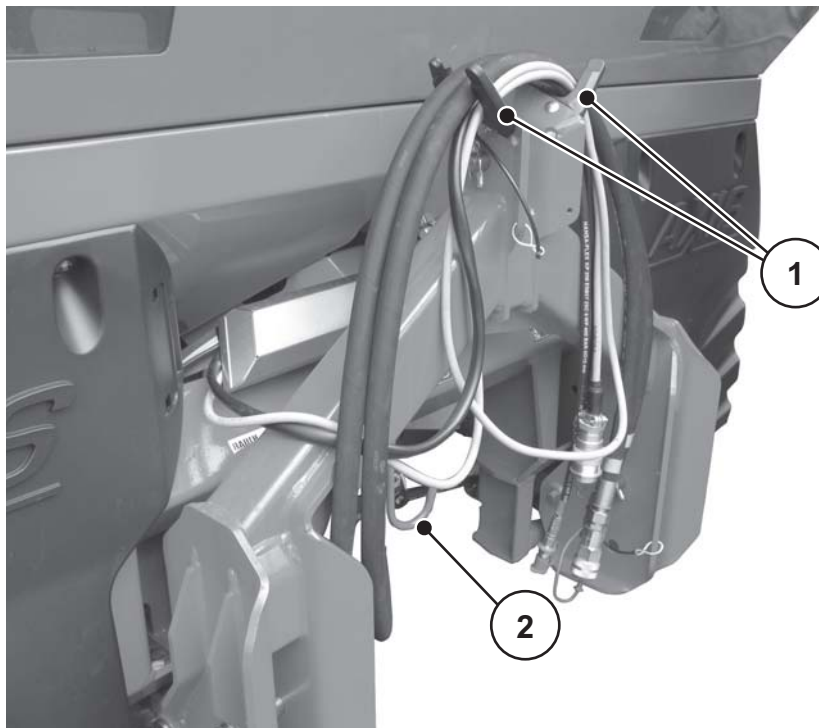
Nebezpečenstvo pomliaždenia medzi traktorom a strojom

Osoby, ktoré sa počas odstavenia alebo odpojenia zdržiavajú medzi traktorom a strojom, sa nachádzajú v ohrození života.

- ▶ V nebezpečnej oblasti medzi traktorom a strojom sa nesmú nachádzať žiadne osoby.

Predpoklady na odstavenie stroja:

- Stroj odstavte na rovný a pevný podklad.
- Stroj odstavte iba s prázdnyim zásobníkom.
- Pred demontážou stroja odľahčite prípojné body (dolné/horné rameno).
- Po odpojení odložte kľbový hriadeľ, hydraulické hadice a elektrický kábel do držiakov určených na tento účel.



Obrázok 8.32: Závesný držiak na káble a hydraulické hadice

- [1] Držiak na hadice a káble
- [2] Držiak kľbového hriadeľa

▲ VAROVANIE**Riziko pomliaždenia a amputácie pri odpojenom stroji****Iba varianty K/R** (jednočinná aktivácia posúvača):

Ak je pri uvoľnení fixačnej skrutky napnutá vratná pružina, môže sa dorazová páka nečakane a prudko posunúť smerom ku koncu vodiacej drážky.

To môže spôsobiť vážne pomliaždenie prstov, resp. zranenia obslužného personálu.

- ▶ Ak je stroj odstavený samostatne (bez traktora), dávkovací posúvač úplne otvorte (vratná pružina sa uvoľní).
- ▶ Nikdy nestrkajte prsty do vodiacej drážky nastavenia rozmetávaného množstva.

- Pri odpájaní stroja odľahčite vratné pružiny jednočinného hydraulického valca. Postupujte pritom nasledovne:
 1. Hydraulicky zatvorte dávkovací posúvač.
 2. Nastavte doraz na najvyššiu hodnotu na stupnici.
 3. Otvorte dávkovací posúvač.
 4. Odpojte hydraulické hadice.
- ▷ **Vratné pružiny sa odľahčia.**

AXIS 20.2

A Uvedenie do prevádzky

A.1 Montáž kĺbového hriadeľa s poistkou so strižným kolíkom na typ AXIS 20.2

Stroj AXIS 20.2 M EMC sa od výroby dodáva s kĺbovým hriadeľom vybaveným preťažovacou spojkou.
Tento odsek je pre tento variant stroja irelevantný.

- Pozri [8.3: Montáž kĺbového hriadeľa na stroj, strana 48](#).

▲ UPOZORNENIE



Vecné škody v dôsledku nevhodného kĺbového hriadeľa

Stroj sa dodáva s kĺbovým hriadeľom, ktorý je dimenzovaný v závislosti od daného stroja a výkonu.

Pri použití nesprávne dimenzovaného alebo nevhodného kĺbového hriadeľa, napríklad bez ochranného krytu alebo prídržnej reťaze, môže dôjsť k zraneniu osôb a poškodeniu traktora, resp. k poškodeniu stroja.

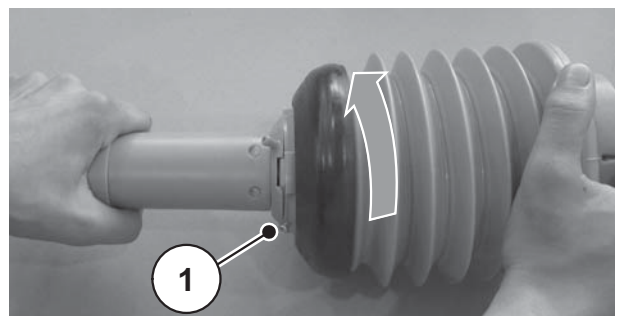
- ▶ Používajte iba kĺbové hriadele schválené výrobcom.
- ▶ Dodržiavajte návod na obsluhu výrobcu kĺbového hriadeľa.

OZNÁMENIE

Ak chcete namontovať kĺbový hriadeľ, resp. kĺbový hriadeľ Tele-Space vybavený preťažovacou spojkou, postupujte podľa pokynov opísaných v kapitole [8.3: Montáž kĺbového hriadeľa na stroj, strana 48](#).

A.1.1 Montáž kĺbového hriadeľa

1. Skontrolujte montážnu polohu.
 - ▷ Koniec kĺbového hriadeľa označený symbolom traktora musí byť otočený smerom k traktoru.
2. Stiahnite ochranný kryt.
3. Povoľte aretačnú skrutku [1] krytu kĺbového hriadeľa.
4. Kryt kĺbového hriadeľa otočte do demontážnej polohy.
5. Vytiahnite kĺbový hriadeľ.



Obrázok 1: Uvoľnenie krytu kĺbového hriadeľa

6. Povolenie maznice



Obrázok 2: Povolenie maznice

7. Stiahnite ochranný kryt výstupného hriadeľa a namažte výstupný hriadeľ prevodovky.
8. Nasad'ite kĺbový hriadeľ na výstupný hriadeľ prevodovky.
9. Spojením kĺbového hriadeľa s výstupným hriadeľom prevodovky zastrčte skrutku so šesťhrannou hlavou.

V prípade potreby na to použite gumené kladivo.



Obrázok 3: Nasadenie kĺbového hriadeľa na výstupný hriadeľ prevodovky

10. Skrutku so šesťhrannou hlavou a maticu dotiahnite kľúčom veľkosti SW 17 (max. 35 Nm).



Obrázok 4: Upevnenie kĺbového hriadeľa

11. Znova dotiahnite maznicu.



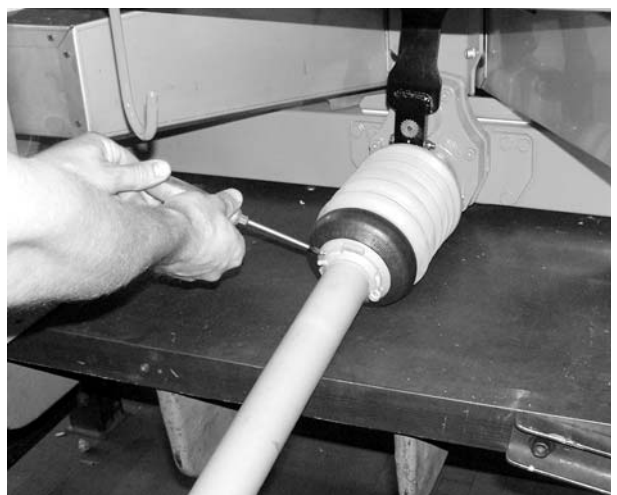
Obrázok 5: Dotiahnutie maznice

12. Ochranný kryt kĺbového hriadeľa spolu s hadicovou sponou nasuňte na kĺbový hriadeľ a založte na hrdlo prevodovky (nedoťahujte).
13. Ochranný kryt kĺbového hriadeľa otočte do uzamknutej polohy.



Obrázok 6: Založenie ochranného krytu kĺbového hriadeľa

14. Dotiahnite aretačnú skrutku.
15. Dotiahnite hadicovú sponu.



Obrázok 7: Zaistenie ochranného krytu kĺbového hriadeľa

A.1.2 Demontáž kĺbového hriadeľa

Pokyny:

- Kĺbový hriadeľ demontujte v opačnom poradí, v akom ste vykonávali jeho montáž.
- Nikdy nepoužívajte prídržnú reťaz na zavesenie kĺbového hriadeľa.
- Demontovaný kĺbový hriadeľ odložte do predpísaného držiaka.
 - Pozri tiež [obrázok 8.32](#).

A.2 Pripojenie ovládania posúvača

A.2.1 Pripojenie hydraulického ovládania posúvača: Variant K/D

Požiadavky na traktor

- Variant K: dva **jednočinné** ovládacie ventily
- Variant D: dva **dvojčinné** ovládacie ventily

Funkcia

Dávkovacie posúvače sú samostatne ovládané dvoma hydraulickými valcami. Hydraulické valce sú prostredníctvom hydraulických hadíc prepojené s ovládaním posúvačov v traktore.

Variant	Hydraulický valec	Spôsob činnosti
K	Jednočinný hydraulický valec	Zatvára tlakom oleja. Otvára silou pružiny.
D	Dvojčinný hydraulický valec	Zatvára tlakom oleja. Otvára tlakom oleja.

Montáž

1. Uvoľnite tlak z hydraulického systému.
2. Z držiakov na ráme stroja vyberte hadice.
3. Hadice pripojte k príslušným prípojkám na traktore.

OZNÁMENIE

Variant K

Pred dlhšími prepravnými jazdami alebo **počas plnenia** zatvorte oba guľové kohúty na zástrčných prípojkách hydraulických potrubí. Tým predídete samovoľnému otvoreniu dávkovacích posúvačov v dôsledku netesností na ventiloch hydrauliky traktora.

A.2.2 Pripojenie hydraulického ovládania posúvača: Variant R

Pokyny na pripojenie dvojcestnej jednotky

Dvojcestná jednotka:

- je sériovo pripojená pri variante **R**.
- je dostupná pri variante **K** ako špeciálne príslušenstvo.

Požiadavky na traktor

- Jeden **jednočinný** ovládací ventil

Funkcia

Dávkovacie posúvače sú samostatne ovládané dvoma hydraulickými valcami. Hydraulické valce sú prepojené s ovládaním posúvačov v traktore prostredníctvom hydraulických hadíc.

Hydraulické potrubia medzi hydraulickými valcami a ovládaním posúvačov pri použití dvojcestnej jednotky sú navyše obalené ochrannou hadicou, aby sa predišlo prípadným poraneniam obslužného personálu hydraulickým olejom.

- Hydraulické potrubia pripájajte **iba** s nepoškodeným ochranným plášťom.

Variant	Hydraulický valec	Spôsob činnosti
R	Jednočinný hydraulický valec s dvojcestnou jednotkou	Zatvára tlakom oleja. Otvára silou pružiny.



Obrázok 8: Ovládanie posúvača dvojcestnej jednotky

Prostredníctvom guľových kohútov dvojcestnej jednotky môžete samostatne ovládať dávkovacie posúvače.

Montáž

1. Uvoľnite tlak z hydraulického systému.
2. Z držiakov na ráme stroja vyberte hadice.
3. Hadice pripojte k príslušným prípojkám na traktore.

OZNÁMENIE

Variant R

Pred dlhšími prepravnými jazdami alebo **počas plnenia** zatvorte oba guľové kohúty na dvojcestnej jednotke. Tým predídete samovoľnému otvoreniu dávkovacích posúvačov v dôsledku netesností na ventiloch hydrauliky traktora.

A.2.3 Pripojenie elektrického ovládania posúvača: Variant C

OZNÁMENIE

Stroje variantu C sú vybavené elektrickým ovládaním posúvača.

Elektrické ovládanie posúvača je opísané v samostatnom návode na obsluhu obslužnej jednotky **E-Click**. Tento návod na obsluhu je súčasťou obslužnej jednotky.

A.2.4 Pripojenie elektrického ovládania posúvača: Variant Q/W/EMC

OZNÁMENIE

Stroje variantu Q, W a EMC sú vybavené elektronickým ovládaním posúvača.

Elektronické ovládanie posúvača je opísané v samostatnom návode na obsluhu obslužnej jednotky. Tento návod na obsluhu je súčasťou obslužnej jednotky.

A.3 Naplnenie stroja

⚠ NEBEZPEČENSTVO**Nebezpečenstvo poranenia pri naštartovanom motore**

Pri práci na stroji s naštartovaným motorom môže dôjsť k vážnym poraneniam mechanickými časťami stroja a odletujúcim hnojivom.

- ▶ Vypnite motor traktora.
- ▶ Vytiahnite kľúč zo zapaľovania.
- ▶ V nebezpečnej oblasti sa nesmú nachádzať žiadne osoby.

⚠ UPOZORNENIE**Nepripustná celková hmotnosť**

Pri prekročení prípustnej celkovej hmotnosti je ovplyvnená prevádzková a dopravná bezpečnosť vozidla (stroj a traktor) a môže dôjsť k závažným škodám na stroji a životnom prostredí.

- ▶ Pred plnením vždy overte, aké množstvo je možné naložiť.
- ▶ Dodržiavajte povolenú celkovú hmotnosť.

Pokyny na plnenie stroja:

- Uzatvorte dávkovací posúvač a v prípade potreby aj guľové kohúty (varianty K/R).
- Stroj plňte, **iba** keď je namontovaný na traktore. Dbajte na to, aby traktor stál na rovnom a pevnom podklade.
- Traktor zaistite proti samovoľnému pohybu. Zatiahnite ručnú brzdu.
- Vypnite motor traktora.
- Vytiahnite kľúč zo zapaľovania.
- Pri plniacich výškach nad 1,25 m naplňajte stroj použitím vhodných pomocných prostriedkov (napr. čelný nakladač, závitkový dopravník).

Stupnica stavu naplnenia (nie pre rozmetadlo s váhou)

Na zásobníku sa na kontrolu naplnenia nachádza stupnica stavu naplnenia.

Pomocou tejto stupnice je možné odhadnúť, ako dlho ešte vystačí zvyšné množstvo pred tým, než budete musieť doplniť rozmetávaný materiál.

B Režim rozmetávania

B.1 Bezpečnosť

⚠ NEBEZPEČENSTVO



Nebezpečenstvo poranenia pri naštartovanom motore

Pri práci na stroji s naštartovaným motorom môže dôjsť k vážnym poraneniam mechanickými časťami stroja a odletujúcim hnojivom.

- ▶ Pred akýmkoľvek nastavením stroja najskôr počkajte, kým sa úplne nezastavia všetky pohyblivé diely.
- ▶ Vypnite motor traktora.
- ▶ Vytiahnite kľúč zo zapalovania.
- ▶ **V nebezpečnej oblasti sa nesmú nachádzať žiadne osoby.**

Pred vykonaním nastavení stroja je nutné dbať na nasledujúce body:

- Pri nastavovaní množstva vždy ponechajte zatvorený dávkovací posúvač.
- Pri aktivovaní dávkovacích posúvačov s vratnými pružinami (varianty K/R) zatvorte guľové kohúty, aby ste predišli náhodnému úniku hnojiva zo zásobníka.

⚠ UPOZORNENIE



Riziko pomliaždenia a amputácie v dôsledku napnutej vratnej pružiny

Iba varianty K/R (jednočinná aktivácia posúvača):

Ak je pri uvoľnení fixačnej skrutky napnutá vratná pružina, môže sa dorazová páka nečakane a prudko posunúť smerom ku koncu vodiacej drážky.

To môže spôsobiť vážne pomliaždenie prstov, resp. zranenia obslužného personálu.

- ▶ **Presne** dodržiavajte postup na nastavenie rozmetávaného množstva.
- ▶ **Nikdy** nestrkajte prsty do vodiacej drážky nastavenia rozmetávaného množstva.
- ▶ Pred nastavovaním (napr. nastavenie rozmetávaného množstva) **vždy hydraulicky uzatvorte** dávkovací posúvač.

B.2 Používanie tabuľky rozmetávania

OZNÁMENIE

Dodržiavajte pokyny uvedené v kapitole [8.6: Používanie tabuľky rozmetávania, strana 62](#).

B.3 Rozmetávanie na hranici hnojenej plochy

OZNÁMENIE

Dodržiavajte pokyny uvedené v kapitole [8.7: Rozmetávanie na hranici hnojenej plochy, strana 69](#).

B.4 Nastavenie rozmetávaného množstva

B.4.1 Variant Q/W/EMC

OZNÁMENIE

Varianty stroja **Q**, **W** a **EMC** sú vybavené elektronickým ovládaním posúvača na nastavenie rozmetávaného množstva.

Elektronické ovládanie posúvača je opísané v samostatnom návode na obsluhu obslužnej jednotky. Tento návod na obsluhu je súčasťou obslužnej jednotky.

▲ UPOZORNENIE



Vecné škody v dôsledku nesprávnej polohy dávkovacieho posúvača

Ak majú dorazové páky nesprávnu polohu, môže ovládanie aktivačných prvkov obslužnou jednotkou QUANTRON poškodiť dávkovacie posúvače.

- ▶ Dorazové páky upnite vždy pri maximálnej polohe stupnice.

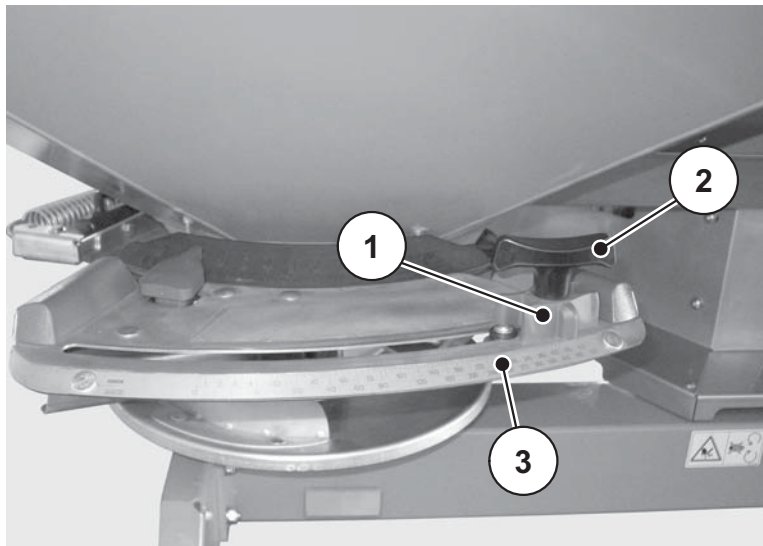
B.4.2 Variant K/D/R/C

Pri variantoch K/D/R/C nastavujete rozmetávané množstvo prostredníctvom dolného stupnicového oblúka na oboch otvoroch.

Na tento účel nastavte ukazovateľ do polohy, ktorú ste predtým zistili z tabuľky rozmetávania alebo skúšobným rozmetávaním. Ide o polohu dorazu **Otvorený**, do ktorej sa posúvač presťaví počas rozmetávania hydraulicky alebo pôsobením pružiny (podľa daného vyhotovenia).

Poloha závisí od **rozmetávaného množstva a jazdnej rýchlosti**.

1. Zatvorte dávkovací posúvač.
2. Zistite polohu nastavenia na stupnici z tabuľky rozmetávania alebo prostredníctvom skúšobného rozmetávania.
3. Povoľte fixačnú skrutku [2] na spodnom stupnicovom oblúku [3].
4. Posuňte ukazovateľ [1] dorazu na zistenú polohu.
5. Dotiahnite fixačnú skrutku.



Obrázok 9: Stupnica na nastavenie rozmetávaného množstva

- [1] Ukazovateľ dorazu
- [2] Fixačná skrutka
- [3] Spodný stupnicový oblúk

B.5 Nastavenie pracovnej šírky

B.5.1 Výber správneho rozmetávacieho disku

Na dosiahnutie požadovanej pracovnej šírky sú k dispozícii rozličné rozmetávacie disky podľa typu hnojiva a stroja.

Typ rozmetávacieho disku	Pracovná šírka
S2	12 – 18 m
S4	18 – 28 m
S6	24 – 36 m

Na každom rozmetávacom disku sa nachádzajú dve odlišné, pevne montované rozmetávacie lopatky. Rozmetávacie lopatky sú príslušne označené podľa daného typu.

▲ VAROVANIE



Nebezpečenstvo poranenia rotujúcimi rozmetávacími diskami

Vrhacie zariadenie (rozmetávacie disky, rozmetávacie lopatky) môže zachytiť a vtiahnuť časti tela alebo predmety. Pri kontakte s vrhacím zariadením môže dôjsť k prerezaniu, pomliaždeniu alebo odrezaniu končatín.

- ▶ Bezpodmienečne dodržiavajte maximálnu povolenú montážnu výšku vpredu (P) a vzadu (Z).
- ▶ V nebezpečnej oblasti stroja sa nesmú nachádzať žiadne osoby.
- ▶ Nikdy neodmontúvajte odrazový oblúk namontovaný na zásobníku.

Typ rozmetávacieho disku	Disk vľavo	Disk vpravo
S2	S2-L-170 S2-L-240	S2-R-170 S2-R-240
S2 VxR plus (s povrchovou vrstvou)	S2-L-170 VxR S2-L-240 VxR	S2-R-170 VxR S2-R-240 VxR
S4	S4-L-200 S4-L-270	S4-R-200 S4-R-270
S4 VxR plus (s povrchovou vrstvou)	S4-L-200 VxR S4-L-270 VxR	S4-R-200 VxR S4-R-270 VxR
S6 VxR plus (s povrchovou vrstvou)	S6-L-255 VxR S6-L-360 VxR	S6-R-255 VxR S6-R-360 VxR

B.5.2 Demontáž a montáž rozmetávacích diskov

⚠ NEBEZPEČENSTVO

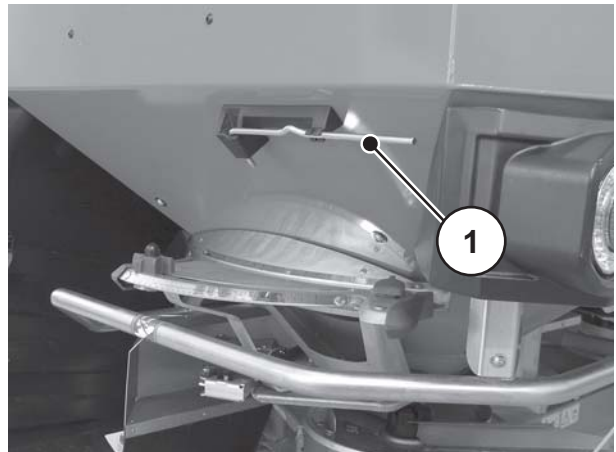


Nebezpečenstvo poranenia pri naštartovanom motore

Pri práci na stroji s naštartovaným motorom môže dôjsť k vážnym poraneniam mechanickými časťami stroja a odletujúcim hnojivom.

- ▶ **Nikdy** nevykonávajte montáž alebo demontáž rozmetávacích diskov pri naštartovanom motore alebo rotujúcom vývodovom hriadeli traktora.
- ▶ Vypnite motor traktora.
- ▶ Vytiahnite kľúč zo zapalovania.

Demontáž rozmetávacích diskov



[1] Páka na nastavenie (zásobník jazdný smer vľavo)

Obrázok 10: Páka na nastavenie

Pri oboch stranách (vľavo a vpravo) postupujte nasledovne:

1. Vytiahnite páku na nastavenie z držiaka.
2. Pomocou páky na nastavenie uvoľnite uzavretú maticu disku.



Obrázok 11: Uvoľnenie uzavretej matice

3. Odskrutkujte uzavretú maticu.
4. Rozmetávací disk vyberte z náboja.
5. Páku na nastavenie znova odložte na jej určený držiak.



Obrázok 12: Odskrutkovanie uzavretej matice

Montáž rozmetávacích diskov

Predpoklady:

- Vývodový hriadeľ a motor traktora sú vypnuté a zabezpečené proti neoprávnenému zapnutiu.

Namontujte ľavý rozmetávací disk do ľavého jazdného smeru a pravý disk do pravého jazdného smeru. Dbajte na to, aby ľavé a pravé rozmetávacie disky neboli zamenené.

Nasledujúci postup montáže je opísaný na základe ľavého rozmetávacieho disku. Montáž pravého rozmetávacieho disku vykonávajte zodpovedajúc týmto pokynom.

1. Nasadíte ľavý rozmetávací disk na ľavý náboj disku.

Rozmetávací disk musí pritom presne dosadať na náboj (v prípade potreby odstráňte nečistoty).

OZNÁMENIE

Čapy držiakov rozmetávacích diskov majú na ľavej a pravej strane odlišné polohy. Správny disk ste namontovali len vtedy, ak presne pasuje do držiaka rozmetávacieho disku.

2. Opatrne nasadíte uzavretú maticu (nesmie sa spriečiť).
3. Uzavretú maticu dotiahnite momentom cca 38 Nm.

OZNÁMENIE

Uzavreté matice sú zvnútra rastrované, aby sa zabránilo samovoľnému uvoľneniu. Pri zaťahovaní musí byť toto rastrovanie zreteľné, inak sa klobúková matica opotrebuje a musí byť vymenená.

4. Otočením disku rukou skontrolujte voľný priechod medzi rozmetávacími lopatkami a výpustom.

B.5.3 Nastavenie bodu dávkovania

Výberom typu rozmetávacieho disku stanovíte určitý rozsah pre pracovnú šírku. Zmena bodu dávkovania slúži na presné nastavenie pracovnej šírky a na prispôsobenie rozličným druhom hnojív.

Bod dávkovania sa nastavuje prostredníctvom horného stupnicového oblúka.

- **Prestavenie smerom k nižším číslam:** hnojivo sa bude rozmetávať skôr. Vznikajú obrazy rozmetávania pre menšie pracovné šírky.
- **Prestavenie smerom k vyšším číslam:** hnojivo sa bude rozmetávať neskôr a viac smerom k vonkajšku do prekrývajúcich sa zón. Vznikajú obrazy rozmetávania pre väčšie pracovné šírky.



Obrázok 13: Centrálné miesto na nastavenie bodu dávkovania

1. Určte polohu pre bod dávkovania v tabuľke rozmetávania alebo vykonaním skúšky pomocou kontrolnej súpravy Praxis (špeciálne vybavenie).
2. Uchopte ľavú a pravú rukoväť.
3. Stlačte ukazovateľ.
 - ▷ Aretácia sa uvoľní. Centrálné miesto na nastavenie je teraz možné presúvať.
4. Centrálné miesto na nastavenie s ukazovateľom posuňte do určenej polohy.
5. Uvoľnite ukazovateľ.
 - ▷ Centrálné miesto na nastavenie sa zaistí.
6. Dôkladne sa uistite, že sa centrálné miesto na nastavenie zaistilo.

B.6 Skúšobné rozmetávanie

OZNÁMENIE

Stroj typu **M EMC** automaticky reguluje rozmetávané množstvo na každej strane. Z tohto dôvodu **nie je potrebné** vykonávať skúšobné rozmetávanie.

OZNÁMENIE

Pri variante stroja **Q/W** vykonajte skúšobné rozmetávanie na obslužnej jednotke.

Skúšobné rozmetávanie je opísané v samostatnom návode na obsluhu obslužnej jednotky. Tento návod na obsluhu je súčasťou obslužnej jednotky.

Na presnú kontrolu rozmetávania odporúčame po každej zmene hnojiva vykonať skúšobné rozmetávanie.

Vykonajte skúšobné rozmetávanie:

- Pred prvým rozmetávaním.
- Keď sa výrazne zmenila kvalita hnojiva (vlhkosť, vysoký podiel prachu, zlomenia zrna).
- Keď sa použije nový druh hnojiva.

Skúšobné rozmetávanie vykonávajte pri otáčajúcom sa vývodovom hriadeli pri stojacom traktore alebo počas jazdy na skúšobnej dráhe.

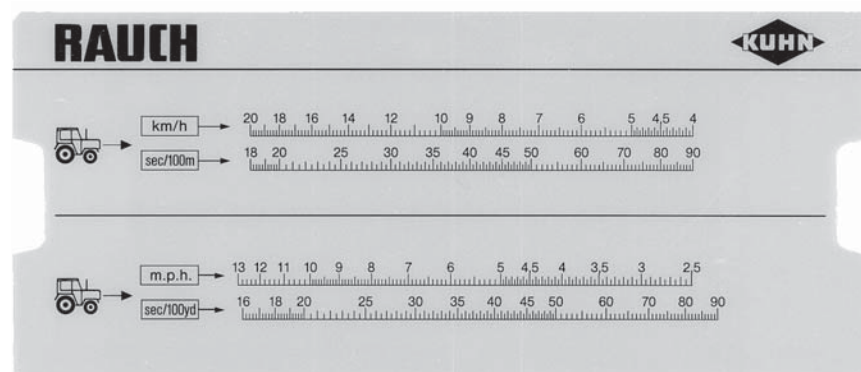
B.6.1 Zistenie požadovaného výstupného množstva

Pred vykonaním skúšobného rozmetávania zistíte požadované výstupné množstvo.

Určenie presnej jazdnej rýchlosti

Predpokladom na zistenie požadovaného výstupného množstva je určenie presnej jazdnej rýchlosti.

1. Naplňte stroj **do polovice** a prejdite s ním **100 m** dlhú dráhu **po poli**.
2. Odmerajte čas potrebný na jej prejdenie.
3. Presnú jazdnú rýchlosť odčítajte na kalkulátore skúšobného rozmetávania.



Obrázok 14: Stupnica na určenie presnej jazdnej rýchlosti

Presnú jazdnú rýchlosť je možné vypočítať aj pomocou nasledujúceho vzorca:

$$\text{Jazdná rýchlosť (km/h)} = \frac{360}{\text{Čas odmeraný na dráhe 100 m}}$$

Príklad: Jazda po dráhe s dĺžkou 100 m vám trvala 45 sekúnd:

$$\frac{360}{45 \text{ sek}} = 8 \text{ km/h}$$

Zistenie požadovaného výstupného množstva za minútu

Na zistenie požadovaného výstupného množstva za minútu sú potrebné tieto hodnoty:

- presná jazdná rýchlosť,
- pracovná šírka,
- požadované rozmetané množstvo.

Príklad: Chcete zistiť požadované výstupné množstvo na jednom výpuste. Jazdná rýchlosť vášho stroja je **8 km/h**, pracovná šírka je nastavená na **18 m** a rozmetané množstvo má mať hodnotu **300 kg/ha**.

OZNÁMENIE

Pre niektoré rozmetané množstvá a jazdné rýchlosti sú už v tabuľke rozmetávania uvedené výstupné množstvá.

Ak v tabuľke rozmetávania nenájdete vami požadované hodnoty, môžete ich určiť pomocou kalkulatéra skúšobného rozmetávania alebo vypočítať prostredníctvom vzorca.

Určenie pomocou kalkulatéra skúšobného rozmetávania:

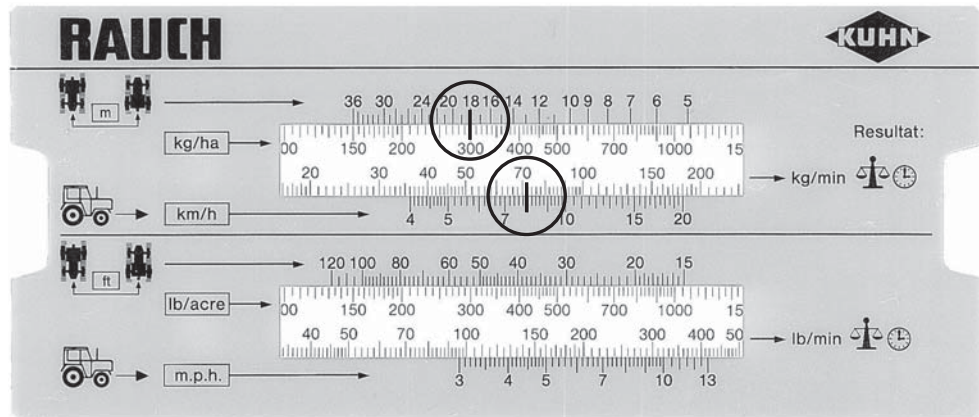
1. Jazýček posuňte tak, aby sa hodnota 300 kg/ha nachádzala pod hodnotou 18 m.
2. Hodnotu požadovaného výstupného množstva pre oba výpusty je možné odčítať nad hodnotou jazdnej rýchlosti 8 km/h.

▷ **Požadované výstupné množstvo za minútu je 72 kg/min.**

Ak vykonávate skúšobné rozmetávanie iba na jednom z výpustov, celkovú hodnotu požadovaného výstupného množstva rozdeľte na polovicu.

3. Vydeľte odčítanú hodnotu 2 (= počet výpustov).

▷ **Požadované výstupné množstvo pre jeden výpust je 36 kg/min.**



Obrázok 15: Stupnica na zistenie požadovaného výstupného množstva za minútu

Výpočet pomocou vzorca

Požadované výstupné množstvo za minútu je možné vypočítať aj pomocou nasledujúceho vzorca:

$$\text{Požadované výstupné množstvo (kg/min)} = \frac{\text{Jazdná rýchlosť (km/h)} \times \text{Pracovná šírka (m)} \times \text{Rozmetané množstvo (kg/ha)}}{600}$$

Výpočet pre príklad:

$$\frac{8 \text{ km/h} \times 18 \text{ m} \times 300 \text{ kg/ha}}{600} = 72 \text{ kg/min}$$

OZNÁMENIE

Súvislé hnojenie sa dosiahne iba pri rovnomernej jazdnej rýchlosti.

Príklad: O 10 % vyššia jazdná rýchlosť spôsobí o 10 % nižšie nahnojenie.

B.6.2 Vykonalanie skúšobného rozmetávania

VAROVANIE



Nebezpečenstvo poranenia pôsobením chemikálií

Vyletujúce hnojivo môže spôsobiť poranenia očí a slizníc nosa.

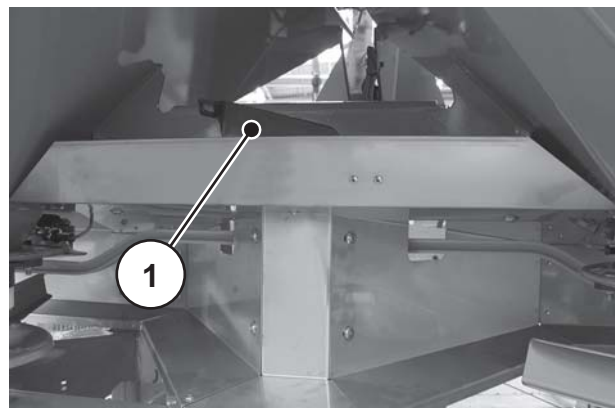
- ▶ Počas skúšobného rozmetávania noste ochranné okuliare.
- ▶ Pred skúšobným rozmetávaním musia všetky osoby opustiť nebezpečnú oblasť stroja.

Predpoklady:

- Dávkovacie posúvače sú uzatvorené.
- Vývodový hriadeľ a motor traktora sú vypnuté a zabezpečené proti neoprávnenému zapnutiu.
- Je pripravená dostatočne veľká nádoba na zachytenie rozmetávaného materiálu (objemová kapacita aspoň **25 kg**).
 - Zistíte pohotovostnú hmotnosť záchytnej nádoby.
- Pripravte sklzný žľab na skúšobné rozmetávanie. Sklzný žľab na skúšobné rozmetávanie sa nachádza v strede za krytom rozmetávacieho disku.
- V zásobníku je dostatok hnojiva.
- Podľa tabuľky rozmetávania ste zistili a nastavili predvolené hodnoty nastavení pre doraz dávkovacieho posúvača, otáčky vývodového hriadeľa a trvanie skúšobného rozmetávania.

OZNÁMENIE

Hodnoty pre skúšobné rozmetávanie nastavte tak, aby sa počas neho rozmetalo čo možno najviac hnojiva. Čím väčšie bude množstvo, tým presnejšie bude meranie.



[1] Poloha sklzného žľabu na skúšobné rozmetávanie

Obrázok 16: Sklzný žľab na skúšobné rozmetávanie

Vykonanie (príklad na ľavej strane rozmetadla):

OZNÁMENIE

Vykonajte skúšobné rozmetávanie iba na **jednej** strane stroja. Z bezpečnostných dôvodov ale namontujte **oba** rozmetávacie disky.

1. Pomocou páky na nastavenie uvoľnite uzavretú maticu disku.
2. Rozmetávací disk vyberte z náboja.



Obrázok 17: Uvoľnenie uzavretej matice

3. Nastavte bod dávkovania na hodnotu **0**.



Obrázok 18: Zavesenie sklzného žľabu na skúšobné rozmetávanie

4. Sklzný žľab na skúšobné rozmetávanie zavesíte pod ľavý vývod (z pohľadu v smere jazdy).

5. Doraz dávkovacieho posúvača nastavte na stupnici na hodnotu uvedenú v tabuľke rozmetávania.

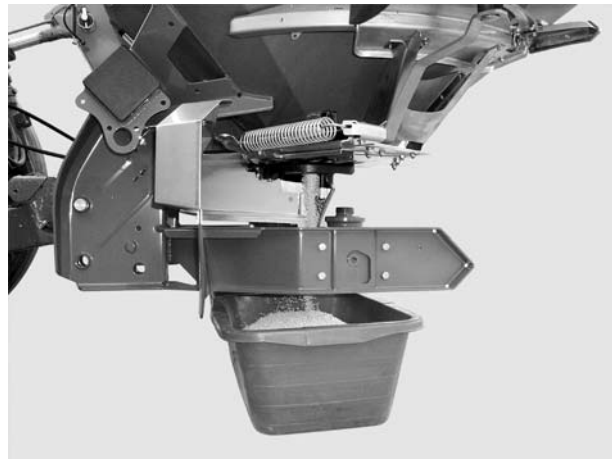
⚠ VAROVANIE



Nebezpečenstvo v dôsledku rotujúcich častí stroja

Rotujúce časti stroja (kĺbový hriadeľ, náboje) môžu zachytiť a vtiahnuť časti tela alebo predmety. Kontakt s rotujúcimi časťami stroja môže viesť k narazeniam, odreninám a pomliaždeninám.

- ▶ Ak je stroj spustený, zdržiavajte sa mimo oblastí s rotujúcimi nábojmi.
- ▶ Pri otáčajúcom sa kĺbovom hriadeli aktivujte dávkovací posúvač **vždy** iba zo sedadla traktora.
- ▶ V nebezpečnej oblasti stroja sa nesmú nachádzať žiadne osoby.



6. Pod ľavý výpusť položte záchytnú nádobu.

Obrázok 19: Vykonanie skúšobného rozmetávania

7. Naštartujte traktor.
8. Podľa údajov v tabuľke rozmetávania nastavte otáčky vývodového hriadeľa.
9. Dávkovací posúvač vľavo otvorte na určený čas skúšobného rozmetávania, urobte tak zo sedadla traktora.
10. Po uplynutí tohto času znova zatvorte dávkovací posúvač.
11. Odmerajte hmotnosť hnojiva (zohľadnite pritom pohotovostnú hmotnosť záchytnéj nádoby).
12. Porovnajte skutočné množstvo s požadovaným množstvom.
 - ▷ Skutočné rozmetávané množstvo = požadované rozmetávané množstvo: Doraz nastavenia rozmetaného množstva je nastavený správne. Dokončite skúšobné rozmetávanie.
 - ▷ Skutočné rozmetávané množstvo < požadované rozmetávané množstvo: Doraz nastavenia rozmetaného množstva nastavte do vyššej polohy a zopakujte skúšku.
 - ▷ Skutočné rozmetávané množstvo > požadované rozmetávané množstvo: Doraz nastavenia rozmetaného množstva nastavte do nižšej polohy a zopakujte skúšku.

OZNÁMENIE

Pri opätovnom nastavovaní polohy dorazu nastavenia rozmetaného množstva sa môžete riadiť percentuálnou stupnicou. Ak vám chýba napr. 10 % hmotnosti skúšobnej vzorky, nastavte doraz nastavenia rozmetaného množstva na polohu vyššiu o 10 % (napr. zo 150 na 165).

Výpočet pomocou vzorca

Polohu dorazu nastavenia rozmetaného množstva je možné vypočítať aj pomocou nasledujúceho vzorca:

Nová poloha dorazu -rozmetaného množstva	=	Poloha dorazu rozmetaného množstva pri aktuálnom skúšobnom rozmetávaní	x	Požadované výstupné množstvo
		Skutočné výstupné množstvo pri aktuálnom rozmetávaní		

13. Dokončíte skúšobné rozmetávanie. Vypnite vývodový hriadeľ a motor traktora a zabezpečte ho proti neoprávnenému zapnutiu.
14. Namontujte rozmetávacie disky. Dbajte na to, aby ľavé a pravé rozmetávacie disky neboli zamenené.

OZNÁMENIE

Čapy držiakov rozmetávacích diskov majú na ľavej a pravej strane odlišné polohy. Správny disk ste namontovali len vtedy, ak presne pasuje do držiaka rozmetávacieho disku.

15. Opatrne nasadíte uzavretú maticu (nesmie sa spriečiť).
16. Uzavretú maticu dotiahnite momentom cca **38 Nm**. **Nepoužívajte** páku na nastavenie.



Obrázok 20: Zaskrutkovanie uzavretej matice

OZNÁMENIE

Uzavreté matice sú zvnútra rastrované, aby sa zabránilo samovoľnému uvoľneniu. Pri zaťahovaní musí byť toto rastrovanie zreteľné. Inak sa klobúčková matica opotrebuje a musí sa vymeniť.

17. Otočením disku rukou skontrolujte voľný priechod medzi rozmetávacími lopatkami a výpustom.
18. Sklzný žľab na skúšobné rozmetávanie a páku na nastavenie namontujte späť na ich určené polohy na stroji.
19. **Dôležité:** Bod dávkovania prestavte späť na určenú polohu rozmetávania.

B.7 Kontrola montážnej výšky

OZNÁMENIE

Pomocou naplneného zásobníka skontrolujte, či je správne nastavená montážna výška.

- Hodnoty na nastavenie montážnej výšky sú uvedené v tabuľke rozmetávania.
 - Dodržiavajte maximálnu povolenú montážnu výšku.
 - Pozri tiež [„Prednastavenie montážnej výšky“ na strane 56](#).
-

B.8 Nastavenie otáčok vývodového hriadeľa

OZNÁMENIE

Hodnoty na nastavenie otáčok vývodového hriadeľa sú uvedené v tabuľke rozmetávania.

B.9 Poruchy a možné príčiny

VAROVANIE**Nebezpečenstvo poranenia pri nevhodnom odstraňovaní porúch**

Zanedbané alebo neodborné odstraňovanie porúch nedostatočne kvalifikovaným personálom spôsobí závažné poranenia osôb, ako aj poškodenie stroja a životného prostredia.

- ▶ Prípadné poruchy **okamžite** odstráňte.
- ▶ Poruchy odstraňujte svojpomocne iba v prípade, ak máte na tento účel príslušnú **kvalifikáciu**.

Predpoklady na odstránenie porúch

- Vypnite vývodový hriadeľ a motor traktora a zabezpečte ho proti neoprávnenému zapnutiu.
- Stroj položte na zem.

OZNÁMENIE

Pred odstránením porúch dodržiavajte predovšetkým výstražné upozornenia v kapitole [3: Bezpečnosť, strana 5](#) a v odseku [C: Ošetrovanie a údržba, strana 115](#).

Porucha	Možná príčina/opatrenie
Nerovnomerné rozdeľovanie hnojiva	<ul style="list-style-type: none"> ● Odstráňte usadené hnojivo na rozmetávacích diskoch, lopatkách a výpustných kanáloch. ● Otváracie posúvače sa neotvárajú úplne. Skontrolujte funkciu otváracích posúvačov. ● Nesprávne nastavený bod dávkovania. Opravte nastavenie.
Príliš veľa hnojiva v stope traktora	<ul style="list-style-type: none"> ● Skontrolujte rozmetávacie lopatky a výpusty a chybné diely ihneď vymeňte. ● Hnojivo má hladší povrch ako hnojivo testované pre tabuľku rozmetávania. Nastavte neskorší bod dávkovania (napr. zo 4 na 5). ● Počet otáčok vývodového hriadeľa je príliš nízky. Upravte počet otáčok.
Príliš veľa hnojiva v prekrývanej oblasti	<ul style="list-style-type: none"> ● Hnojivo má drsnejší povrch ako hnojivo testované pre tabuľku rozmetávania. Nastavte skorší bod dávkovania (napr. z 5 na 4). ● Počet otáčok vývodového hriadeľa je príliš vysoký. Upravte počet otáčok.

Porucha	Možná príčina/opatrenie
<p>Rozmetadlo dávkuje z jednej strany vyššie rozmetávané množstvo.</p> <p>Zásobník sa pri normálnom rozmetávaní vyprázdňuje nerovnomerne.</p>	<p>Spríechenie zrn nad miešadlom</p> <ul style="list-style-type: none"> ● Na príslušnej strane odstráňte hnojivo až po ochrannú mrežu. ● Pomocou vhodnej drevenej tyče rozbite spríechenie zrn cez očka v ochrannej mreži. <p>Upchatý výpust</p> <ul style="list-style-type: none"> ● Pozri časť Upchanie dávkovacích otvorov. <p>Porucha miešadla</p> <ul style="list-style-type: none"> ● Na príslušnej strane odstráňte hnojivo až po ochrannú mrežu. ● Pri otvorenom dávkovacom posúvači rozbite pomocou vhodnej drevenej tyče spríechenie zrn cez očka v ochrannej mreži, a tým cez výpusty odstráňte zostávajúce hnojivo. ● Skontrolujte funkciu pohonu miešadla. Pozri kapitolu 9.8: Kontrola pohonu miešadla, strana 200. <p>Nesprávne nastavený dávkovací posúvač.</p> <ul style="list-style-type: none"> ● Vykonajte vyprázdnenie zvyškového množstva. ● Skontrolujte nastavenie dávkovacieho posúvača. Pozrite si kapitolu o údržbe príslušného typu stroja.
<p>Prívod hnojiva k rozmetávaciemu disku je nerovnomerný</p>	<p>Spríechenie zrn nad miešadlom</p> <ul style="list-style-type: none"> ● Na príslušnej strane odstráňte hnojivo až po ochrannú mrežu. ● Pomocou vhodnej drevenej tyče rozbite spríechenie zrn cez očka v ochrannej mreži. <p>Upchatý výpust</p> <ul style="list-style-type: none"> ● Pozri časť Upchanie dávkovacích otvorov. <p>Porucha miešadla</p> <ul style="list-style-type: none"> ● Na príslušnej strane odstráňte hnojivo až po ochrannú mrežu. ● Pri otvorenom dávkovacom posúvači rozbite pomocou vhodnej drevenej tyče spríechenie zrn cez očka v ochrannej mreži, a tým cez výpusty odstráňte zostávajúce hnojivo. ● Skontrolujte funkciu pohonu miešadla. Pozri kapitolu 9.8: Kontrola pohonu miešadla, strana 200.
<p>Disky kmitajú.</p>	<ul style="list-style-type: none"> ● Skontrolujte pevné osadenie a závitky uzavretých matíc.

Porucha	Možná príčina/opatrenie
Dávkovací posúvač sa neotvára.	<ul style="list-style-type: none"> • Dávkovacie posúvače idú príliš ťažko. Skontrolujte pohyblivosť posúvačov, páky a kĺbov a v prípade potreby ju zlepšite. • Skontrolujte ťažnú pružinu. • Redukčná záslepka na hadicovej prípojke zástrčného konektora je znečistená.
Dávkovací posúvač otvára príliš pomaly.	<ul style="list-style-type: none"> • Vyčistite škrtiacu záslepku. • Nahradte škrtiacu záslepku 0,7 mm záslepkou 1,0 mm. Záslepka sa nachádza na hadicovej prípojke zástrčného konektora.
Miešadlo nefunguje.	<ul style="list-style-type: none"> • Skontrolujte pohon miešadla. Pozri 9.8: Kontrola pohonu miešadla, strana 200
Upchanie dávkovacích otvorov: hrudami hnojiva, vlhkým hnojivom, inými nečistotami (lístie, slama, zvyšky vriec)	<ul style="list-style-type: none"> • Uvoľnite upchania. Na tento účel: <ol style="list-style-type: none"> 1. odstavte traktor, vyťahnite kľúč zo zapalovania, odpojte prívod prúdu, 2. otvorte dávkovací posúvač, 3. podložte záchytnú nádobu, 4. demontujte disky, 5. výstup vyčistite zospodu pomocou drevenej palice alebo nastavovacej tyče a prepichnutím vyčistite dávkovací otvor, 6. zo zásobníka odstráňte cudzie predmety, 7. namontujte rozmetávacie disky, zatvorte dávkovací posúvač.
Rozmetávacie disky sa neotáčajú alebo sa po zapnutí náhle zastavia.	<p>Pri použití kĺbového hriadeľa s poistkou so strižným kolíkom:</p> <ul style="list-style-type: none"> • Skontrolujte poistku so strižným kolíkom, v prípade potreby vymeňte strižný kolík (na tento účel si pozrite návod na obsluhu od výrobcu kĺbového hriadeľa).

B.10 Vyprázdnenie zvyšného množstva**▲ VAROVANIE****Nebezpečenstvo v dôsledku rotujúcich častí stroja**

Rotujúce časti stroja (kĺbový hriadeľ, náboje) môžu zachytiť a vtiahnuť časti tela alebo predmety. Kontakt s rotujúcimi časťami stroja môže viesť k narazeniam, odreninám a pomliaždeninám.

- ▶ Ak je stroj spustený, zdržiavajte sa mimo oblastí s rotujúcimi nábojmi.
- ▶ Pri otáčajúcom sa kĺbovom hriadeli aktivujte dávkovací posúvač **vždy** iba zo sedadla traktora.
- ▶ V nebezpečnej oblasti stroja sa nesmú nachádzať žiadne osoby.

Po každom použití okamžite vyprázdňte zásobník, aby ste čo najviac uchovali hodnotu svojho stroja. Pri vyprázdňovaní zvyšného množstva postupujte rovnako ako pri vykonávaní skúšobného rozmetávania. Pozrite si podkapitolu pre príslušný typ stroja.



- Nastavte bod dávkovania na hodnotu **0**.

Pokyn pre úplné vyprázdnenie zvyšného množstva:

Pri normálnom vyprázdňovaní zvyšného množstva môžu v stroji zostať malé množstvá rozmetávaného materiálu. Ak by ste chceli vykonať úplné vyprázdnenie zvyšného množstva (napr. na konci rozmetávacej sezóny, pri výmene rozmetávacieho materiálu), postupujte podľa nasledujúceho postupu:

1. Vyprázdňujte zásobník, až kým úplne neprestane vychádzať rozmetávaný materiál (normálne vyprázdnenie zvyšného množstva).
2. Vypnite vývodový hriadeľ a motor traktora a zabezpečte ho proti neoprávnenému zapnutiu. Vytiahnite kľúč traktora zo zapalovania.
3. Pri otvorenom dávkovacom posúvači pohybujte bodom dávkovania z jednej strany na druhú (z polohy **0** do polohy **9** a späť).
4. Zvyšné pozostatky hnojiva odstráňte jemným prúdom vody počas čistenia stroja; [pozri tiež „Čistenie“ na strane 197](#).

C Ošetrovanie a údržba

C.1 Bezpečnosť

OZNÁMENIE

Rešpektujte výstražné upozornenia v kapitole [3: Bezpečnosť, strana 5](#).
Dodržiavajte **najmä pokyny** v odseku [3.8: Ošetrovanie a údržba, strana 11](#).

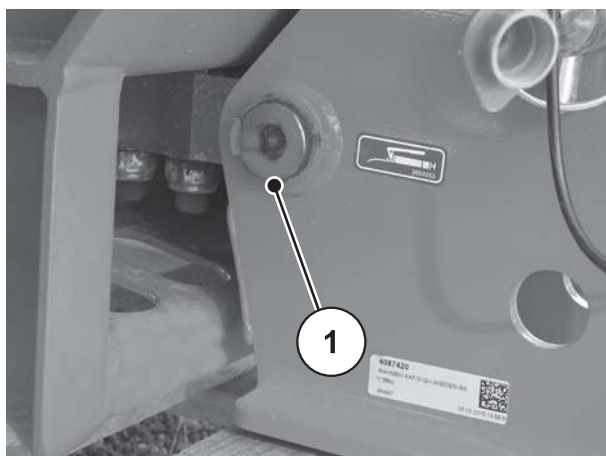
Počas pracovných úkonov údržby a ošetrovania musíte zohľadniť dodatočné riziká, ktoré nehrozia počas obsluhy stroja.

Pri údržbe a ošetrovaní stroja preto vždy postupujte mimoriadne opatrne. Pracujte veľmi dôkladne a s ohľadom na prípadné riziká.

Dodržiavajte najmä nasledujúce pokyny:

- Zváracie práce a práce na elektrickom a hydraulickom systéme smú vykonávať iba odborne kvalifikovaní pracovníci.
- Pri prácach na nadvihnutom stroji hrozí **riziko prevrátenia**. Stroj vždy zaistite pomocou vhodných podpier.
- Pri dvíhaní stroja pomocou zdvíhacieho zariadenia vždy používajte **obe** závesné oká v zásobníku.
- Na dieloch ovládaných cudzou silou (páka na nastavenie, dávkovací posúvač) hrozí riziko **pomliaždenia a amputácie**. Pri údržbe dbajte na to, aby sa v oblasti pohyblivých dielov nenachádzali žiadne osoby.
- Náhradné diely musia zodpovedať minimálne technickým požiadavkám, ktoré stanovil výrobca. To je zaručené iba pri originálnych náhradných dieloch.
- Pred vykonávaním akýchkoľvek čistiacich, údržbových a servisných prác, ako aj pred odstraňovaním porúch vypnite motor traktora a počkajte, kým sa úplne nezastavia všetky pohyblivé diely stroja.
- Pri ovládaní stroja prostredníctvom obslužnej jednotky môžu vzniknúť ďalšie riziká a nebezpečenstvá spôsobené dielmi aktivovanými inými zariadeniami.
 - Odpojte prívod prúdu medzi traktorom a strojom.
 - Odpojte elektrický napájací kábel od batérie.
- **Opravy smie vykonávať IBA kvalifikovaný a autorizovaný špeciálny servis.**

C.2 Mazanie rozmetadla s váhou



Obrázok 21: Mazanie rozmetadla s váhou

C.3 Kontrola skrutkových spojov vážnej komory

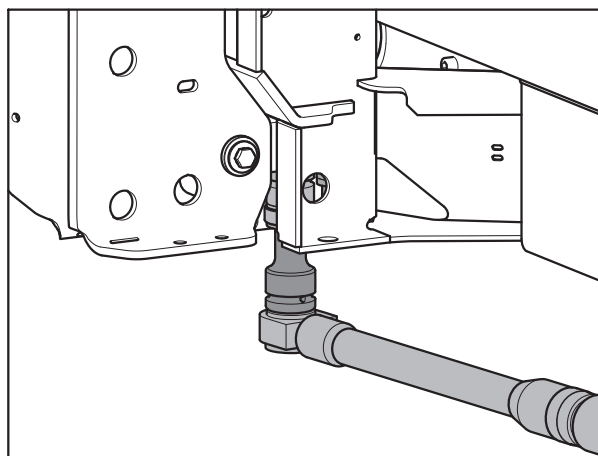
Stroj je vybavený 2 vážnymi komorami a jednou ťahacou tyčou. Sú upevnené prostredníctvom skrutkových spojov.

Skontrolujte na oboch stranách stroja pevné utiahnutie skrutkových spojov vážnych komôr a ťahacej tyče:

- pred každým obdobím rozmetávacej prevádzky,
- prípadne aj počas obdobia rozmetávacej prevádzky.

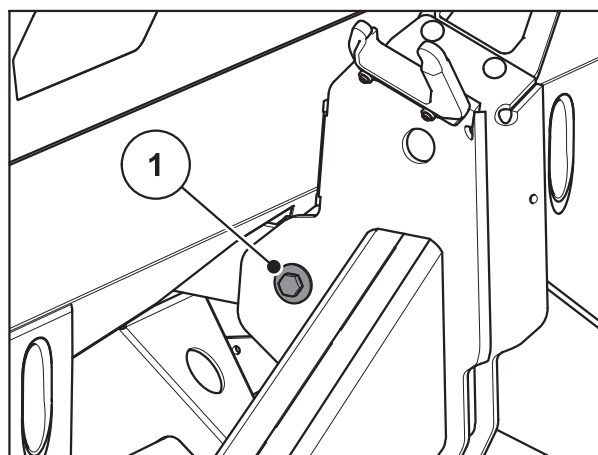
Kontrola:

1. Pevne utiahnite skrutkový spoj pomocou momentového kľúča (uťahovací moment = **300 Nm**).



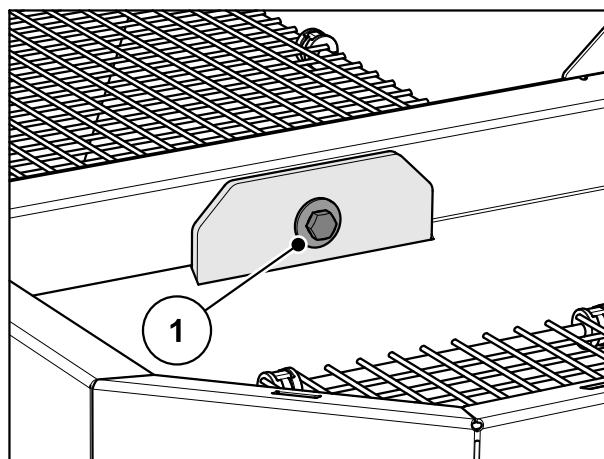
Obrázok 22: Upevnenie vážnej komory (v ľavom jazdnom smere)

2. Pevne utiahnite skrutkový spoj [1] pomocou momentového kľúča (uťahovací moment = **65 Nm**).



Obrázok 23: Upevnenie ťahacej tyče na vážiacom ráme

3. Pevne utiahnite skrutkový spoj pomocou momentového kľúča (uťahovací moment = **65 Nm**).



Obrázok 24: Upevnenie ťahacej tyče v zásobníku

OZNÁMENIE

Po utiahnutí skrutkových spojov pomocou momentového kľúča znova tarajte systém váženia. Dodržiavajte pritom pokyny v kapitole „Tarovanie váhy“ v návode na obsluhu obslužnej jednotky.

C.4 Úprava nastavení dávkovacieho posúvača

Pred každým obdobím rozmetávacej prevádzky, v prípade potreby aj počas neho, skontrolujte nastavenia dávkovacieho posúvača, aby bolo zabezpečené jeho plynulé otváranie.

⚠ VAROVANIE



Riziko pomliaždenia a amputácie v dôsledku dielov uvádzaných do pohybu inou silou

Pri prácach na dieloch ovládaných inou silou (páka na prestavenie, dávkovací posúvač) hrozí riziko pomliaždenia a amputácie.

Pri všetkých nastavovacích prácach dávajte pozor na miesta pri otvore dávkovača a dávkovacom posúvači, kde hrozí riziko amputácie.

- ▶ Vypnite motor traktora.
- ▶ Vytiahnite kľúč zo zapalovania.
- ▶ Odpojte prívod prúdu medzi traktorom a strojom.
- ▶ Počas nastavovacích prác nikdy neaktivujte hydraulický dávkovací posúvač.

Predpoklady:

- Mechanika sa musí voľne pohybovať.
- Varianty K a R: vratná pružina je odpojená.
- Hydraulický valec je odpojený.

Kontrola (príklad ľavá strana stroja):

1. Do stredu dávkovacieho otvoru zastrčte čap dolného ramena s priemerom **28 mm**.



Obrázok 25: Čap dolného ramena v dávkovacom otvore

2. Dávkovací posúvač pritlačte na čap a zaistite ho v tejto polohe dotiahnutím fixačnej skrutky.
- ▷ **Doraz na spodnom stupnicovom oblúku (dávkovacia stupnica) je nastavený na hodnote 85 na stupnici. Ak sa poloha odlišuje, znova nastavte stupnicu.**

Nastavenie:

Dávkovací posúvač sa nachádza v polohe z pracovného kroku 2 (zľahka pritlačený na čap).

3. Povoľte upevňovacie skrutky stupnice dolného stupnicového oblúka.



Obrázok 26: Stupnica na nastavenie dávkovacieho posúvača

4. Celú stupnicu posuňte do takej polohy, aby sa **hodnota 85 na stupnici** nachádzala presne pod jazýčkom ukazovateľa.
5. Znova priskrutkujte stupnicu.
6. Pracovné kroky 1 – 4 zopakujte aj pri pravom dávkovacom posúvači.

OZNÁMENIE

Oba dávkovacie posúvače musia mať **rovnakú** úroveň otvárania. Preto vždy skontrolujte oba dávkovacie posúvače.

7. Varianty K a R: Znova pripojte vratnú pružinu a hydraulický valec.

OZNÁMENIE

Po korekcii stupnice na elektronickom ovládaní posúvača je nutné vykonať aj korekciu testovacích bodov posúvača na obslužnej jednotke.

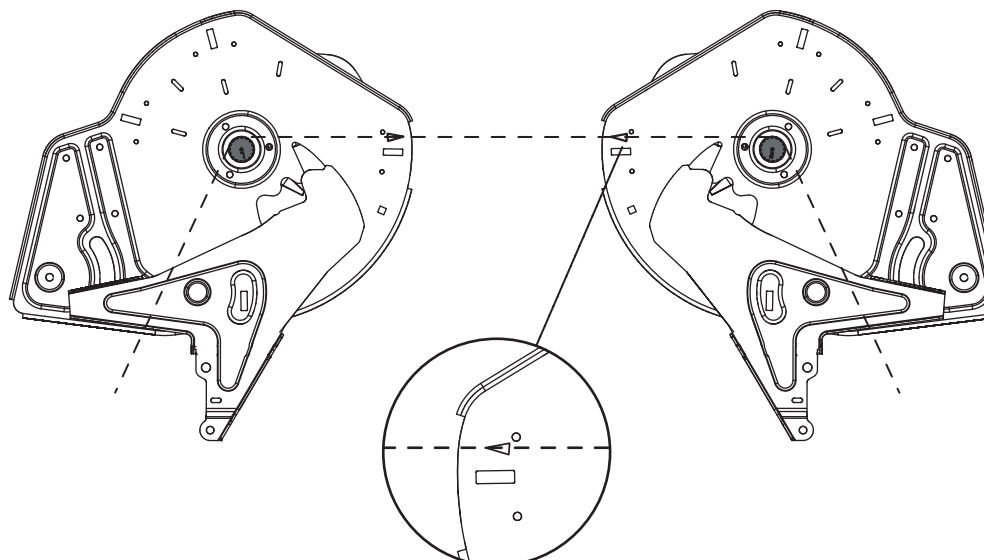
Dodržiavajte pritom návod na obsluhu obslužnej jednotky.

C.5 Úprava nastavení bodu dávkovania

Zmena bodu dávkovania slúži na presné nastavenie pracovnej šírky a na prispôsobenie rozličným druhom hnojiva.

Pred každým obdobím rozmetávacej prevádzky, v prípade potreby aj počas neho, skontrolujte nastavenia bodu dávkovania (pri nerovnomernom rozdeľovaní hnojiva).

Bod dávkovania sa nastavuje prostredníctvom horného stupnicového oblúka.



Obrázok 27: Kontrola nastavenia bodu dávkovania

Kontrola:

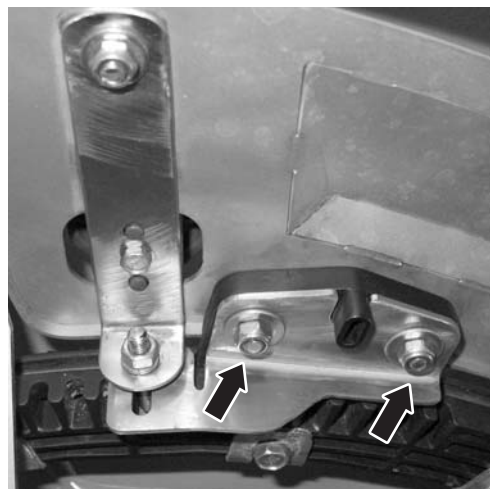
OZNÁMENIE

Bod dávkovania musí byť nastavený **rovnomerne** na oboch stranách. Preto vždy skontrolujte obe nastavenia.

1. Nastavte bod dávkovania na **hodnotu 6**.
2. Na oboch otvoroch demontujte výpust s kefami.
3. Povoľte obe plastové páky (pohon miešadla) a posuňte ich nadol, až kým nebude dobre viditeľné ozubenie hriadeľov miešacieho mechanizmu.
4. Priložte a napnite v smere jazdy **dozadu** vhodný tenký špagát na ozubení hriadeľov miešacieho mechanizmu.
 - ▷ Trojuholníková značka na spodnej platni musí byť zarovno s napnutým špagátom.
 - ▷ Ak značka nie je zarovno s napnutým špagátom, musí sa bod dávkovania znova nastaviť.

Nastavenie:

5. Uvoľnite nastavovací plech pod tlačidlom „Ukazovateľ bodu dávkovania“ (2 samoistiače matice).



Obrázok 28: Uvoľnenie nastavovacieho plechu bodu dávkovania

6. Otočte centrálnym miestom na nastavenie, až kým nebude trojuholníková značka zarovno s napnutým špagátom.
7. Pripevnite nastavovací plech.
8. Posuňte obe plastové páky (pohon miešadla) nahor a upevnite ich.
9. Namontujte výpusť s kefami.

AXIS 30.2, AXIS 40.2

A Uvedenie do prevádzky

A.1 Pripojenie ovládania posúvača

A.1.1 Pripojenie hydraulického ovládania posúvača: Variant K/D

Požiadavky na traktor

- Variant K: dva **jednočinné** ovládacie ventily
- Variant D: dva **dvojčinné** ovládacie ventily

Funkcia

Dávkovacie posúvače sú samostatne ovládané dvoma hydraulickými valcami. Hydraulické valce sú prostredníctvom hydraulických hadíc prepojené s ovládaním posúvačov v traktore.

Variant	Hydraulický valec	Spôsob činnosti
K	Jednočinný hydraulický valec	Zatvára tlakom oleja. Otvára silou pružiny.
D	Dvojčinný hydraulický valec	Zatvára tlakom oleja. Otvára tlakom oleja.

Montáž

1. Uvoľnite tlak z hydraulického systému.
2. Z držiakov na ráme stroja vyberte hadice.
3. Hadice pripojte k príslušným prípojkám na traktore.

OZNÁMENIE

Variant K

Pred dlhšími prepravnými jazdami alebo **počas plnenia** zatvorte oba guľové kohúty na zástrčných prípojkách hydraulických potrubí. Tým predídete samovoľnému otvoreniu dávkovacích posúvačov v dôsledku netesností na ventiloch hydrauliky traktora.

A.1.2 Pripojenie hydraulického ovládania posúvača: Variant R

Pokyny na pripojenie dvojcestnej jednotky

Dvojcestná jednotka:

- je sériovo pripojená pri variante **R**.
- je dostupná pri variante **K** ako špeciálne príslušenstvo.

Požiadavky na traktor

- Jeden **jednočinný** ovládací ventil

Funkcia

Dávkovacie posúvače sú samostatne ovládané dvoma hydraulickými valcami. Hydraulické valce sú prepojené s ovládaním posúvačov v traktore prostredníctvom hydraulických hadíc.

Hydraulické potrubia medzi hydraulickými valcami a ovládaním posúvačov pri použití dvojcestnej jednotky sú navyše obalené ochrannou hadicou, aby sa predišlo prípadným poraneniam obslužného personálu hydraulickým olejom.

- Hydraulické potrubia pripájajte **iba** s nepoškodeným ochranným plášťom.

Variant	Hydraulický valec	Spôsob činnosti
R	Jednočinný hydraulický valec s dvojcestnou jednotkou	Zatvára tlakom oleja. Otvára silou pružiny.



Obrázok 1: Ovládanie posúvača dvojcestnej jednotky

Prostredníctvom guľových kohútov dvojcestnej jednotky môžete samostatne ovládať dávkovacie posúvače.

Montáž

1. Uvoľnite tlak z hydraulického systému.
2. Z držiakov na ráme stroja vyberte hadice.
3. Hadice pripojte k príslušným prípojkám na traktore.

OZNÁMENIE**Variant R**

Pred dlhšími prepravnými jazdami alebo **počas plnenia** zatvorte oba guľové kohúty na dvojcestnej jednotke. Tým predídete samovoľnému otvoreniu dávkovacích posúvačov v dôsledku netesností na ventiloch hydrauliky traktora.

A.1.3 Pripojenie elektrického ovládania posúvača: Variant Q/W/EMC**OZNÁMENIE**

Stroje variantu Q, W a EMC sú vybavené elektronickým ovládaním posúvača. Elektronické ovládanie posúvača je opísané v samostatnom návode na obsluhu obslužnej jednotky. Tento návod na obsluhu je súčasťou obslužnej jednotky.

A.1.4 Pripojenie elektrického ovládania posúvača: Variant C**OZNÁMENIE**

Stroje variantu C sú vybavené elektrickým ovládaním posúvača. Elektrické ovládanie posúvača je opísané v samostatnom návode na obsluhu obslužnej jednotky **E-Click**. Tento návod na obsluhu je súčasťou obslužnej jednotky.

A.2 Naplnenie stroja

⚠ NEBEZPEČENSTVO



Nebezpečenstvo poranenia pri naštartovanom motore

Pri práci na stroji s naštartovaným motorom môže dôjsť k vážnym poraneniam mechanickými časťami stroja a odletujúcim hnojivom.

- ▶ Vypnite motor traktora.
- ▶ Vytiahnite kľúč zo zapaľovania.
- ▶ V nebezpečnej oblasti sa nesmú nachádzať žiadne osoby.

⚠ UPOZORNENIE



Nepripustná celková hmotnosť

Pri prekročení prípustnej celkovej hmotnosti je ovplyvnená prevádzková a dopravná bezpečnosť vozidla (stroj a traktor) a môže dôjsť k závažným škodám na stroji a životnom prostredí.

- ▶ Pred plnením vždy overte, aké množstvo je možné naložiť.
- ▶ Dodržiavajte povolenú celkovú hmotnosť.

Pokyny na plnenie stroja:

- Uzatvorte dávkovací posúvač a v prípade potreby aj guľové kohúty (varianty K/R).
- Stroj plňte, **iba** keď je namontovaný na traktore. Dbajte na to, aby traktor stál na rovnom a pevnom podklade.
- Traktor zaistite proti samovoľnému pohybu. Zatiahnite ručnú brzdu.
- Vypnite motor traktora.
- Vytiahnite kľúč zo zapaľovania.
- Pri plniacich výškach nad 1,25 m naplňajte stroj použitím vhodných pomocných prostriedkov (napr. čelný nakladač, závitový dopravník).
- Stroj naplňte maximálne po jeho vrchný okraj.
- Skontrolujte stav naplnenia prostredníctvom vyklopeného rebríka alebo pomocou priezoru v zásobníku (v závislosti od typu).

Stupnica stavu naplnenia (nie pre rozmetadlo s váhou)

Na zásobníku sa na kontrolu naplnenia nachádza stupnica stavu naplnenia.

Pomocou tejto stupnice je možné odhadnúť, ako dlho ešte vystačí zvyšné množstvo pred tým, než budete musieť doplniť rozmetávaný materiál.

B Režim rozmetávania

B.1 Bezpečnosť

▲ NEBEZPEČENSTVO



Nebezpečenstvo poranenia pri naštartovanom motore

Pri práci na stroji s naštartovaným motorom môže dôjsť k vážnym poraneniam mechanickými časťami stroja a odletujúcim hnojivom.

- ▶ Pred akýmkoľvek nastaveniami stroja najskôr počkajte, kým sa úplne nezastavia všetky pohyblivé diely.
- ▶ Vypnite motor traktora.
- ▶ Vytiahnite kľúč zo zapalovania.
- ▶ **V nebezpečnej oblasti sa nesmú nachádzať žiadne osoby.**

Pred vykonaním nastavení stroja je nutné dbať na nasledujúce body:

- Pri nastavovaní množstva vždy ponechajte zatvorený dávkovací posúvač.
- Pri aktivovaní dávkovacích posúvačov s vratnými pružinami (varianty K/R) zatvorte guľové kohúty, aby ste predišli náhodnému úniku hnojiva zo zásobníka.

▲ UPOZORNENIE



Riziko pomliaždenia a amputácie v dôsledku napnutej vratnej pružiny

Iba varianty K/R (jednočinná aktivácia posúvača):

Ak je pri uvoľnení fixačnej skrutky napnutá vratná pružina, môže sa dorazová páka nečakane a prudko posunúť smerom ku koncu vodiacej drážky.

To môže spôsobiť vážne pomliaždenie prstov, resp. zranenia obslužného personálu.

- ▶ **Presne** dodržiavajte postup na nastavenie rozmetávaného množstva.
- ▶ **Nikdy** nestrkajte prsty do vodiacej drážky nastavenia rozmetávaného množstva.
- ▶ Pred nastavovaním (napr. nastavenie rozmetávaného množstva) **vždy hydraulicky uzatvorte** dávkovací posúvač.

B.2 Používanie tabuľky rozmetávania

OZNÁMENIE

Dodržiavajte pokyny uvedené v kapitole [8.6: Používanie tabuľky rozmetávania, strana 62](#).

B.3 Rozmetávanie na hranici hnojenej plochy

OZNÁMENIE

Dodržiavajte pokyny uvedené v kapitole [8.7: Rozmetávanie na hranici hnojenej plochy, strana 69](#).

B.4 Nastavenie rozmetávaného množstva

B.4.1 Variant Q/W/EMC

OZNÁMENIE

Varianty stroja **Q, W a EMC** sú vybavené elektronickým ovládaním posúvača na nastavenie rozmetávaného množstva.

Elektronické ovládanie posúvača je opísané v samostatnom návode na obsluhu obslužnej jednotky. Tento návod na obsluhu je súčasťou obslužnej jednotky.

▲ UPOZORNENIE



Vecné škody v dôsledku nesprávnej polohy dávkovacieho posúvača

Ak majú dorazové páky nesprávnu polohu, môže ovládanie aktivačných prvkov obslužnou jednotkou QUANTRON poškodiť dávkovacie posúvače.

- Dorazové páky upnite vždy pri maximálnej polohe stupnice.
-

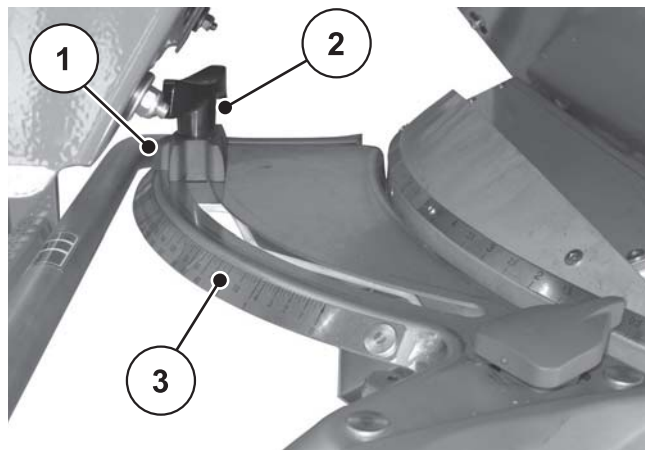
B.4.2 Variant K/D/R/C

Pri variantoch K/D/R/C nastavujete rozmetávané množstvo prostredníctvom dolného stupnicového oblúka na oboch otvoroch.

Na tento účel nastavte ukazovateľ do polohy, ktorú ste predtým zistili z tabuľky rozmetávania alebo skúšobným rozmetávaním. Ide o polohu dorazu **Otvorený**, do ktorej sa posúvač presúva počas rozmetávania hydraulicky alebo pôsobením pružiny (podľa daného vyhotovenia).

Poloha závisí od **rozmetávaného množstva a jazdnej rýchlosti**.

1. Zatvorte dávkovací posúvač.
2. Zistíte polohu nastavenia na stupnici z tabuľky rozmetávania alebo prostredníctvom skúšobného rozmetávania.
3. Povoľte fixačnú skrutku [2] na spodnom stupnicovom oblúku [3].
4. Posuňte ukazovateľ [1] dorazu na zistenú polohu.
5. Dotiahnite fixačnú skrutku.



Obrázok 2: Stupnica na nastavenie rozmetávaného množstva

- [1] Ukazovateľ dorazu
- [2] Fixačná skrutka
- [3] Spodný stupnicový oblúk

B.5 Nastavenie pracovnej šírky

B.5.1 Výber správneho rozmetávacieho disku

Na dosiahnutie požadovanej pracovnej šírky sú k dispozícii rozličné rozmetávacie disky podľa typu hnojiva a stroja.

Typ rozmetávacieho disku	Pracovná šírka
S2	12 – 18 m
S4	18 – 28 m
S6	24 – 36 m
S8	30 – 42 m

Na každom rozmetávacom disku sa nachádzajú dve odlišné, pevne montované rozmetávacie lopatky. Rozmetávacie lopatky sú príslušne označené podľa daného typu.

▲ VAROVANIE



Nebezpečenstvo poranenia rotujúcimi rozmetávacími diskami

Vrhacie zariadenie (rozmetávacie disky, rozmetávacie lopatky) môže zachytiť a vziať časti tela alebo predmety. Pri kontakte s vrhacím zariadením môže dôjsť k prerezaniu, pomliaždeniu alebo odrezaniu končatín.

- ▶ Bezpodmienečne dodržiavajte maximálnu povolenú montážnu výšku vpred (P) a vzadu (Z).
- ▶ V nebezpečnej oblasti stroja sa nesmú nachádzať žiadne osoby.
- ▶ Nikdy neodmontúvajte odrazový oblúk namontovaný na zásobníku.

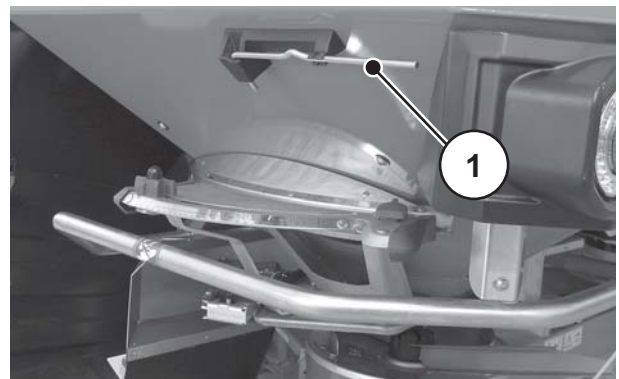
Typ rozmetávacieho disku	Disk vľavo	Disk vpravo
S2	S2-L-170 S2-L-240	S2-R-170 S2-R-240
S2 VxR plus (s povrchovou vrstvou)	S2-L-170 VxR S2-L-240 VxR	S2-R-170 VxR S2-R-240 VxR
S4	S4-L-200 S4-L-270	S4-R-200 S4-R-270
S4 VxR plus (s povrchovou vrstvou)	S4-L-200 VxR S4-L-270 VxR	S4-R-200 VxR S4-R-270 VxR
S6 VxR plus (s povrchovou vrstvou)	S6-L-255 VxR S6-L-360 VxR	S6-R-255 VxR S6-R-360 VxR
S8 VxR plus (s povrchovou vrstvou)	S8-L-390 VxR S8-L-380 VxR	S8-R-390 VxR S8-R-380 VxR

B.5.2 Demontáž a montáž rozmetávacích diskov

⚠ NEBEZPEČENSTVO**Nebezpečenstvo poranenia pri naštartovanom motore**

Pri práci na stroji s naštartovaným motorom môže dôjsť k vážnym poraneniam mechanickými časťami stroja a odletujúcim hnojivom.

- ▶ **Nikdy** nevykonávajte montáž alebo demontáž rozmetávacích diskov pri naštartovanom motore alebo rotujúcom vývodovom hriadeli traktora.
- ▶ Vypnite motor traktora.
- ▶ Vytiahnite kľúč zo zapalovania.

Demontáž rozmetávacích diskov

[1] Páka na nastavenie
(zásobník jazdný smer vľavo)

Obrázok 3: Páka na nastavenie

Pri oboch stranách (vľavo a vpravo) postupujte nasledovne:



1. Vytiahnite páku na nastavenie z držiaka.
2. Pomocou páky na nastavenie uvoľnite uzavretú maticu disku.

Obrázok 4: Uvoľnenie uzavretej matice

3. Odskrutkujte uzavretú maticu.
4. Rozmetávací disk vyberte z náboja.
5. Páku na nastavenie znova odložte na jej určený držiak.



Obrázok 5: Odskrutkovanie uzavretej matice

Montáž rozmetávacích diskov

Predpoklady:

- Vývodový hriadeľ a motor traktora sú vypnuté a zabezpečené proti neoprávnenému zapnutiu.

Namontujte ľavý rozmetávací disk do ľavého jazdného smeru a pravý disk do pravého jazdného smeru. Dbajte na to, aby ľavé a pravé rozmetávacie disky neboli zamenené.

Nasledujúci postup montáže je opísaný na základe ľavého rozmetávacieho disku. Montáž pravého rozmetávacieho disku vykonávajte zodpovedajúc týmto pokynom.

1. Nasadíte ľavý rozmetávací disk na ľavý náboj disku.
Rozmetávací disk musí pritom presne dosadať na náboj (v prípade potreby odstráňte nečistoty).

OZNÁMENIE

Čapy držiakov rozmetávacích diskov majú na ľavej a pravej strane odlišné polohy. Správny disk ste namontovali len vtedy, ak presne pasuje do držiaka rozmetávacieho disku.

2. Opatrne nasadíte uzavretú maticu (nesmie sa spriečiť).
3. Uzavretú maticu dotiahnite momentom cca 38 Nm.

OZNÁMENIE

Uzavreté matice sú zvnútra rastrované, aby sa zabránilo samovoľnému uvoľneniu. Pri zaťahovaní musí byť toto rastrovanie zreteľné, inak sa klobúčková matica opotrebuje a musí byť vymenená.

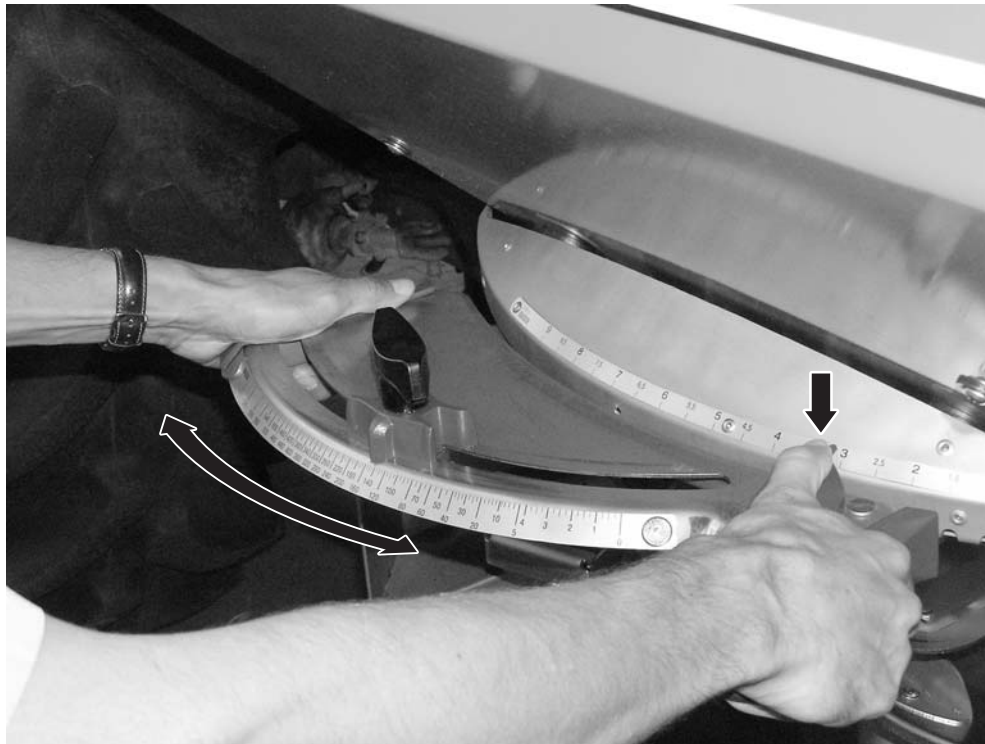
4. Otočením disku rukou skontrolujte voľný priechod medzi rozmetávacími lopatkami a výpustom.

B.5.3 Nastavenie bodu dávkovania

Výberom typu rozmetávacieho disku stanovíte určitý rozsah pre pracovnú šírku. Zmena bodu dávkovania slúži na presné nastavenie pracovnej šírky a na prispôbenie rozličným druhom hnojív.

Bod dávkovania sa nastavuje prostredníctvom horného stupnicového oblúka.

- **Prestavenie smerom k nižším číslam:** hnojivo sa bude rozmetávať skôr. Vznikajú obrazy rozmetávania pre menšie pracovné šírky.
- **Prestavenie smerom k vyšším číslam:** hnojivo sa bude rozmetávať neskôr a viac smerom k vonkajšku do prekrývajúcich sa zón. Vznikajú obrazy rozmetávania pre väčšie pracovné šírky.



Obrázok 6: Centrálné miesto na nastavenie bodu dávkovania

1. Určte polohu pre bod dávkovania v tabuľke rozmetávania alebo vykonaním skúšky pomocou kontrolnej súpravy Praxis (špeciálne vybavenie).
2. Uchopte ľavú a pravú rukoväť.
3. Stlačte ukazovateľ.
 - ▷ Aretácia sa uvoľní. Centrálné miesto na nastavenie je teraz možné presúvať.
4. Centrálné miesto na nastavenie s ukazovateľom posuňte do určenej polohy.
5. Uvoľnite ukazovateľ.
 - ▷ Centrálné miesto na nastavenie sa zaistí.
6. Dôkladne sa uistite, že sa centrálné miesto na nastavenie zaistilo.

B.6 Skúšobné rozmetávanie

OZNÁMENIE

Stroj typu **M EMC** automaticky reguluje rozmetávané množstvo na každej strane. Z tohto dôvodu **nie je potrebné** vykonávať skúšobné rozmetávanie.

OZNÁMENIE

Pri variante stroja **Q/W** vykonajte skúšobné rozmetávanie na obslužnej jednotke.

Skúšobné rozmetávanie je opísané v samostatnom návode na obsluhu obslužnej jednotky. Tento návod na obsluhu je súčasťou obslužnej jednotky.

Na presnú kontrolu rozmetávania odporúčame po každej zmene hnojiva vykonať skúšobné rozmetávanie.

Vykonajte skúšobné rozmetávanie:

- Pred prvým rozmetávaním.
- Keď sa výrazne zmenila kvalita hnojiva (vlhkosť, vysoký podiel prachu, zlomenia zrna).
- Keď sa použije nový druh hnojiva.

Skúšobné rozmetávanie vykonávajte pri otáčajúcom sa vývodovom hriadeli pri stojacom traktore alebo počas jazdy na skúšobnej dráhe.

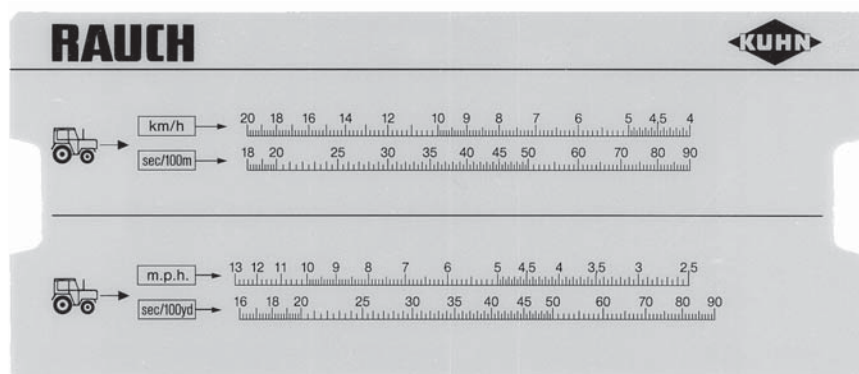
B.6.1 Zistenie požadovaného výstupného množstva

Pred vykonaním skúšobného rozmetávania zistite požadované výstupné množstvo.

Určenie presnej jazdnej rýchlosti

Predpokladom na zistenie požadovaného výstupného množstva je určenie presnej jazdnej rýchlosti.

1. Naplňte stroj **do polovice** a prejdite s ním **100 m** dlhú dráhu **po poli**.
2. Odmerajte čas potrebný na jej prejdenie.
3. Presnú jazdnú rýchlosť odčítajte na kalkulátore skúšobného rozmetávania.



Obrázok 7: Stupnica na určenie presnej jazdnej rýchlosti

Presnú jazdnú rýchlosť je možné vypočítať aj pomocou nasledujúceho vzorca:

$$\text{Jazdná rýchlosť (km/h)} = \frac{360}{\text{Čas odmeraný na dráhe 100 m}}$$

Príklad: Jazda po dráhe s dĺžkou 100 m vám trvala 45 sekúnd:

$$\frac{360}{45 \text{ sek}} = 8 \text{ km/h}$$

Zistenie požadovaného výstupného množstva za minútu

Na zistenie požadovaného výstupného množstva za minútu sú potrebné tieto hodnoty:

- presná jazdná rýchlosť,
- pracovná šírka,
- požadované rozmetané množstvo.

Príklad: Chcete zistiť požadované výstupné množstvo na jednom výpuste. Jazdná rýchlosť vášho stroja je **8 km/h**, pracovná šírka je nastavená na **18 m** a rozmetané množstvo má mať hodnotu **300 kg/ha**.

OZNÁMENIE

Pre niektoré rozmetané množstvá a jazdné rýchlosti sú už v tabuľke rozmetávania uvedené výstupné množstvá.

Ak v tabuľke rozmetávania nenájdete vami požadované hodnoty, môžete ich určiť pomocou kalkulátora skúšobného rozmetávania alebo vypočítať prostredníctvom vzorca.

Určenie pomocou kalkulátora skúšobného rozmetávania:

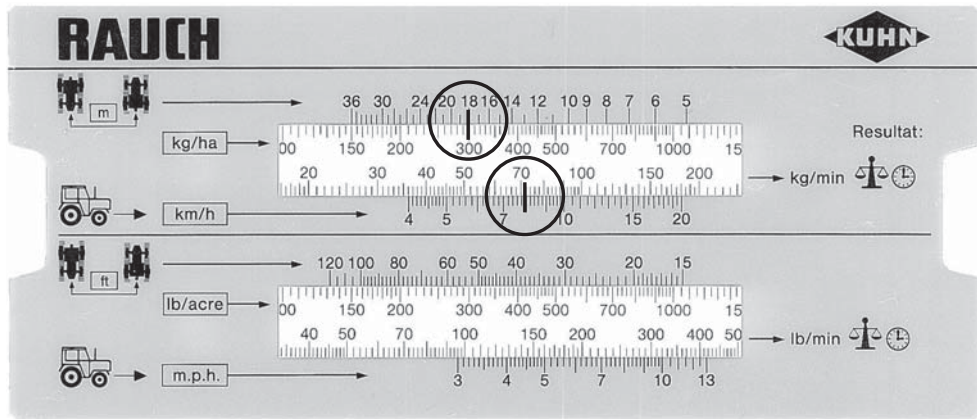
1. Jazýček posuňte tak, aby sa hodnota 300 kg/ha nachádzala pod hodnotou 18 m.
2. Hodnotu požadovaného výstupného množstva pre oba výpusty je možné odčítať nad hodnotou jazdnej rýchlosti 8 km/h.

▷ **Požadované výstupné množstvo za minútu je 72 kg/min.**

Ak vykonávate skúšobné rozmetávanie iba na jednom z výpustov, celkovú hodnotu požadovaného výstupného množstva rozdeľte na polovicu.

3. Vydeľte odčítanú hodnotu 2 (= počet výpustov).

▷ **Požadované výstupné množstvo pre jeden výpusť je 36 kg/min.**



Obrázok 8: Stupnica na zistenie požadovaného výstupného množstva za minútu

Výpočet pomocou vzorca

Požadované výstupné množstvo za minútu je možné vypočítať aj pomocou nasledujúceho vzorca:

$$\text{Požadované výstupné množstvo (kg/min)} = \frac{\text{Jazdná rýchlosť (km/h)} \times \text{Pracovná šírka (m)} \times \text{Rozmetané množstvo (kg/ha)}}{600}$$

Výpočet pre príklad:

$$\frac{8 \text{ km/h} \times 18 \text{ m} \times 300 \text{ kg/ha}}{600} = 72 \text{ kg/min}$$

OZNÁMENIE

Súvislé hnojenie sa dosiahne iba pri rovnomernej jazdnej rýchlosti.

Príklad: O 10 % vyššia jazdná rýchlosť spôsobí o 10 % nižšie nahnojenie.

B.6.2 Vykonalie skúšobného rozmetávania

VAROVANIE**Nebezpečenstvo poranenia pôsobením chemikálií**

Vyletujúce hnojivo môže spôsobiť poranenia očí a slizníc nosa.

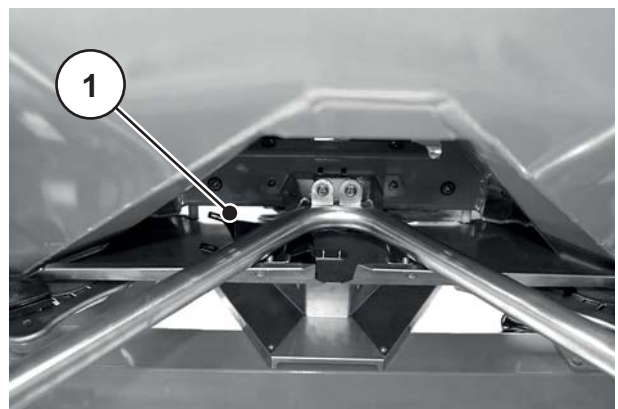
- ▶ Počas skúšobného rozmetávania noste ochranné okuliare.
- ▶ Pred skúšobným rozmetávaním musia všetky osoby opustiť nebezpečnú oblasť stroja.

Predpoklady:

- Dávkovacie posúvače sú uzatvorené.
- Vývodový hriadeľ a motor traktora sú vypnuté a zabezpečené proti neoprávnenému zapnutiu.
- Je pripravená dostatočne veľká nádoba na zachytenie rozmetávaného materiálu (objemová kapacita aspoň **25 kg**).
 - Zistíte pohotovostnú hmotnosť záchytnej nádoby.
- Pripravte sklzný žľab na skúšobné rozmetávanie. Sklzný žľab na skúšobné rozmetávanie sa nachádza v strede za krytom rozmetávacieho disku.
- V zásobníku je dostatok hnojiva.
- Podľa tabuľky rozmetávania ste zistili a nastavili predvolené hodnoty nastavení pre doraz dávkovacieho posúvača, otáčky vývodového hriadeľa a trvanie skúšobného rozmetávania.

OZNÁMENIE

Hodnoty pre skúšobné rozmetávanie nastavte tak, aby sa počas neho rozmetalo čo možno najviac hnojiva. Čím väčšie bude množstvo, tým presnejšie bude meranie.



[1] Poloha sklzného žľabu na skúšobné rozmetávanie

Obrázok 9: Sklzný žľab na skúšobné rozmetávanie

Vykonanie (príklad na ľavej strane rozmetadla):

OZNÁMENIE

Vykonajte skúšobné rozmetávanie iba na **jednej** strane stroja. Z bezpečnostných dôvodov ale namontujte **oba** rozmetávacie disky.

1. Pomocou páky na nastavenie uvoľnite uzavretú maticu disku.
2. Rozmetávací disk vyberte z náboja.



Obrázok 10: Uvoľnenie uzavretej matice

3. Nastavte bod dávkovania na hodnotu 0.



Obrázok 11: Zavesenie sklzného žľabu na skúšobné rozmetávanie

4. Sklzný žľab na skúšobné rozmetávanie zavesíte pod ľavý vývod (z pohľadu v smere jazdy).

5. Doraz dávkovacieho posúvača nastavte na stupnici na hodnotu uvedenú v tabuľke rozmetávania.

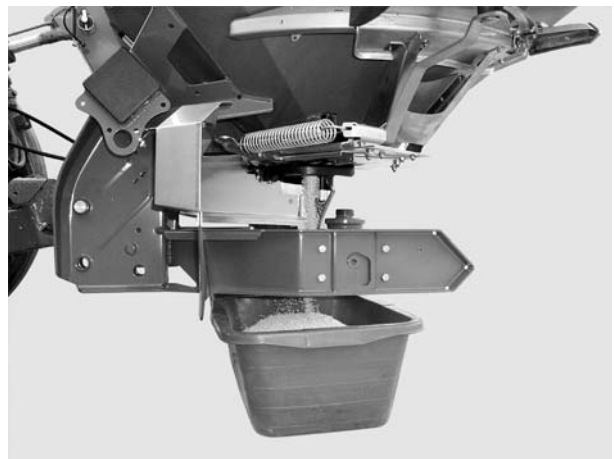
▲ VAROVANIE



Nebezpečenstvo v dôsledku rotujúcich častí stroja

Rotujúce časti stroja (kíbový hriadeľ, náboje) môžu zachytiť a vŕhať časti tela alebo predmety. Kontakt s rotujúcimi časťami stroja môže viesť k narazeniam, odreninám a pomliaždeninám.

- ▶ Ak je stroj spustený, zdržiavajte sa mimo oblastí s rotujúcimi nábojmi.
- ▶ Pri otáčajúcom sa kíbovom hriadeľi aktivujte dávkovací posúvač **vždy** iba zo sedadla traktora.
- ▶ V nebezpečnej oblasti stroja sa nesmú nachádzať žiadne osoby.



6. Pod ľavý výpusť položte záchytnú nádobu.

Obrázok 12: Vykonanie skúšobného rozmetávania

7. Naštartujte traktor.
8. Podľa údajov v tabuľke rozmetávania nastavte otáčky vývodového hriadeľa.
9. Dávkovací posúvač vľavo otvorte na určený čas skúšobného rozmetávania, urobte tak zo sedadla traktora.
10. Po uplynutí tohto času znova zatvorte dávkovací posúvač.
11. Odmerajte hmotnosť hnojiva (zohľadnite pritom pohotovostnú hmotnosť záchytnéj nádoby).
12. Porovnajte skutočné množstvo s požadovaným množstvom.
- ▷ Skutočné rozmetávané množstvo = požadované rozmetávané množstvo: Doraz nastavenia rozmetaného množstva je nastavený správne. Dokončite skúšobné rozmetávanie.
 - ▷ Skutočné rozmetávané množstvo < požadované rozmetávané množstvo: Doraz nastavenia rozmetaného množstva nastavte do vyššej polohy a zopakujte skúšku.
 - ▷ Skutočné rozmetávané množstvo > požadované rozmetávané množstvo: Doraz nastavenia rozmetaného množstva nastavte do nižšej polohy a zopakujte skúšku.

OZNÁMENIE

Pri opätovnom nastavovaní polohy dorazu nastavenia rozmetaného množstva sa môžete riadiť percentuálnou stupnicou. Ak vám chýba napr. 10 % hmotnosti skúšobnej vzorky, nastavte doraz nastavenia rozmetaného množstva na polohu vyššiu o 10 % (napr. zo 150 na 165).

Výpočet pomocou vzorca

Polohu dorazu nastavenia rozmetaného množstva je možné vypočítať aj pomocou nasledujúceho vzorca:

Nová poloha dorazu -rozmetaného množstva	=	Poloha dorazu rozmetaného množstva pri aktuálnom skúšobnom rozmetávaní	x	Požadované výstupné množstvo
		Skutočné výstupné množstvo pri aktuálnom skúšobnom rozmetávaní		

13. Dokončite skúšobné rozmetávanie. Vypnite vývodový hriadeľ a motor traktora a zabezpečte ho proti neoprávnenému zapnutiu.
14. Namontujte rozmetávacie disky. Dbajte na to, aby ľavé a pravé rozmetávacie disky neboli zamenené.

OZNÁMENIE

Čapy držiakov rozmetávacích diskov majú na ľavej a pravej strane odlišné polohy. Správny disk ste namontovali len vtedy, ak presne pasuje do držiaka rozmetávacieho disku.

15. Opatrne nasadte uzavretú maticu (nesmie sa spriečiť).
16. Uzavretú maticu dotiahnite momentom cca **38 Nm**. **Nepoužívajte** páku na nastavenie.



Obrázok 13: Zaskrutkovanie uzavretej matice

OZNÁMENIE

Uzavreté matice sú zvnútra rastrované, aby sa zabránilo samovoľnému uvoľneniu. Pri zaťahovaní musí byť toto rastrovanie zreteľné. Inak sa klobúčková matica opotrebuje a musí sa vymeniť.

17. Otočením disku rukou skontrolujte voľný priechod medzi rozmetávacími lopatkami a výpustom.
18. Sklzný žľab na skúšobné rozmetávanie a páku na nastavenie namontujte späť na ich určené polohy na stroji.
19. **Dôležité:** Bod dávkovania prestavte späť na určenú polohu rozmetávania.

B.7 Kontrola montážnej výšky**OZNÁMENIE**

Pomocou naplneného zásobníka skontrolujte, či je správne nastavená montážna výška.

- Hodnoty na nastavenie montážnej výšky sú uvedené v tabuľke rozmetávania.
- Dodržiavajte maximálnu povolenú montážnu výšku.
- Pozri tiež [„Prednastavenie montážnej výšky“ na strane 56](#).

B.8 Nastavenie otáčok vývodového hriadeľa**OZNÁMENIE**

Hodnoty na nastavenie otáčok vývodového hriadeľa sú uvedené v tabuľke rozmetávania.

B.9 Poruchy a možné príčiny

▲ VAROVANIE



Nebezpečenstvo poranenia pri nevhodnom odstraňovaní porúch

Zanedbané alebo neodborné odstraňovanie porúch nedostatočne kvalifikovaným personálom spôsobí závažné poranenia osôb, ako aj poškodenie stroja a životného prostredia.

- ▶ Prípadné poruchy **okamžite** odstráňte.
- ▶ Poruchy odstraňujte svojpomocne iba v prípade, ak máte na tento účel príslušnú **kvalifikáciu**.

Predpoklady na odstránenie porúch

- Vypnite vývodový hriadeľ a motor traktora a zabezpečte ho proti neoprávnenému zapnutiu.
- Stroj položte na zem.

OZNÁMENIE

Pred odstránením porúch dodržiavajte predovšetkým výstražné upozornenia uvedené v kapitole [3: Bezpečnosť, strana 5](#) a v odseku [C: Ošetrovanie a údržba, strana 146](#).

Porucha	Možná príčina/opatrenie
Nerovnomerné rozdeľovanie hnojiva	<ul style="list-style-type: none"> • Odstráňte usadené hnojivo na rozmetávacích diskoch, lopatkách a výpustných kanáloch. • Otváracie posúvače sa neotvárajú úplne. Skontrolujte funkciu otváracích posúvačov. • Nesprávne nastavený bod dávkovania. Opravte nastavenie.
Príliš veľa hnojiva v stope traktora	<ul style="list-style-type: none"> • Skontrolujte rozmetávacie lopatky a výpusty a chybné diely ihneď vymeňte. • Hnojivo má hladší povrch ako hnojivo testované pre tabuľku rozmetávania. Nastavte neskorší bod dávkovania (napr. zo 4 na 5). • Počet otáčok vývodového hriadeľa je príliš nízky. Upravte počet otáčok.
Príliš veľa hnojiva v prekrývanej oblasti	<ul style="list-style-type: none"> • Hnojivo má drsnejší povrch ako hnojivo testované pre tabuľku rozmetávania. Nastavte skorší bod dávkovania (napr. z 5 na 4). • Počet otáčok vývodového hriadeľa je príliš vysoký. Upravte počet otáčok.

Porucha	Možná príčina/opatrenie
<p>Rozmetadlo dávkuje z jednej strany vyššie rozmetávané množstvo.</p> <p>Zásobník sa pri normálnom rozmetávaní vyprázdňuje nerovnomerne.</p>	<p>Spríečenie zrn nad miešadlom</p> <ul style="list-style-type: none"> ● Na príslušnej strane odstráňte hnojivo až po ochrannú mrežu. ● Pomocou vhodnej drevenej tyče rozbite spríečenie zrn cez očka v ochrannej mreži. <p>Upchatý výpust</p> <ul style="list-style-type: none"> ● Pozri časť Upchanie dávkovacích otvorov. <p>Porucha miešadla</p> <ul style="list-style-type: none"> ● Na príslušnej strane odstráňte hnojivo až po ochrannú mrežu. ● Pri otvorenom dávkovacom posúvači rozbite pomocou vhodnej drevenej tyče spríečenie zrn cez očka v ochrannej mreži, a tým cez výpusty odstráňte zostávajúce hnojivo. ● Skontrolujte funkciu pohonu miešadla. Pozri kapitolu 9.8: Kontrola pohonu miešadla, strana 200. <p>Nesprávne nastavený dávkovací posúvač.</p> <ul style="list-style-type: none"> ● Vykonajte vyprázdnenie zvyškového množstva. ● Skontrolujte nastavenie dávkovacieho posúvača. Pozrite si kapitolu o údržbe príslušného typu stroja.
<p>Prívod hnojiva k rozmetávaciemu disku je nerovnomerný</p>	<p>Spríečenie zrn nad miešadlom</p> <ul style="list-style-type: none"> ● Na príslušnej strane odstráňte hnojivo až po ochrannú mrežu. ● Pomocou vhodnej drevenej tyče rozbite spríečenie zrn cez očka v ochrannej mreži. <p>Upchatý výpust</p> <ul style="list-style-type: none"> ● Pozri časť Upchanie dávkovacích otvorov. <p>Porucha miešadla</p> <ul style="list-style-type: none"> ● Na príslušnej strane odstráňte hnojivo až po ochrannú mrežu. ● Pri otvorenom dávkovacom posúvači rozbite pomocou vhodnej drevenej tyče spríečenie zrn cez očka v ochrannej mreži, a tým cez výpusty odstráňte zostávajúce hnojivo. ● Skontrolujte funkciu pohonu miešadla. Pozri kapitolu 9.8: Kontrola pohonu miešadla, strana 200.
<p>Disky kmitajú.</p>	<ul style="list-style-type: none"> ● Skontrolujte pevné osadenie a závitky uzavretých matíc.

Porucha	Možná príčina/opatrenie
Dávkovací posúvač sa neotvára.	<ul style="list-style-type: none"> • Dávkovacie posúvače idú príliš ťažko. Skontrolujte pohyblivosť posúvačov, páky a kĺbov a v prípade potreby ju zlepšite. • Skontrolujte ťažnú pružinu. • Redukčná záslepka na hadicovej prípojke zástrčného konektora je znečistená.
Dávkovací posúvač otvára príliš pomaly.	<ul style="list-style-type: none"> • Vyčistite škrtiacu záslepku. • Nahradte škrtiacu záslepku 0,7 mm záslepkou 1,0 mm. Záslepka sa nachádza na hadicovej prípojke zástrčného konektora.
Miešadlo nefunguje.	<ul style="list-style-type: none"> • Skontrolujte pohon miešadla. Pozri 9.8: Kontrola pohonu miešadla, strana 200
Upchanie dávkovacích otvorov: hrudami hnojiva, vlhkým hnojivom, inými nečistotami (lístie, slama, zvyšky vriec)	<ul style="list-style-type: none"> • Uvoľnite upchania. Na tento účel: <ol style="list-style-type: none"> 1. odstavte traktor, vyťahnite kľúč zo zapalovania, odpojte prívod prúdu, 2. otvorte dávkovací posúvač, 3. podložte záchytnú nádobu, 4. demontujte disky, 5. výstup vyčistite zospodu pomocou drevenej palice alebo nastavovacej tyče a prepichnutím vyčistite dávkovací otvor, 6. zo zásobníka odstráňte cudzie predmety, 7. namontujte rozmetávacie disky, zatvorte dávkovací posúvač.
Rozmetávacie disky sa neotáčajú alebo sa po zapnutí náhle zastavia.	<p>Pri použití kĺbového hriadeľa s poistkou so strižným kolíkom:</p> <ul style="list-style-type: none"> • Skontrolujte poistku so strižným kolíkom, v prípade potreby vymeňte strižný kolík (na tento účel si pozrite návod na obsluhu od výrobcu kĺbového hriadeľa).

B.10 Vyprázdenie zvyšného množstva

▲ VAROVANIE**Nebezpečenstvo v dôsledku rotujúcich častí stroja**

Rotujúce časti stroja (kĺbový hriadeľ, náboje) môžu zachytiť a vtiahnuť časti tela alebo predmety. Kontakt s rotujúcimi časťami stroja môže viesť k narazeniam, odreninám a pomliaždeninám.

- ▶ Ak je stroj spustený, zdržiavajte sa mimo oblastí s rotujúcimi nábojmi.
- ▶ Pri otáčajúcom sa kĺbovom hriadeli aktivujte dávkovací posúvač **vždy** iba zo sedadla traktora.
- ▶ V nebezpečnej oblasti stroja sa nesmú nachádzať žiadne osoby.

Po každom použití okamžite vyprázdnite zásobník, aby ste čo najviac uchovali hodnotu svojho stroja. Pri vyprázdňovaní zvyšného množstva postupujte rovnako ako pri vykonávaní skúšobného rozmetávania. Pozrite si podkapitolu pre príslušný typ stroja.



- Nastavte bod dávkovania na hodnotu **0**.

Pokyn pre úplné vyprázdenie zvyšného množstva:

Pri normálnom vyprázdňovaní zvyšného množstva môžu v stroji zostať malé množstvá rozmetávaného materiálu. Ak by ste chceli vykonať úplné vyprázdenie zvyšného množstva (napr. na konci rozmetávacej sezóny, pri výmene rozmetávacieho materiálu), postupujte podľa nasledujúceho postupu:

1. Vyprázdňujte zásobník, až kým úplne neprestane vychádzať rozmetávaný materiál (normálne vyprázdenie zvyšného množstva).
2. Vypnite vývodový hriadeľ a motor traktora a zabezpečte ho proti neoprávnenému zapnutiu. Vytiahnite kľúč traktora zo zapalovania.
3. Pri otvorenom dávkovacom posúvači pohybujte bodom dávkovania z jednej strany na druhú (z polohy **0** do polohy **9** a späť).
4. Zvyšné pozostatky hnojiva odstráňte jemným prúdom vody počas čistenia stroja; [pozri tiež „Čistenie“ na strane 197](#).

C Ošetrovanie a údržba

C.1 Bezpečnosť

OZNÁMENIE

Rešpektujte výstražné upozornenia v kapitole [3: Bezpečnosť, strana 5](#).
Dodržiavajte **najmä pokyny** v odseku [3.8: Ošetrovanie a údržba, strana 11](#).

Počas pracovných úkonov údržby a ošetrovania musíte zohľadniť dodatočné riziká, ktoré nehrozia počas obsluhy stroja.

Pri údržbe a ošetrovaní stroja preto vždy postupujte mimoriadne opatrne. Pracujte veľmi dôkladne a s ohľadom na prípadné riziká.

Dodržiavajte najmä nasledujúce pokyny:

- Zváracie práce a práce na elektrickom a hydraulickom systéme smú vykonávať iba odborne kvalifikovaní pracovníci.
- Pri prácach na nadvihnutom stroji hrozí **riziko prevrátenia**. Stroj vždy zaistite pomocou vhodných podpier.
- Pri dvíhaní stroja pomocou zdvíhacieho zariadenia vždy používajte **obe** závesné oká v zásobníku.
- Na dieloch ovládaných cudzou silou (páka na nastavenie, dávkovací posúvač) hrozí riziko **pomliaždenia a amputácie**. Pri údržbe dbajte na to, aby sa v oblasti pohyblivých dielov nenachádzali žiadne osoby.
- Náhradné diely musia zodpovedať minimálne technickým požiadavkám, ktoré stanovil výrobca. To je zaručené iba pri originálnych náhradných dieloch.
- Pred vykonávaním akýchkoľvek čistiacich, údržbových a servisných prác, ako aj pred odstraňovaním porúch vypnite motor traktora a počkajte, kým sa úplne nezastavia všetky pohyblivé diely stroja.
- Pri ovládaní stroja prostredníctvom obslužnej jednotky môžu vzniknúť ďalšie riziká a nebezpečenstvá spôsobené dielmi aktivovanými inými zariadeniami.
 - Odpojte prívod prúdu medzi traktorom a strojom.
 - Odpojte elektrický napájací kábel od batérie.
- **Opravy smie vykonávať IBA kvalifikovaný a autorizovaný špeciálny servis.**

C.2 Používanie rebríka (špeciálne vybavenie)

C.2.1 Bezpečnosť

Ak pri odstraňovaní porúch musíte vstúpiť do zásobníka, počítajte s dodatočnými ohrozeniami.

Pri používaní rebríka postupujte so zvýšenou opatrnosťou. Pracujte veľmi dôkladne a nezabúdajte na prípadné riziká.

Dodržiavajte najmä nasledujúce pokyny:

- Vypnite motor traktora a počkajte, kým sa úplne nezastavia všetky pohyblivé diely stroja. Zoberte si so sebou kľúč zapalovania.
- Rebrík používajte len pri stroji spustenom nadol.
- Rebrík používajte len vo vyklopenom stave.
- Do zásobníka nevstupujte cez plachtu na zakrytie zásobníka.
- Používajte držadlo na plachte na zakrytie zásobníka.
- Nastupovať je povolené iba do prázdneho zásobníka.

⚠ NEBEZPEČENSTVO



Nebezpečenstvo zranenia v dôsledku pohyblivých dielov v zásobníku

V zásobníku sa nachádzajú pohyblivé diely.

Pri rotujúcom miešadla môžu vzniknúť poranenia na rukách a nohách.

- ▶ Vypnite miešadlo.
- ▶ Do zásobníka vstupujte **iba** s cieľom odstránenia porúch.
- ▶ Ochrannú mrežu otvárajte **iba** kvôli údržbovým prácam alebo pri poruchách.

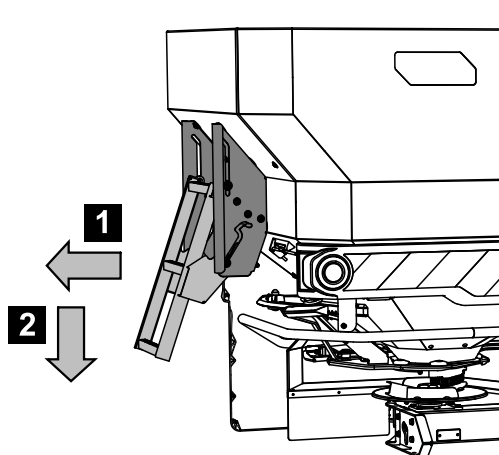
C.2.2 Vyklopenie rebríka nadol

Pred vyklopením rebríka nadol:

- Vypnite vývodový hriadeľ.
- Vypnite motor traktora.
- Spustite nadol rozmetadlo hnojiva.

Pri vyklápaní rebríka nadol dodržiavajte nasledujúce pokyny.

1. Nadvihnite rebrík za dolnú priečku a vyklopte ho smerom von.
2. Rebrík bezpečne zaistíte vo vyklopenej polohe.



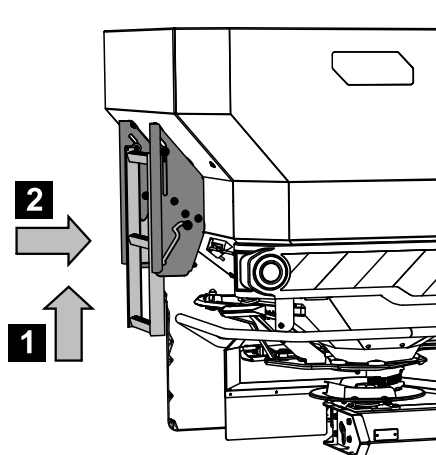
Obrázok 14: Vyklopenie rebríka nadol

C.2.3 Sklopenie rebríka nahor

Pred každou jazdou a pri rozmetávaní:

- Sklopte rebrík smerom nahor.

1. Nadvihnite rebrík za dolnú priečku a sklopte ho smerom dnu.
2. Rebrík bezpečne zaistíte v sklopenej polohe.

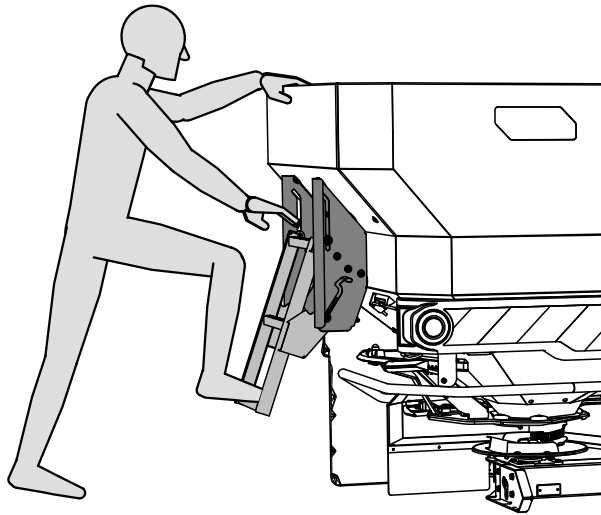


Obrázok 15: Rebrík v sklopenej polohe

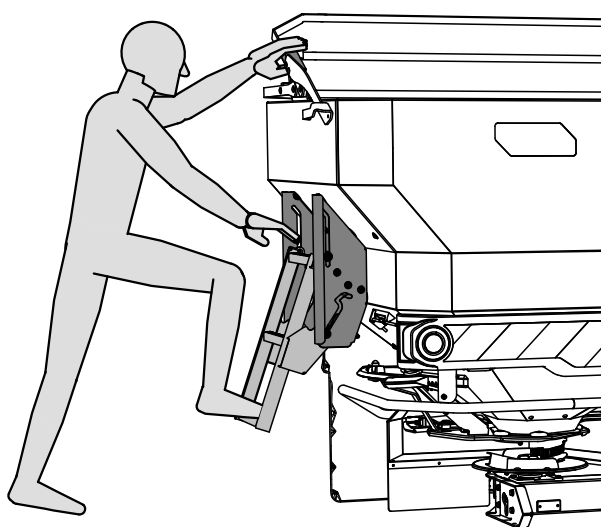
C.2.4 Bezpečné používanie rebríka

Pri rebríku používajte držadlá.

- Rebrík používajte, iba keď je zaistený a vyklopený nadol.
- Ak stroj nie je vybavený plachtou na zakrytie zásobníka, na bezpečné lezenie po rebríku sa pridriavajte bočnej steny zásobníka.
- Ak je stroj vybavený plachtou na zakrytie zásobníka, na bezpečné lezenie po rebríku používajte držadlo na plachte na zakrytie zásobníka.

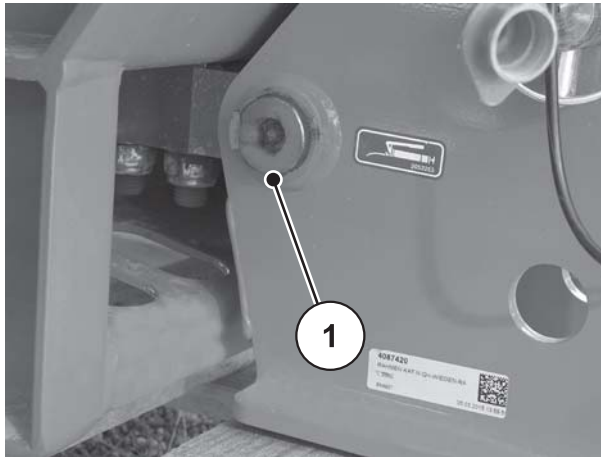


Obrázok 16: Lezenie bez plachty na zakrytie zásobníka



Obrázok 17: Lezenie s plachtou na zakrytie zásobníka

C.3 Mazanie rozmetadla s váhou



Obrázok 18: Mazanie rozmetadla s váhou

C.4 Kontrola skrutkových spojov vážnej komory

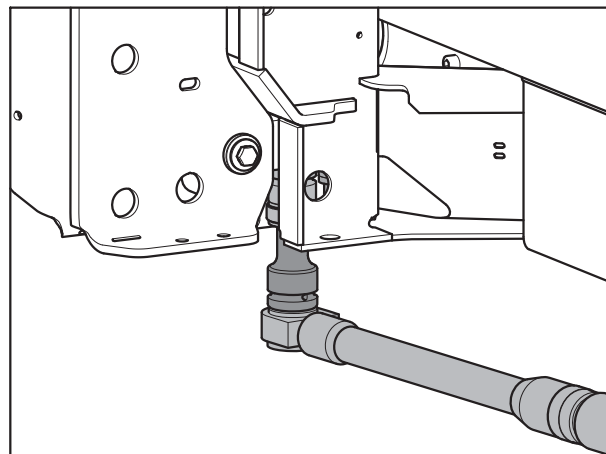
Stroj je vybavený 2 vážnymi komorami a jednou ťahacou tyčou. Sú upevnené prostredníctvom skrutkových spojov.

Skontrolujte na oboch stranách stroja pevné utiahnutie skrutkových spojov vážnych komôr a ťahacej tyče:

- pred každým obdobím rozmetávacej prevádzky,
- prípadne aj počas obdobia rozmetávacej prevádzky.

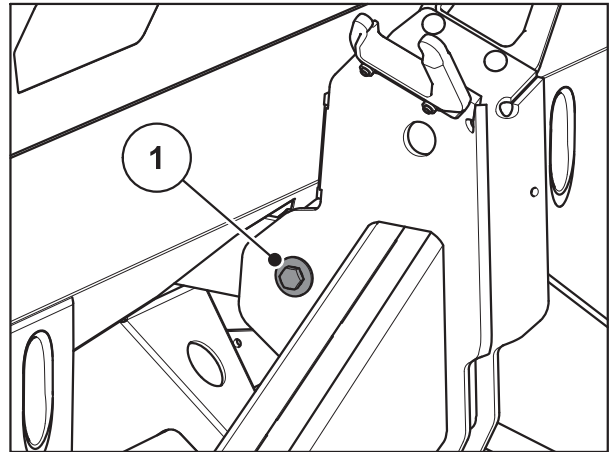
Kontrola:

1. Pevne utiahnite skrutkový spoj pomocou momentového kľúča (uťahovací moment = **300 Nm**).



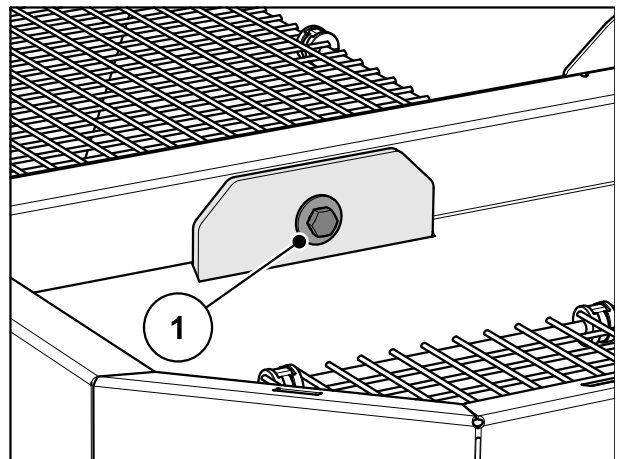
Obrázok 19: Upevnenie vážnej komory (v ľavom jazdnom smere)

2. Pevne utiahnite skrutkový spoj [1] pomocou momentového kľúča (uťahovací moment = **65 Nm**).



Obrázok 20: Upevnenie ťahacej tyče na vážiacom ráme

3. Pevne utiahnite skrutkový spoj pomocou momentového kľúča (uťahovací moment = **65 Nm**).



Obrázok 21: Upevnenie ťahacej tyče v zásobníku

OZNÁMENIE

Po utiahnutí skrutkových spojov pomocou momentového kľúča znova tarajte systém váženia. Dodržiavajte pritom pokyny v kapitole „Tarovanie váhy“ v návode na obsluhu obslužnej jednotky.

C.5 Úprava nastavení dávkovacieho posúvača

Pred každým obdobím rozmetávacej prevádzky, v prípade potreby aj počas neho, skontrolujte nastavenia dávkovacieho posúvača, aby bolo zabezpečené jeho plynulé otváranie.

⚠ VAROVANIE



Riziko pomliaždenia a amputácie v dôsledku dielov uvádzaných do pohybu inou silou

Pri prácach na dieloch ovládaných inou silou (páka na prestavenie, dávkovací posúvač) hrozí riziko pomliaždenia a amputácie.

Pri všetkých nastavovacích prácach dávajte pozor na miesta pri otvore dávkovača a dávkovacím posúvači, kde hrozí riziko amputácie.

- ▶ Vypnite motor traktora.
- ▶ Vytiahnite kľúč zo zapalovania.
- ▶ Odpojte prívod prúdu medzi traktorom a strojom.
- ▶ Počas nastavovacích prác nikdy neaktivujte hydraulický dávkovací posúvač.

Predpoklady:

- Mechanika sa musí voľne pohybovať.
- Varianty K a R: vratná pružina je odpojená.
- Hydraulický valec je odpojený.

Kontrola (príklad ľavá strana stroja):

1. Do stredu dávkovacieho otvoru zastrčte čap dolného ramena s priemerom **28 mm**.



Obrázok 22: Čap dolného ramena v dávkovacom otvore

2. Dávkovací posúvač pritlačte na čap a zaistite ho v tejto polohe dotiahnutím fixačnej skrutky.
- ▷ **Doraz na spodnom stupnicovom oblúku (dávkovacia stupnica) je nastavený na hodnote 85 na stupnici. Ak sa poloha odlišuje, znova nastavte stupnicu.**

Nastavenie:

Dávkovací posúvač sa nachádza v polohe z pracovného kroku 2 (zľahka pritlačený na čap).

3. Povoľte upevňovacie skrutky stupnice dolného stupnicového oblúka.



Obrázok 23: Stupnica na nastavenie dávkovacieho posúvača

4. Celú stupnicu posuňte do takej polohy, aby sa **hodnota 85 na stupnici** nachádzala presne pod jazýčkom ukazovateľa.
5. Znova priskrutkujte stupnicu.
6. Pracovné kroky 1 – 4 zopakujte aj pri pravom dávkovacom posúvači.

OZNÁMENIE

Oba dávkovacie posúvače musia mať **rovnakú** úroveň otvárania. Preto vždy skontrolujte oba dávkovacie posúvače.

7. Varianty K a R: Znova pripojte vratnú pružinu a hydraulický valec.

OZNÁMENIE

Po korekcii stupnice na elektronickom ovládaní posúvača je nutné vykonať aj korekciu testovacích bodov posúvača na obslužnej jednotke.

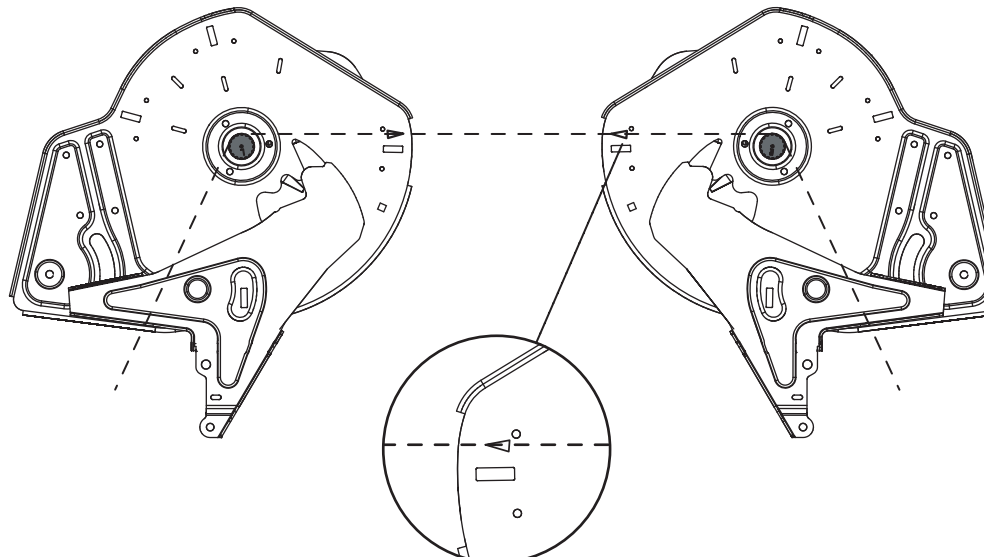
Dodržiavajte pritom návod na obsluhu obslužnej jednotky.

C.6 Úprava nastavení bodu dávkovania

Zmena bodu dávkovania slúži na presné nastavenie pracovnej šírky a na prispôsobenie rozličným druhom hnojiva.

Pred každým obdobím rozmetávacej prevádzky, v prípade potreby aj počas neho, skontrolujte nastavenia bodu dávkovania (pri nerovnomernom rozdeľovaní hnojiva).

Bod dávkovania sa nastavuje prostredníctvom horného stupnicového oblúka.



Obrázok 24: Kontrola nastavenia bodu dávkovania

Kontrola:

OZNÁMENIE

Bod dávkovania musí byť nastavený **rovnomerne** na oboch stranách. Preto vždy skontrolujte obe nastavenia.

1. Nastavte bod dávkovania na **hodnotu 6**.
2. Na oboch otvoroch demontujte výpust s kefami.
3. Povoľte obe plastové páky (pohon miešadla) a posuňte ich nadol, až kým nebude dobre viditeľné ozubenie hriadeľov miešacieho mechanizmu.
4. Priložte a napnite v smere jazdy **dozadu** vhodný tenký špagát na ozubení hriadeľov miešacieho mechanizmu.
 - ▷ Trojuholníková značka na spodnej platni musí byť zarovno s napnutým špagátom.
 - ▷ Ak značka nie je zarovno s napnutým špagátom, musí sa bod dávkovania znova nastaviť.

Nastavenie:

5. Uvoľnite nastavovací plech pod tlačidlom „Ukazovateľ bodu dávkovania“ (2 samoistiace matice).



Obrázok 25: Uvoľnenie nastavovacieho plechu bodu dávkovania

6. Otočte centrálnym miestom na nastavenie, až kým nebude trojuholníková značka zarovno s napnutým špagátom.
7. Pripevnite nastavovací plech.
8. Posuňte obe plastové páky (pohon miešadla) nahor a upevnite ich.
9. Namontujte výpusť s kefami.
10. Iba pre stroj s VariSpread: Pomocou obslužnej jednotky znova nakalibrujte polohy bodu dávkovania.

OZNÁMENIE

Dodržiavajte pritom pokyny v kapitole „Test/diagnostika“ v návode na obsluhu obslužnej jednotky.

AXIS 50.2

A Uvedenie do prevádzky

A.1 Pripojenie ovládania posúvača

A.1.1 Pripojenie hydraulického ovládania posúvača: Variant D

Požiadavky na traktor

- dva dvojčinné ovládacie ventily

Funkcia

Dávkovacie posúvače sú samostatne ovládané dvoma hydraulickými valcami. Hydraulické valce sú prostredníctvom hydraulických hadíc prepojené s ovládaním posúvačov v traktore.

Variant	Hydraulický valec	Spôsob činnosti
D	Dvojčinný hydraulický valec	Zatvára tlakom oleja. Otvára tlakom oleja.

Montáž

1. Uvoľnite tlak z hydraulického systému.
2. Z držiakov na ráme stroja vyberte hadice.
3. Hadice pripojte k príslušným prípojkám na traktore.

A.1.2 Pripojenie elektrického ovládania posúvača: Varianty W

OZNÁMENIE

Stroj variantu W je vybavený elektronickým ovládaním posúvača.

Elektronické ovládanie posúvača je opísané v samostatnom návode na obsluhu obslužnej jednotky. Tento návod na obsluhu je súčasťou obslužnej jednotky.

A.2 Naplnenie stroja

⚠ NEBEZPEČENSTVO



Nebezpečenstvo poranenia pri naštartovanom motore

Pri práci na stroji s naštartovaným motorom môže dôjsť k vážnym poraneniam mechanickými časťami stroja a odletujúcim hnojivom.

- ▶ Vypnite motor traktora.
- ▶ Vytiahnite kľúč zo zapalovania.
- ▶ V nebezpečnej oblasti sa nesmú nachádzať žiadne osoby.

⚠ UPOZORNENIE



Nepripustná celková hmotnosť

Pri prekročení prípustnej celkovej hmotnosti je ovplyvnená prevádzková a dopravná bezpečnosť vozidla (stroj a traktor) a môže dôjsť k závažným škodám na stroji a životnom prostredí.

- ▶ Pred plnením vždy overte, aké množstvo je možné naložiť.
- ▶ Dodržiavajte povolenú celkovú hmotnosť.

Pokyny na plnenie stroja:

- Stroj plňte, **iba** keď je namontovaný na traktore. Dbajte na to, aby traktor stál na rovnom a pevnom podklade.
- Traktor zaistíte proti samovoľnému pohybu. Zatiahnete ručnú brzdu.
- Vypnite motor traktora.
- Vytiahnite kľúč zo zapalovania.
- Pri plniacich výškach nad 1,25 m naplňajte stroj použitím vhodných pomocných prostriedkov (napr. čelný nakladač, závitokový dopravník).
- Skontrolujte stav naplnenia prostredníctvom vyklopeného rebríka alebo pomocou priezoru v zásobníku (v závislosti od typu).

Stupnica stavu naplnenia (nie pre rozmetadlo s váhou)

Na zásobníku sa na kontrolu naplnenia nachádza stupnica stavu naplnenia.

Pomocou tejto stupnice je možné odhadnúť, ako dlho ešte vystačí zvyšné množstvo pred tým, než budete musieť doplniť rozmetávaný materiál.

B Režim rozmetávania

B.1 Bezpečnosť

⚠ NEBEZPEČENSTVO



Nebezpečenstvo poranenia pri naštartovanom motore

Pri práci na stroji s naštartovaným motorom môže dôjsť k vážnym poraneniam mechanickými časťami stroja a odletujúcim hnojivom.

- ▶ Pred akýmkoľvek nastaveniami stroja najskôr počkajte, kým sa úplne nezastavia všetky pohyblivé diely.
- ▶ Vypnite motor traktora.
- ▶ Vytiahnite kľúč zo zapaľovania.
- ▶ **V nebezpečnej oblasti sa nesmú nachádzať žiadne osoby.**

B.2 Používanie tabuľky rozmetávania

OZNÁMENIE

Dodržiavajte pokyny uvedené v kapitole [8.6: Používanie tabuľky rozmetávania, strana 62](#).

B.3 Rozmetávanie na hranici hnojenej plochy

OZNÁMENIE

Dodržiavajte pokyny uvedené v kapitole [8.7: Rozmetávanie na hranici hnojenej plochy, strana 69](#).

B.4 Nastavenie rozmetávaného množstva

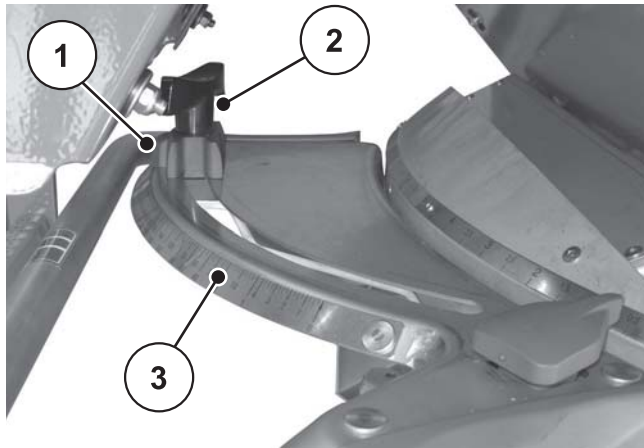
B.4.1 Variant D

Pri variantoch D nastavujete rozmetávané množstvo prostredníctvom dolného stupnicového oblúka na oboch otvoroch.

Na tento účel nastavte ukazovateľ do polohy, ktorú ste predtým zistili z tabuľky rozmetávania alebo skúšobným rozmetávaním. Ide o polohu dorazu **Otvorený**, do ktorej sa posúvač presťaví počas rozmetávania hydraulicky alebo pôsobením pružiny (podľa daného vyhotovenia).

Poloha závisí od **rozmetávaného množstva a jazdnej rýchlosti**.

1. Zatvorte dávkovací posúvač.
2. Zistite polohu nastavenia na stupnici z tabuľky rozmetávania alebo prostredníctvom skúšobného rozmetávania.
3. Povoľte fixačnú skrutku [2] na spodnom stupnicovom oblúku [3].
4. Posuňte ukazovateľ [1] dorazu na zistenú polohu.
5. Dotiahnite fixačnú skrutku.



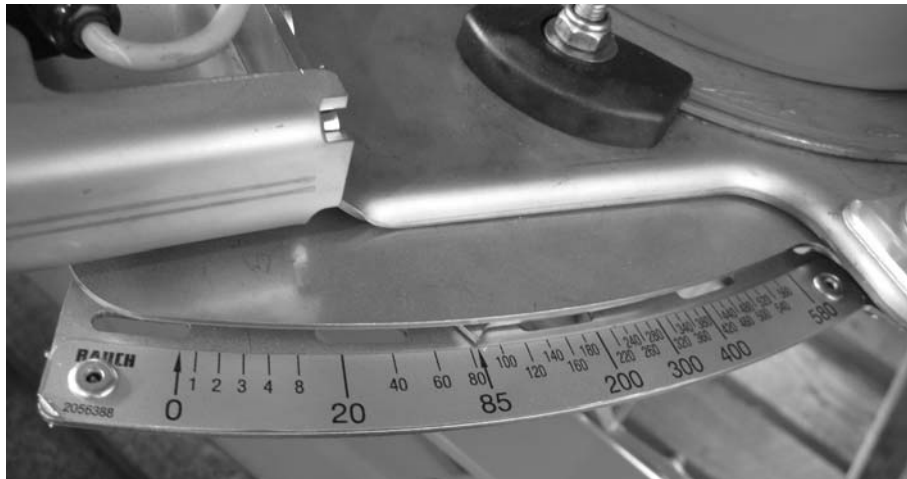
Obrázok 1: Stupnica na nastavenie rozmetávaného množstva

- [1] Ukazovateľ dorazu
- [2] Fixačná skrutka
- [3] Spodný stupnicový oblúk

B.4.2 AXIS 50.2 W**OZNÁMENIE**

Variant stroja W je vybavený elektronickým ovládaním posúvača, ktoré slúži na nastavenie rozmetávaného množstva.

Elektronické ovládanie dávkovacieho posúvača je opísané v samostatnom návode na obsluhu obslužnej jednotky. Tento návod na obsluhu je súčasťou obslužnej jednotky.



Obrázok 2: Stupnica na zobrazenie rozmetávaného množstva

B.5 Nastavenie pracovnej šírky

B.5.1 Výber správneho rozmetávacieho disku

Na dosiahnutie požadovanej pracovnej šírky sú k dispozícii rozličné rozmetávacie disky podľa typu hnojiva a stroja.

Typ rozmetávacieho disku	Pracovná šírka
S4	18 – 28 m
S6	24 – 36 m
S8	30 – 42 m
S10	32 – 48 m
S12	42 – 50 m

Na každom rozmetávacom disku sa nachádzajú dve odlišné, pevne montované rozmetávacie lopatky. Rozmetávacie lopatky sú príslušne označené podľa daného typu.

▲ VAROVANIE



Nebezpečenstvo poranenia rotujúcimi rozmetávacími diskami

Vrhacie zariadenie (rozmetávacie disky, rozmetávacie lopatky) môže zachytiť a vtiahnuť časti tela alebo predmety. Pri kontakte s vrhacím zariadením môže dôjsť k prerezaniu, pomliaždeniu alebo odrezaniu končatín.

- ▶ Bezpodmienečne dodržiavajte maximálnu povolenú montážnu výšku vpredu (P) a vzadu (Z).
- ▶ V nebezpečnej oblasti stroja sa nesmú nachádzať žiadne osoby.
- ▶ Nikdy neodmontúvajte odrazový oblúk namontovaný na zásobníku.

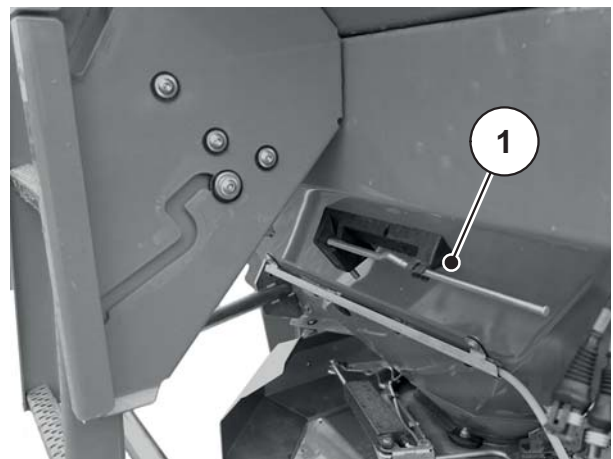
Typ rozmetávacieho disku	Disk vľavo	Disk vpravo
S4	S4-L-200 S4-L-270	S4-R-200 S4-R-270
S4 VxR plus (s povrchovou vrstvou)	S4-L-200 VxR S4-L-270 VxR	S4-R-200 VxR S4-R-270 VxR
S6 VxR plus (s povrchovou vrstvou)	S6-L-255 VxR S6-L-360 VxR	S6-R-255 VxR S6-R-360 VxR
S8 VxR plus (s povrchovou vrstvou)	S8-L-390 VxR S8-L-380 VxR	S8-R-390 VxR S8-R-380 VxR
S10 VxR plus (s povrchovou vrstvou)	S10-L-340 VxR S10/S12-L-480 VxR	S10-R-340 VxR S10/S12-R-480 VxR
S12 VxR plus (s povrchovou vrstvou)	S12-L-360 VxR S10/S12-L-480 VxR	S12-R-360 VxR S10/S12-R-480 VxR

B.5.2 Demontáž a montáž rozmetávacích diskov

⚠ NEBEZPEČENSTVO**Nebezpečenstvo poranenia pri naštartovanom motore**

Pri práci na stroji s naštartovaným motorom môže dôjsť k vážnym poraneniám mechanickými časťami stroja a odletujúcim hnojivom.

- ▶ **Nikdy** nevykonávajte montáž alebo demontáž rozmetávacích diskov pri naštartovanom motore alebo rotujúcom vývodovom hriadelí traktora.
- ▶ Vypnite motor traktora.
- ▶ Vytiahnite kľúč zo zapalovania.

Demontáž rozmetávacích diskov

[1] Páka na nastavenie
(zásobník jazdný smer vľavo)

Obrázok 3: Páka na nastavenie

Pri oboch stranách (vľavo a vpravo) postupujte nasledovne:

1. Vytiahnite páku na nastavenie z držiaka.
2. Pomocou páky na nastavenie uvoľnite uzavretú maticu disku.



Obrázok 4: Uvoľnenie uzavretej matice

3. Odskrutkujte uzavretú maticu.
4. Rozmetávací disk vyberte z náboja.
5. Páku na nastavenie znova odložte na jej určený držiak.



Obrázok 5: Odskrutkovanie uzavretej matice

Montáž rozmetávacích diskov

Predpoklady:

- Vývodový hriadeľ a motor traktora sú vypnuté a zabezpečené proti neoprávnenému zapnutiu.

Namontujte ľavý rozmetávací disk do ľavého jazdného smeru a pravý disk do pravého jazdného smeru. Dbajte na to, aby ľavé a pravé rozmetávacie disky neboli zamenené.

Nasledujúci postup montáže je opísaný na základe ľavého rozmetávacieho disku. Montáž pravého rozmetávacieho disku vykonávajte zodpovedajúc týmto pokynom.

1. Nasadíte ľavý rozmetávací disk na ľavý náboj disku.

Rozmetávací disk musí pritom presne dosadať na náboj (v prípade potreby odstráňte nečistoty).

OZNÁMENIE

Čapy držiakov rozmetávacích diskov majú na ľavej a pravej strane odlišné polohy. Správny disk ste namontovali len vtedy, ak presne pasuje do držiaka rozmetávacieho disku.

2. Opatrne nasadíte uzavretú maticu (nesmie sa spriečiť).
3. Uzavretú maticu dotiahnite momentom cca 38 Nm.

OZNÁMENIE

Uzavreté matice sú zvnútra rastrované, aby sa zabránilo samovoľnému uvoľneniu. Pri zaťahovaní musí byť toto rastrovanie zreteľné, inak sa klobúčková matica opotrebuje a musí byť vymenená.

4. Otočením disku rukou skontrolujte voľný priechod medzi rozmetávacími lopatkami a výpustom.

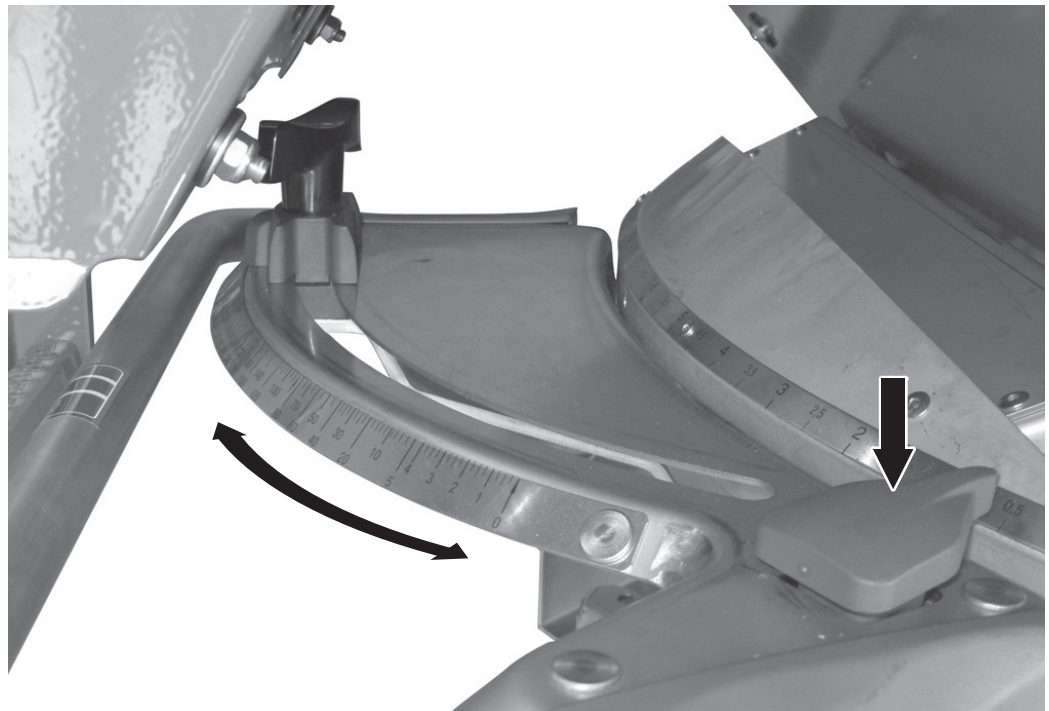
B.5.3 Nastavenie bodu dávkovania

AXIS 50.2 D

Výberom typu rozmetávacieho disku stanovíte určitý rozsah pre pracovnú šírku. Zmena bodu dávkovania slúži na presné nastavenie pracovnej šírky a na prispôsobenie rozličným druhom hnojiva.

Bod dávkovania sa nastavuje prostredníctvom horného stupnicového oblúka.

- Prestavenie smerom k nižším číslam: hnojivo sa bude rozmetávať skôr. Vznikajú obrazy rozmetávania pre menšie pracovné šírky.
- Prestavenie smerom k vyšším číslam: hnojivo sa bude rozmetávať neskôr a viac smerom k vonkajšku do prekrývajúcich sa zón. Vznikajú obrazy rozmetávania pre väčšie pracovné šírky.



Obrázok 6: Centrálné miesto na nastavenie bodu dávkovania

1. Určte polohu pre bod dávkovania v tabuľke rozmetávania alebo vykonaním skúšky pomocou kontrolnej súpravy Praxis (špeciálne vybavenie).
2. Uchopte ľavú a pravú rukoväť.
3. Stlačte ukazovateľ.
 - ▷ Aretácia sa uvoľní. Centrálné miesto na nastavenie je teraz možné presúvať.
4. Centrálné miesto na nastavenie s ukazovateľom posuňte do určenej polohy.
5. Uvoľnite ukazovateľ.
 - ▷ Centrálné miesto na nastavenie sa zaistí.
6. Dôkladne sa uistite, že sa centrálné miesto na nastavenie zaistilo.

AXIS 50.2 W

OZNÁMENIE

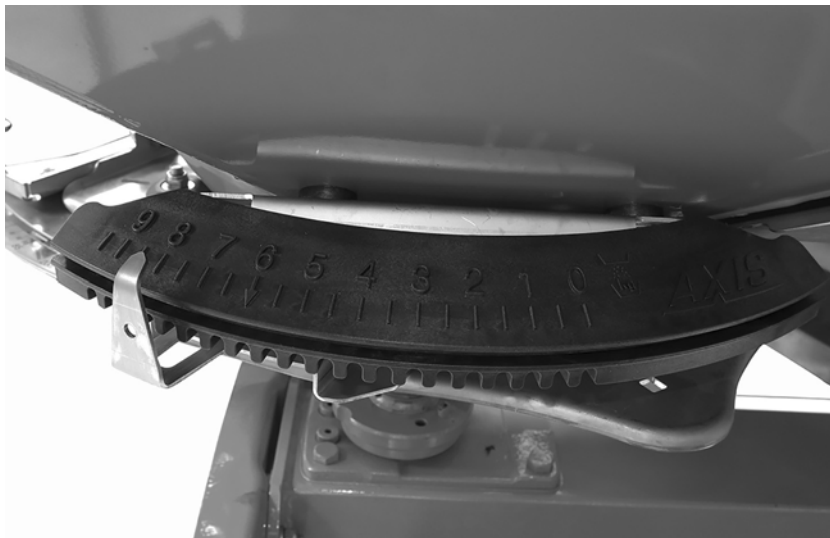
Varianta stroja W je vybavený elektronickým nastavením bodu dávkovania.

Elektronické nastavenie bodu dávkovania je opísané v samostatnom návode na obsluhu obslužnej jednotky. Tento návod na obsluhu je súčasťou obslužnej jednotky.

Výberom typu rozmetávacieho disku stanovíte určitý rozsah pre pracovnú šírku. Zmena bodu dávkovania slúži na presné nastavenie pracovnej šírky a na prispôsobenie rozličným druhom hnojiva.

Bod dávkovania sa nastavuje prostredníctvom horného stupnicového oblúka.

- Prestavenie smerom k nižším číslam: hnojivo sa bude rozmetávať skôr. Vznikajú obrazy rozmetávania pre menšie pracovné šírky.
- Prestavenie smerom k vyšším číslam: hnojivo sa bude rozmetávať neskôr a viac smerom k vonkajšku do prekrývajúcich sa zón. Vznikajú obrazy rozmetávania pre väčšie pracovné šírky.



Obrázok 7: Zobrazenie bodu dávkovania

B.6 Skúšobné rozmetávanie

Na presnú kontrolu rozmetávania odporúčame po každej zmene hnojiva vykonať skúšobné rozmetávanie.

Vykonajte skúšobné rozmetávanie:

- Pred prvým rozmetávaním.
- Keď sa výrazne zmenila kvalita rozmetávaného hnojiva (vlhkosť, vysoké množstvo prachu, rozdrvenie častíc).
- Keď sa použije nový druh hnojiva.

Skúšobné rozmetávanie vykonávajúte pri otáčajúcom sa vývodovom hriadeli pri stojacom traktore alebo počas jazdy na skúšobnej dráhe.

OZNÁMENIE

Pri variante stroja W vykonajte **skúšobné rozmetávanie na obslužnej jednotke**.

Skúšobné rozmetávanie je opísané v samostatnom návode na obsluhu obslužnej jednotky. Tento návod na obsluhu je súčasťou obslužnej jednotky.

OZNÁMENIE

Variant stroja W je vybavený elektronickým nastavením bodu dávkovania.

Ovládanie stroja presunie bod dávkovania automaticky na polohu skúšobného rozmetávania (hodnota na stupnici 0).

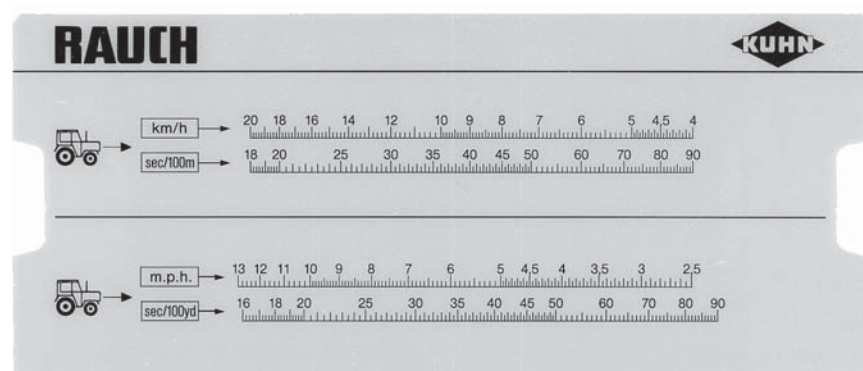
B.6.1 Zistenie požadovaného výstupného množstva

Pred vykonaním skúšobného rozmetávania zistíte požadované výstupné množstvo.

Určenie presnej jazdnej rýchlosti

Predpokladom na zistenie požadovaného výstupného množstva je určenie presnej jazdnej rýchlosti.

1. Naplňte stroj **do polovice** a prejdite s ním **100 m** dlhú dráhu **po poli**.
2. Odmerajte čas potrebný na jej prejdenie.
3. Presnú jazdnú rýchlosť odčítajte na kalkulátore skúšobného rozmetávania.



Obrázok 8: Stupnica na určenie presnej jazdnej rýchlosti
Presnú jazdnú rýchlosť je možné vypočítať aj pomocou nasledujúceho vzorca:

$$\text{Jazdná rýchlosť (km/h)} = \frac{360}{\text{Čas odmeraný na dráhe 100 m}}$$

Príklad: Jazda po dráhe s dĺžkou 100 m vám trvala 45 sekúnd:

$$\frac{360}{45 \text{ sek}} = 8 \text{ km/h}$$

Zistenie požadovaného výstupného množstva za minútu

Na zistenie požadovaného výstupného množstva za minútu sú potrebné tieto hodnoty:

- presná jazdná rýchlosť,
- pracovná šírka,
- požadované rozmetané množstvo.

Príklad: Chcete zistiť požadované výstupné množstvo na jednom výpuste. Jazdná rýchlosť vášho stroja je **8 km/h**, pracovná šírka je nastavená na **18 m** a rozmetané množstvo má mať hodnotu **300 kg/ha**.

OZNÁMENIE

Pre niektoré rozmetané množstvá a jazdné rýchlosti sú už v tabuľke rozmetávania uvedené výstupné množstvá.

Ak v tabuľke rozmetávania nenájdete vami požadované hodnoty, môžete ich určiť pomocou kalkulatéra skúšobného rozmetávania alebo vypočítať prostredníctvom vzorca.

Určenie pomocou kalkulatéra skúšobného rozmetávania:

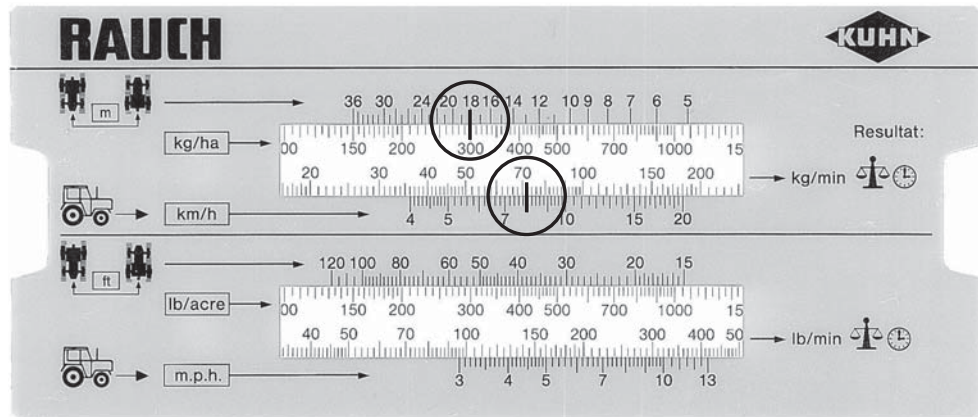
1. Jazýček posuňte tak, aby sa hodnota 300 kg/ha nachádzala pod hodnotou 18 m.
2. Hodnotu požadovaného výstupného množstva pre oba výpusty je možné odčítať nad hodnotou jazdnej rýchlosti 8 km/h.

▷ **Požadované výstupné množstvo za minútu je 72 kg/min.**

Ak vykonávate skúšobné rozmetávanie iba na jednom z výpustov, celkovú hodnotu požadovaného výstupného množstva rozdeľte na polovicu.

3. Vydeľte odčítanú hodnotu 2 (= počet výpustov).

▷ **Požadované výstupné množstvo pre jeden výpust je 36 kg/min.**



Obrázok 9: Stupnica na zistenie požadovaného výstupného množstva za minútu

Výpočet pomocou vzorca

Požadované výstupné množstvo za minútu je možné vypočítať aj pomocou nasledujúceho vzorca:

$$\text{Požadované výstupné množstvo (kg/min)} = \frac{\text{Jazdná rýchlosť (km/h)} \times \text{Pracovná šírka (m)} \times \text{Rozmetané množstvo (kg/ha)}}{600}$$

Výpočet pre príklad:

$$\frac{8 \text{ km/h} \times 18 \text{ m} \times 300 \text{ kg/ha}}{600} = 72 \text{ kg/min}$$

OZNÁMENIE

Súvislé hnojenie sa dosiahne iba pri rovnomernej jazdnej rýchlosti.
Príklad: O 10 % vyššia jazdná rýchlosť spôsobí o 10 % nižšie nahnojenie.

AXIS 50.2

K
D
R
C
Q
W

B.6.2 Vykonanie skúšobného rozmetávania

VAROVANIE



Nebezpečenstvo poranenia pôsobením chemikálií

Vyletujúce hnojivo môže spôsobiť poranenia očí a slizníc nosa.

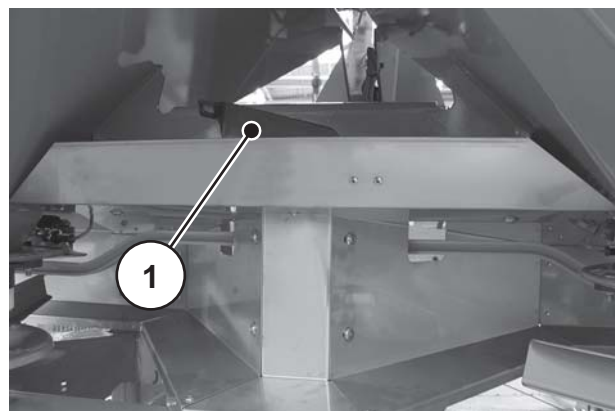
- ▶ Počas skúšobného rozmetávania noste ochranné okuliare.
- ▶ Pred skúšobným rozmetávaním musia všetky osoby opustiť nebezpečnú oblasť stroja.

Predpoklady:

- Dávkovacie posúvače sú uzatvorené.
- Vývodový hriadeľ a motor traktora sú vypnuté a zabezpečené proti neoprávnenému zapnutiu.
- Je pripravená dostatočne veľká nádoba na zachytenie rozmetávaného materiálu (objemová kapacita aspoň **25 kg**).
 - Zistíte pohotovostnú hmotnosť záchytnej nádoby.
- Pripravte sklzný žľab na skúšobné rozmetávanie. Sklzný žľab na skúšobné rozmetávanie sa nachádza v strede za krytom rozmetávacieho disku.
- V zásobníku je dostatok hnojiva.
- Podľa tabuľky rozmetávania ste zistili a nastavili predvolené hodnoty nastavení pre doraz dávkovacieho posúvača, otáčky vývodového hriadeľa a trvanie skúšobného rozmetávania.

OZNÁMENIE

Hodnoty pre skúšobné rozmetávanie nastavte tak, aby sa počas neho rozmetalo čo možno najviac hnojiva. Čím väčšie bude množstvo, tým presnejšie bude meranie.



[1] Poloha sklzného žľabu na skúšobné rozmetávanie

Obrázok 10: Sklzný žľab na skúšobné rozmetávanie

Vykonanie (príklad na ľavej strane rozmetadla):

OZNÁMENIE

Vykonajte skúšobné rozmetávanie iba na **jednej** strane stroja. Z bezpečnostných dôvodov ale namontujte **oba** rozmetávacie disky.

1. Pomocou páky na nastavenie uvoľnite uzavretú maticu disku.
2. Rozmetávací disk vyberte z náboja.



Obrázok 11: Uvoľnenie uzavretej matice

3. Nastavte bod dávkovania na hodnotu **0**.



Obrázok 12: Zavesenie sklzného žľabu na skúšobné rozmetávanie

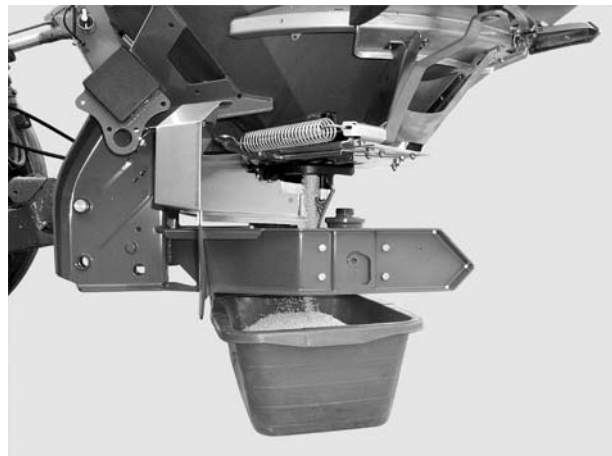
4. Sklzný žľab na skúšobné rozmetávanie zavesíte pod ľavý vývod (z pohľadu v smere jazdy).

5. Doraz dávkovacieho posúvača nastavte na stupnici na hodnotu uvedenú v tabuľke rozmetávania.

▲ VAROVANIE**Nebezpečenstvo v dôsledku rotujúcich častí stroja**

Rotujúce časti stroja (kĺbový hriadeľ, náboje) môžu zachytiť a vtiahnuť časti tela alebo predmety. Kontakt s rotujúcimi časťami stroja môže viesť k narazeniam, odreninám a pomliaždeninám.

- ▶ Ak je stroj spustený, zdržiavajte sa mimo oblastí s rotujúcimi nábojmi.
- ▶ Pri otáčajúcom sa kĺbovom hriadeľi aktivujte dávkovací posúvač **vždy** iba zo sedadla traktora.
- ▶ V nebezpečnej oblasti stroja sa nesmú nachádzať žiadne osoby.



6. Pod ľavý výpusť položte záchytnú nádobu.

Obrázok 13: Vykonanie skúšobného rozmetávania

7. Naštartujte traktor.
8. Podľa údajov v tabuľke rozmetávania nastavte otáčky vývodového hriadeľa.
9. Dávkovací posúvač vľavo otvorte na určený čas skúšobného rozmetávania, urobte tak zo sedadla traktora.
10. Po uplynutí tohto času znova zatvorte dávkovací posúvač.
11. Odmerajte hmotnosť hnojiva (zohľadnite pritom pohotovostnú hmotnosť záchytnej nádoby).
12. Porovnajte skutočné množstvo s požadovaným množstvom.
 - ▷ Skutočné rozmetávané množstvo = požadované rozmetávané množstvo: Doraz nastavenia rozmetaného množstva je nastavený správne. Dokončite skúšobné rozmetávanie.
 - ▷ Skutočné rozmetávané množstvo < požadované rozmetávané množstvo: Doraz nastavenia rozmetaného množstva nastavte do vyššej polohy a zopakujte skúšku.
 - ▷ Skutočné rozmetávané množstvo > požadované rozmetávané množstvo: Doraz nastavenia rozmetaného množstva nastavte do nižšej polohy a

zopakujte skúšku.

OZNÁMENIE

Pri opätovnom nastavovaní polohy dorazu nastavenia rozmetaného množstva sa môžete riadiť percentuálnou stupnicou. Ak vám chýba napr. 10 % hmotnosti skúšobnej vzorky, nastavte doraz nastavenia rozmetaného množstva na polohu vyššiu o 10 % (napr. zo 150 na 165).

Výpočet pomocou vzorca

Polohu dorazu nastavenia rozmetaného množstva je možné vypočítať aj pomocou nasledujúceho vzorca:

Nová poloha dorazu -rozmetaného množstva	=	Poloha dorazu rozmetaného množstva pri aktuálnom skúšobnom rozmetávaní	x	Požadované výstupné množstvo
		Skutočné výstupné množstvo pri aktuálnom skúšobnom rozmetávaní		

13. Dokončíte skúšobné rozmetávanie. Vypnite vývodový hriadeľ a motor traktora a zabezpečte ho proti neoprávnenému zapnutiu.
14. Namontujte rozmetávacie disky. Dbajte na to, aby ľavé a pravé rozmetávacie disky neboli zamenené.

OZNÁMENIE

Čapy držiakov rozmetávacích diskov majú na ľavej a pravej strane odlišné polohy. Správny disk ste namontovali len vtedy, ak presne pasuje do držiaka rozmetávacieho disku.

15. Opatrne nasadte uzavretú maticu (nesmie sa spriečiť).
16. Uzavretú maticu dotiahnite momentom cca **38 Nm**. **Nepoužívajte** páku na nastavenie.



Obrázok 14: Zaskrutkovanie uzavretej matice

OZNÁMENIE

Uzavreté matice sú zvnútra rastrované, aby sa zabránilo samovoľnému uvoľneniu. Pri zaťahovaní musí byť toto rastrovanie zreteľné. Inak sa klobúčková matica opotrebuje a musí sa vymeniť.

17. Otočením disku rukou skontrolujte voľný priechod medzi rozmetávacími lopatkami a výpustom.
18. Sklzný žľab na skúšobné rozmetávanie a páku na nastavenie namontujte späť na ich určené polohy na stroji.
19. **Dôležité:** Bod dávkovania prestavte späť na určenú polohu rozmetávania.

B.7 Kontrola montážnej výšky

OZNÁMENIE

Pomocou naplneného zásobníka skontrolujte, či je správne nastavená montážna výška.

- Hodnoty na nastavenie montážnej výšky sú uvedené v tabuľke rozmetávania.
 - Dodržiavajte maximálnu povolenú montážnu výšku.
 - Pozri tiež [„Prednastavenie montážnej výšky“ na strane 56](#).
-

B.8 Nastavenie otáčok vývodového hriadeľa

OZNÁMENIE

Hodnoty na nastavenie otáčok vývodového hriadeľa sú uvedené v tabuľke rozmetávania.

B.9 Poruchy a možné príčiny

VAROVANIE**Nebezpečenstvo poranenia pri nevhodnom odstraňovaní porúch**

Zanedbané alebo neodborné odstraňovanie porúch nedostatočne kvalifikovaným personálom spôsobí závažné poranenia osôb, ako aj poškodenie stroja a životného prostredia.

- ▶ Prípadné poruchy **okamžite** odstráňte.
- ▶ Poruchy odstraňujte svojpomocne iba v prípade, ak máte na tento účel príslušnú **kvalifikáciu**.

Predpoklady na odstránenie porúch

- Vypnite vývodový hriadeľ a motor traktora a zabezpečte ho proti neoprávnenému zapnutiu.
- Stroj položte na zem.

OZNÁMENIE

Pred odstránením porúch dodržiavajte predovšetkým výstražné upozornenia uvedené v kapitole [3: Bezpečnosť, strana 5](#) a v odseku [C: Ošetrovanie a údržba, strana 179](#).

Porucha	Možná príčina/opatrenie
Nerovnomerné rozdeľovanie hnojiva	<ul style="list-style-type: none"> ● Odstráňte usadené hnojivo na rozmetávacích diskoch, lopatkách a výpustných kanáloch. ● Otváracie posúvače sa neotvárajú úplne. Skontrolujte funkciu otváracích posúvačov. ● Nesprávne nastavený bod dávkovania. Opravte nastavenie.
Príliš veľa hnojiva v stope traktora	<ul style="list-style-type: none"> ● Skontrolujte rozmetávacie lopatky a výpusty a chybné diely ihneď vymeňte. ● Hnojivo má hladší povrch ako hnojivo testované pre tabuľku rozmetávania. Nastavte neskorší bod dávkovania (napr. zo 4 na 5). ● Počet otáčok vývodového hriadeľa je príliš nízky. Upravte počet otáčok.
Príliš veľa hnojiva v prekrývanej oblasti	<ul style="list-style-type: none"> ● Hnojivo má drsnejší povrch ako hnojivo testované pre tabuľku rozmetávania. Nastavte skorší bod dávkovania (napr. z 5 na 4). ● Počet otáčok vývodového hriadeľa je príliš vysoký. Upravte počet otáčok.

Porucha	Možná príčina/opatrenie
<p>Rozmetadlo dávkuje z jednej strany vyššie rozmetávané množstvo.</p> <p>Zásobník sa pri normálnom rozmetávaní vyprázdňuje nerovnomerne.</p>	<p>Spríechenie zrn nad miešadlom</p> <ul style="list-style-type: none"> ● Na príslušnej strane odstráňte hnojivo až po ochrannú mrežu. ● Pomocou vhodnej drevenej tyče rozbite spríechenie zrn cez očka v ochrannej mreži. <p>Upchatý výpust</p> <ul style="list-style-type: none"> ● Pozri časť Upchanie dávkovacích otvorov. <p>Porucha miešadla</p> <ul style="list-style-type: none"> ● Na príslušnej strane odstráňte hnojivo až po ochrannú mrežu. ● Pri otvorenom dávkovacom posúvači rozbite pomocou vhodnej drevenej tyče spríechenie zrn cez očka v ochrannej mreži, a tým cez výpusty odstráňte zostávajúce hnojivo. ● Skontrolujte funkciu pohonu miešadla. Pozri kapitolu 9.8: Kontrola pohonu miešadla, strana 200. <p>Nesprávne nastavený dávkovací posúvač.</p> <ul style="list-style-type: none"> ● Vykonajte vyprázdnenie zvyškového množstva. ● Skontrolujte nastavenie dávkovacieho posúvača. Pozrite si kapitolu o údržbe príslušného typu stroja.
<p>Prívod hnojiva k rozmetávaciemu disku je nerovnomerný</p>	<p>Spríechenie zrn nad miešadlom</p> <ul style="list-style-type: none"> ● Na príslušnej strane odstráňte hnojivo až po ochrannú mrežu. ● Pomocou vhodnej drevenej tyče rozbite spríechenie zrn cez očka v ochrannej mreži. <p>Upchatý výpust</p> <ul style="list-style-type: none"> ● Pozri časť Upchanie dávkovacích otvorov. <p>Porucha miešadla</p> <ul style="list-style-type: none"> ● Na príslušnej strane odstráňte hnojivo až po ochrannú mrežu. ● Pri otvorenom dávkovacom posúvači rozbite pomocou vhodnej drevenej tyče spríechenie zrn cez očka v ochrannej mreži, a tým cez výpusty odstráňte zostávajúce hnojivo. ● Skontrolujte funkciu pohonu miešadla. Pozri kapitolu 9.8: Kontrola pohonu miešadla, strana 200.
<p>Disky kmitajú.</p>	<ul style="list-style-type: none"> ● Skontrolujte pevné osadenie a závitky uzavretých matíc.

Porucha	Možná príčina/opatrenie
Dávkovací posúvač sa neotvára.	<ul style="list-style-type: none"> • Dávkovacie posúvače idú príliš ťažko. Skontrolujte pohyblivosť posúvačov, páky a kĺbov a v prípade potreby ju zlepšite. • Skontrolujte ťažnú pružinu. • Redukčná záslepka na hadicovej prípojke zástrčného konektora je znečistená.
Dávkovací posúvač otvára príliš pomaly.	<ul style="list-style-type: none"> • Vyčistite škrtiacu záslepku. • Nahradte škrtiacu záslepku 0,7 mm záslepkou 1,0 mm. Záslepka sa nachádza na hadicovej prípojke zástrčného konektora.
Miešadlo nefunguje.	<ul style="list-style-type: none"> • Skontrolujte pohon miešadla. Pozri 9.8: Kontrola pohonu miešadla, strana 200
Upchanie dávkovacích otvorov: hrudami hnojiva, vlhkým hnojivom, inými nečistotami (lístie, slama, zvyšky vriec)	<ul style="list-style-type: none"> • Uvoľnite upchania. Na tento účel: <ol style="list-style-type: none"> 1. odstavte traktor, vyťahnite kľúč zo zapalovania, odpojte prívod prúdu, 2. otvorte dávkovací posúvač, 3. podložte záchytnú nádobu, 4. demontujte disky, 5. výstup vyčistite zospodu pomocou drevenej palice alebo nastavovacej tyče a prepichnutím vyčistite dávkovací otvor, 6. zo zásobníka odstráňte cudzie predmety, 7. namontujte rozmetávacie disky, zatvorte dávkovací posúvač.
Rozmetávacie disky sa neotáčajú alebo sa po zapnutí náhle zastavia.	<p>Pri použití kĺbového hriadeľa s poistkou so strižným kolíkom:</p> <ul style="list-style-type: none"> • Skontrolujte poistku so strižným kolíkom, v prípade potreby vymeňte strižný kolík (na tento účel si pozrite návod na obsluhu od výrobcu kĺbového hriadeľa).

B.10 Vyprázdnenie zvyšného množstva**▲ VAROVANIE****Nebezpečenstvo v dôsledku rotujúcich častí stroja**

Rotujúce časti stroja (kĺbový hriadeľ, náboje) môžu zachytiť a vtiahnuť časti tela alebo predmety. Kontakt s rotujúcimi časťami stroja môže viesť k narazeniam, odreninám a pomliaždeninám.

- ▶ Ak je stroj spustený, zdržiavajte sa mimo oblastí s rotujúcimi nábojmi.
- ▶ Pri otáčajúcom sa kĺbovom hriadeli aktivujte dávkovací posúvač **vždy** iba zo sedadla traktora.
- ▶ V nebezpečnej oblasti stroja sa nesmú nachádzať žiadne osoby.

Po každom použití okamžite vyprázdňte zásobník, aby ste čo najviac uchovali hodnotu svojho stroja. Pri vyprázdňovaní zvyšného množstva postupujte rovnako ako pri vykonávaní skúšobného rozmetávania. Pozrite si podkapitolu pre príslušný typ stroja.



- Nastavte bod dávkovania na hodnotu **0**.

Pokyn pre úplné vyprázdnenie zvyšného množstva:

Pri normálnom vyprázdňovaní zvyšného množstva môžu v stroji zostať malé množstvá rozmetávaného materiálu. Ak by ste chceli vykonať úplné vyprázdnenie zvyšného množstva (napr. na konci rozmetávacej sezóny, pri výmene rozmetávacieho materiálu), postupujte podľa nasledujúceho postupu:

1. Vyprázdňujte zásobník, až kým úplne neprestane vychádzať rozmetávaný materiál (normálne vyprázdnenie zvyšného množstva).
2. Vypnite vývodový hriadeľ a motor traktora a zabezpečte ho proti neoprávnenému zapnutiu. Vytiahnite kľúč traktora zo zapalovania.
3. Pri otvorenom dávkovacom posúvači pohybujte bodom dávkovania z jednej strany na druhú (z polohy **0** do polohy **9** a späť).
4. Zvyšné pozostatky hnojiva odstráňte jemným prúdom vody počas čistenia stroja; [pozri tiež „Čistenie“ na strane 197](#).

C Ošetrovanie a údržba

C.1 Bezpečnosť

OZNÁMENIE

Rešpektujte výstražné upozornenia v kapitole [3: Bezpečnosť, strana 5](#).
Dodržiavajte **najmä pokyny** v odseku [3.8: Ošetrovanie a údržba, strana 11](#).

Počas pracovných úkonov údržby a ošetrovania musíte zohľadniť dodatočné riziká, ktoré nehrozia počas obsluhy stroja.

Pri údržbe a ošetrovaní stroja preto vždy postupujte mimoriadne opatrne. Pracujte veľmi dôkladne a s ohľadom na prípadné riziká.

Dodržiavajte najmä nasledujúce pokyny:

- Zváracie práce a práce na elektrickom a hydraulickom systéme smú vykonávať iba odborne kvalifikovaní pracovníci.
- Pri prácach na nadvihnutom stroji hrozí **riziko prevrátania**. Stroj vždy zaistite pomocou vhodných podpier.
- Pri dvíhaní stroja pomocou zdvíhacieho zariadenia vždy používajte **obe** závesné oká v zásobníku.
- Na dieloch ovládaných cudzou silou (páka na nastavenie, dávkovací posúvač) hrozí riziko **pomliaždenia a amputácie**. Pri údržbe dbajte na to, aby sa v oblasti pohyblivých dielov nenachádzali žiadne osoby.
- Náhradné diely musia zodpovedať minimálne technickým požiadavkám, ktoré stanovil výrobca. To je zaručené iba pri originálnych náhradných dieloch.
- Pred vykonávaním akýchkoľvek čistiacich, údržbových a servisných prác, ako aj pred odstraňovaním porúch vypnite motor traktora a počkajte, kým sa úplne nezastavia všetky pohyblivé diely stroja.
- Pri ovládaní stroja prostredníctvom obslužnej jednotky môžu vzniknúť ďalšie riziká a nebezpečenstvá spôsobené dielmi aktivovanými inými zariadeniami.
 - Odpojte prívod prúdu medzi traktorom a strojom.
 - Odpojte elektrický napájací kábel od batérie.
- **Opravy smie vykonávať IBA kvalifikovaný a autorizovaný špeciálny servis.**

C.2 Používanie rebríka

C.2.1 Bezpečnosť

Ak pri odstraňovaní porúch musíte vstúpiť do zásobníka, počítajte s dodatočnými ohrozeniami.

Pri používaní rebríka postupujte so zvýšenou opatrnosťou. Pracujte veľmi dôkladne a nezabúdajte na prípadné riziká.

Dodržiavajte najmä nasledujúce pokyny:

- Vypnite motor traktora a počkajte, kým sa úplne nezastavia všetky pohyblivé diely stroja. Zoberte si so sebou kľúč zapalovania.
- Rebrík používajte len pri stroji spustenom nadol.
- Rebrík používajte len vo vyklopenom stave.
- Do zásobníka nevstupujte cez plachtu na zakrytie zásobníka.
- Používajte držadlo na plachte na zakrytie zásobníka.
- Nastupovať je povolené iba do prázdneho zásobníka.

⚠ NEBEZPEČENSTVO



Nebezpečenstvo zranenia v dôsledku pohyblivých dielov v zásobníku

V zásobníku sa nachádzajú pohyblivé diely.

Pri rotujúcom miešadla môžu vzniknúť poranenia na rukách a nohách.

- ▶ Vypnite miešadlo.
- ▶ Do zásobníka vstupujte **iba** s cieľom odstránenia porúch.
- ▶ Ochrannú mrežu otvárajte **iba** kvôli údržbovým prácam alebo pri poruchách.

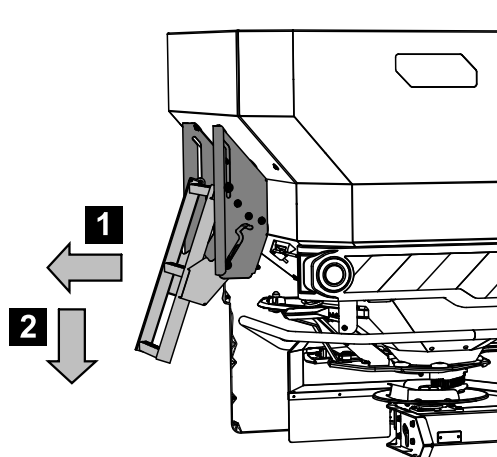
C.2.2 Vyklopenie rebríka nadol

Pred vyklopením rebríka nadol:

- Vypnite vývodový hriadeľ.
- Vypnite motor traktora.
- Spustíte nadol rozmetadlo hnojiva.

Pri vyklápaní rebríka nadol dodržiavajte nasledujúce pokyny.

1. Nadvihnite rebrík za dolnú priečku a vyklopte ho smerom von.
2. Rebrík bezpečne zaistite vo vyklopenej polohe.



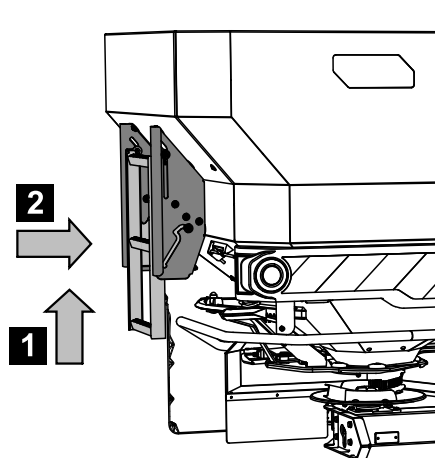
Obrázok 15: Vyklopenie rebríka nadol

C.2.3 Sklopenie rebríka nahor

Pred každou jazdou a pri rozmetávaní:

- Sklopte rebrík smerom nahor.

1. Nadvihnite rebrík za dolnú priečku a sklopte ho smerom dnu.
2. Rebrík bezpečne zaistite v sklopenej polohe.

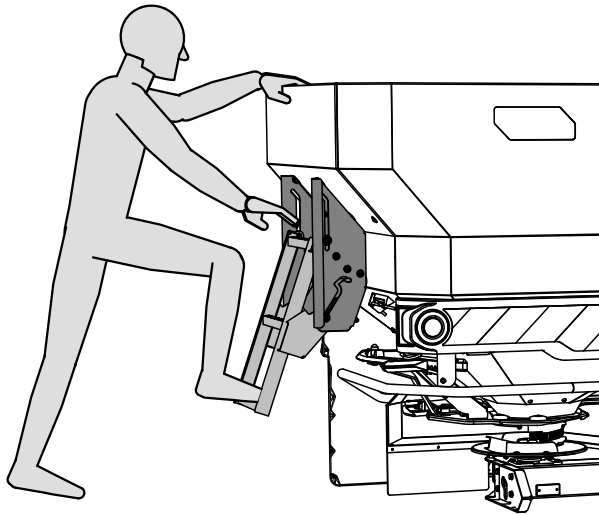


Obrázok 16: Rebrík v sklopenej polohe

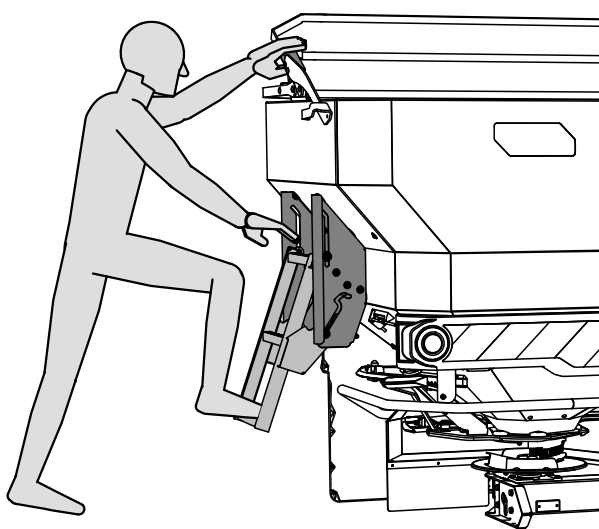
C.2.4 Bezpečné používanie rebríka

Pri rebríku používajte držadlá.

- Rebrík používajte, iba keď je zaistený a vyklopený nadol.
- Ak stroj nie je vybavený plachtou na zakrytie zásobníka, na bezpečné lezenie po rebríku sa pridriavajte bočnej steny zásobníka.
- Ak je stroj vybavený plachtou na zakrytie zásobníka, na bezpečné lezenie po rebríku používajte držadlo na plachte na zakrytie zásobníka.

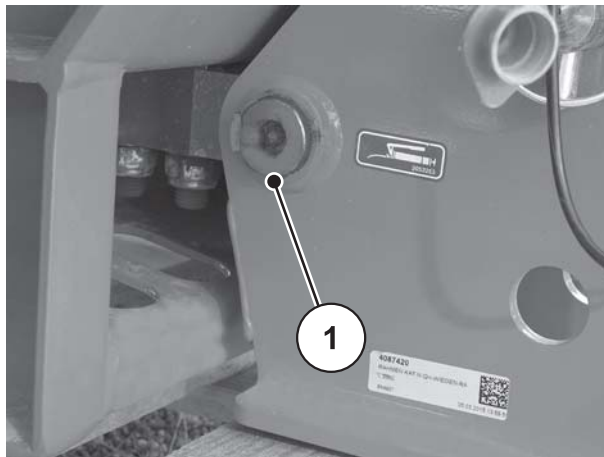


Obrázok 17: Lezenie bez plachty na zakrytie zásobníka



Obrázok 18: Lezenie s plachtou na zakrytie zásobníka

C.3 Mazanie rozmetadla s váhou



Obrázok 19: Mazanie rozmetadla s váhou

C.4 Kontrola skrutkových spojov vážnej komory

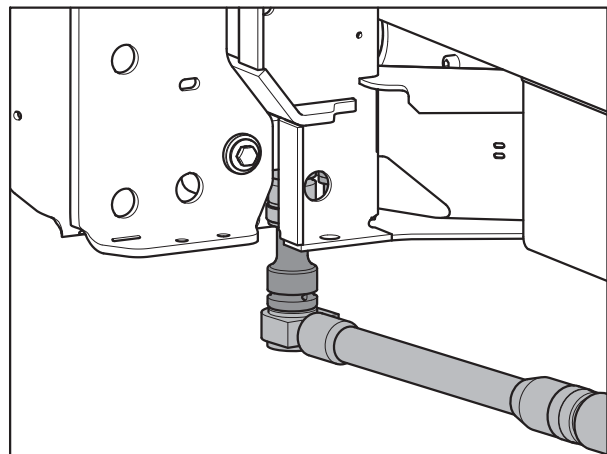
Stroj je vybavený 2 vážnymi komorami a jednou ťahacou tyčou. Sú upevnené prostredníctvom skrutkových spojov.

Skontrolujte na oboch stranách stroja pevné utiahnutie skrutkových spojov vážnych komôr a ťahacej tyče:

- pred každým obdobím rozmetávacej prevádzky,
- prípadne aj počas obdobia rozmetávacej prevádzky.

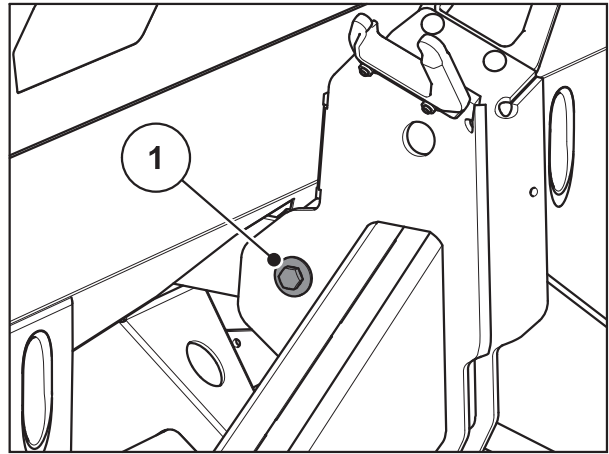
Kontrola:

1. Pevne utiahnite skrutkový spoj pomocou momentového kľúča (uťahovací moment = **300 Nm**).



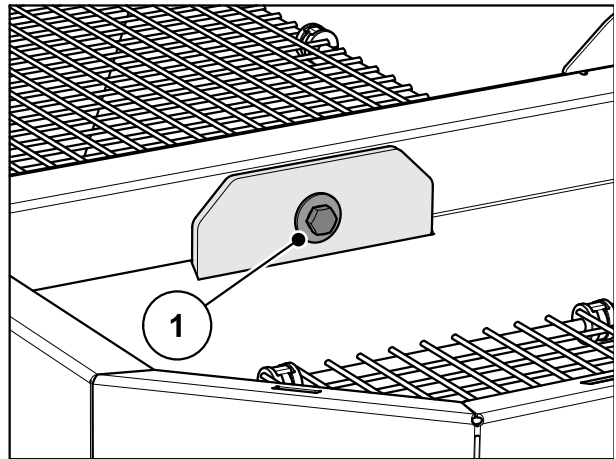
Obrázok 20: Upevnenie vážnej komory (v ľavom jazdnom smere)

2. Pevne utiahnite skrutkový spoj [1] pomocou momentového kľúča (uťahovací moment = **65 Nm**).



Obrázok 21: Upevnenie ťahacej tyče na vážiacom ráme

3. Pevne utiahnite skrutkový spoj pomocou momentového kľúča (uťahovací moment = **65 Nm**).



Obrázok 22: Upevnenie ťahacej tyče v zásobníku

OZNÁMENIE

Po utiahnutí skrutkových spojov pomocou momentového kľúča znova tarujte systém váženia. Dodržiavajte pritom pokyny v kapitole „Tarovanie váhy“ v návode na obsluhu obslužnej jednotky.

C.5 Úprava nastavení dávkovacieho posúvača

Pred každým obdobím rozmetávacej prevádzky, v prípade potreby aj počas neho, skontrolujte nastavenia dávkovacieho posúvača, aby bolo zabezpečené jeho plynulé otváranie.

▲ VAROVANIE



Riziko pomliaždenia a amputácie v dôsledku dielov uvádzaných do pohybu inou silou

Pri prácach na dieloch ovládaných inou silou (páka na prestavenie, dávkovací posúvač) hrozí riziko pomliaždenia a amputácie.

Pri všetkých nastavovacích prácach dávajte pozor na miesta pri otvore dávkovača a dávkovacím posúvači, kde hrozí riziko amputácie.

- ▶ Vypnite motor traktora.
- ▶ Vytiahnite kľúč zo zapalovania.
- ▶ Odpojte prívod prúdu medzi traktorom a strojom.
- ▶ Počas nastavovacích prác nikdy neaktivujte hydraulický dávkovací posúvač.

Predpoklady:

- Aby bolo možné skontrolovať nastavenie dávkovacieho posúvača, musí sa mechanika voľne pohybovať.
- Aktivačný prvok je vyvesený.

Kontrola (príklad ľavá strana stroja):

1. Vezmite čap dolného ramena **s priemerom 28 mm** a zastrčte ho do stredu dávkovacieho otvoru.



Obrázok 23: Čap dolného ramena v dávkovacom otvore

2. Dávkovací posúvač pritlačte na čap.
 - ▷ **Ukazovateľ na stupnici dávkovacieho posúvača musí ukazovať na hodnotu 85 na stupnici. Ak sa poloha odlišuje, znova nastavte stupnicu.**

Nastavenie AXIS 50.2 D:

Dávkovací posúvač sa nachádza v polohe z pracovného kroku 2 (zľahka pritlačený na čap).

3. Povoľte upevňovacie skrutky stupnice dolného stupnicového oblúka.



Obrázok 24: Stupnica na nastavenie dávkovacieho posúvača

4. Celú stupnicu posuňte do takej polohy, aby sa **hodnota 85 na stupnici** nachádzala presne pod jazýčkom ukazovateľa. Stupnicu znova priskrutkujte.
5. Pracovné kroky 1 – 2 a 7 – 8 zopakujte aj pri pravom dávkovacom posúvači.

OZNÁMENIE

Oba dávkovacie posúvače musia mať **rovnakú** úroveň otvárania. Preto vždy skontrolujte oba dávkovacie posúvače.

6. Znova pripojte vratnú pružinu a hydraulický valec.

OZNÁMENIE

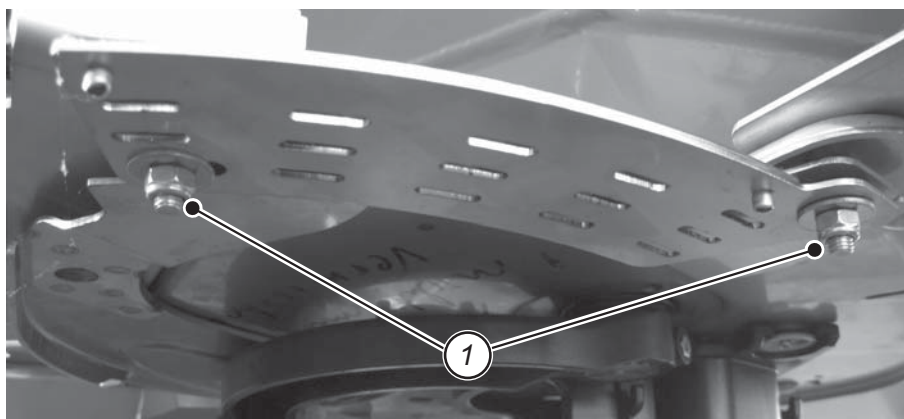
Po korekcii stupnice na elektronickom ovládaní posúvača je nutné vykonať aj korekciu testovacích bodov posúvača na obslužnej jednotke.

Dodržiavajte pritom návod na obsluhu obslužnej jednotky.

Nastavenie AXIS 50.2 W:

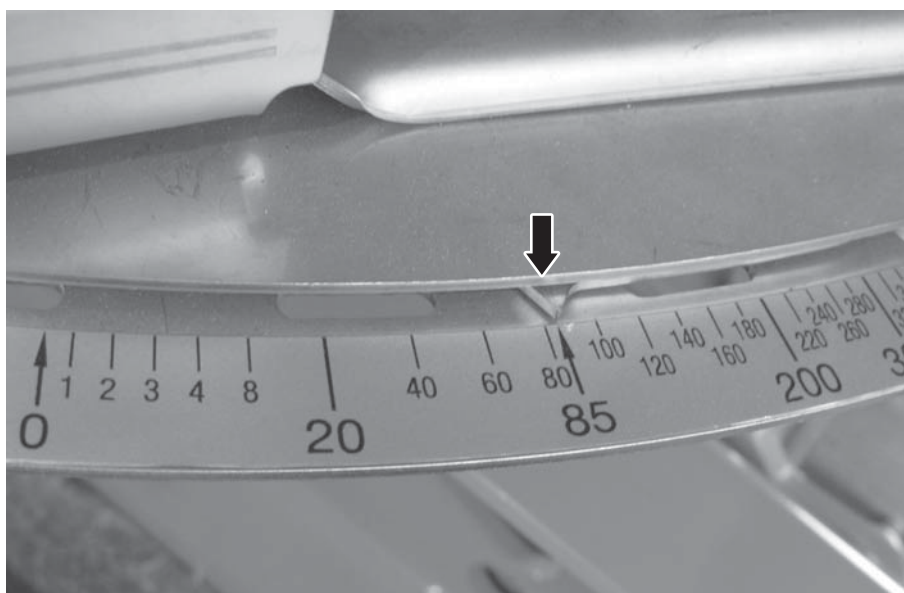
Dávkovací posúvač sa nachádza v polohe z pracovného kroku 2.

7. Uvoľnite upevňovacie skrutky stupnicového oblúka.



Obrázok 25: Upevňovacie skrutky stupnice

8. Posuňte celú stupnicu do takej polohy, aby **hodnota 85 na stupnici** ukazovala presne na jazýček ukazovateľ. Stupnicu znova priskrutkujte.



Obrázok 26: Ukazovateľ dávkovacieho posúvača na polohe 85

9. Pracovné kroky 1 – 4 zopakujte aj pri pravom dávkovacom posúvači.

10. Znova spojte aktivačný prvok k dávkovaciemu posúvaču.

OZNÁMENIE

Oba dávkovacie posúvače musia mať **rovnakú** úroveň otvárania. Preto vždy skontrolujte oba dávkovacie posúvače.

Po korekcii stupnice na elektronickom ovládaní posúvača je nutné vykonať aj korekciu testovacích bodov posúvača na obslužnej jednotke.

Dodržiavajte pritom návod na obsluhu obslužnej jednotky.

C.6 Kontrola nastavenia bodu dávkovania

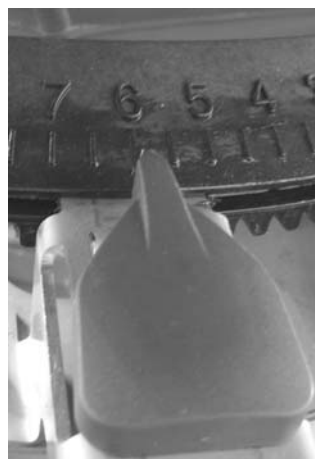
Zmena bodu dávkovania slúži na presné nastavenie pracovnej šírky a na prispôsobenie rozličným druhom hnojiva.

Pred každým obdobím rozmetávacej prevádzky, v prípade potreby aj počas neho, skontrolujte nastavenia bodu dávkovania (pri nerovnomernom rozdeľovaní hnojiva).

OZNÁMENIE

Bod dávkovania musí byť nastavený **rovnomerne** na oboch stranách. Preto vždy skontrolujte obe nastavenia.

1. **AXIS 50.2 D:** Nastavte bod dávkovania ručne na **hodnotu 6**.
AXIS 50.2 W: Nastavte bod dávkovania prostredníctvom obslužnej jednotky QUANTRON na **hodnotu 6**.
2. Vypnite elektroniku.



Obrázok 27: Nastavenie bodu dávkovania na hodn. 6

VAROVANIE



Riziko pomliaždenia a amputácie v dôsledku dielov uvádzaných do pohybu inou silou

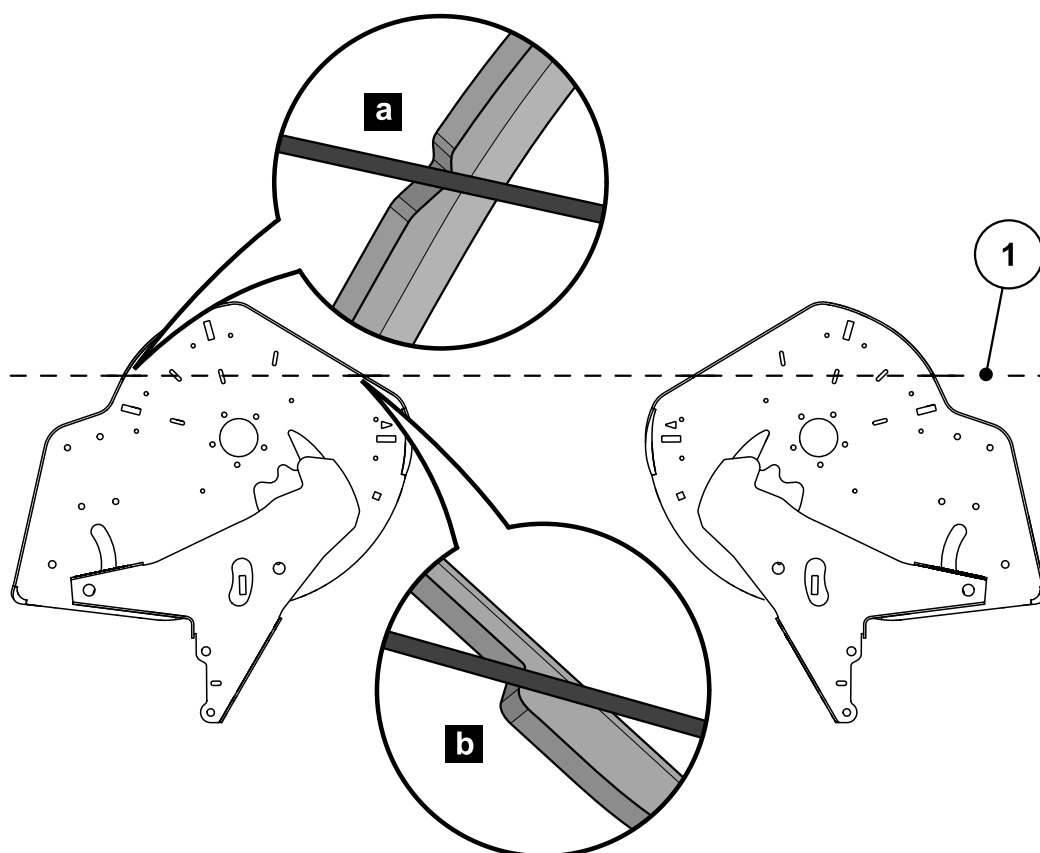
Pri prácach na dieloch ovládaných inou silou (páka na prestavenie, dávkovací posúvač) hrozí riziko pomliaždenia a amputácie.

Pri všetkých nastavovacích prácach dávajte pozor na miesta pri otvore dávkovača a dávkovacím posúvači, kde hrozí riziko amputácie.

- ▶ Vypnite motor traktora.
- ▶ Vytiahnite kľúč zo zapalovania.
- ▶ Odpojte prívod prúdu medzi traktorom a strojom.
- ▶ Počas nastavovacích prác nikdy neaktivujte hydraulický dávkovací posúvač.

C.6.1 Kontrola AXIS 50.2 D:

1. Priložte a napnite v smere jazdy **dozadu** (znázornené na obrázku) vhodný tenký špagát [1] zospodu cez drážky [a] ľavého a pravého centrálneho miesta na nastavenie.



Obrázok 28: Kontrola nastavenia bodu dávkovania

- Špagát musí popri oboch dňoch zásobníkov prechádzať rovno a bez tlaku cez drážky [a] a zároveň priliehať na okraj [b].
- Ak špagát neprilieha, znova nastavte bod dávkovania.

C.6.2 Nastavenie AXIS 50.2 D:

2. Uvoľnite nastavovací plech pod tlačidlom „Ukazovateľ bodu dávkovania“ (2 samoistiače matice).

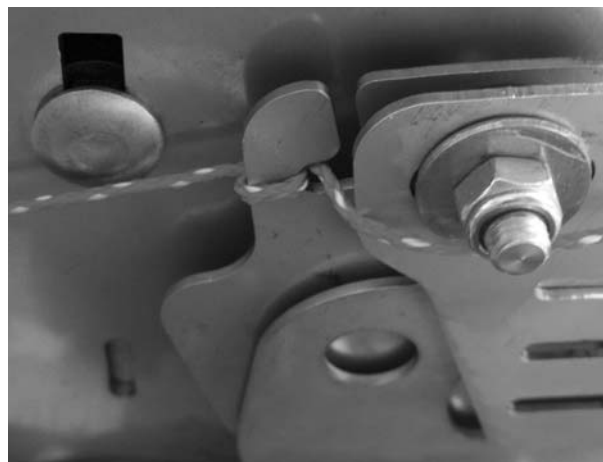


Obrázok 29: Uvoľnenie nastavovacieho plechu bodu dávkovania

3. Otočte centrálnym miestom na nastavenie, až kým sa značka nebude zhodovať s napnutým špagátom.
4. Pripevnite nastavovací plech.

C.6.3 Kontrola AXIS 50.2 W

1. Priložte a natiahnite v smere jazdy **dozadu** (znázornené na obrázku) vhodný tenký špagát na spodnú stranu ľavého a pravého centrálneho miesta na nastavenie.



Obrázok 30: Priloženie špagátu na centrálne miesto na nastavenie

2. Trojuhelníková značka na centrálnom mieste na nastavenie sa musí zhodovať s napnutým špagátom.



Obrázok 31: Značky na centrálnom mieste na nastavenie

- Ak sa značka nezhoduje s napnutým špagátom, musí sa bod dávkovania znova nastaviť.

OZNÁMENIE

Pri úprave nastavenia bodu dávkovania požiadajte o pomoc svojho predajcu, resp. špecializovaný servis.

9 Všeobecné ošetrovanie a údržba (všetky typy)

9.1 Bezpečnosť

OZNÁMENIE

Rešpektujte výstražné upozornenia v kapitole [3: Bezpečnosť, strana 5](#).
Dodržiavajte **najmä pokyny** v odseku [3.8: Ošetrovanie a údržba, strana 11](#).

Počas pracovných úkonov údržby a ošetrovania musíte zohľadniť dodatočné riziká, ktoré nehrozia počas obsluhy stroja.

Pri údržbe a ošetrovaní stroja preto vždy postupujte mimoriadne opatrne. Pracujte veľmi dôkladne a s ohľadom na prípadné riziká.

Dodržiavajte najmä nasledujúce pokyny:

- Zváracie práce a práce na elektrickom a hydraulickom systéme smú vykonávať iba odborne kvalifikovaní pracovníci.
- Pri prácach na nadvihnutom stroji hrozí **riziko prevrátania**. Stroj vždy zaistite pomocou vhodných podpier.
- Pri dvíhaní stroja pomocou zdvíhacieho zariadenia vždy používajte **obe** závesné oká v zásobníku.
- Na dieloch ovládaných cudzou silou (páka na nastavenie, dávkovací posúvač) hrozí riziko **pomliaždenia a amputácie**. Pri údržbe dbajte na to, aby sa v oblasti pohyblivých dielov nenachádzali žiadne osoby.
- Náhradné diely musia zodpovedať minimálne technickým požiadavkám, ktoré stanovil výrobca. To je zaručené iba pri originálnych náhradných dieloch.
- Pred vykonávaním akýchkoľvek čistiacich, údržbových a servisných prác, ako aj pred odstraňovaním porúch vypnite motor traktora a počkajte, kým sa úplne nezastavia všetky pohyblivé diely stroja.
- Pri ovládaní stroja prostredníctvom obslužnej jednotky môžu vzniknúť ďalšie riziká a nebezpečenstvá spôsobené dielmi aktivovanými inými zariadeniami.
 - Odpojte prívod prúdu medzi traktorom a strojom.
 - Odpojte elektrický napájací kábel od batérie.
- **Opravy smie vykonávať IBA kvalifikovaný a autorizovaný špeciálny servis.**



9.2 Plán údržby

Konštrukčné diely	Úkony údržby Plán údržby	Poznámka
Diely podliehajúce opotrebovaniu a skrutkové spoje	Pravidelná kontrola	Strana 198.
Plastové diely	Pravidelná kontrola	Strana 198.
Čistenie	Vykonať po každom použití	Strana 197
Ochranná mreža v zásobníku	Otvorenie ochrannej mreže v zásobníku pred vykonaním údržby	Strana 195
Miešadlo	Kontrola miery opotrebovania	Strana 200
Demontáž a montáž rozmetávacích diskov	<ul style="list-style-type: none"> • Kontrola miery opotrebovania • Kontrola pevného utiahnutia uzavretej matice (38 Nm) 	Kapitola B.5.2 ¹
Výmena rozmetávacích lopatiek	Kontrola miery opotrebovania	Strana 202
Náboj rozmetávacieho disku	Kontrola polohy	Strana 199
Nastavenie dávkovacieho posúvača	Úprava nastavení	AXIS 20.2: Kap. C.2 ¹ AXIS 30.2: Kap. C.4 ¹ AXIS 50.2 W: Kap. C.5 ¹
Nastavenie bodu dávkovania	Úprava nastavení	AXIS 20.2: Kap. C.3 ¹ AXIS 30.2: Kap. C.5 ¹ AXIS 50.2 W: Kap. C.6 ¹
Prevodový olej	Množstvo a typy; Výmena oleja	Strana 204
Plán mazania		Strana 197

1. Pozrite si register svojho stroja (AXIS 20.2, AXIS 30.2 alebo AXIS 50.2)

9.3 Otvorenie ochranej mreže v zásobníku

▲ VAROVANIE

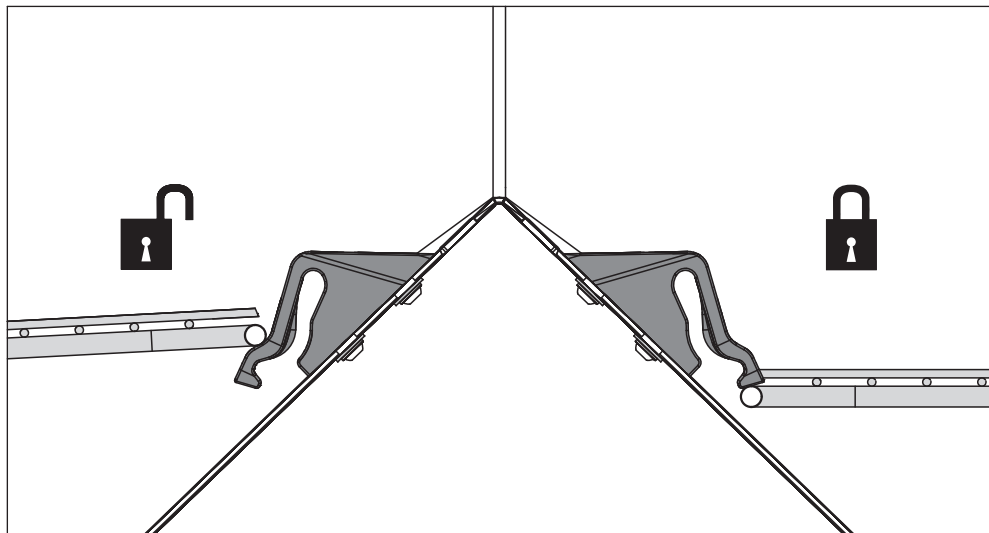

Nebezpečenstvo zranenia v dôsledku pohyblivých dielov v zásobníku

V zásobníku sa nachádzajú pohyblivé diely.

Pri uvedení do prevádzky a prevádzke stroja môže dôjsť k zraneniam na rukách a nohách.

- ▶ Pred uvedením do prevádzky a prevádzkou stroja bezpodmienečne namontujte a zablokujte ochrannú mrežu.
- ▶ Ochrannú mrežu otvárajte **iba** kvôli údržbovým prácam alebo pri poruchách.

Ochranná mreža v zásobníku sa automaticky uzavrie pomocou zablokovania ochranej mreže.



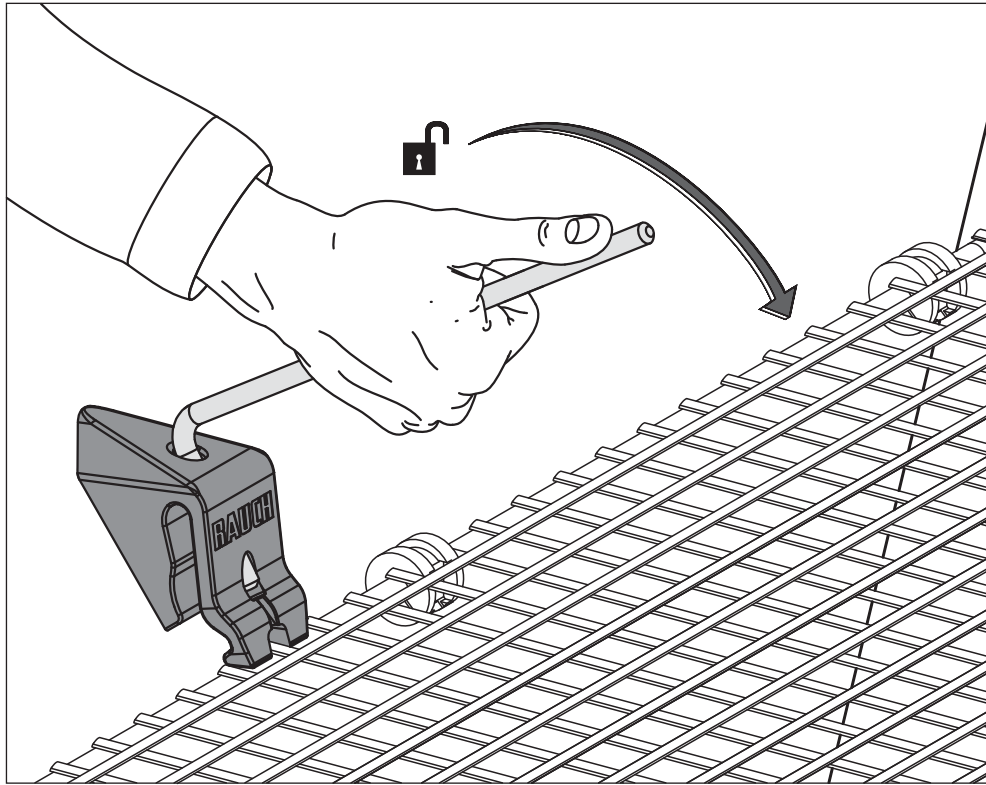
Obrázok 9.1: Zablokovanie ochranej mreže otvorené/uzatvorené

Na zabránenie neúmyselnému otvoreniu ochranej mreže sa zablokovanie ochranej mreže môže uvoľniť len pomocou náradia (napr. nastavovacej pákou).



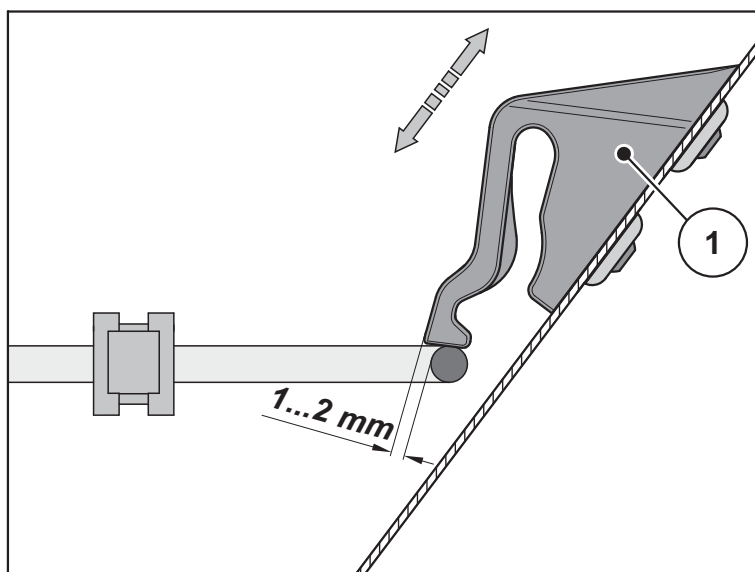
Pred otvorením ochrannej mreže:

- Vypnite vývodový hriadeľ.
- Spustite stroj nadol.
- Vypnite motor traktora. Vytiahnite kľúč zo zapalovania.



Obrázok 9.2: Otvorenie zablokovania ochrannej mreže

- Pravidelne vykonávajte kontroly funkčnosti zablokovania ochrannej mreže. Pozri nižšie uvedený obrázok.
- Chybné zablokovania ochrannej mreže okamžite vymeňte.
- V prípade potreby presunutím zablokovania ochrannej mreže [1] smerom nadol/nahor skorigujte nastavenie (pozri nižšie uvedený obrázok).



Obrázok 9.3: Mierka na kontrolu funkčnosti zablokovania ochrannej mreže

9.4 Čistenie

Na zachovanie hodnoty vášho stroja vám odporúčame po každom použití stroj okamžite vyčistiť jemným prúdom vody.

Na zjednodušenie čistenia vyklopte ochranné mreže v zásobníku smerom nahor (pozri kapitolu [9.3: Otvorenie ochrannej mreže v zásobníku, strana 195](#)).

Pri čistení dodržiavajte nasledujúce pokyny:

- Vývodové kanály a oblasť vedenia posúvača čistite len zospodu.
- Naolejované stroje čistite len na umývacích miestach s odľučovačom oleja.
- Pri vysokotlakovom čistení nikdy nesmerujte prúd vody priamo na výstražné piktogramy, elektrické prístroje, hydraulické diely ani klzné ložiská.

Po vyčistení odporúčame ošetriť **suchý stroj, a to najmä rozmetacie lopatky s povrchovou vrstvou a diely z ušľachtilej ocele** ekologickým prostriedkom na ochranu proti korózii.

Na ošetrenie hrdze si môžete u autorizovaného predajcu objednať vhodnú leštiacu súpravu.

9.5 Plán mazania

Mazacie miesta	Mazadlo	Poznámka
Kĺbový hriadeľ	Vazelína	Pozri návod na obsluhu od výrobcu.
Dávkovací posúvač, dorazová páka	Vazelína, olej	Udržiavajte hladký chod a pravidelne mažte.
Náboj rozmetávacieho disku	Grafitový tuk	Udržiavajte hladký chod bodu otáčania a klzných plôch a pravidelne ich mažte.
Guľové čapy horného a dolného ramena	Vazelína	Mažte pravidelne.
Kíby, puzdrá (pohon miešadla)	Vazelína, olej	Sú stavané na chod nasucho, môžu však byť jemne namazané.
Prestavenie bodu dávkovania, prestaviteľné dno	Olej	Udržiavajte hladký chod a pravidelne olejujte, od okraja smerom dovnútra a odo dna smerom von.

9.6 Diely podliehajúce opotrebovaniu a skrutkové spoje

9.6.1 Kontrola dielov podliehajúcich opotrebovaniu

Medzi diely podliehajúce opotrebovaniu patria: **Rozmetávacie lopatky, hlavica miešadla, vývod, hydraulické hadice** a všetky plastové diely.

Plastové diely podliehajú aj počas bežného rozmetávania určitému starnutiu. Medzi plastové diely patrí napr. **zablokovanie ochrannej mreže, ojnice**.

- Diely podliehajúce opotrebovaniu pravidelne kontrolujte.

Tieto diely vymeňte pri viditeľných známkach opotrebovania, deformácii, dierach alebo prejavoch starnutia. V opačnom prípade spôsobia nesprávne rozmetávanie.

Životnosť dielov podliehajúcich opotrebovaniu je okrem iného závislá od použitého rozmetávaného materiálu.

9.6.2 Kontrola skrutkových spojov

Skrutkové spoje sú od výroby dotiahnuté a zaistené potrebným uťahovacím momentom. Pri vibráciách a otrasoch, predovšetkým v úvodných hodinách prevádzky, môže dôjsť k uvoľneniu skrutkových spojov.

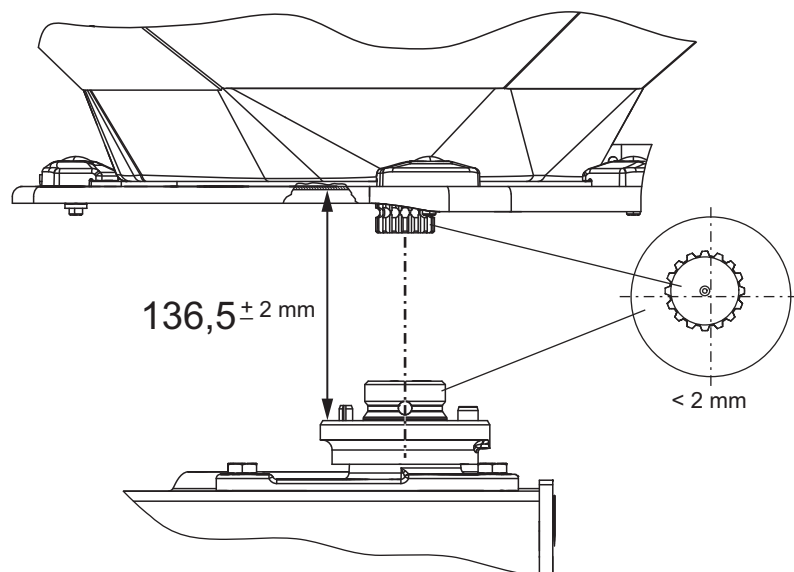
- Ak je stroj nový, skontrolujte po cca 30 hodinách prevádzky pevné dotiahnutie všetkých skrutkových spojov.
- Pravidelne kontrolujte pevné dotiahnutie všetkých skrutkových spojov, minimálne však vždy pred začiatkom obdobia využívania rozmetávania.

Niektoré konštrukčné diely (napr. rozmetávacie lopatky) sú namontované pomocou samoistiacich matíc. Pri montáži týchto konštrukčných dielov **vždy** používajte **nové samoistiace** matice.



9.7 Kontrola polohy náboja rozmetávacieho disku

Rozmetávací disk musí byť vycentrovaný presne pod miešadlom.



Obrázok 9.4: Kontrola polohy náboja rozmetávacieho disku

Predpoklady:

- Rozmetávacie disky sú demontované (pozri podkapitolu Demontáž rozmetávacích diskov).

Kontrola vycentrovania:

1. Skontrolujte vycentrovanie náboja rozmetávacieho disku a miešadla pomocou vhodného nástroja (napr. pravítka, uhlomera)
 - ▷ Osky náboja rozmetávacieho disku a miešadla musia byť v jednej rovine. Je povolená maximálna vzájomná odchýlka **2 mm**.

Ak je táto prípustná odchýlka prekročená, obráťte sa na svojho predajcu, resp. špecializovaný servis.

Kontrola odstupu:

2. Odmerajte odstup horného okraja náboja rozmetávacieho disku od dolného okraja miešadla.
 - ▷ Hodnota odstupu musí byť **136,5 mm** (prípustná odchýlka ± 2 mm).

Ak je táto prípustná odchýlka prekročená, obráťte sa na svojho predajcu, resp. špecializovaný servis.



9.8 Kontrola pohonu miešadla

OZNÁMENIE

Existuje **ľavé** a **pravé** miešadlo. Obe miešadlá vždy rotujú rovnakým smerom ako rozmetávacie disky.

Aby bolo zaručené rovnomerné roznášanie hnojiva, musí miešadlo pracovať so stálym počtom otáčok.

- Otáčky miešadla: **15 – 20** ot./min.

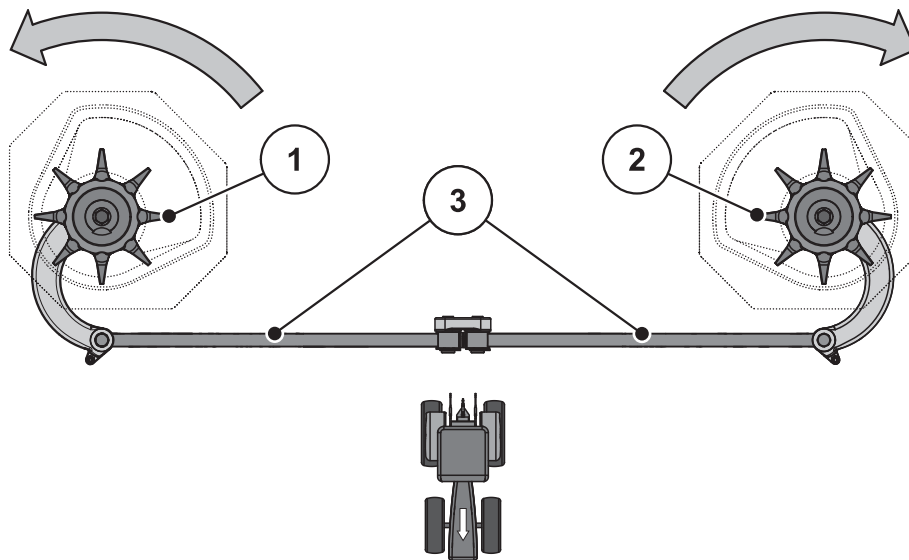
Miešadlo vyžaduje odpor granulového hnojiva, aby bol dosiahnutý správny počet otáčok **15 – 20** ot./min. Pri prázdnom zásobníku je teda možné, že aj neporušené miešadlo nebude schopné dosiahnuť správny počet otáčok alebo bude počet otáčok kolísat'.

Āk **pri naplnenom zásobníku** leží počet otáčok mimo tohto rozsahu, musia sa na miešadle skontrolovať prípadné chyby alebo opotrebovanie.

Kontrola funkcie miešadla

Predpoklady

- Traktor je vypnutý.
- Kľúč je vytiahnutý zo zapaľovania.
- Stroj je odstavený na pevnom podklade.



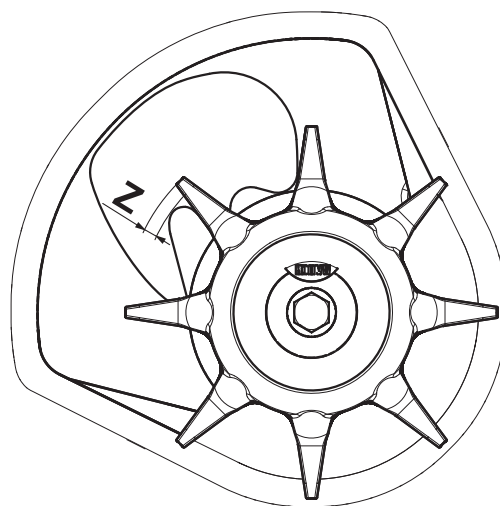
Obrázok 9.5: Kontrola pohonu miešadla

- [1] Pravá hlava miešadla (v jazdnom smere)
 - [2] Ľavá hlava miešadla (v jazdnom smere)
 - [3] Ojnice
- Šípky: Smer otáčania rozmetávacích diskov

1. Skontrolujte ojnice.
 - Ojnice nesmú obsahovať žiadne trhliny ani iné poškodenia.
 - Skontrolujte opotrebovanie kĺbového uloženia.
 - Skontrolujte funkciu všetkých bezpečnostných prvkov na kĺbových miestach.
 2. Rukou otočte hlavu miešadla **v smere otáčania rozmetávacieho disku**. Pozri [obrázok 9.5](#).
 - Hlava miešadla sa musí dať otáčať.
 - ▷ Ak nie je možné hlavu miešadla otočiť, vymeňte hlavu miešadla.
 3. Rukou alebo pomocou pásového kľúča na olejové filtre silno otočte hlavu miešadla **proti smeru otáčania rozmetávacieho disku**. Pozri [obrázok 9.5](#).
 - Hlava miešadla sa musí uzamknúť.
 - ▷ Ak je možné hlavu miešadla otočiť, vymeňte hlavu miešadla.
- ▷ **Ak nie je možné počas kontroly zistiť žiadne príčiny, obráťte sa s ďalšími skúškami na špecializovaný servis.**

Kontrola opotrebovania alebo poškodenia hlavy miešadla:

- Skontrolujte výskyt opotrebovania na kolíkoch hlavy miešadla.
 - ▷ Dĺžka kolíkov nesmie prekročiť **rozsah opotrebovania (Z)**.
 - ▷ Kolíky nesmú byť ohnuté.



Obrázok 9.6: Rozsah opotrebovania hlavy miešadla

9.9 Výmena rozmetávacích lopatiek

Opotrebované rozmetávacie lopatky vymeňte.

OZNÁMENIE

Rozmetávacie lopatky nechajte vymeniť **iba** u svojho predajcu, resp. vo vašom špecializovanom servise.

Predpoklad:

- Rozmetávacie disky sú demontované (pozri odsek „Montáž a demontáž rozmetávacích diskov“).

Určenie typu rozmetávacích lopatiek:

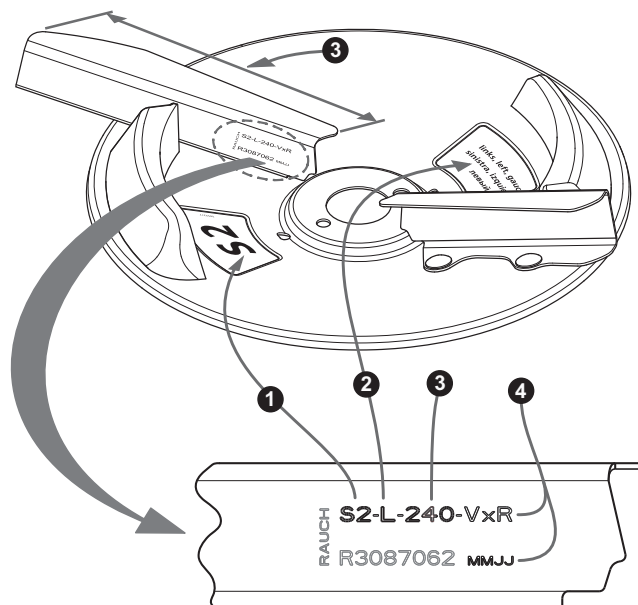
▲ UPOZORNENIE



Používanie zhodných typov rozmetávacích lopatiek

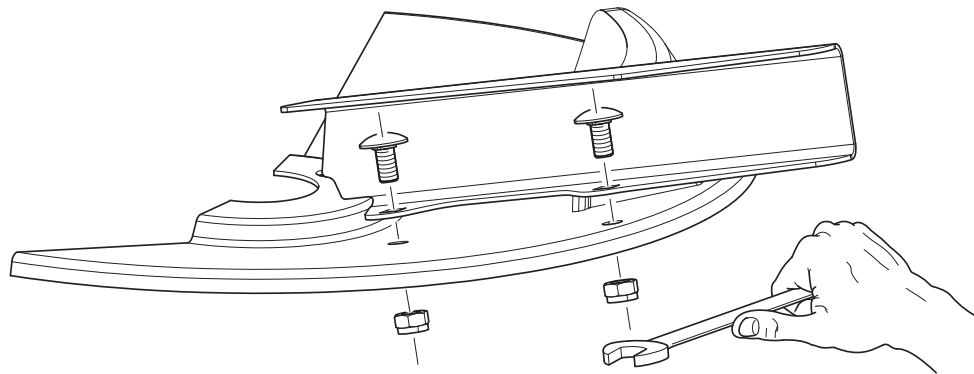
Typ a veľkosť rozmetávacích lopatiek je prispôbená danému rozmetávaciemu disku. Nesprávne rozmetávacie lopatky môžu spôsobiť škody na stroji a životnom prostredí.

- ▶ Namontujte IBA rozmetávacie lopatky schválené pre príslušný rozmetávací disk.
- ▶ Porovnajte nápisy na rozmetávacích lopatkách. Typ a veľkosť novej a starej rozmetávacej lopatky sa musia zhodovať.

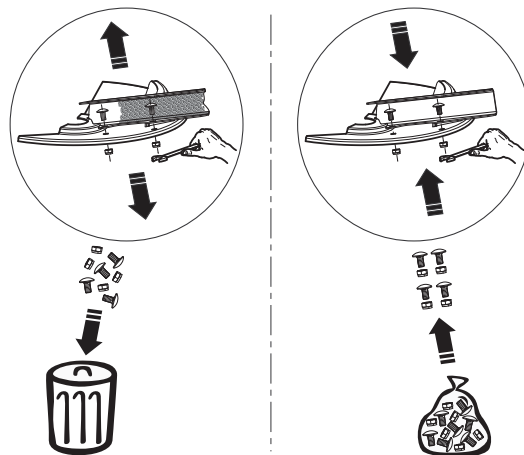


Obrázok 9.7: Označenie rozmetávacej lopatky

- [1] Typ rozmetávacieho disku
- [2] Strana rozmetávania
- [3] Dĺžka rozmetávacích lopatiek
- [4] Povrchová vrstva

Výmena rozmetávacích lopatiek:**Obrázok 9.8:** Povolenie skrutiek rozmetávacích lopatiek

1. Povoľte samoistiace matice na rozmetávacej lopatke a lopatku demontujte.
2. Novú rozmetávaciu lopatku nasadte na rozmetávací disk. Dbajte pritom na správny typ rozmetávacej lopatky.

**Obrázok 9.9:** Použitie nových samoistiacich matíc

3. Priskrutkujte rozmetávacie lopatky (doťahovací moment: **20 Nm**). Používajte pritom **vždy nové samoistiace matice**.



9.10 Prevodový olej (nie pre stroje EMC)

OZNÁMENIE

Prevodovka strojov s funkciou M EMC nevyžaduje údržbu.
Táto kapitola nie je relevantná pre takéto varianty stroja.

9.10.1 Množstvo a typy

Do prevodovky stroja je možné naliať cca **5,5 l** (AXIS 20.2, AXIS 30.2), resp. **10,5 l** (AXIS 50.2) prevodového oleja.

Na naplnenie prevodovky sú vhodné všetky typy olejov triedy CLP 460 DIN 51517 (SAE 140 GL-4). Niekoľko týchto olejov je uvedených v nasledujúcej tabuľke:

Výrobca	Typ oleja
Aral	Degol BG 460
BP	Energol GR-XP 460
Castrol	Alpha SP 460
DEA	Falcon CLP 460
Esso	Spartan EP 460
Fina	Giran 460
Mobil	Mobilgear 634
Shell	Olej Omala 460
Total	Carter EP 460
Texaco	Meropa 460

OZNÁMENIE

Používajte iba jeden typ oleja.

- **Nikdy** ich nemiešajte.

9.10.2 Kontrola hladiny oleja, výmena oleja

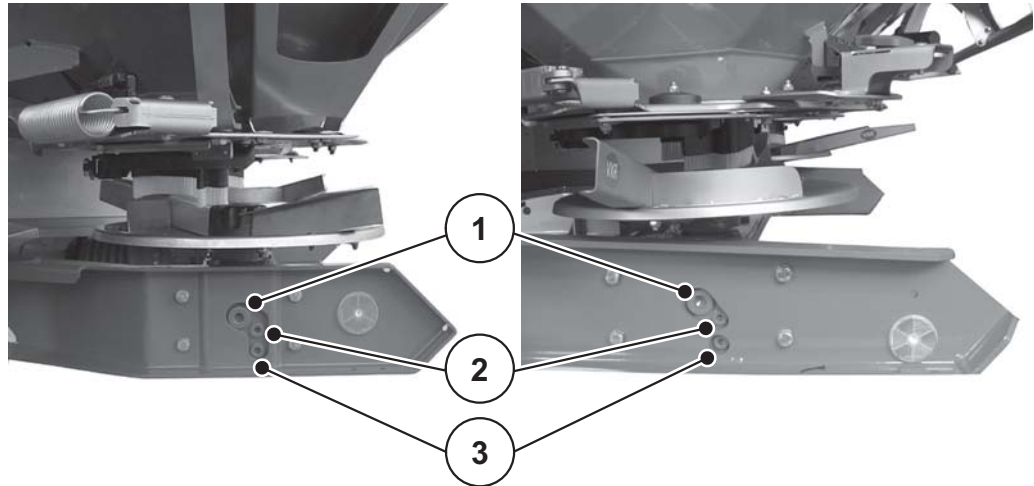
Prevodovka nevyžaduje za bežných podmienok doplnenie oleja. Odporúčame však výmenu oleja po 10 rokoch.

Pri používaní hnojiva s vysokým podielom prachu a pri častom čistení sa odporúča kratší interval výmeny oleja.

Predpoklady:

- Pri kontrole hladiny oleja a plnení je stroj vo vodorovnej polohe. Na vypustenie oleja musí byť stroj jemne naklonený (o cca 200 mm).

- Vývodový hriadeľ a motor traktora sú vypnuté, kľúč traktora je vytiahnutý zo zapalovania.
- Na vypustenie oleja musí byť k dispozícii dostatočne veľká (cca 11 l) záchytná nádoba.



Obrázok 9.10: Miesta na napĺňanie a vypúšťanie prevodového oleja, vľavo: AXIS 20.2, AXIS 30.2, vpravo AXIS 50.2

- [1] Plniaca skrutka
- [2] Kontrolná skrutka hladiny oleja
- [3] Vypúšťacia skrutka

Kontrola hladiny oleja:

- Vyskrutkujte kontrolnú skrutku hladiny oleja.
 - ▷ Hladina oleja je správna, ak olej siaha po spodný okraj otvoru.

Vypustenie oleja:

- Stroj nakloňte nabok (naklonenie o cca 200 mm).
- Pod vypúšťaciu skrutku oleja položte záchytnú nádobu.
- Odskrutkujte vypúšťaciu skrutku a nechajte vyteciť všetok olej.
- Zaskrutkujte vypúšťaciu skrutku.



⚠ VAROVANIE



Znečistenie životného prostredia z dôvodu nevhodnej likvidácie hydraulických a prevádzkových olejov

Hydraulické a prevádzkové oleje nie sú kompletne biologicky rozložiteľné. Preto olej nesmie nekontrolovane prísť do kontaktu so životným prostredím.

- ▶ Vytečený olej zachyťte, resp. zahraďte pieskom, zeminou alebo iným savým materiálom.
- ▶ Hydraulický a prevádzkový olej skladujte v určenej nádrži a zlikvidujte podľa príslušných predpisov.
- ▶ Zabráňte vytečeniu a vniknutiu oleja do kanalizácie.
- ▶ Zabráňte vniknutiu oleja do odvodňovacieho systému vybudovaním zábran z piesku, resp. zeminy alebo použitím iného vhodného uzáverového opatrenia.

Doplnenie oleja:

- Používajte iba prevodový olej SAE 140 GL-4.
- Otvorte plniaci otvor a vyskrutkujte kontrolnú skrutku.
- Do plniaceho otvoru dolievajte prevodový olej, až kým jeho hladina nesiahá po spodný okraj otvoru pre kontrolnú skrutku.
- Znova zatvorte plniaci otvor a zaskrutkujte kontrolnú skrutku.



10 Likvidácia

10.1 Bezpečnosť

▲ VAROVANIE



Znečistenie životného prostredia z dôvodu nevhodnej likvidácie hydraulických a prevádzkových olejov

Hydraulické a prevádzkové oleje nie sú kompletne biologicky rozložiteľné. Preto olej nesmie nekontrolovane prísť do kontaktu so životným prostredím.

- ▶ Vytečený olej zachyťte, resp. zahrad'te pieskom, zeminou alebo iným savým materiálom.
- ▶ Hydraulický a prevádzkový olej skladujte v určenej nádrži a zlikvidujte podľa príslušných predpisov.
- ▶ Zabráňte vytečeniu a vniknutiu oleja do kanalizácie.
- ▶ Zabráňte vniknutiu oleja do odvodňovacieho systému vybudovaním zábran z piesku, resp. zeminy alebo použitím iného vhodného uzáverového opatrenia.

▲ VAROVANIE



Znečistenie životného prostredia z dôvodu nevhodnej likvidácie baliaceho materiálu

Baliaci materiál obsahuje chemické zlúčeniny, s ktorými je nutné náležite manipulovať.

- ▶ Baliaci materiál zlikvidujte prostredníctvom autorizovanej firmy na likvidáciu odpadu.
- ▶ Dodržiavajte národné predpisy.
- ▶ Baliaci materiál **nikdy** nespáľujte ani neodovzdávajte spolu s komunálnym odpadom.

▲ VAROVANIE



Znečistenie životného prostredia z dôvodu nevhodnej likvidácie súčiastok

Pri neodbornej likvidácii môžu vzniknúť ohrozenia životného prostredia.

- ▶ Likvidáciu vykonávajte iba prostredníctvom autorizovaných firiem.

10.2 Likvidácia

Nasledujúce body platia bez výnimky. Pri likvidácii musia byť stanovené a dodržiavané opatrenia, ktoré vyplývajú z národnej legislatívy.

1. Všetky diely, pomocné aj prevádzkové látky musia byť zo stroja odstránené odborným personálom.

Pri tom musia byť separované podľa typu.

2. Všetky odpadové produkty sa musia zlikvidovať prostredníctvom autorizovaných firiem v súlade s miestnymi predpismi a smernicami pre recyklačný a špeciálny odpad.

Zoznam hesiel

A

AXIS 20.2

- Bod dávkovania *102, 120*
- elektrické ovládanie posúvača *94*
- Hmotnosti a zaťaženie *33*
- hydraulické ovládanie posúvača *92*
- Kĺbový hriadeľ s poistkou so strižným kolíkom *48, 89*
- Mazanie *116*
- Ošetrovanie a údržba *115*
- Poruchy *111*
- Pracovná šírka *99*
- Režim rozmetávania *96–114*
- Rozmery *31*
- Rozmetané množstvo *103*
- Rozmetávací disk *99*
- Rozmetávané množstvo *97–98*
- Skúšobné rozmetávanie *103–110*
- Stupnica dávkovacieho posúvača *119*
- Uvedenie do prevádzky *89*
- Variant C *30, 94, 98*
- Variant D *30, 92, 98*
- Variant K *30, 92, 98*
- Variant M EMC *97*
- Variant Q *30, 94, 97*
- Variant R *30, 92, 98*
- Variant W *30, 94, 97, 116*
- Vážne komory *116*
- Vyprázdnenie zvyšného množstva *114*

AXIS 30.2/AXIS 40.2

- Bod dávkovania *133, 154*
- elektrické ovládanie posúvača *125*
- Hmotnosti a zaťaženie *33*
- hydraulické ovládanie posúvača *123*
- Mazanie *150*
- Ošetrovanie a údržba *146*
- Poruchy *142*
- Pracovná šírka *130*
- Rebrík *147*
- Režim rozmetávania *127–145*
- Rozmery *31*
- Rozmetané množstvo *134*
- Rozmetávací disk *130*
- Rozmetávané množstvo *128*
- Skúšobné rozmetávanie *134–141*
- Stupnica dávkovacieho posúvača *153*
- Uvedenie do prevádzky *123*
- Variant C *30, 125, 129*

Variant D *30, 123, 129*

Variant K *30, 123, 129*

Variant M EMC *128*

Variant Q *30, 125, 128*

Variant R *30, 123, 129*

Variant W *30, 125, 128, 150*

Vážne komory *150*

Vybavenie na hraničné rozmetávanie *74–75*

Vyprázdnenie zvyšného množstva *145*

AXIS 50.2

- Bod dávkovania *165, 188*
- elektrické ovládanie posúvača *157*
- Hmotnosti a zaťaženie *33*
- hydraulické ovládanie posúvača *157*
- Mazanie *183*
- Ošetrovanie a údržba *179*
- Poruchy *175*
- Pracovná šírka *162*
- Rebrík *180*
- Režim rozmetávania *159–178*
- Rozmery *31*
- Rozmetané množstvo *167*
- Rozmetávací disk *162*
- Rozmetávané množstvo *160*
- Rozperné podložky *52*
- Skúšobné rozmetávanie *167–174*
- Stupnica dávkovacieho posúvača *186*
- Uvedenie do prevádzky *157*
- Variant D *30, 157, 160*
- Variant W *30, 157, 161, 183*
- Vážne komory *183*
- Vybavenie na hraničné rozmetávanie *74–75*
- Vyprázdnenie zvyšného množstva *178*

AXIS-M 30.2 EMC

- Pozri AXIS 30.2
- Rozmetávané množstvo *128*

B

Bezpečnosť 5–22

- Diely podliehajúce opotrebovaniu *11*
- Hnojivo *10*
- Hydraulický systém *10*
- Nálepky *19*
- Ochranné zariadenie *14*
- Odrazové sklá *22*
- Ošetrovanie *12*
- Premávka *12*
- Preprava *13*

Prevádzka 8
Prevenca úrazov 8
Režim rozmetávania 96, 127, 159
Údržba 12
Výstražné upozornenia 5

Bod dávkovania 102, 133, 165
Úprava nastavení 120, 154, 188

C

Chybné používanie 1

D

Dávkovací posúvač
Stupnica 119, 153, 186
Úprava nastavení 118, 152, 185

Diely podliehajúce opotrebovaniu 11

DIS

Pozri Systém na identifikáciu hnojiva

E

E-CLICK 47

G

GSE, pozri hraničné rozmetávanie

H

Hnojivo 10

Hranica hnojenej plochy 69

Hraničné rozmetávanie 64, 67

Špeciálne vybavenie 37
TELIMAT 75–78

Vybavenie na hraničné rozmetávanie 74–75

Hydraulický systém 10

K

Kíbový hriadeľ

Demontáž 51
Montáž 48
Ochranné zariadenie 18
Poistka so strižným kolíkom 48, 89
Preťažovacia spojka 48
Tele-Space 48

Kombinácia nadstavcov 33

L

Likvidácia 207

M

Mazanie

Variant W 116, 150, 183

Močovina 62

Montáž

Poloha 53
Výška 56, 110, 141, 174

N

Nálepky 19

Upozornenie s pokynmi 21
Výstražné upozornenia 20

Návod na obsluhu 3, 47

Navigácia 1
Pokyny 4
Štruktúra 3

Neskoré hnojenie 60, 66

Normálne hnojenie 59, 63

O

Obslužná jednotka

E-CLICK 47
QUANTRON-A 47

Ochranná mreža 18

otvorenie 195
Zablokovanie 18, 195–196

Ochranné zariadenie 18

Kíbový hriadeľ 18
Ochranná mreža 18
Ochranný kryt rozmetávacieho disku 19
Poloha 14, 16

Odrážové sklá 22

Ošetrovanie

pozri Údržba

Osvetlenie

Odrážové sklá 22
Špeciálne vybavenie 36

Ovládanie posúvača

elektrické ~ 94, 125, 157
hydraulické ~ 92, 123, 157
Variant C 94, 125
Variant D 92, 123, 157
Variant K 92, 123
Variant Q 94, 125
Variant R 92, 123
Variant W 94, 125, 157

B

P

Pokyny

Nálepký s výstražnými upozoreniami 20

Nálepký upozornení s pokynmi 21

Pokyny pre používateľov 3

Pokyny pre používateľov 3

Použitie

na určený účel ~ 1

Pracovná šírka 99, 130, 162

Pracovníci údržby

Kvalifikácia 11

Preprava 13, 43

Prevádzková bezpečnosť 8

Q

QUANTRON-A 47

R

Rebrík

AXIS 30.2/AXIS 40.2 147

AXIS 50.2 180

Režim rozmetávania

AXIS 20.2 96–114

AXIS 30.2/AXIS 40.2 127–145

AXIS 50.2 159–178

Bod dávkovania 102, 133, 165

Hranica hnojenej plochy 69

Neskoré hnojenie 66

Normálne hnojenie 63

Poruchy 111, 142, 175

Pracovná šírka 99, 130, 162

Rozmetávané množstvo 97, 128, 160

Úvod 45

Rozmetané množstvo 103, 134, 167

Rozmetávací disk 99, 130, 162

Demontáž 100, 131, 163

Montáž 101, 132, 164

Ochranné zariadenie 19

Rozmetávané množstvo

AXIS 20.2 97–98

AXIS 30.2/AXIS 40.2 128

AXIS 50.2 160

AXIS-M 30.2 EMC 128

Variant EMC 97

Rozmetávania na okraji 65, 68

Rozperné podložky 52

S

Skúšobné rozmetávanie 103–110, 134–141, 167–174

Špeciálne vybavenie 35–38

Dvojcestná jednotka 36

Kíbový hriadeľ 36

Kontrolná súprava Praxis 38

Lapač nečistôt 37

Nadstavce 33, 35

Odstavné valčeky 37

Osvetlenie 36

Plachta na zakrytie zásobníka 35

Súprava rozmetávacích lopatiek 38

Systém na identifikáciu hnojiva 38

TELIMAT 36

Vybavenie na hraničné rozmetávanie 37

Spínanie čiastočnej šírky 72

Stroj

Chybné používanie 1

Likvidácia 207

Montáž na traktor 52

naplnenie 8, 95, 126, 158

odpojenie 86

odstavenie 8, 86

Popis 23

Preprava 13

Prevzatie 47

Stupnica stavu naplnenia 95, 126, 158

urč. Použitie 1

Vyhlasenie o zhode 2

Výrobný štítok 22

Stupnica stavu naplnenia 95, 126, 158

Sútyčie trojbodového závesu

Kategória II 48, 52

Kategória III 48

Systém na identifikáciu hnojiva 38

T

Tabuľka rozmetávania 62, 97, 128, 159

technické údaje 23–38

Hmotnosti a zaťaženie 33

Nadstavce 33

Rozmery 31

TELIMAT 36, 64–65, 67–68, 75–78

Traktor

Požiadavka 48

Zoznam hesiel

U

Údržba

AXIS 20.2 115

AXIS 30.2/AXIS 40.2 146

AXIS 50.2 179

Bezpečnosť 12

Bod dávkovania 120, 154, 188

Dávkovací posúvač 118–119, 152–153, 185–186

Vážne komory 116, 150, 183

Uvedenie do prevádzky 47–87

AXIS 20.2 89

AXIS 30.2/AXIS 40.2 123

AXIS 50.2 157

Kontroly pred ~ 9

Prevzatie stroja 47

V

Varianty (K/R/D/C/Q/W) 30

VariSpread 72

Vyhlasenie o zhode 2

Výpočet zaťaženia na nápravu 39

Vyprázdnenie zvyšného množstva 114, 145, 178

Výrobca 2, 23

Výrobný štítok 22

Výstražné upozornenia

Nálepky 20

Význam 5

Záruka a ručenie

Stroje RAUCH sa vyrábajú podľa moderných výrobných metód a s najväčšou starostlivosťou a podliehajú početným kontrolám.

Preto poskytuje firma RAUCH záruku 12 mesiacov, keď budú splnené nasledovné podmienky:

- Záruka začína plynúť od dátumu kúpy.
- Záruka zahŕňa chyby materiálu alebo výrobné chyby. Za cudzie výrobky (hydraulika, elektronika) ručíme iba v rámci ručenia príslušného výrobcu. Počas záručnej doby sa výrobné chyby a chyby materiálu bezplatne odstránia náhradou alebo dodatočným vylepšením príslušných dielov. Iné alebo tiež ďalšie práva, ako nároky na výmenu, zníženie alebo náhradu škôd, ktoré nevzniknú na predmete dodávky, sú výslovne vylúčené. Poskytnutie záruky sa realizuje prostredníctvom autorizovaných dielní, zastúpenia závodu RAUCH alebo priamo prostredníctvom závodu.
- Zo záruky sú vyňaté dôsledky prirodzeného opotrebovania, znečistenia, korózie a všetky chyby, ktoré vznikli neodbornou manipuláciou, ako aj vonkajším pôsobením. Pri samovoľnom uskutočnení opráv a zmien originálneho stavu záruka odpadá. Nárok na náhradu zaniká, keď neboli použité originálne náhradné diely RAUCH. Rešpektujte preto návod na obsluhu. V prípade pochybností a otázok sa obráťte na naše výrobné zastúpenie alebo priamo na závod. Nároky na záruku sa musia uplatniť v našom závode najneskôr v rámci 30 dní po vzniku škody. Uvedte dátum kúpy a číslo stroja. Ak sa majú v rámci záruky poskytnúť opravy, smie ich uskutočniť iba autorizovaná dielňa až po konzultácii s firmou RAUCH alebo jej oficiálnym zastúpením. Záručné práce záručnú dobu nepredlžujú. Chyby spôsobené prepravou nie sú výrobné chyby, a preto nespádajú pod záručnú povinnosť výrobcu.
- Nárok na náhradu škôd, ktoré nevznikli na samotných strojoch RAUCH, sú vylúčené. K tomu patrí aj vylúčenie ručenia za následné škody z dôvodu chýb pri rozmetávaní. Samovoľné zmeny na zariadeniach RAUCH môžu viesť k následným škodám a vylučujú ručenie výrobcu za tieto škody. Pri úmysle alebo hrubej neobalosti majiteľa alebo vedúceho pracovníka a v prípadoch, v ktorých sa ručí podľa zákona o ručení za výrobok pri chybách predmetu dodávky a za škody na zdraví osôb alebo vecné škody na súkromne používaných predmetoch, neplatí vylúčenie ručenia dodávateľa. Neplatí tiež, ak chýbajú vlastnosti, ktoré sú výslovne zaručené, keď bolo cieľom ručenia práve to, že objednávateľ bude poistený proti škodám, ktoré nevznikli priamo na predmete dodávky.



RAUCH
POWER FOR PRECISION

RAUCH Landmaschinenfabrik GmbH



Landstraße 14 · D-76545 Sinzheim



Victoria-Boulevard E200 · D-77836 Rheinmünster

Phone +49 (0) 7221/985-0 · Fax +49 (0) 7221/985-200
info@rauch.de · www.rauch.de · wap.rauch.de

