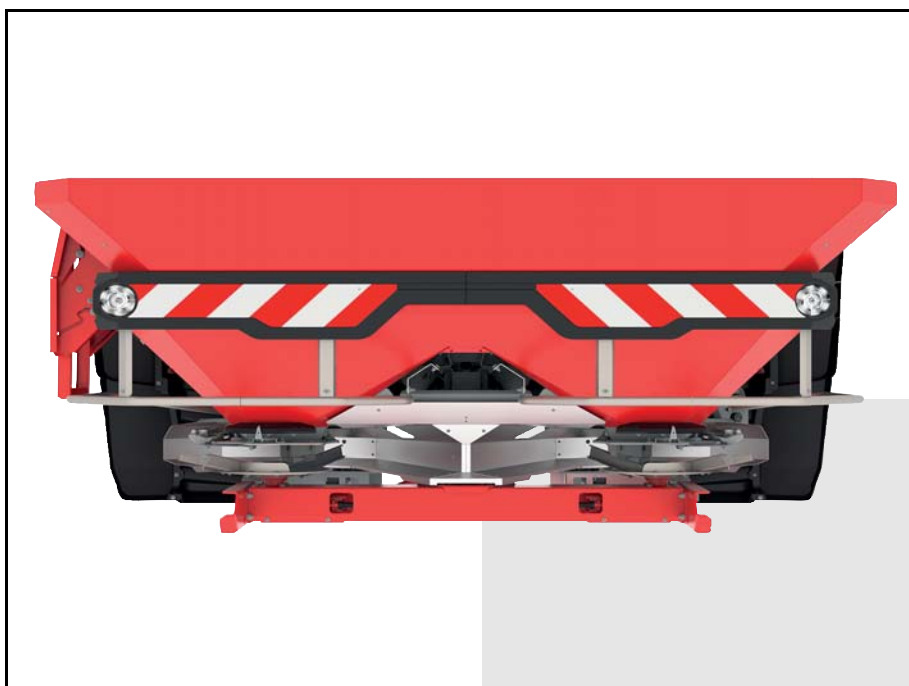




RAUCH

wir nehmen's genau

BRUKSANVISNING



Läs noggrant före idrifttagningen!

Spara för användning framöver.

Denna bruks- och monteringsanvisning är en del av maskinen. Leverantörer av nya och begagnade maskiner ska dokumentera skriftligt att drifts- och monteringsanvisningen har levererats tillsammans med maskinen och överlämnats till kunden.

AXIS 20.2/30.2/40.2/50.2

Bruksanvisning i original

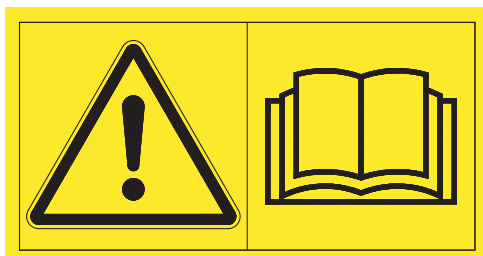
5901576-a-sv-0815

Förord

Bästa kund

Genom köpet av en kast-mineralgödselspridare i AXIS-serien har du visat förtroende för vår produkt. Tack! Detta förtroende ska vi försöka förvalta väl. Du har valt en effektiv och pålitlig maskin.

Om du mot förmodan skulle få problem med produkten: Vår kundtjänst finns alltid till hands.



Vi ber dig att läsa igenom denna bruksanvisning noggrant och beakta alla anvisningar innan maskinen tas i drift.

Bruksanvisningen förklarar användningen utförligt för dig och ger dig värdefulla anvisningar för montering, underhåll och skötsel.

Bruksanvisningen kan även innehålla beskrivningar av utrustning som inte finns på din maskin.

Observera att skador som orsakas av felaktig eller icke ändamålsenlig användning inte omfattas av garantin.

OBS

Ange här typ och serienummer samt årsmodell för kast-mineralspridaren.

Uppgifterna finns på typskylten eller på ramen.

Ange alltid denna information vid beställning av reservdelar, extrautrustning eller vid reklamationer.

Typ:

Serienummer :

Årsmodell:

Tekniska förbättringar

Vi strävar efter att ständigt förbättra våra produkter. Vi förbehåller oss därför rätten att utan förvarning genomföra förbättringar och förändringar som vi anser vara nödvändiga. Däremot är vi inte förpliktade att genomföra dessa förbättringar och förändringar på redan sålda maskiner.

Vi besvarar gärna eventuella frågor.

Med vänliga hälsningar

RAUCH

Landmaschinenfabrik GmbH

Delen **AXIS-Allmänt** omfattar allmänna anvisningar för alla typer av AXIS-serien. Beakta alla punkter i detta kapitel innan kast-mineralgödselspridarentas i drift.

Speciellt innehåller kapitlet **Säkerhet** grundläggande säkerhetsinformation, föreskrifter om arbets- och trafikskydd om hanteringen av kast-mineralgödselspridaren AXIS. Att beakta de anvisningar som finns i detta kapitel är **en grundförutsättning för en säker hantering** och en störningsfri användning av maskinen.

Vid slutet av bruksanvisningen finns kapitlen Avfallshantering och Garantibestämmelser för alla maskintyper.

Delen **AXIS 20.2** innehåller speciell information för kast-mineralgödselspridarna **AXIS 20.2, AXIS-M 20.2 EMC, AXIS 20.2 W och AXIS-M 20.2 EMC + W.**

Delen **AXIS 30.2/AXIS 40.2** innehåller speciell information för kast-mineralgödselspridaren **AXIS 30.2, AXIS 40.2, AXIS-M 30.2 EMC, AXIS-M 40.2 EMC, AXIS 30.2 W, AXIS 40.2 W, AXIS--M 30.2 EMC + W, AXIS-M 40.2 EMC + W**

Delen **AXIS 50.2** innehåller speciell information för kast-mineralgödselspridaren **AXIS 50.2 och AXIS 50.2 W.**

Delen **AXIS-Underhåll** beskriver de allmänna underhålls- och underhållsuppgifter, som ska utföras för **alla** kast-mineralgödselspridare i modellserien AXIS.



AXIS

AXIS 20.2

AXIS 30.2, AXIS 40.2

AXIS 50.2



AXIS

Förord

Navigering i bruksanvisningen

AXIS-ALLMÄNT

1	Avsedd användning och EG-försäkran om överensstämmelse	1
1.1	Avsedd användning	1
1.2	EG-försäkran om överensstämmelse	2
2	Användaranvisningar	3
2.1	Om denna bruksanvisning	3
2.2	Bruksanvisningens indelning	3
2.3	Anvisningar för framställningen	4
2.3.1	Instruktioner och anvisningar	4
2.3.2	Uppräkningar	4
2.3.3	Hänvisningar	4
3	Säkerhet	5
3.1	Allmänna anvisningar	5
3.2	Varningsanvisningarnas betydelse	5
3.3	Allmänt beträffande maskinens säkerhet	7
3.4	Anvisningar för ägaren	7
3.4.1	Personalens kvalifikationer	7
3.4.2	Utbildning	7
3.4.3	Undvikande av olycksfall	8
3.5	Anvisningar för driftsäkerhet	8
3.5.1	Parkering av maskinen	8
3.5.2	Påfyllning av maskinen	8
3.5.3	Kontroller före idrifttagning	9
3.5.4	Riskområde	9
3.5.5	Löpande drift	10
3.6	Användning av gödsel	10
3.7	Hydraulsystem	10
3.8	Underhåll och reparation	11
3.8.1	Underhållspersonalens kvalifikationer	11
3.8.2	Slitdelar	11
3.8.3	Service- och underhållsarbeten	12
3.9	Trafiksäkerhet	13
3.9.1	Kontroll före körning	13
3.9.2	Transportkörning med maskinen	13
3.10	Skyddsanordningar på maskinen	14
3.10.1	Skyddsanordningarnas placering	14
3.10.2	Skyddsanordningarnas funktion	18

3.11	Dekal varnings- och instruktionsanvisningar	19
3.11.1	Dekaler med varningar	20
3.11.2	Dekaler med instruktioner och typskylt	21
3.12	Reflexer	22
4	Tekniska data	23
4.1	Tillverkare	23
4.2	Beskrivning av maskinen	23
4.2.1	Komponentgruppsöversikt AXIS 20.2, AXIS 30.2, AXIS 40.2	24
4.2.2	Komponentgruppsöversikt AXIS 50.2	26
4.2.3	Växellåda för funktionen M EMC	28
4.2.4	Omrörare	28
4.3	Maskindata	29
4.3.1	Varianter	29
4.3.2	Tekniska data för grundutrustning	30
4.3.3	Tekniska data påbyggnader	32
4.4	Lista över specialutrustningar som kan levereras	33
4.4.1	Påbyggnader	33
4.4.2	Presenning	33
4.4.3	Presenningstillägg	34
4.4.4	Elektrisk fjärrkontroll för presenningen AP-Drive	34
4.4.5	TELIMAT T 25 (endast AXIS 20.2/30.2/40.2)	34
4.4.6	Tvåvägsventil (endast AXIS 20.2/30.2/40.2)	34
4.4.7	Telespace-kraftöverföringsaxel	34
4.4.8	Kraftöverföringsaxel med smatterkoppling (endast AXIS 20.2)	34
4.4.9	Extra belysning	34
4.4.10	Fotsteg (AXIS 30.2, AXIS 40.2)	35
4.4.11	Stödrullar ASR 25 med hållare	35
4.4.12	Gränsspridningsutrustning GSE 30 (endast AXIS 20.2/30.2/40.2)	35
4.4.13	Gränsspridningsutrustning GSE 60 (endast AXIS 50.2)	35
4.4.14	Hydraulisk fjärrkontroll FHD 30-60 för GSE 30 och GSE 60	36
4.4.15	Smutsfångartillval SFG-E 30.2. (endast AXIS 30.2/40.2)	36
4.4.16	Spridarvingsats Z14, Z16, Z18	36
4.4.17	Mätsats PPS5	36
4.4.18	Gödselidentifieringssystem DIS	36
5	Axellastberäkning	37
6	Transport utan traktor	41
6.1	Allmänna säkerhetsanvisningar	41
6.2	På- och avlastning, nedsättning	41

7	Anvisning för spridningsdriften	43
8	Allmän idrifttagning (alla maskintyper)	45
8.1	Övertagande av maskinen	45
8.2	Krav på traktorn	46
8.3	Montering av kraftöverföringsaxeln till maskinen	46
8.3.1	Montering/demontering av kraftöverföringsaxeln	47
8.4	Montera maskinen på traktorn	50
8.4.1	Förutsättningar	50
8.4.2	Montering	51
8.5	Förinställning av monteringshöjden	54
8.5.1	Säkerhet	54
8.5.2	Max. tillåtna monteringshöjderna fram (V) och bak (H)..	55
8.5.3	Monteringshöjd A och B enligt spridningstabellen	56
8.6	Användning av spridningstabellen	60
8.6.1	Information om spridningstabellen	60
8.6.2	Inställningar enligt spridningstabellen	60
8.7	Spridning i vändteg	67
8.8	Spridning med delbreddskoppling (VariSpread)	70
8.9	Inställning av specialutrustningen Gränsspridningsutrustning GSE	72
8.10	Inställning av standard- respektive specialutrustning TELIMAT	73
8.10.1	Inställning av TELIMAT	73
8.10.2	Korrigerig av spridningsbredden	75
8.10.3	Information om spridning med TELIMAT	75
8.11	Inställningar för ej noterade gödselämnena	77
8.11.1	Förutsättningar och villkor	77
8.11.2	Utför en passering	78
8.11.3	Utför tre passeringar	81
8.12	Nersättning och frånkoppling av maskinen	84

AXIS 20.2

A	Idrifttagning	87
A.1	Montera kraftöverföringsaxeln med tistelbult på AXIS 20.2	87
A.1.1	Montering av kraftöverföringsaxeln	87
A.1.2	Demontering av kraftöverföringsaxeln	90
A.2	Anslutning av slidstyrning	90
A.2.1	Anslutning av hydraulisk slidstyrning: Variant K/D	90
A.2.2	Anslutning av hydraulisk slidstyrning: Variant R	90
A.2.3	Anslutning av den elektriska slidstyrningen: Variant C	92
A.2.4	Anslutning av den elektriska slidstyrningen: Variant Q/W/EMC	92
A.3	Påfyllning av maskinen	93
B	Spridningsdrift	94
B.1	Säkerhet	94
B.2	Användning av spridningstabellen	95
B.3	Spridning i vändteg	95
B.4	Inställning av spridningsmängden	95
B.4.1	Variant Q/W/EMC	95
B.4.2	Variant K/D/R/C	96
B.5	Ställa in arbetsbredden	97
B.5.1	Välja rätt spridartallrik	97
B.5.2	Demontera och montera spridartallrikar	98
B.5.3	Inställning av matningspunkten	100
B.6	Utmatningsprov	101
B.6.1	Beräkna Bör-utmatningsmängd	101
B.6.2	Genomför utmatningsprovet	104
B.7	Efterkontroll av monteringshöjd	108
B.8	Inställning av kraftuttagsvarvtalet	108
B.9	Fel och möjliga orsaker	109
B.10	Tömning av behållare	112
C	Underhåll och reparation	113
C.1	Säkerhet	113
C.2	Smörjning vågspridare	114
C.3	Kontrollera vågcellens skruvförband	114
C.4	Justering av inställning av doseringssliden	116
C.5	Justering av matningspunkten	118

AXIS 30.2, AXIS 40.2

A	Idrifttagning	121
A.1	Anslutning av slidstyrning	121
A.1.1	Anslutning av hydraulisk slidstyrning: Variant K/D	121
A.1.2	Anslutning av hydraulisk slidstyrning: Variant R	121
A.1.3	Anslutning av den elektriska slidstyrningen: Variant Q/W/EMC	123
A.1.4	Anslutning av den elektriska slidstyrningen: Variant C	123
A.2	Påfyllning av maskinen	124
B	Spridningsdrift	125
B.1	Säkerhet	125
B.2	Användning av spridningstabellen	126
B.3	Spridning i vändteg	126
B.4	Inställning av spridningsmängden	126
B.4.1	Variant Q/W/EMC	126
B.4.2	Variant K/D/R/C	127
B.5	Ställa in arbetsbredden	128
B.5.1	Välja rätt spridartallrik	128
B.5.2	Demontera och montera spridartallriker	129
B.5.3	Inställning av matningspunkten	131
B.6	Utmatningsprov	132
B.6.1	Beräkna Bör-utmatningsmängd	132
B.6.2	Genomför utmatningsprovet	135
B.7	Efterkontroll av monteringshöjd	139
B.8	Inställning av kraftuttagsvarvtalet	139
B.9	Fel och möjliga orsaker	140
B.10	Tömning av behållare	143
C	Underhåll och reparation	144
C.1	Säkerhet	144
C.2	Användning av fotsteg (specialutrustning)	145
C.2.1	Säkerhet	145
C.2.2	Utfällning av fotsteget	145
C.2.3	Infällning av fotsteget	146
C.2.4	Säker användning av fotsteget	147
C.3	Smörjning vågspridare	148
C.4	Kontrollera vågcellens skruvförband	148
C.5	Justering av inställning av doseringssliden	150
C.6	Justering av matningspunkten	152

AXIS 50.2

A	Idrifttagning	155
A.1	Anslutning av slidstyrning	155
A.1.1	Anslutning av hydraulisk slidstyrning: Variant D	155
A.1.2	Anslutning av den elektriska slidstyrningen: Varianter W	155
A.2	Påfyllning av maskinen	156
B	Spridningsdrift	157
B.1	Säkerhet	157
B.2	Användning av spridningstabellen	157
B.3	Spridning i vändteg	157
B.4	Inställning av spridningsmängden	158
B.4.1	Variant D	158
B.4.2	AXIS 50.2 W	159
B.5	Ställa in arbetsbredden	160
B.5.1	Välja rätt spridartallrik	160
B.5.2	Demontera och montera spridartallriker	161
B.5.3	Inställning av matningspunkten	163
B.6	Utmatningsprov	165
B.6.1	Beräkna Bör-utmatningsmängd	165
B.6.2	Genomför utmatningsprovet	168
B.7	Efterkontroll av monteringshöjd	172
B.8	Inställning av kraftuttagsvarvtalet	172
B.9	Fel och möjliga orsaker	173
B.10	Tömning av behållare	176
C	Underhåll och reparation	177
C.1	Säkerhet	177
C.2	Användning av fotsteg	178
C.2.1	Säkerhet	178
C.2.2	Utfällning av fotsteget	178
C.2.3	Infällning av fotsteget	179
C.2.4	Säker användning av fotsteget	180
C.3	Smörjning vågspridare	181
C.4	Kontrollera vågcellens skruvförband	181
C.5	Justering av inställning av doseringssliden	183
C.6	Kontrollera inställningen av matningspunkten	186
C.6.1	Kontroll AXIS 50.2 D:	187
C.6.2	Inställning AXIS 50.2 D:	188
C.6.3	Kontroll AXIS 50.2 W	189

AXIS-UNDERHÅLL

9	Allmän underhåll och service (alla typer)	191
9.1	Säkerhet	191
9.2	Underhållsplan	192
9.3	Öppna skyddsgallret i behållaren	193
9.4	Rengöring	195
9.5	Smörjschema	195
9.6	Slitdelar och skruvförbindningar	196
9.6.1	Kontroll av slitdelar	196
9.6.2	Kontroll av skruvförbindningar	196
9.7	Kontrollera spridartallriksnavens läge	197
9.8	Kontrollera omrörardriften	198
9.9	Byte av spridarvingar	200
9.10	Växelolja (Ej för EMC-maskiner)	202
9.10.1	Mängd och typer	202
9.10.2	Kontroll av oljenivå, byte av olja	203

AXIS-ALLMÄNT

10	Avfallshantering	205
10.1	Säkerhet	205
10.2	Avfallshantering	206

Ordlista	A
-----------------	----------

Garanti och garantiåtagande

Navigering i bruksanvisningen

OBS

All information du behöver om din maskin hittar du i de efterföljande tabellerna.

- Läs under alla omständigheter kapitlet **Säkerhet**.
- Läs även underavsnitten för din maskintyp noga. På det sättet kan du använda din maskin på ett säkert sätt.
- Funktionsbeskrivningen hittar du under [„Beskrivning av maskinen“ på sidan 23](#) och [„Varianter“ på sidan 29](#).

Du hittar ytterligare symboler vid sidokanten. Dessa symboler gör det enklare att hitta rätt i hela dokumentationen. När bokstaven för din maskinvariant är grå är innehållet på sidan inte relevanta för din maskin.

Exempel:

Texternas innehåll på denna sida är endast relevanta **för maskiner** med varianterna **K**, **D** och **R**



Bild 1: Symboler för orientering.

OBS

Beteckning av maskinen med funktion M EMC

Beteckningen EMC respektive EMC + W gäller för maskinerna **AXIS-M 20.2 EMC (+ W)** respektive **AXIS-M 30.2/40.2 EMC (+ W)**.

Delbeteckningen **"-M"** (förkortning för mekanisk drivning) visas **inte** i bruksanvisningen. På det sättet är maskinbeteckningarna t. ex. i rubrikerna mer överskådliga.

AXIS 20.2						
	Kapitel 1 till kapitel 7	Kapitel 8 Allm. Idrifttagning	Kapitel AXIS 20.2	Kapitel 9 Allmänt underhåll	Kapitel 10 Avfallshandtering	Kapitel 11 Garanti
K	•	•	<ul style="list-style-type: none"> • Underkapitel A.1 • Underkapitel A.2.1 • Underkapitel A.3 • Underkapitel B.1 till B.3 • Underkapitel B.4.2 • Underkapitel B.5 till B.10 • Underkapitel C.1 • Underkapitel C.4 • Underkapitel C.5 	•	•	•
D	•	•	<ul style="list-style-type: none"> • Underkapitel A.1 • Underkapitel A.2.1 • Underkapitel A.3 • Underkapitel B.1 till B.3 • Underkapitel B.4.2 • Underkapitel B.5 till B.10 • Underkapitel C.1 • Underkapitel C.4 • Underkapitel C.5 	•	•	•
R	•	•	<ul style="list-style-type: none"> • Underkapitel A.1 • Underkapitel A.2.2 • Underkapitel B • Underkapitel B.1 till B.3 • Underkapitel B.4.2 • Underkapitel B.5 till B.10 • Underkapitel C.1 • Underkapitel C.4 • Underkapitel C.5 	•	•	•

AXIS 20.2						
	Kapitel 1 till kapitel 7	Kapitel 8 Allm. Idrifttagning	Kapitel AXIS 20.2	Kapitel 9 Allmänt underhåll	Kapitel 10 Avfallshantering	Kapitel 11 Garanti
C	•	•	<ul style="list-style-type: none"> • Underkapitel A.1 • Underkapitel A.2.3 • Underkapitel A.3 • Underkapitel B.1 till B.3 • Underkapitel B.4.2 • Underkapitel B.5 till B.10 • Underkapitel C.1 • Underkapitel C.4 • Underkapitel C.5 	•	•	•
Q	•	•	<ul style="list-style-type: none"> • Underkapitel A.2.4 • Underkapitel A.3 • Underkapitel B.1 till B.3 • Underkapitel B.4.1 • Underkapitel B.5 • Underkapitel B.7 till B.10 • Underkapitel C.1 • Underkapitel C.4 • Underkapitel C.5 	•	•	•
W	•	•	<ul style="list-style-type: none"> • Underkapitel A.2.4 • Underkapitel A.3 • Underkapitel B.1 till B.3 • Underkapitel B.4.1 • Underkapitel B.5 • Underkapitel B.7 till B.10 • Underkapitel C.1 till C.5 	•	•	•

AXIS 20.2						
	Kapitel 1 till kapitel 7	Kapitel 8 Allm. Idrifttagning	Kapitel AXIS 20.2	Kapitel 9 Allmänt underhåll	Kapitel 10 Avfallshantering	Kapitel 11 Garanti
EMC	•	•	<ul style="list-style-type: none"> • Underkapitel A.1 • Underkapitel A.2.4 • Underkapitel A.3 • Underkapitel B.1 till B.3 • Underkapitel B.4.1 • Underkapitel B.5 • Underkapitel B.7 till B.10 • Underkapitel C.1 • Underkapitel C.4 till C.5 	•	•	•
EMC + W	•	•	<ul style="list-style-type: none"> • Underkapitel A.1 • Underkapitel A.2.4 • Underkapitel A.3 • Underkapitel B.1 till B.3 • Underkapitel B.4.1 • Underkapitel B.5 • Underkapitel B.7 till B.10 • Underkapitel C.1 till C.5 	•	•	•

AXIS 30.2, AXIS 40.2						
	Kapitel 1 till kapitel 7	Kapitel 8 Allm. Idrifftagning	Kapitel AXIS 30.2, AXIS 40.2	Kapitel 9 Allmänt underhåll	Kapitel 10 Avfallshandtering	Kapitel 11 Garanti
K	•	•	<ul style="list-style-type: none"> • Underkapitel A.1.1 • Underkapitel A.2 • Underkapitel B.1 till B.3 • Underkapitel B.4.2 • Underkapitel B.5 till B.10 • Underkapitel C.1 • Underkapitel C.2 • Underkapitel C.5 • Underkapitel C.6 	•	•	•
D	•	•	<ul style="list-style-type: none"> • Underkapitel A.1.1 • Underkapitel A.2 • Underkapitel B.1 till B.3 • Underkapitel B.4.2 • Underkapitel B.5 till B.10 • Underkapitel C.1 • Underkapitel C.2 • Underkapitel C.5 • Underkapitel C.6 	•	•	•
R	•	•	<ul style="list-style-type: none"> • Underkapitel A.1.2 • Underkapitel A.2 • Underkapitel B.1 till B.3 • Underkapitel B.4.2 • Underkapitel B.5 till B.10 • Underkapitel C.1 • Underkapitel C.2 • Underkapitel C.5 • Underkapitel C.6 	•	•	•

AXIS 30.2, AXIS 40.2						
	Kapitel 1 till kapitel 7	Kapitel 8 Allm. Idrifttagning	Kapitel AXIS 30.2, AXIS 40.2	Kapitel 9 Allmänt underhåll	Kapitel 10 Avfallshantering	Kapitel 11 Garanti
C	•	•	<ul style="list-style-type: none"> • Underkapitel A.1.4 • Underkapitel A.2 • Underkapitel B.1 till B.3 • Underkapitel B.4.2 • Underkapitel B.5 till B.10 • Underkapitel C.1 • Underkapitel C.2 • Underkapitel C.5 • Underkapitel C.6 	•	•	•
Q	•	•	<ul style="list-style-type: none"> • Underkapitel A.1.3 • Underkapitel A.2 • Underkapitel B.1 till B.3 • Underkapitel B.4.1 • Underkapitel B.5 • Underkapitel B.7 till B.10 • Underkapitel C.1 • Underkapitel C.2 • Underkapitel C.5 • Underkapitel C.6 	•	•	•
W	•	•	<ul style="list-style-type: none"> • Underkapitel A.1.3 • Underkapitel A.2 • Underkapitel B.1 till B.3 • Underkapitel B.4.1 • Underkapitel B.5 • Underkapitel B.7 till B.10 • Underkapitel C.1 till C.6 	•	•	•

AXIS 30.2, AXIS 40.2						
	Kapitel 1 till kapitel 7	Kapitel 8 Allm. Idrifttagning	Kapitel AXIS 30.2, AXIS 40.2	Kapitel 9 Allmänt underhåll	Kapitel 10 Avfallshantering	Kapitel 11 Garanti
EMC	•	•	<ul style="list-style-type: none"> • Underkapitel A.1.3 • Underkapitel A.2 • Underkapitel B.1 till B.3 • Underkapitel B.4.1 • Underkapitel B.5 • Underkapitel B.7 till B.10 • Underkapitel C.1 • Underkapitel C.2 • Underkapitel C.5 • Underkapitel C.6 	•	•	•
EMC + W	•	•	<ul style="list-style-type: none"> • Underkapitel A.1.3 • Underkapitel A.2 • Underkapitel B.1 till B.3 • Underkapitel B.4.1 • Underkapitel B.5 • Underkapitel B.7 till B.10 • Underkapitel C.1 till C.5 	•	•	•

AXIS 50.2						
	Kapitel 1 till kapitel 7	Kapitel 8 Allm. Idrifttagning	Kapitel AXIS 50.2	Kapitel 9 Allmänt underhåll	Kapitel 10 Avfallshandtering	Kapitel 11 Garanti
D	•	•	<ul style="list-style-type: none"> • Underkapitel A.1.1 • Underkapitel A.2 • Underkapitel B.1 till B.3 • Underkapitel B.4.1 • Underkapitel B.5 till B.9 • Underkapitel C.1 • Underkapitel C.2 • Underkapitel C.5, sidor 183, 184 • Underkapitel C.6.1, C.6.2 	•	•	•
W	•	•	<ul style="list-style-type: none"> • Underkapitel A.1.2 • Underkapitel A.2 • Underkapitel B.1 till B.3 • Underkapitel B.4.2 • Underkapitel B.5 • Underkapitel B.7 till B.9 • Underkapitel C.1 till C.4 • Underkapitel C.5, sidor 183, 185 • Underkapitel C.6.3 	•	•	•

1 Avsedd användning och EG-försäkran om överensstämmelse

1.1 Avsedd användning

Kast-mineralgödselspridarna i AXIS-serien får endast användas enligt informationen i bruksanvisningen.

Kast-mineralgödselspridarna i serien AXIS är tillverkade för att användas inom vissa specifika områden.

De får endast användas för spridning av torrt, kornformat och kristallint gödsel, utsäde och snigelmedel.

Maskinen får inte användas för några andra syften utöver de ovannämnda. Tillverkaren ansvarar inte för skador som orsakas av felaktig användning. I sådant fall är användaren ensam ansvarig.

För att kunna använda maskinen för sitt avsedda syfte måste alla tillverkarens föreskrifter beträffande drift, underhåll och reparation följas. Använd endast tillverkarens originalreservdelar.

Kast-mineralgödselspridarna i serien AXIS får endast användas, underhållas och repareras av den personal som känner till maskinens egenskaper och är informerad om riskerna.

Informationen om drift, service och säker hantering av maskinen så som den beskrivs i denna bruksanvisning och i form av varningsinformation och varningssymboler på maskinen av tillverkaren måste alltid följas när maskinen används.

Gällande föreskrifter för olycksförebyggande åtgärder samt övriga allmänt erkända säkerhetstekniska och arbetsmedicinska föreskrifter samt regler för körning på allmän väg måste följas vid användning av maskinen.

Egenmäktiga förändringar på kast-mineralgödselspridarna i serien AXIS är inte tillåtna. Tillverkaren ansvarar i sådant fall inte för skador som uppkommer.

Kast-mineralgödselspridaren betecknas i de efterföljande kapitlen som "**maskin**".

Felaktig användning som är möjlig att förutse

Tillverkaren informerar med varningsinformation och varningssymboler på kast-mineralgödselspridaren i serien AXIS om förutsägbar felaktig användning. Varningsinformationen och varningssymbolerna ska beaktas för att undvika att kast-mineralgödselspridaren i serien AXIS används på ett sätt som inte förskrivs i bruksanvisningen.

1.2 EG-försäkran om överensstämmelse

Enligt 2006/42/EG, bilaga II, nr. 1.A

**Rauch - Landmaschinenfabrik GmbH,
Landstrasse 14, 76547 Sinzheim, Deutschland**

Härmed förklarar vi att produkten:

Kast-mineralgödselspridare modellserie AXIS

Typ: AXIS 20.2, AXIS 30.2, AXIS 40.2, AXIS 50.2

uppfyller alla krav i de gällande bestämmelserna i EG:s maskindirektiv
2006/42/EG.

Sammanställning av tekniska dokument genom:

Rauch - konstruktionsledning

Landstrasse 14, 76547 Sinzheim, Deutschland

Norbert Rauch

(Norbert Rauch – verkställande direktör)

2 Användaranvisningar

2.1 Om denna bruksanvisning

Denna bruksanvisning är **en del** av maskinen.

Bruksanvisningen innehåller viktig information för en **säker, korrekt** och ekonomisk **användning** och **service** av maskinen. Att beakta informationen hjälper dig att **undvika faror**, reparationskostnader och stilleståndstider och ökar samtidigt maskinens tillförlitlighet och livslängd.

All dokumentation, d.v.s. bruksanvisningen samt all leverantörsdokumentation ska förvaras i närheten av maskinens användningsområde (t. ex. i traktorn).

Vid en ev. vidareförsäljning av maskinen ska bruksanvisningen medfölja.

Bruksanvisningen riktar sig till användaren av maskinen samt till service- och underhållspersonal. Bruksanvisningen ska läsas och förstås av alla personer som ska utföra följande arbeten på maskinen:

- Manövrera,
- underhålla och rengöra,
- åtgärda störningar.

Beakta speciellt följande:

- kapitlet "Säkerhet",
- varningsanvisningar i resp. kapitel.

Bruksanvisningen ersätter inte ditt **egenansvar** asom ägare och personal av maskinen.

2.2 Bruksanvisningens indelning

Bruksanvisningen är indelad i sex huvudsektioner:

- Användaranvisningar,
- Säkerhetsanvisningar,
- Maskinuppgifter,
- Anvisningar gällande maskinens idrifttagning,
- Anvisning för användning av maskinen,
- Anvisningar för att upptäcka och åtgärda störningar och
- Underhålls- och reparationsföreskrifter.

2.3 Anvisningar för framställningen

2.3.1 Instruktioner och anvisningar

Åtgärder som ska utföras av användaren visas som en numrerad lista.

1. Åtgärdsanvisning steg 1
2. Åtgärdsanvisning steg 2

Instruktioner som endast omfattar ett enkelt steg numreras inte. Det samma gäller för åtgärdssteg vars ordningsföljd inte absolut måste följas.

Dessa instruktioner föregås av en punkt:

- Åtgärdsanvisning.

2.3.2 Uppräkningar

Uppräkningar utan inbördes ordning visas som en lista med punkter (nivå1) och talstreck (nivå2):

- Egenskap A
 - Punkt A
 - Punkt B
- Egenskap B

2.3.3 Hänvisningar

Hänvisningar till andra textställen i dokumentet visas med avsnittsnummer, överskrift och sidnummer:

- **Exempel:** Se även kapitel [3: Säkerhet, sida 5](#).

Hänvisningar till andra dokument görs utan kapitel- eller sidhänvisningar.

- **Exempel:** Följ anvisningarna i bruksanvisningen från tillverkaren av kraftöverföringsaxeln.

3 Säkerhet

3.1 Allmänna anvisningar

Kapitlet **Säkerhet** innehåller grundläggande varningsinformation, föreskrifter om arbets- och trafikskydd om hanteringen av maskinen.

Att beakta de anvisningar som finns i detta kapitel är en grundförutsättning för säker hantering och störningsfri användning av maskinen.


Det finns dessutom andra kapitel i denna bruksanvisning som innehåller varningsanvisningar som också ska tas i beaktande. Varningsanvisningarna är kopplade till respektive åtgärd.

Varningsanvisningarna för komponenter från underleverantörer finns i den aktuella leverantörens dokumentation. Beakta även dessa varningsanvisningar.

3.2 Varningsanvisningarnas betydelse

I denna instruktionsbok är varningsskyltarna systematiskt ordnade efter riskens beskaffenhet och sannolikheten för att den uppträder.

Varningsymbolerna uppmärksammar övriga risker med som måste beaktas vid användning av maskinen. Varningsanvisningarna är uppbyggda på följande sätt:

Varningsord	
Symbol	Förklaring
Exempel	
▲ FARA	
	<p>Livsfara om varningsanvisningarna ej beaktas</p> <p>Beskrivning av faran och möjliga följder.</p> <p>Att inte beakta denna symbol kan leda till svåra skador, i värsta fall med dödlig utgång.</p> <p>► Åtgärder för att undvika faran.</p>

Varningarnas risknivåer

Signalordet visar hur stor faran är. De farliga momenten är klassificerade på följande sätt:

▲ FARA



Riskens typ och orsak

Denna varning påvisar en omedelbar risk för personers liv och hälsa.

Att inte beakta denna symbol kan leda till svåra skador, i värsta fall med dödlig utgång.

- ▶ Följ alltid de beskrivna åtgärderna för att förhindra dessa risker.

▲ VARNING



Riskens typ och orsak

Denna varning påvisar en potentiell risk för personers hälsa .

Om dessa varningsanvisningar ignoreras, leder det till allvarliga personskador.

- ▶ Följ alltid de beskrivna åtgärderna för att förhindra dessa risker.

▲ OBSERVERA



Riskens typ och orsak

Denna varning påvisar en potentiell risk för personers hälsa eller sak- och miljöskador.

Om dessa varningsanvisningar inte beaktas, leder det till skador på produkten eller omgivningen.

- ▶ Följ alltid de beskrivna åtgärderna för att förhindra dessa risker.

OBS

Allmänna anvisningar innehåller användartips och speciellt nyttig information, dock inga varningar.

3.3 Allmänt beträffande maskinens säkerhet

Maskinen är tillverkad enligt de senaste tekniska rönerna och erkända tekniska regler. Trots detta kan det vid användningen av maskinen uppstå fara för användarens eller för tredje persons hälsa samt risk för skador på maskinen eller andra sakvärden.

Använd därför maskinen

- endast när den är i felfritt och trafiksäkert tillstånd,
- samt säkerhets- och riskmedvetet.

Detta förutsätter att man känner till och följer innehållet i denna instruktionsbok. Detta förutsätter också att man känner till och följer olycksfallsföreskrifter samt allmänna säkerhetstekniska, arbetsmedicinska och trafiksäkerhetsmässiga föreskrifter.

3.4 Anvisningar för ägaren

Ägaren ansvarar för att maskinen används på korrekt sätt.

3.4.1 Personalens kvalifikationer

Personer som sköter om driften, underhållet eller reparationerna av maskinen måste börja arbetet med att läsa och förstå bruksanvisningen.

- Maskinen får endast användas av personer som har utbildats och godkänts av ägaren.
- Personal som utbildas/undervisas får endast arbeta med maskinen under uppsikt av en erfaren användare.
- Service- och underhållsarbeten får endast utföras av kvalificerad personal.

3.4.2 Utbildning

Återförsäljare, representanter från fabriken eller medarbetare från RAUCH informerar ägaren om användning och underhåll av maskinen.

Ägaren måste därför se till att nykommen service- och underhållspersonal ska när de servar och reparerar maskinen känna till denna bruksanvisning vid besiktning.

3.4.3 Undvikande av olycksfall

Säkerhets- och olycksfallsföreskrifterna regleras i respektive land. Ägaren är ansvarig för att dessa föreskrifter följs.

Beakta även följande anvisningar:

- Låt aldrig maskinen arbeta utan uppsikt.
- Under arbete och transport får ingen uppehålla sig på maskinen (**förbud mot skjutsning**).
- Använd **inte** maskinens maskindelar inte som fotsteg.
- Använd tätt åtsittande kläder. Undvik arbetskläder med remmar, fransar eller andra delar som kan haka fast i maskinen.
- Beakta tillverkarens varningar beträffande hantering av kemikalier. Eventuellt måste personlig skyddsutrustning (PSA) användas.

3.5 Anvisningar för driftsäkerhet

Använd maskinen endast i driftsäkert tillstånd. Så undviker du farliga situationer.

3.5.1 Parkering av maskinen

- Maskinen ska placeras med tom behållare på ett vågrätt och fast underlag.
- Om maskinen parkeras separat (utan traktor) ska doseringssliderna öppnas fullständigt. Returfjärdrarna för den enkelverkande slidmanövreringen avlastas.

3.5.2 Påfyllning av maskinen

- Fyll endast på maskinen när traktorns motor står stilla. Ta ur tändningsnyckeln, så att motorn inte kan startas.
- Använd lämpliga hjälpmedel vid påfyllningen (t.ex. hjullastare, transportskruv).
- Fyll maskinen max. till kanthöjden. Kontrollera nivån, t.ex. med synglaset i behållaren (beroende på typ).
- Maskinen får endast fyllas på när skyddsgallren är stängda. På så sätt förhindras att störningar i form av främmande föremål eller klumpar uppkommer vid spridningen.

3.5.3 Kontroller före idrifttagning

Kontrollera före första och alla efterföljande idrifttagningar att maskinen är driftsäker.

- Är all skyddsutrustning på maskinen på plats och fungerande?
- Är samtliga infästningsdetaljer och bärande anslutningar fastgjorda och i korrekt tillstånd?
- Är alla spridartallrikar och deras fästen i korrekt tillstånd?
- Är skyddsgallren i behållaren stängda och fastskruvade?
- Ligger skyddsgallerlåsningens kontrollmått inom rätt område? Se [bild 9.3](#) på [sida 194](#).
- Finns **inga** personer i maskinens riskområde.
- Är kraftöverföringsaxelns skydd i fullgott skick?

3.5.4 Riskområde

Utslungat spridningsmedel kan leda till svåra skador (t.ex. i ögonen).

När man vistas mellan traktor och maskin finns en hög risk, upp till livsfara, på grund av att traktorn rullar iväg eller maskinens rörelser.

Bilden nedan visar maskinen riskområde.

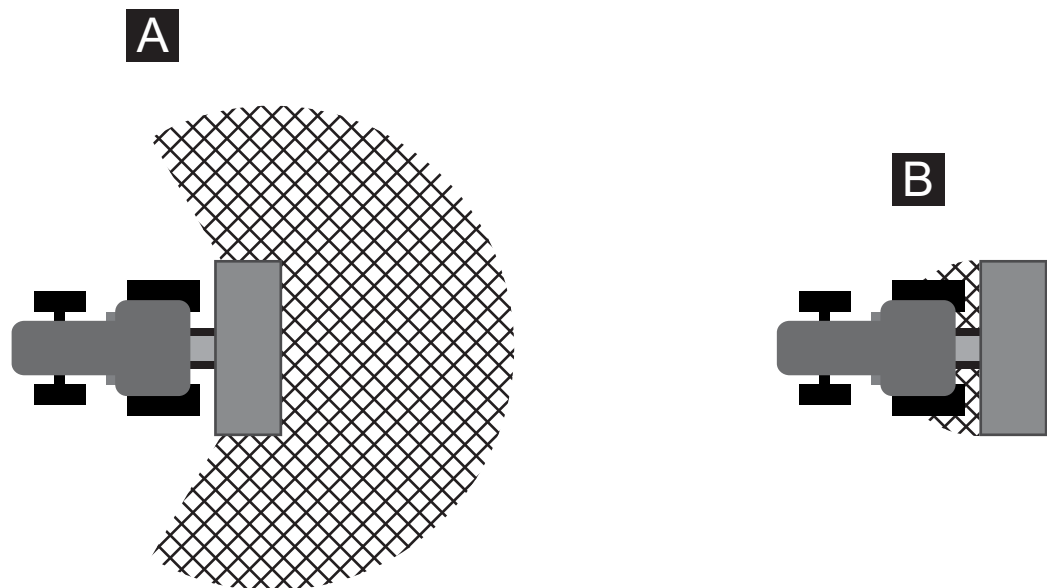


Bild 3.1: Riskområde vid påbyggnadsenheter.

[A] Riskområde vid spridningsdrift

[B] Riskområde vid tillkoppling/frånkoppling av maskinen

- Se alltid till att inga personer befinner sig inom maskinens spridningsområde [A].
- Om det finns personer i maskinens riskområde, sätt stilla maskinen och traktorn omedelbart.
- Se till att inga personer befinner sig inom maskinens riskområde [B], när du måste använda kraftlyften

3.5.5 Löpande drift

- Vid funktionsstörningar på maskinen måste den omedelbart stannas och spärras. Låt kvalificerad personal åtgärda störningen omedelbart.
- Klättra aldrig upp på maskinen när motorn går.
- Maskinen får endast fyllas på när skyddsgallren o behållaren är stängda. Under driften får skyddgallret **inte öppnas eller tas bort**.
- Roterande maskindelar kan förorsaka svåra skador. Se alltid till att aldrig komma i närheten av roterande maskindelar med kroppsdelar eller klädesplagg.
- Lägg aldrig främmande föremål (t.ex. skruvar, muttrar) i behållaren.
- Utslungat spridningsmedel kan leda till svåra skador (t.ex. i ögonen). Se alltid till att inga personer befinner sig inom maskinens spridningsområde.
- Vid för höga vindhastigheter ska spridningen avbrytas eftersom det inte kan garanteras att spridningsområdet upprätthålls.
- Kliv aldrig på maskinen eller på traktorn under högspänningskraftledningar.

3.6 Användning av gödsel

Felaktigt val eller felaktig användning av gödsel kan leda till allvarliga skador på människor och miljö.

- Ta reda på inverkan på människa, miljö och maskin vid val av konstgödsel.
- Läs anvisningar från tillverkaren av gödseln noga.

3.7 Hydraulsystem

Hydraulsystemet står under högt tryck.

Varma vätskor som strömmar ut under högt tryck kan ge svåra personskador och innebära risker för miljön. Beakta följande anvisningar för att undvika risker:

- Vid användning av maskinen får det max. tillåtna arbetstrycket aldrig överskridas.
- Gör alltid hydraulsystemet **trycklöst före** allt underhållsarbete. Stäng av traktorns motor. Ta ur tändningsnyckeln för att förhindra ofrivillig start.
- Vid läcksökning ska alltid **skyddsglasögon** och **skyddshandskar användas**.
- Uppsök **omedelbart läkare** om du skadats av hydraulolja då detta kan innebära mycket stor infektionsrisk.
- Kontrollera att såväl ledningar som tippputtag är **trycklösa** innan maskinens hydraulsystem ansluts till traktorn .
- Anslut hydraulledningarna för traktor- och spridarhydraulik i de föreskrivna uttagen.
- Undvik föroreningar i hydraulanläggningen. Häng upp anslutningarna alltid i de därför avsedda hållarna. Använd dammkåporna. Rengör anslutningen före tillkoppling.
- Kontrollera de hydrauliska komponenterna och hydraulledningarna regelbundet med avseende på mekaniska defekter som exempelvis sprickor, repor, kläm- och skärskador, veck, porositet etc.

- Även vid korrekt förvaring och tillåten drift genomgår slangar och slanganslutningar en naturlig föråldringsprocess. Tiden för deras förvaring och användning är därför begränsad.

Användningstiden för en hydraulslang får inte överskrida 6 år, inklusive en lagringstid på max. 2 år.

Slangledningarnas tillverkningsdatum anges på slangarmaturen i månad och år.

- Byt ut hydraulledningarna om de är skadade eller för gamla.
- Nya ledningar måste uppfylla de tekniska kraven från maskintillverkaren. Beakta speciellt de olika max-tryckangivelserna på de ledningar som ska bytas ut.

3.8 Underhåll och reparation

Vid service- och underhållsarbeten måste man räkna med ökade risker som inte uppstår vid normal användning.

- Genomför service- och underhållsarbeten med förhöjd uppmärksamhet. Genomför arbetena mycket noggrant och var speciellt riskmedveten.

3.8.1 Underhållspersonalens kvalifikationer

- Svetsarbeten och arbeten på den elektriska och hydrauliska anläggningen får endast utföras av fackmän.

3.8.2 Slitdelar

- Följ de intervaller för service och underhåll som anges i bruksanvisningen.
- Beakta även de service- och underhållsintervaller som anges av underleverantörer. Se motsvarande dokumentation från den aktuella underleverantören.
- Vi rekommenderar att tillståndet hos maskinen, speciellt fästdelar, säkerhetsrelevanta plastdelar, hydraulsystem, doseringsorgan och spridarvingar kontrolleras av fackpersonal efter varje säsong.
- Reservdelar ska motsvara tillverkarens fastlagda tekniska krav. De tekniska kraven är uppfyllda genom originalreservdelarna.
- Låsmuttrar får endast användas en gång. Använd alltid nya låsmuttrar för infästning av delar (t.ex. vid byte av spridarvingar).

3.8.3 Service- och underhållsarbeten

- **Stäng av traktormotorn före alla rengörings-, service- och underhållsarbeten samt vid åtgärdande av störningar. Vänta tills alla roterande maskindelar står stilla.**
- Kontrollera alltid att obefogade **inte** kan starta maskinen. Ta ur traktorns tändningsnyckel.
- Koppla före samtliga underhålls- och servicearbeten från strömtillförseln mellan traktor och maskinen.
- Bryt strömtillförseln till den elektriska anläggningen innan arbete på denna påbörjas.
- Kontrollera att traktorn med maskinen är korrekt parkerad. Den ska stå med tom behållare på ett plant, fast underlag och vara säkrad mot att rulla iväg.
- Gör hydraulsystemet trycklöst före service- och underhållsarbeten.
- Om kraftuttaget måste vara igång får ingen befinna sig i området kring det roterande kraftuttaget eller den roterande kraftöverföringsaxeln.
- Åtgärda aldrig ev. proppar i behållaren med händer eller fötter utan använd alltid lämpligt verktyg. För att undvika proppar i behållaren ska skyddsgallret användas vid påfyllning.
- Vid rengöring av maskinen med vatten, högtryckstvätt eller andra rengöringsmedel ska alla delar där inga rengöringsvätskor får tränga in täckas över (t.ex. glidlager, elektriska stickanslutningar).
- Kontrollera regelbundet att muttrar och skruvar sitter fast. Efterdra lösa skruv-kopplingar.

3.9 Trafiksäkerhet

Vid körning på allmän väg måste traktorn med monterad maskin uppfylla trafikföreskrifterna i det aktuella landet. Ägaren och traktorföraren är ansvariga för att dessa föreskrifter följs.

3.9.1 Kontroll före körning

Kontrollen före körning är en viktig del av trafiksäkerheten. Kontrollera omedelbart före varje körning att samtliga drifts- och trafikföreskrifter är uppfyllda.

- Blir den tillåtna totalvikten inte överskriden? Beakta tillåten axellast, tillåten bromskraft och tillåten bärförmåga för däcken; [Se även „Axellastberäkning“ på sidan 37.](#)
- Är maskinen monterad på föreskrivet sätt?
- Är det möjligt att gödseln spills ut under körningen?
 - Kontrollera gödselnivån i behållaren.
 - Doseringsslidarna måste vara stängda.
 - Vid enkelverkande hydraulcylindrar ska dessutom kulkranarna stängas.
 - Stäng av den elektroniska manöverenheten.
- Kontrollera däcktrycket och att traktorns bromssystem fungerar.
- Motsvarar belysning och skyltning gällande bestämmelser för körning på allmän väg? Beakta föreskrifter för montering av varningsskyltar, reflexer och positionsljus.

3.9.2 Transportkörning med maskinen

Traktorns körförhållanden, styr- och bromsegenskaper ändrar sig när maskinen är monterad. Exempelvis på grund av en för hög vikt minskas belastningen på traktorns framaxel och påverkar därmed även traktorns styrförmåga.

- Anpassa ditt körsätt till de förändrade köregenskaperna.
- Se till att det finns tillräcklig sikt vid körning. Om så inte är fallet, t. ex. vid backning, ska en medhjälpare användas för att hålla uppsikt bakåt.
- Följ den maximalt tillåtna hastigheten.
- Undvik körning i starka lutningar och sväng aldrig snabbt vid körning på tvären över en lutning. Förflyttningen av tyngdpunkten kan göra att ekipaget tippar över. Kör speciellt försiktigt på ojämna och mjuka underlag (t.ex. inkörning på fältet, trottoarkanter).
- För att undvika pendling ska den nedre ledarmen vara stel.
- Ingen får uppehålla sig på maskinen under körning och drift.

3.10 Skyddsanordningar på maskinen

3.10.1 Skyddsanordningarnas placering

AXIS 20.2/30.2/40.2

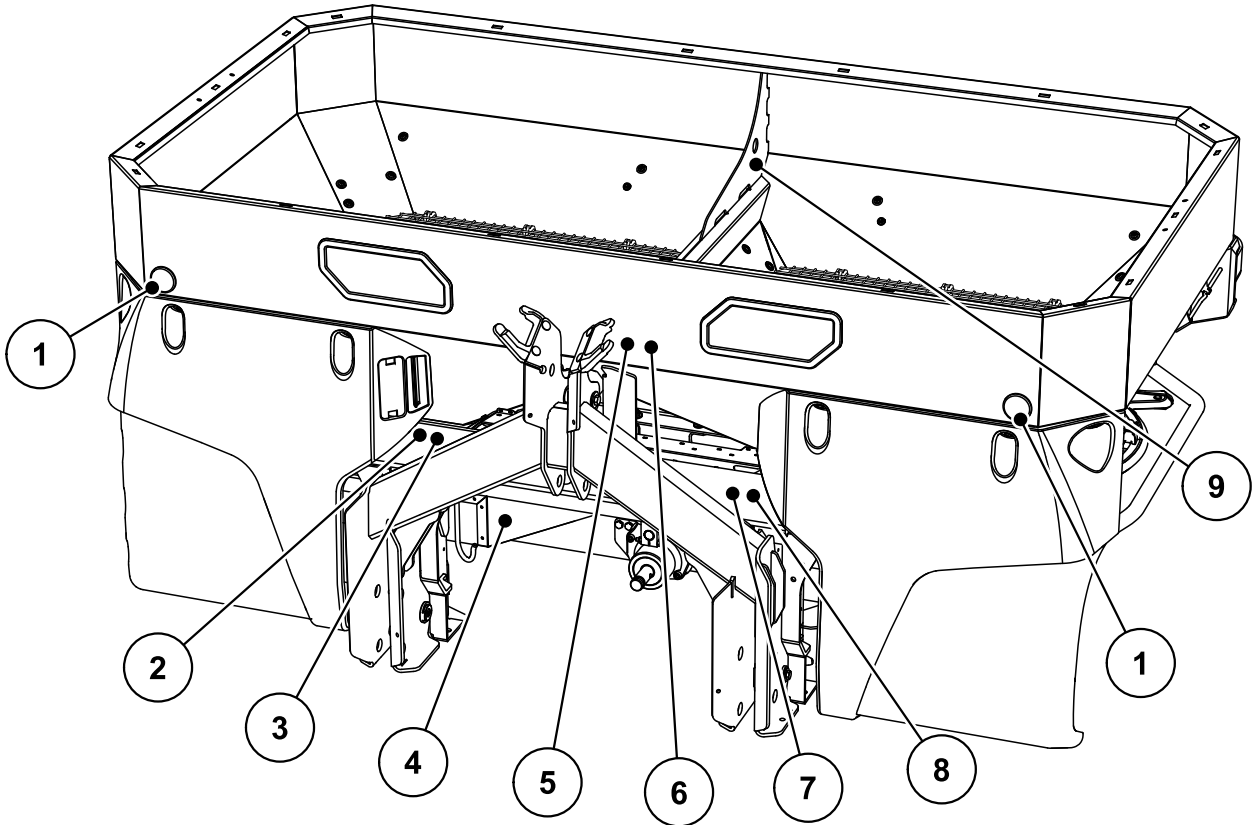


Bild 3.2: Skyddsanordningar, dekaler med varningar och instruktioner framsida

- [1] Vit reflex fram
- [2] Typskylt
- [3] Serienummer
- [4] Skydd för spridartallrikar
- [5] Varning - läs bruksanvisningen
- [6] Varning - materialutkast
- [7] Instruktion - max. nyttolast
- [8] Instruktion - kraftöverföringsvarvtal
- [9] Instruktion - ögla i behållaren

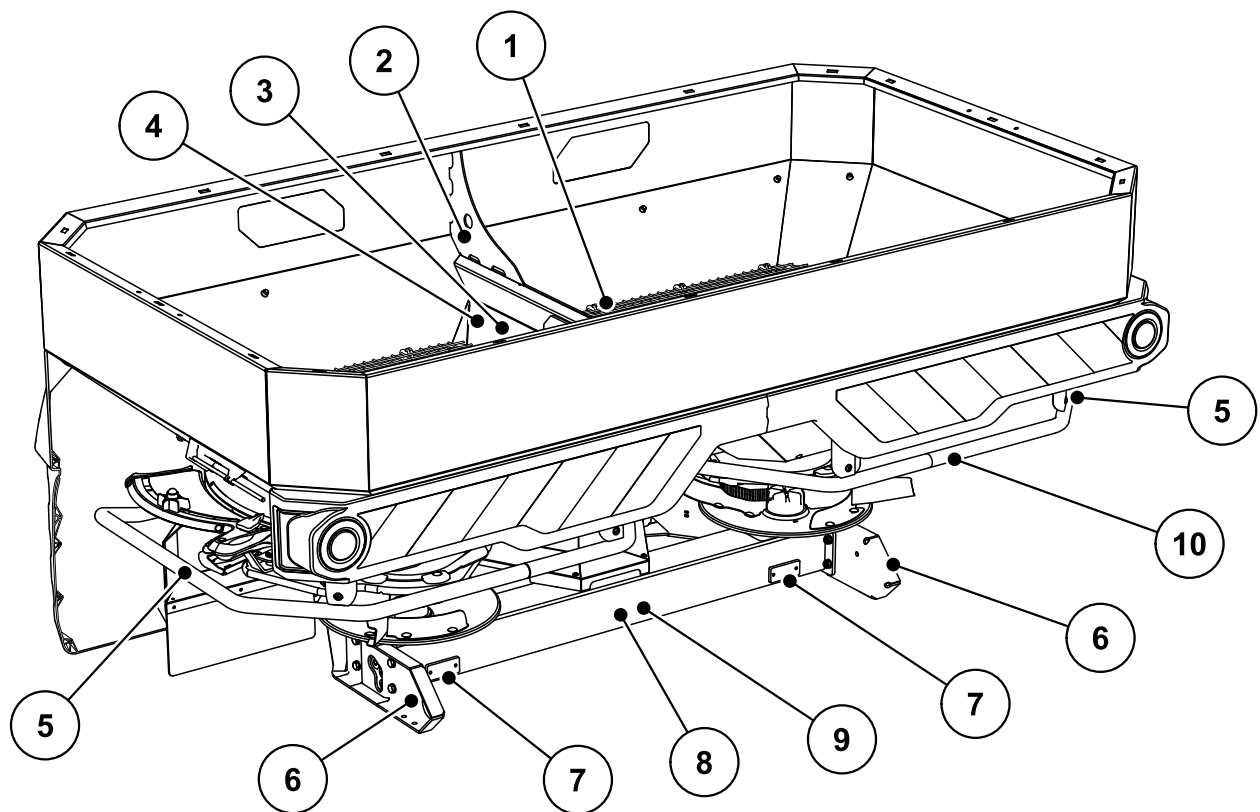


Bild 3.3: Skyddsanordningar, dekaler med varningar och instruktioner, baksida

- [1] Skyddsgaller i behållaren
- [2] Ögla i behållaren
- [3] Spärr för skyddsgaller
- [4] Instruktion - spärr för skyddsgaller
- [5] Skyddsbygel
- [6] Gul reflex, på sidan
- [7] Röd reflex
- [8] Varning - ta ut tändningsnyckeln
- [9] Varning - rörliga delar
- [10] Instruktion - klätterförbud

AXIS 50.2

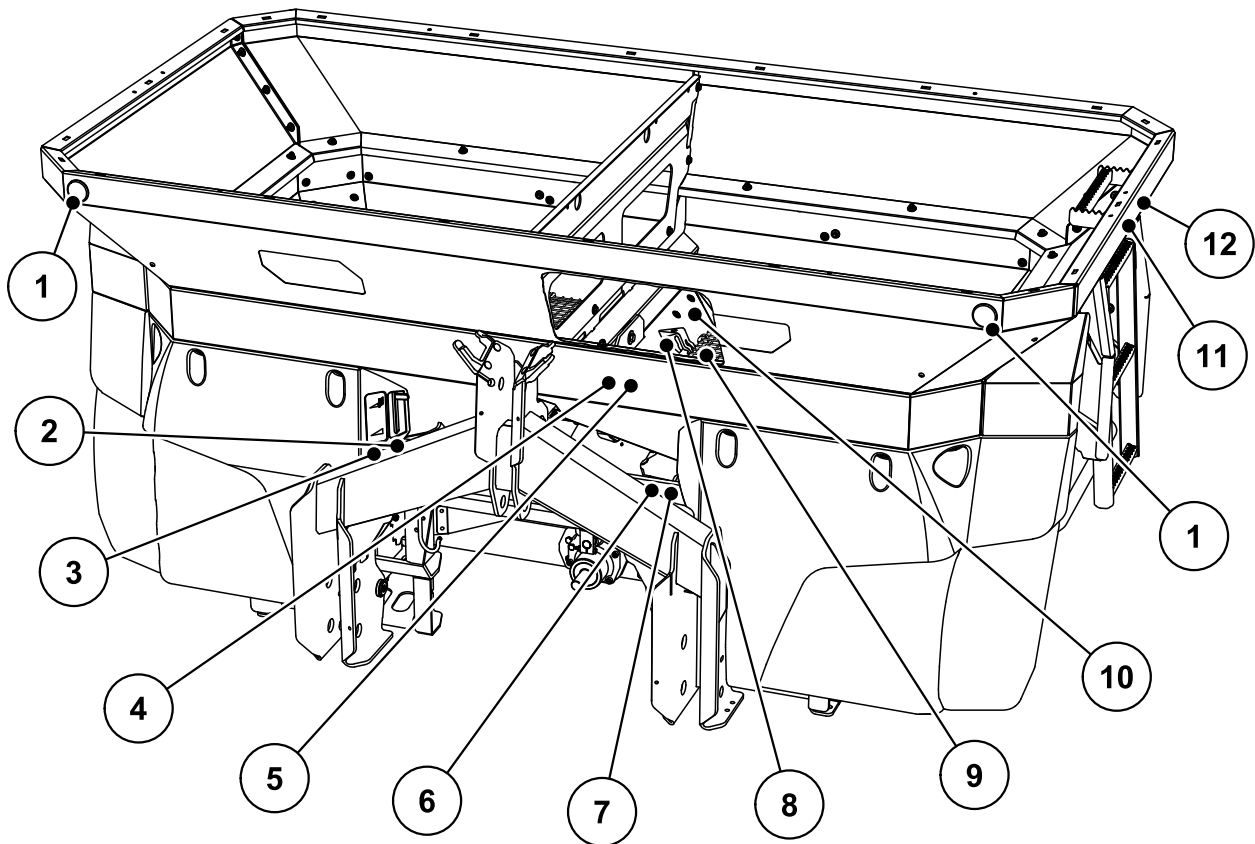


Bild 3.4: Skyddsanordningar, dekaler med varningar och instruktioner, framsida

- [1] Vit reflex fram
- [2] Typskylt
- [3] Serienummer
- [4] Varning - läs bruksanvisningen
- [5] Varning - materialutkast
- [6] Instruktion - max. nyttolast
- [7] Instruktion - kraftöverföringsvarvtal
- [8] Spärr för skyddsgaller
- [9] Skyddsgaller i behållaren
- [10] Instruktion - spärr för skyddsgaller
- [11] Instruktion: Fotsteg
- [12] Varning - förbud mot upptagning av passagerare

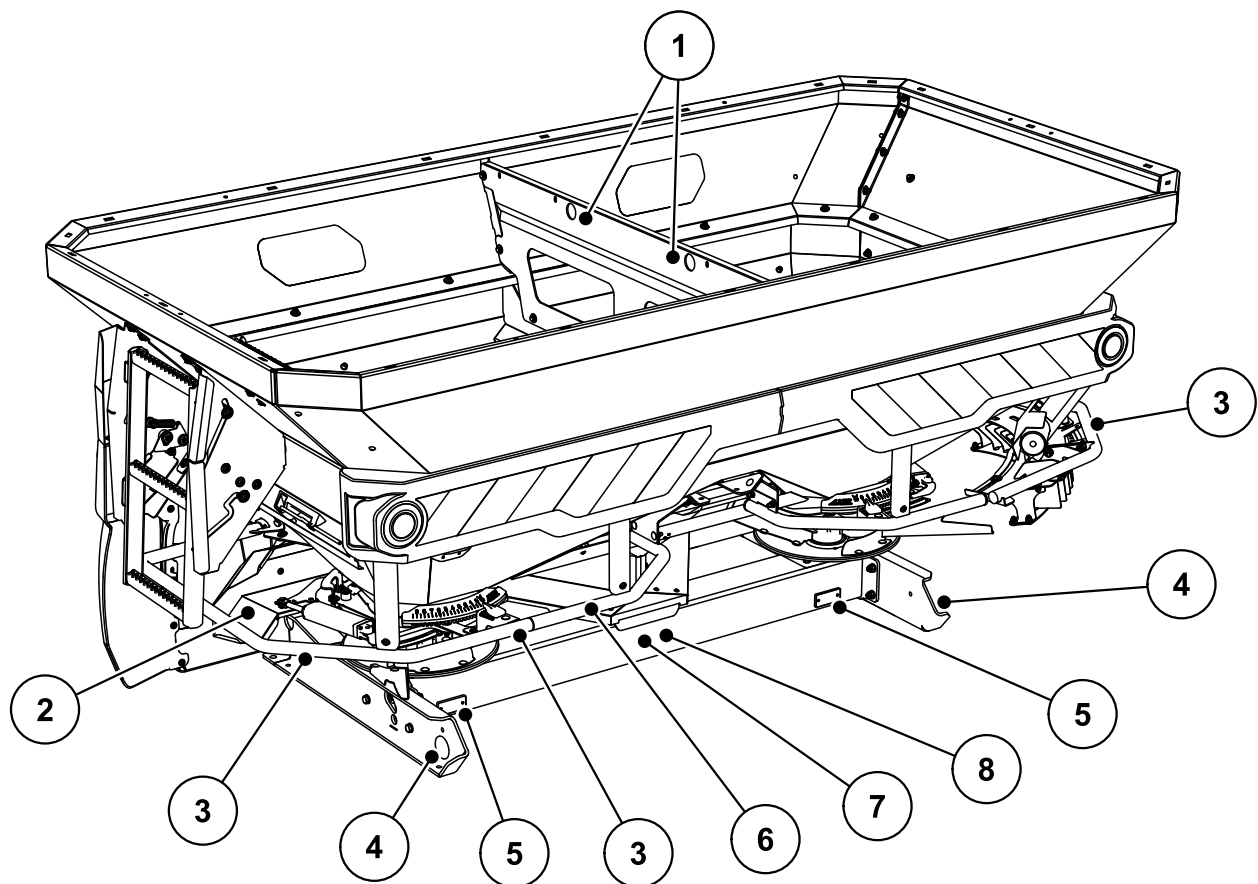
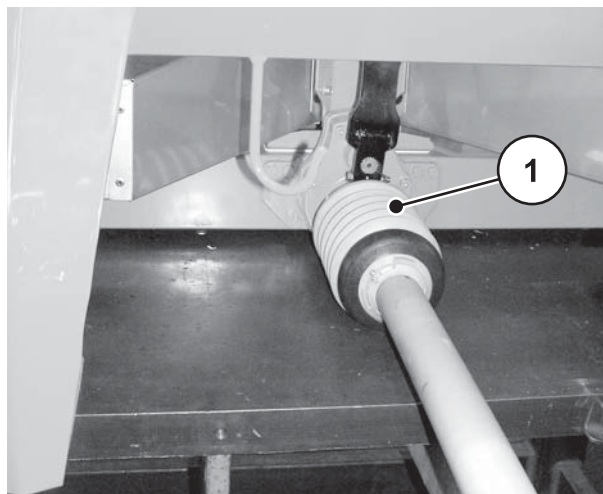


Bild 3.5: Skyddsanordningar, dekaler med varningar och instruktioner, baksida

- [1] Instruktion - ögla i behållaren
- [2] Skydd för spridartallrikar
- [3] Instruktion - klätterförbud
- [4] Gul reflex, på sidan
- [5] Röd reflex
- [6] Skyddsbygel
- [7] Varning - rörliga delar
- [8] Varning - ta ut tändningsnyckeln



[1] Skydd kraftöverföringsaxel

Bild 3.6: Kraftöverföringsaxel

3.10.2 Skyddsanordningarnas funktion

Skyddsanordningarna skyddar mot risker för liv och lem.

- Säkerställ före arbetet med maskinen att skyddsanordningarna är funktionsdugliga.
- Använd endast maskinen med fungerande skyddsanordningar.
- Använd **aldrig** skyddsbygeln som fotsteg. Den är inte konstruerad för detta. Risk för skador genom att man ramlar ner.

Beteckning	Funktion
Skyddsgaller i behållaren	Förhindrar att kroppsdelar dras in i den roterande omröraren. Förhindrar att doseringssliden orsakar skärskador. Förhindrar fel vid spridning på grund av klumpar i spridningsmaterialet, större stenar eller andra stora föremål (silfunktion).
Spärr för skyddsgaller	Förhindrar att skyddsgallret i behållaren öppnas oavsiktligt. Hakar i mekaniskt när skyddsgallret stängs. Kan endast låsas upp med ett verktyg.
Skyddsbygel	Förhindrar att föremål eller kroppsdelar fastnar i de roterande spridartallrikarna bakifrån och på sidorna.
Skydd för spridartallrikar	Förhindrar att föremål eller kroppsdelar fastnar i de roterande spridartallrikarna framifrån. Förhindrar att gödselmaterial sprids framåt (i riktning mot traktorn/arbetsplatsen).
Skydd kraftöverföringsaxel	Förhindrar att kroppsdelar eller kläder dras in i den roterande kraftöverföringsaxeln.

3.11 Dekal varnings- och instruktionsanvisningar

På maskinen i modellserien AXIS är olika varningar och anvisningar placerade (För placering på maskinen se [3.10: Skyddsanordningar på maskinen, sida 14](#)).


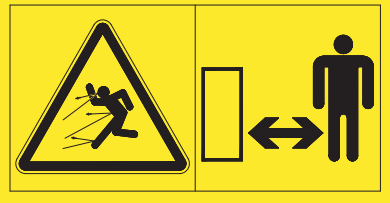

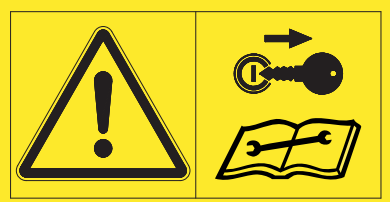
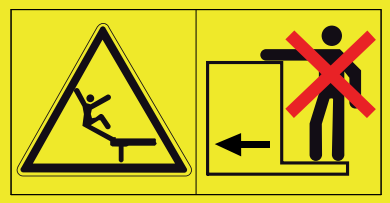
Varnings- och anvisningsskyltarna är en del av maskinen. Dessa skyltar får varken tas bort eller förändras. Saknade eller oläsliga varnings- och anvisningsskyltar ska omedelbart ersättas med nya.

Om komponenter med varnings- eller anvisningsskyltar byts ut vid reparation ska samma skyltar fästas på de nya komponenterna.

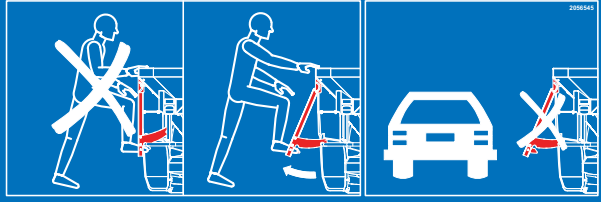


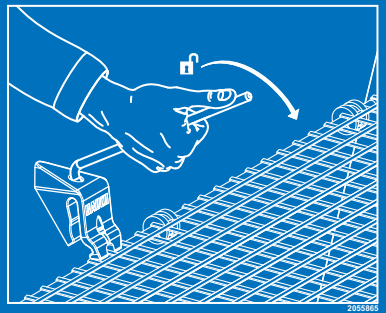

OBS

Varnings- eller anvisningsskyltar kan beställas via vårt reservdelslager.

3.11.1 Dekaler med varningar

	<p>Läs bruksanvisningen och varningsanvisningarna.</p> <p>Bruksanvisningen och varningsanvisningarna ska läsas igenom och beaktas innan maskinen tas i drift.</p> <p>Bruksanvisningen förklarar utförligt hur maskinen ska användas och ger även värdefulla anvisningar beträffande hantering, underhåll och skötsel.</p>
	<p>Fara p.g.a. utmatning av material</p> <p>Risk för skador på hela kroppen på grund av utslungat spridningsmedel</p> <p>Se till att inga människor befinner sig inom maskinens riskområde (spridningsområde) innan den startas.</p>
	<p>Fara p.g.a. roterande delar</p> <p>Fara för skärskador på kroppsdelar</p> <p>Det är förbjudet att föra in händer eller andra kroppsdelar i de roterande spridartallrikarnas, omrörarverkets eller kraftöverföringsaxelns riskområde.</p> <p>Stäng av traktormotorn och ta ut tändningsnyckeln före underhålls-, reparations- och inställningsarbeten.</p>
	<p>Ta ut tändningsnyckeln.</p> <p>Stäng av traktormotorn och ta ut tändningsnyckeln före service- och underhållsarbeten. Koppla från strömmatningen.</p>
	<p>Förbud mot upptagning av passagerare</p> <p>Halk- och skaderisk Det är förbjudet att kliva på maskinen under spridningsarbete och transportsträckor.</p>

3.11.2 Dekaler med instruktioner och typskylt

	<p>För AXIS 30.2, AXIS 40.2, AXIS 50.2: Fotsteg</p> <p>Det är förbjudet att klättra upp på det infällda fotsteget.</p> <p>Klättra endast upp på det när det är utfällt</p> <p>Kör endast på allmän väg när fotsteget är infällt</p>
	<p>Ögla i behållaren</p> <p>Markerar hållaren för fastsättning av lyftdon</p>
	<p>Klätterförbud</p> <p>Det är förbjudet att klättra på skyddsbygeln.</p>
	<p>Spärr för skyddsgaller</p> <p>Spärren för skyddsgallret låser skyddsgallret automatiskt när det stängs. Den kan endast låsas upp med ett verktyg.</p>
	<p>För AXIS 30.2, AXIS 40.2: Kraftuttagets nominella varvtal</p> <p>Kraftöverföringsaxelns nominella varvtal uppgår till 540 v/min.</p>

	<p>För AXIS 50.2: Kraftuttagets nominella varvtal Kraftöverföringsaxelns nominella varvtal uppgår till 750 v/min.</p>
	<p>För AXIS20.2: Max. nyttolast</p>
	<p>För AXIS 30.2, AXIS 40.2: Max. nyttolast</p>
	<p>För AXIS 50.2: Max. nyttolast</p>
	<p>Typskylt</p>
	<p>Serienummer</p>

3.12 Reflexer

Maskinen är från fabrik utrustad med reflexmarkeringar fram, bak och på sidan (montering på maskinen, se och [3.10.1: Skyddsanordningarnas placering, sida 14](#)).

4 Tekniska data

4.1 Tillverkare

RAUCH Landmaschinenfabrik GmbH

Landstraße 14

D-76547 Sinzheim

Telefon: +49 (0) 7221 / 985-0

Fax: +49 (0) 7221 / 985-200

Servicecentrum, teknisk kundtjänst

RAUCH Landmaschinenfabrik GmbH

Postfach 1162

D-76545 Sinzheim

Telefon: +49 (0) 7221 / 985-250

Fax: +49 (0) 7221 / 985-203

4.2 Beskrivning av maskinen

Använd maskinerna i modellserien AXIS enligt kapitlet [„Avsedd användning“ på sidan 1](#).

Maskinen består av följande modellserier.

- 2-kammarsbehållare med omrörare och utlopp
- Ram och kopplingspunkter
- Drivelement (drivaxel och växellåda)
- Doseringselement (omrörare, doseringsslidar, skala för inställning av spridningsmängder)
- Element för inställning av arbetsbredd
- Skyddsanordningar; se [„Skyddsanordningar på maskinen“ på sidan 14](#).

4.2.1 Komponentgruppsoversikt AXIS 20.2, AXIS 30.2, AXIS 40.2

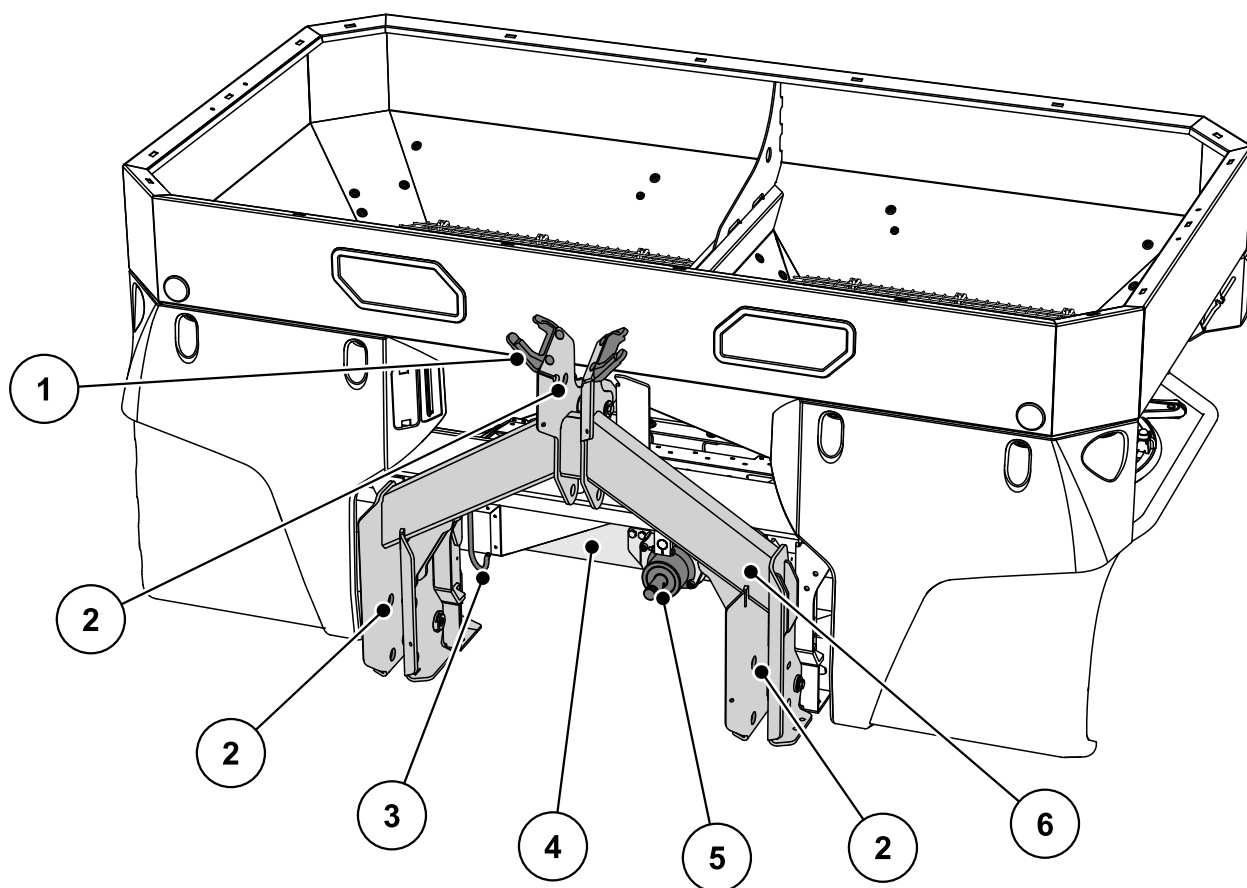


Bild 4.1: Komponentgruppsoversikt: Exempel AXIS 30.2, front

- [1] Slang- och kabelhållare
- [2] Kopplingspunkter
- [3] Fäste för kraftöverföringsaxeln
- [4] Växel
- [5] Växeltapp
- [6] Ram

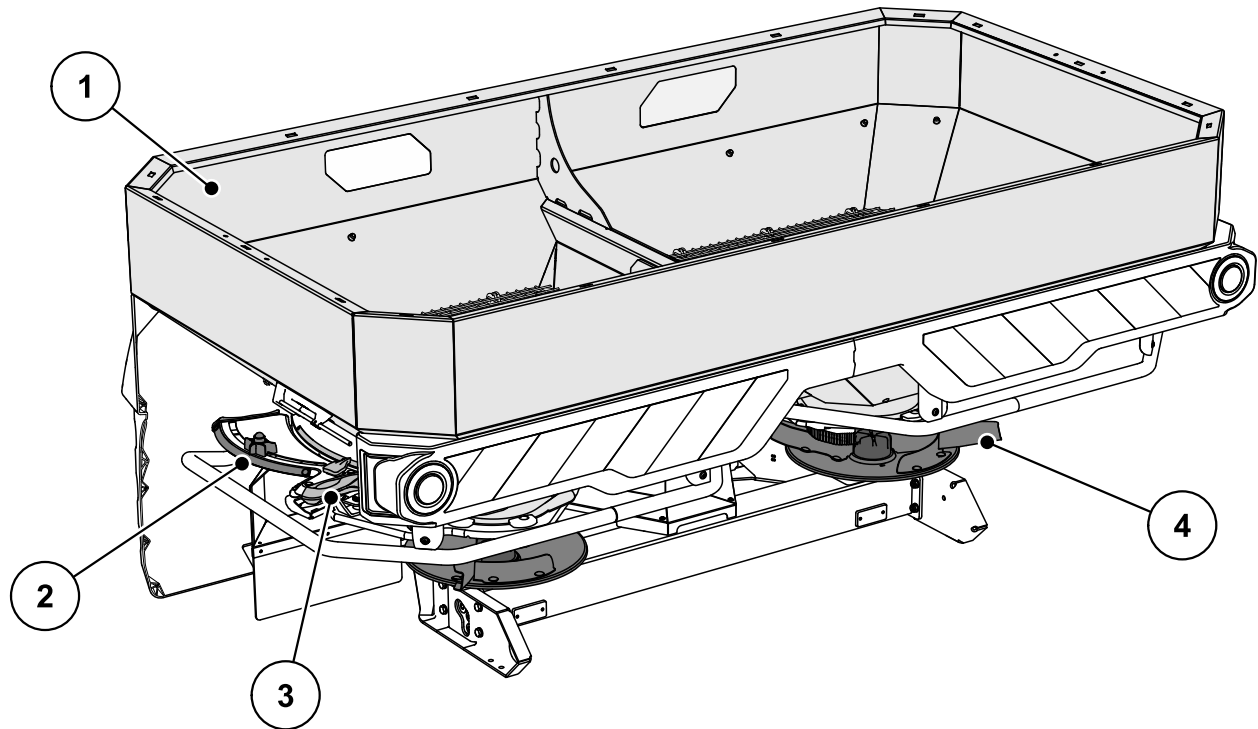


Bild 4.2: Komponentgruppsoversikt: Exempel AXIS 30.2 - baksida

- [1] Behållare (synglas, nivåskala)
- [2] Skala för inställning av spridningsmängd vänster/höger
- [3] Inställningscentrum spridningspunkt (vänster/höger)
- [4] Spridartallrik (vänster/höger)

4.2.2 Komponentgruppöversikt AXIS 50.2

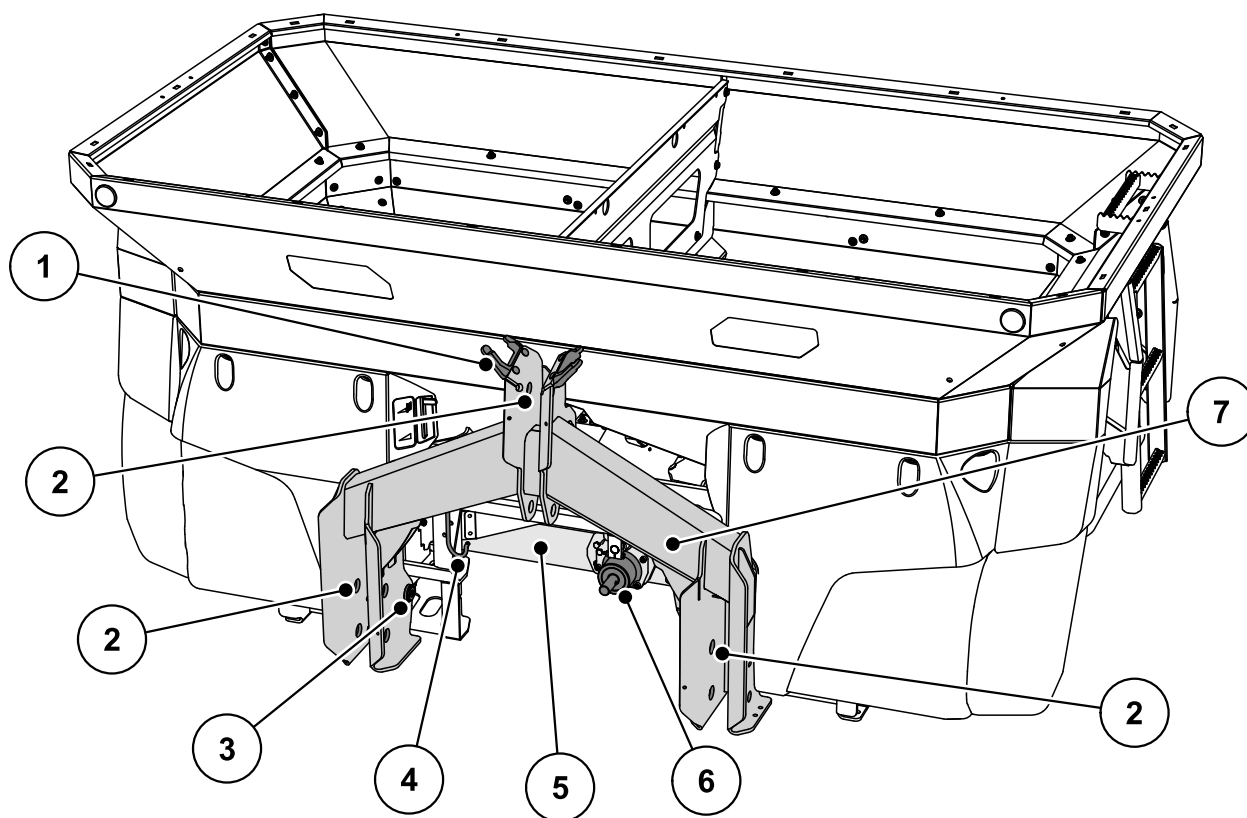


Bild 4.3: Komponentgruppöversikt AXIS 50.2 - framsida

- [1] Slang- och kabelhållare
- [2] Kopplingspunkter
- [3] Vågceller
- [4] Fäste för kraftöverföringsaxeln
- [5] Växel
- [6] Växeltapp
- [7] Våggram

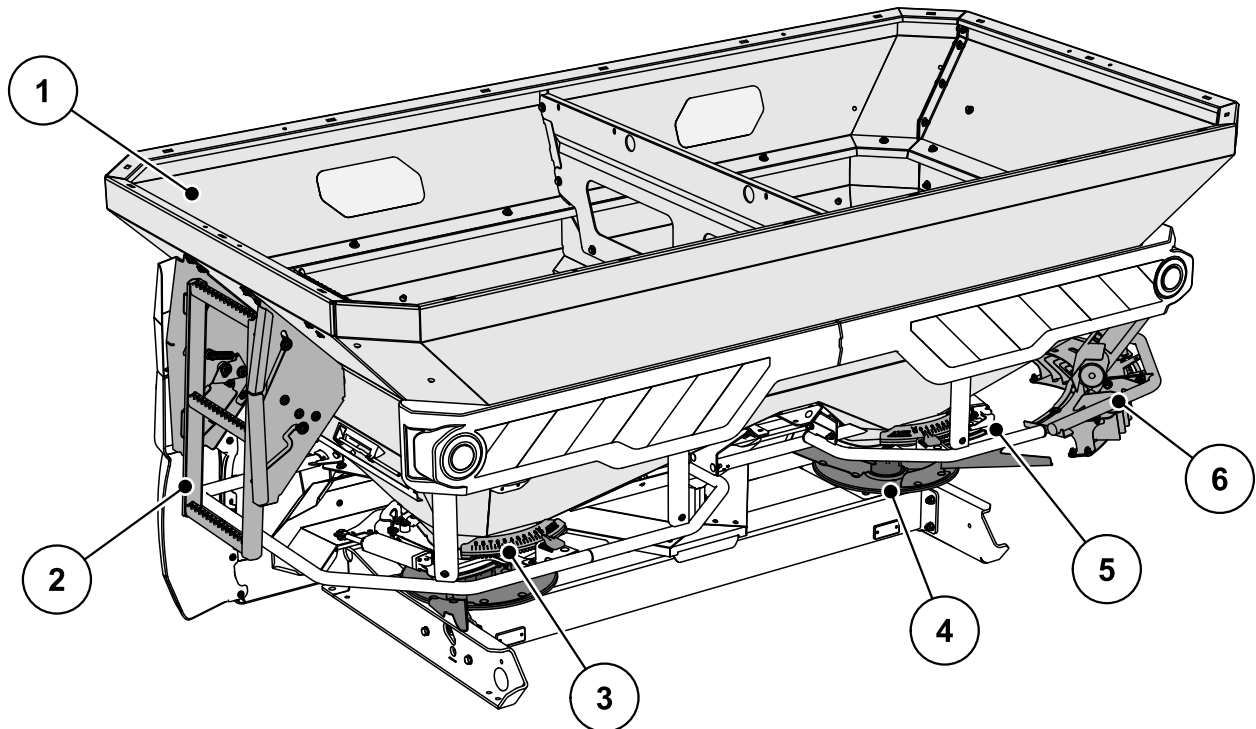


Bild 4.4: Komponentgruppöversikt AXIS 50.2 - baksida

- [1] Behållare (synglas, nivåskala)
- [2] Fotsteg
- [3] Inställningscentrum spridningspunkt (vänster/höger)
- [4] Spridartallrik (vänster/höger)
- [5] Skala för inställning av spridningsmängd vänster/höger
- [6] Gräns- och kantspridningsanordning TELIMAT

4.2.3 Växellåda för funktionen M EMC

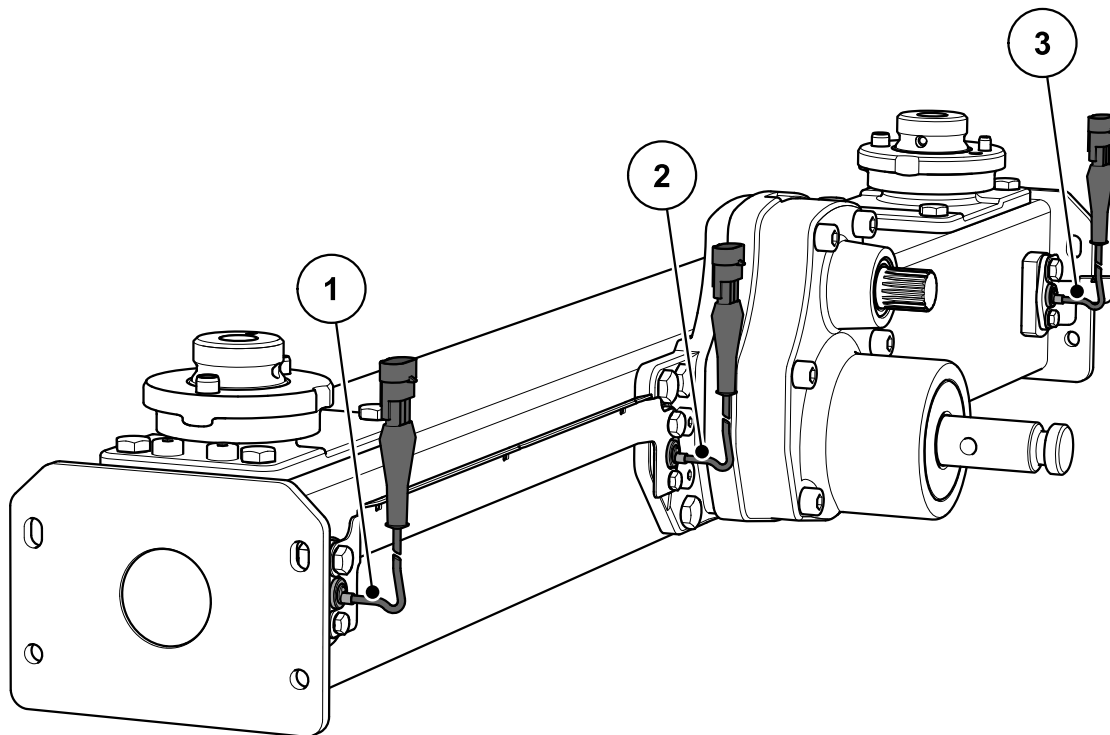


Bild 4.5: Massflödesreglering genom mätning av spridartallrikarnas vridmoment:
AXIS-M 20.2/30.2/40.2 EMC

- [1] Varvtalsgivare höger (körriktning)
- [2] Referensvarvtalsgivare
- [3] Varvtalsgivare vänster (körriktning)

4.2.4 Omrörare

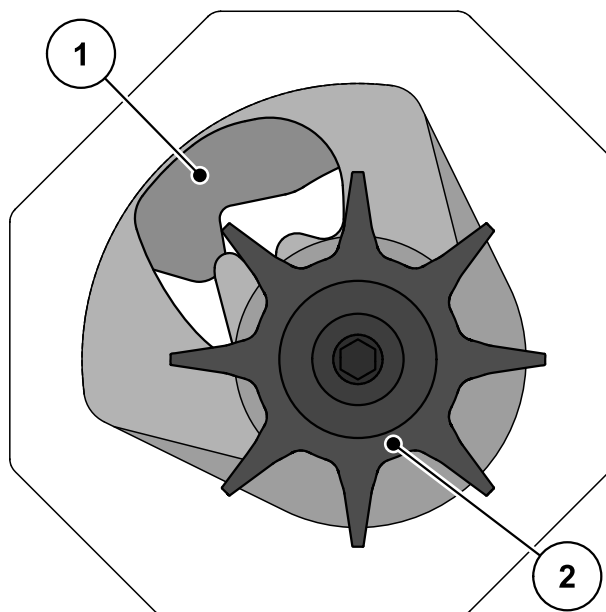


Bild 4.6: Omrörare

- [1] Doseringsslid
- [2] Omrörare

4.3 Maskindata

4.3.1 Varianter

Typ	AXIS 20.2		AXIS 30.2 AXIS 40.2		AXIS 50.2
	Q	W	Q	W	W
Körhastighetsberoende spridning	•	•	•	•	•
Massflödesreglering genom vågceller		•		•	•
Elektrisk matningspunktinställning					•
VariSpread (2 elektriska matningspunktaktuatorer)					•

Typ	AXIS 20.2				AXIS 30.2				AXIS 40.2			AXIS 50.2
	C	K	R	D	C	K	R	D	C	K	D	D
Elektriskt fjärrstyrd aktuator	•				•				•			
Enkelverkande hydraulcylinder		•				•				•		
Enkelverkande hydraulcylinder med tvåvägsventil			•				•					
Dubbelverkande hydraulcylinder				•				•			•	•

Typ	AXIS 20.2 EMC	AXIS 30.2 EMC AXIS 40.2 EMC	AXIS 20.2 EMC + W AXIS 30.2 EMC + W AXIS 40.2 EMC + W
Massflödesreglering (EMC) genom mätning av spridartallrikarnas vridmoment:	•	•	•
Körhastighetsberoende spridning	•	•	•
Varvtalsindikator	•	•	•
Vågceller			•
VariSpread 8 (2 elektriska matningspunktaktuatorer)		•	•

4.3.2 Tekniska data för grundutrustning

Mått:

Data	AXIS 20.2 AXIS 20.2 EMC	AXIS 30.2 AXIS 40.2 AXIS 30.2 EMC AXIS 40.2 EMC	AXIS 50.2
Totalbredd	240 cm	240 cm	290 cm
Totallängd	141,5 cm	141,5 cm	161,0 cm
Påfyllnadshöjd (standardmaskin)	95 cm	107 cm	131 cm
Avstånd tyngdpunkt från nedre led- armspunkten	65,5 cm	65,5 cm	74,5 cm
Påfyllningsbredd	230 cm	230 cm	270 cm
Arbetsbredd ¹	12 - 36 m	12 - 42 m	18 - 50 m
Kraftuttagsvarvtal	min.	450	580
	max.	650	920
Behållarvolym	1000 l	1400 l	2200 l
Massflöde ²	max. 400 kg/min	500 kg/min	500 kg/min
Hydraultryck	max. 200 bar	200 bar	200 bar
Bullernivå ³ (uppmätt i traktorns hytt, när den är stängt)	75 dB(A)	75 dB(A)	75 dB(A)

1. Arbetsbredden beroende på gödseltyp och spridartallrikstyp
2. Max. massflöde beroende på gödselsorten
3. Eftersom bullernivån för maskinen endast kan bestämmas när traktorn går, beror det faktiska uppmätta värdet i hög grad på den använda traktorn.

Data	AXIS 20.2 W AXIS 20.2 EMC + W	AXIS 30.2 W AXIS 40.2 W AXIS 30.2 EMC + W AXIS 40.2 EMC + W	AXIS 50.2 W
Totalbredd	240 cm	240 cm	290 cm
Totallängd	145 cm	145 cm	161 cm
Påfyllnadshöjd (standardmaskin)	95 cm	107 cm	131 cm
Avstånd tyngdpunkt från nedre ledarmspunkten	72,5 cm	72,5 cm	74,5 cm
Påfyllningsbredd	230 cm	230 cm	270 cm
Arbetsbredd ¹	12 - 36 m	12 - 42 m	18 - 50 m
Kraftuttagsvarvtal	min.	450	580
	max.	650	920
Behållarvolym	1000 l	1400 l	2200 l
Massflöde ²	max. 400 kg/min	500 kg/min	500 kg/min
Hydraultryck	max. 200 bar	200 bar	200 bar
Bullernivå ³ (uppmätt i traktorns hytt, när den är stängt)	75 dB(A)	75 dB(A)	75 dB(A)

1. Arbetsbredden beroende på gödseltyp och spridartallrikstyp

2. Max. massflöde beroende på gödselsorten

3. Eftersom bullernivån för maskinen endast kan bestämmas när traktorn går, beror det faktiska uppmätta värdet i hög grad på den använda traktorn.

Vikter och laster:

OBS

Tomvikten (massan) hos maskinen skiljer sig åt beroende på utrustning och påbyggnadskombination. Den tomvikt (massa) som anges på typskylten baseras på standardutrustning.

Data	AXIS 20.2	AXIS 20.2 W	AXIS 30.2 AXIS 40.2	AXIS 30.2 W AXIS 40.2 W	AXIS 50.2
Egenvikt	300 kg	365 kg	335 kg	390 kg	680 kg
Gödselelast max.	2300 kg	2300 kg	3200 kg		4200 kg

4.3.3 Tekniska data påbyggnader

Olika påbyggnader finns för maskinen i modellserien AXIS. Kapacitet, mått och vikt varierar beroende på vilken utrustning som används.

Påbyggnad	AXIS 20.2			
	L603	L800	XL1103	XL1300
Ändring behållarvolym	+ 600 l	+ 800 l	+ 1100 l	+ 1300 l
Förändring av påfyllningshöjden	0 cm	+ 26 cm	+ 24 cm	+ 38 cm
Påbyggnadshöjd max.	240 x 130 cm		280 x 130 cm	280 x 130 cm
Påbyggnadens vikt	30 kg	45 kg	60 kg	65 kg
Anmärkning	3-sidig	4-sidig	3-sidig	4-sidig

Påbyggnad	AXIS 30.2, AXIS 40.2					
	L603	L800	L1500	XL1103	XL1300	XL1800
Ändring behållarvolym	+ 600 l	+ 800 l	+ 1500 l	+ 1100 l	+ 1300 l	+ 1800 l
Förändring av påfyllningshöjden	0	+ 26 cm	+ 50 cm	+ 24 cm	+ 38 cm	+ 52 cm
Påbyggnadshöjd max.	240 x 130 cm			280 x 130 cm		
Påbyggnadens vikt	30 kg	45 kg	75 kg	60 kg	65 kg	85 kg
Anmärkning	3-sidig	4-sidig	4-sidig	3-sidig	4-sidig	4-sidig

Påbyggnad	AXIS 50.2	
	GLW1000	GLW2000
Ändring behållarvolym	1000 l	2000 l
Förändring av påfyllningshöjden	+ 22 cm	+ 44 cm
Påbyggnadshöjd max.	290 x 150 cm	
Påbyggnadens vikt	52 kg	86 kg
Anmärkning	4-sidig	4-sidig

4.4 Lista över specialutrustningar som kan levereras

OBS

Vi rekommenderar att låta utrustningen monteras av återförsäljaren eller en fackverkstad på standardmaskinen.

4.4.1 Påbyggnader

Med en behållarpåbyggnad kan man öka volymen på basenheterna. Påbyggnaderna skruvas fast på basenheten.

OBS

En översikt över påbyggnader och påbyggnadskombinationer finns i kapitel [4.3.3: Tekniska data påbyggnader, sida 32](#).

4.4.2 Presenning

Genom användning av en presenning på behållaren kan du skydda spridningsmaterialet mot väta och fukt.

Presenningen skruvas så väl på basenheten som på den extra monterade behållarpåbyggnaden.

Presenning	Användning
AP-L 25, fällbart	<ul style="list-style-type: none"> Basenhet Påbyggnader: L603¹, L800, L1500
AP-XL 25, fällbart	<ul style="list-style-type: none"> Påbyggnader: XL1103¹, XL1300, XL1800
AP-L 50, fällbart	<ul style="list-style-type: none"> Påbyggnader: GLW1000, GLW2000

1. för denna påbyggnad krävs ingen presenning.

4.4.3 Presenningstillägg

För påbyggnaderna L603 och XL1103 krävs utöver presenningarna presenningstillägg.

Presenningstillägg	Användning
APE-L 25, fällbart	<ul style="list-style-type: none"> ● Påbyggnad: L603
AP-XL 25, fällbart	<ul style="list-style-type: none"> ● Påbyggnad: XL1103

4.4.4 Elektrisk fjärrkontroll för presenningen AP-Drive

Med denna fjärrkontroll kan du öppna eller stänga presenningen automatiskt från traktorhytten.

4.4.5 TELIMAT T 25 (endast AXIS 20.2/30.2/40.2)

TELIMAT används för att fjärrstyra kant- och gränsspridning från körfältet (höger). För att kunna använda TELIMAT T 25 krävs en enkelverkande ventil.

4.4.6 Tvåvägsventil (endast AXIS 20.2/30.2/40.2)

Med hjälp av tvåvägsventilen kan maskinen även anslutas till traktorer som endast har enkelverkande styrventiler.

4.4.7 Telespace-kraftöverföringsaxel

Kraftöverföringsaxeln Tele-Space kan förlängas och ger därigenom ytterligare fritt utrymme (ca 300 mm), så att maskinen lättare kan anslutas till traktorn.

Vid leverans av kraftöverföringsaxeln Tele-Space bifogas en separat monteringsanvisning.

4.4.8 Kraftöverföringsaxel med smatterkoppling (endast AXIS 20.2)

Smatterkopplingen begränsar vridmomentet vid överbelastning.

4.4.9 Extra belysning

Maskinen kan utrustas med extra belysning.

Belysning	Användning
BLF 25/50	<ul style="list-style-type: none"> ● Belysning, framåt ● med varningsskylt ● för breda påbyggnader
BLF	<ul style="list-style-type: none"> ● Belysning, framåt ● utan varningsskylt ● för breda påbyggnader

OBS

Den belysning som monterats i fabriken beror på landet som påbyggnadsenheten ska användas i.

- Ta kontakt med din leverantör/imperatör, om du behöver belysning bakåt.

OBS

Påbyggnadsenheter omfattas av vägverkets belysningsföreskrifter.

- Beakta de gällande reglerna i det aktuella landet.

4.4.10 Fotsteg (AXIS 30.2, AXIS 40.2)

Fotsteget hjälper dig när du ska kliver in i behållaren, i synnerhet med XL-påbyggnad.

OBS

Använd fotsteget **under inga omständigheter** under spridningen!

- Fäll fotsteget under alla omständigheter in före spridningsdriften.

4.4.11 Stödrullar ASR 25 med hållare

För uppställning och manuell flyttning av en tom maskin.

Stödrullarna består av två styrrullar fram och två bockrullar bak utan spärr.

4.4.12 Gränsspridningsutrustning GSE 30 (endast AXIS 20.2/30.2/40.2)

Begränsning av spridningsbredden (valfritt till höger eller vänster) i området mellan ca 0 m och 3 m från traktorns spårmitt till den yttre fältkanten. Doseringssliden närmast fältkanten är stängd.

- Fäll gränsspridningsanordningen nedåt för gränsspridningen.
- Innan spridningen på båda sidorna skall gränsspridningsanordningen åter fällas upp.

4.4.13 Gränsspridningsutrustning GSE 60 (endast AXIS 50.2)

Begränsning av spridningsbredden (valfritt till höger eller vänster) i området mellan ca 0 m och 3 m från traktorns spårmitt till den yttre fältkanten. Doseringssliden närmast fältkanten är stängd.

- Fäll gränsspridningsanordningen nedåt för gränsspridningen.
- Innan spridningen på båda sidorna skall gränsspridningsanordningen åter fällas upp.

4.4.14 Hydraulisk fjärrkontroll FHD 30-60 för GSE 30 och GSE 60

Med den här fjärrkontrollen svängs gränsspridningsutrustningen hydrauliskt från traktorhytten i gränsspridningspositionen respektive för spridning på båda sidorna ur gränsspridningspositionen.

För användningen av den hydrauliska fjärrstyrningen FHD 30-60 krävs en dubbelverkande styrventil.

4.4.15 Smutsfångartillval SFG-E 30.2. (endast AXIS 30.2/40.2)

Om skyddsfunktionen för smutssfångaren i kombination med XL-påbyggnader inte räcker till kan smutsfångartillvalet SFG-E 30.2 monteras.

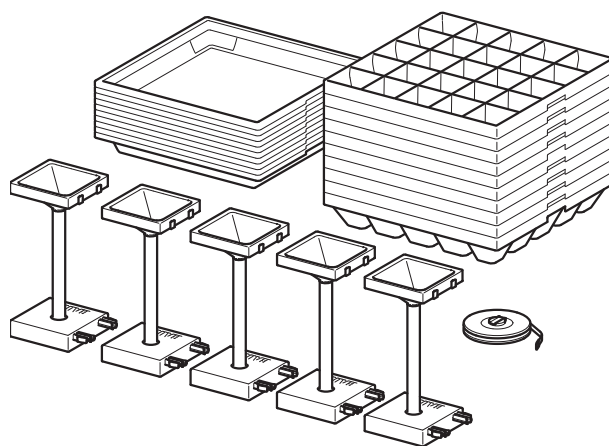
4.4.16 Spridarvingsats Z14, Z16, Z18

Spridarvingsatsen används för utmatning av snigelmedel. Spridarvingen för snigelmedel ersätter den korta spridarvingen på högra och vänstra spridartallriken.

Sats	Användning
Z14	● Spridartallrik S4
Z16	● Spridartallrik S6
Z18	● Spridartallrik S8

4.4.17 Mätsats PPS5

För kontroll av tvärfördelningen.



4.4.18 Gödselidentifieringssystem DIS

Snabb och okomplicerad identifiering av spridarinställningar vid okända gödsel.

5 Axellastberäkning

▲ OBSERVERA

**Risk för överbelastning**

Montering av maskiner på trepunktsfästet fram och bak får inte leda till att den tillåtna totalvikten överskrids. Traktorns framaxel ska alltid vara belastad med minst 20 % av traktorns egenvikt.

- ▶ Innan maskinen används måste säkerställas att dessa förutsättningar är uppfyllda.
- ▶ Utför följande beräkningar eller väg kombinationen av traktor och maskin.

Beräkning av totalvikt, axellast och däckens bärförmåga samt nödvändig min. ballast.

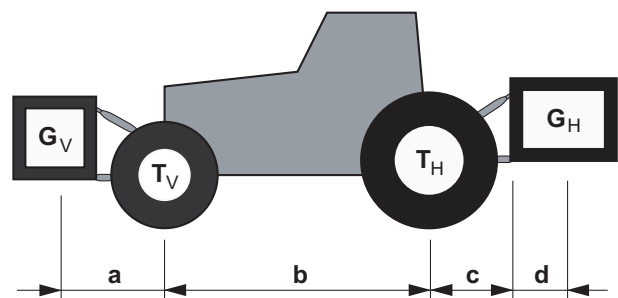


Bild 5.1: Last och vikt

För beräkningen krävs följande information:

Tecken [enhet]	Betydelse	Bestäms med (tabellfot)
T_L [kg]	Traktorns egenvikt	[1]
T_V [kg]	Framaxellast för tom traktor	[1]
T_H [kg]	Bakaxellast för tom traktor	[1]
G_V [kg]	Totalvikt frontmonterad maskin/framballast	[2]
G_H [kg]	Totalvikt bakmonterad maskin/bakballast	[2]
a [m]	Avstånd mellan tyngdpunkt frammonterad maskin/framballast och mitten av framaxeln	[2], [3]
b [m]	Hjulavstånd på traktor	[1], [3]
c [m]	Avstånd mellan mitten av bakaxeln och mitten av dragstångskulan	[1], [3]
d [m]	Avstånd mellan mitten av nedre ledarmskulan och tyngdpunkten hos bakmonterad maskin/bakballast	[2]

[1] Se traktorns bruksanvisning

[2] Se maskinens prislista och/eller bruksanvisning

[3] Mått

Bakmonterad maskin samt kombinationer fram och baktillBeräkning av min. ballast fram $G_{V \min}$

$$G_{V \min} = \frac{(G_H \cdot (c + d) - T_V \cdot b + 0,2 \cdot T_L \cdot b)}{a + b}$$

Ange beräknad min. ballast i tabellen.

Frammonterad maskinBeräkning av min. ballast bak $G_{H \min}$

$$G_{H \min} = \frac{(G_V \cdot a - T_H \cdot b + 0,45 \cdot T_L \cdot b)}{b + c + d}$$

Ange beräknad min. ballast i tabellen.

Om vikten på den frammonterade maskinen (G_V) är betydligt mindre än min. ballast fram ($G_{V \min}$), måste den frammonterade maskinens vikt minst ökas till vikten av min. ballast fram.

Beräkning av faktisk framaxellast $T_{V \text{tat}}$

tat

$$T_{V \text{tat}} = \frac{(G_V \cdot (a + b) + T_V \cdot b - G_H \cdot (c + d))}{b}$$

Ange i tabellen den beräknade faktiska och tillåtna framaxellasten som anges i traktorns bruksanvisning.

Om den bakmonterade maskinen (G_H) är lättare än min. ballast bak ($G_{H \min}$), måste vikten för den bakmonterade maskinen minst ökas till vikten för min. ballast bak.

Beräkning av faktisk totalvikt G_{tat}

$$G_{\text{tat}} = (G_V + T_L + G_H)$$

Ange i tabellen den beräknade faktiska och tillåtna totalvikten som anges i traktorns bruksanvisning.

Beräkning av faktisk

Bakaxellast $T_{H \text{tat}}$

$$T_{H \text{tat}} = (G_{\text{tat}} - G_{V \text{tat}})$$

Ange i tabellen den beräknade faktiska och tillåtna bakaxellasten som anges i traktorns bruksanvisning.

Däckens bärformåga

Ange det dubbla värdet (två däck) för tillåten bärformåga hos däcken (se t.ex. information från däcktillverkaren) i tabellen.

Tabell axellaster:

	Faktiskt värde enligt beräkning	Tillåtet värde enligt bruksanvisning	Dubbel tillåten bärformåga hos däcken (två däck)
Min. ballast fram/bak	<input type="text"/> kg	—	—
Totalvikt	<input type="text"/> kg	<input type="text"/> kg	—
Framaxellast	<input type="text"/> kg	<input type="text"/> kg	<input type="text"/> kg
Bakaxellast	<input type="text"/> kg	<input type="text"/> kg	<input type="text"/> kg

Min. ballast ska fästas på traktorn i form av en maskin eller ballastvikt!
De beräknade värdena måste vara mindre/lika med de tillåtna värdena.

6 Transport utan traktor

6.1 Allmänna säkerhetsanvisningar

Före transporten ska följande anvisningar beaktas:

- Utan traktor får maskinen endast transporteras med tom behållare.
- Endast lämpliga, instruerade personer som uttryckligen har fått uppdraget får utföra arbetena.
- Använd lämpliga transporthjälpmedel och lyftdon (t.ex. kran, gaffeltruck, lyftvagn, lyftselar, etc.) för transporten.
- Planera transportsträckan i förväg och avlägsna eventuella hinder.
- Kontrollera att samtliga säkerhets- och transportanordningar är driftsklara.
- Säkra upp alla ställen som kan medföra fara, även om åtgärderna endast gäller kortvarigt.
- Personen som är ansvarig för transporten ska se till att maskinen transporteras på korrekt sätt.
- Se till att inga obehöriga personer befinner sig på transportsträckan. Spärra av de områden som berörs av transporten!
- Transportera maskinen försiktigt och behandla den omsorgsfullt.
- Se till att tyngdpunkten är jämnt fördelad! Ställ vid behov in lyftselen så att maskinen hänger rakt i transportmedlet.
- Transportera maskinen så nära marken som möjligt på uppställningsplatsen.

6.2 På- och avlastning, nedsättning

1. Ta reda på maskinens vikt.
Kontrollera uppgifterna på typskylten.
Kontrollera också hur mycket de påmonterade tillbehören väger.
2. Lyft maskinen försiktigt med ett lämpligt lyftredskap.
3. Sätt försiktigt ner maskinen på transportfordonets flak respektive på stabilt underlag.

7 Anvisning för spridningsdriften

I korrekt användning av maskinen ingår även efterlevnad av tillverkarens föreskrifter beträffande drift, service och underhåll. I **spridningsdriften** ingår därför alltid arbeten **förberedelser** och **rengöring/underhåll**.

- Genomför spridningsdriften enligt följande process.

Förberedelser

- Montera spridaren på traktorn [Sida 50](#)
- Stäng doseringssliden
- Förinställning av monteringshöjden [Sida 54](#)
- Fylla på gödsel Kapitel A.2 respektive kapitel A.3¹
- Inställning av spridningsmängden Kapitel B.2¹
- Ställa in arbetsbredden Kapitel B.5¹
 - Val av rätt spridartallrik
 - Inställning av matningspunkten Kapitel B.5.3¹

Spridning

- Körning till spridningsplatsen
- Kontrollera monteringshöjden
- Inkoppling av kraftuttaget
- Öppna sliden och starta spridningskörningen
- Avsluta spridningen och stäng sliden
- Frånkoppling av kraftuttaget
- Tömning av behållare Kapitel B.10¹

Rengöring/underhåll

- Öppna doseringssliden
- Demontera spridaren från traktorn
- Rengöring och underhåll Kapitel C¹ och AXIS-underhåll

1. Se din maskins register (AXIS 20.2, AXIS 30.2 oder AXIS 50.2)

8 Allmän idrifttagning (alla maskintyper)

8.1 Övertagande av maskinen

Kontrollera vid överlämning av maskinen att allting är komplett.

I en normal leverans ingår:

- 1 kast-mineralgödselspridare i modellserien AXIS,
- 1 bruksanvisning AXIS 20.2, AXIS 30.2, AXIS 40.2, AXIS 50.2
- 1 spridningstabellen (pappersformat eller CD)
- 1 utmatningsprovkit bestående av rutschkana och kalkulator
- Nedre och övre dragstångsbult
- 1 spridartallrikssats (i enlighet med beställningen)
- 1 kraftöverföringsaxel (inkl. bruksanvisning)
- 1 omrörare
- Skyddsgaller i behållaren
- Variant Q eller W: Styrenhet QUANTRON-A
- AXIS 30.2 W ISOBUS, AXIS 40.2 W ISOBUS, AXIS 50.2 W ISOBUS: ISOBUS Maskinstyrning
- Variant C: Manövreringsenhet E-CLICK
- AXIS 20.2/30.2/40.2 EMC (+ W): Manövreringsenhet QUANTRON-E2 M EMC

Kontrollera även extra beställd specialutrustning.

Kontrollera om det finns transportsador eller om det saknas delar. Ev. transportsador ska hanteras av speditören.

OBS

Kontrollera att alla delar sitter fast före leverans.

Höger och vänster spridartallrik ska båda vara monterade sett i färdriktningen.

Kontakta din återförsäljare eller fabriken vid eventuella tveksamheter.

8.2 Krav på traktorn

För en säker och ändamålsenlig användning av maskinen i modellserien AXIS måste traktorn uppfylla de mekaniska, hydrauliska och elektriska förutsättningar som krävs.

- Anslutning kraftöverföringsaxel **AXIS 20.2, AXIS 30.2/40.2**: 1 3/8 tum, 6-delig, 540 v/min,
- Anslutning kraftöverföringsaxel **AXIS 50.2**: 1 3/8 tum, 6-delig, 700 v/min,
- Oljeförsörjning: max. 200 bar, enkel- och dubbelverkande ventil (beroende på utrustningen)
- Strömförsörjning: 12 V,
- Trepunktsfäste kategori II (AXIS 20.2, AXIS 30.2, AXIS 40.2)
- Trepunktsfäste kategori III (AXIS 50.2)

8.3 Montering av kraftöverföringsaxeln till maskinen

▲ OBSERVERA



Materialsador p.g.a. olämplig kraftöverföringsaxel

Maskinen levereras med en kraftöverföringsaxel som är konstruerad utifrån bestämda maskiner och effekter.

Om feldimensionerade eller otillåtna kraftöverföringsaxlar används, t.ex. utan skydd eller fästkedja, kan det leda till personskador eller till skador på traktorn eller maskinen.

- ▶ Använd endast kraftöverföringsaxlar som är tillåtna av tillverkaren.
- ▶ Se bruksanvisningen från tillverkaren av kraftöverföringsaxeln.

Beroende på utförande kan maskinen vara utrustad med olika kraftöverföringsaxlar:

- Kraftöverföringsaxel med tistelbult (endast AXIS 20.2)
 - Se [„Montera kraftöverföringsaxeln med tistelbult på AXIS 20.2“ på sidan 87.](#)
- Kraftöverföringsaxel med smatterkoppling,
- Tele-space kraftöverföringsaxel med smatterkoppling.

OBS

Maskinen **AXIS 20.2 (ej för AXIS 20.2 MEMC)** är från fabriken utrustad med en kraftöverföringsaxel med **smatterkoppling**. Om du vill montera en kraftöverföringsaxel respektive en kraftöverföringsaxel Tele-Space med smatterkoppling gör som beskrivet i avsnittet nedan.

8.3.1 Montering/demontering av kraftöverföringsaxeln

Montering:

1. Kontrollera monteringsläget.
 - ▷ Den ände av kraftöverföringsaxeln som är märkt med en traktorsymbol ska vara vänd mot traktorn.

2. Lossa låsskruvarna [1] på kraftöverföringsaxelns skydd.
3. Vrid skyddet på kraftöverföringsaxeln till demonteringsläge.
4. Dra ut kraftöverföringsaxeln.

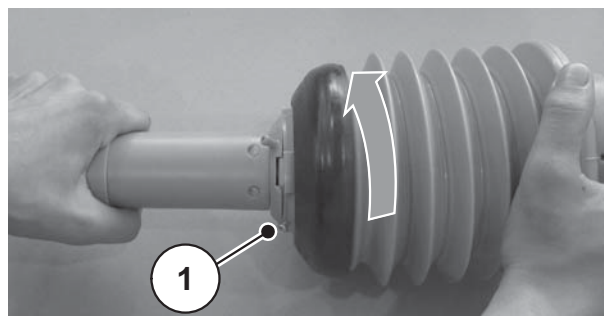


Bild 8.1: Lossa kraftöverföringsaxelns skydd

5. Ta loss tappskyddet och fätta in växeltappen!
6. Sätt på kraftöverföringsaxeln på växeltappen.

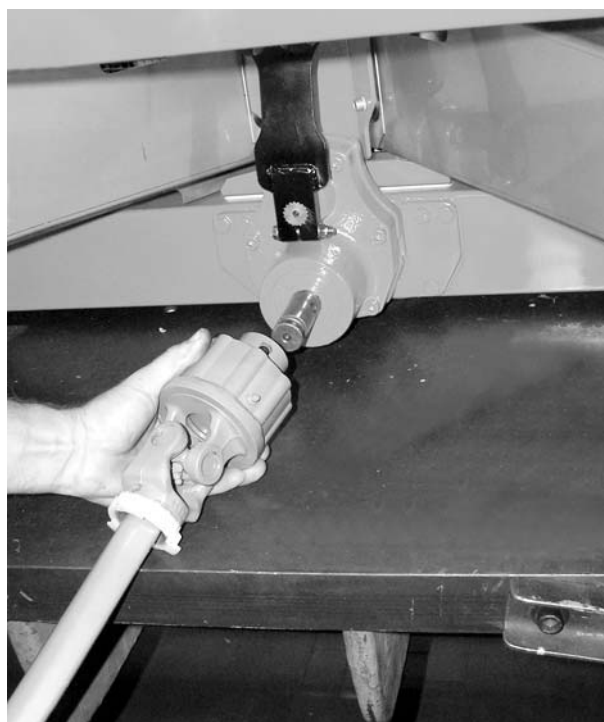


Bild 8.2: Sätt på kraftöverföringsaxeln på växeltappen.

7. Drag fast sexkantsskruven och muttern med en nyckel NV 17 (max. 35 Nm).

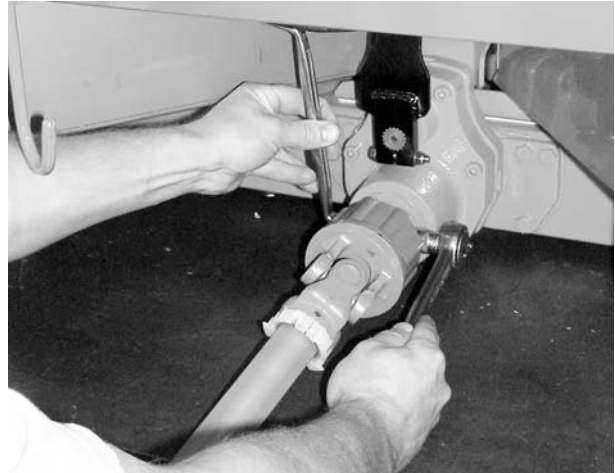


Bild 8.3: Sätt fast kraftöverföringsaxeln.

8. Skjut kraftöverföringsaxelns skydd med slangklämma över kraftöverföringsaxeln och sätt det mot växelhalsen (dra inte åt).
9. Vrid kraftöverföringsskyddet till låst läge.



Bild 8.4: Sätt på kraftöverföringsaxelns skydd.

10. Dra åt låsskruven.
11. Dra åt slangklämman.

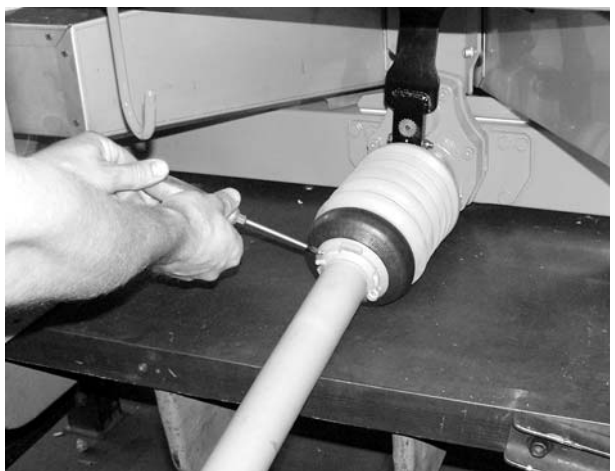


Bild 8.5: Säkra kraftöverföringsaxelns skydd

Information om demontering:

- Demontering av kraftöverföringsaxeln utförs i omvänd ordningsföljd.
- Använd aldrig fästkedjan för att hänga upp kraftöverföringsaxeln.
- Placera alltid den demonterade kraftöverföringsaxeln på den avsedda hållaren [2].
 - Se [bild 8.6](#).

OBS

Beroende på kast-mineralgödselspridarens **utförande** är kabelfästet [1] placerat vid olika positioner. Se [bild 4.1](#) och [bild 4.3](#).

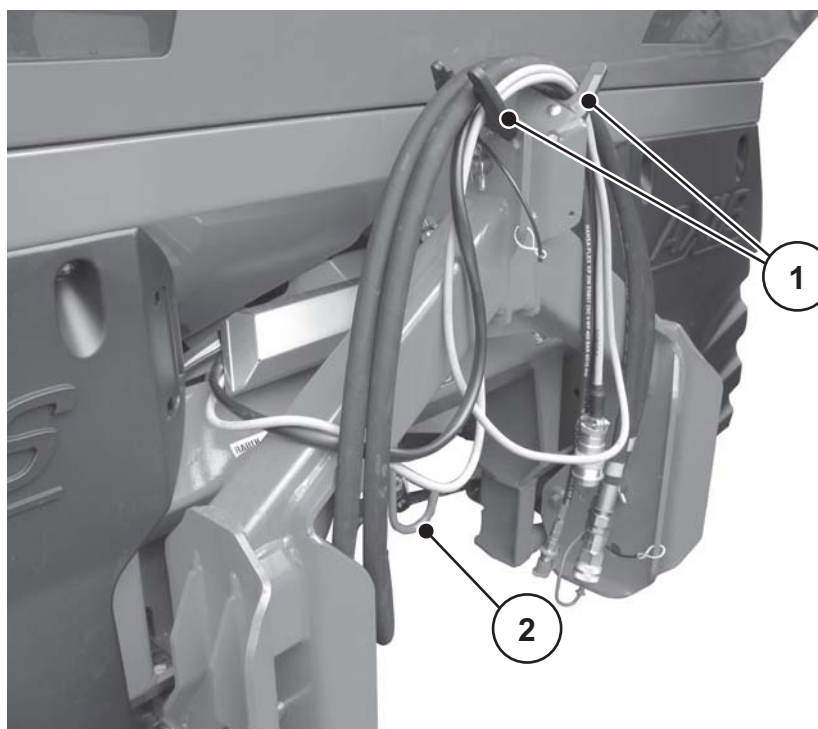


Bild 8.6: Hållare för kablar och hydraulslangar (exempel AXIS 50.2)

- [1] Fäste slangar och kablar
[2] Fäste kraftöverföringsaxel

8.4 Montera maskinen på traktorn

8.4.1 Förutsättningar

⚠ FARA



Livsfara på grund av olämplig traktor

Användning av olämpliga traktorer för maskinen in modellserien kan leda till svåra olyckor vid drift och transport.

- ▶ Använd endast traktorer som uppfyller de tekniska kraven för maskinen.
- ▶ Kontrollera med hjälp av fordonsdokumenten om din traktor är lämplig för maskinen i modellserien .

Kontrollera speciellt följande förutsättningar:

- Är traktorn och maskinen driftsäkra?
- Uppfyller traktorn de mekaniska, hydrauliska och elektriska kraven?
 - Se [„Krav på traktorn“ på sidan 46](#).
- Passar monteringskategorierna för traktorn och maskinen ihop (kontakta återförsäljaren vid oklarheter)?
- Står maskinen på ett jämnt och fast underlag?
- Överensstämmer axellasterna med aktuella beräkningar?
 - Se [„Axellastberäkning“ på sidan 37](#).

Distansbrickornas läge (endast AXIS 50.2, kategori III)

Se till att de medföljande distansbrickorna [2] är korrekt placerade på varje sida av den nedre ledarmskulan [1].

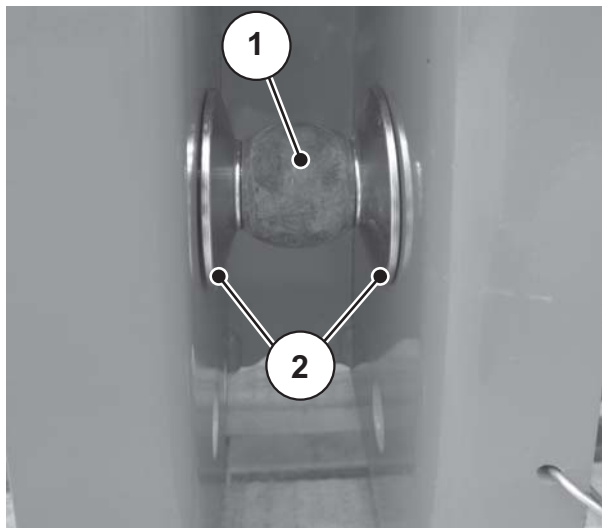


Bild 8.7: Distansbrickornas läge vid montering av maskinen (AXIS 50.2, kategori III)

8.4.2 Montering

⚠ FARA**Livsfara på grund av bristande uppmärksamhet eller fel användning**

Det råder livsfara genom att personer kläms in mellan traktor och maskin vid framkörning eller användning av hydrauliken.

Traktorn kan på grund av ouppmärksamhet eller fel användning bromsas för sent eller inte alls.

- ▶ Inga personer får vistas inom riskområdet mellan traktorn och maskinen.

Maskinen monteras på traktorns trepunktsfäste (bakre lyft).

OBS

Använd **alltid de övre anslutningspunkterna** på maskinen vid normal och sen gödsling. Se [bild 8.8](#).

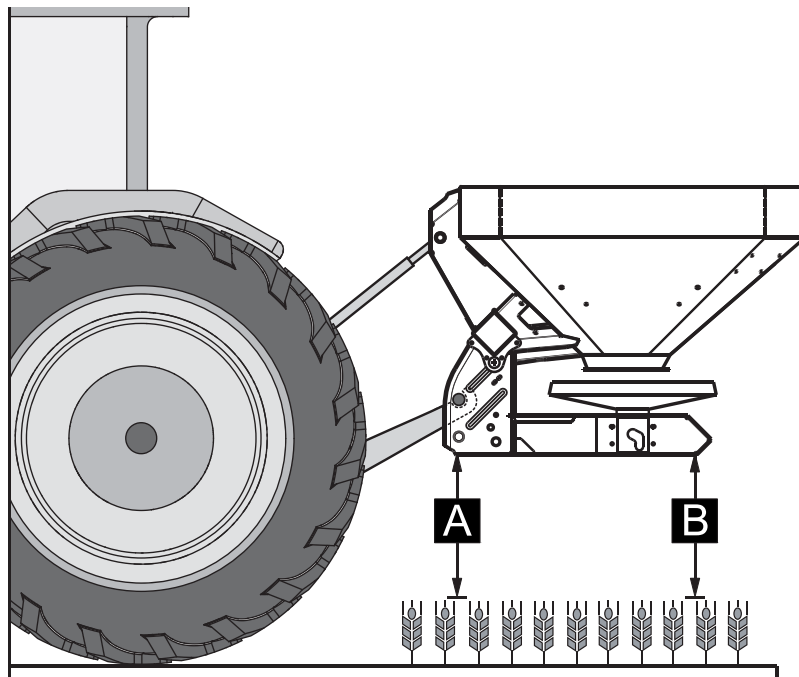


Bild 8.8: Monteringsposition

Information om montering

- **Endast AXIS 20.2/30.2/40.2:** Anslutning till traktorer med kategori III kan endast göras med avståndsmåttet för kategori II. Sätt på reduceringshylsor.
 - Bultarna för de nedre och övre ledarmarna ska säkras med de avsedda klappsprintarna eller låssprintarna.
 - Montera maskinen enligt uppgifterna i spridningstabellen. Detta säkerställer den korrekta tvärfördelningen av gödseln.
 - Pendling fram och tillbaka under spridningsarbetet undviks. Se till att maskinen inte har för mycket spel åt sidan:
 - Stötta upp den undre ledarmen på traktorn med stabiliserande stag eller kedjor.
1. Starta traktorn.
 - Kontrollera: Kraftuttaget är frånkopplat.
 2. Kör fram med traktorn till maskinen.
 - Vänta med att haka i den nedre ledarmens fånghake.
 - Se till att det finns tillräckligt med utrymme mellan traktor och maskin för anslutning av drivsystem och manöverelement.
 3. Stäng av traktorns motor. Ta ut tändningsnyckeln.
 4. Montera kraftöverföringsaxeln på traktorn.
 - Om det inte finns tillräckligt med utrymme måste en utdragbar **kraftöverföringsaxel av typen Tele-Space** användas.
 5. Anslut de elektriska och hydrauliska slidstyrningarna och belysningen (se **Avsnitt A.1** för respektive maskintyp).
 6. Anslut den nedre ledarmens fånghake och den övre ledarmen till de avsedda fästena från traktorhytten; se traktorns manual.

OBS

Av säkerhets- och bekvämlighetsskäl rekommenderar vi att hakarna på de nedre ledarmarna används tillsammans med en hydraulisk övre ledarm. Se [bild 8.8](#).

7. Kontrollera att maskinen sitter fast.
8. Hissa försiktigt upp maskinen till max. lyfthöjd.

▲ OBSERVERA**Sakskador p.g.a. för lång kraftöverföringsaxel**

När maskinen hissas upp kan kraftöverföringsaxelhalvorna gå i varandra. Detta leder till skador på kraftöverföringsaxeln, på växellådan eller på maskinen.

- ▶ Kontrollera det fria utrymmet mellan maskin och traktor.
- ▶ Kontrollera att avståndet mellan kraftöverföringsaxelns yttre rör och skyddstratten på spridaren är tillräckligt stort (minst 20 till 30mm).

9. Korta av kraftöverföringsaxeln vid behov.

OBS

Endast din leverantör respektive din auktoriserade verkstad får korta kraftöverföringsaxeln.

OBS

Vid kontroll och anpassning av kraftöverföringsaxeln ska monteringsanvisningar och förkortningsanvisningar i **bruksanvisningen från kraftöverföringsaxelns tillverkare** beaktas. Bruksanvisningen sitter på kraftöverföringsaxeln vid leveransen.

10. Förinställ monteringshöjden enligt spridningstabellen. Se [8.6.2: Inställningar enligt spridningstabellen, sida 60](#).

8.5 Förinställning av monteringshöjden

8.5.1 Säkerhet

▲ FARA



Klämrisk genom att maskinen faller ner

Om de övre ledarmshalvorna av misstag vrids från varandra kan den övre ledarmen inte längre hålla upp den fyllda maskinen. Maskinen kan plötsligt tippar över bakåt eller ramlar ned.

Detta kan leda till allvarliga personskador. Maskiner skadas.

- ▶ Se till att den angivna max. längden från traktor- och ledarmstillverkaren inte överskrids när ledarmen vrids ut.
- ▶ Inga personer får vistas inom maskinens riskområde.

▲ VARNING



Risk för skador p.g.a. roterande spridartallrikar.

Fördelaranordningarna (kraftöverföringsaxel, nav) kan dra in kroppsdelar eller föremål. Att röra vid fördelaranordningen kan leda till att kroppsdelar slits av, kläms eller skärs av.

- ▶ Följ under alla omständigheter de max. tillåtna monteringshöjderna fram (V) och bak (H).
- ▶ Inga personer får vistas inom maskinens riskområde.
- ▶ Den monterade skyddsbygeln vid behållaren får aldrig demonteras.

Allmänna anvisningar inför inställningen av monteringshöjden

- Vi rekommenderar att den högsta anslutningspunkten på traktorn väljs för den övre ledarmen. Det gäller särskilt vid höga lyfthöjder.

OBS

Använd **alltid de övre anslutningspunkterna** på maskinen vid normal och sen gödsling.

- De nedre anslutningspunkterna på maskinen som är till för traktorns nedre länkarm får endast användas **i undantagsfall** vid sen gödsling.

8.5.2 Max. tillåtna monteringshöjderna fram (V) och bak (H).

Max. tillåtna monteringshöjd ($V + H$) mäts från marken till nederkanten av ramen.

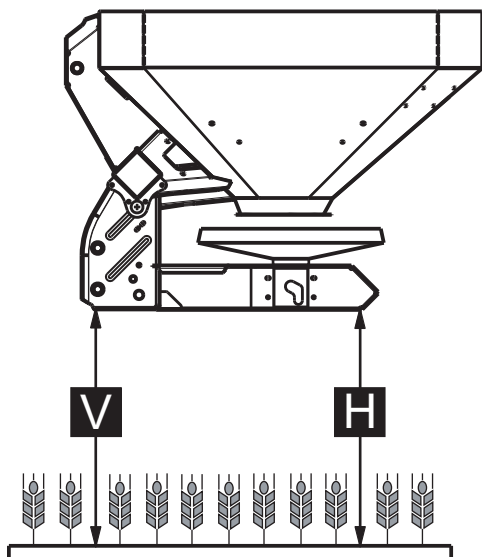


Bild 8.9: Max. tillåtna monteringshöjd V och H vid normal och sen gödsling
Den maximalt tillåtna monteringshöjden beror på följande faktorer:

- Normal spridning eller sen spridning.

Maskintyp	Maximalt tillåtna monteringshöjd			
	vid normal gödsling		vid sen gödsling	
	V [mm]	H [mm]	V [mm]	H [mm]
AXIS 20.2/ AXIS 30.2/AXIS 40.2	1040	1040	950	1010
AXIS 50.2	990	990	900	960

8.5.3 Monteringshöjd A och B enligt spridningstabellen

Spridningstabellens monteringshöjd (**A och B**) mäts alltid på åkern från **växtbeståndets** överkant upp till ramens nederkant.

OBS

Värdena från A och B framgår av **spridningstabellen**.

Inställning av monteringshöjd vid normal gödsling

Förutsättningar:

- Maskinen är monterad på den högsta anslutningspunkten vid övre ledarmen på traktorn.
- Den nedre ledarmen på traktorn är monterad på **den övre anslutningspunkten** på maskinen.

Gör så här för att fastställa monteringshöjd (vid normal gödsling):

1. Bestäm monteringshöjden **A och B** (över växtbeståndet) med hjälp av spridningstabellen.
2. Jämför monteringshöjderna **A och B** utöver växtbeståndet med max. tillåtna monteringshöjder fram (V) och bak (H).

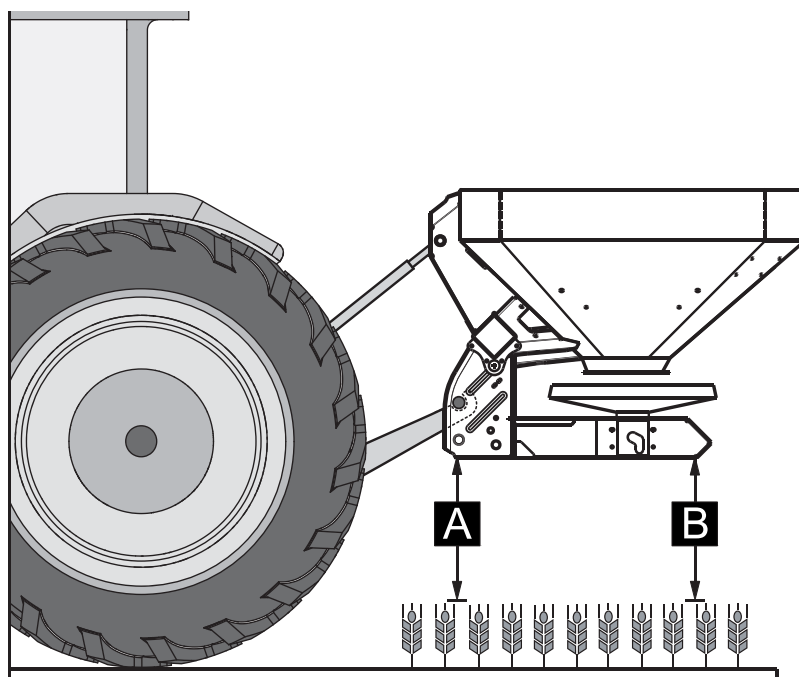


Bild 8.10: Monteringsposition och -höjd vid normal gödsling

Principiellt gäller:

	AXIS 20.2/ AXIS 30.2/AXIS 40.2	AXIS 50.2
A + växtbeståndet ≤ V	Max. 1040 mm	Max. 990
B + växtbeståndet ≤ H	Max. 1040 mm	Max. 990

3. Om max. tillåten monteringshöjd överskrids vid normal gödsling eller om monteringshöjderna A och B inte kan uppnås: Montera maskinen enligt värdena för **sen gödsling**.

Inställning av monteringshöjd vid sen gödsling

Förutsättningar:

- Maskinen är monterad på den högsta anslutningspunkten vid övre ledarmen på traktorn.
- Den nedre ledarmen på traktorn är monterad på **den övre anslutningspunkten** på maskinen.

Gör så här för att bestämma monteringshöjden (i sen gödning):

1. Bestäm monteringshöjden **A** och **B** (över växtbeståndet) med hjälp av spridningstabellen.
2. Jämför monteringshöjderna **A** och **B** (utöver växtbeståndet) med max. tillåtna monteringshöjder fram (V) och bak (H).

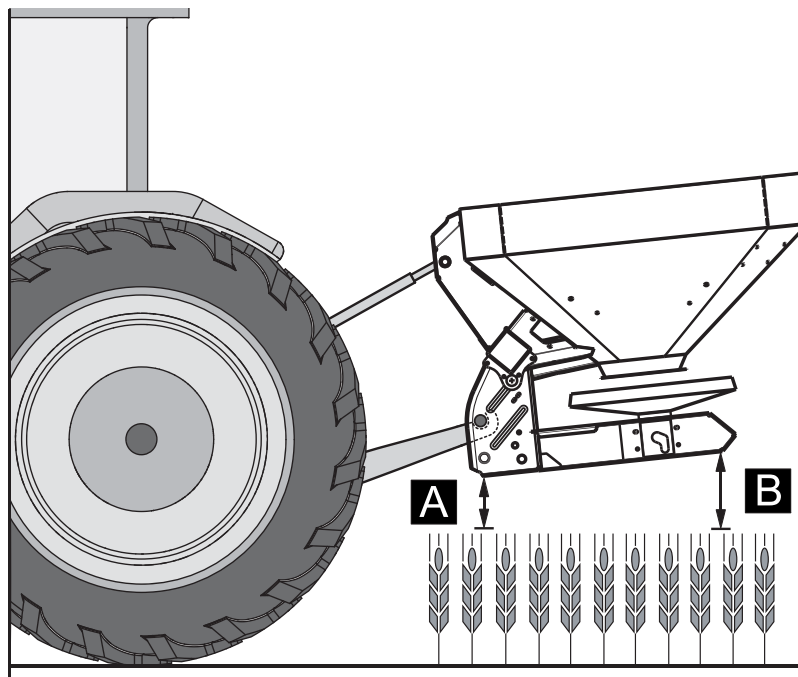


Bild 8.11: Monteringsposition och -höjd i sen gödsling

Principiellt gäller:

	AXIS 20.2/ AXIS 30.2/AXIS 40.2	AXIS 50.2
A + växtbeståndet ≤ V	Max. 950 mm	Max. 900
B + växtbeståndet ≤ H	Max. 1010 mm	Max. 960

3. Om traktorns lyfthöjd ändå inte räcker till för att ställa in önskad monteringshöjd, använd den nedre anslutningspunkten på maskinen.

OBS

Se till att den övre ledarmens **max. längd** som anges av traktor- och länkmarmstillverkaren inte överskrids.

- Läs bruksanvisningen från traktor- och länkmarmstillverkaren för anvisningar om detta.

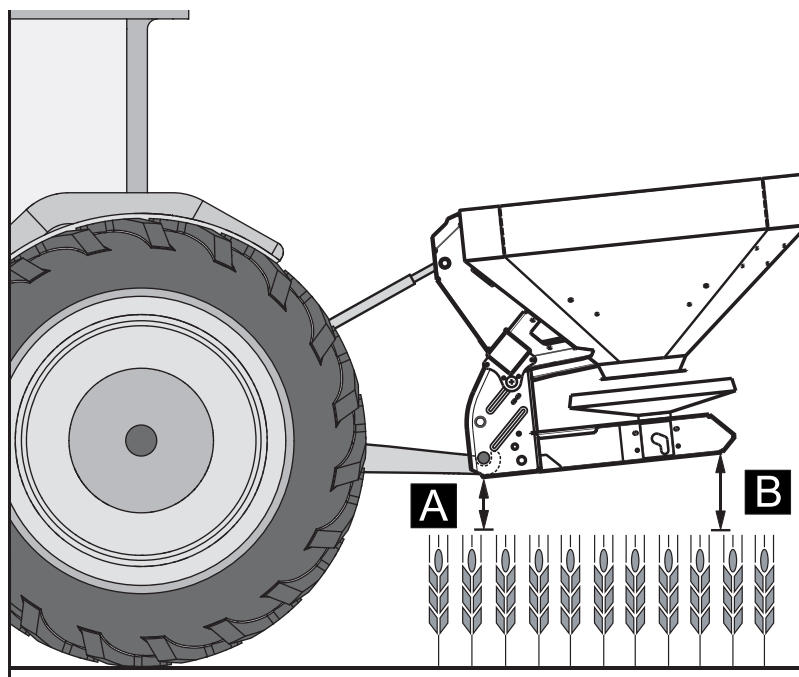


Bild 8.12: Maskinen monterad på den nedre anslutningspunkten

Principiellt gäller:

	AXIS 20.2/ AXIS 30.2/AXIS 40.2	AXIS 50.2
A + växtbeståndet ≤ V	Max. 950 mm	Max. 900
B + växtbeståndet ≤ H	Max. 1010 mm	Max. 960

8.6 Användning av spridningstabellen

8.6.1 Information om spridningstabellen

Värdena i spridningstabellen har fastställts på en RAUCH provanläggning.

Vid testerna har gödselmedel från tillverkaren eller från gödseltillverkare använts. Av erfarenhet vet vi att även gödsel med identiska beteckningar kan ha mycket olika spridningsegenskaper orsakade av bl.a. olika förvaring och transport.

Detta kan medföra att de inställningar som är angivna i spridningstabellen kan ge andra spridningsmängder och en något sämre fördelning av gödslet.

Beakta därför följande anvisningar:

- Kontrollera alltid den faktiska spridningsmängden med hjälp av ett utmatningsprov (se kapitel B.6 för respektive maskintyp).
- Kontrollera fördelningen av gödselmedlet över arbetsbredden med hjälp av en praktikkontrollsats (tillbehör).
- Använd endast de gödselmedel som finns i spridningstabellen.
- Informera oss om du saknar en gödseltyp i spridningstabellen.
- Beakta inställningsvärdena noga. Även en liten avvikelse kan leda till stora skillnader i spridningsbilden.

Beakta vid användning av urinämne:

- Urinämne finns p.g.a. av gödselimporten i olika kvaliteter och kornstorlekar. Det kan därför bli nödvändigt med andra inställningar av spridaren.
- Urinämnen har en högre vindkänslighet och ett högre fuktupptag än andra gödsel.

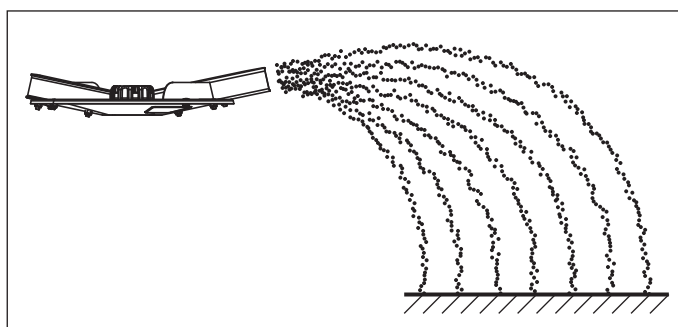
OBS

Användaren ansvarar själv för att spridarinställningen är korrekt för det gödsel som används.

Vi vill här uttryckligen påpeka att vi som maskintillverkare inte ansvarar för följskador p.g.a. spridningsfel.

8.6.2 Inställningar enligt spridningstabellen

Utifrån gödseltyp, arbetsbredd, spridningsmängd, hastighet och gödslingstyp ska användaren fastställa monteringshöjd, spridningspunkt, inställning av slider, spridartallrikstyp och varvtal för kraftöverföringsaxeln för optimal spridning med hjälp av **spridningstabellen**.

Exempel på gränsspridning vid normal gödsling**Bild 8.13:** Åkerspridning vid normal gödsling

Vid åkerspridningen vid normal gödsling uppstår en symmetrisk spridningsbild. När spridaren är korrekt inställd (se information i spridningstabellen) fördelas gödslet jämnt.

Givna parametrar:

Gödselmedelnamn:	KAS BASF
Utmatningsmängd:	300 kg/ha
Arbetsbredd:	24 m
Körhastighet:	12 km/h

Följande inställningar ska göras på maskinen enligt spridningstabellen:

- Monteringshöjd: 50/50 (A = 50 cm, B = 50 cm)
- Matningspunkt: 6
- Doseringsslidinställning: 180
- Spridartallriktyp: S4
- Kraftuttagsvarvtal: 540 v/min

**Exempel på gränsspridning vid normal gödsling
(Standardutrustning TELIMAT respektive extrautrustning TELIMAT T 25):**

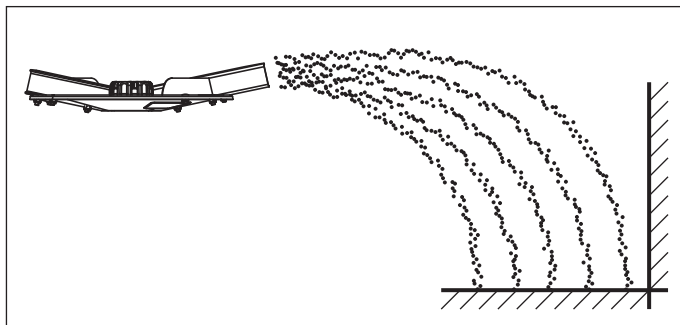


Bild 8.14: Gränsspridning vid normal gödsling

Vid gränsspridning vid normal gödsling hamnar nästan ingen gödsel utanför fältgränsen. Vid gränsspridning vid sen gödsling hamnar inget gödsel på fel sida av gränsen, men samtidigt innebär detta en undergödsling av fältgränsen.

Givna parametrar:

Gödselmedelnamn:	KAS BASF
Utmatningsmängd:	300 kg/ha
Arbetsbredd:	24 m
Körhastighet:	12 km/h

Följande inställningar ska göras på maskinen enligt spridningstabellen:

- Monteringshöjd: 50/50 (A = 50 cm, B = 50 cm)
- Matningspunkt: 6
- Doseringsslidinställning: 180 vänster, 150 höger¹
- Spridartallrikstyp: S4
- Kraftuttagsvarvtal: 540 v/min
- TELIMAT-inställning: K12,5

1. Rekommendationen är en mängdreduktion med 20 %

**Exempel på kantspridning vid normal gödsling
(Standardutrustning TELIMAT respektive extrautrustning TELIMAT T 25):**

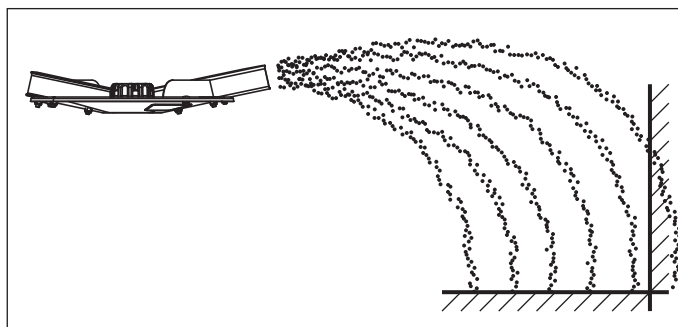


Bild 8.15: Kantspridning vid normal gödsling

Med kantspridning vid normal gödsling avses gödselspridning som innebär att lite gödsel hamnar utanför fältgränsen. Därigenom uppstår bara en låg undergödsling vid fältgränsen.

Givna parametrar:

Gödselmedelnamn:	KAS BASF
Utmatningsmängd:	300 kg/ha
Arbetsbredd:	24 m
Körhastighet:	12 km/h

Följande inställningar ska göras på maskinen enligt spridningstabellen:

- Monteringshöjd: 50/50 (A = 50 cm, B = 50 cm)
- Matningspunkt: 6
- Doseringsslidinställning: 180
- Spridartallrikstyp: S4
- Kraftuttagsvarvtal: 540 v/min
- TELIMAT-inställning: S13

Exempel för åkerspridning vid sen gödsling:

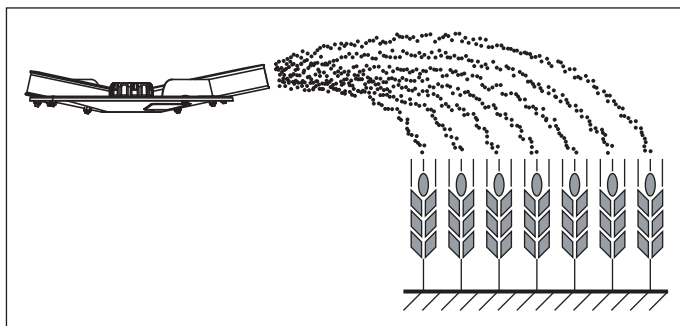


Bild 8.16: Åkerspridning vid sen gödsling

Vid åkerspridning vid sengödsling skapas en symmetrisk spridningsbild. När spridaren är korrekt inställd (se information i spridningstabellen) fördelas gödslet jämnt.

Givna parametrar:

Gödselmedelnamn:	KAS BASF
Utmatningsmängd:	150 kg/ha
Arbetsbredd:	24 m
Körhastighet:	12 km/h

Följande inställningar ska göras på maskinen enligt spridningstabellen:

- Monteringshöjd: 0/6 (A = 0 cm, B = 6 cm)
- Matningspunkt: 6.5
- Doseringslidinställning: 90
- Spridartallriktyp: S4
- Kraftuttagsvarvtal: 540 v/min

**Exempel på gränsspridning vid sen gödsling
(Standardutrustning TELIMAT respektive extrautrustning T 25):**

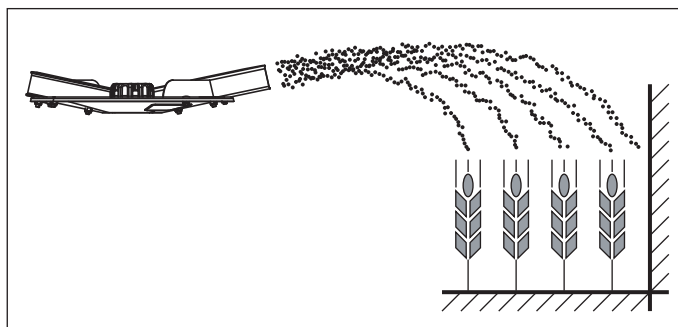


Bild 8.17: Gränsspridning vid sen gödsling

Vid gränsspridning vid sen gödsling hamnar nästan ingen gödsel utanför fältgränsen. Vid gränsspridning vid sen gödsling hamnar inget gödsel på fel sida av gränsen, men samtidigt innebär detta en undergödsling av fältgränsen.

Givna parametrar:

Gödselmedelnamn:	KAS BASF
Utmatningsmängd:	150 kg/ha
Arbetsbredd:	24 m
Körhastighet:	12 km/h

Följande inställningar ska göras på maskinen enligt spridningstabellen:

- Monteringshöjd: 0/6 (A = 0 cm, B = 6 cm)
- Matningspunkt: 6.5
- Doseringsslidinställning: 90 vänster, 72 höger¹
- Spridartallrikstyp: S4
- Kraftuttagsvarvtal: 540 v/min
- TELIMAT-inställning: K12,5

1. Rekommendationen är en mängdreduktion med 20 %

**Exempel på kantspridning vid sen gödsling
(Standardutrustning TELIMAT respektive extrautrustning T 25):**

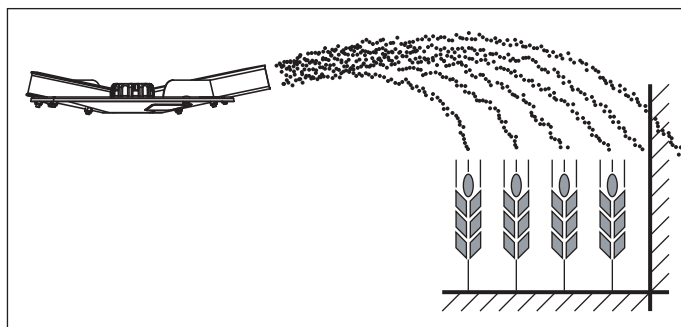


Bild 8.18: Kantspridning vid sen gödsling

Med kantspridning vid sen gödsling avses gödselspridning som innebär att lite gödsel hamnar utanför fältgränsen. Därigenom uppstår bara en låg undergödsling vid fältgränsen.

Givna parametrar:

Gödselmedelnamn:	KAS BASF
Utmatningsmängd:	150 kg/ha
Arbetsbredd:	24 m
Körhastighet:	12 km/h

Följande inställningar ska göras på maskinen enligt spridningstabellen:

- Monteringshöjd: 0/6 (A = 0 cm, B = 6 cm)
- Matningspunkt: 6.5
- Doseringsslidinställning: 90
- Spridartallriksstyp: S4
- Kraftuttagsvarvtal: 540 v/min
- TELIMAT-inställning: S13

8.7 Spridning i vändteg

För att gödseln ska fördelas väl i åkerrenen är en exakt utformning av körfälten absolut nödvändig.

Gränsspridning

Spridning i vändteg med gränsspridningsutrusningen TELIMAT med fjärrkontroll:

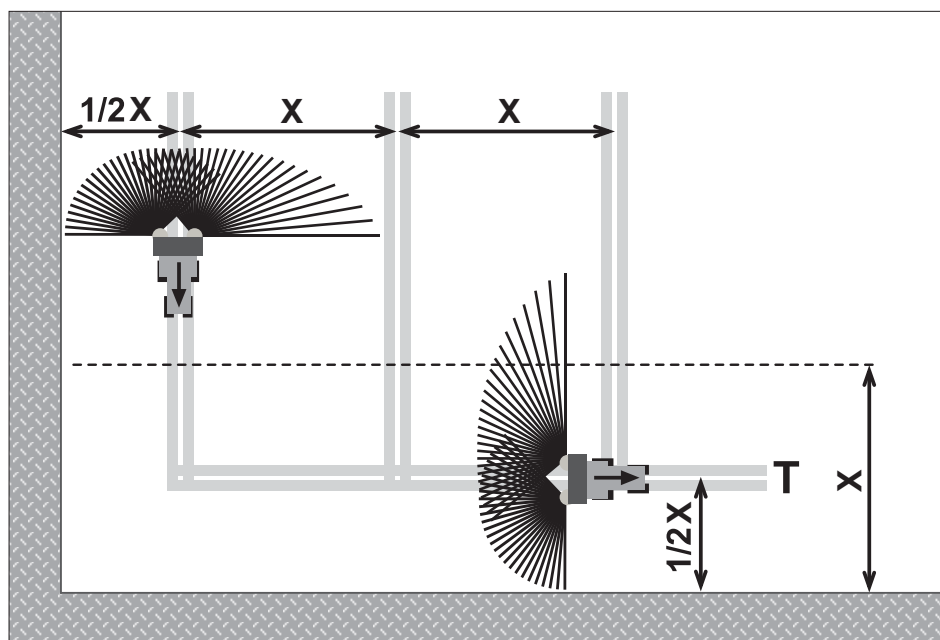


Bild 8.19: Gränsspridning

[T] Åkerren
[X] Arbetsbredd

- Skapa åkerrenen [T] i ett avstånd på halva arbetsbredden [X] vid fältkanten.

Normal spridning i resp. från åkerrenen

OBS

Om du använder ett GPS-system (t. ex. QUANTRON-guide) och en manöverenhet QUANTRON-E2 respektive QUANTRON-A kontrollera att manöverenhetens programvara har funktionen **OptiPoint**.

Funktionen **OptiPoint** från RAUCH beräknar den optimala inkopplings- och frångkopplingspunkt för spridningen i åkerrenen med hjälp av inställningarna i manöverenheten.

- Du kan hoppa över uppgifterna i detta avsnitt eftersom funktionen **OptiPoint** tar över dessa inställningar.
- Följ bruksanvisningen för respektive manöverterminal.

När du efter spridningen i åkerrenen åter sprider på åkern:

- Sväng gränsspridningsutrustningen TELIMAT ur spridningsområdet.

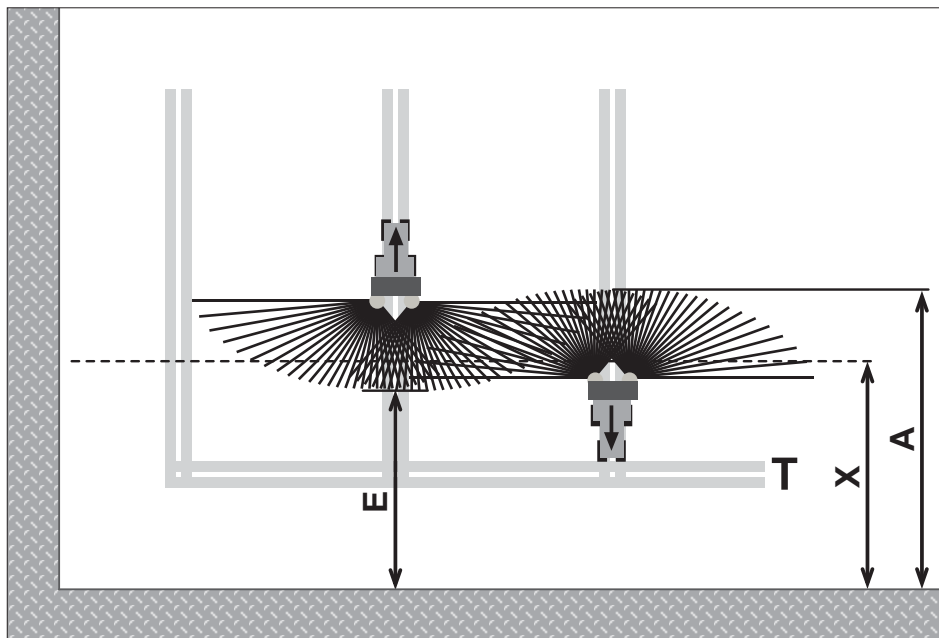


Bild 8.20: Normal spridning

- [A] Spridningsfördelarens slut vid spridning i åkerrenen
- [E] Spridningsfördelarens slut vid spridning på åkern
- [T] Åkerren
- [X] Arbetsbredd

Doseringssliden öppnas och stängs vid körning fram och tillbaka i olika avstånd från vändtegets fältgräns.

Körning från åkerrenen

- **Öppna doseringssliden** när följande villkor är uppfyllt:
 - Spridningsfördelarens slutpunkt på fältet [E] ligger ca en halv arbetsbredd + 4 till 8 m från åkerrenens fältgräns.

Traktorns position på fältet beror på gödselns spridningsbredd.

Körning in i vändtågsspåret.

- Stäng doseringssliden **så sent som möjligt**.
 - Idealt ska spridningsfackens slutpunkt ligga på fältet [A] ca 4 till 8m bortom arbetsbredden [X] för åkerrenen.
 - Detta idealet kan inte alltid beroende på gödslets spridningsbredd och arbetsbredd.
- Alternativt kan du köra ut över åkerrenen eller skapa ytterligare ett körfält på Åkerrenen.

Genom att använda detta tillvägagångssätt blir arbetet både miljövänligt och kostnadseffektivt.

8.8 Spridning med delbreddskoppling (VariSpread)

Med hjälp av spridningsbreddsassistenten VariSpread kan du reducera spridningsbredden och utmatningsmängden parallellt upp till fyra gånger per sida. På så sätt kan du sprida fältkilar med hög precision.

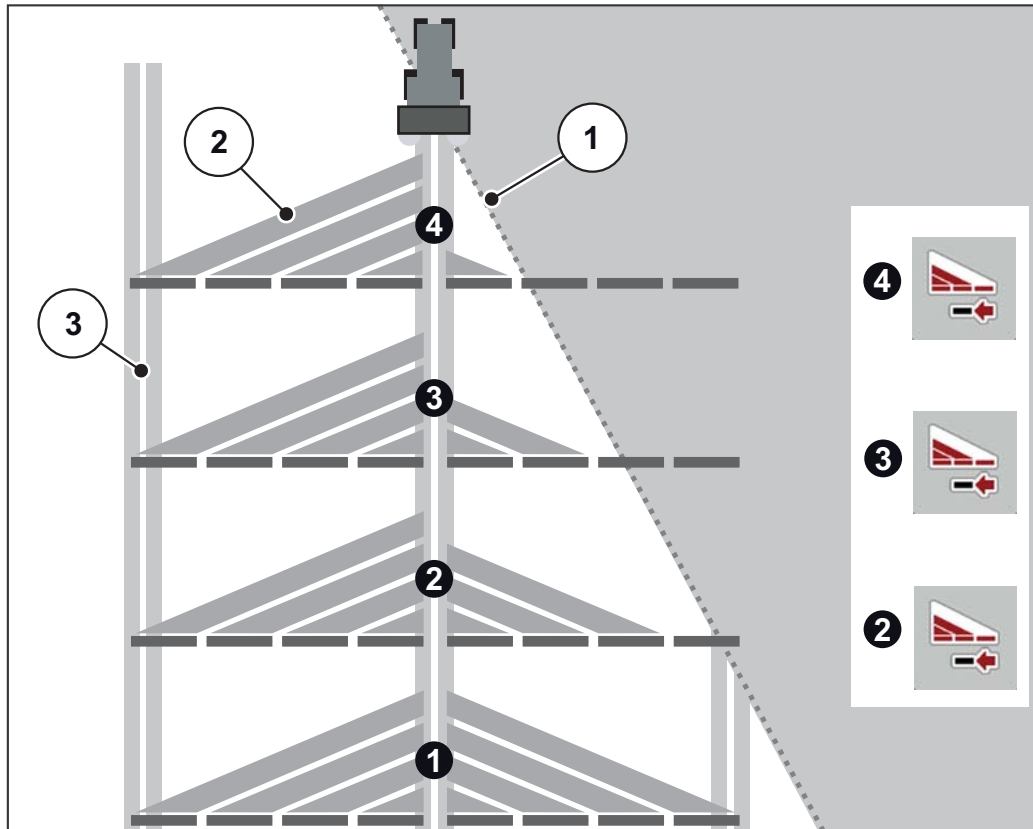


Bild 8.21:

- [1] Fältkant
- [2] Delbredder 1 till 4: successiv delbreddsreducering på högra sidan.
- [3] Traktorspår

OBS

Den VariSpread-kompatibla maskinen är utrustad med två matningspunktsaktuatorer. Via manöverenheten QUANTRON-E2 eller via ISOBUS-maskinstyrningen kan du definiera delbreddernas inställningar och kan sprida exakt vid fältkilar i spridningsdriften.

- Närmare information om delbreddernas möjliga inställningar återfinns i bruksanvisningen till din elektroniska styrningen (QUANTRON, ISOBUS).

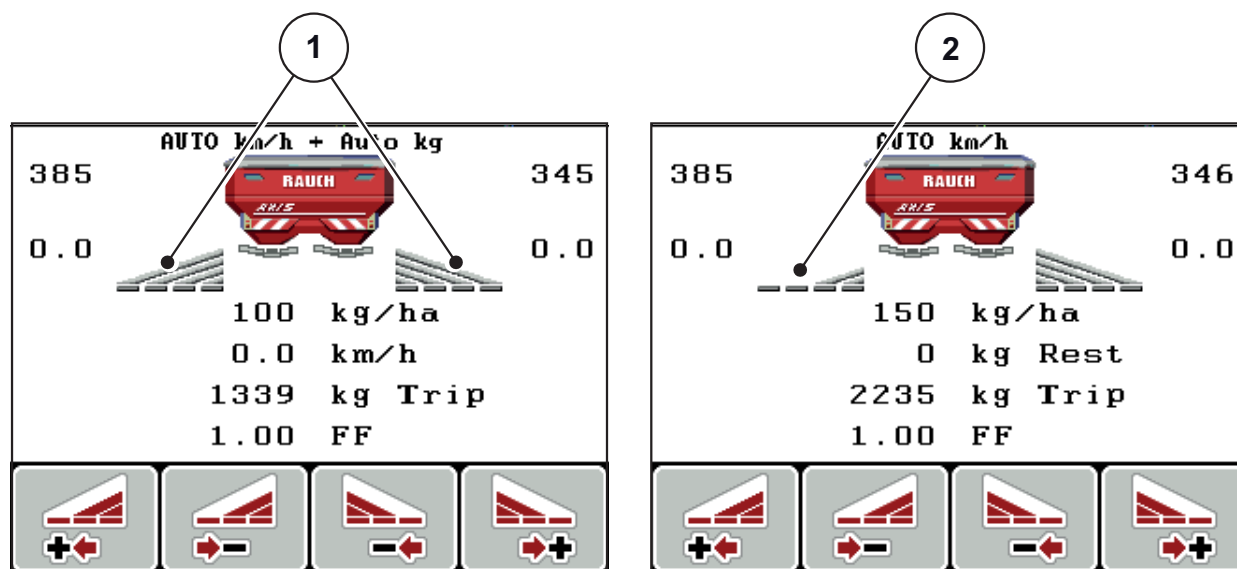


Bild 8.22: Indikering av delbreddslägena på manöverenheten driftsbild

- [1] Aktiva delbredder med 4 möjliga spridningsbreddssteg
- [2] Vänstra delbredden har reducerats med 2 delbreddssteg

8.9 Inställning av specialutrustningen Gränsspridningsutrustning GSE

Gränsspridningsutrustningen är en utrustning som begränsar spridningsbredden (valfritt till höger eller vänster) i området mellan ca 0 m och 3 m från traktorns spårmit till den yttre fältkanten.

- Stäng Doseringsliden närmast fältkanten.
- Fäll gränsspridningsanordningen nedåt för gränsspridningen.
- Innan spridningen på båda sidorna skall gränsspridningsanordningen åter fällas upp.

OBS

Inställningen av gränsspridningsutrustningen baseras på den **spridartallriken som sprider mot fältets inre**.

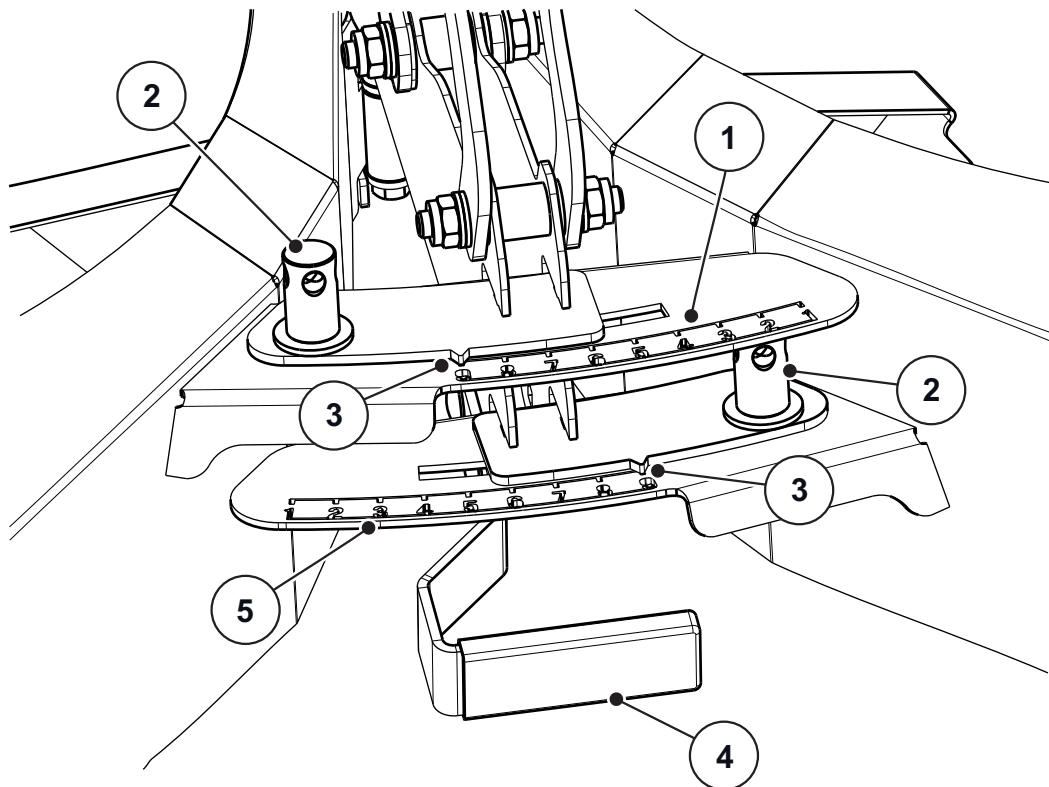


Bild 8.23: Inställning av gränsspridningsutrustningen

- [1] Sifferskala, vänstra sida
- [2] Arreteringsmutter för sifferskala
- [3] Visare
- [4] Handtag
- [5] Sifferskala, högra sida

1. Visarens position [3] framgår från den bifogade monteringsanvisningen.
2. Lossa arreteringsmuttern [2] för sifferskalan med maskinens inställningsspak.
3. Ställ in sifferskalan så att visaren visar på det fastställda värdet. Använd handtaget [4] för detta syfte.
4. Dra åt arreteringsmuttern [2] för sifferskalan med maskinens inställningsspak.

Korrigerig av spridningsbredden

Uppgifterna i den medföljande monteringsanvisningen är riktvärden. Om gödselkvaliteten avviker kan det vara nödvändigt att justera inställningarna.

- För att **minska** spridningsbredden sväng spridartallriken kraftigt framåt (mindre siffror).
- För att **öka** spridningsbredden svänger spridartallriken åt sidan. (större siffror).

8.10 Inställning av standard- respektive specialutrustning TELIMAT

TELIMAT är en fjärrstyrd utrustning för gräns- och kantspridning för arbetsbredder på mellan **12 - 42 m** (beroende på gödseltyp endast gränsspridning).

TELIMAT monteras på maskinen i körriktning **höger**. Du kan styra TELIMAT från traktorn via en enkelverkande styrventil.

OBS

Monteringen av TELIMAT T25 på maskinen beskrivs i en separat monteringsanvisning. Denna monteringsanvisning medföljer med TELIMAT-anordningen.

8.10.1 Inställning av TELIMAT

TELIMAT ställs in på olika sätt beroende på **gödseltyp**, **arbetsbredd** och önskad **gränsspridningstyp** (gräns- eller kantspridning).

OBS

Inställningsvärdena för TELIMAT finns i spridningstabellen.

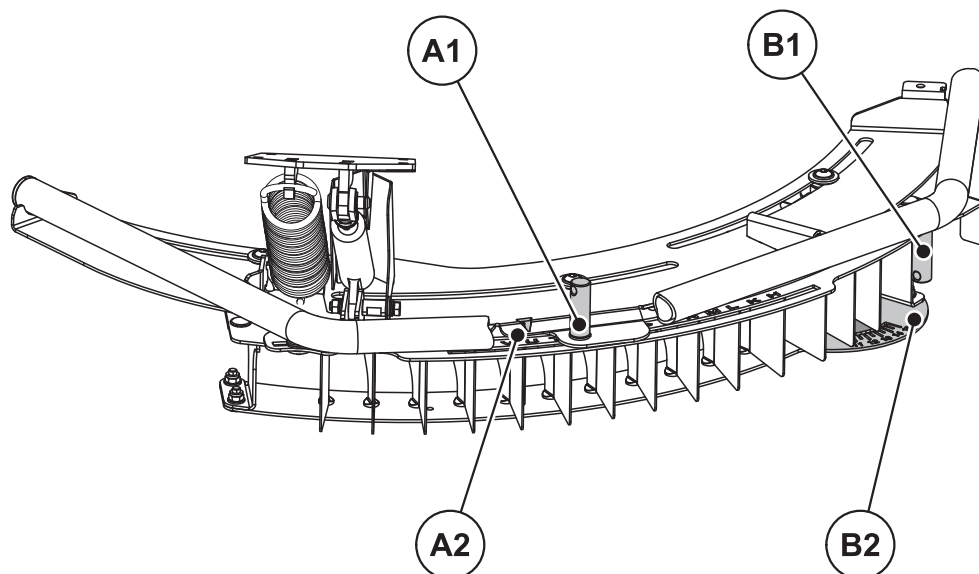


Bild 8.24: Inställning av TELIMAT

[A1] Arreteringsmutter för bokstavsskala

[A2] Bokstavsskala för grovinställning

[B1] Arreteringsmutter för sifferskala

[B2] Sifferskala för fininställning

Grovinställning (bokstavsskala):

Hela TELIMATS hus kan vridas i gejderna runt spridartallrikens vridpunkt (bokstavsskala H till Z). Bokstavsskalan används för att ställa in TELIMAT-huset för den aktuella gödseltypen, arbetsbredden och gränsspridningstypen (gräns- eller kantspridning).

1. Lossa arreteringsmuttern för bokstavsskalan med maskinens inställningsspak.
2. Flytta TELIMAT-huset (skjutdelen) till den bokstav som ges av inställningstabellen.
 - ▷ Visningspilen står exakt över respektive bokstav.

1. Dra åt arreteringsmuttern för bokstavsskalan med maskinens inställningsspak.

Fininställning (sifferskala):

I huset för utrustningen för gränsspridningen finns endelade styrbleck som kan vridas runt en sifferskala (skala 11 till 15). Sifferskalan används framför allt för fininställning.

1. Lossa arreteringsmuttern för sifferskalan med maskinens inställningsspak.
2. Sväng styrblecket till det siffervärde som ges av inställningstabellen.
 - ▷ Motsvarande siffervärdet står exakt i linje med första styrbleck.
3. Dra åt arreteringsmuttern för sifferskalan med maskinens inställningsspak.

8.10.2 Korrigering av spridningsbredden

Uppgifterna i inställningstabellen är riktvärden. Om gödselkvaliteten avviker kan det vara nödvändigt att justera inställningarna.

Vid ringa avvikelser räcker för det mesta om man justerar styrblecken.

- För att **minska** spridningsbredden i förhållande till inställningen enligt inställningstabellen: Flytta styrblecket på sifferskalan i riktning **mot ett mindre värde**.
- För att **öka** spridningsbredden i förhållande till inställningen enligt inställningstabellen: Flytta styrblecket på sifferskalan i riktning **mot ett större värde**.

Vid starkare avvikelser flytta TELIMAT-huset längs med bokstavsskalan:

- För att **minska** spridningsbredden i förhållande till inställningen enligt inställningstabellen: Flytta TELIMAT längs bokstavsskalan i riktning mot en **tidigare bokstav** (avser alfabetisk ordning).
- För att **öka** spridningsbredden i förhållande till inställningen enligt inställningstabellen: Flytta Telimat längs bokstavsskalan i riktning mot en **senare bokstav** (avser alfabetisk ordning).

OBS

Gränsspridning vid arbetsbredder 12 - 50 m:

För att optimera spridningsbilden rekommenderas att mängden reduceras **med 20 %** på gränsspridningssidan.

8.10.3 Information om spridning med TELIMAT

Du ställer in TELIMATs position för de olika spridningstyperna med hjälp av en enkelverkande styrventil från traktorn.

- Gränsspridning: nedre position
- Normal spridning: övre position

▲ OBSERVERA



Spridningsfel genom att ändläget på TELIMAT inte nås

Om TELIMAT inte är fullständigt i respektive ändläge kan spridningsfel uppstå.

- ▶ Kontrollera att TELIMAT alltid står i ändläget.
- ▶ Vid byte från gräns- till normal spridning ska styrventilen aktiveras så länge att TELIMAT är **helt** i det övre ändläget.
- ▶ Vid långvarig gränsspridning (beroende på styrdonets skick) bör styrventilen då och då aktiveras så att TELIMAT går tillbaka till sitt ändläge.

OBS

Vid användning av äldre styrdon kan läckage uppstå under gränsspridningen. Då kan TELIMAT lämna ändläget (nedre position) som redan har nåtts. För att undvika spridningsfel måste TELIMAT därför då och då flyttas tillbaka till ändläget.

Mekanisk visning av spridningspositionen

Den mekaniska visningen av spridningspositionen är placerad till höger i körriktningen bredvid TELIMAT. Visningen är synlig från traktorns hytt.

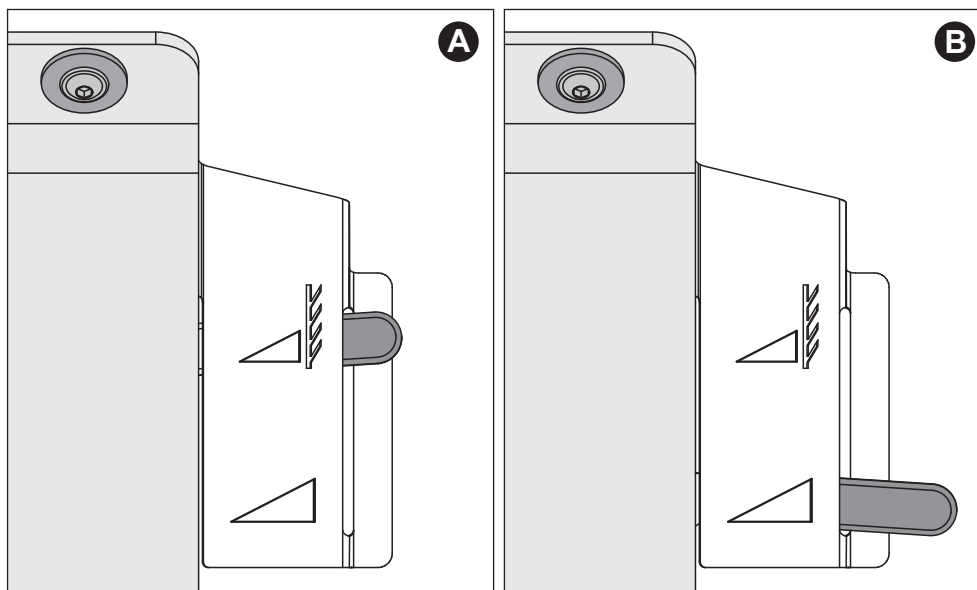


Bild 8.25: Mekanisk visning TELIMAT

- [A] Position gränsspridning
- [B] Position normalspridning

8.11 Inställningar för ej noterade gödselämnen

Du kan ställa in maskinen för gödselmeden som inte finns med i spridningstabellen med hjälp av mätsatsen (specialutförande).

OBS

För att identifiera inställningarna för ej utförda gödselsorter ska även extraanvisningen för praxis-testkitet följas.

För en **snabb** kontroll av spridarinställningen rekommenderar vi uppställning för **en passering**.

För en **noggrannare** bestämning av spridarinställningarna rekommenderar vi en uppställning för **tre passeringar**.

8.11.1 Förutsättningar och villkor

OBS

De angivna förutsättningarna och villkoren gäller för både en och tre passeringar. Du måste respektera dessa villkor om resultaten ska kunna bli korrekta.

- Testet ska utföras på en **torr** och **vindstill** dag, så att väderförhållandena inte påverkar testresultaten.
- Testet bör utföras på en yta som är vågrät i båda riktningar. Körspåren får **inte** innehålla utpräglade **sänkor** eller **upphöjningar** eftersom detta kan påverka testresultatet.
- Utför testet på en nyklippt yta eller med låg växt (max 10 cm) på fältet.

8.11.2 Utför en passering

Uppställning:

OBS

Vi rekommenderar uppställningsschemat för en spridningsbredd på **24 m**. Ett uppställningsschema för större arbetsbreddar medföljer mätsatsen PPS5.

- Testyta längd: 60 till 70 m

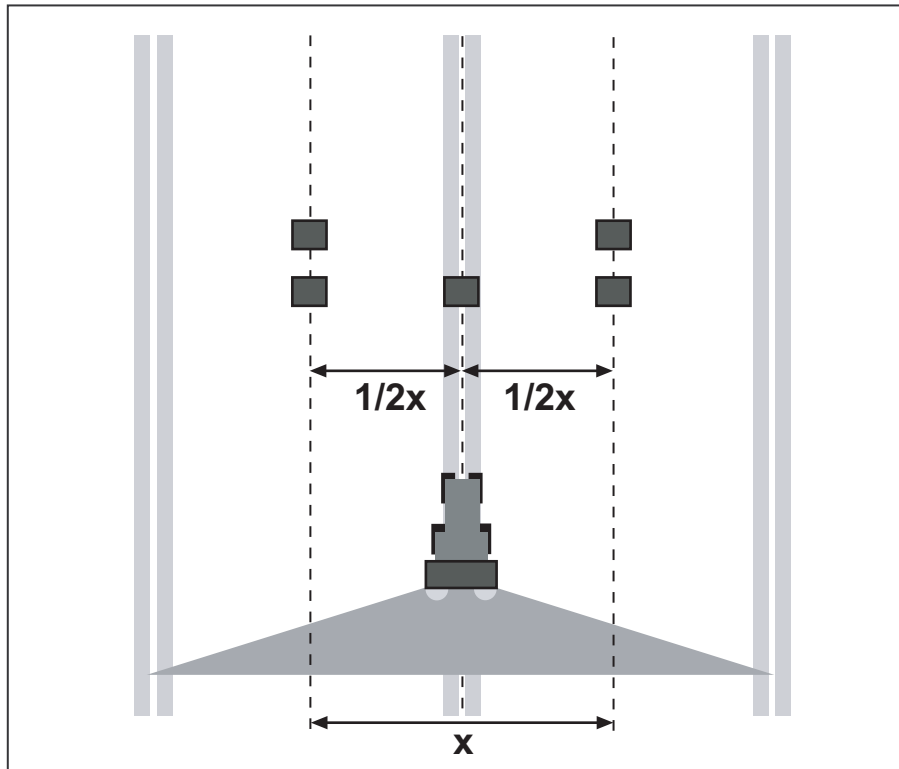


Bild 8.26: Uppställning för en passering

Förberedelser för en passering:

- Välj ett liknande gödselmedel i spridningstabellen och ställ in spridarna för detta.
- Ställ in maskinens monteringshöjd enligt uppgifterna i spridningstabellen. Observera att monteringshöjden gäller i förhållande till uppsamlingsskålarnas ovankanter.
- Kontrollera att spridningsdelarna är hela (spridartallrikar, spridarvingar, utlopp).
- Placera två uppsamlingsskålar på vardera sidan av körbanan på ett avstånd av **1 m** efter varandra i överlappningszonerna (mellan körbanorna) och en uppsamlingsskål i körbanan (enligt [bild 8.26](#)).

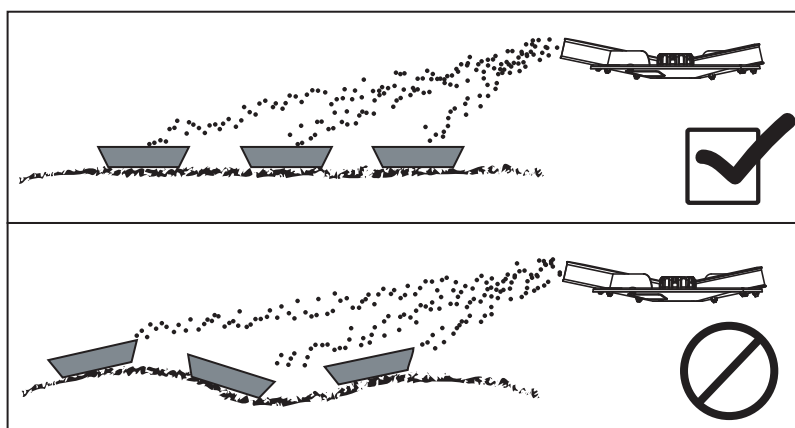


Bild 8.27: Utplacering av uppfångningsskålarna

- Uppfångningsskålarna ska placeras vågrät. Lutande uppfångningsskålar kan medföra mätfel (se bild ovan).
- Utför utmatningsprov (se kapitel B.6 för respektive maskintyp).
- Ställ in doseringssliden till vänster och höger och spärra dem (se kapitel B.4 för respektive maskintyp).

Genomför testet med den öppningsinställning som har fastställts för användningen:

- Körhastighet: **3 till 4 km/h**.
- Öppna doseringsslid **10 m innan** uppsamlingskålarna.
- Stäng doseringsslid ca **30 m efter** uppsamlingskålarna.

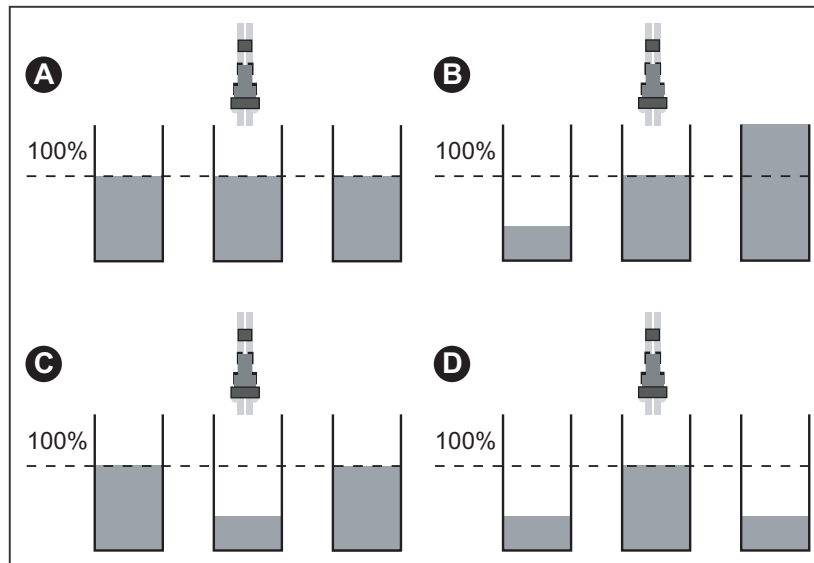
OBS

Om den uppsamlade mängden i uppsamlingskålarna är för liten ska du köra en vända till.

Ändra inte doseringsslidens inställningar.

Utvärdera resultaten och korrigera vid behov:

- Samla innehållet i de uppsamlings-skålar som ligger efter varandra och håll dem från vänster i mätrören.
- Avläs fördelningen på nivån i de tre mätrören.

**Bild 8.28:** Möjliga resultat

- [A] Samma mängd i alla rör.
 [B] Osymmetrisk gödsel-fördelning.
 [C] För mycket gödsel i överlappningszonen
 [D] För lite gödsel i överlappningszonen.

Exempel på ändring av spridarens inställningar:

Testre-sultat	Gödsel-fördelning	Åtgärd, kontroll
Fall A	Jämn fördelning (tillåten avvikelse ± 1 delstreck)	Inställningarna är korrekta.
Fall B	Gödselmedelsmängden minskar från höger mot vänster (eller omvänt).	Har du samma matningspunkt på höger och vänster sida? Har du samma doseringsslid på vänster och höger sida? Har du samma avstånd mellan körfälten? Är körfälten parallella? Råkade du ut för en kraftig sidovind under mätprocessen?
Fall C	För lite gödsel i mitten.	Ställ in en matningspunkt tidigare (t.ex. AGP-inställning från 5 till 4).
Fall D	För lite gödsel i överlappningszonen.	Ställ in en matningspunkt senare (t.ex. AGP-inställning från 8 till 9).

8.11.3 Utför tre passeringar

Uppställning:

OBS

Vi rekommenderar uppställningsschemat för en spridningsbredd på **24 m**. Ett uppställningsschema för större arbetsbreddar medföljer mätsatsen PPS5.

- Testyta bredd: 3 x körspårsavstånd
- Testyta längd: 60 till 70 m
- De tre körfälten måste vara parallella. Om du utför testet utan utmärkta körspår måste du mäta upp körspåren med måttbandet eller märka upp dem med t. ex. pinnar.

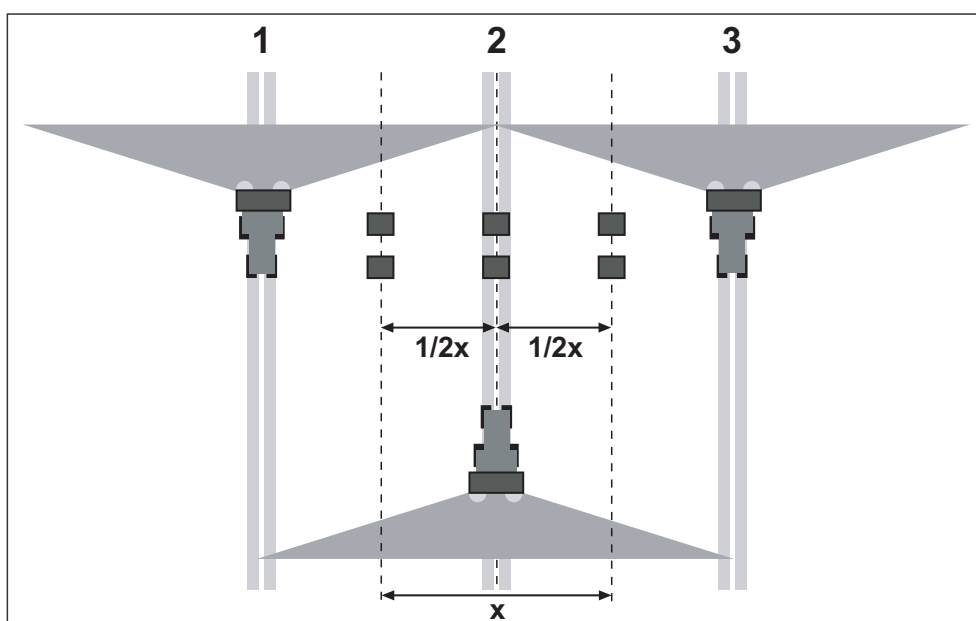


Bild 8.29: Uppställning för tre passeringar

Förbereda tre passeringar:

- Välj ett liknande gödselmedel i spridningstabellen och ställ in spridarna för detta.
- Ställ in maskinens monteringshöjd enligt uppgifterna i spridningstabellen. Observera att monteringshöjden gäller i förhållande till uppsamlingssskålarnas ovankanter.
- Kontrollera att spridningsdelarna är hela (spridartallrikar, spridarvingar, utlopp).
- Placera två uppsamlingssskålar mellan varje den inre och de yttre körbanorna på ett avstånd av **1 m** efter varandra i överlappningszonerna och i den indre körbanan (enligt [bild 8.29](#)).

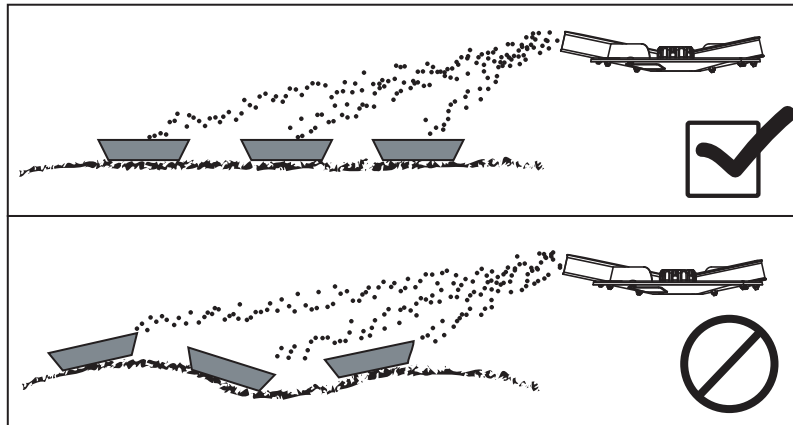


Bild 8.30: Utplacering av uppfångningsskålarna

- Uppfångningsskålarna ska placeras vågrät. Lutande uppfångningsskålar kan medföra mätfel (se bild ovan).
- Utför utmatningsprov (se kapitel B.6 för respektive maskintyp).
- Ställ in doseringssliden till vänster och höger och spärra dem (se kapitel B.4 för respektive maskintyp).

Genomför testet med den öppningsinställning som har fastställts för användningen:

- Körhastighet: **3 - 4 km/h**.
- Kör körspåren 1 till 3 efter varandra.
- Öppna doseringsslid **10 m innan** uppsamlingskålarna.
- Stäng doseringsslid ca **30 m efter** uppsamlingskålarna.

OBS

Om den uppsamlade mängden i uppsamlingskålarna är för liten ska du köra en vända till.

Ändra inte doseringsslidens inställningar.

Utvärdera resultaten och korrigera vid behov:

- Samla innehållet i de uppsamlings-skålar som ligger efter varandra och håll dem från vänster i mätrören.
- Avläs fördelningen på nivån i de tre mätrören.

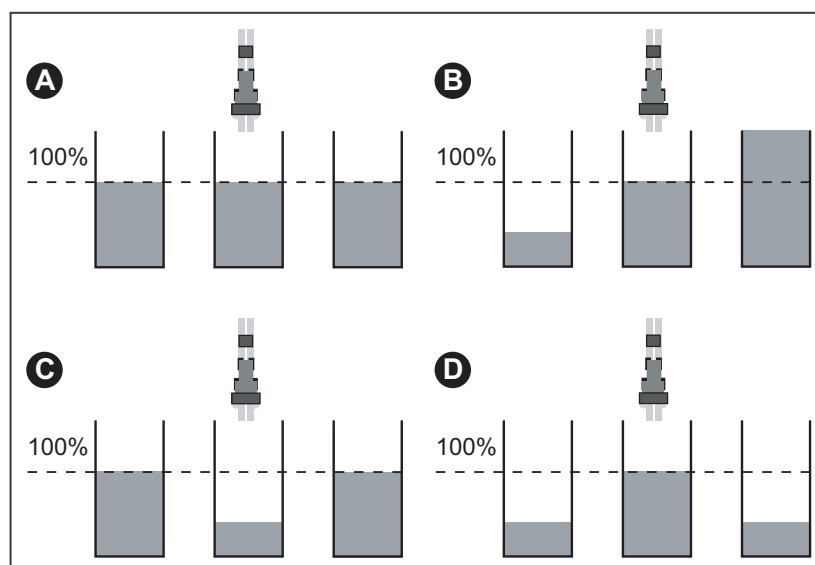


Bild 8.31: Möjliga resultat

- [A] Samma mängd i alla rör.
 [B] Osymmetrisk gödsel-fördelning.
 [C] För mycket gödsel i överlappningszonen
 [D] För lite gödsel i överlappningszonen.

Exempel på ändring av spridarens inställningar:

Testre-sultat	Gödsel-fördelning	Åtgärd, kontroll
Fall A	Jämn fördelning (tillåten avvikelse ± 1 delstreck)	Inställningarna är korrekta.
Fall B	Gödselmedelsmängden minskar från höger mot vänster (eller omvänt).	Har du samma matningspunkt på höger och vänster sida? Har du samma doseringsslid på vänster och höger sida? Har du samma avstånd mellan körfälten? Är körfälten parallella? Råkade du ut för en kraftig sidovind under mätprocessen?
Fall C	För lite gödsel i mitten.	Ställ in en matningspunkt tidigare (t.ex. AGP-inställning från 5 till 4).
Fall D	För lite gödsel i överlappningszonen.	Ställ in en matningspunkt senare (t.ex. AGP-inställning från 8 till 9).

8.12 Nersättning och frånkoppling av maskinen

Maskinen kan ställas ner säkert på ramen eller stödrullen (extrautrustning).

⚠ FARA



Klämrisk mellan traktorn och maskinen

Personer som befinner sig mellan traktor och maskin vid nedsättning eller frånkoppling svävar i livsfara.

- ▶ Inga personer får vistas inom riskområdet mellan traktorn och maskinen.

Förutsättningar för nedsättning av maskinen:

- Maskinen får endast sättas ner på ett jämnt, fast underlag.
- Maskinen får endast sättas ned med tom behållare.
- Avlasta kopplingspunkterna (nedre/övre anslutning) innan maskinen demonteras.
- Placera kraftöverföringsaxeln, hydraulslangar och elkablar på hållarna efter frånkopplingen.

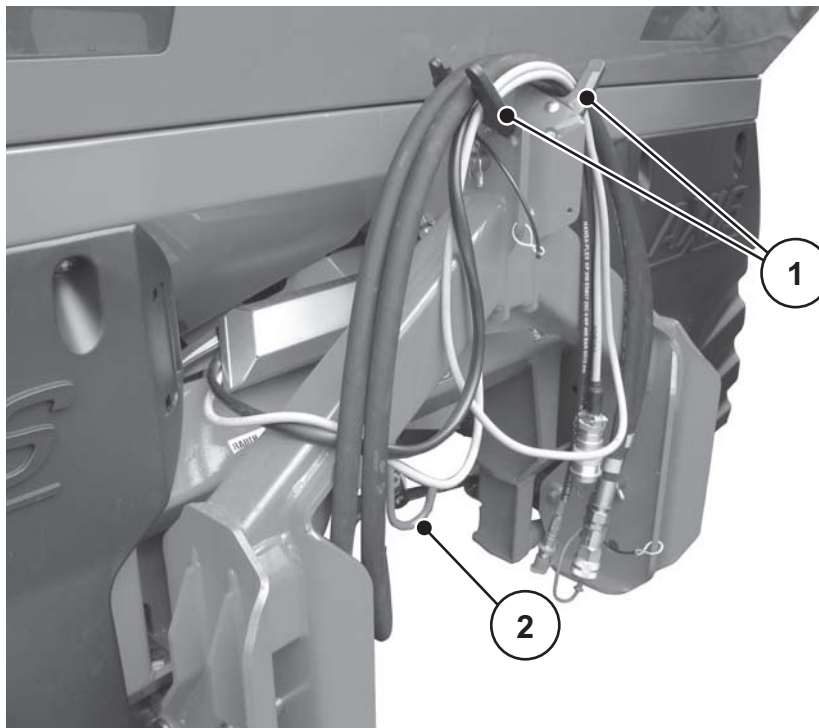


Bild 8.32: Hållare för kablar och hydraulslangar

- [1] Fäste slangar och kablar
- [2] Fäste kraftöverföringsaxel

▲ VARNING**Risk för kläm- och skärskador vid fränkopplad maskin****Endast variant K/R (enkilverkande slidstyrning):**

Om retur fjädern är spänd kan den förspända anslagsspaken röra sig plötsligt och oväntat mot styrningsspårets ände, när låsskruven lossas.

Detta kan leda till att användaren klämmer fingrar eller skadas på annat sätt.

- ▶ Om maskinen sätts ner separat (utan traktor) ska doseringssliden öppnas helt (returfjädern avlastad).
- ▶ Grip aldrig med fingrarna i spridningsmängdsinställningens styrslitsar.

-
- När maskinen fränkopplas, måste retur fjädrarna för den enkilverkande hydraulcylindern avlastas. Gör följande:
 1. Stäng doseringssliden hydrauliskt.
 2. Ställ in ändläget på högsta skalvärdet.
 3. Öppna doseringssliden.
 4. Koppla från hydraulslangarna.
 - ▷ **Returfjädrarna är avspända.**

AXIS 20.2

A Idrifttagning

A.1 Montera kraftöverföringsaxeln med tistelbult på AXIS 20.2

Maskinen AXIS 20.2 M EMC är från fabriken utrustad med en kraftöverföringsaxel med smatterkoppling. Detta avsnitt är inte relevant för denna maskinvariant.

- Se [8.3: Montering av kraftöverföringsaxeln till maskinen, sida 46](#).

▲ OBSERVERA



Materialsador p.g.a. olämplig kraftöverföringsaxel

Maskinen levereras med en kraftöverföringsaxel som är konstruerad utifrån bestämda maskiner och effekter.

Om feldimensionerade eller otillåtna kraftöverföringsaxlar används, t.ex. utan skydd eller fästkedja, kan det leda till personskador eller till skador på traktorn eller maskinen.

- ▶ Använd endast kraftöverföringsaxlar som är tillåtna av tillverkaren.
- ▶ Se bruksanvisningen från tillverkaren av kraftöverföringsaxeln.

OBS

Om du vill montera en kraftöverföringsaxel respektive en kraftöverföringsaxel Tele-Space med smatterkoppling gör som beskrivet i kapitel [8.3: Montering av kraftöverföringsaxeln till maskinen, sida 46](#).

A.1.1 Montering av kraftöverföringsaxeln

1. Kontrollera monteringsläget.
 - ▷ Den ände av kraftöverföringsaxeln som är märkt med en traktorsymbol ska vara vänd mot traktorn.
2. Dra av skyddskåpan.
3. Lossa låsskruvarna [1] på kraftöverföringsaxelns skydd.
4. Vrid skyddet på kraftöverföringsaxeln till demonteringsläge.
5. Dra ut kraftöverföringsaxeln.

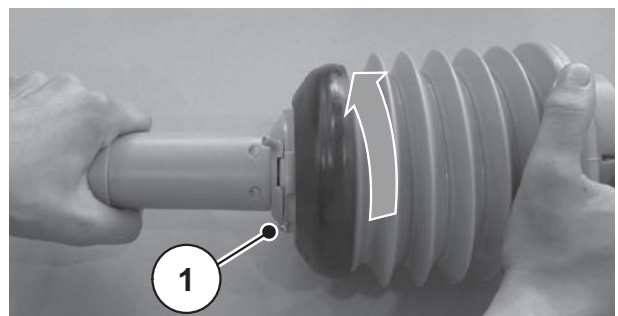


Bild 1: Lossa kraftöverföringsaxelns skydd

6. Lossa smörjnippeln



Bild 2: Lossa smörjnippeln

7. Ta loss tappskyddet och fetta in växeltappen!
8. Sätt på kraftöverföringsaxeln på växeltappen.
9. Stick in sexkantsskruven genom kraftöverföringsaxelns koppling och stick in växeltappen.

Använd gummihammare vid behov.



Bild 3: Sätt på kraftöverföringsaxeln på växeltappen.

10. Drag fast sexkantsskruven och muttern med en nyckel NV 17 (max. 35 Nm).



Bild 4: Sätt fast kraftöverföringsaxeln.

11. Dra åter åt smörjnippeln.



Bild 5: Dra åt smörjnippeln

12. Skjut kraftöverföringsaxelns skydd med slangklämma över kraftöverföringsaxeln och sätt det mot växelhalsen (dra inte åt).
13. Vrid kraftöverföringsskyddet till låst läge.

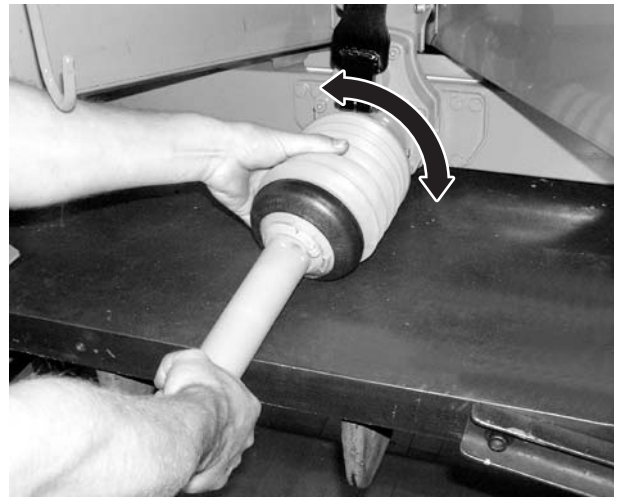


Bild 6: Sätt på kraftöverföringsaxelns skydd.

14. Dra åt låsskruven.
15. Dra åt slangklämman.

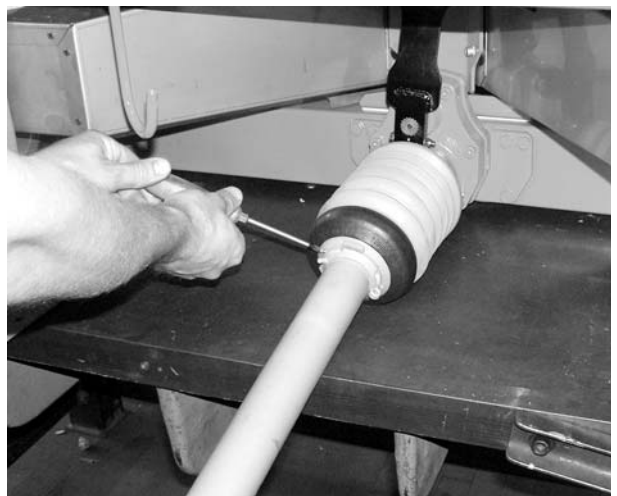


Bild 7: Säkra kraftöverföringsaxelns skydd

A.1.2 Demontering av kraftöverföringsaxeln

OBS:

- Demontering av kraftöverföringsaxeln utförs i omvänd ordningsföljd.
- Använd aldrig fästkedjan för att hänga upp kraftöverföringsaxeln.
- Placera alltid den demonterade kraftöverföringsaxeln på den avsedda hållaren.
 - Se även [Bild 8.32](#).

A.2 Anslutning av slidstyrning

A.2.1 Anslutning av hydraulisk slidstyrning: Variant K/D

Krav på traktorn

- Variant K: Två **enkilverkande** styrventiler
- Variant D: Två **dubbelverkande** styrventiler

Funktion

Doseringssliderna regleras separat genom två hydraulcylindrar. Hydraulcylindrarna är anslutna via hydraulslangar till slidstyrningen i traktorn.

Variant	Hydraulcylinder	Verkningsätt
K	Enkilverkande hydraulcylindrar	Oljetrycket stänger. Fjäderkraften öppnar.
D	Dubbelverkande hydraulcylindrar	Oljetrycket stänger. Oljetrycket öppnar.

Montering

1. Gör hydraulsystemet trycklöst.
2. Ta ut slangarna från fästen vid maskinens ram.
3. Sätt in slangarna i traktorns kopplingar.

OBS

Variant K

Före längre transporter eller **under påfyllning** ska de båda kulventilerna på hydraulledningarnas kontakter vara stängda. Därigenom undviker du att doseringssliderna öppnas av sig själva på grund av ventilläckage av traktorhydrauliken.

A.2.2 Anslutning av hydraulisk slidstyrning: Variant R

Information för anslutning av en tvåvägsventil

Tvåvägsventilen:

- är ansluten som standard på versionen **R**
- erbjuds som extrautrustning för på versionen **K**.

Krav på traktorn

- En **enkelverkande** styrventil

Funktion

Doseringsliderna regleras separat genom två hydraulcylindrar. Hydraulcylindrarna ansluts via hydraulslangar till slidstyrningen i traktorn.

Hydraulledningarna mellan hydraulcylindrarna och slidmanövreringen vid användning av tvåvägsventiler har dessutom en skyddsslang för att skydda användaren mot hydraulolja.

- Hydraulledningarna ska **endast** anslutas med oskadad skyddsmantel.

Variant	Hydraulcylinder	Verkningsätt
R	Enkelverkande hydraulcylinder med tvåvägsventil	Oljetrycket stänger. Fjäderkraften öppnar.



Bild 8: Slidstyrning av tvåvägsventilen

Via kulventilerna på tvåvägsventilen kan varje doseringslid manövreras separat.

Montering

1. Gör hydraulsystemet trycklöst.
2. Ta ut slangarna från fästen vid maskinens ram.
3. Sätt in slangarna i traktorns kopplingar.

OBS

Variant R

Före längre transportkörningar eller **under påfyllningen** ska båda kulventilerna på tvåvägsventilen stängas. Därigenom undviker du att doseringssliderna öppnas av sig själva på grund av ventilläckage av traktorhydrauliken.

A.2.3 Anslutning av den elektriska slidstyrningen: Variant C

OBS

Maskinerna med varianten C är utrustade med en elektronisk slidstyrning.

Den elektroniska manövreringen av doseringssliden beskrivs i den separata bruksanvisningen för manöverterminalen **E-Click**. Denna bruksanvisning är en del av manöverterminalen.

A.2.4 Anslutning av den elektriska slidstyrningen: Variant Q/W/EMC

OBS

Maskinerna av varianten Q, W och EMC är utrustade med en elektronisk slidstyrning.

Den elektroniska slidstyrningen beskrivs i den separata bruksanvisningen för manöverterminalen E-Click. Denna bruksanvisning är en del av manöverterminalen.

A.3 Påfyllning av maskinen

⚠ FARA**Risk med traktormotorn igång!**

Arbete på maskinen när traktorns motor går kan leda till svåra skador p.g.a. mekaniken eller utslungande gödsel.

- ▶ Stäng av traktorns motor.
- ▶ Ta ut tändningsnyckeln.
- ▶ Avlägsna alla personer från riskområdet.

⚠ OBSERVERA**Otillåten totalvikt**

Att överskrida den tillåtna totalvikten påverkar ekipagets (maskin och traktorns) drift- och trafiksäkerhet och kan leda till svåra skador på maskinen och på miljön.

- ▶ Ta reda på mängden som kan lastas innan påfyllningen.
- ▶ Följ den tillåtna totalvikten.

Anvisningar för påfyllning av maskinen:

- Stäng doseringssliderna och kulventilerna (varianterna K/R).
- Maskinen får **endast** fyllas på när den är monterad på traktorn. Kontrollera att traktorn står på ett jämnt och fast underlag.
- Säkra traktorn mot bortrollning. Dra åt handbromsen.
- Stäng av traktorns motor.
- Ta ut tändningsnyckeln.
- Vid påfyllningshöjder över 1,25 m ska maskinen fyllas med hjälpmedel (t. ex. hjullastare, transportskruv).

Nivåskala (nicht für vaggspidare)

För kontroll av påfyllningsmängden finns en skala på behållaren.

Med hjälp av skalan kan du uppskatta hur långt den återstående mängden räcker innan du behöver fyller på.

B Spridningsdrift

B.1 Säkerhet

▲ FARA



Risk med traktormotorn igång!

Arbete på maskinen när traktorns motor går kan leda till svåra skador p.g.a. mekaniken eller utslungande gödsel.

- ▶ Innan inställningsarbeten utförs, vänta på att alla rörliga delar står helt stilla.
- ▶ Stäng av traktorns motor.
- ▶ Ta ut tändningsnyckeln.
- ▶ **Avlägsna alla personer från riskområdet.**

Innan maskininställningarna utförs måste följande punkter beaktas:

- Mängden skall alltid ställas in vid stängd doseringsslid.
- Vid doseringsslidstyrning med retur fjädrar (varianter K/R): stäng kulventilerna för att förhindra att gödsel rinner ut okontrollerat ur behållaren.

▲ OBSERVERA



Risk för kläm- och skärskador p.g.a. spända retur fjädrar

Endast variant K/R (enkeltverkande slidstyrning):

Om retur fjädern är spädd kan den förspända anslagsspaken röra sig plötsligt mot styrningsspårets ände, när låsskruven lossas.

Detta kan leda till att användaren klämmer fingrar eller skadas på annat sätt.

- ▶ Tillvägagångssättet vid inställning av spridningsmängden måste följas **noga**
- ▶ **Grip aldrig** med fingrarna i spridningsmängdsinställningens styrslitsar.
- ▶ Stäng **alltid doseringssliden hydrauliskt** innan inställningsarbeten påbörjas (t. ex. vid inställning av spridningsmängd).

B.2 Användning av spridningstabellen

OBS

Se kapitel [8.6: Användning av spridningstabellen, sida 60.](#)

B.3 Spridning i vändteg

OBS

Se kapitel [8.7: Spridning i vändteg, sida 67.](#)

B.4 Inställning av spridningsmängden

B.4.1 Variant Q/W/EMC

OBS

Maskinerna med **varianterna Q, W och EMC** är utrustade med en elektronisk slidstyrning för inställning av spridningsmängden.

Den elektroniska manövreringen av doseringssliden beskrivs i den separata bruksanvisningen för manöverterminalen. Denna bruksanvisning är en del av manöverterminalen.

▲ OBSERVERA



Materialskador på grund av fel position på doseringssliderna

Om anslagspakarna är i fel position kan doseringssliderna skadas, Om manöverterminalen QUANTRON aktiverar aktuatorerna.

- ▶ Kläm alltid fast anslagsspakarna i maximal skalposition.

B.4.2 Variant K/D/R/C

Spridningsmängden på maskiner med varianten K/D/R/C ställs in via den nedre skalan på instrumentet.

Ställ in visaren på den position som fastställts med hjälp av spridningstabellen eller ett utmatningsprov. Detta är anslagpositionen **Öppen**, till vilken sliden öppnas hydrauliskt eller med hjälp av fjäderkraft (beroende på utrustning) under spridningen.

Positionen beror på **spridningsmängden** och **körhastigheten**.

1. Stäng doseringssliden.
2. Fastställ positionen för skalan med hjälp av spridningstabellen eller ett utmatningsprov.
3. Lossa låsskruven [2] vid nedre skalan [3].
4. Flytta anslagsvisare [1] till den fastställda positionen.
5. Dra åt låsskruven.

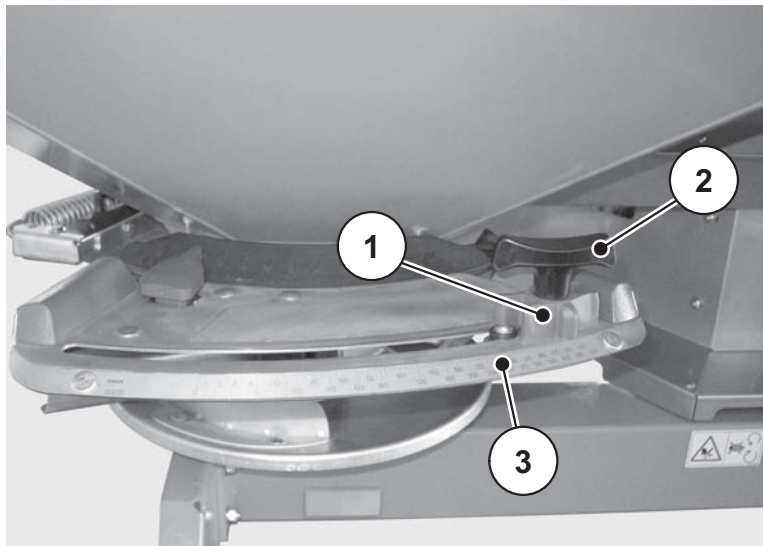


Bild 9: Skala för inställning av spridningsmängd

- [1] Visare anslag
- [2] Låsskruv
- [3] Nedre skala på instrumentet

B.5 Ställa in arbetsbredden

B.5.1 Välja rätt spridartallrik

För realisering av arbetsbredden finns olika spridartallrikar tillgängliga, beroende på gödselsorten.

Typ av spridartallrik	Arbetsbredd
S2	12-18 m
S4	18-28 m
S6	24-36 m

På varje spridartallrik finns två olika, fast monterade spridarvingar. Spridarvingarna är märkta med respektive typ.

▲ VARNING



Risk för skador p.g.a. roterande spridartallrikar.

Fördelaranordningarna (kraftöverföringsaxel, nav) kan dra in kroppsdelar eller föremål. Att röra vid fördelaranordningen kan leda till att kroppsdelar slits av, kläms eller skärs av.

- ▶ Följ under alla omständigheter de max. tillåtna monteringshöjderna fram (V) och bak (H).
- ▶ Inga personer får vistas inom maskinens riskområde.
- ▶ Den monterade skyddsbygeln vid behållaren får aldrig demonteras.

Typ av spridartallrik	Spridartallrik vänster	Spridartallrik höger
S2	S2-L-170 S2-L-240	S2-R-170 S2-R-240
S2 VxR plus (med beläggning)	S2-L-170 VxR S2-L-240 VxR	S2-R-170 VxR S2-R-240 VxR
S4	S4-L-200 S4-L-270	S4-R-200 S4-R-270
S4 VxR plus (med beläggning)	S4-L-200 VxR S4-L-270 VxR	S4-R-200 VxR S4-R-270 VxR
S6 VxR plus (med beläggning)	S6-L-255 VxR S6-L-360 VxR	S6-R-255 VxR S6-R-360 VxR

B.5.2 Demontera och montera spridartallrikar

⚠ FARA

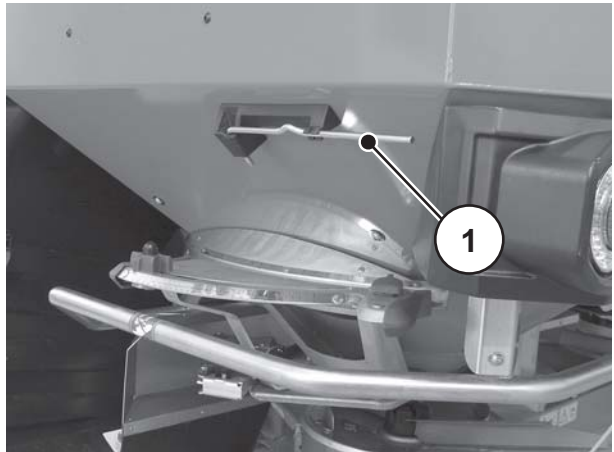


Risk med traktormotorn igång!

Arbete på maskinen när traktorns motor går kan leda till svåra skador p.g.a. mekaniken eller utslungande gödsel.

- ▶ Montera eller demontera **aldrig** spridartallrikar när motorn är i gång eller när motorns kraftuttag roterar.
- ▶ Stäng av traktorns motor.
- ▶ Ta ut tändningsnyckeln.

Demontera spridartallrikar



[1] Inställningsspak
(Behållare färdriktning vänster)

Bild 10: Inställningsspak

Gör så här för båda sidorna (vänster och höger).



1. Ta ut inställningsspaken ur hållaren.
2. Lossa hattmuttern på spridartallriken med inställningsspaken.

Bild 11: Lossa hattmuttern

3. Ta loss hattmuttern.
4. Ta ut spridartallriken från navet.
5. Sätt in inställningsspaken på nytt i hållaren.



Bild 12: Skruva loss hattmuttern

Montera spridartallriken

Förutsättningar:

- Kraftöverföringsaxeln och traktorns motor är avstängda och säkrade mot ootillåten tillkoppling.

Montera vänstra spridartallriken i färdriktning till vänster och högra spridartallriken i färdriktning till höger. Se till att spridertallrikarna vänster och höger inte förväxlas.

Monteringsprocessen nedan beskrivs med hjälp av vänstra spridartallriken. Utför monteringen av högra spridartallriken på motsvarande sätt.

1. Placera vänster spridartallrik på det vänstra navet för spridartallriken. Spridartallriken måste ligga jämnt på navet (ta eventuellt bort smuts).

OBS

Stiften för spridartallrikarnas fästen positioneras på olika sätt på vänstra och högra sidan. Rätt spridartallrik monteras endast när denna passar exakt i spridartallrikens fäste.

2. Sätt försiktigt på hattmuttern (se till att den inte hamnar snett).
3. Dra åt hattmuttern med ca. 38 Nm

OBS

Hattmuttern har en spärr inuti som förhindrar att de lossar av sig själva. Spärren ska kännas vid åtdragningen, annars är hattmuttern nedsliten och måste bytas ut.

4. Vrid spridartallriken för hand för att kontrollera att spridarvingen inte vidrör utloppet.

B.5.3 Inställning av matningspunkten

Med valet av spridartallrikstyp bestämmer användaren ett bestämt område för arbetsbredden. Inställningen av matningspunkten används för finjustering av arbetsbredden och anpassning till olika gödseltyper.

Matningspunkten ställer du in via skalan på det övre instrumentet.

- **Justering i riktning mot mindre tal:** Gödslet sprids tidigare. På så sätt uppnås spridningsbilder för mindre arbetsbredder.
- **Justering i riktning mot större tal:** Gödslet sprids senare och mer utåt i överlappningszonerna. På så sätt uppnås spridningsbilder för större arbetsbredder.



Bild 13: Inställningscentrum matningspunkt

1. Bestäm positionen för matningspunkten i spridningstabellen eller med hjälp av en praktikkontrollsats (specialutrustning).
2. Håll i det högre och vänstra handtaget.
3. Tryck på visningselementet.
 - ▷ Låsmekanismen öppnas. Inställningscentrumet går att förflytta.
4. Skjut inställningsinstrumentet med visningselementet till den fastställda positionen.
5. Släpp visningselementet.
 - ▷ Inställningsinstrumentet låses fast.
6. Kontrollera noga att inställningscentret är arreterat.

B.6 Utmatningsprov**OBS**

Masinen av varianten **M EMC** reglerar automatiskt spridningsmängden för varje sida. Ett utmatningsprov **krävs därför inte**.

OBS

Vid maskinvarianterna **Q/W** utförs utmatningsprovet på manöverterminalen. Utmatningsprovet beskrivs i den separata bruksanvisningen för manöverterminalen. Denna bruksanvisning är en del av manöverenheten .

För exakt kontroll av utmatningsmängden rekommenderar vi att ett utmatningsprov görs vid varje byte av gödsel.

Genomför ett utmatningsprov:

- Före första spridningen.
- När gödselmedlets kvalitet förändrats kraftigt (fuktighet, hög andel damm, granulatbrott).
- När en ny typ av gödsel ska användas.

Utmatningsprovet genomförs stillastående med aktiverad kraftuttag eller under körning på en teststräcka.

B.6.1 Beräkna Bör-utmatningsmängd

Beräkna bör-utmatningsmängden innan du startar utmatningsprovet.

Beräkna den exakta hastigheten

Förutsättningen för att beräkna bör-utmatningsmängden är att man känner till körhastigheten.

1. Kör en sträcka på **100 m** med **halv fylld maskin på åkern**.
2. Ta tiden med en klocka.
3. Läs av den exakta hastigheten på utmatningsprovkalkylatorns skala.

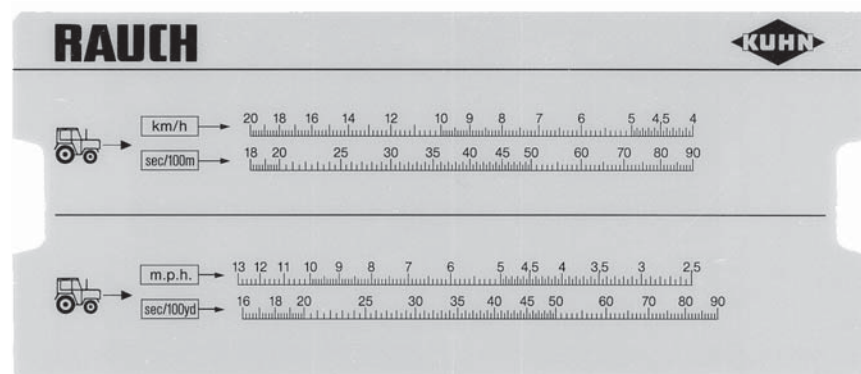


Bild 14: Skala för beräkning av den exakta hastigheten

Den exakta hastigheten kan även beräknas med hjälp av följande formel:

$$\text{Körhastighet (km/h)} = \frac{360}{\text{Tagen tid på 100 m}}$$

Exempel: 100 m körs på 45 sekunder:

$$\frac{360}{45 \text{ sek}} = 8 \text{ km/h}$$

Beräkna utmatningsmängd per minut

För beräkning av bör-utmatningsmängden per minut krävs:

- den exakta hastigheten,
- arbetsbredden
- önskad utmatningsmängd.

Exempel: Bör-utmatningsmängden ska fastställas på ett utlopp. Hastigheten är **8 km/h**, arbetsbredden **18 m** och spridningsmängden ska uppgå till **300 kg/ha**.

OBS

För en del spridningsmängder och hastigheter finns utloppsmängderna angivna i spridningstabellen.

Hittar du inte dina värden i spridningstabellen kan du bestämma den via utmatningsprovskalkulatoren eller via en formel.

Beräkning med utmatningsprovskalkulatoren:

1. Förskjut visaren på ett sådant sätt att 300 kg/ha står nedanför 18 m.
2. Värdet för bör-utmatningsmängden för båda utlopp kan du nu avläsa ovanför värdet för hastigheten på 8 km/h.

▷ **Bör-utmatningsmängden per minut är 72 kg/min.**

Om du utför utmatningsprovet bara på ett utlopp, halvera bör-utloppsmängdens totalvärde

3. Dela det avlästa värdet med 2 (= antalet utgångar).

▷ **Bör-utmatningsmängden per minut är 36 kg/min.**

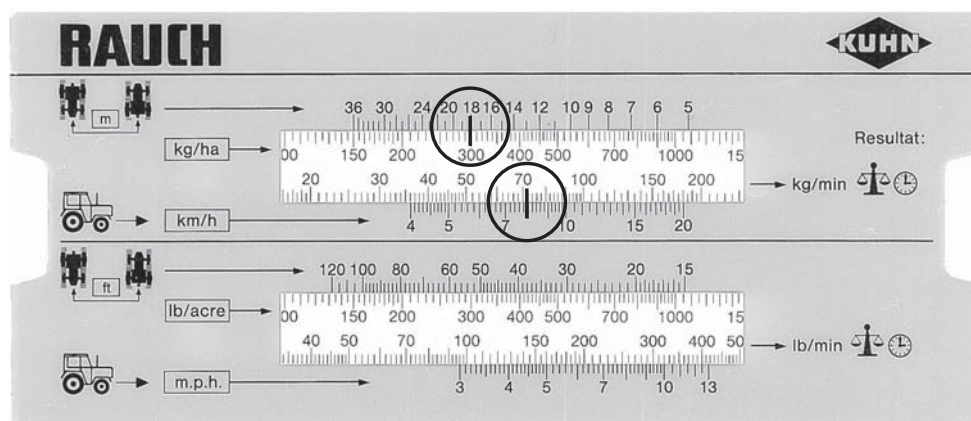


Bild 15: Skala för beräkning av utmatningsmängden per minut

Beräkning med formel

Bör-utmatningsmängden per minut kan även beräknas med hjälp av följande formel:

$$\text{Bör-utmatningsmängd (kg/min)} = \frac{\text{Körhastighet (km/h)} \times \text{Arbetsbredd (m)} \times \text{Utmatningsmängd (kg/ha)}}{600}$$

Exempel på beräkning:

$$\frac{8 \text{ km/h} \times 18 \text{ m} \times 300 \text{ kg/ha}}{600} = 72 \text{ kg/min}$$

OBS

Endast vid en jämn hastighet uppnås en konstant gödning

Exempel: En 10 % högre hastighet leder till 10 % undergödning.

B.6.2 Genomför utmatningsprovet

⚠ VARNING



Risk för skador p.g.a. kemikalier!

Utströmmande gödsel kan leda till skador i ögonen och näsans slemhinnor.

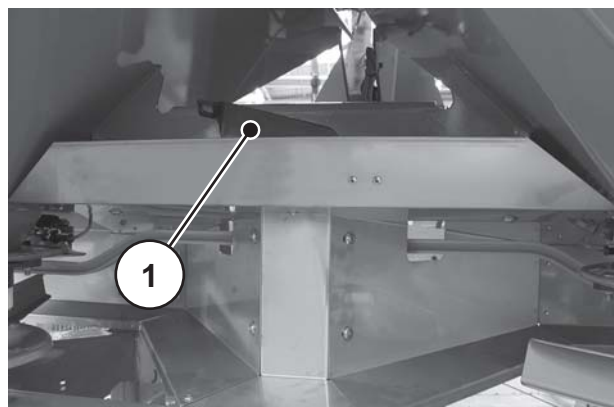
- ▶ Använd skyddsglasögon under utmatningsprovet.
- ▶ Inga personer får vistas inom maskinens riskområde vid utmatningsprovet.

Förutsättningar:

- Doseringssliderna är stängda.
- Kraftöverföringsaxeln och traktorns motor är avstängda och säkrade mot otillåten tillkoppling.
- En tillräckligt stor behållare för att ta upp gödseln finns tillgänglig (kapacitet minst **25 kg**).
 - Fastställ uppsamlingsbehållarens tomvikt.
- Håll en glidbana för utmatningsprovet tillhanda. Glidbanan sitter i mitten bakom spridartallrikarnas skydd.
- Det finns tillräcklig med gödsel i behållaren.
- Inställningsvärdena för doseringsslidens ändläge, kraftuttagsvarvtaltet och utmatningsprovstiden har bestämts med hjälp av spridningstabellen.

OBS

Välj värdena för utmatningsprovet så att så stor mängd gödsel som möjligt sprids. Ju större mängd, desto mer exakt blir mätningen.



[1] Glidbanans läge

Bild 16: Glidbana

Genomförande (exempel vänster spridarsida):**OBS**

Utför utmatningsprovet endast på **en** sida av maskinen. Av säkerhetsskäl måste emellertid **båda** spridartallrikarna demonteras.

1. Lossa hattmuttern på spridartallriken med inställningsspaken.
2. Ta ut spridartallriken från navet.



Bild 17: Lossa hattmuttern

3. Ställ matningspunkten på **0**.



Bild 18: Sätt fast glidbanan för utmatningsprov

4. Fäst glidbanan under vänster utgång (sett ur färdriktningen).

5. Ställ in doseringsslidens ändläge på skalvärdet från spridningstabellen.

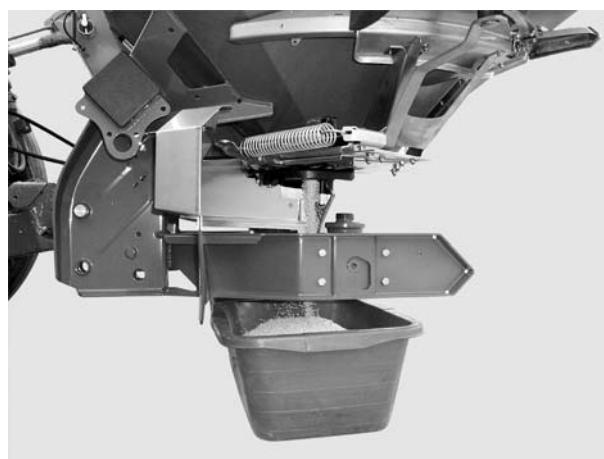
⚠ VARNING



Risk för skador p.g.a. roterande maskindelar!

Roterande maskindelar (kraftöverföringsaxel, nav) kan dra in kroppsdelar eller föremål. Att vidröra roterande maskindelar (omröraraxel) kan leda till blåmärken, skrubbsår och klämning.

- ▶ Vid löpande maskiner får man endast vistas utanför de roterande navens område.
- ▶ Doseringssliderna ska **alltid** aktiveras från traktorhytten när kraftöverföringsaxeln roterar.
- ▶ Inga personer får vistas inom maskinens riskområde.



6. Ställ upp uppsamlingsbehållare under vänstra utloppet.

Bild 19: Genomför utmatningsprovet

7. Koppla in traktorn.
8. Ställ in kraftuttagets varvtal i enlighet med uppgifterna i spridningstabellen.
9. Öppna vänster doseringsslid för den utmatningsprovtiden som har definierats i förväg från traktorhytten.
10. Stäng doseringssliden igen efter denna tid.
11. Bestäm gödselmedlets vikt (beakta uppsamlingsbehållarens tomvikt).
12. Jämför är-mängden med bör-mängden.
 - ▷ Är-mängd = Bör-mängd: Ändläget för spridningsmängd är korrekt inställt. Avsluta utmatningsprovet.
 - ▷ Är-mängd < Bör-mängd: Ställ ändläget för spridningsmängden på en högre position och upprepa utmatningsprovet.
 - ▷ Är-mängd > Bör-mängd: Ställ ändläget för spridningsmängden på en lägre position och upprepa utmatningsprovet.

OBS

Vid den nya inställningen av positionen för spridningsmängdanslaget kan man orientera sig efter den procentuella skalan. Om exempelvis 10 vikt för utmatningsprovet saknas, ska ändläget för spridningsmängden ställas in på en 10 % högre position (t. x. från 150 till 165).

Beräkning med formel

Positionen för spridningsmängdändläget kan även beräknas med hjälp av följande formel:

$$\text{Ny position för ändläget för -spridningsmängden} = \frac{\text{Position för ändläget för spridningsmängden i aktuellt utmatningsprov} \times \text{Bör-utmatningsmängd}}{\text{Bör-utmatningsmängd i aktuellt utmatningsprov}}$$

13. Avsluta utmatningsprovet. Stäng av kraftuttaget och traktorns motor och säkra dem mot obefogad tillkoppling.
14. Montera spridartallrikar. Se till att spridertallrikarna vänster och höger inte förväxlas.

OBS

Stiften för spridartallrikarnas fästen positioneras på olika sätt på vänstra och högra sidan. Rätt spridartallrik monteras endast när denna passar exakt i spridartallrikens fäste.

15. Sätt försiktigt på hattmuttern (se till att den inte hamnar snett).
16. Dra åt hattmuttern med ca. **38 Nm** Använd **inte** inställningsspaken.



Bild 20: Skruva hattmuttern

OBS

Hatmuttern har en spärr inuti som förhindrar att de lossar av sig själva. Spärren ska kännas vid åtdragningen. Annars är hattmuttern nedsliten och måste bytas ut.

17. Vrid spridartallriken för hand för att kontrollera att spridarvingen inte vidrör utloppet.
18. Sätt åter fast glidbanan för utmatningsprovet och inställningsspakarna på de avsedda platserna på maskinen.
19. **Viktigt** Återställ matningspunkten till den fastställda spridningspositionen.

B.7 Efterkontroll av monteringshöjd

OBS

Kontrollera med fylld behållare om den inställda monteringshöjden är rätt.

- Hämta värdena för inställningen på monteringshöjden från spridningstabellen.
 - Följ den maximalt tillåtna monteringshöjden.
 - Se även [„Förinställning av monteringshöjden“ på sidan 54](#).
-

B.8 Inställning av kraftuttagsvarvtalet

OBS

Rätt kraftuttagsvarvtal framgår från spridningstabellen.

B.9 Fel och möjliga orsaker

▲ VARNING

**Risk för personskador vid olämpliga felåtgärder**

En fördröjd eller felaktig åtgärd av störning på grund av utbildad personal leder till allvarliga personskador samt skador för maskin och miljö.

- ▶ Uppkommande störningar måste åtgärdas **omedelbart**.
- ▶ Åtgärda endast störningar om du har tillräcklig **kompetens** att göra detta.

Förutsättningar för åtgärdandet av felen

- Stäng av kraftuttaget och traktorns motor och säkra dem mot obefogad tillkoppling.
- Nedsätt maskinen på fast mark.

OBS

Innan du åtgärdar felen, beakta i synnerhet varningarna i kapitel [3: Säkerhet, sida 5](#) och i avsnittet [C: Underhåll och reparation, sida 113](#) innan störningarna åtgärdas.

Fel	Möjlig orsak/åtgärd
Ojämn gödselspridning	<ul style="list-style-type: none"> ● Ta bort gödselkakor från spridartallrikar, spridarvingar och utloppskanaler. ● Öppningssliderna öppnas inte helt. Kontrollera öppningsslidernas funktion. ● Matningspunkt felinställd Justera inställningen
För mycket gödsel i traktorspåret	<ul style="list-style-type: none"> ● Kontrollera spridarvingar och utlopp och byt defekta delar omedelbart. ● Gödslets yta är jämnare än det gödsel som testats för spridningstabellen. Ställ in spridningspunkten senare (t.ex. från 4 till 5). ● För lågt kraftuttagsvarvtal. Justera varvtalet
För mycket gödsel i det överlappandeområdet	<ul style="list-style-type: none"> ● Gödslets yta är ojämnare än det gödsel som testats för spridningstabellen. Ställ in spridningspunkten tidigare (t.ex. från 5 till 4). ● För högt kraftöverföringsvarvtal. Justera varvtalet

Fel	Möjlig orsak/åtgärd
<p>Spridaren ger en högre spridningsmängd på ena sidan.</p> <p>Behållaren töms ojämnt vid normal gödning</p>	<p>Brobildning ovanför omröraren</p> <ul style="list-style-type: none"> ● Ta bort gödslet på den aktuella sidan fram till skyddsgallrets höjd. ● Förstör brobildningen med en lämplig träpinne genom maskarna. <p>Utloppet igensatt</p> <ul style="list-style-type: none"> ● Se igensättning av doseringsöppningen <p>Omrörare defekt</p> <ul style="list-style-type: none"> ● Ta bort gödslet på den aktuella sidan fram till skyddsgallrets höjd. ● Använd en lämplig träpinne vid öppnad doseringsslid och avlägsna det kvarvarande gödslet genom utloppsöppningen. ● Kontrollera omrörardrivningen avseende funktion Se kapitel 9.8: Kontrollera omrörardriften, sida 198. <p>Doseringssliden är felinställd.</p> <ul style="list-style-type: none"> ● Utför tömning av behållaren ● Kontrollera inställningen av doseringssliden. Se underhållskapitlet för respektive maskintyp.
<p>Gödselmatning till spridartallriken ojämn</p>	<p>Brobildning ovanför omröraren</p> <ul style="list-style-type: none"> ● Ta bort gödslet på den aktuella sidan fram till skyddsgallrets höjd. ● Förstör brobildningen med en lämplig träpinne genom maskarna. <p>Utloppet igensatt</p> <ul style="list-style-type: none"> ● Se igensättning av doseringsöppningen <p>Omrörare defekt</p> <ul style="list-style-type: none"> ● Ta bort gödslet på den aktuella sidan fram till skyddsgallrets höjd. ● Använd en lämplig träpinne vid öppnad doseringsslid och avlägsna det kvarvarande gödslet genom utloppsöppningen. ● Kontrollera omrörardrivningen avseende funktion Se kapitel 9.8: Kontrollera omrörardriften, sida 198.
<p>Spridartallrikarna fladdrar.</p>	<ul style="list-style-type: none"> ● Kontrollera att hattmuttrarna sitter korrekt och att gängorna är hela.
<p>Doseringssliden öppnas inte.</p>	<ul style="list-style-type: none"> ● Doseringssliderna är för tröga. Kontrollera rörligheten på slid, spak och led och åtgärda vid behov. ● Kontrollera dragfjädern. ● Reduceringsskärmen vid stickkopplingens slanganslutning är nedsmutsad.

Fel	Möjlig orsak/åtgärd
Doseringssliden öppnar för långsamt.	<ul style="list-style-type: none"> • Rengör strypskärmen. • Byt ut strypskärmen 0,7 mm mot skärmen 1,0 mm. Skärmen sitter vid stickkopplingens slanganslutning.
Omröraren fungerar inte.	<ul style="list-style-type: none"> • Kontrollera omrörardriften. Se 9.8: Kontrollera omrörardriften, sida 198
Igensättning av doseringsöppningarna med: Gödselklumpar, fuktigt gödsel, övriga föroreningar (blad, halm, säckdelar)	<ul style="list-style-type: none"> • Åtgärda igensättningen. Gör följande: <ol style="list-style-type: none"> 1. Parkera traktorn och ta ut tändningsnyckeln, koppla från strömtillförseln 2. Öppna doseringssliden, 3. ställ under en uppsamlingsbehållare, 4. Demontera spridartallrikarna, 5. Rengör utloppet underifrån med en träpinne eller inställningsspaken och stöt igenom doseringsöppningen. 6. Ta bort främmande föremål från behållaren. 7. Montera spridartallrikar, stäng doseringsslidarna.
Spridartallrikarna roterar inte eller stannar plötsligt efter tillkopplingen.	<p>Vid användning av kraftöverföringsaxel med tistelbult:</p> <ul style="list-style-type: none"> • Kontrollera tistelbulten, byt ut vid behov (se kraftöverföringsaxelns instruktion).

B.10 Tömning av behållare

▲ VARNING



Risk för skador p.g.a. roterande maskindelar!

Roterande maskindelar (kraftöverföringsaxel, nav) kan dra in kroppsdelar eller föremål. Att vidröra roterande maskindelar (omröraraxel) kan leda till blåmärken, skrubbsår och klämning.

- ▶ Vid löpande maskiner får man endast vistas utanför de roterande navens område.
- ▶ Doseringssliderna ska **alltid** aktiveras från traktorhytten när kraftöverföringsaxeln roterar.
- ▶ Inga personer får vistas inom maskinens riskområde.

För att upprätthålla maskinens värde, töm den direkt efter användningen. Gör på samma sätt för att tömma behållaren som för att genomföra ett utmatningsprov. Se underkapitel för respektive typ.



- Ställ matningspunkten på **0**.

Anvisning för en fullständig tömning av restmängder:

Vid normal tömning av restmängder kan små mängder spridningsmaterial bli kvar i maskinen. Gör på följande sätt för att utföra en komplett tömning av restmängder (t.ex. vid slutet av säsongen, byte av spridningsmaterial):

1. Töm behållaren till inget spridningsmaterial rinner ut längre (normal tömning av behållare).
2. Stäng av kraftuttaget och traktorns motor och säkra dem mot obefogad tillkoppling. Dra ut traktorns tändningsnyckel.
3. Rör matningspunkten fram och tillbaka när doseringssliden är öppen (läge **0** till **9** och tillbaka).
4. Avlägsna gödselrester med en mjuk vattenstråle när maskinen rengörs; [se även „Rengöring“ på sidan 195](#).

C Underhåll och reparation

C.1 Säkerhet

OBS

Beakta även varningsanvisningarna i kapitel [3: Säkerhet, sida 5](#).
Beakta **särskilt anvisningarna** i avsnittet [3.8: Underhåll och reparation, sida 11](#).

Vid service- och underhållsarbeten måste man räkna med ökade risker som inte uppstår vid normal användning.

Genomför därför service- och underhållsarbeten med förhöjd uppmärksamhet. Genomför arbetena mycket noggrant och var speciellt riskmedveten.

Beakta speciellt följande anvisning:

- Svetsarbeten och arbeten på den elektriska och hydrauliska anläggningen får endast utföras av fackmän.
- Vid arbeten på den upplyfta maskinen råder **tipprisk**. Säkra alltid maskinen med lämpliga stöd.
- Vid lyftning av maskinen med lyftdon ska alltid **båda** öglor i behållaren användas.
- Vid alla delar som styrs av främmande kraft (inställningsspak, doseringsslider) finns risk för **kläm- och skärskador**. Kontrollera därför vid underhåll att ingen uppehåller sig i området kring rörliga delar.
- Reservdelar ska motsvara tillverkarens fastlagda tekniska krav. Detta är enklast genom använda originalreservdelar.
- Stäng av traktorn och vänta tills alla roterande delar på maskinen har stannat före alla rengörings-, underhålls- och reparationsarbeten samt vid störningsåtgärder på motorn.
- Genom styrning av maskinen med en manöverterminal kan ytterligare risker och faror uppstå.
 - Koppla från strömtillförseln mellan traktor och maskin.
 - Koppla från strömförsörjningskabeln från batteriet.
- **ENDAST en utbildad och auktoriserad verkstad** får utföra reparationsarbeten.

C.2 Smörjning vågspridare

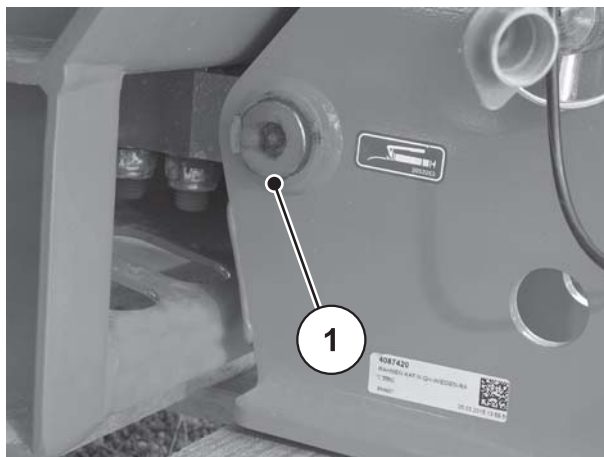


Bild 21: Smörjställe vågspridare

C.3 Kontrollera vågcellens skruvförband

Maskinen är utrustad med 2 vågceller och ein dragstav. Dessa är fastsatta med skruvförband.

Kontrollera vågcellernas och dragstångens skruvkopplingar på båda sidor av maskinen:

- före varje säsong
- vid behov även under säsongen.

Kontroll:

1. Dra åt skruvkopplingarna med en momentnyckel (Vridmoment = **300 Nm**).

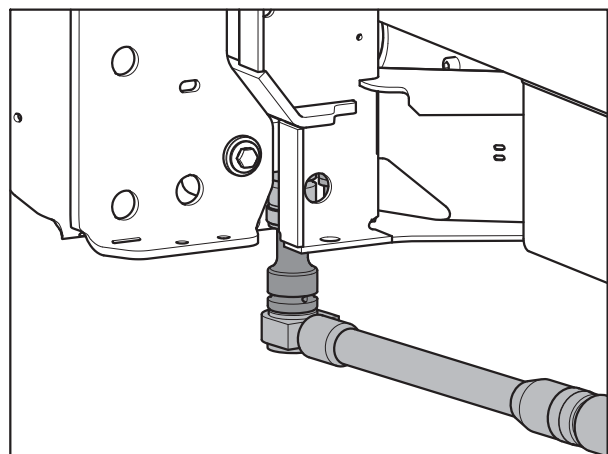


Bild 22: Vågcellens fastsättning (i färdriktning vänster)

2. Dra åt skruvkopplingarna [1] med en momentnyckel (Vridmoment = **65 Nm**).

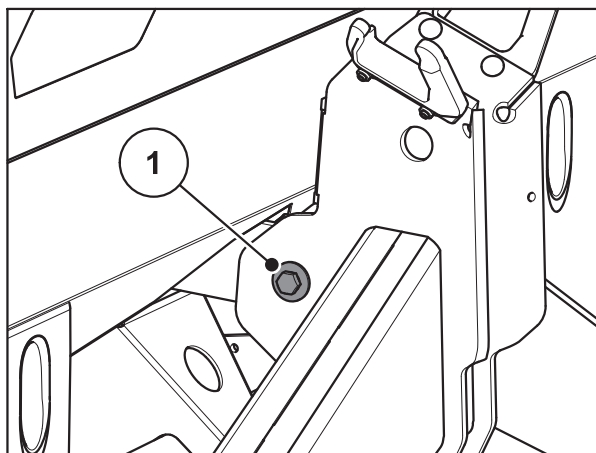


Bild 23: Montering av dragstav vid vågramen

3. Dra åt skruvkopplingarna med en momentnyckel (Vridmoment = **65 Nm**).

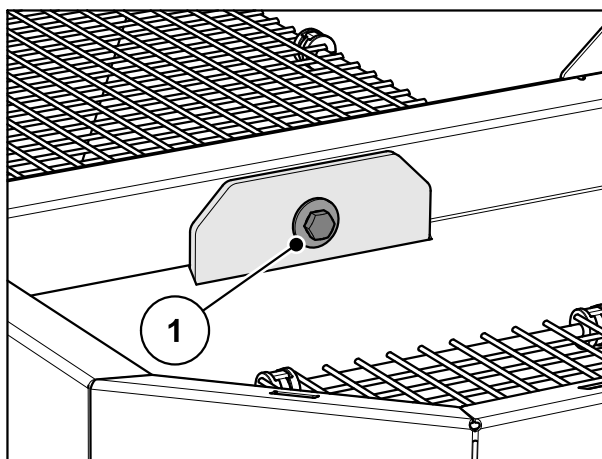


Bild 24: Montering av dragstav i behållaren

OBS

När skruvkopplingarna har dragits åt med momentnyckeln, måste vägningssystemet tareras på nytt. Följ anvisningarna i bruksanvisningen till manöverterminalen i kapitel "Tarera våg".

C.4 Justering av inställning av doseringssliden

Kontrollera inställningen av doseringssliderna före varje säsong avseende jämn öppning, vid behov även under säsongen.

⚠ VARNING



Kläm- och skärrisk på grund av delar som styrs av externa krafter

Vid arbeten på delar som styrs av främmande kraft (inställnings-spak, doseringsslid) finns risk för kläm- och skärsador.

Var försiktig vid alla inställningsarbeten på skärställen på doseringsöppning och doserings-/öppningslid.

- ▶ Stäng av traktorns motor.
- ▶ Ta ut tändningsnyckeln.
- ▶ Koppla från strömtillförseln mellan traktor och maskin.
- ▶ Använd aldrig den hydrauliska doseringssliden under justeringsarbetena.

Förutsättningar:

- Mekaniken måste kunna röra sig fritt.
- Variant K och R: returfjädersystemet är urhängd.
- Hydraulcylindern är urhängd.

Kontroll (exemplet visar maskinens vänstra sida):



1. Stick in en bult för den nedre ledarmen med en diameter på **28 mm** i mitten av doseringsöppningen.

Bild 25: Nedre ledarm i doseringsöppningen

2. Skjut doseringssliden mot bulten och säkra positionen genom att dra åt låsskruven.
- ▷ **Anslaget på instrumentets nedre skala (doseringsskala) står på värdet 85. Om positionen inte stämmer ställ in skalan på nytt.**

Inställning:

Doseringsgliden är i läget från arbetssteget 2 (lätt tryckt mot bulten).

3. Lossa skalans arreteringskruven på instrumentets nedre skala.

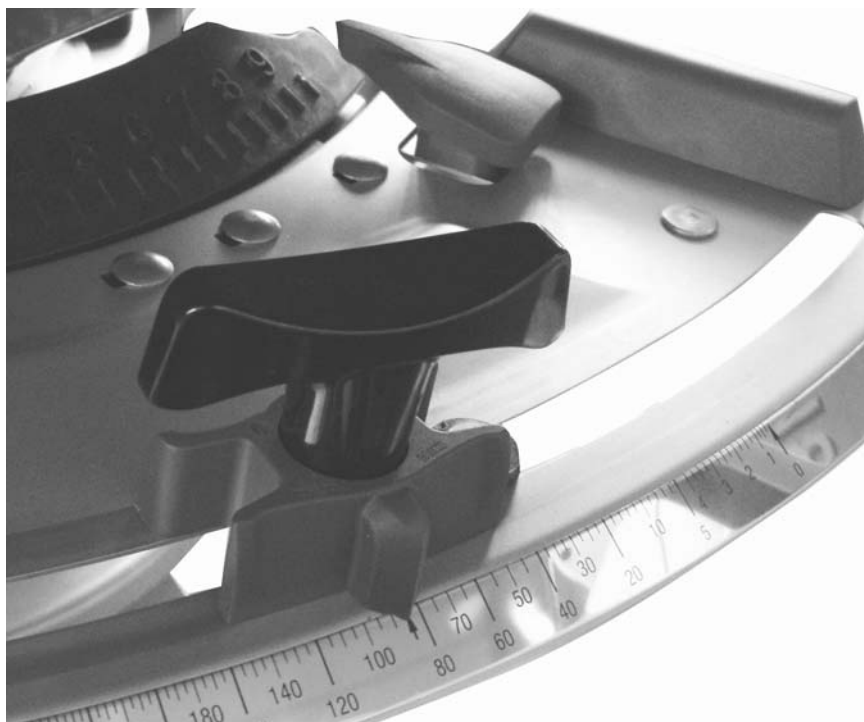


Bild 26: Skala för inställning av doseringsgliden

4. Flytta hela skalan så att **Skalvärdet 85** står exakt under visaren på visningselementet.
5. Skruva åter fast skalan.
6. Upprepa arbetssteg 1 - 4 för högra doseringsgliden.

OBS

Båda doseringsglider måste vara **lika mycket** öppna. Kontrollera därför alltid båda doseringsglider.

7. Variant K och R: Häng åter in returfjäders och hydraulcylindern.

OBS

Efter att skalan har korrigerats av elektroniska slidstyrningar måste också en särskild kontroll göras av slidernas testpunkter i manöverterminalen.

Beakta bruksanvisningen för manöverterminalen.

C.5 Justering av matningspunkten

Inställningen av matningspunkten används för finjustering av arbetsbredden och anpassning till olika gödseltyper.

Kontrollera inställningen av matningspunkten före varje säsong, vid behov även under säsongen (vid ojämn fördelning av gödslet).

Matningspunkten ställs in på den övre skalan på instrumentet.

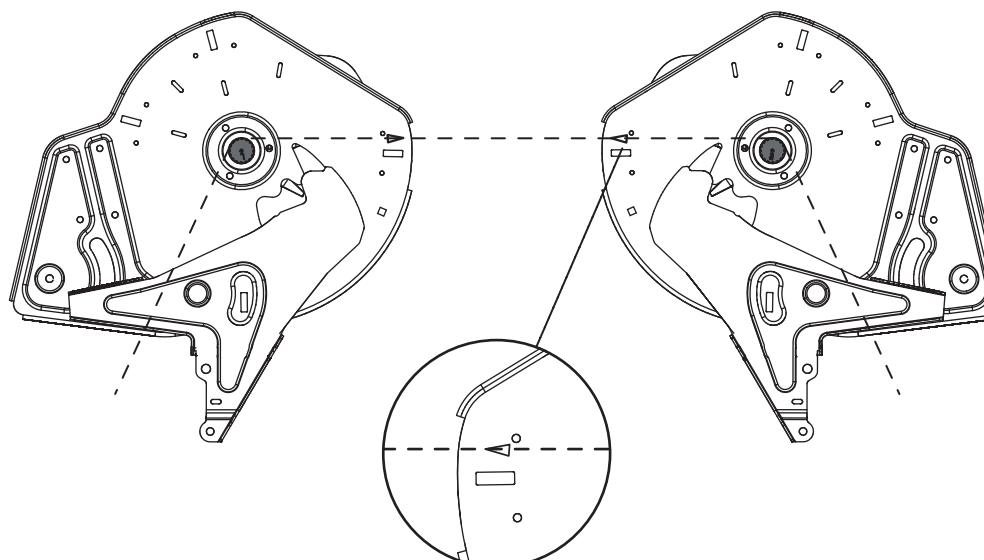


Bild 27: Kontrollera inställningen av matningspunkten

Kontroll:

OBS

Matningspunkten måste vara **likadan** på båda sidor. Kontrollera därför alltid båda inställningarna.

1. Ställ matningspunkten på **6**.
2. Demontera utloppet med borstarna på båda öppningarna.
3. Lossa båda plastspakar (omrörardrivning) och skjut dem nedåt, till omröraxlarnas tänders syns väl.
4. Fäst ett lämpligt tunt snöre i körriktningen **bakåt** vid tänderna på omrörarens axel och spänn det.
 - ▷ Trekantsmarkeringen på bottenskivan ska passa ihop med det spända snöret.
 - ▷ Om markeringarna inte stämmer med snöret, måste matningspunkten ställas in på nytt.

Inställning:

5. Lossa justeringsplåten under knappen "Visare matningspunkt" (2 låsmuttrar).

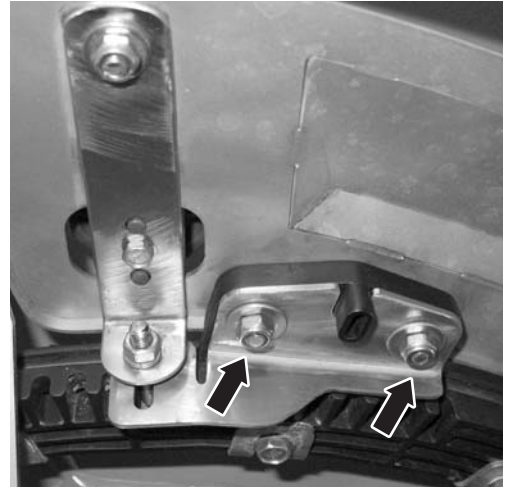


Bild 28: Lossa justeringsplåt för matningspunkten

6. Vrid inställningscentret till trekantsmarkeringen på bottenskivan passar ihop med det spända snöret.
7. Sätt fast justeringsplåten
8. Vrid båda plastspakarna (omrörarens drivning) uppåt och fäst dem.
9. Montera utloppet med borstarna

AXIS 30.2, AXIS 40.2

A Idrifttagning

A.1 Anslutning av slidstyrning

A.1.1 Anslutning av hydraulisk slidstyrning: Variant K/D

Krav på traktorn

- Variant K: Två **enkelverkande** styrventiler
- Variant D: Två **dubbelverkande** styrventiler

Funktion

Doseringsliderna regleras separat genom två hydraulcylindrar. Hydraulcylindrarna är anslutna via hydraulslangar till slidstyrningen i traktorn.

Variant	Hydraulcylinder	Verkningsätt
K	Enkelverkande hydraulcylindrar	Oljetrycket stänger. Fjäderkraften öppnar.
D	Dubbelverkande hydraulcylindrar	Oljetrycket stänger. Oljetrycket öppnar.

Montering

1. Gör hydraulsystemet trycklöst.
2. Ta ut slangarna från fästen vid maskinens ram.
3. Sätt in slangarna i traktorns kopplingar.

OBS

Variant K

Före längre transporter eller **under påfyllning** ska de båda kulventilerna på hydraulledningarnas kontakter vara stängda. Därigenom undviker du att doseringsliderna öppnas av sig själva på grund av ventilläckage av traktorhydrauliken.

A.1.2 Anslutning av hydraulisk slidstyrning: Variant R

Information för anslutning av en tvåvägsventil

Tvåvägsventilen:

- är ansluten som standard på versionen **R**
- erbjuds som extrautrustning för på versionen **K**.

Krav på traktorn

- En **enkelverkande** styrventil

Funktion

Doseringsliderna regleras separat genom två hydraulcylindrar. Hydraulcylindrarna ansluts via hydraulslangar till slidstyrningen i traktorn.

Hydraulledningarna mellan hydraulcylindrarna och slidmanöverringen vid användning av tvåvägsventiler har dessutom en skyddsslang för att skydda användaren mot hydraulolja.

- Hydraulledningarna ska **endast** anslutas med oskadad skyddsmantel.

Variant	Hydraulcylinder	Verkningsätt
R	Enkelverkande hydraulcylinder med tvåvägsventil	Oljetrycket stänger. Fjäderkraften öppnar.



Bild 1: Slidstyrning av tvågsventilen

Via kulventilerna på tvåvägsventilen kan varje doseringslid manövreras separat.

Montering

1. Gör hydraulsystemet trycklöst.
2. Ta ut slangarna från fästen vid maskinens ram.
3. Sätt in slangarna i traktorns kopplingar.

OBS**Variant R**

Före längre transportkörningar eller **under påfyllningen** ska båda kulventilerna på tvåvägsventilen stängas. Därigenom undviker du att doseringssliderna öppnas av sig själva på grund av ventilläckage av traktorhydrauliken.

A.1.3 Anslutning av den elektriska slidstyrningen: Variant Q/W/EMC**OBS**

Maskinerna av varianten Q, W och EMC är utrustade med en elektronisk slidstyrning.

Den elektroniska slidstyrningen beskrivs i den separata bruksanvisningen för manöverterminalen E-Click. Denna bruksanvisning är en del av manöverterminalen.

A.1.4 Anslutning av den elektriska slidstyrningen: Variant C**OBS**

Maskinerna med varianten C är utrustade med en elektronisk slidstyrning.

Den elektroniska manövreringen av doseringssliden beskrivs i den separata bruksanvisningen för manöverterminalen **E-Click**. Denna bruksanvisning är en del av manöverterminalen.

A.2 Påfyllning av maskinen

⚠ FARA



Risk med traktormotorn igång!

Arbete på maskinen när traktorns motor går kan leda till svåra skador p.g.a. mekaniken eller utslungande gödsel.

- ▶ Stäng av traktorns motor.
- ▶ Ta ut tändningsnyckeln.
- ▶ Avlägsna alla personer från riskområdet.

⚠ OBSERVERA



Otillåten totalvikt

Att överskrida den tillåtna totalvikten påverkar ekipagets (maskin och traktorns) drift- och trafiksäkerhet och kan leda till svåra skador på maskinen och på miljön.

- ▶ Ta reda på mängden som kan lastas innan påfyllningen.
- ▶ Följ den tillåtna totalvikten.

Anvisningar för påfyllning av maskinen:

- Stäng doseringssliderna och kulventilerna (varianterna K/R).
- Maskinen får **endast** fyllas på när den är monterad på traktorn. Kontrollera att traktorn står på ett jämnt och fast underlag.
- Säkra traktorn mot bortrollning. Dra åt handbromsen.
- Stäng av traktorns motor.
- Ta ut tändningsnyckeln.
- Vid påfyllningshöjder över 1,25 m ska maskinen fyllas med hjälpmedel (t. ex. hjullastare, transportskruv).
- Fyll maskinen maximalt på fram till kanthöjden.
- Kontrollera nivån, vid utfällt fotsteg eller med synglaslet i behållaren (beroende på typ).

Nivåskala (nicht für vaggspredare)

För kontroll av påfyllningsmängden finns en skala på behållaren.

Med hjälp av skalan kan du uppskatta hur långt den återstående mängden räcker innan du behöver fyller på.

B Spridningsdrift

B.1 Säkerhet

▲ FARA



Risk med traktormotorn igång!

Arbete på maskinen när traktorns motor går kan leda till svåra skador p.g.a. mekaniken eller utslungande gödsel.

- ▶ Innan inställningsarbeten utförs, vänta på att alla rörliga delar står helt stilla.
- ▶ Stäng av traktorns motor.
- ▶ Ta ut tändningsnyckeln.
- ▶ **Avlägsna alla personer från riskområdet.**

Innan maskininställningarna utförs måste följande punkter beaktas:

- Mängden skall alltid ställas in vid stängd doseringsslid.
- Vid doseringsslidstyrning med returfjädrar (varianter K/R): stäng kulventilerna för att förhindra att gödsel rinner ut okontrollerat ur behållaren.

▲ OBSERVERA



Risk för kläm- och skärskador p.g.a. spända returfjädrar

Endast variant K/R (enkilverkande slidstyrning):

Om returfjädern är spänd kan den förspända anslagsspaken röra sig plötsligt mot styrningsspårets ände, när låsskruven lossas.

Detta kan leda till att användaren klämmer fingrar eller skadas på annat sätt.

- ▶ Tillvägagångssättet vid inställning av spridningsmängden måste följas **noga**
- ▶ **Grip aldrig** med fingrarna i spridningsmängdsinställningens styrslitsar.
- ▶ Stäng **alltid doseringssliden hydrauliskt** innan inställningsarbeten påbörjas (t. ex. vid inställning av spridningsmängd).

B.2 Användning av spridningstabellen

OBS

Se kapitel [8.6: Användning av spridningstabellen, sida 60.](#)

B.3 Spridning i vändteg

OBS

Se kapitel [8.7: Spridning i vändteg, sida 67.](#)

B.4 Inställning av spridningsmängden

B.4.1 Variant Q/W/EMC

OBS

Maskinerna med **varianterna Q, W och EMC** är utrustade med en elektronisk slidstyrning för inställning av spridningsmängden.

Den elektroniska manövreringen av doseringssliden beskrivs i den separata bruksanvisningen för manöverterminalen. Denna bruksanvisning är en del av manöverterminalen.

▲ OBSERVERA



Materialsador på grund av fel position på doseringssliderna

Om anslagspakarna är i fel position kan doseringssliderna skadas, Om manöverterminalen QUANTRON aktiverar aktuatorerna.

- Kläm alltid fast anslagspakarna i maximal skalposition.
-

B.4.2 Variant K/D/R/C

Spridningsmängden på maskiner med varianten K/D/R/C ställs in via den nedre skalan på instrumentet.

Ställ in visaren på den position som fastställts med hjälp av spridningstabellen eller ett utmatningsprov. Detta är anslagpositionen **Öppen**, till vilken sliden öppnas hydrauliskt eller med hjälp av fjäderkraft (beroende på utrustning) under spridningen.

Positionen beror på **spridningsmängden** och **körhastigheten**.

1. Stäng doseringssliden.
2. Fastställ positionen för skalan med hjälp av spridningstabellen eller ett utmatningsprov.
3. Lossa låsskruven [2] vid nedre skalan [3].
4. Flytta anslaget visare [1] till den fastställda positionen.
5. Dra åt låsskruven.

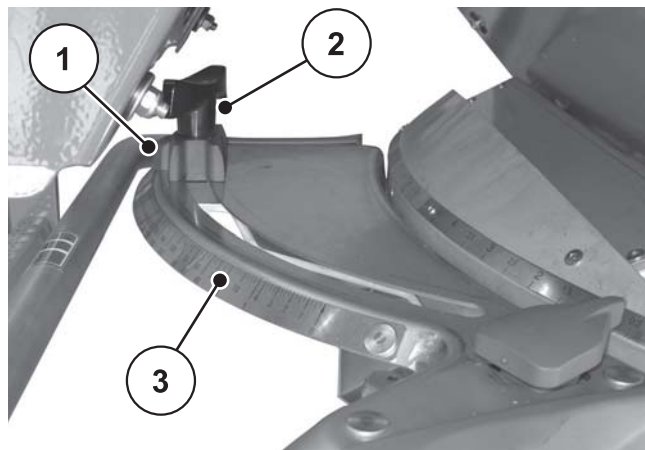


Bild 2: Skala för inställning av spridningsmängd

- [1] Visare anslag
- [2] Låsskruv
- [3] Nedre skala på instrumentet

B.5 Ställa in arbetsbredden

B.5.1 Välja rätt spridartallrik

För realisering av arbetsbredden finns olika spridartallrikar tillgängliga, beroende på gödselsorten.

Typ av spridartallrik	Arbetsbredd
S2	12-18 m
S4	18-28 m
S6	24-36 m
S8	30-42 m

På varje spridartallrik finns två olika, fast monterade spridarvingar. Spridarvingarna är märkta med respektive typ.

⚠ VARNING



Risk för skador p.g.a. roterande spridartallrikar.

Fördelaranordningarna (kraftöverföringsaxel, nav) kan dra in kroppsdelar eller föremål. Att röra vid fördelaranordningen kan leda till att kroppsdelar slits av, kläms eller skärs av.

- ▶ Följ under alla omständigheter de max. tillåtna monteringshöjderna fram (V) och bak (H).
- ▶ Inga personer får vistas inom maskinens riskområde.
- ▶ Den monterade skyddsbygeln vid behållaren får aldrig demonteras.

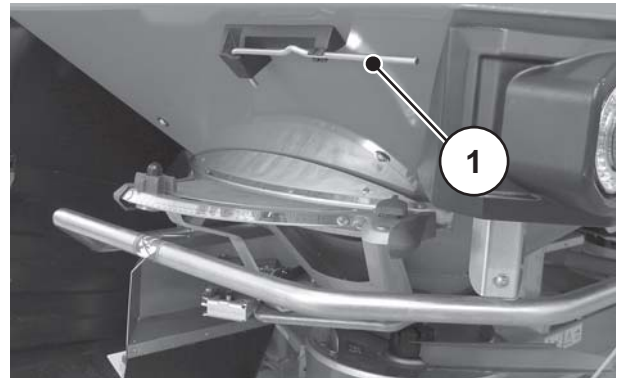
Typ av spridartallrik	Spridartallrik vänster	Spridartallrik höger
S2	S2-L-170 S2-L-240	S2-R-170 S2-R-240
S2 VxR plus (med beläggning)	S2-L-170 VxR S2-L-240 VxR	S2-R-170 VxR S2-R-240 VxR
S4	S4-L-200 S4-L-270	S4-R-200 S4-R-270
S4 VxR plus (med beläggning)	S4-L-200 VxR S4-L-270 VxR	S4-R-200 VxR S4-R-270 VxR
S6 VxR plus (med beläggning)	S6-L-255 VxR S6-L-360 VxR	S6-R-255 VxR S6-R-360 VxR
S8 VxR plus (med beläggning)	S8-L-390 VxR S8-L-380 VxR	S8-R-390 VxR S8-R-380 VxR

B.5.2 Demontera och montera spridartallrikar

⚠ FARA**Risk med traktormotorn igång!**

Arbete på maskinen när traktorns motor går kan leda till svåra skador p.g.a. mekaniken eller utslungande gödsel.

- ▶ Montera eller demontera **aldrig** spridartallrikar när motorn är i gång eller när motorns kraftuttag roterar.
- ▶ Stäng av traktorns motor.
- ▶ Ta ut tändningsnyckeln.

Demontera spridartallrikar

[1] Inställningsspak
(Behållare färdriktning vänster)

Bild 3: Inställningsspak

Gör så här för båda sidorna (vänster och höger).



1. Ta ut inställningsspaken ur hållaren.
2. Lossa hattmuttern på spridartallriken med inställningsspaken.

Bild 4: Lossa hattmuttern

3. Ta loss hattmuttern.
4. Ta ut spridartallriken från navet.
5. Sätt in inställningsspaken på nytt i hållaren.



Bild 5: Skruva loss hattmuttern

Montera spridartallriken

Förutsättningar:

- Kraftöverföringsaxeln och traktorns motor är avstängda och säkrade mot otillåten tillkoppling.

Montera vänstra spridartallriken i färdriktning till vänster och högra spridartallriken i färdriktning till höger. Se till att spridartallrikarna vänster och höger inte förväxlas.

Monteringsprocessen nedan beskrivs med hjälp av vänstra spridartallriken. Utför monteringen av högra spridartallriken på motsvarande sätt.

1. Placera vänster spridartallrik på det vänstra navet för spridartallriken. Spridartallriken måste ligga jämnt på navet (ta eventuellt bort smuts).

OBS

Stiften för spridartallrikarnas fästen positioneras på olika sätt på vänstra och högra sidan. Rätt spridartallrik monteras endast när denna passar exakt i spridartallrikens fäste.

2. Sätt försiktigt på hattmuttern (se till att den inte hamnar snett).
3. Dra åt hattmuttern med ca. 38 Nm

OBS

Hattmuttern har en spärr inuti som förhindrar att de lossar av sig själva. Spärren ska kännas vid åtdragningen, annars är hattmuttern nedsliten och måste bytas ut.

4. Vrid spridartallriken för hand för att kontrollera att spridarvingen inte vidrör utloppet.

B.5.3 Inställning av matningspunkten

Med valet av spridartallrikstyp bestämmer användaren ett bestämt område för arbetsbredden. Inställningen av matningspunkten används för finjustering av arbetsbredden och anpassning till olika gödseltyper.

Matningspunkten ställer du in via skalan på det övre instrumentet.

- **Justering i riktning mot mindre tal:** Gödslet sprids tidigare. På så sätt uppnås spridningsbilder för mindre arbetsbredder.
- **Justering i riktning mot större tal:** Gödslet sprids senare och mer utåt i överlappningszonerna. På så sätt uppnås spridningsbilder för större arbetsbredder.

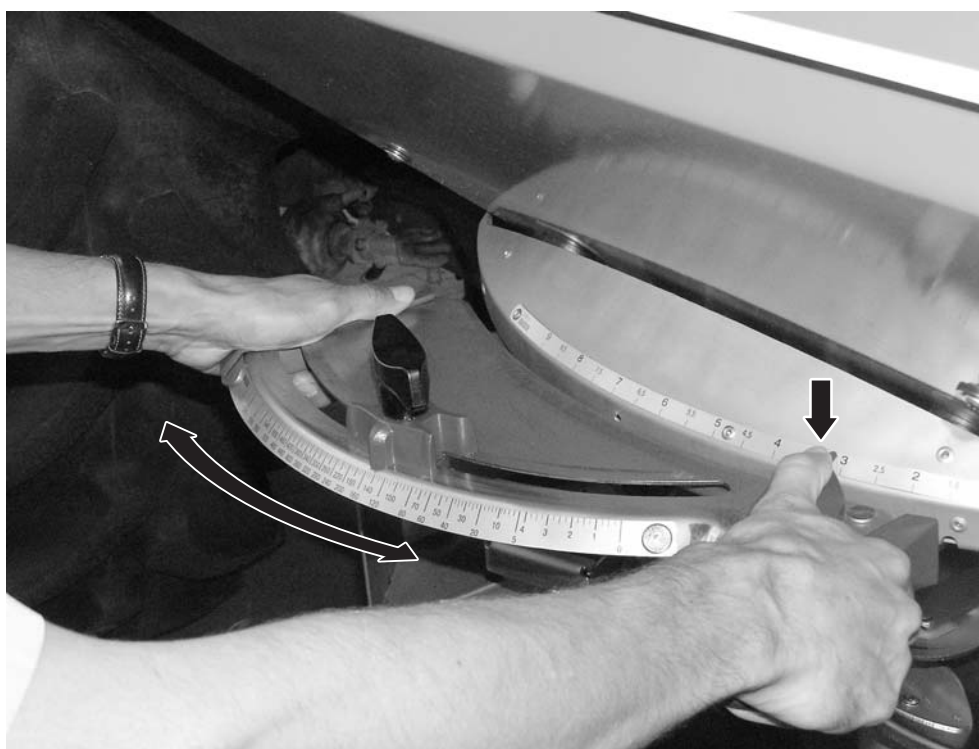


Bild 6: Inställningscentrum matningspunkt

1. Bestäm positionen för matningspunkten i spridningstabellen eller med hjälp av en praktikkontrollsat (specialutrustning).
2. Håll i det högre och vänstra handtaget.
3. Tryck på visningselementet.
 - ▷ Låsmekanismen öppnas. Inställningscentrumet går att förflytta.
4. Skjut inställningsinstrumentet med visningselementet till den fastställda positionen.
5. Släpp visningselementet.
 - ▷ Inställningsinstrumentet låses fast.
6. Kontrollera noga att inställningscentret är arreterat.

B.6 Utmatningsprov

OBS

Masinen av varianten **M EMC** reglerar automatiskt spridningsmängden för varje sida. Ett utmatningsprov **krävs därför inte**.

OBS

Vid maskinvarianterna **Q/W** utförs utmatningsprovet på manöverterminalen. Utmatningsprovet beskrivs i den separata bruksanvisningen för manöverterminalen. Denna bruksanvisning är en del av manöverenheten.

För exakt kontroll av utmatningsmängden rekommenderar vi att ett utmatningsprov görs vid varje byte av gödsel.

Genomför ett utmatningsprov:

- Före första spridningen.
- När gödselmedlets kvalitet förändrats kraftigt (fuktighet, hög andel damm, granulatbrott).
- När en ny typ av gödsel ska användas.

Utmatningsprovet genomförs stillastående med aktiverad kraftuttag eller under körning på en teststräcka.

B.6.1 Beräkna Bör-utmatningsmängd

Beräkna bör-utmatningsmängden innan du startar utmatningsprovet.

Beräkna den exakta hastigheten

Förutsättningen för att beräkna bör-utmatningsmängden är att man känner till körhastigheten.

1. Kör en sträcka på **100 m** med **halv fylld maskin på åkern**.
2. Ta tiden med en klocka.
3. Läs av den exakta hastigheten på utmatningsprovkalkylatorns skala.

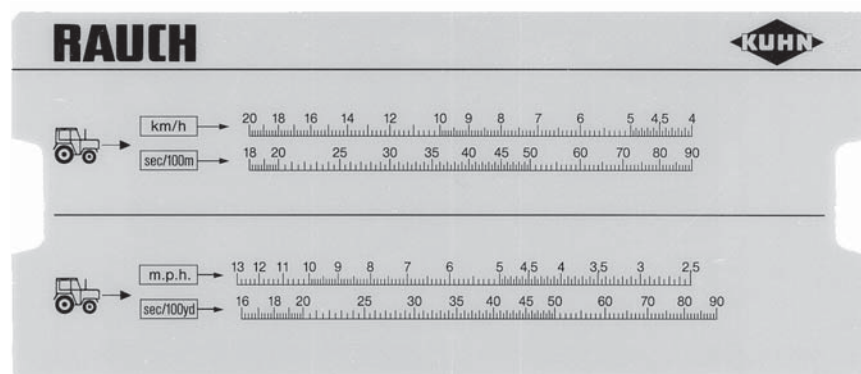


Bild 7: Skala för beräkning av den exakta hastigheten

Den exakta hastigheten kan även beräknas med hjälp av följande formel:

$$\text{Körhastighet (km/h)} = \frac{360}{\text{Tagen tid på 100 m}}$$

Exempel: 100 m körs på 45 sekunder:

$$\frac{360}{45 \text{ sek}} = 8 \text{ km/h}$$

Beräkna utmatningsmängd per minut

För beräkning av bör-utmatningsmängden per minut krävs:

- den exakta hastigheten,
- arbetsbredden
- önskad utmatningsmängd.

Exempel: Bör-utmatningsmängden ska fastställas på ett utlopp. Hastigheten är **8 km/h**, arbetsbredden **18 m** och spridningsmängden ska uppgå till **300 kg/ha**.

OBS

För en del spridningsmängder och hastigheter finns utloppsmängderna angivna i spridningstabellen.

Hittar du inte dina värden i spridningstabellen kan du bestämma den via utmatningsprovskalkulatoren eller via en formel.

Beräkning med utmatningsprovskalkulatoren:

1. Förskjut visaren på ett sådant sätt att 300 kg/ha står nedanför 18 m.
2. Värdet för bör-utmatningsmängden för båda utlopp kan du nu avläsa ovanför värdet för hastigheten på 8 km/h.

▷ **Bör-utmatningsmängden per minut är 72 kg/min.**

Om du utför utmatningsprovet bara på ett utlopp, halvera bör-utloppsmängdens totalvärde

3. Dela det avlästa värdet med 2 (= antalet utgångar).

▷ **Bör-utmatningsmängden per minut är 36 kg/min.**

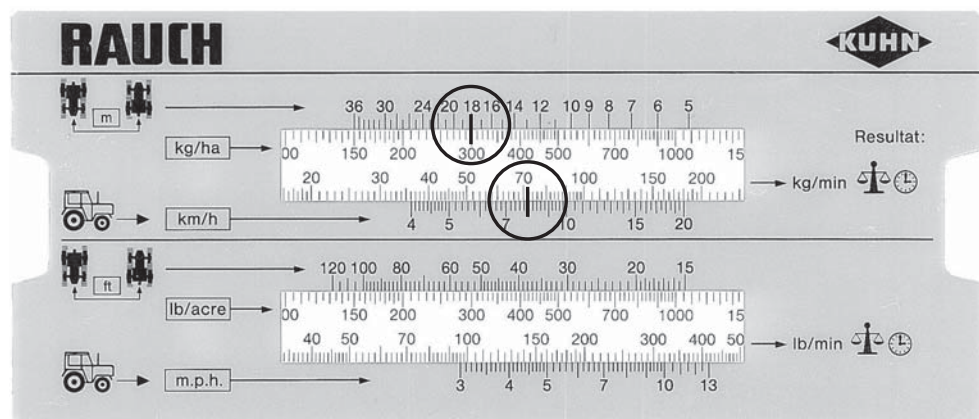


Bild 8: Skala för beräkning av utmatningsmängden per minut

AXIS 30.2, AXIS 40.2
K
D
R
C
Q
W
EMC

Beräkning med formel

Bör-utmatningsmängden per minut kan även beräknas med hjälp av följande formel:

$$\text{Bör-utmatningsmängd (kg/min)} = \frac{\text{Körhastighet (km/h)} \times \text{Arbetsbredd (m)} \times \text{Utmatningsmängd (kg/ha)}}{600}$$

Exempel på beräkning:

$$\frac{8 \text{ km/h} \times 18 \text{ m} \times 300 \text{ kg/ha}}{600} = 72 \text{ kg/min}$$

OBS

Endast vid en jämn hastighet uppnås en konstant gödning

Exempel: En 10 % högre hastighet leder till 10 % undergödning.

B.6.2 Genomför utmatningsprovet**▲ VARNING****Risk för skador p.g.a. kemikalier!**

Utströmmande gödsel kan leda till skador i ögonen och näsans slemhinnor.

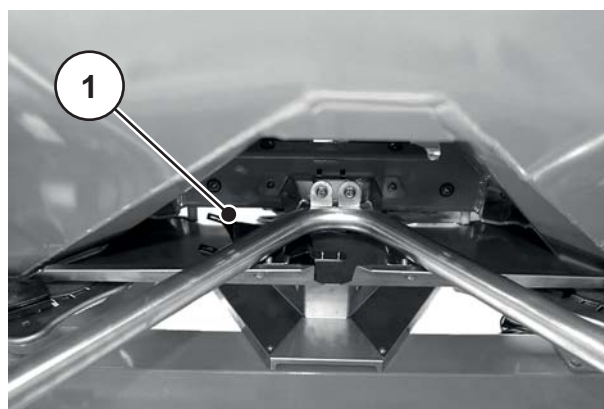
- ▶ Använd skyddsglasögon under utmatningsprovet.
- ▶ Inga personer får vistas inom maskinens riskområde vid utmatningsprovet.

Förutsättningar:

- Doseringsgliderna är stängda.
- Kraftöverföringsaxeln och traktorns motor är avstängda och säkrade mot otillåten tillkoppling.
- En tillräckligt stor behållare för att ta upp gödseln finns tillgänglig (kapacitet minst **25 kg**).
 - Fastställ uppsamlingsbehållarens tomvikt.
- Håll en glidbana för utmatningsprovet tillhanda. Glidbanan sitter i mitten bakom spridartallrikarnas skydd.
- Det finns tillräcklig med gödsel i behållaren.
- Inställningsvärdena för doseringsglidens ändläge, kraftuttagsvarvtaltet och utmatningsprovstiden har bestämts med hjälp av spridningstabellen.

OBS

Välj värdena för utmatningsprovet så att så stor mängd gödsel som möjligt sprids. Ju större mängd, desto mer exakt blir mätningen.



[1] Glidbanans läge

Bild 9: Glidbana

Genomförande (exempel vänster spridarsida):

OBS

Utför utmatningsprovet endast på **en** sida av maskinen. Av säkerhetsskäl måste emellertid **båda** spridartallrikarna demonteras.

1. Lossa hattmuttern på spridartallriken med inställningsspaken.
2. Ta ut spridartallriken från navet.



Bild 10: Lossa hattmuttern

3. Ställ matningspunkten på 0.



Bild 11: Sätt fast glidbanan för utmatningsprov

4. Fäst glidbanan under vänster utgång (sett ur färdriktningen).

5. Ställ in doseringsslidens ändläge på skalvärdet från spridningstabellen.

▲ VARNING



Risk för skador p.g.a. roterande maskindelar!

Roterande maskindelar (kraftöverföringsaxel, nav) kan dra in kroppsdelar eller föremål. Att vidröra roterande maskindelar (omröraxel) kan leda till blåmärken, skrubbsår och klämning.

- ▶ Vid löpande maskiner får man endast vistas utanför de roterande navens område.
- ▶ Doseringssliderna ska **alltid** aktiveras från traktorhytten när kraftöverföringsaxeln roterar.
- ▶ Inga personer får vistas inom maskinens riskområde.

6. Ställ upp uppsamlingsbehållare under vänstra utloppet.

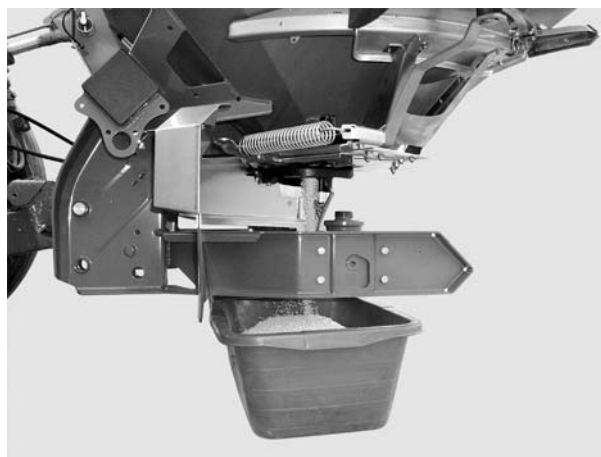


Bild 12: Genomför utmatningsprovet

7. Koppla in traktorn.
8. Ställ in kraftuttagets varvtal i enlighet med uppgifterna i spridningstabellen.
9. Öppna vänster doseringsslid för den utmatningsprovtiden som har definierats i förväg från traktorhytten.
10. Stäng doseringssliden igen efter denna tid.
11. Bestäm gödselmedlets vikt (beakta uppsamlingsbehållarens tomvikt).
12. Jämför är-mängden med bör-mängden.
- ▷ Är-mängd = Bör-mängd: Ändläget för spridningsmängd är korrekt inställt. Avsluta utmatningsprovet.
 - ▷ Är-mängd < Bör-mängd: Ställ ändläget för spridningsmängden på en högre position och upprepa utmatningsprovet.
 - ▷ Är-mängd > Bör-mängd: Ställ ändläget för spridningsmängden på en lägre position och upprepa utmatningsprovet.

OBS

Vid den nya inställningen av positionen för spridningsmängdanslaget kan man orientera sig efter den procentuella skalan. Om exempelvis 10 vikt för utmatningsprovet saknas, ska ändläget för spridningsmängden ställas in på en 10 % högre position (t. x. från 150 till 165).

Beräkning med formel

Positionen för spridningsmängdändläget kan även beräknas med hjälp av följande formel:

$$\text{Ny position för ändläget för -spridningsmängden} = \frac{\text{Position för ändläget för spridningsmängden i aktuellt utmatningsprov} \times \text{Bör-utmatningsmängd}}{\text{Bör-utmatningsmängd i aktuellt utmatningsprov}}$$

13. Avsluta utmatningsprovet. Stäng av kraftuttaget och traktorns motor och säkra dem mot obefogad tillkoppling.
14. Montera spridartallrikar. Se till att spridertallrikarna vänster och höger inte förväxlas.

OBS

Stiften för spridartallrikarnas fästen positioneras på olika sätt på vänstra och högra sidan. Rätt spridartallrik monteras endast när denna passar exakt i spridartallrikens fäste.

15. Sätt försiktigt på hattmuttern (se till att den inte hamnar snett).
16. Dra åt hattmuttern med ca. **38 Nm** Använd **inte** inställningsspaken.



Bild 13: Skruva hattmuttern

OBS

Hatmuttern har en spärr inuti som förhindrar att de lossar av sig själva. Spärren ska kännas vid åtdragningen. Annars är hattmuttern nedsliten och måste bytas ut.

17. Vrid spridartallriken för hand för att kontrollera att spridarvingen inte vidrör utloppet.
18. Sätt åter fast glidbanan för utmatningsprovet och inställningsspakarna på de avsedda platserna på maskinen.
19. **Viktigt** Återställ matningspunkten till den fastställda spridningspositionen.

B.7 Efterkontroll av monteringshöjd**OBS**

Kontrollera med fylld behållare om den inställda monteringshöjden är rätt.

- Hämta värdena för inställningen på monteringshöjden från spridningstabellen.
- Följ den maximalt tillåtna monteringshöjden.
- Se även [„Förinställning av monteringshöjden“ på sidan 54](#).

B.8 Inställning av kraftuttagsvarvtalet**OBS**

Rätt kraftuttagsvarvtal framgår från spridningstabellen.

B.9 Fel och möjliga orsaker

▲ VARNING



Risk för personskador vid olämpliga felåtgärder

En fördröjd eller felaktig åtgärd av störning på grund av utbildad personal leder till allvarliga personskador samt skador för maskin och miljö.

- ▶ Uppkommande störningar måste åtgärdas **omedelbart** .
- ▶ Åtgärda endast störningar om du har tillräcklig **kompetens** att göra detta.

Förutsättningar för åtgärdandet av felen

- Stäng av kraftuttaget och traktorns motor och säkra dem mot obefogad tillkoppling.
- Nedsätt maskinen på fast mark.

OBS

Beakta i synnerhet varningarna i kapitel [3: Säkerhet, sida 5](#) och i avsnittet [C: Underhåll och reparation, sida 144](#) innan störningarna åtgärdas.

Fel	Möjlig orsak/åtgärd
Ojämn gödselspridning	<ul style="list-style-type: none"> ● Ta bort gödselkakor från spridartallrikar, spridarvingar och utloppskanaler. ● Öppningssliderna öppnas inte helt. Kontrollera öppningsslidernas funktion. ● Matningspunkt felinställd Justera inställningen
För mycket gödsel i traktorspåret	<ul style="list-style-type: none"> ● Kontrollera spridarvingar och utlopp och byt defekta delar omedelbart. ● Gödslets yta är jämnare än det gödsel som testats för spridningstabellen. Ställ in spridningspunkten senare (t.ex. från 4 till 5). ● För lågt kraftuttagsvarvtal. Justera varvtalet
För mycket gödsel i det överlappandeområdet	<ul style="list-style-type: none"> ● Gödslets yta är ojämna än det gödsel som testats för spridningstabellen. Ställ in spridningspunkten tidigare (t.ex. från 5 till 4). ● För högt kraftöverföringsvarvtal. Justera varvtalet

Fel	Möjlig orsak/åtgärd
Spridaren ger en högre spridningsmängd på ena sidan. Behållaren töms ojämnt vid normal gödning	Brobildning ovanför omröraren <ul style="list-style-type: none"> ● Ta bort gödslet på den aktuella sidan fram till skyddsgallerets höjd. ● Förstör brobildningen med en lämplig träpinne genom maskarna. Utloppet igensatt <ul style="list-style-type: none"> ● Se igensättning av doseringsöppningen Omrörare defekt <ul style="list-style-type: none"> ● Ta bort gödslet på den aktuella sidan fram till skyddsgallerets höjd. ● Använd en lämplig träpinne vid öppnad doseringsslid och avlägsna det kvarvarande gödslet genom utloppsöppningen. ● Kontrollera omrörardrivningen avseende funktion Se kapitel 9.8: Kontrollera omrörardriften, sida 198. Doseringssliden är felinställd. <ul style="list-style-type: none"> ● Utför tömning av behållaren ● Kontrollera inställningen av doseringssliden. Se underhållskapitlet för respektive maskintyp.
Gödselmatning till spridartallriken ojämn	Brobildning ovanför omröraren <ul style="list-style-type: none"> ● Ta bort gödslet på den aktuella sidan fram till skyddsgallerets höjd. ● Förstör brobildningen med en lämplig träpinne genom maskarna. Utloppet igensatt <ul style="list-style-type: none"> ● Se igensättning av doseringsöppningen Omrörare defekt <ul style="list-style-type: none"> ● Ta bort gödslet på den aktuella sidan fram till skyddsgallerets höjd. ● Använd en lämplig träpinne vid öppnad doseringsslid och avlägsna det kvarvarande gödslet genom utloppsöppningen. ● Kontrollera omrörardrivningen avseende funktion Se kapitel 9.8: Kontrollera omrörardriften, sida 198.
Spridartallrikarna fladdrar.	<ul style="list-style-type: none"> ● Kontrollera att hattmuttrarna sitter korrekt och att gängorna är hela.
Doseringssliden öppnas inte.	<ul style="list-style-type: none"> ● Doseringssliderna är för tröga. Kontrollera rörligheten på slid, spak och led och åtgärda vid behov. ● Kontrollera dragfjädern. ● Reduceringsskärmen vid stickkopplingens slanganslutning är nedsmutsad.

Fel	Möjlig orsak/åtgärd
Doseringssliden öppnar för långsamt.	<ul style="list-style-type: none"> • Rengör strypskärmen. • Byt ut strypskärmen 0,7 mm mot skärmen 1,0 mm. Skärmen sitter vid stickkopplingens slanganslutning.
Omröraren fungerar inte.	<ul style="list-style-type: none"> • Kontrollera omrörardriften. Se 9.8: Kontrollera omrörardriften, sida 198
Igensättning av doseringsöppningarna med: Gödselklumpar, fuktigt gödsel, övriga föroreningar (blad, halm, säckdelar)	<ul style="list-style-type: none"> • Åtgärda igensättningen. Gör följande: <ol style="list-style-type: none"> 1. Parkera traktorn och ta ut tändningsnyckeln, koppla från strömtillförseln 2. Öppna doseringssliden, 3. ställ under en uppsamlingsbehållare, 4. Demontera spridartallrikarna, 5. Rengör utloppet underifrån med en träpinne eller inställningsspaken och stöt igenom doseringsöppningen. 6. Ta bort främmande föremål från behållaren. 7. Montera spridartallrikar, stäng doseringsslidarna.
Spidartallrikarna roterar inte eller stannar plötsligt efter tillkopplingen.	<p>Vid användning av kraftöverföringsaxel med tistelbult:</p> <ul style="list-style-type: none"> • Kontrollera tistelbulten, byt ut vid behov (se kraftöverföringsaxelns instruktion).

B.10 Tömning av behållare

▲ VARNING

**Risk för skador p.g.a. roterande maskindelar!**

Roterande maskindelar (kraftöverföringsaxel, nav) kan dra in kroppsdelar eller föremål. Att vidröra roterande maskindelar (omröraxel) kan leda till blåmärken, skrubbsår och klämning.

- ▶ Vid löpande maskiner får man endast vistas utanför de roterande navens område.
- ▶ Doseringssliderna ska **alltid** aktiveras från traktorhytten när kraftöverföringsaxeln roterar.
- ▶ Inga personer får vistas inom maskinens riskområde.

För att upprätthålla maskinens värde, töm den direkt efter användningen. Gör på samma sätt för att tömma behållaren som för att genomföra ett utmatningsprov. Se underkapitel för respektive typ.



- Ställ matningspunkten på **0**.

Anvisning för en fullständig tömning av restmängder:

Vid normal tömning av restmängder kan små mängder spridningsmaterial bli kvar i maskinen. Gör på följande sätt för att utföra en komplett tömning av restmängder (t.ex. vid slutet av säsongen, byte av spridningsmaterial):

1. Töm behållaren till inget spridningsmaterial rinner ut längre (normal tömning av behållare).
2. Stäng av kraftuttaget och traktorns motor och säkra dem mot obefogad tillkoppling. Dra ut traktorns tändningsnyckel.
3. Rör matningspunkten fram och tillbaka när doseringssliden är öppen (läge **0** till **9** och tillbaka).
4. Avlägsna gödselrester med en mjuk vattenstråle när maskinen rengörs; [se även „Rengöring“ på sidan 195](#).

C Underhåll och reparation

C.1 Säkerhet

OBS

Beakta även varningsanvisningarna i kapitel [3: Säkerhet, sida 5](#).
Beakta **särskilt anvisningarna** i avsnittet [3.8: Underhåll och reparation, sida 11](#).

Vid service- och underhållsarbeten måste man räkna med ökade risker som inte uppstår vid normal användning.

Genomför därför service- och underhållsarbeten med förhöjd uppmärksamhet. Genomför arbetena mycket noggrant och var speciellt riskmedveten.

Beakta speciellt följande anvisning:

- Svetsarbeten och arbeten på den elektriska och hydrauliska anläggningen får endast utföras av fackmän.
- Vid arbeten på den upplyfta maskinen råder **tipprisk**. Säkra alltid maskinen med lämpliga stöd.
- Vid lyftning av maskinen med lyftdon ska alltid **båda** öglor i behållaren användas.
- Vid alla delar som styrs av främmande kraft (inställningsspak, doseringsslider) finns risk för **kläm- och skärskador**. Kontrollera därför vid underhåll att ingen uppehåller sig i området kring rörliga delar.
- Reservdelar ska motsvara tillverkarens fastlagda tekniska krav. Detta är enklast genom använda originalreservdelar.
- Stäng av traktorn och vänta tills alla roterande delar på maskinen har stannat före alla rengörings-, underhålls- och reparationsarbeten samt vid störningsåtgärder på motorn.
- Genom styrning av maskinen med en manöverterminal kan ytterligare risker och faror uppstå.
 - Koppla från strömtillförseln mellan traktor och maskin.
 - Koppla från strömförsörjningskabeln från batteriet.
- **ENDAST en utbildad och auktoriserad verkstad** får utföra reparationsarbeten.

C.2 Användning av fotsteg (specialutrustning)

C.2.1 Säkerhet

Vid felåtgärdande måste du räkna med ytterligare risker om du klättrar in i behållaren.

Använd fotsteget med förhöjd uppmärksamhet. Genomför arbetena mycket noggrant och var speciellt riskmedveten.

Beakta speciellt följande anvisning:

- Stäng av traktorns motor och vänta tills alla rörliga delar i maskinen står stilla. Ta ur tändningsnyckeln och förvara den på ett säkert sätt.
- Använd endast fotsteget när maskinen är nedsänkt.
- Använd endast fotsteget i utfällt läge.
- Kliv inte in i behållaren via behållarens presenning.
- Använd handtaget på behållarpresenning.
- Klättra inte ner i behållaren när den är full.

⚠ FARA



Risk för skador på grund av rörliga delar i behållaren

Det finns rörliga delar i behållaren.

Vid roterande omrörare finns risk för skador på händer och fötter.

- ▶ Stäng av omröraren.
- ▶ Klättra **endast** ner i behållaren vid felåtgärd.
- ▶ Öppna **endast** skyddsgallret vid underhållsarbeten eller störningar.

C.2.2 Utfällning av fotsteget

Innan fotsteget fälls ut:

- Koppla från kraftuttaget.
- Stäng av traktorns motor.
- Senk ned maskinen.

Beakta följande anvisningar för att fälla ut fotsteget.

1. Lyft fotsteget vid nedre steget och fäll det utåt.
2. Lås fotsteget i utfälld position på ett säkert sätt.

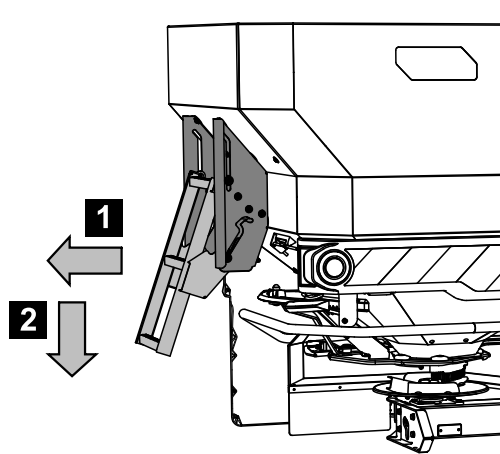


Bild 14: Fäll ut fotsteget.

C.2.3 Infällning av fotsteget

Före varje körning och vid spridningen:

- Fälla in fotsteget.

1. Lyft fotsteget vid nedre steget och fäll det inåt.
2. Lås fotsteget i infälld position på ett säkert sätt.

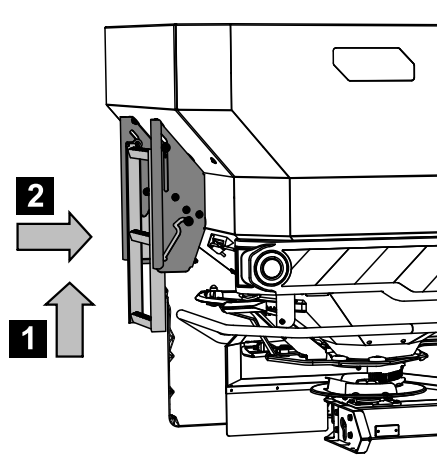


Bild 15: Fotsteget i infällt läge.

C.2.4 Säker användning av fotsteget

Använd handtagen när du kliver upp.

- Använd endast ett låst och ett utfällt fotstege.
- Om maskinen inte är utrustad med en presenning, använd behållarens sidovägg som hantag för att kliva på maskinen på ett säkert sätt.
- Om maskinen är utrustad med en presenning, använd handtaget på presenningen för att klättra på ett säkert sätt.

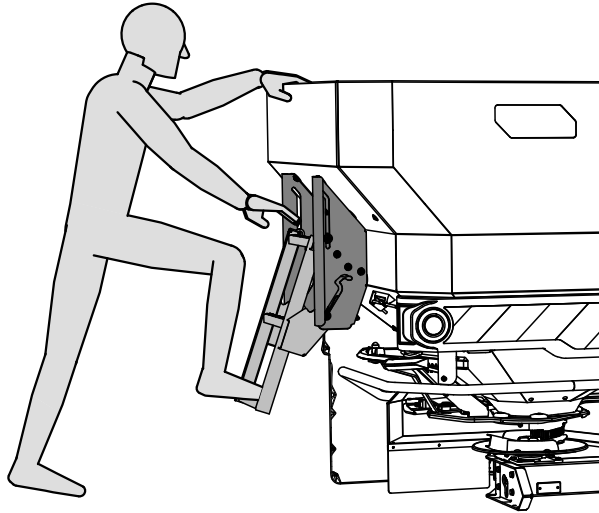


Bild 16: Påklivning utan behållarpresenning

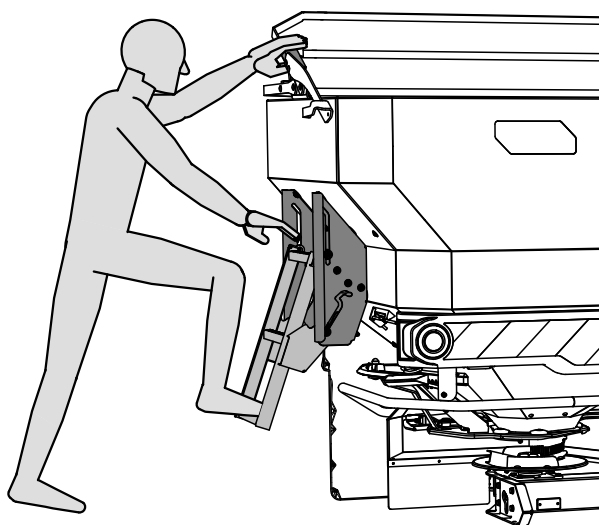


Bild 17: Påklivning med behållarpresenning

C.3 Smörjning vågspridare

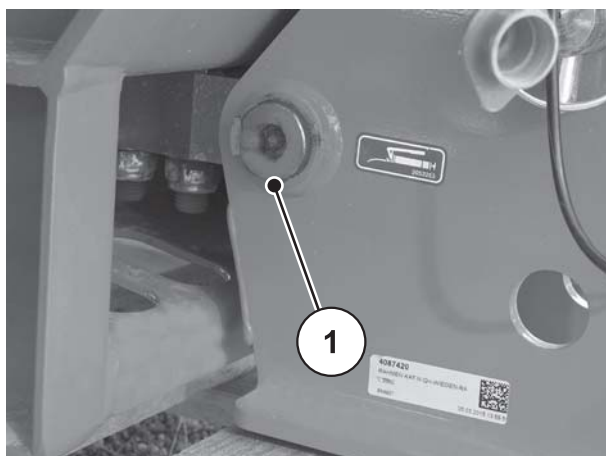


Bild 18: Smörjställe vågspridare

C.4 Kontrollera vågcellens skruvförband

Maskinen är utrustad med 2 vågceller och ein dragstav. Dessa är fastsatta med skruvförband.

Kontrollera vågcellernas och dragstångens skruvkopplingar på båda sidor av maskinen:

- före varje säsong
- vid behov även under säsongen.

Kontroll:

1. Dra åt skruvkopplingarna med en momentnyckel (Vridmoment = **300 Nm**).

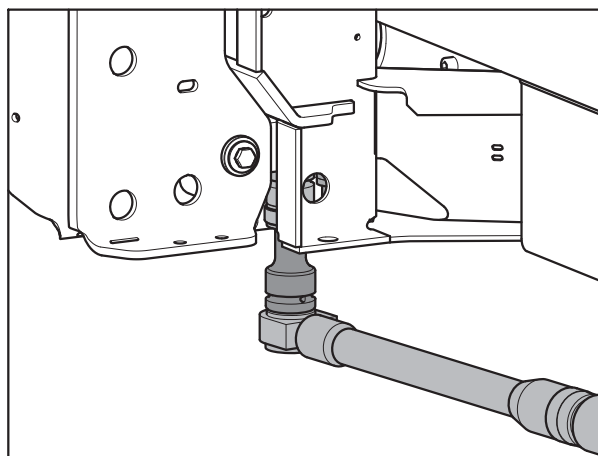


Bild 19: Vågcellens fastsättning (i färdriktning vänster)

2. Dra åt skruvkopplingarna [1] med en momentnyckel (Vridmoment = **65 Nm**).

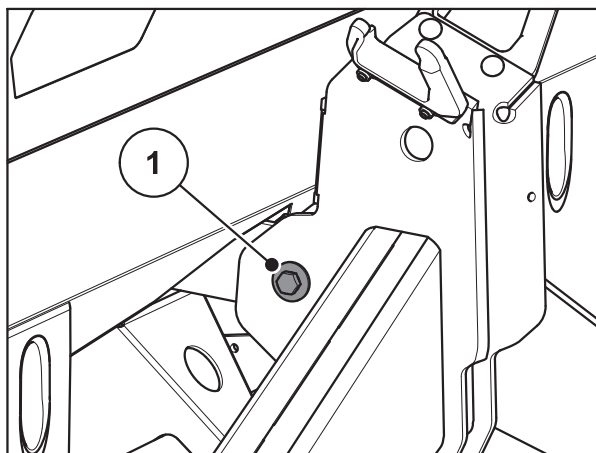


Bild 20: Montering av dragstav vid vågarmen

3. Dra åt skruvkopplingarna med en momentnyckel (Vridmoment = **65 Nm**).

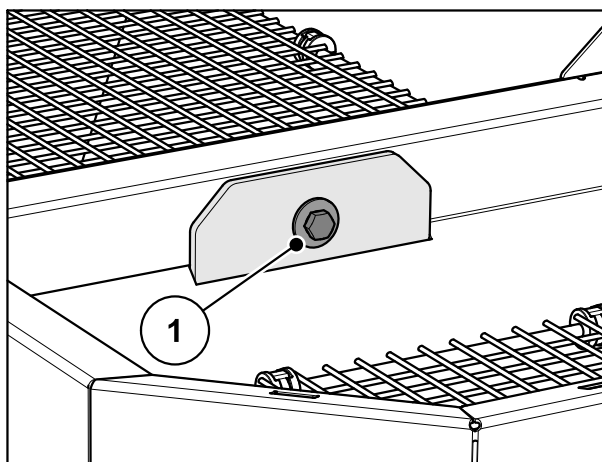


Bild 21: Montering av dragstav i behållaren

OBS

När skruvkopplingarna har dragits åt med momentnyckeln, måste vägningssystemet tareras på nytt. Följ anvisningarna i bruksanvisningen till manöverterminalen i kapitel "Tarera våg".

C.5 Justering av inställning av doseringssliden

Kontrollera inställningen av doseringssliderna före varje säsong avseende jämn öppning, vid behov även under säsongen.

⚠ VARNING



Kläm- och skärrisk på grund av delar som styrs av externa krafter

Vid arbeten på delar som styrs av främmande kraft (inställnings-spak, doseringsslid) finns risk för kläm- och skärskador.

Var försiktig vid alla inställningsarbeten på skärställen på dose-ringsöppning och doserings-/öppningslid.

- ▶ Stäng av traktorns motor.
- ▶ Ta ut tändningsnyckeln.
- ▶ Koppla från strömtillförseln mellan traktor och maskin.
- ▶ Använd aldrig den hydrauliska doseringssliden under juste-ringsarbetena.

Förutsättningar:

- Mekaniken måste kunna röra sig fritt.
- Variant K och R: returfjäders är urhängd.
- Hydraulcylindern är urhängd.

Kontroll (exemplet visar maskinens vänstra sida):



1. Stick in en bult för den nedre ledarmen med en diameter på **28 mm** i mitten av dose-ringsöppningen.

Bild 22: Nedre ledarm i doseringsöppningen

2. Skjut doseringssliden mot bulten och säkra positionen genom att dra åt lås-skraven.
- ▷ **Anslaget på instrumentets nedre skala (doseringsskala) står på värdet 85. Om positionen inte stämmer ställ in skalan på nytt.**

Inställning:

Doseringsgliden är i läget från arbetssteget 2 (lätt tryckt mot bulten).

3. Lossa skalans arreteringskruven på instrumentets nedre skala.



Bild 23: Skala för inställning av doseringssliden

4. Flytta hela skalan så att **Skalvärdet 85** står exakt under visaren på visningselementet.
5. Skruva åter fast skalan.
6. Upprepa arbetssteg 1 - 4 för högra doseringssliden.

OBS

Båda doseringssliderna måste vara **lika mycket** öppna. Kontrollera därför alltid båda doseringssliderna.

7. Variant K och R: Häng åter in retur fjädern och hydraulcylindern.

OBS

Efter att skalan har korrigerats av elektroniska slidstyrningar måste också en särskild kontroll göras av slidernas testpunkter i manöverterminalen.

Beakta bruksanvisningen för manöverterminalen.

C.6 Justering av matningspunkten

Inställningen av matningspunkten används för finjustering av arbetsbredden och anpassning till olika gödseltyper.

Kontrollera inställningen av matningspunkten före varje säsong, vid behov även under säsongen (vid ojämn fördelning av gödslet).

Matningspunkten ställs in på den övre skalan på instrumentet.

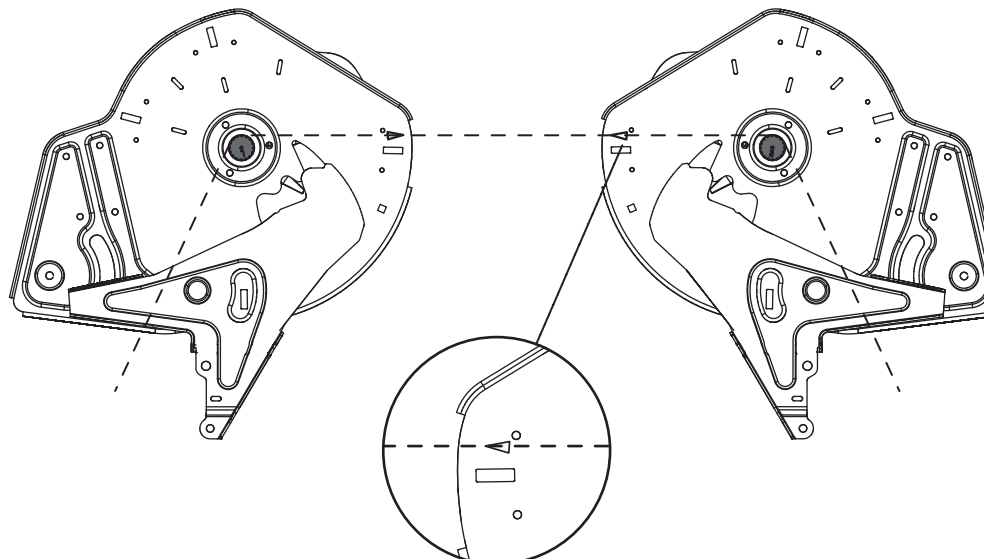


Bild 24: Kontrollera inställningen av matningspunkten

Kontroll:

OBS

Matningspunkten måste vara **likadan** på båda sidor. Kontrollera därför alltid båda inställningarna.

1. Ställ matningspunkten på **6**.
2. Demontera utloppet med borstarna på båda öppningarna.
3. Lossa båda plastspakar (omrörardrivning) och skjut dem nedåt, till omröraxlarnas tänders syns väl.
4. Fäst ett lämpligt tunt snöre i körriktningen **bakåt** vid tänderna på omrörarens axel och spänn det.
 - ▷ Trekantsmarkeringen på bottenskivan ska passa ihop med det spända snöret.
 - ▷ Om markeringarna inte stämmer med snöret, måste matningspunkten ställas in på nytt.

Inställning:

5. Lossa justeringsplåten under knappen "Visare matningspunkt" (2 låsmuttrar).



Bild 25: Lossa justeringsplåt för matningspunkten

6. Vrid inställningscentret till trekantsmarkeringen på bottenskivan passar ihop med det spända snöret.
7. Sätt fast justeringsplåten
8. Vrid båda plastspakarna (omrörarens drivning) uppåt och fäst dem.
9. Montera utloppet med borstarna
10. Endast för maskiner med VariSpread: Kalibrera positionerna för matningspunkten på nytt med manöverterminalen.

OBS

Följ anvisningarna i bruksanvisningen till manöverterminalen i kapitel "Test/diagnos".

AXIS 50.2

A Idrifttagning

A.1 Anslutning av slidstyrning

A.1.1 Anslutning av hydraulisk slidstyrning: Variant D

Krav på traktorn

- Två **dubbelverkande** styrventiler

Funktion

Doseringssliderna regleras separat genom två hydraulcylindrar. Hydraulcylindrarna är anslutna via hydraulslangar till slidstyrningen i traktorn.

Variant	Hydraulcylinder	Verkningsätt
D	Dubbelverkande hydraulcylindrar	Oljetrycket stänger. Oljetrycket öppnar.

Montering

1. Gör hydraulsystemet trycklöst.
2. Ta ut slangarna från fästen vid maskinens ram.
3. Sätt in slangarna i traktorns kopplingar.

A.1.2 Anslutning av den elektriska slidstyrningen: Varianter W

OBS

Maskinen med varianten W är utrustad med en elektronisk slidstyrning.

Den elektroniska manövreringen av doseringssliden beskrivs i den separata bruksanvisningen för manöverterminalen. Denna bruksanvisning är en del av manöverterminalen.

A.2 Påfyllning av maskinen

⚠ FARA



Risk med traktormotorn igång!

Arbete på maskinen när traktorns motor går kan leda till svåra skador p.g.a. mekaniken eller utslungande gödsel.

- ▶ Stäng av traktorns motor.
- ▶ Ta ut tändningsnyckeln.
- ▶ Avlägsna alla personer från riskområdet.

⚠ OBSERVERA



Otillåten totalvikt

Att överskrida den tillåtna totalvikten påverkar ekipagets (maskin och traktorns) drift- och trafiksäkerhet och kan leda till svåra skador på maskinen och på miljön.

- ▶ Ta reda på mängden som kan lastas innan påfyllningen.
- ▶ Följ den tillåtna totalvikten.

Anvisningar för påfyllning av maskinen:

- Maskinen får **endast** fyllas på när den är monterad på traktor. Kontrollera att traktor står på ett jämnt och fast underlag.
- Säkra traktor mot bortrollning. Dra åt handbromsen.
- Stäng av traktorns motor.
- Ta ut tändningsnyckeln.
- Vid påfyllningshöjder över 1,25 m ska maskinen fyllas med hjälpmedel (t. ex. hjullastare, transportskruv).
- Kontrollera nivån, vid utfällt fotsteg eller med synglas i behållaren (beroende på typ).

Nivåskala (nicht für vaggspredare)

För kontroll av påfyllningsmängden finns en skala på behållaren.

Med hjälp av skalan kan du uppskatta hur långt den återstående mängden räcker innan du behöver fyller på.

B Spridningsdrift

B.1 Säkerhet

⚠ FARA



Risk med traktormotorn igång!

Arbete på maskinen när traktorns motor går kan leda till svåra skador p.g.a. mekaniken eller utslungande gödsel.

- ▶ Innan inställningsarbeten utförs, vänta på att alla rörliga delar står helt stilla.
- ▶ Stäng av traktorns motor.
- ▶ Ta ut tändningsnyckeln.
- ▶ **Avlägsna alla personer från riskområdet.**

B.2 Användning av spridningstabellen

OBS

Se kapitel [8.6: Användning av spridningstabellen, sida 60.](#)

B.3 Spridning i vändteg

OBS

Se kapitel [8.7: Spridning i vändteg, sida 67.](#)

B.4 Inställning av spridningsmängden

B.4.1 Variant D

Spridningsmängden på maskiner med varianten D ställs in via den nedre skalan på instrumentet.

Ställ in visaren på den position som fastställts med hjälp av spridningstabellen eller ett utmatningsprov. Detta är anslagpositionen **Öppen**, till vilken sliden öppnas hydrauliskt eller med hjälp av fjäderkraft (beroende på utrustning) under spridningen.

Positionen beror på **spridningsmängden** och **körhastigheten**.

1. Stäng doseringssliden.
2. Fastställ positionen för skalan med hjälp av spridningstabellen eller ett utmatningsprov.
3. Lossa låsskruven [2] vid nedre skalan [3].
4. Flytta anslaget visare [1] till den fastställda positionen.
5. Dra åt låsskruven.

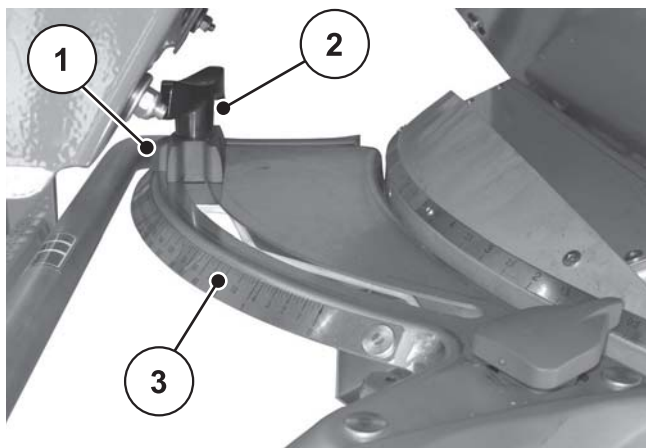


Bild 1: Skala för inställning av spridningsmängd

- [1] Visare anslag
- [2] Låsskruv
- [3] Nedre skala på instrumentet

B.4.2 AXIS 50.2 W**OBS**

Maskinen av varianten W är utrustad med en elektronisk slidstyrning för inställning av spridningsmängden.

Den elektroniska styrningen av doseringsgliden beskrivs i den separata bruksanvisningen för manöverterminalen. Denna bruksanvisning är en del av manöverenheten .

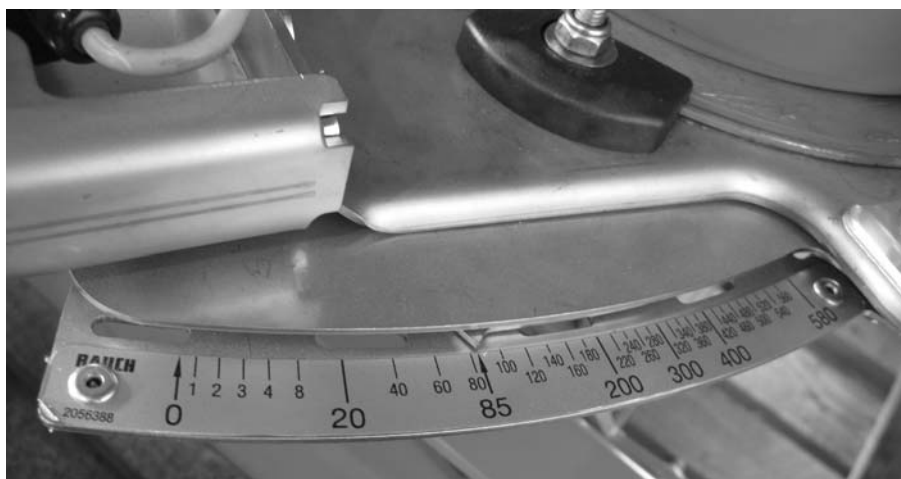


Bild 2: Skala för indikering av spridningsmängd

B.5 Ställa in arbetsbredden

B.5.1 Välja rätt spridartallrik

För realisering av arbetsbredden finns olika spridartallrikar tillgängliga, beroende på gödselsorten.

Typ av spridartallrik	Arbetsbredd
S4	18-28 m
S6	24-36 m
S8	30-42 m
S10	32-48 m
S12	42-50 m

På varje spridartallrik finns två olika, fast monterade spridarvingar. Spridarvingarna är märkta med respektive typ.

▲ VARNING



Risk för skador p.g.a. roterande spridartallrikar.

Fördelaranordningarna (kraftöverföringsaxel, nav) kan dra in kroppsdelar eller föremål. Att röra vid fördelaranordningen kan leda till att kroppsdelar slits av, kläms eller skärs av.

- ▶ Följ under alla omständigheter de max. tillåtna monteringshöjderna fram (V) och bak (H).
- ▶ Inga personer får vistas inom maskinens riskområde.
- ▶ Den monterade skyddsbygeln vid behållaren får aldrig demonteras.

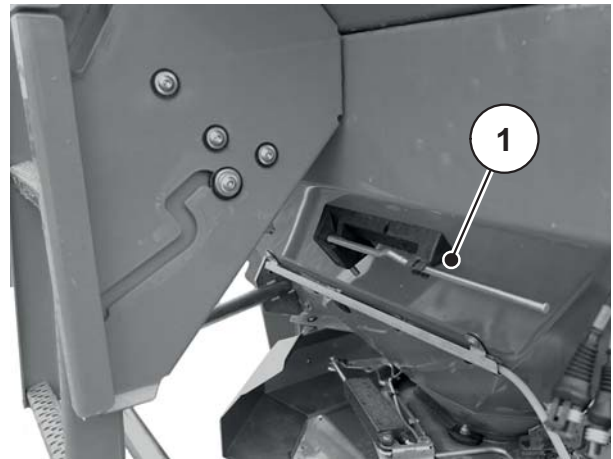
Typ av spridartallrik	Spridartallrik vänster	Spridartallrik höger
S4	S4-L-200 S4-L-270	S4-R-200 S4-R-270
S4 VxR plus (med beläggning)	S4-L-200 VxR S4-L-270 VxR	S4-R-200 VxR S4-R-270 VxR
S6 VxR plus (med beläggning)	S6-L-255 VxR S6-L-360 VxR	S6-R-255 VxR S6-R-360 VxR
S8 VxR plus (med beläggning)	S8-L-390 VxR S8-L-380 VxR	S8-R-390 VxR S8-R-380 VxR
S10 VxR plus (med beläggning)	S10-L-340 VxR S10/S12-L-480 VxR	S10-R-340 VxR S10/S12-R-480 VxR
S12 VxR plus (med beläggning)	S12-L-360 VxR S10/S12-L-480 VxR	S12-R-360 VxR S10/S12-R-480 VxR

B.5.2 Demontera och montera spridartallrikar

⚠ FARA**Risk med traktormotorn igång!**

Arbete på maskinen när traktorns motor går kan leda till svåra skador p.g.a. mekaniken eller utslungande gödsel.

- ▶ Montera eller demontera **aldrig** spridartallrikar när motorn är i gång eller när motorns kraftuttag roterar.
- ▶ Stäng av traktorns motor.
- ▶ Ta ut tändningsnyckeln.

Demontera spridartallrikar

[1] Inställningsspak
(Behållare färdriktning vänster)

Bild 3: Inställningsspak

Gör så här för båda sidorna (vänster och höger).



1. Ta ut inställningsspaken ur hållaren.
2. Lossa hattmuttern på spridartallriken med inställningsspaken.

Bild 4: Lossa hattmuttern

3. Ta loss hattmuttern.
4. Ta ut spridartallriken från navet.
5. Sätt in inställningsspaken på nytt i hållaren.



Bild 5: Skruva loss hattmuttern

Montera spridartallriken

Förutsättningar:

- Kraftöverföringsaxeln och traktorns motor är avstängda och säkrade mot otillåten tillkoppling.

Montera vänstra spridartallriken i färdriktning till vänster och högra spridartallriken i färdriktning till höger. Se till att spridartallrikarna vänster och höger inte förväxlas.

Monteringsprocessen nedan beskrivs med hjälp av vänstra spridartallriken. Utför monteringen av högra spridartallriken på motsvarande sätt.

1. Placera vänster spridartallrik på det vänstra navet för spridartallriken. Spridartallriken måste ligga jämnt på navet (ta eventuellt bort smuts).

OBS

Stiften för spridartallrikarnas fästen positioneras på olika sätt på vänstra och högra sidan. Rätt spridartallrik monteras endast när denna passar exakt i spridartallrikens fäste.

2. Sätt försiktigt på hattmuttern (se till att den inte hamnar snett).
3. Dra åt hattmuttern med ca. 38 Nm

OBS

Hattmuttern har en spärr inuti som förhindrar att de lossar av sig själva. Spärren ska kännas vid åtdragningen, annars är hattmuttern nedsliten och måste bytas ut.

4. Vrid spridartallriken för hand för att kontrollera att spridarvingen inte vidrör utloppet.

B.5.3 Inställning av matningspunkten

AXIS 50.2 D

Med valet av spridartallrikstyp bestämmer användaren ett bestämt område för arbetsbredden. Inställningen av matningspunkten används för finjustering av arbetsbredden och anpassning till olika gödseltyper.

Matningspunkten ställer du in via skalan på det övre instrumentet.

- Justering i riktning mot mindre tal: Gödslet sprids tidigare. På så sätt uppnås spridningsbilder för mindre arbetsbredder.
- Justering i riktning mot större tal: Gödslet sprids senare och mer utåt i överlappningszonerna. På så sätt uppnås spridningsbilder för större arbetsbredder.

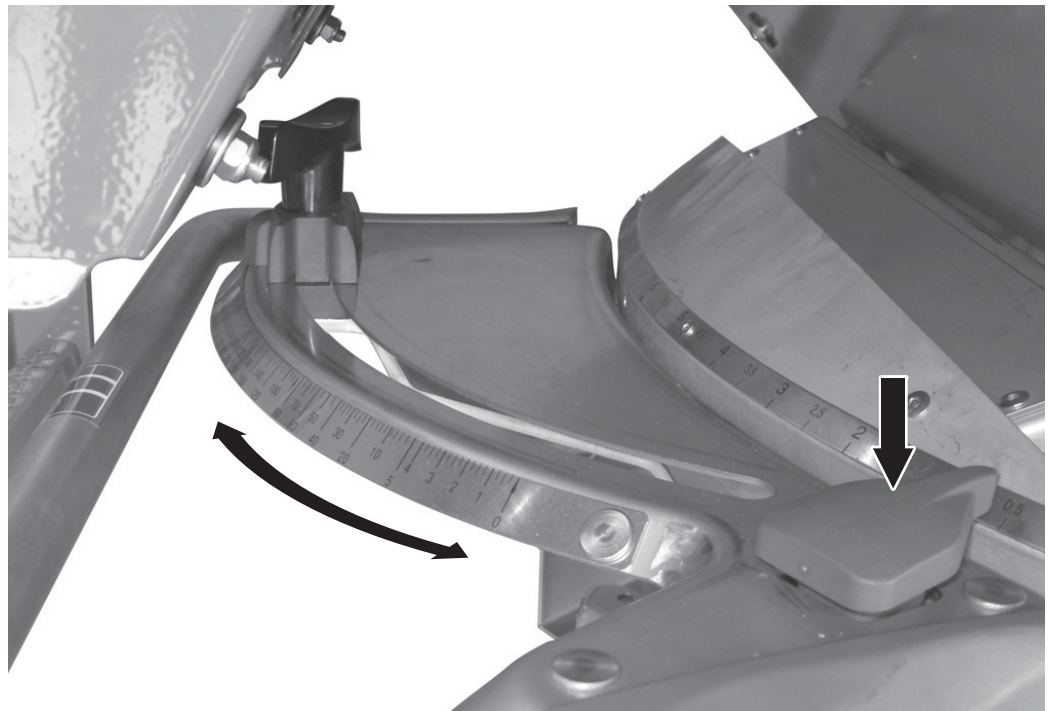


Bild 6: Inställningscentrum matningspunkt

1. Bestäm positionen för matningspunkten i spridningstabellen eller med hjälp av en praktikkontrollsat (specialutrustning).
2. Håll i det högre och vänstra handtaget.
3. Tryck å visningselementet.
 - ▷ Låsmekanismen öppnas. Inställningscentrumet går att förflytta.
4. Skjut inställningsinstrumentet med visningselementet till den fastställda positionen.
5. Släpp visningselementet.
 - ▷ Inställningsinstrumentet låses fast.
6. Kontrollera noga att inställningscentret är arreterat.

AXIS 50.2 W

OBS

Maskinen av varianten W är utrustad med en elektronisk slidstyrning för matningspunkten.

Den elektroniska inställningen av matningspunkten beskrivs i den separata bruksanvisningen för manöverterminalen. Denna bruksanvisning är en del av manöverenheten .

Med valet av spridartallrikstyp bestämmer användaren ett bestämt område för arbetsbredden. Inställningen av matningspunkten används för finjustering av arbetsbredden och anpassning till olika gödseltyper.

Matningspunkten ställer du in via skalan på det övre instrumentet.

- Justering i riktning mot mindre tal: Gödslet sprids tidigare. På så sätt uppnås spridningsbilder för mindre arbetsbredder.
- Justering i riktning mot större tal: Gödslet sprids senare och mer utåt i överlappningszonerna. På så sätt uppnås spridningsbilder för större arbetsbredder.



Bild 7: Visning av matningspunkten

B.6 Utmatningsprov

För exakt kontroll av utmatningsmängden rekommenderar vi att ett utmatningsprov görs vid varje byte av gödsel.

Genomför ett utmatningsprov:

- Före första spridningen.
- Om gödslets kvalitet har förändrats kraftigt (fuktighet, hög andel damm, granulabrott).
- När en ny typ av gödsel ska användas.

Utmatningsprovet genomförs stillastående med aktiverad kraftuttag eller under körning på en teststräcka.

OBS

Vid maskinvariant W utförs **utmatningsprovet på manöverterminalen**.

Utmatningsprovet beskrivs i den separata bruksanvisningen för manöverterminalen. Denna bruksanvisning är en del av manöverenheten.

OBS

Maskinen av varianten W är utrustad med en elektronisk slidstyrning för matningspunkten.

Maskinstyrningen kör automatiskt till matningspunkten på utmatningsprovets position (skalvärde 0).

B.6.1 Beräkna Bör-utmatningsmängd

Beräkna bör-utmatningsmängden innan du startar utmatningsprovet.

Beräkna den exakta hastigheten

Förutsättningen för att beräkna bör-utmatningsmängden är att man känner till körhastigheten.

1. Kör en sträcka på **100 m** med **halv fylld maskin på åkern**.
2. Ta tiden med en klocka.
3. Läs av den exakta hastigheten på utmatningsprovkalkylatorns skala.

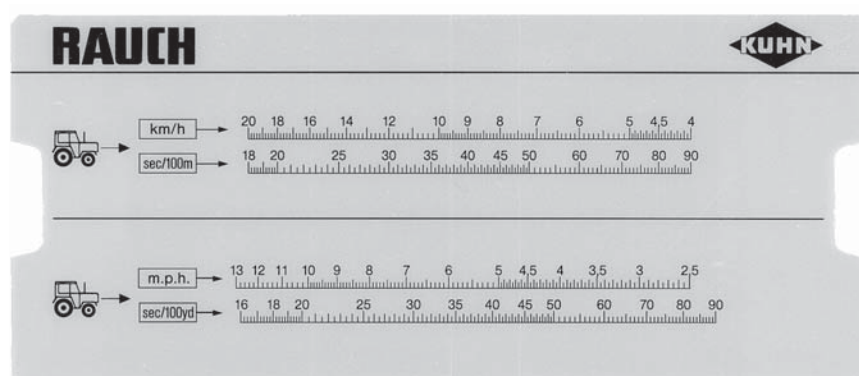


Bild 8: Skala för beräkning av den exakta hastigheten

Den exakta hastigheten kan även beräknas med hjälp av följande formel:

$$\text{Körhastighet (km/h)} = \frac{360}{\text{Tagen tid på 100 m}}$$

Exempel: 100 m körs på 45 sekunder:

$$\frac{360}{45 \text{ sek}} = 8 \text{ km/h}$$

Beräkna utmatningsmängd per minut

För beräkning av bör-utmatningsmängden per minut krävs:

- den exakta hastigheten,
- arbetsbredden
- önskad utmatningsmängd.

Exempel: Bör-utmatningsmängden ska fastställas på ett utlopp. Hastigheten är **8 km/h**, arbetsbredden **18 m** och spridningsmängden ska uppgå till **300 kg/ha**.

OBS

För en del spridningsmängder och hastigheter finns utloppsmängderna angivna i spridningstabellen.

Hittar du inte dina värden i spridningstabellen kan du bestämma den via utmatningsprovskalkulatoren eller via en formel.

Beräkning med utmatningsprovskalkulatoren:

1. Förskjut visaren på ett sådant sätt att 300 kg/ha står nedanför 18 m.
 2. Värdet för bör-utmatningsmängden för båda utlopp kan du nu avläsa ovanför värdet för hastigheten på 8 km/h.
 - ▷ **Bör-utmatningsmängden per minut är 72 kg/min.**
- Om du utför utmatningsprovet bara på ett utlopp, halvera bör-utloppsmängdens totalvärde
3. Dela det avlästa värdet med 2 (= antalet utgångar).
 - ▷ **Bör-utmatningsmängden per minut är 36 kg/min.**

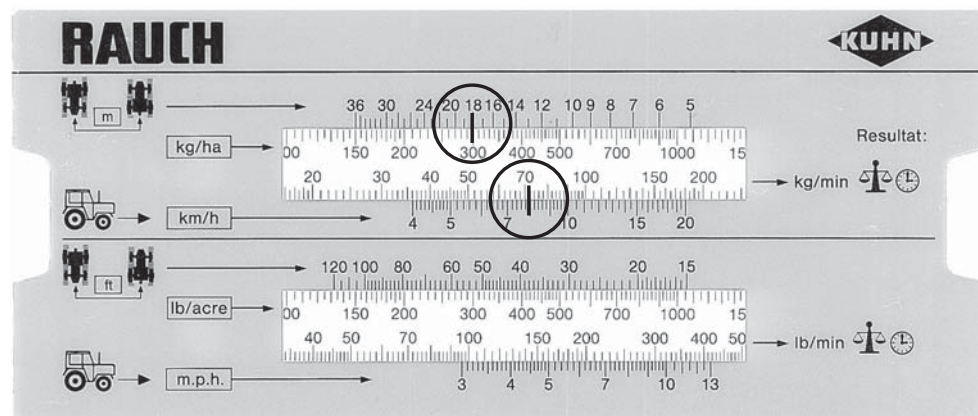


Bild 9: Skala för beräkning av utmatningsmängden per minut

Beräkning med formel

Bör-utmatningsmängden per minut kan även beräknas med hjälp av följande formel:

$$\text{Bör-utmatningsmängd (kg/min)} = \frac{\text{Körhastighet (km/h)} \times \text{Arbetsbredd (m)} \times \text{Utmatningsmängd (kg/ha)}}{600}$$

Exempel på beräkning:

$$\frac{8 \text{ km/h} \times 18 \text{ m} \times 300 \text{ kg/ha}}{600} = 72 \text{ kg/min}$$

OBS

Endast vid en jämn hastighet uppnås en konstant gödning

Exempel: En 10 % högre hastighet leder till 10 % undergödning.

B.6.2 Genomför utmatningsprovet

⚠ VARNING



Risk för skador p.g.a. kemikalier!

Utströmmande gödsel kan leda till skador i ögonen och näsans slemhinnor.

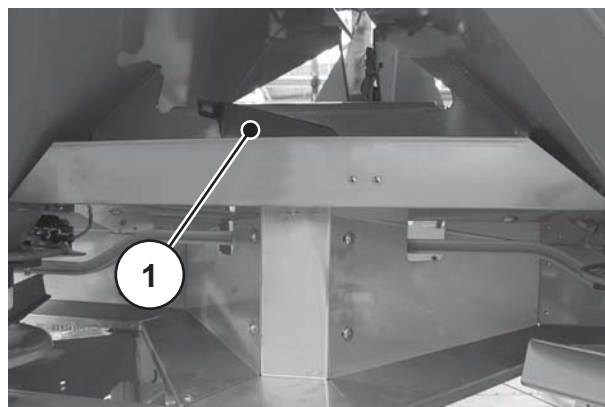
- ▶ Använd skyddsglasögon under utmatningsprovet.
- ▶ Inga personer får vistas inom maskinens riskområde vid utmatningsprovet.

Förutsättningar:

- Doseringssliderna är stängda.
- Kraftöverföringsaxeln och traktorns motor är avstängda och säkrade mot otillåten tillkoppling.
- En tillräckligt stor behållare för att ta upp gödseln finns tillgänglig (kapacitet minst **25 kg**).
 - Fastställ uppsamlingsbehållarens tomvikt.
- Håll en glidbana för utmatningsprovet tillhanda. Glidbanan sitter i mitten bakom spridartallrikarnas skydd.
- Det finns tillräcklig med gödsel i behållaren.
- Inställningsvärdena för doseringsslidens ändläge, kraftuttagsvarvtallet och utmatningsprovstiden har bestämts med hjälp av spridningstabellen.

OBS

Välj värdena för utmatningsprovet så att så stor mängd gödsel som möjligt sprids. Ju större mängd, desto mer exakt blir mätningen.



[1] Glidbanans läge

Bild 10: Glidbana

Genomförande (exempel vänster spridarsida):**OBS**

Utför utmatningsprovet endast på **en** sida av maskinen. Av säkerhetsskäl måste emellertid **båda** spridartallrikarna demonteras.

1. Lossa hattmuttern på spridartallriken med inställningsspaken.
2. Ta ut spridartallriken från navet.



Bild 11: Lossa hattmuttern

3. Ställ matningspunkten på 0.



Bild 12: Sätt fast glidbanan för utmatningsprov

4. Fäst glidbanan under vänster utgång (sett ur färdriktningen).

5. Ställ in doseringsslidens ändläge på skalvärdet från spridningstabellen.

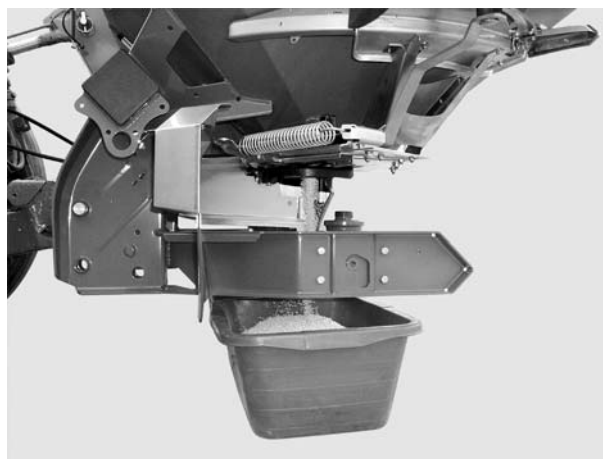
⚠ VARNING



Risk för skador p.g.a. roterande maskindelar!

Roterande maskindelar (kraftöverföringsaxel, nav) kan dra in kroppsdelar eller föremål. Att vidröra roterande maskindelar (omröraxel) kan leda till blåmärken, skrubbsår och klämning.

- ▶ Vid löpande maskiner får man endast vistas utanför de roterande navens område.
- ▶ Doseringssliderna ska **alltid** aktiveras från traktorhytten när kraftöverföringsaxeln roterar.
- ▶ Inga personer får vistas inom maskinens riskområde.



6. Ställ upp uppsamlingsbehållare under vänstra utloppet.

Bild 13: Genomför utmatningsprovet

7. Koppla in traktorn.
8. Ställ in kraftuttagets varvtal i enlighet med uppgifterna i spridningstabellen.
9. Öppna vänster doseringsslid för den utmatningsprovtiden som har definierats i förväg från traktorhytten.
10. Stäng doseringssliden igen efter denna tid.
11. Bestäm gödselmedlets vikt (beakta uppsamlingsbehållarens tomvikt).
12. Jämför är-mängden med bör-mängden.
 - ▷ Är-mängd = Bör-mängd: Ändläget för spridningsmängd är korrekt inställt. Avsluta utmatningsprovet.
 - ▷ Är-mängd < Bör-mängd: Ställ ändläget för spridningsmängden på en högre position och upprepa utmatningsprovet.
 - ▷ Är-mängd > Bör-mängd: Ställ ändläget för spridningsmängden på en lägre position och upprepa utmatningsprovet.

OBS

Vid den nya inställningen av positionen för spridningsmängdanslaget kan man orientera sig efter den procentuella skalan. Om exempelvis 10 vikt för utmatningsprovet saknas, ska ändläget för spridningsmängden ställas in på en 10 % högre position (t. x. från 150 till 165).

Beräkning med formel

Positionen för spridningsmängdändläget kan även beräknas med hjälp av följande formel:

$$\text{Ny position för ändläget för -spridningsmängden} = \frac{\text{Position för ändläget för spridningsmängden i aktuellt utmatningsprov} \times \text{Bör-utmatningsmängd}}{\text{Bör-utmatningsmängd i aktuellt utmatningsprov}}$$

13. Avsluta utmatningsprovet. Stäng av kraftuttaget och traktorns motor och säkra dem mot obefogad tillkoppling.
14. Montera spridartallrikar. Se till att spridertallrikarna vänster och höger inte förväxlas.

OBS

Stiften för spridartallrikarnas fästen positioneras på olika sätt på vänstra och högra sidan. Rätt spridartallrik monteras endast när denna passar exakt i spridartallrikens fäste.

15. Sätt försiktigt på hattmuttern (se till att den inte hamnar snett).
16. Dra åt hattmuttern med ca. **38 Nm** Använd **inte** inställningsspaken.



Bild 14: Skruva hattmuttern

OBS

Hatmuttern har en spärr inuti som förhindrar att de lossar av sig själva. Spärren ska kännas vid åtdragningen. Annars är hattmuttern nedsliten och måste bytas ut.

17. Vrid spridartallriken för hand för att kontrollera att spridarvingen inte vidrör utloppet.
18. Sätt åter fast glidbanan för utmatningsprovet och inställningsspakarna på de avsedda platserna på maskinen.
19. **Viktigt** Återställ matningspunkten till den fastställda spridningspositionen.

B.7 Efterkontroll av monteringshöjd

OBS

Kontrollera med fylld behållare om den inställda monteringshöjden är rätt.

- Hämta värdena för inställningen på monteringshöjden från spridningstabellen.
 - Följ den maximalt tillåtna monteringshöjden.
 - Se även [„Förinställning av monteringshöjden“ på sidan 54](#).
-

B.8 Inställning av kraftuttagsvarvtalet

OBS

Rätt kraftuttagsvarvtalet framgår från spridningstabellen.

B.9 Fel och möjliga orsaker

▲ VARNING**Risk för personskador vid olämpliga felåtgärder**

En fördröjd eller felaktig åtgärd av störning på grund av utbildad personal leder till allvarliga personskador samt skador för maskin och miljö.

- ▶ Uppkommande störningar måste åtgärdas **omedelbart**.
- ▶ Åtgärda endast störningar om du har tillräcklig **kompetens** att göra detta.

Förutsättningar för åtgärdandet av felen

- Stäng av kraftuttaget och traktorns motor och säkra dem mot obefogad tillkoppling.
- Nedsätt maskinen på fast mark.

OBS

Beakta i synnerhet varningarna i kapitel [3: Säkerhet, sida 5](#) och i avsnittet [C: Underhåll och reparation, sida 177](#) innan störningarna åtgärdas.

Fel	Möjlig orsak/åtgärd
Ojämn gödselspridning	<ul style="list-style-type: none"> ● Ta bort gödselkakor från spridartallrikar, spridarvingar och utloppskanaler. ● Öppningssliderna öppnas inte helt. Kontrollera öppningsslidernas funktion. ● Matningspunkt felinställd Justera inställningen
För mycket gödsel i traktorspåret	<ul style="list-style-type: none"> ● Kontrollera spridarvingar och utlopp och byt defekta delar omedelbart. ● Gödslets yta är jämnare än det gödsel som testats för spridningstabellen. Ställ in spridningspunkten senare (t.ex. från 4 till 5). ● För lågt kraftuttagsvarvtal. Justera varvtalet
För mycket gödsel i det överlappandeområdet	<ul style="list-style-type: none"> ● Gödslets yta är ojämnare än det gödsel som testats för spridningstabellen. Ställ in spridningspunkten tidigare (t.ex. från 5 till 4). ● För högt kraftöverföringsvarvtal. Justera varvtalet

Fel	Möjlig orsak/åtgärd
<p>Spridaren ger en högre spridningsmängd på ena sidan.</p> <p>Behållaren töms ojämnt vid normal gödning</p>	<p>Brobildning ovanför omröraren</p> <ul style="list-style-type: none"> ● Ta bort gödslet på den aktuella sidan fram till skyddsgallrets höjd. ● Förstör brobildningen med en lämplig träpinne genom maskarna. <p>Utloppet igensatt</p> <ul style="list-style-type: none"> ● Se igensättning av doseringsöppningen <p>Omrörare defekt</p> <ul style="list-style-type: none"> ● Ta bort gödslet på den aktuella sidan fram till skyddsgallrets höjd. ● Använd en lämplig träpinne vid öppnad doseringsslid och avlägsna det kvarvarande gödslet genom utloppsöppningen. ● Kontrollera omrörardrivningen avseende funktion Se kapitel 9.8: Kontrollera omrörardriften, sida 198. <p>Doseringssliden är felinställd.</p> <ul style="list-style-type: none"> ● Utför tömning av behållaren ● Kontrollera inställningen av doseringssliden. Se underhållskapitlet för respektive maskintyp.
<p>Gödselmatning till spridartallriken ojämn</p>	<p>Brobildning ovanför omröraren</p> <ul style="list-style-type: none"> ● Ta bort gödslet på den aktuella sidan fram till skyddsgallrets höjd. ● Förstör brobildningen med en lämplig träpinne genom maskarna. <p>Utloppet igensatt</p> <ul style="list-style-type: none"> ● Se igensättning av doseringsöppningen <p>Omrörare defekt</p> <ul style="list-style-type: none"> ● Ta bort gödslet på den aktuella sidan fram till skyddsgallrets höjd. ● Använd en lämplig träpinne vid öppnad doseringsslid och avlägsna det kvarvarande gödslet genom utloppsöppningen. ● Kontrollera omrörardrivningen avseende funktion Se kapitel 9.8: Kontrollera omrörardriften, sida 198.
<p>Spridartallrikarna fladdrar.</p>	<ul style="list-style-type: none"> ● Kontrollera att hattmuttrarna sitter korrekt och att gängorna är hela.
<p>Doseringssliden öppnas inte.</p>	<ul style="list-style-type: none"> ● Doseringssliderna är för tröga. Kontrollera rörligheten på slid, spak och led och åtgärda vid behov. ● Kontrollera dragfjädern. ● Reduceringsskärmen vid stickkopplingens slanganslutning är nedsmutsad.

Fel	Möjlig orsak/åtgärd
Doseringssliden öppnar för långsamt.	<ul style="list-style-type: none"> • Rengör strypskärmen. • Byt ut strypskärmen 0,7 mm mot skärmen 1,0 mm. Skärmen sitter vid stickkopplingens slanganslutning.
Omröraren fungerar inte.	<ul style="list-style-type: none"> • Kontrollera omrörardriften. Se 9.8: Kontrollera omrörardriften, sida 198
Igensättning av doseringsöppningarna med: Gödselklumpar, fuktigt gödsel, övriga föroreningar (blad, halm, säckdelar)	<ul style="list-style-type: none"> • Åtgärda igensättningen. Gör följande: <ol style="list-style-type: none"> 1. Parkera traktorn och ta ut tändningsnyckeln, koppla från strömtillförseln 2. Öppna doseringssliden, 3. ställ under en uppsamlingsbehållare, 4. Demontera spridartallrikarna, 5. Rengör utloppet underifrån med en träpinne eller inställningsspaken och stöt igenom doseringsöppningen. 6. Ta bort främmande föremål från behållaren. 7. Montera spridartallrikar, stäng doseringsslidarna.
Spridartallrikarna roterar inte eller stannar plötsligt efter tillkopplingen.	<p>Vid användning av kraftöverföringsaxel med tistelbult:</p> <ul style="list-style-type: none"> • Kontrollera tistelbulten, byt ut vid behov (se kraftöverföringsaxelns instruktion).

B.10 Tömning av behållare

▲ VARNING



Risk för skador p.g.a. roterande maskindelar!

Roterande maskindelar (kraftöverföringsaxel, nav) kan dra in kroppsdelar eller föremål. Att vidröra roterande maskindelar (omröraxel) kan leda till blåmärken, skrubbsår och klämning.

- ▶ Vid löpande maskiner får man endast vistas utanför de roterande navens område.
- ▶ Doseringssliderna ska **alltid** aktiveras från traktorhytten när kraftöverföringsaxeln roterar.
- ▶ Inga personer får vistas inom maskinens riskområde.

För att upprätthålla maskinens värde, töm den direkt efter användningen. Gör på samma sätt för att tömma behållaren som för att genomföra ett utmatningsprov. Se underkapitel för respektive typ.



- Ställ matningspunkten på **0**.

Anvisning för en fullständig tömning av restmängder:

Vid normal tömning av restmängder kan små mängder spridningsmaterial bli kvar i maskinen. Gör på följande sätt för att utföra en komplett tömning av restmängder (t.ex. vid slutet av säsongen, byte av spridningsmaterial):

1. Töm behållaren till inget spridningsmaterial rinner ut längre (normal tömning av behållare).
2. Stäng av kraftuttaget och traktorns motor och säkra dem mot obefogad tillkoppling. Dra ut traktorns tändningsnyckel.
3. Rör matningspunkten fram och tillbaka när doseringssliden är öppen (läge **0** till **9** och tillbaka).
4. Avlägsna gödselrester med en mjuk vattenstråle när maskinen rengörs; [se även „Rengöring“ på sidan 195](#).

C Underhåll och reparation

C.1 Säkerhet

OBS

Beakta även varningsanvisningarna i kapitel [3: Säkerhet, sida 5](#).
Beakta **särskilt anvisningarna** i avsnittet [3.8: Underhåll och reparation, sida 11](#).

Vid service- och underhållsarbeten måste man räkna med ökade risker som inte uppstår vid normal användning.

Genomför därför service- och underhållsarbeten med förhöjd uppmärksamhet. Genomför arbetena mycket noggrant och var speciellt riskmedveten.

Beakta speciellt följande anvisning:

- Svetsarbeten och arbeten på den elektriska och hydrauliska anläggningen får endast utföras av fackmän.
- Vid arbeten på den upplyfta maskinen råder **tipprisk**. Säkra alltid maskinen med lämpliga stöd.
- Vid lyftning av maskinen med lyftdon ska alltid **båda** öglor i behållaren användas.
- Vid alla delar som styrs av främmande kraft (inställningsspak, doseringsslider) finns risk för **kläm- och skärskador**. Kontrollera därför vid underhåll att ingen uppehåller sig i området kring rörliga delar.
- Reservdelar ska motsvara tillverkarens fastlagda tekniska krav. Detta är enklast genom använda originalreservdelar.
- Stäng av traktorn och vänta tills alla roterande delar på maskinen har stannat före alla rengörings-, underhålls- och reparationsarbeten samt vid störningsåtgärder på motorn.
- Genom styrning av maskinen med en manöverterminal kan ytterligare risker och faror uppstå.
 - Koppla från strömtillförseln mellan traktor och maskin.
 - Koppla från strömförsörjningskabeln från batteriet.
- **ENDAST en utbildad och auktoriserad verkstad** får utföra reparationsarbeten.

C.2 Användning av fotsteg

C.2.1 Säkerhet

Vid felåtgärdande måste du räkna med ytterligare risker om du klättrar in i behållaren.

Använd fotsteget med förhöjd uppmärksamhet. Genomför arbetena mycket noggrant och var speciellt riskmedveten.

Beakta speciellt följande anvisning:

- Stäng av traktorns motor och vänta tills alla rörliga delar i maskinen står stilla. Ta ur tändningsnyckeln och förvara den på ett säkert sätt.
- Använd endast fotsteget när maskinen är nedsänkt.
- Använd endast fotsteget i utfällt läge.
- Kliv inte in i behållaren via behållarens presenning.
- Använd handtaget på behållarpresenning.
- Klättra inte ner i behållaren när den är full.

FARA



Risk för skador på grund av rörliga delar i behållaren

Det finns rörliga delar i behållaren.

Vid roterande omrörare finns risk för skador på händer och fötter.

- ▶ Stäng av omröraren.
- ▶ Klättra **endast** ner i behållaren vid felåtgärd.
- ▶ Öppna **endast** skyddsgallret vid underhållsarbeten eller störningar.

C.2.2 Utfällning av fotsteget

Innan fotsteget fälls ut:

- Koppla från kraftuttaget.
- Stäng av traktorns motor.
- Senk ned maskinen.

Beakta följande anvisningar för att fälla ut fotsteget.

1. Lyft fotsteget vid nedre steget och fäll det utåt.
2. Lås fotsteget i utfälld position på ett säkert sätt.

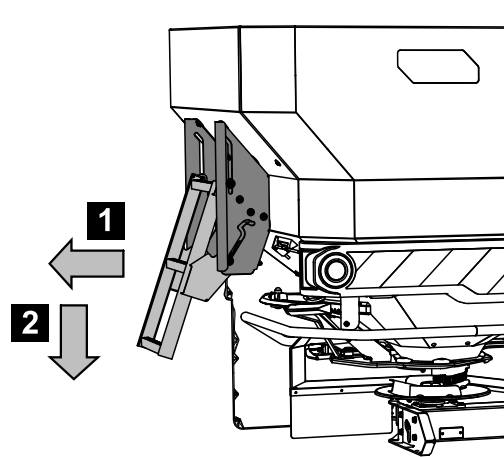


Bild 15: Fäll ut fotsteget.

C.2.3 Infällning av fotsteget

Före varje körning och vid spridningen:

- Fälla in fotsteget.

1. Lyft fotsteget vid nedre steget och fäll det inåt.
2. Lås fotsteget i infälld position på ett säkert sätt.

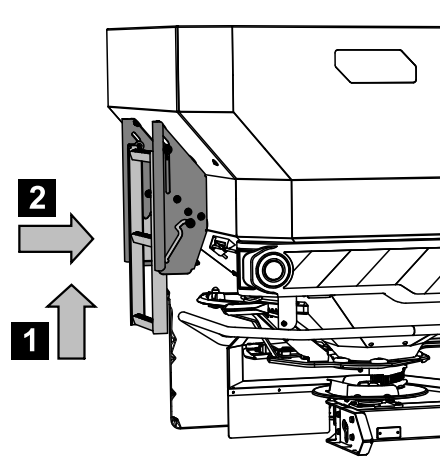


Bild 16: Fotsteget i infällt läge.

C.2.4 Säker användning av fotsteget

Använd handtagen när du kliver upp.

- Använd endast ett låst och ett utfällt fotstege.
- Om maskinen inte är utrustad med en presenning, använd behållarens sidovägg som hantag för att kliva på maskinen på ett säkert sätt.
- Om maskinen är utrustad med en presenning, använd handtaget på presenningen för att klättra på på ett säkert sätt.

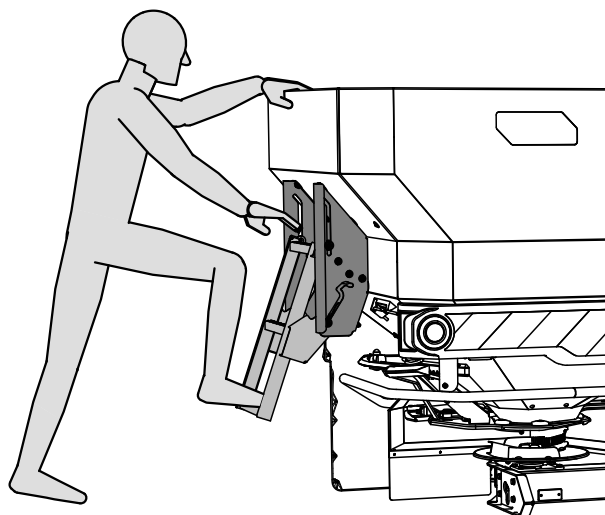


Bild 17: Påklivning utan behållarpresenning

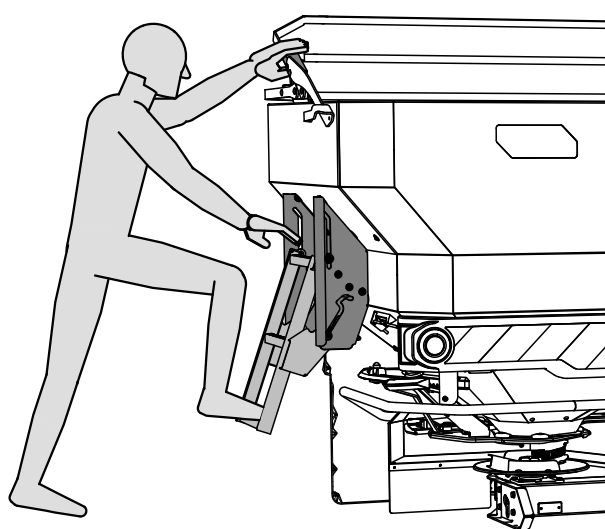


Bild 18: Påklivning med behållarpresenning

C.3 Smörjning vågspridare

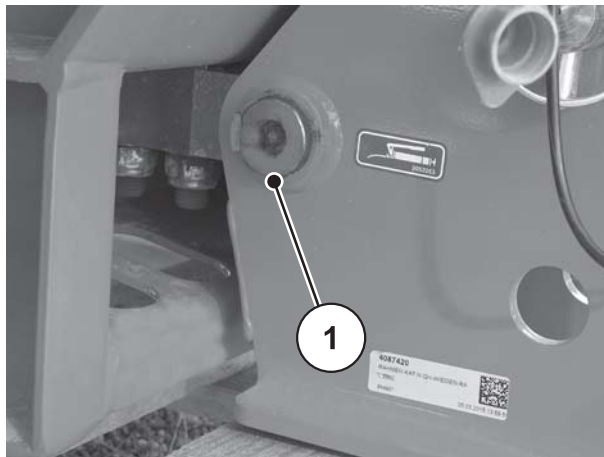


Bild 19: Smörjställe vågspridare

C.4 Kontrollera vågcellens skruvförband

Maskinen är utrustad med 2 vågceller och en dragstav. Dessa är fastsatta med skruvförband.

Kontrollera vågcellernas och dragstångens skruvkopplingar på båda sidor av maskinen:

- före varje säsong
- vid behov även under säsongen.

Kontroll:

1. Dra åt skruvkopplingarna med en momentnyckel (Vridmoment = **300 Nm**).

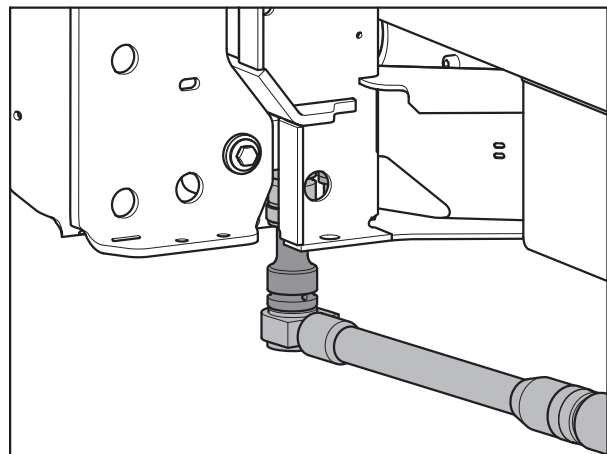


Bild 20: Vågcellens fastsättning (i färdriktning vänster)

2. Dra åt skruvkopplingarna [1] med en momentnyckel (Vridmoment = **65 Nm**).

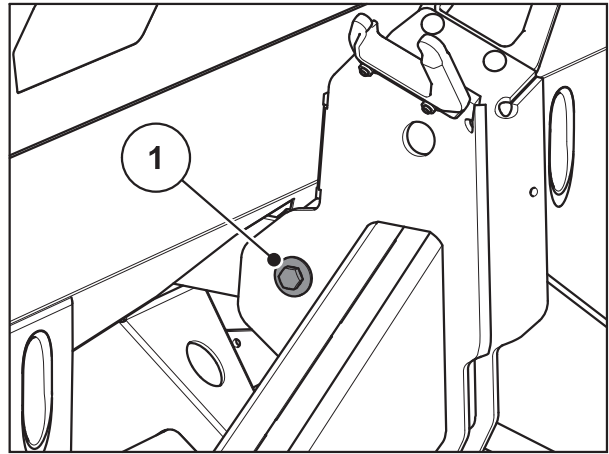


Bild 21: Montering av dragstav vid vågramen

3. Dra åt skruvkopplingarna med en momentnyckel (Vridmoment = **65 Nm**).

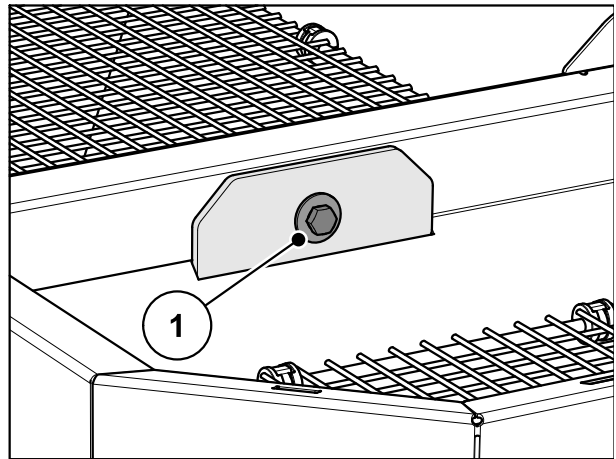


Bild 22: Montering av dragstav i behållaren

OBS

När skruvkopplingarna har dragits åt med momentnyckeln, måste vägningssystemet tareras på nytt. Följ anvisningarna i bruksanvisningen till manöverterminalen i kapitel "Tarera våg".

C.5 Justering av inställning av doseringssliden

Kontrollera inställningen av doseringssliderna före varje säsong avseende jämn öppning, vid behov även under säsongen.

▲ VARNING



Kläm- och skärrisk på grund av delar som styrs av externa krafter

Vid arbeten på delar som styrs av främmande kraft (inställnings-spak, doseringsslider) finns risk för kläm- och skärsador.

Var försiktig vid alla inställningsarbeten på skärställen på doseringsöppning och doserings-/öppningsslid.

- ▶ Stäng av traktorns motor.
- ▶ Ta ut tändningsnyckeln.
- ▶ Koppla från strömtillförseln mellan traktor och maskin.
- ▶ Använd aldrig den hydrauliska doseringssliden under justeringsarbetena.

Förutsättningar:

- För kontroll av inställningen av doseringssliderna måste mekaniken kunna röra sig fritt.
- Aktuatorn är urhängd.

Kontroll (exemplet visar maskinens vänstra sida):

1. Stick in en bult för den nedre ledarmen med **en diameter på 28 mm** i mitten av doseringsöppningen.



Bild 23: Nedre ledarm i doseringsöppningen

2. Flytta doseringssliden mot bulten.
- ▷ **Visaren på doseringsslidskalan måste peka mot värdet 85. Om positionen inte stämmer ställ in skalan på nytt.**

Inställning AXIS 50.2 D:

Doseringssliden är i läget från arbetssteget 2 (lätt tryckt mot bulten).

3. Lossa skalans arreteringskruven på instrumentets nedre skala.



Bild 24: Skala för inställning av doseringssliden

4. Flytta hela skalan så att **Skalvärdet 85** står exakt under visaren på visningselementet. Skruva fast skalan igen.
5. Upprepa arbetssteg 1 - 2 och 7 - 8 för högra doseringssliden.

OBS

Båda doseringssliden måste vara **lika mycket** öppna. Kontrollera därför alltid båda doseringssliden.

6. Häng åter in retur fjädern och hydraulcylindern.

OBS

Efter att skalan har korrigerats av elektroniska slidstyrningar måste också en särskild kontroll göras av slidernas testpunkter i manöverterminalen.

Beakta bruksanvisningen för manöverterminalen.

Inställning AXIS 50.2 W:

Doseringssliden är i läget från arbetssteget 2.

7. Lossa fästskruvarna på instrumentet.

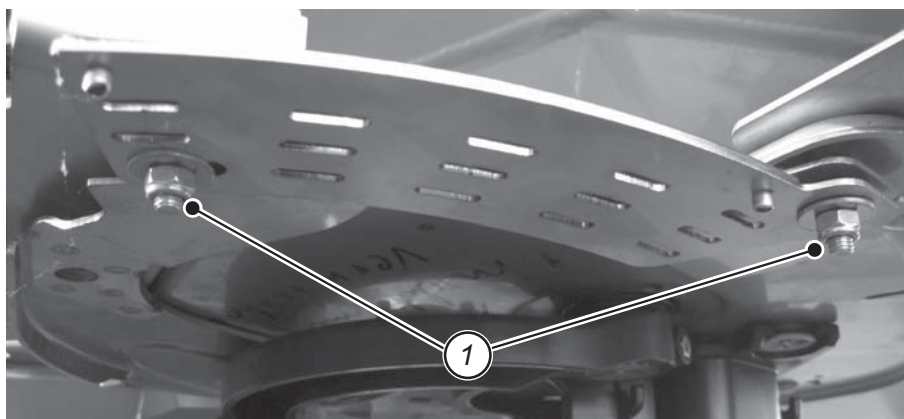


Bild 25: Fästskruvar på skala

8. Flytta hela skalan så att **Skalvärdet 85** står exakt under visaren på visningselementet. Skruva fast skalan igen.

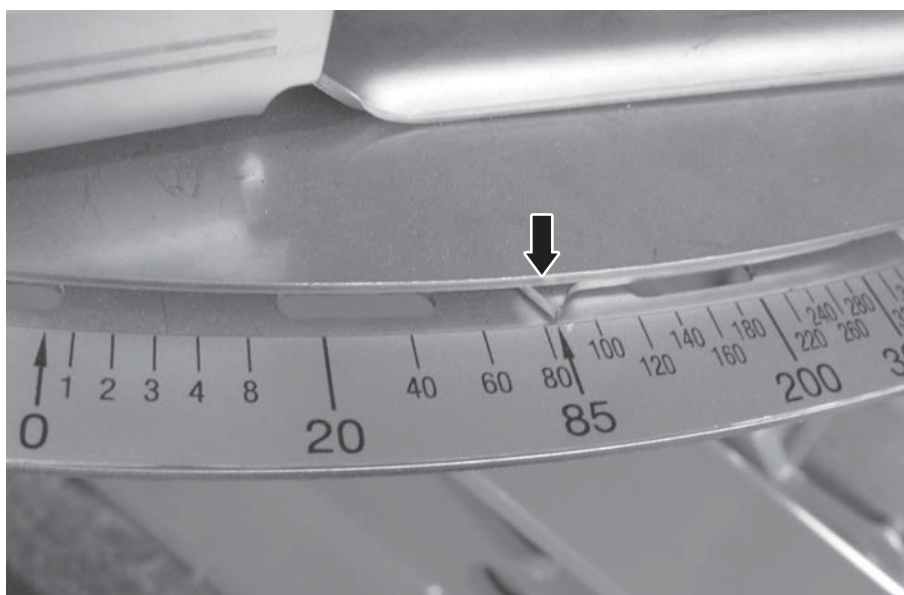


Bild 26: Doseringsslidens visar på position 85.

9. Upprepa arbetssteg 1-4 för högra doseringssliden.

10. Koppla aktuatorn åter till doseringssliden.

OBS

Båda doseringsslider måste vara **lika mycket** öppna. Kontrollera därför alltid båda doseringsslider.

Efter att skalan har korrigerats av elektroniska slidstyrningar måste också en särskild kontroll göras av slidernas testpunkter i manöverterminalen.

Beakta bruksanvisningen för manöverterminalen.

C.6 Kontrollera inställningen av matningspunkten

Inställningen av matningspunkten används för finjustering av arbetsbredden och anpassning till olika gödseltyper.

Kontrollera inställningen av spridningspunkten före varje säsong, vid behov även under säsongen (vid ojämn fördelning av gödslet).

OBS

Matningspunkten måste vara **likadan** på båda sidor. Kontrollera därför alltid båda inställningarna.

1. **AXIS 50.2 D:** Ställ in matningspunkten manuellt på **position 6**.
AXIS 50.2 W: Ställ in matningspunkten genom manöverenheten QUANTRON på **position 6**.
2. Stäng av elektroniken.

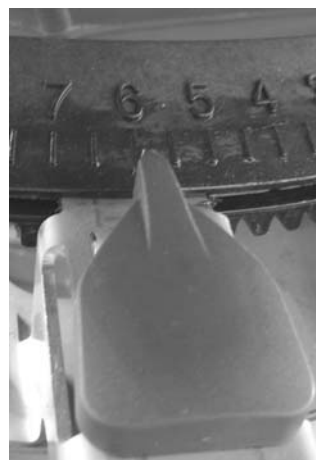


Bild 27: Ställ in matningspunkten på pos. 6

⚠ VARNING



Kläm- och skärrisk på grund av delar som styrs av externa krafter

Vid arbeten på delar som styrs av främmande kraft (inställningspak, doseringsslid) finns risk för kläm- och skärsador.

Var försiktig vid alla inställningsarbeten på skärställen på doseringsöppning och doserings-/öppningsslid.

- ▶ Stäng av traktorns motor.
- ▶ Ta ut tändningsnyckeln.
- ▶ Koppla från strömtillförseln mellan traktor och maskin.
- ▶ Använd aldrig den hydrauliska doseringssliden under justeringsarbetena.

C.6.1 Kontroll AXIS 50.2 D:

1. Sätt fast ett lämpligt, tunt snöre **bakåt** [1] i färdriktningen (enligt bilden) nerifrån genom spåren [a] på vänster och höger inställningscentrum och spänn snöret.

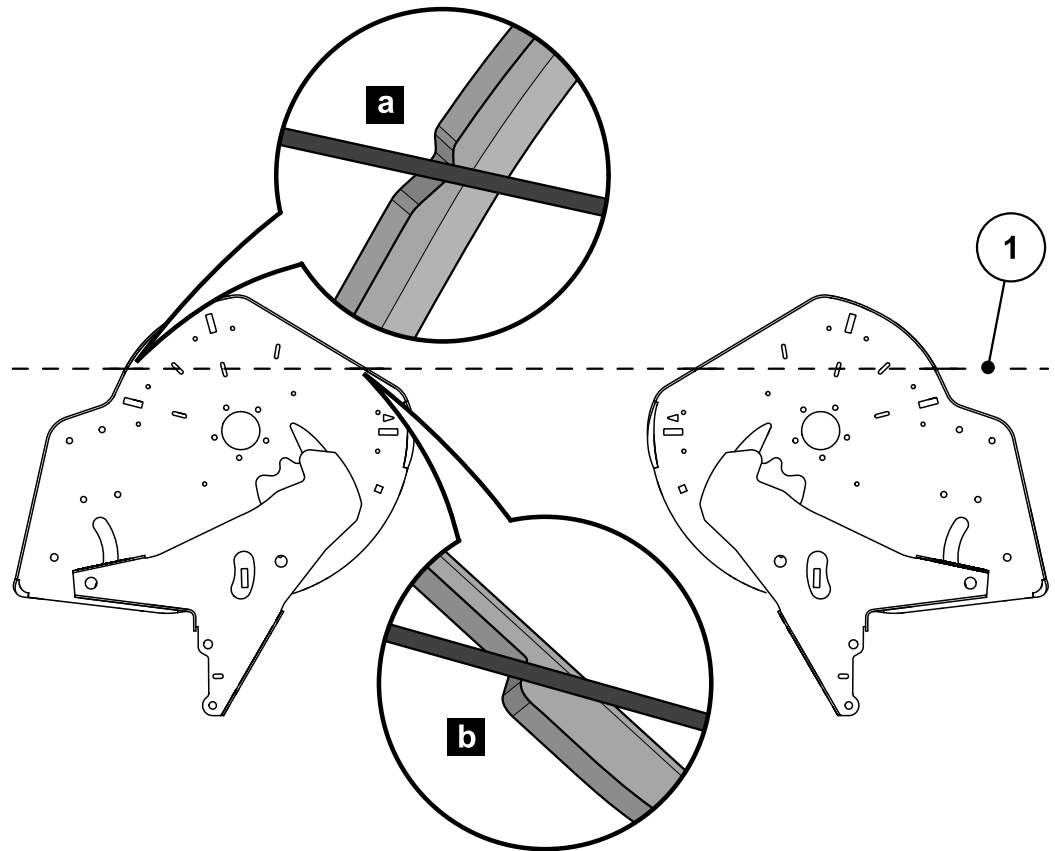


Bild 28: Kontrollera inställningen av matningspunkten

- Snöret måste vid båda behållarbottnarna gå rakt och utan tryck mot spåret och samtidigt ligger an mot kanten [b].
- Om snöret inte ligger an, ställ in matningspunkten på nytt.

C.6.2 Inställning AXIS 50.2 D:

2. Lossa justeringsplåten under knappen "Visare matningspunkt" (2 låsmuttrar).



Bild 29: Lossa justeringsplåt för matningspunkten

3. Vrid inställningscentret till markeringen på bottenkivan passar ihop med det spända snöret.
4. Sätt fast justeringsplåten

C.6.3 Kontroll AXIS 50.2 W

1. Sätt fast ett lämpligt, tunt snöre **bakåt** i färdriktningen (enligt bilden) vid den nedre sidan på vänster och höger inställningscentrum och spänn snöret.

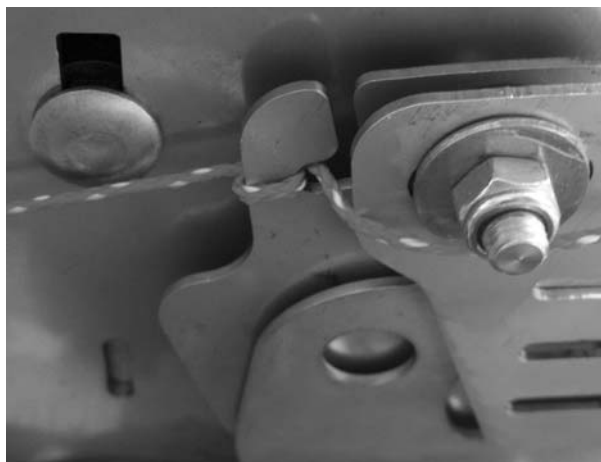


Bild 30: Lägg snöret an mot inställningscentret.

2. Trekantsmarkeringen på inställningscentret ska passa ihop med det spända snöret.



Bild 31: Markeringar vid inställningscentret

- Om markeringarna inte stämmer med snöret, måste spridningspunkten ställas in på nytt.

OBS

För justering av matningsinställningen kontakta alltid din återförsäljare respektive din verkstad.

9 Allmän underhåll och service (alla typer)

9.1 Säkerhet

OBS

Beakta även varningsanvisningarna i kapitel [3: Säkerhet, sida 5](#).

Beakta **särskilt anvisningarna** i avsnittet [3.8: Underhåll och reparation, sida 11](#).

Vid service- och underhållsarbeten måste man räkna med ökade risker som inte uppstår vid normal användning.

Genomför därför service- och underhållsarbeten med förhöjd uppmärksamhet. Genomför arbetena mycket noggrant och var speciellt riskmedveten.

Beakta speciellt följande anvisning:

- Svetsarbeten och arbeten på den elektriska och hydrauliska anläggningen får endast utföras av fackmän.
- Vid arbeten på den upplyfta maskinen råder **tipprisk**. Säkra alltid maskinen med lämpliga stöd.
- Vid lyftning av maskinen med lyftdon ska alltid **båda** öglor i behållaren användas.
- Vid alla delar som styrs av främmande kraft (inställningsspak, doseringslider) finns risk för **kläm- och skärskador**. Kontrollera därför vid underhåll att ingen uppehåller sig i området kring rörliga delar.
- Reservdelar ska motsvara tillverkarens fastlagda tekniska krav. Detta är enklast genom använda originalreservdelar.
- Stäng av traktorn och vänta tills alla roterande delar på maskinen har stannat före alla rengörings-, underhålls- och reparationsarbeten samt vid störningsåtgärder på motorn.
- Genom styrning av maskinen med en manöverterminal kan ytterligare risker och faror uppstå.
 - Koppla från strömtillförseln mellan traktor och maskin.
 - Koppla från strömförsörjningskabeln från batteriet.
- **ENDAST en utbildad och auktoriserad verkstad** får utföra reparationsarbeten.



9.2 Underhållsplan

Komponenter	Underhållsarbeten Underhållsplan	Anmärkning
Slitdelar och skruvförbindningar	Kontrollera regelbundet	sida 196.
Plastdelar	Kontrollera regelbundet	sida 196.
Rengöring	Utför efter varje användning	sida 195
Skyddsgaller i behållaren	Öppna skyddsgallret i behållaren före underhållsarbeten	sida 193
Omrörare	Kontrollera avseende slitage.	sida 198
Demontera och montera spridartallrikar	<ul style="list-style-type: none"> • Kontrollera avseende slitage. • Kontrollera om hattmuttern sitter fast (38 Nm) 	Kapitel B.5.2 ¹
Byte av spridarvingar	Kontrollera avseende slitage.	sida 200
Spridartallriksnav	Kontroll av läge	sida 197
Inställning av doseringslid	Justering	AXIS 20.2: Kap. C.2 ¹ AXIS 30.2: Kap. C.4 ¹ AXIS 50.2 W: Kap. C.5 ¹
Inställning av matningspunkten	Justering	AXIS 20.2: Kap. C.3 ¹ AXIS 30.2: Kap. C.5 ¹ AXIS 50.2 W: Kap. C.6 ¹
Växellådsolja	Mängd och typer; Byt olja	sida 202
Smörjschema		sida 195

1. Se din maskins register (AXIS 20.2, AXIS 30.2 oder AXIS 50.2)

9.3 Öppna skyddsgallret i behållaren

▲ VARNING

**Risk för skador på grund av rörliga delar i behållaren**

Det finns rörliga delar i behållaren.

Vid idrifttagning och drift av maskinen finns det risk för hand- och fotskador.

- ▶ Skyddsgallret måste under alla omständigheter monteras och låsas före idrifttagning och drift av maskinen.
- ▶ Öppna **endast** skyddsgallret vid underhållsarbeten eller störningar.

Skyddsgallret i behållaren spärras automatiskt av en spärr.

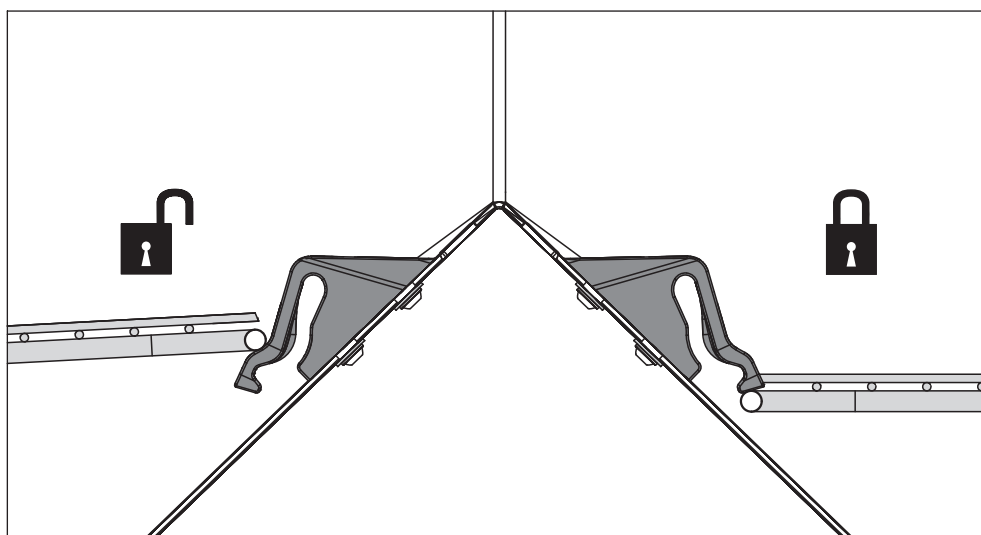


Bild 9.1: Skyddsgallrets spärr öppen/stängd

För att skyddsgallret inte ska öppnas oavsiktligt kan spärren endast lossas med ett verktyg (t. ex. med inställningsspaken).



Innan skyddsgallret öppnas:

- Koppla från kraftuttaget.
- Senk ned maskinen.
- Stäng av traktorns motor. Ta ut tändningsnyckeln.

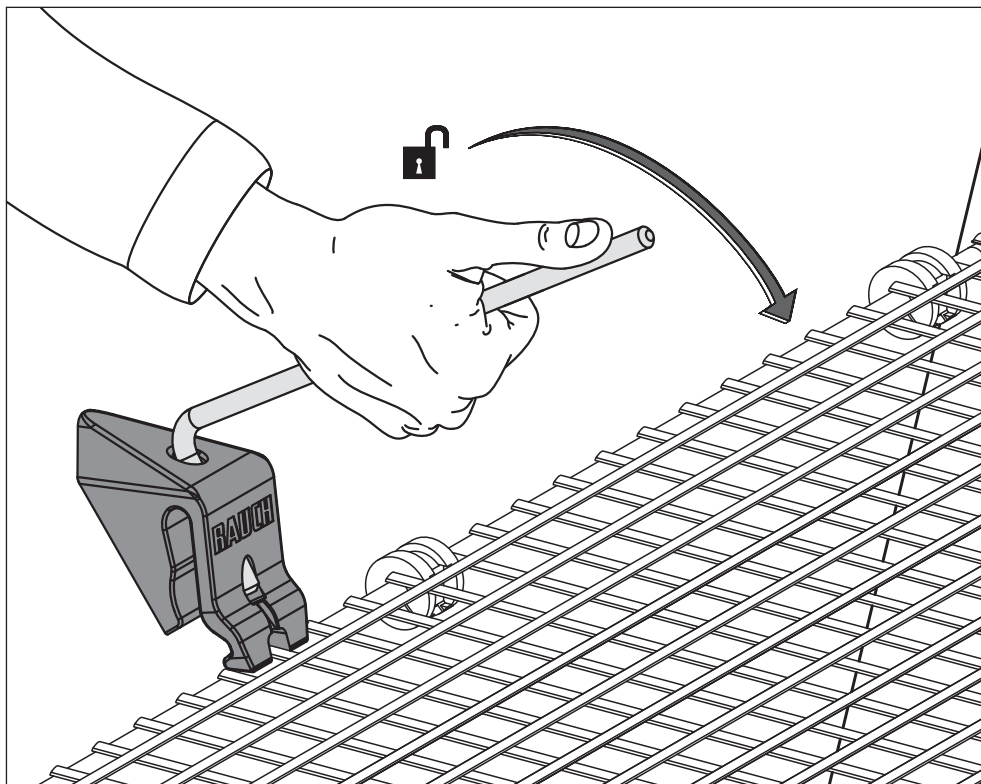


Bild 9.2: Öppna skyddsgallrets spärr

- Utför regelbundna funktionskontroller på skyddsgallrets låsning. Se bild nedan.
- Trasiga låsningar för skyddsgaller måste ersättas omedelbart.
- Korrigera inställningen vid behov genom att flytta skyddsgallrets spärr (1) uppåt eller nedåt (se bild nedan).

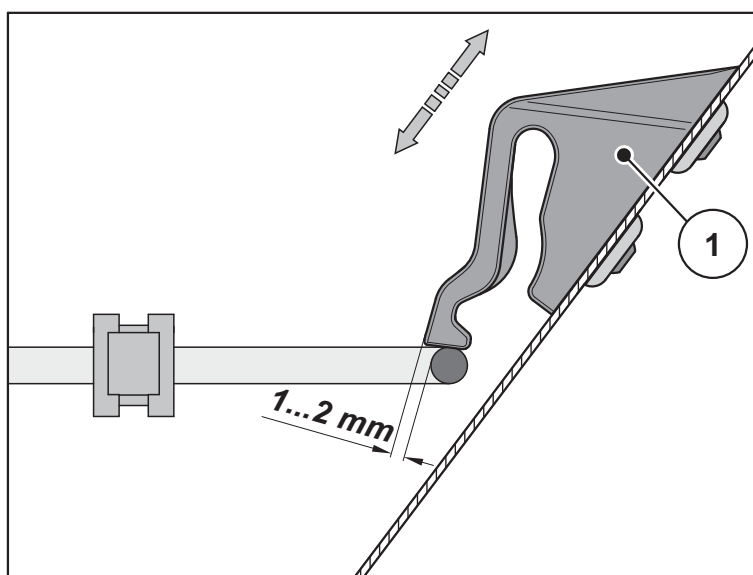


Bild 9.3: Kontrollmått för funktionskontroll av skyddsgallrets spärr

9.4 Rengöring

För att maskinen ska bevaras i ett bra skick rekommenderar vi att den rengörs direkt efter varje användning med en vattenslang.

För att underlätta rengöring fäll upp skyddsgallret i behållaren (se kapitel [9.3: Öppna skyddsgallret i behållaren, sida 193](#)).

Beakta särskilt följande anvisningar för rengöring:

- Utloppskanalerna och området kring slidstyrningen får endast rengöras underifrån.
- Maskiner får endast rengöras på tvättplatser med oljeavskiljare.
- Vid rengöring med högtryckstvätt får vattenstrålen aldrig riktas direkt mot varningssymboler, elektrisk utrustning, hydrauliska delar och glidlager.

Efter rengöringen rekommenderas att den **torra** maskinen, **speciellt spridartallrikar med beläggning och delar av rostfritt stål, behandlas med ett miljövänligt korrosionsskyddsmedel.**

För behandling av rost finns en polityrsats som kan beställas från auktoriserade återförsäljare.

9.5 Smörjschema

Smörjställen	Smörjmedel	Anmärkning
Kraftöverföringsaxel	Fett	Se tillverkarens bruksanvisning.
Doseringsslid, ändlägesspak	Fett, olja	Se till att de är välsmorda. Smörj in regelbundet.
Spridartallriksnav	Grafitfett	Se till att vridpunkten och glidytorna är välsmorda. Smörj in regelbundet.
Kulor övre och nedre anslutningspunkt	Fett	Smörj regelbundet.
Leder, bussningar (omrörardrivning)	Fett, olja	Är dimensionerade för torrdrift; men får smörjas lätt.
Inställning för matningspunkten, inställningsbar botten	Olja	Se till att de löper lätt och smörj in regelbundet - från kanten och inåt samt från botten och utåt.



9.6 Slitdelar och skruvförbindningar

9.6.1 Kontroll av slitdelar

Slitdelarna omfattar: **Spridarvingar, omrörare, utlopp, hydraulslangar** och samtliga plastdelar.

Även vid normala spridningsvillkor omfattas plastdelar av ett visst slitage. Plastdelar är t. ex. **Skyddsgallerlåsningsen, vevstänger**.

- Kontrollera slitdelar regelbundet.

Byt ut dessa delar, vid synligt slitage, deformationer, hål eller åldrande. Annars uppstår en felaktig spridningsbild.

Slitdelarnas livslängd beror bl.a. på det använda spridningsmaterialet.

9.6.2 Kontroll av skruvförbindningar

Skruvförbindningarna är åtdragna och låsta med nödvändigt åtdragningsmoment från fabrik. Vibrationer och skakningar, särskilt under de första driftstimmarna, kan lossa skruvförbindningarna.

- Vid en ny maskin ska efter ca. 30 driftstimmar kontrolleras att alla skruvkopplingar sitter fast.
- Kontrollera regelbundet, dock minst en gång före varje spridningssäsong, samtliga skruvkopplingarnas fastsättning.

Vissa delar (t.ex. spridarvingar) är monterade med självlåsande muttrar. Använd **alltid nya självlåsande muttrar** vid monteringen av dessa delar.



9.7 Kontrollera spridartallriksnavens läge

Spridartallriksnavets måste vara exakt centrerat under omröraren.

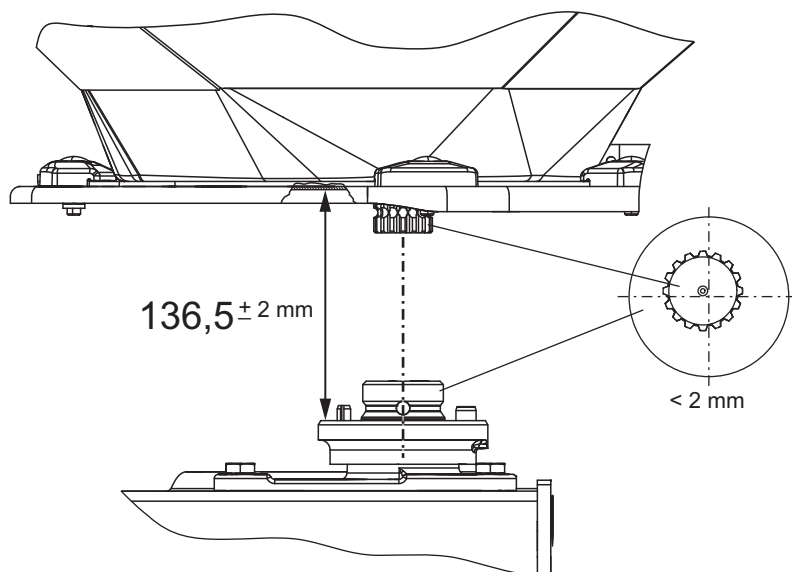


Bild 9.4: Kontrollera spridartallriksnavet

Förutsättningar:

- Spridartallrikarna är demonterade (se underkapitel "Demontera och montera spridartallrikar").

Kontrollera centreringen:

1. Kontrollera centreringen av spridartallrikens nav och omröraren med lämpligt hjälpmedel (t.ex. linjal, gradskiva)
 - ▷ Spridartallriksnavets och omrörarens axlar måste ligga i en linje. De får avvika max. **2 mm** från varandra.

Om denna tolerans överskrids, kontakta din återförsäljare vid eventuella tveksamheter.

Kontroll avståndet:

2. Mät avståndet mellan spridartallriksnavets överkant och omrörarens nederkant.
 - ▷ Avståndet måste vara **136,5 mm** (tillåten tolerans ± 2 mm).

Om denna tolerans överskrids, kontakta din återförsäljare vid eventuella tveksamheter.



9.8 Kontrollera omrörardriften

OBS

Det finns en **vänster** och en **höger** omrörare. Båda omrörarna roterar åt samma håll som spridartallrikarna.

För att säkerställa ett jämnt flöde hos gödseln måste omröraren jobba med ett så konstant varvtal som möjligt.

- Varvtal omrörare: **15 - 20 v/min**.

För att uppnå korrekt varvtal för omröraren **15 - 20 v/min** behöver omröraren motstånd av gödselmedelgranulat. Vid tomma behållare är det därför inte möjligt att en omrörare inte når rätt varvtal eller varierar

Om varvtalet hos **fylld behållare** ligger utanför området ska omröraren kontrolleras med avseende på skador och slitage.

Funktionskontroll av omrörare.

Förutsättningar

- Traktorn är parkerad.
- Tändnyckeln har tagits ut.
- Maskinen är nerställd på fast mark.

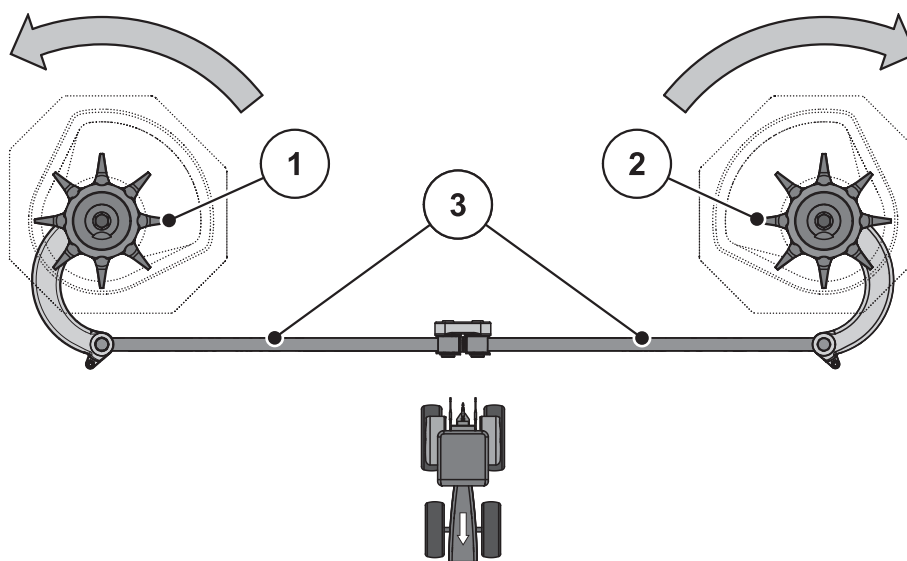


Bild 9.5: Kontrollera omrörardriften.

- [1] Höger omrörarhuvud (i färdriktning)
 - [2] Vänster omrörarhuvud (i färdriktning)
 - [3] Vevstängerna
- Pilar: Spridartallrikarnas rotationsriktning

1. Kontrollera vevstängerna.
 - Vevstängerna får inte uppvisa sprickor eller andra skador.
 - Kontroll av ledlagret avseende slitage.
 - Kontrollera funktionen hos alla säkringselement vid ledställena.
 2. Vrid omröraren manuellt i **spridartallrikens** vridriktning. Se [bild 9.5](#).
 - Det måste vara möjligt att vrida omrörarhuvudet.
 - ▷ Om omrörarhuvudet inte går att vrida, ersätt omrörarhuvudet.
 3. Skruva fast omröraren manuellt eller med hjälp av ett kraftigt oljefilterband mot **spridartallrikens vridriktning**. Se [bild 9.5](#).
 - Omrörarhuvudet måste låsas.
 - ▷ Om omrörarhuvudet går att vrida, ersätt omrörarhuvudet.
- ▷ **Om du inte kan identifiera en orsak genom kontrollen, kontakta din auktoriserade verkstad för vidare undersökning.**

Kontrollera omrörarhuvudet avseende slitage eller skador:

- Kontrollera omrörarhuvudets fingrar avseende slitage.
 - ▷ Längden på fingrarna får inte underskrida **slitageområdet (Z)**.
 - ▷ Fingrarna får inte vara böjda.

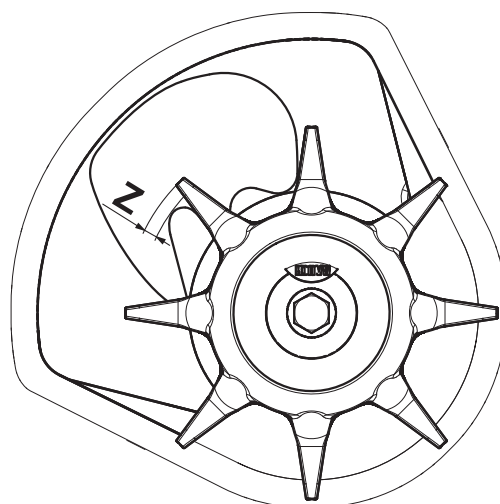


Bild 9.6: Omrörarhuvudets slitageområde.



9.9 Byte av spridarvingar

Byt ut de nedslitna spridarvingarna.

OBS

Endast återförsäljaren och behörig verkstad får byta slitna spridarvingar.

Förutsättning:

- Spridartallrikarna är demonterade (se avsnitt "Demontera och montera spridartallrikar").

Identifiering spridarvingartyp:

▲ OBSERVERA



Överensstämmelse mellan spridarvingstyper

Spridarvingarnas typ är anpassade till spridartallriken. Spridarvingar som inte passar kan leda till skador på maskinen och miljön.

- ▶ Montera **ENDAST** de spridarvingar som är tillåtna för motsvarande tallrik.
- ▶ Jämför texten på spridarvingen. Den nya och den gamla spridarvingens typ och storlek måste vara identiska.

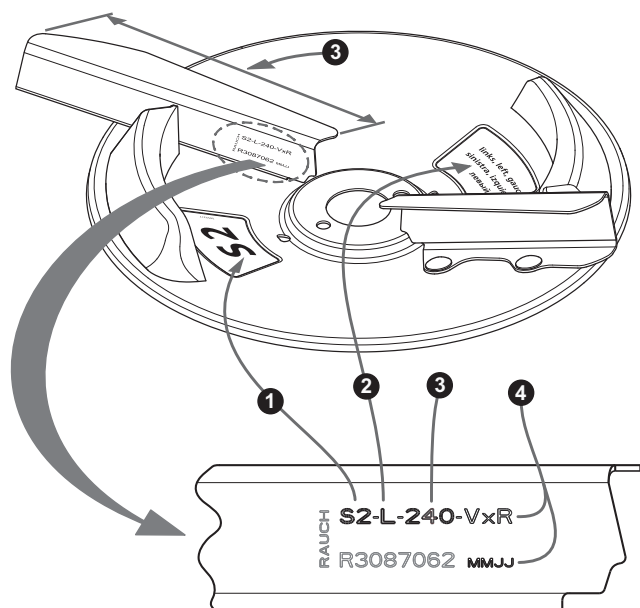


Bild 9.7: Text spridartallrik

- [1] Typ av spridartallrik
- [2] Spridarsida
- [3] Spridarvingarna längd
- [4] Beläggning

Byte spridarvingar:

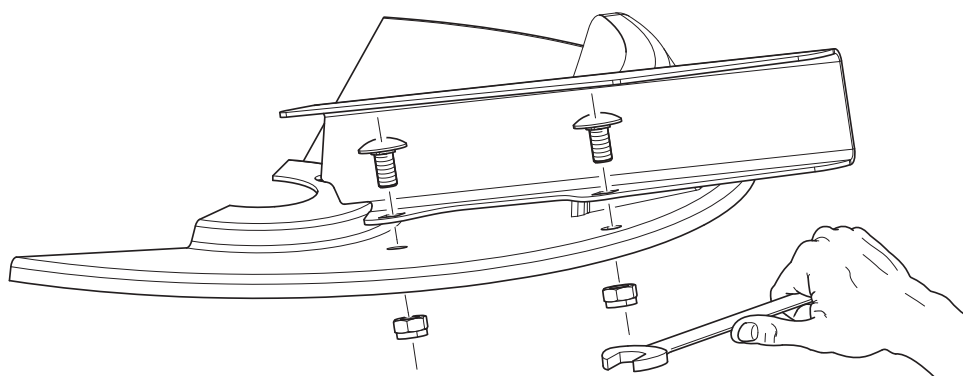


Bild 9.8: Lossa skruvarna på spridarvingarna.

1. Lossa de självsäkrande muttrarna på spridarvingen och ta av spridarvingen.
2. Placera den nya spridarvingen på spridartallriken. Se till att spridarvingstypen är rätt.

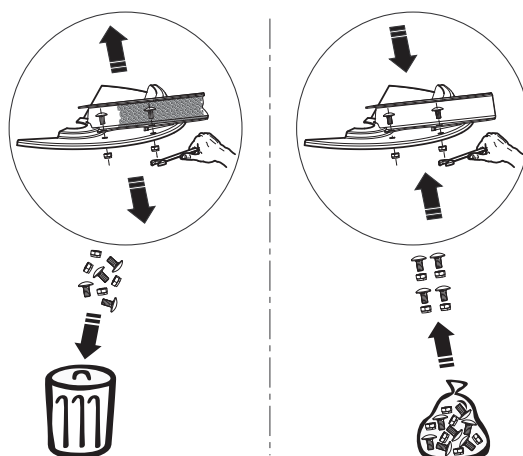


Bild 9.9: Använd nya självsäkrande muttrar.

3. Skruva på spridarvingen (åtdragningsmoment: **20 Nm**). Använd för detta syfte **alltid nya självsäkrande muttrar**.



9.10 Växelolja (Ej för EMC-maskiner)

OBS

Växeln i maskinen med funktionen **M EMC** är underhållsfri
Detta kapitel är inte relevanta för dessa maskinvarianter.

9.10.1 Mängd och typer

Maskinens växellåda är fylld med ca. **5,5 l** (AXIS 20.2, AXIS 30.2) respektive **10.5 l** (AXIS 50.2) växellådsolja.

Samtliga oljor som motsvarar CLP 460 DIN 51517 (SAE 140 GL-4) är lämpliga för användning i växellådan. Några av dessa oljor finns upplistade i följande tabell:

Tillverkare	Oljetyp
Aral	Degol BG 460
BP	Energol GR-XP 460
Castrol	Alpha SP 460
DEA	Falcon CLP 460
Esso	Spartan EP 460
Fina	Giran 460
Mobil	Mobilgear 634
Shell	Omala Öl 460
Total	Spartan EP 460
Texaco	Meropa 460

OBS

Använd endast en typ av olja.

- Blanda **aldrig**.
-

9.10.2 Kontroll av oljenivå, byte av olja

Växellådan behöver i normala fall aldrig smörjas. Oljebyte rekommenderas emellertid efter 10 år.

Om gödsel med en hög andel damm används ofta och rengöring sker ofta rekommenderas ett kortare oljebytesintervall.

Förutsättningar:

- Vid kontrollen av oljenivå och vid påfyllning ska maskinen stå vågrätt. Vid avtappning av olja ska maskinen stå något lutad (ca 200 mm).
- Kraftuttagsaxeln och traktorns motor är avstängda och traktorns tändningsnyckel utdragen.
- Vid avtappning av olja krävs en tillräckligt stor uppsamlingbehållare (ca 11 l).

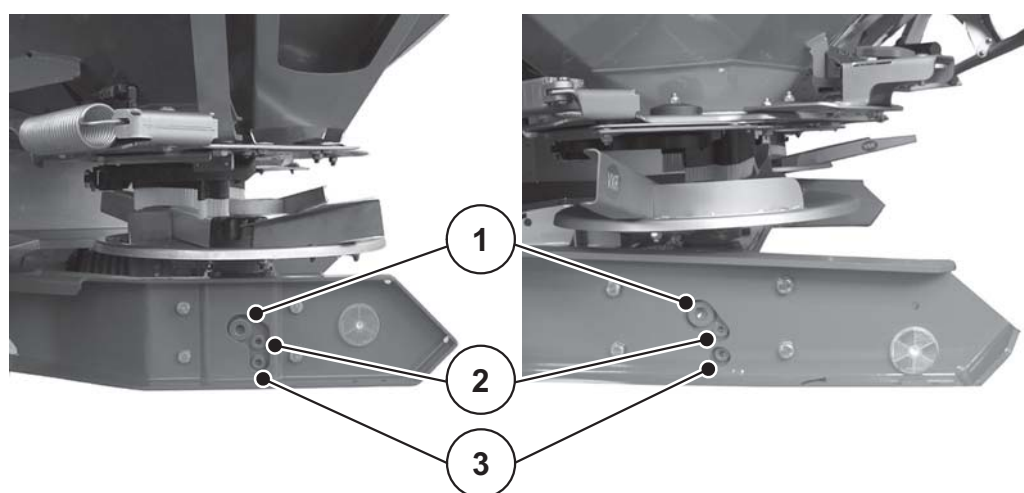


Bild 9.10: Påfyllnings- och avtappningsställen för växellådsolja; vänster: AXIS 20.2, AXIS 30.2, höger AXIS 50.2

- [1] Påfyllningsskruv
 [2] Öppna kontrollskruv oljenivå.
 [3] Avtappningsskruv

Kontroll av oljenivå:

- Öppna kontrollskruv oljenivå.
 - ▷ Oljenivån är rätt när oljan når underkanten av hålet.

Tappa ur oljan:

- Luta maskinen åt sidan (lutande ca 200 mm).
- Placera uppsamlingsbehållaren under oljeavtappningsskruven.
- Öppna avtappningsskruven och låt oljan rinna ut fullständigt.
- Stäng avtappningsskruven.



⚠ VARNING



Miljöförorening p.g.a. olämplig hantering av hydraulik- och växellådsolja

Hydraulik- och växellådsoljan är inte fullständigt biologiskt nedbrytbar. Därför måste sådan olja hanteras enligt särskilda rutiner.

- ▶ Fånga upp eller avgränsa utsläppt olja med sand, jord eller saneringsmaterial.
- ▶ Samla upp hydraulik- och växellådsolja i lämpligt kärl och ta hand om den enligt gällande föreskrifter.
- ▶ Förhindra att olja rinner ut och kommer ned i avloppssystemet.
- ▶ Bygg skydd av sand eller jord eller annat lämpligt material för att stoppa olja från att tränga ned i dräneringen.

Påfyllning av olja:

- Använd endast växellådsolja av typen SAE 140 GL-4.
- Öppna påfyllningsskruv och kontrollskruv.
- Fyll på växellådsolja i påfyllningsöppningen tills oljenivån når upp till nederkanten av hålet för kontrollskruven.
- Stäng åter påfyllningsöppningen och kontrollskruven



10 Avfallshantering

10.1 Säkerhet

▲ VARNING



Miljöförorening p.g.a. olämplig hantering av hydraulik- och växellådsolja

Hydraulik- och växellådsolja är inte fullständigt biologiskt nedbrytbar. Därför måste sådan olja hanteras enligt särskilda rutiner.

- ▶ Fånga upp eller avgränsa utsläppt olja med sand, jord eller saneringsmaterial.
- ▶ Samla upp hydraulik- och växellådsolja i lämpligt kärl och ta hand om den enligt gällande föreskrifter.
- ▶ Förhindra att olja rinner ut och kommer ned i avloppssystemet.
- ▶ Bygg skydd av sand eller jord eller annat lämpligt material för att stoppa olja från att tränga ned i dräneringen.

▲ VARNING



Miljöförorening p.g.a. olämplig hantering av förpackningsmaterial

Förpackningsmaterial innehåller kemiska föreningar som måste beaktas i hanteringen.

- ▶ Lämna förpackningsmaterialet hos ett avfallsföretag som är auktoriserat för detta.
- ▶ Följ de nationella föreskrifterna.
- ▶ Förpackningsmaterial får **inte** eldas upp eller läggas i hushållssopor.

▲ VARNING



Miljöförorening genom olämplig hantering av utrustningsdelar

Risk för miljöskador vid felaktig hantering.

- ▶ Avfallshantering får endast utföras av auktoriserade företag.

10.2 Avfallshantering

Följande punkter gäller utan förbehåll. Fastställ och vidtag erforderliga åtgärder enligt gällande svenska föreskrifter.

1. Alla detaljer, hjälp- och driftsmaterial ska avlägsnas från den universella lådspridaren av fackpersonal.

Sortera upp olika typer av material.

2. Låt ett auktoriserat företag ta hand om alla avfallsprodukter enligt lokala föreskrifter rörande hantering av riskavfall och ev. återvinning.

Ordlista

A

Användaranvisningar 3

användning

avsedd ~ 1

Anvisningar

Användaranvisningar 3

Dekaler med varningar 20

Dekalerekaler instruktionsanvisningar 21

Arbetsbredd 97, 128, 160

Avfallshantering 205

Axellastberäkning 37

AXIS 20.2

Arbetsbredd 97

elektrisk slidstyrning 92

Fel 109

Hydraulisk slidstyrning 90

Idrifttagning 87

Kraftöverföringsaxel med tistelbult 46, 87

Matningspunkt 100, 118

Mått 30

Skala doseringslid 117

Smörjning 114

Spridartallrik 97

Spridningsdrift 94–112

Spridningsmängd 95–96

Tömning av behållare 112

Underhåll och reparation 113

Utmatningsmängd 101

Utmatningsprov 101–108

Vågceller 114

Variant C 29, 92, 96

Variant D 29, 90, 96

Variant K 29, 90, 96

Variant M EMC 95

Variant Q 29, 92, 95

Variant R 29, 90, 96

Variant W 29, 92, 95, 114

Vikter och laster 32

AXIS 30.2/AXIS 40.2

Arbetsbredd 128

elektrisk slidstyrning 123

Fel 140

Fotsteg 145

Gränsspridningsutrustning 72–73

Hydraulisk slidstyrning 121

Idrifttagning 121

Matningspunkt 131, 152

Mått 30

Skala doseringslid 151

Smörjning 148

Spridartallrik 128

Spridningsdrift 125–143

Spridningsmängd 126

Tömning av behållare 143

Underhåll och reparation 144

Utmatningsmängd 132

Utmatningsprov 132–139

Vågceller 148

Variant C 29, 123, 127

Variant D 29, 121, 127

Variant K 29, 121, 127

Variant M EMC 126

Variant Q 29, 123, 126

Variant R 29, 121, 127

Variant W 29, 123, 126, 148

Vikter och laster 32

AXIS 50.2

Arbetsbredd 160

Distansbrickor 50

elektrisk slidstyrning 155

Fel 173

Fotsteg 178

Gränsspridningsutrustning 72–73

Hydraulisk slidstyrning 155

Idrifttagning 155

Matningspunkt 163, 186

Mått 30

Skala doseringslid 184

Smörjning 181

Spridartallrik 160

Spridningsdrift 157–176

Spridningsmängd 158

Tömning av behållare 176

Underhåll och reparation 177

Utmatningsmängd 165

Utmatningsprov 165–172

Vågceller 181

Variant D 29, 155, 158

Variant W 29, 155, 159, 181

Vikter och laster 32

AXIS-M 30.2 EMC

Se AXIS 30.2

Spridningsmängd 126

Ordlista

B

Belysning

- Reflexer 22
- Specialutrustning 34

Bruksanvisning 3, 45

- Anvisningar 4
- Navigering 1
- Uppbyggnad 3

D

Dekaler 19

- Instruktionsanvisningar 21
- Varningsanvisningar 20

Delbreddsomkoppling 70

DIS

- Se gödselidentifieringssystem

Distansbrickor 50

Doseringsslid

- Justering 116, 150, 183
- Skala 117, 151, 184

Driftsäkerhet 8

E

E-CLICK 45

F

Felaktig användning 1

Försäkran om överensstämmelse 2

Fotsteg

- AXIS 30.2/AXIS 40.2 145
- AXIS 50.2 178

G

Gödsel 10

Gödselidentifieringssystem 36

Gränsspridning 62, 65

- Gränsspridningsutrustning 72–73
- Specialutrustning 35
- TELIMAT 73–76

GSE, se gränsspridning

H

Hydraulsystem 10

I

Idrifttagning 45–85

- AXIS 20.2 87
- AXIS 30.2/AXIS 40.2 121
- AXIS 50.2 155
- Kontroll före ~ 9
- Övertagande av maskinen 45

K

Kantspridning 63, 66

Kraftöverföringsaxel

- Demontering 49
- Montering 46
- Skyddsanordning 18
- Smatterkoppling 46
- Tele-space 46
- Tistelbult 46, 87

M

manöverenhet

- E-CLICK 45
- QUANTRON-A 45

Maskin

- Avfallshantering 205
- avs. användning 1
- Beskrivning 23
- Felaktig användning 1
- Försäkran om överensstämmelse 2
- frånkoppling 84
- Montering på traktorn 50
- Nivåskala 93, 124, 156
- Övertagande 45
- påfyllning 8, 93, 124, 156
- parkering 8, 84
- Transport 13
- Typskylt 22

Matningspunkt 100, 131, 163

- Justering 118, 152, 186

Montering

- Höjd 54, 108, 139, 172
- Position 51

N

Nivåskala 93, 124, 156

Normal gödsling 57, 61

P

Påbyggnadskombinationer 32

Q

QUANTRON-A 45

R

Reflexer 22

Reparation

se Underhåll

S

Säkerhet 5–22

Dekaler 19

Drift 8

Gödsel 10

Hydraulsystem 10

Reflexer 22

Reparation 12

Skyddsanordning 14

Slitdelar 11

Spridningsdrift 94, 125, 157

Trafik 13

Transport 13

Underhåll 12

Undvikande av olycksfall 8

Varningsanvisningar 5

Sen gödsling 58, 64

Skyddsanordning 18

Kraftöverföringsaxel 18

Läge 14, 16

Skydd för spridartallrikar 18

Skyddsgaller 18

Skyddsgaller 18

Låsning 18, 193–194

Öppna 193

Slidstyrning

elektrisk ~ 92, 123, 155

hydraulisk ~ 90, 121, 155

Variant C 92, 123

Variant D 90, 121, 155

Variant K 90, 121

Variant Q 92, 123

Variant R 90, 121

Variant W 92, 123, 155

Slitdelar 11

Smörjning

Variant W 114, 148, 181

Specialutrustning 33–36

Behållarpresenning 33

Belysning 34

Gödselidentifieringssystem 36

Gränsspridningsutrustning 35

Kraftöverföringsaxel 34

Mätsats 36

Påbyggnad 32–33

Smutsfångare 36

Spridarvingsats 36

Stödrullar 35

TELIMAT 34

Tvåvägsventil 34

Spridartallrik 97, 128, 160

Demontering 98, 129, 161

Montering 99, 130, 162

Skyddsanordning 18

Spridningsdrift

Anvisning 43

Arbetsbredd 97, 128, 160

AXIS 20.2 94–112

AXIS 30.2/AXIS 40.2 125–143

AXIS 50.2 157–176

Fel 109, 140, 173

Matningspunkt 100, 131, 163

Normal gödsling 61

Sen gödsling 64

Spridningsmängd 95, 126, 158

Vändteg 67

Spridningsmängd

AXIS 20.2 95–96

AXIS 30.2/AXIS 40.2 126

AXIS 50.2 158

AXIS-M 30.2 EMC 126

Variant EMC 95

Spridningstabell 60, 95, 126, 157

T

Tekniska data 23–36

Mått 30

Påbyggnader 32

Vikter och laster 32

TELIMAT 34, 62–63, 65–66, 73–76

Tillverkare 2, 23

Tömning av behållare 112, 143, 176

Traktor

Krav 46

Transport 13, 41

Ordlista

Trepunktsfäste
Kategori II 46, 50
Kategori III 46

Typskylt 22

U

Underhåll
AXIS 20.2 113
AXIS 30.2/AXIS 40.2 144
AXIS 50.2 177
Doseringslid 116–117, 150–151, 183–184
Matningspunkt 118, 152, 186
Säkerhet 12
Vågceller 114, 148, 181

Underhållspersonal
Kvalifikation 11

Urinämne 60

Utmatningsmängd 101, 132, 165

Utmatningsprov 101–108, 132–139, 165–172

V

Vändteg 67

Varianter (K/R/D/C/Q/W) 29

VariSpread 70

Varningsanvisningar

Betydelse 5

Dekaler 20

Garanti och garantiåtagande

RAUCH-maskiner är tillverkade med största noggrannhet i enlighet med moderna tillverkningsmetoder och genomgår omfattande kontroller före leverans.

RAUCH erbjuder därför en 12 månaders garanti enligt följande villkor:

- Garantin startar på försäljningsdagen.
- Garantin omfattar material- eller fabrikationsfel. För material från underleverantörer (hydraulik, elektronik) lämnar vi endast samma garanti som dessa leverantörer själva erbjuder. Under garantitiden åtgärdas fabrikations- och materialfel genom utbyte eller reparation av de aktuella delarna. Andra långtgående rättigheter som anspråk på ombyggnad, värdeminskning eller ersättning för skador som uppstått på kringutrustning godkänns ej. Garantiåtgärder utförs av auktoriserade verkstäder, RAUCH serviceverkstäder eller på fabriken.
- Följande är undantaget från garantin: naturligt slitage, smuts, korrosion samt alla fel som kan härröras till felaktig användning eller yttre påverkan. Garantin gäller inte heller vid egenmäktiga reparationer eller ändringar av originalutförandet. Alla ersättningsanspråk bortfaller om kunden underlåter sig att använda originalreservdelar från RAUCH. Beakta alltid bruksanvisningen. Kontakta återförsäljaren eller fabriken i osäkra fall. Garantianspråk ska anmälas till fabriken inom 30 dagar efter att skadan inträffat. Ange inköpsdatum och serienummer. Reparationer som inkluderas av garantin får utföras först efter godkännande från RAUCH eller en officiell representant. En garantireparation förlänger inte garantitiden. Transportskador räknas inte som fabrikationsfel och omfattas därför inte av tillverkarens garanti.
- Anspråk på ersättning gäller endast för skador som uppkommit p.g.a. fel på maskinen. Det innebär även att inget ansvar övertas för följdskador på grund av spridningsfel. Egenmäktiga förändringar på vagnen eller kast-mineralgödselspridaren kan leda till följdskador och gör att garantin omedelbart bortfaller. Leverantörens garantiansvar gäller vid skador som orsakats uppsåtligt eller p.g.a. grov vårdslöshet från användaren eller anställd hos användaren, inte heller i de fall där produktansvarslagen täcker person- och sakskador som uppstår på privata föremål. Garantin gäller inte heller vid avsaknad av egenskaper som uttryckligen omfattas av garantin, om försäkringen haft till syfte att skydda köparen mot skador som inte uppkommit på själva produkten.



RAUCH

POWER FOR PRECISION

RAUCH Landmaschinenfabrik GmbH



Landstraße 14 · D-76545 Sinzheim



Victoria-Boulevard E200 · D-77836 Rheinmünster

Phone +49 (0) 7221/985-0 · Fax +49 (0) 7221/985-200
info@rauch.de · www.rauch.de · wap.rauch.de

