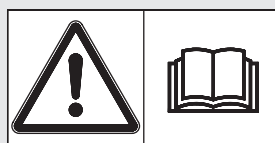




RAUCH

wir nehmen's genau

VARTOTOJO INSTRUKCIJA



**Prieš pradėdami
eksploatuoti atidžiai
perskaitykite!**

Išsaugokite, kad galėtumėte
pasinaudoti ateityje.

Ši eksploataavimo ir surinkimo instrukcija
yra sudėtinė mašinos dalis. Naujų ir
naudotų mašinų tiekėjai privalo raštu
pažymėti, kad eksploataavimo ir
surinkimo instrukcija buvo perduota
klientui kartu su mašina.

**30.1 EMC
30.1 EMC + W
50.1 EMC + W**

AXIS-H

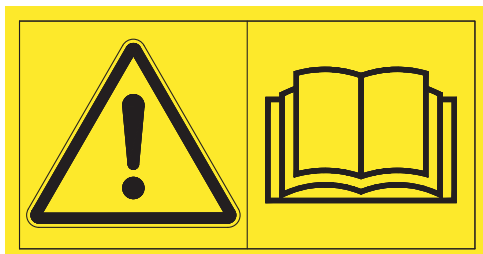
Originali instrukcija
5901335-a -lt-0211

Ižanginis žodis

Gerbiamas kliente!

Įsigydami AXIS H + EMC serijos mineralinių trąšų barstytuvą, Jūs parodėte pasitikėjimą mūsų gaminiu. Nuoširdžiai dėkojame! Mes pasistengsime pateisinti šį pasitikėjimą. Jūs pasirinkote galingą ir patikimai veikiančią mineralinių trąšų barstytuvą.

Jeigu visgi kiltų problemų, mūsų klientų aptarnavimo tarnyba visuomet pasirengusi Jums padėti.



Prieš pradėdant eksploatuoti, prašytume atidžiai perskaityti mineralinių trąšų barstytuvo-eksploatavimo instrukciją ir laikytis nurodymų.

Eksploatavimo instrukcijoje išsamiai paaiškinama, kaip naudotis barstytuvu, ir pateikiami vertingi montavimo, techninės ir profilaktinės priežiūros nurodymai.

Šioje instrukcijoje gali būti aprašyta ir įranga, kurios nėra Jūsų mineralinių trąšų barstytuve.

Kaip žinote, garantiniai įsipareigojimai nėra taikomi gedimams, atsiradusiems dėl netinkamos techninės priežiūros arba dėl naudojimo ne pagal paskirtį.

▲ PERSPĖJIMAS



Įrašykite čia savo mineralinių trąšų barstytuvo modelį, serijos numerį ir pagaminimo metus.

Šiuos duomenis rasite modelio tipo skydelyje arba ant kėbulo.

Šiuos duomenis prašytume visuomet nurodyti užsakant atsargines dalis, specialius papildomus priedus arba reiškiant pretenzijas.

Tipas:

Serijos numeris:

Pagaminimo metai:

Techninis tobulinimas

Mes siekiame nuolat tobulinti savo produkciją. Todėl pasiliegame teisę iš anksto apie tai nepranešdami tobulinti įrenginius ir atlikti tuos jų pakeitimus, kurie, mūsų manymu, yra būtini, neįsipareigodami įdiegti šiuos patobulinimus arba pakeitimus jau parduotoms mašinoms.

Mielai atsakysime į kitus Jūsų klausimus.

Pagarbiai

RAUCH

Landmaschinenfabrik GmbH

Įžanginis žodis

1	Naudojimas pagal paskirtį ir atitikties deklaracija	1
1.1	Naudojimas pagal paskirtį	1
1.2	Atitikties deklaracija	2
2	Nurodymai vartotojui	3
2.1	Dėl šios eksploataavimo instrukcijos	3
2.2	Eksploataavimo instrukcijos struktūra	3
2.3	Nurodymai dėl teksto struktūros	4
2.3.1	Instrukcijos ir nurodymai	4
2.3.2	Išvardijimai	4
2.3.3	Nuorodos	4
3	Saugumas	5
3.1	Bendrieji nurodymai	5
3.2	Įspėjimų reikšmė	5
3.3	Bendrieji nurodymai	7
3.4	Nurodymai eksploatuotojui	7
3.4.1	Personalo kvalifikacija	7
3.4.2	Instruktavimas	7
3.4.3	Nelaimingų atsitikimų prevencija	8
3.5	Nurodymai dėl eksploataavimo saugumo	8
3.5.1	Mineralinių trąšų barstytuvo statymas	8
3.5.2	Mineralinių trąšų barstytuvo pildymas	8
3.5.3	Patikros prieš pradėdant eksploatuoti	9
3.5.4	Eksploatavimas	9
3.6	Trąšų naudojimas	9
3.7	Hidraulinė sistema	10
3.8	Techninė priežiūra ir remontas	11
3.8.1	Techninės priežiūros personalo kvalifikacija	11
3.8.2	Dylančios dalys	11
3.8.3	Techninės priežiūros ir remonto darbai	11
3.9	Eismo saugumas	12
3.9.1	Patikrinimas prieš pradėdant važiuoti	12
3.9.2	Transportavimas su mineralinių trąšų barstytuvu	13
3.10	Mašinos apsauginiai įtaisai	14
3.10.1	Apsauginių įtaisų padėtis	14
3.10.2	Apsauginių įtaisų funkcijos	16
3.11	Įspėjimų ir nurodymų lipdukai	17
3.11.1	Įspėjimų lipdukai	17
3.11.2	Nurodymų lipdukai ir gamyklos lentelė	18
3.12	Atšvaitai	19

4	Techniniai duomenys	21
4.1	Mašinos duomenys	21
4.1.1	Gamintojas	21
4.1.2	Versijos	21
4.1.3	Pagrindinės įrangos techniniai duomenys	22
4.1.4	Priedų ir priedų kombinacijų techniniai duomenys	23
4.2	Pristatomos specialios įrangos sąrašas	24
4.2.1	Priedai	24
4.2.2	Rezervuaro dengiamieji tentai	24
4.2.3	Papildoma dengiamojo tento dalis	24
4.2.4	Papildomas apšvietimas	25
4.2.5	Pastatymo ritinėliai ASR 25 su laikikliais	25
4.2.6	Paribio barstymo įtaisas GSE 25	25
4.2.7	Hidraulinis nuotolinis valdiklis FHZ 25, skirtas GSE 25	26
4.2.8	Hidraulinis nuotolinis valdiklis FHZ 26, skirtas GSE 25	26
4.2.9	Purvasaugio papildoma dalis SFG-E 30	26
4.2.10	Išmetamoji mentelė Z14, Z16, Z18	26
4.2.11	„Praxis“ bandymo rinkinys PPS5	27
4.2.12	Trąšų identifikacijos sistema „DiS“	27
4.2.13	Hidraulinės sistemos slėginis filtras	27
5	Ašies apkrovos apskaičiavimas	29
6	Transportavimas be traktoriaus	33
6.1	Bendrieji saugumo nurodymai	33
6.2	Pakrovimas, iškrovimas, statymas	33
7	Eksploatacijos pradžia	35
7.1	Mineralinių trąšų barstytuvo priėmimas	35
7.2	Traktoriui keliami reikalavimai	35
7.3	Mineralinių trąšų barstytuvo prikabinimas	36
7.3.1	Sąlygos	36
7.3.2	Prikabinimas	37
7.4	Montavimo aukščio išankstinis nustatymas	40
7.4.1	Saugumas	40
7.4.2	Maks. leistinas montavimo aukštis priekyje (V) ir gale (H)	41
7.4.3	Montavimo aukštis A ir B pagal barstymo lentelę	42
7.5	Kopėčių naudojimas	46
7.6	Mineralinių trąšų barstytuvo pripildymas	49
7.7	Barstymo lentelės naudojimas	51
7.7.1	Nurodymai dėl barstymo lentelės	51
7.7.2	Nuostatai pagal barstymo lentelę	51
7.8	Barstymas lauko pradžioje	58
7.9	Specialios įrangos paribių barstymo įtaiso GSE nustatymas	60
7.9.1	Paribių barstymo įtaiso nustatymas	60
7.9.2	Paribių barstymo režimo nustatymas	61
7.10	Nustatymas, kai trąšų rūšis nepateikta	62
7.11	Reikalavimai ir sąlygos	62
7.12	Sąvokų „Trikampio formos barstymas“ ir „Trapecijos formos barstymas“ apibrėžtys	

63		
7.13	Barstymo testo atlikimas vienu pravažiuoju	65
7.14	Barstymo testo atlikimas trimis pravažiuoju	67
7.15	Barstymo testo atlikimas nuo 24 m darbinio pločio	69
7.16	Barstymo testo atlikimas nuo 36 m darbinio pločio	70
7.17	Rezultatų įvertinimas ir prireikus koregavimas	71
8	Barstymo režimas	73
8.1	Bendrieji nurodymai dėl barstymo režimo	73
8.2	Trąšų barstymo tvarka	74
8.3	Barstymo lentelės naudojimas	75
8.4	Barstymas lauko pradžioje	75
8.5	Barstymo kiekio nustatymas	75
8.6	Darbinio pločio nustatymas	76
	8.6.1 Tinkamo išmetimo disko parinktis	76
	8.6.2 Išmetimo diskų išmontavimas ir montavimas	77
	8.6.3 Trąšų užduoties taško nustatymas	80
8.7	Montavimo aukščio papildoma patikra	81
8.8	Išmetimo diskų sukimosi greičio nustatymas	81
8.9	Trąšų barstymas	81
	8.9.1 Sąlygos	81
8.10	Gedimai ir galimos priežastys	82
8.11	Likusių trąšų pašalinimas	85
8.12	Mineralinių trąšų barstytuvo statymas ir atkabinimas	86
9	Techninė priežiūra ir remontas	87
9.1	Saugumas	87
9.2	Dylančios dalys ir varžtai	88
	9.2.1 Svorio daviklio varžtų patikrinimas	89
9.3	Mineralinių trąšų barstytuvo valymas	91
	9.3.1 Valymas	91
	9.3.2 Priežiūra	91
9.4	Apsauginių rezervuaro grotelių atidarymas	92
9.5	Išmetimo disko ašies padėties tikrinimas	94
9.6	Maišymo mechanizmo pavaros patikra	95
9.7	Išmetamųjų mentelių keitimas	97
9.8	Techninės priežiūros planas	99
	9.8.1 Techninė priežiūra	99
9.9	Dozavimo sklendžių nuostato derinimas	101
9.10	Užduoties taško nuostato derinimas	103
9.11	Rankinis užduoties taško nustatymas	110
9.12	Hidraulinės sistemos priežiūra	113
	9.12.1 Hidraulinių žarnų tikrinimas	114
	9.12.2 Hidraulinių žarnų keitimas	114
	9.12.3 Hidraulinių variklių patikrinimas	115
	9.12.4 Hidraulinės sistemos slėginio filtro patikrinimas	116

9.13	Transmisinė alyva	117
9.13.1	Kiekis ir rūšys	117
9.13.2	Alyvos lygio tikrinimas, alyvos keitimas	117
9.14	Tepimo planas	119
9.14.1	Tepimo vietų padėtis	119
9.14.2	Tepimo planas	120
10	Utilizavimas	121
10.1	Saugumas	121
10.2	Utilizavimas	122
11	Garantija ir garantinė priežiūra	123

1 Naudojimas pagal paskirtį ir atitikties deklaracija

1.1 Naudojimas pagal paskirtį

AXIS H serijos mineralinių trąšų barstytuvai gali būti naudojami tik pagal šios eksploataavimo instrukcijos duomenis.

AXIS H serijos mineralinių trąšų barstytuvai yra sukonstruoti naudoti pagal tam tikrą paskirtį, todėl juos leidžiama naudoti tik žemiau nurodytiems tikslams:

- įprastiems žemės ūkio darbams;
- sausoms, granuliu arba kristalų formos trąšoms, sėkloms ir priemonėms nuo sraigų barstyti.

Bet koks kitoks naudojimas, nesilaikant šių nuostatų, yra naudojimas ne pagal paskirtį. Gamintojas neatsako už žalą, padarytą nesilaikant nurodymų. Rizika tenka tik eksploatuotojui.

Naudojimui pagal paskirtį taip pat priklauso gamintojo nurodytų eksploataavimo, profilaktinės ir techninės priežiūros sąlygų laikymasis. Kaip atsargines dalis galima naudoti tik originalias gamintojo atsargines dalis.

AXIS H serijos mineralinių trąšų barstytuvus naudoti, prižiūrėti ir remontuoti gali tik asmenys, kurie yra susipažinę su mašinos savybėmis ir yra instruktuoti apie pavojus.

Naudojant mašiną būtina laikytis eksploataavimo, techninės priežiūros ir saugaus elgesio su mašina nurodymų, išvardytų šioje eksploataavimo instrukcijoje, ir pateiktų įspėjamųjų užrašų ir ženklų forma ant mašinos.

Naudojant mašiną taip pat būtina laikytis galiojančių nelaimingų atsitikimų prevencijos nuostatų bei bendrai pripažintų saugumo technikos, darbo higienos ir kelių eismo taisyklių.

Draudžiama savavališkai keisti AXIS H serijos mineralinių trąšų barstytuvų konstrukciją. Gamintojas neatsako už žalą dėl šių pakeitimų.

Nuspėjamas netinkamas naudojimas

Gamintojas įspėjamaisiais užrašais ir ženklais ant AXIS H serijos mineralinių trąšų barstytuvo nurodo nuspėjamas eksploataavimo klaidas. Šių įspėjimų ir įspėjamųjų ženklų reikia laikytis visais atvejais, kad būtų galima išvengti AXIS H serijos mineralinių trąšų barstytuvo naudojimo ne pagal eksploataavimo instrukcijos nurodymus.

1.2 Atitikties deklaracija

Pagal 2006/42/EB II priedo Nr. 1.A

RAUCH Landmaschinenfabrik GmbH
Landstrasse 14, 76547 Sinzheim, Vokietija

Šiuo dokumentu patvirtiname, kad gaminys:

mineralinių trąšų barstytuvas, serija AXIS H

Tipas: AXIS H 30.1 EMC, AXIS H 30.1 EMC + W, AXIS H 50.1 EMC + W

atitinka visas privalomas EB Mašinų direktyvos 2006/42/EB nuostatas.

Techninius dokumentus parengė:

„Rauch“ konstravimo skyrius
Landstrasse 14, 76547 Sinzheim, Vokietija

Norbert Rauch

(Norbert Rauch – valdytojas)

2 Nurodymai vartotojui

2.1 Dėl šios eksploataavimo instrukcijos

Ši eksploataavimo instrukcija yra **sudedamoji** mineralinių trąšų barstytuvo **dalis serija** AXIS H.

Šioje eksploataavimo instrukcijoje pateikiami svarbūs nurodymai, kaip **saugiai, tinkamai** ir ekonomiškai **eksploatuoti** bei **prižiūrėti** mineralinių trąšų barstytuvą. Eksploataavimo instrukcijos laikymasis padės **išvengti pavojų**, sumažinti remonto išlaidas ir prastovų trukmę, padidinti mašinos patikimumą ir pailginti jos eksploataavimo trukmę.

Visi dokumentai, t. y. ši eksploataavimo instrukcija bei visi tiekėjų dokumentai, turi būti saugomi mineralinių trąšų barstytuvo eksploataavimo vietoje (pvz., traktoriuje).

Parduodant mašiną, reikia perduoti ir eksploataavimo instrukciją.

Ši eksploataavimo instrukcija skirta AXIS H serijos mineralinių trąšų barstytuvo valdymo ir techninės priežiūros darbus atliekančiam personalui. Ją perskaityti ir jos nurodymų laikytis turi kiekvienas asmuo, kuriam pavedama atlikti prie mašinos žemiau nurodytus darbus:

- valdyti,
- prižiūrėti ir valyti,
- šalinti triktis.

Ypač reikia laikytis:

- skyriaus „Saugumas“ nurodymų,
- atskiruose teksto skyriuose esančių įspėjimų.

Eksploataavimo instrukcija neatleidžia Jūsų nuo **asmeninės atsakomybės**, kaip AXIS serijos mineralinių trąšų barstytuvo eksploatuotojo.

AXIS H

2.2 Eksploataavimo instrukcijos struktūra

Eksploataavimo instrukcija suskirstyta į šešias esmines dalis:

- nurodymai vartotojui,
- saugumo nurodymai,
- mašinos duomenys,
- mineralinių trąšų barstytuvo eksploataavimo instrukcijos,
- gedimų atpažinimo ir šalinimo nurodymai ir
- techninės priežiūros bei remonto nurodymai.

2.3 Nurodymai dėl teksto struktūros

2.3.1 Instrukcijos ir nurodymai

Veiksmai, kuriuos turi atlikti eksploatuotojas, pateikiami kaip numeruotas sąrašas.

1. Veiksmų instrukcija: 1-as žingsnis
2. Veiksmų instrukcija: 2-as žingsnis

Instrukcijos, susidedančios iš vieno žingsnio, nenumerojamos. Ši sąlyga taip pat galioja veiksmų žingsniams, kurių atlikimo eiliškumo nebūtina laikytis.

Prieš šias instrukcijas yra punktas:

- Veiksmų instrukcija.

2.3.2 Išvardijimai

Išvardijimai be privalomos eilės tvarkos pateikiami kaip sąrašai su rutuliukais (1-as lygis) ir brūkšneliais (2-as lygis):

- A savybė
 - A punktas
 - B punktas
- B savybė

2.3.3 Nuorodos

Nuorodos į kitas teksto vietas dokumente pateikiamos su skyriaus numeriu, pavadinimu ir puslapiu:

- Taip pat laikykitės nurodymų, pateiktų skyriuje [3: Saugumas, 5 psl.](#)

Nuorodos į kitus dokumentus pateikiamos kaip nurodymas arba instrukcija, nenurodant skyriaus ir puslapio numerio:

- Taip pat laikykitės kardaninio veleno gamintojo eksploatavimo instrukcijoje pateiktų nurodymų.

3 Saugumas

3.1 Bendrieji nurodymai

Skyriuje „**Saugumas**“ pateikiami pagrindiniai įspėjimai, darbų saugos ir eismo taisyklės darbui su prikabinta mašina.

Tik laikantis šiame skyriuje pateiktų nurodymų, įmanomas saugus mašinos eksploatavimas be gedimų.

Taip pat tiksliai reikia laikytis kitų įspėjimų, nurodytų kituose šios eksploatavimo instrukcijos skyriuose. Įspėjimai parašyti prieš tam tikrus veiksmus.

Įspėjimus apie pristatomus komponentus rasite atitinkamuose tiekėjų dokumentuose. Laikykitės ir šių įspėjimų.

3.2 Įspėjimų reikšmė

Įspėjimai šioje eksploatavimo instrukcijoje susisteminti pagal pavojaus laipsnį ir kilimo tikimybę.

Pavojaus ženklais atkreipiamas dėmesys į liekamąją riziką, kurios dėl konstrukcinių ypatybių dirbant su valdymo pultu negalima išvengti. Naudojamų saugos nurodymų sudėtis yra tokia:

Įspėjamasis žodis

Symbolis	Paaiškinimas
----------	--------------

Pavyzdys

PAVOJUS



Pavojaus šaltinių aprašymas

Pavojaus aprašymas ir galimos pasekmės.

Nesilaikant šių įspėjimų, galima sunkiai arba net mirtinai susižeisti.

► Priemonės pavojui išvengti.

Įspėjimų pavojaus laipsniai

Pavojaus laipsnis pažymimas įspėjamuoju žodžiu. Pavojaus laipsniai klasifikuojami taip:

▲ PAVOJUS



Pavojaus rūšis ir šaltinis

Šiuo nurodymu įspėjama apie tiesiogiai gresiantį pavojų žmonių sveikatai ir gyvybei.

Nesilaikant šių įspėjimų, galima sunkiai arba net mirtinai susižeisti.

- ▶ Būtinai laikykitės aprašytų priemonių, kaip išvengti šio pavojaus.

▲ ĮSPĖJIMAS



Pavojaus rūšis

Šiuo nurodymu įspėjama apie galimą žmonių sveikatai pavojingą situaciją.

Nepaisant šio įspėjimo, galima sunkiai susižaloti.

- ▶ Būtinai laikykitės aprašytų priemonių, kaip išvengti šio pavojaus.

▲ PERSPĖJIMAS



Pavojaus rūšis

Šiuo nurodymu įspėjama apie galimą žmonių sveikatai pavojingą situaciją arba daiktinę žalą ir žalą aplinkai.

Nesilaikant šių įspėjimų, neišvengiama žalos produktui arba aplinkai.

- ▶ Būtinai laikykitės aprašytų priemonių, kaip išvengti šio pavojaus.

NURODYMAS

Bendruosiuose nurodymuose pateikiami naudojimo patarimai bei ypač naudinga informacija, bet ne įspėjimai apie pavojus.

3.3 Bendrieji nurodymai

Skyriuje „**Saugumas**“ pateikiami pagrindiniai įspėjimai, darbų saugos ir eismo taisyklės darbui su prikabinta mašina.

Tik laikantis šiame skyriuje pateiktų nurodymų, įmanomas saugus mašinos eksploatavimas be gedimų.

Taip pat tiksliai reikia laikytis kitų įspėjimų, nurodytų kituose šios eksploatavimo instrukcijos skyriuose. Įspėjimai parašyti prieš tam tikrus veiksmus.

Įspėjimus apie pristatomus komponentus rasite atitinkamuose tiekėjų dokumentuose. Laikykitės ir šių įspėjimų.

3.4 Nurodymai eksploatuotojui

Eksploatuotojas atsakingas už mašinos naudojimą pagal paskirtį.

3.4.1 Personalo kvalifikacija

Asmenys, atsakingi už mašinos valdymą, techninę priežiūrą arba remontą, prieš pradėdami šiuos darbus, privalo atidžiai perskaityti ir suprasti šią eksploatavimo instrukciją.

- Mašiną gali valdyti tik instruktuos ir eksploatuotojo įgaliotas personalas.
- Mokomas / instruktuojamas personalas prie mašinos gali dirbti tik prižiūrimas patyrusio asmens.
- Techninės priežiūros ir remonto darbus gali atlikti tik kvalifikuotas personalas.

3.4.2 Instruktavimas

RAUCH įmonės produkcijos pardavimo partneriai, gamyklos atstovai arba darbuotojai instruktuoja eksploatuotoją apie mašinos valdymą ir techninę priežiūrą.

Eksploatuotojas privalo pasirūpinti, kad naujai įdarbintas valdymo ir techninės priežiūros personalas taip pat išsamiai būtų instruktuos apie mašinos valdymą ir techninę priežiūrą, atsižvelgiant į šios eksploatavimo instrukcijos nurodymus.

3.4.3 Nelaimingų atsitikimų prevencija

Saugos ir nelaimingų atvejų prevencijos nuostatus reglamentuoja atskirų šalių įstatymai. Padargo eksploatuotojas atsako už eksploatavimo šalyje galiojančių nuostatų laikymąsi.

Todėl laikykitės dar tokių nurodymų:

- Niekada nepalikite veikiančios mašinos be priežiūros.
- Dirbant su mašina ir ją transportuojant, lipti ant jos negalima (**draudžiama važiuoti ant jos užlipus**).
- Mašinos dalių negalima naudoti kaip užlipimo pagalbinę priemonę.
- Nevilkėkite laisvų drabužių. Venkite darbo drabužių su diržais, kutais ar kitomis dalimis, kurios gali įstrigti.
- Dirbdami su chemikalais, atsižvelkite į jų gamintojo įspėjimus. Naudokite apsaugos priemones.

3.5 Nurodymai dėl eksploatavimo saugumo

Siekiant išvengti pavojingų situacijų, galima naudoti tik neprikaištingos techninės būklės mineralinių trąšų barstytuvą.

3.5.1 Mineralinių trąšų barstytuvo statymas

- Mineralinių trąšų barstytuvą AXIS H statykite tik ištuštinę rezervuarą ant horizontalaus, tvirto pagrindo.
- Jei mineralinių trąšų barstytuvas AXIS H statomas vienas (be traktoriaus), visiškai atidarykite dozavimo sklendę.

3.5.2 Mineralinių trąšų barstytuvo pildymas

- Niekada nepildykite mineralinių trąšų barstytuvo, veikiant traktoriaus varikliui. Ištraukite degimo raktelį, kad nebūtų galima užvesti variklio.
- Pildydami naudokite tinkamas pagalbines priemones (pvz., kaušinę krautuvą, transporterį).
- Mineralinių trąšų barstytuvą pildykite maks. iki briaunos aukščio. Patikrinkite pripildymo lygį, pvz., per rezervuaro kontrolinį langelį (priklauso nuo modelio).
- Pripildykite tik primontuotą mineralinių trąšų barstytuvą.
- Mineralinių trąšų barstytuvą pildykite tik uždare apsaugines groteles. Jos padeda išvengti trikčių barstant, atsirandančių dėl medžiagos luitų ar kitų pašalinių daiktų.

3.5.3 Patikros prieš pradėdant eksploatuoti

Prieš pirmąjį ir prieš kiekvieną kitą eksploatavimo patikrinkite, ar mineralinių trąšų barstytuvas veiks saugiai.

- Ar sumontuoti ir veikia visi mineralinių trąšų barstytuvo apsauginiai įtaisai?
- Ar gerai priveržtos visos tvirtinimo detalės ir laikančiosios jungtys, ar jos nepriekaištingos būklės?
- Ar išmetimo diskai ir jų tvirtinimo elementai nepriekaištingos būklės?
- Ar rezervuaro apsauginės grotelės uždarytos ir užfiksuotos?
- Ar apsauginių grotelių fiksatoriaus kontrolinis dydis tinkamoje srityje?
Žr. [9.6 pav.](#) [93 psl.](#)
- Ar mineralinių trąšų barstytuvo pavojingose zonoje nėra žmonių?

3.5.4 Eksploatavimas

- Atsiradus mineralinių trąšų barstytuvo funkcijų trikdžiams, reikia iš karto išjungti mašiną ir ją užfiksuoti. Gedimus nedelsiant turi šalinti kvalifikuotas personalas.
- Niekada nelipkite ant mineralinių trąšų barstytuvo, kai įjungta barstyimo įranga.
- Eksploatuokite mineralinių trąšų barstytuvą tik uždarę rezervuaro apsaugines groteles. Eksploatuojant negalima atidaryti arba nuimti apsauginių grotelių.
- Besisukančios mašinos dalys gali sunkiai sužeisti. Todėl stebėkite, kad kūno dalys ir drabužiai nebūtų arti besisukančių dalių.
- Nedėkite į trąšų barstytuvo rezervuarą jokių daiktų (pvz., varžtų, veržlių).
- Išmetama barstomoji medžiaga gali sunkiai sužaloti (pvz., akis). Žiūrėkite, kad mineralinių trąšų barstytuvo barstyimo zonoje nebūtų žmonių.
- Kai didelis vėjo greitis, turėtumėte nustoti barstyti, nes nebebus laikomasi barstyimo srities.
- Niekada nelįskite po mineralinių trąšų barstytuvo arba traktoriaus aukštos įtampos elektros laidais.

3.6 Trąšų naudojimas

Dėl netinkamo trąšų parinkimo arba naudojimo galima padaryti žalos asmenims arba aplinkai.

- Rinkdamiesi trąšas, pasidomėkite apie jų poveikį žmonėms, aplinkai ir mašinai.
- Laikykitės trąšų gamintojo nurodymų.

3.7 Hidraulinė sistema

Hidraulinėje sistemoje **yra aukštas slėgis**..

Dėl skysčių, prasiveržiančių dideliu slėgiu, galima sunkiai susižaloti ir padaryti žalos aplinkai. Siekdami išvengti pavojaus, laikykitės šių nurodymų:

- Negalima viršyti maks. leistino darbinio slėgio.
- Iš hidraulinės sistemos išleiskite **slėgį** prieš imdamiesi bet kokių techninės priežiūros **darbų**. Išjunkite traktoriaus variklį ir apsaugokite nuo netyčinio įjungimo.
- Prieš pradėdami ieškoti nuotėkio vietų, visada užsidėkite **apsauginius akinius** ir **apsaugines pirštines**.
- Jei susižalotumėte dėl hidraulinės alyvos, **nedelsdami kreipkitės į gydytoją**, nes gali atsirasti sunki infekcija.
- Prijungdami prie traktoriaus hidraulinės žarnas stebėkite, kad tiek traktoriaus, tiek barstytuvo hidraulinėje sistemoje **nebūtų** slėgio.
- Traktoriaus ir barstytuvo hidraulinės žarnas junkite tik prie nurodytų jungčių.
- Saugokite hidraulinės sistemos cirkuliaciją nuo nešvarumų. Movas įstatykite tik į tam numatytus laikiklius. Prieš sujungdami, išvalykite jungtis.
- Reguliariai tikrinkite, ar hidraulinės sistemos dalys ir žarnos nepažeistos mechanškai, pvz., ar nėra įpjovimų, nutrintų vietų, suspaudimų, sulenkimų, įtrūkimų, korėtumo ir t. t.
- Žarnelės ir žarnelių jungtys natūraliai sensta ir tuomet, kai yra laikomos tinkamomis sąlygomis ir naudojamos neviršijant leistinų apkrovų. Todėl jų laikymo ir naudojimo terminas yra ribotas.

Žarnos gali būti eksploatuojamos ne ilgiau kaip **6 metus**, įskaitant ne ilgesnį kaip **2 metų**, sandėliavimo laikotarpį.

Žanų pagaminimo data (mėnuo ir metai) nurodyta ant žarnų armatūros.

- Senas ir pažeistas hidraulinės žarnas reikia pakeisti.
- Keičiamos žarnos privalo atitikti mechanizmo gamintojo keliamus techninius reikalavimus. Laikykitės keistinių hidraulinių žarnų skirtingų maksimalaus slėgio nurodymų.

3.8 Techninė priežiūra ir remontas

Atlikdami techninės priežiūros ir remonto darbus turite nepamiršti apie papildomus pavojus, kurių nekyla, valdant mašiną.

- Atlikdami techninės priežiūros ir remonto darbus, būkite labai atidūs. Dirbkite ypač kruopščiai ir nepamirškite galimų pavojų.

3.8.1 Techninės priežiūros personalo kvalifikacija

- Suvirinimo bei elektrinės ir hidraulinės įrangos remonto darbus gali atlikti tik specialistai.

3.8.2 Dylančios dalys

- Tiksliai laikykitės šioje eksploataavimo instrukcijoje aprašytų techninės priežiūros ir remonto intervalų.
- Taip pat laikykitės tiekiamų komponentų techninės priežiūros ir remonto intervalų. Informacijos apie tai rasite atitinkamuose tiekėjo dokumentuose.
- Mes Jums rekomenduojame, po kiekvieno sezono patikėti savo tiekėjams patikrinti mineralinių trąšų barstytuvo AXIS H, būklę, ypač tvirtinimo dalių, saugumui svarbių plastikinių dalių, hidraulinės įrangos, dozatorių ir išmetamųjų mentelių būklę.
- Atsarginės dalys turi atitikti bent gamintojo keliamus techninius reikalavimus. Techninių reikalavimų laikomasi, jei, pvz., naudojamos originalios atsarginės dalys.
- Savaimė užsifiksuojančios veržlės skirtos naudoti vieną kartą. Konstrukcijos dalims tvirtinti (pvz., keičiant išmetamąją mentelę), visada naudokite naujas užsifiksuojančias veržles.

3.8.3 Techninės priežiūros ir remonto darbai

- Prieš imdamiesi valymo, techninės priežiūros ir remonto darbų, išjunkite traktoriaus variklį. Palaukite, kol visos besisukančios mašinos dalys sustos.
- Užtikrinkite, kad niekas negalėtų netyčia įjungti mineralinių trąšų barstytuvo. Ištraukite traktoriaus degimo raktelį.
- Patikrinkite, kad tvarkingai būtų pastatytas traktorius su mineralinių trąšų barstytuvu. Jį reikia statyti su tuščiu rezervuaru ant tvirto pagrindo ir apsaugoti, kad nenuriedėtų.
- Prieš atlikdami techninės priežiūros ir remonto darbus, pašalinkite iš hidraulinės sistemos slėgį.
- Prieš pradėdami dirbti prie elektros įrangos, atjunkite ją nuo srovės tiekimo-tinklo.
- Niekada nešalinkite kamščių trąšų rezervuare ranka arba koja, naudokite tam skirtą įrankį. Kad išvengtumėte kamščių, rezervuarą pildykite tik per apsauginę groteles.
- Prieš plaudami mineralinių trąšų barstytuvą vandeniu, garų srove arba kitomis valymo priemonėmis, uždenkite visas konstrukcines dalis, į kurias negali patekti valymo skysčių (pvz., slydimo guoliai, elektrinės kištukinės jungtys).
- Reguliariai tikrinkite, ar veržlės ir varžtai priveržti ir priveržkite, jei atsilaisvino.

3.9 Eismo saugumas

Norint važiuoti visuomeninėmis gatvėmis ir keliais, traktorius su prikabintu mineralinių trąšų barstytuvu turi atitikti tos šalies kelių eismo taisykles. Už šių taisyklių laikymąsi atsako transporto priemonės savininkas ir vairuotojas.

3.9.1 Patikrinimas prieš pradėdant važiuoti

Patikrinimas prieš pradėdant važiuoti padeda užtikrinti eismo saugumą. Kiekvieną kartą prieš išvažiuodami, patikrinkite, ar bus laikomasi eksploataavimo sąlygų, eismo saugumo ir šalyje galiojančių nuostatų.

- Įsitikinkite, ar neviršijote leistino bendro svorio. Laikykitės leistinos ašies apkrovos, leistinos stabdžių apkrovos ir leistino padangų krovumo; [taip pat žr. „Ašies apkrovos apskaičiavimas“ psl.29](#).
- Ar mineralinių trąšų barstytuvas prikabintas pagal reikalavimus?
- Ar negali pakeliui išbyrėti trąšos?
 - Patikrinkite, kiek trąšų yra barstytuvo rezervuare.
 - Dozavimo sklendės turi būti uždarytos.
 - Naudojant viengubo veikimo hidraulinius cilindrus, papildomai reikia blokuoti rutulinius čiaupus.
 - Išjunkite elektroninę valdymo sistemą.
- Patikrinkite padangų slėgį ir traktoriaus stabdžių sistemos veikimą.
- Ar mineralinių trąšų barstytuvo apšvietimas ir ženklai atitinka Jūsų šalyje galiojančius važiavimo viešaisiais keliais nuostatus? Atkreipkite dėmesį, kad tinkamai pritvirtintumėte.

3.9.2 Transportavimas su mineralinių trąšų barstytuvu

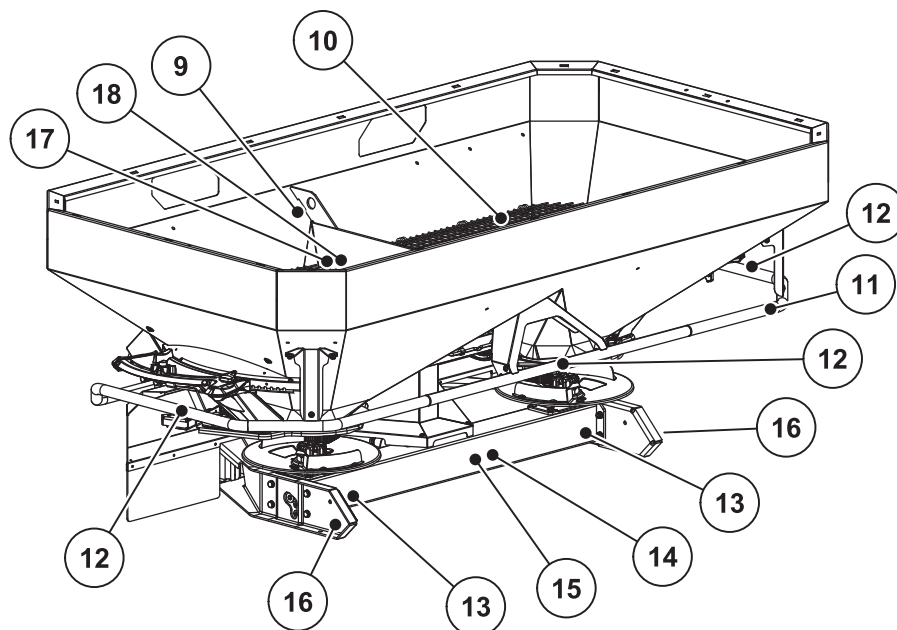
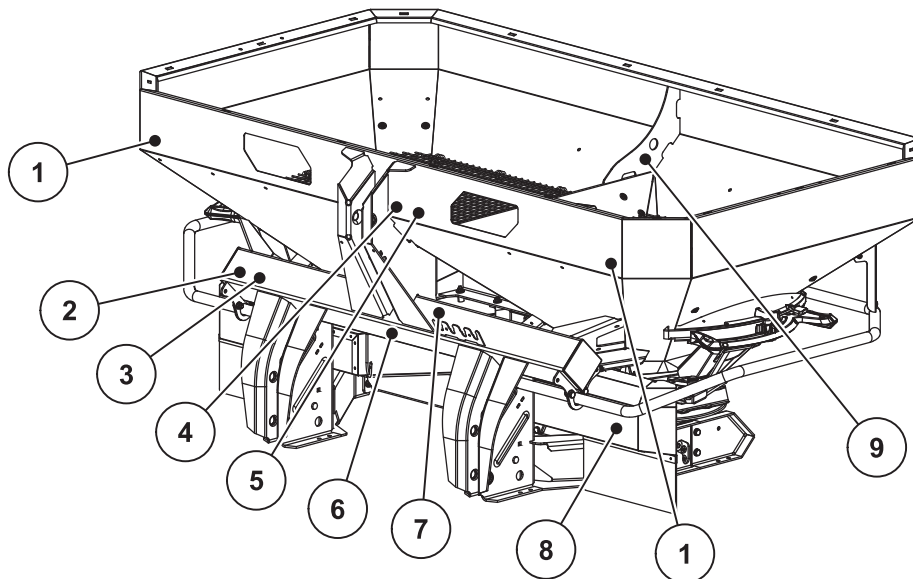
Prikabinus mineralinių trąšų barstytuvą, traktoriaus manevringumas, vairavimo ir stabdymo savybės keičiasi. Dėl to, pvz., dėl per didelio mineralinių trąšų barstytuvo svorio, sumažės traktoriaus priekinės ašies apkrova ir tai turės įtakos vairuojant.

- Savo važiavimo būdą pritaikykite pagal pakitusias važiavimo savybes.
- Važiuojant matomumas visada turi būti pakankamas. Jei matomumas blogas (pvz., važiuojant atgal), reikia, kad padėtų kitas žmogus.
- Neviršykite leistino maksimalaus greičio.
- Venkite važiuoti į kalną, šlaitais ir staigių posūkių. Pakeitus svorio centrą, kyla pavojus, kad apvirs. Labai atsargiai važiuokite nelygia, minkšta žeme (pvz., važiavimas laukais, borteliais).
- Kad išvengtumėte svyravimo pirmyn ir atgal, galiniu keltuvu šone stabiliai nustatykite apatinę trauklę.
- Važiuojant arba eksploatuojant draudžiama žmonėms būti ant mineralinių trąšų barstytuvo.

3.10 Mašinos apsauginiai įtaisai

3.10.1 Apsauginių įtaisų padėtis

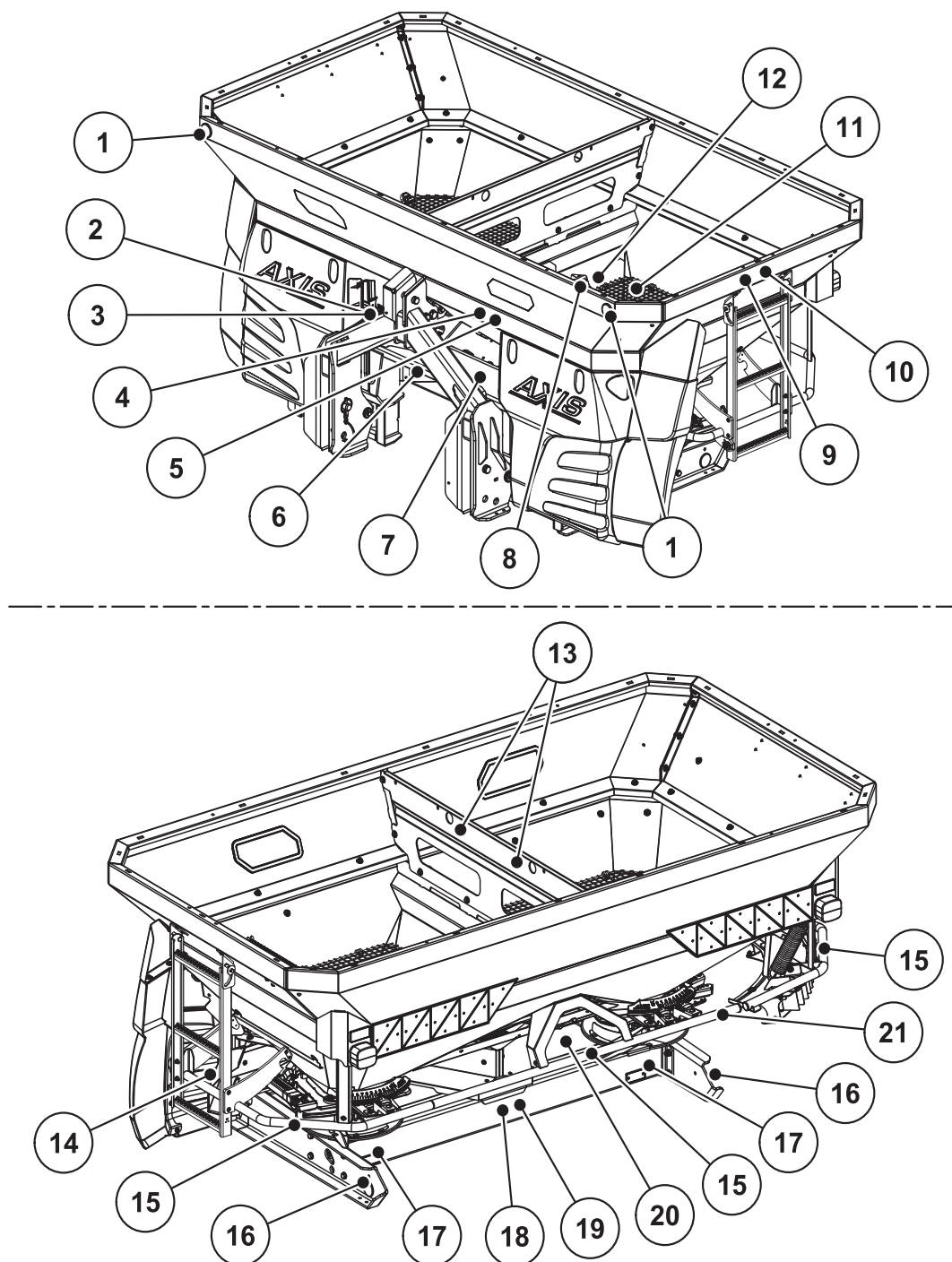
AXIS H 30.1 EMC/AXIS H 30.1 EMC + W



3.1 pav.: Apsauginių įtaisų, įspėjamųjų ir nurodančiųjų ženklų bei atšvaitų padėtis

- | | |
|---|--|
| [1] Balti atšvaitai priekyje | [10] Rezervuaro apsauginės grotelės |
| [2] Gamyklos lentelė | [11] Kreipiamasis lankas |
| [3] Serijos numeris | [12] Nurodymas „Draudžiama lipti“ |
| [4] Įspėjimas „Perskaitykite eksploatavimo instrukciją“ | [13] Raudoni atšvaitai |
| [5] Įspėjimas „Medžiagų išmetimas“ | [14] Įspėjimas „Ištraukite degimo raktelį“ |
| [6] KS/LS perjungimas | [15] Įspėjimas „Judančios dalys“ |
| [7] Nurodymas „Maks. naudingoji apkrova“ | [16] Šoniniai geltoni atšvaitai |
| [8] Išmetimo diskų apsauga | [17] Apsauginių grotelių fiksatorius |
| [9] Nurodymas „Žiedinės ąsos rezervuare“ | [18] Nurodymas „Apsauginių grotelių fiksatorius“ |

AXIS H 50.1 EMC + W



3.2 pav.: Apsauginių įtaisų, įspėjamųjų ir nurodančiųjų ženklų bei atšvaitų padėtis

- | | |
|---|--|
| [1] Balti atšvaitai priekyje | [11] Rezervuaro apsauginės grotelės |
| [2] Gamyklos lentelė | [12] Nurodymas „Apsauginių grotelių fiksatorius“ |
| [3] Serijos numeris | [13] Nurodymas „Žiedinės ąšos rezervuare“ |
| [4] Įspėjimas „Perskaitykite eksploatavimo instrukciją“ | [14] Išmetimo diskų apsauga |
| [5] Įspėjimas „Medžiagų išmetimas“ | [15] Nurodymas „Draudžiama lipti“ |
| [6] KS/LS perjungimas | [16] Šoniniai geltoni atšvaitai |
| [7] Nurodymas „Maks. naudingoji apkrova“ | [17] Raudoni atšvaitai |
| [8] Apsauginių grotelių fiksatorius | [18] Įspėjimas „Judančios dalys“ |
| [9] Nurodymas „Kopėčios“ | [19] Įspėjimas „Ištraukite degimo raktelį“ |
| [10] Įspėjimas „Draudžiama važiuoti“ | [20] Dantų segmento apsauginis įtaisas |
| | [21] Kreipiamasis lankas |

3.10.2 Apsauginių įtaisų funkcijos

Apsauginiai įtaisai saugo Jūsų sveikatą ir gyvybę.

- Mineralinių trąšų barstytuvą galima eksploatuoti tik su veikiančiais apsauginiais įtaisais.
- Nenaudokite kreipiamojo lanko, kaip pagalbinės priemonės, norint užlipti. Jos tam nepritaikytos. Kyla pavojus nukristi.

Pavadinimas	Funkcija
Rezervuaro apsauginės grotelės	Besisukančiam maišymo mechanizmui neleidžia sugriebti kūno dalių. Saugo, kad dozavimo sklendės nenupjautų kūno dalių. Barstant saugo nuo gedimų dėl barstomos medžiagos luitų, didelių akmenų arba kitų medžiagų (sieto poveikis).
Apsauginių grotelių fik-satorius	Apsaugo, kad netyčia neatsidarytų apsauginės grotelės. Tinkamai uždarius apsaugines groteles, užsifiksuoja automatiškai. Atidaryti galima tik įrankiu.
Kreipiamasis lankas	Neleidžia prisiliesti prie besisukančių išmetimo diskų gale ir šonuose.
Išmetimo diskų apsauga	Neleidžia prisiliesti prie besisukančių išmetimo diskų priekyje. Neleidžia mesti trąšų į priekį (traktoriaus / darbo vietos kryptimi).

3.11 Įspėjimų ir nurodymų lipdukai

Prie AXIS H serijos mineralinių trąšų barstytuvo pritvirtinti įvairūs įspėjimai ir nurodymai (pritvirtinimas prie mašinos pavaizduotas [3.1 pav.](#) ir [3.2 pav.](#)).

Įspėjimų ir nurodymų ženklai yra mašinos dalis. Jų negalima nei nuimti, nei pakeisti. Būtina nedelsiant pritvirtinti trūkstantus ir pakeisti neįskaitomus įspėjimų ir nurodymų ženklus.

Jei remontuojant montuojamos naujos konstrukcinės dalys, prie jų turi būti pritvirtinti tokie patys įspėjimų arba nurodymų ženklai, kokie buvo ant originaliųjų dalių.

NURODYMAS

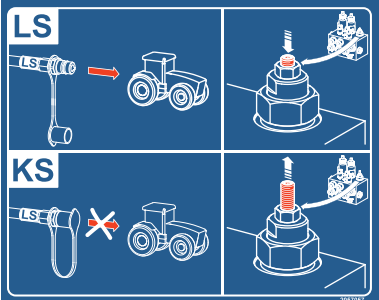


Tinkamus įspėjimų ir nurodymų ženklus galite įsigyti atsarginių dalių tarnyboje.

3.11.1 Įspėjimų lipdukai

	<p>Perskaitykite eksploatavimo instrukciją ir įspėjimus.</p> <p>Prieš pradėdami eksploatuoti mašiną, perskaitykite eksploatavimo instrukciją ir įspėjimus bei jų laikykitės.</p> <p>Eksploatavimo instrukcijoje išsamiai paaiškinama, kaip naudotis barstytuvu, ir pateikiami vertingi eksploatavimo, remonto ir priežiūros nurodymai.</p>
	<p>Pavojus dėl išsviedžiamos medžiagos</p> <p>Pavojus susižeisti visas kūno dalis dėl išsviestos barstomosios medžiagos.</p> <p>Prieš pradėdami eksploatuoti mineralinių trąšų barstytuvą, paprašykite visų žmonių pasitraukti iš pavojaus zonos (barstymo zonos).</p>
	<p>Judančių dalių keliamas pavojus</p> <p>Pavojus, kad gali nupjauti kūno dalis.</p> <p>Draudžiama, kišti rankas ir kojas į besisukančių diskų arba maišytuvo pavojaus zoną.</p> <p>Prieš pradėdami techninės priežiūros, remonto ir nustatymo darbus, išjunkite variklį ir ištraukite degimo raktelį.</p>
	<p>Reikia ištraukti degimo raktelį.</p> <p>Prieš imdamiesi techninės priežiūros ir remonto darbų, išjunkite variklį ir ištraukite degimo raktelį.</p>
	<p>Draudimas važiuoti kartu</p> <p>Pavojus paslysti ir susižaloti. Barstytuvui barstant ir važiuojant nelipkite ant mineralinių trąšų barstytuvo kopėčių.</p>

3.11.2 Nurodymų lipdukai ir gamyklos lentelė

	<p>Lipimas</p> <p>Draudžiama lipti ant užlenktų kopėčių.</p> <p>Lipkite tik prieš tai atlenkę.</p> <p>Važiuojant gatvėmis, kopėčios turi būti užlenktos.</p>
	<p>Žiedinės ąsos rezervuare</p> <p>Laikiklio, skirto kėlimo įrenginiui tvirtinti, ženklimas</p>
	<p>Draudžiama lipti.</p> <p>Draudžiama lipti ant kreipiamojo lanko.</p>
	<p>Apsauginių grotelių fiksatorius</p> <p>Apsauginių grotelių fiksatorius uždarant apsaugines groteles rezervuare užsifiksuoja automatiškai. Atfiksuoti jas galima tik įrankiu.</p>
	<p>Maksimali naudingoji apkrova (priklauso nuo tipo)</p>

	<p>KS/LS perjungimas</p> <p>Reguliavimo varžto įsukimas iki atramos – LS („Load-Sensing“) režimas</p> <p>Reguliavimo varžto išsukimas iki atramos – KS (pastoviosios srovės) režimas</p>
	<p>Gamyklos lentelė</p>
	<p>Serijos numeris</p>

3.12 Atšvaitai

Prie AXIS H serijos mineralinių trąšų barstytuvo gamykloje pritvirtintas pasyvus priekinis, galinis ir šoninis atšvaitai (pritvirtinimas prie mašinos pavaizduotas [3.1 pav.](#) ir [3.2 pav.](#)).

4 Techniniai duomenys

4.1 Mašinos duomenys

4.1.1 Gamintojas

RAUCH Landmaschinenfabrik GmbH

Landstraße 14

D-76547 Sinzheim

Telefonas: +49 (0) 7221 / 985-0

Telefaksas: +49 (0) 7221 / 985-200

Servisas, techninis klientų aptarnavimo centras

RAUCH Landmaschinenfabrik GmbH

Postfach 1162

D-76545 Sinzheim

Telefonas: +49 (0) 7221 / 985-250

Telefaksas: +49 (0) 7221 / 985-203

4.1.2 Versijos

Tipas	AXIS H 30.1 EMC	AXIS H 30.1 EMC + W	AXIS H 50.1 EMC + W
Nuo važiavimo greičio priklausantis barstymas	•	•	•
svėrimo elementai		•	•
Elektrinis užduoties taško reguliatorius	•	•	•
Sukimosi greičio reguliatorius	•	•	•
EMC masės srauto reguliatorius	•	•	•

4.1.3 Pagrindinės įrangos techniniai duomenys

Matmenys:

Duomenys	AXIS H 30.1 EMC	AXIS H 30.1 EMC + W	AXIS H 50.1 EMC + W
Bendras plotis	240 cm	240 cm	290 cm
Bendras ilgis	141,5 cm	145,0 cm	161,0 cm
Pripildymo aukštis (Pagrindinė mašina)	101 cm	101 cm	125 cm
Atstumas tarp sunkio centro ir apatinės trauklės taško	65,5 cm	72,5 cm	74,5 cm
Pripildymo plotis	230 cm	230 cm	270 cm
Darbinis plotis ¹	12 – 42 m	12 – 42 m	18 – 50 m
Pagrindinio rezervuaro tūris	1200 l	1200 l	2000 l
Masės srautas ² maks.	500 kg/min.	500 kg/min.	500 kg/min.
Hidraulinės sistemos slėgis maks.	210 bar	210 bar	210 bar
Hidraulinės sistemos našumas	50 l/min.	50 l/min.	65 l/min.
Triukšmo slėgio lygis ³ (matuojamas uždarytoje traktoriaus kabinoje)	75 dB(A)	75 dB(A)	75 dB(A)

1. Darbinis plotis priklauso nuo trąšų rūšies ir išmetimo diskų tipo.
2. Maks. masės srautas, priklausomai nuo trąšų rūšies.
3. Kadangi mineralinių trąšų barstytuvo triukšmo slėgio lygį galima nustatyti tik veikiant traktoriui, faktiškai išmatuota reikšmė labai priklauso nuo naudojamo traktoriaus.

Svoris ir apkrovos:

NURODYMAS

Tuščio mineralinių trąšų barstytuvo svoris priklauso nuo įrangos ir priedų kombinacijos. Gamyklos lentelėje nurodyta savoji masė (svoris) yra standartinės įrangos svoris.

Duomenys	AXIS H 30.1 E MC	AXIS H 30.1 E MC + W	AXIS H 50.1 E MC + W
Savoji masė	340 kg	400 kg	700 kg
Krova maks.	3000 kg		4000 kg

4.1.4 Priedų ir priedų kombinacijų techniniai duomenys

Serijos AXIS H mineralinių trąšų barstytuvai gali būti eksploatuojami su skirtingais priedais ir priedų kombinacijomis. Priklausomai nuo naudojamos įrangos gali kisti tūris, matmenys ir svoriai.

NURODYMAS

Priedų kombinaciją galima pasirinkti tik tuomet, jei neviršijama maks. naudingoji apkrova.

Priedų kombinacijos	AXIS H 30.1 EMC, AXIS H 30.1 EMC + W					
	L603	L800	L1500	XL1103	XL1300	XL1800
Tūrio pokytis	+ 600 l	+ 800 l	+ 1500 l	+ 1100 l	+ 1300 l	+ 1800 l
Pildymo aukščio pokytis	0	+ 26 cm	+ 50 cm	+ 24 cm	+ 38 cm	+ 52 cm
Priedo dydis maks.	240 x 130 cm			280 x 130 cm		
Priedo svoris	30 kg	45 kg	75 kg	60 kg	65 kg	85 kg
Pastaba	3 pusių	4 pusių	4 pusių	3 pusių	4 pusių	4 pusių

Priedų kombinacijos	AXIS H 50.1 EMC + W	
	GLW1000	GLW2000
Tūrio pokytis	+ 1000 l	+ 2000 l
Pildymo aukščio pokytis	+ 22 cm	+ 44 cm
Priedo dydis maks.	290 x 150 cm	
Priedo svoris	52 kg	86 kg
Pastaba	4 pusių	4 pusių

4.2 Pristatomos specialios įrangos sąrašas

NURODYMAS

Specialią įrangą primontuoti prie pagrindinės mašinos rekomenduojame leisti pardavėjui arba dirbtuvių darbuotojams.

4.2.1 Priedai

Rezervuaro priedu galite padidinti pagrindinio prietaiso tūrį.
Priedai prie pagrindinės mašinos prisukami varžtais.

NURODYMAS

Priedų ir priedų kombinacijų apžvalgą rasite skyriuje [4.1.4: Priedų ir priedų kombinacijų techniniai duomenys. 23 psl.](#)

4.2.2 Rezervuaro dengiamieji tentai

Rezervuaro dengiamuoju tentu galite apsaugoti barstomąsias medžiagas nuo vandens ir drėgmės.

Rezervuaro dengiamieji tentai prisukti ir prie pagrindinio prietaiso, ir prie papildomai sumontuoto rezervuaro priedo.

Rezervuaro dengiamieji tentai	Naudojimas
AP-L 25, atverčiamas	<ul style="list-style-type: none">● Pagrindinė mašina● Priedai: L603¹, L800, L1500
AP-XL 25, atverčiamas	<ul style="list-style-type: none">● Priedai: XL1103¹, XL1300, XL1800
AP-L 50, atverčiamas	<ul style="list-style-type: none">● Priedai: GLW1000, GLW2000

1. Šiam priedui reikia papildomos dengiamojo tento dalies.

4.2.3 Papildoma dengiamojo tento dalis

Priedams L603 ir XL1103 reikia rezervuaro dengiamojo tento papildomos dalies.

Papildoma dengiamojo tento dalis	Naudojimas
APE-L 25, atverčiamas	<ul style="list-style-type: none">● Priedas: L603
APE-XL 25, atverčiamas	<ul style="list-style-type: none">● Priedas: XL1103

4.2.4 Papildomas apšvietimas

Mineralinių trąšų barstytove gali būti įrengtas papildomas apšvietimas.

Apšvietimas	Naudojimas
BLO 25/50	<ul style="list-style-type: none"> ● Apšvietimas atgal ● be įspėjamųjų lentelių
BLW 20/25/50	<ul style="list-style-type: none"> ● Apšvietimas atgal ● su įspėjamąja lentele
BLF 25/50	<ul style="list-style-type: none"> ● Apšvietimas į priekį ● su įspėjamąja lentele ● platiems priedams
BLF	<ul style="list-style-type: none"> ● Apšvietimas į priekį ● be įspėjamųjų lentelių ● platiems priedams

NURODYMAS

Prikabinamiems įtaisams taikomi kelių eismo transporto priemonių registracijos tvarkos nuostatai dėl apšvietimo. Laikykitės šalyje galiojančių nuostatų.

4.2.5 Pastatymo ritinėliai ASR 25 su laikikliais

Skirti tuščiam mineralinių trąšų barstytoalui pastatyti arba perstumti rankomis.

Pastatymo ritinėlius sudaro du priekiniai kreipiamieji ritinėliai ir du galiniai pasukamieji ritinėliai be fiksatorių.

4.2.6 Paribio barstymo įtaisas GSE 25

NURODYMAS

Ši speciali įranga tiekama tik AXIS H 30.1 EMC ir AXIS H 30.1 EMC + W.

Barstymo plotis gali būti ribojamas (pasirinktinai dešinėje arba kairėje) maždaug nuo 0,5 m iki 2 m, skaičiuojant nuo traktoriaus provėžos centro iki lauko išorinio krašto. Į lauko pakraštį atsukta dozavimo sklendė yra uždaryta.

- Norint barstyti paribiuose, reikia žemyn atversti paribių barstymo įtaisą.
- Prieš vėl pradėdami barstyti abiejose pusėse, nepamirškite užversti paribių barstymo įtaisą.

4.2.7 Hidraulinis nuotolinis valdiklis FHZ 25, skirtas GSE 25

NURODYMAS

Ši speciali įranga tiekama tik AXIS H 30.1 EMC.

Nuotoliniu valdikliu paribių barstymo įtaisą GSE 25 galima valdyti iš traktoriaus kabinos – hidraulinis valdiklis jį pasuka į barstymo paribiuose padėtį arba grąžina iš šios padėties, kai dirbama dvipusio barstymo režimu.

Norint naudoti hidraulinį nuotolinį valdiklį FHZ 25, reikia viengubo veikimo valdymo vožtuvo.

4.2.8 Hidraulinis nuotolinis valdiklis FHZ 26, skirtas GSE 25

NURODYMAS

Ši speciali įranga tiekama tik AXIS H 30.1 EMC + W.

Nuotoliniu valdikliu paribių barstymo įtaisą GSE 25 galima valdyti iš traktoriaus kabinos – hidraulinis valdiklis jį pasuka į barstymo paribiuose padėtį arba grąžina iš šios padėties, kai dirbama dvipusio barstymo režimu.

Norint naudoti hidraulinį nuotolinį valdiklį FHZ 26, reikia dvigubo veikimo valdymo vožtuvo.

4.2.9 Purvasaugio papildoma dalis SFG-E 30

NURODYMAS

Ši speciali įranga tiekama tik AXIS H 30.1 EMC ir AXIS H 30.1 EMC + W.

Jei nepakanka purvasaugio SFG 30 apsauginės funkcijos, galima sumontuoti purvasaugio papildomą dalį SFG-E 30.

4.2.10 Išmetamoji mentelė Z14, Z16, Z18

Išmetamoji mentelė naudojama granulėms nuo sraigių barstyti. Sraigių granulių išmetamoji mentelė naudojama vietoje trumpų išmetamųjų mentelių, esančių dešinėje ir kairėje išmetimo disko pusėje.

Rinkinys	Naudojimas
Z14	● Išmetimo diskas S4
Z16	● Išmetimo diskas S6
Z18	● Išmetimo diskas S8

4.2.11 „Praxis“ bandymo rinkinys PPS5

Jis naudojamas tikrinti skersinį paskirstymą lauke.

4.2.12 Trąšų identifikacijos sistema „DiS“

Ji padeda greitai ir paprastai nustatyti barstymo nuostačius, kai dirbama su nežinomomis trąšomis.

4.2.13 Hidraulinės sistemos slėginis filtras

Užtikrina ilgesnį hidraulinės sistemos komponentų eksploatavimą be gedimų.

5 Ašies apkrovos apskaičiavimas

▲ PERSPĒJIMAS

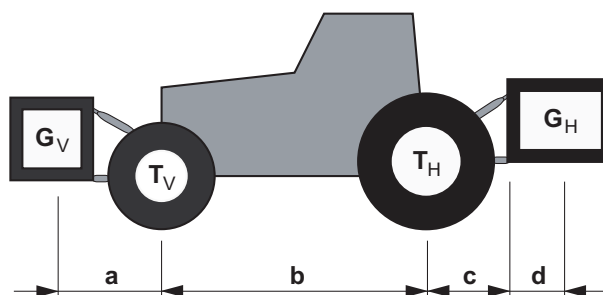


Perkrovos pavojus

Prikabinus įtaisus prie priekinės ir galinės trijų taškų trauklės, negali būti viršytas bendras leistinas svoris. Priekinės ašies apkrova visuomet turi būti ne mažesnė už 20 % tuščio traktoriaus svorio.

- Prieš pradėdami dirbti su papildomais įtaisais, įsitikinkite ar išpildytos šios sąlygos. Tam Jūs turite atlikti šiuos paskaičiavimus arba pasverti traktoriaus įtaisus.

Bendro svorio, ašių apkrovos, padangų krovumo ir reikalingo minimalaus balasto nustatymas.



5.1 pav.: Apkrovos ir svoris

Skaičiuojant reikės šių duomenų:

Simbolis [vienetai]	Reikšmė	Nustatymas pagal (lentelės apatinė eilutė)
T_L [kg]	Tuščio traktoriaus svoris.	[1]
T_V [kg]	Tuščio traktoriaus priekinės ašies apkrova.	[1]
T_H [kg]	Tuščio traktoriaus užpakalinės ašies apkrova.	[1]
G_V [kg]	Bendras priekyje jungiamo įtaiso svoris / papildomas svoris priekyje	[2]
G_H [kg]	Bendras gale jungiamo įtaiso svoris / papildomas svoris gale	[2]
a [m]	Atstumas tarp priekyje jungiamo įtaiso / papildomo svorio priekyje svorio centro ir priekinės ašies centro	[2], [3]
b [m]	Traktoriaus tarpuratis	[1], [3]
c [m]	Atstumas tarp užpakalinės ašies centro ir apatinės trauklės rutulio centro	[1], [3]
d [m]	Atstumas tarp apatinės trauklės rutulio centro ir gale jungiamo įtaiso / papildomo svorio gale svorio centro	[2]

[1] Žr. traktoriaus eksploatacijos instrukciją.

[2] Žr. kainoraštį ir / arba įtaiso eksploatacijos instrukciją.

[3] Išmatuokite.

Gale jungiamas įtaisas arba priekyje ir gale jungiamas įtaisas

Minimalaus balasto priekyje- $G_{V \min}$
apskaičiavimas

$$G_{V \min} = \frac{(G_H \cdot (c + d) - T_V \cdot b + 0,2 \cdot T_L \cdot b)}{a + b}$$

Apskaičiuotą minimalų balastą įrašykite į lentelę.

Priekyje jungiamas įtaisas

Minimalaus balasto gale- $G_{H \min}$
apskaičiavimas

$$G_{H \min} = \frac{(G_V \cdot a - T_H \cdot b + 0,45 \cdot T_L \cdot b)}{b + c + d}$$

Apskaičiuotą minimalų balastą įrašykite į lentelę.

Jei priekyje jungiamas įtaisas (G_V) lengvesnis už priekinį minimalų balastą ($G_{V \min}$), priekyje jungiamo įtaiso svorį reikia padidinti mažiausiai iki priekinio minimalaus balasto reikšmės.

Priekinės ašies apkrovos faktinės reikšmės $T_{V \text{tat}}$
apskaičiavimas

$$T_{V \text{tat}} = \frac{(G_V \cdot (a + b) + T_V \cdot b - G_H \cdot (c + d))}{b}$$

Į lentelę įrašykite apskaičiuotą faktinę reikšmę ir traktoriaus eksploatacijos instrukcijoje pateiktą leistiną priekinės ašies apkrovą.

(Jeigu gale jungiamas įtaisas (G_H) yra lengvesnis nei galinis minimalus balastas ($G_{H \min}$), gale jungiamo įtaiso svorį reikia padidinti mažiausiai iki galinio minimalaus balasto reikšmės.

Bendro svorio faktinės reikšmės G_{tat}
apskaičiavimas

$$G_{\text{tat}} = (G_V + T_L + G_H)$$

Į lentelę įrašykite apskaičiuotą faktinę reikšmę ir traktoriaus eksploatacijos instrukcijoje pateiktą leistiną bendrąjį svorį.

Užpakalinės ašies apkrovos faktinės reikšmės $T_{H \text{tat}}$
apskaičiavimas

$$T_{H \text{tat}} = (G_{\text{tat}} - G_{V \text{tat}})$$

Į lentelę įrašykite apskaičiuotą faktinę reikšmę ir traktoriaus eksploatacijos instrukcijoje pateiktą leistiną užpakalinės ašies apkrovą.

Padangų krovumas

Į lentelę įrašykite dvigubą (dvi padangos) leistino padangų krovumo reikšmę (žr. padangų gamintojo dokumentaciją).

Ašių apkrovos lentelė:

	Faktinė reikšmė apskaičiavus	Leistina reikšmė pagal eksploatavimo instrukciją	Leistino padangų krovumo dviguba reikšmė (dvi padangos)
Priekinis / galinis minimalus balastas	<input type="text"/> kg	—	—
Bendras svoris	<input type="text"/> kg ≤	<input type="text"/> kg	—
Priekinės ašies apkrova	<input type="text"/> kg ≤	<input type="text"/> kg ≤	<input type="text"/> kg
Užpakalinės ašies apkrova	<input type="text"/> kg ≤	<input type="text"/> kg ≤	<input type="text"/> kg

Traktorius turi būti apkrautas minimaliu papildomu svoriu, tai galima padaryti arba prijungus papildomą įtaisą arba uždėjus papildomą svorį.

Apskaičiuotos reikšmės turi būti mažesnės arba lygios leistinoms reikšmėms.

6 Transportavimas be traktoriaus

6.1 Bendrieji saugumo nurodymai

Prieš pradėdami transportuoti mineralinių trąšų barstytuvą, atkreipkite dėmesį į pateiktus nurodymus.

- Jei transportuojama be traktoriaus, mineralinių trąšų barstytuvą galima transportuoti tik ištuštinus rezervuarą.
- Darbus gali atlikti tik patyrę, instruktuoti ir aiškiai paskirti asmenys.
- Transportuoti reikia tinkamomis transportavimo ir kėlimo priemonėmis (pvz., kranu, šakiniu krautuvu, keliamuoju krautuvu, lyno pakaba...).
- Iš anksto numatykite transportavimo kelią ir pašalinkite galimas kliūtis.
- Būtina patikrinti, ar saugos ir transportavimo įrenginiai parengti naudoti.
- Atitinkamai apsaugokite visas pavojaus vietas, net jei pavojus yra tik trumpalaikis.
- Už transportavimą atsakingas asmuo įsipareigoja įsitikinti, kad mineralinių trąšų barstytuvas bus transportuojamas tinkamai.
- Pašaliniai asmenys privalo pasitraukti iš transportavimo kelio. Reikalingas sritis būtina aptverti!
- Mineralinių trąšų barstytuvą reikia transportuoti atsargiai ir visus darbus atlikti atidžiai.
- Atkreipkite dėmesį į svorio centrą! Jei reikia, nustatykite tokį lyno ilgį, kad mineralinių trąšų barstytuvas kabėtų prie pat transportavimo priemonės.
- Mineralinių trąšų barstytuvą padėkite ant žemės, kuo arčiau statymo vietos.

6.2 Pakrovimas, iškrovimas, statymas

1. Apskaičiuokite mineralinių trąšų barstytuvo svorį.
Patikrinkite gamyklos lentelėje nurodytus duomenis.
Jei reikia, atkreipkite dėmesį į primontuotos specialios įrangos svorį.
2. Tinkamą kėlimo priemonę įkabinkite į abi žiedines ašas.
3. Mašiną atsargiai pakelkite tinkamu kėlimo mechanizmu.
4. Mašiną atsargiai padėkite ant transportavimo priemonės krovimo platformos arba ant stabilios žemės.

7 Eksploatacijos pradžia

7.1 Mineralinių trąšų barstytuvo priėmimas

Priimdami mineralinių trąšų barstytuvą, patikrinkite, ar nieko netrūksta.

Serijinė įranga:

- 1 AXIS H serijos mineralinių trąšų barstytuvas,
- 1 AXIS H eksploatavimo instrukcija,
- 1 barstymo lentelė (popieriuje arba CD),
- 1 išbėrimo normos testo rinkinys, kurį sudaro latakas ir skaitiklis,
- apatinės ir viršutinės trauklės kaiščiai,
- 1 išmetimo diskų komplektas (pagal užsakymą).

Patikrinkite ir papildomai užsakytą specialią įrangą.

Patikrinkite, ar transportuojant nebuvo padaryta žalos, ar netrūksta dalių. Transportuojant atsiradusią žalą turi patvirtinti ekspeditorius.

Jei abejojate, kreipkitės į prekybos atstovą arba tiesiai į gamyklą.

7.2 Traktoriui keliami reikalavimai

Kad AXIS H serijos mineralinių trąšų barstytuvas būtų naudojamas saugiai ir pagal paskirtį, traktorius turi atitikti reikalingas mechanines, hidraulines ir elektrines sąlygas.

- Alyvos tiekimas: **maks. 210 bar**, viengubo arba dvigubo veikimo vožtuvas (priklauso nuo įrangos),
- hidraulinės sistemos našumas priklausomai nuo mašinos tipo: **50–65 l/min.**, pastovios srovės arba „Load-Sensing“ sistema,
- ne mažesnio kaip **18mm** vardinio pločio laisvo grįžtamosios eigos žarna,
- vidinė įtampa: **12 V**,
- II kategorijos trijų taškų trauklė.

7.3 Mineralinių trąšų barstytuvo prikabinimas

7.3.1 Sąlygos

▲ PAVOJUS



Pavojus dėl netinkamo traktoriaus

Jei naudojamas traktorius netinka AXIS H serijos mineralinių trąšų barstytuvui, galimos didelės avarijos eksploatuojant ir transportuojant.

Galima naudoti tik tokius traktorius, kurie atitinka mineralinių trąšų barstytuvo techninius reikalavimus.

- ▶ Pagal transporto priemonės dokumentus patikrinkite, ar Jūsų traktorių galima eksploatuoti su AXIS H serijos mineralinių trąšų barstytuvu.

Būtinai patikrinkite nurodytas sąlygas.

- Ar paruošti eksploatuoti traktorius ir mineralinių trąšų barstytuvas?
- Ar traktorius atitinka mechanikai, hidraulinei ir elektros sistemai keliamus reikalavimus (žr. [„Traktoriui keliami reikalavimai“ 35 psl.](#)).
- Ar sutampa traktoriaus ir mineralinių trąšų barstytuvo prikabinimo kategorijos (prireikus klauskite tiekėjo)?
- Ar mineralinių trąšų barstytuvas saugiai stovi ant lygios ir tvirtos žemės?
- Ar ašies apkrovos sutampa su nurodytais skaičiavimais (žr. [„Ašies apkrovos apskaičiavimas“ 29 psl.](#))?

7.3.2 Prikabinimas

▲ PAVOJUS**Pavojus būti suspaustam tarp traktoriaus ir mineralinių trąšų barstytuvo**

Asmenims, esantiems tarp traktoriaus ir mineralinių trąšų barstytuvo, pradėjus važiuoti arba įjungus hidraulinę sistemą, kyla mirtinas pavojus.

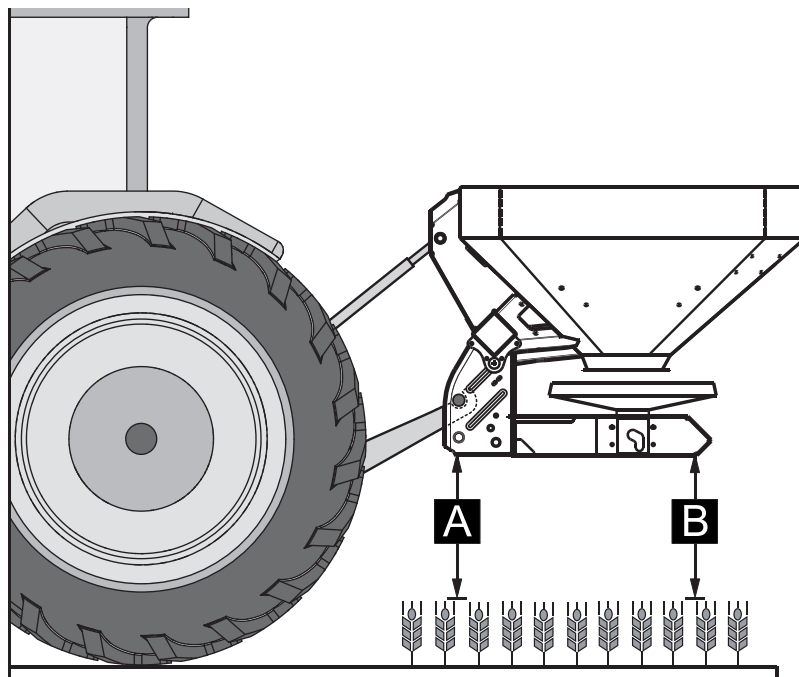
Dėl neatidumo arba valdymo klaidos traktorius gali per vėlai sustoti arba visai nesustoti.

- ▶ Įsitikinkite, ar nieko nėra tarp traktoriaus ir mineralinių trąšų barstytuvo.

Mineralinių trąšų barstytuvas prikabinamas prie traktoriaus trijų taškų trauklės.

NURODYMAS

Įprastam tręšimui ir vėlyvajam tręšimui **visada** naudokite **viršutinius** mineralinių trąšų barstytuvo prijungimo taškus. Žr. [pav.7.1](#).



7.1 pav.: Primontavimo padėtis

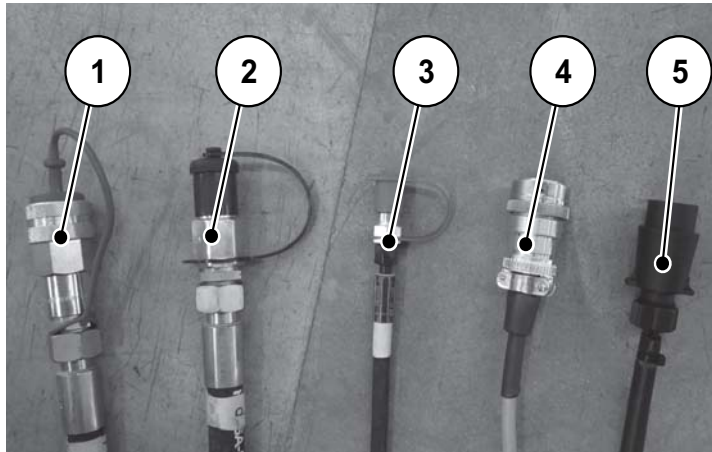
Primontavimo nurodymai

- Prie III kategorijos traktoriaus galima jungti, kai naudojamas II kategorijos atstumo matmuo ir įstatomos sumažinimo įvorės.
 - Apatinės ir viršutinės trauklės kaiščius reikia užfiksuoti tam skirtais vielokaiščiais arba spyruokliniais kaiščiais.
 - Kad būtų galima tinkamai paskirstyti trąšas įstrižai, mineralinių trąšų barstytuvą prikabinkite pagal barstymo lentelės duomenis.
 - Įsitinkite, kad mineralinių trąšų barstytuvo šonuose lieka tik mažas tarpas, kad barstant jis nesvyruotų į šalis.
 - Traktoriaus apatinės trauklės petį sutvirtinkite stabilizavimo atramomis arba grandinėmis.
1. Užveskite traktorių.
 2. Privažiokite traktoriumi prie mineralinių trąšų barstytuvo.
 - Apatinės trauklės gražulo kablys dar neužsifiksavo.
 - Atkreipkite dėmesį, kad tarp traktoriaus ir mineralinių trąšų barstytuvo būtų pakankamas tarpas iki pavaros ir valdymo elementų jungties.
 3. Išjunkite traktoriaus variklį. Ištraukite degimo raktelį.

NURODYMAS

Mineralinių trąšų barstytuvą galima prijungti prie įvairių hidraulinių sistemų.

- Hidraulinė sistema su pastoviosios srovės siurbliu
- Hidraulinė sistema su reguliuojamu siurbliu be išorinės „Load-Sensing“ jungties
- Hidraulinė sistema su reguliuojamu siurbliu su išorine „Load-Sensing“ jungtimi



7.2 pav.: Mineralinių trąšų barstytuvo jungiamosios žarnos

- [1] Laisvos grįžtamosios eigos žarna
- [2] Slėgio žarna
- [3] LS žarna
- [4] ISOBUS prietaiso kištukas
- [5] Apšvietimo kabelis

NURODYMAS

Hidraulinių žarnų jungtys yra spalvotos ir su geometriniais užraktais. Sujunkite tik vienodų spalvų ir viena kitai tinkančias jungtis.

Žarnų jungtys ir movų galvutės turi būti švarios.

4. Sujunkite laisvos grįžtamosios eigos žarną ([pav.7.2](#) 1 poz.), slėgio žarną ([pav.7.2](#) 2 poz.) ir LS žarną ([pav.7.2](#) 3 poz.) su atitinkamomis traktoriaus movomis.
5. Prijunkite ISOBUS prietaiso kištuką ([pav.7.2](#) 4 poz.) prie ISOBUS prietaiso kištukinio lizdo traktoriaus gale.
6. Prijunkite apšvietimo kabelį ([pav.7.2](#) 5 poz.).

NURODYMAS

Prie šio AXIS H serijos mineralinių trąšų barstytuvo prijungiamas elektroninis sklendžių valdymo mechanizmas.

Elektroninis sklendžių valdymo įtaisas aprašytas atskiroje elektroninės valdymo sistemos eksploatavimo instrukcijoje. Eksploatavimo instrukcija yra sudedamoji elektroninės valdymo sistemos dalis.

7. Iš traktoriaus kabinos prijunkite apatinės trauklės gražulo kablį ir viršutinę trauklę prie tam numatytų prijungimo taškų, kaip aprašyta Jūsų traktoriaus eksploatavimo instrukcijoje.

NURODYMAS

Kad būtų saugiau ir patogiau, mes rekomenduojame gražulo kablį naudoti kartu su hidrauline centrine traukle. Žr. [pav.7.1](#).

8. Patikrinkite, ar gerai pritvirtintas mineralinių trąšų barstytuvas.
9. Mineralinių trąšų barstytuvą atsargiai pakelkite į didžiausią pakėlimo aukštį.
10. Montavimo aukštį iš anksto nustatykite pagal barstymo lentelę. Žr. [7.7.2: Nuostatai pagal barstymo lentelę, 51 psl.](#)

7.4 Montavimo aukščio išankstinis nustatymas

7.4.1 Saugumas

▲ PAVOJUS



Pavojus būti prispaustam, jei nukristų mineralinių trąšų barstytuvas

Jei viršutinės trauklės pusės netikėtai nusisuktų viena nuo kitos, viršutinė trauklė nebegalėtų išlaikyti pripildyto mineralinių trąšų barstytuvo perduodamos tempimo jėgos ir mineralinių trąšų barstytuvas staiga pakryptų atgal ir nuvirstų.

Dėl to gali būti sužaloti asmenys ir sugesti mašina.

- ▶ Išsukdami viršutinę trauklę visada būtinai atkreipkite dėmesį į traktoriaus ir viršutinės trauklės gamintojo nurodytą didžiausią ilgį.
- ▶ Liepkite asmenims pasitraukti iš mineralinių trąšų barstytuvo pavojaus srities.

▲ ĮSPĖJIMAS



Pavojus susižaloti dėl besisukančių išmetimo diskų

Nelieskite paskirstymo įrangos (išmetimo diskų, išmetamųjų mentelių), nes ji gali nukirsti, suspausti arba nupjauti kūno dalis. Kūno dalys arba daiktai gali būti įtraukti į vidų.

- ▶ Neviršykite **niekada** maks. leistino montavimo aukščio priekyje (V) ir gale (H).

Bendrieji nurodymai prieš iš anksto nustatant montavimo aukštį

- Mes rekomenduojame parinkti aukščiausią traktoriaus viršutinės trauklės prijungimo tašką, ypač, jei iškėlimo aukštis yra didelis.

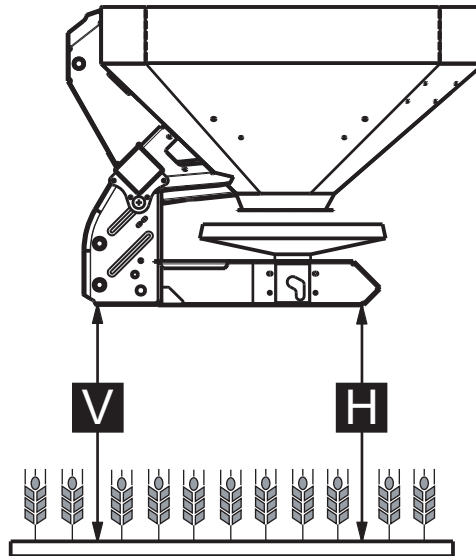
NURODYMAS

Įprastam tręšimui ir vėlyvajam tręšimui **visada** naudokite **viršutinius** mineralinių trąšų barstytuvo prijungimo taškus.

- Mineralinių trąšų barstytuvo apatiniai prijungimo taškai, skirti traktoriaus viršutinei trauklei, naudojami tik išimties atvejais vėlyvajam tręšimui.

7.4.2 Maks. leistinas montavimo aukštis priekyje (V) ir gale (H)

Maks. leistinas montavimo aukštis (V + H) matuojamas nuo žemės iki rėmo apatinės briaunos.



7.3 pav.: Maks. leistinas montavimo aukštis V ir H normalaus ir vėlyvojo tręšimo atveju

Maks. leistinas pasėlių aukštis priklauso nuo tokių faktorių:

- Normalus ar vėlyvasis tręšimas.

Barstytuvo įranga	Maks. leistinas montavimo aukštis			
	įprastam tręšimui		vėlyvajam tręšimui	
	V [mm]	H [mm]	V [mm]	H [mm]
AXIS H 30.1 EMC	1040	1040	950	1010
AXIS H 30.1 EMC + W				
AXIS H 50.1 EMC + W	990	990	900	960

7.4.3 Montavimo aukštis A ir B pagal barstymo lentelę

Montavimo aukštis pagal barstymo lentelę (**A ir B**) visada matuojamas lauke nuo **pasėlių** iki rėmo apatinės briaunos.

NURODYMAS

Reikšmes A ir B žiūrėkite **barstymo lentelėje**.

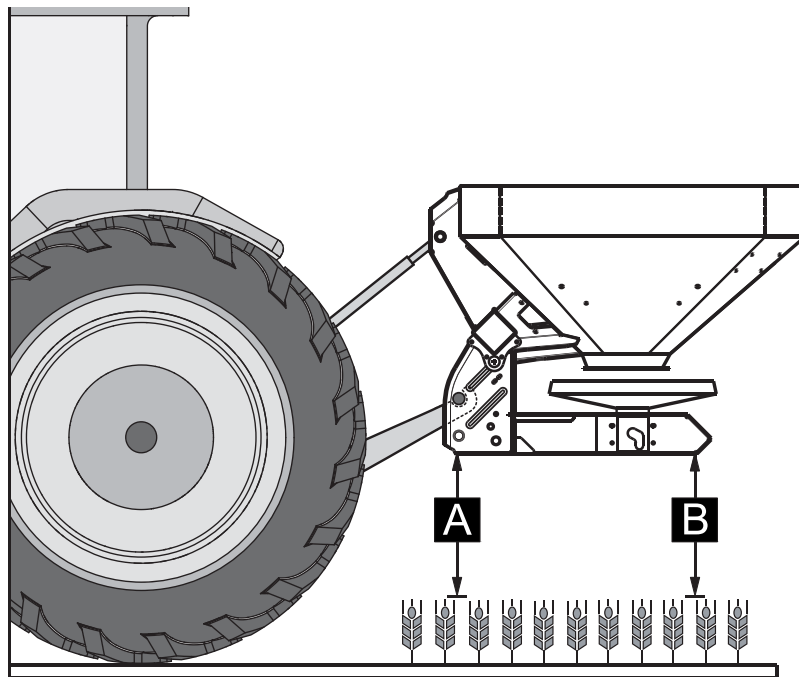
Montavimo aukščio nustatymas normaliam tręšimui

Sąlygos:

- Mineralinių trąšų barstytuvas pritvirtintas prie aukščiausio traktoriaus viršutinės trauklės prijungimo taško.
- Traktoriaus apatinė trauklė primontuota prie viršutinio mineralinių trąšų barstytuvo apatinės trauklės prijungimo taško.

Montavimo aukštį (normalus tręšimo atveju) nustatykite taip:

1. Montavimo aukštį **A ir B** (virš pasėlių) raskite pagal barstymolentelę .
2. Palyginkite montavimo aukščius **A ir B** (kartu su augalais) su didžiausiu leistinu montavimo aukščiu priekyje (V) ir gale (H).



7.4 pav.: Montavimo padėtis ir aukštis tręšiant įprastai

Iš esmės galioja:

	AXIS H 30.1 EMC, AXIS H 30.1 EMC + W	AXIS H 50.1 EMC + W
A + augalai ≤ V	maks. 1040 mm.	maks. 990
B + augalai ≤ H	maks. 1040 mm.	maks. 990

3. Jei normaliai tręšiant mineralinių trąšų barstytuvus viršija maks. leistiną montavimo aukštį arba nebesiekia montavimo aukščio A ir B, reikia mineralinių trąšų barstytuvą nustatyti pagal **vėlyvojo tręšimo** reikšmes.

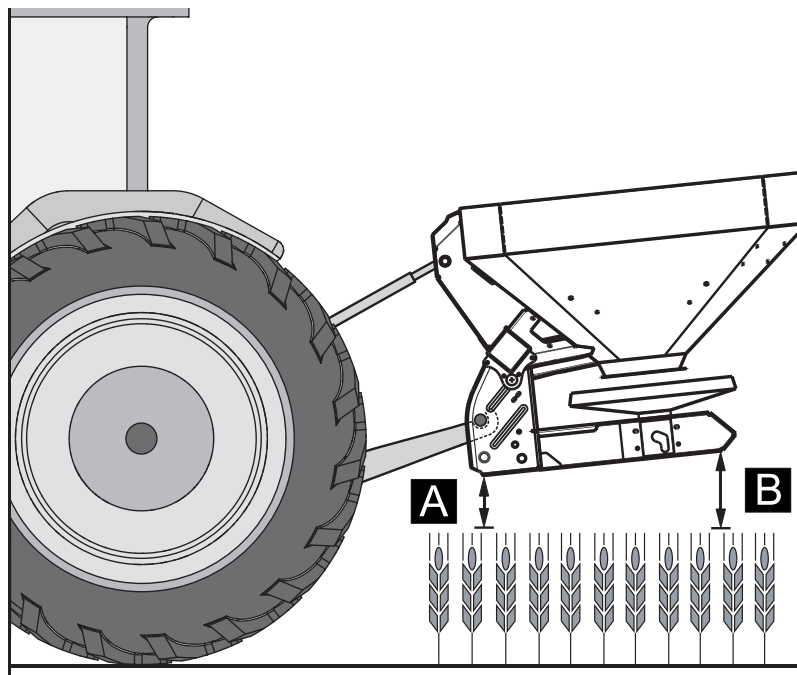
Montavimo aukščio nustatymas vėlyvajam tręšimui

Sąlygos:

- Mineralinių trąšų barstytuvas pritvirtintas prie aukščiausio traktoriaus viršutinės trauklės prijungimo taško.
- Traktoriaus apatinė trauklė primontuota prie viršutinio mineralinių trąšų barstytuvo apatinės trauklės prijungimo taško.

Montavimo aukštį (vėlyvajam tręšimui) nustatykite, kaip nurodyta.

1. Montavimo aukštį **A** ir **B** (virš pasėlių) raskite pagal barstymo lentelę.
2. Palyginkite montavimo aukščius **A** ir **B** (su augalais) su didžiausiu leistinu montavimo aukščiu priekyje (V) ir gale (H).



7.5 pav.: Montavimo padėtis ir aukštis vėlyvajam tręšimui

Iš esmės galioja:

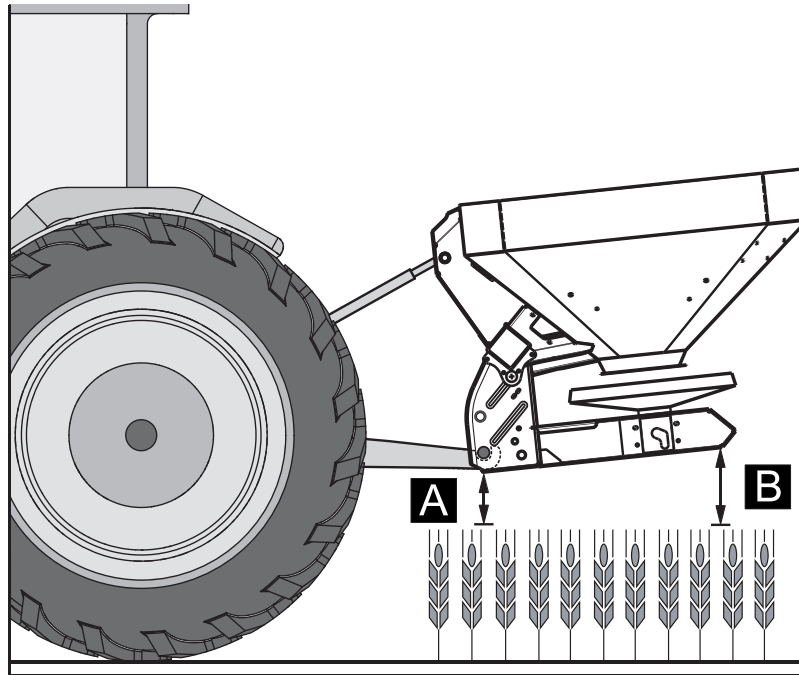
	AXIS H 30.1 EMC, AXIS H 30.1 EMC + W	AXIS H 50.1 EMC + W
A + augalai ≤ V	maks. 950 mm.	maks. 900
B + augalai ≤ H	maks. 1010 mm.	maks. 960

3. Jei traktoriaus pakėlimo aukštis nepakankamas, kad būtų galima nustatyti norimą montavimo aukštį, galima naudoti mineralinių trąšų barstytuvo apatinį apatinės trauklės prijungimo tašką.

NURODYMAS

Įsitikinkite, kad neviršijamas traktoriaus arba viršutinės trauklės gamintojo nurodytas viršutinės **trauklės didžiausias ilgis**.

- Atkreipkite dėmesį į traktoriaus ir viršutinės trauklės gamintojo eksploatacavimo instrukcijoje pateiktus duomenis.



7.6 pav.: Mineralinių trąšų barstytuvas primontuotas prie apatinių apatinės trauklės prijungimo taškų

Iš esmės galioja:

	AXIS H 30.1 EMC, AXIS H 30.1 EMC + W	AXIS H 50.1 EMC + W
A + augalai ≤ V	maks. 950 mm.	maks. 900
B + augalai ≤ H	maks. 1010 mm.	maks. 960

7.5 Kopėčių naudojimas

Jeigu, norėdami pašalinti triktį, lipate į rezervuarą, Jūsų saugumui kyla papildoma grėsmė.

Kopėčiomis lipkite ypač atsargiai. Dirbkite ypač kruopščiai ir nepamirškite galimų pavojų.

Laikykitės tokių nurodymų:

- Išjunkite traktoriaus variklį ir palaukite, kol visos mašinos dalys sustos. Degimo raktelį pasiimkite su savimi.
- Nuleiskite mineralinių trąšų barstytuvą ir tik tuomet lipkite kopėčiomis.
- Lipkite tik ant atlenktų kopėčių.
- Nelipkite į rezervuarą per rezervuaro dengiamąjį tentą.
- Imkite už rezervuaro dengiamojo tento rankenos.
- Nelipkite į pripildytą rezervuarą.

PAVOJUS



Pavojus susižeisti dėl judančių dalių rezervuare

Rezervuare yra judančių dalių.

Sukantis maišymo mechanizmui, kyla pavojus susižaloti rankas ir kojas.

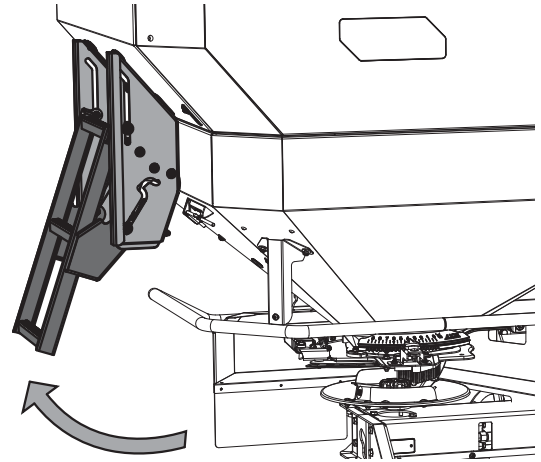
- ▶ Išjunkite maišymo mechanizmą.
 - ▶ Lipkite į rezervuarą **tik** trikčiai pašalinti.
 - ▶ Apsaugines groteles atidarykite **tik** atlikdami techninės priežiūros darbus arba atsiradus triktims.
-

Kopėčių atlenkimas

Prieš atlenkdami kopėčias:

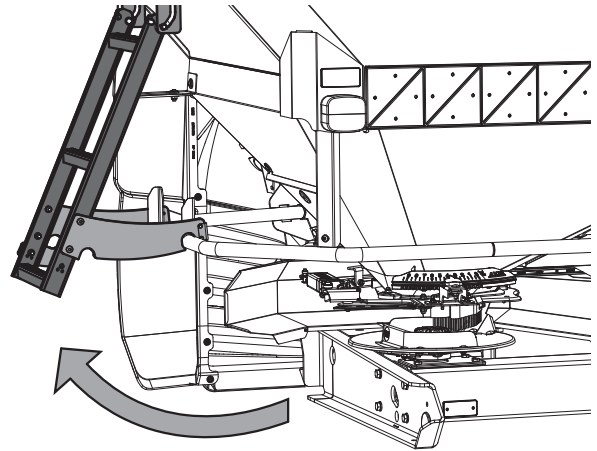
- Išjunkite traktoriaus variklį.
- Nuleiskite mineralinių trąšų barstytuvą.

1. Pakelkite kopėčias už apatinės pakopos ir patraukite į išorę.
2. Atlenktas kopėčias nuleiskite iki atramos.



7.7 pav.: Kopėčios AXIS 30.1 EMC

1. Paimkite kopėčias už apatinės pakopos ir atlenkite į išorę.
2. Atlenktas kopėčias saugiai užfiksuokite.



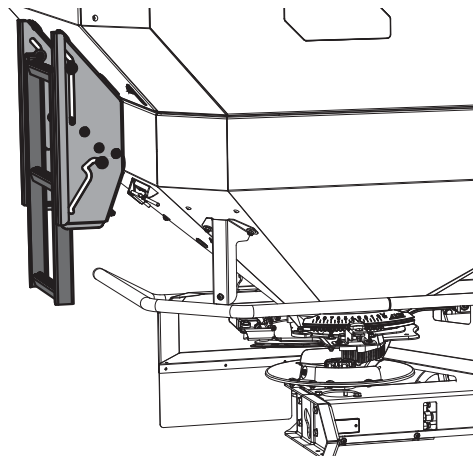
7.8 pav.: Kopėčios AXIS 50.1 EMC

Kopėčių užlenkimas

NURODYMAS

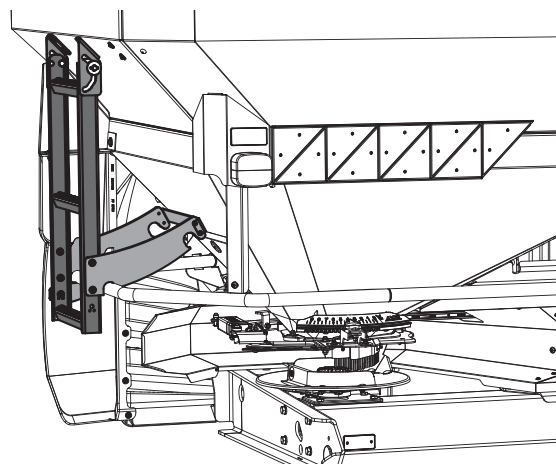
Kiekvieną kartą prieš važiavimą barstymą reikia užlenkti kopėčias.

1. Pakelkite kopėčias už apatinės pakopos ir stumkite į viršų.
2. Užlenktas kopėčias saugiai užfiksuokite.



7.9 pav.: Kopėčios AXIS 30.1 EMC

1. Paimkite kopėčias už apatinės pakopos ir lenkite į vidų.
2. Užlenktas kopėčias saugiai užfiksuokite.



7.10 pav.: Kopėčios AXIS 50.1 EMC

7.6 Mineralinių trąšų barstytuvo pripildymas

▲ PAVOJUS



Pavojus dėl veikiančio variklio

Atliekant mineralinių trąšų barstytuvo priežiūros arba remonto darbus, kai įjungtas variklis, mechanika ir iškrentančios trąšos gali sunkiai sužeisti.

Niekada nepildykite mineralinių trąšų barstytuvo, veikiant traktoriaus varikliui.

- ▶ Išjunkite traktoriaus variklį. Ištraukite degimo raktelį.

▲ PERSPĖJIMAS



Neleistinas bendras svoris

Viršijus leistiną bendrą svorį, kenkiama transporto priemonės (mineralinių trąšų barstytuvo ir traktoriaus) eksploataavimo ir eismo saugumui, galima didelė žala mašinai ir aplinkai.

- ▶ Prieš pildydami nustatykite, kokį kiekį galima krauti.
- ▶ Neviršykite leistino bendro svorio.

Mineralinių trąšų barstytuvo pildymo nurodymai:

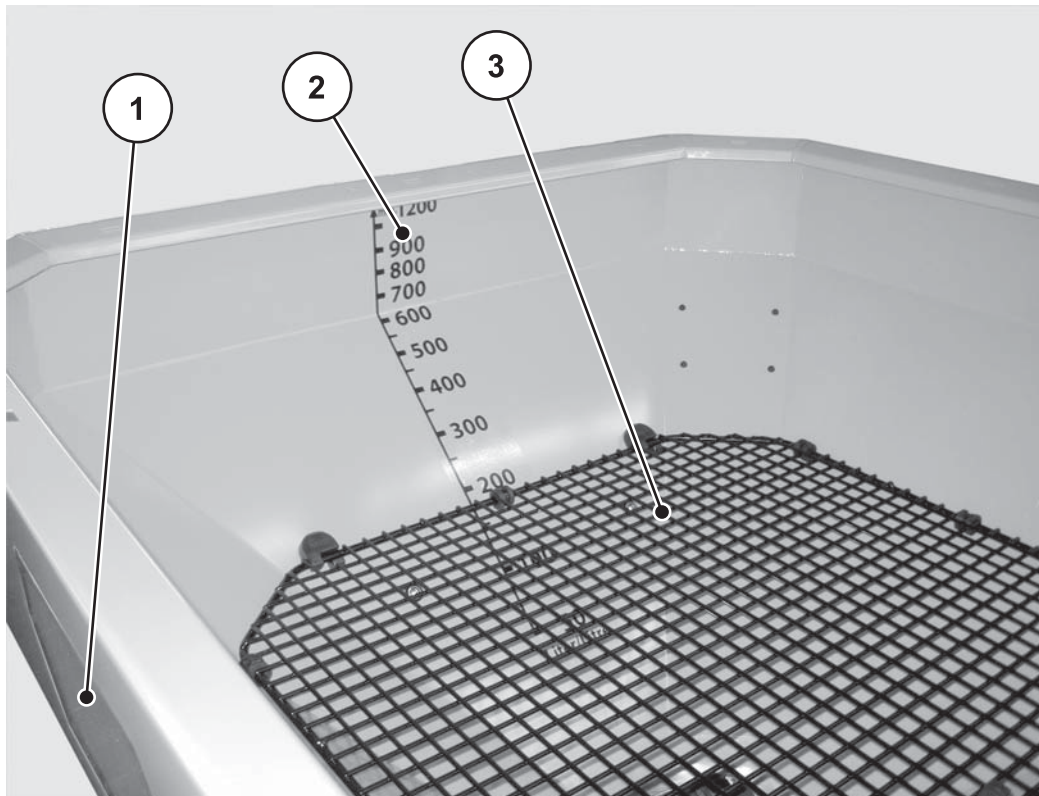
- Mineralinių trąšų barstytuvą pripildykite pastatę tik ant lygaus, tvirto pagrindo.
- Mineralinių trąšų barstytuvą pildykite **tik** prikabinę jį prie traktoriaus. Įsitikinkite, kad traktorius stovi ant lygios, tvirtos žemės.
- Apsaugokite traktorių, kad nenuriedėtų. Užtraukite rankinį stabdį.
- Išjunkite traktoriaus variklį. Ištraukite degimo raktelį.
- Kai pildymo aukštis didesnis nei 1,25 m, pildydami mineralinių trąšų barstytuvą, naudokite pagalbines priemones, (pvz., priekinį krautuvą, tiekimo sraigta).
- Mineralinių trąšų barstytuvą pildykite maks. iki briaunos aukščio.
- Užlipkite ant atlenktų kopėčių arba pažiūrėkite per rezervuaro kontrolės langelį ir patikrinkite pripildymo lygį.
 - Atkreipkite dėmesį į duomenis, pateiktus skyriuje [„Kopėčių naudojimas“ 46 psl.](#)

Pripildymo lygio skalė

Pripildymo kiekiui patikrinti, rezervuare yra pripildymo lygio skalė.

Pagal šią skalę galite įvertinti, kiek ilgai pakaks trąšų likučio, kol reikės pildyti iš naujo.

Pripildymo lygį galima patikrinti per du kontrolinius langelius.



7.11 pav.: Pripildymo lygio skalė

- [1] Kontrolinis langelis
- [2] Pripildymo lygio skalė (nurodyta litrais)
- [3] Rezervuaro apsauginės grotelės

7.7 Barstymo lentelės naudojimas

7.7.1 Nurodymai dėl barstymo lentelės

Barstymo lentelės reikšmes nustatytos naudojant mineralinių trąšų barstytuvo bandymo įrangą.

Tam naudotos trąšos imtos iš trąšų gamintojo arba tiekėjo. Patirtis parodė, kad net tuo atveju, kai trąšų pavadinimas yra identiškas pateiktajam, jų barstymo savybės gali skirtis. Tai priklauso nuo sandėliavimo ir transportavimo sąlygų.

Todėl naudojant barstymo lentelėje pateiktus mineralinių trąšų barstymo nuostatus gali būti išbertas kitoks kiekis ir blogiau paskirstytos trąšos.

Būtinai laikykitės šių nurodymų.

- Patikrinkite trąšų paskirstymą darbiniam plote, naudodami „Praxis“ bandymo rinkinį (speciali įranga).
- Naudokite tik tas trąšas, kurios nurodytos barstymo lentelėje.
- Praneškite mums, jei nerasite barstymo lentelėje tam tikros trąšų rūšies.
- Tiksliai laikykitės nustatymo reikšmių. Net truputį pakeitus nuostatus barstymo vaizdas gali labai pasikeisti.

Naudodami karbamidą, laikykitės šių nurodymų.

- Dėl trąšų importo karbamidas būna skirtingos kokybės ir stambumo. Todėl gali prireikti pakeisti barstymo nuostatus.
- Karbamidas jautresnis vėjui ir labiau sugeria drėgmę nei kitos trąšos.

NURODYMAS

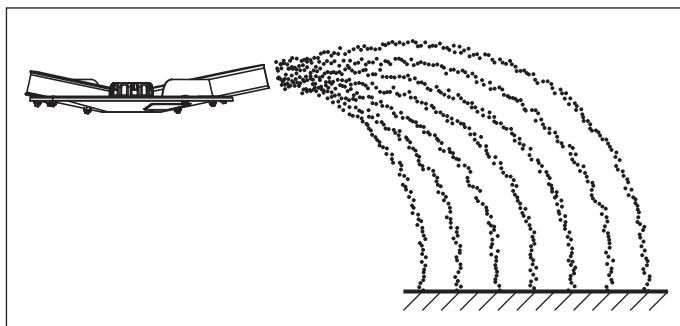
Už tinkamus barstymo nuostatus pagal tuo metu naudotas trąšas atsako valdymo darbus atliekantis personalas.

Mes primygtinai primename, kad neatsakome už netiesioginę žalą, atsiradusią dėl barstymo klaidų.

7.7.2 Nuostatai pagal barstymo lentelę

Pagal trąšų rūšį, darbinį plotį, išbėrimo normą, važiavimo greitį ir tręšimo būdą valdymo darbus atliekantis personalas, **remdamasis barstymo lentele**, nustato montavimo aukštį, trąšų užduoties tašką, dozavimo sklendžių padėtį, išmetimo diskų tipą ir sukimosi greitį optimaliam barstymui.

Normalaus lauko tręšimo pavyzdys:



7.12 pav.: Normalus lauko barstymas trąšomis

Normaliai barstant lauką trąšomis susidaro simetrinis barstymo vaizdas. Kai barstytuvas tinkamai nustatytas (žr. barstymo lentelės duomenis), trąšos paskirtos tolygiai.

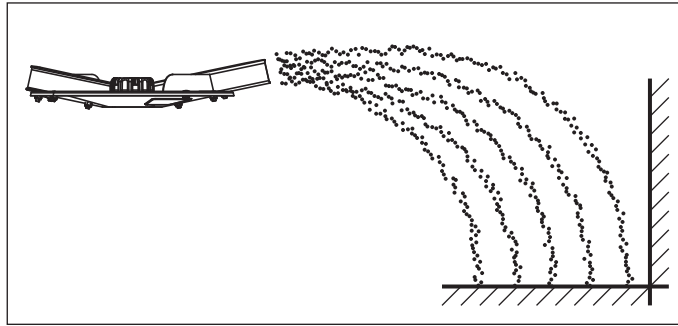
Pateikti parametrai:

Trąšų rūšis:	KAS BASF
Išbėrimo kiekis:	300 kg/ha
Darbinis plotis:	24 m
Važiavimo greitis:	12 km/h

Pagal barstymo lentelę mineralinių trąšų barstytuvą reikia nustatyti taip:

- Montavimo aukštis: 50 / 50 (A = 50 cm, B = 50 cm)
- Užduoties taškas: 6
- Dozavimo sklendžių nuostatas: 180
- Išmetimo diskų tipas: S4
- Išmetimo diskų sukimosi greitis: 900 sūk./min.

Normalaus paribių tręšimo pavyzdys:



7.13 pav.: Normalus paribių tręšimas

Normaliai tręšiant paribių, už lauko ribos beveik nepatenka trąšų. Lauko paribiuose išberiamas mažesnis trąšų kiekis.

Pateikti parametrai:

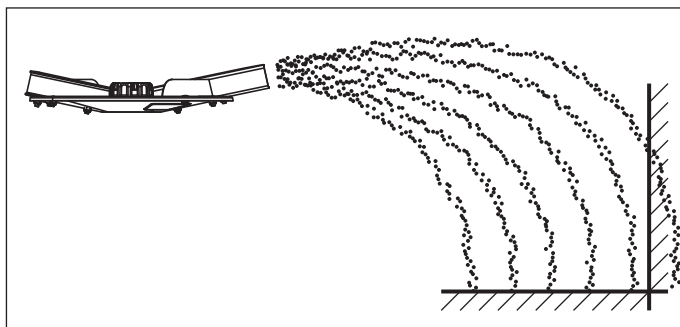
Trąšų rūšis:	KAS BASF
Išbėrimo kiekis:	300 kg/ha
Darbinis plotis:	24 m
Važiavimo greitis:	12 km/h

Pagal barstymo lentelę mineralinių trąšų barstytuvą reikia nustatyti taip:

- Montavimo aukštis: 50 / 50 (A = 50 cm, B = 50 cm)
- Užduoties taškas: 6
- Dozavimo sklendžių nuostatas: 180 kairėje, 150 dešinėje¹
- Išmetimo diskų tipas: S4
- Išmetimo diskų sukimosi greitis: 900 sūk./min.
- Sukimosi greitis barstant paribiuose: 600 sūk./min.

1. Paribių barstymo pusėje rekomenduojama 20 % sumažinti kiekį.

Normalaus lauko pakraščių tręšimo pavyzdys:



7.14 pav.: Normalus pakraščių barstymas

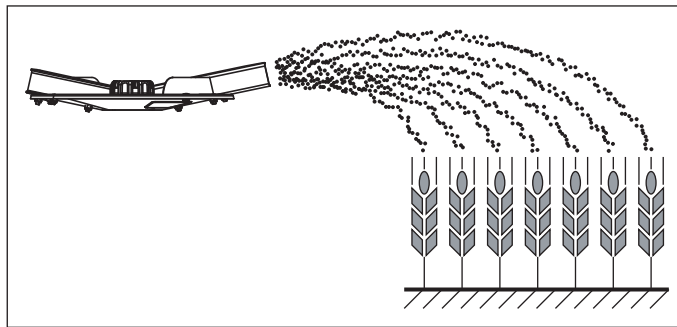
Normalus pakraščių barstymas yra toks trąšų paskirstymas, kai šiek tiek trąšų dar patenka už lauko ribos. Taip prie lauko ribos išberiamas tik nedidelis trąšų kiekis.

Pateikti parametrai:

Trąšų rūšis:	KAS BASF
Išbėrimo kiekis:	300 kg/ha
Darbinis plotis:	24 m
Važiavimo greitis:	12 km/h

Pagal barstymo lentelę mineralinių trąšų barstytuvą reikia nustatyti taip:

- Montavimo aukštis: 50 / 50 (A = 50 cm, B = 50 cm)
- Užduoties taškas: 6
- Dozavimo sklendžių nuostatas: 180
- Išmetimo diskų tipas: S4
- Išmetimo diskų sukimosi greitis: 900 sūk./min.
- Sukimosi greitis barstant paribiuose: 600 sūk./min.

Vėlyvojo lauko tręšimo pavyzdys:**7.15 pav.:** Vėlyvasis lauko tręšimas

Atliekant vėlyvąjį trąšų barstymą, susidaro simetrinis barstymo vaizdas. Kai barstytuvas tinkamai nustatytas (žr. barstymo lentelės duomenis), trąšos paskirstomos tolygiai.

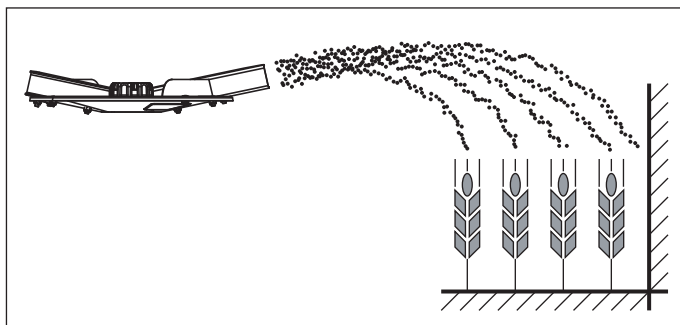
Pateikti parametrai:

Trąšų rūšis:	KAS BASF
Išbėrimo kiekis:	150 kg/ha
Darbinis plotis:	24 m
Važiavimo greitis:	12 km/h

Pagal barstymo lentelę mineralinių trąšų barstytuvą reikia nustatyti taip:

- Montavimo aukštis: 0 / 6 (A = 0 cm, B = 6 cm)
- Užduoties taškas: 6,5
- Dozavimo sklendžių nuostatas: 90
- Išmetimo diskų tipas: S4
- Išmetimo diskų sukimosi greitis: 900 sūk./min.

Vėlyvo lauko pakraščių tręšimo pavyzdys:



7.16 pav.: Vėlyvasis paribių tręšimas

Atliekant vėlyvąjį paribių tręšimą, už lauko ribos beveik nepatenka trąšų. Lauko paribuose išberiamas mažesnis trąšų kiekis.

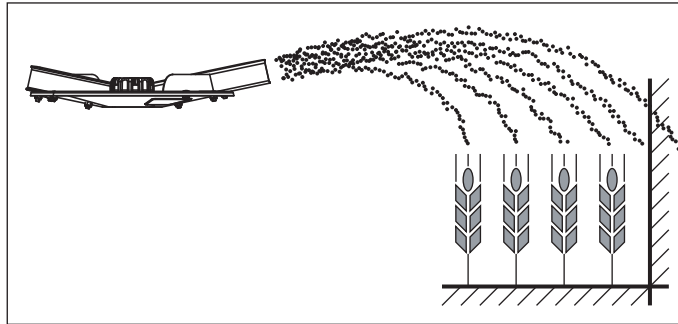
Pateikti parametrai:

Trąšų rūšis:	KAS BASF
Išbėrimo kiekis:	150 kg/ha
Darbinis plotis:	24 m
Važiavimo greitis:	12 km/h

Pagal barstymo lentelę mineralinių trąšų barstytuvą reikia nustatyti taip:

- Montavimo aukštis: 0 / 6 (A = 0 cm, B = 6 cm)
- Užduoties taškas: 6,5
- Dozavimo sklendžių nuostatas: 90 kairėje, 72 dešinėje¹
- Išmetimo diskų tipas: S4
- Išmetimo diskų sukimosi greitis: 900 sūk./min.
- Sukimosi greitis barstant paribuose: 600 sūk./min.

1. Paribių barstymo pusėje rekomenduojama 20 % sumažinti kiekį.

Vėlyvo lauko pakraščių tręšimo pavyzdys:**7.17 pav.:** Vėlyvasis pakraščių barstymas

Vėlyvasis pakraščių barstymas yra toks trąšų paskirstymas, kai šiek tiek trąšų dar patenka už lauko ribos. Taip prie lauko ribos išberiamas tik nedidelis trąšų kiekis.

Pateikti parametrai:

Trąšų rūšis:	KAS BASF
Išbėrimo kiekis:	150 kg/ha
Darbinis plotis:	24 m
Važiavimo greitis:	12 km/h

Pagal barstymo lentelę mineralinių trąšų barstytuvą reikia nustatyti taip:

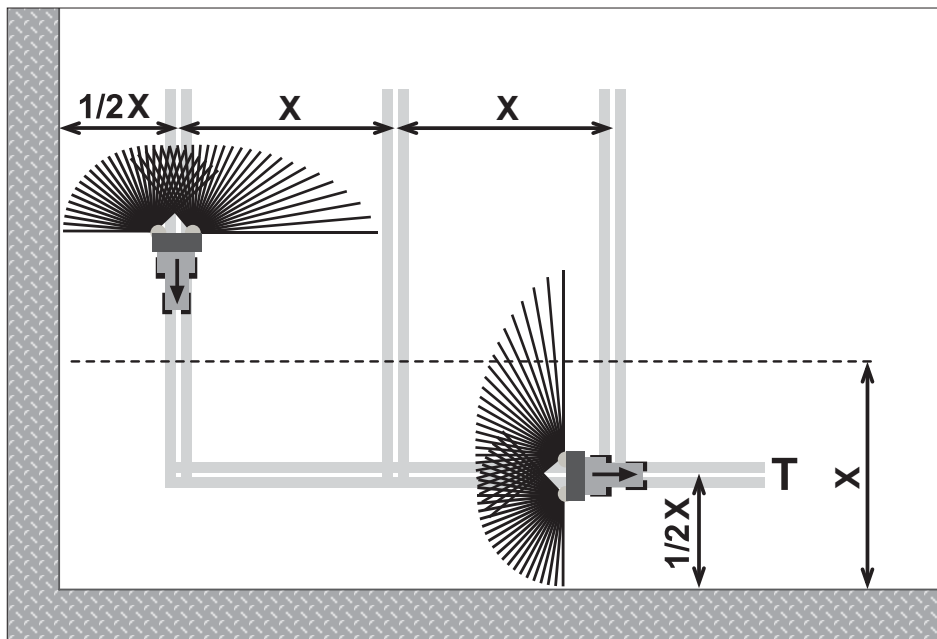
- Montavimo aukštis: 0 / 6 (A = 0 cm, B = 6 cm)
- Užduoties taškas: 6,5
- Dozavimo sklendžių nuostatas: 90
- Išmetimo diskų tipas: S4
- Išmetimo diskų sukimosi greitis: 900 sūk./min.
- Sukimosi greitis barstant paribiuose: 600 sūk./min.

7.8 Barstymas lauko pradžioje

Kad lauko pradžioje sėklos pasiskirstytų tolygiai, turi būti tiksliai suformuotos technologinės vėžės.

Paribių barstymas

Lauko pradžioje barstoma paribių barstymo režimu (sukimosi greičio sumažinimas, užduoties taško reguliavimas ir kiekio sumažinimas).



7.18 pav.: Paribių barstymas

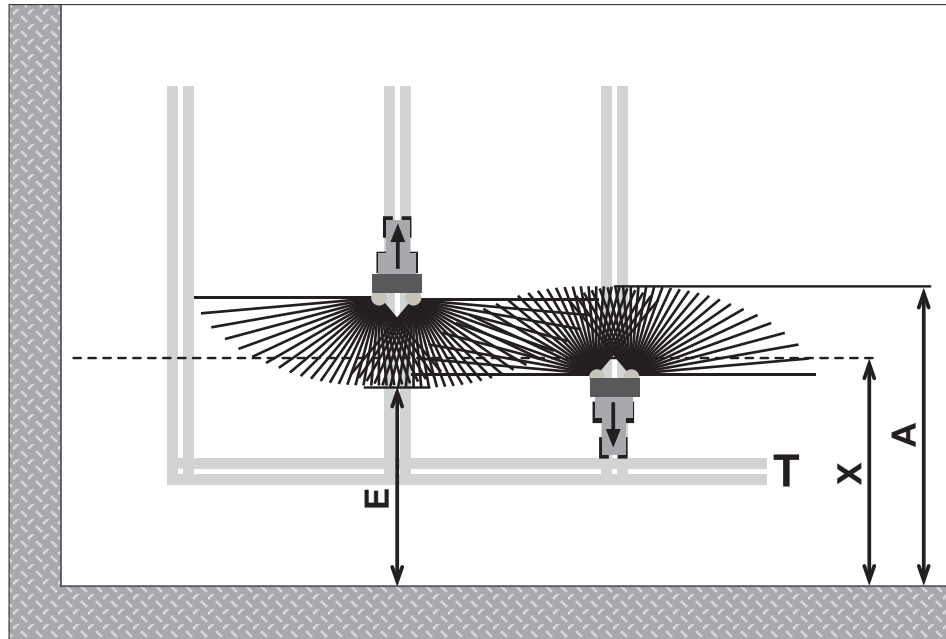
[T] Lauko pradžios technologinė vėžė
[X] Darbinis plotis

- Lauko pradžios technologinę vėžę [T] suformuokite taip, kad ji nuo lauko krašto būtų nutolusi puse darbinio pločio [X].

Normalus tręšimas lauko pradžios technologinėje vėžėje ir iš jos

Baigę barstyti lauko pradžios technologinėje vėžėje ir toliau barstydami lauke:

- Išjunkite paribių barstymo režimą.



7.19 pav.: Normalus barstymas

- [A] Barstymo ploto galas, barstant lauko pradžios technologinėje vėžėje
- [E] Barstymo ploto galas, barstant lauke
- [T] Lauko pradžios technologinė vėžė
- [X] Darbinis plotis

Važiuojant pirmyn ir atgal dozavimo sklendės atidaromos ir uždaromos skirtingais atstumais iki lauko paribio.

Važiavimas iš lauko pradžios technologinės vėžės

- Dozavimo sklendę **atidarykite**, kai bus įvykdytos šios sąlygos:
 - barstymo ploto galas lauke [E] yra maždaug pusės darbinio pločio atstumu + 4–8 m nuo lauko pradžios paribio.

Priklausomai nuo barstymo pločio, trąšų traktorius lauke pastatomas skirtingu atstumu.

Privažiavimas prie lauko pradžios technologinės vėžės

- Dozavimo sklendę uždarykite **kiek įmanoma vėliau**.
 - Būtų idealu, jei barstymo ploto galas lauke [A] būtų maždaug nuo 4 iki 8 m toliau nei lauko pradžios darbinis plotis [X].
 - Tai pasiseka ne visada, nes priklauso nuo trąšų barstymo pločio ir darbinio pločio.
- Pasirinktinai galima pervažiuoti lauko pradžios technologinę vėžę arba suformuoti 2-ą lauko pradžios technologinę vėžę.

Jei laikysitės šių nurodymų, tausosite aplinką ir dirbsite ekonomiškai.

7.9 Specialios įrangos paribių barstymo įtaiso GSE nustatymas

NURODYMAS

Ši speciali įranga tiekama tik AXIS H 30.1 EMC ir AXIS H 30.1 EMC + W.

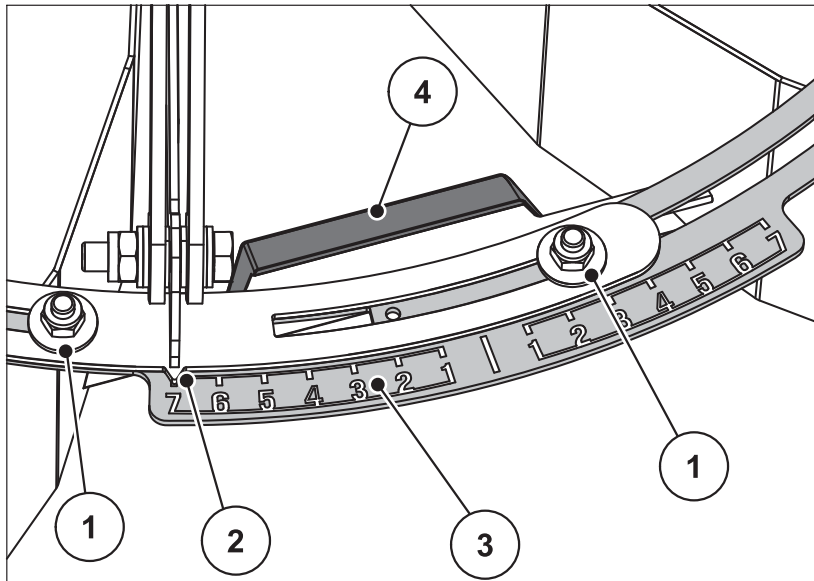
Paribių barstymo įtaisas – tai įrenginys, skirtas riboti barstymo plotį (pasirinktinai dešinėje arba kairėje) maždaug nuo 0,5 m iki 2 m, skaičiuojant nuo traktoriaus provėžos iki išorinio lauko krašto.

- Į lauko kraštą atsukta dozavimo sklendė yra uždaryta.
- Norint barstyti paribiuose, reikia žemyn atversti paribių barstymo įtaisą.
- Prieš vėl pradėdami barstyti abiejose pusėse, nepamirškite užversti paribių barstymo įtaisą.

7.9.1 Paribių barstymo įtaiso nustatymas

NURODYMAS

Paribių barstymo įtaiso nuostatai taikomi **lauke barstančiam išmetimo diskui**.



7.20 pav.: Paribių barstymo įtaiso nustatymas

- [1] Veržlė
- [2] Rodyklė
- [3] Skaičių skalė
- [4] Plastikinė rankena

1. Pristatytoje montavimo instrukcijoje nurodyta rodyklės [2] padėtis.
2. Atsukite 2 veržles [1].
3. Skaičių skalę [3] perstumkite taip, kad rodyklė rodytų apskaičiuotą reikšmę. Tam naudokite plastikinę rankeną [4].
4. Vėl priveržkite veržles [1].

Barstymo pločio koregavimas

Pristatytoje montavimo instrukcijoje nurodytos reikšmės yra orientacinės. Jei neatitinka trąšų kokybė, gali reikėti pakoreguoti nuostatį.

- Barstymo plotį **sumažinsite** pastūmę arčiau išmetimo disko.
- Barstymo plotį **padidinsite** atitraukę nuo išmetimo disko.

Paribių barstymo režimas paruošiamas barstyti pagal trąšų rūšį, darbinį plotį ir pageidaujamą paribių barstymo būdą (paribių arba pakraščių barstymo).

7.9.2 Paribių barstymo režimo nustatymas

Paribių barstymo režimas paruošiamas barstyti **pagal trąšų rūšį ir darbinį plotį.**

NURODYMAS

Paribių barstymo režimo nustatymo reikšmes rasite barstymo lentelėje.

Barstymo pločio koregavimas

Barstymo lentelėje pateiktos orientacinės reikšmės. Jei neatitinka trąšų kokybė, gali reikėti pakoreguoti nuostatį.

- Barstymo pločiui **sumažinti** pagal barstymo lentelę: prieš pradėdami barstyti paribiuose sumažinkite sukimosi greitį.
- Barstymo pločiui **padidinti** pagal barstymo lentelę: prieš pradėdami barstyti paribiuose padidinkite sukimosi greitį.
- Barstymo pločiui **sumažinti** pagal barstymo lentelę: parinkite ankstesnį užduoties tašką.
- Barstymo pločiui **padidinti** pagal nustatymų lentelę: parinkite vėlesnį užduoties tašką.

NURODYMAS**Paribių barstymas, kai darbinis plotis 12–50 m:**

Barstymo vaizdui optimizuoti, rekomenduojama paribių barstymo pusėje kiekį sumažinti **20 %**.

7.10 Nustatymas, kai trąšų rūšis nepateikta

Nuostačius barstymo lentelėje nepateiktoms trąšų rūšims galima nustatyti „Praxis“ bandymo rinkiniu (speciali įranga).

Jei norite **greitai** patikrinti barstymo nuostatus, rekomenduojame parinkti **bandomąjį važivimą**.

Kad galima **tiksliu** nustatyti barstymo nuostatus, rekomenduojame **išbandyti tris kartus**.

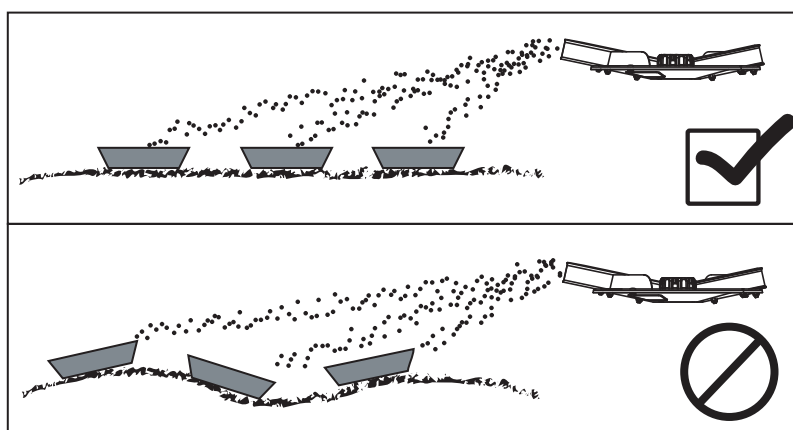
7.11 Reikalavimai ir sąlygos

NURODYMAS

Pateikti reikalavimai ir sąlygos galioja tiek vienam, tiek trims bandomiesiems važivimams.

Laikykitės šių sąlygų, kad rezultatas būtų kuo tikslesnis.

- Bandyti geriausia **sausu**, **nevėjuotu** oru; tuomet oro sąlygos neiškreips gauto rezultato.
- Testui atlikti, rekomenduojame rinktis abiem kryptimis horizontalią teritoriją. (plotis 3 x atstumas tarp eilių, ilgis apie 60–70 m)
- Bandymą atlikti arba ant neseniai nupjautos pievos, arba lauke su žemais sodiniais (iki 10 cm). Stenkitės, kad visos trys vėžės būtų lygiagrečios. Jei bandymas atliekamas neturint tikslų eilių, reikia provėžas išmatuoti metru arba paženklinėti kuoliukais.
- Pasirinktose trijose provėžose **negali** būti **įdabų** ar kalvų, nes tai iškreiptų barstymo vaizdą.

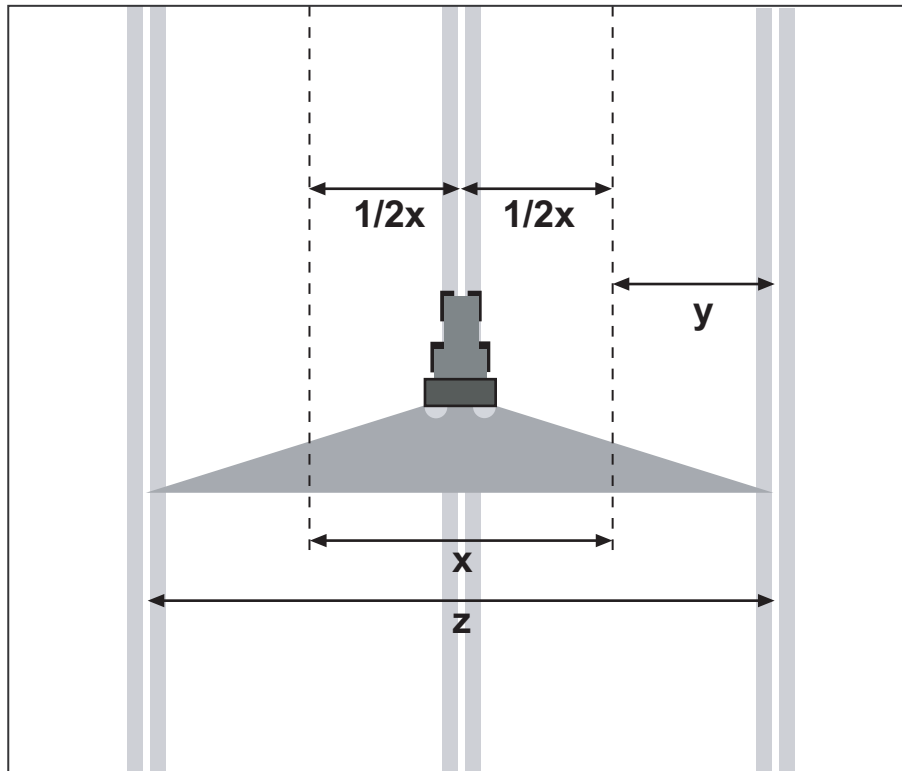


7.21 pav.: Surinkimo indų statymas

- Surinkimo indus statykite horizontaliai. Dėl įstrižai stovinčių surinkimo indų galimos matavimo klaidos ([pav.7.21](#)).

7.12 Sąvokų „Trikampio formos barstymas“ ir „Trapecijos formos barstymas“ apibrėžtys

Kas yra trikampio formos barstymas?



7.22 pav.: Trikampio formos barstymas

- [X] Darbinis plotis
- [Y] Persidengianti zona
- [Z] Bendras išmetimo plotis

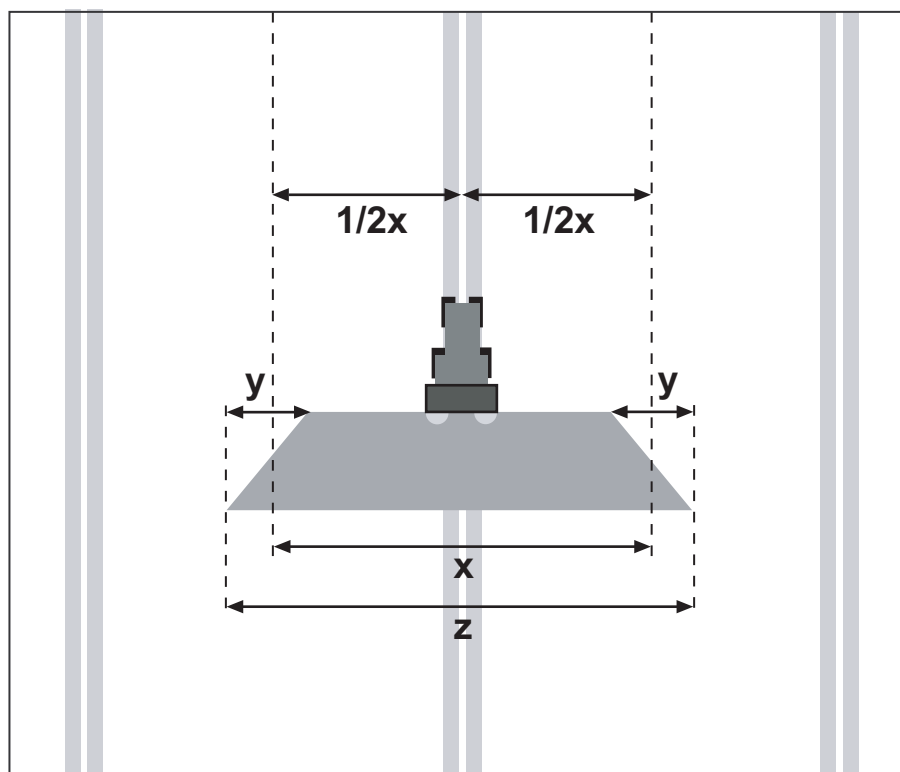
Trikampio formos barstymo požymiai yra plokštieji barstymo frontai ir dėl jų susidaranti persidengiančios zonos. Trašos barstomos daug plačiau, nei yra tikrasis darbinis plotis, priklausomai nuo darbinio pločio ir trašų iki kitos technologinės vėžės.

Dėl šios charakteristikos toks barstymas mažiau priklauso nuo kai kurių poveikių, pavyzdžiui, nuo:

- šoninio vėjo,
- oro drėgmės,
- pakeistų trašų ar jų kokybės.

Toks trikampio formos barstymas paprastai pasiekiamas su tokiomis trašomis, kurios pasižymi labai geromis aerodinaminėmis savybėmis ir yra beveik vienodo grūdelių dydžio struktūros (pvz., kalkių amonio salietra), taip pat esant didesniai darbiniam pločiui (maždaug iki 28 m).

Kas yra trapecijos formos barstymas?



7.23 pav.: Trapecijos formos barstymas

- [X] Darbinis plotis
- [Y] Persidengianti zona
- [Z] Bendras išmetimo plotis

Trapecijos formos barstymo požymiai yra statieji barstymo frontai ir dėl jų susidaranti labai mažos persidengiančios zonos. Trąšos barstomos tik šiek tiek plačiau, nei yra tikrasis darbinis plotis.

Dėl šios charakteristikos toks barstymas labiau priklauso nuo kai kurių poveikių, pavyzdžiui, nuo:

- šoninio vėjo,
- oro drėgmės,
- pakeistų trąšų ar jų kokybės.

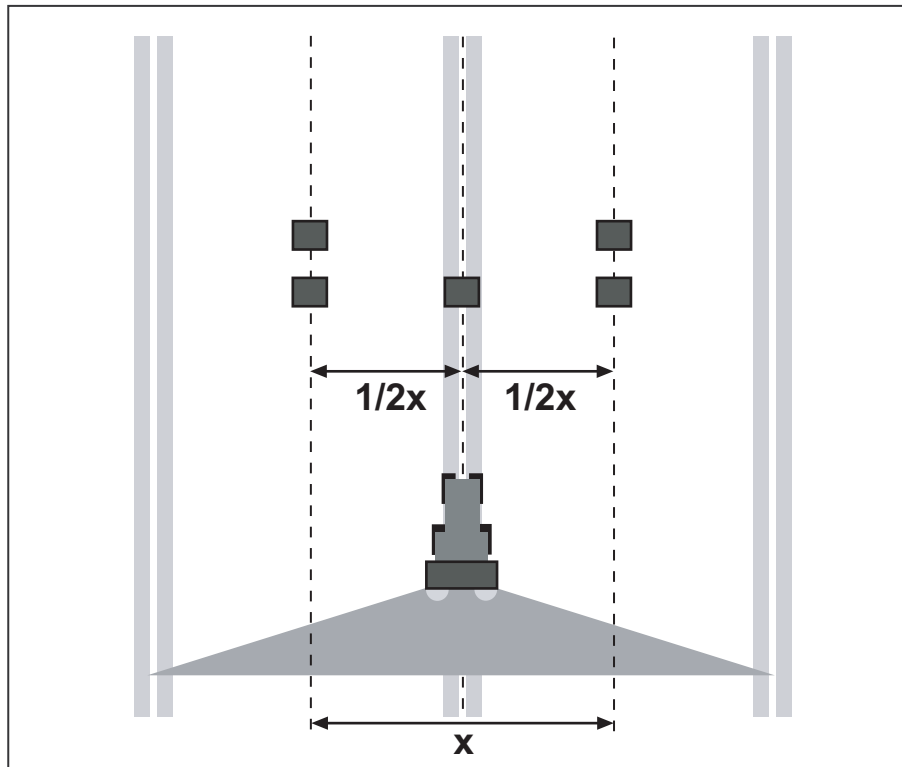
Šis trapecijos formos barstymas susidaro, naudojant labai gerai skriejančias trąšas (pvz., kalkių amonio salietrą) ir esant dideliame darbiniam pločiui (pvz., 42 m), naudojant šiek tiek prasčiau skriejančias trąšas (pvz., granuliuotą karbamidą) ir prastai skriejančias trąšas (pvz., kalio trąšas), maždaug nuo 24 m darbinio pločio.

7.13 Barstymo testo atlikimas vienu pravažiavimu

NURODYMAS

Mes pateikiame statymo planą iki **24 m** darbinio pločio. Statymo planai didesniems darbiniams pločiams pateikti skyriuose [\[7.15\]](#) ir [\[7.16\]](#).

- Bandomojo ploto ilgis 60–70 m



7.24 pav.: Statymas bandomajam važiavimui

Pasiruošimas bandomajam važiavimui:

- Barstymo lentelėje parinkite panašias trąšas ir atitinkamai nustatykite barstytuvą.
- Nustatykite mineralinių trąšų barstytuvo montavimo aukštį pagal barstymo lentelę. Nepamirškite, kad šiuo atveju montavimo aukštis skaičiuojamas nuo surinkimo indo viršutinio krašto.
- Patikrinkite, ar veikia visos paskirstymo dalys (išmetimo diskai, išmetamosios mentelės, kanalas) ir kokia jų būklė.
- Pastatykite po du surinkimo indus **1 m** atstumu vienas nuo kito persidengiančiose zonose (tarp eilių) ir vieną surinkimo indą provėžoje (pagal [pav.7.24](#)).

Nustatykite apskaičiuotą atidarymo padėtį ir atlikite barstymo testą.

- Važiavimo greitis: **pasirinkite 3–4 km/h.**
- Dozavimo sklendę atidarykite likus **10 m iki** surinkimo indų.
- Dozavimo sklendes uždarykite maždaug **30 m už** surinkimo indų.

NURODYMAS

Jei surinkimo induose per mažas kiekis, važiuokite dar kartą.

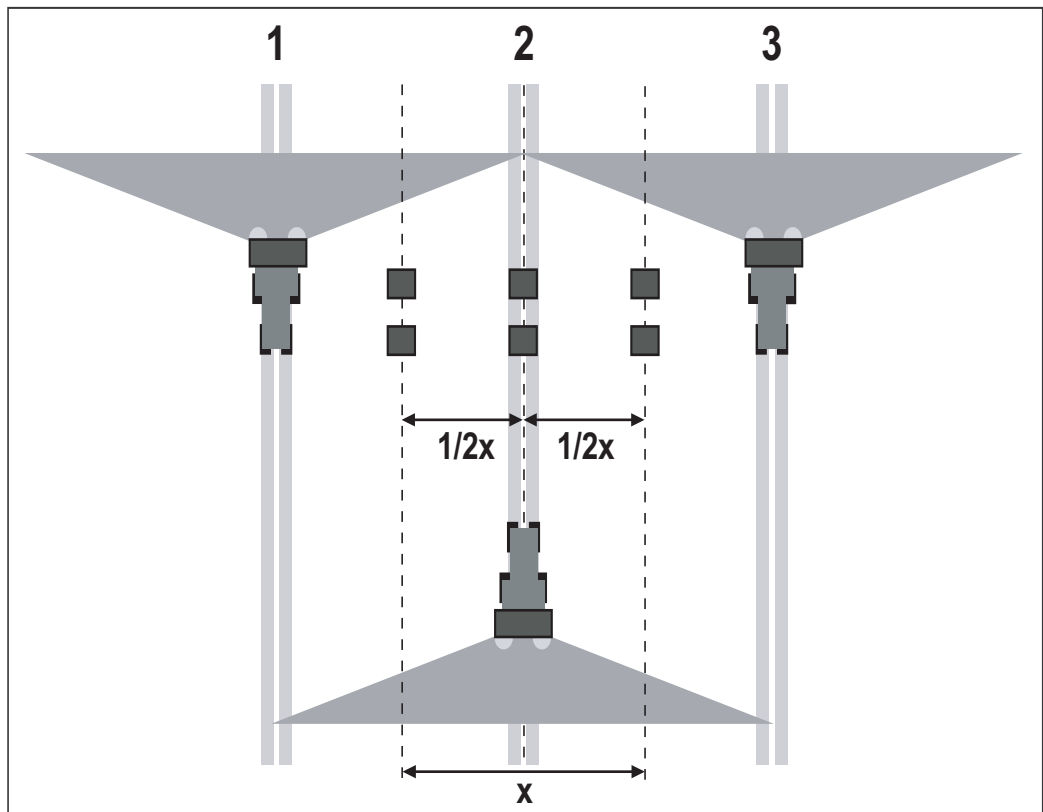
Nekeiskite dozavimo sklendžių padėties.

7.14 Barstymo testo atlikimas trimis pravažiavimais

NURODYMAS

Mes pateikiame statymo planą iki **24 m** darbinio pločio. Statymo planai didesniems darbiniamis pločiams pateikti skyriuose [\[7.15\]](#) ir [\[7.16\]](#)

- Bandomojo ploto ilgis 60–70 m



7.25 pav.: Statymas trims bandomiesiems važiavimams

Pasiruošimas trimis bandomiesiems važiavimams:

- Barstymo lentelėje parinkite panašias trąšas ir atitinkamai nustatykite barstytuvą.
- Nustatykite mineralinių trąšų barstytuvo montavimo aukštį pagal barstymo lentelę. Nepamirškite, kad šiuo atveju montavimo aukštis skaičiuojamas nuo surinkimo indo viršutinio krašto.
- Patikrinkite, ar veikia visos paskirstymo dalys (išmetimo diskai, išmetamosios mentelės, kanalas) ir kokią jų būklę.
- Pastatykite po du surinkimo indus **1 m** atstumu vienas nuo kito persidengiančiose zonos ir vieną surinkimo indą vidurinėje provėžoje (pagal [pav.7.25](#)).

Nustatykite apskaičiuotą atidarymo padėtį ir atlikite barstymo testą.

- Važiavimo greitis: **pasirinkite 3–4 km/h.**
- Dozavimo sklendę atidarykite likus **10 m iki** surinkimo indų.
- Dozavimo sklendes uždarykite maždaug **30 m už** surinkimo indų.

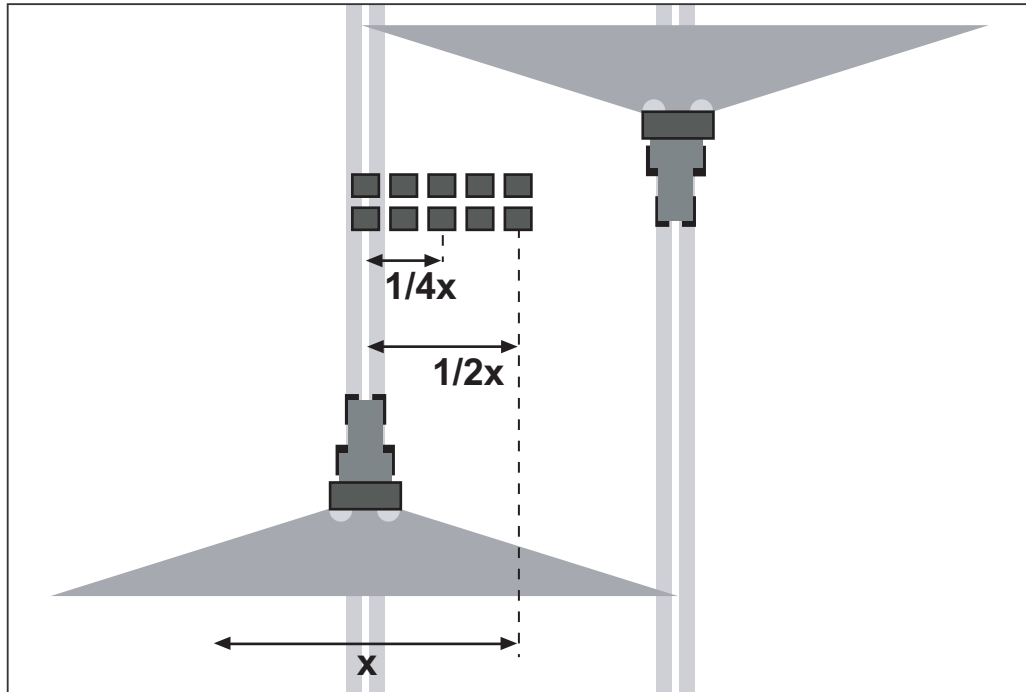
NURODYMAS

Jei surinkimo induose per mažas kiekis, važiuokite dar kartą.

Nekeiskite dozavimo sklendžių padėties.

7.15 Barstymo testo atlikimas nuo 24 m darbinio pločio

- Pagal brėžinį pastatykite visus 10 surinkimo indų vienodais atstumais. Pastatykite po 2 surinkimo indus technologinėje vėžėje, persidengimo zonoje ir per vidurį tarp jų.



7.26 pav.: Skersinis paskirstymas

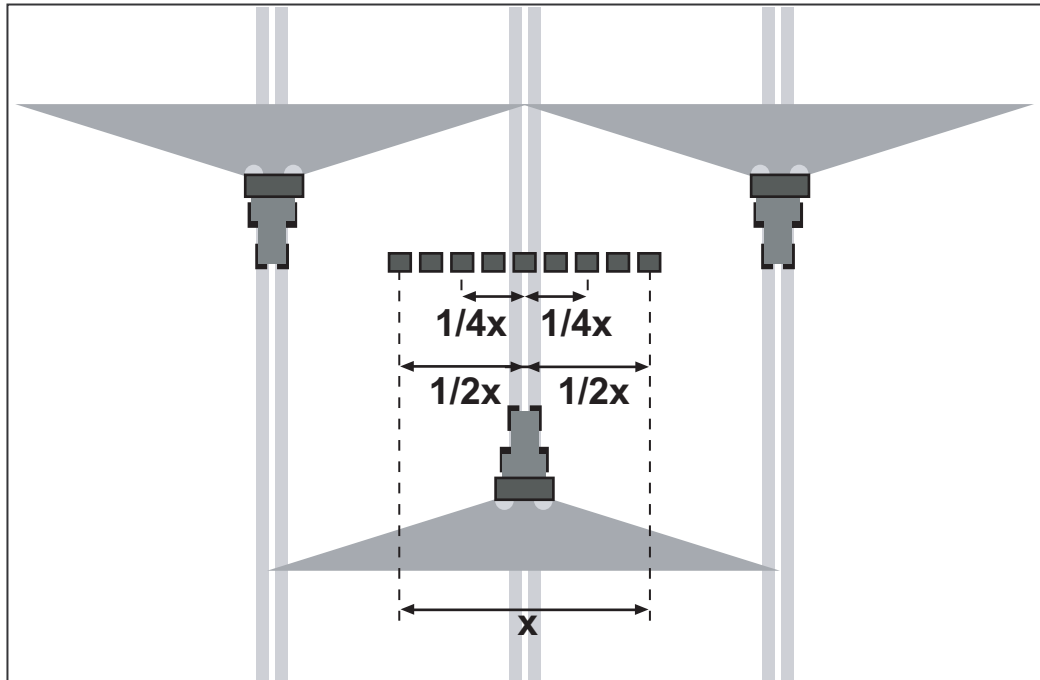
NURODYMAS

Atskirus surinkimo indus statykite horizontaliai. Dėl įstrižai stovinčių surinkimo indų galimos matavimo klaidos.

- Barstytuvo montavimo aukštį nustatykite pagal barstymo lentelėje pateiktus duomenis vienodai kairėje ir dešinėje barstytuvo pusėje. Nepamirškite, kad šiuo atveju montavimo aukštis skaičiuojamas nuo pastatyto surinkimo indo viršutinio krašto.
- Patikrinkite, ar dirba visos paskirstymo dalys (išmetimo diskai, išmetamosios mentelės, išvadas) ir kokia jų būklė.
- Patikrinkite kiekio normavimo mechanizmą, dozavimo šliaužiklį vienodai nustatykite dešinėje ir kairėje pusėje, įtvirtinkite jį. Barstymo testą atlikite, nustatę angą į apskaičiuotąją padėtį. Jei surinkimo induose reikia padidinti trąšų kiekį, pakartokite pravažiavimą, bet nekeiskite angos padėties. Važiavimo greitis neturėtų viršyti 3–4 km/h, tuomet traktorius ir barstytuvas judės ramiai.
- Iš eilės pravažiuokite technologinėmis vėžėmis. Dozavimo sklendes atidarykite likus maždaug 10 m iki surinkimo indų ir pravažiavę maždaug 40 m vėl uždarykite. Jei surinktasis kiekis per mažas, pravažiuokite dar kartą.
- Surinkimo indų turinį pradėdami nuo kairės suberkite į matavimo vamzdį. Skersinio skirstymo kokybę galima lengvai įvertinti pažvelgus į 5 informacinius langelius.

7.16 Barstymo testo atlikimas nuo 36 m darbinio pločio

- Pagal brėžinį pastatykite visus 9 surinkimo indų vienodais atstumais. Pastatykite po 1 surinkimo indą technologinėje vėžėje, persidengimo zonoje ir per vidurį tarp jų.



7.27 pav.: Skersinis paskirstymas

NURODYMAS

Atskirus surinkimo indus statykite horizontaliai. Dėl įstrižai stovinčių surinkimo indų galimos matavimo klaidos.

- Barstytuvo montavimo aukštį nustatykite pagal barstymo lentelėje pateiktus duomenis vienodai kairėje ir dešinėje barstytuvo pusėje. Nepamirškite, kad šiuo atveju montavimo aukštis skaičiuojamas nuo pastatyto surinkimo indo viršutinio krašto.
- Patikrinkite, ar dirba visos paskirstymo dalys (išmetimo diskai, išmetamosios mentelės, išvadas) ir kokia jų būklė.
- Patikrinkite kiekio normavimo mechanizmą, dozavimo šliaužiklį vienodai nustatykite dešinėje ir kairėje pusėje, įtvirtinkite jį. Barstymo testą atlikite, nustatę angą į apskaičiuotąją padėtį. Jei surinkimo induose reikia padidinti trąšų kiekį, pakartokite pravažiavimą, bet nekeiskite angos padėties. Važiavimo greitis neturėtų viršyti 3–4 km/h, tuomet traktorius ir barstytuvas judės ramiai.
- Iš eilės pravažiukite technologinėmis vėžėmis. Dozavimo sklendes atidarykite likus maždaug 10 m iki surinkimo indų ir pravažiavę maždaug 40 m vėl uždarykite. Jei surinktasis kiekis per mažas, pravažiukite dar kartą.
- Surinkimo indų turinį pradėdami nuo kairės suberkite į matavimo vamzdį. Skersinio skirstymo kokybę galima lengvai įvertinti pažvelgus į 9 informacinius langelius. Naudodami 9 matavimo taškus, pasižymėkite abi pirmąsias matavimo vamzdžių skalės vertes.

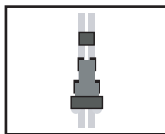
7.17 Rezultatų įvertinimas ir prireikus koregavimas

Rezultatai:

- Viena po kitos stovinčių renkamųjų talpų kiekį suberkite į vieną indą ir iš kairės supilkite į matavimo vamzdį.
- Įstrižinio paskirstymo kokybę vertinkite pagal trijų kontrolinių langelių pripildymo kiekį.

7.28 pav.: Galimi bandomojo važiavimo rezultatai

- [A] Visuose matavimo vamzdžiuose vienodas kiekis.
- [B] Asimetriškas trąšų paskirstymas.
- [C] Per daug trąšų persidengiančioje zonoje.
- [D] Per mažai trąšų persidengiančioje zonoje.



Technologinės vėžės vaizdavimo piktograma

Matavimo rezultatus B, C, D galima keisti reguliuojant mašiną tiek, kol bus pasiektas optimalus matavimo rezultatas A.

Barstymo nuostatų koregavimo pavyzdžiai:

Trąšų paskirstymas	Priemonės, patikrinimas
Barstymo rezultatas [A], tolygus paskirstymas (leistina paklaida ± 1 padala)	Nustatyta gerai.
Barstymo rezultatas [B], trąšų kiekis mažėja iš dešinės į kairę (arba atvirkščiai).	Ar kairėje ir dešinėje pusėje nustatyti vienodi užduoties taškai?
	Ar dozavimo sklendės kairėje ir dešinėje nustatytos vienodai?
	Ar vienodi atstumai tarp eilių?
	Ar eilės lygiagrečios?
Barstymo rezultatas [C], per mažai trąšų per vidurį.	Parinkite pirmesnę užduoties taško nuostatą (pvz., AGP reguliavimas nuo 5 iki 4).
Barstymo rezultatas [D], per mažai trąšų persidengiančiose zonose.	Parinkite tolesnę užduoties taško nuostatą (pvz., AGP reguliavimas nuo 8 iki 9).

8 Barstymo režimas

8.1 Bendrieji nurodymai dėl barstymo režimo

Dėl mineralinių trąšų barstytuvo AXIS H modernios technikos ir konstrukcijos bei sudėtingų, reguliarių bandymų gamyklos bandomojoje teritorijoje pavyko pasiekti optimalios barstymo kokybės.

Nepaisant aukštos mašinos kokybės, net ir teisingai ją eksploatuojant galimos barstymo paklaidos ir kai kurie gedimai.

Galimos priežastys:

- sėklų arba trąšų fizinių savybių pokyčiai (pvz., netolygus grūdėtumas, skirtingas tankis, granuliu forma ir paviršius, beicavimas, padengimas spec. priemonėmis, drėgmė);
- gumulai ir drėgnos trąšos;
- kamščių ar nuokarų susidarymas (pvz.: dėl svetimkūnių, maišų liekanų, sudrėkusių trąšų);
- nuostoliai dėl vėjo (kai didelis vėjo greitis, nutraukite barstymo darbus);
- teritorijos paviršiaus nelygumai;
- dylančių dalių susidėvėjimas;
- išorinio poveikio sąlygoti gedimai;
- mašina blogai valoma ir nesaugoma nuo korozijos;
- netinkamas pavaros sukimosi greitis ir važiavimo greitis;
- netinkamas padargo nustatymas.

Tiksliai laikykitės padargo nustatymų. Net ir mažiausias netikslumas gali stipriai pakeisti barstymo rodiklius. Todėl kiekvieną kartą prieš darbą, o taip pat darbo metu patikrinkite, ar mašina veikia tinkamai ir ar užtikrinamas pakankamas paskleidimo tikslumas.

Naudojant itin kietų trąšų rūšis (pvz., kalkių amonio salietrą, „Kieserit“), pagreitėja susidėvėjimas.

Visada naudokite kartu su mašina pristatytas apsaugines groteles, kad nesusidarytų kamščiai, pvz., dėl svetimkūnių ar trąšų gumulėlių.

Pretenzijos kompensuoti nuostolius, padarytus ne mineralinių trąšų barstytuvui AXIS H, nepriimamos.

Gamintojas analogiškai neatsako ir už netiesioginę žalą, padarytą dėl barstymo klaidų.

8.2 Trąšų barstymo tvarka

Mineralinių trąšų barstytuvo naudojimui pagal paskirtį priklauso ir gamintojo nurodytos tvarkos laikymasis. **Barstymui** taip pat visada priklauso tokie darbai **pasiruošimas** ir **valymas / techninė priežiūra**.

- Atlikite barstymo darbus žemiau nurodyta tvarka.
-

Pasiruošimas

- Mineralinių trąšų barstytuvo prikabinimas prie traktoriaus
 - Dozavimo sklendžių uždarymas
 - Montavimo aukščio išankstinis nustatymas
 - Trąšų pripylimas
 - Barstymo kiekio nustatymas
 - Darbinio pločio nustatymas
-

Barstymas

- Važiavimas į barstymo vietą
 - Montavimo aukščio tikrinimas
 - Hidraulinės sistemos įjungimas¹
 - Išmetimo diskų įjungimas
 - Sklendžių atidarymas ir važiavimas
 - Barstymo pabaiga ir sklendžių uždarymas
 - Likusių trąšų pašalinimas
-

Valymas / techninė priežiūra

- Dozavimo sklendžių atidarymas
 - Mineralinių trąšų barstytuvo atkabinimas nuo traktoriaus
 - Valymas ir techninė priežiūra
-

1. Naudojant „Load Sensing“ sistemą, prikabinamo padargo hidrauliniame kontūre visada yra slėgio.

8.3 Barstymo lentelės naudojimas

NURODYMAS

Laikykitės nurodymų, pateiktų skyriuje [7.7: Barstymo lentelės naudojimas, 51 psl.](#)

8.4 Barstymas lauko pradžioje

NURODYMAS

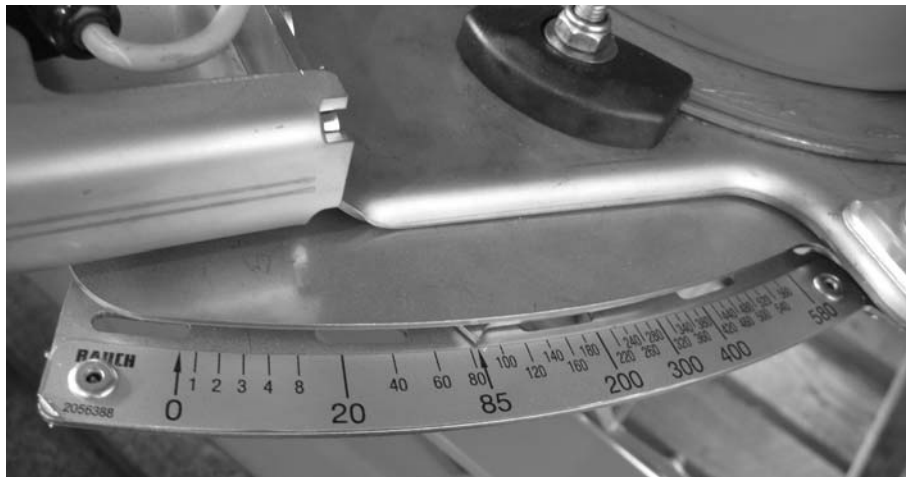
Laikykitės nurodymų, pateiktų skyriuje [7.8: Barstymas lauko pradžioje, 58 psl.](#)

8.5 Barstymo kiekio nustatymas

NURODYMAS

Mineralinių trąšų barstytuve AXIS H yra elektroninis sklendžių valdymo įtaisas, skirtas barstymo kiekiui nustatyti.

Elektroninis dozavimo sklendžių valdymo įtaisas aprašytas atskiroje elektroninės valdymo sistemos eksploatavimo instrukcijoje. Eksploatavimo instrukcija yra sudedamoji elektroninės valdymo sistemos dalis.



8.1 pav.: Barstymo kiekio rodymo skalė

NURODYMAS

Barstymo kiekis mineralinių trąšų barstytuve AXIS H aktyvinamas ir nustatomas elektrine valdymo sistema.

- Taip pat skaitykite elektroninės valdymo sistemos eksploatavimo instrukciją.

8.6 Darbinio pločio nustatymas

8.6.1 Tinkamo išmetimo disko parinktis

Norint pasiekti reikiamą darbinį plotį, naudojami skirtingi išmetimo diskai, kurie parenkami pagal trąšų rūšį ir mašinos tipą.

NURODYMAS

6 skirtingais išmetimo diskais galima pasiekti 12–50 m darbinį plotį.

	S2	S4	S6	S8	S10	S12
	12–18 m	18–28 m	24–36 m	30–42 m	36–48 m	42–50 m
AXIS 30.1	•	•	•			
30.1 EMC + W	•	•	•	•		
50.1 EMC + W		•	•	•	•	•

Ant kiekvieno išmetimo disko yra dvi skirtingos, stabiliai primontuotos išmetamosios mentelės. Ant išmetamosios mentelės pažymėtas jos tipas.

⚠ ĮSPĖJIMAS



Pavojus susižaloti dėl besisukančių išmetimo diskų

Nelieskite paskirstymo įrangos (išmetimo diskų, išmetamųjų mentelių), nes ji gali nukirsti, suspausti arba nupjauti kūno dalis. Kūno dalys arba daiktai gali būti įtraukti į vidų.

- ▶ Nenuimkite prie barstytuvo rezervuaro primontuoto kreipiamojo lanko.

Išmetimo disko tipas	Kairysis išmetimo diskas	Dešinysis išmetimo diskas
S2 nepadengtas	S2-L-170 S2-L-240	S2-R-170 S2-R-240
S2 padengtas (parinktis)	S2-L-170 VxR S2-L-240 VxR	S2-R-170 VxR S2-R-240 VxR
S4 nepadengtas	S4-L-200 S4-L-270	S4-R-200 S4-R-270
S4 padengtas (parinktis)	S4-L-200 VxR S4-L-270 VxR	S4-R-200 VxR S4-R-270 VxR
S6 padengtas	S6-L-255 VxR S6-L-360 VxR	S6-R-255 VxR S6-R-360 VxR

Išmetimo disko tipas	Kairysis išmetimo diskas	Dešinysis išmetimo diskas
S8 padengtas	S8-L-390 VxR S8-L-380 VxR	S8-R-390 VxR S8-R-380 VxR
S10 padengtas	S10-L-340 VxR S10/S12-L-480 VxR	S10-R-340 VxR S10/S12-R-480 VxR
S12 padengtas	S12-L-360 VxR S10/S12-L-480 VxR	S12-R-360 VxR S10/S12-R-480 VxR

NURODYMAS

Su VxR danga užtikrinamas ilgesnė išmetamųjų mentelių eksploataavimo trukmė.

8.6.2 Išmetimo diskų išmontavimas ir montavimas

▲ PAVOJUS



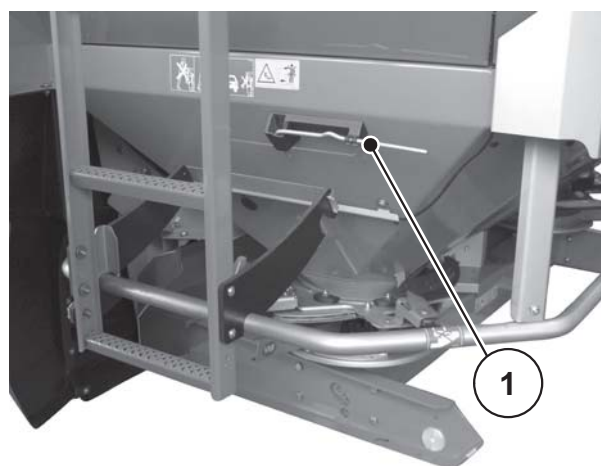
Pavojus dėl veikiančio variklio

Atliekant mineralinių trąšų barstytuvo priežiūros arba remonto darbus, kai įjungtas variklis, mechanika ir iškrentančios trąšos gali sunkiai sužeisti.

Išmetimo diskų niekada neišmontuokite ir nemontuokite veikiančiam traktoriaus varikliui.

► Išjunkite traktoriaus variklį. Ištraukite degimo raktelį.

Išmetimo diskų išmontavimas



[1] Reguliavimo svirtis (rezervuaras kairėje, žiūrint važiavimo kryptimi)

8.2 pav.: Reguliavimo svirtis

Abiejose pusėse (kairėje ir dešinėje) atlikite nurodytus veiksmus.

1. Išimkite reguliavimo svirtį iš laikiklio.
2. Reguliavimo svirtimi atsukite išmetimo diskų gaubtelines veržles. Nuimkite išmetimo diską nuo ašies.



8.3 pav.: Gaubtelinės veržlės atsukimas

3. Atsukite gaubtelines veržles ir išimkite išmetimo diskus.
4. Reguliavimo svirtį vėl nustatykite į tam skirtą laikiklį.



8.4 pav.: Gaubtelinės veržlės išsukimas

Išmetimo diskų montavimas

Sąlygos:

- Traktoriaus variklis ir valdymo pultas yra išjungti ir apsaugoti, kad netyčia neįjungtų pašaliniai.

Kairįjį išmetimo diską, žiūrint važiavimo kryptimi, sumontuokite barstytuvo kairėje, o dešinįjį – važiavimo kryptimi, barstytuvo dešinėje. Atkreipkite dėmesį, kad nesumaišytumėte kairiojo ir dešiniojo išmetimo disko.

Žemiau nurodyti montavimo darbai aprašyti pagal kairįjį išmetimo diską. Pagal šias instrukcijas montuokite dešinįjį išmetimo diską.

1. Uždėkite kairįjį išmetimo diską ant kairiojo išmetimo disko ašies. Stebėkite, kad išmetimo diskas ant ašies užsidėtų lygiai (prireikus nuvalykite nešvarumus).

NURODYMAS

Išmetimo diskų laikiklių kaiščiai kairėje ir dešinėje pusėje išdėstyti skirtingai. Jūs sumontuosite tinkamą išmetimo diską tik tada, kai jis tiksliai tiks į išmetimo disko laikiklį.

2. Atsargiai uždėkite gaubtelines veržles (nesulankstykite).
3. Tvirtai priveržkite gaubtelinę veržlę 25 Nm ranka, **ne** reguliavimo svirtimi.

NURODYMAS

Gaubtelinės veržlės viduje yra fiksatorius, kuris neleidžia atsilaisvinti. Fiksacija turi jaustis priveržiant, jei taip nėra, gaubtelinė veržlė sudilusi ir reikia ją pakeisti.

4. Ranka pasukite išmetimo diską ir patikrinkite, ar yra laisvos vietos tarp išmetimo disko ir kanalo.

8.6.3 Trąšų užduoties taško nustatymas

NURODYMAS

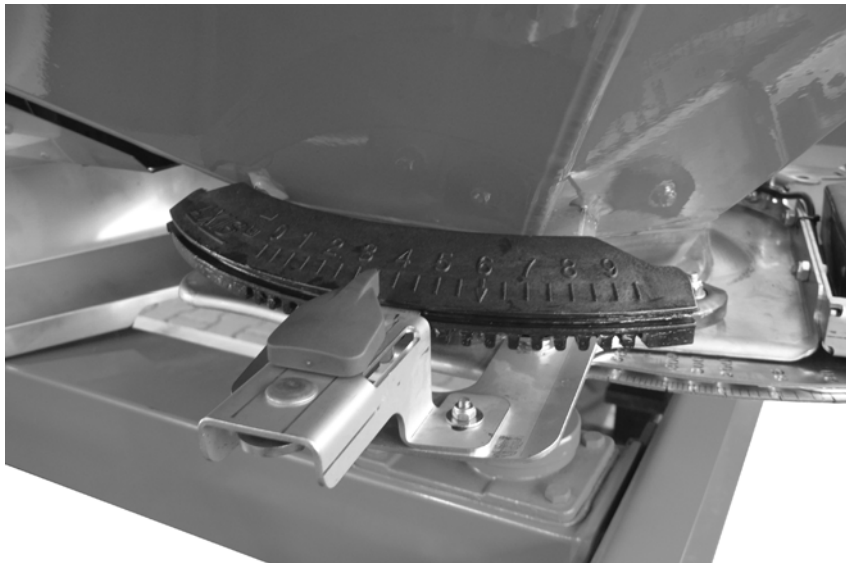
Mineralinių trąšų barstytuve AXIS H yra elektroninis užduoties taško nustatymo įtaisas.

Elektroninis užduoties taško nustatymo įtaisas aprašytas atskiroje elektroninės valdymo sistemos eksploatavimo instrukcijoje. Eksploatavimo instrukcija yra sudedamoji elektroninės valdymo sistemos dalis.

Parinkus išmetimo disko tipą nustatomas tam tikras darbinio pločio diapazonas. Keičiant užduoties tašką tiksliai nustatomas darbinis plotis ir pritaikomas pagal skirtingas trąšų rūšis.

Trąšų užduoties taškas nustatomas elektrone valdymo sistema.

- Viršutinio skalės lanko perstūmimas link mažesniųjų skaičių: trąšos bus išbertos anksčiau. Gaunami mažesnių darbinių pločių barstymo vaizdai.
- Viršutinio skalės lanko perstūmimas link didesniųjų skaičių: trąšos išmetamos vėliau ir labiau į išorę į persidengiančias zonas. Gaunami didesnių darbinių pločių barstymo vaizdai.



8.5 pav.: Trąšų užduoties taško indikatorius

▲ PERSPĖJIMAS



Pavojus, kad užstringus indikaciniam elementui bus padaryta materialinės žalos

Užduoties taškas nustatomas elektrone valdymo sistema. Jei indikacinis elementas užstringa, gali būti pažeisti elektriniai vykdomieji cilindrai.

- ▶ Indikacinio elemento niekada nestumkite į priekį ir neužfiksuokite.

8.7 Montavimo aukščio papildoma patikra

NURODYMAS

Pripildę rezervuarą, patikrinkite, ar teisingai nustatytas montavimo aukštis.

- Montavimo aukščio nustatymo reikšmes rasite barstymo lentelėje.
- Nustatytas montavimo aukštis negali viršyti didžiausio leistino montavimo aukščio.
- Taip pat žr. [„Montavimo aukščio išankstinis nustatymas“ 40 psl.](#)

8.8 Išmetimo diskų sukimosi greičio nustatymas

NURODYMAS

Suraskite barstymo lentelėje išmetimo diskų sukimosi greitį ir įveskite šią vertę į mineralinių trąšų barstytuvo terminalą.

8.9 Trąšų barstymas

8.9.1 Sąlygos

Prieš pradėdami dirbti patikrinkite, ar tenkinamos visos saugaus ir ekonomiško barstymo sąlygos.

Ypač atkreipkite dėmesį į šiuos punktus:

- Ar paruošti eksploatuoti traktoriaus ir mineralinių trąšų barstytovas AXIS H?
- Ar dar yra žmonių ant mineralinių trąšų barstytovo arba barstymo srityje? Jei taip, paprašykite jų pasitraukti iš pavojingos zonos.
- Ar aplinkos sąlygos atliekant barstymo darbus nekels pavojaus? Ypač atkreipkite dėmesį į per didelį vėjo greitį.
- Ar gerai pažįstate vietovę ir žinote, kur yra galimos pavojingos vietos?
- Ar naudojate tinkamas trąšas?
- Ar įvedėte norimą išbėrimo kiekį į valdymo pultą **menu Trąšų nuostatis**?
- Ar įjungta traktoriaus hidraulinė sistema?
 - ▷ Galite pradėti barstymo darbus.

8.10 Gedimai ir galimos priežastys

▲ ĮSPĖJIMAS**Traumų ir nelaimingų atvejų pavojus, neatlikus arba netinkamai atlikus gedimų šalinimo veiksmus**

Uždelstas arba netinkamas gedimų šalinimas, atliktas nepakankamai kvalifikuoto personalo, kelia neapskaičiuojamą pavojų žmonėms, mašinoms ir aplinkai.

- ▶ Atsiradusius gedimus reikia šalinti **nedelsiant**.
- ▶ Gedimus šalinti patys galite tik tuomet, jei turite atitinkamą **kvalifikaciją**.

Sąlygos triktims šalinti

Prieš pradėdami šalinti triktis, atkreipkite dėmesį į šiuos punktus.

- Traktoriaus variklis ir valdymo pultas yra išjungti ir apsaugoti, kad netyčia neįjungtų pašaliniai.
- Mineralinių trąšų barstytuvas tiesiai pastatytas ant tvirto pagrindo.

NURODYMAS

Prieš pradėdami šalinti triktis, ypač atkreipkite dėmesį į skyriuje [3: Saugumas, 5 psl.](#) ir skyriuje [9: Techninė priežiūra ir remontas, 87 psl.](#) pateiktus įspėjimus.

Gedimas	Galima priežastis / priemonės
Netolygus trąšų paskirstymas	<ul style="list-style-type: none"> ● Netinkamai nustatytas užduoties taškas. Pakoreguokite nuostatą.
Per daug trąšų tarp traktoriaus vėžių	<ul style="list-style-type: none"> ● Patikrinkite sklendes, kanalus ir nedelsdami pakeiskite sugedusias dalis. ● Naudojamų trąšų paviršius lygesnis už tų, kurios buvo bandomos sudarant barstymo lentelę. Parinkite tolesnį užduoties taško nuostatą (pvz., iš 4 į 5). ● Per mažas išmetimo diskų sukimosi greitis. Koreguokite sūkių skaičių.
Per daug trąšų persidengiančiuose plotuose	<ul style="list-style-type: none"> ● Naudojamų trąšų paviršius šiurkštesnis už tų, kurios buvo bandomos sudarant barstymo lentelę. Parinkite pirmesnį užduoties taško nuostatą (pvz., iš 5 į 4). ● Per didelis išmetimo diskų sukimosi greitis. Koreguokite sūkių skaičių.

Gedimas	Galima priežastis / priemonės
<p>Vienoje pusėje trąšų barstytuvas išskiria didesnį barstomąjį kiekį.</p> <p>Rezervuaras netolygiai ištuštėja tręšiant normaliai.</p>	<p>Sangrūdų susidarymas virš maišymo mechanizmo</p> <ul style="list-style-type: none"> ● Atitinkamoje pusėje trąšas nusemkite iki apsauginių grotelių aukščio. ● Sangrūdą per apsaugines groteles susmulkinkite tinkama medine lazda. <p>Užsikišęs kanalas</p> <ul style="list-style-type: none"> ● Skaitykite apie dozavimo angų užsikišimus. <p>Sugedo maišymo mechanizmas</p> <ul style="list-style-type: none"> ● Atitinkamoje pusėje trąšas nusemkite iki apsauginių grotelių aukščio. ● Atidarę dozavimo sklendes, tinkamą medinę lazda įkiškite per apsauginių grotelių akutes ir likusias trąšas išstumkite per išleidimo angą. ● Patikrinkite maišymo mechanizmo veikimą. Žr. skyrių 9.6: Maišymo mechanizmo pavaros patikra, 95 psl. <p>Netinkamai nustatyta dozavimo sklendė</p> <ul style="list-style-type: none"> ● Išberkite likusias trąšas. Žr. skyrių 8.11: Likusių trąšų pašalinimas, 85 psl. ● Patikrinkite dozavimo sklendės nuostatą. Žr. skyrių 9.9: Dozavimo sklendžių nuostato derinimas, 101 psl.
<p>Netolygiai tiekiamos trąšos į išmetimo diską</p>	<p>Sangrūdų susidarymas virš maišymo mechanizmo</p> <ul style="list-style-type: none"> ● Atitinkamoje pusėje trąšas nusemkite iki apsauginių grotelių aukščio. ● Sangrūdą per apsaugines groteles susmulkinkite tinkama medine lazda. <p>Užsikišęs kanalas</p> <ul style="list-style-type: none"> ● Skaitykite apie dozavimo angų užsikišimus. <p>Sugedo maišymo mechanizmas</p> <ul style="list-style-type: none"> ● Atitinkamoje pusėje trąšas nusemkite iki apsauginių grotelių aukščio. ● Atidarę dozavimo sklendes, tinkamą medinę lazda įkiškite per apsauginių grotelių akutes ir likusias trąšas išstumkite per išleidimo angą. ● Patikrinkite maišymo mechanizmo veikimą. Žr. skyrių 9.6: Maišymo mechanizmo pavaros patikra, 95 psl.
<p>Plazdena išmetimo diskai.</p>	<ul style="list-style-type: none"> ● Patikrinkite priveržimą ir gaubtelių veržlių sriegius.
<p>Dozavimo sklendės sunkiai atsidaro arba neatsidaro visai.</p>	<ul style="list-style-type: none"> ● Sunkiai juda dozavimo sklendės. Patikrinkite sklendžių, svircių ir lankstų judėjimą ir, jei reikia, pagerinkite.
<p>Neveikia maišymo mechanizmas.</p>	<ul style="list-style-type: none"> ● Patikrinkite maišytuvo pavarą. Žr. 9.6: Maišymo mechanizmo pavaros patikra, 95 psl.

Gedimas	Galima priežastis / priemonės
Dozatoriaus angas užkimšo: trąšų gumulai, drėgnos trąšos, kitos šiukšlės (lapai, šiaudai, maišų likučiai)	<ul style="list-style-type: none"> ● Išvalykite užsikimšusias vietas. Atlikite šiuos veiksmus: <ol style="list-style-type: none"> 1. Sustabdykite traktorių, ištraukite degimo raktelį. 2. Atidarykite dozavimo sklendes. 3. Apačioje pastatykite surinkimo indą. 4. Išmontuokite išmetimo diskus. 5. Išvalykite kanalą iš apačios medine lazda arba reguliavimo svirtimi ir prakiškite pro dozatoriaus angą. 6. Pašalinkite iš rezervuaro svetimkūnius. 7. Sumontuokite išmetimo diskus, uždarykite dozavimo sklendes.

8.11 Likusių trąšų pašalinimas

⚠ ĮSPĖJIMAS**Pavojus susižaloti dėl besisukančių mašinos dalių**

Prisilietus prie besisukančių mašinos dalių, jos gali atsitrenkti, nubrodinti ir suspausti. Kūno dalys arba daiktai gali būti įtraukti į vidų.

- ▶ Veikiant mašinai, nebūkite besisukančios ašies zonoje.
- ▶ Liepkite asmenims pasitraukti iš mineralinių trąšų barstytuvo pavojaus srities.

Kiekvieną kartą baigus darbą, rekomenduojame ištuštinti mineralinių trąšų barstytuvą. Tuomet jis tarnaus ilgai.

NURODYMAS

Kai mineralinis trąšų barstytuvas AXIS H prijungiamas prie elektroninės valdymo sistemos, pasirodo pranešimas, kad išberiant likutį užduoties taškas laikinai nustatomas ties 0 padėtimi.

Būtinai laikykitės elektroninės valdymo sistemos eksploatavimo instrukcijos.

Likusio kiekio visiško ištuštinimo nurodymas

Normaliai tuštinant likusį kiekį, mineralinių trąšų barstytuve gali likti mažas kiekis trąšų. Norėdami visiškai pašalinti likučius (pvz., sezono pabaigoje, prieš trąšų keitimą), atlikite tokius veiksmus:

1. Tuštinkite rezervuarą, kol nebebyrės trąšos (normalus likučių šalinimas).
2. Išjunkite traktoriaus variklį ir valdymo pultą ir apsaugokite, kad netyčia neįjungtų pašaliniai. Ištraukite degimo raktelį.
3. Valydami mašiną, likusias trąšas pašalinkite nestipria vandens srove; [taip pat žr. „Mineralinių trąšų barstytuvo valymas“ psl.91.](#)

8.12 Mineralinių trąšų barstytuvo statymas ir atkabinimas

Mineralinių trąšų barstytuvą galima saugiai statyti ant rėmo arba pastatymo rėmėlių (speciali įranga).

⚠ PAVOJUS



Pavojus būti suspaustom tarp traktoriaus ir mineralinių trąšų barstytuvo

Asmenims, esantiems tarp traktoriaus ir mineralinių trąšų barstytuvo, jį pastatant arba atkabinant, kyla mirtinas pavojus.

- ▶ Įsitikinkite, kad, įjungiant trijų taškų prikabinimo išorinį valdymą, nieko nebūtų tarp traktoriaus ir mineralinių trąšų barstytuvo.

Mineralinių trąšų barstytuvo statymo sąlygos:

- Mineralinių trąšų barstytuvą statykite tik ant lygaus, tvirto pagrindo.
- Mineralinių trąšų barstytuvą statykite tik ištuštinę rezervuarą.
- Prieš statydami mineralinių trąšų barstytuvą, atlaisvinkite sujungimo taškus (apatinę / viršutinę trauklę).
- Atkabinę hidraulinės žarnos ir elektros kabelius įdėkite į tam skirtus laikiklius.

9 Techninė priežiūra ir remontas

9.1 Saugumas

NURODYMAS

Laikykitės įspėjimų, pateiktų skyriuje [3: Saugumas, 5 psl.](#).

Ypač laikykitės **nurodymų**, pateiktų dalyje [3.8: Techninė priežiūra ir remontas, 11 psl.](#)

Atlikdami techninės priežiūros ir remonto darbus turite nepamiršti apie papildomus pavojus, kurių nekyla, valdant mašiną.

Atlikdami techninės priežiūros ir remonto darbus, būkite labai atidūs. Dirbkite ypač kruopščiai ir nepamirškite galimų pavojų.

Laikykitės tokių nurodymų:

- Suvirinimo bei elektrinės ir hidraulinės įrangos remonto darbus gali atlikti tik specialistai.
- Atliekant darbus, kai pakeltas mineralinių trąšų barstytuvas, kyla pavojus, kad jis gali **apvirsti**. Mineralinių trąšų barstytuvą visada paremkite tinkamais atraminiais elementais.
- Norėdami pakelti mineralinių trąšų barstytuvą kėlimo mechanizmu, visada naudokite **abi** rezervuaro žiedines ašas.
- Pašaliniams įjungus dalis (reguliavimo sija, dozavimo sklendes), kyla pavojus, kad bus **suspaustos ir nukirstos kūno dalys**. Atlikdami techninės priežiūros darbus, žiūrėkite, kad judančių dalių zonoje nebūtų pašalinių asmenų.
- Atsarginės dalys turi atitikti bent gamintojo keliamus techninius reikalavimus. Tai pasiekama, pvz., naudojant originalias atsargines dalis.
- Prieš imdamiesi valymo, techninės priežiūros ir remonto darbų bei prieš šalindami gedimus, išjunkite traktoriaus variklį ir palaukite, kol sustos visos judančios mašinos dalys.
- Remonto darbus leiskite atlikti tik **instruktuočių ir įgaliotų specializuotų dirbtuvių** darbuotojams.

9.2 Dylančios dalys ir varžtai

Dylančių dalių tikrinimas

Dylančios dalys yra: **išmetamoji mentelė, maišymo galvutė, kanalas, hidraulinės žarnos.**

- Patikrinkite dylančias dalis.

Jei šiose mašinos dalyse pastebėjote aiškių dilimo požymių, formos pakitimų ar skylių, būtinai jas pakeiskite naujomis, antraip nukentės barstymo kokybė.

Dylančių dalių tarnavimo trukmei įtakos turi ir naudojamos barstomosios medžiagos.

Varžtų patikrinimas

Varžtai gamykloje priveržti reikalingu priveržimo momentu ir užfiksuoti. Varžtai gali atsilaisvinti dėl svyravimų, ypač per pirmąsias eksploataavimo valandas.

- Naujo mineralinių trąšų barstytuvo visų varžtų priveržimą tikrinkite maždaug kas 30 eksploataavimo valandų.
- Reguliariai, tačiau ne rečiau kaip prieš barstymo sezono pradžią, patikrinkite visų varžtų priveržimą.

Kai kurios dalys (pvz. sklendės) sumontuotos su užsifiksuojančiomis veržlėmis. Montuodami šias dalis, naudokite **visada naujas užsifiksuojančias** veržles.

9.2.1 Svorio daviklio varžtų patikrinimas

NURODYMAS

Šiuos techninės priežiūros darbus reikia atlikti tik su AXIS H 30.1 EMC + W ir AXIS H 50.1 EMC + W.

Mineralinių trąšų barstytove yra 2 svorio davikliai, kuriems pritvirtinti naudojama po 2 varžtines jungtis. Traukėje taip pat yra varžtinė jungtis.

Abiejose mineralinių trąšų barstytovo pusėse patikrinkite svorio daviklių ir traukės varžtų priveržimą prieš kiekvieną barstymo sezoną, jei reikia ir per barstymo sezoną.

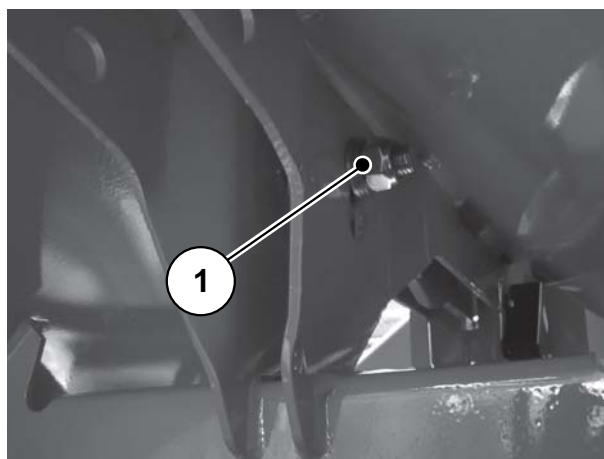
Patikrinimas:

1. Varžtines jungtis priveržkite dinamometriniu raktu (sukimo momentas = **300 Nm**).



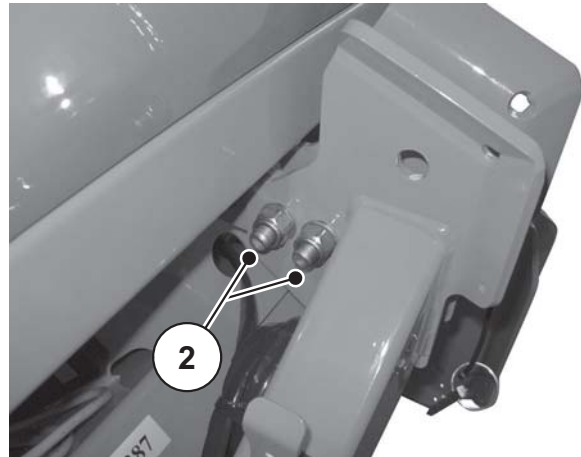
9.1 pav.: Svorio daviklio tvirtinimas (važiavimo kryptimi kairėje pusėje)

- Varžtinę jungtį [1] priveržkite dinamometriniu raktu (sukimo momentas = **300 Nm**).



9.2 pav.: AXIS H 30.1 EMC + W trauklės tvirtinimas

- Varžtinę jungtį [2] priveržkite dinamometriniu raktu (sukimo momentas = **300 Nm**).



9.3 pav.: AXIS H 50.1 EMC + W trauklės tvirtinimas

NURODYMAS

Priveržus varžtines jungtis dinamometriniu raktu, reikia iš naujo suderinti svėrimo sistemą. Atkreipkite dėmesį į elektroninės valdymo sistemos eksploatavimo instrukcijos skyriuje „Svarstyklių derinimas“ pateiktus nurodymus.

9.3 Mineralinių trąšų barstytuvo valymas

Jei norite, kad mineralinių trąšų barstytuvas Jums tarnautų ilgai, kiekvieną kartą po darbų jį nedelsdami išplaukite nestipria vandens srove.

Kad būtų paprasčiau valyti, galima aukštyn atversti rezervuaro apsaugines grotelės (žr. skyrių [9.4: Apsauginių rezervuaro grotelių atidarymas. 92 psl.](#)).

Laikykitės tokių valymo nurodymų:

- Išleidimo kanalus ir sklendžių zoną valykite tik iš apačios.
- Alyva suteptas mašinas plaukite tik specialiose plovimo aikštelėse su alyvos skirtuvu.
- Plaudami aukštaslėgiais įrenginiais, niekuomet vandens srovės nenukreipkite tiesiai į įspėjamuosius ženklus, elektros įrangą, hidraulinius mazgus ir slydimo guolius.

9.3.1 Valymas

- Mineralinių trąšų barstytuvą AXIS H plaukite švelnia vandens srove.
- Ypač gerai nuvalykite hidraulinės sistemos komponentus, pvz., valdymo bloką, žarnų jungtis, reduktoriaus bloką.

9.3.2 Priežiūra

- Po plovimo mineralinių trąšų barstytuvą AXIS H padenkite biologiškai skaidžia apsaugos nuo korozijos priemone.
- Po plovimo biologiškai skaidžia apsaugos nuo korozijos priemone **padenkite ypač nudažytas išmetamąsias menteles ir dalis iš nerūdijančiojo plieno bei hidraulinės sistemos komponentus, pvz., valdymo bloką, žarnų jungtis ir reduktoriaus bloką.**

NURODYMAS

Norint apdoroti surūdijusias vietas, iš įgaliotųjų pardavėjų galima įsigyti tinkamą poliravimo rinkinį.

9.4 Apsauginių rezervuaro grotelių atidarymas

▲ ĮSPĖJIMAS



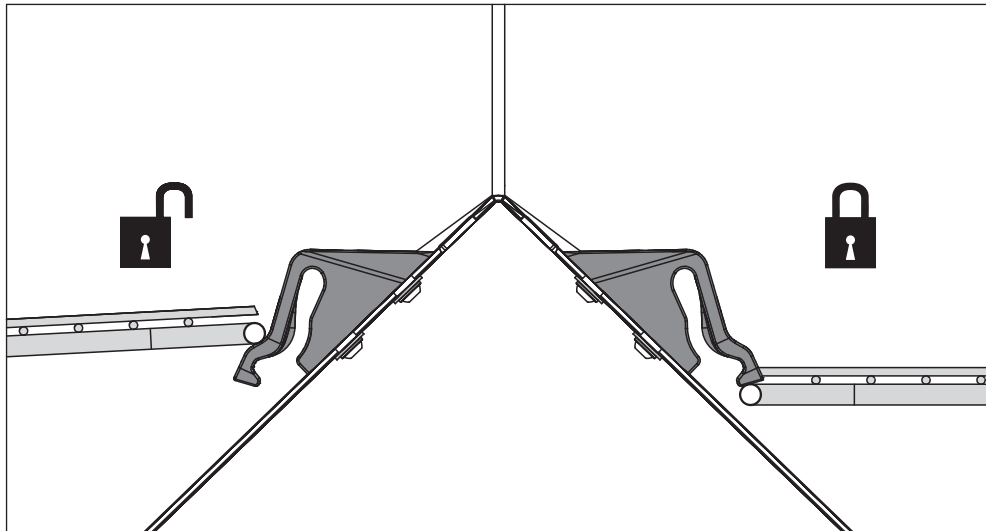
Pavojus susižeisti dėl judančių dalių rezervuare

Rezervuare yra judančių dalių.

Pradedant eksploatuoti ir eksploatuojant mineralinių trąšų barstytuvą, galima susižeisti rankas ir kojas.

- ▶ Prieš pradėdami eksploatuoti mineralinių trąšų barstytuvą, būtinai sumontuokite apsaugines groteles ir jas užfiksuokite.
- ▶ Apsaugines groteles atidarykite **tik** atlikdami techninės priežiūros darbus arba atsiradus triktims.

Rezervuaro apsauginės grotelės blokuojamos automatiškai apsauginių grotelių fiksatoriais.

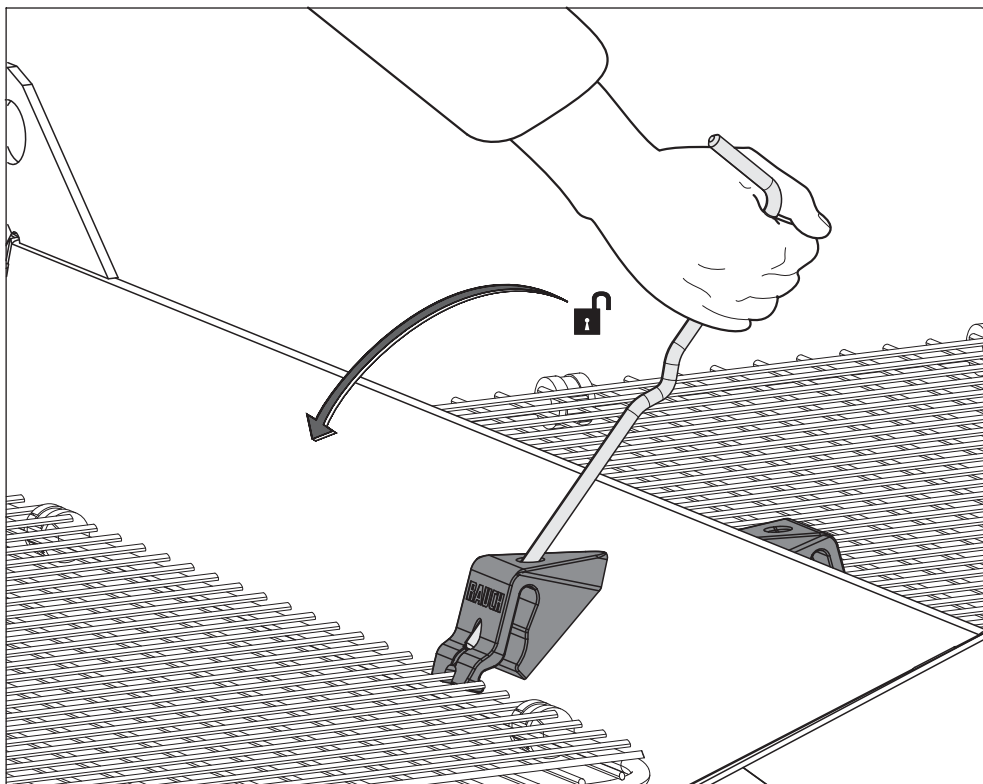


9.4 pav.: Apsauginių grotelių fiksatorių atidarymas / uždarymas

Kad apsauginės grotelės neatsidarytų netyčia, jų fiksatorius atblokuoti galima tik įrankiu (nustatymo svirtimi – žr. 6.10 pav.).

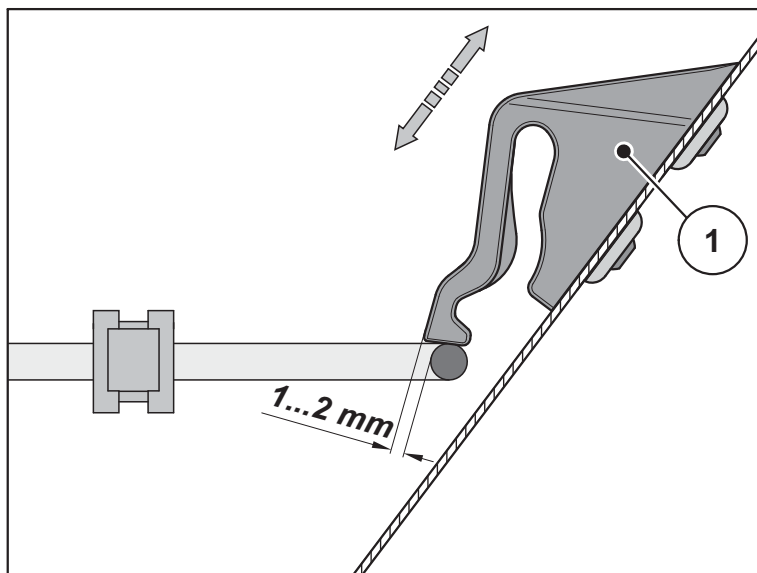
Prieš atidarydami apsaugines groteles, atlikite šiuos veiksmus.

- Nuleiskite mineralinių trąšų barstytuvą.
- Išjunkite traktoriaus variklį.



9.5 pav.: Apsauginių grotelių fiksatorių atidarymas

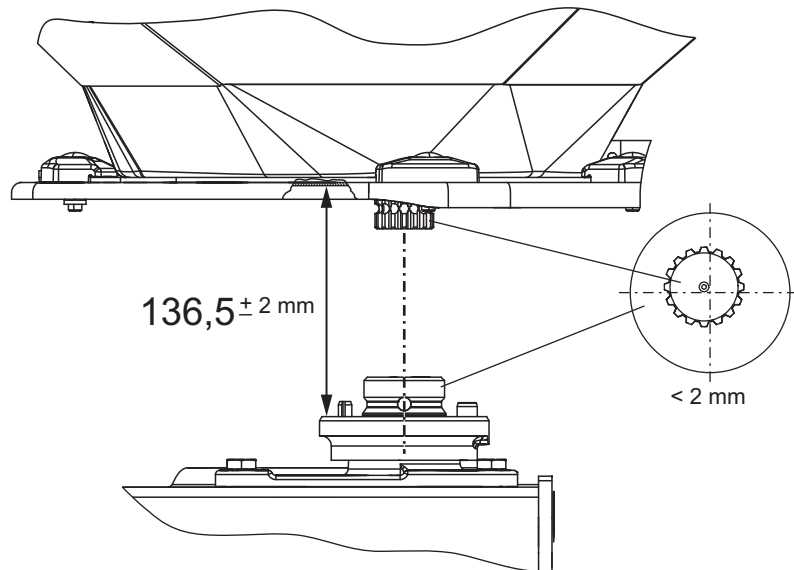
- Reguliariai tikrinkite apsauginių grotelių fiksatorius. Žr. pav. žemiau.
- Nedelsdami pakeiskite sugadintus apsauginių grotelių fiksatorius.
- Jei reikia, stumdami apsauginių grotelių fiksatorius [1] žemyn ir aukštyn, pakoreguokite nuostatą (žr. pav. žemiau).



9.6 pav.: Kontrolinis dydis apsauginių grotelių fiksatorių veikimui patikrinti

9.5 Išmetimo disko ašies padėties tikrinimas

Išmetimo disko ašis turi būti tiksliai po maišymo mechanizmu.



9.7 pav.: Išmetimo disko ašies padėties tikrinimas

Sąlygos:

- Išmetimo diskai išmontuoti.

Centravimo tikrinimas:

1. Patikrinkite išmetimo disko ašies ir maišymo mechanizmo centravimą tinkama pagalbine priemone (pvz., liniuote, kampainiu).
 - ▷ Išmetimo disko ašis turi sutapti su maišymo mechanizmo ašimi. Viena nuo kitos jos gali nukrypti maks. **2 mm**.

Jei viršijama paklaida, kreipkitės į pardavėją arba į specializuotas dirbtuves.

Atstumo patikrinimas:

2. Išmatuokite atstumą nuo išmetimo disko ašies viršutinės briaunos iki maišymo mechanizmo apatinės briaunos.
 - ▷ Atstumas turi būti **136,5 mm** (leistina paklaida ± 2 mm).

Jei viršijama paklaida, kreipkitės į pardavėją arba į specializuotas dirbtuves.

9.6 Maišymo mechanizmo pavaros patikra

NURODYMAS

Yra **kairysis** ir **dešinysis** maišymo mechanizmas. Abu maišymo mechanizmai sukasi kairėn ir dešinėn, ta pačia kryptimi, kaip išmetimo diskai.

Kad būtų užtikrintas tolygus trąšų srautas, maišymo mechanizmas turi veikti kiek įmanoma pastovesniu sukimosi greičiu.

- Maišymo mechanizmo sukimosi greitis: **15-20** sūk./min.

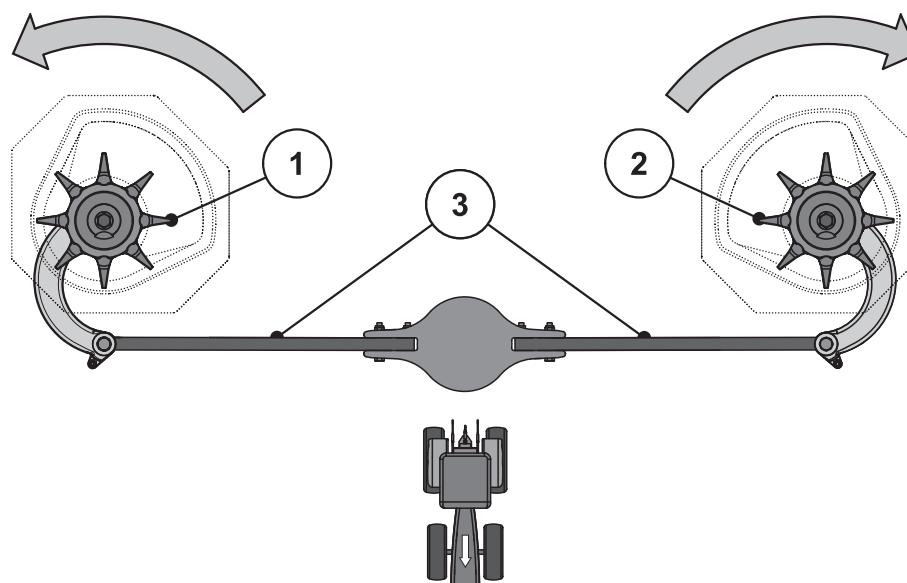
Kad maišymo mechanizmas suktųsi **15–20** sūk./min. greičiu, maišymo mechanizmui reikia trąšų granuliu pasipriešinimo. Kai rezervuaras tuščias, gali būti, jog maišymo mechanizmas nepasieks reikiamo sukimosi greičio arba svyruos į šalis.

Jei esant **prিপildytam rezervuarui** sukimosi greitis nėra nurodytoje srityje, reikia patikrinti, ar maišymo mechanizmas nesugadintas ir, ar nenusidėvėjo.

Maišymo mechanizmo veikimo patikra

Sąlygos

- Traktorius išjungtas.
- Degimo raktelis ištrauktas.
- Mineralinių trąšų barstytuvas pastatytas ant žemės.



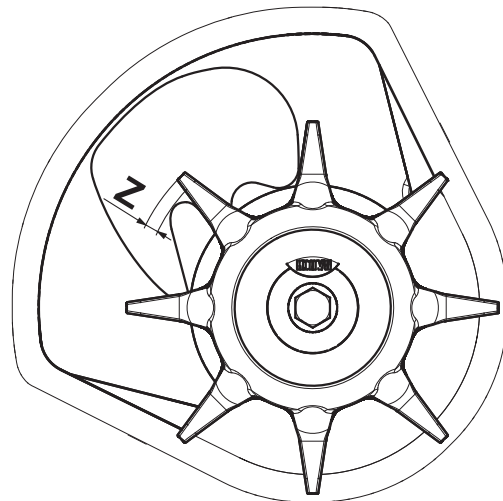
9.8 pav.: Maišymo mechanizmo pavaros patikra

- [1] Dešinioji maišymo galvutė (važiavimo kryptimi)
- [2] Kairioji maišymo galvutė (važiavimo kryptimi)
- [3] Švaistikliai
- [4] Rodyklės: išmetimo diskų sukimosi kryptis

1. Patikrinkite švaistiklius.
 - Švaistikliuose negali būti įtrūkimų ar kitokių pažeidimų.
 - Patikrinkite, ar lankstinis guolis nenusidėvėjo.
 - Patikrinkite, ar tinkamai veikia visos lankstymo vietos.
2. Maišymo mechanizmą pasukite ranka **išmetimo disko sukimosi kryptimi**. Žr. [pav.9.8](#).
 - Maišymo galvutė turi sukstis.
 - ▷ Jei maišymo galvutė nesisuka, ją reikia pakeisti.
3. Maišymo galvutę pasukite ranka arba alyvos filtro juosta smarkiai **patraukite prieš išmetimo disko sukimosi kryptį**. Žr. [pav.9.8](#).
 - Maišymo galvutė turi užsiblokuoti.
 - ▷ Jei maišymo galvutė prasisuka, ją reikia pakeisti.
 - ▷ **Jei tikrinant nepavyksta rasti priežasties, atidžiau apžiūrėti turi specializuotų dirbtuvių darbuotojas.**

Tikrinimas, ar maišymo galvutė nenusidėvėjusi ir nepažeista.

- Patikrinkite, ar nenudilę maišymo galvutės pirštai.
 - ▷ Pirštų ilgis negali nesiekti **dilimo zonos (Z)**.
 - ▷ Pirštai negali būti sulenkti.



9.9 pav.: Maišymo galvutės dėvėjimosi sritis

9.7 Išmetamųjų mentelių keitimas

Sudilusias išmetamąsias menteles reikia pakeisti.

NURODYMAS

Sudilusias išmetamąsias menteles paveskite pakeisti **tik** savo prekybos atstovo arba specializuotų dirbtuvių personalui.

Sąlyga

- Išmetimo diskai išmontuoti.

Išmetamųjų mentelių tipo nustatymas:

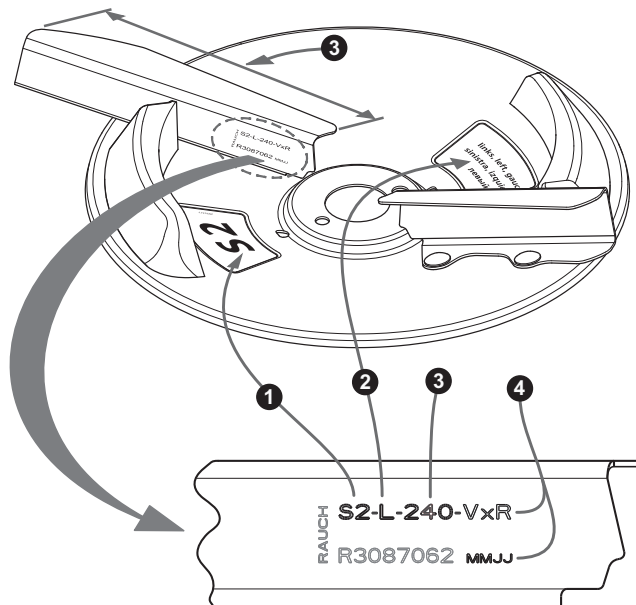
▲ PERSPĖJIMAS



Išmetamųjų mentelių tipų sutapimas

Išmetamosios mentelės tipas ir dydis pritaikyti pagal išmetimo diską. Netinkamos išmetamosios mentelės gali pažeisti mašiną ir pakenkti aplinkai.

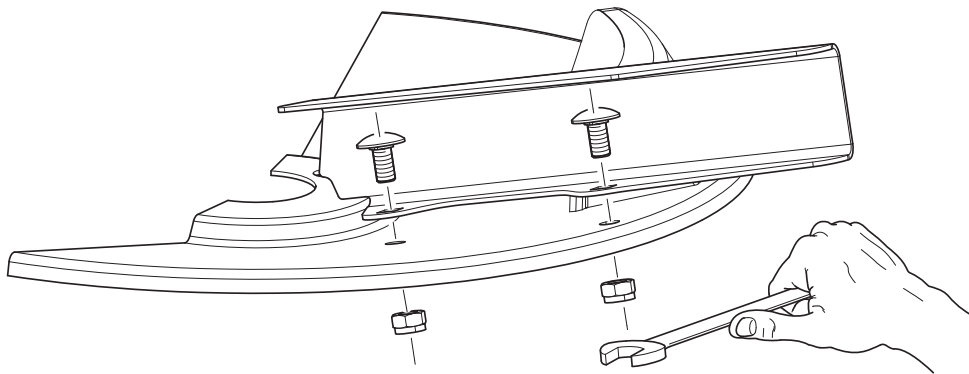
- ▶ Montuokite tik atitinkamam diskui tinkančią išmetamąją mentelę.
- ▶ Palyginkite užrašus ant mentelių. Naujos ir senos išmetamųjų mentelių modeliai ir dydžiai turi būti identiški.



9.10 pav.: Užrašai ant išmetimo diskų

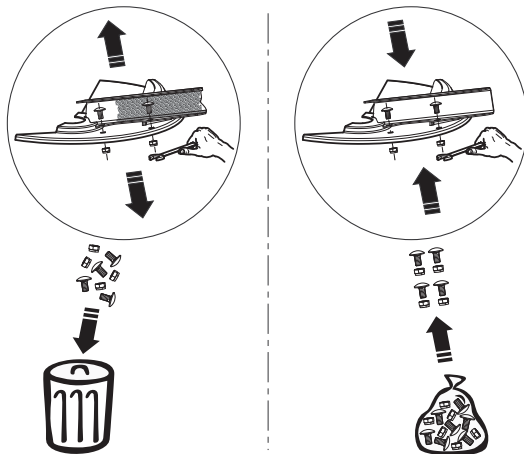
- [1] Išmetimo disko tipas
- [2] Barstymo pusė
- [3] Mentelės ilgis
- [4] Užrašas

Išmetimo mentės keitimas:



9.11 pav.: Išmetamųjų mentelių varžtų atsukimas

1. Atsukite išmetamųjų mentelių užsifiksuojančias varžles ir nuimkite išmetamąsias menteles.
2. Uždėkite naujas išmetamąsias menteles ant išmetimo disko. Atkreipkite dėmesį, ar tinkamas išmetamųjų mentelių tipas.



9.12 pav.: Naujų užsifiksuojančių varžlių naudojimas

3. Prisukite išmetamąsias menteles (priveržimo momentas: **20 Nm**). Tam visada naudokite **naujas užsifiksuojančias** varžles.

9.8 Techninės priežiūros planas

Šiame skyriuje nurodomi techninės priežiūros darbai.

NURODYMAS

Tepimo ir tepimo intervalų nurodymus rasite skyriuje [9.14: Tepimo planas, 119 psl.](#)

9.8.1 Techninė priežiūra

Konstruktinė grupė	Darbas	Nurodymas
Apsauginiai įtaisai	Prieš pradėdant važiuoti, patikrinti, kaip veikia	92 psl.
Hidraulinė sistema	Patikrinti, ar nėra pažeidimų ir nuotėkių	113 psl.
Srieginės jungtys	Reguliariai tikrinti priveržimą ir, reikalui esant, priveržti, tikrinti būklę	88 psl.
Dylančios dalys	Reguliariai tikrinti būklę, jei reikia, pakeisti	88 psl.
Visas trąšų barstytuvas	Valyti	91 psl.
Apsauginių grotelių fiksatorius rezervuare	Ar yra apsauginės grotelės? Funkcijų patikra, jei reikia, nustatyti apsauginių grotelių fiksatorių	92 psl.
Išmetimo diskas	Tikrinti būklę, jei reikia, pakeisti išmetimo diską, padengti antikorozine priemone	94 psl.
Išmetamosios mentelės	Tikrinti būklę, jei reikia, pakeisti išmetamąsias menteles, padengti antikorozine priemone	97 psl.
Išmetimo disko ašis	Patikrinti padėtį ir atstumą iki maišytuvo, jei reikia, koreguoti	94 psl.
Maišymo mechanizmas	Patikrinti, ar veikia ekscentriko pavara, ar užfiksuotas ir nepažeistas švaistiklis, ar laisvai juda maišymo galvutės ir tinkama blokavimo kryptis, ar nesusiėvėję maišytuvo pirštai	95 psl.
Dozavimo sklendė	Patikrinti, ar tinkamai atidaromos dozavimo sklendės, jei reikia, suderinti iš naujo, iš naujo kalibruoti elektroninės valdymo sistemos sklendžių bandymo taškus	101 psl.
Užduoties taško nustatymas	Patikrinti, ar tinkamai nustatytas užduoties taškas, jei reikia, suderinti iš naujo, iš naujo kalibruoti elektroninės valdymo sistemos užduoties taškus	103 psl.

Konstrukcinė grupė	Darbas	Nurodymas
Pavaros reduktorius	Patikrinti pripildymo lygį, pakeisti alyvą, patikrinti sukimosi greičio jutiklį	117 psl.
Slėginis filtras	Patikrinti, ar neužterštas slėginio filtras, patikrinti hidraulines žarnas ir jungtis, jei reikia, pakeisti	116 psl.
Hidraulinės žarnos	Patikrinti hidraulines žarnas ir jungtis, jei reikia, pakeisti	114 psl.

9.9 Dozavimo sklendžių nuostato derinimas

Prieš kiekvieną barstymo sezoną, jei reikia, ir per barstymo sezoną, patikrinkite, ar dozavimo sklendės tolygiai atsidaro.

▲ ĮSPĖJIMAS



Pavojus, kad bus suspaustos ir nukirstos kūno dalys

Dirbant prie kitais prietaisais valdomų dalių (reguliavimo svirčių, dozavimo sklendžių), kyla pavojus, kad bus suspaustos ir nukirstos kūno dalys.

Atlikdami derinimo darbus, saugokitės dozatoriaus angos ir sklendžių kirtimo vietos.

- ▶ Išjunkite traktoriaus variklį. Ištraukite degimo raktelį.
- ▶ Atlikdami derinimo darbus, nelieskite hidraulinių dozavimo sklendžių.

Sąlygos:

Norint patikrinti dozavimo sklendžių nuostatą, mechanika turi laisvai judėti.

- Aktuatorius iškabintas.

Patikrinimas (pavyzdys kairioji trąšų barstytuvo pusė):



1. Paimkite apatinės trauklės kaištį $d = 28 \text{ mm}$ ir įstatykite per vidurį į dozatoriaus angą.

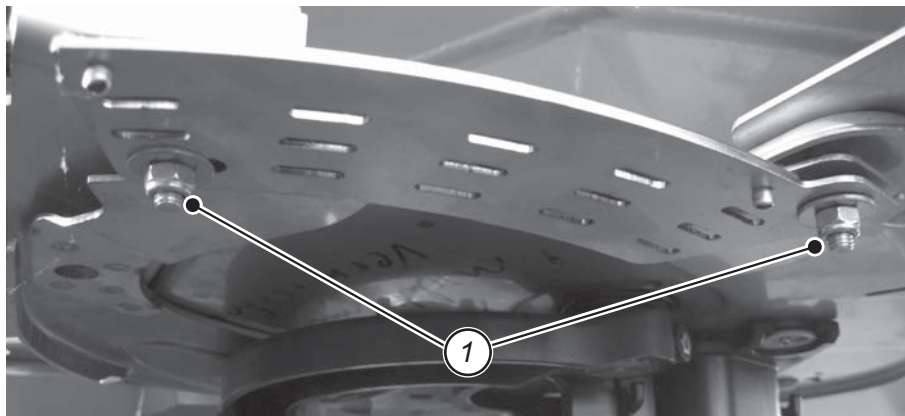
9.13 pav.: Apatinės trauklės kaištis dozatoriaus angoje

2. Stumkite dozavimo sklendę link kaiščio.
- ▷ **Dozavimo sklendės rodyklė turi būti ties skalės reikšme „85“.** Jei ši padėtis neatitinka, reikia iš naujo nustatyti skalę.

Nustatymas:

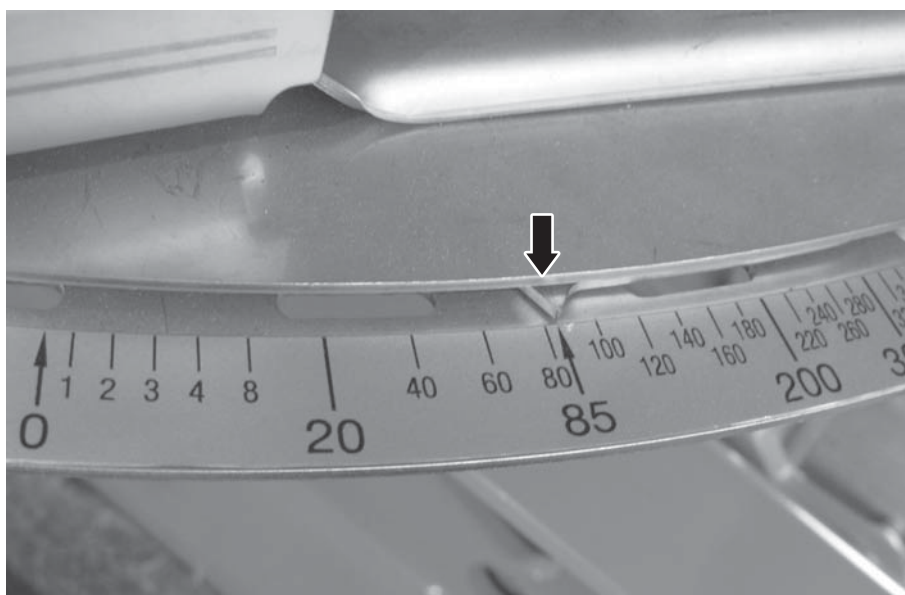
dozavimo sklendė yra 2-o darbo žingsnio padėtyje.

3. Atsukite skalės lanko tvirtinimo varžtus.



9.14 pav.: Skalės tvirtinimo varžtai

4. Pastumkite visą skalę taip, kad **skalės reikšmė „85“** būtų tiksliai ties indikacijos elemento rodykle. Vėl priveržkite skalę.



9.15 pav.: Dozavimo sklendė ties padėtimi „85“

5. Pakartokite 1–4 žingsnius dešiniajai dozavimo sklendei.
6. Aktuatorių vėl prijunkite prie dozavimo sklendės.

NURODYMAS

Abi dozavimo sklendės turi būti atidarytos **tolygiai**. Todėl visada tikrinkite abi dozavimo sklendes.

Pakoregavus elektroninių sklendžių valdymo įtaisų skales, reikia pakoreguoti ir elektroninės valdymo sistemos sklendės testavimo taškus.

Laikykitės elektroninės valdymo sistemos eksploatavimo instrukcijos.

9.10 Užduoties taško nuostato derinimas

Keičiant užduoties tašką tiksliai nustatomas darbinis plotis ir pritaikoma pagal skirtingas trąšų rūšis.

Patikrinkite užduoties taško nuostatą prieš kiekvieną sezoną, jei reikia, ir per barstymo sezoną (kai netolygiai paskirstomos trąšos).

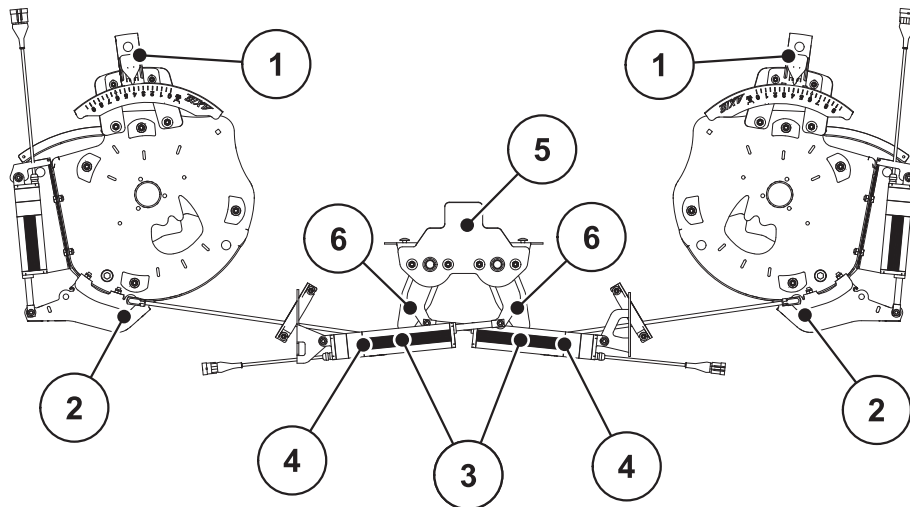
▲ ĮSPĖJIMAS



Pavojus, kad bus suspaustos ir nukirstos kūno dalys

Pašaliniami įjungus dalis (vykdiklis, vairavimo geometriją), kyla pavojus, kad bus suspaustos ir nukirstos kūno dalys.

► Išjunkite traktoriaus variklį. Ištraukite degimo raktelį.



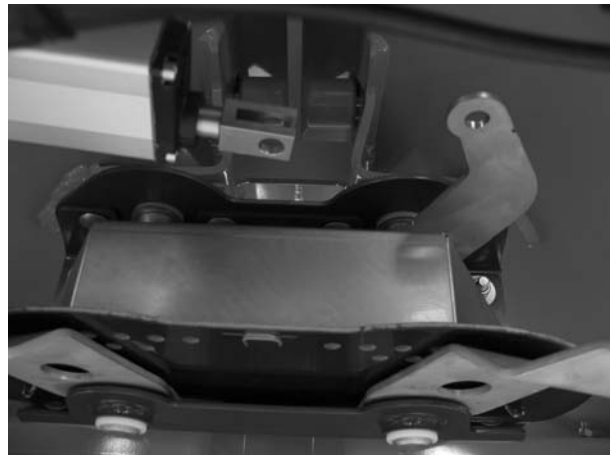
9.16 pav.: Užduoties taško nuostato patikrinimas

- [1] Nustatymo centras kairėje / dešinėje
- [2] Išorinė šakutės galvutė kairėje / dešinėje
- [3] Vidinė šakutės galvutė kairėje / dešinėje
- [4] Aktuatorius
- [5] Reguliavimo blokas
- [6] Vairavimo svirtis

NURODYMAS

Užduoties taškas paprastai yra nustatytas abiejose pusėse **vienodai**. Barstant pakraščiuose ir paribiuose vienoje arba abiejose pusėse galima suderinti darbinį plotį, reguliuojant užduoties tašką ir sukimosi greitį. Todėl visada tikrinkite abu nuostatus.

Aktuatoriaus iškabinimas iš užduoties taško regulatoriaus



- Išmontuokite sraigą.

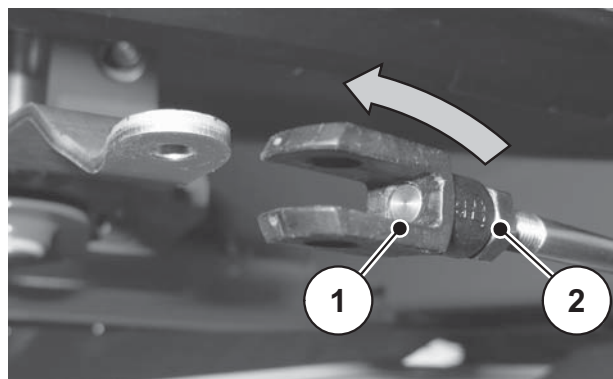
9.17 pav.: Aktuatoriaus iškabinimas

Vidinės šakutės galvutės pagrindinė padėtis

NURODYMAS

Vidines ir išorines šakutės galvutes reikia **tolygiai** nustatyti abiejose pusėse. Abiejose pusėse atlikite žemiau aprašytus veiksmus.

1. Šakutės galvutę (1) įsukite tiek, kad srieginis strypas būtų ties šakutės galvutės vidiniu kraštu. -
2. Šakutės galvutę išsukite 2 apskimus.
3. Priveržkite antveržlę (2).



9.18 pav.: Vidinės šakutės galvutės iškabinimas

4. Įkabinkite šakutės galvutę ir užfiksuokite priverždami antveržlę.



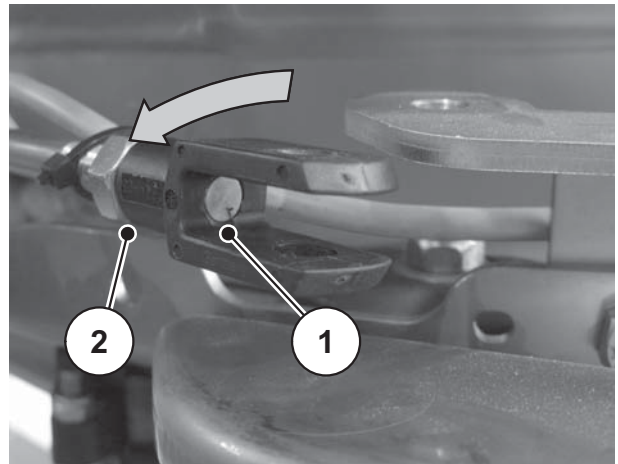
9.19 pav.: Vidinės šakutės galvutės įkabimas

Išorinės šakutės galvutės pagrindinė padėtis

1. Išorinę šakutės galvutę iškabinkite iš kairiojo ir dešiniojo nustatymo centro.
2. Šakutės galvutę [1] įsukite tiek, kad srieginis strypas būtų ties šakutės galvutės vidiniu kraštu. -
3. Šakutės galvutę išsukite 2 apskimus.

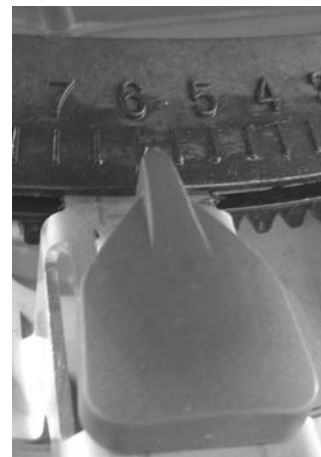
Antveržlės [2] dar nereikia priveržti.

Šakutės galvutės **neįkabinkite**.



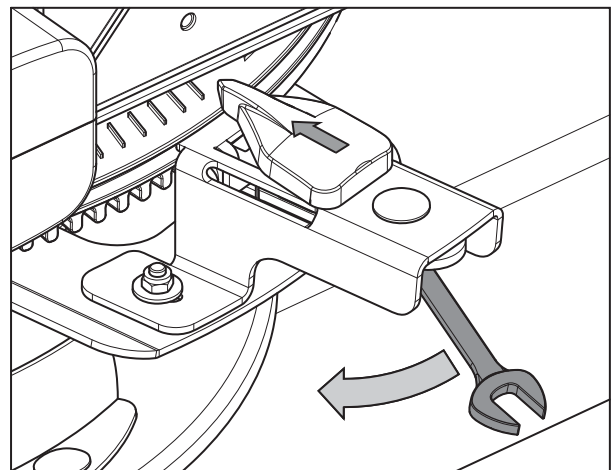
9.20 pav.: Išorinės šakutės galvutės iškabimas

4. Sukdami nustatymo centrą, trąšų užduoties tašką abiejuose pusėse nustatykite ties **6-a padėtimi**.



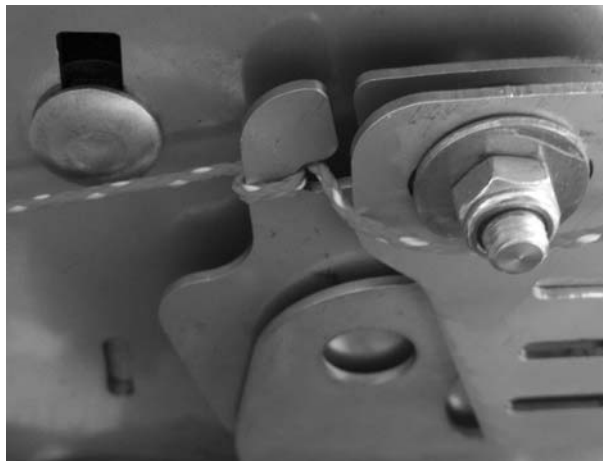
9.21 pav.: Užduoties taško nustatymas

5. Po indikaciniu elementu esantį varžtą atsukite veržliarakčiu SW13.
6. Indikacinį elementą stumkite į priekį, kad užsifikuotų.



9.22 pav.: Indikacinio elemento nustatymas

7. Tinkamą ploną virvę važiavimo kryptimi **gale** uždėkite (kaip pavaizduota) kairiojo ir dešiniojo nustatymo centro apačioje ir įtempkite.



9.23 pav.: Virvės uždėjimas ant nustatymo centrų

8. Patikrinimas:

- Trikampis ženklas ant nustatymo centro turi sutapti su įtempta virve.

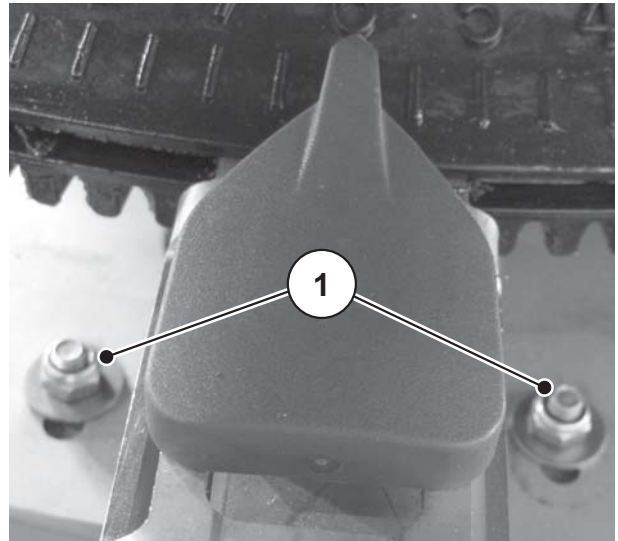


9.24 pav.: Nustatymo centro žymos

- Jei ženklas nesutampa su virve, užduoties tašką reikia nustatyti iš naujo.

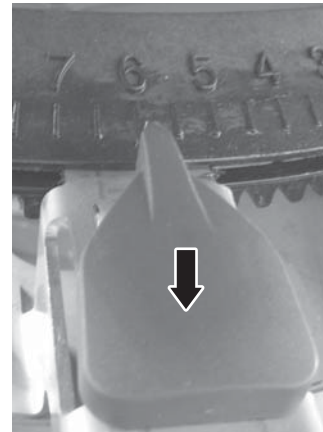
9. Nustatymas:

- Atsukite abu indikacinio elemento fiksavimo varžtus.
- Sukite nustatymo centrą, kol trikampis ženklas sutaps su įtempta virve.
- Vėl priveržkite abu indikacinio elemento fiksavimo varžtus.
 - Priverždami stebėkite, kad indikacinis elementas būtų lygiagrečiai ir prie pat dugno plokštės.
- Nuimkite virvę.



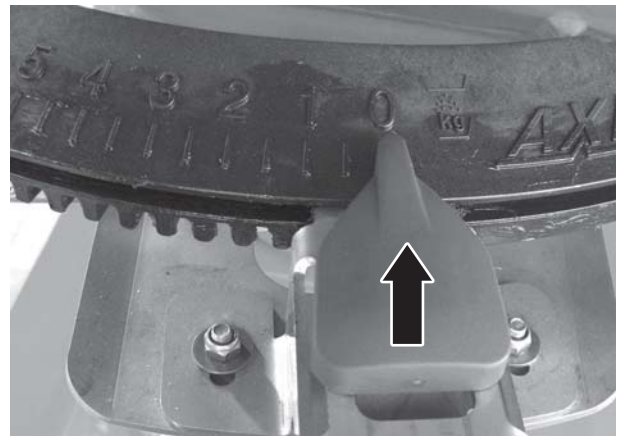
9.25 pav.: Fiksavimo varžtų atlaisvinimas / priveržimas

10. Indikacinį elementą vėl pastumkite atgal.



9.26 pav.: Indikacinio elemento perstūmimas atgal

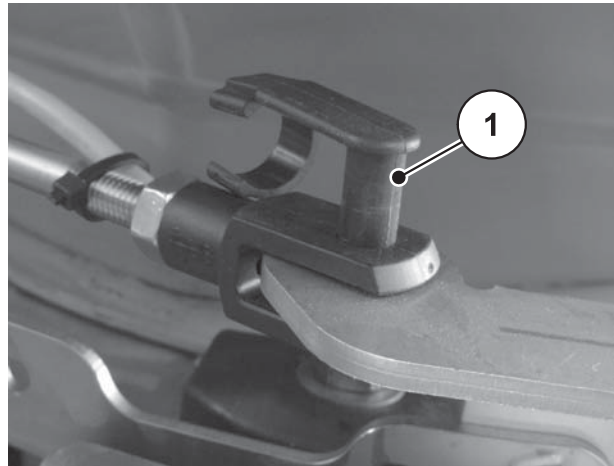
11. Abiejose pusėse nustatykite 0 užduoties tašką.
12. Indikacinį elementą stumkite į priekį, kad jis užsifikuotų.



9.27 pav.: Užduoties taško nustatymas ties 0 padėtimi

13. Išorinę šakutės galvutę nustatykite taip, kad nustatymo centrą ir reguliavimo strypą būtų galima sujungti sraigtu (1).

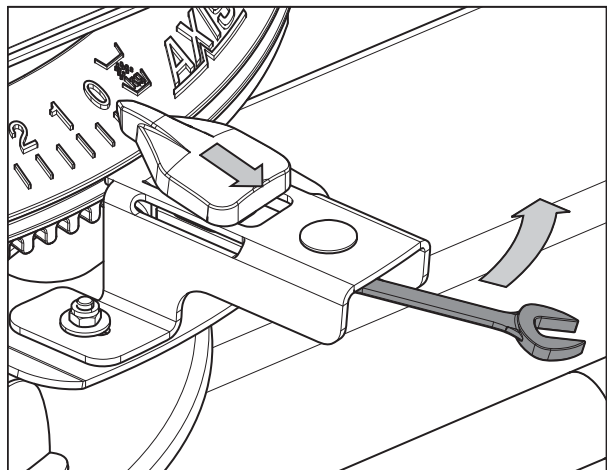
14. Priveržkite antveržlę.



9.28 pav.: Įkabinkite išorinę šakutės galvutę.

15. Indikacinį elementą persutinkite atgal.

16. Priveržkite varžtą.



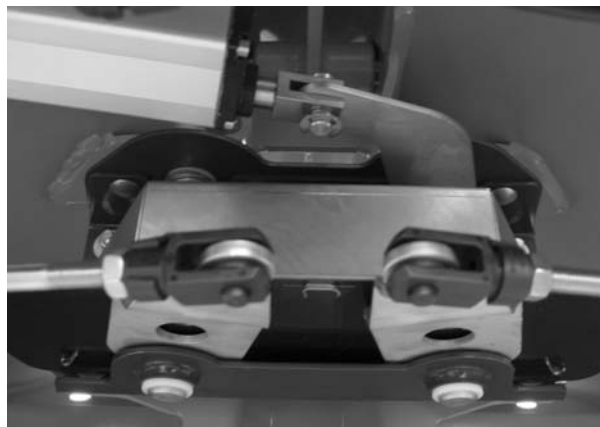
9.29 pav.: Indikacinio elemento persūtimas atgal

17. Reguluodami užduoties tašką, patikrinkite, ar atitinka nuostačiai kairėje ir dešinėje pusėse (pvz., ar atitinka UT 1, 6 ir 9).



9.30 pav.: Užduoties taško derinimo patikra

18. Vėl įkabinkite ir užfiksuokite aktuatorių.



9.31 pav.: Aktuatoriaus įkabinimas

NURODYMAS

Abiejose pusėse nustatykite **vienodus** užduoties taškus.

Pakoregavus užduoties taškų nustatymą reikia patikrinti užduoties taško testavimo taškus elektroninėje valdymo sistemoje.

Laikykitės elektroninės valdymo sistemos eksploatavimo instrukcijos.

9.11 Rankinis užduoties taško nustatymas

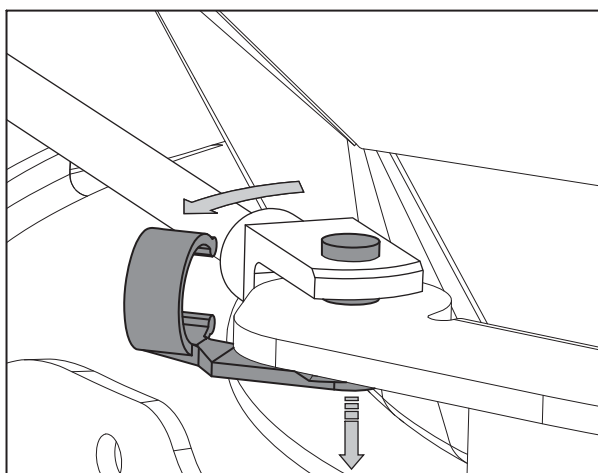
NURODYMAS

Jei užduoties taško nebegalima aktyvinti elektrone sistema, jis nustatomas ranka.

Aktuatoriaus valdymo išaktyvinimas

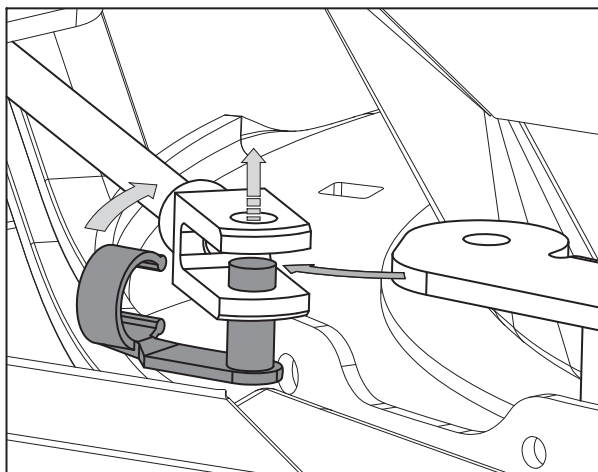
Vykdiklius, kurie užduoties taškui nustatyti traukiami elektriniu įtaisu, reikia atjungti nuo rankinio užduoties taško nustatymo sistemos.

1. Nuo nustatymo centro **abiejose pusėse** atjunkite reguliavimo strypus. Tam išimkite sraigtus.



9.32 pav.: Sraigtų išmontavimas

2. Strypą pastumkite į šoną.
3. Sraigtus vėl įstatykite į šakutės galvutę ir užblokuokite.



9.33 pav.: Strypo išmontavimas

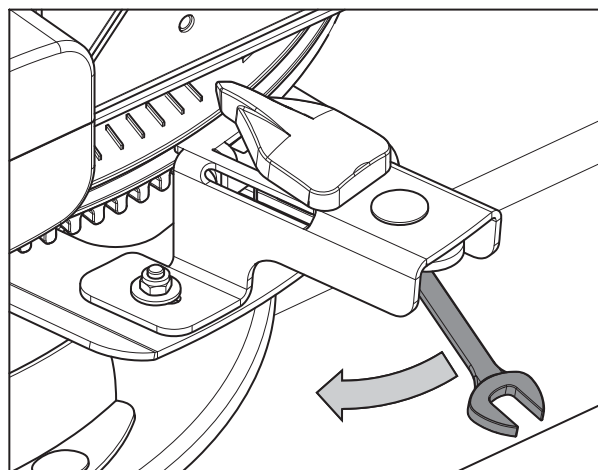
Užduoties taško nustatymas

Užduoties taškas ranka nustatomas skalės lankais **abiejose pusėse**.

NURODYMAS

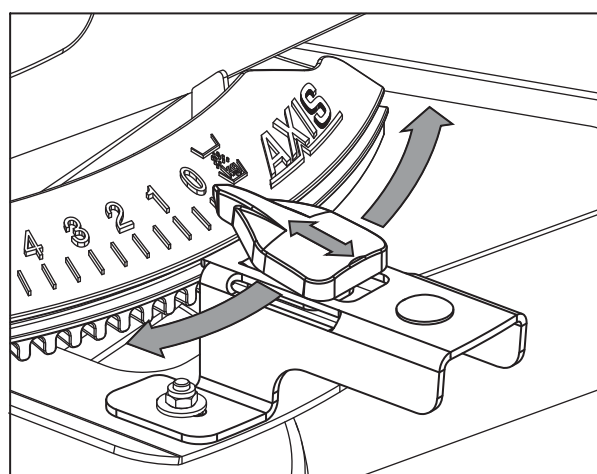
Įsitikinkite, kad **abiejose pusėse** nustatytas vienodas užduoties taškas.

1. Po indikaciniu elementu esantį varžtą atsukite veržliarakčiu SW13.
 - ▷ Atfiksuojuama ir indikacinis elementas vėl gali judėti (žr. [pav.9.34](#)).



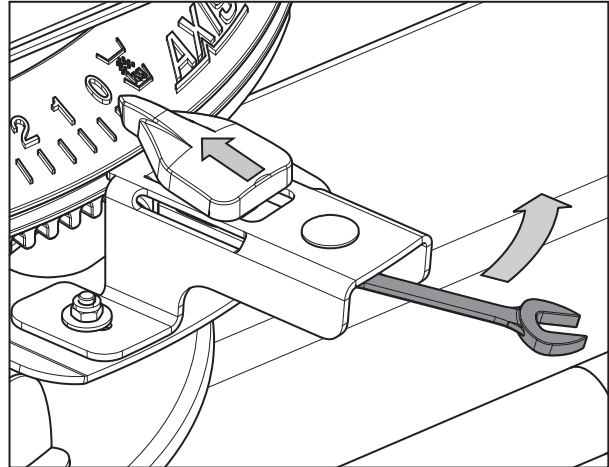
9.34 pav.: Fiksatoriaus atlaisvinimas

2. Indikacinį elementą nustatykite ties norima reikšme.



9.35 pav.: Užduoties taško nustatymas ranka

3. Indikacinį elementą ties norima reikšme pastumkite į priekį.
- ▷ **Indikacinis elementas užsifiksuoja.**
4. Prisukite fiksiatorių.



9.36 pav.: Fiksatoriaus prisukimas

9.12 Hidraulinės sistemos priežiūra

Mineralinių trąšų barstytuvą AXIS H sudaro

- hidraulinis blokas su alyvos tiekimo sistema iš traktoriaus,
- hidrauliniai varikliai,
- jungiamosios žarnos.

Hidraulinės cirkuliavimo grandinės viduje pavaros sudedamosios dalys ir vykdy-mo elementai vieni su kitais sujungti hidraulinėmis linijomis.

Mašinai veikiant, mineralinių trąšų barstytuvo hidraulinė sistema yra veikiamą aukšto slėgio. Sistemoje esančios slyvos temperatūra veikimo metu siekia apie 90°C.

▲ ĮSPĖJIMAS



Aukšto slėgio ir aukštos temperatūros hidraulinėje sistemoje keliamas pavojus

Dėl dideliu slėgiu prasiveržiančių karštų skysčių, galimos sunkios traumos.

- ▶ Prieš pradėdami bet kokius techninės priežiūros darbus, iš hidraulinės sistemos išleiskite slėgį.
- ▶ Išjunkite traktoriaus variklį ir apsaugokite nuo netyčinio įjungimo.
- ▶ Palaukite, kol hidraulinė sistema atvės.
- ▶ Prieš pradėdami ieškoti nuotėkio vietų, visada užsidėkite apsauginius akinius ir apsaugines pirštines.

▲ ĮSPĖJIMAS



Hidraulinė alyva kelia infekcijos pavojų

Dideliu slėgiu prasiveržianti hidraulinė alyva gali patekti po oda ir sukelti infekciją.

- ▶ Jei hidraulinė alyva jus sužalojo, nedelsdami kreipkitės į gydytoją.

▲ PERSPĖJIMAS



Hidraulinė ar pavarų alyva kelia pavojų aplinkai

Į kanalizaciją ar į žemę patekusi hidraulinė ar pavarų alyva gali užkrėsti didelius kiekius gruntinio ir geriamojo vandens.

- ▶ Seną alyvą visada šalinkite laikydamiesi gamintojo reikalavimų, nekenkdami aplinkai ir atiduodami į nustatytas surinkimo vietas.

9.12.1 Hidraulinių žarnų tikrinimas

Hidraulinės žarnos yra veikiamos didelės apkrovos. Jas reikia reguliariai tikrinti, o pažeistas nedelsiant pakeisti.

Hidraulinės žarnos yra veikiamos senėjimo proceso. Jas galima naudoti ne ilgiau kaip 6 metus, įskaitant ne ilgesnį kaip 2 metų sandėliavimo laiką.

NURODYMAS

Žarnų pagaminimo data (metai / mėnuo) nurodyta ant žarnų armatūros (pvz., 09/4).

- Reguliariai, bent jau prieš barstymo sezono pradžią, apžiūrėkite hidraulines žarnas, ar jos nesusidėvėjo.
- Hidraulines žarnas pakeiskite, jei jos yra su šiais pažeidimais:
 - išorinio sluoksnio pažeidimas iki įdėklo,
 - išorinio sluoksnio trapumas (įtrūkia),
 - žarnos deformacija,
 - žarna išnirusi iš armatūros,
 - pažeista žarnos armatūra,
 - dėl korozijos sumažėjęs žarnos armatūros tvirtumas ir pablogėjusi funkcija.
- Prieš barstymo sezono pradžią patikrinkite hidraulinių žarnų eksploatavimo laiką. Jei viršyta hidraulinių žarnų sandėliavimo ir naudojimo trukmė, jas pakeiskite.

9.12.2 Hidraulinių žarnų keitimas

Paruošimas:

- Įsitikinkite, ar hidraulinėje **sistemoje nėra slėgio** ir ji **atvėsusi**.
- Po atjungimo taškais padėkite surinkimo indus ištekančiai hidraulinei alyvai.
- Paruoškite tinkamus kamščius, kad galėtumėte apsaugoti nuo hidraulinės alyvos ištekėjimo iš linijų, kurių nereikia keisti.
- Pasirūpinkite tinkamais įrankiais.
- Užsimaukite apsaugines pirštines ir užsidėkite apsauginius akinius.
- Įsitikinkite, kad naujos hidraulinės žarnos tipas atitinka keičiamos žarnos tipą. Ypač laikykitės nurodyto slėgio intervalo ir žarnos ilgio.

NURODYMAS

Atsižvelkite į skirtingus maksimalaus slėgio nurodymus ant keičiamų hidraulinių žarnų.

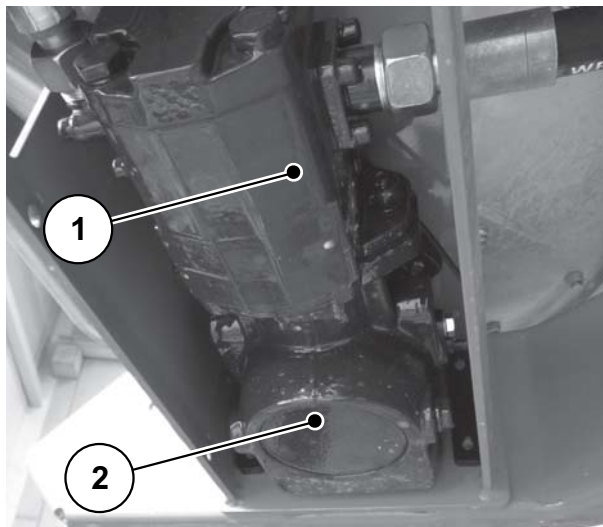
Atlikimas:

1. Atsukite žarnos armatūrą keičiamos hidraulinės žarnos gale.
2. Išleiskite hidraulinėje žarnoje likusią alyvą.
3. Atjunkite kitą hidraulinės žarnos galą.
4. Atjungtą žarnos galą greitai nukreipkite į alyvos surinkimo indą ir uždarykite jungtį.
5. Atlaisvinkite žarnų tvirtinamąsias dalis ir hidraulinę žarną nuimkite.
6. Prie jungties prijunkite naują hidraulinę žarną. Tvirtai užveržkite žarnos armatūras.
7. Užfiksuokite hidraulinę žarną žarnos tvirtinamosiomis dalimis.
8. Patikrinkite naujos hidraulinės žarnos padėtį. Žarnos padėtis turi būti identiška senosios žarnos padėčiai. Neturi būti jokių nutrintų vietų, žarna neturi būti susisukusi ar įtempta.

▷ **Hidraulinės žarnos sėkmingai pakeistos.**

9.12.3 Hidraulinių variklių patikrinimas

Reguliariai, bent jau prieš kiekvieną barstymą, tikrinkite visus hidraulinius variklius. Išmetimo diskus suka hidrauliniai varikliai, jie yra po reduktoriaus apsauginiu dangčiu.



9.37 pav.: Hidraulinis variklis

- [1] Hidraulinis variklis
- [2] Reduktorius

- Patikrinkite, ar nepažeista dalių išorė, ar nėra nuotėkių.

9.12.4 Hidraulinės sistemos slėginio filtro patikrinimas

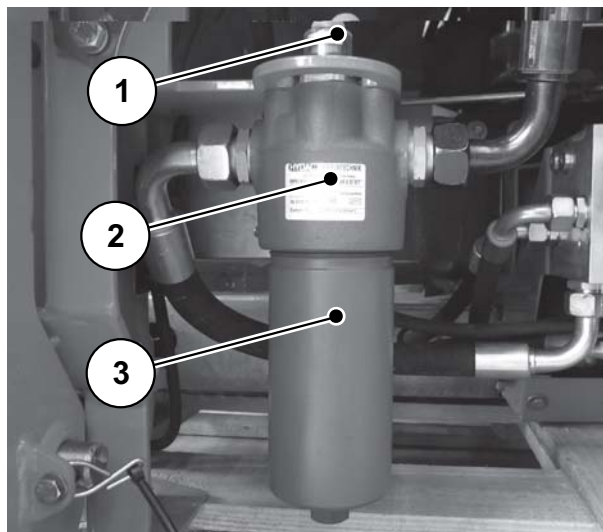
Ilgam eksploatavimui be gedimų užtikrinti, rekomenduojame naudoti hidraulinės sistemos slėginį filtrą ([pav.9.38](#)), jei hidraulinės sistemos slėginis filtras užterštas, reikia pakeisti filtruojantįjį elementą.

Prie slėginio filtro ([pav.9.38](#)) pritvirtintas užterštumo indikatorius ([pav.9.38](#) 1 poz.).

NURODYMAS

Kai yra alyva šalta ir ribinis slėgis, gali atsitikti taip, kad suveiks užterštumo indikatorius arba indikatoriaus rodyklė, nors filtras dar neužterštas.

Todėl rekomenduojame, pasiekus hidraulinės alyvos darbinę temperatūrą rankiniu būdu atstatyti užterštumo indikatorius.



9.38 pav.: Hidraulinės sistemos slėginis filtras

- [1] Užterštumo indikatorius
- [2] Filtro galvutė
- [3] Filtro korpusas

Filtruojančiojo elemento keitimas

- Įsitikinkite, ar hidraulinėje **sistemoje nėra slėgio** ir ji **atvėsusi**.
- Po slėginio filtro pastatykite indą ištekantčiai hidraulinei alyvai surinkti.
- Užsimaukite apsaugines pirštines ir užsidėkite apsauginius akinius.
- 1. Filtro korpusą ([pav.9.38](#) 3 poz.) atsukite veržliarakčiu SW24
- 2. Atsukite filtro korpusą nuo hidraulinės sistemos slėginio filtro.
- 3. Užterštą filtruojantįjį elementą pakeiskite nauju.
- 4. Išvalykite filtro korpusą ir filtro galvutę ([pav.9.38](#) 2 poz.) sriegio ir sandariklio srityje bei patikrinkite, ar nėra mechaninių pažeidimų.
- 5. Patikrinkite sandarinimo žiedus, jei reikia, pakeiskite.
- 6. Filtro korpusą ([pav.9.38](#) 3 poz.) veržliarakčiu SW24 įsukite iki atramos ir filtro korpusą pasukite atgal per ketvirtį apsukimo.
- 7. Išleiskite orą iš hidraulinės sistemos slėginio filtro.
- ▷ **Filtruojantysis elementas sėkmingai pakeistas.**
- Patikrinkite, ar nepažeista dalių išorė, ar nėra nuotėkių.

9.13 Transmisinė alyva

9.13.1 Kiekis ir rūšys

Į abu mineralinių trąšų barstytuvo reduktorius yra įpilta maždaug **0,6 l** transmisinės alyvos.

Visos alyvos, atitinkančios CLP 460 DIN 51517 (SAE 85W 90), tinka pavarų dėžei pripildyti. Kai kurios alyvos nurodytos žemiau pateiktoje lentelėje:

NURODYMAS

Naudokite tik vienos rūšies alyvą.

- **Niekada** nemaišykite.

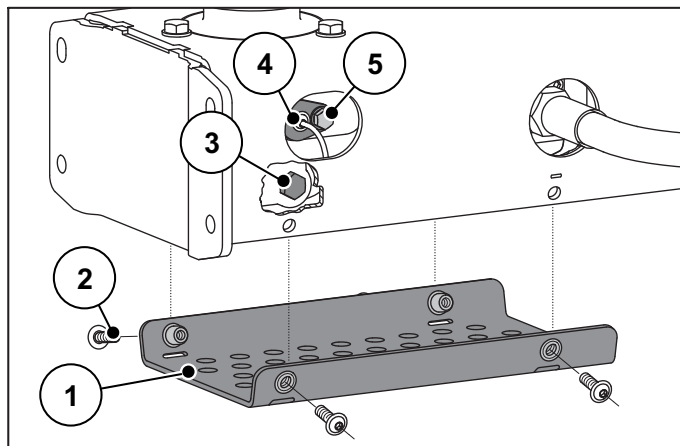
9.13.2 Alyvos lygio tikrinimas, alyvos keitimas

Normaliomis sąlygomis transmisinės alyvos keisti nereikia. Tačiau mes patariame keisti alyvą po 10 metų.

Kai naudojamos labai dulkančios trąšos ir dažnai valoma, rekomenduojamas trumpesnis alyvos keitimo intervalas.

Sąlygos:

- Tikrinant alyvos lygį ir pildant mineralinių trąšų barstytuvą, jis turi stovėti horizontaliai. Alyvai išleisti, mineralinių trąšų barstytuvą reikia palenkti šiek tiek į priekį.
- Traktoriaus variklis ir valdymo pultas yra išjungti bei ištrauktas traktoriaus degimo raktelis.
- Jei reikia išleisti alyvą, būtina pastatyti pakankamai didelį surinkimo indą (maždaug 1 l).



9.39 pav.: Transmisinės alyvos įpylimo ir išleidimo vietos

- [1] Apsauginis dangtis
- [2] Apsauginio dangčio tvirtinimo varžtai
- [3] Išleidimo varžtas
- [4] Sukimosi greičio jutiklis
- [5] Sukimosi greičio jutiklio tvirtinimo varžtas

Alyvos lygio tikrinimas:

- Išsukite sukimosi greičio jutiklio [4] tvirtinimo varžtą [5].
- Nuimkite sukimosi greičio jutiklį [4].
 - ▷ Alyvos lygis yra tinkamas, kai alyva siekia jutiklio angos apatinę briauną.

Alyvos išleidimas:

- Mineralinių trąšų barstytuvą palenkite šiek tiek į priekį.
- Išmontuokite apsauginį dangtį.
- Po alyvos išleidimo varžtu pastatykite surinkimo indą.
- Atsukite alyvos išleidimo varžtą ir išleiskite visą alyvą.
- Užsukite alyvos išleidimo varžtą.

▲ PERSPĖJIMAS



Aplinkai nekenkiantis naudotos alyvos utilizavimas

Naudota alyva, patekusi į gruntinius vandenis, kelia pavojų žmonėms ir aplinkai.

- ▶ Naudotą alyvą utilizuokite pagal vietoje galiojančius nuostatus.
- ▶ Laikykitės nurodymų, pateiktų skyriuje [10: Utilizavimas. 121 psl.](#)

Alyvos įpylimas:

- naudokite tik transmisinę alyvą , SAE 85W 90.
- Nuimkite sukimosi greičio jutiklį.
- Į jutiklio angą įpilkite transmisinės alyvos, kol alyvos lygis sieks apatinę jutiklio angos briauną.
- Vėl sumontuokite sukimosi greičio jutiklį ir apsauginį dangtį.

9.14 Tepimo planas

9.14.1 Tepimo vietų padėtis

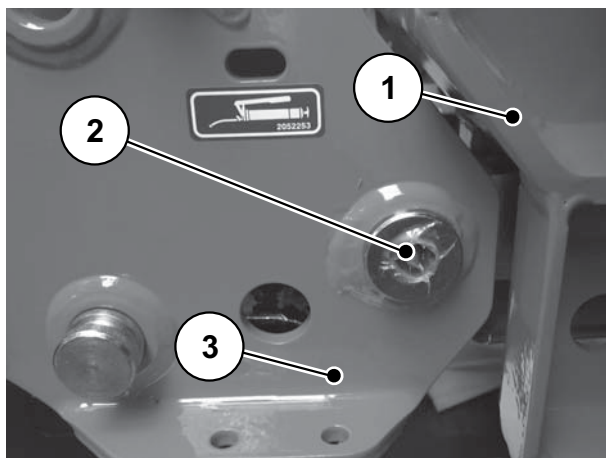
Tepimo vietos yra paskirstytos visoje mašinoje ir pažymėtos.

Tepimo vietą žymi šis nurodomasis ženklas:



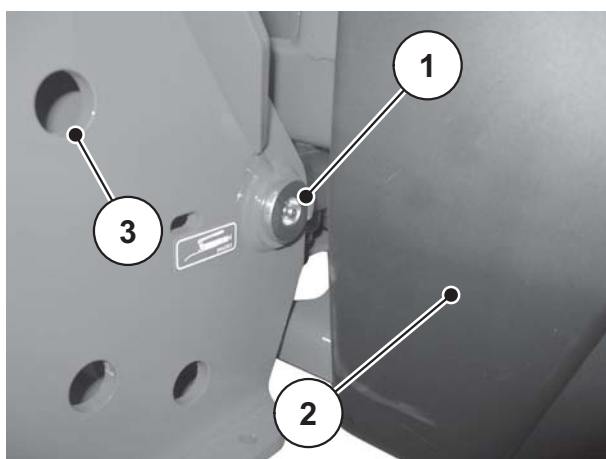
9.40 pav.: Tepimo vietos nurodomasis ženklas

- Nurodomieji ženklai visada turi būti **švarūs** ir **įskaitomi**.



9.41 pav.: AXIS H 30.1 EMC + W svorio daviklis tepimo vieta

- [1] Mineralinių trąšų barstytuvas AXIS H 30.1 EMC + W
- [2] Tepimo vieta
- [3] Svorio daviklis



9.42 pav.: AXIS H 50.1 EMC + W svorio daviklis tepimo vieta

- [1] Tepimo vieta
- [2] Mineralinių trąšų barstytuvas AXIS H 50.1 EMC + W
- [3] Svorio daviklis

9.14.2 Tepimo planas

Tepimo vietos	Tepimo priemonės	Pastaba
Dozavimo sklendė	Tepalas / alyva	Tikrinkite judėjimą ir reguliariai sutepkite.
Išmetimo disko ašis	Tepalas	Tikrinkite sukimosi taško ir slydimo paviršių judėjimą ir reguliariai sutepkite.
Centrinės trauklės ir grąžulo rutuliai	Tepalas	Reguliariai sutepkite.
Lankstai, maišytuvo pavaros įvorės	Tepalas / alyva	Pagamintos sausai eigai, tačiau galima šiek tiek sutepti.
Reguliuojamo dugno užduoties taško reguliatorius	Alyva	Tikrinkite judėjimą ir reguliariai tepkite, nuo krašto į vidų ir nuo dugno į išorę.
Svorio daviklio 30.1 tepimo vieta	Tepalas	
Svorio daviklio 50.1 tepimo vieta	Tepalas	

10 Utilizavimas

10.1 Saugumas

▲ ĮSPĖJIMAS



Pavojus užteršti aplinką, netinkamai utilizuojant hidraulinę ir transmisinę alyvą

Hidraulinė ir transmisinė alyvos yra visiškai biologiškai skaidžios. Dėl to alyvos negali patekti į aplinką.

- ▶ Išbėgusių alyvą turi tinkamai pašalinti įgaliotasis techninės priežiūros personalas.
- ▶ Ant išbėgusios alyvos užberkite smėlio, žemių ar sugeriamosios medžiagos arba jomis užtvenkite.
- ▶ Hidraulinę ir transmisinę alyvą supilkite į joms skirtas talpyklas ir utilizuokite pagal oficialius potvarkius.
- ▶ Alyva negali subėgti arba prasiskverbti į kanalizaciją. Alyvos negali patekti į sausinimo sritis; tam statomos užtvartos iš smėlio arba žemių, arba imamasi kitų tinkamų užtvėrimo priemonių.

▲ ĮSPĖJIMAS



Aplinkos tarša netinkamai utilizuojant pakuotes

Pakuočių sudėtyje yra cheminių junginių, į kuriuos būtina atsižvelgti.

- ▶ Pakuotės tinkamai utilizuojamos įgaliotose utilizavimo įmonėse, kuriose atsižvelgiama į nacionalinius potvarkius.
- ▶ Pakuotės **nedeginkite** ir neišmeskite su buitinėmis atliekomis.

▲ ĮSPĖJIMAS



Aplinkos tarša netinkamai utilizuojant sudedamąsias dalis

Utilizuojant netinkamai ir nesilaikant nurodymų, kyla grėsmė užteršti aplinką.

- ▶ Utilizuoti gali tik įgaliotosios įmonės.

10.2 Utilizavimas

Šie punktai galioja visiems. Būtina imtis nacionaliniuose įstatymuose nurodytų priemonių ir jas taikyti.

1. Visas mineralinių trąšų barstytuvo dalis, pagalbines ir eksploatacines medžiagas turi išmontuoti kvalifikuotas personalas.

Atjunkite pagal rūšį.

2. Visas atliekas pagal vietoje galiojančius potvarkius ir perdirbimo ir specialių atliekų direktyvas perduokite utilizuoti įgaliosioms įmonėms.

Garantija ir garantinė priežiūra

RAUCH įrenginiai gaminami kruopščiai, taikant moderniausius gamybos metodus, tikrinami daug kartų.

Todėl įmonė RAUCH suteikia jiems 12 mėnesių garantiją, jei įvykdomos tokios sąlygos:

- Garantinis laikotarpis pradedamas skaičiuoti nuo pirkimo datos.
- Garantija taikoma gamybos ir medžiagų defektams. Subtiekėjų įrangai (hidraulikai, elektronikai) mes suteikiame tik tokią garantinę priežiūrą, kokią savo gaminiams numato atitinkamas gamintojas. Garantinės priežiūros laikotarpiu mes neatlygintinai pašalinsime gamybos ir medžiagų defektus, pristatydami naujas detales arba pašalindami gedimus. Kitos teisės, pavyzdžiui, reikalavimas dėl prekės broko nutraukti pirkimo-pardavimo sutartį, sumažinti prekės kainą arba reikalavimas atlyginti žalą, padarytą ne šiam gaminiui, netaikomos. Garantinės priežiūros darbus vykdo sertifikuotos dirbtuvės, RAUCH atstovybės arba gamykla.
- Garantinės priežiūros paslaugos neteikiamos tais atvejais, kai gedimas atsirado dėl natūralaus susidėvėjimo, nešvarumų, korozijos bei tais atvejais, kai gedimas atsirado dėl netinkamai eksploatuojant arba dėl aplinkos poveikių. Teisės į garantinę priežiūrą netenkama dėl savavališko mašinos remonto ar joje padarytų pakeitimų. Reikalavimas dėl nuostolių atlyginimo netenka galios, jei buvo naudotos neoriginalios RAUCH atsarginės detalės. Todėl laikykitės eksploatavimo instrukcijos nurodymų. Visais klausimais kreipkitės į mūsų gamyklos atstovybes arba tiesiai į gamyklą. Garantinio laikotarpio metu apie pastebėtus gedimus būtina per 30 dienų nuo gedimo pastebėjimo dienos pranešti gamyklai. Nurodykite pirkimo datą ir mašinos numerį. Garantinės priežiūros laikotarpiu atliekami remonto darbai, kuriuos atliks sertifikuotos dirbtuvės, gali būti pradėti tik gavus RAUCH arba oficialios atstovybės sutikimą. Dėl atliekamų garantinės priežiūros darbų garantinės priežiūros laikotarpis nepratęsiamas. Transporto metu padaryta žala nėra gamyklinis brokas, todėl jai gamintojo garantijų suteikimo pareiga netaikomi.
- Pretenzijos į žalos kompensaciją, padarytos ne RAUCH padargams, nepriimamos. Gamintojas taip pat neatsako ir už netiesioginę žalą, padarytą dėl barstymo klaidų. Savavališkai atliekami RAUCH padargų pakeitimai gali sukelti netiesioginę žalą, už kurią gamintojas neatsako. Dėl savininko ar vadovaujančio tarnautojo tyčinių veiksmų ar aplaidumo ir tais atvejais, kai atsakoma pagal atsakomybės už gaminamą produkciją įstatymą, už pateikto gaminio defektus ir žalą, padarytą asmenims ir asmeninio naudojimo turtui, šis gamintojo atsakomybės atsisakymas negalioja. Tai netaikoma ir tais atvejais, kai gaminys neturi vienareikšmiškai patvirtintų savybių, jei tokio užtikrinimo priežastis buvo apsaugoti užsakovą nuo žalos, kuri buvo padaryta ne pačiam gaminiui.



RAUCH

POWER FOR PRECISION

RAUCH Landmaschinenfabrik GmbH



Landstraße 14 · D-76545 Sinzheim



Victoria-Boulevard E200 · D-77836 Rheinmünster

Phone +49 (0) 7221/985-0 · Fax +49 (0) 7221/985-200
info@rauch.de · www.rauch.de · wap.rauch.de

