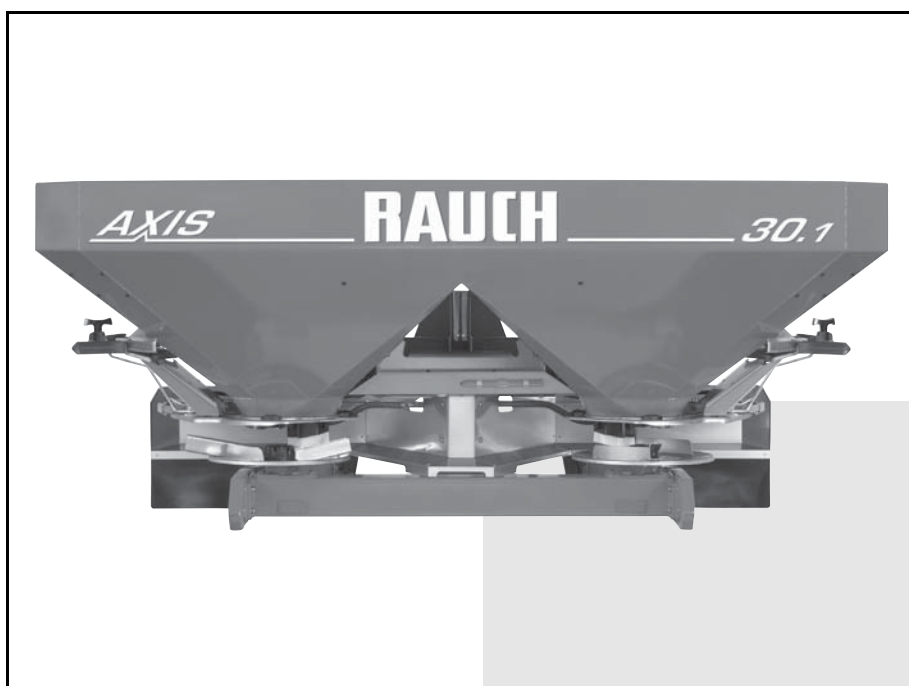




RAUCH

wir nehmen's genau

UPUTE ZA UPORABU



Pažljivo pročitajte prije puštanja u pogon!

Sačuvajte za buduću uporabu

Ove upute za rad i montažu dio su stroja. Dobavljači novih i rabljenih strojeva obvezni su pisano dokumentirati da su upute za rad i montažu isporučene i predane klijentu.

AXIS 20.1/30.1/40.1/50.1

Originalne upute

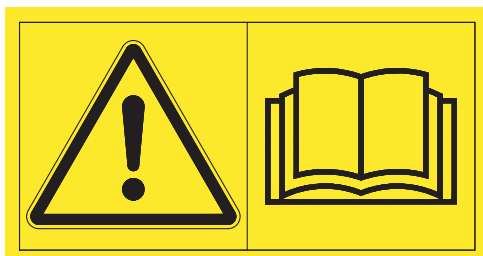
5901324-d-hr-0413

Predgovor

Poštovani klijent,

kupnjom ovog rasipača mineralnog gnojiva serije **AXIS** iskazali ste povjerenje u naš proizvod. Hvala najljepša! Želimo pravdati takvo povjerenje. Kupili ste snažan i pouzdan stroj.

Ukoliko nastanu neočekivani problemi: Naš servis Vam uvijek stoji na raspolaganju.



Molimo da prije puštanja rasipača mineralnog gnojiva u pogon pažljivo pročitate ove upute za rad i obratite pažnju na napomene.

Upute iscrpno objašnjavaju uporabu i daju vrijedne napomene za montažu, održavanje i servisiranje.

U ovim uputama može biti i opisana oprema koja nije dio opreme vašeg stroja.

Poznato Vam je da oštećenja nastala neispravnim upravljanjem ili nestručnom primjenom ne podliježu pravu na jamstvo iz garancije.

▲ OPREZ

Unesite ovdje tip i serijski broj te godinu proizvodnje svoga rasipača mineralnog gnojiva.

Ove podatke možete pročitati na tvorničkoj pločici odnosno na okviru.

Prilikom narudžbe rezervnih dijelova, naknaden posebne opreme ili kod reklamacija molimo da uvijek navedete ove podatke.

Tip:

Serijski broj:

Godina proizvodnje:

Tehnička poboljšanja

U cilju nam je kontinuirano poboljšanje naših proizvoda. S toga zadržavamo pravo na poboljšanje i izmjene bez najave koje vršimo nad našim uređajima, ali i bez obveze prijenosa tih poboljšanja i izmjena na već prodanim strojevima.

Vrlo rado ćemo Vam odgovoriti na daljnja pitanja.

Srdačan pozdrav

RAUCH

Landmaschinenfabrik GmbH

U dijelu **AXIS-Općenito** opisane su opće napomene o radu svih tipova serije AXIS. Upoznajte se sa svim točkama ovih poglavlja prije nego što pokrenete rasipač mineralnog gnojiva.

Posebno poglavlje **Sigurnost** sadrži osnovne sigurnosne napomene o zaštiti na radu i u prometu pri korištenju rasipača mineralnog gnojiva AXIS. Poštivanje napomena iz ovog poglavlja **osnovni je preduvjet za siguran rad** i uporabu rasipača mineralnog gnojiva bez nastanka kvarova.

Na kraju uputa za rad nalaze se poglavlja Zbrinjavanje u otpad i Jamstvene odredbe za sve tipove strojeva.

Dio **AXIS 20.1** sadrži posebne informacije o rasipaču mineralnog gnojiva **AXIS 20.1, AXIS-M 20.1 EMC, AXIS 20.1 W i AXIS-M 20.1 EMC + W.**

Dio **AXIS 30.1/AXIS 40.1** sadrži posebne informacije o rasipaču mineralnog gnojiva **AXIS 30.1, AXIS 40.1, AXIS-M 30.1 EMC, AXIS-M 40.1 EMC, AXIS 30.1 W, AXIS 40.1 W, AXIS-M 30.1 EMC + W, AXIS-M 40.1 EMC + W**

Dio **AXIS 50.1** sadrži posebne informacije o rasipaču mineralnog gnojiva **AXIS 50.1 i AXIS 50.1 W.**

Dio **AXIS-Održavanje** opisuje opće zadatke održavanja koji se moraju obavljati za **sve** tipove rasipača mineralne soli serije AXIS.



AXIS

AXIS 20.1

AXIS 30.1, AXIS 40.1

AXIS 50.1



AXIS

Predgovor

Navigacija u uputama za uporabu

AXIS-Općenito

1	Pravilna primjena i izjava o sukladnosti	1
1.1	Pravilna primjena	1
1.2	EZ izjava o sukladnosti	2
2	Napomene za korisnika	3
2.1	O ovim uputama za uporabu	3
2.2	Struktura uputa za uporabu	3
2.3	Napomene uz prikaz teksta	4
2.3.1	Upute i napomene	4
2.3.2	Nabranjanja	4
2.3.3	Uputnice	4
3	Sigurnost	5
3.1	Opće napomene	5
3.2	Značenje napomena upozorenja	5
3.3	Općenito o sigurnosti stroja	7
3.4	Napomene za korisnika	7
3.4.1	Kvalifikacija osoblja	7
3.4.2	Uvođenje u posao	7
3.4.3	Mjere za sprječavanje nezgoda	8
3.5	Napomene uz sigurnost na radu	8
3.5.1	Odlaganje stroja	8
3.5.2	Punjenje stroja	8
3.5.3	Provjere prije puštanja u pogon	9
3.5.4	Tekući rad	9
3.6	Korištenje gnojiva	10
3.7	Hidraulički uređaj	10
3.8	Održavanje i servisiranje	11
3.8.1	Kvalifikacija osoblja za održavanje	11
3.8.2	Potrošni dijelovi	11
3.8.3	Radovi održavanja i servisiranja	11
3.9	Sigurnost u prometu	12
3.9.1	Provjere prije vožnje	12
3.9.2	Transport sa strojem	13
3.10	Zaštitni uređaji na stroju	14
3.10.1	Položaj zaštitnih uređaja	14
3.10.2	Funkcija zaštitnih uređaja	16

3.11	Naljepnica s upozorenjima i instrukcijama	17
3.11.1	Naljepnica s upozorenjima	18
3.11.2	Naljepnica s instrukcijama i tvornička oznaka	19
3.12	Reflektori	20
4	Tehnički podaci	21
4.1	Proizvođač	21
4.2	Opis stroja	22
4.2.1	Pregled ugradnih skupina AXIS 20.1, AXIS 30.1, AXIS 40.1	23
4.2.2	Pregled ugradnih skupina AXIS 50.1	24
4.2.3	Motor za funkciju M EMC	25
4.2.4	Miješalica	26
4.3	Podaci o uređaju	27
4.3.1	Varijante	27
4.3.2	Tehnički podaci o osnovnoj opremi	28
4.3.3	Tehnički podaci o nastavcima	30
4.4	Popis isporučive dodatne opreme	32
4.4.1	Nastavci	32
4.4.2	Poklopac spremnika	32
4.4.3	Dodatak za poklopac spremnika	32
4.4.4	TELIMAT T 25, T 50	33
4.4.5	Dvosmjerna jedinica (samo AXIS 20.1/30.1/40.1)	33
4.4.6	Kardan Tele-Space	33
4.4.7	Kardan sa zvjezdastom zapinjačom (samo AXIS 20.1)	33
4.4.8	Dodatna rasvjeta	33
4.4.9	Kotači za odlaganje ASR 25 s držaljkom	34
4.4.10	Granični rasipač GSE 25 (samo AXIS 20.1/30.1/40.1)	34
4.4.11	Hidraulički daljinski upravljač FHZ 25 za GSE 25 (samo AXIS 20.1/30.1/40.1)	34
4.4.12	Hidraulički daljinski upravljač FHZ 26 za GSE 25 (samo AXIS 20.1/30.1/40.1)	34
4.4.13	Filtar SFG 30 (samo AXIS 20.1)	34
4.4.14	Dodatak za filtari SFG-E 30 (samo AXIS 30.1/40.1)	34
4.4.15	Komplet krila za rasipanje Z14, Z16, Z18	35
4.4.16	Set za ispitivanje Praxis PPS5	35
4.4.17	Sustav za identifikaciju gnojiva DiS	35
5	Proračun opterećenja po osovini	37
6	Transport bez traktora	41
6.1	Opće sigurnosne napomene	41
6.2	Punjenje, pražnjenje, odlaganje	41

7	Upute za uporabu stroja	43
8	Opće puštanje u pogon (svi tipovi stroja)	45
8.1	Preuzimanje stroja	45
8.2	Zahtjevi za traktor	45
8.3	Montirajte kardana na stroj	46
8.3.1	Ugradnja / demontaža kardana	46
8.4	Ugradnja stroja na traktor	50
8.4.1	Pretpostavke	50
8.4.2	Ugradnja	51
8.5	Podešavanje visine za ugradnju	54
8.5.1	Sigurnost	54
8.5.2	Maksimalna dopuštena visina za ugradnju sprijeda (V) i straga (H)	55
8.5.3	Ugradbena visina A i B prema tablici za gnojidbu	56
8.6	Primjena tabele raspršivanja	60
8.6.1	Napomene o tablici za gnojidbu	60
8.6.2	Podešavanje prema tablici za gnojidbu	60
8.7	Gnojidba na graničnim područjima	67
8.8	Podešavanje dodatne opreme - graničnog rasipača GSE (samo AXIS 20.1, AXIS 30.1/40.1)	70
8.8.1	Podešavanje graničnog rasipača	70
8.9	Podešavanje dodatne opreme TELIMAT T 25, T 50	71
8.9.1	Postavljanje TELIMAT-a	71
8.9.2	Ispravljanje širine rasipanja	73
8.9.3	Napomene uz gnojenje s TELIMAT-om	73
8.10	Podešavanje za vrste gnojiva koje nisu navedene	75
8.10.1	Pretpostavke i uvjeti	75
8.10.2	Izvođenje jednog prohoda	76
8.10.3	Izvođenje triju prohoda	79
8.11	Odlaganje i otpajanje stroja	82

AXIS 20.1

A	Puštanje u pogon	85
A.1	Montaža kardana sa zaštitnim klinom na AXIS 20.1	85
A.1.1	Ugradnja kardana	85
A.1.2	Skidanje kardana	88
A.2	Priključivanje uređaja za upravljanje zasunom	89
A.2.1	Priključivanje hidrauličkog uređaja za upravljanje zasunom: Varijanta K/D	89
A.2.2	Priključivanje hidrauličkog uređaja za upravljanje zasunom: Varijanta R	89
A.2.3	Priključivanje električnog uređaja za upravljanje zasunom: Varijanta C	91
A.2.4	Priključivanje električnog uređaja za upravljanje zasunom: Varijanta Q/W/EMC	91
A.3	Punjenje stroja	92
B	Uporaba stroja	94
B.1	Sigurnost	94
B.2	Primjena tabele raspršivanja	95
B.3	Gnojidba na ovratinama	95
B.4	Podešavanje količine gnojiva	95
B.4.1	Varijanta Q/W/EMC	95
B.4.2	Varijanta K/D/R/C	96
B.5	Podešavanje radne širine	97
B.5.1	Odabir ispravnog diska za rasipanje	97
B.5.2	Skidanje i stavljanje diskova	98
B.5.3	Postavljanje točke unosa	100
B.6	Zakretna proba	101
B.6.1	Određivanje zadane izlazne količine gnojiva	102
B.6.2	Provedba pokusne gnojidbe	105
B.7	Provjera visine za ugradnju	109
B.8	Podešavanje zakretnog broja kardana	109
B.9	Smetnje i mogući uzroci	110
B.10	Pražnjenje preostalih količina	113
C	Održavanje i servisiranje	114
C.1	Sigurnost	114
C.2	Podmazivanje rasipača s mjerenjem težine	115
C.3	Provjera vijaka na rasipaču s mjerenjem težine	115
C.4	Prilagodba zasuna za doziranje	117
C.5	Prilagodba točke unosa	119

AXIS 30.1, AXIS 40.1

A	Puštanje u pogon	121
A.1	Priključivanje uređaja za upravljanje zasunom	121
A.1.1	Priključivanje hidrauličkog uređaja za upravljanje zasunom: Varijanta K/D	121
A.1.2	Priključivanje hidrauličkog uređaja za upravljanje zasunom: Varijanta R	121
A.1.3	Priključivanje električnog uređaja za upravljanje zasunom: Varijanta Q/W/EMC	123
A.1.4	Priključivanje električnog uređaja za upravljanje zasunom: Varijanta C	123
A.2	Punjenje stroja	124
B	Uporaba stroja	126
B.1	Sigurnost	126
B.2	Primjena tabele raspršivanja	127
B.3	Gnojdba na graničnim područjima	127
B.4	Podešavanje količine gnojiva	127
B.4.1	Varijanta Q/W/EMC	127
B.4.2	Varijanta K/D/R/C	128
B.5	Podešavanje radne širine	129
B.5.1	Odabir ispravnog diska za rasipanje	129
B.5.2	Skidanje i stavljanje diskova	130
B.5.3	Postavljanje točke unosa	132
B.6	Zakretna proba	133
B.6.1	Određivanje zadane izlazne količine gnojiva	133
B.6.2	Provedba pokusne gnojidbe	136
B.7	Provjera visine za ugradnju	141
B.8	Podešavanje zakretnog broja kardana	141
B.9	Smetnje i mogući uzroci	142
B.10	Pražnjenje preostalih količina	145
C	Održavanje i servisiranje	146
C.1	Sigurnost	146
C.2	Upotreba ljestvi (dodatna oprema)	147
C.2.1	Sigurnost	147
C.2.2	Rasklapanje ljestvi	147
C.2.3	Sklapanje ljestvi	148
C.2.4	Sigurna uporaba ljestvi	149
C.3	Podmazivanje rasipača s mjerenjem težine	150
C.4	Provjera vijaka na rasipaču s mjerenjem težine	150
C.5	Prilagodba zasuna za doziranje	152
C.6	Prilagodba točke unosa	154

AXIS 50.1

A	Puštanje u pogon	157
A.1	Priključivanje uređaja za upravljanje zasunom.	157
A.1.1	Priključivanje hidrauličkog uređaja za upravljanje zasunom: AXIS50.1, varijanta D.	157
A.1.2	Priključivanje električnog uređaja za upravljanje zasunom: AXIS 50.1, varijante W	157
A.1.3	Priključivanje električnog uređaja za upravljanje zasunom: AXIS 50.1, varijanta C.	157
A.2	Punjenje stroja	158
B	Uporaba stroja	159
B.1	Sigurnost	159
B.2	Primjena tabele raspršivanja	159
B.3	Gnojidba na ovratinama	159
B.4	Podešavanje količine gnojiva	160
B.4.1	AXIS 50.1 W	160
B.4.2	AXIS 50.1 D/C	161
B.5	Podešavanje radne širine.	162
B.5.1	Odabir ispravnog diska za rasipanje.	162
B.5.2	Skidanje i stavljanje diskova.	163
B.5.3	Postavljanje točke unosa	165
B.6	Zakretna proba	167
B.6.1	Određivanje zadane izlazne količine gnojiva	167
B.6.2	Provedba pokusne gnojidbe	170
B.7	Provjera visine za ugradnju	174
B.8	Podešavanje zakretnog broja kardana.	174
B.9	Smetnje i mogući uzroci	175
B.10	Pražnjenje preostalih količina.	178
C	Održavanje i servisiranje	179
C.1	Sigurnost	179
C.2	Upotreba ljestvi.	180
C.2.1	Sigurnost.	180
C.2.2	Rasklapanje ljestvi	180
C.2.3	Sklapanje ljestvi	181
C.3	Podmazivanje rasipača s mjerenjem težine.	182
C.4	Provjera vijaka na rasipaču s mjerenjem težine.	182
C.5	Prilagodba zasuna za doziranje	184

C.6	Prilagodba točke unosa	187
C.6.1	Provjera osnovne postavke nazubljenih segmenata	188
C.6.2	Odvajanje pokretača za podešavanje točke unosa	189
C.6.3	Provjera AXIS 50.1 D/C:	191
C.6.4	Podešavanje AXIS 50.1 D/C:	192
C.6.5	Ispitivanje AXIS 50.1 W	193
C.6.6	Podešavanje AXIS 50.1 W.	194
D	Dodatak	197
D.1	Deaktivacija pokretača.	197
D.2	Postavljanje točke unosa.	198

AXIS-Održavanje

9	Opće održavanje i servisiranje (svi tipovi)	201
9.1	Sigurnost	201
9.2	Plan održavanja	202
9.3	Otvoriti zaštitnu rešetku u spremniku.	203
9.4	Čišćenje	205
9.5	Plan podmazivanja	205
9.6	Potrošni dijelovi i vijci.	206
	9.6.1 Provjera potrošnih dijelova.	206
	9.6.2 Provjera vijaka	206
9.7	Provjera položaja glavčine diskova	207
9.8	Provjera pogona miješalice	208
9.9	Izmjena krila diska	210
9.10	Motorno ulje (nije za EMC strojeve).	212
	9.10.1 Količine i vrste	212
	9.10.2 Provjera razine ulja, izmjena ulja	212

AXIS-Općenito

10	Zbrinjavanje u otpad (svi tipovi stroja)	215
10.1	Sigurnost	215
10.2	Zbrinjavanje u otpad	216

Indeks

A

Jamstvo

Navigacija u uputama za uporabu

NAPOMENA

Sve korisne informacije o stroju pronaći ćete u sljedećim tablicama.

- Svakako obratite pozornost na poglavlje **Sigurnost**.
- Pažljivo pročitajte sve pododlomke za svoj tip stroja. Tako ćete znati sigurno koristiti stroj.
- Opis rada nalazi se pod [„Opis stroja“ na stranici 22](#) i [„Varijante“ na stranici 27](#).

Na margini stranice nalaze se dodatni simboli. Ti simboli pojednostavnjuju orijentaciju u cijeloj dokumentaciji. Ako je slovo vaše varijante stroja sivo, sadržaj stranice nije relevantan za vaš stroj.

Primjer:

Tekst na ovoj stranici relevantan je **samo za strojeve** s varijantama **K, D i R**



Slika 1: Orijentacijski simboli

NAPOMENA

Oznaka stroja s funkcijom M EMC

Oznaka EMC ili EMC + W odnosi se na strojeve **AXIS-M 20.1 EMC (+ W)** ili **AXIS-M 30.1/40.1 EMC (+ W)**.

Djelomična oznaka **"-M"** (kratica za mehanički pogon) **ne** pojavljuje se u uputama za rad. Tako su primjerice oznake strojeva preglednije u naslovima.

AXIS 20.1						
	Poglavlje 1 do 7	Poglavlje 8 Opće puštanje u pogon	Poglavlje AXIS 20.1	Poglavlje 9 Opće održavanje	Poglavlje 10 Zbrinjavanje u otpad	Poglavlje 11 Jamstvo
K	•	•	<ul style="list-style-type: none"> • Potpoglavlje A.1 • Potpoglavlje A.2.1 • Potpoglavlje A.3 • Potpoglavlje B.1 do B.3 • Potpoglavlje B.4.2 • Potpoglavlje B.5 do B.9 • Potpoglavlje C.1 • Potpoglavlje C.4 • Potpoglavlje C.5 	•	•	•
D	•	•	<ul style="list-style-type: none"> • Potpoglavlje A.1 • Potpoglavlje A.2.1 • Potpoglavlje A.3 • Potpoglavlje B.1 do B.3 • Potpoglavlje B.4.2 • Potpoglavlje B.5 do B.10 • Potpoglavlje C.1 • Potpoglavlje C.4 • Potpoglavlje C.5 	•	•	•

AXIS 20.1						
	Poglavlje 1 do 7	Poglavlje 8 Opće puštanje u pogon	Poglavlje AXIS 20.1	Poglavlje 9 Opće održavanje	Poglavlje 10 Zbrinjavanje u otpad	Poglavlje 11 Jamstvo
R	•	•	<ul style="list-style-type: none"> • Potpoglavlje A.1 • Potpoglavlje A.2.2 • Potpoglavlje A.3 • Potpoglavlje B.1 do B.3 • Potpoglavlje B.4.2 • Potpoglavlje B.5 do B.10 • Potpoglavlje C.1 • Potpoglavlje C.4 • Potpoglavlje C.5 	•	•	•
C	•	•	<ul style="list-style-type: none"> • Potpoglavlje A.1 • Potpoglavlje A.2.3 • Potpoglavlje A.3 • Potpoglavlje B.1 do B.3 • Potpoglavlje B.4.2 • Potpoglavlje B.5 do B.10 • Potpoglavlje C.1 • Potpoglavlje C.4 • Potpoglavlje C.5 	•	•	•
Q	•	•	<ul style="list-style-type: none"> • Potpoglavlje A.2.4 • Potpoglavlje A.3 • Potpoglavlje B.1 do B.3 • Potpoglavlje B.4.1 • Potpoglavlje B.5 • Potpoglavlje B.7 do B.10 • Potpoglavlje C.1 • Potpoglavlje C.4 • Potpoglavlje C.5 	•	•	•

AXIS 20.1						
	Poglavlje 1 do 7	Poglavlje 8 Opće puštanje u pogon	Poglavlje AXIS 20.1	Poglavlje 9 Opće održavanje	Poglavlje 10 Zbrinjavanje u otpad	Poglavlje 11 Jamstvo
W	•	•	<ul style="list-style-type: none"> • Potpoglavlje A.2.4 • Potpoglavlje A.3 • Potpoglavlje B.1 do B.3 • Potpoglavlje B.4.1 • Potpoglavlje B.5 • Potpoglavlje B.7 do B.10 • Potpoglavlje C.1 do C.5 • Stranica 120 	•	•	•
EMC	•	•	<ul style="list-style-type: none"> • Potpoglavlje A.1 • Potpoglavlje A.2.4 • Potpoglavlje A.3 • Potpoglavlje B.1 do B.3 • Potpoglavlje B.4.1 • Potpoglavlje B.5 • Potpoglavlje B.7 do B.10 • Potpoglavlje C.1 • Potpoglavlje C.4 do C.5 	•	•	•
EMC + W	•	•	<ul style="list-style-type: none"> • Potpoglavlje A.1 • Potpoglavlje A.2.4 • Potpoglavlje A.3 • Potpoglavlje B.1 do B.3 • Potpoglavlje B.4.1 • Potpoglavlje B.5 • Potpoglavlje B.7 do B.10 • Potpoglavlje C.1 do C.5 • Stranica 120 	•	•	•

AXIS 30.1, AXIS 40.1						
	Poglavlje 1 do 7	Poglavlje 8 Opće puštanje u pogon	Poglavlje AXIS 30.1, AXIS 40.1	Poglavlje 9 Opće održavanje	Poglavlje 10 Zbrinjavanje u otpad	Poglavlje 11 Jamstvo
K	•	•	<ul style="list-style-type: none"> • Potpoglavlje A.1.1 • Potpoglavlje A.2 • Potpoglavlje B.1 do B.3 • Potpoglavlje B.4.2 • Potpoglavlje B.5 do B.10 • Potpoglavlje C.1 • Potpoglavlje C.2 • Potpoglavlje C.5 • Potpoglavlje C.6 	•	•	•
D	•	•	<ul style="list-style-type: none"> • Potpoglavlje A.1.1 • Potpoglavlje A.2 • Potpoglavlje B.1 do B.3 • Potpoglavlje B.4.2 • Potpoglavlje B.5 do B.10 • Potpoglavlje C.1 • Potpoglavlje C.2 • Potpoglavlje C.5 • Potpoglavlje C.6 	•	•	•

AXIS 30.1, AXIS 40.1						
	Poglavlje 1 do 7	Poglavlje 8 Opće puštanje u pogon	Poglavlje AXIS 30.1, AXIS 40.1	Poglavlje 9 Opće održavanje	Poglavlje 10 Zbrinjavanje u otpad	Poglavlje 11 Jamstvo
R	•	•	<ul style="list-style-type: none"> • Potpoglavlje A.1.2 • Potpoglavlje A.2 • Potpoglavlje B.1 do B.3 • Potpoglavlje B.4.2 • Potpoglavlje B.5 do B.10 • Potpoglavlje C.1 • Potpoglavlje C.2 • Potpoglavlje C.5 • Potpoglavlje C.6 	•	•	•
C	•	•	<ul style="list-style-type: none"> • Potpoglavlje A.1.4 • Potpoglavlje A.2 • Potpoglavlje B.1 do B.3 • Potpoglavlje B.4.2 • Potpoglavlje B.5 do B.10 • Potpoglavlje C.1 • Potpoglavlje C.2 • Potpoglavlje C.5 • Potpoglavlje C.6 	•	•	•

AXIS 30.1, AXIS 40.1						
	Poglavlje 1 do 7	Poglavlje 8 Opće puštanje u pogon	Poglavlje AXIS 30.1, AXIS 40.1	Poglavlje 9 Opće održavanje	Poglavlje 10 Zbrinjavanje u otpad	Poglavlje 11 Jamstvo
Q	•	•	<ul style="list-style-type: none"> • Potpoglavlje A.1.3 • Potpoglavlje A.2 • Potpoglavlje B.1 do B.3 • Potpoglavlje B.4.1 • Potpoglavlje B.5 • Potpoglavlje B.7 do B.10 • Potpoglavlje C.1 • Potpoglavlje C.2 • Potpoglavlje C.5 • Potpoglavlje C.6 	•	•	•
W	•	•	<ul style="list-style-type: none"> • Potpoglavlje A.1.3 • Potpoglavlje A.2 • Potpoglavlje B.1 do B.3 • Potpoglavlje B.4.1 • Potpoglavlje B.5 • Potpoglavlje B.7 do B.10 • Potpoglavlje C.1 do C.6 • Stranica 154 	•	•	•

AXIS 30.1, AXIS 40.1						
	Poglavlje 1 do 7	Poglavlje 8 Opće puštanje u pogon	Poglavlje AXIS 30.1, AXIS 40.1	Poglavlje 9 Opće održavanje	Poglavlje 10 Zbrinjavanje u otpad	Poglavlje 11 Jamstvo
EMC	•	•	<ul style="list-style-type: none"> • Potpoglavlje A.1.3 • Potpoglavlje A.2 • Potpoglavlje B.1 do B.3 • Potpoglavlje B.4.1 • Potpoglavlje B.5 • Potpoglavlje B.7 do B.10 • Potpoglavlje C.1 • Potpoglavlje C.2 • Potpoglavlje C.5 • Potpoglavlje C.6 	•	•	•
EMC + W	•	•	<ul style="list-style-type: none"> • Potpoglavlje A.1.3 • Potpoglavlje A.2 • Potpoglavlje B.1 do B.3 • Potpoglavlje B.4.1 • Potpoglavlje B.5 • Potpoglavlje B.7 do B.10 • Potpoglavlje C.1 do C.6 • Stranica 154 	•	•	•

AXIS 50.1						
	Poglavlje 1 do 7	Poglavlje 8 Opće puštanje u pogon	Poglavlje AXIS 50.1	Poglavlje 9 Opće održavanje	Poglavlje 10 Zbrinjavanje u otpad	Poglavlje 11 Jamstvo
D	•	•	<ul style="list-style-type: none"> • Potpoglavlje A.1.1 • Potpoglavlje A.2 • Potpoglavlje B.1 do B.3 • Potpoglavlje B.4.2 • Potpoglavlje B.5 do B.9 • Potpoglavlje C.1 • Potpoglavlje C.2 • Potpoglavlje C.5, stranice 184, 186 • Potpoglavlje C.6.1, C.6.2 • Potpoglavlje C.6.3, C.6.4 	•	•	•
C	•	•	<ul style="list-style-type: none"> • Potpoglavlje A.1.3 • Potpoglavlje A.2 • Potpoglavlje B.1 do B.3 • Potpoglavlje B.4.2 • Potpoglavlje B.5 do B.9 • Potpoglavlje C.1 • Potpoglavlje C.2 • Potpoglavlje C.5, stranice 184, 186 • Potpoglavlje C.6.1, C.6.2 • Potpoglavlje C.6.3, C.6.4 	•	•	•

AXIS 50.1						
	Poglavlje 1 do 7	Poglavlje 8 Opće puštanje u pogon	Poglavlje AXIS 50.1	Poglavlje 9 Opće održavanje	Poglavlje 10 Zbrinjavanje u otpad	Poglavlje 11 Jamstvo
W	•	•	<ul style="list-style-type: none"> • Potpoglavlje A.1.2 • Potpoglavlje A.2 • Potpoglavlje B.1 do B.3 • Potpoglavlje B.4.1 • Potpoglavlje B.5 • Potpoglavlje B.7 do B.9 • Potpoglavlje C.1 do C.4 • Potpoglavlje C.5, stranice 184, 185 • Potpoglavlje C.6.1, C.6.2 • Potpoglavlje C.6.5, C.6.6 • Potpoglavlje D 	•	•	•

1 Pravilna primjena i izjava o sukladnosti

1.1 Pravilna primjena

Rasipači mineralnog gnojiva serije AXIS smiju se koristiti samo u skladu s podacima iz ovih uputa za uporabu.

Rasipači mineralnog gnojiva serije AXIS građeni su prema pravilnoj primjeni te se mogu isključivo upotrijebiti za dolje navedene točke:

- za uobičajenu upotrebu u poljoprivredi
- za rasipanje suhog, zrnatog ili kristalastog gnojiva, sjemena i granula protiv puževa

Svaka upotreba izvan ovih smjernica neće se smatrati pravilnom. Proizvođač ne odgovara za štete nastale iz toga. Rizik u tom slučaju isključivo snosi korisnik.

U pravilnu primjenu ubraja se i pridržavanje uvjeta za pogon, održavanje i servis koje je odredio proizvođač. Kao rezervni dijelovi smiju se isključivo koristiti originalni rezervni dijelovi proizvođača.

Rasipače mineralnog gnojiva serije AXIS smiju koristiti, održavati i servisirati isključivo osobe koje su upućene u svojstva stroja i upoznate s opasnostima.

Napomene za pogon, servis i sigurno rukovanje strojem koje su opisane u ovim uputama za uporabu, a koje je proizvođač naznačio na stroju u obliku napomena i znakova upozorenja, moraju se poštovati prilikom upotrebe stroja.

Odgovarajući propisi za sprječavanje nezgoda te ostala opće priznata sigurnosna, radno-medicinska i prometna pravila moraju se pridržavati prilikom upotrebe stroja.

Samovoljne izmjene na rasipaču mineralnog gnojiva serije AXIS nisu dozvoljene. Izmjene isključuju odgovornost proizvođača za štete koje rezultiraju iz toga.

Rasipač mineralnog gnojiva u narednim se poglavljima označava kao „**stroj**“.

Predvidljiva pogrešna primjena

Proizvođač napomenama i znakovima upozorenja na rasipaču mineralnog gnojiva serije AXIS upućuje na predvidljive pogrešne primjene. Obavezno je pridržavanje napomena i znakova upozorenja kako bi se izbjegla uporaba rasipača mineralnog gnojiva serije AXIS koja nije propisana uputama za uporabu.

1.2 EZ izjava o sukladnosti

Prema 2006/42/EZ, prilog II, br. 1.A

**Rauch - Landmaschinenfabrik GmbH,
Landstrasse 14, 76547 Sinzheim, Njemačka**

Izjavljujemo da je proizvod

Rasipač mineralnog gnojiva serije AXIS

Tip: AXIS 20.1, AXIS 30.1, AXIS 40.1, AXIS 50.1

sukladan sa svim aktualnim odredbama Direktive EZ-a o strojevima 2006/42/EZ.

Sastavljanje tehničke dokumentaciju kroz:

RAUCH - voditelj konstrukcije

Landstrasse 14, 76547 Sinzheim, Njemačka

Norbert Rauch

(Norbert Rauch - direktor)

2 Napomene za korisnika

2.1 O ovim uputama za uporabu

Ove su upute za uporabu **sastavni dio** stroja **serije AXIS**.

Upute za uporabu sadržavaju važne napomene za **sigurno, stručno** i ekonomično **korištenje i održavanje** stroja. Pridržavanje uputa za uporabu pomaže **izbjeci opasnosti**, smanjiti troškove popravaka i zastoje te povećati pouzdanost i vijek trajanja stroja.

Cijela dokumentacija koja se sastoji od ovih uputa za uporabu i dokumentacije dobavljača mora na mjestu primjene stroja biti pohranjena na dohvat ruke (npr. u traktoru).

Prilikom prodaje stroja potrebno je predati i upute za uporabu.

Upute za uporabu namijenjene su korisniku stroja serije AXIS te njegovom upravljačkom osoblju i osoblju za održavanje. Svaka osoba istu mora pročitati, razumjeti i primjenjivati koja izvršava sljedeće radove strojem:

- Upravljanje,
- održavanje i čišćenje,
- uklanjanje smetnji.

Pri tome treba osobito obratiti pažnju na:

- Poglavlje Sigurnost,
- upozorenja u tekstu pojedinačnih poglavlja.

Upute za uporabu ne zamjenjuju vlastitu odgovornost korisnika i upravljačkog osoblja stroja serije AXIS.

2.2 Struktura uputa za uporabu

Upute za uporabu dijele se na šest težišta prema sadržaju:

- Napomene za korisnika,
- sigurnosne upute,
- podatke o stroju,
- upute za upravljanje strojem,
- napomene za prepoznavanje i uklanjanje smetnji te
- propise za propise održavanja i servisiranja.

2.3 Napomene uz prikaz teksta

2.3.1 Upute i napomene

Radni koraci poslužnog osoblja moraju se prikazivati kao numerirani popis.

1. Radna uputa korak 1
2. Radna uputa korak 2

Upute koje obuhvaćaju samo jedan korak ne numeriraju se. Isto vrijedi i za radne korake za koje je nužno propisan redoslijed izvedbe.

Uvim uputama prethodi jedna točka:

- Radna uputa

2.3.2 Nabranjanja

Nabrajanja bez nužnog redoslijeda prikazuju se kao popis s točkama nabranjanja (razina 1) i crticama (razina 2):

- Svojstvo A
 - Točka A
 - Točka B
- Svojstvo B

2.3.3 Uputnice

Uputnice na druga mjesta teksta u dokumentu prikazuju se brojem odlomka, tekstom naslova ili navedenom stranicom:

- Obratite pažnju i na poglavlje [3: Sigurnost, stranica 5](#).

Uputnice na daljnje dokumente prikazuju se kao uputa ili napomena bez točno navedenog poglavlja ili broja stranice:

- Obratite pažnju i na upute u uputama za uporabu proizvođača kardana.

3 Sigurnost

3.1 Opće napomene

Poglavlje **Sigurnost** sadrži osnovna upozorenja, propise o zaštiti na radu i u prometu pri korištenju ugrađenog stroja.

Poštivanje napomena iz ovog poglavlja osnovni je preduvjet za siguran rad i uporabu stroja bez nastanka kvarova.


Osim toga, u ostalim poglavljima ovih uputa za uporabu pronaći ćete i druga upozorenja kojih se isto tako treba strogo pridržavati. Upute upozorenja prethode aktivnostima.

Napomene upozorenja uz isporučene dijelove možete pronaći u odgovarajućoj dokumentaciji uz isporučenu robu. Također se pridržavajte napomena upozorenja.

3.2 Značenje napomena upozorenja

O ovim uputama za uporabu su napomene upozorenja sistematizirane prema stupnju opasnosti i vjerojatnošću njihovog nastupanja.

Znakovi za označavanje opasnosti upozoravaju na konstruktivno neizbježne preostale opasnosti prilikom rukovanja strojem. Korištene napomene upozorenje su ovim uputama označene prema sljedećem:

Signalna riječ	
Simbol	Objašnjenje
Primjer	
▲ OPASNOST	
	<p>Opasnosti po život u slučaju nepridržavanja napomena upozorenja</p> <p>Opis opasnosti i moguće posljedice.</p> <p>Nepridržavanje ovih upozorenja dovodi do nastanka najtežih ozljeda pa i smrti.</p> <p>► Mjere za izbjegavanje opasnosti.</p>

Stupnjevi opasnosti napomena upozorenja

Stupanj opasnosti označava se signalnom riječju. Stupnjevi opasnosti se klasificiraju prema sljedećem:

▲ OPASNOST



Vrsta i izvor opasnosti

Ova napomena upozorenja upozorava na neposrednu opasnost koja prijete zdravlju i životu osoba.

Nepridržavanje ovih upozorenja dovodi do nastanka najtežih ozljeda pa i smrti.

- ▶ Neizostavno se pridržavati opisanih mjera za izbjegavanje opasnosti.

▲ UPOZORENJE



Vrsta i izvor opasnosti

Ova napomena upozorenja upozorava na moguću opasnu situaciju koja prijete zdravlju i životu osoba.

Nepridržavanje ovih upozorenja dovodi do teških ozljeda.

- ▶ Neizostavno se pridržavati opisanih mjera za izbjegavanje opasnosti.

▲ OPREZ



Vrsta i izvor opasnosti

Ova napomena upozorenja upozorava na moguću opasnu situaciju koja prijete zdravlju i životu osoba ili nastanak materijalnih ili šteta za okoliš.

Nepridržavanje ovih upozorenja dovodi do oštećenja na proizvodu ili u okolini.

- ▶ Neizostavno se pridržavati opisanih mjera za izbjegavanje opasnosti.

NAPOMENA

Osnovne napomene sadrže savjete za korisnike i posebno korisne informacije, ali ne i upozorenja od mogućih opasnosti.

3.3 Općenito o sigurnosti stroja

Stroj serije AXIS konstruiran je prema trenutačnom stanju tehnologije i na osnovu priznatih tehničkih pravila. Unatoč tome, kod njegove primjene mogu nastati opasnosti po zdravlje i život korisnika ili trećih osoba odnosno oštećenja stroja i drugih stvarnih vrijednosti.

Stoga rukujte strojem serije AXIS

- samo u potpuno ispravnom stanju,
- uz poznavanje sigurnosnih mjera i opasnosti.

To podrazumijeva da ste pročitali i razumjeli sadržaj ovih uputa za uporabu. Poznajte aktualne propise za sprječavanje nezgoda te opće priznata sigurnosno-tehnička pravila, pravila vezana uz radnu medicinu i cestovni promet te možete i primijeniti te propise i pravila.

3.4 Napomene za korisnika

Korisnik je odgovoran za propisnu uporabu stroja.

3.4.1 Kvalifikacija osoblja

Osoblje koje koristi, održava i servisira stroj mora prije početka rada pročitati i shvatiti ove upute za uporabu.

- Uređajem smije rukovati samo u rad s uređajem upućeno i od strane korisnika ovlašteno osoblje.
- Osoblje koje se obučava/školuje za rad s uređajem može rukovati uređajem isključivo uz nadzor iskusnih osoba.
- Servisne i poslove održavanja smije provoditi samo ovlašteni servis.

3.4.2 Uvođenje u posao

Prodajni parteri, predstavnici proizvodnoga pogona i zaposlenici tvrtke RAUCH upućuju korisnike u rad i održavanje stroja.

Korisnik se mora pobrinuti za to da novo primljeno osoblje koje koristi i održava stroj bude dobro upoznato s uporabom i održavanjem stroja uz uvažavanje ovih uputa za uporabu.

3.4.3 Mjere za sprječavanje nezgoda

Sigurnosni i propisi za sprječavanje nezgoda u svakoj su zemlji regulirane drugačije. Korisnik uređaja odgovoran je za poštivanje zakonskih propisa i mjera zemlje korisnika.

Osim toga molimo obratite pažnju na sljedeće napomene:

- Nemojte ostaviti stroj da radi bez nadzora.
- Za vrijeme rada i transporta na stroju nitko se ne smije nalaziti na stroju (**zabranjena vožnja suvozača**).
- Dijelovi stroja se ne smiju koristiti kao pomoć za penjanje.
- Nosite prijanjavajuću odjeću. Izbjegavajte radna odijela s remenima, resicama i drugim elementima koji se mogu zakačiti ili povući u stroj.
- Pri rukovanju kemikalijama poštujujte proizvođačeva upozorenja. Postoji mogućnost da trebate nositi zaštitnu opremu.

3.5 Napomene uz sigurnost na radu

Kako bi se izbjegle opasne situacije, stroj se smije koristiti samo u stanju koje je sigurno za rad.

3.5.1 Odlaganje stroja

- Stroj uvijek odlažite samo s praznim spremnikom na vodoravnu i čvrstu površinu.
- Ako odlažete samo stroj (bez traktora), otvorite zasun za doziranje do kraja. Opuštaju se povratne opruge jednosmjernog uređaja za upravljanje zasunom.

3.5.2 Punjenje stroja

- Punite stroj samo ako je motor traktora u mirovanju. Izvucite ključ iz kontaktne brave da se ne bi pokrenuo motor.
- Za punjenje koristite prikladna sredstva (npr. bager, pužni transporter).
- Napunite stroj maksimalno do visine ruba. Provjeravajte stanje popunjenosti, npr. pomoću prozora u spremniku (ovisi o tipu).
- Punite stroj samo ako su zatvorene zaštitne rešetke. Time ćete spriječiti nastanak smetnji kod rasipanja uzrokovanih grudama gnojiva ili drugim stranim tijelima.

3.5.3 Provjere prije puštanja u pogon

Prije prvog i svakog sljedećeg puštanja u pogon provjerite funkcionalnu sigurnost stroja.

- Jesu li prisutni i funkcionalni svi zaštitni uređaji na stroju?
- Jesu li svi pričvrtni elementi i nosivi spojevi čvrsto pritegnuti i u dobrom stanju?
- Jesu li diskovi za gnojenje i spojevi u dobrom stanju?
- Jesu li zaštitne rešetke u spremniku zatvorene i blokirane?
- Je li kontrolna mjera bravice zaštitne rešetke u dobrom stanju? Vidi [Slika 9.3](#) na [Stranica 204](#).
- Nalaze li se osobe u području opasnosti stroja?
- Je li zaštita kardana u dobrom stanju?

3.5.4 Tekući rad

- U slučaju funkcionalnih grešaka odmah zaustavite stroj i osigurajte ga. Zadužite ovlaštene osobe da odmah uklone smetnje.
- Nikada se nemojte penjati na stroj dok radi.
- Služite se strojem samo ako su zatvorene zaštitne rešetke. Zaštitna se rešetka za vrijeme rada **ne smije otvarati ili skidati**.
- Rotirajući dijelovi stroja mogu dovesti do nastanka teških ozljeda. Vodite stoga računa o tome da svojim tijelom ili odjećom ne dođete u blizinu tih rotirajućih elemenata stroja.
- Ne stavljajte nikakve predmete (npr. vijke, matice) u spremnik.
- Izbacivanje gnojiva može izazvati teške ozljede (npr. očiju). Pazite da se nitko ne nalazi u području rada stroja.
- Pri većim brzinama puhanja vjetra zaustavite rasipanje jer u takvim okolnostima nije zajamčeno rasipanje gnojivom po željenom području.
- Nikada se nemojte penjati na stroj ili traktor kada se oni nalaze ispod električnih vodova visokoga napona.

3.6 Korištenje gnojiva

Nestručan izbor ili uporaba gnojiva može dovesti do ozbiljnih povreda ili šteta za okoliš.

- Prilikom biranja gnojiva se informirajte o njihovm djelovanju na čovjeka, okoliš i uređaj.
- Pridržavajte se napomena proizvođača gnojiva.

3.7 Hidraulički uređaj

Hidraulički uređaj je pod visokim pritiskom.

Pod visokim tlakom tekućina koje izlaze mogu nastati teške ozljede i štete na okolišu. Molimo obratite pažnju na sljedeće napomene za sprječavanje nastanka opasnih situacija:

- Služite se strojem samo ispod maksimalnog dopuštenog radnog tlaka.
- Iz hidrauličkog uređaja **potpuno isпустite tlak prije** izvođenja svih radova održavanja. Zaustavite motor traktora i osigurajte ga od ponovnog paljenja.
- Kod traženja propusnih mjesta uvijek nosite **zaštitne naočale** i **zaštitne rukavice**.
- U slučaju povreda hidrauličkim uljem **odmah se obratite liječniku** jer mogu nastati teške infekcije.
- Pazite da pri priključivanju hidrauličkih crijeva na traktor hidraulički uređaj bude **bez tlaka** i na strani traktora i na upravljačkoj strani.
- Hidraulička crijeva traktorske i upravljačke hidraulike spojite isključivo propisanim priključcima.
- Izbjegavajte ulaz nečistoća u hidraulični sustav. Pričvršćujte spojke samo za predviđene držaljke. Koristite zaštitne kapice. Prije ponovnog priključivanja očistite spojeve.
- Redovito provjeravajte ima li na hidrauličkim dijelovima i crijevima mehaničkih oštećenja, npr. zarezanih ili oguljenih mjesta, nagnječenja, pregiba, pukotina, pora itd.
- Usprkos odgovarajućem skladištenju i dozvoljenom opterećenju crijeva i spojevi crijeva podložni su prirodnom trošenju. Time su njihovo vrijeme čuvanja i rok uporabe ograničeni.

Rok uporabe crijeva je do 6 godina, uključujući i eventualno vrijeme čuvanja od maksimalno 2 godine.

Datum proizvodnje crijeva naveden je na armaturi crijeva i iskazan u mjesecu i godini proizvodnje.

- Zamijenite oštećene i istrošene hidrauličke vodove.
- Crijeva koja se mijenjaju moraju odgovarati tehničkim zahtjevima proizvođača. Naročito vodite računa o razlici maksimalnog tlaka kod zamjenskih crijeva.

3.8 Održavanje i servisiranje

Pri održavanju morate računati na dodatne opasnosti koje se ne javljaju pri uporabi.

- Održavanje vršite uz povećan oprez. Pri radu budite naročito pažljivi i svjesni opasnosti.

3.8.1 Kvalifikacija osoblja za održavanje

- Varilačke radove i radove na električnim i hidrauličnim uređajima smije izvoditi samo stručno osoblje.

3.8.2 Potrošni dijelovi

- U potpunosti se pridržavajte intervala održavanja propisanih u ovim uputama za uporabu.
- Također se pridržavajte intervala održavanja dijelova drugih dobavljača. Informirajte se o tome u odgovarajućoj isporučenoj dokumentaciji.
- Preporučujemo da nakon svake sezone u stručnom servisu izvršite kontrolu stanja stroja, naročito pričvršćenih dijelova, plastičnih dijelova bitnih za sigurnost, hidrauličkih uređaja, dijelova za doziranje i krila za rasipanje.
- Rezervni dijelovi moraju odgovarati tehničkim zahtjevima proizvođača. To je navedeno npr. na originalnim rezervnim dijelovima.
- Samo-osiguravajuće matice su predviđene samo za jednokratnu uporabu. Pri montaži dijelova rabite uvijek nove samoosiguravajuće matice (npr. kod krila za rasipanje).

3.8.3 Radovi održavanja i servisiranja

- Prije svakog čišćenja, održavanja, servisiranja i otklanjanja smetnji isključite motor traktora. Sačekajte dok se svi rotirajući dijelovi stroja ne zaustave.
- Osigurajte da **nitko** ne može neovlašteno uključiti stroj. Izvucite kontaktni ključ traktora.
- Prije svakog održavanja i servisiranja odspojite dovod struje između traktora i stroja.
- Provjerite je li pogon traktora sa strojem propisno zaustavljen. Moraju biti postavljeni s praznim spremnikom na vodoravno i čvrsto tlo te osigurani od pokretanja.
- Prije održavanja osigurajte da hidraulični uređaji ne budu pod tlakom.
- Prije radova na električnom postrojenju, isključite napajanje.
- Ako se morate služiti rotirajućom osovinom, nitko se ne smije nalaziti u blizini osovine i kardana.

- Začepljenja u spremniku nikad ne otklanjajte rukom ili nogom, već koristite za to namijenjeni alat. Da biste izbjegli začepljenja, spremnik puniti samo s postojećom zaštitnom rešetkom.
- Prije čišćenja stroja vodom, parom ili drugim sredstvima za čišćenje prekrijte sve dijelove koji ne trebaju doći u dodir s vlagom (npr. klizni ležajevi, električni utični spojevi).
- Redovito provjeravajte učvršćenost matica i vijaka. Zategnite labave spojeve.

3.9 Sigurnost u prometu

Pri vožnji na javnim putovima traktor s ugrađenim strojem mora ispunjavati prometne propise dotične zemlje. Za poštovanje ovih odredbi su odgovorni vlasnik i vozač vozila.

3.9.1 Provjere prije vožnje

Kontrola prije početka vožnje značajno pridonosi sigurnosti u prometu. Neposredno prije svake vožnje provjerite jesu li ispunjeni svi uvjeti za uporabu, sigurnost u prometu i zakonske odredbe dotične zemlje.

- Pridržavate li se dopuštene ukupne težine? Vodite računa o dozvoljenom opterećenju osovina, kočnica i kotača; [Vidi isto „Proračun opterećenja po osovini“ na stranici 37.](#)
- Je li stroj propisno ugrađen?
- Postoji li mogućnost da se za vrijeme vožnje gnojivo prosipa?
 - Vodite računa o razini gnojiva u spremniku.
 - Preklopni poklopac mora biti u tu svrhu zatvoren.
 - Kod jednostrukog hidrauličnog cilindra potrebno je dodatno zatvoriti kuglicu ventila.
 - Isključite elektroničku upravljačku jedinicu.
- Provjerite tlak u gumama i rad kočionog sustava traktora.
- Odgovaraju li rasvjeta i signalizacija na stroju zakonskim odredbama vaše zemlje za uporabu na javnim cestama? Vodite računa o propisnom postavljanju.

3.9.2 Transport sa strojem

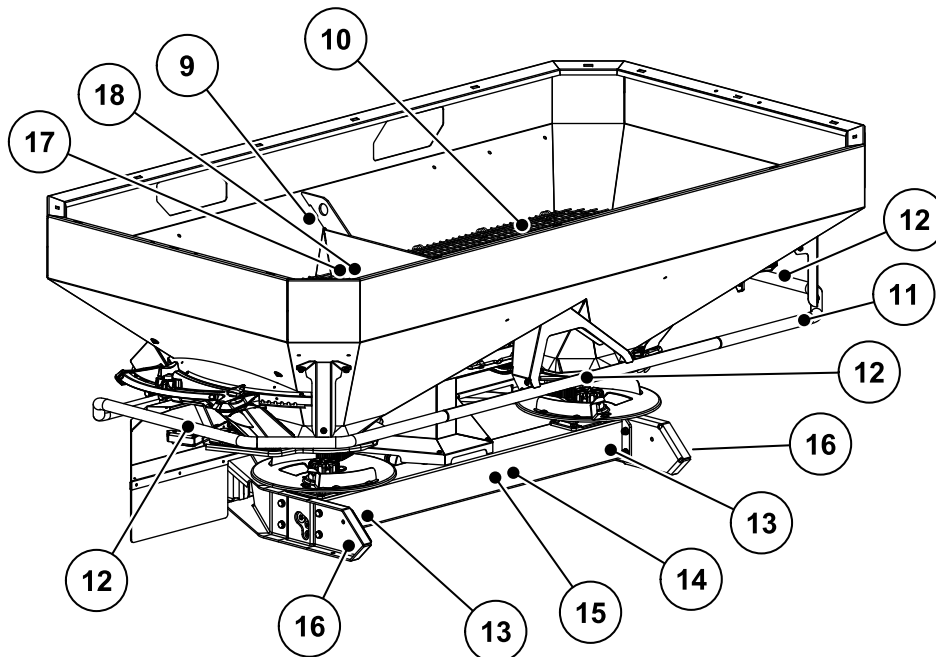
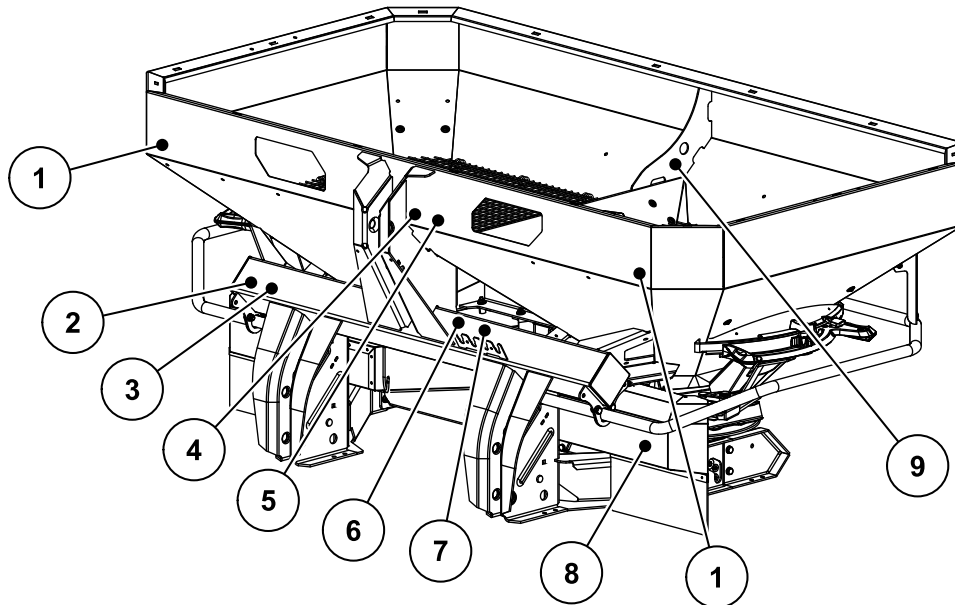
Ponašanje pri vožnji, upravljivost i kočenje vučnog traktora mijenjaju se ugradnjom stroja. Tako se npr. previsokom težinom stroja rasterećuje prednja osovina traktora i time smanjuje upravljivost.

- Prilagodite način vožnje promijenjenim voznim karakteristikama.
- Pri vožnji vodite računa na to da imate dovoljnu preglednost. Ako preglednost nije dovoljna (npr. pri vožnji unatrag), potrebno je osigurati jednu osobu koja će vas upućivati.
- Obratite pozornost na maksimalnu dopuštenu brzinu.
- Pri vožnji preko bregova, dolina i na bodnom nagibu izbjegavajte nagle zaokrete. Uslijed premještanja težišta postoji opasnost od prevrtanja. Naročito oprezno vozite na neravnom i mekom tlu (npr. vožnja po polju, na ivičnjacima).
- Kako biste izbjegli ljuljanje, blokirajte donji upravljač zadnjeg podizača u bočnom položaju.
- Zabranjeno je penjanje na stroj tijekom vožnje i rada.

3.10 Zaštitni uređaji na stroju

3.10.1 Položaj zaštitnih uređaja

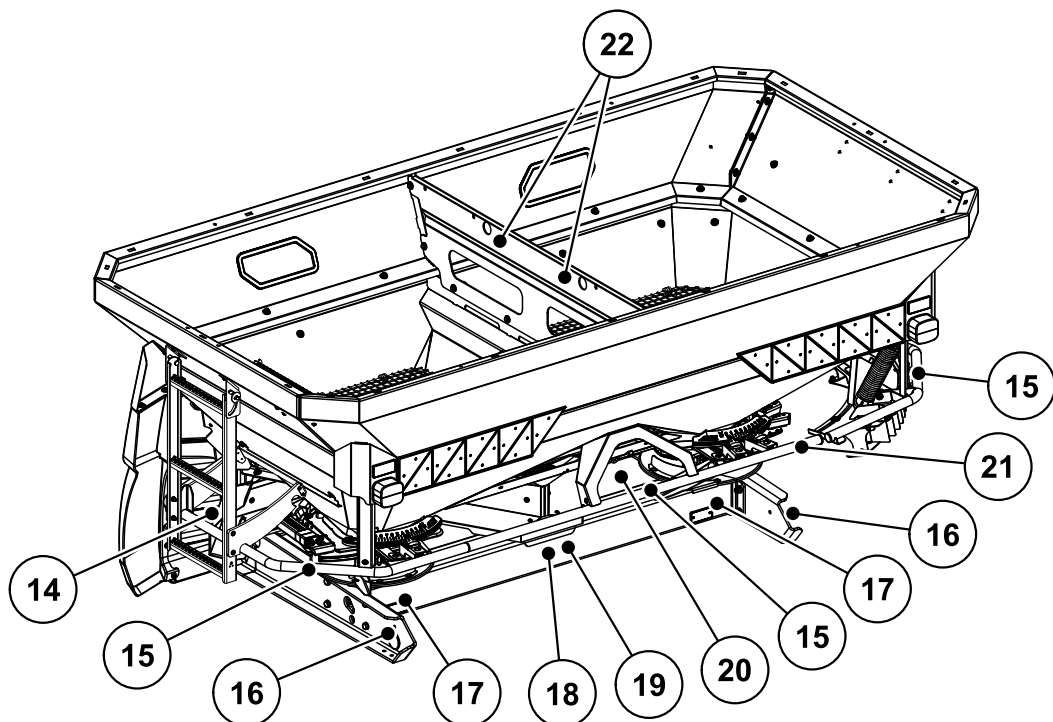
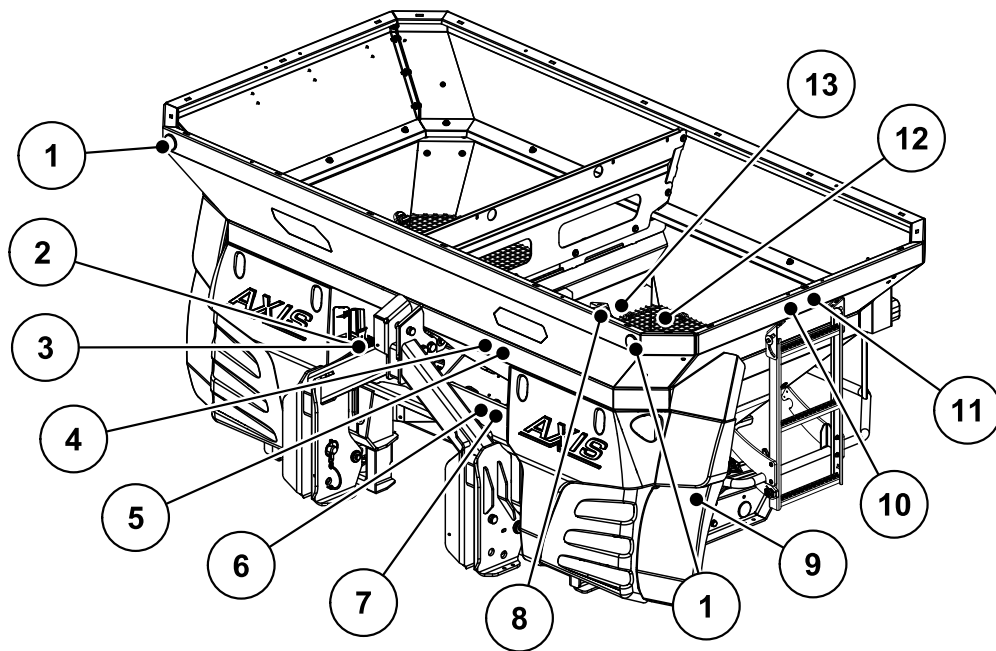
AXIS 20.1/30.1/40.1



Slika 3.1: Položaj zaštitnih uređaja, upozorenja, napomene i reflektor

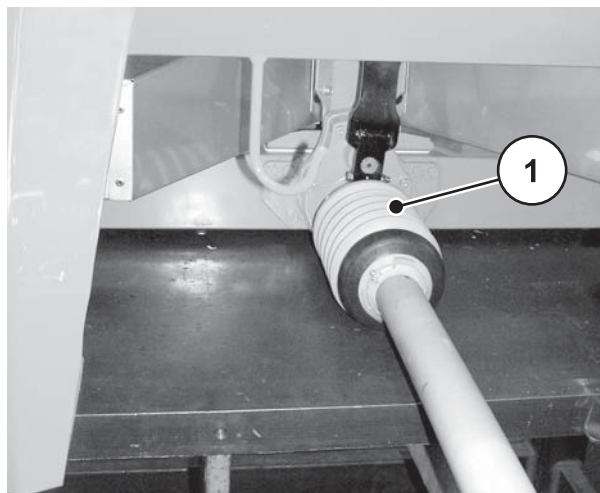
- | | |
|---|---|
| [1] Prednji bijeli reflektori | [10] Zaštitna rešetka u spremniku |
| [2] Tvornička pločica | [11] Odbojnik |
| [3] Serijski broj | [12] Instrukcija o zabrani penjanja |
| [4] Upozorenje pročitati upute za uporabu | [13] Crveni reflektori |
| [5] Upozorenje izbacivanje materijala | [14] Upozorenje o vađenju ključa iz brave |
| [6] Napomene o maksimalnom opterećenju | [15] Upozorenje uz pokretne dijelove |
| [7] Napomene o broju obrtaja osovine | [16] Bočni žuti reflektori |
| [8] Zaštita diska za rasipanje | [17] Blokada zaštitne rešetke |
| [9] Instrukcija o očici u spremniku | [18] Napomene o blokiranju zaštitne rešetke |

AXIS 50.1



Slika 3.2: Položaj zaštitnih uređaja, upozorenja, instrukcije i reflektori

- | | |
|---|---|
| [1] Prednji bijeli reflektori | [12] Zaštitna rešetka u spremniku |
| [2] Tvornička pločica | [13] Napomene o blokiranju zaštitne rešetke |
| [3] Serijski broj | [14] Zaštita diska za rasipanje |
| [4] Upozorenje pročitati upute za uporabu | [15] Instrukcija o zabrani penjanja |
| [5] Upozorenje izbacivanje materijala | [16] Bočni žuti reflektori |
| [6] Napomene o maksimalnom opterećenju | [17] Crveni reflektori |
| [7] Napomene o broju obrtaja osovine | [18] Upozorenje uz pokretne dijelove |
| [8] Blokada zaštitne rešetke | [19] Upozorenje o vađenju ključa iz brave |
| [9] Zaštita diska za rasipanje | [20] Zaštitni uređaj nazubljeni segmenti |
| [10] Instrukcija o ljestvama | [21] Odbojnik |
| [11] Upozorenje o zabrani vožnje suvozača | [22] Instrukcija o očici u spremniku |



[1] Zaštita kardana

Slika 3.3: Kardan

3.10.2 Funkcija zaštitnih uređaja

Zaštitna oprema štiti Vaše zdravlje i život.

- Prije rukovanja strojem provjerite funkcioniraju li zaštitni uređaji.
- Služite se strojem samo ako su zaštitni uređaji funkcionalni.
- Nemojte koristiti odbojnik kao pomoć za penjanje. Nije namijenjen za to. Postoji opasnost od padanja.

Oznaka	Funkcija
Zaštitna rešetka u spremniku	Sprječava da se dijelovima tijela dodirne miješalica u pogonu. Sprječava da zasun za doziranje odsiječe dijelove tijela. Sprječava nastanak kvarova zbog upadanja grudica gnojiva, kamenja i drugih većih materijala (vrši prosijavanje).
Blokada zaštitne rešetke	Sprječava neželjeno otvaranje zaštitnih rešetki spremnika. Uglavljuje se automatski prilikom propisnog zatvaranja. Može se otvoriti samo alatom.
Odbojnik	Sprječava dodir s rotirajućim diskovima straga i sa strane.
Zaštita diska za rasipanje	Sprječava dodir s rotirajućim diskovima za rasipanje sprijeda. Sprječava izbacivanje gnojiva sprijeda (u pravcu traktora/radnog mjesta).
Zaštita kardana.	Sprječava da rotirajući kardan uvuče dijelove tijela i odjeću.
Zaštitni uređaj za nazubljene segmente	Samo za AXIS 50.1: sprječava gnječenje dijelova tijela pokretnim dijelovima.

3.11 Naljepnica s upozorenjima i instrukcijama

Na stroj serije AXIS postavljena su različita upozorenja i instrukcije (za njihovo postavljanje na stroj vidi [Slika 3.1](#) i [Slika 3.2](#)).


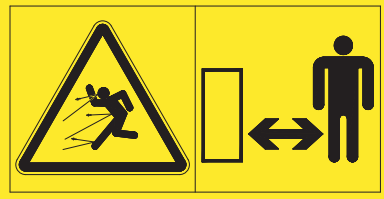



Upozorenja i instrukcije su dio uređaja. Oni se ne smiju uklanjati niti mijenjati. Oštećena ili nečitljiva upozorenja ili instrukcije odmah se moraju zamijeniti.

Ako se pri popravku ugrađuju novi dijelovi, na njih se moraju postaviti ista upozorenja i instrukcije koje postoje na originalnim dijelovima.

NAPOMENA







Ispravna upozorenja i instrukcije možete dobiti preko svog dobavljača rezervnih dijelova.

3.11.1 Naljepnica s upozorenjima

	<p>Pročitajte upute za uporabu i upozorenja.</p> <p>Prije uporabe stroja, pročitati upute za uporabu i obratiti pažnju na mjere sigurnosti.</p> <p>Upute iscrpno objašnjavaju uporabu i daju vrijedne napomene za rukovanje, održavanje i rad s uređajem.</p>
	<p>Opasnost od izbacivanja materijala</p> <p>Opasnost od povreda cijelog tijela uslijed izbacivanja gnojiva</p> <p>Prije puštanja stroja u pogon udaljite sve osobe iz područja opasnosti stroja (područje rasipanja).</p>
	<p>Opasnost od pomoćnih dijelova</p> <p>Opasnost od odsijecanja dijelova tijela</p> <p>Zabranjeno je prilaziti u zone opasnosti rotirajućih diskova, mješalice ili vratila.</p> <p>Prije održavanja i popravaka, isključiti motor i izvući ključ iz kontakt brave.</p>
	<p>Izvucite kontaktni ključ.</p> <p>Prije održavanja i popravaka isključite motor i izvucite kontaktni ključ. Odspojite dovod struje</p>
	<p>Zabrana vožnje suvozača</p> <p>Opasnost od klizanja i ozljeda. Ne penjite se na ljestve stroja tijekom rasipanja i transporta.</p>

3.11.2 Naljepnica s instrukcijama i tvornička oznaka

	<p>Za AXIS 30.1, AXIS 40.1, AXIS 50.1: Ljestve Zabranjeno je penjanje na sklopljene ljestve. Penjanje je dopušteno samo ako su ljestve rasklopljene. Vožnja po cesti dopuštena je samo ako su ljestve rasklopljene.</p>
	<p>Očica u spremniku Oznaka držaljki za pričvršćivanje opreme za podizanje</p>
	<p>Zabranjeno penjanje Penjanje na odbojnik je zabranjeno.</p>
	<p>Blokada zaštitne rešetke Blokiranje zaštitne rešetke u spremniku se vrši automatski prilikom zatvaranja. Ona se može odblokirati samo pomoću alata.</p>
	<p>Nazivni zakretni broj osovine Nazivni zakretni broj osovine iznosi 540 o/min.</p>

	<p>Nazivni zakretni broj osovine (Dodatna oprema, motor s 750 o/min) Nazivni zakretni broj osovine iznosi 750 o/min.</p>
	<p>Maksimalni korisni teret (ovisi o tipu)</p>
	
	
	<p>Tvornička pločica</p>
	<p>Serijski broj</p>

3.12 Reflektori

Stroj serije AXIS tvornički je opremljen pasivnim prednjim, stražnjim i bočnim svjetlima (za njihovo postavljanje na stroj vidi [Slika 3.1](#) i [Slika 3.2](#)).

4 Tehnički podaci

4.1 Proizvođač

RAUCH Landmaschinenfabrik GmbH
Landstraße 14

D-76547 Sinzheim

Telefon: +49 (0) 7221 / 985-0

Telefaks: +49 (0) 7221 / 985-200

Servisni centar, Tehnička služba

RAUCH Landmaschinenfabrik GmbH
Poštanski pretinac 1162

D-76545 Sinzheim

Telefon: +49 (0) 7221 / 985-250

Telefaks: +49 (0) 7221 / 985-203

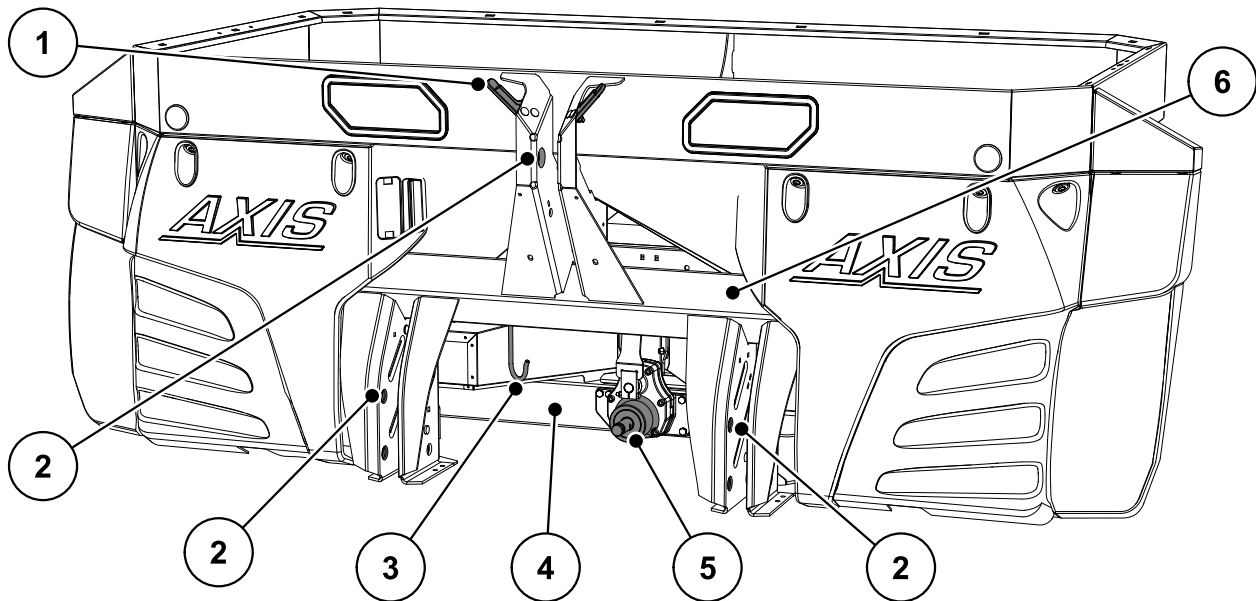
4.2 Opis stroja

Strojeve serije AXIS koristite sukladno poglavlju [„Pravilna primjena“ na stranici 1.](#)

Stroj se sastoji od sljedećih ugradnih skupina.

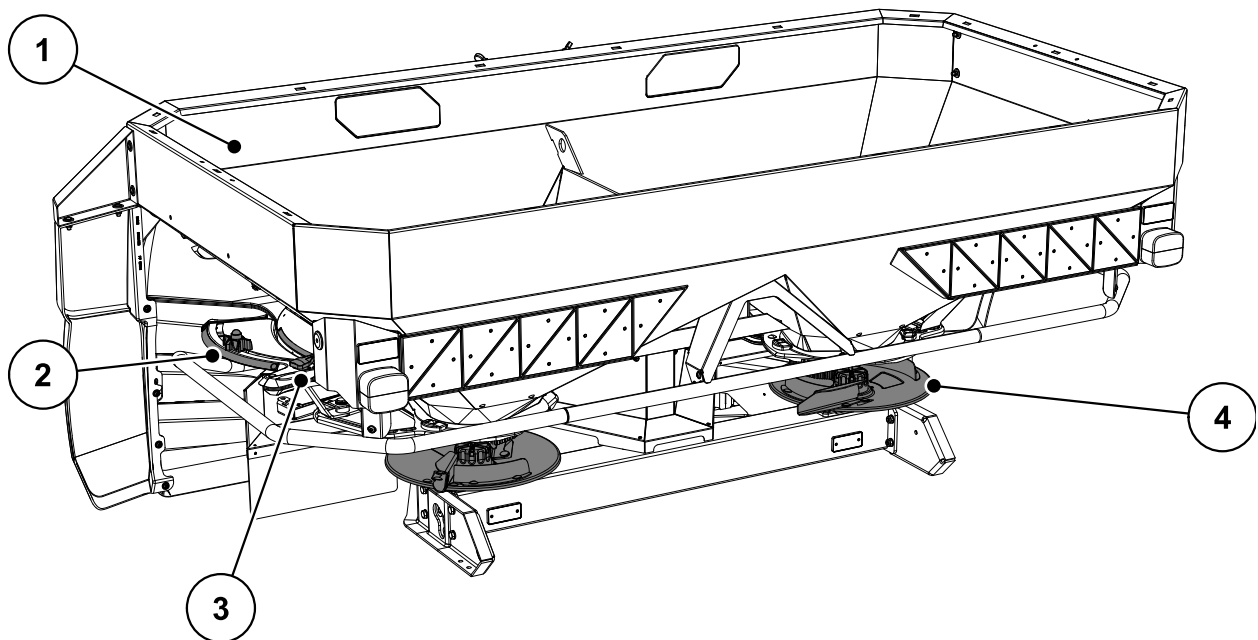
- Dvokomorni spremnik s miješalicama i odvodima
- Okvir i spojne točke
- Pogonski elementi (pogonska osovina i motor)
- Elementi za doziranje (miješalica, zasun za doziranje, skala za prikaz količine gnojiva)
- Elementi za podešavanje radne širine
- Zaštitni uređaji; vidi [„Zaštitni uređaji na stroju“ na stranici 14.](#)

4.2.1 Pregled ugradnih skupina AXIS 20.1, AXIS 30.1, AXIS 40.1



Slika 4.1: Pregled ugradnih skupina: Primjer AXIS 30.1, - prednja strana

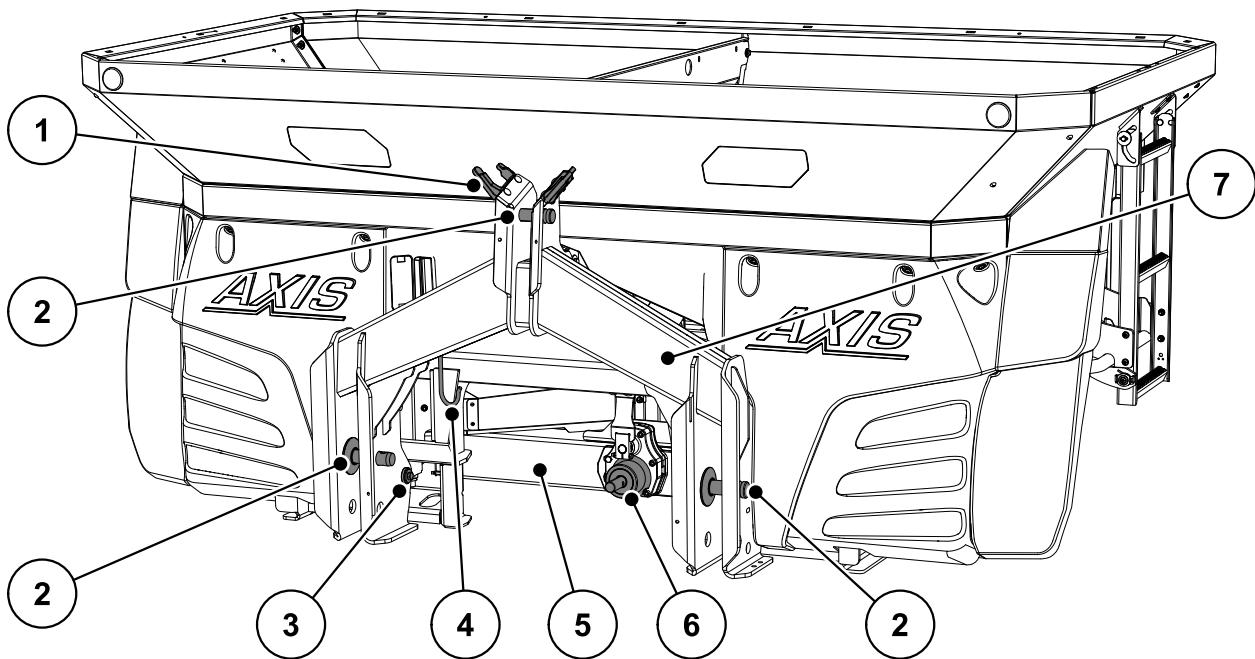
- | | |
|-----------------------------------|--------------------|
| [1] Uređaj s crijevima i kabelima | [4] Motor |
| [2] Spojne točke | [5] Rukavac pogona |
| [3] Držaljka kardana | [6] Okvir |



Slika 4.2: Pregled ugradnih skupina: Primjer AXIS 30.1, - stražnja strana

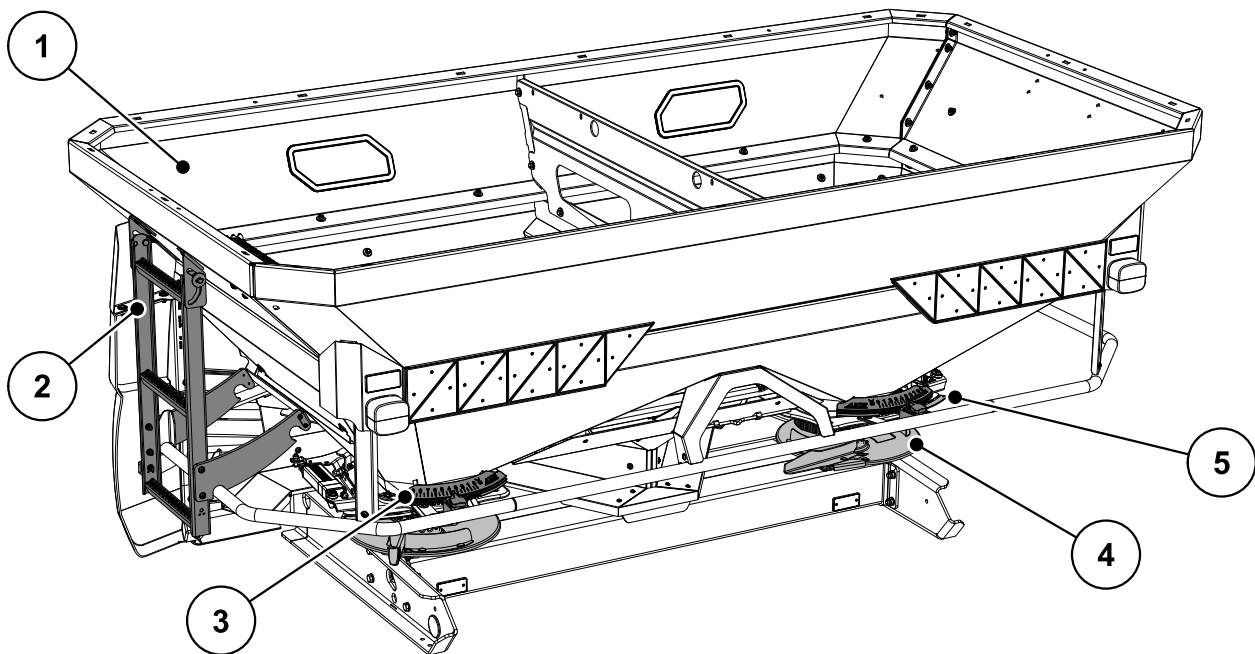
- | | |
|---|--|
| [1] Spremnik (prozor, skala za prikaz napunjenosti) | [3] Točka unosa centra za podešavanje (lijevo/desno) |
| [2] Skala za prikaz količine gnojiva (lijevo/desno) | [4] Disk za rasipanje (lijevo/desno) |

4.2.2 Pregled ugradnih skupina AXIS 50.1



Slika 4.3: Pregled ugradnih skupina AXIS 50.1 - prednja strana

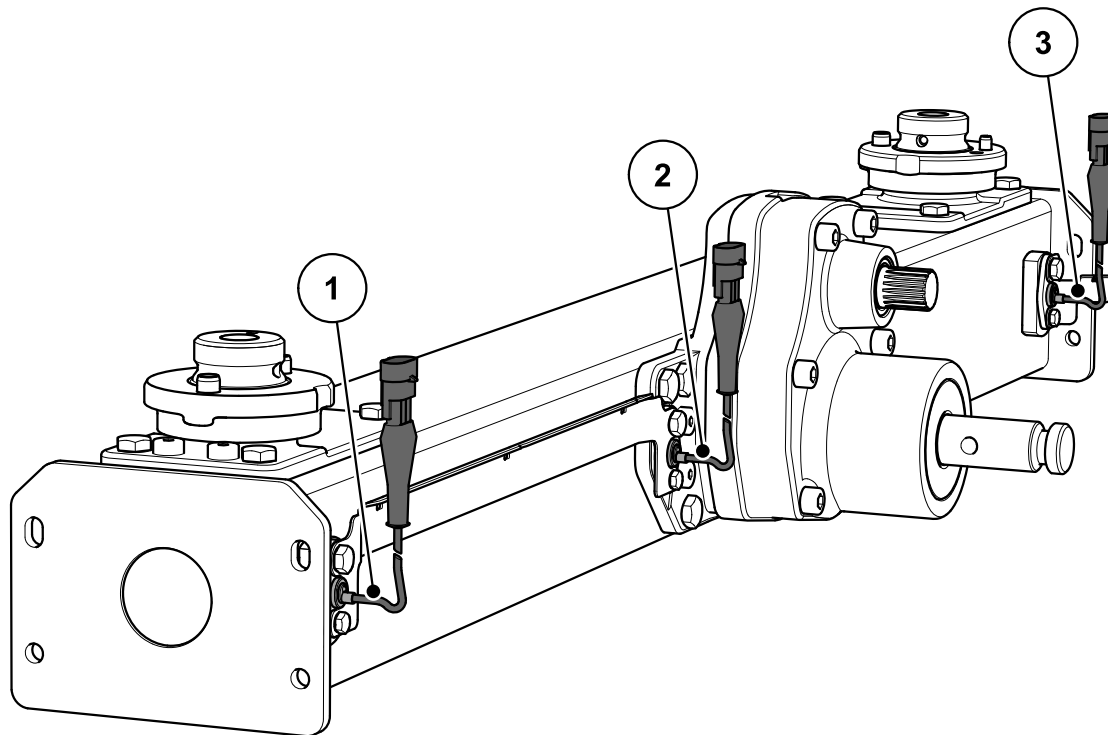
- | | |
|-----------------------------------|------------------------------|
| [1] Uređaj s crijevima i kabelima | [5] Motor |
| [2] Spojne točke | [6] Rukavac pogona |
| [3] Senzori utovara | [7] Okvir za mjerenje težine |
| [4] Držaljka kardana | |



Slika 4.4: Pregled ugradnih skupina AXIS 50.1 - stražnja strana

- | | |
|--|---|
| [1] Spremnik (prozor, skala za prikaz napunjenosti) | [4] Disk za rasipanje (lijevo/desno) |
| [2] Ljestve | [5] Skala za prikaz količine gnojiva (lijevo/desno) |
| [3] Točka unosa centra za podešavanje (lijevo/desno) | |

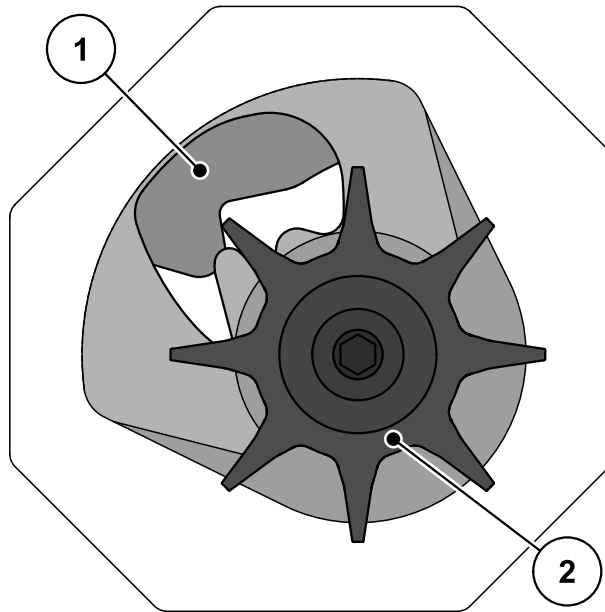
4.2.3 Motor za funkciju M EMC



Slika 4.5: Regulacija masenog protoka mjerenjem zakretnog momenta diskova za rasipanje:
AXIS-M 20.1/30.1/40.1 EMC

- [1] Senzor za mjerenje zakretnog broja desno (smjer vožnje)
- [2] Referentni senzor za mjerenje zakretnog broja
- [3] Senzor za mjerenje zakretnog broja lijevo (smjer vožnje)

4.2.4 Miješalica



Slika 4.6: Miješalica

- [1] Zasun za doziranje
- [2] Miješalica

4.3 Podaci o uređaju

4.3.1 Varijante

Tip	AXIS 20.1		AXIS 30.1 AXIS 40.1		AXIS 50.1
	Q	W	Q	W	W
Gnojenje ovisno o brzini vožnje	•	•	•	•	•
Regulacija masenog protoka: Senzori utovara		•		•	•
Namještanje električne točke unosa					•

Tip	AXIS 20.1				AXIS 30.1 AXIS 40.1				AXIS 50.1	
	C	K	R	D	C	K	R	D	C	D
Pokretač na električno daljinsko upravljanje	•				•				•	
Jednosmjerni hidraulički cilindar		•				•				
Jednosmjerni hidraulički cilindar s dvosmjernom jedinicom			•				•			
Dvosmjerni hidraulički cilindar				•				•		•

Tip	AXIS 20.1 EMC AXIS 30.1 EMC AXIS 40.1 EMC		AXIS 20.1 EMC + W AXIS 30.1 EMC + W AXIS 40.1 EMC + W	
	Regulacija masenog protoka (EMC) mjerenjem zakretnog momenta diska za rasipanje		•	
Gnojenje ovisno o brzini vožnje		•		•
Prikaz zakretnog broja		•		•
Senzori utovara				•

4.3.2 Tehnički podaci o osnovnoj opremi

Dimenzije:

Podaci	AXIS 20.1 AXIS 20.1 EMC	AXIS 30.1 AXIS 40.1 AXIS 30.1 EMC AXIS 40.1 EMC	AXIS 50.1
Ukupna širina	240 cm	240 cm	290 cm
Ukupna duljina	141,5 cm	141,5 cm	161,0 cm
Visina punjenje (osnovni uređaj)	95 cm	101 cm	125 cm
Razmak težišta od točke donjeg upravljača	65,5 cm	65,5 cm	74,5 cm
Širina punjenja	230 cm	230 cm	270 cm
Radna širina ¹	12 - 28 m	12 - 42 m	18 - 50 m
Nazivni broj obrtaja vratila ²	min.	450	450
	maks.	650	650
Zapremnina	1000 l	1200 l	2000 l
Protok ³	maks. 400 kg/min	500 kg/min	500 kg/min
Hidraulični tlak	maks. 200 bara	200 bara	200 bara
Razina zvučnog tlaka ⁴ (mjerena u za- tvorenoj vozačevoj kabini traktora)	75 dB(A)	75 dB(A)	75 dB(A)

1. Radna širina ovisno od vrsti gnojiva i tipu diskova za rasipanje
2. Dodatna oprema: Motor s 750 o/min, maks. 900 o/min
3. Maks. maseni protok ovisno o vrsti gnojiva
4. Budući da se razina buke stroja može ustanoviti samo pri radu traktora, izmjerena stvarna vrijednost znatno ovisi o traktoru koji se koristi.

Podaci	AXIS 20.1 W AXIS 20.1 EMC + W	AXIS 30.1 W AXIS 40.1 W AXIS 30.1 EMC + W AXIS 40.1 EMC + W	AXIS 50.1 W
Ukupna širina	240 cm	240 cm	290 cm
Ukupna duljina	145 cm	145,0 cm	161,0 cm
Visina punjenje (osnovni uređaj)	95 cm	101 cm	125 cm
Razmak težišta od točke donjeg upravljača	72,5 cm	72,5 cm	74,5 cm
Širina punjenja	230 cm	230 cm	270 cm
Radna širina ¹	12 - 28 m	12 - 42 m	18 - 50 m
Nazivni broj obrtaja vratila ²	min.	450	450
	maks.	650	650
Zapremnina	1000 l	1200 l	2000 l
Protok ³	maks. 400 kg/min	500 kg/min	500 kg/min
Hidraulični tlak	maks. 200 bara	200 bara	200 bara
Razina zvučnog tlaka ⁴ (mjerena u zatvorenoj vozačevoj kabini traktora)	75 dB(A)	75 dB(A)	75 dB(A)

1. Radna širina ovisno od vrsti gnojiva i vrsti diskova za rasipanje
2. Dodatna oprema: Motor s 750 o/min, maks. 900 o/min
3. Maks. maseni protok ovisno o vrsti gnojiva
4. Budući da se razina buke stroja može ustanoviti samo pri radu traktora, izmjerena stvarna vrijednost znatno ovisi o traktoru koji se koristi.

Težine i tereti:

NAPOMENA

Težina (masa) praznog stroja ovisi o opremi i kombinaciji nastavaka. Podaci o težini (masi) praznog stroja prikazani su na tvorničkoj pločici i odnose se na standardnu izvedbu.

Podaci	AXIS 20.1	AXIS 20.1 W	AXIS 30.1 AXIS 40.1	AXIS 30.1 W AXIS 40.1 W	AXIS 50. 1
Tara	295 kg	350 kg	320 kg	375 kg	680 kg
Korisni teret gnojiva maks.	2100 kg	2100 kg	3000 kg		4000 kg

4.3.3 Tehnički podaci o nastavcima

Za strojeve serije AXIS dostupni su različiti nastavci. Ovisno o korištenoj izvedbi mogu se izmijeniti kapacitet, dimenzije i težina.

Nastavak	AXIS 20.1		
	L603	L800	XL1103
Promjena zapremnine	+ 600 l	+ 800 l	+ 1100 l
Promjena visine punjenja	0	+ 26 cm	+ 24 cm
Maks. veličina nastavka	240 x 130 cm		280 x 130 cm
Težina nastavka	30 kg	45 kg	60 kg
Napomena	3 strane	4 stranice	3 strane

Nastavak	AXIS 30.1, AXIS 40.1					
	L603	L800	L1500	XL1103	XL1300	XL1800
Promjena zapremnine	+ 600 l	+ 800 l	+ 1500 l	+ 1100 l	+ 1300 l	+ 1800 l
Promjena visine punjenja	0	+ 26 cm	+ 50 cm	+ 24 cm	+ 38 cm	+ 52 cm
Maks. veličina nastavka	240 x 130 cm			280 x 130 cm		
Težina nastavka	30 kg	45 kg	75 kg	60 kg	65 kg	85 kg
Napomena	3 strane	4 stranice	4 stranice	3 strane	4 stranice	4 stranice

Nastavak	AXIS 50.1	
	GLW1000	GLW2000
Promjena zapremnine	+ 1000 l	+ 2000 l
Promjena visine punjenja	+ 22 cm	+ 44 cm
Maks. veličina nastavka	290 x 150 cm	
Težina nastavka	52 kg	86 kg
Napomena	4 stranice	4 stranice

4.4 Popis isporučive dodatne opreme

NAPOMENA

Preporučujemo da opremu na osnovni stroj montira prodavač ili servis.

4.4.1 Nastavci

S nastavkom spremnika možete povećati kapacitet osnovnih strojeva. Nastavci se ugrađuju na osnovni uređaj.

NAPOMENA

Pregled nastavaka možete pronaći u poglavlju [4.3.3: Tehnički podaci o nastavcima, stranica 30](#).

4.4.2 Poklopac spremnika

Uz pomoć poklopca spremnika možete zaštititi gnojivo od vlage. Poklopac spremnika pričvršćuje se i na osnovni stroj i na dodatno montirani nastavak spremnika.

Poklopac spremnika	Primjena
AP-L 25, sklopiv	<ul style="list-style-type: none">● Osnovni stroj● Nastavci: L603¹, L800, L1500
AP-L 25, sklopiv	<ul style="list-style-type: none">● Nastavci: XL1103¹, XL1300, XL1800
AP-L 50, sklopiv	<ul style="list-style-type: none">● Nastavci: GLW1000, GLW2000

1. za ovaj nastavak potreban je dodatak za poklopac spremnika.

4.4.3 Dodatak za poklopac spremnika

U slučaju nastavaka L603 i XL1103 potrebi su dodaci za poklopce spremnika.

Dodatak za poklopac spremnika	Primjena
APE-L 25, sklopiv	<ul style="list-style-type: none">● Nastavak: L603
APE-XL 25, sklopiv	<ul style="list-style-type: none">● Nastavak: XL1103

4.4.4 TELIMAT T 25, T 50

TELIMAT služi za rubno i granično sipanje gnojiva na daljinsko upravljanje (desno). Za primjenu nastavka TELIMAT T 25 ili T 50 potreban vam je jednosmjerni ventil.

4.4.5 Dvosmjerna jedinica (samo AXIS 20.1/30.1/40.1)

Pomoću dvosmjerne jedinice možete priključiti stroj i na traktore koji imaju samo jednosmjerni upravljački ventil.

4.4.6 Kardan Tele-Space

Kardan Tele-Space može se izvlačiti te time daje dodatan slobodni prostor (cca 300 mm) za udobno spajanje za traktor.

Kardan Tele-Space isporučuje se zajedno sa zasebnim uputama za montažu.

4.4.7 Kardan sa zvjezdastom zapinjačom (samo AXIS 20.1)

Spojnica sa zvjezdastom zapinjačom ograničava zatezni moment pri preopterećenju.

4.4.8 Dodatna rasvjeta

Stroj se može opremiti dodatnom rasvjetom.

Osvjetljenje	Primjena
BLO 25/50	<ul style="list-style-type: none"> ● Osvjetljenje straga ● bez ploče upozorenja
BLW 20/25/50	<ul style="list-style-type: none"> ● Osvjetljenje straga ● s pločom upozorenja
BLF 25/50	<ul style="list-style-type: none"> ● Rasvjeta sprijeda ● s pločom upozorenja ● za široke nastavke
BLF	<ul style="list-style-type: none"> ● Rasvjeta sprijeda ● bez ploče upozorenja ● za široke nastavke

NAPOMENA

Priključni uređaji podliježu propisima o rasvjeti u okviru pravilnika o cestovnom prometu. Pridržavajte se važećih propisa svoje zemlje.

4.4.9 Kotači za odlaganje ASR 25 s držaljkom

Za odlaganje i ručno pomicanje praznog stroja.

Kotači za odlaganje sastoje se od dvaju upravljačkih kotača sprijeda i dvaju kotača na stalcima straga bez kočnica.

4.4.10 Granični rasipač GSE 25 (samo AXIS 20.1/30.1/40.1)

Ograničenje širine posipavanja (po izboru desno ili lijevo) u području između cca 0,5 cm i 2 m od sredine traktora do vanjskog ruba polja. Pokretni poklopac za doziranje prema rubu polja je zatvoren.

- Za rubno posipavanje spustiti uređaj za rubno posipavanje.
- Prije posipavanja s obje strane je potrebno ponovno podići rubni posipač.

4.4.11 Hidraulički daljinski upravljač FHZ 25 za GSE 25 (samo AXIS 20.1/30.1/40.1)

Ovim se daljinskim upravljačem granični rasipač GSE 25 hidraulički iz traktorske kabine stavlja u poziciju za granično rasipanje, odn. izvlači se iz te pozicije u položaj za obostrano gnojenje.

Za primjenu nastavka hidrauličkog daljinskog upravljača FHZ 25 potreban vam je jednosmjerni upravljački ventil.

4.4.12 Hidraulički daljinski upravljač FHZ 26 za GSE 25 (samo AXIS 20.1/30.1/40.1)

Ovim se daljinskim upravljačem granični rasipač GSE 25 hidraulički iz traktorske kabine stavlja u poziciju za granično rasipanje, odn. izvlači se iz te pozicije u položaj za obostrano gnojenje.

Za primjenu nastavka hidrauličkog daljinskog upravljača FHZ 26 potreban vam je dvosmjerni upravljački ventil.

4.4.13 Filtar SFG 30 (samo AXIS 20.1)

Filtar štiti stroj i dodatnu opremu od onečišćenja kotačima traktora.

Također sprječava da disk za rasipanje zahvati i odbaci čestice prljavštine.

4.4.14 Dodatak za filtari SFG-E 30 (samo AXIS 30.1/40.1)

Ako filtari SFG 30 ne pruža dovoljnu zaštitu, na njega se može montirati dodatak SFG-E 30.

4.4.15 Komplet krila za rasipanje Z14, Z16, Z18

Komplet krila za rasipanje služi za rasipanje granula protiv puževa. Krilo za rasipanje granula protiv puževa zamjena je za kratko krilo na desnom i lijevom disku.

Komplet	Primjena
Z14	● Disk za rasipanje S4
Z16	● Disk za rasipanje S6
Z18	● Disk za rasipanje S8

4.4.16 Set za ispitivanje Praxis PPS5

Za provjeru poprečne podjele u polju.

4.4.17 Sustav za identifikaciju gnojiva DiS

Brzo i jednostavno određivanje postavki rasipanja kod nepoznatih gnojiva.

5 Proračun opterećenja po osovini

▲ OPREZ

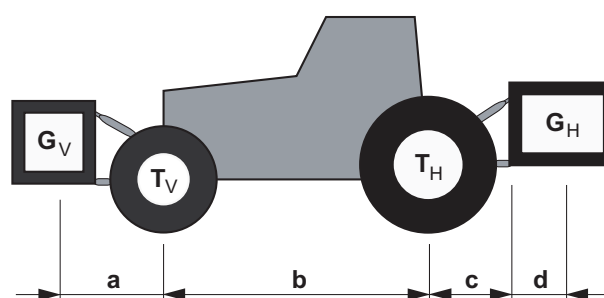


Opasnost od preopterećenja

Ugradnja uređaja na prednju i stražnju polugu u tri točke ne smije dovesti do prekoračenja ukupne dopuštene težine. Prednja osovina traktora mora uvijek biti opterećena s najmanje 20% težine praznog traktora.

- ▶ Prije upotrebe uređaja provjerite jesu li ispunjeni ovi preduvjeti.
- ▶ Izračunajte sljedeće
- ▶ ili izvažite traktor s uređajima.

Određivanje ukupne težine, osovinskog opterećenja i nosivosti kotača kao i potrebnog minimalnog opterećenja.



Slika 5.1: Opterećenja i težine

Za proračun su Vam potrebni sljedeći podaci:

Oznake [jedinica]	Značenje	Odredio (donje zaglavije tablice)
T_L [kg]	Težina praznog traktora	[1]
T_V [kg]	Opterećenje prednje osovine praznog traktora	[1]
T_H [kg]	Opterećenje stražnje osovine praznog traktora	[1]
G_V [kg]	Ukupna težina priključnog uređaja s prednje strane/balasta na prednjoj strani	[2]
G_H [kg]	Ukupna težina priključnog uređaja sa stražnje strane/balasta na stražnjoj strani	[2]
a [m]	Razmak između težišta priključnog uređaja s prednje strane/balasta na prednjoj strani i sredine prednje osovine	[2], [3]
b [m]	Međuosovinski razmak traktora	[1], [3]
c [m]	Razmak između sredine stražnje osovine i sredine kugle donjeg upravljača	[1], [3]
d [m]	Razmak između sredine kugle donjeg upravljača i težišta priključnog uređaja sa stražnje strane/balasta sa stražnje strane	[2]

[1] Vidi upute za uporabu traktora

[2] Vidi cjenik i/ili upute za uporabu uređaja

[3] Mjerenje

Priključni uređaj sa stražnje strane ili kombinacije prednje i stražnje straneProračun minimalnog opterećenja s prednje strane $G_{V \min}$

$$G_{V \min} = \frac{(G_H \cdot (c + d) - T_V \cdot b + 0,2 \cdot T_L \cdot b)}{a + b}$$

U Tablicu unesite izračunata minimalna opterećenja.

Uređaj priključen s prednje straneProračun minimalnog opterećenja sa stražnje strane $G_{H \min}$

$$G_{H \min} = \frac{(G_V \cdot a - T_H \cdot b + 0,45 \cdot T_L \cdot b)}{b + c + d}$$

U Tablicu unesite izračunata minimalna opterećenja.

Ako je uređaj priključen s prednje strane (G_V) lakši od minimalnog opterećenja s prednje strane ($G_{V \min}$), potrebno je povećati težinu uređaja priključenog s prednje strane, i to najmanje na težinu opterećenja s prednje strane.

Proračun stvarnog opterećenja prednje osovine $T_{V \text{tat}}$

$$T_{V \text{tat}} = \frac{(G_V \cdot (a + b) + T_V \cdot b - G_H \cdot (c + d))}{b}$$

U tablicu unesite izračunato stvarno opterećenje prednje osovine i ono koje je navedeno u uputama za uporabu traktora kao dopušteno.

Ako je uređaj priključen sa stražnje strane (G_H) lakši od minimalnog opterećenja sa stražnje strane ($G_{H \min}$), potrebno je povećati težinu uređaja priključenog sa stražnje, i to najmanje na težinu opterećenja sa stražnje strane.

Proračun stvarne ukupne težine G_{tat}

$$G_{\text{tat}} = (G_V + T_L + G_H)$$

U tablicu unesite izračunatu stvarnu ukupnu težinu i onu koja je navedena u uputama za uporabu traktora kao dopuštena.

Proračun stvarnog opterećenja stražnje osovine $T_{H \text{tat}}$

$$T_{H \text{tat}} = (G_{\text{tat}} - G_{V \text{tat}})$$

U tablicu unesite izračunato stvarno opterećenje stražnje osovine i ono koje je navedeno u uputama za uporabu traktora kao dopušteno.

Nosivost kotača

Unesite u tablicu dvostruku vrijednost (dvije gume) dozvoljene nosivosti guma (vidi npr. dokumentaciju proizvođača guma).

Tablica osovinskog opterećenja:

	Stvarna vrijednost prema izračunu	Dozvoljena vrijed- nost prema uputa- ma za uporabu	Dvostruka dozvo- ljena nosivost guma (dvije gume)
Prednje/stražnje mi- nimalno opterećenje	<input type="text"/> kg	—	—
Ukupna težina	<input type="text"/> kg	<input type="text"/> kg	—
Opterećenje prednje osovine	<input type="text"/> kg	<input type="text"/> kg	<input type="text"/> kg
Opterećenje stražnje osovine	<input type="text"/> kg	<input type="text"/> kg	<input type="text"/> kg

Minimalno se opterećenje mora na traktor priključiti kao priključni uređaj ili kao balast.

Izračunate vrijednosti moraju biti manje/jednake dozvoljenim vrijednostima.

6 Transport bez traktora

6.1 Opće sigurnosne napomene

Pridržavajte se slijedećih napomena prije transporta stroja:

- Stroj se smije transportirati bez traktora samo s praznim spremnikom.
- Radove smiju izvoditi samo primjerene, obučene i izričito ovlaštene osobe.
- Koristite prikladna transportna sredstva i dizalice (npr. dizalica, viličar, ručni viličar, oprema s užetom...).
- Put za transport je potrebno odrediti prije samog transporta i otkloniti sve prepreke.
- Provjerite funkcionalnost svih sigurnosnih i transportnih uređaja.
- Sve izvore opasnosti potrebno je osigurati, čak i u slučaju ako opasnost je opasnost samo kratkotrajna.
- Osoba odgovorna za transport treba se pobrinuti za propisan transport stroja.
- Neovlaštene osobe ne smiju biti na transportnom putu. Sva područja kroz koja se prolazi treba zatvoriti!
- Stroj treba oprezno prenijeti i njime pažljivo rukovati.
- Pazite na jednaku podjelu težine! Sve potrebne duljine konopa tako postaviti da uređaj visi ravno s transportnog sredstva.
- Stroj treba transportirati što bliže podu na mjesto postavljanja.

6.2 Punjenje, pražnjenje, odlaganje

1. Utvrdite težinu stroja.
Provjerite podatke s tvorničke pločice.
Prema potrebi obratite pažnju i na težinu dodatne opreme.
2. Uređaj pažljivo podignite uz pomoć primjerene dizalice.
3. Pažljivo odložite stroj na teretnu platformu transportnog vozila ili na stabilni pod.

7 Upute za uporabu stroja

U pravilnu primjenu stroja ubraja se i pridržavanje uvjeta za pogon, održavanje i servis koje je odredio proizvođač. Stoga se u **uporabu stroja** uvijek ubrajapriprema i **čišćenje/održavanje**.

- Radove s gnojivom izvodite prema prikazanom tijeku.

Priprema

- Ugradnja rasipača na traktor [Stranica 50](#)
- Priključak poluge za doziranje
- Podešavanje visine za ugradnju [Stranica 54](#)
- Punjenje gnojiva Poglavlje A.2 ili A.3¹
- Podešavanje količine gnojiva Poglavlje B.2¹
- Podešavanje radne širine: Poglavlje B.5¹
 - Odabir ispravnog diska za rasipanje
 - Postavljanje točke unosa Poglavlje B.5.3¹

Gnojenje

- Vožnja do mjesta gnojenja
- Kontrola visine za ugradnju
- Paljenje vratila
- Otvaranje klizača i početak gnojenja
- Završetak gnojenja i zatvaranje zasuna
- Gašenje vratila
- Pražnjenje preostalih količina Poglavlje B.10¹

Čišćenje/održavanje

- Otvaranje otvora za doziranje
- Demontaža rasipača s traktora
- Čišćenje i održavanje Poglavlje C¹ i održavanje AXIS

1. Vidi registar stroja (AXIS 20.1, AXIS 30.1 ili AXIS 50.1)

8 Opće puštanje u pogon (svi tipovi stroja)

8.1 Preuzimanje stroja

Prilikom preuzimanja stroja provjerite cjelovitost isporuke.

U opseg ove serije ubraja se sljedeće:

- 1 rasipač mineralnog gnojiva serije AXIS,
- 1 upute za uporabu AXIS 20.1, AXIS 30.1, AXIS 40.1, AXIS 50.1
- 1 tabela raspršivanja (na papiru ili na CD-u),
- 1 komplet za pokusnu gnojidbu koji se sastoji od kliznika i kalkulatora,
- Klinovi donjih i gornjih upravljača,
- 1 komplet diskova za rasipanje (u skladu s narudžbom),
- 1 kardan (uključujući upute za uporabu).
- 1 miješalica
- 1 zaštitna rešetka u spremniku
- Varijanta Q ili W: Upravljačka jedinica QUANTRON-A
- Varijanta C: Upravljačka jedinica E-CLICK
- AXIS 20.1/30.1/40.1 EMC (+ W): Upravljačka jedinica QUANTRON-E2 M EMC

Provjerite također i dodatno naručenu opremu.

Provjerite jesu li pri transportu nastale štete ili nedostaju dijelovi. Neka Vam špediter potvrdi oštećenja nastala u transportu.

NAPOMENA

Prilikom preuzimanja provjerite jesu li sastavni dijelovi čvrsto i pravilno postavljeni. Desni i lijevi disk za rasipanje moraju biti montirani gledano u smjeru vožnje.

U slučaju dvojbe obratite se svom prodavaču ili izravno tvornici.

8.2 Zahtjevi za traktor

Pri sigurnoj i pravilnoj uporabi stroja serije AXIS traktor mora ispunjavati neophodne mehaničke, hidrauličke i električne preduvjete.

- Priključak kardana: 1 3/8 cola, 6-djelni, 540 o/min (samo za AXIS 50.1: neobavezno 700 o/min),
- Opskrba uljem: maks. 200 bara, jednosmjerni ili dvosmjerni ventil (ovisno o opremi)
- Napon: 12 V,
- Poluga u tri točke II. kategorije (AXIS 20.1, AXIS 30.1, AXIS 40.1)
- Poluga u tri točke III. kategorije (AXIS 50.1)

8.3 Montirajte kardan na stroj

▲ OPREZ



Šteta uslijed neprikladnog kardana

Stroj je opremljen kardanom koji je odabran ovisno o uređaju i kapacitetima.

Uporaba kardana krivih dimenzija ili koji nisu odobreni, npr. bez zaštite ili pričvrsnog lanca, može oštetiti traktor i stroj.

- ▶ Koristiti samo one kardanе koje je odobrio dobavljač.
- ▶ Poštivati upute za uporabu koje je dostavio proizvođač kardana.

Ovisno o izvedbi stroj se može opremiti različitim kardanima:

- Kardan sa zaštitnim klinom (samo AXIS 20.1)
 - Vidi [„Montaža kardana sa zaštitnim klinom na AXIS 20.1“ na stranici 85.](#)
- Kardan sa zvjezdastom zapinjačom,
- Kardan Tele-Space sa zvjezdastom zapinjačom,

NAPOMENA

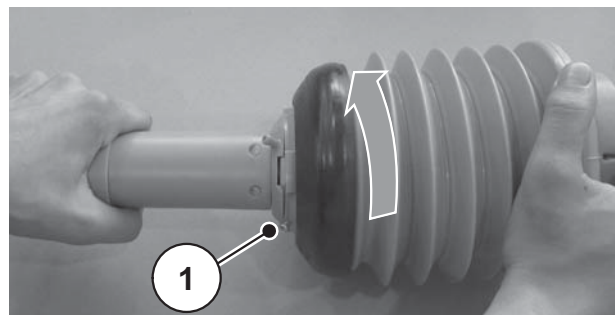
Kardan sa **zaštitnim klinom** tvornički je montiran na stroj **AXIS 20.1**. Ako želite montirati kardan ili kardan Tele-Space sa zvjezdastom zapinjačom, pročitajte sljedeći odlomak.

8.3.1 Ugradnja / demontaža kardana

Ugradnja:

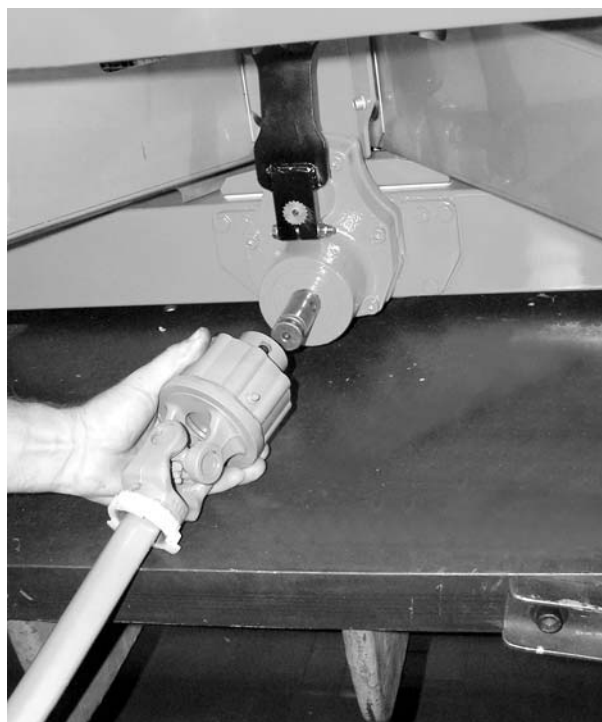
1. Provjerite položaj za ugradnju.
 - ▷ Kraj kardana označen simbolom za traktor usmjeren je prema traktoru.

2. Otpustite vijak za blokadu [1] zaštite kardana.
3. Okrenite zaštitu kardana u položaj za demontažu.
4. Izvući kardan.



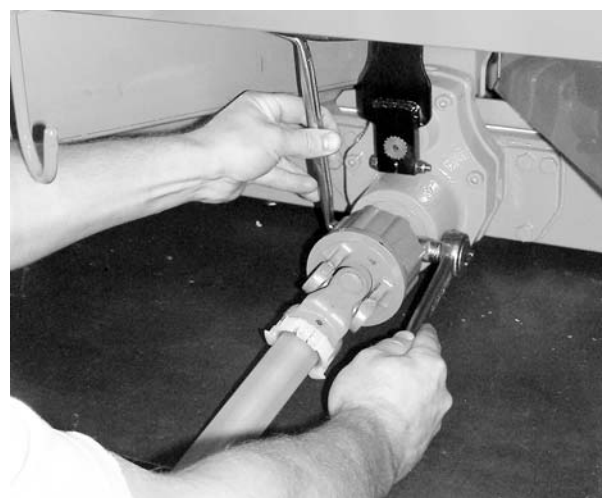
Slika 8.1: Otpuštanje zaštite kardana

5. Skinite zaštitu rukavca i podmažite rukavac motora. Stavite kardana na rukavac motora.



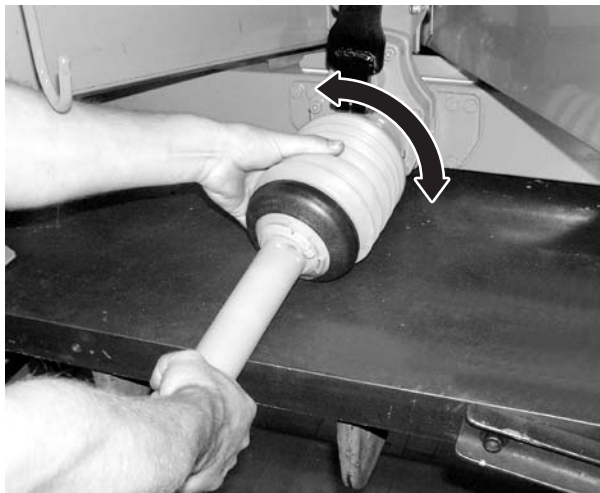
Slika 8.2: Stavljanje kardana na rukavac motora

6. Zategnite inbus-vijak i maticu pomoću ključa SW 17 (maks. 35 Nm).



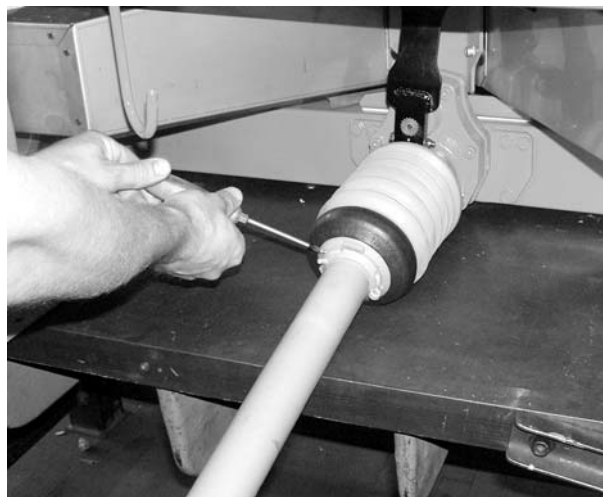
Slika 8.3: Pričvršćivanje kardana

7. Povucite zaštitu kardana s objemnicom za crijevo preko kardana i postavite na vrat motora (ne zatežite).
8. Okrenuti zaštitu kardana u blokadni položaj.



Slika 8.4: Stavljanje zaštite kardana

9. Pritegnuti vijke za učvršćivanje.
10. Zategnuti objemnicu za crijeva.



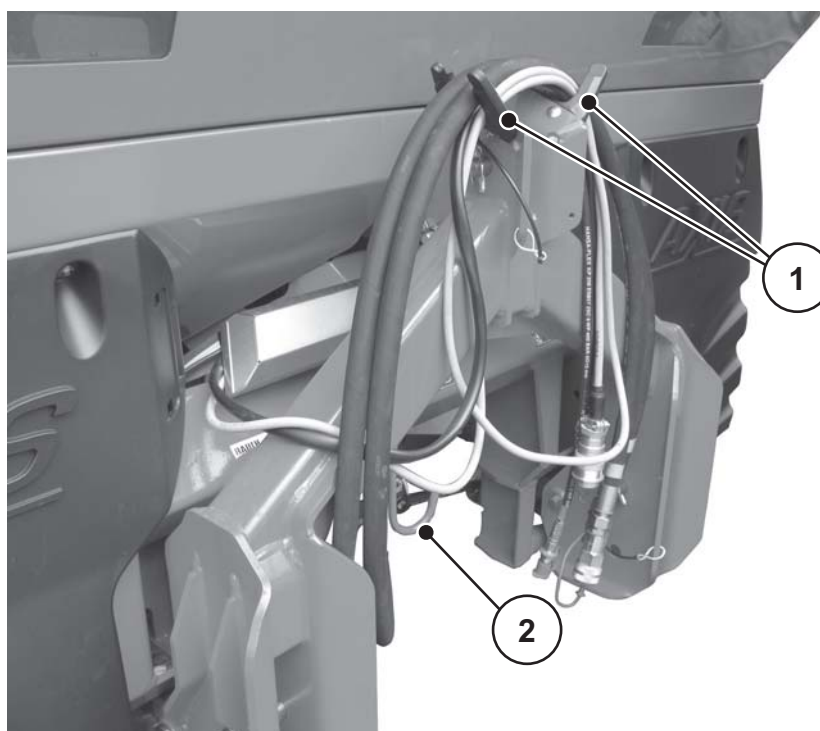
Slika 8.5: Osiguranje zaštite kardana

Napomene za skidanje:

- Skidanje kardana se odvija u obrnutom redoslijedu ugradnje.
- Lance za pričvršćivanje ne smijete koristiti za vješanje kardana.
- Rastavljeni kardan uvijek odlagati na predviđeni držač.
 - Vidi poglavlje [4.2: Opis stroja, stranica 22](#).

NAPOMENA

Držaljka se **ovisno o izvedbi** rasipača mineralnog gnojiva nalazi na različitim položajima. Vidi [slika 4.1](#) i [slika 4.3](#).



Slika 8.6: Odlaganje kabela i hidrauličkih crijeva (primjer AXIS 50.1)

- [1] Držaljka crijeva i kabela
- [2] Držaljka kardana

8.4 Ugradnja stroja na traktor

8.4.1 Pretpostavke

⚠ OPASNOST



Smrtna opasnost od neprikladnog traktora

Uporaba neprikladnog traktora za stroj serije AXIS može izazvati najteže nesreće pri radu i prijevozu.

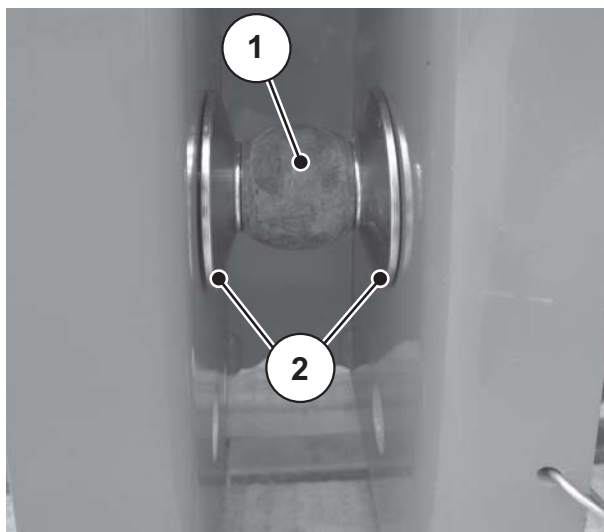
- ▶ Koristite samo traktore koji odgovaraju tehničkim zahtjevima stroja.
- ▶ Na temelju dokumentacije vozila provjerite je li traktor prikladan za stroj AXIS.

Provjerite posebice sljedeće pretpostavke:

- Jesu li traktor i stroj sigurni za uporabu?
- Ispunjava li traktor mehaničke, hidrauličke i električne zahtjeve (vidi [„Zahtjevi za traktor“ na stranici 45](#))?
- Jesu li montažne kategorije traktora i stroja jednake (eventualno dogovor s prodavačem)?
- Nalazi li se stroj na ravnoj, čvrstoj podlozi?
- Odgovaraju li osovinska opterećenja unaprijed zadanim proračunima (vidi [„Proračun opterećenja po osovini“ na stranici 37](#))?

Položaj razmačnih diskova (samo AXIS 50.1, III. kategorija)

Obratite pozornost na ispravan položaj isporučениh razmačnih diskova [2] s druge strane kugle donjeg upravljača [1].



Slika 8.7: Položaj razmačnih diskova pri ugradnji stroja (AXIS 50.1, III. kategorija)

8.4.2 Ugradnja

⚠ OPASNOST**Smrtna opasnost od nepažnje i pogrešnog upravljanja**

Postoji smrtna opasnost od gnječenja za osobe koje se nalaze između traktora i stroja prilikom zaustavljanja ili pokretanja hidraulike.

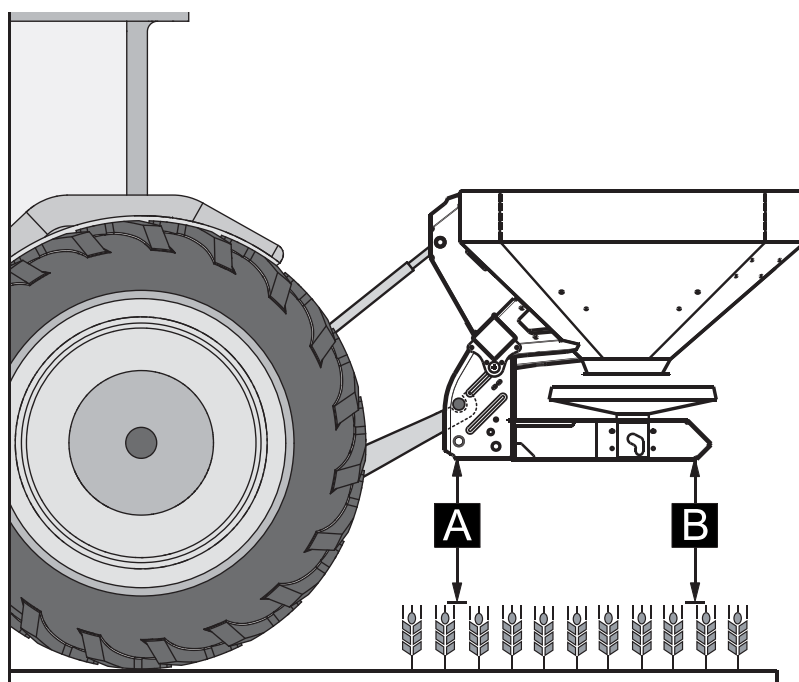
Traktor se može zaustaviti prekasno ili se uopće neće zaustaviti zbog nepažnje ili pogrešnog upravljanja.

- ▶ Uvjerite se da se nitko ne nalazi između traktora i stroja.

Stroj se ugrađuje na polugu u tri točke (stražnji podizač) traktora.

NAPOMENA

Za osnovnu gnojdbu i prihranu **uvijek** koristite **gornje spojne točke** stroja. Vidi [slika 8.8](#).



Slika 8.8: Položaj za ugradnju

Napomene za ugradnju

- **Samo AXIS 20.1/30.1/40.1:** Priključak na traktor III. kategorije moguć je samo s dimenzijama razmaka II. kategorije i ulaganjem adapterskog tuljka.
 - Donju i gornju polugu osigurati pomoću preklopnih udlaga ili opružnih utikača.
 - Radi osiguravanja pravilne poprečne raspodjele gnojiva stroj se mora ugraditi u skladu s podacima u tabeli raspršivanja.
 - Radi sprječavanja ljuštenja tijekom rasipanja osigurajte da se stroj može vrlo malo pomicati u stranu:
 - Krakove donje poluge traktora poduprite stabilizacijskim držačima ili lancima.
1. Pokrenite traktor.
 - Kardan je isključen.
 2. Dovedite traktor do stroja.
 - Nemojte zahvatiti kuku donje poluge.
 - Pazite da između traktora i stroja postoji dovoljno prostora za priključak motora i upravljačkih elemenata.
 3. Isključite motor traktora. Izvucite kontaktni ključ.
 4. Montirajte kardan na traktor.
 - Ako na raspolaganju ne stoji dovoljno slobodnog prostora, iz sigurnosnih se razloga mora koristiti rastezni **kardan Tele-Space**.
 5. Spojite električne i hidraulične elemente za upravljanje zasunom te rasvjetu (vidi **odjeljak A.1** dotičnog tipa stroja).
 6. Spojite iz kabine traktora kuku donjeg upravljača i gornji upravljač na predviđene spojne točke kao što je opisano u uputama za korištenje traktora.

NAPOMENA

Radi sigurnosti i udobnosti preporučujemo korištenje kuke donje poluge zajedno s hidrauličnom gornjom polugom. Vidi [slika 8.8](#).

7. Provjerite je li stroj stabilan.
8. Oprezno podignite rasipač gnojiva na željenu visinu.

▲ OPREZ**Materijalne štete zbog predugačkog kardana**

Pri podizanju rasipača gnojiva polovice kardana mogu se preklapati. To može dovesti do oštećenja kardana, motora ili stroja.

- ▶ Provjerite slobodan razmak između stroja i traktora.
- ▶ Obratite pozornost na to da se vanjska cijev kardana nalazi na dovoljnom razmaku (minimalno 20 do 30 mm) od zaštitnog lijevnog na strani rasipanja.

9. Prema potrebi skratiti kardan.

NAPOMENA

Predajte kardan radi skraćivanja **isključivo** prodavaču odnosno servisu.

NAPOMENA

Poslužite se pri ispitivanju i podešavanju kardana uputama za ugradnju i skraćivanje u **uputama za uporabu proizvođača kardana**. Upute za uporabu su pri isporuci postavljene na kardan.

10. Visinu pri ugradnji podesiti unaprijed prema tablici za gnojidbu. Vidi [8.6.2: Podešavanje prema tablici za gnojidbu, stranica 60](#).

8.5 Podešavanje visine za ugradnju

8.5.1 Sigurnost

⚠ OPASNOST



Opasnost od prignječenja u slučaju pada rasipača mineralnog gnojiva

Ako se polovice gornjeg upravljača slučajno razdvoje u cijelosti, gornji upravljač ne može više preuzimati potezne sile stroja, zbog čega se stroj može naglo prevrnuti, odnosno pasti.

Može doći do teških ozljeda i stroj se može oštetiti.

- ▶ Prilikom odvijanja gornjeg upravljača obvezno obratite pozornost na maksimalnu duljinu koju je naveo proizvođač traktora ili gornjeg upravljača.
- ▶ Naložite svim osobama da se maknu iz područja opasnosti oko stroja.

⚠ UPOZORENJE



Opasnost od ozljeda zbog rotirajućih diskova

Dodirivanje dijelova za raspodjelu (rotirajućih diskova, krila diskova) može izazvati posjekotine, prignječenje ili odvajanje dijelova tijela. Dijelovi tijela ili predmeti mogu biti zahvaćeni i uvučeni u stroj.

- ▶ Svakako se pridržavajte maksimalnih dozvoljenih visina za ugradnju sprijeda (V) i straga (H).
- ▶ Naložite svim osobama da se maknu iz područja opasnosti oko stroja.
- ▶ Ne skidajte montirani odbojnik na spremniku.

Opće napomene prije podešavanja visine za ugradnju

- Preporučujemo odabir najviše točke spajanja na traktor za gornji upravljač, posebice pri velikim visinama dizanja.

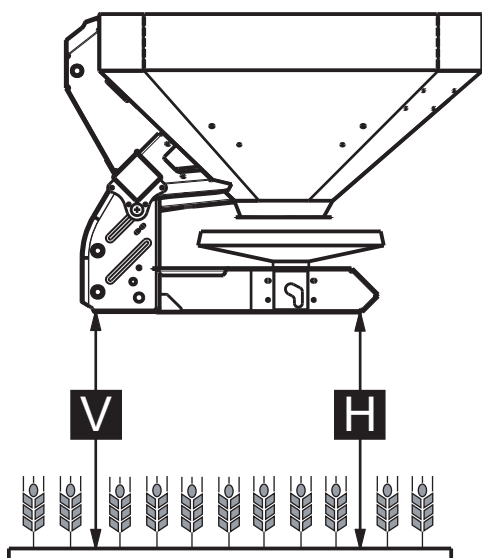
NAPOMENA

Za osnovnu gnojidbu i prihranu **uvijek** koristite **gornje spojne točke** stroja.

- Donje točke spajanja na stroju za donji upravljač traktora predviđene su **samo za iznimne slučajeve** u prihrani.

8.5.2 Maksimalna dopuštena visina za ugradnju sprijeda (V) i straga (H)

Maksimalna dopuštena visina za ugradnju (V + H) mjeri se od poda do donjeg ruba okvira.



Slika 8.9: Maksimalna dopuštena visina za ugradnju V i H u osnovnoj gnojidbi i prihrani

Maksimalna dozvoljena visina za ugradnju ovisi o sljedećim faktorima:

- Osnovno gnojenje ili prihrana.

Oprema rasipača	Maksimalna dozvoljena visina za ugradnju			
	u osnovnom gnojenju		u prihrani	
	N [mm]	S [mm]	N [mm]	S [mm]
AXIS 20.1/ AXIS 30.1/AXIS 40.1	1040	1040	950	1010
AXIS 50.1	990	990	900	960

8.5.3 Ugradbena visina A i B prema tablici za gnojidbu

Visina za ugradnju prema tabeli raspršivanja (**A i B**) uvijek se mjeri na polju od **biljnog fonda** do donjeg ruba okvira.

NAPOMENA

Vrijednosti A i B možete očitati iz **tabele raspršivanja**.

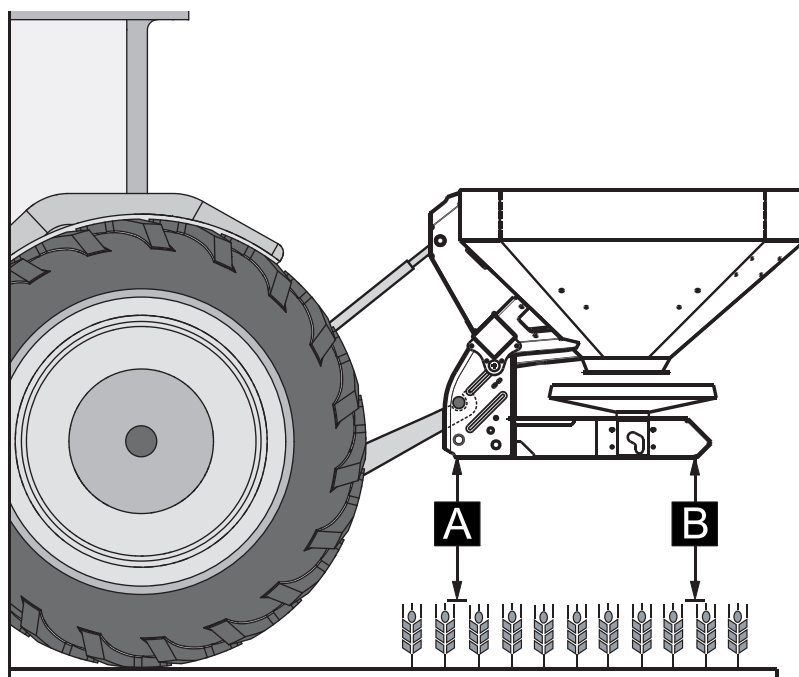
Podešavanje visine za ugradnju za osnovno gnojenje

Pretpostavke:

- Stroj je ugrađen na najvišu spojnu točku gornjeg upravljača traktora.
- Donji upravljač traktora ugrađen je na **gornju spojnu točku**.

Pri određivanju visine za ugradnju (pri osnovnom gnojenju) postupite kako slijedi:

1. Odredite visine za ugradnju **A i B** (iznad fonda) prema tabeli raspršivanja.
2. Usporedite visine za ugradnju **A i B** zajedno s biljnim fondom s maksimalnom dopuštenom visinom za ugradnju sprijeda (V) i straga (H).



Slika 8.10: Položaj i visina za ugradnju u osnovnoj gnojidbi

Načelno vrijedi:

	AXIS 20.1/ AXIS 30.1/AXIS 40.1	AXIS 50.1
A + biljni fond ≤ N	Maks. 1040 mm	Maks. 990
B + biljni fond ≤ S	Maks. 1040 mm	Maks. 990

3. Ako se za vrijeme osnovne gnojidbe strojem prekorači maksimalna dopuštena visina za ugradnju ili se visina za ugradnju A i B više ne može doseći, ugradite stroj prema vrijednostima za **prihranu**.

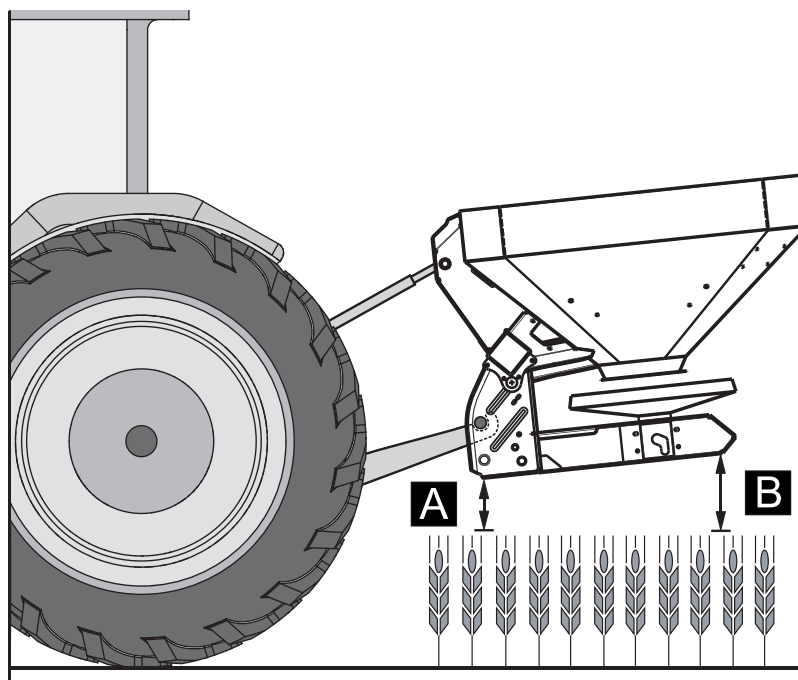
Podešavanje visine za ugradnju za prihranu

Pretpostavke:

- Stroj je ugrađen na najvišu spojnu točku gornjeg upravljača traktora.
- Donji upravljač traktora ugrađen je na **gornju spojnu točku**.

Pri određivanju visine za ugradnju (pri prihrani) postupite kako slijedi:

1. Odredite visine za ugradnju **A** i **B** (iznad fonda) prema tabeli raspršivanja.
2. Usporedite visine za ugradnju **A** i **B** zajedno s biljnim fondom s maksimalnom dopuštenom visinom za ugradnju srijeda (V) i straga (H).



Slika 8.11: Položaj i visina ugradnje u prihrani

Načelno vrijedi:

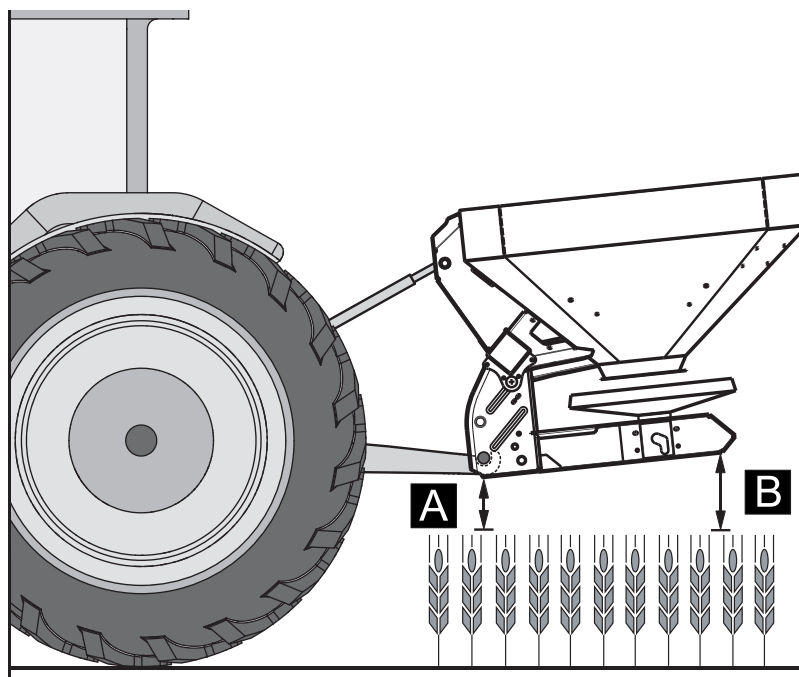
	AXIS 20.1/ AXIS 30.1/AXIS 40.1	AXIS 50.1
A + biljni fond ≤ N	Maks. 950 mm	Maks. 900
B + biljni fond ≤ S	Maks. 1010 mm	Maks. 960

3. Ako visina podizanja vučnog vozila traktora nije dopuštena za podešavanje željene visine za ugradnju, koristite donju spojnu točku donjeg upravljača stroja.

NAPOMENA

Uvjerite se da nije prekoračena **maksimalna duljina** koju je propisao proizvođač traktora, odnosno proizvođač gornjeg upravljača.

- Pridržavajte se podataka u uputama za uporabu proizvođača traktora, odnosno proizvođača gornjeg upravljača.



Slika 8.12: Stroj je ugrađen na donju spojnu točku donjeg upravljača

Načelno vrijedi:

	AXIS 20.1/ AXIS 30.1/AXIS 40.1	AXIS 50.1
A + biljni fond ≤ N	Maks. 950 mm	Maks. 900
B + biljni fond ≤ S	Maks. 1010 mm	Maks. 960

8.6 Primjena tabele raspršivanja

8.6.1 Napomene o tablici za gnojidbu

Vrijednosti navedene u tabeli raspršivanja utvrđene su na ispitnom postrojenju tvrtke RAUCH.

Pritom korištena gnojiva nabavljena su od proizvođača gnojiva ili iz trgovine. Iskustva su pokazala da gnojivo koje vam je na raspolaganju - čak i uz identičnu oznaku - može pokazati druge osobine pri rasipanju uslijed skladištenja, transporta i sl.

Stoga iz postavki za stroj navedenih u tabeli raspršivanja može proizlaziti druga količina gnojiva i nešto lošija raspodjela gnojiva.

Obratite stoga pozornost na sljedeće napomene:

- Obvezno provjerite količinu gnojiva koja se stvarno rasipa pomoću zakretne probe (vidi poglavlje B.6 dotičnog tipa stroja).
- Provjerite raspodjelu gnojiva po radnoj širini pomoću seta za ispitivanje u praksi (dodatna oprema).
- Koriste samo ona gnojiva koja su navedena u tablici za gnojidbu.
- Obavijestite nas ako u tabeli raspršivanja nije navedeno neko gnojivo.
- Poštujte točno vrijednosti za podešavanje. Čak i neznatno odstupanje vrijednosti može značajno utjecati na sliku rasipavanja.

Ako koristite ureu, imajte na umu posebno sljedeće:

- Urea se zbog uvoza gnojiva može nabaviti u različitim kvalitetama i granulacijama. Stoga mogu biti neophodne drugačije postavke rasipanja.
- Urea je osjetljivija na vjetar i upija više vlage nego ostala gnojiva.

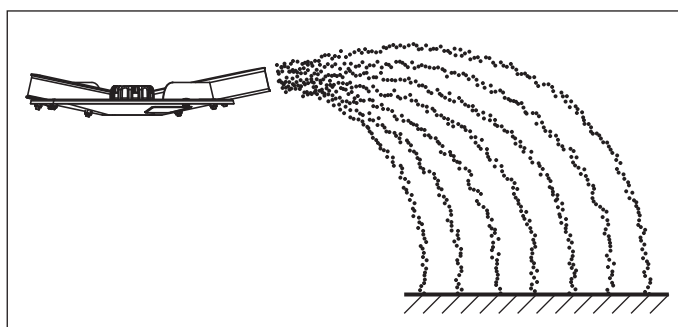
NAPOMENA

Za pravilno podešavanje rasipanja gnojiva u skladu sa stvarno korištenim gnojivom je odgovorno poslužno osoblje.

Izričito izjavljujemo da ne preuzimamo odgovornost za posljedične štete u slučaju pogrešnog rasipanja gnojiva.

8.6.2 Podešavanje prema tablici za gnojidbu

Sukladno vrsti gnojiva, radnoj širini, izlaznoj količini, brzini vožnje i vrsti gnojenja servisno osoblje određuje visinu za ugradnju, točku unosa, postavke zasuna za doziranje, vrste diskova za rasipanje i zakretni broj kardana za optimalno rasipanje prema **tabeli raspršivanja**.

Primjer rasipanja gnojiva u osnovnoj gnojidbi:**Slika 8.13:** Gnojidba polja pri osnovnom gnojenju

Kod gnojidbe polja pri osnovnom gnojenju nastaje simetrična slika rasipavanja. Kod pravilnog podešavanja rasipanja (vidi podatke u tablici za gnojidbu) gnojivo se ravnomjerno raspodjeljuje.

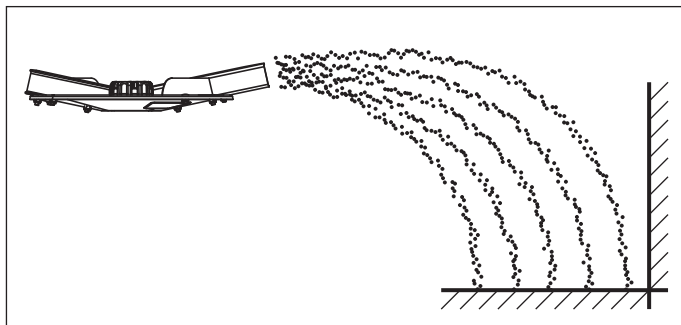
Zadani parametri:

Vrsta gnojiva:	KAS BASF
Količina gnojiva:	300 kg/ha
Radna širina:	24 m
Brzina vožnje:	12 km/h

Prema tabeli raspršivanja moraju se provesti sljedeća podešavanja na stroju:

- Visina za ugradnju: 50/50 (A = 50 cm, B = 50 cm)
- Točka unosa: 6
- Postavke zasuna za doziranje: 180
- Vrsta diskova: S4
- Broj okretaja kardana: 540 o/min

**Primjer graničnog rasipanja gnojiva u osnovnoj gnojidbi
(dodatna oprema TELIMAT T 25, T 50):**



Slika 8.14: Granično rasipanje gnojiva u osnovnoj gnojidbi

Pri graničnom rasipanju gnojiva u osnovnoj gnojidbi vrlo se malo gnojiva raspe preko granice polja. U tom slučaju morate prihvatiti lošije gnojenje na granici polja.

Zadani parametri:

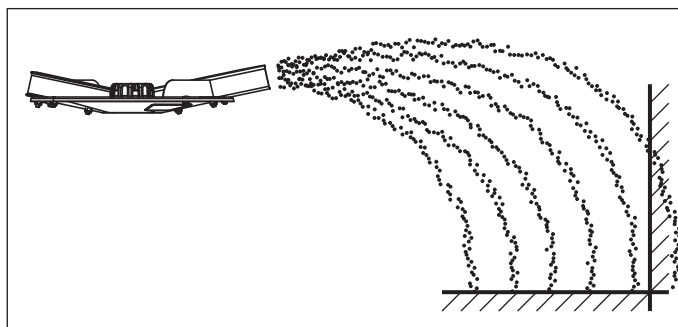
Vrsta gnojiva:	KAS BASF
Količina gnojiva:	300 kg/ha
Radna širina:	24 m
Brzina vožnje:	12 km/h

Prema tabeli raspršivanja moraju se provesti sljedeća podešavanja na stroju:

- Visina za ugradnju: 50/50 (A = 50 cm, B = 50 cm)
- Točka unosa: 6
- Postavke zasuna za doziranje: 180 lijevo, 150 desno¹
- Vrsta diskova: S4
- Broj okretaja kardana: 540 o/min
- Podešavanje TELIMAT-a: K12,5

1. Na strani graničnog rasipanja preporučuje se smanjenje količine za 20%

**Primjer rubnog rasipanja gnojiva u osnovnoj gnojidbi:
(dodatna oprema TELIMAT T 25, T 50):**



Slika 8.15: Rubno rasipanje u osnovnoj gnojidbi

Rubno rasipanje u osnovnoj gnojidbi je raspodjela gnojiva pri kojoj nešto gnojiva prelazi preko granice polja. Pritom se na granici polja ostvaruje samo malo slabije gnojenje.

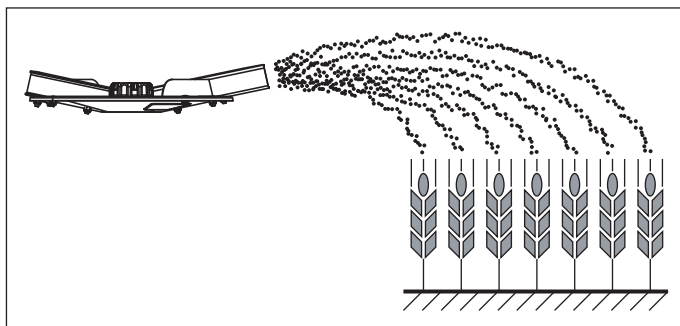
Zadani parametri:

Vrsta gnojiva:	KAS BASF
Količina gnojiva:	300 kg/ha
Radna širina:	24 m
Brzina vožnje:	12 km/h

Prema tabeli raspršivanja moraju se provesti sljedeća podešavanja na stroju:

- Visina za ugradnju: 50/50 (A = 50 cm, B = 50 cm)
- Točka unosa: 6
- Postavke zasuna za doziranje: 180
- Vrsta diskova: S4
- Broj okretaja kardana: 540 o/min
- Podešavanje TELIMAT-a: S13

Primjer rasipanja gnojiva pri prihrani:



Slika 8.16: Gnojidba polja u prihrani

Kod gnojidbe polja pri prihrani nastaje simetrična slika rasipavanja. Kod pravilnog podešavanja rasipanja (vidi podatke u tablici za gnojidbu) gnojivo se ravnomjerno raspodjeljuje.

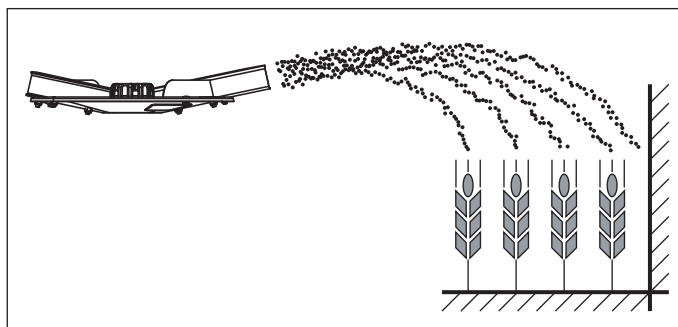
Zadani parametri:

Vrsta gnojiva:	KAS BASF
Količina gnojiva:	150 kg/ha
Radna širina:	24 m
Brzina vožnje:	12 km/h

Prema tabeli raspršivanja moraju se provesti sljedeća podešavanja na stroju:

- Visina za ugradnju: 0/6 (A = 0 cm, B = 6 cm)
- Točka unosa: 6,5
- Postavke zasuna za doziranje: 90
- Vrsta diskova: S4
- Broj okretaja kardana: 540 o/min

**Primjer graničnog rasipanja gnojiva u prihrani
(dodatna oprema TELIMAT T 25, T 50):**



Slika 8.17: Granično rasipanje gnojiva u prihrani

Pri graničnom rasipanju gnojiva u prihrani vrlo se malo gnojiva raspe preko granice polja. U tom slučaju morate prihvatiti lošije gnojenje na granici polja.

Zadani parametri:

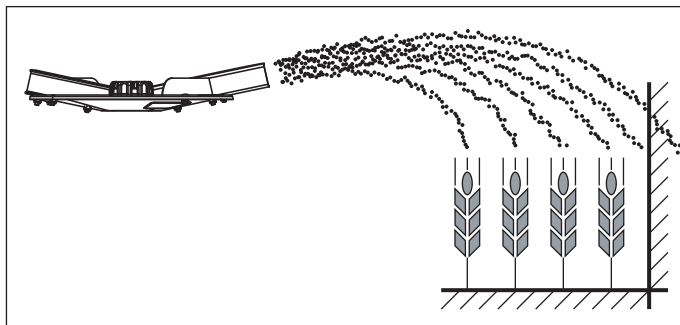
Vrsta gnojiva:	KAS BASF
Količina gnojiva:	150 kg/ha
Radna širina:	24 m
Brzina vožnje:	12 km/h

Prema tabeli raspršivanja moraju se provesti sljedeća podešavanja na stroju:

- Visina za ugradnju: 0/6 (A = 0 cm, B = 6 cm)
- Točka unosa: 6,5
- Postavke zasuna za doziranje: 90 lijevo, 72 desno¹
- Vrsta diskova: S4
- Broj okretaja kardana: 540 o/min
- Podešavanje TELIMAT-a: K12,5

1. Na strani graničnog rasipanja preporučuje se smanjenje količine za 20%

**Primjer rubnog rasipanja gnojiva u prihrani
(dodatna oprema TELIMAT T 25, T 50):**



Slika 8.18: Rubno rasipanje gnojiva u prihrani

Rubno rasipanje u prihrani je raspodjela gnojiva pri kojoj nešto gnojiva prelazi preko granice polja. Pritom se na granici polja ostvaruje samo malo slabije gnojenje.

Zadani parametri:

Vrsta gnojiva:	KAS BASF
Količina gnojiva:	150 kg/ha
Radna širina:	24 m
Brzina vožnje:	12 km/h

Prema tabeli raspršivanja moraju se provesti sljedeća podešavanja na stroju:

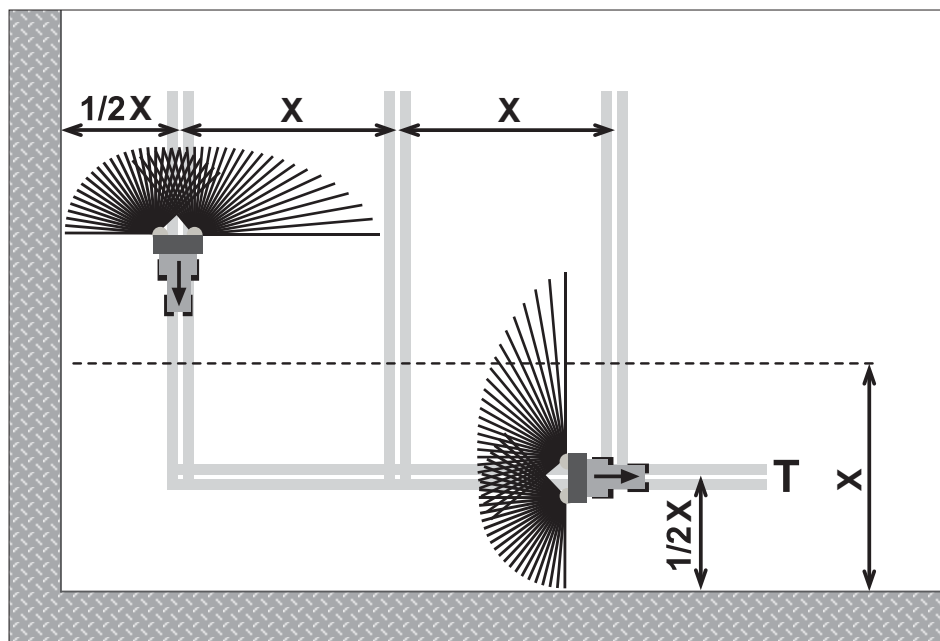
- Visina za ugradnju: 0/6 (A = 0 cm, B = 6 cm)
- Točka unosa: 6,5
- Postavke zasuna za doziranje: 90
- Vrsta diskova: S4
- Broj okretaja kardana: 540 o/min
- Podešavanje TELIMAT-a: S13

8.7 Gnojidba na graničnim područjima

Da biste dobro raspodijelili gnojivo na graničnim područjima, morate voziti točno po trasi.

Gnojenje po rubovima

Pri gnojenju po rubovima polja sa standardnom izvedbom, odnosno s uređajem za daljinsko gnojenje po rubovima TELIMAT:



Slika 8.19: Gnojenje po rubovima

[T] Rubni trag
[X] Radna širina

- Prvi trag (rubni trag T) započeti na razmaku od pola radne širine (x) od ruba polja.

Normalno rasipanje gnojiva na trasi graničnih područja ili izvan nje

NAPOMENA

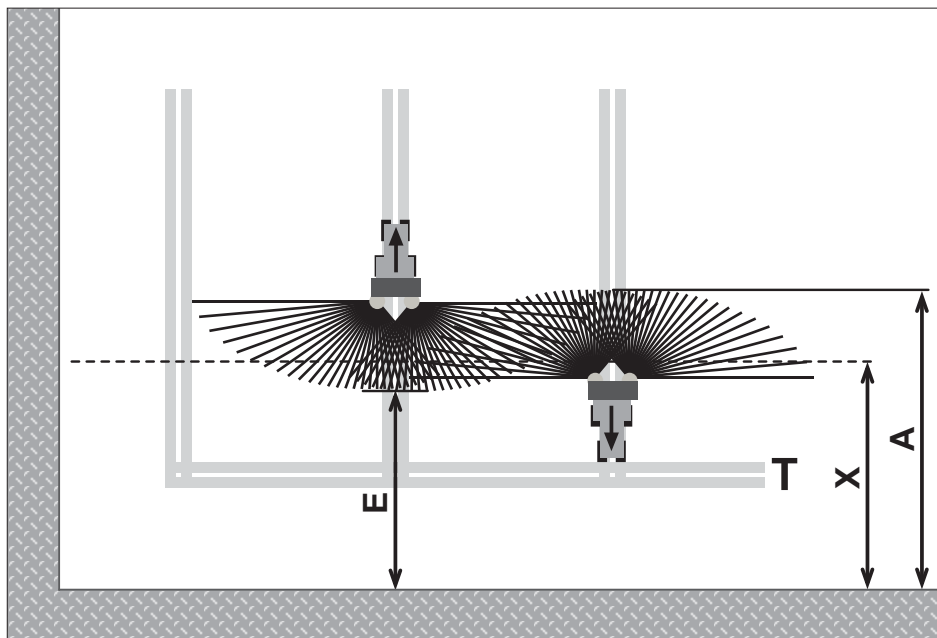
Ako za rad stroja koristite GPS-sustav (npr. QUANTRON-Guide) i upravljačku jedinicu QUANTRON-E2 ili QUANTRON-A, provjerite raspoložbe li softver upravljačke jedinice funkcijom **OptiPoint**.

Funkcija **OptiPoint** tvrtke RAUCH izračunava optimalnu uključnu i isključnu točku za rasipanje gnojiva na graničnim područjima na temelju postavki u upravljačkoj jedinici.

- Možete preskočiti podatke u ovom odlomku jer te postavke preuzima funkcija **OptiPoint**.
- Obratite pozornost na upute za uporabu odgovarajuće upravljačke jedinice.

Pri daljem posipanju gnojiva u polju obratite pažnju na rubni trag:

- Pri uporabi uređaja TELIMAT koji skreće van područja posipanja gnojiva.



Slika 8.20: Normalno gnojenje

- [A] Kraj rasipača kod gnojenja rubnim tragom
- [E] Kraj rasipača kod gnojenja poljem
- [T] Rubni trag
- [X] Radna širina

Zasuni za doziranje zatvaraju se i otvaraju pri vožnji na različitim udaljenostima od ruba polja.

Vožnja prema naprijed rubnim trakom

- Smijete **otvoriti** zasune za doziranje ako je ispunjen sljedeći uvjet:
 - kraj opsega rasipanja na polju [E] udaljen je oko polovice radne širine + 4 do 8m od ruba polja.

Položaj traktora na polju ovisi o širini rasipanja gnojiva.

Vožnja natrag rubnim trakom

- Zasun za doziranje **zatvorite što kasnije**.
 - U idealnom slučaju kraj opsega rasipanja na polju [A] odaljen je cca 4 do 8 m od radnog područja [X] ruba polja.
 - No to se ne može uvijek postići.
- Također možete i izaći s trase graničnog područja ili voziti nekom drugom trasom graničnog područja.

U slučaju nepridržavanja ovih napomena može doći do šteta po okoliš i ograničenja mogućnosti rada.

8.8 Podešavanje dodatne opreme - graničnog rasipača GSE (samo AXIS 20.1, AXIS 30.1/40.1)

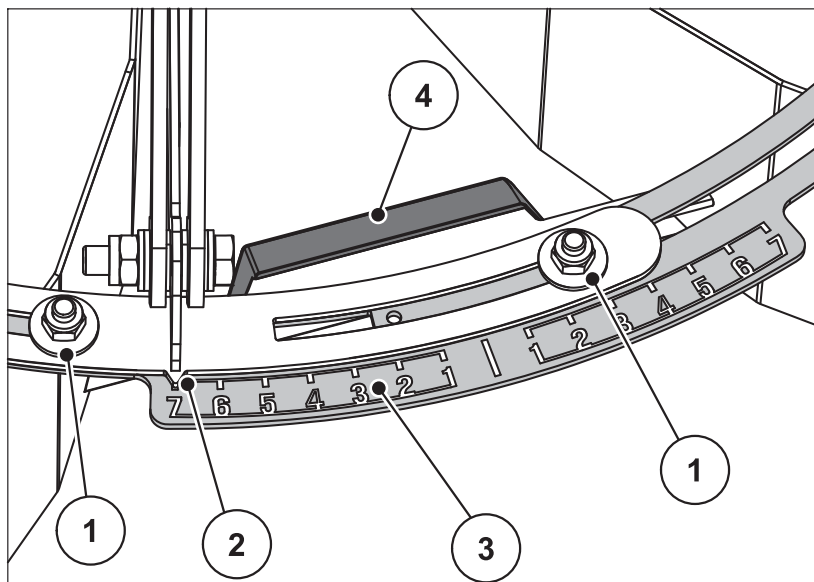
Granični rasipač je uređaj namijenjen za ograničenje širine rasipanja (po izboru desno ili lijevo) u području između cca 0,5 cm i 2 m od sredine traga traktora do vanjskog ruba polja.

- Pokretni poklopac za doziranje prema rubu polja je zatvoren.
- Za rubno posipavanje spustiti uređaj za rubno posipavanje.
- Prije posipavanja s obje strane je potrebno ponovno podići rubni posipač.

8.8.1 Podešavanje graničnog rasipača

NAPOMENA

Postavke za granični rasipač odnose se na **disk za rasipanje unutar polja**.



Slika 8.21: Podešavanje graničnog rasipača

- [1] Matica
- [2] Kazaljka
- [3] Brojčana skala
- [4] Rukohvat

1. Očitajte položaj kazaljke [2] iz isporučених uputa za montažu.
2. Otpustite 2 matice [1].
3. Gurajte brojčanu skalu [3] dok kazaljka ne pokaže na očitane vrijednost. Pri tom koristite rukohvat [4].
4. Ponovo zategnite matice [1].

Ispravljanje širine rasipanja

Podaci u isporučenim uputama za montažu približne su vrijednosti. Pri odstupanju u kvalitetu gnojiva, neophodno je poduzeti korekcije postavki.

- Za **smanjenje** širine rasipanja jače okrećite prema disku.
- Za **povećanje** širine rasipanja okrećite u suprotnom smjeru od diska.

8.9 Podešavanje dodatne opreme TELIMAT T 25, T 50

TELIMAT T 25, T 50 je granični i rubni rasipač na daljinsko upravljanje za radne širine od **12 - 42 m** (ovisno o vrsti gnojiva samo granično rasipanje).

TELIMAT T 25, T 50 ugrađuje se na stroj u smjeru vožnje **nadesno**. Uređajem se upravlja jednosmjernim upravljačkim ventilom iz traktora.

NAPOMENA

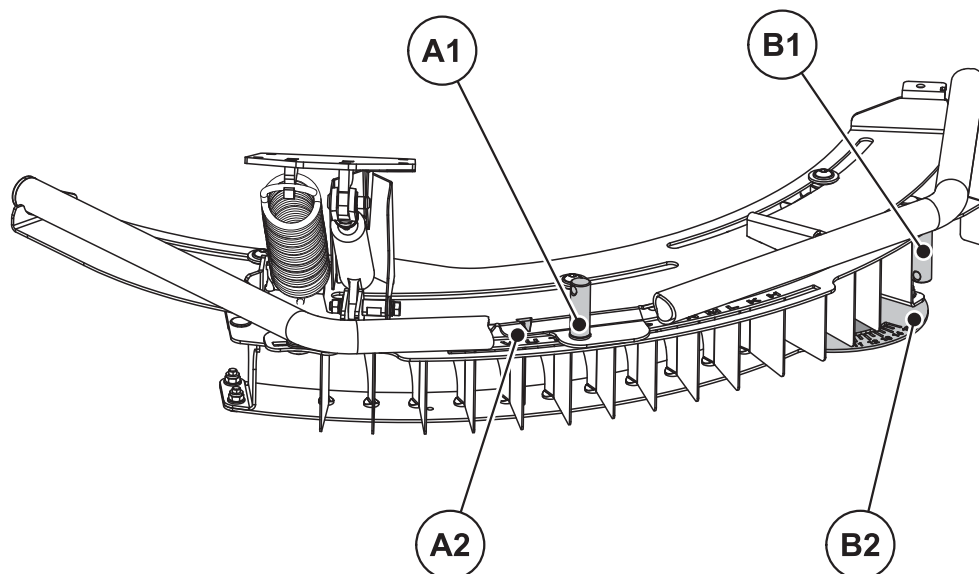
Ugradnja uređaja TELIMAT na stroj opisana je u zasebnim uputama za montažu. Te se upute za montažu isporučuju s uređajem TELIMAT.

8.9.1 Postavljanje TELIMAT-a

TELIMAT se priprema za rad ovisno o **vrsti gnojiva, radnoj širini** i željenoj vrsti graničnog **rasipanja gnojiva** (granično ili rubno rasipanje).

NAPOMENA

Vrijednosti za postavljanje uređaja TELIMAT navedene su u tabeli raspršivanja.



Slika 8.22: Postavljanje TELIMAT-a

- [A1] Matica za pričvršćenje slovne skale
- [A2] Slovna skala za grubo namještanje
- [B1] Matica za pričvršćenje brojčane skale
- [B2] Brojčana skala za fino namještanje

Grubo namještanje (slovna skala):

Cijelo kućište uređaja TELIMAT može se u vodilicama okretati oko točke okretanja diskova (slovna skala H do Z). Slovna se skala koristi za postavljanje kućišta uređaja TELIMAT na pojedinu vrstu gnojiva, radnu širinu i vrstu graničnog rasipanja (granično ili rubno rasipanje).

1. Ručicom za podešavanje na stroju otpustite maticu za pričvršćenje slovne skale.
2. Pomaknite kućište uređaja TELIMAT (pokretni dio) na slovo koje je navedeno u tablici.
 - ▷ Strelica gleda točno prema odgovarajućem slovu.
3. Ručicom za podešavanje na stroju zategnite maticu za pričvršćenje slovne skale.

Fino namještanje (brojčana skala):

U kućištu graničnog rasipača nalaze se jednodijelni usmjerivači koji se mogu okretati po brojčanoj skali (skala od 11 do 15). Brojčana skala namijenjena je prvenstveno finom podešavanju.

1. Ručicom za podešavanje na stroju otpustite maticu za pričvršćenje brojčane skale.
2. Pomaknite usmjerivač na brojku navedenu u tablici.
 - ▷ Odgovarajuća brojčana vrijednost nalazi se točno u ravnini s prvim usmjerivačem.
3. Ručicom za podešavanje na stroju zategnite maticu za pričvršćenje brojčane skale.

8.9.2 Ispravljanje širine rasipanja

Podaci u tablici su samo orijentacijske vrijednosti. Pri odstupanju u kvalitetu gnojiva, neophodno je poduzeti korekcije postavki.

Pri manjim odstupanjima uglavnom je dovoljno ispraviti usmjerivače.

- Za **smanjenje** širine posipanja u odnosu na postavke tablice: Promijenite postavke usmjerivača na brojnoj skali u pravcu **manjih brojčanih vrijednosti** .
- Za **povećanje** širine posipanja u odnosu na postavke tablice: Promijenite postavke usmjerivača na brojnoj skali u pravcu **većih brojčanih vrijednosti** .

Pri većim odstupanjima može biti neophodno da se kućište uređaja Telimat pomakne duž slovne skale.

- Za **smanjenje** širine posipanja u odnosu na postavke tablice: Pomaknite TELIMAT po slovnoj skali u smjeru **manjeg slova** (po abecedi).
- Za **povećanje** širine posipanja u odnosu na postavke tablice: Pomaknite TELIMAT po slovnoj skali u smjeru **većeg slova** (po abecedi).

NAPOMENA

Granično rasipanje gnojiva pri radnim širinama od 12 - 50 m:

Radi optimizacije slike gnojenja preporučujemo da na strani graničnog rasipanja smanjite količinu za **20%** .

8.9.3 Napomene uz gnojenje s TELIMAT-om

Položaj uređaja TELIMAT predviđen za pojedinu vrstu gnojiva postavlja se jednosmjernim upravljačkim ventilom iz traktora.

- Granično posipanje gnojiva: donja pozicija,
- Normalno posipanje gnojiva: gornja pozicija.

▲ OPREZ



Greška u posipanju zbog nepostizanja krajnjih položaja uređaja TELIMAT

Ukoliko se uređaj TELIMAT ne nalazi u potpunosti u odgovarajućim krajnjim položajima, može doći do greške u upravljanju.

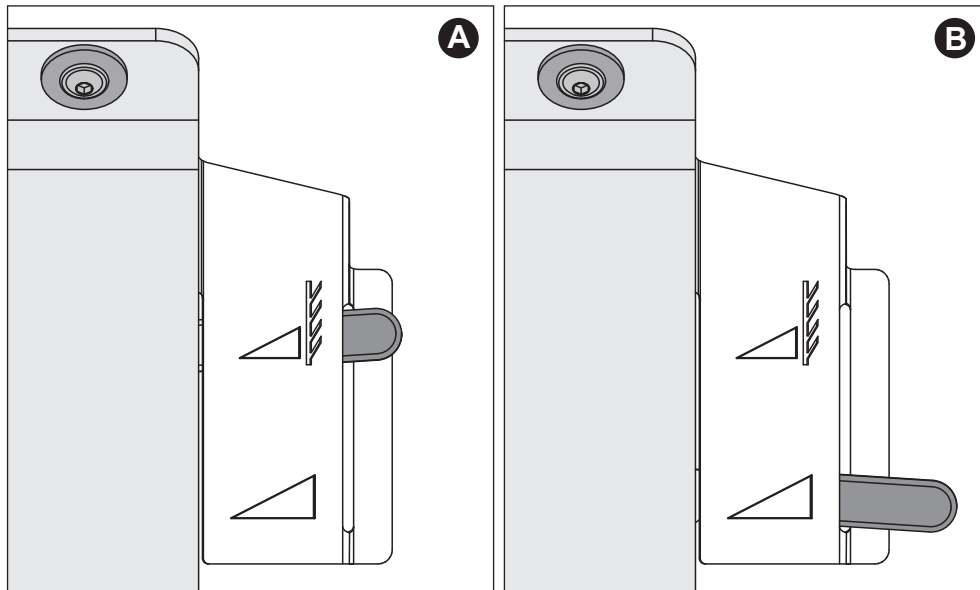
- ▶ Uvjerite se da se uređaj TELIMAT uvijek nalazi u odgovarajućem krajnjem položaju.
- ▶ Pri promjeni iz graničnog u normalno rasipanje gnojiva upravljajte ventilom dok TELIMAT **potpuno** ne dođe u gornji krajnji položaj.
- ▶ Pri duljem graničnom rasipanju (ovisno o stanju stroja) pokrećite povremeno upravljački ventil i tako vratite TELIMAT u krajnji položaj.

NAPOMENA

Ako koristite starije rasipače, tijekom graničnog rasipanja može doći do curenja. TELIMAT može izaći iz već dostignutog krajnjeg položaja (donji položaj). Da biste izbjegli smetnje pri rasipanju, povremeno vraćajte TELIMAT u krajnji položaj.

Mehanički prikaz položaja rasipanja

Mehanički prikaz položaja rasipanja nalazi se u smjeru vožnje desno tik do uređaja TELIMAT. Prikaz se vidi iz kabine traktora.



Slika 8.23: Mehanički prikaz TELIMAT

- [A] Položaj za granično rasipanje
- [B] Položaj za normalno rasipanje

8.10 Podešavanje za vrste gnojiva koje nisu navedene

Postavke za vrste gnojiva koje nisu navedene u tabeli raspršivanja mogu se odrediti pomoću seta za ispitivanje u praksi (dodatna oprema).

NAPOMENA

Da biste utvrdili postavke za navedene vrste gnojiva, proučite i dodatne upute za set za ispitivanje u praksi.

Za **brzu** provjeru postavki rasipanja preporučujemo pripremu za **jedan prohod**.
Za **detaljniju** provjeru postavki rasipanja preporučujemo pripremu za **tri prohoda**.

8.10.1 Pretpostavke i uvjeti

NAPOMENA

Navedene pretpostavke i uvjeti vrijede ne samo za jedan, već i za tri prohoda. Obratite pozornost na ispunjavanje ovih uvjeta kako biste dobili što točnije rezultate.

- Ispitivanje izvršite za vrijeme **suhog** dana bez **vjetra** kako vremenski uvjeti ne bi utjecali na rezultat.
- Za ispitnu površinu preporučujemo zemljište koje je vodoravno u oba smjera. Trag traktora **ne** smije imati izražena **udubljenja** ili **uzvišenja** obzirom da se tako može pomaknuti slika gnojenja.
- Ispitivanje provedite ili na svježe pokošenoj livadi ili na niskom usjevu (maksimalno 10 cm) na polju.

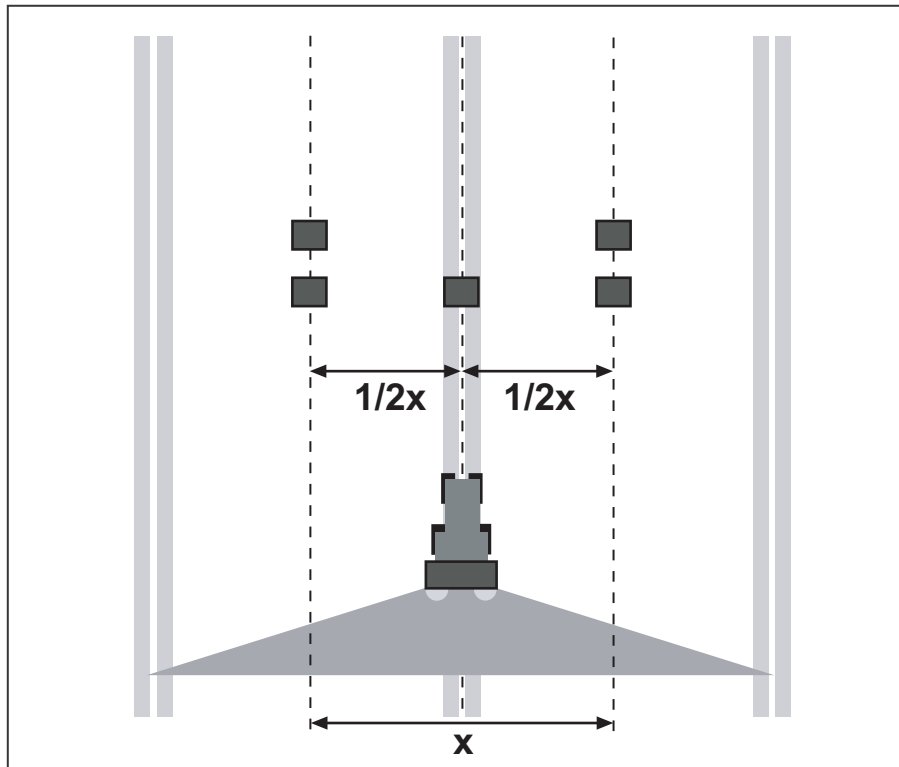
8.10.2 Izvođenje jednog prohoda

Provedba:

NAPOMENA

Preporučujemo da napravite plan pripreme do širine rasipanja od **24 m**. Plan pripreme za veće širine rasipanja priložen je setu za ispitivanje Praxis.

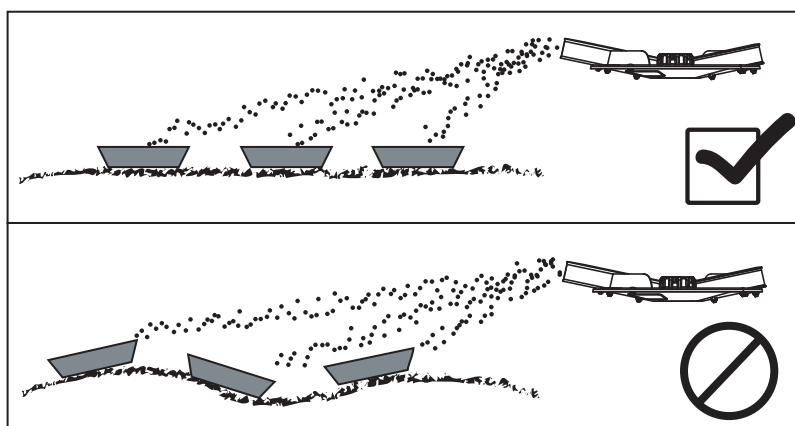
- Duljina ispitne površine: 60 - 70 m



Slika 8.24: Provedba jednog prohoda

Priprema za jedan prohod:

- Odabrati u tablici za gnojidbu slično gnojivo i sukladno podesiti rasipač.
- Visinu za ugradnju stroja podesite sukladno podacima iz tabele raspršivanja. Obratite pozornost na to da se visina ugradnje odnosi na gornje rubove sabirnih zdjela.
- Provjerite cjelovitost i stanje dijelova za raspodjelu (diskova, krila diskova, is-pust).
- Postavite po dvije sabirne zdjele na razmaku od **1 m** jednu iza druge u zone preklapanja (između prohoda) i jednu sabirnu zdjelu na trag traktora (u skladu s [slika 8.24](#)).



Slika 8.25: Postavljanje sabirnih zdjela

- Postavite sabirne zdjele vodoravno. Koso postavljene sabirne zdjele mogu dovesti do pogrešaka u mjerenju ([slika 8.25](#)).
- Izvršite zakretnu probu (vidi poglavlje B.6 dotičnog tipa stroja).
- Podesite zasun za doziranje lijevo i desno te ga blokirajte (vidi poglavlje B.4 dotičnog tipa stroja).

Provesti ispitivanje gnojidbe pomoću položaja otvaranja određenog za primjenu:

- Brzina vožnje: Odaberite **3 - 4 km/h**.
- Otvorite zasun za doziranje **10 m prije** sabirnih zdjela.
- Zatvorite zasun za doziranje otprilike **30 m nakon** sabirnih zdjela.

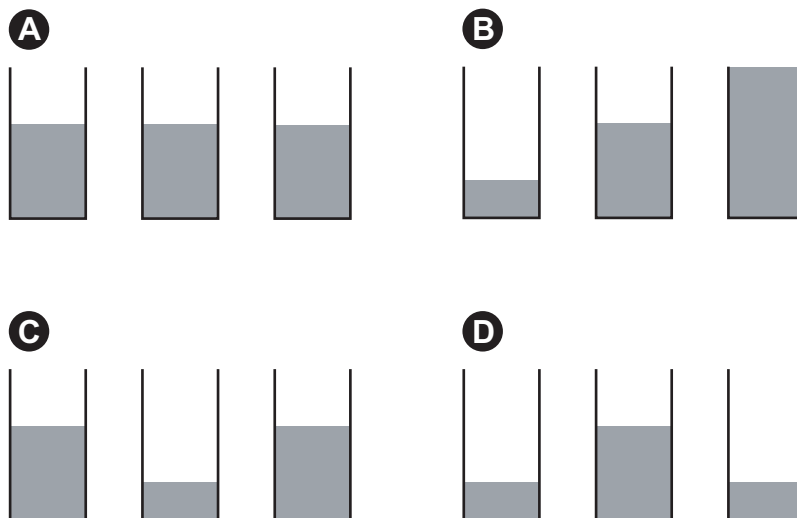
NAPOMENA

Ukoliko je količina gnojiva prikupljena u sabirnim zdjelama preniska, ponovite prohod.

Nemojte mijenjati položaj zasuna za doziranje.

Ocijeniti rezultate i prema potrebi izvršiti ispravke:

- Pomiješati sadržaj sabirnih posuda koje se nalaze jedna iza druge i usipati u cijevi za mjerenje počevši s lijeve strane.
- Kvalitetu poprečne podjele možete očitati preko potpunosti tri staklene cijevi za mjerenje.

**Slika 8.26:** Mogući rezultati prohoda

- [A] U svim se cijevima nalazi jednaka količina.
 [B] Raspodjela gnojiva nije simetrična.
 [C] Previše gnojiva u zoni preklapanja.
 [D] Premalo gnojiva u zoni preklapanja.

Primjeri za ispravak postavki za rasipanje:

Rezultat ispitivanja	Raspodjela gnojiva	Mjera, ispitivanje
Slučaj A	Ravnomjerna raspodjela (dozvoljeno odstupanje ± 1 crtica)	Postavke su u redu
Slučaj B	Količina gnojiva se smanjuje s desne na lijevu stranu (ili obrnuto).	Jesu li točke unosa jednako podešene na lijevoj i desnoj strani?
		Podešenost zasuna za doziranje lijevo i desno jednaka?
		Razmaci prohoda jednaki?
		Prohodi paralelni?
Slučaj C	Premalo gnojiva u sredini.	Je li prilikom mjerenja puhao snažni bočni vjetar?
		Postavite raniju točku unosa (npr. pomaknite zakretni položaj s 5 na 4).
Slučaj D	Premalo gnojiva u zoni preklapanja.	Postavite kasniju točku unosa (npr. pomaknite zakretni položaj s 8 na 9).

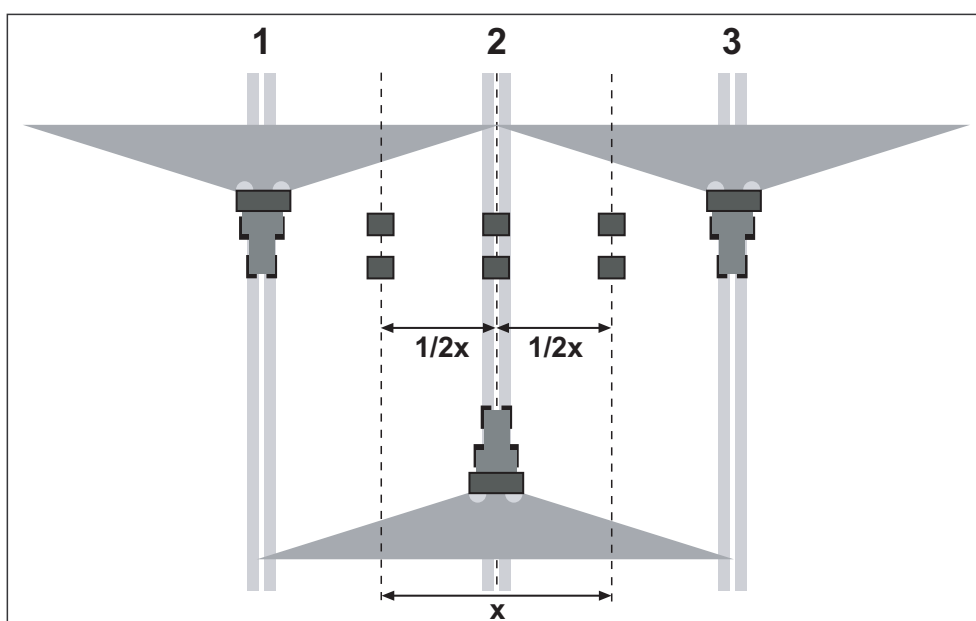
8.10.3 Izvođenje triju prohoda

Provedba:

NAPOMENA

Preporučujemo da napravite plan pripreme do širine rasipanja od **24 m**. Plan pripreme za veće širine rasipanja priložen je setu za ispitivanje Praxis.

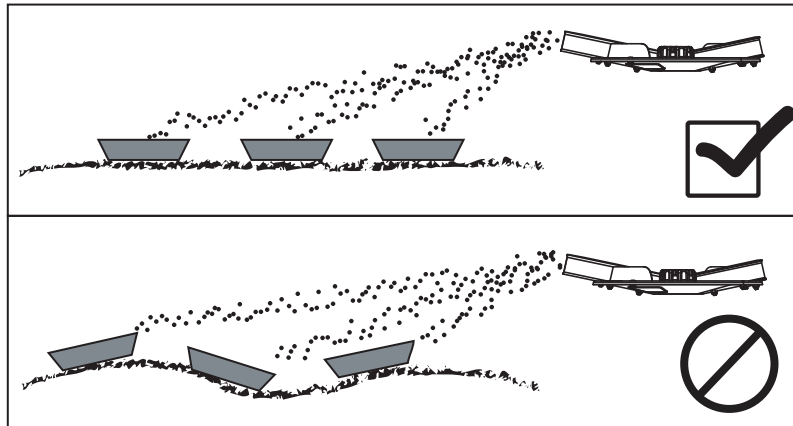
- Širina površine za ispitivanje: 3 x razmak između tragova vozila
- Duljina ispitne površine: 60 - 70 m
- Sva tri traga moraju biti paralelni. Pri izvođenju ispitivanja bez tehnoloških tragova uspostavljenih tijekom sjetve tragovi se moraju izmjeriti pomoću mjerne trake i označiti (npr. pomoću štapova).



Slika 8.27: Postavke za tri prohoda

Priprema tri prohoda:

- Odabrati u tablici za gnojidbu slično gnojivo i sukladno podesiti rasipač.
- Visinu za ugradnju stroja podesite sukladno podacima iz tabele raspršivanja. Obratite pozornost na to da se visina ugradnje odnosi na gornje rubove sabirnih zdjela.
- Provjerite cjelovitost i stanje dijelova za raspodjelu (diskova, krila diskova, is-pust).
- Postaviti po dvije sabirne zdjele jednu iz druge na razmaku od **1 m** u zone preklapanja i u srednji trag vozila (u skladu s [slika 8.27](#)).



Slika 8.28: Postavljanje sabirnih zdjela

- Postavite sabirne zdjele vodoravno. Koso postavljene sabirne zdjele mogu dovesti do pogrešaka u mjerenju ([slika 8.28](#)).
- Izvršite zakretnu probu (vidi poglavlje B.6 dotičnog tipa stroja).
- Podesite zasun za doziranje lijevo i desno te ga blokirajte (vidi poglavlje B.4 dotičnog tipa stroja).

**Provesti ispitivanje gnojidbe pomoću položaja otvaranja određenog za pri-
mjenu:**

- Brzina vožnje: Odaberite **3 - 4 km/h**.
- Proći kroz prohode 1 do 3.
- Otvorite zasun za doziranje **10 m prije** sabirnih zdjela.
- Zatvorite zasun za doziranje otprilike **30 m nakon** sabirnih zdjela.

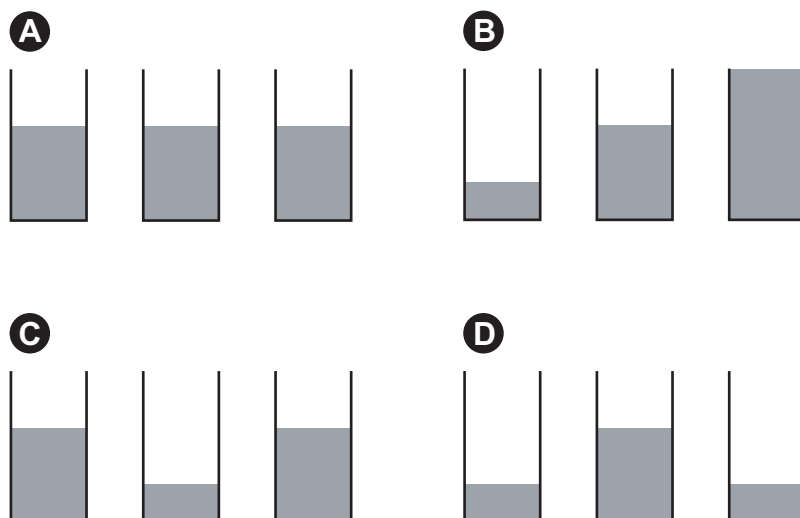
NAPOMENA

Ukoliko je količina gnojiva prikupljena u sabirnim zdjelama preniska, ponovite prohod.

Nemojte mijenjati položaj zasuna za doziranje.

Ocijeniti rezultate i prema potrebi izvršiti ispravke:

- Pomiješati sadržaj sabirnih posuda koje se nalaze jedna iza druge i usipati u cijevi za mjerenje počevši s lijeve strane.
- Kvalitetu poprečne podjele možete očitati preko potpunosti tri staklene cijevi za mjerenje.

**Slika 8.29:** Mogući rezultati prohoda

- [A] U svim se cijevima nalazi jednaka količina.
 [B] Raspodjela gnojiva nije simetrična.
 [C] Previše gnojiva u zoni preklapanja.
 [D] Premalo gnojiva u zoni preklapanja.

Primjeri za ispravak postavki za rasipanje:

Rezultat ispitivanja	Raspodjela gnojiva	Mjera, ispitivanje
Slučaj A	Ravnomjerna raspodjela (dozvoljeno odstupanje \pm 1 crtica)	Postavke su u redu
Slučaj B	Količina gnojiva se smanjuje s desne na lijevu stranu (ili obrnuto).	Jesu li točke unosa jednako podešene na lijevoj i desnoj strani? Podešenost zasuna za doziranje lijevo i desno jednaka? Razmaci prohoda jednaki? Prohodi paralelni? Je li prilikom mjerenja puhao snažni bočni vjetar?
Slučaj C	Premalo gnojiva u sredini.	Postavite raniju točku unosa (npr. pomaknite zakretni položaj s 5 na 4).
Slučaj D	Premalo gnojiva u zoni preklapanja.	Postavite kasniju točku unosa (npr. pomaknite zakretni položaj s 8 na 9).

8.11 Odlaganje i odspajanje stroja

Rasipač mineralnog gnojiva se može sigurno odložiti na okvir ili na kotače za odlaganje (dodatna oprema).

⚠ OPASNOST



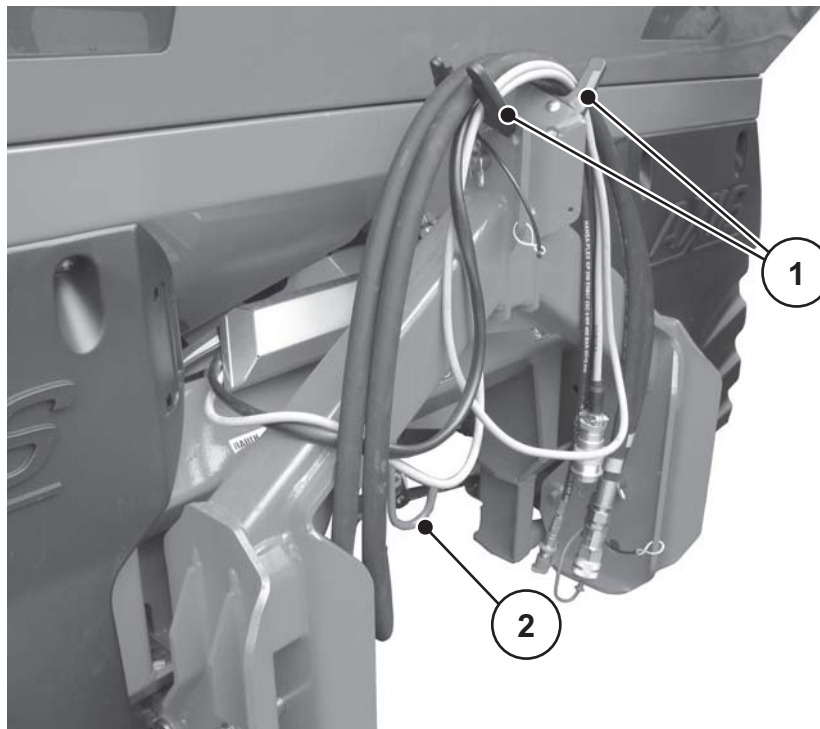
Opasnost od gnječenja između traktora i stroja

Osobe koje se pri odlaganju ili odspajanju nalaze između vučnog vozila i stroja nalaze se u životnoj opasnosti.

► Uvjerite se da se nitko ne nalazi između traktora i stroja.

Preuvjeti za odlaganje stroja:

- Stroj odložite samo na ravnu, čvrstu podlogu.
- Stroj se bez traktora smije transportirati samo s praznim spremnikom.
- Rasteretite spojne točke (donji/gornji upravljač) prije demontaže stroja.
- Nakon spajanja odložite kardana, hidraulička crijeva i strujni kabel na predviđene držaljke.



Slika 8.30: Odlaganje kabela i hidrauličkih crijeva

[1] Držaljka crijeva i kabela

[2] Držaljka kardana

⚠ UPOZORENJE**Opasnost od gnječenja i posjekotina kod odspojenog stroja**

Ako se dok je povratna opruga napeta, a u hidrauličnom crijevu se nalazi zrak, otpusti vijak za zatezanje (uređaj za upravljanje zasunom K i R), granična poluga može se neočekivano i sporadično pomaknuti prema kraju vodećeg proreza.

To može dovesti do prignječenja prstiju i posjekotina tj. ozljeda servisnog osoblja.

- ▶ Ako se odlaže samo stroj (bez traktora), potrebno je do kraja otvoriti zasun za doziranje (povratna opruga se rasterećuje).
- ▶ Nikada nemojte stavljati prste u vodeće proreze za podešavanje količine gnojiva.

- Ako se odspaja stroj AXIS 20.1/AXIS 30.1/AXIS 40.1, moraju se rasteretiti povratne opruge jednosmjernih hidrauličkih cilindara. U tu svrhu postupite kako slijedi:
 1. Hidraulički zatvorite zasun za doziranje.
 2. Postavite graničnik na najvišu vrijednost skale.
 3. Otvorite zasun za doziranje.
 4. Odspojite hidraulička crijeva.
- ▷ **Povratne opruge su rasterećene.**

AXIS 20.1

A Puštanje u pogon

A.1 Montaža kardana sa zaštitnim klinom na AXIS 20.1

▲ OPREZ



Šteta uslijed neprikladnog kardana

Rasipač mineralnog gnojiva opremljen je kardanom koji je odabran ovisno o uređaju i kapacitetima.

Uporaba kardana krivih dimenzija ili koji nisu odobreni, npr. bez zaštite ili pričvrsnog lanca, može oštetiti traktor i rasipač mineralnog gnojiva.

- ▶ Koristiti samo one kardanе koje je odobrio dobavljač.
- ▶ Poštivati upute za uporabu koje je dostavio proizvođač kardana.

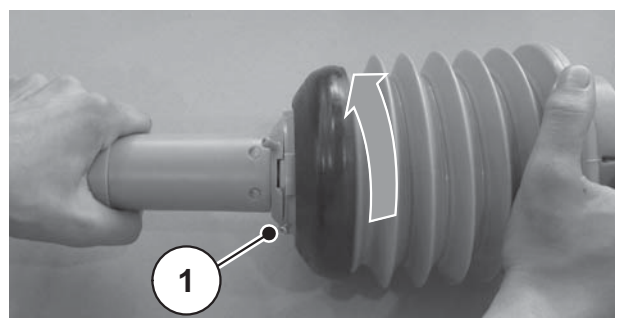
NAPOMENA

Ako želite montirati kardan ili kardan Tele-Space sa zvjezdastom zapinjačom, postupite kako je opisano u poglavlju [8.3: Montirajte kardan na stroj, stranica 46](#).

A.1.1 Ugradnja kardana

1. Provjerite položaj za ugradnju.
 - ▷ Kraj kardana označen simbolom za traktor usmjeren je prema traktoru.

2. Skinite zaštitnu kapu.
3. Otpustite vijak za blokadu [1] zaštite kardana.
4. Okrenite zaštitu kardana u položaj za demontažu.
5. Izvući kardan.



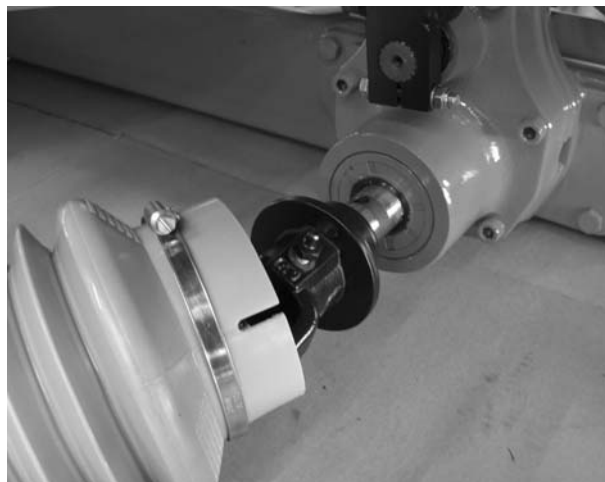
Slika 1: Otpuštanje zaštite kardana

6. Otpuštanje podmazne spojnice



Slika 2: Otpuštanje podmazne spojnice

7. Skinite zaštitu rukavca i podmažite rukavac motora.
8. Stavite kardana na rukavac motora.
9. Umetnite inbus-vijak u spojnicu kardana i rukavac motora. Pritom po potrebi koristite gumeni čekić.



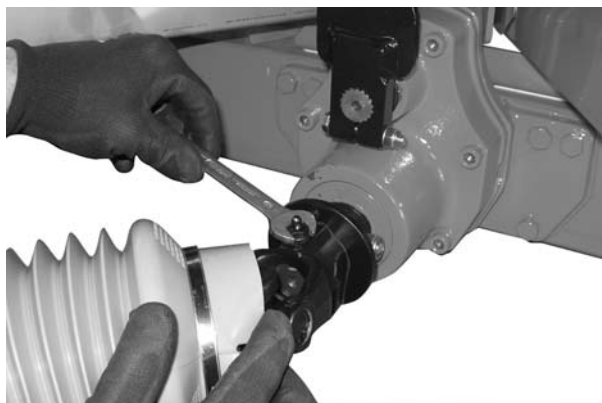
Slika 3: Stavljanje kardana na rukavac motora

10. Zategnite inbus-vijak i maticu pomoću ključa SW 17 (maks. 35 Nm).



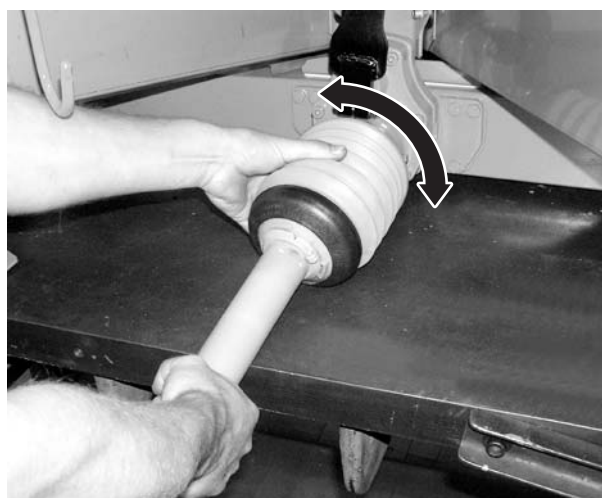
Slika 4: Pričvršćivanje kardana

11. Ponovo zategnite podmaznu spojnicu.



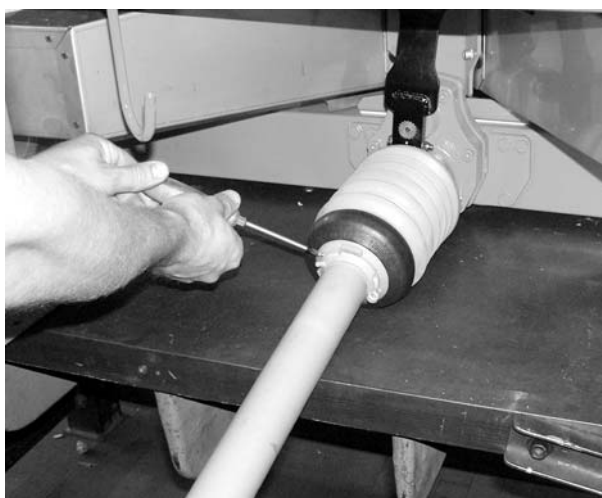
Slika 5: Zatezanje podmazne spojnice.

12. Povucite zaštitu kardana s objumicom za crijevo preko kardana i postavite na vrat motora (ne zatežite).
13. Okrenuti zaštitu kardana u blokadni položaj.



Slika 6: Stavljanje zaštite kardana

14. Pritegnuti vijke za učvršćivanje.
15. Zategnuti objumicu za crijeva.



Slika 7: Osiguranje zaštite kardana

A.1.2 Skidanje kardana

Napomene:

- Skidanje kardana se odvija u obrnutom redoslijedu ugradnje.
- Lance za pričvršćivanje ne smijete koristiti za vješanje kardana.
- Rastavljeni kardan uvijek odlagati na predviđeni držač.
 - Vidi i [Slika 8.30](#).

A.2 Priključivanje uređaja za upravljanje zasunom**A.2.1 Priključivanje hidrauličkog uređaja za upravljanje zasunom: Varijanta K/D****Funkcija**

Zasuni za otvaranje se pokreću odvojeno preko dva hidraulična cilindra. Hidraulički cilindri su povezani preko hidrauličkih crijeva s uređajem za upravljanje zasunom u traktoru.

Varijanta	Hidraulični cilindar	Način djelovanja	Zahtjevi za traktor
K	Jednosmjerni hidraulički cilindri	Tlak ulja zatvara Sila opruge otvara	Dva jednosmjerna upravljačka ventila
D	Dvosmjerni hidraulički cilindri	Tlak ulja zatvara Tlak ulja otvara	Dva dvosmjerna ventila

Ugradnja

1. Pazite da hidraulički uređaj bude bez tlaka.
2. Izvadite crijeva za držaljki na okviru stroja.
3. Umetnite crijeva u odgovarajuće spojke traktora.

NAPOMENA**Varijanta K**

Prije dužih prijevoza ili **tijekom punjenja** zatvorite oba kuglična ventila na priključcima hidrauličkih crijeva. Na taj način se izbjegava samostalno otvaranje zasuna za doziranje zbog propuštanja ventila na hidraulici traktora.

A.2.2 Priključivanje hidrauličkog uređaja za upravljanje zasunom: Varijanta R**Napomene vezano uz priključak dvosmjerne jedinice**

Dvosmjerna jedinica:

- serijski je uključena u varijantu **R**.
- nudi se kao dodatna oprema za varijantu **K**.

Funkcija

Zasuni za otvaranje se pokreću odvojeno preko dva hidraulična cilindra. Hidraulički cilindri su povezani preko hidrauličkih crijeva s uređajem za upravljanje zasunom u traktoru.

Hidraulička crijeva između hidrauličkih cilindara i uređaja za upravljanje zasunom pri uporabi dvosmjerne jedinice dodatno su omotane zaštitnim crijevom kako bi se izbjegle ozljede servisnog osoblja hidrauličkim uljem.

- Hidraulična crijeva se uvijek moraju priključiti s neoštećenom zaštitnom oblogom.

Varijanta	Hidraulični cilindar	Način djelovanja	Zahtjevi za traktor
R	Jednosmjerni hidraulični cilindar s dvosmjernom jedinicom	Tlak ulja zatvara Sila opruge otvara	Upravljački ventil s jednosmjernim djelovanjem



Slika 8: Upravljanje zasunom preko dvosmjerne jedinice

Preko kugličnih ventila dvosmjerne jedinice možete pojedinačno upravljati zasunima za doziranje.

Ugradnja

1. Pazite da hidraulički uređaj bude bez tlaka.
2. Izvadite crijeva za držaljki na okviru stroja.
3. Umetnite crijeva u odgovarajuće spojke traktora.

NAPOMENA**Varijanta R**

Prije dužih prijevoza ili **tijekom punjenja** zatvorite oba kuglična ventila na dvo-smjernoj jedinici. Na taj način se izbjegava samostalno otvaranje zasuna za doziranje zbog propuštanja ventila na hidraulici traktora.

A.2.3 Priključivanje električnog uređaja za upravljanje zasunom: Varijanta C**NAPOMENA**

Na stroj AXIS 20.1 C priključen je električni uređaj za upravljanje zasunom.

Električni uređaj za upravljanje zasunom opisan je u zasebnim uputama za uporabu upravljačke jedinice **E-CLICK**. Ove upute za uporabu sastavni su dio upravljačke jedinice.

A.2.4 Priključivanje električnog uređaja za upravljanje zasunom: Varijanta Q/W/EMC**NAPOMENA**

Strojevi varijanti Q, W i EMC opremljeni su elektroničkim uređajem za upravljanje zasunom.

Elektronički uređaj za upravljanje zasunom opisan je u zasebnim uputama za uporabu upravljačke jedinice. Ove upute za uporabu sastavni su dio upravljačke jedinice.

A.3 Punjenje stroja

▲ OPASNOST



Opasnost od ozljeda uslijed uključenog motora

Izvedba radova na stroju dok motor radi može dovesti do teških ozljeda mehaničkim dijelovima i rasutim gnojivom.

- ▶ Isključite motor traktora.
- ▶ Izvucite kontaktni ključ.
- ▶ Udaljite treće osobe s područja opasnosti.

▲ OPREZ



Nedopuštena ukupna težina

Prekoračivanje dopuštene ukupne težine negativno utječe na pogonsku i prometnu sigurnost vozila (stroj i traktor), a može nanijeti velike štete stroju i u okolišu.

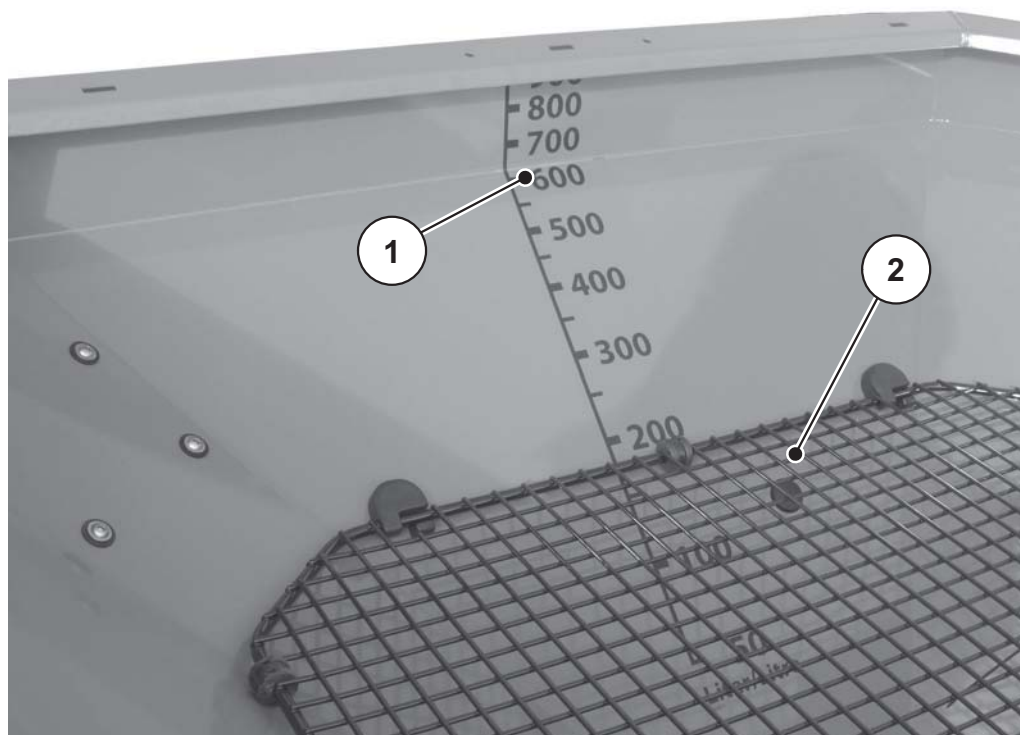
- ▶ Prije punjenja odredite koju količinu možete utovariti.
- ▶ Pridržavajte se dopuštene ukupne težine.

Napomene o punjenju stroja:

- Zatvorite zasun za doziranje i prema potrebi kuglične ventile (varijante K/R).
- Punite stroj **samo** ako je ugrađen na traktor. Osigurajte pritom da se traktor nalazi na ravnoj, čvrstoj podlozi.
- Pobrinite se da se traktor ne otkotrlja. Povucite ručnu kočnicu.
- Isključite motor traktora. Izvucite ključ iz kontakt brave.
- Ako stroj punite na visini preko 1,25 m, služite se primjerenim pomagalicama, npr. prednjim utovarivačem ili pužnim transporterom.
- Napunite stroj maksimalno do visine ruba. Provjeravajte stanje popunjenosti, npr. pomoću prozora u spremniku (ovisi o tipu).

Skala za prikaz razine punjenja

Za kontrolu napunjenosti u spremniku se nalazi skala za prikaz razine punjenja. Na osnovu ove skale možete procijeniti preostalu količinu gnojiva.



Slika 9: Skala za prikaz razine punjenja

- [1] Skala za prikaz razine punjenja (podatak u litrama)
- [2] Zaštitna rešetka u spremniku

B Uporaba stroja

B.1 Sigurnost

⚠ OPASNOST



Opasnost od ozljeda uslijed uključenog motora

Izvedba radova na stroju dok motor radi može dovesti do teških ozljeda mehaničkim dijelovima i rasutim gnojivom.

Prije svih radova podešavanja pričekajte da se svi pokretni dijelovi zaustave u cijelosti.

- ▶ Isključite motor traktora.
- ▶ Izvucite kontaktni ključ.
- ▶ **Udaljite treće osobe s područja opasnosti.**

Prije podešavanja stroja je potrebno uzeti u obzir sljedeće točke:

- Podešavanje količina se uvijek vrši dok je zasun zatvoren. Ako uređaj za upravljanje zasunom ima povratne opruge (varijante K/R), zatvorite kuglične ventile.
- Zatvorite kuglične ventile (varijante K/R) kako biste izbjegli nenamjerno ispuštanje gnojiva iz spremnika (npr. tijekom transporta).

⚠ OPREZ



Opasnost od prignječenja i posjekotina napetim povratnim oprugama, varijante K/R (jednosmjerni uređaj za upravljanje zasunom)

Ako se zasun za doziranje ne zatvori hidraulički, prenapeta granična poluga može se pri otpuštanju vijka za učvršćivanje sporadično pomaknuti prema kraju vodećeg proreza.

U slučaju pogrešnog upravljanja ili nepoštivanja postupka za podešavanje količine gnojiva granična poluga može se sporadično pomaknuti prema kraju vodećeg proreza.

To može dovesti do prignječenja prstiju, odnosno do ozljeđivanja poslužnog osoblja.

- ▶ **Nikada** nemojte rukom pritiskati napetu oprugu kako biste zadržali graničnu polugu u jednom položaju pri podešavanju količine.
- ▶ Prije radova podešavanja (npr. podešavanje količina gnojiva) **uvijek hidraulički zatvorite** zasun za doziranje.

B.2 Primjena tabele raspršivanja

NAPOMENA

Obratite pozornost na poglavlje [8.6: Primjena tabele raspršivanja, stranica 60.](#)

B.3 Gnojidba na ovratinama

NAPOMENA

Obratite pozornost na poglavlje [8.7: Gnojidba na graničnim područjima, stranica 67.](#)

B.4 Podešavanje količine gnojiva

B.4.1 Varijanta Q/W/EMC

NAPOMENA

Strojevi **varijanti Q, W i EMC** opremljeni su elektroničkim uređajem za upravljanje zasunom kojim se podešava količina gnojiva.

Elektronički uređaj za upravljanje zasunom opisan je u zasebnim uputama za uporabu upravljačke jedinice. Ove upute za uporabu sastavni su dio upravljačke jedinice.

▲ OPREZ



Štete nastale uslijed neispravnog položaja zasuna za doziranje

Kad pokretačem upravlja upravljačka jedinica QUANTRON, može se oštetiti zasun za doziranje ako je granična poluga u neispravnom položaju.

- ▶ Graničnu polugu uvijek blokirajte na maksimalnom položaju na skali.

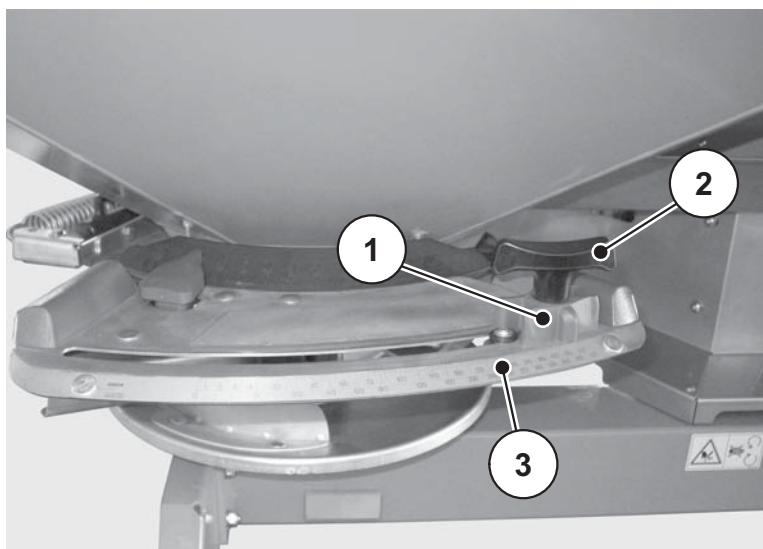
B.4.2 Varijanta K/D/R/C

Količina gnojiva strojeva varijanti K/D/R/C podešava se donjim lukom skale na oba otvora.

Pritom pomaknite kazaljku u položaj koji ste prethodno odredili prema tabeli raspršivanja ili zakretnom probom. Ovo je položaj graničnika **Otvoreno** koji klizač tijekom rasipanja pokreće hidraulički ili oprugama (odgovarajuća izvedba).

Položaj ovisi o **količini gnojiva i brzini vožnje**.

1. Zatvorite zasun za doziranje.
2. Odredite položaj za podešavanje skale u tabeli raspršivanja ili zakretnom probom.
3. Otpustite vijak za učvršćivanje [2] na donjoj skali luka [3].
4. Postavite kazaljku [1] graničnika na određeni položaj.
5. Zategnite vijak za učvršćivanje.



Slika 10: Skala za podešavanje količine gnojiva

- [1] Kazaljka graničnika
- [2] Vijak za učvršćivanje
- [3] Donja skala luka

B.5 Podešavanje radne širine

B.5.1 Odabir ispravnog diska za rasipanje

Za ostvarivanje radne širine na raspolaganju stoje različiti diskovi ovisno o vrsti gnojiva.

Vrsta diskova	Radna širina
S2	12-18 m
S4	18-28 m

Na svakom disku se nalaze **dva** različita, čvrsto montirana krila. Diskovi su označeni ovisno o tipu.

▲ UPOZORENJE



Opasnost od ozljeda zbog rotirajućih diskova

Dodirivanje dijelova za raspodjelu (rotirajućih diskova, krila diskova) može izazvati posjekotine, prignječenje ili odvajanje dijelova tijela. Dijelovi tijela ili predmeti mogu biti zahvaćeni i uvućeni u stroj.

- ▶ Svakako se pridržavajte maksimalnih dozvoljenih visina za ugradnju sprijeda (V) i straga (H).
- ▶ Naložite svim osobama da se maknu iz područja opasnosti oko stroja.
- ▶ Ne skidajte montirani odbojnik na spremniku.

Vrsta diska	Lijevi disk	Desni disk
S2	S2-L-170 S2-L-240	S2-R-170 S2-R-240
S2 VxR plus (premazano)	S2-L-170 VxR S2-L-240 VxR	S2-R-170 VxR S2-R-240 VxR
S4	S4-L-200 S4-L-270	S4-R-200 S4-R-270
S4 VxR plus (premazano)	S4-L-200 VxR S4-L-270 VxR	S4-R-200 VxR S4-R-270 VxR

B.5.2 Skidanje i stavljanje diskova

⚠ OPASNOST



Opasnost od ozljeda uslijed uključenog motora

Izvedba radova na stroju dok motor radi može dovesti do teških ozljeda mehaničkim dijelovima i rasutim gnojivom.

- ▶ Diskove **nikada** nemojte skidati ili stavljati dok je motor uključen ili dok se rotira kardan traktora.
- ▶ Isključite motor traktora.
- ▶ Izvucite kontaktni ključ.

Skidanje diskova za rasipanje



- [1] Ručica za podešavanje
(Spremnik smjer vožnje lijevo)

Slika 11: Ručica za podešavanje

Postupite za obje strane (lijevo i desno) kako slijedi:



1. Skinite ručicu za podešavanje iz držaljke.
2. Ručicom za podešavanje otpustite zaobljenu slijepu maticu diskova.

Slika 12: Otpuštanje zaobljene slijepa matice

3. Odvijte zaobljenu slijepu maticu.
4. Skinite disk s glavčine.
5. Položite ručicu za podešavanje u predviđeni držač.



Slika 13: Odvijanje zaobljene slijepice matice

Montaža diska za rasipanje

Pretpostavke:

- Isključite kardan i motor traktora te ih osigurajte od neovlaštenog uključivanja. Montirajte lijevi disk u smjeru vožnje lijevo i desni disk u smjeru vožnje desno. Obratiti pozornost da se ne zamijene lijevi i desni disk. Tijek stavljanja opisan dalje u tekstu je opisan za lijevi disk. Provedite stavljanje desnog diska u skladu s ovim uputama.

1. Postavite lijevi disk na lijevu glavčinu diska.
Ravni disk mora nalijegati na glavčinu (prema potrebi uklonite prijavštinu).

NAPOMENA

Zatici prihвата diskova su na lijevoj i desnoj strani postavljeni različito. Postavljajte odgovarajući disk samo ukoliko disk odgovara prihvatima diska.

2. Pažljivo stavite zaobljenu slijepu maticu (ne naginjite je).
3. Zategnite čvrsto zaobljenu slijepu maticu zateznim momentom od 25 Nm, ali **ne** ručicom za podešavanje.

NAPOMENA

Zaobljene slijepice matice imaju utor koji sprječava samostalno otpuštanje. Taj utor se mora osjetiti prilikom zatezanja, u suprotnom je zaobljena slijepa matica istrošena i mora se zamijeniti.

4. Provjerite postoji li slobodan prolaz između krila i ispusta ručnim okretanjem diskova.

B.5.3 Postavljanje točke unosa

Servisno osoblje odabirom vrste diska određuje i radnu širinu. Promjenom točke unosa može se preciznije podesiti radna širina i prilagoditi različitim vrstama gnojiva.

Točka unosa podešava se gornjim lukom skale.

- Podešavanje u smjeru manjih brojeva: Gnojivo se izbacuje ranije. Prikazuju se slike gnojenja za manje radne širine.
- Podešavanje u smjeru većih brojeva: Gnojivo se izbacuje kasnije i rasipa se više prema van u zone preklapanja. Prikazuju se slike gnojenja za veće radne širine.

Poslužno osoblje pomiče graničnik na položaj koji je prethodno određen u tabeli raspršivanja.



Slika 14: Točka unosa centra za podešavanje

1. Odredite položaj krila prema tabeli raspršivanja ili ispitivanjem pomoću seta za ispitivanje u praksi Točka unosa(dodatna oprema).
2. Primite lijevu i desnu ručku.
3. Pritisnite indikator.
 - ▷ Blokada se otpušta. Centar za podešavanje ne može se pomaknuti.
4. Indikatorom postavite centar za podešavanje u određeni položaj.
5. Otpustite indikator.
 - ▷ Centar za podešavanje se blokira.
6. Provjerite je li centar za podešavanje blokiran.

B.6 Zakretna proba

NAPOMENA

Funkcija **M EMC** stroja AXIS-M 20.1 EMC (+W) automatski regulira izlaznu količinu za svaku stranu.

Zato **nije potrebna** zakretna proba.

NAPOMENA

Kod varijanti stroja **Q/W/EMC** izvršite zakretnu probu upravljačke jedinice.

Zakretna proba opisana je u zasebnim uputama za uporabu upravljačke jedinice. Ove upute za uporabu sastavni su dio upravljačke jedinice.

Za točnu kontrolu ispuštene količine preporučujemo zakretnu probu pri svakoj promjeni gnojiva.

Provedba pokusne gnojidbe:

- Prije prvog rasipanja gnojiva.
- Kada se kvaliteta gnojiva značajno promijeni (vlaga, visoki udio prašine, raspadanje granula).
- Kad se koristi nova vrsta gnojiva.

Zakretna proba vrši se bez pomicanja rasipača dok je kardan u pokretu ili tijekom vožnje na probnoj stazi.

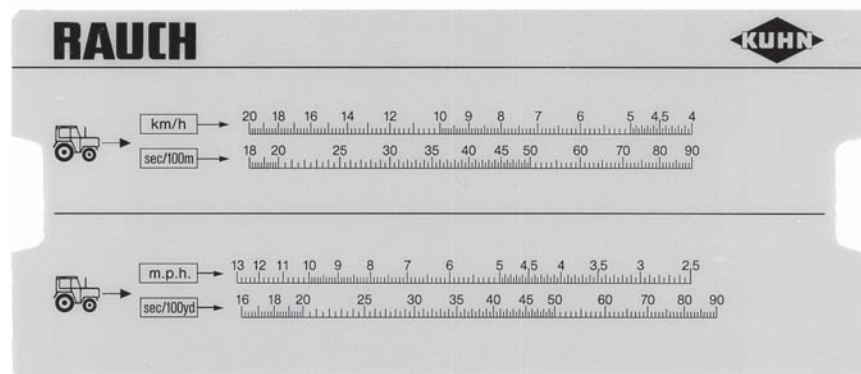
B.6.1 Određivanje zadane izlazne količine gnojiva

Odredite prije početka pokusne gnojidbe zadanu količinu ispuštenog gnojiva.

Određivanje točne brzine kretanja

Pretpostavka za određivanje zadane količine ispuštenog gnojiva je poznavanje točne brzine kretanja.

1. Provezite se s **napola** napunjenim strojem stazom **na polju** dugom **100 m**.
2. Izmjerite vrijeme koje je potrebno za to.
3. Očitajte točnu brzinu vožnje pomoću skale na kalkulatoru za zakretnu probu.



Slika 15: Skala za određivanje točne brzine kretanja

Točna brzina kretanja se može izračunati i pomoću sljedeće formule:

$$\text{Brzina vožnje (km/h)} = \frac{360}{\text{Izmjereno vrijeme za 100 m}}$$

Primjer: Potrebno vam je 45 sekundi za 100 m:

$$\frac{360}{45 \text{ s}} = 8 \text{ km/h}$$

Određivanje zadane količine ispuštenog gnojiva

Za određivanje zadane količine ispuštenog gnojiva po minuti Vam je potrebno:

- točna brzina vožnje,
- radna širina,
- željena izlazna količina.

Primjer: Želite odrediti zadanu količinu ispuštenog gnojiva na ispustu. Vaša brzina vožnje iznosi **8 km/h**, radna širina je postavljena na **18 m**, a izlazna količina bi trebala iznositi **300 kg/ha**.

NAPOMENA

Izlazne količine gnojiva su već navedene u tablici za gnojidbu za pojedinačne ispuštene količine i brzine vožnje.

Ukoliko vrijednosti nisu navedene u tablici za gnojidbu, iste se mogu odrediti pomoću kalkulatora za pokusnu gnojidbu ili pomoću formule.

Određivanje pomoću kalkulatora za pokusnu gnojidbu:

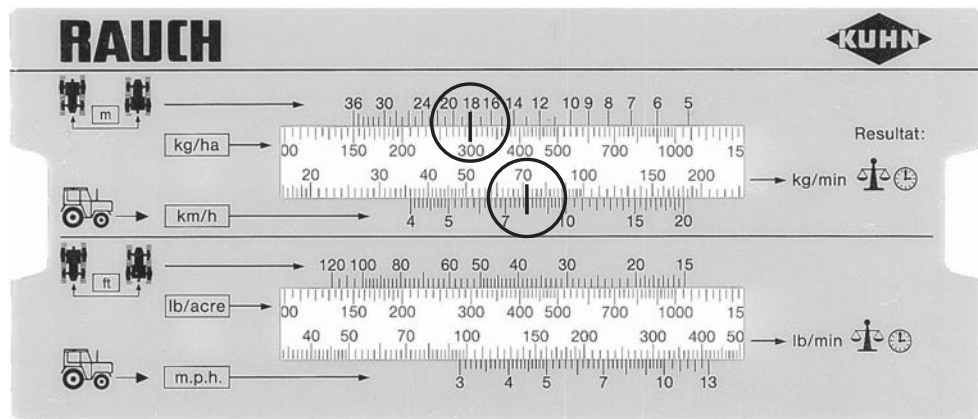
1. Pomaknite jezičak tako da se 300 kg/ha nalazi ispod 18 m.
2. Vrijednost zadane izlazne količine gnojiva za oba ispusta sada možete očitati iznad vrijednosti brzine vožnje od 8 km/h.

▷ **Zadana izlazna količina po minuti iznosi 72 kg/min.**

Ukoliko se pokusna gnojidba vrši samo preko jednog ispusta, pri određivanju vrijednosti za jedan ispust se ukupna vrijednost zadane količine ispuštenog gnojiva se mora prepoloviti.

3. Podijelite očitano vrijednost s 2 (= broj ispusta).

▷ **Zadana izlazna količina po ispustu iznosi 36 kg/min.**



Slika 16: Skala za određivanje zadane količine ispuštenog gnojiva po minuti

Izračun pomoću formule

Zadano izlaznu količinu možete izračunati i pomoću sljedeće formule:

$$\text{Zadana izlazna količina (kg/min)} = \frac{\text{Brzina vožnje (km/h)} \times \text{Radna širina (m)} \times \text{Izlazna količina (kg/ha)}}{600}$$

Izračn na primjeru:

$$\frac{8 \text{ km/h} \times 18 \text{ m} \times 300 \text{ kg/ha}}{600} = 72 \text{ kg/min}$$

NAPOMENA

Samo se pri ujednačenoj brzini vožnje ostvaruje konstantna gnojidba.

Primjer: 10 % veće brzine vodi do 10% lošijeg gnojenja.

B.6.2 Provedba pokusne gnojidbe

▲ UPOZORENJE**Opasnost od ozljeđivanja kemikalijama**

Izlazno gnojivo može izazvati ozljede očiju i sluznice u nosu.

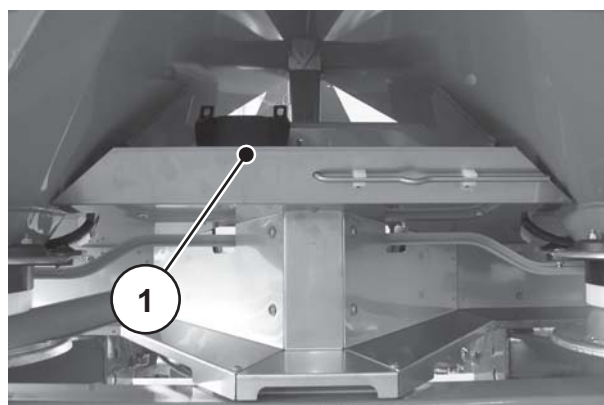
- ▶ Pri provedbi pokusne gnojidbe nosite zaštitne naočale.
- ▶ Prije zakretne probe naložite svim osobama da se maknu iz područja opasnosti oko stroja.

Pretpostavke:

- Zasuni za doziranje su zatvoreni.
- Isključite kardan i motor traktora te ih osigurajte od neovlaštenog uključivanja.
- Pripremite dovoljno veliki spremnik za preuzimanje gnojiva (kapacitet prihvatna minimalno **25 kg**). Odredite težinu praznog prihvatnog spremnika.
- Pripremite slivnik za pokusnu gnojidbu. Kliznik za zakretnu probu nalazi se u sredini iza zaštite diska za rasipanje.
- Spremnik je napunjen dovoljnim količinama gnojiva.
- Vrijednosti za podešavanje zasuna za doziranje, broj okretaja kardana i vrijeme pokusne gnojidbe su utvrđeni i poznati prema tablici za gnojidbu.

NAPOMENA

Odaberite vrijednosti za zakretnu probu tako da se ispuštaju najveće moguće količine gnojiva. Što je količina veća, to je mjerenje točnije.



[1] Položaj kliznika za zakretnu probu

Slika 17: Slivnik za pokusnu gnojidbu

Izvedba (primjer na lijevoj upravljačkoj strani):

NAPOMENA

Zakretna proba treba se izvesti samo na **jednoj** strani stroja. Iz sigurnosnih razloga moraju se ipak skinuti **oba** diska.

1. Ručicom za podešavanje otpustite zaobljenu slijepu maticu diskova. Skinite disk s glavčine.



Slika 18: Otpuštanje zaobljene slijepne matice

2. Postavite točku unosa na položaj 0.

Simbol:



Slika 19: Vješanje kliznika za zakretnu probu

3. Objesite kliznik za zakretnu probu ispod lijevog ispusta (gledano u smjeru vožnje).

4. Podesite graničnik zasuna za doziranje na vrijednost na skali prema tabeli raspršivanja.

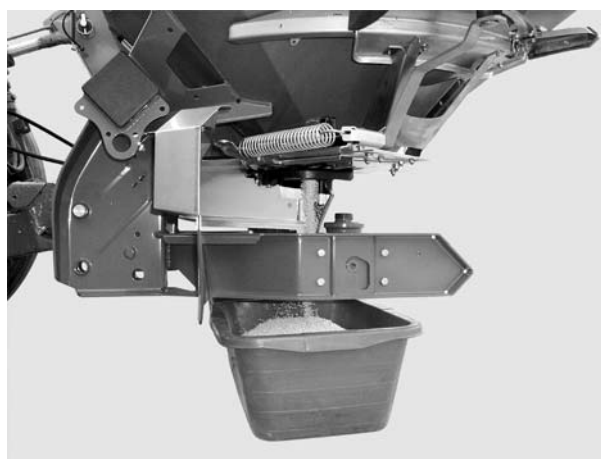
▲ UPOZORENJE



Opasnost od ozljeda zbog rotirajućih dijelova stroja

Dodirivanje rotirajućih dijelova stroja (kardan, glavčina) može dovesti do udaraca, ogrebotina i prignječenja. Dijelovi tijela ili predmeti mogu biti zahvaćeni i uvučeni u stroj.

- ▶ Nemojte se zadržavati u području rotirajućih glavčina dok stroj radi.
- ▶ Pokrećite zasun za doziranje **uvijek** isključivo sa sjedala traktora dok je kardan u pokretu.
- ▶ Naložite svim osobama da se maknu iz područja opasnosti oko stroja.



5. Postavite zahvatnu posudu ispod lijevog ispusta.

Slika 20: Provedba pokusne gnojidbe

6. Pokrenite traktor.
7. Podesite broj okretaja kardana u skladu s podacima iz tabele raspršivanja.
8. Sa sjedala traktora otvorite lijevi zasun za doziranje za prethodno utvrđeno vrijeme zakretne probe. Zatvorite zasun za doziranje nakon isteka tog vremena.
9. Zatvorite zasun za doziranje nakon isteka tog vremena.
10. Odredite težinu gnojiva (uzmite u obzir težinu prazne zahvatne posude).
11. Uspoređuju se stvarna i zadana količina.
 - ▷ Stvarna količina = zadana količina: Graničnik za količine ispuštenog gnojiva pravilno podešen. Završite pokusnu gnojidbu.
 - ▷ Stvarna izlazna količina < zadana izlazna količina: Podesiti graničnik za ispuštene količine na viši položaj i ponoviti pokusnu gnojidbu.
 - ▷ Stvarna izlazna količina > zadana izlazna količina: Podesiti graničnik za ispuštene količine na niži položaj i ponoviti pokusnu gnojidbu.

NAPOMENA

Pri ponovnom podešavanju položaja zasuna za doziranje se možete poslužiti postotnom skalom. Ako npr. nedostaje još 10% težine pri zakretnoj probi, postavite graničnik zasuna za doziranje na 10% viši položaj (npr. sa 150 na 165).

Izračun pomoću formule

Točan položaj graničnika za doziranje se može izračunati i pomoću sljedeće formule:

$$\text{Novi položaj graničnika za količinu gnojiva} = \frac{\text{Položaj zasuna za doziranje pri trenutnoj pokusnoj gnojidbi} \times \text{Zadana izlazna količina}}{\text{Stvarna izlazna količina pri trenutnoj pokusnoj gnojidbi}}$$

12. Završite pokusnu gnojidbu. Isključite kardan i motor traktora te ih osigurajte od neovlaštenog uključivanja.
13. Montirajte diskove za rasipanje. Obratiti pozornost da se ne zamijene lijevi i desni disk.

NAPOMENA

Zatici prihvata diskova su na lijevoj i desnoj strani postavljeni različito. Postavljate odgovarajući disk samo ukoliko disk odgovara prihvatu diska.

14. Pažljivo stavite zaobljenu slijepu maticu (ne naginjite je).
15. Zategnite zaobljenu slijepu maticu zateznim momentom od **25 Nm** (čvrsto rukom). **Nemojte** koristiti ručicu za podešavanje



Slika 21: Zavijanje zaobljene slijepe matice

NAPOMENA

Zaobljene slijepa matice imaju utor koji sprječava samostalno otpuštanje. Taj se utor mora osjetiti pri zatezanju. U suprotnom je zaobljena slijepa matica istrošena i mora se zamijeniti.

16. Provjerite postoji li slobodan prolaz između krila i ispusta ručnim okretanjem diskova.
17. Vratite kliznik za zakretnu probu i ručicu za podešavanje ponovno na predviđena mjesta na stroju te ih učvrstite.
18. Vratite točku unosa na određeni položaj za rasipanje.

B.7 Provjera visine za ugradnju**NAPOMENA**

S napunjenim spremnikom provjerite odgovara li namještena visina za ugradnju.

- Iz tabele raspršivanja očitajte vrijednosti za podešavanje visine za ugradnju.
- Obratite pozornost na maksimalnu dopuštenu visinu za ugradnju.
- Vidi i [„Podešavanje visine za ugradnju“ na stranici 54.](#)

B.8 Podešavanje zakretnog broja kardana**NAPOMENA**

Iz tabele raspršivanja očitajte ispravni zakretni broj kardana.

B.9 Smetnje i mogući uzroci

▲ UPOZORENJE



Opasnost od ozljeda uslijed neprimjerenog otklanjanja smetnji

Odlaganje popravaka ili nestručno izvršeni popravci od strane neovlaštenog i neodgovarajućeg osoblja dovode do teških ozljeda te štete strojevima i okolišu.

- ▶ Nastale smetnje **odmah** otklonite.
- ▶ Otklanjanje smetnji vršite samostalno samo ako raspolazete odgovarajućom **kvalifikacijom**.

Preduvjeti za otklanjanje smetnji

Prije otklanjanja smetnji obratite pozornost na sljedeće točke.

- Isključite kardan i motor traktora te ih osigurajte od neovlaštenog uključivanja.
- Dovod struje između traktora i stroja mora biti odspojen.
- Spremnik je odložen na pod.

NAPOMENA

Prije otklanjanja smetnji obratite pozornost naročito na upozorenja u poglavlju [3: Sigurnost, stranica 5](#) i odjeljku [C: Održavanje i servisiranje, stranica 114](#).

Smetnja	Mogući uzrok/mjera
Neravnomjerna raspodjela gnojiva	<ul style="list-style-type: none"> ● Ukloniti slijepljeno gnojivo s diskova, krila za rasipanje i izlaznih kanala. ● Zasun za otvaranje nije u potpunosti otvoren. Provjerite funkciju zasuna za otvaranje. ● Točka unosa pogrešno je podešena. Podesite ponovo.
Previše gnojiva na tragovima traktora	<ul style="list-style-type: none"> ● Prekontrolirati krila za rasipanje, izlaze i odmah zamijeniti neispravne dijelove. ● Gnojivo ima glađu površinu od onog testiranog u tablici. Postavite kasniju točku unosa (npr. s 4 na 5). ● Zakretni broj kardana je prenizak. Ispravite zakretni broj.
Previše gnojiva u području preklapanja	<ul style="list-style-type: none"> ● Gnojivo ima hrapaviju površinu od onog testiranog u tablici. Postavite raniju točku unosa (npr. s 5 na 4). ● Zakretni broj kardana je previsok. Ispravite zakretni broj.

Smetnja	Mogući uzrok/mjera
<p>Rasipač dozira veću količinu gnojiva s jedne strane.</p> <p>Spremnik se neravnomjerno prazni pri normalnom rasipanju.</p>	<p>Premošćivanje iznad miješalice</p> <ul style="list-style-type: none"> ● Uklonite gnojivo na dotičnoj strani do visine zaštitne rešetke. ● Gurnite odgovarajući drveni štap kroz rupe zaštitne rešetke i uništite premošćivanje. <p>Ispust je začepljen</p> <ul style="list-style-type: none"> ● Vidi Začepljenja otvora za doziranje. <p>Miješalica je neispravna</p> <ul style="list-style-type: none"> ● Uklonite gnojivo na dotičnoj strani do visine zaštitne rešetke. ● Dok je zasun za doziranje otvoren, gurnite odgovarajući drveni štap kroz rupe zaštitne rešetke i tako uklonite preostalo gnojivo kroz ispusni otvor. ● Provjerite radi li ispravno pogon miješalice. Vidi poglavlje 9.8: Provjera pogona miješalice, stranica 208. <p>Zasun za doziranje pogrešno je podešen</p> <ul style="list-style-type: none"> ● Izvršite pražnjenje preostalih količina. Vidi poglavlje B.10: Pražnjenje preostalih količina, stranica 113. ● Provjerite postavku zasuna za doziranje. Vidi poglavlje C.4: Prilagodba zasuna za doziranje, stranica 117.
<p>Dovod gnojiva do diska je neravnomjeran</p>	<p>Premošćivanje iznad miješalice</p> <ul style="list-style-type: none"> ● Uklonite gnojivo na dotičnoj strani do visine zaštitne rešetke. ● Gurnite odgovarajući drveni štap kroz rupe zaštitne rešetke i uništite premošćivanje. <p>Ispust je začepljen</p> <ul style="list-style-type: none"> ● Vidi Začepljenja otvora za doziranje. <p>Miješalica je neispravna</p> <ul style="list-style-type: none"> ● Uklonite gnojivo na dotičnoj strani do visine zaštitne rešetke. ● Dok je zasun za doziranje otvoren, gurnite odgovarajući drveni štap kroz rupe zaštitne rešetke i tako uklonite preostalo gnojivo kroz ispusni otvor. ● Provjerite radi li ispravno pogon miješalice. Vidi poglavlje 9.8: Provjera pogona miješalice, stranica 208.
<p>Nepričvršćeni diskovi.</p>	<ul style="list-style-type: none"> ● Provjerite jesu li zaobljene slijepice matice čvrsto zavijene.
<p>Dozirni zasun se ne otvara.</p>	<ul style="list-style-type: none"> ● Prekontrolirati pokretljivost zasuna. Provjerite pokretljivost klizača, poluga i zglobova te ih popravite po potrebi. ● Provjeriti vlačnu oprugu. ● Blenda na priključku crijeva spojke je prljava.

Smetnja	Mogući uzrok/mjera
Dozirni zasun se presporo otvara.	<ul style="list-style-type: none"> ● Očistite blendu. ● Zamijenite prigušnu blendu od 0,7 mm blendom od 1,0 mm. Blenda se nalazi na priključku spojnice crijeva.
Miješalica ne radi.	<ul style="list-style-type: none"> ● Provjerite pogon miješalice. Vidi 9.8: Provjera pogona miješalice, stranica 208
Začepljenja otvora za doziranje grudicama gnojiva, vlažnim gnojivom ili ostalim nečistoćama (lišće, slama, ostaci vreće)	<ul style="list-style-type: none"> ● Ukloniti začepljenje. Za to: <ol style="list-style-type: none"> 1. Isključite traktor, izvucite kontaktni ključ, odspojite dovod struje, 2. otvoriti otvor za doziranje, 3. staviti ispod posudu za hvatanje, 4. skinuti diskove, 5. ispuste očistite odozdo drvenim štapom ili ručicom za podešavanje i probijte otvor za doziranje, 6. uklonite strane predmete iz spremnika, 7. montirajte diskove za rasipanje, zatvorite zasun za doziranje.
Diskovi za rasipanje ne okreću se ili se iznenada zaustavljaju nakon uključivanja.	<p>Ako koristite kardan sa zaštitnim klinom:</p> <ul style="list-style-type: none"> ● Provjerite zaštitni klin i zamijenite ga po potrebi (vidi upute proizvođača kardana).

B.10 Pražnjenje preostalih količina

▲ UPOZORENJE

**Opasnost od ozljeda zbog rotirajućih dijelova stroja**

Dodirivanje rotirajućih dijelova stroja (kardan, glavčina) može dovesti do udaraca, ogrebotina i prignječenja. Dijelovi tijela ili predmeti mogu biti zahvaćeni i uvučeni u stroj.

- ▶ Nemojte se zadržavati u području rotirajućih glavčina dok stroj radi.
- ▶ Pokrećite zasun za doziranje **uvijek** isključivo sa sjedala traktora dok je kardan u pokretu.
- ▶ Naložite svim osobama da se maknu iz područja opasnosti oko stroja.

Da biste održali vrijednost stroja, ispraznite ga odmah nakon svake uporabe. Pri pražnjenju preostalih količina gnojiva postupite kao pri provedbi pokusne gnojidbe. Vidi [„Provedba pokusne gnojidbe“ na stranici 105.](#)

Postavite točku unosa na **0**.

Simbol:

**Upute za cjelovito pražnjenje preostalih količina:**

Pri uobičajenom pražnjenju preostalih količina u stroju mogu ostati manje količine gnojiva. Ako želite izvršiti potpuno pražnjenje preostalih količina (npr. na kraju sezone gnojenja, pri promjeni gnojiva), postupite na sljedeći način:

1. Praznite spremnik sve dok ne prestane izlaziti gnojivo (uobičajeno pražnjenje preostalih količina gnojiva).
2. Isključite kardan i motor traktora te ih osigurajte od neovlaštenog uključivanja. Izvucite kontaktni ključ traktora.
3. Pri otvorenom zasunu za doziranje mijenjajte točku unosa (postavite je s **0** na **9** pa obrnuto).
4. Preostale ostatke gnojiva uklonite tijekom čišćenja stroja slabim mlazom vode; [Vidi isto „Čišćenje“ na stranici 205.](#)

C Održavanje i servisiranje

C.1 Sigurnost

NAPOMENA

Obratite pozornost na upozorenja u poglavlju [3: Sigurnost, stranica 5](#).
Obratite pozornost **naročito na napomene** u odjeljku [3.8: Održavanje i servisiranje, stranica 11](#).

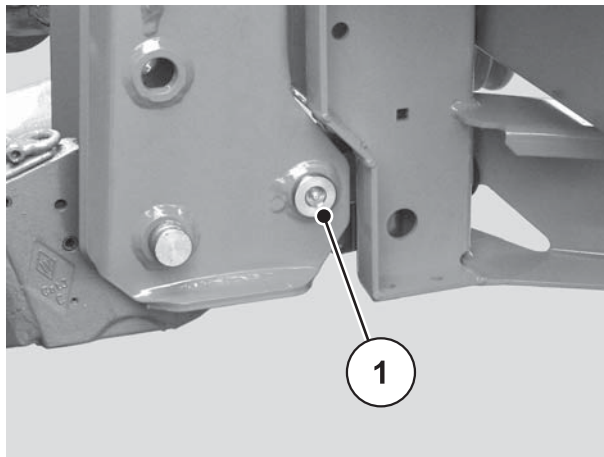
Pri održavanju morate računati na dodatne opasnosti koje se ne javljaju pri uporabi.

Održavanje vršite uz povećan oprez. Pri radu budite naročito pažljivi i svjesni opasnosti.

Obratite pozornost naročito na sljedeće napomene:

- Varilačke radove i radove na električnim i hidrauličnim uređajima smije izvoditi samo stručno osoblje.
- Pri radovima na podignutom stroju postoji **opasnost od prevrtanja**. Stroj uvijek osigurajte primjerenim potpornim elementima.
- Kad podižete stroj dizalima i prenosilima, uvijek koristite **obje** očiće u spremniku.
- U blizini dijelova koji se pokreću automatski (poluga za podešavanje, zasun za doziranje) postoji **opasnost od gnječenja i posjekotina**. Prilikom održavanja pazite da se nitko ne nalazi na području pokretnih dijelova.
- Rezervni dijelovi moraju odgovarati tehničkim zahtjevima proizvođača. To je navedeno npr. na originalnim rezervnim dijelovima.
- Prije svakog čišćenja, održavanja, servisiranja i otklanjanja smetnji isključite motor traktora te pričekajte dok se ne zaustave pokretni dijelovi stroja.
- Ako strojem upravlja upravljačka jedinica, mogu nastati dodatni rizici i opasnosti uslijed rada automatskih dijelova.
 - Uvjerite se da je odspojen dovod struje između traktora i stroja.
 - Odvojite strujni kabel od baterije.
- Popravke smije obavljati samo **upućeni i ovlašteni servis**.

C.2 Podmazivanje rasipača s mjerenjem težine



Slika 22: Mjesto za podmazivanje rasipača s mjerenjem težine

C.3 Provjera vijaka na rasipaču s mjerenjem težine

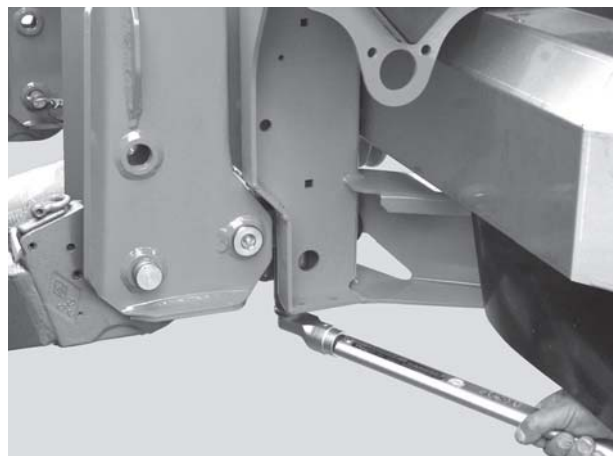
Stroj je opremljen dvama senzorima utovara, a svaki je pričvršćen dvama vijcima. Vlačni štap ima jedan vijak.

Provjerite s obje strane stroja jesu li zategnuti vijci senzora za utovar i je li pričvršćen vlačni štap:

- prije svake sezone rasipanja
- po potrebi i tijekom sezone rasipanja.

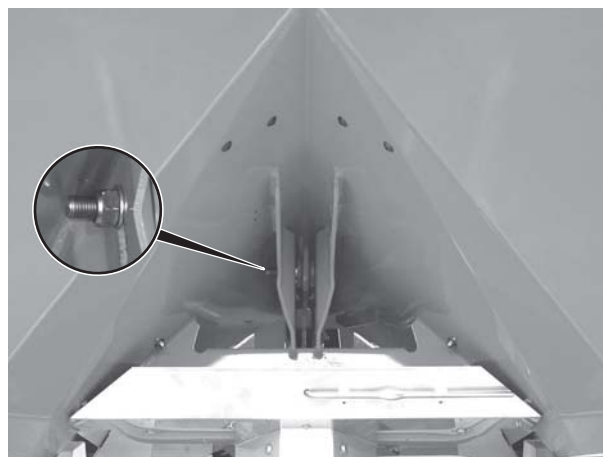
Provjera:

1. Čvrsto zategnite vijak momentnim ključem (zakretni moment = **300 Nm**).



Slika 23: Pričvršćivanje senzora utovara (u lijevom smjeru vožnje)

2. Čvrsto zategnite vijak momentnim ključem (zakretni moment = **300 Nm**).



Slika 24: Pričvršćivanje povlačnog štapa (u smjeru vožnje straga pod srednjim krovom)

NAPOMENA

Nakon što vijke zategnete momentnim ključem, morate ponovo tarirati sustav mjerenja težine. Pritom slijedite uputstva u uputama za uporabu upravljačke jedinice u poglavlju „Tariranje vage“.

C.4 Prilagodba zasuna za doziranje

Provjerite otvara li se ravnomjerno zasun za doziranje prije svake sezone rasipanja, a po potrebi i tijekom sezone rasipanja.

▲ UPOZORENJE



Opasnost od gnječenja i posjekotina dijelovima koji se pokreću automatski

Pri radovima na dijelovima koji se pokreću automatski (ručica za podešavanje, zasun za doziranje) postoji opasnost od gnječenja i posjekotina.

Pri svakoj prilagodbi pazite na rezna mjesta otvora i zasuna za doziranje.

- ▶ Isključite motor traktora.
- ▶ Izvucite kontaktni ključ.
- ▶ Odspojite dovod struje između traktora i stroja.
- ▶ Tijekom prilagodbi zabranjeno je služiti se hidrauličkim zasunom za doziranje.

Pretpostavke:

- Radi provjere postavke zasuna za doziranje mehanika mora imati slobodu pokreta.
- Otkvačena je povratna opruga.
- Otkvačen je hidraulički cilindar.

Provjera (lijeva strana stroja kao primjer):



1. uzmite klin gornjeg upravljača, **d = 28 mm**, i umetnite ga usred otvora za doziranje.

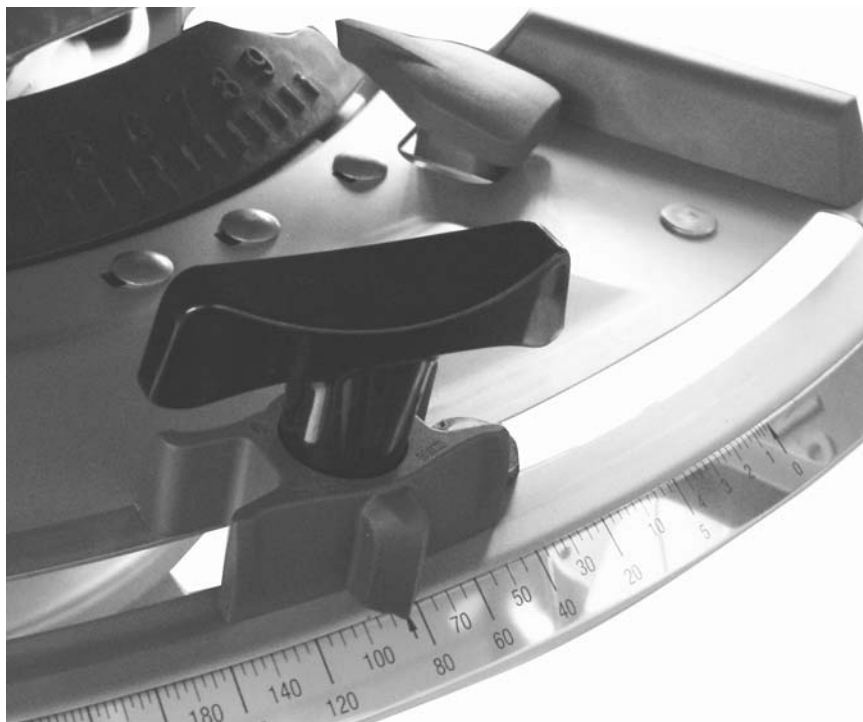
Slika 25: Kontrolni klin u otvoru za doziranje

2. Gurnite zasun za doziranje prema klinu i osigurajte taj položaj zatezanjem vijka za učvršćivanje.
- ▷ **Graničnik na donjem luku skale (skala za doziranje) nalazi se na vrijednosti 85. Ako položaj nije ispravan, ponovo podesite skalu.**

Podešavanje:

Zasun za doziranje nalazi se u položaju iz 2. radnog koraka (blago je pritisnut uz klin).

3. Otpustite vijke za pričvršćivanje donjeg luka skale.



Slika 26: Skala za podešavanje zasuna za doziranje

4. Pomaknite cijelu skalu tako da se **vrijednost 85** nalazi tik ispod kazaljke indikatora.
5. Zategnite vijke skale.
6. Ponovite radne korake 1-4 za desni zasun za doziranje.

NAPOMENA

Oba se zasuna za doziranje moraju otvarati **ravnomjernom** širinom. Stoga uvijek provjerite oba zasuna za doziranje.

7. Opet zakvačite povratnu oprugu i hidraulički cilindar.

NAPOMENA

Nakon što se skala ispravi elektroničkim upravljanjem zasunom, potrebno je ispraviti i ispitne točke zasuna u upravljačkoj jedinici.

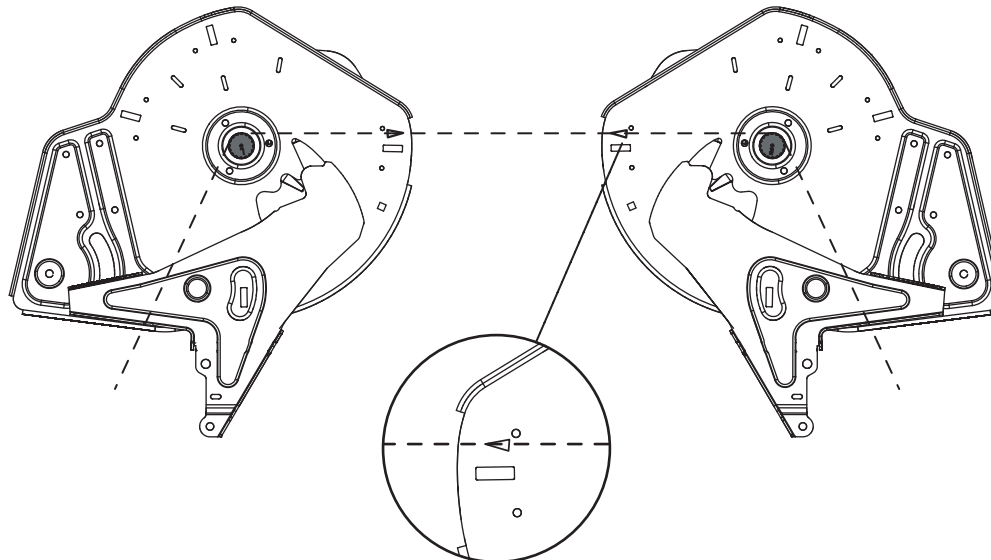
Pritom obratite pozornost na upute za uporabu upravljačke jedinice.

C.5 Prilagodba točke unosa

Promjenom točke unosa može se preciznije podesiti radna širina i prilagoditi različitim vrstama gnojiva.

Provjerite točku unosa prije svake sezone rasipanja, a po potrebi i tijekom sezone rasipanja (ako se gnojivo neravnomjerno rasipa).

Točka unosa podešava se gornjim lukom skale.



Slika 27: Provjera točke unosa

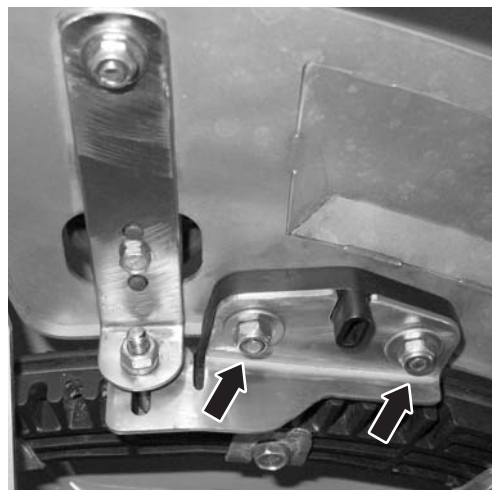
Provjera:

NAPOMENA

Točka unosa mora s obje strane biti **ravnomjerno** podešena. Stoga uvijek provjerite obje postavke.

1. Postavite točku unosa na **položaj 6**.
2. Demontirajte ispust s četkama na oba otvora.
3. Otpustite obje plastične poluge (pogon miješalice) i povlačite ih prema dolje dok jasno ne vidite nazubljenje vratila miješalice.
4. Stavite odgovarajuće tanko uže u smjeru vožnje **straga** na nazubljenje vratila miješalice i napnite ga.
 - ▷ Trokutasta oznaka na donjoj ploči mora se podudarati s napetim užetom.
 - ▷ Ako se oznaka ne podudara s užetom, ponovo podesite točku unosa.

Podešavanje:



5. Otpustite prilagodnu ploču pod tipkom „Kazaljka točke unosa“ (2 samoosiguravajuće matice).

Slika 28: Otpuštanje prilagodne ploče za točku unosa

6. Okrećite centar za podešavanje dok se trokutasta oznaka ne bude podudarala s napetim užetom.
7. Pričvrstite prilagodnu ploču.
8. Podignite obje plastične poluge (pogon miješalice) i učvrstite ih. Montirajte ispušt s četkama.

Samo za AXIS 20.1 W

9. Kalibrirajte položaje točke unosa putem upravljačke jedinice.

NAPOMENA

Pritom slijedite uputstva u uputama za uporabu upravljačke jedinice u poglavlju „Test/dijagnoza“.

AXIS 30.1, AXIS 40.1

A Puštanje u pogon

A.1 Priključivanje uređaja za upravljanje zasunom

A.1.1 Priključivanje hidrauličkog uređaja za upravljanje zasunom: Varijanta K/D

Funkcija

Zasuni za otvaranje se pokreću odvojeno preko dva hidraulična cilindra. Hidraulički cilindri su povezani preko hidrauličkih crijeva s uređajem za upravljanje zasunom u traktoru.

Varijanta	Hidraulični cilindar	Način djelovanja	Zahtjevi za traktor
K	Jednosmjerni hidraulički cilindri	Tlak ulja zatvara Sila opruge otvara	Dva jednosmjerna upravljačka ventila
D	Dvosmjerni hidraulički cilindri	Tlak ulja zatvara Tlak ulja otvara	Dva dvosmjerna ventila

Ugradnja

1. Pazite da hidraulički uređaj bude bez tlaka.
2. Izvadite crijeva za držaljki na okviru stroja.
3. Umetnite crijeva u odgovarajuće spojke traktora.

NAPOMENA

Varijanta K

Prije dužih prijevoza ili **tijekom punjenja** zatvorite oba kuglična ventila na priključcima hidrauličkih crijeva. Na taj način se izbjegava samostalno otvaranje zasuna za doziranje zbog propuštanja ventila na hidraulici traktora.

A.1.2 Priključivanje hidrauličkog uređaja za upravljanje zasunom: Varijanta R

Napomene za priključak dvosmjerne jedinice (dodatna oprema)

Dvosmjerna jedinica

- serijski je uključena u varijantu R.
- nudi se kao dodatna oprema za varijantu K.

Funkcija

Zasuni za otvaranje se pokreću odvojeno preko dva hidraulična cilindra. Hidraulički cilindri su povezani preko hidrauličkih crijeva s uređajem za upravljanje zasunom u traktoru.

Hidraulička crijeva između hidrauličkih cilindara i uređaja za upravljanje zasunom pri uporabi dvosmjerne jedinice dodatno su omotane zaštitnim crijevom kako bi se izbjegle ozljede servisnog osoblja hidrauličkim uljem.

- Hidraulična crijeva se uvijek moraju priključiti s neoštećenom zaštitnom oblogom.

Varijanta	Hidraulični cilindar	Način djelovanja	Zahtjevi za traktor
R	Jednosmjerni hidraulični cilindar s dvosmjernom jedinicom	Tlak ulja zatvara Sila opruge otvara	Upravljački ventil s jednosmjernim djelovanjem



Slika 1: Upravljanje zasunom preko dvosmjerne jedinice

Preko kugličnih ventila dvosmjerne jedinice možete pojedinačno upravljati zasunima za doziranje.

Ugradnja

1. Pazite da hidraulički uređaj bude bez tlaka.
2. Izvadite crijeva za držaljki na okviru stroja.
3. Umetnite crijeva u odgovarajuće spojke traktora.

NAPOMENA**Varijanta R**

Prije dužih prijevoza ili **tijekom punjenja** zatvorite oba kuglična ventila na dvo-smjernoj jedinici. Na taj način se izbjegava samostalno otvaranje zasuna za doziranje zbog propuštanja ventila na hidraulici traktora.

A.1.3 Priključivanje električnog uređaja za upravljanje zasunom: Varijanta Q/W/EMC**NAPOMENA**

Strojevi **varijanti Q, W i EMC** opremljeni su elektroničkim uređajem za upravljanje zasunom.

Elektronički uređaj za upravljanje zasunom opisan je u zasebnim uputama za uporabu upravljačke jedinice. Ove upute za uporabu sastavni su dio upravljačke jedinice.

A.1.4 Priključivanje električnog uređaja za upravljanje zasunom: Varijanta C**NAPOMENA**

Na stroj AXIS 30.1 C i AXIS 40.1 C priključuje se električni uređaj za upravljanje zasunom.

Električni uređaj za upravljanje zasunom opisan je u zasebnim uputama za uporabu upravljačke jedinice **E-CLICK**. Ove upute za uporabu sastavni su dio upravljačke jedinice.

A.2 Punjenje stroja

▲ OPASNOST



Opasnost od ozljeda uslijed uključenog motora

Izvedba radova na stroju dok motor radi može dovesti do teških ozljeda mehaničkim dijelovima i rasutim gnojivom.

- ▶ Isključite motor traktora.
 - ▶ Izvucite kontaktni ključ.
 - ▶ Udaljite treće osobe s područja opasnosti.
-

▲ OPREZ



Nedopuštena ukupna težina

Prekoračivanje dopuštene ukupne težine negativno utječe na pogonsku i prometnu sigurnost vozila (stroj i traktor), a može nanijeti velike štete stroju i u okolišu.

- ▶ Prije punjenja odredite koju količinu možete utovariti.
 - ▶ Pridržavajte se dopuštene ukupne težine.
-

Napomene o punjenju stroja:

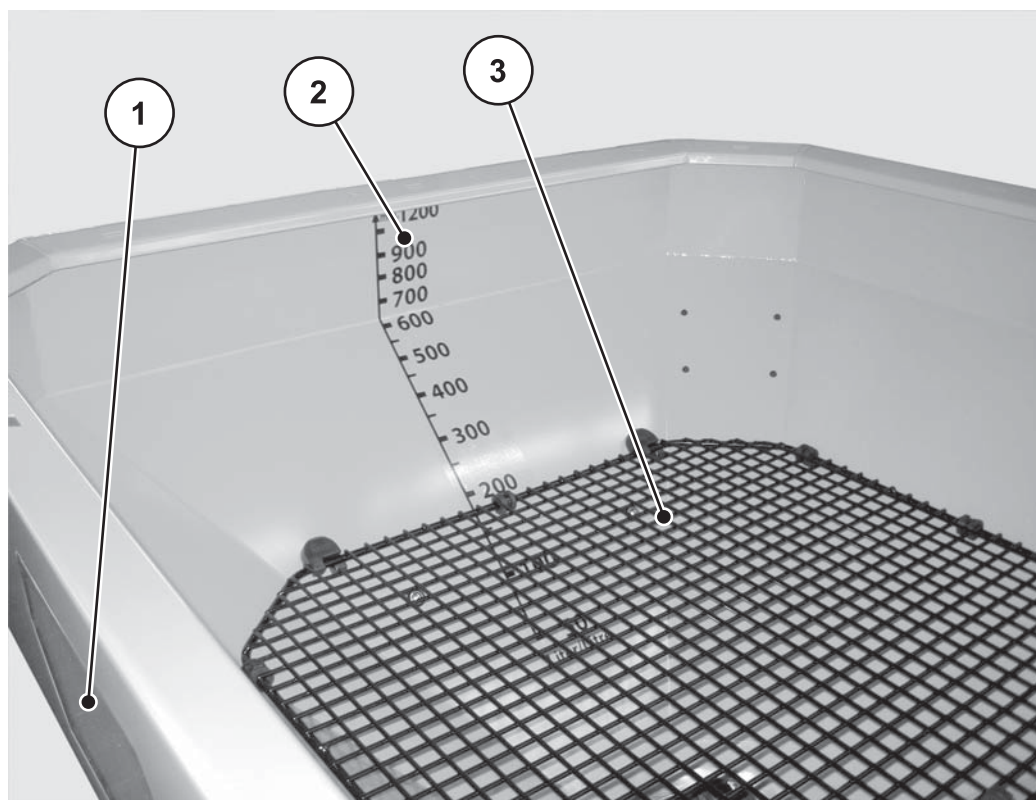
- Zatvorite zasun za doziranje i prema potrebi kuglične ventile (varijanta K/R).
- Punite stroj **isključivo** kad je ugrađen na traktor. Osigurajte pritom da se traktor nalazi na ravnoj, čvrstoj podlozi.
- Pobrinite se da se traktor ne otkotrlja. Povucite ručnu kočnicu.
- Isključite motor traktora.
- Izvucite kontaktni ključ.
- Ako stroj punite na visini preko 1,25 m, služite se pomagalima (npr. prednji utovarivač, pužni transporter).
- Napunite stroj maksimalno do visine ruba. Provjeravajte stanje popunjenosti, npr. pomoću skale za prikaz ispunjenosti u spremniku (ovisi o tipu).

Skala za prikaz razine punjenja

Za kontrolu napunjenosti u spremniku se nalazi skala za prikaz razine punjenja.

Na osnovu ove skale možete procijeniti preostalu količinu gnojiva.

Kontrolirajte razinu punjenja kroz dva prozora na stijenci spremnika.



Slika 2: Skala za prikaz ispunjenosti

- [1] Prozor
- [2] Skala punjenja (podatak u litrama)
- [3] Zaštitna rešetka u spremniku

B Uporaba stroja

B.1 Sigurnost

⚠ OPASNOST



Opasnost od ozljeda uslijed uključenog motora

Izvedba radova na stroju dok motor radi može dovesti do teških ozljeda mehaničkim dijelovima i rasutim gnojivom.

Prije svih radova podešavanja pričekajte da se svi pokretni dijelovi zaustave u cijelosti.

- ▶ Isključite motor traktora.
- ▶ Izvucite kontaktni ključ.
- ▶ **Udaljite treće osobe s područja opasnosti.**

Prije podešavanja stroja je potrebno uzeti u obzir sljedeće točke:

- Podešavanje količina se uvijek vrši dok je zasun zatvoren. Ako uređaj za upravljanje zasunom ima povratne opruge (varijanta K/R), zatvorite kuglične ventile.
- Zatvorite kuglične ventile (varijanta K/R) kako biste izbjegli nenamjerno ispuštanje gnojiva iz spremnika (npr. tijekom transporta).

⚠ OPREZ



Opasnost od prignječenja i posjekotina napetim povratnim oprugama, varijante K/R (jednosmjerni uređaj za upravljanje zasunom)

Ako se zasun za doziranje ne zatvori hidraulički, prenapeta granična poluga može se pri otpuštanju vijka za učvršćivanje sporadično pomaknuti prema kraju vodećeg proreza.

U slučaju pogrešnog upravljanja ili nepoštivanja postupka za podešavanje količine gnojiva granična poluga može se sporadično pomaknuti prema kraju vodećeg proreza.

To može dovesti do prignječenja prstiju, odnosno do ozljeđivanja poslužnog osoblja.

- ▶ **Nikada** nemojte rukom pritiskati napetu oprugu kako biste zadržali graničnu polugu u jednom položaju pri podešavanju količine.
- ▶ Prije radova podešavanja (npr. podešavanje količina gnojiva) **uvijek hidraulički zatvorite zasun za doziranje.**

B.2 Primjena tabele raspršivanja

NAPOMENA

Obratite pozornost na poglavlje [8.6: Primjena tabele raspršivanja, stranica 60.](#)

B.3 Gnojidba na graničnim područjima

NAPOMENA

Obratite pozornost na poglavlje [8.7: Gnojidba na graničnim područjima, stranica 67.](#)

B.4 Podešavanje količine gnojiva

B.4.1 Varijanta Q/W/EMC

NAPOMENA

Strojevi **varijanti W, Q i EMC** opremljeni su elektroničkim uređajem za upravljanje zasunom kojim se podešava količina gnojiva.

Elektronički uređaj za upravljanje zasunom za doziranje opisan je u zasebnim uputama za uporabu upravljačke jedinice. Ove upute za uporabu sastavni su dio upravljačke jedinice.

▲ OPREZ



Štete nastale uslijed neispravnog položaja zasuna za doziranje

Kad pokretačem upravlja upravljačka jedinica QUANTRON, može se oštetiti zasun za doziranje ako je granična poluga u neispravnom položaju.

- ▶ Graničnu polugu uvijek blokirajte na maksimalnom položaju na skali.

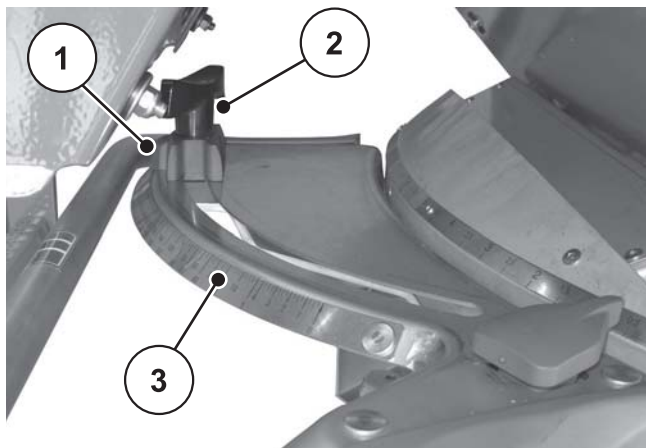
B.4.2 Varijanta K/D/R/C

Količina gnojiva strojeva varijanti K/D/R/C podešava se donjim lukom skale na oba otvora.

Pritom pomaknite kazaljku u položaj koji ste prethodno odredili prema tabeli raspršivanja ili zakretnom probom. Ovo je položaj graničnika **Otvoreno** koji klizač tijekom rasipanja pokreće hidraulički ili oprugama (odgovarajuća izvedba).

Položaj ovisi o **količini gnojiva i brzini vožnje**.

1. Zatvorite zasun za doziranje.
2. Odredite položaj za podešavanje skale u tabeli raspršivanja ili zakretnom probom.
3. Otpustite vijak za učvršćivanje [2] na donjoj skali luka [3].
4. Postavite kazaljku [1] graničnika na određeni položaj.
5. Zategnite vijak za učvršćivanje.



Slika 3: Skala za podešavanje količine gnojiva

- [1] Kazaljka graničnika
- [2] Vijak za učvršćivanje
- [3] Donja skala luka

B.5 Podešavanje radne širine

B.5.1 Odabir ispravnog diska za rasipanje

Za ostvarivanje radne širine na raspolaganju stoje različiti diskovi ovisno o vrsti gnojiva.

Vrsta diskova	Radna širina
S2	12-18 m
S4	18-28 m
S6	24-36 m
S8	30-42 m

Na svakom disku se nalaze dva različita, čvrsto montirana krila. Diskovi su označeni ovisno o tipu.

▲ UPOZORENJE



Opasnost od ozljeda zbog rotirajućih diskova

Dodirivanje dijelova za raspodjelu (rotirajućih diskova, krila diskova) može izazvati posjekotine, prignječenje ili odvajanje dijelova tijela. Dijelovi tijela ili predmeti mogu biti zahvaćeni i uvučeni u stroj.

- ▶ Svakako se pridržavajte maksimalnih dozvoljenih visina za ugradnju sprijeda (V) i straga (H).
- ▶ Naložite svim osobama da se maknu iz područja opasnosti oko stroja.
- ▶ Ne skidajte montirani odbojnik na spremniku.

Vrsta diskova	Lijevi disk	Desni disk
S2	S2-L-170 S2-L-240	S2-R-170 S2-R-240
S2 VxR plus (premazano)	S2-L-170 VxR S2-L-240 VxR	S2-R-170 VxR S2-R-240 VxR
S4	S4-L-200 S4-L-270	S4-R-200 S4-R-270
S4 VxR plus (premazano)	S4-L-200 VxR S4-L-270 VxR	S4-R-200 VxR S4-R-270 VxR
S6 VxR plus (premazano)	S6-L-255 VxR S6-L-360 VxR	S6-R-255 VxR S6-R-360 VxR
S8 VxR plus (premazano)	S8-L-390 VxR S8-L-380 VxR	S8-R-390 VxR S8-R-380 VxR

B.5.2 Skidanje i stavljanje diskova

⚠ OPASNOST



Opasnost od ozljeda uslijed uključenog motora

Izvedba radova na stroju dok motor radi može dovesti do teških ozljeda mehaničkim dijelovima i rasutim gnojivom.

- ▶ Diskove **nikada** nemojte skidati ili stavljati dok je motor uključen ili dok se rotira kardan traktora.
- ▶ Isključite motor traktora.
- ▶ Izvucite kontaktni ključ.

Skidanje diskova za rasipanje



[1] Ručica za podešavanje
(Spremnik smjer vožnje lijevo)

Slika 4: Ručica za podešavanje

Postupite za obje strane (lijevo i desno) kako slijedi:



1. Skinite ručicu za podešavanje iz držaljke.
2. Ručicom za podešavanje otpustite zaobljenu slijepu maticu diskova.

Slika 5: Otpuštanje zaobljene slijepice matice

3. Odvijte zaobljenu slijepu maticu.
4. Skinite disk s glavčine.
5. Položite ručicu za podešavanje u predviđenu držaljku.



Slika 6: Odvijanje zaobljene slijepe matice

Montaža diska za rasipanje

Pretpostavke:

- Isključite kardani i motor traktora te ih osigurajte od neovlaštenog uključivanja. Montirajte lijevi disk u smjeru vožnje lijevo i desni disk u smjeru vožnje desno. Obratiti pozornost da se ne zamijene lijevi i desni disk. Tijek stavljanja opisan dalje u tekstu je opisan za lijevi disk. Provedite stavljanje desnog diska u skladu s ovim uputama.

1. Postavite lijevi disk na lijevu glavčinu diska. Ravni disk mora nalijegati na glavčinu (prema potrebi uklonite prljavštinu).

NAPOMENA

Zatici prihvaća diskova su na lijevoj i desnoj strani postavljeni različito. Postavljajte odgovarajući disk samo ukoliko disk odgovara prihvatima diska.

2. Pažljivo stavite zaobljenu slijepu maticu (ne naginjte je).
3. Rukom čvrsto zategnite čvrsto zaobljenu slijepu maticu zateznim momentom od 25 Nm, a **ne** ručicom za podešavanje.

NAPOMENA

Zaobljene slijepa matice imaju utor koji sprječava samostalno otpuštanje. Taj utor se mora osjetiti prilikom zatezanja, u suprotnom je zaobljena slijepa matica istrošena i mora se zamijeniti.

4. Provjerite postoji li slobodan prolaz između krila i ispusta ručnim okretanjem diskova.

B.5.3 Postavljanje točke unosa

Odabirom vrste diska određujete i radnu širinu. Promjenom točke unosa može se preciznije podesiti radna širina i prilagoditi različitim vrstama gnojiva.

Točka unosa podešava se gornjim lukom skale.

- Podešavanje u smjeru nižih brojeva: Gnojivo se izbacuje ranije. Prikazuju se slike gnojenja za manje radne širine.
- Podešavanje u smjeru viših brojeva: Gnojivo se izbacuje kasnije i rasipa se više prema van u zone preklapanja. Prikazuju se slike gnojenja za veće radne širine.



Slika 7: Točka unosa centra za podešavanje

1. Odredite položaj krila prema tabeli raspršivanja ili ispitivanjem pomoću seta za ispitivanje Praxis (dodatna oprema).
2. Primite lijevu i desnu ručku.
3. Pritisnite indikator.
 - ▷ Blokada se otpušta. Centar za podešavanje ne može se pomaknuti.
4. Indikatorom postavite centar za podešavanje u određeni položaj.
5. Otpustite indikator.
 - ▷ Centar za podešavanje se blokira.
6. Provjerite je li centar za podešavanje blokiran.

B.6 Zakretna proba

NAPOMENA

Funkcija **M EMC** stroja AXIS 30.1/40.1 EMC (+W) automatski regulira izlaznu količinu za svaku stranu.

Zato **nije potrebna** zakretna proba.

NAPOMENA

Kod varijanti stroja **Q/W/EMC** izvršite zakretnu probu upravljačke jedinice.

Zakretna proba opisana je u zasebnim uputama za uporabu upravljačke jedinice. Ove upute za uporabu sastavni su dio upravljačke jedinice.

Za točnu kontrolu ispuštene količine preporučujemo zakretnu probu pri svakoj promjeni gnojiva.

Provedba pokusne gnojidbe:

- Prije prvog rasipanja gnojiva.
- Kada se kvaliteta gnojiva značajno promijeni (vlaga, visoki udio prašine, raspadanje granula).
- Kad se koristi nova vrsta gnojiva.

Izvršite zakretnu probu bez pomicanja rasipača dok je kardan u pokretu ili tijekom vožnje na probnoj stazi.

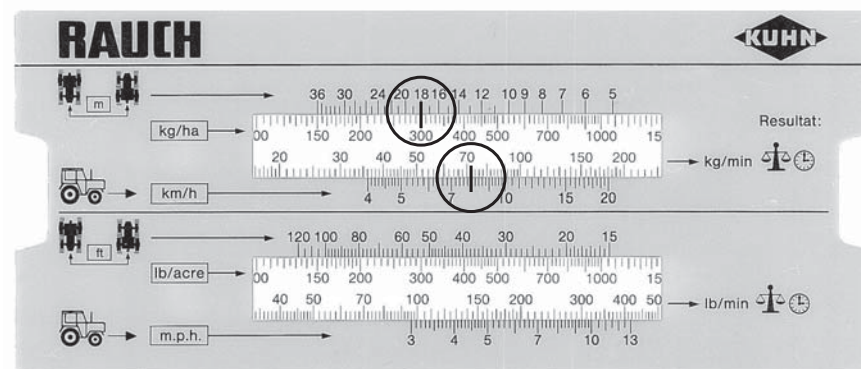
B.6.1 Određivanje zadane izlazne količine gnojiva

Odredite prije početka pokusne gnojidbe zadanu količinu ispuštenog gnojiva.

Određivanje točne brzine kretanja

Pretpostavka za određivanje zadane količine ispuštenog gnojiva je poznavanje točne brzine kretanja.

1. Provezite se s **napola** napunjenim strojem stazom **na polju** dugom **100 m**.
2. Izmjerite vrijeme koje je potrebno za to.
3. Očitajte točnu brzinu vožnje pomoću skale na kalkulatora za zakretnu probu.



Slika 8: Skala za određivanje točne brzine kretanja

Točna brzina kretanja se može izračunati i pomoću sljedeće formule:

$$\text{Brzina vožnje (km/h)} = \frac{360}{\text{Izmjereno vrijeme za 100 m}}$$

Primjer: Potrebno vam je 45 sekundi za 100 m:

$$\frac{360}{45} = 8 \text{ km/h}$$

Određivanje zadane količine ispuštenog gnojiva

Za određivanje zadane količine ispuštenog gnojiva po minuti Vam je potrebno:

- točna brzina vožnje,
- radna širina,
- željena izlazna količina.

Primjer: Želite odrediti zadanu količinu ispuštenog gnojiva na ispustu. Vaša brzina vožnje iznosi **8 km/h**, radna širina je postavljena na **18 m**, a izlazna količina bi trebala iznositi **300 kg/ha**.

NAPOMENA

Izlazne količine gnojiva su već navedene u tablici za gnojidbu za pojedinačne ispuštene količine i brzine vožnje.

Ukoliko vrijednosti nisu navedene u tablici za gnojidbu, iste se mogu odrediti pomoću kalkulatora za pokusnu gnojidbu ili pomoću formule.

Određivanje pomoću kalkulatora za pokusnu gnojidbu:

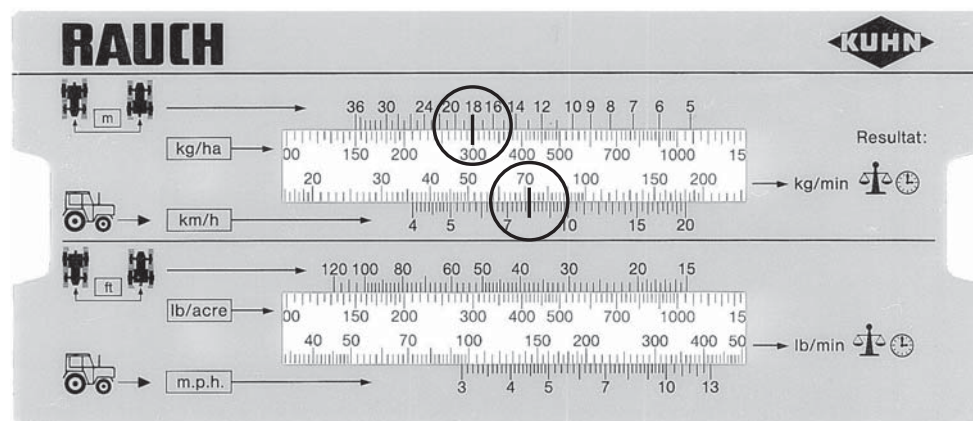
1. Pomaknite jezičak tako da se 300 kg/ha nalazi ispod 18 m.
2. Vrijednost zadane izlazne količine gnojiva za oba ispusta sada možete očitati iznad vrijednosti brzine vožnje od 8 km/h.

▷ **Zadana izlazna količina po minuti iznosi 72 kg/min.**

Ukoliko se pokusna gnojidba vrši samo preko jednog ispusta, pri određivanju vrijednosti za jedan ispust se ukupna vrijednost zadane količine ispuštenog gnojiva se mora prepoloviti.

3. Podijelite očitano vrijednost s 2 (= broj ispusta).

▷ **Zadana izlazna količina po ispustu iznosi 36 kg/min.**



Slika 9: Skala za određivanje zadane količine ispuštenog gnojiva po minuti

Izračun pomoću formule

Zadanu izlaznu količinu možete izračunati i pomoću sljedeće formule:

$$\text{Zadana izlazna količina (kg/min)} = \frac{\text{Brzina vožnje (km/h)} \times \text{Radna širina (m)} \times \text{Izlazna količina (kg/ha)}}{600}$$

Izračn na primjeru:

$$\frac{8 \text{ km/h} \times 18 \text{ m} \times 300 \text{ kg/ha}}{600} = 72 \text{ kg/min}$$

NAPOMENA

Samo se pri ujednačenoj brzini vožnje ostvaruje konstantna gnojidba.

Primjer: 10 % veće brzine vodi do 10% lošijeg gnojenja.

B.6.2 Provedba pokusne gnojidbe

▲ UPOZORENJE



Opasnost od ozljeđivanja kemikalijama

Izlazno gnojivo može izazvati ozljede očiju i sluznice u nosu.

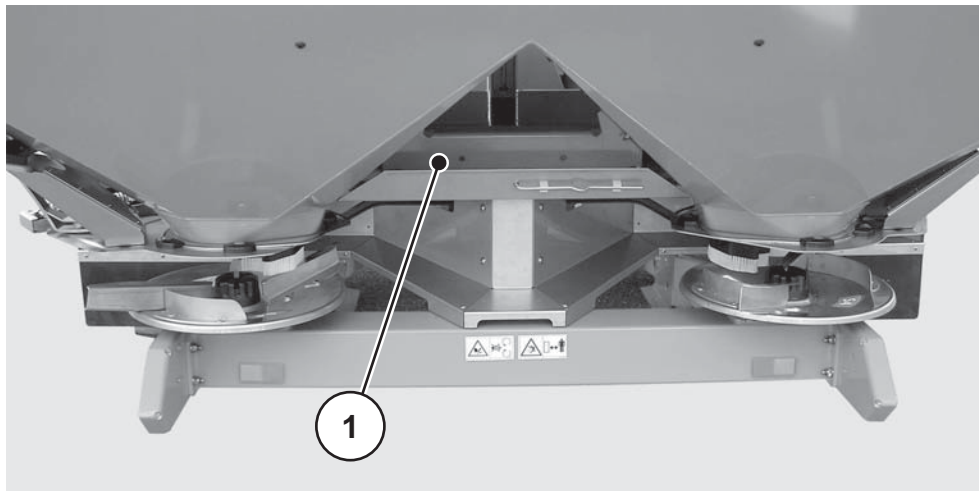
- ▶ Pri provedbi pokusne gnojidbe nosite zaštitne naočale.
- ▶ Prije zakretne probe naložite svim osobama da se maknu iz područja opasnosti oko stroja.

Pretpostavke:

- Zasuni za doziranje su zatvoreni.
- Isključite kardan i motor traktora te ih osigurajte od neovlaštenog uključivanja.
- Pripremite dovoljno veliki spremnik za preuzimanje gnojiva (kapacitet prihvatna minimalno **25 kg**). Odredite težinu praznog prihvatnog spremnika.
- Pripremite slivnik za pokusnu gnojidbu. Kliznik za zakretnu probu nalazi se u sredini iza zaštite diska za rasipanje.
- Spremnik je napunjen dovoljnim količinama gnojiva.
- Vrijednosti za podešavanje zasuna za doziranje, broj okretaja kardana i vrijeme pokusne gnojidbe su utvrđeni i poznati prema tabeli raspršivanja.

NAPOMENA

Odaberite vrijednosti za zakretnu probu tako da se ispuštaju najveće moguće količine gnojiva. Što je količina veća, to je mjerenje točnije.



Slika 10: Slivnik za pokusnu gnojidbu

[1] Položaj kliznika za zakretnu probu

Izvedba (primjer na lijevoj upravljačkoj strani):

NAPOMENA

Zakretna proba treba se izvesti samo na **jednoj** strani stroja. Iz sigurnosnih razloga moraju se ipak skinuti **oba** diska.



1. Ručicom za podešavanje otpustite zaobljenu slijepu maticu diskova. Skinite disk s glavčine.

Slika 11: Otpuštanje zaobljene slijepe matice

Simbol:



2. Postavite točku unosa na **0**.



Slika 12: Vješanje kliznika za zakretnu probu

3. Objesite kliznik za zakretnu probu ispod lijevog ispusta (gledano u smjeru vožnje).
4. Podesite graničnik zasuna za doziranje na vrijednost na skali prema tabeli raspršivanja.

⚠ UPOZORENJE

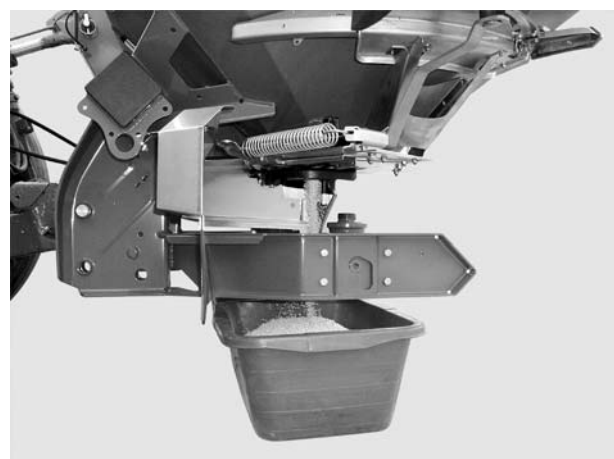


Opasnost od ozljeda zbog rotirajućih dijelova stroja

Dodirivanje rotirajućih dijelova stroja (kardan, glavčina) može dovesti do udaraca, ogrebotina i prignječenja. Dijelovi tijela ili predmeti mogu biti zahvaćeni i uvučeni u stroj.

- ▶ Nemojte se zadržavati u području rotirajućih glavčina dok stroj radi.
- ▶ Pokrećite zasun za doziranje **uvijek** isključivo sa sjedala traktora dok je kardan u pokretu.
- ▶ Naložite svim osobama da se maknu iz područja opasnosti oko stroja.

5. Postavite zahvatnu posudu ispod lijevog ispusta.



Slika 13: Provedba pokusne gnojidbe

6. Pokrenite traktor.
7. Podesite broj okretaja kardana u skladu s podacima iz tabele raspršivanja.
8. Sa sjedala traktora otvorite lijevi zasun za doziranje za prethodno utvrđeno vrijeme zakretne probe. Zatvorite zasun za doziranje nakon isteka tog vremena.
9. Odredite težinu gnojiva (uzmite u obzir težinu prazne zahvatne posude).
10. Uspoređuju se stvarna i zadana količina.
 - ▷ Stvarna količina = zadana količina: Graničnik za količine ispuštenog gnojiva pravilno podešen. Završite pokusnu gnojidbu.
 - ▷ Stvarna količina < zadana količina: Podesiti graničnik za ispuštene količine na viši položaj i ponoviti pokusnu gnojidbu.
 - ▷ Stvarna količina > zadana količina: Podesiti graničnik za ispuštene količine na niži položaj i ponoviti pokusnu gnojidbu.

NAPOMENA

Pri ponovnom podešavanju položaja zasuna za doziranje se možete poslužiti postotnom skalom. Ako npr. nedostaje još 10% težine pri zakretnoj probi, postavite graničnik zasuna za doziranje na 10% viši položaj (npr. sa 150 na 165).

Izračun pomoću formule

Točan položaj graničnika za doziranje se može izračunati i pomoću sljedeće formule:

Novi položaj graničnika za količinu gnojiva	=	Položaj zasuna za doziranje pri trenutnoj pokusnoj gnojidbi	x	Zadana izlazna količina

		Stvarna izlazna količina pri trenutnoj pokusnoj gnojidbi		

11. Završite pokusnu gnojidbu.
12. Isključite kardan i motor traktora te ih osigurajte od neovlaštenog uključivanja.
13. Montirajte diskove. Obratiti pozornost da se ne zamijene lijevi i desni disk.

NAPOMENA

Zatici prihвата diskova su na lijevoj i desnoj strani postavljeni različito. Postavljate odgovarajući disk samo ukoliko disk odgovara prihvatu diska.

14. Pažljivo stavite zaobljenu slijepu maticu (ne nagnijte je).
15. Zategnite zaobljenu slijepu maticu zateznim momentom od **25 Nm** (čvrsto rukom). **Nemojte** koristiti ručicu za podešavanje.



Slika 14: Zatezanje zaobljene slijepne matice

NAPOMENA

Zaobljene slijepne matice imaju utor koji sprječava samostalno otpuštanje. Taj se utor mora osjetiti pri zatezanju. U suprotnom je zaobljena slijepa matica istrošena i mora se zamijeniti.

16. Provjerite postoji li slobodan prolaz između krila i ispusta ručnim okretanjem diskova.
17. Vratite kliznik za zakretnu probu i ručicu za podešavanje ponovno na predviđena mjesta na stroju te ih učvrstite.
18. Vratite točku unosa na određeni položaj za rasipanje.

B.7 Provjera visine za ugradnju**NAPOMENA**

S napunjenim spremnikom provjerite odgovara li namještena visina za ugradnju.

- Iz tabele raspršivanja očitajte vrijednosti za podešavanje visine za ugradnju.
- Podešena visina za ugradnju ne smije prekoračiti maksimalnu dopuštenu.
- Vidi i [„Podešavanje visine za ugradnju“ na stranici 54.](#)

B.8 Podešavanje zakretnog broja kardana**NAPOMENA**

Iz tabele raspršivanja očitajte ispravni zakretni broj kardana.

B.9 Smetnje i mogući uzroci

▲ UPOZORENJE



Opasnost od ozljeda uslijed neprimjerenog otklanjanja smetnji

Odlaganje popravaka ili nestručno izvršeni popravci od strane neovlaštenog i neodgovarajućeg osoblja dovode do teških ozljeda te štete strojevima i okolišu.

- ▶ Nastale smetnje **odmah** otklonite.
- ▶ Otklanjanje smetnji vršite samostalno samo ako raspolazete odgovarajućom **kvalifikacijom**.

Preduvjeti za otklanjanje smetnji

Prije otklanjanja smetnji obratite pozornost na sljedeće točke.

- Isključite kardan i motor traktora te ih osigurajte od neovlaštenog uključivanja.
- Spremnik je odložen na pod.

NAPOMENA

Prije otklanjanja smetnji obratite pozornost naročito na upozorenja u poglavlju [3: Sigurnost, stranica 5](#) i odjeljku [C: Održavanje i servisiranje, stranica 146](#).

Smetnja	Mogući uzrok/mjera
Neravnomjerna raspodjela gnojiva	<ul style="list-style-type: none"> ● Ukloniti slijepljeno gnojivo s diskova, krila za rasipanje i izlaznih kanala. ● Zasun za otvaranje nije u potpunosti otvoren. Provjerite funkciju zasuna za otvaranje. ● Točka unosa pogrešno je podešena. Podesite ponovo.
Previše gnojiva na tragovima traktora	<ul style="list-style-type: none"> ● Prekontrolirati krila za rasipanje, izlaze i odmah zamijeniti neispravne dijelove. ● Gnojivo ima glađu površinu od onog testiranog u tablici. Postavite kasniju točku unosa (npr. s 4 na 5). ● Zakretni broj kardana je prenizak. Ispravite zakretni broj.
Previše gnojiva u području preklapanja	<ul style="list-style-type: none"> ● Gnojivo ima hrapaviju površinu od onog testiranog u tablici. Postavite raniju točku unosa (npr. s 5 na 4). ● Zakretni broj kardana je previsok. Ispravite zakretni broj.

Smetnja	Mogući uzrok/mjera
<p>Rasipač dozira veću količinu gnojiva s jedne strane.</p> <p>Spremnik se neravnomjerno prazni pri normalnom rasipanju.</p>	<p>Premošćivanje iznad miješalice</p> <ul style="list-style-type: none"> ● Uklonite gnojivo na dotičnoj strani do visine zaštitne rešetke. ● Gurnite odgovarajući drveni štap kroz rupe zaštitne rešetke i uništite premošćivanje. <p>Ispust je začepljen</p> <ul style="list-style-type: none"> ● Vidi Začepljenja otvora za doziranje. <p>Miješalica je neispravna</p> <ul style="list-style-type: none"> ● Uklonite gnojivo na dotičnoj strani do visine zaštitne rešetke. ● Dok je zasun za doziranje otvoren, gurnite odgovarajući drveni štap kroz rupe zaštitne rešetke i tako uklonite preostalo gnojivo kroz ispusni otvor. ● Provjerite radi li ispravno pogon miješalice. Vidi poglavlje 9.8: Provjera pogona miješalice, stranica 208. <p>Zasun za doziranje pogrešno je podešen</p> <ul style="list-style-type: none"> ● Izvršite pražnjenje preostalih količina. Vidi poglavlje B.10: Pražnjenje preostalih količina, stranica 145. ● Provjerite postavku zasuna za doziranje. Vidi poglavlje C.5: Prilagodba zasuna za doziranje, stranica 152.
<p>Dovod gnojiva do diska je neravnomjeran</p>	<p>Premošćivanje iznad miješalice</p> <ul style="list-style-type: none"> ● Uklonite gnojivo na dotičnoj strani do visine zaštitne rešetke. ● Gurnite odgovarajući drveni štap kroz rupe zaštitne rešetke i uništite premošćivanje. <p>Ispust je začepljen</p> <ul style="list-style-type: none"> ● Vidi Začepljenja otvora za doziranje. <p>Miješalica je neispravna</p> <ul style="list-style-type: none"> ● Uklonite gnojivo na dotičnoj strani do visine zaštitne rešetke. ● Dok je zasun za doziranje otvoren, gurnite odgovarajući drveni štap kroz rupe zaštitne rešetke i tako uklonite preostalo gnojivo kroz ispusni otvor. ● Provjerite radi li ispravno pogon miješalice. Vidi poglavlje 9.8: Provjera pogona miješalice, stranica 208.
<p>Nepričvršćeni diskovi.</p>	<ul style="list-style-type: none"> ● Provjerite jesu li zaobljene slijepe matice čvrsto zavijene.
<p>Dozirni zasun se ne otvara.</p>	<ul style="list-style-type: none"> ● Prekontrolirati pokretljivost zasuna. Prekontrolirati pokretljivost zasuna, poluga i zglobova i prema potrebi popraviti. ● Provjeriti vlačnu oprugu. ● Blenda na priključku crijeva spojke je prljava.

Smetnja	Mogući uzrok/mjera
Dozirni zasun se presporo otvara.	<ul style="list-style-type: none"> ● Očistite blendu. ● Zamijenite prigušnu blendu od 0,7 mm blendom od 1,0 mm. Blenda se nalazi na priključku spojnice crijeva.
Miješalica ne radi.	<ul style="list-style-type: none"> ● Provjerite pogon miješalice. Vidi 9.8: Provjera pogona miješalice, stranica 208
Začepljenja otvora za doziranje grudicama gnojiva, vlažnim gnojivom ili ostalim nečistoćama (lišće, slama, ostaci vreće)	<ul style="list-style-type: none"> ● Ukloniti začepljenje. Za to: <ol style="list-style-type: none"> 1. Isključite traktor, izvucite kontaktni ključ, odspojite dovod struje, 2. otvoriti otvor za doziranje, 3. staviti ispod posudu za hvatanje, 4. skinuti diskove, 5. ispuste očistite odozdo drvenim štapom ili ručicom za podešavanje i probijte otvor za doziranje, 6. uklonite strane predmete iz spremnika, 7. montirajte diskove za rasipanje, zatvorite zasun za doziranje.

B.10 Pražnjenje preostalih količina

▲ UPOZORENJE**Opasnost od ozljeda zbog rotirajućih dijelova stroja**

Dodirivanje rotirajućih dijelova stroja (kardan, glavčina) može dovesti do udaraca, ogrebotina i prignječenja. Dijelovi tijela ili predmeti mogu biti zahvaćeni i uvučeni u stroj.

- ▶ Nemojte se zadržavati u području rotirajućih glavčina dok stroj radi.
- ▶ Pokrećite zasun za doziranje **uvijek** isključivo sa sjedala traktora dok je kardan u pokretu.
- ▶ Naložite svim osobama da se maknu iz područja opasnosti oko stroja.

Da biste održali vrijednost stroja, preporučujemo da ga ispraznite odmah nakon svake uporabe. Pri pražnjenju preostalih količina gnojiva postupite kao pri provedbi pokusne gnojidbe. Vidi [„Provedba pokusne gnojidbe“ na stranici 136](#).

Postavite točku unosa na **0**.

Simbol:

**Upute za cjelovito pražnjenje preostalih količina:**

Pri uobičajenom pražnjenju preostalih količina u stroju mogu ostati manje količine gnojiva. Ako želite izvršiti potpuno pražnjenje preostalih količina (npr. na kraju sezone gnojenja, pri promjeni gnojiva), postupite na sljedeći način:

1. Praznite spremnik sve dok ne prestane izlaziti gnojivo (uobičajeno pražnjenje preostalih količina gnojiva).
2. Isključite kardan i motor traktora te ih osigurajte od neovlaštenog uključivanja. Izvucite kontaktni ključ traktora.
3. Pri otvorenom zasunu za doziranje mijenjajte točku unosa (postavite je s **0** na **9** pa obrnuto).
4. Preostale ostatke gnojiva uklonite tijekom čišćenja stroja slabim mlazom vode; [Vidi isto „Čišćenje“ na stranici 205](#).

C Održavanje i servisiranje

C.1 Sigurnost

NAPOMENA

Obratite pozornost na upozorenja u poglavlju [3: Sigurnost, stranica 5](#).
Obratite pozornost **naročito na napomene** u odjeljku [3.8: Održavanje i servisiranje, stranica 11](#).

Pri održavanju morate računati na dodatne opasnosti koje se ne javljaju pri uporabi. Održavanje vršite uz povećan oprez. Pri radu budite naročito pažljivi i svjesni opasnosti.

Obratite pozornost naročito na sljedeće napomene:

- Varilačke radove i radove na električnim i hidrauličnim uređajima smije izvoditi samo stručno osoblje.
- Pri radovima na podignutom stroju postoji **opasnost od prevrtanja**. Stroj uvijek osigurajte primjerenim potpornim elementima.
- Kad podižete stroj dizalima i prenosilima, uvijek koristite **obje** očiце u spremniku.
- U blizini dijelova koji se pokreću automatski (poluga za podešavanje, zasun za doziranje) postoji **opasnost od gnječenja i posjekotina**. Prilikom održavanja pazite da se nitko ne nalazi na području pokretnih dijelova.
- Rezervni dijelovi moraju odgovarati tehničkim zahtjevima proizvođača. To je navedeno npr. na originalnim rezervnim dijelovima.
- Prije svakog čišćenja, održavanja, servisiranja i otklanjanja smetnji isključite motor traktora te pričekajte dok se ne zaustave pokretni dijelovi stroja.
- Popravke smije obavljati samo **upućeni i ovlašteni servis**.

C.2 Upotreba ljestvi (dodatna oprema)

C.2.1 Sigurnost

Kad pri uklanjanju neke smetnje ulazite u spremnik, morate računati s dodatnim opasnostima.

Koristite ljestve s iznimnom pažnjom. Pri radu budite naročito pažljivi i svjesni opasnosti.

Obratite pozornost naročito na sljedeće napomene:

- Isključite motor traktora i pričekajte dok se svi pokretni dijelovi stroja ne zauzave. Uzmite kontaktni ključ.
- Ljestve koristite samo ako je stroj spušten.
- Ljestve koristite samo ako su rasklopljene.
- Ne ulazite u spremnik preko poklopca.
- Koristite rukohvat na poklopcu spremnika.
- Ne ulazite u spremnik kad je pun.

NAPOMENA

Obratite pozornost **naročito na napomene** u odjeljku [C.2.4: Sigurna uporaba ljestvi, stranica 149](#).

⚠ OPASNOST



Opasnost od ozljeda zbog pokretnih dijelova u spremniku

U spremniku se nalaze pokretni dijelovi.

Dok radi miješalica, postoji opasnost od ozljeda ruku i nogu.

- ▶ Isključite miješalicu.
- ▶ Ulazite u miješalicu **samo** radi otklanjanja smetnji.
- ▶ Otvarajte zaštitnu rešetku **samo** radi održavanja i otklanjanja smetnji.

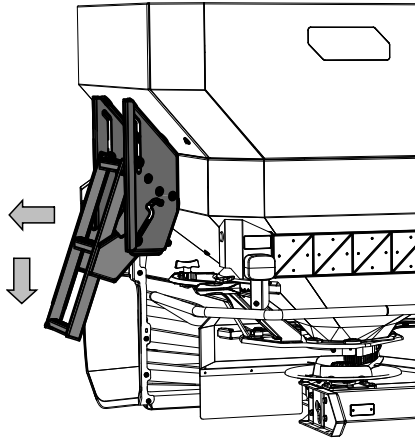
C.2.2 Rasklapanje ljestvi

Prije rasklapanja ljestvi:

- Isključite osovinu.
- Isključite motor traktora.
- Spustite rasipač gnojiva.

Obratite pozornost na sljedeća uputstva za rasklapanje ljestvi.

1. Podignite ljestve na donju razinu i rasklopite ih prema van.
2. Oprezno spustite ljestve do graničnika.

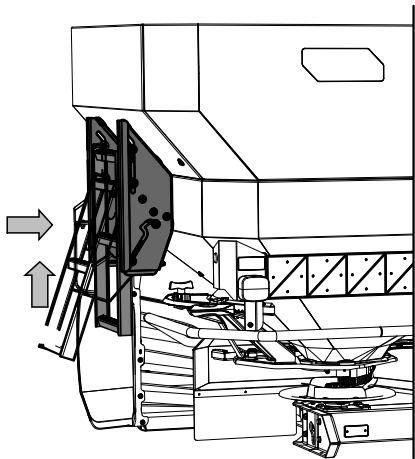


Slika 15: Rasklapanje ljestvi

C.2.3 Sklapanje ljestvi

Prije svake vožnje i pri uporabi stroja:

- Sklopite ljestve.
1. Podignite ljestve na donju razinu.
 2. Sklopite ljestve i sigurno ih uglavite.

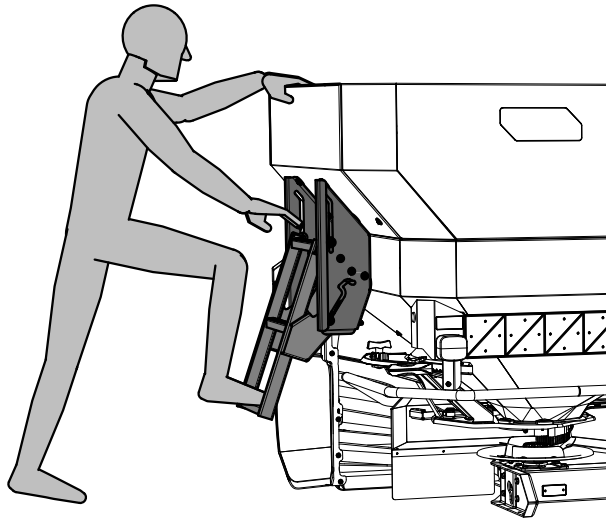


Slika 16: Ljestve u zaklopljenom položaju

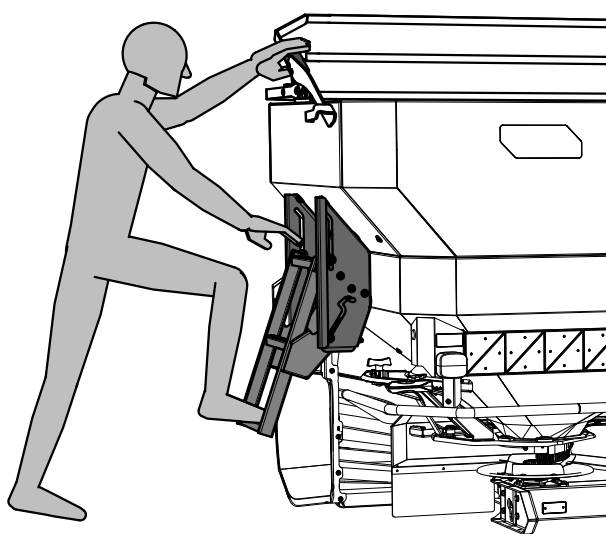
C.2.4 Sigurna uporaba ljestvi

Pri penjanju koristite rukohvate.

- Koristite ljestve samo ako su uglavljene i rasklopljene.
- Ako poklopac nije na spremniku, koristite bočnu stijenku spremnika kao rukohvat za sigurno penjanje.
- Ako je poklopac na spremniku, koristite rukohvat na poklopcu spremnika za sigurno penjanje.

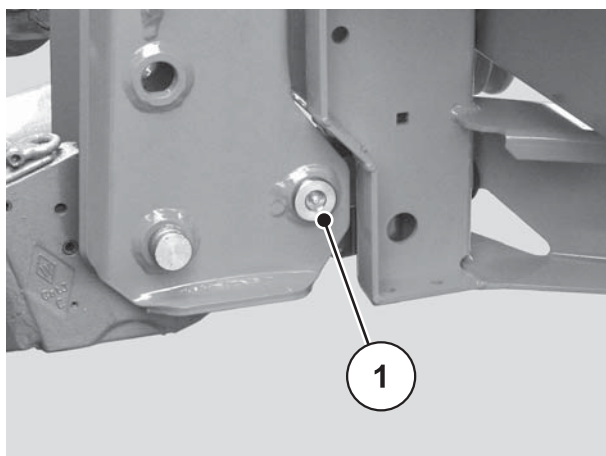


Slika 17: Ljestve s poklopcem spremnika



Slika 18: Ljestve bez poklopca spremnika

C.3 Podmazivanje rasipača s mjerenjem težine



Slika 19: Mjesto za podmazivanje rasipača s mjerenjem težine

C.4 Provjera vijaka na rasipaču s mjerenjem težine

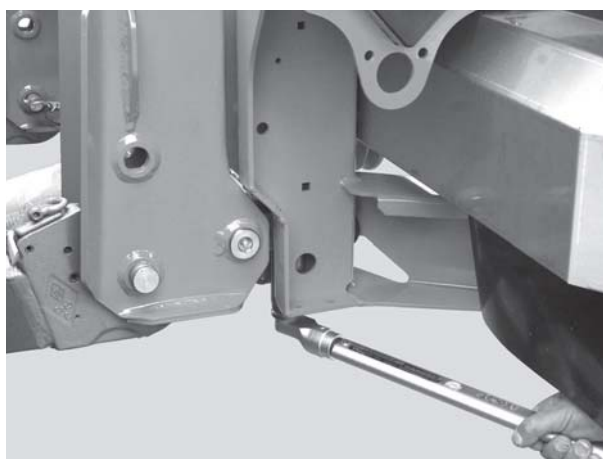
Stroj je opremljen dvama senzorima utovara, a svaki je pričvršćen dvama vijcima. Vlačni štap ima jedan vijak.

Provjerite s obje strane stroja jesu li zategnuti vijci senzora za utovar i je li pričvršćen vlačni štap:

- prije svake sezone rasipanja
- po potrebi i tijekom sezone rasipanja.

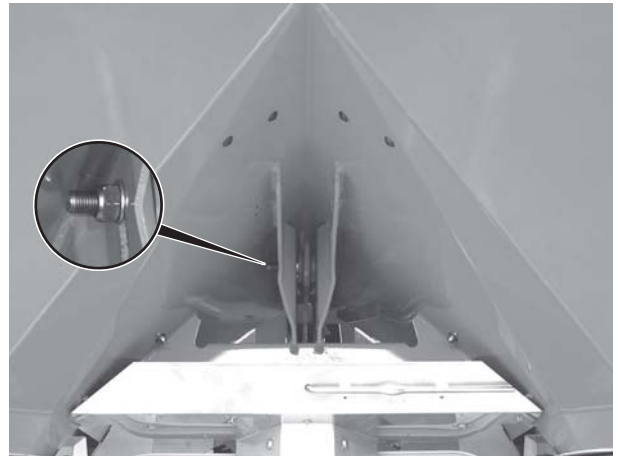
Provjera:

1. Čvrsto zategnite vijak momentnim ključem (zakretni moment = **300 Nm**).



Slika 20: Pričvršćivanje senzora utovara (u lijevom smjeru vožnje)

2. Čvrsto zategnite vijak momentnim ključem (zakretni moment = **300 Nm**).



Slika 21: Pričvršćivanje povlačnog štapa (u smjeru vožnje straga pod srednjim krovom)

NAPOMENA

Nakon što vijke zategnete momentnim ključem, morate ponovo tarirati sustav mjerenja težine. Pritom slijedite uputstva u uputama za uporabu upravljačke jedinice u poglavlju „Tariranje vage“.

C.5 Prilagodba zasuna za doziranje

Provjerite otvara li se ravnomjerno zasun za doziranje prije svake sezone rasipanja, a po potrebi i tijekom sezone rasipanja.

▲ UPOZORENJE



Opasnost od gnječenja i posjekotina dijelovima koji se pokreću automatski

Pri radovima na dijelovima koji se pokreću automatski (ručica za podešavanje, zasun za doziranje) postoji opasnost od gnječenja i posjekotina.

Pri svakoj prilagodbi pazite na rezna mjesta otvora i zasuna za doziranje.

- ▶ Isključite motor traktora.
- ▶ Izvucite kontaktni ključ.
- ▶ Odspojite dovod struje između traktora i stroja.
- ▶ Tijekom prilagodbi zabranjeno je služiti se hidrauličkim zasunom za doziranje.

Pretpostavke:

- Radi provjere postavke zasuna za doziranje mehanika mora imati slobodu pokreta.
- Otkvačena je povratna opruga.
- Otkvačen je hidraulički cilindar.

Provjera (lijeva strana stroja kao primjer):



1. Uzmite klin gornjeg upravljača, **d = 28 mm**, i umetnite ga usred otvora za doziranje.

Slika 22: Kontrolni klin u otvoru za doziranje

2. Gurnite zasun za doziranje prema klinu i osigurajte taj položaj zatezanjem vijka za učvršćivanje.
- ▷ **Graničnik na donjem luku skale (skala za doziranje) nalazi se na vrijednosti 85. Ako položaj nije ispravan, ponovo podesite skalu.**

Podešavanje:

Zasun za doziranje nalazi se u položaju iz 2. radnog koraka (blago je pritisnut uz klin).

3. Otpustite vijke za pričvršćivanje donjeg luka skale.



Slika 23: Skala za podešavanje zasuna za doziranje

4. Pomaknite cijelu skalu tako da se **vrijednost 85** nalazi tik ispod kazaljke indikatora. Opet zategnite vijke skale.
5. Ponovite radne korake 1-4 za desni zasun za doziranje.

NAPOMENA

Oba se zasuna za doziranje moraju otvarati **ravnomjernom** širinom. Stoga uvijek provjerite oba zasuna za doziranje.

6. Opet zakvačite povratnu oprugu i hidraulički cilindar.

NAPOMENA

Nakon što se skala ispravi elektroničkim upravljanjem zasunom, potrebno je ispraviti i ispitne točke zasuna u upravljačkoj jedinici.

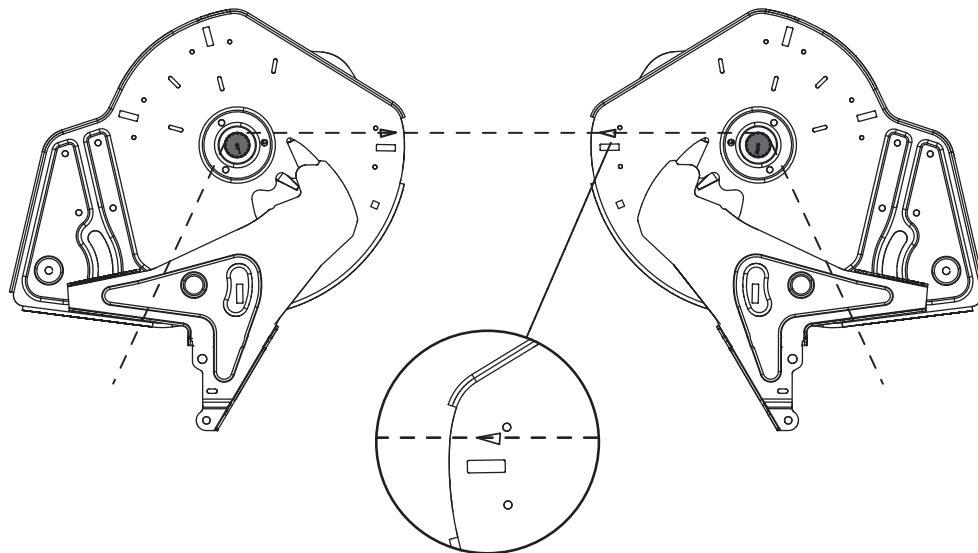
Pritom obratite pozornost na upute za uporabu upravljačke jedinice.

C.6 Prilagodba točke unosa

Promjenom točke unosa može se preciznije podesiti radna širina i prilagoditi različitim vrstama gnojiva.

Provjerite točku unosa prije svake sezone rasipanja, a po potrebi i tijekom sezone rasipanja (ako se gnojivo neravnomjerno rasipa).

Točka unosa podešava se gornjim lukom skale.



Slika 24: Provjera točke unosa

Provjera:

NAPOMENA

Točka unosa mora s obje strane biti **ravnomjerno** podešena. Stoga uvijek provjerite obje postavke.

1. Postavite točku unosa na **položaj 6**.
2. Demontirajte ispušni s čepovima na oba otvora.
3. Otpustite obje plastične poluge (pogon miješalice) i povlačite ih prema dolje dok jasno ne vidite nazubljenje vratila miješalice.
4. Stavite odgovarajuće tanko uže u smjeru vožnje **straga** na nazubljenje vratila miješalice i napnite ga.
 - ▷ Trokutasta oznaka na donjoj ploči mora se podudarati s napetim užetom.
 - ▷ Ako se oznaka ne podudara s užetom, ponovo podesite točku unosa.

Samo za AXIS 30.1/40.1 s varijantom W/Q/EMC

5. Kalibrirajte položaje točke unosa putem upravljačke jedinice.

NAPOMENA

Pritom slijedite uputstva u uputama za uporabu upravljačke jedinice u poglavlju „Test/dijagnoza“.

Podešavanje:

6. Otpustite prilagodnu ploču pod tipkom „Kazaljka točke unosa“ (2 samoosiguravajuće matice).



Slika 25: Otpuštanje prilagodne ploče za točku unosa

7. Okrećite centar za podešavanje dok se trokutasta oznaka ne bude podudarala s napetim užetom.
8. Pričvrstite prilagodnu ploču.
9. Podignite obje plastične poluge (pogon miješalice) i učvrstite ih. Montirajte ispušt s četkama.

AXIS 30.1, AXIS 40.1

W Q C R D K
EMC

AXIS 50.1**A Puštanje u pogon****A.1 Priključivanje uređaja za upravljanje zasunom****A.1.1 Priključivanje hidrauličkog uređaja za upravljanje zasunom: AXIS50.1, varijanta D****Funkcija**

Zasuni za otvaranje se pokreću odvojeno preko dva hidraulična cilindra. Hidraulički cilindri su povezani preko hidrauličkih crijeva s uređajem za upravljanje zasunom u traktoru.

Varijanta	Hidraulični cilindar	Način djelovanja	Zahtjevi za traktor
D	Dvosmjerni hidraulički cilindri	Tlak ulja zatvara Tlak ulja otvara	Dva dvosmjerna ventila

Ugradnja

1. Pazite da hidraulički uređaj bude bez tlaka.
2. Izvadite crijeva za držaljki na okviru stroja.
3. Umetnite crijeva u odgovarajuće spojke traktora.

A.1.2 Priključivanje električnog uređaja za upravljanje zasunom: AXIS 50.1, varijante W**NAPOMENA**

Na stroj AXIS 50.1 W priključuje se elektronički uređaj za upravljanje zasunom. Elektronički uređaj za upravljanje zasunom opisan je u zasebnim uputama za uporabu upravljačke jedinice. Ove upute za uporabu sastavni su dio upravljačke jedinice.

A.1.3 Priključivanje električnog uređaja za upravljanje zasunom: AXIS AXIS 50.1, varijanta C**NAPOMENA**

Na stroj AXIS 50.1 C priključuje se električni uređaj za upravljanje zasunom. Električni uređaj za upravljanje zasunom opisan je u zasebnim uputama za uporabu upravljačke jedinice **E-Click**. Ove upute za uporabu sastavni su dio upravljačke jedinice.

A.2 Punjenje stroja

⚠ OPASNOST



Opasnost od ozljeda uslijed uključenog motora

Izvedba radova na stroju dok motor radi može dovesti do teških ozljeda mehaničkim dijelovima i rasutim gnojivom.

- ▶ Isključite motor traktora.
- ▶ Izvucite kontaktni ključ.
- ▶ Udaljite treće osobe s područja opasnosti.

⚠ OPREZ



Nedopuštena ukupna težina

Prekoračivanje dopuštene ukupne težine negativno utječe na pogonsku i prometnu sigurnost vozila (stroj i traktor), a može nanijeti velike štete stroju i u okolišu.

- ▶ Prije punjenja odredite koju količinu možete utovariti.
- ▶ Pridržavajte se dopuštene ukupne težine.

Napomene o punjenju stroja:

- Stroj punite samo na ravnoj, čvrstoj podlozi.
- Punite stroj **samo** ako je ugrađen traktor. Osigurajte pritom da se traktor nalazi na ravnoj, čvrstoj podlozi.
- Pobrinite se da se traktor ne otkotrlja. Povucite ručnu kočnicu.
- Isključite motor traktora. Izvucite ključ iz kontakt brave.
- Ako stroj punite na visini preko 1,25 m, služite se pomagalima (npr. prednji utovarivač, pužni transporter).
- Napunite stroj maksimalno do visine ruba.
- Provjerite razinu punjenja tako da se popnete na rasklopljene ljestve ili kroz prozor na spremniku.
 - Obratite pozornost na upute o ljestvama u poglavlju [„Upotreba ljestvi“ na stranici 180.](#)

B Uporaba stroja

B.1 Sigurnost

▲ OPASNOST



Opasnost od ozljeda uslijed uključenog motora

Izvedba radova na stroju dok motor radi može dovesti do teških ozljeda mehaničkim dijelovima i rasutim gnojivom.

Prije svih radova podešavanja pričekajte da se svi pokretni dijelovi zaustave u cijelosti.

- ▶ Isključite motor traktora.
- ▶ Izvucite kontaktni ključ.
- ▶ Udaljite treće osobe s područja opasnosti.

B.2 Primjena tabele raspršivanja

NAPOMENA

Obratite pozornost na poglavlje [8.6: Primjena tabele raspršivanja, stranica 60.](#)

B.3 Gnojidba na ovratinama

NAPOMENA

Obratite pozornost na poglavlje [8.7: Gnojidba na graničnim područjima, stranica 67.](#)

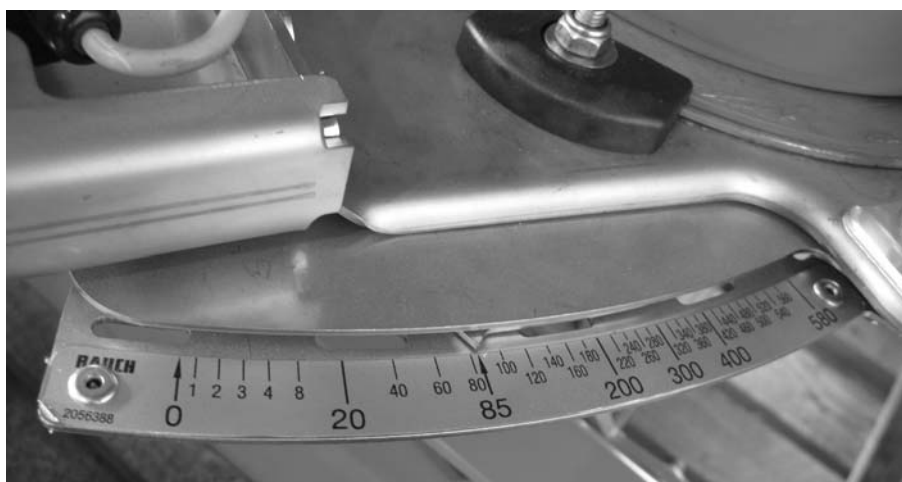
B.4 Podešavanje količine gnojiva

B.4.1 AXIS 50.1 W

NAPOMENA

Stroj AXIS 50.1 W raspolaže elektroničkim uređajem za upravljanje zasunom kojim se podešava količina gnojiva.

Elektronički uređaj za upravljanje zasunom za doziranje opisan je u zasebnim uputama za uporabu upravljačke jedinice. Ove upute za uporabu sastavni su dio upravljačke jedinice.



Slika 1: Skala za prikaz količine gnojiva

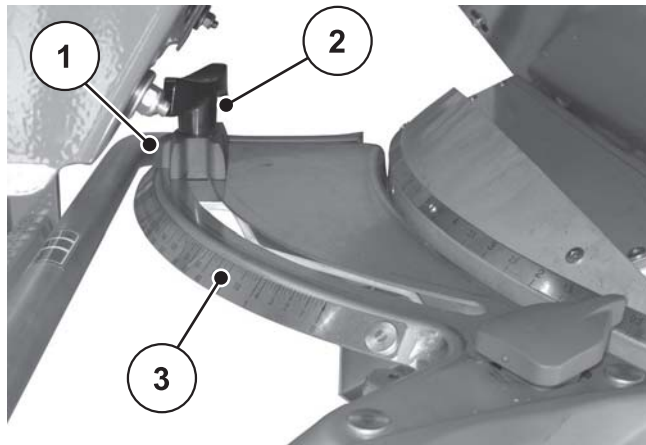
B.4.2 AXIS 50.1 D/C

Kod strojeva AXIS 50.1 C/D podesite količinu gnojiva preko donjeg luka skale na oba otvora.

Servisno osoblje u tu svrhu pomiče graničnik u položaj koji je prethodno odredilo prema tabeli raspršivanja ili zakretnom probom. Ovo je položaj graničnika **Otvoreno** koji klizač tijekom rasipanja pokreće hidraulički ili oprugama (odgovarajuća izvedba).

Položaj ovisi o **količini gnojiva i brzini vožnje**.

1. Zatvorite zasun za doziranje.
2. Odredite položaj za podešavanje skale u tabeli raspršivanja ili zakretnom probom.
3. Otpustite vijak za učvršćivanje [2] na donjoj skali luka [3].
4. Postavite kazaljku [1] graničnika na određeni položaj.
5. Zategnite vijak za učvršćivanje.



Slika 2: Skala za podešavanje količine gnojiva

- [1] Kazaljka graničnika
- [2] Vijak za učvršćivanje
- [3] Donja skala luka

B.5 Podešavanje radne širine

B.5.1 Odabir ispravnog diska za rasipanje

Za ostvarivanje radne širine na raspolaganju stoje različiti diskovi ovisno o vrsti gnojiva.

Vrsta diskova	Radna širina
S4	18-28 m
S6	24-36 m
S8	30-42 m
S10	32-48 m
S12	42-50 m

Na svakom disku se nalaze dva različita, čvrsto montirana krila. Diskovi su označeni ovisno o tipu.

▲ UPOZORENJE



Opasnost od ozljeda zbog rotirajućih diskova

Dodirivanje dijelova za raspodjelu (rotirajućih diskova, krila diska) može izazvati posjekotine, prignječenje ili odvajanje dijelova tijela. Dijelovi tijela ili predmeti mogu biti zahvaćeni i uvučeni u stroj.

- ▶ Svakako se pridržavajte maksimalnih dozvoljenih visina za ugradnju sprijeda (V) i straga (H).
- ▶ Naložite svim osobama da se maknu iz područja opasnosti oko stroja.
- ▶ Ne skidajte montirani odbojnik na spremniku.

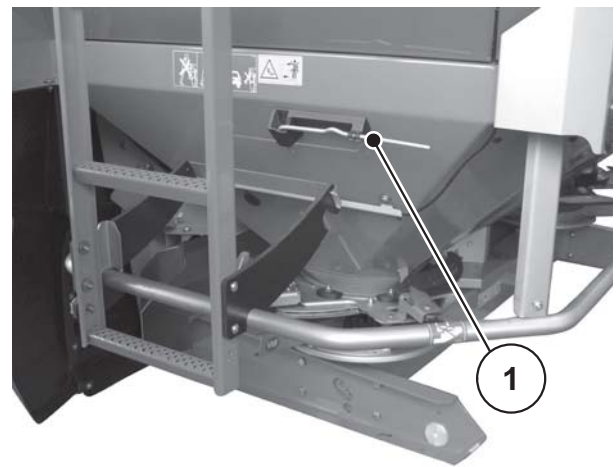
Vrsta diskova	Lijevi disk	Desni disk
S4	S4-L-200 S4-L-270	S4-R-200 S4-R-270
S4 VxR plus (premazano)	S4-L-200 VxR S4-L-270 VxR	S4-R-200 VxR S4-R-270 VxR
S6 VxR plus (premazano)	S6-L-255 VxR S6-L-360 VxR	S6-R-255 VxR S6-R-360 VxR
S8 VxR plus (premazano)	S8-L-390 VxR S8-L-380 VxR	S8-R-390 VxR S8-R-380 VxR
S10 VxR plus (premazano)	S10-L-340 VxR S10/S12-L-480 VxR	S10-R-340 VxR S10/S12-R-480 VxR
S12 VxR plus (premazano)	S12-L-360 VxR S10/S12-L-480 VxR	S12-R-360 VxR S10/S12-R-480 VxR

B.5.2 Skidanje i stavljanje diskova

⚠ OPASNOST**Opasnost od ozljeda uslijed uključenog motora**

Izvedba radova na stroju dok motor radi može dovesti do teških ozljeda mehaničkim dijelovima i rasutim gnojivom.

- ▶ Diskove **nikada** nemojte skidati ili stavljati dok je motor uključen ili dok se rotira kardan traktora.
- ▶ Isključite motor traktora.
- ▶ Izvucite kontaktni ključ.

Skidanje diskova za rasipanje

- [1] Ručica za podešavanje
(Spremnik smjer vožnje lijevo)

Slika 3: Ručica za podešavanje

Postupite za obje strane (lijevo i desno) kako slijedi:



1. Skinite ručicu za podešavanje iz držaljke.
2. Ručicom za podešavanje otpustite zaobljenu slijepu maticu diskova.

Slika 4: Otpuštanje zaobljene slijepu matice

3. Odvijte zaobljenu slijepu maticu.
4. Skinite disk s glavčine.
5. Položite ručicu za podešavanje u predviđenu držaljku.



Slika 5: Odvijanje zaobljene slijepice matice

Montaža diska za rasipanje

Pretpostavke:

- Isključite kardan i motor traktora te ih osigurajte od neovlaštenog uključivanja.

Montirajte lijevi disk u smjeru vožnje lijevo i desni disk u smjeru vožnje desno. Obratiti pozornost da se ne zamijene lijevi i desni disk.

Tijek stavljanja opisan dalje u tekstu je opisan za lijevi disk. Provedite stavljanje desnog diska u skladu s ovim uputama.

1. Postavite lijevi disk na lijevu glavčinu diska. Obratite pozornost na ravnomjerno nalijeganje diska na glavčinu (prema potrebi ukloniti prljavštinu).

NAPOMENA

Zatici prihvata diskova su na lijevoj i desnoj strani postavljeni različito. Postavljajte odgovarajući disk samo ukoliko disk odgovara prihvatu diska.

2. Pažljivo stavite zaobljenu slijepu maticu (ne naginjite je).
3. Rukom čvrsto zategnite čvrsto zaobljenu slijepu maticu zateznim momentom od 25 Nm, a **ne** ručicom za podešavanje.

NAPOMENA

Zaobljene slijepice matice imaju utor koji sprječava samostalno otpuštanje. Taj utor se mora osjetiti prilikom zatezanja, u suprotnom je zaobljena slijepa matica istrošena i mora se zamijeniti.

4. Provjerite slobodan prolaz između krila diska i ispusta pomoću ručnog okretanja diskova.

B.5.3 Postavljanje točke unosa

AXIS 50.1 W

NAPOMENA

Stroj AXIS 50.1 W raspolaže elektroničkim uređajem za podešavanje točke unosa. Elektronički uređaj za podešavanje točke unosa opisan je u zasebnim uputama za uporabu upravljačke jedinice. Ove upute za uporabu sastavni su dio upravljačke jedinice.

Servisno osoblje odabirom vrste diska određuje i radnu širinu. Promjenom točke unosa može se preciznije podesiti radna širina i prilagoditi različitim vrstama gnojiva.

Točka unosa podešava se upravljačkom jedinicom.

- Podešavanje gornjeg luka skale u smjeru manjih brojeva: Gnojivo se izbacuje ranije. Prikazuju se slike gnojenja za manje radne širine.
- Podešavanje gornjeg luka skale u smjeru većih brojeva: Gnojivo se izbacuje kasnije i rasipa se više prema van u zone preklapanja. Prikazuju se slike gnojenja za veće radne širine.



Slika 6: Prikaz za točku unosa

▲ OPREZ



Opasnost od štete nanosene blokiranim indikatorom

Točka unosa podešava se elektroničkim upravljačkim uređajem. Ako indikator blokirate ručno, možete oštetiti pomoćni električni cilindar.

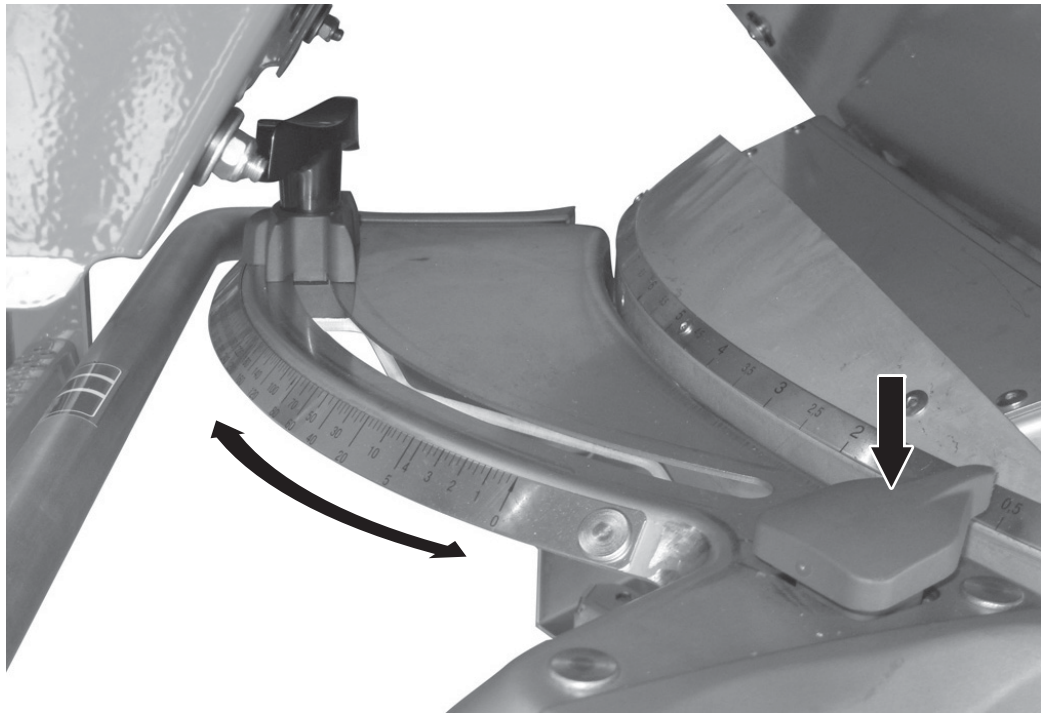
- Nikad ne gurajte indikator naprijed odn. nikad ga ne blokirajte.

AXIS 50.1 D/C

Odabirom vrste diska određujete i radnu širinu. Promjenom točke unosa može se preciznije podesiti radna širina i prilagoditi različitim vrstama gnojiva.

Točka unosa podešava se gornjim lukom skale.

- Podešavanje u smjeru nižih brojeva: Gnojivo se izbacuje ranije. Prikazuju se slike gnojenja za manje radne širine.
- Podešavanje u smjeru viših brojeva: Gnojivo se izbacuje kasnije i rasipa se više prema van u zone preklapanja. Prikazuju se slike gnojenja za veće radne širine.



Slika 7: Točka unosa centra za podešavanje

1. Odredite položaj krila prema tabeli raspršivanja ili ispitivanjem pomoću seta za ispitivanje Praxis (dodatna oprema).
2. Primite lijevu i desnu ručku.
3. Pritisnite indikator.
 - ▷ Blokada se otpušta. Centar za podešavanje ne može se pomaknuti.
4. Indikatorom postavite centar za podešavanje u određeni položaj.
5. Otpustite indikator.
 - ▷ Centar za podešavanje se blokira.
6. Provjerite je li centar za podešavanje blokiran.

B.6 Zakretna proba

Za točnu kontrolu ispuštene količine preporučujemo zakretnu probu pri svakoj promjeni gnojiva.

Provedba pokusne gnojidbe:

- Prije prvog rasipanja gnojiva.
- Kada se kvaliteta gnojiva značajno promijeni (vlaga, visoki udio prašine, raspadanje granula).
- Kad se koristi nova vrsta gnojiva.

Izvršite zakretnu probu bez pomicanja rasipača dok je kardan u pokretu ili tijekom vožnje na probnoj stazi.

NAPOMENA

Kod strojeva AXIS 50.1 W zakretna proba vrši na upravljačkoj jedinici.

Zakretna proba opisana je u zasebnim uputama za uporabu upravljačke jedinice. Ove upute za uporabu sastavni su dio upravljačke jedinice.

NAPOMENA

Stroj AXIS 50.1 W raspolaže elektroničkim uređajem za podešavanje točke unosa.

Točka unosa upravljačkom se jedinicom automatski dovodi u zakretni položaj (AGP 0).

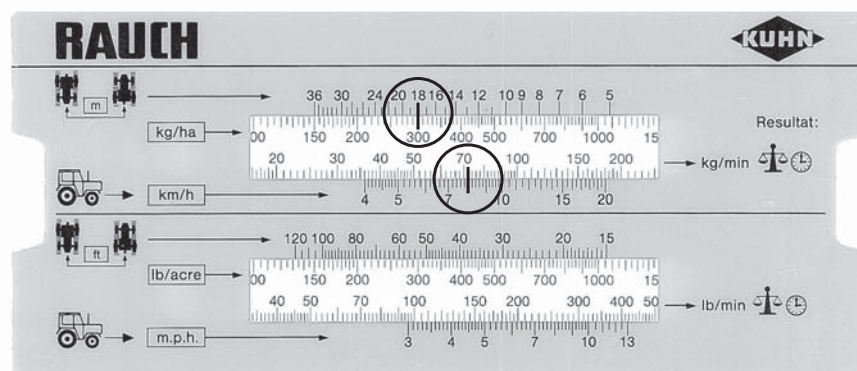
B.6.1 Određivanje zadane izlazne količine gnojiva

Odredite prije početka pokusne gnojidbe zadanu količinu ispuštenog gnojiva.

Određivanje točne brzine kretanja

Pretpostavka za određivanje zadane količine ispuštenog gnojiva je poznavanje točne brzine kretanja.

1. Provezite se s **napola** napunjenim strojem stazom **na polju** dugom **100 m**.
2. Izmjerite vrijeme koje je potrebno za to.
3. Očitajte točnu brzinu vožnje pomoću skale na kalkulatora za zakretnu probu.



Slika 8: Skala za određivanje točne brzine kretanja

Točna brzina kretanja se može izračunati i pomoću sljedeće formule:

$$\text{Brzina vožnje (km/h)} = \frac{360}{\text{Izmjereno vrijeme za 100 m}}$$

Primjer: Potrebno vam je 45 sekundi za 100 m:

$$\frac{360}{45} = 8 \text{ km/h}$$

Određivanje zadane količine ispuštenog gnojiva

Za određivanje zadane količine ispuštenog gnojiva po minuti Vam je potrebno:

- točna brzina vožnje,
- radna širina,
- željena izlazna količina.

Primjer: Želite odrediti zadanu količinu ispuštenog gnojiva na ispustu. Vaša brzina vožnje iznosi **8 km/h**, radna širina je postavljena na **18 m**, a izlazna količina bi trebala iznositi **300 kg/ha**.

NAPOMENA

Izlazne količine gnojiva su već navedene u tablici za gnojidbu za pojedinačne ispuštene količine i brzine vožnje.

Ukoliko vrijednosti nisu navedene u tablici za gnojidbu, iste se mogu odrediti pomoću kalkulatora za pokusnu gnojidbu ili pomoću formule.

Određivanje pomoću kalkulatora za pokusnu gnojidbu:

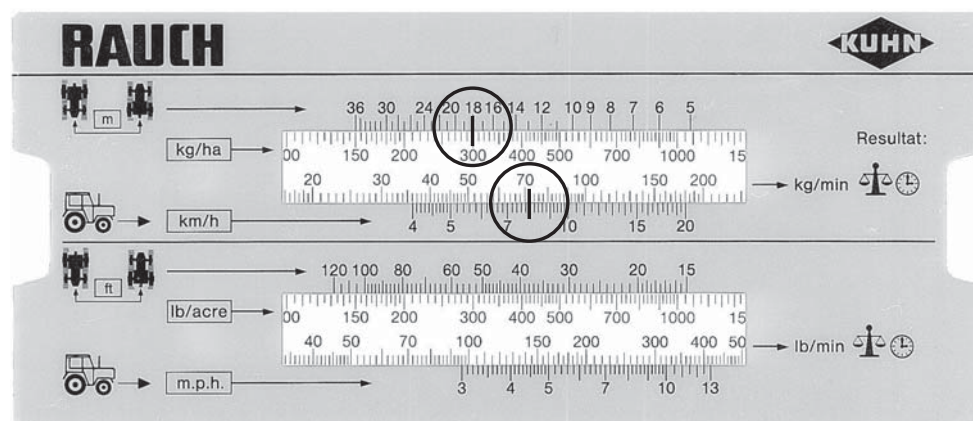
1. Pomaknite jezičak tako da se 300 kg/ha nalazi ispod 18 m.
2. Vrijednost zadane izlazne količine gnojiva za oba ispusta sada možete očitati iznad vrijednosti brzine vožnje od 8 km/h.

▷ **Zadana izlazna količina po minuti iznosi 72 kg/min.**

Ukoliko se pokusna gnojidba vrši samo preko jednog ispusta, pri određivanju vrijednosti za jedan ispušt se ukupna vrijednost zadane količine ispuštenog gnojiva se mora prepoloviti.

3. Podijelite očitane vrijednosti s 2 (= broj ispusta).

▷ **Zadana izlazna količina po ispustu iznosi 36 kg/min.**



Slika 9: Skala za određivanje zadane količine ispuštenog gnojiva po minuti

Izračun pomoću formule

Zadanu izlaznu količinu možete izračunati i pomoću sljedeće formule:

Zadana izlazna količina (kg/min)	=	$\frac{\text{Brzina vožnje (km/h)} \times \text{Radna širina (m)} \times \text{Izlazna količina (kg/ha)}}{600}$
-------------------------------------	---	---

Izračn na primjeru:

$$\frac{8 \text{ km/h} \times 18 \text{ m} \times 300 \text{ kg/ha}}{600} = 72 \text{ kg/min}$$

NAPOMENA

Samo se pri ujednačenoj brzini vožnje ostvaruje konstantna gnojidba.

Primjer: 10 % veće brzine vodi do 10% lošijeg gnojenja.

B.6.2 Provedba pokusne gnojidbe

▲ UPOZORENJE



Opasnost od ozljeđivanja kemikalijama

Izlazno gnojivo može izazvati ozljede očiju i sluznice u nosu.

- ▶ Pri provedbi pokusne gnojidbe nosite zaštitne naočale.
- ▶ Prije zakretne probe naložite svim osobama da se maknu iz područja opasnosti oko stroja.

▲ UPOZORENJE



Opasnost od gnječenja i posjekotina dijelovima koji se pokreću automatski

Pri radovima na dijelovima koji se pokreću automatski (ručica za podešavanje, zasun za doziranje) postoji opasnost od gnječenja i posjekotina.

Pri svakoj prilagodbi pazite na rezna mjesta otvora i zasuna za doziranje.

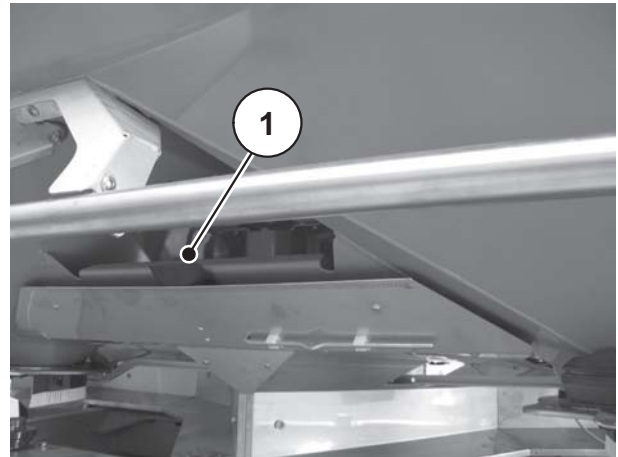
- ▶ Isključite motor traktora.
- ▶ Izvucite kontaktni ključ.
- ▶ Odspojite dovod struje između traktora i stroja.
- ▶ Tijekom prilagodbi zabranjeno je služiti se hidrauličkim zasunom za doziranje.

Pretpostavke:

- Zasuni za doziranje su zatvoreni.
- Isključite kardan i motor traktora te ih osigurajte od neovlaštenog uključivanja.
- Pripremite dovoljno veliki spremnik za preuzimanje gnojiva (kapacitet prihvatna minimalno **25 kg**). Odredite težinu praznog prihvatnog spremnika.
- Pripremite kliznik za zakretnu probu. Kliznik za zakretnu probu nalazi se u sredini iza zaštite diska za rasipanje.
- Spremnik je napunjen dovoljnim količinama gnojiva.
- Zakretni broj kardana naveden je u tabeli raspršivanja.
- Željena izlazna količina, radna širina i srednja brzina unesene su u upravljačku jedinicu.

NAPOMENA

Odaberite vrijeme za zakretnu probu tako da se ispuštaju najveće moguće količine gnojiva. Što je količina veća, to je mjerenje točnije.



[1] Položaj kliznika za zakretnu probu

Slika 10: Slivnik za pokusnu gnojidbu

Izvedba (primjer na lijevoj upravljačkoj strani):

NAPOMENA

Zakretna proba treba se izvesti samo na **jednoj** strani stroja. Iz sigurnosnih razloga moraju se ipak skinuti **oba** diska.



1. Ručicom za podešavanje otpustite zaobljenu slijepu maticu diskova. Skinite disk s glavčine.

Slika 11: Otpuštanje zaobljene slijepe matice



Slika 12: Vješanje kliznika za zakretnu probu

2. Objesite kliznik za zakretnu probu ispod lijevog ispusta (gledano u smjeru vožnje).

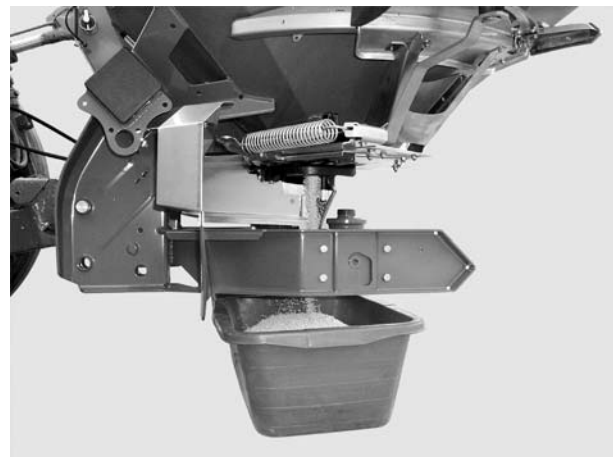
▲ UPOZORENJE



Opasnost od ozljeda zbog rotirajućih dijelova stroja

Dodirivanje rotirajućih dijelova stroja (kardan, glavčina) može dovesti do udaraca, ogrebotina i prignječenja. Dijelovi tijela ili predmeti mogu biti zahvaćeni i uvučeni u stroj.

- ▶ Nemojte se zadržavati u području rotirajućih glavčina dok stroj radi.
- ▶ Pokrećite zasun za doziranje **uvijek** isključivo sa sjedala traktora dok je kardan u pokretu.
- ▶ Naložite svim osobama da se maknu iz područja opasnosti oko stroja.



3. Postavite zahvatnu posudu ispod lijevog ispusta.

Slika 13: Provedba pokusne gnojidbe

4. Pokrenite traktor.
5. Podesite broj okretaja kardana u skladu s podacima iz tabele raspršivanja.
6. Daljnje korake izvedite u skladu s uputama za rad upravljačke jedinice.
7. Završite zakretnu probu:
 - Isključite kardan i motor traktora.
 - Osigurajte ih od neovlaštenog uključivanja.
8. Završite zakretnu probu:

Isključite kardan i motor traktora;
osigurajte ih od neovlaštenog uključivanja.
9. Montirajte diskove za rasipanje. Obratiti pozornost da se ne zamijene lijevi i desni disk.

NAPOMENA

Zatici prihвата diskova su na lijevoj i desnoj strani postavljeni različito. Postavljajte odgovarajući disk samo ukoliko disk odgovara prihvatu diska.

10. Pažljivo stavite zaobljenu slijepu maticu (ne nagnijte je).
11. Zategnite zaobljenu slijepu maticu zateznim momentom od **25 Nm** (čvrsto rukom). **Nemojte** koristiti ručicu za podešavanje.



Slika 14: Zatezanje zaobljene slijepa matice

NAPOMENA

Zaobljene slijepa matice imaju utor koji sprječava samostalno otpuštanje. Taj se utor mora osjetiti pri zatezanju. U suprotnom je zaobljena slijepa matica istrošena i mora se zamijeniti.

12. Provjerite postoji li slobodan prolaz između krila i ispusta ručnim okretanjem diskova.
13. Vratite kliznik za zakretnu probu i ručicu za podešavanje ponovno na predviđena mjesta na stroju te ih učvrstite.

B.7 Provjera visine za ugradnju

NAPOMENA

S napunjenim spremnikom provjerite odgovara li namještena visina za ugradnju.

- Iz tabele raspršivanja očitajte vrijednosti za podešavanje visine za ugradnju.
- Podešena visina za ugradnju ne smije prekoračiti maksimalnu dopuštenu.
- Vidi i [„Podešavanje visine za ugradnju“ na stranici 54.](#)

B.8 Podešavanje zakretnog broja kardana

NAPOMENA

Iz tabele raspršivanja očitajte ispravni zakretni broj kardana.

B.9 Smetnje i mogući uzroci

▲ UPOZORENJE**Opasnost od ozljeda uslijed neprimjerenog otklanjanja smetnji**

Odlaganje popravaka ili nestručno izvršeni popravci od strane neovlaštenog i neodgovarajućeg osoblja dovode do teških ozljeda te štete strojevima i okolišu.

- ▶ Nastale smetnje **odmah** otklonite.
- ▶ Otklanjanje smetnji vršite samostalno samo ako raspolazete odgovarajućom **kvalifikacijom**.

Preduvjeti za otklanjanje smetnji

Prije otklanjanja smetnji obratite pozornost na sljedeće točke.

- Isključite kardani i motor traktora te ih osigurajte od neovlaštenog uključivanja.
- Spremnik je odložen na pod.

NAPOMENA

Prije otklanjanja smetnji obratite pozornost naročito na upozorenja u poglavlju [3: Sigurnost, stranica 5](#) i odjeljku [C: Održavanje i servisiranje, stranica 179](#).

Smetnja	Mogući uzrok/mjera
Neravnomjerna raspodjela gnojiva	<ul style="list-style-type: none"> ● Ukloniti slijepljeno gnojivo s diskova, krila za rasipanje i izlaznih kanala. ● Zasun za otvaranje nije u potpunosti otvoren. Provjerite funkciju zasuna za otvaranje. ● Točka unosa pogrešno je podešena. Podesite ponovo.
Previše gnojiva na tragovima traktora	<ul style="list-style-type: none"> ● Prekontrolirati krila za rasipanje, izlaze i odmah zamijeniti neispravne dijelove. ● Gnojivo ima glađu površinu od onog testiranog u tablici. Postavite kasniju točku unosa (npr. s 4 na 5). ● Zakretni broj kardana je prenizak. Ispravite zakretni broj.
Previše gnojiva u području preklapanja	<ul style="list-style-type: none"> ● Gnojivo ima hrapaviju površinu od onog testiranog u tablici. Postavite raniju točku unosa (npr. s 5 na 4). ● Zakretni broj kardana je previsok. Ispravite zakretni broj.

Smetnja	Mogući uzrok/mjera
<p>Rasipač dozira veću količinu gnojiva s jedne strane.</p> <p>Spremnik se neravnomjerno prazni pri normalnom rasipanju.</p>	<p>Premošćivanje iznad miješalice</p> <ul style="list-style-type: none"> Uklonite gnojivo na dotičnoj strani do visine zaštitne rešetke. Gurnite odgovarajući drveni štap kroz rupe zaštitne rešetke i uništite premošćivanje. <p>Ispust je začepljen</p> <ul style="list-style-type: none"> Vidi Začepljenja otvora za doziranje. <p>Miješalica je neispravna</p> <ul style="list-style-type: none"> Uklonite gnojivo na dotičnoj strani do visine zaštitne rešetke. Dok je zasun za doziranje otvoren, gurnite odgovarajući drveni štap kroz rupe zaštitne rešetke i tako uklonite preostalo gnojivo kroz ispusni otvor. Provjerite radi li ispravno pogon miješalice. Vidi poglavlje 9.8: Provjera pogona miješalice, stranica 208. <p>Zasun za doziranje pogrešno je podešen</p> <ul style="list-style-type: none"> Izvršite pražnjenje preostalih količina. Vidi poglavlje B.10: Pražnjenje preostalih količina, stranica 178. Provjerite postavku zasuna za doziranje. Vidi poglavlje C.5: Prilagodba zasuna za doziranje, stranica 184.
<p>Dovod gnojiva do diska je neravnomjeran</p>	<p>Premošćivanje iznad miješalice</p> <ul style="list-style-type: none"> Uklonite gnojivo na dotičnoj strani do visine zaštitne rešetke. Gurnite odgovarajući drveni štap kroz rupe zaštitne rešetke i uništite premošćivanje. <p>Ispust je začepljen</p> <ul style="list-style-type: none"> Vidi Začepljenja otvora za doziranje. <p>Miješalica je neispravna</p> <ul style="list-style-type: none"> Uklonite gnojivo na dotičnoj strani do visine zaštitne rešetke. Dok je zasun za doziranje otvoren, gurnite odgovarajući drveni štap kroz rupe zaštitne rešetke i tako uklonite preostalo gnojivo kroz ispusni otvor. Provjerite radi li ispravno pogon miješalice. Vidi poglavlje 9.8: Provjera pogona miješalice, stranica 208.
<p>Nepričvršćeni diskovi.</p>	<ul style="list-style-type: none"> Provjerite jesu li zaobljene slijepe matice čvrsto zavijene.
<p>Zasun za doziranje teško se otvara ili se uopće ne otvara.</p>	<ul style="list-style-type: none"> Prekontrolirati pokretljivost zasuna. Prekontrolirati pokretljivost zasuna, poluga i zglobova i prema potrebi popraviti.
<p>Miješalica ne radi.</p>	<ul style="list-style-type: none"> Provjerite pogon miješalice. Vidi 9.8: Provjera pogona miješalice, stranica 208

Smetnja	Mogući uzrok/mjera
Začepjenja otvora za doziranje grudicama gnojiva, vlažnim gnojivom ili ostalim nečistoćama (lišće, slama, ostaci vreće)	<ul style="list-style-type: none"> ● Ukloniti začepljenje. Za to: <ol style="list-style-type: none"> 1. Isključite traktor, izvucite kontaktni ključ, 2. otvoriti otvor za doziranje, 3. staviti ispod posudu za hvatanje, 4. skinuti diskove, 5. ispuste očistite odozdo drvenim štapom ili ručicom za podešavanje i probijte otvor za doziranje, 6. uklonite strane predmete iz spremnika, 7. montirajte diskove za rasipanje, zatvorite zasun za doziranje.

B.10 Pražnjenje preostalih količina

▲ UPOZORENJE



Opasnost od ozljeda zbog rotirajućih dijelova stroja

Dodirivanje rotirajućih dijelova stroja (kardan, glavčina) može dovesti do udaraca, ogrebotina i prignječenja. Dijelovi tijela ili predmeti mogu biti zahvaćeni i uvučeni u stroj.

- ▶ Nemojte se zadržavati u području rotirajućih glavčina dok stroj radi.
- ▶ Pokrećite zasun za doziranje **uvijek** isključivo sa sjedala traktora dok je kardan u pokretu.
- ▶ Naložite svim osobama da se maknu iz područja opasnosti oko stroja.

Da biste održali vrijednost stroja, preporučujemo da ga ispraznite odmah nakon svake uporabe. Pri pražnjenju preostalih količina gnojiva postupite kao pri provedbi pokusne gnojidbe.

NAPOMENA

Ako je stroj AXIS 50.1 W priključen na upravljačku jedinicu, pojavljuje se poruka da se točka unosa tijekom pražnjenja preostalih količina privremeno pokreće na postavci 0.

Obratite pozornost na upute za uporabu upravljačke jedinice.

Upute za cjelovito pražnjenje preostalih količina:

Pri uobičajenom pražnjenju preostalih količina u stroju mogu ostati manje količine gnojiva. Ako želite izvršiti potpuno pražnjenje preostalih količina (npr. na kraju sezone gnojenja, pri promjeni gnojiva), postupite na sljedeći način:

1. Praznite spremnik sve dok ne prestane izlaziti gnojivo (uobičajeno pražnjenje preostalih količina gnojiva).
2. Isključite kardan i motor traktora te ih osigurajte od neovlaštenog uključivanja. Izvucite kontaktni ključ traktora.
3. Preostale ostatke gnojiva uklonite tijekom čišćenja stroja slabim mlazom vode; [Vidi isto „Čišćenje“ na stranici 205.](#)

C Održavanje i servisiranje

C.1 Sigurnost

NAPOMENA

Obratite pozornost na upozorenja u poglavlju [3: Sigurnost, stranica 5](#).
Obratite pozornost **naročito na napomene** u odjeljku [3.8: Održavanje i servisiranje, stranica 11](#).

Pri održavanju morate računati na dodatne opasnosti koje se ne javljaju pri uporabi.

Održavanje vršite uz povećan oprez. Pri radu budite naročito pažljivi i svjesni opasnosti.

Obratite pozornost naročito na sljedeće napomene:

- Varilačke radove i radove na električnim i hidrauličnim uređajima smije izvoditi samo stručno osoblje.
- Pri radovima na podignutom stroju postoji **opasnost od prevrtanja**. Stroj uvijek osigurajte primjerenim potpornim elementima.
- Kad podižete stroj dizalima i prenosilima, uvijek koristite **obje** očiće u spremniku.
- U blizini dijelova koji se pokreću automatski (ručica za podešavanje, zasun za doziranje) postoji **opasnost od gnječenja i posjekotina**. Prilikom održavanja pazite da se nitko ne nalazi na području pokretnih dijelova.
- Rezervni dijelovi moraju odgovarati tehničkim zahtjevima proizvođača. To je navedeno npr. na originalnim rezervnim dijelovima.
- Prije svakog čišćenja, održavanja, servisiranja i otklanjanja smetnji isključite motor traktora te pričekajte dok se ne zaustave pokretni dijelovi stroja.
- Popravke smije obavljati samo upućeni i ovlašteni servis.

C.2 Upotreba ljestvi

C.2.1 Sigurnost

Kad pri uklanjanju neke smetnje ulazite u spremnik, morate računati s dodatnim opasnostima.

Koristite ljestve s iznimnom pažnjom. Pri radu budite naročito pažljivi i svjesni opasnosti.

Obratite pozornost naročito na sljedeće napomene:

- Isključite motor traktora i pričekajte dok se svi pokretni dijelovi stroja ne zaustave. Uzmite kontaktni ključ.
- Ljestve koristite samo ako je stroj spušten.
- Ljestve koristite samo ako su rasklopljene.
- Ne ulazite u spremnik preko poklopca.
- Koristite rukohvat na poklopcu spremnika.
- Ulazite u spremnik samo ako je prazan.

OPASNOST



Opasnost od ozljeda zbog pokretnih dijelova u spremniku

U spremniku se nalaze pokretni dijelovi.

Dok radi miješalica, postoji opasnost od ozljeda ruku i nogu.

- ▶ Isključite miješalicu.
- ▶ Ulazite u miješalicu **samo** radi otklanjanja smetnji.
- ▶ Otvarajte zaštitnu rešetku **samo** radi održavanja i otklanjanja smetnji.

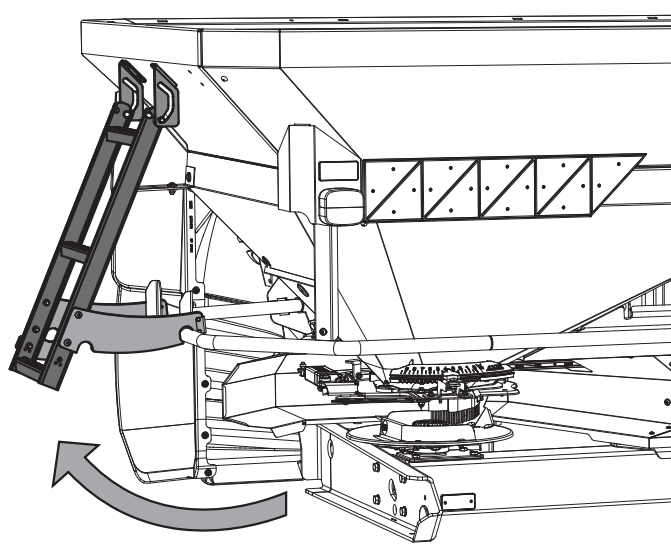
C.2.2 Rasklapanje ljestvi

Prije rasklapanja ljestvi:

- Isključite osovinu.
- Isključite motor traktora.
- Spustite rasipač gnojiva.

Obratite pozornost na sljedeća uputstva za rasklapanje ljestvi.

1. Podignite ljestve na donju razinu i rasklopite ih prema van.
2. Sigurno uglavite rasklopljene ljestve.

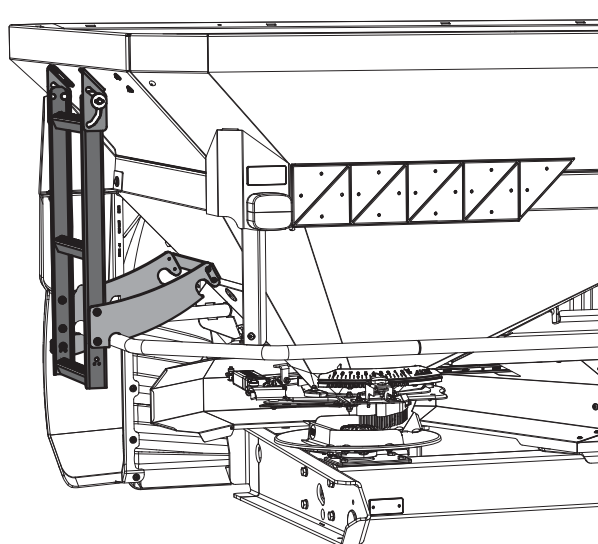


Slika 15: Rasklapanje ljestvi

C.2.3 Sklapanje ljestvi

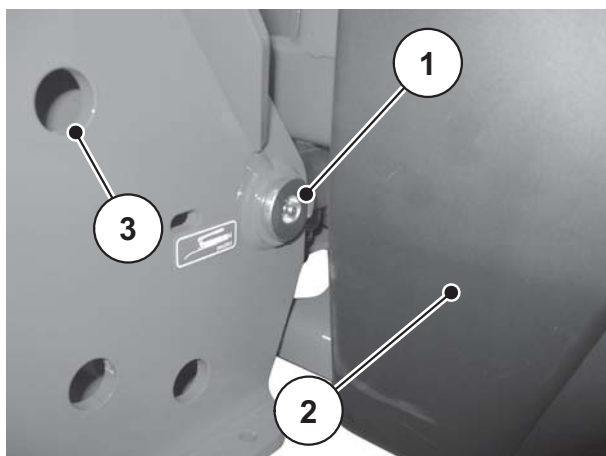
Prije svake vožnje i pri uporabi stroja:

- Sklopite ljestve.
1. Podignite ljestve na donju razinu i rasklopite ih prema unutra.
 2. Sigurno uglavite sklopljene ljestve.



Slika 16: Ljestve u zaklopljenom položaju

C.3 Podmazivanje rasipača s mjerenjem težine



Slika 17: Mjesto za podmazivanje rasipača s mjerenjem težine

- [1] Mjesto podmazivanja (2x)
- [2] Filtar u smjeru vožnje prema naprijed
- [3] Spojna točka donjeg upravljača rasipača za mjerenje težine

NAPOMENA

Djelomično demontirajte filtar da biste imali pristup svim mjestima podmazivanja.

C.4 Provjera vijaka na rasipaču s mjerenjem težine

Stroj je opremljen dvama sensorima utovara, a svaki je pričvršćen dvama vijcima. Vlačni štap ima jedan vijak.

Provjerite s obje strane stroja jesu li zategnuti vijci senzora za utovar i je li pričvršćen vlačni štap prije svake sezone rasipanja, a po potrebi i tijekom sezone rasipanja.

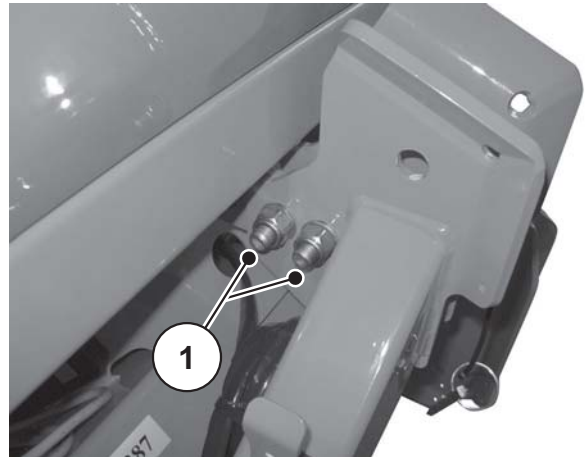
Provjera:

1. Čvrsto zategnite vijke momentnim ključem (zakretni moment = **300 Nm**).



Slika 18: Pričvršćivanje senzora utovara (u lijevom smjeru vožnje)

2. Čvrsto zategnite vijak [1] momentnim ključem (zakretni moment = **300 Nm**).



Slika 19: Pričvršćivanje povlačnog štapa

NAPOMENA

Nakon što vijke zategnete momentnim ključem, morate ponovo tarirati sustav mjerenja težine. Pritom slijedite uputstva u uputama za uporabu upravljačke jedinice u poglavlju „Tariranje vage“.

C.5 Prilagodba zasuna za doziranje

Provjerite otvara li se ravnomjerno zasun za doziranje prije svake sezone rasipanja, a po potrebi i tijekom sezone rasipanja.

▲ UPOZORENJE



Opasnost od gnječenja i posjekotina dijelovima koji se pokreću automatski

Pri radovima na dijelovima koji se pokreću automatski (ručica za podešavanje, zasun za doziranje) postoji opasnost od gnječenja i posjekotina.

Pri svakoj prilagodbi pazite na rezna mjesta otvora i zasuna za doziranje.

- ▶ Isključite motor traktora.
- ▶ Izvucite kontaktni ključ.
- ▶ Odspojite dovod struje između traktora i stroja.
- ▶ Tijekom prilagodbi zabranjeno je služiti se hidrauličkim zasunom za doziranje.

Pretpostavke:

- Radi provjere postavke zasuna za doziranje mehanika mora imati slobodu pokreta.
- Otkvačen je pokretač.

Provjera (lijeva strana stroja kao primjer):



1. Uzmite klin gornjeg upravljača, $d = 28 \text{ mm}$, i umetnite ga usred otvora za doziranje.

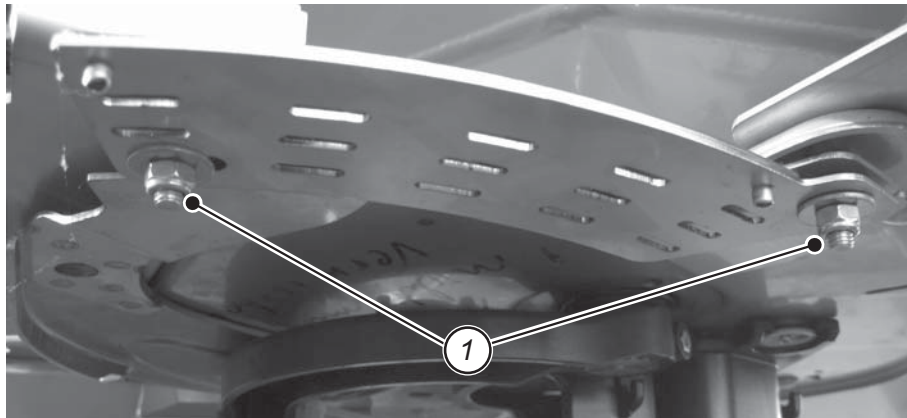
Slika 20: Kontrolni klin u otvoru za doziranje

2. Gurnite zasun za doziranje prema klinu.
 - ▷ **Kazaljka zasuna za doziranje mora pokazivati na vrijednost 85. Ako položaj nije ispravan, ponovo podesite skalu.**

Podešavanje AXIS 50.1 W:

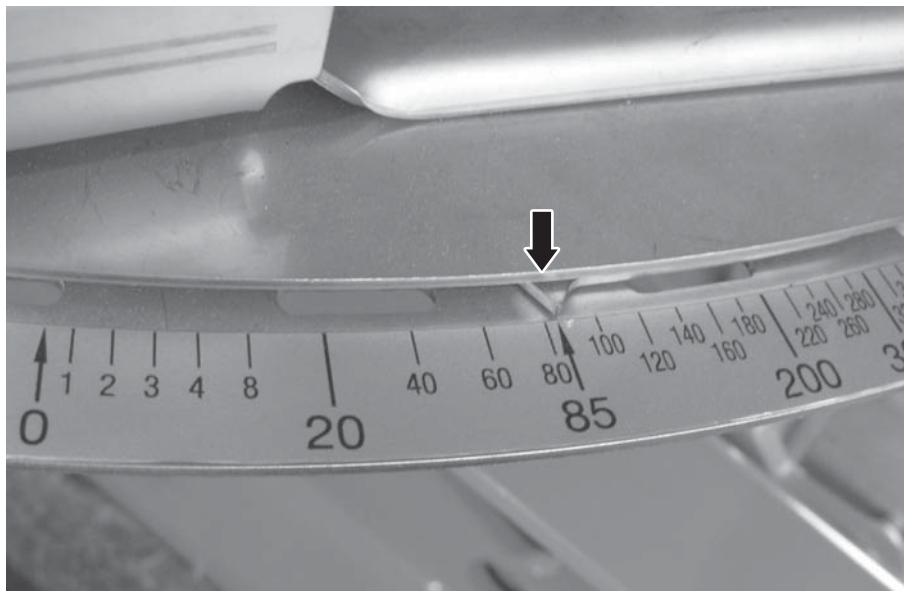
Zasun za doziranje nalazi se u položaju iz 2. radnog koraka.

3. Otpustite vijke za pričvršćivanje luka skale.



Slika 21: Vijci za pričvršćivanje skale

4. Pomaknite cijelu skalu tako da **vrijednost 85** pokazuje ravno na kazaljku indikatora. Opet zategnite vijke skale.



Slika 22: Kazaljka zasuna za doziranje na položaju 85

5. Ponovite radne korake 1-4 za desni zasun za doziranje.
6. Ponovo povežite pokretač sa zasunom za doziranje.

NAPOMENA

Oba se zasuna za doziranje moraju otvarati **ravnomjernom** širinom. Stoga uvijek provjerite oba zasuna za doziranje.

Nakon što se skala ispravi elektroničkim upravljanjem zasunom, potrebno je ispraviti i ispitne točke zasuna u upravljačkoj jedinici.

Pritom obratite pozornost na upute za uporabu upravljačke jedinice.

Podešavanje AXIS 50.1 C/D:

Zasun za doziranje nalazi se u položaju iz 2. radnog koraka (blago je pritisnut uz klin).

7. Otpustite vijke za pričvršćivanje donjeg luka skale.



Slika 23: Skala za podešavanje zasuna za doziranje

8. Pomaknite cijelu skalu tako da se **vrijednost 85** nalazi tik ispod kazaljke indikatora. Opet zategnite vijke skale.
9. Ponovite radne korake 1-2 i 7-8 za desni zasun za doziranje.

NAPOMENA

Oba se zasuna za doziranje moraju otvarati **ravnomjernom** širinom. Stoga uvijek provjerite oba zasuna za doziranje.

10. Opet zakvačite povratnu oprugu i hidraulički cilindar.

NAPOMENA

Nakon što se skala ispravi elektroničkim upravljanjem zasunom, potrebno je ispraviti i ispitne točke zasuna u upravljačkoj jedinici.

Pritom obratite pozornost na upute za uporabu upravljačke jedinice.

C.6 Prilagodba točke unosa

Promjenom točke unosa može se preciznije podesiti radna širina i prilagoditi različitim vrstama gnojiva.

Provjerite točku unosa prije svake sezone rasipanja, a po potrebi i tijekom sezone rasipanja (ako se gnojivo neravnomjerno rasipa).

▲ UPOZORENJE

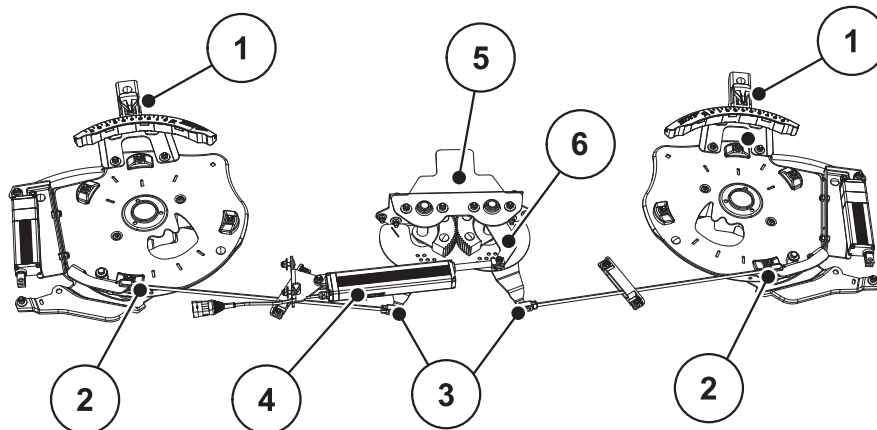


Opasnost od gnječenja i posjekotina dijelovima koji se pokreću automatski

Pri radovima na dijelovima koji se pokreću automatski (ručica za podešavanje, zasun za doziranje) postoji opasnost od gnječenja i posjekotina.

Pri svakoj prilagodbi pazite na rezna mjesta otvora i zasuna za doziranje.

- ▶ Isključite motor traktora.
- ▶ Izvucite kontaktni ključ.
- ▶ Odspojite dovod struje između traktora i stroja.
- ▶ Tijekom prilagodbi zabranjeno je služiti se hidrauličkim zasunom za doziranje.



Slika 24: Provjera točke unosa

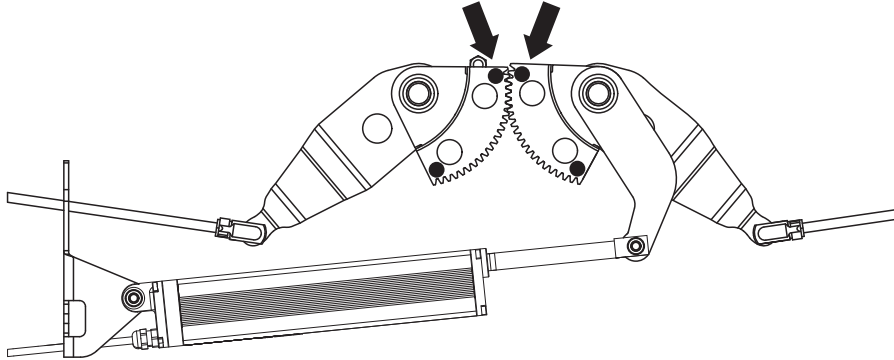
- [1] Lijevi/desni centar za podešavanje
- [2] Lijeva/desna vanjska viličasta glava
- [3] Lijeva/desna unutarnja viličasta glava
- [4] Pokretač
- [5] Jedinica za podešavanje
- [6] Spojna poluga

NAPOMENA

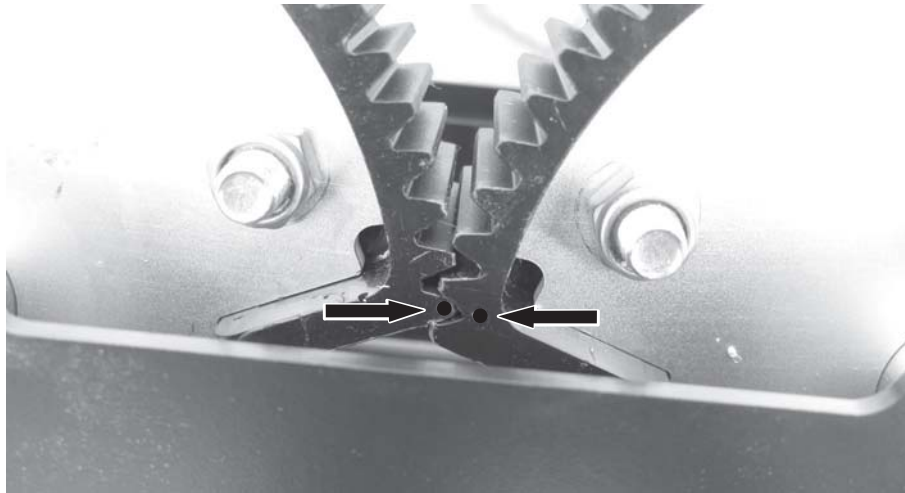
Točka unosa mora s obje strane biti **ravnomjerno** podešena. Stoga uvijek provjerite obje postavke.

C.6.1 Provjera osnovne postavke nazubljenih segmenata

1. Uklonite zaštitni uređaj s jedinice za podešavanje (5) otvaranjem dvaju vijaka.
2. **S donje strane** nazubljenih segmenata nalaze se oznake.
 - ▷ Moraju se podudarati (vidi [Slika 25](#) i [Slika 26](#)).



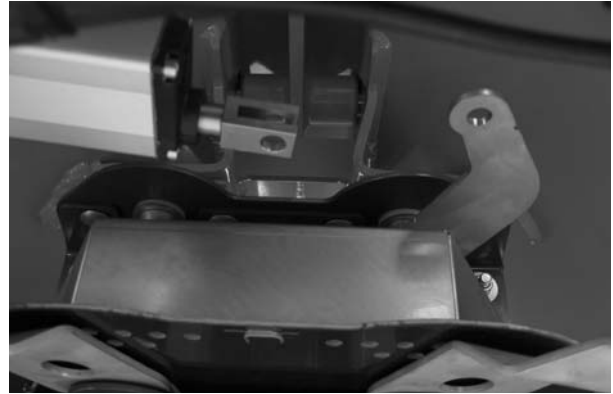
Slika 25: Položaj oznaka na nazubljenih segmentima



Slika 26: Donja strana nazubljenih segmenata: oznake se moraju podudarati

3. Nakon što provjerite odnosno podesite zaštitni uređaj, ponovo ga montirajte.

C.6.2 Odvajanje pokretača za podešavanje točke unosa



- Otkvačite klinove.

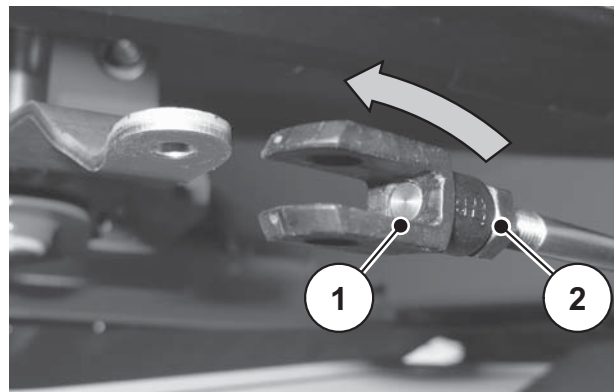
Slika 27: Odvajanje pokretača

Osnovna postavka unutarnje viličaste glave

NAPOMENA

Unutarnje i vanjske viličaste glave moraju biti **ravnomjerno** postavljene s obje strane. S obje strane postupite kako je opisano u nastavku.

1. Uvrćite viličastu glavu (1) dok se navojna šipka ne stisne uz njezin vanjski rub.
2. Odvrnite viličastu glavu za 2 zakretaja.
3. Zavrните protumaticu (2).



Slika 28: Odvajanje vanjske viličaste glave

4. Zakvačite viličastu glavu i pričvrstite je zatezanjem protumatica.



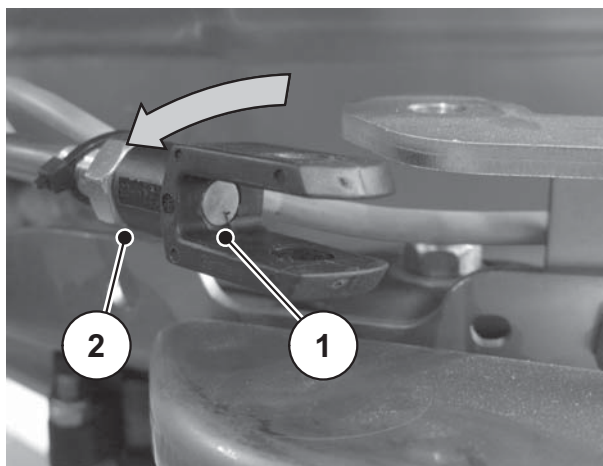
Slika 29: Spajanje vanjske viličaste glave

Osnovna postavka vanjske viličaste glave

1. Odvojite vanjsku viličastu glavu na lijevom i desnom centru za podešavanje.
2. Uvrćite viličastu glavu (1) dok navojna šipka ne dođe do njezinog vanjskog ruba.
3. Odvrnite viličastu glavu za 2 zakretaja.

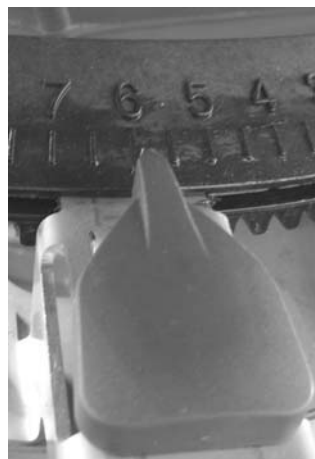
Ne zatežite još protumaticu (2).

Nemojte spajati viličastu glavu.



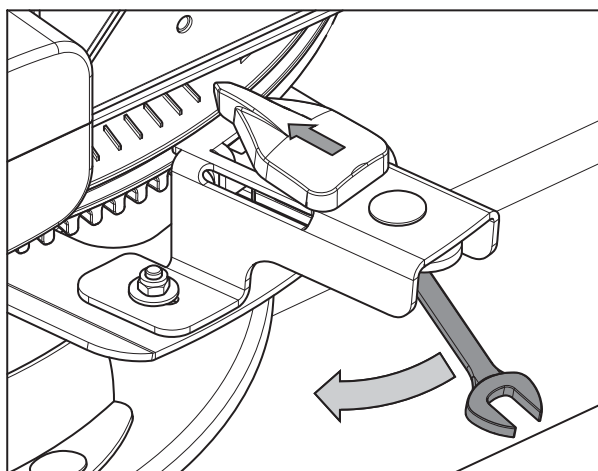
Slika 30: Odvajanje unutarnje viličaste glave

4. Okretanjem centra za podešavanje postavite točku unosa na **položaj 6** s obje strane.



Slika 31: Postavite točku unosa na položaj 6.

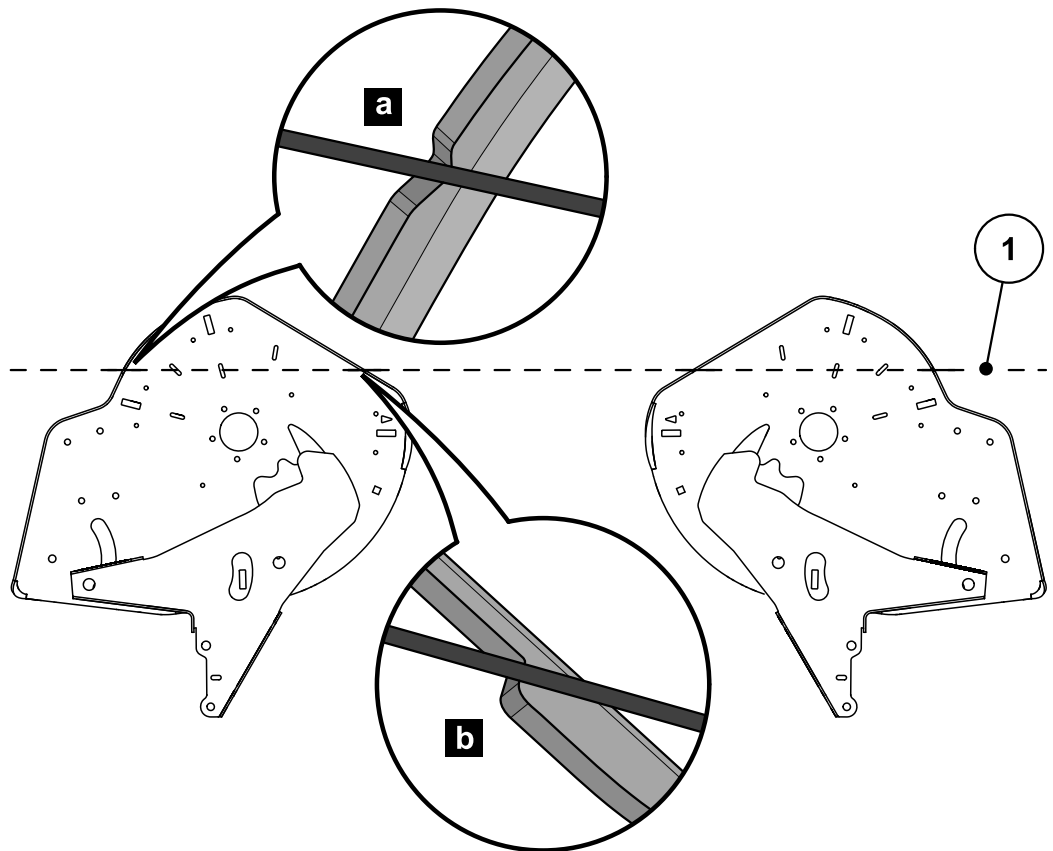
5. Ključem SW13 otpustite vijak pod indikatorom.
6. Za zaključavanje gurnite indikator.



Slika 32: Ručno podešavanje indikatora

C.6.3 Provjera AXIS 50.1 D/C:

1. Stavite odgovarajuće tanko uže [1] u smjeru vožnje straga (kako je prikazano) odozdo kroz utore [a] lijevog i desnog centra za podešavanje i napnite ga.



Slika 33: Provjera točke unosa

NAPOMENA

Točka unosa mora s obje strane biti **ravnomjerno** podešena. Stoga uvijek provjerite obje postavke.

- Uže se mora nalaziti na rubu dotične ploče [b] u ravnom položaju i bez pritiska.
- Ako uže nije ravno, ponovo postavite točku unosa.

C.6.4 Podešavanje AXIS 50.1 D/C:

2. Otpustite prilagodnu ploču pod tipkom „Kazaljka točke unosa“ (2 samoosiguravajuće matice).

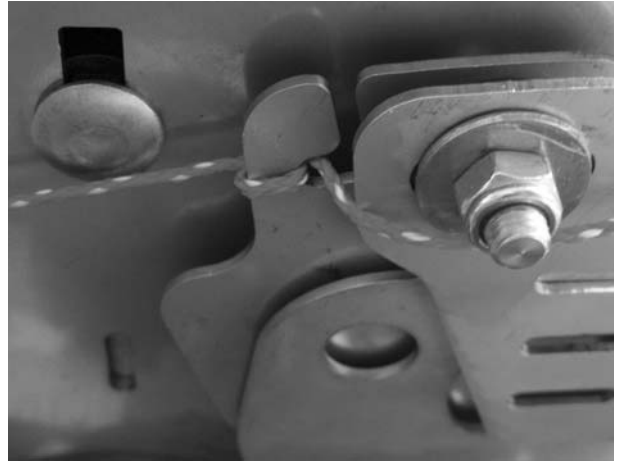


Slika 34: Otpuštanje prilagodne ploče za točku unosa

3. Okrećite centar za podešavanje dok se trokutasta oznaka ne bude podudarala s napetim užetom.
4. Pričvrstite prilagodnu ploču.
5. Podignite obje plastične poluge (pogon miješalice) i učvrstite ih.
6. Montirajte ispust s četkama.

C.6.5 Ispitivanje AXIS 50.1 W

1. Stavite odgovarajuće tanko uže u smjeru vožnje **straga** (kako je prikazano) na donje strane lijevog i desnog centra za podešavanje i napnite ga.



Slika 35: Stavljavanje užeta na centar za podešavanje

2. Trokutasta oznaka na centru za podešavanje mora se podudarati s napetim užetom.

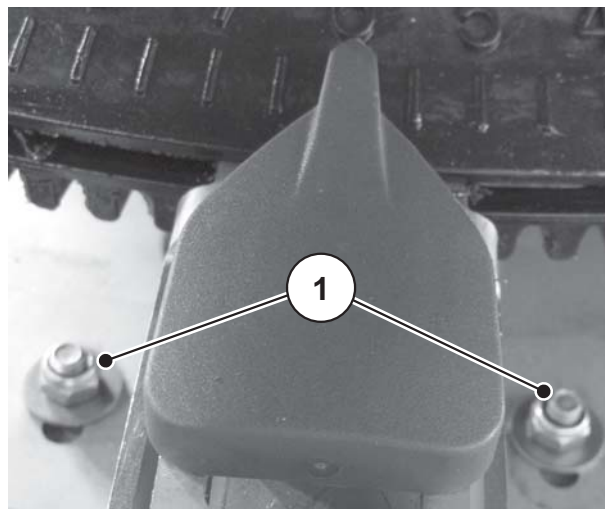


Slika 36: Oznake na centru za podešavanje

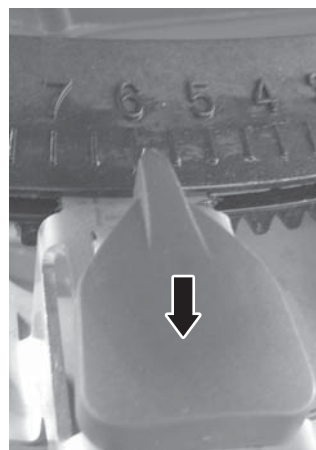
- Ako se oznaka ne podudara s užetom, ponovo podesite točku unosa.

C.6.6 Podešavanje AXIS 50.1 W

3. Otpustite oba pričvrсна vijka indikatora.
4. Okrećite centar za podešavanje dok se trokutasta oznaka ne bude podudarala s napetim užetom.
5. Zategnite oba pričvrсна vijka indikatora.
 - Prilikom zatezanja indikator mora paralelno i tijesno prianjati uz donju ploču.
6. Uklonite uže.

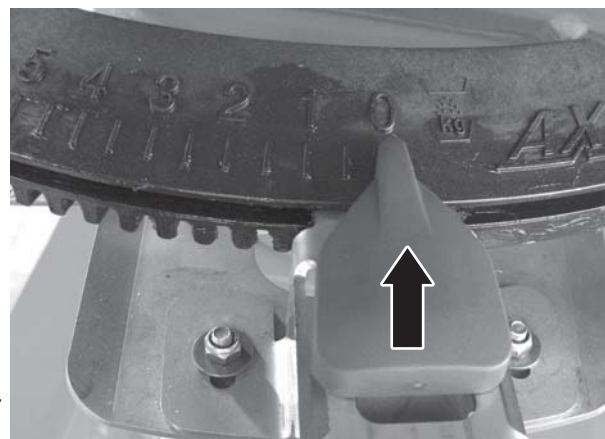


Slika 37: Otpuštanje/zatezanje pričvršnih vijaka



Slika 38: Guranje indikatora na početni položaj

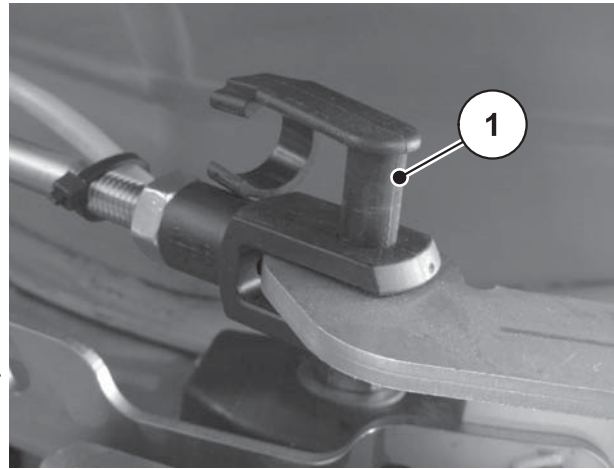
7. Gurnite indikator na početni položaj.



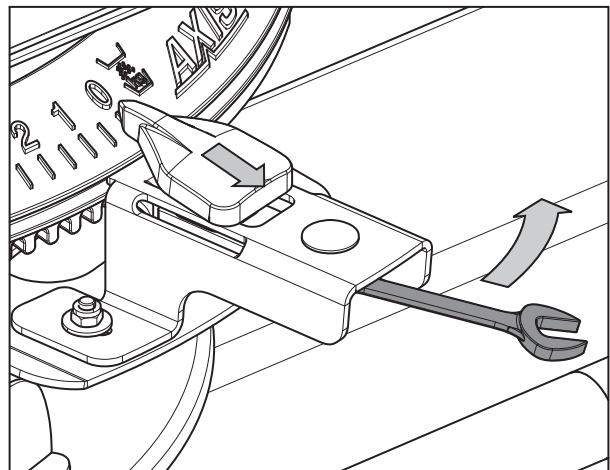
8. Postavite točku unosa na 0 s obje strane.
9. Pogurnite indikator za zaključavanje.

Bild 39: Postavljanje točke unosa na položaj 0

10. Postavite vanjske viličaste glave tako da klin (1) može povezati centar i šipku za podešavanje.
11. Zategnite protumaticu.

**Slika 40:** Spojite vanjsku viličastu glavu.

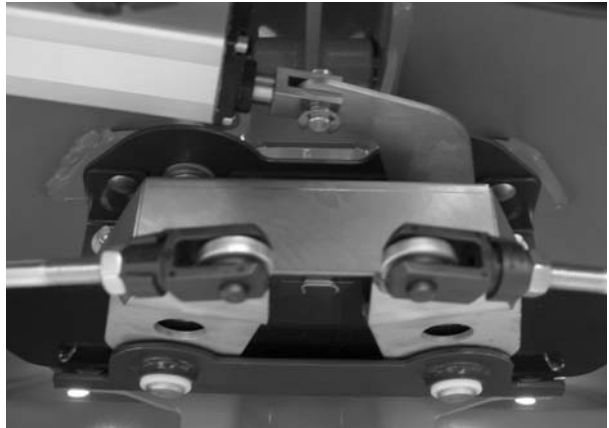
12. Gurnite indikator u početni položaj.
13. Zategnite vijak.

**Slika 41:** Guranje indikatora na početni položaj

14. Ručnim podešavanjem točke unosa provjerite podudaraju li se lijeve i desne postavke (npr. provjerite podudaraju li se zakretni položaji 1, 6 i 9).

**Slika 42:** Provjera prilagodne točke unosa

15. Ponovo spojite pokretač i učvrstite ga.



Slika 43: Spajanje pokretača

16. Kalibrirajte položaje točke unosa putem upravljačke jedinice.

NAPOMENA

Pritom slijedite uputstva u uputama za uporabu upravljačke jedinice u poglavlju „Test/dijagnoza“.

D Dodatak

Ručno podešavanje točke unosa za AXIS 50.1 W (samo u slučaju elektroničkih smetnji)

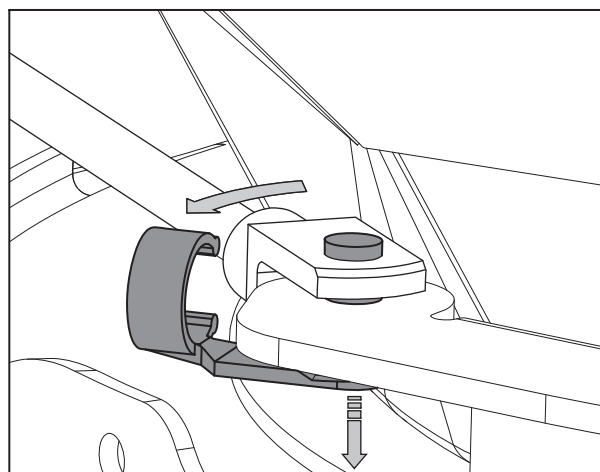
NAPOMENA

Ako se točkom upravljanja ne može upravljati električki, morate je ručno postaviti.

D.1 Deaktivacija pokretača

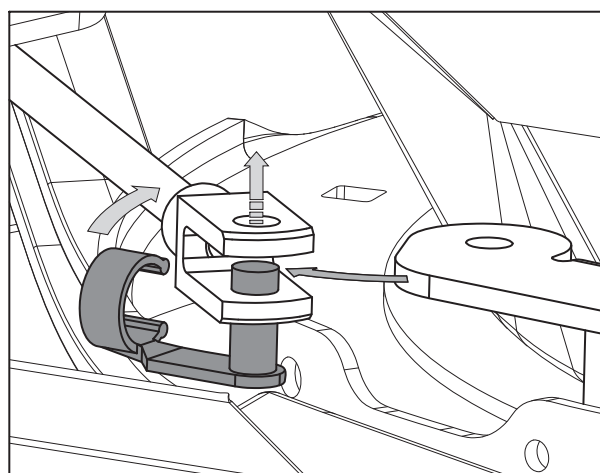
Pokretačem se električki upravlja radi podešavanja točke unosa pa se mora odvojiti prije njezinog ručnog podešavanja.

1. Odvojite šipku za podešavanje od centra za podešavanje **s obje strane**. Izvadite klinove.



Slika 44: Vađenje klinova

2. Gurnite šipku u stranu.
3. Vratite vijke u vijčanu glavu i zaključajte.



Slika 45: Vađenje šipke

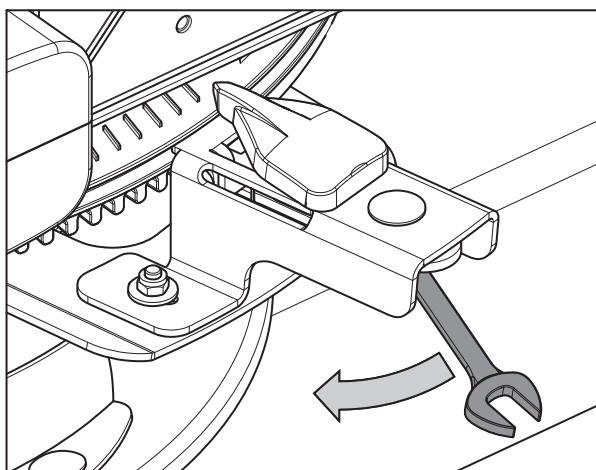
D.2 Postavljanje točke unosa

Točka unosa ručno se podešava lukom skale **s obje strane**.

NAPOMENA

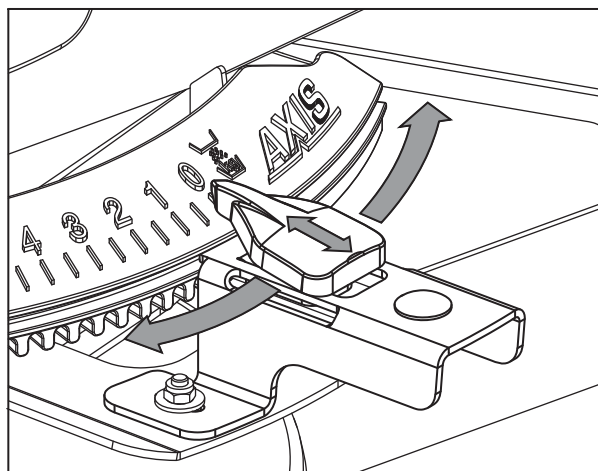
Provjerite je li točka unosa **ravnomjerno podešena** s obje strane.

1. Ključem SW13 otpustite vijak pod indikatorom.
 - ▷ Blokada se otpušta, a indikator se može pokretati (vidi [Slika 46](#)).



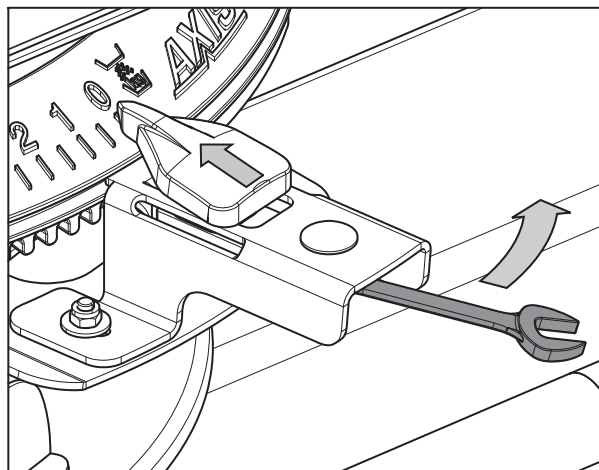
Slika 46: Otpuštanje blokade

2. Postavite indikator na željenu vrijednost.



Slika 47: Ručno postavljanje točke unosa

3. Kad postavite željenu vrijednost, pogurnite indikator.
- ▷ **Indikator će se uklopiti.**
4. Zavijte blokadu.



Slika 48: Zavijanje blokade

9 Opće održavanje i servisiranje (svi tipovi)

9.1 Sigurnost

NAPOMENA

Obratite pozornost na upozorenja u poglavlju [3: Sigurnost, stranica 5](#).
Obratite pozornost **naročito na napomene** u odjeljku [3.8: Održavanje i servisiranje, stranica 11](#).

Pri održavanju morate računati na dodatne opasnosti koje se ne javljaju pri uporabi.

Održavanje vršite uz povećan oprez. Pri radu budite naročito pažljivi i svjesni opasnosti.

Obratite pozornost naročito na sljedeće napomene:

- Varilačke radove i radove na električnim i hidrauličnim uređajima smije izvoditi samo stručno osoblje.
- Pri radovima na podignutom stroju postoji **opasnost od prevrtanja**. Stroj uvijek osigurajte primjerenim potpornim elementima.
- Kad podižete stroj dizalima i prenosilima, uvijek koristite **obje** oči u spremniku.
- U blizini dijelova koji se pokreću automatski (poluga za podešavanje, zasun za doziranje) postoji **opasnost od gnječenja i posjekotina**. Prilikom održavanja pazite da se nitko ne nalazi na području pokretnih dijelova.
- Rezervni dijelovi moraju odgovarati tehničkim zahtjevima proizvođača. To je navedeno npr. na originalnim rezervnim dijelovima.
- Prije svakog čišćenja, održavanja, servisiranja i otklanjanja smetnji isključite motor traktora te pričekajte dok se ne zaustave pokretni dijelovi stroja.
- Popravke smije obavljati samo **upućeni i ovlašteni servis**.



9.2 Plan održavanja

Dijelovi	Radnje održavanja Plan održavanja	Napomena
Potrošni dijelovi i vijci	Redovito provjeravati	Stranica 206.
Čišćenje	Obaviti nakon svake upotrebe	Stranica 205
Zaštitna rešetka u spremniku	Otvoriti zaštitnu rešetku prije održavanja spremnika	Stranica 203
Miješalica	Provjeriti istrošenost	Stranica 208
Skidanje i stavljanje diskova	Provjeriti istrošenost	Poglavlje B.5.2 ¹
Izmjena krila diska	Provjeriti istrošenost	Stranica 210
Glavčina diska	Provjeriti položaj	Stranica 207
Postavka zasuna za doziranje	Prilagodba	AXIS 20.1: Poglavlje C.2 ¹ AXIS 30.1: Poglavlje C.4 ¹ AXIS 50.1 W: Poglavlje C.5 ¹
Podešavanje točke unosa	Prilagodba	AXIS 20.1: Poglavlje C.3 ¹ AXIS 30.1: Poglavlje C.5 ¹ AXIS 50.1 W: Poglavlje C.6 ¹
Pogonsko ulje	Količine i vrste; izmjena ulja	Stranica 212
Plan podmazivanja		Stranica 205

1. Vidi registar stroja (AXIS 20.1, AXIS 30.1 ili AXIS 50.1)



9.3 Otvoriti zaštitnu rešetku u spremniku

⚠ OPASNOST**Opasnost od ozljeda zbog pokretnih dijelova u spremniku**

U spremniku se nalaze pokretni dijelovi.

Dok radi miješalica, postoji opasnost od ozljeda ruku i nogu.

- ▶ Isključite miješalicu.
- ▶ Ulazite u miješalicu **samo** radi otklanjanja smetnji.
- ▶ Otvorajte zaštitnu rešetku **samo** radi održavanja i otklanjanja smetnji.

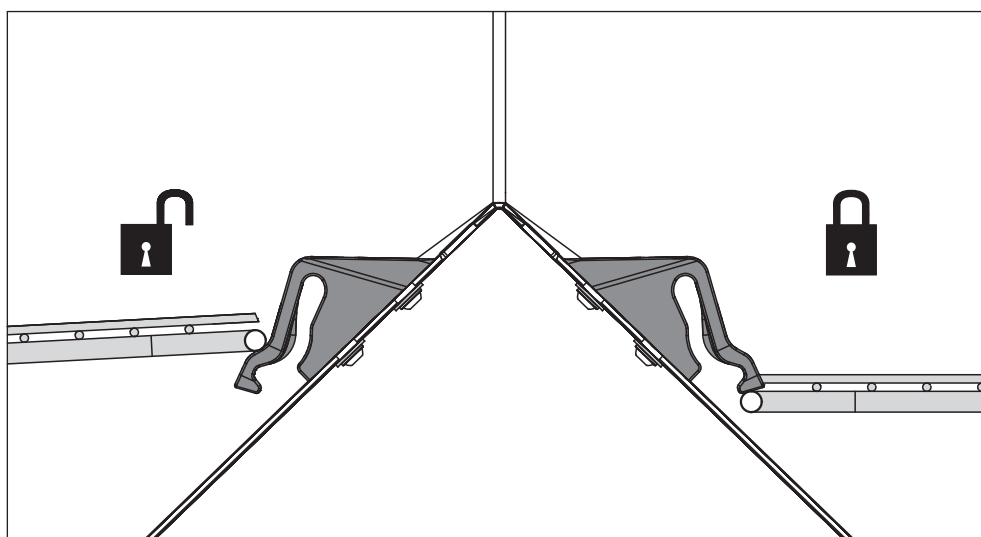
⚠ UPOZORENJE**Opasnost od ozljeda zbog pokretnih dijelova u spremniku**

U spremniku se nalaze pokretni dijelovi.

Pri puštanju u pogon i uporabi rasipača stroja može doći do ozljeda ruku i nogu.

- ▶ Obvezno ugradite zaštitnu rešetku prije puštanja u pogon i uporabe te je blokirajte.
- ▶ Otvorajte zaštitnu rešetku **samo** radi održavanja i otklanjanja smetnji.

Zaštitne rešetke u spremniku automatski se blokiraju blokadom.



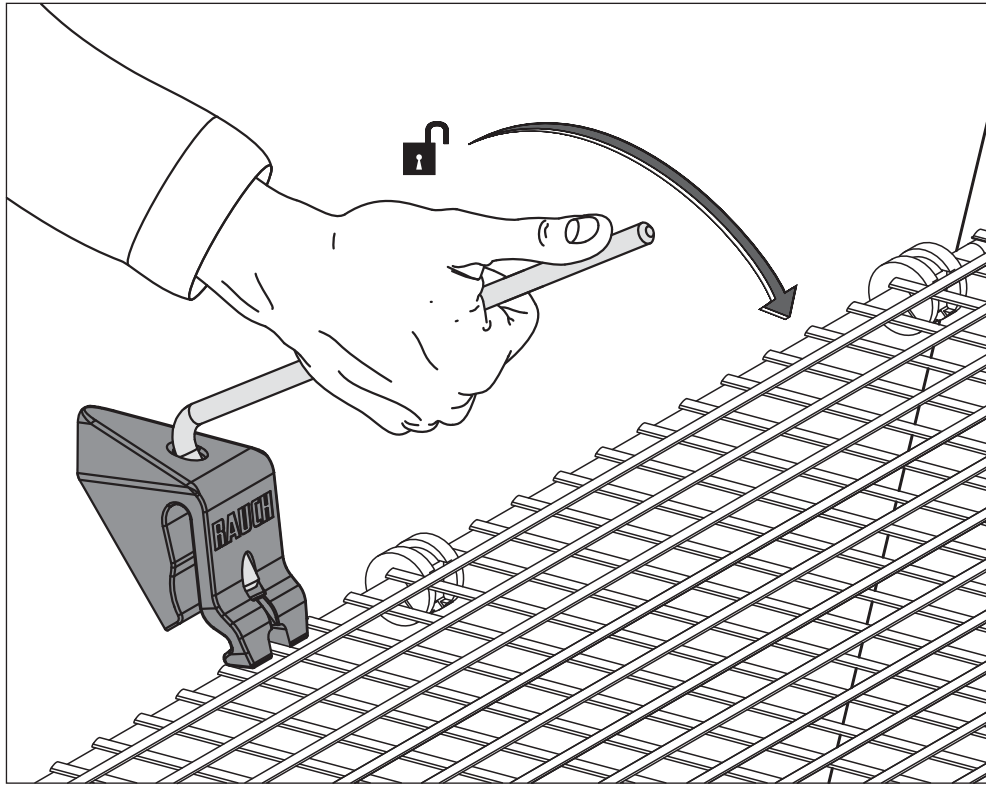
Slika 9.1: Otvaranje/zatvaranje blokade zaštitnih rešetki

Da biste spriječili nenamjerno otvaranje zaštitne rešetke, otpustite njezinu blokadu samo alatom (ručica za podešavanje - vidi sliku 6.10).



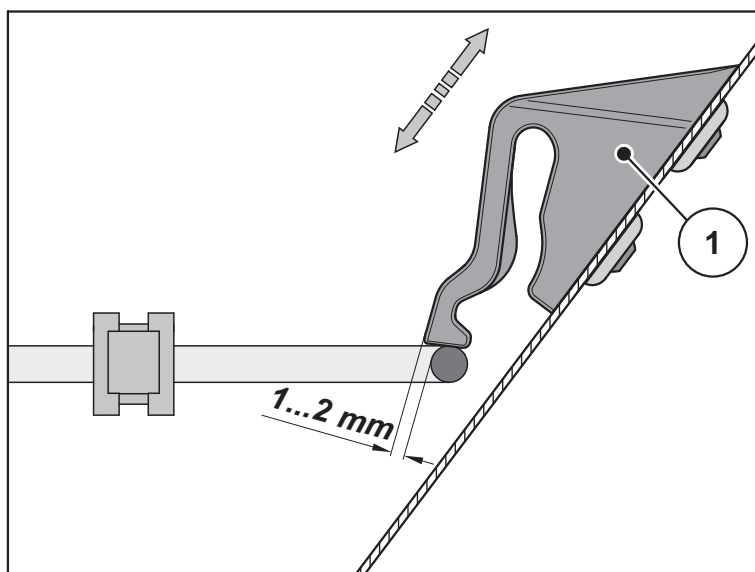
Prije otvaranja zaštitne rešetke:

- Isključite osovinu.
- Spustite rasipač gnojiva.
- Isključite motor traktora.



Slika 9.2: Otvaranje blokade zaštitnih rešetki

- Provodite redovite provjere funkcije blokade zaštitne rešetke. Vidi sliku u nastavku.
- Zamijenite odmah oštećenu blokadu zaštitne rešetke.
- Prema potrebi ispravite položaj pomicanjem blokade zaštitne rešetke [1] prema dolje/gore (vidi sliku u nastavku).



Slika 9.3: Mjera za kontrolu rada blokade zaštitnih rešetki

9.4 Čišćenje

Za održavanje vrijednosti stroja preporučujemo da stroj očistite blagim mlazom vode odmah nakon svake uporabe.

Radi jednostavnijeg čišćenja možete preklopiti i podignuti zaštitne rešetke u spremniku (vidi poglavlje [9.3: Otvoriti zaštitnu rešetku u spremniku. stranica 203](#)).

Obratite pozornost naročito na sljedeće napomene o čišćenju:

- Ispusne kanale i područje klizača čistite samo odozdo.
- Nauljene strojeve čistite samo na mjestima za pranje s odvajačem ulja.
- Ako čistite visokotlačnim mlazom vode, nikad ga ne usmjeravajte izravno u znakove upozorenja, električne uređaje, hidrauličke dijelove i klizne ležajeve.

Preporučujemo da nakon čišćenja **suhi** stroj obradite sredstvom za zaštitu od korozije koje ne šteti okolišu, **posebno premazana krila za rasipanje i dijelove od oplemenjenog čelika**.

Za obradu zahrđalih mjesta možete naručiti prikladan komplet politure kod ovlaštenih prodavača.

9.5 Plan podmazivanja

Mjesta podmazivanja	Sredstvo za podmazivanje	Napomena
Kardan	Mazivo	Vidi proizvođačeve upute za uporabu.
Zasun za doziranje, granična poluga	Mazivo, ulje	Održavati pokretnima i redovito podmazivati.
Glavčina diska	Grafitno mazivo	Točku okretanja i klizne površine održavati pokretnima i redovito podmazivati.
Kugle gornjeg i donjeg upravljača	Mazivo	Podmazivati redovito.
Zglobovi, tuljci (pogon miješalice)	Mazivo, ulje	Izrađeni su za rad bez podmazivanja, no mogu se lagano podmazati.
Podešavanje točke unosa na podesivom podu	Ulje	Održavati pokretnima i redovito podmazivati, od ruba prema unutra i od poda prema van.



9.6 Potrošni dijelovi i vijci

9.6.1 Provjera potrošnih dijelova

Potrošni dijelovi su sljedeći: **krilo za rasipanje, glava miješalice, ispust, hidraulička crijeva.**

- Provjeriti potrošne dijelove.

Ako ovi dijelovi pokazuju očite znakove trošenja, izobličeni su ili imaju rupe, moraju se zamijeniti jer u protivnom mogu uzrokovati pogrešnu sliku gnojenja.

Radni vijek potrošnih dijelova ovisi među ostalim o korištenom gnojivu.

9.6.2 Provjera vijaka

Vijci su tvornički zategnuti potrebnim zakretnim momentom i osigurani. Vibracije i trešnja, naročito tijekom prvih radnih sati, mogu otpustiti vijke.

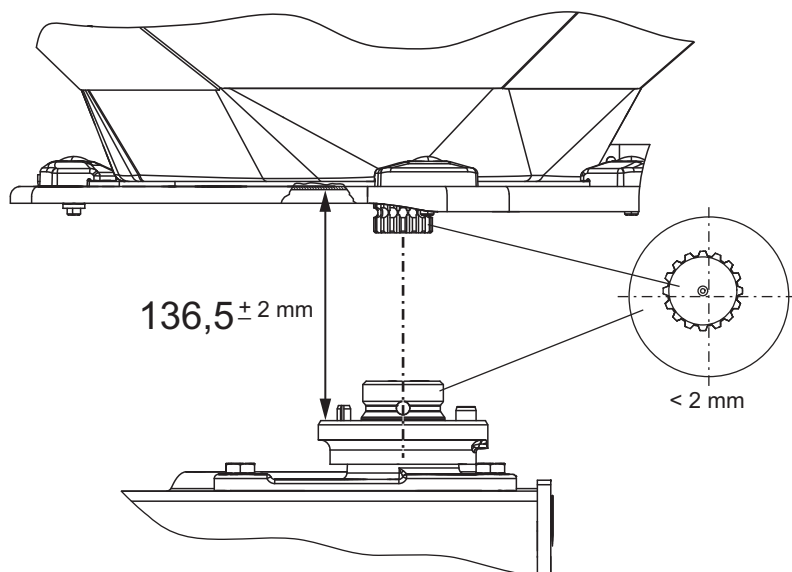
- Ako imate nov stroj, provjerite nakon otprilike 30 radnih sati jesu li zategnuti svi vijci.
- Provjeravajte zategnutost svih vijaka redovito, barem prije početka sezone rasipanja.

Neki dijelovi (npr. krilo za rasipanje) montirani su samoosiguravajućom maticom. Prilikom montaže tih dijelova **uvijek koristite nove samoosiguravajuće** matice.



9.7 Provjera položaja glavčine diskova

Glavčina diskova mora biti centrirana točno ispod miješalice.



Slika 9.4: Provjera glavčine diskova

Pretpostavke:

- Ugrađeni su diskovi za rasipanje (vidi odjeljak B.5.2).

Provjera centriranja:

1. Provjerite centriranje glavčine diskova i miješalice primjerenim pomagalicama (npr. ravnalo, kutomjer)
 - ▷ Osovine glavčine diskova i miješalice moraju biti poravnane. Smiju odstupati samo **2 mm**.

Ako prekoračite to odstupanje, obratite se prodavaču ili servisu.

Provjera razmaka:

2. Izmjerite razmak između gornjeg ruba na glavčini diska i donjeg ruba.
 - ▷ Razmak mora iznositi **136,5 mm** (dopušteno odstupanje ± 2 mm).

Ako prekoračite to odstupanje, obratite se prodavaču ili servisu.



9.8 Provjera pogona miješalice

NAPOMENA

Postoji **lijeva** i **desna** miješalica. Obje se miješalice okreću lijevo i desno u istom smjeru kao i diskovi za rasipanje.

Da bi se osigurala ravnomjerna količina gnojiva, miješalica mora raditi uz što konstantniji zakretni broj.

- Zakretni broj miješalice: **15 - 20** o/min ako je zakretni broj osovine **540** o/min.

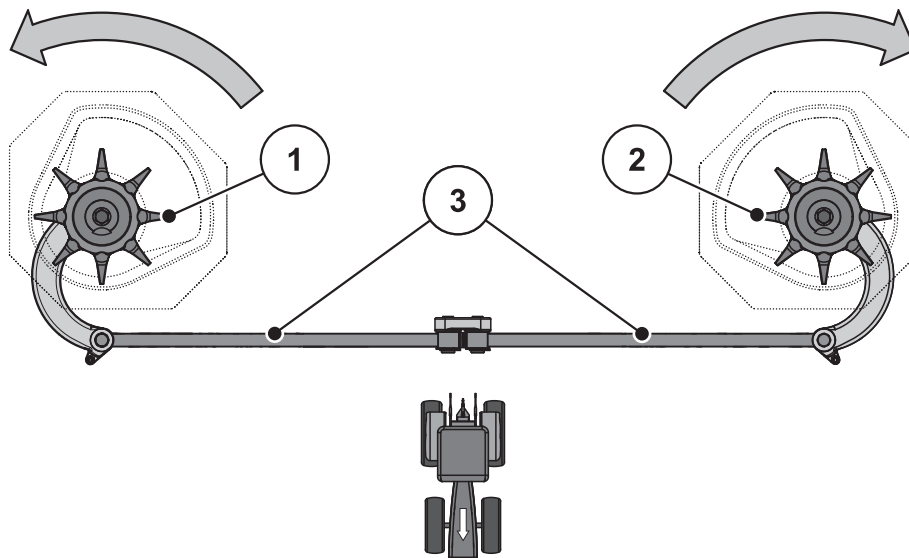
Da bi se postigao ispravni zakretni broj miješalice od **15 - 20** o/min, miješalici je potreban otpor granulata gnojiva. Zato je moguće da u slučaju praznog spremnika ni ispravna miješalica ne postigne pravi zakretni broj ili da se zakretni broj stalno mijenja.

Ako se **u slučaju punog spremnika** zakretni broj nalazi izvan tog opsega, provjerite je li miješalica oštećena ili istrošena.

Provjera rada miješalice

Pretpostavke

- Traktor je isključen.
- Kontaktni ključ je izvučen.
- Stroj je odložen na pod



Slika 9.5: Provjera pogona miješalice

[1] Desna glava miješalice (u smjeru vožnje)

[2] Lijeva glava miješalice (u smjeru vožnje)

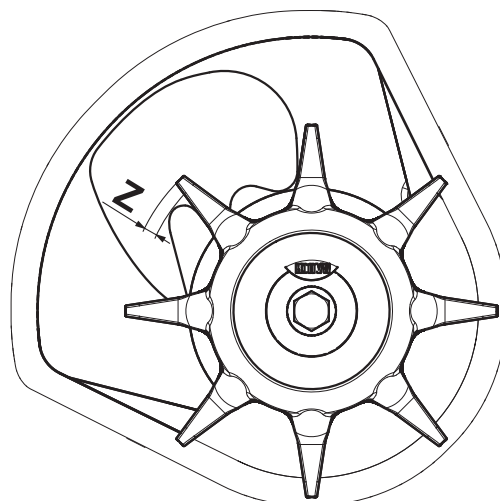
[3] Klipnjače

Strelice: Smjer okretanja diskova

1. Provjerite klipnjače.
 - Na klipnjačama ne smije biti pukotina ili drugih oštećenja.
 - Provjerite je li istrošen ležaj zgloba.
 - Provjerite rad svih sigurnosnih elemenata na zglobovima.
 2. Ručno okrenite glavu miješalice **u smjeru okretanja diska**. Vidi [Slika 9.5](#).
 - Glava miješalice mora se okretati.
 - ▷ Ako se glava miješalice ne okreće, zamijenite je.
 3. Ručno ili filtrirnom trakom za ulje snažno okrenite glavu miješalice **u suprotnom smjeru od okretanja diska**. Vidi [Slika 9.5](#).
 - Glava miješalice mora biti blokirana.
 - ▷ Ako se glava miješalice može okretati, zamijenite je.
- ▷ **Ako se provjerom ne može otkriti uzrok, daljnja ispitivanja zatražite od ovlaštenog servisa.**

Provjera istrošenosti ili oštećenja na glavi miješalice.

- Provjerite jesu li istrošeni prsti glave miješalice.
 - ▷ Duljina prstiju ne smije prelaziti **područje trošenja (Z)**.
 - ▷ Prsti ne smiju biti savijeni.



Slika 9.6: Područje trošenja glave miješalice



9.9 Izmjena krila diska

Istrošena krila moraju se zamijeniti.

NAPOMENA

Neka zamjenu istrošenih krila diska vrši **isključivo** vaš prodavač odnosno servis.

Pretpostavka:

- Ugrađeni su diskovi za rasipanje (vidi odjeljak B.5.2).

Određivanje tipa krila:

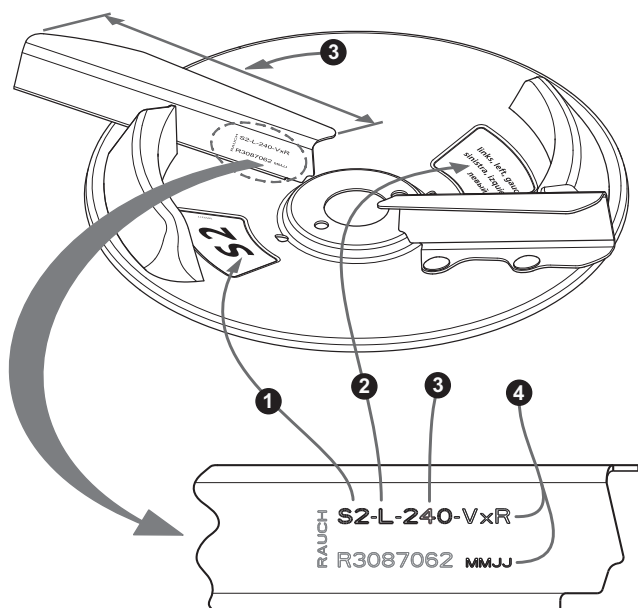
▲ OPREZ



Podudaranje tipova krila

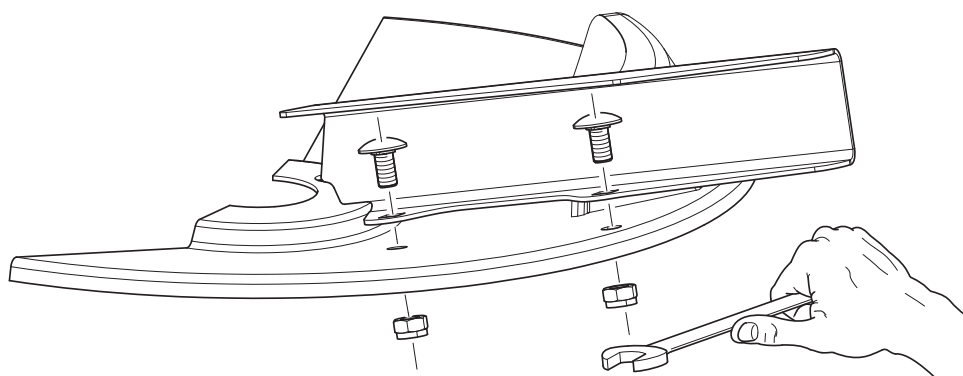
Tip i veličina krila prilagođeni su diskovima za rasipanje. Neodgovarajuća krila mogu naštetiti stroju i okolišu.

- ▶ Montirajte SAMO krila koja su dozvoljena za odgovarajući disk.
- ▶ Usporedite oznake krila. Tip i veličina novog i starog krila moraju biti isti.

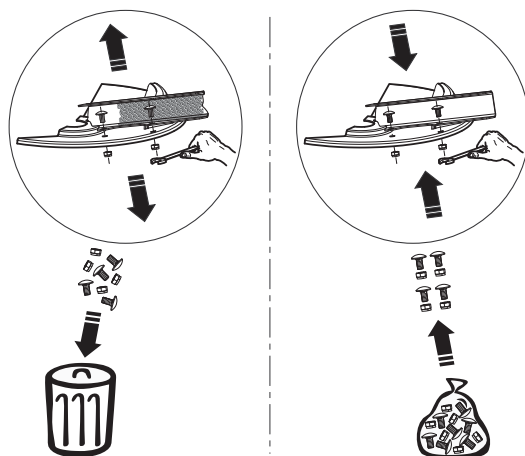


Slika 9.7: Oznaka diska za rasipanje

- [1] Vrsta diskova
- [2] Upravljačka strana
- [3] Duljina krila
- [4] Premaz

Zamjena krila za rasipanje:**Slika 9.8:** Otpuštanje vijaka krila

1. Otpustite samoosiguravajuće matice na krilu i skinite krilo.
2. Postavite novo krilo na disk. Pri odabiru tipa krila pazite da odaberete pravi.

**Slika 9.9:** Upotreba novih samoosiguravajućih matica

3. Zategnite vijke krila (zatezni moment: **20 Nm**). Pritom **uvijek koristite nove samoosiguravajuće matice**.



9.10 Motorno ulje (nije za EMC strojeve)

NAPOMENA

Motor strojeva s funkcijom M EMC ne treba se održavati.
Ovo poglavlje nije relevantno za tu varijantu stroja.

9.10.1 Količine i vrste

Motor stroja sadrži cca **5,5 l** (AXIS 20.1, AXIS 30.1) odn. **10, 5 l** (AXIS 50.1) motornog ulja.

Za punjenje motora primjerena su sva ulja koja su sukladna s CLP 460 DIN 51517 (SAE 140 GL-4). Neka od tih ulja navedena su u sljedećoj tablici:

Proizvođač	Vrsta ulja
Aral	Degol BG 460
BP	Energol GR-XP 460
Castrol	Alpha SP 460
DEA	Falcon CLP 460
Esso	Spartan EP 460
Fina	Giran 460
Mobil	Mobilgear 634
Shell	Omala 460
Ukupno	Carter EP 460
Texaco	Meropa 460

NAPOMENA

Koristite isključivo jednu vrstu ulja.

- **Nikad** ne miješajte ulja.

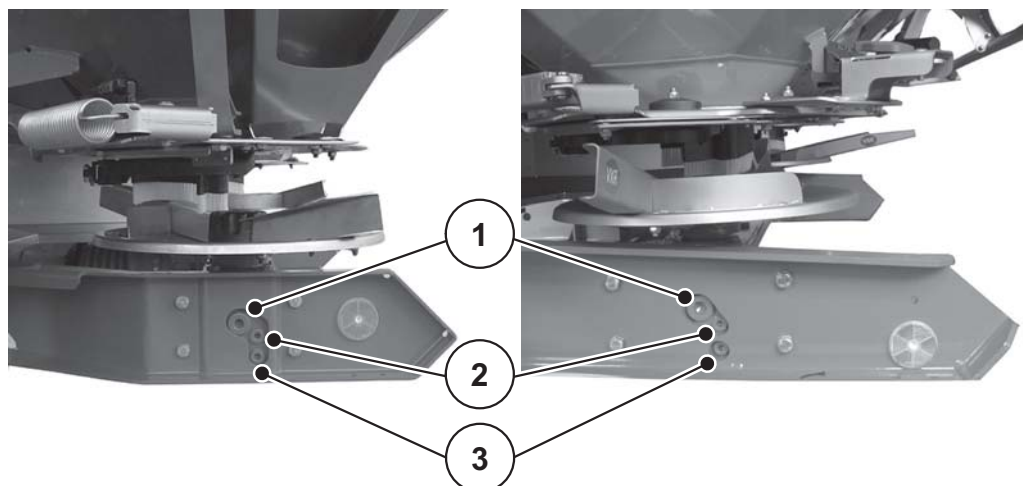
9.10.2 Provjera razine ulja, izmjena ulja

Pogon se u normalnim uvjetima ne mora podmazivati. Preporučujemo ipak izmjenu ulja nakon 10 godina.

Pri učestaloj uporabi gnojiva s visokim udjelom prašine i češćem čišćenju se preporučuje kraći interval za izmjenu ulja.

Pretpostavke:

- Tijekom provjere razine ulja i punjenja stroj stoji vodoravno. Da bi se ispustilo ulje, stroj mora biti blago ukošen (cca 200 mm).
- Osovina i motor traktora su isključeni, a kontaktni ključ traktora je izvučen.
- Ako se treba ispuštati ulje, mora se pripremiti dovoljno velika posuda (cca 11 l).



Slika 9.10: Mjesta za punjenje i ispuštanje motornog ulja; lijevo: AXIS 20.1, AXIS 30.1, desno AXIS 50.1

- [1] Vijak za punjenje
- [2] Vijak za provjeru razine ulja
- [3] Vijak za ispuštanje

Provjera razine ulja:

- Otvorite vijak za provjeru razine ulja.
 - ▷ Razina ulja je zadovoljavajuća ukoliko ulje dodiruje donji rub provrta.

Ispuštanje ulja:

- Ukosite stroj (ukošenje od cca 200 mm).
- Stavite posudu za ulje pod vijak za ispuštanje ulja.
- Otvorite vijak za ispuštanje ulja i pustite da iscure sve ulje.
- Zatvorite vijak za ispuštanje.

▲ OPREZ



Ekološki prihvatljivo zbrinjavanje rabljenog ulja

Rabljeno ulje koje dospije u podzemne vode predstavlja opasnost za ljude i okoliš.

- ▶ Zbrinite rabljeno ulje u skladu s važećim lokalnim propisima.



AXIS

Punjenje ulja:

- Koristite samo motorno ulje SAE 140 GL-4.
- Otvorite otvor za punjenje i kontrolni vijak.
- Ulijevajte motorno ulje u otvor za punjenje dok razina ulja kraj kontrolnog vijka ne dosegne donji rub bušotine.
- Zatvorite otvor za punjenje i kontrolni vijak.



10 Zbrinjavanje u otpad (svi tipovi stroja)

10.1 Sigurnost

▲ UPOZORENJE

Onečišćenje okoliša zbog neprikladnog zbrinjavanja ulja hidraulike i pogonskog ulja

Ulje hidraulike i pogonsko ulje nisu kompletno biološki razgradivi. Stoga se ulje ne smiju nekontrolirano ispuštati u okoliš.

- ▶ Stručno otklanjanje iscurjelog ulja smije izvoditi samo autorizirano osoblje za održavanje.
- ▶ Ulje koje je iscurilo pospite pijeskom, zemljom ili nekim drugim upijajućim materijalom.
- ▶ Ulje hidraulike i pogona skupiti u za to prikladnom spremniku i zbrinuti prema mjerama i odredbama uprave.
- ▶ Spriječite istjecanje i ulazak ulja u kanalizaciju.
- ▶ Ulazak ulja u odvod spriječite stvaranjem pregrada od pijeska, zemlje ili dr.

▲ UPOZORENJE

Onečišćenje okoliša zbog neprikladnog zbrinjavanja ambalažnog materijala

Ambalaža sadrži kemijske spojeve koje je potrebno zbrinuti na odgovarajući način.

- ▶ Stručno otklanjanje ambalaže izvodi za to autorizirano poduzeće za zbrinjavanje uz pridržavanje nacionalnih odredbi.
- ▶ **Ne** smijete spaliti ambalažu ili je zbrinuti u kućni otpad.

▲ UPOZORENJE

Onečišćenje okoliša zbog neprikladnog zbrinjavanja sastavnih dijelova

Kod nestručnog i nepravilnog zbrinjavanja može doći do ugrožavanja okoliša.

- ▶ Zbrinjavanje smije izvoditi samo autorizirano poduzeće.

10.2 Zbrinjavanje u otpad

Sljedeće točke vrijede bez ograničenja. Ovisno o nacionalnom zakonodavstvu trebaju se odrediti i provesti potrebne mjere.

1. Sve sastavne dijelove, pomoćna sredstva i gorivo iz stroja smije ukloniti samo stručno osoblje.

Pritom ih treba razdvajati.

2. Sve otpadne proizvode prema nacionalnim propisima i smjernicama za reciklažni i posebni otpad dati zbrinuti od strane autoriziranog poduzeća.

Indeks

A

AXIS 20.1

dimenzije 28
 disk za rasipanje 97
 električni uređaj za upravljanje zasunom 91
 granični rasipač GSE 70–71
 hidraulički uređaj za upravljanje zasunom 89
 izlazna količina 102
 kardan sa zaštitnim klinom 46, 85
 količina gnojiva 95–96
 održavanje i servisiranje 114–120
 podmazivanje 115
 pražnjenje preostalih količina 113
 puštanje u pogon 85–93
 radna širina 97
 skala za podešavanje zasuna za doziranje 118
 smetnje 110
 težine i tereti 30
 točka unosa 100, 119
 uporaba stroja 94–113
 varijanta C 27, 91, 96
 varijanta D 27, 89, 96
 varijanta K 27, 89
 varijanta M EMC 95
 varijanta Q 27, 91, 95
 varijanta R 27, 89, 121
 varijanta W 27, 91, 95, 115
 zakretna proba 101–109

AXIS 30.1/AXIS 40.1

dimenzije 28
 disk za rasipanje 129
 električni uređaj za upravljanje zasunom 123
 granični rasipač GSE 70–71
 hidraulički uređaj za upravljanje zasunom 121
 izlazna količina 133
 količina gnojiva 127–128
 ljestve 147
 održavanje i servisiranje 146–155
 podmazivanje 150
 pražnjenje preostalih količina 145
 puštanje u pogon 121–125
 radna širina 129
 senzori utovara 150
 skala za podešavanje zasuna za doziranje 153
 smetnje 142
 težine i tereti 30

točka unosa 132, 154
 uporaba stroja 126–145
 varijanta C 27, 123, 128
 varijanta D 27, 121, 128
 varijanta K 27, 121
 varijanta Q 27, 123, 127
 varijanta R 27
 varijanta W 27, 123, 127, 150
 zakretna proba 133–140

AXIS 50.1

dimenzije 28
 disk za rasipanje 162
 električni uređaj za upravljanje zasunom 157
 hidraulički uređaj za upravljanje zasunom 157
 izlazna količina 167
 količina gnojiva 160–161
 ljestve 180
 održavanje i servisiranje 179–196
 podmazivanje 182
 pražnjenje preostalih količina 178
 puštanje u pogon 157–158
 radna širina 162
 razmačni diskovi 50
 skala za podešavanje zasuna za doziranje 186
 smetnje 175
 težine i tereti 30
 točka unosa 165, 187, 197
 uporaba stroja 159–178
 varijanta C 27, 157, 161
 varijanta D 27, 157, 161
 varijanta W 27, 157, 160, 182
 zakretna proba 167–173

AXIS-M 30.1 EMC

količina gnojiva 127

AXIS-M 30.1 EMC vidi AXIS 30.1

D

daljinski upravljač
 hidraulički ~ 34

DiS

vidi sustav za identifikaciju gnojiva

disk 97, 129, 162

disk za rasipanje

montaža 99, 131, 164
 skidanje 98, 130, 163
 zaštitni uređaj 16

dodatna oprema 32–35
 dvosmjerna jedinica 33
 filter 34
 granični rasipač 34
 kardan 33
 komplet krila za rasipanje 35
 kotači za odlaganje 34
 nastavak 30, 32
 rasvjeta 33
 set za ispitivanje Praxis 35
 sustav za identifikaciju gnojiva 35
 TELIMAT 33

E

E-CLICK 45

G

gnojenje po rubovima 62, 65
gnojivo 9
granična područja 67, 127
granično gnojenje
 dodatna oprema 34
granično rasipane gnojiva
 granični rasipač GSE 70
granično rasipanje gnojiva
 granični rasipač GSE ??–71
 TELIMAT 71–74
GSE, vidi granično gnojenje

H

hidraulični uređaj 10

I

izjava o sukladnosti 2

K

kardan
 montaža 46
 skidanje 49
 Tele-Space 46
 zaštitni klin 46, 85
 zaštitni uređaj 16
 zvjezdasta zapinjača 46
količina
 varijanta EMC 95
količina gnojiva
 AXIS 20.1 95–96
 AXIS 30.1/AXIS 40.1 127–128

B

AXIS 50.1 160–161
AXIS-M 30.1 EMC 127

količina ispuštenog gnojiva 102, 133, 167
kombinacija nastavaka 30
korisnik
 sigurnost 7

L

ljestve
 AXIS 30.1/AXIS 40.1 147
 AXIS 50.1 180

N

naljepnica 17
 instrukcije 19
 upozorenja 18
napomene
 naljepnica instrukcije 19
 naljepnica upozorenja 18
 napomene za korisnika 3
napomene za korisnika 3

O

održavanje
 AXIS 20.1 114–120
 AXIS 30.1/AXIS 40.1 146–155
 AXIS 50.1 179–196
 senzori utovara 115, 150
 sigurnost 11
 točka unosa 119, 154, 187
 zasun za doziranje 117–118, 153, 184, 186
osnovna gnojidba 57, 61
osoblje za održavanje
 kvalifikacija 11

P

podmazivanje
 varijanta W 115, 150, 182
pogrešna primjena 1
poluga u tri točke
 II. kategorija 45
 III. kategorija 45, 50
posebna oprema
 hidraulički daljinski upravljač 34
 poklopac spremnika 32
potrošni dijelovi 11
pražnjenje preostalih količina 113, 145, 178

- prihrana 58, 64
- primjena
pravilna ~ 1
- proizvođač 2, 21
- proračun opterećenja po osovini 37
- puštanje
preuzimanje stroja 45
- puštanje u pogon 45–83
 AXIS 20.1 85–93
 AXIS 30.1/AXIS 40.1 121–125
 AXIS 50.1 157–158
 provjere prije ~ 9
- Q**
- QUANTRON-A 45
- R**
- rad
sprječavanje nezgoda 8
- radna širina 97, 129, 162
- rasvjeta
dodatna oprema 33
reflektori 20
- razmačni diskovi 50
- reflektori 20
- rubno rasipanje gnojiva 63, 66
- S**
- senzori utovara AXIS 20.1
senzori utovara 115
- senzori utovara AXIS 50.1
senzori utovara 182
- servisiranje
vidi održavanje
- Sigurnost
gnojivo 9
- sigurnost 5–20
hidraulički uređaj 10
korisnik 7
naljepnica 17
održavanje 11
potrošni dijelovi 11
promet 12
rad 8
reflektori 20
servisiranje 11
stroj 7
- transport 13
uporaba stroja 94, 126, 159
upozorenja 5
zaštitni uređaj 14
- sigurnost na radu 8
- skala za prikaz razine punjenja 93, 125
- stroj
izjava o sukladnosti 2
odlaganje 8, 82
odspajanje 82
opis 22
pogrešna primjena 1
pravilna primjena 1
preuzimanje 45
punjenje 8, 92, 124, 158
sigurnost 7
skala za prikaz razine punjenja 93, 125
transport 13
tvornička pločica 20
ugradnja na traktor 50
- sustav za identifikaciju gnojiva 35
- T**
- tabela raspršivanja 60, 95, 127, 159
- tehnički podaci 21–35
dimenzije 28
nastavci 30
težine i tereti
30
- TELIMAT 33, 62–63, 65–66, 71–74
- točka unosa 100, 132, 165
prilagodba 119, 154, 187
ručno podešavanje (AXIS 50.1 W) 197
- traktor
zahtjev 45
- transport 13, 41
- tvornička pločica 20
- U**
- ugradnja
položaj 51
visina 54, 109, 141, 174
- uporaba stroja
AXIS 20.1 94–113
AXIS 30.1/AXIS 40.1 126–145
AXIS 50.1 159–178
granična područja 67
količina gnojiva 95, 127, 160

osnovna gnojidba 61
prihrana 64
radna širina 97, 129, 162
smetnje 110, 142, 175
točka unosa 132, 165
upute 43

upozorenja
naljepnica 18
značenje 5

upravljačka jedinica
E-CLICK 45
QUANTRON-A 45

upute za uporabu 3, 45
napomene 4
navigacija 1
struktura 3

urea 60

uređaj za upravljanje zasunom
električni ~ 91, 123, 157
hidraulički ~ 89, 121, 157
varijanta C 91, 123, 157
varijanta D 89, 121, 157

varijanta EMC 123
varijanta K 89, 121
varijanta Q 91, 123
varijanta R 89, 121
varijanta W 91, 123, 157

V

varijante (K/R/D/C/Q/W) 27

Z

zakretna proba 101–109, 133–140, 167–173

zaštitna rešetka 16

blokada 16, 203–204
otvoriti 203

zaštitni uređaj

kardan 16
položaj 14–15
zaštita diska za rasipanje 16
zaštitna rešetka 16

zaštitni uređaji 16

zasun za doziranje

prilagodba 117, 152, 184
skala 118, 153, 186

Jamstvo

RAUCH-uređaji napravljeni su savjesno i prema modernim metodama te su podvrgnuti brojnim kontrolama.

Iz tog razloga RAUCH daje jamstvo na svoje proizvode u trajanju od 12 mjeseci ukoliko su ispunjeni sljedeći uvjeti:

- Jamstvo počinje danom kupnje.
- Jamstvo obuhvaća greške na materijalu ili u proizvodnji. Za proizvode drugih proizvođača (hidraulika, elektronika) jamčimo samo u okviru jamstva dotičnog proizvođača. Za vrijeme trajanja jamstva će biti uklonjeni svi nedostaci u proizvodnji i materijalu zamjenom ili popravkom predmetnih dijelova. Ostala i druga prava, kao što su zahtjevi za izmjenama, smanjenjem ili uklanjanjem oštećenja koja nisu nastala na predmetu isporuke, izričito su isključeni od prava na jamstvo. Jamstvene se usluge vrše preko ovlaštenih radionica, zastupnika tvornice RAUCH ili same tvornice.
- Jamstvenim pravom nisu obuhvaćene posljedice prirodnog habanja, neodržavanje, korozija te sva oštećenja, nastala neodgovarajućom uporabom kao i vanjskim utjecajima. Jamstvom nisu obuhvaćeni samovoljni popravci kao i izmjene originalnih stanja. Pravo na jamstvo ne vrijedi ukoliko ste dali ugraditi druge rezervne dijelove, osim originalnih. Obratite stoga pozornost na Upute za uporabu. Za sva pitanja i nejasnoće se obratite našem zastupniku tvornice ili samoj tvornici. Jamstveni zahtjevi se tvornici moraju dostaviti najkasnije u roku 30 dana od dana pojave kvara. Pritom navesti datum kupnje i serijski broj proizvoda. Popravke u jamstvenom roku vrši ovlaštena radionica tek nakon što zaprimi odgovor RAUCH-a ili nekog službenog zastupnika tvrtke RAUCH. Radovi u jamstvenom roku ne produljuju vrijeme jamstva. Oštećenja prilikom transporta nisu tvorničke greške i ne podliježu obvezi jamstva proizvođača.
- Isključeno je pravo jamstva za štetu koja nije nastala na samim RAUCH-proizvodima. Također nisu obuhvaćena pravom jamstva oštećenja koja su nastala kao posljedica neotklanjanja kvarova. Samovoljne izmjene na prijevoznom vozilu ili Rrasipaè mineralnog gnojiva mogu dovesti do oštećenja i isključuju odgovornost isporučitelja. Kod zlouporabe stroja od strane vlasnika ili neke druge osobe ne vrijedi isključenje obveza naknade od strane isporučitelja. Isto rako vrijedi i za slučajeve u kojima postoji jamstvo prema zakonu o odgovornosti za proizvode, za osobne ozljede ili materijalne štete nastale korištenjem isporučenog predmeta s nedostacima. Samovoljni popravci na uređaju mogu dovesti do ozljeda i oštećenja za koje proizvođač nije odgovoran.



RAUCH
POWER FOR PRECISION

RAUCH Landmaschinenfabrik GmbH



Landstraße 14 · D-76545 Sinzheim



Victoria-Boulevard E200 · D-77836 Rheinmünster

Phone +49 (0) 7221/985-0 · Fax +49 (0) 7221/985-200
info@rauch.de · www.rauch.de · wap.rauch.de

