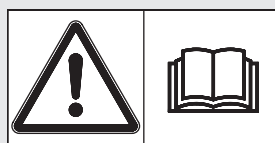




RAUCH

POWER FOR PRECISION

MŰKÖDÉSI LEÍRÁS



A gép üzembevétele előtt gondosan olvassa el az útmutatót.

A jövőbeni felhasználáshoz őrizze meg!

Ez a működési- szerelési útmutató a gép része. Az új és használt gépek szállítói kötelesek írásban dokumentálni, hogy a működési- szerelési útmutató a géppel együtt szállították és a vevőnek átadták.

30.1 EMC
30.1 EMC + W
50.1 EMC + W

AXIS-H

Az üzemeltetési útmutató fordítása

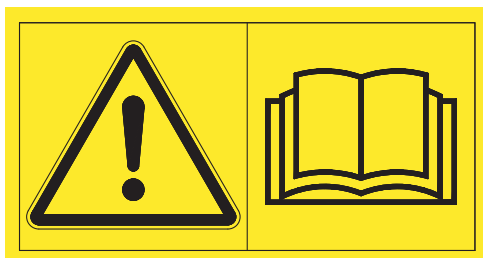
5901320-a-hu-0211

Előszó

Tisztelt Vásárló!

Az AXIS H + EMC gyártási sorozatú, röpitőtárcsás műtrágyaszóró megvásárlásával kifejezte termékünk iránti bizalmát. Nagyon köszönjük! Szeretnénk igazolni, hogy bizalma jogos. Ön egy nagyteljesítményű és megbízható röpitőtárcsás műtrágyaszórót vásárolt.

Ha a várakozásokkal ellentétben mégis probléma lépne fel: ügyfélszolgálatunk mindig rendelkezésére áll.



Kérjük, hogy a röpitőtárcsás műtrágya-szóró üzembe helyezése előtt figyelmesen olvassa el ezt az üzemeltetési útmutatót, és tartsa be az ebben leírtakat.

Az üzemeltetési útmutató részletesen elmagyarázza a működtetést, és értékes tanácsokat ad Önnek a szerelésre, karbantartásra és ápolásra vonatkozóan.

Ebben az útmutatóban olyan felszerelések leírását is megtalálja, melyek az ön által vásárolt röpitőtárcsás műtrágyaszórón nem találhatók meg.

Bizonyára tudja, hogy a kezelési hibákból vagy a szakszerűtlen alkalmazásból eredő károkkal kapcsolatos garanciális igényeket nem ismerjük el.

▲ VIGYAZAT



Itt adja meg röpitőtárcsás műtrágyaszórója típusát, gyári számát és gyártási évét.

Ezeket az adatokat leolvashatja a gyári tábláról ill. a gépkereetről.

Kérjük, hogy pótalkatrészek vagy kiegészítő extra felszerelések megrendelésekor, illetve reklamációk esetén mindig adja meg ezeket az adatokat.

Típus:

Gyári szám:

Gyártási év:

Műszaki fejlesztések

Berendezéseinket folyamatosan fejlesztjük. Ezért fenntartjuk a jogot arra, hogy a berendezéseinkhez szükségesnek tartott fejlesztéseket és módosításokat külön figyelmeztetés nélkül elvégezzük, anélkül, hogy kötelezettségünk lenne arra, hogy a fejlesztéseket és módosításokat a már értékesített gépekre is alkalmazzunk kellene.

Bármilyen további kérdés esetén állunk szíves rendelkezésére.

Üdvözlettel,

RAUCH

Landmaschinenfabrik GmbH

Előszó

1	Rendeltetésszerű használat és megfelelőségi nyilatkozat	1
1.1	Rendeltetésszerű használat	1
1.2	Megfelelőségi nyilatkozat.	2
2	Használati tanácsok	3
2.1	Az üzemeltetési útmutatóhoz.	3
2.2	Az üzemeltetési útmutató felépítése	3
2.3	Az üzemeltetési útmutató használata	4
2.3.1	Útmutatók és utasítások.	4
2.3.2	Felsorolások.	4
2.3.3	Hivatkozások	4
3	Biztonság	5
3.1	Általános tudnivalók.	5
3.2	A figyelmeztető jelzések jelentése.	5
3.3	Általános tudnivalók.	7
3.4	Az üzemeltetőre vonatkozó szabályok.	7
3.4.1	A személyzet képesítése	7
3.4.2	Betanítás	7
3.4.3	Balesetvédelem	7
3.5	Üzembiztonsági utasítások	8
3.5.1	A röpítőtárcsás műtrágyaszóró leállítása	8
3.5.2	A röpítőtárcsás műtrágyaszóró feltöltése	8
3.5.3	Üzembe helyezés előtti ellenőrzés.	8
3.5.4	Folyamatos üzem.	9
3.6	A műtrágya felhasználása	9
3.7	Hidraulikus berendezés	10
3.8	Karbantartás és javítás	11
3.8.1	A karbantartó személyzet képesítése	11
3.8.2	Kopó alkatrészek	11
3.8.3	Karbantartási és fenntartási munkák	11
3.9	Közlekedésbiztonság.	12
3.9.1	Az elindulást megelőző vizsgálatok	12
3.9.2	A műtrágyaszóró szállítása	13
3.10	A gép védőberendezései.	14
3.10.1	A védőberendezések elhelyezkedése	14
3.10.2	A védőberendezések rendeltetése.	16
3.11	Figyelmeztető és információs matricák	17
3.11.1	Figyelmeztető matricák	18
3.11.2	Információs matricák és a adattábla.	19
3.12	Fényvisszaverők	20

4	Műszaki adatok	21
4.1	A gép adatai	21
4.1.1	Gyártó	21
4.1.2	Változatok	21
4.1.3	Műszaki adatok, alapfelszereltség	22
4.1.4	A bővítő felszerelések műszaki adatai és kombinációi	23
4.2	Az elérhető extra felszereltségek jegyzéke	24
4.2.1	Kiegészítő felszerelések	24
4.2.2	Tartály-takaróponyva	24
4.2.3	Takaróponyva toldat	24
4.2.4	Kiegészítő világítás	25
4.2.5	ASR 25 leállítógörgők tartószerkezettel	25
4.2.6	GSE 25 határszóró berendezés	25
4.2.7	FHZ 25 hidraulikus távirányító a GSE 25-höz	26
4.2.8	FHZ 26 hidraulikus távirányító a GSE 25-höz	26
4.2.9	Sárvédő kiegészítés SFG-E 30	26
4.2.10	Röpítő tárcsa kiegészítő Z14, Z16, Z18	26
4.2.11	Ellenőrző készlet PPS5	27
4.2.12	DiS műtrágya azonosító rendszer	27
4.2.13	Hidraulika nyomásszűrő	27
5	Tengelyterhelés kiszámítása	29
6	Szállítás vontató nélkül	33
6.1	Általános biztonsági szabályok	33
6.2	Fel- és lerakás, leállítás	33
7	Üzembe helyezés	35
7.1	A röpítőtárcsás műtrágyaszóró átvétele	35
7.2	A traktorra vonatkozó követelmények	35
7.3	A röpítőtárcsás műtrágyaszóró hozzászorítása a vontatóhoz	36
7.3.1	Előfeltételek	36
7.3.2	Felszerelés	37
7.4	Felszerelési magasság beállítása	40
7.4.1	Biztonság	40
7.4.2	Maximálisan megengedett felszerelési magasság elöl (V) és hátul (H)	41
7.4.3	A és B felszerelési magasság a szórási táblázat szerint	42
7.5	Fellépő használata	46
7.6	A röpítőtárcsás műtrágyaszóró feltöltése	49
7.7	A szórási táblázat használata	51
7.7.1	Tudnivalók a szórási táblázathoz	51
7.7.2	Beállítások a szórási táblázat szerint	51
7.8	Szórás az előmezsgyén	58
7.9	A GSE határszóró berendezés külön felszerelés beállítása	60
7.9.1	A határszóró berendezés beállítása	60
7.9.2	A határszórás üzemmód beállítása	61
7.10	Beállítások fel nem sorolt trágyafajták esetén	62
7.11	Előfeltételek és feltételek	62

7.12	A "háromszög alakú szórási kép" és a "trapéz alakú szórási kép" fogalmak meghatározása	63
7.13	Szórási teszt végrehajtása egy áthajtással	65
7.14	Szórási teszt végrehajtása három áthajtással	67
7.15	Szórási teszt 24 méteres szórási távolságtól	69
7.16	Szórási teszt 36 méteres szórási távolságtól	70
7.17	Értékelje és szűks szerint korrigálja az eredményeket	71
8	Szórás	73
8.1	Általános tudnivalók a szórási üzemmódhoz	73
8.2	A trágyaszórás folyamata	74
8.3	A szórási táblázat használata	75
8.4	Szórás az előmezsgyén	75
8.5	A szórási mennyiség beállítása	75
8.6	A munkaszélesség beállítása	76
8.6.1	Megfelelő röpitőtárcsa kiválasztása	76
8.6.2	A röpitőtárcsák leszerelése és felszerelése	77
8.6.3	A trágyafeladási pont beállítása	80
8.7	Ellenőrizze után a felszerelési magasságot	81
8.8	A szórótárcsa forgási sebességének beállítása	81
8.9	A trágya kiszórása	81
8.9.1	Előfeltételek	81
8.10	Hibák és azok lehetséges okai	82
8.11	Maradék mennyiség kiürítése	85
8.12	A röpitőtárcsás műtrágyaszóró lerakása és lecsatlakoztatása	86
9	Karbantartás és javítás	87
9.1	Biztonság	87
9.2	Kopó alkatrészek és csavaros kötések	88
9.2.1	A mérlegcella csavaros kötéseinek ellenőrzése	89
9.3	A röpitőtárcsás műtrágyaszóró tisztítása	91
9.3.1	Tisztítás	91
9.3.2	Gondozás	91
9.4	A tartályban található védőrács felnyitása	92
9.5	A röpitőtárcsa-agy helyzetének ellenőrzése	94
9.6	A keverőmű hajtásának ellenőrzése	95
9.7	A szórólapát kicserélése	97
9.8	Karbantartási terv	99
9.8.1	Karbantartás	99
9.9	Az adagolótolattyú beállításának beszabályozása	101
9.10	A feladási pont beállításának beszabályozása	103
9.11	A feladási pont kézi beállítása	111
9.12	Hidraulika karbantartása	114
9.12.1	Hidraulikatömlők ellenőrzése	115
9.12.2	Hidraulikatömlők cseréje	115
9.12.3	Ellenőrizze a hidromotorokat	116
9.12.4	A hidraulika nyomószűrőjének ellenőrzése	117

9.13	Hajtóműolaj	119
9.13.1	Az olaj mennyisége és fajtái	119
9.13.2	Az olajsint ellenőrzése, olajcsere	119
9.14	Kenési terv	121
9.14.1	Kenőhelyek elhelyezkedése	121
9.14.2	Kenési terv	122
10	Ártalmatlanítás	123
10.1	Biztonság	123
10.2	Ártalmatlanítás	124
11	Garancia és jótállás	125

1 Rendeltetésszerű használat és megfelelőségi nyilatkozat

1.1 Rendeltetésszerű használat

Az AXIS H EMC termékcsaládhoz tartozó röpitőtárcsás műtrágyaszóró kizárólag a jelen üzemeltetési útmutatóban leírtak szerint használható.

Az AXIS H EMC termékcsaládhoz tartozó röpitőtárcsás műtrágyaszórót a rendeltetésszerű használatnak megfelelően gyártottuk, és kizárólag az alább felsorolt célokra használható:

- szokásos mezőgazdasági alkalmazás
- a mezőgazdaságban előforduló száraz, szemes és kristályos műtrágya, vetőmagvak és csigaírtó szerek kijuttatása

Minden, az itt leírtaktól eltérő alkalmazás nem rendeltetésszerű használatnak minősül. Az ebből eredő károkért a gyártó nem vállal felelősséget. A kockázatot kizárólag az üzemeltető viseli.

A rendeltetésszerű használatához hozzátartozik a gyártó által előírt működési, karbantartási és javítási feltételek betartása is. Pótalkatrészként kizárólag a gyártó eredeti pótalkatrészei használhatók.

Az AXIS H EMC termékcsaládhoz tartozó röpitőtárcsás műtrágyaszórót csak olyan személy kezelheti, tarthatja karban és helyezheti üzembe, aki a gép tulajdonságait ismeri és a veszélyekről megfelelő felvilágosítást kapott.

A rendeltetésszerű használatához hozzátartozik a gyártó által előírt működési, karbantartási és javítási feltételek betartása is.

A gép használatakor tartsa be a vonatkozó balesetmegelőzési előírásokat, az egyéb általánosan ismert biztonságtechnikai, munkaegészségügyi és közúti közlekedési szabályokat.

Az AXIS H EMC termékcsaládhoz tartozó röpitőtárcsás műtrágyaszóró önhatalmú megváltoztatás tilos. A módosításból, átalakításból eredő károkért a gyártó nem vállal semmilyen felelősséget.

Előre látható hibás használat

A gyártó az AXIS H EMC termékcsaládhoz tartozó röpitőtárcsás műtrágyaszórón elhelyezett szövegek és ábrák formájában hívja fel a felhasználó figyelmét az előre látható hibás használatra. Mindíg vegye figyelembe a figyelmeztető szövegeket és ábrákat, hogy elkerülje az AXIS H EMC termékcsaládhoz tartozó röpitőtárcsás műtrágyaszóró üzemeltetési útmutatónak ellentmondó használatát.

1.2 Megfelelési nyilatkozat

A 2006/42/EK sz. irányelv II. sz. függelék 1.A pontja szerint

**Rauch - Landmaschinenfabrik GmbH,
Landstrasse 14, 76547 Sinzheim, Deutschland**

Ezennel kijelentjük, hogy a termék:

az AXIS H termékcsaládhoz tartozó röpitótárcsás műtrágyaszóró

Típus: AXIS H 30.1 EMC, AXIS H 30.1 EMC + W, AXIS H 50.1 EMC + W

megfelel a gépekre vonatkozó 2006/42/EK sz. irányelv minden vonatkozó rendelkezésének.

A műszaki dokumentációt összeállította:

**Rauch - Tervezési részleg
Landstrasse 14, 76547 Sinzheim, Deutschland**

Norbert Rauch

(Norbert Rauch – ügyvezető)

2 Használati tanácsok

2.1 Az üzemeltetési útmutatóhoz

Ez az üzemeltetési útmutató **része a sorozatú röpitőtárcsás műtrágyaszórónak** AXIS H EMC.

A üzemeltetési útmutató fontos tudnivalókat tartalmaz a röpitőtárcsás műtrágyaszóró **biztonságos, szakszerű** és gazdaságos **használatával** és **karbantartásával** kapcsolatban. Az üzemeltetési útmutatóban található utasítások betartásával **elkerülheti a veszélyeket**, csökkentheti a javítási költségeket és állásidőket, valamint növelheti a gép megbízhatóságát és élettartamát.

Az üzemeltetési útmutatót, valamint valamennyi szállítói dokumentációt magában foglaló teljes dokumentációt a röpitőtárcsás műtrágyaszóró felhasználási helyén (pl. a vontatón) hozzáférhető módon meg kell őrizni.

A gép eladásakor az üzemeltetési útmutatót is tovább kell adni.

A üzemeltetési útmutató az AXIS H EMC sorozatú röpitőtárcsás műtrágyaszóró üzemeltetője, kezelője és karbantartója számára készült. Minden olyan személynek el kell olvasnia, meg kell értenie és alkalmaznia kell, akit a géppel / gépen elvégzendő következő feladatokkal bíztak meg:

- kezelés,
- karbantartás és tisztítás,
- hibaelhárítás.

Külön gonddal tanulmányozza:

- A biztonsági előírások című fejezetet, továbbá
- az egyes fejezetekben található figyelmeztető megjegyzéseket.

A üzemeltetési útmutató nem helyettesíti azt a **saját felelősséget**, amely az AXIS H EMC sorozatú röpitőtárcsás műtrágyaszóró üzemeltetőjét vagy kezelőjét terheli.

2.2 Az üzemeltetési útmutató felépítése

Az üzemeltetési útmutató hat részre tagolódik:

- Felhasználói útmutató
- Biztonsági rendszabályok
- A gép adatai
- Kezelési útmutató,
- Hibafelismerés és hibaelhárítás,
- Karbantartás és javítás

2.3 Az üzemeltetési útmutató használata

2.3.1 Útmutatók és utasítások

A kezelő személyzet által elvégzendő műveletek lépéseit számozott listával mutatjuk be.

1. Elvégzendő művelet 1. lépése
2. Elvégzendő művelet 2. lépése

Azok az útmutatók, amelyek csak egyetlen lépésből állnak, nem kapnak számozást. Ugyanez érvényes azokra a műveletekre, ahol a végrehajtás sorrendje nem kötelező érvényű.

Az ilyen útmutatók előtt egy pont áll:

- Elvégzendő művelet.

2.3.2 Felsorolások

A kötelező sorrend nélküli felsorolásokat pontokból (1. szint) és gondolatjelekből (2. szint) álló lista formájában ismertetjük:

- A tulajdonság
 - A pont
 - B pont
- B tulajdonság

2.3.3 Hivatkozások

A dokumentum más szövegrészeire való hivatkozásoknál megadjuk a bekezdés számát, a felirat szövegét és az oldalszámot.

- Vegye figyelembe a fejezet számát [3: Biztonsági előírások, 5. oldalon](#).

A más dokumentumokra való hivatkozásokat megjegyzésként vagy utasításként, a pontos fejezet, vagy az oldalszám feltüntetése nélkül adjuk meg:

- Vegye figyelembe a kardántengely gyártója üzemeltetési útmutatójában leírtakat is.

3 Biztonság

3.1 Általános tudnivalók

A **Biztonság** című fejezet alapvető figyelmeztetéseket, munkavédelmi és közlekedésbiztonsági előírásokat tartalmaz a hozzáépített gép kezelésére vonatkozóan.

Az ebben a fejezetben felsorolt utasítások betartása alapvetően fontos a gép biztonságos kezeléséhez és zavartalan működéséhez.

Ezenkívül az üzemeltetési útmutató többi fejezetében további figyelmeztető utasítások találhatóak, amelyeket szintén pontosan be kell tartani. A figyelmeztető utasítások megelőzik az adott művelet leírását.

A szállítmány részeire vonatkozó figyelmeztetéseket a megfelelő dokumentációban találja. Ügyeljen ezeknek a figyelmeztetéseknél a betartására is.

3.2 A figyelmeztető jelzések jelentése

A kezelési útmutató figyelmeztető jelzéseit a veszély súlyosságának és bekövetkezési valószínűségének megfelelően rendszereztük.

A figyelmeztető jelzések a kezelő egység használata során szerkezeti okokból el nem hárítható veszélyekre hívják fel a figyelmet. Az alkalmazott biztonsági információk az alábbiak szerint épülnek fel:

Figyelmeztető szó

Szimbólum Magyarázat

Példa

VESZELY



A veszélyforrás leírása

A veszélyek és a lehetséges következmények leírása.

Ezeknek a figyelmeztető jelzéseknek a figyelmen kívül hagyása rendkívül súlyos személyi sérüléseket, akár halálos balesetet okoz.

► A veszélyek elhárításához szükséges intézkedések.

A figyelmeztető jelzések veszélyeinek szintjei

A veszély szintjét a figyelmeztető szó jelzi. A veszélyek szintjét az alábbiak szerint osztályozzuk:

▲ VESZÉLY



A veszély típusa és forrása

Ez a figyelmeztetés a személyi sérülés lehetőségére és a közvetlenül fenyegető életveszélyre hívja fel a figyelmet.

Ezeknek a figyelmeztető jelzéseknek a figyelmen kívül hagyása rendkívül súlyos személyi sérüléseket, akár halálos balesetet okoz.

- ▶ Ennek a veszélynek az elkerülése érdekében feltétlenül ügyeljen a leírt tennivalókra.

▲ FIGYELMEZTETES



A veszély fajtája

Ez a figyelmeztetés a személyi sérülés szempontjából esetlegesen veszélyes helyzetre hívja fel a figyelmet.

Ezeknek a figyelmeztetéseknek a megsértése súlyos sérüléseket okoz.

- ▶ Ennek a veszélynek az elkerülése érdekében feltétlenül ügyeljen a leírt tennivalókra.

▲ VIGYAZAT



A veszély fajtája

Ez a figyelmeztetés a személyi sérülés, anyagi vagy környezeti kár szempontjából esetlegesen veszélyes helyzetre hívja fel a figyelmet.

Ezeknek a figyelmeztetéseknek a megsértése a termék vagy a környezet károsodását okozza.

- ▶ Ennek a veszélynek az elkerülése érdekében feltétlenül ügyeljen a leírt tennivalókra.

ÉRTESÍTÉS

Az általános tudnivalók alkalmazási tippeket és különösen hasznos információkat tartalmaznak, de nem figyelmeztetnek veszélyekre.

3.3 Általános tudnivalók

A **Biztonság** című fejezet alapvető figyelmeztetéseket, munkavédelmi és közlekedésbiztonsági előírásokat tartalmaz a hozzáépített gép kezelésére vonatkozóan.

Az ebben a fejezetben felsorolt utasítások betartása alapvetően fontos a gép biztonságos kezeléséhez és zavartalan működéséhez.

Ezenkívül az üzemeltetési útmutató többi fejezetében további figyelmeztető utasítások találhatóak, amelyeket szintén pontosan be kell tartani. A figyelmeztető utasítások megelőzik az adott művelet leírását.

A szállítmány részeire vonatkozó figyelmeztetéseket a megfelelő dokumentációban találja. Ügyeljen ezeknek a figyelmeztetéseknél a betartására is.

3.4 Az üzemeltetőre vonatkozó szabályok

Az üzemeltető felelős a gép rendeltetésszerű használatáért.

3.4.1 A személyzet képzése

A gép kezelésével, karbantartásával vagy ápolásával megbízott személyek számára kötelező a munkálatok elkezdése előtt elolvasni és értelmezni az üzemeltetési útmutatót.

- A gépet csak betanított és az üzemeltető által felhatalmazott személyzet üzemeltetheti.
- Képzésben / betanításban / oktatásban résztvevő személy csak tapasztalt személy felügyelete mellett dolgozhat a gépen.
- A karbantartási és javítási munkákat csak erre képezett és betanított személy végezheti.

3.4.2 Betanítás

Az üzemeltetőt a RAUCH vállalat értékesítési partnere, gyári képviselője vagy munkatársa tanítja be a gép kezelésére és karbantartására.

Az üzemeltető felelőssége, hogy gondoskodik az újonnan érkező kezelő vagy karbantartó személyzetnek a gép kezelésére és karbantartására történő alapos betanításáról, figyelembe véve a jelen üzemeltetési útmutató előírásait.

3.4.3 Balesetvédelem

A biztonsági- és balesetvédelmi előírásokat minden országban törvény szabályozza. A felhasználási országban érvényes előírások betartásáért a gép üzemeltetője felelős.

Ezenkívül be kell tartania a következő utasításokat:

- Soha ne hagyja felügyelet nélkül működni a gépet.
- Munka közben és a szállítási út alatt tilos felszállni a gépre (**utazási tilalom**).
- A gép alkatrészeit nem szabad a felszálláshoz igénybe venni.
- Ne viseljen laza ruházatot. Kerülje az övvel, rojttal vagy más beakadható részel ellátott munkaruházatot.
- A vegyszerek kezelésekor ügyeljen a gyártó figyelmeztetéseire. Meghatározott körülmények között védőfelszerelést kell viselnie.

3.5 Üzembiztonsági utasítások

Veszélyes helyzetek elkerülése érdekében a röpítőtárcsás műtrágyaszórót csak üzembiztos állapotban használja.

3.5.1 A röpítőtárcsás műtrágyaszóró leállítása

- A AXIS H EMC röpítőtárcsás műtrágyaszórót csak üres tartállyal, vízszintes, szilárd talajon állítsa le.
- Amennyiben a AXIS H EMC röpítőtárcsás műtrágyaszórót önmagában (vontató nélkül) állítja le, az adagoló tolattyút teljesen ki kell nyitni.

3.5.2 A röpítőtárcsás műtrágyaszóró feltöltése

- A röpítőtárcsás műtrágyaszóró feltöltésekor a vontató motorját mindig állítsa le. Húzza ki a gyújtáskulcsot, hogy a motort ne lehessen beindítani.
- A feltöltéshez használjon megfelelő segédeszközt (pl. kanalas rakodót, szállítócsigát).
- Maximum a peremmagasságig töltsen fel a röpítőtárcsás műtrágyaszórót. Ellenőrizze a töltésszintet, pl. a tartályon lévő kémlelőablak segítségével (típusfüggő).
- A röpítőtárcsás műtrágyaszórót csak felszerelt állapotban töltsen fel.
- A röpítőtárcsás műtrágyaszórót feltöltésekor a védőrácsokat zárja le! Ezzel megakadályozhatja, hogy a nagyobb csomók, vagy idegen testek jussanak a gépbe és szórásor ümzavart okozzanak.

3.5.3 Üzembe helyezés előtti ellenőrzés

Az első és minden egyes további üzembevétel előtt ellenőrizze a műtrágyaszóró üzembiztonságát.

- Minden védőberendezés a helyén van és működőképes?
- Valamennyi rögzítőelem és csatlakozó biztonságosan van felszerelve és megfelelő állapotban van?
- Előírás szerinti állapotban vannak a röpítőtárcsák és azok rögzítései?
- Bezárta és reteszelte a tartály védőrácsát?
- A védőrács reteszelésének ellenőrző eleme a megfelelő helyen van?
Lásd [9.6. ábra](#) a [92. oldalon](#).
- Nem tartózkodik senki a műtrágyaszóró veszélyzónájában?

3.5.4 Folyamatos üzem

- A műtrágyaszóró üzemzavarakor azonnal állítsa le és rögzítse a gépet. A hibákat haladéktalanul, megfelelő szakemberrel javíttassa meg.
- Soha ne álljon bekapcsolt szóróberendezésnél a műtrágyaszóróra.
- Csak becsukott védőrácscsal (betöltőszitával) használja a műtrágyaszórót. Működés közben a védőrácst nem szabad kinyitni vagy eltávolítani.
- A forgó gépalkatrészek súlyos sérüléseket okozhatnak. Ügyeljen arra, hogy testrészei vagy ruházata ne kerüljön a forgó alkatrészek közelébe.
- Ne tegyen idegen testeket (pl. csavarokat, anyákat) a szórótartályba.
- A kirepülő szóróanyag súlyos sérülésekhez (pl. szemsérüléshez) vezethet. Ügyeljen arra, hogy senki ne tartózkodjon a műtrágyaszóró szórási tartományában.
- Túl nagy szélességnél meg kell szakítani a műtrágyaszórást, mivel ilyenkor az egyenletes szórást nem lehet biztosítani.
- Nagyfeszültségű vezetékek alatt ne másszon fel sem a műtrágyaszóróra, sem a vontatóra.

3.6 A műtrágya felhasználása

A műtrágya szakszerűtlen kiválasztása és használata komoly sérülésekhez és / vagy környezeti károkhoz vezethet.

- A műtrágya kiválasztásakor érdeklődjön annak emberre, környezetre és a gépre kifejtett hatásairól.
- Tartsa be a műtrágya utasításait.

3.7 Hidraulikus berendezés

A hidraulikus berendezés **nagy nyomás alatt áll**.

A nyomással kilépő forró folyadékok súlyos sérülést okozhatnak és veszélyeztethetik a környezetet. A veszélyek elkerülése érdekében vegye figyelembe a következőket:

- A maximálisan megengedett üzemi nyomást soha ne lépje túl.
- **Minden** karbantartási munka megkezdése előtt **szüntesse meg** a hidraulikus berendezésben a túlnyomást. Állítsa le a vontató motorját, és biztosítsa az újraindítás ellen.
- A szivárgás helyének keresése közben mindig viseljen **védőszemüveget és védőkesztyűt**.
- **A hidraulikafolyadék által okozott sérülés esetén forduljon azonnal orvoshoz, mert súlyos fertőzést kaphat.**
- A hidraulikatömlők a vontatóra történő csatlakoztatásakor ügyeljen arra, hogy mind a vontató, mind a szóróberendezés hidraulikus rendszere **nyomásmentes** legyen.
- A vontató és a szóróberendezés hidraulikarendszerének tömlőit csak az előírt csatlakozókkal kösse össze.
- Kerülje a hidraulikakör elszennyeződését. A csatlakozókat csak az erre a célra szolgáló tartószerkezetekbe akassza be. Csatlakoztatás előtt tisztítsa meg a csatlakozókat.
- Rendszeresen ellenőrizze a hidraulikus-részegységeket és hidraulika-tömlőket, nem sérültek-e meg (mechanikus sérülések: bevágódás, surlódási helyek, zúzódás, törés, repedés, porozitás stb).
- A tömlők és csatlakozók szakszerű tárolás és megengedett igénybevétel esetén is előregszenek. Ezért úgy tárolási, mint használati idejük korlátozott.

A hidraulikatömlők felhasználási ideje nem lépheti túl a **6 évet**, beleértve a legfeljebb **2 éves** tárolási időt is.

A hidraulikatömlők gyártási évét és hónapját a tömlőn feltüntetik.

- A sérült és előregedett hidraulikatömlőket cseréltesse ki.
- A csere-tömlőknek meg kell felelniük a készülék gyártója gyártó által előírt műszaki követelményeknek. Különösen ügyeljen a kicserélendő hidraulika-vezetékek maximális üzemi nyomására.

3.8 Karbantartás és javítás

Karbantartási és javítási munka közben olyan további veszélyekkel kell számolnia, amelyek a gép kezelése közben nem lépnek fel.

- A karbantartási és javítási munkát mindig fokozott figyelemmel végezze. Ezeket a munkálatokat különös gondossággal és a veszély ismeretében kell végrehajtani.

3.8.1 A karbantartó személyzet képezése

- A hegesztéseket és az elektromos berendezések ellenőrzését, javítását csak szakember végezheti el.

3.8.2 Kopó alkatrészek

- A jelen üzemeltetési útmutatóban megadott karbantartási és fenntartási időközöket a lehető legpontosabban tartsa be.
- Ugyancsak tartsa be a beszállítók alkatrészeire vonatkozó karbantartási és javítási időközöket. Erről a megfelelő beszállító dokumentációjában tájékozódjon.
- Javasoljuk, hogy a AXIS H EMC röpitőtárcsás műtrágyaszóró - különösen a rögzítőelemek, a biztonsági szempontból fontos műanyag alkatrészek, a hidraulikaberendezés, az adagolószervek és szórólapátok állapotát minden szezon után szakkereskedővel ellenőriztesse.
- A pótalkatrészeknek legalább a gyártó által meghatározott műszaki követelményeknek meg kell felelniük. A műszaki követelményeket leginkább az eredeti alkatrészek teljesítik.
- Az önbiztosító anyák csak egyszeri használatra szolgálnak. Az alkatrészek rögzítéséhez (pl. a szórólapátok cseréjékor) használjon mindig új önbiztosító anyákat.

3.8.3 Karbantartási és fenntartási munkák

- Minden tisztítási, karbantartási és fenntartási munkálat előtt, valamint hibaelhárítás közben állítsa le a vontató motorját. Várjon, amíg a gép valamennyi forgó alkatrésze megáll.
- Biztosítsa, hogy senki ne tudja illetéktelenül beindítani a műtrágyaszórót. Vegye ki a vontató gyújtáskulcsát.
- Ellenőrizze, hogy a vontatót a műtrágyaszóróval együtt előírászerűen állították le. A gépnek üres tartállyal, vízszintes, szilárd talajon kell állnia, és elgurulás ellen biztosítani kell.
- A karbantartási és fenntartási munkák előtt szüntesse meg a nyomást a hidraulikus frendszerekben.
- Az elektromos berendezésen végzendő munkák előtt válassza le a berendezést a tápáram forrásról.
- Soha ne távolítsa el kézzel vagy lábbal az eltömődéseket a szórótartályból, hanem használjon erre alkalmas eszközt. Az eltömődések elkerülése érdekében a tartályt csak a rendelkezésre álló védőrácon át töltsse fel.

- A trágyaszóró vízzel, gőzsugárral vagy más tisztítószerrel végzett tisztítása előtt minden alkatrészt takarjon le, amelybe nem juthat tisztítófolyadék (pl. csúszócsapágók, elektromos csatlakozók).
- Rendszeresen ellenőrizze az anyák és a csavarok megfelelő illeszkedését, és a meglazult kötésekét húzza meg.

3.9 Közlekedésbiztonság

Közúton történő közlekedéskor a vonatonak és a vele összekapcsolt műtrágyaszórónak meg kell felelnie az adott országban érvényes közlekedési előírásoknak. Ezeknek az előírásoknak a betartásáért a jármű tulajdonosa és vezetője felelős.

3.9.1 Az elindulást megelőző vizsgálatok

Az elindulás előtti ellenőrzéssel lényegesen hozzájárulhat a közlekedés biztonságához. Közvetlenül minden indulás előtt ellenőrizze az üzemi feltételek, a közlekedésbiztonság és a felhasználási ország rendelkezéseinek betartását.

- Gondoskodjon arról, hogy a megengedett össztömeget ne lépje túl. Ügyeljen a tengelyek, a fékek és a gumiabroncsok megengedett terhelésére. [lásd a\(z\) "Tengelyterhelés kiszámítása", 29. oldalon is.](#)
- A műtrágyaszórót előírászerűen szerelték fel?
- Nem szóródhat ki menet közben a műtrágya?
 - Ügyeljen a műtrágya töltésszintjére a tartályban.
 - Az adagolótolattyúknak zárva kell lenniük.
 - Egyszeres működésű hidraulikahengereknél a golyóscsapokat is el kell zárni.
 - Kapcsolja ki az elektronikus vezérlést.
- Ellenőrizze a vontató abroncsnyomását és fékrendszerének működését.
- Megfelel a röplőtárcsás műtrágyaszóró világítása és jelölése a felhasználási ország közútjainak használatára érvényes rendelkezéseknek? Ügyeljen az előírászerű felszerelésre.

3.9.2 A műtrágyaszóró szállítása

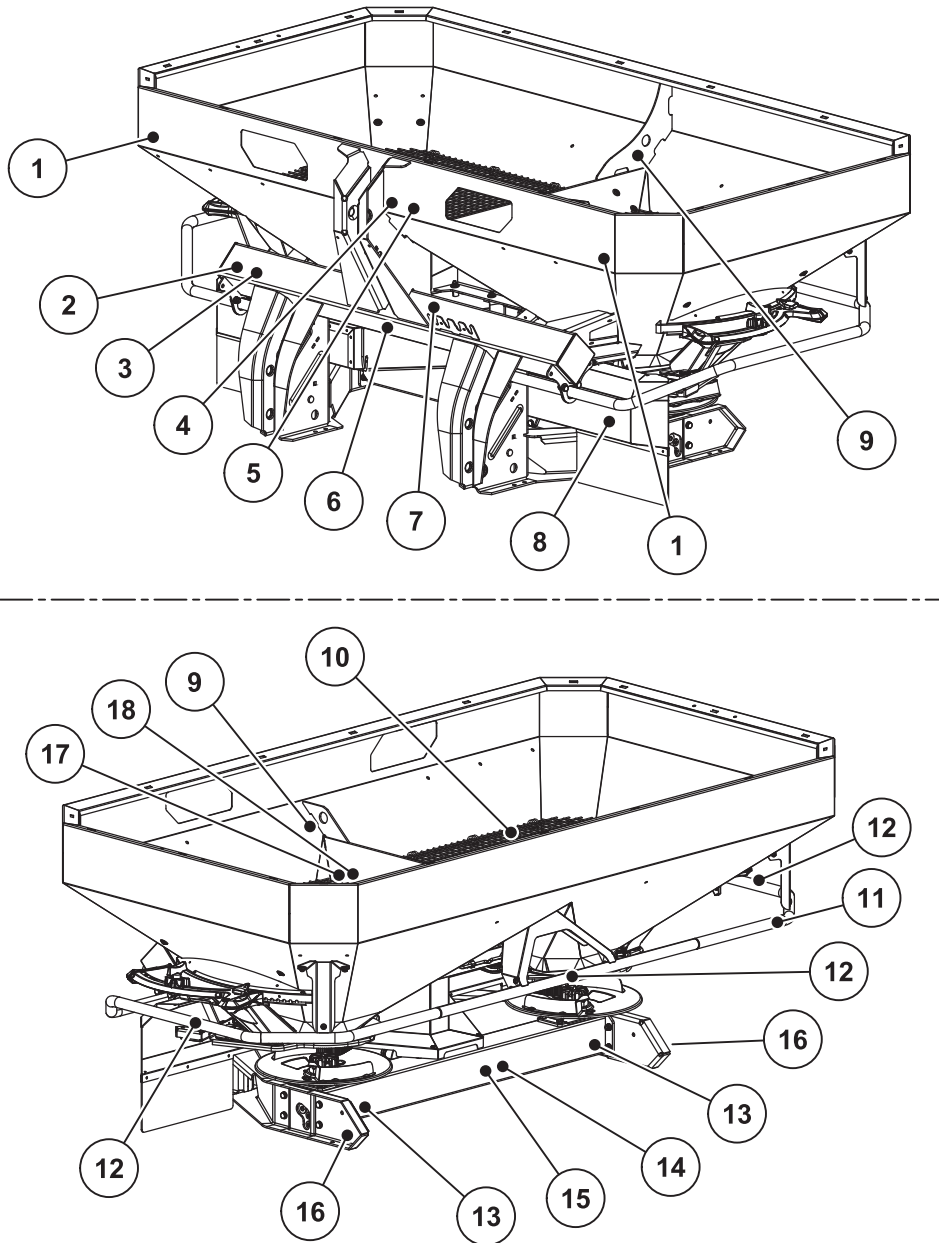
A vontató menet-, kormányzási és féktulajdonságai megváltoznak a hozzacsatlakoztatott röpitőtárcsás műtrágyaszóró miatt. Így például a műtrágyaszóró túl nagy tömege miatt a vontató első tengelyének terhelése csökken, ami befolyásolhatja a kormányozhatóságot.

- Vezetési módjával alkalmazkodjon a megváltozott menettulajdonságokhoz.
- Vezetés közben ügyeljen a megfelelő kilátásra. Ha ez nem biztosított (pl. hátramenetben), segítőre van szüksége.
- Ne lépje túl a megengedett legnagyobb sebességet.
- Hegy- és völgymenetben, valamint a hegyoldalban harántmenetben kerülje a hirtelen kanyarokat. A súlypont áthelyeződése borulásveszélyt idéz elő. Egyenetlen, puha talajon (pl. a földre hajtáskor, szegélyköveknél) vezessen különösen óvatosan.
- Az ide-oda lengés elkerülése érdekében a hátsó emelő alsó vezetőkarját állítsa merevre.
- Menet ben és működés közben senki se tartózkodhat a műtrágyaszórón.

3.10 A gép védőberendezései

3.10.1 A védőberendezések elhelyezkedése

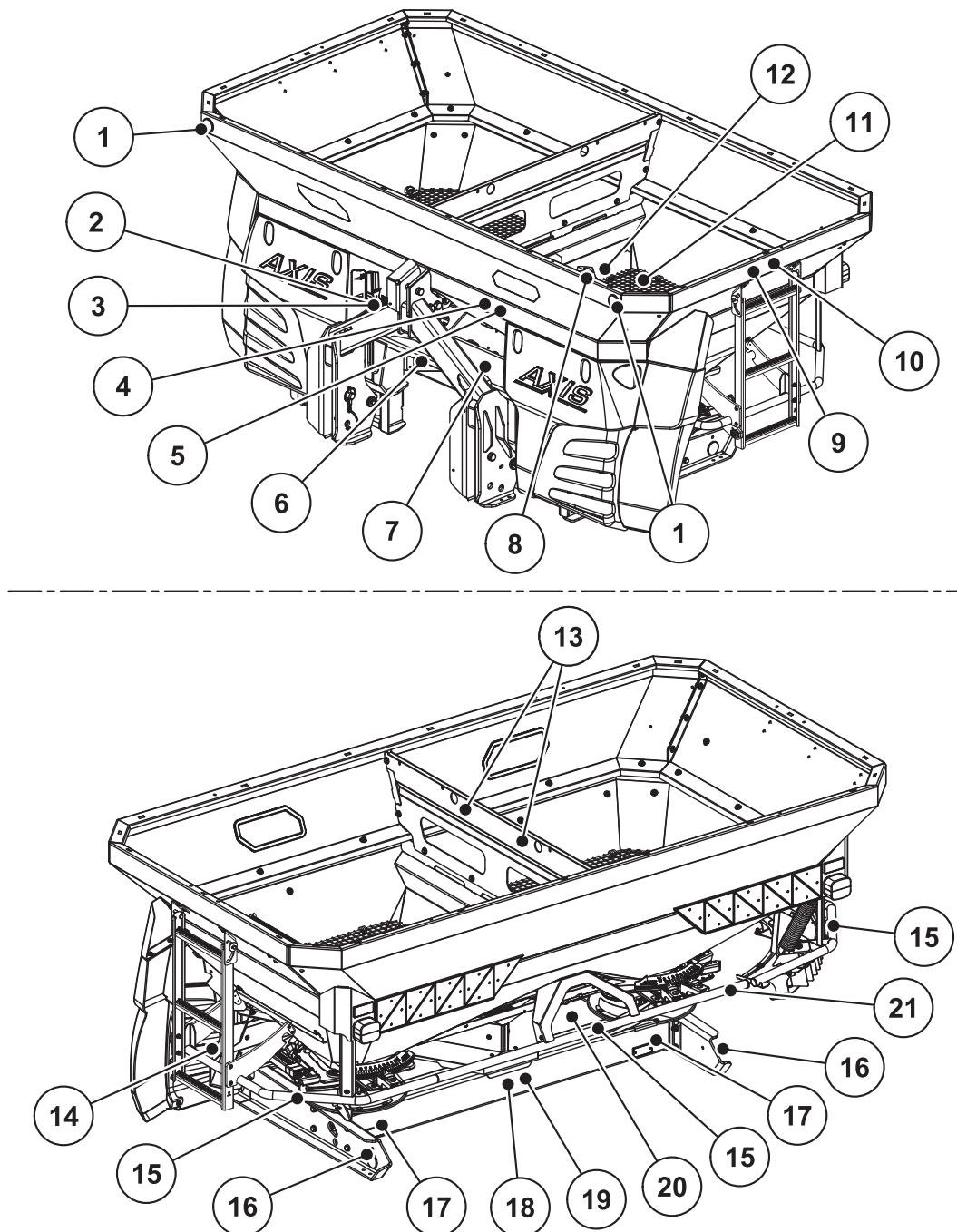
AXIS H 30.1 EMC/AXIS H 30.1 EMC + W



3.1. ábra: A védőberendezések, figyelmeztetések, információk és fényvisszaverők elhelyezkedése

- | | |
|--|---|
| [1] Fehér fényvisszaverők elöl | [10] A tartály védőrácsa |
| [2] Adattábla | [11] Terelőgerenda |
| [3] Gyári szám | [12] A fellépés tilalmára vonatkozó utasítás |
| [4] Figyelmeztetés az üzemeltetési útmutató elolvasására | [13] Piros fényvisszaverő |
| [5] Figyelmeztetés a kiszóródó anyagra | [14] Figyelmeztetés a gyújtáskulcs kihúzására |
| [6] KS/LS átkapcsoló | [15] Figyelmeztetés mozgó alkatrészekre |
| [7] Tájékoztató a maximális hasznos teherről | [16] Sárga oldalsó fényvisszaverők |
| [8] Röptőtárcsa-védő | [17] A védőrács reteszelése |
| [9] Tájékoztató a tartály emelőfüléről | [18] Tájékoztató a védőrács reteszeléséről |

AXIS H 50.1 EMC + W



3.2. ábra: a védőberendezések, figyelmeztetések, információk és a fényvisszaverők elhelyezkedése

- | | |
|--|---|
| [1] Fehér fényvisszaverők elöl | [11] A tartály védőrácsa |
| [2] Adattábla | [12] Tájékoztató a védőrács reteszeléséről |
| [3] Gyári szám. | [13] Tájékoztató a tartály emelőfüléről |
| [4] Figyelmeztetés az üzemeltetési útmutató elolvasására | [14] Röpítőtárcsa védő burkolat |
| [5] Figyelmeztetés a kiszóródó anyagra | [15] A fellépés tilalmára vonatkozó utasítás |
| [6] KS/LS átkapcsoló | [16] Sárga oldalsó fényvisszaverők |
| [7] Tájékoztató a maximális hasznos teherről | [17] Piros fényvisszaverő |
| [8] A védőrács reteszelése | [18] Figyelmeztetés mozgó alkatrészekre |
| [9] Fellépésre vonatkozó utasítás | [19] Figyelmeztetés a gyújtáskulcs kihúzására |
| [10] "A gépen utazni tilos" figyelmeztetés | [20] Fogszegmens védőberendezés |
| | [21] Terelőgerenda |

3.10.2 A védőberendezések rendeltetése

A védőberendezések az Ön egészségét és életét védik.

- A műtrágyaszórót csak működőképes védőberendezésekkel működtesse.
- Ne használja a terelőgerendát fellépőként. Az nem arra készült. Fennáll a leesés veszélye.

Jelölés	Rendeltetés
A tartály védőrácsa	Megakadályozza, hogy a forgó keverőmű elkaja valamelyik testrészét. Megakadályozza, hogy az adagolótolattyú levágja valamelyi testrészét. Megakadályozza, hogy a kiszórandó anyagban lévő nagyobb rögök, kövek és más nagyobb méretű anyagok üzemzavart okozzanak (szitaként működik).
A védőrács reteszelése	Megakadályozza a tartályban lévő védőrács véletlen kinyitását. Ha a védőrácsot becsukja, mechanikusan bezáródik. A retesz csak szerszámmal oldható.
Terelőgerenda	Megakadályozza, hogy a forgó röpitőtárcsák hátulról és oldalról berántsák.
Röpitőtárcsa-védőburkolat	Megakadályozza, hogy a forgó röpitőtárcsák előlről berántsák. Megakadályozza, hogy a műtrágya előre (a vontató/munkahely irányába) kirepüljön.

3.11 Figyelmeztető és információs matricák

A AXIS H EMC sorozatú röpitőtárcsás műtrágyaszóróra különböző figyelmeztető és utasító táblákat szereltünk (a gépen való elhelyezkedésüket lásd: [3.1. ábra](#) és [3.2. ábra](#)).

A figyelmeztetések és információk a gép részét képezik. Ezeket nem szabad sem eltávolítani, sem megváltoztatni. A hiányzó, illetve olvashatatlan figyelmeztető és utasító táblákat azonnal ki kell cserélni.

Ha javításkor új elemeket építenek be, akkor azokra ugyanazokat a figyelmeztetéseket és információkat kell elhelyezni, mint amilyenek az eredeti elemeken voltak.

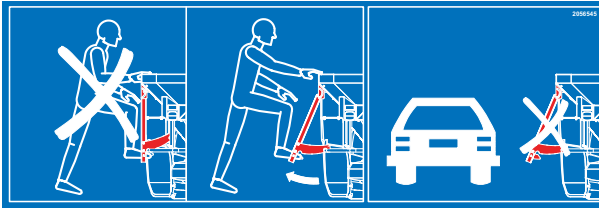


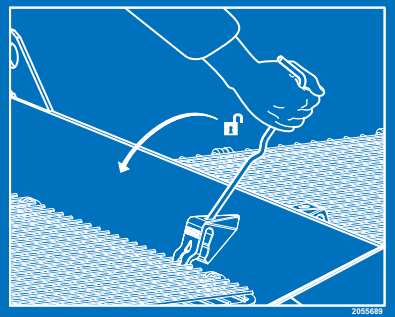


ÉRTESÍTÉS

A megfelelő figyelmeztető és információs jelzéseket a pótalkatrész-szolgálattól tudja beszerezni.

3.11.1 Figyelmeztető matricák

	<p>Üzemeltetési útmutató és figyelmeztető utasítások elolvasása. A gép üzembe helyezése előtt olvassa el az üzemeltetési útmutatót és a figyelmeztető utasításokat, és tartsa be azokat. Az üzemeltetési útmutató részletesen elmagyarázza a működtetést, és tanácsokat ad a kezelésre, karbantartásra és ápolásra vonatkozóan.</p>
	<p>Anyag kiszóródása miatti veszély. Az egész testre kiterjedő sérülésveszély a kirepülő szóróanyag miatt. A röpitőtárcsás műtrágyaszóró üzembe helyezése előtt mindenkit távolítson el a műtrágyaszóró veszélyes környezetéből (kiszórási tartományából).</p>
	<p>Mozgó alkatrészek okozta veszély. Testrészek levágásának veszélye. A forgó röpitőtárcsa, a keverőmű vagy a kardántengely veszélyes zónájába nyúlni tilos. A karbantartási, javítási és beállítási munkálatok előtt állítsa le a motort és húzza ki a gyújtáskulcsot.</p>
	<p>Húzza ki a gyújtáskulcsot. A karbantartási és fenntartási munkák előtt állítsa le a motort és húzza ki a gyújtáskulcsot.</p>
	<p>Utazási tilalom Elcsúszás és sérülés veszélye. Műtrágyaszórás és szállítás közben ne álljon fel a műtrágyaszóró fellépőjére.</p>

3.11.2 Információs matricák és a adattábla

	<p>Fellépő</p> <p>Ne lépje a felhajtott fellépőre!</p> <p>Csak a kihajtott fellépőre lépjen!</p> <p>Közúti forgalomban csak behajtott állapotban lehet a fellépő.</p>
	<p>Rögzítőfül a tartályban</p> <p>Az emelőszerszám rögzítésére szolgáló tartó-szerkezet jelzése.</p>
	<p>Felmászni tilos.</p> <p>Ne lépjen a terelőgerendára!</p>
	<p>A védőrács reteszelése</p> <p>A retesz a tartály védőrácsának lecsukásakor automatikusan rögzül. A reteszelés csak szer-zámmal oldható.</p>
	<p>Maximális hasznos teher (típusfüggő)</p>
	

	<p>KS/LS átkapcsoló</p> <p>Az állítócsavar teljesen becsavarva LS-üzemmód</p> <p>Az állítócsavar teljesen kicsavarva KS-üzemmód</p>
	<p>Adattábla</p>
	<p>Gyári szám.</p>

3.12 Fényvisszaverők

A AXIS H EMC sorozatú röpitőtárcsás műtrágyaszórót gyárilag elülső, hátsó és oldalsó fényvisszaverőkkel láttuk el (a gépen való elhelyezkedésüket lásd: [3.1. ábra](#) és [3.2. ábra](#)).

4 Műszaki adatok

4.1 A gép adatai

4.1.1 Gyártó

RAUCH Landmaschinenfabrik GmbH
Landstraße 14
D-76547 Sinzheim
Telefon: +49 (0) 7221 / 985-0
Telefax: +49 (0) 7221 / 985-200

Szervizközpont, műszaki vevőszolgálat

RAUCH Landmaschinenfabrik GmbH
Postfach 1162
D-76545 Sinzheim
Telefon: +49 (0) 7221 / 985-250
Telefax: +49 (0) 7221 / 985-203

4.1.2 Változatok

Típus	AXIS H 30.1 EMC	AXIS H 30.1 EMC + W	AXIS H 50.1 EMC + W
Menetsebességtől függő szórás	•	•	•
Mérlegcellák		•	•
Elektromos feladási pont állítás	•	•	•
Fordulatszám-szabályozó	•	•	•
EMC - tömegáramlás-szabályozó	•	•	•

4.1.3 Műszaki adatok, alapfelszereltség

Méretetek:

Adatok	AXIS H 30.1 EMC	AXIS H 30.1 EMC + W	AXIS H 50.1 EMC + W
Teljes szélesség	240 cm	240 cm	290 cm
Teljes hossz	141,5 cm	145,0 cm	161,0 cm
Betöltési magasság (alapgép)	101 cm	101 cm	125 cm
A súlypont távolsága a függesztőkar alsó pontjától	65,5 cm	72,5 cm	74,5 cm
Betöltési szélesség	230 cm	230 cm	270 cm
Munkaszélesség ¹	12 - 42 m	12 - 42 m	18 - 50 m
Alaptartály befogadóképessége	1200 l	1200 l	2000 l
Tömegáram ² max.	500 kg/perc	500 kg/perc	500 kg/perc
Hidraulikanyomás max.	210 bar	210 bar	210 bar
Hidraulikus teljesítmény	50 l/perc	50 l/perc	65 l/perc
Hangnyomásszint ³ (a vontató zárt fülkéjében mérve)	75 dB(A)	75 dB(A)	75 dB(A)

1. A munkaszélesség a műtrágya fajtájától és a röpitőtárcsa típusától függ
2. A max. tömegáram a műtrágyafajtától függ
3. Mivel a röpitőtárcsás műtrágyaszóró zajnyomásszintje csak járó vontatómotor mellett határozható meg, a ténylegesen mért érték jelentős mértékben függ a használt vontató típusától.

Súlyok és terhek:

ÉRTESÍTÉS

A röpitőtárcsás műtrágyaszóró önsúlya (tömege) a felszereltségtől és a bővítő felszerelés kombinációjától függően eltérő is lehet. A gyári táblán megadott önsúly (tömeg) a standard kivitelre vonatkozik.

Adatok	AXIS H 30.1 EMC	AXIS H 30.1 EMC + W	AXIS H 50.1 EMC + W
Önsúly	340 kg	400 kg	700 kg
Hasznos terhelés max.	3000 kg		4000 kg

4.1.4 A bővítő felszerelések műszaki adatai és kombinációi

A AXIS H EMC-termékcsaládhoz tartozó röpitőtarcsás műtrágyaszórók különböző felszerelésekkel és azok kombinációival üzemeltethetők. A befogadóképesség, a méretek és súly (tömeg) az adott felszereltségtől függően változhat.

ÉRTESÍTÉS

A kiegészítők kombinációját csak úgy szabad kiválasztani, hogy a maximális hasznos terhelés túllépésére ne kerüljön sor.

Felszerelés kombinációk	AXIS H 30.1 EMC, AXIS H 30.1 EMC + W					
	L603	L800	L1500	XL1103	XL1300	XL1800
A befogadóképesség változása	+ 600 l	+ 800 l	+ 1500 l	+ 1100 l	+ 1300 l	+ 1800 l
A betöltési magasság változása	0	+ 26 cm	+ 50 cm	+ 24 cm	+ 38 cm	+ 52 cm
A kiegészítő felszerelés max. külső mérete	240 x 130 cm			280 x 130 cm		
A kiegészítő felszerelés súlya (tömege)	30 kg	45 kg	75 kg	60 kg	65 kg	85 kg
Megjegyzés	3-oldalas	4-oldalas	4-oldalas	3-oldalas	4-oldalas	4-oldalas

Felszerelés kombinációk	AXIS H 50.1 EMC + W	
	GLW1000	GLW2000
A befogadóképesség változása	+ 1000 l	+ 2000 l
A betöltési magasság változása	+ 22 cm	+ 44 cm
A kiegészítő felszerelés max. külső mérete	290 x 150 cm	
A kiegészítő felszerelés súlya (tömege)	52 kg	86 kg
Megjegyzés	4-oldalas	4-oldalas

4.2 Az elérhető extra felszereltségek jegyzéke

ÉRTESÍTÉS

Azt javasoljuk, hogy a felszereléseket a kereskedővel, illetve szakműhellyel szereltesse fel az alapgépre.

4.2.1 Kiegészítő felszerelések

A kiegészítő tartállyal az alapgép befogadóképessége megnövelhető.
A kiegészítő felszereléseket az alapgépre kell felcsavarozni.

ÉRTESÍTÉS

A kiegészítő felszerelések és azok kombinációjának áttekintését lásd [4.1.4: A bővítő felszerelések műszaki adatai és kombinációi, 23. oldalon](#).

4.2.2 Tartály-takaróponyva

A tartály-takaróponyvával védheti a szórandó anyagot a nedvességtől és a párától.
A tartály-takaróponyvát egyrészt az alapgépre, másrészt a pótlólag felszerelt tartály feltételre kell felszerelni.

Tartály-takaróponyva	Alkalmazás
AP-L 25, felhajtható	<ul style="list-style-type: none">AlapberendezésKiegészítő felszerelés: L603¹, L800, L1500
AP-XL 25, felhajtható	<ul style="list-style-type: none">Kiegészítés: XL1103¹, XL1300, XL1800
AP-L 50, felhajtható	<ul style="list-style-type: none">Kiegészítés: GLW1000, GLW2000

1. ehhez a kiegészítő felszereléshez a takaróponyvát toldattal kell ellátni.

4.2.3 Takaróponyva toldat

Az L603 és XL1103 kiegészítésekhez a tartály takaróponyvához kiegészítő toldat szükséges.

Takaróponyva toldat	Alkalmazás
APE-L 25, felhajtható	<ul style="list-style-type: none">Kiegészítő felszerelés L603
APE-XL 25, felhajtható	<ul style="list-style-type: none">Kiegészítő felszerelés XL1103

4.2.4 Kiegészítő világítás

A műtrágyaszóróra kiegészítő világítás szerelhető.

Világítás	Alkalmazás
BLO 25/50	<ul style="list-style-type: none"> ● Hátsó lámpa ● figyelmeztető tábla nélkül
BLW 20/25/50	<ul style="list-style-type: none"> ● Hátsó lámpa ● figyelmeztető táblával.
BLF 25/50	<ul style="list-style-type: none"> ● Első lámpa ● figyelmeztető táblával ● széles kiegészítő felszereléshez.
BLF	<ul style="list-style-type: none"> ● Első lámpa ● figyelmeztető tábla nélkül. ● széles kiegészítő felszereléshez.

ÉRTESÍTÉS

A kiegészítő világításra a KRESZ előírásai vonatkoznak. Az adott ország mindenkor érvényes előírásait figyelembe kell venni!

4.2.5 ASR 25 leállítógörgők tartószerkezettel

Az üres műtrágyaszóró leállításához és kézzel történő mozgatásához.

A leállító görgők elöl két vezető és hátul két rögzített görgőből állnak rögzítő nélkül.

4.2.6 GSE 25 határszóró berendezés

ÉRTESÍTÉS

Ez a külön felszerelés csak az AXIS H 30.1 EMC és AXIS H 30.1 EMC + W típusú gépekhez rendelhető.

Lehetővé teszi a szórási szélességnek (szükség szerint a jobb vagy a bal oldali) a vontató nyomvonalának közepétől a szántó föld külső pereméig mért kb. 0,5 cm és 2 m közötti tartományra való korlátozását. A szántó föld széle felé mutató adagolóretesz zárva van.

- Határszóráshoz a határszóró berendezést lefelé kell billenteni.
- Kétoldalas szórás előtt a határszóró berendezést ismét fel kell billenteni.

4.2.7 FHZ 25 hidraulikus távirányító a GSE 25-höz

ÉRTESÍTÉS

Ez a külön felszerelés csak az AXIS H 30.1 EMC típusú géphez rendelhető.

A távirányító használatával a GSE 25 határszóró berendezés a vontatógép fülkéből hidraulikus úton a határszórási pozícióba fordítható, illetve kétoldalas szórás esetén a határszórási pozícióból elfordítható.

Az FHZ 25 hidraulikus távirányító alkalmazásakor egy egyszeresen működő vezérlőszelep szükséges.

4.2.8 FHZ 26 hidraulikus távirányító a GSE 25-höz

ÉRTESÍTÉS

Ez a külön felszerelés csak az AXIS H 30.1 EMC + W típusú géphez rendelhető.

A távirányító használatával a GSE 25 határszóró berendezés a vontatógép fülkéből hidraulikus úton a határszórási pozícióba fordítható, illetve kétoldalas szórás esetén a határszórási pozícióból elfordítható.

Az FHZ 26 hidraulikus távirányító alkalmazásakor egy kétszeresen működő vezérlőszelep szükséges.

4.2.9 Sárvédő kiegészítés SFG-E 30

ÉRTESÍTÉS

Ez a külön felszerelés csak az AXIS H 30.1 EMC és AXIS H 30.1 EMC + W típusú gépekhez rendelhető.

Amennyiben az SFG 30 szennyfogó nem elegendő, akkor egy kiegészítő SFG-E 30 szennyfogót is fel lehet szerelni.

4.2.10 Röpítő tárcsa kiegészítő Z14, Z16, Z18

A röpítő tárcsa kiegészítő szárny csigaírtó szer kihordására szolgál. A csigaírtó szer kivető szárny a röpítő tárcsa jobb és bal oldalán található röpítő szárny helyére kerül.

Készlet	Alkalmazás
Z14	● Röpítő tárcsa S4
Z16	● Röpítő tárcsa S6
Z18	● Röpítő tárcsa S8

4.2.11 Ellenőrző készlet PPS5

A kiszórt műtrágya keresztirányú eloszlásának szántóföldön történő ellenőrzéséhez használható.

4.2.12 DiS műtrágya azonosító rendszer

Ismeretlen trágyafajták esetén lehetővé teszi a szóróberendezés beállításainak gyors és egyszerű meghatározását.

4.2.13 Hidraulika nyomásszűrő

A hidraulikus géprészek tartós és zavartalan üzemeltetéséhez.

5 Tengelyterhelés kiszámítása

▲ VIGYAZAT

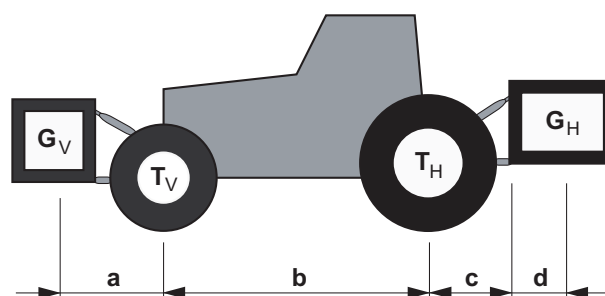


Túlerhelésveszély!

A készülékek első és hátsó hárompontos rudazatra való felszerelése nem okozhatja a megengedett össztömeg túllépését. A traktor első tengelyét mindig a traktor önsúlyának legalább 20%-ával kell megterhelni.

- ▶ A berendezés felszerelése előtt győződjön meg arról, hogy ezek a feltételek teljesülnek úgy, hogy elvégzi a következő számításokat, vagy megméri a traktor-berendezés szerelvény súlyát.

Az össztömeg (összsúly), a tengelyterhelés, a gumibroncsok terhelhetősége és a minimális ballaszt meghatározása



5.1. ábra: Súlyok és terhek

A számításhoz a következő adatokra van szükség:

Jelölés [egység]	Jelentés	Meghatározás (táblázat lábléc)
T_L [kg]	Traktor önsúlya	[1]
T_V [kg]	Üres traktor elsőtengely-terhelése	[1]
T_H [kg]	Üres traktor hátsótengely-terhelése	[1]
G_V [kg]	Előre szerelt berendezés/elülső ballaszt össztömege (összsúlya)	[2]
G_H [kg]	Hátulra szerelt berendezés/hátsó ballaszt össztömege (összsúlya)	[2]
a [m]	Előre szerelt berendezés/elülső ballaszt súlypontja és az első tengely középpontja közötti távolság	[2], [3]
b [m]	Traktor tengelytávolsága	[1], [3]
c [m]	A hátsó tengely középpontja és az alsó vezetőrúd gömbcsuklójának középpontja közötti távolság	[1], [3]
d [m]	Az alsó vezetőrúd gömbcsuklójának középpontja és a hátulra szerelt berendezés/hátsó ballaszt súlypontja közötti távolság	[2]

[1] Lásd a traktor kezelési útmutatóját

[2] Lásd a berendezés árjegyzékét és/vagy kezelési útmutatóját.

[3] Mérje le.

Hátulra szerelt berendezés, ill. előre és hátulra szerelt berendezések kombinációja

A $G_{V\min}$ elülső minimális ballaszt kiszámítása

$$G_{V\min} = \frac{(G_H \cdot (c + d) - T_V \cdot b + 0,2 \cdot T_L \cdot b)}{a + b}$$

Jegyezze fel a kiszámított minimális ballaszt tömegét a táblázatba.

Előre szerelt berendezés

A $G_{V\min}$ hátsó minimális ballaszt tömegének kiszámítása

$$G_{H\min} = \frac{(G_V \cdot a - T_H \cdot b + 0,45 \cdot T_L \cdot b)}{b + c + d}$$

Jegyezze fel a kiszámított minimális ballaszt tömegét a táblázatba.

Ha az előre felszerelendő készülék könnyebb (G_V), mint az elülső minimális ballaszt ($G_{V\min}$), akkor az előre felszerelendő készülék tömegét legalább az elülső minimális ballaszt tömegére meg kell növelni.

A T_{Vtat} tényleges tengelyterhelés kiszámítása

$$T_{Vtat} = \frac{(G_V \cdot (a + b) + T_V \cdot b - G_H \cdot (c + d))}{b}$$

Írja be a kiszámított tényleges és a traktor kezelési útmutatójában megadott megengedett első-tengely-terhelés értékét a táblázatba.

Ha a hátulra felszerelendő készülék könnyebb (G_H), mint a hátsó minimális ballaszt ($G_{H\min}$), akkor a hátulra felszerelendő készülék tömegét legalább a hátsó minimális ballaszt tömegére meg kell növelni.

A G_{tat} tényleges össztömeg (súly) kiszámítása

$$G_{tat} = (G_V + T_L + G_H)$$

Írja be a kiszámított tényleges és a traktor kezelési útmutatójában megadott megengedett összsúly értékét a táblázatba.

A $T_{H\text{tat}}$ tényleges hátsó tengelyterhelés kiszámítása

$$T_{H\text{tat}} = (G_{\text{tat}} - G_{V\text{tat}})$$

Jegyezze be a kiszámított tényleges és a traktor kezelési útmutatójában megadott megengedett hátsótengely-terhelés értékét a táblázatba.

Gumiabroncs-terhelés

Írja be a megengedett gumiabroncs-terhelés kétszeres értékét (két gumiabroncs, lásd pl. az abroncsgyártó dokumentációit) a táblázatba.

A tengelyterhelés táblázat:

	Tényleges érték a számítás alapján	Megengedett érték a kezelési útmutató alapján	A gumiabroncsok megengedett teherbíró-képességének a kétszerese (két gumiabroncs)
Elülső/hátsó minimális ballaszt	<input type="text"/> kg	—	—
Össztömeg (súly)	<input type="text"/> kg	≤ <input type="text"/> kg	—
Elsőtengely-terhelés	<input type="text"/> kg	≤ <input type="text"/> kg	≤ <input type="text"/> kg
Hátsótengely-terhelés	<input type="text"/> kg	≤ <input type="text"/> kg	≤ <input type="text"/> kg

A minimális terhet felszerelt berendezés vagy terhelősúly formájában fel kell szerelni a traktorra.

A számított értékeknek kisebbnek / azonosnak kell lenniük a megengedett értéknél / értékkel.

6 Szállítás vontató nélkül

6.1 Általános biztonsági szabályok

A műtrágyaszóró berendezés szállításakor ügyeljen az alábbiakra:

- A röpítőtárcsás műtrágyaszóró berendezést traktor nélkül csak üres tartállyal szabad szállítani.
- A munkálatokat kizárólag kioktatott, megfelelő képezéssel és külön felhatalmazással rendelkező személyzet végezheti.
- A szállításához megfelelő szállító és emelő eszközöket (pl. daru, villás targonca, emelőkocsi, hevederek...) kell alkalmazni.
- Jelölje ki a szállítási útvonalat és távolítsa el az akadályokat.
- Ellenőrizze, hogy minden biztonsági berendezés és szállító eszköz üzemképes-e.
- Próbálja meg minden veszélyt jelentő helyzetet kiköszöbölni, még akkor is, ha ezek csak rövid ideig állnak fenn.
- A szállítással megbízott személy kötelessége, hogy meggyőződjön a műtrágyaszóró szállításának biztonságáról.
- Az illetéktelen személyeket tartsa távol a szállítási útvonaltól. Az érintett területet zárja le!
- A műtrágyaszórót óvatosan, nagy gonddal szállítsa.
- Ügyeljen a berendezés kiegyensúlyozására! A kötelek, hevederek hosszát, úgy állítsa be, hogy a műtrágyaszórót közvetlenül a szállító eszközhöz rögzíthesse.
- A műtrágyaszórót szállításakor csak a szükséges legkisebb magasságba emelje.

6.2 Fel- és lerakás, leállítás

1. Határozza meg a műtrágyaszóró tömegét (súlyát).
Ellenőrizze az adattáblán lévő adatokat.
Szükség esetén vegye figyelembe szükség a beépített extra felszerelések tömegét.
2. Akassza be a megfelelő emelőberendezést a két emelőfülbé.
3. Óvatosan emelje meg a gépet.
4. Helyezze le a gépet óvatosan a szállító berendezés platójára, illetve szilárd padozatra.

7 Üzembe helyezés

7.1 A röpítőtárcsás műtrágyaszóró átvétele

A műtrágyaszóró átvételekor ellenőrizze a szállítmány teljességét.

A szériafelszereléshez az alábbiak tartoznak

- 1 AXIS H EMC sorozatú röpítőtárcsás műtrágyaszóró,
- 1 üzemeltetési útmutató AXIS H EMC,
- 1 szórási táblázat (papíron vagy CD-n),
- 1 leforgatási próba készlet (csúszda és számológép),
- csapok az alsó és felső függesztőkarhoz,
- 1 röpítőtárcsa-készlet (a megrendelés szerint).

Kérjük, ellenőrizze a megrendelt kiegészítő tartozékokat is.

Állapítsa meg, hogy történtek-e szállítási sérülések vagy hiányoznak-e alkatrészek. A szállítási sérüléseket igazoltassa a szállítványozóval.

Kétséges esetekben forduljon a kereskedőhöz, vagy közvetlenül a gyárhoz.

7.2 A traktorra vonatkozó követelmények

Az AXIS H EMC röpítőtárcsás műtrágyaszóró biztonságos és előírás szerű alkalmazásához hozzátartozik az, hogy a vonógép megfeleljen a szükséges mechanikus, hidraulikus, pneumatikus és elektromos előfeltételeknek.

- Hidraulikarendszer: **max. 210 bar**, egyszeres vagy kettős működésű szeleppel (a felszereltségtől függően)
- Hidraulikateljesítmény a gép típusa szerint: **50-65 l/perc**, állandó áramlású vagy terhelésérzékelő rendszer
- Szabad visszafolyás **min. névl. szélesség 18 mm**,
- Fedélzeti feszültség: **12 V**,
- II.kategóriájú hárompontos rudazat

7.3 A röpítőtárcsás műtrágyaszóró hozzá szerelése a vontatóhoz

7.3.1 Előfeltételek

⚠ VESZELY



Veszély nem alkalmas vontató miatt

Amennyiben a AXIS H EMC sorozatú röpítőtárcsás műtrágyaszóró berendezést nem megfelelő vontatóval használja, üzemeltetés és szállítás közben súlyos balesetek következhetnek be.

Csak olyan vontatók használhatók, amely a röpítőtárcsás műtrágyaszóró műszaki követelményeinek megfelel.

- ▶ A járműhöz tartozó dokumentumok alapján ellenőrizze, hogy a vontató alkalmas-e az AXIS H EMC röpítőtárcsás műtrágyaszóróhoz.

Különösen az alábbi feltételek teljesülését ellenőrizze:

- Üzembiztos a vontató és a röpítőtárcsás műtrágyaszóró?
- Teljesíti a vontató a mechanikai, hidraulikus és elektromos követelményeket (lásd: ["A traktorra vonatkozó követelmények" a\(z\) 35. oldalon](#)).
- A vontató és a műtrágyaszóró kapcsolószervezetei illeszkednek (ha nem biztos benne, kérdezze meg a kereskedőt)?
- Sík, szilárd padozaton áll a műtrágyaszóró?
- A lehetséges tengelyterhelések megegyeznek a megadott számított értékekkel (lásd: ["Tengelyterhelés kiszámítása" a\(z\) 29. oldalon](#))?

7.3.2 Felszerelés

⚠ VESZELY



Zúzódszveszély a vontató és a röpitőtárcsás műtrágyaszóró között

Azok a személyek, akik ráállásnál vagy a hidraulika működtetése közben a vontató és a műtrágyaszóró között tartózkodnak, életveszélyben vannak.

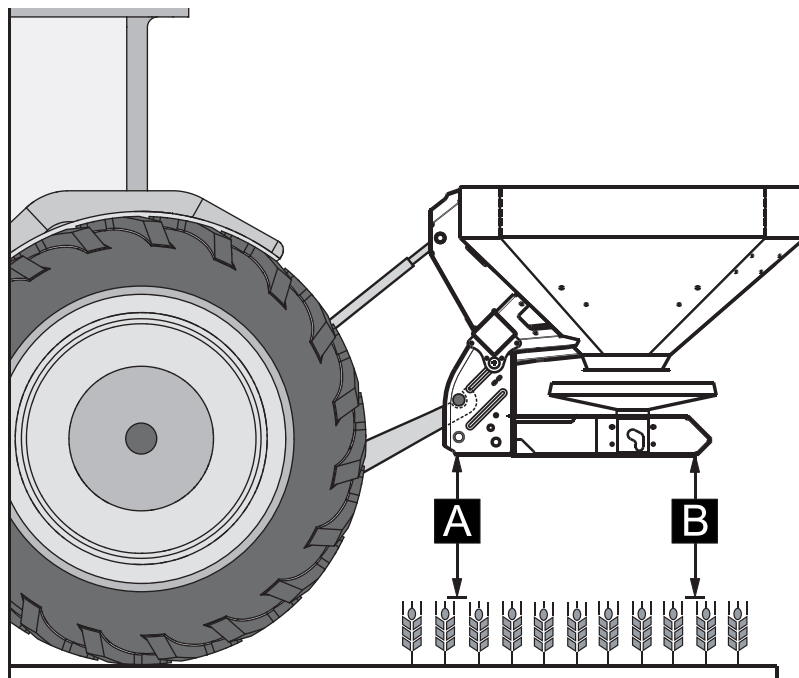
Gondatlanság vagy téves kezelés miatt előfordulhat, hogy a vontató túl későn vagy egyáltalán nem fékez le.

- Biztosítsa, hogy senki ne tartózkodjon a vontató és a műtrágyaszóró között.

A műtrágyaszórót a vontató hárompontos felfüggesztésére (hátsó emelőjére) kell ráépíteni.

ÉRTEŚÍTÉS

Normál és kései trágyázáshoz **mindig** a műtrágyaszóró **felső csatlakozási pontjait** használja. Lásd [7.1. ábra](#).



7.1 ábra: Felszerelési helyzet

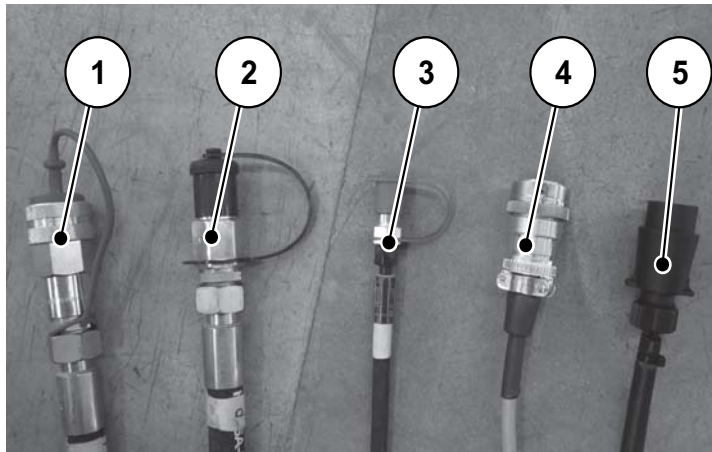
A gép felszerelésére vonatkozó tudnivalók

- A műtrágyaszórót a III. kategóriájú vontatóra csak II. kategóriájú távolságmérettel és szűkítő hüvelyek felhelyezésével lehet csatlakoztatni.
 - Az alsó és a felső függesztőkar csapjait arra szolgáló sasszegekkel vagy rugós csapszegekkel kell biztosítani.
 - A műtrágya helyes keresztirányú elosztásának biztosításához a műtrágyaszórót a szórási táblázatban lévő adatoknak megfelelően kell felszerelni.
 - A szórási munka közben fellépő ide-oda ingadozás elkerülése érdekében ne feledje, hogy a műtrágyaszóró némi oldalirányú holtjátékkal bír:
 - A vontató alsó függesztőkarjait stabilizáló merevítéssel vagy lánccal erősítse meg.
1. Indítsa be a vontatót.
 2. Tolasson a vontatóval a műtrágyaszórhoz.
 - Az alsó függesztőrúd rögzítőkampóját még ne akassza be.
 - Ügyeljen arra, hogy elegendő szabad hely legyen a vontató és a műtrágyaszóró között a meghajtások és a vezérlőelemek csatlakoztatásához.
 3. Állítsa le a vontató motorját. Húzza ki a gyújtáskulcsot.

ÉRTESÍTÉS

A röpítőtárcsás műtrágyaszóró különböző hidraulikarendszerekhez csatlakoztatható.

- Hidraulikus rendszer állandó térfogatú szivattyúval
- Hidraulikrendszer szabályozószivattyúval, külső terhelésérzékelő csatlakozás nélkül
- Hidraulikrendszer szabályozószivattyúval, külső terhelésérzékelő csatlakozással



7.2 ábra: A röpítőtárcsás műtrágyaszóró csatlakozóvezetékei

- [1] Szabad visszaáramlás
- [2] Nyomóvezeték
- [3] LS-vezeték
- [4] ISOBUS-készülékcsatlakozó
- [5] Világítás vezeték

ÉRTESÍTÉS

A hidraulikavezetékek csatlakozásai színesek és alakzáróak. Mindig az azonos színű és összeillő csatlakoztatásokat kösse össze.

A vezetékek csatlakozásait és kapcsolófejeit tisztán kell tartani.

4. Csatlakoztassa a szabad visszaáramlást ([7.2. ábra](#) 1. sz.), a nyomóvezeték ([7.2. ábra](#) 2. sz.) és az LS-vezeték ([7.2. ábra](#) 3. sz.) a vontató csatlakozóihoz.
5. Csatlakoztassa az ISOBUS-készülék dugaszt ([7.2. ábra](#) 4. sz.) a vontató hátulján található ISOBUS-készülék aljzatba.
6. Csatlakoztassa a világításkábelt ([7.2. ábra](#) 5. sz.).

ÉRTESÍTÉS

Az AXIS H EMC műtrágyaszóró berendezésekhez elektronikus tolattyóműködtetés van csatlakoztatva.

Az elektronikus tolattyóműködtetés leírását az elektronikus vezérlés külön üzemeltetési útmutatója tartalmazza. Ez az üzemeltetési útmutató az elektronikus vezérlés része.

7. Csatlakoztassa a vontatógép vezetőfülkéjéből az alsó függesztőkar kampóját és a felső függesztőkart az erre a célra szolgáló csatlakozópontokra, a vontató üzemeltetési útmutatója szerint.

ÉRTESÍTÉS

Biztonsági és kényelmi okokból javasoljuk, hogy az alsó függesztőkar kampóját hidraulikus felső függesztőkarral együtt használja. Lásd [7.1. ábra](#).

8. Ellenőrizze, hogy a műtrágyaszóró szilárdan kapcsolódik-e a vontatóhoz.
9. Óvatosan emelje a röpitőtárcsás műtrágyaszórót a maximális emelési magasságba.
10. A felszerelési magasságot a szórási táblázatnak megfelelően előre állítsa be. Lásd [7.7.2: Beállítások a szórási táblázat szerint, 51. oldalon](#).

7.4 Felszerelési magasság beállítása

7.4.1 Biztonság

▲ VESZELY



Ha a műtrágyaszóró leesik, összepréselheti!

Amennyiben a felső függesztő kar véletlenül teljesen kicsavarodik, önmagában már nem képes a feltöltött műtrágyaszóró miatt kialakuló húzóerőt felvenni, és a műtrágyaszóró hirtelen hátrabilen, illetve lezuhan.

Ennek súlyos személyi sérülés, vagy anyagi kár lehet a következménye.

- ▶ A felső függesztő kar kicsavarásakor feltétlenül vegye figyelembe a vontató vagy a felső függesztőkar gyártója által megadott maximális hosszúságot!
- ▶ Küldjön el mindenkit a műtrágyaszóró veszélyzónájából.

▲ FIGYELMEZTETES



A forgó röpitőtárcsa sérülést okozhat!

A működő elosztóberendezés (röpitőtárcsák, szórólapátok) zúzó-dást okozhat és testrészeit (kezét, karját) is levághatja. A gép elkaphatja és beránthatja a testrészeit vagy a különböző tárgyakat.

- ▶ **Soha** ne lépje túl a megengedett felszerelési magasságot sem elöl (V), sem hátul (H).

Általános utasítás a felszerelési magasság beállításához

- Javasoljuk, hogy a legmagasabb csatlakozási pontot válassza a vontatón a felső függesztőkarhoz, különösen nagyobb megemelési magasságoknál.

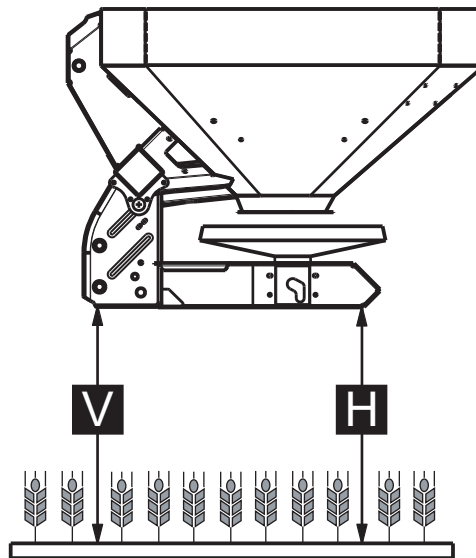
ÉRTESÍTÉS

Normál és kései trágyázáshoz **mindig** a műtrágyaszóró **felső csatlakozási pontjait** használja.

- A műtrágyaszórón található, a vontató gép alsó függesztőkarjának csatlakoztatására szolgáló alsó csatlakozási pontok **csak kivételes esetekben** használhatók kései trágyázáshoz.

7.4.2 Maximálisan megengedett felszerelési magasság elöl (V) és hátul (H)

A **maximálisan** megengedett felszerelési magasságot (**V + H**) a **talajtól** a keret alsó széléig kell mérni.



7.3 ábra: Maximálisan megengedett felszerelési magasság (V és H) normál és késői trágyázásnál

A maximálisan megengedett felszerelési magasság a következő tényezőktől függ:

- Normál vagy késői trágyázás.

A szóró felszereltsége	Maximálisan megengedett felszerelési magasság			
	normál trágyázáskor		késői trágyázáskor	
	V [mm]	H [mm]	V [mm]	H [mm]
AXIS H 30.1 EMC	1040	1040	950	1010
AXIS H 30.1 EMC + W				
AXIS H 50.1 EMC + W	990	990	900	960

7.4.3 A és B felszerelési magasság a szórási táblázat szerint

A szórási táblázatban megadott felszerelési magasságot (**A és B**) mindig a mezőn, a **növényzet** fölött a keret magasságáig kell mérni.

ÉRTESÍTÉS

Az A és B értékeket a **szórási táblázatban** találhatja meg.

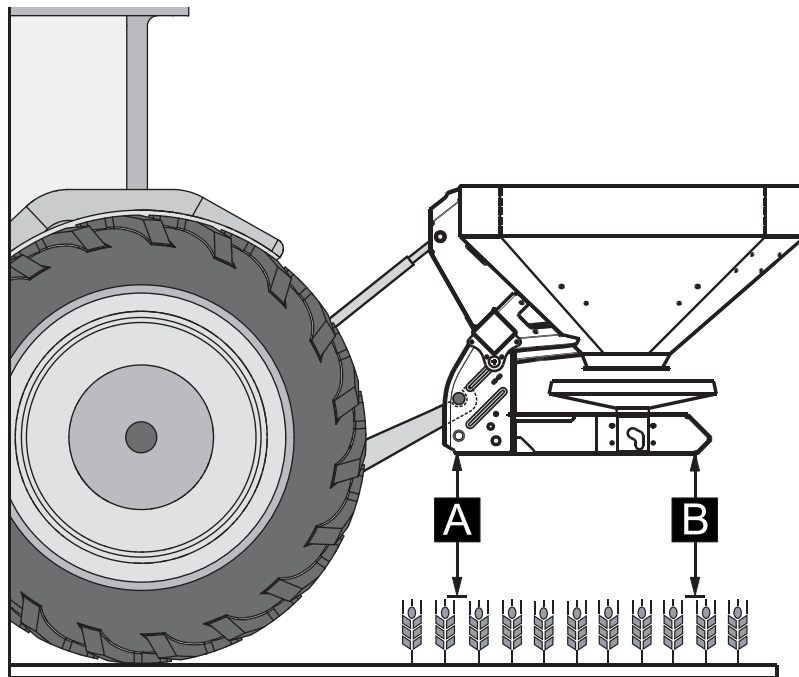
Felszerelési magasság beállítása normál trágyázáshoz

Feltételek:

- A műtrágyaszórót vontató felső függesztő karjának legmagasabb bekötési pontjára van felszerelve a vontatóra.
- A vontató alsó függesztőkarját a műtrágyaszóró **legmagasabban elhelyezkedő bekötési pontjához** kell csatlakoztatni.

A felszerelési magasság meghatározásakor a következőképpen járjon el (normál trágyázásnál):

1. Határozza meg az **A és B** felszerelési magasságokat (az állomány fölött) a szórási táblázatból.
2. Hasonlítsa össze az **A és B** felszerelési magasságokat belevéve a növényállományta maximálisan megengedett felszerelési magasságokkal elöl (V) és hátul (H).



7.4 ábra: Felszerelési pozíció és magasság normál trágyázáskor

Alapvető szabály:

	AXIS H 30.1 EMC, AXIS H 30.1 EMC + W	AXIS H 50.1 EMC + W
A + növényállomány ≤ V	Max. 1040 mm	Max. 990
B + növényállomány ≤ H	Max. 1040 mm	Max. 990

3. Ha normál trágyázáskor a műtrágyaszóró túllépné a maximálisan megengedett felszerelési magasságot, vagy nem lenne elérhető az A és B felszerelési magasság, akkor a röpitőtarcsás műtrágyaszórót a **késői trágyázás** szerint kell felszerelni.

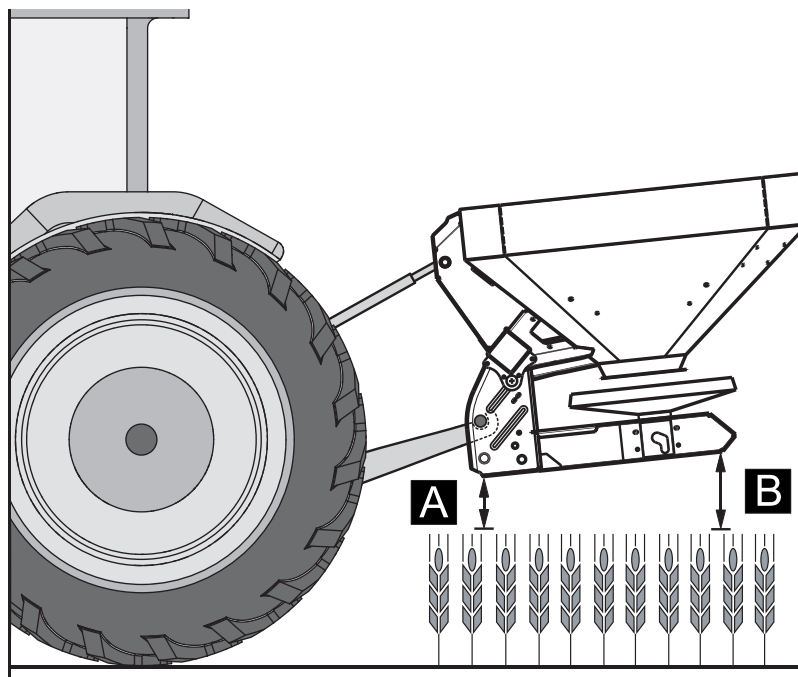
Felszerelési magasság beállítása késői trágyázáshoz

Feltételek:

- A műtrágyaszórót vontató felső függesztő karjának legmagasabb bekötési pontjára van felszerelve a vontatóra.
- A vontató alsó függesztőkarját a műtrágyaszóró **legmagasabban elhelyezkedő bekötési pontjához** kell csatlakoztatni.

A felszerelési magasság meghatározásakor a következőképpen járjon el (késői trágyázásnál):

1. Határozza meg az **A és B** felszerelési magasságokat (az állomány fölött) a szórási táblázatból.
2. Hasonlítsa össze az **A és B** felszerelési magasságokat belevéve a növényállományta maximálisan megengedett felszerelési magasságokkal elől (V) és hátul (H).



7.5 ábra: Felszerelési pozíció és magasság késői trágyázáskor

Alapvető szabály:

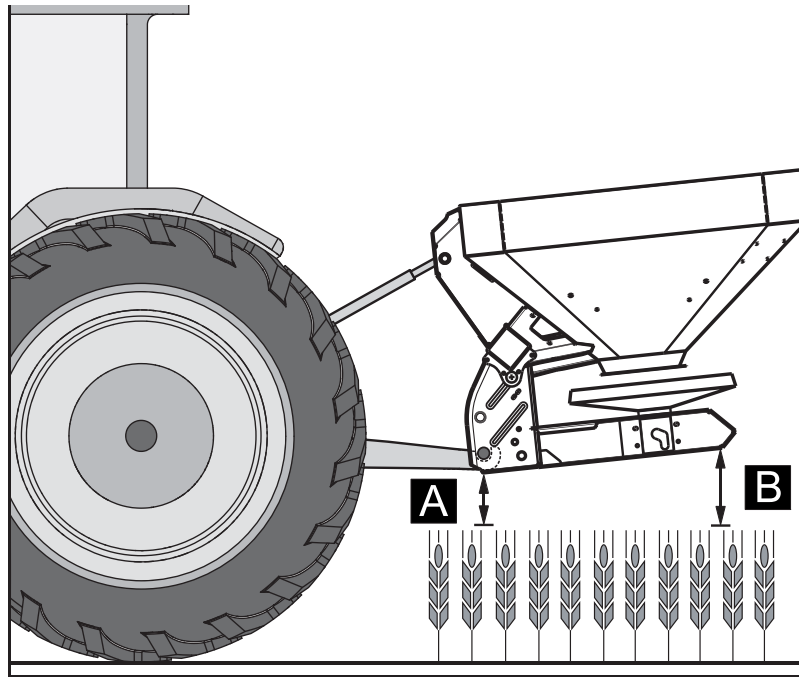
	AXIS H 30.1 EMC, AXIS H 30.1 EMC + W	AXIS H 50.1 EMC + W
A + növényállomány ≤ V	Max. 950 mm	Max. 900
B + növényállomány ≤ H	Max. 1010 mm	Max. 960

3. Amennyiben a vontató emelési magassága nem elegendő ahhoz, hogy a kívánt szerelési magasságot be lehessen állítani, a vontató alsó függesztőkarját a műtrágyaszóró alsó, legalul elhelyezkedő bekötési pontjára kell csatlakoztatni.

ÉRTESÍTÉS

Ne feledje, hogy soha ne lépje túl a vontató, ill. a felső függesztőkar gyártója által a felső függesztőkar hosszára előírt **maximális hosszúságot**.

- Vegye figyelembe a vontató gép, ill. felső függesztő kar gyártó által kiadott üzemeltetési útmutatóban található adatokat.



7.6 ábra: A műtrágyaszóró az alsó alsó függesztőkar csatlakozási pontra van felszerelve

Alapvető szabály:

	AXIS H 30.1 EMC AXIS H 30.1 EMC + W	AXIS H 50.1 EMC + W
A + növényállomány ≤ V	Max. 950 mm	Max. 900
B + növényállomány ≤ H	Max. 1010 mm	Max. 960

7.5 Fellépő használata

Üzemzavar elhárításnál extra veszélyekkel kell számolnia, amennyiben belép a tartályba.

A fellépőt fokozott figyelemmel használja! Ezeket a munkálatokat különösen gondosan és a veszélyek ismeretében hajtsa végre.

Ezért különösen ügyeljen a következőkre:

- Állítsa le a vontató gép motorját és várja meg, amíg a gép minden mozgó alkatrésze teljesen le nem áll. Vigye magával a gyújtáskulcsot.
- A fellépőt kizárólag leeresztett trágyaszórón használja!
- A fellépőt mindig csak kihajtott állapotban használja.
- Ne a tartálytakaró ponyván keresztül lépjen a tartályba.
- Használja a tartálytakaró ponyván található kézi fogantyút.
- Ne lépjen a teljesen feltöltött tartályba.

▲ VESZELY



Sérülésveszély a tartályban található mozgó alkatrészek miatt

A tartályban mozgó alkatrészek találhatóak.

Forgásban lévő keverőmű esetén fennáll a végtagok sérülésének esélye.

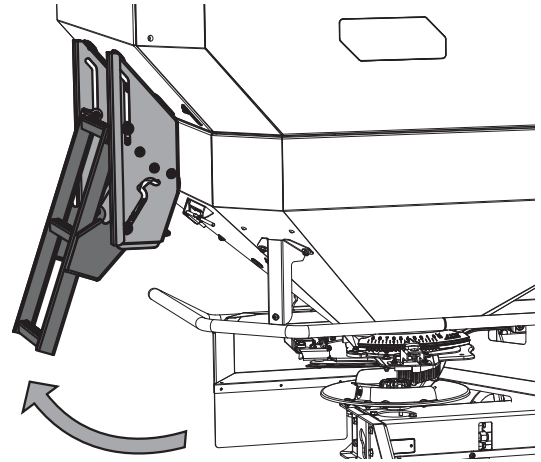
- ▶ Kapcsolja ki a keverőművet.
 - ▶ A tartályba kizárólag üzemzavar elhárítás céljából lépjen be.
 - ▶ A védőrácsot **nyissa** ki karbantartási munkák vagy üzemzavarok esetén
-

Hajtsa ki a fellépőt

A fellépő kihajtása előtt:

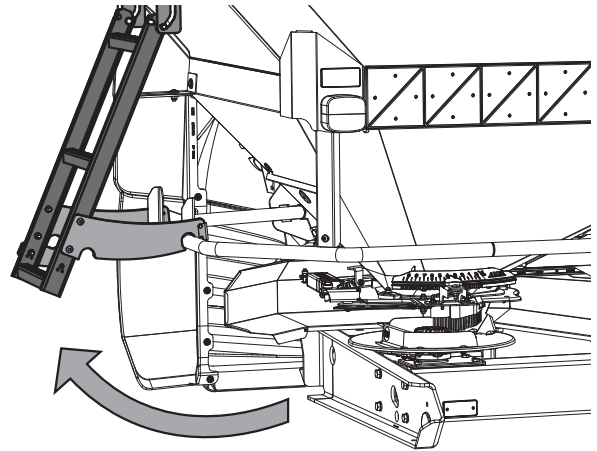
- Kapcsolja ki a traktor motorját.
- Engedje le a repítőtárcsás műtrágyaszórót.

1. Emelje meg a fellépőt az alsó lépcsőfoknál és húzza kifelé.
2. A fellépőt kihajtott állásban engedje le az ütközőre.



7.7 ábra: Fellépő, AXIS 30.1 EMC

1. Emelje meg a fellépőt az alsó lépcsőfoknál és hajtsa kifelé.
2. Akassza be és rögzítse a fellépőt kihajtott állásban.



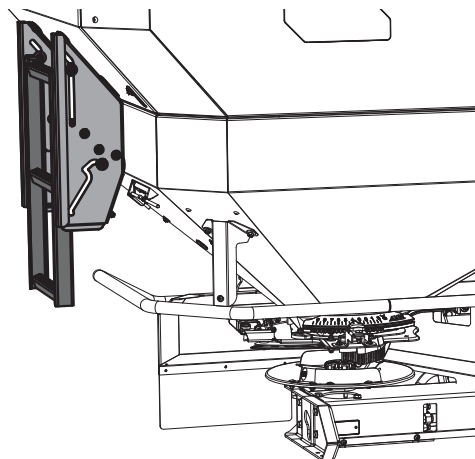
7.8 ábra: Fellépő, AXIS 50.1 EMC

Fellépő behajtása

ÉRTESÍTÉS

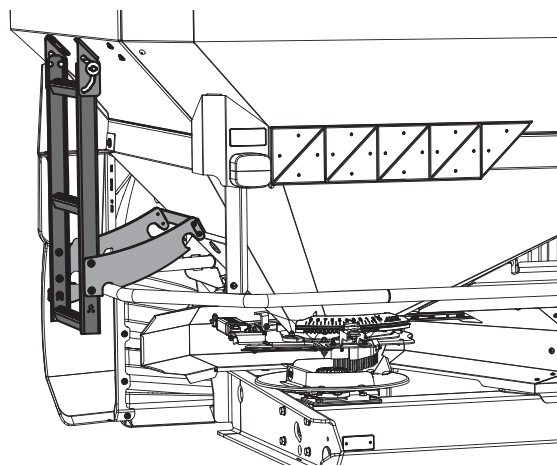
Mindenfajta közlekedés előtt és szóró üzemmódban a fellépőnek behajtott kell lennie.

1. Emelje meg a fellépőt az alsó lépcsőfoknál és tolja felfelé.
2. Akassza be és rögzítse a fellépőt behajtott állásban.



7.9 ábra: Fellépő, AXIS 30.1 EMC

1. Emelje meg a fellépőt az alsó lépcsőfoknál és hajtsa befelé.
2. Akassza be és rögzítse a fellépőt behajtott állásban.



7.10 ábra: Fellépő, AXIS 50.1 EMC

7.6 A röpítőtárcsás műtrágyaszóró feltöltése

⚠ VESZELY



Járó motor veszélyt jelent!

A röpítőtárcsás műtrágyaszórón járó motornál való munkavégzés a mechanika és a kilépő trágyázószer miatt súlyos sérülésekhez vezethet.

Soha ne töltsse a röpítőtárcsás műtrágyaszórót járó motorú vontatónál.

- ▶ Állítsa le a vontató motorját. Húzza ki a gyújtáskulcsot.

⚠ VIGYAZAT



Nem megengedett összsúly!

A megengedett összsúly túllépése befolyásolja a jármű üzem- és közlekedésbiztonságát (a vontató és műtrágya szóró berendezését) és súlyos gép- és környezeti károkhoz vezethet.

- ▶ Állapítsa meg töltés előtt, hogy milyen mennyiséget szabad betölteni.
- ▶ Ne lépje túl a megengedett össztömeget.

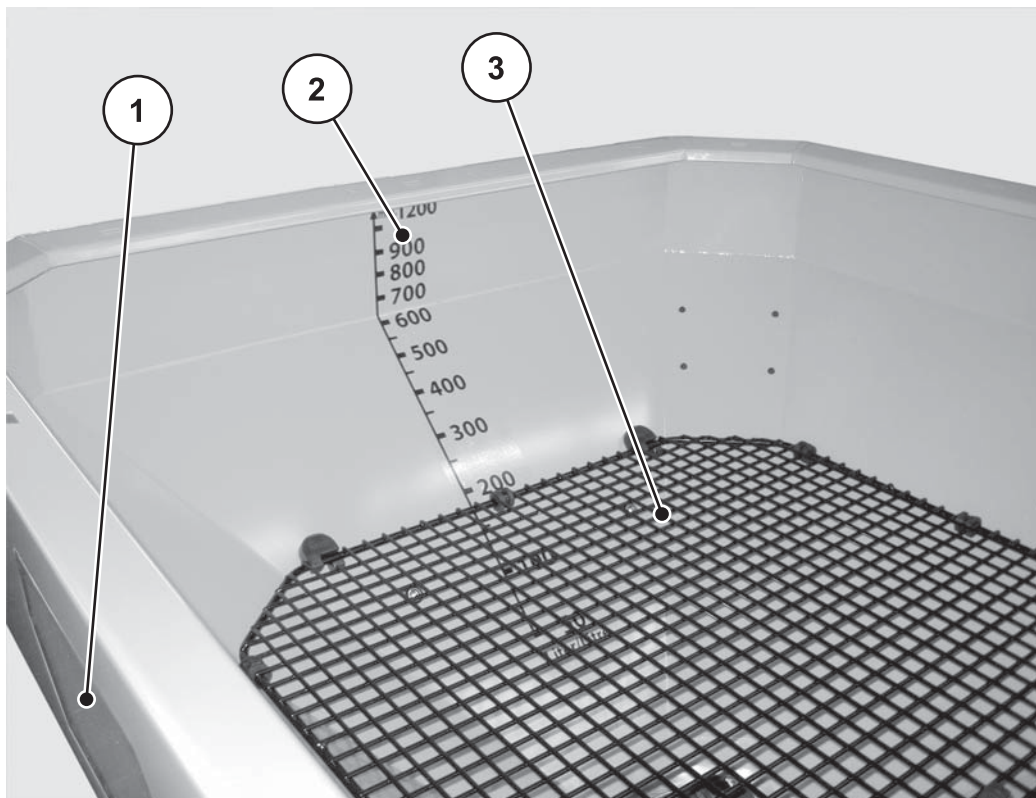
A röpítőtárcsás műtrágyaszóró feltöltésére vonatkozó tudnivalók:

- A röpítőtárcsás műtrágyaszórót csak sík, szilárd talajon töltsse fel.
- A röpítőtárcsás műtrágyaszórót **csak** a vontatóhoz csatlakoztatva töltsse fel. Gondoskodjon arról, hogy a vontató ógép egyenes és szilárd talajon álljon.
- Biztosítsa a vontatót elgördülés ellen. Húzza be a kéziféket.
- Állítsa le a vontató motorját. Húzza ki a gyújtáskulcsot.
- 1,25 m feletti betöltési magasság esetén segédeszközzel pl. homlokrakodóval, szállítócsigával töltsse meg a röpítőtárcsás műtrágyaszórót.
- Maximum a peremmagasságig töltsse fel a röpítőtárcsás műtrágyaszórót.
- Ellenőrizze a töltésszintet úgy, hogy feláll a kihajtott fellépőre, vagy megnézi a tartály kémlelő ablakát.
- Vegye figyelembe a fellépésre vonatkozó előírásokat a(z) "[Fellépő használata](#)" a(z) [46. oldalon](#) fejezetben.

Töltésszint-skála

A betöltött mennyiség ellenőrzéséhez található a tartályban egy töltésszint-skála. Ezen skála alapján felbecsülhet, hogy meddig elég a maradék mennyiség az újbóli feltöltés előtt.

A tartály falában lévő két kémlelőablakon keresztül a töltésszint ellenőrizhető.



7.11 ábra: Töltésszint-skála

- [1] Kémlelő ablak
- [2] Töltésszint-skála (az értékek literben)
- [3] Védőrács a tartályban

7.7 A szórási táblázat használata

7.7.1 Tudnivalók a szórási táblázathoz

A szórási táblázatban lévő értékeket a műtrágyaszóró-vizsgáló berendezéssel állapítottuk meg.

Az ahhoz használt műtrágyát a gyártótól vagy a kereskedelemben szereztük be. A tapasztalat azt mutatja, hogy az Önnél lévő műtrágya - még azonos jelölés esetén is - tárolás, szállítás stb. miatt eltérő szórási tulajdonságokkal rendelkezhet.

Emiatt a szórási táblázatokban megadott műtrágyaszóró-beállításokkal más szórási mennyiség és kevésbé jó trágyaeloszlás adódhat.

Ezért ügyeljen a következőkre:

- Ellenőrizze a műtrágya eloszlását a munkaszélességen a Praxis vizsgálókészlettel (extra felszerelés).
- Csak a szórási táblázatban megadott műtrágyát használja.
- Értesítsen bennünket, ha nem talál egy műtrágyát a szórási táblázatban.
- Tartsa be pontosan a beállítási értékeket. A kis mértékben eltérő beállítás lényegesen ronthat a szórásképen.

Karbamid használatakor különösen ügyeljen a következőkre:

- A karbamid különböző minőségben és szemcsézettel kapható. Emiatt más szórásbeállításra lehet szükség.
- A karbamid érzékenyebb a szélre, és több nedvességet vesz fel, mint más műtrágyák.

ÉRTESÍTÉS

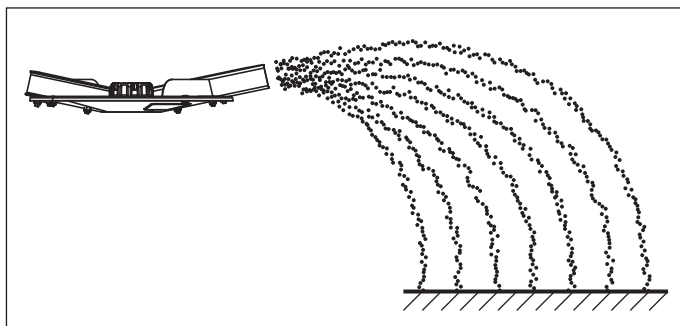
A használt műtrágyának megfelelő, helyes szórásbeállításért a kezelőszemélyzet a felelős.

Kifejezetten felhívjuk a figyelmét arra, hogy a szórási hibákból eredő károkért nem vállalunk felelősséget.

7.7.2 Beállítások a szórási táblázat szerint

A műtrágya fajtájának, a munkaszélességnek, a kihordott mennyiségnek, a menetsebességnek és a trágyázás módjának megfelelően a kezelőszemélyzet a **szórási táblázatból** határozza meg a felszerelési magasságot, a röpitőtárcsa típusát és a kardántengely fordulatszámát.

Példa kiszórásra normál műtrágyázásnál:



7.12 ábra: Kiszórás normál műtrágyázásnál

Normál kiszóráskor a szórás kép szimmetrikus. A szórás pontos beállításakor (lásd az adatokat a szórási táblázatban) a trágya egyenletesen oszlik el.

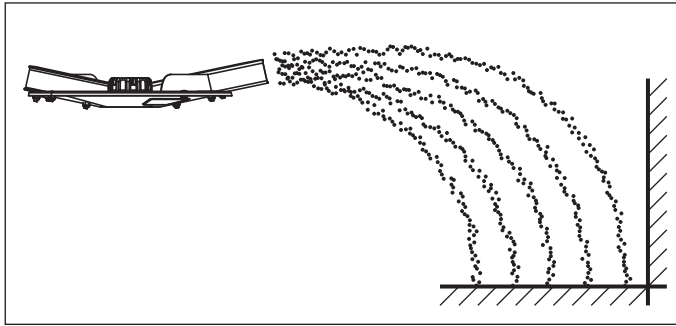
Megadott paraméterek:

Műtrágya fajtája:	KAS BASF
Kihordott mennyiség:	300 kg/ha
Munkaszélesség:	24 m
Menetsebesség:	12 km/h

A szórási táblázatnak megfelelően a következő beállításokat kell elvégezni a műtrágyaszórón:

- Felszerelési magasság: 50/50 (A = 50 cm, B = 50 cm)
- Feladási pont: 6
- Adagolótolattyú-beállítás: 180
- Röpítőtárcsa típusa: S4
- Röpítőtárcsa fordulatszáma: 900 ford/perc

Példa határszórásra normál trágyázásnál:



7.13 ábra: Határszórás normál műtrágyázásnál

Normál határszórásnál majdnem semennyi trágya nem jut a mező határán túlra. Ilyenkor el kell fogadni a mezőhatár alultrágyázását.

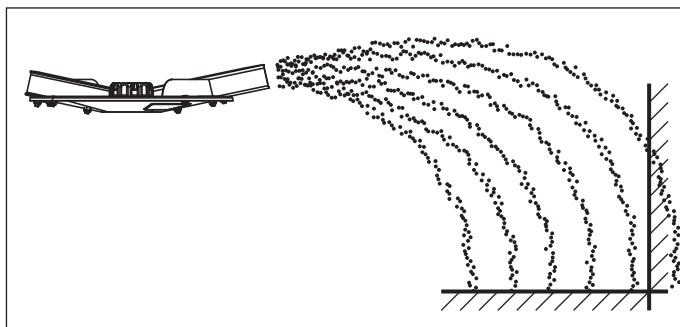
Megadott paraméterek:

Műtrágya fajtája:	KAS BASF
Kihordott mennyiség:	300 kg/ha
Munkaszélesség:	24 m
Menetsebesség:	12 km/h

A szórási táblázatnak megfelelően a következő beállításokat kell elvégezni a műtrágyaszórón:

- Felszerelési magasság: 50/50 (A = 50 cm, B = 50 cm)
- Feladási pont: 6
- Adagolótolattyú-beállítás: 180 balra, 150 jobbra¹
- Röptőtárcsa típusa: S4
- Röptőtárcsa fordulatszáma: 900 ford/perc
- Határszórási sebesség: 600 ford/perc

1. A határszórási oldalon 20% mennyiségcsökkentés javasolt.

Példa peremszórásra normál trágyázásnál:**7.14 ábra:** Peremszórás normál műtrágyázásnál

A normál peremszórás olyan trágyaeloszlást jelöl, aminél még jut egy kis trágya a mezőhatáron túlra. Így a mezőhatáron az alultrágyázás kisebb fokú.

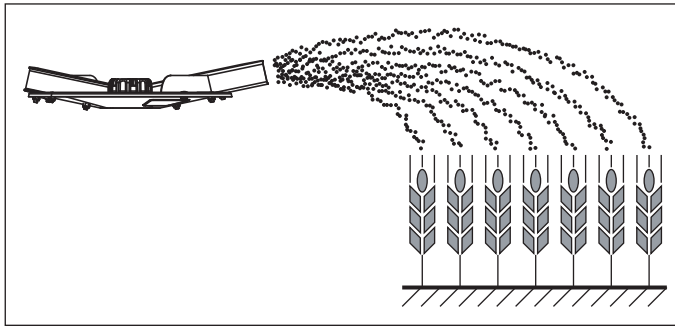
Megadott paraméterek:

Műtrágya fajtája:	KAS BASF
Kihordott mennyiség:	300 kg/ha
Munkaszélesség:	24 m
Menetsebesség:	12 km/h

A szórási táblázatnak megfelelően a következő beállításokat kell elvégezni a műtrágyaszórón:

- Felszerelési magasság: 50/50 (A = 50 cm, B = 50 cm)
- Feladási pont: 6
- Adagolótolattyú-beállítás: 180
- Röpítőtárcsa típusa: S4
- Röpítőtárcsa fordulatszáma: 900 ford/perc
- Határszórási sebesség: 600 ford/perc

Példa mezőszórásra késői trágyázásnál:



7.15 ábra: Mezőszórás késői trágyázásnál

Késői trágyázási mezőszórásnál aszimmetrikus szórás kép keletkezik. A szórás pontos beállításakor (lásd az adatokat a szórási táblázatban) a trágya egyenletesen oszlik el.

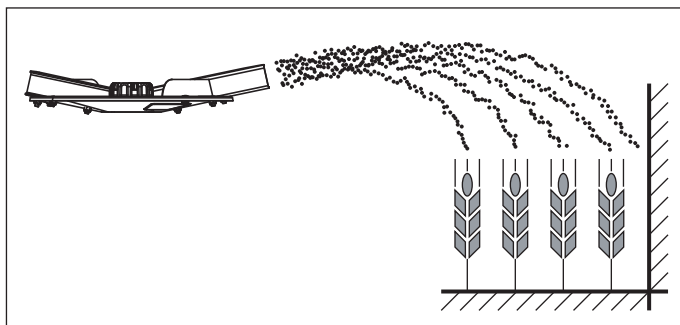
Megadott paraméterek:

Műtrágya fajtája:	KAS BASF
Kihordott mennyiség:	150 kg/ha
Munkaszélesség:	24 m
Menetsebesség:	12 km/h

A szórási táblázatnak megfelelően a következő beállításokat kell elvégezni a műtrágyaszórón:

- Felszerelési magasság: 0/6 (A = 0 cm, B = 6 cm)
- Feladási pont: 6,5
- Adagolótolattyú-beállítás: 90
- Röpítőtárcsa típusa: S4
- Röpítőtárcsa fordulatszáma: 900 ford/perc

Példa határszórásra késői trágyázásnál:



7.16 ábra: Határszórás késői trágyázásnál

Késői trágyázási határszórásnál majdnem semennyi trágya nem jut a mező határán túlra. Ilyenkor el kell fogadni a mezőhatár alultrágyázását.

Megadott paraméterek:

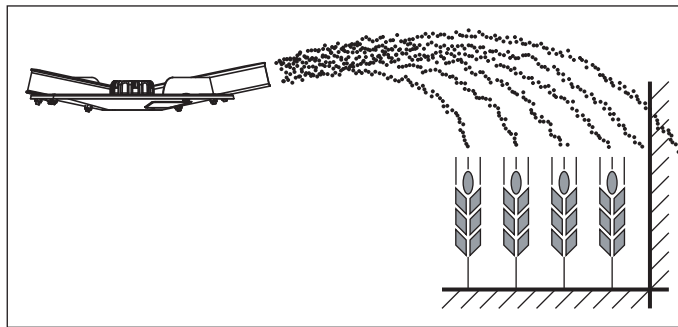
Műtrágya fajtája:	KAS BASF
Kihordott mennyiség:	150 kg/ha
Munkaszélesség:	24 m
Menetsebesség:	12 km/h

A szórási táblázatnak megfelelően a következő beállításokat kell elvégezni a műtrágyaszórón:

- Felszerelési magasság: 0/6 (A = 0 cm, B = 6 cm)
- Feladási pont: 6,5
- Adagolótolattyú-beállítás: 90 balra, 72 jobbra¹
- Röpítőtárcsa típusa: S4
- Röpítőtárcsa fordulatszáma: 900 ford/perc
- Határszórási sebesség: 600 ford/perc

1. A határszórási oldalon 20% mennyiségcsökkentés javasolt.

Példa peremszórásra késői trágyázásnál:



7.17 ábra: Peremszórás késői trágyázásnál

A kései peremszórás olyan trágyaeloszlást jelöl, aminél még jut egy kis trágya a mezőhatáron túlra. Így a mezőhatáron az alutrágyázás kisebb fokú.

Megadott paraméterek:

Műtrágya fajtája:	KAS BASF
Kihordott mennyiség:	150 kg/ha
Munkaszélesség:	24 m
Menetsebesség:	12 km/h

A szórási táblázatnak megfelelően a következő beállításokat kell elvégezni a műtrágyaszórón:

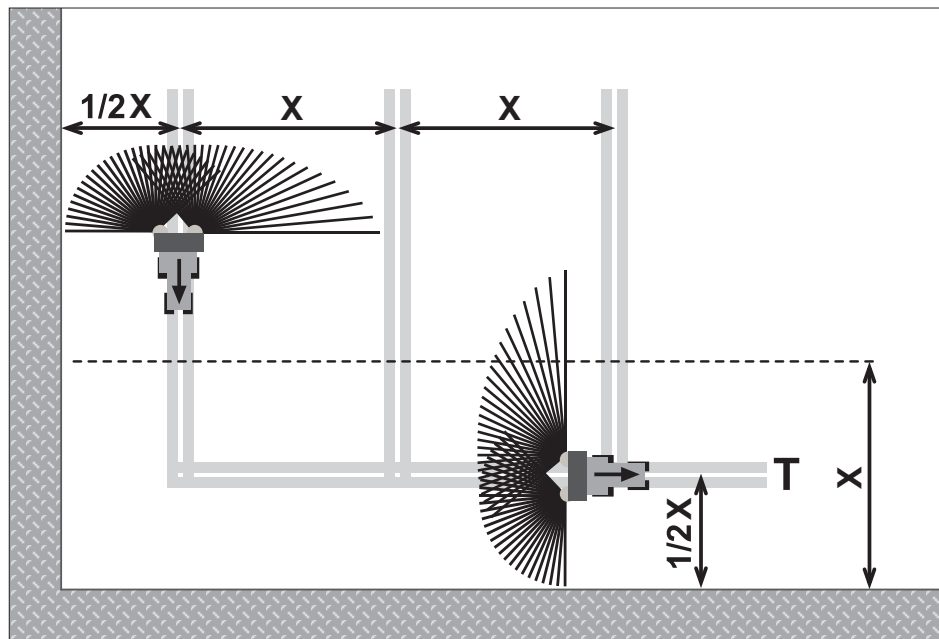
- Felszerelési magasság: 0/6 (A = 0 cm, B = 6 cm)
- Feladási pont: 6,5
- Adagolótolattyú-beállítás: 90
- Röpítőtárcsa típusa: S4
- Röpítőtárcsa fordulatszáma: 900 ford/perc
- Határszórási sebesség: 600 ford/perc

7.8 Szórás az előmezsgyén

A megfelelő trágyaeloszlás az előmezsgyén a nyomvonalak precíz beállítását igényli.

Határszórás

Az előmezsgyén történő szórásnál határszórás üzemmódban (sebességcsökkenés, feladásipont-állítás és mennyiségcsökkenés).



7.18 ábra: Határszórás

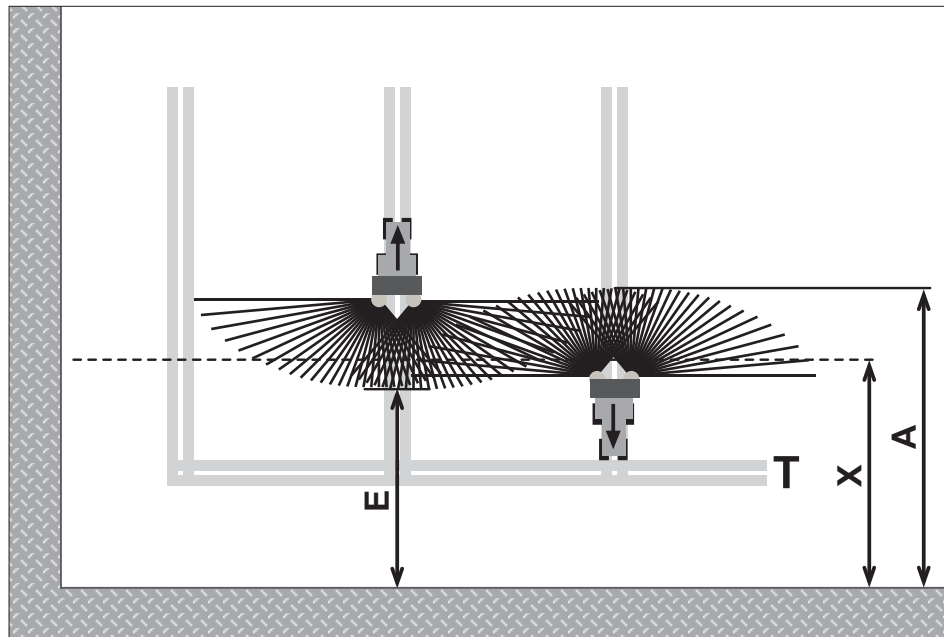
[T] Előmezsgye nyomvonal
 [X] Munkaszélesség

- Az előmezsgye nyomvonalát [T] fél munkaszélesség távolságában [X] kell felvenni a mező szélétől.

Normál szórás az előmezsgye nyomvonalában, illetve azon kívül

A mezőben való további szórásnál az előmezsgye sávbán végzett szórás után ügyeljen az alábbiakra:

- Kapcsolja ki a határszórás üzemmódot.



7.19 ábra: Normál szórás

- [A] Szóró legyezők vége az előmezsgye nyomvonalán történő szórásakor
- [E] Szóró legyezők vége a mezőn történő szórásakor
- [T] Előmezsgye nyomvonal
- [X] Munkaszélesség

Az adagoló tolattyút az oda- és visszaúton a határmezsgye mezőhatárától eltérő távolságokban kell zárni, ill. nyitni.

Odaút az előmezsgye nyomvonalától

- Az adagoló tolattyút akkor nyissa ki, ha a következő feltétel teljesült:
 - a szóró legyezők vége a mezőn [E] fekszik kb. fél munkaszélességre (+ 4 - 8 méterre) az előmezsgye határmezsejétől.

A vontató a műtrágya szórási távolságától függően különböző távolságokban van a mezőn.

Visszaút az előmezsgye nyomvonalába

- Az adagoló tolattyút olyan későn kell zárni, amilyen későn csak lehet.
 - Ideális esetben a szóró legyezők vége a mezőn [A] kb. 4 - 8 méterrel szélesebben kell feküdjön, mint az előmezsgye munkaszélessége [X].
 - Ezt a műtrágya szórási távolságától és a munkaszélességtől függően nem mindig lehet elérni.
- Alternatív módon ki lehet menni az előmezsgye nyomvonalon vagy egy 2. előmezsgye nyomvonalat kell kialakítani.

Ezen tudnivalók figyelembe vétele esetén biztosítja a környezetbarát és költség-tudatos munkavégzést.

7.9 A GSE határszóró berendezés külön felszerelés beállítása

ÉRTESÍTÉS

Ez a külön felszerelése csak az AXIS H 30.1 EMC és AXIS H 30.1 EMC + W berendezésekhez rendelhető.

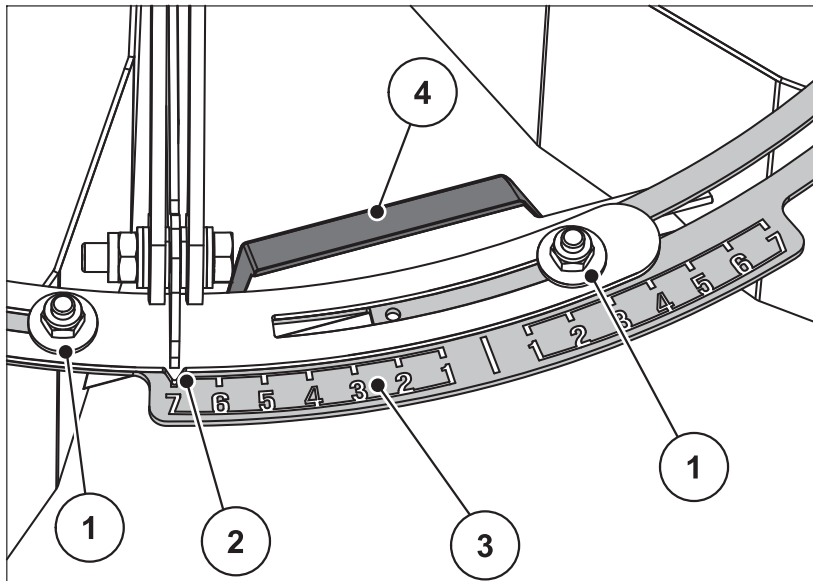
A határszóró berendezés a (választhatóan jobb vagy bal oldali) szórás szélesség korlátozására szolgáló eszköz, amely kb. 0,5 és 2 méter között képes korlátozni a szórást a vontató nyomtávjának közepétől a szántóföld külső pereméig.

- A szántóföld széle felé mutató adagolóretesz zárva van.
- Határszóráshoz a határszóró berendezést lefelé kell billenteni.
- Kétoldalas szórás előtt a határszóró berendezést ismét fel kell billenteni.

7.9.1 A határszóró berendezés beállítása

ÉRTESÍTÉS

A határszóró berendezés beállításai a szántóföldhöz közelebb lévő röpitőtárcsára vonatkoznak.



7.20 ábra: A határszóró berendezés beállítása

- [1] Anya
- [2] Mutató
- [3] Számskála
- [4] Műanyag fogantyú

1. A mutató [2] pozícióját a mellékelt szerelési útmutatóban nézze meg.
2. Oldja ki a 2 anyát [1].
3. Tolja a mérőskálát [3] addig, amíg a mutató rá nem áll a meghatározott értékre. Ehhez használja a műanyag fogantyút [4].
4. Húzza meg az anyákat [1].

A szórási távolság korrekciója

A mellékelt szerelési útmutatóban lévő adatok irányértékek. A műtrágya minőségének változásakor a beállítások korrekciójára lehet szükség.

- A szórási szélesség **csökkentéséhez** fordítsa erősebben a röpitőtárcsa irányába.
- A szórási szélesség **növeléséhez** fordítsa el a röpitőtárcsától.

A határszóró üzemmódot a **trágyafajtának**, a **munkaszélességnek** és a kívánt **határszórási fajtának** (határ- vagy peremszórás) kell előkészíteni a szórási munkához.

7.9.2 A határszórás üzemmód beállítása

A határszóró üzemmódot a **trágya fajtájának** és a **munkaszélességnek** megfelelően kell előkészíteni a szórási munkához.

ÉRTESÍTÉS

A határszórási üzemmódra vonatkozó beállítási értékeket a szórási táblázatban találhatja meg.

A szórási távolság korrekciója

A szórási táblázatban lévő adatok irányértékek. A műtrágya minőségének változásakor a beállítások korrekciójára lehet szükség.

- Teendő a szórási távolság **csökkentéséhez** a szórási táblázatban megadott beállítással szemben: **Határszórási sebesség** csökkentése.
- **A szórási távolság növelése** a szórási táblázat szerinti beállítással szemben: **Határszórási sebesség** növelése.
- Teendő a szórási távolság **csökkentéséhez** a szórási táblázatban megadott beállítással szemben: **A feladási pontot korábban** válassza ki.
- Teendő a táblázatban megadott **szórási távolság** növeléséhez: **A feladási pontot később** válassza ki.

ÉRTESÍTÉS

Határszórás 12 - 50 m munkaszélességnél:

A szórás kép optimalizálásához ajánlatos a mennyiséget a határszórási oldalon **20% kal** csökkenteni.

7.10 Beállítások fel nem sorolt trágyafajták esetén

A szórási táblázatban fel nem sorolt műtrágyafajtákhoz tartozó beállítások a Praxis vizsgálókészlettel (különleges felszerelés) határozhatók meg.

A szórás beállításának **gyors** ellenőrzéséhez az **egy áthajtásra** vonatkozó felállást javasoljuk.

A szórási beállítások **pontosabb** meghatározásához a **három áthajtásra** vonatkozó felállást javasoljuk.

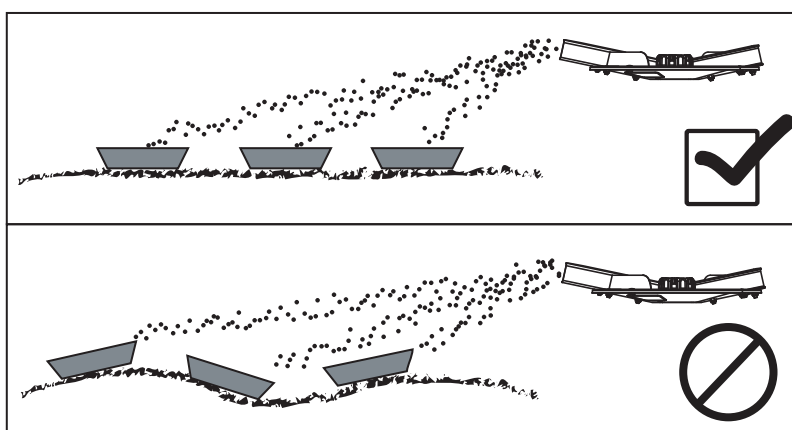
7.11 Előfeltételek és feltételek

ÉRTESÍTÉS

A felsorolt előfeltételek és feltételek mind egy, mind pedig három áthajtásra érvényesek.

A lehető legpontosabb eredmények érdekében ügyeljen ezeknek a feltételeknek a betartására.

- A tesztet **száraz, szélmentes** napon végezze el, hogy az időjárási viszonyok ne befolyásolják az eredményeket.
- Tesztterületként mindkét irányban vízszintes területet javasolunk. (szélesség 3 x haladósáv-távolság, hosszúság kb. 60-70 m)
- A vizsgálatot egy frissen lekaszált mezőn, vagy alacsony gabonaszár (max. 10 cm) esetén a szántóföldön kell elvégezni, és ügyelni kell arra, hogy a 3 nyomvonal egymással párhuzamos legyen. Ha nem sorba vetett nyomvonal végzi el a vizsgálatot, a nyomvonalakat mérőszalaggal ki kell mérni vagy botokkal meg kell jelölni.
- A 3 menetnyomon **nem** lehetnek komoly **süllyedések** vagy **kiemelkedések**, mert emiatt eltolódhat a szórási kép.

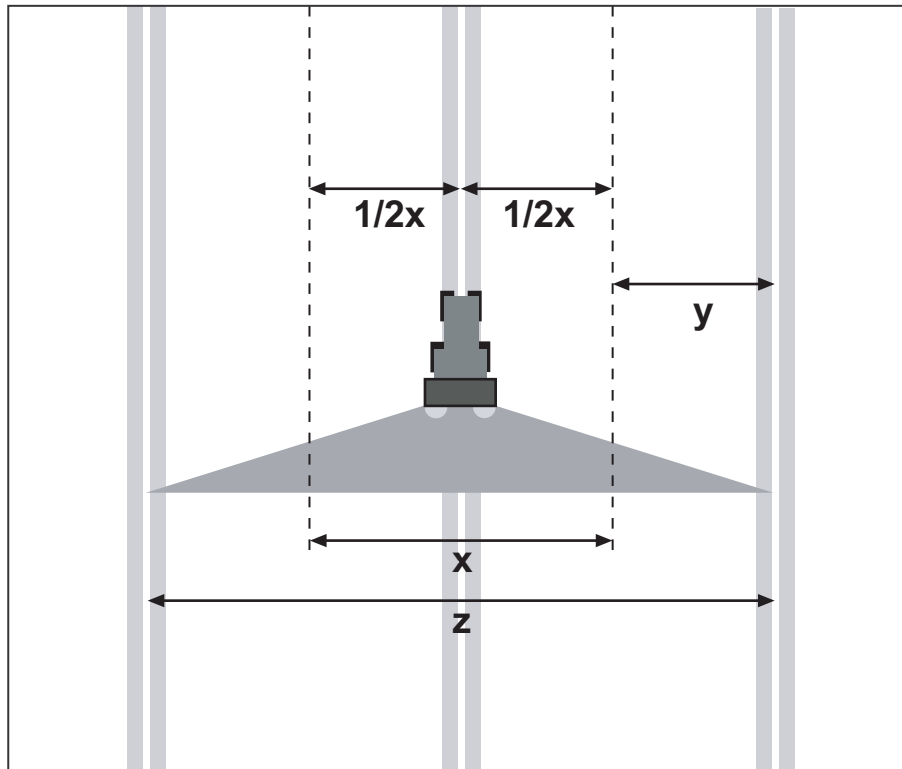


7.21 ábra: A felfogótálcák elhelyezése

- A felfogótálcákat vízszintesen helyezze el. A ferdén álló felfogótálcák mérési hibát okozhatnak (7.21. ábra).

7.12 A "háromszög alakú szórási kép" és a "trapéz alakú szórási kép" fogalmak meghatározása

Mit jelent a háromszög alakú szórási kép?



7.22 ábra: Háromszög alakú szórási kép

- [X] Munkaszélesség
- [Y] átfedési zóna
- [Z] teljes szórási szélesség

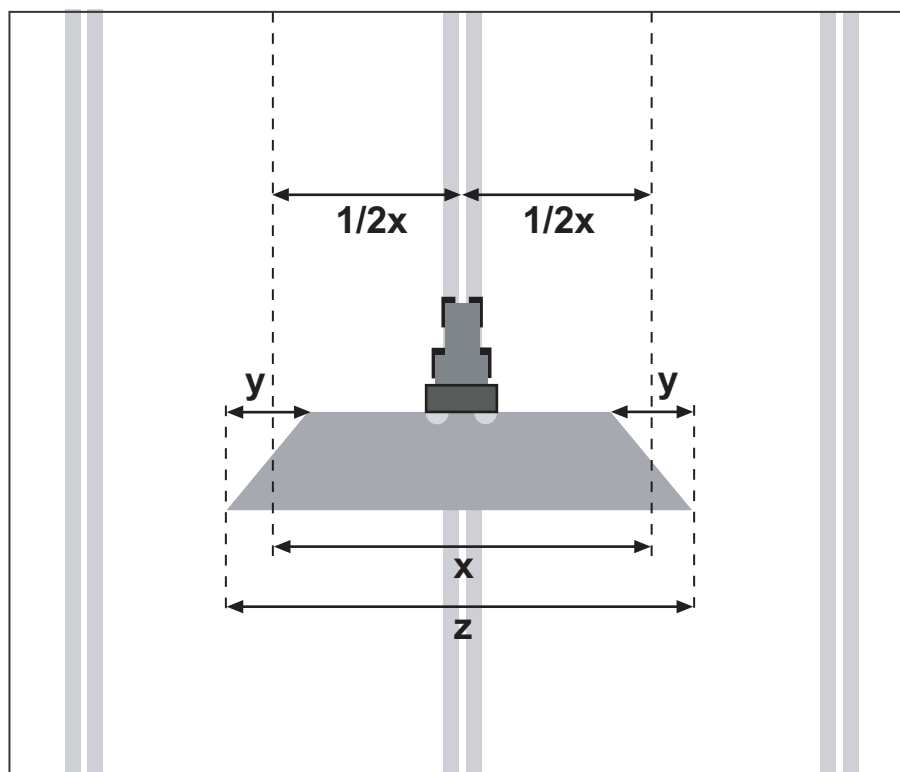
Egy úgynevezett háromszög alakú szórási kép jellemzői a laposan ereszkedő szórásgörbék és az abból adódó nagy átfedési zónák. Ilyenkor a tárgya szórása a tényleges munkaszélességet jelentősen meghaladó területen történik a munkaszélességnek és a szórási anyagnak megfelelően a következő menetnyomig.

E jellegzetesség alapján ez a szóráskép jobban ki van téve a külső hatásoknak, amilyen például:

- az oldalszél,
- a levegő nedvességtartalma,
- a szórási anyag és annak minőségének megváltozása.

Ezt a háromszög alakú szórási képet rendszerint nagyon jó repülési tulajdonságokkal és nagyjából azonos szemcsestruktúrával rendelkező trágyafajtákhoz lehet használni (pl. mész-ammónia-salétrom), akár nagyobb munkaszélességek (max. 28 m) esetén is.

Mit jelent a trapéz alakú szórási kép?



7.23 ábra: Trapéz alakú szórási kép

- [X] Munkaszélesség
 [Y] átfedési zóna
 [Z] teljes szórási szélesség

Az úgynevezett trapéz alakú szórási kép jellemzői a meredeken ereszkedő szórási görbe és az abból adódó, részben nagyon kicsi átfedési zónák. Ebben az esetben a szórási anyag a tényleges munkaszélességhez képest csak kevéssel nagyobb területen szóródik.

E jellegzetesség alapján ez a szóráskép kevésbé van kitéve a külső hatásoknak, amilyen például:

- az oldalszél,
- a levegő nedvességtartalma,
- a szórási anyag és annak minőségének megváltozása.

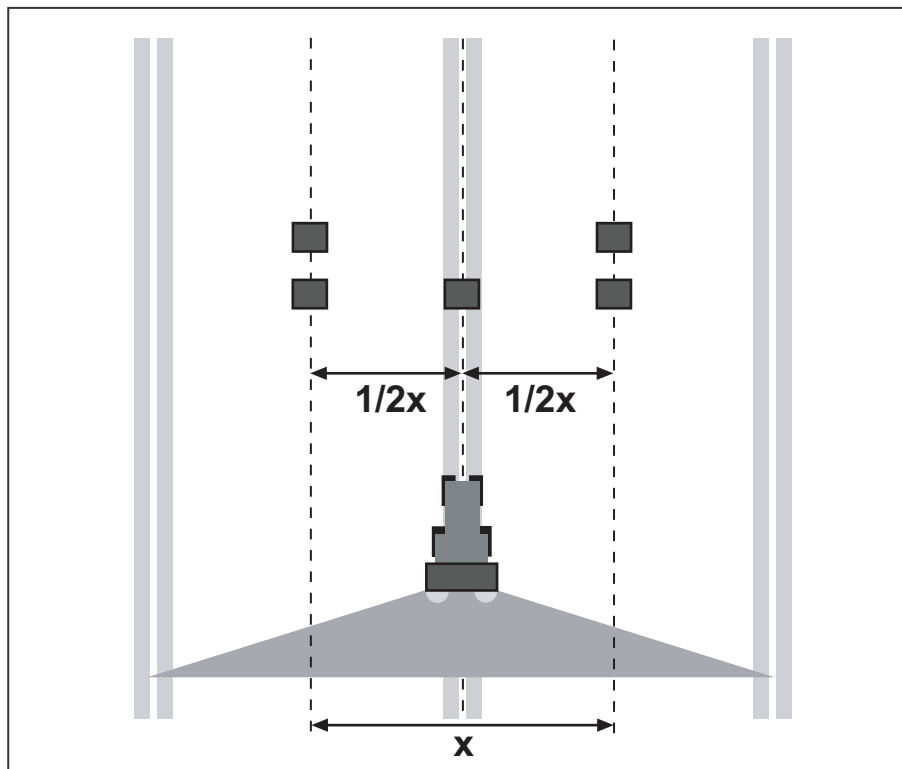
Ezek a trapéz alakú szórási képek nagyon jó repülési képességű trágyafajták (pl. mész-ammónia-salétrom) és nagy munkaszélességek (pl. 42 m) esetén, kevésbé jó repülési tulajdonságú trágyafajták (pl. a karbamid) és rossz repülési tulajdonságú trágyafajták (pl. kálisó trágyák) esetén kb. 24 m munkaszélességtől alakulnak ki.

7.13 Szórási teszt végrehajtása egy áthajtással

ÉRTESÍTÉS

A max. **24 m** szórási szélességű felállási tervet javasoljuk. A nagyobb munkaszélességre vonatkozó felállási tervet a [\[7.15\]](#) és [\[7.16\]](#) fejezet tartalmazza.

- Tesztfelület hossza 60-70 m



7.24 ábra: Felállítás egy áthajtásra

Egy áthajtás előkészítése:

- Válasszon ki a szórási táblázatból egy hasonló műtrágyafajtát, és ennek megfelelően állítsa be a szóróberendezést.
- Állítsa be a szórási táblázatból vett adatoknak megfelelően a műtrágyaszóró felszerelési magasságát. Ügyeljen arra, hogy a felszerelési magasság a felfogótálcák felső szélére vonatkozik.
- Ellenőrizze az elosztószervek (röpítőtárcsák, szórólapátok, kifolyó) teljességét és állapotát.
- Helyezzen el két-két felfogótálcát egymás mögött **1 m** távolságban az átlapolási zónákban (a haladósávok között) és egy felfogótálcát a haladási nyomban (lásd [7.24. ábra](#)).

Szórási teszt elvégzése a használathoz meghatározott nyílásállással:

- Menetsebesség: válassza a **3 - 4 km/h** sebességet.
- **10 m-rel a felfogótálcák előtt** nyissa ki az adagolótolattyút.
- Kb. **30 m-rel a felfogótálcák mögött** zárja el az adagolótolattyút.

ÉRTESÍTÉS

Ha a felfogótálcákban felfogott mennyiség túl kevés, akkor ismétlje meg az át-hajtást.

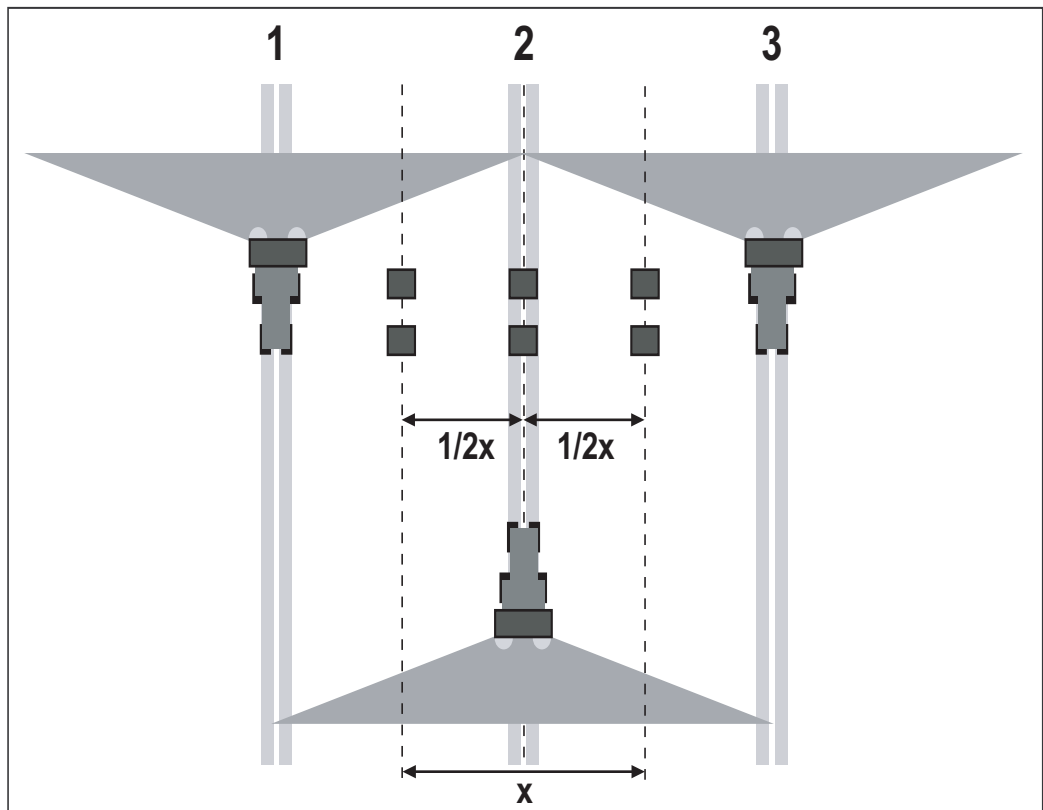
Ne változtassa meg az adagolótolattyúk állását.

7.14 Szórási teszt végrehajtása három áthajtással

ÉRTESÍTÉS

A max. **24 m** szórási szélességű felállási tervet javasoljuk. A nagyobb munkaszélességre vonatkozó felállási terveket a [\[7.15\]](#) és [\[7.16\]](#) fejezet tartalmazza.

- Tesztfelület hossza 60-70 m



7.25 ábra: Felállítás három próbaútra

Három áthajtás előkészítése:

- Válasszon ki a szórási táblázatból egy hasonló műtrágyafajtát, és ennek megfelelően állítsa be a szóróberendezést.
- Állítsa be a szórási táblázatból vett adatoknak megfelelően a műtrágyaszóró felszerelési magasságát. Ügyeljen arra, hogy a felszerelési magasság a felfogótálcák felső szélére vonatkozik.
- Ellenőrizze az elosztószervek (röpítőtárcsák, szórólapátok, kifolyó) teljességét és állapotát.
- Helyezzen el két-két felfogótálcát egymás mögött **1 m** távolságban az átlapolási zónákban és a középső haladási nyomban (lásd [7.25. ábra](#)).

Szórási teszt elvégzése a használathoz meghatározott nyílásállással:

- Menetsebesség: válassza a **3 - 4 km/h** sebességet.
- **10 m-rel a felfogótálcák előtt** nyissa ki az adagolótolattyút.
- Kb. **30 m-rel a felfogótálcák mögött** zárja el az adagolótolattyút.

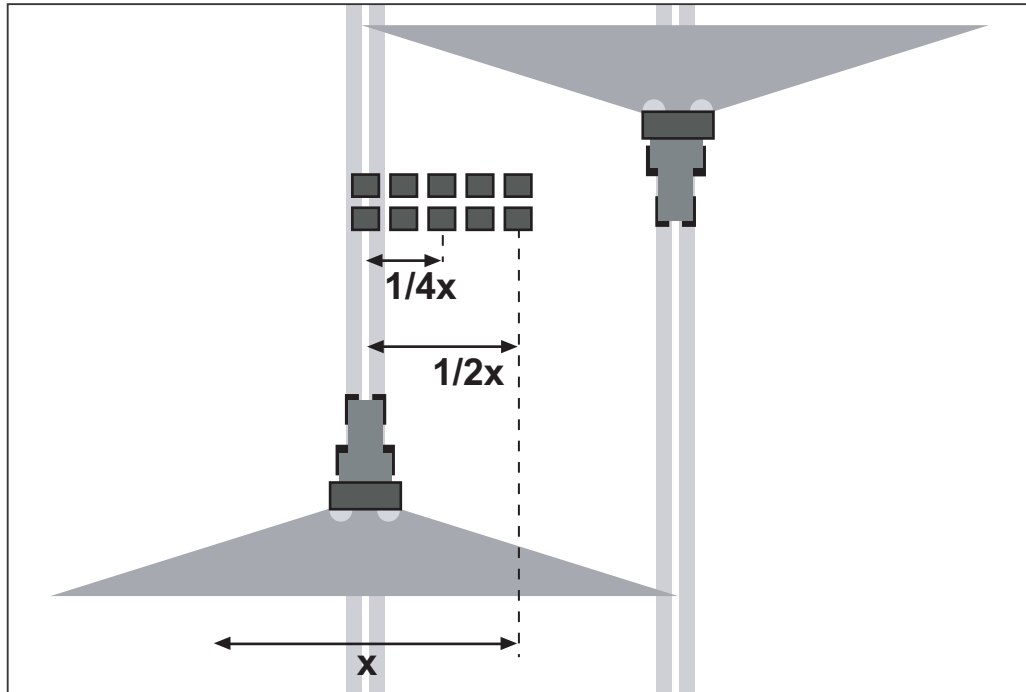
ÉRTESÍTÉS

Ha a felfogótálcákban felfogott mennyiség túl kevés, akkor ismétlje meg az át-hajtást.

Ne változtassa meg az adagolótolattyúk állását.

7.15 Szórási teszt 24 méteres szórási távolságtól

- A vázlatnak megfelelően mind a 10 felfogótálcát egymástól egyforma távolságra kell felállítani. Helyezzen el két-két felfogótálcát a menetnyom közepén, az átfedési zónában és a kettő között közepén.



7.26 ábra: Keresztirányú elosztás

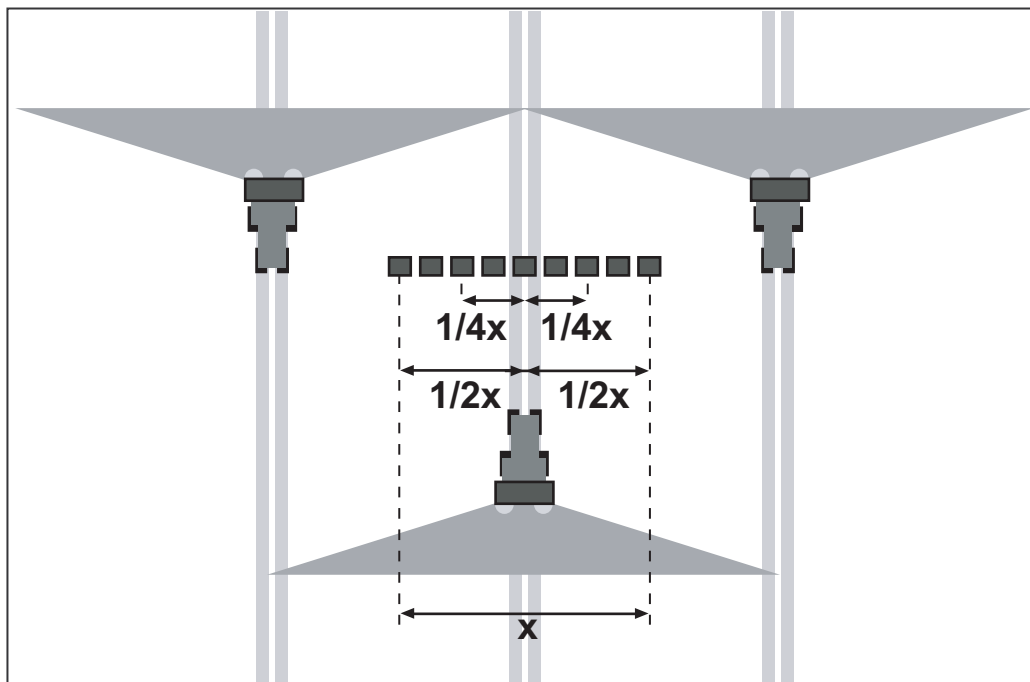
ÉRTEŚÍTÉS

A felfogótálcákat vízszintesen kell elhelyezni. A ferdén elhelyezett felfogótálcák mérési hibákhoz vezethetnek.

- A szóró magasságát a jobb és bal szórási oldalon egyformán kell beállítani. Ügyeljen arra, hogy a felszerelési magasságot a felfogóperselyek felső éléhez kell viszonyítani.
- Ellenőrizze az elosztószervezetek (röpitőtárcsák, szórólapátok, kivezetőcsatornák) épségét és állapotát.
- Végezzen el egy leforgatási próbát, és állítsa be, majd rögzítse a bal és a jobb oldali adagolóretesz-ütközőket. Végezzen szórópróbát a használathoz kiválasztott nyílásbeállítással. Ha a felfogóperselyekben nő a trágya mennyiség, nem a nyílásbeállítást kell módosítani, hanem meg kell ismétlni a próbat. Válasszon 3 - 4 km/h menetsebességet, hogy a traktor és a szóróberendezés nyugalmi helyzetben maradjon.
- Haladjon át egymás után a haladási sávokon. Közben nyissa ki az adagolóreteszt a felfogóperselyek előtt kb. 10 cm távolságban, majd újból zárja be a felfogóperselyek után mért kb. 40 cm távolságban. Amennyiben a felfogott mennyiség túl kevés, a próbat meg kell ismétlni.
- A felfogóperselyek tartalmát balról a mérőcsövekbe kell önteni. A keresztirányú elosztás minősége az 5 ellenőrzőablakon keresztül egyszerűen leolvasható.

7.16 Szórási teszt 36 méteres szórási távolságtól

- A vázlatnak megfelelően mind a 9 felfogótálcát egymástól egyforma távolságra kell felállítani. Helyezzen el egy-egy felfogótálcát a menetnyom közepén, az átfedési zónában és a kettő között közepén.



7.27 ábra: Keresztirányú elosztás

ÉRTESÍTÉS

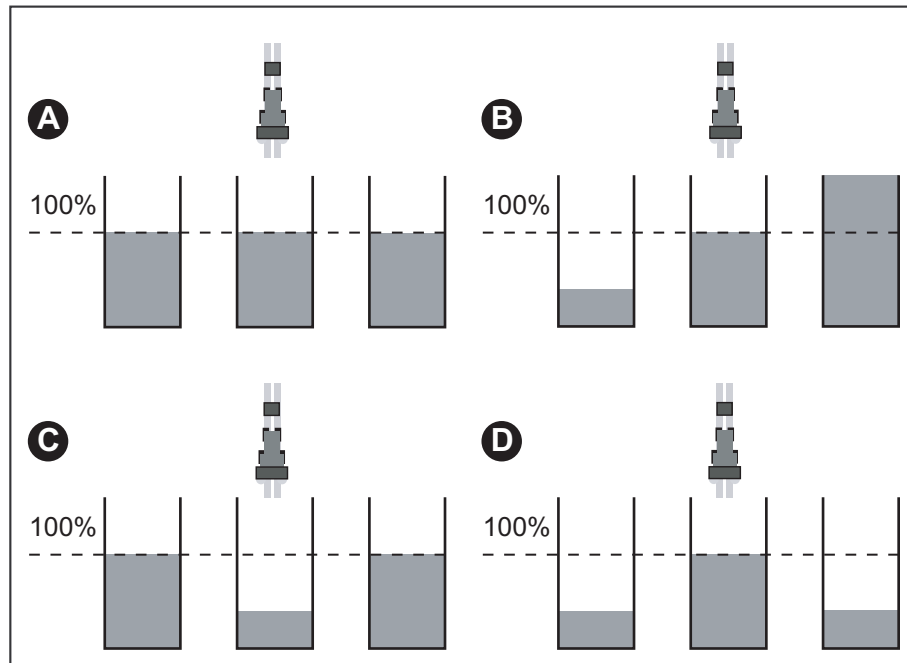
A felfogótálcákat vízszintesen kell elhelyezni. A ferdén elhelyezett felfogótálcák mérési hibákhoz vezethetnek.

- A szóró magasságát a jobb és bal szórási oldalon egyformán kell beállítani. Ügyeljen arra, hogy a felszerelési magasságot a felfogóperselyek felső éléhez kell viszonyítani.
- Ellenőrizze az elosztószervezetek (röpítőtárcsák, szórólapátok, kivezetőcsatornák) épségét és állapotát.
- Végezzen el egy leforgatási próbát, és állítsa be, majd rögzítse a bal és a jobb oldali adagolóretesz-ütközőket. Végezzen szórópróbát a használathoz kiválasztott nyílásbeállítással. Ha a felfogóperselyekben nő a trágya mennyiség, nem a nyílásbeállítást kell módosítani, hanem meg kell ismételni a próbautat. Válasszon 3 - 4 km/h menetsebességet, hogy a traktor és a szóróberendezés nyugalmi helyzetben maradjon.
- Haladjon át egymás után a haladási sávokon. Közben nyissa ki az adagolóreteszt a felfogóperselyek előtt kb. 10 cm távolságban, majd újból zárja be a felfogóperselyek után mért kb. 40 cm távolságban. Amennyiben a felfogott mennyiség túl kevés, a próbautat meg kell ismételni.
- A felfogóperselyek tartalmát balról a mérőcsövekbe kell önteni. A keresztirányú elosztás minősége az 9 ellenőrzőablakon keresztül egyszerűen leolvasható. 9 mérési pont alkalmazása esetén jegyezze fel a mérőcsövek mindkét első skálaértékét.

7.17 Értékelje és szüks szerint korrigálja az eredményeket

Eredmények:

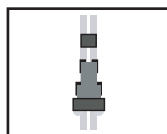
- Öntse össze az egymás mögötti felfogótálcák tartalmát és öntse balról a mérőcsövekbe.
- Olvassa le a keresztirányú eloszlás minőségét a három kémlelőablak szintje alapján.



7.28 ábra: : A próbaút lehetséges eredményei

- [A] Minden mérőcsőben azonos mennyiség van.
- [B] A műtrágya eloszlása nem szimmetrikus.
- [C] Túl sok a műtrágya az átlapolási zónában.
- [D] Túl kevés műtrágya van az átfedési zónában

Szórási sor piktogramos ábrázolása



A B, C, D mérési eredményeket a gép átállításával olyan mértékig lehet megváltoztatni, hogy az eredmény elérje az optimális A mérési eredményt.

Példák a szórás beállítás korrekciójára:

Trágyaeloszlás	Teendő, ellenőrzés
Az [A] szórás eredmény esetén egyenletes eloszlás (megengedett eltérés ± 1 részterítés)	A beállítások rendben vannak.
[B] szórás eredmény esetén a trágya mennyisége jobbról balra (vagy fordított irányban) csökken.	Ugyanazok a feladási pontok vannak jobbra és balra beállítva?
	Megegyezik az adagolótolattyú beállítása jobbra és balra?
	Megegyeznek a haladósáv-távolságok?
	Párhuzamosak a haladósávok?
	Erős oldalszél lépett fel a mérés közben?
[C] szórás eredmény esetén középen túl kevés a trágya.	Válassza korábbra a feladási pontot (pl. állítsa az AGP-t 5-ről 4-re).
[D] szórás eredmény esetén az átfedési zónákban túl kevés a trágya.	Válassza későbbre a feladási pontot (pl. állítsa az AGP-t 8-ról 9-re).

8 Szórás

8.1 Általános tudnivalók a szórási üzemmódhoz

Az AXIS H EMC röpitőtárcsás műtrágyaszóróink modern technikájával és szerkezetével és a gyári trágyaszóró-vizsgáló berendezésen végzett körültekintő, állandó teszteknek köszönhetően megteremtettük az optimális szórás kép előfeltételeit.

A gépek gondos gyártása ellenére, rendeltetés szerű használat esetén sem, zárható ki a kihordásnál jelentkező eltérések, illetve az esetleges meghibásodások lehetősége.

Ennek okai a következők lehetnek:

- A vetőmag vagy a trágya fizikai tulajdonságaiban bekövetkező változások (pl. különböző szemcseméret-eloszlás, különböző koncentráció, szemcseforma és felület, pácolás, sajtolás, nedvességtartalom)
- Csomósodás és nedves trágya
- Eltömődések vagy hídképződések (pl. idegen testek, nedves vagy nem megfelelő trágya miatt)
- Szél okozta elhordás (túl nagy szélesebségnél a szórást meg kell szakítani)
- A talaj egyenetlenségei
- Kopó alkatrészek elhasználódása
- Külső behatás miatti károsodás
- A tisztítás és a korrózió elleni védelem hiánya
- Helytelen hajtómű-fordulatszám és menetsebesség
- A gép rossz beállítása

Ügyeljen pontosan a gép beállítására. Még a kis mértékű rossz beállítás is lényegesen ronthatja a szórás képet. Ennek elkerülésére minden használat előtt és használat közben is ellenőrizze, hogy a gép helyesen és megfelelő kihordási pontossággal működik-e.

Különösen a kemény trágyafajták (pl. mész-ammónia-salétrom, kizerit) fokozzák a szórólapátok kopását.

Használja **minden esetben** a géphez mellékelt védőrácsot az idegentestek, műtrágyacsomók stb. miatti eltömődés elkerülése érdekében.

A nem magán az AXIS H EMC röpitőtárcsás műtrágyaszórón keletkező károk megtérítése iránti igény kizárt.

Továbbá a nem megfelelő szórás következményei is ki vannak zárva a felelősségvállalás alól.

8.2 A trágyaszórás folyamata

A röpítőtárcsás műtrágyaszóró biztonságos és előírás szerű alkalmazásához hozzátartozik a gyártó által előírt folyamat betartása. A **szórási üzemmódhoz** ezért mindig hozzátartoznak az **előkészítési** és **tisztítási/karbantartási** tevékenységek is.

- A műtrágya kiszórását az alábbiakban bemutatott folyamat alapján végezze el.

Előkészítés

- A röpítőtárcsás műtrágyaszóró felszerelése a traktorra
- Zárja el az adagolótolattyút
- Állítsa be a szerelési magasságot
- Töltse be a műtrágyát
- Állítsa be a kiszórandó műtrágya mennyiségét
- Állítsa be a munkaszélességet

A műtrágya kiszórása

- Menet a szórási területre
- Felszerelési magasság ellenőrzése
- A hidraulika bekapcsolása¹
- A szórótárcsák bekapcsolása
- Nyissa ki a tolattyút és kezdje meg a szórási menetet
- Fejezze be a szórási menetet és zárja el a tolattyút
- Üritse ki a maradék mennyiséget

Tisztítás/Karbantartás

- Nyissa ki az adagolótolattyút
- A röpítőtárcsás műtrágyaszóró leszerelése a traktorról
- Tisztítás és karbantartás

1. Terhelésérzékelő rendszer esetén a hozzá szerelt berendezés hidraulikus köre mindig nyomás alatt van

8.3 A szórási táblázat használata

ÉRTESÍTÉS

Vegye figyelembe a következő fejezetet [7.7: A szórási táblázat használata, 51. oldalon](#).

8.4 Szórás az előmezsgyén

ÉRTESÍTÉS

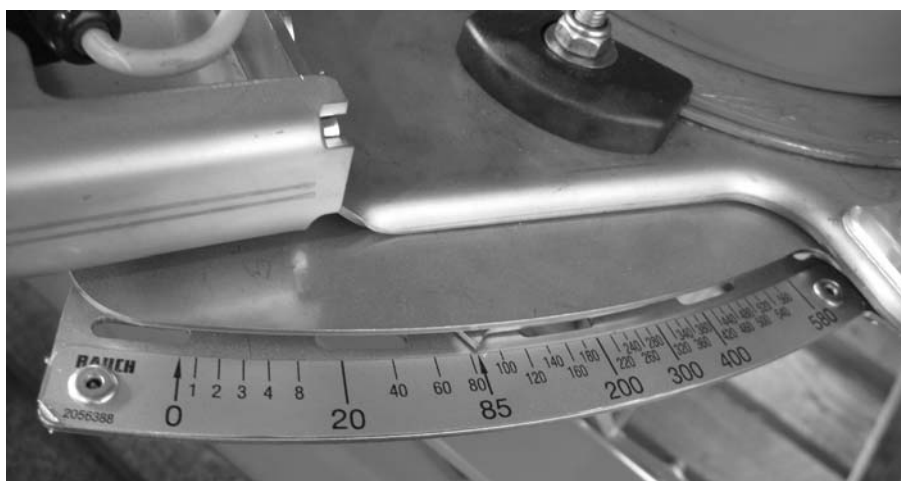
Vegye figyelembe a következő fejezetet [7.8: Szórás az előmezsgyén, 58. oldalon](#).

8.5 A szórási mennyiség beállítása

ÉRTESÍTÉS

Az AXIS H EMC repítőtárcsás műtrágyaszóró elektronikus tolattyú-működtetéssel rendelkezik a szórási mennyiség beállításához.

Az elektronikus tolattyú-működtetés az elektronikus vezérlés külön üzemeltetési útmutatójában van leírva. Ez az üzemeltetési útmutató az elektronikus vezérlés része.



8.1 ábra: A szórási kijelzésére szolgáló mérőskála

ÉRTESÍTÉS

A szórási mennyiség az AXIS H EMC repítőtárcsás műtrágyaszóró esetében az elektronikus vezérlésen keresztül kerül működtetésre és beállításra.

- Lásd még az elektronikus vezérlés üzemeltetési útmutatóját.

8.6 A munkaszélesség beállítása

8.6.1 Megfelelő röpitőtárcsa kiválasztása

A munkaszélesség beállításához trágyafajtától és a géptípustól függően különböző röpitőtárcsák állnak rendelkezésre.

ÉRTESÍTÉS

6 különböző szórótárcsa alkalmazásával 12 és 50 méter közötti munkaszélesség valósítható meg.

	S2	S4	S6	S8	S10	S12
	12 - 18 m	18 - 28 m	24-36 m	30-42 m	36-48 m	42-50 m
AXIS 30.1 EMC	•	•	•			
AXIS 30.1 EMC + W	•	•	•	•		
AXIS 50.1 EMC + W		•	•	•	•	•

Minden röpitőtárcsán két különböző, fixen szerelt röpitőszárny található. A röpitőszárnyak típusuknak megfelelően vannak megjelölve.

▲ FIGYELMEZTETES



A forgó röpitőtárcsa sérülést okozhat!

A működő elosztóberendezés (röpitőtárcsák, szórólapátok) zúzdást okozhat és testrészeit (kezét, karját) is levághatja. A gép elkaphatja és behúzhatja ruháját, karját és a különböző tárgyakat.

► Ne szerelje le a felszerelt taszító kengyelt a szórótartályról.

Röpitőtárcsa típusa	Bal oldali röpitőtárcsa	Jobboldali röpitőtárcsa
S2 bevonat nélkül	S2-L-170 S2-L-240	S2-R-170 S2-R-240
S2 bevonattal (opció)	S2-L-170 VxR S2-L-240 VxR	S2-R-170 VxR S2-R-240 VxR
S4 bevonat nélkül	S4-L-200 S4-L-270	S4-R-200 S4-R-270
S4 bevonattal (opció)	S4-L-200 VxR S4-L-270 VxR	S4-R-200 VxR S4-R-270 VxR
S6 bevonattal	S6-L-255 VxR S6-L-360 VxR	S6-R-255 VxR S6-R-360 VxR
S8 bevonattal	S8-L-390 VxR S8-L-380 VxR	S8-R-390 VxR S8-R-380 VxR

Röpítőtárcsa típusa	Bal oldali röpítőtárcsa	Jobboldali röpítőtárcsa
S10 bevonattal	S10-L-340 VxR S10/S12-L-480 VxR	S10-R-340 VxR S10/S12-R-480 VxR
S12 bevonattal	S12-L-360 VxR S10/S12-L-480 VxR	S12-R-360 VxR S10/S12-R-480 VxR

ÉRTESÍTÉS

A VxR-bevonatnak köszönhetően a szórólapátok hosszabb állásideje érhető el.

8.6.2 A röpítőtárcsák leszerelése és felszerelése

▲ VESZELY



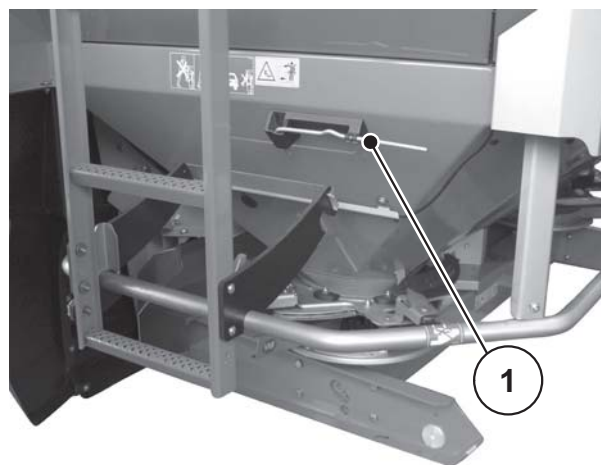
Járó motor veszélyt jelent!

A röpítőtárcsás műtrágyaszórón járó motornál való munkavégzés a mechanika és a kilépő trágyázószer miatt súlyos sérülésekhez vezethet.

A szórótárcsák leszerelését vagy felszerelését soha ne végezze akkor, ha a traktor motorja jár.

► Állítsa le a traktor motorját. Húzza ki a gyújtáskulcsot.

A röpítőtárcsák leszerelése



[1] Beállító kar (tartály a menet-irány szerinti bal oldalon)

8.2 ábra: Beállítókar

Végezze el mindkét (bal és jobb) oldalon a következőket:

1. Vegye ki a beállítókart a tartóból.
2. Oldja ki a beállítókkal a röpitőtárcsák kalapos anyait. Vegye le a röpitőtárcsát az agyról.



8.3 ábra: A kalapos anyák oldása

3. Csavarozza le a kalapos anyát, és vegye ki a röpitőtárcsát.
4. Helyezze vissza a beállítókart az erre a célra szolgáló tartóba.



8.4 ábra: A kalapos anyák lecsavarása

A röpítőtárcsák felszerelése

Feltételek:

- A motor és a vontató kezelőegysége ki van kapcsolva, és illetéktelen bekapcsolás ellen biztosítva van.

Szerelje fel a bal röpítőtárcsát a menetirányban balra, a jobb röpítőtárcsát a mentirányban jobbra. Ügyeljen arra, hogy ne cserélje fel a jobb és a bal röpítőtárcsát.

A következő szerelési folyamatot a bal röpítőtárcsa alapján ismertetjük. A jobb röpítőtárcsa felszerelését ezen utasítások alapján végezze el.

1. Helyezze fel a bal röpítőtárcsát a bal röpítőtárcsa-agyra. Ügyeljen arra, hogy a röpítőtárcsa síkban felfeküdjön az agyra (ha kell, távolítsa el a szennyeződést).

ÉRTESÍTÉS

A röpítőtárcsa-tartók csapjai a bal és a jobb oldalon eltérően vannak elhelyezve. Csak akkor szereli fel a helyes röpítőtárcsát, ha az pontosan beleillik a röpítőtárcsa-tartóba.

2. Helyezze fel óvatosan a kalapos anyát (ne legyen ferde).
3. Húzza meg a kalapos anyát 25 Nm erős kézi megszorításnyomattal. A meghúzást **ne** a beállítókkal végezze.

ÉRTESÍTÉS

A kalapos anyákban van belül egy reteszelés, ami megakadályozza a kilazulást. Ennek a bereteszelődésnek meghúzáskor hallhatónak kell lennie, különben a kalapos anya elkopott, és ki kell cserélni.

4. A röpítőtárcsa kézzel való elfordításával ellenőrizze a szórólapát és a kivezetőcsatorna közötti hézagot.

8.6.3 A trágyafeladási pont beállítása

ÉRTESÍTÉS

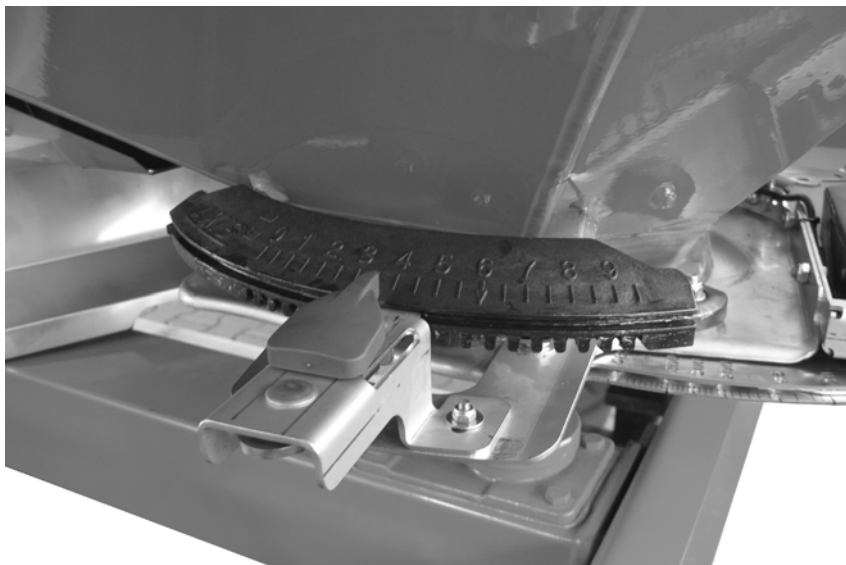
Az AXIS H EMC repítőtárcsás trágyaszóró elektronikus feladási pont-beállítással rendelkezik.

Az elektronikus feladási pont beállítás az elektronikus vezérlés külön üzemeltetési útmutatójában van leírva. Ez az üzemeltetési útmutató az elektronikus vezérlés része.

A szórótárcsa típusának kiválasztásához meghatározott munkaszélesség kapcsolódik. A feladási pont megváltoztatása a munkaszélesség pontos beállítására és a különböző trágyafajtákkal való összehangolásra szolgál.

A trágya feladási pont beállítása az elektronikus vezérlésen keresztül történik.

- Állítsa a felső skálaívet a kisebb számok irányába: A trágya kidobása korábban történik. Ilyenkor kisebb munkaszélességhez tartozó szórásképek adódnak.
- Állítsa a felső skálaívet a nagyobb számok irányába: A trágya leszórása később történik, és inkább kifelé, az átlapolási zónába szóródik a trágya. Ilyenkor nagyobb munkaszélességhez tartozó szórásképek adódnak.



8.5 ábra: Trágya feladási pont kijelző

⚠ VIGYAZAT**A rögzített kijelző elem által okozott anyagi károk veszélye**

A feladási pont beállítása az elektronikus vezérlésen keresztül történik. Amennyiben a kijelző elemet rögzíti, anyagi kár keletkezhet az elektromos állító hengerekben.

- ▶ A kijelző elemet soha ne tolja előre, ill. reteszelje.

8.7 Ellenőrizze után a felszerelési magasságot

ÉRTESÍTÉS

Elenőrizze feltöltött tartállyal, hogy megfelelő-e a beállított felszerelési magasság.

- A felszerelési magasság beállításához az értékeket a szórási táblázatból vegye.
- A beállított szerelési magasság nem lépheti túl a maximálisan megengedett felszerelési magasságot.
- Lásd még "[Felszerelési magasság beállítása](#)" a(z) 40. oldalon.

8.8 A szórótárcsa forgási sebességének beállítása

ÉRTESÍTÉS

A szórótárcsa megfelelő sebességét megtalálja a szórási táblázatban, és ezt az értéket kell megadni a röpitőtárcsás műtrágyaszóró kezelőterminálján.

8.9 A trágya kiszórása

8.9.1 Előfeltételek

A munkák megkezdése előtt ellenőrizze, hogy teljesülnek-e a biztonságos és gazdaságos szórás feltételei.

Különösen ügyeljen a következő pontokra:

- A traktor és az AXIS H EMC, röpitőtárcsás műtrágyaszóró üzembiztos?
- Tartózkodik még valaki a repítőtárcsás trágyaszórón vagy a szórástartományban? Utasítsa ki őket a veszélyes területről.
- A környezeti feltételek lehetővé teszik a veszélymentes szórást? Különösen ügyeljen a túl nagy szélesebességekre.
- Ismeri a terepet és az esetleg létező veszélyes helyeket?
- Megfelelő trágyázószert használ?
- A kívánt kijuttatási mennyiséget adta meg a **Trágyaszóró-beállítás** menüben?
- Be van kapcsolva a traktor hidraulikája?
 - ▷ Megkezdheti a szórást.

8.10 Hibák és azok lehetséges okai

▲ FIGYELMEZTETES

Az elmulasztott vagy nem szakszerűen végrehajtott hibaelhárítás miatt sérülés- és balesetveszély áll fent!

A késedelmes vagy nem megfelelő képzett személyzet által végrehajtott szakszerűtlen hibaelhárítás az emberre, a gépre és a környezetre nézve negatív kimenetelű, előre kiszámíthatatlan kockázatokkal jár.

- ▶ **A fellépő zavarokat azonnal hárítsa el.**
- ▶ Csak akkor végezze saját maga a zavar elhárítását, ha megfelelő képesítéssel rendelkezik.

Az üzemzavarok elhárításának előfeltételei

Vegye figyelembe a következő pontokat, mielőtt üzemzavart hárítana el.

- A motor és a traktor kezelőegysége ki van kapcsolva, és illetéktelen bekapcsolás ellen biztosítva van.
- A röpitőtárcsás műtrágyaszóró szilrád talajon egyenesen van leállítva.

ÉRTESÍTÉS

Vegye figyelembe különösen a [3: Biztonság, 5. oldalon](#) és [9: Karbantartás és javítás, 87. oldalon](#) fejezetekben leírtakat az üzemzavarok elhárítása előtt.

Zavar	Lehetséges ok / teendő
Egyenetlen trágyaeloszlás	<ul style="list-style-type: none"> ● Rosszul van beállítva a feladási pont. Korrigálja a beállítást.
Túl sok a trágya a traktor nyomvonalán	<ul style="list-style-type: none"> ● Ellenőrizze a szórólapátokat, kifolyókat, és azonnal cserélje ki a hibás alkatrészeket. ● A trágya anyagnak simább a felülete, mint a szórási táblázathoz tesztelt trágya anyagé. Válassza későbbre a feladási pontot (pl. 4-ről 5-re). ● Túl alacsony a röpitőtárcsa fordulatszámja. Korrigálja a fordulatszámot.
Túl sok trágya anyag az átfedési területeken	<ul style="list-style-type: none"> ● A trágya anyagnak ridegebb a felülete, mint a szórási táblázathoz tesztelt trágya anyagé. Válassza korábbra a feladási pontot (pl. 5-ről 4-re). ● Túl magas a röpitőtárcsa fordulatszámja. Korrigálja a fordulatszámot.

Zavar	Lehetséges ok / teendő
<p>A szóró az egyik oldalon nagyobb szórási mennyiséget adagol</p> <p>A tartály normál szórásnál nem egyenletesen ürül ki.</p>	<p>Hídképződés a keverőmű felett</p> <ul style="list-style-type: none"> ● Távolítsa el a trágya anyagot az érintett oldalon, egészen a védőrács magasságáig. ● A hídképződéseket megfelelő fa bottal szüntesse meg a védőrács lyukain keresztül. <p>Eltömődött a kifolyó</p> <ul style="list-style-type: none"> ● Lásd az adagoló nyílások eltömődéseit. <p>Hibás a keverőmű</p> <ul style="list-style-type: none"> ● Távolítsa el a trágya anyagot az érintett oldalon, egészen a védőrács magasságáig. ● Nyitott adagoló tolattyú mellett, megfelelő fa bot használatával tolja és távolítsa el a megragadt trágya anyagot a védőrács lyukain keresztül a kifolyó nyílás felé. ● Ellenőrizze a keverőmű meghajtásának funkcióját. lásd 9.6: A keverőmű hajtásának ellenőrzése, 95. oldalon. <p>Az adagoló tolattyú rosszul van beállítva</p> <ul style="list-style-type: none"> ● Hajtson végre maradványkiürítést. lásd 8.11: Maradék mennyiség kiürítése, 85. oldalon. ● Ellenőrizze az adagoló tolattyú beállítását. lásd 9.9: Az adagolótolattyú beállításának beszabályozása, 101. oldalon.
<p>Egyenetlen a trágya vezetése a röpitőtárcsához</p>	<p>Hídképződés a keverőmű felett</p> <ul style="list-style-type: none"> ● Távolítsa el a trágya anyagot az érintett oldalon, egészen a védőrács magasságáig. ● A hídképződéseket megfelelő fa bottal szüntesse meg a védőrács lyukain keresztül. <p>Eltömődött a kifolyó</p> <ul style="list-style-type: none"> ● Lásd az adagoló nyílások eltömődéseit. <p>Hibás a keverőmű</p> <ul style="list-style-type: none"> ● Távolítsa el a trágya anyagot az érintett oldalon, egészen a védőrács magasságáig. ● Nyitott adagoló tolattyú mellett, megfelelő fa bot használatával tolja és távolítsa el a megragadt trágya anyagot a védőrács lyukain keresztül a kifolyó nyílás felé. ● Ellenőrizze a keverőmű meghajtásának funkcióját. lásd 9.6: A keverőmű hajtásának ellenőrzése, 95. oldalon.
<p>A röpitőtárcsák szitálnak</p>	<ul style="list-style-type: none"> ● Ellenőrizze a kalapos anyák fix helyzetét és menetét.
<p>Az adagoló tolattyú nehezen, vagy egyáltalán nem nyílik.</p>	<ul style="list-style-type: none"> ● Az adagolótolattyúk túl nehezen járnak. Ellenőrizze és szükség esetén javítson a tolattyúk, karok és csuklók járásán.
<p>Nem működik a keverőmű</p>	<ul style="list-style-type: none"> ● Ellenőrizze a keverőmű meghajtását. Lásd 9.6: A keverőmű hajtásának ellenőrzése, 95. oldalon

Zavar	Lehetséges ok / teendő
Eltömődtek az adagolónyílások: trágyacsomók, nedves trágya, egyéb szennyeződés (levelek, szalma, zsákdarabok) miatt	<ul style="list-style-type: none">● Szüntesse meg az eltömődést. Ehhez végezze el a következő műveleteket:<ol style="list-style-type: none">1. Állítsa le a traktort, húzza ki a gyújtáskulcsot,2. Nyissa ki az adagolótolattyút.3. Helyezze be a felfogóedényt.4. Szerelje le a röpitőtárcsákat.5. Tisztítsa meg a kifolyót alulról egy farúddal vagy a beállítókarral, és lyukassza át az adagolónyílásban összegyűlt anyagot,6. Távolítsa el az idegen tárgyakat a tartályból.7. Szerelje fel a röpitőtárcsákat, zárja az adagolótolattyút.

8.11 Maradék mennyiség kiürítése

▲ FIGYELMEZTETES



Forgó alkatrészek miatti sérülésveszély!

A forgó gépalkatrészek megérintése ütést, horzsolást és zúzódást okozhat. A gép elkaphatja és behúzhatja ruháját, karját és a különböző tárgyakat.

- ▶ Járó gép esetén ne tartózkodjon a forgó agyak közelében.
- ▶ K üldjön el mindenkit a műtrágyaszóró veszélyzónájából.

A röpitőtárcsás műtrágyaszóró állapotának megóvása érdekében javasoljuk, hogy minden használat után azonnal ürítse ki a tartályt.

ÉRTESÍTÉS

Amikor az AXIS H EMC trágyaszóró berendezést ráköti egy elektronikus vezérlésre, megjelenik egy üzenet, hogy a feladási pont ideiglenesen a maradék mennyiségek kiürítésének idejére 0 feladási pont állásra lesz állítva.

Ehhez vegye figyelembe az elektronikus vezérlés üzemeltetési útmutatóját.

Tudnivaló a maradék mennyiség teljes kiürítéséhez:

A maradék mennyiség normál kiürítésénél kis mennyiségű szóróanyag maradhat a röpitőtárcsás műtrágyaszóróban. Ha a maradék mennyiséget teljesen ki akarja üríteni (pl. a szórási szezon végén, szóróanyag-cserénél), akkor a következőképpen járjon el:

1. Ürítse ki a tartályt, amíg már nem jön ki több szóróanyag (maradék mennyiség normál kiürítése).
2. A motort és a traktor kezelőegységét kapcsolja le és biztosítsa a véletlen bekapcsolás ellen. A traktor gyújtáskulcsát húzza ki.
3. A fennmaradó trágya anyag maradványokat a gép tisztításának keretében enyhe vízszugárral távolítsa el; [lásd még a\(z\) "A röpitőtárcsás műtrágyaszóró tisztítása". 91. oldalon.](#)

8.12 A röpítőtárcsás műtrágyaszóró lerakása és lecsatlakoztatása

A röpítőtárcsás trágyaszóró a keretre vagy támasztógörgőkre (különleges szerelvény) biztonságosan leállítható.

VESZELY



Zúzódásveszély a traktor és a röpítőtárcsás műtrágyaszóró között

A lerakás vagy lekapcsolás során a traktor és a röpítőtárcsás műtrágyaszóró között tartózkodó személyek életveszélyben vannak.

- ▶ Gondoskodjon arról, hogy a hárompont-felfüggesztés külső vezérlésekor senki ne tartózkodjon a traktor és a röpítőtárcsás műtrágyaszóró között.

A röpítőtárcsás műtrágyaszóró lerakására vonatkozó előfeltételek:

- A röpítőtárcsás műtrágyaszórót csak sík, szilárd talajra állítsa le.
- A röpítőtárcsás műtrágyaszórót csak üres tartállyal állítsa le.
- A röpítőtárcsás műtrágyaszóró leszerelése előtt tehermentesítse a csatlakozási pontokat (alsó és felső függesztőkar).
- A hidraulikavezetékeket és az elektromos kábeleket a lekapcsolás után a megfelelő tartókon helyezze el.

9 Karbantartás és javítás

9.1 Biztonság

ÉRTEŚÍTÉS

Ügyeljen a fejezetben lévő figyelmeztetésekre is. [3: Biztonság, 5. oldalon](#)
Különösen ügyeljen a **szakaszban lévő 3.8: Karbantartás és javítás,**
[11. oldalon](#) tudnivalókra.

Karbantartási és javítási munkáknál további veszélyekkel kell számolni, amelyek a gép kezelése során nem lépnek fel.

A karbantartási és javítási munkákat mindig fokozott figyelemmel végezze. Ezeket a munkálatokat különösen gondosan és a veszélyek ismeretében hajtsa végre.

Ezért különösen ügyeljen a következőkre:

- A hegesztéseket és az elektromos berendezéseken végzendő munkákat csak szakember végezheti el.
- Felemelt röpitőtárcsás műtrágyaszórón végzett munkáknál **felbillenés veszélye** áll fenn. Biztosítsa mindig megfelelő támasztóelemekkel a röpitőtárcsás műtrágyaszórót.
- A műtrágyaszóró emelőszerszámmal történő felemeléséhez mindig használja a tartályban lévő **mindkét** rögzítőfület.
- Külső erővel működtetett elemeknél (állítókar, adagolótolattyú) fennáll a **zúzdás és horzsolás veszélye**. Karbantartáskor ügyeljen arra, hogy senki ne tartózkodjon a mozgó alkatrészek környékén.
- A pótalkatrészeknek legalább a gyártó által meghatározott műszaki követelményeknek meg kell felelniük. Ez pl. eredeti pótalkatrészekkel valósítható meg.
- Minden tisztítási karbantartási és javítási munkánál, valamint zavarelhárításnál állítsa le a traktor motorját és várjon, amíg a gép minden forgó alkatrésze meg nem áll.
- Javítási munkálatokat kizárólag szakavatott és felhatalmazott **szakműhelyekkel** végeztessen.

9.2 Kopó alkatrészek és csavaros kötések

Kopó alkatrészek ellenőrzése

Kopó alkatrészek a következők: **Röpitőtárcsa, keverőcsillag, kifolyó, hidraulikatömlők.**

- Ellenőrizze a kopó alkatrészeket.

Amennyiben ezek az alkatrészek kopásra vagy deformálódásra utaló jeleket mutatnak, illetve lyukakat tartalmaznak, ki kell cserélni őket, mert különben hibás szórási képet eredményeznek.

A kopórészek élettartama többek között függ az alkalmazott szóróanyagtól.

Csavarkötések ellenőrzése

A csavarkötések gyárilag a szükséges nyomatékkal vannak meghúzva és rögzítve. A kilengések és rezgések következtében, különösen az első üzemórákban, meglazulhatnak a csavarkötések.

- Új röpitőtárcsás műtrágyaszóró esetén mintegy 30 üzemóra elteltével ellenőrizze valamennyi csavarkötés erősségét.
- Rendszeresen, de legalább a szórási szezon előtt, ellenőrizze valamennyi csavarkötés erősségét.

Néhány alkatrész (pl. szórólapát) önbiztosító anyával van felszerelve. Ezeknek az alkatrészeknek a szerelésénél **mindig új önbiztosító** anyákat használjon.

9.2.1 A mérlegcella csavaros kötéseinek ellenőrzése

ÉRTESÍTÉS

Ezek a karbantartási munkák csak az AXIS H 30.1 EMC + W és AXIS H 50.1 EMC + W gépeken szükségesek.

A röpitőtárcsás műtrágyaszóró 2 mérőcellával van ellátva, ami minden esetben 2 csavarkötéssel van rögzítve. A vonórúd egy csavarkötéssel rendelkezik.

Ellenőrizze a röpitőtárcsás trágyaszóró mindkét oldalán a mérlegcellák és a húzórud csavaros kötéseinek fix helyzetét minden szórási szezon előtt, esetleg a szezon közben is.

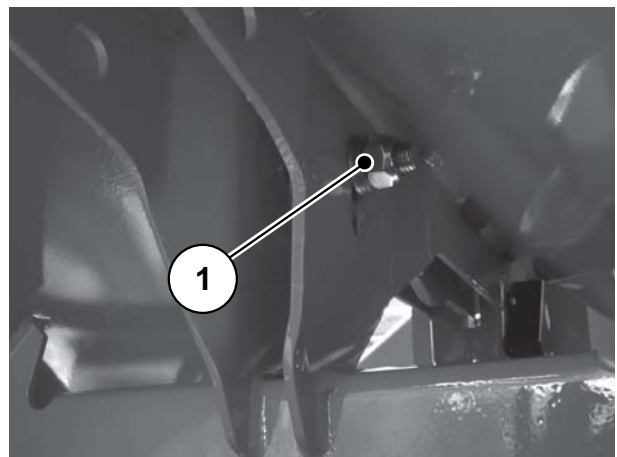
Ellenőrizze:

1. Húzza meg a csavaros kötéseket nyomatékkulccsal (nyomaték = **300 Nm**).



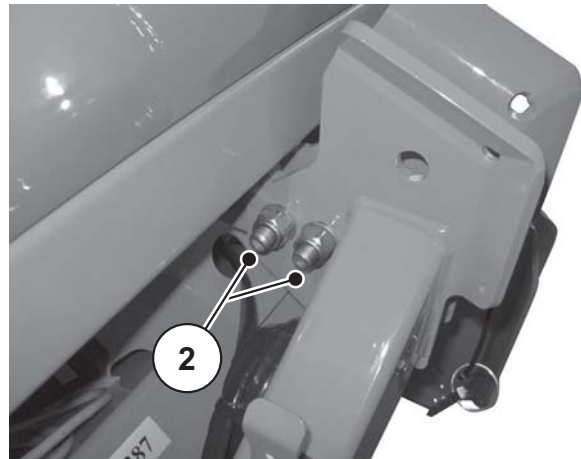
9.1 ábra: A mérlegcella rögzítése (a menetirányban balra)

- 1 Húzza meg a csavaros kötést [1] nyomatékkulccsal (nyomaték = **300 Nm**).



9.2 ábra: A húzórud rögzítése
AXIS H 30.1 EMC + W

- Húzza meg a csavaros kötést [2] nyomatékkulccsal (nyomaték = **300 Nm**).



9.3 ábra: A húzóúrd rögzítése
AXIS H 50.1 EMC + W

ÉRTESÍTÉS

A csavarkötések nyomatékkulccsal való meghúzása után tárazza újra a mérlegrendszert. Ehhez kövesse az elektronikus vezérlés üzemeltetési útmutatójában található "mérleg tárazása" fejezetet.

9.3 A röpítőtárcsás műtrágyaszóró tisztítása

A röpítőtárcsás műtrágyaszóró értékének megőrzése érdekében javasoljuk, hogy minden használat után azonnal gyenge vízszugárral tisztítsa meg.

Az egyszerű tisztítás érdekében a tartályban lévő védőrácsok felhajthatók (lásd [9.4: A tartályban található védőrács felnyitása. 92. oldalon](#)).

Tisztításhoz különösen ügyeljen a következőkre:

- A kifolyócsatornákat és a tolatyúvezető környékét csak alulról tisztítsa.
- A beolajozott gépeket csak olajleválasztóval ellátott mosóterületen szabad megtisztítani.
- Nagy nyomású tisztításkor a vízszugarat soha ne irányítsa közvetlenül a figyelmeztető jelzésekre, elektromos berendezésekre, hidraulika-alkatrészekre, csúszócsapágyakra.

9.3.1 Tisztítás

- Tisztítsa meg az AXIS H EMC röpítőtárcsás műtrágyaszórót **finom vízszugárral**.
- Különösen a hidraulikus komponenseket tisztítsa meg, pl. a vezérlőblokkot, a tömlők csavarkötéseit, a meghajtó egységet.

9.3.2 Gondozás

- Az AXIS H EMC röpítőtárcsás műtrágyaszórót a tisztítás után kezelje biológiailag lebomló korróziógátló anyaggal.
- Fordítson **különleges figyelmet a bevont röpítőtárcsa és a nemesacél alkatrészek, a hidraulikus komponensek, pl a vezérlőblokk, a tömlők csavarkötéseinek és a meghajtóegység** gondozására, tisztítás után kezelje ezeket biológiailag lebomló korróziógátló anyaggal.

ÉRTESÍTÉS

Rozsdás helyek kezeléséhez megfelelő politúr-készlet rendelhető a felhatalmazott kereskedőknél.

9.4 A tartályban található védőrács felnyitása

▲ FIGYELMEZTETES



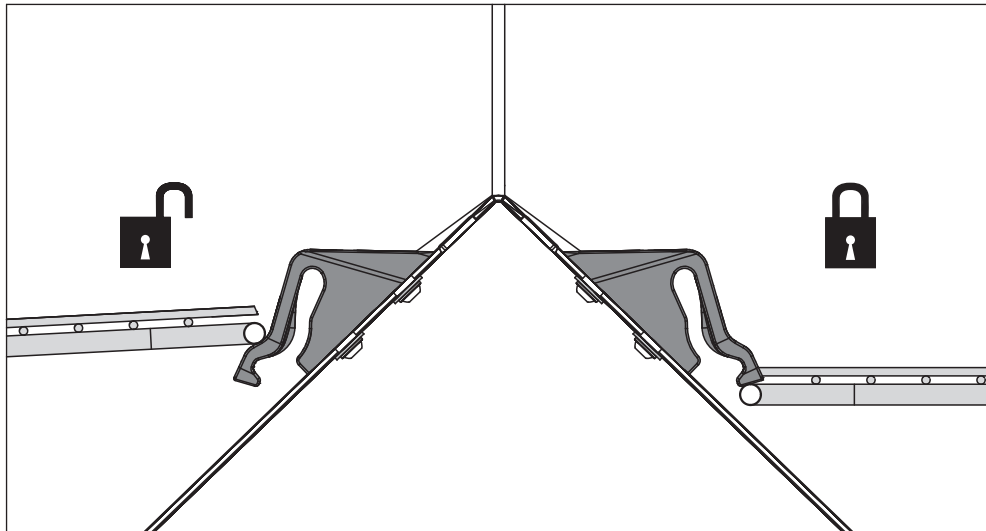
Sérülésveszély a tartályban található mozgó alkatrészek miatt

A tartályban mozgó alkatrészek találhatók.

A röpítőtárcsás műtrágyaszóró üzembe helyezésekor és üzemeltetése közben a végtagokat sérülés érheti.

- ▶ A röpítőtárcsás műtrágyaszóró üzembe helyezése és üzemeltetése előtt feltétlenül szerelje fel a védőrácsot, és reteszelve azt.
- ▶ A védőrácsot **nyissa** ki karbantartási munkák vagy üzem-zavarok esetén.

A tartályban található védőrácsot egy reteszelő mechanizmus automatikusan reteszeli.

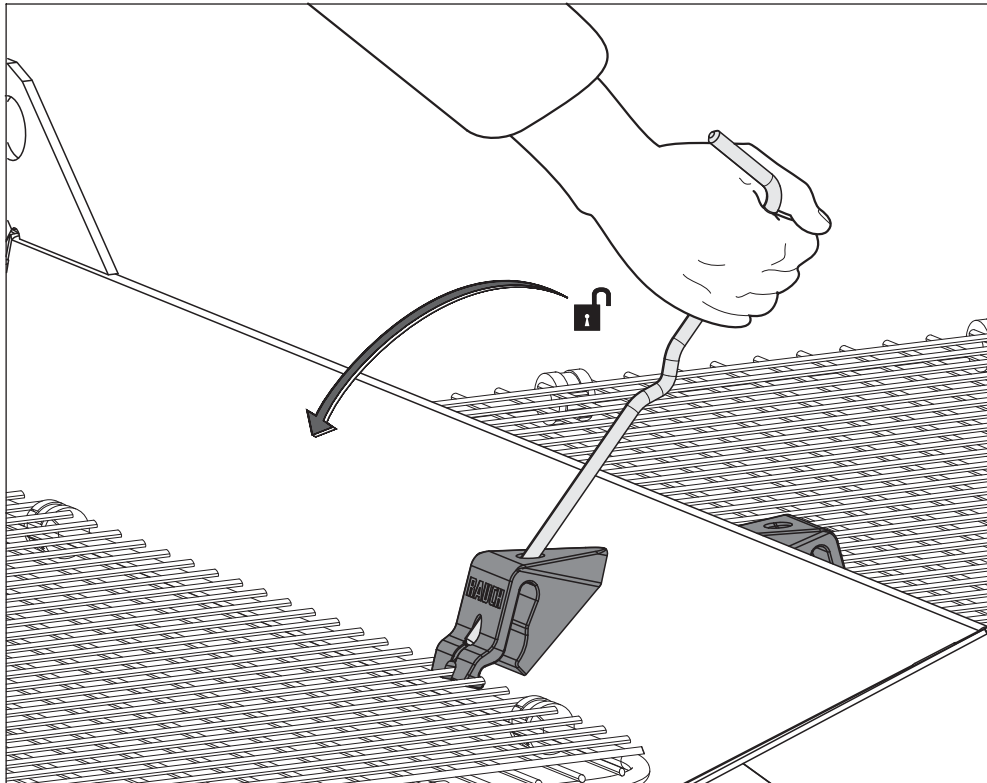


9.4 ábra: A védőrács reteszelésének nyitása/zárása

A védőrács véletlen kinyitásnak megakadályozása érdekében a rács reteszelése csak szerszámmal (beállítókarral - lásd: 6.10 ábra) nyitható.

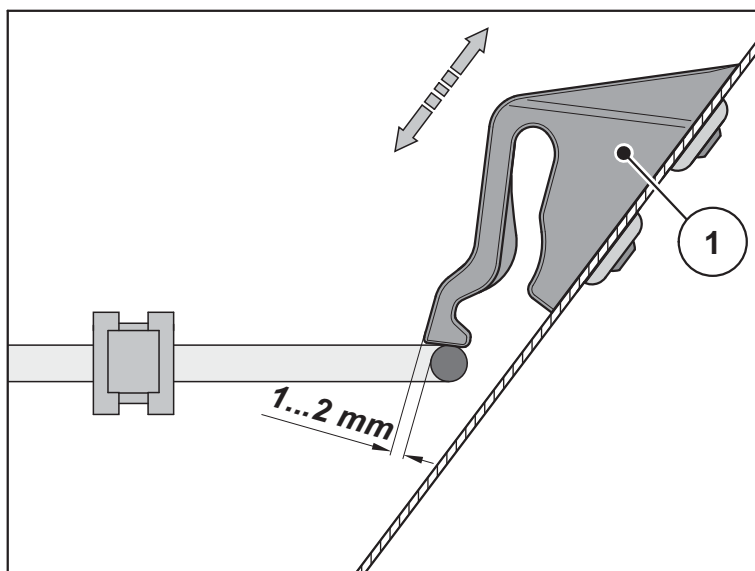
A védőrács felnyitása előtt:

- Engedje le a röpítőtárcsás műtrágyaszórót.
- Kapcsolja le a traktor motorját.



9.5 ábra: Távolítsa el védőrács reteszelését

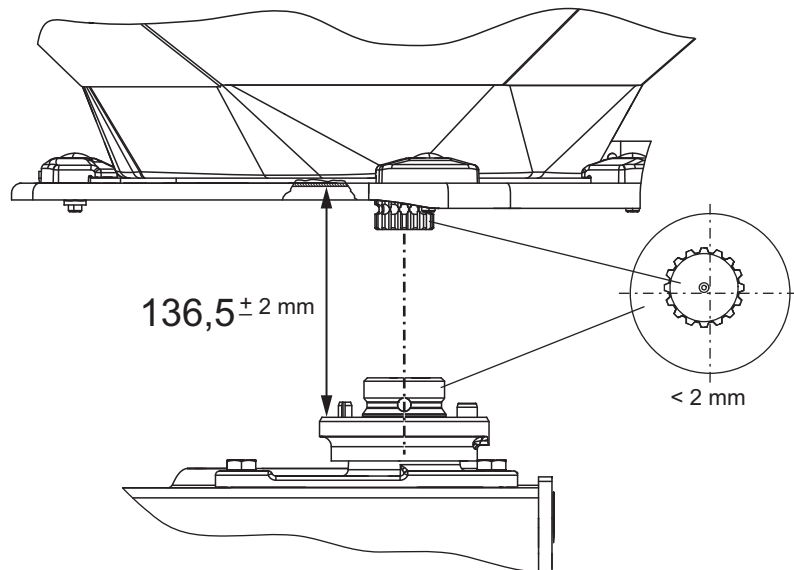
- Rendszeresen ellenőrizze a védőrács reteszelésének működését az alábbi ábrák szerint.
- Ha a védőrács reteszelése meghibásodott, azonnal cserélje ki.
- Adott esetben korrigálja a beállítást a védőrács reteszelésének [1] lefelé/felfelé tolásával (lásd az alábbi ábrát).



9.6 ábra: Ellenőrző elem a védőrács-reteszelés működésének ellenőrzéséhez

9.5 A röpítőtárcsa-agy helyzetének ellenőrzése

A röpítőtárcsa-agynak pontosan a keverőmű alatt, 3 központosan kell elhelyezkednie.



9.7 ábra: A röpítőtárcsa-agy helyzetének ellenőrzése

Feltételek:

- A röpítőtárcsák ki vannak szerelve.

A központosítás ellenőrzése:

1. Ellenőrizze a röpítőtárcsa-agy és a keverőmű központosítását megfelelő segédeszközzel (pl. vonalzóval, szögmérővel).
 - ▷ A röpítőtárcsa-agyak és a keverőmű tengelyeinek egy vonalba kell esniük. Maximum **2 mm**-t térhetnek el egymástól.

Ennek a tûrésnek az átlépése esetén forduljon a szakkereskedőhöz vagy a szakműhelyhez.

A távolság ellenőrzése:

2. Mérje meg a keverőmű felső széle és a forgatható fenék felső széle közötti távolságot.
 - ▷ A távolságnak **136,5 mm**-nek kell lennie (megengedett tûrés ± 2 mm).

Ennek a tûrésnek az átlépése esetén forduljon a szakkereskedőhöz vagy a szakműhelyhez.

9.6 A keverőmű hajtásának ellenőrzése

ÉRTESÍTÉS

A berendezés egy **bal** oldali és egy **jobb** oldali keverőművel rendelkezik. Mindkét keverőmű jobbra és balra ugyanabba az irányba forog, mint a repítőtárcsák.

Az egyenletes trágyaáramlás biztosításához a keverőműnek lehetőleg állandó fordulatszámmal kell működnie.

- Keverőmű-fordulatszám: **15 - 20 f/perc.**

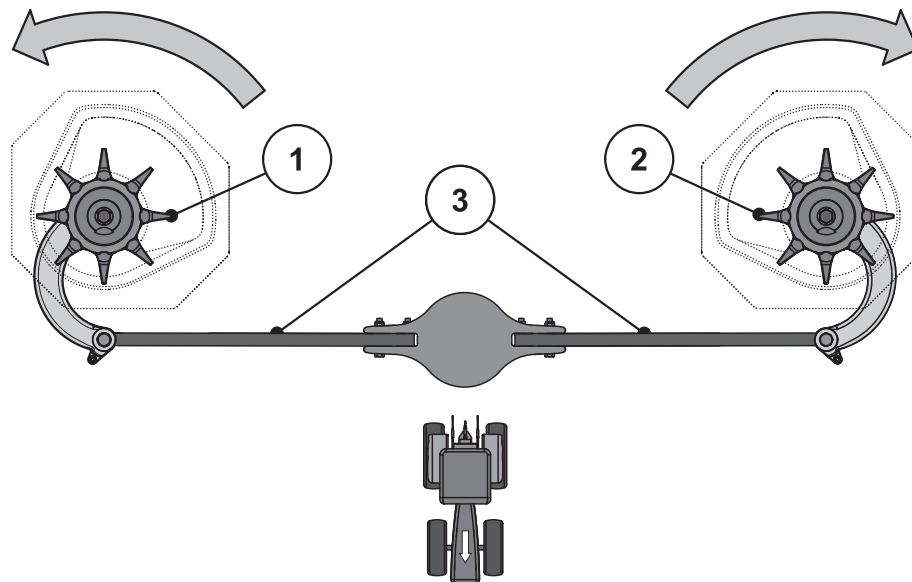
A keverőmű helyes, **15 - 20 f/perc** fordulatszámának eléréséhez a keverőműnek szüksége van a műtrágyaszemcsék ellenállására. Üres tartály esetén ennél fogva teljességgel lehetséges, hogy a megfelelő fordulatszám sértetlen keverőmű esetén sem lehetséges, vagy jobbra-balra lengés fordul elő.

Ha a fordulatszám **feltöltött tartály esetén** ezen a tartományon kívül van, ellenőrizni kell, hogy a keverőmű nem sérült vagy kopott-e.

A keverőmű működésének ellenőrzése

Előfeltételek

- A traktor le van állítva.
- A gyújtáskulcsot kihúzták.
- A röpitőtárcsás műtrágyaszóró a talajra van állítva.



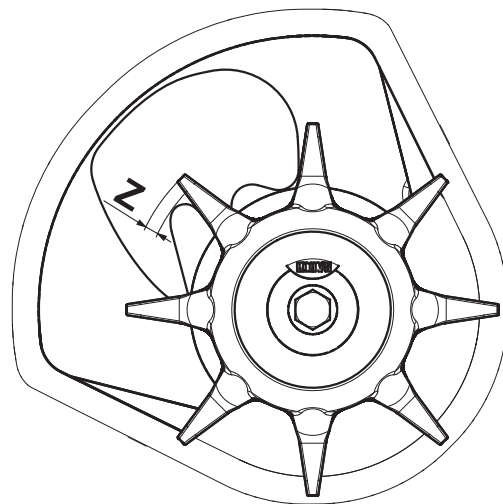
9.8 ábra: A keverőmű hajtásának ellenőrzése

- [1] Jobb oldali keverőfej (menetirány szerint)
 [2] Bal oldali keverőfej (menetirány szerint)
 [3] Hajtórudak
 [4] Nyilak: A röpitőtárcsák forgásiránya

1. Ellenőrizze a hajtórudakat.
 - A hajtórudakon nem lehetnek repedések vagy más sérülések.
 - Ellenőrizze a gömbcsuklós csapágyazás kopását.
 - Ellenőrizze az összes biztonsági elemet a gömbcsuklós helyeken.
 2. Kézzel forgassa el a keverőfejet a **röpítőtárcsa forágsi irányába**. Lásd [9.8. ábra](#).
 - A keverőfejnek forognia kell.
 - ▷ Ha a keverőfej nem forog, cserélje ki a keverőfejet.
 3. Kézzel vagy egy olajszűrő-kiszedővel erősen forgassa el a keverőfejet a **röpítőtárcsa forgási irányába**. Lásd [9.8. ábra](#).
 - A keverőfejnek reteszelnie kell.
 - ▷ Ha a keverőfej forog, cserélje ki a keverőfejet.
- ▷ **Ha az ellenőrzés során semmilyen ok nem észlelhető, további vizsgálatokért forduljon a szakműhelyhez.**

A keverőfej kopásának vagy sérülésének ellenőrzése:

- Ellenőrizze a keverőfej karjainak kopását.
 - ▷ Az ujjak nem kophatnak a **kopási tartomány (Z)** alá.
 - ▷ Az ujjak nem lehetnek hajlottak.



9.9 ábra: A keverőfej kopási zónája

9.7 A szórólapát kicserélése

Az elkopott szórólapátokat ki kell cserélni.

ÉRTEŚÍTÉS

Az elkopott szórólapátok cseréjét **kizárólag** kereskedőjével vagy szakműhelyével végeztesse.

Feltétel:

- A röpitőtárcsák ki vannak szerelve.

A röpitőszárny típusának meghatározása:

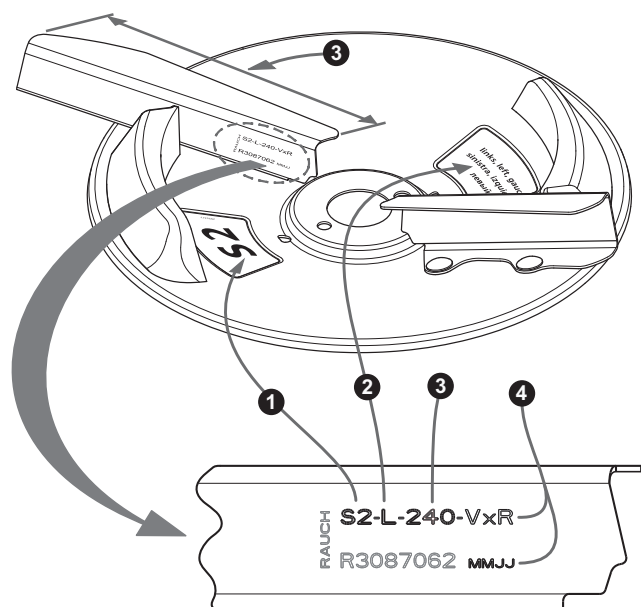
▲ VIGYAZAT



A röpitőszárny típusának egyezése

A röpitőszárnyak típusa és mérete össze van hangolva a röpitőtárcsával. A hibás röpitőszárnyak károsíthatják a gépet és a környezetet.

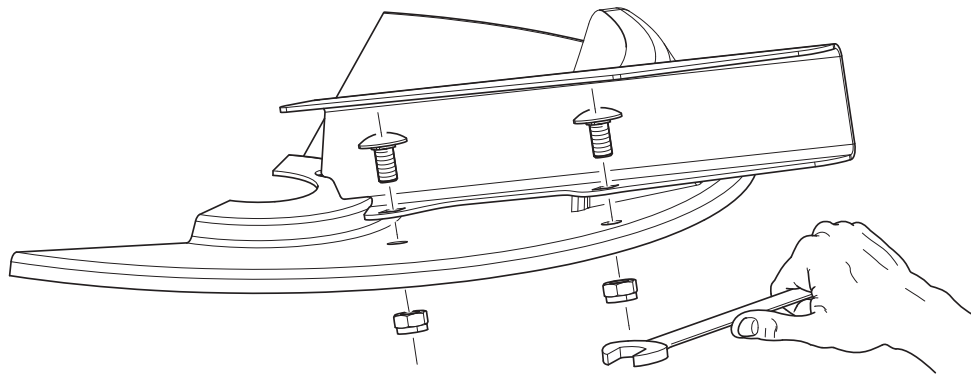
- ▶ Csak a megfelelő tárcsához engedélyezett röpitőszárnyakat szereljen fel.
- ▶ Hasonlítsa össze a szárnyak feliratát. Az új és a régi tárcsa típusának és méretének azonosnak kell lennie.



9.10 ábra: A röpitőtárcsa felirata

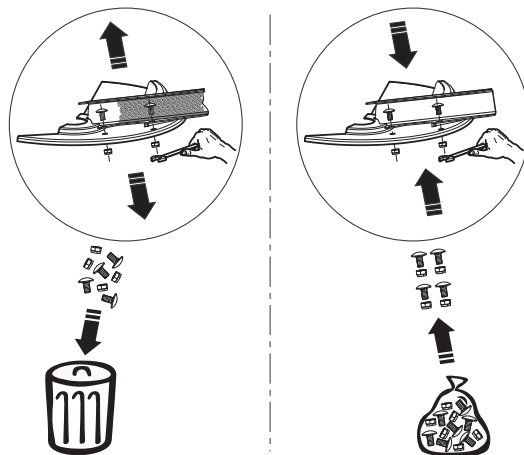
- [1] Diszkosztípus
- [2] Szórási oldal
- [3] Szárnyhossz
- [4] Bevonat

A röpitőszárnyak kicserélése:



9.11 ábra: A röpitőszárnyak csavarjainak oldása

1. Oldja a röpitőszárnyon lévő önbiztosító anyákat, és vegye le a röpitőszárnyat.
2. Helyezze fel az új röpitőszárnyat a röpitőtárcsára. Eközben ügyeljen a röpitőszárny helyes típusára.



9.12 ábra: Használjon új önbiztosító anyákat

3. Csavarozza fel a röpitőszárnyat (meghúzási nyomaték: **20 Nm**). Ehhez **mindig új önbiztosító** anyákat használjon.

9.8 Karbantartási terv

Ez a fejezet a karbantartási tevékenységeket tartalmazza.

ÉRTESÍTÉS

A kenésre és a kenési időközökre vonatkozó tudnivalókat lásd: [9.14: Kenési terv, 121. oldalon](#).

9.8.1 Karbantartás

Részegység	Tevékenység	Megjegyzés
Biztonsági berendezések	Működés ellenőrzése elindulás előtt	92. oldalon
Hidraulika	Sérülés/ szivárgás ellenőrzése	114. oldalon
Csavarkötések	A csavarkötések szilárdságát rendszeresen ellenőrizze, szükség esetén huzza meg, ellenőrizze az állapotukat	88. oldalon
Gyorsan kopó alkatrészek	Rendszeresen ellenőrizze az állapotukat, szükség esetén cserélje ki	88. oldalon
Teljes trágyaszóró	Tisztítás	91. oldalon
Védőrács-reteszelés a tartályban	A védőrács megvan? Ellenőrizze a működést, szükség esetén állítsa be a védőrács-reteszelést	92. oldalon
Röpítőtárcsa	Ellenőrizze az állapotát, szükség esetén cserélje ki, esetleg korróziógátló anyaggal kezelje	94. oldalon
Röpítőszárny	Ellenőrizze az állapotát, szükség esetén cserélje ki a röpítőszárnyat, esetleg korróziógátló anyaggal kezelje	97. oldalon
Röpítőtárcsa-persely	Ellenőrizze a keverőműhöz viszonyított helyzetét és távolságát, szükség esetén helyesbítse	94. oldalon
Keverőmű	Ellenőrizze az excenterhajtás működését, a hajtókarok szilárd helyzetét és sérüléseit, a keverőkarok kopottságát	95. oldalon
Adagoló tolókája	Ellenőrizze a helyes adagolótolattyúnyitást, szükség esetén állítsa be újra, kalibrálja újra az elektronikus vezérlés tolattyútesztpontjait	101. oldalon
Feladási pont beállítása	Ellenőrizze a helyes feladásipont-beállítást, szükség esetén állítsa be újra, kalibrálja újra az elektronikus vezérlés feladási pontjait	103. oldalon

Részegység	Tevékenység	Megjegyzés
Hajtómű hajtás	Ellenőrizze az olajsintet, cserélje le az olajat, ellenőrizze a fordulatszám-érzékelőt	119. oldalon
Nyomósűrő	Ellenőrizze a nyomósűrő szennyezettségét, ellenőrizze a hidraulikatömlőket és a csavarkötéseket, szükség esetén cserélje ki	117. oldalon
Hidraulikatömlők	Ellenőrizze és szükség esetén cserélje ki a hidraulikatömlőket és a csavarkötéseket	115. oldalon

9.9 Az adagolótolattyú beállításának beszabályozása

Ellenőrizze az adagolótolattyú beállítását egyenletes nyitásszemponthából minden szórási szezon előtt, esetleg a szezon közben is.

▲ FIGYELMEZTETES



Zúzódás- és nyírásveszély!

Külső erővel működtetett elemeken (állítókar, adagolótolattyú) végzett munkáknál fennáll a zúzódás és a horzsolás veszélye.

Minden beszabályozási munkánál ügyeljen az adagolónyílás és az adagolótolattyú horzsolást okozó helyeire.

- ▶ Állítsa le a traktor motorját. Húzza ki a gyújtáskulcsot.
- ▶ Beszabályozásnál ne működtesse a hidraulikus adagolótolattyút.

Feltételek:

Az adagolótolattyú beállításának ellenőrzéséhez a mechanikának szabadon kell mozognia.

- Az aktuátor ki van akasztva.

Ellenőrzés (a trágyaszóró bal oldalának példáján):



1. Fogjon egy $d = 28 \text{ mm}$ átmérőjű, alsó felfüggesztőkarhoz tartozó csapot, és dugja azt középen az adagolónyílásba.

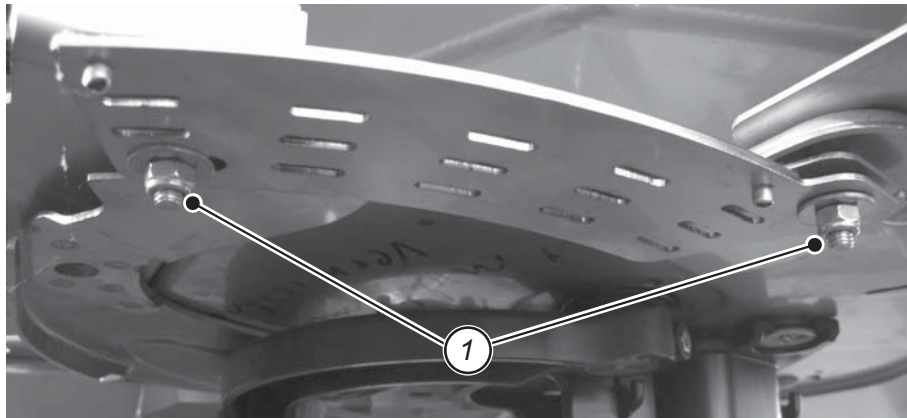
9.13 ábra: Felfüggesztőkar-csap az adagolónyílásban

2. Tolja az adagoló tolattyút a csappal szemben.
- ▷ **Az adagoló tolattyú skála mutatója a 85-ös skálaértékre kell, hogy mutasson. Amennyiben a pozíció nem megfelelő, a skálát újból be kell állítani.**

Beállítás:

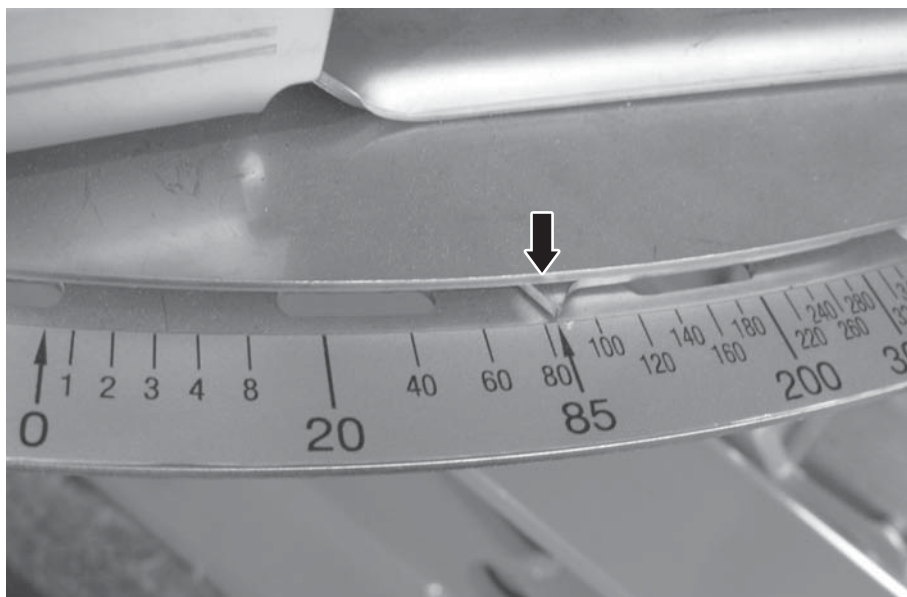
Az adagoló tolattyú a 2. munkapozícióból származó pozícióban van.

3. Oldja ki a skálaív rögzítő csavarjait.



9.14 ábra: A skála rögzítő csavarjai

4. Tolja el úgy az egész skálát, hogy a **85 skálaérték** pontosan a kijelzőelem mutatójára mutasson. Húzza meg szorosan a skála csavarjait.



9.15 ábra: Adagoló tolattyú mutatója a 85 -ös pozícióra

5. A jobb oldali adagolótolattyúhoz ismételje meg a munkalépéseket 1-től 4-ig.
6. Kösse össze az aktuátort ismét az adagoló tolattyúval.

ÉRTESÍTÉS

Mindkét adagolótolattyúnak **azonos** szélességben kell kinyitnia. Ezért mindig mindkét adagolótolattyút ellenőrizze.

A skála korrekciója után elektronikus tolattyú működtetés esetén a tolattyú tesztpontok ellenőrzésére is szükség van az elektronikus vezérlésben.

Ehhez vegye figyelembe az elektronikus vezérlés üzemeltetési útmutatóját.

9.10 A feladási pont beállításának beszabályozása

A feladási pont megváltoztatása a munkaszélesség pontos beállítására és a különböző trágyafajtákkal való összehangolásra szolgál.

Ellenőrizze a feladási pont beállítást minden szórási szezon előtt, esetleg a szezon közben is (egyenetlen trágyaeloszlás esetén).

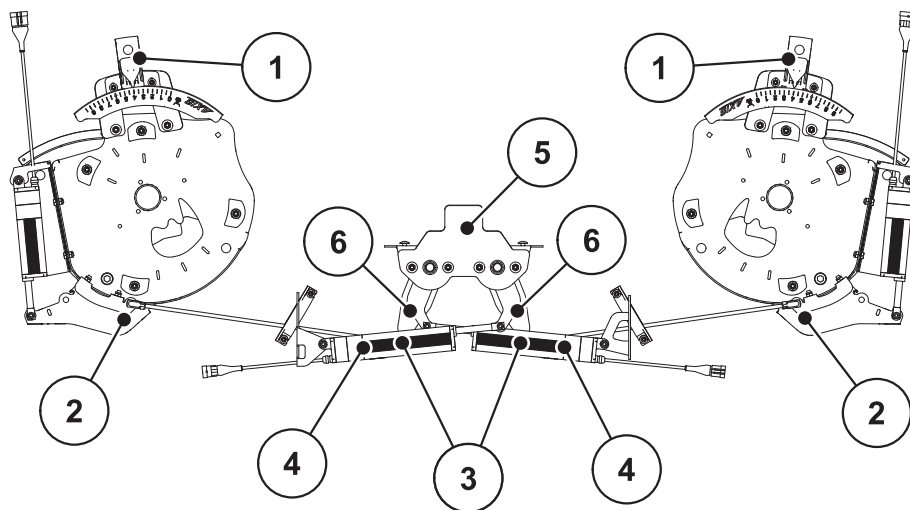
▲ FIGYELMEZTETES



Zúzódás- és nyírásveszély!

Külső erővel működtetett elemeken (aktuátorok, csukló geometria) végzett munkáknál fennáll a zúzódás és a horzsolás veszélye.

► Állítsa le a traktor motorját. Húzza ki a gyújtáskulcsot.



9.16 ábra: A feladási pont beállításának ellenőrzése

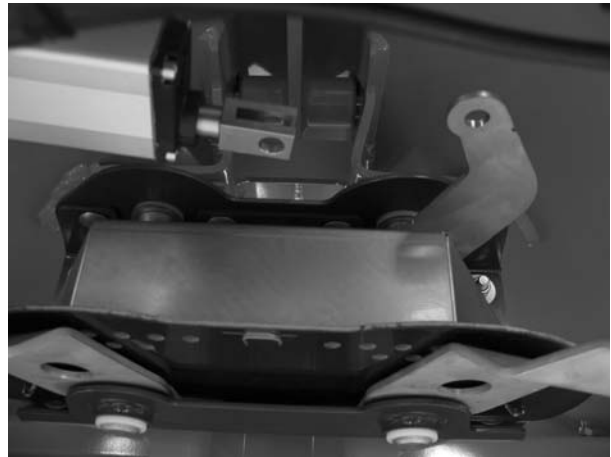
- [1] Beállító központ bal / jobb
- [2] Külső villafej bal / jobb
- [3] Belső villafej bal / jobb
- [4] Aktuátor
- [5] Állító egység
- [6] Kapcsolókar

ÉRTESÍTÉS

A feladási pont normál esetben mindkét oldalon **egyforma** eingestellt. Perem- és határszórás esetén a munkatávolságot egyik vagy mindkét oldalon egyeztetni kell a feladási ponttal és a fordulatszámmal. Ezért mindig mindkét beállítást ellenőrizze.

Akassza ki a feladási pont állítás aktuátorát

- Csapok kiserelése.



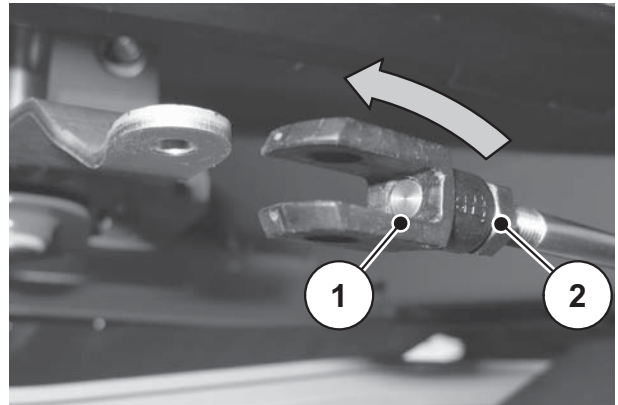
9.17 ábra: Aktuátor kiakasztása

A belső villafej alapbeállítása

ÉRTESÍTÉS

A belső és külső villafejeket a másik oldalnak megfelelően egyformán kell beállítani. Mindkét oldal esetében az alábbiakban leírtak szerint járjon el.

1. A villafejet (1) egészen addig tekerje be, amíg a menetes rúd megfelelően el nem éri a villafej belső peremét.
2. A villafejet ismét tekerje ki 2 fordulatot.
3. Húzza meg szorosra az ellenanyát (2).



9.18 ábra: Akassza ki a belső villafejet

4. Akassza be a villafejet, majd rögzítse azt az ellenanyával.



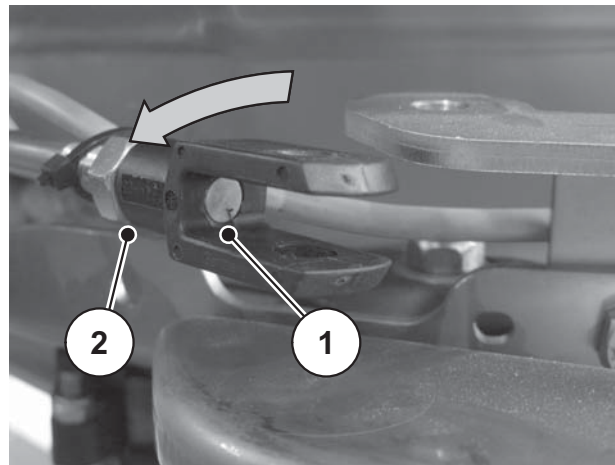
9.19 ábra: Belső villafej beakasztása

A külső villafej alapbeállítása

1. Akassza ki a villafejet a bal és jobb oldali beállító központnál.
2. A villafejet [1] egészen addig tekerje be, amíg a menetes rúd el nem éri a villafej belső peremét.
3. A villafejet ismét tekerje ki 2 fordulatot.

Az ellenanyát [2] még ne húzza meg.

Ne akassza be a villafejet.



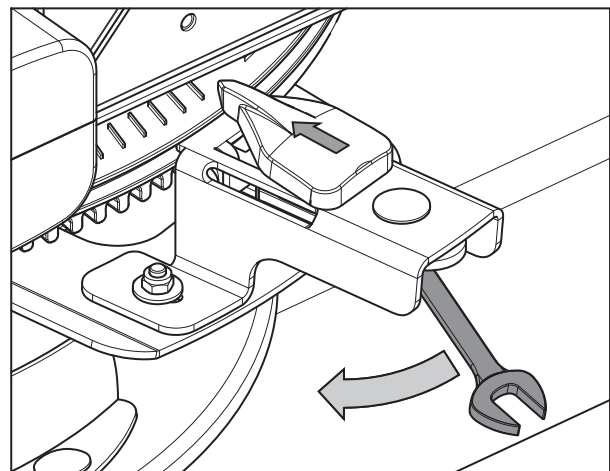
9.20 ábra: Akassza ki a külső villafejet

4. A trágya feladási pontot a beállító központ kétoldali tekerésével állítsa 6-os pozícióra.



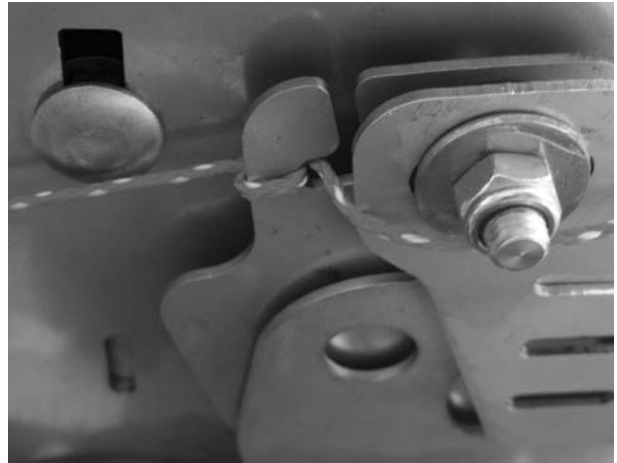
9.21 ábra: Állítsa be a feladási pontot

5. Oldja ki a kijelző elem alatti csavart egy SW13 kulccsal.
6. Tolja a kijelző elemet előre rögzítési állásba.



9.22 ábra: Kijelző elem beállítása

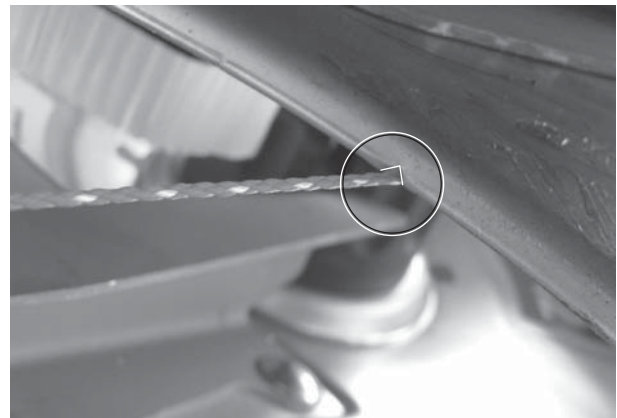
7. Fogjon egy megfelelően vékony zsinórt és vezesse be a beállító központ jobb és bal alsó oldalán a menetirány szerint hátul (ábra szerint), majd feszítse meg.



9.23 ábra: Zsinór bevezetése a beállító központba

8. Ellenőrizze:

- A beállító központ háromszögjelének egybe kell esnie a megfeszített zsinórral.

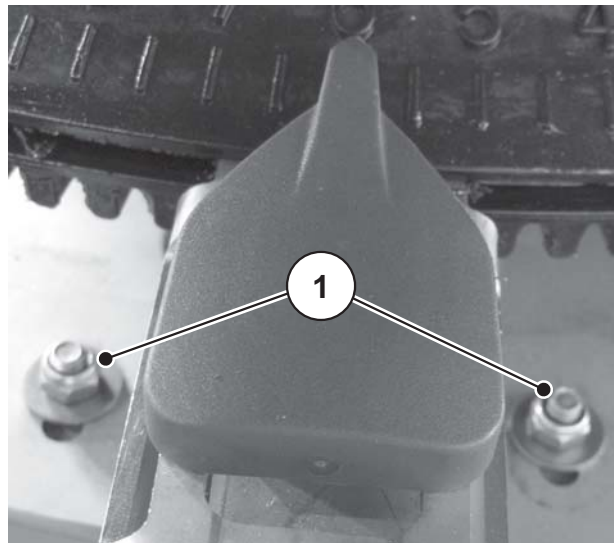


9.24 ábra: Jelölések a beállító központon

- Ha nem esik egybe a jelölés a zsinórral, akkor újra be kell állítani a feladási pontot.

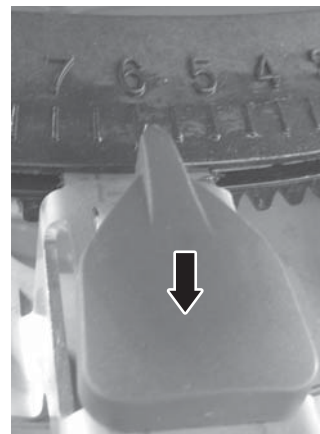
9. Beállítás:

- Oldja ki a kijelző elem mindkét rögzítő csavarját.
- Forgassa el a beállítóközpontot addig, amíg a háromszögjel egybe nem esik a megfeszített zsinórral.
- Húzza meg ismét a kijelző elem mindkét rögzítő csavarját.
 - A meghúzásakor ügyeljen arra, hogy a kijelző elem párhuzamosan és megfelelően illeszkedjen a padlólemezhez.
- Távolítsa el a zsinórt.



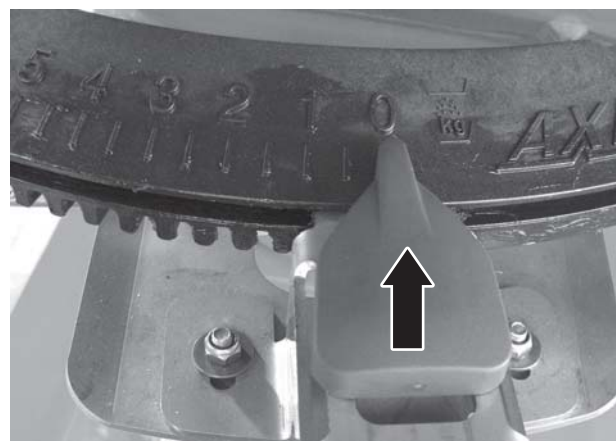
9.25 ábra: Rögzítő csavarok kioldása/meghúzása

- 10.** Tolja vissza ismét a kijelző elemet.



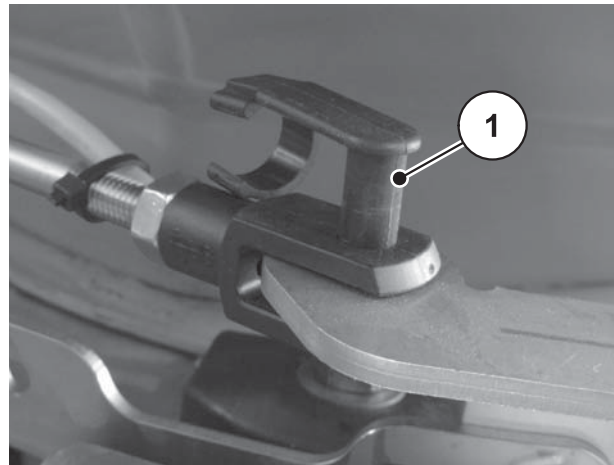
9.26 ábra: Kijelző elem visszatolása

- 11.** Állítsa a feladási pontot mindkét oldalon 0-ra.
- 12.** Tolja a kijelző elemet előre rögzítési állásba.



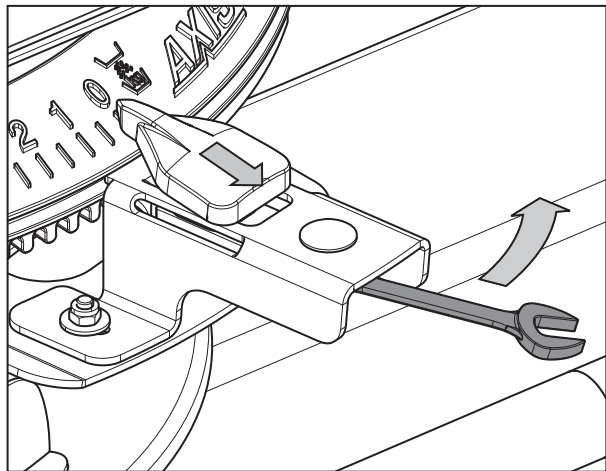
9.27 ábra: Állítsa a feladási pontot 0. pozícióra

13. Állítsa be úgy a külső villafejeket, hogy a beállító központ és az állító rúd össze legyen kötve a csappal (1).
14. Húzza meg az ellenanyát.



9.28 ábra: Külső villafej beakasztása.

15. Tolja vissza a kijelző elemet.
16. Húzza meg a csavart.



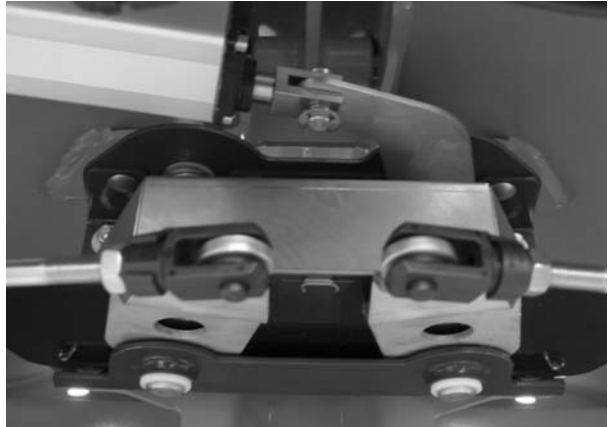
9.29 ábra: Kijelző elem visszatolása

17. A feladási pont eltolásával ellenőrizze a vezérlésnél, hogy a beállítások meg-egyeznek-e bal és jobb olda-
lon (pl. AGP 1, 6 és 9 ellenőrzése egyezés szem-
pontjából).



9.30 ábra: Feladási pont beállítás ellenőrzése

18. Akassza be ismét és rögzítse az aktuátort.



9.31 ábra: Akassza be az aktuátort

ÉRTESÍTÉS

A feladási pontokat mindkét oldalon **egyformán** állítsa be.

A feladásipont-beállítás korrekciója után a tolattyú tesztpontok ellenőrzésére is szükség van az elektronikus vezérlésben.

Ehhez vegye figyelembe az elektronikus vezérlés üzemeltetési útmutatóját.

9.11 A feladási pont kézi beállítása

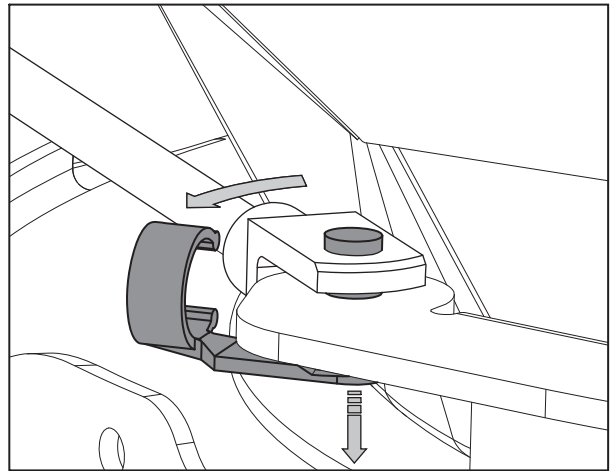
ÉRTESÍTÉS

Amennyiben a feladási pontot elektromosan már nem lehet működtetni, manuálisan kell beállítani.

Az aktuátor működtetés deaktiválása

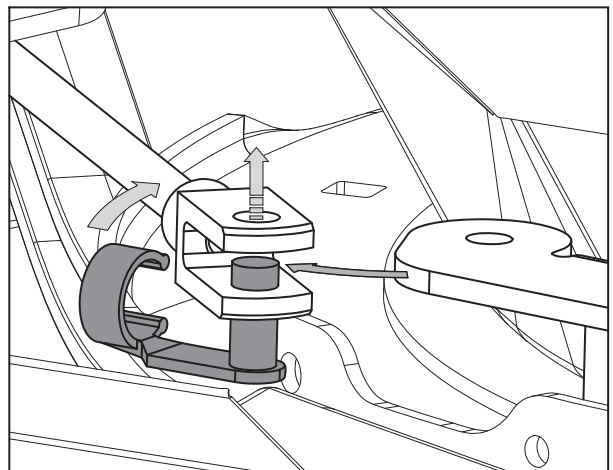
A feladási pont beállításához használt elektromosan mozgó aktuátort a feladási pont kézi beállítása előtt le kell választani.

1. Válassza le az állító rudat a beállító központ mindkét oldaláról. Ehhez szerelje ki a csapot.



9.32 ábra: Csap kiszérése

2. Tolja a rudat oldalra.
3. Helyezze vissza a csapot a villafejbe és rögzítse.



9.33 ábra: Rúd kiszérése

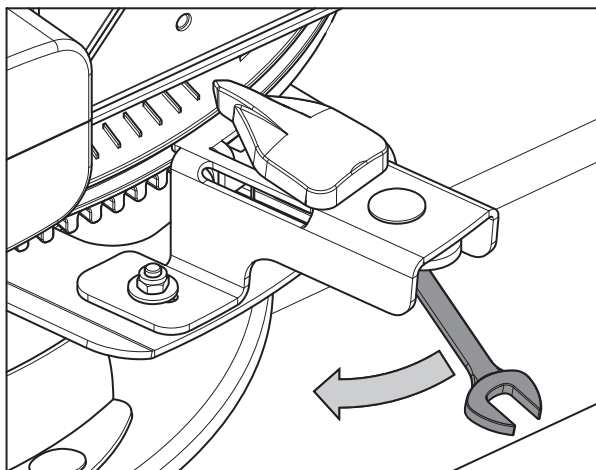
Állítsa be a feladási pontot

A feladási pont manuális beállítása a mindkét oldalon található skálaíven keresztül történik.

ÉRTESEÍTÉS

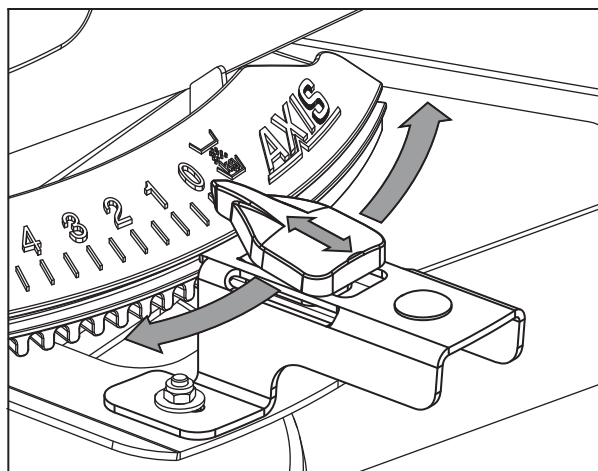
Ne feledje el, hogy a feladási pontot mindkét oldalon egyenlően kell beállítani!

1. Oldja ki a kijelző elem alatti csavart egy SW13 kulccsal.
 - ▷ A rögzítés ezáltal kioldódik és a kijelző elem szabadon mozgathatóvá válik (lásd [9.34. ábra](#)).



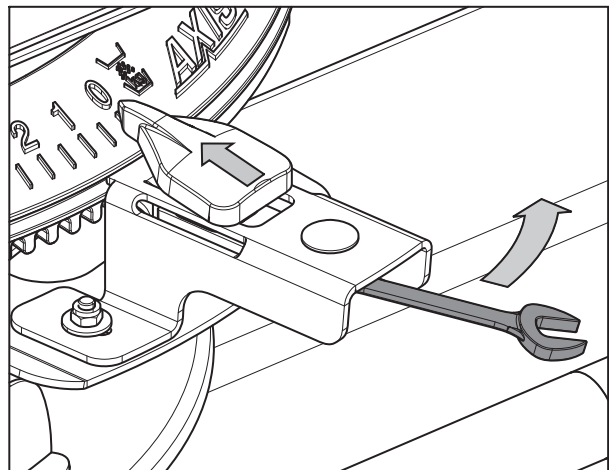
9.34 ábra: Rögzítés kioldása

2. Kijelző elem beállítása a kívánt értékre.



9.35 ábra: A feladási pont manuális beállítása

3. A kijelző elemet tolja előre a kívánt érték alapján.
- ▷ **A kijelző elem bekattan a helyére.**
4. Csavarozza be a rögzítést.



9.36 ábra: Rögzítés becsavarozása

9.12 Hidraulika karbantartása

Az AXIS H EMC röpitőtárcsás műtrágyaszóró hidraulikus berendezése a következőkből áll:

- Hidraulikablokk olajellátással a traktortól,
- Hidraulikamotorok,
- Csatlakozótömlők.

A hidraulikakörökön belül a hajtókomponensek és a beavatkozó szervek mindenkor a hidraulikavezetékeken keresztül vannak egymással összekötve.

Működés közben a röpitőtárcsás trágyaszóró hidraulikaberendezése magas nyomás alatt áll. Az olajhőmérséklet a berendezésben működés közben kb. 90°C.

▲ FIGYELMEZTETES



Nagy nyomás és magas hőmérséklet miatti veszély a hidraulikaberendezésben

A magas nyomáson kilépő és forró folyadékok súlyos sérüléseket okozhatnak.

- ▶ Minden munkát megkezdése előtt nyomástalanítsa a hidraulikaberendezést.
- ▶ Állítsa le a vontatójármű motorját és biztosítsa az újraindulás ellen.
- ▶ Hagyja lehűlni a hidraulikaberendezést.
- ▶ A szivárgás helyének keresése közben mindig viseljen védőszemüveget és védőkesztyűt.

▲ FIGYELMEZTETES



Fertőzésveszély a hidraulikaolaj miatt

A nagy nyomáson kilépő hidraulikaolajak áthatolhatnak a bőrön és fertőzést okozhatnak.

- ▶ Hidraulikaolaj által okozott sérülés esetén azonnal forduljon orvoshoz.

▲ VIGYAZAT



A hidraulika- vagy hajtóműolajok veszélyeztetik a környezetet

A csatornarendszerbe vagy a talajba jutó hidraulika- vagy váltóolaj nagy mennyiségben megfertőzheti a talaj- és ivóvizet.

- ▶ A fáradt olajat mindig a gyártó utasításainak megfelelően, környezetkímélő módon ártalmatlanítsa a kijelölt gyűjtőhelyekre történő elszállítással.

9.12.1 Hidraulikatömlők ellenőrzése

A hidraulikatömlők nagy igénybevételnek vannak kitéve. Ezeket rendszeresen ellenőrizni kell és sérülésük esetén azonnal ki kell cserélni.

A hidraulikatömlők öregedési folyamatnak vannak kitéve. Legfeljebb 6 évig használhatóak, maximum 2 éves tárolási időt beleszámítva.

ÉRTESÍTÉS

A tömlővezeték gyártási dátuma a tömlőszerelvények egyikén hónap/év szerint van megadva (pl. 09/4).

- Rendszeresen ellenőrizze a hidraulikatömlőket, de legalább a szórási szezon előtt, a kopás mértékének szemrevételezésével.
- Cserélje ki a hidraulikatömlőket, ha a következő hibákat állapítja meg:
 - Külső réteg sérülése a betétig
 - Külső réteg rideggé válása (repedések)
 - A tömlő alakváltozása
 - Tömlő kimozdulása a tömlőszerelvényből
 - Sérülés a tömlőszerelvényen
 - A tömlőszerelvény szilárdságának csökkenése és működésének korlátozása korrózió miatt
- A szórási szezon kezdete előtt ellenőrizze a hidraulikatömlők korát. Cserélje ki a hidraulikatömlőket, ha a tárolási- és felhasználási időt túllépték.

9.12.2 Hidraulikatömlők cseréje

Előkészítés:

- Győződjön meg róla, hogy a hidraulikus berendezés **nyomásmentes és le-
hűlt** állapotban van.
- A kifolyó hidraulikaolaj számára helyezzen felfogóedényt a szétválasztás helyén.
- Készítsen elő alkalmas elzáródarabot, hogy megakadályozza a hidraulikaolaj kifolyását a megmaradó vezetékből.
- Készítsen elő megfelelő eszközt.
- Vegyen fel védőkesztyűt és védőszemüveget.
- Bizonyosodjon meg róla, az új hidraulikatömlő megfelel-e a kicserélendő hidraulikatömlő típusának. Különösen vegye figyelembe a helyes nyomástartományt és a tömlőhosszúságot.

ÉRTESÍTÉS

Különösen ügyeljen a kicserélendő hidraulikavezetékek eltérő maximális nyomásadataira.

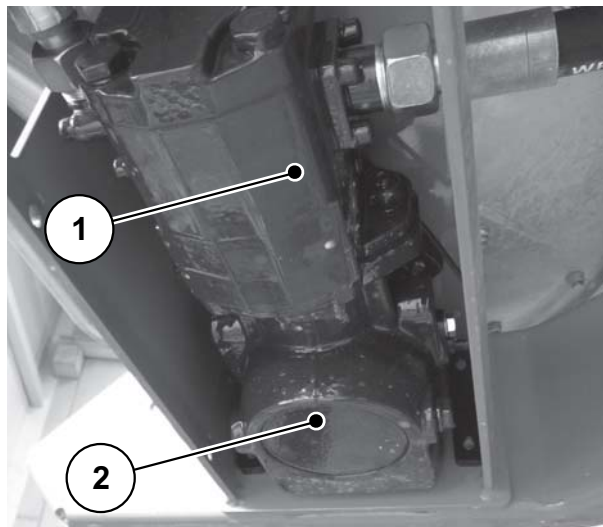
Végrehajtás:

1. Távolítsa el tömlőszerelvényt a kicserélendő hidraulikatömlő egyik végén.
 2. Engedje le a hidraulikatömlőben található olajat.
 3. Távolítsa el hidraulikatömlő másik végét.
 4. A nyitott tömlővéget azonnal helyezze az olaj-felfogóedénybe és zárja le a csatlakozást.
 5. Lazítsa meg a tömlőrögzítéseket és vegye le a hidraulikatömlőt.
 6. Csatlakoztassa az új hidraulikatömlőt a csatlakozásokra. Húzza megerősen a tömlőszerelvényeket.
 7. Rögzítse a hidraulikatömlőt a tömlőrögzítésekkel.
 8. Ellenőrizze az új hidraulikatömlő helyzetét. A tömlővezetésnek a régi hidraulikatömlőével megegyezőnek kell lennie. Ne legyenek súrlódásihelyek, a tömlő ne csavarodjon meg és ne legyen feszültség alatt.
- ▷ **A hidraulikatömlő cseréje sikeresen befejeződött.**

9.12.3 Ellenőrizze a hidromotorokat

Minden hidromotort rendszeresen, de legalább a szórás előtt ellenőrizzen.

A röpítőtárcsák meghajtását hidromotorok biztosítják, ezek a Tengelykapcsoló védőfedele alatt találhatók.



9.37 ábra: Hidromotor

- [1] Hidromotor
- [2] Tengelykapcsoló

- Ellenőrizze a komponensek külső sérüléseit és szivárgását.

9.12.4 A hidraulika nyomószűrőjének ellenőrzése

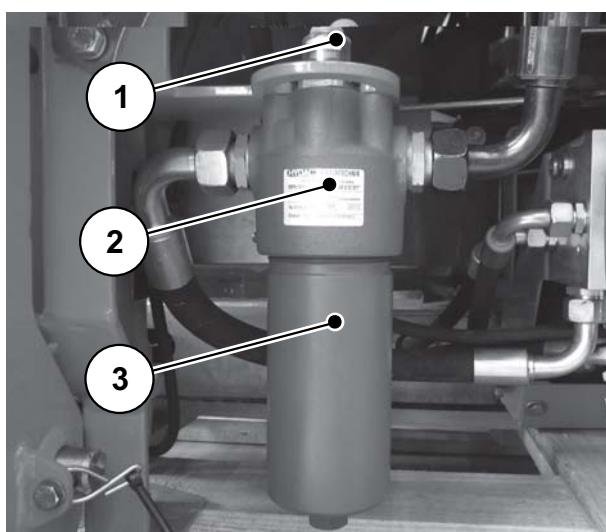
A tartós és zavartalan üzemelés biztosítása érdekében javasoljuk egy hidraulika nyomásszűrő (9.38. ábra) alkalmazását, amennyiben a hidraulika nyomásszűrő elszennyeződik, a szűrőpatronokat új szűrőpatronokra kell cserélni.

Az elszennyeződés jelzésére a nyomásszűrőn (9.38. ábra) egy szennyeződés-jelző (9.38. ábra 1. poz.) található.

ÉRTESÍTÉS

Hideg olaj és nyomáscúcsok esetén előfordul, hogy a szennyezettségjelző, ill. a kijelzőcsap akkor is működésbe lép, ha a szűrő még nincs elszennyeződve.

Ezért azt javasoljuk, hogy amikor a hidraulikaolaj eléri az üzemi hőmérsékletet, kézzel állítsa vissza a szennyezettségjelzőt.



9.38 ábra: Hidraulika nyomásszűrő

- [1] Szennyezettségjelző
- [2] Szűrőfej
- [3] Szűrőedény

A szűrőpatronok cseréje

- Győződjön meg róla, hogy a hidraulikus berendezés **nyomásmentes** és **le-hűlt** állapotban van.
 - A nyomásszűrő alá állítson egy gyűjtőtartályt a kifolyó hidraulikaolaj összegyűjtésére.
 - Vegyen fel védőkesztyűt és védőszemüveget.
1. Lazítsa meg a szűrőedényt (9.38. ábra poz. 3) egy 24-es villáskulccsal
 2. Csavarja le a szűrőedényt a hidraulika nyomásszűrőről.
 3. Cserélje ki az elszennyeződött szűrőpatront egy új szűrőpatronra.

4. A szűrőedényt és a szűrőfejet ([9.38. ábra](#) poz. 2) a menetknél és a tömítőfelületeknél tisztítsa meg, és ellenőrizze, hogy nincs-e rajtuk mechanikai sérülés.
 5. Ellenőrizze és szükség esetén cserélje ki az O-gyűrűket.
 6. A szűrőedényt ([9.38. ábra](#) poz. 3) a 24-es villáskulccsal csavarja fel ütközésig, majd a szűrőedényt negyed fordulattal csavarja visszafelé.
 7. Légtelenítse a hidraulika-nyomásszűrőt.
- ▷ **A szűrőpatron cseréje sikeresen befejeződött.**
- Ellenőrizze a komponensek külső sérüléseit és szivárgását.

9.13 Hajtóműolaj

9.13.1 Az olaj mennyisége és fajtái

A röpítőtárcsás műtrágyaszóró mindkét hajtóműve összesen kb. **0,6 l** hajtóműolajjal van feltöltve.

Minden olaj, ami megfelel a CLP 460 DIN 51517 előírásainak, alkalmas a hajtómű feltöltésére. Ezen olajok közül néhányat felsoroltunk a következő táblázatban:

ÉRTEŚÍTÉS

Az olajat fajta szerint használja fel.

- **Sohase** keverve.

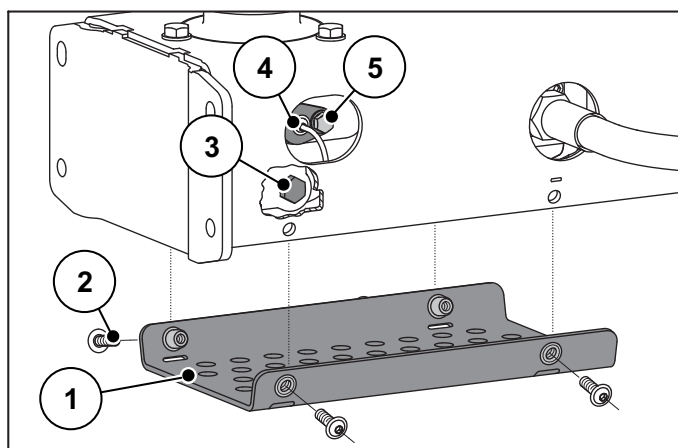
9.13.2 Az olajsint ellenőrzése, olajcsere

A hajtóműolajat normál körülmények között nem kell lecserélni. 10 évente azonban olajcserét javasolunk.

Nagy portartalmú trágya gyakori használata és gyakori tisztítás esetén rövidebb olajcsere-intervallum ajánlott.

Feltételek:

- Az olaj cseréjéhez és betöltéséhez a röpítőtárcsás műtrágyaszóró vízszintesen áll. Az olaj leeresztéséhez a röpítőtárcsás műtrágyaszórónak kissé előre lejtve kell állniakell Zum Öl ablassen muss der Wurf-Mineraldüngerstreuer leicht nach vorne gekippt stehen.
- A traktor motorja és kezelőegysége le van kapcsolva, a traktor gyújtáskulcsát kihúzták.
- Ha az olajat le kell eresztetni, megfelelő méretű gyűjtőedényt (kb. 1 l) kell előkészíteni.



9.39 ábra: A hajtóműolaj betöltési és leeresztési helyei

- [1] Védőburkolat
- [2] A védőburkolat rögzítőcsavarjai
- [3] Leeresztőcsavar
- [4] Fordulatszám-érzékelő
- [5] Fordulatszám-érzékelő rögzítőcsavarja

Az olajsint ellenőrzése:

- Távolítsa el a fordulatszám-érzékelő [4] rögzítőcsavarját [5].
- Távolítsa el a fordulatszám-érzékelőt [4].
 - ▷ Az olajsint akkor van rendben, ha az olaj az érzékelő furatának alsó széléig ér.

Az olaj leeresztése:

- A röpítőtárcsás műtrágyaszórót kissé billentse előre.
- Szerelje le a védőburkolatot.
- Állítsa a felfogóedényt az olajleeresztő csavar alá.
- Nyissa ki az olajleeresztő csavart, és hagyja teljesen lefolyni az olajat.
- Zárja el az olajleeresztő csavart.

▲ VIGYAZAT



Környezetbarát fáradtolaj-ártalmatlanítás

A talajvízbe szivárgó fáradt olaj veszélyt jelent az emberre és a környezetre.

- ▶ A fáradt olajat az érvényes helyi rendelkezéseknek megfelelően ártalmatlanítsa.
- ▶ Vegye figyelembe a következő fejezetet [10: Ártalmatlanítás, 123. oldalon](#).

Az olaj betöltése:

- Csak SAE 85W 90 minőségű hajtóműolajat használjon.
- Távolítsa el a fordulatszám-érzékelőt.
- Töltse be a hajtóműolajat az érzékelőnyílásba úgy, hogy az olajsint elérje az érzékelő furatának alsó szélét.
- Szerelje vissza a fordulatszám-érzékelőt és a védőburkolatot.

9.14 Kenési terv

9.14.1 Kenőhelyek elhelyezkedése

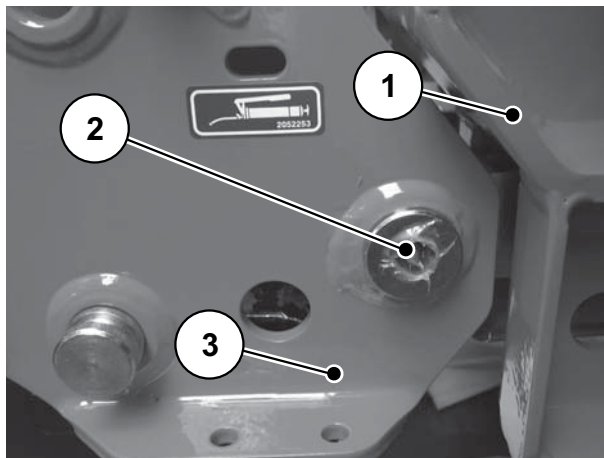
A kenőhelyek az egész gépen elosztva és megjelölve találhatók.

A kenési helyeket ez a figyelmeztető szimbólum jelzi:



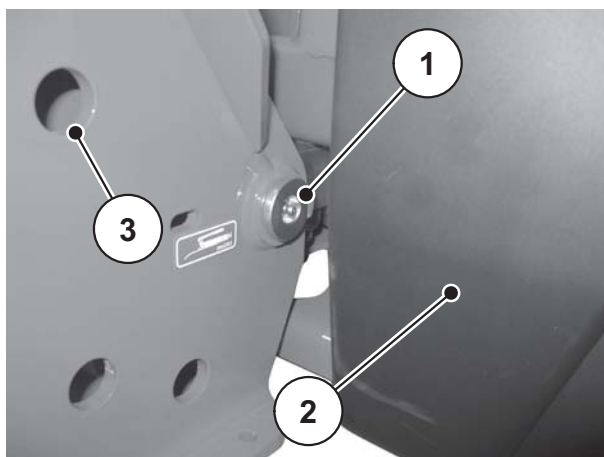
9.40 ábra: Kenési helyek figyelmeztető jelzése

- A figyelmeztető jelzéseket tartsa mindig **tisztán** és **olvasható állapotban**.



9.41 ábra: Mérlegcella kenési pontja, AXIS H 30.1 EMC + W

- [1] Röpitőtárcsás műtrágyaszóró AXIS H 30.1 EMC + W
- [2] Kenési pont
- [3] Mérőcella



9.42 ábra: Mérlegcella kenési pontja AXIS H 50.1 EMC + W

- [1] Kenési pont
- [2] Röpitőtárcsás műtrágyaszóró AXIS H 50.1 EMC + W
- [3] Mérőcella

9.14.2 Kenési terv

Kenőhelyek	Kenőanyag	Megjegyzés
Adagoló tolókája	Zsír/Olaj	Könnyen járjon, rendszeresen zsírozni kell
Röpítőtárcsa-persely	Zsír	A forgáspont és a csúszófelületek könnyen járjanak, rendszeresen zsírozni kell
Az alsó és a felső felfüggesztőkar golyói	Zsír	Rendszeresen zsírozni kell
Gömbcsukló, keverőmű-hajtás perselyei	Zsír/Olaj	Szárazonfutásra készültek, de kissé megkenhetők
Feladásipont-beállító, állítható fenék	Olaj	Könnyen járjon, rendszeresen olajozni kell, a peremtől befelé és a fenéktől kifelé
Kenési pont mérőcella 30.1	Zsír	
Kenési pont mérőcella 50.1	Zsír	

10 Ártalmatlanítás

10.1 Biztonság

▲ FIGYELMEZTETES



A hidraulikafolyadék és a hajtóműolaj nem megfelelő ártalmatlanítása környezetszennyezést okoz

A hidraulikafolyadék és hajtóműolaj biológiailag nem bomlik le teljesen. Ezért az olaj nem kerülhet ki ellenőrizetlenül a környezetbe.

- ▶ A kilépő olaj szakszerű ártalmatlanítását kizárólag erre felhatalmazott karbantartó személyzet végezheti.
- ▶ A kifolyt olajat homokkal, földdel, vagy nedvszívó anyaggal fedje le, majd ezt az anyagot szedje fel.
- ▶ A hidraulikafolyadékot és a hajtóműolajat egy erre a célra kialakított tartályba kell összegyűjteni és a hatósági előírásoknak megfelelően ártalmatlanítani.
- ▶ Akadályozza meg az olaj kifolyását és a csatornarendszerbe történő bejutását. Az olaj csatornarendszerbe való bejutását homokból, illetve földből épített csapdákkal, vagy egyéb elzáró intézkedésekkel lehet megakadályozni.

▲ FIGYELMEZTETES



A csomagolóanyag nem megfelelő ártalmatlanítása környezetszennyezést okoz

A csomagolóanyagok olyan kémiai kötések tartalmaznak, melyekre ugyancsak ügyelni kell.

- ▶ A csomagolóanyagokat erre felhatalmazott hulladékkezelő vállalat végzi, betartva a nemzeti előírásokat.
- ▶ A csomagolóanyagot ne égesse el és ne tegye a háztartási hulladék közé.

▲ FIGYELMEZTETES



Az alkatrészek nem megfelelő ártalmatlanítása környezetszennyezést okoz

A nem szakszerű és rendeltetésszerű ártalmatlanításnak környezetszennyezés lehet a következménye.

- ▶ Az ártalmatlanítást kizárólag az erre szakosodott vállalat végezheti.

10.2 Ártalmatlanítás

A következő pontok korlátozás nélkül érvényesek. A nemzeti törvényeknek megfelelően kell meghatározni és végrehajtani a megfelelő intézkedéseket.

1. A röpitőtárcsás műtrágyaszóróból csak szakszemélyzet távolíthat el alkatrészeket, segéd- és üzemanyagokat.

Ezeket anyagfajta szerint kell szétválogatni.

2. Minden hulladékot az újrahasznosításra vagy veszélyes hulladékokra vonatkozó helyi előírások és direktívák szerint, ezzel megbízott vállalat végezheti.

11 Garancia és jótállás

A RAUCH berendezések a legmodernebb gyártási eljárással és nagy gondossággal készülnek, és számos ellenőrzésen mennek keresztül.

Ezért a RAUCH 12 hónapos garanciát nyújt a következő feltételek teljesülése esetén:

- A garancia a vásárlás napjával kezdődik.
- A garancia anyaghibákra és gyártási hibákra vonatkozik. Külső berendezésekre (hidraulika, elektronika) csak az adott gyártó jótállása mértékében vállalunk garanciát. A garanciális időszak alatt a gyártási és anyaghibákat költségmentesen hárítjuk el cserével vagy az adott alkatrész javításával. Más további jogok, mint például cserére, árengedményre vagy olyan kártérítésre vonatkozó igények, amelyek a szállítási terjedelemben nem tartoztak, kifejezetten ki vannak zárva. A garanciális szolgáltatást hivatalos műhelyek, RAUCH-képviselők vagy a gyár nyújtanak.
- A garanciális kötelezettségbe nem tartozik a természetes elhasználódásból, szennyeződésből, korrózióból és más hibából eredő kár, amely a szakszerűtlen kezeléssel vagy külső hatásokból ered. Önhatalmúlag végzett javítások vagy módosítások érvénytelenítik a garanciát. A csereigény érvénytelenné válik, ha nem gyári RAUCH alkatrészeket használtak. Vegye figyelembe a használati útmutató rendelkezéseit. Kétség esetén forduljon gyári képviselőnkhez vagy közvetlenül a gyártóhoz. A garanciális igényeket legkésőbb a káreseménytől számított 30 napon belül érvényesíteni kell. Ehhez szükség van a vásárlás időpontjára és a gép sorozatszámára. A javításokat a garancia keretén belül akkor kell elvégezni, ha előtte a hivatalos márkaszerviz egyeztetett a RAUCH-al vagy a hivatalos képviselőjével. A garanciális munkák elvégzése a garanciális időt nem hosszabbítja meg. A szállítási hibák nem gyári hibák, ezért nem tartoznak a gyártói garanciális kötelezettség hatálya alá.
- Az olyan kárelhárítási igények, amelyek nem a RAUCH berendezésekre vonatkoznak, ki vannak zárva. Ide tartozik az is, hogy a következményes károkért a felelősség a szórás hibákból adódóan kizárt. A RAUCH berendezések önhatalmú módosításai következményes károkhoz vezethetnek, és kizárják a szállító felelősségét az ilyen károk tekintetében. A tulajdonos vagy megbízottja szándékos vagy durva hanyagsága esetén, és olyan esetekben, ahol a termékszavatossági törvény szerint a leszállított áru hibája után felelősséggel tartozik személyi vagy anyagi károkért magánjelleggel használt árukra vonatkozóan, a szállító felelősség-korlátozása nem érvényes. Olyan tulajdoni kár esetén sem érvényes, amelynél a megrendelő kifejezetten biztosítva van olyan károk ellen, amelyek nem önmagán a kiszállított árun merülnek fel.



RAUCH
POWER FOR PRECISION

RAUCH Landmaschinenfabrik GmbH



Landstraße 14 · D-76545 Sinzheim



Victoria-Boulevard E200 · D-77836 Rheinmünster

Phone +49 (0) 7221/985-0 · Fax +49 (0) 7221/985-200
info@rauch.de · www.rauch.de · wap.rauch.de

