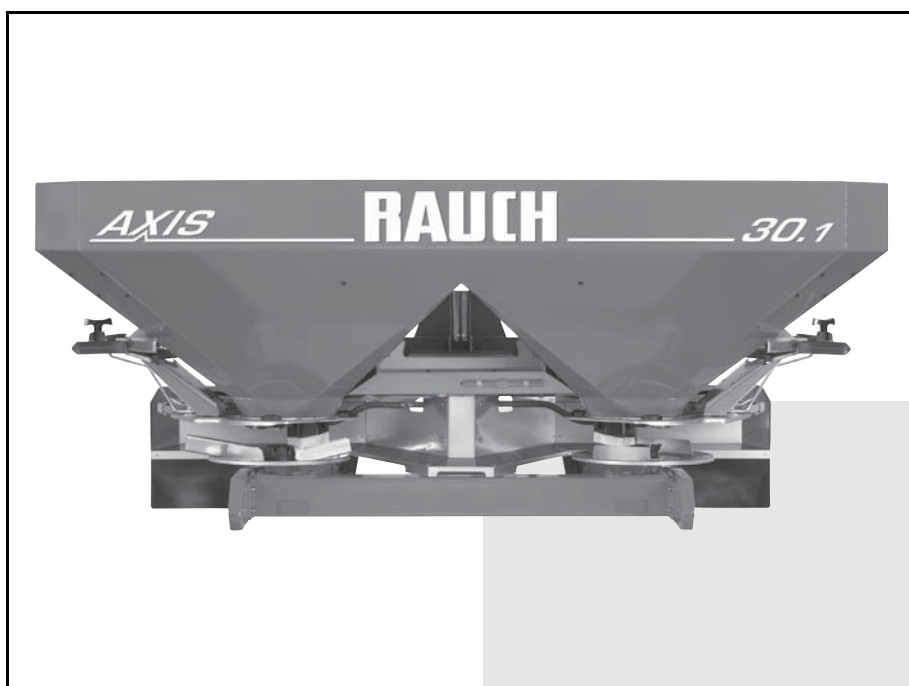




RAUCH

wir nehmen's genau

UPUTSTVO ZA KORIŠĆENJE



Pre puštanja u rad pažljivo pročitati!

Sačuvajte za buduće potrebe

Ovo uputstvo za uoptrebu i montažu je sastavni deo mašine. Dobavljači novih i polovnih mašina moraju napismeno potvrditi da su isporučili uputstvo za upotrebu i montažu i predali ih kupcu.

AXIS 20.1/30.1/40.1/50.1

Originalno uputstvo

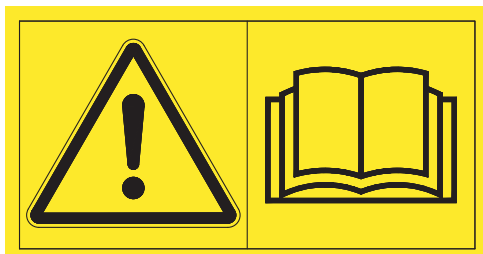
5900959-d-sr-0413

Uvodna reč

Poštovani kupče,

kupovinom rasipača mineralnog đubriva serije **AXIS** ukazali ste poverenje za naš proizvod. Na tome Vam puno zahvaljujemo! Ovo poverenje želimo da opravdamo. Kupili ste efikasnu i pouzdanu mašinu.

Ukoliko se ipak dese neočekivani problemi: na raspolaganju Vam uvek stoji naš servis za kupce.



Molimo vas da pažljivo pročitate ovo uputstvo za rad pre puštanja u rad rasipača mineralnog đubriva i da obratite pažnju na napomene.

Uputstvo za rad Vam pruža detaljna obaveštenja u vezi korišćenja i daje Vam dragocena uputstva za montažu, održavanje i negovanje.

U ovom uputstvu mogu da budu opisane i opreme koje ne spadaju u opremi vaše mašine.

Kao što Vam je poznato, za štete koje nastanu usled pogrešnog ili nestručnog korišćenja ne može biti priznato pravo na garanciju ili zamenu.

▲ OPREZ

Ovde unesite tip i serijski broj, kao i godinu proizvodnje Vašeg rasipača mineralnog đubriva.

Ove podatke možete pročitati na fabričkoj tablici sa oznakom tipa odn. na ramu.

Prilikom porudžbine rezervnih delova, dodatne opreme ili reklamacije molimo da uvek navedete ove podatke.

Tip:

Serijski broj:

Godina proizvodnje:

Tehnička poboljšanja

Stalno se trudimo da poboljšamo naše proizvode. Zbog toga zadržavamo pravo da bez prethodnog objavljivanja preduzmemo sva poboljšanja i promene, za koje smatramo da su neophodne za naše uređaje. Međutim, to nas ne obavezuje da te promene primenimo kod mašina koje smo već prodali.

Za ostala tekuća pitanja Vam rado stojimo na raspolaganju.

S prijateljskim pozdravom

RAUCH

Landmaschinenfabrik GmbH

Deo **AXIS-opšte** sadrži opšte napomene o radu svih tipova serije AXIS. Obratite pažnju na sve tačke ovog poglavlja, pre nego što počnete da radite sa vašim rasipačem mineralnog đubriva.

Naročito poglavlje **Bezbednost** sadrži osnovne bezbednosne napomene, radne propise i saobraćajne propise za rukovanje sa rasipačem mineralnog đubriva AXIS. Obraćanje pažnje na napomene navedene u ovom poglavlju je **osnovna pretpostavka za bezbedno ophođenje** i rad sa rasipačem mineralnog đubriva.-

Na kraju uputstva za upotrebu se nalazi poglavlje za zbrinjavanje i odredbe garancije za sve tipove mašine.

Deo **AXIS 20.1** sadrži specijalne informacije za rasipače mineralnog đubriva **AXIS 20.1, AXIS-M 20.1 EMC, AXIS 20.1 W i AXIS-M 20.1 EMC + W.**

Deo **AXIS 30.1/AXIS 40.1** sadrži specijalne informacije za rasipače mineralnog đubriva **AXIS 30.1, AXIS 40.1, AXIS-M 30.1 EMC, AXIS-M 40.1 EMC, AXIS 30.1 W, AXIS 40.1 W, AXIS-M 30.1 EMC + W, AXIS-M 40.1 EMC + W**

Deo **AXIS 50.1** sadrži specijalne informacije za rasipače mineralnog đubriva **AXIS 50.1 i AXIS 50.1 W.**

Deo **AXIS-održavanje** opisuje opšte zadatke održavanja, koji važe za **sve** tipove rasipača mineralnog đubriva serije AXIS.

Uvodna reč

AXIS-OPŠTE

Navigacija kroz uputstva za upotrebu

1	Namenska upotreba i izjava o usklađenosti	1
1.1	Namenska upotreba	1
1.2	EZ-izjava o usklađenosti	2
2	Napomene za korisnika	3
2.1	U vezi ovog uputstva za upotrebu	3
2.2	Konstrukcija uputstva za upotrebu.	3
2.3	Napomene u vezi prikazivanja teksta	4
2.3.1	Uputstva i instrukcije	4
2.3.2	Nabrajanje	4
2.3.3	Upućivanje	4
3	Bezbednost	5
3.1	Opšte napomene	5
3.2	Značenje upozoravajućih napomena.	5
3.3	Opšte u vezi bezbednost mašine.	7
3.4	Napomene za korisnika	7
3.4.1	Kvalifikacija osoblja	7
3.4.2	Davanje instrukcija.	7
3.4.3	Sprečavanje nesreća	8
3.5	Napomene u vezi radne bezbednosti	8
3.5.1	Odlaganje mašine	8
3.5.2	Punjenje mašine.	8
3.5.3	Provere pre puštanja u rad.	9
3.5.4	U toku rada.	9
3.6	Upotreba đubriva	10
3.7	Hidraulični sistem.	10
3.8	Održavanje i remont	11
3.8.1	Kvalifikacija osoblja za održavanje.	11
3.8.2	Potrošni delovi	11
3.8.3	Radovi održavanja	11
3.9	Saobraćajna bezbednost.	12
3.9.1	Provere i polazak	12
3.9.2	Transportna vožnja sa mašinom	13
3.10	Sigurnosna oprema na mašini.	14
3.10.1	Položaji zaštitnih uređaja	14
3.10.2	Funkcija zaštitnih uređaja.	16

3.11	Nalepnica sa napomenama za upozorenje i instrukcije	17
3.11.1	Nalepnica sa napomenama za upozorenje	18
3.11.2	Nalepnica sa instrukcijom i fabrička tablica	19
3.12	Reflektirajući elementi	20
4	Tehnički podaci	21
4.1	Proizvođač	21
4.2	Opis mašine	22
4.2.1	Pregled sklopova AXIS 20.1, AXIS 30.1, AXIS 40.1	23
4.2.2	Pregled sklopova AXIS 50.1	24
4.2.3	Prenosnik za funkciju M EMC	25
4.2.4	Mešalica	26
4.3	Podaci u vezi mašine	27
4.3.1	Varijante	27
4.3.2	Tehnički podaci osnovne opreme	28
4.3.3	Tehnički podaci dodataka	30
4.4	Spisak specijalnih oprema koji se mogu isporučiti	32
4.4.1	Nadgradnja	32
4.4.2	Cerade za pokrivanje rezervoara	32
4.4.3	Produžena cerada za pokrivanje	32
4.4.4	TELIMAT T 25, T 50	33
4.4.5	Dvorazvodna jedinica (samo AXIS 20.1/30.1/40.1)	33
4.4.6	Zglobno vratilo "Tele-Space"	33
4.4.7	Zglobno vratilo sa zvezdastom ustavljačom (samo AXIS 20.1)	33
4.4.8	Dodatno osvetljenje	33
4.4.9	Potporni točkići ASR 25 sa držačem	34
4.4.10	Oprema za granično rasipanje GSE 25 (samo AXIS 20.1/30.1/40.1).	34
4.4.11	Hidraulično daljinsko upravljanje FHZ 25 für GSE 25 (samo AXIS 20.1/30.1/40.1)	34
4.4.12	Hidraulično daljinsko upravljanje FHZ 26 für GSE 25 (samo AXIS 20.1/30.1/40.1)	34
4.4.13	Hvatač prljavštine SFG 30 (samo AXIS 20.1)	34
4.4.14	Produžni hvatač prljavštine SFG-E 30 (samo AXIS 30.1/40.1)	34
4.4.15	Lopaticice za rasipanje Z14, Z16, Z18	35
4.4.16	Set za testiranje PPS5	35
4.4.17	Sistem za identifikaciju đubriva DiS	35
5	Izračunavanje osovinskog opterećenja	37
6	Transport bez traktora	41
6.1	Opšta bezbednosna uputstva	41
6.2	Utovar i istovar, odlaganje	41

7	Uputstvo za proces rasipanja	43
8	Opšte puštanje u rad (svi tipovi mašine)	45
8.1	Preuzimanje mašine	45
8.2	Zahtevi za traktor	45
8.3	Montaža zglobnog vratila na mašini	46
8.3.1	Montaža i demontaža zglobnog vratila	46
8.4	Montaža mašine na traktoru	50
8.4.1	Preduslovi	50
8.4.2	Montaža	51
8.5	Prethodno podešavanje visine ugradnje	54
8.5.1	Bezbednost	54
8.5.2	Maksimalno dozvoljena montažna visina za napred (N) i pozadi (P)	55
8.5.3	Montažna visina A i B prema tabeli za rasipanje	56
8.6	Korišćenje tabele rasipanja	60
8.6.1	Uputstva za korišćenje tabele za rasipanje	60
8.6.2	Podešavanja na osnovu tabele za rasipanje	60
8.7	Rasipanje u zoni zakretanja	67
8.8	Podešavanje specijalne opreme za granično rasipanje GSE (samo AXIS 20.1, AXIS 30.1/40.1)70	
8.8.1	Podešavanje opreme za granično rasipanje	70
8.9	Podešavanje specijalne opreme TELIMAT T 25, T 50	71
8.9.1	Podešavanje opreme TELIMAT	71
8.9.2	Korekcija dometa rasipanja	73
8.9.3	Napomene za rasipanje opremom TELIMAT	73
8.10	Podešavanja za navedene vrste đubriva	75
8.10.1	Pretpostavke i uslovi	75
8.10.2	Sprovođenje prelaska	76
8.10.3	Sprovođenje tri prelaska	79
8.11	Odlaganje i otkačivanje mašine	82

AXIS 20.1

A	Puštanje u rad	85
A.1	Montaža zglobnog vratila sa sigurnosnom osovinicom na AXIS 20.1	85
A.1.1	Montaža zglobnog vratila	85
A.1.2	Demontaža zglobnog vratila	88
A.2	Priključivanje sistema za upravljanje zasunima	89
A.2.1	Priključivanje hidrauličnog sistema za upravljanje zasunima: Varijanta K/D	89
A.2.2	Priključivanje hidrauličnog sistema za upravljanje zasunima: Varijanta R	89
A.2.3	Priključivanje električnog sistema za upravljanje zasunima: Varijanta C	91
A.2.4	Priključivanje električnog sistema za upravljanje zasunima: Varijanta Q/W/EMC	91
A.3	Punjenje mašine	92
B	Proces rasipanja	94
B.1	Bezbednost	94
B.2	Korišćenje tabele rasipanja	95
B.3	Rasipanje u zoni zakretanja	95
B.4	Podešavanje količine rasipanja	95
B.4.1	Varijanta Q/W/EMC	95
B.4.2	Varijanta K/D/R/C	96
B.5	Podešavanje radne širine	97
B.5.1	Biranje pravilnog diska za rasipanje	97
B.5.2	Montaža i demontaža diskova za rasipanje	98
B.5.3	Podešavanje tačke punjenja	100
B.6	Probno rasipanje	101
B.6.1	Utvrđivanje zadate količine rasipanja	102
B.6.2	Izvođenje probnog rasipanja	105
B.7	Provera visine montaže	109
B.8	Podešavanje broja obrtaja vratila za odvođenje snage	109
B.9	Kvarovi i mogući uzroci	110
B.10	Pražnjenje preostale količine	113
C	Održavanje i remont	114
C.1	Bezbednost	114
C.2	Podmazivanje rasipača sa vagom	115
C.3	Provera navojnih spojeva ćelije za vaganje	115
C.4	Doterivanje podešenja zasuna dozatora	117
C.5	Doterivanje podešenja tačke punjenja	119

AXIS 30.1, AXIS 40.1

A	Puštanje u rad	121
A.1	Priključivanje sistema za upravljanje zasunima	121
A.1.1	Priključivanje hidrauličnog sistema za upravljanje zasunima: Varijanta K/D	121
A.1.2	Priključivanje hidrauličnog sistema za upravljanje zasunima: Varijanta R.	121
A.1.3	Priključivanje električnog sistema za upravljanje zasunima: Varijanta Q/W/EMC	123
A.1.4	Priključivanje električnog sistema za upravljanje zasunima: Varijanta C.	123
A.2	Punjenje mašine	124
B	Proces rasipanja	126
B.1	Bezbednost	126
B.2	Korišćenje tabele rasipanja	127
B.3	Rasipanje u zoni zakretanja.	127
B.4	Podešavanje količine rasipanja	127
B.4.1	Varijanta Q/W/EMC	127
B.4.2	Varijanta K/D/R/C.	128
B.5	Podešavanje radne širine	129
B.5.1	Biranje pravilnog diska za rasipanje.	129
B.5.2	Montaža i demontaža diskova za rasipanje	130
B.5.3	Podešavanje tačke punjenja	132
B.6	Probno rasipanje	133
B.6.1	Utvrđivanje zadate količine rasipanja.	133
B.6.2	Izvođenje probnog rasipanja	136
B.7	Provera visine montaže	141
B.8	Podešavanje broja obrtaja vratila za odvođenje snage	141
B.9	Kvarovi i mogući uzroci	142
B.10	Pražnjenje preostale količine.	145
C	Održavanje i remont	146
C.1	Bezbednost	146
C.2	Korišćenje stepenika (specijalna oprema).	147
C.2.1	Bezbednost	147
C.2.2	Rasklapanje stepenika.	147
C.2.3	Sklapanje stepenika.	148
C.2.4	Bezbedno korišćenje stepenika	149
C.3	Podmazivanje rasipača sa vagom.	150
C.4	Provera navojnih spojeva ćelije za vaganje.	150
C.5	Doterivanje podešenja zasuna dozatora	152
C.6	Doterivanje podešenja tačke punjenja.	154

AXIS 50.1

A	Puštanje u rad	157
A.1	Priključivanje sistema za upravljanje zasunima	157
A.1.1	Priključivanje hidrauličnog sistema za upravljanje zasunima: AXIS 50.1, varijanta D.	157
A.1.2	Priključivanje električnog sistema za upravljanje zasunima: AXIS 50.1, varijanta W	157
A.1.3	Priključivanje električnog sistema za upravljanje zasunima: AXIS 50.1, varijanta C.	157
A.2	Punjenje mašine.	158
B	Proces rasipanja	159
B.1	Bezbednost	159
B.2	Korišćenje tabele rasipanja	159
B.3	Rasipanje u zoni zakretanja	159
B.4	Podešavanje količine rasipanja	160
B.4.1	AXIS 50.1 W	160
B.4.2	AXIS 50.1 D/C	161
B.5	Podešavanje radne širine.	162
B.5.1	Biranje pravilnog diska za rasipanje	162
B.5.2	Montaža i demontaža diskova za rasipanje	163
B.5.3	Podešavanje tačke punjenja.	165
B.6	Probno rasipanje	167
B.6.1	Utvrđivanje zadate količine rasipanja	167
B.6.2	Izvođenje probnog rasipanja.	170
B.7	Provera visine montaže	174
B.8	Podešavanje broja obrtaja vratila za odvođenje snage	174
B.9	Kvarovi i mogući uzroci	175
B.10	Pražnjenje preostale količine	178
C	Održavanje i remont	179
C.1	Bezbednost	179
C.2	Korišćenje stepenika	180
C.2.1	Bezbednost.	180
C.2.2	Rasklapanje stepenika	180
C.2.3	Sklapanje stepenika	181
C.3	Podmazivanje rasipača sa vagom	182
C.4	Provera navojnih spojeva ćelije za vaganje	182
C.5	Doterivanje podešenja zasuna dozatora	184

C.6	Doterivanje podešenja tačke punjenja	187
C.6.1	Provera osnovnog podešenje zupčastih segmenata	188
C.6.2	Otkaçivanje aktuatora za premeštanje tačke punjenja	189
C.6.3	Provera AXIS 50.1 D/C:	191
C.6.4	Podešavanje AXIS 50.1 D/C:	192
C.6.5	Provera AXIS 50.1 W.	193
C.6.6	Podešavanje AXIS 50.1 W.	194
D	Dodatak	197
D.1	Deaktiviranje aktuatora	197
D.2	Podešavanje tačke punjenja	198

AXIS-ODRŽAVANJE

9	Opšte održavanje i remontovanje (za sve tipove)	201
9.1	Bezbednost	201
9.2	Plan održavanja	202
9.3	Otvaranje zaštitne rešetke u rezervoaru	203
9.4	Čišćenje	205
9.5	Plan podmazivanja	205
9.6	Potrošni delovi i navojni spojevi.	206
9.6.1	Kontrola potrošnih delova	206
9.6.2	Kontrola navojnih spojeva	206
9.7	Kontrola položaja glavčine diskova za rasipanje	207
9.8	Provera pogona mešalice	208
9.9	Zamena lopatica za rasipanje	210
9.10	Ulje u prenosniku (ne važi za EMC mašine)	212
9.10.1	Količina i vrste	212
9.10.2	Kontrola nivoa ulja, zamena ulja	212

AXIS-OPŠTE

10	Uklanjanje (za sve tipove mašina)	215
10.1	Bezbednost	215
10.2	Uklanjanje	216

Indeks

Garancija

Navigacija kroz uputstva za upotrebu

HINWEIS

Sve korisne informacije o vašoj mašini možete naći u sledećim tabelama.

- Obavezno obratite pažnju na poglavlje **Bezbednost**.
- Pročitajte pažljivo sva podpodglavlja za vaš tip mašine. Na taj način ćete bezbedno koristiti svoju mašinu.
- Opis funkcije možete naći pod [„Opis mašine“ na strani 22](#) i [„Varijante“ na strani 27](#).

Dalji simboli možete naći na ivici stranica. Ovi simboli olakšavaju orijentaciju kroz celog dokumenta. Kada je slovo za vašu varijantu mašine u sivoj boji, onda sadržaji na toj stranici nisu relevantni za vašu mašinu.

Primer:

Sadržaj teksta na ovoj strani su relevantni **samo za mašine** sa varijantama **K, D i R**



slika 2.1: Simboli za orijentaciju

HINWEIS

Oznaka mašine sa funkcijom M EMC

Oznaka EMC odn. EMC + W se odnosi na mašine **AXIS-M 20.1 EMC (+ W)** odn. **AXIS-M 30.1/40.1 EMC (+ W)**.

Oznaka dela **"-M"** (skraćenica za mehanički pogon) se **ne** pojavljuje u uputstvu za upotrebu. Tako su oznake mašine pregledniji u naslovima.

AXIS 20.1						
	Poglavlje 1 do poglavlje 7	Poglavlje 8 Opšte puštanje u rad	Poglavlje AXIS 20.1	Poglavlje 9 Opšte održavanje	Poglavlje 10 Zbrinjavanje	Poglavlje 11 Garan
K	•	•	<ul style="list-style-type: none"> • Podpoglavlje A.1 • Podpoglavlje A.2.1 • Podpoglavlje A.3 • Podpoglavlje B.1 do B.3 • Podpoglavlje B.4.2 • Podpoglavlje B.5 do B.9 • Podpoglavlje C.1 • Podpoglavlje C.4 • Podpoglavlje C.5 	•	•	•
D	•	•	<ul style="list-style-type: none"> • Podpoglavlje A.1 • Podpoglavlje A.2.1 • Podpoglavlje A.3 • Podpoglavlje B.1 do B.3 • Podpoglavlje B.4.2 • Podpoglavlje B.5 do B.10 • Podpoglavlje C.1 • Podpoglavlje C.4 • Podpoglavlje C.5 	•	•	•

AXIS 20.1						
	Poglavlje 1 do poglavlje 7	Poglavlje 8 Opšte puštanje u rad	Poglavlje AXIS 20.1	Poglavlje 9 Opšte održavanje	Poglavlje 10 Zbrinjavanje	Poglavlje 11 Garan
R	•	•	<ul style="list-style-type: none"> • Podpoglavlje A.1 • Podpoglavlje A.2.2 • Podpoglavlje A.3 • Podpoglavlje B.1 do B.3 • Podpoglavlje B.4.2 • Podpoglavlje B.5 do B.10 • Podpoglavlje C.1 • Podpoglavlje C.4 • Podpoglavlje C.5 	•	•	•
C	•	•	<ul style="list-style-type: none"> • Podpoglavlje A.1 • Podpoglavlje A.2.3 • Podpoglavlje A.3 • Podpoglavlje B.1 do B.3 • Podpoglavlje B.4.2 • Podpoglavlje B.5 do B.10 • Podpoglavlje C.1 • Podpoglavlje C.4 • Podpoglavlje C.5 	•	•	•
Q	•	•	<ul style="list-style-type: none"> • Podpoglavlje A.2.4 • Podpoglavlje A.3 • Podpoglavlje B.1 do B.3 • Podpoglavlje B.4.1 • Podpoglavlje B.5 • Podpoglavlje B.7 do B.10 • Podpoglavlje C.1 • Podpoglavlje C.4 • Podpoglavlje C.5 	•	•	•

AXIS 20.1						
	Poglavlje 1 do poglavlje 7	Poglavlje 8 Opšte puštanje u rad	Poglavlje AXIS 20.1	Poglavlje 9 Opšte održavanje	Poglavlje 10 Zbrinjavanje	Poglavlje 11 Garan
w	•	•	<ul style="list-style-type: none"> • Podpoglavlje A.2.4 • Podpoglavlje A.3 • Podpoglavlje B.1 do B.3 • Podpoglavlje B.4.1 • Podpoglavlje B.5 • Podpoglavlje B.7 do B.10 • Podpoglavlje C.1 do C.5 • Stranica 120 	•	•	•
EMC	•	•	<ul style="list-style-type: none"> • Podpoglavlje A.1 • Podpoglavlje A.2.4 • Podpoglavlje A.3 • Podpoglavlje B.1 do B.3 • Podpoglavlje B.4.1 • Podpoglavlje B.5 • Podpoglavlje B.7 do B.10 • Podpoglavlje C.1 • Podpoglavlje C.4 do C.5 	•	•	•
EMC + W	•	•	<ul style="list-style-type: none"> • Podpoglavlje A.1 • Podpoglavlje A.2.4 • Podpoglavlje A.3 • Podpoglavlje B.1 do B.3 • Podpoglavlje B.4.1 • Podpoglavlje B.5 • Podpoglavlje B.7 do B.10 • Podpoglavlje C.1 do C.5 • Stranica 120 	•	•	•

AXIS 30.1, AXIS 40.1						
	Poglavije 1 do poglavije 7	Poglavlje 8 Opšte puštanje u rad	Poglavije AXIS 30.1, AXIS 40.1	Poglavije 9 Opšte održavanje	Poglavije 10 Zbrinjavanje	Poglavije 11 Garan
K	•	•	<ul style="list-style-type: none"> • Podpoglavije A.1.1 • Podpoglavije A.2 • Podpoglavije B.1 do B.3 • Podpoglavije B.4.2 • Podpoglavije B.5 do B.10 • Podpoglavije C.1 • Podpoglavije C.2 • Podpoglavije C.5 • Podpoglavije C.6 	•	•	•
D	•	•	<ul style="list-style-type: none"> • Podpoglavije A.1.1 • Podpoglavije A.2 • Podpoglavije B.1 do B.3 • Podpoglavije B.4.2 • Podpoglavije B.5 do B.10 • Podpoglavije C.1 • Podpoglavije C.2 • Podpoglavije C.5 • Podpoglavije C.6 	•	•	•

AXIS 30.1, AXIS 40.1						
	Poglavlje 1 do poglavlje 7	Poglavlje 8 Opšte puštanje u rad	Poglavlje AXIS 30.1, AXIS 40.1	Poglavlje 9 Opšte održavanje	Poglavlje 10 Zbrinjavanje	Poglavlje 11 Garan
R	•	•	<ul style="list-style-type: none"> • Podpoglavlje A.1.2 • Podpoglavlje A.2 • Podpoglavlje B.1 do B.3 • Podpoglavlje B.4.2 • Podpoglavlje B.5 do B.10 • Podpoglavlje C.1 • Podpoglavlje C.2 • Podpoglavlje C.5 • Podpoglavlje C.6 	•	•	•
C	•	•	<ul style="list-style-type: none"> • Podpoglavlje A.1.4 • Podpoglavlje A.2 • Podpoglavlje B.1 do B.3 • Podpoglavlje B.4.2 • Podpoglavlje B.5 do B.10 • Podpoglavlje C.1 • Podpoglavlje C.2 • Podpoglavlje C.5 • Podpoglavlje C.6 	•	•	•

AXIS 30.1, AXIS 40.1						
	Poglavlje 1 do poglavlje 7	Poglavlje 8 Opšte puštanje u rad	Poglavlje AXIS 30.1, AXIS 40.1	Poglavlje 9 Opšte održavanje	Poglavlje 10 Zbrinjavanje	Poglavlje 11 Garan
Q	•	•	<ul style="list-style-type: none"> • Podpoglavlje A.1.3 • Podpoglavlje A.2 • Podpoglavlje B.1 do B.3 • Podpoglavlje B.4.1 • Podpoglavlje B.5 • Podpoglavlje B.7 do B.10 • Podpoglavlje C.1 • Podpoglavlje C.2 • Podpoglavlje C.5 • Podpoglavlje C.6 	•	•	•
w	•	•	<ul style="list-style-type: none"> • Podpoglavlje A.1.3 • Podpoglavlje A.2 • Podpoglavlje B.1 do B.3 • Podpoglavlje B.4.1 • Podpoglavlje B.5 • Podpoglavlje B.7 do B.10 • Podpoglavlje C.1 do C.6 • Stranica 154 	•	•	•

AXIS 30.1, AXIS 40.1						
	Poglavlje 1 do poglavlje 7	Poglavlje 8 Opšte puštanje u rad	Poglavlje AXIS 30.1, AXIS 40.1	Poglavlje 9 Opšte održavanje	Poglavlje 10 Zbrinjavanje	Poglavlje 11 Garan
EMC	•	•	<ul style="list-style-type: none"> • Podpoglavlje A.1.3 • Podpoglavlje A.2 • Podpoglavlje B.1 do B.3 • Podpoglavlje B.4.1 • Podpoglavlje B.5 • Podpoglavlje B.7 do B.10 • Podpoglavlje C.1 • Podpoglavlje C.2 • Podpoglavlje C.5 • Podpoglavlje C.6 	•	•	•
EMC + W	•	•	<ul style="list-style-type: none"> • Podpoglavlje A.1.3 • Podpoglavlje A.2 • Podpoglavlje B.1 do B.3 • Podpoglavlje B.4.1 • Podpoglavlje B.5 • Podpoglavlje B.7 do B.10 • Podpoglavlje C.1 do C.6 • Stranica 154 	•	•	•

AXIS 50.1						
	Poglavlje 1 do poglavlje 7	Poglavjelje 8 Opšte puštanje u rad	Poglavjelje AXIS 50.1	Poglavlje 9 Opšte održavanje	Poglavlje 10 Zbrinjavanje	Poglavlje 11 Garan
D	•	•	<ul style="list-style-type: none"> • Podpoglavlje A.1.1 • Podpoglavlje A.2 • Podpoglavlje B.1 do B.3 • Podpoglavlje B.4.2 • Podpoglavlje B.5 do B.9 • Podpoglavlje C.1 • Podpoglavlje C.2 • Podpoglavlje C.5, strane 184, 186 • Podpoglavlje C.6.1, C.6.2 • Podpoglavlje C.6.3, C.6.4 	•	•	•
C	•	•	<ul style="list-style-type: none"> • Podpoglavlje A.1.3 • Podpoglavlje A.2 • Podpoglavlje B.1 do B.3 • Podpoglavlje B.4.2 • Podpoglavlje B.5 do B.9 • Podpoglavlje C.1 • Podpoglavlje C.2 • Podpoglavlje C.5, strane 184, 186 • Podpoglavlje C.6.1, C.6.2 • Podpoglavlje C.6.3, C.6.4 	•	•	•

AXIS 50.1						
	Poglavlje 1 do poglavlje 7	Poglavlje 8 Opšte puštanje u rad	Poglavlje AXIS 50.1	Poglavlje 9 Opšte održavanje	Poglavlje 10 Zbrinjavanje	Poglavlje 11 Garan
w	•	•	<ul style="list-style-type: none"> • Podpoglavlje A.1.2 • Podpoglavlje A.2 • Podpoglavlje B.1 do B.3 • Podpoglavlje B.4.1 • Podpoglavlje B.5 • Podpoglavlje B.7 do B.9 • Podpoglavlje C.1 do C.4 • Podpoglavlje C.5, strane 184, 185 • Podpoglavlje C.6.1, C.6.2 • Podpoglavlje C.6.5, C.6.6 • Podpoglavlje D 	•	•	•

1 Namenska upotreba i izjava o usklađenosti

1.1 Namenska upotreba

Rasipač mineralnog đubriva modela AXIS se sme koristiti samo na osnovu podataka u ovom uputstvu za upotrebu.

Rasipači mineralnog đubriva modela AXIS su napravljeni za svoju namensku upotrebu i smeju se isključivo koristiti pod niže navedenim tačkama:

- Za uobičajenu upotrebu u poljoprivredi
- Za iznošenje suvog, zrnastog i kristalon đubriva, materijala za sejanje i zrna

Svaka upotreba koja nije u skladu sa ovim utvrđenim načinom upotrebe smatraće se nenamenskom upotrebom. Za štete nastale usled nenamenske upotrebe, proizvođač neće snositi nikakvu odgovornost. Rizik snosi sam korisnik.

Pod namensku upotrebu spada i pridržavanje od strane proizvođača propisanih uslova rada, održavanja i servisiranja. Za rezervne delove smeju se koristiti samo originalni rezervni delovi proizvođača.

Rasipače mineralnog đubriva modela AXIS mogu koristiti, održavati i vršiti popravke samo osobe koje su informisane o opasnostima i upoznate sa karakteristikama mašine.

Uputstva u vezi rada, servisiranja i bezbednog rukovanja sa mašinom, kao što su opisana u ovom uputstvu za rad i prikazana od strane proizvođača u obliku upozoravajućih napomena i upozoravajućih ilustrovanih znakova, moraju prilikom korišćenja ove mašine biti ispoštovana.

Takođe se moraju ispoštovati i pripadajući propisi o sprečavanju nesreća na radu, kao i ostale opšte važeće bezbednosno-tehničke, radno-zdravstvene i saobraćajno-bezbednosne regulative prilikom korišćenja ove mašine.

Samovoljne izmene na rasipaču mineralnog đubriva modela AXIS su zabranjene. Štete nastale zbog izmene isključuju odgovornost proizvođača.

Rasipač mineralnog đubriva se u sledećim poglavljima opisuje kao "**mašina**".

Predvidljiva pogršena upotreba

Proizvođač ukazuje sa upozoravajućim napomenama i sa upozoravajućim ilustrovanim znacima, koji su namešteni na rasipaču mineralnog đubriva modela AXIS, na predvidljive pogrešne upotrebe. Ove upozoravajuće napomene i upozoravajući ilustrovani znaci se moraju obavezno uzimati u obzir, da bi se sprečilo korišćenje rasipača mineralnog đubriva modela AXIS na način koji nije opisan u uputstvu za upotrebu.

1.2 EZ-izjava o usklađenosti

Prema 2006/42/EG, prilog II, br. 1.A

**Rauch - fabrika za poljoprivredne mašine GmbH,
Landstrasse 14, 76547 Sinzheim, Nemačka**

Ovim izjavljujemo da je proizvod:

Rasipač minerlanog đubriva serije AXIS

Tip: AXIS 20.1, AXIS 30.1, AXIS 40.1, AXIS 50.1

usklađen sa svim dotičnim odredbama EZ-direktive za mašine 2006/42/EZ.

Tehnička dokumentacija sastavljena od strane:

RAUCH - Konstruktionsleitung (Odeljenje za konstruisanje)

Landstrasse 14, 76547 Sinzheim, Nemačke

Norbert Rauch

(Norbert Rauch - direktor)

2 Napomene za korisnika

2.1 U vezi ovog uputstva za upotrebu

Ovo uputstvo za upotrebu je **sastavni deo** mašine serije **AXIS**.

Uputstvo za upotrebu sadrži važne napomene za **bezbednu, stručnu** i ekonomičnu **upotrebu** i **održavanje** mašine. Pridržavanje uputstvu za rad pomaže u **sprečavanju opasnosti**, smanjenju troškova popravki i gubitka vremena tokom kvarova i povećava pouzdanost i životni vek mašine.

Kompletnu dokumentaciju, koja se sastoji od ovog uputstva za upotrebu kao i sva dokumentacija od strane dobavljača, je potrebno čuvati na dohvat ruke u mestu korišćenja mašine (npr. u traktoru).

Prilikom dalje prodaje mašine takođe je potrebno je predati i uputstvo za rad.

Uputstvo za upotrebu je namenjeno operateru mašine serije SAXIS i osoblju za rukovanje i održavanje. Svaka osoba mora da pročita, razume i primeni dotična uputstva, kojoj je naloženo da izvršava sledeće poslove na mašini:

- opsluživanje,
- održavanje i čišćenje,
- otklanjanje kvarova.

Pri tom je potrebno posebno obratiti pažnju na:

- poglavlje u vezi bezbednosti,
- upozoravajuće napomene u tekstu pojedinačnih poglavlja.

Uputstvo za upotrebu **ne zamenjuje** Vašu **sopstvenu odgovornost** kao operater ili osoblje za opsluživanje mašine serije **AXIS**.

2.2 Konstrukcija uputstva za upotrebu

Uputstvo za upotrebu je raščlanjeno na šest sadržajnih težišta:

- napomene za korisnika,
- bezbednosna uputstva,
- podaci u vezi mašine,
- uputstva za rukovanje s mašinom,
- napomene za prepoznavanje i otklanjanje smetnji i
- propisi za održavanje i vršenje remonta.

2.3 Napomene u vezi prikazivanja teksta

2.3.1 Uputstva i instrukcije

Radni koraci, koje treba da izvrši osoblje za opsluživanje mašine, prikazani su u vidu numerisane liste.

1. Radna instrukcija korak 1
2. Radna instrukcija korak 2

Uputstvo koje obuhvata samo jedan korak nije numerisano. Isto važi i za radne korake kod kojih nije obavezno propisan redosled izvršavanja.

Ispred ovih uputstva stoji tačka:

- Radna instrukcija

2.3.2 Nabranje

Nabranje bez obaveznog redosleda prikazano je u vidu liste sa tačkama za nabranje (nivo 1) crtica za nabranje (nivo 2):

- karakteristika A
 - tačka A
 - tačka B
- karakteristika B

2.3.3 Upućivanje

Upućivanje na druga mesta u tekstu dokumenta prikazano je pomoću brojki poglavlja, teksta naslova i broja stranice:

- Takođe obratite pažnju i na poglavlje [3: Bezbednost, strana 5](#).

Upućivanje na druge dokumente prikazano je kao napomena ili instrukcija bez tačnih podataka u vezi poglavlja ili broja stranice:

- Takođe obratite pažnju i na napomene u uputstvu za rad proizvođača zglobnog vratila.

3 Bezbednost

3.1 Opšte napomene

Poglavlje **bezbednost** sadrži osnovna upozorenja, propise za zaštite na radu i u saobraćaju za ophođenje sa priključenom mašinom.

Obraćanje pažnje na napomene navedene u ovom poglavlju je osnovna pretpostavka za bezbedno ophođenje i rad sa mašinom.

Pored toga pronaćićete u drugim poglavljima ovog uputstva dalja upozorenja, na koja takođe morate obratiti pažnju. Upozoravajuće napomene se nalaze ispred dotičnih radnih koraka.

Upozoravajuće napomene u vezi komponenata dobavljača možete naći u odgovarajućoj dokumentaciji dobavljača. Takođe obratite pažnju i na ove upozoravajuće napomene.

3.2 Značenje upozoravajućih napomena

Upozoravajuće napomene su u ovom uputstvu za rad sistematizovane u skladu sa stepenom opasnosti i verovatnoćom njihovih dešavanja.

Upozoravajući znaci ukazuju na preostale opasnosti prilikom ophođenja sa mašinom, koje usled konstrukcije nisu mogli da budu sprečeni. Korišćene upozoravajuće napomene sačinjene su na sledeći način:

	Označena reč
Simbol	Objašnjenje

Primer

▲ OPASNOST



Opasnost po život kod nepridržavanja upozoravajućih napomena

Opis opasnosti i moguće posledice.

Nepridržavanje ovih upozoravajućih napomena dovodi do teških telesnih povreda, čak i sa smrtnim ishodom.

► Mere za sprečavanje opasnosti.

Stepen opasnosti upozoravajućih napomena

Stepen opasnosti upozoravajućih napomena obeležava se pomoću označene reči. Stepen opasnosti se klasifikuje na sledeći način:

OPASNOST



Vrsta i izvor opasnosti

Ova upozoravajuća napomena upozorava na opasnost koja neposredno pretil zdravlju i životu osoblja.

Nepridržavanje ovih upozoravajućih napomena dovodi do teških telesnih povreda, čak i sa smrtnim ishodom.

- ▶ Obavezno poštujujte opisane mere za sprečavanje ove opasnosti.

UPOZORENJE



Vrsta i izvor opasnosti

Ova upozoravajuća napomena upozorava na potencijalno opasnu situaciju po zdravlje osoba.

Nepridržavanje ovih upozoravajućih napomena dovodi do teških povreda.

- ▶ Obavezno poštujujte opisane mere za sprečavanje ove opasnosti.

OPREZ



Vrsta i izvor opasnosti

Ova upozoravajuća napomena upozorava na potencijalno opasnu situaciju po zdravlje ljudi ili nastajanje materijalnih šteta ili ugrožavanja životne okoline.

Nepridržavanje ovih upozoravajućih napomena dovodi do povreda ili oštećenja proizvoda kao i ugrožavanja okoline.

- ▶ Obavezno poštujujte opisane mere za sprečavanje ove opasnosti.

SAVET

Opšte napomene sadrže savete u vezi korišćenja i posebno korisne informacije, one međutim ne sadrže upozorenja u vezi opasnosti.

3.3 Opšte u vezi bezbednost mašine

Mašina serije AXIS je proizvedena prema najnovijem stanju tehnike i priznatim tehničkim propisima. Međutim, i pored toga postoji mogućnost da prilikom njegovog korišćenja i održavanja dođe do pojave opasnosti po zdravlje i život osoblja koje rukuje mašinom ili trećih lica, odn. može doći do oštećenja mašine ili materijalnih dobara.

Zbog toga koristiti mašinu serije AXIS

- samo u besprekornom stanju i u stanju koje je bezbedno za saobraćaj,
- budite svesni bezbednosti i opasnosti.

Ovo pretpostavlja da ste pročitali i razumeli sadržaj ovog uputstva za rad. Vi znate propise za sprečavanje nesreća kao i opšte važeće bezbedno-tehničke, radno-zdravstvene i saobraćajno-bezbednosne regulative i takođe ih primenjujete.

3.4 Napomene za korisnika

Operater je odgovoran za namensku upotrebu mašine.

3.4.1 Kvalifikacija osoblja

Osobe, koje su zadužene za rukovanje i održavanje mašine, moraju pre početka rada pročitati i razumeti ovo uputstvo za rad.

- Mašinu sme koristiti samo upućeno osoblje koje je ovlašćeno od strane korisnika.
- Osoblje koje sa nalazi na obuci/školovanju/podučavanju sme raditi na mašini samo pod nadzorom osobe sa iskustvom.
- Radove na održavanju ili popravke sme izvoditi samo kvalifikovano osoblje.

3.4.2 Davanje instrukcija

Partner u prodaji, predstavnici firme ili radnici firme RAUCH davaju instrukciju korisniku u upotrebu i održavanje mašine.

Operater mora da se pobrine da novo osoblje za rukovanje i održavanje bude pažljivo obučeno u upotrebu mašine pod obzirom ovoga uputstva za rad.

3.4.3 Sprečavanje nesreća

Bezbednosni propisi i propisi o sprečavanju nesreća na radu su u svakoj državi regulisani zakonom. Za pridržavanje ovih propisa, koji važe za dotičnu državu u kojoj se koristi mašina, odgovoran je korisnik mašine.

Pored toga, obratite pažnju i na sledeće napomene:

- Nikada nemojte pustiti da mašina radi bez nadzora.
- Tokom rada i transporta niko ne sme da se penje na mašinu (**zabranjena vožnja na mašini**).
- Delovi mašine se ne smeju koristiti kao merdevine za penjanje.
- Nosite odeću koja je pripijena uz telo. Izbegavajte radna odela sa pojasevima, resama ili drugim delovima koje mogu da se zakače.
- Prilikom ophođenja sa hemikalijama obratite pažnju na upozorenja od strane proizvođača. Možda ćete morati da nosite zaštitnu opremu.

3.5 Napomene u vezi radne bezbednosti

Mašinu smete koristiti samo ako je u besprekornom stanju radi sprečavanja opasnih situacija.

3.5.1 Odlaganje mašine

- Odložite mašinu samo sa praznim rezervoarom na vodoravnu i čvrstu površinu.
- Ako se odlaže samo mašina (bez traktora), otvorite kompletno zasun dozatora. Povratne opruge se kod upravljanja zasuna jednostrukog dejstva otpuštaju.

3.5.2 Punjenje mašine

- Mašinu puniti samo kada motor traktora ne radi. Izvadite ključ, tako da se motor ne može pokrenuti.
- Za punjenje koristite namenska pomoćna sredstva (npr. utovarna lopata ili transportni puž).
- Napunite mašinu maksimalno do visine ivice. Kontrolišite nivo punjenja, npr. pomoću kontrolnog okna na rezervoaru (u zavisnosti od tipa mašine).
- Puniti mašinu samo kada zaštitne rešetke zatvorene. Na taj način sprečavate smetnje tokom rasipanja đubriva koje nastaju usled grudvi i drugih stranih tela.

3.5.3 Provere pre puštanja u rad

Proverite pre prvog i pre svakog sledećeg puštanja u rad radnu bezbednost mašine.

- Da li su svi zaštitni uređaji na mašini tu i u funkciji?
- Da li su svi delovi za pričvršćivanje i noseće veze čvrste i da li se nalaze u ispravnom stanju?
- Da li su diskovi za rasipanje i njihova pričvršćivanja u ispravnom stanju?
- Da li su zaštitne rešetke u rezervoaru zatvorene i zabravljene?
- Da li se kontrolna mera za zabravljivanje rešetke nalazi u ispravnom opsegu? Vidi [slika 9.3](#) na [Stranica 204](#).
- Da li **ima** osoba u opasnom području mašine?
- Da li je zaštita zglobnog vratila u ispravnom stanju?

3.5.4 U toku rada

- U slučaju funkcionalnih smetnji mašine odmah isključite i obezbedite mašinu. Neka kvalifikovano osoblje izvrši hitno otklanjanje smetnji.
- Nikada nemojte da se penjete na mašinu kada je uključen uređaj za rasipanje.
- Koristite mašinu samo za zatvorenim zaštitnim rešetkama u posudi. Zaštitna rešetka se **ne sme otvarati ili uklanjati** tokom rada.
- Rotirajući delovi mašine mogu prouzrokovati teške povrede. Zato pazite da se delovima tela ili odeće nikada ne približavate rotirajućim delovima.
- Nemojte u rezervoar za rasipanje stavljati strana tela ili delove (npr. zavrtnje, navrtke).
- Materijal za rasipanje koji se razbacuje unaokolo može dovesti do teških povreda (npr. očiju). Zbog toga obratite pažnju na to da se ne nalaze osobe u području rasipanja mašine.
- Kod isuviše velikih brzina vetra obavezno podesite proces rasipanja, jer se u tom slučaju ne može zagarantovati rasipanje za predviđenu zonu.
- Nikako nemojte da se penjete na mašinu ili traktor ispod električnih vodova visokog napona.

3.6 Upotreba đubriva

Nestručni izbor đubriva može dovesti do ozbiljnih posledica po ljudi i životnu okolinu.

- Prilikom izbora đubriva, informišite se o njegovom dejstvu na ljude, životnu okolinu i mašinu.
- Poštujte uputstva proizvođača đubriva.

3.7 Hidraulični sistem

Hidraulični sistem je pod visokim pritiskom.

Tečnosti koje izlaze pod visokim pritiskom mogu prouzrokovati teške povrede ili ugroziti životnu okolinu. Da biste izbegli potencijalne opasnosti pridržavajte sledećih uputstava:

- Koristite mašinu samo ispod maksimalno dozvoljenog radnog pritiska.
- Pre početka bilo kakvih radova na održavanju hidrauličnog uređaja potrebno je da uređaj bude **bez pritiska**. Isključite motor traktora i osigurajte ga od ponovnog uključivanja.
- Uvek nosite zaštitne naočare i rukavice kada vršite proveru na pukotine u hidrauličnom sistemu iz koji curi tečnost.
- **Ukoliko zadobijete povrede hidrauličnim uljem odmah se obratite lekaru**, jer može doći do teških infekcija.
- Prilikom priključivanja hidrauličnih creva na traktoru obratite pažnju na to da je **ispušten pritisak** u hidrauličnom sistemu kako kod traktora tako i kod rasipača.
- Priključite hidraulična creva traktora i rasipača samo sa propisanim priključcima.
- Izbegavajte prljanje cirkulacionog sistema hidraulike. Zakačite spojnice samo u za tu svrhu predviđene držača. Koristite kapice za zaštitu od prašine. Pre povezivanja očistite spojeve.
- Redovno kontrolišite hidraulične delove i creva na mehaničke kvarove, npr. mesta sečenja trenja, prignječenja, cepanja, porozitet itd..
- I pored stručnog uskladištenja i pravilnog korišćenja, creva i spojevi creva podležu prirodnom procesu starenja. Zbog toga je njihov rok uskladištenja i eksploatacije ograničen.

Rok upotrebe creva iznosi maksimalno šest godina, uključujući eventualni rok skladištenja od najviše dve godine.

Datum, mesec i godina proizvodnje crevnih vodova dati su na armaturi crevnog voda.

- Ukoliko su hidraulični vodovi oštećeni ili se nalaze u podmaklom procesu starenja, onda je potrebno izvršiti njihovu zamenu.
- Crevni vodovi sa kojima se vrši zamena moraju biti u skladu sa tehničkim zahtevima proizvođača uređaja. Posebno obratite pažnju na različite podatke o maksimalnom pritisku hidrauličnih vodova koje treba zameniti.

3.8 Održavanje i remont

Kod radova na održavanju i kod remonta, potrebno je uzeti u obzir dodatne opasnosti koje se ne pojavljuju kod uobičajenog korišćenja mašine.

- Radove na održavanju i remont izvodite uvek sa povećanom pažnjom. Radite uvek sa posebnom pažnjom i svesni opasnosti.

3.8.1 Kvalifikacija osoblja za održavanje

- Radove oko zavarivanja i radove na električnim i hidrauličnim uređajima smeju izvoditi samo stručna lica.

3.8.2 Potrošni delovi

- Strogo se pridržavajte intervala za održavanje i vršenja remonta koji su opisani u ovom uputstvu za rad.
- Takođe se pridržavajte i intervala za održavanje i vršenja remonta u vezi komponenta dobavljača. Informišite se o ovome iz odgovarajućih dokumentacija dobavljača.
- Preporučujemo da vam posle svake sezone stručni prodavac proveri stanje mašine, naročito pričvrstne elemente, plastične delove relevantne za bezbednost, hidraulični sistem, elementi dozatora i lopatice.
- Rezervni delovi moraju u najmanju ruku biti u skladu sa tehničkim zahtevima koji su utvrđeni od strane proizvođača. Tehnički zahtevi su npr. osigurani korišćenjem originalnih rezervnih delova.
- Samoosiguravajuće navrtke namenjene su samo za jednokratnu upotrebu. Za pričvršćivanje delova (npr. kod zamene lopatica za rasipanje) uvek koristiti nove samoosiguravajuće navrtke.

3.8.3 Radovi održavanja

- Pre svakog početka čišćenja i održavanja isključite motor traktora. Sačekajte dok se svi rotirajući delovi mašine ne zaustave kompletno.
- Osigurajte da **niko** ne može nenamerno da uključi mašinu. Izvucite ključ za paljenje traktora.
- Pre svakog održavanja odvojite napajanje između traktora i mašine.
- Proverite da li je traktor sa mašinom propisno odložen. Traktor mora da stoji na ravnoj i čvrstoj površini sa praznim rezervoarom mašine i osigurano od otkotrljanja.
- Pre izvođenja radova na održavanju i remontu potrebno je da hidraulični uređaj bude bez pritiska.
- Prekinite dovod struje pre početka radova na električnim uređajima.
- Ako morate radove da izvodite na rotirajućem vratilu za odvođenje snage, onda se niko ne sme zadržavati u zoni oko vratila za odvođenje snage ili zglobnog vratila.

- Nikada nemojte uklanjati začepljenja u rezervoaru rasipača rukom ili nogama, nego koristite pogodan alat. Napunite rezervoar sa postojećom zaštitnom rešetkom, da biste sprečili začepljenja.
- Pre početka čišćenja mašine sa vodom, paročistačem ili drugim sredstvima za čišćenje pokrijte sve delove, u kojima ne sme da dospe tečnost za čišćenje (npr. klizni ležaj, električne utičnice).
- Redovno proveravajte navrtke i zavrtnjeve na pritegnutost. Pritegnite labave spojeve.

3.9 Saobraćajna bezbednost

Prilikom vožnje po javnim putevima traktor sa ugrađenom mašinom mora da odgovara saobraćajnim propisima dotične države. Za poštovanje ovih propisa odgovorni su vlasnik vozila i lice koje upravlja vozilom.

3.9.1 Provere i polazak

Kontrola pre polaska je bitan doprinos bezbednosti saobraćaja. Neposredno pre svake vožnje proverite pridržavanje radnih uslova, saobraćajne bezbednosti i propisa dotične države.

- Da li je pridržana ukupna težina? Obratite pažnju na dozvoljeno opterećenje osovine, dozvoljeno opterećenje kočenja i dozvoljenu nosivost pneumatika; [Takođe vidi i „Izračunavanje osovinskog opterećenja“ na stranici 37.](#)
- Da li je mašina propisno ugrađena?
- Da li đubrivo može da ispadne tokom vožnje?
 - Pazite na nivo popunjenosti đubriva u rezervoaru.
 - Zasuni za doziranje moraju biti zatvoreni.
 - Kod hidrauličnih cilindara jednostrukog dejstva potrebno je dodatno zatvoriti kuglične ventile.
 - Isključite elektronsku jedinicu za komande.
- Proverite pritisak u gumama i funkciju kočionog sistema traktora.
- Da li osvetljenje i oznake mašine odgovaraju odredbama u vašoj državi za upotrebu na javnim putevima? Obratite pažnju na pravilnu ugrađenost.

3.9.2 Transportna vožnja sa mašinom

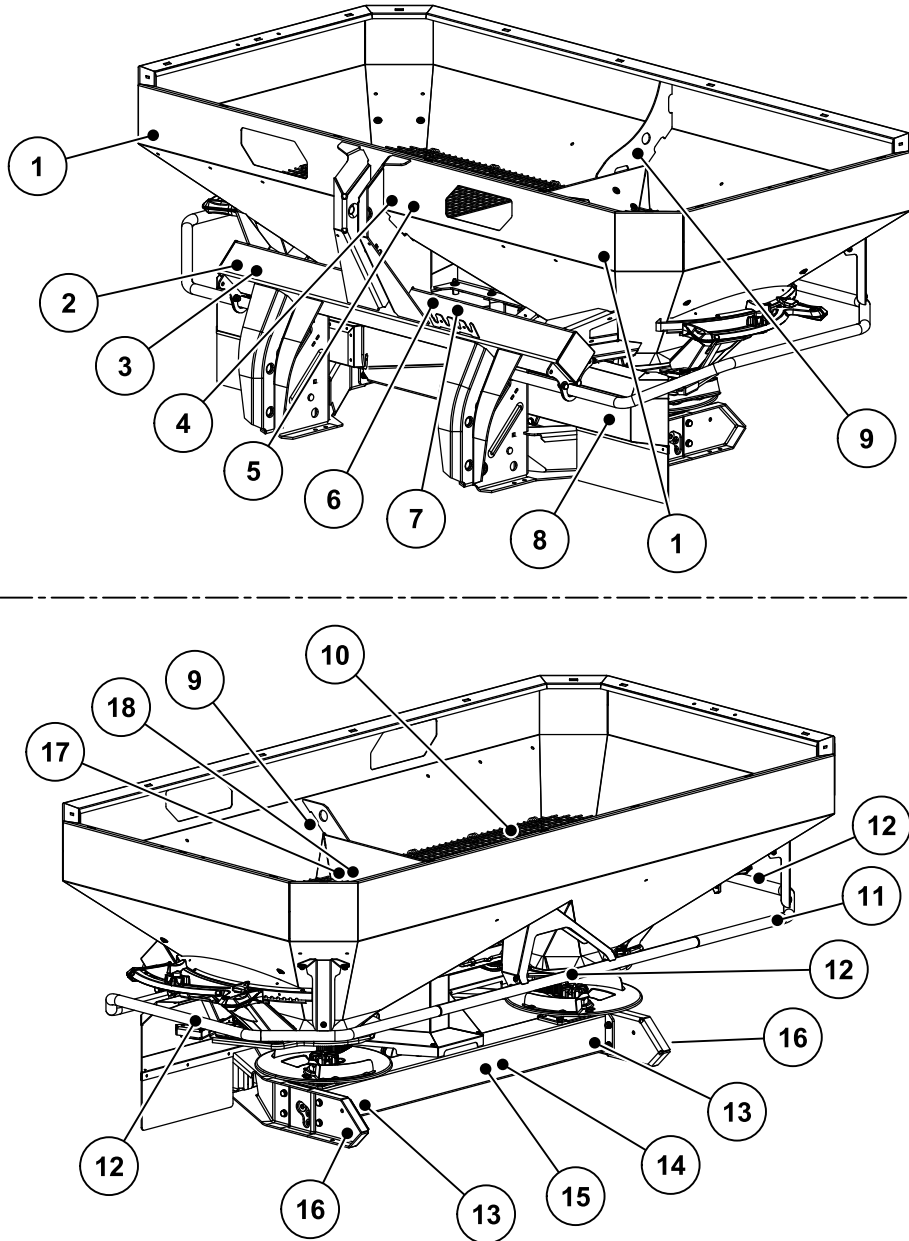
Zbog priključene mašine se menja ponašanje u vožnji, upravljanje i kočenje traktora. Ta ko se npr. zbog prevelike težine mašine rasterećuje prednja osovina traktora i time se utiče na sposobnost upravljanja.

- Prilagodite Vaš način vožnje izmenjenim voznim osobinama.
- Prilikom vožnje vodite stalno računa o dovoljnoj preglednosti. Ukoliko nema dovoljne preglednosti (npr. kod vožnje unazad), onda je potrebno angažovati lice koje će Vam davati instrukcije.
- Obratite pažnju na dozvoljenu maksimalnu brzinu.
- Izbegavajte naglo skretanje prilikom vožnje po brdovitim terenima ili kod vožnje nizbrdo, kao i kod poprečnih vožnji po terenima koji su pod nagibom. Zbog premeštanja tačke težišta postoji opasnost od prevrtanja. Vozite posebno pažljivo po neravnom i mekom terenu (npr. ulaz u polju, ivičnjaci).
- Zaglavite bočno donju upravljačku polugu, da biste sprečili mandanje.
- Zabranjeno je zadržavanje osoba na mašini tokom vožnje i tokom rada.

3.10 Sigurnosna oprema na mašini

3.10.1 Položaji zaštitnih uređaja

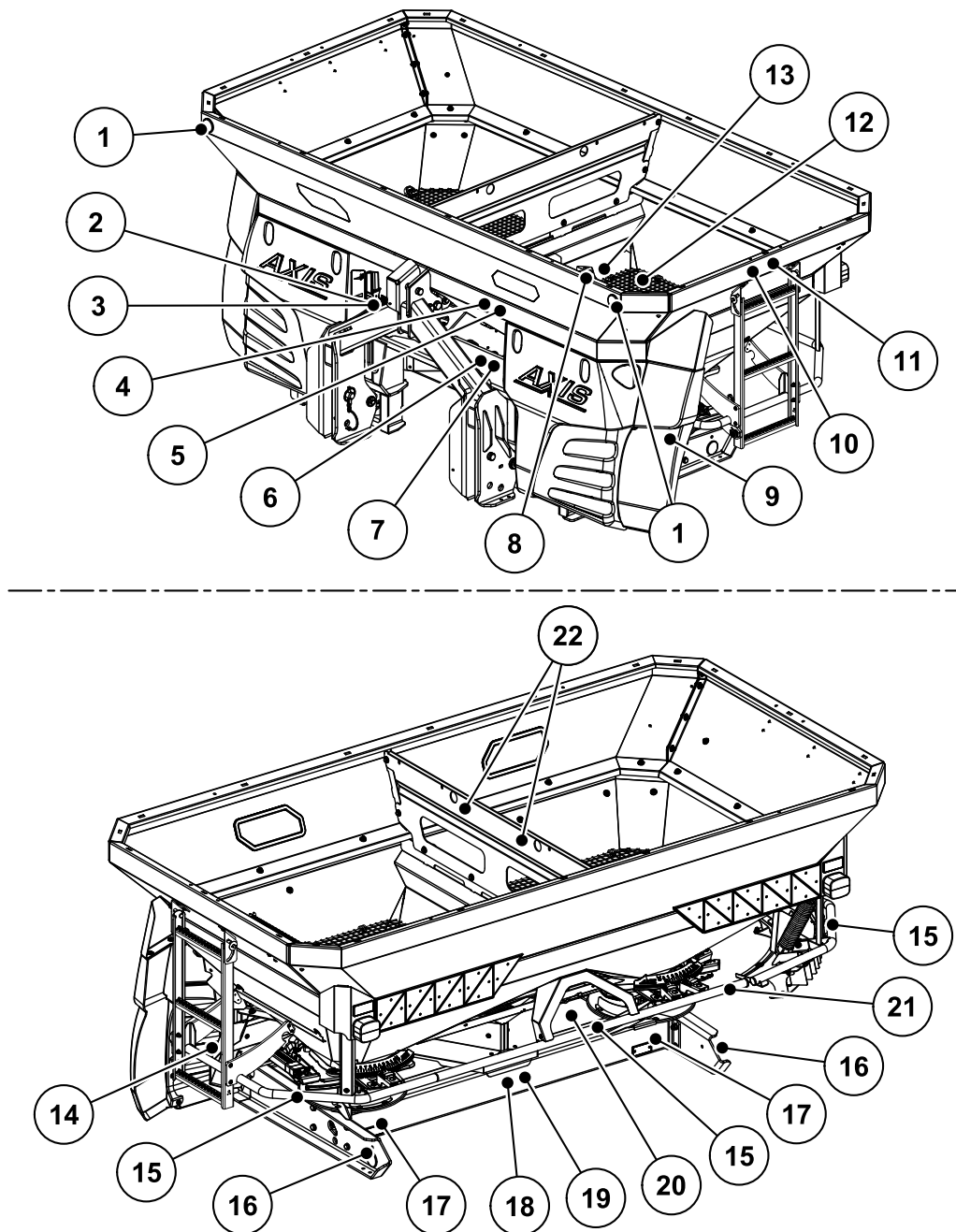
AXIS 20.1/30.1/40.1



Slika 3.1: Raspored zaštitne opreme, upozoravajućih napomena i instrukcija i reflektirajućih elemenata

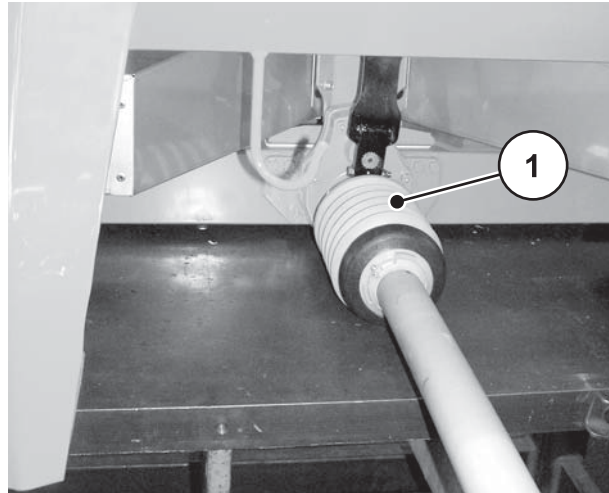
- | | |
|--|--|
| [1] Beli prednji reflektirajući elementi | [10] Zaštitna rešetka u rezervoaru |
| [2] Fabrička tablica | [11] Obruč za odvođenje |
| [3] Serijski broj | [12] Instrukcija za zabranu penjanja |
| [4] Pročitati upozorenje u uputstvu za rad | [13] Crveni reflektirajući elementi |
| [5] Upozorenje rasipanje materijala | [14] Upozorenje, izvucite ključ za pok. motora |
| [6] Instrukcija sa maks. korisnu nosivost | [15] Upozorenje, pokretni delovi |
| [7] Instrukcija za broj obrtaja vratila za odvođenje snage | [16] Bočni žuti reflektirajući elementi |
| [8] Štitnik diskova za rasipanje | [17] Zabavljanje zaštitne rešetke |
| [9] Instrukcija za prstenaste omče | [18] Instrukcija za zabavljanje zaštitne rešetke |

AXIS 50.1



Slika 3.2: Raspored zaštitne opreme, upozoravajućih napomena i instrukcija i reflektirajućih elemenata

- | | |
|--|--|
| [1] Beli prednji reflektirajući elementi | [12] Zaštitna rešetka u rezervoaru |
| [2] Fabrička tablica | [13] Instrukcija za zabavljanje zaštitne rešetke |
| [3] Serijski broj | [14] Štitnik diskova za rasipanje |
| [4] Pročitati upozorenje u uputstvu za rad | [15] Instrukcija za zabranu penjanja |
| [5] Upozorenje rasipanje materijala | [16] Bočni žuti reflektirajući elementi |
| [6] Instrukcija sa maks. korisnu nosivost | [17] Crveni reflektirajući elementi |
| [7] Instrukcija za broj obrtaja vratila za odvođenje snage | [18] Upozorenje, pokretni delovi |
| [8] Zabavljanje zaštitne rešetke | [19] Upozorenje, izvucite ključ za pok. motora |
| [9] Štitnik diskova za rasipanje | [20] Zaštitna oprema za zupčaste segmente |
| [10] Instrukcija za penjanje | [21] Obruč za odvođenje |
| [11] Upozoravajuće napomene za zabranu vožnje na mašini | [22] Instrukcija za prstenaste omče |



[1] Zaštita zglobnog vratila

Slika 3.3: Zglobno vratilo

3.10.2 Funkcija zaštitnih uređaja

Zaštitna oprema štiti Vaše zdravlje i Vaš život.

- Uverite se pre početka rada sa mašinom da su zaštitni uređaji u funkciji.
- Koristite mašinu samo sa funkcionalnim zaštitnim uređajima.
- Nemojte koristiti obruč za odvođenje za penjanje. On nije konstruisan za tu svrhu. Postoji opasnost od padanja.

Oznaka	Funkcija
Zaštitna rešetka u rezervoaru	Sprečava uvlačenje delova tela usled rotirajuće mešalice. Sprečava odsecanje delova tela od strane zasuna za doziranje. Sprečava smetnje kod rasipanja usled grudvi sredstva za rasipanje, većeg kamenja ili drugih velikih materijala (efekat sita)
Zabavljanje zaštitne rešetke	Sprečava nenamerno otvaranje zaštitnih rešetaka u rezervoaru. Mehanički se utvrđuje u mestu prilikom pravilnog zatvaranja zaštitne rešetke. Može se otvoriti samo pomoću alata.
Obruč za odvođenje	Sprečava zahvatanje od pozadi i od napred od strane diskova za rasipanje.
Štitnik diskova za rasipanje	Sprečava zahvatanje od napred od strane rotirajućih diskova za rasipanje. Sprečava izbacivanje đubriva prema napred (u pravcu traktora/radnog mesta).

Oznaka	Funkcija
Zaštita zglobnog vratila	Sprečava uvlačenje delova tela i odeće u rotirajuće zglobno vratilo.
Zaštitna oprema za zupčaste segmente	Samo kod AXIS 50.1: sprečava gnječenje delova tela od strane pokretnih delova.

3.11 Nalepnica sa napomenama za upozorenje i instrukcije

Na mašini serije AXIS su postavljene različite napomene za upozorenje i instrukcije (postavljanje na mašini pogledajte [slika 3.1](#) i [slika 3.2](#)).






Upozoravajuće napomene i instrukcije su sastavni deo mašine. Dotične se ne smeju menjati niti uklanjati. Upozoravajuće napomene ili instrukcije koje su nečitke ili nedostaju moraju odmah biti zamenjene.

Ako se prilikom popravki ugrađuju novi delovi, onda je na njih potrebno postaviti istovetne upozoravajuće napomene i instrukcije koje su već pre toga bile na originalnim delovima.

SAVET







Ispravne upozoravajuće napomene i instrukcije možete poručiti od službe za rezervne delove.

3.11.1 Nalepnica sa napomenama za upozorenje

	<p>Čitanje uputstva za rad i upozoravajućih uputstva. Pre puštanja u rad mašine pročitati i poštovati uputstvo za rad i upozoravajuće napomene. Uputstvo za rad Vam pruža detaljna obaveštenja u vezi korišćenja i daje Vam dragocena uputstva za rukovanje, održavanje i negovanje.</p>
	<p>Opasnost usled rasipanja materijala Opasnost od povreda po celom telu usled rasipanja materijala za rasipanje. Pomerite sve osobe pre puštanja u rad iz područja opasnosti (zona rasipanja) mašine.</p>
	<p>Opasnost usled pokretnih delova Opasnost od odsecanja delova tela. Zabranjeno je hvatanje u zoni opasnosti rotirajućih diskova za rasipanje, mešalice ili zglobnog vratila. Pre izvođenja radova na održavanju, popravkama ili podešavanjima isključite motor i izvucite ključ.</p>
	<p>Izvucite ključ za paljenje motora Pre izvođenja radova na održavanju i popravkama isključite motor i izvucite ključ. Iskopčajte dovod struje</p>
	<p>Zabrana vožnje na mašini Opasnost od klizanja i povrede. Tokom rasipanja i transporta ne penjite se na mašini.</p>

3.11.2 Nalepnica sa instrukcijom i fabrička tablica

	<p>Za AXIS 30.1, AXIS 40.1, AXIS 50.1: Stepenik</p> <p>Zabranjeno je penjanje na sklopljenom stepeniku.</p> <p>Penjite se samo kada je stepenik rasklopljen.</p> <p>Vožnja na ulici samo kada je stepenik sklopljen.</p>
	<p>Prstenaste omče u posudi</p> <p>Oznaka držača za pričvršćivanje opreme za podizanje</p>
	<p>Zabranjeno penjanje</p> <p>Zabranjeno je penjanje na obruču za odvođenje.</p>
	<p>Zabavljivanje zaštitne rešetke</p> <p>Zaštitna rešetka se prilikom njenog zatvaranja u rezervoaru automatski zabavljuje. Nju je moguće odblokirati samo pomoću alata.</p>
	<p>Nominalni broj obrtaja vratila za odvođenje snage</p> <p>Nominalni broj obrtaja vratila za odvođenje snage iznosi 540 o/min.</p>

	<p>Nominalni broj obrtaja vratila za odvođenje snage (dodatna oprema, zupčasti prenos sa 750 o/min)</p> <p>Nominalni broj obrtaja vratila za odvođenje snage iznosi 750 o/min.</p>
	<p>Maksimalno korisno opterećenje (u zavisnosti od tipa)</p>
	
	
	<p>Fabrička tablica</p>
	<p>Serijski broj</p>

3.12 Reflektirajući elementi

Mašina serije AXIS je fabrički opremljena sa prednjim, zadnjim i bočnim reflektirajućim elementima (postavljanje na mašini pogledajte [slika 3.1](#) i [slika 3.2](#)).

4 Tehnički podaci

4.1 Proizvođač

RAUCH Landmaschinenfabrik GmbH

Landstraße 14

D-76547 Sinzheim

Telefon: +49 (0) 7221 / 985-0

Faks: +49 (0) 7221 / 985-200

Servicezentrum, technischer Kundendienst (Servisni centar, tehnička služba za kupce)

RAUCH Landmaschinenfabrik GmbH

Poštanski fah 1162

D76545 Sinzheim

Telefon: +49 (0) 7221 / 985-250

Faks: +49 (0) 7221 / 985-203

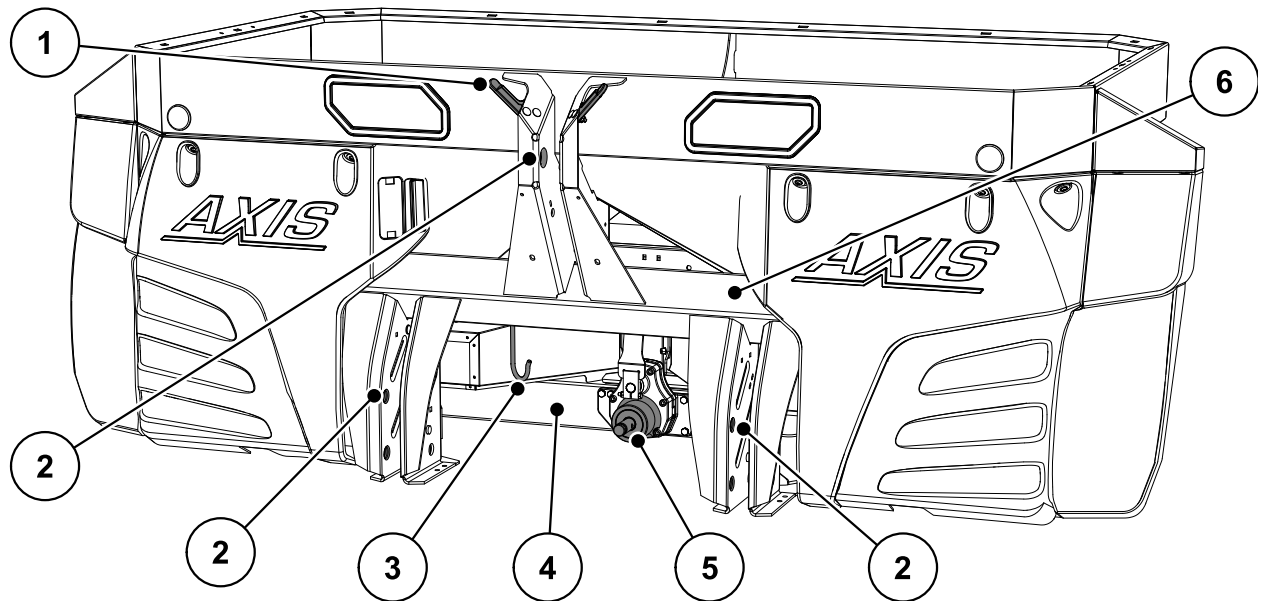
4.2 Opis mašine

Koristite mašinu serije AXIS u skladu sa poglavljem [„Namenska upotreba“ na strani 1.](#)

Mašina se sastoji od sledećih sklopova.

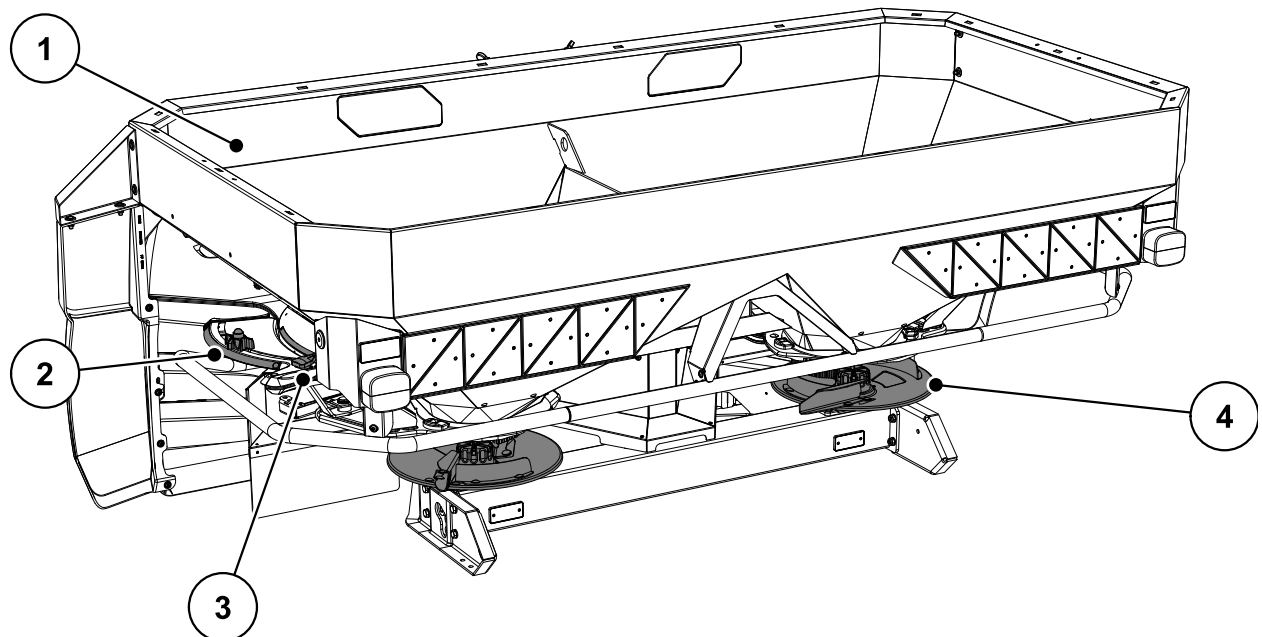
- 2-komorni rezervoar sa mešalicama i ispustima
- Ram i tačke spajanja
- Pogonskih elemenata (pogonske osovine i prenosnika)
- Elemente dozatora (mešalica, zasun dozatora, skala za količinu rasipanja)
- Elementi za podešavanje radne širine
- Zaštitni uređaji; Vidi [„Sigurnosna oprema na mašini“ na strani 14.](#)

4.2.1 Pregled sklopova AXIS 20.1, AXIS 30.1, AXIS 40.1



Slika 4.1: Pregled sklopova: Primer AXIS 30.1, - prednja strana

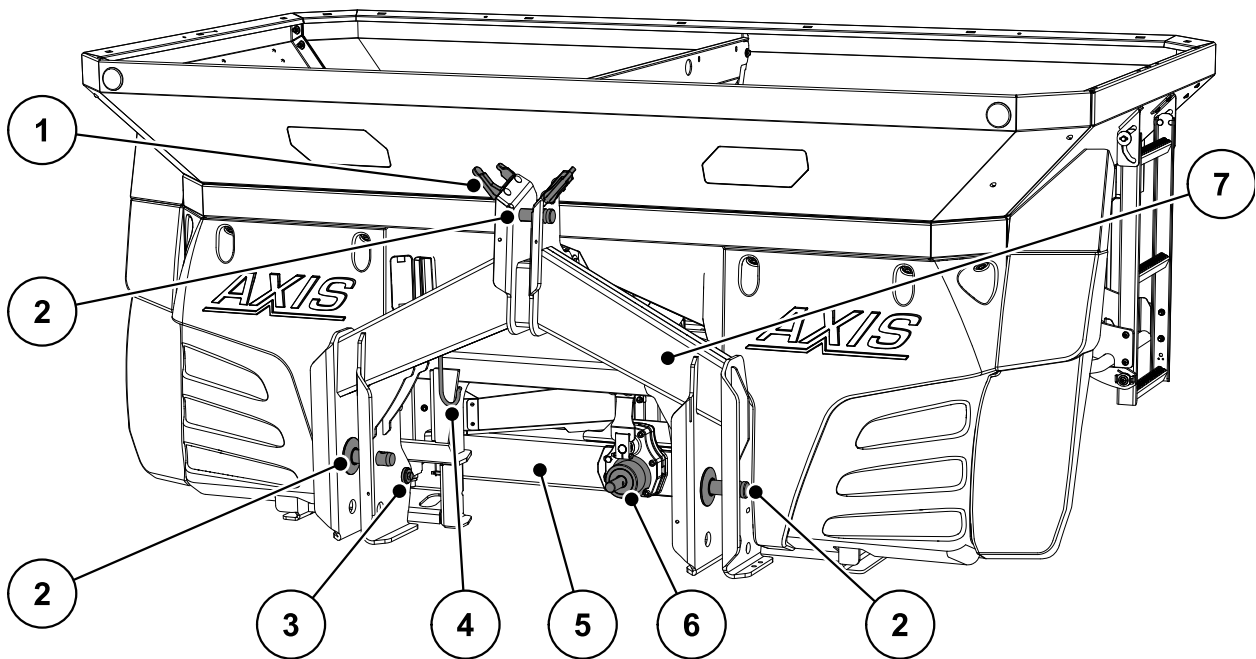
- | | |
|--------------------------------------|------------------------|
| [1] Držač za odlaganje creva i kabla | [4] Prenosnik |
| [2] Tačke spajanja | [5] Rukavac prenosnika |
| [3] Držač zglobnog vratila | [6] Ram |



Slika 4.2: Pregled sklopova: Primer AXIS 30.1 - zadnja strana

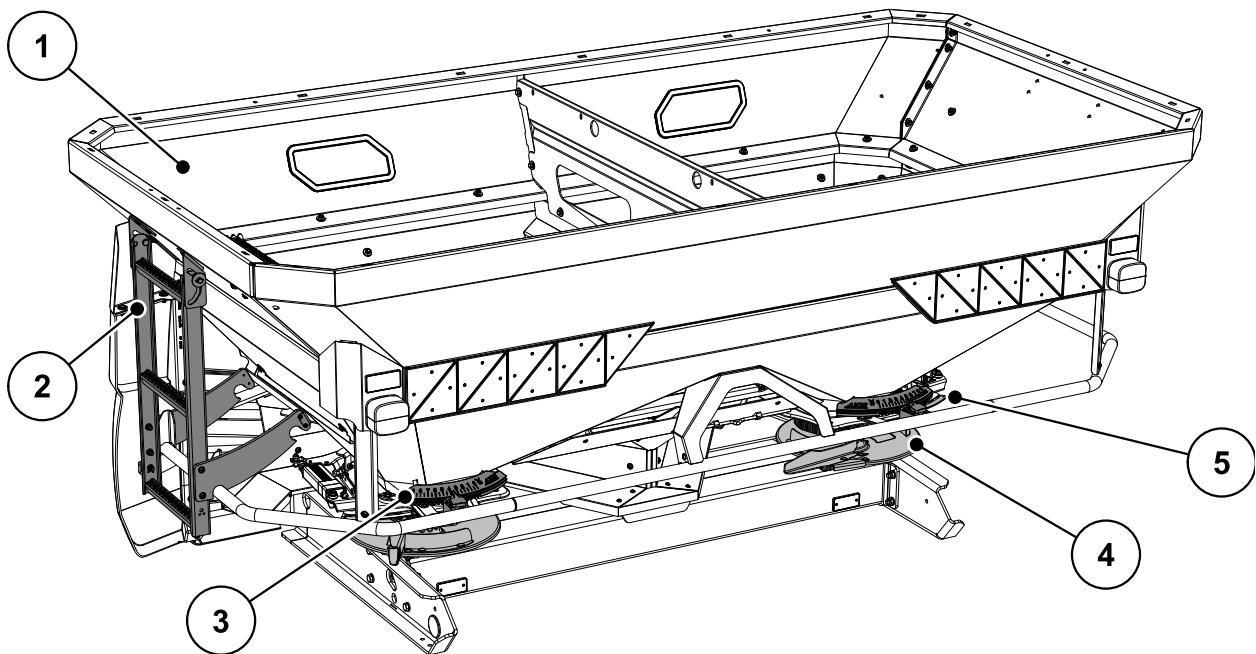
- | | |
|--|--|
| [1] Rezervoar (kontrolno okno, skala nivoa punjenja) | [3] Centar za podešavanje radne tačke (levo/desno) |
| [2] Skala za količinu rasipanja (levo/desno) | [4] Disk za rasipanje (levo/desno) |

4.2.2 Pregled sklopova AXIS 50.1



Slika 4.3: Pregled sklopova AXIS 50.1 - prednja strana

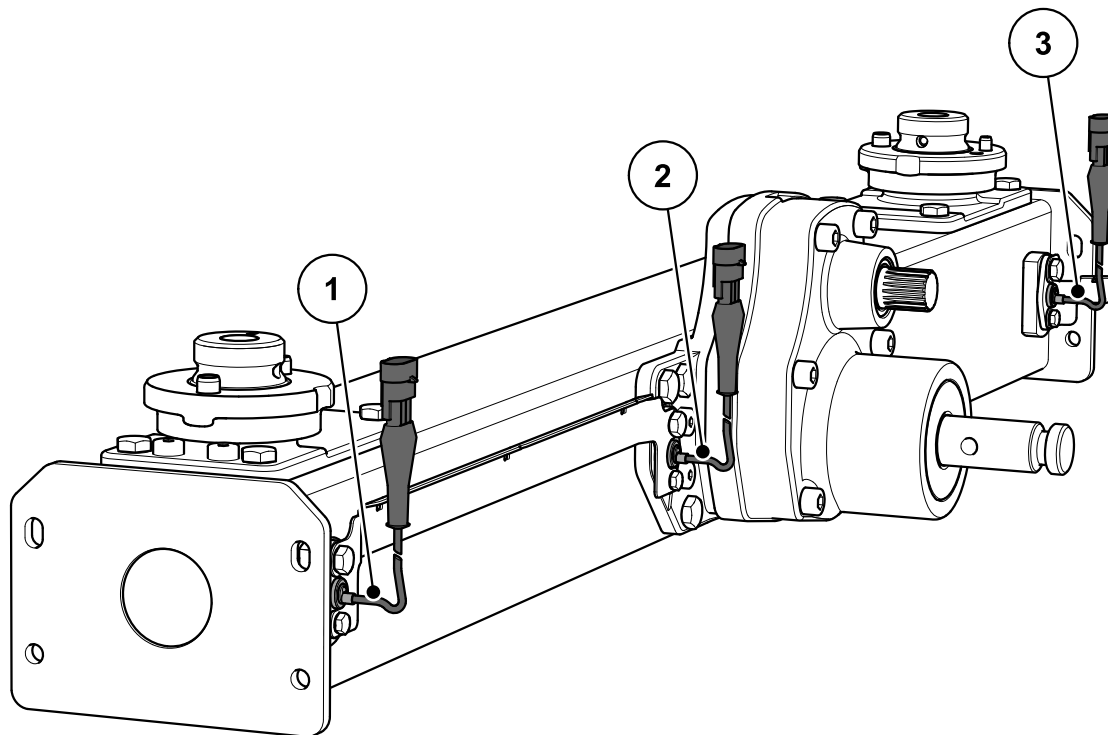
- | | |
|---------------------------------------|------------------------|
| [1] Držač za odlaganje creva i kabela | [5] Prenosnik |
| [2] Tačke spajanja | [6] Rukavac prenosnika |
| [3] Čelije za vaganje | [7] Lebdeći ram |
| [4] Držač zglobnog vratila | |



Slika 4.4: Pregled sklopova AXIS 50.1 - zadnja strana

- | | |
|--|--|
| [1] Rezervoar (kontrolno okno, skala nivoa punjenja) | [3] Centar za podešavanje radne tačke (levo/desno) |
| [2] Merdevine | [4] Disk za rasipanje (levo/desno) |
| | [5] Skala za količinu rasipanja (leva/desna) |

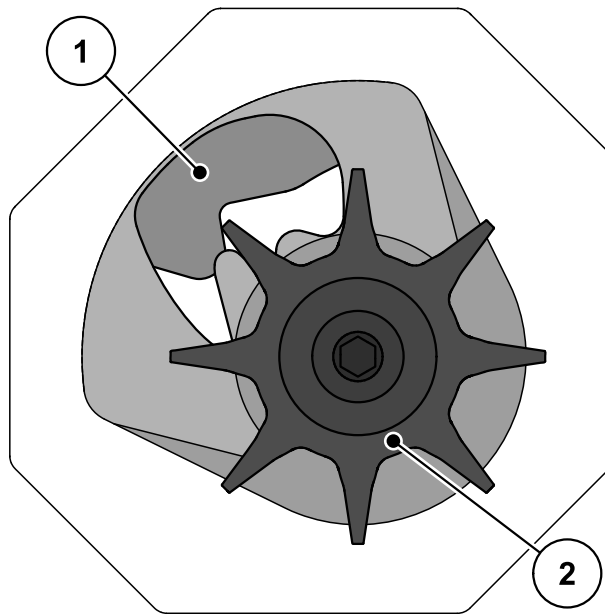
4.2.3 Prenosnik za funkciju M EMC



Slika 4.5: Kontrola protoka mase merenjem obrtnog momenta diskova za rasipanje:
AXIS-M 20.1/30.1/40.1 EMC

- [1] Desni senzor broja obrtaja (u pravcu vožnje)
- [2] Referentni senzor broja obrtaja
- [3] Levi senzor broja obrtaja (u pravcu vožnje)

4.2.4 Mešalica



Slika 4.6: Mešalica

- [1] Zasun za doziranje
- [2] Mešalica

4.3 Podaci u vezi mašine

4.3.1 Varijante

Tip	AXIS 20.1		AXIS 30.1 AXIS 40.1		AXIS 50.1
	Q	W	Q	W	W
Rasipanje koje zavisi od brzine vožnje	•	•	•	•	•
Regulacija protoka mase pomoću ćelija za vaganje		•		•	•
Električno podešavanje parametara					•

Tip	AXIS 20.1				AXIS 30.1 AXIS 40.1				AXIS 50.1	
	C	K	R	D	C	K	R	D	C	D
Daljinski upravljani električni aktuator	•				•				•	
Hidraulični cilindar jednostrukog dejstva		•				•				
Hidraulični cilindri sa dvorazvodnom jedinicom			•				•			
Hidraulični cilindar dvostrukog dejstva				•				•		•

Tip	AXIS 20.1 EMC AXIS 30.1 EMC AXIS 40.1 EMC	AXIS 20.1 EMC + W AXIS 30.1 EMC + W AXIS 40.1 EMC + W
Kontrola protoka mase (EMC) merenjem obrtnog momenta diskova za rasipanje:	•	•
Rasipanje koje zavisi od brzine vožnje	•	•
Prikaz broja obrtaja	•	•
Ćelije za vaganje		•

4.3.2 Tehnički podaci osnovne opreme

Dimenzije:

Podaci	AXIS 20.1 AXIS 20.1 EMC	AXIS 30.1 AXIS 40.1 AXIS 30.1 EMC AXIS 40.1 EMC	AXIS 50.1
Ukupna širina	240 cm	240 cm	290 cm
Ukupna dužina	141,5 cm	141,5 cm	161,0 cm
Visina punjenja (osnovna mašina)	95 cm	101 cm	125 cm
Razmak tačke težišta od donje uprav- ljačke poluge	65,5 cm	65,5 cm	74,5 cm
Širina punjenja	230 cm	230 cm	270 cm
Radni zahvat ¹	12 - 28 m	12 - 42 m	18 - 50 m
Broj obrtaja vratila za odvo- đenje snage ²	min. 450	450	450
	maks. 650	650	650
Kapacitet-	1000 l	1200 l	2000 l
Protok mase ³	maks. 400 o/min	500 o/min	500 o/min
Hidraulični pritisak	maks. 200 bar	200 bar	200 bar
Zvučni pritisak ⁴ (izmeren u zatvorenoj kabini traktora)	75 dB(A)	75 dB(A)	75 dB(A)

1. Radna širina zavisi od sorte đubriva i tipa diskova za rasipanje
2. Dodatna oprema: Zupčasti prenos sa 750 o/min, maks. 900 o/min
3. Maks. protok mase zavisi od vrste đubriva.
4. Pošto se zvučni pritisak mašine može ustanoviti samo kada traktor radi, stvarna izmerena vrednost značajno zavisi od korišćenog traktora.

Podaci	AXIS 20.1 W AXIS 20.1 EMC + W	AXIS 30.1 W AXIS 40.1 W AXIS 30.1 EMC + W AXIS 40.1 EMC + W	AXIS 50,1 W
Ukupna širina	240 cm	240 cm	290 cm
Ukupna dužina	145 cm	145,0 cm	161,0 cm
Visina punjenja (osnovna mašina)	95 cm	101 cm	125 cm
Razmak tačke težišta od donje upravljačke poluge	72,5 cm	72,5 cm	74,5 cm
Širina punjenja	230 cm	230 cm	270 cm
Radni zahvat ¹	12 - 28 m	12 - 42 m	18 - 50 m
Broj obrtaja vratila za od- vođenje snage ²	min. 450	450	450
	maks. 650	650	650
Kapacitet-	1000 l	1200 l	2000 l
Protok mase ³	maks. 400 o/min	500 o/min	500 o/min
Hidraulični pritisak	maks. 200 bar	200 bar	200 bar
Zvučni pritisak ⁴ (izmeren u zatvo- renoj kabini traktora)	75 dB(A)	75 dB(A)	75 dB(A)

1. Radna širina zavisi od sorte đubriva i tipa diskova za rasipanje
2. Dodatna oprema: Zupčasti prenos sa 750 o/min, maks. 900 o/min
3. Maks. protok mase zavisi od vrste đubriva.
4. Pošto se zvučni pritisak mašine može ustanoviti samo kada traktor radi, stvarna izmerena vrednost značajno zavisi od korišćenog traktora.

Težine i opterećenja:

SAVET

Sopstvena težina (masa) mašine je različita u zavisnosti od opreme i kombinacije dodataka. Sopstvena težina (masa) koja je prikazana na fabričkoj tablici odnosi se na standardnu verziju.

Podaci	AXIS 20.1	AXIS 20,1 W	AXIS 30.1 AXIS 40.1	AXIS 30.1 W AXIS 40.1 W	AXIS 50.1
Sopstvena težina	295 kg	350 kg	320 kg	375 kg	680 kg
Korisno opterećenje du- briva maks.	2100 kg	2100 kg	3000 kg		4000 kg

4.3.3 Tehnički podaci dodataka

Na raspolaganju su razni dodaci za mašine serije AXIS. U zavisnosti od verzije koja se koristi može doći do promene kapaciteta, dimenzija i težine.

Dodatak	AXIS 20.1		
	L603	L800	XL1103
Izmenjeni kapacitet	+ 600 l	+ 800 l	+ 1100 l
Izmenjena visina punjenja	0	+ 26 cm	+ 24 cm
Maks. veličina dodatka	240 x 130 cm		280 x 130 cm
Težina nadogradnje	30 kg	45 kg	60 kg
Napomena	3-strani	4-strani	3-strani

Dodatak	AXIS 30.1, AXIS 40.1					
	L603	L800	L1500	XL1103	XL1300	XL1800
Izmenjeni kapacitet	+ 600 l	+ 800 l	+ 1500 l	+ 1100 l	+ 1300 l	+ 1800 l
Izmenjena visina punjenja	0	+ 26 cm	+ 50 cm	+ 24 cm	+ 38 cm	+ 52 cm
Maks. veličina dodatka	240 x 130 cm			280 x 130 cm		
Težina nadogradnje	30 kg	45 kg	75 kg	60 kg	65 kg	85 kg
Napomena	3-strani	4-strani	4-strani	3-strani	4-strani	4-strani

Dodatak	AXIS 50.1	
	GLW1000	GLW2000
Izmenjeni kapacitet	+ 1000 l	+ 2000 l
Izmenjena visina punjenja	+ 22 cm	+ 44 cm
Maks. veličina dodatka	290 x 150 cm	
Težina nadogradnje	52 kg	86 kg
Napomena	4-strani	4-strani

4.4 Spisak specijalnih oprema koji se mogu isporučiti

SAVET

Preporučujemo da opremu montira prodavac odn. servisna radionica na osnovnu mašinu.

4.4.1 Nadgradnja

Nadgradnjom rezervoara možete povećati kapacitet osnovnog uređaja. Nadgradni elementi se pričvršćuju navojnim spojevima na osnovni uređaj.

SAVET

Pregled dodataka možete naći u poglavlju [4.3.3: Tehnički podaci dodataka.](#) [strana 30.](#)

4.4.2 Cerade za pokrivanje rezervoara

Upotrebom cerade za pokrivanje rezervoara štite materijale za rasipanje od vlage i vlažnih uticaja.

Cerada za pokrivanje rezervoara se pričvršćuje navojnim spojem kako na osnovnom uređaju tako i na dodatno montiranu nadogradnju rezervoara.

Cerada za pokrivanje rezervoara	Primena
AP-L 25, preklopna	<ul style="list-style-type: none"> Osnovni uređaj Nadogradnje: L603¹, L800, L1500
AP-XL 25, preklopna	<ul style="list-style-type: none"> Nadogradnje: XL1103¹, XL1300, XL1800
AP-L 50, preklopna	<ul style="list-style-type: none"> Nadogradnje: GLW1000, GLW2000

1. za ovu nadogradnju je potrebna produžena cerada za pokrivanje.

4.4.3 Produžena cerada za pokrivanje

Za nadogradnje L603 i XL1103 su neophodne produžene cerade za pokrivanje uz ceradu za pokrivanje rezervoara.

Produžena cerada za pokrivanje	Primena
APE-L 25, preklopna	<ul style="list-style-type: none"> Nadogradnja: L603
APE-XL 25, preklopna	<ul style="list-style-type: none"> Nadogradnja: XL1103

4.4.4 TELIMAT T 25, T 50

TELIMAT služi za granično rasipanje i rasipanje po obodima iz vozne trase preko daljinskih komandi (desno).

Za korišćenje TELIMAT T 25 odnosno T 50 je neophodan ventil sa jednostrukim dejstvom.

4.4.5 Dvorazvodna jedinica (samo AXIS 20.1/30.1/40.1)

Pomoću dvorazvodne jedinice možete mašinu priključiti i na traktore sa upravljačkim ventilom jednostrukog dejstva.

4.4.6 Zglobno vratilo "Tele-Space"

Zglobno vratilo Tele-Space je teleskopsko time obezbeđuje dodatni slobodan prostor (oko 300 mm) za lako priključivanje mašine sa traktorom.

Zajedno sa zglobnim vratilom "Tele-Space" isporučuje se i posebno uputstvo za montažu.-

4.4.7 Zglobno vratilo sa zvezdastom ustavljačom (samo AXIS 20.1)

Spojnica sa zvezdastom ustavljačom ograničava obrtni moment prilikom preopterećenja.

4.4.8 Dodatno osvetljenje

Mašina se može opremiti sa dodatnim osvetljenjem.

Osvetljenje	Primena
BLO 25/50	<ul style="list-style-type: none"> ● Osvetljenje prema pozadi ● Bez upozoravajuće tablice
BLW 20/25/50	<ul style="list-style-type: none"> ● Osvetljenje prema pozadi ● Sa upozoravajućom tablicom
BLF 25/50	<ul style="list-style-type: none"> ● Osvetljenje prema napred ● Sa upozoravajućom tablicom ● Za široke nadogradnje
BLF	<ul style="list-style-type: none"> ● Osvetljenje prema napred ● Bez upozoravajuće tablice ● Za široke nadogradnje

SAVET

Nadgradni uređaji podležu propisima za osvetljenje i saobraćajnim regulativama. Poštujte dotične važeće propise za dotičnu državu!

4.4.9 Potporni točkici ASR 25 sa držačem

Za odlaganje i ručno pomeranje prazne mašine.

Potporni točkici se sastoje od dva točkica za upravljanje napred i dva fiksirana točkica pozadi bez mehanizma za utvrđivanje.

4.4.10 Oprema za granično rasipanje GSE 25 (samo AXIS 20.1/30.1/40.1)

Ograničavanje širine rasipanja (po izboru na desnoj ili levoj strani) u području između 0,5 m i 2 m od sredine traktora prema spolnjem obodu polja. Zasun za doziranje prema obodu polja je zatvoren.

- Za granično rasipanje preklomite opremu nadole.
- Za obostrano rasipanje potrebno opremu vratiti preklapanjem nagore.

4.4.11 Hidraulično daljinsko upravljanje FHZ 25 für GSE 25 (samo AXIS 20.1/30.1/40.1)

Sa ovim daljinskim upravljačem se vrši hidraulično zakretanje opreme za granično rasipanje GSE 25 u poziciju graničnog rasipanja iz kabine traktora odn. za obostrano rasipanje zakreće vani iz pozicije graničnog rasipanja.

Za korišćenje hidrauličnog daljinskog upravljača FHZ 25 je neophodan upravljački ventil jednostrukog dejstva.

4.4.12 Hidraulično daljinsko upravljanje FHZ 26 für GSE 25 (samo AXIS 20.1/30.1/40.1)

Sa ovim daljinskim upravljačem se vrši hidraulično zakretanje opreme za granično rasipanje GSE 25 u poziciju graničnog rasipanja iz kabine traktora odn. za obostrano rasipanje zakreće vani iz pozicije graničnog rasipanja.

Za korišćenje hidrauličnog daljinskog upravljača FHZ 26 je neophodan upravljački ventil dvostrukog dejstva.

4.4.13 Hvatač prljavštine SFG 30 (samo AXIS 20.1)

Hvatač prljavštine štiti mašinu i specijalnu opremu od prljavštine točkova traktora.

Pored toga hvatač prljavštine sprečava zahvatanje čestica prljavštine od strane diska i njihovo rasipanje.

4.4.14 Produžni hvatač prljavštine SFG-E 30 (samo AXIS 30.1/40.1)

Ako funkcija zaštite hvatača prljavštine SFG 30 nije dovoljna, onda možete na njemu montirati produžni hvatač prljavštine SFG-E 30.

4.4.15 Lopatice za rasipanje Z14, Z16, Z18

Lopatice za rasipanje služe za izbacivanje zrnastih limicida. Lopatica za rasipanje zrnastih limicida zamenjuje kratku lopaticu za rasipanje na desnom i levom disku za rasipanje.

Lopatice	Primena
Z14	● Disk za rasipanje S4
Z16	● Disk za rasipanje S6
Z18	● Disk za rasipanje S8

4.4.16 Set za testiranje PPS5

Za testiranje poprečne raspodele u polju.

4.4.17 Sistem za identifikaciju đubriva DiS

Brzo i jednostavno određivanje podešenja rasipanja u slučaju đubriva nepoznatog porekla.

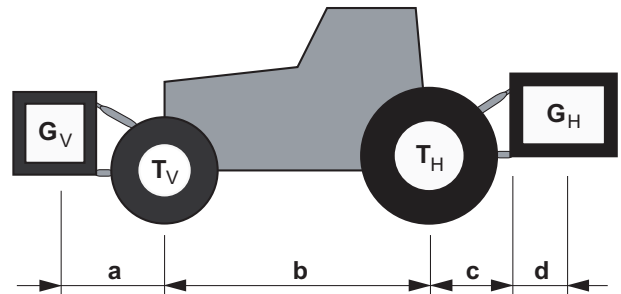
5 Izračunavanje osovinskog opterećenja


▲ OPREZ
Opasnost od preopterećenja

Montaža uređaja na polužni sistem na tri tačke, napred i pozadi, ne sme da prekorači dozvoljenu ukupnu težinu. Prednja osovina traktora mora uvek da bude opterećena sa najmanje 20% sopstvene težine traktora.

- ▶ Pre upotrebe uređaja uverite se da su ove pretpostavka ispunjene.
- ▶ Sprovedite sledeće proračune,
- ▶ ili izmerite kombinaciju traktora sa uređajima.

Utvrđivanje ukupne težine, osovinskog opterećenja, nosivosti pneumatika i neophodnog minimalnog opterećivanja.



Slika 5.1: Opterećenja i težine:

Za proračun su Vam neophodni sledeći podaci:

Znak [jedinica]	Značenje	Utvrđivanje pomoću (zaglavlja na dnu strane tabele)
T_L [kg]	Sopstvena težina traktora	[1]
T_V [kg]	Opterećenje prednje osovine praznog traktora	[1]
T_H [kg]	Opterećenje zadnje osovine praznog traktora	[1]
G_V [kg]	Ukupna težina frontalne nadgradnje / opterećenje napred	[2]
G_H [kg]	Ukupna težina nadgradnje pozadi / opterećenje pozadi	[2]
a [m]	Rastojanje između tačke težišta frontalne nadgradnje / opterećenja napred i sredine prednje osovine	[2], [3]
b [m]	Osovinsko rastojanje traktora	[1], [3]
c [m]	Rastojanje od sredine zadnje osovine do sredine kugle donje upravljačke poluge	[1], [3]

Znak [jedinica]	Značenje	Utvrđivanje pomoću (zaglavlja na dnu strane tabele)
d [m]	Rastojanje od sredine kugle donje upravljačke poluge do težišta nadgradnje pozadi / opterećenja pozadi	[2]

[1] Vidi uputstva za rad traktora

[2] Vidi spisak sa cenama i/ili uputstvo za rad uređaja

[3] Izmeriti

Nadgradnja pozadi odn. kombinacija nadgradnje napred i pozadi

Proračun minimalnog opterećivanja napred $G_{V \min}$

$$G_{V \min} = \frac{(G_H \cdot (c + d) - T_V \cdot b + 0,2 \cdot T_L \cdot b)}{a + b}$$

Unesite u tabelu proračunato minimalno opterećivanje.

Frontalna nadgradnja

Proračun minimalnog opterećivanja pozadi $G_{H \min}$

$$G_{H \min} = \frac{(G_V \cdot a - T_H \cdot b + 0,45 \cdot T_L \cdot b)}{b + c + d}$$

Unesite u tabelu proračunato minimalno opterećivanje.

Ako je frontalna nadgradnja (G_V) lakša od minimalnog opterećivanja napred ($G_{V \min}$), onda se težina frontalne nadgradnje mora povećati najmanje na težinu opterećivanja napred.

Proračun stvarnog opterećenja prednje osovine $T_{V \text{tat}}$

$$T_{V \text{tat}} = \frac{(G_V \cdot (a + b) + T_V \cdot b - G_H \cdot (c + d))}{b}$$

Unesite proračunato stvarno opterećenje prednje osovine i u uputstvu traktora navedeno maksimalno opterećenje prednje osovine u tabelu.

Ako je nadgradnja pozadi (G_H) lakša od minimalnog opterećivanja pozadi ($G_{HV \min}$), onda se težina nadgradnje pozadi mora povećati najmanje na težinu opterećivanja pozadi.

Proračun stvarne ukupne težine G_{tat}

$$G_{\text{tat}} = (G_V + T_L + G_H)$$

Unesite proračunatu ukupnu težinu i u uputstvu traktora navedeno maksimalno dozvoljena ukupna težina u tabelu.

Proračun stvarnog opterećenja zadnje osovine T

H_{tat}

$$T_{H_{tat}} = (G_{tat} - G_{V_{tat}})$$

Unesite proračunato stvarno opterećenje zadnje osovine i u uputstvu traktora navedeno maksimalno opterećenje prednje osovine u tabelu.

Nosivost pneumatika

Unesite u tabelu duplu vrednost (dva pneumatika) nosivosti pneumatika (vidi npr. dokumentaciju proizvođača pneumatika).

Tabela opterećenja osovina:

	Stvarna izračunata vrednost	Dozvoljena vrednost prema uputstvu za upotrebu	Dupla dozvoljena vrednost nosivosti pneumatika (dva pneumatika)
Minimalno opterećivanje napred/nazad	<input type="text"/> kg	—	—
Ukupna težina	<input type="text"/> kg	≤ <input type="text"/> kg	—
Opterećenje prednje osovine	<input type="text"/> kg	≤ <input type="text"/> kg	≤ <input type="text"/> kg
Opterećenje zadnje osovine	<input type="text"/> kg	≤ <input type="text"/> kg	≤ <input type="text"/> kg

Minimalno opterećivanje mora da bude namešteno kao nadgradni uređaj ili tegove.

Izračunate vrednosti moraju biti manje/iste u odnosu na dozvoljene vrednosti.

6 Transport bez traktora

6.1 Opšta bezbednosna uputstva

Pre početka transporta mašine obratite pažnju na sledeće napomene:

- Bez traktora mašinu smete transportovati samo sa praznim rezervoarom.
- Radovi smeju da sprovede samo pogodni i obučeni osobe sa izričitim nalogom.
- Koristite pogodna transportna sredstva i sredstva za podizanje (npr. kran, viljuškar ...).
- Blagovremeno utvrdite put transporta i uklonite moguće prepreke.
- Proverite funkcionalnost svih zaštitnih i transportnih uređaja.
- Osigurajte odgovarajuće sva mesta opasnosti, čak i ako ona postoje samo kratkovremeno.
- Odgovorna osoba za transport treba da vodi računa o pravilnom transportu mašine.
- Držite neovlašćene osobe udaljeno od putanje transporta. Ogradite dotična područja!
- Pažljivo transportirajte i ophodite sa mašinom.
- Pazite na izjednačavanje tačke težišta! Po potrebi podesite dužinu sajli, tako da mašina visi pravo na sredstvu za transport.
- Dovezite mašinu što je moguće bliže do mesta odlaganja.

6.2 Utovar i istovar, odlaganje

1. Ustanovite težinu mašine.
Za ovu svrhu proverite podatke na fabričkoj tablici.
Uzmite eventualno u obzir i nadgrađenu specijalnu opremu.
2. Pažljivo podignite mašinu sa pogodnim sredstvom za podizanje.
3. Pažljivo odložite mašinu na utovarnu površinu transportnog vozila odnosno na stabilnu površinu.

7 Uputstvo za proces rasipanja

Pod namensku upotrebu mašine spada pridržavanje od strane proizvođača propisanih uslova rada, održavanja i servisiranja. Zbog toga uz **proces rasipanja** spadaju i aktivnosti u **vezi pripreme i čišćenja/održavanja**.

- Proces rasipanja sprovedite u skladu sa sledećim opisanim postupkom:

Priprema

- Montirajte rasipač na traktor [Stranica 50](#)
- Zatvorite zasune za doziranje
- Prethodno podešavanje visine ugradnje [Stranica 54](#)
- Sipajte đubrivo [Poglavlje A.2 odn. poglavlje A.3¹](#)
- Podešavanje količine rasipanja [Poglavlje B.2¹](#)
- Podešavanje radnog zahvata [Poglavlje B.5¹](#)
 - Izbor pravilnog diska za rasipanje
 - Podesite tačke punjenja [Poglavlje B.5.3¹](#)

Rasipanje

- Vožnja do mesta rasipanja
- Kontrola visine ugradnje
- Uključite vratilo za odvođenje snage
- Otvaranje zasuna i početak rasipanja u vožnji
- Završite vožnju i zatvorite zasune
- Isključite vratilo za odvođenje snage.
- Pražnjenje preostale količine [Poglavlje B.10¹](#)

Čišćenje/održavanje

- Otvorite zasune za doziranje
- Demontirajte rasipač od traktora
- Čišćenje i održavanje [Poglavlje C¹ i AXIS-održavanje](#)

1. Vidi registar svoje mašine (AXIS 20.1, AXIS 30.1 ili AXIS 50.1)

8 Opšte puštanje u rad (svi tipovi mašine)

8.1 Preuzimanje mašine

Prilikom preuzimanja mašine proverite kompletnost isporuke.

U serijskoj opremi spada

- 1 rasipač mineralnog đubriva modela AXIS,
- 1 uputstvo za upotrebu AXIS 20.1, AXIS 30.1, AXIS 40.1, AXIS 50.1
- 1 tabela rasipanja (papir ili CD)
- 1 garnitura za probno rasipanje, levak i kalkulator
- Čivija donje i gornje upravljачke poluge
- 1 set diskova za rasipanje (u skladu sa porudžbinom),
- 1 zglobno vratilo (uključujući uputstvo za rad).
- 1 mešalica
- 1 zaštitna rešetka u rezervoaru
- Varijanta Q ili W: Kontrolna jedinica QUANTRON-A
- Varijanta C: Kontrolna jedinica E-CLICK
- AXIS 20.1/30.1/40.1 EMC (+ W): Kontrolna jedinica QUANTRON-E2 M EMC

Molimo proverite i dodatno poručenu dodatnu opremu.

Utvrđite da li je došlo do oštećenja, odn. da li nedostaju delovi usled transporta. Neka špediter izda potvrdu o oštećenjima koja su nastala usled transporta.

SAVET

Proverite prilikom preuzimanja da li svi delovi pravilno pričvršćeni.

Desni i levi disk za rasipanje moraju biti ugrađeni u voznom pravcu.

U slučaju nedoumica obratite se svom prodavcu ili direktno fabrici.

8.2 Zahtevi za traktor

Za bezbednu i namensku upotrebu mašine serije AXIS traktor mora da ispuni neophodne mehaničke, hidraulične i električne zahteve.

- Priključak zglobnog vratila: 1 3/8 col, 6-delni, 540 o/min (samo za AXIS 50.1: Opcionalno 700 o/min),
- Snabdevanje uljem: maks. 200 bara, ventili jednostrukog ili dvostrukog dejstva (u zavisnosti od opreme)
- Napon: 12 V,
- Polužni sistem na tri tačke kategorije II (AXIS 20.1, AXIS 30.1, AXIS 40.1)
- Polužni sistem na tri tačke kategorije III (AXIS 50.1)

8.3 Montaža zglobnog vratila na mašini

▲ OPREZ



Materijalna oštećenja zbog neodgovarajućeg zglobnog vratila

Mašina je opremljena sa zglobnim vratilom, koje je proizvedeno prema uređaju i kapacitetu.

Upotreba neodobrenih zglobnih vratila sa pogrešnim dimenzijama, npr. bez zaštite ili pridržnog lanca, može dovesti do oštećenja na traktoru i na mašini.

- ▶ Koristite zglobna vratila koja su dozvoljena od strane proizvođača.
- ▶ Obavezno obratite pažnju na uputstvo za rad zglobnog vratila.

U zavisnosti od modela mašina može da bude opremljena sa različitim zglobnim vratilima:

- Zglobno vratilo sa sigurnosnom osovinicom (samo AXIS 20.1),
 - Vidi [„Montaža zglobnog vratila sa sigurnosnom osovinicom na AXIS 20.1“ na strani 85.](#)
- Zglobno vratilo sa zvezdastom ustavljačom,
- Tele-Space zglobno vratilo sa zvezdastom ustavljačom.

SAVET

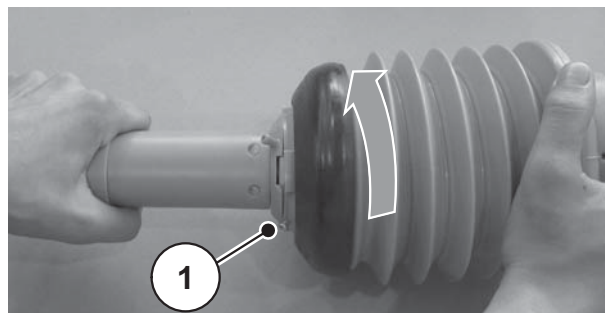
Zglobno vratilo sa **sigurnosnom osovinicom** je na mašini **AXIS 20.1** fabrički montirano. U slučaju da želite da montirate zglobno vratilo sa zvezdastom ustavljačom odn. Tele-Space zglobno vratilo sa zvezdastom ustavljačom, onda obratite pažnju na sledeći pasus.

8.3.1 Montaža i demontaža zglobnog vratila

Montaža:

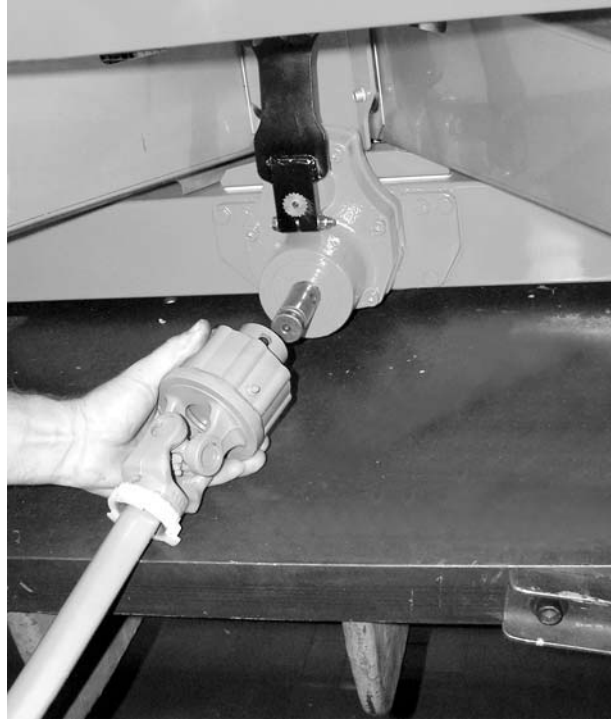
1. Proverite položaj montaže.
 - ▷ Kraj zglobnog vratila sa simbolom traktora je okrenuto prema traktoru.

2. Otpustite blokirajući zavrtnaj [1] zaštite zglobnog vratila.
3. Zaštitu zglobnog vratila okrenite u položaj za demontažu.
4. Izvucite zglobno vratilo.



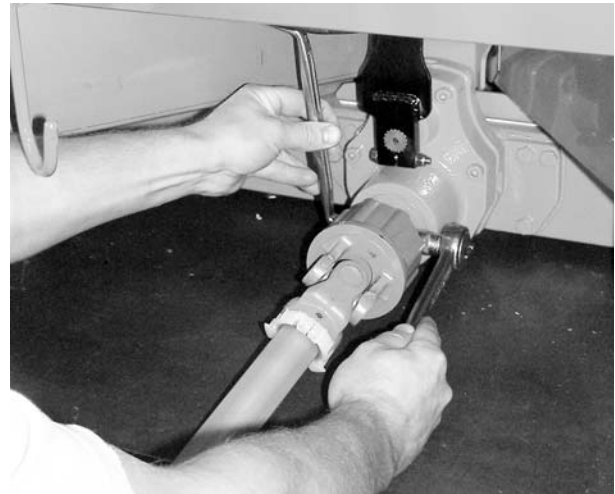
Slika 8.1: Skidanje zaštite zglobnog vratila

5. Skinite zaštitu rukavca i nanesite mast na rukavac prenosnog vratila. Zglobno vratilo nameštite na rukavac prenosnika.



Slika 8.2: Nameštanje zglobnog vratila na rukavcu prenosnika.

6. Pričvrstite šestougaoni zavrtanj sa navrtkom pomoću ključa SW 17 (maks. 35 Nm).



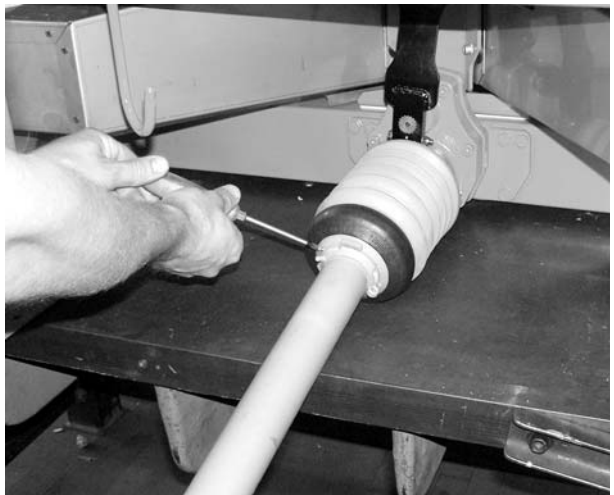
Slika 8.3: Pričvršćivanje zglobnog vratila

7. Zaštitu zglobnog vratila sa objumicom navucite preko zglobnog vratila do naleganja na vrat prenosnika (bez pričvršćivanja).
8. Zaštitu zglobnog vratila okrenite u blokirajući položaj.



Slika 8.4: Postavljanje zaštite zglobnog vratila

9. Pritegnite blokirajući zavrtnanj.
10. Pritegnite objumicu.



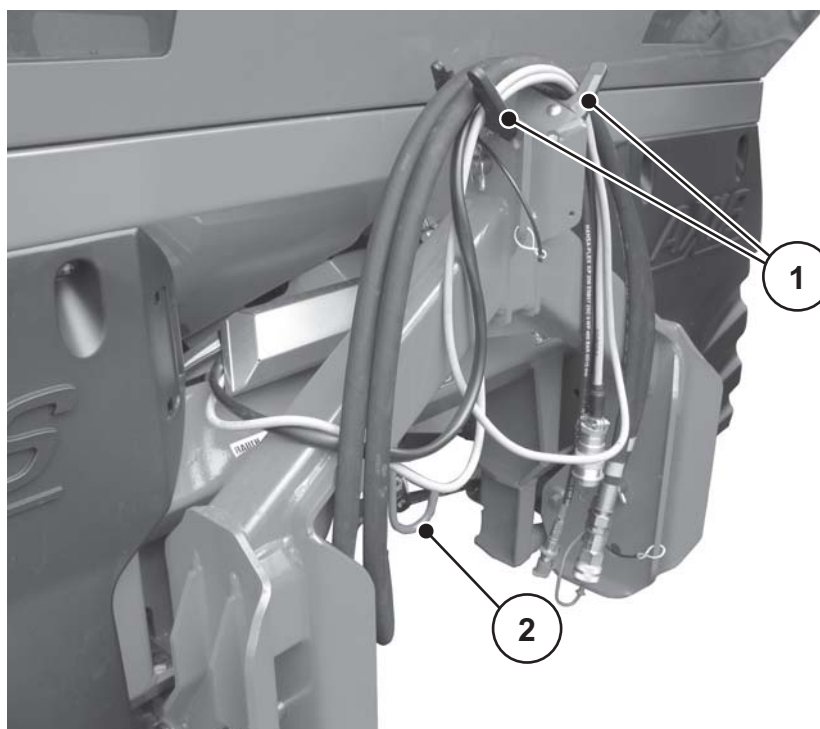
Slika 8.5: Osiguranje zaštite zglobnog vratila

Napomene za demontažu:

- Demontaža zglobnog vratila se vrši u obrnutom redosledu od montaže.
- Pridržni lanac nemojte koristiti da biste na njemu okačili zglobno vratilo.
- Demontirano zglobno vratilo uvek odložiti u položaju koji je predviđen za montiranje na držač.
 - Vidi poglavlje [4.2: Opis mašine, strana 22](#).

SAVET

Držače možete naći na različitim pozicijama **u zavisnosti od modela** rasipača mineralnog đubriva. Vidi [slika 4.1](#) i [slika 4.3](#).



Slika 8.6: Držač za odlaganje kablova i hidrauličnih creva (primer AXIS 50.1)

- [1] Držač za creva i kabl
[2] Držač zglobnog vratila

8.4 Montaža mašine na traktoru

8.4.1 Preduslovi

⚠ OPASNOST



Opasnost po život zbog neprikladnog traktora

Upotreba neprikladnog traktora za mašinu serije AXIS može da dovede do teških nesreća prilikom rada i transporta.

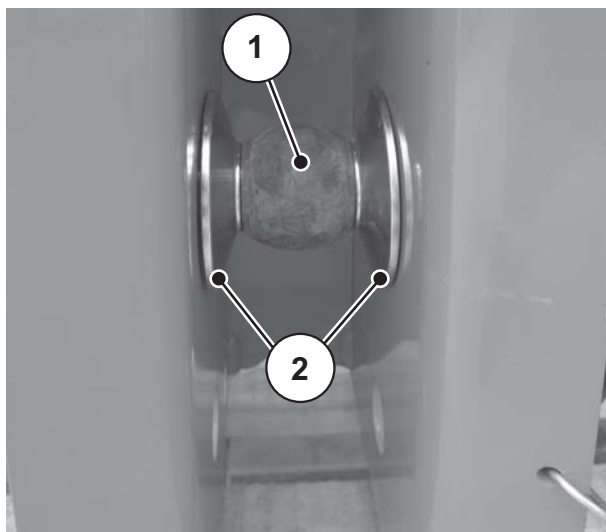
- ▶ Koristite samo traktore koji odgovaraju tehničkim zahtevima mašine.
- ▶ Na osnovu dokumentacije vozila proverite da li vaš traktor odgovara za mašinu AXIS.

Posebno proverite sledeće preduslove:

- Da li su traktor i mašina bezbedni za rad?
- Da li traktor ispunjava mehaničke, hidraulične i električne zahteve (vidi [„Zah-tevi za traktor“ na strani 45](#))?
- Da li su kategorije nadogradnje traktora i mašine usklađene (eventualno pitajte prodavca)?
- Da li mašina stoji bezbedno na ravnu i čvrstu površinu?
- Da li se osovinska opterećenja slažu sa utvrđenim vrednostima proračuna (vidi [„Izračunavanje osovinskog opterećenja“ na strani 37](#))?

Položaj odstoynih pločica (samo AXIS 50.1, kategorija III)

Obratite pažnju na pravilan položaj isporučenih odstoynih pločica [2] iza kugle donje upravljačke poluge [1].



Slika 8.7: Položaj odstoynih pločica prilikom montaže mašine na traktoru (AXIS 50.1, Kategorije III)

8.4.2 Montaža

⚠ OPASNOST**Opasnost po život zbog nehata ili pogrešne upotrebe**

Postoji opasnost od prignječenja do smrtnog slučaja osoba, koji se nalaze prilikom spajanja ili aktiviranja hidraulike između traktora i mašine.

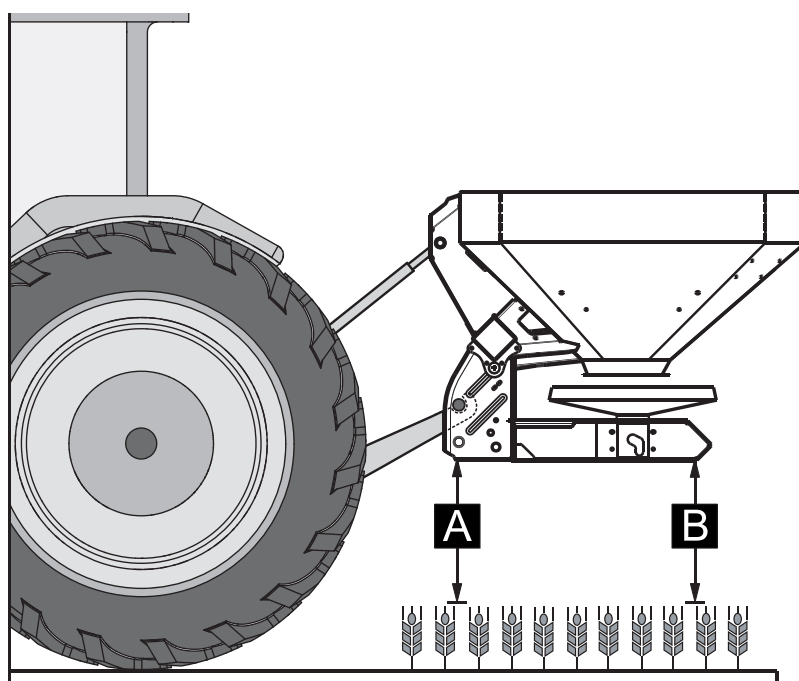
Traktor može iz nehata ili pogrešnom upotrebom zakasnuti sa kočenjem ili uopšte ne ukočiti.

- ▶ Uverite se da niko ne stoji između traktora i mašine.

Mašina se montira na polužni sistem na tri tačke (zadnja dizalica) kod traktora.

SAVET

Za osnovno đubrenje i dodatno đubrenje koristite **uvek gornje tačke spajanja** mašine. Vidi [slika 8.8](#).



Slika 8.8: Pozicija montaže

Napomene uz montažu

- **Samo za AXIS 20.1/30.1/40.1:** Prikjučivanje na traktor sa kategorijom III je moguće samo sa odstojnom merom kategorije II i postavljanjem čauri za reduciranje.
 - Osigurajte čiviju donje i gornje upravljačke poluge predviđenim preklopnim klinom ili opružnim utičnim elementom.
 - Da bi se postigla pravilna poprečna raspodela đubriva, montirajte mašinu u skladu sa podacima u tabeli za rasipanje.
 - Da bi se sprečilo mandanje tamo-ovamo tokom rasipanja đubriva, osigurajte da mašina bočno ima veoma malo zazora:
 - Poduprite donje poluge traktora sa podupiračima za stabilizaciju ili lancima.
1. Upalite traktor.
 - Vratilo za odvođenje snage je isključeno.
 2. Dovezite traktor do mašine.
 - Još nemojte uglavljivati prihvatnu kuku donje upravljačke poluge.
 - Obratite pažnju na dovoljan slobodan prostor između traktora i mašine za priključivanje pogona i komandnih elemenata.
 3. Ugasite motor traktora. Izvucite ključ za paljenje motora
 4. Montirajte zglobno vratima na traktor.
 - Ukoliko nema dovoljno slobodnog prostora, onda je iz bezbednosnih razloga potrebno koristiti **"Tele-Space" zglobno vratilo** koje se može izvlačiti.
 5. Priključite električne i hidraulične priključke za upravljanje zasunima i osvetljenje (vidi **Podglavlje A.1** za dotični tip mašine).
 6. Zakačite prihvatnu kuku donje upravljačke poluge i gornju upravljačku polugu iz kabine traktora na za to predviđene tačke za zakačivanje, kao što je opisano u uputstvu vašeg traktora.

SAVET

Iz sigurnosnih razloga i zbog lakšeg rukovanja preporučujemo da koristite prihvatnu kuku donje upravljačke poluge zajedno sa hidrauličnom gornjom upravljačkom polugom. Vidi [slika 8.8](#).

7. Proverite pičvršćenost mašine.
8. Podignite pažljivo rasipač đubriva na željenu visinu.

▲ OPREZ**Materijalne štete usled isuviše dugačke upravljačke poluge**

Prilikom podizanja rasipača đubriva postoji opasnost da polovine zglobnog vratila upiru jedna u drugu. To može da dovede do oštećenja zglobnog vratila, prenosioca ili mašine.

- ▶ Proverite slobodan prostor između mašine i traktora
- ▶ Pazite da spoljašnja cev zglobnog vratila ima dovoljno slobodnog prostora (najmanje 20 do 30 mm) prema zaštitnom levku na strani rasipanja đubriva.

9. Po potrebi skratite dužinu zgloбно vratila.

SAVET

Skraćivanje zglobnog vratila neka izvrši **samo** Vaš prodavac, odn. Vaša stručna radionica.

SAVET

Za proveru i prilagođavanje zglobnog vratila pridržavajte se uputstava za montažu i kratkog uputstva u **uputstvu za rad proizvođača zglobnog vratila**. Uputstvo za rad je u okviru isporuke prikačeno za zgloбно vratilo.

10. Montažnu visinu prethodno podesite na osnovu tabele za rasipanje đubriva. Vidi [8.6.2: Podešavanja na osnovu tabele za rasipanje, strana 60](#).

8.5 Prethodno podešavanje visine ugradnje

8.5.1 Bezbednost

⚠ OPASNOST



Opasnost od prignječenja zbog pada rasipača minerlango đubriva

Kada gornje polovine upravljačke poluge sasvim slučajno radzvo-
jite okretanjem, onda gornja poluga više ne može nositi vučne sile
mašine i mašina može jako da se prevrne unazad odn. pasti
nadole.

Osobe mogu biti ozbiljno povređene a mašine teško oštećene.

- ▶ Prilikom odvijanja upravljačke poluge obratite obavezno pažnju na maksimalnu dužinu navedenu od strane proizvo-
đača traktora ili gornje upravljačke poluge.
- ▶ Uklonite sve osobe iz područja opasnosti mašine.

⚠ UPOZORENJE



Opasnost od povređivanja usled rotirajućih diskova za rasi- panje đubriva

Dodirivanje mehanizma za rasipanje (diskova i lopatica za rasi-
panje) može dovesti do kidanja, nagnječenja ili odsecanja delova
tela. Delovi tela ili predmeti mogu biti zahvaćeni i uvućeni.

- ▶ Obavezno obratite pažnju na maksimalno dozvoljene visine
ugradnje napred (V) i nazad (H).
- ▶ Uklonite sve osobe iz područja opasnosti mašine.
- ▶ Nemojte skidati montirani obruč za odvođenje u rezervoaru
za rasipanje.

Opšte napomene pre podešavanja montažne visine

- Preporučujemo da izaberete najvišu tačku zakačivanja na traktoru za gornju
upravljačku polugu, naročito kod velikih visina podizanja.

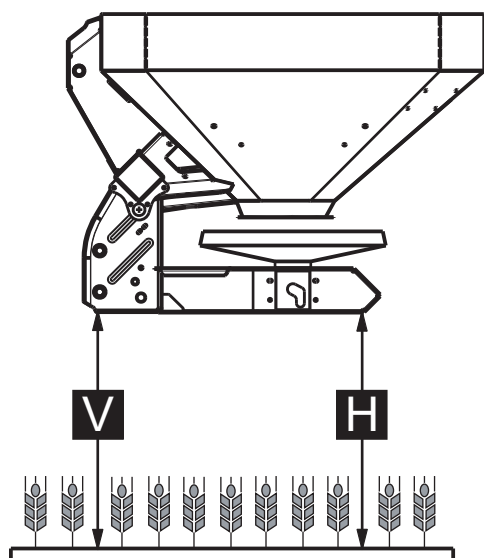
SAVET

Za osnovno đubrenje i dodatno đubrenje koristite **uvek gornje tačke spajanja**
mašine.

- Donje tačke zakačivanja kod mašine za donju upravljačku polugu traktora su
predviđene **samo za izuzetne slučajeve** za dodatno đubrenje.

8.5.2 Maksimalno dozvoljena montažna visina za napred (N) i pozadi (P)

Maksimalno dozvoljena montažna visina (**N + P**) dobija se merenjem od tla do donje ivice rama.



Slika 8.9: Maksimalno dozvoljena montažna visina N i P za osnovno i dodatno đubrenje.

Maksimalno dozvoljena montažna visina zavisi od sledećih faktora:

- Osnovno ili dodatno đubrenje.

Verzija rasipača	Maksimalno dozvoljena montažna visina			
	za osnovno đubrenje		za dodatno đubrenje	
	N [mm]	P [mm]	N [mm]	P [mm]
AXIS 20.1/ AXIS 30.1/AXIS 40.1	1040	1040	950	1010
AXIS 50.1	990	990	900	960

8.5.3 Montažna visina A i B prema tabeli za rasipanje

Montažna visina iz tabele za rasipanje (A i B) uvek se dobija merenjem iznad **biljaka** u polju do donje ivice rama.

SAVET

Vrednosti A i B uzmite iz **tabele za rasipanje** đubriva.

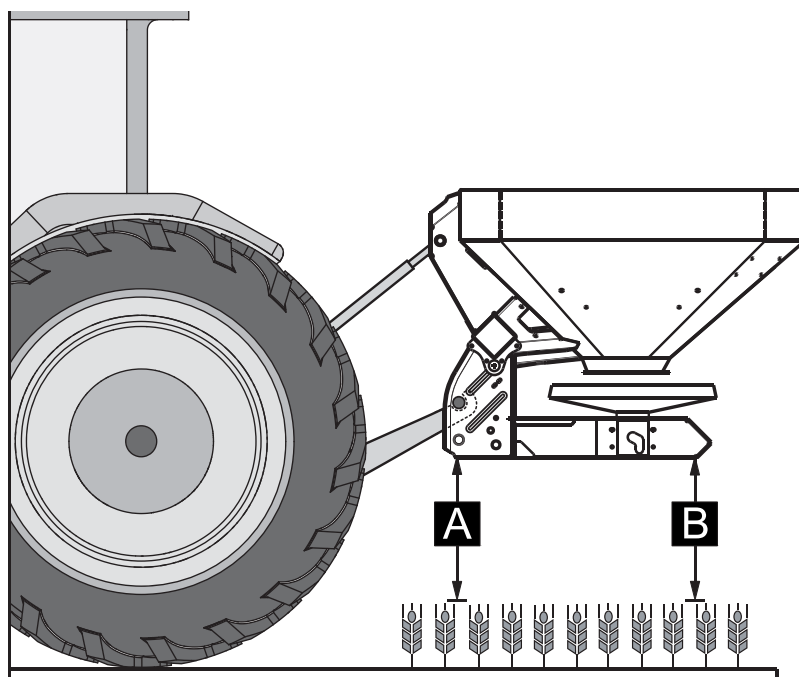
Podešavanje montažne visine za osnovno đubrenje

Preduslovi:

- Mašina je montirana na najvišoj tački zakačivanja kod gornje upravljačke poluge na traktoru.
- Donja upravljačka poluga traktora je montirana na **gornjoj tački zakačivanja donje upravljačke poluge** mašine.

Za određivanje montažne visine postupite na sledeći način (za osnovno đubrenje):

1. Odredite visine montiranja **A i B** (preko biljaka) iz tabele rasipanja.
2. Uporedite visine montaže **A i B** u odnosu na visinu biljaka sa maksimalno dozvoljenim visinama montaže napred (V) i pozadi (H).



Slika 8.10: Pozicija i visina montaže za osnovno đubrenje

U načelu važi:

	AXIS 20.1/ AXIS 30.1/AXIS 40.1	AXIS 50.1
A + biljke ≤ N	Maks. 1040 mm	Maks. 990 mm
B + biljke ≤ P	Maks. 1040 mm	Maks. 990 mm

3. Kada prilikom osnovnog đubrenja mašina prekorači maksimalno dozvoljenu visinu montaže ili visina montaže A i B se više ne može postignuti, onda montirajte mašinu prema vrednostima za **dodatno đubrenje**.

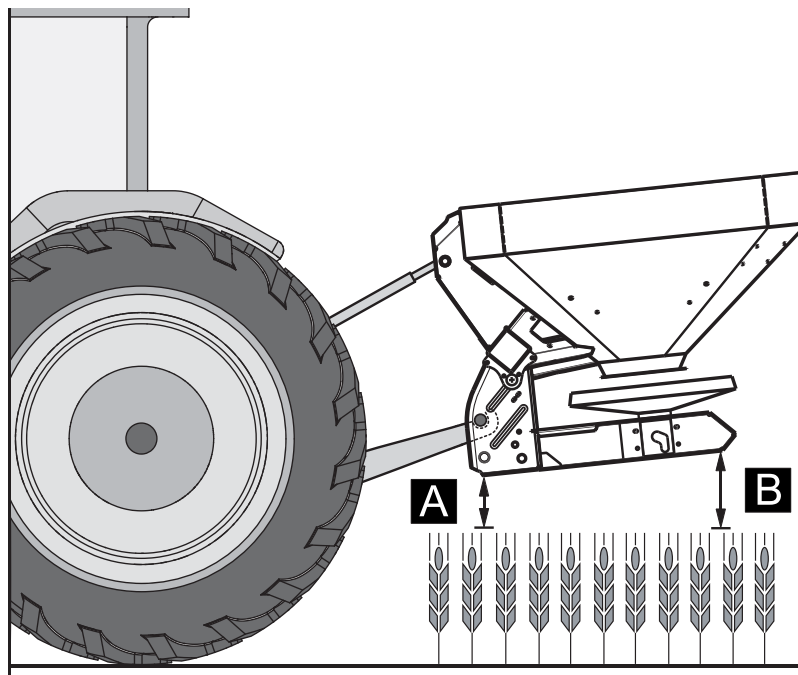
Podešavanje montažne visine za dodatno đubrenje

Preduslovi:

- Mašina je montirana na najvišoj tački zakačivanja kod gornje upravljačke poluge na traktoru.
- Donja upravljačka poluga traktora je montirana na **gornjoj tački zakačivanja donje upravljačke poluge** mašine.

Za određivanje montažne visine postupite na sledeći način (za dodatno đubrenje):

1. Odredite visine montiranja **A** i **B** (preko biljaka) iz tabele rasipanja.
2. Uporedite visine montaže **A** i **B** u odnosu na visinu biljaka sa maksimalno dozvoljenim visinama montaže napred (V) i pozadi (H).



Slika 8.11: Pozicija i visina montaže za dodatno đubrenje

U načelu važi:

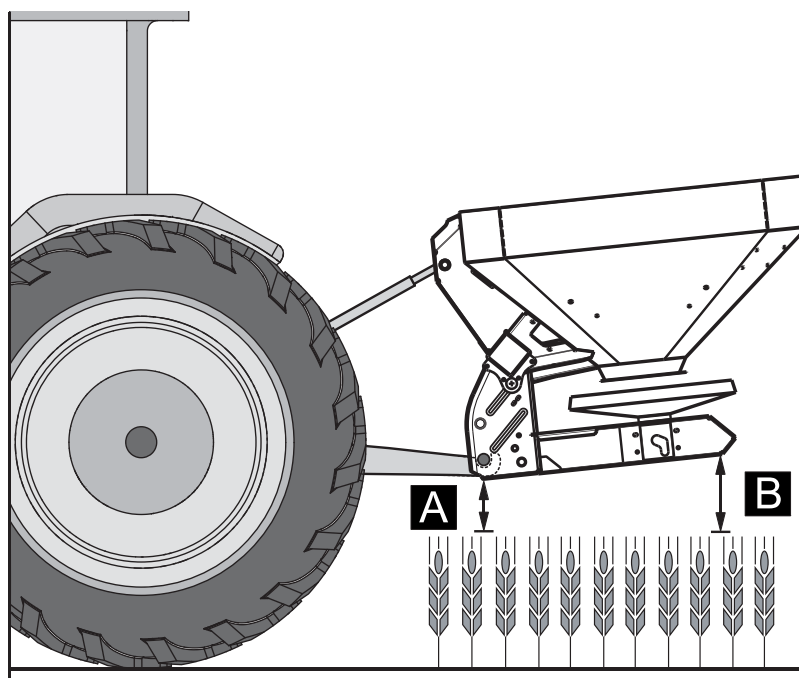
	AXIS 20.1/ AXIS 30.1/AXIS 40.1	AXIS 50.1
A + biljke ≤ N	Maks. 950 mm	Maks. 900 mm
B + biljke ≤ P	Maks. 1010 mm	Maks. 960 mm

3. Ako visina podizanja traktora i pored toga nije dovoljna da bi se postigla željena visina montaže, koristite donje tačke zakačivanja donje upravljačke poluge mašine.

SAVET

Uverite se da ne prekoračite **maksimalne dužine** gornje upravljačke poluge propisane od strane proizvođača traktora ili upravljačke poluge.

- Obratite pažnju na podatke u uputstvima proizvođača traktora ili upravljačke poluge.



Slika 8.12: Mašina montirana na donjoj tački zakačivanja donje upravljačke poluge

U načelu važi:

	AXIS 20.1/ AXIS 30.1/AXIS 40.1	AXIS 50.1
A + biljke ≤ N	Maks. 950 mm	Maks. 900 mm
B + biljke ≤ P	Maks. 1010 mm	Maks. 960 mm

8.6 Korišćenje tabele rasipanja

8.6.1 Uputstva za korišćenje tabele za rasipanje

Vrednosti u tabeli rasipanja su utvrđene na RAUCH ispitnom terenu.

Đubrivo koje se pri tim koristilo nabavljeno je od proizvođača ili od prodavaca. Iskustva pokazuju, da raspoloživo đubrivo - čak i sa identičnom oznakom - nakon skladištenja, transporta itd., može pokazivati drugačije karakteristike rasipanja.

Zbog toga mogu nastati druge količine rasipanja i manje dobrih raspodela đubriva za podešavanja mašine navedenih u tabeli rasipanja.

Zbog toga obratite pažnju na sledeća uputstva:

- Obravezno proverite stvarnu količinu rasipanja pomoću probnog rasipanja (vidi poglavlje B.6 za dotični tip mašine).
- Proverite raspodelu đubriva na radnom zahvatu, garnitura za testiranje "Praxis-Prüfset" (dodatna oprema).
- Koristite samo đubrivo koje je navedeno u tabeli za rasipanje.
- Informišite nas, ukoliko nedostaje neka vrsta đubriva u tabeli za rasipanje.
- Strogo se pridržavajte podešenih vrednosti. Čak i neznatno odstupanje od podešavanja može znatno uticati na rezultat rasipanja.

Prilikom upotrebe ureje obratite naročito pažnju na sledeće:

- Urea zbog uvoznih đubriva postoji sa različitim kvalitetima i finoćom zrna. Zbog toga je verovatno neophodno koristi drugačija podešavanja.
- Urea je veoma osetljiva na vetar i za razliku od drugih đubriva ima visok procenat vezivanja vlage.

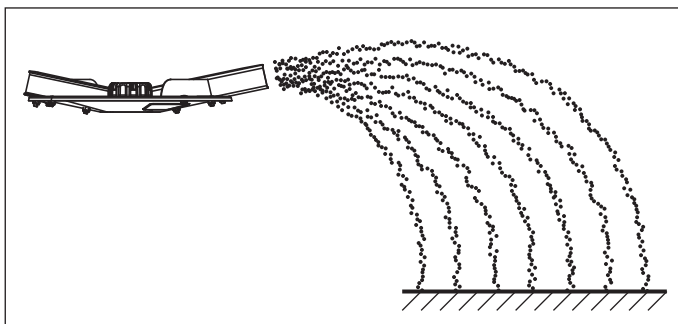
SAVET

Za ispravno podešavanje rasipanja predmetno korišćenog đubriva odgovorno je osoblje koje opslužuje mašinu.

Izričito Vam ukazujemo na to, da ne preuzimamo nikakvu odgovornost za posledice koje nastanu usled grešaka tokom procesa rasipanja.

8.6.2 Podešavanja na osnovu tabele za rasipanje

Na osnovu tipa đubriva, radne širine, količine rasipanja, brzine kretanja i vrste đubrenja osoblje za opsluživanje utvrđuje visinu montaže, tačku punjenja, podešenje zasuna dozatora, tip diska za rasipanje i broj obrtaja vratila za optimalnu vožnju tokom rasipanja iz **tabele za rasipanje**.

Primer rasipanja po oranici u osnovnom đubrenju:**Slika 8.13:** Rasipanje po oranici za osnovno đubrenje

Prilikom rasipanja po oranici za osnovno đubrenje nastaje simetrična slika rasipanja. Kod ispravnog podešavanja za rasipanje (vidi podatke u tabeli za rasipanje) raspodela đubriva je ravnomerna.

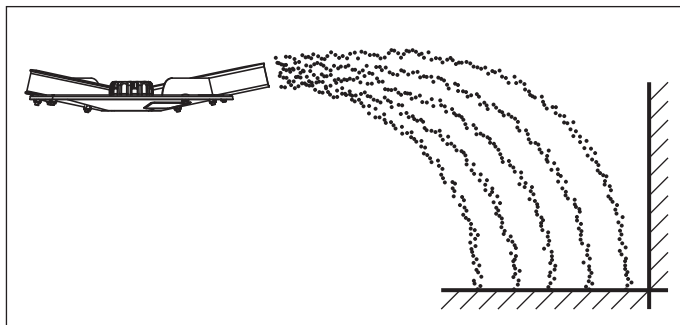
Dati parametar:

Sorta đubriva:	KAS BASF
Količina za iznošenje:	300 kg/ ha
Radni zahvat:	24 m
Vozna brzina:	12 km/h

U skladu sa tabelom za rasipanje neophodno je preduzeti sledeća podešenja na mašini:

- Montažna visina 50/50 (A = 50 cm, B = 50 cm)
- Tačka punjenja: 6
- Podešavanje zasuna za doziranje: 180
- Tip diska za rasipanje: S4
- Broj obrtaja vratila za odvođenje snage: 540 o/min

**Primer graničnog rasipanja u osnovnom đubrenju
(specijalna oprema TELIMAT T 25, T 50):**



Slika 8.14: Granično rasipanje za osnovno đubrenje

Kod graničnog rasipanja za osnovno đubrenje đubrivo skoro uopšte ne prelazi preko granice polja. U tom slučaju se mora prihvatiti činjenica da će u tom graničnom delu polja biti rasipana manja količina đubriva.

Dati parametar:

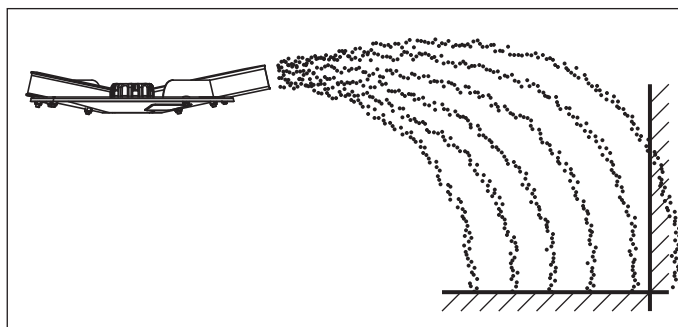
Sorta đubriva:	KAS BASF
Količina za iznošenje:	300 kg/ ha
Radni zahvat:	24 m
Vozna brzina:	12 km/h

U skladu sa tabelom za rasipanje neophodno je preduzeti sledeća podešenja na mašini:

- Montažna visina 50/50 (A = 50 cm, B = 50 cm)
- Tačka punjenja: 6
- Podešavanje zasuna za doziranje: 180 levo, 150 desno¹
- Tip diska za rasipanje: S4
- Broj obrtaja vratila za odvođenje snage: 540 o/min
- TELIMAT-podešavanje: K12,5

1. Preporučena količina smanjivanja za 20 % na strani graničnog rasipanja

**Primer rasipanja po obodima u osnovnom đubrenju
(specijalna oprema TELIMAT T 25, T 50):**



Slika 8.15: Rasipanje po obodima za osnovno đubrenje

Rasipanje đubriva za osnovno đubrenje po obodima oranice predstavlja raspodelu đubriva, kada određena količina đubriva dospeva preko oboda oranice. Na ovaj način se samo sprečava slabije rasipanje đubriva po obodima oranice.

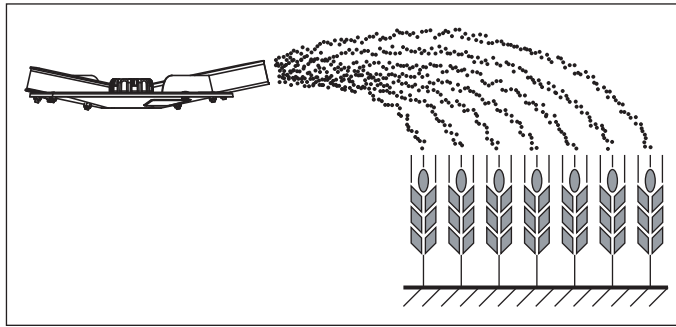
Dati parametar:

Sorta đubriva:	KAS BASF
Količina za iznošenje:	300 kg/ ha
Radni zahvat:	24 m
Vozna brzina:	12 km/h

U skladu sa tabelom za rasipanje neophodno je preduzeti sledeća podešenja na mašini:

- Montažna visina 50/50 (A = 50 cm, B = 50 cm)
- Tačka punjenja: 6
- Podešavanje zasuna za doziranje: 180
- Tip diska za rasipanje: S4
- Broj obrtaja vratila za odvođenje snage: 540 o/min
- TELIMAT-podešavanje: S13

Primer rasipanja po oranici u dodatnom đubrenju:



Slika 8.16: Rasipanje po usevima za dodatno đubrenje

Prilikom rasipanja po usevima za dodatno đubrenje nastaje simetrična slika rasipanja. Kod ispravnog podešavanja za rasipanje (vidi podatke u tabeli za rasipanje) raspodela đubriva je ravnomerna.

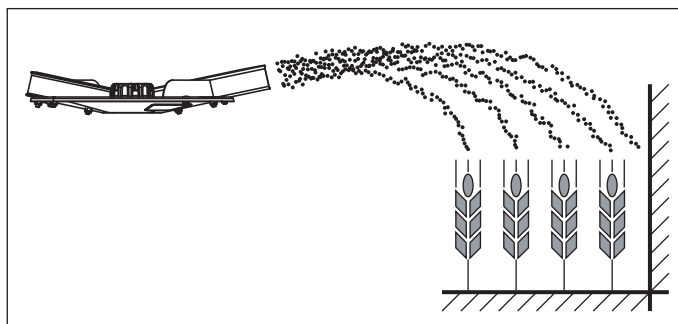
Dati parametar:

Sorta đubriva:	KAS BASF
Količina za iznošenje:	150 kg/ ha
Radni zahvat:	24 m
Vozna brzina:	12 km/h

U skladu sa tabelom za rasipanje neophodno je preduzeti sledeća podešenja na mašini:

- Montažna visina: 0/6 (A = 0 cm, B = 6 cm)
- Tačka punjenja: 6,5
- Podešavanje zasuna za doziranje: 90
- Tip diska za rasipanje: S4
- Broj obrtaja vratila za odvođenje snage: 540 o/min

**Primer graničnog rasipanja u dodatnom đubrenju
(specijalna oprema TELIMAT T 25, T 50):**



Slika 8.17: Granično rasipanje za dodatno đubrenje

Kod graničnog rasipanja za dodatno đubrenje đubrivo skoro uopšte ne prelazi preko granice polja. U tom slučaju se mora prihvatiti činjenica da će u tom graničnom delu polja biti rasipana manja količina đubriva.

Dati parametar:

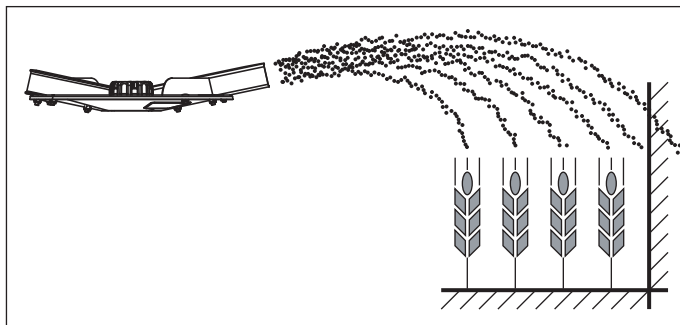
Sorta đubriva:	KAS BASF
Količina za iznošenje:	150 kg/ ha
Radni zahvat:	24 m
Vozna brzina:	12 km/h

U skladu sa tabelom za rasipanje neophodno je preduzeti sledeća podešenja na mašini:

- Montažna visina 0/6 (A = 0 cm, B = 6 cm)
- Tačka punjenja: 6,5
- Podešavanje zasuna za doziranje: 90 levo, 72 desno¹
- Tip diska za rasipanje: S4
- Broj obrtaja vratila za odvođenje snage: 540 o/min
- TELIMAT-podešavanje: K12,5

1. Preporučena količina smanjivanja za 20 % na strani graničnog rasipanja

**Primer rasipanja po obodima u dodatnom đubrenju
(specijalna oprema TELIMAT T 25, T 50):**



Slika 8.18: Rasipanje po obodu useva za dodatno đubrenje

Rasipanje đubriva za dodatno đubrenje po obodima oranice predstavlja raspodelu đubriva, kada određena količina đubriva dospeva preko oboda oranice. Na ovaj način se samo sprečava slabije rasipanje đubriva po obodima oranice.

Dati parametar:

Sorta đubriva:	KAS BASF
Količina za iznošenje:	150 kg/ ha
Radni zahvat:	24 m
Vozna brzina:	12 km/h

U skladu sa tabelom za rasipanje neophodno je preduzeti sledeća podešenja na mašini:

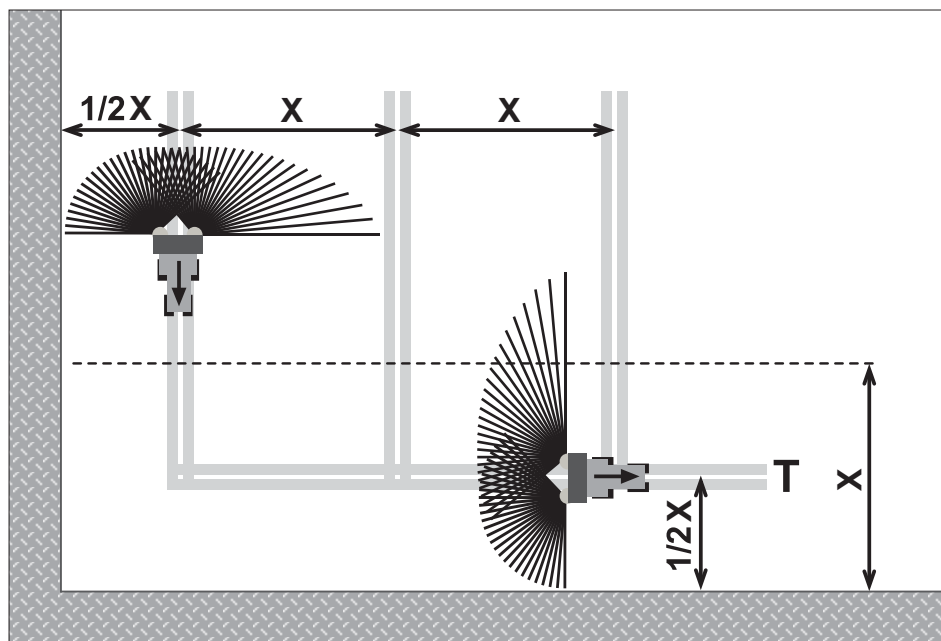
- Montažna visina 0/6 (A = 0 cm, B = 6 cm)
- Tačka punjenja: 6,5
- Podešavanje zasuna za doziranje: 90
- Tip diska za rasipanje: S4
- Broj obrtaja vratila za odvođenje snage: 540 o/min
- TELIMAT-podešavanje: S13

8.7 Rasipanje u zoni zakretanja

Da bi se postigla dobra raspodela đubriva u zoni zakretanja, neophodna je precizna postavka voznih trasa.

Granično rasipanje

Kod rasipanja u zoni zakretanja pomoću opreme za granično rasipanje na daljinsku kontrolu TELIMAT:



Slika 8.19: Granično rasipanje

[T] Vozna trasa zakretanja
[X] Radni zahvat

- Voznu trasu zakretanja [T] odrediti na polovini radnog zahvata [X] i oboda polja.

Standardno rasipanje u odnosu na voznu trasu zakretanja

SAVET

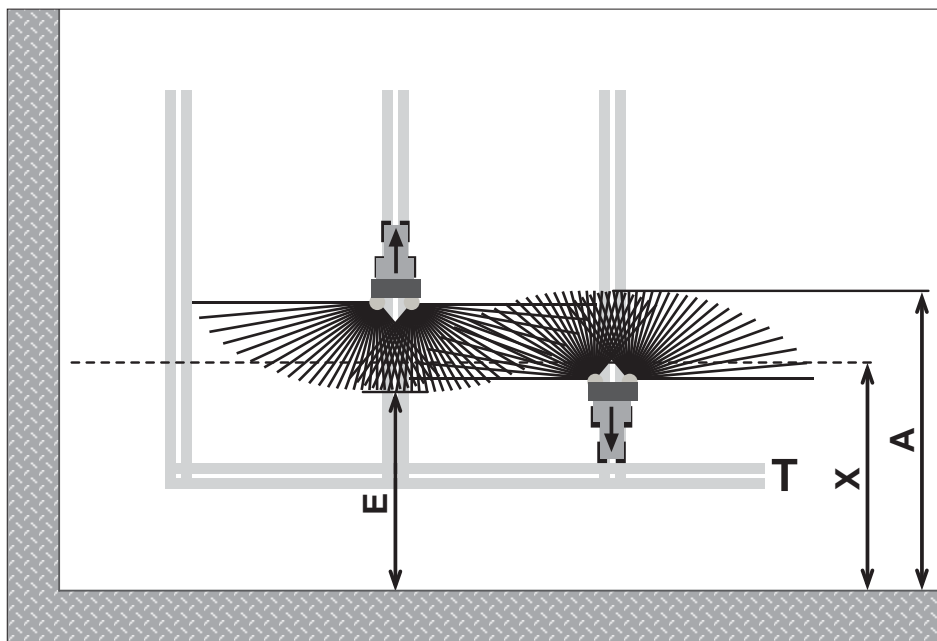
Ako prilikom rada sa mašinom upotrebite GPS sistem (na primer QUANTRON-Guide) i kontrolnu jedinicu QUANTRON-E2 odn. QUANTRON-A, proverite da li softver kontrolne jedinice raspolaže sa funkcijom **OptiPoint**.

Funkcija **OptiPoint** proračunava optimalno vreme uključivanja i isključivanja za rasipanje prilikom zakretanja na osnovu podešenja u kontrolnoj jedinici.

- Podatke u ovom poglavlju možete preskočiti, jer funkcija **OptiPoint** preuzima ta podešenja.
- Obratite pažnju na uputstvo za upotrebu odgovarajuće kontrolne jedinice.

Nakon rasipanja iz vozne trase zakretanja obratite pažnju na dalji proces rasipanja:

- Zaokrenite opremu za granično rasipanje TELIMAT iz zone rasipanja.



Slika 8.20: Standardno rasipanje

- [A] Kraj dometa rasipanja iz vozne trase zakretanja
- [E] Kraj dometa rasipanja po polju
- [T] Vozna trasa zakretanja
- [X] Radni zahvat

Zasune za doziranje treba zatvarati, odn. otvarati prilikom vožnje u oba smera i različitim udaljenosti od oboda polja u zoni zakretanja.

Vožnja od vozne trase zakretanja

- Zasune **otvoriti**, ako je ispunjen sledeći uslov:
 - Kraj dometa rasipanja po polju [E] je na oko polovine radnog zahvata + 4 do 8 m od oboda polja zone zakretanja.

Traktor se onda nalazi različito široko u polju, u zavisnosti od daljine bacanja đubriva.

Vožnja ka voznoj trasi zakretanja

- Zatvorite zasune za doziranje **što je kasnije moguće**.
 - Idealno leži kraj dometa rasipanja po polju [A] oko 4 do 8 m dalje od radne širine [X] zakretanja.
 - Navedeno nije uvek ostvarljivo usled dometa rasipanja đubriva i radnog zahvata.
- Alternativno vozite preko trase zakretanja ili postavite 2. trasu zakretanja.

Poštovanjem ovih uputstava obezbeđujete ekološki i ekonomičan način rada.

8.8 Podešavanje specijalne opreme za granično rasipanje GSE (samo AXIS 20.1, AXIS 30.1/40.1)

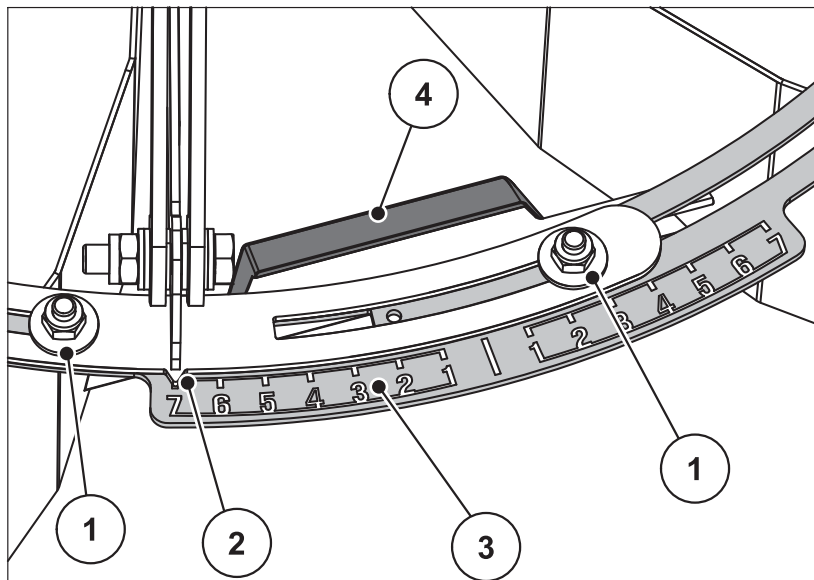
Oprema za granično rasipanje je oprema za ograničenje širine rasipanja (po izboru levo ili desno) u području između 0,5 m i 2 m od sredine traga traktora prema spoljnom obodu polja.

- Zasun za doziranje prema obodu polja je zatvoren.
- Za granično rasipanje preklapite opremu nadole.
- Za obostrano rasipanje potrebno opremu vratiti preklapanjem nagore.

8.8.1 Podešavanje opreme za granično rasipanje

SAVET

Podešavanja opreme za granično rasipanje se odnose na disk koji rasipa prema unutrašnjosti polja.



Slika 8.21: Podešavanje opreme za granično rasipanje

- [1] Navrtka
- [2] Pokazivač
- [3] Skala sa brojkama
- [4] Rukohvat

1. Izvadite poziciju pokazivača [2] iz isporučenog uputstva za montažu.
2. Odvijte 2 navrtke [1].
3. Pomerite brojčanu skalu [3] tako da pokazivač pokazuje na utvrđenu vrednost. U tu svrhu koristite ručicu [4].
4. Pritegnite ponovo navrtke [1].

Korekcija dometa rasipanja

Podaci u isporučenom uputstvu za montažu su orijentacione vrednosti. Kod odstupanja kvaliteta đubriva postoji mogućnost potrebe za korekcijom podešavanja.

- Za **smanjivanje** dometa rasipanja zakrenite jače prema disku za rasipanje.
- Za **uvećanje** dometa rasipanja zakrenite udaljeno od diska za rasipanje.

8.9 Podešavanje specijalne opreme TELIMAT T 25, T 50

TELIMAT T 25, T 50 je oprema na daljinsko upravljanje za granično rasipanje i rasipanje po obodima za radne zahvate od **12 - 42 m** (u zavisnosti od sorte đubriva samo granično rasipanje).

Oprema TELIMAT T 25, T 50 se ugrađuje **desno** u pravcu vožnje na mašinu. Ona se kontroliše preko upravljačkog ventila sa jednostrukim dejstvom od traktora.

SAVET

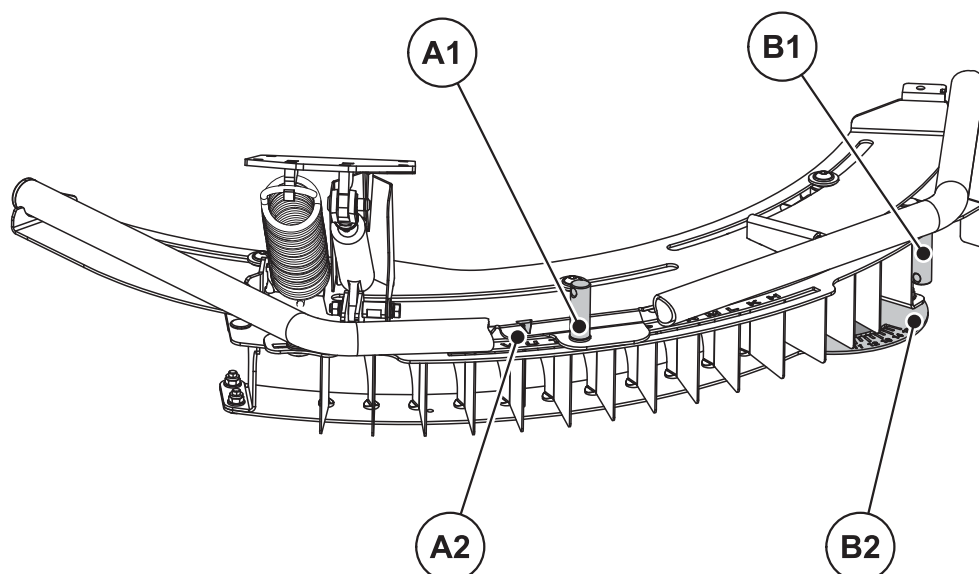
Ugradnja opreme TELIMAT na mašinu je opisano u odvojenom uputstvu za montažu. Ovo uputstvo za montažu se isporučuje sa TELIMAT.

8.9.1 Podešavanje opreme TELIMAT

TELIMAT se priprema odgovarajući **sorti đubriva, radnoj širini** i željenoj **vrsti graničnog rasipanja** (granično rasipanje ili rasipanje po obodima) za proces rasipanja.

SAVET

Vrednosti za podešavanje opreme TELIMAT pročitajte iz tabele za rasipanje.



Slika 8.22: Podešavanje opreme TELIMAT

- [A1] Navrtka za fiksiranje skale sa slovima
- [A2] Skala sa slovima za grubo podešavanje
- [B1] Navrtka za fiksiranje skale sa brojevima
- [B2] Skala sa brojevima za fino podešavanje

Grubo podešavanje (skala sa slovima):

Celokupno TELIMAT kućište se može zakretati u vođicama oko tačke okretanja diska za rasipanje (skala sa slovima od H do Z). Skala sa slovima se koristi da bi se TELIMAT kućište podesilo za dotičnu sortu đubriva, radnu širinu i vrstu graničnog rasipanja (granično rasipanje ili rasipanje po obodima).

1. Odvijte pričvrsnu navrtku za skalu sa slovima sa polugom za podešavanje mašine.
2. Pomerite TELIMAT kućište (pomični deo) na slovo koje je zadato u tabeli za podešavanje.
 - ▷ Strelica stoji tačno iznad odgovarajućeg slova.
3. Pritegnite pričvrsnu navrtku za skalu sa slovima sa polugom za podešavanje mašine.

Fino podešavanje (skala sa brojevima):

U kućištu opreme za granično rasipanje su raspoređeni jednodielne pregrade za vođenje, koji se mogu zakretati duž skale sa brojkama (skala od 11 do 15). Skala sa brojkama se u osnovi koristi za fino podešavanje.

1. Odvijte pričvrsnu navrtku za skalu sa brojevima sa polugom za podešavanje mašine.
2. Zakrenite pregradu za vođenje na zadatu vrednost iz tabele za podešavanje.
 - ▷ Odgovarajuća brojčana vrednost stoji tačno u ravni sa prvom pregradom za vođenje.
3. Pritegnite pričvrsnu navrtku za skalu sa brojevima sa polugom za podešavanje mašine.

8.9.2 Korekcija dometa rasipanja

Podaci u tabeli za podešavanje su orijentacione vrednosti. Kod odstupanja kvaliteta đubriva postoji mogućnost potrebe za korekcijom podešavanja.

Kod manjih odstupanja u većini slučajeva je dovoljna mala korekcija pregrada za vođenje.

- Za **smanjivanje** dometa rasipanja u odnosu na podešenje prema tabeli za podešavanje: promenite poziciju pregrade za vođenje na skali sa brojkama u pravcu **niže brojčane vrednosti** .
- Za **uvećanje** dometa rasipanja u odnosu na podešenje prema tabeli za podešavanje: promenite poziciju pregrade za vođenje na skali sa brojkama u pravcu **veće brojčane vrednosti** .

Kod većih odstupanja možda je neophodno kućište opreme TELIMAT pomerati duž skale sa slovima.

- Za **smanjivanje** dometa rasipanja u odnosu na podešenje prema tabeli za podešavanje: pomerite TELIMAT na skali sa slovima u pravcu **prethodnog slova** (u skladu sa redosledom azbuke).
- Za **uvećanje** dometa rasipanja u odnosu na podešenje prema tabeli za podešavanje: pomerite TELIMAT na skali sa slovima u pravcu **sledećeg slova** (u skladu sa redosledom azbuke).

SAVET

Granično rasipanje kod radnih zahvata od 12- 50 m

Za optimalan rezultat rasipanja preporuka je da se količina na strani graničnog rasipanja smanji **za 20 %** .

8.9.3 Napomene za rasipanje opremom TELIMAT

Predviđena pozicija opreme TELIMAT za svaki dotični tip rasipanja se podešava iz traktora preko upravljačkog ventila jednostrukog dejstva.

- Granično rasipanje: donja pozicija,
- Standardno rasipanje: gornja pozicija.

▲ OPREZ



Greška prilikom rasipanja usled ne dostizanja krajnjeg položaja TELIMAT-a

Ako TELIMAT ne dospe u dotični krajnji položaj, onda može doći do grešaka u procesu rasipanja.

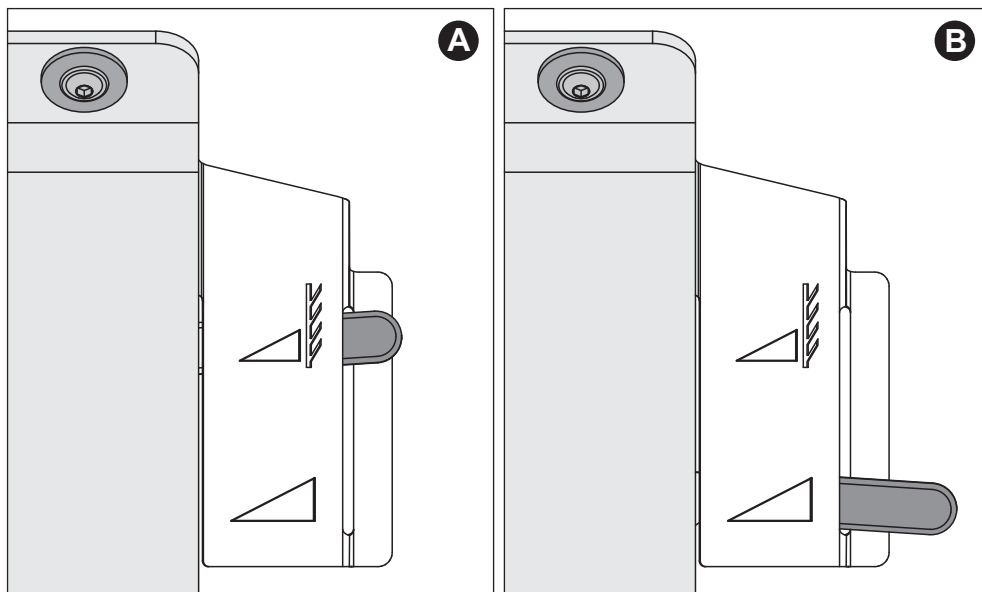
- ▶ Uverite se da se oprema TELIMAT nalazi uvek u dotičnom krajnjem položaju.
- ▶ Prilikom menjanja iz graničnog u osnovno rasipanje aktivirajte upravljački ventil sve dok se oprema TELIMAT **potpuno** ne nalazi u gornjem krajnjem položaju.
- ▶ Kod dugih radova graničnog rasipanja (u zavisnosti od stanja vašeg upravljačkog uređaja) povremeno aktivirajte upravljački ventil i time opermu TELIMAT opet vratite u njegovom krajnjem položaju.

SAVET

Prilikom korišćenja starijih upravljačkih uređaja postoji mogućnost curenja tokom graničnog rasipanja. Oprema TELIMAT tada može da napusti postignut krajnji položaj (donji položaj). Za spečavanje grešaka prilikom rasipanja povremeno dovedite opremu TELIMAT ponovo u krajnji položaj.

Mehanički prikaz pozicije za rasipanje

Mehanički prikaz pozicije za rasipanje se nalazi u pravcu vožnje na desnoj strani, direktno pored TELIMAT. Prikaz se može prepoznati iz kabine traktora.



Slika 8.23: Mehanički prikaz TELIMAT

- [A] Pozicija za granično rasipanje
- [B] Pozicija osnovno rasipanje

8.10 Podešavanja za nenavedene vrste đubriva

Podešavanja za vrste đubriva koje nisu navedene u tabeli za rasipanje mogu se utvrditi pomoću seta za testiranje (posebna oprema).

SAVET

Za utvrđivanje vrste đubriva koje nisu navedene u tabeli obratite pažnju i na dodatna uputstva za korišćenje kompleta za testiranje "PPS".

Za brzu proveru podešavanja za rasipanje preporučujemo da sprovedete **probni prelazak**.

Za preciznije utvrđivanje podešavanja za rasipanje preporučujemo da sprovedete tri **probna prelaska**.

8.10.1 Pretpostavke i uslovi

SAVET

Navedeni preduslovi i uslovi važe kako za jedan tako i za tri prelaska.

Obavezno se pridržavajte ovih uslova radi dobijanja što je boljih rezultata.

- **Testiranje sprovesti po suvom i mirnom vremenu bez vetra**, kako na rezultat ne bi uticali vremenski uslovi.
- Preporučujemo da teren za testiranje u oba smera bude vodoravan. Vozni pravac ne sme da sadrži izražena **udubljenja** ili **uzvišenja**, jer može doći do pomeranja slike rasipanja.
- Test sprovesti po sveže pokošenom terenu ili dok su biljke još u početnoj fazi rasta (maks. 10 cm).

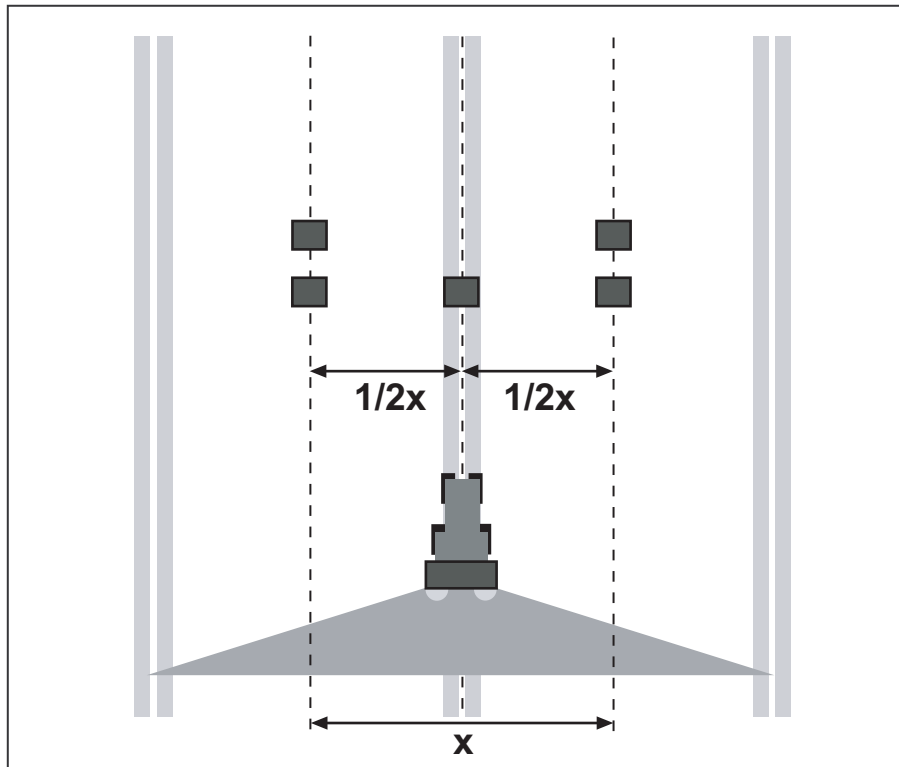
8.10.2 Sprovođenje prelaska

Postavka:

SAVET

Ovaj plan postavljanja preporučujemo za širinu rasipanja do **24 m**. Plan postavljanja za veće radne širine je priložen u setu za testiranje.

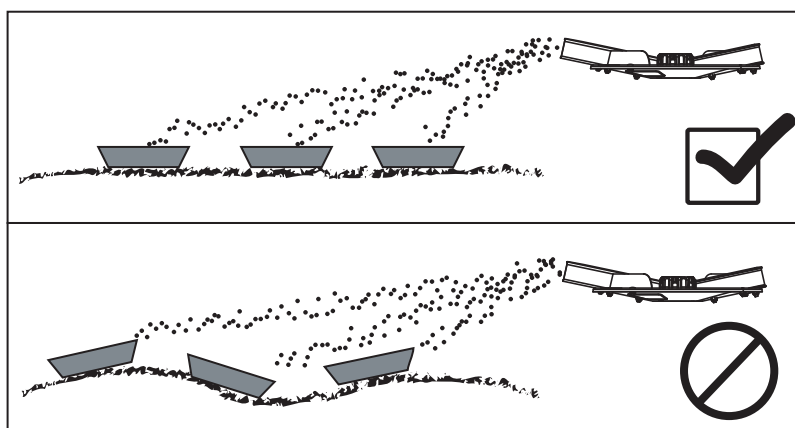
- Dužina površine za testiranje: 60 - 70 m



Slika 8.24: Postavka za prelazak

Priprema prelaska:

- Izaberite iz tabele za rasipanje sličnu vrstu đubriva i na odgovarajući način podesite rasipač.
- Podesite visinu montaže mašine u skladu sa podacima iz tabele rasipanja. Pazite da se montažna visina odnosi na gornje ivice prihvatnih posuda.
- Proverite kompletnost i stanje raspodelnih elemenata (diskovi za rasipanje, lopatice za rasipanje, ispust).
- Poređajte po dve prihvatne posude u razmaku od po **1 m** jednu za drugom u zonama preklapanja (između voznih trasa) i postavite jednu prihvatnu posudu na voznoj traci (kao na [slika 8.24](#)).



Slika 8.25: Postavljanje prihvatnih posuda

- Postavite prihvatne posude u vodoravnom položaju. Prihvatne posude koje su nagnute mogu dovesti do grešaka u merenju ([slika 8.25](#)).
- Izvršite probno rasipanje (vidi poglavlje B.6 za dotični tip mašine).
- Podesite desno i levo zasun dozatora i zabravite (vidi poglavlje B.4 za dotični tip mašine).

Probno rasipanje izvršite na osnovu utvrđene pozicije otvora:

- Vozna brzina: izaberite **3 - 4 km/h**.
- Otvorite zasune za doziranje na **10 m pre** nailaženja na prihvatne posude.
- Zatvorite zasune za doziranje na oko **30 m nakon** prelaska preko prihvatnih posuda.

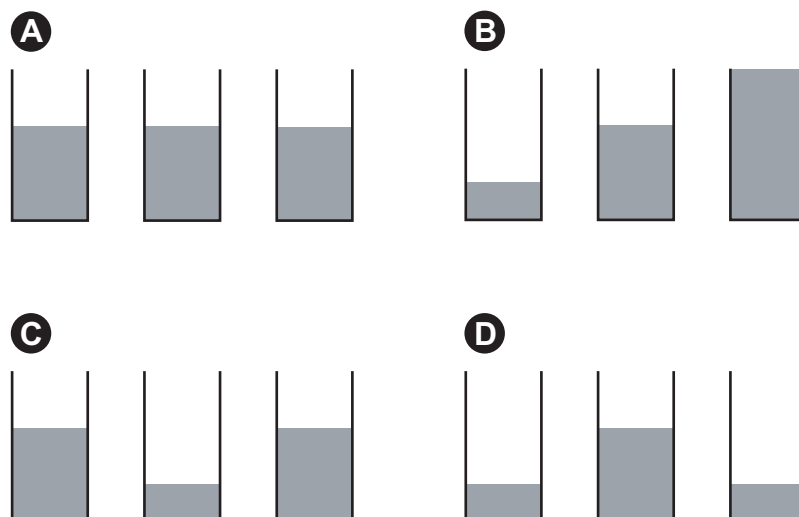
SAVET

Ukoliko je prihvaćena količina u posudama isuviše mala, potrebno je ponoviti prelazak.

Nemojte menjati položaj zasuna za doziranje.

Utvrđivanje rezultata i eventualna korekcija:

- Skupite sadržaj iz prihvatnih posuda i sipajte celokupan sadržaj sa leve strane u merne cevi.
- Očitajte kvalitet poprečne raspodele na osnovu nivoa punjenja pomoću kontrolnih okna.

**Slika 8.26:** Mogući rezultati prelaska

- [A] U svim cevima je ista količina.
 [B] Raspodela đubriva nije simetrična.
 [C] Previše đubriva u zoni preklapanja
 [D] Isuviše mala količina đubriva u zoni preklapanja.

Primeri korekcije podešavanja za rasipanje

Rezultat testa	Raspodela đubriva	Mere, provera
Slučaj A	Ravnomerna raspodela (dozvoljeno odstupanje na skali je ± 1 podeok)	Podešavanja su u redu.
Slučaj B	Količina đubriva se smanjuje s desna na levo (ili obrnuto).	Da li su tačke za punjenje isto podešene levo i desno?
		Dali su zasuni za doziranje podjednako podešeni levo i desno?
		Da li su isti razmaci između voznih trasa?
		Da li su vozne trase paralelne?
Slučaj C	Premalo đubriva u sredini.	Da li je tokom merenja došlo do pojave jakog bočnog vetra?
		Izaberite prethodno podešenje tačke za punjenje (npr. premeštanje AGP od 5 na 4).
Slučaj D	Premalo đubriva u zoni preklapanja.	Izaberite sledeće podešenje tačke za punjenje (npr. premeštanje AGP od 8 na 9).

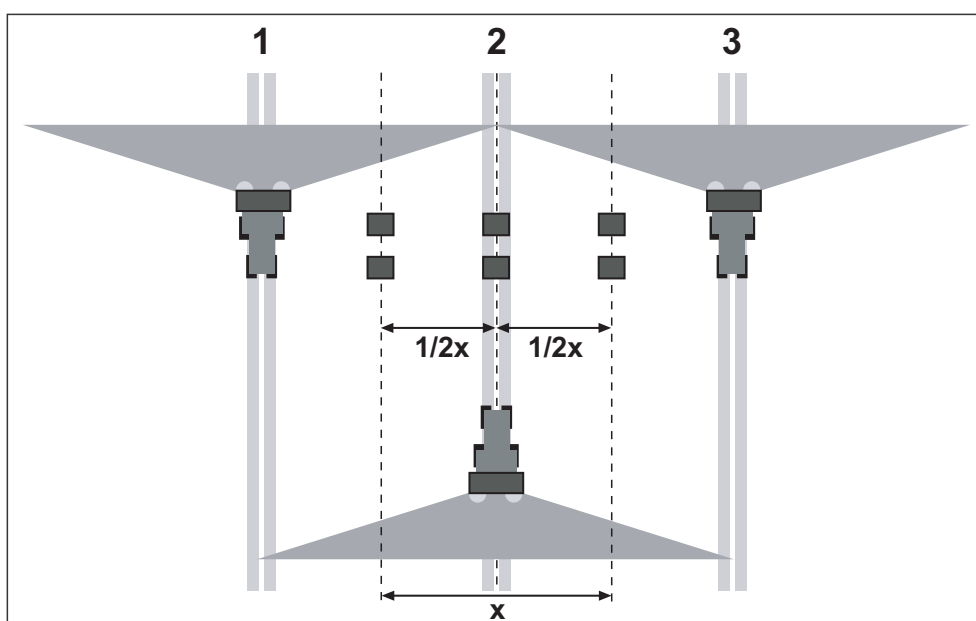
8.10.3 Sprovođenje tri prelaska

Postavka:

SAVET

Ovaj plan postavljanja preporučujemo za širinu rasipanja do **24 m**. Plan postavljanja za veće radne širine je priložen u setu za testiranje.

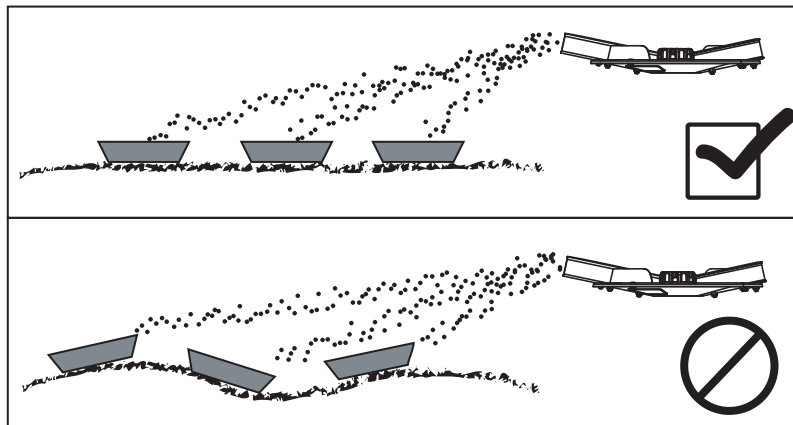
- Širina površine za testiranje: 3 x rastojanje vozne trase
- Dužina površine za testiranje: 60 - 70 m
- Tri vozne trake moraju da budu paralelne. Prilikom testiranja bez ugaženih vozni trasa, potrebno je da vozne tragove izmerite pomoću merne trake i da ih obeležite (npr. štapovima).



Slika 8.27: Postavka za tri prelaska

Priprema za tri prelaska:

- Izaberite iz tabele za rasipanje sličnu vrstu đubriva i na odgovarajući način podesite rasipač.
- Podesite visinu montaže mašine u skladu sa podacima iz tabele rasipanja. Pazite da se montažna visina odnosi na gornje ivice prihvatnih posuda.
- Proverite kompletnost i stanje raspodelnih elemenata (diskovi za rasipanje, lopatice za rasipanje, ispust).
- Postavite po dve prihvatne posude u razmaku od po **1 m** jednu za drugom u zoni preklapanja i u središnjoj voznoj traci (kao na [slika 8.27](#)).



Slika 8.28: Postavljanje prihvatnih posuda

- Postavite prihvatne posude u vodoravnom položaju. Prihvatne posude koje su nagnute mogu dovesti do grešaka u merenju ([slika 8.28](#)).
- Izvršite probno rasipanje (vidi poglavlje B.6 za dotični tip mašine).
- Podesite desno i levo zasun dozatora i zabravite (vidi poglavlje B.4 za dotični tip mašine).

Probno rasipanje izvršite na osnovu utvrđene pozicije otvora:

- Vozna brzina: izaberite **3 - 4 km/h**.
- Pređite redom preko voznih traka 1 do 3.
- Otvorite zasune za doziranje na **10 m pre** nailaženja na prihvatne posude.
- Zatvorite zasune za doziranje na oko **30 m nakon** prelaska preko prihvatnih posuda.

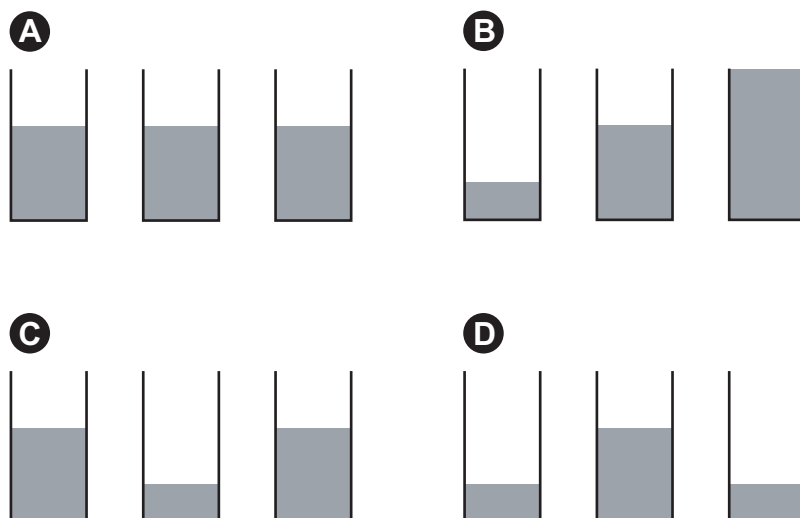
SAVET

Ukoliko je prihvaćena količina u posudama isuviše mala, potrebno je ponoviti prelazak.

Nemojte menjati položaj zasuna za doziranje.

Utvrđivanje rezultata i eventualna korekcija:

- Skupite sadržaj iz prihvatnih posuda i sipajte celokupan sadržaj sa leve strane u merne cevi.
- Očitajte kvalitet poprečne raspodele na osnovu nivoa punjenja pomoću kontrolnih okna.

**Slika 8.29:** Mogući rezultati prelaska

- [A] U svim cevima je ista količina.
 [B] Raspodela đubriva nije simetrična.
 [C] Previše đubriva u zoni preklapanja
 [D] Isuviše mala količina đubriva u zoni preklapanja.

Primeri korekcije podešavanja za rasipanje

Rezultat testa	Raspodela đubriva	Mere, provera
Slučaj A	Ravnomerna raspodela (dozvoljeno odstupanje na skali je ± 1 podeok)	Podešavanja su u redu.
Slučaj B	Količina đubriva se smanjuje s desna na levo (ili obrnuto).	Da li su tačke za punjenje isto podešene levo i desno? Dali su zasuni za doziranje podjednako podešeni levo i desno? Da li su isti razmaci između voznih trasa? Da li su vozne trase paralelne? Da li je tokom merenja došlo do pojave jakog bočnog vetra?
Slučaj C	Premalo đubriva u sredini.	Izaberite prethodno podešenje tačke za punjenje (npr. premeštanje AGP od 5 na 4).
Slučaj D	Premalo đubriva u zoni preklapanja.	Izaberite sledeće podešenje tačke za punjenje (npr. premeštanje AGP od 8 na 9).

8.11 Odlaganje i otkačivanje mašine

Mašina se može bezbedno odložiti na ram ili na potporne točkice (specijalna oprema).

⚠ OPASNOST



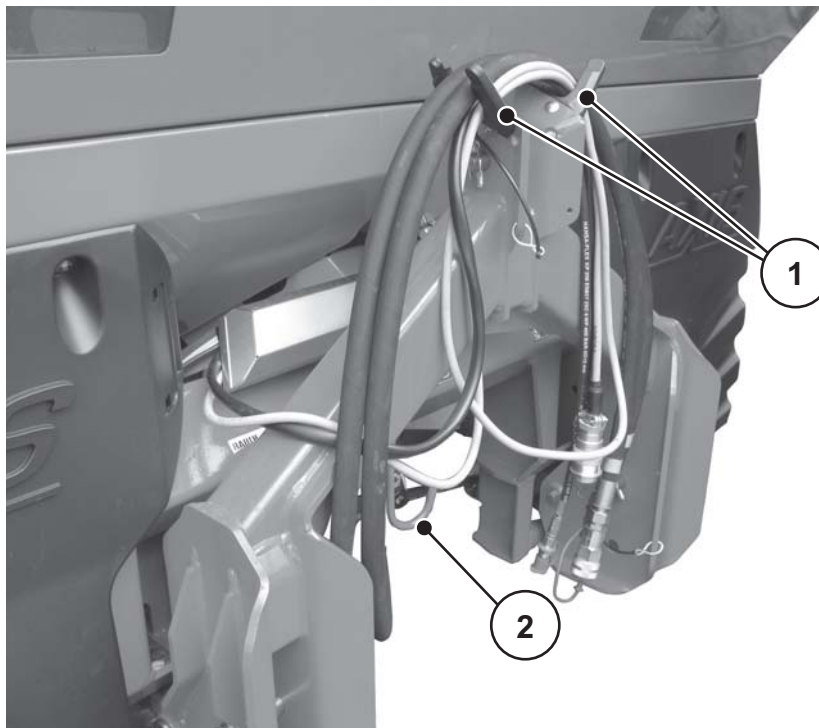
Opasnost od prignječenja između traktora i mašine

Osobe, koje se tokom odlaganja ili otkačivanja mašine zadržavaju između traktora i mašine, nalaze se u životnoj opasnosti.

► Uverite se da niko ne stoji između traktora i mašine.

Pretpostavke za odlaganje mašine:

- Odložite mašinu samo na ravnu i čvrstu površinu.
- Odložite mašinu samo sa praznim rezervoarom.
- Otpustite tačke zakačivanja (donja/gornja upravljačka poluga) pre demontaže mašine.
- Odložite zglobovno vratilo, hidraulična creva i električni kabl nakon otkačivanja na za to predviđena držača.



Slika 8.30: Odlaganje kabla i hidrauličnih creva

- [1] Držač za creva i kabl
- [2] Držač zglobovnog vratila

⚠ UPOZORENJE**Opasnost od prignječenja i posekotina kada je mašina otkučena**

Ukoliko se pri zategnutim oprugama i vazduhu u hidrauličnom crevu otpusti blokirajući zavrtnj (upravljanje zasunima K i R), odnosno otpusti graničnik, onda poluga graničnika može iznenada da se vrati prema kraju vodećeg proreza.

Ovo može dovesti do nagnječenja i odsecanja prstiju odnosno povreda osoblja koje opslužuje mašinu.

- ▶ Ako se samo mašina odlaže (bez traktora), onda potpuno otvorite zasun dozatora (povratna opruga se otpušta).
- ▶ Nemojte nikada gurati prste u vodeće proreze za podešavanje količine rasipanja đubriva.

-
- Ako se otkučuju mašine AXIS 20.1/AXIS 30.1/AXIS 40.1, onda se moraju otpustiti povratne opruge kod hidrauličnih cilindra jednostrukog dejstva. Postupite na sledeći način:
 1. Zatvorite hidraulično zasune za doziranje.
 2. Podesite graničnik na najveću vrednost na skali.
 3. Otvorite zasune za doziranje.
 4. Iskopčajte hidraulična creva.
 - ▷ **Povratne opruge su otpuštene.**

AXIS 20.1

A Puštanje u rad

A.1 Montaža zglobnog vratila sa sigurnosnom osovnicom na AXIS 20.1

▲ OPREZ



Materijalna oštećenja zbog neodgovarajućeg zglobnog vratila

Rasipač mineralnog đubriva je opremljena sa zglobnim vratilom, koje je proizvedeno prema uređaju i kapacitetu.

Upotreba neodobrenih zglobnih vratila sa pogrešnim dimenzijama, npr. bez zaštite ili pridržnog lanca, može dovesti do oštećenja na traktoru i na rasipaču mineralnog đubriva.

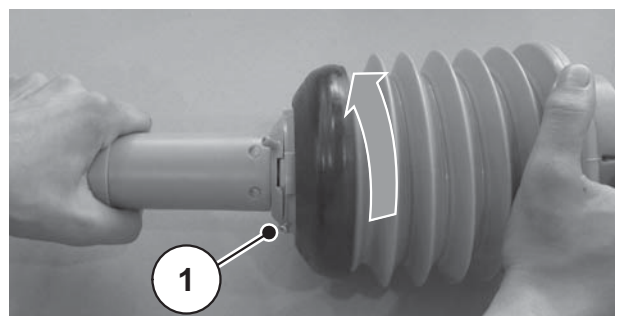
- ▶ Koristite zglobna vratila koja su dozvoljena od strane proizvođača.
- ▶ Obavezno obratite pažnju na uputstvo za rad zglobnog vratila.

SAVET

U slučaju da želite da montirate zglobno vratilo odn. Tele-Space zglobno vratilo sa zvezdastom ustavljačom, onda postupite kao što je opisano u poglavlju [8.3: Montaža zglobnog vratila na mašini, strana 46.](#)

A.1.1 Montaža zglobnog vratila

1. Proverite položaj montaže.
 - ▷ Kraj zglobnog vratila sa simbolom traktora je okrenuto prema traktoru.
2. Skinite zaštitni poklopac.
3. Otpustite blokirajući zavrtanj [1] zaštite zglobnog vratila.
4. Zaštitu zglobnog vratila okrenite u položaj za demontažu.
5. Izvucite zglobno vratilo.



Slika 1: Skidanje zaštite zglobnog vratila

6. Odvijte umetak za podmazivanje



Slika 2: Odvijanje umetka za podmazivanje

7. Skinite zaštitu rukavca i nanesite mast na rukavac prenosnog vratila.
8. Zglobno vratilo namestite na rukavac prenosnika.
9. Utaknite šestougaoni zavrtnj kroz spojnicu zglobnog vratila i rukavcu prenosnika. U tu svrhu koristite gumeni čekić



Slika 3: Nameštanje zglobnog vratila na rukavcu prenosnika.

10. Pričvrstite šestougaoni zavrtnj sa navrtkom pomoću ključa SW 17 (maks. 35 Nm).



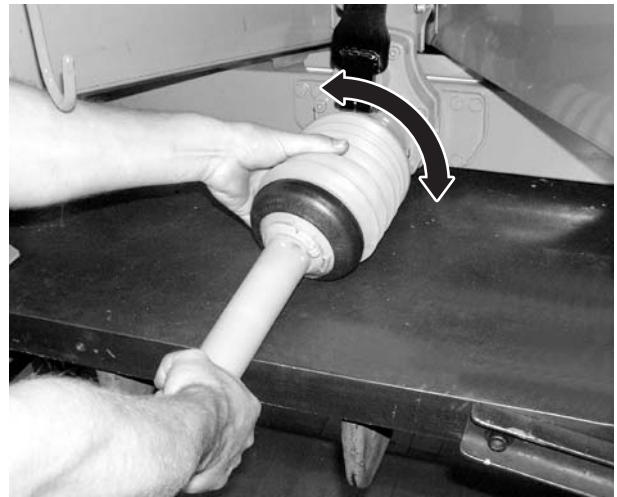
Slika 4: Pričvršćivanje zglobnog vratila

- 11.** Pritegnite ponovo umetak - za podmazivanje.



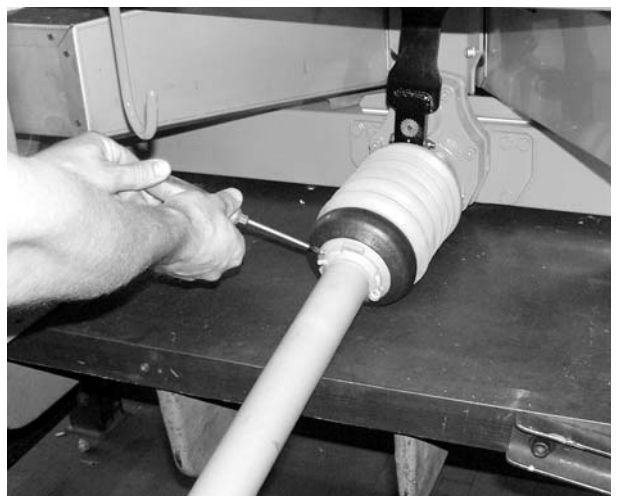
Slika 5: Pritezanje umetka za podmazivanje

- 12.** Zaštitu zglobnog vratila sa obujmicom navucite preko zglobnog vratila do naleganja na vrat prenosnika (bez pričvršćivanja).
- 13.** Zaštitu zglobnog vratila okrenite u blokirajući položaj.



Slika 6: Postavljanje zaštite zglobnog vratila

- 14.** Pritegnite blokirajući zavrtnj.
- 15.** Pritegnite obujmicu.



Slika 7: Osiguranje zaštite zglobnog vratila

A.1.2 Demontaža zglobnog vratila

Napomene:

- Demontaža zglobnog vratila se vrši u obrnutom redosledu od montaže.
- Pridržni lanac nemojte koristiti da biste na njemu okačili zglobno vratilo.
- Demontirano zglobno vratilo uvek odložiti u položaju koji je predviđen za montiranje na držač.
 - Vidi takođe i [slika 8.30](#)

A.2 Priključivanje sistema za upravljanje zasunima**A.2.1 Priključivanje hidrauličnog sistema za upravljanje zasunima: Varijanta K/D****Funkcija**

Zasunima za otvaranje upravljaju odvojeno dva hidraulična cilindri. Hidraulični cilindri se spajaju preko hidrauličnih creva sa uređajem za aktiviranje zasuna u traktoru.

Varijant	Hidraulični cilindar	Način delovanja	Zahtevi za traktor
K	Hidraulični cilindri jednostrukog dejstva	Pritisak ulja vrši zatvaranje, opružna sila vrši otvaranje	Dva upravljačka ventila jednostrukog dejstva
D	Hidraulični cilindri dvostrukog dejstva	Pritisak ulja vrši zatvaranje, pritisak ulja vrši otvaranje	Dva upravljačka ventila dvostrukog dejstva

Montaža

1. Ispustite pritisak iz hidrauličnog sistema.
2. Skinite creva od držača na ramu mašine.
3. Utaknite creva u dotičnim spojnica traktora.

SAVET**Varijanta K**

Pre dužih transportnih vožnji ili **tokom procesa punjenja** zatvorite oba kuglična ventila kod utičnih spojnica hidrauličnih vodova. Na taj način se sprečava samostalno otvaranje zasuna dozatora zbog curenja ventila na hidraulici traktora.

A.2.2 Priključivanje hidrauličnog sistema za upravljanje zasunima: Varijanta R**Napomene u vezi priključivanja dvorazvodne jedinice**

Dvorazvodna jedinica

- je standardno kod varijante **R** priključena.
- se kod varijante **K** nudi kao specijalna oprema.

Funkcija

Zasunima za otvaranje upravljaju odvojeno dva hidraulična cilindra. Hidraulični cilindri se spajaju preko hidrauličnih creva sa uređajem za aktiviranje zasuna u traktoru.

Hidraulični vodovi između hidrauličnih cilindra i hidrauličnog upravljanja kod korišćenja dvorazvodnih jedinica dodatno su zaštićeni zaštitnim crevnim omotačem, radi zaštite osoblja od povreda usled hidrauličnog ulja.

- Hidraulične vodove priključiti uvek samo sa neoštećenim zaštitnim omotačem.

Varijant	Hidraulični cilindar	Način delovanja	Zahtevi za traktor
R	Hidraulični cilindri sa dvorazvodnom jedinicom	Pritisak ulja vrši zatvaranje, opružna sila vrši otvaranje	Upravljački ventil jednostrukog dejstva



Slika 8: Hidraulično upravljanje zasunima za doziranje preko dvorazvodne jedinice

Preko kugličnih slavina kod dvorazvodne jedinice možete pojedinačno upravljati sa zasunom dozatora.

Montaža

1. Ispustite pritisak iz hidrauličnog sistema.
2. Skinite creva od držača na ramu mašine.
3. Utaknite creva u dotičnim spojnicama traktora.

SAVET**Varijanta R**

Pre dužih transportnih vožnji ili **tokom procesa punjenja** zatvorite oba kuglična ventila kod dvorazvodne jedinice. Na taj način se sprečava samostalno otvaranje zasuna dozatora zbog curenja ventila na hidraulici traktora.

A.2.3 Priključivanje električnog sistema za upravljanje zasunima: Varijanta C**SAVET**

Na mašini AXIS 20.1 C je priključen električan uređaj za aktiviranje zasuna.

Električni uređaj za aktiviranje zasuna je opisan u odvojenom uputstvu kontrolne jedinice **E-Click**. Ovo uputstvo je sastavni deo komandne jedinice.

A.2.4 Priključivanje električnog sistema za upravljanje zasunima: Varijanta Q/W/EMC**SAVET**

Mašine varijante Q, W i EMC su opremljene sa elektronskim aktiviranjem zasuna.

Elektronsko aktiviranje zasuna je opisano u odvojenom uputstvu kontrolne jedinice. Ovo uputstvo je sastavni deo komandne jedinice.

A.3 Punjenje mašine

⚠ OPASNOST



Opasnost od povreda od strane motora koji radi

Rad na mašini tokom rada motora može da dovede do teških povreda od strane mehanike i đubriva koje izleće.

- ▶ Ugasite motor traktora.
- ▶ Izvucite ključ za paljenje motora
- ▶ Uklonite treća lica iz opasnog područja.

⚠ OPREZ



Nedozvoljena ukupna težina

Prekoračenje dozvoljene ukupne težine utiče na radnu bezbednost i bezbednost u saobraćaju vozila (mašina i traktor) i može da dovede do teških ošteženja mašine i životne sredine.

- ▶ Pre punjenja utvrdite količinu koju želite da napunite.
- ▶ Pridržavajte se dozvoljenoj ukupnoj težini.

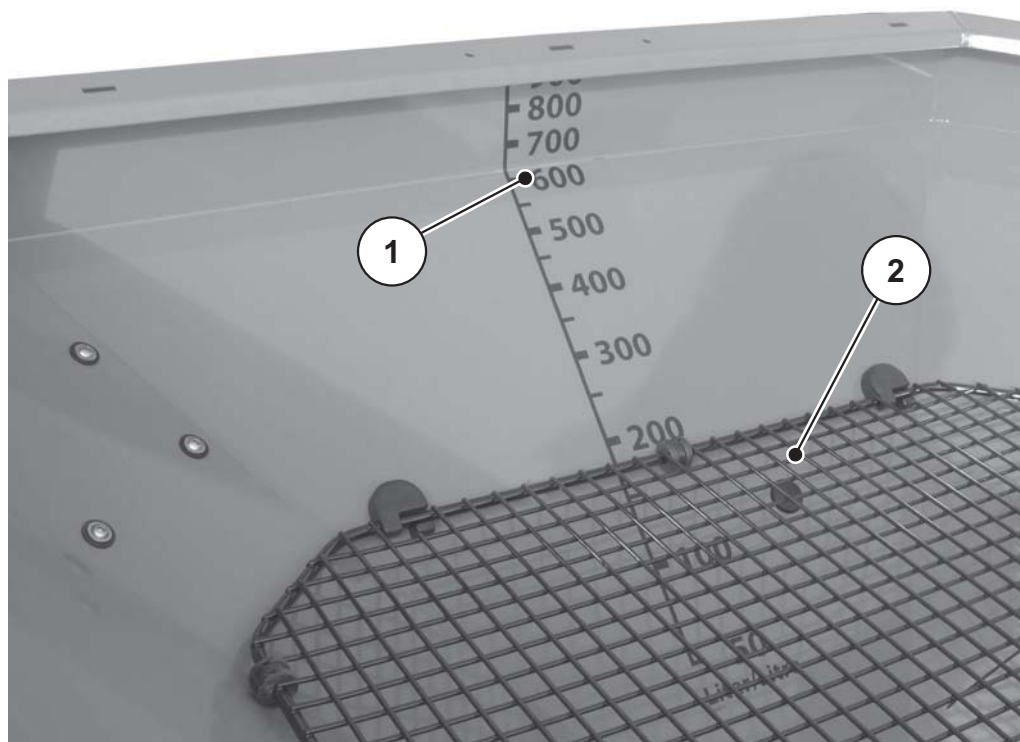
Napomene za punjenje mašine:

- Zatvorite zasun dozatora i po potrebi i kuglične slavine (varijanta K/R).
- Mašinu puniti **samo** kada je montirana na traktor. Pri tome se uverite da traktor stoji na ravnu i čvrstu površinu.
- Osigurajte traktor protiv otkotrljanja. Povucite ručnu kočnicu.
- Ugasite motor traktora. Izvucite ključeve za paljenje motora.
- Kod visina punjenja od preko 1,25 m koristite pogodna sredstva, npr. prednji utovarivač, pužni transporter.
- Napunite mašinu maksimalno do visine ivice. Kontrolišite nivo punjenja, npr. pomoću kontrolnog okna na rezervoaru (u zavisnosti od tipa mašine).

Skala nivoa punjenja

Za kontrolu nivoa punjenja se na rezervoaru nalazi skala nivoa punjenja.

Pomoću skale možete proceniti da li je dovoljna preostala količina i da li je potrebo izvršiti dopunu.



Slika 9: Skala nivoa punjenja

- [1] Skala nivoa punjenja (prikaz u litrima)
- [2] Zaštitna rešetka u rezervoaru

B Proces rasipanja

B.1 Bezbednost

▲ OPASNOST



Opasnost od povreda od strane motora koji radi

Rad na mašini tokom rada motora može da dovede do teških povreda od strane mehanike i đubriva koje izleće.

Pre svih radova oko podešavanja sačekajte da se svi pokretni delovi potpuno umire.

- ▶ Ugasite motor traktora.
- ▶ Izvucite ključ za paljenje motora
- ▶ **Uklonite treća lica iz opasnog područja.**

Pre radova oko podešavanja mašine potrebno je obratiti pažnju na sledeće tačke:

- Podešavanje količine rasipanja se vrši uvek kada je zasun za doziranje zatvoren. Kod aktiviranja zasuna sa povratim oprugama (varijanta K/R) zatvorite kuglične slavine.
- Zatvorite kuglične slavine (varijanta K/R) da biste sprečili nenamerno isticanje đubriva iz rezervoara, npr. prilikom transporta.

▲ OPREZ



Opasnost od prignječenja i sečenja zbog napregnute povrtne opruge, varijanta K/R (aktiviranje zasuna jednostrukim dejstvom)

Ako se zasun dozatora ne zatvori hidraulično, onda se prilikom skidanja blokirajućeg zavrtanja poluga graničnika može naglo vratiti prema kraju proreza za vođenje.

Pogrešnim rukovanjem ili nepridržavanjem postupaka za podešavanje količine za rasipanje može doći do naglog vraćanja poluge graničnika prema kraju vodećeg proreza.

Ovo može dovesti do nagnječenja prstiju odnosno povreda osoblja koje opslužuje mašinu.

- ▶ **Nikada** nemojte rukom pritiskati zategnutu oprugu, da biste zadržali polugu graničnika na neki položaj tokom podešavanja količine.
 - ▶ Pre radova oko podešavanja (npr. podešavanje količine za rasipanje) **uvek prethodno hidraulično zatvorite zasune za doziranje.**
-

B.2 Korišćenje tabele rasipanja

SAVET

Obratite pažnju na poglavlje [8.6: Korišćenje tabele rasipanja, strana 60.](#)

B.3 Rasipanje u zoni zakretanja

SAVET

Obratite pažnju na poglavlje [8.7: Rasipanje u zoni zakretanja, strana 67.](#)

B.4 Podešavanje količine rasipanja

B.4.1 Varijanta Q/W/EMC

SAVET

Mašine **varijanata Q, W i EMC** raspolažu sa elektronskim aktiviranjem zasuna za podešavanje količine rasipanja.

Elektronsko aktiviranje zasuna je opisano u odvojenom uputstvu kontrolne jedinice. Ovo uputstvo je sastavni deo komandne jedinice.

▲ OPREZ



Materijalna oštećenja zbog pogrešne pozicije zasuna dozatora

Aktiviranje aktuatora preko QUANTRON kontrolne jedinice može oštetiti zasun dozatora, kada su granične poluge pogrešno pozicionirane.

- ▶ Uvek stegnite čvrsto polugu graničnika kod maksimalne pozicije na skali.

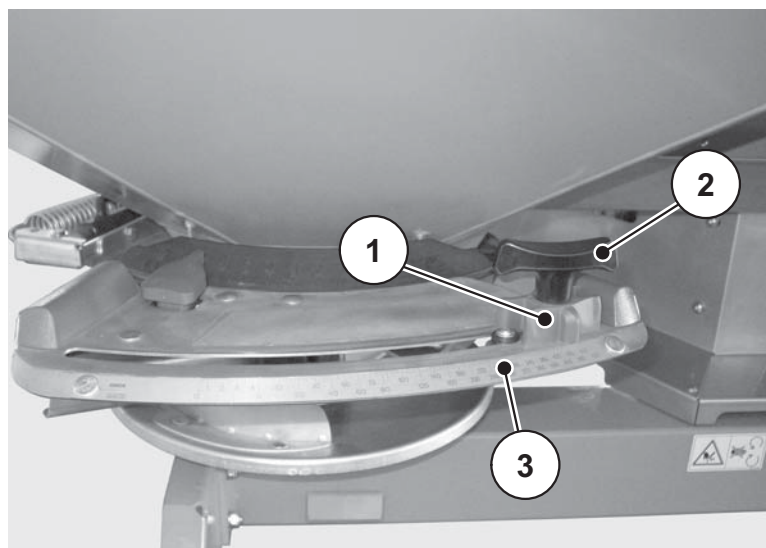
B.4.2 Varijanta K/D/R/C

Podešavanja količine rasipanja kod mašina sa varijantama K/D/R/C se vrši preko donje luke sa skalom na oba otvora.

Za ovu svrhu postavite pokazivač na poziciju, na vrednost, koja ste pre toga utvrdili na osnovu tabele za rasipanje ili na osnovu probnog rasipanja. To je granična pozicija **na** kojoj zasun dolazi hidraulično ili pomoću opružne sile tokom vožnje rasipanja (u zavisnosti od modela).

Pozicija zavisi od **količine rasipanja** i **brzine vožnje**.

1. Zatvorite zasune za doziranje
2. Utvrdite poziciju za podešavanje skale u tabeli rasipanja ili na osnovu probnog rasipanja.
3. Odvijte pričvrсни zavrtnj [2] na donjoj skali kod luka sa skalom [3].
4. Pomerite pokazivač [1] graničnika na utvrđenu poziciju.
5. Pritegnite pričvrсни zavrtnj.



Slika 10: Skala za podešavanje količine rasipanja

- [1] Pokazivač graničnika
- [2] Blokirajuću zavrtnj
- [3] Donja skala na luku sa skalom

B.5 Podešavanje radne širine

B.5.1 Biranje pravilnog diska za rasipanje

Za realizaciju radnog zahvata, u zavisnosti od vrste đubriva, na raspolaganju stoje različite vrste diskova za rasipanje.

Tip diska za rasipanje	Radni zahvat
S2	12-18 m
S4	18-28 m

Na svakom disku se nalaze **dve** različite, čvrsto montirane lopatice. Lopatice su označene odgovarajući njihovom tipu.

▲ UPOZORENJE



Opasnost od povređivanja usled rotirajućih diskova za rasipanje đubriva

Dodirivanje mehanizma za rasipanje (diskova i lopatica za rasipanje) može dovesti do kidanja, nagnječenja ili odsecanja delova tela. Delovi tela ili predmeti mogu biti zahvaćeni i uvučeni.

- ▶ Obavezno obratite pažnju na maksimalno dozvoljene visine ugradnje napred (V) i nazad (H).
- ▶ Uklonite sve osobe iz područja opasnosti mašine.
- ▶ Nemojte skidati montirani obruč za odvođenje u rezervoaru za rasipanje.

Tip diska za rasipanje	Levi disk za rasipanje	Desni disk za rasipanje
S2	S2-L-170 S2-L-240	S2-R-170 S2-R-240
S2 VxR plus (obojen)	S2-L-170 VxR S2-L-240 VxR	S2-R-170 VxR S2-R-240 VxR
S4	S4-L-200 S4-L-270	S4-R-200 S4-R-270
S4 VxR plus (obojen)	S4-L-200 VxR S4-L-270 VxR	S4-R-200 VxR S4-R-270 VxR

B.5.2 Montaža i demontaža diskova za rasipanje

⚠ OPASNOST



Opasnost od povreda od strane motora koji radi

Rad na mašini tokom rada motora može da dovede do teških povreda od strane mehanike i đubriva koje izleće.

Nikada nemojte montirati ili demontirati disk za rasipanje kada motor radi ili kada se vratilo traktora rotira.

- ▶ Ugasite motor traktora.
- ▶ Izvucite ključ za paljenje motora

Demontaža diskova za rasipanje



- [1] Ručica za podešavanje
(sa leve strane rezervoara u pravcu vožnje)

Slika 11: Podešavajuća ručica

Za obe strane (levu i desnu) postupite kao što sledi:



1. Izvadite polugu za podešavanje iz držača.
2. Olabavite navrtku sa kapičom na disku za rasipanje pomoću podešavajuće ručice.

Slika 12: Otpuštanje navrtke sa kapičom

3. Odvijte navrtku sa kpicom.
4. Skinite disk za rasipanje sa glavčine.
5. Vratite podešavajuću ručicu u za to predviđeni držač.



Slika 13: Odvijanje navrtke sa kpicom

Montaža diskova za rasipanje

Preduslovi:

- Vratilo i motor traktora su isključeni i osigurani protiv ponovnog uključivanja. Namontirajte levi disk za rasipanje u voznom smeru levo i desni disk za rasipanje u voznom smeru desno. Vodite računa da ne dođe do zamene levog i desnog diska za rasipanje. Opis postupka montaže koji sledi tiče se montaže levog diska za rasipanje. Montažu desnog diska za rasipanje sprovedite na osnovu ovih uputstava.

1. Postavite levi disk za rasipanje na levu glavčinu diska za rasipanje. Disk za rasipanje mora da naleže ravnomerno na glavčini (po potrebi uklonite prljavštinu).

SAVET

Čivije za prihvat diskova su različito pozicionirane za levu i desnu stranu. Montaža diska je ispravna samo onda kada disk tačno upadne u na čiviju za prihvat diska.

2. Pažljivo namestite navrtku sa kpicom (nemojte je iskriviti).
3. Pritegnite čvrsto rukom navrtku sa kpicom na 25 Nm, **ne** pomoću podešavajuće ručice.

SAVET

Navrtke sa kpicom poseduju u sredini uskočnik, koji sprečava samostalno otpuštanje navrtke. Ovaj uskočnik mora biti primetan tokom pritezanja. U protivnom to znači da je navrtka sa kpicom pohabana i da dotičnu treba zameniti.

4. Proverite slobodan hod između lopatice i ispusta ručnim okretanjem diska za rasipanje.

B.5.3 Podešavanje tačke punjenja

Pomoću izbora tipa diska za rasipanje osoblje za opsluživanje utvrđuje određeno područje za radnu širinu. Menjanje tačke punjenja služi za precizno podešavanje radne širine i za prilagođavanje na različitim sortama đubriva.

Tačka za punjenje se podešava preko gornjeg luka sa skalom.

- Premeštanje u pravcu nižih brojeva: Đubrivo se ranije izbacuje. Dobijaju se slike rasipanja za manje radne širine.
- Premeštanje u pravcu većih brojeva: Đubrivo se kasnije izbacuje i više prema spoljnoj strani u zoni preklapanja. Dobijaju se slike rasipanja za veće radne širine.

U tu svrhu osoblje koje opslužuje mašinu podešava graničnik na poziciju, na osnovu prethodno utvrđene vrednosti iz tabele za rasipanje.



Slika 14: Centar za podešavanje tačke punjenja

1. Utvrdite poziciju za tačku punjenja u tabeli za rasipanje ili pomoću seta za testiranje (specijalna oprema).
2. Uхватite levu i desnu ručicu.
3. Pritisnite element pokazivača.
 - ▷ Utvrđivanje se oslobađa. Centar za podešavanje se može pomerati.
4. Pomerite centar za podešavanja pomoću elementa pokazivača na utvrđenu poziciju.
5. Otpustite element pokazivača.
 - ▷ Centar za oslobađanje se utvrđuje.
6. Proverite da li se centar za podešavanje utvrdio u mestu.

B.6 Probno rasipanje

SAVET

Funkcija **M EMC** kod mašine AXIS-M 20.1 EMC (+W) automatski reguliše količinu rasipanja za svaku stranu.

Zbog toje nije **neophodno** probno rasipanje.

SAVET

Kod varijanata mašine **Q/W/EMC** sprovedite probno rasipanje na kontrolnoj jedinici.

Probno rasipanje je opisano u odvojenom uputstvu kontrolne jedinice. Ovo uputstvo je sastavni deo komandne jedinice.

Za preciznu kontrolu iznošenja preporučujemo da kod svake promene đubriva izvršite probno rasipanje.

Probno rasipanje izvršite:

- Pre prvog rasipanja.
- Ako se kvalitet đubriva znatno izmenio (vlaga, visok udeo prašine-, lom zrna).
- Ako se koristi nova sorta đubriva.

Probno rasipanje se vrši pri rotirajućem vratilu za odvođenje snage dok mašina stoji ili u toku vožnje po deonici za testiranje.

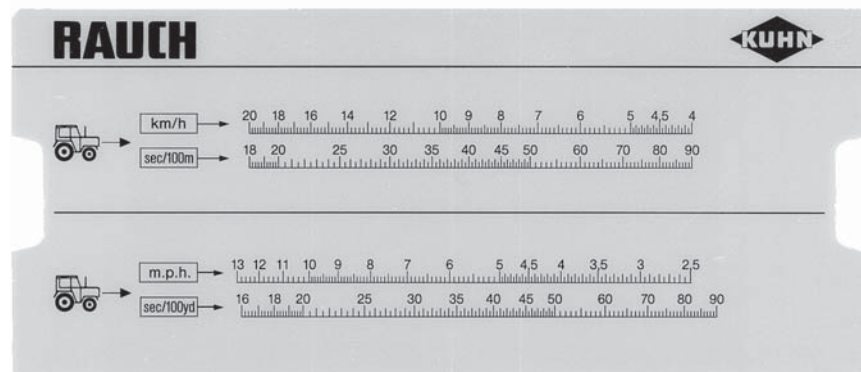
B.6.1 Utvrđivanje zadate količine rasipanja

Pre probnog rasipanja utvrdite količinu zadate ispusne vrednosti.

Utvrđite tačnu voznu brzinu

Preduslov za utvrđivanje zadate ispusne vrednosti je poznavanje tačne vozne brzine.

1. Sa **polu napunjenom** mašinom vozite jednu deonicu od **100 m u polju**.
2. Zapišite vreme neophodno za to.
3. Memorišite tačnu brzinu vožnje na skali kalkulatora za probno rasipanje.



Slika 15: Skala za utvrđivanje tačne vozne brzine

Tačna vozna brzina može da se izračuna i pomoću sledeće formule:

$$\text{Vozna brzina (km/h)} = \frac{360}{\text{Vreme potrebno za deonicu od 100 m}}$$

Primer: Vama treba 45 sekundi za 100 m:

$$\frac{360}{45 \text{ sek}} = 8 \text{ km/h}$$

Utvrđivanje zadate ispusne količine po minuti

Za utvrđivanje zadate ispusne količine po minuti potrebno Vam je sledeće:

- tačna vozna brzina,
- širina radnog zahvata,
- željena količina iznošenja.

Primer: Želite da utvrdite zadatu ispusnu količinu na jednom ispustu. Vaša vozna brzina iznosi **8 km/h**, širina radnog zahvata je podešena na **18 m** a količina za iznošenje treba da iznosi **300 kg/ha**.

SAVET

Ispusne količine su već prikazane u tabeli za rasipanje za određene količine za iznošenje i vozne brzine.

Ukoliko Vaše vrednosti ne možete naći u tabeli, onda dotične vrednosti za probno rasipanje možete utvrditi pomoću kalkulatora i formule.

Izračunavanje pomoću kalkulatora probnog rasipanja:

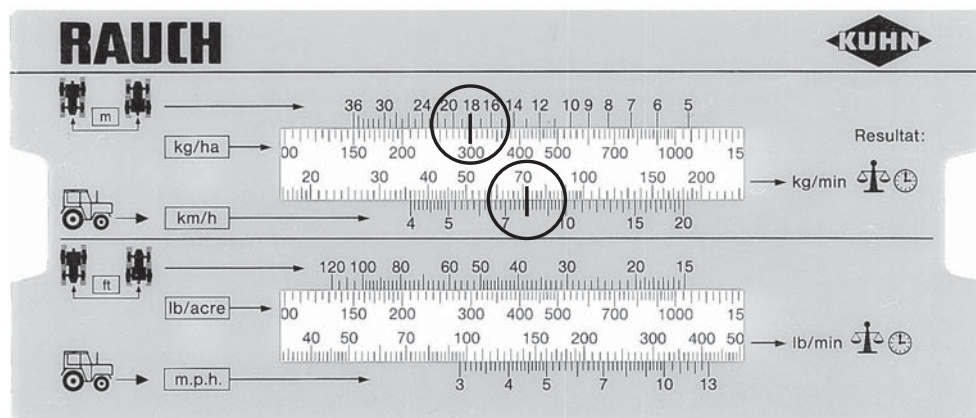
1. Pomerite jezičak tako da 300 kg/ha stoji ispod 18 m.
2. Zadatu vrednost ispusne količine za oba ispusta možete sada očitati iznad prikazane vozne brzine 8 km/h.

▷ **Zadata ispusna količina iznosi 72 kg/min.**

Ako se probno rasipanje sprovede samo na jednom ispustu, onda je za utvrđivanje vrednosti za jedan ispus potrebno podeliti ukupnu vrednost zadate količine rasipanja.

3. Podelite sa 2 očitano vrednost (= broj ispusta).

▷ **Zadata ispusna količina iznosi 36 kg/min.**



Slika 16: Skala za utvrđivanje zadate ispusne po minuti

Izračunavanje pomoću formule

Zadatu količinu rasipanja u minuti možete proračunati i sa sledećom formulom:

$$\text{Zadatu ispusnu količinu (kg/min)} = \frac{\text{Vozna brzina (km/h)} \times \text{Širina radnog zahvata (m)} \times \text{Količina za iznošenje (kg/ha)}}{600}$$

Izračunavanje za primer:

$$\frac{8 \text{ km/h} \times 18 \text{ m} \times 300 \text{ kg/ha}}{600} = 72 \text{ kg/min}$$

SAVET

Samo pri ujednačenoj voznoj brzini moguće je postignuti ravnomeran proces đubrenja.

Primer: sa 10 % većom voznom brzinom, proces đubrenja je umanjen za 10 %.

B.6.2 Izvođenje probnog rasipanja

▲ UPOZORENJE**Opasnost od povreda usled hemikalija**

Đubrivo koje izlazi može dovesti do povrede očiju i sluzokože u nosu.

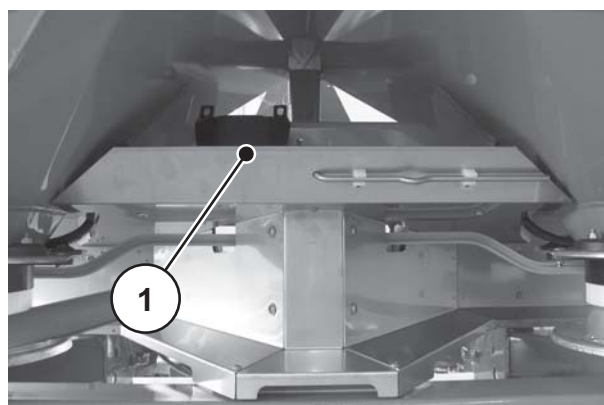
- ▶ Nosite zaštitne naočare tokom probnog rasipanja.
- ▶ Pre početka probnog rasipanja uklonite sve osobe iz opasnog područja mašine.

Preduslovi:

- Zasun za doziranje je zatvoren.
- Vratilo i motor traktora su isključeni i osigurani protiv ponovnog uključivanja.
- Pripremite dovoljno veliku posudu za prihvat đubriva (prihvatni kapacitet najmanje **25 kg**). Utvrdite sopstvenu težinu prihvatne posude.
- Pripremite levak za probno rasipanje. Levak za probno rasipanje se nalazi u sredini iza zaštite diska za rasipanje.
- U rezervoaru ima dovoljne količine đubriva.
- Na osnovu tabele za rasipanje prethodno utvrđene su i poznate vrednosti za graničnik zasuna za doziranje, broj obrtaja vratila za odvođenje snage i vreme potrebno za probno rasipanje.

SAVET

Izaberite vrednosti za probno rasipanje tako da što veća količine đubriva bude probno rasipano. Što je veća količina, utoliko je preciznije merenje.



[1] Položaj levka za probno rasipanje

Slika 17: Klizač probnog rasipanja

Sprovođenje (primer na levoj strani rasipanja):

SAVET

Probno rasipanje mora da bude sprovedeno samo na **jednoj** strani mašine. Međutim, iz bezbednosnih razloga **morate da izvršite demontažu oba** diska za rasipanje.

1. Olabavite navrtku sa kapi-
com na disku za rasipanje
pomoću podešavajuće ruči-
ce. Skinite disk za rasipanje
sa glavčine.



Slika 18: Otpuštanje navrtke sa kapi-
com

Simbol:



2. Postavite tačku punjenja na poziciju **0**.



Slika 19: Zakačivanje levka za probno rasipanje

3. Zakačite levak za probno rasipanje ispod levog ispusta (gledano u pravcu vo-
žnje).

4. Podesite graničnik zasuna dozatora na vrednost skale iz tabele za rasipanje.

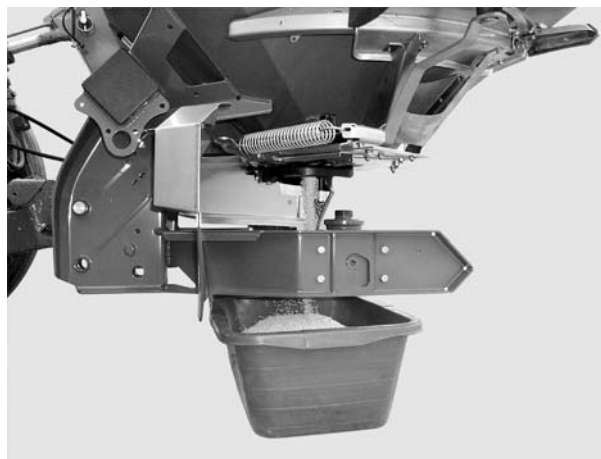
⚠ UPOZORENJE



Opasnost od povređivanja usled rotirajućih delova mašine

Dodirivanje rotirajućih delova mašine (zglobno vratilo, glavčina) može dovesti do podliva, nagnečenja i povreda usled trenja. Delovi tela ili predmeti mogu biti zahvaćeni i uvućeni.

- ▶ Kod mašine koja radi zadržavajte se izvan područja rotirajuće glavčine.
- ▶ Kada vratilo rotira aktivirajte zasun dozatora **uvek** iz sedišta traktora.
- ▶ Uklonite sve osobe iz područja opasnosti mašine.



5. Postavite posudu ispod levog ispusta.

Slika 20: Proces probnog rasipanja

6. Upalite traktor.
7. Podesite broj obrtaja vratila u skladu sa podacima iz tabele za rasipanje.
8. Otvorite levi zasun dozatora za prethodno utvrđeno vreme probnog rasipanja, iz sedišta traktora. Nakon ovog vremena zatvorite ponovo zasun dozatora.
9. Nakon ovog vremena zatvorite ponovo zasun dozatora.
10. Utvrdite težinu đubriva (uzmite u obzir sopstvenu težinu posude).
11. Uporedite stvarnu sa zdatom količinom.
- ▷ Ako je ispusna količina = zdatoj ispusnoj količini: onda je graničnik za količinu rasipanja pravilno podešen. Završite sa procesom probnog rasipanja.
 - ▷ Ako je ispusna količina < od zadate ispusne količine: onda podesite graničnik količine rasipanja na veću poziciju i ponovite probno rasipanje.
 - ▷ Ako je ispusna količina > od zadate ispusne količine: onda podesite graničnik količine rasipanja na nižu poziciju i ponovite probno rasipanje.

SAVET

Za novo podešavanje pozicije graničnika količine za rasipanje možete za orijentaciju koristiti skalu sa prikazima u procentima. Ako npr. nedostaju još 10 % težine za probno rasipanje, onda se graničnik količine za rasipanje pomera za 10 %, odn. za jednu poziciju naviše (npr. od 150 na 165).

Izračunavanje pomoću formule

Tačnu poziciju graničnika količine za rasipanje možete izračunati i pomoću sledeće formule:

$$\text{Nova pozicija graničnika za rasipanje} = \frac{\text{Pozicija graničnika količine za trenutno probno rasipanje} \times \text{Zadata ispusna količina}}{\text{Stvarna ispusna količina aktuelnog probnog rasipanja}}$$

12. Završite sa procesom probnog rasipanja. Isključite vratilo i motor traktora i osigurajte ih od ponovnog uključivanja.
13. Montirajte diskove za rasipanje. Vodite računa da ne dođe do zamene levog i desnog diska za rasipanje.

SAVET

Čivije za prihvat diskova su različito pozicionirane za levu i desnu stranu. Montaža diska je ispravna samo onda kada disk tačno upadne u na čiviju za prihvat diska.

14. Pažljivo namestite navrtku sa kapićom (nemojte je iskričiti).
15. Pritegnite navrtku sa kapićom sa **25 Nm** (dobro ručno pritegnuto). **Ne** koristite polugu za podešavanje.



Slika 21: Navijanje navrtke sa kapićom

SAVET

Navrtke sa kpicom poseduju u sredini uskočnik, koji sprečava samostalno otpuštanje navrtke. Ovaj uskočnik mora biti primetan tokom pritezanja. U protivnom to znači da je navrtka sa kpicom pohabana i da dotičnu treba zameniti.

16. Proverite slobodan hod između lopatice i ispusta ručnim okretanjem diska za rasipanje.
17. Pričvrstite levak za probno rasipanje i polugu za podešavanje na predviđenim mestima kod mašine.
18. Vratite nazad tačku punjenja na utvrđenu poziciju rasipanja.

B.7 Provera visine montaže**SAVET**

Kada je rezervoar napunjen, onda proverite da li je podešena montažna visina pravilna.

- Vrednosti za podešavanje montažne visine možete preuzeti iz tabele za rasipanje.
- Obratite pažnju na maksimalnu dozvoljenu visinu montaže.
- Vidi takođe i [„Prethodno podešavanje visine ugradnje“ na strani 54](#)

B.8 Podešavanje broja obrtaja vratila za odvođenje snage**SAVET**

Pravilan broj obrtaja vratila za odvođenje snage možete preuzeti iz tabele za rasipanje.

B.9 Kvarovi i mogući uzroci

▲ UPOZORENJE



Opasnost od povreda u slučaju neprikladnog otklanjanja kvara

Zakasnelo ili nestručno otklanjanje kvara od strane osoblja, koje nije dovoljno kvalifikovano, dovodi do teških telesnih povreda kao šteta na mašini i životnoj sredini.

- ▶ Neka se nastale smetnje **odmah** otklone.
- ▶ Smetnju možete otkloniti sami samo ukoliko raspolazete odgovarajućom **kvalifikacijom**.

Pretpostavke za otklanjanje smetnji

Pre nego što otklonite smetnje, obratite pažnju na sledeće tačke.

- Vratilo i motor traktora su isključeni i osigurani protiv ponovnog uključivanja.
- Napajanje između traktora i mašine je odvojeno.
- Rezervoar je odložen na tlo.

SAVET

Obratite naročito pažnju na upozoravajuća uputstva u poglavlju [3: Bezbednost, strana 5](#) i u odeljku [C: Održavanje i remont, strana 114](#), pre nego što otklonite smetnje.

Smetnja	Mogući uzorci/mere
Neravnomerna raspodela đubriva	<ul style="list-style-type: none"> ● Uklonite taloge đubriva sa diskova, lopatica i ispusnih kanala. ● Zasuni ne vrše potpuno otvaranje. Proverite funkcionalnost zasuna za otvaranje. ● Tačka za punjenje su pogrešno podešena. Ispravite podešenje.
Previše đubriva u tragu traktora	<ul style="list-style-type: none"> ● Proverite lopatice i ispuste i odmah zamenite neispravne delove. ● Đubrivo je klizavije od testiranog đubriva iz tabele za rasipanje. Zakasnite tačku punjenja (npr. od 4 na 5). ● Broj obrtaja vratila za odvođenje snage je prenizak. Ispravite broj obrtaja.
Previše đubriva u području- preklapanja	<ul style="list-style-type: none"> ● Đubrivo je hrapavije od testiranog đubriva iz tabele za rasipanje. Podesite raniju tačku punjenja (npr. od 5 na 4). ● Broj obrtaja vratila za odvođenje snage je previsok. Ispravite broj obrtaja.

Smetnja	Mogući uzorci/mere
<p>Rasipač dozira na jednu veću količinu za rasipanje.</p> <p>Rezervoar se neravnomerno prazni kod standardnog rasipanja.</p>	<p>Stvaranje mosta iznad mešalice</p> <ul style="list-style-type: none"> ● Odstranite đubrivo na dotičnoj strani do visine zaštitne rešetke. ● Stvoreni most rasturiti pomoću prikladne drvene motke kroz zaštitnu rešetku. <p>Ispust zapušen</p> <ul style="list-style-type: none"> ● Vidi zapušenost na otvorima dozatora. <p>Mešalica u kvaru</p> <ul style="list-style-type: none"> ● Odstranite đubrivo na dotičnoj strani do visine zaštitne rešetke. ● Kada je zasun dozatora otvoren, onda udarajte prikladnom drvenom motkom kroz zaštitnu rešetku i na taj način uklonite đubrivo koje je tako zaostalo. ● Proverite funkcionalnost pogona mešalice. Vidi poglavlje 9.8: Provera pogona mešalice, strana 208. <p>Zasun dozatora pogrešno podešen</p> <ul style="list-style-type: none"> ● Sprovedite pražnjenje preostale količine. Vidi poglavlje B.10: Pražnjenje preostale količine, strana 113. ● Proverite podešenje zasuna dozatora. Vidi poglavlje C.4: Doterivanje podešenja zasuna dozatora, strana 117.
<p>Neredovan dovod đubriva do diska za rasipanje</p>	<p>Stvaranje mosta iznad mešalice</p> <ul style="list-style-type: none"> ● Odstranite đubrivo na dotičnoj strani do visine zaštitne rešetke. ● Stvoreni most rasturiti pomoću prikladne drvene motke kroz zaštitnu rešetku. <p>Ispust zapušen</p> <ul style="list-style-type: none"> ● Vidi zapušenost na otvorima dozatora. <p>Mešalica u kvaru</p> <ul style="list-style-type: none"> ● Odstranite đubrivo na dotičnoj strani do visine zaštitne rešetke. ● Kada je zasun dozatora otvoren, onda udarajte prikladnom drvenom motkom kroz zaštitnu rešetku i na taj način uklonite đubrivo koje je tako zaostalo. ● Proverite funkcionalnost pogona mešalice. Vidi poglavlje 9.8: Provera pogona mešalice, strana 208.
<p>Diskovi za rasipanje vibriraju.</p>	<ul style="list-style-type: none"> ● Proverite da li su navrtke sa kapiicom stabilno pričvršćene i njihov navoj.

Smetnja	Mogući uzorci/mere
Zasuni za doziranje ne vrše otvaranje.	<ul style="list-style-type: none"> • Zasuni imaju otežan hod. Proverite i poboljšajte pokretljivost zasuna, poluga i zglobova. • Proverite vučnu oprugu. • Reducir kod priključka za crevo utične spojnice je zaprljan.
Zasuni za doziranje vrše usporeno otvaranje.	<ul style="list-style-type: none"> • Očistite prigušnu blendu. • Prigušnu blendu od 0,7 mm zameniti blendom od 1,0 mm. Blenda se nalazi na priključku creva utične spojnice.
Mešalica ne radi.	<ul style="list-style-type: none"> • Proverite pogon mešalice. Vidi 9.8: Provera pogona mešalice, strana 208
Zapušenost otvora dozatora zbog: grudvi đubriva, vlažnog đubriva, ostale nečistoće (lišće, seno, ostaci džakova)	<ul style="list-style-type: none"> • Otklonite zapušenost. Postupite na sledeći način: <ol style="list-style-type: none"> 1. Ugasite traktor, izvucite ključ za paljenje, odvojite napajanje, 2. Otvorite zasune za doziranje. 3. Postavite prihvatnu posudu. 4. Izvršite demontažu diskova za rasipanje. 5. Sa donje strane, pomoću drvenog štapa ili podešavajuće ručice, probijanjem očistite ispušt i otvor za doziranje. 6. Odstranite strana tela iz rezervoara, 7. Montaža diskova za rasipanje, zatvaranje zasuna dozatora.
Diskovi za rasipanje ne rotiraju ili nakon uključivanja iznenada zastanu.	<p>Prilikom upotrebe zglobnog vratila sa sigurnosnom osovinicom:</p> <ul style="list-style-type: none"> • Proverite sigurnosnu osovinicu, po potrebi zamenite je (u tu svrhu vidi uputstvo proizvođača zglobnog vratila).

B.10 Pražnjenje preostale količine

▲ UPOZORENJE**Opasnost od povređivanja usled rotirajućih delova mašine**

Dodirivanje rotirajućih delova mašine (zglobno vratilo, glavčina) može dovesti do podliva, nagnečenja i povreda usled trenja. Delovi tela ili predmeti mogu biti zahvaćeni i uvućeni.

- ▶ Kod mašine koja radi zadržavajte se izvan područja rotirajuće glavčine.
- ▶ Kada vratilo rotira aktivirajte zasun dozatora **uvek** iz sedišta traktora.
- ▶ Uklonite sve osobe iz područja opasnosti mašine.

Odmah nakon svake upotrebe ispraznite vašu mašinu, da biste očuvali njenu vrednost. Postupite kod pražnjenja preostale količine đubriva isto kao i kod postupka za probno rasipanje. Vidi [„Izvođenje probnog rasipanja“ na strani 105](#).

Postavite tačku punjenja na **0**.

Simbol:

**Napomena u vezi potpunog načina pražnjenja preostale količine:**

Kod normalnog pražnjenja preostale količine mogu neznatno količine đubriva zaostati u mašini. Ako želite da potpuno ispraznite preostalu količinu (npr. na kraju sezone đubrenja, kod promene đubriva), onda postupite na sledeći način:

1. Ispraznite rezervoar sve dok ne prestane da izlazi đubrivo (standardni način pražnjenja).
2. Isključite vratilo i motor traktora i osigurajte ih od ponovnog uključivanja. Izvucite ključ za paljenje traktora.
3. Kada je zasun dozatora otvoren, onda pomerajte levo desno tačku punjenja (od **0** prema **9** i nazad).
4. Preostale količine đubriva sperite u jednom potezu čišćenja mašine slabijim mlazom vode. [Takođe vidi i „Čišćenje“ na stranici 205](#).

C Održavanje i remont

C.1 Bezbednost

SAVET

Obratite pažnju na upozoravajuće napomene u poglavlju. [3: Bezbednost, strana 5.](#)

Obratite pažnju **na napomene** u odeljku [3.8: Održavanje i remont, strana 11.](#)

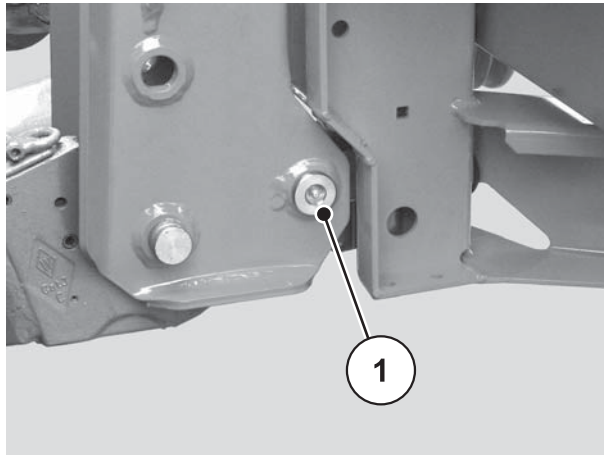
Kod radova na održavanju i kod remonta, potrebno je uzeti u obzir dodatne opasnosti koje se ne pojavljuju kod uobičajenog korišćenja mašine.

Radove na održavanju i remont izvodite uvek sa povećanom pažnjom. Radite uvek sa posebnom pažnjom i svesni opasnosti.

Posebno obratite pažnju na sledeća uputstva:

- Radove oko zavarivanja i radove na električnim i hidrauličnim uređajima smeju izvoditi samo stručna lica.
- Kod radova na podignutoj mašini postoji **opasnost od prevrtanja**. Uvek osigurajte mašinu pomoću pogodnih elemenata za podupiranje.
- Za podizanje mašine koristite uvek **obe** ušice u rezervoaru.
- Kod delova mašine koji zahtevaju dodatnu silu za pokretanje (podešavajuća ručica, zasuni za doziranje) postoji opasnost od **nagnječenja i kidanja**. Prilikom održavanja pazite da se niko ne zadržava u zoni pokretnih delova.
- Rezervni delovi moraju u najmanju ruku biti u skladu sa tehničkim zahtevima koji su utvrđeni od strane proizvođača. Navedeno je npr. obezbeđeno korišćenjem originalnih rezervnih delova.
- Pre svih radova čišćenja, održavanja kao i otklanjanje kvarova isključite motor traktora i sačekajte da se potpuno zaustave svi pokretni delovi mašine.
- Upravljanjem mašinom preko kontrolne jedinice mogu nastati dodatni rizici i opasnosti zbog delova aktiviranih od strane trećih lica.
 - Uverite se da je napajanje između traktora i mašine odvojeno.
 - Skinite kabl od akumulatora.
- Neka popravke izvode samo **upućene i ovlašćene radionice**.

C.2 Podmazivanje rasipača sa vagom



Slika 22: Mesto podmazivanja rasipača sa vagom

C.3 Provera navojnih spojeva ćelije za vaganje

Mašina je opremljena sa dve ćelije za vaganje, a svaka od njih je pričvršćena sa dva navojna spojeva. Poluga napregnuta na istežanje ima navojni spoj.

Proverite an obe strane mašine pritegnutost navojnih spojeva kod ćelija za vaganje i poluge napregnute na istežanje:

- pre početka svake sezone đubrenja
- po potrebi i tokom sezone đubrenja.

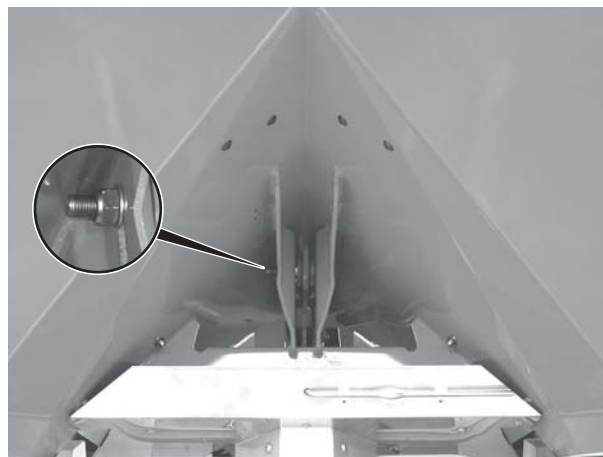
Provera:

1. Pritegnite navojne spojeve sa dinamometarskim ključem (obrti moment = **300 Nm**).



Slika 23: Pričvršćivanje ćelije za vaganje (u pravcu vožnje levo)

2. Pritegnite navojne spojeve sa dinamometarskim ključem (obrotni moment = **300 Nm**).



Slika 24: Pričvršćivanje poluge napregnute na istežanje (u pravcu vožnje iza, ispod srednjeg krova)

SAVET

Nakon pritezanja navojnih spojeva sa dinamometarskim ključem potrebno je ponovo baždariti sistem vage. U tu svrhu sledite instrukcije u uputstvu za upotrebu kontrolne jedinice pod poglavljem "baždarenje vage".

C.4 Doterivanje podešenja zasuna dozatora

Proverite pre svake sezone đubrenja, ali po potrebi i u toku sezone, podešenost zasuna za doziranje na ravnomerno otvaranje.

⚠ UPOZORENJE



Opasnost od prignječenja i sečenja od delova aktiviranih od strane trećih lica

Kod radova oko delova koji zahtevaju dodatnu silu za pokretanje (podešavajuća ručica, zasuni za doziranje) postoji opasnost od nagnječenja i kidanja.

Pazite kod svih radova oko podešavanja da pre toga osigurate otvor i zasune za doziranje.

- ▶ Ugasite motor traktora.
- ▶ Izvucite ključ za paljenje motora
- ▶ Odvojite napajanje između traktora i mašine.
- ▶ Zabranjeno je aktiviranje hidrauličnog zasuna za doziranje tokom radova doterivanja.

Preduslovi:

- Za kontrolu podešavanja zasuna za doziranje potrebno je da mehanika bude slobodno pokretljiva.
- Povratna opruga je otkačena.
- Hidraulični cilindar je otkačen.

Provera (na primer leva strana mašine):



1. Uzmite čiviju za podmetanje od $d = 28$ mm i utaknite je u sredini otvora dozatora.

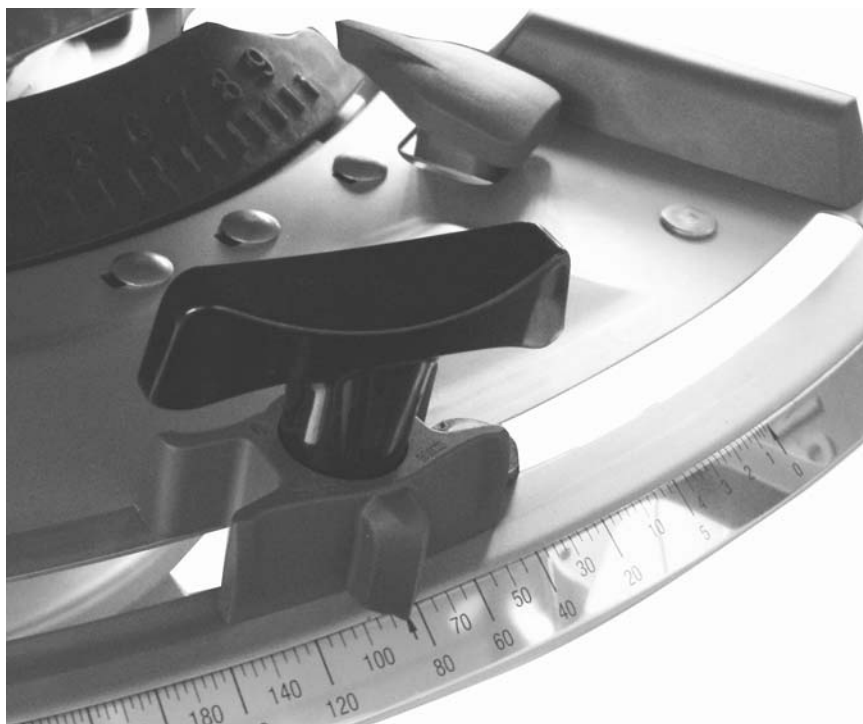
Slika 25: Čivija za podmetanje u otvoru za doziranje

2. Gurnite zasun dozatora prema čiviji i osigurajte tu poziciju pritezanjem blokirajućeg zavrtnja.
 - ▷ Graničnik na donjem luku sa skalom (skala za dozator) stoji na vrednost skale 85. Ako ova pozicija nije pravilna, onda se skala mora ponovo podesiti.

Podešavanje:

Zasun dozatora se nalazi u poziciji radnog koraka 2 (blago pritiska prema čiviji).

3. Olabavite privrčne zavrtnjeve skale kod donjeg luka skalom.



Slika 26: Skala za podešavanje zasuna dozatora

4. Pomerite celokupnu skalu, tako da se **vrednost skale 85** nalazi tačno ispod pokazivača elementa za prikazivanje.
5. Pritegnite ponovo skalu.
6. Ponovite radne korake od 1 - 4 za desni zasun dozatora.

SAVET

Oba zasuna za doziranje moraju da vrše ravnomerni raspon otvaranja. Zbog toga uvek proveravajte oba zasuna za doziranje.

7. Zakačite ponovo povratnu oprugu i hidraulični cilindar.

SAVET

Nakon korekcije skale kod elektronskog aktiviranja zasuna potrebno je izvršiti i korekciju probnih tačaka zasuna u kontrolnoj jedinici.

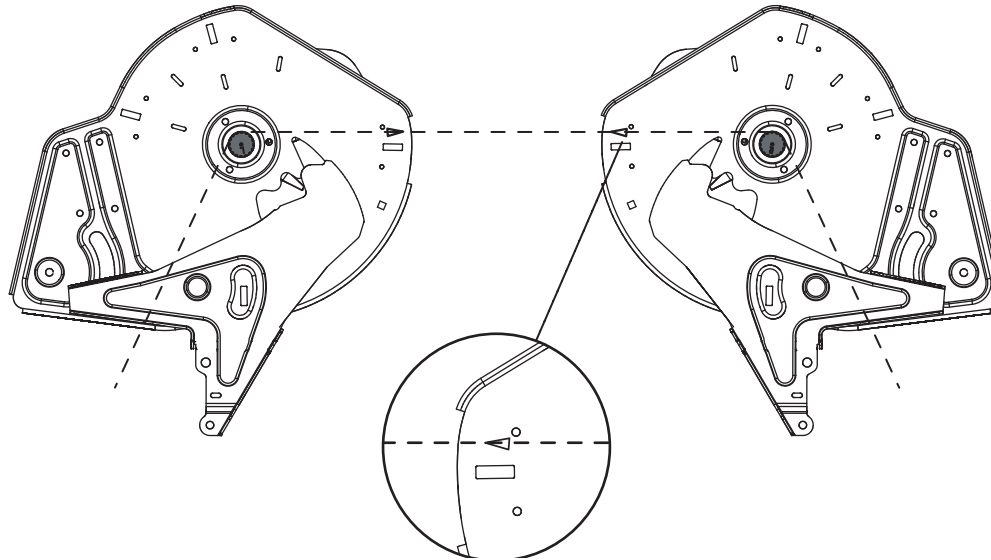
U tu svrhu obratite pažnju na uputstvo kontrolne jedinice.

C.5 Doterivanje podešenja tačke punjenja

Menjanje tačke punjenja služi za precizno podešavanje radne širine i za prilagođavanje na različitim sortama đubriva.

Proverite podešenje tačke za punjenje pre svake sezone đubrenja, ali po potrebi i u toku sezone (u slučaju neravnomere raspodele đubriva).

Tačka za punjenje se podešava preko gornjeg luka sa skalom.



Slika 27: Provera podešenja tačke za punjenje

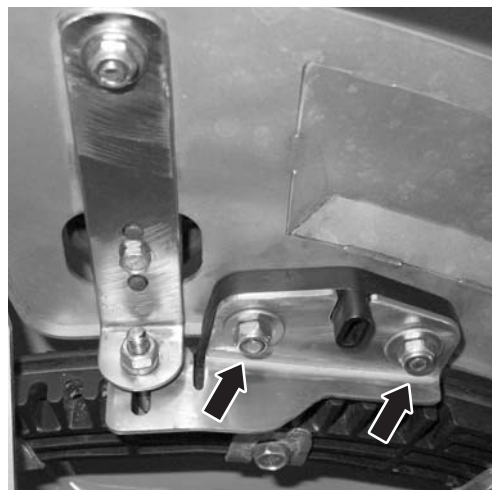
Provera:

SAVET

Tačka za punjenje mora da bude na obe strane **jednako** podešena. Zbog toga uvek proveravajte oba podešenja.

1. Postavite tačku punjenja na **poziciju 6**.
2. Demontirajte ispust sa četkama na oba otvora.
3. Oslobodite obe plastične poluge (pogon mešalice) i gurnite ih skroz do kraja naniže, dok ne vidite ozupčenje na vratilima mešalice.
4. Postavite i zategnite prikladnu tanku vrpcom u pravcu vožnje **iza** na ozupčenje vratila mešalice.
 - ▷ Oznaka trougla na donjoj ploči mora da bude usaglašena sa zategnutom vrpcom.
 - ▷ Ako oznaka nije usaglašena sa vrpcom, onda je potrebno ponovo podesiti tačku punjenja.

Podešavanje:



5. Olabavite lim za podešavanje ispod dugmeta „Pokazivač tačke za punjenje“ (2 sigurnosne matice).

Slika 28: Olabavlivanje lima za podešavanje tačke za punjenje

6. Zakrenite centar za podešavanje, dok se oznaka trougla ne usaglasi sa zategnutom vrpcom.
7. Pričvrstite lim za podešavanje.
8. Gurnite obe plastične poluge (pogon mešalice) naviše i pričvrstite. Montirajte ispušt sa četkama.

Samo za AXIS 20.1 W

9. Ponovna kalibracija pozicije tačke za punjenje sa kontrolnom jedinicom.

SAVET

U tu svrhu sledite instrukcije u uputstvu za upotrebu kontrolne jedinice pod poglavljem "Test/dijagnostika".

AXIS 30.1, AXIS 40.1

A Puštanje u rad

A.1 Priključivanje sistema za upravljanje zasunima

A.1.1 Priključivanje hidrauličnog sistema za upravljanje zasunima: Varijanta K/D

Funkcija

Zasunima za otvaranje upravljaju odvojeno dva hidraulična cilindra. Hidraulični cilindri se spajaju preko hidrauličnih creva sa uređajem za aktiviranje zasuna u traktoru.

Varijant	Hidraulični cilindar	Način delovanja	Zahtevi za traktor
K	Hidraulični cilindri jednostrukog dejstva	Pritisak ulja vrši zatvaranje, opružna sila vrši otvaranje	Dva upravljačka ventila jednostrukog dejstva
D	Hidraulični cilindri dvostrukog dejstva	Pritisak ulja vrši zatvaranje, pritisak ulja vrši otvaranje	Dva upravljačka ventila dvostrukog dejstva

Montaža

1. Ispustite pritisak iz hidrauličnog sistema.
2. Skinite creva od držača na ramu mašine.
3. Utaknite creva u dotičnim spojnica traktora.

SAVET

Varijanta K

Pre dužih transportnih vožnji ili **tokom procesa punjenja** zatvorite oba kuglična ventila kod utičnih spojnica hidrauličnih vodova. Na taj način se sprečava samostalno otvaranje zasuna dozatora zbog curenja ventila na hidraulici traktora.

A.1.2 Priključivanje hidrauličnog sistema za upravljanje zasunima: Varijanta R

Uputstva za priključivanje dvorazvodne jedinice (posebna oprema)

Dvorazvodna jedinica

- je standardno kod varijante R priključena.
- se kod varijante K nudi kao specijalna oprema.

Funkcija

Zasunima za otvaranje upravljaju odvojeno dva hidraulična cilindra. Hidraulični cilindri se spajaju preko hidrauličnih creva sa uređajem za aktiviranje zasuna u traktoru.

Hidraulični vodovi između hidrauličnih cilindra i hidrauličnog upravljanja kod korišćenja dvorazvodnih jedinica dodatno su zaštićeni zaštitnim crevnim omotačem, radi zaštite osoblja od povreda usled hidrauličnog ulja.

- Hidraulične vodove priključiti uvek samo sa neoštećenim zaštitnim omotačem.

Varijant	Hidraulični cilindar	Način delovanja	Zahtevi za traktor
R	Hidraulični cilindri sa dvorazvodnom jedinicom	Pritisak ulja vrši zatvaranje, opružna sila vrši otvaranje	Upravljački ventil jednostrukog dejstva



Slika 1: Hidraulično upravljanje zasunima za doziranje preko dvorazvodne jedinice

Preko kugličnih slavina kod dvorazvodne jedinice možete pojedinačno upravljati sa zasunom dozatora.

Montaža

1. Ispustite pritisak iz hidrauličnog sistema.
2. Skinite creva od držača na ramu mašine.
3. Utaknite creva u dotičnim spojnicama traktora.

SAVET**Varijanta R**

Pre dužih transportnih vožnji ili **tokom procesa punjenja** zatvorite oba kuglična ventila kod dvorazvodne jedinice. Na taj način se sprečava samostalno otvaranje zasuna dozatora zbog curenja ventila na hidraulici traktora.

A.1.3 Priključivanje električnog sistema za upravljanje zasunima: Varijanta Q/W/EMC**SAVET**

Mašine varijante Q, W i EMC su opremljene sa elektronskim aktiviranjem zasuna.

Elektronsko aktiviranje zasuna je opisano u odvojenom uputstvu kontrolne jedinice. Ovo uputstvo je sastavni deo komandne jedinice.

A.1.4 Priključivanje električnog sistema za upravljanje zasunima: Varijanta C**SAVET**

Na mašinama AXIS 30.1 C i AXIS 40.1 C je priključeno električno aktiviranje zasuna.

Električni uređaj za aktiviranje zasuna je opisan u odvojenom uputstvu kontrolne jedinice **E-Click**. Ovo uputstvo je sastavni deo komandne jedinice.

A.2 Punjenje mašine

⚠ OPASNOST



Opasnost od povreda od strane motora koji radi

Rad na mašini tokom rada motora može da dovede do teških povreda od strane mehanike i đubriva koje izleće.

- ▶ Ugasite motor traktora.
 - ▶ Izvucite ključ za paljenje motora
 - ▶ Uklonite treća lica iz opasnog područja.
-

⚠ OPREZ



Nedozvoljena ukupna težina

Prekoračenje dozvoljene ukupne težine utiče na radnu bezbednost i bezbednost u saobraćaju vozila (mašina i traktor) i može da dovede do teških ošteženja mašine i životne sredine.

- ▶ Pre punjenja utvrdite količinu koju želite da napunite.
 - ▶ Pridržavajte se dozvoljenoj ukupnoj težini.
-

Napomene za punjenje mašine:

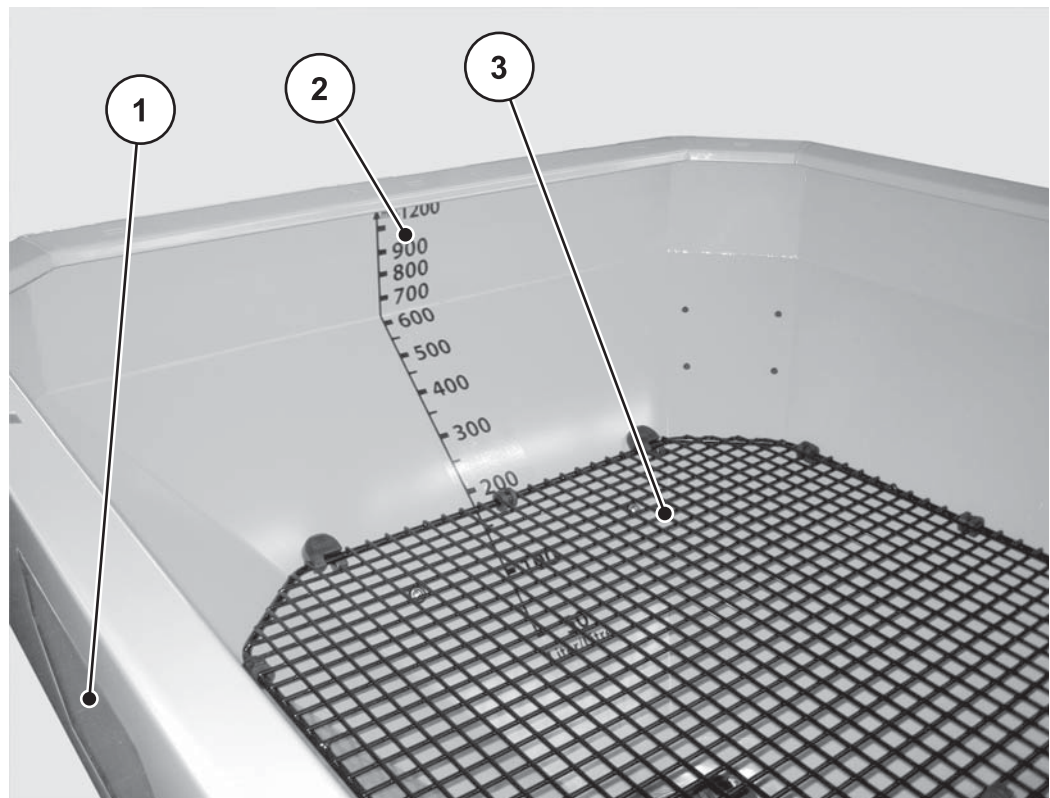
- Zatvorite zasun dozatora i po potrebi i kuglične slavine (varijanta K/R).
- **Mašinu punite samo kada je montirana na traktor.** Pri tome se uverite da traktor stoji na ravnu i čvrstu površinu.
- Osigurajte traktor od otkotrljanja. Povucite ručnu kočnicu.
- Ugasite motor traktora.
- Izvucite ključ za paljenje motora
- Kod visina punjenja od preko 1,25 m koristite pogodna sredstva (npr. prednji utovarivač, pužni transporter).
- Napunite mašinu maksimalno do visine ivice. Kontrolišite nivo punjenja, npr. pomoću kontrolnog okna na rezervoaru (u zavisnosti od tipa mašine).-

Skala nivoa punjenja

Za kontrolu nivoa punjenja se na rezervoaru nalazi skala nivoa punjenja.

Pomoću skale možete proceniti da li je dovoljna preostala količina i da li je potrebo izvršiti dopunu.

Kontrolišite nivo punjenja preko dva okna na zidu rezervoara.



Slika 2: Skala nivoa punjenja

- [1] Kontrolno okno
- [2] Skala punjenja (prikaz u litrima)
- [3] Zaštitna rešetka u rezervoaru

B Proces rasipanja

B.1 Bezbednost

▲ OPASNOST



Opasnost od povreda od strane motora koji radi

Rad na mašini tokom rada motora može da dovede do teških povreda od strane mehanike i đubriva koje izleće.

Pre svih radova oko podešavanja sačekajte da se svi pokretni delovi potpuno umire.

- ▶ Ugasite motor traktora.
- ▶ Izvucite ključ za paljenje motora
- ▶ **Uklonite treća lica iz opasnog područja.**

Pre radova oko podešavanja mašine potrebno je obratiti pažnju na sledeće tačke:

- Podešavanje količine rasipanja se vrši uvek kada je zasun za doziranje zatvoren. Kod aktiviranja zasuna sa povrantim oprugama (varijanta K/R) zatvorite kuglične slavine.
- Zatvorite kuglične slavine (varijanta K/R) da biste sprečili nenamerno isticanje đubriva iz rezervoara, (npr. prilikom transporta).

▲ OPREZ



Opasnost od prignječenja i sečenja zbog napregnute povrtne opruge, varijanta K/R (aktiviranje zasuna jednostrukim dejstvom)

Ako se zasun dozatora ne zatvori hidraulično, onda se prilikom skidanja blokirajućeg zavrtnja poluga graničnika može naglo vratiti prema kraju proreza za vođenje.

Pogrešnim rukovanjem ili nepridržavanjem postupaka za podešavanje količine za rasipanje može doći do naglog vraćanja poluge graničnika prema kraju vodećeg proreza.

Ovo može dovesti do nagnječenja prstiju odnosno povreda osoblja koje opslužuje mašinu.

- ▶ **Nikada** nemojte rukom pritiskati zategnutu oprugu, da biste zadržali polugu graničnika na neki položaj tokom podešavanja količine.
- ▶ Pre radova oko podešavanja (npr. podešavanje količine za rasipanje) **uvek prethodno hidraulično zatvorite zasune za doziranje.**

B.2 Korišćenje tabele rasipanja

SAVET

Obratite pažnju na poglavlje [8.6: Korišćenje tabele rasipanja, strana 60.](#)

B.3 Rasipanje u zoni zakretanja

SAVET

Obratite pažnju na poglavlje [8.7: Rasipanje u zoni zakretanja, strana 67.](#)

B.4 Podešavanje količine rasipanja

B.4.1 Varijanta Q/W/EMC

SAVET

Mašine **varijanata W, Q i EMC** raspolažu sa elektronskim aktiviranjem zasuna za podešavanje količine rasipanja.

Elektronsko aktiviranje zasuna dozatora je opisano u odvojenom uputstvu kontrolne jedinice. Ovo uputstvo je sastavni deo komandne jedinice.

▲ OPREZ



Materijalna oštećenja zbog pogrešne pozicije zasuna dozatora

Aktiviranje aktuatora preko QUANTRON kontrolne jedinice može oštetiti zasun dozatora, kada su granične poluge pogrešno pozicionirane.

- ▶ Uvek stegnite čvrsto polugu graničnika kod maksimalne pozicije na skali.

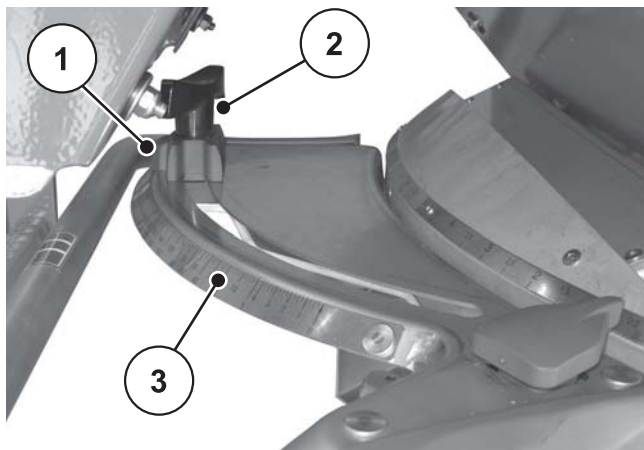
B.4.2 Varijanta K/D/R/C

Podešavanja količine rasipanja kod mašina sa varijantama K/D/R/C se vrši preko donje luke sa skalom na oba otvora.

Za ovu svrhu postavite pokazivač na poziciju, na vrednost, koja ste pre toga utvrdili na osnovu tabele za rasipanje ili na osnovu probnog rasipanja. To je granična pozicija **na** kojoj zasun dolazi hidraulično ili pomoću opružne sile tokom vožnje rasipanja (u zavisnosti od modela).

Pozicija zavisi od **količine rasipanja** i **brzine vožnje**.

1. Zatvorite zasune za doziranje.
2. Utvrdite poziciju za podešavanje skale u tabeli rasipanja ili na osnovu probnog rasipanja.
3. Odvijte pričvrсни zavrtnj [2] na donjoj skali kod luka sa skalom [3].
4. Pomerite pokazivač [1] graničnika na utvrđenu poziciju.
5. Pritegnite pričvrсни zavrtnj.



Slika 3: Skala za podešavanje količine rasipanja

- [1] Pokazivač graničnika
- [2] Blokirajuću zavrtnj
- [3] Donja skala na luku sa skalom

B.5 Podešavanje radne širine

B.5.1 Biranje pravilnog diska za rasipanje

Za realizaciju radnog zahvata, u zavisnosti od vrste đubriva, na raspolaganju stoje različite vrste diskova za rasipanje.

Tip diska za rasipanje	Radni zahvat	AXIS 30.1/AXIS 40.1	
S2	12-18 m	•	•
S4	18-28 m	•	•
S6	24-36 m	•	•
S8	30-42 m	•	•

Na svakom disku se nalaze dve različite, čvrsto montirane lopatice. Lopatice su označene odgovarajući njihovom tipu.

⚠ UPOZORENJE



Opasnost od povređivanja usled rotirajućih diskova za rasipanje đubriva

Dodirivanje mehanizma za rasipanje (diskova i lopatica za rasipanje) može dovesti do kidanja, nagnječenja ili odsecanja delova tela. Delovi tela ili predmeti mogu biti zahvaćeni i uvućeni.

- ▶ Obavezno obratite pažnju na maksimalno dozvoljene visine ugradnje napred (V) i nazad (H).
- ▶ Uklonite sve osobe iz područja opasnosti mašine.
- ▶ Nemojte skidati montirani obruč za odvođenje u rezervoaru za rasipanje.

Tip diska za rasipanje	Levi disk za rasipanje	Desni disk za rasipanje
S2	S2-L-170 S2-L-240	S2-R-170 S2-R-240
S2 VxR plus (obojen)	S2-L-170 VxR S2-L-240 VxR	S2-R-170 VxR S2-R-240 VxR
S4	S4-L-200 S4-L-270	S4-R-200 S4-R-270
S4 VxR plus (obojen)	S4-L-200 VxR S4-L-270 VxR	S4-R-200 VxR S4-R-270 VxR
S6 VxR plus (obojen)	S6-L-255 VxR S6-L-360 VxR	S6-R-255 VxR S6-R-360 VxR
S8 VxR plus (obojen)	S8-L-390 VxR S8-L-380 VxR	S8-R-390 VxR S8-R-380 VxR

B.5.2 Montaža i demontaža diskova za rasipanje

⚠ OPASNOST



Opasnost od povreda od strane motora koji radi

Rad na mašini tokom rada motora može da dovede do teških povreda od strane mehanike i đubriva koje izleće.

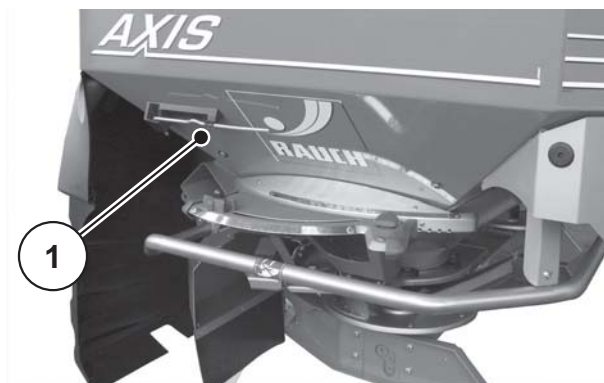
Nikada nemojte montirati ili demontirati disk za rasipanje kada motor radi ili kada se vratilo traktora rotira.

- ▶ Ugasite motor traktora.
- ▶ Izvucite ključ za paljenje motora

Demontaža diskova za rasipanje

AXIS 30.1, AXIS 40.1

- [1] Ručica za podešavanje
(sa leve strane rezervoara u
pravcu vožnje)



Slika 4: Podešavajuća ručica

Za obe strane (levu i desnu) postupite kao što sledi:

1. Izvadite polugu za podešavanje iz držača.
2. Olabavite navrtku sa kapi-
com na disku za rasipanje
pomoću podešavajuće ruči-
ce.



Slika 5: Otpuštanje navrtke sa kapi-
com

K
D
R
C
Q
W
EMC

3. Odvijte navrtku sa kpicom.
4. Skinite disk za rasipanje sa glavčine.
5. Odložite polugu za podešavanje opet u za to predviđen držač.



Slika 6: Odvijanje navrtke sa kpicom

Montaža diskova za rasipanje

Preduslovi:

- Isključite vratilo i motor traktora i osigurajte ih od ponovnog uključivanja.

Namontirajte levi disk za rasipanje u voznom smeru levo i desni disk za rasipanje u voznom smeru desno. Vodite računa da ne dođe do zamene levog i desnog diska za rasipanje.

Opis postupka montaže koji sledi tiče se montaže levog diska za rasipanje. Montažu desnog diska za rasipanje sprovedite na osnovu ovih uputstava.

1. Postavite levi disk za rasipanje na levu glavčinu diska za rasipanje. Disk za rasipanje mora da naleže ravnomerno na glavčini (po potrebi uklonite prljavštinu).

SAVET

Čivije za prihvat diskova su različito pozicionirane za levu i desnu stranu. Montaža diska je ispravna samo onda kada disk tačno upadne u na čiviju za prihvat diska.

2. Pažljivo namestite navrtku sa kpicom (nemojte je iskriviti).
3. Pritegnite čvrsto rukom navrtku sa kpicom na 25 Nm, **ne** pomoću podešavajuće ručice.

SAVET

Navrtke sa kpicom poseduju u sredini uskočnik, koji sprečava samostalno otpuštanje navrtke. Ovaj uskočnik mora biti primetan tokom pritezanja. U protivnom to znači da je navrtka sa kpicom pohabana i da dotičnu treba zameniti.

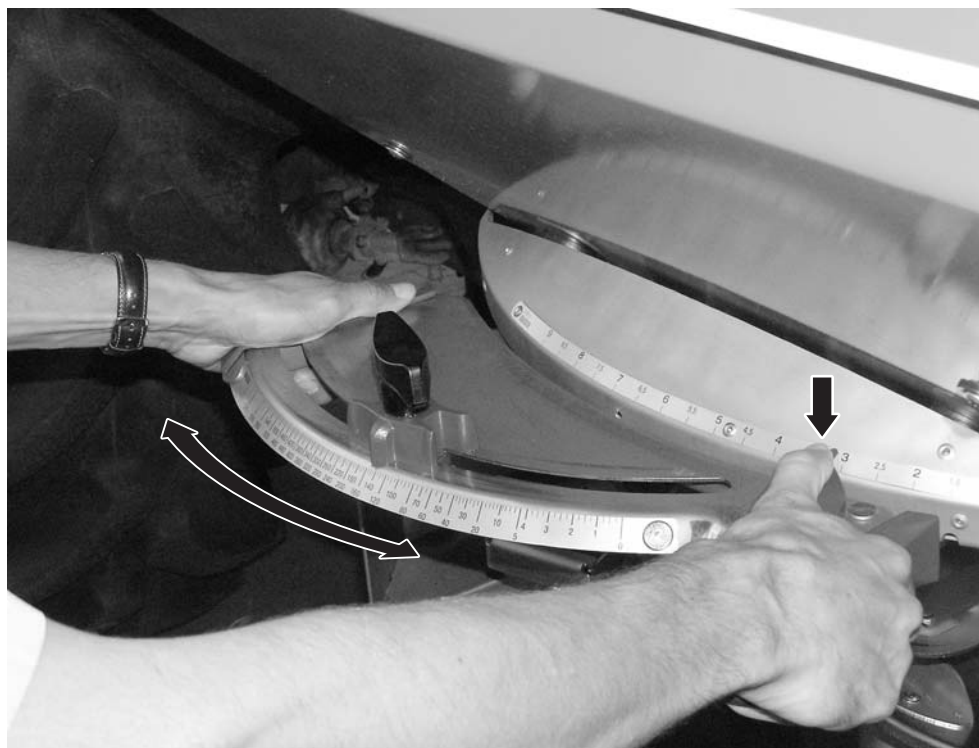
4. Proverite slobodan hod između lopatice i ispusta ručnim okretanjem diska za rasipanje.

B.5.3 Podešavanje tačke punjenja

Pomoću izbora tipa diska za rasipanje utvrdite određeno područje za radnu širinu. Menjanje tačke punjenja služi za precizno podešavanje radne širine i za prilagođavanje na različitim sortama đubriva.

Tačku punjenja podešavate preko gornjeg luka sa skalom.

- Premeštanje u pravcu nižih brojeva: Đubrivo se ranije izbacuje. Dobijaju se slike rasipanja za manje radne širine.
- Premeštanje u pravcu većih brojeva: Đubrivo se kasnije izbacuje i više prema spoljnoj strani u zoni preklapanja. Dobijaju probno rasipanje.se slike rasipanja za veće radne širine.



Slika 7: Centar za podešavanje tačke punjenja

1. Utvrdite poziciju za tačku punjenja u tabeli za rasipanje ili pomoću seta za testiranje (specijalna oprema).
2. Uхватите levu i desnu ručicu.
3. Pritisnite element pokazivača.
 - ▷ Utvrđivanje se oslobađa. Centar za podešavanje se može pomerati.
4. Pomerite centar za podešavanja pomoću elementa pokazivača na utvrđenu poziciju.
5. Otpustite element pokazivača.
 - ▷ Centar za oslobađanje se utvrđuje.
6. Proverite da li se centar za podešavanje utvrdio u mestu.

B.6 Probno rasipanje

SAVET

Funkcija M EMC kod mašine AXIS 30.1/40.1 EMC (+W) automatski reguliše količinu rasipanja za svaku stranu.

Zbog toje nije **neophodno** probno rasipanje.

SAVET

Kod varijanata mašine **Q/W/EMC** sprovedite probno rasipanje na kontrolnoj jedinici.

Probno rasipanje je opisano u odvojenom uputstvu kontrolne jedinice. Ovo uputstvo je sastavni deo komandne jedinice.

Za preciznu kontrolu iznošenja preporučujemo da kod svake promene đubriva izvršite probno rasipanje.

Probno rasipanje izvršite:

- Pre prvog rasipanja.
- Ako se kvalitet đubriva znatno izmenio (vlaga, visok udeo prašine, lom zrna).
- Ako se koristi nova sorta đubriva.

Probno rasipanje se vrši pri rotirajućem vratilu za odvođenje snage dok mašina stoji ili u toku vožnje po deonici za testiranje.

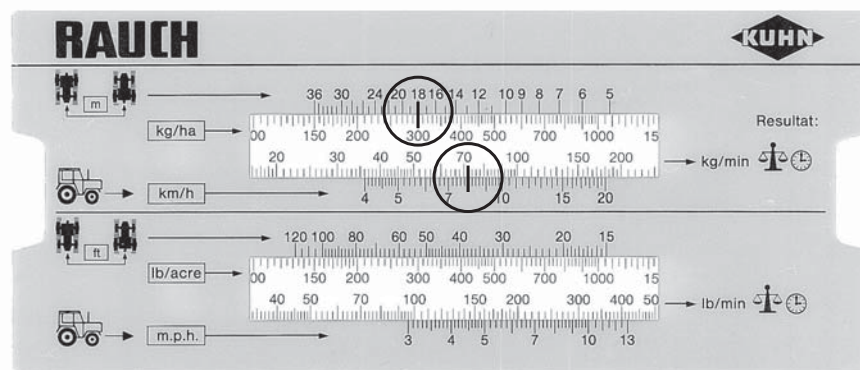
B.6.1 Utvrđivanje zadate količine rasipanja

Pre probnog rasipanja utvrdite količinu zadate ispusne vrednosti.

Utvrđite tačnu voznu brzinu

Preduslov za utvrđivanje zadate ispusne vrednosti je poznavanje tačne vozne brzine.

1. Sa **polu napunjenom** mašinom vozite jednu deonicu od **100 m u polju**.
2. Zapišite vreme neophodno za to.
3. Memorišite tačnu brzinu vožnje na skali kalkulatora za probno rasipanje.



Slika 8: Skala za utvrđivanje tačne vozne brzine

Tačna vozna brzina može da se izračuna i pomoću sledeće formule:

$$\text{Vozna brzina (km/h)} = \frac{360}{\text{Vreme potrebno za deonicu od 100 m}}$$

Primer: Vama treba 45 sekundi za 100 m:

$$\frac{360}{45} = 8 \text{ km/h}$$

Utvrđivanje zadate ispusne količine po minuti

Za utvrđivanje zadate ispusne količine po minuti potrebno Vam je sledeće:

- tačna vozna brzina,
- širina radnog zahvata,
- željena količina iznošenja.

Primer: Želite da utvrdite zadatu ispusnu količinu na jednom ispustu. Vaša vozna brzina iznosi **8 km/h**, širina radnog zahvata je podešena na **18 m** a količina za iznošenje treba da iznosi **300 kg/ha**.

SAVET

Ispusne količine su već prikazane u tabeli za rasipanje za određene količine za iznošenje i vozne brzine.

Ukoliko Vaše vrednosti ne možete naći u tabeli, onda dotične vrednosti za probno rasipanje možete utvrditi pomoću kalkulatora i formule.

Izračunavanje pomoću kalkulatora probnog rasipanja:

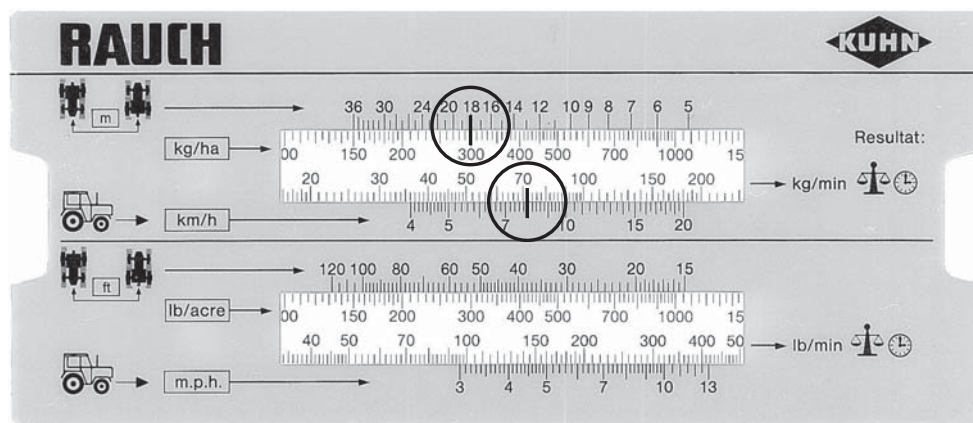
1. Pomerite jezičak tako da 300 kg/ha stoji ispod 18 m.
2. Zadatu vrednost ispusne količine za oba ispusta možete sada očitati iznad prikazane vozne brzine 8 km/h.

▷ **Zadata ispusna količina iznosi 72 kg/min.**

Ako se probno rasipanje sprovede samo na jednom ispustu, onda je za utvrđivanje vrednosti za jedan ispust potrebno podeliti ukupnu vrednost zadate količine rasipanja.

3. Podelite sa 2 očitano vrednost (= broj ispusta).

▷ **Zadata ispusna količina iznosi 36 kg/min.**



Slika 9: Skala za utvrđivanje zadate ispusne po minuti

Izračunavanje pomoću formule

Zadatu količinu rasipanja u minuti možete proračunati i sa sledećom formulom:

Zadata ispusna količina (kg/min)	=	Vozna brzina (km/h)	x	Širina radnog zahvata (m)	x	Količina za iznošenje (kg/ha)
						600

Izračunavanje za primer:

$$\frac{8 \text{ km/h} \times 18 \text{ m} \times 300 \text{ kg/ha}}{600} = 72 \text{ kg/min}$$

SAVET

Samo pri ujednačenoj voznoj brzini moguće je postignuti ravnomeran proces đubrenja.

Primer: sa 10 % većom voznom brzinom, proces đubrenja je umanjen za 10 %.

B.6.2 Izvođenje probnog rasipanja

▲ UPOZORENJE



Opasnost od povreda usled hemikalija

Đubrivo koje izlazi može dovesti do povrede očiju i sluzokože u nosu.

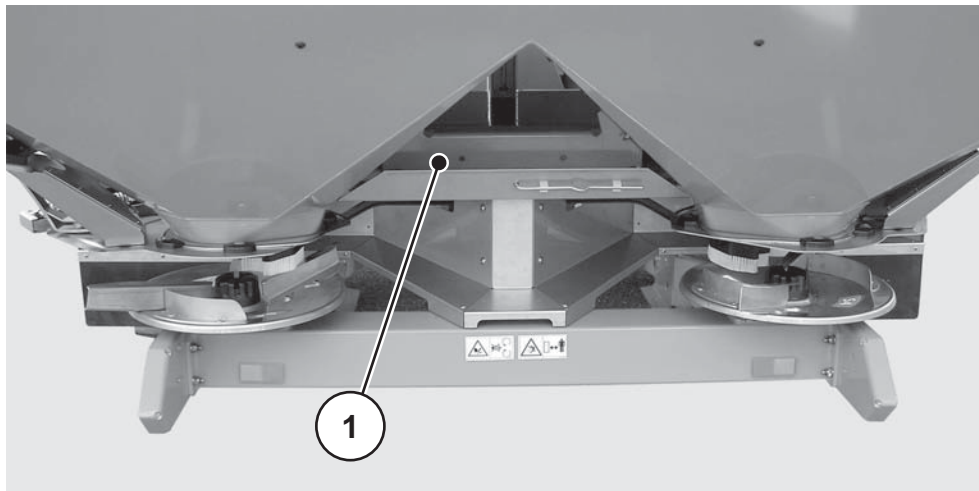
- ▶ Nosite zaštitne naočare tokom probnog rasipanja.
- ▶ Pre početka probnog rasipanja uklonite sve osobe iz opasnog područja mašine.

Preduslovi:

- Zasun za doziranje je zatvoren.
- Vratilo i motor traktora su isključeni i osigurani protiv ponovnog uključivanja.
- Pripremite dovoljno veliku posudu za prihvat đubriva (prihvatni kapacitet najmanje **25 kg**). Utvrdite sopstvenu težinu prihvatne posude.
- Pripremite levak za probno rasipanje. Levak za probno rasipanje se nalazi u sredini iza zaštite diska za rasipanje.
- U rezervoaru ima dovoljne količine đubriva.
- Na osnovu tabele za rasipanje prethodno utvrđene su i poznate vrednosti za graničnik zasuna za doziranje, broj obrtaja vratila za odvođenje snage i vreme potrebno za probno rasipanje.

SAVET

Izaberite vrednosti za probno rasipanje tako da što veća količina đubriva bude probno rasipano. Što je veća količina, utoliko je preciznije merenje.



Slika 10: Klizač probnog rasipanja

[1] Položaj levka za probno rasipanje

Sprovođenje (primer na levoj strani rasipanja):

SAVET

Probno rasipanje mora da bude sprovedeno samo na **jednoj** strani mašine. Međutim, iz bezbednosnih razloga **morate da izvršite demontažu oba** diska za rasipanje.



1. Olabavite navrtku sa kapićom na disku za rasipanje pomoću podešavajuće ručice. Skinite disk za rasipanje sa glavčine.

Slika 11: Otpuštanje navrtke sa kapićom

Simbol:



2. Postavite tačku punjenja na poziciju 0.



Slika 12: Zakačivanje levka za probno rasipanje

3. Zakačite levak za probno rasipanje ispod levog ispusta (gledano u pravcu vožnje).
4. Podesite graničnik zasuna dozatora na vrednost skale iz tabele za rasipanje.

▲ UPOZORENJE

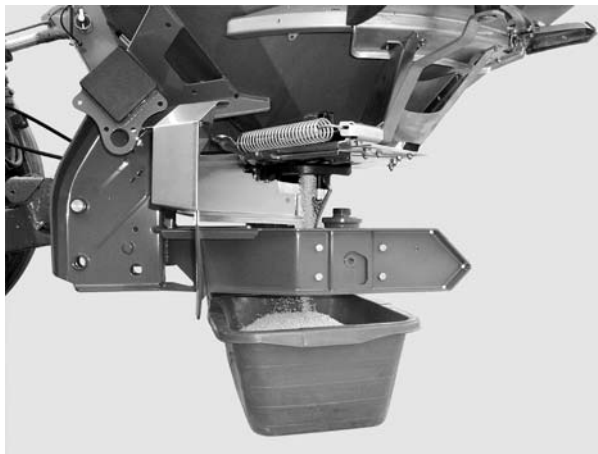


Opasnost od povređivanja usled rotirajućih delova mašine

Dodirivanje rotirajućih delova mašine (zglobno vratilo, glavčina) može dovesti do podliva, nagnječenja i povreda usled trenja. Delovi tela ili predmeti mogu biti zahvaćeni i uvućeni.

- ▶ Kod mašine koja radi zadržavajte se izvan područja rotirajuće glavčine.
- ▶ Kada vratilo rotira aktivirajte zasun dozatora **uvek** iz sedišta traktora.
- ▶ Uklonite sve osobe iz područja opasnosti mašine.

5. Postavite posudu ispod levog ispusta.



Slika 13: Proces probnog rasipanja

6. Upalite traktor.
7. Podesite broj obrtaja vratila u skladu sa podacima iz tabele za rasipanje.
8. Otvorite levi zasun dozatora za prethodno utvrđeno vreme probnog rasipanja, iz sedišta traktora. Nakon ovog vremena zatvorite ponovo zasun dozatora.
9. Utvrdite težinu đubriva (uzmite u obzir sopstvenu težinu posude).
10. Uporedite stvarnu sa zadatom količinom.
 - ▷ Ako je stvarna količina = zadatoj količini: onda je graničnik za količinu rasipanja pravilno podešen. Završite sa procesom probnog rasipanja.
 - ▷ Ako je stvarna količina < zadatoj količini: onda podesite graničnik količine rasipanja na veću poziciju i ponovite probno rasipanje.
 - ▷ Ako je stvarna količina > zadatoj količini: onda podesite graničnik količine rasipanja na nižu poziciju i ponovite probno rasipanje.

SAVET

Za novo podešavanje pozicije graničnika količine za rasipanje možete za orijentaciju koristiti skalu sa prikazima u procentima. Ako npr. nedostaju još 10 % težine za probno rasipanje, onda se graničnik količine za rasipanje pomera za 10 %, odn. za jednu poziciju naviše (npr. od 150 na 165).

Izračunavanje pomoću formule

Tačnu poziciju graničnika količine za rasipanje možete izračunati i pomoću sledeće formule:

Nova pozicija graničnika za rasipanje	=	$\frac{\text{Pozicija graničnika količine za trenutno probno rasipanje} \times \text{Zadata ispusna količina}}{\text{Stvarna ispusna količina aktuelnog probnog rasipanja}}$
---	---	--

11. Završite sa procesom probnog rasipanja.
12. Isključite i osigurajte vratilo i motor traktora
Osigurajte ih od neovlašćenog uključivanja.
13. Namontirajte diskove za rasipanje. Vodite računa da ne dođe do zamene levog i desnog diska za rasipanje.

SAVET

Čivije za prihvat diskova su različito pozicionirane za levu i desnu stranu. Montaža diska je ispravna samo onda kada disk tačno upadne u na čiviju za prihvat diska.

14. Pažljivo namestite navrtku sa kapičom (nemojte je iskričiti).
15. Pritegnite navrtku sa kapičom sa **25 Nm** (dobro ručno pritegnuto). **Ne** koristite polugu za podešavanje.



Slika 14: Navrtanje navrtke sa kapičom

SAVET

Navrtke sa kapičom poseduju u sredini uskočnik, koji sprečava samostalno otpuštanje navrtke. Ovaj uskočnik mora biti primetan tokom pritezanja. U protivnom to znači da je navrtka sa kapičom pohabana i da dotičnu treba zameniti.

16. Proverite slobodan hod između lopatice i ispusta ručnim okretanjem diska za rasipanje.
17. Pričvrstite levak za probno rasipanje i polugu za podešavanje na predviđenim mestima kod mašine.
18. Vratite nazad tačku punjenja na utvrđenu poziciju rasipanja.

B.7 Provera visine montaže

SAVET

Kada je rezervoar napunjen, onda proverite da li je podešena montažna visina pravilna.

- Vrednosti za podešavanje montažne visine možete preuzeti iz tabele za rasipanje.
- Podešena montažna visina ne sme da prekorači maksimalno dozvoljenu montažnu visinu.
- Vidi takođe i [„Prethodno podešavanje visine ugradnje“ na strani 54](#)

B.8 Podešavanje broja obrtaja vratila za odvođenje snage

SAVET

Pravilan broj obrtaja vratila za odvođenje snage možete preuzeti iz tabele za rasipanje.

B.9 Kvarovi i mogući uzroci

▲ UPOZORENJE



Opasnost od povreda u slučaju neprikladnog otklanjanja kvara

Zakasnelo ili nestručno otklanjanje kvara od strane osoblja, koje nije dovoljno kvalifikovano, dovodi do teških telesnih povreda kao šteta na mašini i životnoj sredini.

- ▶ Neka se nastale smetnje **odmah** otklone.
- ▶ Smetnju možete otkloniti sami samo ukoliko raspoložete odgovarajućom **kvalifikacijom**.

Pretpostavke za otklanjanje smetnji

Pre nego što otklonite smetnje, obratite pažnju na sledeće tačke.

- Vratilo i motor traktora su isključeni i osigurani protiv ponovnog uključivanja.
- Rezervoar je odložen na tlo.

SAVET

Obratite naročito pažnju na upozoravajuća uputstva u poglavlju [3: Bezbednost, strana 5](#) i u odeljku [C: Održavanje i remont, strana 146](#), pre nego što otklonite smetnje.

Smetnja	Mogući uzorci/mere
Neravnomerna raspodela đubriva	<ul style="list-style-type: none"> ● Uklonite taloge đubriva sa diskova, lopatica i ispusnih kanala. ● Zasuni ne vrše potpuno otvaranje. Proverite funkcionalnost zasuna za otvaranje. ● Tačka za punjenje su pogrešno podešena. Ispravite podešenje.
Previše đubriva u tragu traktora	<ul style="list-style-type: none"> ● Proverite lopatice i ispuste i odmah zamenite neispravne delove. ● Đubrivo je klizavije od testiranog đubriva iz tabele za rasipanje. Zakasnite tačku punjenja (npr. od 4 na 5). ● Broj obrtaja vratila za odvođenje snage je prenizak. Ispravite broj obrtaja.
Previše đubriva u području- preklapanja	<ul style="list-style-type: none"> ● Đubrivo je hrapavije od testiranog đubriva iz tabele za rasipanje. Podesite raniju tačku punjenja (npr. od 5 na 4). ● Broj obrtaja vratila za odvođenje snage je previsok. Ispravite broj obrtaja.

Smetnja	Mogući uzorci/mere
<p>Rasipač dozira na jednu veću količinu za rasipanje.</p> <p>Rezervoar se neravnomerno prazni kod standardnog rasipanja.</p>	<p>Stvaranje mosta iznad mešalice</p> <ul style="list-style-type: none"> ● Odstranite đubrivo na dotičnoj strani do visine zaštitne rešetke. ● Stvoreni most rasturiti pomoću prikladne drvene motke kroz zaštitnu rešetku. <p>Ispust zapušen</p> <ul style="list-style-type: none"> ● Vidi zapušenost na otvorima dozatora. <p>Mešalica u kvaru</p> <ul style="list-style-type: none"> ● Odstranite đubrivo na dotičnoj strani do visine zaštitne rešetke. ● Kada je zasun dozatora otvoren, onda udarajte prikladnom drvenom motkom kroz zaštitnu rešetku i na taj način uklonite đubrivo koje je tako zaostalo. ● Proverite funkcionalnost pogona mešalice. Vidi poglavlje 9.8: Provera pogona mešalice, strana 208. <p>Zasun dozatora pogrešno podešen</p> <ul style="list-style-type: none"> ● Sprovedite pražnjenje preostale količine. Vidi poglavlje B.10: Pražnjenje preostale količine, strana 145. ● Proverite podešenje zasuna dozatora. Vidi poglavlje C.5: Doterivanje podešenja zasuna dozatora, strana 152.
<p>Neredovan dovod đubriva do diska za rasipanje</p>	<p>Stvaranje mosta iznad mešalice</p> <ul style="list-style-type: none"> ● Odstranite đubrivo na dotičnoj strani do visine zaštitne rešetke. ● Stvoreni most rasturiti pomoću prikladne drvene motke kroz zaštitnu rešetku. <p>Ispust zapušen</p> <ul style="list-style-type: none"> ● Vidi zapušenost na otvorima dozatora. <p>Mešalica u kvaru</p> <ul style="list-style-type: none"> ● Odstranite đubrivo na dotičnoj strani do visine zaštitne rešetke. ● Kada je zasun dozatora otvoren, onda udarajte prikladnom drvenom motkom kroz zaštitnu rešetku i na taj način uklonite đubrivo koje je tako zaostalo. ● Proverite funkcionalnost pogona mešalice. Vidi poglavlje 9.8: Provera pogona mešalice, strana 208.
<p>Diskovi za rasipanje vibriraju.</p>	<ul style="list-style-type: none"> ● Proverite da li su navrtke sa kapicom stabilno pričvršćene i njihov navoj.

Smetnja	Mogući uzorci/mere
Zasuni za doziranje ne vrše otvaranje.	<ul style="list-style-type: none"> ● Zasuni imaju otežan hod. Proverite i poboljšajte pokretljivost zasuna, poluga i zglobova. ● Proverite vučnu oprugu. ● Reducir kod priključka za crevo utične spojnice je zaprljan.
Zasuni za doziranje vrše usporeno otvaranje.	<ul style="list-style-type: none"> ● Očistite prigušnu blendu. ● Prigušnu blendu od 0,7 mm zameniti blendom od 1,0 mm. Blenda se nalazi na priključku creva utične spojnice.
Mešalica ne radi.	<ul style="list-style-type: none"> ● Proverite pogon mešalice. Vidi 9.8: Provera pogona mešalice, strana 208
Zapušenost otvora dozatora zbog: grudvi đubriva, vlažnog đubriva, ostale nečistoće (lišće, seno, ostaci džakova)	<ul style="list-style-type: none"> ● Otklonite zapušenost. Postupite na sledeći način: <ol style="list-style-type: none"> 1. Ugasite traktor, izvucite ključ za paljenje, odvojite napajanje, 2. Otvorite zasune za doziranje. 3. Postavite prihvatnu posudu. 4. Izvršite demontažu diskova za rasipanje. 5. Sa donje strane, pomoću drvenog štapa ili podešavajuće ručice, probijanjem očistite ispust i otvor za doziranje. 6. Odstranite strana tela iz rezervoara, 7. Montaža diskova za rasipanje, zatvaranje zasuna dozatora.

B.10 Pražnjenje preostale količine

▲ UPOZORENJE**Opasnost od povređivanja usled rotirajućih delova mašine**

Dodirivanje rotirajućih delova mašine (zglobno vratilo, glavčina) može dovesti do podliva, nagnječenja i povreda usled trenja. Delovi tela ili predmeti mogu biti zahvaćeni i uvućeni.

- ▶ Kod mašine koja radi zadržavajte se izvan područja rotirajuće glavčine.
- ▶ Kada vratilo rotira aktivirajte zasun dozatora **uvek** iz sedišta traktora.
- ▶ Uklonite sve osobe iz područja opasnosti mašine.

Posle svake upotrebe preporučujemo odmah pražnjenje, radi očuvanje vrednosti vaše mašine. Postupite kod pražnjenja preostale količine đubriva isto kao i kod postupka za probno rasipanje. Vidi [„Izvođenje probnog rasipanja“ na strani 136](#).

Postavite tačku punjenja na **0**.

Simbol:

**Napomena u vezi potpunog načina pražnjenja preostale količine:**

Kod normalnog pažnjenja preostale količine mogu neznatno količine đubriva zaostati u mašini. Ako želite da potpuno ispraznite preostalu količinu (npr. na kraju sezone đubrenja, kod promene đubriva), onda postupite na sledeći način:

1. Ispraznite rezervoar sve dok ne prestane da izlazi đubrivo (standardni način pražnjenja).
2. Isključite vratilo i motor traktora i osigurajte ih od ponovnog uključivanja. Izvucite ključ za paljenje traktora.
3. Kada je zasun dozatora otvoren, onda pomerajte levo desno tačku punjenja (od **0** prema **9** i nazad).
4. Preostale količine đubriva sperite u jednom potezu čišćenja mašine slabijim mlazom vode. [Takođe vidi i „Čišćenje“ na stranici 205](#).

C Održavanje i remont

C.1 Bezbednost

SAVET

Obratite pažnju na upozoravajuće napomene u poglavlju. [3: Bezbednost, strana 5.](#)

Obratite pažnju **na napomene** u odeljku [3.8: Održavanje i remont, strana 11.](#)

Kod radova na održavanju i kod remonta, potrebno je uzeti u obzir dodatne opasnosti koje se ne pojavljuju kod uobičajenog korišćenja mašine.

Radove na održavanju i remont izvodite uvek sa povećanom pažnjom. Radite uvek sa posebnom pažnjom i svesni opasnosti.

Posebno obratite pažnju na sledeća uputstva:

- Radove oko zavarivanja i radove na električnim i hidrauličnim uređajima smeju izvoditi samo stručna lica.
- Kod radova na podignutoj mašini postoji **opasnost od prevrtanja**. Uvek osigurajte mašinu pomoću pogodnih elemenata za podupiranje.
- Za podizanje mašine koristite uvek **obe** ušice u rezervoaru.
- Kod delova mašine koji zahtevaju dodatnu silu za pokretanje (podešavajuća ručica, zasuni za doziranje) postoji opasnost od **nagnječenja i kidanja**. Prilikom održavanja pazite da se niko ne zadržava u zoni pokretnih delova.
- Rezervni delovi moraju u najmanju ruku biti u skladu sa tehničkim zahtevima koji su utvrđeni od strane proizvođača. Navedeno je npr. obezbeđeno korišćenjem originalnih rezervnih delova.
- Pre svih radova čišćenja, održavanja kao i otklanjanje kvarova isključite motor traktora i sačekajte da se potpuno zaustave svi pokretni delovi mašine.
- Neka popravke izvode samo **upućene i ovlašćene radionice**.

C.2 Korišćenje stepenika (specijalna oprema)

C.2.1 Bezbednost

Prilikom odstranjivanja smetnje morate da računate na dodatnu opasnost, ukoliko se penjete u rezervoaru.

Koristite stepenik uz uvećanu obazrivost. Radite uvek sa posebnom pažnjom i svesni opasnosti.

Posebno obratite pažnju na sledeća uputstva:

- Ugasite motor traktora i sačekajte da se svi rotirajući delovi mašine kompletno zaustave. Uzmite ključ za paljenje kod sebe.
- Koristite stepenik samo kada je mašina spuštena.
- Koristite stepenik samo kada je rasklopljen.
- Nemojte se penjati preko cerade za prekrivanje rezervoara u rezervoaru.
- Koristite rukohvat na ceradi za prekrivanje rezervoara.
- Nemojte se penjati u rezervoaru koji je pun.

SAVET

Obratite pažnju **na napomene** u odeljku [C.2.4: Bezbedno korišćenje stepenika, strana 149](#).

▲ OPASNOST



Opasnost od povreda usled pokretnih delova u rezervoaru

U rezervoaru se nalaze pokretni delovi.

Ako mešalica rotira, onda postoje opasnosti od povreda ruku i nogu.

- ▶ Isključite mešalicu.
- ▶ Ulazite u rezervoar **samo** radi otkljanjanja smetnji.
- ▶ Otvorite zaštitnu rešetku **samo** radi obavljanja radova oko održavanja ili prilikom smetnji.

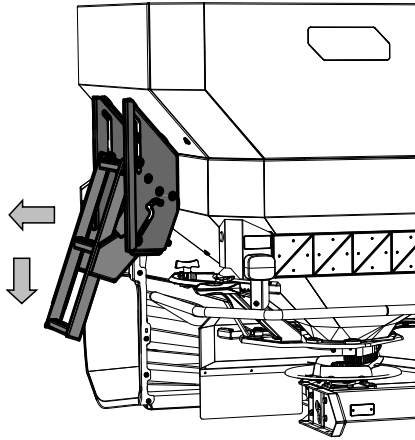
C.2.2 Rasklapanje stepenika

Pre rasklapanja stepenika:

- Isključite vratilo za odvođenje snage.
- Ugasite motor traktora.
- Spustite rasipač đubriva.

Obratite pažnju na sledeća uputstva za rasklapanje stepenika.

1. Podignite stepenik na donjem stepeniku i rasklopite prema spolja.
2. Spustite stepenik pažljivo do graničnik.

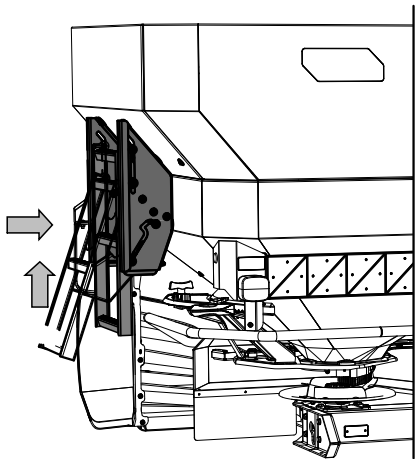


Slika 15: Rasklapanje stepenika

C.2.3 Sklapanje stepenika

Pre svake vožnje i prilikom procesa rasipanja:

- Sklopite stepenik.
1. Pomerite stepenik na najnižem stepenu prema naviše.
 2. Sklopite stepenik i bezbedno utvrdite u mestu.

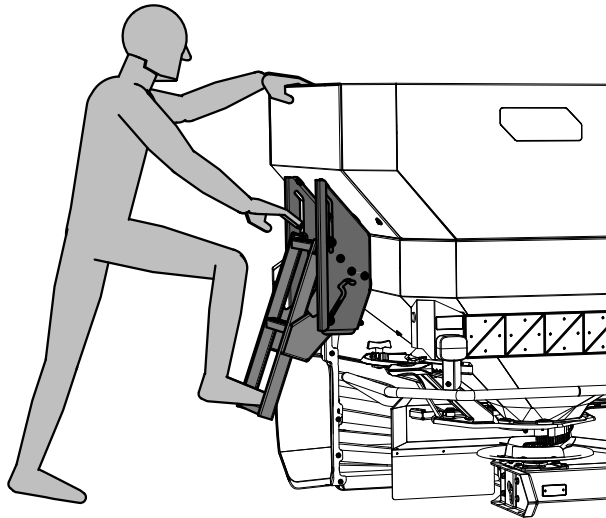


Slika 16: Stepenik u sklopljenom položaju

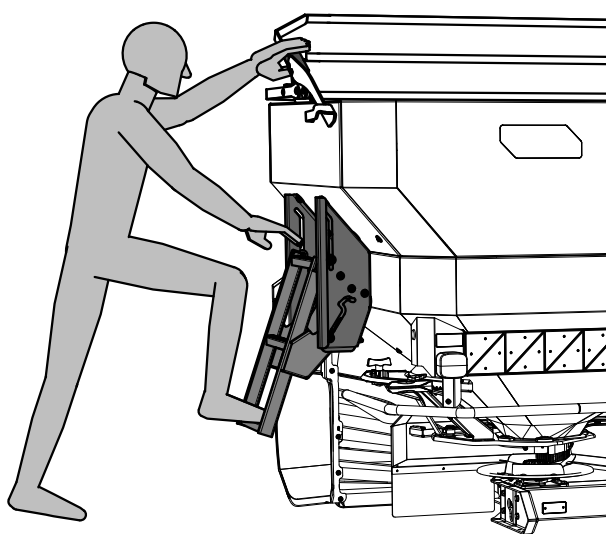
C.2.4 Bezbedno korišćenje stepenika

Koristite rukohvate prilikom penjanja.

- Koristite samo stepenik koji je utvrđen u mestu i rasklopljen.
- Bez cerada za rezervoare, koristite bočni zid rezervoara kao rukohvat za bezbedno penjanje.
- Sa ceradama za rezervoare, koristite rukohvat na ceradi rezervoara za bezbedno penjanje.

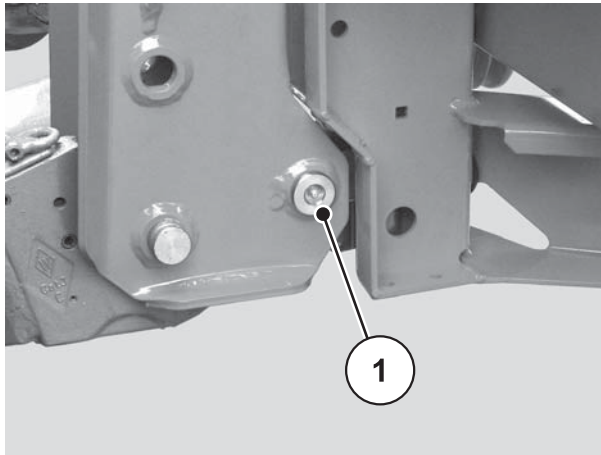


Slika 17: Penjanje bez cerada za rezervoare



Slika 18: Penjanje sa ceradama rezervoara

C.3 Podmazivanje rasipača sa vagom



Slika 19: Mesto podmazivanja rasipača sa vagom

C.4 Provera navojnih spojeva ćelije za vaganje

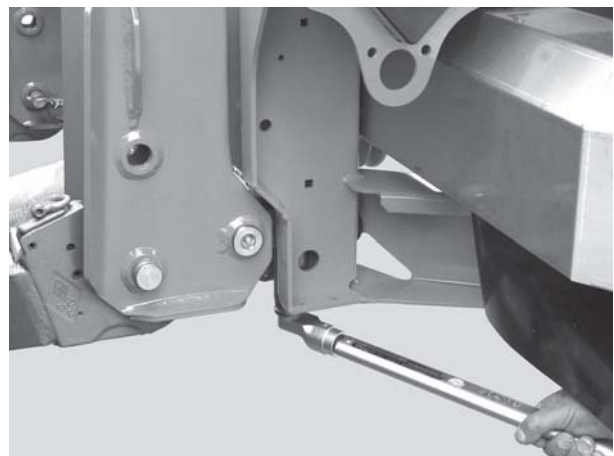
Mašina je opremljena sa dve ćelije za vaganje, a svaka od njih je pričvršćena sa dva navojna spojeva. Poluga napregnuta na istežanje ima navojni spoj.

Proverite an obe strane mašine pritegnutost navojnih spojeva kod ćelija za vaganje i poluge napregnute na istežanje:

- pre početka svake sezone đubrenja
- po potrebi i tokom sezone đubrenja.

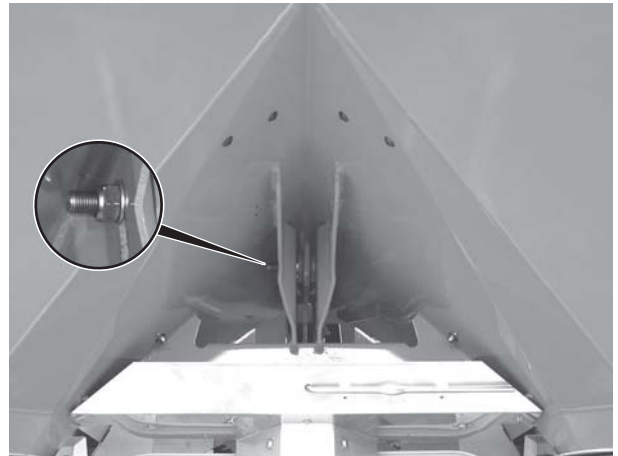
Provera:

1. Pritegnite navojne spojeve sa dinamometarskim ključem (obrtni moment = **300 Nm**).



Slika 20: Pričvršćivanje ćelije za vaganje (u pravcu vožnje levo)

2. Pritegnite navojne spojeve sa dinamometarskim ključem (obrotni moment = 300 Nm).



Slika 21: Pričvršćivanje poluge napregnute na istezanje (u pravcu vožnje iza, ispod srednjeg krova)

SAVET

Nakon pritezanja navojnih spojeva sa dinamometarskim ključem potrebno je ponovo baždariti sistem vage. U tu svrhu sledite instrukcije u uputstvu za upotrebu kontrolne jedinice pod poglavljem "baždarenje vage".

C.5 Doterivanje podešenja zasuna dozatora

Proverite pre svake sezone đubrenja, ali po potrebi i u toku sezone, podešenost zasuna za doziranje na ravnomerno otvaranje.

▲ UPOZORENJE



Opasnost od prignječenja i sečenja od delova aktiviranih od strane trećih lica

Kod radova oko delova koji zahtevaju dodatnu silu za pokretanje (podešavajuća ručica, zasuni za doziranje) postoji opasnost od nagnječenja i kidanja.

Pazite kod svih radova oko podešavanja da pre toga osigurate otvor i zasune za doziranje.

- ▶ Ugasite motor traktora.
- ▶ Izvucite ključ za paljenje motora
- ▶ Odvojite napajanje između traktora i mašine.
- ▶ Zabranjeno je aktiviranje hidrauličnog zasuna za doziranje tokom radova doterivanja.

Preduslovi:

- Za kontrolu podešavanja zasuna za doziranje potrebno je da mehanika bude slobodno pokretljiva.
- Povratna opruga je otkačena.
- Hidraulični cilindar je otkaćen.

Provera (na primer leva strana mašine):



1. Uzmite čiviju za podmetanje od **d = 28 mm** i utaknite je u sredini otvora dozatora.

Slika 22: Čivija za podmetanje u otvoru za doziranje

2. Gurnite zasun dozatora prema čiviji i osigurajte tu poziciju pritezanjem blokirajućeg zavrtnja.
- ▷ **Graničnik na donjem luku sa skalom (skala za dozator) stoji na vrednost skale 85. Ako ova pozicija nije pravilna, onda se skala mora ponovo podesiti.**

Podešavanje:

Zasun dozatora se nalazi u poziciji radnog koraka 2 (blago pritiska prema čiviji).

3. Olabavite pričvrtni zavrtanj skale kod donjeg luka skale.



Slika 23: Skala za podešavanje zasuna dozatora

4. Pomerite celokupnu skalu, tako da se **vrednost skale 85** nalazi tačno ispod pokazivača elementa za prikazivanje. Fiksirajte skalu zavrtanjima.
5. Ponovite radne korake od 1 - 4 za desni zasun dozatora.

SAVET

Oba zasuna za doziranje moraju da vrše ravnomerni raspon otvaranja. Zbog toga uvek proveravajte oba zasuna za doziranje.

6. Zakačite ponovo povratnu oprugu i hidraulični cilindar.

SAVET

Nakon korekcije skale kod elektronskog aktiviranja zasuna potrebno je izvršiti i korekciju probnih tačaka zasuna u kontrolnoj jedinici.

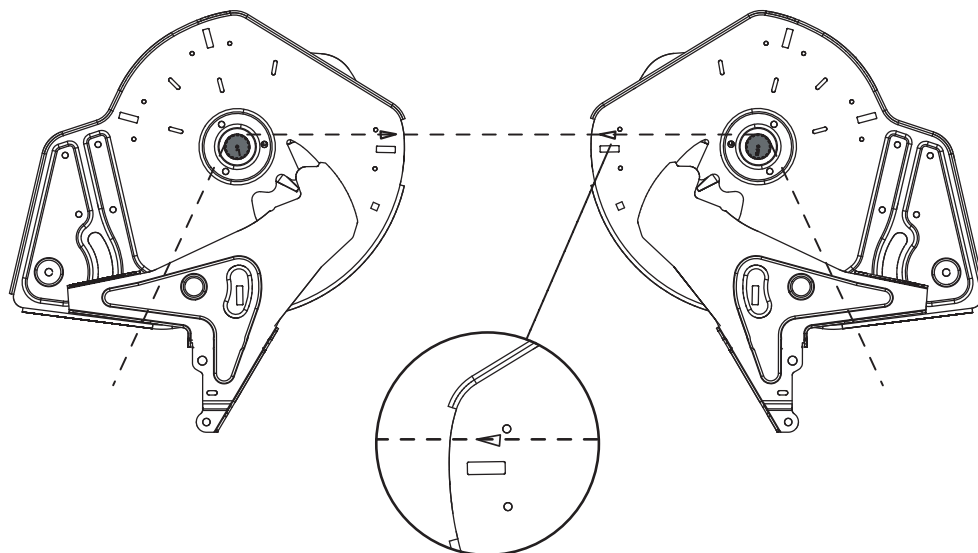
U tu svrhu obratite pažnju na uputstvo kontrolne jedinice.

C.6 Doterivanje podešenja tačke punjenja

Menjanje tačke punjenja služi za precizno podešavanje radne širine i za prilagođavanje na različitim sortama đubriva.

Proverite podešenje tačke za punjenje pre svake sezone đubrenja, ali po potrebi i u toku sezone (u slučaju neravnomere raspodele đubriva).

Tačka za punjenje se podešava preko gornjeg luka sa skalom.



Slika 24: Provera podešenja tačke za punjenje

Provera:

SAVET

Tačka za punjenje mora da bude na obe strane **jednako** podešena. Zbog toga uvek proveravajte oba podešenja.

1. Postavite tačku punjenja na **poziciju 6**.
2. Demontirajte ispušni sa četkama na oba otvora.
3. Oslobodite obe plastične poluge (pogon mešalice) i gurnite ih skroz do kraja naniže, dok ne vidite ozupčenje na vratilima mešalice.
4. Postavite i zategnite prikladnu tanku vrpcom u pravcu vožnje **iza** na ozupčenje vratila mešalice.
 - ▷ Oznaka trougla na donjoj ploči mora da bude usaglašena sa zategnutom vrpcom.
 - ▷ Ako oznaka nije usaglašena sa vrpcom, onda je potrebno ponovo podesiti tačku punjenja.

Samo za AXIS 30.1/40.1 sa varijantama W/Q/EMC

5. Ponovna kalibracija pozicije tačke za punjenje sa kontrolnom jedinicom.

SAVET

U tu svrhu sledite instrukcije u uputstvu za upotrebu kontrolne jedinice pod poglavljem "Test/dijagnostika".

Podešavanje:

6. Olabavite lim za podešavanje ispod dugmeta „Pokazivač tačke za punjenje“ (2 sigurnosne matice).



Slika 25: Olabavljanje lima za podešavanje tačke za punjenje

7. Zakrenite centar za podešavanje, dok se oznaka trougla ne usaglasi sa zategnutom vrpcom.
8. Pričvrstite lim za podešavanje.
9. Gurnite obe plastične poluge (pogon mešalice) naviše i pričvrstite. Montirajte ispust sa četkama.

AXIS 30.1, AXIS 40.1

K
D
R
C
Q
W
EMC

AXIS 50.1**A Puštanje u rad****A.1 Priključivanje sistema za upravljanje zasunima****A.1.1 Priključivanje hidrauličnog sistema za upravljanje zasunima: AXIS 50.1, varijanta D****Funkcija**

Zasunima za otvaranje upravljaju odvojeno dva hidraulična cilindri. Hidraulični cilindri se spajaju preko hidrauličnih creva sa uređajem za aktiviranje zasuna u traktoru.

Varijant	Hidraulični cilindar	Način delovanja	Zahtevi za traktor
D	Hidraulični cilindri dvostrukog dejstva	Pritisak ulja vrši zatvaranje, pritisak ulja vrši otvaranje	Dva upravljačka ventila dvostrukog dejstva

Montaža

1. Ispustite pritisak iz hidrauličnog sistema.
2. Skinite creva od držača na ramu mašine.
3. Utaknite creva u dotičnim spojnicama traktora.

A.1.2 Priključivanje električnog sistema za upravljanje zasunima: AXIS 50.1, varijanta W**SAVET**

Na mašini AXIS 50.1 W se priključuje elektronsko aktiviranje zasuna.

Elektronsko aktiviranje zasuna je opisano u odvojenom uputstvu kontrolne jedinice. Ovo uputstvo je sastavni deo komandne jedinice.

A.1.3 Priključivanje električnog sistema za upravljanje zasunima: AXIS 50.1, varijanta C**SAVET**

Na mašini AXIS 50.1 C se priključuje električno aktiviranje zasuna.

Električni uređaj za aktiviranje zasuna je opisan u odvojenom uputstvu kontrolne jedinice **E-Click**. Ovo uputstvo je sastavni deo komandne jedinice.

A.2 Punjenje mašine

⚠ OPASNOST



Opasnost od povreda od strane motora koji radi

Rad na mašini tokom rada motora može da dovede do teških povreda od strane mehanike i đubriva koje izleće.

- ▶ Ugasite motor traktora.
- ▶ Izvucite ključ za paljenje motora
- ▶ Uklonite treća lica iz opasnog područja

⚠ OPREZ



Nedozvoljena ukupna težina

Prekoračenje dozvoljene ukupne težine utiče na radnu bezbednost i bezbednost u saobraćaju vozila (mašina i traktor) i može da dovede do teških ošteženja mašine i životne sredine.

- ▶ Pre punjenja utvrdite količinu koju želite da napunite.
- ▶ Pridržavajte se dozvoljenoj ukupnoj težini.

Napomene za punjenje mašine:

- Mašinu puniti samo na ravnoj i čvrstoj površini.
- Mašinu puniti **samo** kada je montirana na traktor. Pri tome se uverite da traktor stoji na ravnu i čvrstu površinu.
- Osigurajte traktor protiv otkotrljanja. Povucite ručnu kočnicu.
- Ugasite motor traktora. Izvucite ključeve za paljenje motora.
- Kod visina punjenja od preko 1,25 m koristite pogodna sredstva (npr. prednji utovarivač, pužni transporter).
- Napunite mašinu maksimalno do visine ivice.
- Kontrolišite nivo punjenja, tako što ćete se stati na rasklopljenom stepeniku ili na osnovu kontrolnog okna na rezervoaru.
 - Obratite pažnju na podatke u vezi penjanja u poglavlju [„Korišćenje stepenika“ na strani 180.](#)

B Proces rasipanja

B.1 Bezbednost

▲ OPASNOST



Opasnost od povreda od strane motora koji radi

Rad na mašini tokom rada motora može da dovede do teških povreda od strane mehanike i đubriva koje izleće.

Pre svih radova oko podešavanja sačekajte da se svi pokretni delovi potpuno umire.

- ▶ Ugasite motor traktora.
- ▶ Izvucite ključ za paljenje motora
- ▶ Uklonite treća lica iz opasnog područja.

B.2 Korišćenje tabele rasipanja

SAVET

Obratite pažnju na poglavlje [8.6: Korišćenje tabele rasipanja, strana 60.](#)

B.3 Rasipanje u zoni zakretanja

SAVET

Obratite pažnju na poglavlje [8.7: Rasipanje u zoni zakretanja, strana 67.](#)

B Proces rasipanja

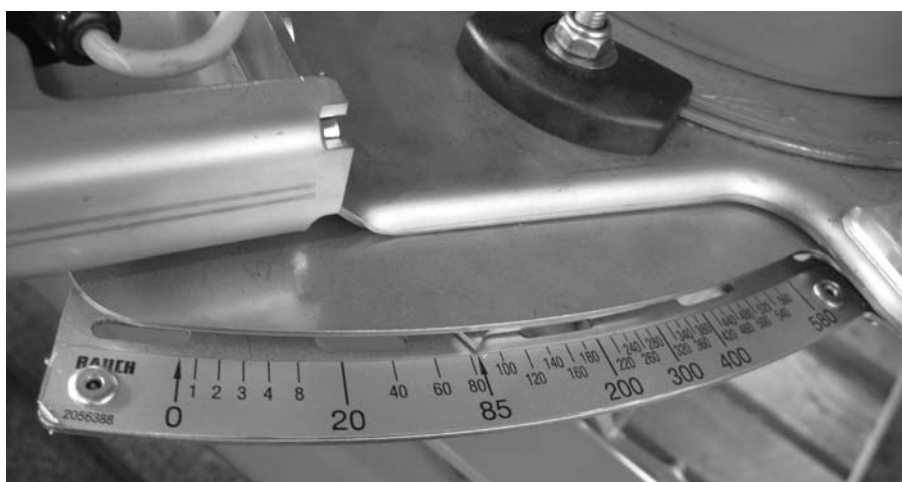
B.4 Podešavanje količine rasipanja

B.4.1 AXIS 50.1 W

SAVET

Mašina AXIS 50.1 W raspolaže elektronskim aktiviranjem zasuna za podešavanje količine rasipanja.

Elektronsko aktiviranje zasuna dozatora je opisano u odvojenom uputstvu kontrolne jedinice. Ovo uputstvo je sastavni deo komandne jedinice.



Slika 1: Skala za prikazivanje količine rasipanja

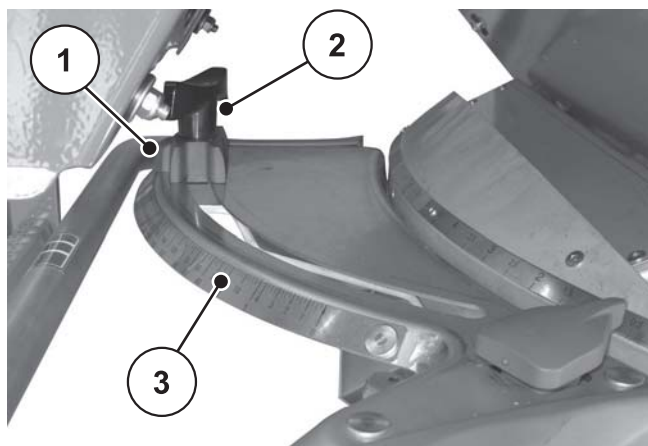
B.4.2 AXIS 50.1 D/C

Kod mašina AXIS 50.1 C/D podešavate količinu rasipanja preko donjeg luka sa skalom na oba otvora.

Za ovu svrhu osoblje koje opslužuje mašinu pri zatvorenim zasunima za doziranje postavlja pokazivač na poziciju, na vrednost, koja je pre toga dobijena na osnovu tabele za rasipanje ili na osnovu probnog rasipanja. To je granična pozicija **na** kojoj zasun dolazi hidraulično ili pomoću opružne sile tokom vožnje rasipanja (u zavisnosti od modela).

Pozicija zavisi od **količine rasipanja i brzine vožnje**.

1. Zatvorite zasune za doziranje.
2. Utvrdite poziciju za podešavanje skale u tabeli rasipanja ili na osnovu probnog rasipanja.
3. Odvijte pričvrсни zavrtnj [2] na donjoj skali kod luka sa skalom [3].
4. Pomerite pokazivač [1] graničnika na utvrđenu poziciju.
5. Pritegnite pričvrсни zavrtnj.



Slika 2: Skala za podešavanje količine rasipanja

- [1] Pokazivač graničnika
- [2] Blokirajuću zavrtnj
- [3] Donja skala na luku sa skalom

B.5 Podešavanje radne širine

B.5.1 Biranje pravilnog diska za rasipanje

Za realizaciju radnog zahvata, u zavisnosti od vrste đubriva, na raspolaganju sto-
jerazličite vrste diskova za rasipanje.

Tip diska za rasipanje	Radni zahvat
S4	18-28 m
S6	24-36 m
S8	30-42 m
S10	32-48 m
S12	42-50 m

Na svakom disku se nalaze dve različite, čvrsto montirane lopatice. Lopatice su
označene odgovarajući njihovom tipu.

▲ UPOZORENJE



**Opasnost od povređivanja usled rotirajućih diskova za rasi-
panje đubriva**

Dodirivanje mehanizma za rasipanje (diskova i lopatica za rasipa-
nje) može dovesti do kidanja, nagnječenja ili odsecanja delova
tela. Delovi tela ili predmeti mogu biti zahvaćeni i uvučeni.

- ▶ Obavezno obratite pažnju na maksimalno dozvoljene visine
ugradnje napred (V) i nazad (H).
- ▶ Uklonite sve osobe iz područja opasnosti mašine.
- ▶ Nemojte skidati montirani obruč za odvođenje u rezervoaru
za rasipanje.

Tip diska za rasipanje	Levi disk za rasipanje	Desni disk za rasipanje
S4	S4-L-200 S4-L-270	S4-R-200 S4-R-270
S4 VxR plus (obojen)	S4-L-200 VxR S4-L-270 VxR	S4-R-200 VxR S4-R-270 VxR
S6 VxR plus (obojen)	S6-L-255 VxR S6-L-360 VxR	S6-R-255 VxR S6-R-360 VxR
S8 VxR plus (obojen)	S8-L-390 VxR S8-L-380 VxR	S8-R-390 VxR S8-R-380 VxR
S10 VxR plus (obojen)	S10-L-340 VxR S10/S12-L-480 VxR	S10-R-340 VxR S10/S12-R-480 VxR
S12 VxR plus (obojen)	S12-L-360 VxR S10/S12-L-480 VxR	S12-R-360 VxR S10/S12-R-480 VxR

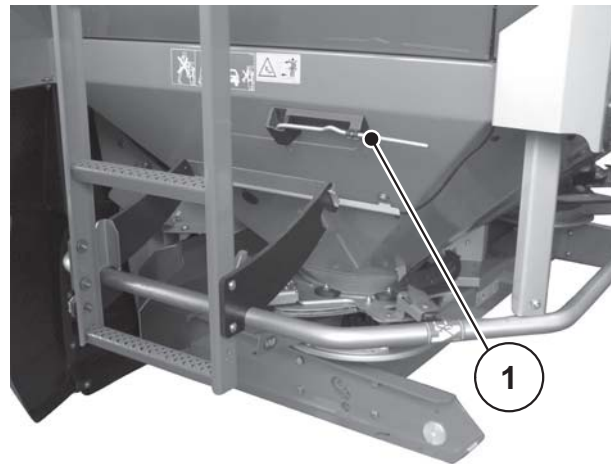
B.5.2 Montaža i demontaža diskova za rasipanje

▲ OPASNOST**Opasnost od povreda od strane motora koji radi**

Rad na mašini tokom rada motora može da dovede do teških povreda od strane mehanike i đubriva koje izleće.

Nikada nemojte montirati ili demontirati disk za rasipanje kada motor radi ili kada se vratilo traktora rotira.

- ▶ Ugasite motor traktora.
- ▶ Izvucite ključ za paljenje motora

Demontaža diskova za rasipanje

- [1] Ručica za podešavanje
(sa leve strane rezervoara u
pravcu vožnje)

Slika 3: Podešavajuća ručica

Za obe strane (levu i desnu) postupite kao što sledi:



1. Izvadite polugu za podešavanje iz držača.
2. Otpustite navrtku sa kapi-
com na disku za rasipanje
pomoću podešavajuće ruči-
ce.

Slika 4: Otpuštanje navrtke sa kapi-
com

3. Odvijte navrtku sa kapičom.
4. Skinite disk za rasipanje sa glavčine.
5. Odložite polugu za podešavanje opet u za to predviđen držač.



Slika 5: Odvijanje navrtke sa kapičom

Montaža diskova za rasipanje

Preduslovi:

- Vratilo i motor traktora su isključeni i osigurani protiv ponovnog uključivanja.

Namontirajte levi disk za rasipanje u voznom smeru levo i desni disk za rasipanje u voznom smeru desno. Vodite računa da ne dođe do zamene levog i desnog diska za rasipanje.

Opis postupka montaže koji sledi tiče se montaže levog diska za rasipanje. Montažu desnog diska za rasipanje sprovedite na osnovu ovih uputstava.

1. Postavite levi disk za rasipanje na levu glavčinu diska za rasipanje. Vodite računa da disk naleže ravno na glavčinu (eventualno uklonite prljavštinu).

SAVET

Čivije za prihvat diskova su različito pozicionirane za levu i desnu stranu. Montaža diska je ispravna samo onda kada disk tačno upadne u na čiviju za prihvat diska.

2. Pažljivo namestite navrtku sa kapičom (nemojte je iskriviti).
3. Pritegnite čvrsto rukom navrtku sa kapičom na 25 Nm, **ne** pomoću podešavajuće ručice.

SAVET

Navrtke sa kapičom poseduju u sredini uskočnik, koji sprečava samostalno otpuštanje navrtke. Ovaj uskočnik mora biti primetan tokom pritezanja. U protivnom to znači da je navrtka sa kapičom pohabana i da dotičnu treba zameniti.

4. Proverite slobodan hod između lopatice i ispusta ručnim okretanjem diska za rasipanje.

B.5.3 Podešavanje tačke punjenja

AXIS 50.1 W

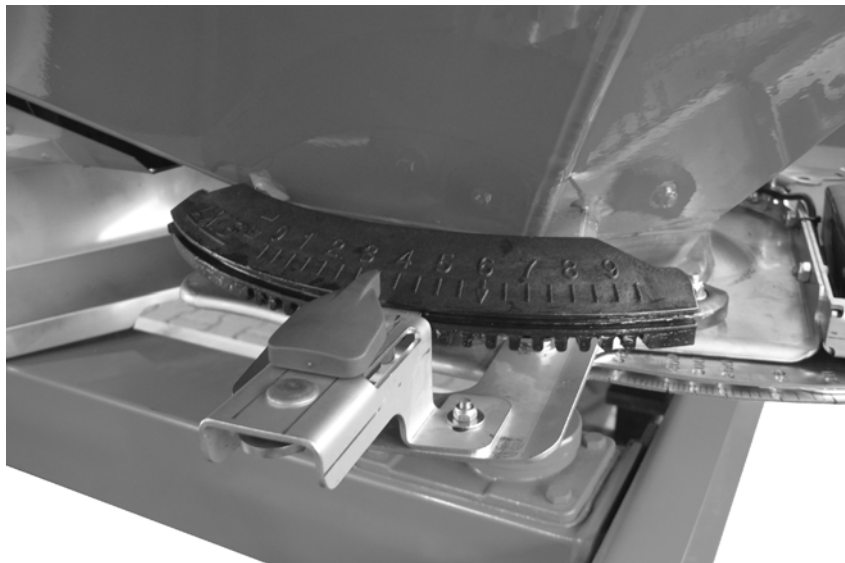
SAVET

Mašina AXIS 50.1 W raspolaže sa elektronskim podešavanjem tačke punjenja. Elektronsko podešavanje tačke punjenja je opisano u odvojenom uputstvu kontrolne jedinice. Ovo uputstvo je sastavni deo komandne jedinice.

Pomoću izbora tipa diska za rasipanje osoblje za opsluživanje utvrđuje određeno područje za radnu širinu. Menjanje tačke punjenja služi za precizno podešavanje radne širine i za prilagođavanje na različitim sortama đubriva.

Tačka punjenja se podešava preko kontrolne jedinice.

- Premeštanje gornjeg luka skale u pravcu nižih brojeva: Đubrivo se ranije izbacuje. Dobijaju se slike rasipanja za manje radne širine.
- Premeštanje gornjeg luka skale u pravcu većih brojeva: Đubrivo se kasnije izbacuje i više prema spoljnoj strani u zoni preklapanja. Dobijaju se slike rasipanja za veće radne širine.



Slika 6: Prikaz za tačku punjenja

▲ OPREZ



Opasnost od materijalnih šteta zbog blokiranog elementa pokazivanja

Tačka za punjenje se podešava preko elektronskog upravljača. Kada se element pokazivanja ručno zaključava, onda semogu oštetiti električni servocilindri.

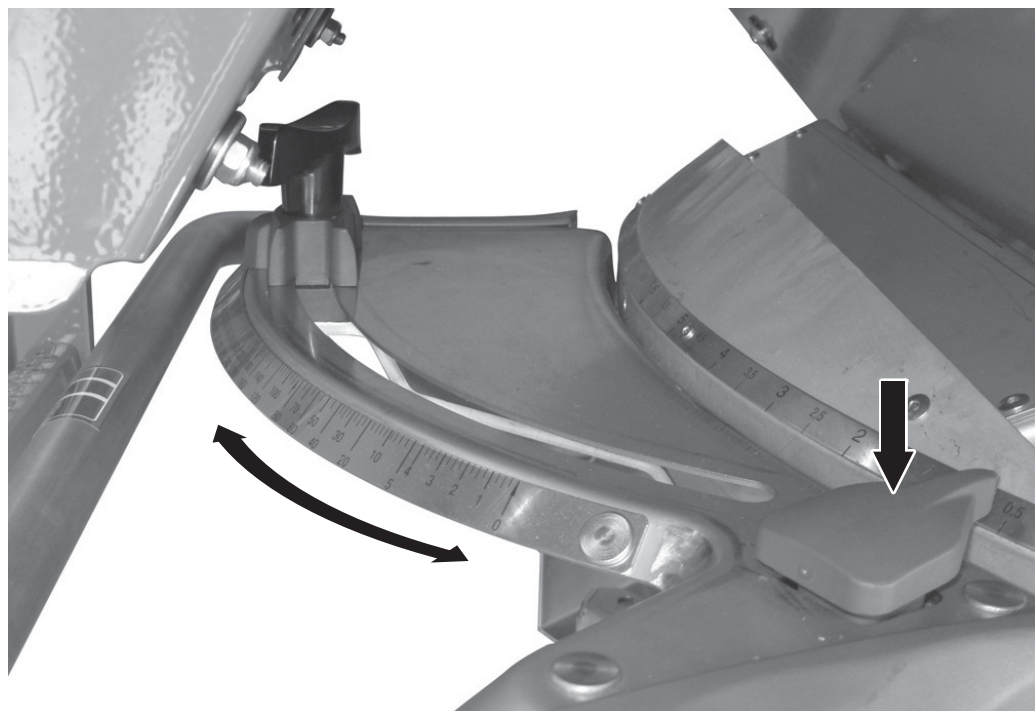
- ▶ Nikada nemojte gurati odn. zaključavati element pokazivanja prema napred.

AXIS 50.1 D/C

Pomoću izbora tipa diska za rasipanje utvrdite određeno područje za radnu širinu. Menjanje tačke punjenja služi za precizno podešavanje radne širine i za prilagođavanje na različitim sortama đubriva.

Tačku punjenja podešavate preko gornjeg luka sa skalom.

- Premeštanje u pravcu nižih brojeva: Đubrivo se ranije izbacuje. Dobijaju se slike rasipanja za manje radne širine.
- Premeštanje u pravcu većih brojeva: Đubrivo se kasnije izbacuje i više prema spoljnoj strani u zoni preklapanja. Dobijaju se slike rasipanja za veće radne širine.



Slika 7: Centar za podešavanje tačke punjenja

1. Utvrdite poziciju za tačku punjenja u tabeli za rasipanje ili pomoću seta za testiranje (specijalna oprema).
2. Uхватите levu i desnu ručicu.
3. Pritisnite element pokazivača.
 - ▷ Utvrđivanje se oslobađa. Centar za podešavanje se može pomerati.
4. Pomerite centar za podešavanja pomoću elementa pokazivača na utvrđenu poziciju.
5. Otpustite element pokazivača.
 - ▷ Centar za oslobađanje se utvrđuje.
6. Proverite da li se centar za podešavanje utvrdio u mestu.

B.6 Probno rasipanje

Za preciznu kontrolu iznošenja preporučujemo da kod svake promene đubriva izvršite probno rasipanje.

Probno rasipanje izvršite:

- Pre prvog rasipanja.
- Ako se kvalitet đubriva znatno izmenio (vlaga, visok udeo prašine-, lom zrna).
- Ako se koristi nova sorta đubriva.

Probno rasipanje se vrši pri rotirajućem vratilu za odvođenje snage dok mašina stoji ili u toku vožnje po deonici za testiranje.

SAVET

Kod mašina AXIS 50.1 W se probno rasipanje sprovodi na kontrolnoj jedinici.

Probno rasipanje je opisano u odvojenom uputstvu kontrolne jedinice. Ovo uputstvo je sastavni deo komandne jedinice.

SAVET

Mašina AXIS 50.1 W raspolaže sa elektronskim podešavanjem tačke punjenja.

Tačka punjenja se automatski postavlja od strane kontrolne jedinice na poziciju probnog rasipanja (AGP 0).

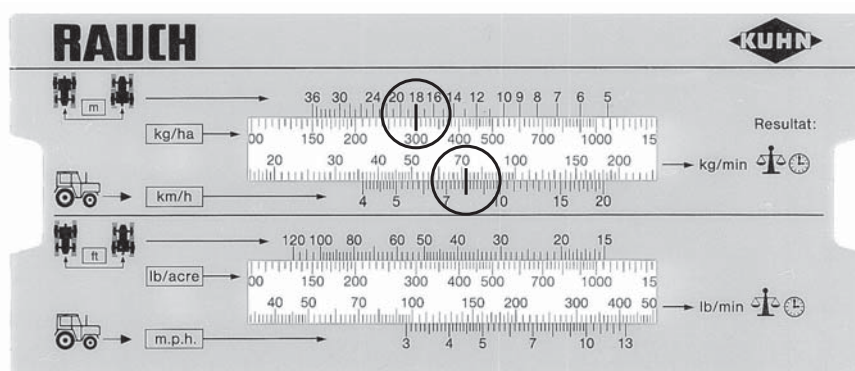
B.6.1 Utvrđivanje zadate količine rasipanja

Pre probnog rasipanja utvrdite količinu zadate ispusne vrednosti.

Utvrđite tačnu voznu brzinu

Preduslov za utvrđivanje zadate ispusne vrednosti je poznavanje tačne vozne brzine.

1. Sa **polu napunjenom** mašinom vozite jednu deonicu od **100 m u polju**.
2. Zapišite vreme neophodno za to.
3. Memorišite tačnu brzinu vožnje na skali kalkulatora za probno rasipanje.



Slika 8: Skala za utvrđivanje tačne vozne brzine

Tačna vozna brzina može da se izračuna i pomoću sledeće formule:

$$\text{Vozna brzina (km/h)} = \frac{360}{\text{Vreme potrebno za deonicu od 100 m}}$$

Primer: Vama treba 45 sekundi za 100 m:

$$\frac{360}{45} = 8 \text{ km/h}$$

Utvrđivanje zadate ispusne količine po minuti

Za utvrđivanje zadate ispusne količine po minuti potrebno Vam je sledeće:

- tačna vozna brzina,
- širina radnog zahvata,
- željena količina iznošenja.

Primer: Želite da utvrdite zadatu ispusnu količinu na jednom ispustu. Vaša vozna brzina iznosi **8 km/h**, širina radnog zahvata je podešena na **18 m** a količina za iznošenje treba da iznosi **300 kg/ha**.

SAVET

Ispusne količine su već prikazane u tabeli za rasipanje za određene količine za iznošenje i vozne brzine.

Ukoliko Vaše vrednosti ne možete naći u tabeli, onda dotične vrednosti za probno rasipanje možete utvrditi pomoću kalkulatora i formule.

Izračunavanje pomoću kalkulatora probnog rasipanja:

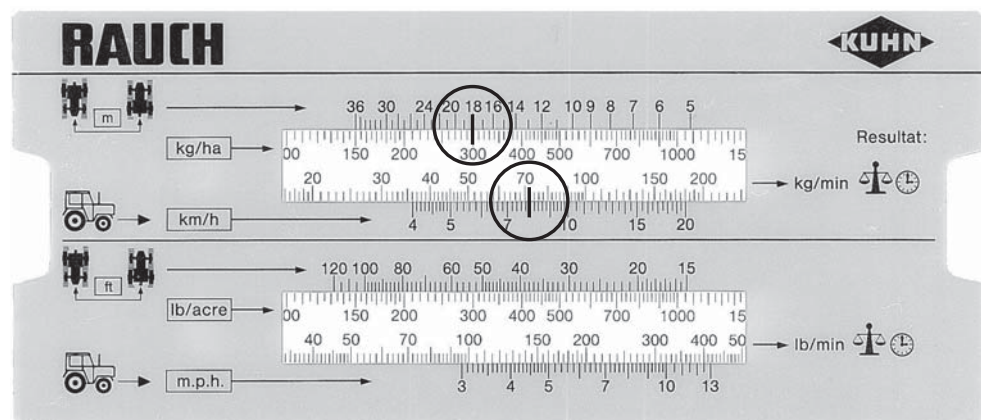
1. Pomerite jezičak tako da 300 kg/ha stoji ispod 18 m.
2. Zadatu vrednost ispusne količine za oba ispusta možete sada očitati iznad prikazane vozne brzine 8 km/h.

▷ **Zadata ispusna količina iznosi 72 kg/min.**

Ako se probno rasipanje sprovede samo na jednom ispustu, onda je za utvrđivanje vrednosti za jedan ispust potrebno podeliti ukupnu vrednost zadate količine rasipanja.

3. Podelite sa 2 očitano vrednost (= broj ispusta).

▷ **Zadata ispusna količina iznosi 36 kg/min.**



Slika 9: Skala za utvrđivanje zadate ispusne po minuti

Izračunavanje pomoću formule

Zadatu količinu rasipanja u minuti možete proračunati i sa sledećom formulom:

Zadata ispusna količina (kg/min)	=	$\frac{\text{Vozna brzina (km/h)} \times \text{Širina radnog zahvata (m)} \times \text{Količina za iznošenje (kg/ha)}}{600}$
-------------------------------------	---	--

Izračunavanje za primer:

$$\frac{8 \text{ km/h} \times 18 \text{ m} \times 300 \text{ kg/ha}}{600} = 72 \text{ kg/min}$$

SAVET

Samo pri ujednačenoj voznoj brzini moguće je postignuti ravnomeran proces đubrenja.

Primer: sa 10 % većom voznom brzinom, proces đubrenja je umanjen za 10 %.

B.6.2 Izvođenje probnog rasipanja

▲ UPOZORENJE



Opasnost od povreda usled hemikalija

Đubrivo koje izlazi može dovesti do povrede očiju i sluzokože u nosu.

- ▶ Nosite zaštitne naočare tokom probnog rasipanja.
- ▶ Pre početka probnog rasipanja uklonite sve osobe iz opasnog područja mašine.

▲ UPOZORENJE



Opasnost od prignječenja i sečenja od delova aktiviranih od strane trećih lica

Kod radova oko delova koji zahtevaju dodatnu silu za pokretanje (podešavajuća ručica, zasuni za doziranje) postoji opasnost od nagnječenja i kidanja.

Pazite kod svih radova oko podešavanja da pre toga osigurate otvor i zasune za doziranje.

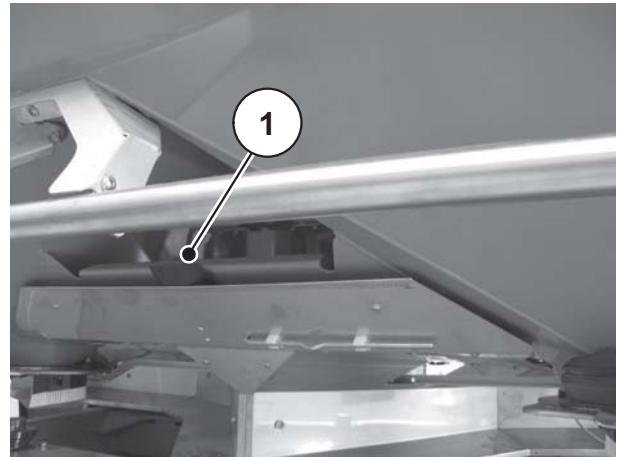
- ▶ Ugasite motor traktora.
- ▶ Izvucite ključ za paljenje motora
- ▶ Odvojite napajanje između traktora i mašine.
- ▶ Zabranjeno je aktiviranje hidrauličnog zasuna za doziranje tokom radova doterivanja.

Preduslovi:

- Zasun za doziranje je zatvoren.
- Vratilo i motor traktora su isključeni i osigurani protiv ponovnog uključivanja.
- Pripremite dovoljno veliku posudu za prihvat đubriva (prihvatni kapacitet najmanje **25 kg**). Utvrdite sopstvenu težinu prihvatne posude.
- Pripremite levak za probno rasipanje. Levak za probno rasipanje se nalazi u sredini iza zaštite diska za rasipanje.
- U rezervoaru ima dovoljne količine đubriva.
- Na osnovu tabele za rasipanje je broj obrtaja vratila za odvođenje snage poznat.
- Željena količina rasipanja, radna širina i srednja brzina su uneti u kontrolnoj jedinici.

SAVET

Izaberite vreme za probno rasipanje tako da što veća količina đubriva bude probno rasipano. Što je veća količina, utoliko je preciznije merenje.



[1] Položaj levka za probno rasipanje

Slika 10: Klizač probnog rasipanja

Sprovođenje (primer na levoj strani rasipanja):

SAVET

Probno rasipanje mora da bude sprovedeno samo na **jednoj** strani mašine. Međutim, iz bezbednosnih razloga **morate da izvršite demontažu oba** diska za rasipanje.

1. Olabavite navrtku sa kapi-
com na disku za rasipanje
pomoću podešavajuće ruči-
ce. Skinite diskove za rasi-
panje od glavčine.



Slika 11: Otpuštanje navrtke sa kapi-
com



Slika 12: Zakačivanje levka za probno rasipanje

2. Zakačite levak za probno rasipanje ispod levog ispusta (gledano u pravcu vožnje).

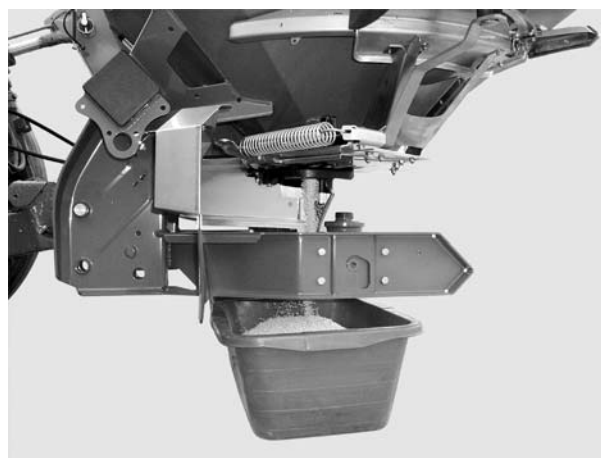
▲ UPOZORENJE



Opasnost od povređivanja usled rotirajućih delova mašine

Dodirivanje rotirajućih delova mašine (zglobno vratilo, glavčina) može dovesti do podliva, nagnječenja i povreda usled trenja. Delovi tela ili predmeti mogu biti zahvaćeni i uvućeni.

- ▶ Kod mašine koja radi zadržavajte se izvan područja rotirajuće glavčine.
- ▶ Kada vratilo rotira aktivirajte zasun dozatora **uvek** iz sedišta traktora.
- ▶ Uklonite sve osobe iz područja opasnosti mašine.



3. Postavite posudu ispod levog ispusta.

Slika 13: Proces probnog rasipanja

4. Upalite traktor.

5. Podesite broj obrtaja vratila u skladu sa podacima iz tabele za rasipanje.
6. Ostali koraci sprovedite u skladu sa uputstvom za uoptrebu kontrolne jedinice.
7. Završetak probnog rasipanja:
 - Isključite vratilo i motor traktora.
 - protiv neovlašćenog uključivanja
8. Završetak probnog rasipanja:

Isključite vratilo i motor traktora;

Osigurajte ih od neovlašćenog uključivanja.
9. Montirajte diskove za rasipanje. Vodite računa da ne dođe do zamene levog i desnog diska za rasipanje.

SAVET

Čivije za prihvat diskova su različito pozicionirane za levu i desnu stranu. Montaža diska je ispravna samo onda kada disk tačno upadne u na čiviju za prihvat diska.

10. Pažljivo namestite navrtku sa kapiicom (nemojte je iskriviti).
11. Pritegnite navrtku sa kapiicom sa **25 Nm** (dobro ručno pritegnuto). **Ne** koristite polugu za podešavanje.



Slika 14: Navrtanje navrtke sa kapiicom

SAVET

Navrtke sa kapiicom poseduju u sredini uskočnik, koji sprečava samostalno otpuštanje navrtke. Ovaj uskočnik mora biti primetan tokom pritezanja. U protivnom to znači da je navrtka sa kapiicom pohabana i da dotičnu treba zameniti.

12. Proverite slobodan hod između lopatice i ispusta ručnim okretanjem diska za rasipanje.
13. Pričvrstite levak za probno rasipanje i polugu za podešavanje na predviđenim mestima kod mašine.

B.7 Provera visine montaže

SAVET

Kada je rezervoar napunjen, onda proverite da li je podešena montažna visina pravilna.

- Vrednosti za podešavanje montažne visine možete preuzeti iz tabele za rasipanje.
- Podešena montažna visina ne sme da prekorači maksimalno dozvoljenu montažnu visinu.
- Vidi takođe i [„Prethodno podešavanje visine ugradnje“ na strani 54](#)

B.8 Podešavanje broja obrtaja vratila za odvođenje snage

SAVET

Pravilan broj obrtaja vratila za odvođenje snage možete preuzeti iz tabele za rasipanje.

B.9 Kvarovi i mogući uzroci

▲ UPOZORENJE**Opasnost od povreda u slučaju neprikladnog otklanjanja kvara**

Zakasnelo ili nestručno otklanjanje kvara od strane osoblja, koje nije dovoljno kvalifikovano, dovodi do teških telesnih povreda kao šteta na mašini i životnoj sredini.

- ▶ Neka se nastale smetnje **odmah** otklone.
- ▶ Smetnju možete otkloniti sami samo ukoliko raspoložete odgovarajućom **kvalifikacijom**.

Pretpostavke za otklanjanje smetnji

Pre nego što otklonite smetnje, obratite pažnju na sledeće tačke.

- Vratilo i motor traktora su isključeni i osigurani protiv ponovnog uključivanja.
- Rezervoar je odložen na tlo.

SAVET

Obratite naročito pažnju na upozoravajuća uputstva u poglavlju [3: Bezbednost, strana 5](#) i u odeljku [C: Održavanje i remont, strana 179](#), pre nego što otklonite smetnje.

Smetnja	Mogući uzorci/mere
Neravnomerna raspodela đubriva	<ul style="list-style-type: none"> ● Uklonite taloge đubriva sa diskova, lopatica i ispusnih kanala. ● Zasuni ne vrše potpuno otvaranje. Proverite funkcionalnost zasuna za otvaranje. ● Tačka za punjenje su pogrešno podešena. Ispravite podešenje.
Previše đubriva u tragu traktora	<ul style="list-style-type: none"> ● Proverite lopatice i ispuste i odmah zamenite neispravne delove. ● Đubrivo je klizavije od testiranog đubriva iz tabele za rasipanje. Zakasnite tačku punjenja (npr. od 4 na 5). ● Broj obrtaja vratila za odvođenje snage je prenizak. Ispravite broj obrtaja.
Previše đubriva u području- preklapanja	<ul style="list-style-type: none"> ● Đubrivo je hrapavije od testiranog đubriva iz tabele za rasipanje. Podesite raniju tačku punjenja (npr. od 5 na 4). ● Broj obrtaja vratila za odvođenje snage je previsok. Ispravite broj obrtaja.

Smetnja	Mogući uzorci/mere
<p>Rasipač dozira na jednu veću količinu za rasipanje.</p> <p>Rezervoar se neravnomerno prazni kod standardnog rasipanja.</p>	<p>Stvaranje mosta iznad mešalice</p> <ul style="list-style-type: none"> ● Odstranite đubrivo na dotičnoj strani do visine zaštitne rešetke. ● Stvoreni most rasturiti pomoću prikladne drvene motke kroz zaštitnu rešetku. <p>Ispust zapušten</p> <ul style="list-style-type: none"> ● Vidi zapuštenost na otvorima dozatora. <p>Mešalica u kvaru</p> <ul style="list-style-type: none"> ● Odstranite đubrivo na dotičnoj strani do visine zaštitne rešetke. ● Kada je zasun dozatora otvoren, onda udarajte prikladnom drvenom motkom kroz zaštitnu rešetku i na taj način uklonite đubrivo koje je tako zaostalo. ● Proverite funkcionalnost pogona mešalice. Vidi poglavlje 9.8: Provera pogona mešalice, strana 208. <p>Zasun dozatora pogrešno podešen</p> <ul style="list-style-type: none"> ● Sprovedite pražnjenje preostale količine. Vidi poglavlje B.10: Pražnjenje preostale količine, strana 178. ● Proverite podešenje zasuna dozatora. Vidi poglavlje C.5: Doterivanje podešenja zasuna dozatora, strana 184.
<p>Neredovan dovod đubriva do diska za rasipanje</p>	<p>Stvaranje mosta iznad mešalice</p> <ul style="list-style-type: none"> ● Odstranite đubrivo na dotičnoj strani do visine zaštitne rešetke. ● Stvoreni most rasturiti pomoću prikladne drvene motke kroz zaštitnu rešetku. <p>Ispust zapušten</p> <ul style="list-style-type: none"> ● Vidi zapuštenost na otvorima dozatora. <p>Mešalica u kvaru</p> <ul style="list-style-type: none"> ● Odstranite đubrivo na dotičnoj strani do visine zaštitne rešetke. ● Kada je zasun dozatora otvoren, onda udarajte prikladnom drvenom motkom kroz zaštitnu rešetku i na taj način uklonite đubrivo koje je tako zaostalo. ● Proverite funkcionalnost pogona mešalice. Vidi poglavlje 9.8: Provera pogona mešalice, strana 208.
<p>Diskovi za rasipanje vibriraju.</p>	<ul style="list-style-type: none"> ● Proverite da li su navrtke sa kapicom stabilno pričvršćene i njihov navoj.
<p>Zasun dozatora se teško ili uopšte ne otvara.</p>	<ul style="list-style-type: none"> ● Zasuni imaju otežan hod. Proverite i poboljšajte pokretljivost zasuna, poluga i zglobova.
<p>Mešalica ne radi.</p>	<ul style="list-style-type: none"> ● Proverite pogon mešalice. Vidi 9.8: Provera pogona mešalice, strana 208

Smetnja	Mogući uzorci/mere
Zapušenost otvora dozatora zbog: grudvi đubriva, vlažnog đubriva, ostale nečistoće (lišće, seno, ostaci džakova)	<ul style="list-style-type: none"> ● Otklonite zapušenost. Postupite na sledeći način: 1. Ugasite traktor, izvucite ključ za paljenje, 2. Otvorite zasune za doziranje. 3. Postavite prihvatnu posudu. 4. Izvršite demontažu diskova za rasipanje. 5. Sa donje strane, pomoću drvenog štapa ili podešavajuće ručice, probijanjem očistite ispust i otvor za doziranje. 6. Odstranite strana tela iz rezervoara, 7. Montaža diskova za rasipanje, zatvaranje zasuna dozatora.

B.10 Pražnjenje preostale količine

▲ UPOZORENJE



Opasnost od povređivanja usled rotirajućih delova mašine

Dodirivanje rotirajućih delova mašine (zglobno vratilo, glavčina) može dovesti do podliva, nagnječenja i povreda usled trenja. Delovi tela ili predmeti mogu biti zahvaćeni i uvučeni.

- ▶ Kod mašine koja radi zadržavajte se izvan područja rotirajuće glavčine.
- ▶ Kada vratilo rotira aktivirajte zasun dozatora **uvek** iz sedišta traktora.
- ▶ Uklonite sve osobe iz područja opasnosti mašine.

Posle svake upotrebe preporučujemo odmah pražnjenje, radi očuvanje vrednosti vaše mašine. Postupite kod pražnjenja preostale količine đubriva isto kao i kod postupka za probno rasipanje.

SAVET

Kada je mašina AXIS 50.1 W priključena na kontrolnu jedinicu, onda se pojavljuje poruka da se tačka punjenja privremeno postavlja u poziciju tačke punjenja 0 tokom pražnjenja preostale količine.

Obratite pažnju na uputstvo kontrolne jedinice.

Napomena u vezi potpunog načina pražnjenja preostale količine:

Kod normalnog pažnjenja preostale količine mogu neznatno količine đubriva zaostati u mašini. Ako želite da potpuno ispraznite preostalu količinu (npr. na kraju sezone đubrenja, kod promene đubriva), onda postupite na sledeći način:

1. Ispraznite rezervoar sve dok ne prestane da izlazi đubrivo (standardni način pražnjenja).
2. Isključite vratilo i motor traktora i osigurajte ih od ponovnog uključivanja. Izvucite ključ za paljenje traktora.
3. Preostale količine đubriva sperite u jednom potezu čišćenja mašine slabijim mlazom vode. [Takođe vidi i „Čišćenje“ na stranici 205.](#)

C Održavanje i remont

C.1 Bezbednost

SAVET

Obratite pažnju na upozoravajuće napomene u poglavlju. [3: Bezbednost, strana 5.](#)

Obratite pažnju **na napomene** u odeljku [3.8: Održavanje i remont, strana 11.](#)

Kod radova na održavanju i kod remonta, potrebno je uzeti u obzir dodatne opasnosti koje se ne pojavljuju kod uobičajenog korišćenja mašine.

Radove na održavanju i remont izvodite uvek sa povećanom pažnjom. Radite uvek sa posebnom pažnjom i svesni opasnosti.

Posebno obratite pažnju na sledeća uputstva:

- Radove oko zavarivanja i radove na električnim i hidrauličnim uređajima smeju izvoditi samo stručna lica.
- Kod radova na podignutoj mašini postoji **opasnost od prevrtanja**. Uvek osigurajte mašinu pomoću pogodnih elemenata za podupiranje.
- Za podizanje mašine koristite uvek **obe** ušice u rezervoaru.
- Kod delova mašine koji zahtevaju dodatnu silu za pokretanje (podešavajuća ručica, zasuni za doziranje) postoji opasnost od **nagnječenja i kidanja**. Prilikom održavanja pazite da se niko ne zadržava u zoni pokretnih delova.
- Rezervni delovi moraju u najmanju ruku biti u skladu sa tehničkim zahtevima koji su utvrđeni od strane proizvođača. Navedeno je npr. obezbeđeno korišćenjem originalnih rezervnih delova.
- Pre svih radova čišćenja, održavanja kao i otklanjanje kvarova isključite motor traktora i sačekajte da se potpuno zaustave svi pokretni delovi mašine.
- Neka poravke izvode samo upućene i ovlašćene radionice.

C.2 Korišćenje stepenika

C.2.1 Bezbednost

Prilikom odstranjivanja smetnje morate da računate na dodatnu opasnost, ukoliko se penjete u rezervoaru.

Koristite stepenik uz uvećanu obazrivost. Radite uvek sa posebnom pažnjom i svesni opasnosti.

Posebno obratite pažnju na sledeća uputstva:

- Ugasite motor traktora i sačekajte da se svi rotirajući delovi mašine kompletno zaustave. Uzmite ključ za paljenje kod sebe.
- Koristite stepenik samo kada je mašina spuštena.
- Koristite stepenik samo kada je rasklopljen.
- Nemojte se penjati preko cerade za prekrivanje rezervoara u rezervoaru.
- Koristite rukohvat na ceradi za prekrivanje rezervoara.
- Penjite se samo u praznom rezervoaru.

OPASNOST



Opasnost od povreda usled pokretnih delova u rezervoaru

U rezervoaru se nalaze pokretni delovi.

Ako mešalica rotira, onda postoje opasnosti od povreda ruku i nogu.

- ▶ Isključite mešalicu.
- ▶ Ulazite u rezervoar **samo** radi otkljanjanja smetnji.
- ▶ Otvorite zaštitnu rešetku **samo** radi obavljanja radova oko održavanja ili prilikom smetnji.

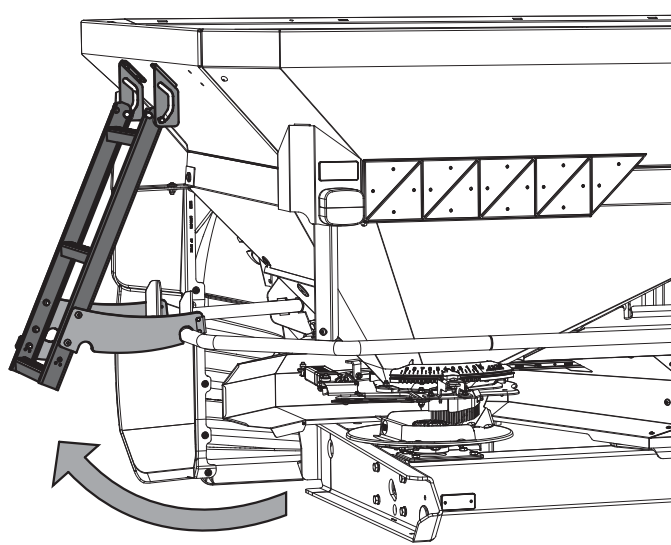
C.2.2 Rasklapanje stepenika

Pre rasklapanja stepenika:

- Isključite vratilo za odvođenje snage.
- Ugasite motor traktora.
- Spustite rasipač đubriva.

Obratite pažnju na sledeća uputstva za rasklapanje stepenika.

1. Podignite stepenik na donjem stepeniku i rasklopite prema spolja.
2. Blokirajte bezbedno stepenik u rasklopljenom stanju.

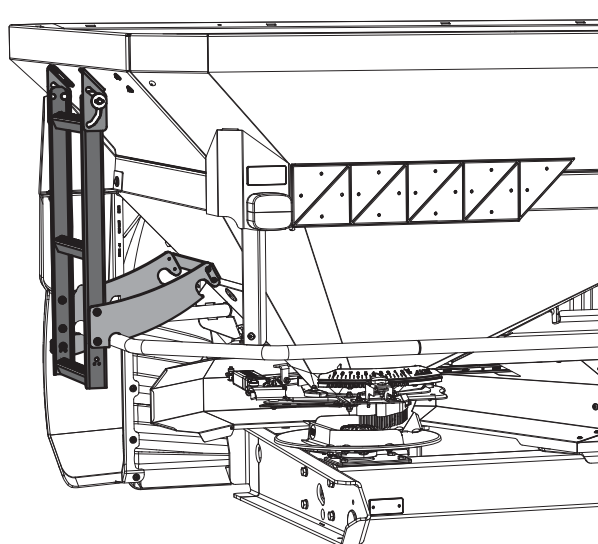


Slika 15: Rasklapanje stepenika

C.2.3 Sklapanje stepenika

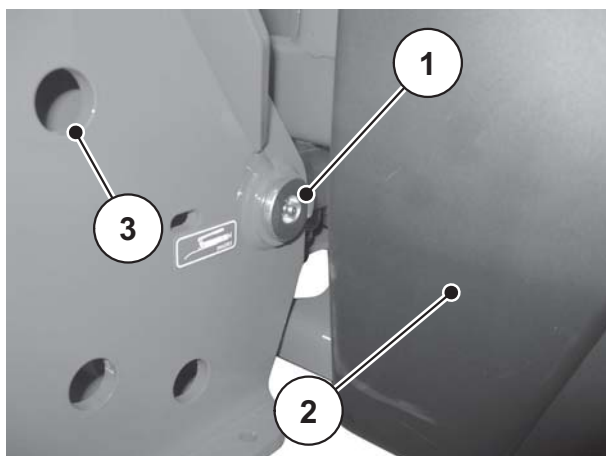
Pre svake vožnje i prilikom procesa rasipanja:

- Sklopite stepenik.
1. Podignite stepenik na donjem stepeniku i sklopite prema unutra.
 2. Blokirajte bezbedno stepenik u sklopljenom stanju.



Slika 16: Stepenik u sklopljenom položaju

C.3 Podmazivanje rasipača sa vagon



Slika 17: Mesto podmazivanja rasipača sa vagon

- [1] Mesto podmazivanja (2x)
- [2] Hvatač nečistoće u pravcu vožnje napred
- [3] Tačka za spajanje upravljačke poluge za rasipač sa vagon

SAVET

Demontirajte delimično hvatač prljavštine da biste pristupili svim mestima za podmazivanje.

C.4 Provera navojnih spojeva ćelije za vaganje

Mašina je opremljena sa dve ćelije za vaganje, a svaka od njih je pričvršćena sa dva navojna spojeva. Poluga napregnuta na istežanje ima navojni spoj.

Proverite na obe strane mašine pritegnutost navojnih spojeva kod ćelija za vaganje i poluge nrepgnute na istežanje pre svake sezone đubrenja, po potrebi i tokom sezone đubrenja.

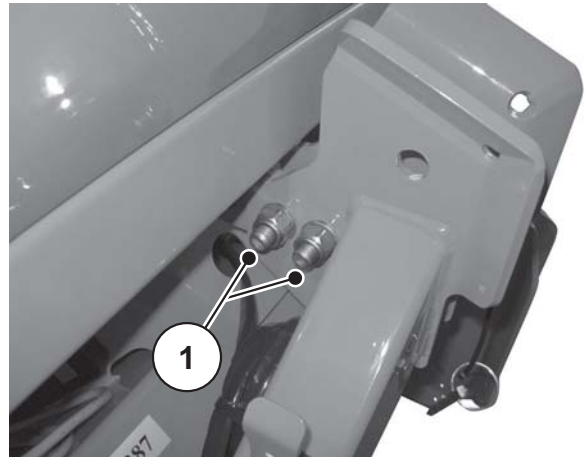
Provera:

1. Pritegnite navojne spojeve sa dinamometarskim ključem (obrotni moment = **300 Nm**).



Slika 18: Pričvršćivanje ćelije za vaganje (u pravcu vožnje levo)

2. Pritegnite navojni spoj [1] sa dinamometarskim ključem (obrotni moment = **300 Nm**).



Slika 19: Pričvršćivanje poluge napregnute na istezanje

SAVET

Nakon pritezanja navojnih spojeva sa dinamometarskim ključem potrebno je ponovo baždariti sistem vage. U tu svrhu sledite instrukcije u uputstvu za upotrebu kontrolne jedinice pod poglavljem "baždarenje vage".

C.5 Doterivanje podešenja zasuna dozatora

Proverite pre svake sezone đubrenja, ali po potrebi i u toku sezone, podešenost zasuna za doziranje na ravnomerno otvaranje.

▲ UPOZORENJE



Opasnost od prignječenja i sečenja od delova aktiviranih od strane trećih lica

Kod radova oko delova koji zahtevaju dodatnu silu za pokretanje (podešavajuća ručica, zasuni za doziranje) postoji opasnost od nagnječenja i kidanja.

Pazite kod svih radova oko podešavanja da pre toga osigurate otvor i zasune za doziranje.

- ▶ Ugasite motor traktora.
- ▶ Izvucite ključ za paljenje motora
- ▶ Odvojite napajanje između traktora i mašine.
- ▶ Zabranjeno je aktiviranje hidrauličnog zasuna za doziranje tokom radova doterivanja.

Preduslovi:

- Za kontrolu podešavanja zasuna za doziranje potrebno je da mehanika bude slobodno pokretljiva.
- Aktuator je otkaćen.

Provera (na primer leva strana mašine):



1. Uzmite čiviju za podmetanje od $d = 28$ mm i utaknite je u sredini otvora dozatora.

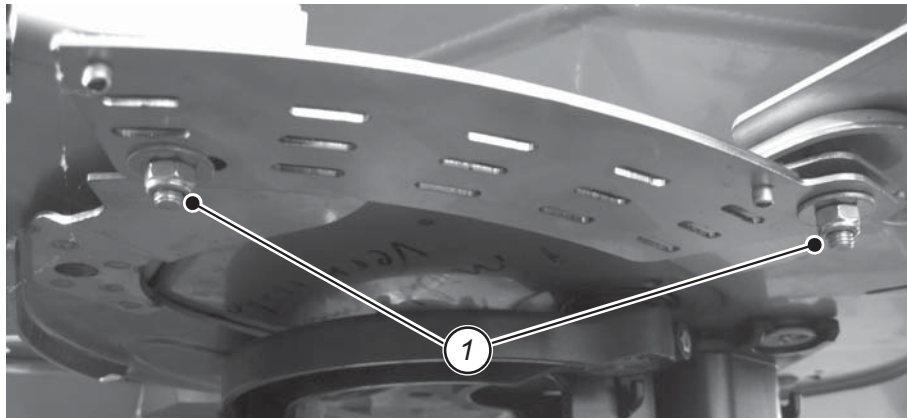
Slika 20: Čivija za podmetanje u otvoru za doziranje

2. Gurnite zasun dozatora naspram čivije.
 - ▷ **Pokazivač na skali zasuna dozatora mora pokazivati na vrednost skale 85. Ako ova pozicija nije pravilna, onda se skala mora ponovo podesiti.**

Podešavanje AXIS 50.1 W:

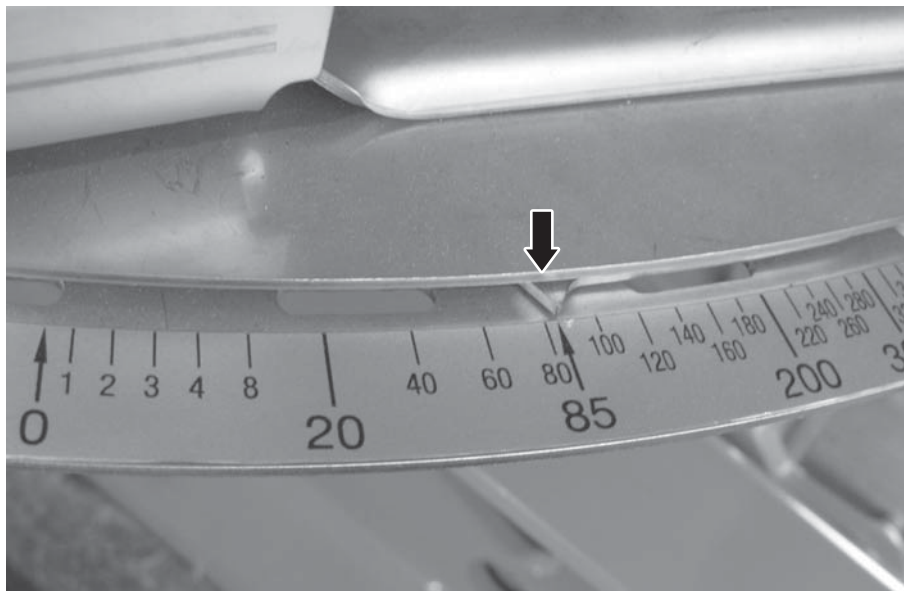
Zasun dozatora se nalazi u poziciji iz radnog koraka 2.

3. Olabavite pričvrzne zavrtnjeve kod luka sa skalom.



Slika 21: Pričvrсни vijci za skalu

4. Pomerite celokupnu skalu, tako da se **vrednost skale 85** nalazi tačno ispod pokazivača elementa za prikazivanje. Fiksirajte skalu zavrtnjima.



Slika 22: Pokazivač zasuna dozatora na poziciji 85

5. Ponovite radne korake od 1 - 4 za desni zasun dozatora.
6. Spojite ponovo aktuator sa zasunom dozatora.

SAVET

Oba zasuna za doziranje moraju da vrše ravnomerni raspon otvaranja. Zbog toga uvek proveravajte oba zasuna za doziranje.

Nakon korekcije skale kod elektronskog aktiviranja zasuna potrebno je izvršiti i korekciju probnih tačaka zasuna u kontrolnoj jedinici.

U tu svrhu obratite pažnju na uputstvo kontrolne jedinice.

Podešavanje AXIS 50.1 C/D:

Zasun dozatora se nalazi u poziciji radnog koraka 2 (blago pritiska prema čiviji).

7. Olabavite privrćne zavrtnjeve skale kod donjeg luka skalom.



Slika 23: Skala za podešavanje zasuna dozatora

8. Pomerite celokupnu skalu, tako da se **vrednost skale 85** nalazi tačno ispod pokazivača elementa za prikazivanje. Fiksirajte skalu zavrtnjima.
9. Ponovite radne korake od 1 - 2 i 7 - 8 za desni zasun dozatora.

SAVET

Oba zasuna za doziranje moraju da vrše **ravnomerni** raspon otvaranja. Zbog toga uvek proveravajte oba zasuna za doziranje.

10. Zakačite ponovo povratnu oprugu i hidraulični cilindar.

SAVET

Nakon korekcije skale kod elektronskog aktiviranja zasuna potrebno je izvršiti i korekciju probnih tačaka zasuna u kontrolnoj jedinici.

U tu svrhu obratite pažnju na uputstvo kontrolne jedinice.

C.6 Doterivanje podešenja tačke punjenja

Menjanje tačke punjenja služi za precizno podešavanje radne širine i za prilagođavanje na različitim sortama đubriva.

Proverite podešenje tačke za punjenje pre svake sezone đubrenja, ali po potrebi i u toku sezone (u slučaju neravnomere raspodele đubriva).

▲ UPOZORENJE

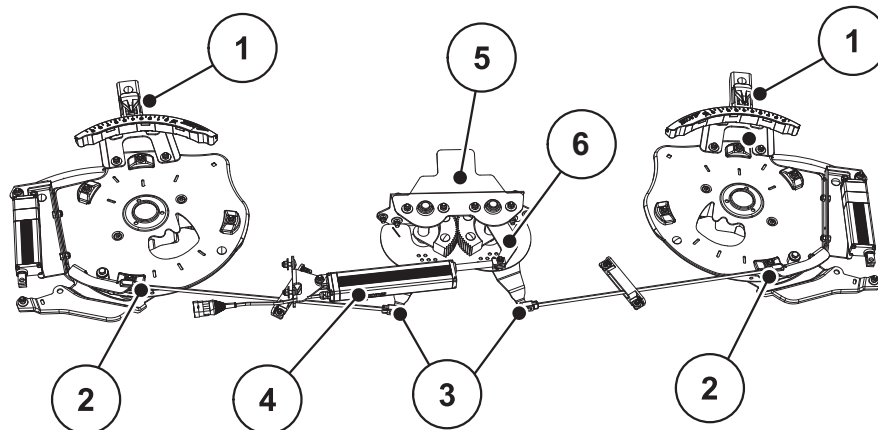


Opasnost od prignječenja i sečenja od delova aktiviranih od strane trećih lica

Kod radova oko delova koji zahtevaju dodatnu silu za pokretanje (podešavajuća ručica, zasuni za doziranje) postoji opasnost od nagnječenja i kidanja.

Pazite kod svih radova oko podešavanja da pre toga osigurate otvor i zasune za doziranje.

- ▶ Ugasite motor traktora.
- ▶ Izvucite ključ za paljenje motora
- ▶ Odvojite napajanje između traktora i mašine.
- ▶ Zabranjeno je aktiviranje hidrauličnog zasuna za doziranje tokom radova doterivanja.



Slika 24: Provera podešenja tačke za punjenje

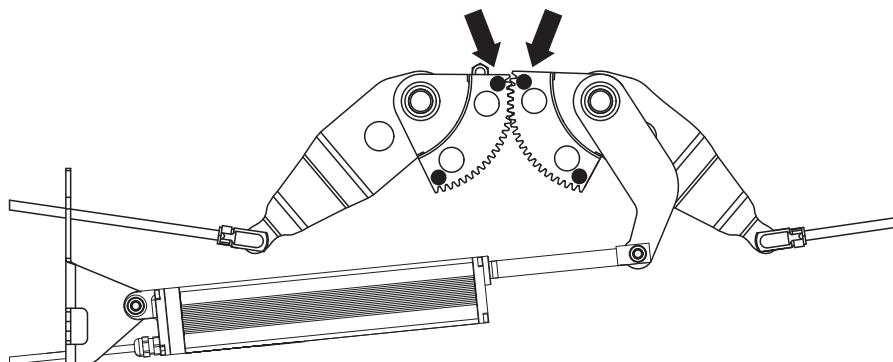
- [1] Centar za podešavanje levi/desni
- [2] Spoljna glava viljuške levo/desno
- [3] Unutrašnja glava viljuške levo/desno
- [4] Aktuator
- [5] Jedinica za premeštanje
- [6] Poluga upravljača

SAVET

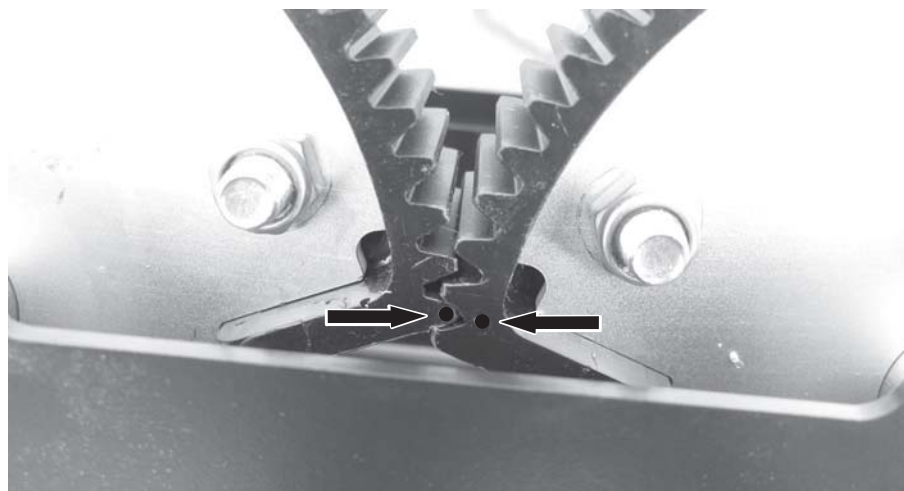
Tačka za punjenje mora da bude na obe strane **jednako** podešena. Zbog toga uvek proveravajte oba podešenja.

C.6.1 Provera osnovnog podešenja zupčastih segmenata

1. Skinite zaštitni uređaj od jedinice za premeštanje (5) tako što ćete odviti dva vijka.
2. **Na donjoj strani** zupčastih segmenata se nalaze markiranja.
▷ Ova markiranja moraju da budu usklađena (vidi [slika 25](#) i [slika 26](#)).



Slika 25: Položaj markiranja na zupčastim segmentima



Slika 26: Donja strana zupčastih segmenata: Markiranja moraju da budu usklađena

3. Nakon provere odn. podešavanja montirajte ponovo zaštitni uređaj.

C.6.2 Otkaçivanje aktuatora za premeštanje tačke punjenja



- Skinite mašinske zavrtnjeve.

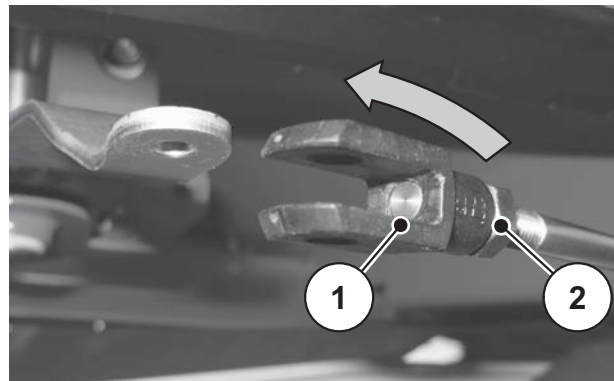
Slika 27: Otkaçite aktuator

Osnovno podešenje unutrašnje glave viljuške

SAVET

Unutrašnja i spoljna glava viljuške moraju **ravnomerno** na obe strane da budu podešene. Postupite za obe strane kao što je opisano ispod.

1. Navijte glavu viljuške (1) dok navojna šipka na unutrašnjoj strani glave viljuške ne bude u ravni.
2. Odvijte ponovo glavu viljuške za 2 okretaja.
3. Pritegnite kontra navrtku (2).



Slika 28: Otkaçivanje unutrašnje glave viljuške

4. Zakačite glavu viljuške i osigurajte je pritezanjem kontra navrtke.



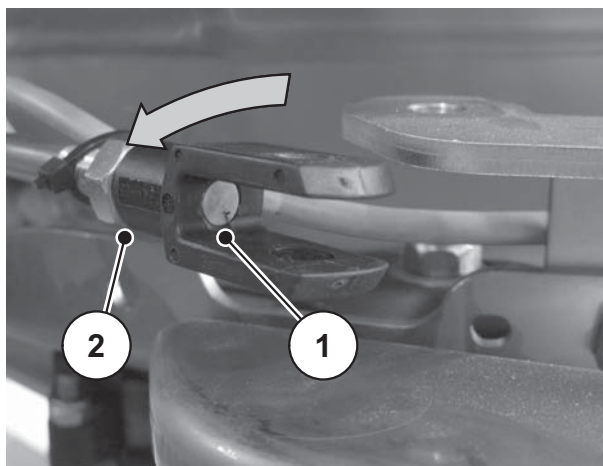
Slika 29: Zakačivanje unutrašnje glave viljuške

Osnovno podešenje spoljne glave viljuške

1. Otkaçivanje spoljne glave viljuške na levom i desnom centru za podešavanje.
2. Navijte glavu viljuške (1) dok navojna šipka na unutrašnjoj strani glave viljuške ne bude u ravni.
3. Odvijte ponovo glavu viljuške za 2 okretaja.

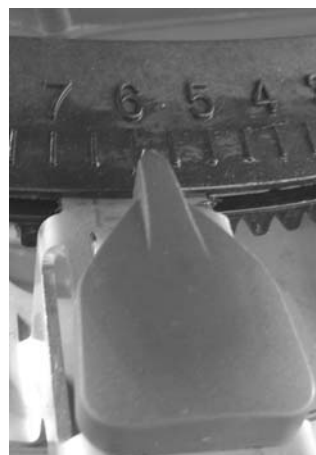
Nemojte (2) još ritezati kontra navrtku.

Nemojte zakačiti glavu viljuške.



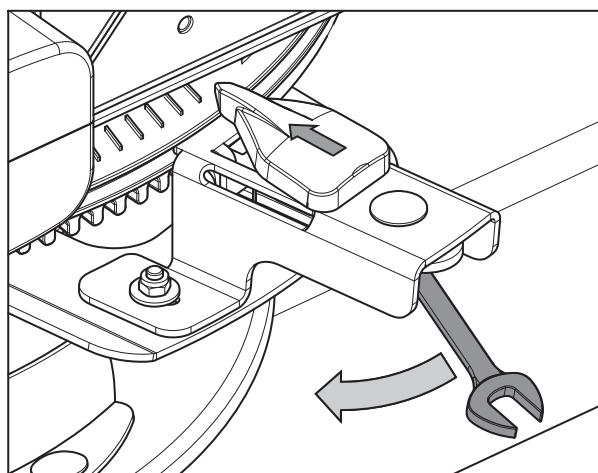
Slika 30: Otkaçivanje spoljne glave viljuške

4. Podesite tačku punjenja na obe strane okretnjame centra zapodešavanje na poziciju 6.



Slika 31: Podešavanje tačke punjenja na poziciju 6

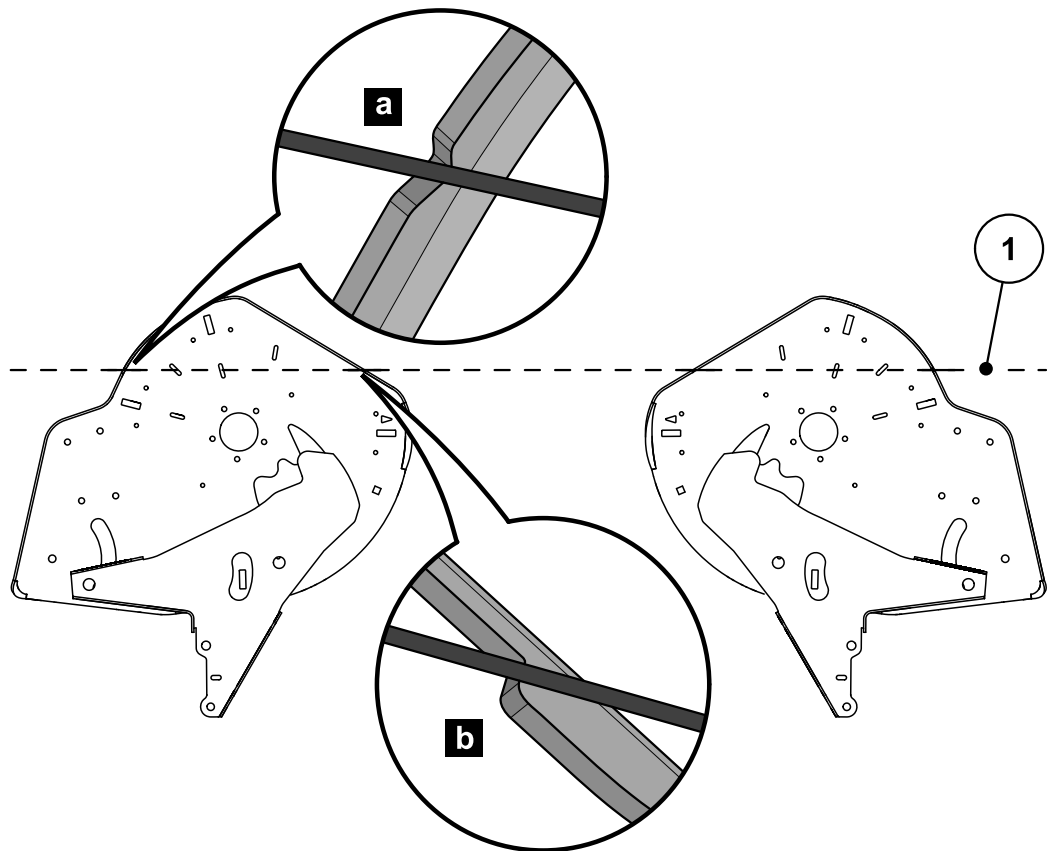
5. Olabavite zavrtanj ispod elementa za pokazivanje pomoću ključa SW13.
6. Gurnite element za pokazivanje prema napred za blokiranje.



Slika 32: Ručno podešavanje elementa za pokazivanje

C.6.3 Provera AXIS 50.1 D/C:

1. Položite i zategnite pogodnu tanku traku [1] pozadi (kao na slici) odozdo kroz ureze [a] levog i desnog centra za podešavanje.



Slika 33: Provera podešenja tačke za punjenje

SAVET

Tačka za punjenje mora da bude na obe strane **jednako** podešena. Zbog toga uvek proveravajte oba podešenja.

- Traka mora da naleže pravo i bez pritiska na ivici dotičnog lima [b].
- Ako traka ne naleže pravo, onda ponovo podesite tačku punjenja.

C.6.4 Podešavanje AXIS 50.1 D/C:

2. Olabavite lim za podešavanje ispod dugmeta „Pokazivač tačke za punjenje“ (2 sigurnosne matice).

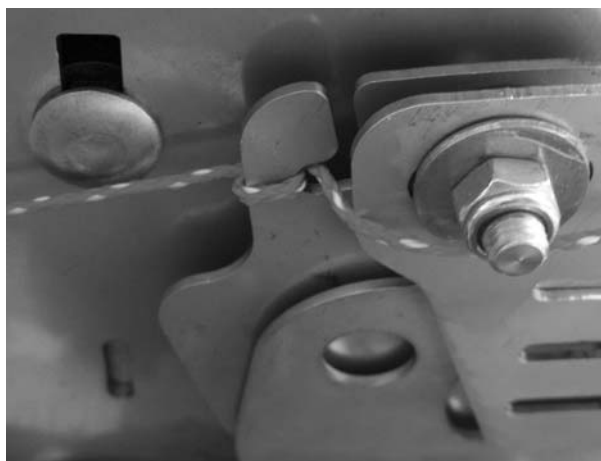


Slika 34: Olabavlivanje lima za podešavanje tačke za punjenje

3. Zakrenite centar za podešavanje, dok se oznaka trougla ne usaglasi sa zategnutom vrpcom.
4. Pričvrstite lim za podešavanje.
5. Gurnite obe plastične poluge (pogon mešalice) naviše i pričvrstite.
6. Montirajte ispust sa četkama.

C.6.5 Provera AXIS 50.1 W

1. Stavite pogodnu tanku vrpce u pravcu vožnje **pozadi** (kao što je na slici) na donjim stranama levog i desno centra za podešavanje i zategnite.



Slika 35: Postavljanje vrpce na centru za podešavanje

2. Oznaka trougla na centru za podešavanje mora da bude usaglašena sa zategnutom vrpcom.

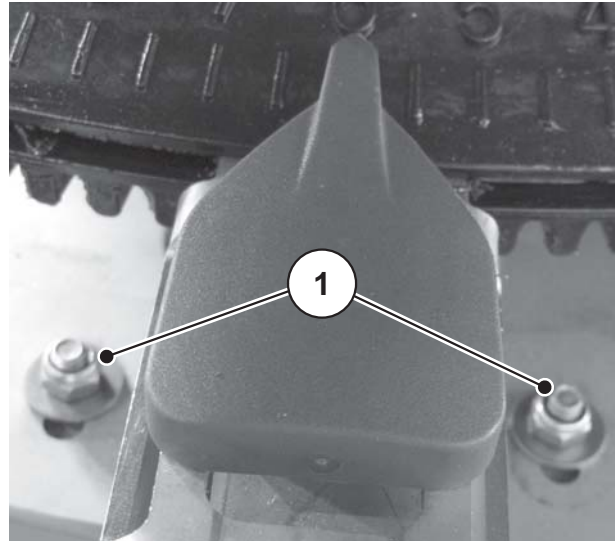


Slika 36: Markiranja na centru za podešavanje

- Ako oznaka nije usaglašena sa vrpcom, onda je potrebno ponovo podesiti tačku punjenja.

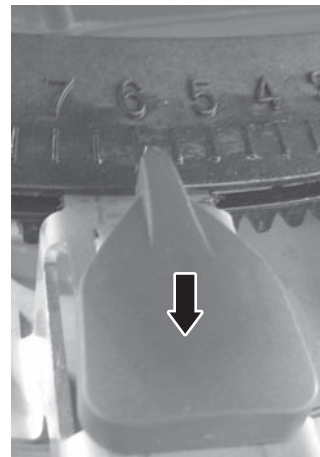
C.6.6 Podešavanje AXIS 50.1 W

3. Olabavite oba blokirajuća zavrtnja na elementu za prikazivanje.
4. Zakrenite centar za podešavanje, dok se oznaka trougla ne usaglasi sa zategnutom vrpcom.
5. Pritegnite ponovo oba blokirajuća zavrtnja na elementu za prikazivanje.
 - Prilikom pritezanja obratite pažnju da element pokazivanja stoji paralelno i u ravni sa donjom pločom.
6. Izvadite traku.



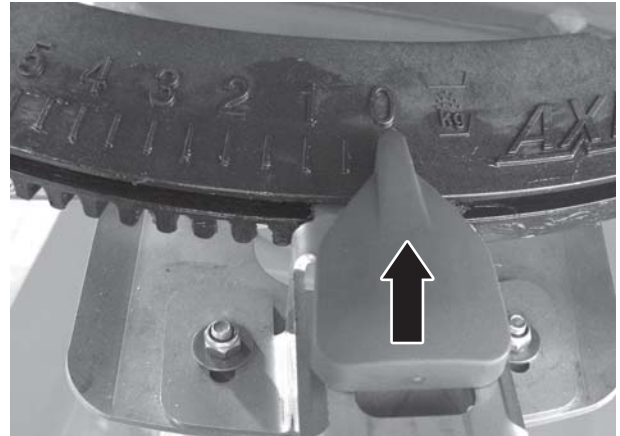
Slika 37: Olabavljanje/pritezanje blokirajućih zavrtnjeva

7. Pomerite ponovo nazad element za prikazivanje.



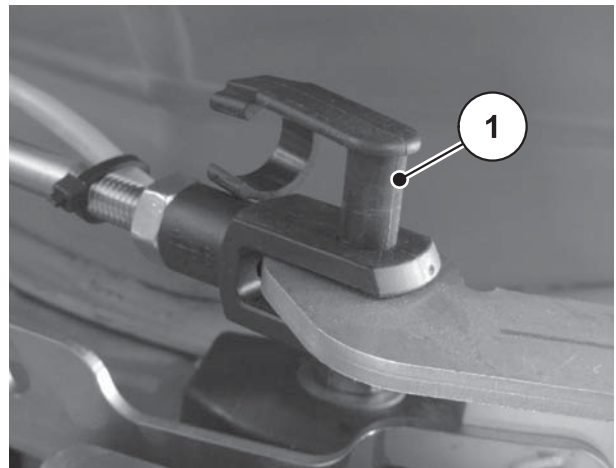
Slika 38: Pomeranje nazad elementa za prikazivanje

8. Stavite tačku punjenja na obe strana na 0.
9. Gurnite element za pokazivanje prema napred za blokiranje.



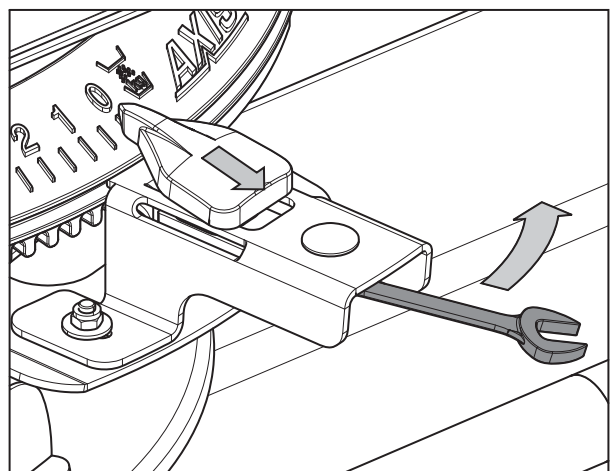
Slika 39: Podešavanje tačke za punjenje na poziciju 0

10. Podesite spoljne glave viljuške tako da se centar za podešavanje i šipka za premeštanje mogu spojiti pomoću mašinskog zavrtnja (1).
11. Pritegnite kontra navrtku.



Slika 40: Zakačivanje spoljne glave viljuške.

12. Pomeranje nazad elementa za prikazivanje
13. Pritegnite vijak.



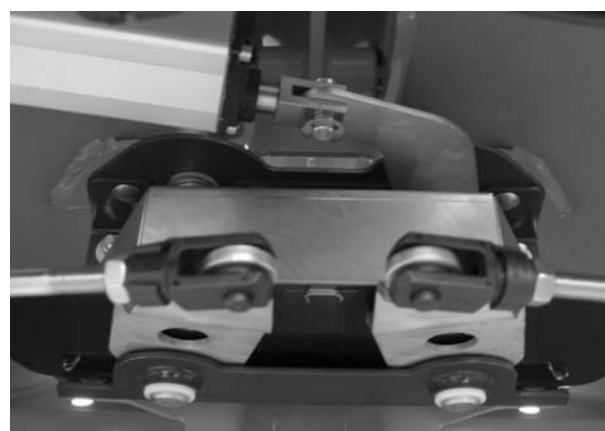
Slika 41: Pomeranje nazad elementa za prikazivanje

14. Proverite ručnim pomerenjem tačke za punjenje, da li su leva i desna podešenja usklađena (npr. AGP 1, 6 i 9 proveriti na usklađenost).



Slika 42: Provera podešenja tačke za punjenje

15. Zakačite i osigurajte ponovo aktuator.



Slika 43: Zakačivanje aktuatora

16. Ponovna kalibracija pozicije tačke za punjenje sa kontrolnom jedinicom.

SAVET

U tu svrhu sledite instrukcije u uputstvu za upotrebu kontrolne jedinice pod poglavljem "Test/dijagnostika".

D Dodatak

Ručno podešavanje tačke punjenja kod AXIS 50.1 W (samo kada postoji električni kvar)

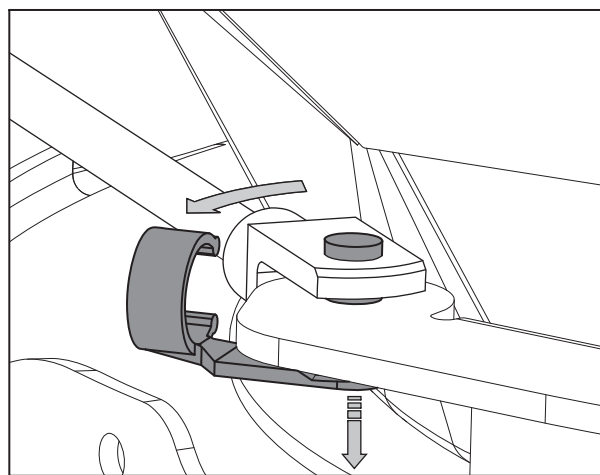
SAVET

Ako se tačka za punjenje ne može više električno aktivirati, onda se mora izvršiti ručno podešavanje.

D.1 Deaktiviranje aktuatora

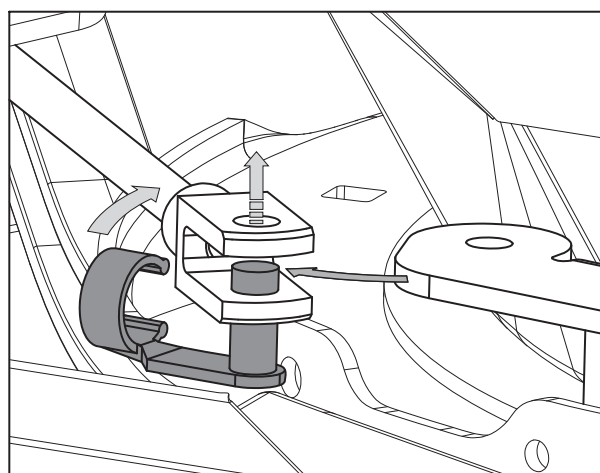
Aktuator, koji se električno dovodi za podešavanje tačke za punjenje, mora prvo da bude odvojen pre ručnog podešavanja tačke za punjenje.

1. Odvojite šipku za premeštanje centra za podešavanje **na obe strane**. U tu svrhu skinite mašinske zavrtnjeve.



Slika 44: Skidanje mašinskih zavrtnjeva

2. Pomerite šipku u stranu.
3. Utaknite i ponovo pritegnite mašinske zavrtnjeve u glavi viljuške.



Slika 45: Skidanje šipke

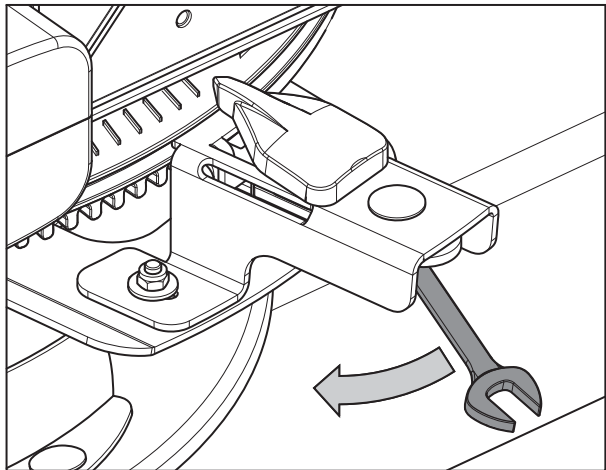
D.2 Podešavanje tačke punjenja

Ručno podešavanje tačke za punjenje se vrši pomoću luka skale **na obema stranama**.

SAVET

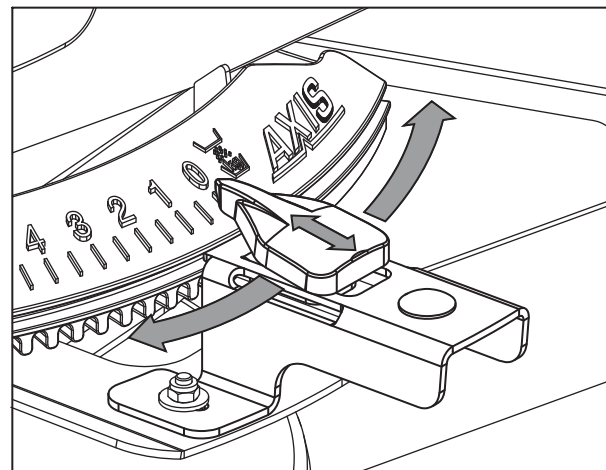
Uverite se da je tačka za punjenje **na obe strane** ravnomerno podešena.

1. Olabavite zavrtnj ispod elementa za pokazivanje pomoću ključa SW13.
 - ▷ Blokada se otpušta i element za prikazivanje se može slobodno pomerati (vidi [slika 46](#)).



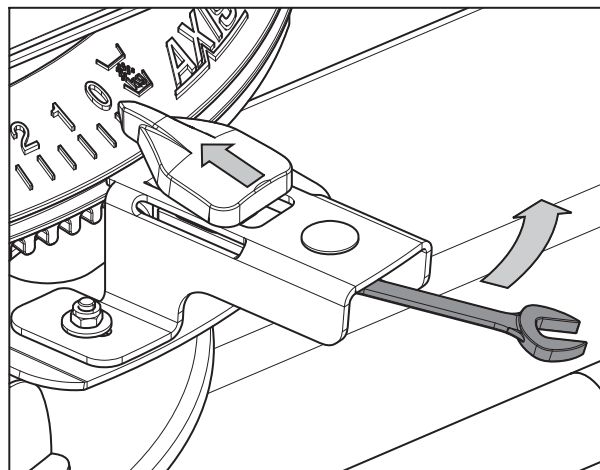
Slika 46: Otpuštanje blokade

2. Podesite element za prikazivanje na željenu vrednost.



Slika 47: Ručno podešavanje elementa za pokazivanje

3. Pomerite element za prikazivanje prema napred na željenu vrednost.
- ▷ **Element za prikazivanje se utvrđuje u mestu.**
4. Pritegnite čvrsto blokadu.



Slika 48: Pritezanje blokade

9 Opšte održavanje i remontovanje (za sve tipove)

9.1 Bezbednost

SAVET

Obratite pažnju na upozoravajuće napomene u poglavlju. [3: Bezbednost, strana 5.](#)

Posebno obratite pažnju **na napomene** u odeljku [3.8: Održavanje i remont, strana 11.](#)

Kod radova na održavanju i kod remonta, potrebno je uzeti u obzir dodatne opasnosti koje se ne pojavljuju kod uobičajenog korišćenja mašine.

Radove na održavanju i remont izvodite uvek sa povećanom pažnjom. Radite uvek sa posebnom pažnjom i svesni opasnosti.

Posebno obratite pažnju na sledeća uputstva:

- Radove oko zavarivanja i radove na električnim i hidrauličnim uređajima smeju izvoditi samo stručna lica.
- Kod radova na podignutoj mašini postoji **opasnost od prevrtanja**. Uvek osigurajte mašinu pomoću pogodnih elemenata za podupiranje.
- Za podizanje mašine koristite uvek **obe** ušice u rezervoaru.
- Kod delova mašine koji zahtevaju dodatnu silu za pokretanje (podešavajuća ručica, zasuni za doziranje) postoji opasnost od **nagnječenja i kidanja**. Pri likom održavanja pazite da se niko ne zadržava u zoni pokretnih delova.
- Rezervni delovi moraju u najmanju ruku biti u skladu sa tehničkim zahtevima koji su utvrđeni od strane proizvođača. Navedeno je npr. obezbeđeno korišćenjem originalnih rezervnih delova.
- Pre svih radova čišćenja, održavanja kao i otklanjanje kvarova isključite motor traktora i sačekajte da se potpuno zaustave svi pokretni delovi mašine.
- Neka popravke izvode samo **upućene i ovlašćene radionice**.

9.2 Plan održavanja

Delovi	Radovi održavanja Plan održavanja	Napomena
Potrošni delovi i navojni spojevi	Redovno proveravati	Stranica 206.
Čišćenje	Izvršiti nakon svake upotrebe	Stranica 205
Zaštitna rešetka u rezervoaru	Pre početka održavanja otvoriti zaštitne rešetke u rezervoaru	Stranica 203
Mešalica	Proveriti na habanje	Stranica 208
Montaža i demontaža diskova za rasipanje	Proveriti na habanje	Poglavlje B.5.2 ¹
Zamena lopatica za rasipanje	Proveriti na habanje	Stranica 210
Glavčina diska za rasipanje	Proveriti položaj	Stranica 207
Podešenje zasuna dozatora	Podešavanje	AXIS 20.1: pog. C.2 ¹ AXIS 30.1: pog. C.4 ¹ AXIS 50.1 W: pog. C.5 ¹
Podešenje tačke za punjenje	Podešavanje	AXIS 20.1: pog. C.3 ¹ AXIS 30.1: pog. C.5 ¹ AXIS 50.1 W: pog. C.6 ¹
Ulje u prenosniku	Količina i vrste Zamena ulja	Stranica 212
Plan podmazivanja		Stranica 205

1. Vidi registar svoje mašine (AXIS 20.1, AXIS 30.1, AXIS 40.1 ili AXIS 50.1)

9.3 Otvaranje zaštitne rešetke u rezervoaru

⚠ OPASNOST**Opasnost od povreda usled pokretnih delova u rezervoaru**

U rezervoaru se nalaze pokretni delovi.

Ako mešalica rotira, onda postoje opasnosti od povreda ruku i nogu.

- ▶ Isključite mešalicu.
- ▶ Ulazite u rezervoar **samo** radi otkljanjanja smetnji.
- ▶ Otvorite zaštitnu rešetku **samo** radi obavljanja radova oko održavanja ili prilikom smetnji.

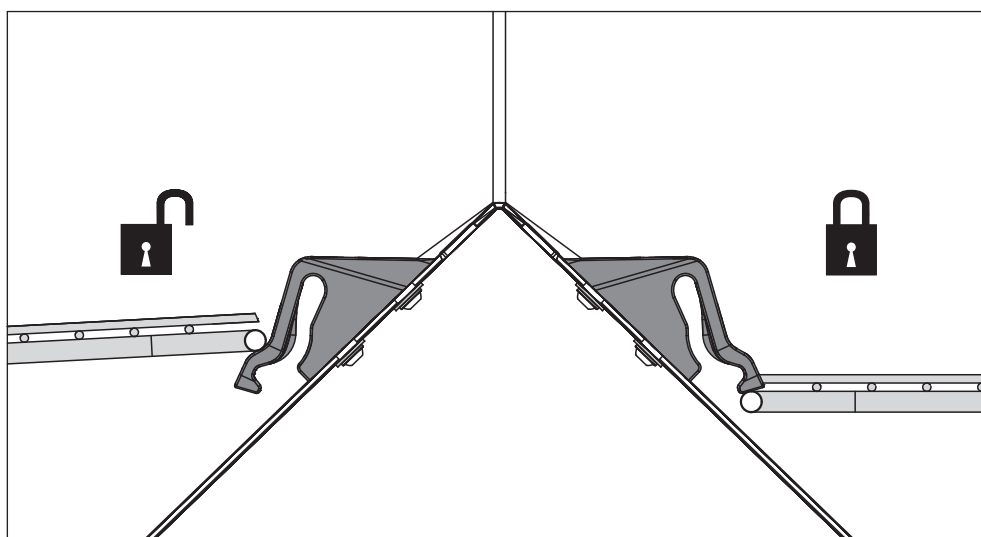
⚠ UPOZORENJE**Opasnost od povreda usled pokretnih delova u rezervoaru**

U rezervoaru se nalaze pokretni delovi.

Prilikom puštanja u rad i rad mašine mogu da nastanu povrede na rukama i nogama.

- ▶ Obavezno ugradite i zaključajte zaštitnu rešetku pre puštanja u rad i rad sa mašinom.
- ▶ Otvorite zaštitnu rešetku **samo** radi obavljanja radova oko održavanja ili prilikom smetnji.

Zaštitne rešetke u rezervoaru se automatski zabravljuje.

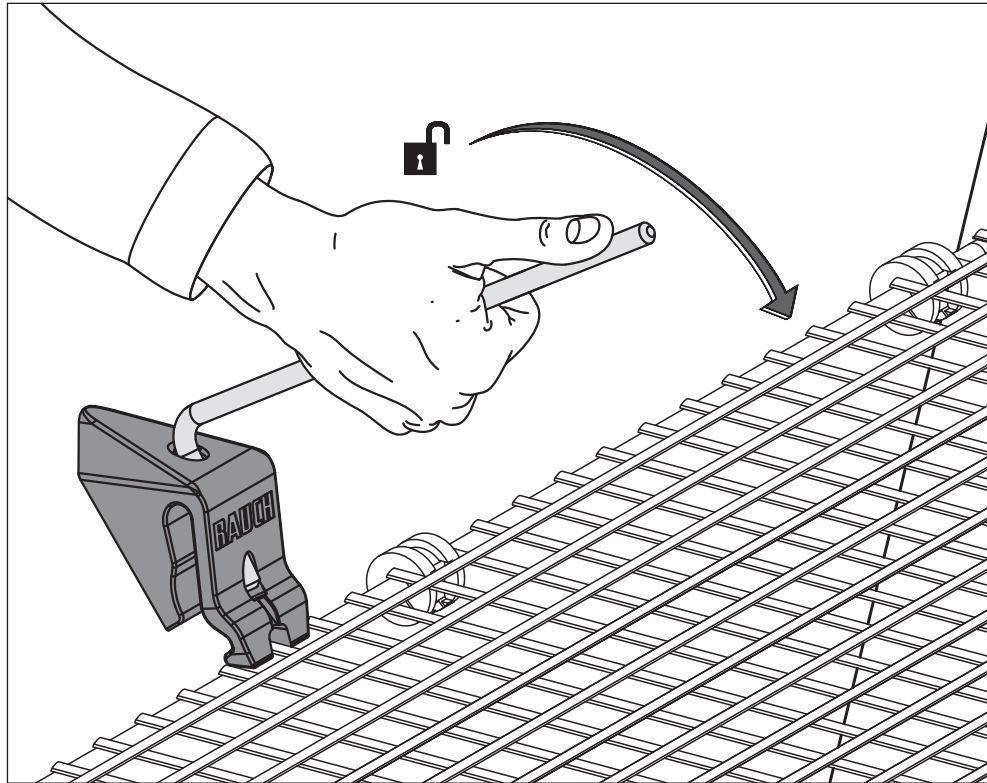


Slika 9.1: Otključana/zaključana brava zaštitne rešetke

Da bi se sprečilo nenamerno otključavanje zaštitne rešetke, brava zaštitne rešetke se otključava samo sa jednim alatom (poluga za podešavanje - vidi sliku 6.10).

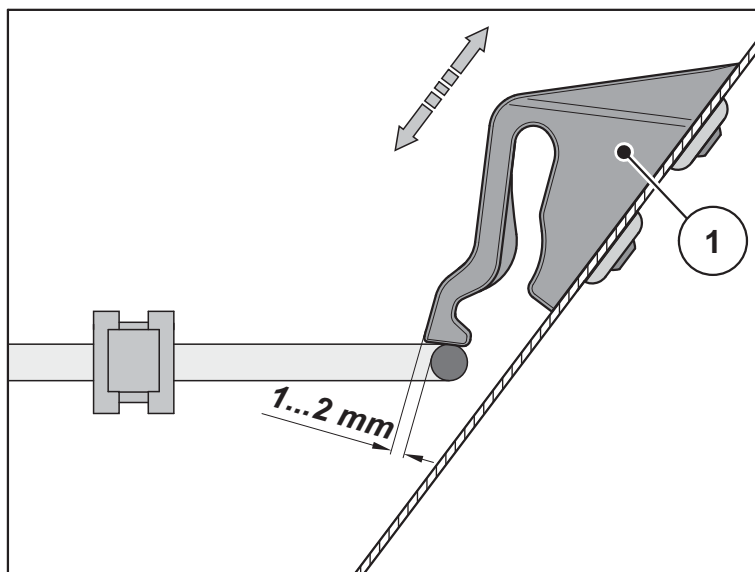
Pre otvaranja zaštitne rešetke:

- Isključite vratilo za odvođenje snage.
- Spustite rasipač đubriva.
- Ugasite motor traktora.



Slika 9.2: Otvorite bravu zaštitne rešetke

- Sprovedite redovne kontrole funkcije brave zaštitne rešetke. Vidi sliku dole.
- Odmah zamenite pokvarene brave zaštitne rešetke.
- Po potrebi izvršite korekciju pomeranjem brave [1] nagore ili nadole (vidi sliku ispod).



Slika 9.3: Mera za kontrolu funkcije brave za zaštitnu rešetku

9.4 Čišćenje

Za očuvanje vrednosti vaše mašine preporučujemo da odmah nakon upotrebe očistite mašinu pomoću mlakog mlaza vode.

Radi jednostavnijeg čišćenja možete da podignete zaštitne rešetke iz rezervoara (vidi poglavlje [9.3: Otvaranje zaštitne rešetke u rezervoaru, strana 203](#)).

Posebno obratite pažnju na sledeće napomene u vezi čišćenja:

- Izlazne kanale i deo oko vođica poluga čistiti samo sa donje strane.
- Nauljene mašine čistiti samo u perionicama koje poseduju separator ulja.
- Kod čišćenja mlazom pod visokim pritiskom nikada nemojte mlaz usmeravati direktno na upozoravajuće ilustrovane znakove, električne uređaje, hidraulične delove i klizne ležajeve.

Nakon čišćenja preporučujem da obradite **osušenu** mašinu sa zaštitnim sredstvom protiv korozije, **naročito lopatice i delove od plemenitog čelika**.

Za obradu korodirajućih mesta možete od ovlašćenih ugovorenih prodavaca da poručite odgovarajući set za polituru.

9.5 Plan podmazivanja

Mesta podmazivanja	Sredstva podmazivanja	Napomena
Zglobno vratilo	Mast	Vidi uputstvo za rad proizvođača.
Zasuni za doziranje, poluga graničnika	Mast, ulje	Održavati dobar hod i redovno podmazivati.
Glavčina diska za rasipanje	Grafitna mast	Održavati dobar hod obrtne tačke i kliznih površina i redovno podmazivati.
Kugle gornje i donje upravljačke poluge	Mast	Redovno nanositi mast.
Zglobovi, čaure (pogon mešalice)	Mast, ulje	Konstruisani su za suvi rad, ali se mogu podmazati manjim količinama.
Podešljivo dno za premeštanje tačaka za punjenje	Ulje	Održavati dobar hod i redovno podmazivati uljem, od ivice prema unutra i od dna prema spolja.

9.6 Potrošni delovi i navojni spojevi

9.6.1 Kontrola potrošnih delova

Potrošni delovi su: **Lopatice za rasipanje, glava mešalice, ispust i hidraulična creva.**

- Proverite potrošne delove.

Ako dotični delovi pokazuju vidljive tragove habanja, deformisanost ili rupe, onda ih je potrebno zameniti, jer u mogu dovesti do manjkavog rezultata rasipanja.

Vek trajanja potrošnih elemenata između ostalog zavisi od đubriva koje se koristi.

9.6.2 Kontrola navojnih spojeva

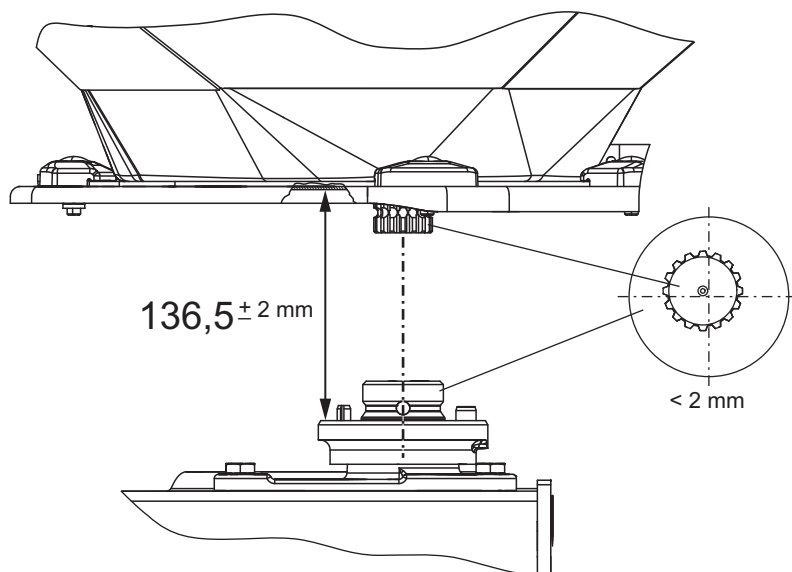
Navojni spojevi su fabrički pričvršćeni i osigurani neophodnim obrtnim momentom. Vibracije i potresi, posebno u toku prvih radnih sati, mogu izazvati popuštanje navojnih spojeva.

- Kod nove mašine nakon 30 radnih sata proverite sve navojne spojeve na pričvršćenost.
- Redovno, međutim najmanje pre početka sezone đubrenja, proverite sve navojne spojeve na pričvršćenost.

Neki delovi (npr. lopatice za rasipanje) su namontirani pomoću samoosiguravajućih navrtki. Kod montaže novih dotičnih delova, upotrebite **uvek nove samoosiguravajuće navrtke.**

9.7 Kontrola položaja glavčine diskova za rasipanje

Glavčina diskova za rasipanje mora tačno da bude centrirana ispod mešalice.



Slika 9.4: Kontrola položaja glavčine diskova za rasipanje

Preduslovi:

- Diskovi za rasipanje su demontirani (vid odeljak B 5.2).

Provera centriranja:

1. Proverite centriranje glavčine diskova za rasipanje i mešalice sa prikladnim pomoćnim sredstvom (npr. lenjir, uglomer)
 - ▷ Ose kod glavčine i mešalice moraju da budu u ravni. Maksimalno odstupanje je **2 mm**.

U slučaju da je ova tolerancija prekoračena, onda se obratite Vašem prodavcu odn. stručnoj radionici.

Provera rastojanja:

2. Izmerite rastojanje od gornje ivice glavčine prema donjoj ivici mešalice.
 - ▷ Rastojanje mora da iznosi **136,5 mm** (dozvoljena tolerancija ± 2 mm).

U slučaju da je ova tolerancija prekoračena, onda se obratite Vašem prodavcu odn. stručnoj radionici.

9.8 Provera pogona mešalice

SAVET

Postoji **leva** i **desna** mešalice. Obe mešalice rotiraju levo i desno u istom pravcu kao i diskovi za rasipanje.

Mešalica mora da radi konstantnim obrtajem, da bi se zagarantovao ravnomerni protok đubriva.

- Broj obrtaja mešalice: **15 - 20** o/min kod broja obrtaja vratila za odvođenje snage od **540** o/min.

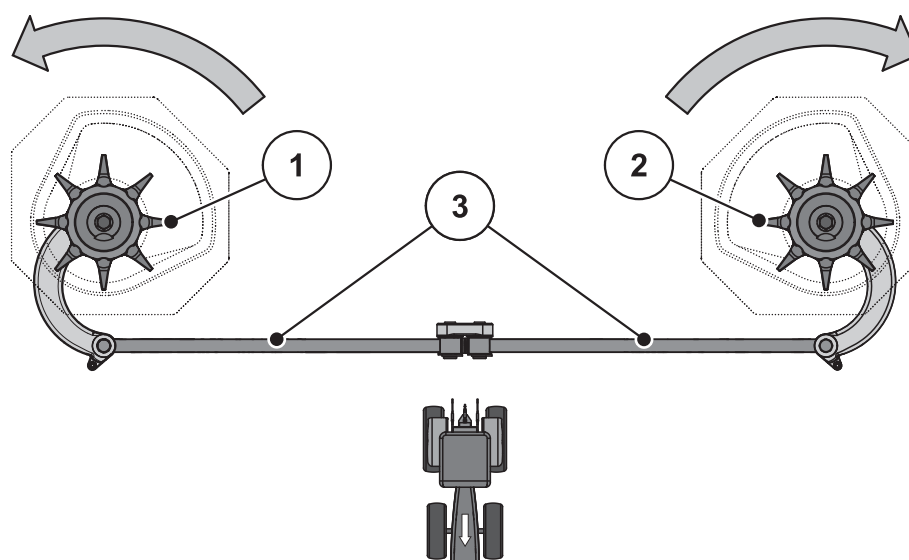
Za postizanje pravilnog broja obrtaja mešalice od **15 - 20** o/min, mešalici je neophodan otpor od strane granulata đubriva. Kada je rezervoar prazan, iz ovog razloga postoji potpuna mogućnost da i ispravna mešalica ne dostigne pravilan broj obrtaja ili se klati.

Ako je broj obrtaja **sa napunjenim rezervoarom** izvan područja, onda se mešalica mora proveriti na oštećenje i habanje.

Funkcionalna provera mešalice

Preduslovi

- Traktor je odložen.
- Ključ za paljenje je izvađen.
- Mašina je odložena na pod



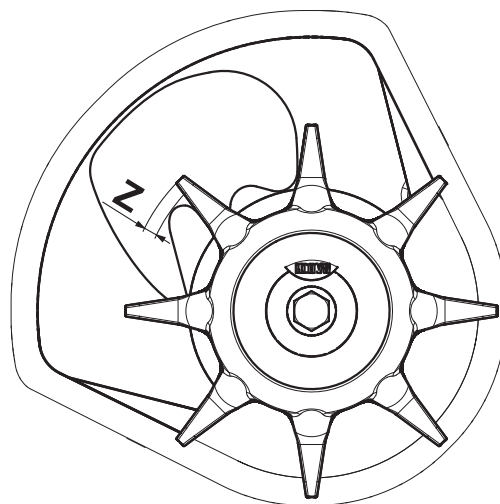
Slika 9.5: Provera pogona mešalice

- [1] Desna glava mešalice (u pravcu vožnje)
- [2] Leva glava mešalice (u pravcu vožnje)
- [3] Šipke klipnjače
- [4] Strelice: smer okretanja diskova za rasipanje

1. Provera šipki klipnjače.
 - Šipke klipnjače ne smeju ukazivati pukotine ili ostala oštećenja.
 - Proverite ležaj zgloba na habanje.
 - Proverite funkciju svih sigurnosnih elemenata na zglobnim mestima.
 2. Okrećite ručno mešalicu **u pravcu diska za rasipanje**. Vidi [slika 9.5](#).
 - Glava mešalice mora da se okreće.
 - ▷ Ako se glava mešalice ne okreće, onda je zamenite.
 3. Okrećite ručno jako glavu mešalice ili pomoću ključa za odvijanje uljnog filtera **u suprotnom pravcu okretanja diska za rasipanje**. Vidi [slika 9.5](#).
 - Glava mešalice mora da se blokira.
 - ▷ Ako se glava mešalice okreće, onda je zamenite.
- ▷ **U slučaju da pomoću provere ne možete utvrditi uzrok, onda se obratite stručnoj radionici za dalja ispitivanja.**

Provera glave mešalice na habanje ili oštećenja:

- Proverite pipak na glavi mešalice na habanje.
 - ▷ Dužina pipaka ne sme da podbaci **područje habanja (Z)**.
 - ▷ Pipci ne smeju da budu savijeni.



Slika 9.6: Područje habanja glave mešalice

9.9 Zamena lopatica za rasipanje

Istrošene lopatice za rasipanje se moraju zameniti.

SAVET

Zamenu lopatica neka izvrši **samo** Vaš prodavac, odn. Vaša stručna radionica.

Preduslovi:

- Diskovi za rasipanje su demontirani (vid odeljak B 5.2).

Utvrđivanje tipa lopatice:

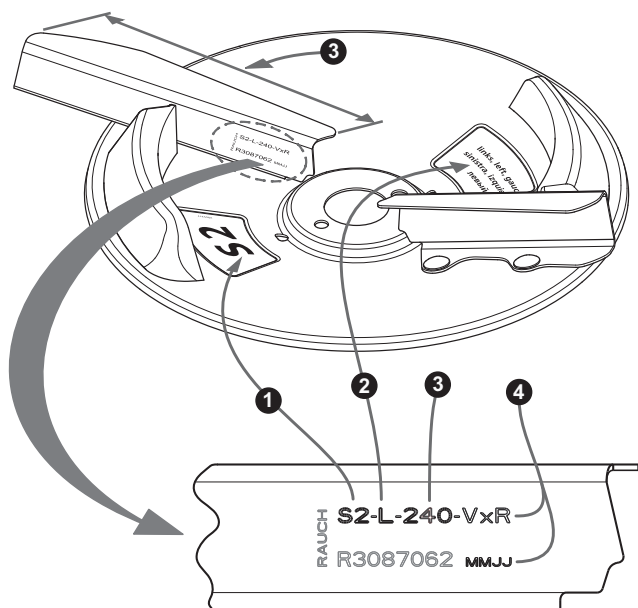
▲ OPREZ



Usaglašavanje tipova lopatica

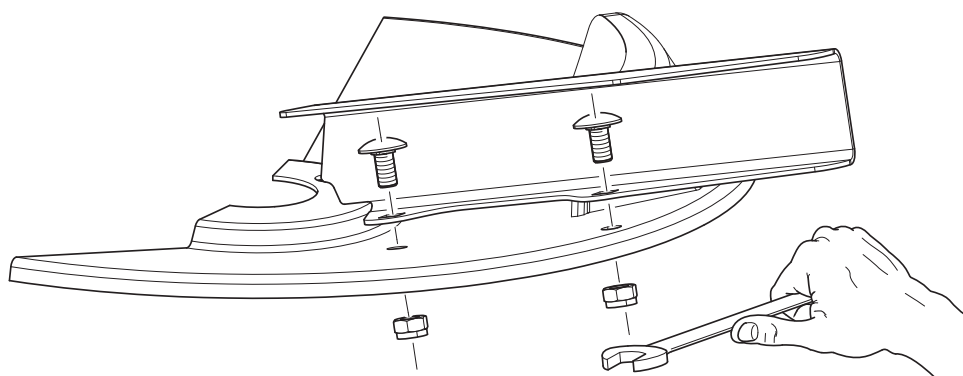
Tip i veličina lopatice su prilagođeni prema disku za rasipanje. Pogrešne lopatice mogu prouzrokovati oštećenja na mašini i životnoj sredini.

- ▶ Montirajte SAMO odobrenu lopaticu za odgovarajući disk.
- ▶ Uporedite natpis na lopaticama. Tip i veličina novih i starih lopatica moraju da budu identični.

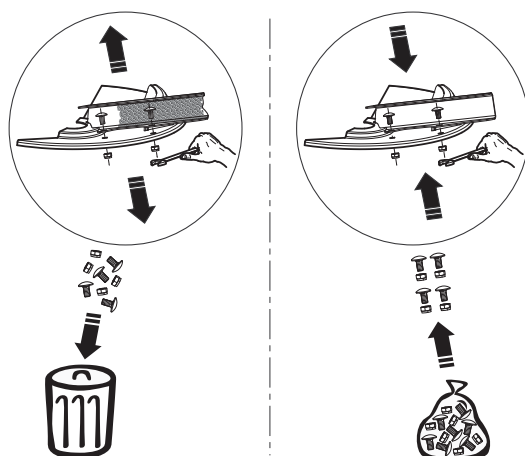


Slika 9.7: Natpis na disku za rasipanje

- [1] Tip diska za rasipanje
- [2] Strana za rasipanje
- [3] Dužina lopatice
- [4] Premaz

Zamena lopatice:**Slika 9.8:** Odvijte vijke na lopatici

1. Odvijte samoosiguravajuću navrtku na lopatici i skinite lopaticu.
2. Postavite novu lopaticu na disk za rasipanje. Obratite pažnju na pravilan tip lopatice.

**Slika 9.9:** Koristite nove sigurnosne matice

3. Navijte lopaticu (moment pritezanja: **20 Nm**). U tu svrhu koristite **uvek nove samoosiguravajuće navrtke**.

9.10 Ulje u prenosniku (ne važi za EMC mašine)

SAVET

Prenosnik mašine sa funkcijom M EMC ne zahteva održavanje.
Ovo poglavje nije relevantno za ovu varijantu mašine.

9.10.1 Količina i vrste

Prenosnik mašine je napunjeno sa oko **5,5 l** (AXIS 20.1, AXIS 30.1) odn. **10, 5 l** (AXIS 50.1) ulja za prenosnici.

Sva ulja, koja odgovaraju standardu CLP 460 DIN 51517 (SAE 140 GL-4), su pogodna za punjenje zupčastog prenosa. Neka od tih ulja su navedena u sledećoj tabeli:

Proizvođač	Tip ulja
Aral	Degol BG 460
BP	Energol GR-XP 460
Castrol	Alpha SP 460
DEA	Falcon CLP 460
Esso	Spartan EP 460
Fina	Giran 460
Mobil	Mobilgear 634
Shell	Omala Öl 460
Total	Carter EP 460
Texaco	Meropa 460

SAVET

Koristite ulje samo jedne vrste.

- **Nikada nemojte mešati.**

9.10.2 Kontrola nivoa ulja, zamena ulja

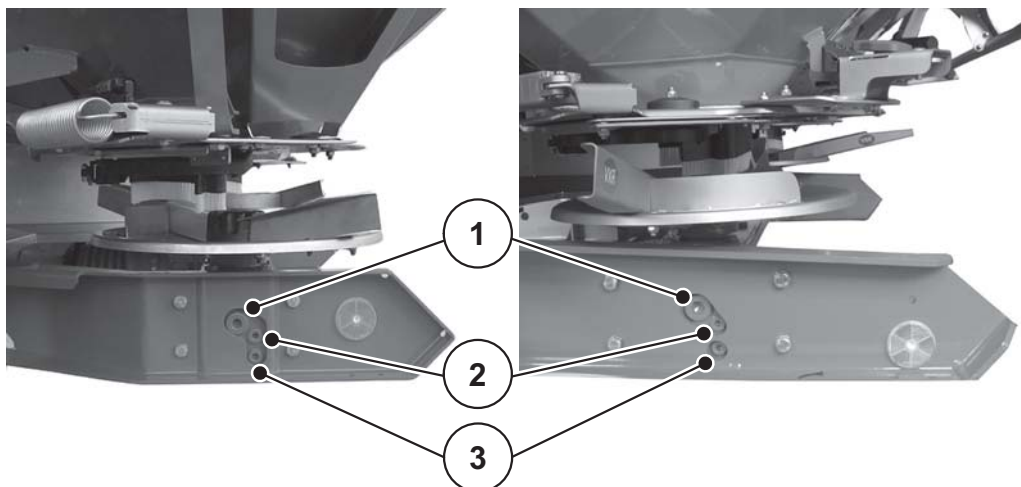
Prenosnik u normalnim okolnostima nije potrebno podmazivati. Ipak preporučujemo zamenu ulja nakon 10 godina.

Kod češće upotrebe đubriva sa visokim udelom prašine i učestalog čišćenja preporučljiv je kraći interval za zamenu ulja.

Preduslovi:

- Za proveru nivoa ulja i dolivanje mašina mora da stoji vodoravno. Za ispuštanje ulja mašina mora da stoji blago nagnuta (oko 200 mm).
- Vratilo i motor traktora su isključeni, ključ za paljenje traktora je izvađen.

- Ako treba ispustiti ulje, onda je potrebno pripremiti posudu dovoljne veličine (oko 11 l).



Slika 9.10: Mesto sipanja i ispuštanja ulja iz prenosnika. Levo: AXIS 20.1, AXIS 30.1, desno AXIS 50.1

- [1] Zavrtnaj za punjenje
- [2] Kontrolni zavrtnaj za nivo ulja
- [3] Zavrtnaj za ispuštanje

Kontrola nivoa ulja:

- Otvorite kontrolni zavrtnaja nivoa ulja.
 - ▷ Nivo ulja je uredan kada ulje dostigne donju ivicu otvora.

Ispuštanje ulja:

- Nagnite bočno mašinu (kosa pozicija oko 200 mm).
- Stavite posudu ispod zavrtnja za ispuštanje ulja.
- Odvijte zavrtnaj i kompletno ispuštite ulje.
- Navijte zavrtnaj za ispuštanje ulja.

⚠ OPREZ



Ekološko uklanjanje starog ulja

Kada dospe u podzemne vode, staro ulje ugrožava ljude i životnu okolinu.

- ▶ Zbrinite staro ulje u skladu sa lokalnim propisima.

Dolivanje ulja:

- Koristite samo ulje za prenosnike, SAE 140 GL-4.
- Otvorite otvor za dolivanje i kontrolni zavrtnj.
- Dolijte ulje u otvoru za dolivanje dok nivo ulja na dostigne donju ivicu otvora.
- Zatvorite ponovo otvor za dolivanje i kontrolni zavrtnj.

10 Uklanjanje (za sve tipove mašina)

10.1 Bezbednost

▲ VAROVANIE



Zagađivanje životne okoline usled nepropisnog uklanjanja ulja iz hidraulike ili prenosnika

Ulje iz hidraulike ili prenosnika nije potpuno biološki razgradivo. Zbog toga ulje na sme nekontrolisano da dospe u životnu okolinu.

- ▶ Stručno uklanjanje istrošenog ulja sme vršiti samo ovlašćeno osoblje.
- ▶ Iscurelo ulje izolovati ili skupiti pomoću peska, zemlje ili krpe koja upija.
- ▶ Ulje iz hidraulike ili prenosnika sakupite u za tu svrhu predviđenu posudu i ukloniti ga prema merodavnim lokalnim propisima.
- ▶ Sprečiti curenje i prodiranje ulja u kanalizaciju.
- ▶ Sprečiti prodor ulja u odvodu tako što ćete blokirati ulje sa peskom odn. zemljom ili drugim merama blokiranja.

▲ VAROVANIE



Zagađivanje životne okoline usled nepropisnog uklanjanja ambalaže

Ambalaža sadrži hemijska jedinjenja, koja treba odgovarajuće obraditi.

- ▶ Uklanjanje ambalaže vrši ovlašćeno preduzeće koje je obavezno da poštuje nacionalne propise.
- ▶ Nemojte spaljivati ambalažu ili je dodavati kućnom smeću za reciklažu.

▲ VAROVANIE



Zagađivanje životne okoline usled nepropisnog uklanjanja sastavnih delova

Kod nestručnog i neurednog uklanjanja pretil opasnost po životnu okolinu.

- ▶ Uklanjanje vršiti samo preko namenski ovlašćenih preduzeća.

10.2 Uklanjanje

Sledeće tačke važe bez ograničenja. U zavisnosti od nacionalnog zakonodavstva moraju se utvrditi i sprovesti mere koje proizilaze iz dotičnog zakonodavstva.

1. Neka sve delove, pomoćna i pogonska sredstva uklone stručo osoblje.
Pri tom je potrebno dotične razvrstati.
2. Neka ovlašćena preduzeća uklone otpadne proizvode u skladu sa lokalnim propisima i smernicama za reciklažu ili specijalni otpad

Indeks

A

aktiviranje razvodnika

- električno ~ 123, 157
- hidraulično ~ 89, 121, 157
- varijanta C 91, 123, 157
- varijanta D 89, 121, 157
- varijanta EMC 123
- varijanta K 89, 121
- varijanta Q 91, 123
- varijanta R 89, 121
- varijanta W 123, 157

aktiviranje zasuna

- električno ~ 91
- varijanta W 91

AXIS 20.1

- ćelije za vaganje 115
- dimenzije 28
- disk 97
- električni uređaj za aktiviranje zasuna 91
- hidraulično aktiviranje zasuna 89
- količina rasipanja 95–96, 102
- kvarovi 110
- održavanje i remont 114–120
- podmazivanje 115
- pražnjenje preostale količine 113
- probno rasipanje 101–109
- proces rasipanja 94–113
- puštanje u rad 85–93
- širina rada 97
- skala zasuna dozatora 118
- tačka punjenja 100, 119
- težine i opterećenja 30
- varijanta C 27, 91, 96
- varijanta D 27, 89, 96
- varijanta K 27, 89
- varijanta M EMC 95
- varijanta Q 27, 91, 95
- varijanta R 27, 89
- varijanta W 27, 91, 95, 115
- zglobno vratilo sa sigurnosnom osovinicom 85

AXIS 20.1 W

- električni uređaj za aktiviranje zasuna 91
- oprema za granično rasipanje GSE 70–71
- varijanta R 121
- zglobno vratilo sa sigurnosnom osovinicom 46

AXIS 30.1/AXIS 4 123

AXIS 30.1/AXIS 40.1

ćelije za vaganje 150

dimenzije 28

disk 129

električni uređaj za aktiviranje zasuna 123

hidraulično aktiviranje zasuna 121

količina rasipanja 127–128, 133

kvarovi 142

održavanje i remont 146–155

oprema za granično rasipanje GSE 70–71

podmazivanje 150

pražnjenje preostale količine 145

probno rasipanje 133–140

proces rasipanja 126–145

puštanje u rad 121–125

širina rada 129

skala zasuna dozatora 153

stepenik 147

tačka punjenja 132, 154

težine i opterećenja 30

varijanta C 123, 128

varijanta D 121, 128

varijanta K 121

varijanta M EMC 127

varijanta Q 27, 123, 127

varijanta W 27, 127, 150

AXIS 50.1

ćelije za vaganje 182

dimenzije 28

disk 162

električni uređaj za aktiviranje zasuna 157

hidraulično aktiviranje zasuna 157

količina rasipanja 160–161, 167

kvarovi 175

održavanje i remont 179–196

podmazivanje 182

pražnjenje preostale količine 178

probno rasipanje 167

proces rasipanja 159–178

puštanje u rad 157–158

širina rada 162

skala zasuna dozatora 186

stepenik 180

tačka punjenja 165, 187, 197

težine i opterećenja 30

varijanta C 157, 161

varijanta D 157, 161

varijanta W 157, 160, 182

AXIS 50.1 W

odstojne pločice 50
probno rasipanje ??–173

AXIS-M 30.1 EMC

količina rasipanja 127

B

bezbednost 5–20

beflektirajući elementi 20

đubrivo 9

hidraulični sistem 10

mašina 7

nalepnica 17

napomena sa upozorenjem 5

održavanje 11

operater 7

potrošni delovi 11

proces rasipanja 94, 126, 159

rad 8

saobraćaj 12

sprečavanje nesreća 8

transport 13

zaštitni uređaj 14

D

daljinsko upravljanje

hidraulično ~ 34

DiS

vidi sistem za identifikaciju đubriva

Disk

zaštitni uređaj 16

disk 97, 129, 162

demontaža 98, 130, 163

montaža 99, 131, 164

odatno đubrenje 58, 64

đubrivo 9

E

E-CLICK 45

F

fabrička tablica 20

G

granično rasipanje 62, 65

oprema za granično rasipanje GSE 70–71

specijalna oprema 34

TELIMAT 71–74

GSE, vidi granično rasipanje

H

hidraulični sistem 10

I

izjava o usklađenosti 2

izračunavanje osovinskog opterećenja 37

K

količina rasipanja 102, 133, 167

AXIS 20.1 95–96

AXIS 30.1/AXIS 40.1 127–128

AXIS 50.1 160–161

AXIS-M 30.1 EMC 127

varijanta EMC 95

kombinacija dodataka 30

kontrolna jedinica

E-CLICK 45

QUANTRON-A 45

korisnika

napomene 3

M

mašina

bezbednost 7

fabrička tablica 20

izjava o usklađenosti 2

montaža na traktoru 50

namenska upotreba 1

odlaganje 8, 82

opis 22

otakčivanje 82

pogrešna upotreba 1

preuzimanje 45

punjenje 8, 92, 124, 158

skala nivoa punjenja 93, 125

transport 13

montaža

pozicija 51

punjenja 54, 109, 141, 174

N

nalepnica 17

instrukcije 19

napomena sa upozorenjem 18

napomena sa upozorenjem

nalepnica 18

značenje 5

napomene

- korisnika 3
 nalepnica sa instrukcijom 19
 nalepnice, upozoravajuće napomene 18
- O**
- održavanje
 AXIS 20.1 114–120
 AXIS 30.1/AXIS 40.1 146–155
 AXIS 50.1 179–196
 bezbednost 11
 ćelije za vaganje 115, 150
 tačka punjenja 119, 154, 187
 zasun za doziranje 117–118, 153, 184, 186
- odstojne pločice 50
- operator
 bezbednost 7
- osnovno đubrenje 57, 61
- osoblje za održavanje
 kvalifikacija 11
- osvetljenje
 reflektirajući elementi 20
 specijalna oprema 33
- P**
- podmazivanje
 varijanta W 115, 150, 182
- pogrešna upotreba 1
- polužni sistem na tri tačke
 kategorija II 45
 kategorija III 45, 50
- potrošni delovi 11
- pražnjenje preostale količine 113, 145, 178
- probno rasipanje 101–109, 133–140, 167–173
- proces rasipa 127
- proces rasipanja
 AXIS 20.1 94–113
 AXIS 30.1/AXIS 40.1 126–145
 AXIS 50.1 159–178
 dodatno đubrenje 64
 količina rasipanja 95, 160
 kvarovi 110, 142, 175
 osnovno đubrenje 61
 širina rada 97, 129, 162
 tačka punjenja 100, 132, 165
 uputsvo 43
 zona zakretanja 67
- proizvođač 2, 21
- puštanje u rad 45–83
 AXIS 20.1 85–93
 AXIS 30.1/AXIS 40.1 121–125
 AXIS 50.1 157–158
 preuzimanje mašine 45
 provere pre ~ 9
- Q**
- QUANTRON-A 45
- R**
- radna bezbednost 8
- rasipanje po obodima 63, 66
- reflektirajući elementi 20
- remont
 vidi održavanje
- S**
- širina rada 97, 129, 162
- sistem za identifikaciju đubriva 35
- skala nivoa punjenja 93, 125
- specijalna oprema 32–35
 cerada za pokrivanje rezervoara 32
 dodatak 30, 32
 dvorazvodna jedinica 33
 hidraulično daljinsko upravljanje 34
 hvatač prljavštine 34
 lopatice za rasipanje 35
 oprema za granično rasipanje 34
 osvetljenje 33
 potporni točkici 34
 set za testiranje 35
 sistem za identifikaciju đubriva 35
 TELIMAT 33
 zglobno vratilo 33
- stepenik
 AXIS 30.1/AXIS 40.1 147
 AXIS 50.1 180
- T**
- tabela rasipanja 60, 95, 127, 159
- tačka punjenja 100, 132, 165
 podešavanje 119, 154, 187
 ručno podešavanje 197
- tehnički podaci 21–35
 dimenzije 28
 dodaci 30
 težine i opterećenja 30

Indeks

TELIMAT 33, 62–63, 65–66, 71–74

traktor

 zahtevi 45

transport 13, 41

U

upotreba

 namenska ~ 1

uputstvo za korišćenje 3, 45

 konstrukcija 3

 napomene 4

 navigacija 1

urea 60

V

varijante (K/R/D/C/Q/W) 27

Z

zaštitna rešetka 16

otvaranje 203

Zaključavanje 203–204

zaključavanje 16

zaštitni uređaj 16

 položaj 14–15

 štitnik diskova za rasipanje 16

 zaštitna rešetka 16

 zglobno vratilo 16

zasun za doziranje

 podešavanje 117, 152, 184

 skala 118, 153, 186

zglobno vratilo

 demontaža 49

 montaža 46

 sigurnosna osovina 46, 85

 Tele-Space 46

 zaštitni uređaj 16

 zvezdasta ustavljača 46

zona zakretanja 67, 127

Garancija

RAUCH-uređaji se proizvode prema savremenim proizvodnim metodama i uz veliku pažljivost i podležu brojnim kontrolama.

Zato RAUCH daje 12 meseci garancije ukoliko su ispunjeni sledeći uslovi:

- Garancija počinje s datumom kupovine.
- Garancija se odnosi na greške u materijalu i proizvodnji. Za proizvode drugih proizvođača (hidraulika, elektronika) preuzimamo samo odgovornost u okviru garancije datog proizvođača. Tokom perioda garancije bez naknade troškova otkloniće se sve greške na materijalu ili u proizvodnji zamenom ili popravkom pogođenih delova. Druga, dodatna prava, kao što su zahtevi za promenu, smanjenje ili naknadu štete koja nije nastala na predmetu isporuke, izričito se isključuju iz garancije. Radovi potrebni za izvršavanje obaveza iz garancije izvode ovlašćeni servisi, RAUCH-zastupništva ili fabrika.
- Iz garancije su isključene posledice prirodnog habanja, prljanja, korozije i grešaka koje su nastale usled nestručnog rukovanja ili spoljnih uticaja. Kod samostalno preduzetih popravki ili promena originalnog stanja garancija ne važi. Pravo na zamenu prestaje ukoliko se ne koriste RAUCH-originalni rezervni delovi. Obratite pažnju na Uputstvo za upotrebu. U slučaju nedoumica obratite se našem predstavništvu ili direktno fabrici. Zahtevi iz prava na garanciju moraju da se prijave fabrici u roku od 30 dana od nastanka štete. Navesti datum kupovine i broj mašine. Popravke koje spadaju pod garanciju može da izvodi ovlašćeni servis samo nakon konsultacije sa preduzećem RAUCH ili njenim oficijelnim zastupništvom. Vreme utrošeno na radove iz garancije ne produžava njeno trajanje. Greške prilikom transporta nisu fabričke greške te zbog toga ne spadaju pod obavezu iz garancije proizvođača.
- Zahtevi za naknadu štete koja nije nastala posredstvom RAUCH-uređaja su isključeni. To znači i da je isključena odgovornost za posledične štete nastale usled greške prilikom raspršivanja. Neovlašćene promene na RAUCH-uređajima mogu da dovedu do posledica i isključuju odgovornost dobavljača za nastalu štetu. Kod namere ili grubog nehata vlasnika ili rukovodećeg lica, kao i u slučajevima u kojima se, prema Zakonu o garanciji na proizvode, kod grešaka na isporučenom predmetu odgovara za povrede osoba ili materijalnu štetu privatno korišćenih predmeta, ne važi odricanje garancije dobavljača. Takođe ne važi ni kod grešaka u karakteristikama koje su izričito obećane, naročito kada je svrha obećanja bila da se naručilac osigura od štete koja nije nastala na samom predmetu isporuke.



RAUCH
POWER FOR PRECISION

RAUCH Landmaschinenfabrik GmbH



Landstraße 14 · D-76545 Sinzheim



Victoria-Boulevard E200 · D-77836 Rheinmünster

Phone +49 (0) 7221/985-0 · Fax +49 (0) 7221/985-200
info@rauch.de · www.rauch.de · wap.rauch.de

