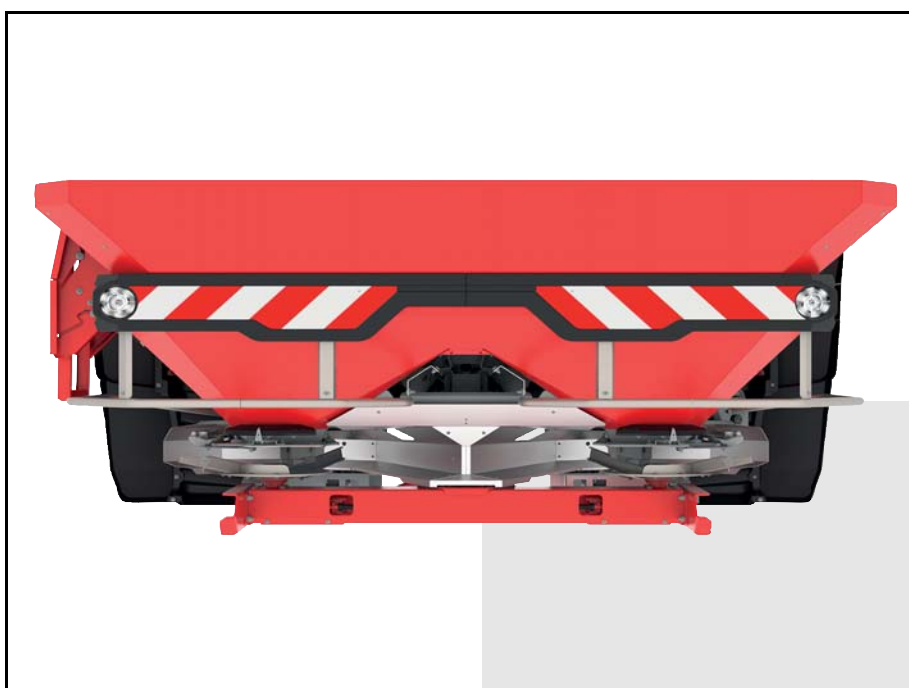




RAUCH

wir nehmen's genau

UPUTSTVO ZA KORIŠĆENJE



Pre puštanja u rad pažljivo pročitati!

Sačuvajte za buduće potrebe

Ovo uputstvo za uoptrebu i montažu jesastavni deo mašine. Dobavljači novih i polovnih mašina moraju napismeno potvrditi da su isporučili uputstvo za upotrebu i montažu i predali ih kupcu.

AXIS-M 50.2

Originalno uputstvo

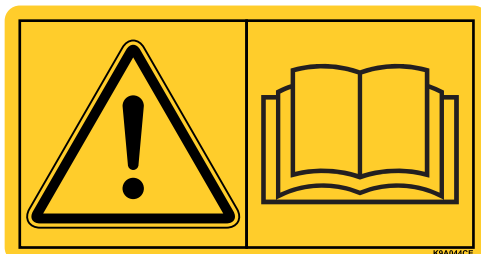
5902413-a-sr-1217

Predgovor

Poštovani kupče,

kupovinom bacača/rasipača mineralnog đubriva serije AXIS ukazali ste poverenje našem proizvodu. Hvala! Ovo poverenje želimo da opravdamo. Kupili ste efikasnu i pouzdanu mašinu.

Ukoliko se ipak pojave neočekivani problemi: na raspolaganju Vam uvek stoji naš servis za kupce.



Pažljivo pročitajte ovo uputstvo za rad pre puštanja u rad bacača/rasipača mineralnog đubriva i obratite pažnju na napomene.

Uputstvo za upotrebu Vam detaljno objašnjava način rukovanja i daje Vam dragocena uputstva za montažu, održavanje i negovanje.

U ovom uputstvu može biti opisana i oprema koja nije deo opreme Vaše mašine.

Kao što Vam je poznato, za štetu koja nastane kao posledica pogrešnog rukovanja ili nepravilne upotrebe garancija ne važi.

NAPOMENA

Ovde unesite tip i serijski broj, kao i godinu proizvodnje svog bacača/rasipača mineralnog đubriva.

Ove podatke možete pročitati na fabričkoj pločici, odn. na ramu.

U slučaju naručivanja rezervnih delova, nadogradive posebne opreme ili reklamacija uvek navedite ove podatke.

Tip:

Serijski broj:

Godina proizvodnje:

Tehnička poboljšanja

Mi želimo da stalno poboljšavamo naše proizvode. Zbog toga zadržavamo pravo da bez prethodnog obaveštenja preduzmemo sva poboljšanja i izmene koje smatramo da je potrebno izvršiti na našim uređajima, ali bez preuzimanja obaveze da ta poboljšanja ili izmene prenesemo na već prodane mašine.

Rado ćemo Vam odgovoriti na dodatna pitanja.

Srdačan pozdrav

RAUCH

Landmaschinenfabrik GmbH

Predgovor	
1	Namenska upotreba 1
2	Napomene za korisnika 3
2.1	O ovom uputstvu za upotrebu 3
2.2	Struktura uputstva za upotrebu 3
2.3	Napomene za predstavljanje teksta. 4
2.3.1	Uputstva i instrukcije 4
2.3.2	Nabrajanja 4
2.3.3	Upućivanje 4
3	Bezbednost 5
3.1	Opšte napomene 5
3.2	Značenje upozoravajućih napomena. 5
3.3	Opšte napomene o bezbednosti mašine. 7
3.4	Napomene za korisnika 7
3.4.1	Kvalifikacija osoblja 7
3.4.2	Uputstvo 7
3.4.3	Sprečavanje nezgoda 8
3.5	Napomene za bezbedan rad 8
3.5.1	Parkiranje mašine 8
3.5.2	Punjenje mašine. 8
3.5.3	Provere pre puštanja u rad. 9
3.5.4	Opasno područje 9
3.5.5	U toku rada. 10
3.6	Upotreba đubriva 10
3.7	Hidraulični sistem. 10
3.8	Održavanje i servis 11
3.8.1	Kvalifikacija osoblja za održavanje. 11
3.8.2	Potrošni delovi 11
3.8.3	Radovi na održavanju i servisiranju 12
3.9	Bezbednost u saobraćaju 13
3.9.1	Provere pre polaska. 13
3.9.2	Transportna vožnja sa mašinom 13
3.10	Zaštitni uređaji na mašini. 14
3.10.1	Položaj zaštitnih uređaja 14
3.10.2	Funkcija zaštitnih uređaja. 16
3.11	Nalepnice sa upozoravajućim napomenama i instrukcijama 17
3.11.1	Nalepnice sa upozoravajućim napomenama 18
3.11.2	Nalepnice napomena sa instrukcijama i fabrička pločica. 19
3.12	Fabrička pločica i pločica homologizacije 20
3.13	Zadnji reflektor. 20

4	Tehnički podaci	21
4.1	Proizvođač	21
4.2	Opis mašine	21
4.2.1	Pregled sklopova	22
4.2.2	Prenosnik za M EMC funkciju	24
4.2.3	Mešač	24
4.3	Podaci o mašini	25
4.3.1	Varijante	25
4.3.2	Tehnički podaci za osnovnu opremu	26
4.3.3	Tehnički podaci za nastavke	27
4.4	Lista dostupne specijalne opreme	28
4.4.1	Nastavci	28
4.4.2	Prekrivač	28
4.4.3	Električno daljinsko upravljanje prekrivačem AP-Drive	28
4.4.4	Tele-Space kardansko vratilo	28
4.4.5	Dodatno osvetljenje	29
4.4.6	Točkici za parkiranje ASR 25, sa nosačem	29
4.4.7	Mehanizam za granično rasipanje GSE 60	29
4.4.8	Hidraulično daljinsko upravljanje FHD 30-60 für GSE 60	29
4.4.9	Set lopatica za rasipanje Z14, Z16, Z18	30
4.4.10	Set za praktičnu proveru PPS5	30
4.4.11	Sistem za identifikaciju đubriva DIS	30
4.4.12	Knjižica sa tabelama za rasipanje	30
4.4.13	Radni reflektor SpreadLight	30
5	Proračun osovinskog opterećenja	31
6	Transport bez traktora	35
6.1	Opšte bezbednosne napomene	35
6.2	Utovar i istovar, postavljanje	35
7	Puštanje u rad	37
7.1	Preuzimanje mašine	37
7.2	Zahtevi za traktor	38
7.3	Montaža zglobnog vratila na mašinu	38
7.4	Montaža mašine na traktor	42
7.4.1	Preduslovi	42
7.4.2	Montaža	43
7.5	Priključivanje pogona klizača	46
7.5.1	Priključivanje hidrauličnog pogona klizača: Varijanta D	46
7.5.2	Priključivanje električnog pogona klizača: Varijanta W	46
7.6	Podešavanje ciljne visine	47
7.6.1	Bezbednost	47
7.6.2	Maksimalna dozvoljena ciljna visina napred (V) i nazad (H)	48
7.6.3	Ciljna visina A i B prema tabeli za rasipanje	49
7.7	Punjenje mašine	52
7.8	Korišćenje tabele za rasipanje	53
7.8.1	Napomene o tabeli za rasipanje	53
7.8.2	Podešavanja prema tabeli za rasipanje	53

7.9	Podešavanje dodatne opreme mehanizma za granično rasipanje GSE	60
7.10	Podešavanje serijske opreme TELIMAT	62
7.10.1	TELIMAT podešavanja.	62
7.10.2	Korigovanje daljine rasipanja	64
7.10.3	Napomene za rasipanje sa TELIMAT mehanizmom.. . . .	64
7.11	Podešavanja za đubriva koja nisu obuhvaćena tabelom.	66
7.11.1	Preduslovi i uslovi	66
7.11.2	Izvođenje jednog prelaska	67
7.11.3	Izvođenje tri prelaska	68
7.11.4	Utvrđivanje rezultata i eventualna korekcija:	70
8	Režim rasipanja	71
8.1	Bezbednost	71
8.2	Uputstvo za rasipanje	72
8.3	Korišćenje tabele za rasipanje.	73
8.4	Podešavanje količine rasipanja	73
8.4.1	Varijanta W/EMC (+ W)	73
8.4.2	Varijanta D	74
8.5	Podešavanje radne širine	75
8.5.1	Biranje pravilnog diska raspršivača	75
8.5.2	Demontaža i montaža diskova raspršivača	76
8.5.3	Podešavanje tačke predavanja	78
8.6	Provera montažne visine	80
8.7	Podešavanje broja obrtaja priključnih vratila	80
8.8	Rasipanje u uvratini	81
8.9	Rasipanje sa prebacivanjem širine sekcije (VariSpread).	83
8.10	Probno rasipanje	85
8.10.1	Utvrđivanje zadate količine izbacivanja	85
8.10.2	Probno rasipanje	88
8.11	Pražnjenje preostale količine.	93
8.12	Parkiranje i isključivanje mašine	94

9	Smetnje i mogući uzroci	95
10	Održavanje i servis	99
10.1	Bezbednost	99
10.2	Upotreba lestvi	100
10.2.1	Bezbednost	100
10.2.2	Rasklapanje lestvi	100
10.2.3	Sklapanje lestvi	101
10.2.4	Bezbedno korišćenje lestvi	102
10.3	Potrošni delovi i spojevi sa zavrtnjima	103
10.3.1	Provera potrošnih delova	103
10.3.2	Provera spojeva sa zavrtnjima	103
10.3.3	Provera spojeva sa zavrtnjima na ćeliji za merenje težine (varijanta W)	104
10.4	Plan održavanja	106
10.5	Otvaranje zaštitne rešetke u rezervoaru	107
10.6	Čišćenje	109
10.6.1	Demontaža hvatača prljavštine	109
10.6.2	Montaža hvatača prljavštine	110
10.7	Provera položaja glavčine diska raspršivača	110
10.8	Provera pogona mešača	111
10.9	Zamena lopatice za rasipanje	113
10.10	Prilagođavanje podešavanja klizača za doziranje	115
10.11	Provera podešavanja tačke predavanja	119
10.11.1	Provera AXIS 50.2 D:	120
10.11.2	Podešavanje AXIS 50.2 D:	121
10.11.3	Provera AXIS 50.2 W	122
10.11.4	Provera AXIS 50.2 EMC (+ W)	123
10.12	Ulje za prenosnik (ne za EMC mašine)	124
10.12.1	Količina i vrste	124
10.12.2	Provera nivoa ulja, menjanje ulja	124
10.13	Plan podmazivanja	126
11	Odlaganje u otpad	127
11.1	Bezbednost	127
11.2	Odlaganje u otpad	128

Spisak ključnih reči	A
-----------------------------	----------

Garancija

1 Namenska upotreba

Bacači/rasipači mineralnog đubriva iz AXIS serije smeju da se koriste samo kao što je navedeno u ovom uputstvu za upotrebu.

Bacači/rasipači mineralnog đubriva iz AXIS serije su izrađeni u skladu sa njihovom namenskom upotrebom.

Oni smeju da se upotrebljavaju isključivo za izbacivanje suvog, zrnastog i kristalnog đubriva, semena i zrna.

Bilo kakva druga upotreba, osim navedene, smatra se nenamenskom. Proizvođač u tom slučaju nije odgovoran za nastalu štetu. Rizik snosi isključivo korisnik.

U namensku upotrebu spada i ispunjavanje uslova koje je proizvođač propisao za upotrebu, servis i održavanje mašine. Kao rezervni delovi smeju se koristiti samo originalni rezervni delovi proizvođača.

Samo lica koja su upoznata sa karakteristikama mašine i informisana o opasnostima smeju da upotrebljavaju, održavaju i servisiraju bacače/rasipače mineralnog đubriva iz AXIS serije.

Napomene za rad, servis i bezbedno rukovanje mašinom, koje su opisane u ovom uputstvu za upotrebu i u obliku upozoravajućih napomena i znakova upozorenja postavljenih na mašini od strane proizvođača, moraju da se poštuju prilikom korišćenja mašine.

Prilikom korišćenja mašine se moraju poštovati relevantni propisi za sprečavanje nezgoda, kao i opštevažeća bezbednosno-tehnička, saobraćajna i pravila u medicini rada.

Neovlašćene izmene na bacačima/rasipačima mineralnog đubriva iz AXIS serije nisu dozvoljene. Izmene isključuju odgovornost proizvođača za nastalu štetu.

Bacač/rasipač mineralnog đubriva se u narednim poglavljima naziva „**mašina**”.

Predvidljiva pogrešna primena

Upozoravajućim napomenama i znakovima upozorenja, koje je proizvođač postavio na bacače/rasipače mineralnog đubriva iz AXIS serije, ukazuje se na predvidljivu pogrešnu primenu. Obavezno obratite pažnju i na ove upozoravajuće napomene i znakove upozorenja. Na taj način izbegavate korišćenje bacača/rasipača mineralnog đubriva iz AXIS serije na način koji nije predviđen u uputstvu za upotrebu.

2 Napomene za korisnika

2.1 O ovom uputstvu za upotrebu

Ovo uputstvo za upotrebu je **sastavni deo** mašine.

Uputstvo za upotrebu sadrži važne napomene za **bezbedno, ispravno** i ekonomično **korišćenje i održavanje** mašine. Poštovanje uputstva za upotrebu pomaže u **izbegavanju opasnosti**, smanjenju troškova popravke i vremena zastoja i povećanju pozdanosti i radnog veka mašine.

Celokupna dokumentacija, koja se sastoji od ovog uputstva za upotrebu, kao i dokumentacije svih dobavljača, se mora čuvati na dohvat ruke na mestu upotrebe mašine (npr. u traktoru).

Kod prodaje mašine, uputstvo za upotrebu takođe proslediti dalje.

Uputstvo za upotrebu je namenjeno korisniku mašine i njegovom osoblju za rukovanje i održavanje. Uputstvo mora da pročita, razume i primenjuje svaka osoba koja je ovlašćena da na mašini obavlja sledeće radove:

- Rukovanje,
- Održavanje i čišćenje,
- Otklanjanje smetnji.

Posebno obratite pažnju na:

- Poglavlje o bezbednosti,
- upozoravajuće napomene u tekstu pojedinih poglavlja.

Uputstvo za upotrebu ne zamenjuje vašu **ličnu odgovornost** kao korisnika i rukovaoca mašinom.

2.2 Struktura uputstva za upotrebu

Sadržaj uputstva za upotrebu je podeljen na šest sadržajnih celina:

- Napomene za korisnika
- Bezbednosne napomene
- Podaci o mašini
- Uputstva za rukovanje mašinom
 - Transport
 - Puštanje u rad
 - Režim rasipanja
- Napomene za prepoznavanje i otklanjanje smetnji
- Propisi za održavanje i servis

2.3 Napomene za predstavljanje teksta

2.3.1 Uputstva i instrukcije

Radni koraci, koje treba da sprovede osoblje koje rukuje mašinom, predstavljeni su kao numerisane liste.

1. Radna instrukcija korak 1
2. Radna instrukcija korak 2

Uputstva koja obuhvataju jedan jedini korak nisu numerisana. Isto važi i za radne korake kod kojih nije obavezan redosled izvođenja.

Ovakvim uputstvima prethodi tačka:

- Radna instrukcija

2.3.2 Nabranjanja

Nabranjanje bez obaveznog redosleda prikazano je u vidu liste sa tačkama za nabranjanje (nivo 1) i crtica za nabranjanje (nivo 2):

- Osobina A
 - Tačka A
 - Tačka B
- Osobina B

2.3.3 Upućivanje

Upućivanje na druga mesta u tekstu dokumenta prikazano je pomoću brojki poglavlja, teksta naslova i broja stranice:

- **Primer:** Obratite pažnju i na poglavlje [3: Bezbednost, strana 5](#).

Upućivanje na druge dokumente prikazano je kao napomena ili instrukcija bez tačnih podataka u vezi poglavlja ili broja stranice:

- **Primer:** Takođe obratite pažnju i na napomene u uputstvu za rad proizvođača zglobnog vratila.

3 Bezbednost

3.1 Opšte napomene

Poglavlje **Bezbednost** sadrži osnovna upozorenja radne propise i saobraćajne propise za rad sa priključenom mašinom.

Obraćanje pažnje na napomene navedene u ovom poglavlju je osnovna pretpostavka za bezbedno postupanje i rad sa mašinom.


Pored toga, u drugim poglavljima ovog uputstva naći ćete dalja upozorenja, na koja takođe morate obratiti pažnju. Upozoravajuće napomene se nalaze ispred datih radnih koraka.

Upozoravajuće napomene u vezi komponentata dobavljača možete naći u odgovarajućoj dokumentaciji dobavljača. Takođe obratite pažnju i na ove upozoravajuće napomene.

3.2 Značenje upozoravajućih napomena

U ovom uputstvu za upotrebu su upozoravajuće napomene sistematizovane prema težini opasnosti i verovatnoći njenog pojavljivanja.

Oznake za opasnost upozoravaju na preostale opasnosti koje konstrukciono ne mogu da se izbegnu prilikom rukovanja mašinom. Korišćene upozoravajuće napomene pri tom su ovde strukturirane na sledeći način:

Signalna reč	
Simbol	Objašnjenje
Primer	
▲ OPASNOST	
	<p>Opasnost po život zbog nepoštovanja upozoravajućih napomena</p> <p>Opis opasnosti i moguće posledice.</p> <p>Nepoštovanje ovih upozoravajućih napomena dovodi do najtežih povreda, čak i sa smrtnom posledicom.</p> <p>► Mere za sprečavanje opasnosti.</p>

Stepeni opasnosti upozoravajućih napomena

Stepen opasnosti je označen signalnom reči. Stepeni opasnosti su klasifikovani na sledeći način:

▲ OPASNOST



Vrsta i izvor opasnosti

Ova upozoravajuća napomena upozorava na neposredno preteću opasnost po zdravlje i život ljudi.

Nepoštovanje ovih upozoravajućih napomena dovodi do najtežih povreda, čak i sa smrtnom posledicom.

- ▶ Obavezno obratite pažnju na opisane mere za sprečavanje ove opasnosti.
-

▲ UPOZORENJE



Vrsta i izvor opasnosti

Ova upozoravajuća napomena upozorava na moguću opasnu situaciju po zdravlje ljudi.

Nepoštovanje ovih upozoravajućih napomena dovodi do teških povreda.

- ▶ Obavezno obratite pažnju na opisane mere za sprečavanje ove opasnosti.
-

▲ OPREZ



Vrsta i izvor opasnosti

Ova upozoravajuća napomena upozorava na moguću opasnu situaciju po zdravlje ljudi ili na materijalnu štetu odnosno štetu po životnu sredinu.

Nepoštovanje upozoravajućih napomena dovodi do povreda ili štete na proizvodu kao i u okolini.

- ▶ Obavezno obratite pažnju na opisane mere za sprečavanje ove opasnosti.
-

SAVET

Opšte napomene sadrže savete za primenu i posebno korisne informacije, ali ne i upozorenja na opasnosti.

3.3 Opšte napomene o bezbednosti mašine

Mašina je proizvedena prema najnovijem stanju tehnike i priznatim tehničkim propisima. Međutim, i pored toga postoji mogućnost da prilikom njenog korišćenja i održavanja dođe do pojave opasnosti po zdravlje i život osoblja koje rukuje mašinom ili trećih lica, odn. može doći do oštećenja mašine ili materijalnih dobara.

Zato mašinu koristite:

- samo u besprekornom stanju i u stanju koje je bezbedno za saobraćaj,
- vodeći računa o bezbednosti i opasnostima.

Ovo pretpostavlja da ste pročitali i razumeli sadržaj ovog uputstva za upotrebu. Vi poznajete propise za sprečavanje nesreća, kao i opštevažne bezbedno-tehničke propise, propise o zaštiti na radu i bezbednosti u saobraćaju, i takođe ih primenjujete.

3.4 Napomene za korisnika

Korisnik je odgovoran za namensko korišćenje mašine.

3.4.1 Kvalifikacija osoblja

Osoblje koje se bavi rukovanjem, održavanjem i servisom mašine mora pre početka radova da pročita i razume ovo uputstvo za upotrebu.

- Mašinu sme da koristi samo osoblje koje je od korisnika dobilo obuku i ovlašćenje za rad sa mašinom.
- Za vreme edukacije/obučavanja/podučavanja osoblje sme da radi na mašini samo pod nadzorom iskusne osobe.
- Održavanje i servis sme da obavlja samo stručno osoblje.

3.4.2 Uputstvo

Prodajni partneri, zastupnici fabrike ili zaposleni kod proizvođača upućuju korisnika za rad na mašini i njeno održavanje.

Korisnik mora da se pobrine da svaki novi radnik koji rukuje mašinom ili se bavi njenim održavanjem bude temeljno upućen u rukovanje mašinom i njen servis, uzimajući u obzir ovo uputstvo za upotrebu.

3.4.3 Sprečavanje nezgoda

Bezbednosni propisi i propisi o sprečavanju nesreća na radu u svakoj državi su regulisani zakonom. Za poštovanje ovih propisa koji važe u državi u kojoj se koristi mašina odgovoran je korisnik mašine.

Pored toga, obratite pažnju i na sledeće napomene:

- Nikada nemojte dopustiti da mašina radi bez nadzora.
- Tokom rada i transporta niko ne sme da se penje na mašinu (**zabranjena vožnja na mašini**).
- Delovi mašine se **ne smeju** koristiti kao pomoć pri penjanju.
- Nosite odeću koja je pripijena uz telo. Izbegavajte radna odela sa pojasevima, resama ili drugim delovima koji mogu da se zakače.
- Prilikom rada sa hemikalijama obratite pažnju na upozorenja koja je dao proizvođač. Možda ćete morati da nosite ličnu zaštitnu opremu.

3.5 Napomene za bezbedan rad

Koristite mašinu isključivo ako je u stanju bezbednom za rad. Tako ćete izbeći opasne situacije.

3.5.1 Parkiranje mašine

- Parkirajte mašinu samo sa praznim rezervoarom na horizontalnom, čvrstom tlu.
- Ako parkirate samo mašinu (bez traktora), klizač za doziranje potpuno otvorite. Time se opuštaju povratne opruge za jednosmerno aktiviranje klizača.

3.5.2 Punjenje mašine

- Punjenje mašine vršite samo kada motor traktora nije upaljen. Izvucite ključ za paljenje tako da se motor ne može pokrenuti.
- Za punjenje koristite pomoćna sredstva (npr. elevator, pužni transporter).
- Mašinu puniti maksimalno do visine ivice. Kontrolišite nivo punjenja, npr. preko kontrolnog okna na rezervoaru (zavisi od tipa).
- Mašinu puniti samo kada su zaštitne rešetke zatvorene. Tako ćete sprečiti smetnje pri rasipanju koje se mogu nastati usled zgrudvanog materijala koji se rasipa ili drugih stranih tela.

3.5.3 Provere pre puštanja u rad

Proverite pre prvog, a zatim i pri svakom narednom puštanju u rad, da li je mašina bezbedna za rad.

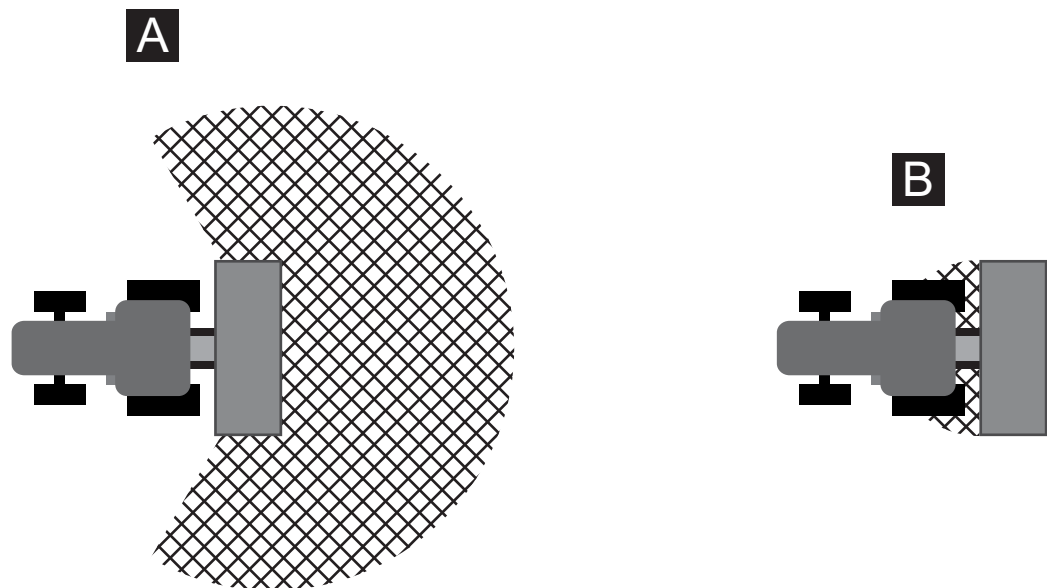
- Da li postoje svi zaštitni uređaji na mašini i da li su ispravni?
- Da li su svi delovi za pričvršćivanje i noseći spojevi čvrsti i u ispravnom stanju?
- Da li su diskovi raspršivača i njihova učvršćenja u ispravnom stanju?
- Da li su zaštitne rešetke na rezervoaru zatvorene i zabravljene?
- Da li se dimenzija za kontrolu zabavljanja zaštitne rešetke nalazi u propisanom području? Vidi [slika 10.10](#) na [strana 108](#).
- Da li u zoni opasnosti oko mašine **nema** osoba?
- Da li je zaštita na zglobnom vratilu u ispravnom stanju?

3.5.4 Opasno područje

Izbačeni materijal za rasipanje može dovesti do teških povreda (npr. očiju).

Pri zadržavanju između traktora i mašine postoji velika opasnost, koja kotrljanjem traktora ili pokretanjem mašine, može imati smrtne posledice.

Sledeća slika prikazuje opasna područja mašine.



Slika 3.1: Opasna područja kod dodatnih uređaja

- [A] Opasno područje kod radova na rasipanju
 [B] Opasno područje kod priključivanja/isključivanja mašine

- Vodite računa o tome da u području rasipanja [A] mašine nema osoba.
- Ukoliko se u opasnom području nalaza osobe, odmah potpuno zaustavite mašinu i traktor.
- Ako morate da aktivirate hidraulični podizač, uklonite sve osobe iz opasnog područja [B].

3.5.5 U toku rada

- U slučaju kvara na mašini, mašinu morate odmah da zaustavite i osigurate. Odmah angažujte stručno osoblje da ukloni kvar.
- Nikada se kod uključenog mehanizma za rasipanje nemojte penjati na mašinu.
- Koristite mašinu samo sa zatvorenom zaštitnom rešetkom na rezervoaru. U toku rada, zaštitnu rešetku **ne smete niti otvarati niti uklanjati**.
- Rotirajući delovi mašine mogu prouzrokovati teške povrede. Zbog toga vodite računa o tome da se nikada delovima tela ili odeće ne približavate delovima koji rotiraju.
- Nikada ne stavljajte strane delove u rezervoar (npr. zavrtnje, navrtke).
- Izbačeni materijal za rasipanje može dovesti do teških povreda (npr. očiju). Zbog toga vodite računa o tome da u području rasipanja mašine nema osoba.
- Obustavite rasipanje kod velikih brzina vetra, jer u tom slučaju nije zagantovano održavanje površine područja za rasipanje.
- Ne penjite se nikada na mašinu ili traktor ako se nalaze ispod visokonaponskih vodova.

3.6 Upotreba đubriva

Nestručni izbor đubriva može dovesti do ozbiljnih posledica po ljude i životnu okolinu.

- Prilikom izbora đubriva, informišite se o njegovom dejstvu na ljude, životnu okolinu i mašinu.
- Obratite pažnju na uputstva proizvođača đubriva.

3.7 Hidraulični sistem

Hidraulični sistem je pod visokim pritiskom.

Tečnosti koje izlaze pod visokim pritiskom mogu prouzrokovati teške povrede ili ugroziti životnu okolinu. Da biste izbegli potencijalne opasnosti pridržavajte se sledećih uputstava:

- Koristite mašinu samo ispod maksimalno dozvoljenog radnog pritiska.
- **Pre** početka bilo kakvih radova na održavanju hidrauličnog sistema potrebno je da sistem bude **bez pritiska**. Isključite motor traktora. Osigurajte ga od ponovnog uključivanja.
- Uvek nosite **zaštitne naočare** i **zaštitne rukavice** kada vršite proveru na pukotine u hidrauličnom sistemu iz kojih curi tečnost.
- Ukoliko zadobijete povrede hidrauličnim uljem odmah se obratite lekaru, **odmah se obratite lekaru**, jer može doći do teških infekcija.
- Prilikom priključivanja hidrauličnih creva na traktor, obratite pažnju na to da je **ispušten pritisak** u hidrauličnom sistemu kako kod traktora tako i kod mašine.
- Priključite hidraulična creva traktora i rasipača samo sa propisanim priključcima.

- Izbegavajte prljanje cirkulacionog sistema hidraulike. Zakačite spojnice samo u držače predviđene za tu svrhu. Koristite kapice za zaštitu od prašine. Pre povezivanja očistite spojeve.
- Redovno kontrolišite hidraulične delove i creva na mehaničke kvarove, npr. mesta sečenja i trenja, prignječenja, presavijanja, porozitet itd.
- I pored stručnog uskladištenja i pravilnog korišćenja, creva i spojevi creva podležu prirodnom procesu starenja. Zbog toga je njihov rok uskladištenja i eksploatacije ograničen.

Rok upotrebe creva iznosi maksimalno 6 godina, uključujući eventualni rok skladištenja od najviše 2 godine.

Datum, mesec i godina proizvodnje crevnih vodova dati su na armaturi creva.

- Ukoliko su hidraulični vodovi oštećeni ili se nalaze u poodmaklom procesu starenja, onda je potrebno izvršiti njihovu zamenu.
- Crevni vodovi sa kojima se vrši zamena moraju biti u skladu sa tehničkim zahtevima proizvođača uređaja. Posebno obratite pažnju na različite podatke o maksimalnom pritisku hidrauličnih vodova koje treba zameniti.

3.8 Održavanje i servis

Kod radova na održavanju i servisiranju, potrebno je uzeti u obzir dodatne opasnosti koje se ne pojavljuju kod uobičajenog korišćenja.

- Radove na održavanju i servisiranju izvodite uvek sa povećanom pažnjom. Radite uvek sa posebnom pažnjom i svesni opasnosti.

3.8.1 Kvalifikacija osoblja za održavanje

- Radove oko zavarivanja i radove na električnim i hidrauličnim uređajima smeju izvoditi samo stručna lica.

3.8.2 Potrošni delovi

- Strogo se pridržavajte intervala za održavanje i servisiranja koji su opisani u ovom uputstvu za upotrebu.
- Takođe se pridržavajte i intervala za održavanje i servisiranje u vezi komponenata dobavljača. Informišite se o ovome iz odgovarajućih dokumentacija dobavljača.
- Preporučujemo da vam posle svake sezone stručni prodavac proveri stanje mašine, naročito pričvršne elemente, plastične delove relevantne za bezbednost, hidraulični sistem, elemente za doziranje i lopatice za rasturanje.
- Rezervni delovi u najmanju ruku moraju biti u skladu sa tehničkim zahtevima koji su utvrđeni od strane proizvođača. Tehnički zahtevi su npr. osigurani korišćenjem originalnih rezervnih delova.
- Samoosiguravajuće navrtke namenjene su samo za jednokratnu upotrebu. Za pričvršćivanje delova (npr. kod zamene lopatica za rasipanje) uvek koristiti nove samoosiguravajuće navrtke.

3.8.3 Radovi na održavanju i servisiranju

- Pre svih radova na čišćenju, održavanju i servisiranju, kao i otklanjanju smetnji **isključite motor traktora. Sačekajte da se potpuno zaustave svi pokretni delovi mašine.**
- Osigutajte da **niko** ne može da uključi mašinu bez ovlašćenja. Izvucite ključ za paljenje traktora.
- Pre bilo kakvih radova na održavanju i servisiranju isključite dovod struje između traktora i mašine.
- Prekinite dovod struje pre početka radova na električnim uređajima.
- Proverite da li je traktor sa mašinom propisno parkiran. Traktor mora da stoji na ravnoj i čvrstoj površini sa praznim rezervoarom mašine i osigurano od otkotrljanja.
- Pre izvođenja radova na održavanju i servisiranju, potrebno je da hidraulični uređaj bude bez pritiska.
- Ako radove morate da izvodite na rotirajućem priključnom vratilu, onda se niko ne sme zadržavati u zoni oko priključnog ili zglobnog vratila.
- Nikada nemojte uklanjati začepljenja u rezervoaru rasipača rukom ili nogama, već koristite pogodan alat. Da biste sprečili začepljenja, rezervoar puniti samo sa postojećom zaštitnom rešetkom.
- Pre početka čišćenja mašine vodom, paročistačem ili drugim sredstvima za čišćenje pokrijte sve delove, u kojima ne sme da dospe tečnost za čišćenje (npr. klizni ležaj, električne utičnice).
- Redovno proveravajte pritegnutost navrtki i zavrtnja. Pritegnite labave spojeve.

3.9 Bezbednost u saobraćaju

Prilikom vožnje po javnim saobraćajnicama, traktor sa ugrađenom mašinom mora da odgovarasaobraćajnim propisima date države. Za poštovanje ovih propisa odgovorni su vlasnik vozila i lice koje upravlja vozilom.

3.9.1 Provere pre polaska

Kontrola pre polaska predstavlja bitan doprinos bezbednosti saobraćaja. Neposredno pre svake vožnje proverite poštovanje radnih uslova, saobraćajne bezbednosti i propisa date države.

- Da li se poštuje dozvoljena ukupna težina? Obratite pažnju na dozvoljeno opterećenje osovine, dozvoljeno opterećenje kočenja i dozvoljenu nosivost pneumatika; [Pogledajte takođe „Proračun osovinskog opterećenja” na strani 31.](#)
- Da li je mašina propisno ugrađena?
- Da li đubrivo može da ispadne tokom vožnje?
 - Pazite na nivo napunjenosti đubriva u rezervoaru.
 - Klizači za doziranje moraju biti zatvoreni.
 - Kod hidrauličnih cilindara jednostrukog dejstva potrebno je dodatno zatvoriti kuglične ventile.
 - Isključite elektronsku komandnu jedinicu.
- Proverite pritisak u gumama i funkciju kočionog sistema traktora.
- Da li osvetljenje i oznake mašine odgovaraju odredbama vaše države za upotrebu u javnom saobraćaju? Obratite pažnju na pravilnu ugrađenost.

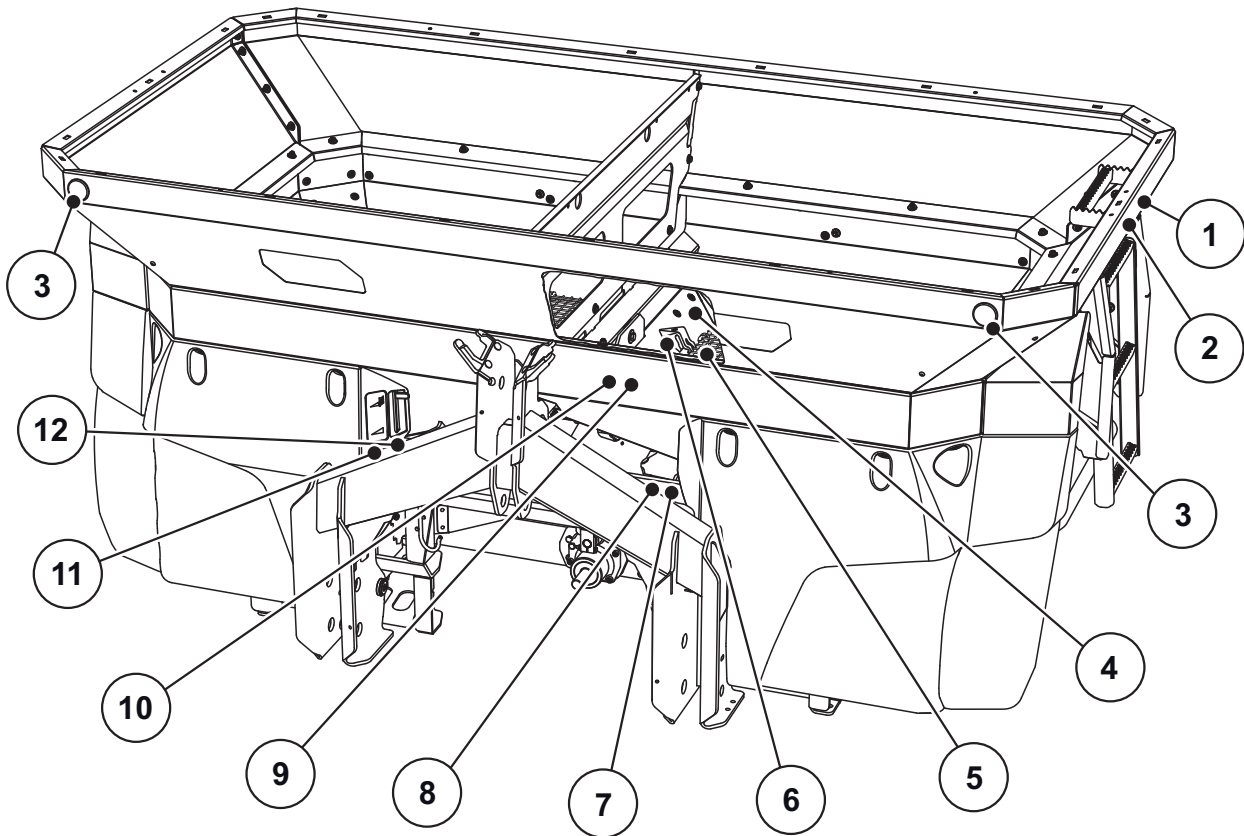
3.9.2 Transportna vožnja sa mašinom

Zbog priključene mašine menja se ponašanje u vožnji, upravljanje i kočenje traktora. Tako se, na primer, zbog prevelike težine mašine rasterećuje prednja osovina traktora i time se utiče na sposobnost upravljanja.

- Prilagodite vaš način vožnje izmenjenim voznim karakteristikama.
- Tokom vožnje vodite stalno računa o dovoljnoj preglednosti. Ukoliko nema dovoljne preglednosti (npr. kod vožnje unazad), onda je potrebno angažovati lice koje će vam davati instrukcije.
- Obratite pažnju na dozvoljenu maksimalnu brzinu.
- Izbegavajte naglo skretanje prilikom vožnje po brdovitim terenima ili kod vožnje nizbrdo, kao i kod poprečnih vožnji po terenima koji su pod nagibom. Zbog pomeranja tačke težišta postoji opasnost od prevrtanja. Vozite posebno pažljivo po neravnom i mekom terenu (npr. ulaz u polje, ivičnjaci).
- Zaglavite bočno donji podizač, da biste sprečili njihanje napred-nazad.
- Zabranjeno je zadržavanje osoba na mašini tokom vožnje i tokom rada.

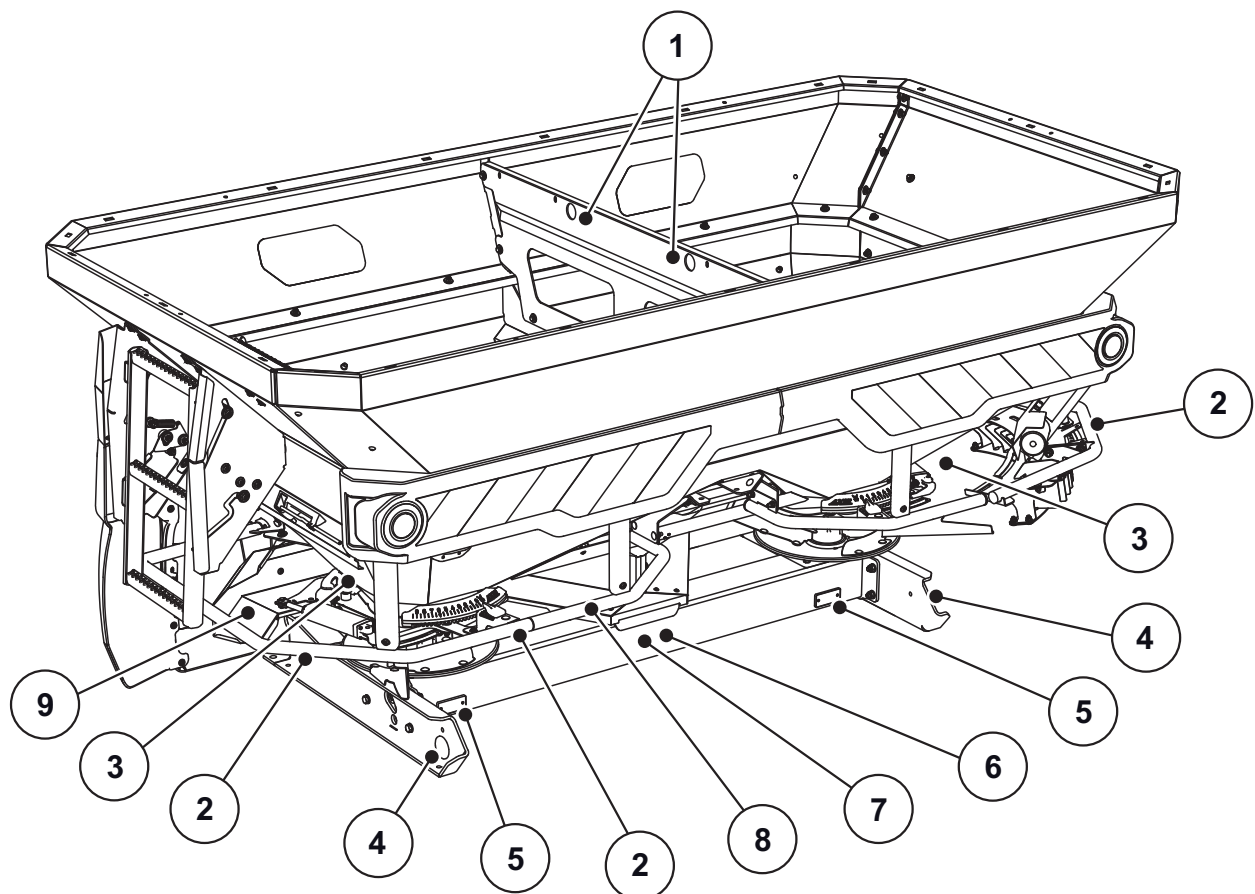
3.10 Zaštitni uređaji na mašini

3.10.1 Položaj zaštitnih uređaja



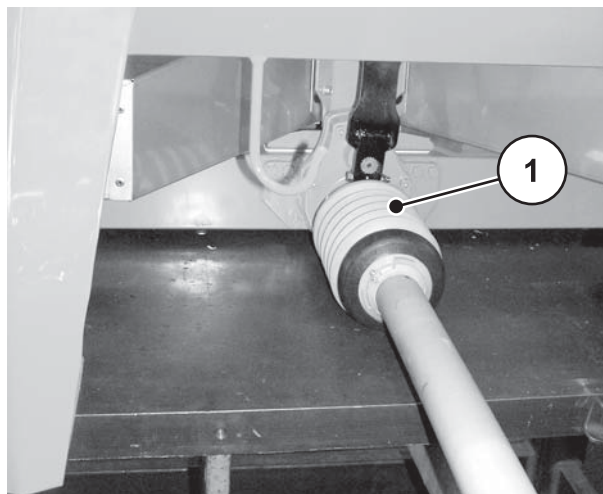
Slika 3.2: Zaštitni uređaji, nalepnice sa upozoravajućim napomenama i zadaci sa instrukcijama, prednja strana

- [1] Upozoravajuća napomena o zabrani vožnje
- [2] Napomena sa instrukcijama za penjanje
- [3] Prednji beli reflektori
- [4] Napomena sa instrukcijama za zabavljanje zaštitne rešetke
- [5] Zaštitna rešetka u rezervoaru
- [6] Zabavljanje zaštitne rešetke
- [7] Napomena sa instrukcijama za broj obrtaja priključnog vratila
- [8] Napomena sa instrukcijama za maksimalnu nosivost
- [9] Upozoravajuća napomena o izbacivanju materijala
- [10] Upozoravajuća napomena da treba pročitati uputstvo za upotrebu
- [11] Pločica homologizacije
- [12] Fabrička pločica



Slika 3.3: Zaštitni uređaji, nalepnice sa upozoravajućim napomenama i zadaci sa instrukcijama, zadnja strana

- [1] Napomena sa instrukcijama za ušice u rezervoaru
- [2] Zaštitna ograda
- [3] Upozoravajuće napomene na opasnost od prignječenja
- [4] Bočni žuti reflektori
- [5] Zadnji crveni reflektori
- [6] Upozoravajuća napomena da treba izvaditi ključ za paljenje
- [7] Upozoravajuća napomena o pokretnim delovima
- [8] Napomena sa instrukcijama o zabrani penjanja
- [9] Zaštita diskova raspršivača



[1] Zaštita zglobnog vratila

Slika 3.4: Zglobno vratilo

3.10.2 Funkcija zaštitnih uređaja

Zaštitni uređaji štite vaše zdravlje i vaš život.

- Pre rada sa mašinom, proverite da li su zaštitni uređaji funkcionalni.
- Koristite mašinu samo ako su zaštitni uređaji ispravni.
- Zaštitnu ogradu **nemojte** koristiti kao pomoć za penjanje. Ona nije predviđena za tu namenu. Postoji opasnost od pada.

Naziv	Funkcija
Zaštitna rešetka u rezervoaru	Sprečava zahvatanje delova tela mešačem koji rotira. Sprečava odsecanje delova tela klizačem za doziranje. Sprečava smetnje pri rasipanju koje mogu nastati usled zgrudvavanja materijala koji se rasipa, većeg kamenja ili drugog većeg materijala (deluje kao sito).
Zabavljanje zaštitne rešetke	Sprečava slučajno otvaranje zaštitne rešetke u rezervoaru. Kod pravilnog zatvaranja mehanički blokira zaštitnu rešetku. Može da se otvori samo pomoću alata.
Zaštitna ograda	Sprečava zahvatanje rotirajućim diskovima raspršivača otopzadi i sa strane.
Zaštita diskova raspršivača	Sprečava zahvatanje rotirajućim diskovima raspršivača sa prednje strane. Sprečava izbacivanje đubriva prema napred (u pravcu traktora / radnog mesta).
Zaštita zglobnog vratila	Sprečava uvlačenje delova tela i odeće u rotirajuće zglobno vratilo.

3.11 Nalepnice sa upozoravajućim napomenama i instrukcijama

Na mašini su postavljene nalepnice sa raznim upozoravajućim napomenama i instrukcijama (za njihov položaj na mašini pogledajte [3.10: Zaštitni uređaji na mašini, strana 14](#)).

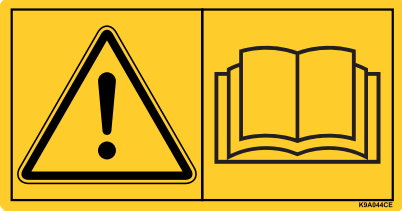



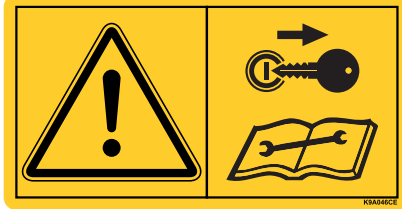
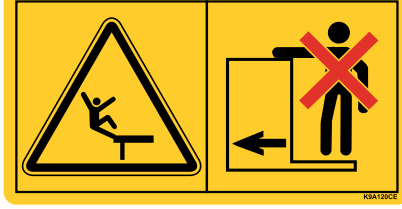
Upozoravajuće napomene i napomene sa instrukcijama su delovi mašine. One ne smeju niti da se uklanjaju, niti da se menjaju. Upozoravajuće napomene i napomene sa instrukcijama koje nedostaju ili su nečitke moraju se odmah zameniti.

Ako se prilikom popravke ugrađuju novi delovi, na tim delovima moraju da se postave iste upozoravajuće napomene i napomene sa instrukcijama kojima su bili opremljeni originalni delovi.




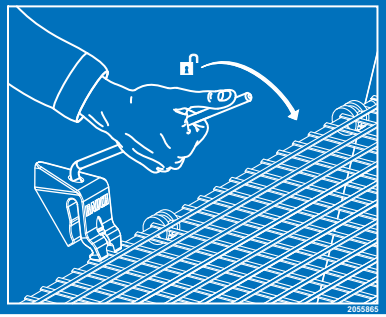


SAVET

Odgovarajuće upozoravajuće napomene i napomene sa instrukcijama možete dobiti preko službe za rezervne delove.

3.11.1 Nalepnice sa upozoravajućim napomenama

	<p>Pročitajte uputstvo za upotrebu i upozoravajuće napomene. Pre puštanja mašine u rad pročitajte i pridržavajte se uputstva za upotrebu i upozoravajućih napomena. Uputstvo za upotrebu vam detaljno objašnjava način rukovanja i daje Vam dragocena uputstva za rukovanje, održavanje i negu.</p>
	<p>Opasnost od izbacivanja materijala. Opasnost od povreda na celom telu izbačenim materijalom za rasipanje. Pre puštanja mašine u rad udaljiti sva lica koja se nalaze u zoni opasnosti (području rasipanja).</p>
	<p>Opasnost od pokretnih delova. Opasnost od odsecanja delova tela. Zabranjeno je stavljati ruke u opasnu zonu rotirajućih diskova raspršivača, mešača ili zglobnog vratila. Pre radova na održavanju, popravci i podešavanjima isključite motor i izvadite ključ za paljenje.</p>
	<p>Opasnost od prignječenja usled pokretnih delova Opasnost od odsecanja delova tela. Zabranjeno je stavljati ruke u opasnu zonu klizača za doziranje. Pre radova na održavanju, popravci i podešavanjima isključite motor i izvadite ključ za paljenje.</p>
	<p>Izvadite ključ za paljenje. Pre radova na održavanju i popravci isključite motor i izvadite ključ za paljenje. Isključite dovod struje.</p>
	<p>Zabrana vožnje Opasnost od klizanja i povrede. Tokom radova na rasipanju i za vreme transporta ne sme se penjati na mašinu.</p>

3.11.2 Nalepnice napomena sa instrukcijama i fabrička pločica

	<p>Lestve</p> <p>Penjanje pomoću sklopljenih lestvi je zabranjeno.</p> <p>Penjanje je dozvoljeno samo kada su lestve rasklopljene.</p> <p>Vožnja putem je dozvoljena samo sa sklopljenim lestvama.</p>
	<p>Ušice u rezervoaru</p> <p>Oznaka za držač za pričvršćivanje kuke za podizanje</p>
	<p>Zabranjeno penjanje</p> <p>Zabranjeno je penjanje na zaštitnu ogradu.</p>
	<p>Zabavljivanje zaštitne rešetke</p> <p>Prilikom zatvaranja, brava na zaštitnoj rešetki automatski zabavljuje zaštitnu rešetku u rezervoaru. Ona može da se odbraviti samo pomoću alata.</p>
	<p>Nominalni broj obrtaja priključnog vratila</p> <p>Nominalni broj obrtaja priključnog vratila iznosi 750 o/min.</p>
	<p>Maksimalna nosivost</p>

3.12 Fabrička pločica i pločica homologizacije

SAVET

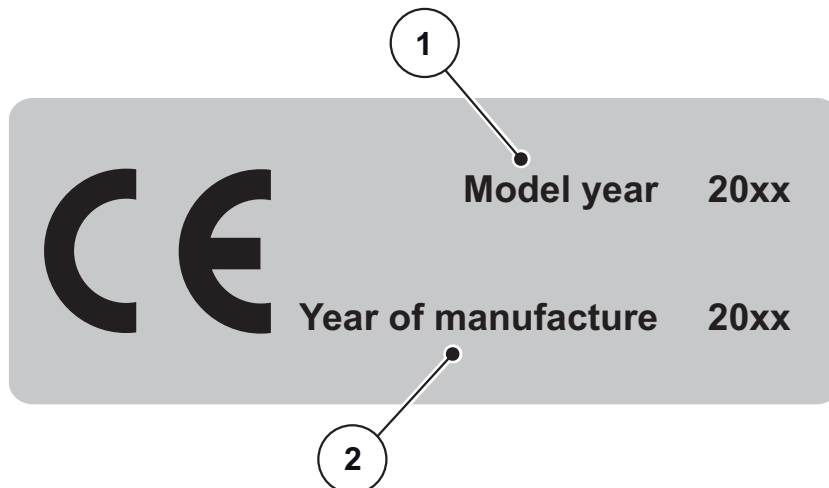
Prilikom isporuke mašine osigurati da su sve neophodne pločice prisutne.

- U zavisnosti od ciljne zemlje, na mašinu se mogu postaviti dodatne pločice.



Slika 3.5: Fabrička pločica

- [1] Proizvođač
- [2] Serijski broj
- [3] Mašina
- [4] Tip
- [5] Težina prazne mašine



Slika 3.6: CE homologizacija

- [1] Godina modela
- [2] Godina proizvodnje

3.13 Zadnji reflektor

Mašina je fabrički opremljena pasivnim prednjim, zadnjim i bočnim osvetljenjem (za njihov položaj na mašini [3.10.1: Položaj zaštitnih uređaja, strana 14](#)).

4 Tehnički podaci

4.1 Proizvođač

RAUCH Landmaschinenfabrik GmbH

Landstraße 14

D-76547 Sinzheim

Telefon: +49 (0) 7221 / 985-0

Faks: +49 (0) 7221 / 985-200

Servisni centar, tehnička podrška

RAUCH Landmaschinenfabrik GmbH

Poštanski fah 1162

D-76545 Sinzheim

Telefon: +49 (0) 7221 / 985-250

Faks: +49 (0) 7221 / 985-203

4.2 Opis mašine

Upotrebljavajte mašinu iz AXIS serije u skladu sa poglavljem [„Namenska upotreba” na strani 1.](#)

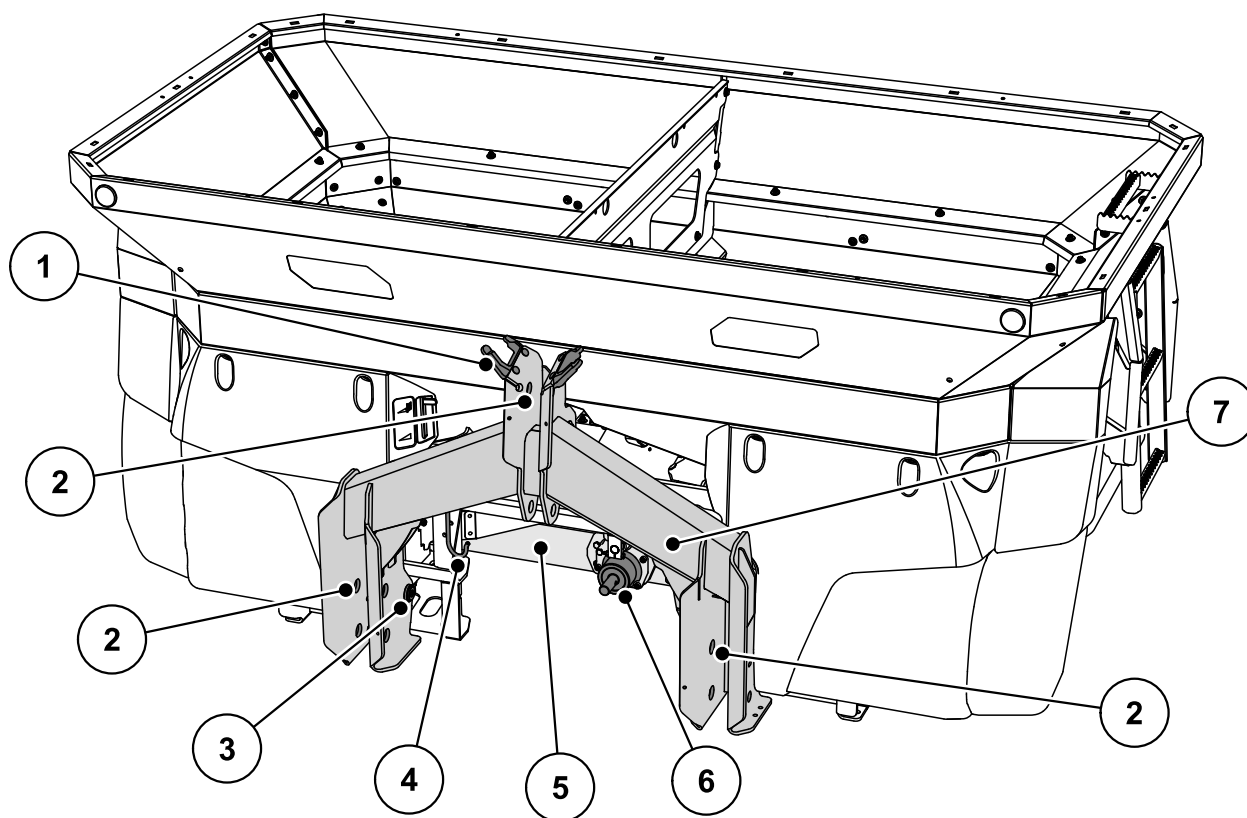
Mašina se sastoji iz sledećih sklopova.

- Kontejner sa 2 komore sa mešačem i ispustima
- Ram i tačke za spajanje
- Pogonski elementi (pogonska osovina i prenosnik)
- Elementi za doziranje (mešač, klizač za doziranje, skala za količinu rasipanja)
- Elementi za podešavanje radne širine
- Zaštitni uređaji; pogledajte [„Zaštitni uređaji na mašini” na strani 14.](#)

SAVET

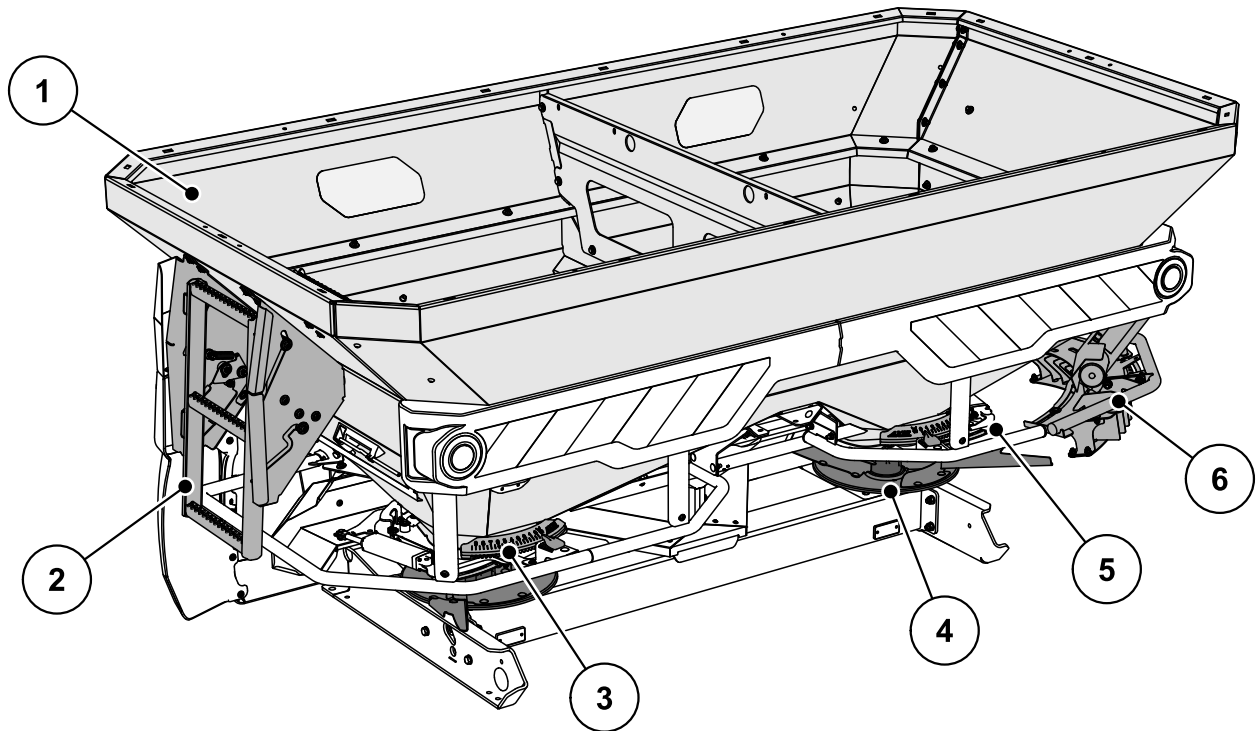
Neki modeli nisu dostupni u svim zemljama.

4.2.1 Pregled sklopova



Slika 4.1: Pregled sklopova: Prednja strana

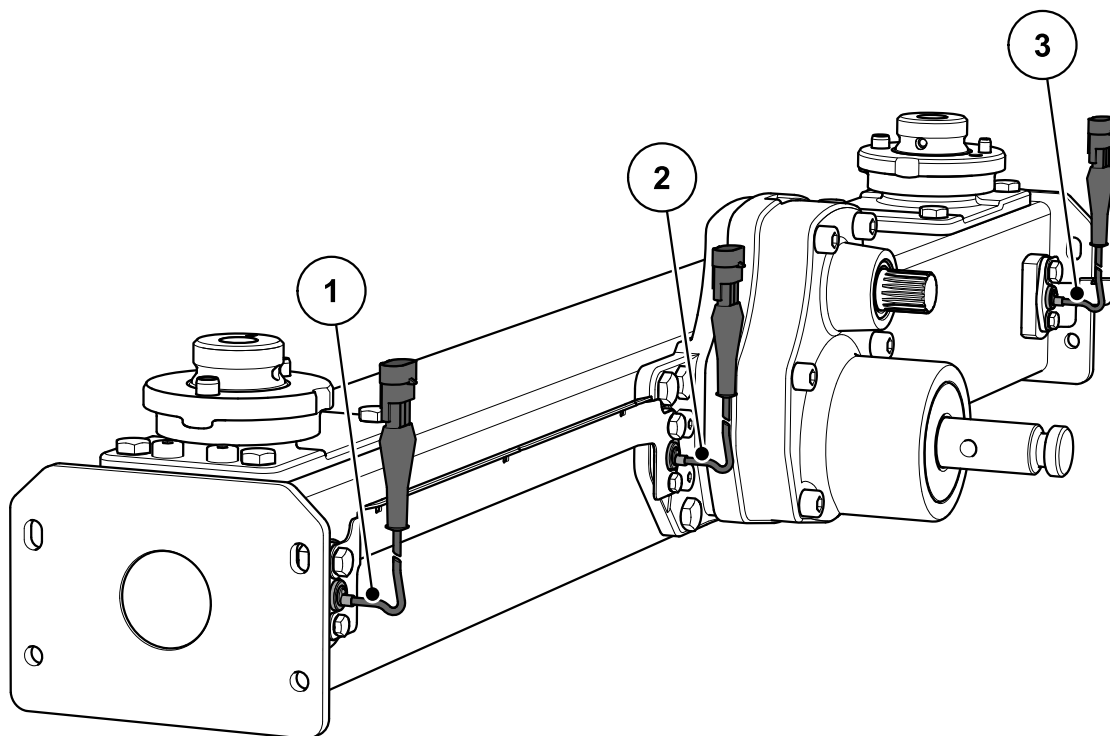
- [1] Nosač za creva i kablove
- [2] Tačke za spajanje
- [3] Merne ćelije za težinu
- [4] Nosač kardanskog vratila
- [5] Prenosnik
- [6] Prirubnica prenosnika
- [7] Ram za merenje težine



Slika 4.2: Pregled sklopova: Zadnja strana

- [1] Kontejner (kontrolni prozorčić, skala nivoa napunjenosti)
- [2] Lestve
- [3] Podešavanje centra tačke predavanja (levo/desno)
- [4] Disk raspršivača (levo/desno)
- [5] Skala za količinu rasipanja (levo/desno)
- [6] Granični i ivični uređaj TELIMAT

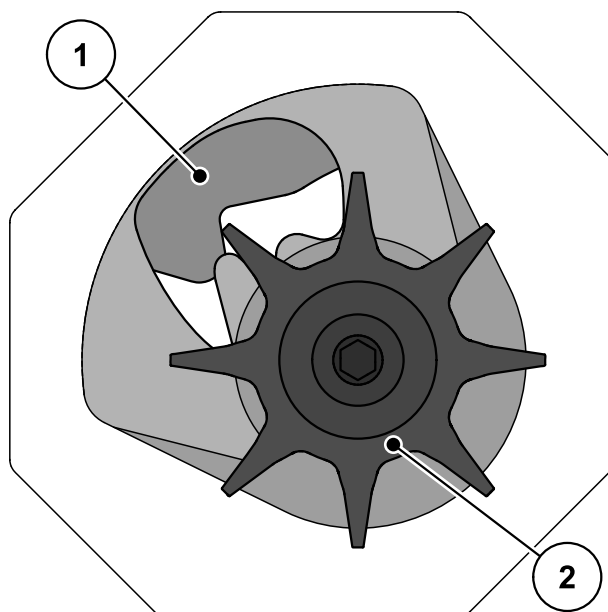
4.2.2 Prenosnik za M EMC funkciju



Slika 4.3: Regulacija protoka mase preko merenja obrtnog momenta diska raspršivača:
AXIS-M 50.2 EMC

- [1] Senzor broja obrtaja desno (smer vožnje)
- [2] Referentni senzor broja obrtaja
- [3] Senzor broja obrtaja levo (smer vožnje)

4.2.3 Mešač



Slika 4.4: Mešač

- [1] Klizač za doziranje
- [2] Mešač

4.3 Podaci o mašini

4.3.1 Varijante

SAVET

Neki modeli nisu dostupni u svim zemljama.

Funkcija	Varijanta	
	W	D
Rasipanje zavisno od brzine vožnje	•	
Regulacija protoka mase preko mernih ćelija za težinu	•	
Električno podešavanje tačke predavanja	•	
VariSpread	•	
Dvosmerni hidraulični cilindar		•

Tip	AXIS 50.2 EMC	AXIS 50.2 EMC + W
Regulacija protoka mase (EMC) preko merenja obrtnog momenta diska raspršivača	•	•
Rasipanje zavisno od brzine vožnje	•	•
Pokazivač broja obrtaja	•	•
Merne ćelije za težinu		•
VariSpread	•	•

4.3.2 Tehnički podaci za osnovnu opremu

Dimenzije:

Podaci	AXIS 50.2 AXIS 50.2 EMC
Ukupna širina	290 cm
Ukupna dužina	161,0 cm
Visina punjenja (osnovna mašina)	131 cm
Udaljenost težišta od donje tačke hidrauličnog podizača	74,5 cm
Širina punjenja	270 cm
Radna širina ¹	18 - 50 m
Broj obrtaja priključnog vratila	min. 580
	maks. 920
Kapacitet	2200 l
Protok mase ²	maks. 500 kg/min
Hidraulični pritisak	maks. 200 bar
Nivo buke ³ (meren u kabini vozača priključenog traktora)	75 dB(A)

1. Radna širina zavisi od vrste đubriva i tipa diska raspršivača

2. Maks. protok mase zavisi od vrste đubriva

3. Kako nivo buke mašine može da se utvrdi samo kada je traktor u pogonu, stvarna izmerena vrednost u velikoj meri zavisi od traktora koji se koristi.

Težine i opterećenja:**SAVET**

Težina (masa) prazne mašine se razlikuje u zavisnosti od opreme i kombinacije nastavka. Podatak za težinu (masu) prazne mašine, koji se nalazi na fabričkoj pločici odnosi se na standardnu verziju.

Podaci	AXIS 50.2
Težina prazne mašine	680 kg
Nosivost đubriva maks.	4200 kg

4.3.3 Tehnički podaci za nastavke

Za mašine iz ove serije AXIS dostupni su razni nastavci. U zavisnosti od opreme koja se koristi, mogu se menjati kapacitet, dimenzije i težina.

Nastavak	AXIS 50.2	
	GLW1000	GLW2000
Promena kapaciteta	+ 1000 l	+ 2000 l
Promena visine punjenja	+ 22 cm	+ 44 cm
Maks. veličina nastavka	290 x 150 cm	
Težina nastavka	52 kg	86 kg
Napomena	4-stran	4-stran

4.4 Lista dostupne specijalne opreme

SAVET

Preporučujemo vam da montažu opreme na osnovnu mašinu prepustite prodavcu, odnosno specijalizovanoj radionici.

SAVET

Dostupna posebna oprema zavisi od zemlje u kojoj se mašina koristi i ovde nije u potpunosti navedena.

- Ako vam je potrebna određena posebna oprema, obratite se distributeru/uvozniku.
-

4.4.1 Nastavci

Sa nastavkom za kontejner možete povećati kapacitet osnovnog uređaja. Nastavci se zavrtnjima pričvršćuju za osnovni uređaj.

SAVET

Pregled nastavaka možete naći u poglavlju [4.3.3: Tehnički podaci za nastavke, strana 27](#).

4.4.2 Prekrivač

Korišćenjem prekrivača za kontejner možete zaštititi materijal za rasipanje od vode i vlage.

Prekrivač se zavrtnjima pričvršćuje na osnovni uređaj i na naknadno montirani nastavak za kontejner.

Prekrivač	Primena
AP-L 50, sklopiv	● Nastavci: GLW1000, GLW2000

4.4.3 Električno daljinsko upravljanje prekrivačem AP-Drive

Sa ovim daljinskim upravljanjem možete iz kabine traktora električnim putem da rasklopite i sklopite prekrivač.

4.4.4 Tele-Space kardansko vratilo

Tele-Space kardansko vratilo se teleskopski izvlači i stvara dodatni prostor (oko 300 mm) za praktično priključivanje mašine na traktor.

U isporuku Tele-Space kardanskog vratila uključeno je i posebno uputstvo za montažu.

4.4.5 Dodatno osvetljenje

Mašina može da se opremi dodatnim osvetljenjem.

Osvetljenje	Primena
BLF 25/50	<ul style="list-style-type: none"> ● Prednje osvetljenje ● sa znakom upozorenja ● za široke nastavke
BLF	<ul style="list-style-type: none"> ● Prednje osvetljenje ● bez znaka upozorenja ● za široke nastavke

SAVET

Fabrički ugrađeno osvetljenje zavisi od države u kojoj se koristi dodatni uređaj.

- Ako vam je potrebno zadnje osvetljenje, obratite se distributeru/uvozniku.

SAVET

Dodatni uređaji podležu propisima za osvetljenje zakona o drumskom saobraćaju.

- Moraju se poštovati važeći propisi odgovarajuće države.

4.4.6 Točkići za parkiranje ASR 25, sa nosačem

Za parkiranje i ručno pomeranje prazne mašine.

Točkići za parkiranje obuhvataju dva prednja točkića za upravljanje i dva fiksna zadnja točkića bez kočnice.

4.4.7 Mehanizam za granično rasipanje GSE 60

Ograničavanje širine rasipanja (prema izboru, levo ili desno) na područje širine od oko 0 m, pa do 3 m, od sredine traktorskog traga ka spoljnoj ivici polja. Klizač za doziranje prema ivici polja je zatvoren.

- Za granično rasipanje oborite mehanizam za granično rasipanje nadole.
- Pre obostranog rasipanja, mehanizam za granično rasipanje ponovo podignite nagore.

4.4.8 Hidraulično daljinsko upravljanje FHD 30-60 für GSE 60

Sa ovim daljinskim upravljanjem, mehanizam za granično rasipanje može da se iz kabine traktora hidraulički okrene u položaj za granično rasipanje, odnosno da se ponovo vrati u položaj za obostrano rasipanje.

Za korišćenje hidrauličnog daljinskog upravljanja FHD 30-60 neophodan je dvosmerni upravljački ventil.

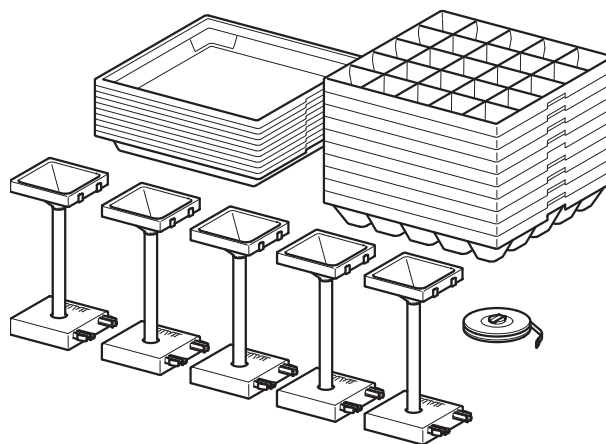
4.4.9 Set lopatica za rasipanje Z14, Z16, Z18

Set lopatica za rasipanje služi za izbacivanje sredstva za suzbijanje puževa. Lopatica za rasipanje sredstva za suzbijanje puževa zamenjuje kratku lopaticu za rasipanje na levom i desnom disku raspršivača.

Set	Primena
Z14	● Disk raspršivača S4
Z16	● Disk raspršivača S6
Z18	● Disk raspršivača S8

4.4.10 Set za praktičnu proveru PPS5

Za proveru poprečne raspodele na polju.



4.4.11 Sistem za identifikaciju đubriva DIS

Brzo i jednostavno određivanje parametara za podešavanje rasipača kod nepoznatih đubriva.

4.4.12 Knjižica sa tabelama za rasipanje

Najnovije tabele za rasipanje sada su dostupne na internetu ili preko aplikacije Fertilizer-Chart.

Ako vam je ipak potreban štampani primerak tabela za rasipanje, možete ga naručiti kod svog distributera/uvoznika.

4.4.13 Radni reflektor SpreadLight

Posebna oprema SpreadLight pomaže korisniku da pojedinačne funkcije rasipanja vizuelno proveri tokom rasipanja po mraku.

Posebna oprema SpreadLight se sastoji od intenzivne LED svetiljke i ciljano je usmerena prema deonici za rasipanje. Moguća pogrešna podešavanja ili začepljenja na klizačima za doziranje se odmah prepoznaju.

Zbog toga korisnik po mraku može brže da reaguje na jedva primetne prepreke ili opasna mesta u spoljnom području rasipanja kada su u pitanju velike radne širine.

5 Proračun osovinskog opterećenja

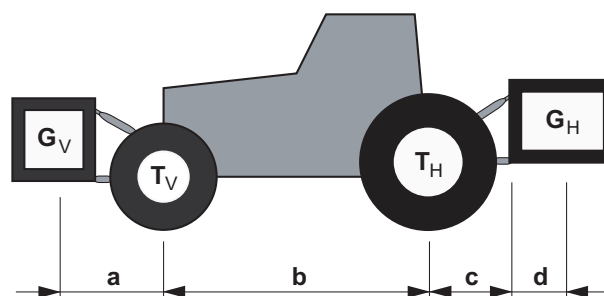
▲ OPREZ

**Opasnost od preopterećenja**

Montiranje uređaja na prednji ili zadnji hidraulični podizač ne sme da dovede do prekoračenja dozvoljene ukupne težine. Prednja osovina traktora mora uvek da bude opterećena sa najmanje 20 % težine praznog traktora.

- ▶ Uverite se pre korišćenja uređaja da su ovi preduslovi ispunjeni.
- ▶ Izvršite sledeći proračun ili izmerite težinu kombinacije traktora i uređaja.

Utvrđivanje ukupne težine, osovinskog opterećenja, nosivosti pneumatika i neophodne minimalne balastne težine.



Slika 5.1: Opterećenja i težine

Za proračun su vam potrebni sledeći podaci:

Oznaka [jedinica]	Značenje	Utvrđeno prema (podnožje tabele)
T_L [kg]	Težina praznog traktora	[1]
T_V [kg]	Opterećenje na prednjoj osovini kod praznog traktora	[1]
T_H [kg]	Opterećenje na zadnjoj osovini kod praznog traktora	[1]
G_V [kg]	Ukupna težina prednjeg dodatnog uređaja/prednjeg balasta	[2]
G_H [kg]	Ukupna težina zadnjeg dodatnog uređaja/zadnjeg balasta	[2]
a [m]	Rastojanje između težišta prednjeg dodatnog uređaja/prednjeg balasta i sredine prednje osovine	[2], [3]
b [m]	Međuosovinsko rastojanje traktora	[1], [3]
c [m]	Rastojanje između sredine zadnje osovine i kugle donjeg podizača	[1], [3]

Oznaka [jedinica]	Značenje	Utvrđeno prema (podnožje tabele)
d [m]	Rastojanje između sredine kugle donjeg podizača i težišta zadnjeg dodatnog uređaja/zadnjeg balasta	[2]

[1] Vidi uputstvo za upotrebu traktora

[2] Vidi cenovnik i/ili uputstvo za upotrebu uređaja

[3] Izmeriti

Zadnji dodatni uređaj za montažu, odn. prednje-zadnje kombinacije

Proračun minimalne prednje balastne težine $G_{V \min}$

$$G_{V \min} = \frac{(G_H \cdot (c + d) - T_V \cdot b + 0,2 \cdot T_L \cdot b)}{a + b}$$

Unesite u tabelu izračunatu minimalnu težinu balasta.

Prednji dodatni uređaj za montažu

Proračun minimalne zadnje balastne težine $G_{H \min}$

$$G_{H \min} = \frac{(G_V \cdot a - T_H \cdot b + 0,45 \cdot T_L \cdot b)}{b + c + d}$$

Unesite u tabelu izračunatu minimalnu težinu balasta.

Ako je prednji dodatni uređaj za montažu (G_V) lakši od minimalne prednje balastne težine ($G_{V \min}$), težina prednjeg dodatnog uređaja za montažu mora da se poveća na težinu minimalne prednje balastne težine.

Proračun stvarnog opterećenja prednje osovine $T_{V \text{tat}}$

$$T_{V \text{tat}} = \frac{(G_V \cdot (a + b) + T_V \cdot b - G_H \cdot (c + d))}{b}$$

Unesite u tabelu izračunato stvarno opterećenje i maksimalno dozvoljeno opterećenje prednje osovine koje je navedeno u uputstvu za upotrebu traktora.

Ako je zadnji dodatni uređaj za montažu (G_H) lakši od minimalne zadnje balastne težine ($G_{H \min}$), težina zadnjeg dodatnog uređaja za montažu mora da se poveća na težinu minimalne zadnje balastne težine.

Proračun stvarne ukupne težine G_{tat}

$$G_{\text{tat}} = (G_V + T_L + G_H)$$

Unesite u tabelu izračunatu stvarnu težinu i maksimalno dozvoljenu ukupnu težinu, koja je navedena u uputstvu za upotrebu traktora.

Proračun stvarnog
opterećenja zadnje osovine $T_{H\text{tat}}$

$$T_{H\text{tat}} = (G_{\text{tat}} - G_{V\text{tat}})$$

Unesite u tabelu izračunato stvarno opterećenje i maksimalno dozvoljeno opterećenje zadnje osovine koje je navedeno u uputstvu za upotrebu traktora.

Nosivost pneumatika

Unesite u tabelu dvostruku vrednost (dva pneumatika) za dozvoljenu nosivost pneumatika (vidi npr. dokumentaciju proizvođača pneumatika).

Tabela sa osovinskim opterećenjima:

	Stvarna vrednost prema proračunu	Dozvoljena vrednost prema uputstvu za upotrebu	Dvostruka dozvoljena nosivost pneumatika (dva pneumatika)
Minimalna prednja/zadnja balastna težina	<input type="text"/> kg	—	—
Ukupna težina	<input type="text"/> kg	≤ <input type="text"/> kg	—
Opterećenje na prednjoj osovini	<input type="text"/> kg	≤ <input type="text"/> kg	≤ <input type="text"/> kg
Opterećenje na zadnjoj osovini	<input type="text"/> kg	≤ <input type="text"/> kg	≤ <input type="text"/> kg

Minimalni balast mora da bude postavljen na traktor kao dodatni uređaj za montažu ili balastno opterećenje.

Izračunate vrednosti moraju da budu manje od dozvoljenih vrednosti ili jednake njima.

6 Transport bez traktora

6.1 Opšte bezbednosne napomene

Pre transporta mašine obratite pažnju na sledeće napomene:

- Mašina se bez traktora sme transportovati samo sa praznim rezervoarom.
- Radove smeju da sprovedu samo odgovarajuće, upućene i ovlašćene osobe.
- Koristiti samo odgovarajuća transportna sredstva i opremu za dizanje (npr. kran, viljuškar, paletar, užad za vezivanje ...).
- Unapred odrediti put kojim se kreće transport i ukloniti moguće prepreke.
- Proveriti funkcionalnost svih bezbednosnih i transportnih uređaja.
- Sva opasna mesta odgovarajuće obezbediti, čak i ako su kratkotrajna.
- Osoba koja je odgovorna za transport brine o pravilnom transportu mašine.
- Neovlašćena lica držati dalje od puta kojim se kreće transport. Zagradite ugrožena područja!
- Mašinu pažljivo transportujte i oprezno rukujte njome.
- Obratite pažnju na ravnotežu! Ako je potrebno, dužine konopaca podesite tako da mašina bude ravno zakačena za transportno vozilo.
- Mašinu do mesta postavljanja transportovati što je moguće bliže tlu.

6.2 Utovar i istovar, postavljanje

1. Utvrdite težinu mašine.
U tu svrhu proverite podatke na fabričkoj pločici.
Uzmite u obzir i težinu eventualno namontirane dodatne opreme.
2. Oprezno podignite mašinu odgovarajućom opremom za dizanje.
3. Pažljivo spustite mašinu na transportnu platformu vozila za transport, odnosno na čvrsto tlo.

7 Puštanje u rad

7.1 Preuzimanje mašine

Prilikom preuzimanja mašine proverite da li je isporuka potpuna.

U standardnu opremu spadaju:

- 1 Bacač/rasipač mineralnog đubriva serije AXIS
- 1 Uputstvo za upotrebu AXIS 50.2
- 1 Set za probno rasipanje koji se sastoji od klizača
- Klinovi za gornji i donji hidraulični podizač
- 1 Set diskova raspršivača (prema narudžbini)
- 1 Zglobno vratilo (uključujući uputstvo za upotrebu)
- 1 Mešač
- Zaštitna rešetka u rezervoaru
- Varijanta D: Komandna jedinica QUANTRON-A
- Varijanta W, EMC (+W): ISOBUS upravljački uređaj mašine AXIS ISOBUS

Prekontrolišite dodatno naručenu posebnu opremu.

Utvrđite da li je došlo do oštećenja prilikom transporta ili nedostaju neki delovi. Neka vam špediter potvrdi eventualna oštećenja nastala prilikom transporta.

SAVET

Proverite kod preuzimanja da li su sastavni delovi pričvršćeni i ispravno postavljeni.

Desni disk raspršivača i levi disk raspršivača moraju biti namontirane u smeru vožnje.

Ako niste sigurni, obratite se distributeru ili direktno fabrici.

7.2 Zahtevi za traktor

Za bezbedno i pravilno korišćenje mašine iz AXIS serije traktor mora da ispuni neophodne mehaničke, hidraulične i električne preduslove.

- Priključak za zglobno vratilo : 1 3/8 inča, 6-delni, 700 o/min.,
- Snabdevanje uljem: maks. 200 bara, jednosmerni ili dvosmerni ventil (u zavisnosti od opreme)
- Napon sistema: 12 V,
- Podizač u tri tačke, kategorija III

7.3 Montaža zglobnog vratila na mašinu

▲ OPREZ



Materijalne štete zbog nepodesnog zglobnog vratila

Mašina je opremljena sa zglobnim vratilom koje je proizvedeno prema uređaju i kapacitetu.

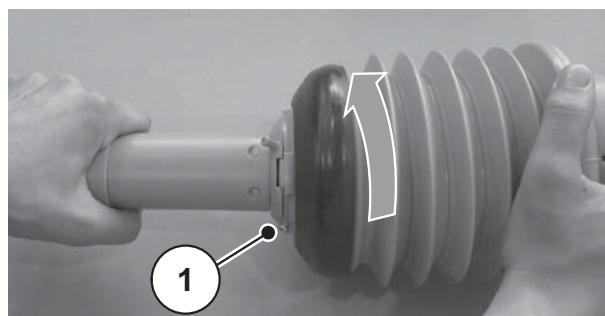
Upotreba neodobrenih zglobnih vratila sa pogrešnim dimenzijama, npr. bez zaštite ili pridržnog lanca, može dovesti do oštećenja na traktoru i na mašini.

- ▶ Koristite zglobna vratila koja su dozvoljena od strane proizvođača.
- ▶ Obavezno obratite pažnju na uputstvo za upotrebu zglobnog vratila.

U zavisnosti od modela, mašina može biti opremljena različitim zglobnim vratilima:

- Zglobno vratilo sa zvezdastom elastičnom spojnicom,
- Tele-Space zglobno vratilo sa zvezdastom elastičnom spojnicom.
- Provera položaja za montažu.
 - Kraj zglobnog vratila koji je obeležen simbolom traktora okrenut je prema traktoru.

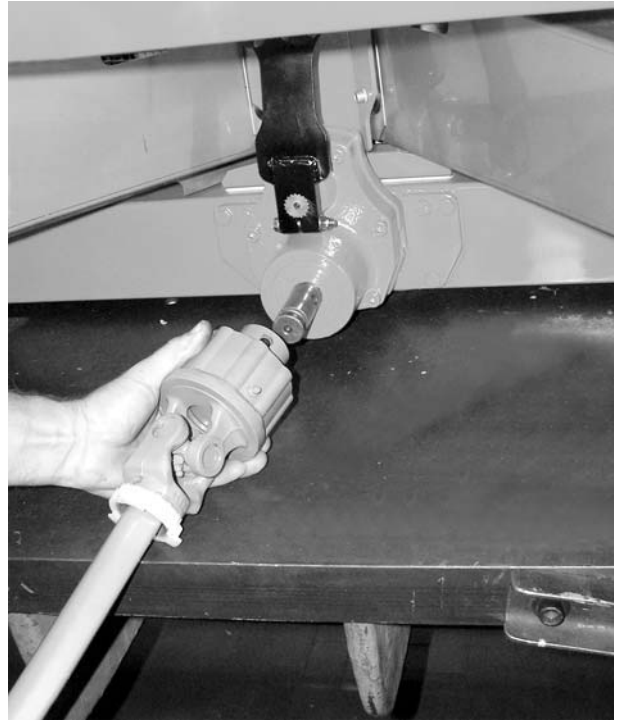
1. Skinite zaštitnu kapu.
2. Otpustite zavrtnanj za blokadu [1] štitnika zglobnog vratila.
3. Štitnik zglobnog vratila okrenite u položaj za demontažu.
4. Izvucite zglobno vratilo.



Slika 7.1: Oslobađanje štitnika zglobnog vratila

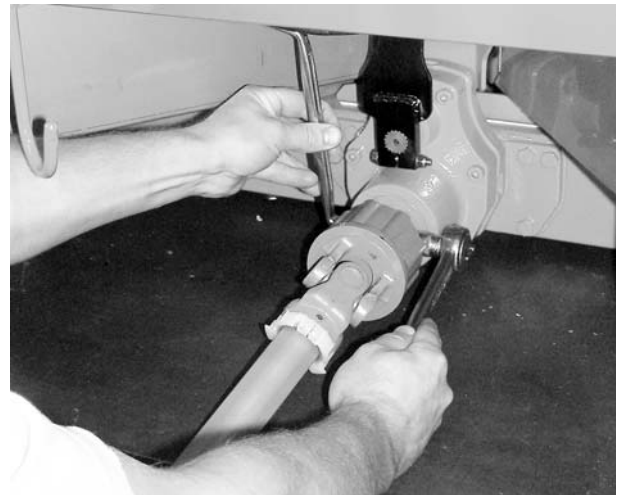
Montaža:

1. Skinite zaštitu sa priključka i podmažite priključak prenosnika.
2. Namestite zglobno vratilo na priključak prenosnika.



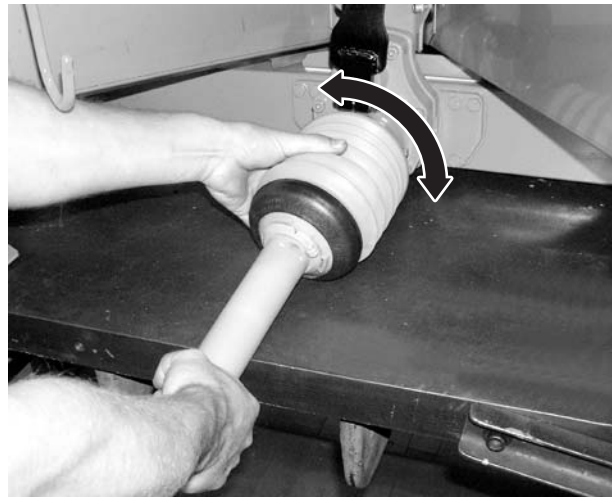
Slika 7.2: Nameštanje zglobnog vratila na priključak prenosnika

3. Zategnite zavrtanj i navrtku pomoću ključa SW 17 (maks. 35 Nm).



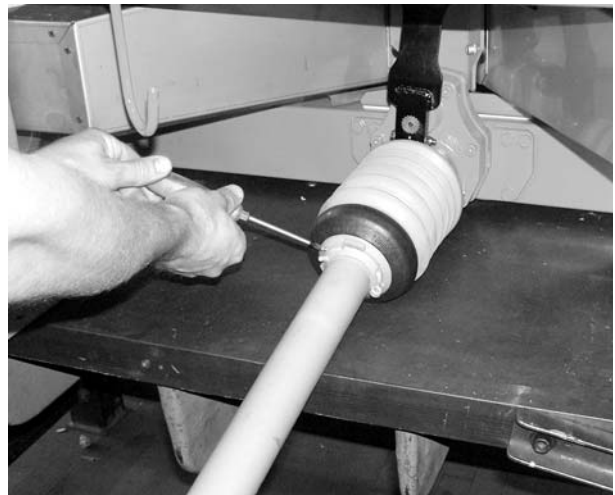
Slika 7.3: Pričvršćivanje zglobnog vratila

4. Gurnite štitnik zglobnog vratila sa objemnicom preko zglobnog vratila i postavite na vrat prenosnika (ne zatezati).
5. Štitnik zglobnog vratila okrenuti u blokirajući položaj.



Slika 7.4: Postavljanje štitnika zglobnog vratila

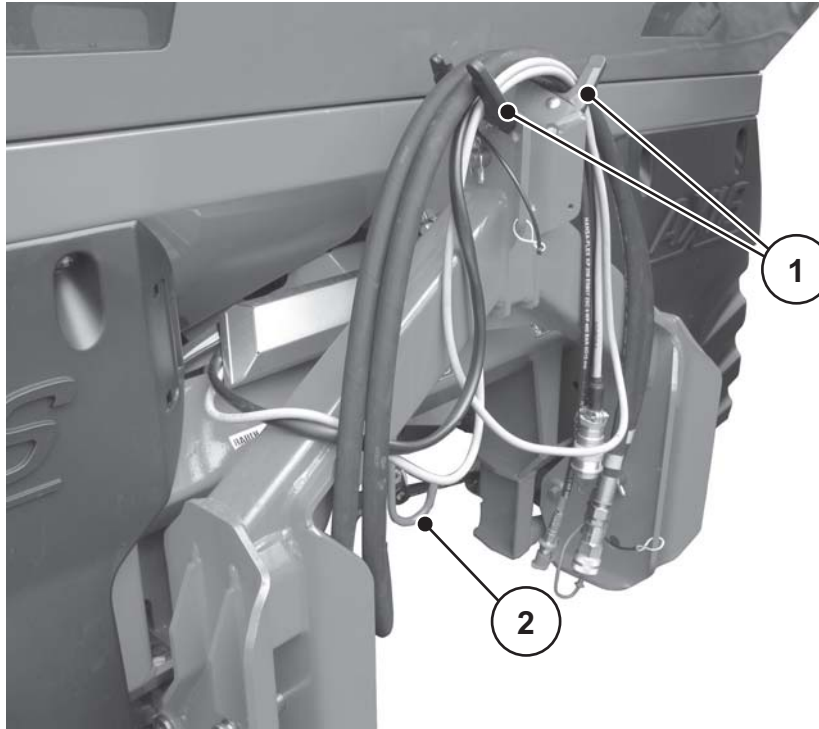
6. Zategnite zavrtanj za blokadu.
7. Zategnite objemnicu.



Slika 7.5: Osiguravanje štitnika zglobnog vratila

Napomene za demontažu:

- Demontaža zglobnog vratila se vrši obrnutim redosledom u odnosu na montažu.
- Nikada ne kačite zglobno vratilo za potporni lanac.
- Demontirano zglobno vratilo uvek položite na nosač [2], koji je predviđen za tu namenu.
 - Pogledajte [Slika 7.6](#).



Slika 7.6: Odlaganje kablova i hidrauličnih creva

[1] Nosač za creva i kablove

[2] Nosač zglobnog vratila

7.4 Montaža mašine na traktor

7.4.1 Preduslovi

⚠ OPASNOST



Opasnost po život zbog neodgovarajućeg traktora

Korišćenje traktora koji ne odgovara mašini može dovesti do najtežih nesreća tokom rada i transporta.

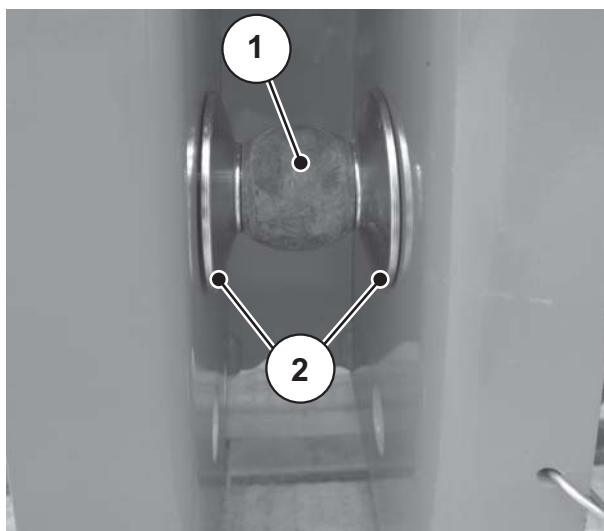
- ▶ Koristiti samo traktore koji odgovaraju tehničkim zahtevima mašine.
- ▶ U dokumentaciji vozila proverite da li je vaš traktor podesan za ovu mašinu.

Naročito proverite sledeće preduslove:

- Da li su i traktor i mašina bezbedni za rad?
- Da li traktor ispunjava mehaničke, hidrauličke i električne zahteve?
 - Pogledajte [„Zahtevi za traktor” na strani 38.](#)
- Da li se montažne kategorije traktora i mašine podudaraju (eventualno se konsultujte sa distributerom)?
- Da li mašina sigurno stoji na ravnom, čvrstom tlu?
- Da li se osovinsko opterećenje podudara sa zadatim proračunima?
 - Pogledajte [„Proračun osovinskog opterećenja” na strani 31.](#)

Položaj distantnih ploča

Vodite računa o ispravnom položaju isporučenih distantnih ploča [2] na svakoj strani kugle [1] za hidraulični podizač.



Slika 7.7: Položaj distantnih ploča kod montaže mašine

7.4.2 Montaža

⚠ OPASNOST**Opasnost po život usled nepažnje ili daljinskog upravljanja**

Postoji opasnost po život usled prignječenja za osobe koje se nalaze između traktora i mašine prilikom navoženja ili aktiviranja hidraulike.

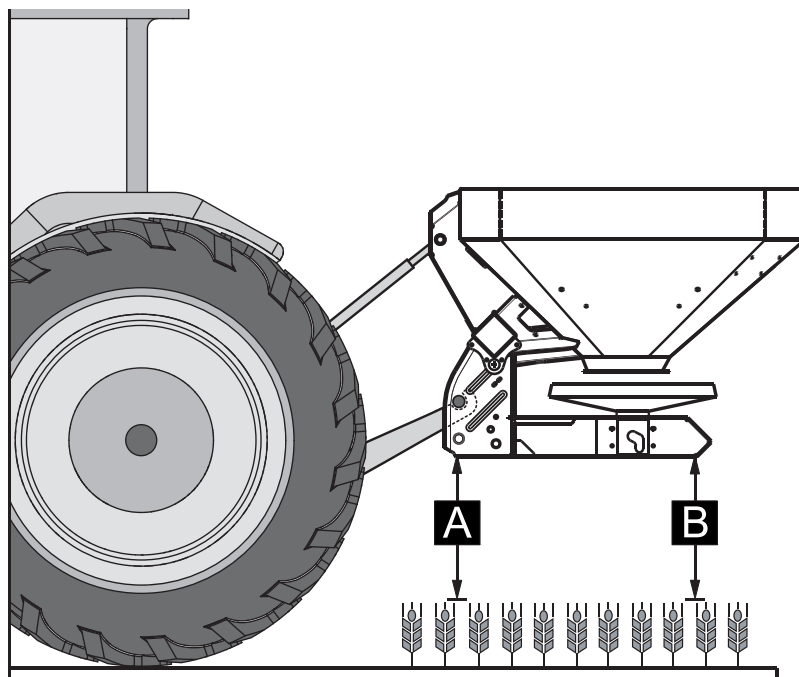
Usled nepažnje ili daljinskog upravljanja, kočenje traktora se može izvršiti prekasno ili može potpuno izostati.

- ▶ Udaljite sve osobe iz zone opasnosti između traktora i mašine.

Mašina se montira na podizač traktora u tri tačke (zadnji hidraulični podizač).

SAVET

Za normalno đubrenje i kasno đubrenje **uvek** na mašini koristite **gornje tačke za spajanje**. Pogledajte [Slika 7.8](#).



Slika 7.8: Pozicija za montažu

Napomene za montažu

- Priključak na traktor sa kategorijom IV montirati samo na dimenzije rastojanja za kategoriju III. Koristite adapter.
 - Klinove za gornji i donji hidraulični podizač osigurajte rascepkama ili beta osiguračima.
 - Namontirajte mašinu u skladu sa tabelom za rasipanje. Time se garantuje pravilna poprečna raspodela đubriva.
 - Tokom radova na rasipanju izbegavajte njihanje napred-nazad. Uverite se da mašina ima mali bočni zazor:
 - Donji hidraulični podizač podupreti prečkama za stabilizaciju ili lancima.
1. Pokrenite traktor.
 - Proveriti: priključno vratilo je isključeno.
 2. Navezite traktor ka mašini.
 - Još ne uglavljujte kuku za hvatanje koja se nalazi na donjem hidrauličnom podizaču.
 - Vodite računa o tome da između traktora i mašine ima dovoljno slobodnog prostora za priključivanje pogona i upravljačkih elemenata.
 3. Isključite motor traktora. Izvadite ključ za paljenje.
 4. Namontirajte zglobno vratilo na traktor.
 - Ako nema dovoljno prostora, upotrebite produživo **Tele-Space zglobno vratilo**.
 5. Povežite električni i hidraulični pogon klizača i osvetljenje (vidi **Odeljak A.1** za odgovarajući tip mašine).
 6. Iz kabine traktora spojite kuku za hvatanje, na donjem hidrauličnom podizaču, i gornji podizač na za to predviđene tačke za spajanje; Pogledajte uputstvo za upotrebu traktora.

SAVET

Preporučujemo da iz bezbednosnih razloga i komfora koristite kuku za hvatanje, na donjem hidrauličnom podizaču, u kombinaciji sa hidrauličnim i gornjim podizačem. Pogledajte [Slika 7.8](#).

7. Proverite da li je mašina čvrsto nasela na poziciju.
8. Pažljivo podignite mašinu na željenu visinu.

▲ OPREZ**Materijalne štete zbog dugačkog zglobnog vratila**

Prilikom podizanja mašine postoji opasnost da polovine zglobnog vratila upiru jedna na drugu. To može da dovede do oštećenja zglobnog vratila, prenosioca ili mašine.

- ▶ Proverite slobodan prostor između mašine i traktora.
- ▶ Pazite da spoljašnja cev zglobnog vratila ima dovoljno slobodnog prostora (najmanje 20 do 30 mm) prema zaštitnom levku na strani rasipanja đubriva.

9. Prema potrebi, skratite zglobno vratilo.

SAVET

Samo vaš distributer ili specijalizovana radionica sme da skрати zglobno vratilo.

SAVET

Za proveru i podešavanje zglobnog vratila, pratite uputstva za skraćivanje vratila u **Uputstvu za upotrebu proizvođača zglobnog vratila**. Uputstvo za upotrebu je u stanju isporuke pričvršćeno za zglobno vratilo.

10. Ciljnu visinu podesite u skladu sa tabelom za rasipanje. Pogledajte [7.8.2: Podešavanja prema tabeli za rasipanje, strana 53](#).

7.5 Priključivanje pogona klizača

7.5.1 Priključivanje hidrauličnog pogona klizača: Varijanta D

Zahtevi za traktor

- Dva dvosmerna upravljačka ventila

Funkcija

Klizačima za doziranje odvojeno upravljaju dva hidraulična cilindra. Hidraulični cilindri se spajaju preko hidrauličnih creva sa pogonom klizača u traktoru.

Varijanta	Hidraulični cilindar	Način delovanja
D	Dvosmerni hidraulični cilindar	Pritisak ulja vrši zatvaranje. Pritisak ulja vrši otvaranje.

Montaža

1. Ispustite pritisak iz hidrauličnog sistema.
2. Izvucite creva iz držača na ramu mašine.
3. Utaknite creva u odgovarajuće spojnice traktora.

7.5.2 Priključivanje električnog pogona klizača: Varijanta W

SAVET

Mašine varijante W su opremljene elektronskim aktiviranjem klizača.

Elektronski pogon klizača opisan je u posebnom uputstvu za upotrebu komandne jedinice. Uputstvo za upotrebu je sastavni deo komandne jedinice.

7.6 Podešavanje ciljne visine

7.6.1 Bezbednost

▲ OPASNOST



Opasnost od prignječenja usled padanja mašine

Ako se polovine gornjeg hidrauličnog podizača slučajno u potpunosti okrenu jedna od druge, gornji hidraulični podizač više neće moći da primi vučne sile mašine. Tada mašina može naglo da se nagne unazad, odnosno da padne.

Osobe mogu zadobiti teške povrede. Mašine se oštećuju.

- ▶ Prilikom izvlačenja gornjeg hidrauličnog podizača, obavezno voditi računa o maksimalnim dužinama koje navodi proizvođač traktora ili proizvođač gornjeg hidrauličnog podizača.
- ▶ Udaljite sve osobe iz zone opasnosti mašine.

▲ UPOZORENJE



Opasnost od povreda zbog rotirajućih diskova raspršivača

Mehanizmi za rasipanje (diskovi raspršivača, lopatica za rasturanje) mogu zahvatiti i uvući delove tela ili predmete. Dodirivanje mehanizma za rasipanje može dovesti do kidanja, prignječenja ili odsecanja delova tela.

- ▶ Obavezno voditi računa o maksimalnoj dozvoljenoj ciljnoj visini napred (V) i nazad (H).
- ▶ Udaljite sve osobe iz zone opasnosti mašine.
- ▶ Nemojte skidati montirani obruč za odvođenje u rezervoaru.

Opšte napomene pre podešavanja ciljne visine

- Preporučujemo da za gornji podizač izaberete najvišu tačku za spajanje na traktoru, posebno kod velikih visina podizanja.

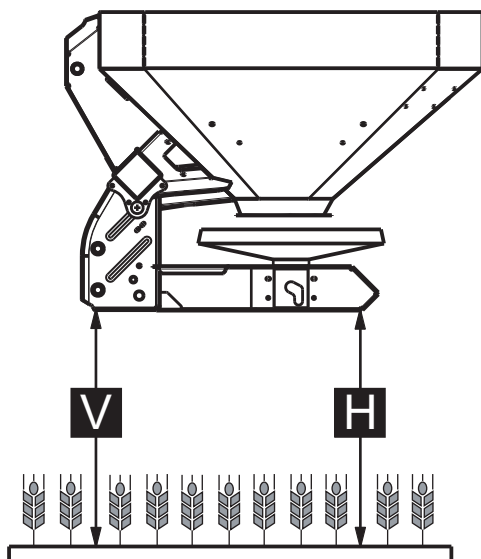
SAVET

Za normalno đubrenje i kasno đubrenje **uvek** na mašini koristite **gornje tačke za spajanje**.

- Donje tačke za spajanje koje postoje na mašini i služe za spajanje donjeg podizača traktora su predviđene **samo za izuzetne slučajeve** u toku kasnog đubrenja.

7.6.2 Maksimalna dozvoljena ciljna visina napred (V) i nazad (H)

Maksimalna dozvoljena ciljna visina (**V + H**) se uvek meri od tla do donje ivice rama.



Slika 7.9: Maksimalna dozvoljena ciljna visina V i H kod normalnog i kasnog đubrenja

Maksimalna dozvoljena ciljna visina zavisi od sledećih faktora:

- Normalno ili kasno đubrenje.

	Maksimalna dozvoljena ciljna visina	
	V [mm]	H [mm]
Normalno đubrenje	990	990
Kasno đubrenje	900	960

7.6.3 Ciljna visina A i B prema tabeli za rasipanje

Ciljna visina tabele za rasipanje (**A i B**) se na polju uvek meri od vrha **biljne populacije** do donje ivice rama.

SAVET

Vrednosti A i B se uzimaju iz **tabele za rasipanje**.

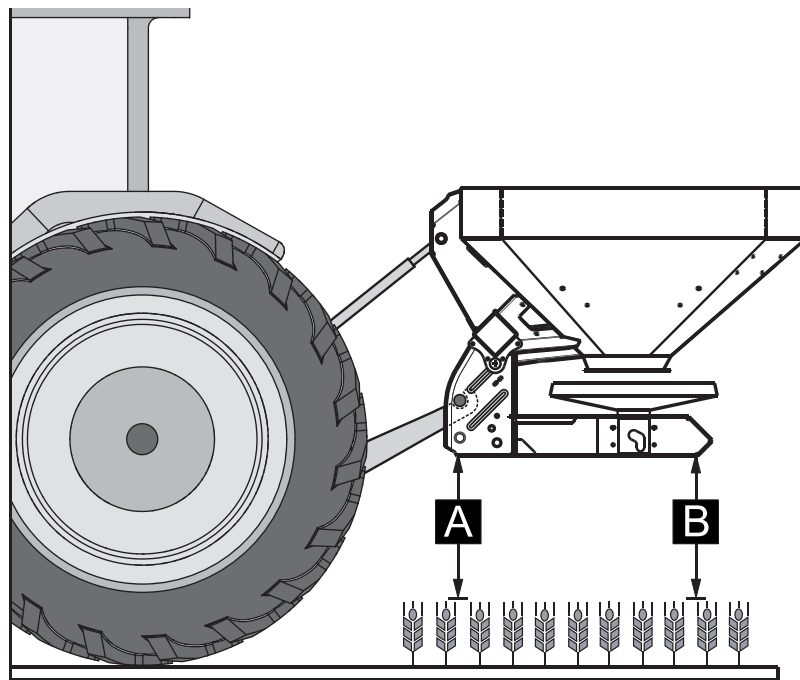
Podešavanje ciljne visine kod normalnog đubrenja

Preduslovi:

- Mašina je namontirana na najvišu tačku gornjeg podizača traktora.
- Donji podizač traktora je na mašini namontiran na **gornju tačku za spajanje donjeg podizača**.

Za određivanje ciljne visine (kod normalnog đubrenja) postupite na sledeći način:

1. Utvrdite na osnovu tabele za rasipanje ciljnu visinu **A i B** (iznad biljne populacije).
2. Uporedite ciljnu visinu **A i B**, plus visina biljne populacije, sa maksimalnom dozvoljenom ciljnom visinom napred (V) i nazad (H).



Slika 7.10: Pozicija za montažu i ciljna visina kod normalnog đubrenja

U osnovi važi:

A + visina biljne populacije \leq V	Maks. 990 mm
B + visina biljne populacije \leq H	Maks. 990 mm

3. Ako kod normalnog đubrenja mašina prekoračuje maksimalno dozvoljenu ciljnu visinu ili kada ciljna visina A i B više ne može da se dostigne: Postavite mašinu prema vrednostima za **kasno đubrenje**.

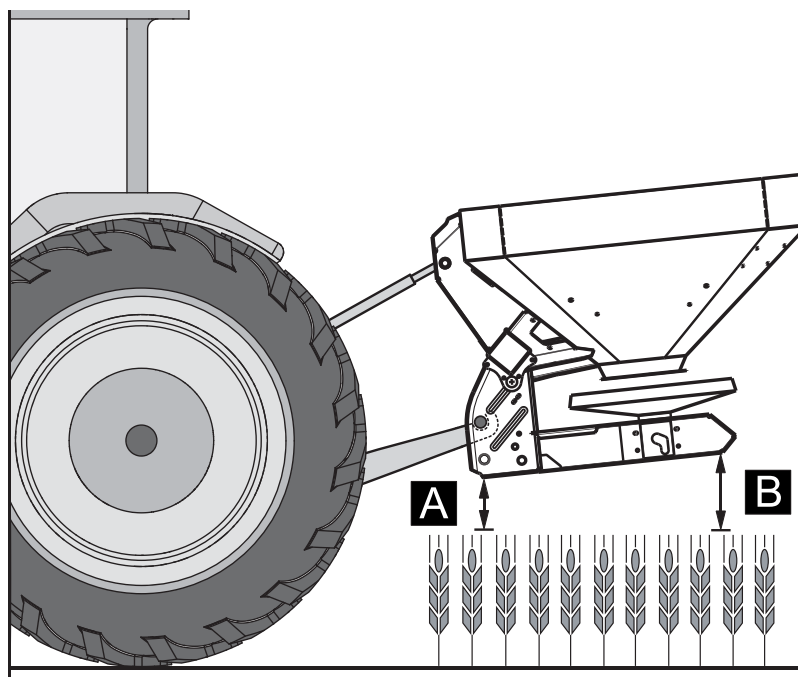
Podešavanje ciljne visine kod kasnog đubrenja

Preduslovi:

- Mašina je namontirana na najvišu tačku gornjeg podizača traktora.
- Donji podizač traktora je na mašini namontiran na **gornju tačku za spajanje donjeg podizača**.

Za određivanje ciljne visine (kod kasnog đubrenja) postupite na sledeći način:

1. Utvrdite na osnovu tabele za rasipanje ciljnu visinu **A** i **B** (iznad biljne populacije).
2. Uporedite ciljnu visinu **A** i **B** plus visina biljne populacije, sa maksimalnom dozvoljenom ciljnom visinom napred (V) i nazad (H).



Slika 7.11: Pozicija za montažu i ciljna visina kod kasnog đubrenja

U osnovi važi:

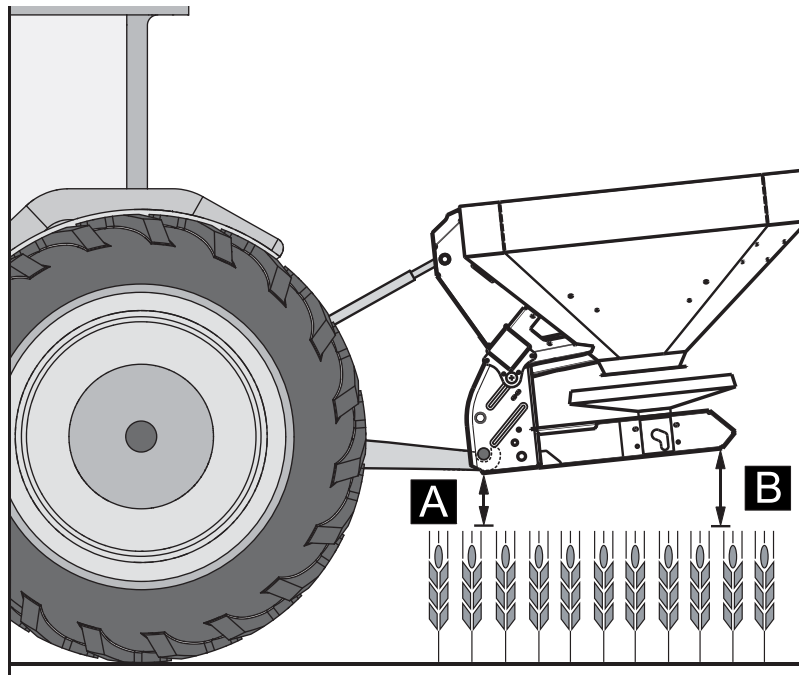
$A + \text{visina biljne populacije} \leq V$	Maks. 900 mm
$B + \text{visina biljne populacije} \leq H$	Maks. 960 mm

3. Ako visina podizanja traktora nije dovoljna za podešavanje željene ciljne visine, onda na mašini koristite donju tačku za spajanje donjeg podizača.

SAVET

Uverite se da **maksimalna dužina** gornjeg podizača, koju je propisao proizvođač traktora, odnosno gornjeg podizača, nije prekoračena.

- Vodite računa o podacima u uputstvu za upotrebu proizvođača traktora, odnosno gornjeg podizača.



Slika 7.12: Namontirana mašina na donjoj tački za spajanje donjeg podizača.

U osnovi važi:

A + visina biljne populacije $\leq V$	Maks. 900 mm
B + visina biljne populacije $\leq H$	Maks. 960 mm

7.7 Punjenje mašine

⚠ OPASNOST



Opasnost od povrede motorom u pogonu

Radovi na mašini dok je motor u pogonu mogu dovesti do teških povreda mehanikom i đubrivom koje izlazi.

- ▶ Isključite motor traktora.
- ▶ Izvadite ključ za paljenje
- ▶ Udaljite sve osobe iz zone opasnosti.

⚠ OPREZ



Nedozvoljena ukupna težina

Prekoračenje dozvoljene ukupne težine ugrožava bezbednost u radu i saobraćaju vozila (mašina i traktor) i može dovesti do teških oštećenja mašine i životne sredine.

- ▶ Pre punjenja odredite količinu koju možete natovariti.
- ▶ Pridržavajte se dozvoljene ukupne težine.

Preduslovi za punjenje mašine:

- Mašinu puniti **samo** kada je montirana na traktor. Pri tom se uverite da traktor stoji na ravnoj i čvrstoj površini.
- Osigurajte traktor protiv otkotrljanja. Povucite ručnu kočnicu.
- Isključite motor traktora.
- Izvadite ključ za paljenje
- Kod visina punjenja od preko 1,25 m, koristite pogodna pomoćna sredstva (npr. prednji utovarivač, pužni transporter).
- Kontrolišite nivo punjenja, npr. pomoću kontrolnog okna na rezervoaru (u zavisnosti od tipa mašine).

Skala nivoa napunjenosti (nije za rasipač sa vagom)

Za kontrolu nivoa punjenja, na rezervoaru se nalazi skala nivoa napunjenosti.

Pomoću skale možete proceniti da li je dovoljna preostala količina i da li je potrebo izvršiti dopunu.

7.8 Korišćenje tabele za rasipanje

7.8.1 Napomene o tabeli za rasipanje

Vrednosti u tabeli za rasipanje utvrđene su pomoću opreme za testiranje od proizvođača.

Đubriva koja su za tu svrhu korišćena dobijena su od proizvođača ili komercijalnom nabavkom. Iskustva pokazuju da đubriva koja su vam dostupna, čak i sa identičnim nazivom, mogu na osnovu uslova skladištenja, transporta itd. da imaju drugačije osobine kod rasipanja.

Zbog toga se može desiti da podešavanja mašine iz tabele đubriva rezultiraju drugačijom količinom rasipanja i manje dobrom raspodelom đubriva.

Zbog toga obratite pažnju na sledeće napomene:

- Obavezno prekontrolišite stvarnu količinu rasipanja na izlazu, time što ćete izvršiti probno rasipanje.
- Ispitajte raspodelu đubriva na radnoj širini uz pomoć seta za praktičnu proveru (posebna oprema).
- Koristite samo đubriva koja su navedena u tabeli.
- Ukoliko u tabeli neka vrsta đubriva nedostaje, informišite nas o tome.
- Vodite računa o tome da se tačno pridržavate vrednosti za podešavanje. Čak i mala odstupanja kod podešavanja mogu značajno da pogoršaju sliku rasipanja.

Kada upotrebljavate karbamid, obratite posebnu pažnju na:

- Karbamid je zbog uvoza đubriva dostupan u različitim kvalitetima i granulacijama. Zbog toga može biti neophodno drugačije podešavanje rasipanja.
- Karbamid je u odnosu na druga đubriva osetljiviji na vetar i upija više vlage.

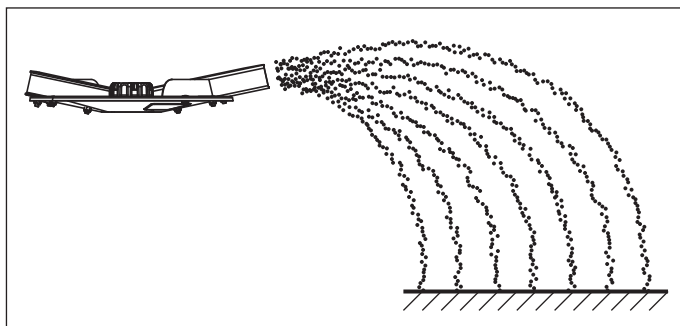
SAVET

Za ispravna podešavanja rasipanja koja odgovaraju đubrivu koje se stvarno koristi odgovornost snosi osoblje koje rukuje mašinom.

Proizvođač izričito naglašava da ne snosi nikakvu odgovornost za štetu, nastalu usled grešaka pri rasipanju.

7.8.2 Podešavanja prema tabeli za rasipanje

Prema sorti đubriva, radnoj širini, količini izbacivanja i vrsti đubriva možete za optimalnu vožnju pri rasipanju iz **tabele za rasipanje** utvrditi ciljnu visinu, tačku predavanja, podešavanje klizača za doziranje, tip diskova raspršivača i broj obrtaja priključnog vratila.

Primer rasipanja po polju kod normalnog đubrenja:**Slika 7.13:** Rasipanje po polju kod normalnog đubrenja

Kod rasipanja po polju prilikom normalnog đubrenja nastaje simetrična slika rasipanja. Kod ispravnog podešavanja za rasipanje (pogledajte podatke u tabeli za rasipanje) đubrivo se ravnomerno raspoređuje.

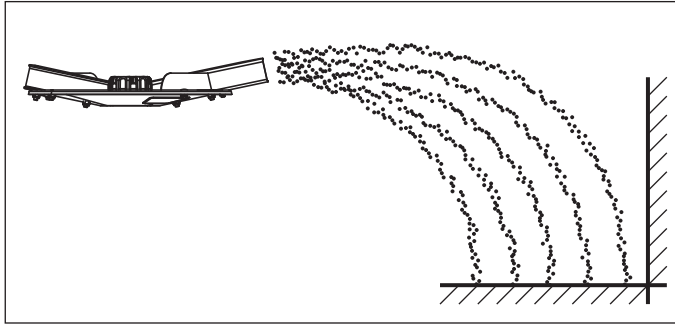
Dati parametri:

Sorta đubriva:	KAS BASF
Količina izbacivanja:	300 kg/ha
Radna širina:	24 m
Brzina vožnje:	12 km/h

Na osnovu tabele za rasipanje, na mašini treba izvršiti sledeća podešavanja:

- Ciljna visina: 50/50 (A = 50 cm, B = 50 cm)
- Tačka predavanja: 6
- Podešavanje klizača za doziranje: 180
- Tip diska raspršivača: S4
- Broj obrtaja priključnog vratila: 540 o/min.

Primer za granično rasipanje po polju kod normalnog đubrenja (standardna oprema TELIMAT):



Slika 7.14: Granično rasipanje kod normalnog đubrenja

Kod graničnog rasipanja pri normalnom đubrenju đubrivo skoro uopšte ne doseže preko granice polja. Mora se prihvatiti da je granica polja nedovoljno nađubrena.

Dati parametri:

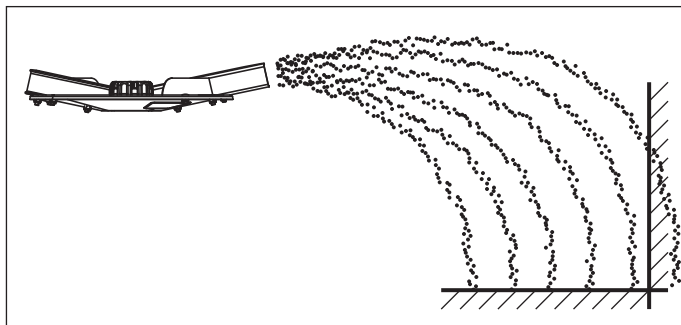
Sorta đubriva:	KAS BASF
Količina izbacivanja:	300 kg/ha
Radna širina:	24 m
Brzina vožnje:	12 km/h

Na osnovu tabele za rasipanje, na mašini treba izvršiti sledeća podešavanja:

- Ciljna visina: 50/50 (A = 50 cm, B = 50 cm)
- Tačka predavanja: 6
- Podešavanje klizača za doziranje: 180 levo, 150 desno¹
- Tip diska raspršivača: S4
- Broj obrtaja priključnog vratila: 540 o/min.
- TELIMAT podešavanja: K12,5

1. Na graničnoj strani rasipanja preporučuje se smanjenje količine za 20%

**Primer za rasipanje po obodu kod normalnog đubrenja
(standardna oprema TELIMAT):**



Slika 7.15: Rasipanje po obodu kod normalnog đubrenja

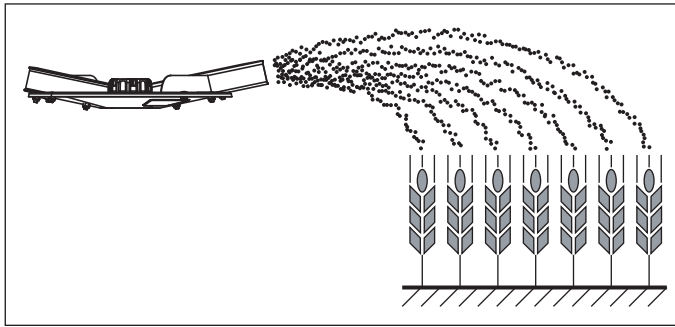
Rasipanje po obodu pri normalnom đubrenju je raspodela đubriva, kod koje deo đubriva doseže preko granice polja. Na taj način je samo mali deo na granici polja nedovoljno nađubren.

Dati parametri:

Sorta đubriva:	KAS BASF
Količina izbacivanja:	300 kg/ha
Radna širina:	24 m
Brzina vožnje:	12 km/h

Na osnovu tabele za rasipanje, na mašini treba izvršiti sledeća podešavanja:

- Ciljna visina: 50/50 (A = 50 cm, B = 50 cm)
- Tačka predavanja: 6
- Podešavanje klizača za doziranje: 180
- Tip diska raspršivača: S4
- Broj obrtaja priključnog vratila: 540 o/min.
- TELIMAT podešavanja: S13

Primer rasipanja po polju kod kasnog đubrenja:**Slika 7.16:** Rasipanje po polju kod kasnog đubrenja

Kod rasipanja po polju prilikom kasnog đubrenja nastaje simetrična slika rasipanja. Kod ispravnog podešavanja za rasipanje (pogledajte podatke u tabeli za rasipanje) đubrivo se ravnomerno raspoređuje.

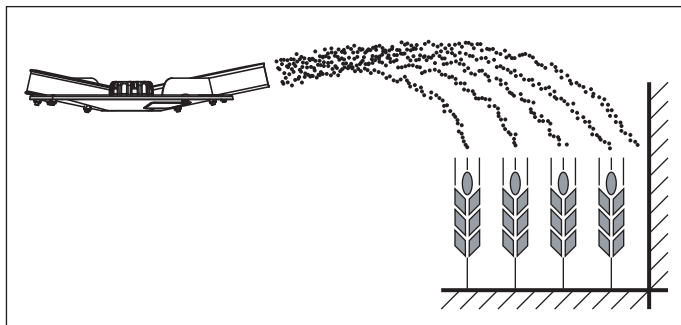
Dati parametri:

Sorta đubriva:	KAS BASF
Količina izbacivanja:	150 kg/ha
Radna širina:	24 m
Brzina vožnje:	12 km/h

Na osnovu tabele za rasipanje, na mašini treba izvršiti sledeća podešavanja:

- Ciljna visina: 0/6 (A = 0 cm, B = 6 cm)
- Tačka predavanja: 6,5
- Podešavanje klizača za doziranje: 90
- Tip diska raspršivača: S4
- Broj obrtaja priključnog vratila: 540 o/min.

Primer za granično rasipanje po polju kod kasnog đubrenja (standardna oprema TELIMAT):



Slika 7.17: Granično rasipanje kod kasnog đubrenja

Kod graničnog rasipanja pri kasnom đubrenju đubrivo skoro uopšte ne doseže preko granice polja. Mora se prihvatiti da je granica polja nedovoljno nađubrena.

Dati parametri:

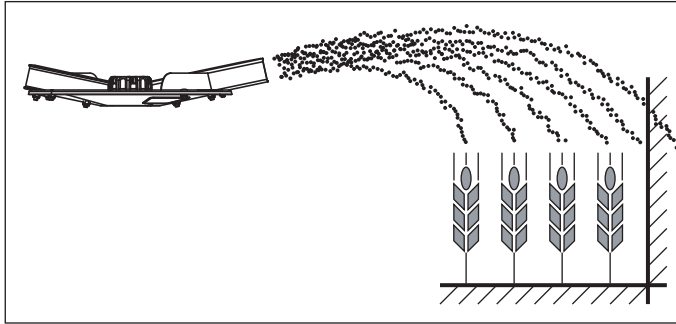
Sorta đubriva:	KAS BASF
Količina izbacivanja:	150 kg/ha
Radna širina:	24 m
Brzina vožnje:	12 km/h

Na osnovu tabele za rasipanje, na mašini treba izvršiti sledeća podešavanja:

- Ciljna visina: 0/6 (A = 0 cm, B = 6 cm)
- Tačka predavanja: 6,5
- Podešavanje klizača za doziranje: 90 levo, 72 desno¹
- Tip diska raspršivača: S4
- Broj obrtaja priključnog vratila: 540 o/min.
- TELIMAT podešavanja: K12,5

1. Na graničnoj strani rasipanja preporučuje se smanjenje količine za 20%

**Primer za rasipanje po obodu kod kasnog đubrenja
(standardna oprema TELIMAT):**



Slika 7.18: Rasipanje po obodu kod kasnog đubrenja

Rasipanje po obodu kod kasnog đubrenja je raspodela đubriva, kod koje deo đubriva doseže preko granice polja. Na taj način je samo mali deo na granici polja nedovoljno nađubren.

Dati parametri:

Sorta đubriva:	KAS BASF
Količina izbacivanja:	150 kg/ha
Radna širina:	24 m
Brzina vožnje:	12 km/h

Na osnovu tabele za rasipanje, na mašini treba izvršiti sledeća podešavanja:

- Ciljna visina: 0/6 (A = 0 cm, B = 6 cm)
- Tačka predavanja: 6,5
- Podešavanje klizača za doziranje: 90
- Tip diska raspršivača: S4
- Broj obrtaja priključnog vratila: 540 o/min.
- TELIMAT podešavanja: S13

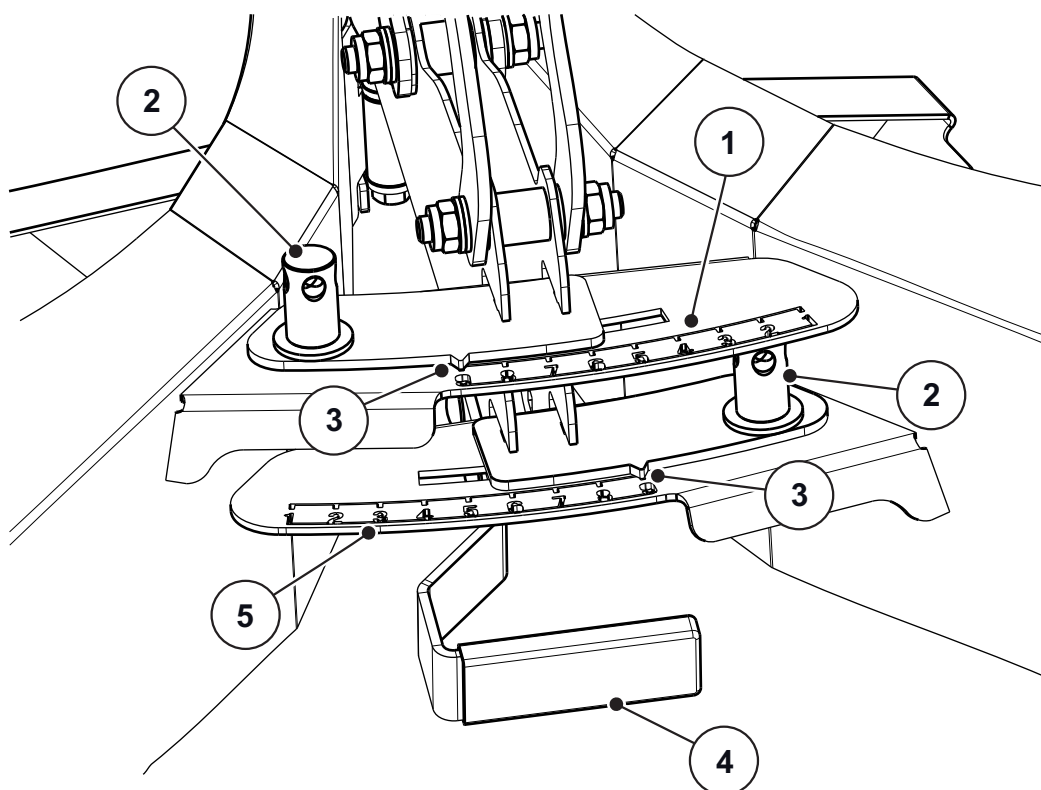
7.9 Podešavanje dodatne opreme mehanizma za granično rasipanje GSE

Mehanizam za granično rasipanje je mehanizam za ograničavanje širine rasipanja (prema izboru, levo ili desno) na područje širine od oko 0 m, pa do 3 m, od sredine traktorskog traga ka spoljnoj ivici polja.

- Zatvorite klizač za doziranje prema ivici polja.
- Za granično rasipanje oborite mehanizam za granično rasipanje nadole.
- Pre obostranog rasipanja, mehanizam za granično rasipanje ponovo podignite nagore.

SAVET

Podešavanja mehanizma za granično rasipanje se odnose na **disk raspršivača koji rasipa ka unutrašnjosti polja**.



Slika 7.19: Podešavanje mehanizma za granično rasipanje

- [1] Skala sa brojevima, leva strana
- [2] Navrtka za blokiranje skale
- [3] Pokazivač
- [4] Ručka
- [5] Skala sa brojevima, desna strana

1. Za položaj pokazivača [3] pogledajte isporučeno uputstvo za montažu.
2. Otpustite navrtku za blokiranje skale [2] sa polugom za podešavanje mašine.
3. Pomerite skalu sa brojevima tako da pokazivač pokazuje na utvrđenu vrednost. Za to koristite ručku [4].
4. Zategnite navrtku za blokiranje skale [2] sa polugom za podešavanje mašine.

Korigovanje daljine rasipanja

Podaci u isporučenom uputstvu za montažu su referentne vrednosti. Ako postoje odstupanja u kvalitetu đubriva, može biti potrebno korigovanje podešavanja.

- Za **smanjenje** daljine rasipanja okrenite više ka disku raspršivača (manji brojevi).
- Za **povećanje** daljine rasipanja okrećite od diska raspršivača (veći brojevi).

7.10 Podešavanje serijske opreme TELIMAT

TELIMAT je daljinski upravljani mehanizam za granično rasipanje i rasipanje po obodu za radne širine od **12–42 m** (zavisno od sorte đubriva, samo granično rasipanje).

TELIMAT je na mašinu namontiran **desno**, u odnosu na smer vožnje. TELIMAT mehanizmom se može, preko jednosmernog upravljačkog ventila, upravljati iz traktora.

SAVET

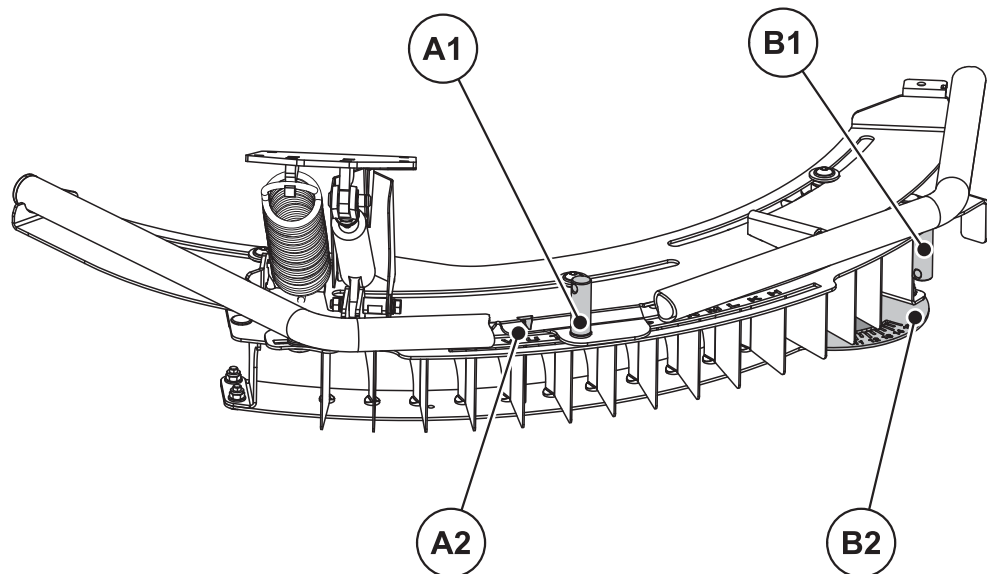
Montaža TELIMAT T25 na mašinu opisana je u posebnom uputstvu za montažu. To uputstvo za montažu sastavni je deo obima isporuke TELIMAT mehanizma.

7.10.1 TELIMAT podešavanja

TELIMAT se za radove na rasipanju podešava prema **sorti đubriva, radnoj širini** i željenoj **vrsti graničnog rasipanja** (granično rasipanje ili rasipanje po obodu).

SAVET

Vrednosti za podešavanje TELIMAT mehanizma možete naći u tabeli za rasipanje.



Slika 7.20: TELIMAT podešavanja

- [A1] Navrtka za blokiranje skale sa slovima
- [A2] Skala sa slovima za grubo podešavanje
- [B1] Navrtka za blokiranje skale sa brojevima
- [B2] Skala sa brojevima za fino podešavanje

Grubo podešavanje (skala sa slovima):

Celokupno TELIMAT kućište može pomoću vođica da se okreće oko tačke obrtanja diska raspršivača (skala sa slovima H do Z). Skala sa slovima služi za podešavanje TELIMAT kućišta za odgovarajuću sortu đubriva, radnu širinu i vrstu graničnog rasipanja (granično rasipanje ili rasipanje po obodu).

1. Otpustite navrtku za blokiranje skale sa slovima sa polugom za podešavanje mašine.
2. Pomerite TELIMAT kućište (klizni deo) na zadato slovo iz tabele za podešavanje.
 - ▷ Strelica pokazivača stoji tačno iznad odgovarajućeg slova.
3. Zategnite navrtku za blokiranje skale sa slovima sa polugom za podešavanje mašine.

Fino podešavanje (skala sa brojevima):

U kućištu mehanizma za granično rasipanje su raspoređene jednodielne pregrade, koje mogu da se zakreću duž skale sa brojevima (skala 11 do 15). Skala sa brojevima u suštini služi za fino podešavanje.

1. Otpustite navrtku za blokiranje skale sa brojevima sa polugom za podešavanje mašine.
2. Zakrenite pregradu na zadatu brojčanu vrednost iz tabele za podešavanje.
 - ▷ Odgovarajuća brojčana vrednost ima tačno isti pravac kao i prva pregrada.
3. Zategnite navrtku za blokiranje skale sa brojevima sa polugom za podešavanje mašine.

7.10.2 Korigovanje daljine rasipanja

Podaci iz tabele za podešavanje su referentne vrednosti. Ako postoje odstupanja u kvalitetu đubriva, može biti potrebno korigovanje podešavanja.

Kod malih odstupanja, najčešće je dovoljna korektura položaja pregrade.

- Za **smanjenje** daljine rasipanja u odnosu na podešavanja prema tabeli za podešavanje: Promenite položaj pregrade na skali sa brojevima u pravcu **manjeg broja** .
- Za **povećanje** daljine rasipanja u odnosu na podešavanja prema tabeli za podešavanje: Promenite položaj pregrade na skali sa brojevima u pravcu **većeg broja** .

Kod većih odstupanja, pomerite TELIMAT kućište duž skale sa slovima:

- Za **smanjenje** daljine rasipanja u odnosu na podešavanja prema tabeli za podešavanje: Pomerite TELIMAT na skali sa slovima u pravcu **nižeg slova** (u odnosu na azbučni redosled).
- Za **povećanje** daljine rasipanja u odnosu na podešavanja prema tabeli za podešavanje: Pomerite TELIMAT na skali sa slovima u pravcu **višeg slova** (u odnosu na azbučni redosled).

SAVET

Granično rasipanje kod radne širine 12–50 m:

Za optimalnu sliku rasipanja preporučuje se smanjenje količine na strani graničnog rasipanja **za 20%** .

7.10.3 Napomene za rasipanje sa TELIMAT mehanizmom.

Iz traktora možete preko jednosmernog upravljačkog ventila da podešavate predviđenu TELIMAT poziciju za odgovarajuću vrstu rasipanja.

- Granično rasipanje: donji položaj
- Normalno rasipanje: gornji položaj

▲ OPREZ



Greška prilikom rasipanja usled nedostizanja krajnjeg položaja TELIMAT-a

Ako TELIMAT ne dospe u odgovarajući krajnji položaj, onda može doći do grešaka u procesu rasipanja.

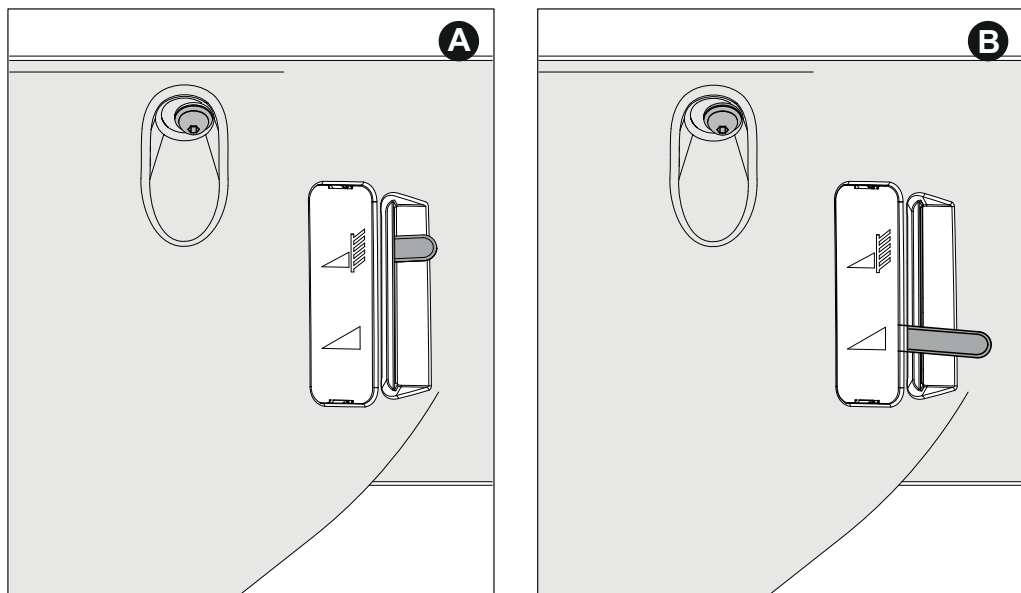
- ▶ Uverite se da se oprema TELIMAT nalazi uvek u odgovarajućem krajnjem položaju.
 - ▶ Prilikom menjanja iz graničnog u osnovno rasipanje, aktivirajte upravljački ventil sve dok se oprema TELIMAT **potpuno** ne nalazi u gornjem krajnjem položaju.
 - ▶ Kod dužih radova graničnog rasipanja (u zavisnosti od stanja vašeg upravljačkog uređaja) povremeno aktivirajte upravljački ventil i time opremu TELIMAT ponovo vratite u njen krajnji položaj.
-

SAVET

Kod korišćenja starijih upravljačkih uređaja moguća je pojava curenja u toku graničnog rasipanja. TELIMAT onda može ponovo da napusti dostignuti krajnji položaj (donja pozicija). Za sprečavanje grešaka kod rasipanja, s vremena na vreme, dovedite TELIMAT ponovo u krajnji položaj.

Mehanički pokazivač položaja rasipanja

Mehanički pokazivač položaja rasipanja nalazi se desno u odnosu na smer vožnje, direktno pored TELIMAT mehanizma. Pokazivač se može videti iz kabine traktora.



Slika 7.21: Mehanički pokazivač TELIMAT

- [A] Položaj za granično rasipanje
- [B] Položaj za normalno rasipanje

7.11 Podešavanja za đubriva koja nisu obuhvaćena tabelom

Podešavanja za sorte đubriva koje nisu navedene u tabeli za rasipanje mogu se utvrditi pomoću seta za praktičnu proveru (posebna oprema).

SAVET

Kod utvrđivanja podešavanja za sorte đubriva koja nisu navedena u tabeli obratite pažnju i na dodatno uputstvo seta za praktičnu proveru.

Za **brzu** proveru rasipanja preporučujemo postavku za **jedan prelazak**.

Za **tačnije** određivanje podešavanja za rasipanje preporučujemo postavku za **tri prelaska**.

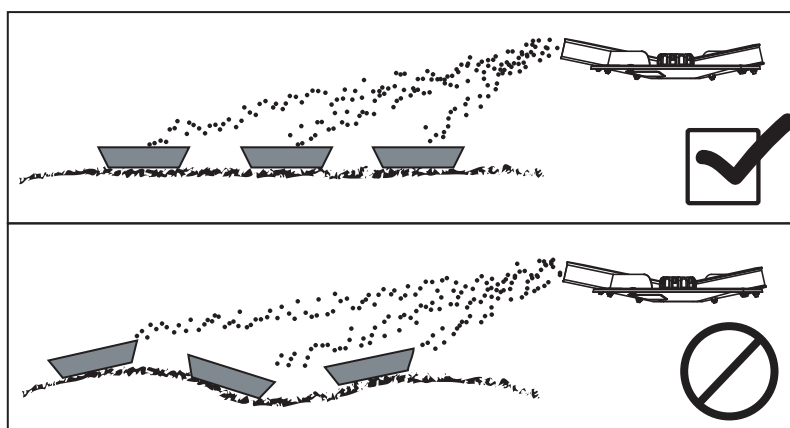
7.11.1 Preduslovi i uslovi

SAVET

Navedeni preduslovi i uslovi važe kako za jedan, tako i za tri prelaska.

U interesu dobijanja što tačnijih rezultata vodite računa o ispunjavanju ovih uslova.

- Test se sprovodi po **suvom** danu **bez vetra** kako vremenski uslovi ne bi uticali na rezultat.
- Kao površinu za testiranje preporučujemo teren koji je u oba pravca horizontalan. Staza kojom vozite **ne sme** da ima izražena **udubljenja** ili **uzvišenja** jer bi time došlo do pomeranja slike rasipanja.
- Test se sprovodi na sveže pokošenoj livadi ili na polju sa niskom vegetacijom (maks. 10 cm).



Slika 7.22: Postavljanje prihvatnih posuda

- Postavite prihvatne posude vodoravno. Prihvatne posude koje su nagnute mogu dovesti do grešaka u merenju (vidi gornju sliku).
- Izvršite kalibraciju (pogledajte [8.10: Probno rasipanje, strana 85](#)).
- Podesite desno i levo klizač dozera i zaboravite (pogledajte [8.4: Podešavanje količine rasipanja, strana 73](#)).

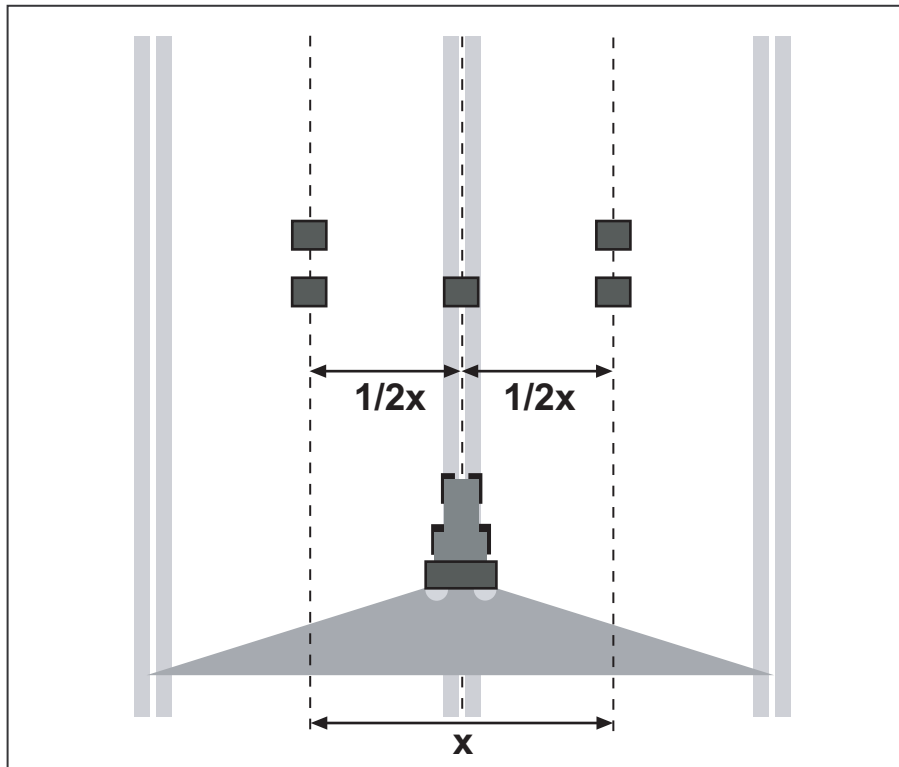
7.11.2 Izvođenje jednog prelaska

Postavka:

SAVET

Ovaj plan postavljanja preporučujemo za širinu rasipanja do **24 m**. Plan postavljanja za veće radne širine je priložen u setu za testiranje PPS5.

- Dužina površine za testiranje: 60 do 70 m



Slika 7.23: Postavka za jedan prelazak

Priprema za jedan prelazak:

- Izaberite iz tabele za rasipanje sličnu vrstu đubriva i na odgovarajući način podesite rasipač.
- Podesite montažnu visinu mašine u skladu sa podacima iz tabele rasipanja. Vodite računa o tome da se montažna visina odnosi na gornje ivice prihvatnih posuda.
- Proverite kompletnost i stanje elemenata za raspoređivanje (diskovi raspršivača, lopatice za rasipanje, ispušt).
- Postavite po dve posude za sakupljanje na rastojanju od **1 m**, jednu iza druge u zonama preklapanja (između tragova) i jednu posudu za sakupljanje na stazu kojom vozite (prema [Slika 7.23](#)).

Test za rasipanje sprovodi se sa položajem otvora koji je određen za ovu upotrebu:

- Brzina vožnje: od 3 do 4 km/h.
- Klizač za doziranje otvoriti 10 m pre posuda za prikupljanje.
- Klizač za doziranje zatvoriti na oko 30 m posle posuda za prikupljanje.

SAVET

Ako je u posudama za prikupljanje sakupljena količina premala, onda ponovite prelazak.

Ne menjajte položaj klizača za doziranje.

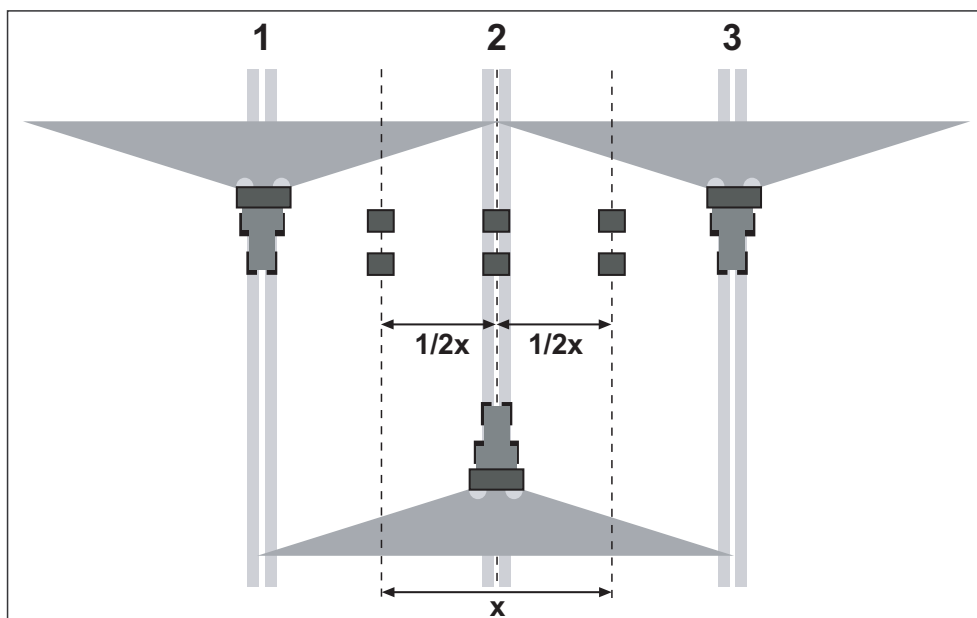
7.11.3 Izvođenje tri prelaska

Postavka:

SAVET

Ovaj plan postavljanja preporučujemo za širinu rasipanja do 24 m. Plan postavljanja za veće radne širine je priložen u setu za testiranje PPS5.

- Širina površine za testiranje: 3 x širina traga
- Dužina površine za testiranje: 60 do 70 m
- Tri staze za vožnju moraju da budu paralelne. Kod sprovođenja testa po tragovima koji nisu utrveni, staza kojom se vozi mora biti premerena i obeležena (npr. štapovima).



Slika 7.24: Postavka za tri prelaska

Priprema za tri prelaska:

- Izaberite iz tabele za rasipanje sličnu vrstu đubriva i na odgovarajući način podesite rasipač.
- Podesite montažnu visinu mašine u skladu sa podacima iz tabele rasipanja. Vodite računa o tome da se montažna visina odnosi na gornje ivice prihvatnih posuda.
- Proverite kompletnost i stanje elemenata za raspoređivanje (diskovi raspršivača, lopatice za rasipanje, ispušt).
- Postavite po dve posude za sakupljanje na rastojanju od **1 m**, jednu iza druge u zonama preklapanja i jednu na srednju stazu za vožnju (prema [Slika 7.24](#)).

Test za rasipanje sprovesti sa položajem otvora koji je određen za ovu upotrebu:

- Brzina vožnje: **3–4 km/h**.
- Pređite staze od 1 do 3, jednu za drugom.
- Klizač za doziranje otvoriti **10 m pre** posuda za prikupljanje.
- Klizač za doziranje zatvoriti na oko **30 m posle** posuda za prikupljanje.

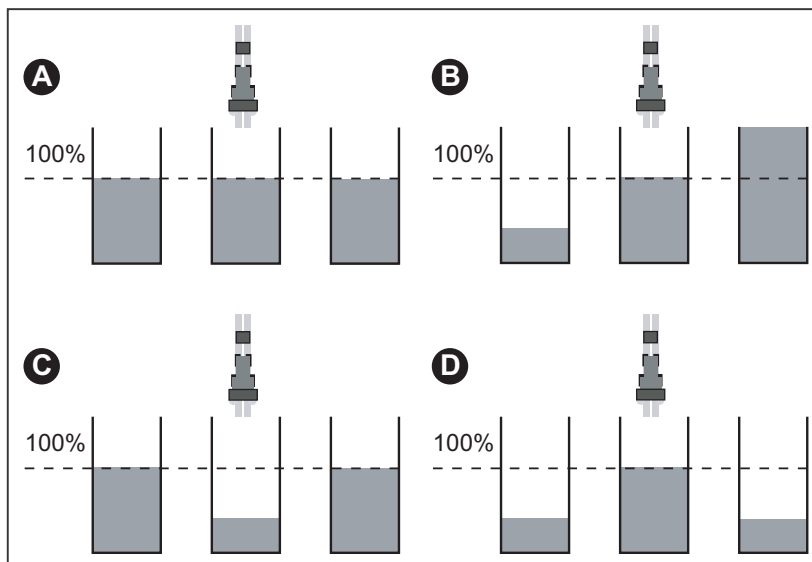
SAVET

Ako je u posudama za prikupljanje sakupljena količina premala, onda ponovite prelazak.

Ne menjajte položaj klizača za doziranje.

7.11.4 Utvrđivanje rezultata i eventualna korekcija:

- Skupite sadržaj iz prihvatnih posuda i sipajte celokupan sadržaj sa leve strane u merne cevi.
- Očitajte kvalitet poprečne raspodele na osnovu nivoa punjenja tri merne cevi.



Slika 7.25: Mogući rezultati

- [A] U svim mernim cevima je ista količina.
 [B] Raspodela đubriva nije simetrična.
 [C] Previše đubriva u zoni preklapanja [D]
 [D] Previše mala količina đubriva u zoni preklapanja

Primeri korekcije podešavanja za rasipanje

Rezultat testa	Raspodela đubriva	Mera, provera
Slučaj A	Ravnomerna raspodela (dozvoljeno odstupanje na skali je ± 1 podeok)	Podešavanja su u redu.
Slučaj B	Količina đubriva se smanjuje s desna na levo (ili obrnuto).	Da li su tačke predavanja isto podešene levo i desno?
		Da li su klizači za doziranje podjednako podešeni levo i desno?
		Da li su razmaci između tragova jednaki?
		Da li su tragovi paralelni?
Slučaj C	Premala količina đubriva u sredini.	Da li je tokom merenja došlo do pojave jakog bočnog vetra?
		Podesite raniju tačku predavanja (npr. premeštanje AGP od 5 na 4).
Slučaj D	Premala količina đubriva u zoni preklapanja.	Podesite kasniju tačku predavanja (npr. premeštanje AGP od 8 na 9).

8 Režim rasipanja

8.1 Bezbednost

⚠ OPASNOST



Opasnost od povrede motorom u pogonu

Radovi na mašini dok je motor u pogonu mogu dovesti do teških povreda mehanikom i đubrivom koje izlazi.

- ▶ Pre svih radova podešavanja sačekati da se svi pokretni delovi potpuno zaustave.
- ▶ Isključite motor traktora.
- ▶ Izvadite ključ za paljenje
- ▶ **Udaljite sve osobe iz zone opasnosti.**

Pre radova na podešavanju mašine potrebno je obratiti pažnju na sledeće tačke:

- Podešavanje količine rasipanja uvek se vrši kada je klizač za doziranje zatvoren.

8.2 Uputstvo za rasipanje

U pravilno korišćenje mašine spada i ispunjavanje uslova koje je proizvođač propisao za upotrebu, servis i održavanje mašine. Zbog toga, u **rasipanje** uvek spadaju i aktivnosti kao što su **priprema** i **čišćenje/održavanje**.

- Radove na rasipanju izvodite prema dole opisanoj proceduri.

Priprema

- Namontirajte rasipač na traktor [Strana 42](#)
- Zatvorite klizače za doziranje
- Podešavanje ciljne visine [Strana 47](#)
- Sipajte đubrivo [Strana 52](#)
- Podesite količinu rasipanja [Strana 73](#)
- Podešavanje radne širine [Strana 75](#)
 - Izaberite odgovarajući disk raspršivača
 - Podešavanje tačke predavanja [Strana 78](#)

Rasipanje

- Vožnja do mesta za rasipanje
- Prekontrolišite ciljnu visinu
- Uključite priključno vratilo
- Otvorite klizač i otpočnite sa vožnjom za rasipanje
- Okončajte vožnju za rasipanje i zatvorite klizač
- Isključite priključno vratilo
- Pražnjenje preostale količine [Strana 93](#)

Čišćenje/održavanje

- Otvorite klizač za doziranje
- Demontirajte rasipač sa traktora
- Čišćenje i održavanje [Strana 99](#)

8.3 Korišćenje tabele za rasipanje

SAVET

Obratite pažnju na poglavlje [7.8: Korišćenje tabele za rasipanje, strana 53.](#)

8.4 Podešavanje količine rasipanja

8.4.1 Varijanta W/EMC (+ W)

SAVET

Mašine u **varijantama W/EMC (+ W)** za podešavanje količine rasipanja, poseduju elektronsko aktiviranje klizača.

Elektronsko aktiviranje klizača je opisano u posebnom uputstvu za upotrebu komandne jedinice. Uputstvo za upotrebu je sastavni deo komandne jedinice.

▲ OPREZ



Materijalna šteta zbog pogrešnog položaja klizača za doziranje

Ako su granične poluge pogrešno pozicionirane, aktiviranje aktuatora pomoću elektronike (QUANTRON, ISOBUS) može da ošteti klizač za doziranje.

- ▶ Graničnu polugu uvek zaglavite u maksimalnom položaju skale.

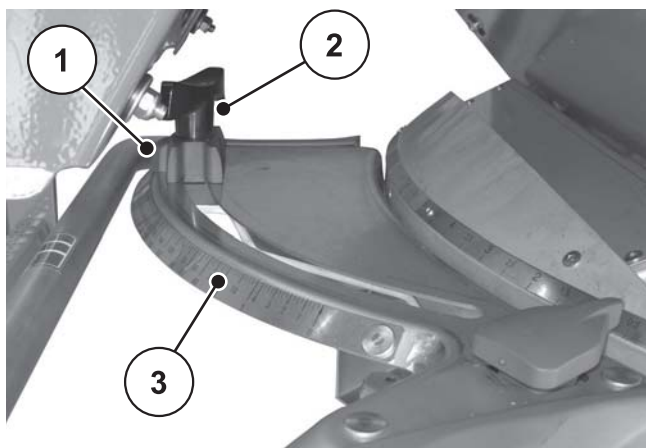
8.4.2 Varijanta D

Količinu rasipanja kod mašina sa varijantom D podešavate preko donjeg luka skale na oba otvara.

Za ovu svrhu, postavite pokazivač na poziciju koju ste pre toga utvrdili na osnovu tabele za rasipanje ili na osnovu probnog rasipanja. To je granična pozicija **na** koju klizač dolazi hidraulično ili pomoću opružne sile tokom vožnje rasipanja.

Pozicija zavisi od **količine rasipanja** i **brzine vožnje**.

1. Zatvorite klizace za doziranje.
2. Utvrdite poziciju za podešavanje skale u tabeli za rasipanje ili na osnovu probnog rasipanja.
3. Olabavite blokirajući zavrtanj [2] na donjem luku skale [3].
4. Pomerite pokazivač [1] graničnika na utvrđeni položaj.
5. Pritegnite blokirajući zavrtanj.



Slika 8.1: Skala za podešavanje količine rasipanja

- [1] Pokazivač graničnika
- [2] Blokirajući zavrtanj
- [3] Donji luk skale

8.5 Podešavanje radne širine

8.5.1 Biranje pravilnog diska raspršivača

Za realizaciju radne širine u zavisnosti od vrste đubriva, na raspolaganju su različite vrste diskova raspršivača.

Tip diska raspršivača	Radna širina
S4	18-28 m
S6	24-36 m
S8	30-42 m
S10	32-48 m
S12	42-50 m

Na svakom disku se nalaze dve različite, čvrsto montirane lopatice za rasipanje. Lopatice za rasipanje su označene prema njihovom tipu.

▲ UPOZORENJE



Opasnost od povreda zbog rotirajućih diskova raspršivača

Mehanizmi za rasipanje (diskovi raspršivača, lopatica za rasturanje) mogu zahvatiti i uvući delove tela ili predmete. Dodirivanje mehanizma za rasipanje može dovesti do kidanja, prignječenja ili odsecanja delova tela.

- ▶ Obavezno voditi računa o maksimalnoj dozvoljenoj ciljnoj visini napred (V) i nazad (H).
- ▶ Udaljite sve osobe iz zone opasnosti mašine.
- ▶ Nemojte skidati montirani obruč za odvođenje u rezervoaru.

Tip diska raspršivača	Levi disk raspršivača	Desni disk raspršivača
S4	S4-L-200 S4-L-270	S4-R-200 S4-R-270
S4 VxR plus (sa premazom)	S4-L-200 VxR S4-L-270 VxR	S4-R-200 VxR S4-R-270 VxR
S6 VxR plus (sa premazom)	S6-L-255 VxR S6-L-360 VxR	S6-R-255 VxR S6-R-360 VxR
S8 VxR plus (sa premazom)	S8-L-390 VxR S8-L-380 VxR	S8-R-390 VxR S8-R-380 VxR
S10 VxR plus (sa premazom)	S10-L-340 VxR S10/S12-L-480 VxR	S10-R-340 VxR S10/S12-R-480 VxR
S12 VxR plus (sa premazom)	S12-L-360 VxR S10/S12-L-480 VxR	S12-R-360 VxR S10/S12-R-480 VxR

8.5.2 Demontaža i montaža diskova raspršivača

⚠ OPASNOST

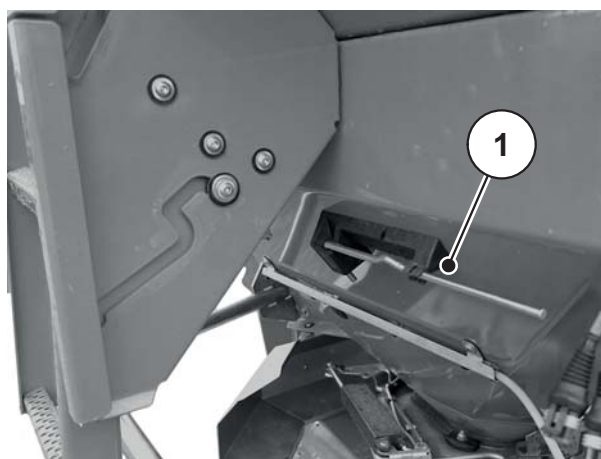


Opasnost od povrede motorom u pogonu

Radovi na mašini dok je motor u pogonu mogu dovesti do teških povreda mehanikom i đubrivom koje izlazi.

- ▶ Diskove raspršivača **nikad** ne montirati niti demontirati kada je motor u pogonu ili se okreće priključno vratilo traktora.
- ▶ Isključite motor traktora.
- ▶ Izvadite ključ za paljenje

Demontaža diskova raspršivača



- [1] Ručica za podešavanje
(sa leve strane rezervoara u
smeru vožnje)

Slika 8.2: Ručica za podešavanje

Za obe strane (levu i desnu) postupite kao što sledi.



1. Izvadite ručicu za podešavanje iz držača.
2. Olabavite slepu navrtku na disku raspršivača pomoću ručice za podešavanje.

Slika 8.3: Olabavljanje slepe navrtke

3. Odvijte slepu navrtku.
4. Skinite disk raspršivača sa glavčine.
5. Odložite ručicu za podešavanje ponovo u predviđeni držač.



Slika 8.4: Odvijanje slepe navrtke

Montaža diskova raspršivača

Preduslovi:

- Isključite priključno vratilo i motor traktora i osigurajte ih od ponovnog uključivanja bez ovlašćenja.

Namontirajte levi disk raspršivača u voznom smeru levo i desni disk raspršivača u voznom smeru desno. Vodite računa da ne dođe do zamene levog i desnog diska raspršivača.

Opis postupka montaže koji sledi tiče se montaže levog diska raspršivača.

Montažu desnog diska raspršivača sprovedite na osnovu ovih uputstava.

1. Postavite levi disk raspršivača na levu glavčinu diska raspršivača.
Disk raspršivača mora da naleže ravnomerno na glavčinu (po potrebi uklonite prljavštinu).

SAVET

Klinovi za prihvat diskova raspršivača su različito pozicionirani za levu i desnu stranu. Montaža diska raspršivača je ispravna samo onda kada se disk raspršivača precizno uglavi na klin za prihvat diska raspršivača.

2. Pažljivo namestite slepu navrtku (nemojte je iskriviti).
3. Slepu navrtku pritegnite sa oko 38 Nm.

SAVET

Slepe navrtke imaju u sredini uskočnik koji sprečava samostalno otpuštanje navrtke. Ovaj uskočnik mora biti primetan tokom pritezanja; u protivnom, to znači da je slepa navrtka pohabana i da je treba zameniti.

4. Proverite slobodan hod između lopatice za rasipanje i ispusta ručnim okretanjem diska raspršivača.

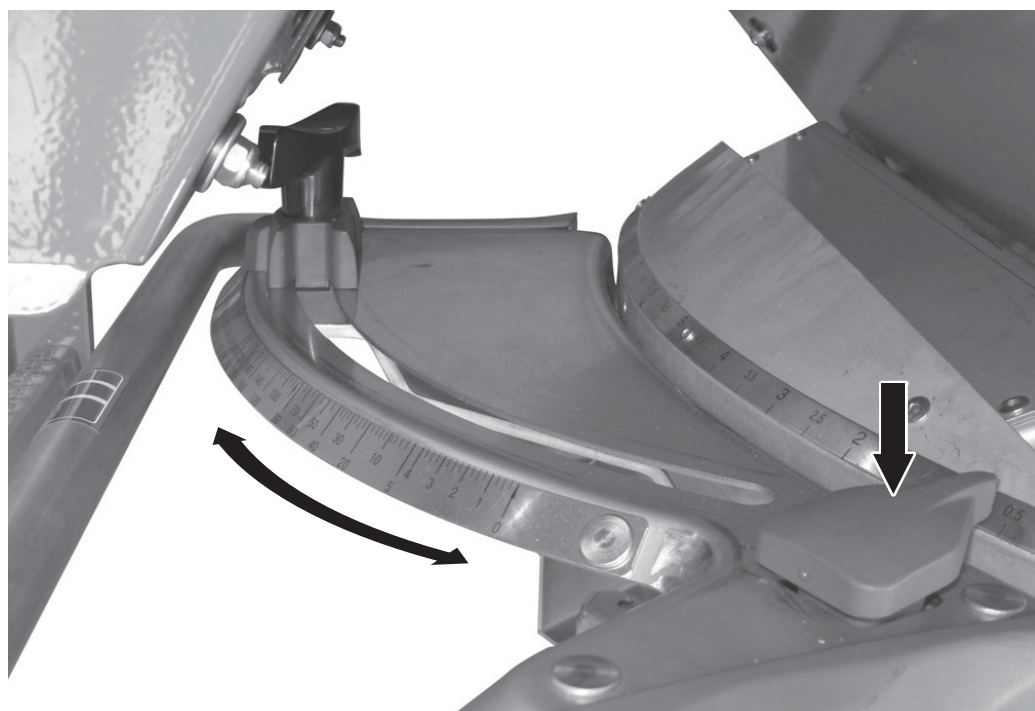
8.5.3 Podešavanje tačke predavanja

AXIS 50.2 D

Izborom tipa diska raspršivača utvrđuje se određeno područje za radnu širinu. Promena tačke predavanja služi za tačnije podešavanje radne širine i prilagođavanje različitim vrstama đubriva.

Tačku predavanja podešavate preko gornjeg luka skale.

- Pomeranje u pravcu manjih brojeva: Đubrivo će biti ranije izbačeno. Time se dobijaju slike rasipanja za manje radne širine.
- Pomeranje u pravcu većih brojeva: Đubrivo se kasnije izbacuje i posipa više spolja, u zone preklapanja. Time se dobijaju slike rasipanja za veće radne širine.



Slika 8.5: Centar za podešavanje tačke predavanja

1. Utvrdite položaj za tačku predavanja prema tabeli đubriva ili pomoću seta za praktičnu proveru (posebna oprema).
2. Uхватite levu i desnu ručku.
3. Pritisnite element za prikazivanje.
 - ▷ Zabavljanje je otpušteno. Centar za podešavanje može da se pokreće.
4. Pomerite centar za podešavanje sa elementom za prikazivanje na utvrđeni položaj.
5. Pustite element za prikazivanje.
 - ▷ Centar za podešavanje se zabavljuje.
6. Dobro proverite da li je centar za podešavanje zabavljen.

AXIS 50.2 W**SAVET**

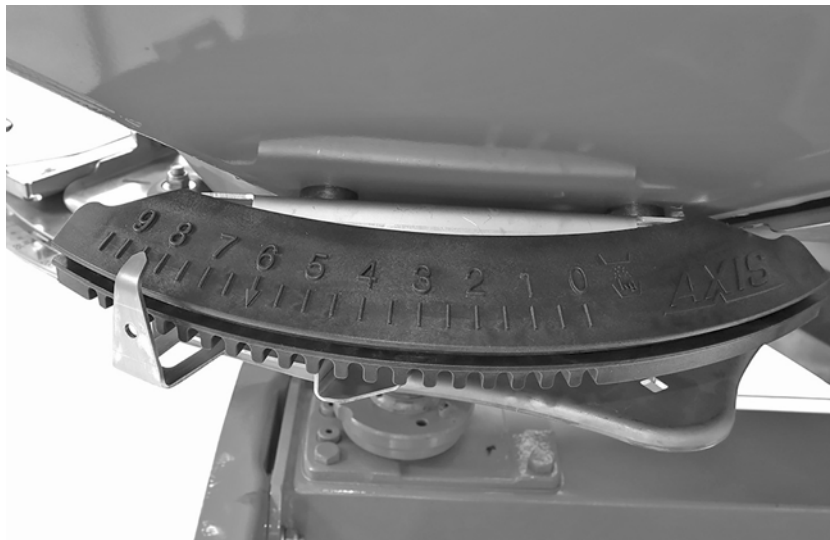
Mašina u varijanti W, poseduje elektronsko podešavanje tačke predavanja.

Elektronsko podešavanje tačke predavanja je opisano u posebnom uputstvu za upotrebu komandne jedinice. Uputstvo za upotrebu je sastavni deo komandne jedinice.

Izborom tipa diska raspršivača utvrđuje se određeno područje za radnu širinu. Promena tačke predavanja služi za tačnije podešavanje radne širine i prilagođavanje različitim vrstama đubriva.

Tačku predavanja podešavate preko gornjeg luka skale.

- Pomeranje u pravcu manjih brojeva: Đubrivo će biti ranije izbačeno. Time se dobijaju slike rasipanja za manje radne širine.
- Pomeranje u pravcu većih brojeva: Đubrivo se kasnije izbacuje i posipa više spolja, u zone preklapanja. Time se dobijaju slike rasipanja za veće radne širine.



Slika 8.6: Pokazivač za tačku predavanja

8.6 Provera montažne visine

SAVET

Kada je rezervoar napunjen, onda proverite da li je podešena montažna visina pravilna.

- Vrednosti za podešavanje montažne visine možete preuzeti iz tabele za rasipanje.
 - Podešena montažna visina ne sme da prekorači maksimalno dozvoljenu montažnu visinu.
 - Vidi i [„Podešavanje ciljne visine” na strani 47.](#)
-

8.7 Podešavanje broja obrtaja priključnih vratila

SAVET

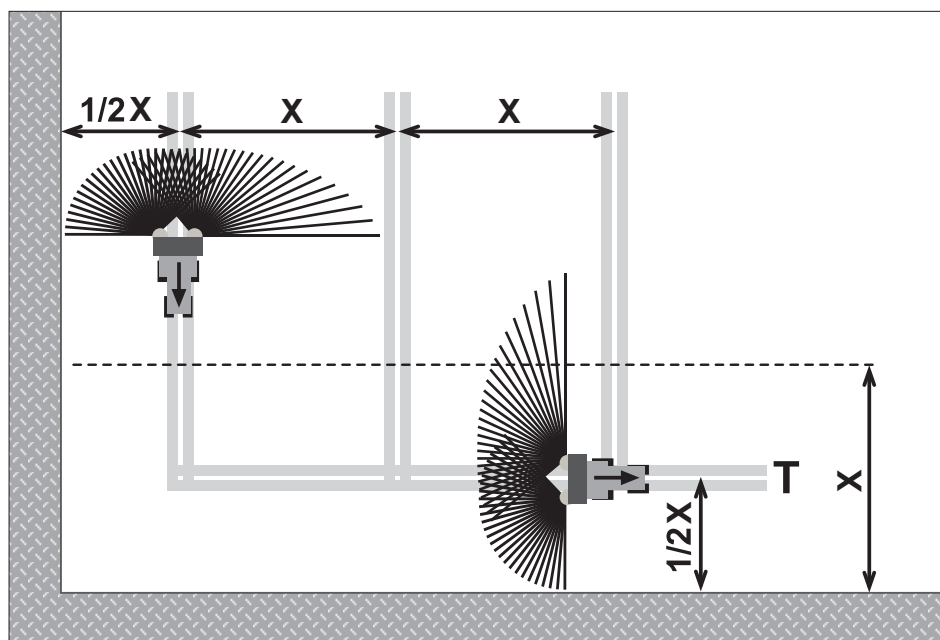
Pravilan broj obrtaja priključnih vratila možete preuzeti iz tabele za rasipanje.

8.8 Rasipanje u uvratini

Za dobru raspodelu đubriva u uvratini neophodno je precizno formiranje tragova.

Granično rasipanje

Rasipanje u uvratini pomoću daljinski upravljano mehanizma za granično rasipanje TELIMAT:



Slika 8.7: Granično rasipanje

[T] Trag na uvratini

[X] Radna širina

- Formirajte trag na uvratini [T], koji je od granice polja udaljen na rastojanju koje iznosi polovinu radne širine [X].

Normalno rasipanje u trag na uvratini, odnosno iz njega

SAVET

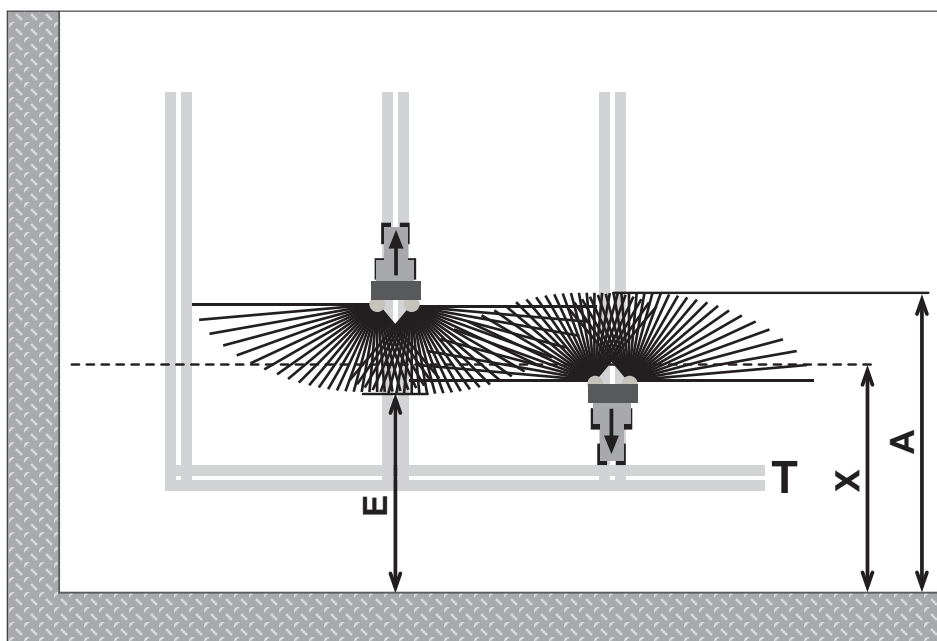
Ako za rad vaše mašine koristite GPS sistem (na primer QUANTRON-Guide) i komandnu jedinicu QUANTRON-A, proverite da li softver upravljačke jedinice raspolaže funkcijom **OptiPoint**.

Funkcija **OptiPoint** proračunava optimalnu tačku uključivanja i isključivanja rasipanja u uvratini, na osnovu podešavanja u komandnoj jedinici.

- Podatke iz ovog odeljka možete da preskočite jer funkcija **OptiPoint** preuzima ova podešavanja.
- Obratite pažnju na uputstvo za upotrebu odgovarajuće komandne jedinice.

Ako posle rasipanja u tragu na uvratini ponovo rasipate po polju:

- Mehanizam za granično rasipanje TELIMAT zakrenite iz područja rasipanja.



Slika 8.8: Normalno rasipanje

- [A] Kraj deonice za rasipanje u tragu uvratine
- [E] Kraj deonice za rasipanje po polju
- [T] Trag na uvratini
- [X] Radna širina

Klizač za doziranje otvarati i zatvarati pri vožnji napred-nazad kod različitih udaljenosti uvratine od granice polja.

Vožnja od traga na uvratini

- **Otvorite** klizač za doziranje ako je ispunjen sledeći uslov:
 - kraj deonice za rasipanje po polju [E] se nalazi na oko pola rastojanja radne širine od + 4 do 8 m od granice polja uvratine.

traktor se nalazi, zavisno od daljine rasipanja đubriva, na različitim daljinama u polju.

Vožnja ka tragu na uvratini

- Klizač za doziranje zatvorite **što je moguće kasnije**.
 - U idealnom slučaju, kraj deonice za rasipanje po polju [A] nalazi se na oko od 4 do 8 m dalje od radne širine [X] uvratine.
 - To, u zavisnosti od daljine rasipanja đubriva i radne širine, nije moguće uvek postići.
- Alternativno, možete da vozite preko traga uvratine ili da formirate 2. trag uvratine.

Ukoliko se pridržavate ovih napomena, obezbedićete ekološki i ekonomičan način rada.

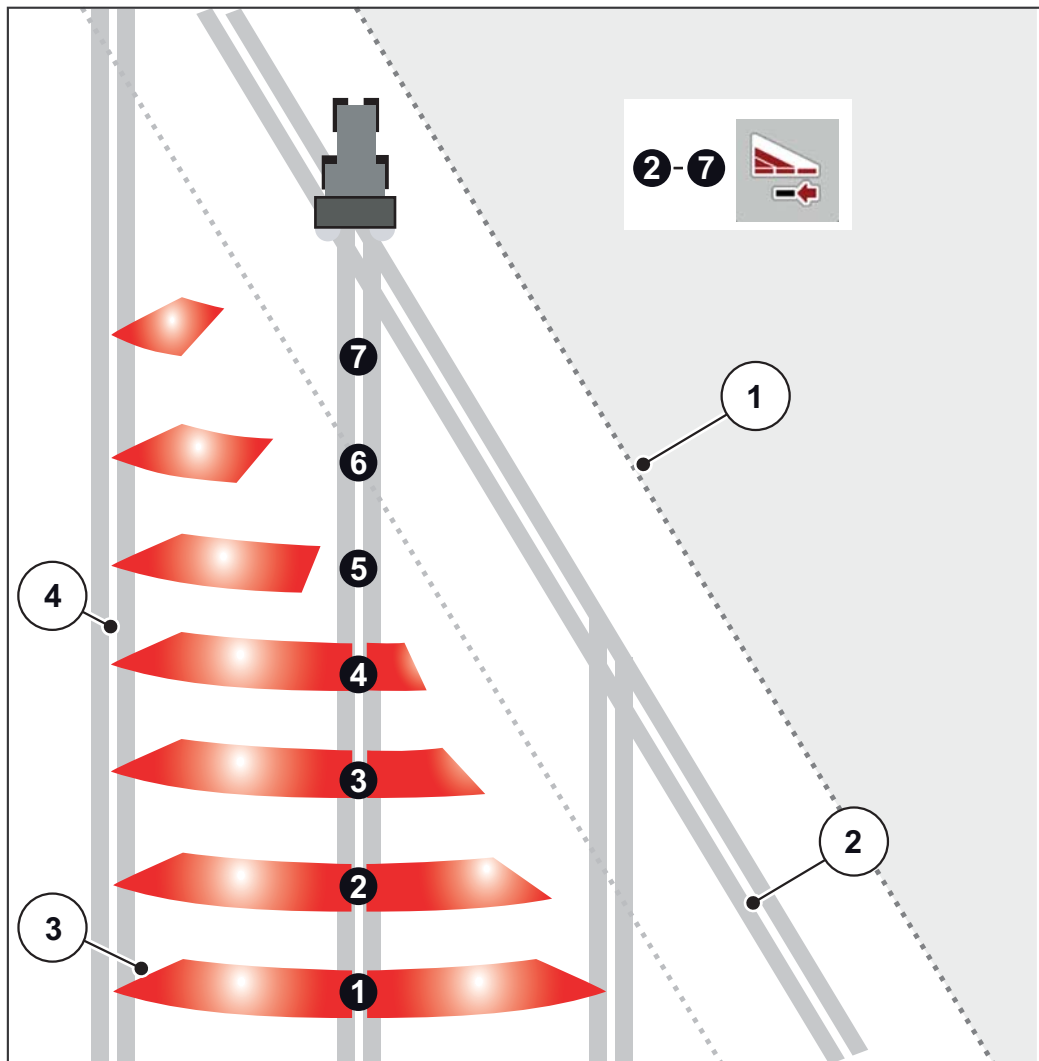
8.9 Rasipanje sa prebacivanjem širine sekcije (VariSpread)

Sa VariSpread asistentom za širinu rasipanja, možete da smanjite širinu rasipanja i količinu izbacivanja na svakoj strani. Tako možete i klinaste površine polja precizno da pospete.

SAVET

Neki modeli nisu dostupni u svim zemljama.

Varijanta	VariSpread V2	VariSpread V4 QUANTRON-A	VariSpread Pro ISOBUS
	1 širina sekcije po strani	2 širine sekcije po strani	kontinualne Prebacivanje širine sekcije
D	●		
W		●	
EMC (+ W)			●



Slika 8.9: Primer prebacivanja širine sekcije sa VariSpread Pro

- [1] Ilica polja
- [2] Širine sekcija 1 do 4: postupno smanjenje širine sekcije na desnoj strani
- [3] traktorskog traga

SAVET

Mašina koja je kompatibilna sa VariSpread opremljena je dvama električnim aktivatorima za tačke predavanja. Vi možete preko svoje komandne jedinice QUANTRON-A ili ISOBUS upravljačkim uređajem za mašinu da odredite podešavanja za širine sekcija i da pri rasipanju precizno pospete klinaste površine polja.

- Detaljnije informacije o mogućim podešavanjima za širinu sekcija naći ćete u uputstvu za upotrebu Vašeg ISOBUS upravljanja za mašinu.

8.10 Probno rasipanje

SAVET

Mašina u **M EMC** varijanti automatski reguliše količinu iznošenja za svaku stranu. Zbog toga je probno rasipanje **nepotrebno**.

SAVET

Kod mašina u varijanti **W** izvršite kalibraciju na komandnoj jedinici.

Probno rasipanje je opisano u posebnom uputstvu za upotrebu komandne jedinice. Uputstvo za upotrebu je sastavni deo komandne jedinice.

Za preciznu kontrolu iznošenja preporučujemo da kod svake promene đubriva izvršite probno rasipanje.

Probno rasipanje izvršite:

- Pre prvog rasipanja.
- Ako se kvalitet đubriva znatno promenio (vlaga, visok udeo prašine, zdrobljena zrna).
- Ako se koristi nova vrsta đubriva.

Probno rasipanje izvedite kada priključno vratilo radi, u stanju mirovanja ili u toku vožnje po deonici za testiranje.

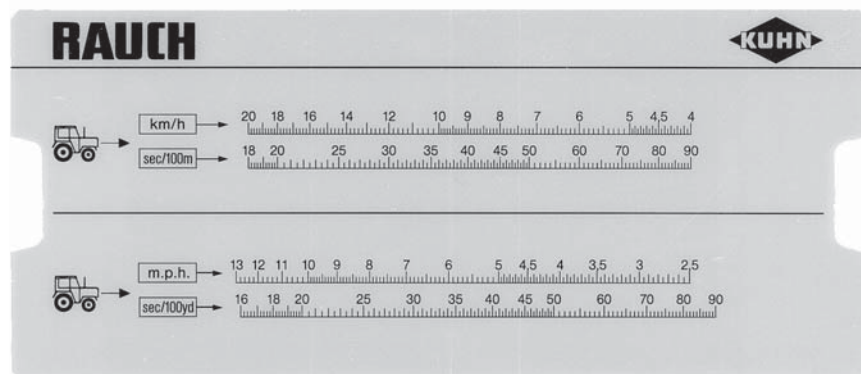
8.10.1 Utvrđivanje zadate količine izbacivanja

Pre početka probnog rasipanja, utvrdite potrebnu količinu izbacivanja.

Utvrđivanje tačne brzine vožnje

Preduslov za utvrđivanje potrebne količine izbacivanja je poznavanje tačne brzine vožnje.

1. Sa **polu napunjenom** mašinom, pređite deonicu od **100 m u polju**.
2. Merite vreme koje vam je za to potrebno.
3. Očitajte tačnu brzinu na skali kalkulatora za probno rasipanje.



Slika 8.10: Skala za određivanje tačne brzine vožnje.

Tačna brzina vožnje može da se izračuna i pomoću sledeće formule:

$$\text{Brzina vožnje (km/h)} = \frac{360}{\text{Izmereno vreme na 100 m}}$$

Primer: Za 100 m potrebno vam je 45 sekundi:

$$\frac{360}{45 \text{ sek.}} = 8 \text{ km/h}$$

Utvrđivanje zadate količine izbacivanja po minuti

Za utvrđivanje zadate količine izbacivanja po minuti, potrebno vam je sledeće:

- tačna brzina vožnje,
- radna širina,
- željena količina iznošenja.

Primer: Želite da utvrdite zadatu količinu izbacivanja na jednom ispustu. Vaša brzina vožnje iznosi **8 km/h**, radna širina je podešena na **18 m**, a količina iznošenja treba da iznosi **300 kg/ha**.

SAVET

Količine izbacivanja su već prikazane u tabeli za rasipanje za određene količine iznošenja i brzine vožnje.

Ukoliko vaše vrednosti ne možete naći u tabeli, onda vrednosti za probnorasipanje možete utvrditi pomoću kalkulatora i formule.

Izračunavanje pomoću kalkulatora probnog rasipanja:

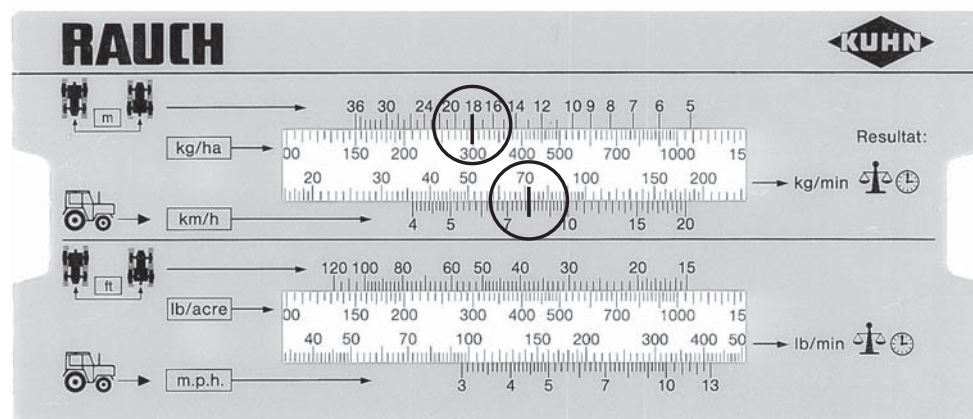
1. Pomerite jezičak tako da 300 kg/ha stoji ispod 18 m.
2. Zadatu vrednost količine izbacivanja za oba ispusta možete sada očitati iznadprikazane brzine vožnje od 8 km/h.

▷ **Zadatu količinu izbacivanja iznosi 72 kg/min.**

Ako se probno rasipanje sprovede samo na jednom ispustu, onda je za utvrđivanjevrednosti za jedan ispust potrebno podeliti ukupnu vrednost zadate količineizbacivanja.

3. Podelite sa 2 očitanu vrednost (= broj ispusta).

▷ **Zadatu količinu izbacivanja po ispustu iznosi 36 kg/min.**



Slika 8.11: Skala za utvrđivanje zadate količine izbacivanja po minuti

Izračunavanje pomoću formule

Zadatu količinu izbacivanja u minuti možete proračunati i pomoću sledeće formule:

$$\text{Zadata količina izbacivanja (kg/min)} = \frac{\text{Brzina vožnje (km/h)} \times \text{Radna širina (m)} \times \text{Količina iznošenja (kg/ha)}}{600}$$

Izračunavanje za primer:

$$\frac{8 \text{ km/h} \times 18 \text{ m} \times 300 \text{ kg/ha}}{600} = 72 \text{ kg/min}$$

SAVET

Samo pri ujednačenoj brzini vožnje moguće je postignuti ravnomerno đubrenje.

Primer: Primer: sa 10 % većom voznom brzinom, proces đubrenja je umanjen za 10 %.

8.10.2 Probno rasipanje

▲ UPOZORENJE



Opasnost od povreda usled hemikalija

Đubrivo koje izlazi može dovesti do povrede očiju i sluzokože u nosu.

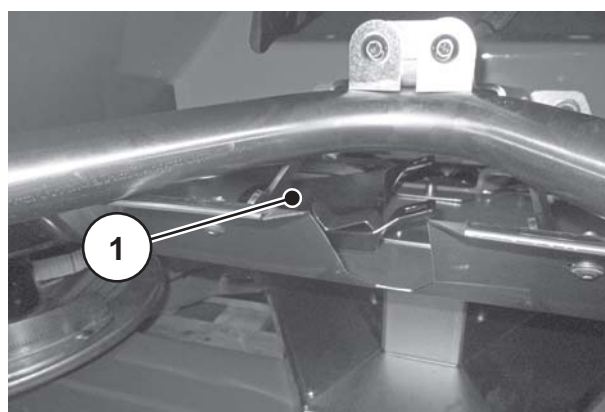
- ▶ Nosite zaštitne naočare tokom probnog rasipanja.
- ▶ Pre probnog rasturanja udaljiti sva lica koja se nalaze u zoni opasnost (području rasipanja).

Preduslovi:

- Klizači za doziranje su zatvoreni.
- Isključite priključno vratilo i motor traktora i osigurajte ih od ponovnog uključivanja bez ovlašćenja.
- Pripremite dovoljno veliku posudu za prihvat đubriva (prihvatni kapacitet najmanje **25 kg**).
 - Utvrdite sopstvenu težinu prihvatne posude.
- Pripremite levak za probno rasipanje. Levak za probno rasipanje se nalazi na sredini iza zaštite diska raspršivača.
- U rezervoaru ima dovoljne količine đubriva.
- Na osnovu tabele za rasipanje su prethodno utvrđene i poznate vrednosti za graničnik klizača za doziranje, broj obrtaja priključnog vratila i vreme potrebno za probno rasipanje.

SAVET

Izaberite vrednosti za probno rasipanje, tako da što veća količina đubriva bude probno rasipana. Što je veća količina, utoliko je preciznije merenje.



[1] Položaj levka za probno rasipanje

Slika 8.12: Levak za probno rasipanje

Izvođenje (primer na levoj strani rasipanja):

SAVET

Probno rasipanje mora da se sprovede samo na **jednoj** strani mašine. Iz bezbednosnih razloga morate da montirate **oba** diska raspršivača.

1. Olabavite slepu navrtku na disku raspršivača pomoću ručice za podešavanje.
2. Skinite disk raspršivača sa glavčine.



Slika 8.13: Olabavljanje slepe navrtke

3. Tačku predavanja ručno podesite na **poziciju 0**.



Slika 8.14: Kačenje levka za probno rasipanje

4. Zakačite levak za probno rasipanje ispod levog ispusta (gledano u pravcu vožnje).

5. Podesite graničnik klizača za doziranje na vrednost skale iz tabele za rasipanje.

▲ UPOZORENJE



Opasnost od povreda zbog rotirajućih delova mašine

Rotirajući delovi mašine (zglobno vratilo, glavčina) mogu zahvatiti ili uvući delove tela. Dodirivanje rotirajućih delova mašine može dovesti do podliva, nagnječenja i prignječenja.

- ▶ Kod mašine koja radi zadržavajte se izvan područja rotirajuće glavčine.
- ▶ Kada priključno vratilo rotira, aktivirajte klizač za doziranje **uvek** sa sedišta traktora.
- ▶ Udaljite sve osobe iz zone opasnosti mašine.

6. Postavite posudu ispod levog ispusta.



Slika 8.15: Probno rasipanje

7. Pokrenite traktor.
8. Podesite broj obrtaja priključnog vratila u skladu sa tabelom za rasipanje.
9. Sa sedišta traktora otvorite levi klizač za doziranje za prethodno utvrđeno vreme probnog rasipanja.
10. Nakon ovog vremena ponovo zatvorite klizač za doziranje.
11. Utvrdite težinu đubriva (uzmite u obzir sopstvenu težinu posude).
12. Uporedite stvarnu sa zadatom količnom.
- ▷ Ako je stvarna količina izbacivanja jednaka zadatoj količini: onda je graničnik za količinu rasipanja pravilno podešen. Završite sa procesom probnog rasipanja.
 - ▷ Ako je stvarna količina izbacivanja manja od zadate količine: onda podesite graničnik količine rasipanja na višu poziciju i ponovite probno rasipanje.
 - ▷ Ako je stvarna količina izbacivanja veća od zadate količine: onda podesite graničnik količine rasipanja na nižu poziciju i ponovite probno rasipanje.

SAVET

Za novo podešavanje pozicije graničnika količine za rasipanje možete kao orijentaciju da koristite skalu sa prikazima u procentima. Ako npr. nedostaju još 10% težine za probno rasipanje, onda se graničnik količine za rasipanje pomera za 10%, odn. za jednu poziciju naviše (npr. sa 150 na 165).

Izračunavanje pomoću formule

Tačnu poziciju graničnika količine za rasipanje možete izračunati i pomoću sledeće formule:

Nova pozicija graničnika za-rasipanje	=	Pozicija graničnika količine za trenutno probno rasipanje	x	Zadata količina izbacivanja
		Stvarna količina izbacivanja aktuelnog probnog rasipanja		

13. Završite sa procesom probnog rasipanja. Isključite priključno vratilo i motor traktora i osigurajte ih od ponovnog uključivanja bez ovlašćenja.
14. Namontirajte diskove raspršivača. Vodite računa da ne dođe do zamene levog i desnog diska raspršivača.

SAVET

Klinovi za prihvat diskova raspršivača su različito pozicionirani za levu i desnu stranu. Montaža diska raspršivača je ispravna samo onda kada se disk raspršivača precizno uglavi na klin za prihvat diska raspršivača.

15. Pažljivo namestite slepu navrtku (nemojte je iskriviti).
16. Slepu navrtku pritegnite sa oko **38 Nm**. **Nemojte** da koristite ručicu za podešavanje.



Slika 8.16: Navrtanje slepe navrtke

SAVET

Slepe navrtke imaju u sredini uskočnik koji sprečava samostalno otpuštanje navrtke. Ovaj uskočnik mora biti primetan tokom pritezanja. U protivnom, to znači da je slepa navrtka pohabana i da je treba zameniti.

17. Proverite slobodan hod između lopatice za rasipanje i ispusta ručnim okretanjem diska raspršivača.
18. Pričvrstite levak za probno rasipanje i ručicu za podešavanje na predviđenim mestima na mašini.
19. **Važno:** Vratite nazad tačku predavanja na utvrđenu poziciju rasipanja.

8.11 Pražnjenje preostale količine

▲ UPOZORENJE**Opasnost od povreda zbog rotirajućih delova mašine**

Rotirajući delovi mašine (zglobno vratilo, glavčina) mogu zahvatiti ili uvući delove tela. Dodirivanje rotirajućih delova mašine može dovesti do podliva, nagnječenja i prignječenja.

- ▶ Kod mašine koja radi zadržavajte se izvan područja rotirajuće glavčine.
- ▶ Kada priključno vratilo rotira, aktivirajte klizač za doziranje **uvek** sa sedišta traktora.
- ▶ Udaljite sve osobe iz zone opasnosti mašine.

Odmah nakon svake upotrebe ispraznite vašu mašinu, da biste očuvali njenu vrednost. Postupite kod pražnjenja preostale količine đubriva isto kao i kod postupka za probno rasipanje.



- Tačku predavanja ručno podesite na **poziciju 0**.

Napomena u vezi potpunog pražnjenja preostale količine:

Kod normalnog pažnjenja preostale količine, neznatne količine đubriva mogu zaostati u mašini. Ako želite da potpuno ispraznite preostalu količinu (npr. na kraju sezone đubrenja, kod promene đubriva), onda postupite na sledeći način:

1. Praznite rezervoar sve dok ne prestane da izlazi đubrivo (standardni način pražnjenja).
2. Isključite priključno vratilo i motor traktora i osigurajte ih od ponovnog uključivanja bez ovlašćenja. Izvucite ključ za paljenje traktora.
3. Kada je klizač za doziranje otvoren, onda pomerajte levo-desno tačku punjenja (od **0** prema **9** i nazad).
4. Preostale količine đubriva sperite slabijim mlazom vode u jednom potezu čišćenja mašine; [pogledajte takođe „Čišćenje” na strani 109](#).

8.12 Parkiranje i isključivanje mašine

Mašina može bezbedno da se parkira na ram ili točkiće za parkiranje (posebna oprema).

⚠ OPASNOST



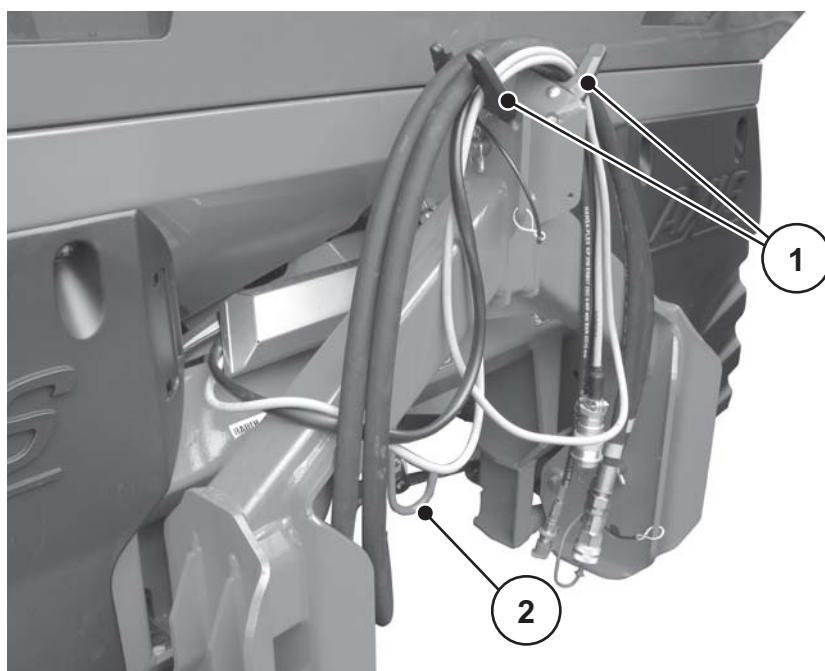
Opasnost od prignječenja između traktora i mašine

Osobe koje se za vreme parkiranja ili isključivanja nalaze u prostoru između traktora iz mašine izložene su opasnosti pod život.

- ▶ Udaljite sve osobe iz zone opasnosti između traktora i mašine.

Preduslovi za parkiranje mašine:

- Mašinu parkirajte samo na ravnom, čvrstom tlu.
- Mašinu parkirajte samo sa praznim rezervoarom.
- Pre demontiranja mašine rasteretite tačke za spajanje (gornji/donji hidraulični podizač).
- Zglobno vratilo, hidraulična creva i električne kablove posle isključivanja odložite na za to predviđene nosače.



Slika 8.17: Odlaganje kablova i hidrauličnih creva

- [1] Nosač za creva i kablove
- [2] Nosač zglobnog vratila

5. Otvorite klizač za doziranje.
6. Isključite hidraulična creva.

9 Smetnje i mogući uzroci

▲ UPOZORENJE



Opasnost od povreda u slučaju neodgovarajućeg otklanjanja smetnje

Zakasnelo ili nestručno otklanjanje kvara od strane osoblja, koje nije dovoljno kvalifikovano, dovodi do teških telesnih povreda, kao i oštećena mašine i životne sredine.

- ▶ Nastale smetnje treba **odmah** otkloniti.
- ▶ Smetnju možete otkloniti sami samo ukoliko raspolazete odgovarajućom **kvalifikacijom**.

Preduslovi za otklanjanje smetnji

- Isključite priključno vratilo i motor traktora i osigurajte ih od ponovnog uključivanja bez ovlašćenja.
- Mašinu parkirajte na tlo.

SAVET

Posebno obratite pažnju na upozoravajuće napomene u poglavlju [3: Bezbednost, strana 5](#) i u odeljku [10: Održavanje i servis, strana 99](#) pre nego što uklonite smetnje.

Smetnja	Moguć uzrok	Mera
Neravnomerna raspodela đubriva	● Uklonite taloge đubriva sa diskova, lopatica i ispusnih kanala.	● Uklonite taloge đubriva.
	● Klizači za otvaranje ne vrše potpuno otvaranje.	● Proverite funkcionalnost klizača za otvaranje.
	● Tačka predavanja je pogrešno podešena.	● Korigovati podešavanje tačke predavanja.
Previše đubriva u tragu traktora	● Krila za bacanje, ispusti neispravni.	● Odmah zamenite neispravne delove.
	● Đubrivo je klizavije od testiranog đubriva iz tabele za rasipanje.	● Podesite da tačka predavanja kasni (npr. sa 4 na 5).
	● Broj obrtaja priključnog vratila je prenizak.	● Ispravite broj obrtaja.
Previše đubriva u području preklapanja	● Đubrivo je hrapavije od testiranog đubriva iz tabele za rasipanje.	● Podesite raniju tačku predavanja (npr. sa 5 na 4).
	● Broj obrtaja priključnog vratila je previsok.	● Ispravite broj obrtaja.

Smetnja	Moguć uzrok	Mera
<p>Rasipač sa jedne strane dozira veću količinu za rasipanje.</p> <p>Rezervoar se neravnomerno prazni kod standardnog rasipanja.</p>	Stvaranje mosta iznad mešača	<ul style="list-style-type: none"> ● Odstranite đubrivo na datoj strani do visine zaštitne rešetke. ● Stvoreni most rasturite pomoću prikladne drvene motke kroz zaštitnu rešetku.
	Začepljen ispust	<ul style="list-style-type: none"> ● Pogledajte začepljenost otvora za doziranje.
	Klizač za doziranje je pogrešno podešen	<ul style="list-style-type: none"> ● Sprovedite pražnjenje preostale količine. ● Proverite podešavnje klizača za doziranje. Pogledajte poglavlje o održavanju
	Mešač u kvaru	<ul style="list-style-type: none"> ● Odstranite đubrivo na datoj strani do visine zaštitne rešetke. ● Kada je klizač za doziranje otvoren, onda udarajte prikladnom drvenom motkom kroz zaštitnu rešetku i na taj način uklonite đubrivo koje je zaostalo. ● Proverite funkcionalnost pogona mešača. Pogledajte poglavlje 10.8: Provera pogona mešača, strana 111.

Smetnja	Moguć uzrok	Mera
Neredovan dovod đubriva do diska raspršivača	Stvaranje mosta iznad mešača	<ul style="list-style-type: none"> ● Odstranite đubrivo na datoj strani do visine zaštitne rešetke. ● Stvoreni most rasturite pomoću prikladne drvene motke kroz zaštitnu rešetku.
	Začepljen ispušt	<ul style="list-style-type: none"> ● Pogledajte začepljenost otvora za doziranje.
	Mešač u kvaru	<ul style="list-style-type: none"> ● Odstranite đubrivo na datoj strani do visine zaštitne rešetke. ● Kada je klizač za doziranje otvoren, onda udarajte prikladnom drvenom motkom kroz zaštitnu rešetku i na taj način uklonite đubrivo koje je zaostalo. ● Proverite funkcionalnost pogona mešača. Pogledajte poglavlje 10.8: Provera pogona mešača, strana 111.
Diskovi raspršivača vibriraju.		<ul style="list-style-type: none"> ● Proverite da li su slepe navrtke stabilno pričvršćene i njihov navoj.
Klizač za doziranje se ne otvara.	<ul style="list-style-type: none"> ● Klizači imaju otežan hod. 	<ul style="list-style-type: none"> ● Proverite i poboljšajte pokretljivost klizača, poluga i zglobova. ● Proverite vučnu oprugu.
	<ul style="list-style-type: none"> ● Redukciona blenda na priključku creva utične spojnice je zaprljana. 	<ul style="list-style-type: none"> ● Očistite redukcionu blendu na priključku creva utične spojnice.
Klizač za doziranje se presporo otvara.		<ul style="list-style-type: none"> ● Očistite prigušnu blendu. ● Prigušnu blendu od 0,7 mm zamenite blendom od 1,0 mm. Blenda se nalazi na priključku creva utične spojnice.
Mešač ne radi.	Pogon mešača je neispravan	<ul style="list-style-type: none"> ● Proverite pogon mešača. Pogledajte 10.8: Provera pogona mešača, strana 111

Smetnja	Moguć uzrok	Mera
Začepljenost otvora za doziranje zbog: grudvi đubriva, vlažnog đubriva, ostale nečistoće (lišće, seno, ostaci džakova)	<ul style="list-style-type: none"> • Začepljenost. 	<ol style="list-style-type: none"> 1. Ugasite traktor, izvucite ključ za pokretanje. 2. Otvorite klizač za doziranje. 3. Postavite prihvatnu posudu. 4. Izvršite demontažu diskova raspršivača. 5. Sa donje strane, pomoću drvenog štapa ili ručice za podešavanje probijanjem očistite ispušni otvor za doziranje. 6. Odstranite strana tela iz rezervoara. 7. Montaža diskova raspršivača, zatvaranje klizača za doziranje.
Diskovi raspršivača ne rotiraju ili ostaju nepokretni nakon uključivanja.	<p>Kada se koristi zglobno vratilo sa sigurnosnim klinom:</p> <ul style="list-style-type: none"> • Sigurnosni klin je neispravan. 	<ul style="list-style-type: none"> • Proverite sigurnosni klin, zamenite ga ako je potrebno (u vezi s tim, pogledajte uputstvo proizvođača zglobnog vratila).

10 Održavanje i servis

10.1 Bezbednost

SAVET

Obratite pažnju na upozoravajuće napomenama u poglavlju [3: Bezbednost, strana 5](#).

Posebno obratite pažnju **na napomene** u odeljku [3.8: Održavanje i servis, strana 11](#).

Kod radova na održavanju i servisiranju, potrebno je uzeti u obzir dodatne opasnosti koje se ne pojavljuju kod uobičajenog korišćenja.

Radove na održavanju i servisiranju izvodite uvek sa povećanom pažnjom. Radite uvek sa posebnom pažnjom i svesni opasnosti.

Posebno obratite pažnju na sledeća uputstva:

- Radove oko zavarivanja i radove na električnim i hidrauličnim uređajima smeju izvoditi samo stručna lica.
- Kod radova na podignutoj mašini postoji **opasnost od prevrtanja**. Uvek osigurajte mašinu pomoću pogodnih elemenata za podupiranje.
- Za podizanje mašine dizalicom koristite uvek **obe** ušice u rezervoaru.
- Kod delova mašine sa eksternim pogonom (podešavajuća ručica, klizači za doziranje) postoji **opasnost od prignječenja i priklještenja**. Prilikom održavanja pazite da se niko ne zadržava u zoni pokretnih delova.
- Rezervni delovi u najmanju ruku moraju biti u skladu sa tehničkim zahtevima koji su utvrđeni od strane proizvođača. Ovo je obezbeđeno korišćenjem originalnih rezervnih delova.
- Pre svih radova na čišćenju, održavanju i servisiranju, kao i otklanjanju smetnji, isključite motor traktora i sačekajte da se potpuno zaustave svi pokretni delovi mašine.
- Upravljanje mašinom pomoću komandne jedinice može da dovede do dodatnih rizika i opasnosti zbog delova sa eksternim pogonom.
 - Isključite dovod struje između traktora i mašine.
 - Otključite kabl za električno napajanje sa akumulatora.
- **Samo specijalizovane i ovlašćene radionice** smeju da obavljaju popravke.

10.2 Upotreba lestvi

10.2.1 Bezbednost

Prilikom otklanjanja smetnje morate da računate na dodatnu opasnost, ukoliko se penjete u rezervoar.

Lestve koristite uz veću obazrivost. Radite uvek sa posebnom pažnjom i svesni opasnosti.

Posebno obratite pažnju na sledeća uputstva:

- Ugasite motor traktora i sačekajte da se svi pokretni delovi mašine potpuno zaustave. Izvadite ključ i čuvajte ga kod sebe.
- Koristite lestve samo kada je mašina spuštena.
- Koristite lestve samo kada je rasklopljen.
- Nemojte se penjati u rezervoar preko cerade za prekrivanje rezervoara.
- Koristite rukohvat na ceradi za prekrivanje rezervoara.
- Penjite se samo u prazan rezervoar.

OPASNOST



Opasnost od povreda pokretnim delovima u rezervoaru

U rezervoaru se nalaze pokretni delovi.

Rotirajući mešač može da nanese povrede na rukama i nogama.

- ▶ Isključiti mešač.
- ▶ U rezervoar sme da se ulazi **samo** radi otklanjanja smetnji.
- ▶ Zaštitnu rešetku otvarati **samo** za radove na održavanju ili u slučaju smetnji.

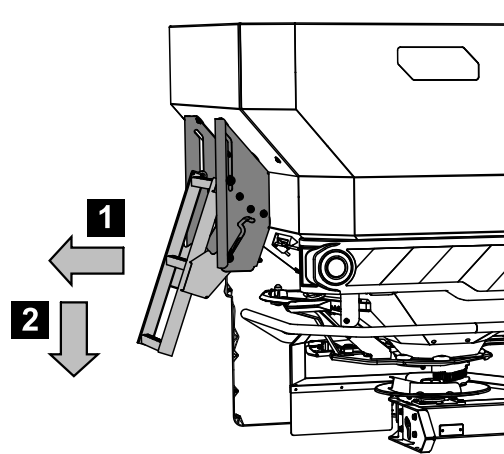
10.2.2 Rasklapanje lestvi

Pre rasklapanja lestvi:

- Isključite priključno vratilo.
- Isključite motor traktora.
- Spustite rasipač đubriva.

Obratite pažnju na sledeća uputstva za rasklapanje lestvi.

1. Podignite lestve na donjem stepeniku i rasklopite prema spolja.
2. Lestve u rasklopljenom položaju bezbedno utvrdite na mesto.



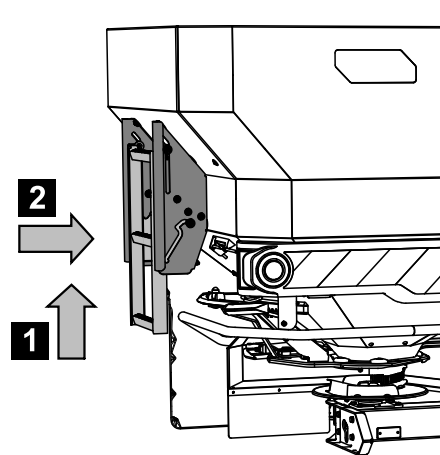
Slika 10.1: Rasklapanje lestvi

10.2.3 Sklapanje lestvi

Pre svake vožnje i prilikom procesa rasipanja:

- Sklopite lestve.

1. Podignite lestve na donjem stepeniku i sklopite prema unutra.
2. Sklopljene lestve bezbedno utvrdite na mesto.

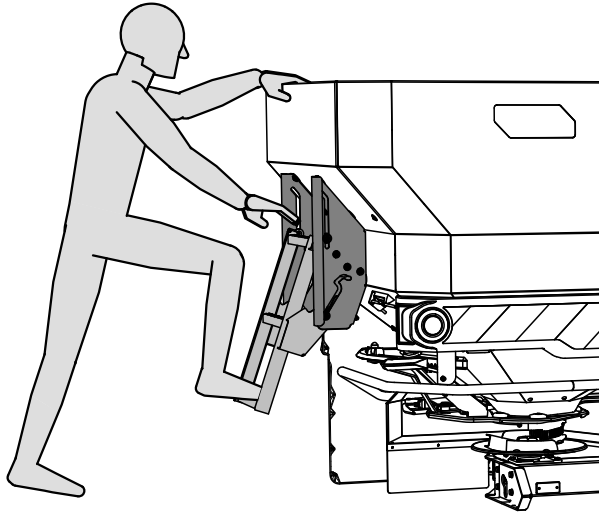


Slika 10.2: Lestve u sklopljenom položaju.

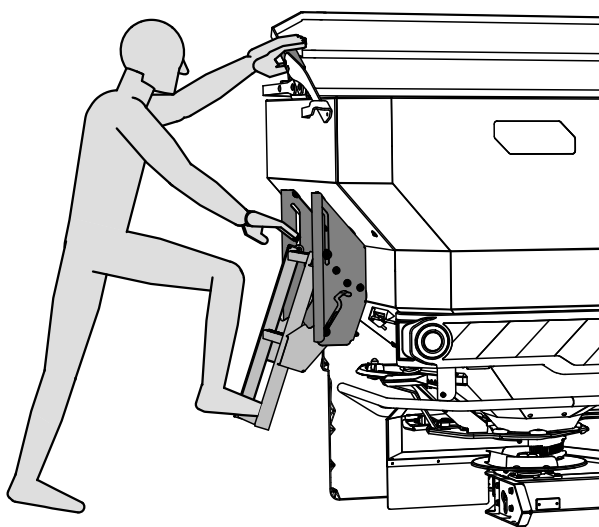
10.2.4 Bezbedno korišćenje lestvi

Koristite rukohvate prilikom penjanja.

- Koristite samo lestve koje su utvrđene na mesto i rasklopljene.
- Ako mašina nema ceradu, koristite bočni zid rezervoara kao rukohvat za bezbedno penjanje.
- Ako mašina ima ceradu, koristite rukohvat na prekrivaču za bezbedno penjanje.



Slika 10.3: Penjanje bez cerade za rezervoar



Slika 10.4: Penjanje sa ceradom za rezervoar

10.3 Potrošni delovi i spojevi sa zavrtnjima

10.3.1 Provera potrošnih delova

Potrošni delovi su: **lopatice za rasipanje, glava mešača, ispust, hidraulična creva** i svi plastični delovi.

I pored normalnih uslova rasturanja, plastični delovi podležu ubrzanom procesu starenja. Plastični delovi su npr. **brava zaštitne rešetke, šipka klipnjače**.

- Redovno proveravajte potrošne delove.

Zamenite ove delove ako pokazuju vidljive tragove habanja, deformisanost, rupe ili znakove dotrajalosti. U protivnom, ovo dovodi do pogrešne slike rasipanja.

Vek trajanja potrošnih delova između ostalog zavisi od đubriva koje se koristi.

10.3.2 Provera spojeva sa zavrtnjima

Spojevi sa zavrtnjima su fabrički zategnuti neophodnim obrtnim momentom i osigurani. Vibracije i potresi, naročito u prvim radnim satima, mogu da olabave spojeve za zavrtnjima.

- Kod nove mašine, posle oko 30 radnih sati, proveriti čvrstoću svih spojeva sa zavrtnjima.
- Redovno, ali bar pre početka sezone rasipanja, proveriti čvrstoću svih spojeva sa zavrtnjima.

Pojedini delovi (npr. lopatice za rasipanje) su montirani sa samoosiguravajućim navrtkama. Kod montaže ovih delova upotrebljavajte **uvek nove samoosiguravajuće** navrtke.

10.3.3 Provera spojeva sa zavrtnjima na ćeliji za merenje težine (varijanta W)

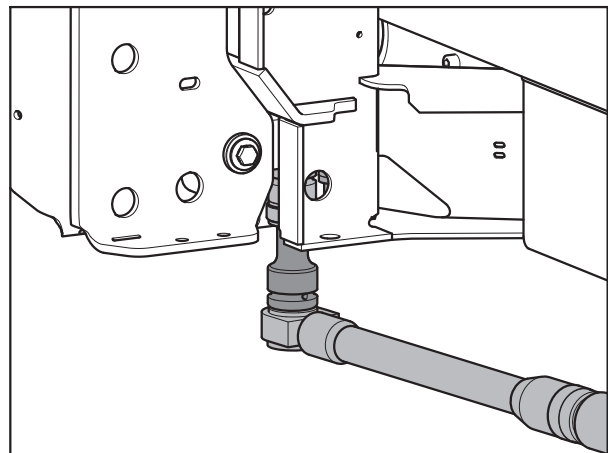
Mašina je opremljena dvema ćelijama za merenje težine i jednom šipkom za povlačenje. Svaka od njih je pričvrćena spojevima za zavrtnjima.

Proverite na obe strane mašine pritegnutost spojeva sa zavrtnjima kod ćelija za merenje težine i šipke za povlačenje:

- pre početka svake sezone đubrenja
- po potrebi i tokom sezone đubrenja

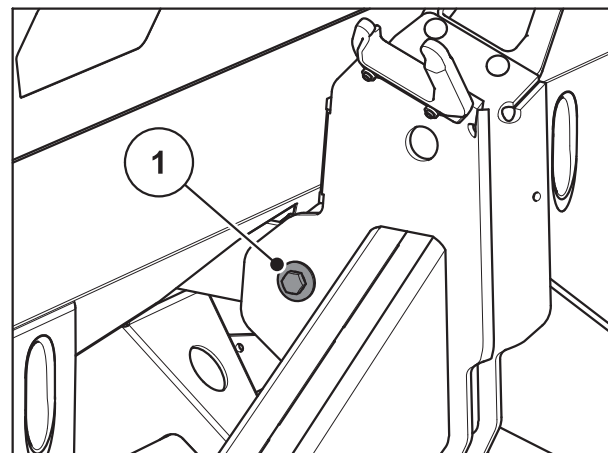
Provera:

1. Pritegnite spoj sa zavrtnjem pomoću moment ključa (obrotni moment = **300 Nm**).



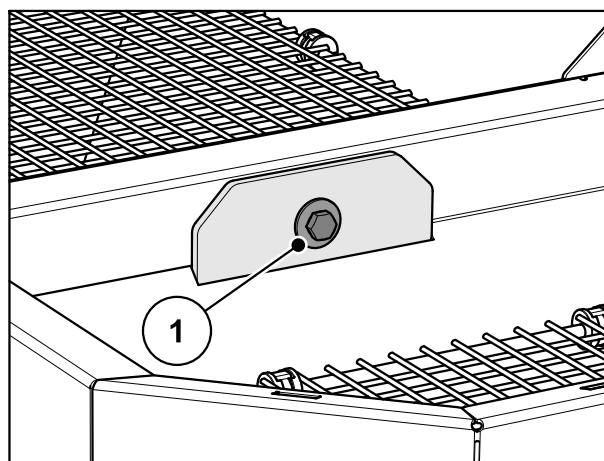
Slika 10.5: Pričvršćivanje ćelije za merenje težine (u smeru vožnje levo)

2. Pritegnite spoj sa zavrtnjem [1] pomoću moment ključa (obrotni moment = **65 Nm**).



Slika 10.6: Pričvršćivanje šipke za povlačenje na ram vage

3. Pritegnite spoj sa zavrtnjem pomoću moment ključa (obrotni moment = **65 Nm**).



Slika 10.7: Pričvršćivanje šipke za povlačenje u rezervoar

SAVET

Nakon pritezanja spojeva sa zavrtnjima pomoću moment ključa sistem za vaganje treba ponovo tarirati. U tu svrhu sledite instrukcije u uputstvu za upotrebu komandne jedinice navedene u poglavlju „Tariranje vage”.

10.4 Plan održavanja

Delovi	Radovi na održavanju Plan održavanja	Napomena
Potrošni delovi i spojevi sa zavrtnjima	Redovno proveravati	Strana 103
Plastični delovi	Redovno proveravati	Strana 103
Čišćenje	Obavljati posle svakog korišćenja	Strana 109
Zaštitna rešetka u rezervoaru	Pre radova na održavanju u rezervoaru otvoriti zaštitnu rešetku.	Strana 107
Mešač	Proveriti pohabanost	Strana 111
Demontaža i montaža diskova raspršivača	<ul style="list-style-type: none"> ● Proveriti pohabanost ● Proveriti zategnutost slepe navrtke (38 Nm) 	Strana 76
Zamena lopatice za rasipanje	Proveriti pohabanost	Strana 113
Glavčina diska raspršivača	Proveriti položaj	Strana 110
Podešavanje klizača za doziranje	Podešavanje	Strana 115
Podešavanja tačke predavanja	Podešavanje	Strana 119
Ulje za prenosnik	Količina i vrste; Menjanje ulja	Strana 124
Plan podmazivanja		Strana 126

10.5 Otvaranje zaštitne rešetke u rezervoaru

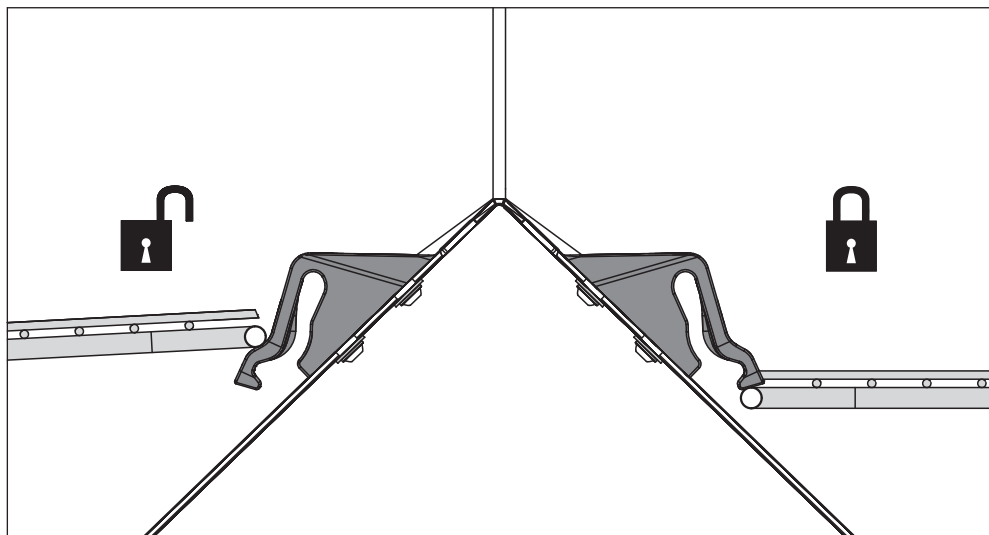
▲ UPOZORENJE**Opasnost od povreda pokretnim delovima u rezervoaru**

U rezervoaru se nalaze pokretni delovi.

Prilikom puštanja u rad i rada mašine mogu da nastanu povrede na rukama i nogama.

- ▶ Obavezno ugradite i zaključajte zaštitnu rešetku pre puštanja u rad i rada sa mašinom.
- ▶ Zaštitnu rešetku otvarati **samo** za radove na održavanju ili u slučaju smetnji.

Brave na zaštitnim rešetkama automatski zabravljaju zaštitne rešetke u rezervoaru.

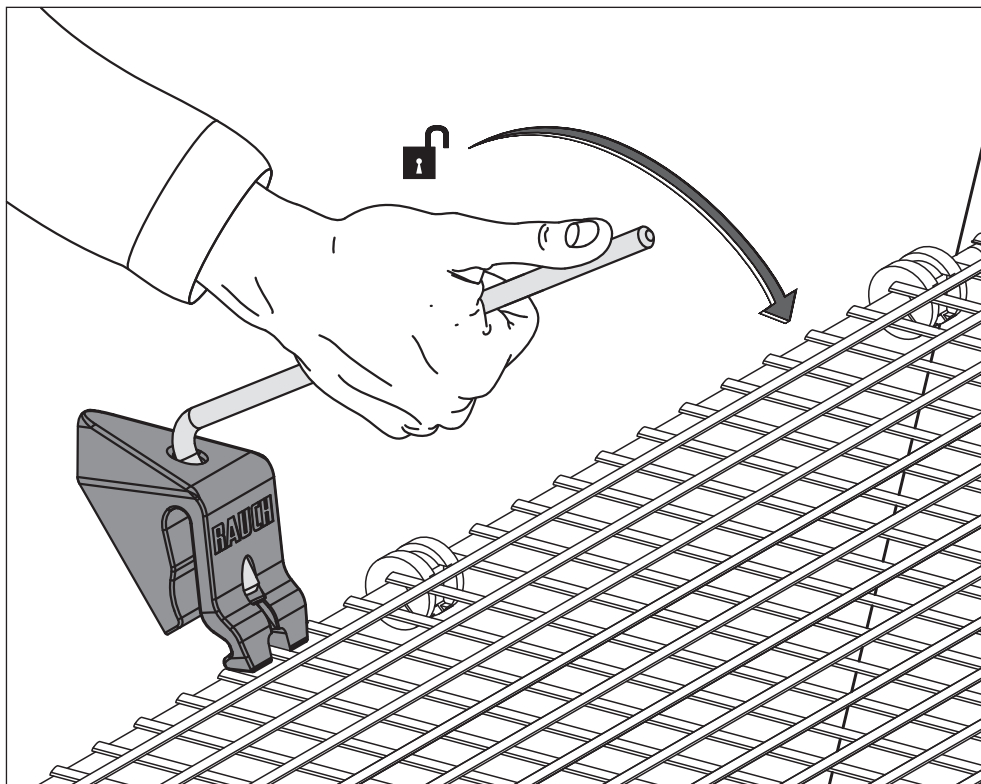


Slika 10.8: Otključana/zaključana brava zaštitne rešetke

Da bi se sprečilo neovlašćeno otključavanje zaštitne rešetke, bravu zaštitne rešetke možete da otključate samo sa jednim alatom (npr. ručicom za podešavanje).

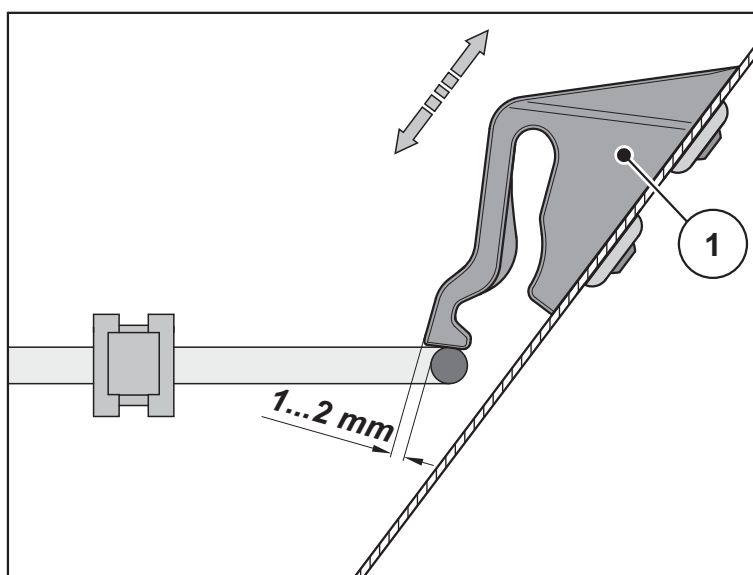
Pre otvaranja zaštitne rešetke:

- Isključite priključno vrtilo.
- Spustite mašinu.
- Isključite motor traktora. Izvadite ključ za paljenje



Slika 10.9: Otključavanje brave zaštitne rešetke

- Vršite redovne kontrole funkcija brave zaštitne rešetke. Vidi sliku dole.
- Odmah zamenite neispravne brave zaštitnih rešetki.
- Po potrebi izvršite korekciju pomeranjem brave [1] nagore ili nadole (vidi sliku ispod).



Slika 10.10: Mera za kontrolu funkcije brave zaštitne rešetke

10.6 Čišćenje

Da biste održali vrednost svoje mašine, preporučujemo vam da je posle svakog korišćenja odmah očistite slabim vodenim mlazom.

Za jednostavnije čišćenje podignite zaštitnu rešetku nagore (pogledajte poglavlje [10.5: Otvaranje zaštitne rešetke u rezervoaru, strana 107](#)).

Obratite pažnju na sledeće napomene za čišćenje:

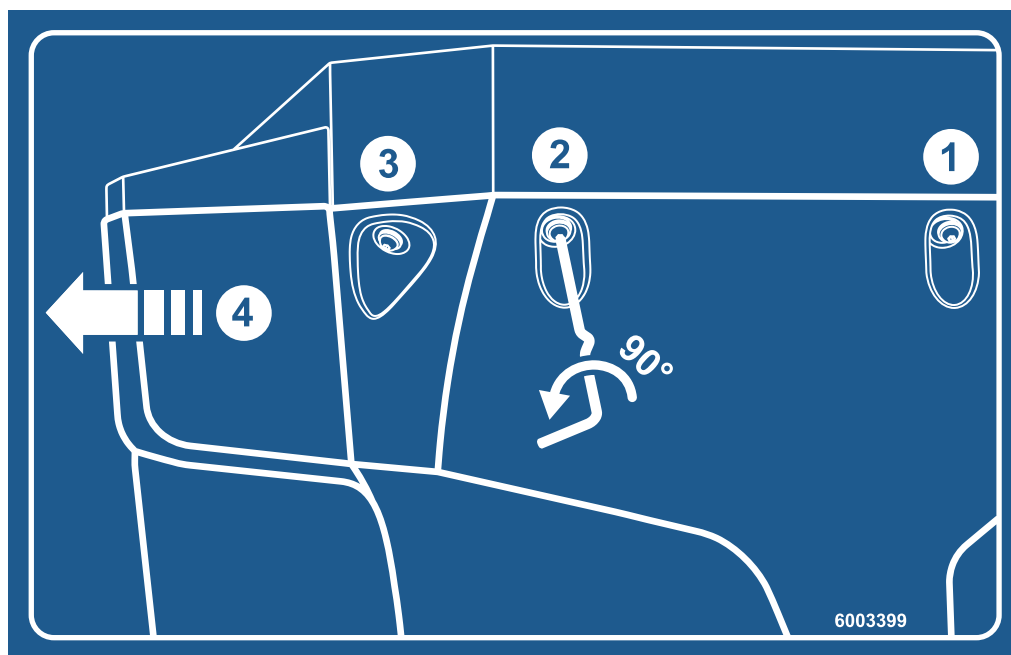
- Ispusne kanale u području vođica klizača čistite samo odozdo.
- Mašine podmazane uljem čistite samo na mestima za čišćenje sa separatorom za ulje.
- Kod čišćenja vodenim mlazom pod visokim pritiskom nikada ne usmeravajte mlaz direktno na znakove upozorenja, električne uređaje, hidraulične delove i klizne ležajeve.

Posle čišćenja preporučujemo vam da **suvu** mašinu, a to se **posebno odnosi na premazane lopatice za rasipanje i delove od nerđajućeg čelika**, tretirate ekološkim sredstvom za zaštitu od korozije.

Za tretiranje zarđalih mesta kod ovlašćenih distributera može se naručiti odgovarajući set za poliranje.

10.6.1 Demontaža hvatača prljavštine

- Koristite ručicu za podešavanje mašine. Pogledajte [slika 8.2, Strana 76](#).



Slika 10.11: Nalepnica sa uputstvima za hvatač prljavštine

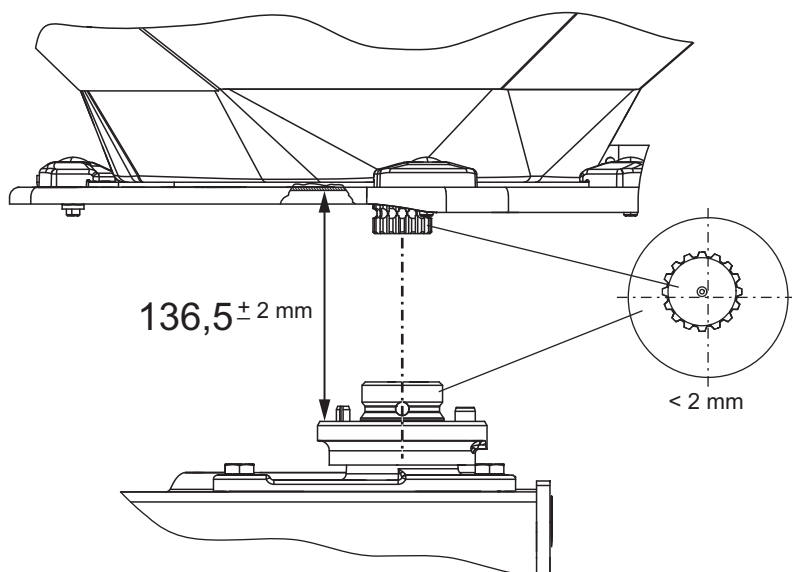
1. Otvorite 3 brza zatvarača hvatača prljavštine sa leve i desne strane.
2. Hvatač prljavštine pomerite prema spoljnoj strani.
3. Hvatač prljavštine parkirajte i čuvajte na bezbedan način.

10.6.2 Montaža hvatača prljavštine

1. Pomerite hvatač prljavštine bočno prema unutrašnjosti tako da se uglavi u prihvat.
2. Pritegnite 3 brza zatvarača hvatača prljavštine sa leve i desne strane pomoću ručice za podešavanje mašine.
3. Odložite ručicu za podešavanje ponovo u predviđeni držač.

10.7 Provera položaja glavčine diska raspršivača

Glavčina diska raspršivača mora da bude pecizno centrirana ispod mešača.



Slika 10.12: Provera položaja glavčine diska raspršivača

Preduslovi:

- Diskovi raspršivača su demontirani (vid podpoglavlje „Demontaža diskova raspršivača“).

Provera centriranja:

1. Proverite centriranje glavčine diskova raspršivača i mešača ogovarajućim pomoćnim sredstvom (npr. lenjir, uglomer)
 - ▷ Ose glavčine diska raspršivača i mešača moraju da budu u ravni. Maksimalno međusobno odstupanje je **2 mm**.

U slučaju da je ova tolerancija prekoračena, obratite se distributeru ili specijalizovanoj radionici.

Provera rastojanja:

2. Izmerite rastojanje od gornje ivice glavčine diska raspršivača do donje ivice mešača.
 - ▷ Rastojanje mora da iznosi **136,5 mm** (dozvoljena tolerancija ± 2 mm).

U slučaju da je ova tolerancija prekoračena, obratite se distributeru ili specijalizovanoj radionici.

10.8 Provera pogona mešača

SAVET

Postoji **levi** i **desni** mešač. Oba mešača rotiraju levo i desno u istom smeru kao i diskovi raspršivača.

Mešač mora da radi sa konstantnim brojem obrtaja da bi se zagantovao ravnomeran protok đubriva.

- Broj obrtaja mešača: **15–20** o/min.

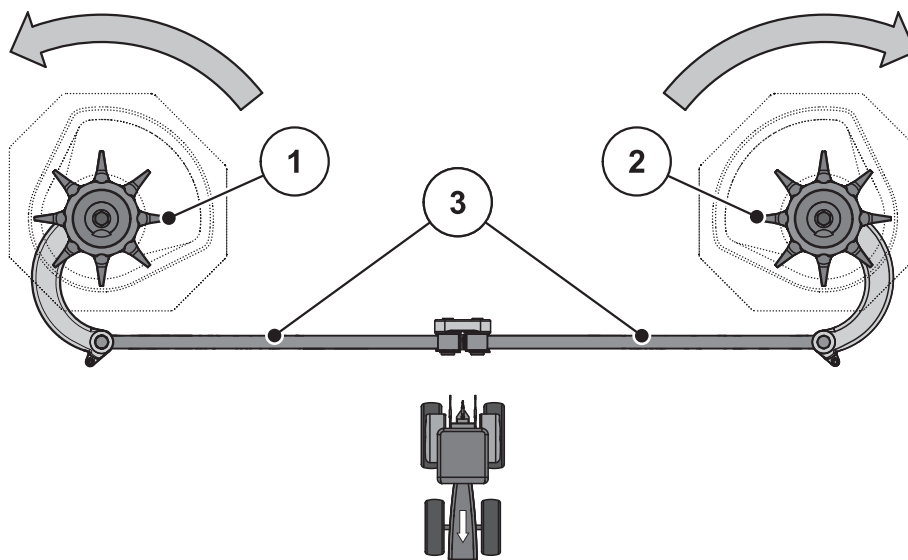
Za postizanje pravilnog broja obrtaja mešača od **15–20** o/min. mešaču je neophodan otpor od strane granulata đubriva. Kada je rezervoar prazan, postoji mogućnost da zbog toga ni ispravan mešač ne dostigne pravilan broj obrtaja ili da se njiše napred-nazad.

Ako je broj obrtaja **sa napunjenim rezervoarom** van ovog opsega, onda se mešač mora proveriti na oštećenje i habanje.

Funkcionalna provera mešača

Preduslovi

- Traktor je parkiran.
- Ključ za paljenje je izvađen.
- Mašina je odložena na tlo.



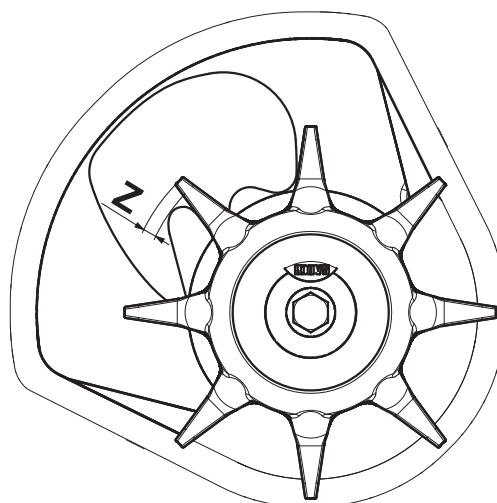
Slika 10.13: Provera pogona mešača

- [1] Desna glava mešača (u pravcu vožnje)
 [2] Leva glava mešača (u pravcu vožnje)
 [3] Šipke klipnjače
 Strelice: Smer obrtanja diskova raspršivača

1. Proverite šipke klipnjače.
 - Šipke klipnjače ne smeju imati pukotine niti druga oštećenja.
 - Proveriti pohabanost ležaja zgloba.
 - Proverite funkciju svih sigurnosnih elemenata na zglobnim mestima.
 2. Ručno okrećite glavu mešača u smeru obrtanja diska raspršivača. Pogledajte [slika 10.13](#).
 - Glava mešača mora biti pokretljiva.
 - ▷ Ako se glava mešača ne okreće, onda je zamenite.
 3. Glavu mešača snažno i ručno ili pomoću ključa za odvijanje uljnog filtera okrećite u suprotnom smeru od smera obrtanja diska raspršivača. Pogledajte [slika 10.13](#).
 - Glava mešača mora da se blokira.
 - ▷ Ako se glava mešača okreće, onda je zamenite.
- ▷ U slučaju da ovom proverom ne možete utvrditi uzrok, onda se obratite specijalizovanoj radionici za dalja ispitivanja.

Provera glave mešača na habanje ili oštećenja:

- Proverite pohabanost pipaka na glavi mešača.
 - ▷ Dužina pipaka ne sme da bude ispod **opsega habanja (Z)**.
 - ▷ Pipci ne smeju da budu savijeni.



Slika 10.14: Opseg habanja glave mešača.

10.9 Zamena lopatice za rasipanje

Istrošene lopatice za rasipanje se moraju zameniti.

SAVET

Zamenu lopatica za rasipanje sme da vrši **samo** vaš prodavac, odn. vaša specijalizovana radionica.

Preduslov:

- Diskovi raspršivača su demontirani (vid odeljak „Demontaža i montaža diskova raspršivača“).

Utvrđivanje tipa lopatice:

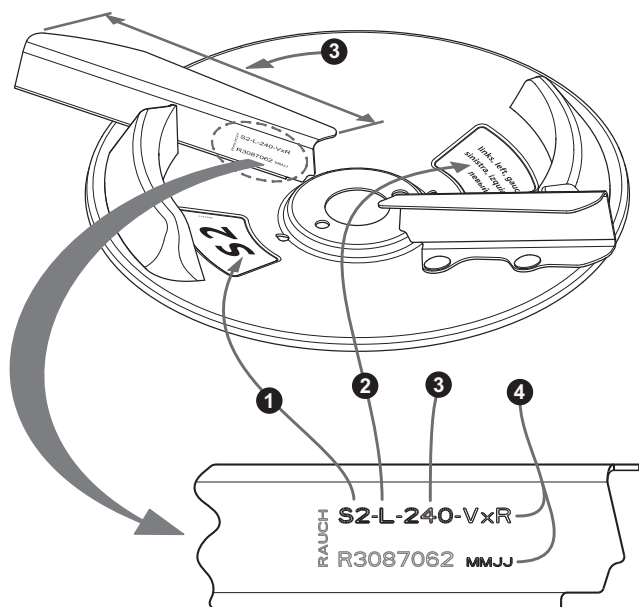
▲ OPREZ



Usklađivanje tipova lopatica za rasipanje

Tip i veličina lopatice za rasipanje su prilagođeni prema disku raspršivača. Pogrešne lopatice za rasipanje mogu prouzrokovati oštećenja mašine i životne sredine.

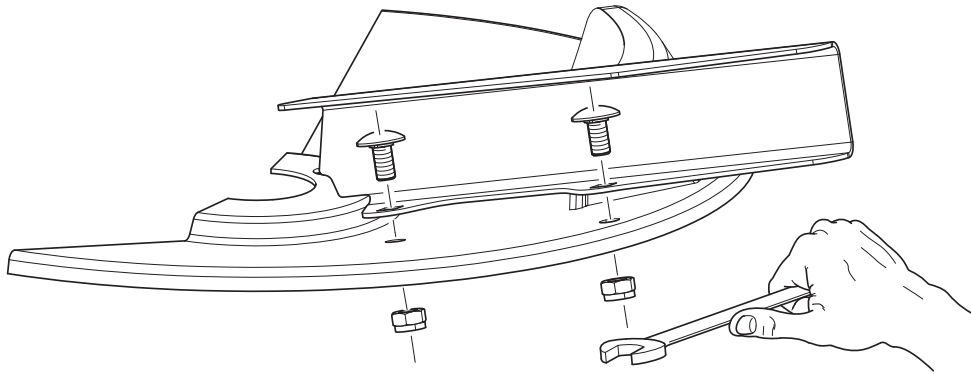
- ▶ Montirajte SAMO odobrenu lopaticu za rasipanje za odgovarajući disk.
- ▶ Uporedite natpis na lopaticama za rasipanje. Tip i veličina novih i starih lopatica za rasipanje moraju da budu identični.



Slika 10.15: Natpis na disku raspršivača

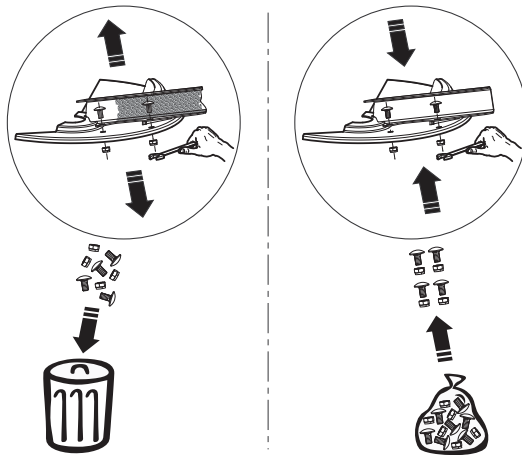
- [1] Tip diska raspršivača
- [2] Strana za rasipanje
- [3] Dužina lopatice za rasipanje
- [4] Premaz

Zamena lopatice za rasipanje:



Slika 10.16: Odvijanje zavrtnja na lopatici za rasipanje

1. Odvijte samoosiguravajuću navrtku na lopatici za rasipanje i skinite lopaticu.
2. Postavite novu lopaticu za rasipanje na disk raspršivača. Obratite pažnju na pravilan tip lopatice za rasipanje.



Slika 10.17: Koristiti nove samoosiguravajuće navrtke

3. Pričvrstite lopaticu za raspršivanje (moment pritezanja: **20 Nm**). U tu svrhu koristite **uvek nove samoosiguravajuće** navrtke.

10.10 Prilagođavanje podešavanja klizača za doziranje

Pre svake sezone rasipanja, a eventualno i u toku sesone rasipanja, proverite podešavanja klizača za doziranje na ravnomerno otvaranje.

▲ UPOZORENJE



Opasnost od prignječenja i priklještenja zbog delova sa eksternim pogonom

Pri radovima na delovima mašine sa eksternim pogonom (ručica za podešavanje, klizači za doziranje) postoji opasnost od prignječenja i priklještenja.

Pazite kod svih radova oko podešavanja da pre toga osigurate otvor i klizače za doziranje.

- ▶ Isključite motor traktora.
- ▶ Izvadite ključ za paljenje
- ▶ Isključite dovod struje između traktora i mašine.
- ▶ Zabranjeno je aktiviranje hidrauličnog klizača za doziranje tokom podešavanja.

Preduslovi:

- Mehanika mora da bude slobodno pokretljiva.
- Aktivator / hidraulični cilindar je otkaćen.

Provera (primer za levu stranu mašine):

1. Uzmite klin donjeg hidrauličnog podizača prečnika **28 mm** i utaknite ga na sredinu otvora za doziranje.



Slika 10.18: Klin donjeg hidrauličnog podizača u otvoru za doziranje

2. Gurnite klizač za doziranje prema klinu i utvrdite tu poziciju pritezanjem blokirajućeg zavrtnja.
- ▷ **Graničnik na donjem luku skale (skala za doziranje) stoji na vrednosti skale 85. Ako pozicija nije tačna, podesite skalu ponovo.**

Podešavanje AXIS-M 50.2 D:

Klizač za doziranje nalazi se na poziciji iz radnog koraka 2 (lagano pritisnut na klin).

3. Otpustite zavrtnje za pričvršćivanje skale na donjem luku skale.



Slika 10.19: Podešavanje skale klizača za doziranje

4. Pomerite celu skalu tako, da **vrednost 85 na skali** stoji tačno ispod elementa za pokazivanje. Ponovo zategnite zavrtnje za pričvršćivanje skale.
5. Ponovite radne korake za desni klizač za doziranje.

SAVET

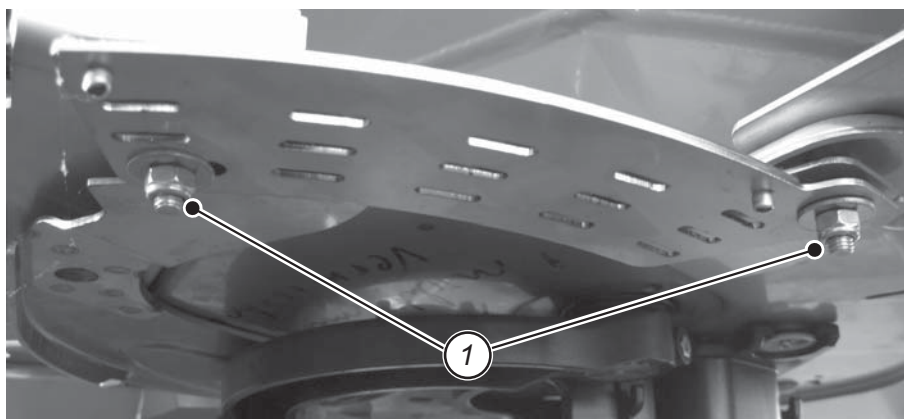
Oba klizača za doziranje moraju da otvaraju **jednako** daleko. Zato uvek proverite oba klizača za doziranje.

6. Zakačite ponovo hidraulični cilindar.

Podešavanje AXIS 50.2 W:

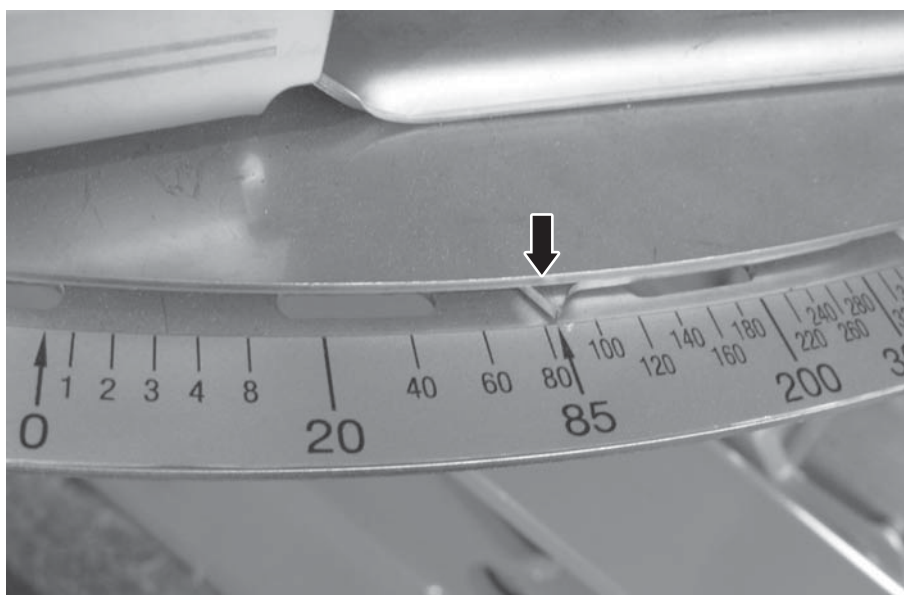
Klizač za doziranje nalazi se na poziciji iz radnog koraka 2.

7. Otpustite zavrtnje za pričvršćivanje skale.



Slika 10.20: Zavrtnji za pričvršćivanje skale

8. Pomerite celu skalu tako, da **vrednost 85 na skali** pokazuje tačno na element za pokazivanje. Ponovo zategnite zavrtnje za pričvršćivanje skale.



Slika 10.21: Pokazivač klizača za doziranje na poziciji 85

9. Ponovite radne korake 1–4 za desni klizač za doziranje.

10. Povežite ponovo aktivator sa klizačem za doziranje.

SAVET

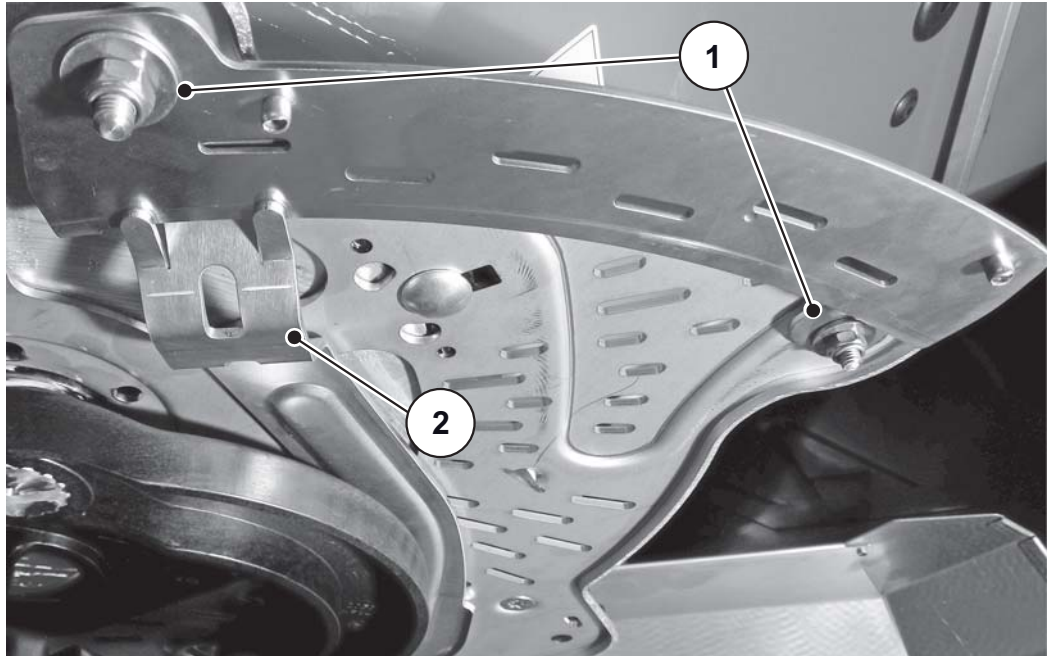
Oba klizača za doziranje moraju da otvaraju **jednako** daleko. Zato uvek proverite oba klizača za doziranje.

Posle korigovanja skale, kod elektronskog aktiviranja klizača, potrebna je i korektura tačaka za testiranje klizača u komandnoj jedinici.

U tu svrhu obratite pažnju na uputstvo za upotrebu komandne jedinice.

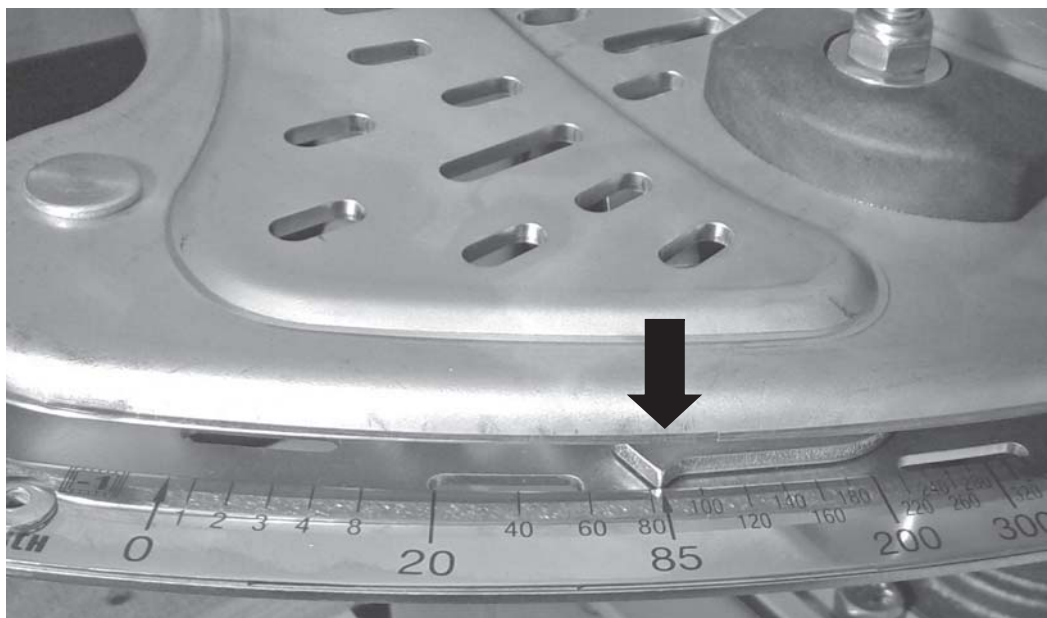
Podešavanje AXIS 50.2 EMC (+ W):

1. Gurnuti ručicu za podešavanje u vođicu [2] na luku skale.
2. Lagano pomerati klizač za doziranje ručicom za podešavanje, dok lagano ne pristane uz klin.
3. Otpustite zavrtnje za pričvršćivanje [1] luka skale.



Slika 10.22: Zavrtnji za pričvršćivanje luka skale

4. Pomerite celu skalu tako, da **vrednost 85 na skali** pokazuje tačno na element za pokazivanje. Ponovo zategnite zavrtnje za pričvršćivanje skale.



Slika 10.23: Pokazivač klizača za doziranje na poziciji 85

5. Ponovite radne korake za desni klizač za doziranje.

SAVET

Oba klizača za doziranje moraju da otvaraju **jednako** daleko. Zato uvek proverite oba klizača za doziranje.

Posle korigovanja skale, kod elektronskog aktiviranja klizača, potrebna je i korektura tačaka za testiranje klizača u komandnoj jedinici.

U tu svrhu obratite pažnju na uputstvo za upotrebu komandne jedinice.

10.11 Provera podešavanja tačke predavanja

Promena tačaka predavanja služi za tačnije podešavanje radne širine i prilagođavanje različitim vrstama đubriva.

Pre svake sezone rasipanja, a eventualno i u toku sesone rasipanja (kod neravnomerne raspodele đubriva), proverite podešavanja tačke predavanja.

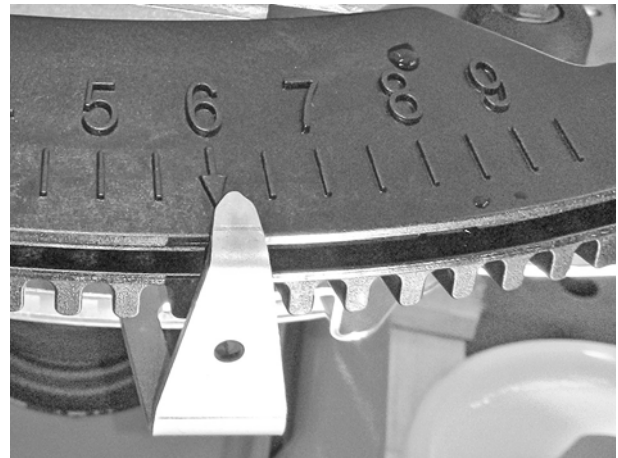
SAVET

Tačka predavanja mora da bude na obe strane **jednako** podešena. Zato uvek proverite oba podešavanja.

- 1. AXIS 50.2 D:** Tačku predavanja ručno podesite na **poziciju 6**.

**AXIS 50.2 W,
AXIS 50.2 EMC (+ W):**
Tačku predavanja pomoću
elektronike podesite na
poziciju 6.

- 2.** Isključite elektroniku.



Slika 10.24: Podešavanje tačke predavanja na poziciju 6

▲ UPOZORENJE



Opasnost od prignječenja i priklještenja zbog delova sa eksternim pogonom

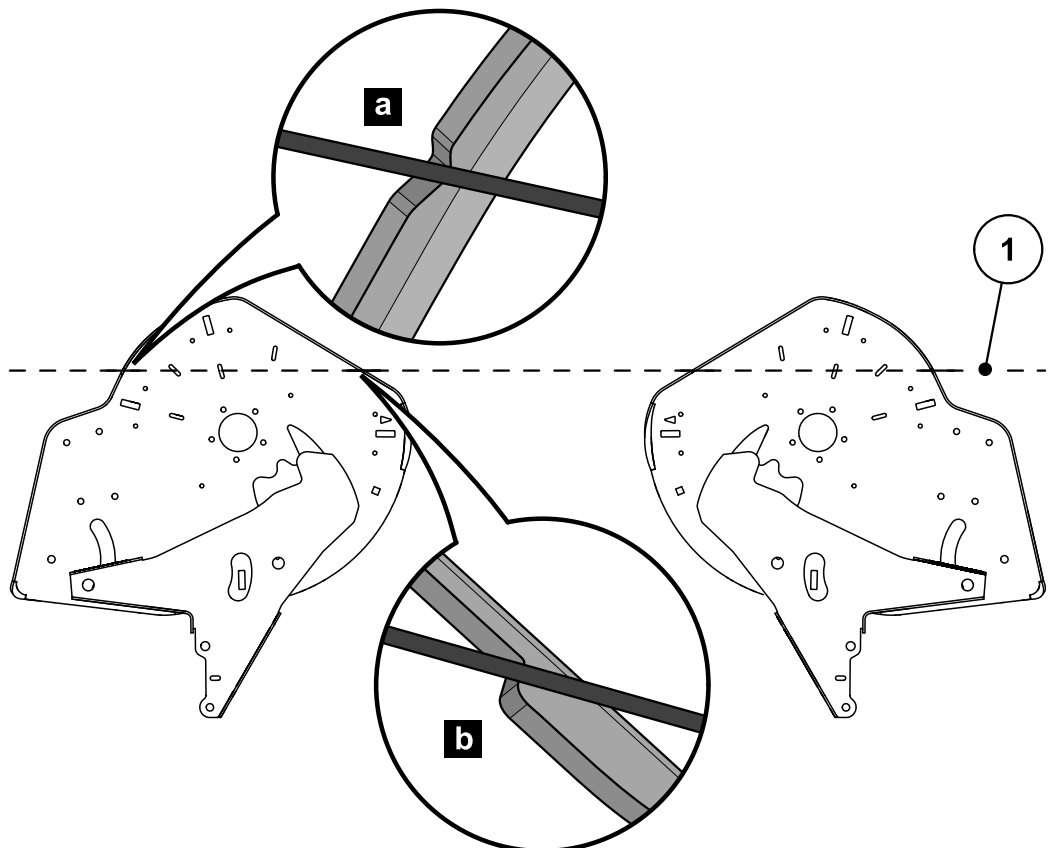
Pri radovima na delovima mašine sa eksternim pogonom (ručica za podešavanje, klizači za doziranje) postoji opasnost od prignječenja i priklještenja.

Pazite kod svih radova oko podešavanja da pre toga osigurate otvor i klizače za doziranje.

- ▶ Isključite motor traktora.
- ▶ Izvadite ključ za paljenje
- ▶ Isključite dovod struje između traktora i mašine.
- ▶ Zabranjeno je aktiviranje hidrauličnog klizača za doziranje tokom podešavanja.

10.11.1 Provera AXIS 50.2 D:

1. Odgovarajući, tanak kanap [1] u smeru vožnje **nazad** (kao što je prikazano), postaviti i zategnuti odozdo, kroz zareze [a] na levom i desnom centru za podešavanje.



Slika 10.25: Provera podešavanja tačke predavanja

- Kanap mora na oba dna posude, kroz zarez [a] da prolazi pravo i bez pritiska, i da istvremeno naleže na ivicu [b].
- Ako kanap ne naleže, ponovo podesite tačku predavanja.

10.11.2 Podešavanje AXIS 50.2 D:

2. Olabavite lim za podešavanje ispod dugmeta „Pokazivač tačke predavanja” (2 samoosiguravajuće navrtke).

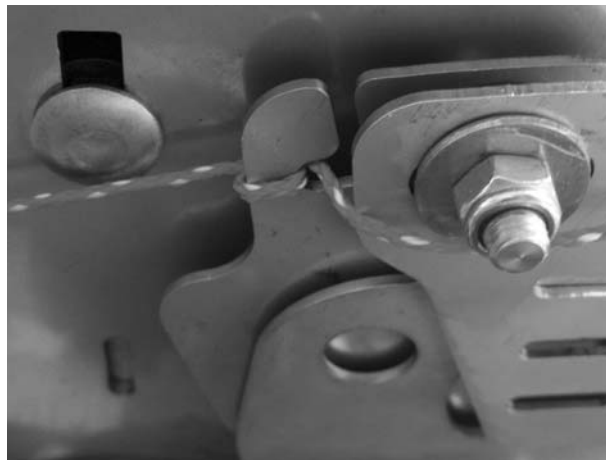


Slika 10.26: Otpuštanje lima za podešavanje tačke predavanja

3. Okrećite centar za podešavanje, dok se markacije ne podudare sa kanapom.
4. Pričvrstite lim za podešavanje.

10.11.3 Provera AXIS 50.2 W

1. Odgovarajući, tanak kanap u smeru vožnje **nazad** (kao što je prikazano) položite na donje strane levog i desnog centra za podešavanje i zategnite.



Slika 10.27: Postavljanje kanapa na centar za podešavanje.

2. Trougaona markacija na centru za podešavanje mora da se podudara sa kanapom.



Slika 10.28: Markacije na centru za podešavanje

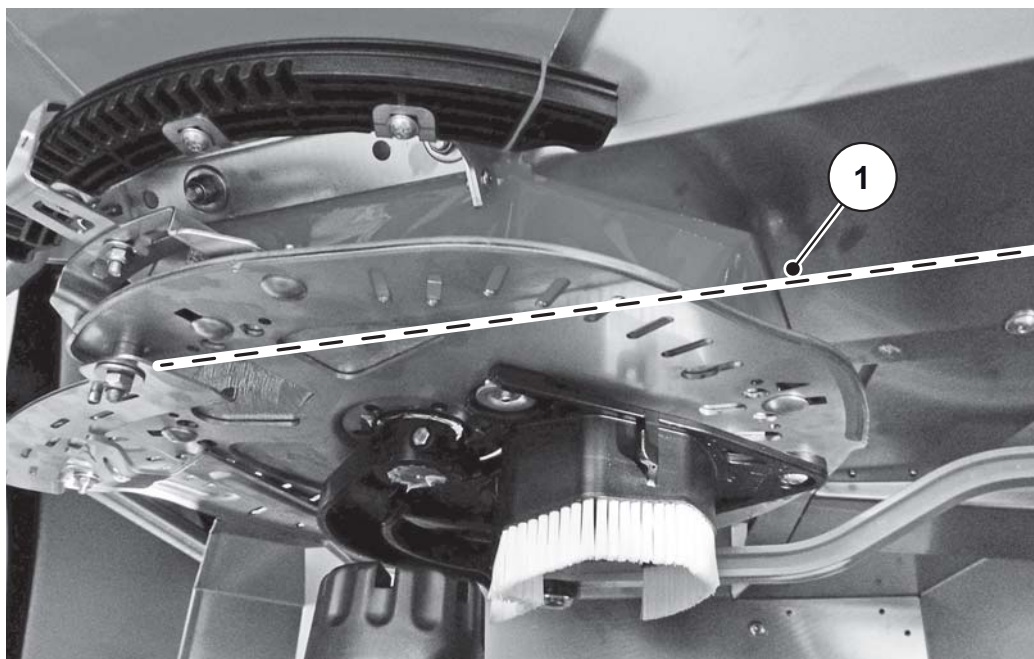
- Ako se markacija ne podudara sa kanapom, tačka predavanja mora ponovo da se podesi.

SAVET

Za prilagođavanje podešavanja tačke predavanja obratite se distributeru ili specijalizovanoj radionici.

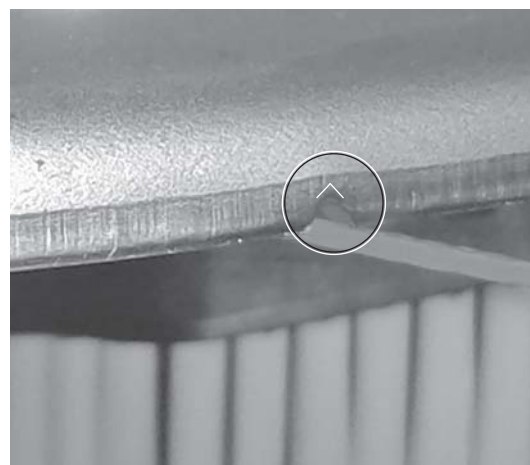
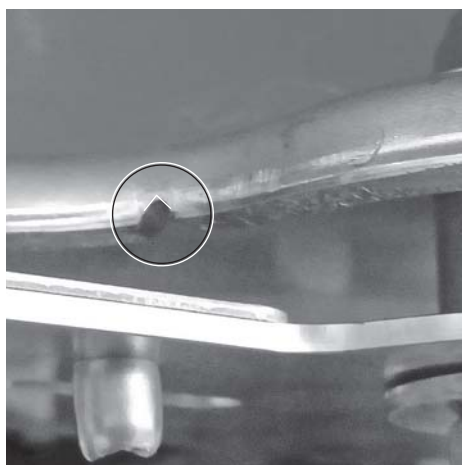
10.11.4 Provera AXIS 50.2 EMC (+ W)

1. Odgovarajući, tanak kanap [1] položite u smeru vožnje **nazad** (kao što je prikazano) sa donje strane levog i desnog centra za podešavanje i zategnite. Pričvrstite kanap [2] na primer za centar za podešavanje tačke predavanja.



Slika 10.29: Postavljanje kanapa na centar za podešavanje

2. Kanap provesti ispod trougaone markacije i zategnuti na drugoj strani.



Slika 10.30: Markacije na centru za podešavanje

- Ako se markacija ne podudara sa kanapom, tačka predavanja mora ponovo da se podesi.

SAVET

Za prilagođavanje podešavanja tačke predavanja obratite se distributeru ili specijalizovanoj radionici.

10.12 Ulje za prenosnik (ne za EMC mašine)

SAVET

Prenosnik kod mašina sa M EMC funkcijom ne zahteva održavanje.
Ovaj odeljak nije relevantan za tu varijantu mašine.

10.12.1 Količina i vrste

Prenosnik mašine je napunjen sa oko **10,5 l** (AXIS 50.2) ulja za prenosnike.

Sva ulja, koja odgovaraju CLP 460 DIN 51517 (SAE 140 GL-4), pogodna su za punjenje prenosnika. Neka od ovih ulja su navedena u sledećoj tabeli:

Proizvođač	Vrsta ulja
Aral	Degol BG 460
BP	Energol GR-XP 460
Castrol	Alpha SP 460
DEA	Falcon CLP 460
Esso	Spartan EP 460
Fina	Giran 460
Mobil	Mobilgear 634
Shell	Omala Öl 460
Total	Carter EP 460
Texaco	Meropa 460

SAVET

Koristite samo jednu vrstu ulja.

- **Nikada** nemojte mešati ulja.
-

10.12.2 Provera nivoa ulja, menjanje ulja

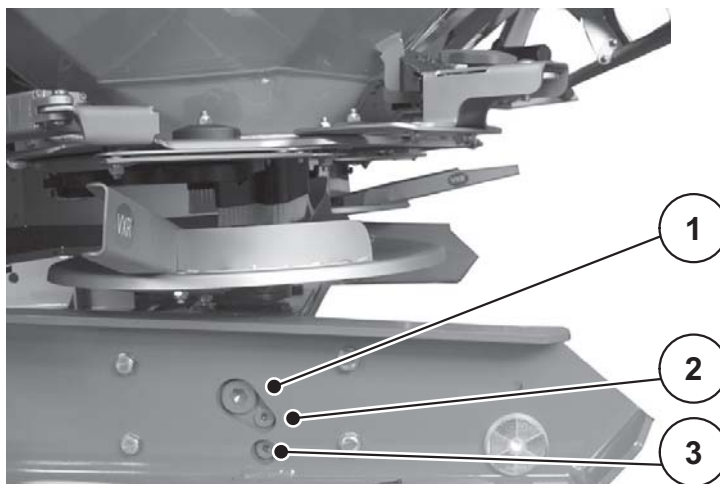
Prenosnik pod normalnim uslovima ne mora da se podmazuje. Mi ipak preporučujemo zamenu ulja posle 10 godina.

Kod češćeg korišćenja đubriva sa velikim udelom prašine, i češćeg čišćenja, preporučuje se menjanje ulja u kraćim intervalima.

Preduslovi:

- Za proveravanje nivoa ulja i za punjenje mašina mora da stoji horizontalno. Kod ispuštanja ulja mašina mora da stoji u blago nagnutom položaju (oko 200 mm).
- Priključno vratilo i motor su isključeni, ključ za paljenje traktora je izvađen.

- Ako treba da se ispusti ulje, mora se pripremiti dovoljno velika posuda za sakupljanje (oko 11 l).



Slika 10.31: Tačke za punjenje i ispuštanje ulja za prenosnike

- [1] Zavrtanj za punjenje
- [2] Zavrtanj za kontrolu nivoa ulja
- [3] Zavrtanj za ispuštanje

Provera nivoa ulja:

- Odvrnite zavrtanj za kontrolu nivoa ulja.
 - ▷ Nivo ulja je u redu ako ulje doseže do donje ivice otvora.

Ispuštanje ulja:

- Nagnuti mašinu u stranu (kosi položaj oko 200 mm).
- Postavite posudu za sakupljanje ispod zavrtnja za ispuštanje ulja.
- Odvrnite zavrtanj za ispuštanje i pustite da ulje potpuno istekne.
- Zavrnite zavrtanj za ispuštanje.

▲ UPOZORENJE



Zagađivanje životne okoline usled nepropisnog uklanjanja ulja iz hidraulike ili prenosnika

Ulje iz hidraulike ili prenosnika nije potpuno biološki razgradivo. Zbog toga ulje na sme nekontrolisano da dospe u životnu okolinu.

- ▶ Iscurilo ulje izolovati ili sakupiti pomoću peska, zemlje ili krpe koja upija.
- ▶ Ulje iz hidraulike ili prenosnika sakupite u predviđenu posudu i uklonite ga prema merodavnim lokalnim propisima.
- ▶ Sprečite curenje i prodiranje ulja u kanalizaciju.
- ▶ Sprečite prodor ulja u odvod tako što ćete blokirati ulje peskom odn. zemljom ili drugim merama blokiranja.

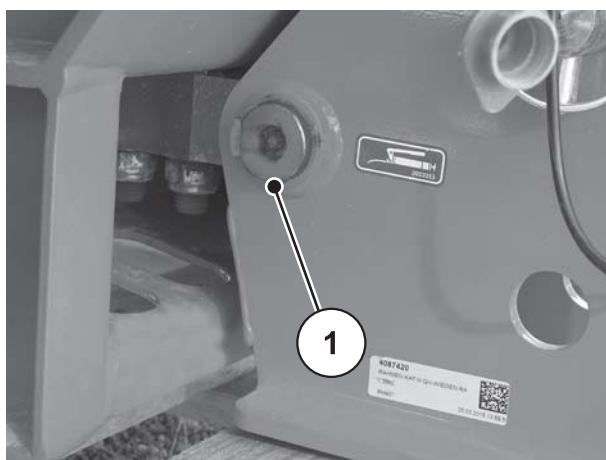
Punjenje ulja:

- Koristite samo SAE 140 GL-4 ulje za prenosnike.
- Otvorite otvor za punjenje i zavrtnj za kontrolu.
- Sipajte ulje za prenosnik u otvor za punjenje sve dok nivo ulja na zavrtnju za kontrolu ne dostigne donju ivicu otvora.
- Zatvorite ponovo otvor za punjenje i zavrtnj za kontrolu.

10.13 Plan podmazivanja

Mesta za podmazivanje	Sredstvo za podmazivanje	Napomena
Zglobno vratilo	Mast	Pogledajte uputstvo za upotrebu proizvođača vratila.
Klizač za doziranje, granična poluga	Mast, ulje	Obezbediti lagan hod i redovno podmazivati.
Glavčina diska raspršivača	Grafitna mast	Obezbediti lagan hod u osi obrtanja i kliznim površinama i redovno ih podmazivati.
Kugle na gornjem i donjem hidrauličnom podizaču	Mast	Redovno podmazivati mašču
Zglobovi, čaure (pogon mešača)	Mast, ulje	Predviđeni su za rad na suvo, ali se smeju malo podmazati.
Podešavajuće dno kod podešavanja tačke predavanja.	Ulje	Obezbediti lagan hod i redovno podmazivati uljem, od ivice prema unutrašnjoj i od dna prema spoljnoj strani.

Podmazivanje rasipača sa vagon



Slika 10.32: Mesto podmazivanja rasipača sa vagon

11 Odlaganje u otpad

11.1 Bezbednost

▲ UPOZORENJE



Zagađivanje životne okoline usled nepropisnog uklanjanja ulja iz hidraulike ili prenosnika

Ulje iz hidraulike ili prenosnika nije potpuno biološki razgradivo. Zbog toga ulje na sme nekontrolisano da dospe u životnu okolinu.

- ▶ Iscurilo ulje izolovati ili sakupiti pomoću peska, zemlje ili krpe koja upija.
- ▶ Ulje iz hidraulike ili prenosnika sakupite u predviđenu posudu i uklonite ga prema merodavnim lokalnim propisima.
- ▶ Sprečite curenje i prodiranje ulja u kanalizaciju.
- ▶ Sprečite prodor ulja u odvod tako što ćete blokirati ulje peskom odn. zemljom ili drugim merama blokiranja.

▲ UPOZORENJE



Zagađivanje životne okoline usled nepropisnog uklanjanja ambalaže

Ambalaža sadrži hemijska jedinjenja, koja treba odgovarajuće obraditi.

- ▶ Uklanjanje ambalaže vrši ovlašćeno preduzeće.
- ▶ Obavezno se pridržavati nacionalnih propisa.
- ▶ Nemojte spaljivati ambalažu **niti** je dodavati kućnom smeću za reciklažu.

▲ UPOZORENJE



Zagađivanje životne okoline usled nepropisnog uklanjanja sastavnih delova

Kod nestručnog i neurednog uklanjanja preti opasnost po životnu okolinu.

- ▶ Uklanjanje vršiti samo preko ovlašćenih preduzeća.

11.2 Odlaganje u otpad

Sledeće tačke važe bez ograničenja. U zavisnosti od nacionalnog zakonodavstva moraju se utvrditi i sprovoditi mere koje proizilaze iz datog zakonodavstva.

1. Neka sve delove, pomoćna i pogonska sredstva uklone stručo osoblje.
Pri tom ih je potrebno razvrstati.
2. Neka ovlašćena preduzeća uklone otpadne proizvode u skladu sa lokalnim propisima i smernicama za reciklažu ili specijalni otpad.

Spisak ključnih reči

B

Bezbedan rad 8
 Bezbednost 5–20
 Đubrivo 10
 Hidraulični sistem 10
 Nalepnica 17
 Održavanje 12
 Potrošni delovi 11
 Rad 8
 Rasipanje 71
 Saobraćaj 13
 Servis 12
 Sprečavanje nezgoda 8
 Transport 13
 Upozoravajuće napomene 5
 Zadnji reflektor 20
 Zaštitni uređaj 14

D

Dimenzije 26
 DiS
 Pogledajte sistem za identifikaciju đubriva
 Disk raspršivača 75
 Demontaža 76
 Montaža 77
 Zaštitni uređaj 16
 Distantne ploče 42
 Đubrivo 10

E

električni pogon klizača 46
 EMC 25
 EMC varijanta 25, 73

F

Fabrička pločica 20

G

Granično rasipanje 55, 58
 Mehanizam za granično rasipanje 60–61
 Specijalna oprema 29
 TELIMAT 62–65
 GSE, pogledajte granično rasipanje

H

Hidraulični pogon klizača 46
 Hidraulični sistem 10
 Hvatač prljavštine
 demontaža 109
 montaža 110

I

ISOBUS 37

K

Karbamid 53
 Kasno đubrenje 50, 57
 Klizač za doziranje
 Podešavanje 115
 Skala 116
 Količina izbacivanja 85
 Količina rasipanja 73–74
 EMC varijanta 73
 Komandna jedinica
 QUANTRON-A 37
 Kombinacija nastavaka 27

L

Lestve 100

M

Mašina
 isključivanje 94
 Montaža na traktor 42
 Namenska upotreba 1
 Odlaganje u otpad 127
 Opis 21
 parkirati 8, 94
 Pogrešna primena 1
 Preuzimanje 37
 punjenje 8, 52
 Skala nivoa napunjenosti 52
 Transport 13
 Merne ćelije za težinu 104
 Montaža
 Pozicija 43
 Visina 47, 80

N

Nalepnica 17

Fabrička pločica 20

Napomene sa instrukcijama 19

Pločica homologizacije 20

Upozoravajuće napomene 18

Napomene

Nalepnice napomena sa instrukcijama 19

Nalepnice sa upozoravajućim napomenama
18

Napomene za korisnika 3

Napomene za korisnika 3

Normalno đubrenje 49, 54

O

Odlaganje u otpad 127

Održavanje

Bezbednost 12

Klizač za doziranje 115–116

Merne ćelije za težinu 104

Tačka predavanja 119

Osoblje za održavanje

Kvalifikacija 11

Osvetljenje

Specijalna oprema 29

Zadnji reflektor 20

P

Pločica homologizacije 20

Podizač u tri tačke

Kategorija II 38

Podmazivanje

Varijanta W 126

Pogon klizača

električno ~ 46

hidraulično ~ 46

Varijanta D 46

Varijanta W 46

Pogrešna primena 1

Potrošni delovi 11

Pražnjenje preostale količine 93

Prebacivanje širine sekcije 83

Probno rasipanje 85–92

Proizvođač 21

Proračun osovinskog opterećenja 31

Puštanje u rad 37

Preuzimanje mašine 37

Provere pre ~ 9

B

Q

QUANTRON-A 37

R

Radna širina 75

Rasipanje 71–93

Smetnje 95

Rasipanje po obodu 56, 59

Režim rasipanja

Kasno đubrenje 57

Količina rasipanja 73

Normalno đubrenje 54

Radna širina 75

Tačka predavanja 78

Uputstvo 72

Uvratina 81

S

Sistem za identifikaciju đubriva 30

Skala nivoa napunjenosti 52

Smetnje 95

Specijalna oprema 28–30

Mehanizam za granično rasipanje 29

Nastavak 27–28

Osvetljenje 29

Prekrivač za kontejner 28

Set lopatica za rasipanje 30

Set za praktičnu proveru 30

Sistem za identifikaciju đubriva 30

Točkići za parkiranje 29

T

Tabela za rasipanje 53, 73

Tačka predavanja 78

Podešavanje 119

tehnički podaci 21–30

Dimenzije 26

Nastavci 27

Težine i opterećenja 27

TELIMAT 55–56, 58–59, 62–65

Terminal

ISOBUS 37

Težine i opterećenja 27

Traktor

Zahtev 38

Transport 13, 35

U

Upotreba

namenska ~ 1

Upozoravajuće napomene

Nalepnica 18

Značenje 5

Upravljački uređaj mašine

ISOBUS 37

Uputstvo za upotrebu 3, 37

Konstrukcija 3

Napomene 4

Uvratina 81

V

Varijanta D 25, 46, 74

Varijanta W 25, 73, 126

VariSpread 83

Z

Zadnji reflektor 20

Zaštitna rešetka 16

otvoriti 107

Zabavljanje 16, 107–108

Zaštitni uređaj 16

Položaj 14

Zaštita diskova raspršivača 16

Zaštitna rešetka 16

Zglobno vratilo 16

Zglobno vratilo

Demontaža 41

Montaža 38

Tele-Space 38

Zaštitni uređaj 16

Zvezdasta elastična spojnica 38

Garancija

RAUCH-uređaji se proizvode prema savremenim proizvodnim metodama i uz veliku pažljivost i podležu brojnim kontrolama.

Zato RAUCH daje 12 meseci garancije ukoliko su ispunjeni sledeći uslovi:

- Garancija počinje s datumom kupovine.
- Garancija se odnosi na greške u materijalu i proizvodnji. Za proizvode drugih proizvođača (hidraulika, elektronika) preuzimamo samo odgovornost u okviru garancije datog proizvođača. Tokom perioda garancije bez naknade troškova otkloniće se sve greške na materijalu ili u proizvodnji zamenom ili popravkom pogođenih delova. Druga, dodatna prava, kao što su zahtevi za promenu, smanjenje ili naknadu štete koja nije nastala na predmetu isporuke, izričito se isključuju iz garancije. Radovi potrebni za izvršavanje obaveza iz garancije izvode ovlašćeni servisi, RAUCH-zastupništva ili fabrika.
- Iz garancije su isključene posledice prirodnog habanja, prljanja, korozije i grešaka koje su nastale usled nestručnog rukovanja ili spoljnih uticaja. Kod samostalno preduzetih popravki ili promena originalnog stanja garancija ne važi. Pravo na zamenu prestaje ukoliko se ne koriste RAUCH-originalni rezervni delovi. Obratite pažnju na Uputstvo za upotrebu. U slučaju nedoumica obratite se našem predstavništvu ili direktno fabrici. Zahtevi iz prava na garanciju moraju da se prijave fabrici u roku od 30 dana od nastanka štete. Navesti datum kupovine i broj mašine. Popravke koje spadaju pod garanciju može da izvodi ovlašćeni servis samo nakon konsultacije sa preduzećem RAUCH ili njenim oficijelnim zastupništvom. Vreme utrošeno na radove iz garancije ne produžava njeno trajanje. Greške prilikom transporta nisu fabričke greške te zbog toga ne spadaju pod obavezu iz garancije proizvođača.
- Zahtevi za naknadu štete koja nije nastala posredstvom RAUCH-uređaja su isključeni. To znači i da je isključena odgovornost za posledične štete nastale usled greške prilikom raspršivanja. Neovlašćene promene na RAUCH-uređajima mogu da dovedu do posledica i isključuju odgovornost dobavljača za nastalu štetu. Kod namere ili grubog nehata vlasnika ili rukovodećeg lica, kao i u slučajevima u kojima se, prema Zakonu o garanciji na proizvode, kod grešaka na isporučenom predmetu odgovara za povrede osoba ili materijalnu štetu privatno korišćenih predmeta, ne važi odricanje garancije dobavljača. Takođe ne važi ni kod grešaka u karakteristikama koje su izričito obećane, naročito kada je svrha obećanja bila da se naručilac osigura od štete koja nije nastala na samom predmetu isporuke.

RAUCH Streutabellen
RAUCH Fertilizer Chart
Tableaux d'épandage RAUCH
Tabele wysiewu RAUCH
RAUCH Strooitabellen
RAUCH Tabella di spargimento
RAUCH Spredetabellen
RAUCH Levitystaulukot
RAUCH Spridningstabellen
RAUCH Tablas de abonado



<http://www.rauch-community.de/streutabelle/>



RAUCH

POWER FOR PRECISION

RAUCH Landmaschinenfabrik GmbH



Landstraße 14 · 76547 Sinzheim



Victoria-Boulevard E200 · 77836 Rheinmünster

Phone +49 (0) 7221/985-0 · Fax +49 (0) 7221/985-200
info@rauch.de · www.rauch.de

