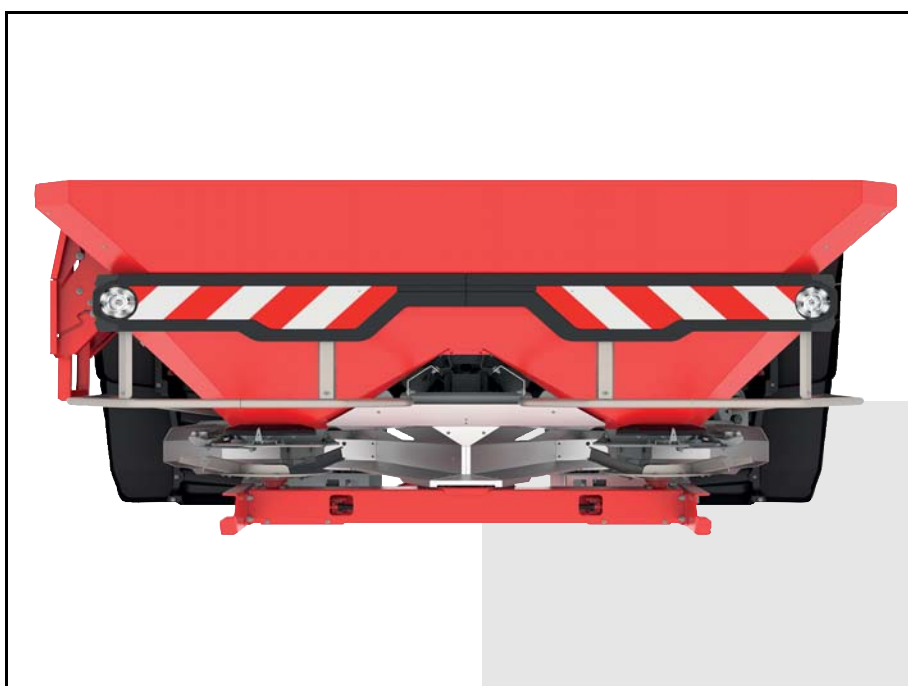




RAUCH

wir nehmen's genau

BRUKSANVISNING



Les nøye før idrifts- setting!

Oppbevares for senere bruk

Denne drifts- og montasjeveiledningen er en del av maskinen. Leverandører av nye og brukte maskiner er forpliktet til å dokumentere skriftlig at drifts- og montasjeveiledningen følger med maskinen og overleveres til kunden.

AXIS-M 50.2

Original bruksanvisning

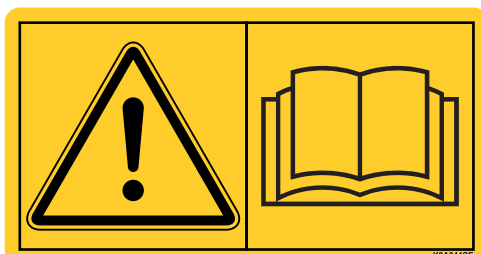
5902406-a-no-1217

Forord

Kjære kunde!

Ved å kjøpe en mineralgjødselspreder i serien AXIS har du vist tillit til vårt produkt. Tusen takk! Denne tilliten skal vi leve opp til. Det er en kraftig og pålitelig maskin du har kjøpt.

Dersom det mot formodning skulle oppstå problemer: Vår kundeservice vil alltid være der for deg.



Vi ber deg om å lese denne bruksanvisningen grundig før du tar i bruk minderalgjødselsprederen, og at du merker deg anvisningene.

Bruksanvisningen forklarer betjeningen i detalj og gir deg verdifulle tips for montering, vedlikehold og pleie.

I denne bruksanvisningen kan også utstyr som ikke er en del av utrustningen til din maskin, være beskrevet.

Du må være klar over at garantierstatningskrav som skyldes feil betjening eller feil bruk, ikke vil bli godtatt.

MERKNAD

Vennligst før her opp type og serienummer samt konstruksjonsår til mineralgjødselsprederen din.

Opplysninger om dette kan du finne på merkeskiltet hhv. rammen.

Vennligst angi alltid denne informasjonen ved bestilling av reservedeler, ettermonterbart spesialutstyr eller reklamasjoner.

Type:

Serienummer:

Produksjonsår:

Tekniske forbedringer

Vi bestreber oss på stadig å forbedre våre produkter. Derfor forbeholder vi oss retten til, uten forvarsel, å foreta forbedringer og endringer som vi finner er nødvendige på våre produkter. Vi er ikke forpliktet til å gjennomføre disse endringene og forbedringene på maskiner som allerede er solgt.

Vi svarer gjerne på spørsmål fra dere.

Med vennlig hilsen

RAUCH

Landmaschinenfabrik GmbH

Forord	
1 Tiltenkt bruk	1
2 Brukerinformasjon	3
2.1 Om denne bruksanvisningen	3
2.2 Bruksanvisningens oppbygging	3
2.3 Merknader til tekstvisningen	4
2.3.1 Anvisninger og instruksjoner	4
2.3.2 Opplisteringer	4
2.3.3 Henvisninger	4
3 Sikkerhet	5
3.1 Generelle merknader	5
3.2 Advarslenes betydning	5
3.3 Generelt om maskinens sikkerhet	7
3.4 Anvisninger for eieren	7
3.4.1 Personalets kvalifikasjoner	7
3.4.2 Opplæring	7
3.4.3 Ulykkesforebygging	8
3.5 Anvisninger for driftssikkerhet	8
3.5.1 Parkering av maskinen	8
3.5.2 Fylling av maskinen	8
3.5.3 Kontroll før idriftssetting	8
3.5.4 Fareområde	9
3.5.5 Daglig drift	9
3.6 Bruk av gjødsel	10
3.7 Hydraulikkanlegg	10
3.8 Vedlikehold og service	11
3.8.1 Kvalifikasjoner til vedlikeholdspersonalet	11
3.8.2 Slitasjedeler	11
3.8.3 Vedlikeholds- og servicearbeider	11
3.9 Trafikksikkerhet	12
3.9.1 Kontroll før start av kjøringen	12
3.9.2 Transportkjøring med maskinen	13
3.10 Beskyttelsesinnretninger på maskinen	14
3.10.1 Plassering av beskyttelsesinnretningene	14
3.10.2 Funksjonen til beskyttelsesinnretningene	16
3.11 Klistremerker advarsler og instruksjonsanvisninger	17
3.11.1 Klistremerker advarsler	18
3.11.2 Klistremerker instruksjonsanvisninger og merkeskilt	19
3.12 Merkeskilt og homologiseringskilt	20
3.13 Refleks	20

4	Tekniske data	21
4.1	Produsent	21
4.2	Beskrivelse av maskinen	21
4.2.1	Komponentoversikt	22
4.2.2	Gir for funksjonen M EMC	24
4.2.3	Røreverk	24
4.3	Opplysninger om maskinen	25
4.3.1	Varianter	25
4.3.2	Tekniske data standardutstyr	26
4.3.3	Tekniske data påmontert utstyr	27
4.4	Liste med spesialutstyr som kan leveres	28
4.4.1	Utstyr som kan påmonteres	28
4.4.2	Presenning	28
4.4.3	Elektrisk fjernstyring av presenningen AP-Drive	28
4.4.4	Tele-Space-kardangaksel	28
4.4.5	Tilleggsbelysning	29
4.4.6	Parkeringsruller ASR 25 med holder	29
4.4.7	Grensespredeinnretning GSE 60	29
4.4.8	Hydraulisk fjernkontroll FHD 30-60 for GSE 60	29
4.4.9	Spredevingesett Z14, Z16, Z18	30
4.4.10	Praksistestsett PPS5	30
4.4.11	Gjødsel-identifikasjonssystem DIS	30
4.4.12	Strøtabellbok	30
4.4.13	Arbeidslyskaster SpreadLight	30
5	Aksellastberegning	31
6	Transport uten traktor	35
6.1	Generelle sikkerhetsanvisninger	35
6.2	Fylle og tømme, parkere	35
7	Idriftssetting	37
7.1	Overtakelse av maskinen	37
7.2	Krav som stilles traktoren	38
7.3	Montere kardangaksel på maskinen	38
7.4	Montere maskinen på traktoren	42
7.4.1	Forutsetninger	42
7.4.2	Montering	43
7.5	Koble til skyverbetjening	46
7.5.1	Koble til hydraulisk skyverbetjening: Variant D	46
7.5.2	Koble til elektrisk skyverbetjening: Variant W	46
7.6	Forhåndsinnstill monteringshøyde	47
7.6.1	Sikkerhet	47
7.6.2	Maksimal tillatt monteringshøyde foran (F) og bak (B)	48
7.6.3	Monteringshøyde A og B etter spredetabell	49
7.7	Fylle maskinen	52
7.8	Bruk av spredetabellen	53
7.8.1	Merknader til spredetabellen	53
7.8.2	Innstillinger etter spredetabell	53

7.9	Innstilling av spesialutstyret grensespredeinnretning GSE	60
7.10	Innstilling av standardutstyr TELIMAT	61
7.10.1	Stille inn TELIMAT	61
7.10.2	Korrigerer av spredbredden	63
7.10.3	Anvisninger for spredning med TELIMAT	63
7.11	Innstillinger ved ikke-oppførte gjødseltyper	65
7.11.1	Forutsetninger og betingelser	65
7.11.2	Gjennomføre én passering	66
7.11.3	Gjennomføre tre passeringer	67
7.11.4	Evaluer resultatene, og korrigerer om nødvendig	69
8	Spredemodus	71
8.1	Sikkerhet	71
8.2	Veiledning for spredemodus	72
8.3	Bruk av spredetabellen	73
8.4	Stille inn spredemengde	73
8.4.1	Varianter W/EMC (+ W)	73
8.4.2	Variant D	74
8.5	Stille inn arbeidsbredde	75
8.5.1	Velge riktig kasteskive	75
8.5.2	Demonter og monter kasteskiver	76
8.5.3	Stille inn utmatingspunkt	78
8.6	Etterkontrollere monteringshøyde	80
8.7	Stille inn kraftuttaksturtallet	80
8.8	Spredning i snuområdet	80
8.9	Spre med delbreddekobling (VariSpread)	82
8.10	Kalibrering	84
8.10.1	Registrere nominell utløpsmengde	84
8.10.2	Utføre kalibrering	87
8.11	Tømme ut restmengden	91
8.12	Parkere maskinen og koble den fra	92

9	Feil og mulige årsaker	93
10	Vedlikehold og service	97
10.1	Sikkerhet	97
10.2	Bruk trinnet	98
10.2.1	Sikkerhet	98
10.2.2	Vipp ut trinnet	99
10.2.3	Vipp trinnet inn	99
10.2.4	Bruke trinnet på en sikker måte	100
10.3	Slitedeler og skrueforbindelser	101
10.3.1	Kontroller slitasjedeler	101
10.3.2	Kontroller skrueforbindelser	101
10.3.3	Kontrollere skrueforbindelsene til veiecellen	102
10.4	Vedlikeholdsplan	104
10.5	Åpne beskyttelsesgitter i beholderen	105
10.6	Rengjøring	107
10.6.1	Demontere smussfanger	107
10.6.2	Montere smussfanger	108
10.7	Kontroller plassering kasteskivenav	108
10.8	Kontroller røreverksdrev	109
10.9	Skift spredevinge	111
10.10	Justere doseringskyverinnstillingen	113
10.11	Kontroller utmatingspunktinnstilling	117
10.11.1	Kontrollere AXIS 50.2 D:	118
10.11.2	Stille inn AXIS 50.2 D:	119
10.11.3	Kontrollere AXIS 50.2 W	120
10.11.4	Kontrollere AXIS 50.2 EMC (+ W)	121
10.12	Girolje (ikke for EMC-maskiner)	122
10.12.1	Mengde og sorter	122
10.12.2	Kontrollere oljenivå, skifte olje	123
10.13	Smøreplan	125
11	Avfallshåndtering	127
11.1	Sikkerhet	127
11.2	Avfallshåndtering	128

Stikkordregister

Garanti

1 Tiltenkt bruk

Mineralgjødselsprederne fra serien AXIS må bare brukes i samsvar med opplysningene i denne bruksanvisningen.

Mineralgjødselsprederne fra serien AXIS er bygget for den tiltenkte bruken og må kun brukes til tiltenkt bruk.

De må utelukkende brukes til å frakte tørr, kornet og krystallaktig gjødsel, frø og sneglegift.

All bruk utover dette gjelder som feil bruk. Produsenten påtar seg ikke noe ansvar for skader pga. dette. Risikoen ligger hos eieren.

Som tiltenkt bruk teller også overholding av drifts-, vedlikeholds-, og reparasjonsbestemmelser som er gitt av produsenten. Utelukkende originale reservedeler fra produsenten får brukes.

Mineralgjødselsprederne fra serien AXIS må kun brukes, vedlikeholdes og repareres av personer som er kjent med maskinens egenskaper, og som er kjent med farene.

Merknadene til drift, service og sikker omgang med maskinen, som de er beskrevet i bruksanvisningen og angitt av produsenten i form av varselkilt og varselkilt på maskinen, må følges ved bruk av maskinen.

De hithørende ulykkesforebyggende forskriftene samt andre allment anerkjente sikkerhetstekniske, arbeidsmedisinske og veitrafikkrettslige regler må overholdes ved bruk av maskinen.

Det er ikke tillatt å gjennomføre forandringer på mineralgjødselsprederen av serien AXIS. Forandringer utelukker ansvar for produsenten ved skader som følge av dette.

Mineralgjødselsprederen blir betegnet som "**maskin**" i de følgende kapitlene.

Sannsynlig feil bruk

Produsenten henviser med varselmerknader og varselkilt på mineralgjødselsprederen av serien AXIS til sannsynlig feilbruk. Følg disse varselmerknadene og varselkiltene. Slik unngår du at mineralgjødselsprederen av serien AXIS brukes på en måte som ikke er tiltenkt i forhold til denne bruksanvisningen.

2 Brukerinformasjon

2.1 Om denne bruksanvisningen

Denne bruksanvisningen er en **del** av maskinen.

Bruksanvisningen inneholder viktige instruksjoner for **sikker**, **korrekt** og kostnadseffektiv **bruk** og **vedlikehold** av maskinen. Å følge bruksanvisningen bidrar til å **unngå farer**, redusere reparasjonskostnader og tider maskinen ikke kan være i drift, og øke påliteligheten og levetiden til maskinen.

Hele dokumentasjonen, som består av denne bruksanvisningen samt all leveringsdokumentasjon, skal oppbevares lett tilgjengelig ved bruksområdet til maskinen (f. eks. i traktoren).

Ved salg av maskinen skal bruksanvisningen også gis videre.

Bruksanvisningen er rettet mot eieren av maskinen i samt operatører og vedlikeholdspersonale. Den skal leses, forstås og brukes av alle personer som får i følgende arbeider på maskinen i oppdrag:

- Betjene
- Vedlikeholde og rengjøre
- Utbedring av feil.

Vær spesielt oppmerksom på følgende:

- Kapitlet Sikkerhet
- Advarslene i teksten i de enkelte kapitlene.

Bruksanvisningen er ingen erstatning for ditt **egenansvar** som eier og operatør av maskinen.

2.2 Bruksanvisningens oppbygging

Bruksanvisningen er delt inn i seks hovedpunkter etter innhold:

- Brukerinformasjon
- Sikkerhetsinformasjon
- Opplysninger om maskinen
- Anvisninger om betjening av maskinen
 - Transport
 - Igangkjøring
 - Sprededrift
- Informasjon om registrering og utbedring av feil
- Vedlikeholds- og reparasjonsforskrifter

2.3 Merknader til tekstvisningen

2.3.1 Anvisninger og instruksjoner

Handlingstrinn som skal utføres av operatørene, er vist som nummererte lister.

1. Handlinganvisning trinn 1
2. Handlinganvisning trinn 2

Anvisninger som kun omfatter ett enkelt trinn, nummereres ikke. Det samme gjelder for handlingstrinn hvor rekkefølgen ikke er absolutt nødvendig for korrekt gjennomføring.

Disse anvisningene har et punkt foran seg:

- Handlingsanvisning

2.3.2 Opplister

Opplister uten absolutt nødvendig rekkefølge er vist som lister med opplistingpunkter (nivå 1) og listepunkter (nivå 2):

- Egenskap A
 - Punkt A
 - Punkt B
- Egenskap B

2.3.3 Henvisninger

Henvisninger til andre steder i dokumentteksten er vist med avsnittsnummer, overskrift og sideangivelse:

- **Eksempel:** Følg også anvisningene i kapittel [3: Sikkerhet, side 5](#).

Henvisninger til andre dokumenter vises som henvisning eller anvisninger uten presis angivelse av kapittel eller side:

- **Eksempel:** Følg bruksanvisningen fra produsenten av kardangakselen.

3 Sikkerhet

3.1 Generelle merknader

Kapitlet **Sikkerhet** inneholder grunnleggende advarsler, arbeids- og trafikkforskrifter for omgangen med montert maskin.

Å overholde merknadene som er oppført i dette kapitlet, er en grunnforutsetning for en sikkerhetsmessig rett bruk og feilfri drift av maskinen.

I tillegg finner du ytterligere advarsler i de andre kapitlene i denne bruksanvisningen, som du også må følge nøye. Advarslene er vist foran de handlingene de gjelder.

Advarsler vedr. leverte komponenter finner du i den gjeldende leverandørdokumentasjon. Følg også disse advarslene.

3.2 Advarslenes betydning

I denne bruksanvisningen er advarslene systematisert etter farens alvorlighetsgrad og sannsynlighetsgraden for at den inntreffer.

Faremerkingen gjør deg oppmerksom på restrisikoen som ikke kan unngås ved omgang med maskinen. Advarslene som benyttes, er oppbygd som følger:

Signalord

Symbol	Forklaring
--------	------------

Eksempel

▲ FARE



Livsfare hvis advarslene ikke overholdes

Beskrivelse av faren og mulige følger.

Hvis disse advarslene ikke overholdes, fører det til alvorlige personskader, også med døden til følge.

► Tiltak for å unngå faren.

Faretrinn i advarslene

Faretrinnet angis med signalordet. Faretrinnene klassifiserer på følgende måte:

▲ FARE



Farens type og kilde

Denne advarselen advarer mot en umiddelbart truende fare for liv og helse for personer.

Hvis disse advarslene ikke overholdes, fører det til alvorlige personskader, også med døden til følge.

► Følg alltid de beskrevne tiltakene for å unngå disse farene.

▲ ADVARSEL



Farens type og kilde

Denne advarselen advarer mot en potensiell farlig situasjon for personers helse.

Hvis disse advarslene ikke overholdes, fører det til alvorlige personskader.

► Følg alltid de beskrevne tiltakene for å unngå disse farene.

▲ FORSIKTIG



Farens type og kilde

Denne advarselen advarer mot en potensiell farlig situasjon for personers helse, eller som kan føre til materielle skader eller miljøskader.

Hvis disse advarslene ikke overholdes, fører det til personskader eller skader på produktet samt omgivelsene.

► Følg alltid de beskrevne tiltakene for å unngå disse farene.

LES DETTE

Generelle anvisninger inneholder brukstips og særlig nyttig informasjon, men ingen advarsler mot farer.

3.3 Generelt om maskinens sikkerhet

Maskinen er bygget i henhold til dagens tekniske standard og de anerkjente tekniske reglene. Likevel kan det oppstå helsefarlige situasjoner for brukeren eller tredjepart, eller skader på maskinen eller andre materielle skader i forbindelse med bruk og vedlikehold.

Bruk derfor maskinen:

- kun hvis den er i feilfri og trafiksikker stand
- på en sikkerhets- og farebevisst måte.

Dette forutsetter at du har lest og forstått innholdet i denne bruksanvisningen. Du kjenner gjeldende ulykkesforebyggende forskrifter og de generelt anerkjente sikkerhetstekniske, arbeidsmedisinske og trafikkrettslige reglene og kan også anvende forskriftene og reglene.

3.4 Anvisninger for eieren

Eieren er ansvarlig for at maskinen brukes på korrekt måte til det tiltenkte formålet

3.4.1 Personalets kvalifikasjoner

Personer som har befattning med betjening, vedlikehold eller service av maskinen, må før arbeidet påbegynnes ha lest og forstått denne bruksanvisningen.

- Maskinen må kun brukes av personer som har mottatt opplæring og er autorisert av eieren.
- Personer under utdanning/opplæring må kun arbeide på maskinen under oppsyn fra en erfaren person.
- Kun kvalifisert vedlikeholdspersonale må foreta vedlikeholds- og reparasjonsarbeider.

3.4.2 Opplæring

Salgspartnere og representanter for, eller medarbeidere i firmaet RAUCH lærer opp eieren i betjeningen og vedlikeholdet av maskinen.

Eieren må sørge for at nytt betjenings- og vedlikeholdspersonale læres opp like nøye i betjening og vedlikehold av maskinen, og at denne bruksanvisningen overholdes.

3.4.3 Ulykkesforebygging

Sikkerhetsforskrifter og ulykkesforebyggende forskrifter er regulert ved lov i hvert enkelt land. Eieren av maskinen er ansvarlig for at de gjeldende forskriftene i landet hvor maskinen brukes følges.

Følg i tillegg også følgende anvisninger:

- La aldri maskinen være i gang uten oppsyn.
- Det er ikke tillatt å oppholde seg på maskinen under arbeid eller transportkjøring (**Forbud mot å ta med passasjerer**).
- Bruk **ikke** maskindeler til å klatre opp på maskinen.
- Bruk tettsittende klær. Unngå bruk av arbeidsklær med belter, frynser eller andre deler som kan hektes fast.
- Følg advarslene fra produsenten når du håndterer kjemikalier. Du må kanskje bruke personlig verneutstyr.

3.5 Anvisninger for driftssikkerhet

Bruk maskinen utelukkende i driftssikker tilstand. Slik unngår du farlige situasjoner.

3.5.1 Parkering av maskinen

- Parker maskinen kun med tom beholder og på vannrett, fast underlag.
- Hvis kun maskinen (uten traktor) blir parkert, må man åpne doseringskylveren helt. Returfjærene til den enkeltvirkende skyverbetjeningen løsnes.

3.5.2 Fylling av maskinen

- Fyll aldri maskinen mens motoren til traktoren er i gang. Trekk ut nøkkelen sånn at motoren ikke kan startes.
- Bruk egnede hjelpemiddel for å fylle (f.eks. hjullaster, transportskrue).
- Fyll maskinen maksimalt til kanthøyden. Kontroller fyllmengden f.eks ved hjelp av seglasset i beholderen (avhengig av modell).
- Fyll maskinen bare når beskyttelsesgitterene er lukket. Dermed hindrer du forstyrrelser ved spredning på grunn av strømiddeklumper og andre fremmedlegemer.

3.5.3 Kontroll før idriftssetting

Kontroller før første idriftssetting og alle etterfølgende idriftssettinger at maskinen er sikker i bruk.

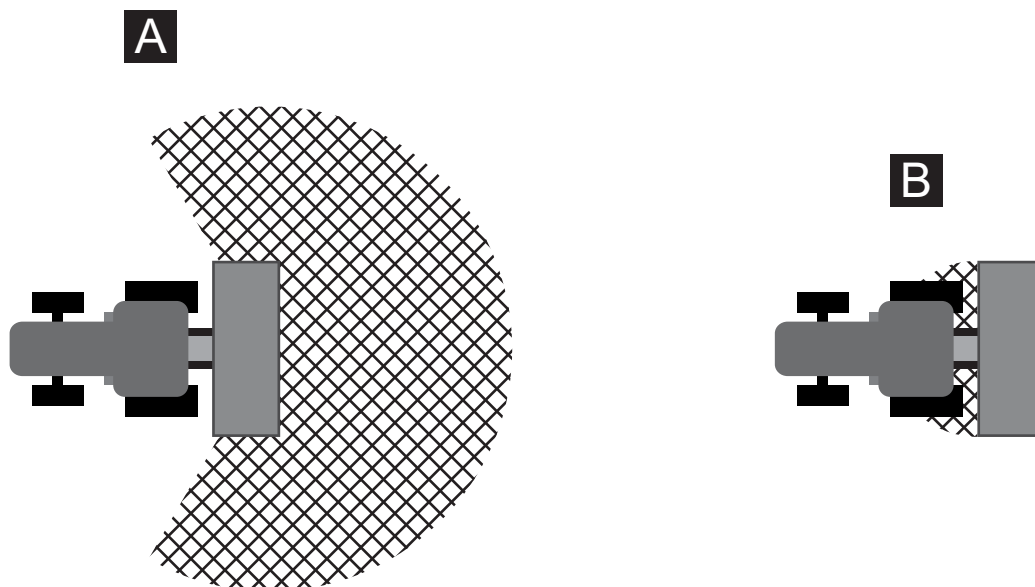
- Er alle beskyttelsesinnretninger på maskinen på plass og fungerer?
- Er alle festedeler på bærende forbindelser fast montert og i korrekt tilstand?
- Er kasteskivene og deres fester i korrekt tilstand?
- Er alle beskyttelsesgitter på beholderen lukket og låst?
- Ligger kontrollmålet til beskyttelsesgitterlåsen innenfor det korrekte området? Se [bilde 10.10](#) på [side 106](#).
- Er fareområdet til maskinen **tomt** for mennesker?
- Er kardangakselbeskyttelsen i forskriftsmessig stand?

3.5.4 Fareområde

Hvis man blir truffet av strømmiddel som spres, kan det føre til alvorlige skader (f.eks. på øynene).

Ved opphold mellom traktor og maskin er det høy fare for at traktoren kan rulle bort eller for dødsfall på grunn av maskinbevegelser.

Den følgende figuren viser fareområdene til maskinen.



Bilde 3.1: Fareområder ved påmontert utstyr

[A] Fareområde im sprededrift

[B] Fareområde ved tilkobling/frakobling av maskinen

- Påse derfor at ingen oppholder seg i spredeområdet [A] til maskinen.
- Slå straks av maskinen og traktoren hvis det befinner seg personer i fareområdet.
- Utvis alle personer fra fareområdet [B] hvis det er nødvendig å bruke jekken.

3.5.5 Daglig drift

- Ved funksjonsfeil på maskinen må du slå av og sikre maskinen med det samme og sikre den. La forstyrrelser utbedres omgående av kvalifisert personale.
- Du må aldri klatre opp på maskinen når spredeinnretningen er i gang.
- Maskinen må bare brukes når beskyttelsesgitterene i beholderen er lukket. Under drift må beskyttelsesgitteret **hverken åpnes eller fjernes**.
- Roterende maskindeler kan føre til alvorlige personskader. Påse derfor at du aldri kommer i nærheten av roterende deler med kroppsdeler eller klesplagg.
- Ikke legg fremmedlegemer (f.eks. skruer, mutter) inn i beholderen.
- Hvis man blir truffet av strømmiddel som spres, kan det føre til alvorlige skader (f.eks. på øynene). Påse derfor at ingen oppholder seg i spredeområdet til maskinen.
- Ved for høye vindhastigheter må du stanse spredingen, siden det ikke lenger kan garanteres at spredeområdet kan overholdes.
- Klatre aldri opp på maskinen eller traktoren under høyspentledninger.

3.6 Bruk av gjødsel

Feil valg eller bruk av gjødselen kan føre til alvorlige person- og miljøskader.

- Informer deg ved valg av gjødsel om effektene det har på menneske, miljø og maskin.
- Følg anvisningene fra gjødselprodusenten.

3.7 Hydraulikkanlegg

Hydraulikkanlegget har høyt trykk.

Væsker som slipper ut under høyt trykk, kan føre til alvorlige personskader eller være skadelig for miljøet. Følg særlig følgende anvisninger for å unngå farer:

- Bruk kun maskinen under det maksimalt tillatte driftstrykket.
- Gjør hydraulikkanlegget **trykkløst før** alt vedlikeholdsarbeid. Slå av motoren til traktoren. Sikre den mot å bli slått på igjen.
- Bruk alltid **beskyttelsesbriller** og **beskyttelseshansker** ved søk etter lekkasjesteder.
- Ved skader med hydraulikkolje må du **opsøke lege omgående** siden den kan oppstå alvorlige infeksjoner.
- Påse at hydraulikkanlegget er **trykkløst** på både traktorsiden og spredersiden når hydraulikkslangene kobles til traktoren.
- Koble hydraulikkslangene fra traktor- og sprederrydraulikk bare sammen med de foreskrevne tilkoblingene.
- Unngå forurensninger av hydraulikk-kretsløpet. Heng koblingene bare inn i festene som er beregnet på dette. Bruk støvkappene. Rens forbindelsene før kobling.
- Kontroller de hydrauliske komponentene og hydraulikkslangene regelmessig for mekaniske skader f.eks. kutt- og friksjonssted, klemminger, bretter, sprekke dannelse, porøsitet osv.
- Selv ved fagmessig rett lagring og tillatt belastning utsettes slanger og slangeforbindelser for en naturlig aldring. Dette begrenser lagringstiden og brukstiden.

Brukstiden til slangeledningen er maksimalt 6 år, inkludert en eventuell lagringstid på maksimalt 2 år.

Produksjonsdatoen til slangeledningen er på slangearmaturen angitt i måned og år.

- Skift ut hydraulikkledninger ved skader og aldring.
- De nye slangeledningene må tilfredsstillende de tekniske kravene til maskinprodusenten. Vær spesielt obs på de forskjellige opplysningene om maksimaltrykk på hydraulikkledningene som skal byttes.

3.8 Vedlikehold og service

Ved vedlikeholds- og servicearbeider må du regne med ytterligere farer, som ikke oppstår ved drift av maskinen.

- Gjennomfør vedlikeholds- og servicearbeider alltid med økt oppmerksomhet. Arbeid spesielt grundig, og vær klar over farene.

3.8.1 Kvalifikasjoner til vedlikeholdspersonalet

- Kun fagfolk må utføre sveisearbeid og arbeid på de elektriske og hydrauliske anlegget.

3.8.2 Slitasjedeler

- Overhold vedlikeholds- og serviceintervallene som er beskrevet i denne bruksanvisningen, nøye.
- Overhold også vedlikeholds- og serviceintervallene til leverandørkomponentene. Informasjon til dette finner du i den aktuelle leverandørdokumentasjonen.
- Vi anbefaler å få kontrollert tilstanden til maskinen, spesielt festedeler, sikkerhetsrelevante plastkomponenter, hydraulikkanlegg, doseringsorgan og spredevinger, etter hver sesong av din fagforhandler.
- Reservedeler må minst tilsvare de tekniske kravene som er satt av produsenten. De tekniske kravene er f.eks. gitt av originale reservedeler.
- Selvlåsende mutter er kun beregnet på å brukes én gang. Bruk alltid nye, selvlåsende mutter til å feste komponenter (f.eks. ved bytte av spredevinge).

3.8.3 Vedlikeholds- og servicearbeider

- **Slå av motoren til traktoren** før alle rengjørings-, vedlikeholds-, og reparasjonsarbeider samt ved utbedring av feil. **Vent til alle roterende deler på maskinen har stanset.**
- Forsikre deg om at **ingen** uvedkommende kan slå på maskinen. Trekk ut teningsnøkkelen til traktoren.
- Koble fra strømtilførselen mellom traktor og maskin før alt vedlikeholds- og servicearbeid.
- Koble det elektriske anlegget fra strømtilførselen før arbeider på det.
- Kontroller om traktoren med maskinen er parkert forskriftsmessig. Beholderen må være tom, og den må stå på vannrett, fast underlagt og være sikret mot å rulle av gårde.
- Gjør hydraulikkanlegget trykkfritt før vedlikeholds- og servicearbeider.
- Hvis du må arbeide med roterende kraftuttak, må ingen personer oppholde seg i nærheten av kraftuttaket eller kardangakselen.

- Fjern aldri tilstoppinger i spredebeholderen med hånden eller foten, men bruk et egnet verktøy. Fyll kun beholderen med montert beskyttelsesgitter for å unngå tilstoppinger.
- Dekk til alle komponenter som ikke skal utsettes for rengjøringsvæsker (f.eks. glidelager, elektriske pluggforbindelser), før rengjøring av maskinen med vann, dampstråle eller andre rengjøringsmidler.
- Kontroller med jevne mellomrom at muttere og skruer sitter som de skal. Stram løse forbindelser.

3.9 Trafikksikkerhet

Ved kjøring på offentlige vei må traktoren med montert maskin oppfylle trafikkforskriftene i det aktuelle landet. Kjøretøyets eier og fører er ansvarlig for at disse bestemmelser overholdes.

3.9.1 Kontroll før start av kjøringen

Kontrollen før kjøringen er et viktig bidrag til trafikksikkerheten. Kontroller umiddelbart før hver kjøring at driftsforutsetningene, trafikksikkerheten og bestemmelsene i landet det gjelder overholdes.

- Overholdes tillatt totalvekt? Vær oppmerksom på tillatt akselbelastning, tillatt bremsbelastning og tillatt dekkbelastning; [Se også «Aksellastberegning» på side31.](#)
- Er maskinen montert i henhold til forskriftene?
- Kan gjødsel gå tapt under kjøringen?
 - Vær obs på fyllnivået til gjødselen i beholderen.
 - Doseringsskyverne må være lukket.
 - Lås i tillegg kuleventilene ved enkelt virkende hydraulikksylindre.
 - Slå av det elektroniske operatørpanelet.
- Kontroller dekktrykket og funksjonene til bremsesystemet til traktoren.
- Er belysningen og skiltingen på maskinen din i samsvar med bestemmelsene i det aktuelle landet med tanke på bruk av offentlige veier? Vær obs på forskriftsmessig montering.

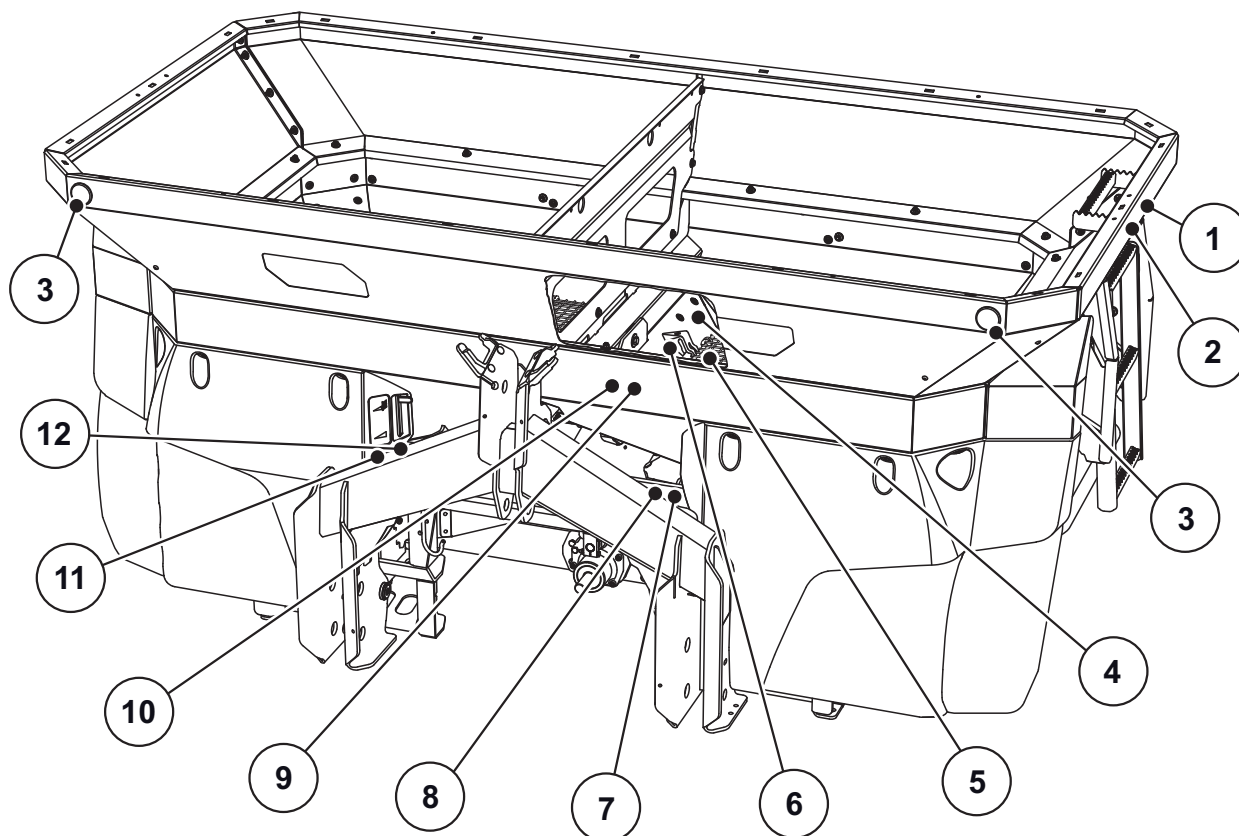
3.9.2 Transportkjøring med maskinen

Kjøre-, styre-, og bremseegenskapene til traktoren blir forandret når maskinen er montert. Hvis f.eks. maskinen har for høy vekt, blir framakselen til traktoren avlastet, noe som reduserer styreevnen.

- Tilpass kjøremåten din til de endrede kjøreegenskapene.
- Sørg alltid for tilstrekkelig sikt når du kjører. Når dette ikke kan sikres (f.eks. ved rygging), må du få hjelp av en annen person.
- Ta hensyn til maksimalt tillatt hastighet.
- Unngå plutselige svinger når du kjører i bratte bakker eller på skrå i forhold til helningen. På grunn av at tyngdepunktet forflyttes er det fare for å velte. Kjør særlig forsiktig ved ujevnt og mykt underlag (f.eks. på åkrer, kantsteiner).
- Still inn trekkstangen på den bakre løfteenheten slik at den er stiv i sideretningen, for å unngå at den svinger frem og tilbake.
- Det er ikke tillatt at personer oppholder seg på maskinen under kjøring eller bruk.

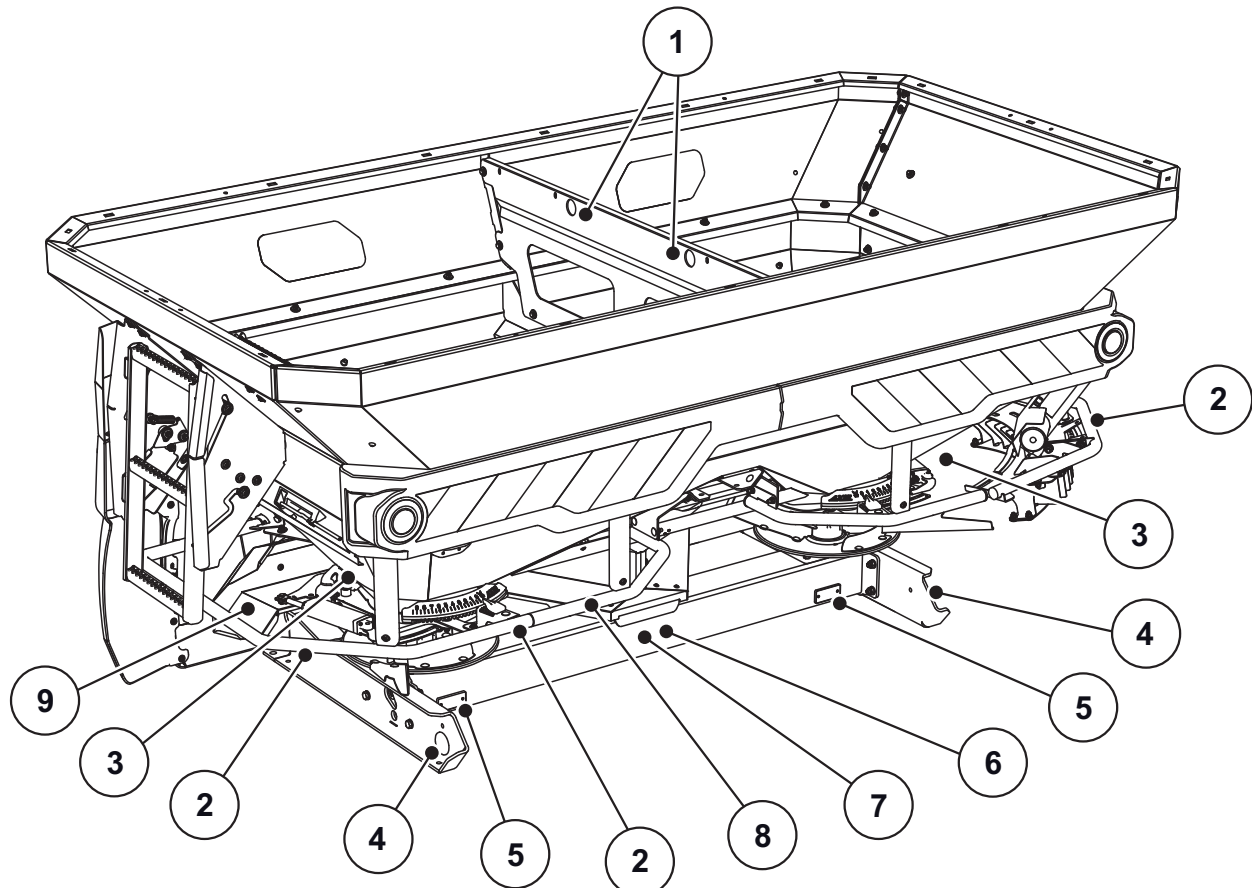
3.10 Beskyttelsesinnretninger på maskinen

3.10.1 Plassering av beskyttelsesinnretningene



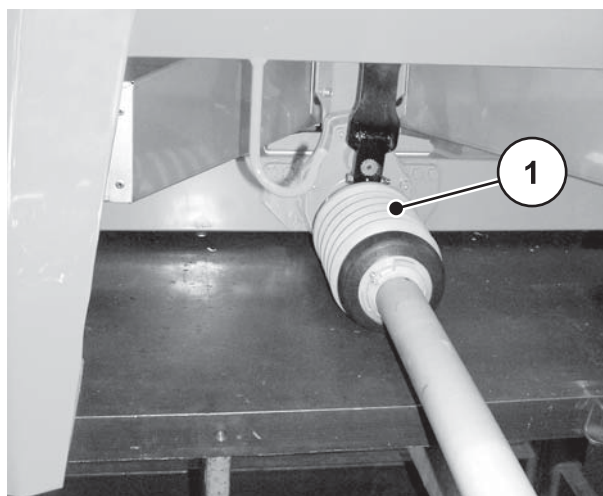
Bilde 3.2: Beskyttelsesinnretninger, klistremerker advarsler og instruksjonsanvisninger, framside

- [1] Advarsel Forbud mot å ta med passasjerer
- [2] Instruksjonsanvisning trinn
- [3] Hvite reflekser foran
- [4] Instruksjonsanvisning om beskyttelsesgitterlås
- [5] Beskyttelsesgitter i beholderen
- [6] Beskyttelsesgitterlås
- [7] Instruksjonsanvisning kraftuttaksturtall
- [8] Instruksjonsanvisning maksimal nyttelast
- [9] Advarsel materialutkast
- [10] Les advarsel bruksanvisning
- [11] Homologiseringskilt
- [12] Merkeskilt



Bilde 3.3: Beskyttelsesinnretninger, klistremerker advarslar og instruksjonsanvisninger, bakside

- [1] Instruksjonsanvisning om ring i beholderen
- [2] Avviserbøyle
- [3] Advarsel klemfare
- [4] Gule reflekser på sidene
- [5] Røde reflekser
- [6] Advarsel trekk ut tenningsnøkkel
- [7] Advarsel bevegelige deler
- [8] Instruksjonsanvisning om forbud mot klatring
- [9] Kasteskivebeskyttelse



[1] Kardangakselbeskyttelse

Bilde 3.4: Kardangaksel

3.10.2 Funksjonen til beskyttelsesinnretningene

Beskyttelsesinnretningene beskytter helsa og livet ditt.

- Før arbeid med maskinen må du forsikre deg om at beskyttelsesinnretningene fungerer som de skal.
- Bruk kun maskinen med fungerende beskyttelsesinnretninger.
- Bruk ikke avviserbøylene som stigehjelp. Den er ikke tiltenkt til dette. Det er fare for å falle ned.

Betegnelse	Funksjon
Beskyttelsesgitter i beholderen	Forhindrer at kroppsdeler blir fanget inn av det roterende røreverket. Forhindrer at doseringsskyveren skjærer av kroppsdeler. Forhindrer feil ved spredning på grunn av spredgods klumper, store steiner og andre store materialer (silleffekt).
Beskyttelsesgitterlås	Hindrer at beskyttelsesgitteret i beholderen åpner seg utilsiktet. Låser beskyttelsesgitteret mekanisk ved korrekt lukking. Kan kun åpnes med verktøy.
Avviserbøyle	Hindrer at du kommer borti de roterende kasteskivene bak eller på siden.
Kasteskivebeskyttelse	Hindrer at du kommer bort i den roterende kasteskiven foran. Hindrer at gjødsel blir slengt ut framover (i retning traktor/arbeidsplass).
Kardangakselbeskyttelse	Forhindrer at kroppsdeler og klær trekkes inn i den roterende kardangakselen.

3.11 Klistremerker advarsler og instruksjonsanvisninger

Forskjellige varsel- og instruksjonsanvisninger er montert på maskinen i AXIS-serien (se [3.10: Beskyttelsesinnretninger på maskinen, side 14](#) for montering på maskinen).

Varsel- og instruksjonsanvisningene er deler av maskinen. De må verken tas bort eller endres. Manglende eller uleselige varsel- eller instruksjonsanvisninger må skiftes ut omgående.

Hvis nye komponenter blir montert som følge av reparasjonsarbeider, må de samme varsel- og reparasjonsmerknadene som var på originaldelene, festes på de nye komponentene.

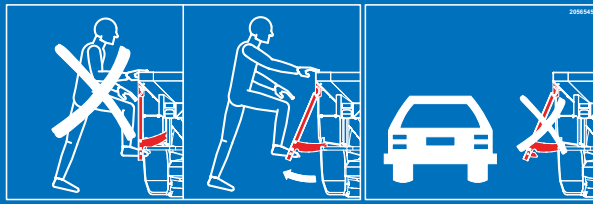


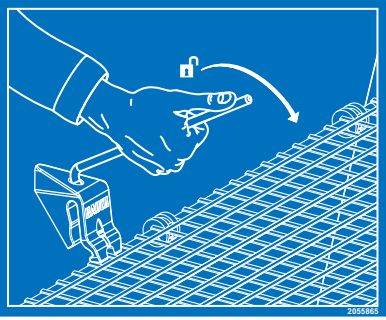


LES DETTE

Du kan bestille de riktige varsel- og instruksjonsanvisningene fra vår reservedelsservice.

3.11.1 Klistremerker advarsler

	<p>Les bruksanvisningen og advarslene.</p> <p>Les og følg bruksanvisningen og advarslene før du tar i bruk maskinen.</p> <p>Bruksanvisningen forklarer betjeningen i detalj og gir deg verdifulle tips for montering, vedlikehold og pleie.</p>
	<p>Fare på grunn av materiale som kastes ut</p> <p>Fare for personskade på hele kroppen forårsaket av gjødsel som kastes ut</p> <p>Vis bort alle personer fra fareområdet (spredeområdet) til maskinen før denne tas i bruk.</p>
	<p>Fare på grunn av bevegelige deler</p> <p>Fare for at kroppsdeler kan bli kappet av</p> <p>Det er forbudt å gripe inn i fareområdet til de roterende kasteskivene, røreverket eller kardangakselen.</p> <p>Slå av motoren og trekk ut tenningsnøkkelen før vedlikeholds-, reparasjons- og justeringsarbeid.</p>
	<p>Klemfare på grunn av bevegelige deler</p> <p>Fare for at kroppsdeler kan bli kappet av</p> <p>Det er forbudt å gripe inn i fareområdet til doseringsskyveren.</p> <p>Slå av motoren og trekk ut tenningsnøkkelen før vedlikeholds-, reparasjons- og justeringsarbeid.</p>
	<p>Trekk ut tenningsnøkkelen.</p> <p>Slå av motoren og trekk ut tenningsnøkkelen før vedlikeholds- og reparasjonsarbeid. Trekk ut strømtilførselen</p>
	<p>Forbud mot å ta med passasjerer</p> <p>Fare for å skli og personskader. Ikke klatre på trinnene til maskinen under spredning eller transportkjøring.</p>

3.11.2 Klistremerker instruksjonsanvisninger og merkeskilt

	<p>Trinn</p> <p>Det er forbudt å klatre på trinnet når dette er vip- pet inn.</p> <p>Gå kun på det når det er vippet ut.</p> <p>Kjør kun på gater med trinnet vippet inn</p>
	<p>Ring i beholderen</p> <p>Merking på holderen hvor løfteutstyret skal fes- tes</p>
	<p>Forbudt å klatre på</p> <p>Det er forbudt å gå på avviserbøylen.</p>
	<p>Beskyttelsesgitterlås</p> <p>Beskyttelsesgitterlåsen låser beholderen auto- matisk når beskyttelsesgitteret lukkes. Den kan kun åpnes med verktøy.</p>
	<p>Nominelt turtall til kraftuttaket</p> <p>Det nominelle turtallet til kraftuttaket er 750 o/min.</p>
	<p>Maksimal nyttelast</p>

3.12 Merkeskilt og homologiseringskilt

LES DETTE

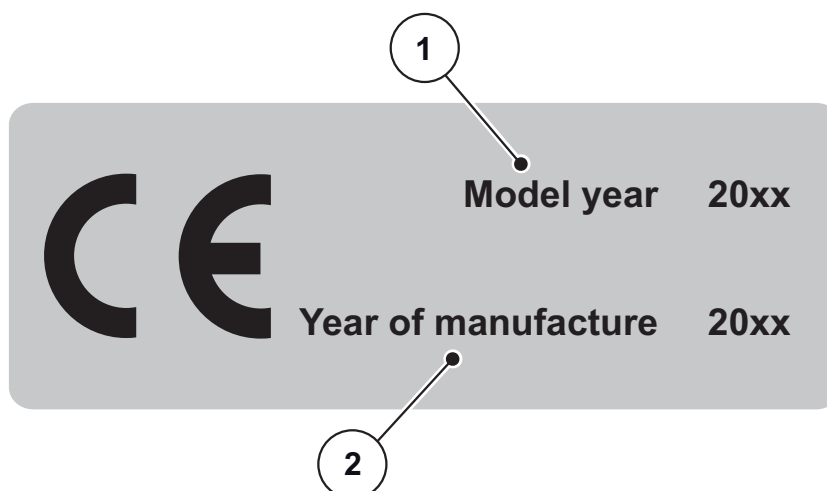
Ved levering av maskinen må du kontrollere at alle nødvendige skilt er tilstede.

- Avhengig av brukslandet kan det være flere skilt på maskinen.



Bilde 3.5: Merkeskilt

- [1] Produsent
- [2] Serienummer
- [3] Maskin
- [4] Type
- [5] Egenvekt



Bilde 3.6: CE homologisering

- [1] Modellår
- [2] Byggeår

3.13 Refleks

Maskinen er fra fabrikken utstyrt med en passiv belysning foran, bak og på siden (se [3.10.1: Plassering av beskyttelsesinnretningene, side 14](#) for montering på maskinen).

4 Tekniske data

4.1 Produsent

RAUCH Landmaschinenfabrik GmbH

Landstraße 14

D-76547 Sinzheim

Telefon: +49 (0) 7221 / 985-0

Telefaks: +49 (0) 7221 / 985-200

Servicesenter, teknisk kundeservice

RAUCH Landmaschinenfabrik GmbH

Postfach 1162

D-76545 Sinzheim

Telefon: +49 (0) 7221 / 985-250

Telefaks: +49 (0) 7221 / 985-203

4.2 Beskrivelse av maskinen

Bruk maskinene i AXIS-serien iht. kapitlet [«Tiltenkt bruk» på side 1](#).

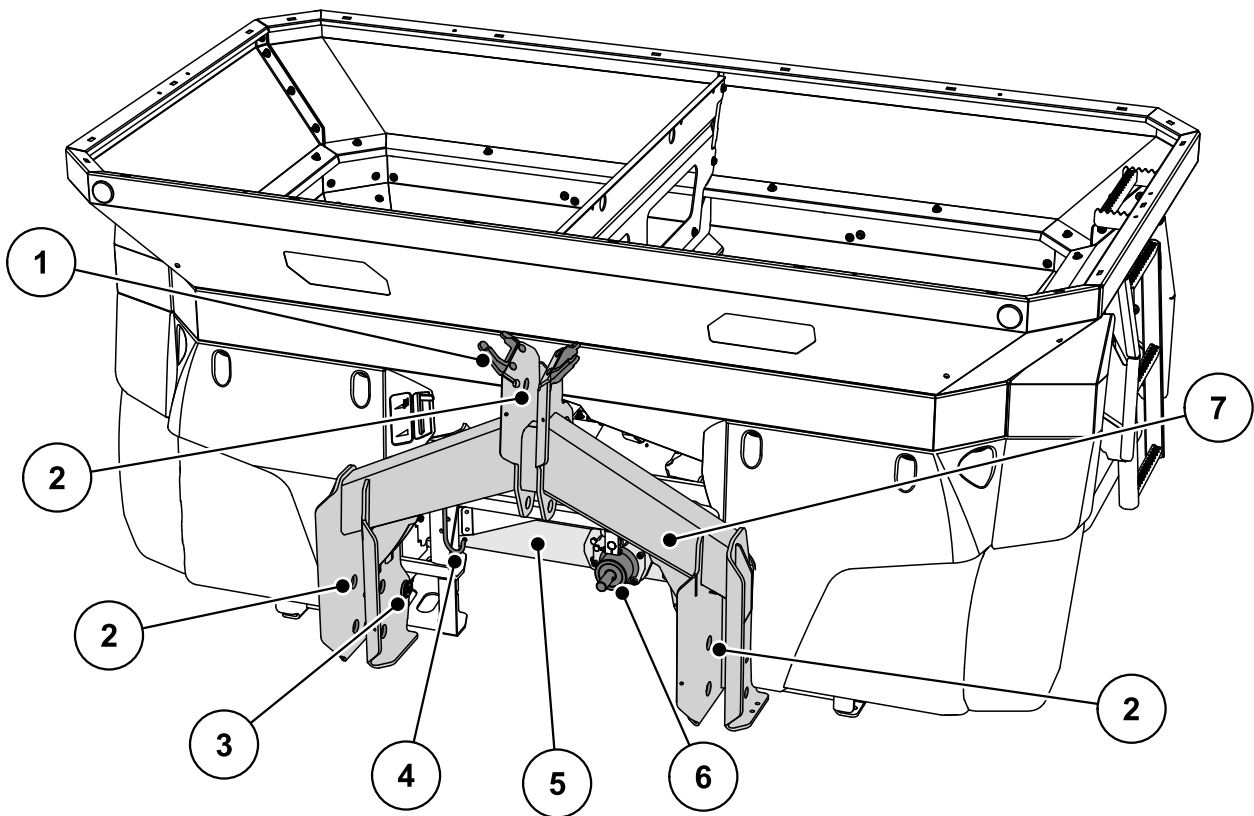
Maskinen består av følgende komponenter.

- 2-kammer beholder med røreverk og utløp
- Ramme og koblingspunkter
- Drivelementer (drivaksel og gir)
- Doseringselementer (røreverk, doseringsskyver, spredmengdeskala)
- Elementer for å stille inn arbeidsbredden
- Beskyttelsesinnretninger, se [«Beskyttelsesinnretninger på maskinen» på side 14](#).

LES DETTE

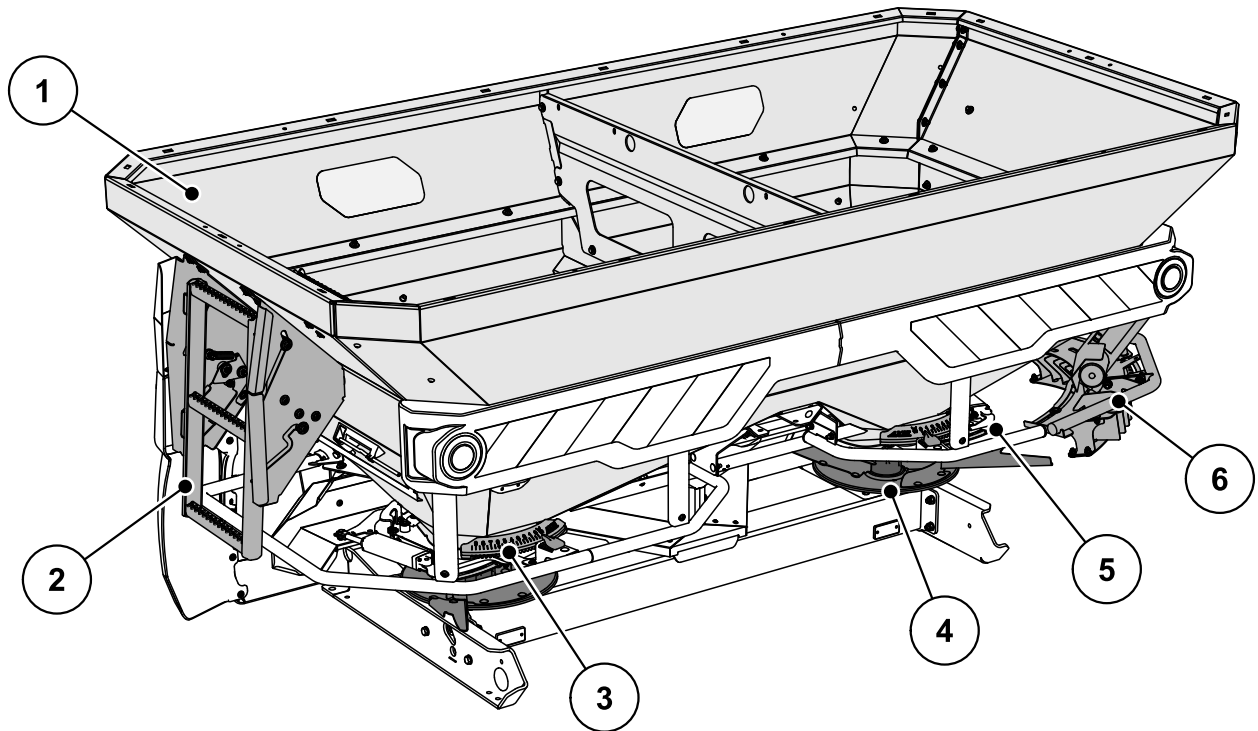
Enkelte modeller er ikke tilgjengelige i alle land.

4.2.1 Komponentoversikt



Bilde 4.1: Komponentoversikt: Forside

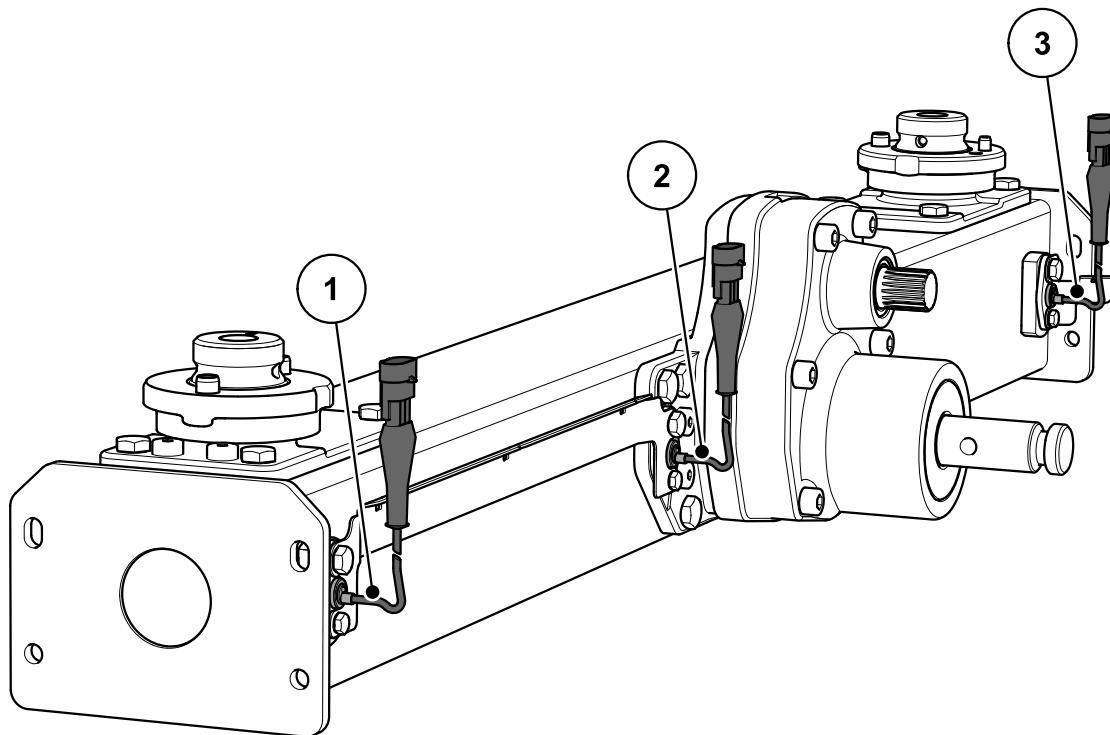
- [1] Plass til slange og kabel
- [2] Koblingspunkter
- [3] Veieceller
- [4] Kardangakselholder
- [5] Gir
- [6] Kraftuttak
- [7] Veieramme



Bilde 4.2: Komponentoversikt: Bakside

- [1] Beholder (sevindu, fyllenivåskala)
- [2] Trinn
- [3] Innstillingssenter utmatingspunkt (venstre/høyre)
- [4] Kasteskive (venstre/høyre)
- [5] Spredemengdeskala (venstre/høyre)
- [6] Grense- og kantinnretning TELIMAT

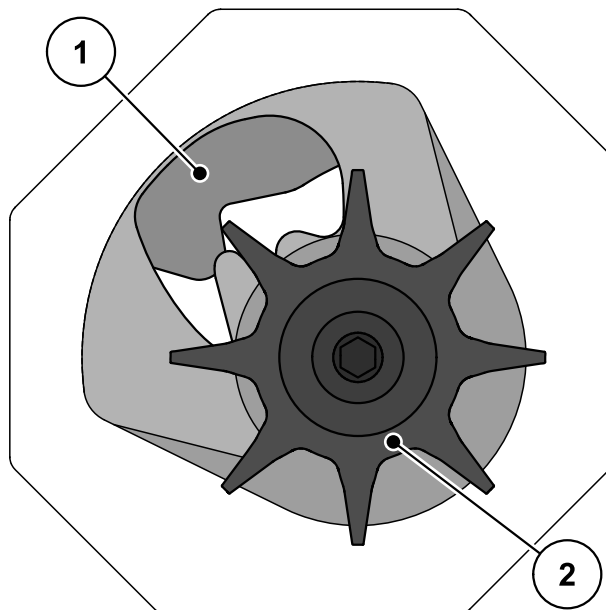
4.2.2 Gir for funksjonen M EMC



Bilde 4.3: Gjennomstrømningsregulering ved å måle dreiemomentet til kasteskivene:
AXIS-M 50.2 EMC

- [1] Turtallssensor høyre (kjøreretning)
- [2] Referanse-turtallssensor
- [3] Turtallssensor venstre (kjøreretning)

4.2.3 Røreverk



Bilde 4.4: Røreverk

- [1] Doseringsskyver
- [2] Røreverk

4.3 Opplysninger om maskinen

4.3.1 Varianter

LES DETTE

Enkelte modeller er ikke tilgjengelige i alle land.

Funksjon	Variant	
	W	D
Hastighetsavhengig spredning	•	
Gjennomstrømningsregulering ved hjelp av veieceller	•	
Elektrisk utmatingspunktjustering	•	
VariSpread	•	
Dobbeltvirkende hydraulikksylinder		•

Type	AXIS 50.2 EMC	AXIS 50.2 EMC + W
Gjennomstrømningsregulering (EMC) ved å måle dreiemomentet til kasteskivene	•	•
Hastighetsavhengig spredning	•	•
Turtallsindikering	•	•
Veieceller		•
VariSpread	•	•

4.3.2 Tekniske data standardutstyr

Mål:

Data	AXIS 50.2 AXIS 50.2 EMC
Totalbredde	290 cm
Total lengde	161,0 cm
Fyllehøyde (Standardmaskin)	131 cm
Avstand tyngdepunkt fra understag	74,5 cm
Fyllebredde	270 cm
Arbeidsbredde ¹	18 - 50 m
Kraftuttaksturtall	min. 580
	maks 920
Volum	2200 l
Gjennomstrømning ²	maks 500 kg/min
Hydraulikktrykk	maks 200 bar
Støynivå ³ (målt med førerhuset til traktoren lukket)	75 dB(A)

1. Arbeidsbredden er avhengig av gjødseltype og kasteskivetype
2. Maks. gjennomstrømning avhengig av gjødseltype
3. Ettersom støynivået til maskinen bare kan måles når traktoren kjører, er den faktiske verdien vesentlig avhengig av traktoren som brukes.

Vekt og last:**LES DETTE**

Egenvekten (massen) til maskinen varierer avhengig av utstyr og påbyggingskombinasjon. Egenvekten (massen) som er angitt på merkeskiltet, gjelder for standardutføringen.

Data	AXIS 50.2
Egenvekt	680 kg
Gjødselnyttelast maks	4200 kg

4.3.3 Tekniske data påmontert utstyr

Forskjellig utstyr kan monteres på maskiner i serien AXIS. Volum, mål og vekt kan variere avhengig av den aktuelle utrustningen.

Påmontert utstyr	AXIS 50.2	
	GLW1000	GLW2000
Endring volum	+ 1000 l	+ 2000 l
Endring fyllhøyde	+ 22 cm	+ 44 cm
Størrelse påmontert utstyr maks.	290 x 150 cm	
Vekt påmontert utstyr	52 kg	86 kg
Kommentar	4-sidig	4-sidig

4.4 Liste med spesialutstyr som kan leveres

LES DETTE

Vi anbefaler at du lar forhandleren eller fagverkstedet ditt montere utstyret på standardmaskinen.

LES DETTE

Det tilgjengelige spesialutstyret er avhengig av brukslandet for maskinen og er ikke fullstendig opplistet her.

- Kontakt forhandleren/importøren hvis du trenger et bestemt spesialutstyr.
-

4.4.1 Utstyr som kan påmonteres

Du kan øke volumet til standardapparatet med en beholderopsats. Opsatsene blir skrudd oppå standardapparatet.

LES DETTE

Du finner en oversikt over utstyr som kan påmonteres, i kapitlet [4.3.3: Tekniske data påmontert utstyr, side 27](#).

4.4.2 Presenning

Du kan beskytte strømiddelet mot fukt ved å bruke en beholderdekkpresenning. Presenningen blir skrudd fast både på standardapparatet og på beholderopsatsen som i tillegg er montert.

Presenning	Bruk
AP-L 50, kan vippe	<ul style="list-style-type: none">● Utstyr som kan påmonteres: GLW1000, GLW2000

4.4.3 Elektrisk fjernstyring av presenningen AP-Drive

Med denne fjernstyringen kan du vippe presenningen opp og ned elektrisk fra traktorførerhuset.

4.4.4 Tele-Space-kardangaksel

Tele-Space-kardangakselen kan trekkes ut og gir dermed ekstra ledig plass (ca. 300 mm) slik at det blir enklere å koble maskinen til traktoren.

Ved levering av Tele-Space-kardangakselen følger det også med en separat montasjeveiledning.

4.4.5 Tilleggsbelysning

Maskinen kan utstyres med tilleggsbelysning.

Belysning	Bruk
BLF 25/50	<ul style="list-style-type: none"> ● Belysning framover ● med varselpanel ● for brede påbygg
BLF	<ul style="list-style-type: none"> ● Belysning framover ● uten varselpanel ● for brede påbygg

LES DETTE

Den fabrikkmonterte belysningen er avhengig av brukslandet for det påmonterte utstyret.

- Kontakt forhandleren/importøren hvis du trenger belysning bakover.

LES DETTE

Påmontert utstyr er underlagt trafikkreglene/veitrafikkloven med hensyn til belysning.

- Overhold de gjeldende forskriftene i landet det gjelder.

4.4.6 Parkeringsruller ASR 25 med holder

For å parkere og skyve den tomme maskinen manuelt.

Parkeringsrullene består av to styreruller foran og to bukkruller bak uten lås.

4.4.7 Grensespredeinnretning GSE 60

Begrenser spredebredden (valgfritt høyre eller venstre) i området mellom ca. 0 m og 3 m fra midten på traktoren til ytre åkerkant. Doseringsskyveren som peker mot åkerkanten, er lukket.

- Vipp grensespredeinnretningen nedover for grensespredning.
- Vipp opp grensespredeinnretningen igjen for spredning på begge sider.

4.4.8 Hydraulisk fjernkontroll FHD 30-60 for GSE 60

Med denne fjernstyringen blir grensespredeinnretningen svingt hydraulisk ut i grensespredningsposisjonen hhv. svingt ut av grensespredningsposisjonen for spredning på begge sider fra førerhuset på traktoren.

Du trenger en dobbelt virkende styreventil for å bruke den hydrauliske fjernstyringen FHD 30-60.

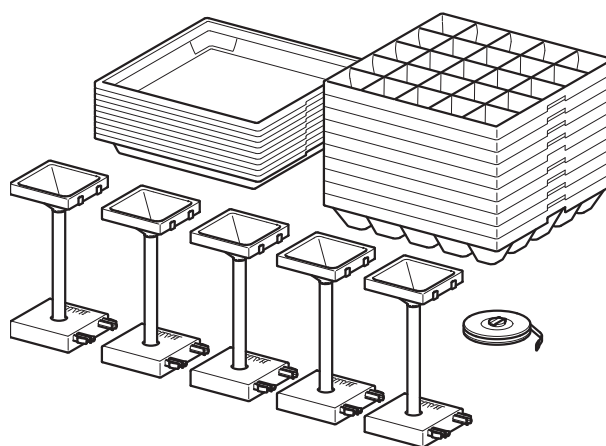
4.4.9 Spredevingesett Z14, Z16, Z18

Spredevingesettet brukes til å levere sneglegift. Sneglegiftspredevingen erstatter den korte spredevingen på høyre og venstre kasteskive.

Sett	Bruk
Z14	● Kasteskive S4
Z16	● Kasteskive S6
Z18	● Kasteskive S8

4.4.10 Praksistestsett PPS5

For å kontrollere tverrfordelingen i åkeren.



4.4.11 Gjødseleidentifikasjonssystem DIS

Rask og enkel bestemmelse av spredeinnstillingene ved ukjent gjødsele.

4.4.12 Strøtabellbok

Du finner til enhver tid de nyeste strøtabellene på nettet eller på Fertilizer-Chart-appen.

Hvis du likevel trenger en papirversjon av strøtabellene, kan du bestille dem hos forhandleren/importøren.

4.4.13 Arbeidslyskaster SpreadLight

Spesialutstyret SpreadLight hjelper brukeren med å kontrollere de enkelte spredningsfunksjonene visuelt under spredningen.

Spesialutstyret SpreadLight består av intensivt LED-lys og er rettet mot spredeviftene. Mulige feilinnstillinger eller tilstoppinger på doseringsskyverne oppdages straks.

I tillegg kan brukeren reagere raskere på hindringer eller farlige steder som er vanskelige å se, i det ytre spredeområdet ved store arbeidsbredder.

5 Aksellastberegning

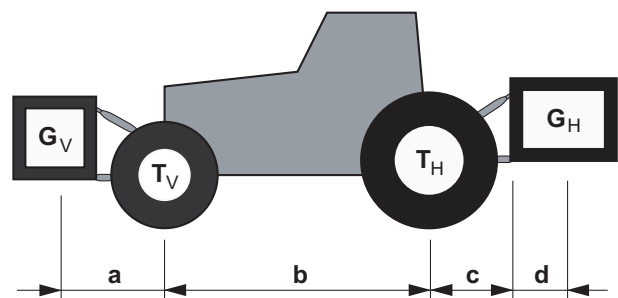
▲ FORSIKTIG

**Fare for overbelastning**

Montering av utstyr på frontløfter og trepunkt kobling bak må ikke føre til overskridelse av den tillatte totalvekten. Traktorens foraksel må alltid være belastet med minst 20 % av traktorens egenvekt.

- ▶ Før bruk av maskinen må man forsikre seg om at disse forutsetningene er oppfylt.
- ▶ Gjennomfør følgende beregninger, eller vei kombinasjonen av maskin og traktor.

Finn fram til totalvekt, aksellastning, lasteevne dekk og nødvendig minimumsballast.



Bilde 5.1: Last og vekt

For beregningen trenger du følgende data:

Tegn [enhet]	Betydning	Forklaring i bunnteksten
T_L [kg]	Traktorens egenvekt	[1]
T_V [kg]	Forakselast for tom traktor	[1]
T_H [kg]	Bakakselast for tom traktor	[1]
G_V [kg]	Totalvekt utstyr montert på front / frontballast	[2]
G_H [kg]	Totalvekt utstyr montert på hekk / hekkballast	[2]
a [m]	Avstand mellom tyngdepunkt utstyr montert på front / frontballast og midten av forakselen	[2], [3]
b [m]	Hjulstand for traktoren	[1], [3]
c [m]	Avstand mellom midt på bakakselen og midt på trekkarmkulen	[1], [3]
d [m]	Avstand mellom midten av trekkarmkulen og tyngdepunktet for utstyr montert på hekk / hekkballast	[2]

[1] Se bruksanvisningen for traktoren

[2] Se prisliste og/eller bruksanvisningen til maskinen

[3] Mål

Utstyr montert på hekk hhv. front-hekkkombinasjoner

Beregning av minimumsballast front

$G_{V \min}$

$$G_{V \min} = \frac{(G_H \cdot (c + d) - T_V \cdot b + 0,2 \cdot T_L \cdot b)}{a + b}$$

Før den beregnede minimumsballasten inn i tabellen.

Utstyr montert på front

Beregning av minimumsballast hekk

$G_{V \min}$

$$G_{H \min} = \frac{(G_V \cdot a - T_H \cdot b + 0,45 \cdot T_L \cdot b)}{b + c + d}$$

Før den beregnede minimumsballasten inn i tabellen.

Hvis utstyr montert på front (G_V) er lettere enn minimumsballast front ($G_{V \min}$), må vekten på utstyr montert på front økes til minimumsballast front.

Beregning av faktisk foraksellast

$T_{V \text{tat}}$

$$T_{V \text{tat}} = \frac{(G_V \cdot (a + b) + T_V \cdot b - G_H \cdot (c + d))}{b}$$

Før inn den beregnede faktiske foraksellasten og den tillatte foraksellasten i bruksanvisningen inn i tabellen.

Hvis utstyr montert på hekk (G_V) er lettere enn minimumsballast hekk ($G_{V \min}$), må vekten på utstyr montert på hekk økes til minimumsballast hekk.

Beregning av faktisk totalvekt G_{tat}

$$G_{\text{tat}} = (G_V + T_L + G_H)$$

Før inn den beregnede faktiske totalvekten og den tillatte totalvekten i bruksanvisningen inn i tabellen.

Beregning av den faktiske bakaksellasten $T_{H \text{tat}}$

$$T_{H \text{tat}} = (G_{\text{tat}} - G_{V \text{tat}})$$

Før inn den beregnede faktiske bakaksellasten og den tillatte bakaksellasten i bruksanvisningen inn i tabellen.

Lasteevne dekk

Før inn den doble verdien (to dekk) for den tillatte dekklasteevnen (se f.eks. dokumentasjonen fra dekkprodusenten) inn i tabellen.

Tabell aksellaster:

	Faktisk verdi i henhold til beregning	Tillatt verdi i henhold til bruksanvisning	Dobbelt tillatt lasteevne dekk (to dekk)
Minimumsballast front/hekk	<input type="text"/> kg	—	—
Totalvekt	<input type="text"/> kg	≤ <input type="text"/> kg	—
Foraksellast	<input type="text"/> kg	≤ <input type="text"/> kg	≤ <input type="text"/> kg
Bakaksellast	<input type="text"/> kg	≤ <input type="text"/> kg	≤ <input type="text"/> kg

Minimumsballasten må være plassert på traktoren i form av påmontert utstyr eller ballastvekt.

Den beregnede verdien må være mindre enn den tillatte verdien.

6 Transport uten traktor

6.1 Generelle sikkerhetsanvisninger

Før transport av maskinen må man være oppmerksom på følgende:

- Uten traktor må maskinen kun transporteres når beholderen er tom.
- Kun personer som er egnet, har fått opplæring og som har fått i oppdrag å gjøre dette, må utføre arbeidet.
- Det må brukes egnede transportmidler og egnet løfteutstyr (f.eks. kran, gaffeltruck, jekketralle, løftewire ...) til transporten.
- Fastlegg transportstrekningen i god tid, og fjern eventuelle hindringer.
- Kontroller at alle sikkerhets- og transportinnretninger er i forskriftsmessig stand.
- Sikre alle faresteder, også selv om faren kun er kortvarig.
- Vedkommende som er ansvarlig for transporten, skal sørge for forskriftsmessig transport av maskinen.
- Uvedkommende personer må holdes vekk fra transportstrekningen. Det aktuelle området må sperres av!
- Transporter maskinen forsiktig, og behandle den med omhu.
- Pass på å balansere tyngdepunktet! Juster hvis nødvendig lengden på wire slik at maskinen henger bent på transportmiddelet.
- Transporter maskinen til oppstillingsstedet så nær bakken som mulig.

6.2 Fulle og tømme, parkere

1. Registrer vekten til maskinen.
Kontroller spesifikasjonene på merkeskiltet.
Vær oppmerksom på vekten til eventuelt påmontert spesialutstyr.
2. Løft maskinen forsiktig opp med egnet løfteutstyr.
3. Plasser maskinen forsiktig på lastepallen og på transportkjøretøyet eller på et stabilt underlag.

7 Idriftssetting

7.1 Overtakelse av maskinen

Kontroller at leveransen er fullstendig når du overtar maskinen.

Som standard er følgende inkludert:

- 1 mineralgjødselspreder av serien AXIS
- 1 bruksanvisning AXIS 50.2
- 1 avdreiningsprøvesett bestående av sklie
- Trekkstang- og toppstagbolter
- 1 kasteskivesett (tilsvarende bestillingen)
- 1 kardangaksel (med bruksanvisning)
- 1 røreverk
- Beskyttelsesgitter i beholderen
- Variant D: Operatørpanel QUANTRON-A
- Variant W, EMC (+W): ISOBUS maskinstyring AXIS ISOBUS

Vennligst kontroller i tillegg spesialutstyr som er bestilt utenom.

Se etter om det har kommet til skader under transporten eller om deler mangler. La leverandøren bekrefte transportskader.

LES DETTE

Kontroller ved overtakelsen at alle påmonterte deler sitter som de skal.

Høyre kasteskive og venstre kasteskive må monteres sett i kjøreretningen.

Ta kontakt med forhandleren eller direkte med produsenten i tvilstilfeller.

7.2 Krav som stilles traktoren

For å bruke maskinen av serien AXIS sikkert og etter bestemmelsene må traktoren oppfylle de nødvendige mekaniske, hydrauliske og elektriske forutsetningene.

- Kardangakseltilkobling : 1 3/8 tommer, seksdelt, 700 o/min,
- Oljetilførsel: Maks. 200 bar, enkel- eller dobbelventil (avhengig av utrustning)
- Spenning: 12 V,
- Trepunktsoppheng kategori III

7.3 Montere kardangaksel på maskinen

▲ FORSIKTIG



Materielle skader ved uegnet kardangaksel

Maskinen leveres med en kardangaksel som er tilpasset det aktuelle produktet og den aktuelle ytelsen.

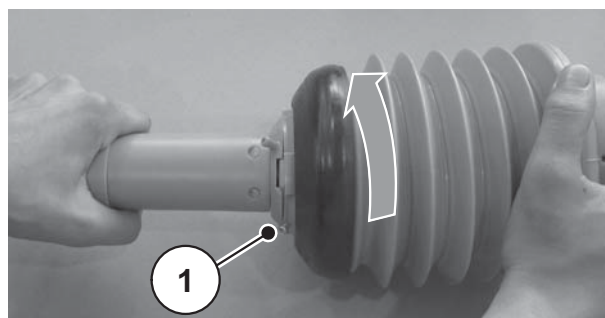
Bruk av feil dimensjonert eller ikke tillatt kardangaksel, for eksempel uten beskyttelse eller holdekjede, kan føre til skader på traktoren og maskinen.

- ▶ Bruk kun kardangaksler som er tillatt av produsenten.
- ▶ Følg bruksanvisningen fra produsenten av kardangakselen.

Avhengig av utførelsen kan maskinen være utstyrt med forskjellige kardangaksler:

- Kardangaksel med stjerneskralle,
- Tele-Space-kardangaksel med stjerneskralle.
- Kontroller monteringsposisjonen.
 - Kardangakselenden merket med et traktorsymbol vender mot traktoren.

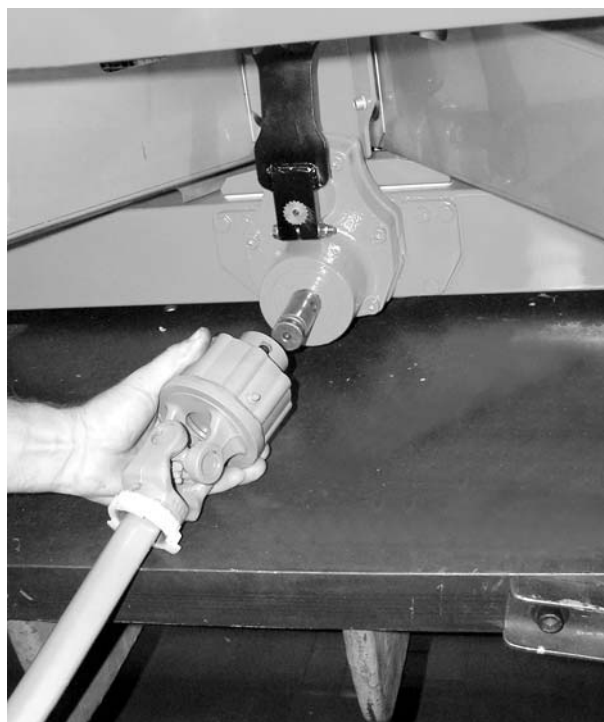
1. Trekk av beskyttelseshetten.
2. Løsne låseskruen [1] på kardangakselbeskyttelsen.
3. Drei kardangakselbeskyttelsen til demonteringsposisjon.
4. Trekk ut kardangakselen.



Bilde 7.1: Løsne kardangakselbeskyttelsen

Montering:

1. Trekk av kraftuttaksbeskyttelsen, og smør kraftuttaket med smørefett.
2. Plugg kardangakselen på kraftuttaket.



Bilde 7.2: Plugg kardangakselen på kraftuttaket

3. Stram sekskantskrue og mutter med nøkkel, nøkkelvidde 17 (maksimalt 35 Nm).



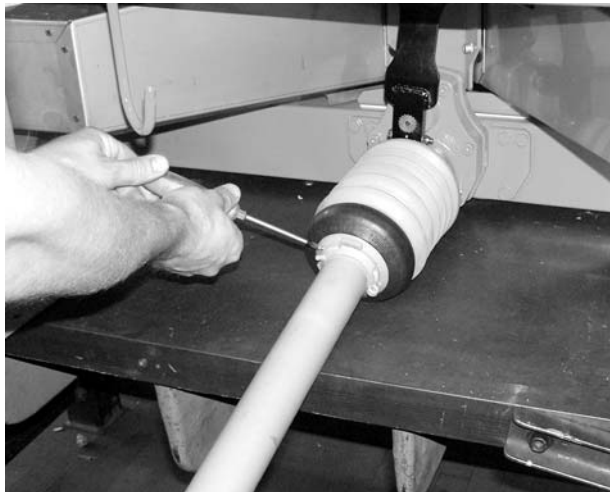
Bilde 7.3: Fest kardangakselen

4. Skyv kardangakselbeskyttelsen med slangeklemme over kardangakselen, og legg an på girhalsen (ikke trekk til).
5. Drei kardangakselbeskyttelsen til sperreposisjon.



Bilde 7.4: Legg an kardangakselbeskyttelsen

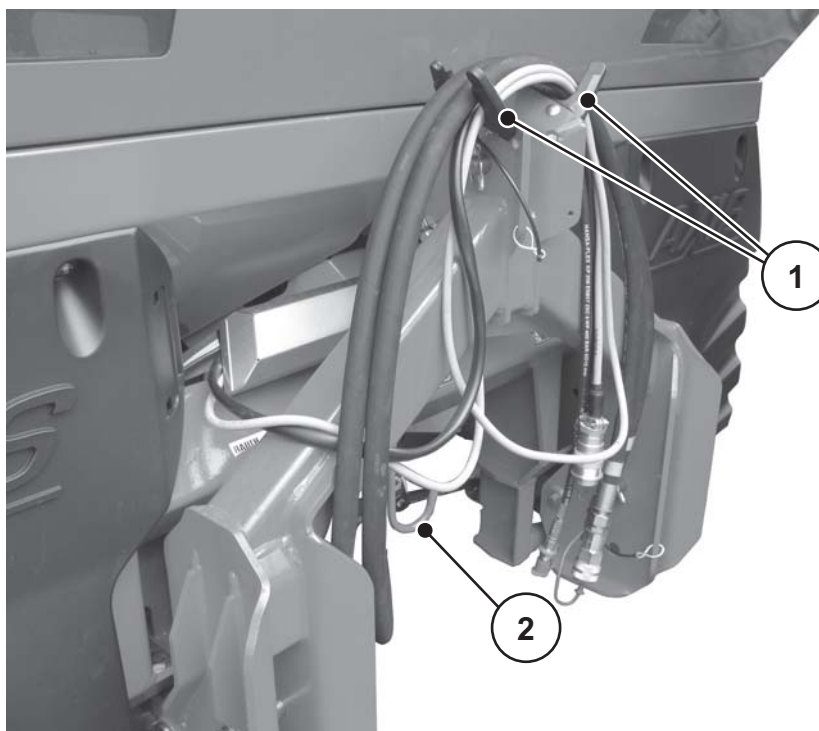
6. Trekk til låseskruen.
7. Trekk til slangeklemmen.



Bilde 7.5: Sikre kardangakselbeskyttelsen

Anvisninger for demontering:

- Kardangakselen demonteres i motsatt rekkefølge i forhold til monteringen.
- Bruk aldri holdekjeden til å henge opp kardangakselen.
- Legg alltid den demonterte kardangakselen i holderen [2] som er beregnet på det.
 - Se [bilde 7.6](#).



Bilde 7.6: Oppbevaring av kabler og hydraulikkslanger

- [1] Holder for slanger og kabler
[2] Holder for kardangaksel

7.4 Montere maskinen på traktoren

7.4.1 Forutsetninger

⚠ FARE



Livsfare ved uegnet traktor

Bruk av en uegnet traktor sammen med maskinen i kan føre til svært alvorlige ulykker ved drift eller transportkjøring.

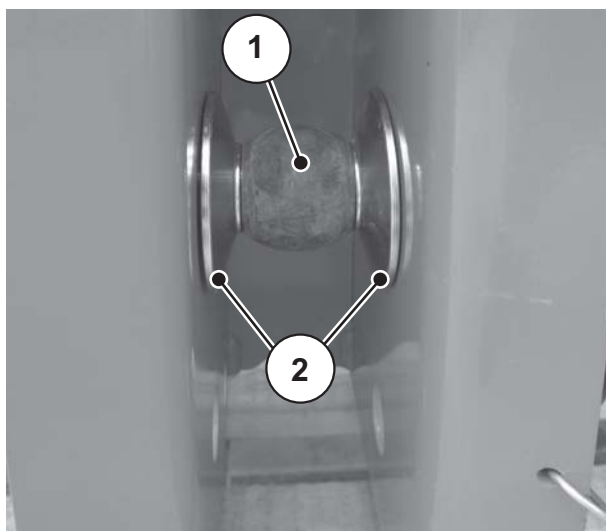
- ▶ Bruk kun traktorer som tilsvarer de tekniske kravene for maskinen.
- ▶ Bruk dokumentasjonen for traktoren for å kontrollere om denne er egnet for maskinen.

Kontroller spesielt følgende forutsetninger:

- Er både traktor og maskin driftssikker?
- Oppfyller traktoren de mekaniske, hydrauliske og elektriske kravene?
 - Se [«Krav som stilles traktoren» på side 38.](#)
- Stemmer monteringskategoriene til traktor og maskin overens (kontakt evt. forhandler)?
- Står maskinen trygt på et jevnt, fast underlag?
- Stemmer aksellastene overens med de forskrevne beregningene?
 - Se [«Aksellastberegning» på side 31.](#)

Plassering av mellomleggsplatene

Pass på at de medfølgende mellomleggsplatene [2] har riktig plassering på hver side av trekkstangkulene [1].



Bilde 7.7: Plasseringen til mellomleggsplatene ved montering av maskinen

7.4.2 Montering

⚠ FARE**Livsfare på grunn av uaktsomhet eller feilbetjening**

Det er fare for klemskader, også med døden til følge, for personer som oppholder seg mellom traktoren og maskinen når traktoren kjører inntil eller når hydraulikken aktiveres.

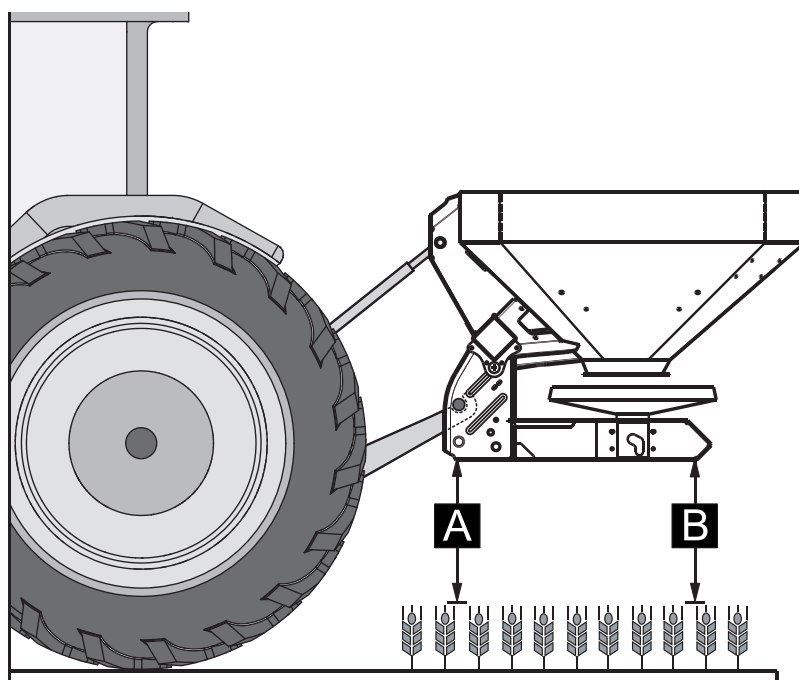
Traktoren kan bli bremsset for sent eller ikke i det hele tatt på grunn av uaktsomhet eller feilbetjening.

- ▶ Vis bort alle personer fra fareområdet mellom traktoren og maskinen.

Maskinen blir montert på trepunktsopphenget (bakre kraftuttak) på traktoren.

LES DETTE

Bruk alltid de øvre koblingspunktene til maskinen ved normalgjødsling og sen-gjødsling. Se [bilde 7.8](#).



Bilde 7.8: Monteringsposisjon

Anvisninger for montering

- Tilkobling til kategori IV-traktorer må bare gjøres med avstandsmålet kategori III. Sett på reduksjonshylser.
 - Sikre over- og trekkstangboltene med ringsplintene eller fjærsplintene som er tiltenkt til dette.
 - Monter maskinen i henhold til spesifikasjonene i spredetabellen. Dette sikrer korrekt tverrfordeling av gjødningsstoffet.
 - Unngå å pendle frem og tilbake under spredningen. Kontroller at maskinen har lite slark til siden:
 - Stiv av trekkstangarmene til traktoren med stabiliseringsstag eller kjettin-ger.
1. Start traktoren.
 - Kontroller: Kraftuttaket er koblet ut.
 2. Kjør traktoren til maskinen.
 - Ikke lås trekkstang-fanghakene enda.
 - Pass på at det er tilstrekkelig frirom mellom traktoren og maskinen når du monterer drivanordning og styreelementer.
 3. Slå av motoren til traktoren. Trekk ut tenningsnøkkelen.
 4. Monter kardangakselen på traktoren.
 - Hvis det ikke er tilstrekkelig frirom, bruker du en uttrekkbar **Tele-Space-kardangaksel**.
 5. Koble til den elektriske og hydrauliske skyveraktiveringen og belysningen (se **avsnitt A.1** for den aktuelle maskintypen).
 6. Koble trekkarmfangkroken og toppstaget til de tilhørende tilkoblingspunkte-
ne, fra traktorførerhuset. Se bruksanvisningen til traktoren.

LES DETTE

Av sikkerhets- og komfortårsaker anbefaler vi å bruke trekkstangfangkroker i forbindelse med et hydraulisk toppstag. Se [bilde 7.8](#).

7. Kontroller at maskinen sitter godt fast.
8. Løft maskinen forsiktig til ønsket løftehøyde.

▲ FORSIKTIG**Materielle skader på grunn av for lang kardangaksel**

Når maskinen løftes opp, kan kardangakselhalvdelene gå inn i hverandre. Dette fører til skader på kardangakselen, giret eller maskinen.

- ▶ Kontroller frirommet mellom maskinen og traktoren.
- ▶ Pass på at det er tilstrekkelig avstand (minst 20 til 30 mm) mellom ytterrøret på kardangakselen og beskyttelsestrakten på spredesiden.

9. Forkort kardangakselen hvis nødvendig.

LES DETTE

Kun forhandleren eller fagverkstedet kan forkorte kardangakselen.

LES DETTE

Følg i forbindelse med kontrollen og tilpasningen av kardangakselen monteringsanvisningene og forkortingsanvisningen i bruksanvisningen fra produsenten av kardangakselen. Bruksanvisningen er plassert på kardangakselen ved levering.

10. Still inn monteringshøyden etter spredetabellen. Se [7.8.2: Innstillinger etter spredetabell, side 53](#).

7.5 Koble til skyverbetjening

7.5.1 Koble til hydraulisk skyverbetjening: Variant D

Krav som stilles traktoren

- To **dobbeltvirkende** styreventiler

Funksjon

Doseringsskyverne aktiveres atskilt ved hjelp av to hydraulikksylindere. Hydraulikksylindrene kobles til skyverbetjeningen i traktoren ved hjelp av hydraulikkslanger.

Variant	Hydraulikksylinder	Virkemåte
D	Dobbeltvirkende hydraulikksylinder	Oljetrykk lukker. Oljetrykk åpner.

Montering

1. Gjør hydraulikkanlegget trykkløst.
2. Ta slangene ut av holderne på maskinens ramme.
3. Stikk slangene inn i de aktuelle koblingene på traktoren.

7.5.2 Koble til elektrisk skyverbetjening: Variant W

LES DETTE

Maskinene av variant W er utstyrt med en elektronisk skyverbetjening.

Den elektriske skyverbetjeningen er beskrevet i den separate bruksanvisningen til operatørpanelet. Denne bruksanvisningen er en del av operatørpanelet.

7.6 Forhåndsinnstill monteringshøyde

7.6.1 Sikkerhet

▲ FARE



Klemfare hvis maskinen faller ned

Hvis toppstaghølvpartene ved et uhell blir dreit helt fra hverandre, kan toppstaget ikke lenger ta opp trekkraftene til maskinen. Maskinen kan da plutselig vippe bakover hhv. falle ned.

Personer kan bli alvorlig skadet. Maskiner blir skadet.

- ▶ Ta alltid hensyn til den angitte maksimal lengden fra traktor- og toppstagprodusenten når du dreier ut toppstaget.
- ▶ Vis bort alle personer fra fareområdet til maskinen.

▲ ADVARSEL



Fare for personskader på grunn av roterende kasteskiver

Fordelerinnretningen (kasteskiver, spredevinger) kan gripe kroppsdel og gjenstander og trekke dem inn. Å berøre fordelerinretningen kan føre til at kroppsdel blir klemt- eller skjært av.

- ▶ Maks. tillatte monteringshøyder foran (F) og bak (B) må overholdes.
- ▶ Vis bort alle personer fra fareområdet til maskinen.
- ▶ Ikke demonter den monterte avviserbøylene på beholderen.

Generelle merknader før innstillingen av monteringshøyden

- Vi anbefaler å bruke det høyeste koblingspunktet til traktoren for toppstaget, spesielt ved store løftehøyder.

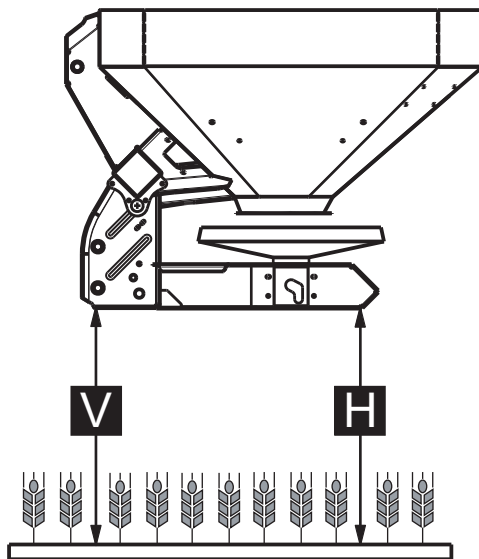
LES DETTE

Bruk alltid de øvre koblingspunktene til maskinen ved normalgjødsling og senggjødsling.

- De nedre koblingspunktene på maskinen for trekkstengene til traktoren er kun unntaksvis tenkt til bruk ved senggjødsling.

7.6.2 Maksimal tillatt monteringshøyde foran (F) og bak (B)

Mål alltid den maksimale tillatte monteringshøyden (F + B) fra bakken til overkanten til rammen.



Bilde 7.9: Maksimalt tillatt monteringshøyde F og B ved normal- og sengjødsling

Den maksimale tillatte monteringshøyden avhenger av følgende faktorer:

- Normalgjødsling eller sengjødsling.

	Maksimal tillatt monteringshøyde	
	F [mm]	B [mm]
Normalgjødsling	990	990
Sengjødsling	900	960

7.6.3 Monteringshøyde A og B etter spredetabell

Mål alltid monteringshøyden til spredetabellen (A og B) på åkeren fra toppen av plantene til underkanten på rammen.

LES DETTE

Verdiene til A og B finner du i Spredetabellen

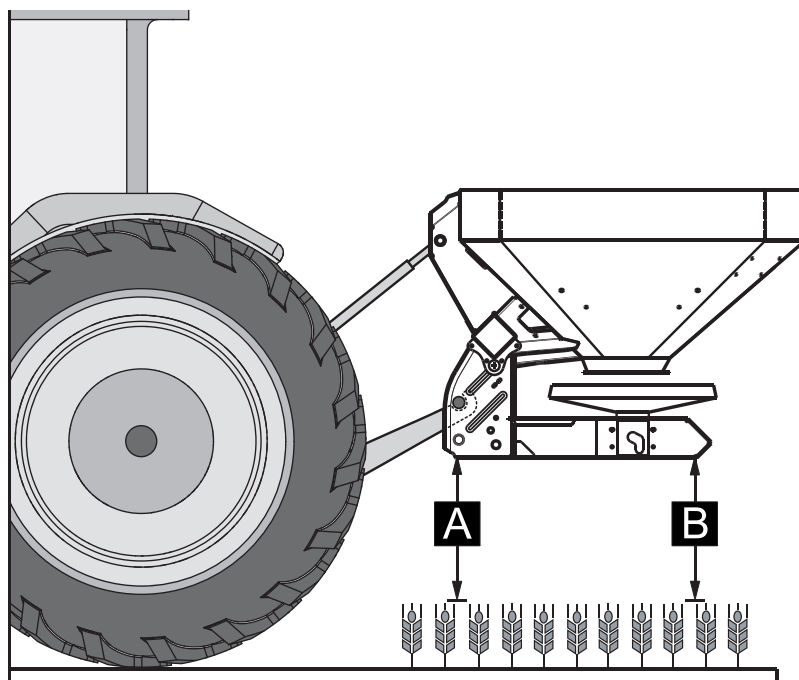
Innstilling av monteringshøyde ved normalgjødsling

Forutsetninger:

- Maskinen er montert på det høyeste styrepunktet på toppstaget på traktoren.
- Trekkstangen til traktoren er montert på det øvre trekkstangkoblingspunktet på maskinen.

Gå fram som følger ved bestemmelse av monteringshøyden (ved normalgjødsling):

1. Bestem monteringshøydene A og B (over plantene) ut ifra spredetabellen.
2. Sammenlign monteringshøydene A og B i tillegg til plantehøyden med den maksimalt tillatte monteringshøyden foran (F) og bak (B).



Bilde 7.10: Monteringsposisjon og -høyde ved normalgjødsling

Generelt gjelder:

$A + \text{plantehøyde} \leq F$	Maks. 990 mm
$B + \text{plantehøyde} \leq B$	Maks. 990 mm

3. Hvis maskinen overskrider den maksimalt tillatte monteringshøyden ved normalgjødsling, eller monteringshøydene A eller B ikke lenger kan oppnås: Monter maskinen etter verdiene for **sengjødsling**.

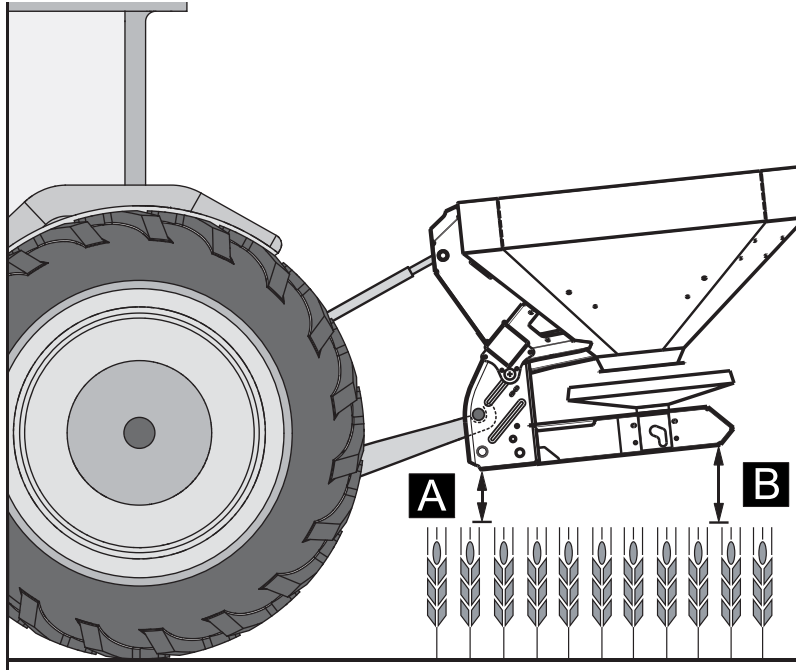
Innstilling av monteringshøyde ved sengjødsling

Forutsetninger:

- Maskinen er montert på det høyeste styrepunktet på toppstøget på traktoren.
- Trekkstangen til traktoren er montert på det øvre trekkstangkoblingspunktet på maskinen.

Gå fram som følger ved bestemmelse av monteringshøyden (ved sengjødsling):

1. Bestem monteringshøydene A og B (over plantene) ut ifra spredetabellen.
2. Sammenlign monteringshøydene A og B i tillegg til plantehøyden med den maksimalt tillatte monteringshøyden foran (F) og bak (B).



Bilde 7.11: Monteringsposisjon og -høyde ved sengjødsling

Generelt gjelder:

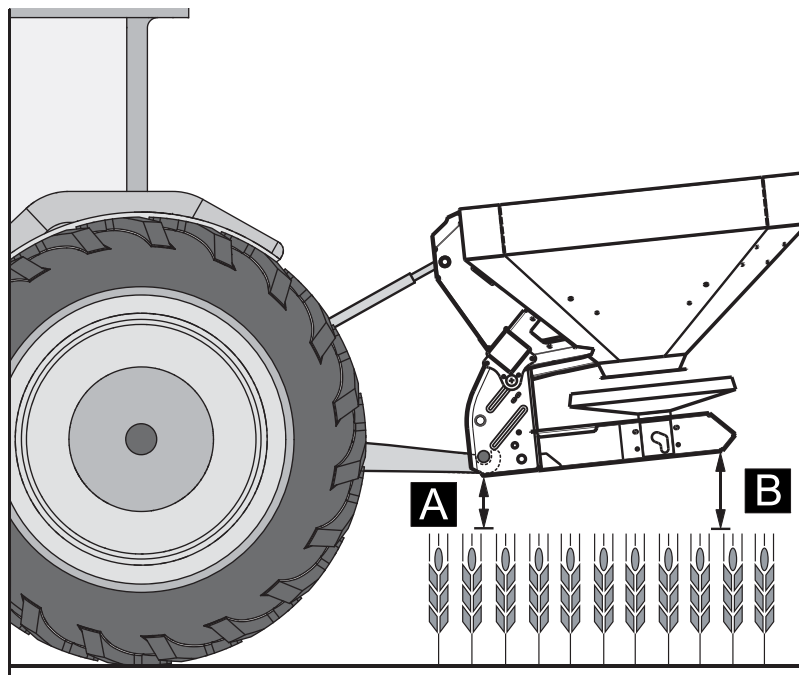
$A + \text{plantehøyde} \leq F$	Maks. 900 mm
$B + \text{plantehøyde} \leq B$	Maks. 960 mm

3. Hvis løftehøyden til traktoren fortsatt ikke er tilstrekkelig for å stille inn den ønskede monteringshøyden, kan det nedre trekkstangkoblingspunktet til maskinen brukes.

LES DETTE

Forsikre deg om at den forskrevne maksimal lengden til toppstaget fra traktor- hhv. toppstagprodusenten ikke blir overskredet.

- Følg opplysningene i bruksanvisningen til traktor- hhv. toppstagprodusenten.



Bilde 7.12: Maskinen montert på nedre trekkstangkoblingspunkt

Generelt gjelder:

$A + \text{plantehøyde} \leq F$	Maks. 900 mm
$B + \text{plantehøyde} \leq B$	Maks. 960 mm

7.7 Fylle maskinen

⚠ FARE



Fare for personskader når motoren er i gang

Arbeid med maskinen mens motoren er i gang kan føre til alvorlige personskader på grunn av mekanikken og gjødsel som kommer ut.

- ▶ Slå av motoren til traktoren.
- ▶ Trekk ut tenningsnøkkelen.
- ▶ Vis alle personer ut av fareområdet.

⚠ FORSIKTIG



Ikke-tillatt totalvekt

Å overskride den tillatte totalvekten påvirker drifts- og trafiksikkerheten til kjøretøyet (maskin og traktor) og kan føre til alvorlige skader på maskinen og miljøet.

- ▶ Fastlegg mengden som kan fylles på, før du begynner påfyllingen.
- ▶ Overhold tillatt totalvekt.

Anvisninger for fylling av maskinen:

- Fyll maskinen **kun** når den er montert på traktoren. Forsikre deg da at traktoren står på et jevnt, fast underlag.
- Sikre traktoren slik at den ikke ruller av gårde. Trekk håndbremsen.
- Slå av motoren til traktoren.
- Trekk ut tenningsnøkkelen.
- Bruk hjelpemidler (f.eks. hjullaster, transportskrue) for å fylle maskinen ved fyllhøyder over 1,25 m.
- Kontroller fylleenivået, f.eks. ved hjelp av sevinduet i beholderen (avhengig av type).

Fyllenivåskala (ikke for vektspreder)

For å kontrollere fyllmengden er det montert en fyllenivåskala i beholderen.

Ved hjelp av denne skalaen kan du vurdere hvor lenge restmengden varer før du må fylle på igjen.

7.8 Bruk av spredetabellen

7.8.1 Merknader til spredetabellen

Verdiene i spredetabellen ble funnet på kontrollanlegget til produsenten.

Gjødselen som ble brukt, ble hentet fra gjødselprodusenten eller fra forhandleren. Erfaringer viser at gjødselen du har for hånden - selv om navnet er identisk - kan ha andre spredeegenskaper på grunn av lagring, transport osv.

Dette kan føre til en annen spredemengde og ikke så god spredegodsfordeling med innstillingene som er angitt i spredetabellen.

Vær derfor oppmerksom på følgende merknader:

- Kontroller alltid den faktiske strømengden med en kalibrering (se kapittel B.6 for den respektive maskintypen).
- Kontroller gjødsel fordelingen på arbeidsbredden med et praksistestsett (spesialutstyr).
- Bruk kun gjødsel som er ført opp i spredetabellen.
- Informer oss om du savner en gjødseltype i spredetabellen.
- Følg innstillingsverdiene nøye. Selv et lite avvik i innstillingene kan føre til en vesentlig forandring av spredebildet.

Ved bruk av urea må du være spesielt oppmerksom på:

- Urea fins på grunn av gjødselimporter i forskjellige kvaliteter og kornstørrelser. Dette kan gjøre andre spredeinnstillinger nødvendig.
- Urea har en høyere følsomhet for vind og et høyere opptak av fuktighet enn andre gjødseltyper.

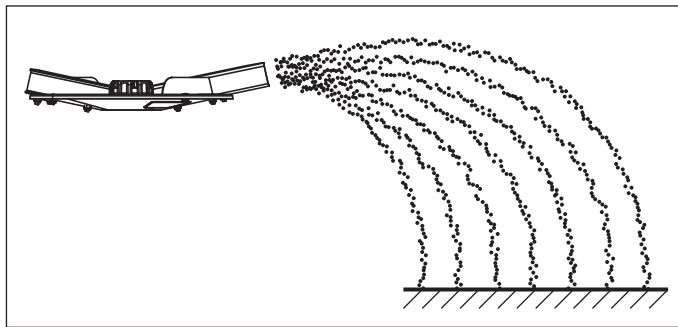
LES DETTE

Betjeningspersonalet er ansvarlig for de rette spredeinnstillingene som tilsvarer gjødseltypen som faktisk brukes.

Maskinprodusenten henviser uttrykkelig til at vi ikke tar på oss ansvar for følgeskader som resultat av spredefeil.

7.8.2 Innstillinger etter spredetabell

Betjeningspersonalet finner monteringshøyde, utmatingspunkt, doseringsskyverinnstillinger, kasteskivetype og kraftuttaksturtall for optimal spredekjøring avhengig av gjødseltype, arbeidsbredde, spredemengde, kjørehastighet og gjødselmetode i spredetabellen.

Eksempel for åkerspredning ved normalgjødsling:**Bilde 7.13:** Åkerspredning ved normalgjødsling

Ved åkerspredning ved normalgjødsling dannes et symmetrisk spredebilde. Ved korrekt sprederrinnstilling (se verdier i spredetabellen) blir gjødselen fordelt jevnt.

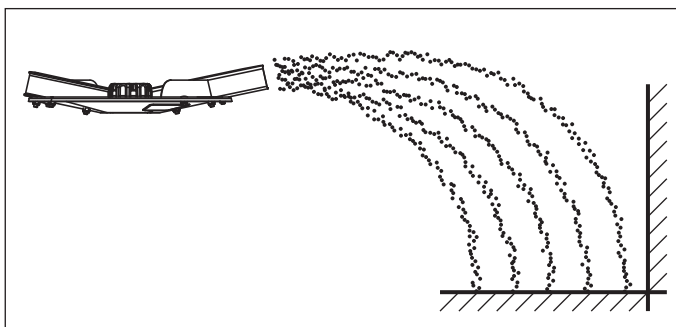
Gitte parameter:

Gjødseltype:	KAS BASF
Spredemengde:	300 kg/ha
Arbeidsbredde:	24 m
Kjørehastighet:	12 km/t

Foreta følgende innstillinger på maskinen i henhold til spredetabellen:

- Monteringshøyde: 50/50 (A = 50 cm, B = 50 cm)
- Utmatingspunkt: 6
- Doseringsskyverinnstilling: 180
- Kasteskivetype: S4
- Kraftuttaksturtall: 540 o/min

Eksempel for grensespredning ved normalgjødning (Standardutstyr TELIMAT):



Bilde 7.14: Grensespredning ved normalgjødning

Ved grensespredning ved normalgjødning kommer så å si ingen gjødning utover åkergrensen. Derfor må en undergjødning ved åkergrensen aksepteres.

Gitte parameter:

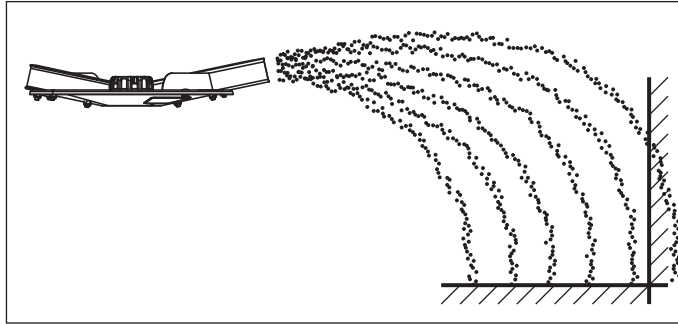
Gjødseltype:	KAS BASF
Spredemengde:	300 kg/ha
Arbeidsbredde:	24 m
Kjørehastighet:	12 km/t

Foreta følgende innstillinger på maskinen i henhold til spredetabellen:

- Monteringshøyde: 50/50 (A = 50 cm, B = 50 cm)
- Utmatingspunkt: 6
- Doseringsskyverinnstilling: 180 venstre, 150 høyre¹
- Kasteskivetype: S4
- Kraftuttaksturtall: 540 o/min
- TELIMAT-innstilling: K12,5

1. På grensespredningssiden anbefales mengdereduksjon med 20 %

Eksempel for kantspredning ved normalgjødning (Standardutstyr TELIMAT):



Bilde 7.15: Kantspredning ved normalgjødning

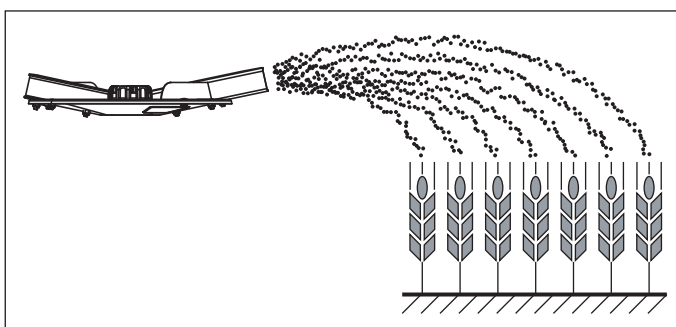
Kantspredning ved normalgjødning er en gjødsselfordeling der noe gjødning kommer over åker grensen. Dette medfører bare en liten undergjødning på åker grensen.

Gitte parameter:

Gjødseltype:	KAS BASF
Spredemengde:	300 kg/ha
Arbeidsbredde:	24 m
Kjørehastighet:	12 km/t

Foreta følgende innstillinger på maskinen i henhold til spredetabellen:

- Monteringshøyde: 50/50 (A = 50 cm, B = 50 cm)
- Utmatingspunkt: 6
- Doseringsskyverinnstilling: 180
- Kasteskivetype: S4
- Kraftuttaksturtall: 540 o/min
- TELIMAT-innstilling: S13

Eksempel for åkerspredning ved sengjødsling:**Bilde 7.16:** Åkerspredning ved sengjødsling

Ved åkerspredning ved sengjødsling dannes et symmetrisk spredebilde. Ved korrekt sprederrinnstilling (se verdier i spredetabellen) blir gjødselen fordelt jevnt.

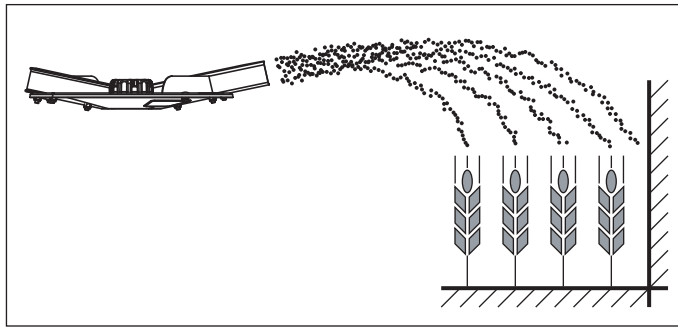
Gitte parameter:

Gjødseltype:	KAS BASF
Spredemengde:	150 kg/ha
Arbeidsbredde:	24 m
Kjørehastighet:	12 km/t

Foreta følgende innstillinger på maskinen i henhold til spredetabellen:

- Monteringshøyde: 0/6 (A = 0 cm, B = 6 cm)
- Utmatingspunkt: 6,5
- Doseringsskyverinnstilling: 90
- Kasteskivetype: S4
- Kraftuttaksturtall: 540 o/min

Eksempel for grensespredning ved sengjødsling (Standardutstyr TELIMAT):



Bilde 7.17: Grensespredning ved sengjødsling

Ved grensespredning ved sengjødsling kommer så å si ingen gjødsel utover åkergrensen. Derfor må en undergjødsling ved åkergrensen aksepteres.

Gitte parameter:

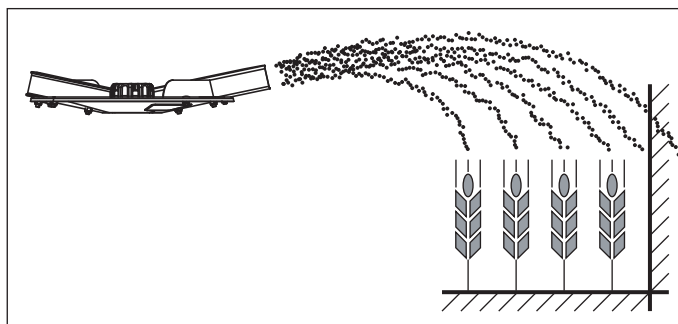
Gjødseltype:	KAS BASF
Spredemengde:	150 kg/ha
Arbeidsbredde:	24 m
Kjørehastighet:	12 km/t

Foreta følgende innstillinger på maskinen i henhold til spredetabellen:

- Monteringshøyde: 0/6 (A = 0 cm, B = 6 cm)
- Utmatingspunkt: 6,5
- Doseringsskyverinnstilling: 90 venstre, 72 høyre¹
- Kasteskivetype: S4
- Kraftuttaksturtall: 540 o/min
- TELIMAT-innstilling: K12,5

1. På grensespredningssiden anbefales mengdereduksjon med 20 %

Eksempel for kantspredning ved sengjødsling (Standardutstyr TELIMAT):



Bilde 7.18: Kantspredning ved sengjødsling

Kantspredning ved sengjødsling er en gjødsselfordeling der noe gjødsel kommer over åkergrensen. Dette medfører bare en liten undergjødsling på åkergrensen.

Gitte parameter:

Gjødseltype:	KAS BASF
Spredemengde:	150 kg/ha
Arbeidsbredde:	24 m
Kjørehastighet:	12 km/t

Foreta følgende innstillinger på maskinen i henhold til spredetabellen:

- Monteringshøyde: 0/6 (A = 0 cm, B = 6 cm)
- Utmatingspunkt: 6,5
- Doseringsskyverinnstilling: 90
- Kasteskivetype: S4
- Kraftuttaksturtall: 540 o/min
- TELIMAT-innstilling: S13

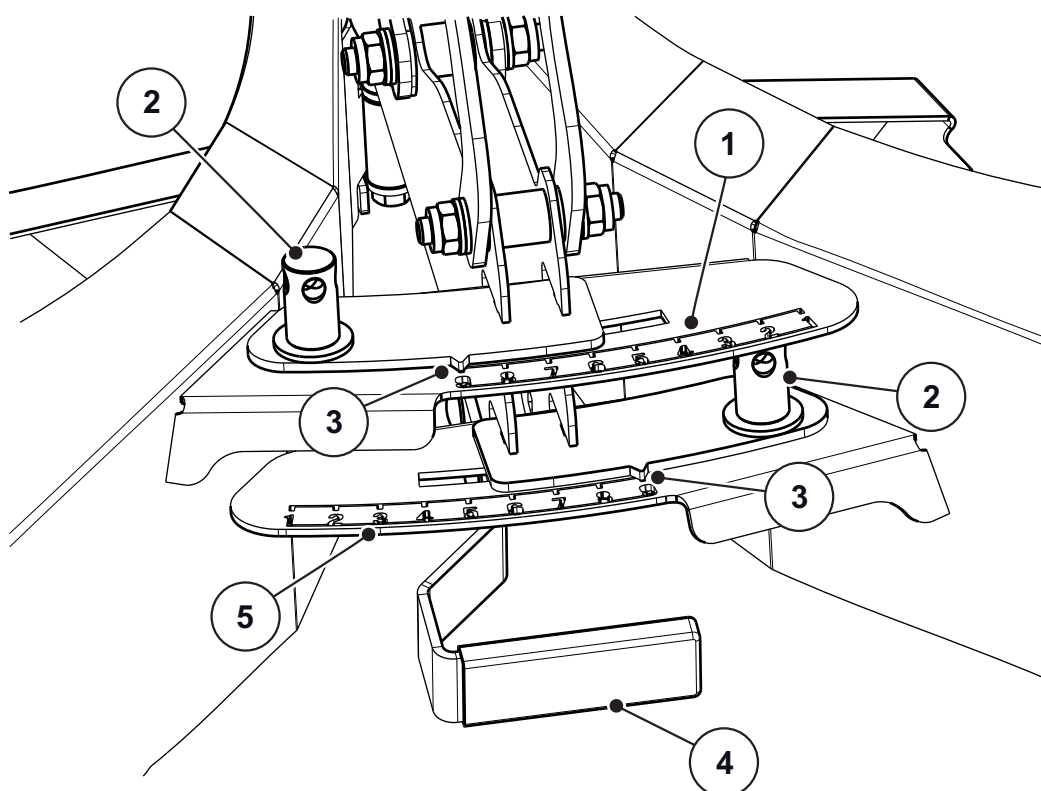
7.9 Innstilling av spesialutstyret grensespredeinnretning GSE

Grensespredeinnretningen er en innretning som begrenser spredbredden (valgfritt høyre eller venstre) i området mellom ca 0 m og 3 m fra midten til traktorsporet til ytre åkerkant.

- Lukk doseringsskyveren som peker mot åkerkanten.
- Vipp grensespredeinnretningen nedover for grensespredning.
- Vipp opp grensespredeinnretningen igjen for spredning på begge sider.

LES DETTE

Innstillingene til grensespredeinnretningen gjelder kasteskiven som sprer mot åkeren.



Bilde 7.19: Innstilling av grensespredeinnretningen

- [1] Tallskala, venstre side
- [2] Innstillingsmutter for tallskala
- [3] Peker
- [4] Håndtak
- [5] Tallskala, høyre side

1. Finn posisjonen til pekeren [3] i monteringsanvisningen som fulgte med leveransen.
2. Løsne innstillingsmutteren [2] for tallskalaen med innstillingsspaken til maskinen.
3. Skyv tallskalaen sånn at pekeren peker på verdien du har funnet. Bruk håndtaket [4] til dette.
4. Løsne innstillingsmutteren [2] for tallskalaen med innstillingsspaken til maskinen.

Korrigerings av spredebredden

Verdiene i monteringsanvisningen som fulgte leveransen, er veiledende. Ved avvik i gjødselkvaliteten kan det være nødvendig å gjennomføre en korrigeringsinnstillingen.

- Sving nærmere kasteskiven for å redusere spredebredden (mindre tall).
- Sving lenger bort fra kasteskiven for å økespredebredden (større tall).

7.10 Innstilling av standardutstyr TELIMAT

TELMAT er en fjernstyrt grense- og kantspredeinnretning for arbeidsbredder på **12 - 42 m** (avhengig av gjødseltype kun grensespredning).

TELMAT er montert til **høyre** på maskinen i kjøreretningen. Du kan styre TELIMAT-innretningen fra traktoren via en enkeltvirkende styreventil.

LES DETTE

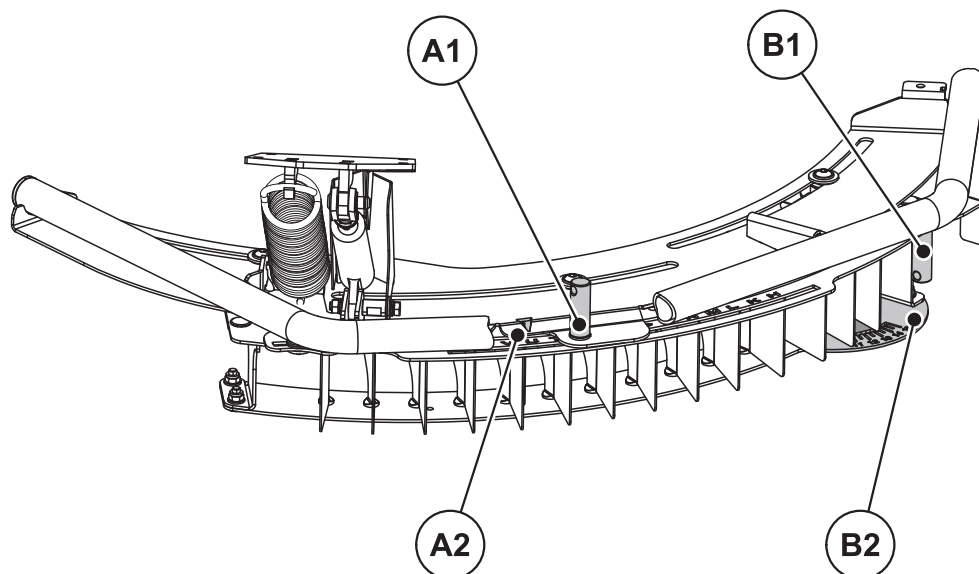
Montering av TELIMAT T25 på maskinen er beskrevet i en separat monteringsveiledning. Denne monteringsveiledningen følger med TELIMAT-innretningen.

7.10.1 Stille inn TELIMAT

TELMAT stilles inn for spredningsarbeidet i henhold til gjødseltypen, arbeidsbredden og den ønskede grensespredetypen (grense- eller kantspredning).

LES DETTE

Innstillingsverdiene for TELIMAT finner du i spredetabellen.



Bilde 7.20: Stille inn TELIMAT

[A1] Innstillingsmutter for bokstavskala

[A2] Bokstavskala for grovinnstilling

[B1] Innstillingsmutter for tallskala

[B2] Tallskala for fininnstilling

Grovinnstilling (bokstavskala):

Hele TELIMAT-huset kan svinges i føringer rundt kasteskivedreiepunktet (bokstavskala H til Z). Bokstavskalaen brukes til innstilling av TELIMAT-huset til den respektive gjødseltypen, arbeidsbredden og grensespredningstypen (grense- eller kantspredning).

1. Løsne innstillingsmutteren for bokstavskalaen med innstillingsspaken til maskinen.
2. Skyv TELIMAT-huset (skyvedel) på bokstaven som er angitt av innstillingstabellen.
 - ▷ Visningspilen er blå over den tilsvarende bokstaven.
3. Trekk til innstillingsmutteren for bokstavskalaen med innstillingsspaken til maskinen.

Fininnstilling (tallskala):

I huset til grensespredeinnretningen er det ledeplater som kan svinges langs en tallskala (skala 11 til 15). Tallskalaen brukes hovedsaklig til fininnstilling.

1. Løsne innstillingsmutteren for tallskalaen med innstillingsspaken til maskinen.
2. Skyve ledeplaten på tallverdien som er angitt av innstillingstabellen.
 - ▷ Den tilsvarende tallverdien står nøyaktig i flukt med den første ledeplaten.
3. Løsne innstillingsmutteren for tallskalaen med innstillingsspaken til maskinen.

7.10.2 Korrigering av spredebredden

Verdiene i spredetabellen er veiledende. Ved avvik i gjødselkvaliteten kan det være nødvendig å gjennomføre en korrigering av innstillingen.

Ved små avvik holder det vanligvis å korrigere ledeplatene.

- For å redusere spredebredden i forhold til innstillingen i innstillingstabellen: Endre ledeplateposisjonen på tallskalaen i retning av den **minste tallverdien**.
- For å **øke** spredebredden i forhold til innstillingene i innstillingstabellen: Endre ledeplateposisjonen på tallskalaen i retning av den **største tallverdien**.

Forskyv TELIMAT-huset langs bokstavskalaen ved større avvik:

- For å redusere spredebredden i forhold til innstillingen i innstillingstabellen: Endre TELIMAT på bokstavskalaen i retning av den **laveste bokstaven** (i henhold til alfabetisk rekkefølge).
- For å **øke** spredebredden i forhold til innstillingene i innstillingstabellen: Endre TELIMAT på bokstavskalaen i retning av den **høyeste bokstaven** (i henhold til alfabetisk rekkefølge).

LES DETTE

Grensespredning ved arbeidsbredder 12 - 50 m:

Det anbefales å redusere mengden med 20 % ved grensespredning for å optimalisere spredebildet.

7.10.3 Anvisninger for spredning med TELIMAT

Still inn den angitte TELIMAT-posisjonen til traktoren for spredetypen via en enkeltvirkende styreventil.

- Grensespredning: nedre posisjon
- Normalspredning: øvre posisjon

▲ FORSIKTIG



Spredefeil fordi endeosisjonen til TELIMAT ikke er nådd

Hvis TELIMAT ikke befinner seg fullstendig i den respektive endeosisjonen, kan det forekomme spredefeil.

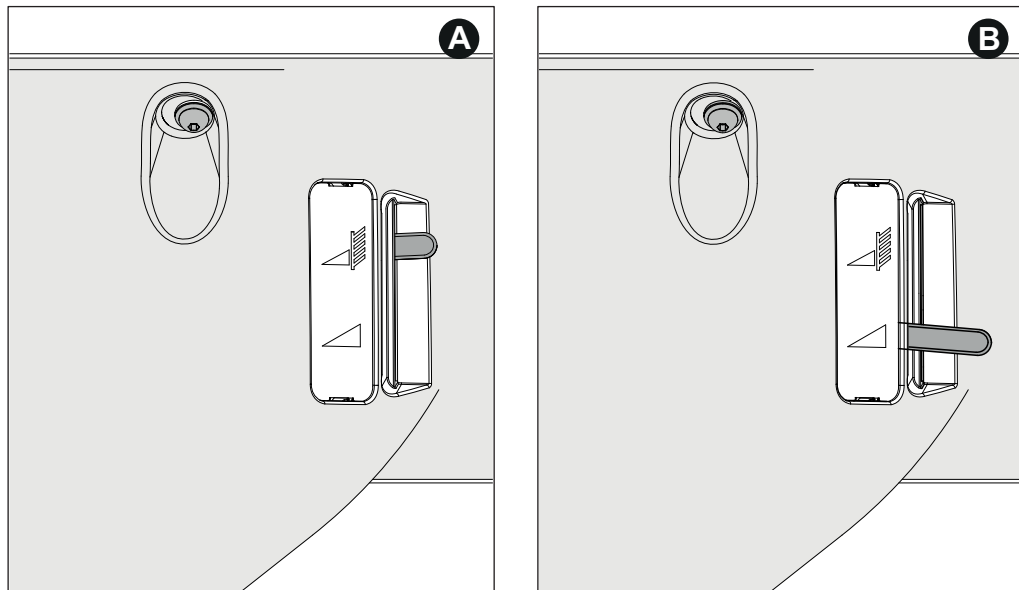
- ▶ Sikre at TELIMAT befinner seg i den respektive endeosisjonen.
- ▶ Ved veksling fra grense- til normalspredning betjener du styreventilen til TELIMAT befinner seg **fullstendig** i den øvre endeosisjonen.
- ▶ Ved lengre grensespredearbeider (avhengig av tilstanden til styreenheten) må du betjene styreventilen med jevne mellomrom og dermed bringe TELIMAT til endeosisjonen igjen.

LES DETTE

Ved bruk av eldre styreapparater er lekkasjer under grensestyringen mulig. TELIMAT kan da forlate den allerede nådde endeosisjonen (nedre posisjon). Sett TELIMAT i endeosisjon fra tid til annen for å unngå spredefeil.

Mekanisk visning av spredeposisjonen

Mekanisk visning av spredeposisjonen befinner seg til høyre i kjøreretningen rett ved siden av TELIMAT. Visningen er synlig fra førerhuset til traktoren.



Bilde 7.21: Mekanisk visning TELIMAT

- [A] Posisjon grensespredning
- [B] Posisjon normalspredning

7.11 Innstillinger ved ikke-oppførte gjødseltyper

Innstillingene for gjødseltyper som ikke står oppført i spredetabellen, kan finnes med praksistestsettet (spesialutstyr).

LES DETTE

Ta også hensyn til tilleggsveiledningen for praksistestsettet ved vurdering av innstillingene for ikke-oppførte gjødseltyper.

For en rask vurdering av sprederinnsstillingene anbefaler vi oppsettet for én passering.

For en mer nøyaktig vurdering av sprederinnsstillingene anbefaler vi oppsettet for tre passeringer.

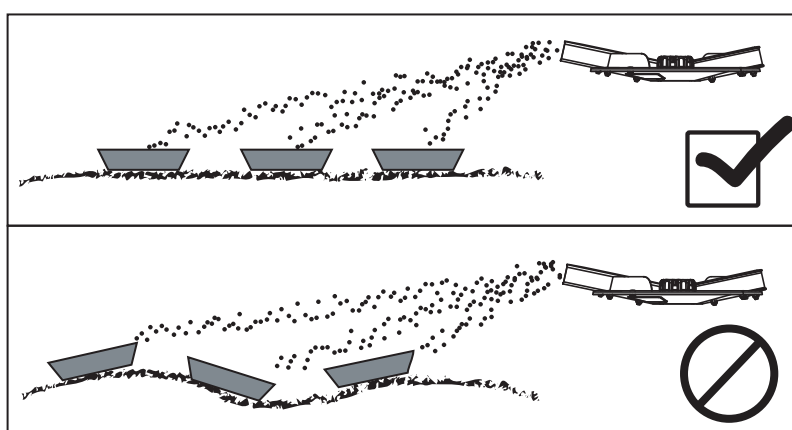
7.11.1 Forutsetninger og betingelser

LES DETTE

De angitte forutsetningene og betingelsene gjelder både for én og for tre passeringer.

Vær obs på å overholde disse betingelsene for å få et minst mulig feilaktig resultat.

- Gjennomfør testen på en **tørr, vindstille** dag, slik at værforholdene ikke påvirker resultatet.
- Som testområde anbefaler vi et område som er vannrett i begge retninger. Kjørebanene må ikke ha utpregede forsenkninger eller forhøyninger, da spredbildet kan bli forlenget.
- Gjennomfør testen enten på en nylig slått eng eller ved lav plantehøyde (maks. 10 cm).



Bilde 7.22: Oppstilling av fangskålene

- Still fangskålene vannrett. Fangskåler som står på skrå, kan føre til målefeil (se figuren ovenfor).
- Utføre kalibrering (se [8.10: Kalibrering, side 92](#)).
- Still inn doseringsskyver venstre og høyre og lås (se [8.4: Stille inn spredemengde, side 73](#)).

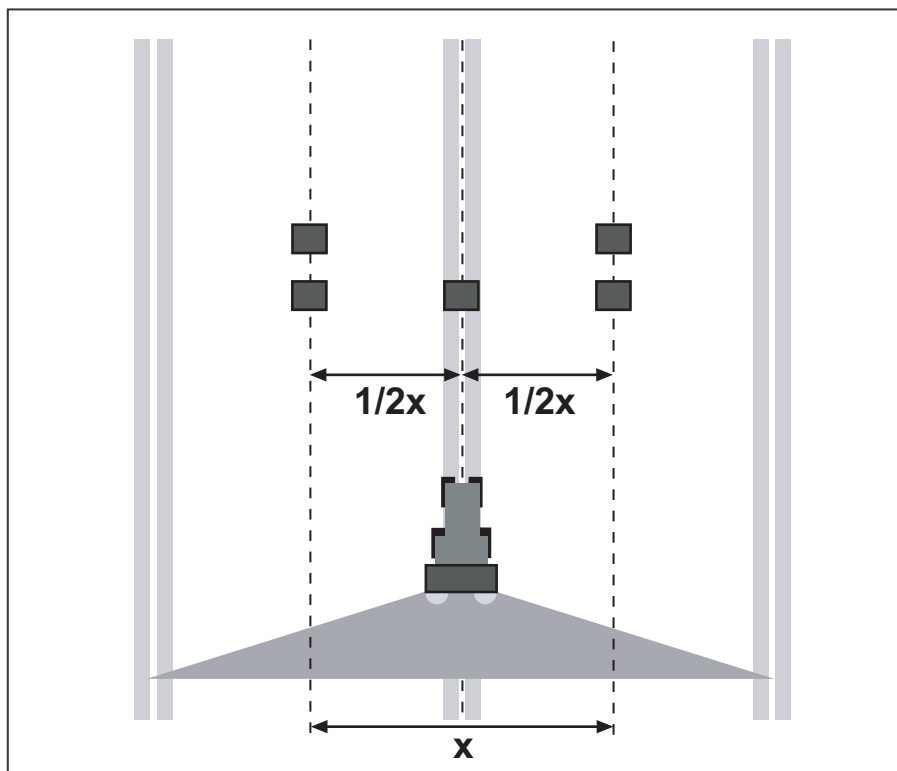
7.11.2 Gjennomføre én passering

Oppstilling:

LES DETTE

Vi anbefaler oppstillingsplanen inntil en spredebredde på **24 m**. Oppstillingsplaner for større arbeidsbredder følger med praksistestsettet PPS5.

- Testområde lengde: 60 til 70 m



Bilde 7.23: Oppstilling for én passering

Forberede én passering:

- Velg en liknende type gjødsel fra spredetabellen, og still inn sprederen tilsvarende.
- Still inn monteringshøyden til maskinen tilsvarende verdiene i spredetabellen. Vær obs på at monteringshøyden er basert på overkanten til fangskålene.
- Kontroller tilstanden til fordelingsorganene (kasteskiver, spredevinger, utløp) og at de er fullstendige.
- Sett opp to fangskåler i en avstand på 1 m etter hverandre i overlappingssonene (mellom kjørebanelene) og en fangskål i kjøresporet (iflg. [bilde 7.23](#)).

Gjennomføre spredetesten med åpningsstillingen som ble funnet for inn-satsen:

- Kjørehastighet: **3 til 4 km/t.**
- Åpne doseringsskyveren 10 m foran fangskålen.
- Lukk doseringsskyveren ca. 30 m etter fangskålen.

LES DETTE

Dersom mengden som er fanget i fangskålene, er for liten, gjentar du passeringen.

Ikke forandre stillingen til doseringsskyverne.

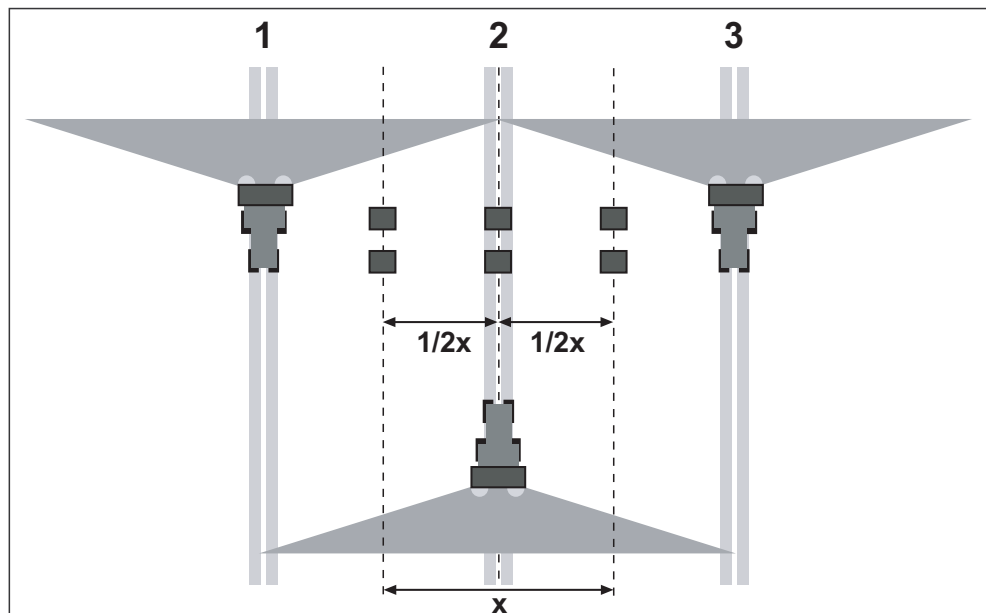
7.11.3 Gjennomføre tre passeringer

Oppstilling:

LES DETTE

Vi anbefaler oppstillingsplanen inntil en spredebredde på **24 m**. Oppstillingsplaner for større arbeidsbredder følger med praksistestsettet PPS5.

- Testområde bredde: 3 x kjørebaneavstand
- Testområde lengde: 60 til 70 m
- De tre kjørebaneene må være parallelle. Ved gjennomføring uten drillete kjørebaneer må kjørebaneene måles opp med målebånd og markeres (f.eks. med pinner).



Bilde 7.24: Oppstilling for tre passeringer

Forberede tre passeringer:

- Velg en liknende type gjødsel fra spredetabellen, og still inn sprederen tilsvarende.
- Still inn monteringshøyden til maskinen tilsvarende verdiene i spredetabellen. Vær obs på at monteringshøyden er basert på overkanten til fangskålene.
- Kontroller tilstanden til fordelingsorganene (kasteskiver, spredevinger, utløp) og at de er fullstendige.
- Sett opp to fangskåler i en avstand på 1 m etter hverandre i overlappingssonene og i den midterste kjørebane (iflg. [bilde 7.24](#)).

Gjennomføre spredetesten med åpningsstillingen som ble funnet for innsatsen:

- Kjørehastighet: **3 - 4 km/t**.
- Kjør kjørebane 1 til 3 etter hverandre.
- Åpne doseringsskyveren 10 m foran fangskålen.
- Lukk doseringsskyveren ca. 30 m etter fangskålen.

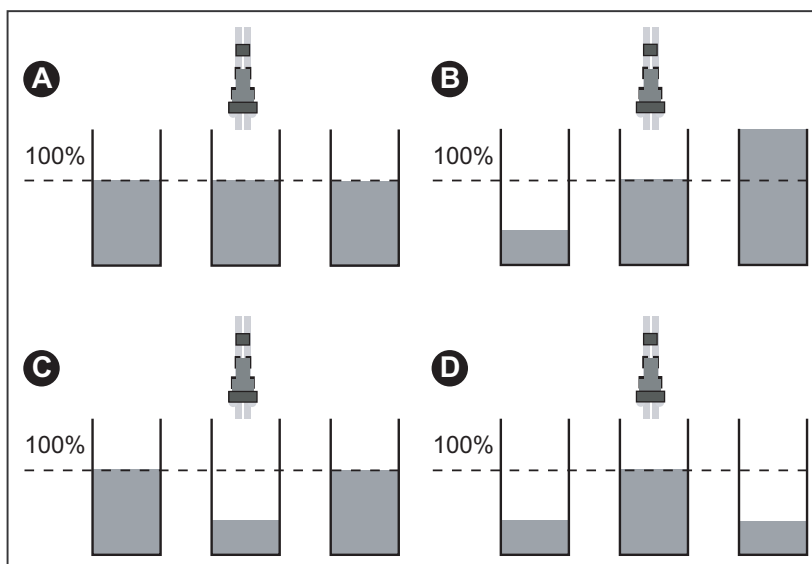
LES DETTE

Dersom mengden som er fanget i fangskålene, er for liten, gjentar du passeringen.

Ikke forandre stillingen til doseringsskyverne.

7.11.4 Evaluer resultatene, og korrigjer om nødvendig

- Tøm sammen innholdet til fangskålene som står bak hverandre, og hell fra venstre inn i målerørene.
- Les av kvaliteten til tverrfordelingen i fyllnivået til de tre seglassene.



Bilde 7.25: Mulige resultater

- [A] Det er samme mengde i alle målerørene.
 [B] Gjødselfordeling usymmetrisk.
 [C] For mye gjødsel i overlappingssonen
 [D] For lite gjødsel i overlappingssonen

Eksempler for korrigering av sprederrinnstillingen:

Testresultat	Gjødselfordeling	Tiltak, kontroll
Tilfelle A	Jevn fordeling (tillatt avvik ± 1 delestrek)	Innstillingene er i orden
Tilfelle B	Gjødselfordeling reduseres fra høyre til venstre (eller motsatt).	Er de samme utmatingspunktene stilt inn på venstre og høyre side?
		Er innstillingen til doseringsskyver venstre og høyre lik?
		Kjørebaneavstander like?
		Kjørebaner parallelle?
		Var det sterk sidevind da målingen ble gjennomført?
Tilfelle C	For lite gjødsel i midten.	Velg innstilling for utmatingspunkt tidligere (f.eks. justering UMP fra 5 til 4).
Tilfelle D	For lite gjødsel i overlappingsområdene.	Velg innstilling utmatingspunkt senere (f.eks. justering UMP fra 8 til 9).

8 Spredemodus

8.1 Sikkerhet

▲ FARE



Fare for personskader når motoren er i gang

Arbeid med maskinen mens motoren er i gang kan føre til alvorlige personskader på grunn av mekanikken og gjødsel som kommer ut.

- ▶ Vent til alle bevegelige deler står helt i ro før du foretar noe som helst innstillingsarbeid.
 - ▶ Slå av motoren til traktoren.
 - ▶ Trekk ut tenningsnøkkelen.
 - ▶ **Vis alle personer ut av fareområdet.**
-

8.2 Veiledning for spredemodus

Tiltenkt bruk innebærer også at man overholder drifts-, vedlikeholds-, og reparasjonsbestemmelsene som er gitt av produsenten. Spredning innebærer derfor alltid aktivitetene knyttet til forberedelse og til rengjøring/vedlikehold.

- Gjennomfør spredearbeidet i tråd med forløpet som er illustrert under.

Forberedelse

- Montere sprederen på traktoren [Side 42](#)
- Lukke doseringsskyver
- Forhåndsinnstill monteringshøyde [Side 47](#)
- Fylle på gjødsel [Side 52](#)
- Stille inn spredemengde [Side 73](#)
- Stille inn arbeidsbredde [Side 75](#)
 - Valg av riktig kasteskive
 - Stille inn utmatingspunkt [Side 78](#)

Spredning

- Kjøre til spredestedet
- Kontrollere monteringshøyde
- Koble inn kraftuttaket
- Åpne skyver og starte spredekjøringen
- Avslutte spredekjøringen og lukke skyver
- Koble ut kraftuttaket
- Tømme ut restmengden [Side 91](#)

Rengjøring/vedlikehold

- Åpne doseringsskyver
- Avmontere sprederen fra traktoren
- Rengjøring og vedlikehold [Side 97](#)

8.3 Bruk av spredetabellen

LES DETTE

Legg merke til kapitlet [7.8: Bruk av spredetabellen, side 53](#).

8.4 Stille inn spredemengde

8.4.1 Varianter W/EMC (+ W)

LES DETTE

Maskiner av **variantene W/EMC (+ W)** er utstyrt med en elektronisk skyverbetjening for å stille inn spredemengden.

Den elektroniske skyverbetjeningen er beskrevet i den separate bruksanvisningen til operatørpanelet. Denne bruksanvisningen er en del av operatørpanelet.

▲ FORSIKTIG



Materielle skader på grunn av at doseringsskyverne står i feil posisjon

Betjening av aktuatorene ved hjelp av elektronikken (QUANTRON, ISOBUS) kan skade doseringsskyverne når anslagsspaken er plassert feil.

- Klem alltid fast anslagsspaken ved maksimal skalaposisjon.

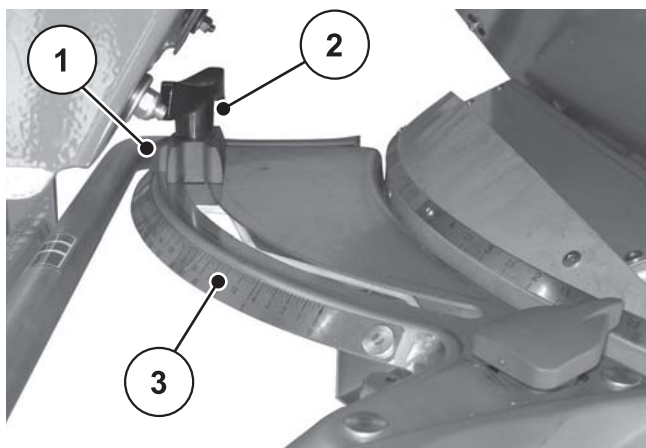
8.4.2 Variant D

Du stiller inn spredemengden til maskinene med variant D på begge åpningene ved hjelp av den nedre skalabuen.

Juster viseren til posisjonen som du har registrert før i spredetabellen eller ved å kalibrere. Det er anslagsposisjonen **Opp** som skyveren kjører mot under spredekjøring hydraulisk eller med fjærkraft (tilsvarende utførelse).

Posisjonen er avhengig av **spredemengden** og **kjørehastigheten**.

1. Lukk doseringsskyveren.
2. Registrer posisjonen for skalainnstillingen i spredetabellen eller ved hjelp av kalibrering.
3. Løsne festeskruer [2] på den nedre skalaen til skalabuen [3].
4. Skyv peker [1] til anslaget til den registrerte posisjonen.
5. Trekk til festeskruen.



Bilde 8.1: Skala for å stille inn spredemengden

- [1] Peger anslag
- [2] Festeskruer
- [3] Nedre skalabue

8.5 Stille inn arbeidsbredde

8.5.1 Velge riktig kasteskive

Forskjellige kasteskiver er tilgjengelig for å realisere arbeidsbredden avhengig av gjødseltype.

Kasteskivetype	Arbeidsbredde
S4	18-28 m
S6	24-36 m
S8	30-42 m
S10	32-48 m
S12	42-50 m

To forskjellige, fast monterte spredevinger befinner seg på hver kasteskive. Spredevingene er merket etter type.

▲ ADVARSEL



Fare for personskader på grunn av roterende kasteskiver

Fordelerinnretningen (kasteskiver, spredevinger) kan gripe kroppsdeler og gjenstander og trekke dem inn. Å berøre fordelerrinnretningen kan føre til at kroppsdeler blir klemt- eller skjært av.

- ▶ Maks. tillatte monteringshøyder foran (F) og bak (B) må overholdes.
- ▶ Vis bort alle personer fra fareområdet til maskinen.
- ▶ Ikke demonter den monterte avviserbøylene på beholderen.

Kasteskivetype	Kasteskive venstre	Kasteskive høyre
S4	S4-L-200 S4-L-270	S4-R-200 S4-R-270
S4 VxR plus (belagt)	S4-L-200 VxR S4-L-270 VxR	S4-R-200 VxR S4-R-270 VxR
S6 VxR plus (belagt)	S6-L-255 VxR S6-L-360 VxR	S6-R-255 VxR S6-R-360 VxR
S8 VxR plus (belagt)	S8-L-390 VxR S8-L-380 VxR	S8-R-390 VxR S8-R-380 VxR
S10 VxR plus (belagt)	S10-L-340 VxR S10/S12-L-480 VxR	S10-R-340 VxR S10/S12-R-480 VxR
S12 VxR plus (belagt)	S12-L-360 VxR S10/S12-L-480 VxR	S12-R-360 VxR S10/S12-R-480 VxR

8.5.2 Demonter og monter kasteskiver

⚠ FARE

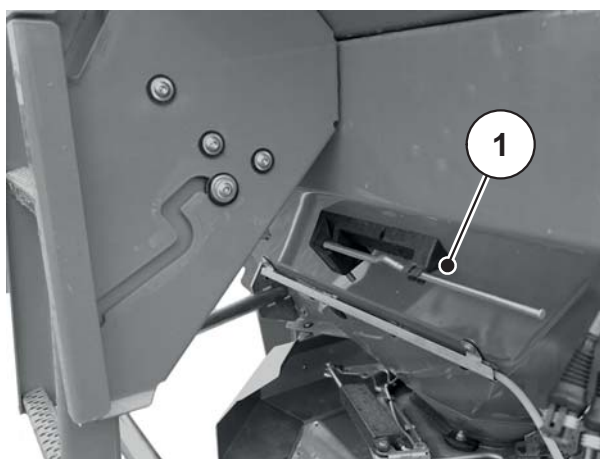


Fare for personskader når motoren er i gang

Arbeid med maskinen mens motoren er i gang kan føre til alvorlige personskader på grunn av mekanikken og gjødsel som kommer ut.

- ▶ Monter eller demonter **aldri** kasteskiver mens motoren går eller hvis traktorens kraftuttak roterer.
- ▶ Slå av motoren til traktoren.
- ▶ Trekk ut tenningsnøkkelen.

Demonter kasteskiver



[1] Innstillingsspak
(Beholder venstre i kjøreretning)

Bilde 8.2: Innstillingsspak

Gå frem som følger for begge sider (venstre og høyre).



1. Ta innstillingsspaken ut av holderen.
2. Løsne hettemutteren til kasteskiven med innstillingsspaken.

Bilde 8.3: Løsne hettemutteren

3. Skru av hettemutteren.
4. Ta kasteskiven av navet.
5. Legg innstillingsspaken tilbake i den tiltenkte holderen.



Bilde 8.4: Skru av hettemutter

Monter kasteskiver

Forutsetninger:

- Kraftuttaket og traktormotoren må være slått av og sikret mot utilsiktet gjeninnkobling.

Monter den venstre kasteskiven på venstre side i kjøreretningen og den høyre kasteskiven på høyre side i kjøreretningen. Pass på at du ikke tar feil av kasteskivene venstre og høyre.

Den etterfølgende fremgangsmåten for montering blir beskrevet for den venstre kasteskiven. Gjennomfør monteringen av høyre kasteskive i tråd med disse anvisningene.

1. Sett venstre kasteskive på venstre kasteskivenav.
Kasteskiven må ligge plant på navet (fjern eventuelt smuss).

LES DETTE

Stiftene til kasteskiveopptakene er plassert forskjellig på venstre og høyre side. Bare når kasteskiven passer nøyaktig inn i kasteskiveopptaket monterer du den rette kasteskiven.

2. Sett på hettemutteren forsiktig (ikke sett den på kant).
3. Trekk til hettemutteren med ca. 38 Nm.

LES DETTE

Hettemutterne har en innvendig lås, som hindrer at de løsner av seg selv. Denne låsen må fortsatt kunne kjøres når den trekkes til, ellers er hettemutteren slitt og må skiftes ut.

4. Kontroller at det er fri gjennomgang mellom spredevinge og utløp ved å dreie kasteskiven for hånd.

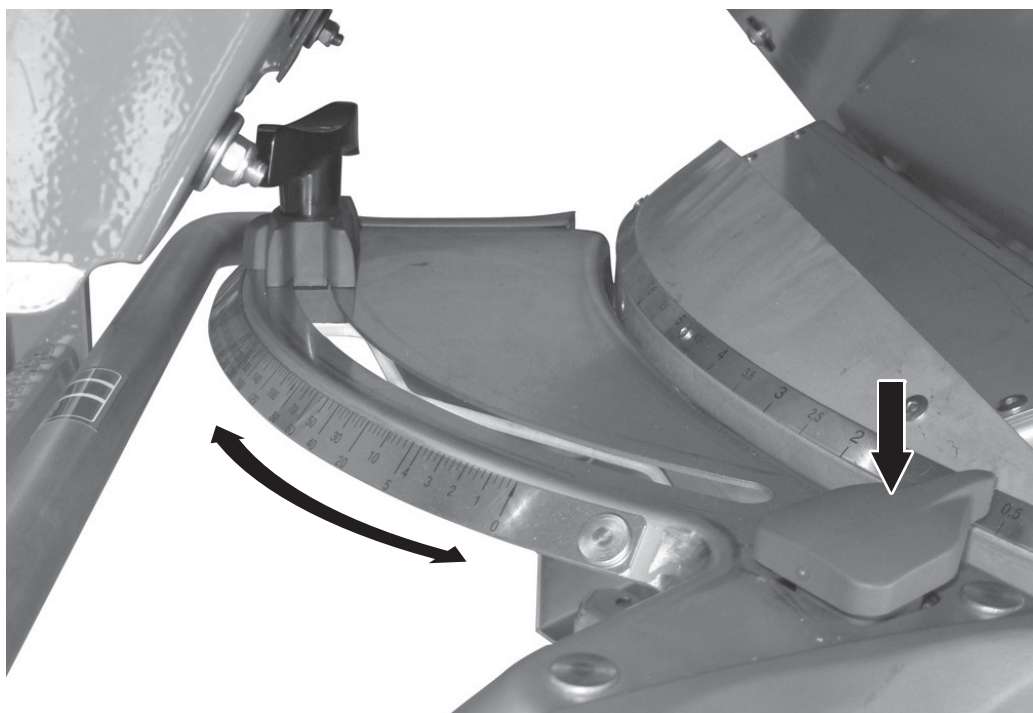
8.5.3 Stille inn utmatingspunkt

AXIS 50.2 D

Ved valg av kasteskivetype fastsetter du et bestemt område for arbeidsbredden. Forandringen av utmatingspunktet brukes for å stille inn arbeidsbredden nøyaktig og for å tilpasse til forskjellige gjødseltyper.

Du stiller inn utmatingspunktet ved hjelp av den øvre skalabuen.

- Justering i retning mindre tall: Gjødselen blir kastet ut tidligere. Spredbilder for mindre arbeidsbredder er resultatet.
- Justering i retning større tall: Gjødselen blir kastet ut senere og lengre utover i overlappingsområdene. Spredbilder for større arbeidsbredder er resultatet.



Bilde 8.5: Innstillingssenter utmatingspunkt

1. Registrer posisjonen for utmatingspunktet i spredetabellen eller ved hjelp av test med praksistestsettet (spesialutstyr).
2. Ta tak i venstre og høyre grep.
3. Trykk visningselementet.
 - ▷ Låsingen løsner. Innstillingssenteret kan beveges.
4. Skyv innstillingssenteret med visningselementet til den beregnede posisjonen.
5. Slipp visningselementet.
 - ▷ Innstillingssenteret blir låst.
6. Kontroller nøye at innstillingssenteret er låst.

AXIS 50.2 W**LES DETTE**

Maskinen av varianten W er utstyrt med en elektronisk innstilling av utmatingspunktet.

Den elektroniske utmatingspunkt-innstillingen er beskrevet i den separate bruksanvisningen til operatørpanelet. Denne bruksanvisningen er en del av operatørpanelet.

Ved valg av kasteskivetype fastsetter du et bestemt område for arbeidsbredden. Forandringen av utmatingspunktet brukes for å stille inn arbeidsbredden nøyaktig og for å tilpasse til forskjellige gjødseltyper.

Du stiller inn utmatingspunktet ved hjelp av den øvre skalabuen.

- Justering i retning mindre tall: Gjødselen blir kastet ut tidligere. Spredbilder for mindre arbeidsbredder er resultatet.
- Justering i retning større tall: Gjødselen blir kastet ut senere og lengre utover i overlappingsområdene. Spredbilder for større arbeidsbredder er resultatet.



Bilde 8.6: Visning for utmatingspunkt

8.6 Etterkontrollere monteringshøyde

LES DETTE

Kontroller med fylt beholder om den innstilte monteringshøyden er rett.

- Verdiene til innstillingen av monteringshøyden finner du i spredetabellen.
- Vær oppmerksom maks tillatt monteringshøyde.
- Se også [«Forhåndsinnstill monteringshøyde» på side 47.](#)

8.7 Stille inn kraftuttaksturtallet

LES DETTE

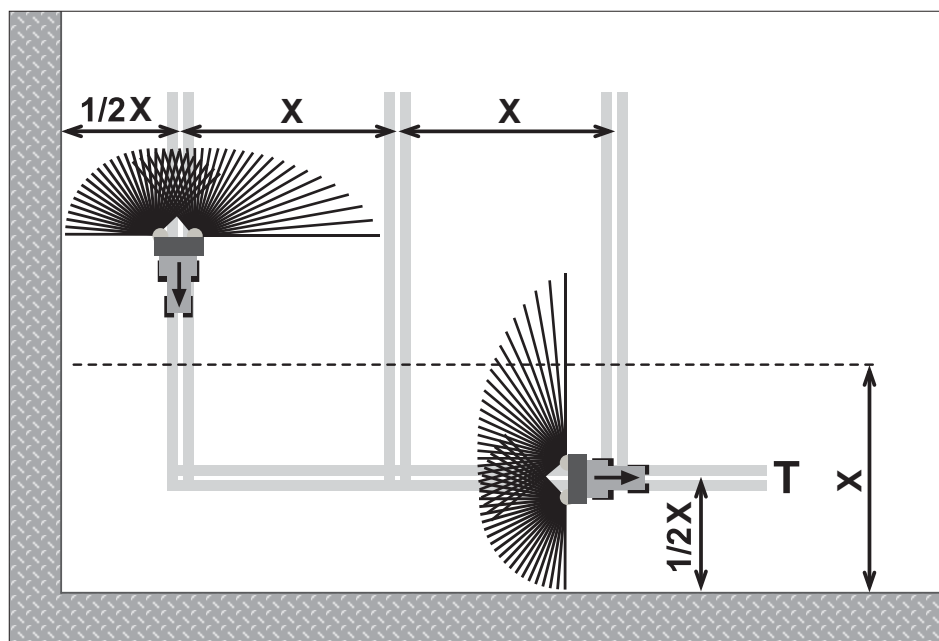
Du finner riktig kraftuttaksturtall i spredetabellen.

8.8 Spredning i snuområdet

En presis planlegging av kjørebane i åkeren er uunnværlig for å oppnå god gjødselspredning i snuområdet.

Grensespredning

Spredning i snuområdet med grensespredeinnretningen TELIMAT som kan fjernstyres:



Bilde 8.7: Grensespredning

- [T] Kjørebane i snuområdet
- [X] Arbeidsbredde

- Legg kjørebane i snuområdet [T] i avstanden en halv arbeidsbredde [X] fra åkerkanten.

Normalspredning på vei inn i hhv. ut av kjørebanelen i snuområdet

LES DETTE

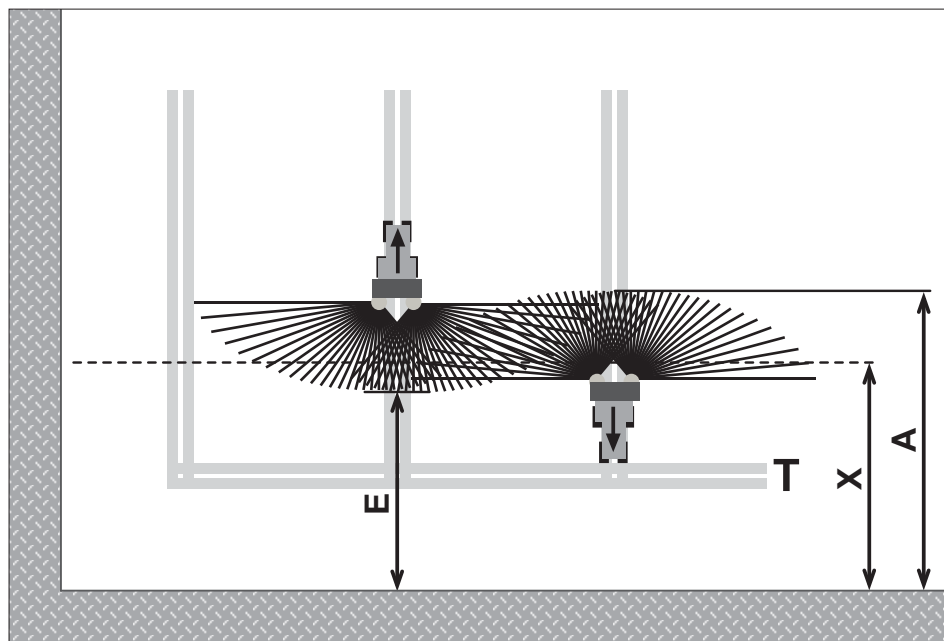
Hvis du bruker et GPS-system (for eksempel QUANTRON-Guide) og operatørpanelet QUANTRON-A til å drive maskinen, må du kontrollere om programvaren til operatørpanelet har funksjonen **OptiPoint**.

Funksjonen **OptiPoint** beregner det optimale inn- og utkoblingspunktet for spredningsarbeidet i snuområdet ved hjelp av innstillingene i operatørpanelet.

- Du kan hoppe over informasjonen i dette avsnittet fordi funksjonen **OptiPoint** overtar disse innstillingene.
- Følg bruksanvisningen for det respektive operatørpanelet.

Ved ytterligere spredning i åkeren etter spredning i kjørebanelen i snuområdet:

- Sving grensespredeinnretningen TELIMAT ut av spredeområdet.



Bilde 8.8: Normalspredning

- [A] Slutten til spredeviften ved spredning i kjørebanelen i snuområdet
- [E] Slutten til spredeviften ved spredning på åkeren
- [T] Kjørebane i snuområdet
- [X] Arbeidsbredde

Doseringskyverne skal lukkes hhv. åpnes ved kjøring fram og tilbake i forskjellig avstand fra åkerkanten til snuområdet.

Kjøring til kjørebanelen i snuområdet

- Åpne doseringsskyver hvis følgende betingelse er oppfylt:
 - Slutten til spredeviften på åkeren [E] ligger omtrent en halv arbeidsbredde + 4 til 8 m inntil åkerkanten til snuområdet.

Traktoren befinner seg da avhengig av sprederekkevidden til gjødselene forskjellig langt på åkeren.

Kjøring fra kjørebanelen i snuområdet

- Lukk doseringsskyver **så sent som mulig**.
 - Ideelt sett burde slutten til spredeviften på åkeren [A] ligge ca. 4 til 8 m lengre enn arbeidsbredden [X] til snuområdet.
 - Dette kan, avhengig av sprederekkevidden til gjødselen og arbeidsbredde, ikke alltid bli oppnådd.
- Kjør eventuelt utover kjørebanelen i snuområdet, eller legg en andre kjørebanelen i snuområdet.

Ved å følge disse merknadene er du sikret en miljøvennlig og kostnadsbevisst arbeidsmåte.

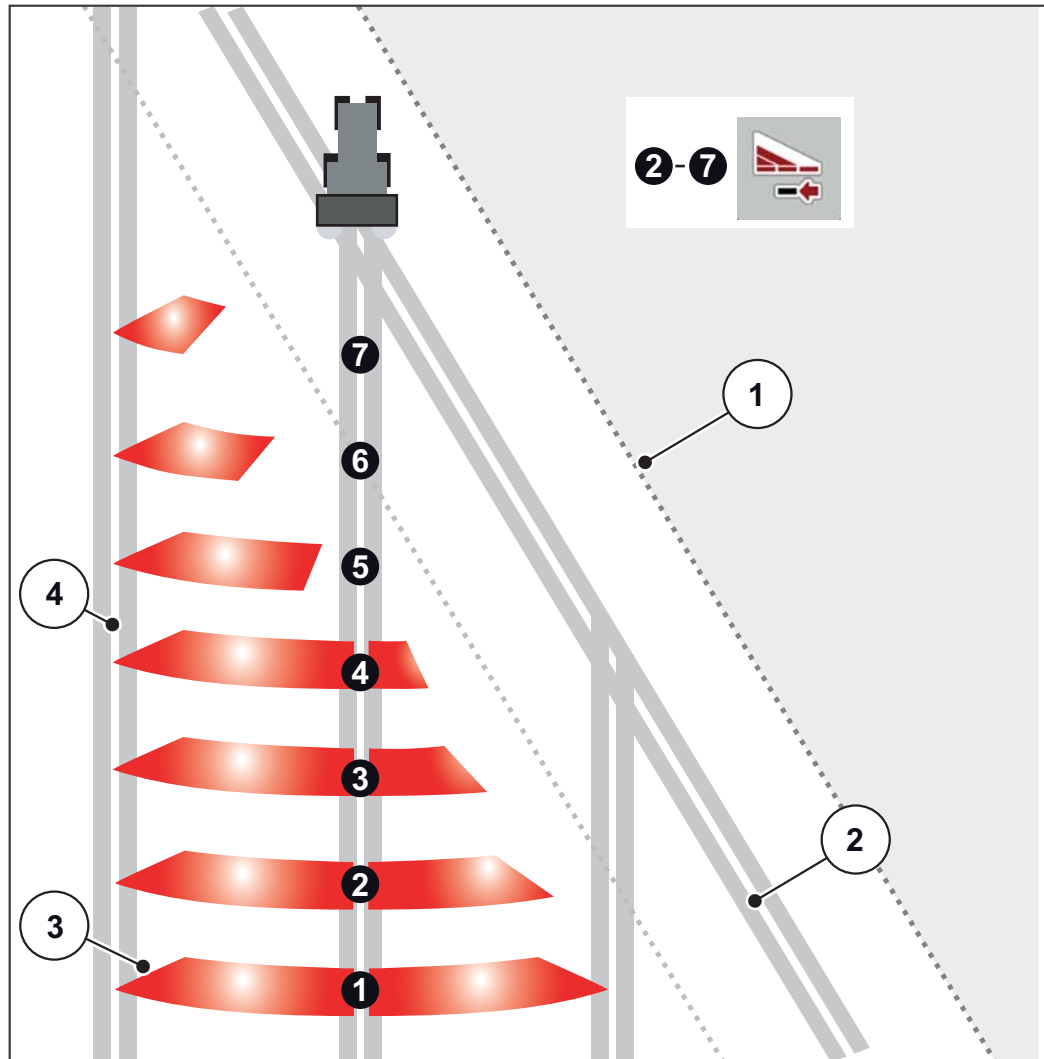
8.9 Spre med delbreddekobling (VariSpread)

Med spredebreddeassistenten VariSpread kan du redusere spredebredde og spredemengden på hver side. Slik kan du spre åkerkilen med høy presisjon.

LES DETTE

Enkelte modeller er ikke tilgjengelige i alle land.

Variant	VariSpread V2	VariSpread V4 QUANTRON-A	VariSpread Pro ISOBUS
	1 delbredde per side	2 delbredder per side	trinnløs Delbreddekobling
D	•		
W		•	
EMC (+ W)			•



Bilde 8.9: Eksempel delbreddekobling med VariSpread Pro

- [1] Åkerkant
- [2] Delbredde 1 til 4: suksesiv delbredderedusering på høyre side
- [3] Traktorspor

LES DETTE

Den VariSpread-kompatible maskinen er utstyrt med to elektriske utmatingspunktaktuatorer. Du kan bestemme innstillingene til delbreddene og spre nøyaktig i sprededrift på åkerkiler med operatørpanelet QUANTRON-A eller med ISOBUS-maskinstyringen

- Du finner nærmere informasjon om de mulige innstillingene av delbreddene i bruksanvisningen til din ISOBUS maskinstyring.

8.10 Kalibrering

LES DETTE

Maskinen av varianten **M EMC** regulerer automatisk spredemengden for hver side. Derfor er kalibrering **unødvendig**.

LES DETTE

Ved maskinvariantene **W** gjennomfører du kalibreringen på operatørpanelet. Kalibreringen er beskrevet i den separate bruksanvisningen til operatørpanelet. Denne bruksanvisningen er en del av operatørpanelet.

For nøyaktig kontroll av spredningen anbefaler vi at det utføres en kalibrering hver gang man bytter gjødsel.

Utfør kalibreringen:

- Før første spredarbeid.
- Ved betydelig forandring av gjødselkvaliteten (fuktighet, høyere støvandel, kornbrudd)
- hvis det brukes en ny gjødseltype.

Utfør kalibreringen mens traktoren står stille med kraftuttaket i gang, eller under kjøring langs en teststrekning.

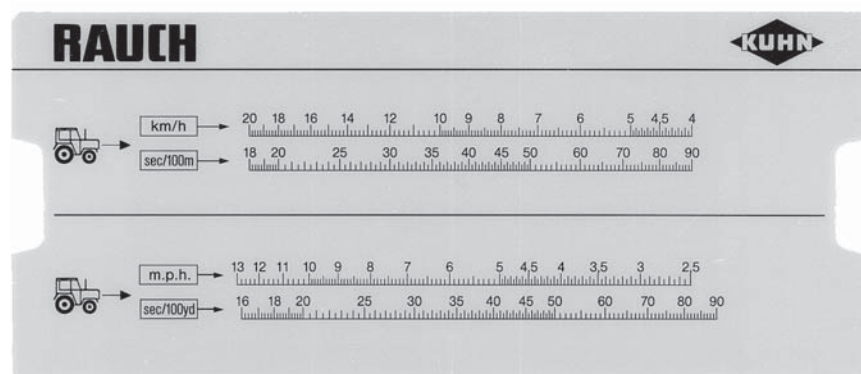
8.10.1 Registrere nominell utløpsmengde

Registrer den nominelle utløpsmengden før kalibreringen starter.

Registrere nøyaktig kjørehastighet

For å registrere den nominelle utløpsmengden må man ha kjennskap til den nøyaktige kjørehastigheten.

1. Kjør med **halvfyllt** maskin en strekning på **100 m på åkeren**.
2. Registrer hvor lang tid du bruker.
3. Legg inn nøyaktig kjørehastighet på skalaen til kalibreringskalkulatoren.



Bilde 8.10: Skala for registrering av den nøyaktige kjørehastigheten

Den nøyaktige kjørehastigheten kan også beregnes med følgende formel:

$$\text{Kjørehastighet (km/t)} = \frac{360}{\text{Stoptid på 100 m}}$$

Eksempel: Du trenger 45 sekunder på 100 m:

$$\frac{360}{45 \text{ sek}} = 8 \text{ km/h}$$

Beregne nominell utløpsmengde per minutt

For å beregne nominell utløpsmengde per minutt trenger du:

- nøyaktig kjørehastighet,
- arbeidsbredden,
- ønsket spredemengde.

Eksempel: Du ønsker å registrere den nominelle utløpsmengden på et utløp. Kjørehastigheten din er **8 km/h**, arbeidsbredden er fastlagt til **18 m**, og spredemengden skal være **300 kg/ha**.

LES DETTE

For noen spredemengder og kjørehastigheter er utløpsmengdene allerede angitt i spredetabellen.

Hvis du ikke finner verdiene dine i spredetabellen, kan du bestemme disse med kalibreringskalkulatoren eller ved hjelp av en formel.

Registrering med kalibreringskalkulatoren:

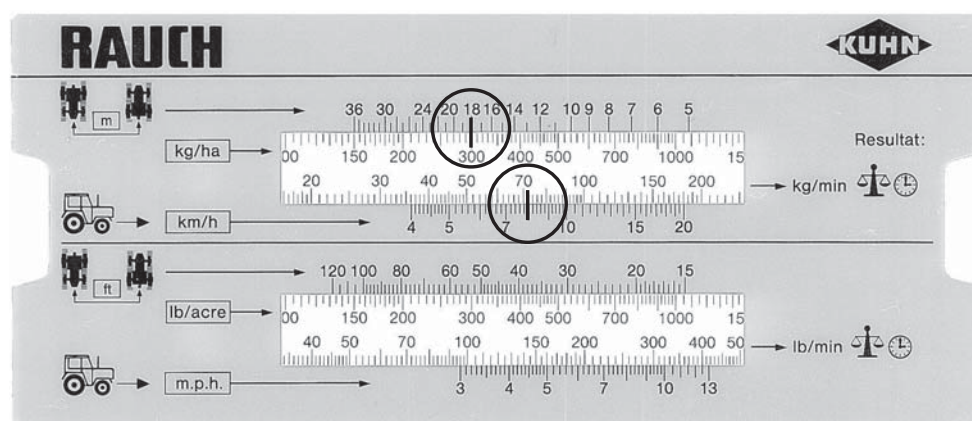
1. Forskyv tungen slik at 300 kg/ha står under 18 m.
2. Verdien til den nominelle utløpsmengden for begge utløpene kan du nå lese av ved hjelp av verdien til kjørehastigheten på 8 km/h.

▷ **Den nominelle utløpsmengden per minutt er 72 kg/min.**

Hvis du bare utfører kalibreringen på ett utløp, halverer du totalverdien for den nominelle utløpsmengden.

3. Del den avleste verdien på 2 (= antall utløp).

▷ **Den nominelle utløpsmengden er 36 kg/min per utløp.**



Bilde 8.11: Skala for registrering av den nominelle utløpsmengden per minutt

Beregning med formel

Du kan beregne den nominelle utløpsmengden per minutt med følgende formel:

$$\text{Nominell utløpsmengde (kg/min)} = \frac{\text{Kjørehastighet (km/t)} \times \text{Arbeidsbredde (m)} \times \text{Spredemengde (kg/ha)}}{600}$$

Beregning for eksempel:

$$\frac{8 \text{ km/t} \times 18 \text{ m} \times 300 \text{ kg/ha}}{600} = 72 \text{ kg/min}$$

LES DETTE

Man oppnår konstant gjødsling kun ved jevn kjørehastighet.

Eksempel: 10 % høyere hastighet fører til 10 % undergjødsling.

8.10.2 Utføre kalibrering

▲ ADVARSEL**Fare for personskader på grunn av kjemikalier**

Gjødselen som strømmer ut, kan forårsake skader på øynene og slimhinnene i nesene.

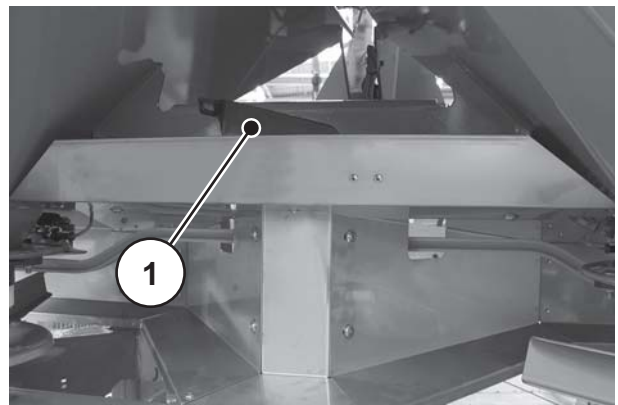
- ▶ Bruk vernebriller under kalibreringen.
- ▶ Vis bort alle personer fra maskinens fareområde før kalibreringen.

Forutsetninger:

- Doseringsskyverne er lukket.
- Kraftuttaket og traktormotoren må være slått av og sikret mot utilsiktet gjeninnkobling.
- Det må stå klar en beholder om er stor nok til å ta imot gjødselen (kapasitet minst **25 kg**).
 - Fastslå tomvekten til oppsamlingsbeholderen.
- Klargjør kalibreringssklie. Kalibreringssklien befinner seg midt på bak kaste-kivebeskyttelsen.
- Det er fylt tilstrekkelig med gjødsel i beholderen.
- Ved hjelp av spredetabellen fastlegges forhåndsinnstillingsverdiene for doseringsskyveranslaget, kraftuttaksturtallet og kalibreringstiden.

LES DETTE

Velg kalibreringsverdiene slik at en størst mulig mengde gjødsel blir kalibrert. Jo større mengden er, desto mer nøyaktig blir målingen.



[1] Plassering av kalibreringssklien

Bilde 8.12: Kalibreringssklie

Gjennomføring (eksempel på venstre sprederside):

LES DETTE

Kalibreringen må kun gjennomføres på **én** side av maskinen. Av sikkerhetsmessige grunner må likevel **begge** kasteskivene demonteres.

1. Løsne hettemutteren til kasteskiven med innstillingss-paken.
2. Ta kasteskiven av navet.



Bilde 8.13: Løsne hettemutteren

3. Still utmatingspunktet i posisjon 0.



Bilde 8.14: Henge inn kalibreringssklie

4. Heng inn kalibreringssklien under venstre utløp (sett i kjøreretningen).

5. Still in doseringsskyveranslaget på skalaverdien fra spredetabellen.

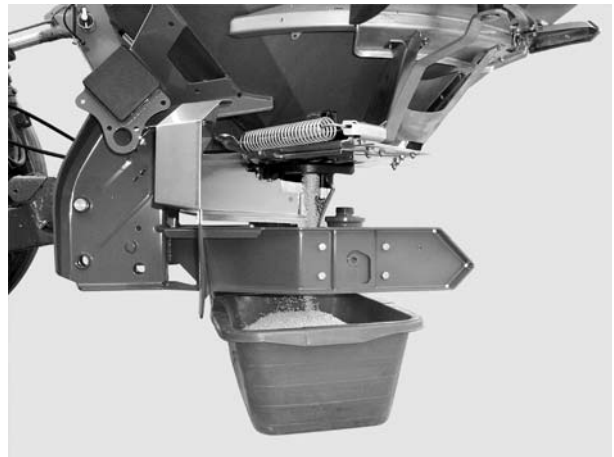
▲ ADVARSEL



Fare for personskader på grunn av roterende maskindeler

Roterende maskindeler (kardangaksel, nav) kan gripe kroppsdeler og gjenstander og trekke dem inn. Det å berøre roterende maskindeler kan føre til kvestelser.

- ▶ Ikke opphold deg i nærheten av roterende nav mens maskinen er i gang.
- ▶ Når kardangakselen roterer, må doseringsskyveren **alltid** aktiveres fra traktorsetet.
- ▶ Vis bort alle personer fra fareområdet til maskinen.



6. Plasser samlebeholderen under venstre utløp.

Bilde 8.15: Utføre kalibrering

7. Start traktoren.
8. Still inn kraftuttaksturtallet i henhold til spesifikasjonene i spredetabellen.
9. Åpne venstre doseringsskyver for den tidligere fastsatte kalibreringstiden fra traktorsetet.
10. Lukk doseringsskyveren igjen når denne tiden er passert.
11. Finne fram til vekten på gjødselen (ta hensyn til oppsamlingsbeholderens egenvekt).
12. Sammenling faktisk mengde med nominell mengde.
- ▷ Faktisk utløpsmengde = nominell utløpsmengde: Spredningsmengdeanslag korrekt innstilt. Avslutt kalibreringen.
 - ▷ Faktisk utløpsmengde < nominell utløpsmengde: Still inn spredningsmengdeanslaget til en høyere posisjon, og gjenta kalibreringen.
 - ▷ Faktisk utløpsmengde > nominell utløpsmengde: Still inn spredningsmengdeanslaget til en lavere posisjon, og gjenta kalibreringen.

LES DETTE

Ved ny innstilling av posisjonen til spredemengdeanslaget kan du orientere deg på prosentskalaen. Hvis det fortsatt mangler f.eks. 10 % kalibreringsvekt, setter du spredemengdeanslaget på en 10 % høyere posisjon (f.eks. fra 150 til 165).

Beregning med formel

Posisjonen til spredemengdeanslaget kan også beregnes med følgende formel:

Ny posisjon til spredemengdeanslaget	=	Posisjon til spredemengdeanslaget til den aktuelle kalibreringen	x	Nominell spredemengde
		Faktisk utløpsmengde til den aktuelle kalibreringen		

13. Avslutt kalibreringen. Slå av kraftuttaket og traktormotoren, og sikre dem mot utilsiktet gjeninnkobling.
14. Monter kasteskiver. Pass på at du ikke tar feil av kasteskivene venstre og høyre.

LES DETTE

Stiftene til kasteskiveopptakene er plassert forskjellig på venstre og høyre side. Bare når kasteskiven passer nøyaktig inn i kasteskiveopptaket monterer du den rette kasteskiven.

15. Sett på hettemutteren forsiktig (ikke sett den på kant).
16. Trekk til hettemutteren med ca. **38 Nm**. Ikke bruk innstillingsspaken.



Bilde 8.16: Skru hettemutter

LES DETTE

Hettemutterne har en innvendig lås, som hindrer at de løsner av seg selv. Denne låsen må kjønnnes når den trekkes til. Hvis ikke er hettemutteren slitt og må byttes.

17. Kontroller at det er fri gjennomgang mellom spredevinge og utløp ved å dreie kasteskiven for hånd.
18. Fest kalibreringssklien og innstillingsspaken igjen på de tiltenkte stedene på maskinen.
19. **Viktig:** Tilbakestill utmatingspunktet til den registrerte spredeposisjonen.

8.11 Tømme ut restmengden**▲ ADVARSEL****Fare for personskader på grunn av roterende maskindeler**

Roterende maskindeler (kardangaksel, nav) kan gripe kroppsdeler og gjenstander og trekke dem inn. Det å berøre roterende maskindeler kan føre til kvestelser.

- ▶ Ikke opphold deg i nærheten av roterende nav mens maskinen er i gang.
- ▶ Når kardangakselen roterer, må doseringsskyveren **alltid** aktiveres fra traktorsetet.
- ▶ Vis bort alle personer fra fareområdet til maskinen.

For å ta vare på maskinen må du tømme beholderen umiddelbart etter hver bruk. Gå fram på samme måte ved tømning av restmengden som når du utfører kalibrering. Se underkapittelet for den respektive typen.



- Still utmatingspunktet i posisjon **0**.

Merknad til en fullstendig tømning av restmengden:

Ved normal tømning av restmengden kan små mengder strømiddel bli liggende igjen i maskinen. Hvis du ønsker å gjennomføre en fullstendig tømning av restmengden (f.eks. på slutten av spredesesongen, ved skifte av strømiddel), går du frem som følger:

1. Tøm beholderen helt til det ikke kommer ut strømiddel (normal tømning av restmengden).
2. Slå av kraftuttaket og traktormotoren, og sikre dem mot utilsiktet gjeninnkobling. Trekk ut tenningsnøkkelen til traktoren.
3. Med åpen doseringsskyver beveger du utmatingspunktet fram og tilbake (stilling **0** til **9** og tilbake).
4. Fjern resterende gjødselrester under rengjøringen av maskinen med en skånsom vannstråle; [se også «Rengjøring» på side 107](#).

8.12 Parkere maskinen og koble den fra

Maskinen kan parkeres sikkert på rammen eller på parkeringsrullene (spesialutstyr).

⚠ FARE



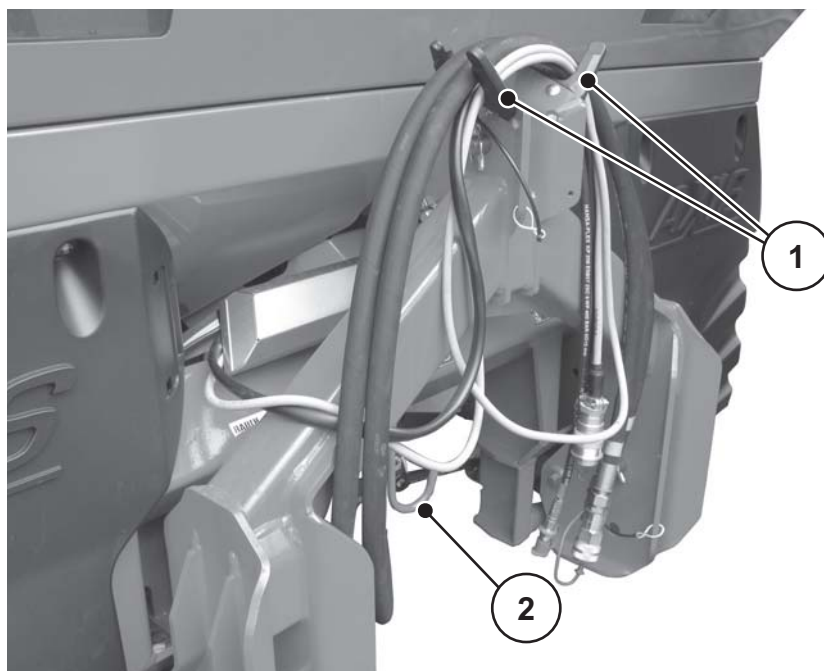
Klemfare mellom traktor og maskin

Personer som oppholder seg mellom traktoren og maskinen under parkering eller utkobling, er i livsfare.

- ▶ Vis bort alle personer fra fareområdet mellom traktoren og maskinen.

Forutsetninger for parkering av maskinen:

- Parker maskinen kun på jevnt, fast underlag.
- Parker maskinen kun med tom beholder.
- Avlast koblingspunktene (trekkstang/toppstag) før du demonterer maskinen.
- Legg kardangakselen, hydraulikkledninger og elektrokabler i holderne som er beregnet på det, etter utkobling.



Bilde 8.17: Oppbevaring av kabler og hydraulikkslanger

- [1] Holder for slanger og kabler
- [2] Holder for kardangaksel

5. Åpne doseringsskyveren.
6. Koble fra hydraulikkslanger.

9 Feil og mulige årsaker

▲ ADVARSEL



Fare for personskader ved feil utbedring av feilene

En forsinket eller ikke fagmessig riktig utbedring av feil av ikke tilstrekkelig kvalifisert personale fører til alvorlige legemsskader og skader på maskiner og miljø.

- ▶ Utbedre feil som oppstår, **med det samme**.
- ▶ Utfør kun feilutbedring selv, hvis du har de nødvendige **kvalifikasjonene**.

Forutsetning for utbedring av feil

- Slå av kraftuttaket og traktormotoren, og sikre dem mot utilsiktet gjeninnkobling.
- Plasser maskinen på bakken.

LES DETTE

Vær spesielt oppmerksom på varselsmerknader i kapittel [3: Sikkerhet, side 5](#) og i kapittel [10: Vedlikehold og service, side 97](#).

Feil	Mulig årsak/tiltak
Ujevn fordeling av gjødsel	<ul style="list-style-type: none"> ● Fjern gjødselklumper på kasteskiver, spredevinger, utløpskanaler. ● Åpningsskyveren åpner ikke fullstendig. Kontroller funksjonen til åpningsskyveren. ● Utmatingspunkt stilt inn feil. Korrigjer innstilling.
For mye gjødsel i traktorsporet	<ul style="list-style-type: none"> ● Kontroller spredevinge, utløp, og skift ut defekte deler omgående. ● Gjødselen har en glattere overflate enn gjødselen som ble testet for spredetabellen. Forsink innstilling utmatingspunkt (f.eks. fra 4 til 5). ● Kraftuttaksturtall for lavt. Korrigjer turtall.
For mye gjødsel i overlappingsområdet	<ul style="list-style-type: none"> ● Gjødselen har en ruere overflate enn gjødselen som ble testet for spredetabellen. Juster innstilling for utmatingspunkt tidligere (f.eks. fra 5 til 4). ● Kraftuttaksturtall for høyt. Korrigjer turtall.

Feil	Mulig årsak/tiltak
<p>Sprederen dosere en større spre- demengde på en av sidene. Beholderen blir tom ujevnt ved normalspredning.</p>	<p>Brodannelse overfor røreverket</p> <ul style="list-style-type: none"> ● Ta bort gjødsel på siden det gjelder opp til høyden av beskyttelsesgitteret. ● Knus brodannelsen med en egnet trestav gjennom maskene i beskyttelsesgitteret. <p>Utløp forstoppet</p> <ul style="list-style-type: none"> ● Se forstoppelse i doseringsåpningen <p>Defekt røreverk</p> <ul style="list-style-type: none"> ● Ta bort gjødsel på siden det gjelder opp til høyden av beskyttelsesgitteret. ● Dytt en egnet trestav gjennom maskene i beskyttelsesgitteret ved åpnet doseringsskyver sånn at gjødselen som er igjen blir fjernet gjennom utløpsåpningen. ● Kontroller funksjonen til røreverksdrevet. Se kapittel 10.8: Kontroller røreverksdrev, side 109. <p>Doseringsskyver er stilt inn feil</p> <ul style="list-style-type: none"> ● Tøm ut restmengden. ● Kontroller doseringsskyverinnstilling. Se vedlikeholdskapitlet for den respektive maskintypen.
<p>Uregelmessig gjødseltilførsel til kasteskiven</p>	<p>Brodannelse overfor røreverket</p> <ul style="list-style-type: none"> ● Ta bort gjødsel på siden det gjelder opp til høyden av beskyttelsesgitteret. ● Knus brodannelsen med en egnet trestav gjennom maskene i beskyttelsesgitteret. <p>Utløp forstoppet</p> <ul style="list-style-type: none"> ● Se forstoppelse i doseringsåpningen <p>Defekt røreverk</p> <ul style="list-style-type: none"> ● Ta bort gjødsel på siden det gjelder opp til høyden av beskyttelsesgitteret. ● Dytt en egnet trestav gjennom maskene i beskyttelsesgitteret ved åpnet doseringsskyver sånn at gjødselen som er igjen blir fjernet gjennom utløpsåpningen. ● Kontroller funksjonen til røreverksdrevet. Se kapittel 10.8: Kontroller røreverksdrev, side 109.
<p>Kasteskivene flagrer.</p>	<ul style="list-style-type: none"> ● Kontroller gjengene til hettemutterne og at de sitter fast.
<p>Doseringsskyver åpner ikke.</p>	<ul style="list-style-type: none"> ● Doseringsskyvere går tungt. Kontroller og om nødvendig forbedre bevegeligheten til skyver, spak og ledd. ● Kontroller trekkfjær. ● Reduksjonsblendingen på slangetilkoblingen til stikkoblingen er skitten.

Feil	Mulig årsak/tiltak
Doserings-skyveren åpnes for sakte.	<ul style="list-style-type: none"> ● Rengjør strupering. ● Bytt strupering 0,7 mm med ringkammer 1,0 mm. Ringen sitter på slangetilkoblingen til stikkoblingen.
Røreverket arbeider ikke.	<ul style="list-style-type: none"> ● Kontroller røreverksdrev. Se 10.8: Kontroller røreverksdrev, side 109.
Forstoppelse av doseringsåpningen på grunn av: Gjødseklumper, fuktig gjødsel, andre forurensninger (blader, strå, sekkrester)	<ul style="list-style-type: none"> ● Løsne forstoppelse. Til dette: <ol style="list-style-type: none"> 1. Slå av traktoren, trekk ut tenningsnøkkelen, koble fra strømmen, 2. åpne doseringsskyver, 3. still samlebeholder under, 4. demonter kasteskiver, 5. rens utløp nedenfra med trestav eller innstillingsspak og støt gjennom doseringsåpningen, 6. fjern fremmedlegemer i beholderen, 7. monter kasteskive, lukk doseringsskyver.
Kasteskivene roterer ikke eller de blir plutselig stående etter at de er koblet inn.	<p>Ved bruk av kardangaksel med skjærboltsikring:</p> <ul style="list-style-type: none"> ● Kontroller skjærboltsikringen, bytt ved behov (se veiledningen fra kardangakselprodusenten vedrørende dette).

10 Vedlikehold og service

10.1 Sikkerhet

LES DETTE

Følg advarslene i kapittel [3: Sikkerhet, side 5](#).

Vær **spesielt oppmerksom på anvisningene** i avsnitt [3.8: Vedlikehold og service, side 11](#).

Ved vedlikeholds- og servicearbeider må du regne med ytterligere farer, som ikke oppstår ved drift av maskinen.

Gjennomfør derfor vedlikeholds- og servicearbeider alltid med økt oppmerksomhet. Arbeid spesielt grundig, og vær klar over farene.

Vær spesielt oppmerksom på følgende merknader:

- Kun fagfolk må utføre sveisearbeid og arbeid på de elektriske og hydrauliske anlegget.
- Ved arbeid på hevet maskin er det **fare for velting**. Sikre alltid maskinen med egnede støtteelementer.
- For å heve maskinen ved hjelp av løfteredskaper må man alltid benytte **begge** øyene i beholderen.
- Ved arbeid på deler som drives av ekstern krafttilførsel (justeringsspak, doseringsskyver) er det **fare for klem- og kuttskader**.. Vær ved vedlikehold oppmerksom på at ingen oppholder seg i områdene til bevegelige deler.
- Reservedeler må minst tilsvare de tekniske kravene som er satt av produsenten. Dette er sikret av f.eks. originale reservedeler.
- Slå av motoren til traktoren og vent til alle bevegelige deler i maskinen har stanset før alle rengjørings-, vedlikeholds-, og servicearbeider samt ved utbedring av feil.
- På grunn av styringen til maskinen med en betjeningsenhet kan det oppstå tilleggsrisikoer og farer på grunn av deler betjent annetsteds fra.
 - Koble fra strømtilførselen mellom traktor og maskin.
 - Koble strømforsyningskabelen fra batteriet.
- **KUN et kvalifisert og autorisert fagverksted** kan gjennomføre reparasjonsarbeider.

10.2 Bruk trinnet

10.2.1 Sikkerhet

Ved utbedring av feil må du regne med ytterligere farer, dersom du klatrer inn i beholderen.

Bruk trinnet med økt oppmerksomhet. Arbeid spesielt grundig, og vær klar over farene.

Vær spesielt oppmerksom på følgende merknader:

- Slå av motoren til traktoren, og vent til alle bevegelige deler i maskinen har stanset. Ta tenningsnøkkelen.
- Bruk trinnet bare når maskinen er nedsenket.
- Bruk trinnet bare når det er vippt ut.
- Ikke klatre inn i beholderen over beholderdekkpresenningen.
- Bruk håndtaket på beholderdekkpresenningen.
- Klatre kun inn i beholderen når den er tom.

FARE



Fare for personskader på grunn av bevegelige deler i beholderen

Det er bevegelige deler i beholderen.

Hvis røreverket roterer, er det fare for skader på hender og føtter.

- ▶ Slå av røreverket.
 - ▶ Klatre **kun** inn i beholderen for å utbedre feil.
 - ▶ Åpne beskyttelsesgitteret **kun** for vedlikeholdsarbeider eller ved feil.
-

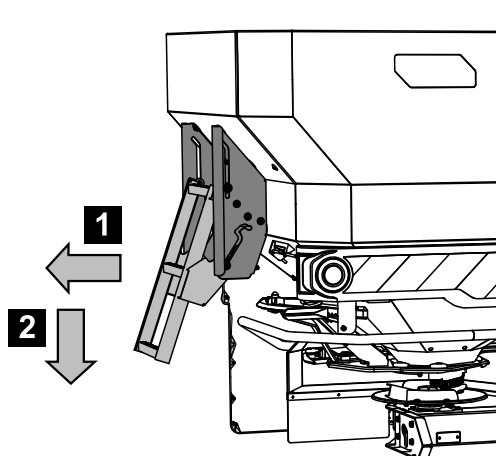
10.2.2 Vipp ut trinnet

Før du vipper ut trinnet:

- Koble ut kraftuttaket.
- Slå av motoren til traktoren.
- Senk gjødselsprederen.

Følg de påfølgende anvisningene for å vippe ut trinnet.

1. Løft trinnet på det nederste trinnet, og vipp den utover.
2. Lås trinnet sikkert når det er vippet ut.



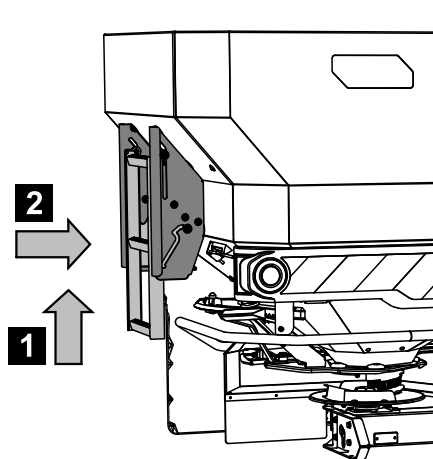
Bilde 10.1: Vipp ut trinnet

10.2.3 Vipp trinnet inn

Før hver kjøring og ved spredning:

- Vipp trinnet inn.

1. Løft trinnet på det nederste trinnet, og vipp det innover.
2. Lås trinnet sikkert når det er vippet inn.

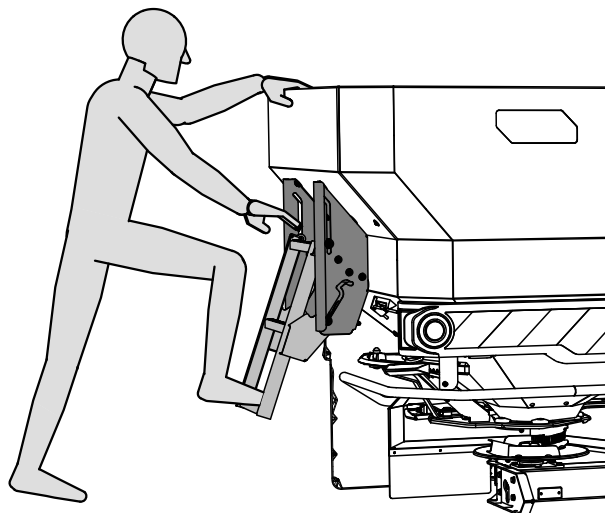


Bilde 10.2: Trinn i innvippet stilling

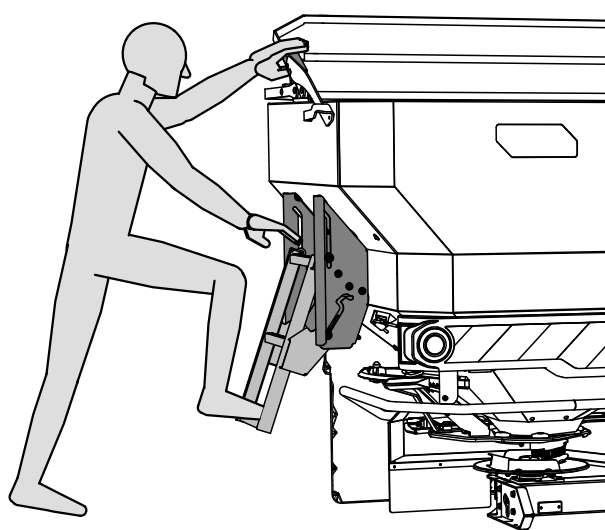
10.2.4 Bruke trinnet på en sikker måte

Bruk håndtak når du klatrer opp.

- Bruk trinnet bare når det er i lås og vippet ut.
- Uten presenning bruker du sideveggen på beholderen som håndtak.
- Hvis maskinen har en presenning, bruker du håndtaket på presenningen for å bruke trinnet på sikker måte.



Bilde 10.3: Trinn uten beholderdekkpresenning



Bilde 10.4: Trinn med beholderdekkpresenning

10.3 Slitedeler og skrueforbindelser

10.3.1 Kontroller slitasjedeler

Slitasjedeler er: **Spredevinge, rørehode, utløp, hydraulikkslanger** og alle plastdeler.

Plastdeler er også under vanlige spredeforhold utsatt for en viss aldring. Plastdeler er f.eks. **beskyttelsesgitterlås, veivstang**.

- Kontroller slitasjedeler regelmessig.

Skift disse delene når de har synlige tegn på slitasje, deformeringer, hull eller aldring. Ellers får man et feilaktig spredebilde.

Levetiden til slitasjedelene er blant annet avhengig av hva som spres.

10.3.2 Kontroller skrueforbindelser

Skrueforbindelsene er trukket til med det nødvendige momentet og sikret fra fabrikk. Svingninger og ristinger, spesielt i løpet av de første driftstimene, kan løse skrueforbindelsene.

- Når maskinen er ny, skal man etter ca. 30 driftstimer kontrollere at alle skrueforbindelser sitter som de skal.
- Kontroller regelmessig, men minst én gang før starten av spredesesongen, at skrueforbindelsene sitter som de skal.

Noen komponenter (f.eks. spredevinger) er montert med selvlåsende mutter. Bruk alltid nye selvlåsende muttere ved montering av disse komponentene.

10.3.3 Kontrollere skrueforbindelsene til veicellen

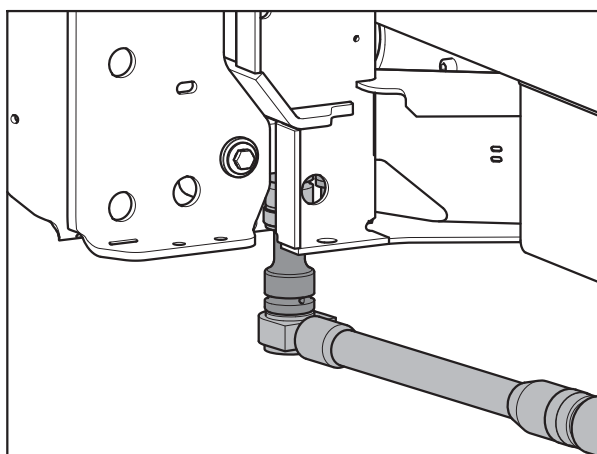
Maskinen er utstyrt med 2 veiceller og en trekkstang. Disse er festet med skrueforbindelser.

Kontroller at skrueforbindelsene til veicellene og til trekkstangen sitter fast på begge sider av maskinen:

- før hver spredesesong
- eventuelt også i løpet av spredesesongen.

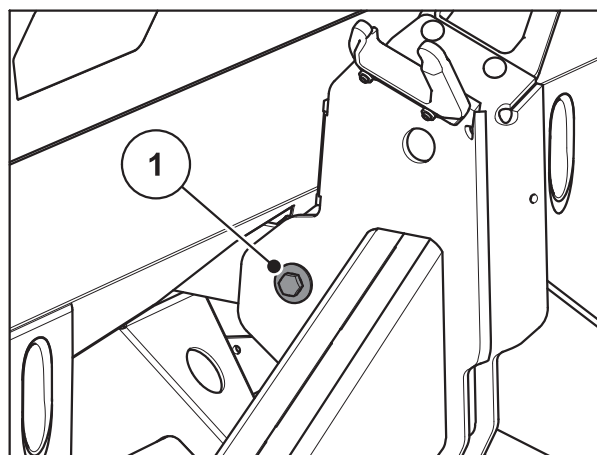
Kontroller:

1. Trekk til skrueforbindelsen med momentnøkkel (Dreiemoment = **300 Nm**).



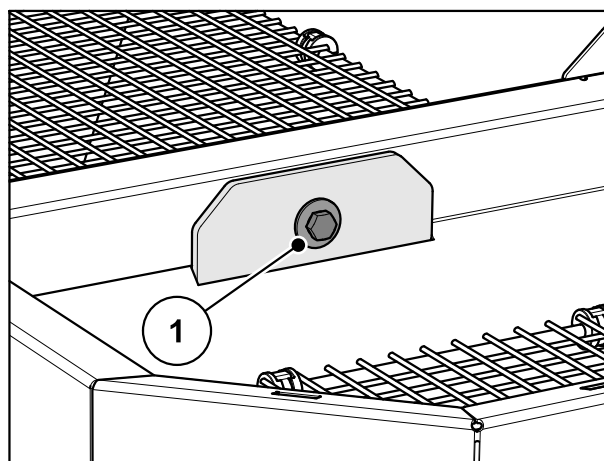
Bilde 10.5: Feste til veicellene (på venstre side i kjøreretningen)

2. Trekk skrueforbindelsen [1] fast med momentnøkkel (Dreiemoment = **65 Nm**).



Bilde 10.6: Feste av trekkstangen på veierammen

3. Trekk til skrueforbindelsen med momentnøkkel (Dreiemoment = **65 Nm**).



Bilde 10.7: Feste av trekkstangen i beholderen

LES DETTE

Etter å ha trukket fast skrueforbindelsene med momentnøkkelene, må vektsystemet kalibreres på nytt. Følg anvisningene i bruksanvisningene for operatørpanelet i kapitlet «Nullstill vekten».

10.4 Vedlikeholdsplan

Komponenter	Vedlikeholdsarbeid Vedlikeholdsplan	Kommentar
Slitedeler og skrueforbindelser	Kontroller regelmessig	side 101
Plastdeler	Kontroller regelmessig	side 101
Rengjøring	Utfør hver gang etter bruk	side 107
Beskyttelsesgitter i beholderen	Åpne beskyttelsesgitter før vedlikeholdsarbeid i beholderen	side 105
Røreverk	Kontroller med tanke på slitasje	side 109
Demonter og monter kasteskiver	<ul style="list-style-type: none"> ● Kontroller med tanke på slitasje ● Kontroller at hettemutteren sitter som de skal (38 Nm) 	side 76
Skift spredevinge	Kontroller med tanke på slitasje	side 111
Kasteskivenav	Kontroller plassering	side 108
Doseringsskyverinnstilling	Justering	side 113
Utmatingspunktinnstilling	Justering	side 117
Girolje	Mengde og sorter; Skift olje	side 122
Smøreplan		side 125

10.5 Åpne beskyttelsesgitter i beholderen

▲ ADVARSEL



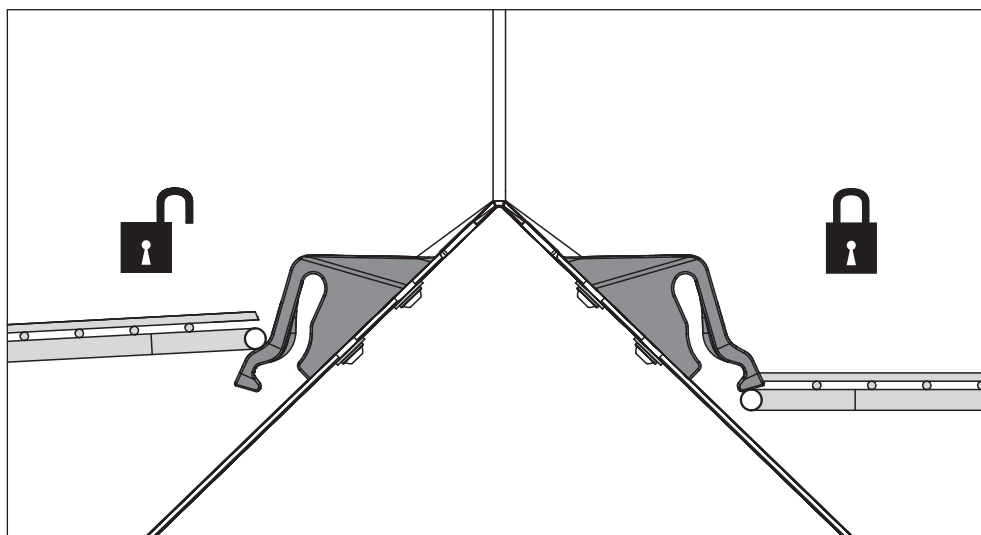
Fare for personskader på grunn av bevegelige deler i beholderen

Det er bevegelige deler i beholderen.

Ved idriftssetting og drift av maskinen kan det oppstå skader på hender og føtter.

- ▶ Monter og lås beskyttelsesgitter før idriftssetting og bruk av maskinen.
- ▶ Åpne beskyttelsesgitteret **kun** for vedlikeholdsarbeider eller ved feil.

Beskyttelsegitterne i beholderen blir automatisk låst av en beskyttelsesgitterlås.

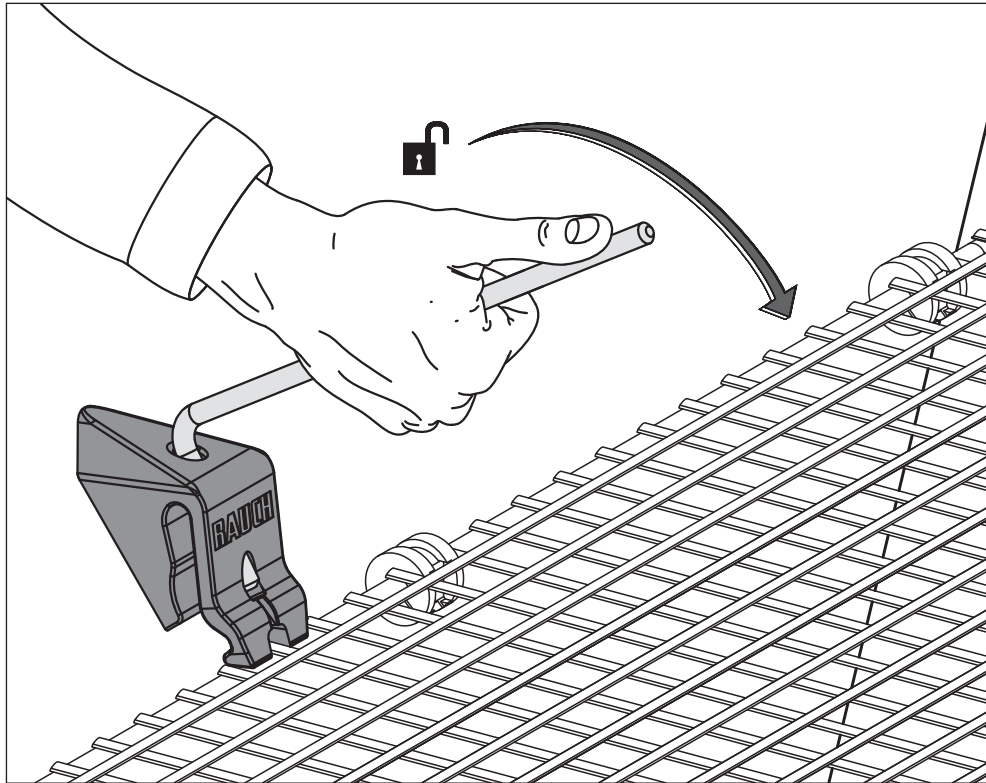


Bilde 10.8: Beskyttelsesgitterlås åpen/lukket

For å hindre at beskyttelsesgitteret blir åpnet utilsiktet, kan beskyttelsesgitterlåsen kun løsnes med et verktøy (f.eks. med innstillingsspaken).

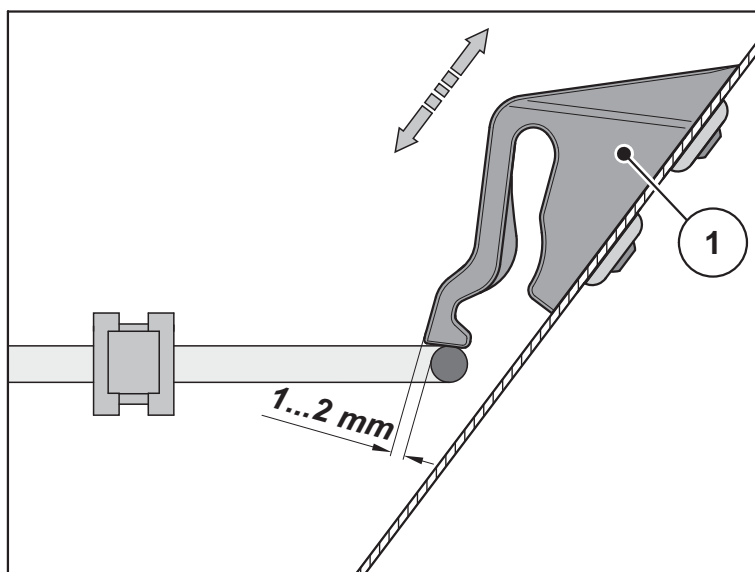
Før du åpner beskyttelsesgitteret:

- Koble ut kraftuttaket.
- Senk maskinen.
- Slå av motoren til traktoren. Trekk ut tenningsnøkkelen.



Bilde 10.9: Åpne beskyttelsesgitterlåsen

- Gjennomfør regelmessige kontroller av at beskyttelsesgitterlåsen fungerer. Se figuren under.
- Bytt defekte beskyttelsesgitterlåser umiddelbart.
- Korrigjer innstillingene om nødvendig ved å skyve beskyttelsesgitterlåsen [1] oppover/nedover (se figuren under).



Bilde 10.10: Kontrollmål for funksjonskontroll av beskyttelsesgitterlåsen

10.6 Rengjøring

For å ta vare på maskinen din anbefaler vi at du rengjør den med en skånsom vannstråle etter hver bruk.

For å gjøre rengjøringen enklere kan beskyttelsesgitrene i beholderen vippes opp (se kapittel [10.5: Åpne beskyttelsesgitter i beholderen, side 105](#)).

Vær oppmerksom på følgende merknader til rengjøringen:

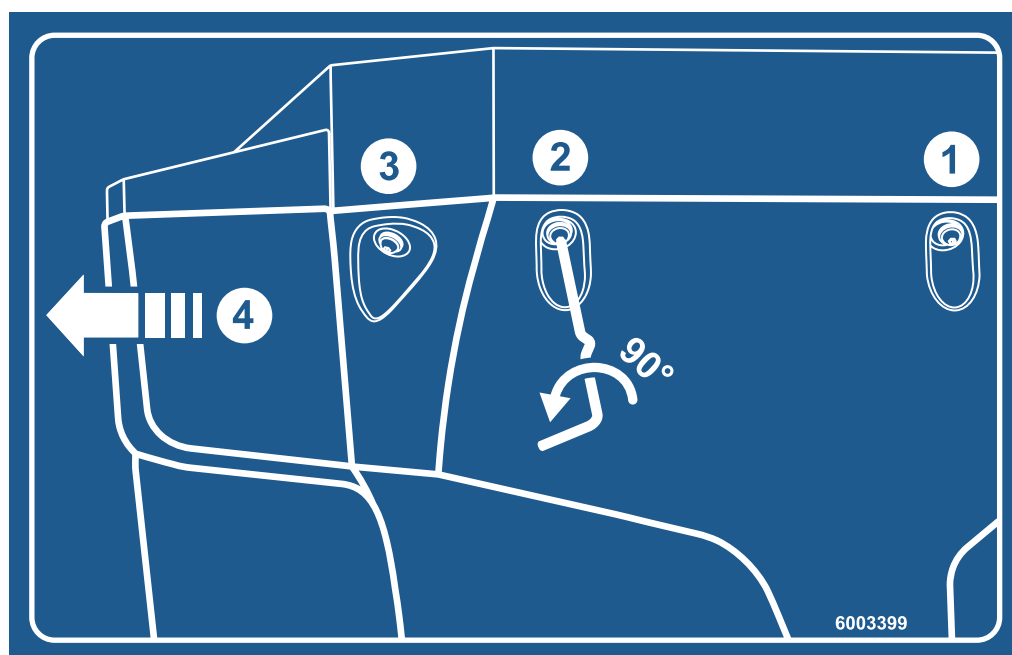
- Rens utløpskanalene og området til skyverføringen kun nedenfra.
- Rens maskiner som er oljet inn, kun på vaskeplasser med oljeavskiller.
- Rett vannstrålen ved rengjøring med høytrykk aldri direkte på varselbildene, elektriske innretninger, hydrauliske komponenter og glidelager.

Etter rengjøringen, og når den er tørr, anbefaler vi å behandle maskinen, særlig spredevingene med belegg og delene av rustfritt stål, med et miljøvennlig antikorrosjonsmiddel.

Du kan bestille et egnet poleringssett til behandling av rustflekker hos autoriserte fagforhandlere.

10.6.1 Demontere smussfanger

- Bruk innstillingsspaken til maskinen. Se [bilde 8.2, side 76](#).



Bilde 10.11: Instruksjonsklistremerke smussfanger

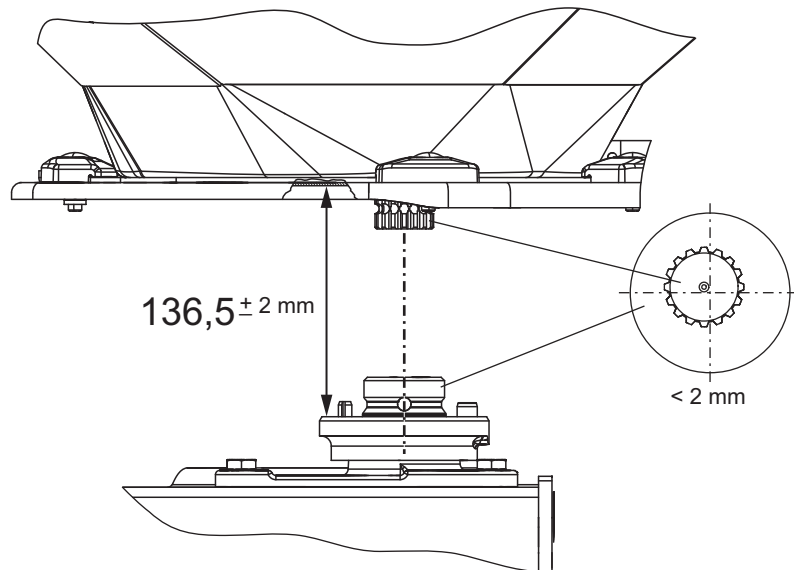
1. Åpne de tre hurtiglåsene til den venstre og høyre smussfangeren.
2. Skyv smussfangeren utover.
3. Sett ned smussfangeren, og oppbevar den sikkert.

10.6.2 Montere smussfanger

1. Skyv smussfangeren sideveis innover til den går i lås i opptaket.
2. Skru fast de tre hurtiglåsene til den venstre og høyre smussfangeren med innstillingsspaken til maskinen.
3. Legg innstillingsspaken tilbake i den tiltenkte holderen.

10.7 Kontroller plassering kasteskivenav

Kasteskivenavet må være sentrert nøyaktig under røreverket.



Bilde 10.12: Kontroller plassering kasteskivenav

Forutsetninger:

- Kasteskivene er demontert (se avsnitt „Demonter og monter kasteskiver“).

Kontroller sentrering:

1. Kontroller sentreringen til kasteskivenav og røreverk med et egnet hjelpemiddel (f.eks. linjal, transportør).
 - ▷ Aksene til kasteskivenavet og røreverket må være på linje. De får vike maksimalt **2 mm** fra hverandre.

Ta kontakt med forhandleren eller fagverkstedet ditt om denne toleransen blir overskredet.

Kontroller avstand:

2. Mål avstand overkant kasteskivenav til underkanten røreverk.
 - ▷ Avstanden må være **136,5 mm** (tillatt toleranse ± 2 mm).

Ta kontakt med forhandleren eller fagverkstedet ditt om denne toleransen blir overskredet.

10.8 Kontroller røreverksdrev

LES DETTE

Det fins et **venstre** og et **høyre** røreverk. Begge røreverkene roterer venstre og høyre i samme retning som kasteskivene.

For å ivareta en jevn strøm med gjødsel, må røreverket arbeide med et så konstant turtall som mulig.

- Turtall røreverk: **15 - 20** o/min.

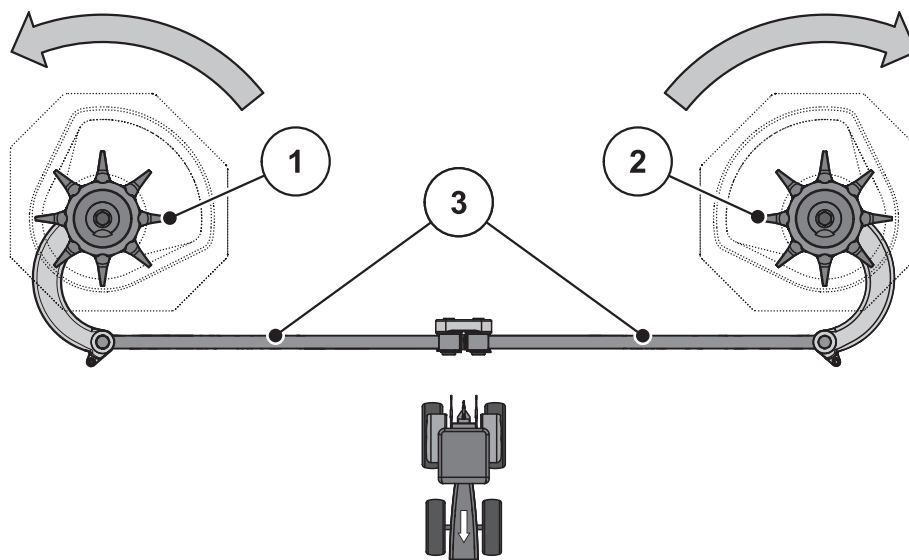
For å nå det korrekte blendeverksturtallet på **15 - 20** o/min trenger røreverket motstanden til gjødselgranulatet. Derfor er det ikke usannsynlig at et intakt røreverk ikke når det rette turtallet eller pendler frem og tilbake hvis beholderen er tom.

Ligger turtallet **med fylt beholder** utenfor dette området, må røreverket kontrolleres for skader og slitasje.

Funksjonskontroll av røreverket

Forutsetninger

- Traktoren er slått av.
- Tenningsnøkkelen er trukket ut.
- Maskinen er plassert på bakken.



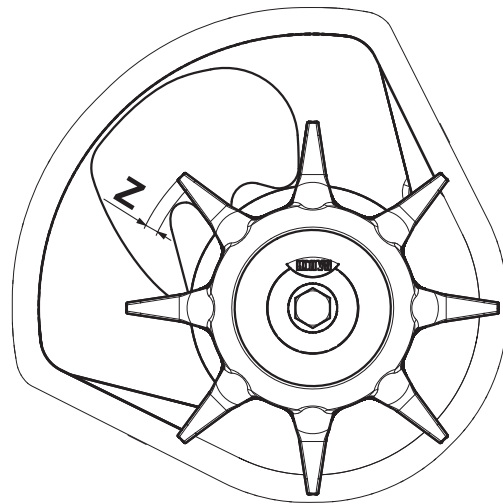
Bilde 10.13: Kontroller røreverksdrev

- [1] Høyre rørehode (i kjøreretningen)
 [2] Venstre rørehode (i kjøreretningen)
 [3] Veivstenger
 Piler: Dreieretning til kasteskivene

1. Kontroller veivstengene.
 - Veivstengene må ikke ha synlige skader.
 - Kontroller leddlageret for slitasje.
 - Kontroller funksjonene til alle sikkerhetslementer på leddstedene.
 2. Drei rørehodet for hånd i **retningen til kasteskiven**. Se [bilde 10.13](#).
 - Rørehodet må kunne dreies.
 - ▷ Hvis rørehodet ikke kan dreies, må det skiftes.
 3. Drei rørehodet for hånd eller ved hjelp av et oljefilterbånd kraftig **mot dreieretningen til kasteskiven**. Se [bilde 10.13](#).
 - Rørehodet må låse.
 - ▷ Hvis rørehodet kan dreies, må det skiftes.
- ▷ **Hvis du ikke finner feil ved kontrollen, må du ta kontakt med fagverkstedet for ytterligere undersøkelser.**

Kontroller rørehode med tanke på slitasje eller skader:

- Kontroller fingrene til rørehodet med tanke på slitasje.
 - ▷ Lengden på fingrene må ikke underskride **Slitasjeområdet (Z)**.
 - ▷ Fingrene må ikke være bøyd.



Bilde 10.14: Slitasjeområdet til rørehodet

10.9 Skift spredevinge

Slitte spredevinger må byttes ut.

LES DETTE

Få slitte spredevinger **kun** skiftet av forhandleren hhv. fagverkstedet ditt.

Forutsetning:

- Kasteskivene er demontert (se avsnitt „Demonger og monter kasteskiver).

Bestemmelse spredevingetype:

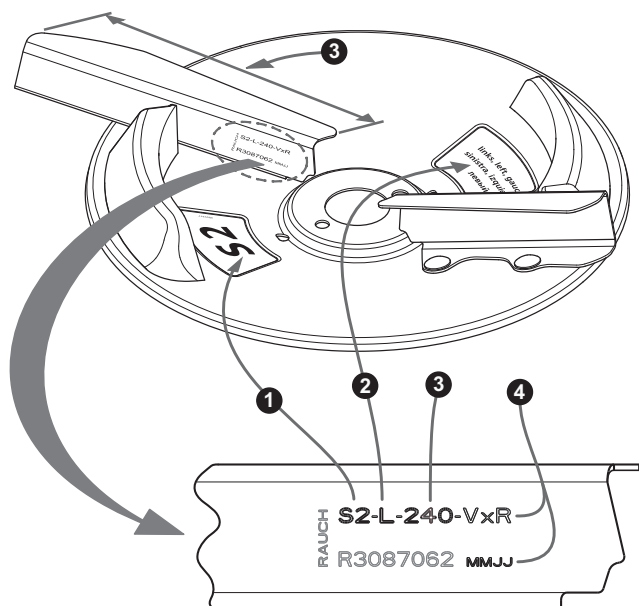
▲ FORSIKTIG



Overenstemmelse med spredevingetypene

Typen og størrelsen til spredevingen er tilpasset kasteskiven. Feil spredevinge kan føre til skader på maskinen og miljøet.

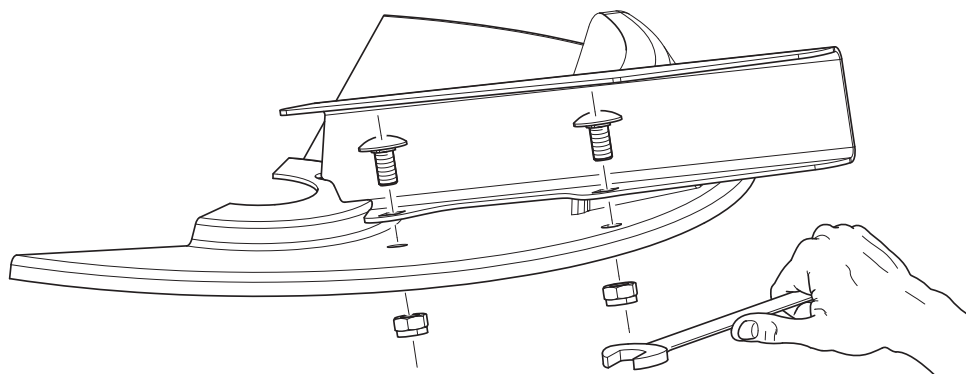
- ▶ Monter KUN spredevinger som er tillatt for den aktuelle skiven.
- ▶ Sammenlign teksten på spredevingen. Typen og størrelsen til den nye og den gamle spredevingen må være identiske.



Bilde 10.15: Tekst kasteskive

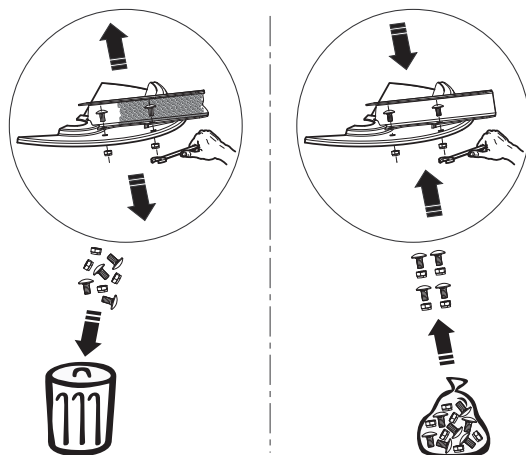
- [1] Kasteskivetype
- [2] Sprederside
- [3] Lengde på spredevinge
- [4] Belegg

Skift spredevinge:



Bilde 10.16: Løsne skruer spredevinge

1. Løsne de selvåsende mutrene på spredevingen, og ta av spredevingen.
2. Sett den nye spredevingen på kasteskiven. Sørg for riktig type spredevinge.



Bilde 10.17: Bruk nye selvåsende mutter

3. Skru på spredevingen (Tiltrekingsmoment: **20 Nm**). Bruk **alltid nye selvåsende** muttere til dette.

10.10 Justere doseringsskyverinnstillingen

Kontroller innstillingen til doseringsskyverne før hver spredesesong, eventuelt også i løpet av spredesesongen, med tanke på lik åpning.

▲ ADVARSEL



Klem- og skjærefare på grunn av at deler er aktivert av eksterne krefter

Ved arbeider på deler som drives av ekstern krafttilførsel (justeringsstenger, doseringsskyver) er det klem- og kuttfare.

Vær ved alle justeringsarbeider obs på kuttstedene til doseringsåpningen og doseringsskyverene.

- ▶ Slå av motoren til traktoren.
- ▶ Trekk ut tenningsnøkkelen.
- ▶ Koble fra strømtilførselen mellom traktor og maskin.
- ▶ Ikke betjen den hydrauliske doseringsskyveren ved justeringsarbeider.

Forutsetninger:

- Mekanikken må kunne bevege seg fritt.
- Aktuatoren/hydraulikkylindere er heftet løs.

Kontroll (eksempel venstre maskinside):

1. Ta en trekkstangbolt med en diameter på 28 mm, og stikk denne midt i doseringsåpningen.



Bilde 10.18: Trekkstangbolt i doseringsåpning

2. Skyv doseringsskyveren mot bolten, og sikre denne posisjonen ved å trekke til festeskruen.
- ▷ **Anslaget på den nedre skalabuen (doseringsskala) står på skalaverdien 85. Hvis posisjonen ikke stemmer, stiller du inn skalaen på nytt.**

Still inn AXIS-M 50.2 D:

Doseringsskyveren befinner seg i posisjonen fra arbeidstrinn 2 (trykket lett mot bolten).

3. Løsne festeskruene til skalaen til den nedre skalabuen.



Bilde 10.19: Skala doseringsskyverinnstilling

4. Forskyv hele skalaen slik at skalaverdien 85 står nøyaktig under pekeren til visningselementet. Skru fast skalaen igjen.
5. Gjenta arbeidstrinnene for høyre doseringsskyver.

LES DETTE

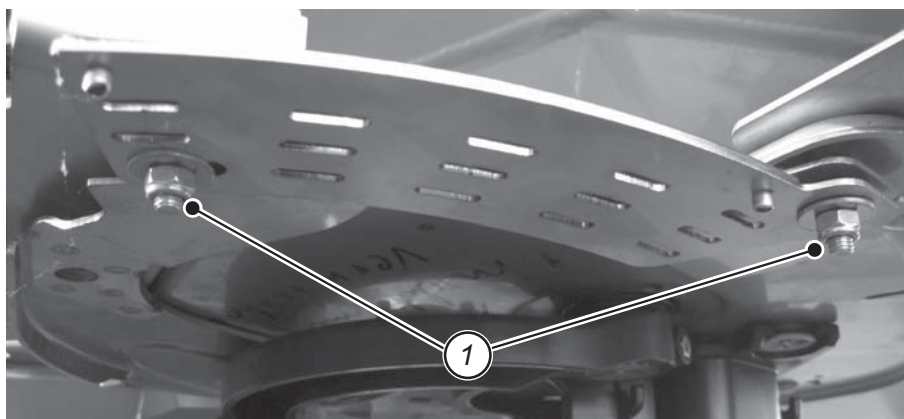
Begge doseringsskyverne må åpne like mye. Kontroller derfor alltid begge doseringsskyverne.

6. Hekt på hydraulikksylinder igjen.

Stille inn AXIS 50.2 W:

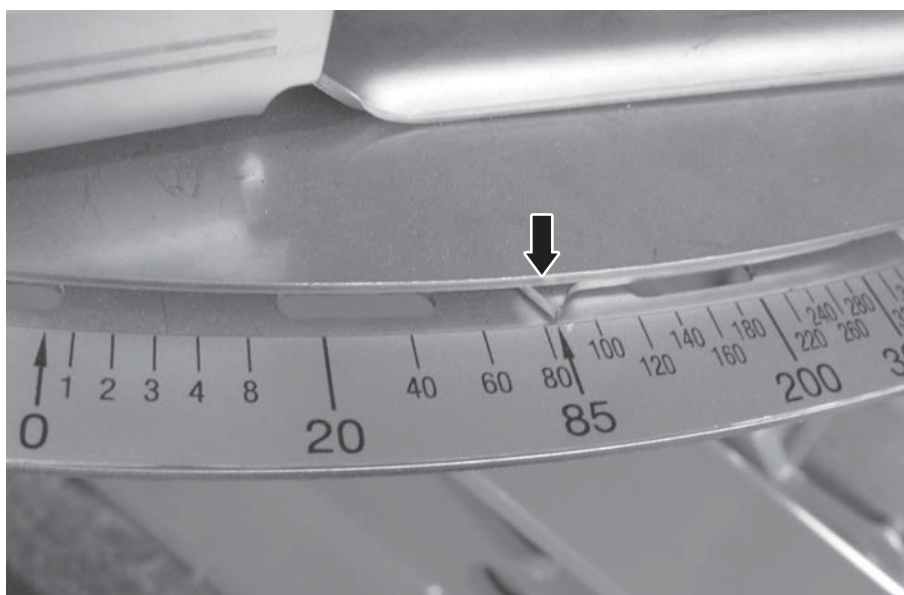
Doseringsskyveren befinner seg i posisjonen fra arbeidstrinn 2.

7. Løsne festeskruene til skalabuen.



Bilde 10.20: Festeskruene til skalaen

8. Forskyv hele skalaen slik at skalaverdien 85 peker nøyaktig på pekeren til visningselementet. Skru fast skalaen igjen.



Bilde 10.21: Doseringsskyverpeker på posisjon 85

9. Gjenta arbeidstrinn 1-4 for høyre doseringsskyver.

10. Koble aktuatoren til doseringsskyveren igjen.

LES DETTE

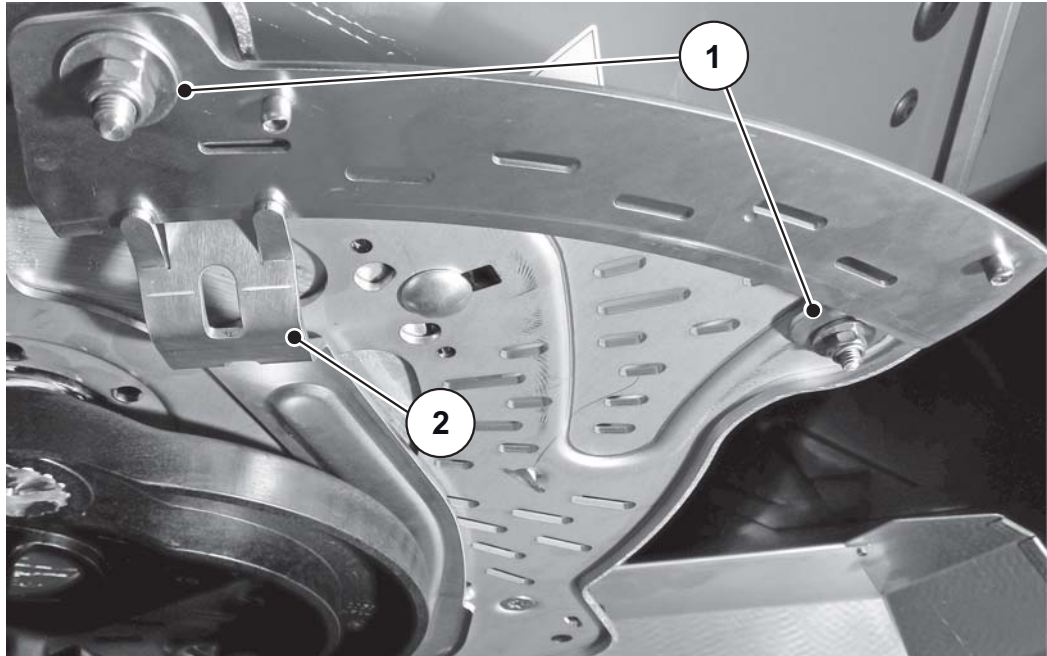
Begge doseringsskyverne må åpne like mye. Kontroller derfor alltid begge doseringsskyverne.

Etter korrigering av skalaen ved elektrisk skyverbetjening er det også nødvendig å korrigere skyvertestpunktene i operatørpanelet.

Følg bruksanvisningen for operatørpanelet.

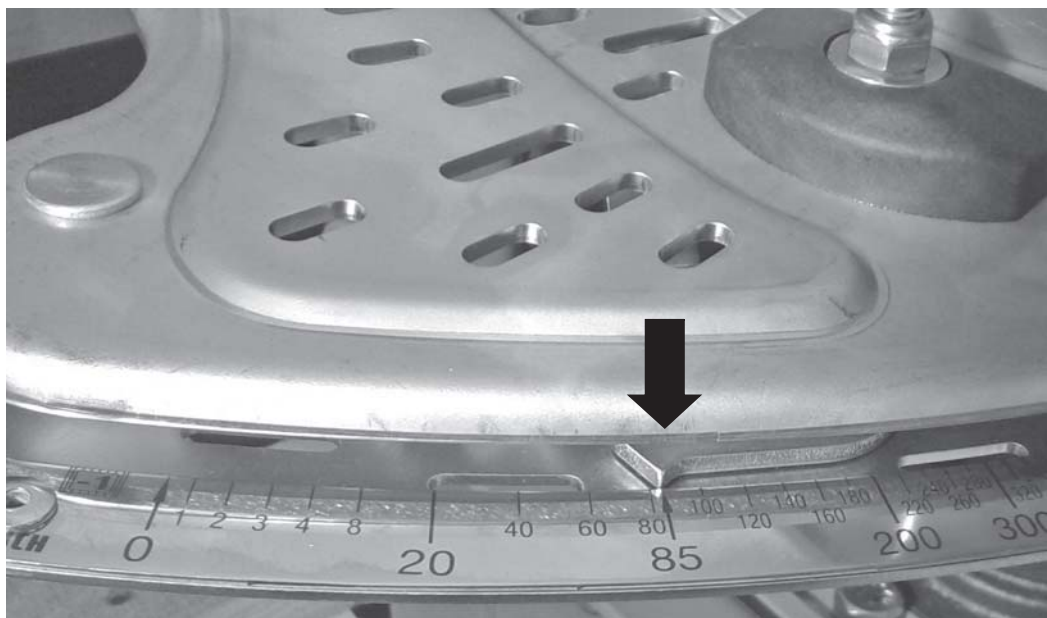
Still inn AXIS 50.2 EMC (+ W):

1. Skyv innstillingsspaken inn i føringen [2] under skalabuen.
2. Beveg doseringsskyveren med innstillingsspaken langsomt til den står lett mot bolten.
3. Løsne festeskruene [1] til skalabuen.



Bilde 10.22: Festeskruene til skalabuen

4. Forskyv hele skalaen slik at skalaverdien 85 peker nøyaktig på pekeren til visningselementet. Skru fast skalaen igjen.



Bilde 10.23: Doseringsskyverpeker på posisjon 85

5. Gjenta arbeidstrinnene for høyre doseringsskyver.

LES DETTE

Begge doseringsskyverne må åpne like mye. Kontroller derfor alltid begge doseringsskyverne.

Etter korrigerende avskalaering ved elektrisk skyverbetjening er det også nødvendig å korrigere skyvertestpunktene i operatørpanelet.

Følg bruksanvisningen for operatørpanelet.

10.11 Kontroller utmatingspunktinnstilling

Forandring av utmatingspunktet brukes for å stille inn arbeidsbredden nøyaktig og for å tilpasse til forskjellige gjødseltyper.

Kontroller innstillingen til utmatingspunktet før hver spredsesong, eventuelt også i løpet av spredsesongen (ved ujevn gjødselutdeling).

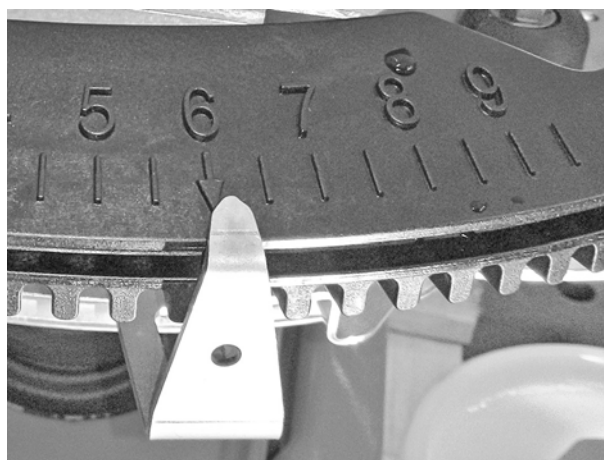
LES DETTE

Utmatingspunktet være stilt inn likt på begge sider. Kontroller derfor alltid begge innstillinger.

1. **AXIS 50.2 D:** Still inn utmatingspunkt manuelt til **Posisjon 6**.

**AXIS 50.2 W,
AXIS 50.2 EMC (+ W):**
Still inn utmatingspunkt med elektronikken til **Posisjon 6**.

2. Slå av elektronikken.



Bilde 10.24: Still inn utmatingspunkt til Pos. 6

⚠ ADVARSEL**Klem- og skjærefare på grunn av at deler er aktivert av eksterne krefter**

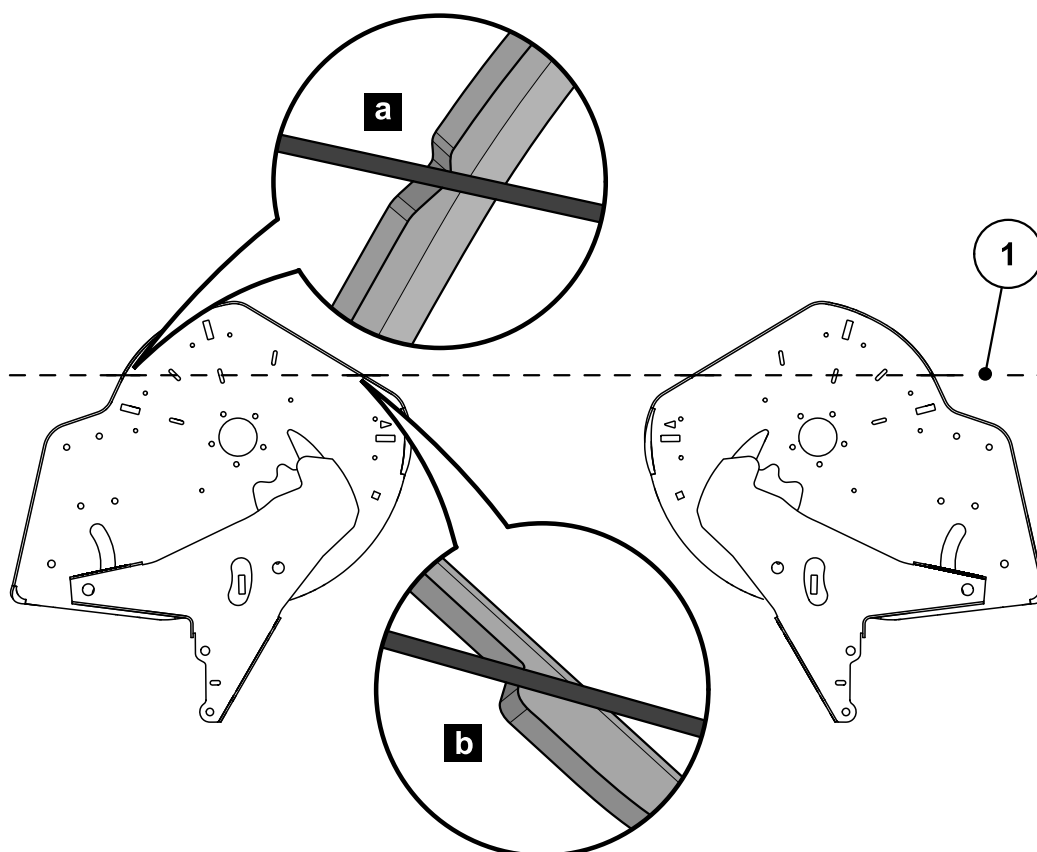
Ved arbeider på deler som drives av ekstern krafttilførsel (justeringsstenger, doseringsskyver) er det klem- og kuttfare.

Vær ved alle justeringsarbeider obs på kuttstedene til doseringsåpningen og doseringsskyverene.

- ▶ Slå av motoren til traktoren.
- ▶ Trekk ut tenningsnøkkelen.
- ▶ Koble fra strømtilførselen mellom traktor og maskin.
- ▶ Ikke betjen den hydrauliske doseringsskyveren ved justeringsarbeider.

10.11.1 Kontrollere AXIS 50.2 D:

1. Legg en passe tynn hyssing [1] i kjøreretningen bak (som vist) nedenfra gjennom innsnittene [a] på venstre og høyre innstillingssenter, og stram.



Bilde 10.25: Kontroller utmatingspunktinnstilling

- Hyssingen må gå rett og uten trykk på begge beholderbunnene gjennom innsnittet [a] og samtidig ligge mot kanten [b].
- Hvis hyssingen ikke ligger riktig, må du stille inn utmatingspunktet på nytt.

10.11.2 Stille inn AXIS 50.2 D:

2. Løsne justeringsplaten under knappen «Viser utmatingspunkt» (2 selvlåsende muttere).

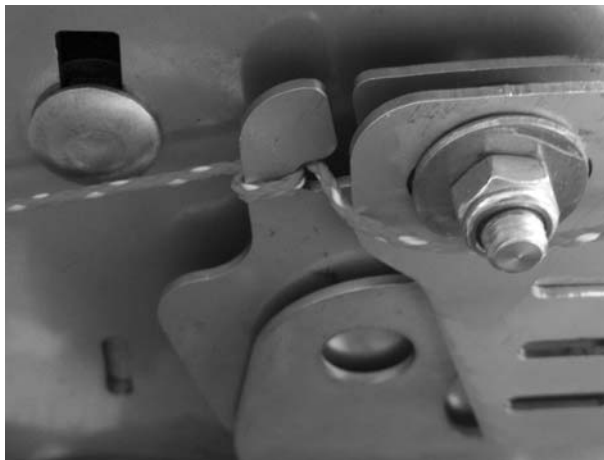


Bilde 10.26: Løsne justeringsplate utmatingspunkt

3. Drei innstillingssenter til markeringene stemmer overens med den stramme hyssingen.
4. Fest justeringsplaten.

10.11.3 Kontrollere AXIS 50.2 W

1. Legg en egnet tynn hyssing i kjøreretningen bak (som vist) inntil de nedre sidene til venstre og høyre innstillingssenter, og stram.



Bilde 10.27: Legg hyssing inntil innstillingssenter

2. Trekantmarkeringen på innstillingssenteret må stemme overens med den stramme hyssingen.



Bilde 10.28: Markeringer på innstillingssenteret

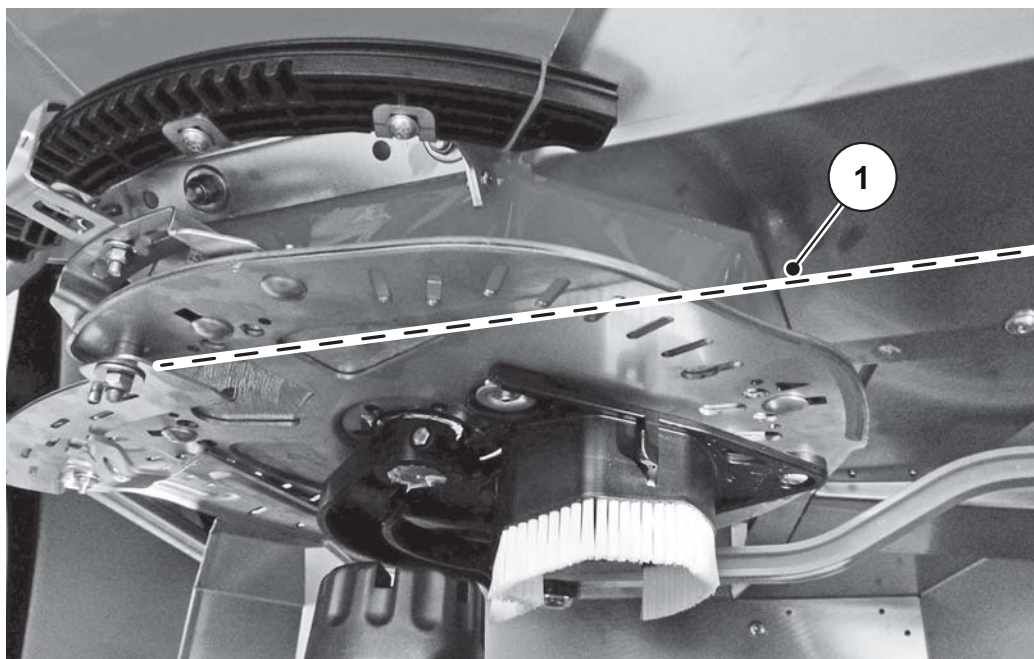
- Hvis markeringen ikke stemmer overens med hyssingen, må utmatingspunktet stilles inn på nytt.

LES DETTE

Ta kontakt med forhandleren eller fagverkstedet for justering av utmatingspunktinnstillingen.

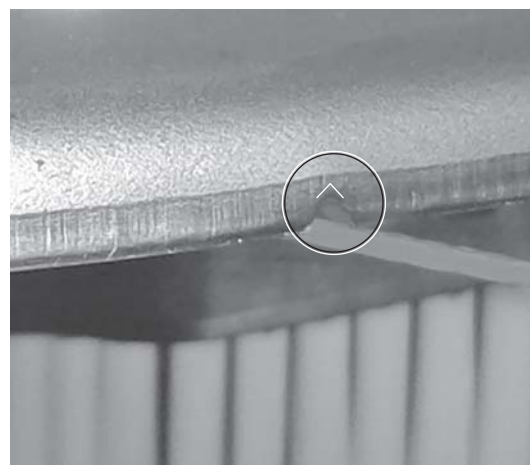
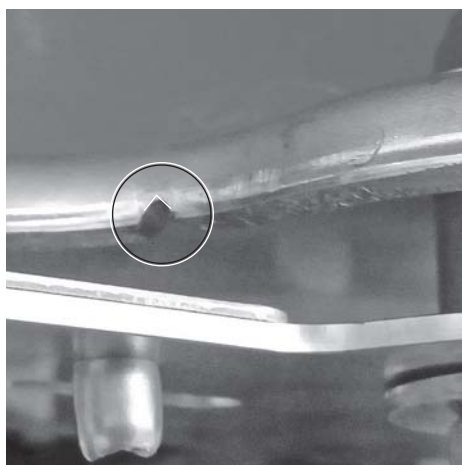
10.11.4 Kontrollere AXIS 50.2 EMC (+ W)

1. Legg en egnet tynn hyssing [1] i kjøreretningen **bak** (som vist) inntil de nedre sidene til venstre og høyre innstillingssenter, og stram.
- Fest hyssingen [2] for eksempel på innstillingssenteret til utmatingspunktet.



Bilde 10.29: Legg hyssing inntil innstillingssenter

2. Før hyssingen under trekantmarkeringen og stram på den andre siden.



Bilde 10.30: Markeringer på innstillingssenteret

- Hvis markeringen ikke stemmer overens med hyssingen, må utmatingspunktet stilles inn på nytt.

LES DETTE

Ta kontakt med forhandleren eller fagverkstedet for justering av utmatingspunktinnstillingen.

10.12 Girolje (ikke for EMC-maskiner)

LES DETTE

Giret på maskinene med funksjonen M EMC er vedlikeholdsfritt.
Dette kapitlet er ikke relevant for disse maskinvariantene.

10.12.1 Mengde og sorter

Giret til maskinen er fylt med ca. **10,5 l** (AXIS 50.2) girolje.

Samtlige oljer som tilsvarer CLP 460 DIN 51517 (SAE 140 GL-4), er egnet for å bli fylt i giret. Noen av disse oljene er ført opp i den følgende tabellen:

Produsent	Oljesorter
Aral	Degol BG 460
BP	Energol GR-XP 460
Castrol	Alpha SP 460
DEA	Falcon CLP 460
Esso	Spartan EP 460
Fina	Giran 460
Mobil	Mobilgear 634
Shell	Omala olje 460
Total	Carter EP 460
Texaco	Meropa 460

LES DETTE

Bruk kun én sort olje om gangen.

- Bland aldri.
-

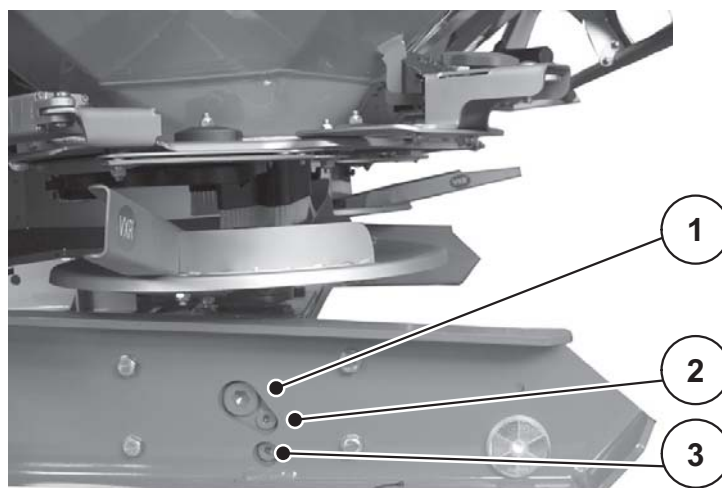
10.12.2 Kontrollere oljenivå, skifte olje

Giret trenger ikke smøres under normale omstendigheter. Til tross for dette anbefaler vi å skifte olje etter 10 år.

Det anbefales å skifte olje hyppigere ved bruk av gjødsel med en høy andel støv og hyppig rengjøring.

Forutsetninger:

- Maskinen står vannrett ved kontroll av oljenivå eller fylling av olje. Maskinen må stå litt på skrå (ca. 200 mm) for å tappe ut oljen.
- Kraftuttak og traktormotor er slått av, tenningsnøkkelen til traktoren er trukket ut.
- Hvis olje skal tappes av, må en tilstrekkelig stor oppsamlingsbeholder (ca. 11 l) så klar.



Bilde 10.31: Fylle- og tappesteder girolje

- [1] Påfyllingsskrue
- [2] Kontrollskruer oljenivå
- [3] Tappeskrue

Kontroller oljenivå:

- Åpne kontrollskruer oljenivå.
 - ▷ Oljenivået er i orden hvis oljen når opp til underkanten av boringen.

Tapp ut olje:

- Hell maskinen sideveis (skråstilling ca. 200 mm).
- Sett en oppsamlingsbeholder under oljeavtappingsskruen.
- Åpne avtappingsskruen, og la oljen renne helt ut.
- Lukk avtappingsskruen.

▲ ADVARSEL



Miljøforurensing på grunn av feil avfallshåndtering av hydraulikk- og girolje

Hydraulikk- og girolje er ikke fullstendig biologisk nedbrytbart. Derfor må ikke olje komme ukontrollert ut i omgivelsene.

- ▶ Ta opp olje som har kommet ut, med sand, jord eller absorberende materiale.
- ▶ Samle opp hydraulikk- og girolje i en beholder som er beregnet til dette, og avfallshåndter den iht. offentlige forskrifter.
- ▶ Unngå at olje havner i kloakken.
- ▶ Sørg for å hindre at olje havner i avløp ved å sette opp sperrer av sand eller jord eller andre egnede avsperringer.

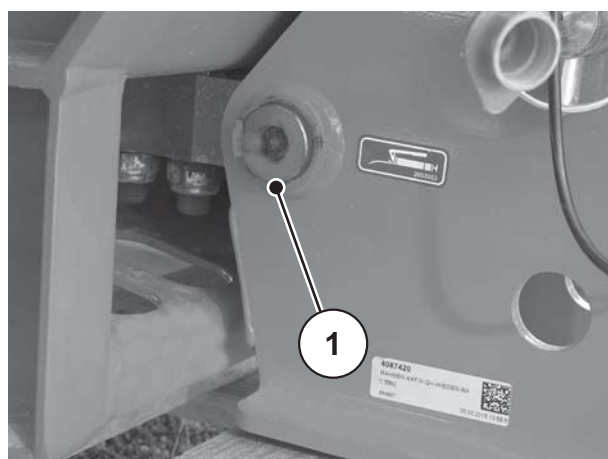
Fyll på olje:

- Bruk kun girolje, SAE 140 GL-4.
- Åpne påfyllingsåpning og kontrollskrue.
- Fyll girolje i påfyllingsåpningen til oljenivået på kontrollskruen når underkanten av boringen.
- Lukk påfyllingsåpningen og kontrollskruen igjen.

10.13 Smøreplan

Smørepunkter	Smørestoff	Kommentar
Kardangaksel	Smørefett	Se bruksanvisningen fra produsenten.
Doseringsskyver, anslagsspak	Smørefett, olje	Hold lett bevegelig, og smør regelmessig.
Kasteskivenav	Grafittfett	Hold dreiepunkt og glideflater godt bevegelige, og smør regelmessig.
Kuler toppstag og trekkstang	Smørefett	Smør regelmessig.
Ledd, hylser (røreverksdrev)	Smørefett, olje	Er laget for å være tørre, men kan smøres lett.
Utmatingspunktjustering justerbar bunn	Olje	Hold lett bevegelig og smør regelmessig, fra kanten innover og fra bunnen utover.

Smøring vektspreder



Bilde 10.32: Smørepunkt vektspreder

11 Avfallshåndtering

11.1 Sikkerhet

▲ ADVARSEL



Miljøforurensing på grunn av feil avfallshåndtering av hydraulikk- og girolje

Hydraulikk- og girolje er ikke fullstendig biologisk nedbrytbart. Derfor må ikke olje komme ukontrollert ut i omgivelsene.

- ▶ Ta opp olje som har kommet ut, med sand, jord eller absorberende materiale.
- ▶ Samle opp hydraulikk- og girolje i en beholder som er beregnet til dette, og avfallshåndter den iht. offentlige forskrifter.
- ▶ Unngå at olje havner i kloakken.
- ▶ Sørg for å hindre at olje havner i avløp ved å sette opp sperringer av sand eller jord eller andre egnede avsperringer.

▲ ADVARSEL



Miljøforurensing på grunn av feil avfallshåndtering av emballasje

Emballasje inneholder kjemiske forbindelser som må behandles deretter.

- ▶ Avfallshåndter emballasje hos et autorisert avfallshåndteringsforetak.
- ▶ Følg nasjonale forskrifter.
- ▶ Emballasje må **hverken** brennes eller legges i husholdningsavfallet.

▲ ADVARSEL



Miljøforurensing på grunn av feil avfallshåndtering av bestanddeler

Ikke forskriftsmessig og ikke fagmessig avfallshåndtering truer miljøet.

- ▶ Avfallshåndtering kun via foretak som er autorisert til dette.

11.2 Avfallshåndtering

De etterfølgende punktene gjelder uinnskrenket. I henhold til nasjonal lovgivning må nødvendige tiltak fastlegges og gjennomføres.

1. Fjern alle deler, hjelpe- og driftsstoffer fra maskinen ved hjelp av fagpersonale.

Sorter disse etter type.

2. La alle avfallsprodukter håndteres av autoriserte bedrifter etter lokale forskrifter og retningslinjer for resirkulering eller spesialavfall.

Stikkordregister

A

- Advarsler
 - Betydning 5
 - Klistremerke 18
- Aksellastberegning 31
- Arbeidsbredde 75
- Avfallshåndtering 127

B

- Belysning
 - Refleks 20
 - Spesialutstyr 29
- Benutzerhinweise 3
- Beskyttelsesgitter 16
 - åpne 105
 - Lås 16, 105–106
- Beskyttelsesinnretning 16
 - Beskyttelsesgitter 16
 - Kardangaksel 16
 - Kasteskivebeskyttelse 16
 - Plassering 14

bruk

- tiltenkt ~ 1

- Bruksanvisning 3, 37
 - Merknader 4
 - Oppbygging 3

D

- Delbreddekobling 82
- DiS
 - Se gjødsel-identifikasjonssystem
- Doseringsskyver
 - Justering 113
 - Skala 114
- Driftssikkerhet 8

E

- elektrisk skyverbetjening 46
- EMC 25

F

- Feil bruk 1
- Fyllenivåskala 52

G

- Gjødsel 9
- Gjødsel-identifikasjonssystem 30
- Grensespredning 55, 58
 - Grensespredeinnretning 60–61
 - Spesialutstyr 29
 - TELIMAT 61–64
- GSE, se grensespredning

H

- Hinweise
 - Benutzerhinweise 3
- Homologiseringskilt 20
- Hydraulikkanlegg 10
- Hydraulisk skyverbetjening 46

I

- Idriftssetting 37
 - Kontroll før ~ 8
 - Maskinovertakelse 37
- ISOBUS 37

K

- Kalibrering 84–91
- Kantspredning 56, 59
- Kardangaksel
 - Beskyttelsesinnretning 16
 - Demontering 41
 - Montering 38
 - Stjerneskralle 38
 - Tele-Space 38
- Kasteskive 75
 - Beskyttelsesinnretning 16
 - Demontering 76
 - Montering 77
- Klistremerke 17
 - Advarsler 18
 - Homologiseringskilt 20
 - Instruksjonsanvisninger 19
 - Merkeskilt 20

M

Mål 26

Maskin

Avfallshåndtering 127

Beskrivelse 21

Feil bruk 1

fylle 8, 52

Fyllenivåskala 52

koble fra 92

Montering på traktor 42

Overtakelse 37

parkere 8, 92

tilt. bruk 1

Transport 13

Maskinstyring

ISOBUS 37

Mellomleggsplater 42

Merkeskilt 20

Merknader

Klistremerker advarsler 18

Klistremerker instruksjonsanvisninger 19

Montering

Høyde 47, 80

Posisjon 43

N

Normalgjødsling 49, 54

O

Operatørpanel

QUANTRON-A 37

P

Påbyggingskombinasjon 27

Produsent 21

Q

QUANTRON-A 37

R

Refleks 20

S

Sengjødsling 50, 57

Sikkerhet 5–20

Advarsler 5

Beskyttelsesinnretning 14

Drift 8

Gjødsel 9

Hydraulikkanlegg 10

Klistremerke 17

Refleks 20

Service 11

Slitasjedeler 11

Sprededrift 71

Trafikk 12

Transport 13

Ulykkesforebygging 8

Vedlikehold 11

Skyverbetjening

Elektrisk ~ 46

Hydraulisk ~ 46

Variant D 46

Variant W 46

Slitasjedeler 11

Smøring 125

Variant W 125

smussfanger

demonter 107

montere 108

Snuområde 80

Spesialutstyr 28–30

Beholderdekkpresenning 28

Belysning 29

Gjødsel-identifikasjonssystem 30

Grensespredeinnretning 29

Påmontert utstyr 27–28

Parkeringsruller 29

Praksistestsett 30

Spredvingesett 30

Sprededrift ??–91

Spredemengde 73, 84

Variant EMC 73

Spredemodus 71

- Arbeidsbredde 75
- Normalgjødsling 54
- Sengjødsling 57
- Snuområde 80
- Spredemengde 73
- Utmatingspunkt 78
- Veiledning 72

Spredetabell 53, 73**T****tekniske data 21–30**

- Mål 26
- Utstyr som kan påmonteres 27
- Vekt og last 27

TELIMAT 55–56, 58–59, 61–64**Terminal**

- ISOBUS 37

Traktor

- Krav 38

Transport 13, 35**Trepunktsoppheng**

- Kategori II 38

Trinn 98**U****Urea 53****Utmatingspunkt 78**

- Justering 117

V**Variant D 25, 46, 74****Variant EMC 25, 73****Variant W 25, 73, 125****VariSpread 82****Vedlikehold**

- DoseringsSkyver 113–114
- Sikkerhet 11
- Utmatingspunkt 117
- Veieceller 102

Vedlikeholdspersonale

- Kvalifikasjoner 11

Veieceller 102**Vekt og last 27**

Garanti

RAUCH-maskiner produseres med moderne produksjonsmetoder og gjennomgår utallige kontroller.

Derfor gir RAUCH 12 måneders garanti når følgende betingelser er oppfylt:

- Garantien gjelder fra kjøpsdatoen.
- Garantien omfatter material- og fabrikasjonsfeil. For produkter fra andre leverandører (hydraulikk, elektronikk) gir vi kun garanti i henhold til de respektive produsentenes garantier. I løpet av garantitiden blir fabrikasjons- og materialfeil utbedret gratis ved bytting eller reparering av delen det gjelder. Andre rettigheter som krav om endring, reduksjon eller erstatning for skader som ikke har oppstått på gjenstanden som er levert, er uttrykkelig utelukket. Garantitytelsen utføres av autoriserte verksteder, Rauch-representant eller av fabrikken.
- Unntatt fra garantitytelsene er følger av naturlig slitasje, tilsmussing, korrosjon og alle feil som oppstår som følge av feil håndtering eller ytre påvirkning. Garantien bortfaller også hvis man selv gjennomfører reparasjoner eller endringer av originaltilstanden. Garantien bortfaller hvis man benytter reservedeler som ikke er originale RAUCH-deler. Ta her hensyn til driftsveiledningen. Hvis det skulle oppstå tvilstilfeller, oppfordres du til å ta kontakt med forhandleren eller direkte med fabrikken. Garantikravene må fordres overfor fabrikken innen 30 dager etter at skaden har oppstått. Oppgi kjøpsdato og serienummer. Reparasjoner som skal utføres kan kun gjennomføres på et autorisert verksted etter rådslagning med RAUCH eller deres offisielle representant. Garantiarbeid forlenger ikke garantien. Transportfeil regnes ikke som fabrikasjonsfeil og de faller utenfor garantipliktene til produsenten.
- Det kan ikke kreves erstatning for skader som ikke oppstår på selve mineralgjødselsprederen eller overlastvognen. Til dette hører også at man ikke kan kreve erstatning for følgeskader som oppstår på grunn av spredefeil. Egne endringer på mineralgjødselsprederen eller overlastvognen kan føre til alvorlige skader og fører til at produsenten fritas for alt ansvar for skader som oppstår. Viser eier eller ledende ansatt grov uaktsomhet eller i tilfeller hvor produktgarantiloven settes inn ved feil på produktet som fører til person- og materialskader på produkter som er benyttet i privatøyemed, gjelder ansvarsfraskrivelse for produsenten. Det gjelder heller ikke ved feil på egenskaper som uttrykkelig er bekreftet, når bekreftelsen har hatt til hensikt, at kjøper sikres mot skader som ikke har oppstått på produktet som er levert.

RAUCH Streutabellen
RAUCH Fertilizer Chart
Tableaux d'épandage RAUCH
Tabele wysiewu RAUCH
RAUCH Strooitabellen
RAUCH Tabella di spargimento
RAUCH Spredetabellen
RAUCH Levitystaulukot
RAUCH Spridningstabellen
RAUCH Tablas de abonado



<http://www.rauch-community.de/streutabelle/>



RAUCH

POWER FOR PRECISION

RAUCH Landmaschinenfabrik GmbH

 Landstraße 14 · 76547 Sinzheim

 Victoria-Boulevard E200 · 77836 Rheinmünster

Phone +49 (0) 7221/985-0 · Fax +49 (0) 7221/985-200
info@rauch.de · www.rauch.de

