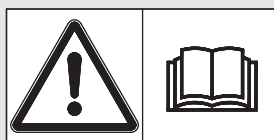
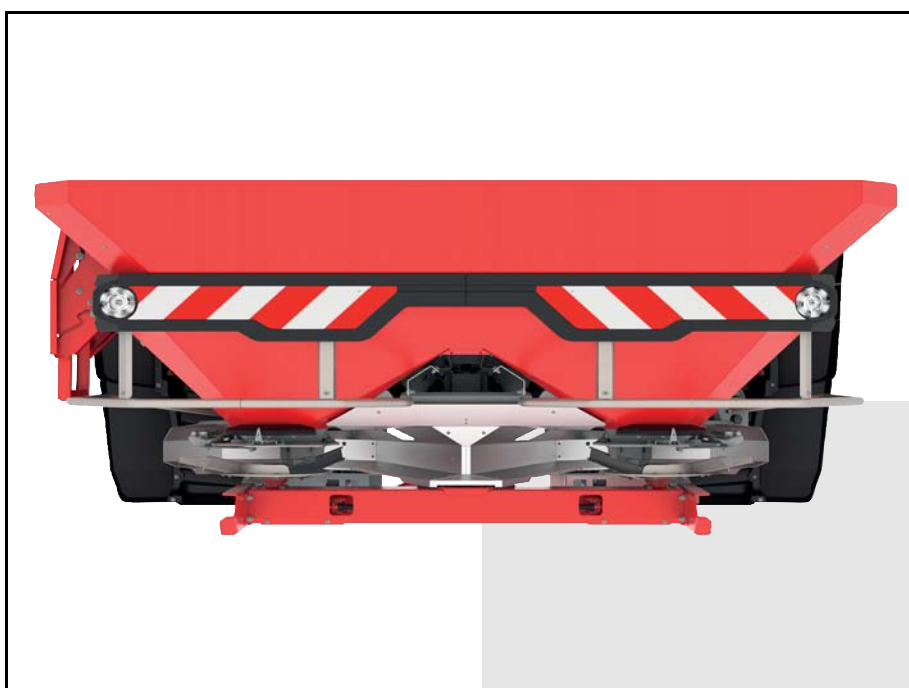




RAUCH

wir nehmen's genau

INSTRUCȚIUNI DE FUNCȚIONARE



**A se citi cu atenție
înainte de punerea în
funcțiune!**

A se păstra pentru utiliza-
re ulterioară

Aceste instrucțiuni de utilizare și mon-
taj sunt parte componentă a mașinii.
Furnizorii de mașini noi și folosite au
obligația de a documenta în scris fap-
tul că instrucțiunile de utilizare și mon-
taj au fost livrate împreună cu mașina
și transmise beneficiarului.

AXIS-M 50.2

instrucțiuni originale

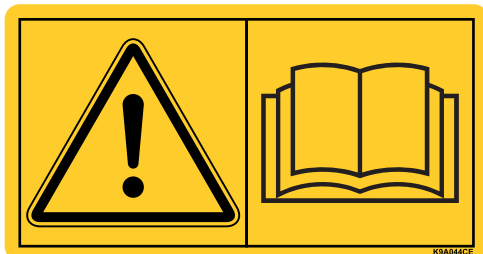
5902394-a-ro-1217

Cuvânt înainte

Stimate client,

prin cumpărarea produsului mașină de împrăștiat îngrășăminte minerale prin aruncare, din seria constructivă AXIS ați dovedit că aveți încredere în produsul nostru. Vă mulțumim! Această încredere vrem să o îndreptăm. Ați achiziționat o mașină performantă și fiabilă.

Dacă apar probleme neașteptate: Puteți apela oricând la serviciul pentru clienți.



Vă rugăm să citiți cu atenție acest manual de utilizare înainte de punerea în funcțiune a mașinii de împrăștiat îngrășăminte minerale prin aruncare și să respectați indicațiile respective.

Instrucțiunile de utilizare vă explică detaliat utilizarea și vă oferă indicații prețioase pentru lucrările de montare, întreținere și îngrijire.

În acest manual pot fi descrise și echipamente care nu fac parte din dotarea mașinii dumneavoastră.

Cunoașteți faptul că pentru defecțiuni care rezultă din erori în exploatare sau utilizării improprii nu sunt recunoscute pretențiile de despăgubire în perioada de garanție.

INDICAȚIE

Vă rugăm introduceți aici tipul și numărul de serie precum și anul de fabricație al mașinii de împrăștiat îngrășăminte minerale prin aruncare.

Aceste date le puteți citi de pe plăcuța fabricii constructoare respectiv de pe cadru.

Atunci când comandați piese de schimb, accesorii pentru echipare ulterioară sau în caz de reclamații vă rugăm să indicați întotdeauna aceste date.

Tip:

Număr de serie:

An fabricație:

Îmbunătățiri tehnice

Noi ne străduim să îmbunătățim continuu produsele noastre. De aceea ne rezervăm dreptul de a realiza toate îmbunătățirile și modificările pe care le considerăm necesare la aparatele noastre, însă fără a ne obliga să transpunem aceste îmbunătățiri sau modificări pe mașinile deja vândute.

Vă răspundem cu plăcere la orice alte întrebări suplimentare.

Cu stimă

RAUCH

Landmaschinenfabrik GmbH

Cuvânt înainte

Îmbunătățiri tehnice

1	Utilizarea conform destinației	1
2	Instrucțiuni pentru utilizator	3
2.1	Referitor la acest manual de utilizare	3
2.2	Structura manualului de utilizare	3
2.3	Indicații referitoare la prezentarea textului	4
2.3.1	Îndrumări și instrucțiuni	4
2.3.2	Enumerări	4
2.3.3	Trimiteri	4
3	Siguranță	5
3.1	Indicații generale	5
3.2	Semnificația avertizărilor	5
3.3	Generalități referitoare la siguranța mașinii	7
3.4	Indicații pentru operator	7
3.4.1	Calificarea personalului	7
3.4.2	Instruirea	7
3.4.3	Prevenirea accidentelor	8
3.5	Indicații referitoare la siguranța în funcționare	8
3.5.1	Parcarea mașinii	8
3.5.2	Alimentarea mașinii	8
3.5.3	Verificări înainte de punerea în funcțiune	9
3.5.4	Zona cu pericole	9
3.5.5	Regim normal de funcționare	10
3.6	Utilizarea îngrășământului	10
3.7	Instalație hidraulică	10
3.8	Întreținere și mentenanță	11
3.8.1	Calificarea personalului de întreținere	11
3.8.2	Piese de uzură	11
3.8.3	Lucrări de întreținere și mentenanță	12
3.9	Siguranța circulației	12
3.9.1	Verificare înainte de plecarea în cursă	12
3.9.2	Efectuarea unui transport cu mașina	13
3.10	Dispozitive de protecție montate pe mașină	14
3.10.1	Poziționarea dispozitivelor de protecție	14
3.10.2	Funcția dispozitivelor de protecție	16
3.11	Autocolante cu avertizări și instrucțiuni	17
3.11.1	Autocolant de avertizare	18
3.11.2	Autocolant cu instrucțiuni și plăcuța fabricii constructoare	19
3.12	Plăcuța fabricii și de omologare	20
3.13	Reflector	20

4	Date tehnice	21
4.1	Fabricant	21
4.2	Descrierea mașinii	21
4.2.1	Vedere generală asupra subansamblurilor	22
4.2.2	Angrenaj pentru funcția M EMC	24
4.2.3	Amestecător	24
4.3	Date ale mașinii	25
4.3.1	Variante	25
4.3.2	Date tehnice pentru echiparea de bază	26
4.3.3	Date tehnice pentru accesorii	27
4.4	Lista echipărilor opționale livrabile	28
4.4.1	Accesorii	28
4.4.2	Prelata	28
4.4.3	Telecomanda electrică a prelatei AP-Drive	28
4.4.4	Arborele cardanic Tele-space	28
4.4.5	Iluminare suplimentară	29
4.4.6	Rolele opritoare ASR 25 cu suport	29
4.4.7	Dispozitivul de limitare a împrăștierii GSE 60	29
4.4.8	Comandă hidraulică de la distanță FHD 30-60 pentru GSE 60	30
4.4.9	Setul de aripi aruncătoare Z14, Z16, Z18	30
4.4.10	Setul de probă PPS5	30
4.4.11	Sistemul de identificare a tipului de îngrășământ DIS	30
4.4.12	Registru tabele de împrăștiere	30
4.4.13	Luminile de lucru SpreadLight	31
5	Calculul sarcinii pe osie	33
6	Transportarea fără tractor	37
6.1	Instrucțiuni referitoare la siguranță	37
6.2	Încărcare și descărcare, parcare	37
7	Punerea în funcțiune	39
7.1	Preluarea mașinii	39
7.2	Cerințe pentru tractor	40
7.3	Montarea arborelui cardanic la mașină	40
7.4	Atașarea mașinii la tractor	44
7.4.1	Condiții prealabile	44
7.4.2	Montarea	45
7.5	Racordare acționare sertar	48
7.5.1	Racordare sistemului de acționare hidraulică a sertarului Varianta D	48
7.5.2	Racordarea sistemului electric de acționare a sertarului: Varianta W	48
7.6	Efectuați o reglare preliminară a înălțimii de montare	49
7.6.1	Siguranța	49
7.6.2	Înălțimea de atașare minimă permisă în față (V) și în spate (H)	50
7.6.3	Înălțime de atașare A și B conform tabelului de împrăștiere	51
7.7	Umplerea mașinii	54
7.8	Utilizarea tabelelor de împrăștiere	55
7.8.1	Indicații referitoare la tabelul de împrăștiere	55
7.8.2	Reglaje conform tabelului de împrăștiere	55

7.9	Reglarea echipamentelor speciale Dispozitivul de împrăștiere limitată GSE	62
7.10	Setarea dotării standard TELIMAT	63
7.10.1	Reglarea dispozitivului TELIMAT	63
7.10.2	Corectarea lățimii de aruncare	65
7.10.3	Indicații referitoare la împrăștierea cu TELIMAT	65
7.11	Reglajele în cazul utilizării unor îngrășăminte care nu sunt menționate tabel.	67
7.11.1	Cerințe și condiții prealabile:	67
7.11.2	Efectuarea unei deplasări pe teren	68
7.11.3	Efectuarea celor trei deplasări pe teren	69
7.11.4	Evaluati rezultatele și, dacă este cazul, efectuați corectările	71
8	Regim de împrăștiere	73
8.1	Siguranța	73
8.2	Instrucțiuni referitoare la operațiunea de împrăștiere	74
8.3	Utilizarea tabelelor de împrăștiere	75
8.4	Reglarea cantității care va fi împrăștiată	75
8.4.1	Varianta W/EMC (+ W)	75
8.4.2	Varianta D	76
8.5	Reglați lățimea de lucru	77
8.5.1	Alegerea discului aruncător corect.	77
8.5.2	Demontați și montați discurile de împrăștiere	78
8.5.3	Reglarea punctului de alimentare	80
8.6	Verificați înălțimea de atașare	81
8.7	Reglare turației prizei de putere.	82
8.8	Împrăștierea în zona de întoarcere a tractorului	82
8.9	Împrăștierea având activat sistemul cu lățime parțială (VariSpread).	84
8.10	Probă de amestecare	86
8.10.1	Determinarea cantității de extragere impuse	86
8.10.2	Efectuarea unei probe de amestecare	89
8.11	Golirea cantității reziduale	94
8.12	Parcarea și decuplarea mașinii	95

9 Defecțiuni și cauze posibile	97
10 Întreținere și mentenanță	101
10.1 Siguranța	101
10.2 Utilizarea scării	102
10.2.1 Siguranța	102
10.2.2 Rabaterea scării	102
10.2.3 Rabateți înapoi scara	103
10.2.4 Utilizați scara în condiții de siguranță	104
10.3 Piese de uzură și îmbinări cu șurub	105
10.3.1 Verificare piese de uzură	105
10.3.2 Verificarea îmbinărilor cu șurub	105
10.3.3 Verificați îmbinările cu șurub la celulele de cântărire (varianta W)	106
10.4 Planul de întreținere	108
10.5 Deschideți grilajul de protecție din container	109
10.6 Curățare	111
10.6.1 Demontarea colectorului de impurități	111
10.6.2 Montarea colectorului de impurități	112
10.7 Verificați poziția butucului discului aruncător	112
10.8 Verificați acționarea amestecătorului	113
10.9 Înlocuirea aripilor aruncătoare	115
10.10 Ajustarea reglării sertarului de dozare	117
10.11 Verificați reglarea punctului de alimentare	121
10.11.1 Verificați AXIS 50.2 D:	123
10.11.2 Reglați AXIS 50.2 D:	124
10.11.3 Verificați AXIS 50.2 W	125
10.11.4 Verificați AXIS 50.2 EMC (EMC (+ W))	126
10.12 Ulei de transmisie (nu este pentru mașini EMC)	127
10.12.1 Cantități și tipuri	127
10.12.2 Verificarea nivelului uleiului, schimbarea uleiului	127
10.13 Planul de lubrifiere	130
11 Eliminarea ca deșeu	131
11.1 Siguranță	131
11.2 Eliminarea ca deșeu	132

Index termeni **A**

Garanție și acordarea garanției

1 Utilizarea conform destinației

Utilizați mașina de împrăștiat îngrășăminte minerale prin aruncare din seria AXIS doar în conformitate cu indicațiile din acest manual de utilizare.

Mașinile de împrăștiat îngrășăminte minerale prin aruncare din seria AXIS sunt construite conform utilizării pentru care au fost destinate.

Aceasta trebuie să fie utilizată exclusiv pentru împrăștierea îngrășămintelor uscate, granulate și cristaline, a semințelor și a granulelor contra melcilor.

Orice altă utilizare în afara celor stipulate mai sus este considerată ca fiind ne-conformă cu destinația. Fabricantul nu își asumă responsabilitatea pentru daunele rezultate de aici. Acest risc va fi suportat exclusiv de către operator.

Din utilizarea conformă cu destinația face parte și respectarea condițiilor de operare, întreținere și mentenanță prescrise de fabricant. Ca piese de schimb trebuie să fie utilizate exclusiv piese de schimb originale ale fabricantului.

Numai persoanele care sunt familiarizate cu caracteristicile mașinii și care au luat cunoștință despre pericolele existente au permisiunea de a utiliza, a întreține și repara mașina de împrăștiat îngrășăminte minerale prin aruncare AXIS.

Indicațiile privind operarea, service-ul și manipulare în condiții de siguranță, așa cum sunt prezentate în acest manual de utilizare și cum sunt indicate de fabricant sub formă de panouri cu indicații de avertizare și cu pictograme de avertizare aplicate pe mașină, trebuie să fie respectate în timpul utilizării mașinii.

În timpul utilizării mașinii trebuie să fie respectate prevederile specifice de prevenire a accidentelor, precum și celelalte reglementări general recunoscute referitoare la tehnica securității, medicina muncii și regulile de circulație rutieră.

Sunt interzise modificările realizate fără aprobare asupra mașinii de împrăștiat îngrășăminte minerale prin aruncare din seria AXIS. Astfel de modificări duc la excluderea responsabilității fabricantului pentru daunele rezultate din cauza lui.

Această mașină de împrăștiat îngrășăminte minerale prin aruncare este denumită în următoarele capitole „**Mașina**”.

Utilizare defectuoasă previzibilă

Fabricantul vă atenționează, cu ajutorul panourilor cu indicații de avertizare și cu pictograme de avertizare aplicate pe mașina de împrăștiat îngrășăminte minerale prin aruncare din seria AXIS, în legătură cu utilizările defectuoase previzibile. Este neapărat necesar să luați în considerare aceste indicații și pictograme de avertizare. Astfel evitați utilizarea mașinii de împrăștiat îngrășăminte minerale prin aruncare din seria AXIS în moduri care nu sunt prevăzute în manualul de utilizare.

2 Instrucțiuni pentru utilizator

2.1 Referitor la acest manual de utilizare

Acest manual de utilizare este **parte integrantă** a mașinii.

Manualul de utilizare conține indicații importante pentru o **utilizare sigură, co-respuzătoare** și economică **precum și** pentru **mentenanța** mașinii. Respectarea instrucțiunilor de utilizare vă ajută **să evitați pericolele**, să reduceți cheltuielile pentru reparații și timpii de nefuncționare și să creșteți fiabilitatea și durata de viață a mașinii.

Întreaga documentație care constă din acest manual de utilizare și toată documentația furnizorilor trebuie să fie păstrată la îndemână, la locul de funcționare al mașinii (de ex. în tractor).

La vânzarea mașinii, trebuie să predați și manualul de utilizare.

Instrucțiunile de utilizare se adresează celui ce exploatează mașina și personalului de operare și întreținere al acestuia. El trebuie citit, înțeles și aplicat de fiecare persoană căreia i s-au încredințat următoarele lucrări la mașină:

- Operare,
- Întreținere și curățare,
- Remedierea defectiunilor.

În mod deosebit, respectați următoarele indicații:

- Capitolul referitor la siguranță,
- Avertizările din textul fiecărui capitol.

Manualul de utilizare nu înlocuiește răspunderea dvs. personală ca responsabil cu exploatarea și ca personal de operare al mașinii.

2.2 Structura manualului de utilizare

Manualul de utilizare se împarte în șase puncte principale în ce privește conținutul:

- Instrucțiuni pentru utilizator
- Instrucțiuni referitoare la siguranță
- Date ale mașinii
- Introducere referitoare la utilizarea mașinii
 - Transportul
 - Punerea în funcțiune
 - Operațiunea de împrăștiere
- Indicații privind identificarea și remedierea defectiunilor
- Prevederi în legătură cu întreținerea și reparațiile

2.3 Indicații referitoare la prezentarea textului

2.3.1 Îndrumări și instrucțiuni

Etapele de manipulare care trebuie să fie efectuate de personalul de operare sunt prezentate sub formă de listă numerotată.

1. Instrucțiuni de manipulare - Etapa 1
2. Instrucțiuni de manipulare - Etapa 2

Îndrumările care cuprind o singură etapă nu sunt numerotate. Același lucru este valabil și în cazul etapelor de manipulare în care ordinea efectuării lor nu este obligatorie.

Acestor îndrumări le este pus un punct în față:

- Instrucțiune de manipulare

2.3.2 Enumerări

Enumerările fără o ordine obligatorie vor fi prezentate ca liste de marcatori (nivelul 1) și alineate marcate cu liniuțe (nivelul 2):

- Caracteristica A
 - Punctul A
 - Punctul B
- Caracteristica B

2.3.3 Trimiteri

Trimiterile la alte porțiuni de text din document sunt reprezentate prin numărul de paragraf, textul titlului și indicarea paginii:

- **Exemplu:** Aveți în vedere și capitolul [3: Siguranță. Pagina 5](#).

Trimiterile la alte documente sunt reprezentate ca indicații sau instrucțiuni fără indicarea capitolului sau paginii:

- **Exemplu:** Se vor avea în vedere indicațiile din manualul de operare al fabricantului arborelui cardanic.

3 Siguranță

3.1 Indicații generale

Capitolul **Siguranța** cuprinde instrucțiuni referitoare la siguranță, prevederi referitoare la securitatea la locul de muncă și securitatea în timpul circulației, în legătură cu utilizarea mașinii atașate.

Respectarea indicațiilor date în acest capitol constituie condiția principală pentru o utilizare în condiții de siguranță și fără defectări a mașinii.


În plus, în celelalte secțiuni ale acestui manual sunt prezentate avertizări suplimentare care trebuie de asemenea să fie respectate cu strictețe. Avertizările apar în text înainte de descrierea operațiunilor respective.

Avertizările în legătură cu componentele de la furnizori sunt prezentate în documentația corespunzătoare a furnizorilor. Este necesar să luați în considerare și aceste avertizări

3.2 Semnificația avertizărilor

În acest manual de utilizare, avertizările sunt sistematizate corespunzător gravității pericolului și probabilității de apariție a acestuia.

Indicatoarele referitoare la pericol atrag atenția asupra riscurilor reziduale existente în timpul lucrului cu mașina, care din construcție nu pot fi evitate. Avertizările utilizate sunt structurate după cum urmează:

Cuvânt-semnal	
Simbol	Explicație
Exemplu	
▲ PERICOL	
	<p>Pericol de moarte în cazul nerespectării indicațiilor de avertizare</p> <p>Prezentarea pericolului și a consecințelor potențiale.</p> <p>Ignorarea acestor avertizări duce la răni extrem de grave, ce pot avea drept urmare chiar decesul.</p> <p>► Măsuri de prevenire a pericolelor.</p>

Nivelele de pericol ale avertizărilor

Nivelul de pericol este caracterizat prin cuvântul-semnal. Nivelele de pericol sunt clasificate după cum urmează:

▲ PERICOL



Felul și sursa pericolului

Această notă avertizează asupra unui pericol iminent care amenință sănătatea și viața persoanelor.

Ignorarea acestor avertizări duce la răni extrem de grave, ce pot avea drept urmare chiar decesul.

- ▶ În vederea evitării acestui tip de pericol, respectați neapărat măsurile prevăzute.
-

▲ AVERTISMENT



Felul și sursa pericolului

Această notă avertizează în legătură cu o situație cu pericol potențial pentru sănătatea persoanelor.

Nerespectarea acestei indicații de avertizare poate conduce la răni grave.

- ▶ În vederea evitării acestui tip de pericol, respectați neapărat măsurile prevăzute.
-

▲ PRECAUȚIE



Felul și sursa pericolului

Această notă avertizează în legătură cu o situație potențial periculoasă pentru sănătatea persoanelor sau în legătură cu pagube materiale și efecte nocive pentru mediu.

Ignorarea acestei indicații de avertizare poate duce la răni, la defecțiuni ale produsului sau efecte nocive pentru mediu.

- ▶ În vederea evitării acestui tip de pericol, respectați neapărat măsurile prevăzute.
-

NOTĂ

Indicațiile generale conțin sfaturi pentru utilizare și în special informații utile, însă nu conțin nici o avertizare în legătură cu pericolele.

3.3 Generalități referitoare la siguranța mașinii

Mașina este construită conform nivelului actual al tehnicii și regulilor de tehnică recunoscute. Cu toate acestea pot să apară în timpul utilizării și întreținerii ei pericole pentru sănătatea și viața utilizatorului sau a terților respectiv deteriorări la mașină și alte pagube materiale.

Din această cauză, este necesar să utilizați mașina:

- numai când este într-o stare perfectă și când prezintă siguranță în circulație,
- și când operatorul cunoaște aspectele referitoare la siguranță și pericolele existente.

Aceasta presupune că ați citit și ați înțeles conținutul acestui manual de utilizare. Aceasta presupune cunoașterea și aplicarea prevederilor specifice de prevenire a accidentelor, precum și a celorlalte reglementări general recunoscute referitoare la siguranța la locul de muncă, medicina muncii și regulile de circulație rutieră.

3.4 Indicații pentru operator

Operatorul este responsabil pentru utilizarea mașinii conform destinației acesteia.

3.4.1 Calificarea personalului

Personale care sunt implicate în utilizarea, întreținerea și mentenanța mașinii trebuie să fi citit și înțeles conținutul acestui manual de utilizare înainte de începerea lucrului.

- La această mașină trebuie să lucreze numai un personal instruit și autorizat de către operator.
- Personalul aflat în curs de pregătire/școlarizare/instruire trebuie să lucreze la mașină numai sub supravegherea unei persoane cu experiență.
- Lucrările de întreținere și mentenanță trebuie să fie efectuate numai de către un personal special calificat pentru întreținere.

3.4.2 Instruirea

Partenerul de afaceri, reprezentanții fabricii sau angajați ai producătorului trebuie să îl instruiască pe operator în legătură cu exploatarea și întreținerea mașinii.

Operatorul trebuie să se asigure că personalul nou angajat pentru utilizare și întreținere este instruit cu atenție în legătură cu exploatarea și întreținerea mașinii, luându-se în considerație acest manual.

3.4.3 Prevenirea accidentelor

Prevederile referitoare la siguranță și prevenirea accidentelor sunt reglementate legal în fiecare țară. Operatorul mașinii este responsabil pentru respectarea acestor reglementări în vigoare în țara unde este utilizată mașina.

În plus, trebuie să fie respectate următoarele indicații suplimentare:

- Nu lăsați niciodată mașina să funcționeze fără supraveghere.
- În timpul operațiunilor sau în timpul transportului, nu trebuie să vă urcați în mașină (**Interdicție de a lua pasageri în timpul deplasării**).
- Componentele mașinii **trebuie** să fie utilizate ca mijloace de sprijin pentru a vă urca.
- Purtați îmbrăcămintea strânsă pe corp. Evitați hainele de lucru cu centuri, franjuri sau alte părți care pot fi agățate.
- Când manipulați produse chimice, luați în considerație avertizările fabricantului. Poate fi necesar să purtați un echipament de personal de protecție (EPP).

3.5 Indicații referitoare la siguranța în funcționare

Utilizați mașina numai când prezintă siguranță în funcționare. Astfel evitați situațiile periculoase.

3.5.1 Parcarea mașinii

- Parcați mașina numai având containerul gol pe un sol orizontal, stabil.
- Dacă doar mașina singură (fără tractor) este parcată, deschideți complet sertarul de dozare. Arcurile de reținere ale sistemului de acționare a sertarului cu simplă acțiune trebuie să fie detensionate.

3.5.2 Alimentarea mașinii

- Alimentați mașina cu material numai când motorul tractorului este oprit. Scoateți cheia din contact pentru ca motorul să nu poată fi pornit.
- Utilizați pentru umplere dispozitive auxiliare adecvate (de ex. încărcător cu cupă, șneac de transport).
- Umpleți mașina cel mult până la nivelul marginii. Controlați nivelul de umplere al containerului, de exemplu cu ajutorul vizorului (depinde de tipul mașinii).
- Alimentați cu material mașina numai având grilajele de protecție închise. Prin aceasta, evitați producerea unor defecțiuni la împrăștiere din cauza bulgărilor de material de împrăștiere sau altor corpuri străine.

3.5.3 Verificări înainte de punerea în funcțiune

Verificați înainte de prima punere în funcțiune și înainte de următoarele puneri în funcțiune siguranța în funcționare a mașinii.

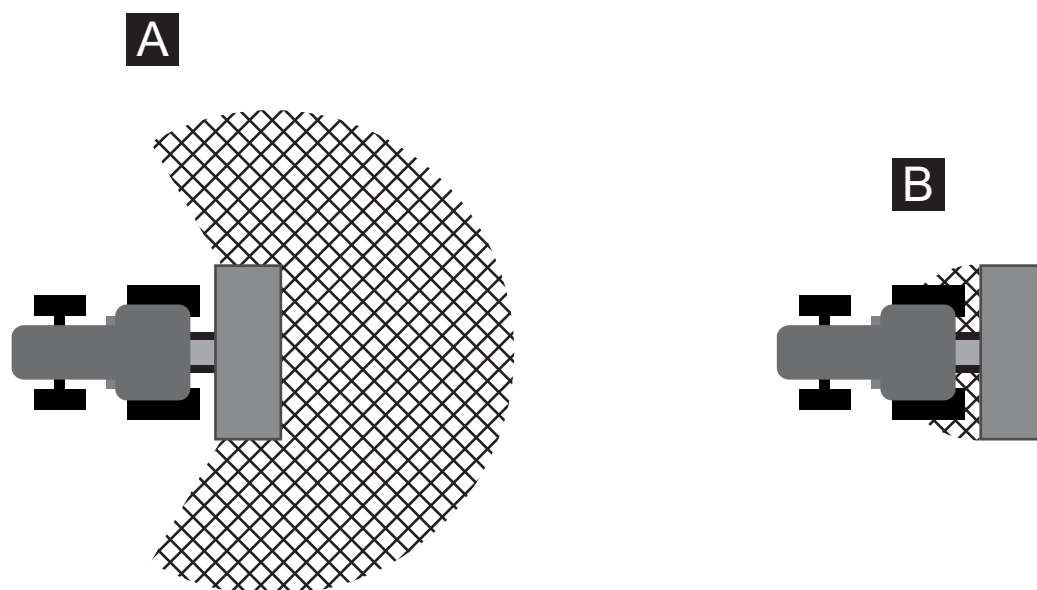
- Sunt prezente pe mașină toate dispozitivele de protecție și sunt funcționale?
- Toate piesele de fixare și îmbinările de susținere sunt bine strânse și în stare corespunzătoare?
- Sunt în stare corespunzătoare discul aruncător, precum și piesele de fixare ale acestora?
- Grilajul de protecție din container este închis și blocat?
- Distanța de verificare a sistemului de blocare a grilajului de protecție se încadrează în domeniul corespunzător? A se vedea [imagine 10.10](#) la [pagina 110](#).
- Nu staționează **nicio** persoană în zona cu pericol a mașinii?
- Protecția arborelui cardanic este în stare corespunzătoare?

3.5.4 Zona cu pericole

Materialul de împrăștiat prin aruncare poate cauza vătămări grave (de exemplu vătămări ale ochilor).

În cazul staționării între tractor și mașină există un mare pericol până la cauzarea decesului, datorită deplasării accidentale a tractorului sau a mișcărilor mașinii.

Imaginea următoare indică zonele cu pericole ale mașinii.



Imagine 3.1: Zone de pericol la dispozitivele atașate

[A] Zona cu pericol în timpul operațiunii de împrăștiere

[B] Zona cu pericol la cuplarea/decuplarea mașinii

- Asigurați-vă că nu se află persoane în zona de împrăștiere [A] mașinii.
- Dacă se găsesc persoane în zona cu pericol a mașinii, opriți imediat mașina și tractorul.
- Când trebuie să acționați dispozitivul de ridicare, avertizați toate persoanele din zona cu pericol [B].

3.5.5 Regim normal de funcționare

- În caz de defecțiuni funcționale ale mașinii trebuie să o aduceți imediat în stare de repaos și să o asigurați. Dispuneți remedierea imediată a defecțiunilor de către personal instruit și autorizat în acest sens.
- Nu vă urcați niciodată pe mașină atunci când este pornit dispozitivul de împărștiere.
- Utilizați mașina numai având închis grilajul de protecție din container. În timpul lucrului, nu trebuie **nici să deschideți și nici să demontați** grilajul de protecție.
- Componentele rotative ale mașinii pot cauza grave vătămări. De aceea, este necesar să aveți grijă ca niciodată să nu ajungeți în apropierea componentelor rotative cu părți ale corpului sau cu piese de îmbrăcăminte.
- Nu depozitați niciun corp străin în containerul de împărștiere (de ex. șuruburi, piulițe).
- Materialul de împărșțiat prin aruncare poate cauza vătămări grave (de exemplu vătămări ale ochilor). Înainte de test asigurați-vă că nu se găsesc persoane în zona de împărștiere a mașinii.
- Dacă viteza vântului este prea mare, trebuie să opriți împărștierea, fiindcă menținerea domeniului de împărștiere nu mai poate fi asigurată.
- Nu vă urcați niciodată în mașină sau în tractor într-un loc cu cabluri electrice de înaltă tensiune.

3.6 Utilizarea îngrășământului

Alegerea sau utilizarea necorespunzătoare a îngrășământului poate cauza vătămări grave ale persoanelor sau efecte nocive grave asupra mediului ambiant.

- Atunci când alegeți îngrășământul, informați-vă în privința efectelor acestuia asupra omului, mediului și mașinii.
- Respectați instrucțiunile date de fabricantul îngrășământului.

3.7 Instalație hidraulică

Instalația hidraulică se află sub presiune ridicată.

Fluidele aflate sub presiune ridicată care țâșnesc pot cauza vătămări grave și pot pune în pericol mediul ambiant. Pentru evitarea pericolelor respectați următoarele indicații:

- Utilizați mașina numai cu presiunea de lucru mai scăzută decât cea maximă admisă.
- Instalația hidraulică trebuie, **înainte de** orice lucrări de întreținere, să fie **depresurizată**. Opriți motorul tractorului. Asigurați-l împotriva repornirii.
- Atunci când căutați locuri de scurgere purtați întotdeauna **ochelari de protecție și mănuși de protecție**.
- În caz de rănire cu ulei hidraulic consultați **imediat un medic** deoarece pot rezulta infecții grave.
- Aveți grijă la racordarea furtunurilor hidraulice la tractor ca atât instalația hidraulică a tractorului cât și cea a mașinii să fie **depresurizate**.

- Cuplați furtunurile hidraulice ale tractorului și sistemului hidraulic de comandă numai folosind racordurile prescrise.
- Evitați murdărirea circuitului hidraulic. Suspendați elementele de racordare numai în suporturile prevăzute în acest scop. Utilizați capacele antipraf. Curățați îmbinările înainte de cuplare.
- Controlați periodic piesele constructive hidraulice și furtunurile hidraulice pentru a observa eventualele defecte mecanice, de exemplu locuri de tăiere și frecare, striviri, locuri de frângere, formarea de fisuri, porozitate etc.
- Chiar și în cazul unei depozitări corecte și a respectării solicitărilor admise, furtunurile și îmbinările furtunurilor sunt supuse unei îmbătrâniri naturale. De aceea durata lor de depozitare și utilizare este limitată.

Durata de utilizare a furtunurilor este de maxim 6 ani de la data fabricației, inclusiv un eventual timp de depozitare de maxim 2 ani.

Data fabricației furtunului este indicată pe armătura furtunului, cu specificarea lunii și anului

- Dispuneți înlocuirea conductelor hidraulice în caz de deteriorare și îmbătrânire.
- Furtunurile cu care le înlocuiți trebuie să corespundă cerințelor tehnice ale fabricantului utilajului. Aveți în vedere în mod special valorile diferite ale presiunii maxime admisibile ale conductelor hidraulice care se pun în locul celor vechi.

3.8 Întreținere și mentenanță

În timpul lucrărilor de întreținere și mentenanță trebuie să luați în considerare pericolele suplimentare care nu există în timpul utilizării mașinii.

- Executați întotdeauna cu o atenție mărită lucrările de întreținere și mentenanță. Lucrați cu mare atenție și fiind cât se poate de conștient de pericole.

3.8.1 Calificarea personalului de întreținere

- Numai un personal calificat are permisiunea de a efectua lucrările de sudură precum și lucrările la instalația electrică și instalația hidraulică.

3.8.2 Piese de uzură

- Respectați cu strictețe intervalele de efectuare a întreținerii și mentenanței specificate în prezentul manual de utilizare.
- Respectați de asemenea intervalele de efectuare a întreținerii și mentenanței ale furnizorilor componentelor. Informați-vă în această privință citind documentația corespunzătoare a furnizorilor.
- Vă recomandăm să dispuneți verificarea stării mașinii, în special organele de asamblare, componentele de plastic relevante pentru siguranță, instalația hidraulică, organele de dozare și aripile aruncătoare după fiecare sezon de către furnizorul dumneavoastră de specialitate.
- Piesele de schimb trebuie să corespundă cel puțin cerințelor tehnice stabilite de către fabricant. Cerințele tehnice sunt îndeplinite dacă se folosesc piese de schimb originale.
- Piulițele cu autoasigurare sunt prevăzute numai pentru o utilizare unică. Pentru fixarea componentelor (de exemplu înlocuirea aripilor aruncătoare) folosiți întotdeauna piulițe cu autoasigurare.

3.8.3 Lucrări de întreținere și mentenanță

- **Opriți**, înainte de orice lucrări de curățenie, întreținere, reparații și mentenanță precum și când efectuați remedierea defectelor, **motorul tractorului. Așteptați până când ajung în repaus toate piesele în mișcare de rotație ale mașinii.**
- Asigurați-vă că **nimeni** nu poate porni mașina dacă nu este autorizat. Scoateți cheia de contact a tractorului.
- Înainte de orice lucrare de întreținere și mentenanță întrerupeți alimentarea cu energie electrică dintre tractor și mașină.
- Înainte de începerea lucrărilor la instalația electrică, separați-o față de sursa de curent electric.
- Verificați faptul că tractorul împreună cu mașina să fie oprite în mod corespunzător. Acestea, având containerul gol trebuie să fie oprite pe un sol orizontal, stabil și să fie asigurate împotriva deplasării nedorite.
- Depresurizați instalația hidraulică înainte de a efectua lucrările de întreținere și mentenanță.
- Dacă trebuie să lucrați cu priza de putere când aceasta are aflată mișcarea de rotație, nu este permis să se afle nicio persoană în zona prizei de putere sau a arborelui cardanic.
- Nu înlăturați niciodată cu mâna sau cu piciorul obturările de la containerul de împrăștiere, ci utilizați pentru aceasta un instrument adecvat. Pentru înlăturarea obturărilor umpleți containerul numai când acesta are grilajul de protecție.
- Înainte de curățarea mașinii cu apă, jet de abur sau alți agenți de curățare, acoperiți toate componentele în care nu trebuie să pătrundă lichide de curățare (de ex. lagăre de alunecare, conectori electrici).
- Verificați periodic piulițele și șuruburile pentru a observa dacă sunt bine strânse. Strângeți din nou îmbinările slăbite.

3.9 Siguranța circulației

Pentru a circula pe drumurile publice, tractorul cu mașina atașată trebuie să corespundă codului rutier al țării respective. Pentru respectarea acestei prevederi sunt responsabili proprietarul vehiculului precum și șoferul.

3.9.1 Verificare înainte de plecarea în cursă

Verificarea la pornire este o componentă importantă pentru siguranța circulației. Verificați nemijlocit înainte de orice plecare în cursă respectarea condițiilor de exploatare, a siguranței circulației și a prevederilor specifice țării de utilizare.

- Este respectată greutatea totală admisă? Respectați sarcina admisă pe osie, sarcina admisă pentru frânare și capacitatea portantă admisă a anvelopelor; [A se vedea și „Calculul sarcinii pe osie” la pagina 33.](#)
- Mașina este atașată conform prevederilor?

- Se pot pierde îngrășăminte în timpul deplasării?
 - Urmăriți nivelul de umplere al containerului.
 - Sertarul de dozare trebuie să fie închis.
 - În cazul cilindrilor cu simplă acțiune este necesar, în plus, să fie închise robinetele cu bilă.
 - Deconectați unitatea electronică de comandă.
- Verificați presiunea în anvelope și funcționalitatea sistemului de frânare al tractorului.
- Sistemul de iluminare și de identificare a mașinii corespunde cu prevederile din țara dumneavoastră referitoare la circulația pe drumurile publice? Atenție la amplasare regulamentară a acestora.

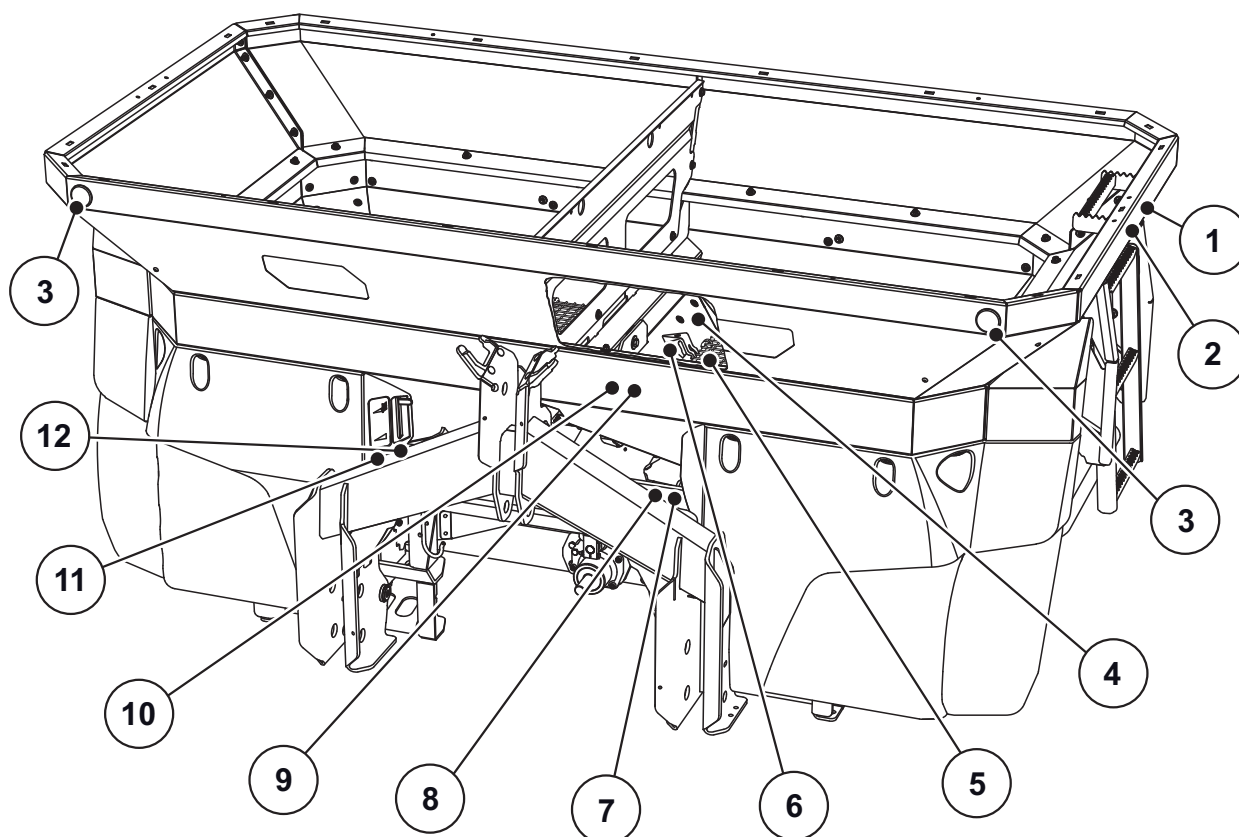
3.9.2 Efectuarea unui transport cu mașina

Comportamentul în mers al tractorului și caracteristicile direcției și frânării tractorului se modifică datorită mașinii atașate. Astfel, de exemplu, din cauza unei greutate prea mari a mașinii, se reduce sarcina aplicată pe osia din față a tractorului și astfel este influențată capacitatea de a schimba direcția de mers.

- Adaptați-vă stilul de conducere la caracteristicile de deplasare modificate.
- Aveți grijă mereu în timpul deplasării să aveți o vizibilitate suficientă. Dacă aceasta nu este asigurată (de exemplu la mersul înapoi), este necesar să fiți dirijat de o a doua persoană.
- Respectați viteza maximă admisă.
- Evitați virajele bruște atunci când urcați o pantă, când coborâți o pantă, precum când vă deplasați transversal pe o pantă. Centrul de greutate fiind deplasat, se creează pericolul de răsturnare. Conduceți cu deosebită atenție pe terenurile denivelate, moi (de exemplu intrarea pe câmp, margini de borduri).
- Pentru a evita pendularea, reglați rigid barele de cuplare laterale de pe dispozitivul de ridicare din spate.
- Este interzisă prezența persoanelor pe mașină în timpul deplasării și în timpul funcționării mașinii.

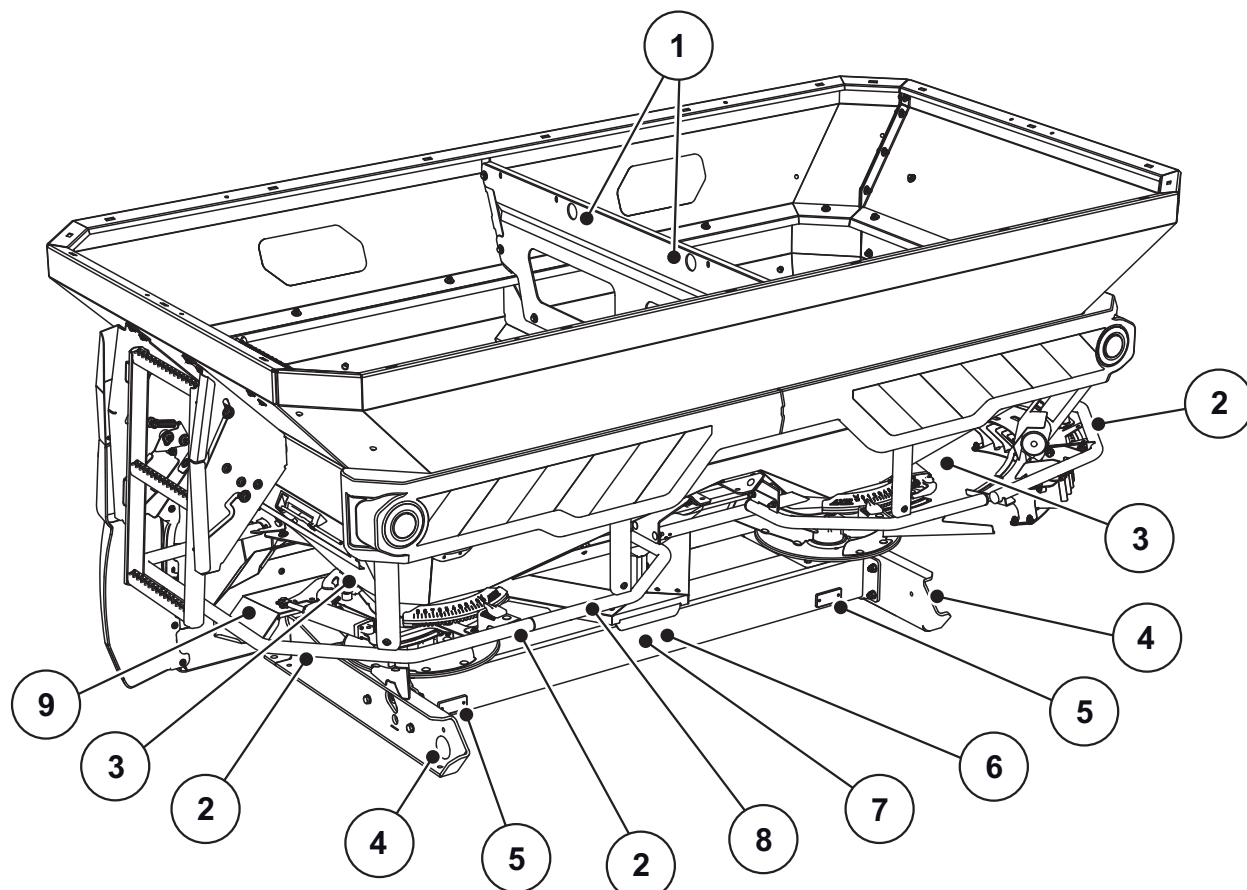
3.10 Dispozitive de protecție montate pe mașină

3.10.1 Poziționarea dispozitivelor de protecție



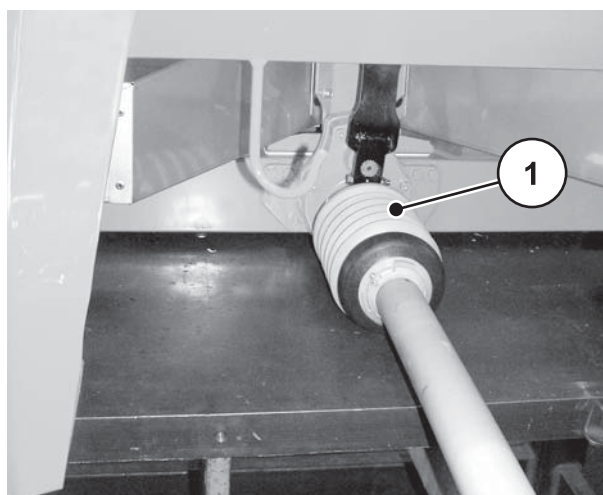
Imagine 3.2: Dispozitive de protecție, autocolante cu avertizări și instrucțiuni, partea din față

- [1] Avertizare: interdicție de a lua pasageri în timpul deplasării
- [2] Instrucțiune: Urcare
- [3] Reflector alb din față
- [4] Instrucțiune: Blocarea grilajului de protecție
- [5] Grilaj de protecție din container
- [6] Blocarea grilajului de protecție
- [7] Instrucțiune: Turația prizei de putere
- [8] Instrucțiune: Sarcină utilă maximă
- [9] Avertizare: Sunt aruncate materiale
- [10] Avertizare: Citiți manualul de utilizare
- [11] Plăcuță de omologare
- [12] Plăcuța fabricii constructoare



Imagine 3.3: Dispozitive de protecție, autocolante cu avertizări și instrucțiuni, partea din spate

- [1] Instrucțiune: urechea inelară din container
- [2] Cadru de rejectare
- [3] Avertizare pericol de strivire
- [4] Reflectoare laterale galbene
- [5] Reflectoare roșii
- [6] Avertizare: Scoateți cheia din contact
- [7] Avertizare: piese în mișcare
- [8] Instrucțiune: interzis să vă urcați
- [9] Dispozitivul de protecție al discului aruncător



[1] Dispozitivul de protecție al arborelui cardanic

Imagine 3.4: Arbore cardanic

3.10.2 Funcția dispozitivelor de protecție

Dispozitivele de protecție vă protejează sănătatea și viața.

- Asigurați-vă înainte de lucrul cu mașina că dispozitivele de siguranță sunt funcționale.
- Utilizați mașina numai având montate dispozitive de protecție eficiente.
- **Nu** folosiți cadrul de rejectare ca mijloc ajutător ca să vă urcați. El nu este destinat pentru acest scop. Există pericolul de cădere.

Denumire	Funcționare
Grilajul de protecție din container	<p>Împiedică prinderea părților corpului de către amestecătorul aflat în mișcare de rotație.</p> <p>Împiedică tăierea părților corpului de către sertarul de dozare.</p> <p>Împiedică defecțiunile la împrăștiere cauzate de bulgări de material de împrăștiere, pietre mari sau alte corpuri străine (efect de sită).</p>
Blocarea grilajului de protecție	<p>Împiedică deschiderea neintenționată a grilajului de protecție din container. Se blochează mecanic atunci când are loc închiderea corectă a grilajului de protecție. Poate fi deschis numai cu un instrument.</p>
Cadru de rejectare	<p>Împiedică prinderea din lateral și din spate de către discul aruncător aflat în mișcare de rotație.</p>
Dispozitivul de protecție al discului aruncător	<p>Împiedică prinderea din față de către discul aruncător aflat în mișcare de rotație</p> <p>Împiedică aruncarea înainte a îngrășământului (spre tractor/locul de muncă).</p>
Dispozitivul de protecție al arborelui cardanic	<p>Împiedică tragerea înăuntru a părților corpului operatorului și a obiectelor de îmbrăcăminte în arborele cardanic aflat în mișcare de rotație.</p>

3.11 Autocolante cu avertizări și instrucțiuni

Pe mașină sunt aplicate diverse autocolante cu avertizări și instrucțiuni (pentru aplicarea pe mașină, a se vedea [3.10: Dispozitive de protecție montate pe mașină, pagina 14](#)).

Autocolantele cu avertizări și instrucțiuni sunt componente ale mașinii. Nu este permisă nici îndepărtarea și nici modificarea lor. Indicatoarele de avertizare și instrucțiunile lipsă sau ilizibile trebuie să fie înlocuite imediat.

Dacă în cursul lucrărilor de reparații sunt montate componente noi, atunci pe aceste componente trebuie să fie aplicate aceleași autocolante cu avertizări și instrucțiuni cu care erau prevăzute deja piesele originale.

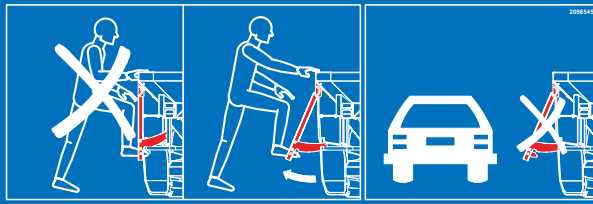


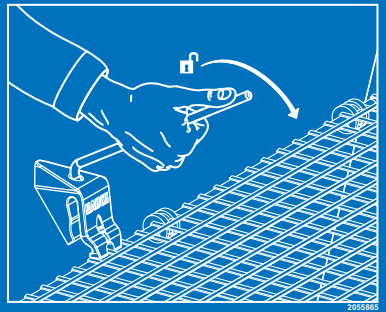


NOTĂ

Autocolantele corecte cu avertizări și instrucțiuni le puteți procura prin intermediul departamentului de piese de schimb.

3.11.1 Autocolant de avertizare

	<p>Citiți manualul de utilizare și avertizările.</p> <p>Înainte de punerea în funcțiune a mașinii, citiți și acordați atenție manualului de utilizare și avertizărilor.</p> <p>Manualul de utilizare vă explică detaliat utilizarea și vă oferă indicații prețioase pentru manipulare, întreținere și îngrijire.</p>
	<p>Pericol creat prin aruncarea materialului.</p> <p>Pericol pentru tot corpul operatorului din cauza materialului de împrăștiat aruncat.</p> <p>Toate persoanele vor fi îndepărtate din zona de pericol a mașinii (zona de împrăștiere) înainte de punerea în funcțiune.</p>
	<p>Pericol datorită pieselor în mișcare</p> <p>Pericol de tăiere a părților corpului.</p> <p>Este interzis să introduceți mâna în zona de pericol a discului aruncător, a agitatorului sau a arborelui cardanic aflat în mișcare de rotație.</p> <p>Înainte de lucrările de întreținere, reparații și reglaj opriți motorul și scoateți cheia din contact.</p>
	<p>Pericol de strivire din cauza pieselor în mișcare</p> <p>Pericol de tăiere a părților corpului.</p> <p>Este interzis să apucați cu mâna în zona de pericol a sertarului de dozare.</p> <p>Înainte de lucrările de întreținere, reparații și reglaj opriți motorul și scoateți cheia din contact.</p>
	<p>Scoateți cheia din contact.</p> <p>Înainte de lucrările de întreținere și reparații opriți motorul și scoateți cheia din contact. Întrerupeți alimentarea electrică:</p>
	<p>Interdicție de a lua pasageri în timpul deplasării</p> <p>Pericol de alunecare și de accidentare. În timpul lucrărilor de împrăștiere și al transportului nu urcați pe platformă.</p>

3.11.2 Autocolant cu instrucțiuni și plăcuța fabricii constructoare

	<p>Scara</p> <p>Este interzisă urcarea pe scara pliată.</p> <p>Urcați numai când scara este desfăcută</p> <p>Circulația pe drumuri publice este permisă numai când scara este pliată.</p>
	<p>Urechea inelară din container</p> <p>Marcarea suportului pentru fixarea curelelor de ridicare</p>
	<p>Este interzisă urcarea</p> <p>Este interzisă urcarea pe cadrul de rejectare.</p>
	<p>Blocarea grilajului de protecție</p> <p>Sistemul de blocare a grilajului de protecție se blochează automat atunci când se închide grilajul de protecție din container. Acesta poate fi deschis numai cu un instrument.</p>
	<p>Turația nominală a prizei de putere</p> <p>Turația nominală a prizei de putere este de 750 rot/min.</p>
	<p>Sarcină utilă maximă</p>

3.12 Plăcuța fabricii și de omologare

NOTĂ

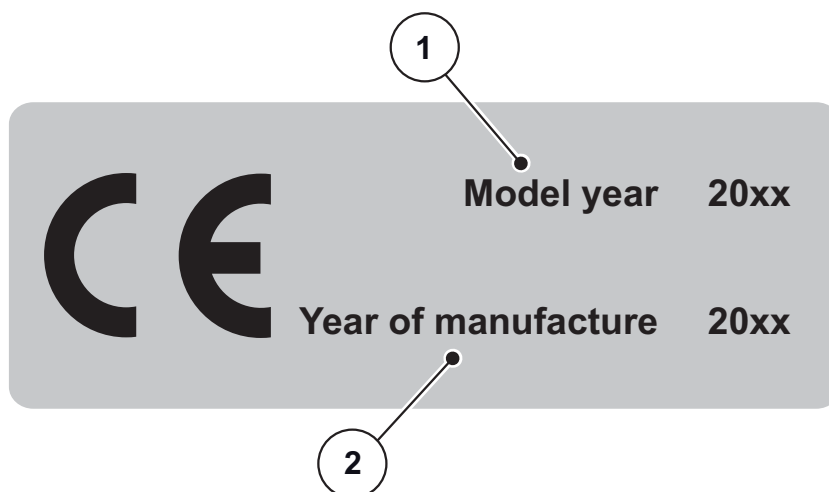
Asigurați-vă la livrarea mașinii dumneavoastră de faptul că există toate plăcuțele necesare.

- În funcție de țara de destinație, pot fi aplicate pe mașină plăcuțe suplimentare.



Imagine 3.5: Plăcuța cu datele producătorului

- [1] Producător
- [2] Număr de serie
- [3] Mașină
- [4] Tip
- [5] Greutatea proprie



Imagine 3.6: Omologare CE

- [1] Anul modelului
- [2] Anul de fabricație

3.13 Reflector

Mașina este echipată din fabrică cu un element de iluminat pasiv în față, în spate și în lateral (pentru montarea lor pe mașină, a se vedea [3.10.1: Poziționarea dispozitivelor de protecție, pagina 14](#)).

4 Date tehnice

4.1 Fabricant

RAUCH Landmaschinenfabrik GmbH

Landstraße 14

D-76547 Sinzheim

Telefon: +49 (0) 7221 / 985-0

Telefax: +49 (0) 7221 / 985-200

Centru Service, asistență tehnică pentru clienți

RAUCH Landmaschinenfabrik GmbH

Postfach 1162

D-76545 Sinzheim

Telefon: +49 (0) 7221 / 985-250

Telefax: +49 (0) 7221 / 985-203

4.2 Descrierea mașinii

Utilizați mașinile din seria AXIS conform capitolului [„Utilizarea conform destinației“ la pagina 1.](#)

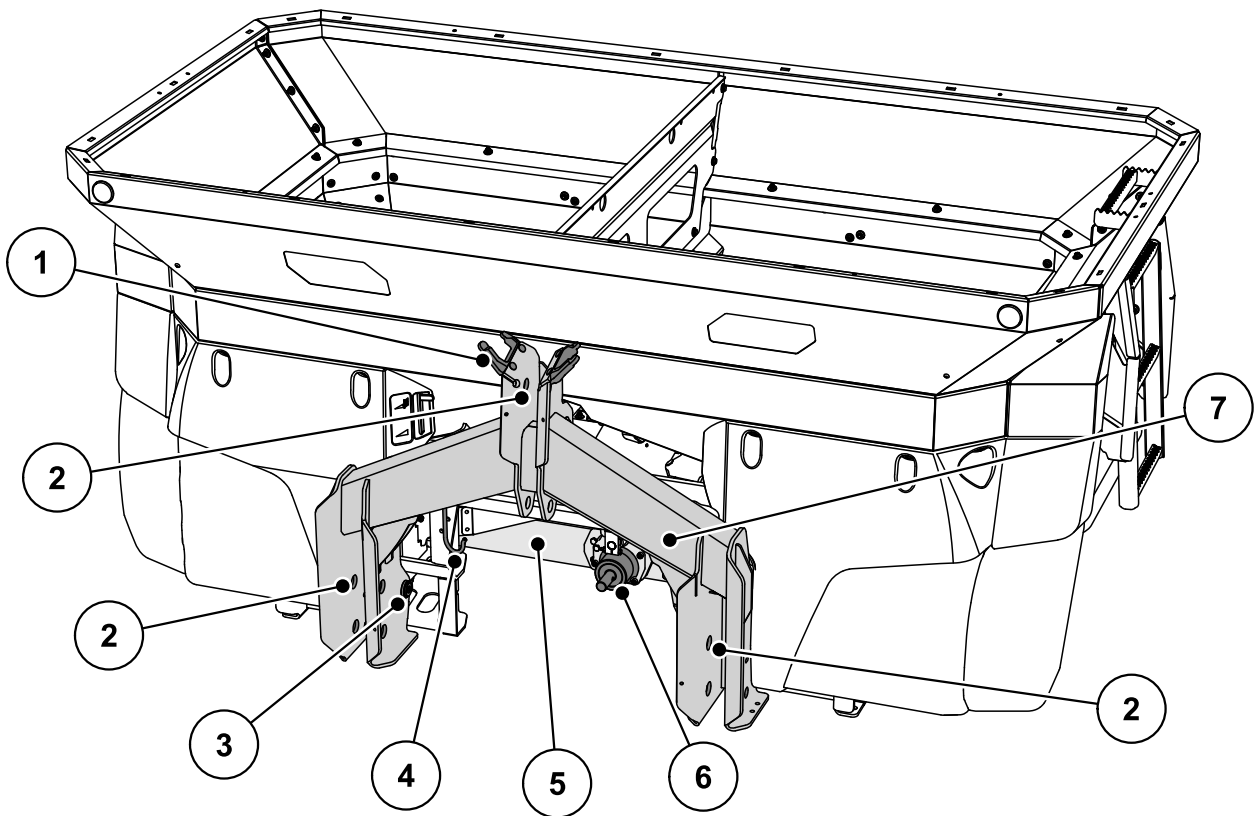
Mașina este compusă din următoarele subansamble:

- Container cu 2 camere, cu agitatoare și guri de evacuare
- Cadru cu puncte de cuplare
- Elemente de acționare (arbore de acționare și angrenaje)
- Elemente de dozare (agitator, sertar de dozare, scală pentru cantitatea de împrăștiere)
- Elemente pentru reglarea lățimii de lucru
- Dispozitive de protecție; a se vedea [„Dispozitive de protecție montate pe mașină“ la pagina 14.](#)

NOTĂ

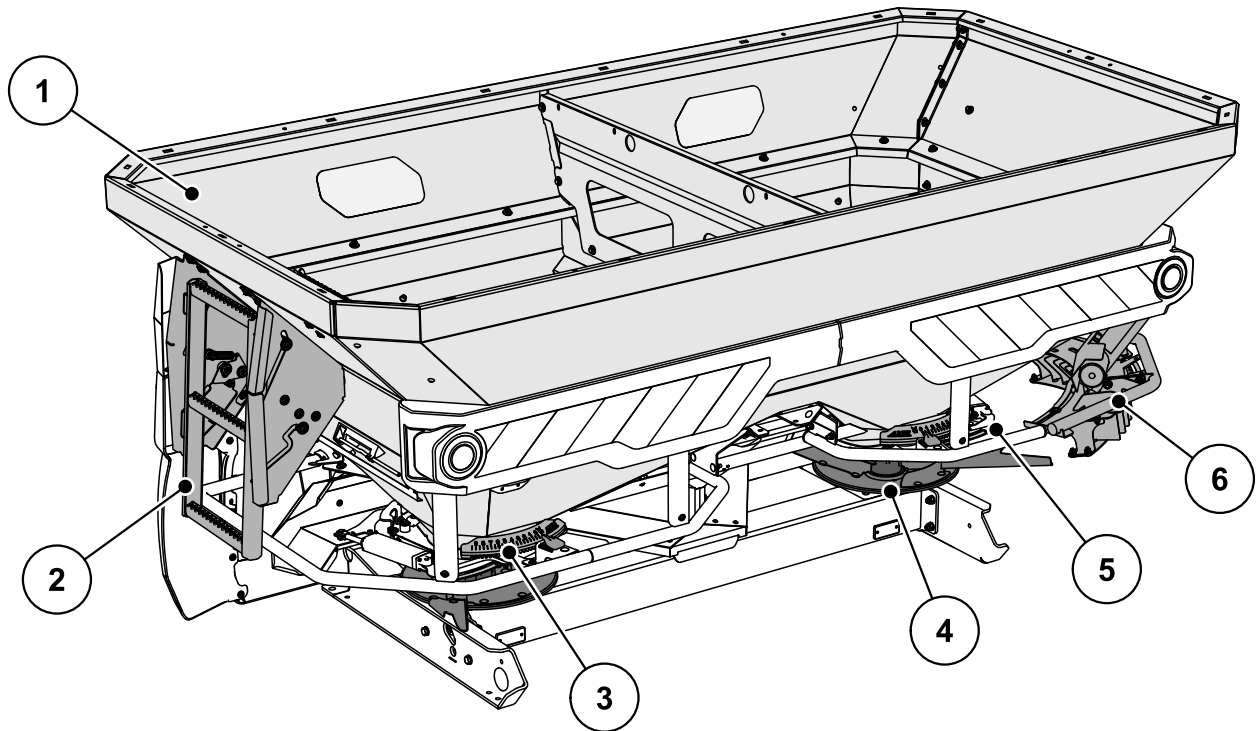
Anumite modele nu sunt disponibile în toate țările.

4.2.1 Vedere generală asupra subansamblurilor



Imagine 4.1: Vedere generală a subansamblurilor: Partea frontală

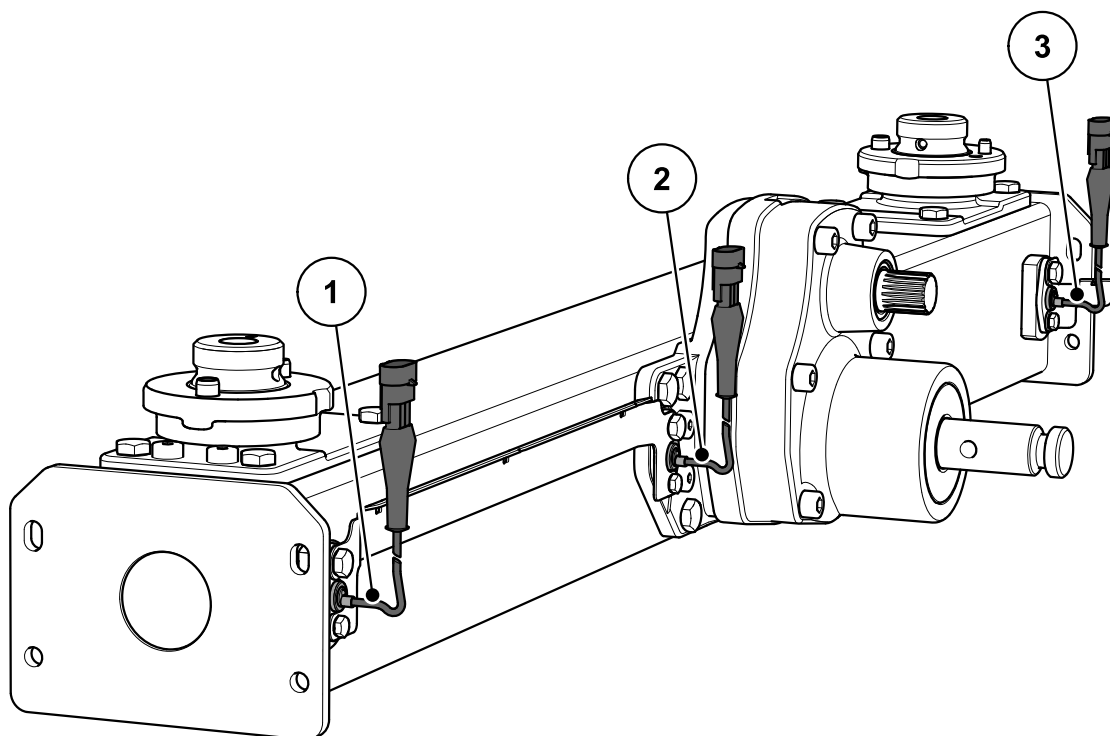
- [1] Loc de stocare pentru furtunuri și cabluri
- [2] Puncte de cuplare
- [3] Celule de cântărire
- [4] Suport arbore cardanic
- [5] Angrenaje
- [6] Fus de transmisie
- [7] Cadru de cântărire



Imagine 4.2: Vedere generală a subansamblurilor: Partea din spate

- [1] Container (vizor, scală de umplere)
- [2] Scara
- [3] Centru de reglare punct de alimentare (stânga/dreapta)
- [4] Disc aruncător (stânga/dreapta)
- [5] Scală pentru cantități de împrăștiere (stânga/dreapta)
- [6] Dispozitiv de limitare și margine TELIMAT

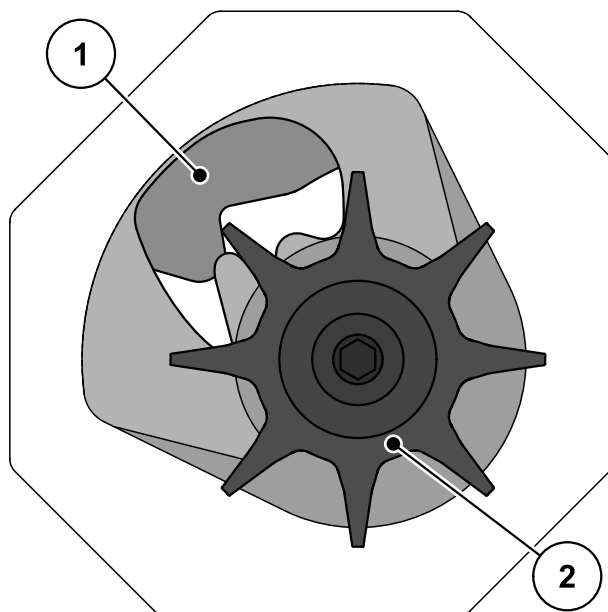
4.2.2 Angrenaj pentru funcția M EMC



Imagine 4.3: Reglarea debitului de masă prin măsurarea cuplului discului de împrăștiere:
AXIS-M 50.2 EMC

- [1] Senzor de turație dreapta (privit în sensul de deplasare)
- [2] Senzor de turație de referință
- [3] Senzor de turație stânga (privit în sensul de deplasare)

4.2.3 Amestecător



Imagine 4.4: Amestecător

- [1] Sertarul de dozare
- [2] Amestecător

4.3 Date ale mașinii

4.3.1 Variante

NOTĂ

Anumite modele nu sunt disponibile în toate țările.

Funcție	Variantă	
	W	D
Împrăștiere în funcție de viteza de deplasare	•	
Reglare a debitului de masă cu ajutorul celulelor de cântărire	•	
Reglarea electrică a punctului de alimentare	•	
VariSpread	•	
Cilindru hidraulic cu dublă acțiune		•

Tip	AXIS 50.2 EMC	AXIS 50.2 EMC + W
Reglarea debitului de masă (EMC) prin măsurarea momentului de rotație al discului de împrăștiere	•	•
Împrăștiere în funcție de viteza de deplasare	•	•
Indicatorul de turație	•	•
Celulele de cântărire		•
VariSpread	•	•

4.3.2 Date tehnice pentru echiparea de bază

Dimensiuni:

Date	AXIS 50.2 AXIS 50.2 EMC
Lăţime totală	290 cm
Lungime totală	161,0 cm
Înălţimea de umplere (Maşina de bază)	131 cm
Distanţa dintre centrul de greutate şi punctul de cuplare cu tractorul	74,5 cm
Lăţime de umplere	270 cm
Lăţime de lucru ¹	18 - 50 m
Turaţia prizei de putere	min. 580
	max. 920
Capacitate	2200 l
Debitul de masă ²	max. 500 kg/min
Presiune hidraulică	max. 200 bar
Nivelul de presiune sonoră ³ (măsurată în cabina închisă a tractorului)	75 dB(A)

1. Lăţime de lucru (în funcţie de tipul de îngrăşământ şi de tipul discului aruncător)
2. Debitul de masă maxim în funcţie de tipul de îngrăşământ
3. Întrucât nivelul de presiune sonoră nu poate fi determinat decât atunci când tractorul funcţionează, valoarea măsurată efectivă depinde foarte mult de tractorul utilizat.

Greutăți și sarcini:**NOTĂ**

Greutatea fără încărcătură (masa) a mașinii este diferențiată în funcție de echiparea mașinii și de combinațiile de accesorii. Greutatea fără încărcătură (masa) indicată pe plăcuța de fabrică se referă la varianta de execuție standard.

Date	AXIS 50.2
Greutatea proprie	680 kg
Sarcină utilă formată de îngrășământ max.	4200 kg

4.3.3 Date tehnice pentru accesorii

Există diverse accesorii disponibile pentru mașinile din seria AXIS. În funcție de echiparea utilizată se pot modifica capacitățile, dimensiunile și greutatele.

Accesoriu	AXIS 50.2	
	GLW1000	GLW2000
Modificarea capacității	+ 1000 l	+ 2000 l
Modificarea înălțimii de umplere	+ 22 cm	+ 44 cm
Dimensiunea maximă a accesoriului	290 x 150 cm	
Greutatea accesoriului	52 kg	86 kg
Observație	4 laturi	4 laturi

4.4 Lista echipărilor opționale livrabile

NOTĂ

Vă recomandăm ca echipamentele să fie montate pe mașina de bază de către dealer-ul dvs. sau la un atelier de specialitate.

NOTĂ

Echipările opționale disponibile depind de țara de utilizare a mașinii și nu sunt prezentate complet aici.

- Luați legătura cu distribuitorul / importatorul dvs. dacă aveți nevoie de o anumită echipare opțională.
-

4.4.1 Accesorii

Cu ajutorul unui accesoriu al containerului puteți mări capacitatea mașinii. Accesoriile sunt fixate cu șuruburi pe mașina de bază.

NOTĂ

O vedere de ansamblu asupra accesoriilor o găsiți în capitolul [4.3.3: Date tehnice pentru accesorii, Pagina 27](#).

4.4.2 Prelata

Prin utilizarea unei prelate de acoperire a containerului puteți să protejați materialul de împrăștiere împotriva condensului și umidității.

Prelatele de acoperire sunt fixate cu șuruburi atât pe mașina de bază cât și pe accesoriile containerului care sunt montate suplimentar.

Prelata	Utilizare
AP-XL 50, pliabilă	● Accesorii: GLW1000, GLW2000

4.4.3 Telecomanda electrică a prelatei AP-Drive

Cu acest dispozitiv de telecomandă, puteți comanda electric din cabina tractorului plierea sau desfacerea prelatei.

4.4.4 Arborele cardanic Tele-space

Arborele de transmisie cardanică Tele-space este telescopic și creează astfel un spațiu liber suplimentar (aprox. 300 mm) pentru cuplarea convenabilă a mașinii la tractor.

La livrarea arborelui de transmisie cardanică Tele-space este furnizat și un manual de instalare separat.

4.4.5 Iluminare suplimentară

Mașina poate fi dotată cu un sistem de iluminat suplimentar.

Iluminare	Utilizare
BLF 25/50	<ul style="list-style-type: none"> ● Iluminare spre spate ● către plăcuța de avertizare ● pentru accesorii late
BLF	<ul style="list-style-type: none"> ● Iluminare spre spate ● fără plăcuță de avertizare ● pentru accesorii late

NOTĂ

Sistemul de iluminat montat din fabrică este diferit în funcție de țara unde este folosit dispozitivul atașat.

- Luați legătura cu distribuitorul / importatorul dvs. dacă aveți nevoie de un sistem de iluminat în față.

NOTĂ

Dispozitivele atașate sunt supuse reglementărilor codului rutier în ce privește sistemul de lumini.

- Respectați prevederile în vigoare ale țării respective.

4.4.6 Rolele opritoare ASR 25 cu suport

Pentru parcare și deplasarea manuală a mașinii fără sarcină.

Rolele opritoare constau din două role de direcție din față și două role cu suport în spate.

4.4.7 Dispozitivul de limitare a împrăștierii GSE 60

Limitarea lățimii de împrăștiere (la alegere, dreapta sau stânga) într-o zonă cuprinsă între 0 m și 3 m de la mijlocul tractorului și până la marginea terenului. Ser-tarul de dozare dinspre marginea câmpului este închis.

- Rabateți în jos dispozitivul de limitare a împrăștierii pentru a realiza împrăști-erea limitată.
- Pentru a realiza din nou împrăștierea pe ambele părți, rabateți din nou în sus dispozitivul de limitare a împrăștierii.

4.4.8 Comandă hidraulică de la distanță FHD 30-60 pentru GSE 60

Cu ajutorul acestui dispozitiv de comandă de la distanță, este rabatat dispozitivul de limitare a împrăștierii în poziția de limitare sau, pentru a realiza din nou împrăștieria pe ambele părți, este scos din poziția de limitare și este rabatat în afară, prin comenzi hidraulice date din cabina tractorului.

Pentru utilizarea acestui dispozitiv hidraulic de comandă de la distanță FHD 30-60, este necesar să existe la tractor un ventil de comandă cu acțiune simplă.

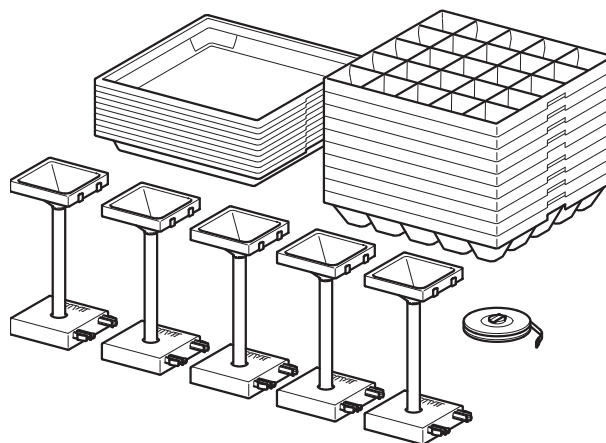
4.4.9 Setul de aripi aruncătoare Z14, Z16, Z18

Setul de aripi aruncătoare este folosit pentru împrăștieria substanțelor otrăvitoare pentru melci. Aripa aruncătoare pentru substanțele otrăvitoare pentru melci înlocuiește aripa aruncătoare scurtă de pe partea dreaptă și partea stângă.

Set	Utilizare
Z14	● Disc de împrăștiere S4:
Z16	● Disc de împrăștiere S6:
Z18	● Disc de împrăștiere S8:

4.4.10 Setul de probă PPS5

Pentru verificarea distribuției transversale pe teren.



4.4.11 Sistemul de identificare a tipului de îngrășământ DIS

Determinarea rapidă și ușoară a reglajelor pentru împrăștiere în cazul îngrășămintelor necunoscute.

4.4.12 Registru tabele de împrăștiere

Cele mai noi tabele de împrăștiere sunt disponibile în orice moment online sau prin intermediul aplicației Fertilizer-Chart.

Dacă aveți totuși nevoie de versiunea tipărită a tabelor de împrăștiere, puteți să o comandați de la distribuitorul/importatorul dumneavoastră.

4.4.13 Luminile de lucru SpreadLight

Echiparea opțională SpreadLight sprijină utilizatorul la funcțiile individuale de împrăștiere, la verificarea vizuală pe timp de noapte în timpul împrăștierii.

Echiparea opțională SpreadLight dispune de lumină LED intensă și este orientată pe evantaiul de împrăștiere. Se identifică imediat posibilele setări greșite sau blocările la sertarul de dozare.

În plus, utilizatorul poate reacționa rapid pe întuneric la obstacolele greu de identificat sau la zonele de pericol din afara zonei de împrăștiere, în special în cazul lățimilor mari de lucru.

5 Calculul sarcinii pe osie

▲ PRECAUȚIE

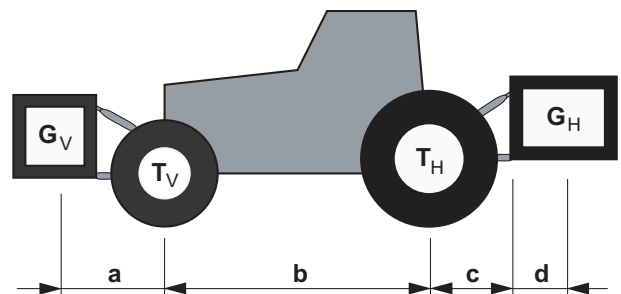


Pericolul suprasarcinii

Montarea unor dispozitive la levierul în trei puncte, din față și din spate, nu trebuie să aibă ca efect o depășire a greutății totale admisibile. Pe osia din față a tractorului trebuie să existe întotdeauna o sarcină de cel puțin 20% din greutatea proprie a tractorului.

- ▶ Înaintea pornirii probei de amestecare, asigurați-vă că sunt îndeplinite toate condițiile prealabile.
- ▶ Efectuați următoarele calcule sau cântăriți ansamblul tractor-dispozitiv.

Determinarea greutății totale, a sarcinii pe osie, a capacității de susținere a pneurilor și a aplicării greutății de echilibrare minime.



Imagine 5.1: Sarcini și greutăți

Pentru a efectua calculul, aveți nevoie de următoarele date:

Simbol [Unitate de mă- sură]	Semnificație	Determinare pe baza (rân- dului de jos al tabelului)
T_L [kg]	Greutatea fără încărcătură a tractorului	[1]
T_L [kg]	Sarcina pe osia din față a tractorului fără încărcătură	[1]
T_L [kg]	Sarcina pe osia din spate a tractorului fără încărcătură	[1]
G_V [kg]	Greutatea totală a dispozitivului montat în față / a balastului din față	[2]
G_H [kg]	Greutatea totală a dispozitivului montat în spate / a balastului din spate	[2]
a [m]	Distanța dintre centrul de greutate al dispozitivului montat în spate / al balastului din spate și mijlocul osiei din față	[2], [3]
b [m]	Distanța dintre osiile tractorului	[1], [3]
c [m]	Distanța dintre mijlocul osiei din spate și mijlocul sferei sistemului de cuplare	[1], [3]
d [m]	Distanța dintre mijlocul sferei sistemului de cuplare și centrul de greutate al dispozitivului montat în spate / al balastului din spate.	[2]

[1] A se vedea manualul de utilizare al tractorului.

[2] A se vedea lista de prețuri și/sau manualul de utilizare al dispozitivului.

[3] Se măsoară

Dispozitiv montat în față sau ansambluri față-spate

Calculul greutateii de echilibrare minime Față $G_{V \min}$

$$G_{V \min} = \frac{(G_H \cdot (c + d) - T_V \cdot b + 0,2 \cdot T_L \cdot b)}{a + b}$$

Înscrieți în tabel greutatea de echilibrare minimă.

Dispozitiv montat în față

Calculul greutateii de echilibrare minime Spate $G_{H \min}$

$$G_{H \min} = \frac{(G_V \cdot a - T_H \cdot b + 0,45 \cdot T_L \cdot b)}{b + c + d}$$

Înscrieți în tabel greutatea de echilibrare minimă.

Dacă dispozitivul montat în față (G_V) este mai ușor decât greutatea de echilibrare minimă din față ($G_{V \min}$), atunci este necesar ca greutatea dispozitivului montat în față să fie mărită până cel puțin la valoarea greutateii de echilibrare minime.

Calculul sarcinii reale aplicate pe osia din față $T_{V \text{tat}}$

$$T_{V \text{tat}} = \frac{(G_V \cdot (a + b) + T_V \cdot b - G_H \cdot (c + d))}{b}$$

Înscrieți în tabel sarcina reală aplicată pe osie precum și sarcina admisibilă aplicabilă pe osie care este indicată în manualul de utilizare al tractorului.

Dacă dispozitivul montat în spate (G_H) este mai ușor decât greutatea de echilibrare minimă din spate ($G_{H \min}$), atunci este necesar ca greutatea dispozitivului montat în spate să fie mărită până cel puțin la valoarea greutateii de echilibrare minime.

Calculul greutateii reale totale G_{tat}

$$G_{\text{tat}} = (G_V + T_L + G_H)$$

Înscrieți în tabel greutatea totală calculată precum și greutatea totală care este indicată în manualul de utilizare al tractorului.

Calculul sarcinii reale aplicate pe osia din spate $T_{H \text{tat}}$

$$T_{H \text{tat}} = (G_{\text{tat}} - G_{V \text{tat}})$$

Înscrieți în tabel sarcina reală aplicată pe osie precum și sarcina admisibilă aplicabilă pe osie care este indicată în manualul de utilizare al tractorului.

Capacitatea de susținere a pneurilor

Înscrieți în tabel valoarea dublă (două pneuri) a capacității de susținere a pneurilor (a se vedea, de exemplu, documentația fabricantului pneurilor).

Tabel cu sarcinile aplicate pe osie:

	Valoarea reală rezultată din calcul	Valoarea admisibilă indicată în manual de utilizare	Capacitatea dublă de susținere a pneurilor (două pneuri)
Valoarea greutateii de echilibrare minime față/spate	<input type="text"/> kg	—	—
Greutate totală	<input type="text"/> kg	<input type="text"/> kg	—
Sarcina aplicată pe osia din față	<input type="text"/> kg	<input type="text"/> kg	<input type="text"/> kg
Sarcina aplicată pe osia din spate	<input type="text"/> kg	<input type="text"/> kg	<input type="text"/> kg

Este necesar ca pe tractor să fie aplicată greutatea de echilibrare minimă, sub forma dispozitivului montat sau a greutateii de balast.

Valorile calculate trebuie să fie mai mici / sau egale decât valorile admise.

6 Transportarea fără tractor

6.1 Instrucțiuni referitoare la siguranță

Înainte de transportarea mașinii, respectați următoarele indicații:

- Este permisă transportarea fără tractor a mașinii numai având containerul golit.
- Este permisă efectuarea lucrărilor numai de către persoane potrivite, instruite și autorizate în mod explicit.
- Utilizați mijloace de transport și dispozitive de ridicat adecvate (de ex. macara, stivuitor, cărucior de ridicat, harnașamente din curele...).
- Stabiliți din timp traseul de transport și îndepărtați posibilele obstacole.
- Reverificați capacitatea de funcționare a tuturor dispozitivelor de siguranță și transport.
- Asigurați corespunzător toate locurile generatoare de pericol chiar dacă acestea există numai pentru un timp scurt.
- Persoana responsabilă pentru transport trebuie să asigure un transport corespunzător.
- Persoanele neautorizate trebuie să stea la distanță față de calea de transport. Blocați accesul în zonele respective!
- Transportați mașina cu atenție și manipulați-o cu grijă.
- Acordați atenție centrului de greutate! Dacă este necesar, reglați lungimile curelelor astfel încât mașina să fie suspendată în poziție dreaptă în mijlocul de transport.
- Transportați mașina la locul de amplasare pe cât posibil pe deasupra solului.

6.2 Încărcare și descărcare, parcare

1. Determinați greutatea mașinii.
Pentru aceasta, verificați datele de pe plăcuța fabricii.
Dacă este cazul, aveți în vedere greutatea echipamentelor speciale.
2. Ridicați cu precauție mașina, folosind un dispozitiv de ridicare adecvat.
3. Așezați cu precauție mașina pe platforma de încărcare a vehiculului de transport, respectiv pe un teren stabil.

7 Punerea în funcțiune

7.1 Preluarea mașinii

La preluarea mașinii verificați completitudinea livrării.

Pachetul de livrare al modelului de serie cuprinde:

- 1 Mașină de împrăștiat îngrășăminte minerale prin aruncare din seria AXIS
- 1 Manual de utilizare AXIS 50.2
- 1 Set probă de calibrare constând din jgheab
- Bolț pentru bara de cuplare inferioară și superioară
- 1 Disc aruncător (corespunzător comenzii de livrare)
- 1 Arbore cardanic (inclusiv manual de utilizare)
- 1 Amestecător
- Grilajul de protecție din container
- Varianta D: Unitate de operare QUANTRON-A
- Varianta W, EMC (+W): ISOBUS Unitatea de control a mașinii AXIS ISOBUS

Vă rugăm să controlați și echipamentele speciale comandate suplimentar.

Verificați dacă s-au produs deteriorări în timpul transportului sau dacă lipsesc componente. Cereți transportatorului să confirme deteriorările apărute în timpul transportului.

NOTĂ

La preluarea mașinii, verificați fixarea rigidă și corectă a componentelor atașate.

Discul aruncător din dreapta și discul aruncător din stânga trebuie să fie montate corespunzător, privind în direcția de mers.

În caz de dubiu vă rugăm să vă adresați direct distribuitorului sau direct fabricii.

7.2 Cerințe pentru tractor

Pentru utilizarea în condiții de siguranță și conform destinației a mașinii, este necesar ca tractorul să îndeplinească condițiile necesare mecanice, hidraulice și electrice.

- Racord arbore cardanic : 1 3/8 țoli, 6 segmente, 700 rot/min,
- Alimentarea cu ulei: max. 200 bari, ventil cu acționare simplă sau dublă (în funcție de echipare),
- Tensiune de bord: 12V
- Tijă în trei puncte de categoria III

7.3 Montarea arborelui cardanic la mașină

▲ PRECAUȚIE



Daune materiale datorită unui arbore cardanic neadecvat

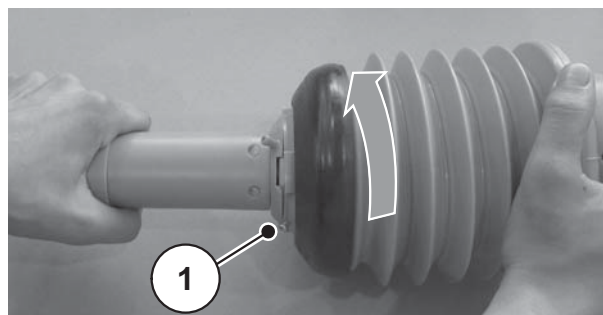
Noi livrăm mașina cu un arbore cardanic care este proiectat în funcție de dispozitivele respective și de puterea lor.

Utilizarea arborilor cardanici incorect dimensionați sau neadmiși, de exemplu fără protecție sau lanț suport, poate conduce la vătămarea persoanelor și la deteriorarea tractorului și mașinii.

- ▶ Utilizați numai arbori cardanici admiși de fabricant.
- ▶ Respectați manualul cu instrucțiuni de utilizare al fabricantului arborelui cardanic.

În funcție de varianta constructivă, mașina poate fi echipată cu diferiți arbori cardanici:

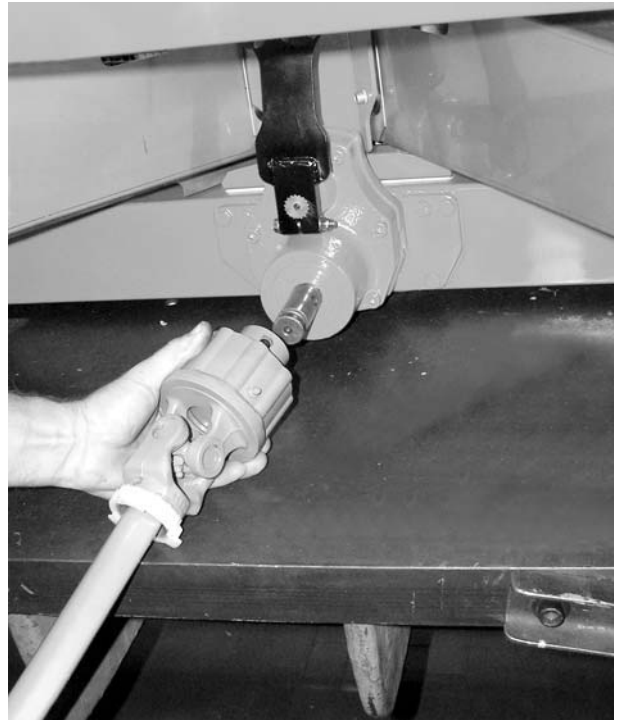
- Arbore cardanic cu clichet în stea,
 - Arbore cardanic Tele-Space cu clichet în stea.
 - Verificați locul de montaj.
 - Capătul arborelui cardanic marcat cu simbolul tractorului trebuie să fie orientat către tractor.
1. Îndepărtați capacul de protecție.
 2. Slăbiți șurubul de blocare [1] al protecției arborelui cardanic.
 3. Rotiți protecția arborelui cardanic către poziția de demontare.
 4. Trageți în afară arborele cardanic.



Imagine 7.1: Desfaceți apărătoarea arborelui cardanic

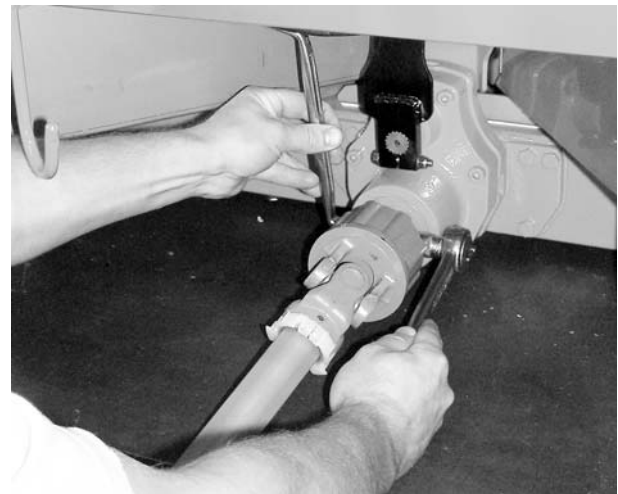
Montare:

1. Îndepărtați apărătoarea sistemului de cuplare și ungeți fusul angrenajului.
2. Atașați arborele cardanic la fusul angrenajului.



Imagine 7.2: Atașați arborele cardanic la fusul angrenajului

3. Strângeți bine cu cheia de 17 șurubul hexagonal și piulița (max. 35 Nm).



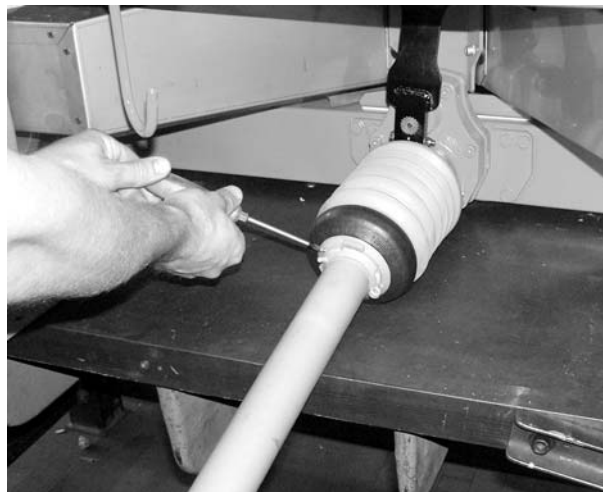
Imagine 7.3: Montarea arborelui cardanic

4. Trageți apărătoarea arborelui cardanic cu colier peste arborele cardanic și poziționați-o pe gâtul angrenajului (nu o strângeți definitiv).
5. Rotiți apărătoarea arborelui cardanic în poziția de blocare.



Imagine 7.4: Poziționați apărătoarea arborelui cardanic

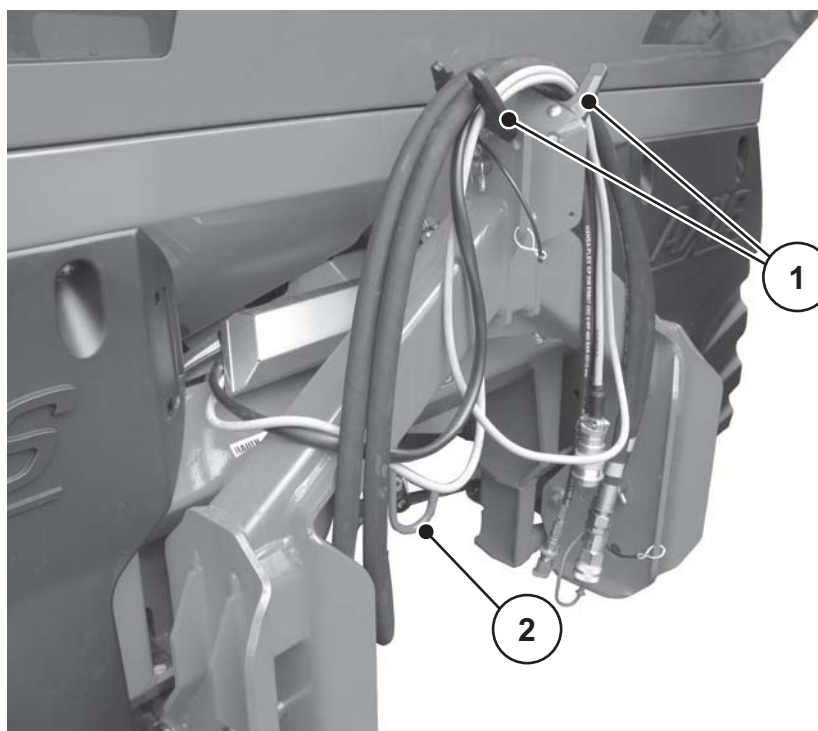
6. Strângeți bine șurubul de blocare.
7. Strângeți ferm colierul.



Imagine 7.5: Asigurați apărătoarea arborelui cardanic

Indicații referitoare la demontare:

- Demontarea arborelui cardanic se face în succesiunea inversă a operațiilor de montare.
- Nu folosiți niciodată lanțul de susținere pentru suspendarea arborelui cardanic.
- Introduceți în toate cazurile arborele cardanic în suportul [2] care este prevăzut.
 - Vezi [imagine 7.6](#).



Imagine 7.6: Așezarea cablurilor și a furtunurilor hidraulice

[1] Suport pentru furtunuri și cabluri

[2] Suport pentru arborele cardanic

7.4 Atașarea mașinii la tractor

7.4.1 Condiții prealabile

⚠ PERICOL



Pericol de moarte datorită tractorului inadecvat

Utilizare unui tractor inadecvat pentru această mașină poate conduce în timpul exploatării sau deplasărilor la accidente dintre cele mai grave.

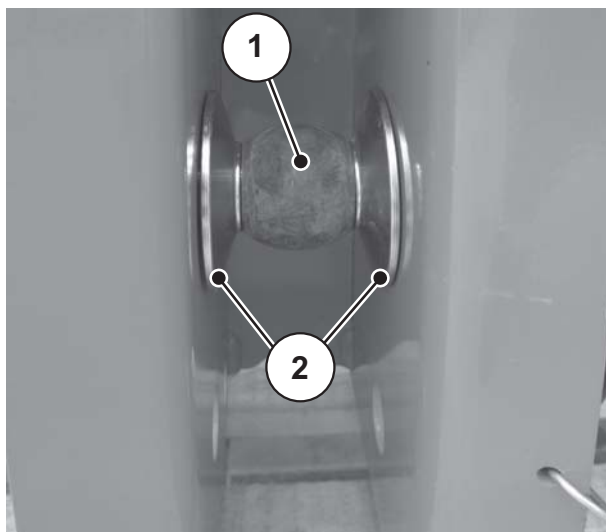
- ▶ Utilizați numai tractoare care corespund cerințelor tehnice ale mașinii.
- ▶ Verificați pe baza documentației vehiculului dacă tractorul este adecvat pentru mașină.

Verificați în special următoarele cerințe:

- Atât tractorul cât și mașina sunt sigure de exploatare?
- Tractorul îndeplinește cerințele mecanice, hidraulice și electrice?
 - A se vedea [„Cerințe pentru tractor“ la pagina 40.](#)
- Categoriile de atașare ale tractorului și mașinii corespund (eventual cereți consultație de la distribuitorul utilajului)?
- Este poziționată mașina în condiții de siguranță pe un teren plan, stabil?
- Sarcinile pe osii corespund cu calculele prezentate mai sus?
 - Vezi [„Calculul sarcinii pe osie“ la pagina 33.](#)

Poziția distanțierului

Atenție la poziția corectă a discului-distanțier care este livrat [2], pe fiecare parte a sferei barei de cuplare [1].



Imagine 7.7: Poziția discului-distanțier în timpul montării mașinii

7.4.2 Montarea

⚠ PERICOL**Pericol de moarte din neatenție sau operare eronată**

Există pericolul de moarte prin strivire cu pentru persoanele care staționează între tractor și mașină atunci când acestea se deplasează unul către celălalt sau la acționarea sistemului hidraulic.

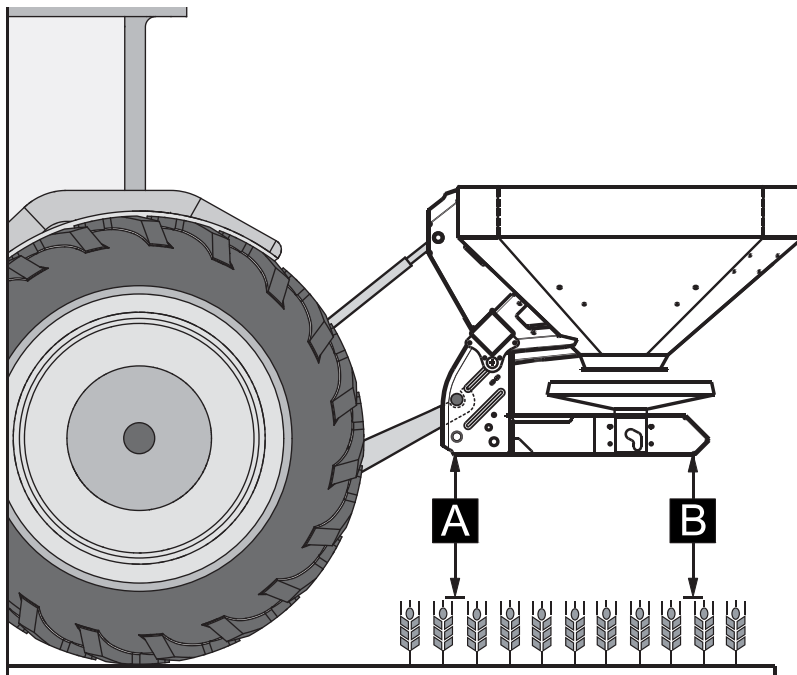
Este posibil ca atunci tractorul să fie frânat prea târziu, sau să nu fie frânat deloc, din neglijență sau din cauza unei comenzi greșite.

- ▶ Toate persoanele vor fi îndepărtate din zona de pericol a mașinii.

Mașina este atașată la tija cu trei puncte (cricul din spate) a tractorului.

NOTĂ

Pentru fertilizarea normală și fertilizarea întârziată, folosiți **întotdeauna punctele de cuplare de sus** ale mașinii. Vezi [imagine 7.8](#).



Imagine 7.8: Poziția de montare

Indicații referitoare la atașare

- Sistemul de cuplare la un tractor de categoria IV se efectuează numai cu o distanță de categoria III. Aplicați bucșa de reducere.
 - Asigurați bolțurile barelor de cuplare inferioare și cuplare cu splinturile rabatabile sau știfturile elastice prevăzute pentru aceasta.
 - Atașați mașina conform indicațiilor tabelul de împrăștiere. Astfel este garantată distribuirea corectă îngrășământului.
 - Evitați pendularea pe direcția față-spate în timpul operațiunii de împrăștiere. Verificați faptul că mașina are un joc lateral mic.
 - Rigidizați brațele barelor de cuplare inferioare ale tractorului cu stâlpi de stabilizare sau cu lanțuri.
1. Porniți tractorul.
 - Verificați: priza de putere să fie deconectată
 2. Deplasați tractorul către mașină.
 - Încă nu înclichetați cârligului de prindere al barei de cuplare inferioare.
 - Aveți grijă să existe suficient spațiu liber între tractor și mașină pentru conectarea sistemelor de acționare și a elementelor de comandă.
 3. Opriți motorul tractorului. Scoateți cheia din contact.
 4. Montați arborele cardanic la tractor.
 - Dacă nu există suficient spațiu liber, utilizați un **arbore de transmisie cardanic extensibil de tip Tele-Space**.
 5. Cuplați sistemele de acționare electrice și hidraulice ale sertarului și sistemul de iluminat (a se vedea **subcapitolul A.1** al aceluși tip de mașină).
 6. Cuplați cârligul de prindere al barei de cuplare inferioare și bara de cuplare superioară, prin comenzi date din cabina tractorului, la punctele de cuplare prevăzute în acest scop, așa cum este descris în manualul de utilizare al tractorului.

NOTĂ

Din motive de siguranță și comodate, vă recomandăm să utilizați cârligul de prindere al barei de cuplare inferioare în combinație cu o bară de cuplare superioară hidraulică. A se vedea [imagine 7.8](#).

7. Verificați poziția fixă a mașinii.
8. Ridicați mașina cu precauție la înălțimea de ridicarea dorită.

▲ PRECAUȚIE**Deteriorări datorită unui arbore cardanic prea lung**

La ridicarea mașinii, semiarborii arborelui cardanic pot fi așezați unul într-altul. Aceasta conduce la deteriorări la arborele cardanic, la angrenaj sau la mașină.

- ▶ Verificați spațiul liber între mașină și tractor.
- ▶ Aveți grijă la distanța suficientă (minim 20 până 30 mm) între țeava exterioară a arborelui cardanic și pâlnia de protecție de pe partea de împrăștiere.

9. Dacă este cazul, scurtați arborele cardanic.

NOTĂ

Numai dealer-dvs. sau atelierul de specialitate au permisiunea de a scurta arborele cardanic.

NOTĂ

Atunci când efectuați verificarea și adaptarea arborelui cardanic, respectați instrucțiunile de montaj și instrucțiunile de scurtare din **manualul de utilizare a producătorului arborelui cardanic**. Manualul de utilizare este atașat pe arborele cardanic, atunci când acesta este livrat.

10. Realizați o reglare preliminară a înălțimii de montare, conform tabelului de împrăștiere. A se vedea [7.8.2: Reglaje conform tabelului de împrăștiere.](#) [Pagina 55.](#)

7.5 Racordare acționare sertar

7.5.1 Racordare sistemului de acționare hidraulică a sertarului Varianta D

Cerințe pentru tractor

- Două ventile de comandă **cu dublă acțiune**

Funcționare

Sertarele de deschidere sunt acționate separat cu ajutorul a doi cilindri hidraulici. Cilindrii hidraulici sunt racordați cu furtunuri hidraulice la dispozitivul de acționare a sertarului care se află în tractor.

VARIANTĂ	CILINDRU HIDRAULIC	MOD DE ACȚIONARE
D	Cilindru hidraulic cu dublă acțiune	Presiunea uleiului realizează închiderea, Presiunea uleiului realizează deschiderea,

Atașarea

1. Depresurizați instalația hidraulică.
2. Luați furtunurile de pe cadrul mașinii.
3. Introduceți furtunurile în cuplajele respective ale tractorului.

7.5.2 Racordarea sistemului electric de acționare a sertarului: Varianta W

NOTĂ

Mașinile în varianta W sunt echipate cu o acționare electronică a sertarului.

Descrierea acționării electronice a sertarului este prezentată în manualul de utilizare separat al unității de comandă. Acest manual de utilizare face parte din unitatea de comandă.

7.6 Efectuați o reglare preliminară a înălțimii de montare

7.6.1 Siguranța

▲ PERICOL



Pericol de strivire din cauza răsturnării mașinii

În cazul în care, din greșeală, cele două jumătăți ale barei de cuplare superioare sunt rotite complet una față de alta, bara de cuplare superioară nu mai poate prelua forțele de tracțiune ale mașinii. Atunci mașina se poate înclina oblic în față și se poate răsturna.

Persoanele se pot răni grav. Mașina se poate deteriora.

- ▶ Respectați neapărat lungimea maximă de rotire în afară a barei de cuplare superioare, care este indicată de fabricantul tractorului sau al barei de cuplare.
- ▶ Toate persoanele vor fi îndepărtate din zona de pericol a mașinii.

▲ AVERTISMENT



Pericol de rănire din cauza discurilor aruncătoare aflate în rotație.

Piese rotative (arborele cardanic, butucii) pot prinde și trage părți ale corpului sau obiecte. Contactul cu sistemul distribuitor poate produce forfecare, ciupituri sau tăierea unor părți ale corpului.

- ▶ Înălțimea de atașare maximă permisă în față (V) și în spate (H) trebuie să fie neapărat respectată.
- ▶ Toate persoanele vor fi îndepărtate din zona de pericol a mașinii.
- ▶ Nu demontați niciodată cadrul de rejectare care este montat pe container.

Indicații generale înainte de reglarea înălțimii de montare

- Vă recomandăm să alegeți pentru bara de cuplare superioară punctul cel mai înalt de pe tractor, în special în cazul înălțimilor mari de ridicare.

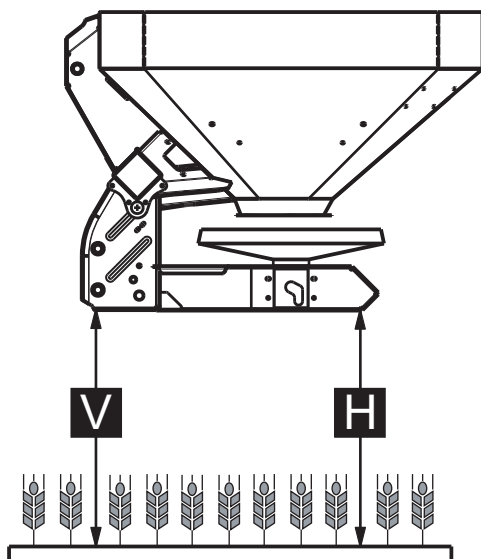
NOTĂ

Pentru fertilizarea normală și fertilizarea întârziată, folosiți **întotdeauna punctele de cuplare de sus** ale mașinii.

- Punctele de cuplare inferioare de pe mașină pentru bara de cuplare a tractorului sunt prevăzute **numai pentru situații deosebite** în cazul fertilizării întârziate.

7.6.2 Înălțimea de atașare minimă permisă în față (V) și în spate (H)

Înălțimea **maximă** permisă de atașare (**V + H**) trebuie să fie măsurată întotdeauna **de la sol** până la marginea inferioară a cadrului.



Imagine 7.9: Înălțimea maximă permisă de atașare V și H în cazul fertilizării normale și al fertilizării întârziată

Înălțimea maximă permisă de atașare depinde de următorii factori:

- Fertilizare normală sau fertilizare întârziată.

	Înălțime maximă de atașare	
	V [mm]	H [mm]
Fertilizare normală	990	990
Fertilizare întârziată	900	960

7.6.3 Înălțime de atașare A și B conform tabelului de împrăștiere

Înălțimea maximă permisă de atașare din tabelul de împrăștiere (**A și B**) trebuie să fie măsurată întotdeauna pe teren, din zona marginii superioare a **nivelului plantelor** până la marginea inferioară a cadrului.

NOTĂ

Valorile pentru A și B trebuie să fie luate din **Tabelul de împrăștiere**.

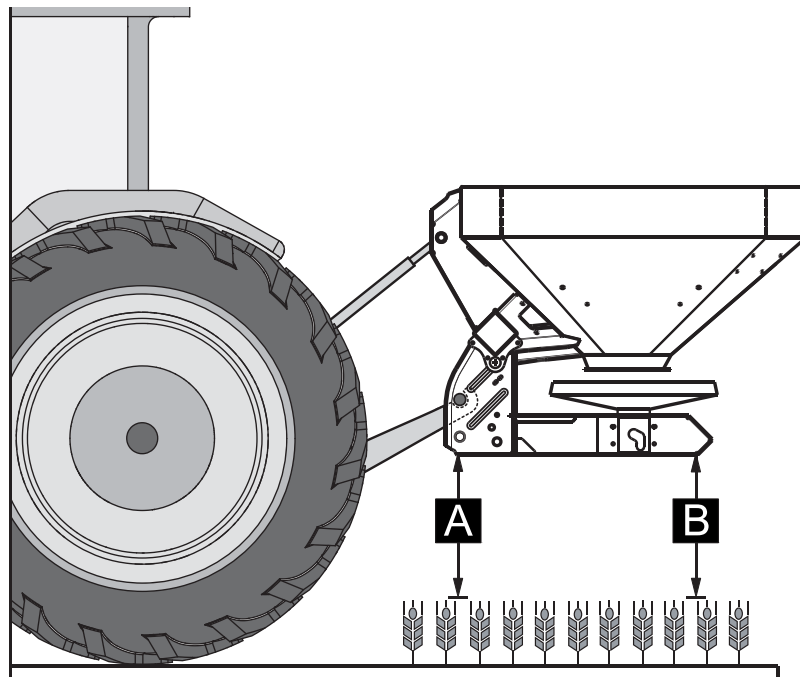
Reglarea înălțimii de atașare în cazul fertilizării normale

Cerințe prealabile:

- Mașina să fie atașată la tractor în punctul de cuplare cel mai înalt al barei de cuplare superioare
- Bara de cuplare inferioară a tractorului să fie atașată pe **punctul de cuplare superior al barei de cuplare inferioare** al mașinii.

Pentru a determina înălțimea de atașare (în cazul fertilizării normale), procedați după cum urmează:

1. Determinați înălțimile de atașare **A și B** (deasupra plantelor) cu ajutorul tabelului de împrăștiere.
2. Adaptați înălțimile de atașare **A și B** plus nivelul plantelor, la înălțimile de atașare maxime permise din față (V) și din spate (H).



Imagine 7.10: Poziția și înălțimea de atașare în cazul fertilizării normale

Sunt valabile, în general, următoarele:

$A + \text{nivelul plantelor} \leq V$	Max. 990 mm
$B + \text{nivelul plantelor} \leq H$	Max. 990 mm

3. Dacă, în cazul fertilizării normale, mașina depășește înălțimea maximă de atașare sau dacă înălțimile de atașare A și B nu mai pot fi atinse: Atașați mașina conform valorilor pentru **fertilizare întârziată**.

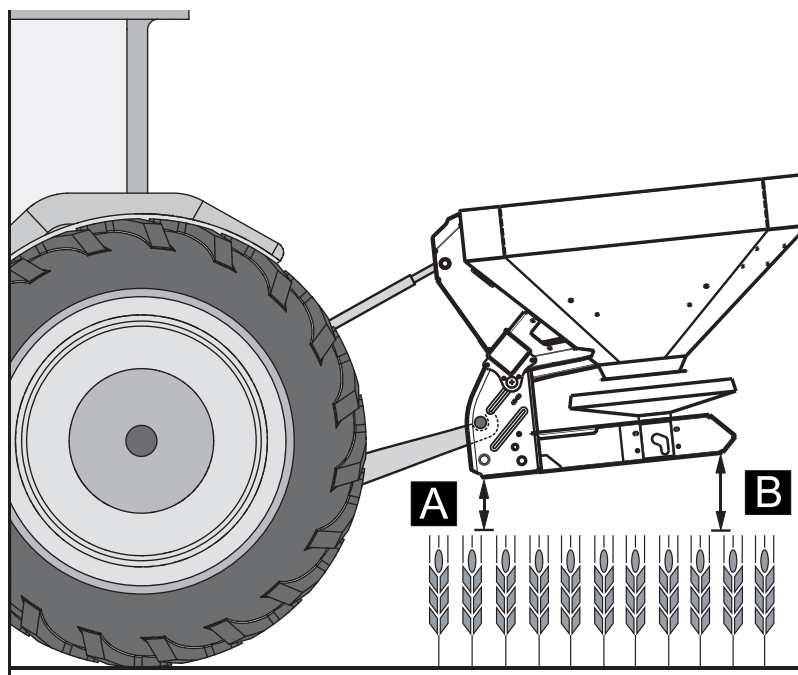
Reglarea înălțimii de atașare în cazul fertilizării întârziate

Cerințe prealabile:

- Mașina să fie atașată la tractor în punctul de cuplare cel mai înalt al barei de cuplare superioare
- Bara de cuplare inferioară a tractorului să fie atașată pe **punctul de cuplare superior al barei de cuplare inferioare** al mașinii.

Pentru a determina înălțimea de atașare (în cazul fertilizării întârziate), procedați după cum urmează:

1. Determinați înălțimile de atașare **A și B** (deasupra plantelor) cu ajutorul tabelului de împrăștiere.
2. Adaptați înălțimile de atașare **A și B** plus nivelul plantelor, la înălțimile de atașare maxime permise din față (V) și din spate (H).



Imagine 7.11: Poziția și înălțimea de atașare în cazul fertilizării întârziate

Sunt valabile, în general, următoarele:

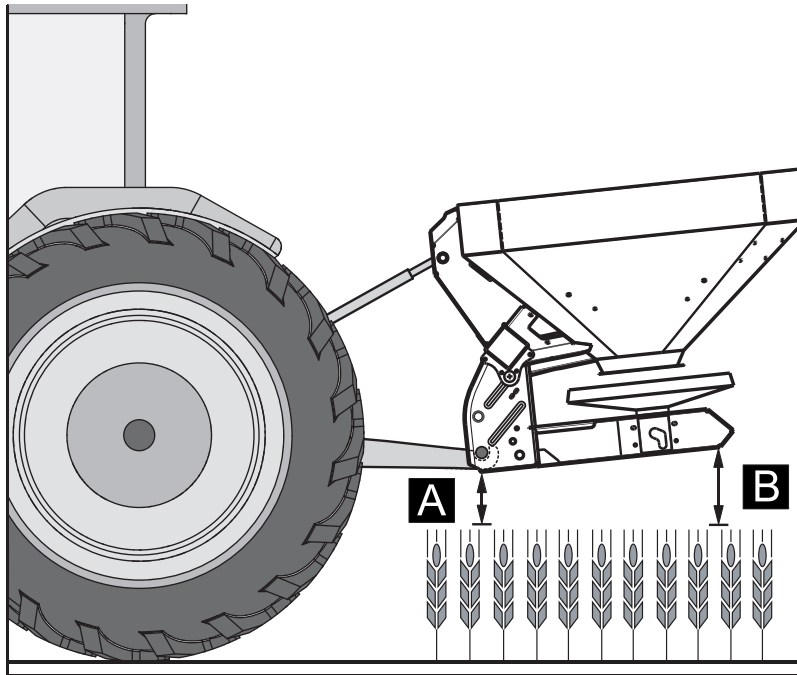
$A + \text{nivelul plantelor} \leq V$	Max. 900 mm
$B + \text{nivelul plantelor} \leq H$	Max. 960 mm

3. Dacă totuși înălțimea de ridicare a tractorului nu este suficientă pentru a regla înălțimea de atașare dorită: utilizați punctul de cuplare inferior de la bara de cuplare inferioară a mașinii.

NOTĂ

Asigurați-vă că nu este depășită **lungimea maximă** a barei de cuplare superioare care este specificată de fabricantul tractorului sau al barei de cuplare.

- Respectați indicațiile din manualul de utilizare al fabricantului tractorului sau al barei de cuplare.



Imagine 7.12: Mașina atașată în punctul de cuplare inferior de la bara de cuplare inferioară.

Sunt valabile, în general, următoarele:

A + nivelul plantelor \leq V	Max. 900 mm
B + nivelul plantelor \leq H	Max. 960 mm

7.7 Umplerea mașinii

⚠ PERICOL



Pericol de vătămare datorită motorului în funcțiune

Lucrările la mașină când motorul este în funcțiune pot duce la vătămări grave din cauza sistemului mecanic și datorită îngrășământului care este aruncat.

- ▶ Opriți motorul tractorului.
- ▶ Scoateți cheia din contact.
- ▶ Îndepărtați toate persoanele din zona cu pericol..

⚠ PRECAUȚIE



Dacă se depășește masă totală admisă

Depășirea masei totale admise influențează negativ siguranța exploatării și a circulației vehiculului (mașină și tractor) și poate produce deteriorarea gravă a mașinii și efecte nocive asupra mediului.

- ▶ Înainte de alimentare determinați cantitatea pe care o puteți încărca.
- ▶ Respectați masa totală admisă.

Indicații referitoare la umplerea mașinii

- Umpleți mașina **numai** atunci când este atașată la tractor. Asigurați-vă că tractorul este parcat pe un sol plan, stabil.
- Asigurați tractorul contra deplasării accidentale. Acționați frâna de parcare.
- Opriți motorul tractorului.
- Scoateți cheia din contact.
- Dacă înălțimea de umplere depășește 1,25 m, umpleți mașina folosind utilaje adecvate (de exemplu motostivuitoare, șnecuri transportoare).
- Verificați nivelul de umplere folosind scara pe care o rabateți sau folosind vizorul din container (în funcție de tipul mașinii).

Scala de nivel de umplere (nu pentru cântărire la împrăștiere)

Pentru verificarea nivelului de umplere, există o scală în container.

Cu ajutorul acestei scale puteți să evaluați cât timp vă mai ajunge cantitatea existentă până când va trebuie să umpleți din nou.

7.8 Utilizarea tabelelor de împrăștiere

7.8.1 Indicații referitoare la tabelul de împrăștiere

Valorile din tabelul de împrăștiere au fost determinate pe instalația de testare.

Materialul de împrăștiat folosit pentru această operațiune a fost furnizat de fabricant sau de către dealer. Experiența arată că materialul de împrăștiat pe care îl aveți la dispoziție - chiar dacă are aceeași denumire - poate prezenta alte proprietăți de împrăștiere datorită condițiilor de transport și depozitare și multor altor factori.

Din această cauză este posibil ca, folosind reglajele indicate în tabele, să rezulte totuși o altă cantitate de împrăștiere și o distribuție de mai slabă calitate a îngrășămintelor.

De aceea, trebuie să respectați următoarele indicații:

- Trebuie neapărat să verificați cantitatea efectiv împrăștiată, realizând o probă de calibrare (a se vedea subcapitolul B.6 pentru acel tip de mașină).
- Verificați distribuția îngrășămintelor pe lățimea de lucru cu un set de verificare Praxis (echipament special).
- Utilizați numai îngrășămintele care sunt indicate în tabel.
- Vă rugăm să ne informați dacă din tabel lipsește un anumit tip de îngrășământ.
- Respectați exact valorile pentru reglaj. Chiar și o abatere mică a reglajului poate avea o influență semnificativă asupra profilului de împrăștiere.

Dacă utilizați uree, trebuie să aveți în vedere în special următoarele:

- Ureea, din cauză că este importată, poate prezenta calități și granulații diferite. De aceea, pot fi necesare alte reglaje.
- Ureea are sensibilitate mai mare la vânt și o absorbție mai mare de umiditate decât alte îngrășămintele.

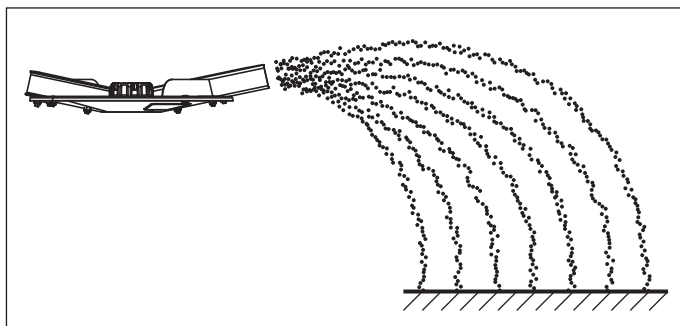
NOTĂ

Pentru efectuarea reglajelor corecte pentru împrăștiere, corespunzător îngrășământului utilizat efectiv, este responsabil personalul de operare.

Fabricantul mașinii declară în mod explicit că nu își asumă nici o responsabilitate pentru pagubele colaterale produse din cauza erorilor de împrăștiere.

7.8.2 Reglaje conform tabelului de împrăștiere

În funcție de tipul de îngrășământ, de lățimea de lucru, de cantitatea de extragere, de viteza de deplasare și de modul de aplicare a îngrășământului, trebuie să determinați înălțimea de atașare, punctul de alimentare, reglarea discurilor aruncătoare, tipul de discuri aruncătoare și turația prizei de putere pentru a avea o operațiune optimă de împrăștiere, folosind **Tabelul de împrăștiere**.

Exemplu pentru împrăștierea în cazul fertilizării normale:**Imagine 7.13:** Împrăștierea în cazul fertilizării normale

În cazul împrăștierei pentru fertilizare normală, se creează o formă de împrăștiere simetrică. Dacă reglajele distribuitorului de îngrășăminte (a se vedea datele din tabelului de împrăștiere) sunt corecte, atunci îngrășămintele se distribuie uniform.

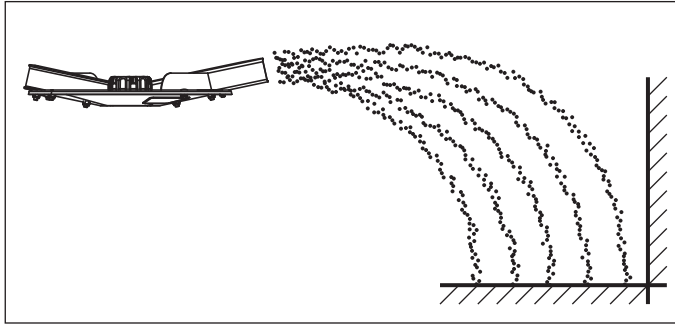
Parametrii dați:

Tipul de îngrășământ:	KAS BASF
Cantitatea de extragere:	300 kg/ha
Lățimea de lucru:	24 m
Viteza de deplasare:	12 km/h

Conform tabelului de împrăștiere, trebuie să realizați următoarele reglaje la mașină:

- Înălțime de atașare: 50/50 (A = 50 cm, B = 50 cm)
- Punct de alimentare: 6
- Reglarea sertarului de dozare: 180
- Tipul de discuri aruncătoare: S4
- Turația prizei de putere: 540 rot/min

Exemplu de împrăștiere limitată în cazul fertilizării normale (Dotare standard TELIMAT):



Imagine 7.14: Împrăștiere limitată în cazul fertilizării normale

Dacă are loc împrăștierea limitată, în cazul fertilizării normale, aproape că nicio cantitate de îngrășământ nu ajunge dincolo de marginea câmpului. Dar trebuie să fie acceptat faptul că la marginea câmpului va fi împrăștiată o cantitate mai mică de îngrășământ.

Parametrii dați:

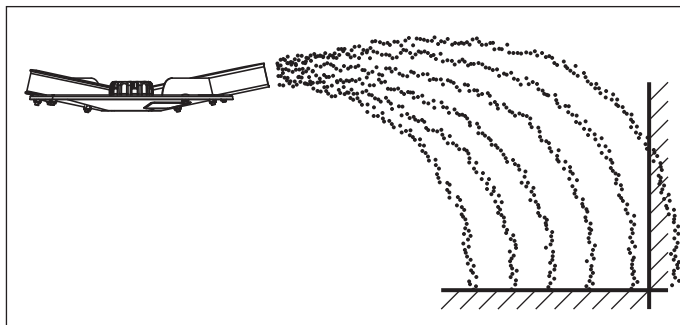
Tipul de îngrășământ:	KAS BASF
Cantitatea de extragere:	300 kg/ha
Lățimea de lucru:	24 m
Viteza de deplasare:	12 km/h

Conform tabelului de împrăștiere, trebuie să realizați următoarele reglaje la mașină:

- Înălțime de atașare: 50/50 (A = 50 cm, B = 50 cm)
- Punct de alimentare: 6
- Reglarea sertarului de dozare: 180 stânga, 150 dreapta¹
- Tipul de discuri aruncătoare: S4
- Turația prizei de putere: 540 rot/min
- Reglaj TELIMAT: K12,5

1. Pe partea cu împrăștierea limitată se recomandă reducerea cantității de îngrășământ cu 20%.

Exemplu de împrăștiere la margine în cazul fertilizării normale (Dotare standard TELIMAT):



Imagine 7.15: Împrăștiere la margine în cazul fertilizării normale

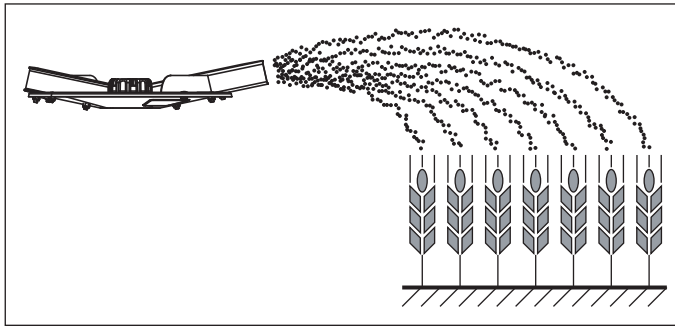
Împrăștierea la margine, în cazul fertilizării normale, este o distribuire a îngrășământului în cadrul căreia o anumită cantitate de îngrășământ ajunge totuși dincolo de marginea câmpului. De aceea, la marginea câmpului, reducerea cantității de îngrășământ împrăștiat va fi mai puțin accentuată.

Parametrii dați:

Tipul de îngrășământ:	KAS BASF
Cantitatea de extragere:	300 kg/ha
Lățimea de lucru:	24 m
Viteza de deplasare:	12 km/h

Conform tabelului de împrăștiere, trebuie să realizați următoarele reglaje la mașină:

- Înălțime de atașare: 50/50 (A = 50 cm, B = 50 cm)
- Punct de alimentare: 6
- Reglarea sertarului de dozare: 180
- Tipul de discuri aruncătoare: S4
- Turația prizei de putere: 540 rot/min
- Reglaj TELIMAT: S13

Exemplu de împrăștiere pe câmp în cazul fertilizării întârziate:**Imagine 7.16:** Împrăștierea în cazul fertilizării întârziate

În cazul împrăștierii pentru fertilizare întârziată, se creează o formă de împrăștiere simetrică. Dacă reglajele distribuitorului de îngrășăminte (a se vedea datele din tabelului de împrăștiere) sunt corecte, atunci îngrășămintele se distribuie uniform.

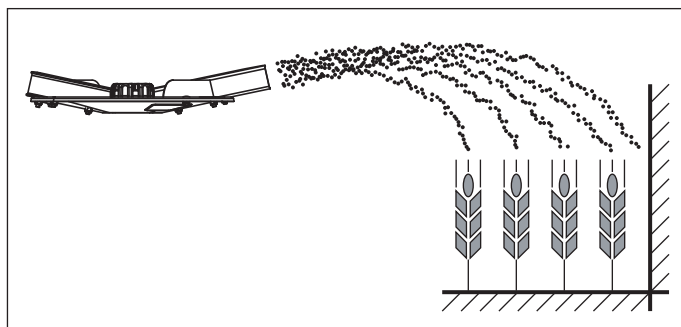
Parametrii dați:

Tipul de îngrășământ:	KAS BASF
Cantitatea. de extragere:	150 kg/ha
Lățimea de lucru:	24 m
Viteza de deplasare:	12 km/h

Conform tabelului de împrăștiere, trebuie să realizați următoarele reglaje la mașină:

- Înălțime de atașare: 0/6 (A = 0 cm, B = 6 cm)
- Punct de alimentare: 6,5
- Reglarea sertarului de dozare: 90
- Tipul de discuri aruncătoare: S4
- Turația prizei de putere: 540 rot/min

**Exemplu de împrăștiere limitată în cazul fertilizării întârziate
(Dotare standard TELIMAT):**



Imagine 7.17: Împrăștierea în cazul fertilizării întârziate

Dacă are loc împrăștierea limitată, în cazul fertilizării întârziate, aproape că nicio cantitate de îngrășământ nu ajunge dincolo de marginea câmpului. Dar trebuie să fie acceptat faptul că la marginea câmpului va fi împrăștiată o cantitate mai mică de îngrășământ.

Parametrii dați:

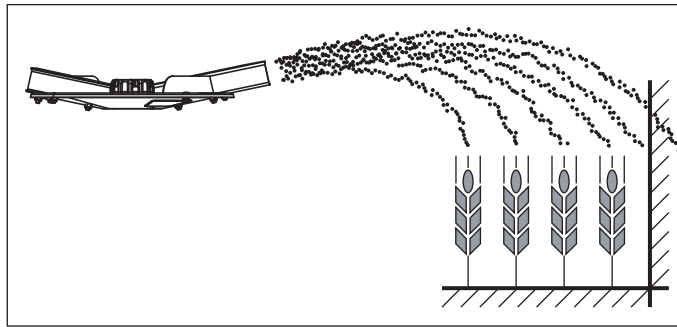
Tipul de îngrășământ:	KAS BASF
Cantitatea de extragere:	150 kg/ha
Lățimea de lucru:	24 m
Viteza de deplasare:	12 km/h

Conform tabelului de împrăștiere, trebuie să realizați următoarele reglaje la mașină:

- Înălțime de atașare: 0/6 (A = 0 cm, B = 6 cm)
- Punct de alimentare: 6,5
- Reglarea sertarului de dozare: 90 stânga, 72 dreapta¹
- Tipul de discuri aruncătoare: S4
- Turația prizei de putere: 540 rot/min
- Reglaj TELIMAT: K12,5

1. Pe partea cu împrăștierea limitată se recomandă reducerea cantității de îngrășământ cu 20%.

**Exemplu de împrăștiere la margine în cazul fertilizării întârziate
(Dotare standard TELIMAT):**



Imagine 7.18: Împrăștiere la margine în cazul fertilizării întârziate

Împrăștierea la margine, în cazul fertilizării întârziate, este o distribuție a îngrășământului în cadrul căreia o anumită cantitate de îngrășământ ajunge totuși dincolo de marginea câmpului. De aceea, la marginea câmpului, reducerea cantității de îngrășământ împrăștiat va fi mai puțin accentuată.

Parametrii dați:

Tipul de îngrășământ:	KAS BASF
Cantitatea de extragere:	150 kg/ha
Lățimea de lucru:	24 m
Viteza de deplasare:	12 km/h

Conform tabelului de împrăștiere, trebuie să realizați următoarele reglaje la mașină:

- Înălțime de atașare: 0/6 (A = 0 cm, B = 6 cm)
- Punct de alimentare: 6,5
- Reglarea sertarului de dozare: 90
- Tipul de discuri aruncătoare: S4
- Turația prizei de putere: 540 rot/min
- Reglaj TELIMAT: S13

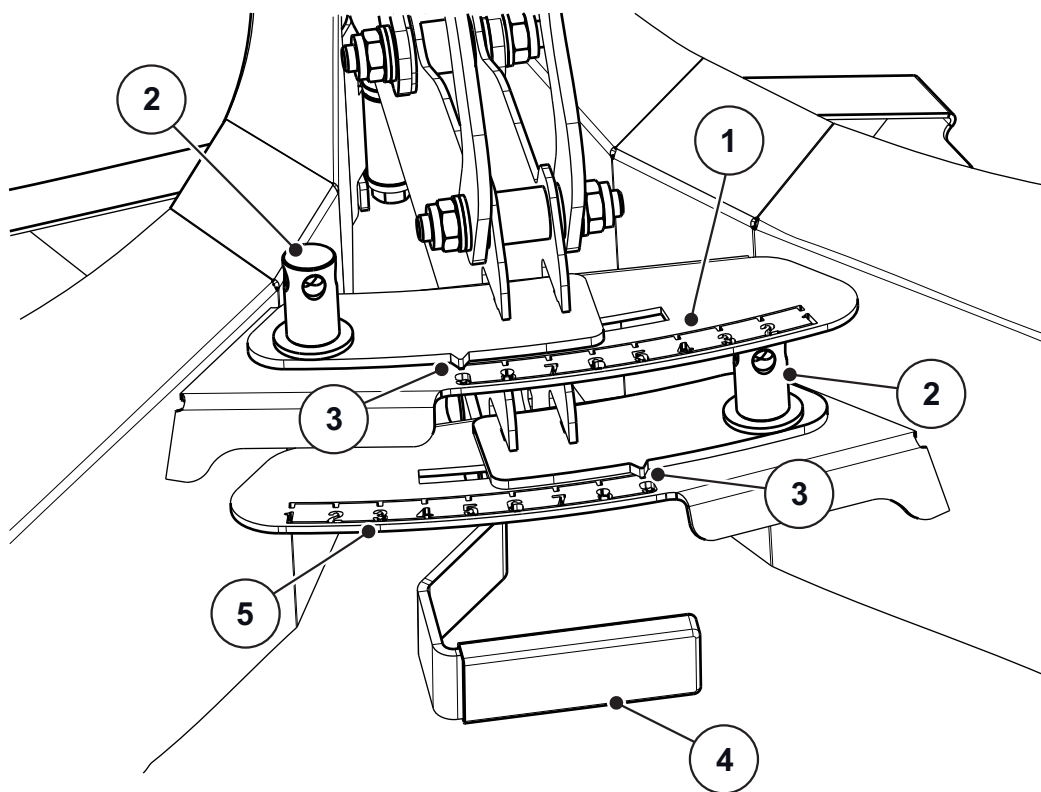
7.9 Reglarea echipamentelor speciale Dispozitivul de împrăștiere limitată GSE

Dispozitivul de împrăștiere limitată este un dispozitiv pentru limitarea împrăștierei (la alegere, pe dreapta sau pe stânga) într-o zonă cuprinsă între 0 m și 3 m de la mijlocul ecartamentului tractorului către marginea exterioară a terenului.

- Închideți sertarul de dozare dinspre marginea terenului.
- Rabateți în jos dispozitivul de limitare a împrăștierei pentru a realiza împrăștierea limitată.
- Pentru a realiza din nou împrăștierea pe ambele părți, rabateți din nou în sus dispozitivul de limitare a împrăștierei.

NOTĂ

Reglajele pentru dispozitivul de limitare a împrăștierei se referă la **discurile aruncătoare care împrăștie îngrășăminte către interiorul terenului.**



Imagine 7.19: Reglarea dispozitivului de limitare a împrăștierei

- [1] Scara numerică, partea stângă
- [2] Piulița de reglare pentru scara numerică
- [3] Indicator
- [4] Mâner
- [5] Scara numerică, partea dreaptă

1. Notați poziția indicatorului [3] care este prezentată în manual de instalare livrat.
2. Slăbiți piulița de reglare [2] pentru scara numerică, cu ajutorul mantei de reglare cu care este prevăzută mașina.

3. Deplasați scara numerică astfel încât indicatorul să ajungă în dreptul valorii stabilite. Utilizați pentru aceasta mânerul [4].
4. Strângeți piulița de reglare [2] pentru scara numerică, cu ajutorul mantei de reglare cu care este prevăzută mașina.

Corectarea lățimii de aruncare

Datele din manualul de instalare livrat sunt valori orientative. În cazul utilizării unor îngrășăminte de calitate diferită, poate fi necesară corectarea reglajului.

- Pentru **micșorarea** lățimii de aruncare, rotiți mai mult în sensul către discul aruncător (numere mai mici).
- Pentru **mărirea** lățimii de aruncare, rotiți mai mult în direcția opusă discului aruncător.(numere mai mari).

7.10 Setarea dotării standard TELIMAT

TELIMAT este un dispozitiv telecomandat de împrăștiere limită și împrăștiere de margine, pentru lățimi de lucru de **12 - 42 m** (în funcție de tipul de îngrășământ, numai pentru împrăștiere limită).

TELIMAT este montat pe mașină **pe partea dreaptă** privind în direcția de deplasare. Puteți să dați comenzi de la tractor către dispozitivul TELIMAT prin intermediul unui ventil cu simplă acțiune.

NOTĂ

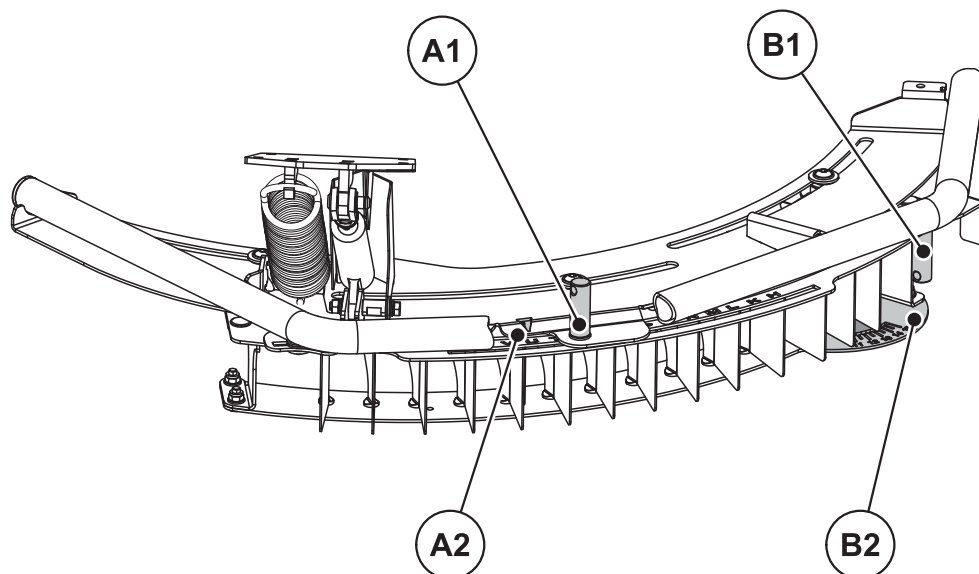
Montarea dispozitivului TELIMAT T25 pe mașină este prezentată într-un manual de instalare separat. Acest manual de instalare este inclus în pachetul de livrare al dispozitivului TELIMAT.

7.10.1 Reglarea dispozitivului TELIMAT

Reglați dispozitivul TELIMAT corespunzător **tipului de îngrășământ, lățimii de lucru și tipului de împrăștiere limitată** (împrăștiere limitată sau împrăștiere la margine) pentru a efectua lucrările de împrăștiere.

NOTĂ

Valorile de reglare pentru TELIMAT le găsiți în tabelul de împrăștiere.



Imagine 7.20: Reglarea dispozitivului TELIMAT

- [A1] Piulița de fixare pentru scara cu litere
- [A2] Scală cu litere pentru reglarea grosieră
- [B1] Piulița de fixare pentru scara numerică
- [B2] Scală cu numere pentru reglarea fină

Reglarea grosieră (scală cu litere)

Întreaga carcasă TELIMAT poate fi rotită, pe ghidaje, în jurul punctului de rotire al discului aruncător (scala cu litere H până la Z). Scala cu litere se folosește pentru reglarea carcasei TELIMAT corespunzător tipul de îngrășământ, lățimii de lucru și tipului de limitare a împrăștierii (împrăștiere limitată sau împrăștiere la margine).

1. Slăbiți piulița de fixare pentru scara cu litere, cu ajutorul mantei de reglare cu care este prevăzută mașina.
2. Deplasați carcasa TELIMAT (partea de glisare) până în dreptul literei indicate în tabelul de reglare.
 - ▷ Săgeata indicatoare trebuie să fie poziționată exact deasupra literei corespunzătoare.
3. Strângeți piulița de fixare pentru scara cu litere, cu ajutorul mantei de reglare cu care este prevăzută mașina.

Reglarea fină (scală cu numere):

În carcasa dispozitivului de împrăștiere limitată sunt prevăzute plăci de ghidare dintr-o singură bucată, care pot fi rotite de-a lungul scalei numerice (scara 11 până la 15). Scala numerică se folosește în principal pentru reglarea fină.

1. Slăbiți piulița de fixare pentru scara numerică, cu ajutorul mantei de reglare cu care este prevăzută mașina.
2. Modificați valoarea numerică până în dreptul literei indicate în tabelul de reglare.
 - ▷ Valoarea numerică corespunzătoare trebuie să fie exact în dreptul primei plăci de ghidare.
3. Strângeți piulița de fixare pentru scara numerică, cu ajutorul mantei de reglare cu care este prevăzută mașina.

7.10.2 Corectarea lățimii de aruncare

Datele din tabelul de reglare sunt valori orientative. În cazul utilizării unor îngrășăminte de calitate diferită, poate fi necesară corectarea reglajului.

Dacă diferențele de calitate sunt mici, este suficientă, în majoritatea cazurilor, o corectare a tăblițelor de ghidare.

- Pentru **micșorarea** lățimii de aruncare, raportat la reglajele din tabelul de reglare: Modificați poziția tăblițelor de ghidare de pe scala numerică în direcția **către numere mai mici**.
- Pentru **mărirea** lățimii de aruncare, raportat la reglajele din tabelul de reglare: Modificați poziția tăblițelor de ghidare de pe scala numerică în direcția **către numere mai mari**.

Dacă diferențele de calitate sunt mai mari, deplasați carcasa TELIMAT de-a lungul scalei cu litere:

- Pentru **micșorarea** lățimii de aruncare, raportat la reglajele din tabelul de reglare: Modificați poziția dispozitivului TELIMAT de pe scala cu litere în direcția către **litere mai mici** (cu raportare la ordinea alfabetică).
- Pentru **mărirea** lățimii de aruncare, raportat la reglajele din tabelul de reglare: Modificați poziția dispozitivului TELIMAT de pe scala cu litere în direcția către **litere mai mari** (cu raportare la ordinea alfabetică).

NOTĂ

Împrăștierea limitată în cazul lățimilor de lucru de 12 - 50 m:

Pentru optimizarea formei de împrăștiere, se recomandă ca să fie redusă cantitatea pe partea cu limitare **cu 20 %**.

7.10.3 Indicații referitoare la împrăștierea cu TELIMAT

Puteți să dați stabiliți poziția dispozitivului TELIMAT prevăzută pentru tipul de împrăștiere respectiv, prin comenzi date de la tractor, prin intermediul unui ventil cu simplă acțiune.

- Împrăștierea limitată: poziția inferioară
- Împrăștierea normală: poziția superioară

▲ PRECAUȚIE



Erori la împrăștiere din cauză ca nu a fost atinsă poziția de capăt la TELIMAT

Dacă dispozitivul TELIMAT nu se află în poziția de capăt, se pot produce erori la împrăștiere.

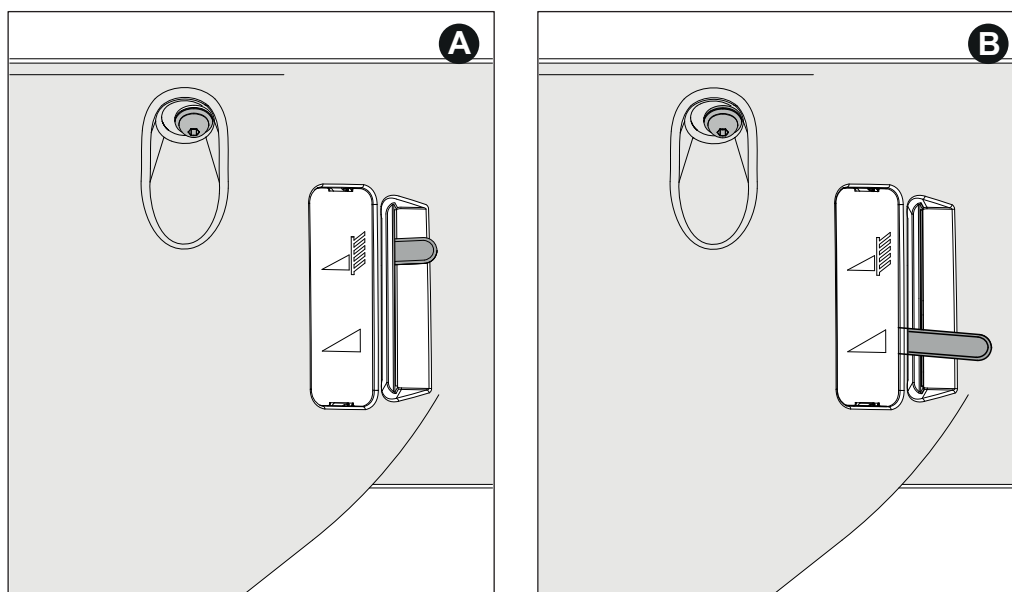
- ▶ Asigurați ca dispozitivul TELIMAT să se afle în poziția de capăt, întotdeauna.
- ▶ La comutarea între împrăștierea limitată și împrăștierea normală, acționați ventilul de comandă până când dispozitivul TELIMAT se va afla **complet** în poziția de capăt de sus.
- ▶ Dacă efectuați împrăștierea limitată mult timp (în funcție de starea dispozitivului de împrăștiere) este necesar din când în când să acționați ventilul de comandă până când aduceți dispozitivul TELIMAT în poziția de capăt.

NOTĂ

Atunci când sunt utilizate unități de comandă vechi, este posibil să apară scurgeri în timpul operațiunii de împrăștiere. Atunci este posibil ca dispozitivul TELIMAT să se deplaseze din poziția de capăt unde se afla (poziția inferioară). Pentru a evita erorile la operațiunea de împrăștiere, trebuie să readuceți din când în când dispozitivul TELIMAT înapoi în poziția de capăt.

Sistemul de indicare mecanică a poziției de împrăștiere

Sistemul de indicare mecanică a poziției de împrăștiere se află chiar în dreapta, privind în direcția de deplasare, lângă dispozitivul TELIMAT. Acest sistem de indicare este vizibil din cabina șoferului tractorului.



Imagine 7.21: Sistemul de indicare mecanică TELIMAT

- [A] Poziția pentru împrăștierea limitată
- [B] Poziția pentru împrăștierea normală

7.11 Reglajele în cazul utilizării unor îngrășăminte care nu sunt menționate tabel

Reglajele pentru tipurile de îngrășăminte care nu sunt menționate în tabel le puteți determina cu setul de verificare Praxis (echipament special).

NOTĂ

Pentru a determina reglajele pentru tipurile de îngrășăminte care nu sunt menționate în tabel trebuie să aveți în vedere și manualul de utilizare suplimentar al setului de verificare Praxis.

Pentru o verificare **rapidă** a reglajelor pentru împrăștiere vă recomandăm să efectuați **o deplasare pe teren**.

Pentru o verificare **precisă** a reglajelor pentru împrăștiere vă recomandăm să efectuați **trei deplasări pe teren**.

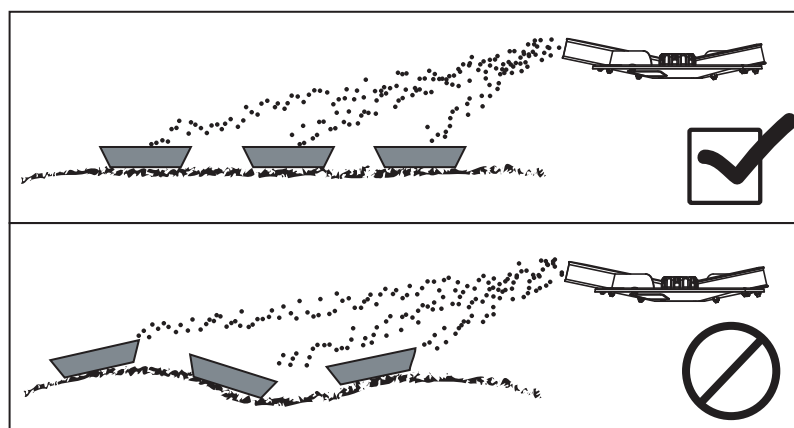
7.11.1 Cerințe și condiții prealabile:

NOTĂ

Cerințele și condițiile prealabile menționate sunt valabile atât pentru o deplasare pe teren cât și pentru trei deplasări pe teren.

Respectați aceste cerințe și condiții prealabile, pentru ca astfel să fie obținute rezultate lipsite de erori.

- Efectuați testele într-o zi cu condiții meteo **fără umiditate, fără vânt** pentru ca astfel rezultatele să nu fie influențate de condițiile meteo.
- Ca teren de testare vă recomandăm un teren care să fie orizontal pe ambele direcții. Traseele de deplasare nu trebuie să prezinte **nicio porțiune** cu **adâncituri** sau **ridicături** prea accentuate, fiindcă atunci se poate produce o modificare a formei de împrăștiere.
- Efectuați testele pe un teren cu iarbă proaspăt cosită sau pe un câmp unde înălțimea plantelor este mică (max. 10 cm).



Imagine 7.22: Poziționarea: vaselor colectoare

- Așezați orizontal vasele colectoare. Dacă vasele colectoare sunt așezate oblic, se pot produce erori de măsurare (a se vedea ilustrația de mai sus).
- Efectuarea unei probe de amestecare (vezi [8.10: Probă de amestecare, Pagina 86](#)).
- Reglați sertarul de dozare din stânga și din dreapta (vezi [8.4: Reglarea cantității care va fi împrăștiată, Pagina 75](#)).

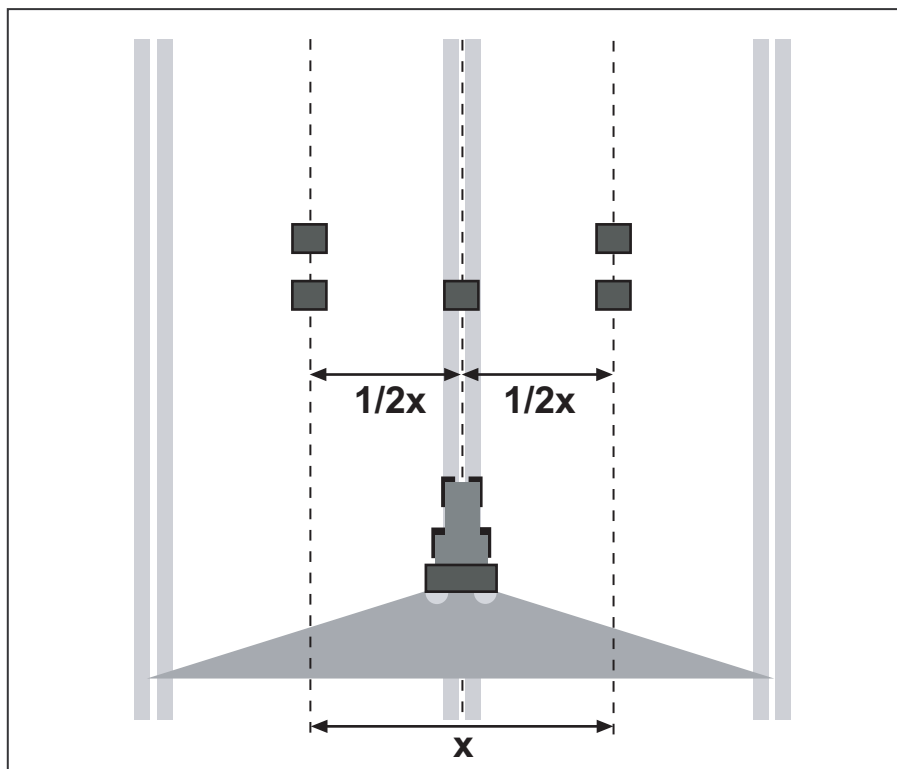
7.11.2 Efectuarea unei deplasări pe teren

Poziționarea:

NOTĂ

Noi recomandăm acest plan de aranjament până la o lățime de împrăștiere de **24 m**. Un plan de aranjament pentru lățimi de împrăștiere mai mari este anexat setului de testare Praxis-Prüfset PPS5.

- Lungimea suprafeței de testare: 60 până la 70 m



Imagine 7.23: Poziționarea pentru o singură deplasare

Pregătirea unei deplasări

- Alegeți din tabelul de împrăștiere un îngrășământ similar și corespunzător rețetei distribuitorului.
- Atașați mașina conform indicațiilor din tabelul de împrăștiere. Aveți grijă ca înălțimea de atașare să aibă ca referință vasele colectoare.
- Verificați completitudinea și starea organelor de distribuție (discuri aruncătoare, aripi aruncătoare, guri de ieșire).
- Amplasați câte două vase colectoare la distanță de **1 m** unul în spatele altuia în zonele de suprapunere (dintre traseele parcurse de tractor) și un vas colector în ecartamentul tractorului (corespunzător [imagine 7.23](#)).

Efectuați testul de împrăștiere, folosind reglajul de deschidere care a fost determinat pentru această operațiune:

- Viteza de deplasare: **3 până la 4 km/h.**
- Deschideți sertarul de dozare la **10 m înainte** de locul cu vase colectoare.
- Închideți sertarul de dozare la circa **30 m după** locul cu vase colectoare.

NOTĂ

Dacă sunt prea mici cantitățile colectate în vase colectoare, trebuie să repetați deplasarea.

Nu trebuie să modificați poziția sertarului de dozare.

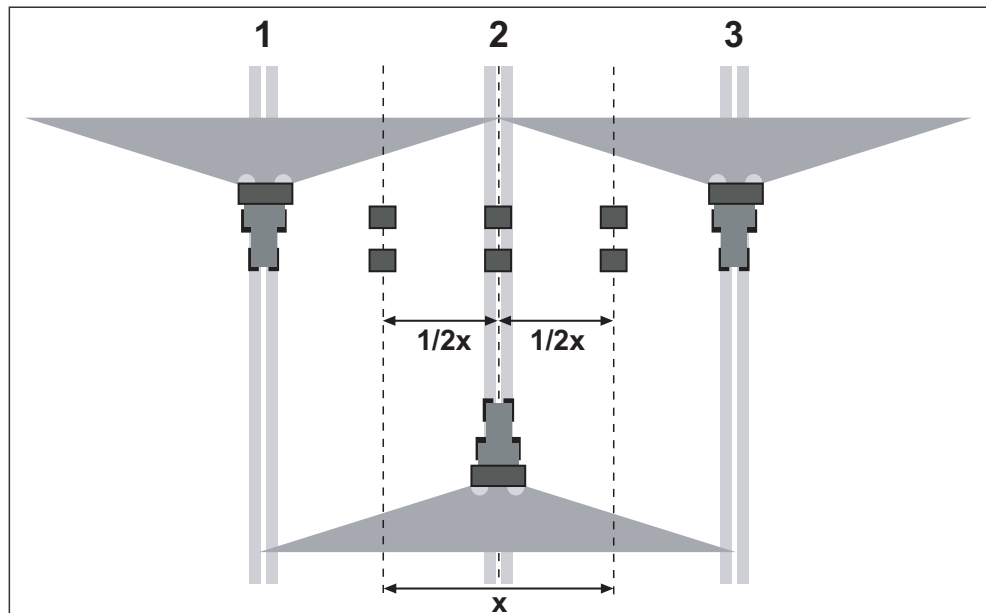
7.11.3 Efectuarea celor trei deplasări pe teren

Poziționarea:

NOTĂ

Noi recomandăm acest plan de aranjament până la o lățime de împrăștiere de **24 m**. Un plan de aranjament pentru lățimi de împrăștiere mai mari este anexat setului de testare Praxis-Prüfset PPS5.

- Lățimea suprafeței de testare: 3 x distanța dintre traseele parcurse de tractor
- Lungimea suprafeței de testare: 60 până la 70 m
- Cele trei trasee parcurse de tractor trebuie să fie paralele. Dacă se efectuează testele fără trasee aliniate pe rânduri, este necesar ca traseele de parcurs să fie măsurate cu ruleta și să fie marcate (de exemplu, cu țărnuși).



Imagine 7.24: Poziționarea pentru trei deplasări

Pregătirea celor trei deplasări

- Alegeți din tabelul de împrăștiere un îngrășământ similar și corespunzător re- glați distribuitorul.
- Atașați mașina conform indicațiilor din tabelul de împrăștiere. Aveți grijă ca înălțimea de atașare să aibă ca referință vasele colectoare.
- Verificați completitudinea și starea organelor de distribuire (discuri aruncă- toare, aripi aruncătoare, guri de ieșire).
- Amplasați câte două vase colectoare la distanță de **1 m** unul în spatele altuia în zonele de suprapunere și un vas colector în mijlocul ecartamentului tracto- rului (corespunzător [imagine 7.24](#)).

Efectuați testul de împrăștiere, folosind reglajul de deschidere care a fost determinat pentru această operațiune:

- Viteza de deplasare: **3 - 4 km/h**.
- Parcurgeți succesiv traseele 1 până la 3.
- Deschideți sertarul de dozare la **10 m înainte de** locul cu vase colectoare.
- Închideți sertarul de dozare la circa **30 m după** locul cu vase colectoare.

NOTĂ

Dacă sunt prea mici cantitățile colectate în vase colectoare, trebuie să repetați deplasarea.

Nu trebuie să modificați poziția sertarului de dozare.

7.11.4 **Evaluati rezultatele și, dacă este cazul, efectuați corectările**

- Съберете съдържанието на поставените един след друг събирателни съдове и го изсипете отляво в измервателната тръба.
- Отчетете качеството на разпределението по нивото на напълване на трите измервателни тръби.

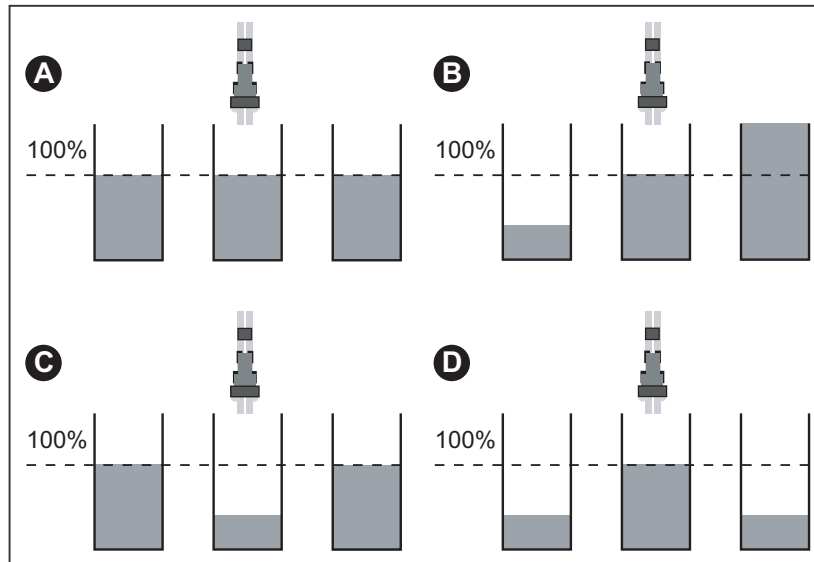


Image 7.25: Възможни резултати от преминаването

- [A] Еднакви количества във всички тръби.
- [B] Несиметрично разпределение на тора.
- [C] Твърде много тор в зоната на припокриване.
- [D] Твърде малко тор в зоната на припокриване.

Примери за корекция на настройките за разпръскване:

Тестов резултат	Разпределение на тора	Мярка, проверка
Случай А	Равномерно разпределение (допустимо отклонение ± 1 деление)	Настройките са правилни
Случай В	Количеството тор намалява от дясно наляво (или обратно).	Еднакво ли са настроени точките на подаване вляво и вдясно?
		Еднаква ли е настройката на дозиращите шибъри вляво и вдясно?
		Еднакви ли са разстоянията между полосите?
		Успоредни ли са полосите?
Случай С	Твърде малко тор в средната зона.	Имаше ли силен страничен вятър по време на измерването?
		Изберете по-ранна точка на подаване (напр. промяна на точката на подаване от 5 на 4).
Случай D	Твърде малко тор в зоните на припокриване.	Изберете по-късна точка на подаване (напр. промяна на точката на подаване от 8 на 9).

8 Regim de împrăștiere

8.1 Siguranța

▲ PERICOL



Pericol de vătămare datorită motorului în funcțiune

Lucrările la mașină când motorul este în funcțiune pot duce la vătămări grave din cauza sistemului mecanic și datorită îngrășământului care este aruncat.

- ▶ Înaintea oricăror lucrări de reglare așteptați oprirea completă a tuturor pieselor în mișcare.
- ▶ Opriți motorul tractorului.
- ▶ Scoateți cheia din contact.
- ▶ **Îndepărtați toate persoanele din zona cu pericol.**

8.2 Instrucțiuni referitoare la operațiunea de împrăștiere

Din utilizarea conformă cu destinația mașinii face parte și respectarea condițiilor de operare, întreținere și mentenanță prevăzute de fabricant. De aceea, **operațiunii de împrăștiere** îi sunt asociate întotdeauna activitățile de **pregătire** și de **curățare/întreținere**.

- Executați lucrările de împrăștiere conform secvenței de operațiuni care sunt prezentate în cele ce urmează.

Pregătirea

- Atașați mașina de împrăștiere la tractor [Pagina 44](#)
- Închideți sertarul de dozare
- Efectuați o reglare preliminară a înălțimii de montare [Pagina 49](#)
- Umpleți cu îngrășământ. [Pagina 54](#)
- Reglați cantitatea care va fi împrăștiată [Pagina 75](#)
- Reglați lățimea de lucru [Pagina 77](#)
 - Alegeți discul aruncător potrivit
 - Reglarea punctului de alimentare [Pagina 80](#)

Împrăștierea

- Deplasare la locul unde se efectuează împrăștierea
- Controlați înălțimea de montare
- Porniți arborele prizei de putere
- Deschideți sertarul și începeți acțiunea de deplasare și împrăștiere
- Încheierea acțiunii de deplasare și împrăștiere și închideți sertarul
- Opriți arborele prizei de putere
- Golirea cantității reziduale [Pagina 94](#)

Curățare/Întreținere

- Deschiderea sertarului de dozare
- Detașarea de la tractor a mașinii de împrăștiere
- Curățare și întreținere [Pagina 101](#)

8.3 Utilizarea tabelelor de împrăștiere

NOTĂ

Luați în considerare capitolul [7.8: Utilizarea tabelelor de împrăștiere. Pagina 55.](#)

8.4 Reglarea cantității care va fi împrăștiată

8.4.1 Varianta W/EMC (+ W)

NOTĂ

Mașinile din **variantele W/EMC (+ W)** dispun de acționare electronică a sertarelor pentru reglarea cantității de împrăștiere.

Acționarea electronică a sertarului de dozare este descrisă în manualul de utilizare separat al unității de comandă. Acest manual de utilizare face parte din unitatea de comandă.

▲ PRECAUȚIE



Pagube cauzate de poziția greșită a sertarelor de dozare

Atunci când manetele de acționare sunt poziționate greșit, acționarea actuatorilor prin intermediul electronicii (QUANTRON, ISOBUS) poate cauza defecțiuni ale sertarelor de dozare.

- Fixați manetele de acționare întotdeauna pe poziția maximă a scalei.

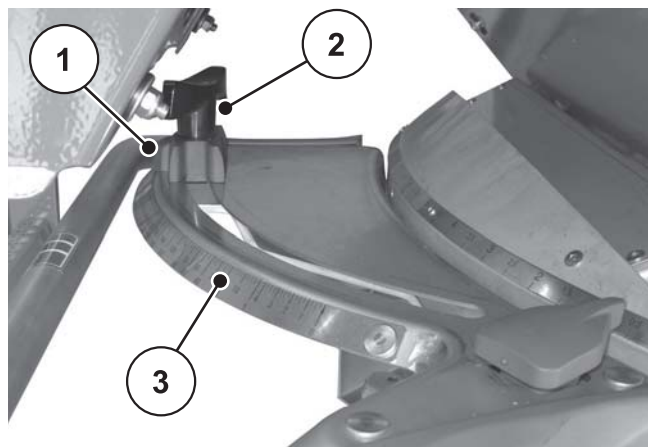
8.4.2 Varianta D

Reglați cantitatea care va fi împrăștiată, la mașinile cu varianta D cu ajutorul scalei rotunde de la ambele deschideri.

Poziționați în acest scop indicatorul în poziția extrasă anterior din tabelul de împrăștiere sau determinată printr-o probă de calibrare. Aceasta este poziția opritorului **deschis**, la care este adus sertarul înainte de cursa de împrăștiere, prin acționare hidraulic sau datorită arcului (în funcție de variantă).

Această poziție depinde de **Cantitatea care va fi împrăștiată** și de **Viteza de deplasare**.

1. Închideți sertarul de dozare.
2. Determinați poziția reglajului scalei din tabelul de împrăștiere sau pe baza probei de calibrare.
3. Slăbiți șurubul de reglare [2] de la scala rotundă de jos [3].
4. Glisați indicatorul opritorului [1] pe poziția determinată.
5. Strângeți șurubul de fixare.



Imagine 8.1: Scală pentru reglarea cantității de împrăștiere

- [1] Indicator opritor
- [2] Șurub de fixare
- [3] Scala rotundă de jos

8.5 Reglați lățimea de lucru

8.5.1 Alegerea discului aruncător corect

Pentru realizarea lățimii de lucru, sunt disponibile diferite discuri aruncătoare, în funcție de tipul de îngrășământ.

Tipul discului aruncător	Lățime de lucru
S4	18-28 m
S6	24-36 m
S8	30-42 m
S10	32-48 m
S12	42-50 m

Pe fiecare disc aruncător se află două aripi aruncătoare diferite, montate fix. Ari-pile aruncătoare sunt marcate conform tipului lor.

▲ AVERTISMENT



Pericol de rănire din cauza discurilor aruncătoare aflate în ro-tire.

Pieșele rotative (arborele cardanic, butucii) pot prinde și trage părți ale corpului sau obiecte. Contactul cu sistemul distribuitor poate produce forfecare, ciupituri sau tăierea unor părți ale corpului.

- ▶ Înălțimea de atașare maximă permisă în față (V) și în spate (H) trebuie să fie neapărat respectată.
- ▶ Toate persoanele vor fi îndepărtate din zona de pericol a mașinii.
- ▶ Nu demontați niciodată cadrul de rejectare care este montat pe container.

Tipul discului aruncător	Discul aruncător din stânga	Discul aruncător din dreapta
S4	S4-L-200 S4-L-270	S4-R-200 S4-R-270
S4 VxR plus (cu strat de acoperire)	S4-L-200 VxR S4-L-270 VxR	S4-R-200 VxR S4-R-270 VxR
S6 VxR plus (cu strat de acoperire)	S6-L-255 VxR S6-L-360 VxR	S6-R-255 VxR S6-R-360 VxR
S8 VxR plus (cu strat de acoperire)	S8-L-390 VxR S8-L-380 VxR	S8-R-390 VxR S8-R-380 VxR
S10 VxR plus (cu strat de acoperire)	S10-L-340 VxR S10/S12-L-480 VxR	S10-R-340 VxR S10/S12-R-480 VxR
S12 VxR plus (cu strat de acoperire)	S12-L-360 VxR S10/S12-L-480 VxR	S12-R-360 VxR S10/S12-R-480 VxR

8.5.2 Demontați și montați discurile de împrăștiere

⚠ PERICOL

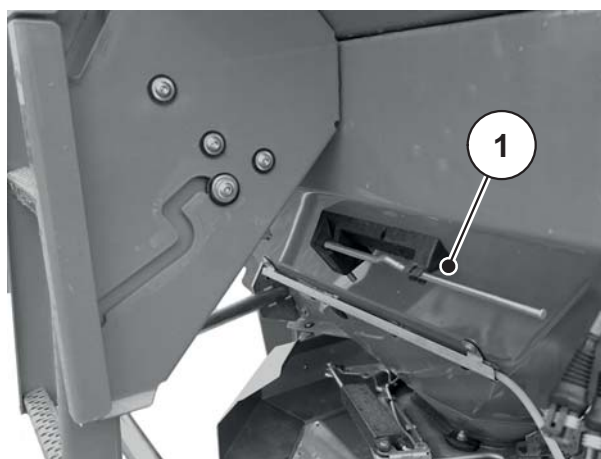


Pericol de vătămare datorită motorului în funcțiune

Lucrările la mașină când motorul este în funcțiune pot duce la vătămări grave din cauza sistemului mecanic și datorită îngrășământului care este aruncat.

- ▶ Nu trebuie **niciodată** să demontați sau să montați discurile de împrăștiere când motorul este în funcțiune sau când priza de putere se rotește.
- ▶ Opriți motorul tractorului.
- ▶ Scoateți cheia din contact.

Demontați discurile de împrăștiere



[1] Manetă de reglare
(Container direcția stânga)

Imagine 8.2: Manetă de reglare

Pentru ambele părți (stânga și dreapta) procedați după cum urmează.



1. Scoateți maneta de reglare din suport
2. Slăbiți piulița cu pălărie a discului aruncător cu ajutorul manetei de reglare.

Imagine 8.3: Slăbiți piulița cu pălărie

3. Deșurubați piulița cu pălărie.
4. Îndepărtați discul aruncător de pe butuc.
5. Plasați înapoi maneta de reglare pe suportul prevăzut.



Imagine 8.4: Deșurubați piulița cu pălărie

Montați discurile de împrăștiere

Cerințe prealabile:

- Priza de putere și motorul tractorului sunt oprite și asigurate contra conectării accidentale.

Montați pe stânga discul aruncător stâng, privit în sensul de deplasare, și pe dreapta discul aruncător drept, privit în sensul de deplasare. Atenție să nu confundați discul aruncător stâng cu cel drept.

Procedura de montare care urmează este prezentată cu referire la discul aruncător stâng. Pentru montarea discului aruncător drept, efectuați această procedură în mod corespunzător.

1. Așezați discul aruncător stâng pe butucul discului stâng.
Discul aruncător stâng trebuie să se așeze uniform pe butuc (eventual îndepărtați murdăria)

NOTĂ

Știfturile locașurilor pentru discul aruncător sunt poziționate diferit pe partea stânga și dreaptă. Montați discul aruncător corect numai dacă acesta se potrivește exact în locașul pentru discul aruncător.

2. Așezați cu grijă piulița cu pălărie (nu inversați marginea).
3. Strângeți piulița cu pălărie cu circa 38 Nm.

NOTĂ

Piulița cu pălărie are o rasterizare care împiedică desfacerea ei nedorită. Această rasterizare trebuie să fie perceptibilă, iar dacă nu este așa, atunci piulița trebuie să fie înlocuită.

4. Verificați deplasarea liberă între aripile aruncătoare și gura de ieșire rotind cu mâna discul de împrăștiere.

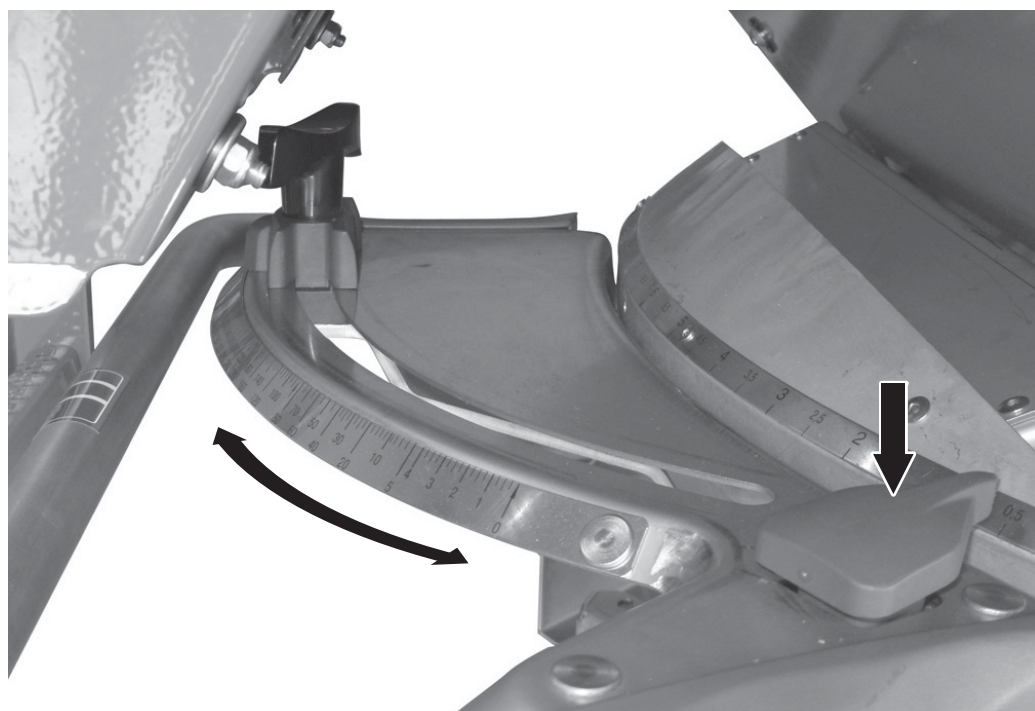
8.5.3 Reglarea punctului de alimentare

AXIS 50.2 D

Prin alegerea tipului de disc aruncător, stabiliți un anumit domeniu pentru lățimea de lucru. Modificarea punctului de alimentare se folosește pentru o reglare mai exactă a lățimii de lucru și pentru adaptarea la diferite materiale de împrăștiat.

Reglați punctul de alimentare cu ajutorul scalei rotunde de jos.

- Repoziționarea în direcția unor numere mai mici: Îngrășământul este aruncat mai devreme. Rezultă un profil de împrăștiere pentru lățimi de lucru mici.
- Repoziționarea în direcția unor numere mai mari: Îngrășământul este aruncat mai târziu și mai mult în afară în zonele de suprapunere. Rezultă un profil de împrăștiere pentru lățimi de lucru mai mari.



Imagine 8.5: Centru de reglare punct de alimentare

1. Determinarea poziției pentru punctul de alimentare se face cu ajutorul tabelului de împrăștiere sau cu Praxis-Prüfset (echipare opțională).
2. Apucați mânerul din stânga și din dreapta.
3. Apăsați elementul de afișare.
 - ▷ Este eliberată blocarea. Centrul de reglare poate fi deplasat.
4. Glisați centrul de reglare cu elementul de afișaj în poziția determinată.
5. Eliberați elementul de afișare.
 - ▷ Centrul de reglare este blocat.
6. Verificați atent ca centrul de reglare să fie blocat.

AXIS 50.2

NOTĂ

Mașina din varianta W dispune de o acționare electronică a punctului de alimentare.

Acționarea electronică a punctului de alimentare este descrisă în manualul de utilizare separat al unității de comandă. Acest manual de utilizare face parte din unitatea de operare.

Prin alegerea tipului de disc aruncător, stabiliți un anumit domeniu pentru lățimea de lucru. Modificarea punctului de alimentare se folosește pentru o reglare mai exactă a lățimii de lucru și pentru adaptarea la diferite materiale de împrăștiat.

Reglați punctul de alimentare cu ajutorul scalei rotunde de jos.

- Repoziționarea în direcția unor numere mai mici: Îngrășământul este aruncat mai devreme. Rezultă un profil de împrăștiere pentru lățimi de lucru mici.
- Repoziționarea în direcția unor numere mai mari: Îngrășământul este aruncat mai târziu și mai mult în afară în zonele de suprapunere. Rezultă un profil de împrăștiere pentru lățimi de lucru mai mari.



Imagine 8.6: Afișare pentru punctul de alimentare

8.6 Verificați înălțimea de atașare

NOTĂ

Verificați dacă, atunci când containerul este plin, înălțimea de atașare este corectă.

- Luați din tabelul de împrăștiere valorile pentru înălțimea de atașare.
- Respectați înălțimea maximă de atașare.
- A se vedea și [„Efectuați o reglare preliminară a înălțimii de montare” la pagina 49.](#)

8.7 Reglare turației prizei de putere

NOTĂ

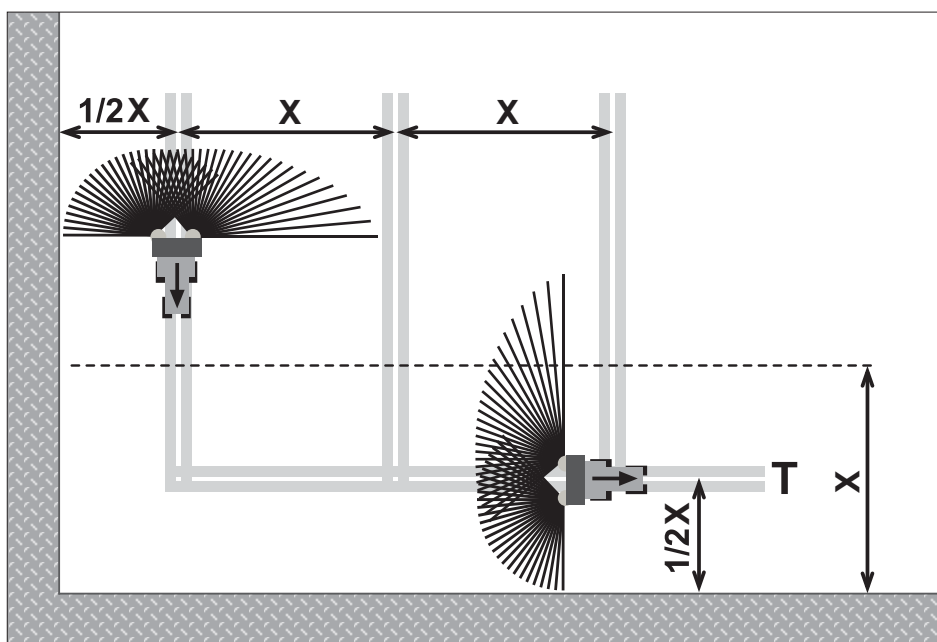
Luați din tabelul de împrăștiere valorile corecte pentru turația prizei de putere.

8.8 Împrăștierea în zona de întoarcere a tractorului

Pentru o bună distribuire a îngrășămintelor în zona de întoarcere a tractorului, este absolut necesar să fie stabilite cu exactitate traseele parcurse de tractor.

Împrăștierea limitată

Împrăștierea în zona de întoarcere a tractorului atunci când se utilizează dispozitivul telecomandat de limitare a împrăștierii TELIMAT:



Imagine 8.7: Împrăștierea limitată

- [T] Traseul în zona de întoarcere a tractorului
- [X] Lățime de lucru

- Stabiliți traseul în zona de întoarcere a tractorului [T] la o distanță cât jumătate din lățimea de lucru [X] față de marginea câmpului.

Împrăștierea normală în sau în afara traseului din zona de întoarcere a tractorului

NOTĂ

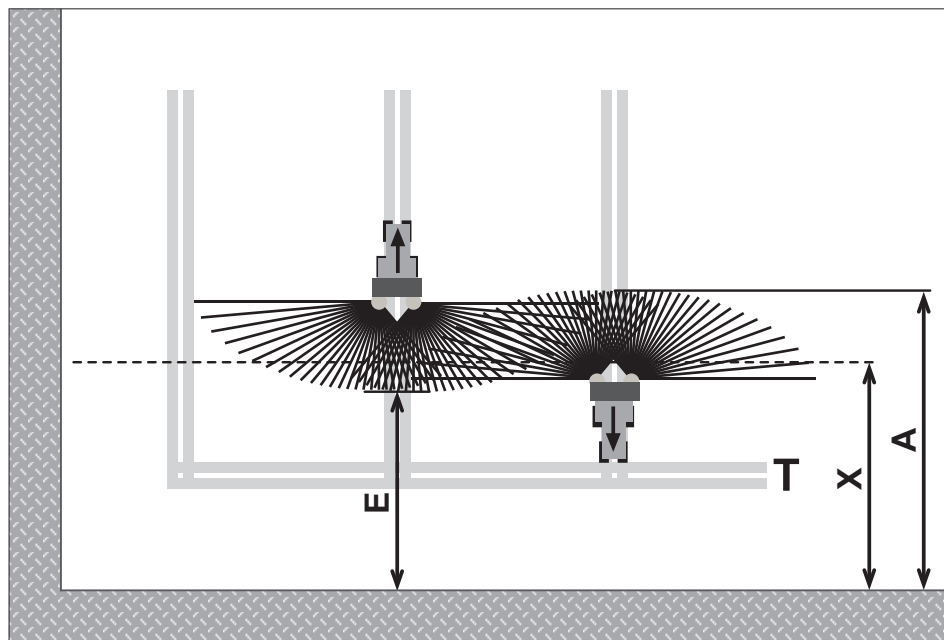
Dacă pentru utilizarea mașinii dvs. folosiți un sistem GPS (de exemplu QUANTRON-Guide) și o unitate de comandă QUANTRON-E2 sau QUANTRON-A, verificați dacă software-ul unității de comandă are funcția **OptiPoint**.

Funcția **OptiPoint** oferită calculează punctul optim de pornire și oprire pentru lucrările de împrăștiere de la capătul terenului pe baza setărilor din unitatea de comandă.

- Puteți sări peste indicațiile din acest paragraf, deoarece funcția **OptiPoint** preia aceste setări.
- Respectați instrucțiunile din manualul de utilizare al unității de comandă.

Atunci când realizați din nou împrăștierea îngrășămintelor pe teren după ce ați realizat împrăștierea pe traseele de la capătul terenului:

- Îndepărtați dispozitivul de limitare a împrăștierii TELIMAT din zona de împrăștiere.



Imagine 8.8: Împrăștierea normală

- [A] Capătul evantaiului de împrăștiere în cazul împrăștierii pe traseele de la capătul terenului
- [A] Capătul evantaiului de împrăștiere în cazul împrăștierii pe teren.
- [T] Traseul în zona de întoarcere a tractorului
- [X] Lățime de lucru

Închideți și deschideți sertarele de dozare în timpul deplasărilor de ducere și întoarcere la diferite distanțe față de marginea zonei de întoarcere a tractorului.

Deplasarea dinspre zona de întoarcere a tractorului

- Trebuie să **deschideți**, sertarele de dozare dacă este îndeplinită următoarea condiție:
 - Capătul evantaiului de împrăștiere pe terenul [E] se află aproximativ la o distanță cât jumătate din lățimea de lucru + 4 până la 8 m față de marginea zonei de întoarcere a tractorului.

Tractorul a intrat deja pe teren, până la diferite distanțe, în funcție de lățimea de împrăștiere a îngrășămintelor.

Deplasarea în zona de întoarcere a tractorului

- Trebuie să **închideți cât mai târziu posibil** sertarele de dozare.
 - Momentul ideal este când evantaiul de împrăștiere pe terenul [A] se află aproximativ la o distanță mai mare cu + 4 până la 8 m față de lățimea de lucru [X] a zonei de întoarcere a tractorului.
 - Se poate ca, în funcție de lățimea de împrăștiere a îngrășămintelor, această situație să nu se creeze întotdeauna.
- Ca alternativă, puteți să vă deplasați în afara traseului de întoarcere a tractorului sau să stabiliți un al 2-lea traseu în zona de întoarcere a tractorului.

Dacă respectați aceste instrucțiuni veți asigura o operațiune ecologică și cu costuri controlate.

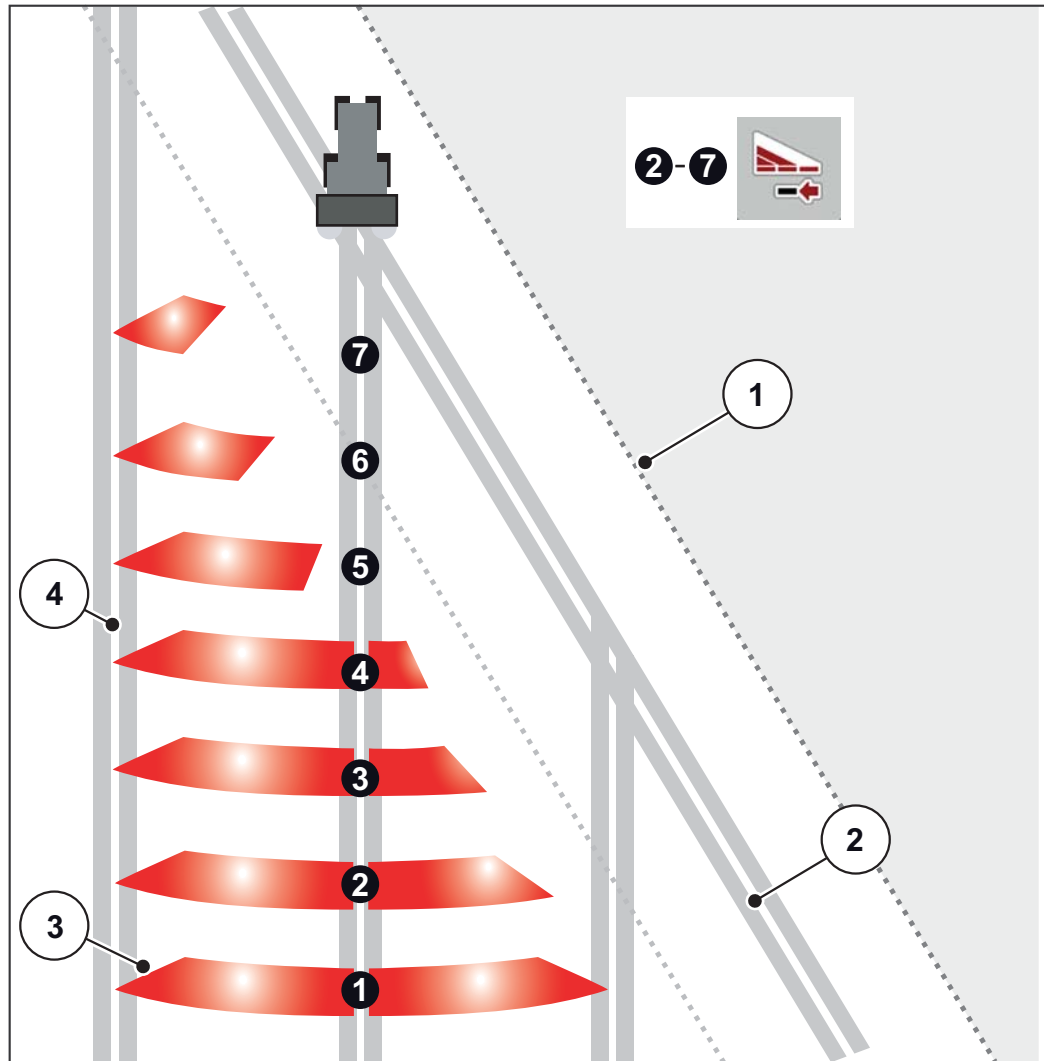
8.9 Împrăștierea având activat sistemul cu lățime parțială (VariSpread)

Cu ajutorul sistemului-asistent de reducere a lățimii de împrăștiere, VariSpread puteți să reduceți lățimea de împrăștiere și cantitatea de extragere pe fiecare parte. Astfel puteți să împrăștiți cu mare precizie îngrășămintele pe rândurile cu culturi.

NOTĂ

Anumite modele nu sunt disponibile în toate țările.

Variantă	VariSpread V2	VariSpread V4 QUANTRON-A	VariSpread Pro ISOBUS
	1 lățime parțială per pagină	2 lățimi parțiale per pagină	continuu Sistemul cu lățime parțială
D	●		
W		●	
EMC (+ W)			●



Imagine 8.9: Exemplu comandă automată a lății parțiale cu VariSpread Pro

- [1] Marginea terenului
- [2] Lățimi parțiale 1 până la 4: reducerea succesivă a lății pe latura dreaptă
- [3] Ecartamentul tractorului

NOTĂ

Mașina VariSpread compatibilă este echipată cu două servomotoare electrice pentru punctul de alimentare. Cu ajutorul unității de comandă QUANTRON-A și cu sistemul de comandă al mașinii ISOBUS puteți să stabiliți reglajele pentru lățimi parțiale și să împrăștiți cu precizie îngrășămintele pe rândurile cu culturi.

- Mai multe informații despre reglajele pentru lățimi parțiale sunt prezentate în manualul de utilizare al unității de control a mașinii ISOBUS.

8.10 Probă de amestecare

NOTĂ

Mașina în varianta **M EMC** reglează automat cantitatea de extragere, pentru fiecare parte. De aceea, o probă de amestecare **nu este necesară**.

NOTĂ

În cazul mașinilor în varianta **W** trebuie să efectuați proba de amestecare la unitatea de comandă.

Proba de amestecare este descrisă în manualul de utilizare separat al unității de comandă. Acest manual de utilizare face parte din unitatea de operare.

Pentru controlul cantității de împrăștiat noi recomandăm executarea unei probe de amestecare la fiecare schimbare a materialului de împrăștiat.

Efectuați proba de amestecare prin:

- Înaintea primei lucrări de împrăștiere.
- Când calitatea îngrășământului s-a modificat semnificativ (umezeală, conținut ridicat de praf, bob spart).
- Dacă este utilizat un sortiment nou de îngrășământ.

Proba de calibrare trebuie efectuată cu priza de putere în funcțiune, în poziție staționară sau în timpul unei deplasări pe un traseu test.

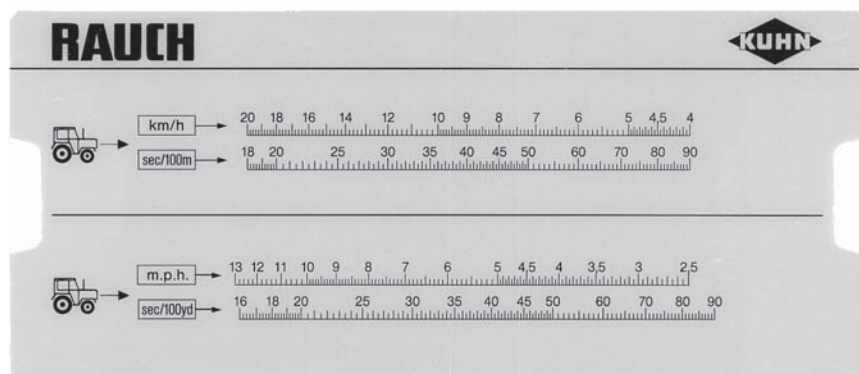
8.10.1 Determinarea cantității de extragere impuse

Determinați înaintea începerii probei de amestecare cantitatea de extragere impusă.

Determinarea exactă a vitezei de deplasare:

O condiție preliminară pentru determinarea cantității de extragere impuse este cunoașterea exactă a vitezei de deplasare:

1. Efectuați o deplasare cu mașina **pe jumătate umplută** pe o distanță de **100 m pe teren**.
2. Opriți în momentul necesar.
3. Citiți viteza de deplasare exactă pe scala calculatorului probei de amestecare.



Imagine 8.10: Scala pentru determinarea vitezei exacte de deplasare

Poziția opritorului cantității de împrăștiat poate fi calculată și cu formula:

$$\text{Viteza de deplasare (km/h)} = \frac{360}{\text{Timp oprit la 100 m}}$$

Exemplu: Aveți nevoie de 45 de secunde pentru 100 m:

$$\frac{360}{45 \text{ secunde}} = 8 \text{ km/h}$$

Determinare cantitate de extragere impusă per minut:

Pentru determinarea cantității de extragere impusă per minut vă sunt necesare:

- viteza de deplasare,
- lățimea de lucru,
- cantitatea de extragere dorită.

Exemplu: Doriți să determinați cantitatea de extragere impusă. Viteza dumneavoastră este de **8 km/h**, lățimea de lucru este stabilită la **18 m** și cantitatea de material de împrăștiat trebuie să fie de **300 kg/ha**.

NOTĂ

Pentru anumite cantități de extragere și viteze de deplasare, sunt date în tabelul de împrăștiere cantitățile de extragere.

Dacă nu găsiți valorile dvs. în tabelul de împrăștiere, atunci trebuie să calculați cantitatea de extragere impusă cu calculatorul probei de amestecare sau cu o formulă.

Determinarea cu calculatorul probei de amestecare

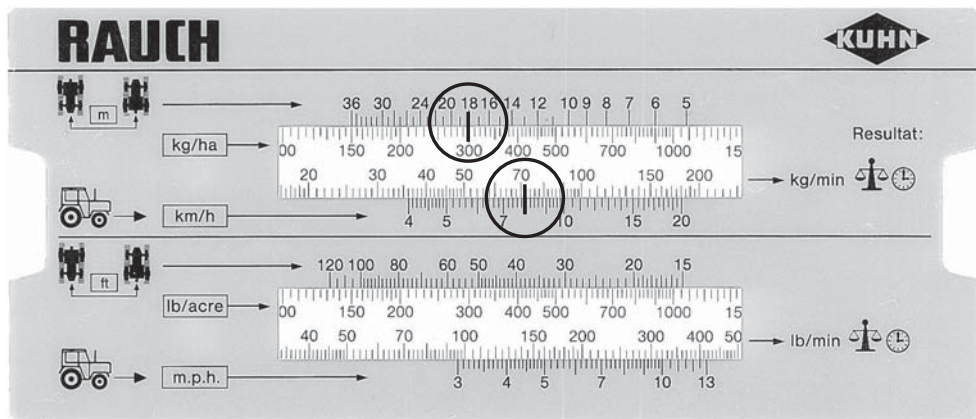
1. Deplasați limba indicatoare, astfel încât indicația 300 kg/ha să fie poziționată sub 18 m.
2. Acum, valorile pentru cantitățile de extragere impuse pentru ambele guri de evacuare pot fi citite cu ajutorul valorii vitezei de deplasare de 8 km/h.

▷ **Cantitatea de extragere impusă pe minut este de 72 kg/min.**

Dacă efectuați testul de calibrare la numai o ieșire, trebuie să înjumătățiți valoarea totală a cantității de extragere impuse.

3. Împărțiți la 2 valoarea citită (= numărul de guri de evacuare).

▷ **Cantitatea de extragere impusă pentru o singură gură de evacuare este de 36 kg/min.**



Imagine 8.11: Scala pentru determinarea cantității de extragere impusă per minut:

Calculul cu formulă

Cantitatea de extragere impusă pe minut poate fi calculată și cu formula:

$$\text{Cantitatea de extragere impusă (kg/min)} = \frac{\text{Viteza de deplasare (km/h)} \times \text{Lățime de lucru m} \times \text{Cantitatea de extragere (kg/ha)}}{600}$$

Calcul dat ca exemplu:

$$\frac{8 \text{ km/h} \times 18 \text{ m} \times 300 \text{ kg/ha}}{600} = 72 \text{ kg/min}$$

NOTĂ

Numai dacă viteza de deplasare este constantă se poate obține o împrăștiere uniformă.

Exemplu: O viteză de deplasare mai mare cu 10 % are ca efect o reducere cu 10 % a cantității împrăștiate.

8.10.2 Efectuarea unei probe de amestecare

▲ AVERTISMENT**Pericol de vătămare datorită substanțelor chimice!**

Materialul de împrăștiat care este extras poate conduce la vătămarea ochilor și a mucoasei nasului.

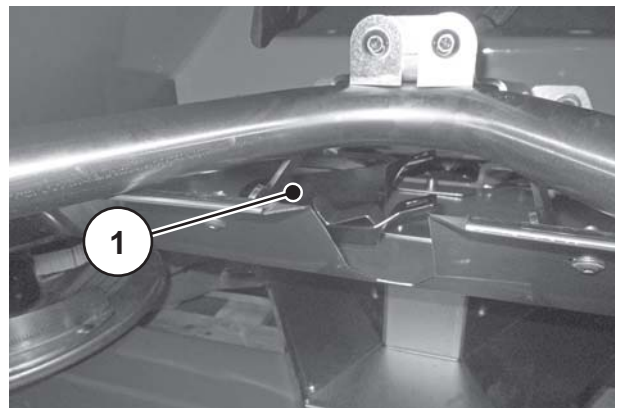
- ▶ Purtați ochelari de protecție în timpul probei de amestecare.
- ▶ Toate persoanele vor fi îndepărtate din zona de pericol a mașinii înaintea probei de calibrare.

Cerințe prealabile:

- Sertarele de dozare sunt închise.
- Priza de putere și motorul tractorului sunt oprite și asigurate contra conectării accidentale.
- Este pregătit un recipient suficient de mare pentru preluarea materialului de împrăștiat (capacitatea de cel puțin **25 kg**).
 - Determinați greutatea recipientului gol.
- Pregătiți jgheabul pentru proba de amestecare. Jgheabul pentru proba de amestecare se află la mijloc în spatele dispozitivului de protecție al discului aruncător.
- În recipient este suficient îngrășământ.
- Pe baza tabelului de împrăștiere sunt stabilite și cunoscute valorile pre-reglate pentru opritorul sertarului de dozare, precum și turația prizei de putere și durata probei de amestecare.

NOTĂ

Selectați timpul probei de amestecare astfel încât în timpul probei să fie calibrată cea mai mare cantitate posibilă. Cu cât cantitatea este mai mare cu atât este mai mare exactitatea măsurării.



[1] Poziția Jgheabului pentru proba de amestecare

Imagine 8.12: Jgheabul pentru proba de amestecare

Executare (Exemplu pentru partea stângă de împrăștiere):

NOTĂ

Efectuați proba de amestecare: numai pe o **singură** parte a mașini. Din motive de siguranță, montați totuși **ambele** discuri de împrăștiere.

1. Slăbiți piulița cu pălărie a discului aruncător cu ajutorul manetei de reglare.
2. Îndepărtați discul aruncător de pe butuc.



Imagine 8.13: Slăbiți piulița cu pălărie

3. Aduceți punctul de alimentare în poziția 0.



Imagine 8.14: Agățați jgheabul pentru proba de amestecare

4. Agățați jgheabul pentru proba de amestecare sub gura de ieșire din stânga, privit în sensul de deplasare.

5. Reglați opritorul sertarului de dozare de pe scală la valoarea din tabelul de împrăștiere.

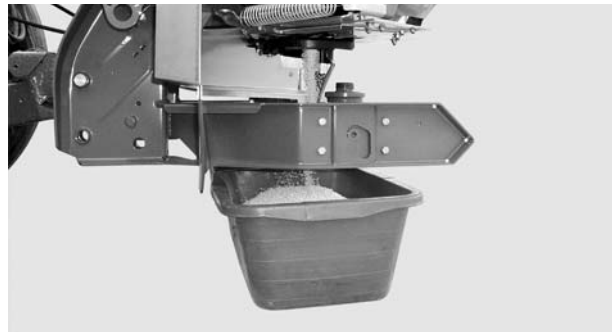
▲ AVERTISMENT



Pericol de rănire cauzat de piesele mașinii aflate în rotație

Piesele rotative (arborele cardanic, butucii pot prinde și trage a părți ale corpului sau obiecte. Atingerea pieselor mașinii aflate în rotație poate produce la contuzii, zgârieturi și striviri.

- ▶ Atunci când mașina funcționează, stați în afara zonei butucului care se rotește.
- ▶ Atunci când arborele cardanic se rotește, trebuie **întotdeauna** să fie acționat sertarul de dozare prin comenzi date de la locul șoferului de la tractor.
- ▶ Toate persoanele vor fi îndepărtate din zona de pericol a mașinii.



6. Așezați vasul colector sub gura de ieșire din stânga.

Imagine 8.15: Efectuarea unei probe de amestecare

7. Porniți tractorul
8. Reglați turația prizei de putere conform indicațiilor tabelul de împrăștiere.
9. Deschideți sertarul de dozare din stânga pentru proba de amestecare, pe durata probei de amestecare care este stabilită, prin comenzi date de la locul șoferului de la tractor.
10. După trecerea acestui timp închideți sertarul de dozare.
11. Determinați greutatea îngrășământului (luați în considerare greutatea fără încărcătură a vasului colector).
12. Comparați cantitatea efectivă cu cantitatea impusă.
- ▷ Cantitatea efectivă la ieșire = cantitatea impusă la ieșire: Opritorul cantității de împrăștiat este corect reglat. Încheiați proba de amestecare.
 - ▷ Cantitatea efectivă la ieșire < cantitatea impusă la ieșire: Reglați opritorul cantității de împrăștiat pe o poziție mai ridicată și repetați proba de amestecare.
 - ▷ Cantitatea efectivă la ieșire > cantitatea impusă la ieșire: Reglați opritorul cantității de împrăștiat pe o poziție mai joasă și repetați proba de amestecare.

NOTĂ

Când realizați o reglare nouă a poziției opritorului cantității de împrăștiat, puteți să vă orientați după scala procentuală. De exemplu, dacă mai lipsesc 10 % din greutate la proba de amestecare, poziționați opritorului cantității de împrăștiat pe o poziție mai mare cu 10 % (De exemplu, . de la 150 la 165)

Calculul cu formulă

Poziția opritorului cantității de împrăștiat poate fi calculată și cu formula:

Noua poziție a opritorului cantității de împrăștiat -	=	Poziția opritorului cantității de împrăștiat la proba de amestecare actuală	x	Cantitatea de extragere impusă
		Cantitatea efectivă la ieșire la proba de amestecare actuală		

13. Încheiați proba de amestecare. Opriți priza de putere și motorul tractorului și asigurați împotriva pornire accidentale.
14. Montați discurile de împrăștiere Atenție să nu confundați discul aruncător stâng cu cel drept.

NOTĂ

Știfturile locașurilor pentru discul aruncător sunt poziționate diferit pe partea stânga și dreaptă. Montați discul aruncător corect numai dacă acesta se potrivește exact în locașul pentru discul aruncător.

15. Așezați cu grijă piulița cu pălărie (nu inversați marginea).
16. Strângeți piulița cu pălărie cu circa **38 Nm**. Maneta de reglare **nu** trebuie să fie folosită.



Imagine 8.16: Înșurubați piulița cu pălărie

NOTĂ

Piulița cu pălărie are o rasterizare care împiedică desfacerea ei nedorită. Această rasterizare trebuie să fie perceptibilă, iar dacă nu este așa, atunci piulița trebuie să fie înlocuită.

17. Verificați deplasarea liberă între aripile aruncătoare și gura de ieșire rotind cu mâna discul de împrăștiere.
18. Fixați jghebul pentru proba de amestecare și Manetă de reglare din nou pe locurile lor de pe mașină.
19. **Important:** Glisați înapoi punctul de alimentare pe poziția de împrăștiere determinată.

8.11 Golirea cantității reziduale

▲ AVERTISMENT



Pericol de rănire cauzat de piesele mașinii aflate în rotație

Piesele rotative (arborele cardanic, butucii pot prinde și trage a părți ale corpului sau obiecte. Atingerea pieselor mașinii aflate în rotație poate produce la contuzii, zgârieturi și striviri.

- ▶ Atunci când mașina funcționează, stați în afara zonei butucului care se rotește.
- ▶ Atunci când arborele cardanic se rotește, trebuie **întotdeauna** să fie acționat sertarul de dozare prin comenzi date de la locul soferului de la tractor.
- ▶ Toate persoanele vor fi îndepărtate din zona de pericol a mașinii.

Pentru păstrarea valorii mașinii dumneavoastră, goliți imediat containerul după fiecare utilizare. În cursul golirii cantității reziduale, procedați precum în cazul efectuării probei de calibrare.

- Aduceți punctul de alimentare în poziția 0.



Indicație pentru o golire completă a cantității reziduale

În cazul golirii normale a cantității reziduale, pot rămâne mici cantități de îngrășământ în mașină. Dacă doriți să realizați o golire completă a cantității reziduale (de exemplu, a sfârșitul sezonului, când schițați îngrășământul) procedați după cum urmează:

1. Goliți containerul până când nu mai iese îngrășământ (golirea normală a cantității reziduale)
2. Priza de putere și motorul tractorului sunt oprite și asigurate împotriva pornire accidentale. Scoateți cheia de contact a tractorului.
3. Având sertarul de dozare deschis, deplasați punctul de alimentare înainte și (de la poziția 0 la 9 și înapoi).
4. Îndepărtați resturile de îngrășământ care mai există în timpul curățării mașinii cu un jet slab de apă [a se vedea și „Curățare“ la pagina 111.](#)

8.12 Parcare și decuplarea mașinii

Mașina poate fi parcată în condiții de siguranță pe cadru sau pe rolele de parcare (echipament special).

⚠ PERICOL



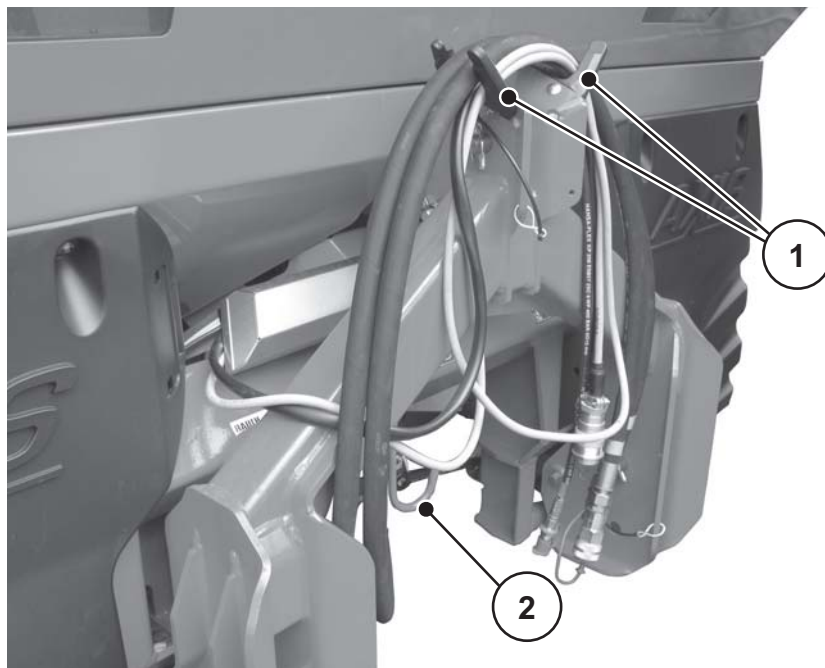
Pericol de strivire între tractor și mașină

Persoanele care staționează în timpul opririi sau al decuplării între tractor și utilajul sunt în pericol de moarte.

- ▶ Toate persoanele vor fi îndepărtate din zona de pericol a mașinii.

Cerințe preliminare pentru așezarea mașinii:

- Parcați mașina numai pe sol plan, stabil.
- Parcați mașina numai având recipientul golit.
- Detensionați punctele de cuplare (barele de cuplare inferioară /superioară) înainte de detașarea mașinii.
- După decuplare, puneți arborele cardanic, furtunurile hidraulice și cablurile electrice pe suporturile prevăzute pentru acestea.



Imagine 8.17: Așezarea cablurilor și a furtunurilor hidraulice

- [1] Suport pentru furtunuri și cabluri
- [2] Suport pentru arborele cardanic

5. Deschideți sertarul de dozare.
6. Decuplați furtunurile hidraulice.

9 Defecțiuni și cauze posibile

▲ AVERTISMENT



Pericol de vătămare atunci când remedierea unui defect este incorectă

O remediere întârziată sau incorectă a defecțiunii de către un personal insuficient calificat conduce la pericolul unor vătămări corporale grave și la efecte negative asupra mașinii și mediului.

- ▶ Dispuneți **imediat** remedierea defecțiunilor intervenite.
- ▶ Efectuați personal remedierea defecțiunii numai dacă dispuneți de **calificarea** corespunzătoare.

Condiții prealabile pentru remedierea defecțiunilor

- Priza de putere și motorul tractorului sunt oprite și asigurate împotriva porniri accidentale.
- Mașina este așezată pe sol.

NOTĂ

Țineți cont în special de indicațiile de avertizare din capitolul [3: Siguranță, pagina 5](#) și capitolul [10: Întreținere și mentenanță, pagina 101](#), înainte de a remedia defecțiunile.

Defecțiune	Cauză posibilă	Măsură
O distribuție neuniformă a materialului de împrăștiere	<ul style="list-style-type: none"> ● Depunerile de îngrășământ de pe discurile de împrăștiere, aripile de împrăștiere, canalele de ieșire. 	<ul style="list-style-type: none"> ● Îndepărtați depunerile de îngrășământ de pe discurile de împrăștiere.
	<ul style="list-style-type: none"> ● Sertarul de deschidere nu deschide complet. 	<ul style="list-style-type: none"> ● Verificați funcționarea sertarului de deschidere.
	<ul style="list-style-type: none"> ● Punctul de alimentare incorect reglat. 	<ul style="list-style-type: none"> ● Corectați setarea punctului de alimentare.
Prea puțin îngrășământ în mijloc.	<ul style="list-style-type: none"> ● Aripi aruncătoare, guri de ieșire defecte. 	<ul style="list-style-type: none"> ● Înlocuiți imediat piesele defecte.
	<ul style="list-style-type: none"> ● Îngrășământul are suprafață mai netedă decât cea a îngrășământului testat pentru tabelul de împrăștiere. 	<ul style="list-style-type: none"> ● Selectați un punct de alimentare întârziat (de exemplu, modificați de la 4 la 5).
	<ul style="list-style-type: none"> ● Turația prizei de putere este prea mică. 	<ul style="list-style-type: none"> ● Corectați reglajul.

Defecțiune	Cauză posibilă	Măsură
Prea mult îngrășământ în zona de suprapunere	<ul style="list-style-type: none"> Îngrășământul are suprafață mai aspră decât cea a îngrășământului testat pentru tabelul de împrăștiere. 	<ul style="list-style-type: none"> Selectați un punct de alimentare mai în avans (de exemplu, modificați de la 5 la 4).
	<ul style="list-style-type: none"> Turația prizei de putere este prea mare. 	<ul style="list-style-type: none"> Corectați reglajul.
Distribuitorul dozează pe o parte a cantitate de împrăștiat mai mare. Containerul se golește neuniform în timpul împrăștierii normale.	Formarea de punți deasupra amestecătorului.	<ul style="list-style-type: none"> Îndepărtați îngrășământul de pe partea respectivă până la nivelul grilajului de protecție. Rupeți punțile formate cu ajutorul unei tije de lemn introduse prin găurile grilajului
	Evacuarea este obturată.	<ul style="list-style-type: none"> A se vedea obturările la deschiderile de dozare.
	Sertarul de dozare este incorect reglat.	<ul style="list-style-type: none"> Realizați golirea cantității rămase. Verificați reglarea sertarului de dozare. A se vedea capitolul întreținere
	Amestecător defect.	<ul style="list-style-type: none"> Îndepărtați îngrășământul de pe partea respectivă până la nivelul grilajului de protecție. Fiind deschis sertarul de dozare, loviți cu ajutorul unei tije de lemn introduse prin găurile grilajului și astfel îndepărtați îngrășământul blocat prin deschiderile de dozare. Verificați acționarea amestecătorului. A se vedea Capitolul 10.8: Verificați acționarea amestecătorului. pagina 113.

Defecțiune	Cauză posibilă	Măsură
Alimentare neuniformă a materialului de împrăștiere la aripa aruncătoare	Formarea de punți deasupra amestecătorului.	<ul style="list-style-type: none"> • Îndepărtați îngrășământul de pe partea respectivă până la nivelul grilajului de protecție. • Rupeți punțile formate cu ajutorul unei tije de lemn introduse prin găurile grilajului
	Evacuarea este obturată.	<ul style="list-style-type: none"> • A se vedea obturările la deschiderile de dozare.
	Amestecător defect.	<ul style="list-style-type: none"> • Îndepărtați îngrășământul de pe partea respectivă până la nivelul grilajului de protecție. • Fiind deschis sertarul de dozare, loviți cu ajutorul unei tije de lemn introduse prin găurile grilajului și astfel îndepărtați îngrășământul blocat prin deschiderile de dozare. • Verificați acționarea amestecătorului. A se vedea Capitolul 10.8: Verificați acționarea amestecătorului, pagina 113.
Discurile aruncătoare trepidează.		<ul style="list-style-type: none"> • Verificați strângerea și filetul piuliței cu pălărie
Sertarul de dozare nu deschide.	<ul style="list-style-type: none"> • Sertarele de dozare se deplasează greu. 	<ul style="list-style-type: none"> • Verificați mobilitatea sertarului, a manetei și a articulației și dacă este cazul îmbunătățiți. • Verificați arcul de tracțiune.
	<ul style="list-style-type: none"> • Diafragma de reducere la racordul de furtun de la mufă este murdară. 	<ul style="list-style-type: none"> • Curățați diafragma de reducere la racordul de furtun de la mufă.
Sertarul de dozare se deschide prea lent.		<ul style="list-style-type: none"> • Curățați diafragma clapetei. • Înlocuiți diafragma clapetei de 0,7 mm cu diafragmă de 1,0 mm. Diafragma se găsește la racordul furtunului de la mufă.

Defecțiune	Cauză posibilă	Măsură
Amestecătorul nu funcționează.	Aționarea amestecătorului este defectă	<ul style="list-style-type: none"> • Verificați acționarea amestecătorului. A se vedea 10.8: Verificați acționarea amestecătorului. pagina 113
Obturări la deschiderilor de dozare din cauza: Bulgări de material de împrăștiere, material de împrăștiere umed, alte impurități (frunze, paie, resturi de sac)	<ul style="list-style-type: none"> • Blocaje 	<ol style="list-style-type: none"> 1. Opriți tractorul, scoateți cheia din contact, 2. Deschideți sertarul de dozare, 3. Amplasați dedesubt o cuvă de colectare, 4. Demontați discurile de împrăștiere 5. Curățați evacuarea de jos cu un băț de lemn sau pârghia de reglare și loviți deschiderea de dozare, 6. Îndepărtați corpurile străine din recipient, 7. Montați discurile de împrăștiere, Închideți sertarul de dozare.
Aripa aruncătoare după conectare nu rotește sau se oprește brusc.	<p>În cazul utilizării unui arbore cardanic cu pin de forfecare de siguranță</p> <ul style="list-style-type: none"> • Pin de forfecare de siguranță defect. 	<ul style="list-style-type: none"> • Verificați siguranța cu bolțuri cu forfecare, dacă este cazul înlocuiți bolțurile cu forfecare (pentru aceasta vezi instrucțiunile de utilizare ale fabricantului arborelui cardanic).

10 Întreținere și mentenanță

10.1 Siguranța

NOTĂ

Respectați indicațiile de avertizare din capitolul [3: Siguranță, Pagina 5](#).
Respectați **în special indicațiile** din secțiunea [3.8: Întreținere și mentenanță, Pagina 11](#).

În timpul lucrărilor de întreținere și mentenanță trebuie să luați în considerare pericolele suplimentare care nu există în timpul utilizării mașinii.

Executați întotdeauna cu o atenție mărită lucrările de întreținere și mentenanță. Lucrați cu mare atenție și fiind cât se poate de conștient de pericole.

În mod deosebit, respectați următoarele indicații:

- Lucrările de sudură și lucrările la instalația electrică și la instalația hidraulică sunt permise numai personalului calificat.
- În cazul lucrărilor la mașina ridicată există **pericol de răsturnare**. Asigurați mașina prin elemente de sprijinire adecvate.
- Atunci când ridicați mașina cu ajutorul unor dispozitive de ridicare, utilizați întotdeauna **ambele** urechi inelare inele de la container.
- La piesele acționate automat (pârghie de reglare, sertar de dozare) **există pericol de strivire și forfecare**. Din această cauză aveți grijă ca în timpul întreținerii nici o persoană să nu staționeze în zona pieselor acționate.
- Piesele de schimb trebuie să corespundă cel puțin cerințelor tehnice stabilite de către fabricant. Acest lucru este asigurat de piesele de schimb originale.
- Opriți motorul tractorului și așteptați până când toate piesele în mișcare ajung în repaus înainte de toate lucrările de curățenie, întreținere și mentenanță, precum și la remedierea defectelor.
- Din cauza comenzilor pe care mașina le primește de la o unitate de comandă, pot apare pericole din cauza pieselor acționate automat.
 - Întrerupeți alimentarea cu energie electrică dintre tractor și mașină.
 - Deconectați cablul de alimentare cu energie electrică de la baterie.
- **NUMAI în cadrul unui atelier calificat și autorizat** este permisă efectuarea lucrărilor de reparații.

10.2 Utilizarea scării

10.2.1 Siguranța

Atunci când remediați un defect, trebuie să luați în considerare pericolele suplimentare în cazul în care intrați în container.

Utilizați scara cu mare atenție. Lucrați cu mare atenție și fiind cât se poate de conștient de pericole.

În mod deosebit, respectați următoarele indicații:

- Opriți motorul tractorului și așteptați până când toate piesele în rotație ajung la repaos. Scoateți cheia din contact.
- Utilizați scara numai când mașina este coborâtă.
- Urcați numai când scara este desfăcută.
- Nu vă urcați pe prelata de acoperire a containerului
- Utilizați bara de mână de la prelata de acoperire a containerului.
- Intrați în container numai dacă este gol.

PERICOL



Pericol de rănire din cauza pieselor în mișcare

În container există piese aflate în mișcare

Când se rotește amestecătorul, se pot produce răniri la mâini și la picioare.

- ▶ Opriți amestecătorul.
- ▶ Intrați în container **numai** pentru a remedia un defect.
- ▶ Deschideți grilajul de protecție **numai** pentru a efectua lucrări de întreținere sau în caz de defecțiuni.

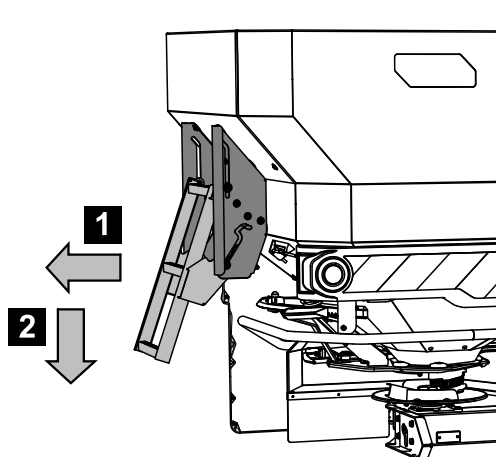
10.2.2 Rabaterea scării

Înainte de rabaterea scării:

- Opriți arborele prizei de putere.
- Opriți motorul tractorului.
- Coborâți distribuitorul de îngrășământ.

Respectați următoarele indicații referitoare la rabaterea scării.

1. Ridicați scara pe treapta de jos și rabateți în sus.
2. Asigurați scara în poziția rabatată.



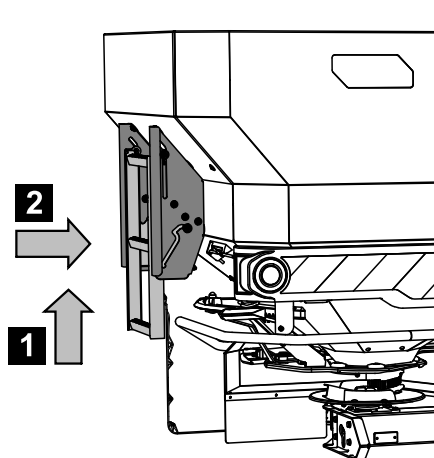
Imagine 10.1: Rabateți scara

10.2.3 Rabateți înapoi scara

Înainte de orice deplasare și în timpul operațiunii de împrăștiere:

- Rabateți înapoi scara.

1. Ridicați scara pe treapta de jos și rabateți spre interior.
2. Asigurați scara în poziția pliată.

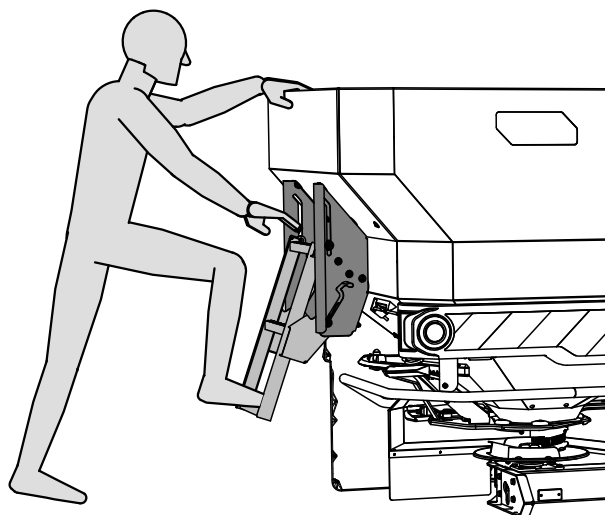


Imagine 10.2: Scara în poziția pliată.

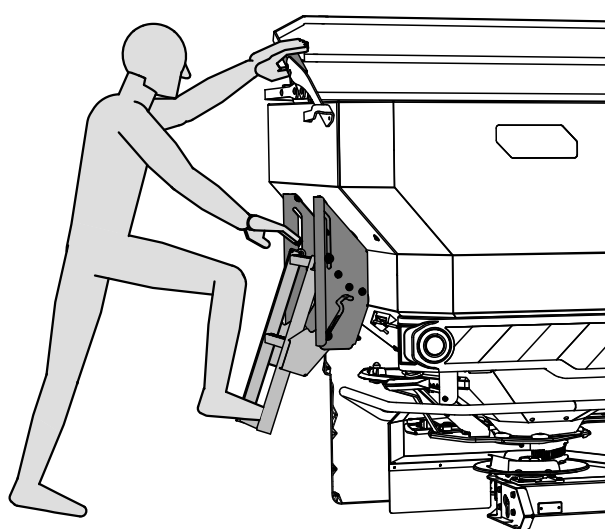
10.2.4 Utilizați scara în condiții de siguranță

Utilizați bara de mână când vă urcați.

- Utilizați numai o scară fixată și rabatată în afară.
- Dacă mașina nu are prelată de acoperire, utilizați peretele lateral al containerului ca bară de mână.
- Dacă mașina are prelată de acoperire, utilizați bara de mână a prelatei de acoperire, pentru a vă urca în condiții de siguranță.



Imagine 10.3: Urcarea fără prelată de acoperire la container.



Imagine 10.4: Urcarea cu prelată de acoperire

10.3 Piese de uzură și îmbinări cu șurub

10.3.1 Verificare piese de uzură

Piesele de uzură sunt: **Aripile aruncătoare, capul de amestecare, gura de ieșire, furtunurile hidraulice** și toate piesele din material plastic.

Piesele din material plastic, chiar și în cazul unor condiții de utilizare normale, sunt supuse unei îmbătrâniri naturale. Piese din material plastic sunt de exemplu, **dispozitivul de blocare a grilajului, tija de cuplare.**

- Verificați piesele de uzură.

Înlocuiți aceste piese dacă prezintă semne vizibile de uzură, deformări, găuri sau semne de îmbătrânire. În caz contrar vor determina un profil de împrăștiere eronat.

Durata de viață funcțională a pieselor de uzură depinde, printre altele, de materialul de împrăștiere utilizat.

10.3.2 Verificarea îmbinărilor cu șurub

Îmbinările cu șurub sunt strânse și asigurate din fabrică cu momentul de strângere necesar. Vibrațiile și șocurile, mai ales în primele ore de funcționare, pot slăbi îmbinările cu șurub.

- În cazul unei mașini noi, după aproximativ 30 de ore de funcționare verificați cât de fixe sunt toate îmbinările cu șurub.
- Verificați în mod regulat cât de fixe sunt toate îmbinările cu șurub, totuși cel puțin înainte de începerea sezonului de împrăștiere.

Unele componente (de exemplu aripile aruncătoare) sunt montate cu piulițe cu auto asigurare. Utilizați la montarea acestor componente **întotdeauna piulițe noi cu autoasigurare.**

10.3.3 Verificați îmbinările cu șurub la celulele de cântărire (varianta W)

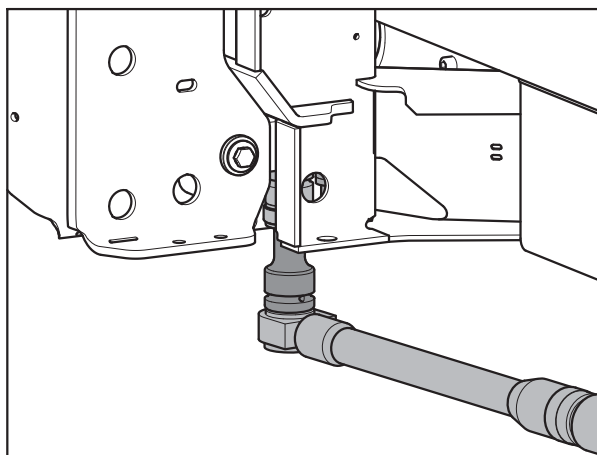
Mașina este echipată cu 2 celule de cântărire și cu o tijă de tracțiune. Acestea sunt fixate cu îmbinări cu șurub.

Verificați, pe ambele părți ale mașinii, îmbinările cu șurub de la celule de sarcină și bara de tracțiune, pentru a observa dacă sunt bine fixate:

- înainte de fiecare sezon
- dacă este cazul și în timpul sezonului de împrăștiere a îngrășămintelor.

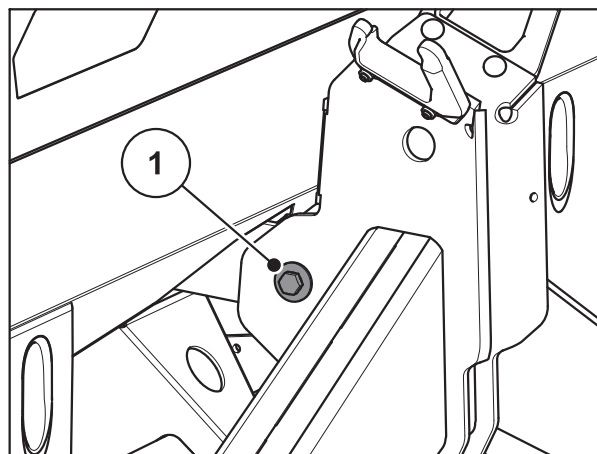
Verificați:

1. Strângeți îmbinările cu șurub folosind o cheie dinamometrică.
(Momentul de strângere = **300 Nm**).



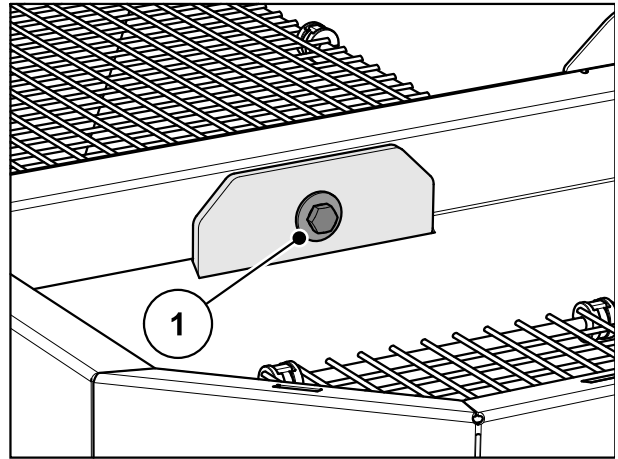
Imagine 10.5: Fixarea celulelor de cântărire (privind în sensul de deplasare, pe stânga)

2. Strângeți îmbinările cu șurub [1] folosind o cheie dinamometrică.
(Momentul de strângere = **65 Nm**).



Imagine 10.6: Fixarea barei de tracțiune pe cadrul de cântărire

3. Strângeți îmbinările cu șurub folosind o cheie dinamometrică.
(Momentul de strângere = **65 Nm**).



Imagine 10.7: Fixarea barei de tracțiune pe cadrul în container

NOTĂ

După strângerea îmbinărilor cu șurub cu cheia dinamometrică, reglați din nou tara sistemului de cântărire. Pentru aceasta, urmați indicațiile din Manual de utilizare al a unității de operare, de la capitolul „Stabilirea tarei de cântărire.”

10.4 Planul de întreținere

Componente	Lucrări de întreținere Planul de întreținere	Observație
Piese de uzură și îmbinări cu șurub	Verificați în mod regulat	Pagina 105
Piese din material plastic	Verificați în mod regulat	Pagina 105
Curățare	Efectuați după fiecare utilizare	Pagina 111
Grilajul de protecție din container	Înainte de lucrările de întreținere, deschideți grilajul de protecție din container	Pagina 109
Amestecător	Verificați dacă prezintă uzură	Pagina 113
Demontați și montați discurile de împrăștiere	<ul style="list-style-type: none"> ● Verificați dacă prezintă uzură ● Verificați strângere piuliței cu pălărie (38 Nm) 	Pagina 78
Înlocuirea aripii aruncătoare	Verificați dacă prezintă uzură	Pagina 115
Butucul discului aruncător	Verificați poziția	Pagina 112
Reglarea sertarului de dozare	Ajustare	Pagina 117
Reglarea punctului de alimentare	Ajustare	Pagina 121
Ulei de angrenaj	Cantități și tipuri Schimb de ulei	Pagina 127
Planul de lubrifiere		Pagina 130

10.5 Deschideți grilajul de protecție din container

▲ AVERTISMENT

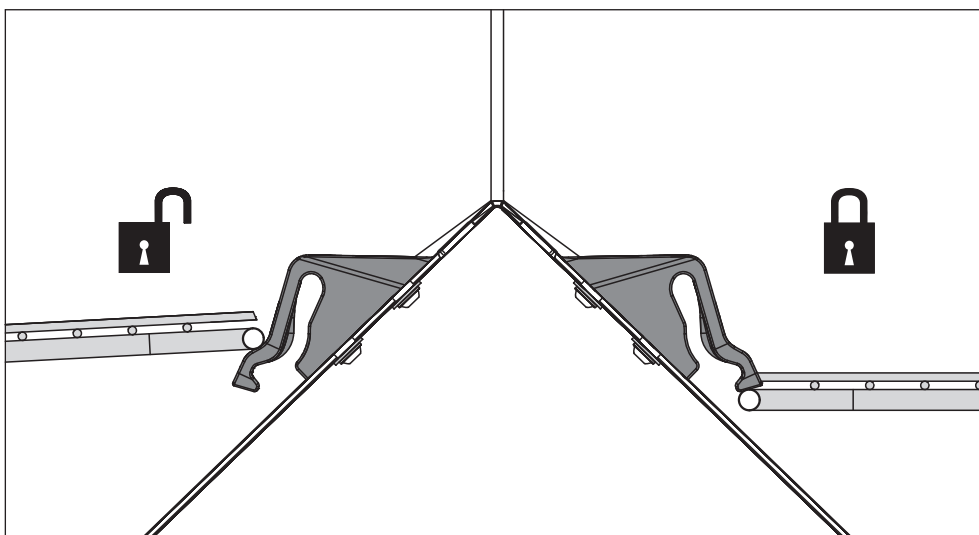
**Pericol de rănire din cauza pieselor în mișcare**

În container există piese aflate în mișcare

La punerea în funcțiune și în timpul funcționării mașinii, se pot produce răniri la mâini și la picioare.

- ▶ Este absolut necesar grilajul de protecție să fie montat și asigurat înainte de punerea în funcțiune.
- ▶ Deschideți grilajul de protecție **numai** pentru a efectua lucrări de întreținere sau în caz de defecțiuni.

Grilajul de protecție din container se blochează automat datorită unui dispozitiv de blocare.

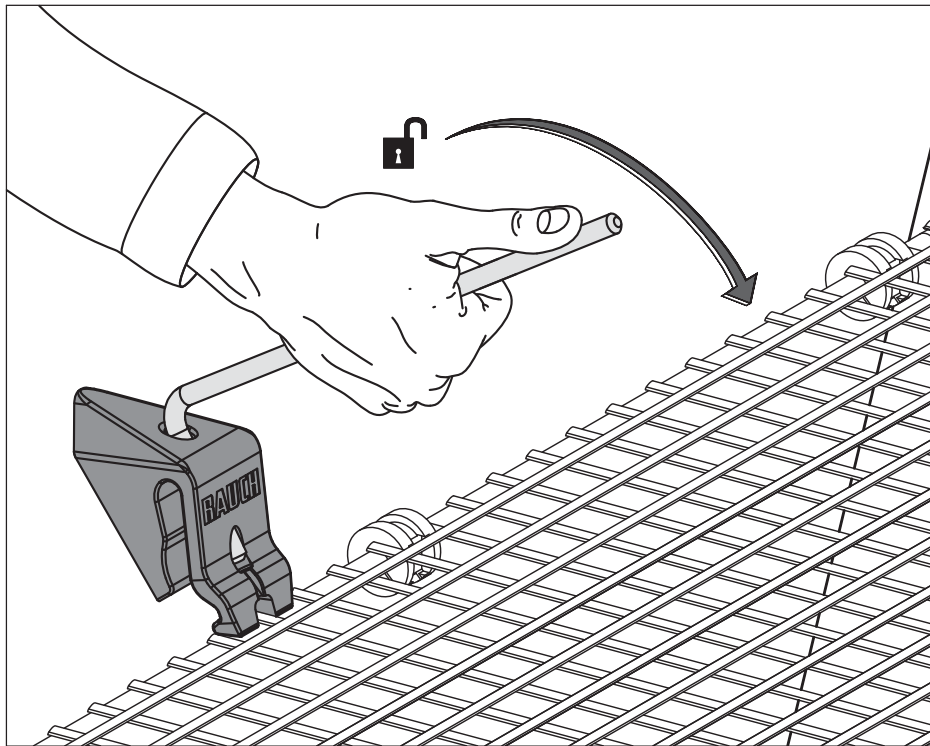


Imagine 10.8: Deschideți / închideți grilajul de protecție din container

Pentru a se evita deschiderea nedorită a grilajului de protecție din container, acesta poate fi deschis numai cu un instrument (de exemplu, cu bara de reglare).

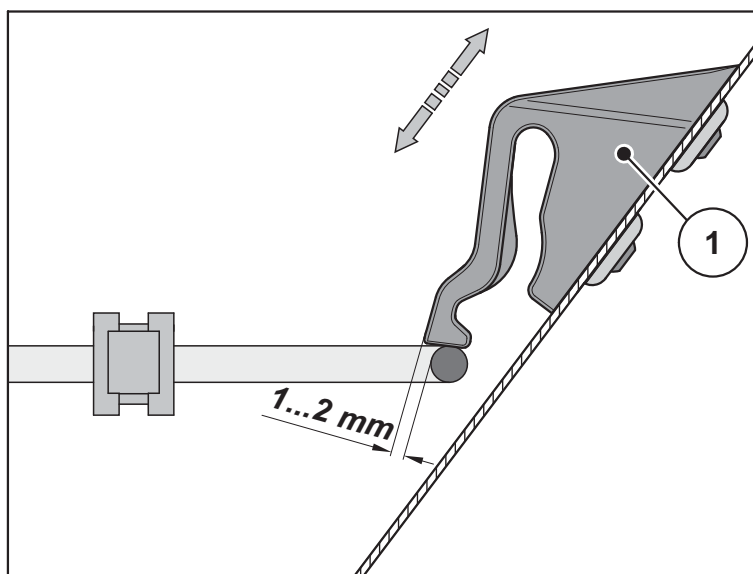
Înainte de a deschide grilajul de protecție:

- Opriți arborele prizei de putere.
- Coborâți mașina
- Opriți motorul tractorului. Scoateți cheia din contact.



Imagine 10.9: Deschideți dispozitivul de blocare a grilajului de protecție

- Efectuați periodic verificarea funcționării dispozitivului de blocare a grilajului de protecție A se vedea imaginea de mai jos:
- Înlocuiți imediat dispozitivul de blocare a grilajului dacă este defect.
- Dacă este necesar, corectăți reglajul prin deplasarea în sus/ în jos a dispozitivului de blocare a grilajului [1] (a se vedea imaginea de mai jos).



Imagine 10.10: Tijă de măsurare pentru verificarea funcționării dispozitivului de blocare a grilajului de protecție

10.6 Curățare

Pentru păstrarea valorii mașinii dumneavoastră, vă recomandăm să o curățați-o cu un jet slab de apă imediat după fiecare utilizare.

Pentru o curățare ușoară, rabateți în sus grilajul de protecție din container (a se vedea capitolul [10.5: Deschideți grilajul de protecție din container. Pagina 109](#)).

În mod deosebit respectați următoarele indicații referitoare la curățare:

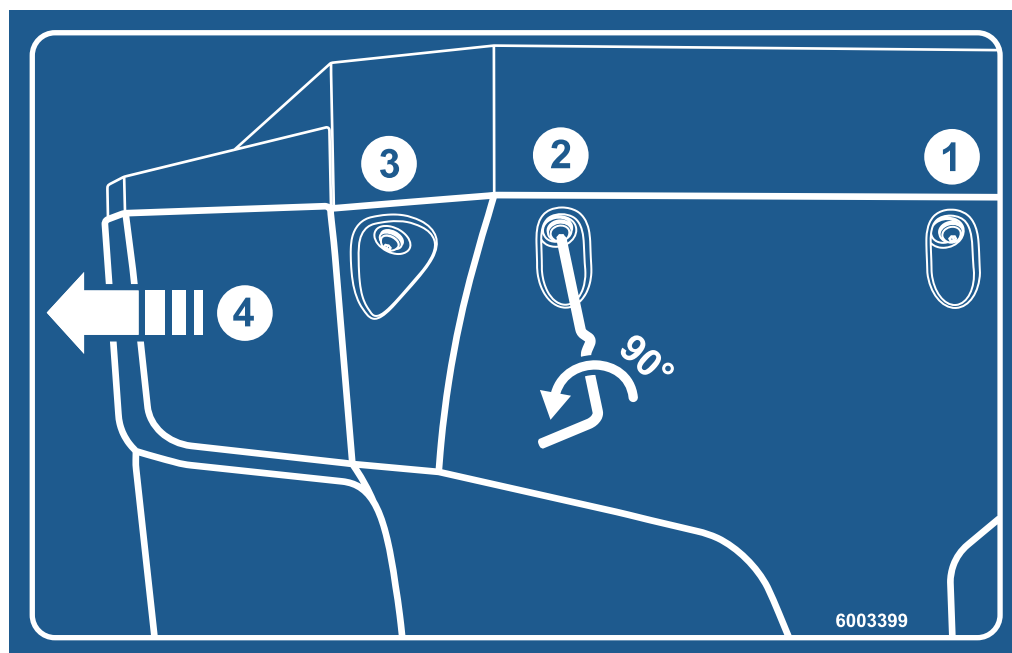
- Curățați canalele de evacuare și zona ghidajului sertarului numai din partea de jos.
- Curățați mașinile murdare de ulei numai în spălătorii cu separatoare de ulei.
- La curățare nu direcționați niciodată jetul de apă de presiune înaltă direct spre pictogramele de avertizare, dispozitivele electrice, componentele hidraulice și lagărele de alunecare.

După curățare, vă recomandăm să tratați mașina **uscată, în special aripile de aruncare care au un strat de acoperire și piesele din oțel inoxidabile**, cu un agent ecologic de protecție anticorozivă.

Pentru tratarea locurilor de corodare poate fi comandat un set de lustruire adecvat la comerciantul contractual autorizat.

10.6.1 Demontarea colectorului de impurități

- Utilizați maneta de reglare a mașinii. Vezi [imagine 8.2, Pagina 74](#).



Imagine 10.11: Autocolant cu instrucțiuni colector de impurități

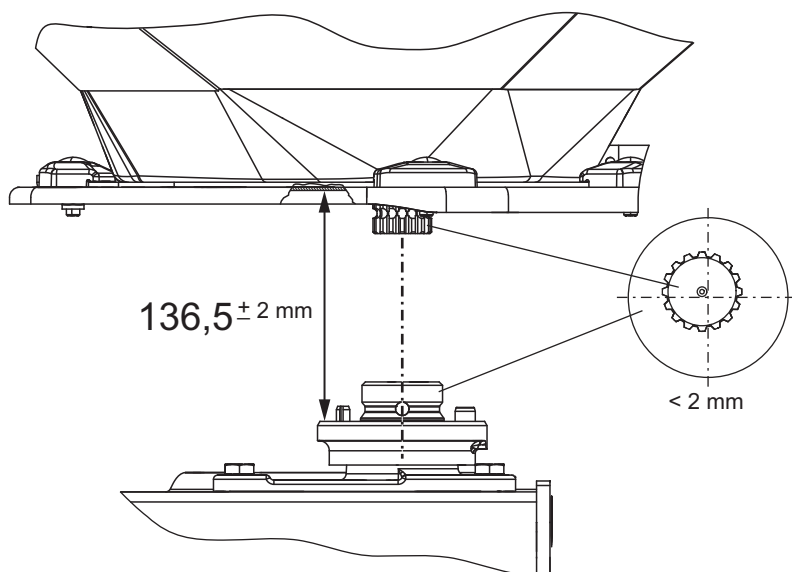
1. Deschideți cele 3 încuietori de siguranță ale colectorului de impurități din stânga și din dreapta.
2. Deplasați colectorul de impurități înspre afară.
3. Așezați colectorul de impurități și păstrați-l în siguranță.

10.6.2 Montarea colectorului de impurități

1. Deplasați colectorul de impurități lateral spre interior, până când se blochează în prindere.
2. Înșurubați cu maneta de reglare a mașinii cele 3 încuietori de siguranță ale colectorului de impurități din stânga și din dreapta.
3. Plasați înapoi maneta de reglare pe suportul prevăzut.

10.7 Verificați poziția butucului discului aruncător

Butucul discului aruncător trebuie să fie centrat exact sub amestecător.



Imagine 10.12: Verificați poziția butucului discului aruncător

Cerințe prealabile:

- Discurile de împrăștiere sunt demontate (A se vedea „Demontarea și montarea discurilor de împrăștiere“).

Verificați centrarea:

1. Verificați centrarea butucului discului aruncător și a amestecătorului folosind instrumente adecvate (de exemplu, riglă, echer).
 - ▷ Axa butucului discului aruncător și axa amestecătorului trebuie să fie aliniată. Se permite să existe o abatere de maximum **2 mm** între ele.

Dacă această toleranță este depășită, adresați-vă dealer-ului dvs. sau unui atelier de specialitate.

Verificarea distanței:

2. Măsurați distanța de la marginea superioară a butucului discului aruncător până la marginea inferioară a amestecătorului.
 - ▷ Această distanță trebuie să fie de **136,5 mm** (Toleranța permisă este de ± 2 mm).

Dacă această toleranță este depășită, adresați-vă dealer-ului dvs. sau unui atelier de specialitate.

10.8 Verificați acționarea amestecătorului

NOTĂ

Există un amestecător **în stânga** și un amestecător **în dreapta**. Ambele amestecătoare se rotesc în același sens ca și discurile aruncătoare.

Pentru a asigura un flux uniform de îngrășământ, amestecătorul trebuie să lucreze la o viteză constantă, pe cât posibil.

- Turația amestecătorului: **15 - 20 rot/min.**

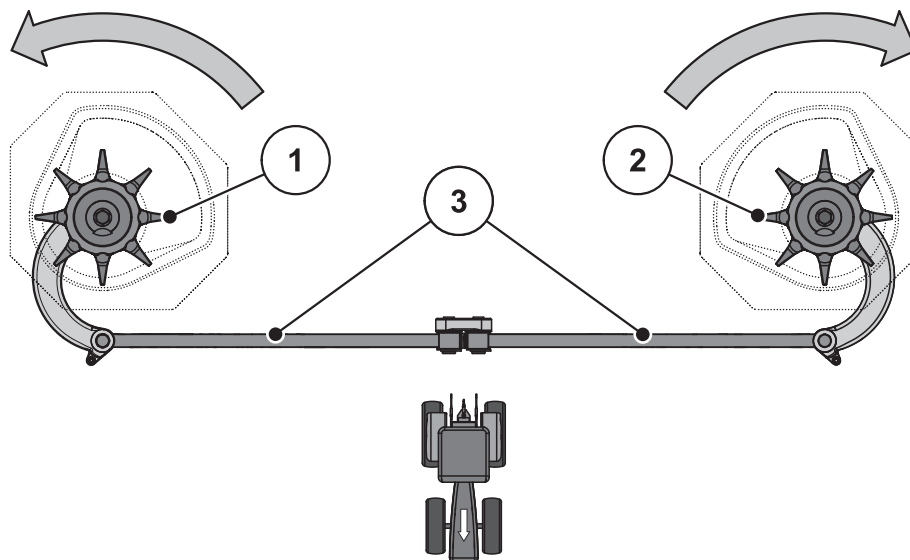
Pentru ca să fie atinsă turația corectă a amestecătorului, de **15 - 20 rot/min**, este nevoie de rezistența pe care o opun granulele de îngrășământ. Din această cauză, atunci când containerul este gol, este posibil ca un amestecător, deși este în ordine, să nu atingă turația corectă sau să aibă fluctuații de turație.

Dacă, atunci când **containerul este plin** turația nu se încadrează în acest interval, este necesar să fie verificat amestecătorul pentru a se observa dacă este deteriorat sau uzat.

Verificarea amestecătorului

Condiții prealabile

- Tractorul să fie oprit
- Să fie scoasă cheia de contact a tractorului.
- Mașina să fie așezată pe sol.



Imagine 10.13: Verificați acționarea amestecătorului

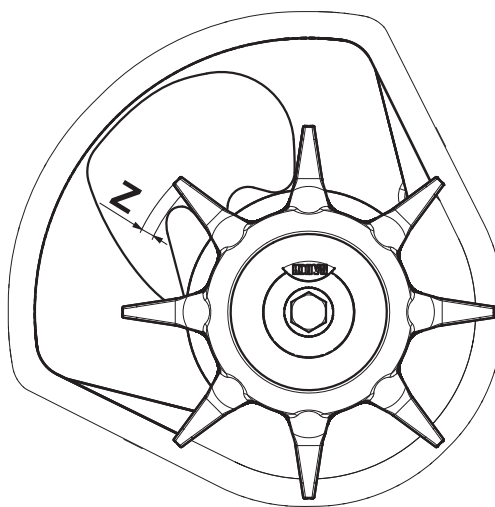
- [1] Capul de amestecare din dreapta (privind în direcția de deplasare)
 [2] Capul de amestecare din stânga (privind în direcția de deplasare)
 [3] Tije de legătură

Săgeți: Sensul de rotație al discului de împrăștiere

1. Verificați tije de legătură
 - Tije de legătură nu trebuie să prezinte fisuri sau alte deteriorări.
 - Verificați lagărul articulației pentru a observa dacă este uzat.
 - Verificați funcționarea tuturor elementelor de siguranță din punctele de articulație.
 2. Rotiți cu mâna capul de amestecare **în sensul de rotație al discului de împrăștiere**. A se vedea [imagine 10.13](#).
 - Capul de amestecare trebuie să poată fi rotit.
 - ▷ În cazul în care capul de amestecare nu poate fi rotit, înlocuiți-l.
 3. Rotiți energic capul de amestecare cu mâna sau cu ajutorul unei benzi de filtru de ulei **în sensul contrar sensului de rotație al discului de împrăștiere**. A se vedea [imagine 10.13](#).
 - Capul de amestecare trebuie să se blocheze.
 - ▷ În cazul în care capul de amestecare permite să fie rotit, el trebuie să fie înlocuit.
- ▷ **Dacă în urma acestor verificări nu puteți determina cauza defectului, trebuie să vă adresați, pentru investigații suplimentare, atelierului de specialitate.**

Verificați capul de amestecare pentru a observa dacă este deteriorat sau uzat:

- Verificați degetele capului de amestecare pentru a observa dacă sunt uzate.
 - ▷ Lungimea degetelor nu trebuie să scadă sub **zona de uzură (Z)**.
 - ▷ Nu este permis ca degetele să fie îndoite.



Imagine 10.14: Zona de uzură a capului de amestecare

10.9 Înlocuirea aripii aruncătoare

Înlocuiți aripa aruncătoare uzată.

NOTĂ

Dispuneți să fie înlocuite aripile aruncătoare uzate **numai** de către dealer-ul dvs. sau de către atelierul de specialitate care vă asigură asistența.

Condiție prealabilă:

- Discurile de împrăștiere sunt demontate (A se vedea „Demontarea și montarea discurilor de împrăștiere“).

Determinare tipului de aripă aruncătoare

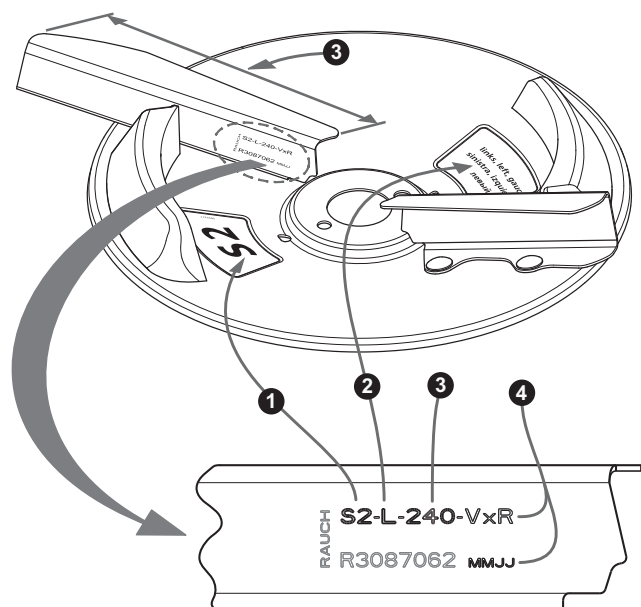
⚠ PRECAUȚIE



Conformitatea tipului aripilor aruncătoare

Tipul și mărimea aripilor aruncătoare sunt adaptate la discul aruncător. Aripile aruncătoare necorespunzătoare pot cauza deteriorarea mașinii și efecte nocive asupra mediului.

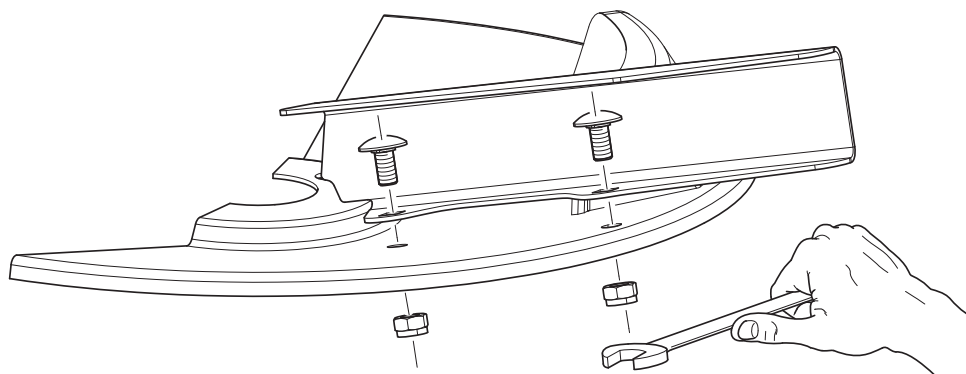
- ▶ Montați **NUMAI** aripile aruncătoare admise pentru discul respectiv.
- ▶ Comparați datele de pe eticheta aripii aruncătoare. Tipul și mărimea noii aripi aruncătoare trebuie să corespundă cu cele ale aripii vechi.



Imagine 10.15: Eticheta discului aruncător

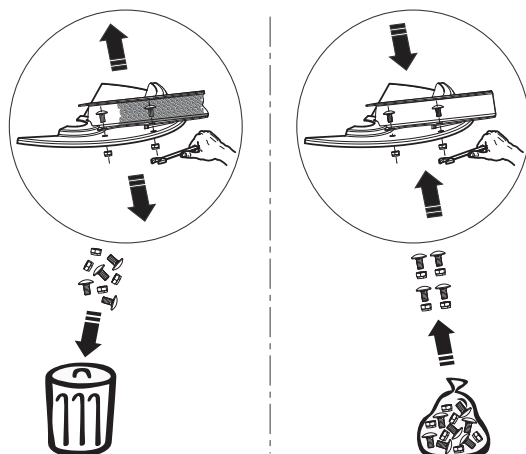
- [1] Tipul discului aruncător
- [2] Partea de împrăștiere
- [3] Lungimea aripii aruncătoare
- [4] Acoperire

Înlocuirea aripii aruncătoare:



Imagine 10.16: Slăbiți șuruburile aripii aruncătoare

1. Desfaceți piulițele cu autoasigurare de la aripa aruncătoare și detașați aripa.
2. Așezați noua aripă aruncătoare pe discul aruncător. Acordați atenție tipului corect de aripă aruncătoare.



Imagine 10.17: Utilizați piulițe cu autoblocare noi.

3. Fixați cu șuruburi aripile aruncătoare (moment de strângere: **20 Nm**). Utilizați întotdeauna **piulițe cu autoblocare noi**.

10.10 Ajustarea reglării sertarului de dozare

Verificați reglarea sertarelor de dozare, în ce privește deschiderea egală a lor, înaintea fiecărui sezon de împrăștiere, dacă este cazul și în timpul sezonului de împrăștiere a îngrășămintelor.

▲ AVERTISMENT



Pericol de strivire și forfecare de către piese acționate automat.

La piesele acționate automat (pârghie de reglare, sertar de dozare) există pericol de strivire și forfecare.

La toate lucrările de ajustare acordați atenție locurilor de forfecare de la deschiderea de dozare și sertarul de dozare.

- ▶ Opriți motorul tractorului.
- ▶ Scoateți cheia din contact.
- ▶ Întrerupeți alimentarea cu energie electrică dintre tractor și mașină.
- ▶ În timpul lucrărilor de ajustare nu acționați sertarul de dozare hidraulic.

Cerințe prealabile:

- Este necesar ca sistemul mecanic să se poată mișca liber.
- Este reprezentat actuatorul/cilindrul hidraulic.

Verificați (Exemplu: partea din stânga a mașinii):

1. Introduceți un bolț de bară de cuplare inferioară cu un diametru de **28 mm** în centrul deschiderii de dozare.



Imagine 10.18: Bolțul în deschiderea de dozare

2. Împingeți sertarul de dozare către bolț și asigurați-l în această poziție prin strângerea șurubului de fixare.
- ▷ **Opritorul de la scala rotundă inferioară (scala de dozare) se află la valoarea scalei de 85. Dacă poziția nu corespunde, atunci scala trebuie să fie din nou reglată.**

Reglare AXIS-M 50.2 D:

Sertarul de dozare se găsește în poziția din pasul de lucru 2 (ușor apăsat pe bolț).

3. Slăbiți șurubul de fixare al scalei rotunde inferioare.



Imagine 10.19: Scala de reglare a sertarului de dozare

4. Deplasați întreaga scală astfel încât **valoarea 85 a scalei** să fie exact sub acul indicator al elementului de indicare. Înșurubați la loc scala.
5. Repetați pașii de lucru pentru sertarul de dozare din dreapta.

NOTĂ

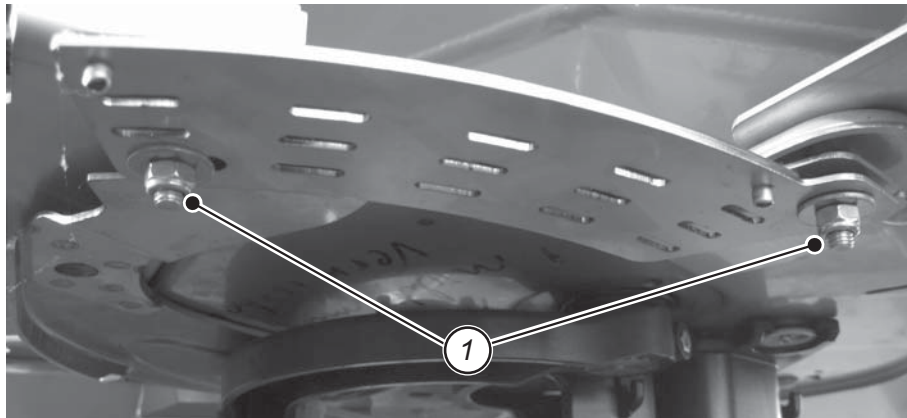
Ambele sertare de dozare trebuie să fie deschise **în mod egal**. De aceea, verificați întotdeauna ambele sertare de dozare.

6. Agățați din nou cilindrul hidraulic.

Reglare AXIS 50.2 W:

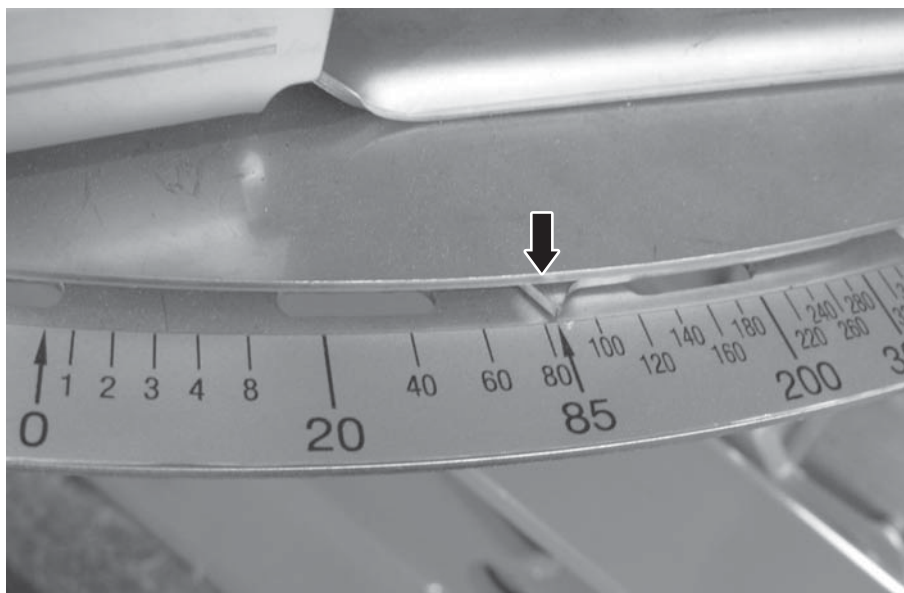
Sertarul de dozare se găsește în poziția din pasul de lucru 2.

7. Slăbiți șuruburile de fixare ale arcului scalei.



Imagine 10.20: Șuruburi de fixare ale scalei

8. Deplasați întreaga scală astfel încât **valoarea 85 a scalei** să indice exact sub acul indicator al elementului de indicare. Înșurubați la loc scala.



Imagine 10.21: Indicatorul sertarului de dozare în poziția 85

9. Repetați pașii de lucru 1-4 pentru sertarul de dozare din dreapta.

10. Conectați din nou actuatorul la sertarul de dozare.

NOTĂ

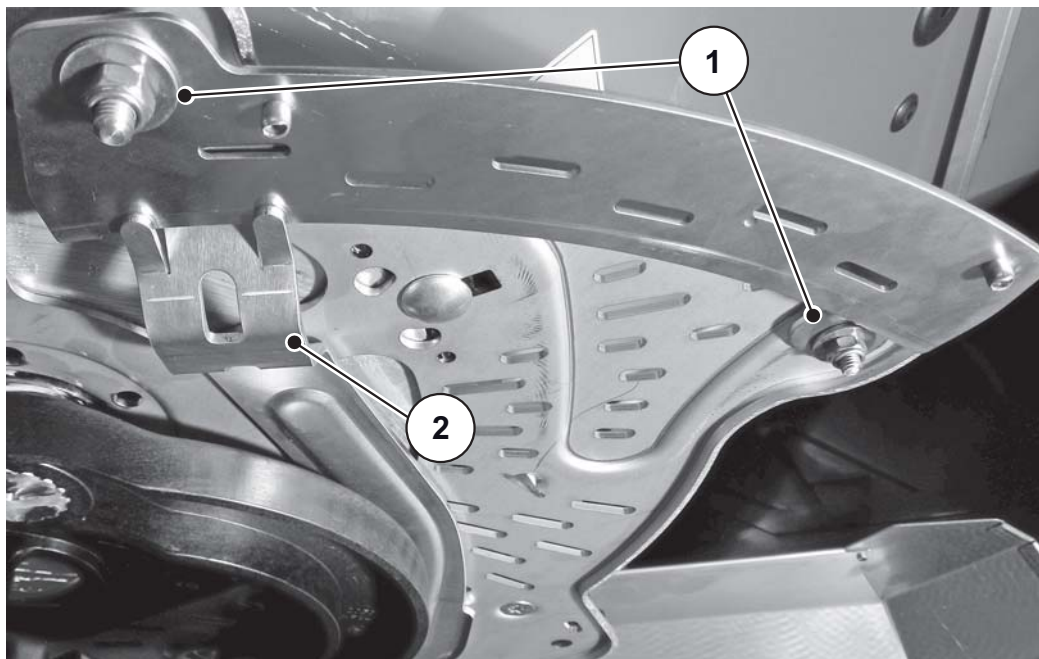
Ambele sertare de dozare trebuie să fie deschise **în mod egal**. De aceea, verificați întotdeauna ambele sertare de dozare.

În cazul acționării electronice a sertarului este necesară și o corectare a punctelor de test ale unității de operare.

Pentru aceasta, a se vedea manualul de utilizare al unității de operare.

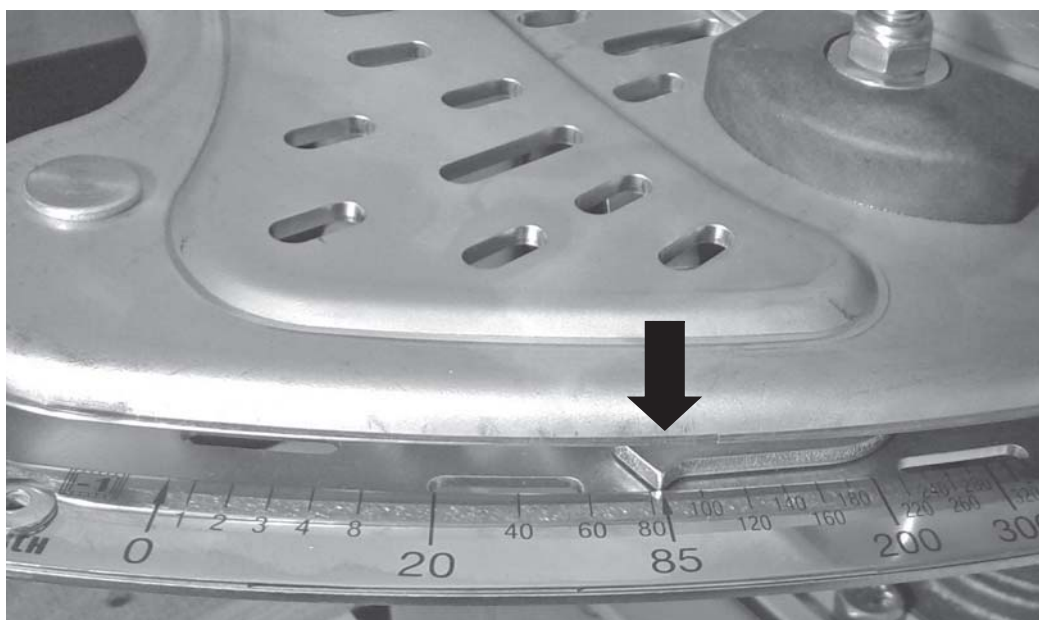
Reglare AXIS 50.2 EMC (+ W):

1. Împingeți maneta de reglare în ghidajul [2] de sub arcul scalei.
2. Mișcați lent sertarul de dozare cu ajutorul manetei de reglare până când se oprește ușor la bolț.
3. Slăbiți șuruburile de fixare [1] ale arcului scalei.



Imagine 10.22: Șuruburile de fixare ale arcului scalei

4. Deplasați întreaga scală astfel încât **valoarea 85 a scalei** să indice exact sub acul indicator al elementului de indicare. Înșurubați la loc scala.



Imagine 10.23: Indicatorul sertarului de dozare în poziția 85

5. Repetați pașii de lucru pentru sertarul de dozare din dreapta.

NOTĂ

Ambele sertare de dozare trebuie să fie deschise **în mod egal**. De aceea, verificați întotdeauna ambele sertare de dozare.

În cazul acționării electronice a sertarului este necesară și o corectare a punctelor de test ale unității de operare.

Pentru aceasta, a se vedea manualul de utilizare al unității de operare.

10.11 Verificați reglarea punctului de alimentare

Modificarea punctului de alimentare se folosește pentru o reglare mai exactă a lățimii de lucru și pentru adaptarea la diferite materiale de împrăștiat.

Verificați reglarea punctului de alimentare înaintea fiecărui sezon de împrăștiere și, dacă este cazul, și în timpul sezonului de împrăștiere (dacă există o distribuție neuniformă a îngrășămintelor).

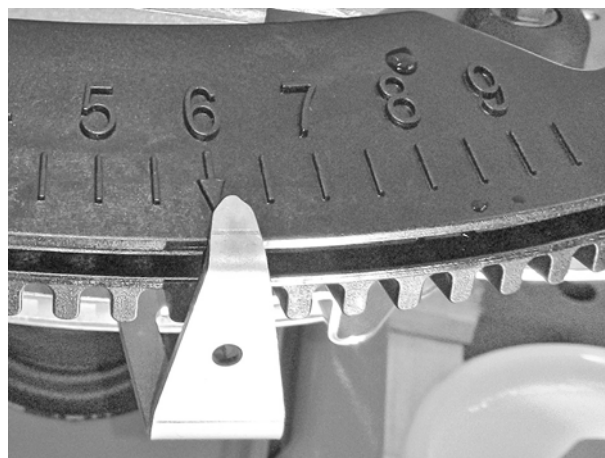
NOTĂ

Punctul de alimentare trebuie să fie reglat **egal** pe ambele părți. De aceea, verificați întotdeauna ambele reglaje.

1. **AXIS 50.2 D:** Setați manual punctul de alimentare în **poziția 6**.

**AXIS 50.2 W,
AXIS 50.2 EMC (+ W):**
Setați electronic punctul de alimentare în **poziția 6**.

2. Opriți sistemul electronic.



Imagine 10.24: Setați punctul de alimentare în poziția 6.

▲ AVERTISMENT



Pericol de strivire și forfecare de către piese acționate automat.

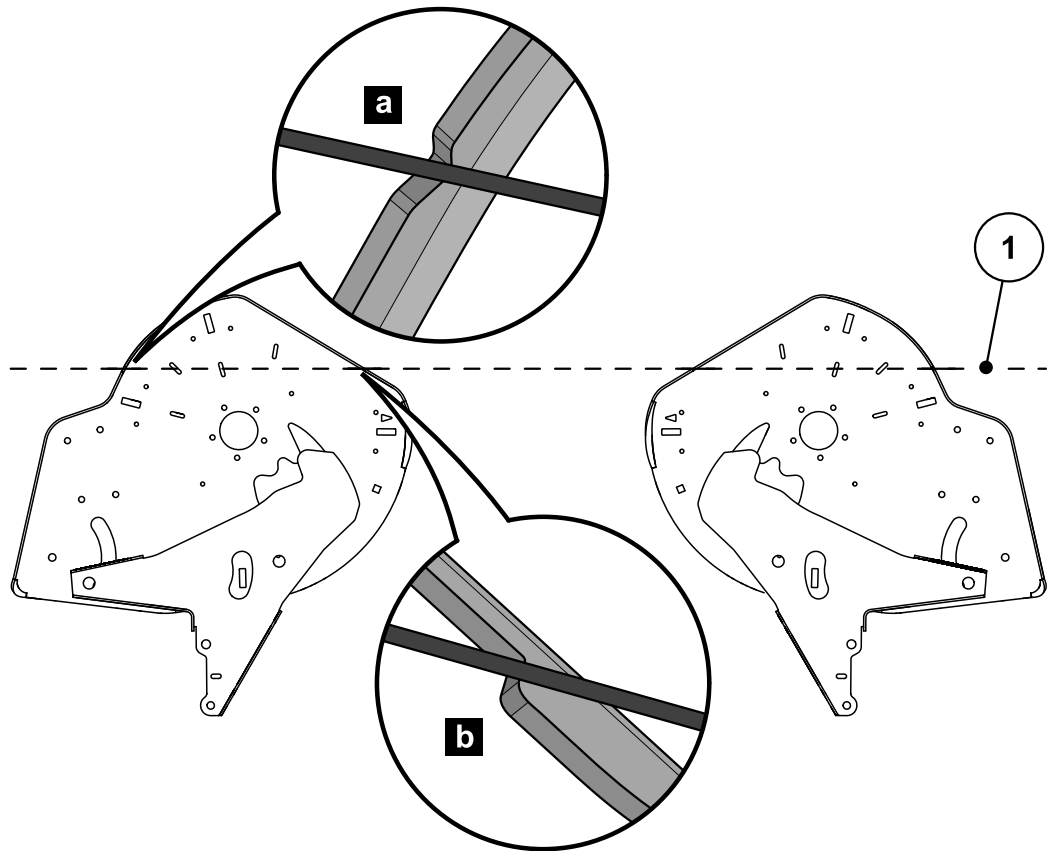
La piesele acționate automat (pârghie de reglare, sertar de dozare) există pericol de strivire și forfecare.

La toate lucrările de ajustare acordați atenție locurilor de forfecare de la deschiderea de dozare și sertarul de dozare.

- ▶ Opriți motorul tractorului.
 - ▶ Scoateți cheia din contact.
 - ▶ Întrerupeți alimentarea cu energie electrică dintre tractor și mașină.
 - ▶ În timpul lucrărilor de ajustare nu acționați sertarul de dozare hidraulic.
-

10.11.1 Verificați AXIS 50.2 D:

1. Așezați și tensionați un șnur subțire corespunzător [1] pe direcția de deplasare **în spate** (în modul prezentat în figură) de jos prin canelurile [a] centrului de reglare din stânga și din dreapta.



Imagine 10.25: Verificați reglarea punctului de alimentare

- Șnurul trebuie să stea drept pe ambele funduri ale recipientului și să intre fără presiune prin caneluri [a] și în același timp să stea pe margine [b].
- Atunci când șnurul nu stă în poziție, reglați din nou punctul de alimentare.

10.11.2 Reglați AXIS 50.2 D:

2. Slăbiți placa de ajustare de sub butonul „Indicator Punct de alimentare” (2 piulițe cu autoblocare).

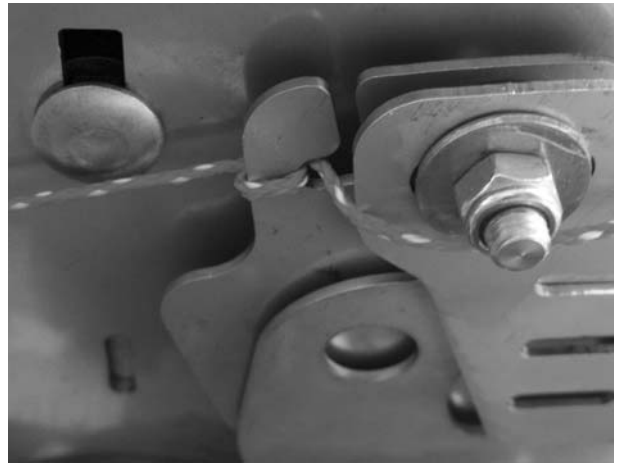


Imagine 10.26: Slăbiți placa de ajustare pentru punctul de alimentare

3. Rotiți centrul de reglare până când marcajele vor corespunde cu firul întins.
4. Fixați placa de ajustare.

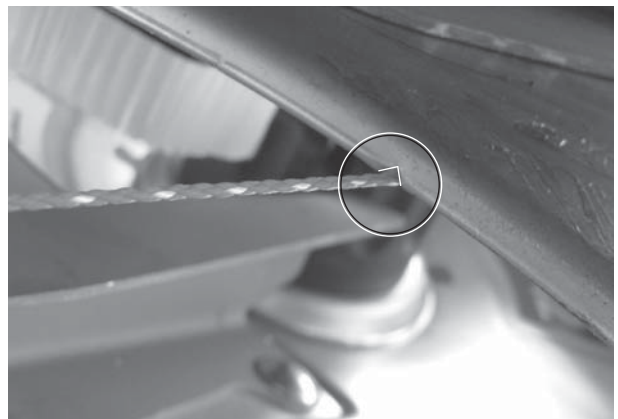
10.11.3 Verificați AXIS 50.2 W

1. Așezați și tensionați un șnur subțire corespunzător pe direcția de deplasare **în spate** (în modul prezentat în figură) pe părțile inferioare ale centrului de reglare din stânga și din dreapta.



Imagine 10.27: Așezați șnurul la centrul de reglare

2. Marcajul triunghiular de pe centrul de reglare trebuie să corespundă cu firul întins.



Imagine 10.28: Marcaje la centrul de reglare

- Dacă marcajul nu corespunde cu firul întins, atunci trebuie să se regleze din nou punctul de alimentare.

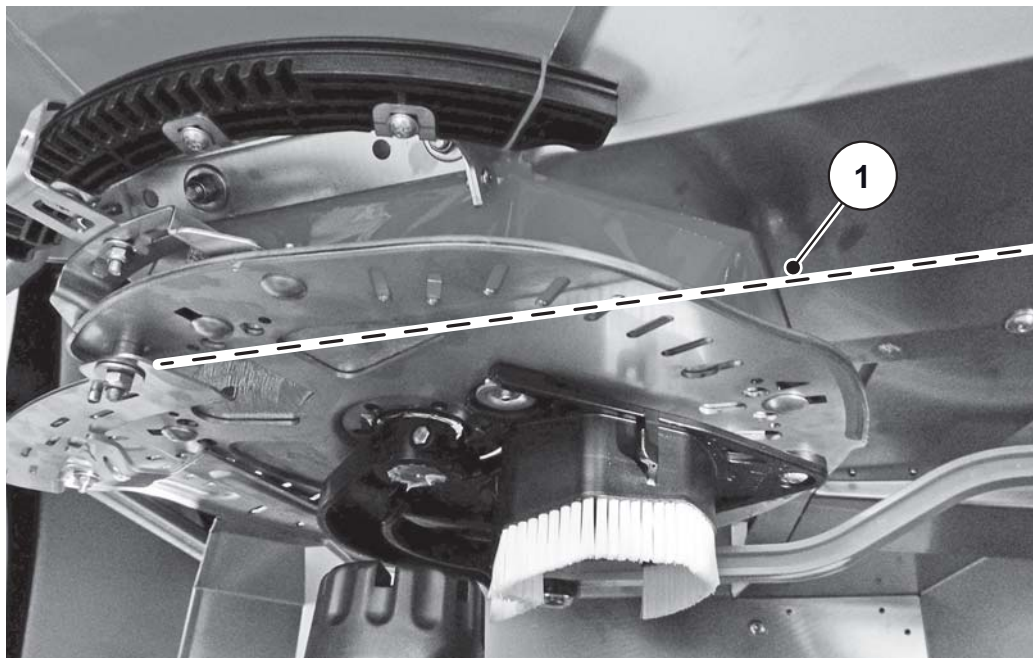
NOTĂ

Pentru ajustarea punctului de alimentare adresați-vă reprezentantului dumneavoastră comercial sau unui atelier de specialitate.

10.11.4 Verificați AXIS 50.2 EMC (EMC (+ W))

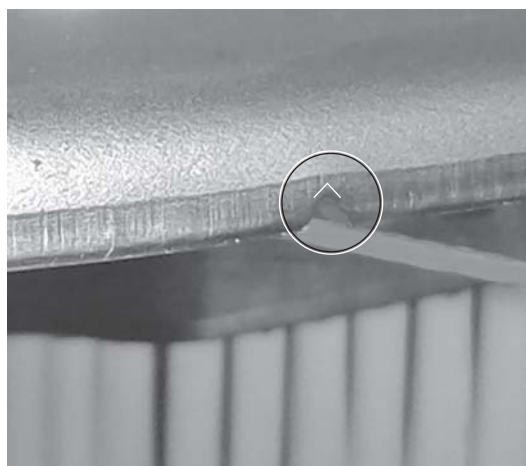
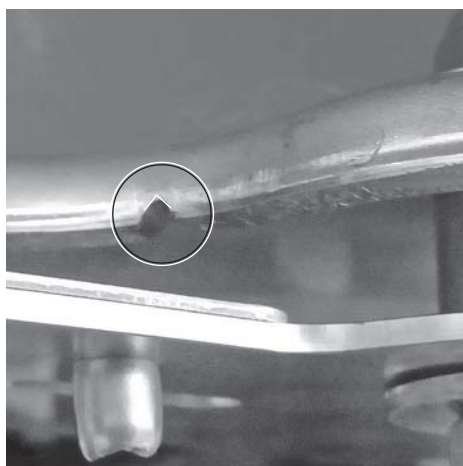
1. Așezați și tensionați un șnur [1] subțire corespunzător pe direcția de deplasare **în spate** (în modul prezentat în figură) pe părțile inferioare ale centrului de reglare din stânga și din dreapta.

De exemplu fixați șnurul [2] la centrul de reglare al punctului de alimentare.



Imagine 10.29: Așezați șnurul la centrul de reglare

2. Ghidați șnurul sub marcajele triunghiulare și întindeți-l în cealaltă parte.



Imagine 10.30: Marcaje la centrul de reglare

- Dacă marcajul nu corespunde cu firul întins, atunci trebuie să se regleze din nou punctul de alimentare.

NOTĂ

Pentru ajustarea punctului de alimentare adresați-vă reprezentantului dumneavoastră comercial sau unui atelier de specialitate.

10.12 Ulei de transmisie (nu este pentru mașini EMC)

NOTĂ

Angrenajul mașinilor cu funcția M EMC nu necesită întreținere
Acest capitol nu este relevant pentru această variantă de mașină.

10.12.1 Cantități și tipuri

Transmisia mașinii este umplută cu cca **10,5 l** (AXIS 50.2) de ulei de transmisie. Toate uleiurile care corespund cu specificația CLP 460 DIN 51517 (SAE 140 GL-4) sunt adecvate pentru umplerea angrenajului. Unele din aceste uleiuri sunt enumerate în tabelul următor:

Producător	Tip de ulei
Aral	Degol BG 460
BP	Energol GR-XP 460
Castrol	Alpha SP 460
DEA	Falcon CLP 460
Esso	Spartan EP 460
Fina	Giran 460
Mobil	Mobilgear 634
Shell	Omala Öl 460
Total	Carter EP 460
Texaco	Meropa 460

NOTĂ

Utilizați tipul de ulei pur.

- **Niciodată** nu trebuie amestecați uleiurile.

10.12.2 Verificarea nivelului uleiului, schimbarea uleiului

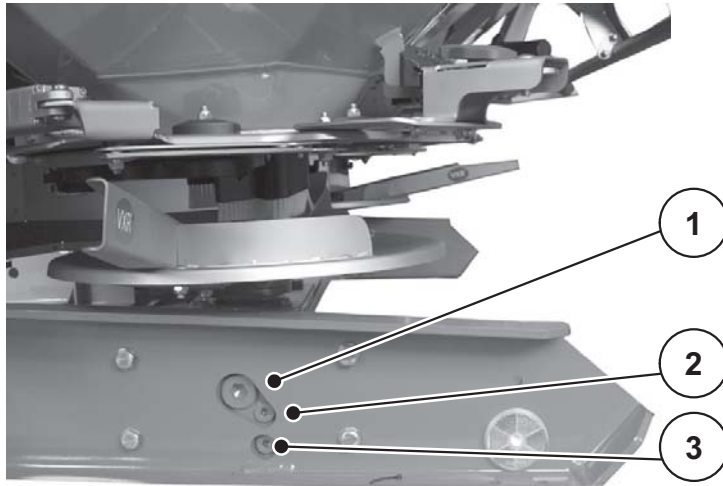
Angrenajul este fără întreținere și în condiții normale nu trebuie să se uns. Totuși, noi recomandăm înlocuirea uleiului după 10 ani.

În cazul utilizării frecvente a îngrășămintelor cu conținut de praf ridicat și a curățării frecvente este recomandat un interval mai scurt de schimbare a uleiului.

Cerințe prealabile:

- Pentru verificarea nivelului de ulei și pentru umplere, mașina trebuie așezată în poziția orizontală. Pentru evacuarea uleiului, este necesar ca mașina să fie în poziție ușor înclinată (cu circa 200 mm).

- Priza de putere a motorului tractorului să fie oprită, cheia tractorului să fie scoasă din contact.
- Dacă trebuie să fie drenat uleiul, atunci este necesar să fie pregătit un recipient suficient de mare (circa 11 l).



Imagine 10.31: Locuri de umplere și evacuare a uleiului de transmisie

- [1] Bușon pentru umplere
- [2] Șurubul de control pentru nivelul uleiului
- [3] Bușon pentru evacuare

Verificarea nivelului uleiului:

- Deschideți șurubul de control al nivelului de ulei.
 - ▷ Nivelul uleiului este în ordine dacă uleiul ajunge la marginea inferioară a orificiului.

Evacuarea uleiului

- Înclinați în lateral mașina (poziție oblică cu circa 200 mm).
- Plasați un vas de colectare sub bușonul de golire.
- Deschideți bușonul pentru evacuare și lăsați să se scurgă tot uleiul.
- Închideți bușonul pentru evacuare.

▲ AVERTISMENT**Poluarea produsă din cauza eliminării necorespunzătoare a uleiului hidraulic și uleiului de angrenaj**

Uleiul hidraulic și uleiul de angrenaj nu sunt complet biodegradabile. De aceea, uleiul nu trebuie să fie deversat în mod necontrolat în mediul înconjurător.

- ▶ Colectați sau îngrădiți uleiul vărsat folosind nisip, pământ sau materiale absorbante.
- ▶ Colectați uleiul hidraulic și uleiul de angrenaj într-un recipient adecvat și eliminați-l în conformitate cu reglementările legale.
- ▶ Evitați scurgerea și pătrunderea uleiului în canalizare.
- ▶ Împiedicați pătrunderea uleiului în sistemul de evacuare a apei prin construirea unui obstacol din nisip, pământ sau alte bariere corespunzătoare.

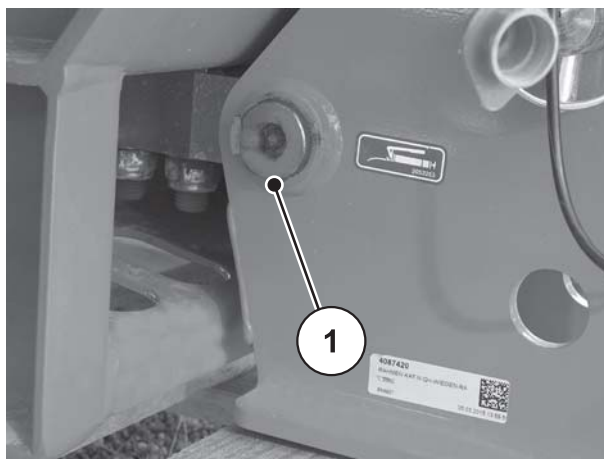
Umplerea cu ulei:

- Utilizați numai ulei de angrenaj SAE 140 GL-4.
- Deschideți bușonul de umplere și șurubul de control.
- Introduceți ulei de angrenaj prin deschiderea de umplere până când nivelul ajunge la marginea inferioară a șurubului de control.
- Închideți din nou bușonul de umplere și șurubul de control.

10.13 Planul de lubrifiere

Locuri de lubrifiere	Agent de lubrifiere	Observație
Arbore cardanic	Vaselină	A se vedea instrucțiunile de utilizare ale fabricantului.
Sertar de dozare, manetă opritoare	Vaselină, ulei	Mențineți-l mobil și ungeți în mod regulat.
Butucul discului aruncător	Unsoare cu grafit	Mențineți mobile și ungeți în mod regulat punctul de rotire și suprafețele de alunecare.
Sferele de la bara de cuplare superioară și inferioară	Vaselină	Ungeți cu vaselină în mod regulat.
Articulații, bucșe (acționarea amestecătorului)	Vaselină, ulei	Dacă sunt proiectate pentru o funcționare uscată este necesară totuși o ușoară ungere.
Ajustarea punctului de sarcină la pardoseala reglabilă	Ulei	Mențineți mobil și ungeți cu ulei în mod regulat de la margine către interior și de la bază către părțile de sus.

Ungerea distribuitorului cu cântărire



Imagine 10.32: Locuri de lubrifiere la distribuitorul cu cântărire

11 Eliminarea ca deșeu

11.1 Siguranță

▲ AVERTISMENT



Poluarea produsă din cauza eliminării necorespunzătoare a uleiului hidraulic și uleiului de angrenaj

Uleiul hidraulic și uleiul de angrenaj nu sunt complet biodegradabile. De aceea, uleiul nu trebuie să fie deversat în mod necontrolat în mediul înconjurător.

- ▶ Colectați sau îngrădiți uleiul vărsat folosind nisip, pământ sau materiale absorbante.
- ▶ Colectați uleiul hidraulic și uleiul de angrenaj într-un recipient adecvat și eliminați-l în conformitate cu reglementările legale.
- ▶ Evitați scurgerea și pătrunderea uleiului în canalizare.
- ▶ Împiedicați pătrunderea uleiului în sistemul de evacuare a apei prin construirea unui obstacol din nisip, pământ sau alte bariere corespunzătoare.

▲ AVERTISMENT



Poluarea produsă din cauza eliminării necorespunzătoare a materialelor de la ambalaje

Materialul folosit la ambalare conține compuși chimici care trebuie să fie tratați în mod corespunzător.

- ▶ Materialele folosite la ambalare trebuie să fie duse la firme special autorizate, pentru a fi eliminate.
- ▶ Respectați reglementările naționale.
- ▶ Materialele folosite la ambalare **nu trebuie** să fie arse și nici să fie amestecate cu deșeurile menajere.

▲ AVERTISMENT



Poluarea produsă din cauza eliminării necorespunzătoare a componentelor

Prin eliminarea acestora ca deșeuri în mod necorespunzător poate apărea pericolul unor efecte nocive asupra mediului înconjurător.

- ▶ Eliminarea acestora trebuie să fie efectuată de firme special autorizate.

11.2 Eliminarea ca deșeu

Următoarele puncte se aplică fără restricții. În funcție de legislația națională, este necesar să fie stabilite măsurile care se impun și apoi să fie puse în aplicare.

1. Toate piesele, substanțele funcționale și consumabile de la mașină trebuie să fie eliminate de către un personal calificat.

Acestea trebuie să fie separate pe categorii.

2. Duceți toate deșeurile pentru a fi eliminate de către firme autorizate, în conformitate cu reglementările locale și directivele referitoare la reciclare sau deșeuri periculoase.

Index termeni

A

Acționarea electrică a sertarului 48

Acționarea hidraulică a sertarului 48

Acționarea sertarului

electrică ~ 48

hidraulic ~ 48

Varianta D 48

Varianta K 48

Varianta W 48

Arbore cardanic

Clichet în stea 40

Demontarea 43

Dispozitiv de protecție 16

Montare 40

Tele-Space 40

Atașarea

Înălțime 49, 81

Poziție 45

Avertizări

Etichetă autocolantă 18

Semnificație 5

C

Calculul sarcinii pe osie 33

Cantitatea care va fi împrăștiată 75

Varianta EMC 75

Cantitatea de extragere 86

Celulele de cântărire 106

Colectorul de impurități

demontare 111

montare 112

Combinăția de accesorii 27

D

Date tehnice 21–30

Accesorii 27

Dimensiuni 26

Greutăți și sarcini 27

Dimensiuni 26

DiS

A se vedea sistemul de identificare a tipului de
îngrășământ DiS

Discul aruncător 77

Demontare 78

Dispozitiv de protecție 16

Montare 79

Discul-distanțier 44

Dispozitiv de protecție 16

Arbore cardanic 16

Dispozitivul de protecție al discului aruncător
16

Grilaj de protecție 16

Poziție 14

E

Echipare specială 28–30

Accesoriu 27–28

Dispozitivul de limitare a împrăștierii 29

Iluminare 29

Prelată de acoperire a containerului 28

Role opritoare 29

Setul de aripi aruncătoare 30

Setul de probă 30

Sistemul de identificare a tipului de
îngrășământ DiS 30

Eliminarea ca deșeu 131

EMC 25

Etichetă autocolantă 17

Avertizări 18

Instrucțiuni 19

Plăcuța cu datele producătorului 20

Plăcuță de omologare 20

F

Fabricant 21

Fertilizare normală 51, 56

fertilizării întârziate 52, 59

G

Golirea cantității reziduale 94

Greutăți și sarcini 27

Grilaj de protecție 16

Blocare 16, 109–110

deschideți 109

GSE, a se vedea împrăștierea limitată

I

Iluminare

Echipare specială 29

Reflector 20

Împrăștiere la margine 58, 61

Împrăștiere limitată

Echipare specială 29

Împrăștierea limitată 57, 60

Dispozitivul de limitare a împrăștierii 62–63
TELIMAT 63–66

Indicații

Autocolant cu instrucțiuni 19
Autocolant de avertizare 18
Instrucțiuni pentru utilizator 3

Îngrășământ 10

Instalația hidraulică 10

Instrucțiuni pentru utilizator 3

Întreținerea

Celulele de cântărire 106
Punct de alimentare 121
Sertarul de dozare 117–118
Siguranță 12

ISOBUS 39

L

Lățime de lucru 77

M

Manual de utilizare 3, 39

Indicații 4
Structura 3

Mașină

Atașarea la tractor 44
decuplare 95
Descriere 21
Eliminarea ca deșeu 131
Parcarea 8, 95
Preluare 39
Scala de nivel de umplere 54
Transportarea 13
Umplere 8, 54
utilizare conf. destinației 1
Utilizare defectuoasă 1

O

Operațiunea de împrăștiere ??–94

P

Personal de întreținere

Calificare 11

Piese de uzură 11

Plăcuța cu datele producătorului 20

Plăcuță de omologare 20

Probă de amestecare 86–93

Punct de alimentare 80

Ajustare 121

Punerea în funcțiune 39

Preluarea mașinii 39

Verificare înainte ~ 9

Q

QUANTRON-A 39

R

Reflector 20

Regim de împrăștiere 73

Cantitatea care va fi împrăștiată 75

Fertilizare normală 56

Fertilizarea întârziată 59

Instrucțiuni 74

Lățime de lucru 77

Punct de alimentare 80

Zona de întoarcere a tractorului 82

S

Scala de nivel de umplere 54

Scara 102

Sertarul de dozare

Ajustare 117

Scala 118

Siguranță 5–20

Avertizări 5

Circulație 12

Dispozitiv de protecție 14

Etichetă autocolantă 17

Funcționare 8

Îngrășământ 10

Instalația hidraulică 10

Întreținerea 12

Mentenanța 12

Operațiunea de împrăștiere 73

Piese de uzură 11

Prevenirea accidentelor 8

Reflector 20

Transportarea 13

Siguranța în funcționare 8

Sistemul cu lățime parțială 84

Sistemul de identificare a tipului de

îngrășământ DiS 30

B

T

Tabel de împrăștiere 75

Tabel de împrăștiere 55

TELIMAT 57–58, 60–61, 63–66

Terminal

 ISOBUS 39

Tijă în trei puncte

 Categoria II 40

Tractor

 Cerință 40

Transportarea 13, 37

U

Unitate de operare

 QUANTRON-A 39

Unitatea de control a mașinii

 ISOBUS 39

Uree 55

Utilizare

 conform destinației ~ 1

Utilizare defectuoasă 1

V

Varianta D 25, 48, 76

Varianta EMC 25, 75

Varianta K 48

Varianta W 25, 75

VariSpread 84

Z

Zona de întoarcere a tractorului 82

Garanție și acordarea garanției

Aparatele RAUCH sunt fabricate cu cea mai mare atenție, în conformitate cu cele mai moderne metode de fabricație, și sunt permanent supuse unor numeroase controale.

De aceea RAUCH acordă 12 luni de garanție, dacă sunt îndeplinite următoarele condiții:

- Perioada de garanție începe din data achiziției aparatului.
- Garanția se referă la defecțiunile de material sau de fabricație. Pentru produsele fabricate de terți (sistemul hidraulic, sistemul electronic), garanția se va acorda numai în cadrul garanției oferite de producătorul respectiv. În timpul perioadei de garanție, defectele de fabricație și de material vor fi remediate gratuit, prin înlocuire sau prin repararea elementelor defecte. Alte drepturi, chiar și derivate, cum ar fi solicitarea de înlocuire a produsului, de reducere sau de despăgubire pentru daune care nu s-au produs la produsul livrat, sunt în mod explicit excluse. Serviciile acordate în perioada de garanție se realizează în ateliere autorizate, prin reprezentanțele firmei sau ale fabricii RAUCH.
- Nu se vor acorda servicii în perioada de garanție pentru deficiențele apărute ca efect al uzurii naturale, al murdăriei, al coroziunii, precum și pentru toate defectele care se datorează manevrării necorespunzătoare sau factorilor externi. În cazul efectuării neautorizate de reparații sau de modificări ale stării originale, garanția este anulată. Garanția își pierde valabilitatea, atunci când nu au fost utilizate piese de schimb originale RAUCH. De aceea, vă rugăm să respectați instrucțiunile de funcționare. În caz de neclarități, adresați-vă reprezentanței firmei sau direct acesteia. Solicitățile de garanție trebuie efectuate până cel mai târziu în intervalul a 30 de zile de la înregistrarea defecțiunii la firmă. Indicați data cumpărării și numărul mașinii. Reparațiile pentru care se va acorda garanție se vor realiza numai într-un atelier autorizat, numai după confirmarea de la firma RAUCH sau de la reprezentantul ei oficial. Lucrările efectuate în perioada de garanție nu prelungesc perioada de garanție. Defecțiunile datorate transportului nu sunt defecte de fabrică și, de aceea, nu sunt incluse în obligația producătorului de acordare a garanției.
- Solicitarea de despăgubire a altor daune în afara celor produse Utilajelor RAUCH este exclusă. Aici includem și faptul că răspunderea pentru pagube ulterioare, cauzate de greșeli în procedurile de împrăștiere, este exclusă. Modificările efectuate din proprie inițiativă asupra utilajelor RAUCH pot conduce la daune ulterioare și exclud orice responsabilitate a furnizorului pentru aceste daune. În caz de intenție sau neglijență grosolană a proprietarului sau a unui angajat cu funcție de conducere, precum și în cazurile în care garanția se acordă conform legii pentru daune materiale sau personale datorate unor defecțiuni ale produsului furnizat și utilizat privat, nu se aplică excluderea răspunderii furnizorului. Excluderea răspunderii furnizorului își pierde valabilitatea și în cazul lipsei caracteristicilor care sunt garantate în mod expres, atunci când asigurarea a intenționat să acorde clientului care a comandat produsul exact garanția împotriva pagubelor care nu au apar la produsul în sine furnizat.

RAUCH Streutabellen
RAUCH Fertilizer Chart
Tableaux d'épandage RAUCH
Tabele wysiewu RAUCH
RAUCH Strooitabellen
RAUCH Tabella di spargimento
RAUCH Spredetabellen
RAUCH Levitystaulukot
RAUCH Spridningstabellen
RAUCH Tablas de abonado



<http://www.rauch-community.de/streutabelle/>



RAUCH

POWER FOR PRECISION

RAUCH Landmaschinenfabrik GmbH



Landstraße 14 · 76547 Sinzheim



Victoria-Boulevard E200 · 77836 Rheinmünster

Phone +49 (0) 7221/985-0 · Fax +49 (0) 7221/985-200
info@rauch.de · www.rauch.de

