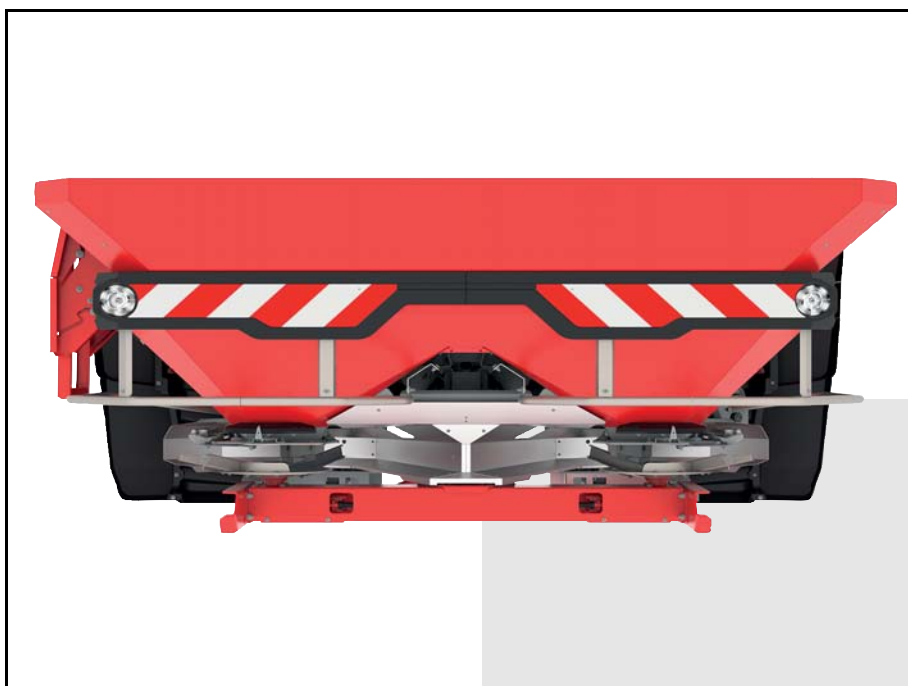




RAUCH

wir nehmen's genau

РЪКОВОДСТВО ЗА ЕКСПЛОАТАЦИЯ



Прочетете внимателно преди пускане в експлоатация!

Запазете за бъдеща употреба!

Ръководството за експлоатация и монтаж е част от машината. Доставчиците на нови и употребявани машини са задължени да документират в писмен вид, че ръководството за експлоатация и монтаж е включено в окомплектовката на доставката на машината и е предадено на клиента.

AXIS-M 50.2

Оригинална инструкция за експлоатация

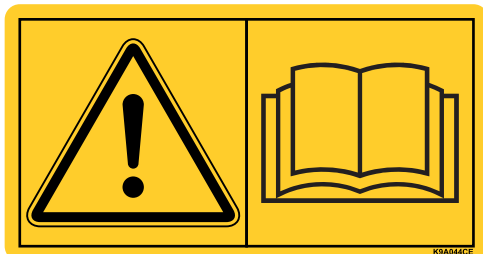
5902390-a-bg-1217

Въведение

Уважаеми клиенти,

С покупката на разпръсквачката за минерален тор от серия **AXIS** показахте, че се доверявате на нашите продукти. Благодарим ви! Желаем да оправдаем това доверие. Вие закупихте високопроизводителна и надеждна машина.

Ако въпреки това възникнат проблеми: нашето обслужване на клиенти е винаги насреща.



Молим ви да прочетете внимателно това ръководство за експлоатация преди пускане на разпръсквачката за минерален тор в експлоатация и да спазвате инструкциите.

Ръководството за експлоатация разяснява подробно управлението и дава ценни указания за монтажа, техническото обслужване и поддръжката.

Възможно е в настоящото ръководство да е описано оборудване, което не е включено в окомплектоването на вашата машина.

Както знаете, не може да бъдат признати гаранционни искове за щети, които са произлезли от грешки при управлението или неправилна употреба.

УКАЗАНИЕ

Моля, нанесете тук типа и серийния номер, както и годината на производство на Вашата разпръсквачка на минерален тор.

Тези данни се намират върху фабричната табелка или рамата.

При поръчка на резервни части, допълнително специално оборудване или при рекламации моля винаги посочвайте тези данни.

Тип:

Сериен номер:

Година на производство:

Технически подобрения

Непрекъснато се стараем да подобряваме нашите продукти. Поради това си запазваме правото да извършваме необходимите подобрения и промени по нашите машини, без предварително известие, но и без да се задължаваме да прилагаме тези подобрения и промени на вече закупените машини.

Ще отговорим с удоволствие на Вашите допълнителни въпроси.

С уважение,

RAUCH

Landmaschinenfabrik GmbH

Въведение		
1	Употреба по предназначение	1
2	Указания за потребителя	3
2.1	За това ръководство за експлоатация	3
2.2	Организация на ръководството за експлоатация	3
2.3	Указания за представяне на текста	4
2.3.1	Насоки и инструкции	4
2.3.2	Изброявания	4
2.3.3	Препратки	4
3	Безопасност	5
3.1	Общи указания	5
3.2	Значение на предупрежденията	5
3.3	Общи указания за безопасност на машината	7
3.4	Указания за собственика	7
3.4.1	Квалификация на персонала	7
3.4.2	Инструктаж	7
3.4.3	Предотвратяване на злополуки	8
3.5	Указания за експлоатационна безопасност	8
3.5.1	Изключване на машината	8
3.5.2	Пълнене на машината	8
3.5.3	Проверки преди пускане в експлоатация	9
3.5.4	Опасна зона	9
3.5.5	Режим на работа	10
3.6	Използване на тор	10
3.7	Хидравлична система	10
3.8	Техническо обслужване и поддръжка	11
3.8.1	Квалификация на обслужващия персонал	11
3.8.2	Износващи се части	12
3.8.3	Работи по техническото обслужване и поддръжката	12
3.9	Безопасност на движението	13
3.9.1	Проверки преди начало на пътуването	13
3.9.2	Транспортиране с машината	14
3.10	Предпазни устройства на машината	15
3.10.1	Разположение на предпазните устройства	15
3.10.2	Функция на предпазните устройства	17
3.11	Стикери с предупреждения и инструкции	18
3.11.1	Стикери с предупреждения	19
3.11.2	Стикери с инструкции и фабрична табелка	20
3.12	Фабрична табелка и табелка "Хомологация"	21
3.13	Светлоотражател	21

4	Технически данни	23
4.1	Производител	23
4.2	Описание на машината	23
4.2.1	Преглед на възлите	24
4.2.2	Предавателен механизъм за функцията M EMC	26
4.2.3	Смесителен механизъм	26
4.3	Данни на машината	27
4.3.1	Варианти	27
4.3.2	Технически данни на основното оборудване	28
4.3.3	Технически данни на приставките	29
4.4	Списък на предлаганото специално оборудване	30
4.4.1	Приставки	30
4.4.2	Покривало	30
4.4.3	Електрическо дистанционно управление за покривалото AP-Drive	30
4.4.4	Карданен вал Tele-Space	30
4.4.5	Допълнително осветление	31
4.4.6	Опорни ролки ASR 25 с държач	31
4.4.7	Устройство за гранично разпръскване GSE 60	31
4.4.8	Хидравлично дистанционно управление FHD 30-60 за GSE 60	32
4.4.9	Комплект разпръскващи лопатки Z14, Z16, Z18	32
4.4.10	Комплект за практическа проверка PPS5	32
4.4.11	Система за идентификация на торове DIS	32
4.4.12	Книжка с таблици с дози тор	32
4.4.13	Работни фарове SpreadLight	33
5	Изчисляване на натоварването на оста	35
6	Транспортиране без трактор	39
6.1	Общи указания за безопасност	39
6.2	Натоварване и разтоварване, паркиране	39
7	Пускане в експлоатация	41
7.1	Приемане на машината	41
7.2	Изисквания към трактора	42
7.3	Монтаж на карданния вал на машината	42
7.4	Прикачване на машината към трактора	46
7.4.1	Предварителни условия	46
7.4.2	Прикачване	47
7.5	Свързване на механизма за задействане на шибъра	50
7.5.1	Свързване на хидравличния механизъм за задействане на шибърите: D	50
7.5.2	Свързване на електрическия механизъм за задействане на шибъра: Вариант W	50
7.6	Предварително настройване на височината на прикачване	51
7.6.1	Безопасност	51
7.6.2	Максимално допустима височина на прикачване отпред (V) и отзад (H)	52
7.6.3	Височина на прикачване A и B съгласно таблицата с дози тор	53
7.7	Пълнене на машината	56

7.8	Използване на таблицата с дози тор	57
7.8.1	Указания към таблицата с дози тор	57
7.8.2	Настройки съгласно таблицата с дози тор.	58
7.9	Настройване на специалното оборудване устройство за гранично разпръскване GSE	64
7.10	Настройване на серийното оборудване TELIMAT	65
7.10.1	Настройване на TELIMAT	65
7.10.2	Корекция на далечината на разпръскване.	67
7.10.3	Указания за разпръскване с TELIMAT	67
7.11	Настройки при непосочени видове торове	69
7.11.1	Предпоставки и условия	69
7.11.2	Извършване на едно преминаване.	70
7.11.3	Извършване на три преминавания.	71
7.11.4	Анализ и коректировка резултатов.	73
8	Режим на разпръскване	75
8.1	Безопасност	75
8.2	Инструкция за режима на разпръскване	76
8.3	Използване на таблицата за разпръскване.	77
8.4	Настройване на разпръскваното количество	77
8.4.1	Вариант W/EMC (+ W)	77
8.4.2	ВерсияD	78
8.5	Настройване на работната ширина	79
8.5.1	Избор на правилния разпръскващ диск	79
8.5.2	Демонтаж и монтаж на разпръскващите дискове	80
8.5.3	Настройка на точката на подаване.	82
8.6	Проверка на височината на прикачване	84
8.7	Настройване на оборотите на силоотводния вал.	84
8.8	Разпръскване в лентата за обръщане.	85
8.9	Разпръскване с превключване на частични ширини (VariSpread).	87
8.10	Калибриране	89
8.10.1	Определяне на зададеното изпускано количество	89
8.10.2	Изпълнение на калибриране.	92
8.11	Изпразване на остатъчното количество	97
8.12	Спиране и разкачване на машината	98
9	Неизправности и възможни причини	99

10 Техническо обслужване и поддръжка	103
10.1 Безопасност	103
10.2 Използване на стълбата	104
10.2.1 Безопасност	104
10.2.2 Разгъване на стъпенката	104
10.2.3 Сгъване на стъпенката	105
10.2.4 Безопасно използване на стъпенката	106
10.3 Износващи се части и винтови съединения	107
10.3.1 Проверка на износващите се части	107
10.3.2 Проверка на винтовите съединения	107
10.3.3 Проверка на винтовите съединения на датчика за маса (вариант W)	107
10.4 План за техническо обслужване	110
10.5 Отваряне на предпазната решетка в резервоара	111
10.6 Почистване	114
10.6.1 Демонтаж на калоуловителя	114
10.6.2 Монтаж на калоуловителя	115
10.7 Проверка на разположението на главината на разпръскващия диск	115
10.8 Проверка на задвижването на смесителния механизъм	116
10.9 Смяна на разпръскващите лопатки	118
10.10 Регулиране на настройката на дозирация шибър	120
10.11 Проверка на настройката на точката на подаване	124
10.11.1 Проверка AXIS 50.2 D	126
10.11.2 Настройка AXIS 50.2 D	127
10.11.3 Проверка AXIS 50.2 W	128
10.11.4 Проверка AXIS 50.2 EMC (+ W)	129
10.12 Трансмисионно масло (Не се отнася за машини EMC)	130
10.12.1 Количество и видове	130
10.12.2 Проверка на нивото на маслото, смяна на маслото	130
10.13 План за смазване	133
11 Извеждане от употреба и изхвърляне	135
11.1 Безопасност	135
11.2 Извеждане от употреба и изхвърляне	136

Списък на ключовите думи **A**

Гаранционни условия

1 Употреба по предназначение

Използвайте разпръсквачките за минерален тор от серията AXIS само в съответствие с инструкциите от това ръководство за експлоатация.

Разпръсквачките за минерален тор от серията AXIS са конструирани в съответствие с тяхното предназначение. **Те трябва да се използват единствено за разпръскване на сухи, гранулирани и кристални торове, семена и препарати за защита от охлюви.**

Всеки друг начин на експлоатация на машината се счита за употреба не по предназначение. Производителят не носи отговорност за щети, възникнали вследствие на такава употреба. Рискът се поема единствено от собственика.

Употребата по предназначение е свързана и със спазването на предписаните от производителя условия на работа, техническо обслужване и ремонт. Като резервни части използвайте единствено оригинални резервни части от производителя.

Разпръсквачките за минерален тор от серията AXIS трябва да се използват, обслужват технически и ремонтират само от лица, които са запознати с характеристиките на машината и са информирани за рисковете.

Инструкциите за работа, сервиз и безопасно обслужване на машината, описани в настоящото ръководство за експлоатация и поставени от производителя на машината под формата на предупреждения и знаци, трябва задължително да бъдат спазвани.

При използването на машината трябва да бъдат спазвани съответните указания за предотвратяване на злополуки, както и общоприетите правила за безопасност на труда, трудова медицина и движение по пътищата.

Не се допускат самоволни промени по разпръсквачката за минерален тор от серията AXIS. Промените водят до изключване на отговорността на производителя за щети, възникнали вследствие на това.

В следващите глави разпръсквачката за минерален тор се нарича „**машина**“.

Предвидима неправилна употреба

Чрез поставените на разпръсквачката за минерален тор от серията AXIS предупреждения и знаци производителят указва за предвидима неправилна употреба. Задължително спазвайте тези предупреждения и знаци. Така ще предотвратите използването на разпръсквачката за минерален тор от серията AXIS по начин, който не е предвиден в ръководството за експлоатация.

2 Указания за потребителя

2.1 За това ръководство за експлоатация

Това Ръководство за експлоатация е част от машината.

Ръководството за експлоатация съдържа важни указания за безопасно, правилно и икономично използване и техническо обслужване на машината. Спазването на указанията в ръководството за експлоатация ще помогне за избягване на рисковете, намаляване на разходите за ремонт и престои и увеличаването на надеждността и продължителността на експлоатационния живот на машината.

Цялата документация, състояща се от това Ръководство за експлоатация и документацията на всички доставчици, трябва да се съхранява на мястото на използване на машината (напр. в трактора).

При продажба на машината предайте и Ръководство за експлоатация.

Ръководство за експлоатация е предназначено за собственика на машината и неговия обслужващ и поддържащ персонал. То трябва да бъде прочетено, разбрано и прилагано на практика от всяко лице, на което е възложено извършването на следните дейности по машината:

- обслужване,
- техническо обслужване и почистване,
- отстраняване на неизправности.

Обърнете особено внимание на:

- глава „Безопасност“,
- предупрежденията в текста на отделните глави.

Ръководство за експлоатация не замества Вашата лична отговорност като собственик и оператор на машината.

2.2 Организация на ръководството за експлоатация

Ръководство за експлоатация съдържа шест основни теми:

- Указание за потребителя
- Указания за безопасност
- Данни на машината
- Инструкции за обслужване на машината
 - Транспортиране
 - Пускане в експлоатация
 - Режим на разпръскване
- Указания за откриване и отстраняване на неизправности
- Инструкции за техническо обслужване и поддръжка

2.3 Указания за представяне на текста

2.3.1 Насоки и инструкции

Работните стъпки, които трябва да извършва операторът, са изброени в номериран списък.

1. Работна стъпка 1
2. Работна стъпка 2

Инструкции, които съдържат само една единствена работна стъпка, не се номерират. Същото важи и за работни стъпки, при които няма задължителна последователност на изпълнението.

Пред тези инструкции има посочена точка:

- Указание за действие

2.3.2 Изброявания

Изброяванията без задължителна последователност са представени като списък с точки (ниво 1) и тирета (ниво 2):

- Характеристика А
 - Точка А
 - Точка В
- Характеристика В

2.3.3 Препратки

Препратките към други места в текста на документа са представени с номер на абзац, заглавие и страница:

- **Пример:** Обърнете внимание на глава [3: Безопасност, страница 5](#).

Препратките към други документи са представени като указание или инструкция без конкретни данни за глава или страница.

- **Пример:** Спазвайте инструкциите в ръководството за експлоатация на производителя на карданния вал.

3 Безопасност

3.1 Общи указания

Главата **Безопасност** съдържа основни предупреждения, разпоредби за трудова безопасност и безопасност на движението при работа с прикачената машина.

Спазването на посочените в тази глава указания е основно изискване за безопасна работа и безаварийна експлоатация на машината.


Освен това в останалите глави на това ръководство за експлоатация има и други предупреждения, които също трябва да се спазват много стриктно. Предупрежденията са поставени пред съответните действия.

Предупрежденията за компонентите на трети страни ще намерите в документацията на съответните доставчици. Спазвайте и тези предупреждения.

3.2 Значение на предупрежденията

В настоящото ръководство за експлоатация предупрежденията са систематизирани в съответствие със степента на опасност и вероятността за нейното настъпване.

Знаците за опасности насочват вниманието към остатъчни рискове при работа с машината, които не могат да бъдат избегнати конструктивно. Предупрежденията, които трябва да бъдат спазвани, имат следната структура:

Сигнална дума	
Символ	Пояснение
Пример	
▲ ОПАСНОСТ	
	<p>Опасност за живота при неспазване на предупрежденията</p> <p>Описание на опасността и възможни последствия.</p> <p>Незачитането на тези предупреждения може да доведе до много тежки наранявания, дори и до смъртни случаи.</p> <p>► Мерки за избягване на опасността</p>

Степени на опасност при предупрежденията

Степента на опасност се обозначава със сигналната дума. Степените на опасност се класифицират, както следва:

▲ ОПАСНОСТ



Вид и източник на опасността

Това указание предупреждава за непосредствена опасност за здравето и живота на хората.

Незачитането на тези предупреждения може да доведе до много тежки наранявания, дори и до смъртни случаи.

- ▶ Задължително спазвайте описаните мерки за предотвратяване на тази опасност.

▲ ПРЕДУПРЕЖДЕНИЕ



Вид и източник на опасността

Това указание предупреждава за възможна опасна ситуация за здравето на хората.

Неспазването на тези указания може да доведе до тежки наранявания.

- ▶ Задължително спазвайте описаните мерки за предотвратяване на тази опасност.

▲ БЛАГОРАЗУМ



Вид и източник на опасността

Това указание предупреждава за възможна опасна ситуация за здравето на хората или за материални щети и вредни последици за околната среда.

Неспазването на тези указания ще предизвика наранявания и щети на машината или ще доведе до вредни последици за околната среда.

- ▶ Задължително спазвайте описаните мерки за предотвратяване на тази опасност.

Указания

Общите указания съдържат съвети за приложение и особено полезна информация, но не представляват предупреждения за опасности.

3.3 Общи указания за безопасност на машината

Машината е конструирана съобразно нивото на развитие на техниката и общопризнатите технически правила. Въпреки това в рамките на нейната употреба и техническо обслужване могат да възникнат опасности за здравето и живота на потребителя или на трети лица съответно повреди на машината или други материални щети.

Затова използвайте машината:

- само в безупречно и безопасно за движение състояние;
- с пълно съзнание за евентуалните рискове.

Това предполага, че сте прочели и разбрали съдържанието на това Ръководство за експлоатация и познавате съответните правила за предотвратяване на злополуки и общоприетите правила за техника на безопасност, трудова медицина и движение по пътищата и ги прилагате на практика.

3.4 Указания за собственика

Собственикът носи отговорност за употребата по предназначение на машината.

3.4.1 Квалификация на персонала

Хора, на които са възложени дейности по управлението, техническото обслужване или поддръжката на машината, трябва преди началото на работите да са прочели и разбрали настоящото ръководство за експлоатация.

- Само на инструктиран и оторизиран от собственика персонал се разрешава да работи с машината.
- На персонал, който се намира в процес на придобиване на образование/обучение/инструктаж, се разрешава да работи по машината само под надзор от опитно лице.
- Извършването на работи по техническо обслужване и поддръжка се разрешава само на квалифициран персонал по техническо обслужване и поддръжка.

3.4.2 Инструктаж

Търговски партньори, представители на завода или служители на производителя провеждат инструктаж на собственика относно управлението и техническото обслужване на машината.

Собственикът трябва да гарантира, че новопостъпващият персонал по управлението и техническото обслужване бива старателно инструктиран относно управлението и поддръжката на машината при спазване на настоящото ръководство за експлоатация.

3.4.3 Предотвратяване на злополуки

Правилата за безопасност и предотвратяване на злополуки са регламентирани в законодателството на всяка страна. Собственикът на машината носи отговорност за спазването на тези валидни в страната на употреба разпоредби.

Освен това спазвайте още и следните указания:

- Никога не оставяйте машината да работи без надзор.
- По време на работа и на транспортиране в никакъв случай в машината не трябва да се качват други хора (**забрана за превоз на други лица**).
- **Не** използвайте частите на машината като помощни приспособления за качване.
- Носете тясно прилепващо облекло. Избягвайте работно облекло с колани, ресни или други части, които могат да бъдат захванати.
- При работа с химикали спазвайте предупрежденията на съответния производител. По възможност трябва да носите лични предпазни средства (ЛПС).

3.5 Указания за експлоатационна безопасност

Използвайте машината само в изправно състояние. По този начин ще избегнете опасни ситуации.

3.5.1 Изключване на машината

- Изключвайте машината само с празен резервоар на равна и стабилна повърхност.
- Ако машината се изключва самостоятелно (без трактор), отворете изцяло дозиращите шибъри. Възвратните пружини на механизма с едностранно действие за задействане на шибърите се отпускат.

3.5.2 Пълнене на машината

- Пълнете машината само при изключен двигател на трактора. Извадете контактния ключ, за да не може двигателят да бъде запален.
- За пълнене използвайте подходящи спомагателни средства (напр. кошов товарач, винтов транспортър).
- Пълнете машината максимум до нивото на ръба. Проверявайте нивото на напълване, напр. през прозорчето в резервоара (в зависимост от типа).
- Пълнете машината само ако са затворени предпазните решетки. По този начин ще предотвратите евентуалните смущения при разпръскване от агломерацията на разпръсквания продукт или вследствие на наличието на чужди тела.

3.5.3 Проверки преди пускане в експлоатация

Преди първоначалното и всяко следващо пускане в експлоатация проверявайте експлоатационната безопасност на машината.

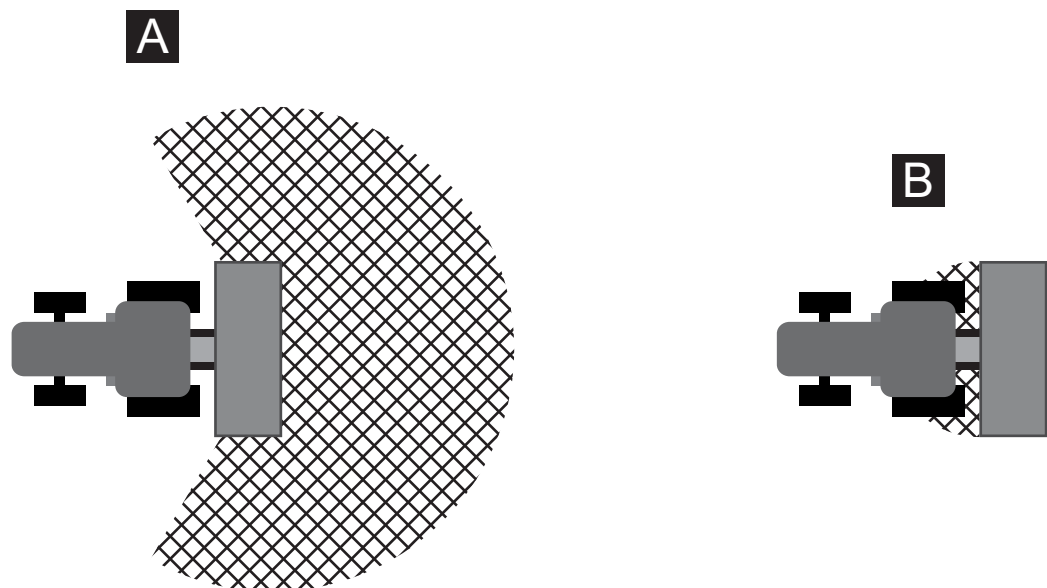
- Налице ли са всички защитни приспособления на машината и функционират ли те?
- Закрепени ли са добре всички крепежни части и носещи връзки, състоянието им изправно ли е?
- Дисковете и техните фиксиращи елементи отговарят ли на изискванията?
- Затворена и заключена ли е предпазната решетка в резервоара?
- В допустимия диапазон ли е контролният размер на блокиращия механизъм на предпазната решетка? Виж [Фигура 10.10](#) на [Страница 113](#).
- **Има** ли хора в опасната зона на машината?
- В изправно състояние ли е предпазителят на карданния вал?

3.5.4 Опасна зона

Разпръскваният препарат може да доведе до тежки наранявания (напр. на очите).

При заставане между трактора и машината съществува голяма опасност и дори смърт поради потегляне на трактора или движенията на машината.

На фигурата по-долу са показани опасните зони на машината.



Фиг. 3.1: Опасни зони при прикачни машини

- [A] Опасна зона в режим на разпръскване
- [B] Опасна зона при закачане/откачане на машината

- Внимавайте да няма хора в зоната на разпръскване [A] на машината.
- Незабавно спрете машината и трактора, ако има хора в опасната зона на машината.
- Ако трябва да задействате навесната система, инструктирайте всички хора да напуснат опасната зона на машината [B].

3.5.5 Режим на работа

- При неправилно функциониране машината трябва незабавно да се спре и да се осигури. Незабавно възложете отстраняването на неизправностите на квалифициран за това персонал.
- Никога не се качвайте върху машината при включено приспособление за разпръскване.
- Работете с машината само когато е затворена предпазната решетка в резервоара. По време на работа не отваряйте и не сваляйте предпазната решетка.
- Въртящите се машинни части могат да причинят тежки наранявания. Затова внимавайте никога да не доближавате тялото си или части от дрехите си до въртящите се части.
- Никога не поставяйте части (напр. винтове, гайки) в резервоара на разпръсквача.
- Разпръскваният препарат може да доведе до тежки наранявания (напр. на очите). Затова внимавайте да няма хора в обсега на разпръскване на машината.
- При твърде високи скорости на вятъра трябва да прекъснете разпръскването, тъй като не може да се гарантира обсегът на разпръскване.
- Никога не се качвайте на машината или трактора под електропроводи.

3.6 Използване на тор

Неправилният избор или употреба на тор може да доведе до сериозни щети за хората или околната среда.

- При избора на тор се информирайте за въздействието му върху човека, околната среда и машината.
- Спазвайте указанията на производителя на тора.

3.7 Хидравлична система

Хидравличната система е под високо налягане.

Излизащите под високо напрежение течности могат да причинят тежки наранявания и да застрашат околната среда. За да предотвратите опасностите, спазвайте следните указания:

- Използвайте машината само под максимално разрешеното работно налягане.
- Освобождавайте хидравличната система от налягане преди извършването на всякакви работи по техническото обслужване. Изключете двигателя на трактора. Осигурете го срещу повторно включване.
- При търсене на течове винаги носете **защитни очила** и **защитни ръкавици**.
- При нараняване с хидравлично масло **незабавно потърсете лекар**, тъй като могат да настъпят тежки инфекции.
- При свързването на хидравличните маркучи към трактора внимавайте хидравличната система да **не бъде под налягане** както от страната на трактора, така и от страната на машината.

- Свързвайте хидравличните маркучи на хидравликата на трактора и разпръсквателя само с предписаните връзки.
- Избягвайте замърсяване на хидравличния циркуляционен кръг. Закачайте съединителите само в предвидените за тази цел държачи. Използвайте предпазните капачета. Преди свързване почиствайте съединението.
- Редовно проверявайте хидравличните компоненти и тръбопроводи за механични дефекти, напр. скъсвания, деформации от притискане, прегъвания, образуване на цепнатини, порестост и т.н.
- Дори и при правилно съхранение и допустимо натоварване маркучите и техните съединения са подложени на естествено стареене. Времето за тяхното съхранение и срокът на употреба са ограничени.

Продължителността на употреба на гъвкавия тръбопровод не трябва да превишава 6 години, включително и евентуалното време на съхранение от максимално 2 години.

Датата на производство на гъвкавия тръбопровод е посочена върху арматурата на маркуча под формата на месец и година.

- При повреда и стареене сменете хидравличните тръбопроводи.
- Гъвкавите тръбопроводи, които ще заменят старите, трябва да отговарят на техническите изисквания на производителя на уреда. Особено внимание трябва да се обърне на данните за максималното налягане на хидравличните тръбопроводи, които ще се сменят.

3.8 Техническо обслужване и поддръжка

При работи по техническото обслужване и поддръжката трябва да вземете предвид и допълнителните опасности, които не се появяват по време на работата с машината.

- Извършвайте работите по техническото обслужване и поддръжката винаги с повишено внимание. Работете с особено внимание и яснота за евентуалните опасности.

3.8.1 Квалификация на обслужващия персонал

- Заваръчните работи и работите по електрическата и хидравличната система трябва да се извършват само от специалисти.

3.8.2 Износващи се части

- Спазвайте максимално точно интервалите за техническо обслужване и поддръжка, описани в това ръководство за експлоатация.
- Спазвайте предписаните интервали за техническо обслужване и поддръжка на компонентите на доставчиците. Информирайте се за това от документацията на съответния доставчик.
- Препоръчваме Ви след всеки сезон да проверявате при Вашия търговец състоянието на машината и особено крепежните елементи, важните за безопасността пластмасови компоненти, хидравличната система, дозиращите органи и разпръскващите лопатки.
- Резервните части трябва да съответстват най-малко на определените от производителя технически изисквания. Съответствието с техническите изисквания е гарантирано единствено при използването на оригинални резервни части.
- Самозакотвящите се гайки са предназначени само за еднократна употреба. За закрепване на детайли използвайте винаги нови самозакотвящи гайки (напр. при смяна на разпръскващите лопатки).

3.8.3 Работи по техническото обслужване и поддръжката

- Преди всички работи по почистването, техническо обслужване и поддръжката, както и при отстраняване на неизправности, изключвайте двигателя на трактора. Изчакайте, докато всички въртящи се части на машината спрат да се движат.
- Уверете се, че **НИКОЙ** не може да включи машината без позволение. Извадете контактния ключ на трактора.
- Преди техническо обслужване и поддръжка прекъснете електрозахранването между трактора и машината.
- Преди работа по електрическата система прекъснете електрозахранването.
- Проверете дали тракторът с машината е изключен надлежно. Те трябва да са на равна и стабилна повърхност и да са осигурени срещу потегляне.
- Преди извършването на работи по техническото обслужване и поддръжката трябва да бъде освободено налягането на хидравличната система.
- Ако трябва да работите при въртене на силоотводния вал, в зоната на карданния и силоотводния вал не бива да има никой.
- Никога не отстранявайте с ръка или с крак запушвания в резервоара на разпръсквача, а използвайте подходящ за това инструмент. За да избегнете запушвания, пълнете резервоара само с наличната предпазна решетка.
- Преди почистване на машината с вода, пароструйка или други почистващи средства покрийте всички компоненти, в които не трябва да попадат почистващи течности (напр. плъзгащи лагери, електрически съединения).
- Редовно проверявайте гайките и винтовете. Затягайте разхлабените съединения.

3.9 Безопасност на движението

При движение по обществената пътна мрежа тракторът с прикачената машина трябва да отговаря на правилата за движение по пътищата на съответната държава. За спазване на тези разпоредби отговорност носят собственикът и водачът на превозното средство.

3.9.1 Проверки преди начало на пътуването

Проверката при потегляне е важен принос към безопасността на пътя. Непосредствено преди всяко пътуване проверявайте дали са спазени експлоатационните условия, безопасността на движение и разпоредбите в страната на употреба.

- Спазено ли е допустимото общо тегло? Спазвайте допустимото натоварване на осите, допустимото натоварване на спирачката и допустимото натоварване на гумите. [Вж. също „Изчисляване на натоварването на оста“ на страница 35.](#)
- Надлежно ли е прикачена машината?
- Може ли да бъде загубен тор по време на движение?
 - Следете нивото на тора в резервоара.
 - Дозиращите шибъри трябва да са затворени.
 - При хидравличните цилиндри с едностранно действие се налага допълнително затваряне на сферичните кранове.
 - Изключете електронния пулт за управление.
- Проверете налягането на гумите и функционалността на спирачната система на трактора.
- Светлините и маркировката на машината отговарят ли на разпоредбите на Вашата държава за използване по обществените пътища? Внимайте за правилното прикачване.

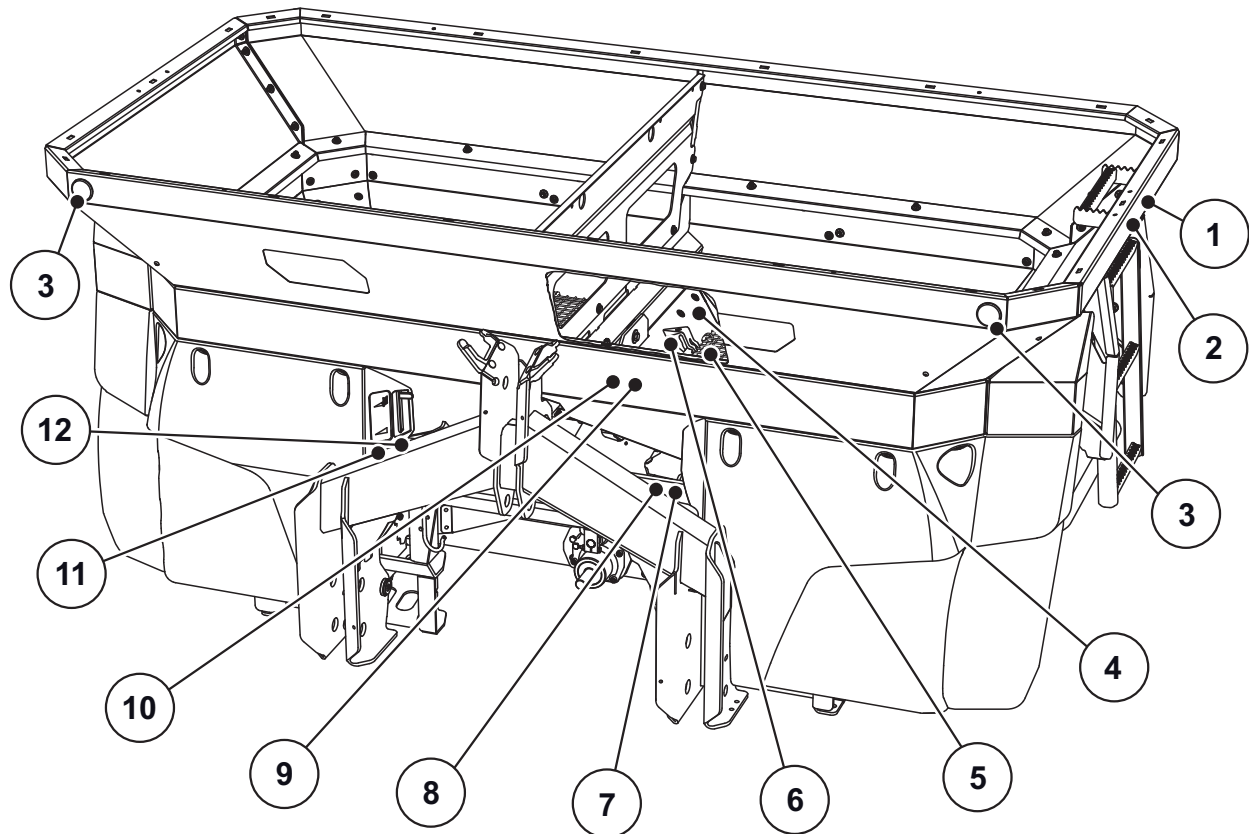
3.9.2 Транспортиране с машината

Динамичните свойства, характеристиките на управление и спиране на трактора се променят от прикачената машина. Така, например, чрез голямото вертикално натоварване предният мост на трактора се разтоварва и по този начин се нарушава маневреността.

- Съобразете Вашия стил на шофиране с променените ходови качества.
- При шофиране винаги трябва да имате достатъчна видимост. Ако това не може да бъде гарантирано (напр. при движение на заден ход), трябва да си подсигурите лице, което да Ви насочва.
- Не надвишавайте допустимата максимална скорост.
- При изкачване и спускане по наклон и напречно движение по скатове избягвайте внезапните завои. При изместване на центъра на тежестта съществува опасност от преобръщане. Движете се особено внимателно по неравни, меки земни повърхности (напр. при навлизане в полето, при бордюри).
- За да се избегне движение наляво-надясно, долният съединителен прът на навесната система на трактора трябва да бъде застопорен странично.
- Забранен е престоят на лица върху машината по време на движение и работа.

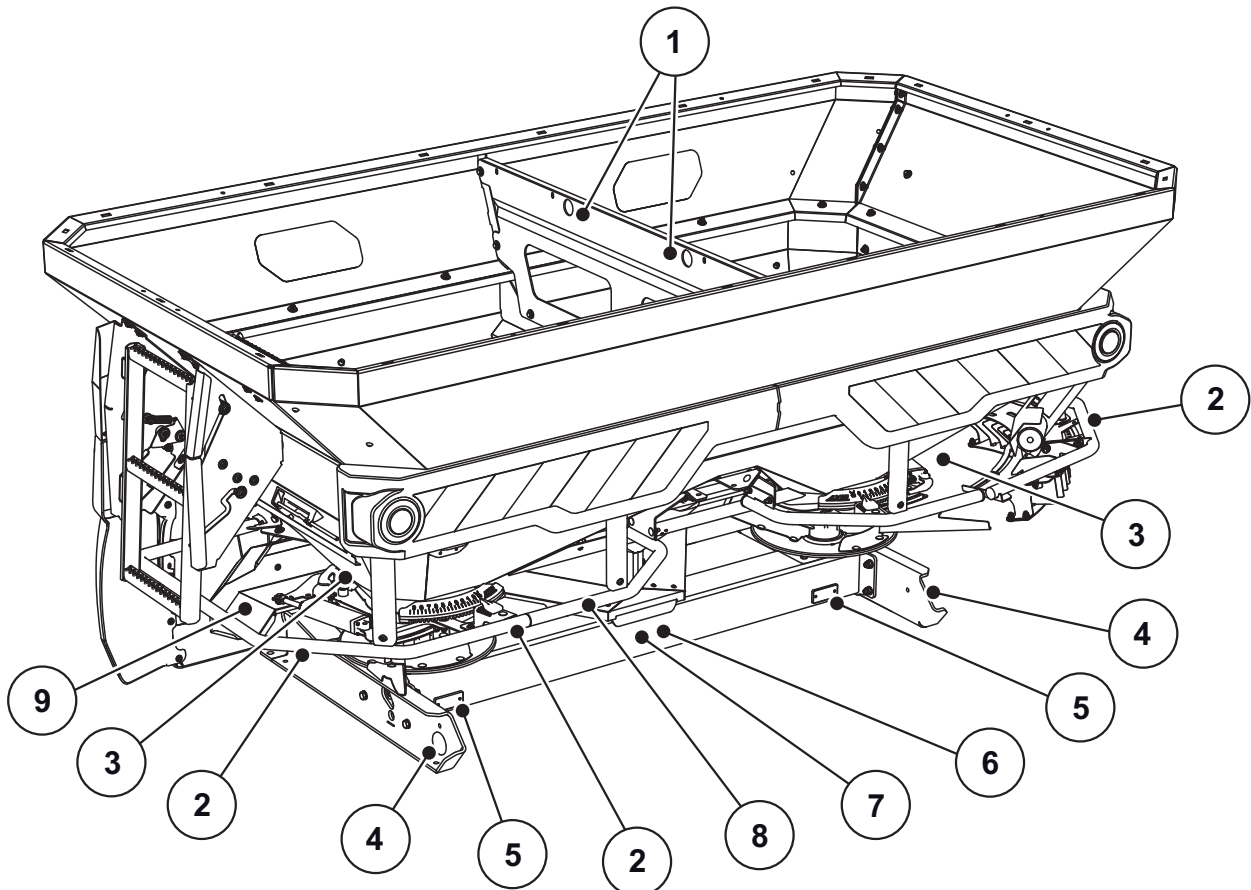
3.10 Предпазни устройства на машината

3.10.1 Разположение на предпазните устройства



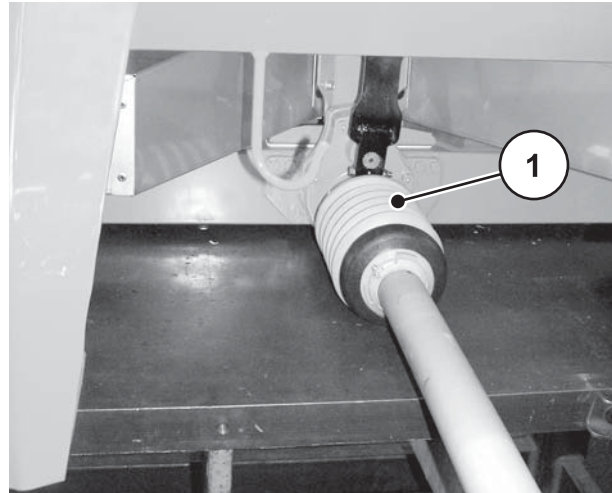
Фиг. 3.2: Предпазни устройства, стикери с предупреждения и инструкции, предна страна

- [1] Предупреждение "Забрана за превозване на други лица"
- [2] Инструкция "Стълба"
- [3] Бял светлоотражател отпред
- [4] Инструкция Блокиращ механизъм на предпазната решетка
- [5] Предпазна решетка в резервоара
- [6] Блокиращ механизъм на предпазната решетка
- [7] Инструкция Обороты на силоотводния вал
- [8] Инструкция Максимален полезен товар
- [9] Предупреждение Изхвърляне на материал
- [10] Предупреждение "Прочетете ръководството за експлоатация"
- [11] Табелка "Хомологация"
- [12] Фабрична табелка



Фиг. 3.3: Предпазни устройства, стикери с предупреждения и инструкции, задна страна

- [1] Инструкция "Халка за закрепване в резервоара"
- [2] Дефлекторна скоба
- [3] Предупреждение "Опасност от притискане"
- [4] Страничен жълт светоотражател
- [5] Червен светоотражател
- [6] Предупреждение "Извадете контактния ключ"
- [7] Предупреждение "Движещи се части"
- [8] Инструкция "Качването е забранено"
- [9] Защита на разпръскващия диск



[1] Защита на карданния вал

Фиг. 3.4: Карданен вал

3.10.2 Функция на предпазните устройства

Предпазните устройства защитават Вашето здраве и Вашия живот.

- Преди работа с машината се уверете, че предпазните устройства са изправни.
- Използвайте машината само с работещи предпазни устройства.
- **Не** използвайте дефлекторната скоба като помощно приспособление за качване. Тя не е предвидена за тази цел. Съществува опасност от падане.

Обозначение	Функция
Предпазна решетка в резервоара	Предотвратява захващане на части от тялото от въртящия се смесителен механизъм. Предотвратява отрязване на части от тялото от дозирацията шибър. Предотвратява неизправности при разпръскване на едри парчета тор, по-големи камъни или други едри материали (пресяващо действие).
Блокиращ механизъм на предпазната решетка	Предотвратява неволното отваряне на предпазната решетка в резервоара. При правилно затваряне на предпазната решетка се фиксира механично. Може да се отвори само с инструмент.
Дефлекторна скоба	Предотвратява захващане от въртящите се разпръскващи дискове отзад и отстрани.

Обозначение	Функция
Защита на разпръскващия диск	Предотвратява захващане от въртящите се разпръскващи дискове отпред. Предотвратява изхвърляне на тор напред (по посока на трактора/работното място).
Защита на карданния вал	Предотвратява захващането на части от тялото и от облеклото във въртящия се карданен вал.

3.11 Стикери с предупреждения и инструкции

На машината са поставени различни предупреждения и инструкции (за приравняването на машината вижте [3.10: Предпазни устройства на машината, страница 15](#)).

Предупрежденията и инструкциите са част от машината. Те не трябва да се свалят или променят. Липсващи или нечетливи предупреждения или инструкции трябва да се подменят незабавно.

Ако в рамките на извършените ремонтни работи бъдат монтирани нови компоненти, на тях трябва да бъдат поставени съответните предупреждения и инструкции, с които са били снабдени оригиналните компоненти.

Указани

Съответните предупреждения и инструкции могат да бъдат закупени от отдела за резервни части.

3.11.1 Стикери с предупреждения

	<p>Прочетете ръководството за експлоатация и предупрежденията.</p> <p>Преди пускане в експлоатация на машината прочетете и спазвайте ръководството за експлоатация и предупрежденията.</p> <p>Ръководството за експлоатация разяснява подробно управлението и дава ценни указания за боравенето, техническото обслужване и поддържането.</p>
	<p>Опасност поради изхвърляне на материал</p> <p>Опасност от наранявания по цялото тяло поради изхвърлен препарат за разпръскване</p> <p>Преди пускане в експлоатация инструктирайте всички хора да напуснат опасната зона (зона на разпръскване) на машината.</p>
	<p>Опасност поради движещи се части</p> <p>Опасност от отрязване на части от тялото</p> <p>Забранено е да се пипа в опасната зона на въртящите се разпръскващи дискове, на смесителния механизъм или на карданния вал.</p> <p>Преди извършването на работи по техническото обслужване, ремонта и настройката спрете двигателя и извадете контактния ключ.</p>
	<p>Опасност от притискане от движещи се части</p> <p>Опасност от отрязване на части от тялото</p> <p>Забранено е да се пипа в опасната зона на дозирация шибър.</p> <p>Преди извършването на работи по техническото обслужване, ремонта и настройката спрете двигателя и извадете контактния ключ.</p>
	<p>Извадете контактния ключ.</p> <p>Преди извършването на работи по техническото обслужване и ремонта спрете двигателя и извадете контактния ключ. Извадете захранващото устройство</p>
	<p>Забрана за превозване на други хора</p> <p>Опасност от подхлъзване и нараняване. По време на разпръскване и транспортиране не се качвайте на машината.</p>

3.11.2 Стикери с инструкции и фабрична табелка

	<p>Стълба</p> <p>Забранено е качването върху прибраната стълба.</p> <p>Качването става само в разгънато състояние на стълбата</p> <p>Движение по пътищата само при прибрано състояние на стълбата</p>
	<p>Халка за закрепване в резервоара</p> <p>Обозначение на държачите за закрепване на подемните съоръжения</p>
	<p>Качването забранено</p> <p>Забранено е качването на дефлекторната скоба.</p>
	<p>Блокиращ механизъм на предпазната решетка</p> <p>Блокиращият механизъм на предпазната решетка се заключва автоматично при затваряне на предпазната решетка в резервоара. Той може да се освободи само с инструмент.</p>
	<p>Номинални обороти на силоотводния вал</p> <p>Номиналните обороти на силоотводния вал са 750 об./мин.</p>
	<p>Максимален полезен товар</p>

3.12 Фабрична табелка и табелка "Хомологация"

Указани

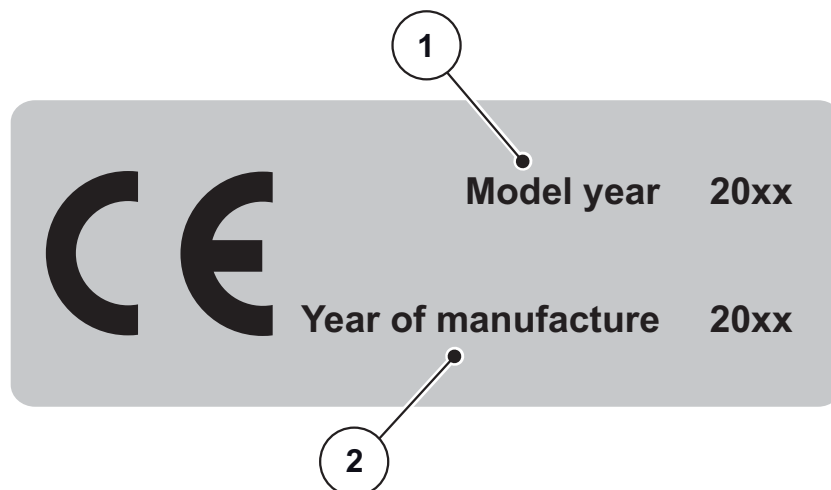
При доставката на Вашата машина се уверете в наличността на всички изисквани табелки.

- В зависимост от страната на доставка на машината могат да бъдат поставяни допълнителни табелки.



Фиг. 3.5: Фабрична табелка

- [1] Производител
- [2] Серийен номер
- [3] Машина
- [4] Тип
- [5] Собствено тегло



Фиг. 3.6: CE Хомологация

- [1] Година на модела
- [2] Година на производство

3.13 Светоотражател

Машината е фабрично оборудвана с пасивно предно, задно и странично осветление (за прикачването на машината вижте [3.10.1: Разположение на предпазните устройства, страница 15](#)).

4 Технически данни

4.1 Производител

RAUCH Landmaschinenfabrik GmbH

Landstraße 14

D-76547 Sinzheim

Телефон: +49 (0) 7221 / 985-0

Факс: +49 (0) 7221 / 985-200

Сервизен център, Техническа сервизна служба

RAUCH Landmaschinenfabrik GmbH

Postfach 1162

D-76545 Sinzheim

Телефон: +49 (0) 7221 / 985-250

Факс: +49 (0) 7221 / 985-203

4.2 Описание на машината

Използвайте машините от серията AXIS в съответствие с глава [„Употреба по предназначение“ на страница 1](#).

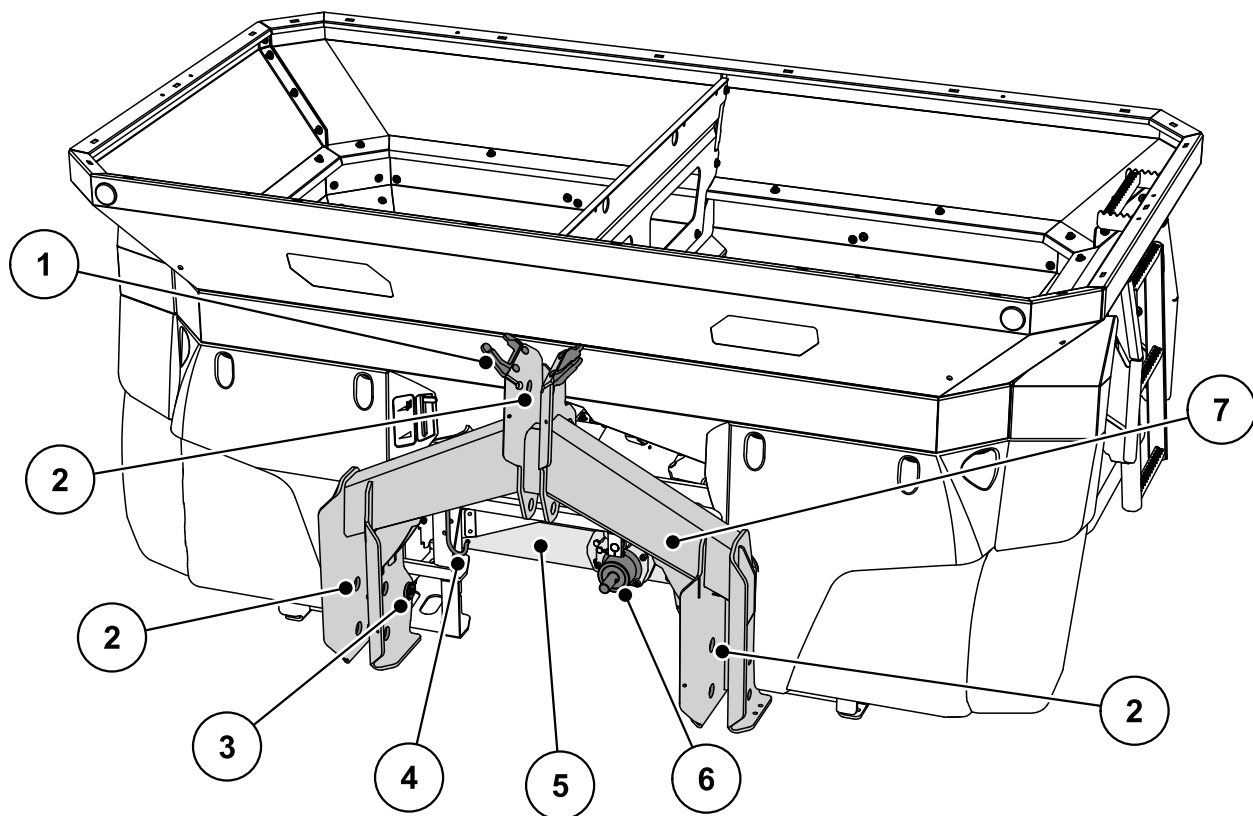
Машината се състои от следните възли.

- 2-камерен резервоар със смесителни механизми и изходи
- Рама и точки на свързване
- Задвижващи елементи (задвижващ вал и предавателен механизъм)
- Дозиращи елементи (смесителен механизъм, дозиращи шибри, скала за разпръскваното количество)
- Елементи за настройка на работната ширина
- Предпазни устройства; вижте [„Предпазни устройства на машината“ на страница 15](#).

Указани

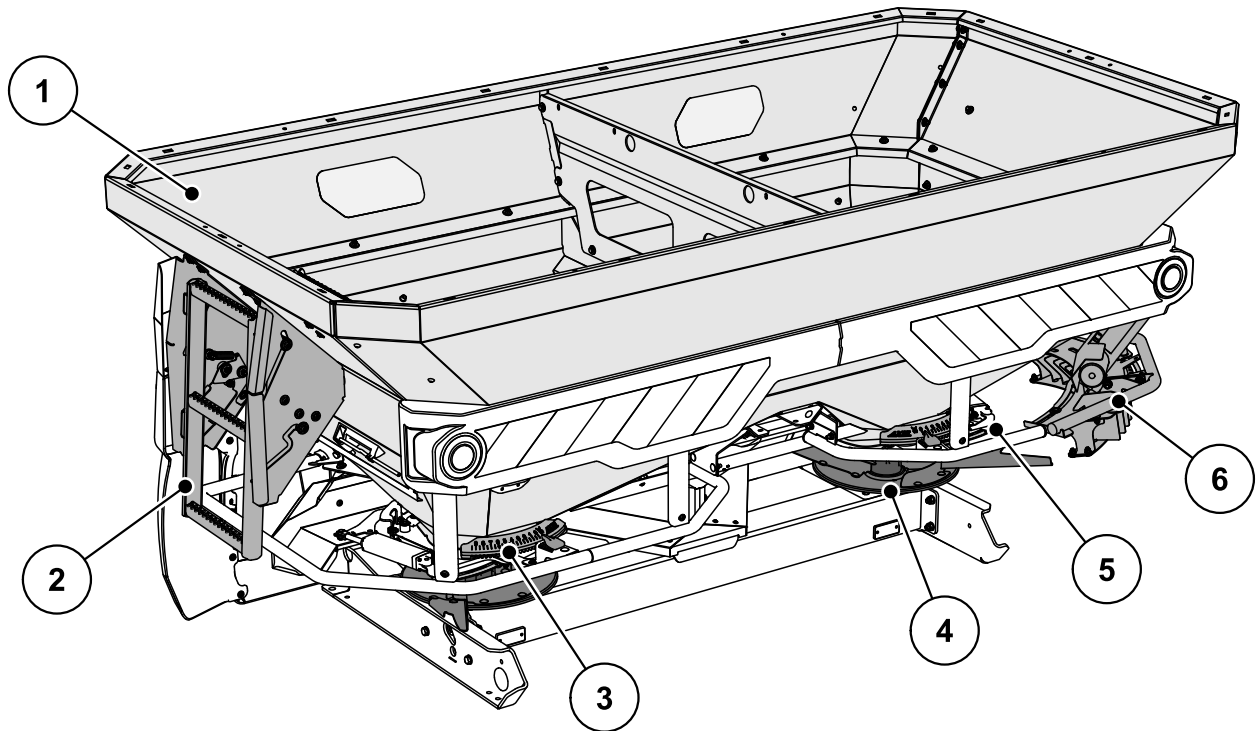
Някои модели не се доставят във всички страни.

4.2.1 Преглед на възлите



Фиг. 4.1: Преглед на възлите: Предна страна

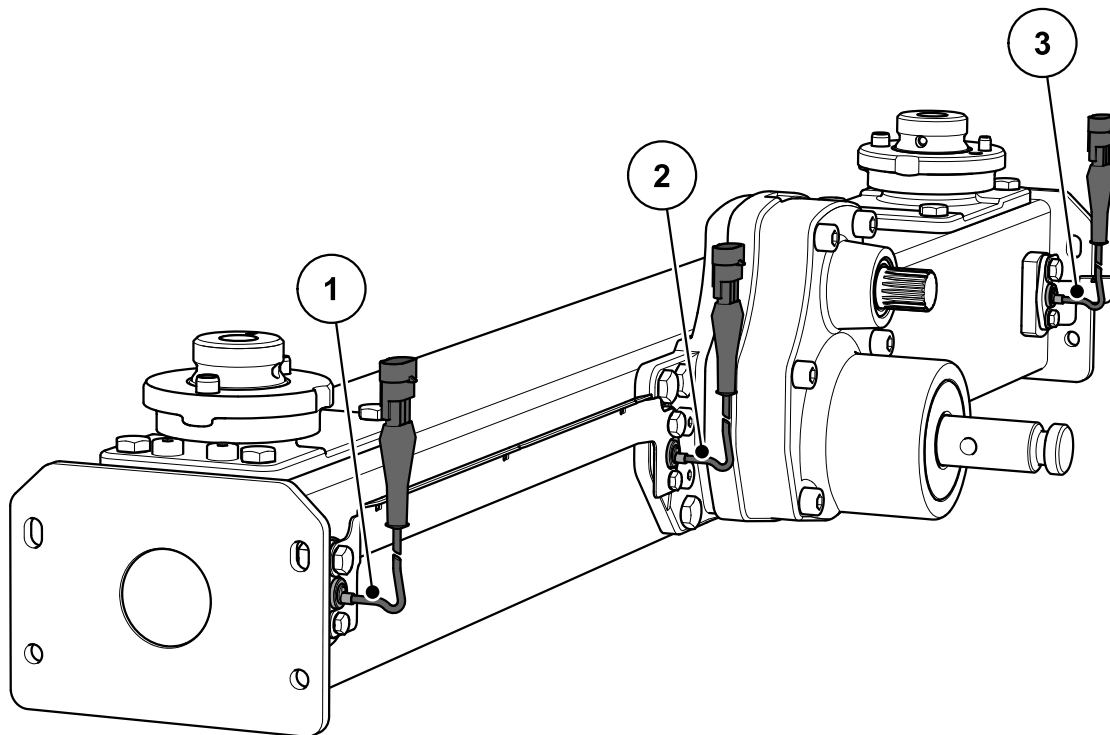
- [1] Място за съхранение на маркучите и кабелите
- [2] Точки на свързване
- [3] Датчици за маса
- [4] Държач на карданния вал
- [5] Трансмисия
- [6] Шийка на вала на предавателния механизъм
- [7] Претегляща рама



Фиг. 4.2: Преглед на възлите: Задна страна

- [1] Резервоар (контролно прозорче, скала за ниво на напълване)
- [2] Стълба
- [3] Регулировъчен център за точката на подаване (ляво/дясно)
- [4] Разпръскващ диск (ляво/дясно)
- [5] Скала за разпръскваното количество (ляво/дясно)
- [6] Устройство за гранично разпръскване и разпръскване в крайна зона TELIMAT

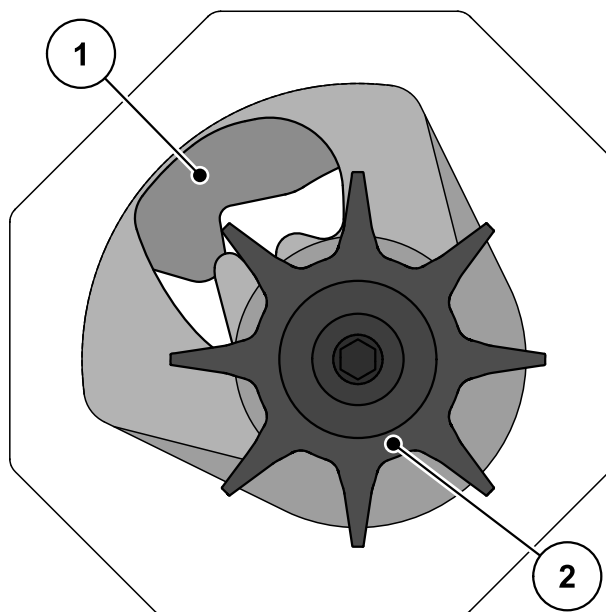
4.2.2 Предавателен механизъм за функцията M EMC



Фиг. 4.3: Регулиране на потока маса чрез измерване на въртящия момент на разпръскващите дискове: AXIS-M 50.2 EMC

- [1] Сензор за обороти отдясно (по посоката на движение)
- [2] Референция-сензор за обороти
- [3] Сензор за обороти отляво (по посоката на движение)

4.2.3 Смесителен механизъм



Фиг. 4.4: Смесителен механизъм

- [1] Дозиращ шибър
- [2] Смесителен механизъм

4.3 Данни на машината

4.3.1 Варианти

Указани

Някои модели не се доставят във всички страни.

Функция	Вариант	
	W	D
Разпръскване в зависимост от скоростта на движение	•	
Регулиране на потока маса чрез датчици за маса	•	
Електрично регулиране на точката на подаване	•	
VariSpread	•	
Хидравличен цилиндър с двустранно действие		•

Тип	AXIS 50.2 EMC	AXIS 50.2 EMC + W
Регулиране на потока маса (EMC) чрез измерване на въртящия момент на разпръскващите дискове	•	•
Разпръскване в зависимост от скоростта на движение	•	•
Индикация за обороти	•	•
Датчици за маса		•
VariSpread	•	•

4.3.2 Технически данни на основното оборудване

Размери:

Данни	AXIS 50.2	AXIS 50.2 EMC
Обща ширина	290 cm	
Обща дължина	161,0 cm	
Височина на напълване (основна машина)	131 cm	
Разстояние център на тежестта до точката на долния съединителен прът	74,5 cm	
Ширина на напълване	270 cm	
Работна ширина ¹	18 - 50 m	
Обороти на силоотводния вал	мин.	580
	макс.	920
Вместимост	2200 l	
Масов поток ²	макс.	500 kg/min
Хидравлично налягане	макс.	200 bar
Ниво на звуково налягане ³ (измерено в затворената кабина на трактора)	75 dB(A)	

1. Работна ширина, зависи от вида на тора и типа на разпръскващия диск
2. Макс. масов поток, зависи от вида на тора
3. Тъй като нивото на звуково налягане на машината може да бъде определено само при работещ трактор, действителната измерена стойност зависи в голяма степен от използвания трактор.

Тегла и натоварвания:**Указани**

Собственото тегло (масата) на машината е различно в зависимост от оборудването и комбинацията на приставките. Отбелязаните на фабричната табелка данни за собствено тегло (маса) се отнасят за стандартното изпълнение.

Данни	AXIS 50.2
Собствено тегло	680 kg
Полезен товар на тора макс.	4200 kg

4.3.3 Технически данни на приставките

За машините от серия AXIS се предлагат различни приставки. В зависимост от оборудването могат да се променят вместимостта, размерите и теглото.

Приставка	AXIS 50.2	
	GLW1000	GLW2000
Промяна на вместимостта	+ 1000 l	+ 2000 l
Промяна на височината на пълнене	+ 22 cm	+ 44 cm
Макс. размери на приставката	290 x 150 cm	
Тегло на приставката	52 kg	86 kg
Забележка	4-странно	4-странно

4.4 Списък на предлаганото специално оборудване

Указани

Препоръчваме Ви оборудването да бъде монтирано към основната машина от Вашия търговец или от Вашия специализиран сервиз.

Указани

Предлаганото специално оборудване зависи от страната, в която ще се използва машината, и не е изчерпателно посочено в този списък.

- Свържете се с Вашия търговец/вносител, ако се нуждаете от определено специално оборудване.
-

4.4.1 Приставки

Използването на резервоар-приставка може да увеличи вместимостта на основното устройство.

Приставките се завинтват върху основното устройство.

Указани

Преглед на приставките ще намерите в глава [4.3.3: Технически данни на приставките, страница 29](#).

4.4.2 Покривало

Можете да предпазите препаратите за разпръскване от влага с помощта на покривалото за резервоара.

Покривалото се закрепва с винтове към основното устройство и към допълнително монтирания резервоар-приставка.

Покривало	Приложение
AP-L 50, сгъваемо	● Приставки: GLW1000, GLW2000

4.4.3 Електрическо дистанционно управление за покривалото AP-Drive

С помощта на дистанционното управление можете да вдигате и спускате с помощта на електричество покривалото от кабината на трактора.

4.4.4 Карданен вал Tele-Space

Карданният вал Tele-Space е телескопичен, с което освобождава допълнително свободно пространство (прибл. 300 mm) за удобно прикачване на машината към трактора.

С доставката на карданния вал Tele-Space получавате и отделно ръководство за монтаж.

4.4.5 Допълнително осветление

Машината може да бъде оборудвана с допълнително осветление.

Осветление	Приложение
BLF 25/50	<ul style="list-style-type: none"> ● Осветление напред ● с предупредителна табелка ● за широки приставки
BLF	<ul style="list-style-type: none"> ● Осветление напред ● без предупредителна табелка ● за широки приставки

Указани

Фабрично монтираното осветление зависи от разпоредбите в страната, в която ще се използва прикачният инвентар.

- Свържете се с Вашия търговец/вносител, ако се налага монтаж на осветление назад.

Указани

За прикачния инвентар са валидни разпоредбите за осветлението от Правилника за движение по пътищата.

- Спазвайте валидните разпоредби на съответната страна.

4.4.6 Опорни ролки ASR 25 с държач

За спиране и ръчно преместване на празната машина.

Опорните ролки се състоят от две водещи ролки отпред и две ролки отзад без ограничител.

4.4.7 Устройство за гранично разпръскване GSE 60

Ограничаване на ширината на разпръскване (по избор отдясно или отляво) в диапазона между прикл. 0 m и 3 m от центъра на трактора към външния край на полето. Насоченият към края на полето дозирач шибър е затворен.

- За гранично разпръскване свалете надолу устройството за гранично разпръскване.
- Преди двустранно разпръскване устройството за гранично разпръскване отново да се вдигне нагоре.

4.4.8 Хидравлично дистанционно управление FHD 30-60 за GSE 60

С това дистанционно управление устройството за гранично разпръскване се завърта хидравлично от кабината на трактора в позиция за гранично разпръскване, съответно се изнася навън за двустранно разпръскване от позицията за гранично разпръскване.

За използването на хидравличното дистанционно управление FHD 30-60 е необходим управляващ клапан с двустранно действие.

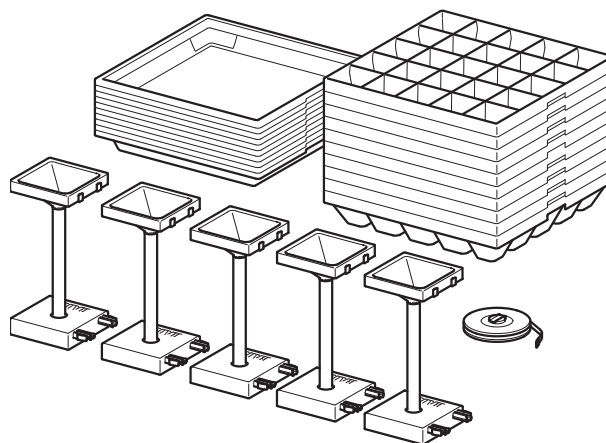
4.4.9 Комплект разпръскващи лопатки Z14, Z16, Z18

Комплектът разпръскващи лопатки служи за разпръскване на препарати против охлюви. Лопатката за разпръскване на препарати против охлюви замества късата разпръскваща лопатка на десния и левия разпръскващ диск.

Комплект	Приложение
Z14	● Разпръскващ диск S4
Z16	● Разпръскващ диск S6
Z18	● Разпръскващ диск S8

4.4.10 Комплект за практическа проверка PPS5

За проверка на напречното разпределение по полето.



4.4.11 Система за идентификация на торове DIS

Бързо и лесно определяне на настройките за разпръскване при непознати видове тор.

4.4.12 Книжка с таблици с дози тор

Най-новите таблици с дози тор са достъпни по всяко време онлайн или чрез приложението Fertilizer-Chart.

Ако въпреки това Ви трябва печатна версия на таблиците с дози тор, можете да я поръчате от Вашия търговец/вносител.

4.4.13 Работни фарове SpreadLight

Специалното оборудване SpreadLight е от помощ за потребителя при оптична проверка на отделните функции на разпръсквачката по време на разпръскване при тъмнина.

Специалното оборудване SpreadLight се състои от интензивна светодиодна лампа и е насочено специално към конусите. Незабавно се разпознават възможни неправилни настройки или запушвания на дозиращите шибри.

Освен това при тъмнина потребителят може да реагира по-бързо на трудно разпознаваеми препятствия или опасни места във външната зона на разпръскване специално при големи работни широчини.

5 Изчисляване на натоварването на оста

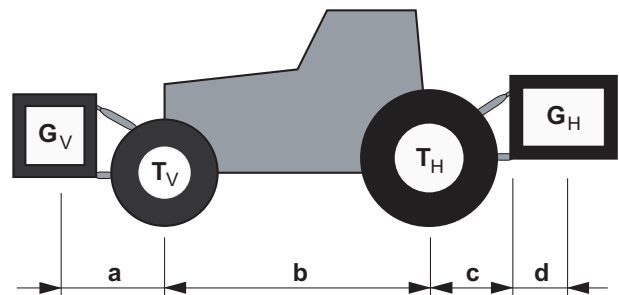
▲ БЛАГОРАЗУМ

**Опасност от претоварване**

Прикачването на инвентар към предния и задния триточков механизъм не трябва да води до надхвърляне на допустимото общо тегло. Предната ос на трактора трябва да бъде натоварена винаги с мин. 20 % от собственото тегло на трактора.

- ▶ Преди използването на инвентара трябва да се уверете, че тази предпоставки са изпълнени.
- ▶ Направете следните изчисления или претеглете комбинацията от трактора и инвентара.

Определяне на общото тегло, на натоварването на осите, на товароносимостта на гумите и на необходимото мин. баласиране.



Фиг. 5.1: Товари и тегла

За изчислението са Ви необходими следните данни:

Знак [единица]	Значение	Определяне с помощта на (най-долния ред на таблицата)
T_L [kg]	Собствено тегло на трактора	[1]
T_V [kg]	Натоварване на предната ос на празния трактор	[1]
T_H [kg]	Натоварване на задната ос на празния трактор	[1]
G_V [kg]	Общо тегло преден прикачен инвентар / преден баласт	[2]
G_H [kg]	Общо тегло заден прикачен инвентар / заден баласт	[2]
a [m]	Разстояние между точката на тежестта преден прикачен инвентар / преден баласт и центъра на предната ос	[2], [3]
b [m]	Колесна база на трактора	[1], [3]
c [m]	Разстояние между центъра на задната ос и центъра на сферичния шарнир на долния съединителен прът	[1], [3]
d [m]	Разстояние между центъра на долния съединителен прът и точката на тежестта на задния прикачен инвентар / заден баласт	[2]

[1] Виж ръководството за експлоатация на трактора

[2] Виж ценовата листа и/или ръководството за експлоатация на прикачния инвентар

[3] Измерване

Прикачен отзад инвентар / комбинации с прикачен отпред инвентар

Изчисление на мин. баластиране отпред $G_{V \min}$

$$G_{V \min} = \frac{(G_H \cdot (c + d) - T_V \cdot b + 0,2 \cdot T_L \cdot b)}{a + b}$$

Нанесете изчисленото мин. баластиране в таблицата.

Прикачен отпред и нвентар

Изчисление на мин. баластиране отзад $G_{H \min}$

$$G_{H \min} = \frac{(G_V \cdot a - T_H \cdot b + 0,45 \cdot T_L \cdot b)}{b + c + d}$$

Нанесете изчисленото мин. баластиране в таблицата.

Ако прикаченият отпред инвентар (G_V) е по-лек от мин. баластиране отпред (G_{Vmin}), теглото на прикачения отпред инвентар трябва да се увеличи с мин. баластиране отпред.

Изчисление на действителното натоварване на предната ос T_{Vtat}

$$T_{Vtat} = \frac{(G_V \cdot (a + b) + T_V \cdot b - G_H \cdot (c + d))}{b}$$

Нанесете изчисленото действително и посоченото в ръководството за експлоатация на трактора допустимо натоварване на предната ос в таблицата.

Ако прикаченият отзад инвентар (G_V) е по-лек от мин. баластиране отзад (G_{Vmin}), теглото на прикачения отзад инвентар трябва да се увеличи с мин. баластиране отзад.

Изчисляване на действителното общо тегло G_{tat}

$$G_{tat} = (G_V + T_L + G_H)$$

Нанесете изчисленото действително и посоченото в ръководството за експлоатация на трактора допустимо общо тегло в таблицата.

Изчисление на действителното натоварване на задната ост T_{Htat}

$$T_{Htat} = (G_{tat} - G_{Vtat})$$

Нанесете изчисленото действително и посоченото в ръководството за експлоатация на трактора допустимо натоварване на задната ос в таблицата.

Товароносимост на гумите

Нанесете удвоената стойност (две гуми) на товароносимостта на гумите (виж напр. документацията на производителя на гумите) в таблицата.

Таблица за натоварване на осите:

	Действителна стойност съгласно изчислението	Допустима стойност съгласно ръководството за експлоатация	Удвоена допустима товароносимост на гумите (две гуми)
Мин. баластиране отпред / отзад	<input type="text"/> kg	—	—
Общо тегло	<input type="text"/> kg	\leq <input type="text"/> kg	—
Предна ос	<input type="text"/> kg	\leq <input type="text"/> kg	\leq <input type="text"/> kg
Задна ос	<input type="text"/> kg	\leq <input type="text"/> kg	\leq <input type="text"/> kg

Минималното баластиране трябва да се добави към трактора като прикачен инвентар или баластно тегло.

Изчислените стойности трябва да бъдат по-малки от / равни на допустимите стойности.

6 Транспортиране без трактор

6.1 Общи указания за безопасност

Преди транспортиране на машината спазвайте следните указания:

- Без трактор машината може да се транспортира само с празен резервоар.
- Работите могат да се изпълняват само от подходящи, обучени и изрично упълномощени лица.
- Използвайте подходящи транспортни и подежни средства (напр. кран, електрокар, количка-нископовдигач, въжета и др.).
- Определете предварително маршрута и отстранете възможните препятствия.
- Проверете пригодността на всички устройства за безопасност и транспортиране.
- Обезопасете всички опасни места, дори и да са само временни.
- Лицето, отговарящо за транспортирането, трябва да осигури подходящо транспортиране на машината.
- Дръжте неупълномощените лица далеч от пътя. Изолирайте засегнатите зони!
- Транспортирайте машината внимателно и се отнасяйте към нея с необходимите грижи.
- Внимавайте за баланса на центъра на тежестта! При необходимост регулирайте въжетата по такъв начин, че машината да виси изправена на транспортното средство.
- Транспортирайте машината до мястото на монтаж възможно най-ниско над земята.

6.2 Натоварване и разтоварване, паркиране

1. Определете теглото на машината.
Проверете посочените върху фабричната табелка технически данни.
При необходимост обърнете внимание на теглото на използваното специално оборудване.
2. Внимателно повдигнете машината с подходящо подежно средство.
3. Внимателно поставете машината върху товарната платформа на транспортното средство или на стабилна повърхност.

7 Пускане в експлоатация

7.1 Приемане на машината

При приемането на машината проверете пълнотата на доставката.

Серийната доставка включва:

- 1 разпръсквачка за минерален тор от серията AXIS
- 1 ръководство за експлоатация AXIS 50.2
- 1 комплект за калибриране, състоящ се от улей
- болтове за горен и долен съединителен прът
- 1 комплект разпръскващи дискове (в съответствие с поръчката)
- 1 карданен вал (включително ръководство за експлоатация)
- 1 смесителен механизъм
- Предпазна решетка в резервоара
- Вариант D: Пулт за управление QUANTRON-A
- Вариант W, EMC (+W): ISOBUS Управление на машината AXIS ISOBUS

Моля, проверете и допълнително поръчаното специално оборудване.

Проверете дали няма щети от транспортирането и дали не липсват части. Следителът трябва да потвърди наличието на повреди при транспортирането.

Указани

При приемането проверете дали прикачният инвентар е поставен стабилно и съгласно изискванията.

Десният и левият разпръскващ диск трябва да са монтирани в съответната посока на движение.

В случай на съмнения можете да се обърнете към Вашия търговец или директно към завода.

7.2 Изисквания към трактора

За безопасна и правилна употреба на машината от серия AXIS тракторът трябва да отговаря на необходимите изисквания относно механика, хидравлика и електрическа система.

- Връзка карданен вал : 1 3/8 цола, 6 части, 700 об./мин.,
- Система за захранване с масло: макс. 200 bar, клапан с едно- или двустранно действие (в зависимост от оборудването)
- Бордово напрежение: 12 V,
- Триточкова система за прикачване категория III

7.3 Монтаж на карданныя вал на машината

▲ БЛАГОРАЗУМ



Материални щети поради неподходящ карданен вал

Машината се доставя с карданен вал, който е разчетен за машината и нейната мощност.

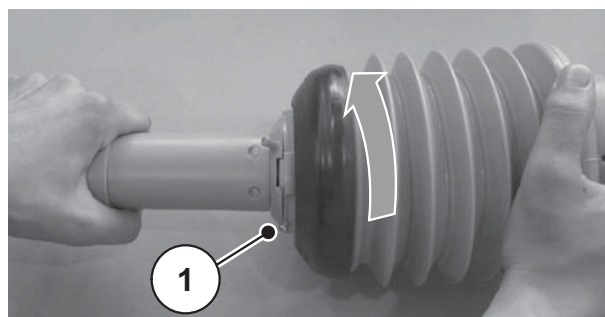
Използването на неправилно оразмерени или неразрешени карданни валове, напр. без защита или задържаща верига, може да доведе до повреждане на трактора и машината.

- ▶ Използвайте само разрешени от производителя карданни валове.
- ▶ Спазвайте ръководството за експлоатация на производителя на карданныя вал.

В зависимост от оборудването машината може да е оборудвана с различни карданни валове:

- Карданен вал с предпазна муфа,
- Карданен вал Tele-Space с предпазна муфа.
- Проверете разположението на прикачване.
 - Обозначеният със символ трактор край на карданныя вал е обърнат към трактора.

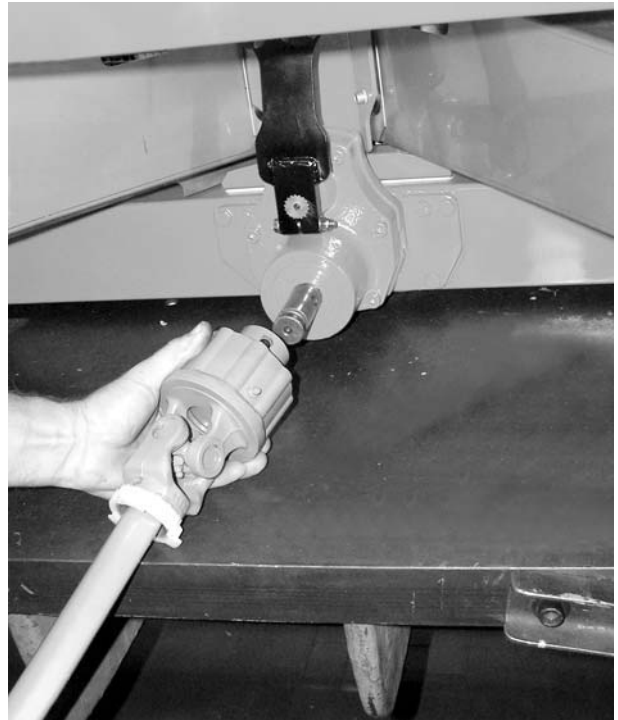
1. Извадете предпазното капаче.
2. Развийте фиксиращия винт [1] на защитата на карданныя вал.
3. Завъртете защитата на карданныя вал в позиция за демонтаж.
4. Извадете карданныя вал.



Фиг. 7.1: Развиване на защитата на карданныя вал

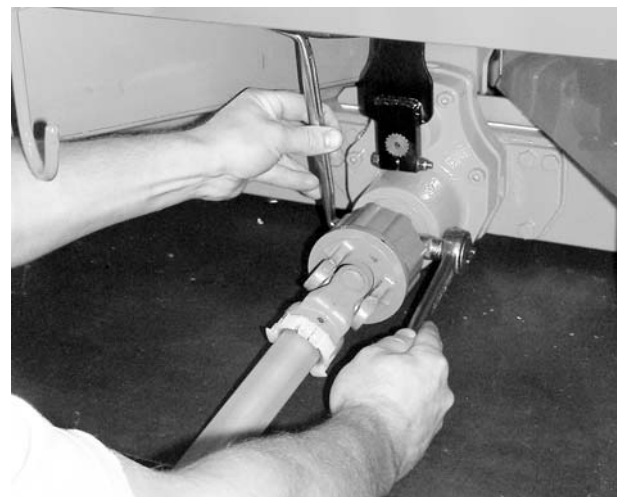
Прикачване:

1. Свалете защитата на шийката и смажете шийката на вала на предавателния механизъм.
2. Поставете карданния вал на шийката на вала на предавателния механизъм.



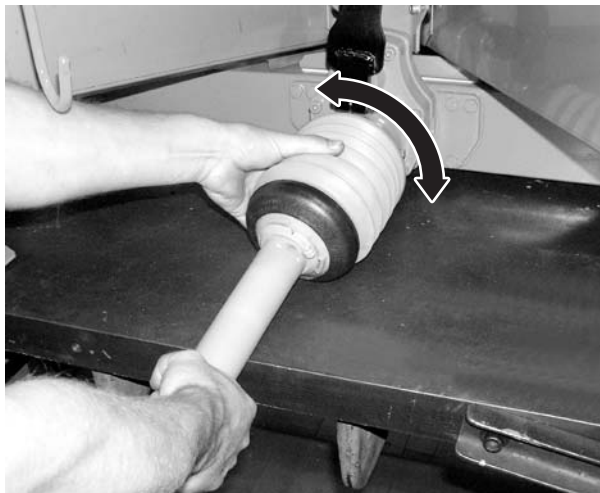
Фиг. 7.2: Поставяне на карданния вал на шийката на вала на предавателния механизъм

3. Затегнете винта с шестостенна глава и гайката с ключ SW 17 (макс. 35 Nm).



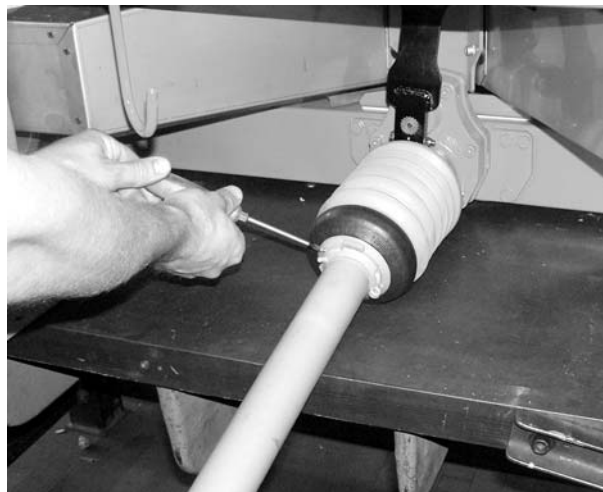
Фиг. 7.3: Закрепване на карданния вал

4. Закрепете защитата на карданния вал с фиксатор за маркуч над карданния вал и притиснете плътно към гърловината на предавателния механизъм (не затягайте).
5. Завъртете защитата на карданния вал в позиция за блокиране.



Фиг. 7.4: Плътно прилягане на защитата на карданния вал

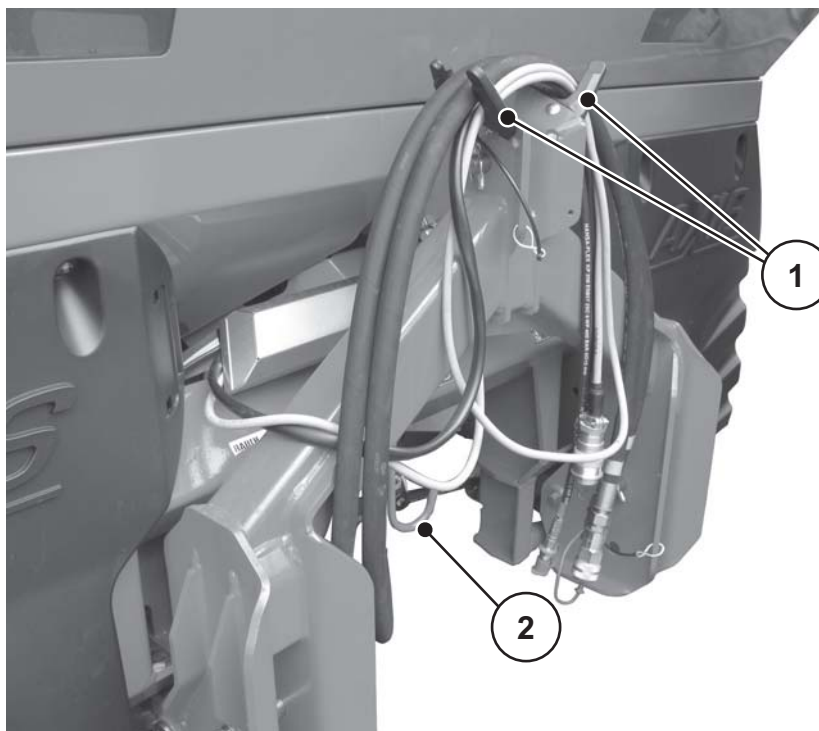
6. Затегнете фиксиращия винт.
7. Затегнете фиксатора за маркуч.



Фиг. 7.5: Фиксиране на защитата на карданния вал

Указания за разкачване:

- Карданният вал се разкачва в обратна последователност на тази при прикачването.
- Никога не използвайте придържащата верига за окачване на карданния вал.
- Винаги поставяйте разкачения карданен вал в предвидения за целта държач [2].
 - Вж. [Фигура 7.6](#).



Фиг. 7.6: Място за съхранение на кабелите и хидравличните маркучи

[1] Държач за маркучи и кабели

[2] Държач за карданен вал

7.4 Прикачване на машината към трактора

7.4.1 Предварителни условия

▲ ОПАСНОСТ



Опасност за живота поради неподходящ трактор

Използването на неподходящ трактор за машината може да доведе до тежки злополуки по време на работа и движение.

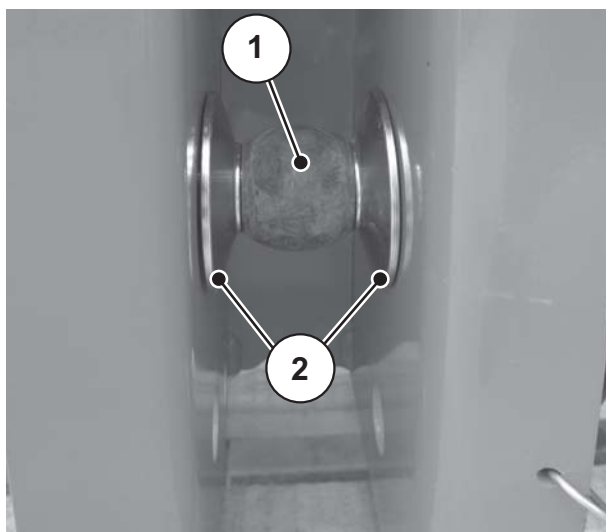
- ▶ Използвайте само трактори, които отговарят на техническите изисквания на машината.
- ▶ С помощта на документацията на превозното средство проверете дали Вашият трактор е подходящ за машината .

Обърнете специално внимание на следните условия:

- Безопасни ли са за работа тракторът и машината?
- Отговаря ли тракторът на механичните, хидравличните и електрическите изисквания?
 - Вж. [„Изисквания към трактора“ на страница 42.](#)
- Съвпадат ли категориите на прикачване на трактора и машината (при необходимост се свържете с търговеца)?
- Стабилна ли е машината на равна и твърда повърхност?
- Съвпадат ли натоварванията на осите с предварително зададените изчисления?
 - Вж. [„Изчисляване на натоварването на оста“ на страница 35.](#)

Разположение на дистанционните шайби

Внимавайте за правилното разположение на включените в доставката дистанционни шайби [2] от всяка страна на сферичните връзки на долния съединителен прът [1].



Фиг. 7.7: Разположение на дистанционните шайби при прикачване към машината

7.4.2 Прикачване

⚠ ОПАСНОСТ**Опасност за живота поради небрежност или неправилно обслужване**

Съществува опасност от премазване за хората, които се намират между трактора и машината, при включване на трактора или задействане на хидравличната система.

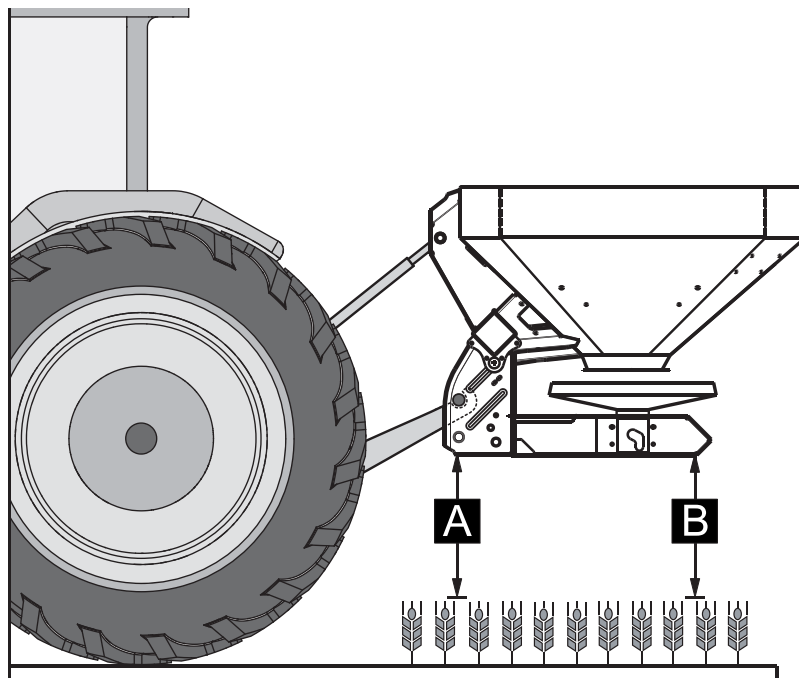
Тракторът може да бъде спрял твърде късно или изобщо да не бъде спрял поради небрежност или неправилно обслужване.

- ▶ Инструктирайте всички хора да напуснат опасната зона между трактора и машината.

Машината се прикачва за триточковата система (навесна система) на трактора.

Указани

За нормално торене и късно торене **винаги** използвайте **горните точки за прикачване** на машината. Вж. [Фигура 7.8](#).



Фиг. 7.8: Позиция на прикачване

Указания за прикачване

- Прикачването на трактор от категория IV е възможно само с разстояние за категория III. Поставете преходни втулки.
 - Фиксирайте болта на горния и долния съединителен прът с предвидените за тази цел подвижни шплинтове или пружинни щекери.
 - Прикачете машината в съответствие с данните от таблицата с дози тор. По този начин ще гарантирате правилно напречно разпределение на тора.
 - Избягвайте движение напред и назад по време на разпръскване. Проверете дали машината има малка хлабина от страни:
 - Укрепете долните рамена на съединителните прътове на трактора със стабилизиращи подпори или вериги.
1. Стартирайте трактора.
 - Проверете: силоотводният вал е изключен.
 2. Поставете трактора до машината.
 - Все още не фиксирайте куката за захващане на долния съединителен прът.
 - Внимавайте между трактора и машината да има достатъчно свободно пространство за свързване на задвижванията и елементите за управление.
 3. Изключете двигателя на трактора. Извадете контактния ключ.
 4. Монтирайте карданния вал на трактора.
 - Ако няма достатъчно свободно пространство, използвайте телескопичен **карданен вал Tele-Space**.
 5. Свържете електрическите и хидравличните механизми за задействане на шибрите и осветлението.
 6. От кабината на трактора окачете куката за захващане на долния и горния съединителен прът в предвидените за целта точки за прикачване; Вижте ръководството за експлоатация на трактора.

Указани

За сигурност и комфорт ние ви препоръчваме да използвате кука за захващане на долния съединителен прът заедно с хидравличен горен съединителен прът. Вж. [Фигура 7.8](#).

7. Проверете стабилността на машината.
8. Внимателно повдигнете машината на желаната височина.

▲ БЛАГОРАЗУМ**Материални щети поради прекалено дълъг карданен вал**

При повдигане на машината е възможно двете половини на карданния вал да са допрени една до друга. Това може да доведе до увреждане на карданния вал, предавателния механизъм или машината.

- ▶ Проверете свободното пространство между машината и трактора.
- ▶ Внимавайте външната тръба на карданния вал да бъде на достатъчно разстояние (поне 20 - 30 mm) от предпазната фуния от страната на разпръскване.

9. При необходимост скъсете карданния вал.

Указани

Единствено Вашият търговец, респ. специализиран сервиз има право да скъсява карданния вал.

Указани

При проверката и коригирането на карданния вал спазвайте указанията за прикачване и инструкцията за скъсяване, дадени в **ръководството за експлоатация, предоставено от производителя на карданния вал**. При доставката ръководството за експлоатация е прикрепено към карданния вал.

10. Настройте предварително височината на прикачване съгласно таблицата с дози тор. Вж. [7.8.2: Настройки съгласно таблицата с дози тор, страница 58](#).

7.5 Свързване на механизма за задействане на шибъра

7.5.1 Свързване на хидравличния механизъм за задействане на шибърите: D

Изисквания към трактора

- два клапана с двустранно действие

Функция

Отварящите шибъри се задействат поотделно от два хидравлични цилиндъра. Хидравличните цилиндри са свързани посредством хидравлични маркучи с механизма за задействане на шибърите на трактора.

Версия	Хидравличен цилиндър	Начин на действие
D	Хидравлични цилиндри с двустранно действие	Налягането на маслото затваря. Налягането на маслото отваря.

Прикачване

1. Освободете налягането от хидравличната система.
2. Свалете маркучите от държачите на рамата на машината.
3. Вкарайте маркучите в съответните съединители на трактора.

7.5.2 Свързване на електрическия механизъм за задействане на шибъра: Вариант W

Указани

Машините от вариант W са оборудвани с електронен механизъм за задействане на шибъра.

Описание на електронния механизъм за задействане на шибъра ще намерите в отделното ръководство за експлоатация на пулта за управление. Това ръководство за експлоатация е част от пулта за управление.

7.6 Предварително настройване на височината на прикачване

7.6.1 Безопасност

▲ ОПАСНОСТ



Опасност от премазване поради падане на машината

Ако половините на горния съединителен прът случайно се завъртят така, че да се отдалечат съвсем, горният съединителен прът не може повече да поема тяговото усилие на машината. Вследствие на това тя се накланя внезапно назад съответно пада.

Хората могат да бъдат сериозно ранени. Машините могат да бъдат повредени.

- ▶ При развиване на горния съединителен прът задължително следете предписаната от производителя на трактора или на горния съединителен прът максимална дължина.
- ▶ Инструктирайте всички хора да напуснат опасната зона на машината.

▲ ПРЕДУПРЕЖДЕНИЕ



Опасност от нараняване поради въртящи се разпръскващи дискове

Разпределителното устройство (разпръскващи дискове, разпръскващи лопатки) може да захване и увлече части от тялото или предмети. Контактът с разпределителното устройство може да доведе до срязване, премазване или отделяне на части от тялото.

- ▶ Задължително спазвайте максимално допустимата височина на прикачване отпред (V) и отзад (H).
- ▶ Инструктирайте всички хора да напуснат опасната зона на машината.
- ▶ Не сваляйте монтираната на разпръскващия резервоар дефлекторна скоба.

Общи указания преди настройване на височината на прикачване

- Препоръчваме за горния съединителен прът да изберете най-високата точка на прикачване на трактора, особено при голяма височина на повдигане.

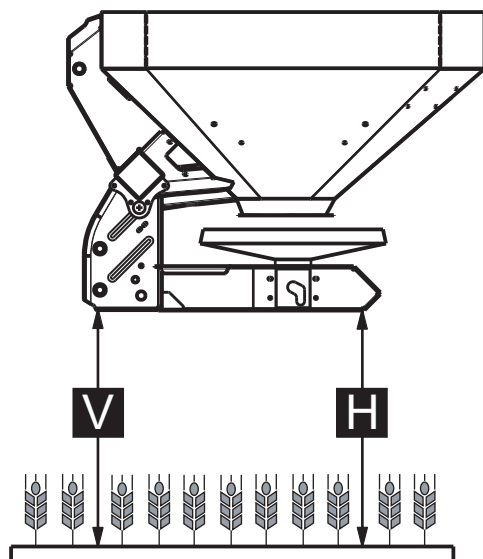
Указани

За нормално торене и късно торене **винаги** използвайте **горните точки за прикачване** на машината.

- Наличните на машината долни точки за прикачване за долния съединителен прът на трактора са предназначени **само за изключителни случаи** при късното торене.

7.6.2 Максимално допустима височина на прикачване отпред (V) и отзад (H)

Винаги измервайте **максимално** допустимата височина на прикачване (**V + H**) от **повърхността** до долния ръб на рамата.



Фиг. 7.9: Максимално допустима височина на прикачване V и H при нормално и късно торене

Максимално допустимата височина на прикачване зависи от следните фактори:

- Нормално или късно торене.

	Максимално допустима височина на прикачване	
	V [mm]	H [mm]
Нормално наторяване	990	990
Торене със закъснение	900	960

7.6.3 Височина на прикачване А и В съгласно таблицата с дози тор

Винаги измервайте височината на прикачване съгласно таблицата с дози тор (**А и В**) на полето в зоната от горния край на **насажденията** до долния ръб на рамата.

Указани

Стойностите на А и В можете да намерите в **таблицата с дози тор**.

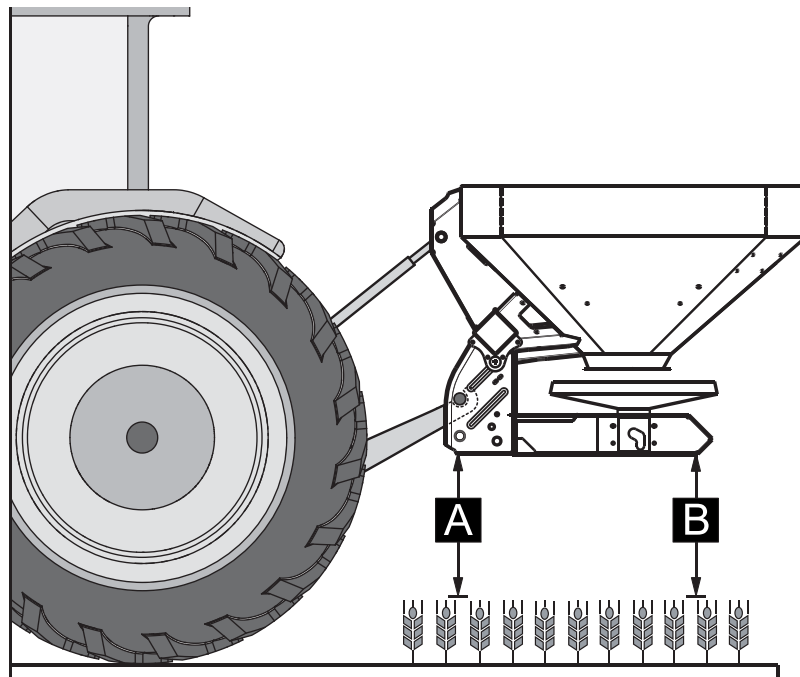
Настройване на височината на прикачване за нормално торене

Предпоставки:

- Машината е прикачена към трактора в най-високата точка на окачване на горния съединителен прът.
- Долният съединителен прът на трактора е монтиран в **горната точка на прикачване на долния съединителен прът** на машината.

За определяне на височината на прикачване (при нормално торене) процедирайте по следния начин:

1. Определете височините на прикачване **А и В** (над насажденията) от таблицата с дози тор.
2. Сравнете височините на прикачване **А и В**, включително насажденията, с максимално допустимите височини на прикачване отпред (V) и отзад (H).



Фиг. 7.10: Позиция и височина на прикачване при нормално торене

По принцип е валидно:

A + насаждения ≤ V	Макс. 990 mm
B + насаждения ≤ H	Макс. 990 mm

3. Ако при нормално торене машината надхвърля максимално допустимата височина на прикачване или височината на прикачване А и В повече не може да бъде достигната: Прикачете машината, като следвате стойностите, използвани за **късното торене**.

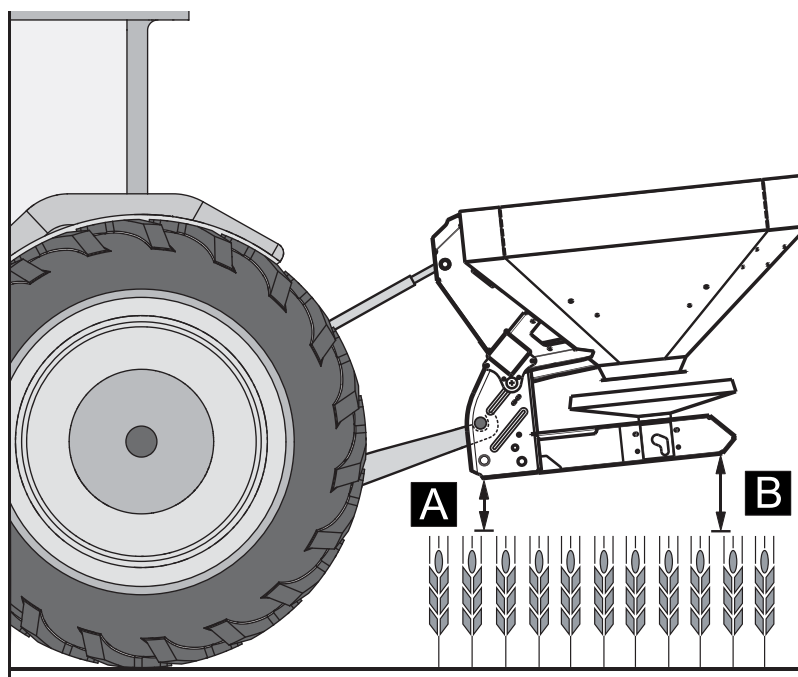
Настройване на височината на прикачване за късно торене

Предпоставки:

- Машината е прикачена към трактора в най-високата точка на окачване на горния съединителен прът.
- Долният съединителен прът на трактора е монтиран в **горната точка на прикачване на долния съединителен прът** на машината.

За определяне на височината на прикачване (при късно торене) процедурите по следния начин:

1. Определете височините на прикачване **A** и **B** (над насажденията) от таблицата с дози тор.
2. Сравнете височините на прикачване **A** и **B**, включително насажденията, с максимално допустимите височини на прикачване отпред (V) и отзад (H).



Фиг. 7.11: Позиция и височина на прикачване при късно торене

По принцип е валидно:

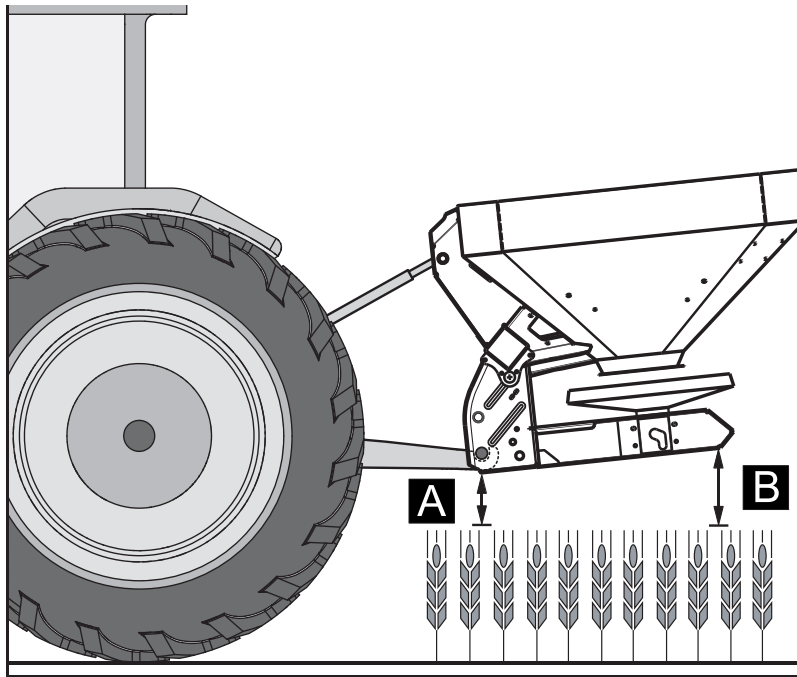
A + насаждения \leq V	Макс. 900 mm
B + насаждения \leq H	Макс. 960 mm

3. Ако височината на повдигане на трактора все още не е достатъчна, за да настроите необходимата височина на прикачване: използвайте долната точка на прикачване на долния съединителен прът на машината.

Указани

Уверете се, че не се превишава предписаната от производителя на трактора, респ. на горния съединителен прът **максимална дължина** на горния съединителен прът.

- Спазвайте стойностите в ръководството за експлоатация на производителя на трактора/горния съединителен прът.



Фиг. 7.12: Прикачена машина в долната точка на долния съединителен прът

По принцип е валидно:

A + насаждения \leq V	Макс. 900 mm
B + насаждения \leq H	Макс. 960 mm

7.7 Пълнене на машината

▲ ОПАСНОСТ



Опасност от нараняване поради работещ двигател

Работата по машината при работещ двигател може да доведе до тежки наранявания от механиката и излизация тор.

- ▶ Изключете двигателя на трактора.
- ▶ Извадете контактния ключ.
- ▶ Инструктирайте всички хора да напуснат опасната зона на машината.

▲ БЛАГОРАЗУМ



Недопустимо общо тегло

Превишаването на допустимото общо тегло нарушава безопасността при транспортиране и работа на превозното средство (машина и трактор) и може да доведе до тежки щети по машината и на околната среда.

- ▶ Преди пълнене определете количеството, което можете да заредите.
- ▶ Спазвайте допустимото общо тегло.

Указания за пълнене на машината:

- Пълнете машината **само** когато е прикачена към трактора. Преди това се уверете, че тракторът се намира на равна и стабилна основа.
- Осигурете трактора срещу потегляне. Дръпнете ръчната спирачка.
- Изключете двигателя на трактора.
- Извадете контактния ключ.
- При височина на пълнене над 1,25 m използвайте подходящи помощни средства (напр. челен товарач, винтов транспортър).
- Контролирайте нивото на напълване при отворена стъпенка или през контролното прозорче на резервоара (в зависимост от типа).

Скала за отчитане на нивото на напълване (не се отнася за претеглящи разпръсквачки)

За контролиране на нивото на напълване в резервоара е предвидена специална скала.

С помощта на тази скала можете да прецените за колко време ще стигне остатъчното количество, преди да се наложи допълване.

7.8 Използване на таблицата с дози тор

7.8.1 Указания към таблицата с дози тор

Стойностите в таблицата с дози тор са определени на изпитателното съоръжение на.

Използваните за целта торове са взети от производителите или от търговската мрежа. Практиката показва, че наличните торове, дори и да имат идентично наименование, могат да имат съвсем различни характеристики по време на разпръскване поради различното съхранение, транспортиране и др.

Поради това е възможно при прилагане на посочените в таблиците с дози тор настройки на машината да се получат различни разпръсквани количества и по-лошо разпределение на тора.

Затова спазвайте следните указания:

- Задължително проверявайте действително излизащото разпръсквано количество чрез калибриране.
- Проверявайте разпределението на тора по работната ширина с комплекта за практическа проверка (специално оборудване).
- Използвайте само торовете, посочени в таблицата с дози тор.
- Информирайте ни, ако даден вид тор не е посочен в таблицата с дози тор.
- Спазвайте точно стойностите за настройка. Дори и малко отклонение от настройките може да окаже съществено влияние върху шарката на разпръскване.

При използването на карбамид обърнете особено внимание на следното:

- Поради вноса на торове карбамидът се предлага с различни качества и зърнестост. Поради това могат да са необходими други настройки на разпръскване.
- Карбамидът има по-висока чувствителност към вятъра и поглъщане на повече влага от другите торове.

Указани

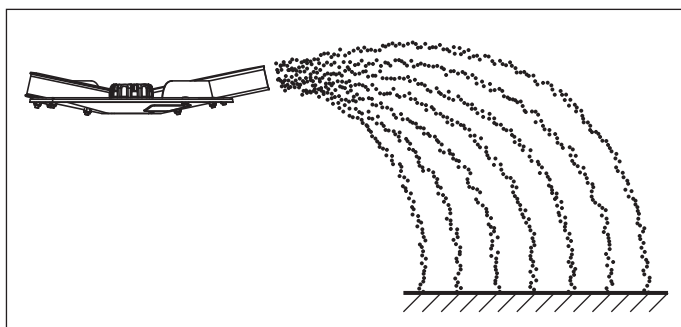
Обслужващият персонал носи отговорност за правилното настройване на разпръскването в съответствие с действително използвания тор.

Производителят на машината посочва изрично, че не поема отговорност за последващи щети вследствие на грешки при разпръскване.

7.8.2 Настройки съгласно таблицата с дози тор

В съответствие с вида на тора, работната ширина, количеството използван тор, скоростта на движение и начина на торене определете височината на прикачване, точката на подаване, настройката на дозирация шибър, типа на разпръскващия диск и оборотите на силоотводния вал за оптимално разпръскване от **таблицата с дози тор**.

Пример за разпръскване в поле при нормално торене:



Фиг. 7.13: Разпръскване в поле при нормално торене

По време на разпръскване в поле при нормално торене се получава симетрична шарка на разпръскване. При правилни настройки на разпръскване (вижте данните в таблицата с дози тор) торът се разпределя равномерно.

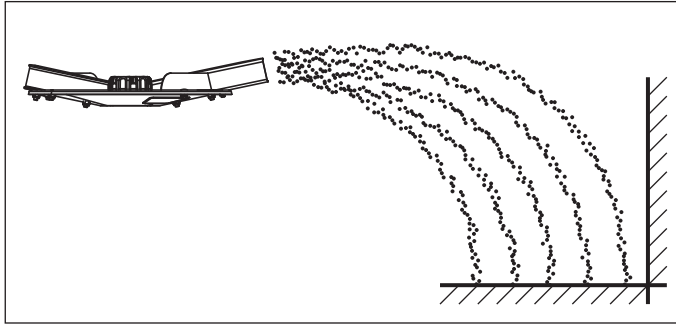
Зададени параметри:

Вид тор:	KAS BASF
Количество използван тор:	300 kg/ha
Работна ширина:	24 m
Скорост на движение:	12 km/h

Направете следните настройки на машината, като следвате таблицата с дози тор:

- Височина на прикачване: 50/50 (A = 50 cm, B = 50 cm)
- Точка на подаване: 6
- Настройка на дозирация шибър: 180
- Тип на разпръскващия диск: S4
- Обороти на силоотводния вал: 540 об./мин.

Пример за гранично разпръскване при нормално торене (серино оборудване TELIMAT):



Фиг. 7.14: Гранично разпръскване при нормално торене

По време на гранично разпръскване при нормално торене извън границите на полето не излиза почти никакъв тор. В такъв случай трябва да се приеме недостатъчно наторяване по границата на полето.

Зададени параметри:

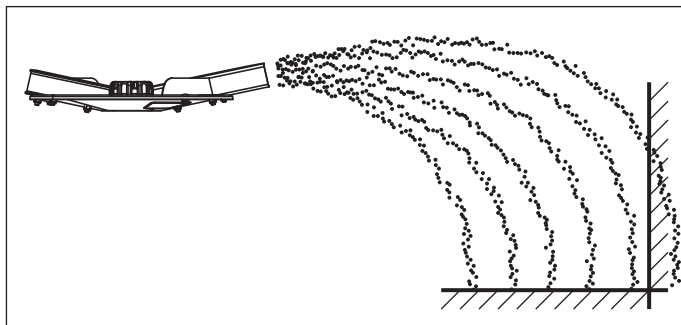
Вид тор:	KAS BASF
Количество използван тор:	300 kg/ha
Работна ширина:	24 m
Скорост на движение:	12 km/h

Направете следните настройки на машината, като следвате таблицата с дози тор:

- Височина на прикачване: 50/50 (A = 50 cm, B = 50 cm)
- Точка на подаване: 6
- Настройка на дозирация шибър: 180 отляво, 150 отдясно¹
- Тип на разпръскващия диск: S4
- Обороти на силоотводния вал: 540 об./мин.
- Настройка на TELIMAT: K12,5

1. На страницата с дози тор в граничен участък се препоръчва намаляване на количеството с 20 %

Пример за разпръскване в крайна зона при нормално торене (серино оборудване TELIMAT):



Фиг. 7.15: Разпръскване в крайна зона при нормално торене

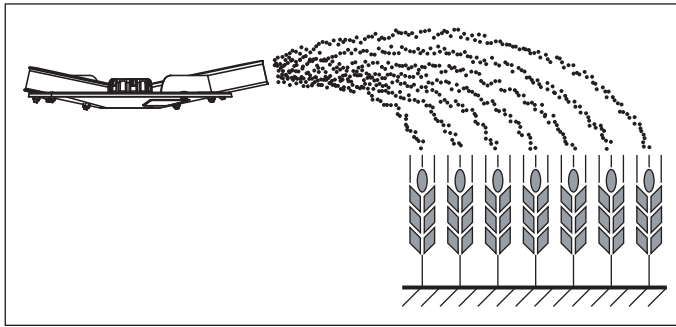
По време на разпръскването в крайна зона при нормално торене торът се разпределя, като известно количество тор излиза извън границата на полето. Така се получава само леко недостатъчно наторяване на границата на полето.

Зададени параметри:

Вид тор:	KAS BASF
Количество използван тор:	300 kg/ha
Работна ширина:	24 m
Скорост на движение:	12 km/h

Направете следните настройки на машината, като следвате таблицата с дози тор:

- Височина на прикачване: 50/50 (A = 50 cm, B = 50 cm)
- Точка на подаване: 6
- Настройка на дозирация шибър: 180
- Тип на разпръскващия диск: S4
- Обороти на силоотводния вал: 540 об./мин.
- Настройка на TELIMAT: S13

Пример за разпръскване в поле при късно торене:**Фиг. 7.16:** Разпръскване в поле при късно торене

По време на разпръскване в поле при късно торене се получава симетрична шарка на разпръскване. При правилни настройки на разпръскване (вижте данните в таблицата с дози тор) торът се разпределя равномерно.

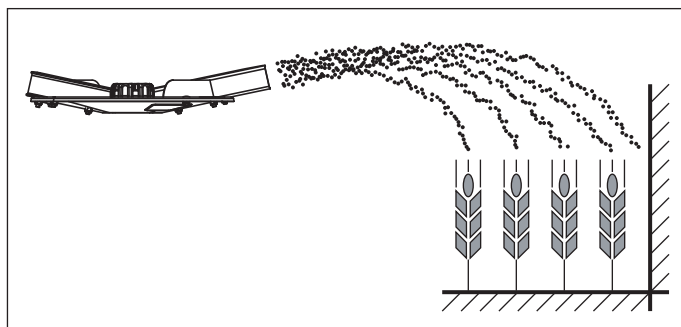
Зададени параметри:

Вид тор:	KAS BASF
Количество използван тор:	150 kg/ha
Работна ширина:	24 m
Скорост на движение:	12 km/h

Направете следните настройки на машината, като следвате таблицата с дози тор:

- Височина на прикачване: 0/6 (A = 0 cm, B = 6 cm)
- Точка на подаване: 6,5
- Настройка на дозирация шибър: 90
- Тип на разпръскващия диск: S4
- Обороти на силоотводния вал: 540 об./мин.

Пример за гранично разпръскване при късно торене (сериенно оборудване TELIMAT):



Фиг. 7.17: Гранично разпръскване при късно торене

По време на гранично разпръскване при късно торене извън границите на полето не излиза почти никакъв тор. В такъв случай трябва да се приеме недостатъчно наторяване по границата на полето.

Зададени параметри:

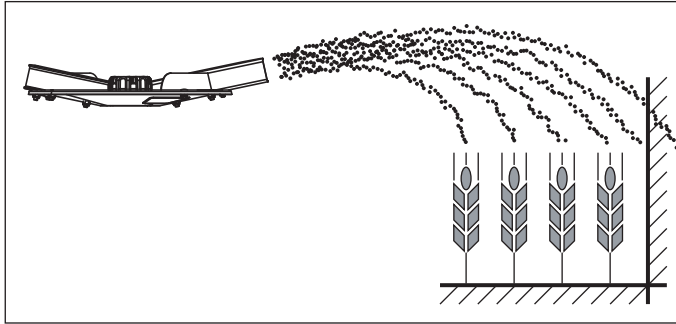
Вид тор:	KAS BASF
Количество използван тор:	150 kg/ha
Работна ширина:	24 m
Скорост на движение:	12 km/h

Направете следните настройки на машината, като следвате таблицата с дози тор:

- Височина на прикачване: 0/6 (A = 0 cm, B = 6 cm)
- Точка на подаване: 6,5
- Настройка на дозиращия шибър: 90 отляво, 72 отясно¹
- Тип на разпръскващия диск: S4
- Обороти на силоотводния вал: 540 об./мин.
- Настройка на TELIMAT: K12,5

1. На страницата с дози тор в граничен участък се препоръчва намаляване на количеството с 20 %

Пример за разпръскване в крайна зона при късно торене (сериенно оборудване TELIMAT):



Фиг. 7.18: Разпръскване в крайна зона при късно торене

По време на разпръскването в крайна зона при късно торене торът се разпределя, като известно количество тор излиза извън границата на полето. Така се получава само леко недостатъчно наторяване на границата на полето.

Зададени параметри:

Вид тор:	KAS BASF
Количество използван тор:	150 kg/ha
Работна ширина:	24 m
Скорост на движение:	12 km/h

Направете следните настройки на машината, като следвате таблицата с дози тор:

- Височина на прикачване: 0/6 (A = 0 cm, B = 6 cm)
- Точка на подаване: 6,5
- Настройка на дозирация шибър: 90
- Тип на разпръскващия диск: S4
- Обороти на силоотводния вал: 540 об./мин.
- Настройка на TELIMAT: S13

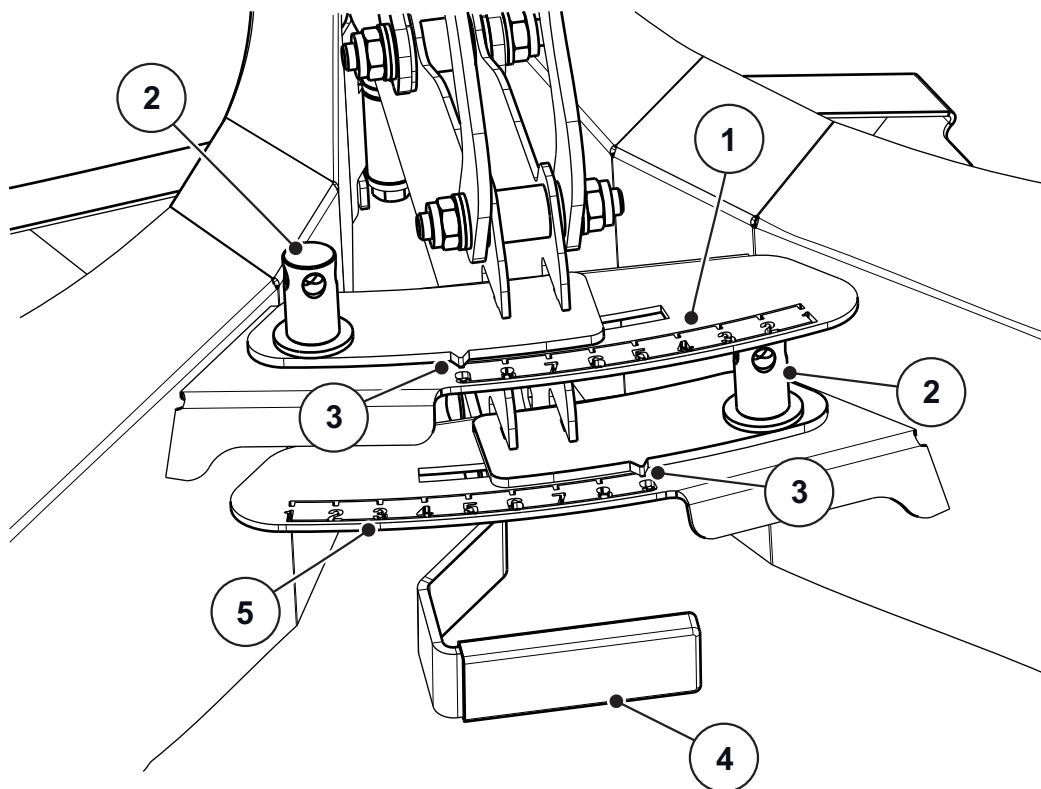
7.9 Настройване на специалното оборудване устройство за гранично разпръскване GSE

Устройството за гранично разпръскване представлява устройство за ограничаване на ширината на разпръскване (по избор отдясно или отляво) в диапазона между 0 m и 3 m от центъра на трактора към външния край на полето.

- Затворете насочения към края на полето дозирац шибър.
- За гранично разпръскване свалете надолу устройството за гранично разпръскване.
- Преди двустранно разпръскване отново вдигнете нагоре устройството за гранично разпръскване.

Указани

Настройките на устройството за гранично разпръскване се отнасят за **разпръскващия във вътрешността на полето разпръскващ диск**.



Фиг. 7.19: Настройване на устройството за гранично разпръскване

- [1] Цифрова скала, лява страна
- [2] Фиксираща гайка на цифровата скала
- [3] Стрелка
- [4] Ръкохватка
- [5] Цифрова скала, дясна страна

1. Позицията на стрелката [3] ще намерите във включеното в доставката ръководство за монтаж.
2. Развийте фиксиращата гайка [2] на цифровата скала с помощта на регулиращия лост на машината.

3. Преместете цифровата скала така, че стрелката да сочи към определената стойност. За целта използвайте ръкохватката [4].
4. Затегнете фиксиращата гайка [2] на цифровата скала с помощта на регулиращия лост на машината.

Корекция на далечината на разпръскване

Стойностите във включеното в доставката ръководство за монтаж са ориентировъчни. При отклонения в качеството на тора може да се наложи корекция на настройката.

- За **намаляване** на далечината на разпръскване приблизете повече към разпръскващия диск (по-малки числа).
- За **увеличаване** на далечината на разпръскване отдалечете от разпръскващия диск (по-големи числа).

7.10 Настройване на серийното оборудване TELIMAT

TELMAT представлява устройство с дистанционно управление за гранично разпръскване и разпръскване в крайна зона за работни ширини в диапазона **12 - 42 m** (в зависимост от вида на тора - само гранично разпръскване).

TELMAT е монтирано по посоката на движение **отдясно** на машината. Можете да управлявате устройството TELIMAT от трактора с помощта на управляващ клапан с едностранно действие.

Указани

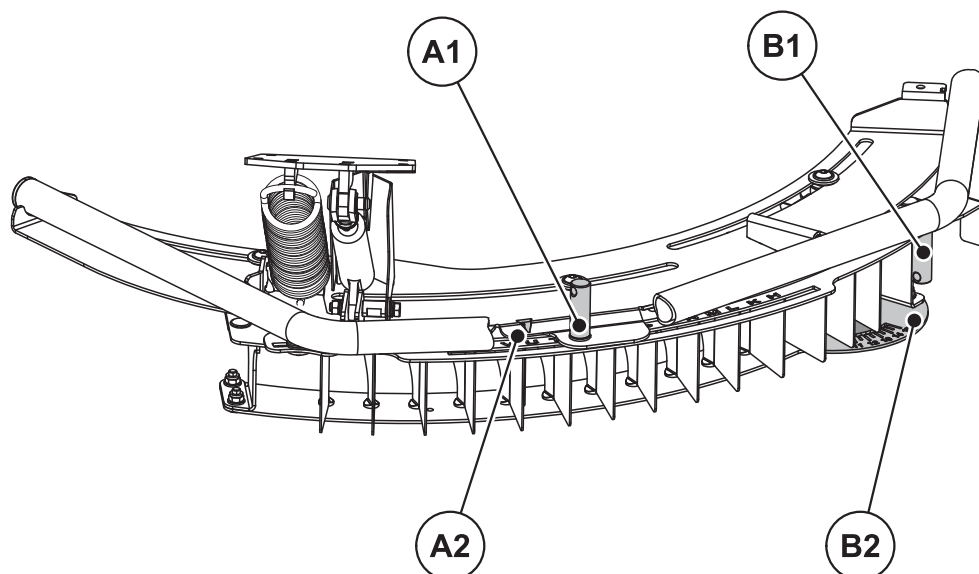
Прикачването на TELIMAT към машината е описано в отделно ръководство за монтаж. Това ръководство за монтаж е включено в комплекта на доставката на устройството TELIMAT.

7.10.1 Настройване на TELIMAT

Настройте TELIMAT за разпръскване в съответствие с **вида на тора, работната ширина** и желаните **вид на гранично разпръскване** (гранично разпръскване или разпръскване в крайна зона).

Указани

Стойностите за настройка на TELIMAT можете да намерите в таблицата с дози тор.



Фиг. 7.20: Настройване на TELIMAT

- [A1] Фиксираща гайка на буквена скала
- [A2] Буквена скала за приблизителна настройка
- [B1] Фиксираща гайка на цифрова скала
- [B2] Цифрова скала за фина настройка

Приблизителна настройка (буквена скала):

Целият корпус на TELIMAT може да бъде придвижен по направляващи около точката на въртене на разпръскващия диск (буквена скала H до Z). Буквената скала служи за настройването на корпуса на TELIMAT за съответния вид тор, работна ширина и вид на гранично разпръскване (гранично разпръскване или разпръскване в крайна зона).

1. Развийте фиксиращата гайка на буквената скала с помощта на регулиращия лост на машината.
2. Нагласете корпуса на TELIMAT (подвижна част) върху зададените от таблицата за настройка букви.
 - ▷ Стрелката стои точно над съответната буква.
3. Затегнете фиксиращата гайка на буквената скала с помощта на регулиращия лост на машината.

Фина настройка (цифрова скала):

В корпуса на устройството за гранично разпръскване са разположени еднокомпонентни направляващи планки, които могат да се придвижват по цифрова скала (скала 11 до 15). Цифровата скала служи основно за фина настройка.

1. Развийте фиксиращата гайка на цифровата скала с помощта на регулиращия лост на машината.
2. Нагласете направляващата планка върху зададената в таблицата за настройка числова стойност.
 - ▷ Съответната числова стойност стои точно на една равнина с първата направляваща планка.
3. Затегнете фиксиращата гайка на цифровата скала с помощта на регулиращия лост на машината.

7.10.2 Корекция на далечината на разпръскване

Данните в таблицата за настройка са ориентировъчни. При отклонения в качеството на тора може да се наложи корекция на настройката.

При малки отклонения в повечето случаи е достатъчна корекция на направляващите планки.

- За **намаляване** на далечината на разпръскване в сравнение с настройката съгласно таблицата за настройка: Променете позицията на направляващата планка върху цифровата скала по посока на **по-малката числова стойност**.
- За **увеличаване** на далечината на разпръскване в сравнение с настройката съгласно таблицата за настройка: Променете позицията на направляващата планка върху цифровата скала по посока на **по-голямата числова стойност**.

При по-големи отклонения, премествайте корпуса на TELIMAT по продължение на буквената скала:

- За **намаляване** на далечината на разпръскване в сравнение с настройката съгласно таблицата за настройка: Променете позицията на TELIMAT върху буквената скала по посока на **предходната буква** (като се има предвид азбучната последователност).
- За **увеличаване** на далечината на разпръскване в сравнение с настройката съгласно таблицата за настройка: Променете позицията на TELIMAT върху буквената скала по посока на **следващата буква** (като се има предвид азбучната последователност).

Указани

Гранично разпръскване при работни ширини в диапазона 12 - 50 m:

За оптимизация на шарката на разпръскване се препоръчва количеството, посочено на страницата с дози тор, да се намали с **20 %**.

7.10.3 Указания за разпръскване с TELIMAT

Настройвайте предвидената за съответния вид разпръскване позиция на TELIMAT от трактора с помощта на управляващ клапан с едностранно действие.

- Гранично разпръскване: долна позиция
- Нормално разпръскване: горна позиция

▲ БЛАГОРАЗУМ



Грешки при разпръскване поради недостигнато крайно положение на TELIMAT

Ако TELIMAT не се намира изцяло в крайното положение, може да се стигне до грешка при разпръскването.

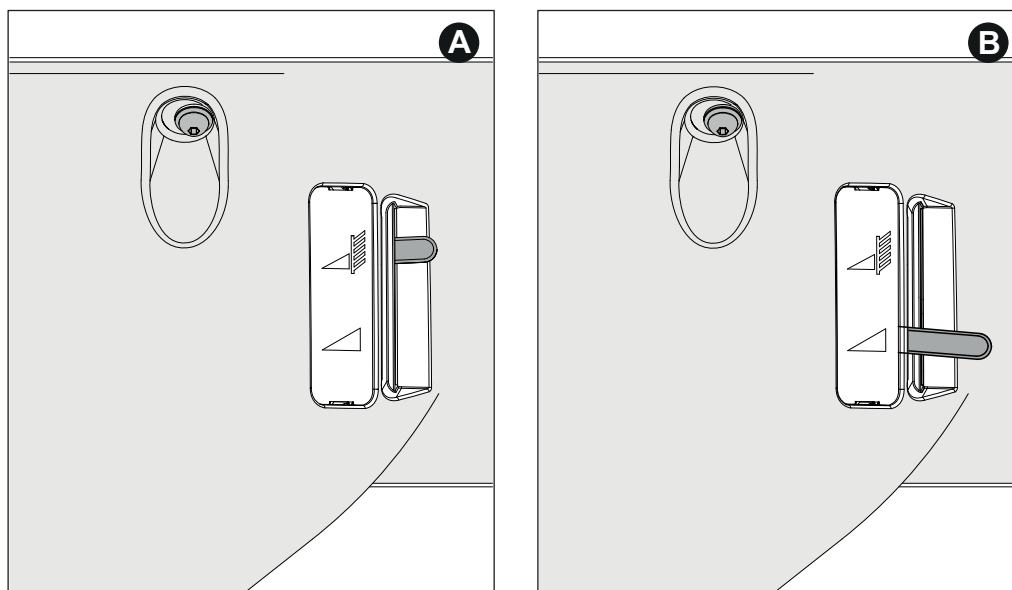
- ▶ Уверете се, че TELIMAT винаги се намира в съответното крайно положение.
- ▶ При смяна от гранично към нормално разпръскване задействайте толкова време клапана, докато Telimat отиде **изцяло** в горно крайно положение.
- ▶ При продължително гранично разпръскване (в зависимост от състоянието на Вашето управляващо устройство) задействайте от време на време клапана, като по този начин установявате TELIMAT отново в крайното му положение.

Указани

При употреба на по-стари разпръсквачки са възможни течове по време на граничното разпръскване. Тогава TELIMAT може отново да напусне вече достигнатото крайно положение (долна позиция). С цел избягване на грешки при разпръскването от време на време привеждайте TELIMAT отново в крайното положение.

Механичен индикатор за позицията на разпръскване

Механичният индикатор за позицията на разпръскване се намира по посока на движението отдясно, директно до TELIMAT. Индикаторът може да се разпознава от кабината за водача на трактора.



Фиг. 7.21: Механичен индикатор TELIMAT

[A] Позиция гранично разпръскване

[B] Позиция нормално разпръскване

7.11 Настройки при непосочени видове торове

Можете да определяте настройките за непосочени в таблицата с дози тор видове торове с комплекта за практическа проверка (специално оборудване).

Указани

За определяне на настройките на непосочени видове торове спазвайте също допълнителното ръководство за комплекта за практическа проверка.

За **бърза** проверка на настройките за разпръскване препоръчваме разположението за **едно преминаване**.

За **по-точно** определяне на настройките за разпръскване препоръчваме разположението за **три преминавания**.

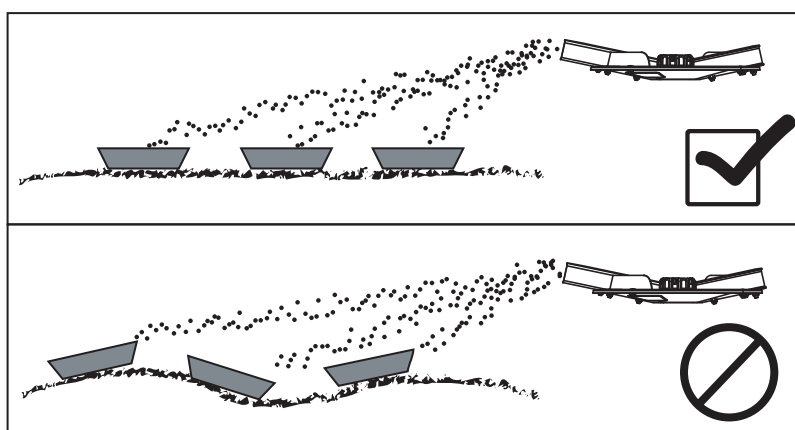
7.11.1 Предпоставки и условия

Указани

Посочените предпоставки и условия важат както за едно, така и за три преминавания.

За възможно най-точни резултати следете за спазването на тези условия.

- Направете теста в **сух, безветрен** ден, за да не повлияят атмосферните условия върху резултата.
- Като тестова площ препоръчваме равен в двете посоки терен. Коловозите **не трябва** да имат изразено **слягане** или **издигане**, тъй като това може да предизвика промени в положението на шарката на разпръскване.
- Тестът трябва да се извърши или върху прясно окосена ливада или при ниски насаждения (макс. 10 cm) на полето.



Фиг. 7.22: Разполагане на събирателните съдове

- Поставете събирателните съдове хоризонтално. Косо поставените събирателни съдове могат да доведат до грешки при измерването (вижте фигурата по-горе).
- Извършване на калибриране (вж. [8.10: Калибриране, страница 89](#)).
- Настройте и фиксирайте дозиращите шибри отляво и отдясно (вж. [8.4: Настройване на разпръскваното количество, страница 77](#)).

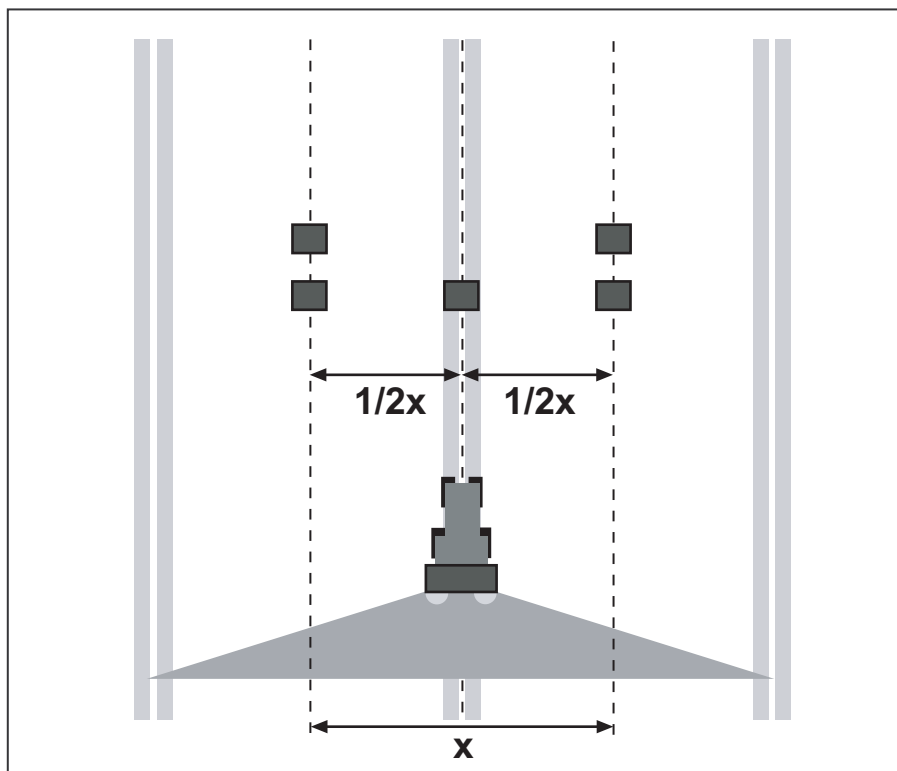
7.11.2 Извършване на едно преминаване

Разполагане:

Указани

Препоръчваме планировка с ширина на разпръскване от **24 m**. Комплектът за проверка PPS5 съдържа планировка за по-големи работни ширини.

- Дължина на тестовата площ: 60 до 70 m



Фиг. 7.23: Разположение за едно преминаване

Подготвяне на едно преминаване:

- Изберете подобен тор от таблицата за разпръскване и настройте разпръсквачите по съответния начин.
- Настройте височината на прикачване на машината в съответствие с данните от таблицата за разпръскване. Имайте предвид, че височината на прикачване се отчита спрямо горните ръбове на събирателните съдове.
- Проверете целостта и състоянието на разпределителните органи (разпр. дискове, разпр. лопатки, изпускател).
- Разполагане на по два събирателни съда на разстояние от **1 m** един зад друг в зоните на припокриване (между полосите) и един събирателен съд в коловоза (в съответствие с [Фигура 7.23](#)).

Извършване на тестово разпръскване с определеното за използване положение на отворите:

- Скорост на движение: **3 до 4 km/h.**
- Отворете дозирация шибър **10 m преди** събирателните съдове.
- Затворете дозирация шибър **прибл. 30 m след** събирателните съдове.

Указани

Ако събраното количество в събирателните съдове е твърде малко, повторете преминаването.

Не променяйте положението на дозиращите шибри.

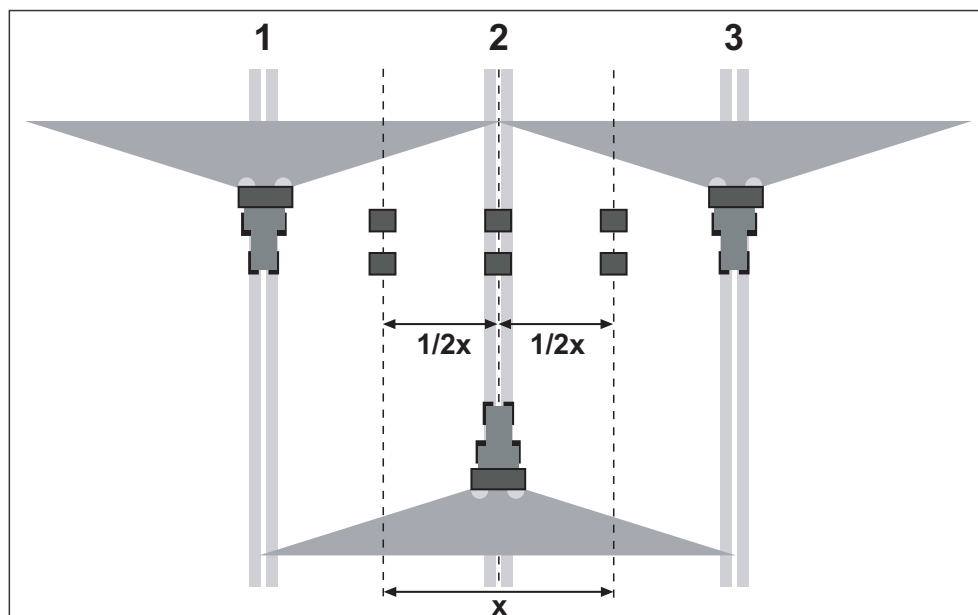
7.11.3 Извършване на три преминавания

Разполагане:

Указани

Препоръчваме планировка с ширина на разпръскване от **24 m**. Комплектът за проверка PPS5 съдържа планировка за по-големи работни ширини.

- Ширина на тестовата площ: 3 x разстоянието на полосите
- Дължина на тестовата площ: 60 до 70 m
- Трите коловоза трябва да са успоредни. При извършване на тестовете без обозначени полоси коловозите трябва да бъдат измерени с рулетка и обозначени (напр. с летви).



Фиг. 7.24: Разполагане за три преминавания

Подготовка на три преминавания:

- Изберете подобен тор от таблицата за разпръскване и настройте разпръсквачите по съответния начин.
- Настройте височината на прикачване на машината в съответствие с данните от таблицата за разпръскване. Имайте предвид, че височината на прикачване се отчита спрямо горните ръбове на събирателните съдове.
- Проверете целостта и състоянието на разпределителните органи (разпр. дискове, разпр. лопатки, изпускател).
- Разполагане на по два събирателни съда на разстояние от **1 m** един зад друг в зоните на припокриване и в средния коловоз (в съответствие с [Фигура 7.24](#)).

Извършване на тестово разпръскване с определеното за използване положение на отворите:

- Скорост на движение: **3 - 4 km/h**.
- Преминете последователно по коловози от 1 до 3.
- Отворете дозирация шибър **10 m преди** събирателните съдове.
- Затворете дозирация шибър припл. **30 m след** събирателните съдове.

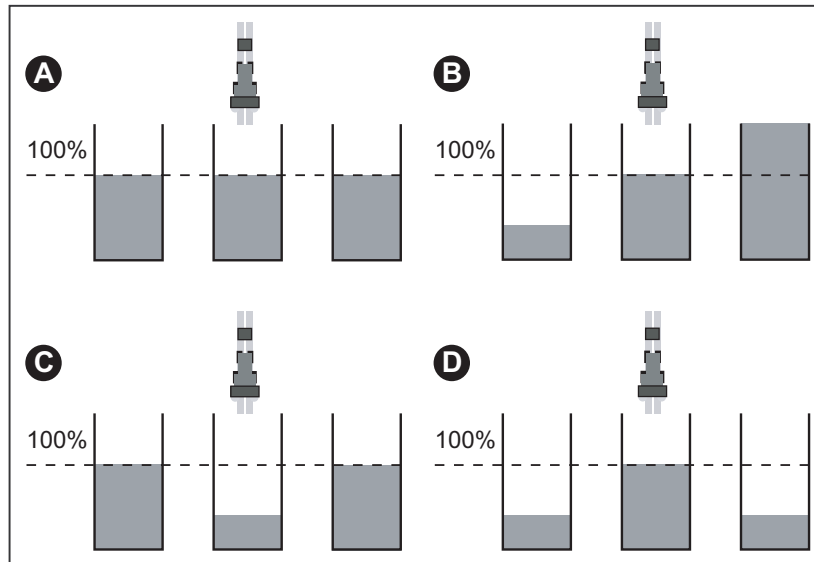
Указани

Ако събраното количество в събирателните съдове е твърде малко, повторете преминаването.

Не променяйте положението на дозиращите шибри.

7.11.4 Анализ и коректировка резултатов

- Съберете съдържанието на поставените един след друг събирателни съдове и го изсипете отляво в измервателната тръба.
- Отчетете качеството на разпределението по нивото на напълване на трите измервателни тръби.



Фиг. 7.25: Възможни резултати от преминаването

- [A] Еднакви количества във всички тръби.
 [B] Несиметрично разпределение на тора.
 [C] Твърде много тор в зоната на припокриване.
 [D] Твърде малко тор в зоната на припокриване.

Примери за корекция на настройките за разпръскване:

Тестов резултат	Разпределение на тора	Мярка, проверка
Случай А	Равномерно разпределение (допустимо отклонение ± 1 деление)	Настройките са правилни
Случай В	Количеството тор намалява от дясно наляво (или обратно).	Еднакво ли са настроени точките на подаване вляво и вдясно?
		Еднаква ли е настройката на дозиращите шибъри вляво и вдясно?
		Еднакви ли са разстоянията между полосите?
		Успоредни ли са полосите?
Случай С	Твърде малко тор в средната зона.	Имаше ли силен страничен вятър по време на измерването?
		Изберете по-ранна точка на подаване (напр. промяна на точката на подаване от 5 на 4).
Случай D	Твърде малко тор в зоните на припокриване.	Изберете по-късна точка на подаване (напр. промяна на точката на подаване от 8 на 9).

8 Режим на разпръскване

8.1 Безопасност

▲ ОПАСНОСТ



Опасност от нараняване поради работещ двигател

Работата по машината при работещ двигател може да доведе до тежки наранявания от механиката и излизация тор.

- ▶ Преди започване на дейности по настройката изчакайте спирането на всички движещи се части.
- ▶ Изключете двигателя на трактора.
- ▶ Извадете контактния ключ.
- ▶ **Инструктирайте всички хора да напуснат опасната зона на машината.**

8.3 Използване на таблицата за разпръскване

Указани

Спазвайте глава [7.8: Използване на таблицата с дози тор, страница 57](#).

8.4 Настройване на разпръскваното количество

8.4.1 Вариант W/EMC (+ W)

Указани

Машините от **варианти W/EMC (+ W)** имат електронен механизъм за задействане на шибъра за настройка на разпръскваното количество.

Електронният механизъм за задействане на шибъра е описан в отделното ръководство за експлоатация на пулта за управление. Това ръководство за експлоатация е част от пулта за управление.

▲ БЛАГОРАЗУМ



Материални щети поради неправилна позиция на дозира- щия шибър

Ако ограничителните палци са позиционирани неправилно, задействането на актуаторите от електрониката (QUANTRON, ISOBUS) може да повреди дозиращите шибри.

- ▶ Закрепвайте винаги ограничителния палец на максималното положение на скалата.

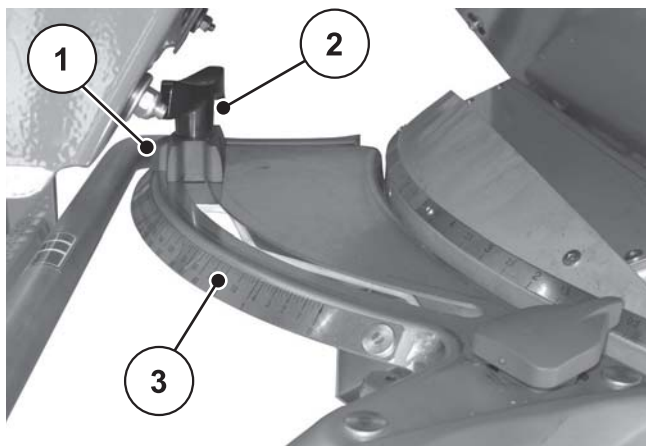
8.4.2 ВерсияD

D разпръскваното количество се настройва от долната градуирана скала на двата отвора.

За целта преместете стрелката в позицията, определена от таблицата за разпръскване или на базата на направено калибриране. Това е позиция **Горе**, в която се установява шибърът в режим на работа поради действието на хидравликата или на силата на пружината (в зависимост от изпълнението).

Позицията зависи от **разпръскваното количество и скоростта на движение**.

1. Затворете дозирация шибър.
2. Определете позицията за настройка на скалата в таблицата за разпръскване или чрез калибриране.
3. Развийте фиксиращия винт [2] на долната градуирана скала [3].
4. Преместете стрелката [1] на ограничителя в определената позиция.
5. Затегнете фиксиращия винт.



Фиг. 8.1: Скала за настройка на разпръскваното количество

- [1] Ограничител на стрелката
- [2] Фиксиращ винт
- [3] Долна градуирана скала

8.5 Настройване на работната ширина

8.5.1 Избор на правилния разпръскващ диск

За постигане на работната ширина се използват различни разпръскващи дискове в зависимост от типа на тора.

Тип на разпръскващия диск	Работна ширина
S4	18-28 m
S6	24-36 m
S8	30-42 m
S10	32-48 m
S12	42-50 m

На всеки разпръскващ диск са монтирани по две различни неподвижни разпръскващи лопатки. Разпръскващите лопатки са обозначени в съответствие с техния тип.

▲ ПРЕДУПРЕЖДЕНИЕ



Опасност от нараняване поради въртящи се разпръскващи дискове

Разпределителното устройство (разпръскващи дискове, разпръскващи лопатки) може да захване и увлече части от тялото или предмети. Контактът с разпределителното устройство може да доведе до срязване, премазване или отделяне на части от тялото.

- ▶ Задължително спазвайте максимално допустимата височина на прикачване отпред (V) и отзад (H).
- ▶ Инструктирайте всички хора да напуснат опасната зона на машината.
- ▶ Не сваляйте монтираната на разпръскващия резервоар дефлекторна скоба.

Тип на разпръскващия диск	Разпръскващ диск отляво	Разпръскващ диск отдясно
S4	S4-L-200 S4-L-270	S4-R-200 S4-R-270
S4 VxR plus (с покритие)	S4-L-200 S4-L-270	S4-L-200 S4-L-270
S6 VxR plus (с покритие)	S4-L-255 S4-L-360	S4-L-255 S4-L-360
S8 VxR plus (с покритие)	S4-L-390 S4-L-380	S8-R-390 VxR S8-R-380 VxR
S10 VxR plus (с покритие)	S10-L-340 VxR S10/S12-L-480 VxR	S10-R-340 VxR S10/S12-L-480 VxR
S12 VxR plus (с покритие)	S12-L-360 VxR S10/S12-L-480 VxR	S12-R-360 VxR S10/S12-L-480 VxR

8.5.2 Демонтаж и монтаж на разпръскващите дискове

▲ ОПАСНОСТ

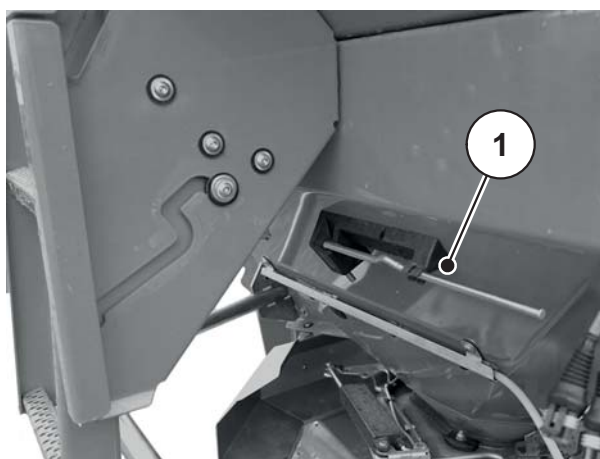


Опасност от нараняване поради работещ двигател

Работата по машината при работещ двигател може да доведе до тежки наранявания от механиката и излизация тор.

- ▶ Никога не демонтирайте/монтирайте разпръскващите дискове при работещ двигател или въртящ се силоотводен вал на трактора.
- ▶ Изключете двигателя на трактора.
- ▶ Извадете контактния ключ.

Демонтаж на разпръскващите дискове



[1] Регулиращ лост
(Резервоар по посока на движението отляво)

Фиг. 8.2: Регулиращ лост

За двете страни (лява и дясна) процедирайте, както е описано по-долу.



1. Свалете регулиращия лост от държача.
2. С регулиращия лост развийте глухата гайка на разпръскващия диск.

Фиг. 8.3: Развиване на глухата гайка

3. Развийте глухата гайка.
4. Извадете разпръскващия диск от главината.
5. Поставете регулиращия лост отново в предвидения за целта държач.



Фиг. 8.4: Развиване на глухата гайка

Монтаж на разпръскващите дискове

Предпоставки:

- Силоотводният вал и двигателят на трактора са изключени и подсигурени срещу нежелано включване.

Монтирайте левия разпръскващ диск по посока на движението отляво и десния разпръскващ диск по посока на движението отдясно. Внимавайте да не бъдат объркани левият и десният разпръскващ диск.

Следващият ход в процеса на монтаж е описан с левия разпръскващ диск. Изпълнете монтажа на десния разпръскващ диск в съответствие с тези инструкции.

1. Поставете левия разпръскващ диск върху лявата главина на разпръскващия диск.

Разпръскващият диск трябва да прилегне равно към главината (при необходимост отстранете налична мръсотия).

Указани

Щифтовете на гнездата на разпръскващите дискове са позиционирани по различен начин от лявата и дясната страна. Монтирайте правилния разпръскващ диск само ако той пасва точно в гнездото на разпръскващия диск.

2. Внимателно поставете глухата гайка (не изкривявайте).
3. Затегнете глухата гайка с прибл. 38 Nm.

Указани

Глухите гайки имат вътрешен ограничител, който предотвратява саморазвиване. Този ограничител трябва да се усеща при затягането, в противен случай глухата гайка е износена и трябва да бъде сменена.

4. Проверете свободния просвет между разпръскващите лопатки и изпускателя чрез ръчно въртене на разпръскващите дискове.

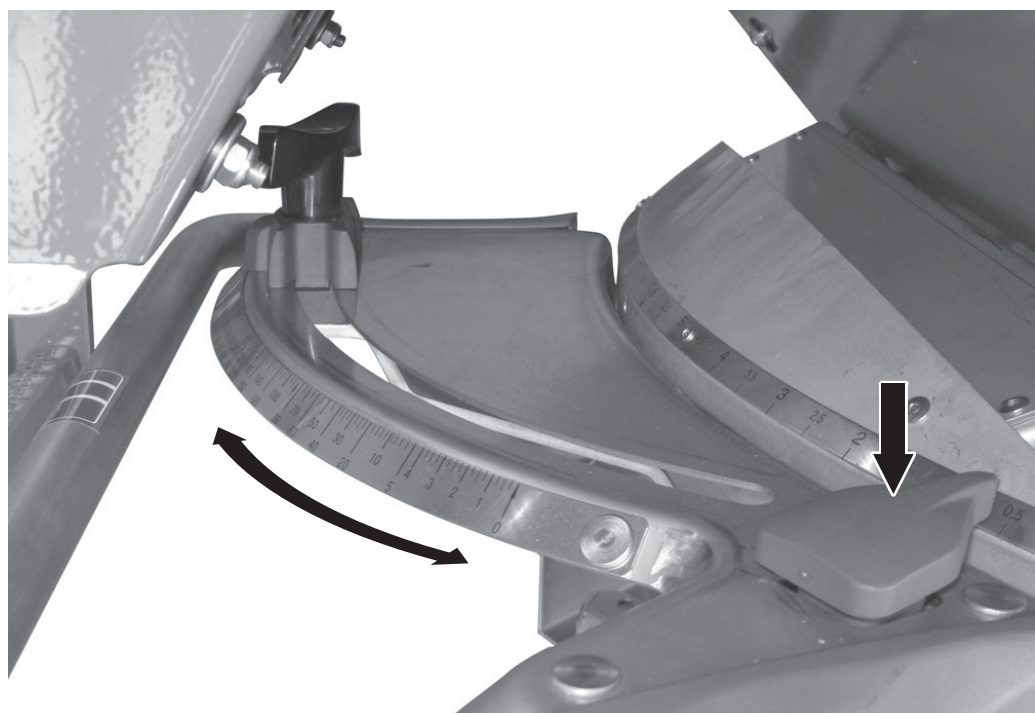
8.5.3 Настройка на точката на подаване

AXIS 50.2 D

С избора на типа на разпръскващия диск се задава определен диапазон за работната ширина. Промяната на точката на подаване служи за точна настройка на работната ширина и за адаптация към различните видове тор.

Настройте точката на подаване от горната градуирана скала.

- Преместване по посока на по-малки числа: Торът се изхвърля по-рано. Получават се диапазони на разпръскване за малки работни ширини.
- Преместване по посока на по-големи числа: Торът се изхвърля по-късно и по-навън в зоните на припокриване. Получават се диапазони на разпръскване за големи работни ширини.



Фиг. 8.5: Регулировъчен център за точката на подаване

1. Определяйте позицията за точката на подаване в таблицата с дози тор или чрез тест с комплекта за практическа проверка (специално оборудване).
2. Хванете лявата и дясната ръкохватка.
3. Натиснете индикаторния елемент.
 - ▷ Блокировката се освобождава. Регулировъчният център може да се движи.
4. Преместете регулировъчния център с индикаторния елемент на определената позиция.
5. Отпуснете индикаторния елемент.
 - ▷ Регулировъчният център се блокира.
6. Проверете с точност дали регулировъчният център е блокиран.

AXIS 50.2 W**Указани**

Машината от вариант W разполага с електронно настройване на точката на подаване.

Електронната настройка на точката на подаване е описана в отделното ръководство за експлоатация на пулта за управление. Това ръководство за експлоатация е част от пулта за управление.

С избора на типа на разпръскващия диск се задава определен диапазон за работната ширина. Промяната на точката на подаване служи за точна настройка на работната ширина и за адаптация към различните видове тор.

Точката на подаване на тора се настройва от горната градуирана скала.

- Преместване по посока на по-малки числа: Торът се изхвърля по-рано. Получават се диапазони на разпръскване за малки работни ширини.
- Преместване по посока на по-големи числа: Торът се изхвърля по-късно и по-навън в зоните на припокриване. Получават се диапазони на разпръскване за големи работни ширини.



Фиг. 8.6: Индикация за точка на подаване

8.6 Проверка на височината на прикачване

Указани

С пълен резервоар проверете дали е правилна настроената височина на прикачване.

- Вземете стойностите за настройване на височината на прикачване от таблицата за разпръскване.
 - Спазвайте максимално допустимата височина на прикачване.
 - Виж също [„Предварително настройване на височината на прикачване“ на страница 51.](#)
-

8.7 Настройване на оборотите на силоотводния вал

Указани

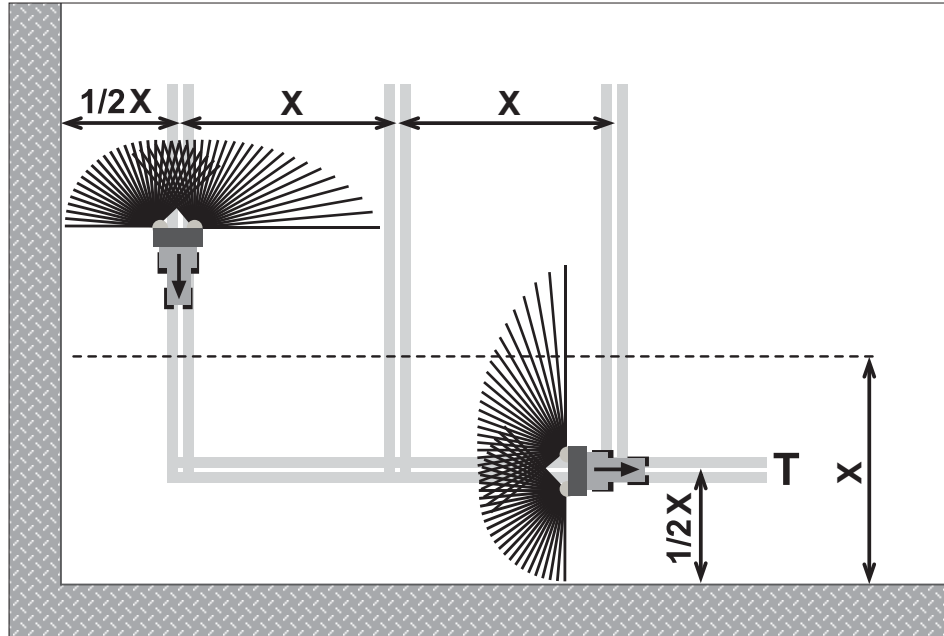
Ще намерите правилните обороти на силоотводния вал в таблицата за разпръскване.

8.8 Разпръскване в лентата за обръщане

За да се постигне добро разпределение на тора в лентата за обръщане, е задължително полосите да бъдат прецизно определени.

Гранично разпръскване

Разпръскване в лентата за обръщане с устройството с дистанционно управление за гранично разпръскване TELIMAT:



Фиг. 8.7: Гранично разпръскване

[T] Синорна полоса
[X] Работна ширина

- Синорната полоса [T] се определя на разстояние от края на полето, равно на половината от работната ширина [X].

Нормално разпръскване в/от синорната полоса

Указани

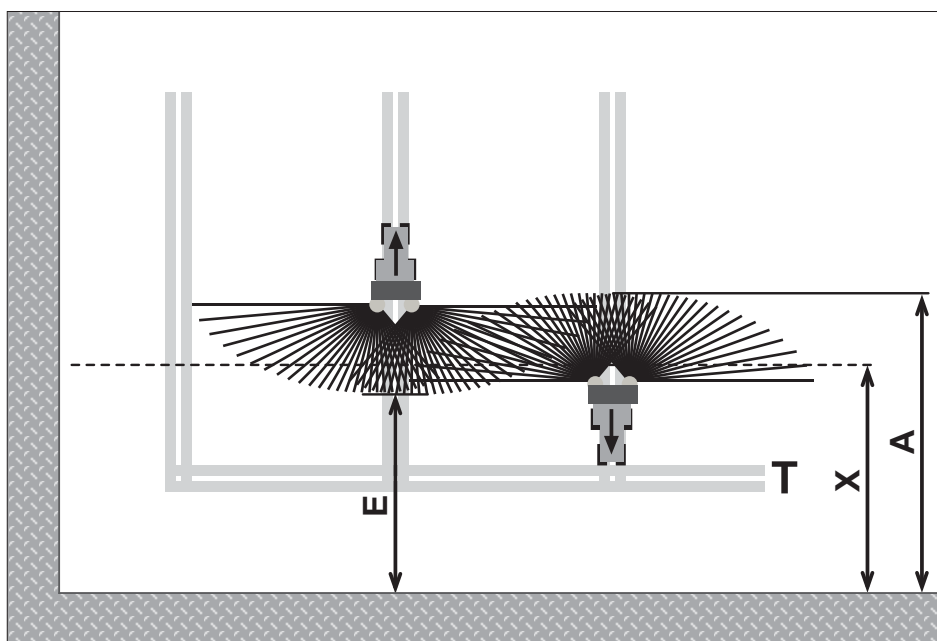
Ако за работата на Вашата машина използвате GPS система (например QUANTRON-Guide) и пулт за управление QUANTRON-E2, респ. QUANTRON-A, проверете дали софтуерът на пулта за управление разполага с функцията **OptiPoint**.

Функцията **OptiPoint** изчислява оптималната точка за включване и изключване за разпръскването в лентата за обръщане с помощта на настройките в пулта за управление.

- Можете да прескочите информацията в този параграф, тъй като функцията **OptiPoint** възприема тази настройка.
- Спазвайте ръководството за експлоатация на съответния пулт за управление.

При разпръскване в полето, след като е приключило разпръскването в синорната полоса, процедирайте по следния начин:

- Придвигнете устройството за гранично разпръскване TELIMAT извън зоната на разпръскване.



Фиг. 8.8: Нормално разпръскване

- [A] Край на конуса при разпръскване в синорната полоса
- [E] Край на конуса при разпръскване по полето
- [T] Синорна полоса
- [X] Работна ширина

При движение в едната и другата посока дозиращите шибри трябва да се затварят, съответно отварят, на различни разстояния от границите на синора.

Движение в едната посока от синорната полоса

- **Отворете** дозирация шибър, ако е изпълнено следното условие:
 - Краят на разпръскващия конус по полето [E] е на припл. половин работна ширина + от 4 до 8 m от границата на синора.

Тракторът се намира на различно разстояние в полето в зависимост от далечината на разпръскване на тора.

Движение в другата посока към синорната полоса

- Затворете дозирация шибър **колкото е възможно по-късно**.
 - В идеалния случай крайт на разпръскващия конус трябва да се намира в полето [A] припл. на 4 до 8 m по-навътре от работната ширина [X] на синора.
 - В зависимост от далечината на разпръскване на тора и работната ширина това невинаги може да бъде постигнато.
- Като алтернатива можете да излезете от синорната полоса или да прокарате 2-ра синорна полоса.

Спазването на това указание гарантира екологичен и рентабилен начин на работа.

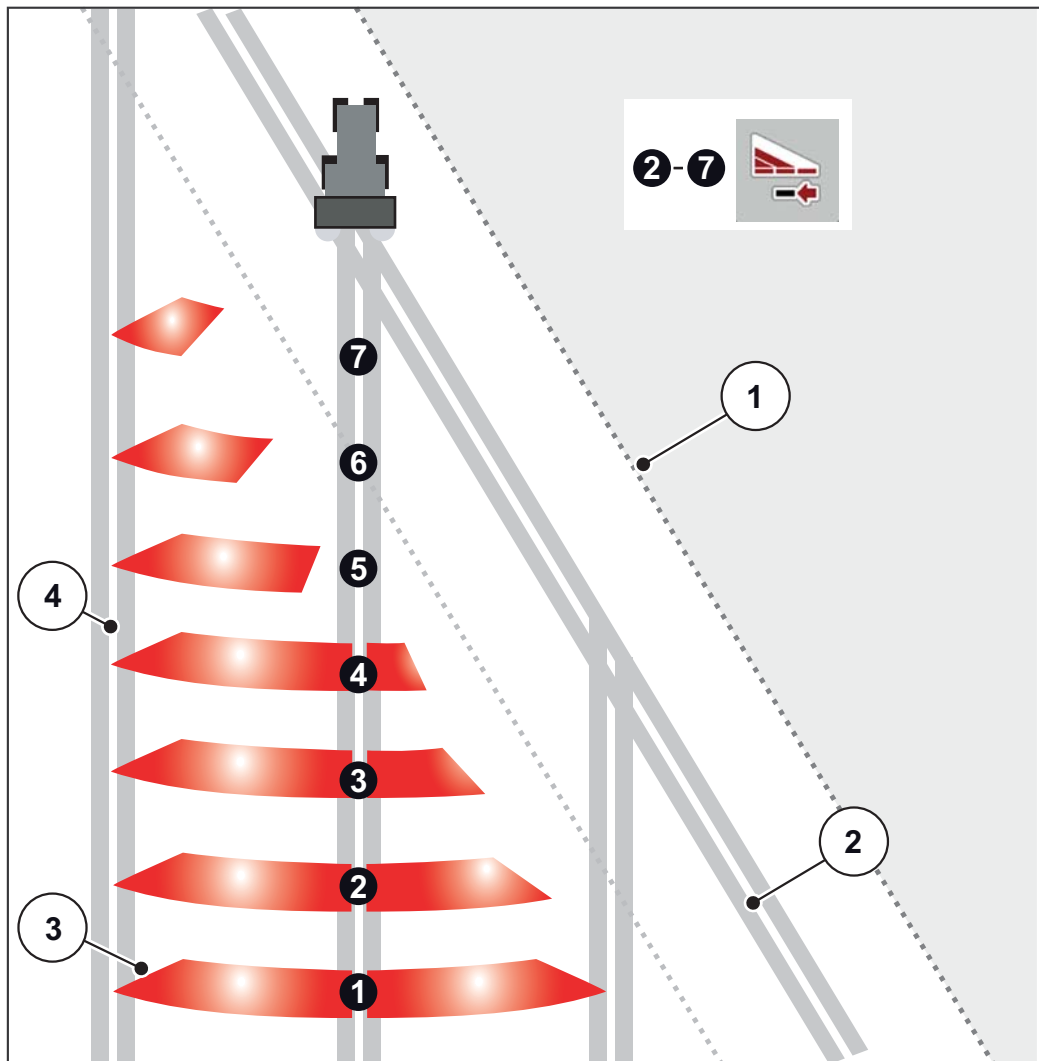
8.9 Разпръскване с превключване на частични ширини (VariSpread)

С асистента за ширините на разпръскване VariSpread можете да намалите ширината на разпръскване и използваното количество тор от всяка страна. Това осигурява по-прецизно разпръскване по полета, по които има повърхности с клиновидна форма.

Указани

Някои модели не се доставят във всички страни.

Вариант	VariSpread V2	VariSpread V4 QUANTRON-A	VariSpread Pro ISOBUS
	1 частична ширина за всяка страна	2 частични ширини за всяка страна	безстепенно превключване на частични ширини
D	●		
W		●	
EMC (+ W)			●



Фиг. 8.9: Пример за превключване на частични ширини с VariSpread Pro

- [1] Край на обработваемата площ
- [2] Частични ширини от 1 до 4: постепенно намаляване на частичните ширини от дясната страна
- [3] Следа на трактора

Указани

Съвместимата с VariSpread машина е оборудвана с два електрически актуатора за точката на подаване. С помощта на пулта за управление QUANTRON-A или с управлението на машината ISOBUS можете да зададете настройките на частичните ширини и да осигурите разпръскване с голяма точност на повърхности с клиновидна форма.

- По-точна информация за възможните настройки на частичните ширини ще намерите в ръководството за експлоатация на Вашето управление на машината ISOBUS.

8.10 Калибриране

Указани

Машината от вариант **M EMC** регулира автоматично използваното количество тор за всяка страна. Затова калибриране е **ненужно**.

Указани

При варианти на машината **W** Вие извършвате калибриране на пулта за управление.

Калибрирането е описано в отделното ръководство за експлоатация на пулта за управление. Това ръководство за експлоатация е част от пулта за управление.

С цел да се осигури точен контрол на количеството разпръскван тор, препоръчваме при всяка смяна на тора да се извършва калибриране.

Извършвайте калибриране:

- Преди първото разпръскване.
- Ако качеството на тора е силно променено (поради влага, висок процент прах, нарушаване на зърнеността).
- Ако използвате нов вид тор.

Калибрирането се извършва при работещ силоотводен вал по време на движение на пробен участък.

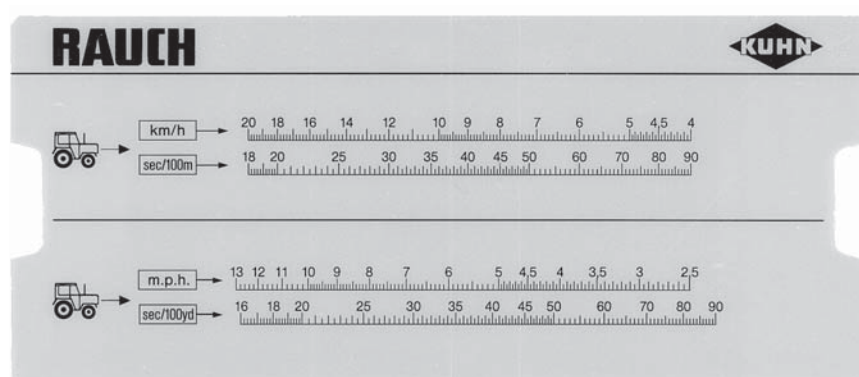
8.10.1 Определяне на зададеното изпускано количество

Преди началото на калибрирането определете зададеното изпускано количество.

Изчисляване на точната скорост на движение

Предпоставка за точно определяне на зададеното изпускано количество е точната скорост на движение.

1. С **наполовина пълна** машина изминете отсечка от **100 m** на полето.
2. Засечете необходимото време.
3. Отчетете точната скорост на движение на скалата на калкулатора за калибриране.



Фиг. 8.10: Скала за определяне на точната скорост на движение

Можете да определите точната скорост на движение и чрез следната формула:

$$\text{Скорост на движение (km/h)} = \frac{360}{\text{Засечено време за 100 m}}$$

Пример: Изминавате разстоянието от 100 m за 45 секунди:

$$\frac{360}{45 \text{ секунди}} = 8 \text{ km/h}$$

Определяне на зададеното изпускано количество на минута

За определяне на зададеното изпускано количество на минута се нуждаете от:

- точната скорост на движение;
- работната ширина;
- желаното количество.

Пример: Искате да определите зададеното изпускано количество от един изпускател. Скоростта ви на движение е **8 km/h**, работната ширина е **18 m**, а желаното количество ще бъде **300 kg/ha**.

Указани

В таблицата за разпръскване вече са посочени изпусканите количества за някои стойности на скоростта на движение и количествата за разпръскване.

Ако не намерите стойностите в таблицата за разпръскване, можете да ги изчислите с калкулатора за калибриране по следната формула.

Измерване с помощта на калкулатора за калибриране:

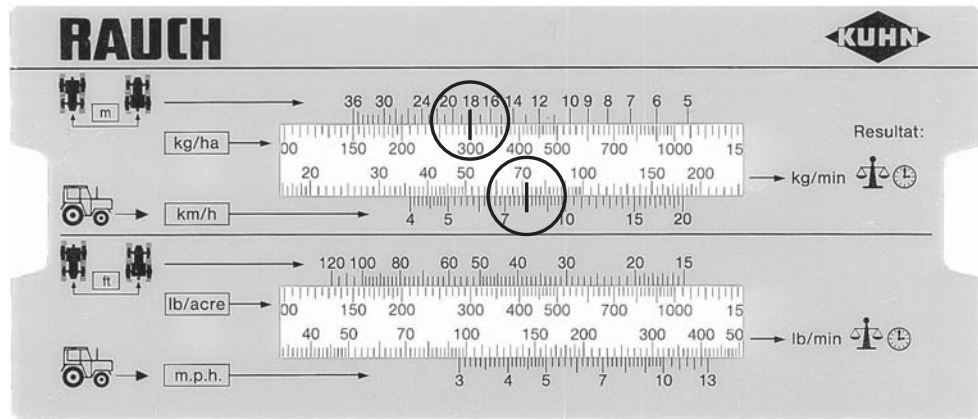
1. Преместете пластината така, че да разполагате с 300 kg/ha на разстояние от 18 m.
2. Сега можете да видите зададеното изпускано количество от двата изпускателя при скорост на движение от 8 km/h.

▷ **Зададеното изпускано количество за една минута е 72 kg/min.**

Ако е калибриран само един изпускател, общото изпускано количество трябва да бъде разделено на две.

3. Разделете отчетената стойност на 2 (= брой на изпускателите).

▷ **Зададеното изпускано количество за един изпускател е 36 kg/min.**



Фиг. 8.11: Скала за определяне на зададеното изпускано количество за една минута

Изчисляване по формула

Зададеното изпускано количество за една минута може да бъде изчислено по следната формула:

$$\text{Зададено изпускано количество (kg/min)} = \frac{\text{Скорост на движение (km/h)} \times \text{Работна ширина (m)} \times \text{Количество за разпръскване (kg/ha)}}{600}$$

Примерно изчисление:

$$\frac{8 \text{ km/h} \times 18 \text{ m} \times 300 \text{ kg/ha}}{600} = 72 \text{ kg/min}$$

Указани

Можете да постигнете равномерно наторяване единствено при постоянна скорост на движение.

Пример: повишаването на скоростта с 10 % води до намаляване на количеството тор с 10 %.

8.10.2 Изпълнение на калибриране

▲ ПРЕДУПРЕЖДЕНИЕ



Опасност поради наличието на химикали

Опасност от наранявания на очите и лигавицата на носа от разпръсквания тор.

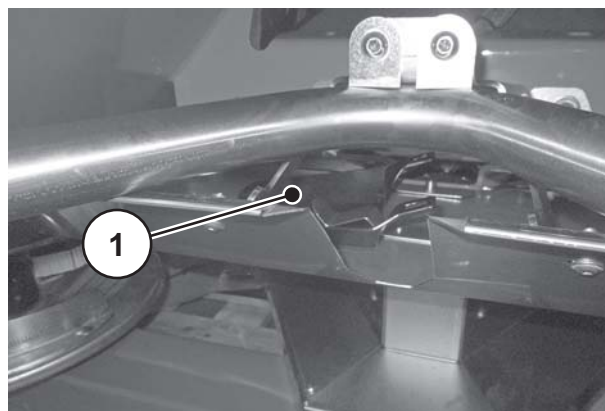
- ▶ Винаги носете предпазни очила при калибриране.
- ▶ Преди калибриране инструктирайте всички хора да напуснат опасната зона на машината.

Предпоставки:

- Дозиращите шибри са затворени.
- Силоотводният вал и двигателят на трактора са изключени и подсигурени срещу нежелано включване.
- Осигурен е достатъчно голям резервоар за поемане на тора (минимален капацитет на поемане **25 kg**).
 - Определете собственото тегло на събирателния резервоар.
- Подгответе улей за калибриране. Улей за калибриране се намира в средата зад защитата на разпръскващия диск.
- В резервоара има достатъчно тор.
- С помощта на таблицата за дози тор са установени и известни стойностите за предварителна настройка на ограничителя на дозиращия шибър, на оборотите на силоотводния вал и времето за калибриране.

Указани

Изберете стойностите за калибрирането така, че да се обработват възможно най-големи количества тор. Колкото по-голямо е количеството, толкова по-висока е точността на измерването.



[1] Разположение на улей за калибриране

Фиг. 8.12: Улей за калибриране

Изпълнение (пример от лявата страна на разпръскване):

Указани

Изпълнявайте калибрирането само от **едната** страна на машината. Независимо от това, поради съображения за безопасност, демонтирайте **двата** разпръскващи диска.

1. С регулиращия лост развийте глухата гайка на разпръскващия диск.
2. Извадете разпръскващия диск от главината.



Фиг. 8.13: Развиване на глухата гайка

3. Задайте точка на подаване на позиция **0**.



Фиг. 8.14: Окачване на улея за калибриране

4. Окачете улея за калибриране под левия изпускател (погледнато от посоката на движение).

5. Настройте ограничителя на дозирация шибър на стойността на скалата съгласно таблицата с дози тор.

▲ ПРЕДУПРЕЖДЕНИЕ



Опасност от нараняване поради въртящи се машинни части

Въртящите се части на машината (карданен вал, главина) могат да захванат и увлекат части от тялото или предмети. Контактът с въртящите се части на машината може да доведе до натъртвания, охлузвания и изкълчвания.

- ▶ Когато машината работи, не стойте в зоната на въртящите се главини.
- ▶ При въртящ се карданен вал **винаги** задействайте дозиращите шибъри единствено от седалката на трактора.
- ▶ Инструктирайте всички хора да напуснат опасната зона на машината.

6. Поставете събирателния съд под левия изпускател.



Фиг. 8.15: Изпълнение на калибриране

7. Включете трактора.
8. Настройте оборотите на силоотводния вал в съответствие с данните от таблицата с дози тор.
9. Отворете левия дозиращ шибър за предварително установеното време за калибриране, от мястото в трактора.
10. След изтичане на това време отново затворете дозирация шибър.
11. Определете масата на тора (вземете под внимание собственото тегло на събирателния съд).
12. Сравнете действителното количество със зададеното количество.
 - ▷ Действително количество на изхода = Зададено количество на изхода: Ограничителят за разпръсквано количество е правилно настроен. Приключете калибрирането.
 - ▷ Действително количество на изхода < Зададено количество на изхода: Настройте ограничителя за разпръсквано количество на по-висока позиция и повторете калибрирането.
 - ▷ Действително количество на изхода > Зададено количество на изхода: Настройте ограничителя за разпръсквано количество на по-ниска позиция и повторете калибрирането.

Указани

При новата настройка на позицията на ограничителя за разпръсквано количество можете да се ориентирате по скалата с проценти. Ако липсва например още 10 % тегло при калибриране, настройте ограничителя за разпръсквано количество на позиция, по-висока с 10 % (напр. от 150 на 165).

Изчисляване с помощта на формула

Позицията на ограничителя за разпръсквано количество може да се изчисли и с помощта на следната формула:

Нова позиция на ограничителя за разпръсквано количество	=	Позиция на ограничителя за разпръсквано количество при актуалното калибриране	×	Зададено количество на изхода
		Действително количество на изхода при настоящото калибриране		

- 13. Приключете калибрирането. Изключете силоотводния вал и двигателя на трактора и ги подсигурете срещу нежелано включване.
- 14. Монтирайте разпръскващите дискове. Внимавайте да не бъдат объркани левият и десният разпръскващ диск.

Указани

Щифтовете на гнездата на разпръскващите дискове са позиционирани по различен начин от лявата и дясната страна. Монтирайте правилния разпръскващ диск само ако той пасва точно в гнездото на разпръскващия диск.

- 15. Внимателно поставете глухата гайка (не изкривявайте).
- 16. Затегнете глухата гайка с припл. **38 Nm**. **Не** използвайте регулиращия лост.



Фиг. 8.16: Завинтване на глухата гайка

Указани

Глухите гайки имат вътрешен ограничител, който предотвратява саморазвиване. Този ограничител трябва да се усеща при затягането. В противен случай глухата гайка е износена и трябва да бъде сменена.

17. Проверете свободния просвет между разпръскващите лопатки и изхода чрез ръчно въртене на разпръскващите дискове.
18. Закрепете улея за калибриране и регулиращия лост отново на предвидените за целта места на машината.
19. **Важно:** Върнете точката на подаване на определената позиция за разпръскване.

8.11 Изпразване на остатъчното количество

▲ ПРЕДУПРЕЖДЕНИЕ**Опасност от нараняване поради въртящи се машинни части**

Въртящите се части на машината (карданен вал, главина) могат да захванат и увлекат части от тялото или предмети. Контактът с въртящите се части на машината може да доведе до натъртвания, охлузвания и изкълчвания.

- ▶ Когато машината работи, не стойте в зоната на въртящите се главини.
- ▶ При въртящ се карданен вал **винаги** задействайте дозиращите шибъри единствено от седалката на трактора.
- ▶ Инструктирайте всички хора да напуснат опасната зона на машината.

За запазване на стойността на машината препоръчваме да я изпразвате след всяка употреба. За изпразване на остатъчното количество процедурите като при калибриране.



- Установете точката на подаване на **0**.

Указания за пълно изпразване на остатъчното количество:

При нормално изпразване на остатъчното количество е възможно в машината да останат малки количества от продукта. Ако желаете напълно да отстраните оставащото количество (например в края на работния сезон, при смяна на препаратата), следвайте дадените по-долу инструкции:

1. Изпразнете резервоара така, че от него да не излиза повече материал за разпръскване (нормално изпразване на остатъчното количество).
2. Изключете силоотводния вал и двигателя на трактора и ги осигурете срещу неразрешено включване. Извадете контактния ключ на трактора.
3. Преместете точката на подаване от единия до другия край на диапазона при отворен дозиращ шибър (от положение от **0** до **9** и обратно).
4. Отстранете останалите след почистването на машината остатъци от тор с мека водна струя. [Вж. също „Почистване“ на страница 114.](#)

8.12 Спиране и разкачване на машината

Машината може да бъде паркирана безопасно върху рамата или опорните ролки (специално оборудване).

⚠ ОПАСНОСТ



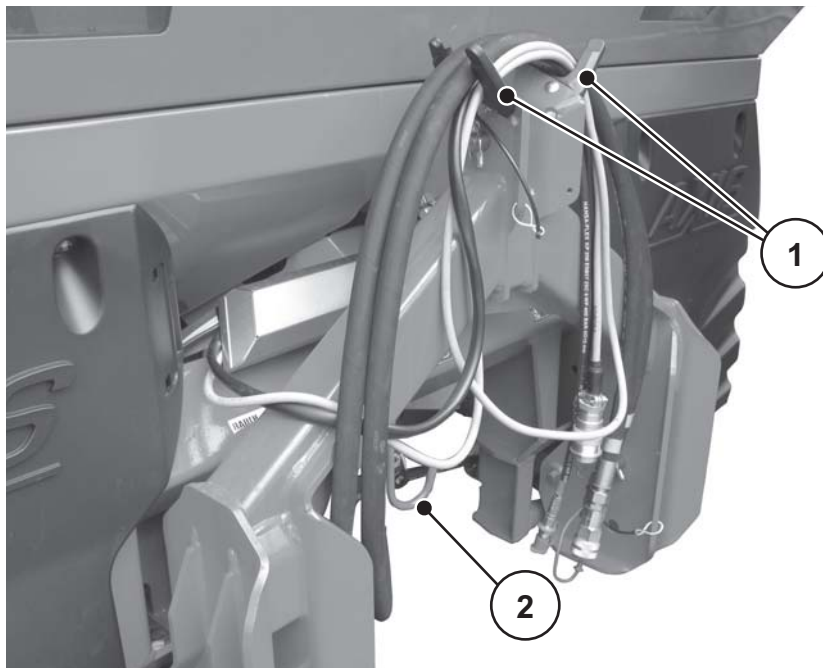
Опасност от премазване между трактора и машината

Съществува опасност за живота на хората, които се намират в зоната между трактора и машината по време на изключване и разкачване.

- ▶ Инструктирайте всички хора да напуснат опасната зона между трактора и машината.

Задължителни условия за спиране на машината:

- Спирайте машината само на равна и стабилна повърхност.
- Спирайте машината само с празен резервоар.
- Освободете точките на свързване (долен/горен съединителен прът) преди разкачването на машината.
- След разкачването поставете карданния вал, хидравличните маркучи и електрическите кабели в предвидените за това държачи.



Фиг. 8.17: Място за съхранение на кабелите и хидравличните маркучи

- [1] Държач за маркучи и кабели
- [2] Държач за карданен вал

5. Отворете дозирация шибър.
6. Разкачете хидравличните маркучи.

9 Неизправности и възможни причини

▲ ПРЕДУПРЕЖДЕНИЕ



Опасност от нараняване при неправилно отстраняване на неизправности

Забавеното или некомпетентното отстраняване на неизправностите от недостатъчно квалифициран персонал води до сериозни телесни повреди, както и увреждане на машините и околната среда.

- ▶ Незабавно отстранявайте възникналите неизправности.
- ▶ Отстранявайте неизправностите сами само ако разполагате с необходимата квалификация.

Предпоставки за отстраняване на неизправностите

- Изключете силоотводния вал и двигателя на трактора и ги осигурете срещу неразрешено включване.
- Поставете машината на земята.

Указани

Преди да пристъпите към отстраняване на неизправности, обърнете специално внимание на предупрежденията в глава [3: Безопасност, страница 5](#) в глава [10: Техническо обслужване и поддръжка, страница 103](#).

Неизправност	Възможна причина	Мярка
Неравномерно разпределение на тора	● Полепване на тор по разпръскващите дискове, разпръскващите лопатки, каналите на изхода.	● Отстранете полепналия тор.
	● Отварящите шибри не се отварят напълно.	● Проверете функцията на отварящите шибри.
	● Грешно настроена точка на подаване.	● Коригирайте настройката на точката на подаване.
Твърде много тор в следите на трактора	● Дефектни разпръскащи лопатки, изходи.	● Незабавно сменете дефектните части.
	● Торът има по-гладка повърхност от тествания в таблицата с дози тор.	● Забавете настройката на точката на подаване (например от 4 на 5).
	● Оборотите на силоотводния вал са прекалено ниски.	● Коригирайте оборотите.

Неизправност	Възможна причина	Мярка
Твърде много тор в зоната на припокриване	<ul style="list-style-type: none"> Торът има по-грапава повърхност от тествания в таблицата с дози тор. 	<ul style="list-style-type: none"> Задайте като настройка по-предна точка на подаване (например от 5 на 4).
	<ul style="list-style-type: none"> Оборотите на силоотводния вал са прекалено високи. 	<ul style="list-style-type: none"> Коригирайте оборотите.
Разпръсквачката дозира от едната страна по-високи дози тор. Резервоарът се изпразва неравномерно при нормално разпръскване.	Образуване на мост над смесителния механизъм	<ul style="list-style-type: none"> Отстранете тора от съответната страна до височината на предпазната решетка. Отстранете образувалия се мост в отворите на предпазната решетка с помощта на подходяща дървена пръчка.
	Запушен изход	<ul style="list-style-type: none"> Вижте "Запушвания на дозиращите отвори".
	Неправилно настроен дозиращ шибър	<ul style="list-style-type: none"> Изпразнете остатъчното количество. Проверете настройката на дозиращите шибри. Вж. глава Техническо обслужване
	Дефектен смесителен механизъм	<ul style="list-style-type: none"> Отстранете тора от съответната страна до височината на предпазната решетка. При отворен дозиращ шибър използвайте подходяща дървена пръчка, която да вкарвате в отворите на предпазната решетка, за да отстраните останалия тор от изпускателния отвор. Проверете действието на задвижването на смесителния механизъм. Вижте глава 10.8: Проверка на задвижването на смесителния механизъм. страница 116.

Неизправност	Възможна причина	Мярка
Неравномерно подаване на тор към разпръскващия диск	Образуване на мост над смесителния механизъм	<ul style="list-style-type: none"> ● Отстранете тора от съответната страна до височината на предпазната решетка. ● Отстранете образувалия се мост в отворите на предпазната решетка с помощта на подходяща дървена пръчка.
	Запушен изход	<ul style="list-style-type: none"> ● Вижте "Запушвания на дозиращите отвори".
	Дефектен смесителен механизъм	<ul style="list-style-type: none"> ● Отстранете тора от съответната страна до височината на предпазната решетка. ● При отворен дозиращ шибър използвайте подходяща дървена пръчка, която да вкарвате в отворите на предпазната решетка, за да отстраните останалия тор от изпускателния отвор. ● Проверете действието на задвижването на смесителния механизъм. Вижте глава 10.8: Проверка на задвижването на смесителния механизъм, страница 116.
Разпръскващите дискове вибрират.		<ul style="list-style-type: none"> ● Проверете стегнатостта и резбата на глухата гайка.
Дозирацията шибър не се отваря.	<ul style="list-style-type: none"> ● Дозиращите шибри се движат много трудно. 	<ul style="list-style-type: none"> ● Проверете движението на шибъра, лоста и шарнирите и при необходимост коригирайте. ● Проверете работещата на опън пружина.
	<ul style="list-style-type: none"> ● Преходната втулка на извода на маркуча на щепселното съединение е замърсена. 	<ul style="list-style-type: none"> ● Почистете преходната втулка на извода на маркуча на щепселното съединение.

Неизправност	Възможна причина	Мярка
<p>Дозирацият шибър се отваря твърде бавно.</p>		<ul style="list-style-type: none"> ● Почистете дроселната бленда. ● Сменете дроселната бленда с размери 0,7 mm с бленда с размери 1,0 mm. Блендата се намира на извода на маркуча на щепселното съединение.
<p>Смесителният механизъм не работи.</p>	<p>Задвижването на смесителния механизъм е дефектно</p>	<ul style="list-style-type: none"> ● Проверете задвижването на смесителния механизъм. Вж. 10.8: Проверка на задвижването на смесителния механизъм. страница 116
<p>Запушвания на дозиращите отвори от: парчета тор, влажна тор, други замърсявания (листа, слама, остатъци от чували)</p>	<ul style="list-style-type: none"> ● запушвания. 	<ol style="list-style-type: none"> 1. Спрете трактора, извадете контактния ключ, изключете захранващото устройство, 2. отворете дозирация шибър, 3. поставете отдолу събирателен съд, 4. демонтирайте разпръскващите дискове, 5. почистете изхода отдолу с дървен прът или с регулиращия лост и промушете през дозирация отвор, 6. отстранете чуждите тела от резервоара, 7. монтирайте разпръскващите дискове, затворете дозирация шибър.
<p>Разпръскващите дискове не се въртят или спират внезапно след включването.</p>	<p>При употреба на карданен вал със защита срезен болт</p> <ul style="list-style-type: none"> ● Дефектна защита срезен болт. 	<ul style="list-style-type: none"> ● Проверете защитата срезен болт, при необходимост я сменете (във връзка с това вж. инструкцията, предоставена от производителя на карданния вал).

10 Техническо обслужване и поддръжка

10.1 Безопасност

Указани

Спазвайте предупрежденията в глава [3: Безопасност, страница 5](#).
Обърнете особено внимание на указанията в раздел [3.8: Техническо обслужване и поддръжка, страница 11](#).

При работи по техническото обслужване и поддръжката трябва да вземете предвид и допълнителните опасности, които не се появяват по време на работата с машината.

Извършвайте работите по техническото обслужване и поддръжката винаги с повишено внимание. Работете особено внимателно и съзнателно.

Обърнете особено внимание на следните указания:

- Заваръчни работи и работите по електрическата и хидравличната система трябва да се извършват само от специалисти.
- При работи по повдигнатата машина **съществува опасност от преобръщане**. Винаги осигурявайте машината с подходящи опорни елементи.
- За повдигане на машината с подемно средство винаги използвайте двете халки на резервоара.
- При задействаните с външна сила части (регулиращ лост, дозиращ шибър) съществува **опасност от премазване и срязване**. По време на техническо обслужване винаги внимавайте в зоната на движещите се части да няма никой.
- Резервните части трябва да съответстват най-малко на определените от производителя технически изисквания. Съответствието с техническите изисквания е гарантирано единствено при използването на оригинални резервни части.
- Преди всички дейности по почистване, техническо обслужване и поддръжка, както и при отстраняване на неизправности, изключете двигателя на трактора и изчакайте до спирането на всички движещи се части на машината.
- От управлението на машината с пулт за управление могат да възникнат допълнителни рискове и опасности поради наличието на външно задействани части.
 - Прекъснете захранването между трактора и машината.
 - Изключете кабела на захранването от батерията.
- Ремонтните дейности трябва да се извършват САМО от квалифициран и оторизиран сервиз

10.2 Използване на стълбата

10.2.1 Безопасност

При отстраняване на неизправности трябва да очаквате допълнителни рискове, ако се качите в резервоара.

Използвайте стъпенката с повишено внимание. Работете особено внимателно и съзнателно.

Спазвайте особено следните указания:

- Изключете двигателя на трактора и изчакайте до пълното спиране на всички движещи се части на машината. Приберете контактния ключ при себе си.
- Използвайте стъпенката само при свалена машина.
- Използвайте стъпенката само в разгънато състояние.
- Не се качвайте в резервоара по покривалото му.
- Използвайте ръкохватката на покривалото.
- Качвайте се само в празен резервоар.

ОПАСНОСТ



Опасност от нараняване поради движещи се части в резервоара

В резервоара има движещи се части.

При въртящ се смесителен механизъм съществува опасност от нараняване на ръцете и краката.

- ▶ Изключете смесителния механизъм.
- ▶ Качвайте се в резервоара **само** за отстраняване на неизправности.
- ▶ Отваряйте предпазната решетка **само** при техническо обслужване и неизправности.

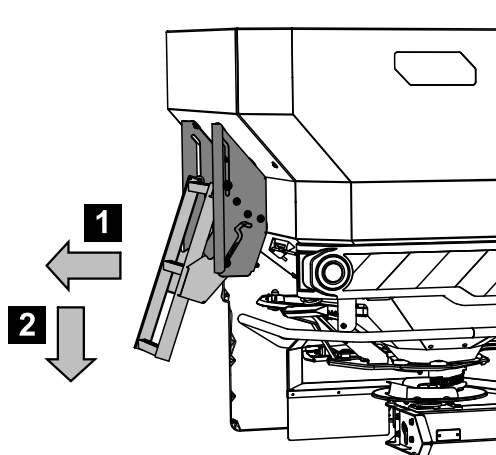
10.2.2 Разгъване на стъпенката

Преди разгъване на стъпенката:

- Изключете силоотводния вал.
- Изключете двигателя на трактора.
- Свалете тороразпръсквачката.

Спазвайте следните указания за разгъване на стъпенката:

1. Изтеглете стъпенката от долното ниво и разгънете навън.
2. Фиксирайте сигурно стъпенката в разгънато състояние.



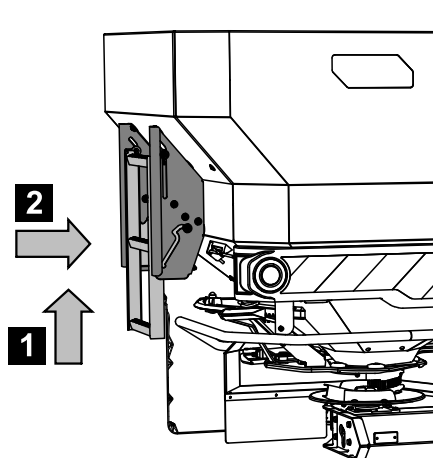
Фиг. 10.1: Разгъване на стъпенката

10.2.3 Сгъване на стъпенката

Преди придвижване на машината и при работа:

- Прибирайте стъпенката.

1. Изтеглете стъпенката от долното ниво и приберете навътре.
2. Фиксирайте сигурно стъпенката в прибрано състояние.

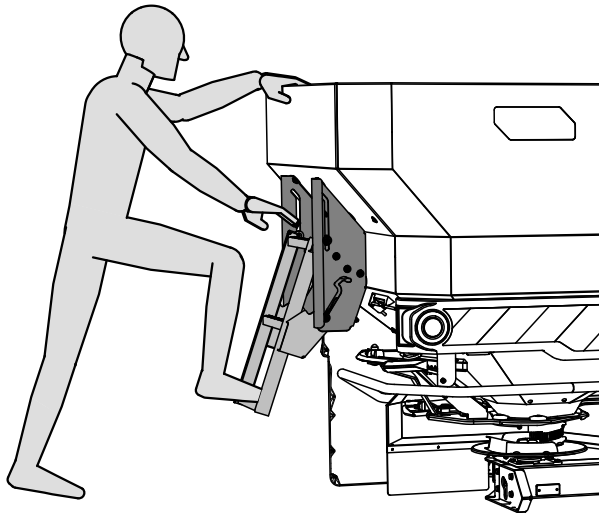


Фиг. 10.2: Стъпенка в прибрано състояние

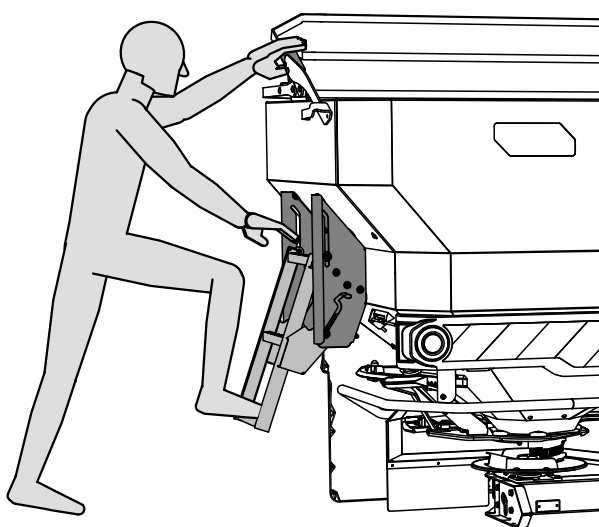
10.2.4 Безопасно използване на стъпенката

Когато използвате стъпенката, се хващайте за дръжките.

- Използвайте стъпенката само когато е фиксирана и разгъната.
- Ако машината няма покривало, за безопасно качване използвайте стъпенката на резервоара.
- Ако машината има покривало, за безопасно качване използвайте дръжката на покривалото.



Фиг. 10.3: Стъпенка без покривало на резервоара



Фиг. 10.4: Стъпенка с покривало на резервоара

10.3 Износващи се части и винтови съединения

10.3.1 Проверка на износващите се части

Износващите се части са: **разпръскващи лопатки, смесителна глава, изпускател**, хидравлични маркучи и всички пластмасови части.

Дори и при нормални работни условия пластмасовите части са подложени на стареене. Пластмасовите части са, напр. **блокиращият механизъм** на предпазната решетка, **мотовилката**.

- Редовно проверявайте износващите се части.

Ако тези части имат видими следи от износване, деформации, дупки или стареене, те трябва да се сменят. В противен случай това ще доведе до нарушаване на диапазона на разпръскване.

Експлоатационният живот на износващите се части зависи между другото и от вида на използвания препарат за разпръскване.

10.3.2 Проверка на винтовите съединения

Винтовите съединения са фабрично затегнати с необходимия въртящ момент и фиксирани. Вибрации и разтърсвания, особено в първите работни часове, могат да разхлабят винтовите съединения.

- При нова машина след около 30 работни часа проверявайте стабилността на всички винтови съединения.
- Редовно, но най-малкото преди началото на работния сезон, проверявайте стабилността на всички винтови съединения.

Някои компоненти (напр. разпръскващи лопатки) са монтирани със самозастопоряващи се гайки. При монтаж на тези компоненти използвайте винаги нови самозастопоряващи се гайки.

10.3.3 Проверка на винтовите съединения на датчика за маса (вариант W)

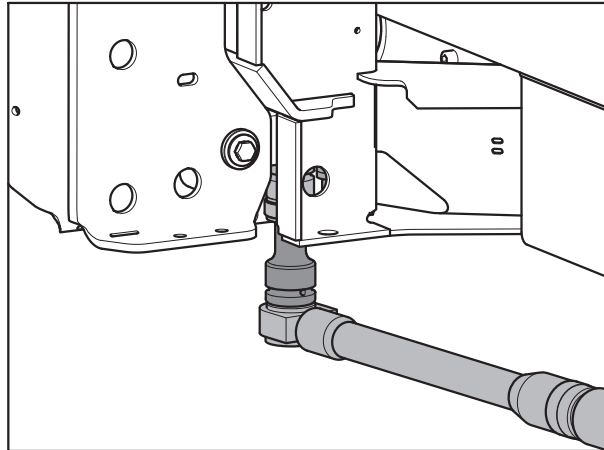
Машината е оборудвана с 2 датчика за маса и един прътовиден елемент, работещ на опън (изтегляне). Те са закрепени с винтови съединения.

Проверявайте от двете страни на машината винтовите съединения на датчиците за маса и на прътовидния елемент, работещ на опън (изтегляне) за фиксирано положение:

- преди всеки сезон
- при необходимост - и по време на сезона.

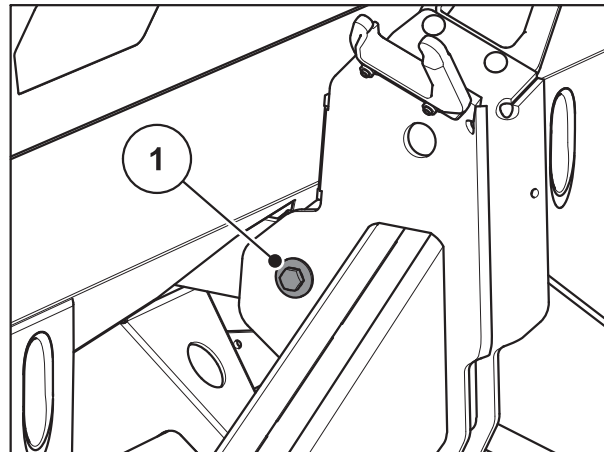
Проверете:

1. Затегнете здраво винтовото съединение с динамометричен ключ (въртящ момент = **300 Nm**).



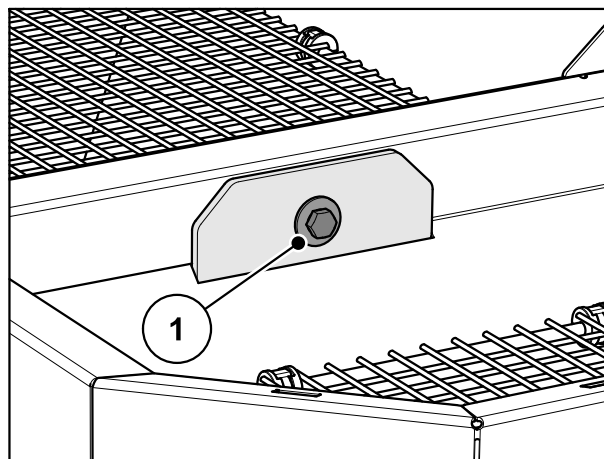
Фиг. 10.5: Закрепване на датчика за маса (по посока на движението отляво)

2. Затегнете здраво винтовото съединение [1] с динамометричен ключ (въртящ момент = **65 Nm**).



Фиг. 10.6: Закрепване на прътовидния елемент, работещ на опън (изтегляне) на рамата на системата за претегляне

- Затегнете здраво винтовото съединение с динамометричен ключ (въртящ момент = **65 Nm**).



Фиг. 10.7: Закрепване на прътовидния елемент, работещ на опън (изтегляне) в резервоара

Указани

След затягането на винтовите съединения с динамометричния ключ калибрирайте отново системата за претегляне. За целта следвайте инструкциите, дадени в ръководството за експлоатация на пулта за управление в глава „Калибриране на везната“.

10.4 План за техническо обслужване

Компоненти	Работи по техническо обслужване - план за техническо обслужване	Забележка
Износващи се части и винтови съединения	Редовна проверка	Страница 107
Пластмасови части	Редовна проверка	Страница 107
Почистване	Прави се след всяко използване	Страница 114
Предпазна решетка в резервоара	Преди извършване на работи по техническо обслужване отворете предпазната решетка в резервоара	Страница 111
Смесителен механизъм	Проверка за износване	Страница 116
Демонтаж и монтаж на разпръскващите дискове	<ul style="list-style-type: none"> ● Проверка за износване ● Проверка на стабилността на глухата гайка (38 Nm) 	Страница 80
Смяна на разпръскващите лопатки	Проверка за износване	Страница 118
Главина на разпръскващия диск	Проверка на разположението	Страница 115
Настройка на дозирацията шибър	Регулиране	Страница 120
Настройка на точката на подаване	Регулиране	Страница 124
Трансмисионно масло	Количество и видове; Смяна на маслото	Страница 130
План за смазване		Страница 133

10.5 Отваряне на предпазната решетка в резервоара

▲ ПРЕДУПРЕЖДЕНИЕ



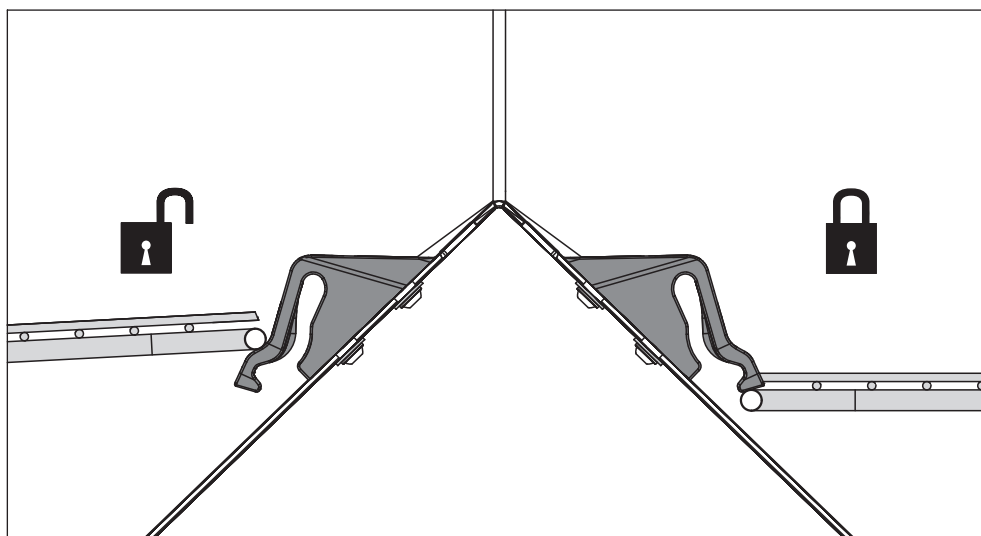
Опасност от нараняване поради движещи се части в резервоара

В резервоара има движещи се части.

При пускането в експлоатация и работата на машината са възможни наранявания на ръцете и краката.

- ▶ Преди пускане в експлоатация и работа на машината задължително монтирайте и блокирайте предпазната решетка.
- ▶ Отваряйте предпазната решетка **само** при техническо обслужване и неизправности.

Предпазната решетка в резервоара се блокира автоматично с помощта на блокиращ механизъм.

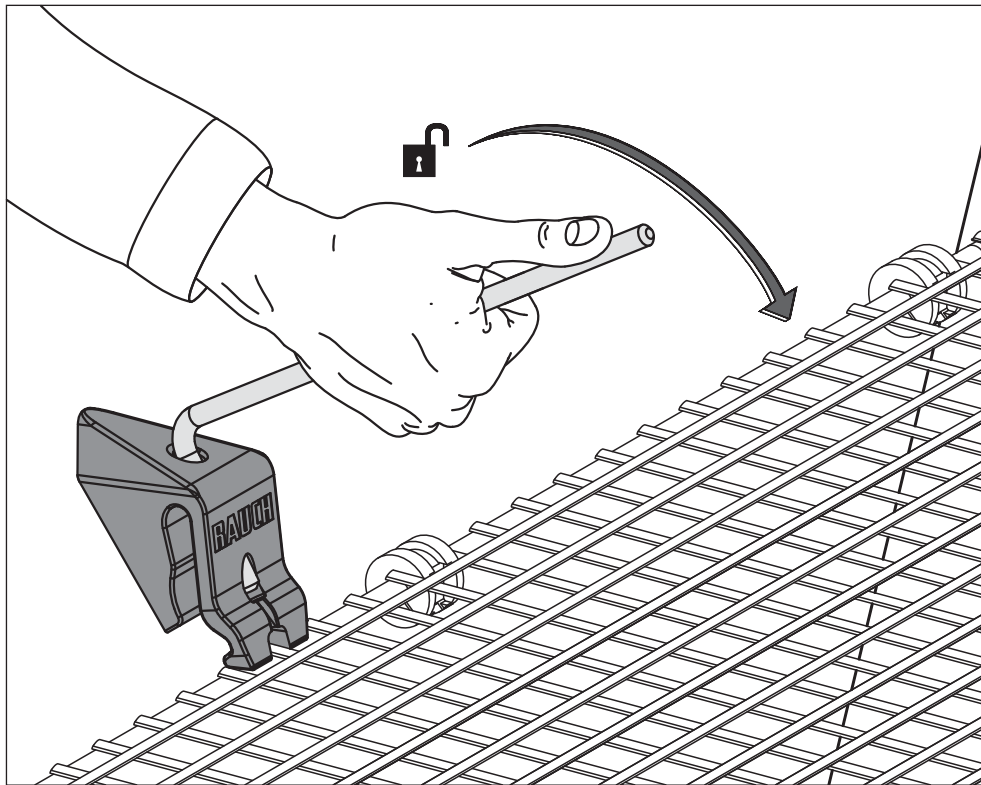


Фиг. 10.8: Отваряне/затваряне на блокиращия механизъм на предпазната решетка

За да се предотврати неконтролирано отваряне на предпазната решетка, блокиращият механизъм може да се освободи само с инструмент (напр. регулиращ лост).

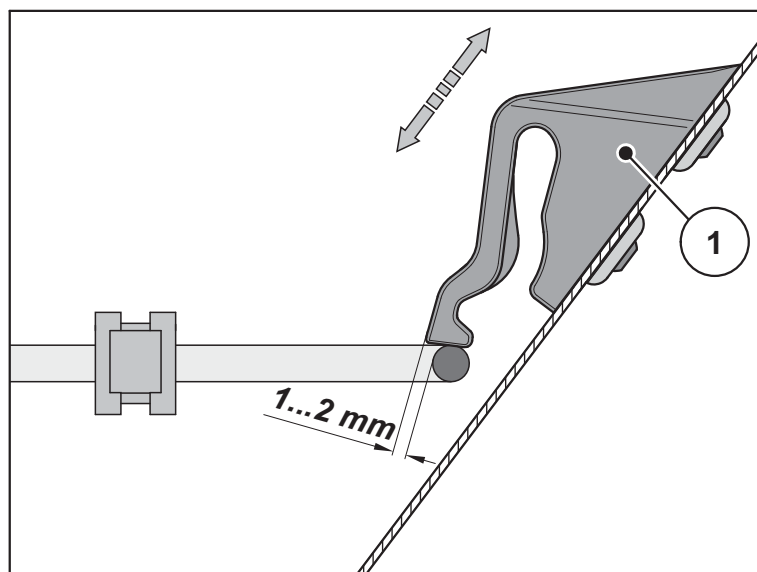
Преди отваряне на предпазната решетка:

- Изключете силоотводния вал.
- Свалете машината.
- Изключете двигателя на трактора. Извадете контактния ключ.



Фиг. 10.9: Отваряне на блокиращия механизъм на предпазната решетка

- Редовно проверявайте функционалността на блокиращия механизъм на предпазната решетка. Виж фигурата по-долу.
- Сменяйте незабавно повредения блокиращ механизъм на предпазната решетка.
- При необходимост коригирайте настройката чрез преместване на блокиращия механизъм на предпазната решетка [1] надолу/нагоре (виж фигурата по-долу).



Фиг. 10.10: Контролен размер за функционална проверка на блокиращия механизъм на предпазната решетка

10.6 Почистване

За запазване на показателите на Вашата машина Ви препоръчваме непосредствено след всяка употреба да я почиствате с лека водна струя.

За по-лесно почистване сгънете предпазната решетка в резервоара нагоре (вж. глава [10.5: Отваряне на предпазната решетка в резервоара.](#) [страница 111](#)).

При почистване спазвайте следните указания:

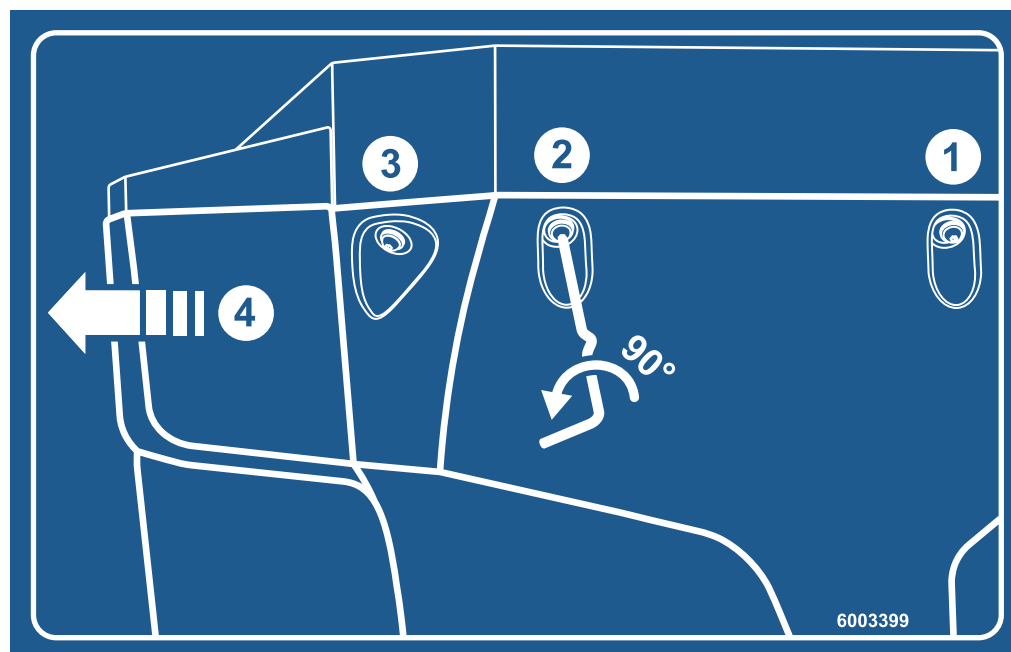
- Почиствайте изпускателните канали и зоната на направляващата на шибъра само отдолу.
- Смазаните с масло машини почиствайте само на специални места за миене с маслоотделители.
- При почистване с високо налягане никога не насочвайте водната струя директно към предупредителните табелки, електрическите съоръжения, хидравличните компоненти и плъзгащите лагери.

След почистването препоръчваме да нанесете върху **сухата** машина, **особено върху разпръскващите лопатки с покритие и частите от неръждаема стомана**, щадящ околната среда препарат за антикорозионна защита.

За обработката на места с ръжда можете да поръчате при оторизиран търговец подходящ комплект политура.

10.6.1 Демонтаж на калоуловителя

- Използвайте регулиращия лост на машината. Вж. [Фигура 8.2](#), [Страница 76](#).



Фиг. 10.11: Стикери с инструкции на калоуловителя

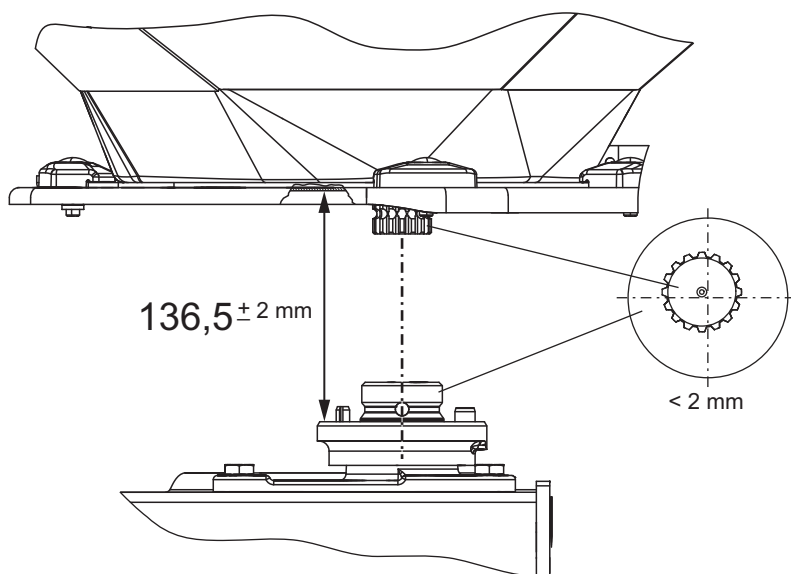
1. Отворете 3-те бързодействащи затварящи механизма на левия и на десния калоуловител.
2. Придвигнете калоуловителя навън.
3. Оставете и съхранявайте на сигурно място калоуловителя.

10.6.2 Монтаж на калоуловителя

1. Поставете калоуловителя странично навътре, докато се фиксира в опората.
2. Завинтете 3-те бързодействащи затварящи механизма на левия и на десния калоуловител с регулиращия лост на машината.
3. Поставете регулиращия лост отново в предвидения за целта държач.

10.7 Проверка на разположението на главината на разпръскващия диск

Главината на разпръскващия диск трябва да бъде центрирана точно под смесителния механизъм.



Фиг. 10.12: Проверка на разположението на главината на разпръскващия диск

Условия:

- Разпръскващите дискове са демонтирани (виж раздел "Демонтиране на разпръскващите дискове").

Проверка на центрирането:

1. Проверете центрирането на главината на разпръскващия диск и на смесителния механизъм с подходящо помощно средство (напр. линеал, ъгломер)
 - ▷ Осите на главината на разпръскващия диск и на смесителния механизъм трябва да бъдат на една линия. Не е допустимо отклонение по-голямо от **2 mm**.

Ако тази стойност е надхвърлена, трябва да се обадите на Вашия търговец или специализиран сервиз.

Проверка на разстоянието:

2. Измерете разстоянието от горния ръб на главината на разпръскващия диск до долния ръб на смесителния механизъм.
 - ▷ Разстоянието трябва да е **136,5 mm** (допуск ± 2 mm).

Ако тази стойност е надхвърлена, трябва да се обадите на Вашия търговец или специализиран сервиз.

10.8 Проверка на задвижването на смесителния механизъм

Указани

Има **ляв** и **десен** смесителен механизъм. Двата смесителни механизма се въртят винаги в същата посока, в която и разпръскващите дискове.

За да се осигури равномерен поток на тора, смесителният механизъм трябва да работи с възможно най-постоянни обороти.

- Обороти на смесителния механизъм: **15 - 20 об./мин.**

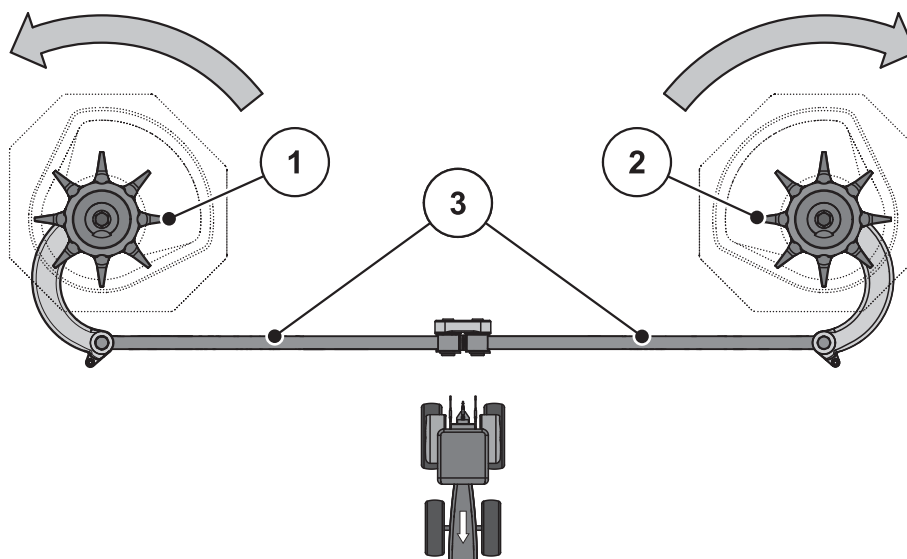
За да се достигнат правилните обороти на смесителния механизъм от **15 - 20 об./мин.**, смесителният механизъм се нуждае от съпротивлението на гранулирания тор. Поради тази причина при празен резервоар е възможно и изправен смесителен механизъм да не достига правилните обороти или да се движи напред и назад.

Ако оборотите **при пълен резервоар** са извън този диапазон, проверете смесителния механизъм за повреди и износване.

Проверка на функционирането на смесителния механизъм

Предварителни условия

- Тракторът е спрял.
- Контактният ключ е изваден.
- Машината е паркирана върху повърхността.



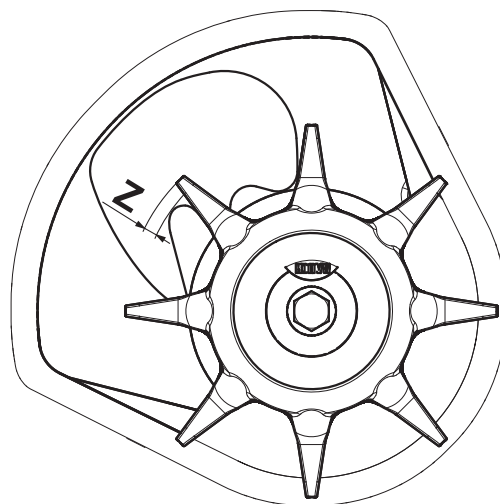
Фиг. 10.13:Проверка на задвижването на смесителния механизъм

- [1] Дясна смесителна глава (по посока на движението)
 [2] Лява смесителна глава (по посока на движението)
 [3] Мотовилки
 Стрелки: Посока на въртене на разпръскващите дискове

1. Проверете мотовилките.
 - Мотовилките не трябва да имат пукнатини или други повреди.
 - Проверете шарнирните лагери за износване.
 - Проверете функционирането на всички предпазни елементи на шарнирните места.
 2. Завъртете ръчно смесителната глава **по посоката на въртене на разпръскващия диск**. Вж. [Фигура 10.13](#).
 - Смесителната глава трябва да може да се върти.
 - ▷ Ако смесителната глава не може да се върти, сменете я.
 3. Завъртете силно с ръка или с помощта на лента за маслен филтър смесителната глава **обратно на посоката на въртене на разпръскващия диск**. Вж. [Фигура 10.13](#).
 - Смесителната глава трябва да се блокира.
 - ▷ Ако смесителната глава може да се върти, сменете я.
- ▷ **Ако при проверката не може да се установи причина, обърнете се към Вашия специализиран сервиз за допълнителни проверки.**

Проверка на смесителната глава за износване или повреда:

- Проверете палците на смесителната глава за износване.
 - ▷ Дължината на палците не трябва да има стойност, по-ниска от дадените в **диапазона за износване (Z)**.
 - ▷ Палците не трябва да са изкривени.



Фиг. 10.14: Диапазон за износване на смесителната глава

10.9 Смяна на разпръскващите лопатки

Сменете износените разпръскващи лопатки.

Указани

Износените разпръскващи лопатки трябва да се сменят **само** от Вашия търговец или специализиран сервиз.

Условие

- Разпръскващите дискове са демонтирани (виж раздел „Демонтиране и монтиране на разпръскващите дискове“).

Определяне на типа на разпръскващите лопатки:

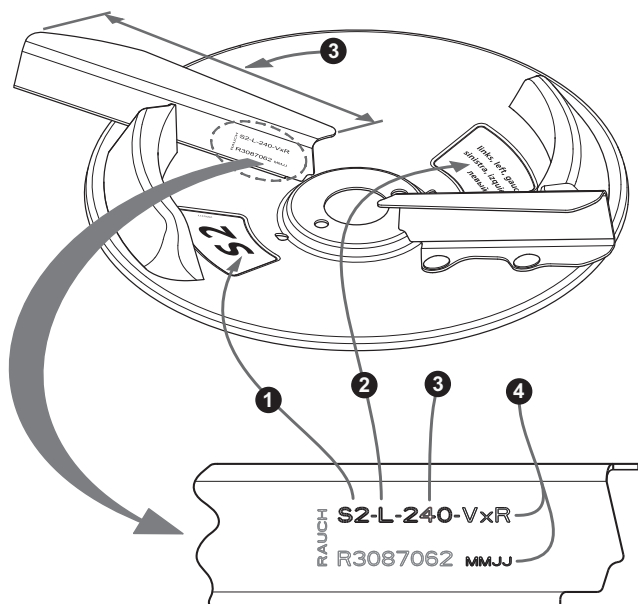
▲ БЛАГОРАЗУМ



Съответствие на типовете разпръскващи лопатки

Типът и размера на разпръскващите лопатки са съобразени с разпръскващия диск. Неподходящите разпръскващи лопатки могат да причинят повреди на машината или замърсявания на околната среда.

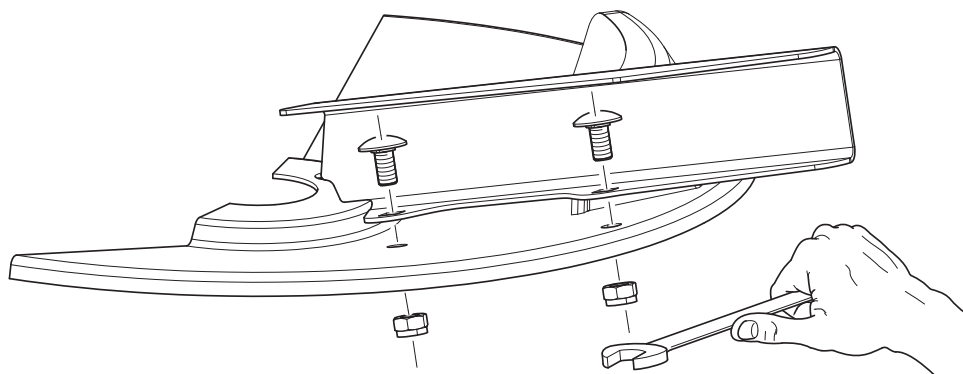
- ▶ Монтирайте **САМО** разрешените за съответния диск разпръскващи лопатки.
- ▶ Сравнете надписа на разпръскващата лопатка. Типът и размерът на новата и на старата лопатка трябва да съвпадат.



Фиг. 10.15: Надпис на разпръскващия диск

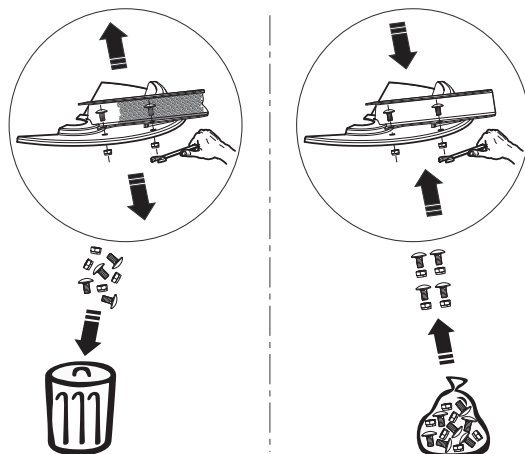
- [1] Тип на разпръскващия диск
- [2] Страна на разпръскване
- [3] Дължина на разпръскващите лопатки
- [4] Покритие

Смяна на разпръскващите лопатки:



Фиг. 10.16: Освобождаване на винтовете на разпръскващата лопатка

1. Освободете самозаконтрящите се гайки на разпръскващата лопатка и я свалете.
2. Поставете новата разпръскваща лопатка върху разпръскващия диск. Внимавайте да е поставен правилният тип разпръскваща лопатка.



Фиг. 10.17: Използване на нови самозаконтрящи се гайки

3. Завийте разпръскващата лопатка (момент на затягане: **20 Nm**). За целта винаги използвайте нови самозаконтрящи се гайки.

10.10 Регулиране на настройката на дозирация шибър

Преди всеки сезон, а при необходимост и по време на сезона, проверявайте настройката за равномерно отваряне на дозиращите шибри.

▲ ПРЕДУПРЕЖДЕНИЕ



Опасност от премазване и срязване поради външно задействани части

При работи по части, задействани с външна сила (регулиращи лостове, дозиращи шибъри), има опасност от премазване и срязване.

При всички работи по регулирането внимавайте за точките на срязване на дозирация отвор и дозирация шибър.

- ▶ Изключете двигателя на трактора.
- ▶ Извадете контактния ключ.
- ▶ Прекъснете захранването между трактора и машината.
- ▶ По време на регулировъчните работи никога не задействайте хидравличния дозиращ шибър.

Предпоставки:

- Механичните части трябва да се движат свободно.
- Актуаторът/хидравличният цилиндър е откачен.

Проверка (пример: лявата страна на машината):



1. Пъхнете болт на долния съединителен прът с диаметър **28 mm** централно в дозирация отвор.

Фиг. 10.18: Болт на долния свързващ прът в дозирация отвор

2. Преместете дозирация шибър срещу болта и го фиксирайте в това положение чрез затягане на фиксиращия винт.
- ▷ **Ограничителят на долната градуирана скала (дозираща скала) е настроен на 85. Ако позицията не е вярна, скалата трябва да бъде настроена отново.**

Настройка AXIS-M 50.2 D:

Дозирацият шибър се намира в позицията от работна стъпка 2 (леко натиснат към болта).

- Освободете фиксиращите винтове на долната градуирана скала.



Фиг. 10.19: Скала за настройка на дозирация шибър

- Преместете цялата скала така, че **стойността 85** да стои точно под стрелката на индикаторния елемент. Завинтете отново скалата.
- Повторете работните стъпки за десния дозиращ шибър.

Указани

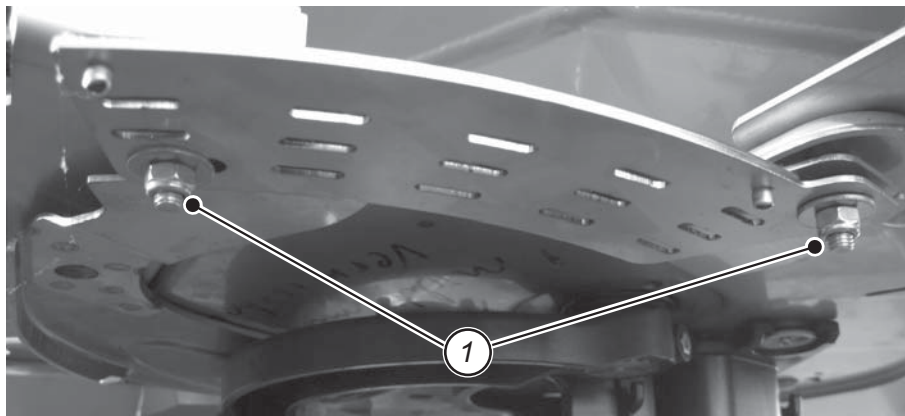
Двата дозиращи шибъра трябва да се отварят на **равномерно** разстояние. Поради това винаги проверявайте и двата дозиращи шибъра.

- Окачете отново хидравличния цилиндър.

Настройка AXIS 50.2 W:

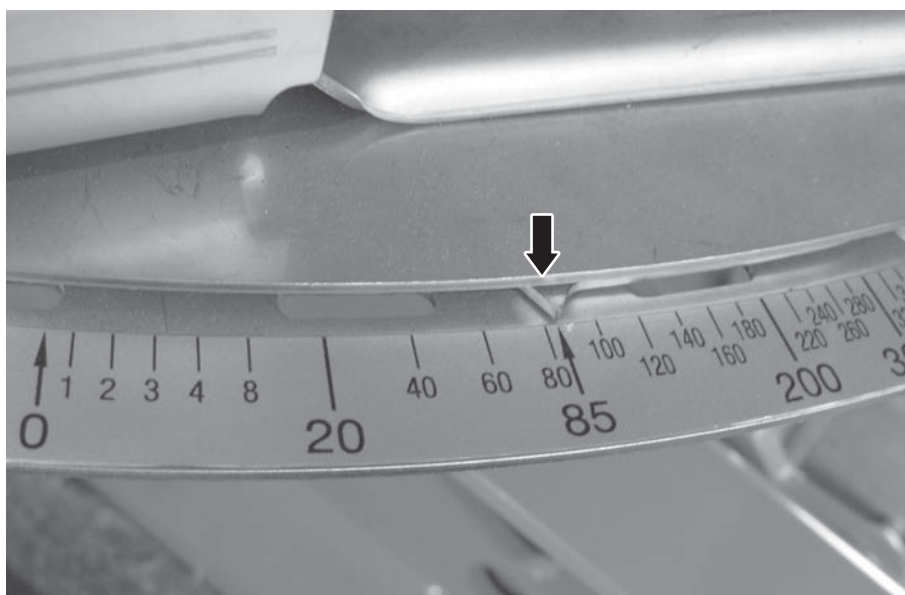
Дозирацият шибър се намира в позицията от работна стъпка 2.

7. Развийте фиксиращите винтове на градуираната скала.



Фиг. 10.20:Закрепващи винтове на скалата

8. Преместете цялата скала така, че **стойността 85** да показва точно към стрелката на индикаторния елемент. Завинтете отново скалата.



Фиг. 10.21:Стрелка на дозирация шибър в позиция 85

9. Повторете работни стъпки 1-4 за десния дозиращ шибър.

10. Свържете отново актуатора с дозирация шибър.

Указани

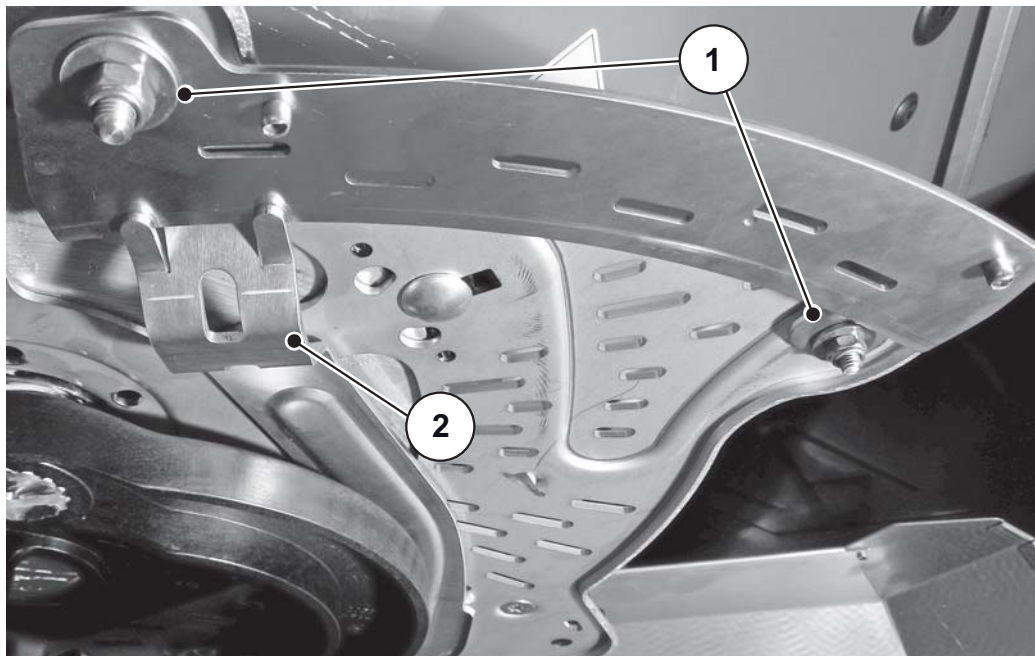
Двата дозиращи шибъра трябва да се отварят на **равномерно** разстояние. Поради това винаги проверявайте и двата дозиращи шибъра.

След корекцията на скалата при електронен механизъм за задействане на шибрите се налага и корекция на точките за проверка на шибрите в пулта за управление.

За целта следвайте ръководството за експлоатация на пулта за управление.

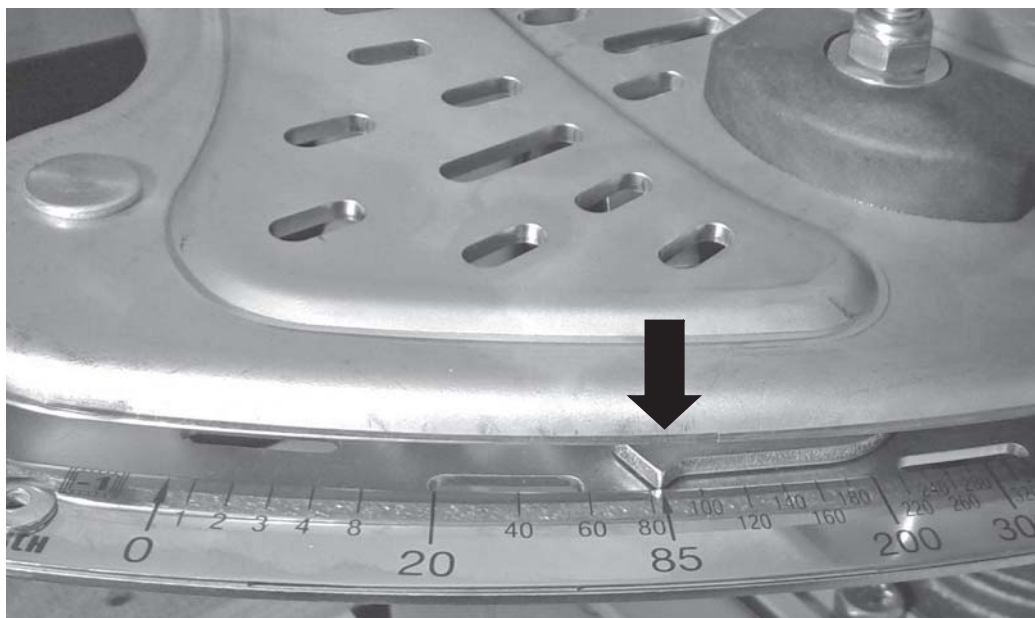
Настройка AXIS 50.2 EMC (+ W):

1. Пъхнете регулиращия лост в направляващата [2] под градуираната скала.
2. Бавно придвижвайте дозирация шибър с помощта на регулиращия лост, докато леко опре в болта.
3. Развийте фиксиращите винтове [1] на градуираната скала.



Фиг. 10.22: Фиксиращи винтове на градуираната скала

4. Преместете цялата скала така, че **стойността 85** да показва точно към стрелката на индикаторния елемент. Завинтете отново скалата.



Фиг. 10.23: Стрелка на дозирация шибър в позиция 85

5. Повторете работните стъпки за десния дозиращ шибър.

Указани

Двата дозираци шибъра трябва да се отварят на **равномерно** разстояние. Поради това винаги проверявайте и двата дозираци шибъра.

След корекцията на скалата при електронен механизъм за задействане на шибрите се налага и корекция на точките за проверка на шибрите в пулта за управление.

За целта следвайте ръководството за експлоатация на пулта за управление.

10.11 Проверка на настройката на точката на подаване

Промяната на точката на подаване служи за точна настройка на работната ширина и за адаптация към различните видове тор.

Проверявайте настройката на точката на подаване преди всеки работен сезон, а при необходимост също и по време на работния сезон (при неравномерно разпределяне на тора).

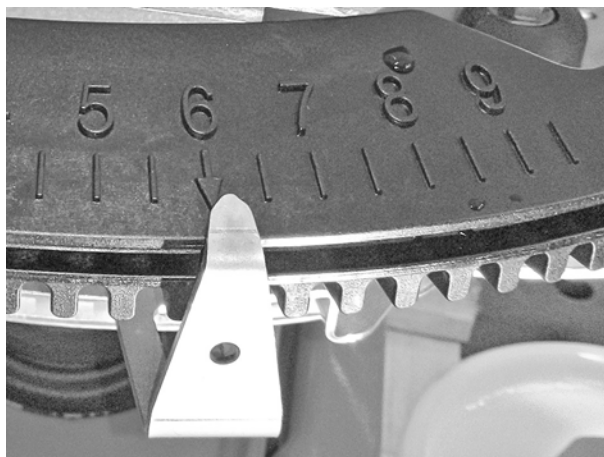
Указани

Точката на подаване трябва от двете страни да е **равномерно** настроена. Поради това винаги проверявайте и двете настройки.

1. **AXIS 50.2 D:** Настройте ръчно точката на подаване на **позиция 6**.

AXIS 50.2 W, AXIS 50.2 EMC (+ W): С помощта на електрониката настройте точката на подаване на **позиция 6**.

2. Изключете електрониката.



Фиг. 10.24: Настройка на точката на подаване на поз. 6

▲ ПРЕДУПРЕЖДЕНИЕ**Опасност от премазване или срязване чрез управлявани механично части**

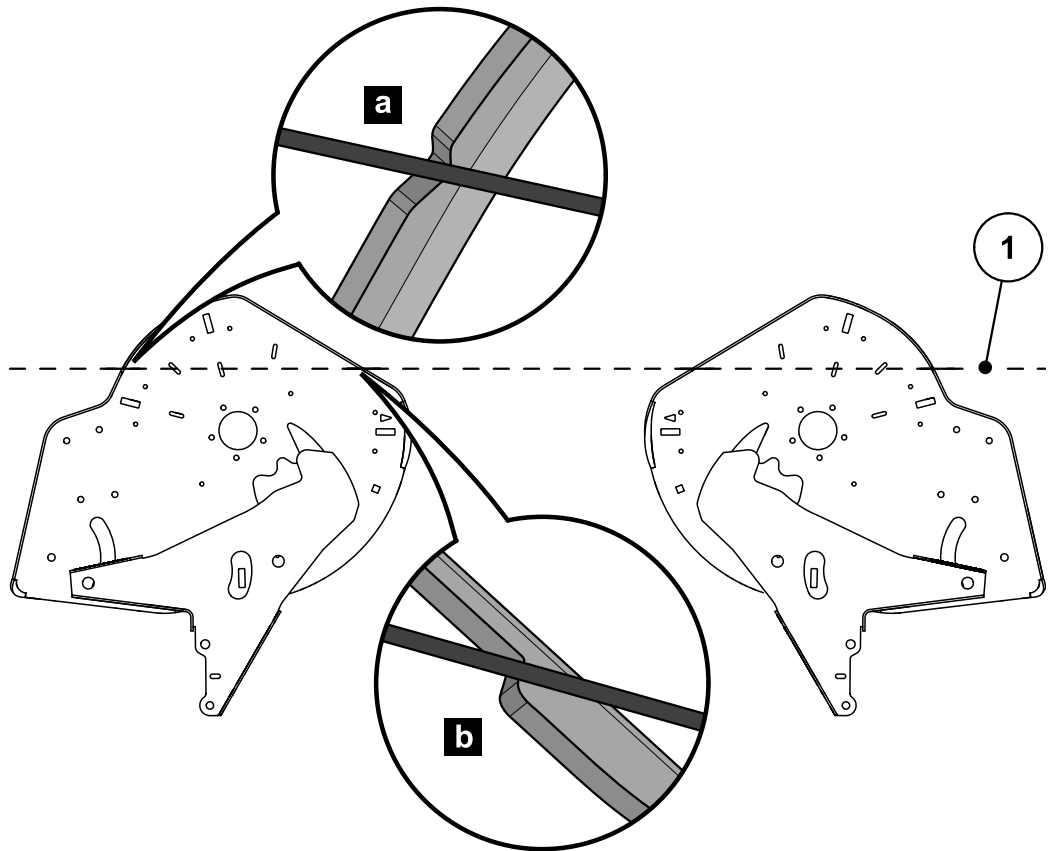
При работи по управлявани механично части (регулиращ лост, дозиращ шибър) съществува опасност от премазване или срязване.

При всякакви работи по регулирането внимавайте за места на срязване на дозиращия отвор и дозиращите шибри.

- ▶ Изключете двигателя на трактора.
- ▶ Извадете контактния ключ.
- ▶ Изключете захранващото устройство между трактора и машината.
- ▶ Никога не задействайте хидравличния дозиращ шибър по време на работи по регулирането.

10.11.1 Проверка AXIS 50.2 D:

1. Поставете и опънете подходяща тънка връв [1] по посока на движението **отзад** (както е показано на фигурата) отдолу през жлебовете [a] на левия и на десния регулировъчен център.



Фиг. 10.25:Проверка на настройката на точката на подаване

- Връвта трябва на двете основи на резервоара да преминава по права линия и без натиск през жлеба [a] и същевременно да приляга към ръба [b].
- Ако връвта не приляга, настройте отново точката на подаване.

10.11.2 Настройка AXIS 50.2 D:

2. Развийте регулировъчната пластина под бутона „Стрелка точка на подаване“ (2 самозастопоряващи се гайки).

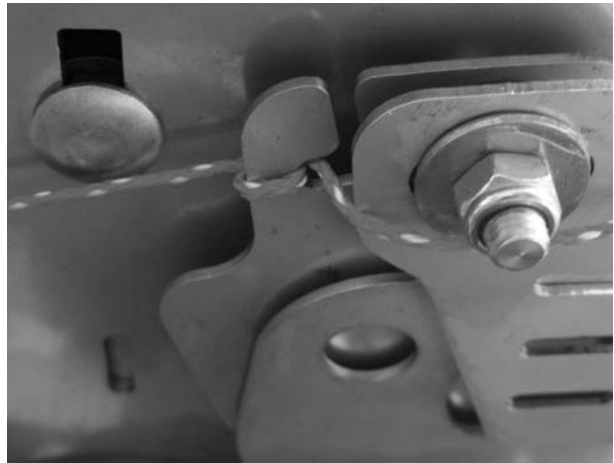


Фиг. 10.26:Развиване на регулировъчната пластина - точка на подаване

3. Завъртете регулировъчния център, докато маркировките съвпадат с опънатата връв.
4. Закрепете регулировъчната пластина.

10.11.3 Проверка AXIS 50.2 W

1. Поставете и опънете подходяща тънка връв по посока на движението **отзад** (както е показано на фигурата) на долните страни на левия и на десния регулировъчен център.



Фиг. 10.27:Поставяне на връвта в регулировъчния център

2. Триъгълната маркировка на регулировъчния център трябва да съвпада с опънатата връв.



Фиг. 10.28:Маркировки на регулировъчния център

- Ако маркировката не съвпада с връвта, точката на подаване трябва да бъде настроена отново.

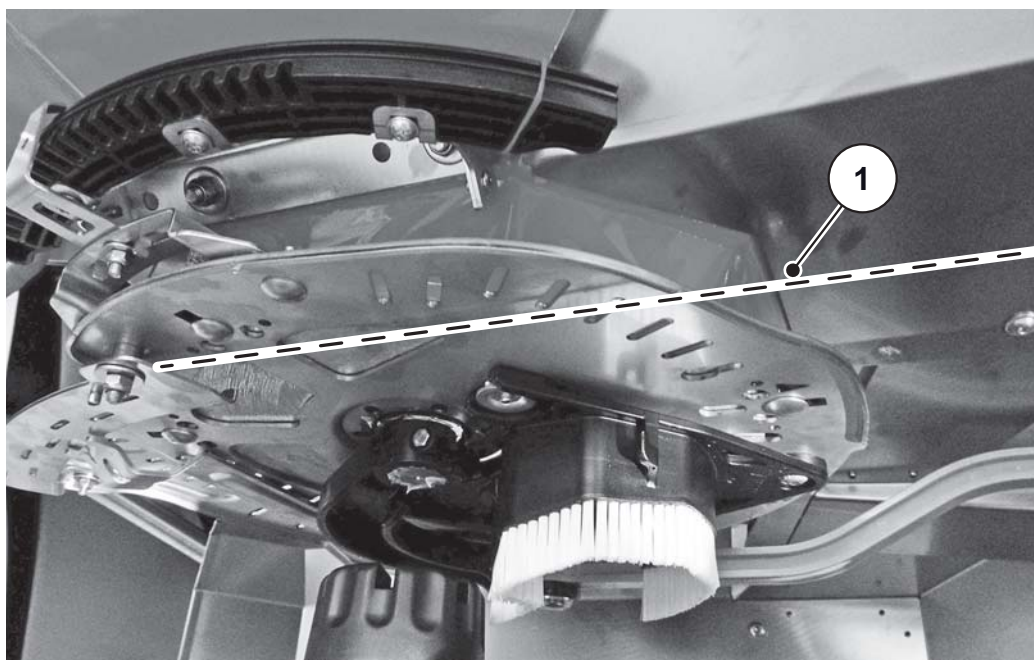
Указани

За регулиране на настройката на точката на подаване се обърнете към Вашия търговски представител или специализиран сервис.

10.11.4 Проверка AXIS 50.2 EMC (+ W)

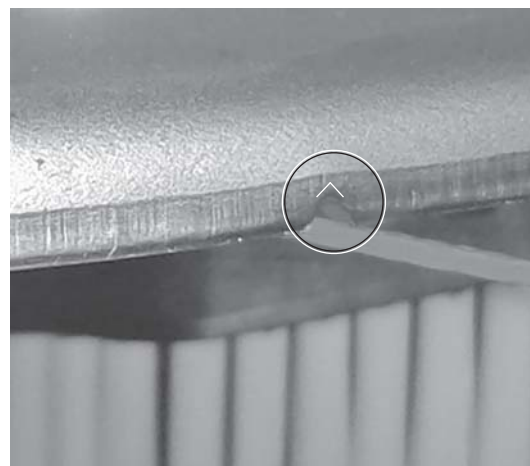
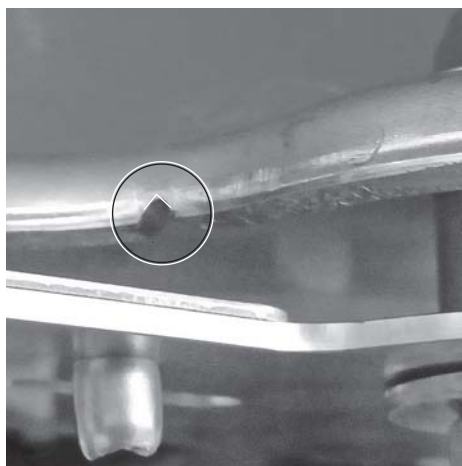
1. Поставете и опънете подходяща тънка връв [1] по посока на движението **отзад** (както е показано на фигурата) на долните страни на левия и на десния регулировъчен център.

Закрепете връвта [2] например към регулировъчния център на точката на подаване.



Фиг. 10.29:Поставяне на връвта в регулировъчния център

2. Прокарайте връвта под триъгълните маркировки и опънете на другата страна.



Фиг. 10.30:Маркировки на регулировъчния център

- Ако маркировката не съвпада с връвта, точката на подаване трябва да бъде настроена отново.

Указани

За регулиране на настройката на точката на подаване се обърнете към Вашия търговски представител или специализиран сервиз.

10.12 Трансмисионно масло (Не се отнася за машини EMC)

Указани

Предавателният механизъм на машините с функцията М EMC не се нуждае от техническо обслужване. Настоящата глава не се отнася за машини от тези варианти.

10.12.1 Количество и видове

Предавателният механизъм на машината е напълнен с припл. **10,5 l** (AXIS 50.2) трансмисионно масло.

Всички масла, които съответстват на разпоредбите на CLP 460 DIN 51517 (SAE 140 GL-4), са подходящи за напълване на предавателния механизъм. Някои от тези масла са посочени в таблицата по-долу:

Производител	Вид масло
Aral	Degol BG 460
BP	Energol GR-XP 460
Castrol	Alpha SP 460
DEA	Falcon CLP 460
Esso	Spartan EP 460
Fina	Giran 460
Mobil	Mobilgear 634
Shell	Масло Omala 460
Total	Carter EP 460
Техасо	Meropa 460

Указани

Използвайте само един вид масло.

- **Никога** не смесвайте.
-

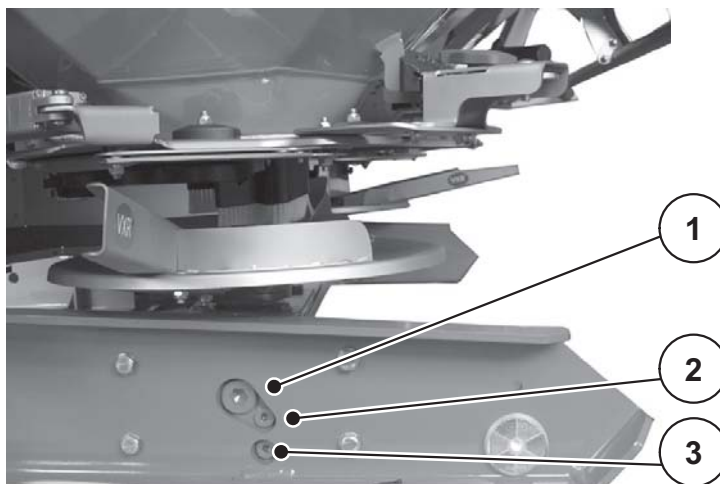
10.12.2 Проверка на нивото на маслото, смяна на маслото

При нормални обстоятелства предавателният механизъм не изисква смазване. Въпреки това препоръчваме смяна на маслото след 10 години.

При по-често използване на торове с високо съдържание на прах и по-често почистване се препоръчва маслото да се сменя на по-малки интервали.

Предпоставки:

- За проверка на нивото на маслото и за напълване машината е в хоризонтално положение. За източване на маслото машината трябва да бъде леко наклонена (прибл. 200 mm).
- Силоотводният вал и двигателят на трактора са изключени, контактният ключ на трактора е изваден.
- Когато трябва да се източва масло, е задължително да се осигури достатъчно голям събирателен съд (прибл. 11 l).



Фиг. 10.31: Места за пълнене и източване на трансмисионното масло

- [1] Пробка за напълване
- [2] Контролна пробка за ниво за маслото
- [3] Пробка за източване

Проверка на нивото на маслото:

- Отворете контролната пробка за ниво за маслото.
 - ▷ Нивото на маслото е наред, когато маслото достига до долния ръб на отвора.

Източване на масло:

- Наклонете машината настрани (наклонена позиция прибл. 200 mm).
- Поставете събирателния съд под пробката за източване на маслото.
- Отворете пробката за източване и оставете маслото да изтече напълно.
- Затворете пробката за източване.

▲ ПРЕДУПРЕЖДЕНИЕ



Замърсяване на околната среда поради неправилно изхвърляне на хидравличното и трансмисионното масло

Хидравличното и трансмисионното масло не могат да бъдат изцяло разградени по биологичен начин. По тази причина не се допуска неконтролирано изпускане на масло в околната среда.

- ▶ Изпуснатото масло трябва да бъде събрано съответно ограничено с помощта на пясък, пръст или друг подходящ материал с абсорбиращи свойства.
- ▶ Маслото трябва да се събира в специално предназначено за целта съд и да се изхвърля в съответствие с действащите административни разпоредби.
- ▶ Не се допуска изпускането или попадането на масло в канализацията.
- ▶ Попадането на масло в отводнителната канализация трябва да бъде предотвратявано с помощта на прегради от пясък и пръст или чрез други подходящи средства.

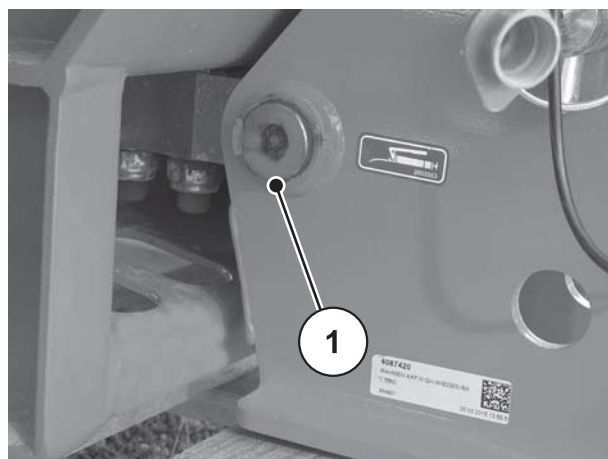
Напълване с масло:

- Използвайте само трансмисионно масло, SAE 140 GL-4.
- Отворете отвора за пълнене и контролната пробка.
- Наливайте трансмисионно масло в отвора за пълнене, докато нивото на маслото върху контролната пробка достигне долния край на отвора.
- Затворете отново отвора за пълнене и контролната пробка.

10.13 План за смазване

Точки за смазване	Смазочно средство	Забележка
Карданен вал	Грес	Вж. ръководството за експлоатация, предоставено от производителя.
Дозиращ шибър, ограничителен лост	Грес, масло	Поддържане в подвижно състояние и редовно смазване.
Главина на разпръскващия диск	Графитна грес	Поддържайте точката на въртене и плъзгащите повърхности в подвижно състояние и ги смазвайте редовно.
Сферични връзки горен и долен съединителен прът	Грес	Редовно смазване.
Шарнири, втулки (задвижване на смесителния механизъм)	Грес, масло	Проектирани са за суха работа, но независимо от това трябва да се смазват леко.
Регулиране на точката на подаване на подвижно дъно	Масло	Поддържане в подвижно състояние и редовно смазване, от ръба навътре и от дъното навън.

Смазване на претеглящата разпръсквачка



Фиг. 10.32: Точка на смазване на претеглящата разпръсквачка

11 Извеждане от употреба и изхвърляне

11.1 Безопасност

▲ ПРЕДУПРЕЖДЕНИЕ



Замърсяване на околната среда поради неправилно изхвърляне на хидравличното и трансмисионното масло

Хидравличното и трансмисионното масло не могат да бъдат изцяло разградени по биологичен начин. По тази причина не се допуска неконтролирано изпускане на масло в околната среда.

- ▶ Изпуснатото масло трябва да бъде събрано съответно ограничено с помощта на пясък, пръст или друг подходящ материал с абсорбиращи свойства.
- ▶ Маслото трябва да се събира в специално предназначено за целта съд и да се изхвърля в съответствие с действащите административни разпоредби.
- ▶ Не се допуска изпускането или попадането на масло в канализацията.
- ▶ Попадането на масло в отводнителната канализация трябва да бъде предотвратявано с помощта на прегради от пясък и пръст или чрез други подходящи средства.

▲ ПРЕДУПРЕЖДЕНИЕ



Замърсяване на околната среда поради неправилно изхвърляне на опаковъчния материал

Опаковъчният материал съдържа химични съединения, които трябва да бъдат третирани по съответния начин.

- ▶ Предайте опаковъчните материали за изхвърляне на оторизирана фирма.
- ▶ Спазвайте националните разпоредби.
- ▶ **Не** изгаряйте опаковъчния материал и **не** го изхвърляйте заедно с битовите отпадъци

▲ ПРЕДУПРЕЖДЕНИЕ



Замърсяване на околната среда поради неправилно изхвърляне на компонентите на машината

При неправилно изхвърляне съществува риск от замърсяване на околната среда.

- ▶ Изхвърляне само чрез оторизирани фирми.

11.2 Извеждане от употреба и изхвърляне

Следващите точки са валидни без ограничения. Трябва да се взимат и изпълняват съответните мерки съгласно действащото национално законодателство.

1. Всички части, помощни и работни материали на машината трябва да се премахват от квалифициран персонал.

Тези отпадъци трябва да се събират отделно.

2. Всички отпадъци трябва да изхвърлят съгласно местните административни разпоредби за рециклиране, като се предават на оторизирани фирми.

Списък на ключовите думи

D

DiS

Вж. Система за идентификация на торове

E

EMC 27

G

GSE, вижте гранично разпръскване

ISOBUS 41

Q

QUANTRON-A 41

T

TELIMAT 59–60, 62–63, 65–68

V

VariSpread 87

Б

Безопасност 5–21

Движение 13

Експлоатация 8

Износващи се части 12

Поддръжка 12

Предотвратяване на злополуки 8

Предпазно устройство 15

Предупреждения 5

Режим на разпръскване 75

Светлоотражател 21

Стикери 18

Техническо обслужване 12

Тор 10

Транспортиране 14

Хидравлична система 10

В

Вариант D 27, 78

Вариант EMC 27, 77

Вариант W 27, 77, 133

Г

Гранично разпръскване 59, 62

TELIMAT 65–68

Специално оборудване 31

Устройство за гранично разпръскване 64–65

Д

Датчици за маса 107

Дистанционни шайби 46

Дозиращ шибър

регулиране 120

скала 121

Е

Експлоатационна безопасност 8

електрически механизъм за задействане на шибъра 50

И

Извеждане от употреба и изхвърляне 135

Износващи се части 12

Изпразване на остатъчното количество 97

Изчисляване на натоварването на оста 35

Инструкция за експлоатация

Устройство 3

К

Калибриране 89–96

Калоуловител

демонтаж 114

Монтаж 115

Карбамид 57

Карданен вал

Tele-Space 42

Монтаж 42

Предпазна муфа 42

Предпазно устройство 17

Разкачване 45

Количество за разпръскване 89

Комбинация на приставки 29

Л

Лента за обръщане 85

М

Машина

- Извеждане от употреба и изхвърляне 135
- изключване 8
- Неправилна употреба 1
- Описание 23
- Приемане 41
- Прикачване към трактора 46
- пълнене 8, 56
- разкачване 98
- Скала за отчитане на нивото на напълване 56
- спиране 98
- Транспортиране 14
- употр. по предназначение 1

Механизъм за задействане на шиб 50

Механизъм за задействане на шибъра

- вариант W 50
- електрически ~ 50

Механизъм за задействане на шибърите

- хидравличен ~ 50

Н

Неправилна употреба 1

Нормално наторяване 53, 58

О

Обслужващ персонал

- Квалификация 11

Осветление

- Светлоотражател 21
- Специално оборудване 31

П

Превключване на частични ширини 87

Предпазна решетка 17

- Блокиращ механизъм 111, 113
- блокиращ механизъм 17
- отваряне 111

Предпазно устройство 17

- Защита на разпръскващия диск 18
- Карданен вал 17
- предпазна решетка 17
- Разположение 15

Предупреждения

- Значение 5
- Стикери 19

Прикачване

- Височина 51, 84
- позиция 47

Производител 23

Пулт за управление

- QUANTRON-A 41

Пускане в експлоатация 41

- Приемане на машината 41
- Проверки преди ~ 9

Р

Работна ширина 79

Размери 28

Разпръскване в крайна зона 60, 63

Разпръсквано количество 77–78

- Вариант EMC 77

Разпръскващ диск 79

- Демонтаж 80
- Монтаж 81
- Предпазно устройство 18

Режим на разпръскване 75–97

- Инструкция 76
- Късно торене 61
- Лента за обръщане 85
- Нормално торене 58
- Работна ширина 79
- Разпръсквано количество 77
- точка на подаване 82

Ръководство за експлоатация 3, 41

- Указания 4

С

Светлоотражател 21

Система за идентификация на торове 32

Скала за отчитане на нивото на напълване 56

Смазване

- Вариант W 133

Специално оборудване 30–32

- Комплект за практическа проверка 32
- Комплект разпръскващи лопатки 32
- Опорни ролки 31
- Осветление 31
- Покривало за резервоара 30
- приставка 29–30
- Система за идентификация на торове 32
- Устройство за гранично разпръскване 31

В

Стикери 18

Инструкции 20

Предупреждения 19

Табелка "Хомологация" 21

Фабрична табелка 21

Стълба 104

T

Табелка "Хомологация" 21

Таблица за разпръскването 77

Таблица с дози тор 57

Тегла и натоварвания 29

Терминал

ISOBUS 41

Технически данни

приставки 29

технически данни 23–32

Размери 28

Тегла и натоварвания 29

Техническо обслужване

Безопасност 12

Датчици за маса 107

дозиращ шибър 120–121

точка на подаване 124

Тор 10

Торене със закъснение 54, 61

Точка на подаване 82

регулиране 124

Трактор

изискване 42

Транспортиране 14, 39

Триточкова система за прикачване

Категория II 42

У

Указания

Стикери с инструкции 20

Стикери с предупреждения 19

Указания за потребителя 3

Указания за потребителя 3

Употреба

по предназначение ~ 1

Управление на машината

ISOBUS 41

Ф

Фабрична табелка 21

Х

Хидравличен механизъм за задействане
на шибърите 50

Хидравлична система 10

Гаранционни условия

Машините на RAUCH се произвеждат с най-голяма грижа по най-съвременни методи и се подлагат на многобройни проверки и изпитвания.

Поради тази причина RAUCH предоставя гаранция от 12 месеца, когато са изпълнени следните условия:

- Гаранцията започва да тече от датата на закупуване.
- Гаранцията покрива материални или производствени дефекти. За продукти на трети страни (хидравлика, електроника) носим отговорност само в рамките на гаранционния срок на съответния производител. Установените в рамките на гаранционния срок фабрични и материални дефекти се отстраняват безплатно, като се заменят или ремонтират. Други права, в т.ч. и по-широки права, напр. претенции за преобразуване, намаляване или замяна на повреди, които не са възникнали по предмета на доставката, са изрично изключени. Гаранционното обслужване се извършва от оторизирани сервиси, търговските представители на RAUCH или от завода-производител.
- От гаранцията са изключени дефекти, които се дължат на естествено износване, замърсявания, корозия, както и всички дефекти, които са възникнали в резултат на неправилна употреба или външни въздействия. Гаранцията отпада при извършване на самоволни ремонти или модификации на първоначалното състояние. Претенциите за обезщетение са невалидни, когато не са били използвани оригинални резервни части на RAUCH. Поради това спазвайте ръководството за експлоатация. При всякакви въпроси можете да се обръщате към нашите търговски представители или директно към завода. Гаранционните претенции се предявяват към завода най-късно в рамките на 30 дни след възникване на дефекта. Посочете датата на закупуване и серийния номер на съответната машина. Ремонтите в рамките на гаранционния срок се извършват от оторизиран сервис, но само след предварителна консултация с фирма RAUCH или неин официален търговски представител. Дейностите, извършени по време на гаранционното обслужване, не удължават гаранционния срок. Дефектите при транспортиране не са фабрични дефекти и поради това не попадат в обхвата на гаранцията на производителя.
- Претенции за компенсирани щети, които не са възникнали по самите машини RAUCH, са изключени. Към това спада също и изключването на отговорността поради косвени щети вследствие на неправилно разпръскване. Самоволно направените промени по машините и уредите RAUCH могат да доведат до последващи щети и повреди, като доставчикът не носи никаква отговорност за тях. При умисъл или груба небрежност от страна на собственика или на ръководно лице и в случаите, в които по закон се носи отговорност за дефекти на доставеното изделие за човешки и материални щети за частно използвани предмети, изключването на отговорността на доставчика не важи. То не важи и при дефекти на свойствата, които са изрично гарантирани, когато гаранцията има за цел да защити клиента от щети, които не са възникнали по самия предмет на доставката.

RAUCH Streutabellen
RAUCH Fertilizer Chart
Tableaux d'épandage RAUCH
Tabele wysiewu RAUCH
RAUCH Strooitabellen
RAUCH Tabella di spargimento
RAUCH Spredetabellen
RAUCH Levitystaulukot
RAUCH Spridningstabellen
RAUCH Tablas de abonado



<http://www.rauch-community.de/streutabelle/>



RAUCH

POWER FOR PRECISION

RAUCH Landmaschinenfabrik GmbH

 Landstraße 14 · 76547 Sinzheim

 Victoria-Boulevard E200 · 77836 Rheinmünster

Phone +49 (0) 7221/985-0 · Fax +49 (0) 7221/985-200
info@rauch.de · www.rauch.de

