



RAUCH

wir nehmen's genau

OHJEET



Lue huolellisesti ennen käyttöönottoa!

Säilytä myöhempää käyttöä varten

Tämä käyttö-, asennusohje on osa konetta. Uusien ja käytettyjen koneiden toimittajat ovat veloitettuja dokumentoimaan kirjallisesti, että käyttö-, asennusohje toimitettiin koneen mukana ja luovutettiin asiakkaalle.

AXIS-M 30.2/40.2

Alkuperäinen käyttöohje

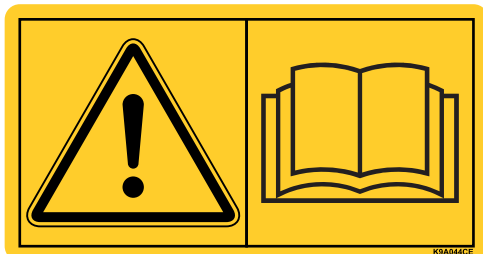
5902377-a-fi-1117

Alkusanat

Hyvä asiakkaamme

Ostamalla AXIS-valmistussarjan mineraalilannoitteen heittolevittimen olet osoittanut luottavasi tuotteeseemme. Kiitos! Haluamme olla luottamuksesi arvoisia. Olet hankkinut tehokkaan ja luotettavan koneen.

Mikäli ongelmia silti ilmenee, Asiakaspalvelumme palvelee sinua aina.



Pyydämme sinua lukemaan tämän käyttöohjeen huolellisesti ennen mineraalilannoitteen heittolevittimen käyttöönottoa ja noudattamaan ohjeita.

Käyttöohje kertoo yksityiskohtaisesti käytöstä ja antaa arvokkaita ohjeita asennukseen, huoltoon ja hoitoon.

Tässä ohjeessa saatetaan kuvata myös varusteita, jotka eivät kuulu koneesi varustukseen.

Käyttövirheistä tai asiattomasta käytöstä aiheutuvista vahingoista ei ole mahdollista vaatia korvausta takuun puitteissa.

OHJE

Kirjaa tähän mineraalilannoitteen heittolevittimesi tyyppi ja sarjanumero sekä valmistusvuosi.

Nämä tiedot löytyvät tehdaskilvestä tai rungosta.

Ilmoita nämä tiedot aina, kun tilaat varaosia tai jälkivarustettavia erikoisvarusteita tai teet reklamaation.

Tyyppi:

Sarjanumero:

Valmistusvuosi:

Tekniset parannukset

Pyrimme parantamaan tuotteitamme jatkuvasti. Siksi pidätämme itsellämme oikeuden ilman aiempaa ilmoitusta kaikkiin parannuksiin ja muutoksiin, jotka katsomme tarpeellisiksi laitteillemme. Emme kuitenkaan sitoudu tekemään näitä parannuksia tai muutoksia jo myytyihin koneisiin.

Vastaamme mielellämme kysymyksiisi.

Ystävällisin terveisin

RAUCH

Landmaschinenfabrik GmbH

Alkusanat

1	Määräystenmukainen käyttö	1
2	Käyttäjän ohjeet	3
2.1	Tästä käyttöohjeesta	3
2.2	Käyttöohjeen rakenne	3
2.3	Ohjeita tekstin esitykseen	4
2.3.1	Oppaita ja ohjeita	4
2.3.2	Luettelot	4
2.3.3	Viittaukset	4
3	Turvallisuus	5
3.1	Yleisiä ohjeita	5
3.2	Varoitusten merkitys	5
3.3	Yleistä koneen turvallisuudesta	7
3.4	Ohjeita omistajalle	7
3.4.1	Henkilöstön pätevyys	7
3.4.2	Perehdytys	7
3.4.3	Tapaturmien ehkäisy	8
3.5	Ohjeita käyttöturvallisuuteen	8
3.5.1	Koneen pysäköiminen	8
3.5.2	Koneen täyttö	8
3.5.3	Tarkastukset ennen käyttöönottoa	9
3.5.4	Vaara-alue	9
3.5.5	Käyttö koneen ollessa käynnissä	10
3.6	Lannoitteen käyttö	10
3.7	Hydraulijärjestelmä	10
3.8	Huolto ja kunnossapito	11
3.8.1	Huoltohenkilöstön pätevyys	11
3.8.2	Kuluvat osat	11
3.8.3	Huolto- ja kunnossapitotyöt	12
3.9	Liikenneturvallisuus	12
3.9.1	Tarkastukset ennen ajon alkua	12
3.9.2	Kuljetusajo koneen kanssa	13
3.10	Koneen suojalaitteet	14
3.10.1	Suojalaitteiden sijainti	14
3.10.2	Suojalaitteiden toiminta	16
3.11	Tarra Varoituksia ja ohjeita	17
3.11.1	Tarra Varoitukset	17
3.11.2	Tarra Ohjeita ja tehdaskilpi	19
3.12	Tehdaskilpi ja luokittelukilpi	20
3.13	Paluuheijastin	21

4	Tekniset tiedot	23
4.1	Valmistaja	23
4.2	Koneen kuvaus	23
4.2.1	Koneenosaryhmien yhteenveto	24
4.2.2	Vaihteisto toiminnolle M EMC	26
4.2.3	Sekoitin	26
4.3	Koneen tiedot	27
4.3.1	Variantit	27
4.3.2	Perusvarusteiden tekniset tiedot	28
4.3.3	Lisälaitteiden tekniset tiedot	30
4.4	Toimitettavien erikoisvarusteiden lista	31
4.4.1	Lisälaitteet	31
4.4.2	Suojapeite	31
4.4.3	Suojapeitelisä	32
4.4.4	Sähkökäyttöinen suojapeitteen kauko-ohjain AP-Drive	32
4.4.5	TELIMAT T 25	32
4.4.6	Kaksisuuntainen yksikkö ZWE 25	32
4.4.7	Kolmisuuntainen yksikkö DWE 25	32
4.4.8	Tele-Space-nivelakseli	32
4.4.9	Lisävalaistus	33
4.4.10	Tikkaat	33
4.4.11	Pysäköintipyörät ASR 25 pidikkeillä	33
4.4.12	Rajalevityslaite GSE 30	34
4.4.13	Hydraulinen kauko-ohjain FHD 30-60 laitteelle GSE 30	34
4.4.14	Lokasuojalisä SFG-E 30.2	34
4.4.15	Levityssiipisarja Z14, Z16, Z18	34
4.4.16	Testaussarja PPS5	34
4.4.17	Lannoitteen tunnistusjärjestelmä DIS	35
4.4.18	Levitystaulukkirja	35
4.4.19	Työvalonheitin SpreadLight	35
5	Akselikuormituksen laskenta	37
6	Kuljetus ilman traktoria	41
6.1	Yleisiä turvaohjeita	41
6.2	Kuormaus ja purku, pysäköinti	41
7	Käyttöönotto	43
7.1	Koneen haltuunotto	43
7.2	Traktorin vaatimukset	44
7.3	Nivelakselin asennus koneeseen	44
7.4	Koneen asennus traktoriin	48
7.4.1	Edellytykset	48
7.4.2	Asennus	49
7.5	Luistiohjauksen liitäntä	52
7.5.1	Hydraulisen luistiohjauksen liitäntä: Vaihtoehto K/D	52
7.5.2	Hydraulisen luistiohjauksen liitäntä: Vaihtoehto R	52
7.5.3	Sähköisen luistiohjauksen liitäntä: Vaihtoehto C	54
7.5.4	Sähköisen luistiohjauksen liitäntä: Vaihtoehto Q/W/EMC	54

7.6	Asennuskorkeuden esiasetus	55
7.6.1	Turvallisuus	55
7.6.2	Sallittu enimmäisasennuskorkeus edessä (V) ja takana (H)	56
7.6.3	Asennuskorkeus A ja B levitystaulukon mukaan	57
7.7	Koneen täyttö.	60
7.8	Levitystaulukon käyttö	61
7.8.1	Levitystaulukkoa koskevia ohjeita	61
7.8.2	Levitystaulukon mukaiset asetukset.	61
7.9	Rajalevityslaitteen GSE erikoisvarusteiden asetus	68
7.10	TELIMAT-erikoisvarusteen asetus.	69
7.10.1	TELIMATin asettaminen.	69
7.10.2	Heittoetäisyyden korjaus	71
7.10.3	Ohjeita levitykseen TELIMATilla	71
7.11	Asetukset lannoitteille, joita ei ole lueteltu	73
7.11.1	Edellytykset ja ehdot	73
7.11.2	Yhden ylikulun suoritus	74
7.11.3	Kolmen ylikulun suoritus	75
7.11.4	Arvioi tulokset ja korjaa tarvittaessa:	76
8	Levityskäyttö	79
8.1	Turvallisuus	79
8.2	Levityskäyttöä koskeva ohje	80
8.3	Levitystaulukon käyttö	81
8.4	Levitysmäärän asettaminen.	81
8.4.1	Vaihtoehto Q/W/EMC.	81
8.4.2	Vaihtoehto K/D/R/C	82
8.5	Työskentelyleveyden asettaminen.	83
8.5.1	Oikean levityslautasen valinta	83
8.5.2	Levityslautasten irrotus ja asennus	84
8.5.3	Luovutuspuoleen asettaminen	86
8.6	Asennuskorkeuden tarkistus	87
8.7	Vetoakselin kierrosluvun asettaminen	87
8.8	Levitys pellon pientareella	88
8.9	Levitys osaleveyskytkimellä (VariSpread)	90
8.10	Kiertokoe	92
8.10.1	Tavoiteulosjuoksumäärän selvittäminen	92
8.10.2	Kiertokokeen suoritus.	95
8.11	Jäämien tyhjennys.	100
8.12	Koneen pysäköiminen ja irrottaminen	101
9	Häiriöt ja mahdolliset syyt	103

10 Huolto ja kunnossapito	107
10.1 Turvallisuus	107
10.2 Tikkaiden käyttö (erikoisvarusteet)	108
10.2.1 Turvallisuus	108
10.2.2 Tikkaiden auki taittaminen	108
10.2.3 Tikkaiden kiinni taittaminen	109
10.2.4 Tikkaiden turvallinen käyttö	110
10.3 Kuluvat osat ja ruuviliitokset	111
10.3.1 Tarkista kuluvat osat	111
10.3.2 Tarkista ruuviliitokset	111
10.3.3 Punnitussolujen ruuviliitosten tarkistus	111
10.4 Huoltosuunnitelma	113
10.5 Säiliön suojaristikon avaaminen	114
10.6 Puhdistus	116
10.6.1 Lokasuojan irrotus	116
10.6.2 Lokasuojan asentaminen	117
10.7 Levityslautasten keskiön sijainnin tarkistus	117
10.8 Sekoittimen käyttölaitteen tarkistus	118
10.9 Levityssiipien vaihto	120
10.10 Annostusluistiasetuksen säätö	122
10.11 Luovutusasteasetuksen säätö	124
10.12 Vaihteistoöljy (ei EMC-koneille)	126
10.12.1 Määrä ja lajit	126
10.12.2 Öljymäärän tarkistus, öljyn vaihto	126
10.13 Voitelusuunnitelma	128
11 Jätehuolto	129
11.1 Turvallisuus	129
11.2 Jätehuolto	130

Avainsanaluettelo **A**

Takuu

1 Määräystenmukainen käyttö

AXIS-valmistussarjan mineraalilannoitteen heittolevittimiä saa käyttää ainoastaan tämän käyttöohjeen tietojen mukaisesti.

AXIS-valmistussarjan mineraalilannoitteen heittolevittimet on rakennettu niiden määräystenmukaisen käytön mukaisesti.

Niitä saa käyttää ainoastaan kuivien, rakeisten ja kiteisten lannoitteiden, siemenviljojen ja etanakarkotteen levittämiseen.

Kaikkea muuta tästä määritelmästä poikkeavaa käyttöä pidetään määräysten vastaisena. Valmistaja ei vastaa tästä aiheutuvista vahingoista. Omistaja kantaa vastuun yksin.

Määräystenmukaiseen käyttöön kuuluu myös valmistajan määrittämien käyttö-, huolto- ja kunnossapitoehtojen noudattaminen. Käytä varaosina ainoastaan valmistajan alkuperäisiä varaosia.

Vain henkilöt, jotka tuntevat koneen ominaisuudet ja vaarat, saavat käyttää, huoltaa ja pitää kunnossa AXIS-valmistussarjan mineraalilannoitteen heittolevittimiä.

Koneen käyttöön, huoltoon ja turvalliseen käsittelyyn liittyviä ohjeita, niin kuin ne on kuvattu tässä käyttöohjeessa ja koneeseen kiinnitettyjen valmistajan varoitusten ja varoituskuvien muodossa, on noudatettava konetta käytettäessä.

Asiaankuuluvia tapaturmantorjuntamääräyksiä sekä muita yleisesti hyväksytyjä turvateknisiä, työterveyteen ja liikenneturvallisuuteen liittyviä sääntöjä on noudatettava konetta käytettäessä.

Omavaltaisten muutosten teko AXIS-valmistussarjan mineraalilannoitteen heittolevittimiin ei ole sallittua. Valmistaja ei vastaa tällaisista muutoksista aiheutuvista vahingoista.

Mineraalilannoitteen heittolevitintä kutsutaan seuraavissa luvuissa "**koneeksi**".

Ennakoitava virheellinen käyttö

Valmistaja viittaa ennakoitaviin virheellisiin käyttötapoihin AXIS-valmistussarjan mineraalilannoitteen heittolevittimeen kiinnitetyillä varoituksilla ja varoituskuvilla. Ota ehdottomasti huomioon nämä varoitukset ja varoituskuvat. Näin vältetään AXIS-valmistussarjan mineraalilannoitteen heittolevittimen käyttötavat, joita ei ole ilmoitettu käyttöohjeessa.

2 Käyttäjän ohjeet

2.1 Tästä käyttöohjeesta

Tämä käyttöohje on **osa** konetta.

Käyttöohje sisältää tärkeitä ohjeita koneen **turvalliseen, asianmukaiseen** ja taloudelliseen **käyttöön ja huoltoon**. Ottamalla huomioon nämä ohjeet voi **välttää vaaroja**, vähentää korjauskuluja ja käyttökatkoksia ja parantaa koneen luotettavuutta sekä pidentää sen käyttöikää.

Koko dokumentti, joka koostuu tästä käyttöohjeesta sekä kaikista toimittajan dokumenteista, on säilytettävä helposti saatavissa koneen käyttöpaikassa (esim. traktorissa).

Myynnin yhteydessä myös käyttöohje on luovutettava koneen mukana.

Käyttöohje on tarkoitettu koneen omistajalle ja sen käyttö- ja huoltohenkilöstölle. Jokaisen henkilön, joka on valtuutettu tekemään koneella seuraavia työtehtäviä, on luettava, ymmärrettävä käyttöohje ja sovellettava sitä:

- käyttö,
- huolto ja puhdistus,
- häiriöiden poisto.

Ota erityisesti huomioon seuraavat ohjeet:

- luku Turvallisuus,
- yksittäisten lukujen tekstin varoitukset.

Käyttöohje ei vähennä omavastuutasi koneen omistajana ja käyttöhenkilönä.

2.2 Käyttöohjeen rakenne

Käyttöohje jakautuu kuuteen sisällölliseen painopisteeseen:

- Käyttäjän ohjeet
- Turvaohjeet
- Koneen tiedot
- Ohjeet koneen käyttöön
 - Kuljetus
 - Käyttöönotto
 - Levityskäyttö
- Ohjeita häiriöiden tunnistamiseen ja poistoon
- Huolto- ja kunnossapitomääräykset

2.3 Ohjeita tekstin esitykseen

2.3.1 Oppaita ja ohjeita

Käyttöhenkilöstön suoritettavat toiminta-asekeleet esitetään numeroituna listana.

1. Toimintaohje askel 1
2. Toimintaohje askel 2

Ohjeita, jotka koostuvat vain yhdestä askeleesta, ei numeroida. Tämä koskee myös toiminta-askelia, joiden suorittamisjärjestystä ei ole määritelty erikseen.

Yksi kohta menee näiden ohjeiden edelle:

- Toimintaohje

2.3.2 Luettelot

Luettelot, joilla ei ole pakollista järjestystä, esitetään listana luettelokohtilla (taso 1) ja sisennyksinä (taso 2):

- Ominaisuus A
 - Kohta A
 - Kohta B
- Ominaisuus B

2.3.3 Viittaukset

Viittaukset dokumentin muihin tekstikohtiin esitetään kappalenumerolla, otsikko-tekstillä ja sivutiedoilla:

- **Esimerkki:** Ota huomioon myös luku [3: Turvallisuus, sivu 5](#).

Viittaukset muihin dokumentteihin esitetään huomautuksina tai ohjeina ilman tarkkoja luku- tai sivutietoja:

- **Esimerkki:** Ota huomioon nivelakselin valmistajan käyttöohje.

3 Turvallisuus

3.1 Yleisiä ohjeita

Luku **Turvallisuus** sisältää perustavanlaatuisia varoituksia, työ- ja liikenneturvallisuuksimääräyksiä asennetun koneen käsittelyyn.

Tässä kappaleessa lueteltujen ohjeiden huomioonottaminen on perusedellytys koneen turvalliselle käsittelylle ja häiriöttömälle käytölle.

Lisäksi tämän käyttöohjeen muissa luvuissa on lisää varoituksia, joita on noudatettava yhtä tarkasti. Varoitukset on esitelty ennen kulloistakin toimintaa.

Toimittajan komponentteihin liittyvät varoitukset löytyvät vastaavista toimittajan dokumenteista. Ota huomioon myös nämä varoitukset.

3.2 Varoitusten merkitys

Tässä käyttöohjeessa varoitukset on järjestetty niiden vakavuuden ja todennäköisyyden mukaan.

Varoitusmerkit kiinnittävät huomion vaaroihin, joilta ei voida välttyä, kun käytetään konetta. Käytetyt varoitukset on jäsennetty seuraavasti:

Huomiosana

Tunnus	Selitys
--------	---------

Esimerkki

VAARA



Varoitusten laiminlyönti aiheuttaa hengenvaaran

Vaaran ja mahdollisten seurausten kuvaus.

Näiden varoitusten huomiotta jättäminen johtaa vakaviin loukkautumisiin, jopa kuolemaan.

► Toimenpiteet vaaran välttämiseksi.

Varoitusten vaaraluokat

Vaaraluokka merkitään huomiosanalla. Vaaraluokat on luokiteltu seuraavasti:

▲ VAARA



Vaaran tyyppi ja lähde

Tämä varoitus varoittaa välittömästä terveyttä ja henkeä uhkaavasta vaarasta.

Näiden varoitusten huomiotta jättäminen johtaa vakaviin loukkaantumisiin, jopa kuolemaan.

- Noudata ehdottomasti tämän vaaran välttämiseen kuvattuja toimenpiteitä.

▲ VAROITUS



Vaaran tyyppi ja lähde

Tämä varoitus varoittaa mahdollisesti terveydelle vaarallisesta tilanteesta.

Tämän varoituksen huomiotta jättäminen johtaa vakaviin loukkaantumisiin.

- Noudata ehdottomasti tämän vaaran välttämiseen kuvattuja toimenpiteitä.

▲ HUOMIO



Vaaran tyyppi ja lähde

Tämä varoitus varoittaa mahdollisesti terveydelle vaarallisesta tai aineellisia ja ympäristövahinkoja aiheuttavasta tilanteesta.

Tämän varoituksen huomiotta jättäminen johtaa loukkaantumisiin tuotteen tai ympäristön vahingoittumiseen.

- Noudata ehdottomasti tämän vaaran välttämiseen kuvattuja toimenpiteitä.

HUOMAUTUS

Yleiset ohjeet sisältävät käyttövinkkejä ja erityisen hyödyllisiä tietoja, ne eivät kuitenkaan varoita vaaroista.

3.3 Yleistä koneen turvallisuudesta

Kone on rakennettu tekniikan viimeisimmän tason ja hyväksytyjen teknisten sääntöjen mukaisesti. Kuitenkin sen käytön ja huollon yhteydessä saattaa ilmetä vaaroja käyttäjän tai kolmannen osapuolen terveydelle ja hengelle ja vahinkoa koneelle ja muille tavaroille.

Käytä tästä johtuen konetta:

- vain moitteettomassa ja liikenneturvallisessa kunnossa,
- turvallisuus ja vaarat huomioon ottaen.

Tälle on edellytyksenä, että olet lukenut tämän käyttöohjeen sisällön ja ymmärtänyt sen. Tunnet asiaankuuluvat tapaturmien ehkäisyyn liittyvät määräykset sekä yleisesti hyväksytyt turvatekniset, työterveyteen ja liikenneturvallisuuteen liittyvät säännöt ja osaat myös soveltaa määräyksiä ja sääntöjä.

3.4 Ohjeita omistajalle

Omistaja on vastuussa koneen määräystenmukaisesta käytöstä.

3.4.1 Henkilöstön pätevyys

Henkilöiden, jotka ovat tekemisissä koneen käytön, huollon tai kunnossapidon kanssa, on luettava ja ymmärrettävä tämä käyttöohje ennen työskentelyn aloittamista.

- Koneita saa käyttää ainoastaan perehdytetty ja omistajan valtuuttama henkilöstö.
- Koulutuksessa/valmennuksessa/perehdytyksessä oleva henkilöstö saa työskennellä koneella vain kokeneen henkilön valvonnassa.
- Vain pätevä henkilöstö saa suorittaa huolto- ja kunnossapitotöitä.

3.4.2 Perehdytys

Yrityksen RAUCH jälleenmyyjät, edustajat ja työntekijät perehdyttävät omistajan koneen käyttöön ja huoltoon.

Omistajan on huolehdittava siitä, että uusi käyttö- ja huoltohenkilöstö perehdytetään huolellisesti koneen käyttöön ja kunnossapitoon tämä käyttöohje huomioon ottaen.

3.4.3 Tapaturmien ehkäisy

Turvallisuuteen ja tapaturmien ehkäisyyn liittyvät määräykset on säädetty kussakin maassa lainmukaisesti. Koneen omistaja on vastuussa siitä, että käyttömaassa voimassa olevia määräyksiä noudatetaan.

Ota lisäksi huomioon seuraavat ohjeet:

- Älä koskaan jätä konetta työskentelemään ilman valvontaa.
- Koneen päälle ei saa missään tapauksessa nousta työskentelyn tai kuljetusajon aikana (**mukana-ajokielto**).
- **Älä** käytä koneen osia nousuapuna.
- Käytä vartalonmyötäistä vaateetusta. Vältä työvaateetusta, jossa on vöitä, hapsuja tai muita osia, jotka voivat tarttua kiinni.
- Ota kemikaaleja käsitellessäsi huomioon kunkin valmistajan varoitukset. Sinun on mahdollisesti käytettävä henkilökohtaisia suojaimeja (PSA).

3.5 Ohjeita käyttöturvallisuuteen

Käytä konetta ainoastaan käyttöturvallisessa tilassa. Näin vältyt vaarallisilta tilanteilta.

3.5.1 Koneen pysäköiminen

- Aseta kone vain kun kone on tyhjä vaakasuoralle, vakaalle pinnalle.
- Mikäli kone pysäköidään maahan yksin (ilman traktoria), avaa annostusluistit täysin. Yksitoimisen luistiohjauksen palautusjousten jännite poistetaan.

3.5.2 Koneen täyttö

- Täytä kone ainoastaan kun traktorin moottori on sammutettu. Vedä virta-avain pois, jotta moottoria ei voi käynnistää.
- Käytä täyttöön soveltuvaa apuvälinettä (esim. kauhakuormaajaa, kuljetuskierukkaa).
- Täytä kone enintään reunan korkeudelle saakka. Tarkista täyttötaso, esim. säiliön tarkistusikkunan avulla (tyypistä riippuva).
- Täytä kone vain kun suojaristikko on suljettu. Näin estät levitettävän aineksen paakkujen tai muiden vieraiden esineiden aiheuttamat häiriöt levityksen aikana.

3.5.3 Tarkastukset ennen käyttöönottoa

Tarkasta koneen käyttöturvallisuus ennen ensimmäistä ja jokaista seuraavaa käyttöönottoa.

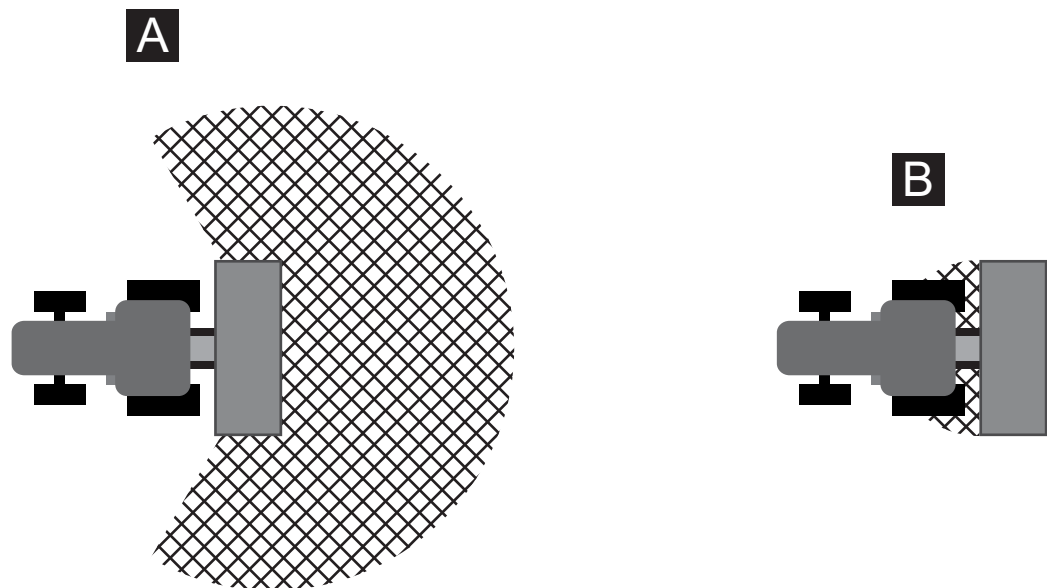
- Ovatko koneen kaikki suojalaitteet paikoillaan ja käyttökuntoisia?
- Onko kaikki kiinnitysosat ja kantavat liitokset kiinnitetty tiukasti ja ovatko ne asianmukaisessa kunnossa?
- Ovatko levityslautaset ja niiden kiinnitykset asianmukaisessa kunnossa?
- Ovatko säiliön suojaristikon suljettuja ja lukittuja?
- Onko suojaristikon lukituksen tarkistusmitta asianmukaisella alueella? Ks. [Kuva 10.10](#) kohta [Sivu 115](#).
- Koneen vaaravyöhykkeellä **ei** oleskele ihmisiä?
- Onko nivelakselin suojus asianmukaisessa kunnossa?

3.5.4 Vaara-alue

Ulos lentävä levitettävä aines voi johtaa vakaviin vammoihin (esim. silmissä).

Traktorin ja koneen välissä oleskelusta aiheutuu suuri vaara traktorin poirullamisesta tai koneen liikkeistä johtuen, seurauksena mahdollisesti jopa kuolema.

Seuraava kuva näyttää koneen vaara-alueen.



Kuva 3.1: Kiintolaitteiden vaaravyöhykkeet

[A] Vaara-alue im levityskäytössä

[B] Vaara-alue konetta liitettäessä/irrotettaessa

- Huolehdi siitä, että koneen levitysvyöhykkeellä [A] ei oleskele ihmisiä.
- Sammuta kone ja traktori välittömästi, jos koneen vaara-alueella on ihmisiä.
- Jos sinun on käytettävä nosturia, ohjaa kaikki henkilöt pois koneen vaaravyöhykkeeltä [B].

3.5.5 Käyttö koneen ollessa käynnissä

- Koneen toimintahäiriöiden yhteydessä kone on pysäytettävä ja varmistettava heti. Anna valtuutetun henkilöstön korjata häiriöt viipymättä.
- Älä koskaan nouse koneen päälle kun levityslaitteisto on käynnissä.
- Käytä konetta vain kun säiliön suojaristikot on suljettu. **Älä avaa tai poista** suojaristikkoa käytön aikana.
- Pyörivät koneen osat voivat aiheuttaa vakavia loukkaantumisia. Huolehdi siksi siitä, että et vie ruumiinosia tai vaatekappaleita lähelle pyöriviä osia.
- Älä aseta koskaan vieraita esineitä (esim. ruuveja, muttereita) levityssäiliöön.
- Ulos lentävä levitettävä aines voi johtaa vakaviin vammoihin (esim. silmissä). Huolehdi siksi siitä, että koneen levitysvyöhykkeellä ei oleskele ihmisiä.
- Lopeta levitys liian korkeiden tuulenopeuksien yhteydessä, koska levitysvyöhykkeen noudattamista ei voida taata.
- Älä koskaan nouse koneeseen tai traktoriin sähköisten suurjännitejohtojen alla.

3.6 Lannoitteen käyttö

Lannoitteen asiaton valinta tai käyttö voi johtaa vakaviin henkilö- ja ympäristövahinkoihin.

- Ota selvää lannoitetta valitessasi sen vaikutuksista ihmisiin, ympäristöön ja koneeseen.
- Ota huomioon lannoitteen valmistajan ohjeet.

3.7 Hydraulijärjestelmä

Hydraulijärjestelmä on korkean paineen alaisena.

Korkean paineen alaisuudessa ulos purkautuvat nesteet voivat aiheuttaa vakavia vammoja ja vahingoittaa ympäristöä. Ota huomioon seuraavat ohjeet vaarojen välttämiseksi:

- Käytä konetta vain sallitun enimmäiskäyttöpaineen alapuolella.
- Tee hydraulijärjestelmä **ennen** kaikki huoltotöitä **paineettomaksi**. Sammuta traktorin moottori. Varmista se uudelleenkäynnistymistä vastaan.
- Käytä vuotokohtia etsiessäsi aina **suojalaseja** ja **suojakäsineitä**.
- Hakeudu **välittömästi lääkäriin** hydrauliohjasta aiheutuvien loukkaantumisten yhteydessä, koska siitä voi aiheutua vakavia infektioita.
- Varmista hydrauliletkuja traktoriin liitettäessä, että hydraulijärjestelmä on **paineeton** niin traktorin kuin koneenkin puolella.
- Yhdistä traktorin ja levittimen hydraulikan hydrauliletkut vain määrätyillä liittännöillä.
- Vältä hydraulipiirin epäpuhtauksia. Ripusta liittimet aina niille tarkoitettuihin pidikkeisiin. Käytä pölysuojuksia. Puhdista liittännät ennen kytkemistä.
- Tarkista hydrauliset osat ja hydrauliletkujohtot säännöllisesti mekaanisten viikkojen varalta, esim. leikkaus- ja viiltokohdat, puristumat, taitokset, repeymät, huokoisuus jne.

- Letkut ja letkun liitokset vanhenevat luonnollisesti myös asianmukaisen varastoinnin ja sallitun kuormituksen yhteydessä. Siksi niiden varastointiaika ja käyttöikä on rajallinen.

Letkujohdon käyttöikä on enintään kuusi vuotta, mukaan lukien mahdollinen enintään kahden vuoden varastointiaika.

Letkujohdon valmistuspäiväys on ilmoitettu letkun suojuksessa kuukaudella ja vuodella.

- Vaihdeta vahingoittuneet ja vanhentuneet hydraulijohdot.
- Vaihdoissa asennettavien letkujohdojen on vastattava laitteen valmistajan teknisiä vaatimuksia. Huomioi erityisesti vaihdettavien hydraulijohdojen erilaiset enimmäispainetiedot.

3.8 Huolto ja kunnossapito

Huolto- ja kunnossapitotöiden yhteydessä sinun on varauduttava lisävaaroihin, joita ei ilmene koneen käytön aikana.

- Suorita huolto- ja kunnossapitotyöt aina erittäin huolellisesti. Työskentele erityisen huolellisesti ja vaarat huomioon ottaen.

3.8.1 Huoltohenkilöstön pätevyys

- Ainoastaan ammattihenkilöstö saa suorittaa hitsaustöitä ja töitä sähköisen ja hydraulisen laitteiston parissa.

3.8.2 Kuluvat osat

- Noudata tässä käyttöohjeessa kuvattuja huolto- ja kunnossapitovälejä tarkasti.
- Noudata myös toimittajan komponenttien huolto- ja kunnossapitovälejä. Löydät tiedot vastaavista toimittajan dokumenteista.
- Suosittelemme tarkistuttamaan koneen kunnon, erityisesti kiinnitysosat, turvallisuuteen liittyvät muoviosat, hydraulijärjestelmän, annostustoimielimen ja levityssiivet jokaisen kauden jälkeen jälleenmyyjälläsi.
- Varaosien on vastattava vähintään valmistajan määrittämiä teknisiä vaatimuksia. Tekniset vaatimukset varmistetaan käyttämällä alkuperäisiä vara-osia.
- Itsevarmistavat mutterit on tarkoitettu vain kertakäyttöön. Käytä osien kiinnittämiseen (esim. levityssiipien vaihdon yhteydessä) aina uusia itsevarmistavia muttereita.

3.8.3 Huolto- ja kunnossapitotyöt

- **Sammuta traktorin moottori** ennen kaikkia puhdistus-, huolto- ja kunnossapitotyitä sekä häiriön poistoa. **Odota, kunnes kaikki koneen pyörivät osat ovat pysähtyneet.**
- Varmista, että **kukaan** ei voi käynnistää konetta luvatta. Vedä traktorin virta-avain pois.
- Katkaise traktorin ja koneen välinen virransyöttö ennen kaikkia huolto- ja kunnossapitotyitä.
- Katkaise virransyöttö sähköisestä laitteistosta ennen työtehtävien aloittamista.
- Tarkista, että traktori on pysäköity koneen kanssa asianmukaisesti. Niiden on seistävä tyhjän säiliön kanssa vaakasuoralla, vakaalla pinnalla ja oltava varmistettuja poispyörimistä vastaan.
- Tee hydraulijärjestelmä paineettomaksi ennen huolto- ja kunnossapitotyitä.
- Jos sinun on työskenneltävä pyörivän vetoakselin parissa, kukaan ei saa oleskella veto- tai nivelakselin alueella.
- Älä koskaan poista tukkeumia levityssäiliöstä käsin tai jalalla, vaan käytä sopivaa työkalua. Täytä säiliö ainoastaan suojaristikon avulla välttääksesi tukkeumat.
- Ennen kuin puhdistat koneen vedellä, höyrypesurilla tai muilla puhdistusvälineillä peitä kaikki osat, joihin ei saa joutua puhdistusnesteitä (esim. liukulaa-kerit, sähköiset pistoliitännät).
- Tarkista mutterien ja ruuvien tiukka istuvuus säännöllisesti. Kiristä löysät liitännät.

3.9 Liikenneturvallisuus

Yleisillä kaduilla ja teillä ajettaessa traktorin on vastattava asennetun koneen kanssa kulloisenkin maan liikennettä koskevia säännöksiä. Näiden määräysten noudattamisesta vastaa ajoneuvon haltija ja kuljettaja.

3.9.1 Tarkastukset ennen ajon alkua

Lähtötarkastus on tärkeä osa liikenneturvallisuutta. Tarkista välittömästi ennen jokaista ajoa, että käyttöedellytyksiä, liikenneturvallisuutta ja käyttömaan määräyksiä noudatetaan.

- Noudatetaanko sallittua kokonaispainoa? Huomioi sallittu akselikuormitus, sallittu jarrukuormitus ja sallittu renkaan kantokyky; [Ks. myös ”Akselikuormituksen laskenta” sivulla 37.](#)
- Onko kone asennettu ohjeenmukaisesti?
- Voiko lannoitetta valua ulos ajon aikana?
 - Huomioi lannoitteen täyttötaso säiliössä.
 - Annostusluistien on oltava suljettuina.
 - Lukitse yksitoimisten hydraulisylinterien yhteydessä lisäksi palloventtiilit.
 - Kytke elektroninen käyttöyksikkö pois päältä.
- Tarkista rengaspaine ja traktorin jarrujärjestelmän toiminta.
- Vastaavatko koneen valaistus ja merkinnät maasi julkisten teiden käyttöön liittyviä määräyksiä? Huomioi määräystenmukainen kiinnitys.

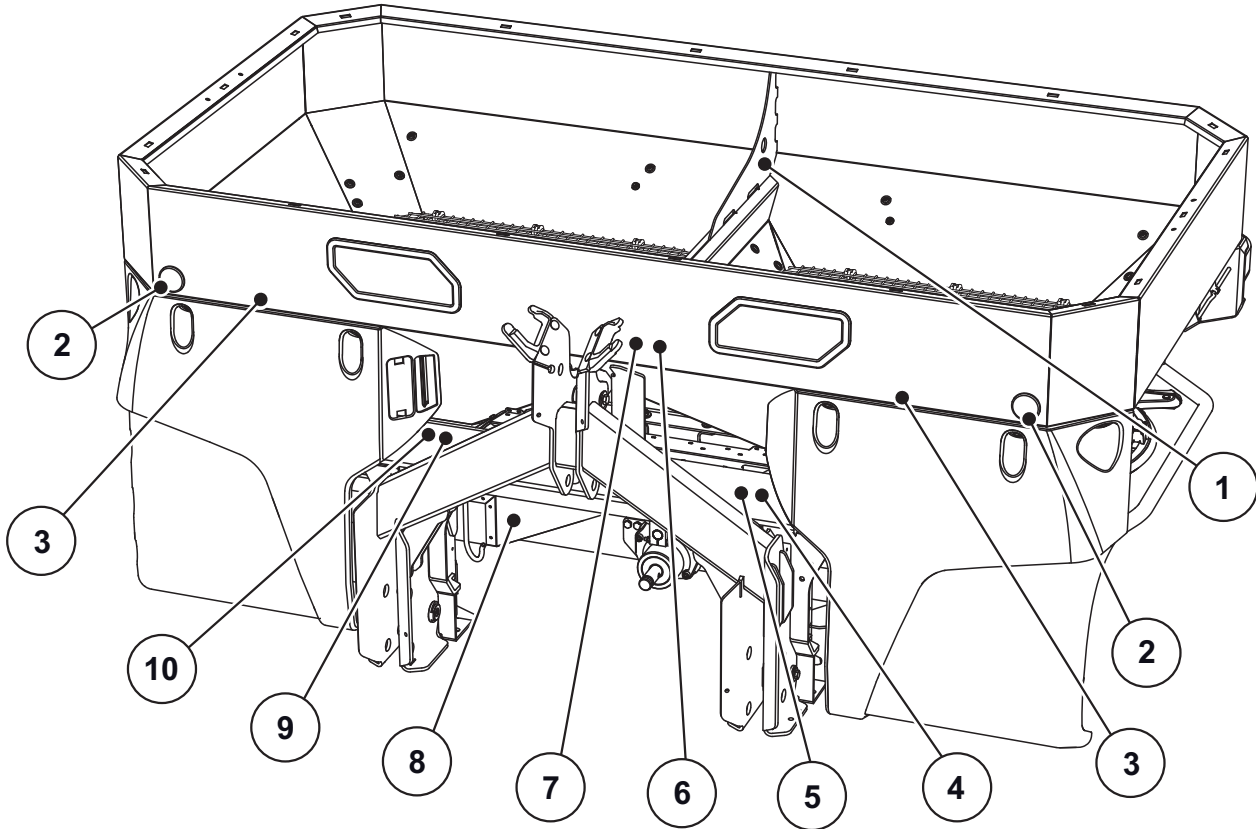
3.9.2 Kuljetusajo koneen kanssa

Traktorin ajokäyttäytyminen, ohjaus- ja jarrutusominaisuudet muuttuvat asennetun koneen johdosta. Näin esim. koneen suuri paino vähentää painetta traktorin etuakselissa ja vaikuttaa tällöin ohjausominaisuuksiin.

- Mukauta ajotyylisi muuttuneiden ajo-ominaisuuksien mukaiseksi.
- Huolehdi aina ajon aikana riittävästä näkyvyydestä. Mikäli sitä ei ole (esim. peruutettaessa), tarvitaan ohjaava henkilö.
- Noudata sallittua enimmäisnopeutta.
- Vältä vuori- ja laaksoajojen sekä poikittaisajojen yhteydessä äkillisiä käännöksiä. Painopisteen siirtyminen aiheuttaa kaatumisvaaran. Aja epätasaisella, pehmeällä maapohjalla (esim. pellolle ajaessa, reunakivet) erityisen varovasti.
- Säädä takanosturin alaohjaustanko sivuttain jäykäksi, jotta vältetään edestakaiselta heilumiselta.
- Koneen päällä oleskelu ajon ja käytön aikana on kiellettyä.

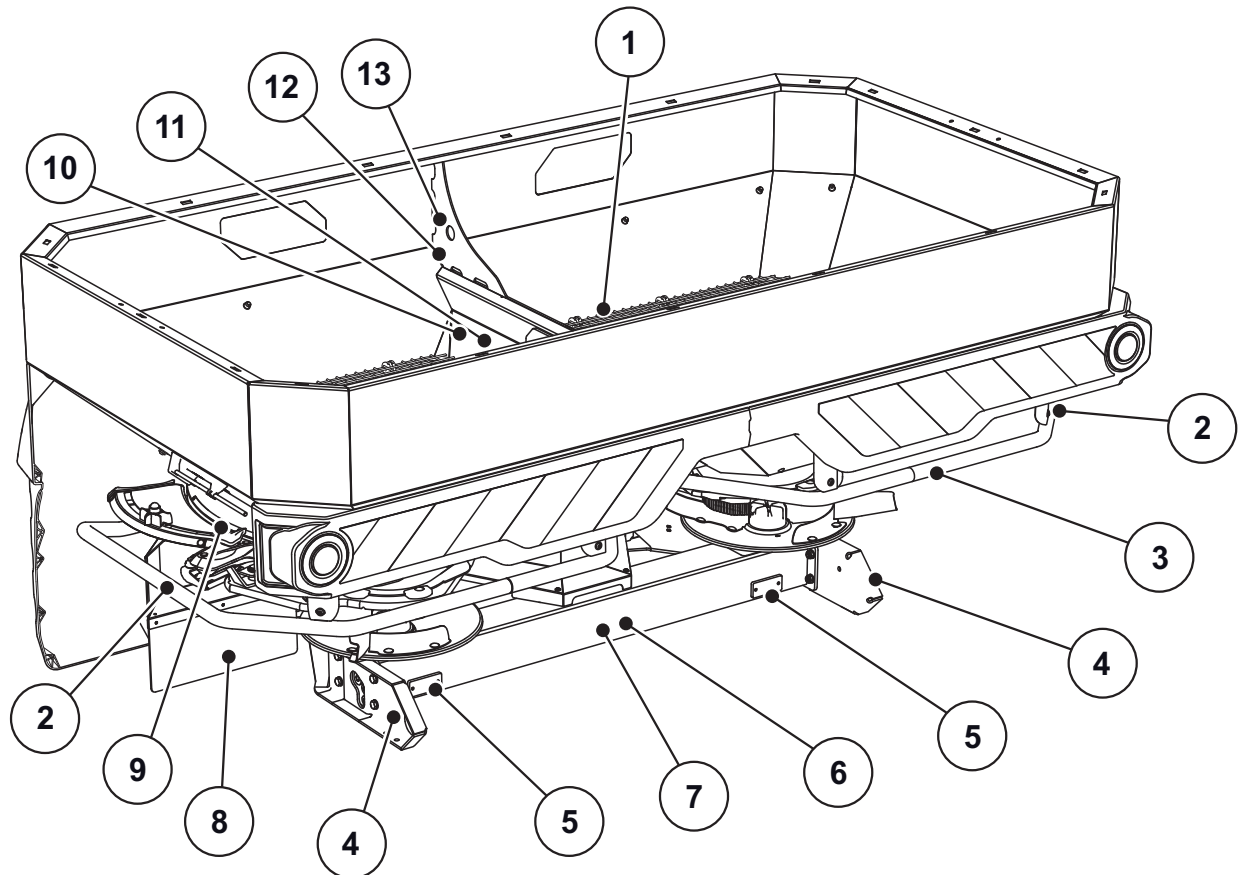
3.10 Koneen suojalaitteet

3.10.1 Suojalaitteiden sijainti



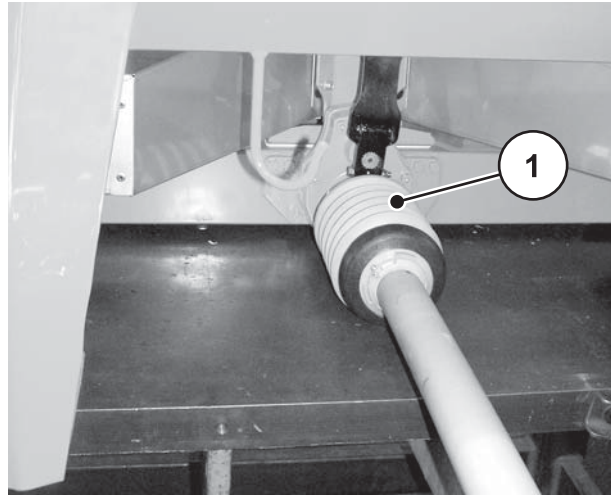
Kuva 3.2: Suojalaitteet, Tarra Varoituksia ja ohjeita, etuosa

- [1] Ohje: säiliön rengassilmukka
- [2] Valkoiset paluuheijastimet edessä
- [3] Ohje: lokasuojan lukitus
- [4] Ohje: vetoakselin kierrosluku
- [5] Ohje: enimmäishyötykuorma
- [6] Varoitus: materiaalin ulosheitto
- [7] Varoitus: lue käyttöohje
- [8] Levityslautasten suojus
- [9] Luokittelukilpi
- [10] Tehdaskilpi



Kuva 3.3: Suojalaitteet, Tarra Varoituksia ja ohjeita, takaosa

- [1] Suojaristikko säiliössä
- [2] Suojakaari
- [3] Ohje: kiipeämiskielto
- [4] Sivuttaiset keltaiset paluuheijastimet
- [5] Punaiset paluuheijastimet
- [6] Varoitus: vedä virta-avain irti
- [7] Varoitus: liikkuvia osia
- [8] Levityslautasten suojuks
- [9] Varoitus: puristumisvaara
- [10] Ohje: suojaristikon lukitus
- [11] Suojaristikon lukitus
- [12] Ohje: säiliön rengassilmukka
- [13] Säiliön rengassilmukka



[1] Nivelakselin suojus

Kuva 3.4: Nivelakseli

3.10.2 Suojalaitteiden toiminta

Suojalaitteet suojaavat terveyttäsi ja henkeäsi.

- Varmista ennen koneella työskentelyä, että suojalaitteet ovat toimintakunnossa.
- Käytä konetta vain kun suojalaitteet toimivat.
- **Älä** käytä suojakaarta nousuapuna. Sitä ei ole tarkoitettu siihen. Putoamisvaara.

Kuvaus	Toiminto
Suojaristikko säiliössä	Estää ruumiinosien joutumisen pyörivään sekoittimeen. Estää annostusluistin aiheuttaman ruumiinosien leikkautumisen. Estää levitettävän aineksen paakkujen, suurempien kivien tai muiden suurten materiaalien aiheuttamat häiriöt levityksen aikana (seulavaikutus).
Suojaristikon lukitus	Estää säiliön suojaristikon tahattoman avaamisen. Lukittuu mekaanisesti, kun suojaristikko suljetaan asianmukaisesti. Voidaan avata vain työkalun avulla.
Suojakaari	Estää pyörivien levityslautasten aiheuttaman kiinni tarttumisen takaa ja sivulta.
Levityslautasten suojus	Estää pyörivien levityslautasten aiheuttaman kiinni tarttumisen edestä. Estää lannoitteen ulosheiton eteenpäin (traktorin/työskentelypaikan suuntaan).
Nivelakselin suojus	Estää ruumiinosien ja vaatekappaleiden vetäytymisen pyörivään nivelakseliin.

3.11 Tarra Varoituksia ja ohjeita

Koneeseen on kiinnitetty erilaisia varoituksia ja ohjeita (kiinnitys koneeseen ks. [3.10: Koneen suojalaitteet, sivu 14](#)).

Varoitukset ja ohjeet ovat osa konetta. Niitä ei saa irrottaa eikä muuttaa. Puuttuvat tai lukukelvottomat varoitukset tai ohjeet on korvattava heti uusilla.

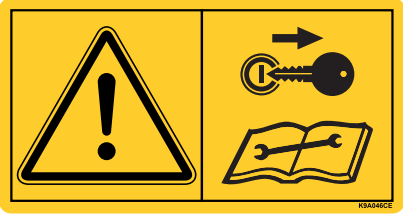

Mikäli korjaustöiden yhteydessä asennetaan uusia osia, osiin on kiinnitettävä samat varoitukset ja ohjeet kuin alkuperäisissä osissa.

HUOMAUTUS

Oikeat varoitukset ja ohjeet voit hankkia varaosapalvelun kautta.


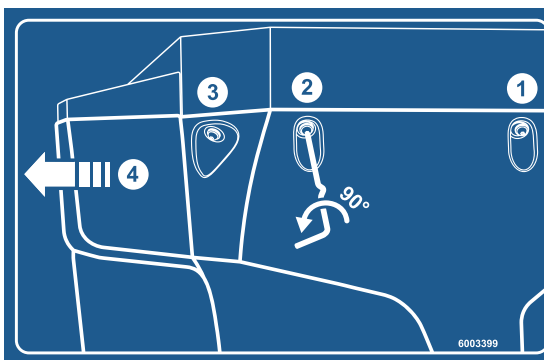
3.11.1 Tarra Varoitukset

	<p>Lue käyttöohje ja varoitukset.</p> <p>Lue käyttöohje ja varoitukset ennen koneen käyttöönottoa ja noudata niitä.</p> <p>Käyttöohje kertoo yksityiskohtaisesti käytöstä ja antaa arvokkaita ohjeita käsittelyyn, huoltoon ja hoitoon.</p>
	<p>Materiaalin ulosheiton aiheuttama vaara</p> <p>Ulos lentävän levitetävän aineksen aiheuttama loukkaantumisvaara koko keholle.</p> <p>Ohjaa kaikki henkilöt pois koneen vaaravyöhykkeeltä (levitysalue) ennen käyttöönottoa.</p>
	<p>Liikkuvien osien aiheuttama vaara</p> <p>Ruumiinosa leikkautumisen vaara</p> <p>On kiellettyä kurottaa pyörivien levityslautasten, sekoittimen tai nivelakselin vaaravyöhykkeille.</p> <p>Pysäytä moottori ja vedä virta-avain irti ennen huolto-, korjaus- ja säätöitä.</p>
	<p>Liikkuvien osien aiheuttama puristumisvaara</p> <p>Ruumiinosa leikkautumisen vaara</p> <p>On kiellettyä kurottaa annostusluistin vaaravyöhykkeille.</p> <p>Pysäytä moottori ja vedä virta-avain irti ennen huolto-, korjaus- ja säätöitä.</p>

	<p>Vedä virta-avain irti. Pysäytä moottori ja vedä virta-avain irti ennen huolto- ja korjauksia. Virransyötön katkaisu</p>
	<p>Mukana-ajokielto Liukastumis- ja loukkaantumisvaara. Koneen päälle ei saa nousta levityksen tai kuljetusajon aikana.</p>

3.11.2 Tarra Ohjeita ja tehdaskilpi

	<p>Tikkaat</p> <p>Kiinnitaitetuille tikkaille nouseminen on kiellettyä.</p> <p>Käytä tikkaita vain, kun ne on taitettu auki</p> <p>Ajo kadulla vain, kun ne taitettu kiinni</p>
	<p>Säiliön rengassilmukka</p> <p>Pidikkeen merkintä nostolaitteiston kiinnitykseen</p>
	<p>Päälle astuminen kielletty</p> <p>Suojakaaren päälle astuminen on kiellettyä.</p>
	<p>Suojaristikon lukitus</p> <p>Suojaristikon lukitus lukittuu automaattisesti säiliön suojaristikkoa suljettaessa. Se voidaan avata vain työkalulla.</p>
	<p>Vetoakselin nimelliskierros-luku</p> <p>Vetoakselin nimelliskierros-luku on 540 rpm.</p>

	<p>Enimmäishyötykuorma</p>
	<p>Lokasuojan lukitus</p>

3.12 Tehdaskilpi ja luokittelukilpi

HUOMAUTUS

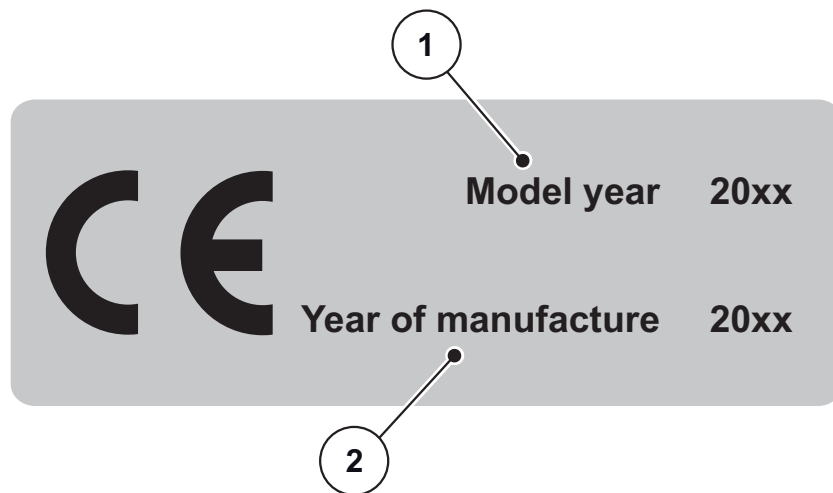
Varmista koneen toimituksen yhteydessä, että kaikki tarvittavat kilvet ovat mukana.

- Koneeseen voi olla kiinnitettyinä lisäkilpiä kohdemaan mukaan.



Kuva 3.5: Tehdaskilpi

- [1] Valmistaja
- [2] Sarjanumero
- [3] Kone
- [4] Tyyppi
- [5] Tyhjä paino



Kuva 3.6: CE-luokittelu

[1] Mallivuosi

[2] Valmistusvuosi

3.13 Paluuheijastin

Kone on tehdasasetuksena varustettu passiivisella etu-, taka- ja sivuvalaistuksella (kiinnitys koneeseen, ks. [3.10.1: Suojalaitteiden sijainti, sivu 14](#)).

4 Tekniset tiedot

4.1 Valmistaja

RAUCH Landmaschinenfabrik GmbH

Landstraße 14

D-76547 Sinzheim

Puhelin: +49 (0) 7221 / 985-0

Faksi: +49 (0) 7221 / 985-200

Servicezentrum, Technischer Kundendienst

RAUCH Landmaschinenfabrik GmbH

Postfach 1162

D-76545 Sinzheim

Puhelin: +49 (0) 7221 / 985-250

Faksi: +49 (0) 7221 / 985-203

4.2 Koneen kuvaus

Käytä AXIS-valmistussarjan koneita luvun ["Määräystenmukainen käyttö" sivulla 1](#) mukaisesti.

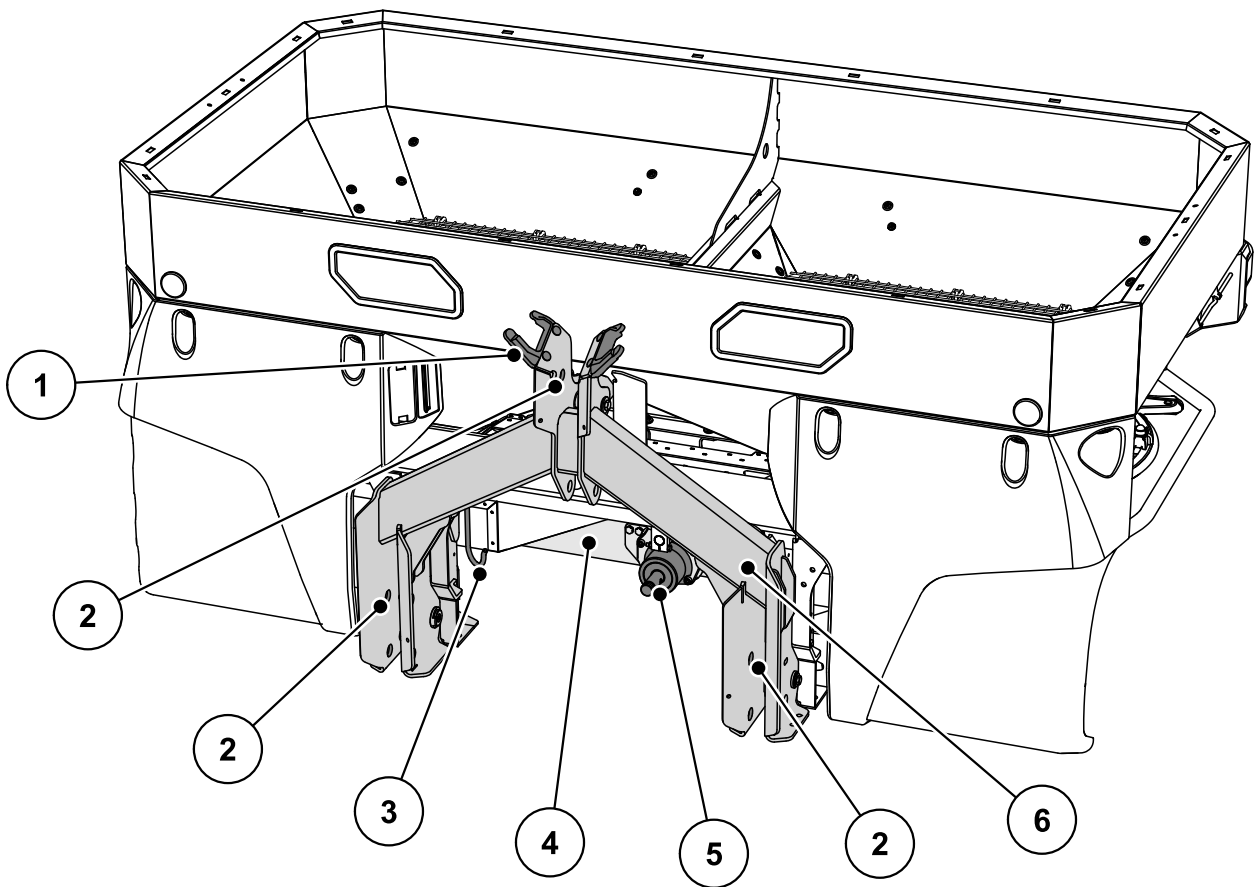
Kone koostuu seuraavista koneenosaryhmistä.

- 2-kammioinen säiliö, jossa sekoittimet ja ulosjuoksut
- Runko ja liitinpisteet
- Käyttölaite-elementit (käyttöakseli ja vaihteisto)
- Annostuselementit (sekoitin, annostusluistit, levitysmääräasteikko)
- Elementti työskentelylevyyden asettamiseen
- Suojalaitteet; ks. ["Koneen suojalaitteet" sivulla 14](#).

HUOMAUTUS

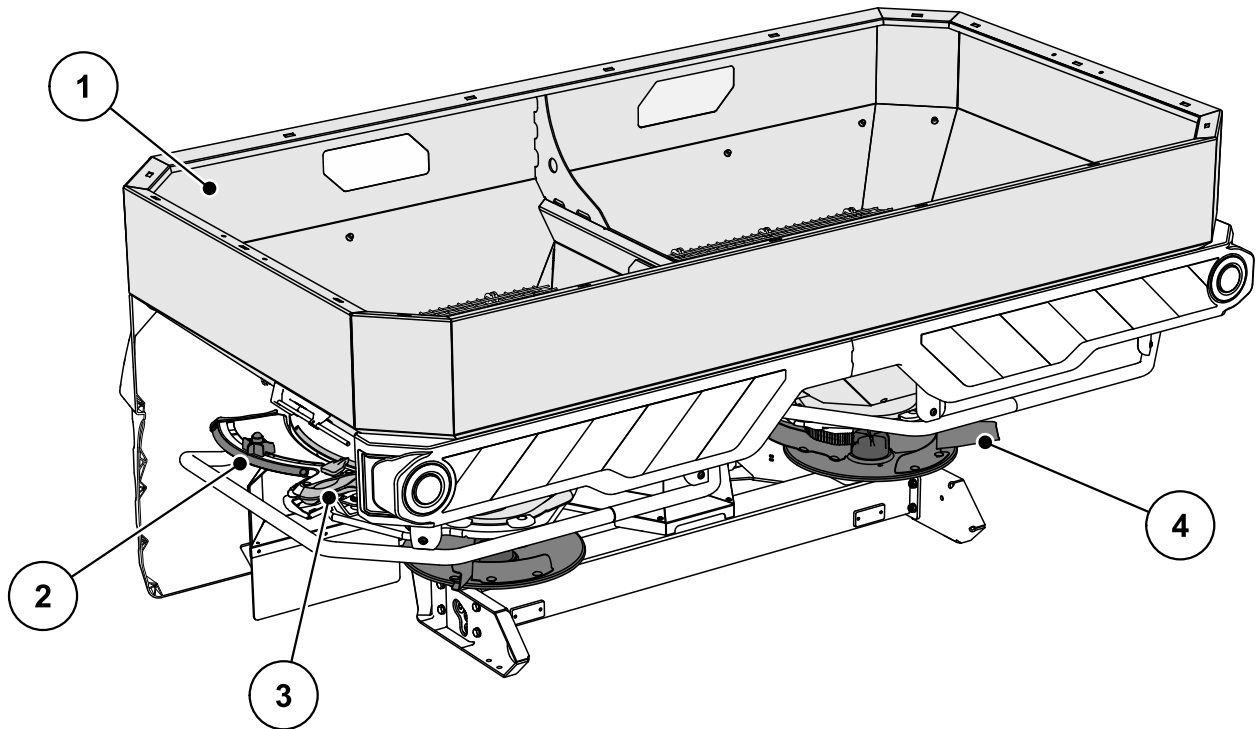
Jotkin mallit eivät ole saatavilla kaikissa maissa.

4.2.1 Koneenosaryhmien yhteenveto



Kuva 4.1: Koneenosaryhmien yhteenveto: Etupuoli

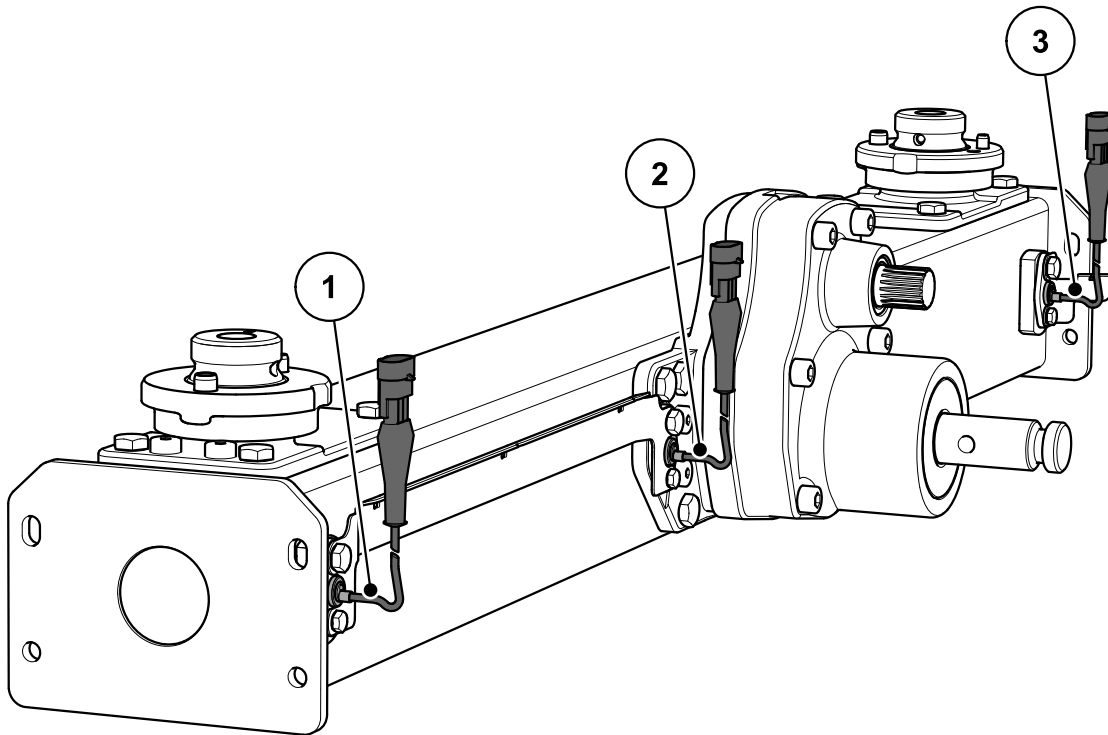
- [1] Letku- ja kaapeliteline
- [2] Liitinpisteet
- [3] Nivelakselin pidike
- [4] Vaihteisto
- [5] Vaihteistotappi
- [6] Runko



Kuva 4.2: Koneenosaryhmien yhteenveto: Takasiivu

- [1] Säiliö (tarkistusikkuna, täyttötasoasteikko)
- [2] Levitysmääräasteikko (vasen/oikea)
- [3] Luovutuspuistin asetuskeskus (vasen/oikea)
- [4] Levityslautanen (vasen/oikea)

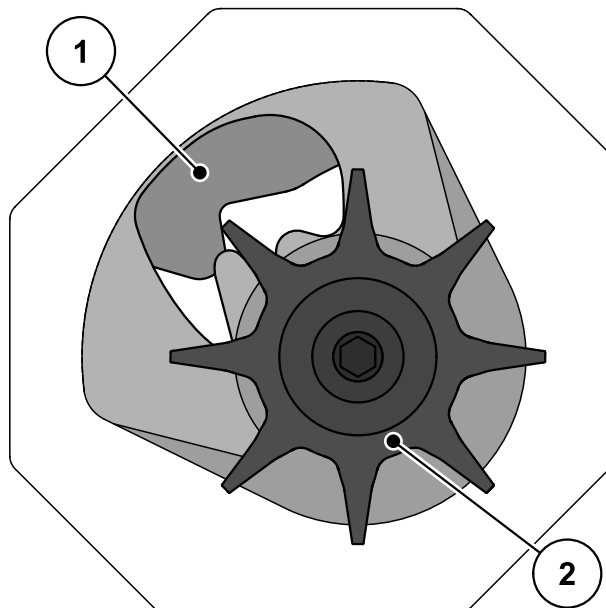
4.2.2 Vaihteisto toiminnolle M EMC



Kuva 4.3: Massavirran säätö levyjen vääntömomentilla: AXIS-M 30.2/40.2 EMC

- [1] Kierroslukanturi oikea (ajosuunta)
- [2] Viitekierroslukanturi
- [3] Kierroslukanturi vasen (ajosuunta)

4.2.3 Sekoitin



Kuva 4.4: Sekoitin

- [1] Annostusluisti
- [2] Sekoitin

4.3 Koneen tiedot

4.3.1 Variantit

HUOMAUTUS

Jotkin mallit eivät ole saatavilla kaikissa maissa.

Tyyppi Toiminto	AXIS 30.2/AXIS 40.2					AXIS 30.2
	Q	W	C	K	D	R
Ajonopeudesta riippuva levitys	•	•				
Massavirran säätö punnitussoluilla		•				
Sähköisesti kauko-ohjattu toimilaite			•			
Yksitoiminen hydraulisyylinteri				•		
Yksitoiminen hydraulisyylinteri kaksisuuntaisella yksiköllä						•
Kaksitoiminen hydraulisyylinteri					•	
VariSpread V4	•	•				

Tyyppi	AXIS 30.2 EMC AXIS 40.2 EMC	AXIS 30.2 EMC + W AXIS 40.2 EMC + W
Massavirran säätö (EMC) levityslau- tasten vääntömomentilla	•	•
Ajonopeudesta riippuva levitys	•	•
Kierroslukunäyttö	•	•
Punnitussolut		•
VariSpread Dynamic	•	•

4.3.2 Perusvarusteiden tekniset tiedot

Mitat:

Tiedot		AXIS 30.2 AXIS 40.2 AXIS 30.2 EMC AXIS 40.2 EMC
Kokonaisleveys		240 cm
Kokonaispituus		141,5 cm
Täyttökorkeus (peruskone)		107 cm
Alaohjaustangon kohdan painopisteen etäisyys		65,5 cm
Täyttöleveys		230 cm
Työleveys ¹		12-42 m
Vetoakselin kierrosluku	min.	450 rpm
	max.	650 rpm
Tilavuus		1400 l
Massavirtaus ²	max.	500 kg/min
Hydraulipaine	max.	200 bar
Äänenpainetaso ³ (mitattu traktorin suljetussa hyttisessä)		75 dB(A)

1. Työskentelyleveys riippuu lannoitelajista ja levityslautasen tyypistä
2. Max. massavirtaus riippuu lannoitelajista
3. Koska koneen äänenpainetaso voidaan mitata vain traktorin ollessa käynnissä, todellinen mitattu arvo riippuu olennaisesti käytetystä traktorista.

Tiedot		AXIS 30.2 W AXIS 40.2 W AXIS 30.2 EMC + W AXIS 40.2 EMC + W
Kokonaisleveys		240 cm
Kokonaispituus		145 cm
Täyttökorkeus (peruskone)		107 cm
Alaohjaustangon kohdan painopisteen etäisyys		72,5 cm
Täyttöleveys		230 cm
Työleveys ¹		12-42 m
Vetoakselin kierrosluku	min.	450 rpm
	max.	650 rpm
Tilavuus		1400 l
Massavirtaus ²	max.	500 kg/min
Hydraulipaine	max.	200 bar
Äänenpainetaso ³ (mitattu traktorin suljetussa hy-tissä)		75 dB(A)

1. Työskentelyleveys riippuu lannoitelajista ja levityslautasen tyypistä

2. Max. massavirtaus riippuu lannoitelajista

3. Koska koneen äänenpainetaso voidaan mitata vain traktorin ollessa käynnissä, todellinen mitattu arvo riippuu olennaisesti käytetystä traktorista.

Painot ja kuormat:

HUOMAUTUS

Koneen tyhjä paino (massa) vaihtelee varustuksen ja lisälaitteiden mukaan. Tehdaskilvessä ilmoitettu tyhjä paino (massa) viittaa perustoteutukseen.

Tiedot	AXIS 30.2 AXIS 40.2	AXIS 30.2 W AXIS 40.2 W
Tyhjä paino	335 kg	390 kg
Lannoitehyötykuorma max.	3200 kg	

4.3.3 Lisälaitteiden tekniset tiedot

Valmistussarjan AXIS koneille on saatavissa erilaisia lisälaitteita. Käytetyistä varusteista riippuen tilavuus, mitat ja painot voivat muuttua.

Lisälaite	AXIS 30.2, AXIS 40.2					
	L603	L800	L1500	XL1103	XL1300	XL1800
Tilavuuden muutos	+ 600 l	+ 800 l	+ 1500 l	+ 1100 l	+ 1300 l	+ 1800 l
Täyttökorkeuden muutos	0	+ 26 cm	+ 50 cm	+ 24 cm	+ 38 cm	+ 52 cm
Lisälaitekoko max.	240 x 130 cm			280 x 130 cm		
Lisälaitepaino	30 kg	45 kg	75 kg	60 kg	65 kg	85 kg
Huomautus	3-sivui- nen	4-sivui- nen	4-sivui- nen	3-sivui- nen	4-sivui- nen	4-sivui- nen

4.4 Toimitettavien erikoisvarusteiden lista

HUOMAUTUS

Suosittellemme, että annat kauppiasi tai ammattiverstaasi asentaa varusteet peruskoneeseesi.

HUOMAUTUS

Saatavilla olevat erikoisvarusteet vaihtelevat koneen käyttömaan mukaan, eikä niitä kaikkia luetella tässä.

- Ota yhteyttä kauppiaseesi/maahantuojaasi, jos tarvitset jotakin tiettyä erikoisvarustetta.

4.4.1 Lisälaitteet

Lisäsäiliöllä voit nostaa peruslaitteiden tilavuutta.

Lisälaitteet ruuvataan peruslaitteeseen.

HUOMAUTUS

Yhteenveto lisälaitteista löytyy luvusta [4.3.3: Lisälaitteiden tekniset tiedot, sivu 30](#).

4.4.2 Suojapeite

Käyttämällä suojapeitettä suojaat levitettävää ainesta märältä ja kosteudelta.

Suojapeite ruuvataan niin peruslaitteeseen kuin myös lisäksi asennettuun lisäsäiliöön.

Suojapeite	Käyttö
AP-L 25, kokoontaitettava	<ul style="list-style-type: none"> • Peruslaite • Lisälaitteet: L603¹, L800, L1500
AP-XL 25, kokoon käännettävä	<ul style="list-style-type: none"> • Lisälaitteet: XL1103¹, XL1300, XL1800

1. tälle lisälaitteelle tarvitaan suojapeitelisä.

4.4.3 Suojapeitelisä

Lisälaitteille L603 ja XL1103 tarvitaan suojapeitteiden lisäksi suojapeitelisät.

Suojapeitelisä	Käyttö
APE-L 25, kokoontaitettava	● Lisälaitte: L603
APE-XL 25, kokoontaitettava	● Lisälaitte: XL1103

4.4.4 Sähkökäyttöinen suojapeitteen kauko-ohjain AP-Drive

Tällä kauko-ohjaimella suojapeitteen voi avata ja sulkea sähköisesti traktorin hystistä käsin.

4.4.5 TELIMAT T 25

TELIMATia käytetään kauko-ohjattuun reuna- ja rajalevitykseen ajourasta (oikea). TELIMAT T 25:n käyttöön tarvitaan yksitoiminen ohjausventtiili.

4.4.6 Kaksisuuntainen yksikkö ZWE 25

Kaksisuuntaisen yksikön avulla kone voidaan liittää myös traktoreihin, joissa on yksitoiminen ohjausventtiili.

4.4.7 Kolmisuuntainen yksikkö DWE 25

Kolmisuuntaisen yksikön avulla variantin K kone, jossa on TELIMAT-rajalevityslaitte, voidaan liittää myös traktoreihin, joissa on yksitoiminen ohjausventtiili.

4.4.8 Tele-Space-nivelakseli

Tele-Space-nivelakseli on teleskooppinen ja luo siten lisää vapaata tilaa (n. 300 mm), jolloin koneen liittäminen traktoriin on miellyttävää.

Tele-Space-nivelakselin mukana toimitetaan erillinen asennusohje.

4.4.9 Lisävalaistus

Kone voidaan varustaa lisävalaistuksella.

Valaistus	Käyttö
BLF 25.2	<ul style="list-style-type: none"> • Valaistus eteen • varoituskyltin kanssa • leveille lisälaitteille
BLF (vain Ranska)	<ul style="list-style-type: none"> • Valaistus eteen • ilman varoituskylttiä • leveille lisälaitteille

HUOMAUTUS

Tehtaalla asennettu valaistus vaihtelee laitteen käyttömaan mukaan.

- Ota yhteyttä kauppiaseesi/maahantuojaasi, jos tarvitset takavalaitusta.

HUOMAUTUS

Lisälaitteet kuuluvat liikennesääntöjen valaistusmääräysten alaisuuteen.

- Vastaavan maan kulloisiakin voimassa olevia määräyksiä on noudatettava.

4.4.10 Tikkaat

Tikkaat tukevat sinua säiliöön noustessa erityisesti XL-lisälaitteella.

HUOMAUTUS

Tikkaita **ei saa missään tapauksessa** käyttää levityksen aikana!

- Taita tikkaat kiinni ehdottomasti ennen levityskäyttöä.

4.4.11 Pysäköintipyörät ASR 25 pidikkeillä

Tyhjän koneen pysäköintiin ja manuaaliseen siirtämiseen.

Pysäköintipyörät koostuvat kahdesta ohjauspyörästä edessä ja kahdesta pyörästä takana ilman lukitusmekanismia.

4.4.12 Rajalevityslaite GSE 30

Levitysleveyden rajoittaminen (valinnaisesti oikea tai vasen) n. 0–3 m:n välisellä alueella traktorin jäljen keskiosasta ulkoiseen pellon reunaan. Pellon reunaan osoittava annostusluisti on suljettu.

- Taita rajalevityslaite alas rajalevitystä varten.
- Taita rajalevityslaite jälleen ylös ennen molemminpuolista levitystä.

4.4.13 Hydraulinen kauko-ohjain FHD 30-60 laitteelle GSE 30

Tällä kauko-ohjaimella rajalevityslaitetta käännetään hydraulisesti traktorin hyttä käsin rajalevityskohtaan tai molemminpuolista levitystä varten pois rajalevityskohdasta.

Hydraulisen kauko-ohjaimen FHD 30-60 käyttöön vaaditaan kaksitoiminen ohjausventtiili.

4.4.14 Lokasuojalisä SFG-E 30.2

Mikäli lokasuojan suojaus ei riitä yhdessä XL-lisälaitteiden kanssa, siihen voidaan asentaa lokasuojalisä SFG-E 30.2.

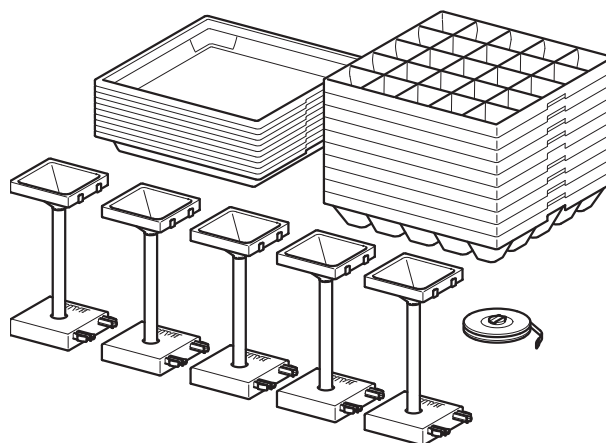
4.4.15 Levityssiipisarja Z14, Z16, Z18

Levityssiipisarjaa käytetään etanakarkotteen levittämiseen. Etanakarkoitteen levityssiivet korvaavat lyhyen levityssiiven oikeassa ja vasemmassa levityslautassa.

Sarja	Käyttö
Z14	• Levityslautanen S4
Z16	• Levityslautanen S6
Z18	• Levityslautanen S8

4.4.16 Testaussarja PPS5

Poikittaisjakauman tarkistamiseen pellolla.



4.4.17 Lannoitteen tunnistusjärjestelmä DIS

Tuntemattomien lannoitteiden levitysasetusten nopea ja vaivaton määrittäminen.

4.4.18 Levitystaulukkokirja

Uusimmat levitystaulukot ovat aina saatavilla verkossa tai Fertilizer-Chart-sovelluksella.

Jos kuitenkin tarvitset painetun version levitystaulukoista, voit tilata sellaisen kauppialtasi/maahantuojaltasi.

4.4.19 Työvalonheitin SpreadLight

Vain koneille, joissa on elektroninen ohjain (QUANTRON-A, ISOBUS-pääte-laite)

SpreadLight-erikoisvaruste tukee käyttäjää tiettyjen levitystoimintojen optisessa tarkastamisessa pimeässä tapahtuvan levityskäytön aikana.

SpreadLight-erikoisvaruste koostuu voimakkaasta led-valosta ja on kohdistettu levitysviuhkaan. Annostusluistien mahdolliset virheasetukset tai tukokset tunnistetaan välittömästi.

Lisäksi käyttäjä voi pimeässä reagoida nopeammin vaikeasti havaittaviin esteisiin tai vaaranpaikkoihin ulommalla levitysalueella erityisesti suurilla työskentelyleveysillä.

5 Akselikuormituksen laskenta

▲ HUOMIO

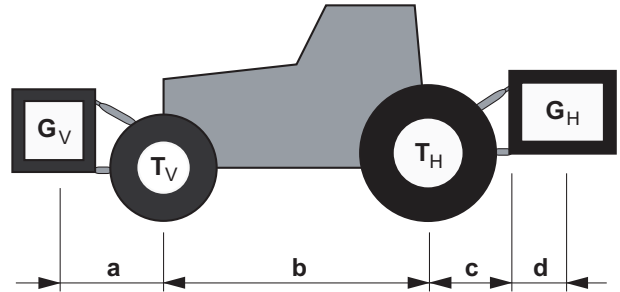


Ylikuormitusvaara

Laitteiden asennus etu- ja takakolmipistevetojärjestelmään ei saa johtaa sallitun yhteispainon ylittämiseen. Traktorin etuakselin on oltava aina kuormitettuna vähintään 20 %:lla traktorin tyhjäpainosta.

- ▶ Varmista ennen laitteen käyttöä, että nämä edellytykset täyttyvät.
- ▶ Suorita seuraavat laskennat tai punnitse traktori-laite-yhdistelmä.

Kokonaispainon, akselikuormituksen, renkaan kantokyvyn ja vaaditun vähimmäiskuormituksen selvittäminen.



Kuva 5.1: Kuormat ja painot

Laskentaan tarvittavat seuraavat tiedot:

Merkki [yksikkö]	Merkitys	Selvitys (taulukon alarivien)
T_L [kg]	Traktorin tyhjä paino	[1]
T_V [kg]	Tyhjän traktorin etuakselikuormitus	[1]
T_H [kg]	Tyhjän traktorin taka-akselikuormitus	[1]
G_V [kg]	Kokonaispaino etulisälaite/etukuormitus	[2]
G_H [kg]	Kokonaispaino takalisälaite/takakuormitus	[2]
a [m]	Etulisälaitteen/etukuormituksen painopisteen ja etuakselin keskipisteen välinen etäisyys	[2], [3]
b [m]	Traktorin pyörien akseliväli	[1], [3]
c [m]	Taka-akselin keskipisteen ja alaohjaustangon kuulan keskiosan välinen etäisyys	[1], [3]
d [m]	Alaohjaustangon kuulan keskipisteen ja takalisälaitteen/takakuormituksen välinen etäisyys	[2]

[1] Ks. traktorin käyttöohje

[2] Ks. hinnasto ja/tai laitteen käyttöohje

[3] Mittaus

Takalisälaite tai etu-taka-yhdistelmät

Vähimmäiskuormituksen laskenta etu $G_{V \min}$

$$G_{V \min} = \frac{(G_H \cdot (c + d) - T_V \cdot b + 0,2 \cdot T_L \cdot b)}{a + b}$$

Kirjaa laskettu vähimmäiskuormitus taulukkoon.

Etulisälaite

Vähimmäiskuormituksen laskenta taka $G_{H \min}$

$$G_{H \min} = \frac{(G_V \cdot a - T_H \cdot b + 0,45 \cdot T_L \cdot b)}{b + c + d}$$

Kirjaa laskettu vähimmäiskuormitus taulukkoon.

Jos etulisälaite (G_V) on kevyempi kuin vähimmäiskuormitus etu ($G_{V \min}$), etulisälaitteen painoa on lisättävä vähintään vähimmäiskuormituksen etu painoon.

Todellisen etuakselikuormituksen laskenta $T_{V \text{tat}}$

$$T_{V \text{tat}} = \frac{(G_V \cdot (a + b) + T_V \cdot b - G_H \cdot (c + d))}{b}$$

Kirjaa laskettu todellinen ja traktorin käyttöohjeessa ilmoitettu sallittu etuakselikuormitus taulukkoon.

Jos takalisälaite (G_H) on kevyempi kuin vähimmäiskuormitus taka ($G_{H \min}$), takalisälaitteen painoa on lisättävä vähintään vähimmäiskuormituksen taka painoon.

Todellisen kokonaispainon laskenta G_{tat}

$$G_{\text{tat}} = (G_V + T_L + G_H)$$

Kirjaa laskettu todellinen ja traktorin käyttöohjeessa ilmoitettu sallittu kokonaispaino taulukkoon.

Todellisen taka-akselikuormituksen laskenta Taka-akselikuormitus $T_{H \text{tat}}$

$$T_{H \text{tat}} = (G_{\text{tat}} - G_{V \text{tat}})$$

Kirjaa laskettu todellinen ja traktorin käyttöohjeessa ilmoitettu sallittu taka-akselikuormitus taulukkoon.

Renkaan kantokyky

Kirjaa sallitun renkaan kantokyvyn (ks. esim. renkaan valmistajan asiakirjat) kaksinkertainen arvo (kaksi rengasta) taulukkoon.

Akselikuormitusten taulukko:

	Laskennan mukainen todellinen arvo	Käyttöohjeen mukainen sallittu arvo	Kaksinkertainen sallittu renkaan kantokyky (kaksi rengasta)
Vähimmäiskuormitus etu/taka	<input type="text"/> kg	—	—
Kokonaispaino	<input type="text"/> kg	≤ <input type="text"/> kg	—
Etuakselikuormitus	<input type="text"/> kg	≤ <input type="text"/> kg	≤ <input type="text"/> kg
Taka-akselikuormitus	<input type="text"/> kg	≤ <input type="text"/> kg	≤ <input type="text"/> kg

Vähimmäiskuormitus on kiinnitettävä lisälaitteena tai lisäpainona traktoriin. Laskettujen arvojen on oltava pienempiä/samoja kuin sallitut arvot.

6 Kuljetus ilman traktoria

6.1 Yleisiä turvaohjeita

Ennen koneen kuljetusta on huomioitava seuraavat ohjeet:

- Kuljeta konetta ilman traktoria vain kun säiliö on tyhjä.
- Ainoastaan soveltuvat, perehdytetyt ja erityisesti valtuutetut henkilöt saavat suorittaa työtehtäviä.
- Käytä soveltuvia kuljetusvälineitä ja nostolaitteita (esim. nosturia, haarukkatrukkia, nostovaunua, köysilaitteistoa...).
- Määritä kuljetusreitti ajoissa ja poista mahdolliset esteet.
- Tarkista kaikkien turva- ja kuljetuslaitteiden toimivuus.
- Varmista kaikki vaarakohdat vastaavasti, myös silloin kun ne ovat vain hetkellisiä.
- Kuljetuksesta vastaavan henkilö huolehtii koneen asianmukaisesta kuljetuksesta.
- Pidä asiattomat henkilöt loitolla kuljetusreitiltä. Sulje kyseessä olevat alueet!
- Kuljeta konetta varovasti ja käsittele huolellisesti.
- Huomioi painopistetasaus! Aseta köysien pituus niin, että kone riippuu suorassa kuljetusvälineessä.
- Kuljeta konetta mahdollisimman lähellä maata asennuskohtaan.

6.2 Kuormaus ja purku, pysäköinti

1. Selvitä koneen paino.
Tarkista tiedot tehdaskilvestä.
Huomioi tarvittaessa kiinnitettyjen erikoisvarusteiden paino.
2. Nosta konetta varovasti soveltuvalla nostovälineellä.
3. Laske kone varovasti kuljetusajoneuvon lavalle tai vakaalle pinnalle.

7 Käyttöönotto

7.1 Koneen haltuunotto

Tarkista koneen haltuunoton yhteydessä, että toimitus on täydellinen.

Vakiotoimituksen sisältö:

- 1 AXIS-valmistussarjan mineraalilannoitteen heittolevitin
- 1 käyttöohje AXIS 30.2/40.2
- 1 kiertokoesarja, joka koostuu kourusta
- Ala- ja yläohjaustangon pultit
- 1 levityslautassarja (tilauksen mukaan)
- 1 nivelakseli (mukaan lukien käyttöohje)
- 1 sekoitin
- Suojaristikko säiliössä
- Variantti Q tai W: Käyttöyksikkö QUANTRON-A (mukaan lukien käyttöohje)
- Variantti C: Käyttöyksikkö E-CLICK (mukaan lukien käyttöohje)
- AXIS 30.2/40.2 EMC (+ W): käyttöyksikkö QUANTRON-A M EMC tai ISO-BUS-päätelaite, jossa koneenohjain AXIS EMC ISOBUS (mukaan lukien käyttöohje)

Tarkista myös lisäksi tilatut erikoisvarusteet.

Tarkista toimitus kuljetusvahinkojen ja puuttuvien osien varalta. Vahvistuta kuljetusvahingot huolitsijalla.

HUOMAUTUS

Tarkista haltuunoton yhteydessä, että toisiinsa liittyvät osat ovat tiukasti ja asianmukaisesti paikoillaan.

Oikean ja vasemman levityslautasen on kunkin oltava asennettuna ajosuuntaan nähden.

Käänny epäselvässä tilanteessa kauppiaan tai suoraan tehtaan puoleen.

7.2 Traktorin vaatimukset

Jotta AXIS-valmistussarjan konetta voidaan käyttää turvallisesti ja määräystenmukaisesti, traktorin on täytettävä tarvittavat mekaaniset, hydrauliset ja sähköiset edellytykset.

- Nivelakseliliitäntä : 1 3/8 tuumaa, 6-osainen, 540 rpm,
- Öljynsyöttö: enint. 200 baaria, yksi- tai kaksitoiminen venttiili (varustelun mukaan)
- Paneelijännite: 12 V,
- Kolmipistevetojärjestelmä, kategoria II

7.3 Nivelakselin asennus koneeseen

▲ HUOMIO



Soveltumattoman nivelakselin aiheuttamat aineelliset vahingot

Kone toimitetaan nivelakselilla, joka on suunniteltu riippuvaksi laitteesta ja suorituskyvystä.

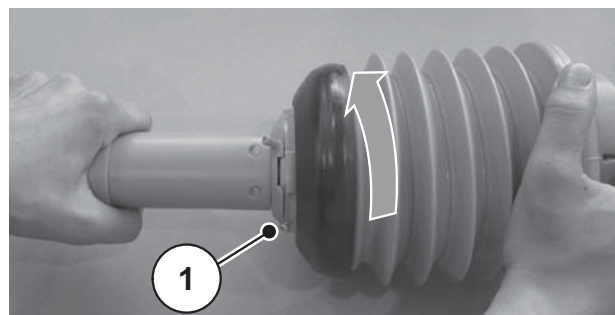
Väärin mitoitettujen tai hyväksymättömien nivelakselien käyttö, esimerkiksi ilman suojusta tai pidätinketjua, voi johtaa henkilöiden loukkaantumiseen ja traktorin tai koneen vaurioihin.

- ▶ Käytä vain valmistajan hyväksymiä nivelakseleita.
- ▶ Ota huomioon nivelakselin valmistajan käyttöohje.

Mallista riippuen kone voi olla varustettu erilaisilla nivelakseleilla:

- nivelakseli säteittäisellä säpillä
- Tele-Space-nivelakseli säteittäisellä säpillä.
- Tarkista asennuspaikka.
 - Nivelakselin traktoritunnuksella merkitty pää osoittaa traktoria kohti.

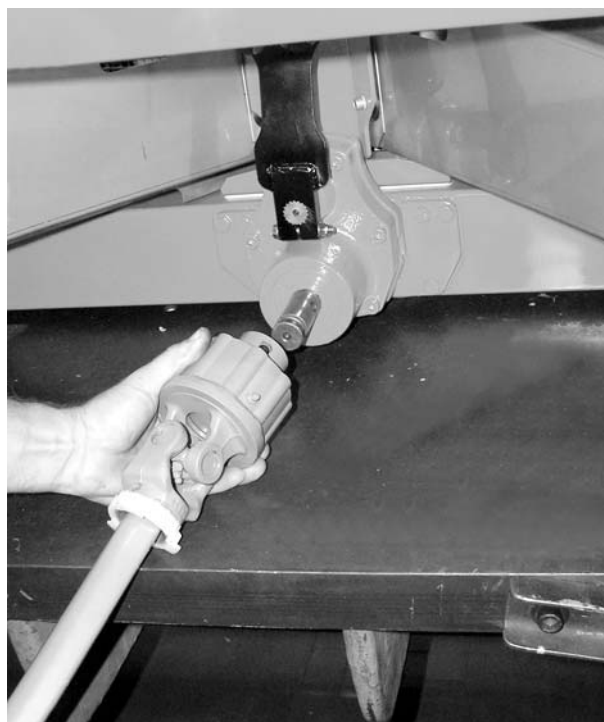
1. Vedä suojus irti.
2. Irrota nivelakselin suojuksen pysäytysruuvi [1].
3. Kierrä nivelakselin suojus purkukohtaan.
4. Vedä nivelakseli ulos.



Kuva 7.1: Irrota nivelakselin suojus

Asennus:

1. Irrota tapin suojus ja voitele vaihteistotappi.
2. Aseta nivelakseli vaihteistotapille.



Kuva 7.2: Nivelakselin asettaminen vaihteistotapille

3. Kiristä kuusioruuvi avaimella SW 17 (max. 35 Nm).



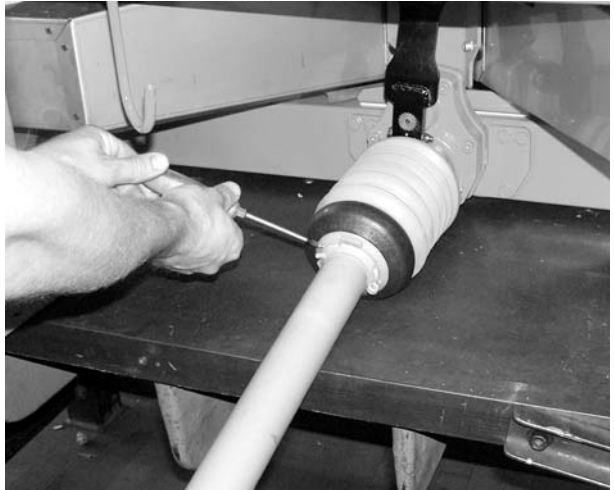
Kuva 7.3: Nivelakselin kiinnitys

4. Työnnä nivelakselin suojuksen letkukiinnikkeellä nivelakselin yli ja aseta vaihteistovarrelle (älä kiristä).
5. Kierrä nivelakselin suojuksen sulkukohtaan.



Kuva 7.4: Nivelakselin suojuksen asettaminen

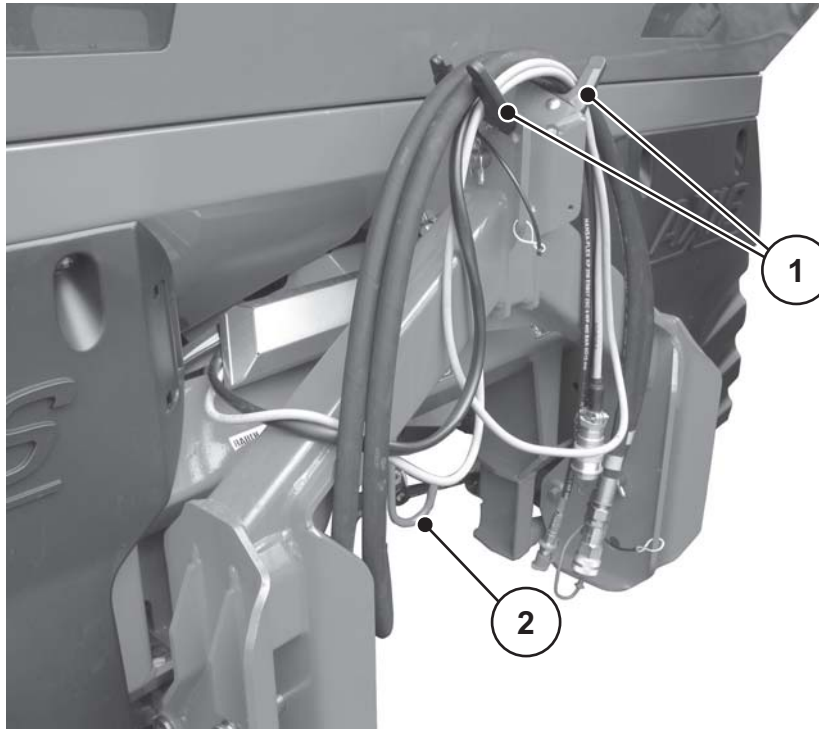
6. Kiristä pysäytysruuvi.
7. Kiristä letkukiinnike.



Kuva 7.5: Varmista nivelakselin suojuksen

Ohjeita irrotukseen:

- Nivelakseli irrotetaan päinvastaisessa järjestyksessä kuin asennettaessa.
- Älä koskaan käytä pidätin ketjua nivelakselin ripustamiseen.
- Aseta irrotettu nivelakseli aina sille tarkoitettuun pidikkeeseen [2].
 - Ks. [Kuva 7.6](#).



Kuva 7.6: Kaapelien ja hydrauliletkujen teline

- [1] Letkujen ja kaapelien pidike
[2] Nivelakselin pidike

7.4 Koneen asennus traktoriin

7.4.1 Edellytykset

⚠ VAARA



Soveltumattoman traktorin aiheuttama hengenvaara

Soveltumattoman traktorin käyttö koneelle voi johtaa vakaviin onnettomuuksiin käytön ja kuljetusajon yhteydessä.

- ▶ Käytä vain traktoreita, jotka vastaavat koneen teknisiä vaatimuksia.
- ▶ Tarkista ajoneuvon asiakirjoista, soveltuuko traktorisi käytettäväksi koneen kanssa.

Tarkista erityisesti seuraavat edellytykset:

- Ovatko traktori ja kone käyttövarmoja?
- Täyttääkö traktori mekaaniset, hydrauliset ja sähköiset vaatimukset?
 - Ks. ["Traktorin vaatimukset" sivulla 44.](#)
- Täsmäävätkö traktorin ja koneen asennuskategoriat (mahd. yhteys kauppiaseen)?
- Seisooko kone varmasti tasaisella, vakaalla pohjalla?
- Täsmäävätkö akselikuormitukset annettujen laskelmien kanssa?
 - Ks. ["Akselikuormituksen laskenta" sivulla 37.](#)

7.4.2 Asennus

VAARA**Huolimattomuuden tai väärän käytön aiheuttama hengenvaara**

Henkilöille, jotka oleskelevat traktorin ja koneen välissä lähelle ajassa tai hydraulikkaa käytettäessä aiheutuu puristumisvaara tai jopa kuolema.

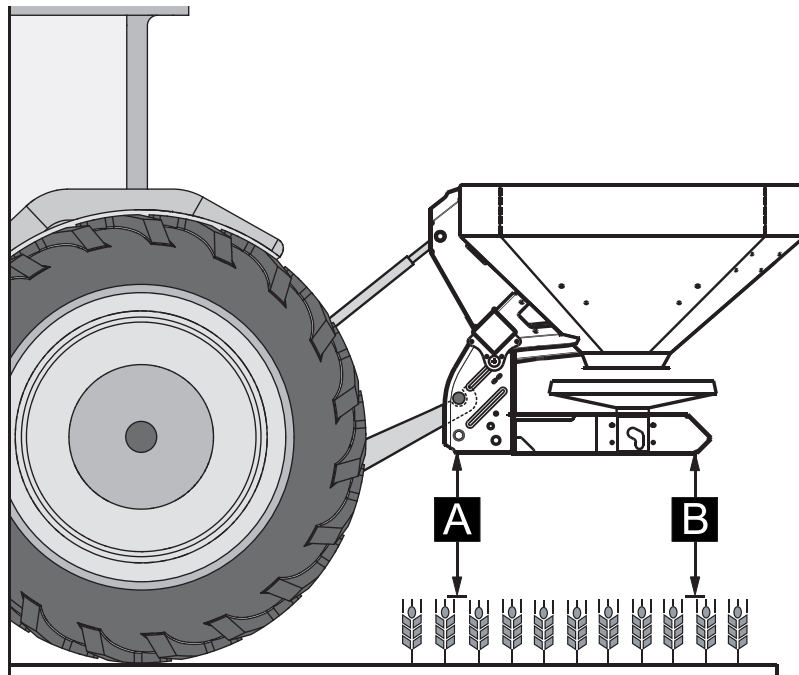
Traktori voi pysähtyä huolimattomuudesta tai väärästä käytöstä johtuen liian myöhään tai ei lainkaan.

- Ohjaa kaikki henkilöt pois traktorin ja koneen väliseltä vaaravyöhykkeeltä.

Kone kiinnitetään traktorin kolmipistevetojärjestelmään (takanosturi).

HUOMAUTUS

Käytä normaaliin lannoitukseen ja myöhäiseen lannoitukseen **aina** koneen **ylempiä kytkentäkohtia**. Ks. [Kuva 7.7](#).



Kuva 7.7: Asennusasento

Ohjeita asennukseen

- Liitä kategorian III traktoriin vain kategorian II etäisyydellä. Aseta vähennys-holkki.
 - Varmista ala- ja yläohjaustangon pultit siihen tarkoitetuilla taittosokilla tai jousisokilla.
 - Asenna kone levitystaulukon tietoja vastaavaksi. Tämä takaa lannoitteen oikean poikkaisjakauman.
 - Vältä edestakaista heilumista levityksen aikana. Tarkista, että koneella ei ole paljoa väljyyttä sivuttain:
 - Tue traktorin alaohjaustangon varret vakautustuilla tai ketjuilla.
1. Käynnistä traktori.
 - Tarkista, että vetoakseli on kytketty pois päältä.
 2. Aja traktori konetta kohti.
 - Älä lukitse alaohjaustangon koukkuja vielä.
 - Huolehdi riittävästä vapaasta välistä traktorin ja koneen välillä, kun liitetään käyttölaitetta ja ohjauselementtiä.
 3. Pysäytä traktorin moottori. Vedä virta-avain irti.
 4. Asenna nivelakseli traktoriin.
 - Mikäli vapaa väli ei ole riittävä, käytä teleskooppista **Tele-Space-nivelakselia**.
 5. Yhdistä sähkökäyttöiset ja hydrauliset luistiohjaukset ja valaistus (ks. [7.5: Luistiohjauksen liittäminen, sivu 52](#)).
 6. Liitä alaohjaustangon koukku ja yläohjaustanko traktorin hytistä käsin niille tarkoitettuihin kytkentäkohtiin; ks. traktorin käyttöohje.

HUOMAUTUS

Suosittellemme turvallisuus- ja mukavuussyistä käyttämään alaohjaustangon koukkuja yhdistettynä hydrauliseen yläohjaustankoon. Ks. [Kuva 7.7](#).

7. Tarkista, että kone on tiukasti paikallaan.
8. Nosta kone varovasti haluttuun nostokorkeuteen.

▲ HUOMIO**Liian pitkän nivelakselin aiheuttamat aineelliset vahingot**

Konetta nostettaessa nivelakselin puoliskot voivat olla vierekkäin. Tämä johtaa nivelakselin, käyttölaitteiston tai koneen vahingoittumiseen.

- ▶ Tarkista koneen ja traktorin välinen vapaaväli.
- ▶ Huolehdi siitä, että nivelakselin ulkoputkella on riittävästi etäisyyttä (vähintään 20-30 mm) levityspuolen suojasuppiloon.

9. Lyhennä nivelakselia tarvittaessa.

HUOMAUTUS

Vain kauppiasi tai ammattiverstaasi saa lyhentää nivelakselia.

HUOMAUTUS

Ota huomioon nivelakselia tarkistaessasi ja muokatessasi asennusohjeet ja lyhennysohjeet **nivelakselin valmistajan käyttöohjeessa**. Käyttöohje on kiinnitetty toimituksen ajaksi nivelakseliin.

10. Esisäädä asennuskorkeus levitystaulukon mukaisesti. Ks. [7.8.2: Levitystaulukon mukaiset asetukset, sivu 61](#).

7.5 Luistiohjauksen liitäntä

7.5.1 Hydraulisen luistiohjauksen liitäntä: Vaihtoehto K/D

Traktorin vaatimukset

- Vaihtoehto K Kaksi **yksitoimista** ohjausventtiiliä
- Vaihtoehto D: Kaksi **kaksitoimista** ohjausventtiiliä

Toiminto

Annostusluisteja käytetään erikseen kahdella hydraulisylinterillä. Hydraulisylinterit on yhdistetty traktorin luistiohjaukseen hydrauliletkujen kautta.

Vaihtoehto	Hydraulisylinteri	Vaikutustapa
K	Yksitoiminen hydraulisylinteri	Öljynpaine sulkeutuu. Jousivoima avautuu.
D	Kaksitoiminen hydraulisylinteri	Öljynpaine sulkeutuu. Öljynpaine avautuu.

Asennus

1. Tee hydraulijärjestelmä paineettomaksi.
2. Irrota letkut koneen rungon pidikkeistä.
3. Pistä letkut traktorin liittimiin.

HUOMAUTUS

Vaihtoehto K

Sulje ennen pidempiä kuljetusajoja tai **täytön aikana** molemmat hydraulijohtojen kytkinpistokkeiden palloventtiilit. Tällöin välttyä traktorihydrauliikan venttiilivuodosta johtuvalta annostusluistin automaattiselta avautumiselta.

7.5.2 Hydraulisen luistiohjauksen liitäntä: Vaihtoehto R

Ohjeita kaksisuuntaisen yksikön liitintään

Kaksisuuntainen yksikkö:

- on liitetty vaihtoehtoon **R** vakiona.
- saatavissa vaihtoehtoon **K** erikoisvarusteena.

Traktorin vaatimukset

- **Yksitoiminen** ohjausventtiili

Toiminto

Annostusluisteja käytetään erikseen kahdella hydraulisylinterillä. Hydraulisylinterit yhdistetään traktorin luistiohjaukseen hydrauliletkujen kautta.

Kun käytetään kaksisuuntaista yksikköä, hydraulisylinterien ja luistiohjauksen väliset hydraulijohdot on peitetty lisäksi suojaletkulla, jotta välttyään hydrauliohjauksen aiheuttamilta käyttöhenkilöstön vahingoilta.

- Liitä hydraulijohdot **vain** vahingoittumattomaan suojavaippaan.

Vaihtoehto	Hydraulisyylinteri	Vaikutustapa
R	Yksitoiminen hydraulisyylinteri kaksisuuntaisella yksiköllä	Öljynpaine sulkeutuu. Jousivoima avautuu.



Kuva 7.8: Kaksisuuntaisen yksikön luistiohjaus

Annostusluisteja voidaan käyttää yksitellen kaksisuuntaisen yksikön palloventtiilien kautta.

Asennus

1. Tee hydraulijärjestelmä paineettomaksi.
2. Irrota letkut koneen rungon pidikkeistä.
3. Pistä letkut traktorin liittimiin.

HUOMAUTUS

Vaihtoehto R

Sulje ennen pidempiä kuljetusajoja tai **täytön aikana** molemmat kaksisuuntaisen yksikön palloventtiilit. Tällöin välttyt traktorihydrauliikan venttiilivuodosta johdulta annostusluistin automaattiselta avautumiselta.

7.5.3 Sähköisen luistiohjauksen liitäntä: Vaihtoehto C

HUOMAUTUS

Koneet vaihtoehdolla C on varustettu sähkökäyttöisellä luistiohjauksella.

Sähkökäyttöisen luistiohjauksen kuvauksen löydät **E-Click**-käyttöyksikön erillisestä käyttöohjeesta. Tämä käyttöohje on osa käyttöyksikköä.

7.5.4 Sähköisen luistiohjauksen liitäntä: Vaihtoehto Q/W/EMC

HUOMAUTUS

Koneet vaihtoehdoilla Q, W ja EMC on varustettu sähköisellä luistiohjauksella.

Sähköisen luistiohjauksen kuvauksen löydät käyttöyksikön erillisestä käyttöohjeesta. Tämä käyttöohje on osa käyttöyksikköä.

7.6 Asennuskorkeuden esiasetus

7.6.1 Turvallisuus

▲ VAARA



Koneen putoamisen aiheuttama puristumisvaara

Kun yläohjaustangon puolikkaat kierretään vahingossa täysin erilleen, yläohjaustanko ei enää voi tukea koneen vetovoimia. Kone voi yhtäkkiä kaatua taaksepäin tai pudota alas.

Tästä voi aiheutua vakavia henkilövahinkoja. Koneet vahingoittuvat.

- ▶ Ota yläohjaustankoa ulos kierrettäessä ehdottomasti huomioon traktorin tai yläohjaustangon valmistajan ilmoittama enimmäispituus.
- ▶ Ohjaa kaikki henkilöt pois koneen vaaravyöhykkeeltä.

▲ VAROITUS



Pyörivien levityslautasten aiheuttama loukkaantumisvaara

Jakolaitteisto (levityslautaset, levityssiivet) voivat tarttua ruumiinosiin tai esineisiin ja vetää ne sisään. Levitinlaitteistoon koskeminen voi johtaa ruumiinosien katkeamiseen, puristumiseen tai leikkautumiseen.

- ▶ Sallittuja enimmäisasennuskorkeuksia edessä (V) ja takana (H) on ehdottomasti noudatettava.
- ▶ Ohjaa kaikki henkilöt pois koneen vaaravyöhykkeeltä.
- ▶ Älä koskaan pura säiliöön asennettua suojakaarta.

Yleisiä ohjeita ennen asennuskorkeuden asettamista

- Suosittelemme valitsemaan yläohjaustangolle traktorin korkeimman kytkentäkohdan erityisesti suurten nostokorkeuksien yhteydessä.

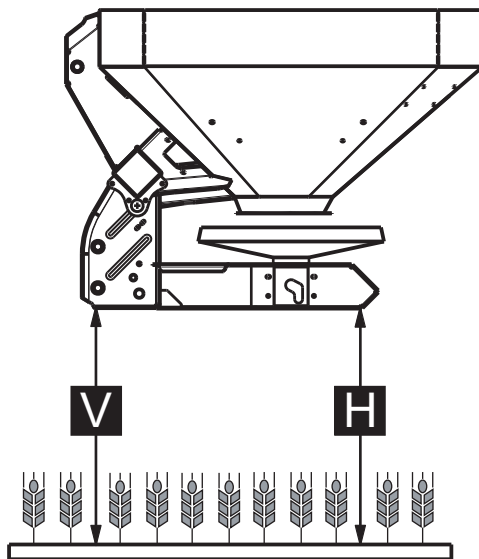
HUOMAUTUS

Käytä normaaliin lannoitukseen ja myöhäiseen lannoitukseen **aina** koneen **ylempiä kytkentäkohtia**.

- Koneessa olevat alemmat kytkentäkohdat traktorin alaohjaustangolle on tarkoitettu **vain erikoistapauksia varten** myöhäislannoituksessa.

7.6.2 Sallittu enimmäisasennuskorkeus edessä (V) ja takana (H)

Suurin sallittu asennuskorkeus (V + H) mitataan aina **maasta** rungon alareunaan saakka.



Kuva 7.9: Sallittu enimmäisasennuskorkeus V ja H normaali- ja myöhäislannoituksessa

Sallittu enimmäisasennuskorkeus riippuu seuraavista tekijöistä:

- Normaalilannoitus tai myöhäinen lannoitus.

	Sallittu enimmäisasennuskorkeus	
	V [mm]	H [mm]
Normaalilannoitus	1 040	1 040
Myöhäislannoitus	950	1 010

7.6.3 Asennuskorkeus A ja B levitystaulukon mukaan

Levitystaulukon asennuskorkeus (**A ja B**) mitataan aina pellolla **kasvuston** yläreunasta rungon alareunaan saakka.

HUOMAUTUS

Arvot A ja B löytyvät **levitystaulukosta**.

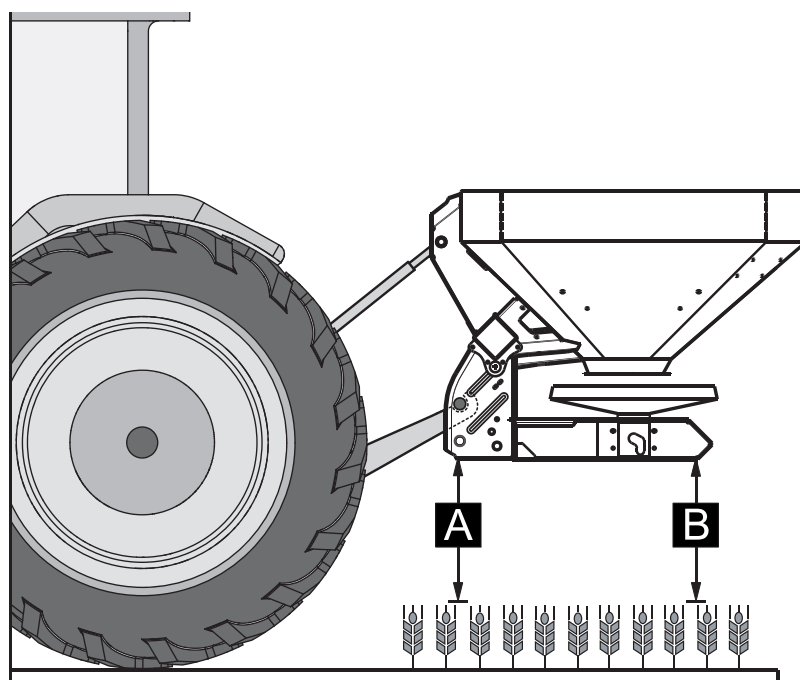
Asennuskorkeuden asettaminen normaalilannoituksessa

Edellytykset:

- Kone on asennettu traktorin yläohjaustangon korkeimpaan kiertopisteeseen.
- Traktorin alaohjaustanko on asennettu koneen **ylempään alaohjaustangon kytkentäkohtaan**.

Määritä asennuskorkeus (normaalilannoituksessa) seuraavasti:

1. Asennuskorkeudet **A ja B** (kasvuston yllä) määritetään levitystaulukosta.
2. Vertaa asennuskorkeuksia **A ja B** kasvuston lisäksi sallittuihin enimmäisasennuskorkeuksiin edessä (V) ja takana (H).



Kuva 7.10: Asennuskohta ja -korkeus normaalilannoituksessa

Yleensä pätee:

$A + \text{kasvusto} \leq V$	Max. 1 040 mm
$B + \text{kasvusto} \leq H$	Max. 1 040 mm

3. Kun kone ylittää normaalilannoituksessa sallitun enimmäisasennuskorkeuden tai asennuskorkeutta A ja B ei voida enää saavuttaa: Asenna kone **myöhäislannoituksen** arvojen mukaan.

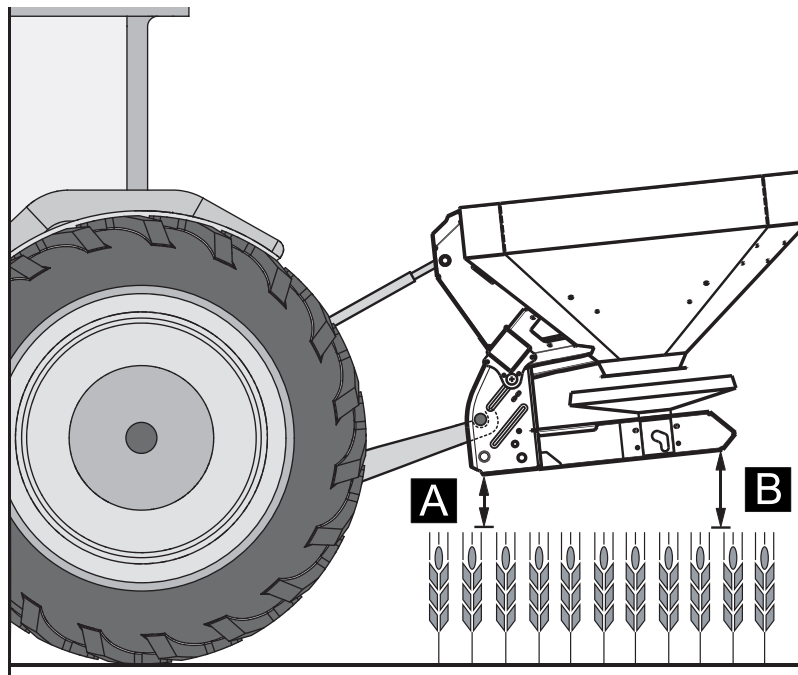
Asennuskorkeuden asettaminen myöhäislannoituksessa

Edellytykset:

- Kone on asennettu traktorin yläohjaustangon korkeimpaan kiertopisteeseen.
- Traktorin alaohjaustanko on asennettu koneen **ylempään alaohjaustangon kytkentäkohtaan**.

Määritä asennuskorkeus (myöhäislannoituksessa) seuraavasti:

1. Asennuskorkeudet **A ja B** (kasvuston yllä) määritetään levitystaulukosta.
2. Vertaa asennuskorkeuksia **A ja B** kasvuston lisäksi sallittuihin enimmäisasennuskorkeuksiin edessä (V) ja takana (H).



Kuva 7.11: Asennuskohta ja -korkeus myöhäislannoituksessa

Yleensä pätee:

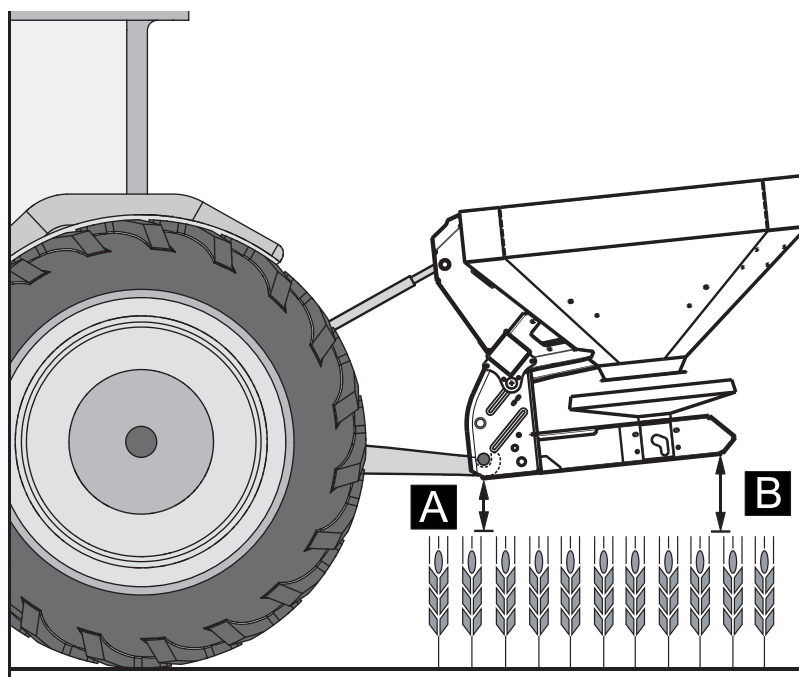
A + kasvusto \leq V	Max. 950 mm
B + kasvusto \leq H	Max. 1 010 mm

3. Jos traktorin nostokorkeus ei kuitenkaan riitä halutun asennuskorkeuden asettamiseen, käytä koneen alempaa alaohjaustangon kytkentäkohtaa.

HUOMAUTUS

Varmista, että traktorin tai yläohjaustangon valmistajan ilmoittamaa yläohjaustangon **enimmäispituus** ei ylitä.

- Huomioi traktorin tai yläohjaustangon valmistajan käyttöohjeen tiedot.



Kuva 7.12: Kone asennettu alempaan alaohjaustangon kytkentäkohtaan

Yleensä pätee:

A + kasvusto ≤ V	Max. 950 mm
B + kasvusto ≤ H	Max. 1 010 mm

7.7 Koneen täyttö

⚠ VAARA



Käynnissä olevan moottorin aiheuttama loukkaantumisvaara

Työskentely koneen käynnissä olevan moottorin yhteydessä voi johtaa mekaniikan ja ulos valuvan lannoitteen aiheuttamiin vakaviin vammoihin.

- ▶ Pysäytä traktorin moottori.
- ▶ Vedä virta-avain irti.
- ▶ Ohjaa kaikki henkilöt pois vaaravyöhykkeeltä.

⚠ HUOMIO



Kielletty kokonaispaino

Sallitun kokonaispainon ylittäminen heikentää ajoneuvon (kone ja traktori) käyttö- ja liikenneturvallisuutta ja voi johtaa vakaviin koneen ja ympäristön vahinkoihin.

- ▶ Määritä ennen täyttöä määrä, jonka voit ladata.
- ▶ Noudata sallittua kokonaispainoa.

Ohjeita koneen täyttöön:

- Sulje annostusluistit ja tarvittaessa palloventtiilit (vaihtoehdot K/R).
- Täytä kone **vain**, kun se on asennettuna traktoriin. Varmista tällöin, että traktori seisoo tasaisella, kovalla pinnalla.
- Varmista traktori poisrullaamista vastaan. Vedä käsijarru.
- Sammuta traktorin moottori.
- Vedä virta-avain irti.
- Täytä kone yli 1,25 m:n täyttökorkeuksien yhteydessä sopivilla apuvälineillä (esim. etukuormaimella, kuljetuskierukalla).
- Täytä kone enintään reunan korkeudelle saakka.
- Tarkista täyttötaso avattujen tikkaiden yhteydessä tai säiliön tarkistusikkunan avulla (tyypistä riippuva).

Täyttötasoasteikko (ei punnituslevittimelle)

Täyttömäärän voi tarkistaa säiliön täyttötasoasteikosta.

Asteikon avulla voi arvioida, kuinka pitkään jäljellä oleva määrä riittää ennen kuin on lisättävä.

7.8 Levitystaulukon käyttö

7.8.1 Levitystaulukkoa koskevia ohjeita

Levitystaulukon arvot on määritetty valmistajan testauslaitteistolla.

Tätä varten käytetty lannoite on hankittu lannoitevalmistajalta tai kaupasta. Kokeimuksen perusteella käsillä olevan lannoitteen – jopa samannimisen – ominaisuudet voivat olla erilaisia varastoinnista, kuljetuksesta yms. johtuen.

Tästä syystä levitystaulukoissa ilmoitetuista koneasetuksista saattaa aiheutua erilainen levitysmäärä ja hieman huonompi lannoitteen jakauma.

Noudata siksi seuraavia ohjeita:

- Tarkasta ehdottomasti todellinen ulos tuleva levitysmäärä kiertokokeella.
- Tarkasta lannoitteen jakauma työskentelyleveydelle testaussarjalla (erikoisvarusteet).
- Käytä vain lannoitteita, jotka on listattu levitystaulukoon.
- Ilmoita meille, jos levitystaulukosta puuttuu jokin lannoitelaji.
- Noudata tarkasti asetusarvoja. Jo vähäiset poikkeamat asetuksessa voivat aiheuttaa huomattavaa haittaa levityskuviolle.

Huomioi ureaa käytettäessä erityisesti:

- Ureaa on saatavissa lannoitetuonnista johtuen erilaina laatuina ja rakeisuuksina. Tällöin erilaiset levitysetukset saattavat olla välttämättömiä.
- Urea on alttiimpaa tuulelle ja se imee enemmän kosteutta kuin muut lannoitteet.

HUOMAUTUS

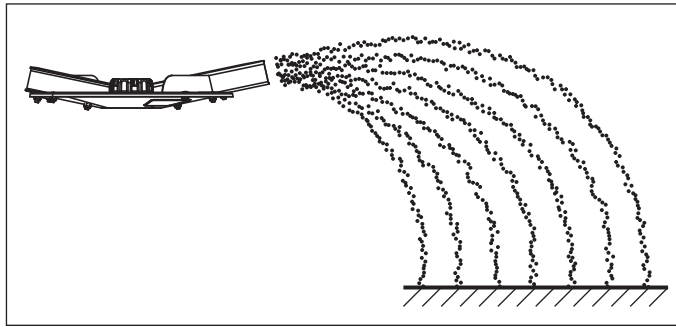
Käyttöhenkilöstö on vastuussa oikeista levitysetuksista käytettävän lannoitteen mukaan.

Koneen valmistaja painottaa, että se ei vastaa levitysvirheistä aiheutuvista välillisistä vahingoista.

7.8.2 Levitystaulukon mukaiset asetukset

Käyttöhenkilöstö selvittää lannoitelajin, työskentelyleveyden, levitysmäärän, ajonopeuden ja lannoitustavan mukaisen asennuskorkeuden, luovutuspuolelta, annostusluistiasetuksen, levityslautasen tyypin ja vetoakselin kierrosluvun optimaaliselle levityssajolle levitystaulukosta.

Esimerkki peltolevityksestä normaalilannoituksessa:



Kuva 7.13: Peltolevitys normaalilannoituksessa

Peltolevityksen yhteydessä normaalilannoituksessa muodostuu symmetrinen levityskuvio. Oikeilla levitysasetuksilla (ks. levitystaulukon tiedot) lannoite jakautuu tasaisesti.

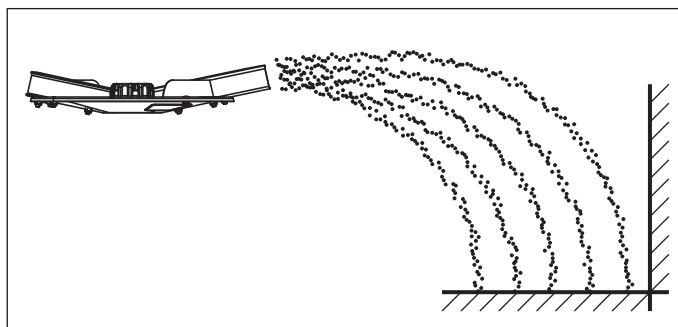
Annetut parametrit:

Lannoitelaji:	KAS BASF
Levitysmäärä:	300 kg/ha
Työskentelyleveys:	24 m
Ajonopeus:	12 km/h

Määritä koneessa seuraavat asetukset levitystaulukon mukaisesti:

- Asennuskorkeus: 50/50 (A = 50 cm, B = 50 cm)
- Luovutuspiste: 6
- Annostusluistiasetus: 180
- Levityslautasen tyyppi: S4
- Vetoakselin kierrosluku: 540 rpm

**Esimerkki rajalevityksestä normaalilannoituksessa
(Vakiovarusteet TELIMAT tai erikoisvarusteet TELIMAT T 25):**



Kuva 7.14: Rajalevitys normaalilannoituksessa

Rajalevityksen yhteydessä normaalilannoituksessa peltorajan yli ei joudu lähes lainkaan lannoitetta. Peltorajan alilannoitus joudutaan tällöin hyväksymään.

Annetut parametrit:

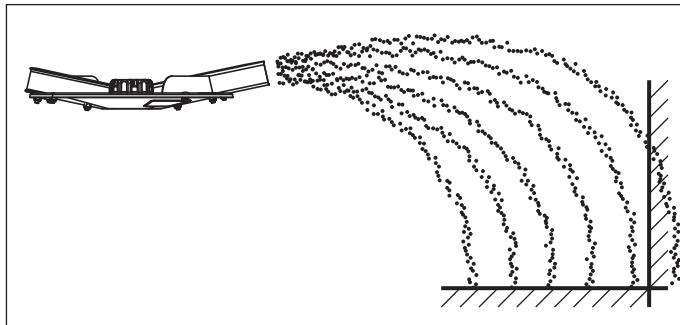
Lannoitelaji:	KAS BASF
Levitysmäärä:	300 kg/ha
Työskentelyleveys:	24 m
Ajonopeus:	12 km/h

Määritä koneessa seuraavat asetukset levitystaulukon mukaisesti:

- Asennuskorkeus: 50/50 (A = 50 cm, B = 50 cm)
- Luovutus piste: 6
- Annostusluistiasetus: 180 vasen, 150 oikea¹
- Levityslautasen tyyppi: S4
- Vetoakselin kierrosluku: 540 rpm
- TELIMAT-asetus: K12,5

1. Suositus määränvähennykseen rajalevityspuolella 20 %.

**Esimerkki reunalevityksestä normaalilannoituksessa
(Vakiovarusteet TELIMAT tai erikoisvarusteet TELIMAT T 25):**



Kuva 7.15: Reunalevitys normaalilannoituksessa

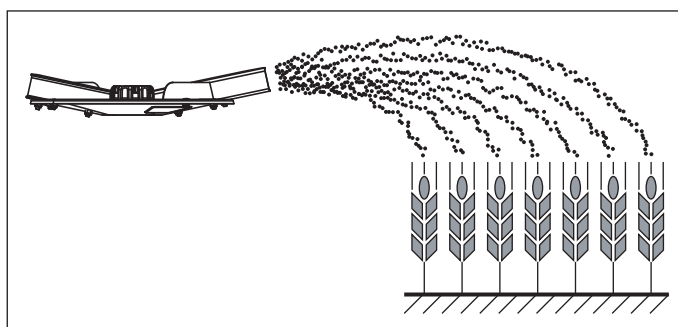
Reunalevitys normaalilannoituksessa on lannoitteen jakauma, jossa peltorajan yli joutuu hieman lannoitetta. Tällöin muodostuu vähäinen alilannoitus peltorajalla.

Annetut parametrit:

Lannoitelaji:	KAS BASF
Levitysmäärä:	300 kg/ha
Työskentelyleveys:	24 m
Ajonopeus:	12 km/h

Määritä koneessa seuraavat asetukset levitystaulukon mukaisesti:

- Asennuskorkeus: 50/50 (A = 50 cm, B = 50 cm)
- Luovutuspiste: 6
- Annostusluistiasetus: 180
- Levityslautasen tyyppi: S4
- Vetoakselin kierrosluku: 540 rpm
- TELIMAT-asetus: S13

Esimerkki peltolevityksestä myöhäislannoituksessa:**Kuva 7.16:** Peltolevitys myöhäislannoituksessa

Peltolevityksen yhteydessä myöhäislannoituksessa muodostuu symmetrinen levityskuvio. Oikeilla levitysasetuksilla (ks. levitystaulukon tiedot) lannoite jakautuu tasaisesti.

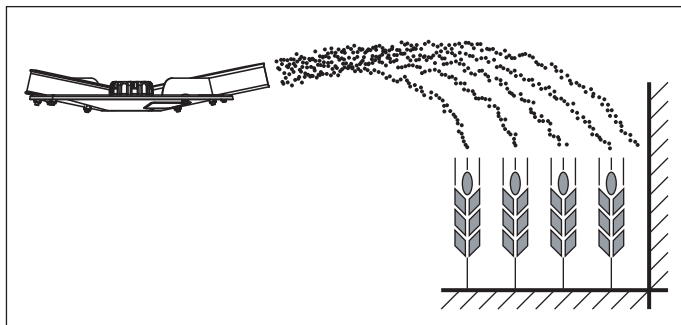
Annetut parametrit:

Lannoitelaji:	KAS BASF
Levitysmäärä:	150 kg/ha
Työskentelyleveys:	24 m
Ajonopeus:	12 km/h

Määritä koneessa seuraavat asetukset levitystaulukon mukaisesti:

- Asennuskorkeus: 0/6 (A = 0 cm, B = 6 cm)
- Luovutusaste: 6,5
- Annostusluistiasetus: 90
- Levityslautasen tyyppi: S4
- Vetoakselin kierrosluku: 540 rpm

**Esimerkki rajalevityksestä myöhäislannoituksessa
(Vakiovarusteet TELIMAT tai erikoisvarusteet T 25):**



Kuva 7.17: Rajalevitys myöhäislannoituksessa

Rajalevityksen yhteydessä myöhäislannoituksessa peltorajan yli ei joudu lähes lainkaan lannoitetta. Peltorajan alilannoitus joudutaan tällöin hyväksymään.

Annetut parametrit:

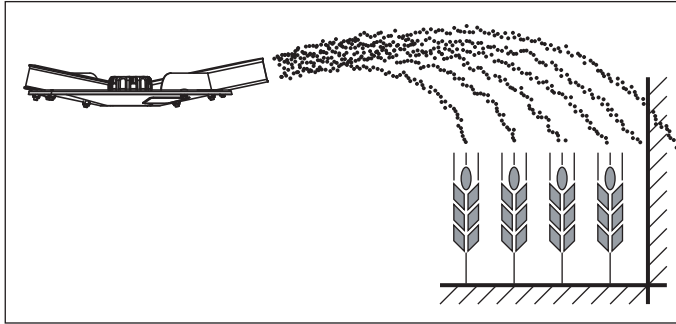
Lannoitelaji:	KAS BASF
Levitysmäärä:	150 kg/ha
Työskentelyleveys:	24 m
Ajonopeus:	12 km/h

Määritä koneessa seuraavat asetukset levitystaulukon mukaisesti:

- Asennuskorkeus: 0/6 (A = 0 cm, B = 6 cm)
- Luovutus piste: 6,5
- Annostusluistiasetus: 90 vasen, 72 oikea¹
- Levityslautasen tyyppi: S4
- Vetoakselin kierrosluku: 540 rpm
- TELIMAT-asetus: K12,5

1. Suositus määränvähennykseen rajalevityspuolella 20 %.

**Esimerkki reunalevityksestä myöhäislannoituksessa
(Vakiovarusteet TELIMAT tai erikoisvarusteet T 25):**



Kuva 7.18: Reunalevitys myöhäislannoituksessa

Reunalevitys myöhäislannoituksessa on lannoitteen jakauma, jossa peltorajan yli joutuu hieman lannoitetta. Tällöin muodostuu vähäinen alilannoitus peltorajalla.

Annetut parametrit:

Lannoitelaji:	KAS BASF
Levitysmäärä:	150 kg/ha
Työskentelyleveys:	24 m
Ajonopeus:	12 km/h

Määritä koneessa seuraavat asetukset levitystaulukon mukaisesti:

- Asennuskorkeus: 0/6 (A = 0 cm, B = 6 cm)
- Luovutusaste: 6,5
- Annostusluistiasetus: 90
- Levityslautasen tyyppi: S4
- Vetoakselin kierrosluku: 540 rpm
- TELIMAT-asetus: S13

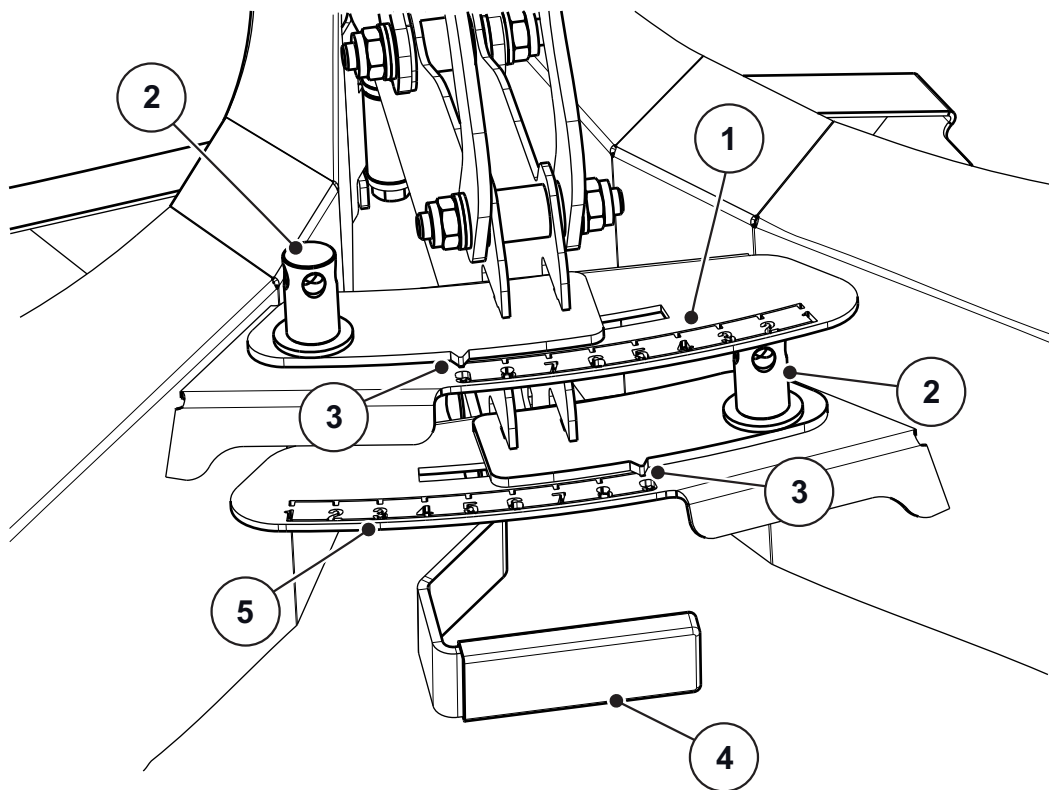
7.9 Rajalevityslaitteen GSE erikoisvarusteiden asetus

Rajalevityslaitetta käytetään levityslevyyden rajoittamiseen (valinnaisesti oikea tai vasen) 0–3 m:n alueella traktorin jäljen keskiosasta pellon ulkoreunaan.

- Sulje pellon reunaan osoittava annostusluisti.
- Taita rajalevityslaite alas rajalevitystä varten.
- Taita rajalevityslaite jälleen ylös ennen molemminpuolista levitystä.

HUOMAUTUS

Rajalevityslaitteen asetukset koskevat **pellon puoleista levittävää levityslau-
tasta.**



Kuva 7.19: Rajalevityslaitteen asetus

- [1] Lukuasteikko, vasen puoli
- [2] Kiinnitysmutteri lukuasteikolle
- [3] Osoitin
- [4] Käsikahva
- [5] Lukuasteikko, oikea puoli

1. Osoittimen [3] asento löytyy mukana toimitetusta asennusohjeesta.
2. Irrota lukuasteikon kiinnitysmutteri [2] koneen asetusvivulla.
3. Työnnä lukuasteikkoa niin, että osoitin osoittaa selvitettyä arvoa. Käytä tähän käsikahvaa [4].
4. Kiristä lukuasteikon kiinnitysmutteri [2] koneen asetusvivulla.

Heittoetäisyyden korjaus

Mukana toimitetun asennusohjeen tiedot ovat suuntaa-antavia. Lannoitelaadun poikkeamien yhteydessä voi olla välttämätöntä korjata asetusta.

- **Vähennä** heittoetäisyyttä kääntämällä voimakkaammin levityslautasta kohti (pienemmät luvut).
- **Lisää** heittoetäisyyttä kääntämällä pois päin levityslautasesta (suuremmat luvut).

7.10 TELIMAT-erikoisvarusteen asetus

TELIMAT on kauko-ohjattu raja- ja reunalevityslaite **12–42 metrin** työskentelyleveyksille (lannoitelajista riippuen vain rajalevitys).

TELIMAT on asennettu ajosuuntaan katsottuna koneen **oikealle** puolelle. TELIMAT-laitteistoa voidaan ohjata traktorista käsin yksitoimisella ohjausventtiilillä.

HUOMAUTUS

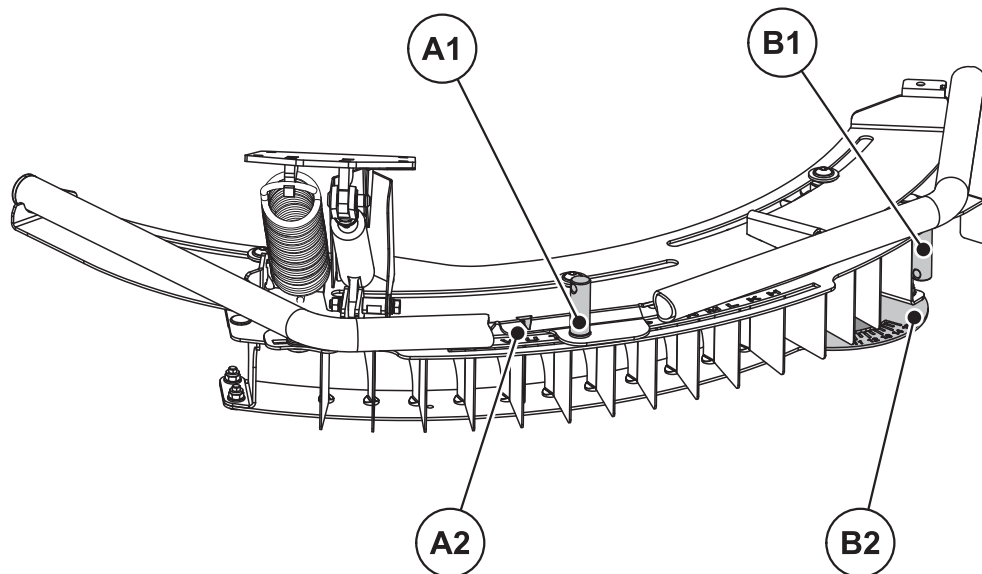
TELIMAT T25:n asennus koneeseen on kuvattu erillisessä asennusohjeessa. Tämä asennusohje sisältyy TELIMAT-laitteiston toimitukseen.

7.10.1 TELIMATin asettaminen

Aseta TELIMAT **lannoitelajin, työskentelyleveyden** ja halutun **rajalevitystyyppin** (raja- tai reunalevitys) mukaan levitystä varten.

HUOMAUTUS

TELIMATin asetusarvot löytyvät levitystaulukosta.



Kuva 7.20: TELIMATin asettaminen

- [A1] Kirjainasteikon kiinnitysmutteri
- [A2] Kirjainasteikko karkeaa säätöä varten
- [B1] Numeroasteikon kiinnitysmutteri
- [B2] Numeroasteikko hienosäätöä varten

Karkea säätö (kirjainasteikko):

Koko TELIMAT-kotelo voidaan kääntää ohjauksissa levityslautasen kiertopisteen ympäri (kirjainasteikko H–Z). Kirjainasteikkoa käytetään, kun TELIMAT-kotelo halutaan säätää kulloisellekin lannoitelajille, työskentelyleveydelle ja rajalevitystypille (raja tai -reunalevitys).

1. Irrota kirjainasteikon kiinnitysmutteri koneen asetusvivulla.
2. Työnnä TELIMAT-kotelo (työntöosa) asetustaulukossa ilmoitetun kirjaimen kohdalle.
 - ▷ Näyttönuoli on tarkasti vastaavan kirjaimen yläpuolella.
3. Kiristä kirjainasteikon kiinnitysmutteri koneen asetusvivulla.

Hienosäätö (numeroasteikko):

Rajalevityslaitteen koteloon on järjestetty yksiosaisia ohjauslevyjä, joita voidaan kääntää numeroasteikolla (asteikolla 11–15). Numeroasteikko on tarkoitettu ensisijaisesti hienosäätöön.

1. Irrota numeroasteikon kiinnitysmutteri koneen asetusvivulla.
2. Käännä ohjauslevy asetustaulukossa ilmoitetun numeroarvon kohdalle.
 - ▷ Vastaava numeroarvo on tarkasti ensimmäisen ohjauslevyn kohdalla.
3. Kiristä numeroasteikon kiinnitysmutteri koneen asetusvivulla.

7.10.2 Heittoetäisyyden korjaus

Asetustaulukon tiedot ovat suuntaa-antavia. Lannoitelaadun poikkeamien yhteydessä voi olla välttämätöntä korjata asetusta.

Vähäisissä poikkeamisissa riittää yleensä ohjauslevyjen korjaus.

- Heittoleveyden **pienentäminen** asetustaulukon asetuksesta: Siirrä ohjauslevyä numeroasteikolla **pienemmän numeroarvon** suuntaan.
- Heittoleveyden **suurentaminen** levitystaulukon asetuksesta: Siirrä ohjauslevyä numeroasteikolla **suuremman numeroarvon** suuntaan.

Työnnä suurempien poikkeamien yhteydessä TELIMAT-koteloa kirjainasteikkoa pitkin:

- Heittoleveyden **pienentäminen** asetustaulukon asetuksesta: Siirrä TELIMATia kirjainasteikolla **pienemmän kirjaimen** suuntaan (aakkosjärjestyksen mukaisesti).
- Heittoleveyden **suurentaminen** levitystaulukon asetuksesta: Siirrä TELIMATia kirjainasteikolla **suuremman kirjaimen** suuntaan (aakkosjärjestyksen mukaisesti).

HUOMAUTUS

Rajalevitys työskentelyleveyksillä 12–50 m:

Levityskuvion optimoimiseksi määrää on suositeltavaa vähentää rajalevityspuolella 20 %.

7.10.3 Ohjeita levitykseen TELIMATilla

Aseta kullekin levitystavalle tarkoitettu TELIMATin asento yksitoimisella ohjausventtiilillä traktorista käsin.

- Rajalevitys: alempi asento
- Normaalilevitys: ylempi asento

▲ HUOMIO



Saavuttamattoman TELIMAT:in pääteasennon aiheuttamat levitysvirheet

Mikäli TELIMAT ei ole täysin kulloisessakin pääteasennossa, siitä voi aiheutua levitysvirheitä.

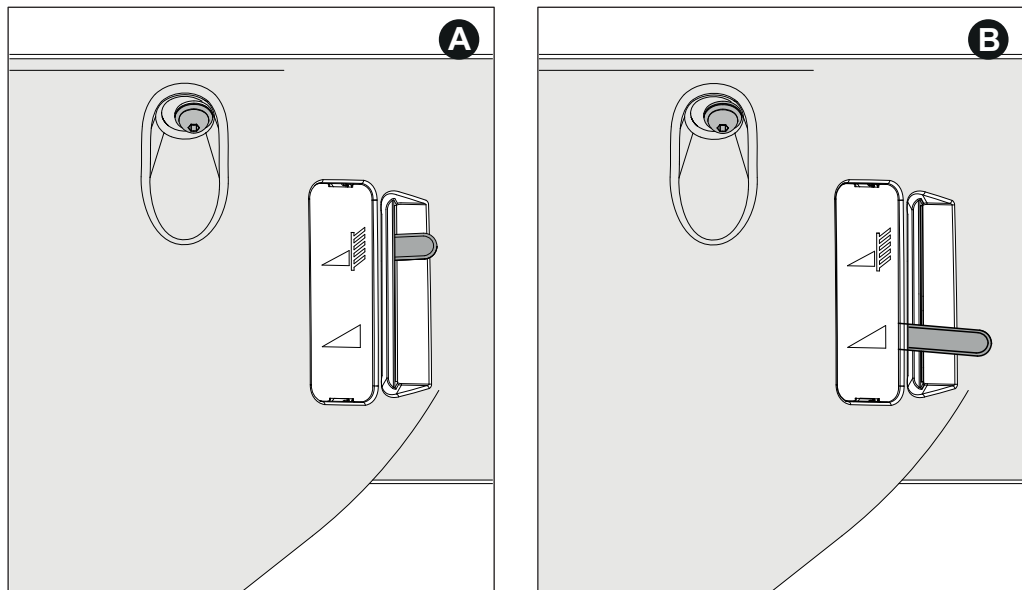
- ▶ Varmista, että TELIMAT on aina kulloisessakin pääteasennossa.
- ▶ Käytä ohjausventtiiliä rajalevityksestä normaalilevitykseen vaihdettaessa niin kauan kunnes TELIMAT on **täysin** ylemmässä pääteasennossa.
- ▶ Käytä pidemmissä rajalevitystöissä (levityslaitteesi kunnan mukaan) ajoittain ohjausventtiiliä ja vie TELIMAT siten jälleen pääteasennon.

HUOMAUTUS

Kun käytetään vanhempia ohjauslaitteita, vuoto on mahdollista rajalevityksen aikana. TELIMAT voi tällöin poistua jo saavutetusta päätekohdasta (alempi asento). Vie TELIMAT ajoittain takaisin pääteasentoon levitysvirheiden välttämiseksi.

Levityskohdan mekaaninen näyttö

Levityskohdan mekaaninen näyttö sijaitsee ajosuuntaan nähden oikealla TELIMATin vieressä. Näyttö on havaittavissa traktorin hytistä käsin.



Kuva 7.21: Mekaaninen näyttö TELIMAT

- [A] Rajalevityskohta
- [B] Normaalilevityskohta

7.11 Asetukset lannoitteille, joita ei ole lueteltu

Testaussarjalla (erikoisvaruste) voit selvittää asetukset lannoitteille, joita ei ole lueteltu levitystaulukossa.

HUOMAUTUS

Kun haluat selvittää asetukset lannoitelajeille, joita ei löydy listasta, noudata myös testaussarjan lisäohjeita.

Levityasetusten **nopeaan** tarkastukseen suosittelemme **yhtä ylikulkua**.

Levityasetusten **tarkempaan** tarkastukseen suosittelemme **kolmea ylikulkua**.

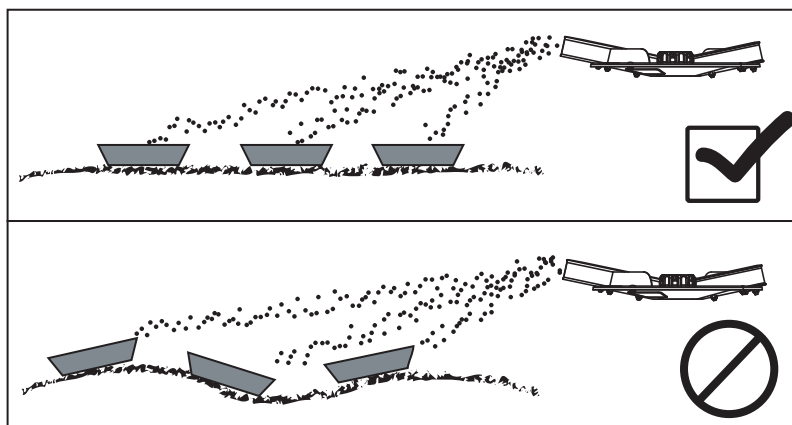
7.11.1 Edellytykset ja ehdot

HUOMAUTUS

Luetellut edellytykset ja ehdot pätevät niin yhteen kuin kolmeen ylikulkuun.

Noudata näitä ehtoja, jotta tulokset ovat mahdollisimman todenmukaiset.

- Suorita testaus **kuivana, tuulettomana** päivänä, jotta sääolosuhteet eivät vaikuta tulokseen.
- Suosittelemme testausalustaksi kumpaankin suuntaan vaakasuoraa maastoa. Ajoraitteissa **ei** saa olla voimakkaita **upotuksia** tai **korotuksia**, koska levityskuvio saattaa siirtyä näiden vuoksi.
- Suorita testaus joko vastaniitetyllä niityllä tai matalakasvuisella (enint. 10 cm) pellolla.



Kuva 7.22: Keruuastioiden asettaminen paikoilleen

- Aseta keruuastiat vaakasuoraan. Vinossa seisovat keruuastiat voivat johtaa mittavirheisiin (ks. kuva yllä).
- Kiertokokeen suoritus (ks. [8.10: Kiertokoe, sivu 92](#)).
- Säädä annostusluisti vasemmalla ja oikealla ja kiinnitä (ks. [8.4: Levitysmäärän asettaminen, sivu 81](#)).

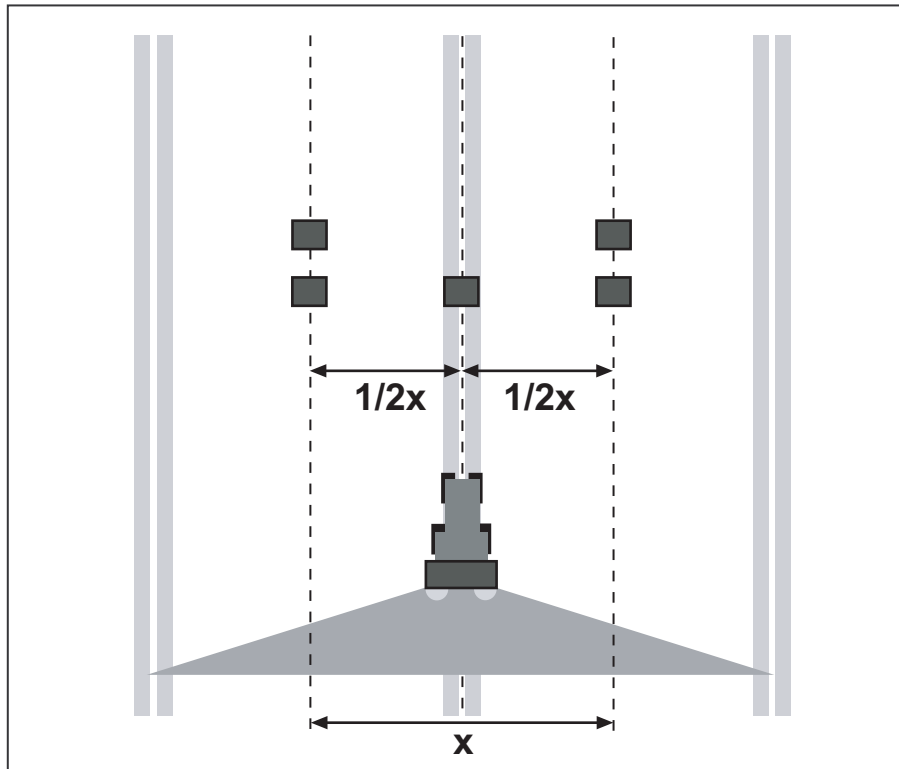
7.11.2 Yhden ylikulun suoritus

Järjestely:

HUOMAUTUS

Suosittellemme suunnitelmaa, jonka levitysleveys on enintään **24 m**. Suunnitelmia suuremmille työskentelyleveyksille löytyy testaussarjan PPS5 ohesta.

- Testauspinnan pituus: 60–70 m



Kuva 7.23: Järjestely yhdelle ylikululle

Yhden ylikulun valmistelu:

- Valitse levitystaulukko samanlainen lannoite ja säädä levitin vastaavasti.
- Säädä koneen asennuskorkeus levitystaulukon tietoa vastaavaksi. Ota huomioon, että asennuskorkeus viittaa keruustaidien yläreunaan.
- Tarkista jakoelinten (levityslautaset, levityssiivet, ulosjuoksu) kattavuus ja tila.
- Aseta aina kaksi keruustaijaa peräkkäin **1 m:n** etäisyydelle päällekkäisyöhykkeille (ajourien väliin) ja yksi keruustaija ajoraiteelle ([Kuva 7.23](#) mukaisesti).

Suorita levitystesti käyttöä varten määritetyllä aukkoasennolla:

- Ajonopeus: **3–4 km/h**.
- Avaa annostusluisti **10 m ennen** keruuastioita.
- Sulje annostusluisti n. **30 m** keruuastioiden jälkeen.

HUOMAUTUS

Jos keruuastioihin kerääntynyt määrä on liian pieni, toista ylikulku.

Älä muuta annostusluistin asentoa.

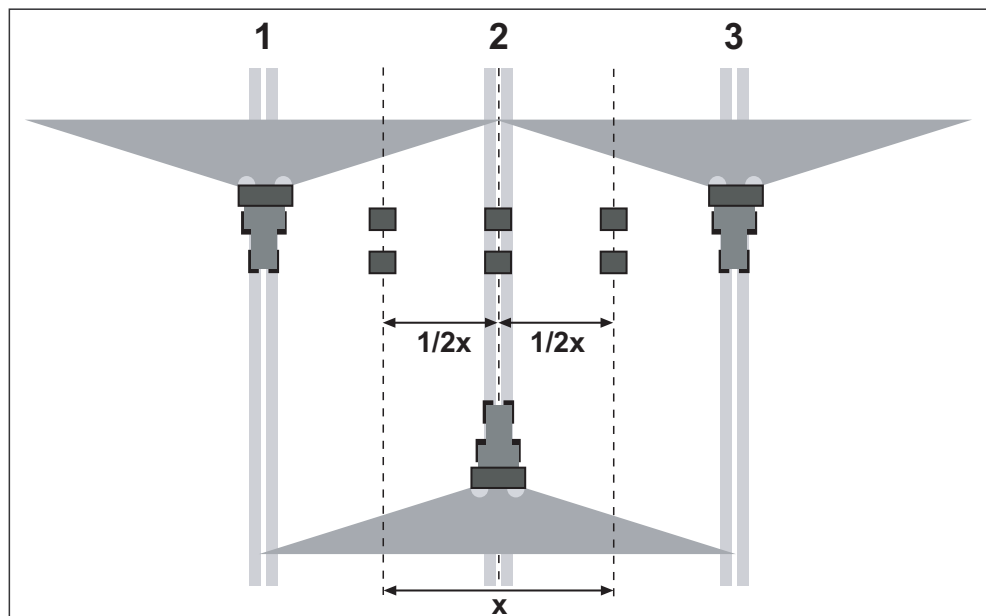
7.11.3 Kolmen ylikulun suoritus

Järjestely:

HUOMAUTUS

Suosittellemme suunnitelmaa, jonka levitysleveys on enintään **24 m**. Suunnitelmia suuremmille työskentelyleveyksille löytyy testaussarjan PPS5 ohesta.

- Testauspinnan leveys: 3 x ajourien etäisyys
- Testauspinnan pituus: 60–70 m
- Kolmen ajoraiteen on kuljettava rinnakkain. Kun testaus suoritetaan ilman kylvettyjä ajouria, ajoraiteet on mitattava mittanauhalla ja merkittävä (esim. kepeillä).



Kuva 7.24: Järjestely kolmelle ylikululle

Kolmen ylikulun valmistelu:

- Valitse levitystaulukko samanlainen lannoite ja säädä levitin vastaavasti.
- Säädä koneen asennuskorkeus levitystaulukon tietoja vastaavaksi. Ota huomioon, että asennuskorkeus viittaa keruustioiden yläreunaan.
- Tarkista jakoelinten (levityslautaset, levityssiivet, ulosjuoksu) kattavuus ja tila.
- Aseta aina kaksi keruustiaa peräkkäin **1 m:n** etäisyydelle päällekkäisvyöhykkeille ja keskimmaiselle ajoraiteelle ([Kuva 7.24](#) mukaisesti).

Suorita levitystesti käyttöä varten määritetyllä aukkoasennolla:

- Ajonopeus: **3–4 km/h**.
- Ajo ajoraiteiden 1–3 yli.
- Avaa annostusluisti **10 m ennen** keruustioita.
- Sulje annostusluisti n. **30 m** keruustioiden jälkeen.

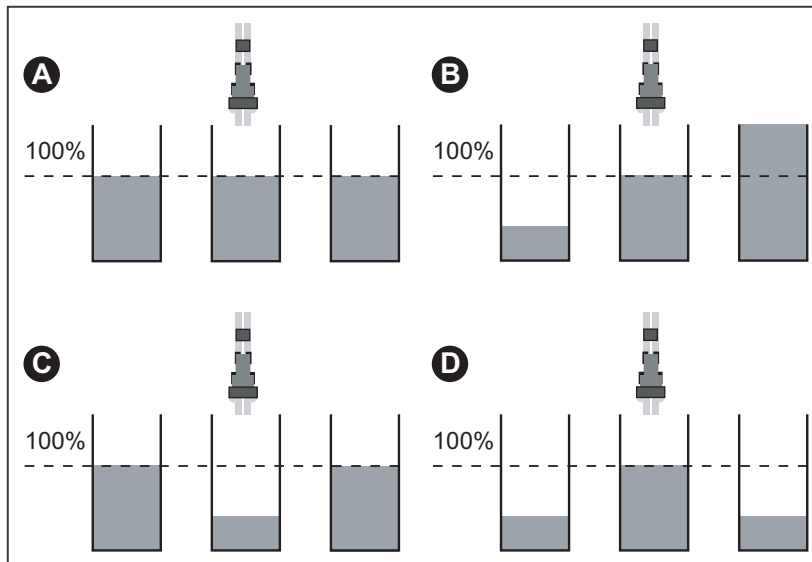
HUOMAUTUS

Jos keruustioihin kerääntynyt määrä on liian pieni, toista ylikulku.

Älä muuta annosteluluistin asentoa.

7.11.4 Arvioi tulokset ja korjaa tarvittaessa:

- Kaada peräkkäin sijaitsevien keruustioiden sisältö yhteen ja vasemmalta mittaputkiin.
- Lue poikittaisjakauman laatu kolmen mittaputken pinnankorkeudesta.



Kuva 7.25: Mahdolliset tulokset

- [A] Kaikissa mittaputkissa on sama määrä.
- [B] Lannoitejakauma epäsymmetrinen.
- [C] Liian paljon lannoitetta päällekkäisvyöhykkeellä.
- [D] Liian vähän lannoitetta päällekkäisvyöhykkeellä.

Esimerkkejä levitinasetuksen korjaamiseen:

Testitulos	Lannoitteen jakauma	Toimenpide, tarkastus
Tapaus A	Tasainen jakauma (sallittu poikkeama ± 1 asteikkoviiva)	Asetukset ovat kunnossa
Tapaus B	Lannoitemäärä vähenee oikealta vasemmalle (tai päinvastoin).	Onko vasemmalle ja oikealle säädetty samat luovutusasteet?
		Annostusluistin asetus vasemmalla ja oikealla sama?
		Ajouranetäisyydet samat?
		Ajourat rinnakkain?
Tapaus C	Liian vähän lannoitetta keskellä.	Esiintyikö mittauksen aikana voimakasta sivutuulta?
		Valitse luovutusasteen pysäytys aiemmin (esim. siirto luov. asteesta 5 asteeseen 4).
Tapaus D	Liian vähän lannoitetta päällekkäisvyöhykkeillä.	Asetus luovutusasteen valinta myöhemmin (esim. siirto luov. asteesta 8 asteeseen 9).

8 Levityskäyttö

8.1 Turvallisuus

⚠ VAARA



Käynnissä olevan moottorin aiheuttama loukkaantumisvaara

Työskentely koneen käynnissä olevan moottorin yhteydessä voi johtaa mekaniikan ja ulos valuvan lannoitteen aiheuttamiin vakaviin vammoihin.

- ▶ Odota ennen kaikkia säätöitä, että kaikki liikkuvat osat ovat täysin pysähtyneet.
- ▶ Pysäytä traktorin moottori.
- ▶ Vedä virta-avain irti.
- ▶ **Ohjaa kaikki henkilöt pois vaaravyöhykkeeltä.**

Ennen koneen asetusten tekoa on otettava huomioon seuraavat kohdat:

- Aseta määrä aina suljetulla annostusluistilla.
- Sulje palautusjousella varustetut palloventtiilit (vaihtoehdot K/R) välttääksesi lannoitteen tahattoman säiliöstä valumisen.

⚠ HUOMIO



Jännitteisten palautusjousien aiheuttama puristumis- ja viiltovaara

Vain vaihtoehto K/R (yksitoiminen luistiohjaus):

Mikäli palautusjousi on jännittynyt lukitusruuvia irrotettaessa, pysäytysvipu saattaa liikkua nykivästi ohjausraon pään suuntaan. Tämä voi johtaa sormien puristumiseen tai käyttöhenkilöstön loukkaantumisiin.

- ▶ Noudata levitysmäärän asetuksen toimintatapaa **tarkasti**.
- ▶ **Älä koskaan** työnnä sormia levitysmääräasetuksen ohjausrakoon.
- ▶ Ennen asetustöiden alkua (esim. levitysmäärän asetus) annostusluistit **on aina suljettava hydraulisesti**.

8.2 Levityskäyttöä koskeva ohje

Koneen määräystenmukaiseen käyttöön kuuluu valmistajan määrittämien käyttö-, huolto- ja kunnossapitoehtojen noudattaminen. **Levityskäyttöön** sisältyy siksi aina **valmisteluun** ja **puhdistukseen/huoltoon** liittyviä tehtäviä.

- Suorita levitystyöt seuraavassa esitetyn mukaisesti.

Valmistelu

- Levittimen asennus traktoriin [Sivu 48](#)
- Annostusluistien sulkeminen
- Asennuskorkeuden esiasetus [Sivu 55](#)
- Lannoitteen lisääminen [Sivu 60](#)
- Levitysmäärän asettaminen [Sivu 81](#)
- Työskentelyleveyden asettaminen [Sivu 83](#)
 - Oikean levityslautasen valinta
 - Luovutuspuisteen asettaminen [Sivu 86](#)

Levitys

- Ajo levityspaikkaan
- Asennuskorkeuden tarkastus
- Vetoakselin päällekytkentä
- Luistien avaus ja levitysjon aloittaminen
- Levitysjon päättäminen ja luistien sulku
- Vetoakselin poiskytkentä
- Jäämien tyhjennys [Sivu 100](#)

Puhdistus/huolto

- Annostusluistien avaus
- Levittimen irrottaminen traktorista
- Puhdistus ja huolto [Sivu 107](#)

8.3 Levitystaulukon käyttö

HUOMAUTUS

Huomioi luku [7.8: Levitystaulukon käyttö, sivu 61](#).

8.4 Levitysmäärän asettaminen

8.4.1 Vaihtoehto Q/W/EMC

HUOMAUTUS

Koneissa **vaihtoehtoilla Q, W ja EMC** on sähkönen luistiohjaus levitysmäärän asetukseen.

Sähköinen luistiohjaus on kuvattu käyttöyksikön erillisessä käyttöohjeessa. Tämä käyttöohje on osa käyttöyksikköä.

▲ HUOMIO



Annostusluistien väärän kohdan aiheuttamat aineelliset vahingot

Jos pysäytysvipu on sijoitettu väärin, toimilaitteiden käyttö QUANTRON-käyttöyksiköllä voi vahingoittaa annostusluisteja

- Kiinnitä pysäytysvipu aina maksimaaliseen asteikkokohtaan.

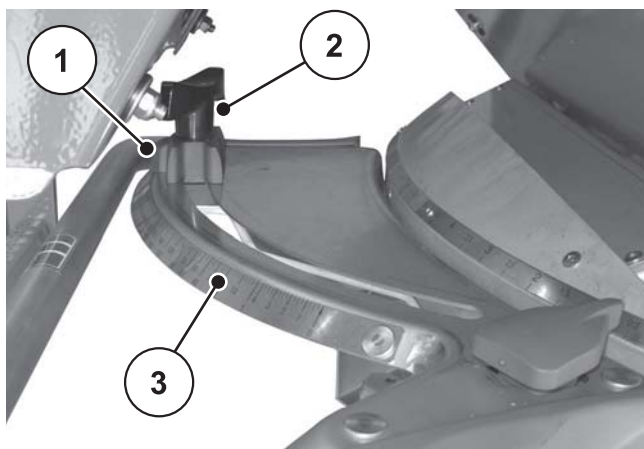
8.4.2 Vaihtoehto K/D/R/C

Aseta koneiden levitysmäärä vaihtoehdolla K/D/R/C kummassakin aukossa alemmalla asteikkokaarella.

Siirrä tätä varten osoitin kohtaan, jonka selvitit aiemmin levitystaulukosta tai kiertokokeella. Tämä on vasteasento **Auki**, jota luisti lähestyy levitysjon aikana hydraulisesti tai jousivoimalla (mallia vastaavasti).

Asento riippuu **levitysmäärästä ja ajonopeudesta**.

1. Sulje annostusluistit.
2. Selvitä asteikkoasetuksen kohta levitystaulukosta tai kiertokokeen avulla.
3. Irrota lukitusruuvi [2] alemmasta asteikkokaaresta [3].
4. Työnnä vasteen osoitin [1] selvitettyyn kohtaan.
5. Kiristä lukitusruuvi.



Kuva 8.1: Asteikko levitysmäärän asettamiseen

- [1] Vasteen osoitin
- [2] Lukitusruuvi
- [3] Asteikkokaaren alempi asteikko

8.5 Työskentelyleveyden asettaminen

8.5.1 Oikean levityslautasen valinta

Työskentelyleveyden toteutukseen on käytettävissä erilaisia levityslautasia lan-
noitelajista riippuen.

Levityslautasen tyyppi	Työleveys
S2	12-18 m
S4	18-28 m
S6	24-36 m
S8	30-42 m

Jokaisessa levityslautasessa on kaksi erilaista, kiinteästi asennettua levityssi-
peä. Levityssiivet on merkitty niiden tyyppiä vastaavasti.

▲ VAROITUS



Pyörivien levityslautasten aiheuttama loukkaantumisvaara

Jakolaitteisto (levityslautaset, levityssiivet) voivat tarttua ruumiino-
siin tai esineisiin ja vetää ne sisään. Levitinlaitteistoon koskeminen
voi johtaa ruumiinosien katkeamiseen, puristumiseen tai leikkautu-
miseen.

- ▶ Sallittuja enimmäisasennuskorkeuksia edessä (V) ja takana
(H) on ehdottomasti noudatettava.
- ▶ Ohjaa kaikki henkilöt pois koneen vaaravyöhykkeeltä.
- ▶ Älä koskaan pura säiliöön asennettua suojakaarta.

Levityslautasen tyyppi	Vasen levityslautanen	Oikea levityslautanen
S2	S2-L-170 S2-L-240	S2-R-170 S2-R-240
S2 VxR plus (pinnoitettu)	S2-L-170 VxR S2-L-240 VxR	S2-R-170 VxR S2-R-240 VxR
S4	S4-L-200 S4-L-270	S4-R-200 S4-R-270
S4 VxR plus (pinnoitettu)	S4-L-200 VxR S4-L-270 VxR	S4-R-200 VxR S4-R-270 VxR
S6 VxR plus (pinnoitettu)	S6-L-255 VxR S6-L-360 VxR	S6-R-255 VxR S6-R-360 VxR
S8 VxR plus (pinnoitettu)	S8-L-390 VxR S8-L-380 VxR	S8-R-390 VxR S8-R-380 VxR

8.5.2 Levityslautasten irrotus ja asennus

VAARA



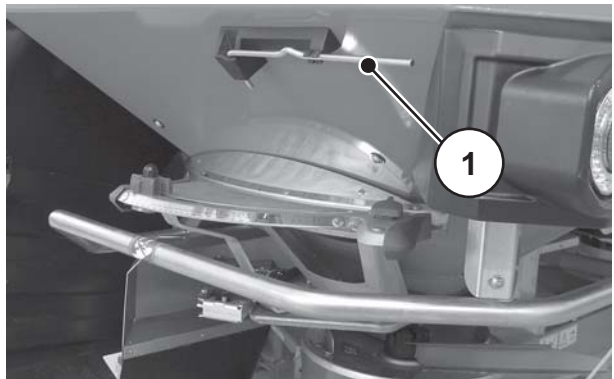
Käynnissä olevan moottorin aiheuttama loukkaantumisvaara

Työskentely koneen käynnissä olevan moottorin yhteydessä voi johtaa mekaniikan ja ulos valuvan lannoitteen aiheuttamiin vakaviin vammoihin.

- ▶ **Älä koskaan** asenna tai pura levityslautasia moottorin ollessa käynnissä tai traktorin vetoakselin pyöriessä.
- ▶ Pysäytä traktorin moottori.
- ▶ Vedä virta-avain irti.

Irrota levityslautaset

- [1] Asetusvipu
(ajosuuntaan vasemmanpuoleinen säiliö)



Kuva 8.2: Asetusvipu

Toimi kummallakin puolella (vasen ja oikea) seuraavasti.

1. Ota asetusvipu pidikkeestä.
2. Irrota levityslautasen umpimutteri asetusvivulla.



Kuva 8.3: Umpimutterin irrotus

3. Ruuvaa umpimutteri auki.
4. Ota levityslautanen pois keskiöstä.
5. Aseta asetusvipu jälleen sille tarkoitettuun pidikkeeseen.



Kuva 8.4: Umpimutterin aukiruuvaus

Levityslautasten asennus

Edellytykset:

- Vetoakseli ja traktorin moottori on pysäytetty ja varmistettu, että ne eivät käynnisty aiheutta.

Asenna vasemmanpuoleinen levityslautanen ajosuuntaan vasemmalle ja oikeanpuoleinen levityslautanen ajosuuntaan oikealle. Huolehdi siitä, että vasemman- ja oikeanpuoleiset levityslautaset eivät vaihdu keskenään.

Seuraavassa kuvataan vasemmanpuoleisen levityslautasen asennusprosessi. Suorita oikeanpuoleisen levityslautasen asennus näitä ohjeita vastaavasti.

1. Aseta vasemmanpuoleinen levityslautanen vasemmanpuoleiselle levityslautasen keskiölle.
levityslautasen on oltava tasaisesti keskiöllä (poista tarvittaessa lika).

HUOMAUTUS

Levityslautasten telineiden tapit sijaitsevat eri kohdissa vasemmalla ja oikealla puolella. Asentamasi levityslautanen on oikea vain silloin, kun se sopii tarkasti levityslautasen telineeseen.

2. Aseta umpimutteri varovasti paikalleen (älä kallista).
3. Kiristä umpimutteria n. 38 Nm:llä.

HUOMAUTUS

Umpimutterien sisällä on rasterointi, joka estää automaattisen irtoamisen. Rasteroinnin on tunnettava kiristettäessä, muutoin umpimutteri on kulunut ja se on vaihdettava.

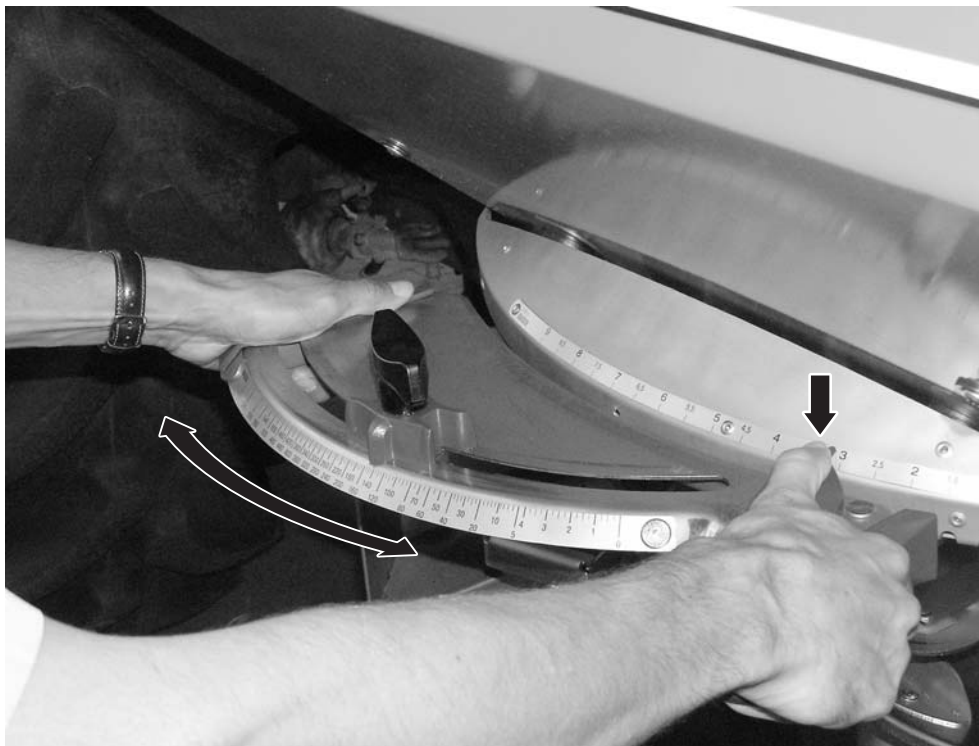
4. Tarkista levityssiiven ja ulosjuoksun välinen vapaa väli tarkistamalla levityslautaset käsin kiertämällä.

8.5.3 Luovutuspuistin asettaminen

Levityslautasen tyyppin valinnalla määrität tietyn alueen työskentelyleveydelle. Luovutuspuistin muuttamalla työskentelyleveys asetetaan tarkasti ja muokataan eri lannoitelajeja.

Säädä luovutuspuistin ylemmän asteikkokaaren kautta.

- **Siirto pienempien lukujen suuntaan:** Lannoite heitetään aikaisemmin. Tuloksena on levityskuvia pienemmille työskentelyleveyksille.
- **Siirto suurempien lukujen suuntaan:** Lannoite heitetään myöhemmin ja levitetään enemmän ulospäin päällekkäisvyöhykkeille. Tuloksena on levityskuvia suuremmille työskentelyleveyksille.



Kuva 8.5: Luovutuspuistin asetuskeskus

1. Selvitä luovutuspuistin kohta levitystaulukosta tai testaamalla testaussarjalla (erikoisvarusteet).
2. Ota kiinni vasemmasta ja oikeasta kahvasta.
3. Paina näyttöelementtiä.
 - ▷ Lukitus aukeaa. Asetuskeskusta voi liikuttaa.
4. Työnnä asetuskeskus näyttöelementin kanssa selvitettyyn kohtaan.
5. Vapauta näyttöelementti.
 - ▷ Asetuskeskus lukitaan.
6. Tarkista huolellisesti, että asetuskeskus on lukittu.

Variantti W, EMC (+ W)

HUOMAUTUS

Varianttien W, EMC (+ W) koneissa on elektroninen luistiohjaus luovutuspuoleen asetukseen.

Elektroninen luovutuspuoleasetus on kuvattu käyttöyksikön erillisessä käyttöohjeessa. Tämä käyttöohje on osa käyttöyksikköä.



Kuva 8.6: Luovutuspuoleen näyttö (esimerkki)

8.6 Asennuskorkeuden tarkistus

HUOMAUTUS

Kun säiliö on täytetty, tarkista, onko säädetty asennuskorkeus oikein.

- Arvot asennuskorkeuden säätämiseen löydät levitystaulukosta.
- Huomioi sallittu enimmäisasennuskorkeus.
- Ks. myös "[Asennuskorkeuden esiasetus](#)" sivulla 55.

8.7 Vetoakselin kierrosluvun asettaminen

HUOMAUTUS

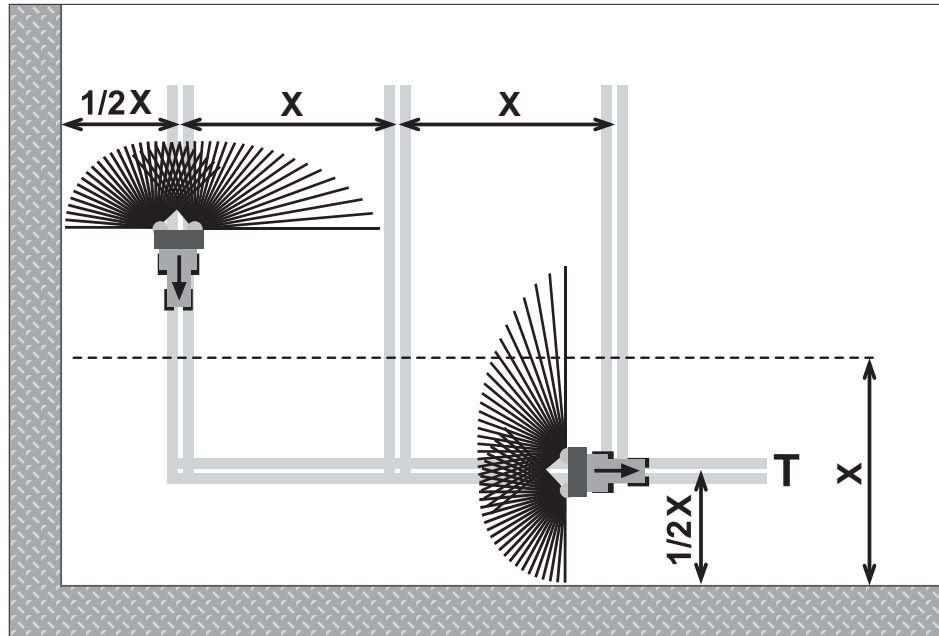
Oikean vetoakselin kierrosluvun löydät levitystaulukosta.

8.8 Levitys pellon pientareella

Jotta pellon pientareella saadaan aikaan hyvä lannoitteen jakauma, tarkka ajourien asettaminen on välttämätöntä.

Rajalevitys

Levitys pellon pientareella kauko-ohjattavalla TELIMAT-rajalevityslaitteella:



Kuva 8.7: Rajalevitys

[T] Pellon pientareen ajoura
[X] Työskentelyleveys

- Aseta pellon pientareen ajoura [T] puolen työskentelyleveyden etäisyydelle [X] pellon reunasta.

Normaalilevitys pellon pientareen ajouraan tai siitä ulos

HUOMAUTUS

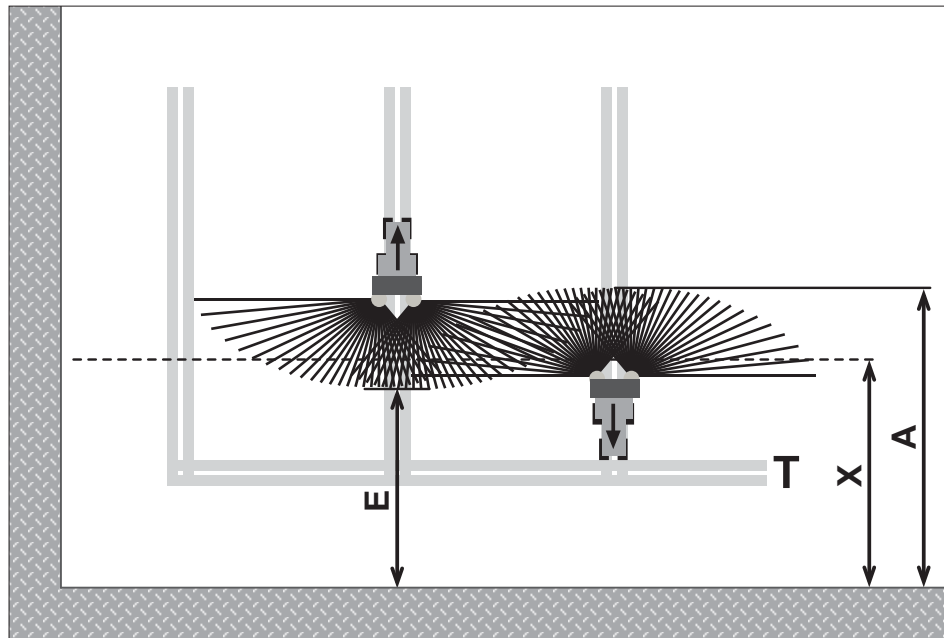
Jos käytät konettasi käytettäessä GPS-järjestelmää (esimerkiksi QUANTRON-Guide) ja käyttöyksikköä QUANTRON-E2 tai QUANTRON-A, tarkista, että käyttöyksikön ohjelmistossa on **OptiPoint**-toiminto.

OptiPoint-toiminto laskee optimaalisen kytkentä- ja päätöspisteen levitykselle pellon pientareella käyttöyksikön asetusten perusteella.

- Voit ohittaa tämän kappaleen tiedot, koska **OptiPoint**-toiminto tallentaa nämä asetukset.
- Noudata tällöin kyseisen käyttöyksikön käyttöohjetta.

Kun levität pellon pientareen ajourassa levityksen jälkeen taas pellolla:

- Käännä rajalevityslaite TELIMAT pois levitysalueelta.



Kuva 8.8: Normaalilevitys

- [A] Levitysviuhkan loppu levitettäessä pellon pientareen ajourassa
- [E] Levitysviuhkan loppu levitettäessä pellolla
- [T] Pellon pientareen ajoura
- [X] Työskentelyleveys

Annostusluistit sulkeutuvat ja avautuvat eri suuntiin ajettaessa eri etäisyyksillä pellon pientareen peltorajasta.

Ajo pellon pientareen ajourasta

- **Avaa** annostusluisti, kun seuraava edellytys täyttyy:
 - levitysviuhkan loppu pellolla [E] sijaitsee noin puoli työskentelyleveyttä + 4–8 m pellon pientareen peltorajasta.

Traktori on lannoitteen heittoleveydestä riippuen eri paikassa pellolla.

Ajo pellon pientareen ajouraan

- Sulje annostusluisti **niin myöhään kuin mahdollista**.
 - Ihanteellisessa tilanteessa levitysviuhkan loppu pellolla [A] sijaitsee n. 4–8 m kauempana kuin pellon pientareen työskentelyleveys [X].
 - Tätä ei aina voida saavuttaa lannoitteen heittoetäisyydestä ja työskentelyleveydestä riippuen.
- Vaihtoehtoisesti voit ajaa pellon pientareen ajouran yli tai luoda toisen pellon pientareen ajouran.

Noudattamalla näitä ohjeita takaat ympäristöystävällisen ja kustannustietoisin työskentelytavan.

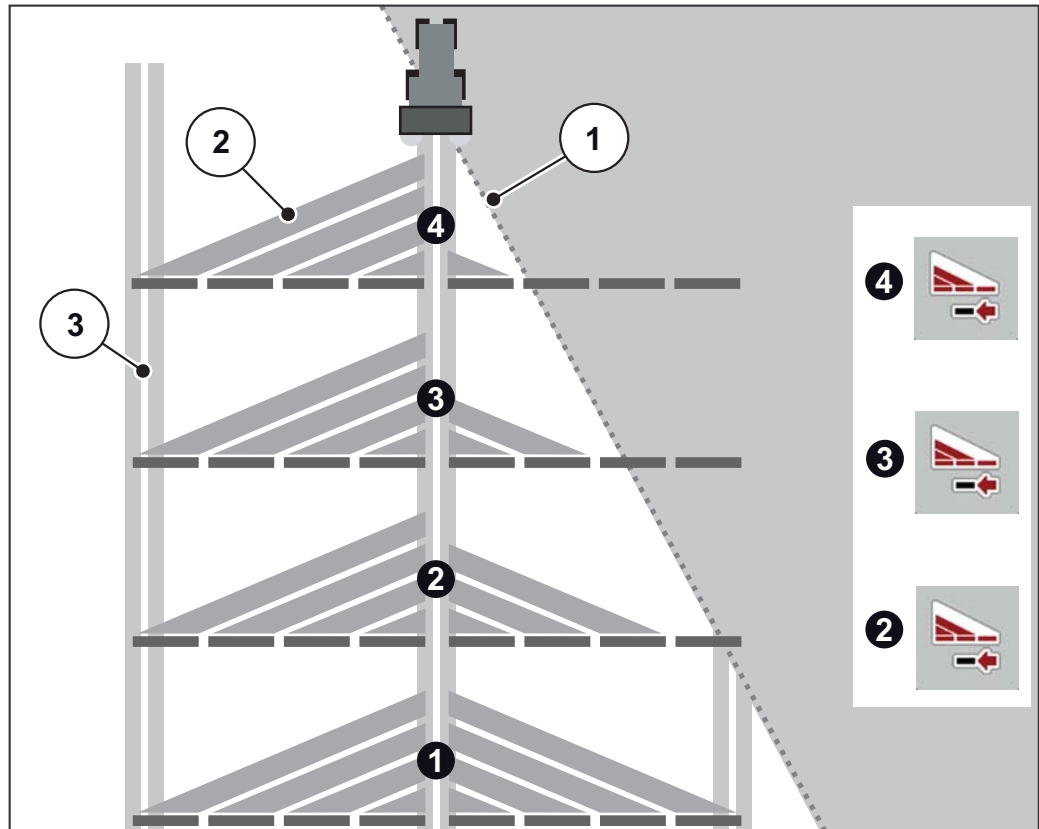
8.9 Levitys osaleveyskytkimellä (VariSpread)

VariSpread-levitysleveysavustajan avulla voit pienentää levitysleveyttä ja levitysmäärää kaikilla puolilla. Näin voit levittää kaltevia peltoja erittäin tarkasti.

HUOMAUTUS

Jotkin mallit eivät ole saatavilla kaikissa maissa.

Variantti	VariSpread V2	VariSpread V4 QUANTRON-A	VariSpread Dynamic QUANTRON-A tai ISOBUS
	1 osaleveys puolta kohti	2 osaleveyttä puolta kohti	portaaton Osaleveyskytkin
K,D,R,C	●		
Q, W		●	
EMC (+ W)		●	●



Kuva 8.9: Esimerkki, osaleveyskytkin

- [1] Pellon reuna
- [2] Osaleveydet 1-4: perättäinen osaleveyden vähennys oikealla puolella
- [3] Traktorin jälki

HUOMAUTUS

VariSpread in kanssa yhteensopiva kone on varustettu kahdella sähkökäyttöisellä luovutuspuheen toimilaitteella. Voit määrittää osaleveysasetukset QUANTRON-A-käyttöyksiköllä tai ISOBUS-koneenohjaimella ja levittää kaltevilla pelloilla tarkasti.

- Tarkemmat tiedot osaleveysasetuksista ovat elektronisen ohjaimen (QUANTRON, ISOBUS) käyttöohjeessa.

8.10 Kiertokoe

HUOMAUTUS

Variantin **M EMC** kone säätää levitysmäärän automaattisesti kummallekin puolelle. Siksi kiertokoetta **ei tarvita**.

HUOMAUTUS

Konevarianteissa **Q/W** kiertokoe suoritetaan käyttöyksikön kautta.

Kiertokoe on kuvattu käyttöyksikön erillisessä käyttöohjeessa. Tämä käyttöohje on osa käyttöyksikköä.

Levityksen tarkkaan valvontaan suosittelemme suorittamaan kiertokokeen jokaisen lannoitteen vaihdon yhteydessä.

Suorita kiertokoe:

- Ennen ensimmäistä levitystä.
- Jos lannoitteen laatu on muuttunut huomattavasti (kosteus, suuri pölypitoisuus, rakeen muoto).
- Jos käytetään uutta lannoitelajia.

Suorita kiertokoe pyörivällä vetoakselilla seisten tai ajon aikana koereitillä.

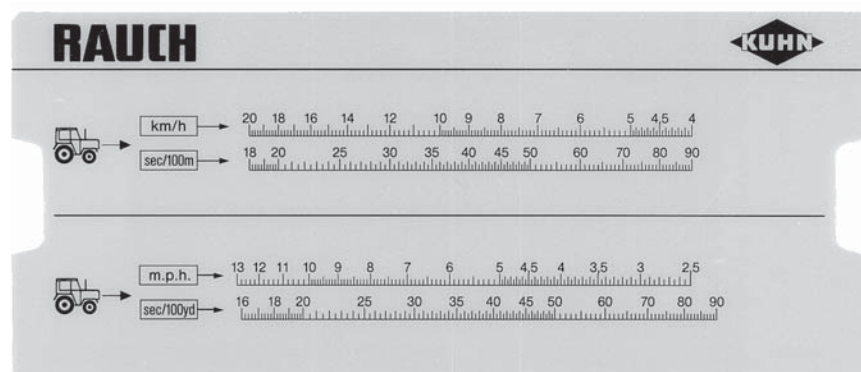
8.10.1 Tavoiteulosjuoksumäärän selvittäminen

Selvitä tavoiteulosjuoksumäärä ennen kiertokokeen aloittamista.

Tarkan ajonopeuden selvittäminen

Edellytyksenä tavoiteulosjuoksumäärän selvittämiseen on, että tarkka ajonopeus on tiedossa.

1. Aja **puoliksi täytetyllä** koneella **100 m:n** pituinen reitti **pellolla**.
2. Mittaa siihen tarvittava aika.
3. Lue tarkka ajonopeus kiertokokeen laskurin asteikolta.



Kuva 8.10: Asteikko tarkan ajonopeuden selvittämiseen

Tarkka ajonopeus voidaan laskea seuraavalla kaavalla:

$$\text{Ajonopeus (km/h)} = \frac{360}{\text{Mitattu aika per 100 m}}$$

Esimerkki: Tarvitset 100 metriin 45 sekuntia:

$$\frac{360}{45 \text{ sek}} = 8 \text{ km/h}$$

Tavoiteulosjuoksumäärän selvittäminen per minuutti

Tavoiteulosjuoksumäärän selvittämiseen per minuutti tarvitset:

- tarkan ajonopeuden,
- työskentelyleveyden,
- halutun levitysmäärän.

Esimerkki: Haluat selvittää tavoiteulosjuoksumäärän yhdellä ulosjuoksulla. Ajonopeutesi on **8 km/h**, työskentelyleveydeksi on määritetty **18 m** ja levitysmäärän olisi oltava **300 kg/ha**.

HUOMAUTUS

Joillekin levitysmäärille ja ajonopeuksille ulosjuoksumäärät on jo ilmoitettu levitystaulukossa.

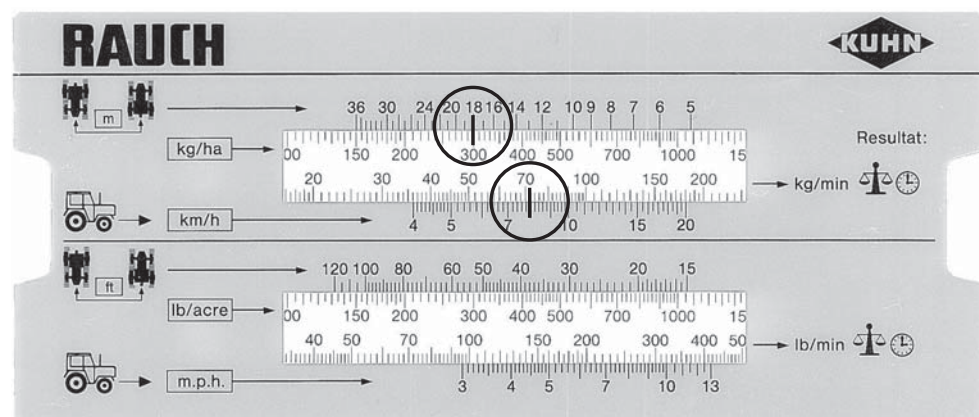
Mikäli arvojasi ei löydy levitystaulukosta, voit määrittää ne kiertokoelaskurilla tai kaavalla.

Selvittäminen kiertokokeella:

1. Siirrä kielekettä niin, että 300 kg/ha on 18 m:n alapuolella.
 2. Tavoiteulosjuoksumäärän arvo molemmille ulosjuoksuille on mahdollista lukea 8 km/h:n ajonopeuden arvon yläpuolelta.
- ▷ **Tavoiteulosjuoksumäärä per minuutti on 72 kg/min.**

Kun suoritat kiertokokeen vain yhdellä ulosjuoksulla, puolita tavoiteulosjuoksumäärän kokonaisarvo.

3. Jaa luettu arvo kahdella (= ulosjuoksujen määrä).
- ▷ **Tavoiteulosjuoksumäärä on per ulosjuoksu 36 kg/min.**



Kuva 8.11: Asteikko tavoiteulosjuoksumäärän selvittämiseen per minuutti

Laskenta kaavalla

Tavoiteulosjuoksumäärän per minuutti voit laskea seuraavalla kaavalla:

$$\text{Tavoiteulosjuoksumäärä (kg/min)} = \frac{\text{Ajonopeus (km/h)} \times \text{Työleveys (m)} \times \text{Levitysmäärä (kg/ha)}}{600}$$

Esimerkki laskulle:

$$\frac{8 \text{ km/h} \times 18 \text{ m} \times 300 \text{ kg/ha}}{600} = 72 \text{ kg/min}$$

HUOMAUTUS

Ainoastaan tasaisella ajonopeudella saavutetaan tasainen lannoitus.

Esimerkki: 10 % korkeampi nopeus johtaa 10 %:n alilannoitukseen.

8.10.2 Kiertokokeen suoritus

VAROITUS**Kemikaalien aiheuttama loukkaantumisvaara**

Pyörivät koneen osat ja vuotava lannoite voivat johtaa loukkaantumisiin.

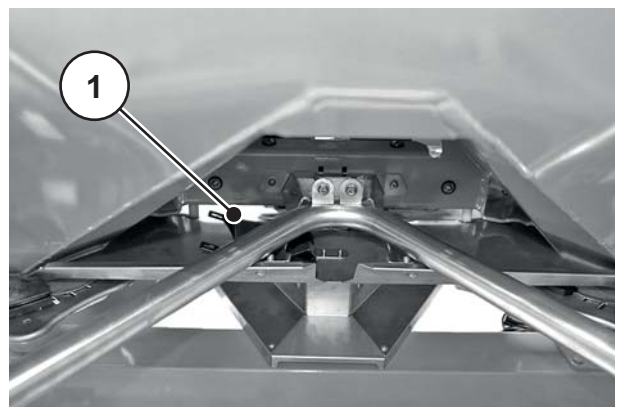
- ▶ Käytä kiertokokeen aikana suojalaseja.
- ▶ Ohjaa kaikki henkilöt pois koneen vaaravyöhykkeeltä ennen kiertokoetta.

Edellytykset:

- Annostusluistit ovat suljettuja.
- Vetoakseli ja traktorin moottori on pysäytetty ja varmistettu, että ne eivät käynnisty aiheutta.
- Riittävän suuri säiliö lannoitteen keräämistä varten on valmiina (kantavuus vähintään **25 kg**).
 - Määritä kokoamissäiliön tyhjä paino.
- Valmistele kiertokoeakoulu. Kiertokoeakoulu sijaitsee keskellä levityslautasen suojuksen takana.
- Säiliössä on riittävästi lannoitetta.
- Levitystaulukon perusteella annostusluistivasteelle, vetoakselin kierrosluvulle ja kiertokoeajalle on määritetty esiasetusarvot ja ne ovat tiedossa.

HUOMAUTUS

Valitse arvot kiertokokeelle niin, että kierretään mahdollisimman suuria määriä lannoitetta. Mitä suurempi määrä, sitä tarkempi mittausta.



[1] Kiertokoeakourun sijainti

Kuva 8.12: Kiertokoeakoulu

Läpivienti (esimerkki levittimen vasemmalla puolella):

HUOMAUTUS

Suorita kiertokoe vain **yhdellä** puolella konetta. Irrota kuitenkin turvallisuussyistä **molemmat** levityslautaset.

1. Irrota levityslautasen umpimutteri asetusvivulla.
2. Ota levityslautanen pois keskiöstä.



Kuva 8.13: Umpimutterin irrotus

3. Aseta luovutusaste kohtaan 0.



Kuva 8.14: Kiertokoekourun ripustus

4. Ripusta kiertokoekouru vasemman ulosjuoksun (ajosuuntaan katsottuna) alle.

5. Aseta annostusluistin vaste levitystaulukon asteikkoarvolle.

▲ VAROITUS

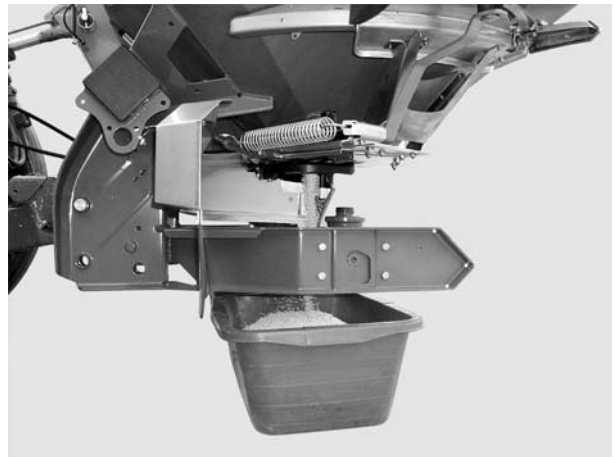


Pyörivien koneenosien aiheuttama loukkaantumisvaara

Pyörivät koneen osat (nivelakseli, keskiöt) voivat tarttua ruumiinosiin tai esineisiin ja vetää ne sisään. Pyöriin koneen osiin koskeminen voi johtaa ruhjevammoihin, viiltoihin ja hiertymiin.

- ▶ Kun kone on käynnissä, oleskele pyörivien keskiöiden alueen ulkopuolella.
- ▶ Nivelakselin pyöriessä käytä annostusluisteja **aina** vain traktorin istuimelta käsin.
- ▶ Ohjaa kaikki henkilöt pois koneen vaaravyöhykkeeltä.

6. Aseta kokoamisastia vasemmanpuoleisen ulosjuoksun alle.



Kuva 8.15: Kiertokokeen suoritus

7. Käynnistä traktori.
8. Säädä vetoakselin kierrosluku levitystaulukon tietoja vastaavaksi.
9. Avaa vasen annostusluisti aiemmin määritetyllä kiertokoeajalle traktorin istuimelta käsin.
10. Sulje annostusluisti jälleen tämän ajan jälkeen.
11. Selvitä lannoitepaino (huomioi kokoamisastian tyhjä paino).
12. Vertaa todellista määrää tavoitemäärään.
- ▷ Todellinen ulosjuoksumäärä = tavoiteulosjuoksumäärä: levitysmäärävaste asetettu oikein. Päätä kiertokoe.
 - ▷ Todellinen ulosjuoksumäärä < tavoiteulosjuoksumäärä: aseta levitysmäärävaste ylempään kohtaan ja toista kiertokoe.
 - ▷ Todellinen ulosjuoksumäärä > tavoiteulosjuoksumäärä: Aseta levitysmäärävaste alempaan kohtaan ja toista kiertokoe.

HUOMAUTUS

Levitysmäärävasteen kohdan uudelleen asettamisen yhteydessä voit pohjata prosentuaaliseen asteikkoon. Mikäli kiertokoepainosta puuttuu esimerkiksi vielä 10 %, asetat levitysmäärävasteen 10 % korkeampaan kohtaan (esim. 150 -> 165).

Laskenta kaavalla

Levitysmäärävasteen kohta voidaan laskea myös seuraavalla kaavalla:

Levitysmäärä-vasteen uusi sijainti	=	Nykyisen kiertokokeen levitysmäärä-vasteen kohta	x	Tavoiteulosjuoksumäärä
		Nykyisen kiertokokeen todellinen ulosjuoksumäärä		

13. Päättä kiertokoe. Pysäytä vetoakseli ja traktorin moottori ja varmista, että ne eivät käynnisty aiheetta.
14. Asenna levityslautaset. Huolehdi siitä, että vasemman- ja oikeanpuoleiset levityslautaset eivät vaihdu keskenään.

HUOMAUTUS

Levityslautasten telineiden tapit sijaitsevat eri kohdissa vasemmalla ja oikealla puolella. Asentamasi levityslautanen on oikea vain silloin, kun se sopii tarkasti levityslautasen telineeseen.

15. Aseta umpimutteri varovasti paikalleen (älä kallista).
16. Kiristä umpimutteria n. **38 Nm:llä**. **Älä** käytä asetusvipua.



Kuva 8.16: Umpimutterin ruuvaus

HUOMAUTUS

Umpimutterien sisällä on rasterointi, joka estää automaattisen irtoamisen. Rasteroinnin on tunnuttava kiristettäessä. Muutoin umpimutteri on kulunut ja se on vaihdettava.

17. Tarkista levityssiiven ja ulosjuoksun välinen vapaa väli tarkistamalla levityslautaset käsin kiertämällä.
18. Kiinnitä kiertokoeakseli ja asetusvipu takaisin niille tarkoitettuihin paikkoihin koneessa.
19. **Tärkeää:** Palauta luovutuspiste selvitettyyn levitysasentoon.

8.11 Jäämien tyhjennys

▲ VAROITUS

**Pyörivien koneenosien aiheuttama loukkaantumisvaara**

Pyörivät koneen osat (nivelakseli, keskiöt) voivat tarttua ruumiinosiin tai esineisiin ja vetää ne sisään. Pyöriviin koneen osiin koskeminen voi johtaa ruhjevammoihin, viiltoihin ja hiertymiin.

- ▶ Kun kone on käynnissä, oleskele pyörivien keskiöiden alueen ulkopuolella.
- ▶ Nivelakselin pyöriessä käytä annostusluisteja **aina** vain traktorin istuimelta käsin.
- ▶ Ohjaa kaikki henkilöt pois koneen vaaravyöhykkeeltä.

Jotta koneesi säilyttää arvonsa, tyhjennä säiliö heti jokaisen käyttökerran jälkeen. Toimi jäämiä tyhjennettäessä kuten kiertokoetta suoritettaessa.



- Aseta luovutusaste kohtaan **0**.

Ohje jäämien täydelliseen tyhjennykseen:

Tavallisen jäämien tyhjennyksen yhteydessä koneeseen saattaa jäädä vähäisiä määriä levitettävää ainesta. Mikäli haluat tyhjentää jäämät täysin (esim. levityskauden lopussa, levitettävää ainesta vaihdettaessa), toimi seuraavasti:

1. Tyhjennä säiliö, kunnes levitettävää ainesta ei enää tule ulos (tavallinen jäämien tyhjennys).
2. Pysäytä vetoakseli ja traktorin moottori ja varmista, että ne eivät käynnisty aiheutta. Vedä traktorin virta-avain pois.
3. Kun annostusluisti on auki, liikuta luovutusastetta edestakaisin (asennosta **0** asentoon **9** ja takaisin).
4. Poista jääneet lannoitteen jäämät koneen puhdistuksen yhteydessä kevyellä vesisuihkulla; [ks. myös ”Puhdistus” sivulla 116](#)

8.12 Koneen pysäköiminen ja irrottaminen

Kone voidaan pysäköidä varmasti rungolle tai pysäköintipyörille (erikoisvaruste).

⚠ VAARA



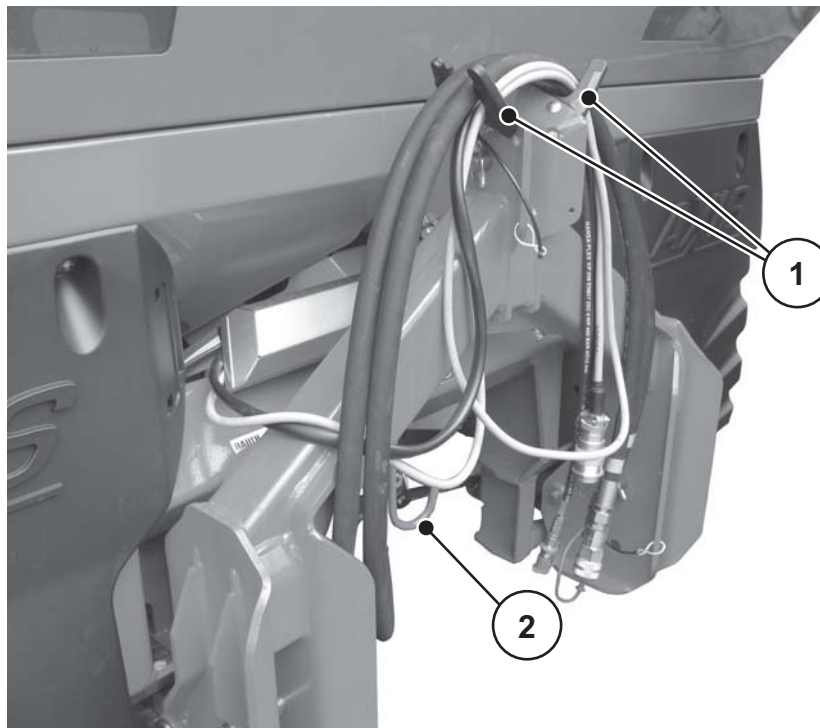
Traktorin ja koneen välissä puristumisvaara

Henkilöt, jotka oleskelevat traktorin ja koneen välissä pysäköitäessä tai irrottaessa, ovat hengenvaarassa.

- ▶ Ohjaa kaikki henkilöt pois traktorin ja koneen väliseltä vaaravyöhykkeeltä.

Edellytykset koneen pysäköimiselle:

- Aseta kone vain tasaiselle, vakaalle alustalle.
- Pysäköi kone vain kun säiliö on tyhjä.
- Laske kytkentäkohtien kuormaa (ala-/yläohjaustanko) ennen koneen irrottamista.
- Aseta nivelakseli, hydrauliletkut ja sähkökaapeli niille tarkoitetuille pidikkeille irrottamisen jälkeen.



Kuva 8.17: Kaapelien ja hydrauliletkujen teline

- [1] Letkujen ja kaapelien pidike
- [2] Nivelakselin pidike

▲ VAROITUS



Puristumis- ja viiltovaara kun kone on irrotettu

Vain vaihtoehto K/R (yksitoiminen luistiohjaus):

Mikäli palautusjousi on jännittynyt lukitusruuvia irrotettaessa, pysäytysvipu saattaa liikkua odottamattomasti ja nykivästi ohjaukseen päin suuntaan.

Tämä voi johtaa sormien puristumiseen tai käyttöhenkilöstön loukkaantumisiin.

- ▶ Mikäli kone pysäköidään yksin (ilman traktoria), avaa annostusluistit täysin (palautusjousessa ei jännitettä).
- ▶ Älä koskaan työnnä sormia levitysmääräasetuksen ohjaukseen.

-
- Kone irrotettaessa yksitoimisen hydraulisylinterin palautusjousista on poistettava jännite. Toimi tällöin seuraavasti:
 1. Sulje annostusluistit hydraulisesti.
 2. Säädä vaste suurimpaan asteikkoarvoon.
 3. Avaa annostusluistit.
 4. Irrota hydrauliletkut.
 - ▷ **Palautusjousissa ei ole jännitettä.**

9 Häiriöt ja mahdolliset syyt

▲ WARNUNG



Soveltumattoman häiriön poiston aiheuttama loukkaantumisvaara

Riittämättömän pätevän henkilöstön suorittama viivästynyt tai asiaton häiriön poisto johtaa vakaviin loukkaantumisiin sekä koneen ja ympäristön vahinkoihin.

- ▶ Korjaa ilmenevät häiriöt **välittömästi**.
- ▶ Suorita häiriön poisto itse vain silloin, kun itselläsi on siihen riittävä **pätevyys**.

Edellytykset häiriöiden poistoon

- Pysäytä vetoakseli ja traktorin moottori ja varmista, että ne eivät käynnisty aiheutta.
- Laske kone maahan.

HINWEIS

Huomioi erityisesti varoitukset luvussa [3: Turvallisuus, sivu 5](#) ja kappaleessa [10: Huolto ja kunnossapito, sivu 107](#) ennen kuin poistat häiriöt.

Häiriö	Mahdollinen syy/toimenpide
Epätasainen lannoitejakauma	<ul style="list-style-type: none"> ● Poista yhteenpakkautunut lannoite levityslautasista, levityssiivistä, ulosjuoksukanavista. ● Avausluistit eivät avaudu täysin. Tarkista avausluistien toiminta. ● Luovutuspiiste asetettu väärin. Korjaa asetukset.
Liian paljon lannoitetta traktorin jäljessä	<ul style="list-style-type: none"> ● Tarkista levityssiivet, ulosjuoksut ja vaihda vialliset osat välittömästi uusiin. ● Lannoitteella on sileämpi pinta kuin levitystaulukkoa varten testatussa lannoitteessa. Säädä luovutuspiistettä myöhemmäksi (esim. 4 -> 5). ● Vetoakselin kierrosluku liian pieni. Korjaa kierrosluku.
Liian paljon lannoitetta päällekkäisalueella	<ul style="list-style-type: none"> ● Lannoitteella on karkeampi pinta kuin levitystaulukkoa varten testatussa lannoitteessa. Säädä luovutuspiistettä aikaisemmaksi (esim. 5 -> 4). ● Vetoakselin kierrosluku liian suuri. Korjaa kierrosluku.

Häiriö	Mahdollinen syy/toimenpide
<p>Levitin annostelee yhdelle puolelle suuremman levitysmäärän.</p> <p>Säiliö tyhjenee normaalin levityksen aikana epätasaisesti.</p>	<p>Kuonasillan kertyminen sekoittimen yläpuolella</p> <ul style="list-style-type: none"> ● Poista lannoite kyseiseltä puolelta suojaristikon korkeuteen saakka. ● Riko kuonasilta sopivalla puukepillä suojaristikon reikien läpi. <p>Ulosjuoksu tukkeutunut</p> <ul style="list-style-type: none"> ● Ks. annostusaukkojen tukkeumat <p>Sekoitin viallinen</p> <ul style="list-style-type: none"> ● Poista lannoite kyseiseltä puolelta suojaristikon korkeuteen saakka. ● Kun annostusluisti on avattu, työnnä sopivalla puukepillä suojaristikon reikien läpi ja poista jäänyt lannoite ulosjuoksuaukon kautta. ● Tarkista sekoittimen käyttölaitteen toiminta. Ks. luku 10.8: Sekoittimen käyttölaitteen tarkistus, sivu 118. <p>Annostusluisti asetettu väärin</p> <ul style="list-style-type: none"> ● Suorita jäämien tyhjennys. ● Tarkista annostusluistiasetus. Katso kulloisenkin koneen tyyppin huoltoluku.
<p>Levitettävän aineksen syöttö levityslautaseen epäsäännöllinen</p>	<p>Kuonasillan kertyminen sekoittimen yläpuolella</p> <ul style="list-style-type: none"> ● Poista lannoite kyseiseltä puolelta suojaristikon korkeuteen saakka. ● Riko kuonasilta sopivalla puukepillä suojaristikon reikien läpi. <p>Ulosjuoksu tukkeutunut</p> <ul style="list-style-type: none"> ● Ks. annostusaukkojen tukkeumat <p>Sekoitin viallinen</p> <ul style="list-style-type: none"> ● Poista lannoite kyseiseltä puolelta suojaristikon korkeuteen saakka. ● Kun annostusluisti on avattu, työnnä sopivalla puukepillä suojaristikon reikien läpi ja poista jäänyt lannoite ulosjuoksuaukon kautta. ● Tarkista sekoittimen käyttölaitteen toiminta. Ks. luku 10.8: Sekoittimen käyttölaitteen tarkistus, sivu 118.
<p>Levityslautaset värisevät.</p>	<ul style="list-style-type: none"> ● Tarkista umpimutterien tiukkuus ja kierteet.
<p>Annostusluisti ei avaudu.</p>	<ul style="list-style-type: none"> ● Annostusluistit kulkevat liian raskaasti. Tarkista luistien, vivun ja nivelten liikkuvuus ja korjaa tarvittaessa. ● Tarkista vetojousi. ● Vähennyslappä pistoliittimen letkuliittimessä on likaantunut.

Häiriö	Mahdollinen syy/toimenpide
Annostusluisti avautuu liian hitaasti.	<ul style="list-style-type: none"> ● Puhdista rajoitinläppä. ● Korvaa rajoitinläppä 0,7 mm 1,0 mm:n läpällä. Läppä sijaitsee pistoliittimen letkuliittimessä.
Sekoitin ei toimi.	<ul style="list-style-type: none"> ● Tarkista sekoittimen käyttölaite. Ks. 10.8: Sekoittimen käyttölaitteen tarkistus, sivu 118
Annostusaukkojen tukkeumien aiheuttajat: Lannoitepaakut, kostea lannoite, muut epäpuhtaudet (lehdet, olki, säkin jäämät)	<ul style="list-style-type: none"> ● Irrota tukkeumat. Tätä varten: <ol style="list-style-type: none"> 1. Pysäytä traktori, vedä virta-avain irti, katkaise virransyöttö, 2. avaa annostusluistit, 3. aseta alle kokoamisastia, 4. irrota levityslautaset, 5. Puhdista ulosjuoksu alta puusauvalla tai asetusvivulla ja lävistä annostusaukko, 6. poista vieraat esineet säiliöstä, 7. asenna levityslautaset, sulje annostusluistit.
Levityslautaset eivät pyöri tai pysähtyvät yhtäkkiä päällekytkennän jälkeen.	<p>Kun käytetään nivelakselia pulttisuojoilla:</p> <ul style="list-style-type: none"> ● tarkista nivelakselin pulttisuoja, vaihda tarvittaessa (ks. tätä varten nivelakselin valmistajan ohje).

10 Huolto ja kunnossapito

10.1 Turvallisuus

HUOMAUTUS

Huomioi varoitukset luvussa [3: Turvallisuus, sivu 5](#).

Huomioi **erityisesti ohjeet** kappaleessa [3.8: Huolto ja kunnossapito, sivu 11](#).

Huolto- ja kunnossapitotöiden yhteydessä sinun on varauduttava lisävaaroihin, joita ei ilmene koneen käytön aikana.

Suorita siis huolto- ja kunnossapitotyöt aina erittäin huolellisesti. Työskentele erityisen huolellisesti ja vaarat huomioon ottaen.

Ota erityisesti huomioon seuraavat ohjeet:

- Ainoastaan ammattihenkilöstö saa suorittaa hitsaustöitä ja töitä sähköisen ja hydraulisen laitteiston parissa.
- Kun työskennellään ylös nostetulla koneella, muodostuu **kaatumisvaara**. Varmista kone aina sopivilla tukielementeillä.
- Käytä koneen nostamiseen nostolaitteella aina **kumpaakin** säiliön rengassilmukkaa.
- Ulkoa ohjattujen osien (säätövipu, annostusvipu) parissa työskenneltäessä muodostuu **puristumis- ja viiltovaara**. Huolehdi huollon yhteydessä aina siitä, että kukaan ei oleskele liikkuvien osien alueella.
- Varaosien on vastattava vähintään valmistajan määrittämiä teknisiä vaatimuksia. Tämä varmistetaan käyttämällä alkuperäisiä varaosia.
- Ennen kaikkia puhdistus-, huolto- ja kunnossapitotöitä sekä häiriön poistoa traktorin moottori on pysäytettävä ja odotettava, kunnes kaikki koneen liikkuvat osat ovat pysähtyneet.
- Kun konetta ohjataan käyttöyksiköllä, saattaa aiheutua lisäriskejä ja vaaroja ulkoa ohjatuista osista johtuen.
 - Katkaise traktorin ja koneen välinen virransyöttö.
 - Irrota virtakaapeli akusta.
- **VAIN opastettu ja valtuutettu ammattiverstas** saa suorittaa korjaustöitä.

10.2 Tikkaiden käyttö (erikoisvarusteet)

10.2.1 Turvallisuus

Huolto- ja kunnossapitotöiden yhteydessä sinun on varauduttava lisävaaroihin, jos astut säiliöön sisälle.

Käytä tikkaita erityisen varovasti. Työskentele erityisen huolellisesti ja vaarat huomioon ottaen.

Ota erityisesti huomioon seuraavat ohjeet:

- Sammuta traktorin moottori ja odota, kunnes kaikki koneen liikkuvat osat ovat pysähtyneet. Ota virta-avain itsellesi.
- Käytä tikkaita vain, kun kone on laskettu alas.
- Käytä tikkaita vain, kun ne on taitettu auki.
- Älä koskaan astu säiliöön suojapeitteen yli.
- Käytä säiliön suojapeitteen käsikahvaa.
- Astu vain tyhjään säiliöön.

VAARA



Säiliön liikkuvien osien aiheuttama loukkaantumisvaara

Säiliössä on liikkuvia osia.

Pyörivä sekoitin aiheuttaa käsi- ja jalkavammoja.

- ▶ Kytke sekoitin pois päältä.
- ▶ Astu säiliöön **vain** poistaaksesi häiriöitä.
- ▶ Avaa suojaristikko **vain** huoltotöitä varten tai häiriöiden yhteydessä.

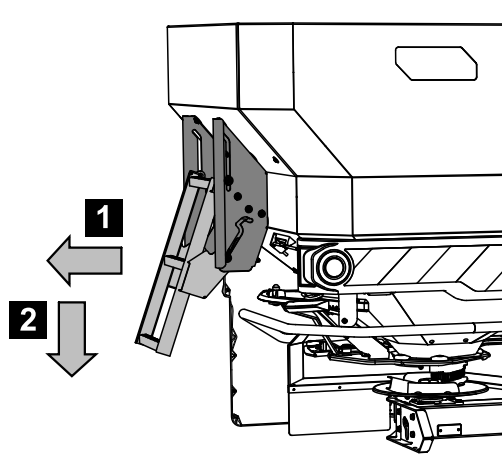
10.2.2 Tikkaiden auki taittaminen

Ennen tikkaiden auki taittamista:

- Kytke vetoakseli pois päältä.
- Sammuta traktorin moottori.
- Laske lannoitelevitin alas.

Noudata seuraavia ohjeita tikkaiden auki taittamiseen.

1. Nosta tikkaita alemmasta portaasta ja taita ulos.
2. Lukitse tikkaat varmasti auki taitetussa asennossa.



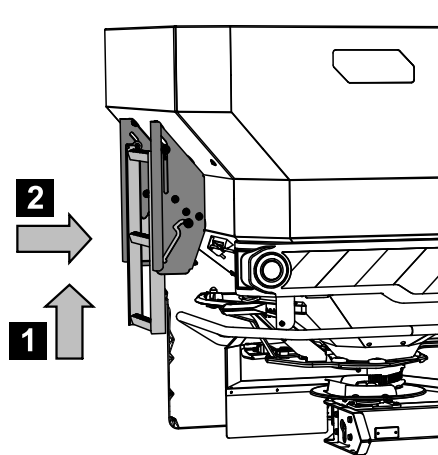
Kuva 10.1: Tikkaiden auki taittaminen

10.2.3 Tikkaiden kiinni taittaminen

Ennen jokaista ajoa ja levityskäytön yhteydessä:

- Taita tikkaat kiinni.

1. Nosta tikkaita alemmasta portaasta ja taita sisään.
2. Lukitse tikkaat varmasti kiinni taitetussa asennossa.

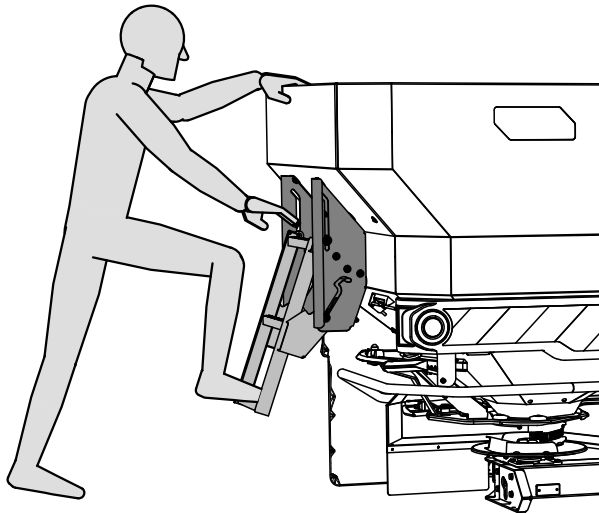


Kuva 10.2: Tikkaat kiinni taitetussa asennossa

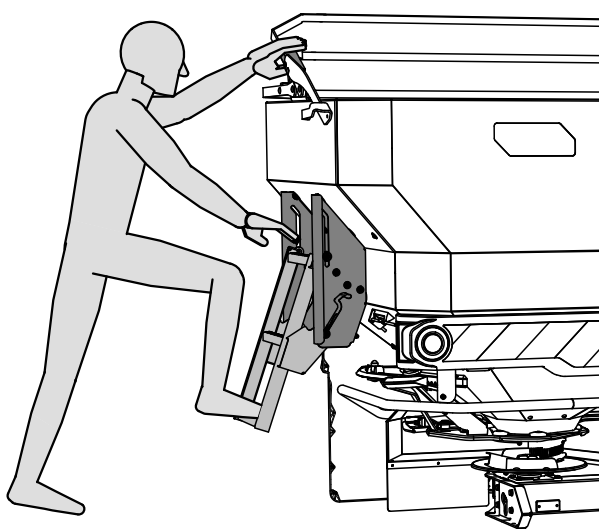
10.2.4 Tikkaiden turvallinen käyttö

Käytä käsikahvoja tikkaiden yhteydessä.

- Käytä vain lukittuja ja auki taitettuja tikkaita.
- Jos koneessa ei ole suojapeitettä, käytä säiliön sivuseinämää käsikahvana turvalliseen kiipeämiseen.
- Jos koneessa on suojapeite, käytä peitteen käsikahvaa turvalliseen kiipeämiseen.



Kuva 10.3: Tikkaat ilman säiliön suojapeitettä



Kuva 10.4: Tikkaat säiliön suojapeitteen kanssa

10.3 Kuluvat osat ja ruuviliitokset

10.3.1 Tarkista kuluvat osat

Kuluvia osia ovat: **Levityssiivet, sekoituspää, ulosjuoksu, hydrauliletkut** ja kaikki muoviosat.

Muoviosat altistuvat, myös normaaleissa levitysolosuhteissa, tietylle ikääntymiselle. Muoviosia ovat esim. **suojaristikon lukitus, kiertokangen tappi**.

- Tarkista kuluvat osat säännöllisesti.

Vaihda osat uusiin, kun niissä on havaittavissa kulumisen merkkejä, muodonmuutoksia, reikiä tai vanhenemista. Muutoin voi syntyä virheellisiä levityskuvioita.

Kuluvien osien käyttöikä riippuu muun muassa käytettävästä levitettävästä aineksesta.

10.3.2 Tarkista ruuviliitokset

Ruuviliitokset on tehtaalla kiristetty tarvittavalla vääntömomentilla ja varmistettu. Heilahtelu ja tärinä, varsinkin ensimmäisinä käyttötunteina, voivat löystyttää ruuviliitoksia.

- Tarkasta uuden koneen kaikkien ruuviliitosten tiukkuus noin 30 käyttötunnin jälkeen.
- Tarkasta kaikkien ruuviliitosten tiukkuus säännöllisesti, vähintään kuitenkin ennen levityskautta.

Jotkin osat (esim. levityssiivet) on asennettu itsevarmistavilla muttereilla. Käytä näiden osien asennuksessa aina uusia itsevarmistavia muttereita.

10.3.3 Punnitussolujen ruuviliitosten tarkistus

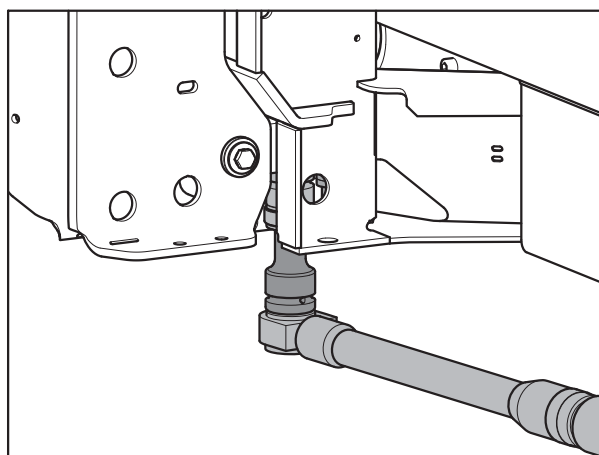
Koneessa on kaksi punnitussolua ja vetosauva. Ne on kiinnitetty ruuviliitoksilla.

Tarkista punnitussolujen ja vetosauvan ruuviliitosten tiukkuus koneen kummaltakin puolelta:

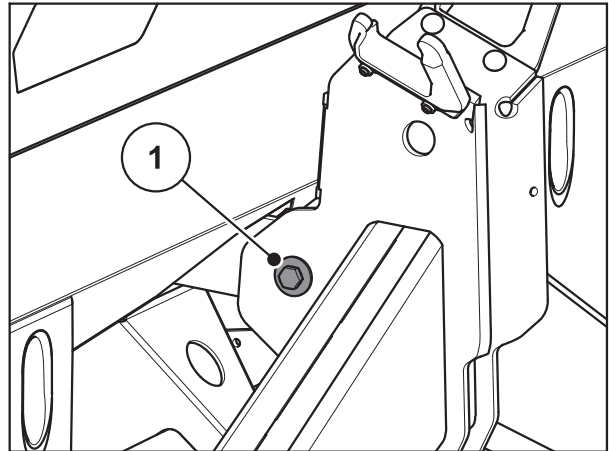
- ennen jokaista levityskautta
- tarvittaessa myös levityskauden aikana.

Tarkista:

1. Kiristä ruuviliitos vääntömomenttiavaimella (vääntömomentti = **300 Nm**).

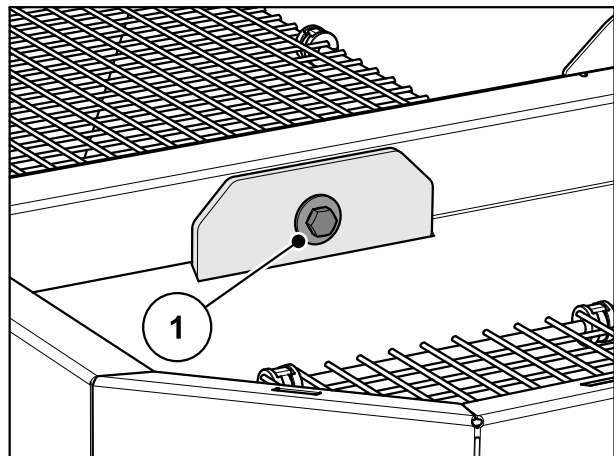


Kuva 10.5: Punnitussolun kiinnitys (ajosuuntaan vasemmalle)



2. Kiristä ruuviliitos [1] vääntömomenttiavaimella (vääntömomentti = 65 Nm).

Kuva 10.6: Vetosauvan kiinnitys punnituskehukseen



3. Kiristä ruuviliitos vääntömomenttiavaimella (vääntömomentti = 65 Nm).

Kuva 10.7: Vetosauvan kiinnitys säiliössä

HUOMAUTUS

Kun ruuviliitokset on kiristetty vääntömomenttiavaimella, taaraa punnitusjärjestelmä uudelleen. Noudata käyttöyksikön käyttöohjeen ohjeita kappaleessa "Vaa'an taaraus".

10.4 Huoltosuunnitelma

Osat	Huoltotyöt Huoltosuunnitelma	Huomautus
Kuluvat osat ja ruuviliitokset	Tarkasta säännöllisesti	Sivu 111
Muoviosat	Tarkasta säännöllisesti	Sivu 111
Puhdistus	Jokaisen käytön jälkeen	Sivu 116
Suojaristikko säiliössä	Säiliön suojaristikon avaaminen ennen huoltotöitä	Sivu 114
Sekoitin	Kulumien tarkastus	Sivu 118
Levityslautasten irrotus ja asennus	<ul style="list-style-type: none"> • Kulumien tarkastus • Umpimutterin tiukkuuden tarkistus (38 Nm) 	Sivu 84
Levityssiipien vaihto	Kulumien tarkastus	Sivu 120
Levityslautasen keskiö	Sijainnin tarkistus	Sivu 117
Annostusluistiasetus	Säätö	Sivu 122
Luovutuspuisteen asetus	Säätö	Sivu 124
Vaihteistoöljy	Määrä ja lajit; Öljynvaihto	Sivu 126
Voitelusuunnitelma		Sivu 128

10.5 Säiliön suojaristikon avaaminen

▲ VAROITUS



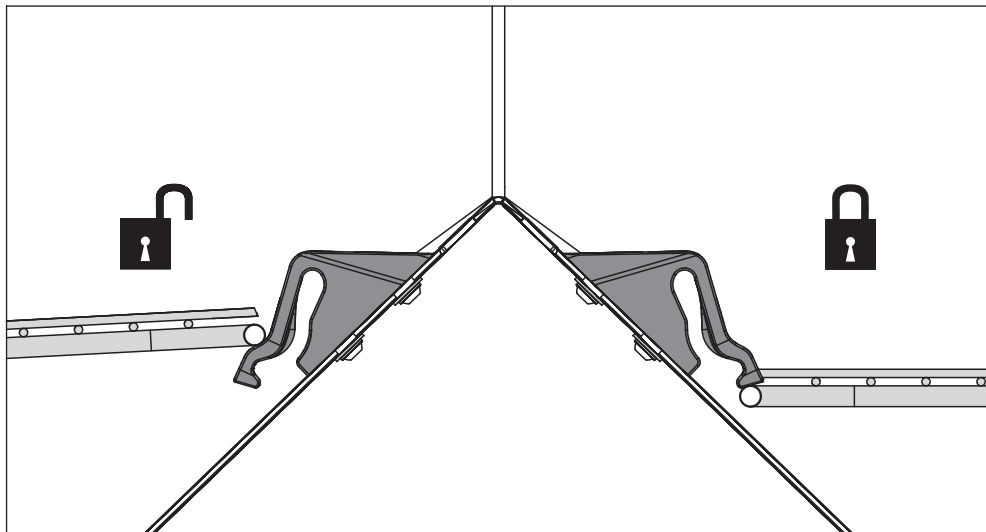
Säiliön liikkuvien osien aiheuttama loukkaantumisvaara

Säiliössä on liikkuvia osia.

Koneen käyttöönoton ja käytön yhteydessä voi muodostua käsi- ja jalkavammoja.

- ▶ Kiinnitä suojaristikko ehdottomasti ennen koneen käyttöönottoa ja käyttöä ja lukitse se.
- ▶ Avaa suojaristikko **vain** huoltotöitä varten tai häiriöiden yhteydessä.

Säiliön suojaristikot lukittuvat automaattisesti suojaristikon lukituksella.

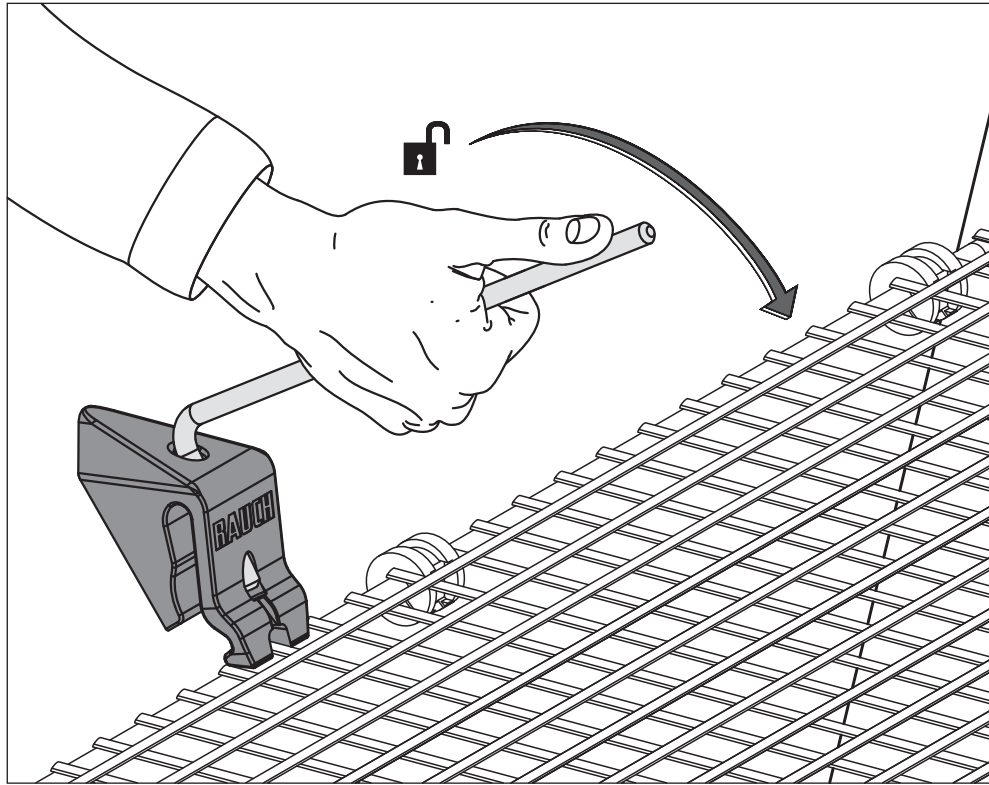


Kuva 10.8: Suojaristikon lukitus auki/suljettu

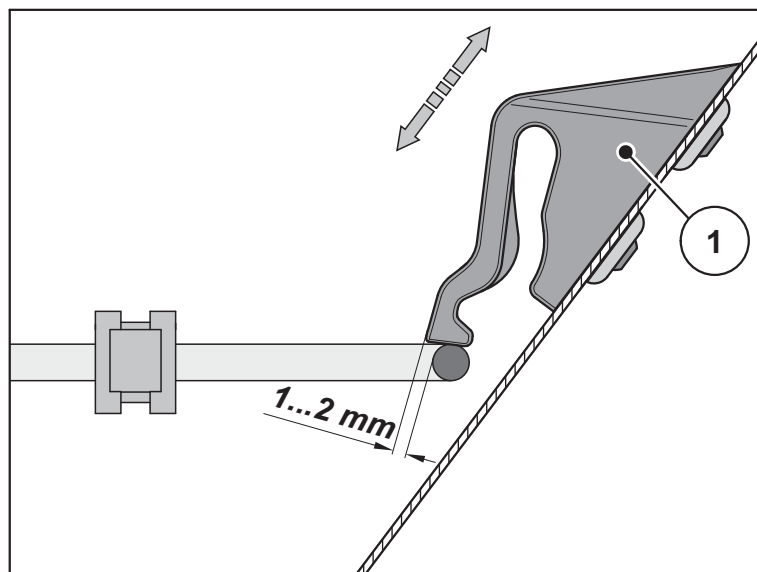
Jotta suojaristikon tahaton avaaminen voidaan estää, suojaristikon lukituksen voi avata ainoastaan työkalulla (esim. asetusvivulla).

Ennen suojaristikon avaamista:

- Kytke vetoakseli pois päältä.
- Laske kone alas.
- Sammuta traktorin moottori. Vedä virta-avain irti.

**Kuva 10.9:** Suojaristikon lukituksen avaaminen

- Tarkista suojaristikon lukituksen toiminta säännöllisesti. Ks. kuva alla.
- Vaihda vialliset suojaristikon lukitukset välittömästi uusiin.
- Tarkista asetus tarvittaessa siirtämällä suojaristikon lukitusta [1] alas/ylös (ks. kuva alla).

**Kuva 10.10:** Tarkistusmitta suojaristikon lukituksen toiminnan tarkistukseen

10.6 Puhdistus

Jotta kone säilyttää arvonsa, suosittelemme puhdistamaan sen jokaisen käyttökerran jälkeen heikolla vesisuihkulla.

Taita säiliön suojaristikot ylös puhdistuksen helpottamiseksi (ks. luku [10.5: Säiliön suojaristikon avaaminen, sivu 114](#)).

Noudata puhdistuksessa seuraavia ohjeita:

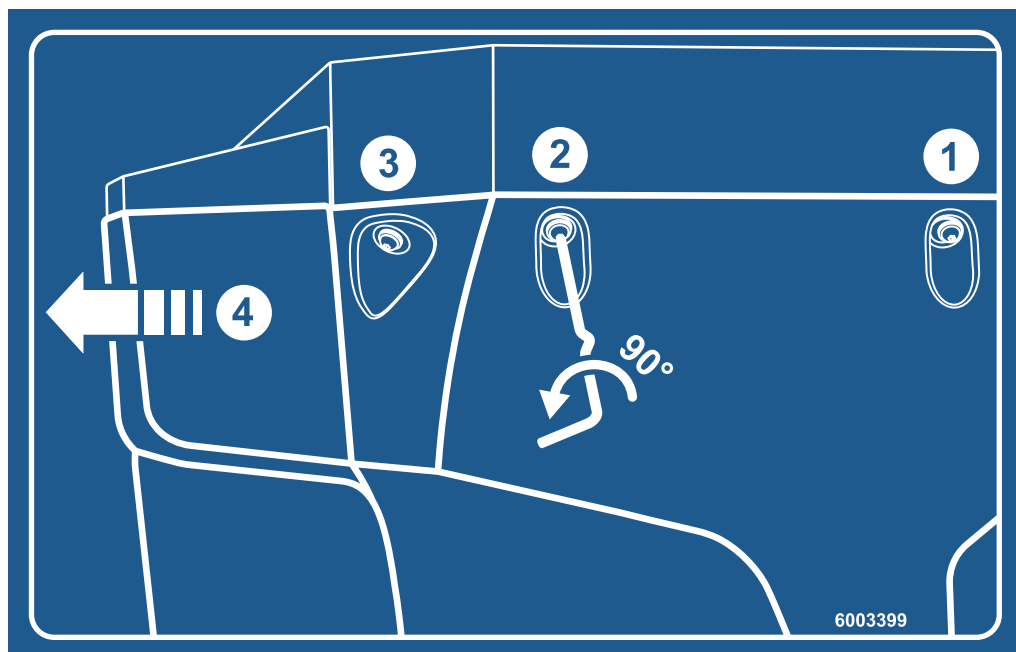
- Puhdista ulosjuoksukanavat ja luistiohjauksen alue vain alhaalta.
- Puhdista öljytyt koneet vain pesupaikoilla öljynerottimella.
- Jos käytät painepesuria, älä koskaan kohdista vesisuihkua suoraan varoituskuviin, sähköisiin laitteisiin, hydraulisiin osiin tai liukulaakereihin.

Puhdistuksen jälkeen suosittelemme käsittelemään **kuivan** koneen, **erityisesti pinnoitetut levityssiivet ja teräsosat**, ympäristöä säästävällä korroosionestoaineella.

Ruosteläikkien käsittelyyn on mahdollista tilata soveltuva kiillotussetti valtuutetulta sopimusmyyjältä.

10.6.1 Lokasuojan irrotus

- Käytä koneen asetusvipua. Ks. [Kuva 8.2, Sivu 86](#).



Kuva 10.11: Lokasuojan ohjetarra

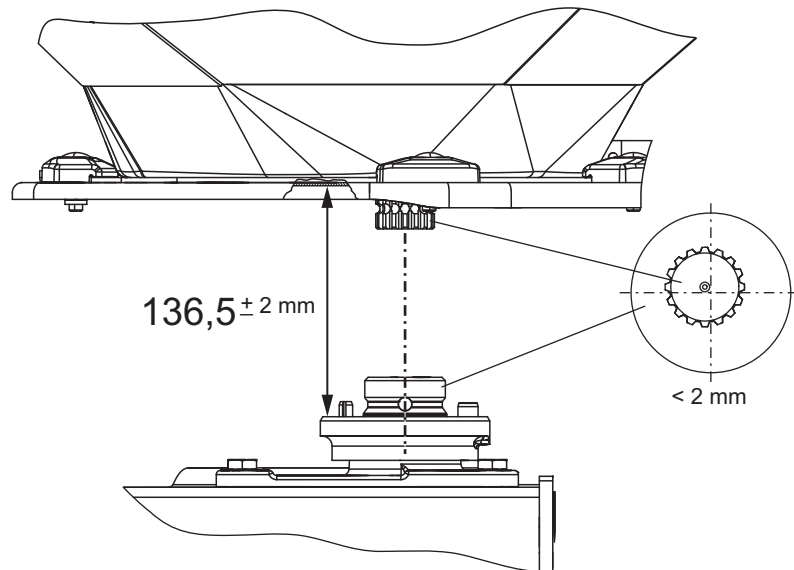
1. Avaa vasemman- ja oikeanpuoleisen lokasuojan kolme pikalukitusta.
2. Työnnä lokasuojaa ulospäin.
3. Laske lokasuoja alas ja laita talteen.

10.6.2 Lokasuojan asentaminen

1. Työnnä lokasuoja sivuttain sisäänpäin, kunnes se lukittuu paikalleen.
2. Kierrä vasemman- ja oikeanpuoleisen lokasuojan kolme pikalukitusta kiinni koneen asetusvivulla.
3. Aseta asetusvipu jälleen sille tarkoitettuun pidikkeeseen.

10.7 Levityslautasten keskiön sijainnin tarkistus

Levityslautasten keskiön on oltava tarkasti keskitettynä sekoittimen alle.



Kuva 10.12: Levityslautasten keskiön sijainnin tarkistus

Edellytykset:

- Levityslautaset on purettu (ks. alaluku Levityslautasten irrotus).

Tarkista keskitys:

1. Tarkista levityslautasten keskiön ja sekoittimen keskitys sopivalla apuvälineellä (esim. viivottimella, kulmamitalla)
 - ▷ Levityslautasten keskiön ja sekoittimen akselien on oltava samansuuntaiset. Ne saavat poiketa toisistaan enintään **2 mm**.

Jos tämä toleranssi ylittyy, käänny kauppiasi tai ammattiverstaasi puoleen.

Tarkista etäisyys:

2. Mittaa levityslautasten keskiön yläreunan etäisyys sekoittimen alareunaan.
 - ▷ Etäisyyden on oltava **136,5 mm** (sallittu toleranssi ± 2 mm).

Jos tämä toleranssi ylittyy, käänny kauppiasi tai ammattiverstaasi puoleen.

10.8 Sekoittimen käyttölaitteen tarkistus

HUOMAUTUS

Käytössä on **vasen** ja **oikea** sekoitin. Molemmat sekoittimet pyörivät kukin samaan suuntaan kuin levityslautaset.

Jotta lannoitteen tasainen virtaus voidaan taata, sekoittimen on työskenneltävä mahdollisimman vakaalla kierrosluvulla.

- Sekoittimen kierrosluku: **15 - 20** rpm.

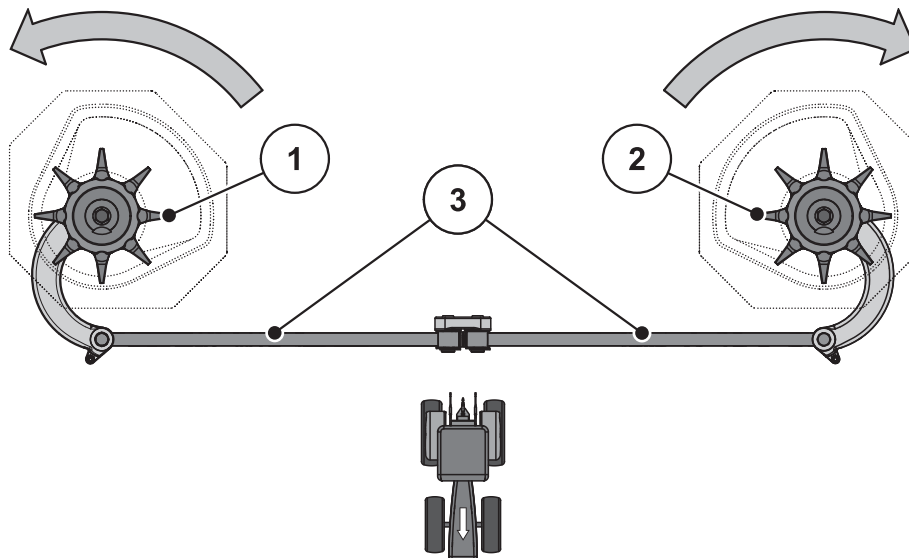
Jotta saavutetaan oikea sekoittimen kierrosluku **15-20** rpm, sekoitin tarvitsee lannoiterakeiden vastuksen. Siksi on mahdollista, että säiliön ollessa tyhjä, jopa ehjä sekoitin ei saavuta oikeaa kierrosluku tai heiluu edestakaisin.

Jos kierrosluku on **säiliön ollessa täytettynä** tämän alueen ulkopuolella, tarkista sekoitin vaurioiden ja kulumien varalta.

Sekoittimen toiminnan tarkistus

Edellytykset

- Traktori on pysäköity.
- Virta-avain on vedetty irti.
- Kone on pysäköity maahan.



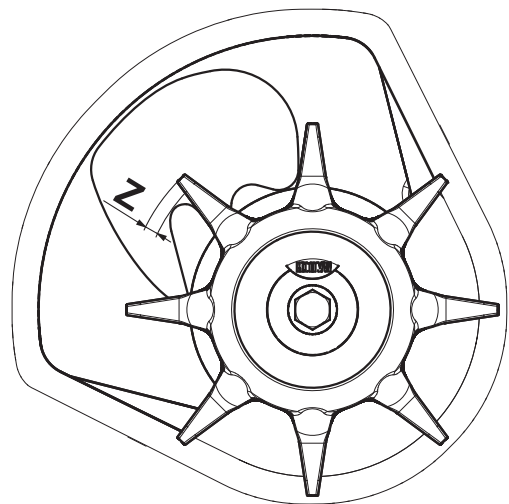
Kuva 10.13: Sekoittimen käyttölaitteen tarkistus

- [1] Oikea sekoituspää (ajosuuntaan)
 [2] Vasen sekoituspää (ajosuuntaan)
 [3] Kiertokangen sauvat
 Nuolet: Levityslautasten kiertosuunta

1. Tarkista kiertokangen sauvat.
 - Kiertokangen sauvoissa ei saa olla repeymiä tai muita vaurioita.
 - Tarkista nivellaakerointi kulumien varalta.
 - Tarkista kaikkien varoelementtien toiminta nivelkohdissa.
 2. Kierrä sekoituspäätä käsin **levityslautasten pyörimissuuntaan**. Ks. [Kuva 10.13](#).
 - Sekoituspäättä on voitava kiertää.
 - ▷ Mikäli sekoituspäättä ei voi kiertää, vaihda se.
 3. Kierrä sekoituspäättä käsin tai öljyn suotonauhan avulla voimakkaasti **levityslautasten pyörimissuunnan vastaisesti**. Ks. [Kuva 10.13](#).
 - Sekoituspään on pysähdyttävä.
 - ▷ Mikäli sekoituspäättä voi kiertää, vaihda se.
- ▷ **Mikäli tarkistuksen yhteydessä ei voida selvittää syytä, käänny lisäselvityksiä varten ammattiverstaasi puoleen.**

Tarkista sekoituspää kulumien ja vaurioiden varalta:

- Tarkista sekoituspään tapit kulumien varalta.
 - ▷ Tappien pituus ei saa alittaa **kuluma-aluetta (Z)**.
 - ▷ Tapit eivät saa olla vääntyneitä.



Kuva 10.14: Sekoituspään kuluma-alue

10.9 Levityssiipien vaihto

Kuluneet levityssiivet voidaan vaihtaa uusiin.

HUOMAUTUS

Vaihdata kuluneet levityssiivet **vain** kauppiaallasi tai ammattiverstaallasi.

Edellytys:

- Levityslautaset on purettu (ks. kappale ”Levityslautasten irrotus ja asennus”).

Levityssiipien tyypin määrittäminen:

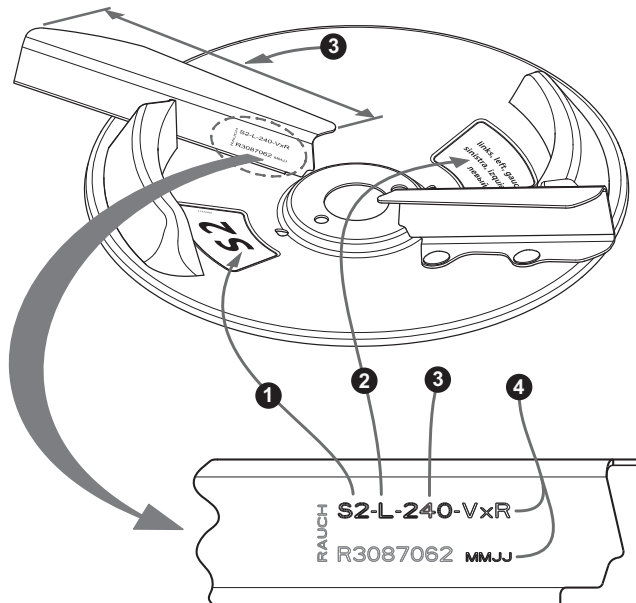
⚠ HUOMIO



Levityssiipityyppien yhdenmukaisuus

Levityssiipien tyyppi ja koko on mukautettava levityslautasiin. Väärät levityssiivet voivat aiheuttaa vahinkoja koneelle ja ympäristölle.

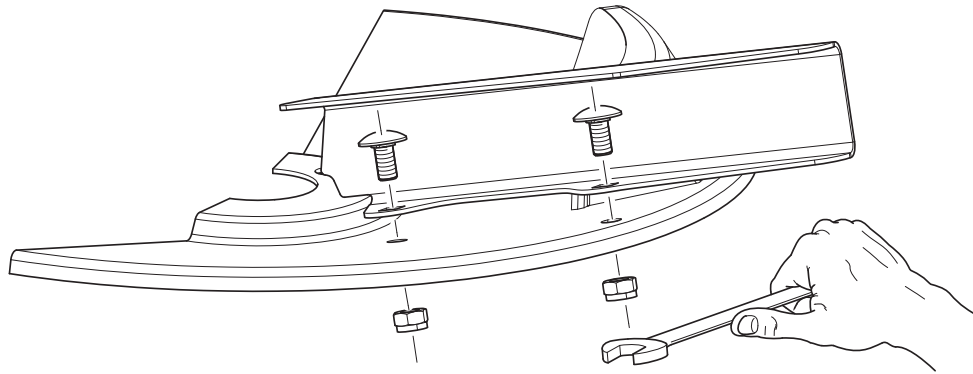
- ▶ Asenna VAIN kyseessä oleville levityslautasille sallittuja levityssiipiä.
- ▶ Vertaa levityssiiven merkintöjä. Uuden ja vanhan levityssiiven tyyppien ja kokojen on oltava identtisiä.



Kuva 10.15: Levityslautasen teksti

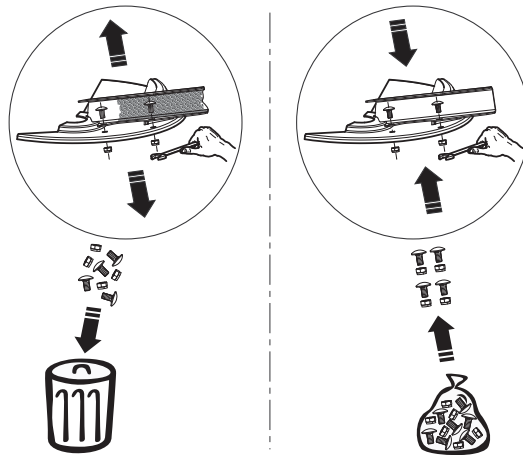
- [1] Levityslautasen tyyppi
- [2] Levityspuoli
- [3] Levityssiipien pituus
- [4] Pinnoite

Levityssiipien vaihto:



Kuva 10.16: Irrota levityssiipien ruuvit

1. Irrota levityssiipien itsevarmistavat ruuvit ja ota levityssiivet pois.
2. Aseta uusi levityssiipi levityslautaselle. Ota huomioon oikea levityssiiven tyyppi.



Kuva 10.17: Käytä uusia itsevarmistavia muttereita

3. Ruuvaa levityssiipi kiinni (väärtömomentti: **20 Nm**). Käytä tällöin **aina uusia itsevarmistavia** muttereita.

10.10 Annostusluistiasetuksen säätö

Tarkista annostusluistien asetus ennen jokaista levityskautta, tarvittaessa myös levityskauden aikana, että ne avautuvat tasaisesti.

▲ VAROITUS



Ulkoa ohjattujen osien aiheuttama puristumis- ja viiltovaara

Ulkoa ohjattujen osien (säätövipu, annostusvipu) parissa työskennellessä muodostuu puristumis- ja viiltovaara.

Huomioi kaikkien säätötöiden yhteydessä annostusaukon ja annostusluistien viiltokohtat.

- ▶ Pysäytä traktorin moottori.
- ▶ Vedä virta-avain irti.
- ▶ Katkaise traktorin ja koneen välinen virransyöttö.
- ▶ Älä koskaan käytä hydraulista annostusluistia säätötöiden aikana.

Edellytykset:

- Mekaniikan on oltava vapaasti liikuteltavissa.
- Vaihtoehdot K ja R: Palautusjouset on otettu pois riippumasta.
- Hydraulisylinteri on otettu pois riippumasta.

Tarkista (esimerkki vasen koneen puoli):



1. Ota yksi alaohjaustangon pultti, jonka halkaisija on **28 mm** ja työnnä se keskelle annostusaukkoa.

Kuva 10.18: Alaohjaustangon pultti annostusaukossa

2. Työnnä annostusluistia pulttia vastaan ja varmista tämä kohta kiristämällä lukitusruuvia.
- ▷ **Alemman asteikkokaaren (annostusasteikko) vaste on asteikkoarvossa 85. Mikäli kohta ei täsmää, aseta asteikko uudelleen.**

Asetus:

Annostusluisti on työvaiheen 2 kohdassa (painettu kevyesti pulttia vastaan).

3. Irrota alemman asteikkokaaren asteikon kiinnitysruuvit.



Kuva 10.19: Annostusluistiasetuksen asteikko

4. Siirrä koko asteikkoa niin, että **asteikkoarvo 85** on tarkasti näyttöelementin osoittimen alla.
5. Ruuvaa asteikko jälleen kiinni.
6. Toista työvaiheet 1-4 oikeanpuoleiselle annostusluistille.

HUOMAUTUS

Kummankin annostusluistin on avauduttava **yhtä** paljon. Tarkista sen takia aina molemmat annostusluistit.

7. Vaihtoehto K ja R: Ripusta vastajousi ja hydraulisylinteri jälleen paikoilleen.

HUOMAUTUS

Kun asteikko on korjattu sähköisessä luistiohjauksessa, on välttämätöntä korjata myös käyttöyksikön luistin testauspisteet.

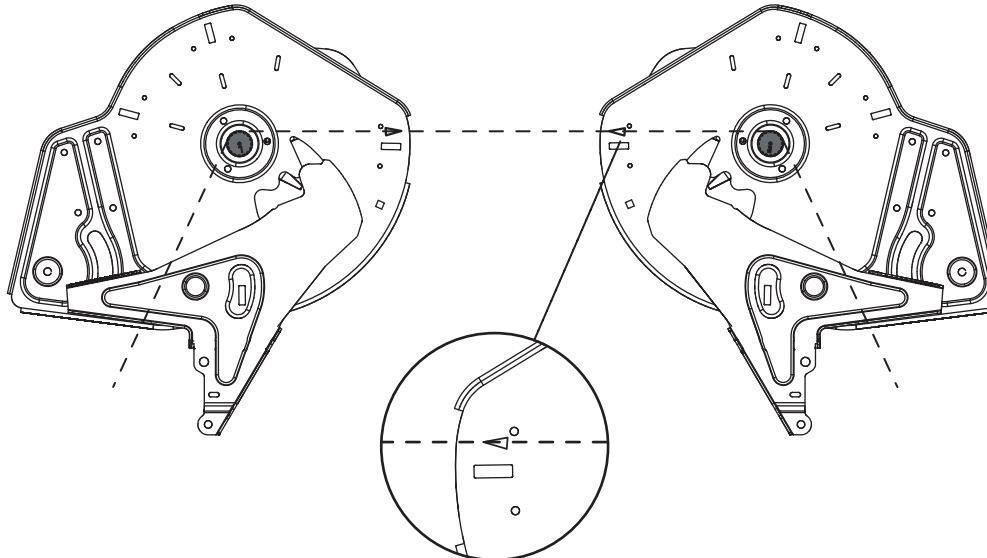
Huomioi käyttöyksikön käyttöohje.

10.11 Luovutuspisteasetuksen säätö

Luovutuspisteen muutoksella työskentelyleveys asetetaan tarkasti ja muokataan eri lannoitelajeja.

Tarkista luovutuspisteen asetus ennen jokaista levityskautta, tarvittaessa myös levityskauden aikana (epätasaisen lannoitteen jakauman yhteydessä).

Luovutuspiste asetetaan ylempään asteikkokaaren kautta.



Kuva 10.20: Luovutuspisteasetuksen tarkistus

Tarkista:

HUOMAUTUS

Luovutuspiste on säädettävä kummaltakin puolelta **tasaisesti**. Tarkista sen tarkia aina molemmat asetukset.

1. Aseta luovutuspiste **kohtaan 6**.
2. Pura harjoilla varustettu ulosjuoksu kummastakin aukosta.
3. Irrota molemmat muovivivut (sekoittimen käyttölaite) ja työnnä alas kunnes sekoittimen akselien hammastus on hyvin näkyvissä.
4. Aseta sopiva ohut nyöri ajosuuntaan **taakse** sekoittimen akselien hammastukselle ja jännitä.
 - ▷ Pohjalevyn kolmiomerkin on vastattava jännitettyä nyöriä.
 - ▷ Mikäli merkintä ei vastaa nyöriä, aseta luovutuspiste uudelleen.

Asetus:

5. Irrota säätöpelti näppäimen ”Luovutuspuistin” alapuolelta (2 itsevarmistavaa mutteria).



Kuva 10.21: Luovutuspuistin säätöpellin irrotus

6. Kierrä asetuskeskusta kunnes kolmiomerkintä vastaa jännitettyä nyöriä.
7. Kiinnitä säätöpelti.
8. Työnnä molemmat muovivivut (sekoittimen käyttölaite) ylös ja kiinnitä.
9. Asenna harjoilla varustettu ulosjuoksu.
10. Vain VariSpreadilla varustetulle koneelle: Kalibroi luovutuspuistin sijainnit uudelleen käyttöyksiköllä.

HUOMAUTUS

Noudata käyttöyksikön käyttöohjeen ohjeita kappaleessa ”Testi/diagnoosi”.

10.12 Vaihteistoöljy (ei EMC-koneille)

HUOMAUTUS

M EMC -toiminnolla varustettujen koneiden vaihteisto on huoltovapaa.
Tämä luku ei ole tärkeä näille konevarianteille.

10.12.1 Määrä ja lajit

Koneen vaihteisto on täytetty n. **5,5 litralla** vaihteistoöljyä.

Kaikki öljyt, jotka vastaavat standardia CLP 460 DIN 51517 (SAE 140 GL-4), soveltuvat vaihteiston täyttöön. Osa näistä öljyistä on listattu seuraavaan taulukoon:

Valmistaja	Öljylaji
Aral	Degol BG 460
BP	Energol GR-XP 460
Castrol	Alpha SP 460
DEA	Falcon CLP 460
Esso	Spartan EP 460
Fina	Giran 460
Mobil	Mobilgear 634
Shell	Omala Öl 460
Total	Carter EP 460
Texaco	Meropa 460

HUOMAUTUS

Käytä puhdasta öljyä.

- **Älä koskaan sekoita.**
-

10.12.2 Öljymäärän tarkistus, öljyn vaihto

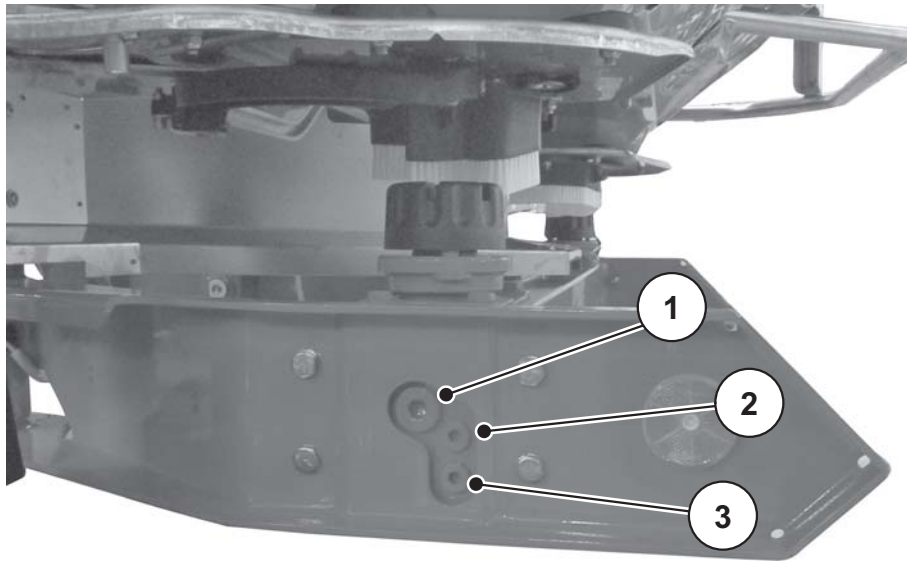
Vaihteistoa ei tarvitse voidella normaaleissa olosuhteissa. Suosittelemme kuitenkin öljynvaihtoa 10 vuoden jälkeen.

Kun käytetään usein lannoitetta, joka on erittäin pölyistä, ja kun laite puhdistetaan usein, lyhyempi öljyvaihtoväli on suositeltava.

Edellytykset:

- Kone seisoo vaakasuorassa öljymäärän tarkistusta ja täyttöä varten. Öljynpoistoa varten koneen on oltava hieman kallellaan (n. 200 mm).
- Vetoakseli ja traktorin moottori on sammutettu, traktorin virta-avain on vedetty irti.

- Jos öljy halutaan valuttaa ulos, on otettava valmiiksi riittävän iso keruuastia (n. 11 l).



Kuva 10.22: Vaihteistoöljyn täyttö- ja poistokohdat

- [1] Täyttöruuvi
- [2] Öljymäärän tarkastusruuvi
- [3] Tyhjennysruuvi

Öljymäärän tarkistus:

- Avaa öljynkorkeuden tarkastusruuvi.
 - ▷ Öljymäärä on kunnossa, kun öljy ulottuu aukon alareunaan.

Öljyn tyhjennys:

- Kallista konetta sivuttain (vinous n. 200 mm).
- Aseta keruuastia öljyntyhjennysruuvin alle.
- Avaa öljyntyhjennysruuvi ja anna öljyn valua ulos kokonaisuudessaan.
- Sulje tyhjennysruuvi.

▲ VAROITUS



Hydrauli- ja vaihteistoöljyn sopimaton jätehuolto aiheuttaa ympäristön saastumisen

Hydrauli- ja vaihteistoöljyt eivät ole täysin biologisesti hajoavia. Siksi öljyä ei saa joutua hallitsemattomasti ympäristöön.

- ▶ Imeytä valunut öljy hiekkaan, maahan tai imukykyiseen materiaaliin tai saara se niillä.
- ▶ Kerää hydrauli- ja vaihteistoöljy niille tarkoitettuun säiliöön ja hävitä virallisten määräysten mukaisesti.
- ▶ Estä öljyn valuminen ja tunkeutuminen viemäriverkkoon.
- ▶ Estä öljyn joutuminen viemärointiin rakentamalla esteitä hiekasta tai maasta tai muilla soveltuvilla estotoimenpiteillä.

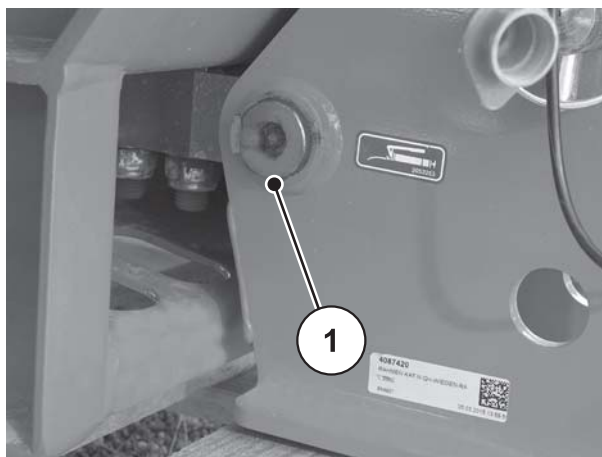
Öljyn täyttö:

- Käytä vain vaihteistoöljyä SAE 140 GL-4.
- Avaa täyttöaukko ja tarkastusruuvi.
- Kaada vaihteistoöljyä täyttöaukkoon kunnes öljy saavuttaa tarkistusruuvin aukon alareunan.
- Sulje täyttöaukko ja tarkastusruuvi jälleen.

10.13 Voitelusuunnitelma

Voitelukohtat	Voiteluaine	Huomautus
Nivelakseli	Rasva	Ks. valmistajan käyttöohje.
Annostusluisti, pysäytysvipu	Rasva, öljy	Pidä hyvässä kunnossa ja rasvaa säännöllisesti.
Levityslautasen keskiö	Grafiittirasva	Pidä kääntöpiste ja liukupinta hyvässä kunnossa ja rasvaa säännöllisesti.
Ylä- ja alaohjaustangon kuulat	Rasva	Rasvaa säännöllisesti.
Nivelet, holkit (sekoittimen käyttölaite)	Rasva, öljy	Suunniteltu kuivakäyntiin, mutta voidaan kuitenkin voidella kevyesti.
Luovutuspuiteen säätö säädettävä pinta	Öljy	Pidä hyvässä kunnossa ja öljyä säännöllisesti, reunalta sisään ja pohjalta ulos.

Punnituslevittimen voitelu



Kuva 10.23: Punnituslevittimen voitelukohta

11 Jätehuolto

11.1 Turvallisuus

▲ VAROITUS



Hydrauli- ja vaihteistoöljyn sopimaton jätehuolto aiheuttaa ympäristön saastumisen

Hydrauli- ja vaihteistoöljyt eivät ole täysin biologisesti hajoavia. Siksi öljyä ei saa joutua hallitsemattomasti ympäristöön.

- ▶ Imeytä valunut öljy hiekkaan, maahan tai imukykyiseen materiaaliin tai saarra se niillä.
- ▶ Kerää hydrauli- ja vaihteistoöljy niille tarkoitettuun säiliöön ja hävitä virallisten määräysten mukaisesti.
- ▶ Estä öljyn valuminen ja tunkeutuminen viemäriverkkoon.
- ▶ Estä öljyn joutuminen viemärointiin rakentamalla esteitä hiekasta tai maasta tai muilla soveltuvilla estotoimenpiteillä.

▲ VAROITUS



Pakkausmateriaalin sopimaton jätehuolto aiheuttaa ympäristön saastumisen

Pakkausmateriaali sisältää kemiallisia yhdisteitä, joita on käsiteltävä vastaavasti.

- ▶ Hävitä pakkausmateriaali viemällä se valtuutettuun jätehuoltoyritykseen.
- ▶ Noudata kansallisia määräyksiä.
- ▶ Pakkausmateriaalia ei saa polttaa tai hävittää talousjätteen mukana.

▲ VAROITUS



Komponenttien sopimaton jätehuolto aiheuttaa ympäristön saastumisen

Mikäli jätteet hävitetään asiattomasti ja ammattitaidottomasti, muodostuu ympäristövahinkojen uhka.

- ▶ Jätehuolto ainoastaan valtuutettujen yritysten toimesta.

11.2 Jätehuolto

Seuraavat kohdat pätevät rajoittamattomasti. Kansallisesta lainsäädännöstä riippuen siitä aiheutuvat toimenpiteet on määritettävä ja suoritettava.

1. Ammattihenkilöstö poistaa kaikki osat, apu- ja polttoaineet koneesta.
Ne on lajiteltava puhtaasti erilleen.
2. Anna valtuutetun yrityksen hävittää kaikki jätetuotteet kierrätys- tai ongelmajätteeseen liittyvien paikallisten määräysten ja direktiivien mukaisesti.

Avainsanaluettelo

A

Akselikuormituksen laskenta 37

Annostusluisti

Asteikko 123

Säätö 122

Asennus

asento 49

Korkeus 55, 87

Asteikko annostusluisti 123

D

DiS

Ks. lannoitteen tunnistusjärjestelmä

E

E-CLICK 43

EMC 27

Erikoisvarusteet 31–35

Kaksisuuntainen yksikkö 32

Lannoitteen tunnistusjärjestelmä 35

Levityssiipisarja 34

Lisälaite 30–31

lokasuoja 34

Pysäköintipyörät 33

Rajalevityslaite 34

Säiliön suojapeite 31

TELIMAT 32

Testaussarja 34

Valaistus 33

G

GSE, ks. rajalevitys

H

Häiriöt 103

Huolto

Annostusluisti 122–123

Luovutuspiste 124

Punnitussolut 111

Turvallisuus 12

Huoltohenkilöstö

Pätevyys 11

Hydraulijärjestelmä 10

Hydraulinen luistiohjaus 52

J

Jäämien tyhjennys 100

Jätehuolto 129

K

käyttö

määräystenmukainen ~ 1

Käyttöohje 3, 43

Ohjeita 4

Käyttöohjeen

Rakenne 3

Käyttöönotto 43–102

Koneen haltuunotto 43

Tarkastus ennen ~ 9

Käyttöturvallisuus 8

Käyttöyksikkö

E-CLICK 43

QUANTRON-A 43

Kiertokoe 92–99

Kolmipistevetojärjestelmä

Kategoria II 44

Kone

Asennus traktoriin 48

Haltuunotto 43

irrottaminen 101

Jätehuolto 129

Kuljetus 13

Kuvaus 23

määr. käyttö 1

pysäköiminen 8, 101

täyttö 8, 60

Täyttötasoasteikko 60

Virheellinen käyttö 1

Kuljetus 13, 41

Kuluvat osat 11

L

Lannoite 10

Lannoitteen tunnistusjärjestelmä 35

Levityskäyttö 79–100

Häiriöt 103

Levitysmäärä 81

Luovutus piste 86

Myöhäislannoitus 65

Normaalilannoitus 62

Ohje 80

Pellon piennar 88

Työskentelyleveys 83

Levityslautanen 83

Asennus 85

Irrotus 84

Suojalaite 16

Levitysmäärä 81–82, 92

Variantti EMC 81

Levitystaulukko 61, 81

Lisälaiteyhdistelmä 30

lokasuoja

asennus 117

irrotus 116

Luistiohjaus

hydraulinen ~ 52

sähköinen ~ 54

Vaihtoehto C 54

Vaihtoehto D 52

Vaihtoehto K 52

Vaihtoehto Q 54

Vaihtoehto R 52

Vaihtoehto W 54

Luokittelukilpi 20

Luovutus piste 86

Säätö 124

M

Mitat: 28

Myöhäislannoitus 58, 65

N

Nivelakseli

Asennus 44

Irrotus 47

Säteittäinen säppi 44

Suojalaite 16

Tele-Space 44

Normaalilannoitus 57, 62

O

Ohjeita

Tarra Ohjeita 19

Tarra Varoitukset 17

Osaleveyskytkin 90

P

Painot ja kuormat 30

Paluuheijastin 21

Pellon piennar 88

Punnitus solumat 111

Q

QUANTRON-A 43

R

Rajalevitys 63, 66

Erikoisvarusteet 34

Rajalevityslaitteet 68–69

TELIMAT 69–72

Reunalevitys 64, 67

S

Sähköinen luistiohjaus 54

Suojalaite 16

Levityslautasten suojeutus 16

Nivelakseli 16

Sijainti 14

Suojaristikon 16

Suojaristikon 16

avaaminen 114

Lukitus 16, 114–115

T

Tarra 17

Luokittelukilpi 20

Ohjeita 19

Tehdaskilpi 20

Varoitukset 17

Täyttötasoasteikko 60

Tehdaskilpi 20

tekniset tiedot 23–35

Lisälaitteet 30

Mitat: 28

Painot ja kuormat 30

TELIMAT 32, 63–64, 66–67, 69–72

B

Tikkaat 108

Traktori

Vaatimus 44

Turvallisuus 5–21

Huolto 12

Hydraulijärjestelmä 10

Käyttö 8

Kuljetus 13

Kuluvat osat 11

Kunnossapito 12

Lannoite 10

Levityskäyttö 79

Liikenne 12

Paluuheijastin 21

Suojalaite 14

Tapaturmien ehkäisy 8

Tarra 17

Varoitukset 5

Työskentelyleveys 83

U

Urea 61

V

Vaihtoehto C 54, 82

Vaihtoehto D 52, 82

Vaihtoehto EMC 54, 81

Vaihtoehto K 52, 82

Vaihtoehto Q 54, 81

Vaihtoehto R 52, 82

Vaihtoehto W 54, 81, 128

Valaistus

Erikoisvarusteet 33

Paluuheijastin 21

Valmistaja 23

Variantit Q 27

Variantti C 27

Variantti D 27

Variantti K 27

Variantti R 27

Variantti W 27

VariSpread 90

Varoitukset

Merkitys 5

Tarra 17

Virheellinen käyttö 1

Voitelu

Vaihtoehto W 128

Takuu

RAUCH-laitteet valmistetaan modernien valmistusmenetelmien mukaisesti huolellisesti ja ne tarkastetaan lukuisia kertoja.

Siksi RAUCH tarjoaa 12 kuukauden takuun, kun seuraavat ehdot täyttyvät:

- Takuuaika alkaa oston päiväyksestä.
- Takuu sisältää materiaali- ja valmistusvirheet. Vierasvalmisteisista tuotteista (hydrauliikka, elektroniikka) vastaamme vain kunkin valmistajan takuun puitteissa. Takuun voimassaoloaikana valmistus- ja materiaalivirheet korjataan maksutta korvaamalla kyseessä oleva tuote tai täydentämällä sitä. Muut oikueudet kuten muutos-, vähennys- tai korvausvaatimukset vahingoista, jotka eivät aiheutuneet toimitetusta tuotteesta, ovat ehdottomasti poissuljettuja. Takuutyöt suoritetaan valtuutetuissa korjaamoissa, RAUCH-edustajien kautta tai tehtaalla.
- Takuun piiriin eivät kuulu luonnollisen kulumisen, likaantumisen ja ruostumisen seuraukset, eivätkä virheet, jotka ovat aiheutuneet asiattomasta käsittelystä sekä ulkoisesta vaikutuksesta. Mikäli alkuperäiseen tuotteeseen tehdään omavaltaisia korjauksia tai muutoksia, takuu raukeaa. Oikeus korvaukseen raukeaa, mikäli ei käytetty alkuperäisiä RAUCH-varaosia. Noudata siksi käyttöohjetta. Käänny kaikissa epäselvissä tilanteissa edustajamme tai suoraan tehtaan puoleen. Takuuvaatimukset tulee tehdä tehtaalle viimeistään 30 päivän sisällä vahingon tapahtumisesta. Ilmoita ostopäiväys ja koneen numero. Korjaukset, jotka takuun tulee korvata, voidaan suorittaa valtuutetun korjaamon toimesta vasta kun asiasta on sovittu RAUCHin tai heidän virallisen edustajansa kanssa. Takuutyöt eivät pidennä takuuaikaa. Kuljetusvirheet eivät ole tehdasvirheitä, eikä valmistaja ole siksi velvollinen vastaamaan niistä.
- Korvausvaatimus vahingoista, jotka eivät ole lähtöisin RAUCH-laitteista, on poissuljettu. Lisäksi myös vastuu levitysvirheistä aiheutuneista jälkivahingoista on poissuljettu. RAUCH-laitteilla tehdyt omavaltaiset muutokset voivat johtaa jälkivahinkoihin ja sulkevat pois toimittajan vastuun näistä vahingoista. Jos omistaja tai johtava työntekijä toimivat huolimattomasti tai tahallisesti, tai jos tuotevastuulain mukaisesti vastataan toimitetun tuotteen virheiden yhteydessä henkilö- tai aineellisista vahingoista yksityiskäytössä olleilla tuotteilla, toimittajan vastuuvapauslauseke ei ole voimassa. Se ei ole voimassa myöskään, jos puuttuu ominaisuuksia, jotka on eksplisiittisesti taattu, kun takaamisella on tarkoituksena suojata tilaajaa vahingoilta, jotka eivät ole tapahtuneet itse toimitetulla tuotteella.

RAUCH Streutabellen
RAUCH Fertilizer Chart
Tableaux d'épandage RAUCH
Tabele wysiewu RAUCH
RAUCH Strooitabellen
RAUCH Tabella di spargimento
RAUCH Spredetabellen
RAUCH Levitystaulukot
RAUCH Spridningstabellen
RAUCH Tablas de abonado



<http://www.rauch-community.de/streutabelle/>



RAUCH

POWER FOR PRECISION

RAUCH Landmaschinenfabrik GmbH

 Landstraße 14 · 76547 Sinzheim

 Victoria-Boulevard E200 · 77836 Rheinmünster

Phone +49 (0) 7221/985-0 · Fax +49 (0) 7221/985-200
info@rauch.de · www.rauch.de

