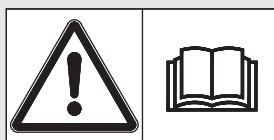




RAUCH

wir nehmen's genau

INSTRUKCIJAS



**Uzmanīgi izlasiet
pirms ekspluatācijas
uzsākšanas!**

Uzglabājiet turpmākai iz-
mantošanai

Šī lietošanas un montāžas instrukcija ir mašīnas komplektācijas sastāvdaļa. Jaunu un lietotu mašīnu piegādātāju pienākums ir rakstiski dokumentēt faktu, ka lietošanas un montāžas instrukcija ir piegādāta kopā ar mašīnu un nodota klientam.

AXIS-M 30.2/40.2

Orģinālā lietošanas instrukcija

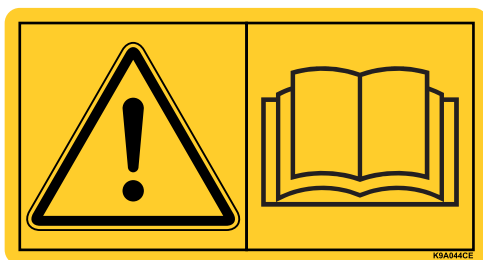
5902375-a-lv-1117

Priekšvārds

Godātais klient,

Nopērkot **AXIS** sērijas centrālās minerālmēslošanas izkliedētāju, jūs esat parādījis uzticēšanos mūsu izstrādājumam. Paldies! Mēs vēlamies attaisnot šo uzticību. Jūs esat iegādājies jaudīgu un drošu mašīnu.

Ja pretēji gaidītajam rodas neparedzamas problēmas, jūsu rīcībā vienmēr ir mūsu klientu apkalpošanas dienests.



Lūdzam Jūs pirms ekspluatācijas uzsākšanas rūpīgi izlasīt centrālās minerālmēslošanas izkliedētāja lietošanas instrukciju un ievērot norādījumus.

Lietošanas instrukcijā jums ir sniegta detalizēta informācija par mašīnas lietošanu un vērtīgi norādījumi par tās montāžu, apkopi un kopšanu.

Šajā instrukcijā var būt apraksts par aprīkojumu, kas neietilpst jūsu mašīnas komplektācijā.

Kā zināms, netiek atzītas garantijas prasības attiecībā uz bojājumiem, kas radušies vadības kļūdu vai nepareizas lietošanas dēļ.

NORĀDĪJUMS

Šeit ierakstiet jūsu centrālās minerālmēslošanas izkliedētāja tipu, sērijas numuru un ražošanas gadu.

Šos datus jūs varat nolasīt no ražotāja datu plāksnītes vai uz mašīnas rāmja.

Lūdzam norādīt šos datus, veicot rezerves daļu un speciālā papildaprīkojuma pasūtīšanu, vai iesniedzot pretenzijas.

Tips:

Sērijas numurs:

Ražošanas gads:

Tehniskie uzlabojumi

Mēs pastāvīgi cenšamies uzlabot savus produktus. Tādēļ mēs paturam tiesības bez iepriekšēja paziņojuma veikt visus ierīču uzlabojumus un izmaiņas, kuras uzskatām par nepieciešamām, tomēr neuzņemamies par pienākumu veikt šos uzlabojumus vai izmaiņas jau pārdotām mašīnām.

Ja jums radīsies kādi jautājumi, mēs labprāt sniegsim atbildes uz tiem.

Ar cieņu,

RAUCH

Landmaschinenfabrik GmbH

Priekšvārds

1	Noteikumiem atbilstoša izmantošana	1
2	Norādījumi lietotājiem	3
2.1	Par šo lietošanas instrukciju	3
2.2	Lietošanas instrukcijas struktūra	3
2.3	Norādījumi par teksta attēlojumu	4
2.3.1	Instrukcijas un norādījumi	4
2.3.2	Uzskaitījums	4
2.3.3	Norādes	4
3	Drošība	5
3.1	Vispārīgi norādījumi	5
3.2	Brīdinājumu nozīme	5
3.3	Vispārīga informācija par mašīnas drošību	7
3.4	Norādījumi Lietotājam	7
3.4.1	Personāla kvalifikācija	7
3.4.2	Instruēšana	7
3.4.3	Nelaimes gadījumu novēršana	8
3.5	Norādījumi par darba drošību	8
3.5.1	Mašīnas novietošana	8
3.5.2	Mašīnas piepildīšana	8
3.5.3	Pārbaudes pirms ekspluatācijas uzsākšanas	9
3.5.4	Bīstamā zona	9
3.5.5	Aktīvais darba režīms	10
3.6	Mēslojuma izmantošana	10
3.7	Hidroiekārtas sistēma	10
3.8	Apkope un uzturēšana	11
3.8.1	Apkopes personāla kvalifikācija	11
3.8.2	Nodilstošas detaļas	11
3.8.3	Apkopes un uzturēšanas darbi	12
3.9	Satiksmes drošība	13
3.9.1	Pārbaudes pirms braukšanas uzsākšanas	13
3.9.2	Transportēšanas brauciens ar mašīnu	13
3.10	Drošības ierīces mašīnā	14
3.10.1	Drošības ierīču atrašanās vieta	14
3.10.2	Drošības ierīču darbība	16
3.11	Brīdinājumu un instrukcijas norādījumu uzlīme	17
3.11.1	Brīdinājuma uzrakstu uzlīme	18
3.11.2	Uzlīme ar instrukcijas norādījumiem un ražotāja datu plāksnīte	19
3.12	Ražotāja datu plāksnīte un homologācijas plāksnīte	20
3.13	Atstarotājs	21

4	Tehniskie dati	23
4.1	Ražotājs	23
4.2	Mašīnas apraksts	23
4.2.1	Konstrukcijas vienību pārskats	24
4.2.2	Pārvads M EMC funkcijai	26
4.2.3	Maisītājs	26
4.3	Mašīnas dati	27
4.3.1	Varianti	27
4.3.2	Pamataprīkojuma tehniskie dati	28
4.3.3	Uzliktņu tehniskie dati	30
4.4	Piegādājamā speciālā aprīkojuma saraksts	31
4.4.1	Uzliktņi	31
4.4.2	Pārsegs	31
4.4.3	Pārsega papildinājums	32
4.4.4	AP-Drive pārsega elektriskā tālvadības pults	32
4.4.5	TELIMAT T 25	32
4.4.6	Divlīniju bloks ZWE 25	32
4.4.7	Trīslīniju bloks DWE 25	32
4.4.8	Teleskopiskā kardānvārpsta	32
4.4.9	Papildapgaismojums	33
4.4.10	Kāpnes	33
4.4.11	Novietošanas ritenīši ASR 25 ar turētāju	33
4.4.12	Robežizkliedes ierīce GSE 30	34
4.4.13	GSE 30 paredzēta hidrauliskā tālvadība FHD 30-60	34
4.4.14	Netīrumu uztvērēja papildinājums SFG-E 30.2	34
4.4.15	Izkliedēšanas izsviedējlāpstiņu komplekts Z14, Z16, Z18	34
4.4.16	Praxis pārbaudes komplekts PPS5	34
4.4.17	Mēslojuma identifikācijas sistēma DIS	35
4.4.18	Izkliedēšanas tabulas	35
4.4.19	Darba lukturis SpreadLight	35
5	Ass slodzes aprēķins	37
6	Transportēšana bez traktora	41
6.1	Vispārīgi drošības norādījumi	41
6.2	Iekraušana, izkraušana un uzstādīšana	41
7	Ekspluatācijas uzsākšana	43
7.1	Mašīnas pārņemšana	43
7.2	Prasības attiecībā uz traktoru	44
7.3	Kardānvārpstas montāža pie mašīnas	44
7.4	Mašīnas uzkabināšana pie traktora	48
7.4.1	Nosacījumi	48
7.4.2	Pievienošana	49
7.5	Aizbīdņa vadības pieslēgšana	52
7.5.1	Aizbīdņa hidrauliskās vadības pieslēgšana: variants K/D	52
7.5.2	Aizbīdņa hidrauliskās vadības pieslēgšana: variants R	53
7.5.3	Aizbīdņa elektriskās vadības pieslēgšana: variants C	54
7.5.4	Aizbīdņa elektriskās vadības pieslēgšana: varianti Q/W/EMC	54

7.6	Uzkabināšanas augstuma iepriekšēja iestatīšana	55
7.6.1	Drošība	55
7.6.2	Ievērojiet maksimāli pieļaujamo uzkabināšanas augstumu priekšā (V) un aizmugurē (H)	56
7.6.3	Uzkabināšanas augstums A un B saskaņā ar izkliešanas tabulu	57
7.7	Mašīnas papildīšana	60
7.8	Izkliešanas tabulas izmantošana	61
7.8.1	Norādījumi par izkliešanas tabulu	61
7.8.2	Iestatījumi saskaņā ar izkliešanas tabulu	61
7.9	Robežizkliešanas papildaprīkojuma ierīces GSE iestatīšana	68
7.10	Papildaprīkojuma TELIMAT iestatīšana	69
7.10.1	TELIMAT iestatīšana	69
7.10.2	Izsviešanas tāluma korekcija	71
7.10.3	Norādījumi par izkliešanu ar TELIMAT	71
7.11	Nenorādīto mēslošanas līdzekļu veidu iestatījumi	73
7.11.1	Priekšnoteikumi	73
7.11.2	Veiciet vienu braucieni	74
7.11.3	Veiciet trīs braucienus	75
7.11.4	Rezultātus novērtējiet un nepieciešamības gadījumā koriģējiet	76
8	Izkliešana	79
8.1	Drošība	79
8.2	Izkliešanas instrukcija	80
8.3	Izkliešanas tabulas izmantošana	81
8.4	Izkliešanas daudzuma iestatīšana	81
8.4.1	Variants Q/W/EMC	81
8.4.2	Variants K/D/R/C	82
8.5	Darba platuma iestatīšana	83
8.5.1	Pareizu disku izvēlēšanās	83
8.5.2	Disku demontāža un montāža	84
8.5.3	Padeves punkta iestatīšana	86
8.6	Pārbaudiet uzkabināšanas augstumu	88
8.7	Jūgvārpstas apgriezīgu iestatīšana	88
8.8	Izkliešana apgriešanās joslā	88
8.9	Izkliešana ar daļēja platuma sekcijām (VariSpread)	90
8.10	Dozēšanas izmēģinājums	92
8.10.1	Plānotā izkliejamā daudzuma noskaidrošana	92
8.10.2	Dozēšanas izmēģinājumu veikšana	95
8.11	Atlikuma iztukšošana	100
8.12	Mašīnas novietošana un nokabināšana	101
9	Traucējumi un iespējamie cēloņi	103

10 Apkope un uzturēšana	107
10.1 Drošība	107
10.2 Kāpņu izmantošana (speciālais aprīkojums)	108
10.2.1 Drošība	108
10.2.2 Kāpņu atliekšana	108
10.2.3 Kāpņu nolocīšana	109
10.2.4 Kāpņu droša izmantošana	110
10.3 Dilstošās detaļas un skrūvsavienojumi.	111
10.3.1 Nodilumam pakļauto detaļu pārbaude	111
10.3.2 Skrūvsavienojumu pārbaude	111
10.3.3 Tenzodevēja skrūvsavienojumu pārbaude (Variants W)	112
10.4 Apkopju plāns.	114
10.5 Tvertnes aizsargrežģa atvēršana	115
10.6 Tīrīšana	117
10.6.1 Netīrumu uztvērēja noņemšana	117
10.6.2 Netīrumu uztvērēja montāža.	118
10.7 Diska rumbas pozīcijas pārbaude	118
10.8 Maisītāja piedziņas pārbaude.	119
10.9 Izsviedējlapstiņu nomaiņa	121
10.10 Dozēšanas aizbīdņa iestatījumu pielāgošana	123
10.11 Padeves punkta iestatījuma regulēšana	125
10.12 Transmisijas eļļa (nav paredzēta EMC mašīnām)	127
10.12.1 Daudzums un veidi.	127
10.12.2 Pārbaudiet eļļas līmeni, nomainiet eļļu.	127
10.13 Eļļošanas plāns	129
11 Utilizācija	131
11.1 Drošība	131
11.2 Utilizācija	132

Terminu rādītājs **A**

Garantija un apliecinājums

1 Noteikumiem atbilstoša izmantošana

Izmantojiet AXIS sērijas centrālās minerālmēsli izkliedētāju atbilstoši šīs lietošanas instrukcijas norādījumiem.

AXIS sērijas centrālās minerālmēsli izkliedētāji ir konstruēti izmantošanai atbilstoši paredzētajam nolūkam.

Tos atļauts izmantot tikai sausu, graudainu un kristalizētu minerālmēsli, sēklu un gliemežu graudiņu izkliedēšanai.

Jebkurš cits lietojums, kas neatbilst iepriekš minētajiem gadījumiem, ir uzskatāms par izmantošanu neatbilstoši paredzētajam nolūkam. Ražotājs neatbild par zaudējumiem, kas radušies šādas izmantošanas rezultātā. Lietotājs vienpersoniski uzņemas visus riskus.

Pie izmantošanas atbilstoši paredzētajam nolūkam pieskaitāma arī ražotāja noteikto lietošanas, apkopes un uzturēšanas noteikumu ievērošana. Rezerves daļām izmantojiet tikai ražotāja oriģinālās rezerves daļas.

Izmantojot AXIS sērijas centrālās minerālmēsli izkliedētājus, veikt to apkopi un remontu var tikai personas, kas pārzina mašīnas tehniskos parametrus un ir informētas par iespējamajiem riskiem.

Mašīnas lietošanas laikā ir jāievēro ražotāja sniegtie norādījumi attiecībā uz lietošanu, apkopi un drošām darbībām ar mašīnu, kas ir aprakstīti šajā lietošanas instrukcijā un brīdinājuma uzrakstu un brīdinājuma zīmju formā atrodas uz mašīnas.

Mašīnas izmantošanas laikā ir jāievēro attiecīgie nelaimes gadījumu novēršanas noteikumi un citi vispārēji atzīti drošības tehnikas, darba medicīnas un ceļu satiksmes noteikumi.

Nav pieļaujamas neatļautas AXIS sērijas centrālās minerālmēsli izkliedētāju modifikācijas. Ražotājs neuzņemas nekādu atbildību par zaudējumiem, kas radušies šādu tehnisku izmaiņu rezultātā.

Centrālās minerālmēsli izkliedētājs turpmākajās nodaļās tiek apzīmēts kā „**Mašīna**”.

Paredzama nepareiza izmantošana

Izvietojot uz AXIS sērijas centrālās minerālmēsli izkliedētāja brīdinājuma uzrakstus un brīdinājuma zīmes, ražotājs norāda uz paredzamu nepareizu izmantošanu. Obligāti ievērojiet šos brīdinājuma uzrakstus un brīdinājuma zīmes. Tā jūs izvairīsities no AXIS sērijas centrālās minerālmēsli izkliedētāja izmantošanas neatbilstoši lietošanas instrukcijai.

2 Norādījumi lietotājiem

2.1 Par šo lietošanas instrukciju

Šī lietošanas instrukcija ir mašīnas komplektācijas **sastāvdaļa**.

Lietošanas instrukcijā ir ietverti svarīgi norādījumi **drošai, pareizai** un ekonomiskai mašīnas **lietošanai** un **apkopei**. Lietošanas instrukcijas ievērošana palīdz **izvairīties** no **bīstamām situācijām**, samazināt remontdarbu izmaksas un dīkstāves laiku, un palielināt mašīnas drošumu un darbmūžu.

Visa dokumentācija, kas sastāv no šīs lietošanas instrukcijas, kā arī visa piegādātāja dokumentācija jāglabā viegli pieejama darba vietā mašīnā (piem., traktorā).

Pārdodot mašīnu, lietošanas instrukcija jānodod līdzi.

Lietošanas instrukcija ir paredzēta mašīnas lietotājam, kā arī apkopes un apkopes personālam. Ikvienam, kam uzticēts kāds no turpmāk minētajiem pienākumiem ar šo mašīnu, ir jāizlasa, jāsaprot un jālieto informācija no lietošanas instrukcijas:

- lietošana;
- apkopes veikšana un tīrīšana;
- traucējumu novēršana.

Īpaši pievērsiet uzmanību:

- nodaļai Drošība;
- atsevišķu nodaļu tekstos esošajiem brīdinājuma norādījumiem.

Lietošanas instrukcija neaizstāj jūsu, kā mašīnas lietotāja un operatora, **atbildību**.

2.2 Lietošanas instrukcijas struktūra

Lietošanas instrukcija ir iedalīta sešās galvenajās daļās.

- Norādījumi lietotājiem
- Drošības noteikumi
- Mašīnas dati
- Instrukcijas mašīnas lietošanai
 - Transportēšana
 - Eksploatācijas uzsākšana
 - Izkliešanas režīms
- Norādījumi par traucējumu atpazīšanu un novēršanu
- Apkopes un uzturēšanas noteikumi

2.3 Norādījumi par teksta attēlojumu

2.3.1 Instrukcijas un norādījumi

Lietotāju veicamie darbību soļi ir norādīti numurēta saraksta veidā.

1. Lietošanas pamācības 1. solis
2. Lietošanas pamācības 2. solis

Instrukcijas, kas sastāv tikai no viena soļa, nav numurētas. Tas attiecas arī uz darbību soļiem, kuru izpildes secība nav stingri noteikta.

Šo instrukciju ievadā ir viens punkts:

- Lietošanas pamācība.

2.3.2 Uzskaitījums

Uzskaitījums bez noteiktas secības tiek attēlots kā saraksts ar uzskaites punktiem (1. līmenis) un atkāpēm (2. līmenis):

- Īpašība A
 - Punkts A
 - Punkts B
- Īpašība B

2.3.3 Norādes

Norādes uz tekstiem citā dokumenta vietā ir attēlotas ar rindkopas numuru, virsraksta tekstu un lappuses numuru.

- **Piemērs.** Pievērsiet uzmanību arī sadaļai [3: Drošība, 5. lappuse](#).

Norādes uz citiem dokumentiem ir attēlotas kā norādījumi vai ieteikumi, precīzi nenorādot konkrētu nodaļas vai lappuses numuru.

- **Piemērs.** Ievērojiet norādījumus kardānvārpstas ražotāja lietošanas instrukcijā.

3 Drošība

3.1 Vispārīgi norādījumi

Nodaļa **Drošība** satur pamata brīdinājumus, darba aizsardzības un satiksmes drošības norādījumus, rīkojoties ar uzkabināmo mašīnu.

Šajā nodaļā uzskaitīto norādījumu ievērošana ir pamatnoteikums drošām darbībām ar mašīnu un mašīnas darbībai bez traucējumiem.

Turklāt šīs lietošanas instrukcijas citās nodaļās atradīsiet vēl norādījumus, kurus arī ir precīzi jāievēro. Brīdinājumi ir pievienoti pirms katras attiecīgās darbības.

Brīdinājumi citu piegādātāju komponentēm ir atrodami attiecīgo piegādātāju dokumentācijā. Ievērojiet arī šos brīdinājumus.

3.2 Brīdinājumu nozīme

Šajā lietošanas instrukcijā brīdinājumi ir sistematizēti pēc bīstamības līmeņa un to rašanās varbūtības pakāpes.

Brīdinājuma zīmes norāda uz konstruktīvi nenovēršamiem riskiem, uzmanīgi strādājot ar mašīnu. Turpmāk uzskaitīti šajā dokumentā izmantotie brīdinājumi.

Signālvārds

Simbols	Skaidrojums
---------	-------------

Piemērs

▲ BĪSTAMI



Brīdinājumu neievērošanas gadījumā bīstami dzīvībai

Risku un iespējamo seku apraksts.

Ja šie brīdinājumi netiek ievēroti, var gūt smagas traumas, arī ar letālu iznākumu.

► Bīstamu situāciju novēršanas pasākumi.

Bīdinājumu bīstamības pakāpes

Bīstamības pakāpe tiek apzīmēta ar signālvārdu. Bīstamības pakāpju klasifikācija ir šāda

▲ BĪSTAMI



Bīstamības veids un avots

Šis norādījums paredzēts brīdināšanai par tiešu personu veselībai un dzīvībai draudošu bīstamību.

Ja šie brīdinājumi netiek ievēroti, var gūt smagas traumas, arī ar letālu iznākumu.

- ▶ Lai izvairītos no šādiem riskiem, noteikti izpildiet aprakstītos pasākumus.

▲ BRĪDINĀJUMS



Bīstamības veids un avots

Šis norādījums paredzēts brīdināšanai par personu veselībai iespējami bīstamu situāciju.

Ja šie brīdinājumi netiek ievēroti, var gūt smagas traumas.

- ▶ Lai izvairītos no šādiem riskiem, noteikti izpildiet aprakstītos pasākumus.

▲ UZMANĪBU



Bīstamības veids un avots

Šis norādījums paredzēts brīdināšanai par iespējami bīstamu situāciju personām vai par iekārtu bojājumiem un kaitējumu apkārtējai videi.

Ja šie brīdinājumi netiek ievēroti, var rasties traumas vai izstrādājuma bojājumi, vai kaitējums apkārtējai videi.

- ▶ Lai izvairītos no šādiem riskiem, noteikti izpildiet aprakstītos pasākumus.

PRANEŠIMAS

Vispārīgi norādījumi satur padomus lietošanai un īpaši noderīgu informāciju, tomēr tie neietver brīdinājumus par bīstamību.

3.3 Vispārīga informācija par mašīnas drošību

Mašīna ir izgatavota atbilstoši tehnikas sasniegumiem un vispārēji atzītiem tehniskajiem noteikumiem. Neskatoties uz to, lietošanas un apkopes laikā var rasties riski lietotāju vai trešo personu veselībai un dzīvībai, vai rasties bojājumi mašīnai un tpašumam.

Tādēļ darbiniet mašīnu tikai tad, ja:

- tā ir tehniski nevainojamā un ceļu satiksmei drošā stāvoklī,
- apzinieties bīstamību un riskus.

Vispirms nepieciešams izlasīt un saprast šīs lietošanas instrukcijas saturu. Jums jāpārzina attiecīgos nelaimes gadījumu novēršanas noteikumus un citus vispārāztītus drošības tehnikas, darba medicīnas un ceļu satiksmes noteikumus un likumus un tos arī jāievēro.

3.4 Norādījumi Lietotājam

Lietotājs ir atbildīgs par pareizu mašīnas izmantošanu.

3.4.1 Personāla kvalifikācija

Personām, kas izmanto mašīnu, veic tās apkopi vai uzturēšanu, pirms darba uzsākšanas ir jāizlasa šī lietošanas instrukcija un jāizprot tajā sniegtā informācija.

- Mašīnu drīkst izmantot tikai apmācīts un lietotāja pilnvarots personāls.
- Mācību/apmācības/instruktāžas laikā ar mašīnu drīkst strādāt tikai pieredzējušas personas uzraudzībā.
- Apkopes un uzturēšanas darbus drīkst veikt tikai kvalificēts apkopes personāls.

3.4.2 Instruēšana

lietotāju par mašīnas lietošanu un apkopi instruē izplatītāja pārstāvis, rūpnīcas pārstāvis vai ražotāja darbinieks izplatītājs.

Lietotājam jā rūpējas par to, lai jauns uzturēšanas un apkopes personāla darbinieks, ņemot vērā šo lietošanas instrukciju, tiktu rūpīgi instruēts par mašīnas lietošanu un uzturēšanu.

3.4.3 Nelaiemes gadījumu novēršana

Drošības un nelaiemes gadījumu novēršanas noteikumi katrā valstī ir reglamentēti ar likumu. Par šo noteikumu ievērošanu katrā valstī, kur tiek izmantota mašīna, ir atbildīgs mašīnas lietotājs.

Turklāt jāievēro arī turpmāk minētie norādījumi:

- Nekad neatstājiet mašīnu bez uzraudzības, ja tā darbojas.
- Uz mašīnas nekādā gadījumā nedrīkst kāpt darba un transportēšanas laikā (**Aizliegts braukt**).
- **Neizmantojiet** mašīnas daļas kā kāpšanas palīglīdzekļus.
- Valkājiet pieguļošu apģērbu. Nelietojiet darba apģērbu ar jostām, bārkstīm vai citām daļām, kas var aizķerties.
- Rīkojoties ar ķīmiskām vielām, pievērsiet uzmanību attiecīgās vielas ražotāja brīdinājumiem. Iespējams, būs jālieto individuālās aizsardzības līdzekļi (IAL).

3.5 Norādījumi par darba drošību

Izmantojiet mašīnu tikai tad, ja tā ir darbam drošā stāvoklī. Tas nepieciešams, lai nepieļautu bīstamas situācijas.

3.5.1 Mašīnas novietošana

- Novietojiet mašīnu stāvēšanai tikai ar tukšu tvertni uz līdzenas, stabilas pamatnes.
- Ja mašīna stāvēšanai tiek novietota atsevišķi (bez traktora), pilnībā atveriet dozēšanas aizbīdņi. Šādi tiks atslogotas vienpusējās darbības aizbīdņu atvilkējatsperes.

3.5.2 Mašīnas papildīšana

- Mašīnu papildiet tikai tad, kad apturēts traktora dzinējs. Izņemiet aizdedzes atslēgu, lai dzinēju nevarētu iedarbināt.
- Piepildīšanai izmantojiet piemērotus palīglīdzekļus (piem., kausu konveijeru, gliemežkonveijeru).
- Mašīnu papildiet maksimāli līdz malas augstumam. Kontrolējiet piepildījumu, piem., izmantojot tvertnes skata lodziņu (atkarībā no tipa).
- Mašīnu papildiet tikai ar noslēgtiem aizsargrežģiem. Šādi novērsīsiet izkliedēšanas traucējumus, ko rada izkliedējamās vielas pikas vai citi svešķermeņi.

3.5.3 Pārbaudes pirms ekspluatācijas uzsākšanas

Uzsākot ekspluatāciju un vienmēr pirms darba uzsākšanas pārbaudiet mašīnas darba drošību.

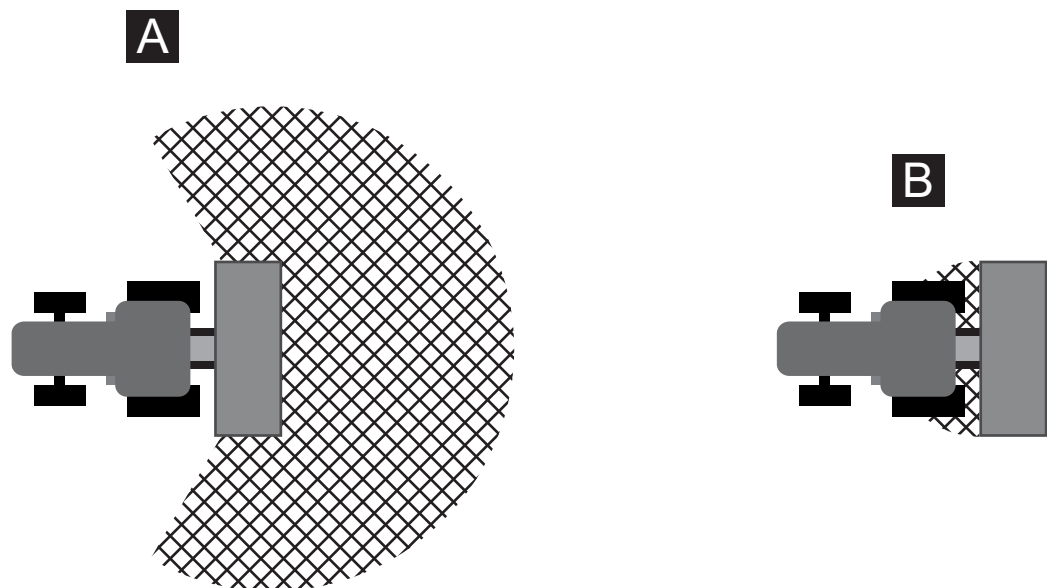
- Vai visas drošības ierīces atrodas uz mašīnas tām paredzētajās vietās un darbojas?
- Vai visas stiprinājumu vietas un nesošie savienojumi ir stabili un tehniski labā stāvoklī?
- Vai diski un to stiprinājumi ir tehniski labā stāvoklī?
- Vai aizsargrežģi tvertnēs ir noslēgti un nofiksēti?
- Vai aizsargrežģa fiksatora pārbaudes tapa ir noteikumiem atbilstošajā vietā? Skatiet „[10.10. attēls](#)” [116. lpp.](#)
- Vai **neviens** neatrodas mašīnas bīstamajā zonā?
- Vai kardānvārpstas aizsargs ir tehniski labā stāvoklī?

3.5.4 Bīstamā zona

Izkliedētāja izsviestais materiāls var izraisīt smagas traumas (piem., acīm).

Atrodoties starp traktoru un mašīnu, pastāv augsts risks, ka pēkšņi traktors var sākt ripot atpakaļ vai mašīna izkustēties, un rezultāts var būt arī letāls.

Nākamajā attēlā parādītas mašīnas bīstamās zonas.



3.1. attēls: Uzstādīto ierīču bīstamās zonas

[A] Bīstamā zona izkliedēšanas režīmā

[B] Bīstamā zona, veicot mašīnas piekabināšanu/nokabināšanu

- Tādēļ ievērojiet to, ka mašīnas bīstamajā zonā [A] nedrīkst uzturēties personas.
- Ja mašīnas bīstamajā zonā atrodas cilvēki, nekavējoties izslēdziet mašīnu un novietojiet traktoru.
- Ja nepieciešams darbināt kravas pacelāju, aizraidiet visas personas no bīstamās zonas [B].

- Nepieļaujiet hidraulikas kontūra piesārņošanu. Savienojumus vienmēr nostipriniet tikai tiem paredzētajos turētājos. Izmantojiet putekļu vāciņus. Pirms saskrūvēšanas notīriet savienojumus.
- Regulāri pārbaudiet hidrauliskos mezglus un hidrauliskās šļūtenes, vai tām nav mehāniski bojājumi, piem., iegriezumi vai noberzumi, saspiedumi, locījumi, plaisu veidošanās, porainība u.c.
- Arī tad, ja šļūtenes un šļūteņu savienojumi tiek uzglabāti pareizi un, ievērojot pieļaujamo slodzi, tie dabiski noveco. Tādēļ to uzglabāšanas laiks un izmantošanas ilgums ir ierobežots.

Šļūteņu izmantošanas maksimālais laika periods ir 6 gadi, ieskaitot iespējamo uzglabāšanas laiku līdz 2 gadiem.

Uz šļūtenes armatūras ir norādīts šļūtenes ražošanas datums — mēnesis un gads.

- Bojātu un novecojušu hidraulikas vadu gadījumā nomainiet tos.
- Nomainītajām šļūtenēm jāatbilst iekārtas ražotāja tehniskajām prasībām. Īpašu uzmanību pievēršiet nomaināmo hidraulikas vadu maksimālā spiediena datu atšķirībām.

3.8 Apkope un uzturēšana

Veicot apkopes un uzturēšanas darbus, jārēķinās ar papildu risku, kas nepastāv mašīnas lietošanas laikā.

- Apkopes un uzturēšanas darbus vienmēr veiciet, pievēršot tam paaugstinātu uzmanību. Strādājiet uzmanīgi un apzinieties risku.

3.8.1 Apkopes personāla kvalifikācija

- Tikai speciālisti drīkst veikt metināšanas darbus un darbus ar elektroiekārtu un hidraulisko iekārtu.

3.8.2 Nodilstošas detaļas

- Precīzi ievērojiet šajā lietošanas instrukcijā norādītos apkopes un uzturēšanas intervālus.
- Tāpat ievērojiet arī citu piegādātāju komponentu apkopes un uzturēšanas intervālus. Šo informāciju uzziniet atbilstošo piegādātāju dokumentācijā.
- Iesakām pārbaudīt mašīnas stāvokli, jo īpaši mašīnas stiprinājuma detaļas, drošībai svarīgas plastmasas detaļas, hidrauliskās iekārtas, dozēšanas iekārtas un izsviedējlāpstiņu stāvokli pēc katras sezonas pie vietējā specializētā izplatītāja.
- Rezerves daļām jāatbilst vismaz ražotāja noteiktajām tehniskajām prasībām. Tehniskās prasības ir nodrošinātas ar oriģinālajām rezerves daļām.
- Pašfiksējošie uzgriežņi ir paredzēti tikai vienreizējai lietošanai. Mezglu nostiprināšanai (piem., izsviedējlāpstiņu nomaiņas komplektam) vienmēr izmantojiet jaunus pašfiksējošos uzgriežņus.

3.8.3 Apkopes un uzturēšanas darbi

- **Vienmēr, veicot tīrīšanas, apkopes un uzturēšanas darbus, kā arī novēršot traucējumus, apturiet traktora dzinēju. Pagaidiet, kamēr apstājas visas rotējošās mašīnas daļas.**
- Pārliecinieties, lai **neviens** nevar neatļauti ieslēgt mašīnu. Izņemiet traktora aizdedzes atslēgu.
- Pirms jebkāda veida apkopes vai uzturēšanas darbiem atvienojiet strāvas padevi no traktora uz mašīnu.
- Pirms darbu veikšanas elektriskajai iekārtai tā jāatvieno no strāvas padeves.
- Pārbaudiet, vai traktors ar mašīnu ir novietoti stāvvietā atbilstoši noteikumiem. Mašīnai ar tukšu tvertni un traktoram jābūt novietotam uz horizontālas, stabilas virsmas un nodrošinātam pret ripošanu.
- Pirms apkopes un uzturēšanas darbu veikšanas hidrauliskā iekārta jāatbrīvo no spiediena.
- Ja darbi jāveic ar rotējošu jūgvārpastu, neviens nedrīkst atrasties jūgvārpstas un kardānvārpstas zonā.
- Aizsprostojumus izkļiedētāja tvertnē nekādā gadījumā nenovērsiet ar roku vai kāju, bet izmantojiet piemērotu darbarīku. Lai izvairītos no aizsprostojumiem, tvertni piepildiet tikai caur aprīkojumā esošo aizsargrežģi.
- Pirms mašīnas mazgāšanas ar ūdeni, tvaika strūklu vai citiem mazgāšanas līdzekļiem apsedziet visus mašīnas mezglus (piem., gultņus, elektrisko kontaktu savienojumus), kuros nedrīkst nonākt mazgāšanas šķidrums.
- Regulāri pārbaudiet uzgriežņu un skrūvju savienojumu stingrību. Vaļīgos savienojumus pievelciet.

3.9 Satiksmes drošība

Braucot pa koplietošanas šosejām un ceļiem, ar mašīnu aprīkotam traktoram jāievēro attiecīgās valsts ceļu satiksmes noteikumi. Par šo noteikumu ievērošanu ir atbildīgs transportlīdzekļa turētājs un transportlīdzekļa vadītājs.

3.9.1 Pārbaudes pirms braukšanas uzsākšanas

Pārbaude pirms izbraukšanas ir svarīgs ieguldījums satiksmes drošībā. Tieši pirms katra brauciena pārbaudiet atbilstību ekspluatācijas apstākļiem, satiksmes drošībai un izmantošanas valsts noteikumiem.

- Vai tiek ievērota pieļaujamā kopmasa? Ievērojiet pieļaujamo ass slodzi, pieļaujamo bremzēšanas spēku un pieļaujamo riepu celtspēju, [skat. arī „Aprēķinam nepieciešami šādi dati.”, 37. lpp.](#)
- Vai mašīna ir uzkabināta saskaņā ar noteikumiem?
- Vai brauciena laikā var izbirt mēslojums?
 - Pievērsiet uzmanību mēslojuma līmenim tvertnē.
 - Dozēšanas aizbīdņiem jābūt noslēgtiem.
 - Vienpusējas darbības cilindriem papildus aizveriet lodveida vārstus.
 - Izslēdziet elektronisko vadības ierīci.
- Pārbaudiet spiedienu riepās un traktora bremžu sistēmas darbību.
- Vai mašīnas apgaismojums un apzīmējumi atbilst attiecīgās valsts koplietošanas ceļu lietošanas noteikumiem? Pievērsiet uzmanību noteikumiem atbilstošam novietojumam.

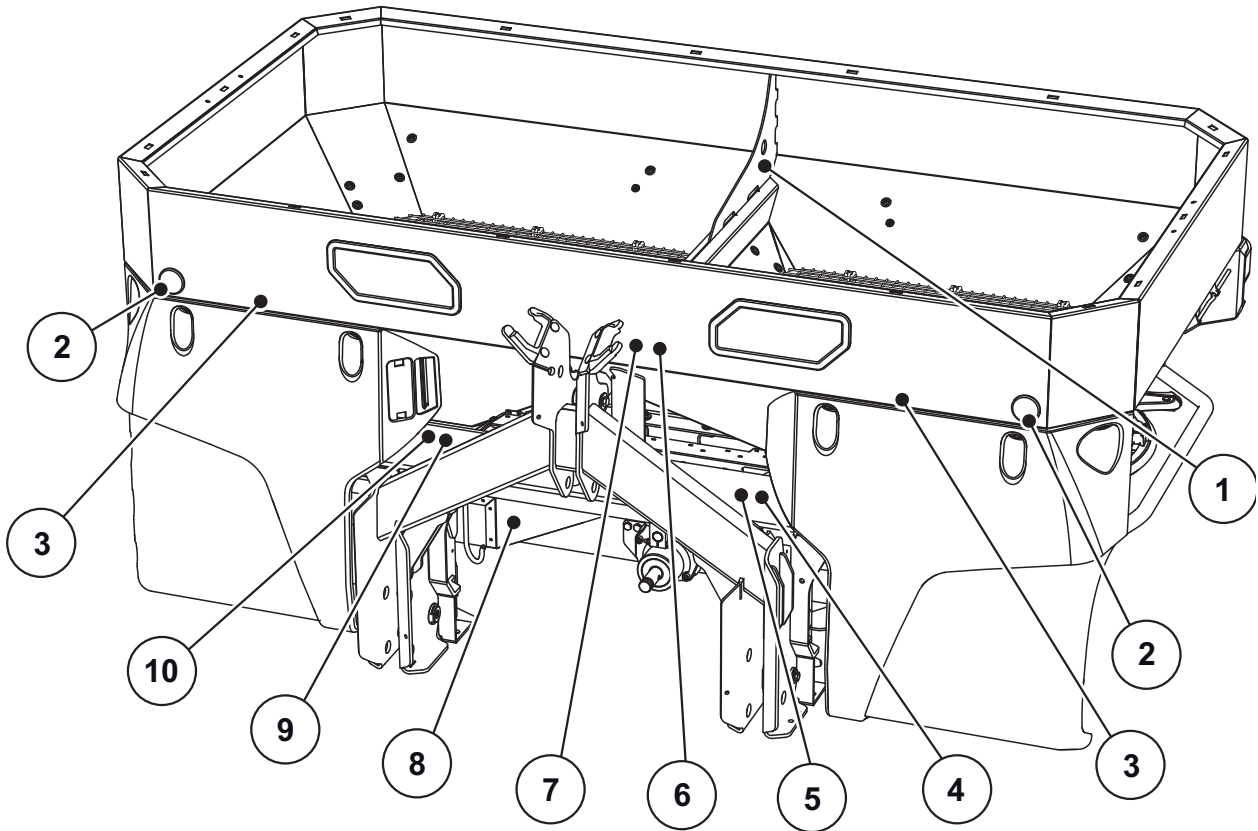
3.9.2 Transportēšanas brauciens ar mašīnu

Traktoram uzkabinātā mašīna maina traktora gaitas īpašības, vadāmību un bremzēšanas īpašības. Piem., pārāk liels mašīnas svars atslogo traktora priekšējo asi un līdz ar to iespaido tā vadāmību.

- Pielāgojiet savas braukšanas manieres, pielāgojoties izmainītajām braukšanas īpašībām.
- Braukšanas laikā vienmēr nodrošiniet pietiekamu redzamību. Ja to nevar nodrošināt (piem., braucot atpakaļgaitā), ir nepieciešama persona, kas dod norādījumus.
- Ievērojiet ātruma ierobežojumu.
- Izvairieties no straujiem pagriezieniem, braucot kalnup vai lejup, vai braucot šķērsām pa nogāzi. Smaguma centra pārvietošanās dēļ pastāv apgāšanās risks. Īpaši uzmanīgi brauciet pa nelīdzenu, mīkstu grunti (piem., piebrauktuves laukiem, ceļu apmales).
- Aizmugures pacēlāja apakšējās atsaites sāniski nofiksējiet stingri, lai novērstu sānisku šūpošanos.
- Braukšanas laikā un darba laikā personu atrašanās uz mašīnas ir aizliegta.

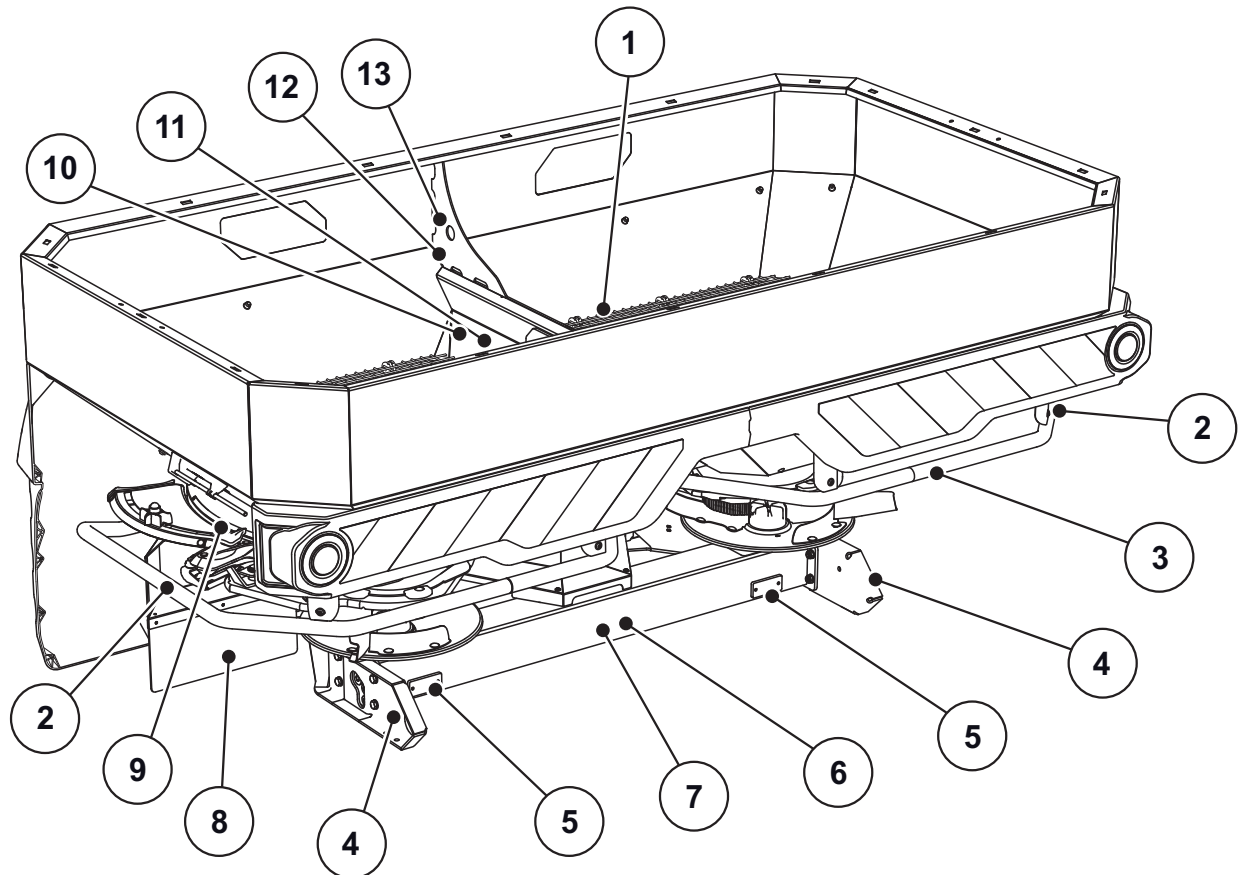
3.10 Drošības ierīces mašīnā

3.10.1 Drošības ierīču atrašanās vieta



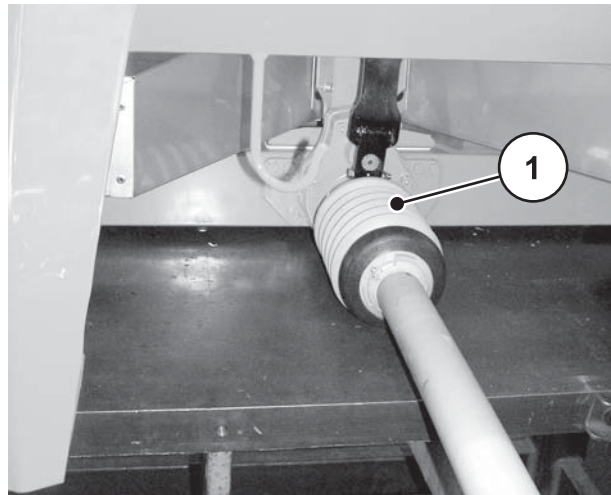
3.2. attēls: Drošības ierīces, brīdinājumu un instrukcijas norādījumu uzlīmes, priekšpuse

- [1] Instrukcijas norādījums – gredzenveida cilpas tvertnē
- [2] Balti atstarotāji priekšpusē
- [3] Instrukcijas norādījums – aizsargrežģa fiksators
- [4] Instrukcijas norādījums – jūgvārpstas apgriezieni
- [5] Instrukcijas norādījums – maksimālā lietderīgā slodze
- [6] Brīdinājums – materiāla izsviešana
- [7] Brīdinājums – lasīt lietošanas instrukciju
- [8] Izkliešanas diska aizsargs
- [9] Homologācijas plāksnīte
- [10] Ražotāja datu plāksnīte



3.3. attēls: Drošības ierīces, brīdinājumu un instrukcijas norādījumu uzlīmes, aizmugure

- [1] Tvertnes aizsargrežģis
- [2] Drošības loks
- [3] Instrukcijas norādījums – aizliegums uzkāpt
- [4] Dzeltēni sānu atstarotāji
- [5] Sarkani atstarotāji
- [6] Brīdinājuma uzraksts – izņemt aizdedzes atslēgu
- [7] Brīdinājuma uzraksts – kustīgas daļas
- [8] Izkliešanas diska aizsargs
- [9] Brīdinājums – saspiešanas draudi
- [10] Instrukcijas norādījums – aizsargrežģa fiksators
- [11] Aizsargrežģa fiksators
- [12] Instrukcijas norādījums – tvertnes gredzenveida cilpas
- [13] Tvertnes gredzenveida cilpas



[1] Kardānvārpstas aizsargs

3.4. attēls: Kardānvārpsta

3.10.2 Drošības ierīču darbība

Drošības ierīces nodrošina aizsardzību, pasargājot jūsu veselību un dzīvību.

- Pirms uzsākt darbu ar mašīnu, pārlicinieties, vai darbojas drošības ierīces.
- Mašīnu izmantojiet tikai tad, ja darbojas tās drošības ierīces.
- Neizmantojiet drošības loku kā kāpsli. Tas nav paredzēts šādam nolūkam. Iespējami nokrišanas draudi.

Nosaukums	Funkcija
Tvertnes aizsargrežģis	Novērš ķermeņa daļu ievilkšanu rotējošajā maisītājā. Novērš ķermeņa daļu nogriešanu ar dozēšanas aizbīdni. Novērš izkļiedēšanas traucējumus, ko rada salīpuši izkļiedējamā līdzekļa gabali, lielāki akmeņi vai citi lieli svešķermeņi (sietā efekts).
Aizsargrežģa fiksators	Novērš nejaušu tvertnes aizsargrežģa atvēršanu. Aizvēršanas brīdī mehāniski nofiksē aizsargrežģi pareizā stāvoklī. Var atvērt tikai ar darba instrumentu.
Drošības loks	Novērš aizķeršanos aiz rotējošajiem izkļiedēšanas diskiem aizmugurē un sānos.
Izkļiedēšanas diska aizsargs	Novērš aizķeršanos aiz rotējošajiem izkļiedēšanas diskiem priekšpusē. Novērš mēslošanas līdzekļa izsviešanu uz priekšu (traktora/darba vietas virzienā).
Kardānvārpstas aizsargs	Novērš ķermeņa daļu un apģērba daļu ievilkšanu rotējošajā kardānvārpstā.

3.11 Brīdinājumu un instrukcijas norādījumu uzlīme

Uz mašīnas ir izvietoti dažādi brīdinājumi un instrukcijas norādījumi (novietojumu uz mašīnas skatiet [3.10: Drošības ierīces mašīnā, 14. lpp.](#)).

Brīdinājumi un instrukcijas norādījumi ir mašīnas komplektācijas sastāvdaļas. Tos nedrīkst noņemt vai mainīt. Trūkstoši vai nesalasāmi brīdinājumi un instrukcijas norādījumi nekavējoties jānomaina.

Ja remontdarbu laikā tiek uzstādītas jaunas detaļas, uz šīm detaļām jāizvieto tādi paši brīdinājumi un instrukcijas norādījumi, kādi bija uz oriģinālās detaļas.

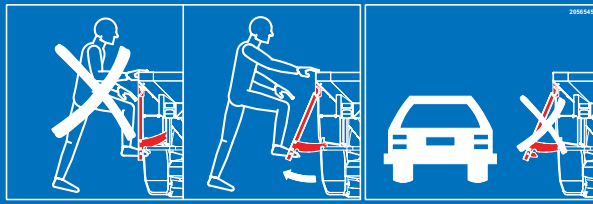


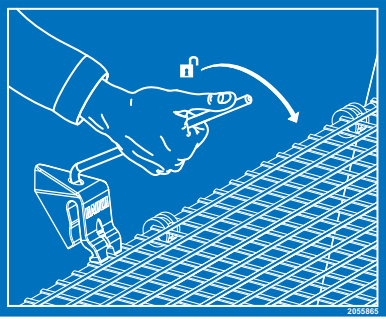

PRANEŠIMAS


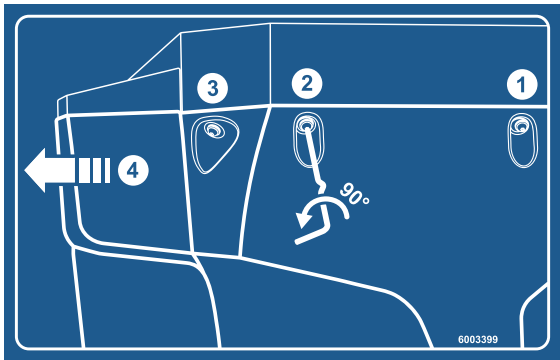
Atbilstošas brīdinājuma un instrukcijas norādījumu uzlīmes var iegūt, sazinoties ar rezerves daļu izplatītāju.

3.11.1 Brīdinājuma uzrakstu uzlīme

	<p>Izlasiet lietošanas instrukciju un brīdinājuma uzrakstus.</p> <p>Pirms uzsākt mašīnas ekspluatāciju, izlasiet un ievērojiet lietošanas instrukciju un brīdinājuma uzrakstus.</p> <p>Lietošanas instrukcijā ir detalizēti izskaidrota mašīnas lietošana un sniegti vērtīgi norādījumi par rīkošanos ar to, kā arī norādījumi par mašīnas apkopi un kopšanu.</p>
	<p>Materiāla izsviešanas radīti draudi</p> <p>Ķermeņa savainojuma draudi, ko var radīt izsviestais izkliedējams līdzeklis</p> <p>Pirms uzsākt ekspluatāciju, pārliecinieties, raugiet, vai mašīnas bīstamajā zonā (izkliedes zonā) neatrastos personas.</p>
	<p>Kustīgu daļu radīti draudi</p> <p>Ķermeņa daļu nogriešanas draudi</p> <p>Aizliegts tvert rotējošo izkliedēšanas disku, maisītāja vai kardānvārpstas bīstamajā zonā.</p> <p>Pirms veikt apkopes, remonta un regulēšanas darbus, izslēdziet dzinēju un izņemiet aizdedzes atslēgu.</p>
	<p>Kustīgu daļu radīti saspiešanas draudi</p> <p>Ķermeņa daļu nogriešanas draudi</p> <p>Aizliegts tvert dozēšanas aizbīdņa bīstamajā zonā.</p> <p>Pirms veikt apkopes, remonta un regulēšanas darbus, izslēdziet dzinēju un izņemiet aizdedzes atslēgu.</p>
	<p>Izņemiet aizdedzes atslēgu.</p> <p>Pirms veikt apkopes un remontdarbus, izslēdziet dzinēju un izņemiet aizdedzes atslēgu. Atvienojiet strāvas padevi</p>
	<p>Aizliegts braukt līdzī</p> <p>Paslīdēšanas un savainošanās draudi. Nekāpt uz mašīnas izkliedēšanas darbu un transportēšanas laikā.</p>

3.11.2 Uzlīme ar instrukcijas norādījumiem un ražotāja datu plāksnīte

	<p>Kāpnēs</p> <p>Uz pielocīta pakāpiena uzkāpt ir aizliegts.</p> <p>Kāpiet tikai uz atliktām kāpnēm.</p> <p>Transportēšanas laikā, brauciet tikai ar noliektām kāpnēm.</p>
	<p>Tvertnes gredzeneveida cilpas</p> <p>Celšanas ierīces piestiprināšanas stiprinājuma apzīmējums</p>
	<p>Aizliegts uzkāpt</p> <p>Aizliegts kāpt uz drošības loka.</p>
	<p>Aizsargrežģa fiksators</p> <p>Aizverot aizsargrežģi, tvertnes aizsargrežģa fiksators aizveras automātiski. To var atvērt tikai ar darba instrumentu.</p>
	<p>Jūgvārpstas nominālie apgriezieni</p> <p>Jūgvārpstas nominālie apgriezieni ir 540 apgr./min.</p>

	<p>Maksimālā lietderīgā slodze</p>
	<p>Netirumu uztvērēja fiksators</p>

3.12 Ražotāja datu plāksnīte un homologācijas plāksnīte

PRANEŠIMAS

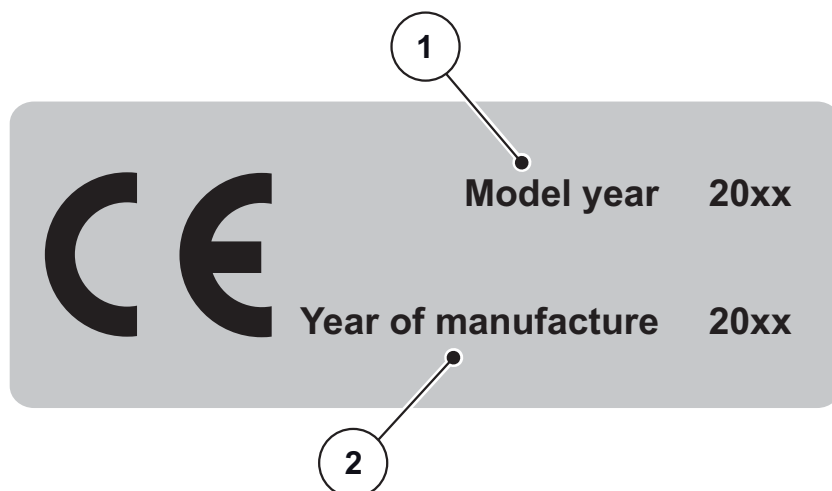
Jūsu mašīnas piegādes brīdī pārliecinieties, ka ir pieejamas visas nepieciešamās plāksnītes.

- Mašīnai atkarībā no izmantošanas valsts var būt piestiprinātas papildu plāksnītes.



3.5. attēls: Ražotāja datu plāksnīte

- [1] Ražotājs
- [2] Sērijas numurs
- [3] Mašīna
- [4] Tips
- [5] Pašmasa



3.6. attēls: CE homologācija

[1] Modeļa izlaiduma gads

[2] Ražošanas gads

3.13 Atstarotājs

Mašīna rūpnīcā ir aprīkota ar pasīvo priekšējo, aizmugures un sānu apgaismojumu (izvietojumu uz mašīnas skatiet [3.10.1: Drošības ierīču atrašanās vieta. 14. lpp.](#)).

4 Tehniskie dati

4.1 Ražotājs

RAUCH Landmaschinenfabrik GmbH

Landstraße 14

D-76547 Sinzheim

Tālrunis: +49 (0) 7221 / 985-0

Fakss: +49 (0) 7221 / 985-200

Servisa centrs, Tehniskais klientu dienests

RAUCH Landmaschinenfabrik GmbH

Postfach 1162

D-76545 Sinzheim

Tālrunis: +49 (0) 7221 / 985-250

Fakss: +49 (0) 7221 / 985-203

4.2 Mašīnas apraksts

AXIS sērijas mašīnu izmantojiet atbilstoši nodaļas [„Drošības ierīces mašīnā”](#), 14. lpp. aprakstam.

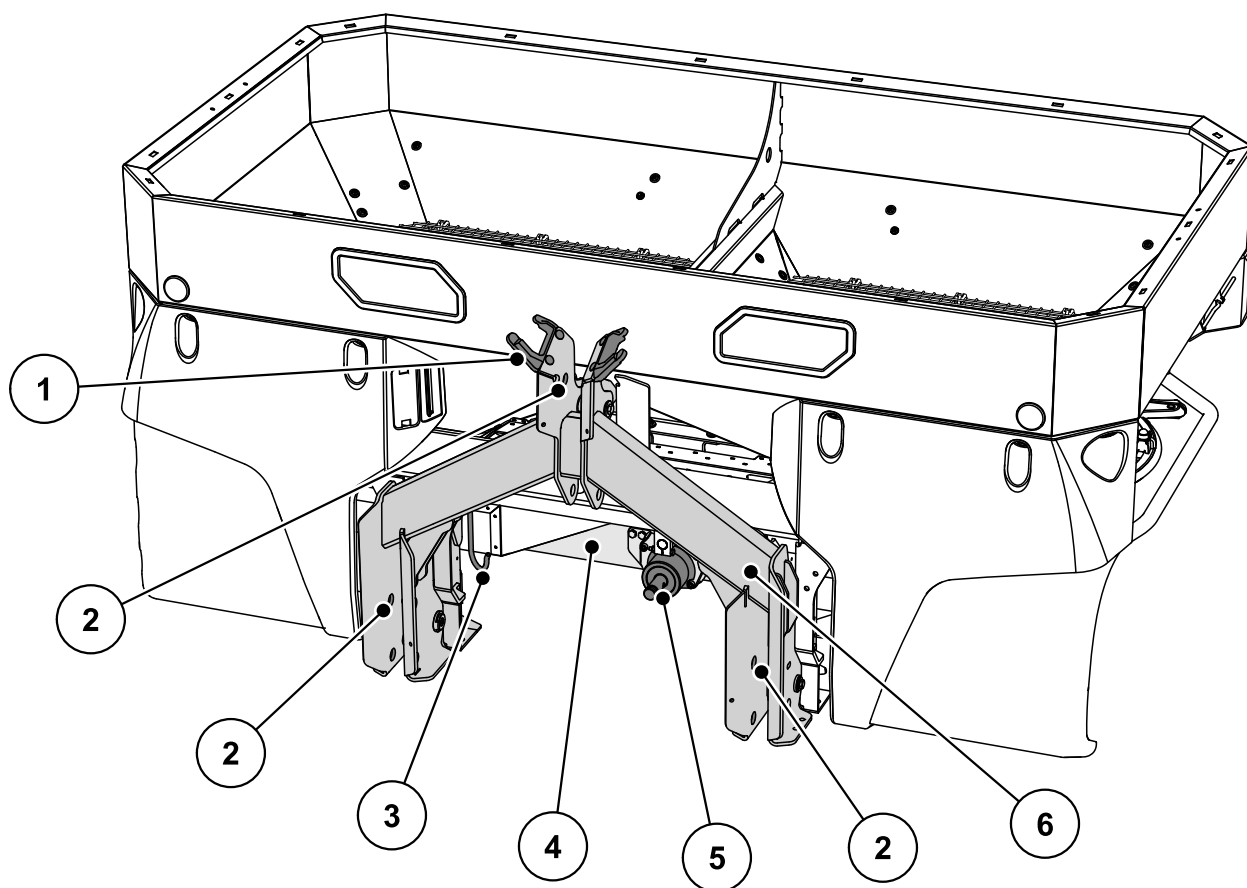
Mašīna sastāv no turpmākajām konstrukcijas vienībām.

- 2 kameru tvertne ar maisītājiem un izejām
- Rāmis un sakabes punkti
- Piedziņas elementi (piedziņas vārpsta un pārvads)
- Dozēšanas elementi (maisītājs, dozēšanas aizbīdnis, izkliešanas daudzuma skala)
- Elementi darba platuma iestatīšanai
- Drošības ierīces, skat. [„Drošības ierīces mašīnā”](#), 14. lpp.

PRANEŠIMAS

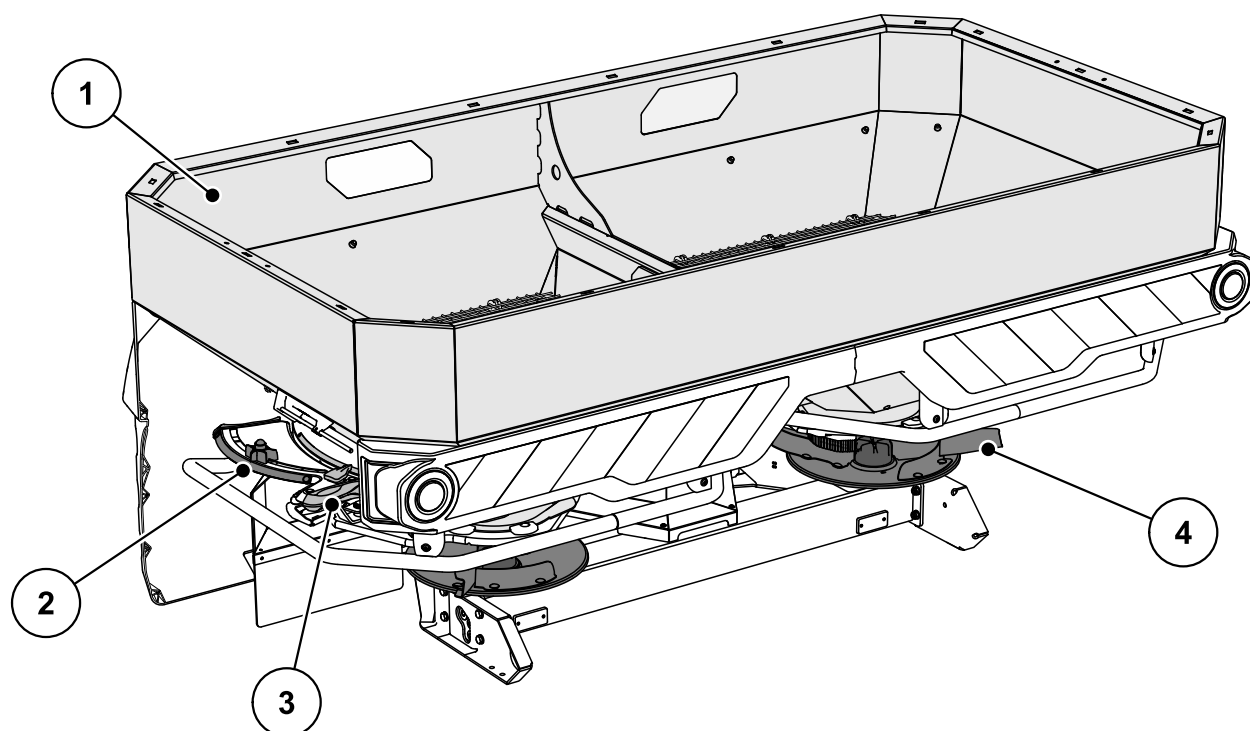
Daži modeļi nav pieejami visās valstīs.

4.2.1 Konstruktijas vienību pārskats



4.1. attēls: Konstruktijas vienību pārskats: Priekšpuse

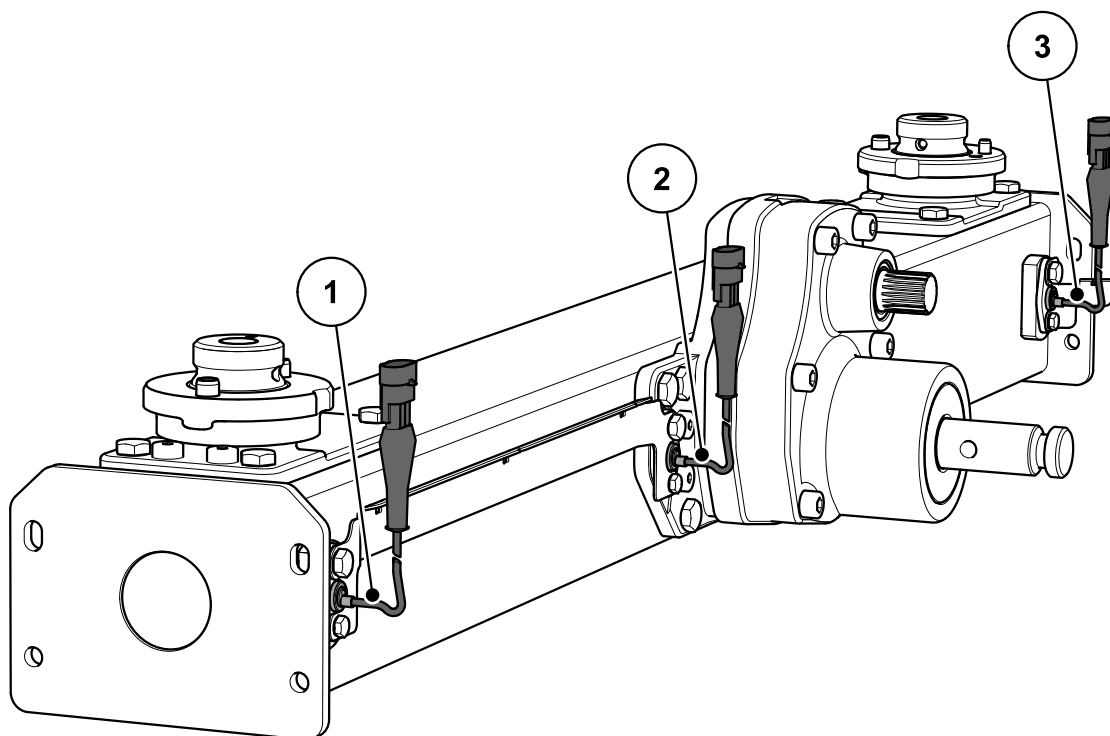
- [1] Šļūtenu un kabeļu novietojums
- [2] Savienošanas punkti
- [3] Kardānvārpstas turētājs
- [4] Pārvads
- [5] Pārvada vārpstas kakls
- [6] Rāmis



4.2. attēls: Konstruktijas vienību pārskats: Aizmugure

- [1] Tvertne (skata lodziņš, piepildījuma skala)
- [2] Izklīdes daudzuma skala (kreisajā/labajā pusē)
- [3] Padeves punkta iestatīšanas centrs (pa kreisi/pa labi)
- [4] Izklīdēšanas disks (pa kreisi/pa labi)

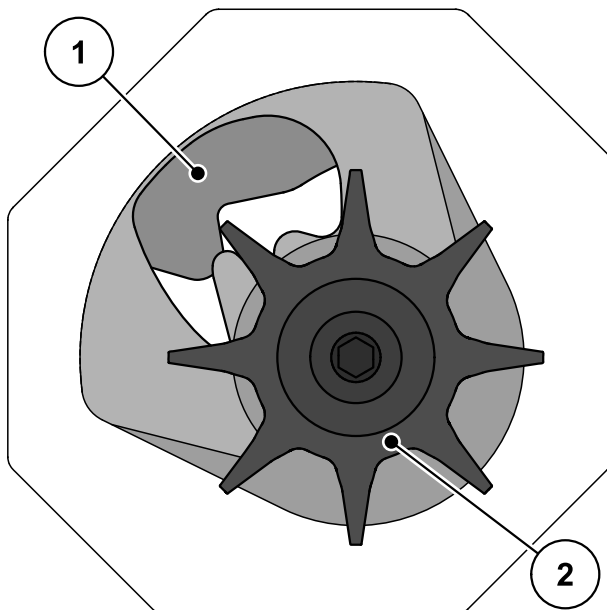
4.2.2 Pārvars M EMC funkcijai



4.3. attēls: Masas plūsmas regulēšana mērot izkļedēšanas disku griezes momentu: AXIS-M 30.2/40.2 EMC

- [1] Labās puses apgriezienu sensors (braukšanas virzienā)
- [2] References apgriezienu sensors
- [3] Kreisās puses apgriezienu sensors (braukšanas virzienā)

4.2.3 Maisītājs



4.4. attēls: Maisītājs

- [1] Dozēšanas aizbīdnis
- [2] Maisītājs

4.3 Mašīnas dati

4.3.1 Varianti

PRANEŠIMAS

Daži modeļi nav pieejami visās valstīs.

Tips Funkcija	AXIS 30.2/AXIS 40.2					AXIS 30.2
	Q	W	C	K	D	R
Izkliedēšana atkarībā no braukšanas ātruma	•	•				
Masas plūsma regulēšana, izmantojot svāra devējus		•				
Elektriski tālvadāms akuators			•			
Vienvirziena darbības hidrauliskais cilindrs				•		
Vienvirziena darbības hidrauliskais cilindrs ar divlīniju bloku						•
Divvirzienu darbības hidrauliskais cilindrs					•	
VariSpread V4	•	•				

Tips	AXIS 30.2 EMC AXIS 40.2 EMC	AXIS 30.2 EMC + W AXIS 40.2 EMC + W
Masas plūsmas regulēšana (EMC), mērot izkliedēšanas disku griezes momentu	•	•
Izkliedēšana atkarībā no braukšanas ātruma	•	•
Apgrīzietņu rādītājs	•	•
Svāra devēji		•
VariSpread Dynamic	•	•

4.3.2 Pamataprīkojuma tehniskie dati

Izmēri:

Dati	AXIS 30.2 AXIS 40.2 AXIS 30.2 EMC AXIS 40.2 EMC	
Kopējais platums	240 cm	
Kopējais garums	141,5 cm	
Pildīšanas augstums (bāzes modelis)	107 cm	
Smaguma centra attālums no apakšējās sviras punkta	65,5 cm	
Pildīšanas platums	230 cm	
Darba platums ¹	12 - 42 m	
Jūgvārpstas apgriezību skaits	min.	450 apgr./min.
	maks.	650 apgr./min.
Ietilpība	1400 l	
Masas plūsma ²	maks.	500 kg/min.
Hidraulikas spiediens	maks.	200 bar
Skaņas spiediena līmenis ³ (mērīts aizvērtā traktora kabīnē)		75 dB(A)

1. Darba platums ir atkarīgs no mēslošanas līdzekļa veida un izkliedēšanas disku tipa
2. Maks. masas plūsma ir atkarīga no mēslošanas līdzekļa veida
3. Mašīnas skaņas spiediena līmeni var izmērīt tikai brīdī, kad darbojas traktors, tādēļ faktiskā izmērītā vērtība ir ļoti atkarīga no izmantotā traktora.

Dati	AXIS 30.2 W AXIS 40.2 W AXIS 30.2 EMC + W AXIS 40.2 EMC + W	
Kopējais platums	240 cm	
Kopējais garums	145 cm	
Pildīšanas augstums (bāzes modelis)	107 cm	
Smaguma centra attālums no apakšējās sviras punkta	72,5 cm	
Pildīšanas platums	230 cm	
Darba platums ¹	12 - 42 m	
Jūgvārpstas apgriezumu skaits	min.	450 apgr./min.
	maks.	650 apgr./min.
Ietilpība	1400 l	
Masas plūsma ²	maks.	500 kg/min.
Hidraulikas spiediens	maks.	200 bar
Skaņas spiediena līmenis ³ (mērīts aizvērtā trakto- ra kabīnē)	75 dB(A)	

1. Darba platums ir atkarīgs no mēslošanas līdzekļa veida un izkliešanas disku tipa
2. Maks. masas plūsma ir atkarīga no mēslošanas līdzekļa veida
3. Mašīnas skaņas spiediena līmeni var izmērīt tikai brīdī, kad darbojas traktors, tādēļ faktiskā izmērītā vērtība ir ļoti atkarīga no izmantotā traktora.

Svari un slodzes:

PRANEŠIMAS

Pašmasa (masa) var būt atšķirīgs, un ir atkarīgs no aprīkojuma un uzliktņu kombinācijas. Rūpnīcas datu plāksnītē norādītā pašmasa (masa) attiecas uz standarta modeli.

Dati	AXIS 30.2 AXIS 40.2	AXIS 30.2 W AXIS 40.2 W
Pašmasa	335 kg	390 kg
Mēslošanas līdzekļa lietošanas derīgā slodze	maks. 3200 kg	

4.3.3 Uzliktņu tehniskie dati

Sērijas AXIS mašīnām ir pieejami dažādi uzliktņi. Atkarībā no aprīkojuma var mainīties ietilpība, izmēri un svars.

Uzliktnis	AXIS 30.2, AXIS 40.2					
	L603	L800	L1500	XL1103	XL1300	XL1800
Ietilpības izmaiņas	+ 600 l	+ 800 l	+ 1500 l	+ 1100 l	+ 1300 l	+ 1800 l
Pildīšanas augstuma izmaiņas	0	+ 26 cm	+ 50 cm	+ 24 cm	+ 38 cm	+ 52 cm
Maks. uzliktņa izmēri	240 x 130 cm			280 x 130 cm		
Uzliktņa svars	30 kg	45 kg	75 kg	60 kg	65 kg	85 kg
Piezīme	Trīspu- sējs	Četrpu- sējs	Četrpu- sējs	Trīspu- sējs	Četrpu- sējs	Četrpu- sējs

4.4 Piegādājamā speciālā aprīkojuma saraksts

PRANEŠIMAS

Mēs jums iesakām aprīkojuma montāžu bāzes mašīnai veikt pie vietējā tirgotāja vai specializētā darbnīcā.

PRANEŠIMAS

Pieejamais papildaprīkojums ir atkarīgs no mašīnas izmantošanas valsts, tādēļ šeit nav apkopots pilns saraksts.

- Ja nepieciešams aizmugures apgaismojums, lūdzam sazināties ar vietējo izplatītāju/importētāju.

4.4.1 Uzliktņi

Ar tvertnes uzliktņi varat palielināt pamatiekārtu ietilpību.

Uzliktņi tiek pieskrūvēti pamatiekārtai.

PRANEŠIMAS

Uzliktņu pārskatu skatiet nodaļā [4.3.3: Uzliktņu tehniskie dati, 30. lpp.](#)

4.4.2 Pārsegs

Izmantojot pārsegu, izkliešamo līdzekli var pasargāt no lietuses un mitruma.

Pārsegu pieskrūvē gan pie pamatiekārtas, gan pie papildus uzstādītā uzliktņa.

Pārsegs	Izmantošana
AP-L 25, atlokāms	<ul style="list-style-type: none"> • Pamatiekārta • Uzliktņi: L603¹, L800, L1500
AP-XL 25, atlokāms	<ul style="list-style-type: none"> • Uzliktņi: XL1103¹, XL1300, XL1800

1. Šim uzliktņim ir nepieciešams pārsega papildinājums.

4.4.3 Pārsega papildinājums

Uzliktniem L603 un XL1103 papildus pārsegiem ir nepieciešami pārsegu papildinājumi.

Pārsega papildinājums	Izmantošana
APE-L 25, atlokāms	● Uzliktnis: L603
APE-XL 25, atlokāms	● Uzliktnis: XL1103

4.4.4 AP-Drive pārsega elektriskā tālvadības pults

Ar šo tālvadības pulti pārsegu var atvērt un aizvērt no traktora kabīnes.

4.4.5 TELIMAT T 25

TELIMAT izmanto, lai ar tālvadību veiktu izkļiedēšanu pie malas un gar robežu no tehnoloģiskās sliedes (labajā pusē).

Lai izmantotu TELIMAT T 25, ir nepieciešams vienpusējās darbības vārsts.

4.4.6 Divlīniju bloks ZWE 25

Izmantojot divlīniju bloku, mašīnu var pieslēgt arī pie traktoriem ar vienpusējas darbības vadības vārstu.

4.4.7 Trīslīniju bloks DWE 25

Ar trīslīniju bloku mašīnu (modelis K) var pieslēgt arī robežizkļiedes ierīcei TELIMAT un traktoriem ar vienpusējas darbības vadības vārstu.

4.4.8 Teleskopiskā kardānvārpsta

Teleskopiskā kardānvārpsta ir teleskopiski izbīdāma un nodrošina papildu brīvo telpu (apm. 300 mm) ērtai mašīnas piekabināšanai pie traktora.

Kopā ar teleskopisko kardānvārpstu piegādes komplektācijā ir iekļauta arī atsevišķa montāžas instrukcija.

4.4.9 Papildapgaisojums

Mašīnu var aprīkot ar papildapgaisojumu.

Apgaisojums	Izmantošana
BLF 25.2	<ul style="list-style-type: none"> ● Apgaisojums uz priekšpusi ● Ar brīdinājuma plāksnīti ● Platajiem uzliktniem
BLF (tikai Francijai)	<ul style="list-style-type: none"> ● Apgaisojums uz priekšpusi ● Bez brīdinājuma plāksnītes ● Platajiem uzliktniem

PRANEŠIMAS

Kādas apgaisojuma ierīces ir uzstādītās rūpnīcā, ir atkarīgs no tā, kādā valstī tiek izmantota mašīna.

- Lūdzam sazināties ar vietējo izplatītāju/importētāju, ja nepieciešams aizmugures apgaisojums.

PRANEŠIMAS

Uz piekabīnāmo aprīkojumu attiecas ceļu satiksmes noteikumu prasības par apgaisojumu.

- Ievērojiet katras attiecīgās valsts spēkā esošos noteikumus.

4.4.10 Kāpnes

Kāpnes paredzētas, lai vieglāk varētu iekāpt tvertnēs, jo īpaši mašīnām ar XL uzliktni.

PRANEŠIMAS

Kāpnes **nekādā gadījumā nedrīkst** izmantot izkliedēšanas laikā!

- Kāpnes pirms izkliedēšanas obligāti ir jānoloka.

4.4.11 Novietošanas ritenīši ASR 25 ar turētāju

Mašīnas novietošanai un tukšas mašīnas manuālai pārbīdīšanai.

Novietošanas ritenīšu komplekts sastāv no diviem grozāmiem ritenīšiem priekšā un diviem negrozāmiem ritenīšiem aizmugurē bez fiksatoriem.

4.4.12 Robežizkļiedes ierīce GSE 30

Izkļiedes platuma ierobežošana (pēc izvēles pa labi vai pa kreisi), 0 m līdz 3 m no traktora vidus līdz ārējai lauka malai. Uz lauka malu norādošais dozēšanas aizbīdnis ir aizvērts.

- Lai veiktu robežizkļiedi, šim nolūkam paredzētā ierīce jānoloka lejup.
- Lai izkļiedētu abpusēji, ierīce izkļiedēšanai gar robežu atkal jāatliec uz augšu.

4.4.13 GSE 30 paredzēta hidrauliskā tāl vadība FHD 30-60

Ar šo tāl vadības mehānismu ierīce izkļiedēšanai gar robežu no traktora kabīnes tiek hidrauliski noliekta pozīcijā izkļiedēšanai gar robežu vai divpusējai izkļiedēšanai pacelta no pozīcijas izkļiedēšanai gar robežu.

Lai izmantotu hidraulisko tāl vadību mašīnai FHD 30-60, ir nepieciešams divpusējas darbības vadības vārsts.

4.4.14 Netīrumu uztvērēja papildinājums SFG-E 30.2

Ja netīrumu uztvērēja aizsargfunkcija kombinācijā ar XL uzliktni nav pietiekama, tam var uzstādīt netīrumu uztvērēja papildinājumu SFG-E 30.2.

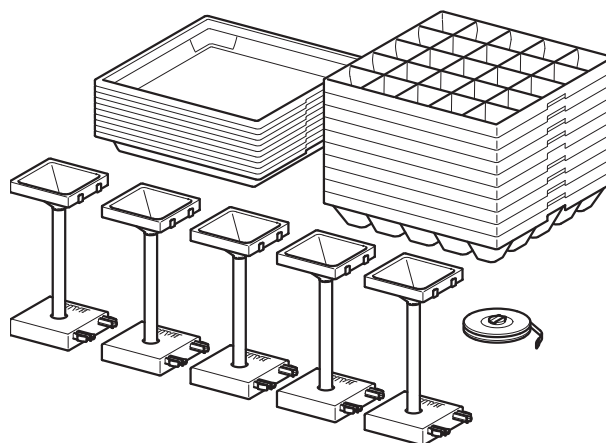
4.4.15 Izkļiedēšanas izsviedējlapstiņu komplekts Z14, Z16, Z18

Pretgliemju granulu izkļiedēšanas izsviedējlapstiņu komplekts. Pretgliemju granulu izkļiedēšanas izsviedējlapstiņas uz labā un kreisā izkļiedēšanas diska uzstāda īso izsviedējlapstiņu vietā.

Komplekts	Izmantošana
Z14	• Izkļiedēšanas disks S4
Z16	• Izkļiedēšanas disks S6
Z18	• Izkļiedēšanas disks S8

4.4.16 Praxis pārbaudes komplekts PPS5

Šķērssadalījuma pārbaudei uz lauka.



4.4.17 Mēslojuma identifikācijas sistēma DIS

Ātra un vienkārša sistēma vadības iestatījumu noteikšanai nezināmam mēslojumam.

4.4.18 Izkliešanas tabulas

Jaunākās izkliešanas tabulas katrā brīdī varat iegūt tiešsaistē, vai ar lietotni „Fertilizer Chart”.

Ja tomēr nepieciešama izdrukāta izkliešanas tabulu versija, to varat pasūtīt pie jūsu izplatītāja/importētāja.

4.4.19 Darba lukturis SpreadLight

Tikai mašīnām ar elektroniskajām vadības ierīcēm (QUANTRON-A, ISOBUS termināli)

Papildaprīkojums SpreadLight lietotājam nodrošina papildu atbalstu, veicot atsevišķu izkliešanas funkciju vizuālo pārbaudi tumsā.

Papildaprīkojums SpreadLight nodrošina intensīvu gaismas diožu apgaismojumu un ir virzīts uz izkliešanas vēdekļiem. Šādi iespējams tūlītēji konstatēt iespējamus kļūdainus iestatījumus vai dozēšanas aizbīdņu aizsērējumu.

Turklāt lietotājs tumsas laikā īpaši liela darba platuma gadījumā var ātrāk reaģēt uz grūti konstatējamiem šķēršļiem vai bīstamām vietām.

5 Ass slodzes aprēķins

▲ UZMANĪBU

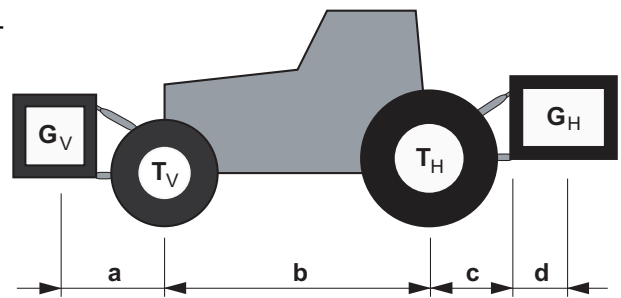


Pārslodzes risks

Uzkabinot iekārtas uz priekšējās vai aizmugures trīspunktu uzkares, nedrīkst pārsniegt pieļaujamo kopmasu. Traktora priekšējā ass vienmēr ir jāslodžo ar ne mazāk kā 20% no traktora pašmasas.

- ▶ Pirms iekārtas izmantošanas ir jāpārliciecinās, vai šis noteikums ir izpildīts.
- ▶ Jāveic šādi aprēķini vai arī jānosver traktora - iekārtas kombinācija.

Kopmasa, asu slodzes, riepu celtspējas un nepieciešamā minimālā balasta svara noteikšana.



Attēls 5.1: Slodze un svars

Aprēķinam nepieciešami šādi dati:

Apzīmējums (vienība)	Nozīme	Noskaidrošanas veids (piezīmes zem tabulas)
T_L (kg)	Traktora pašmasa.	[1]
T_V (kg)	Tukša traktora priekšējās ass slodze.	[1]
T_H (kg)	Tukša traktora aizmugures ass slodze.	[1]
G_V (kg)	Kopmasa ar priekšā uzkabinātu agregātu/priekšējo balastu.	[2]
G_H (kg)	Kopmasa ar aizmugurē uzkabinātu agregātu/aizmugures balastu.	[2]
a (m)	Attālums starp smaguma centru priekšā uzkabinātam agregātam/priekšējam balastam un priekšējās ass vidu.	[2], [3]
b (m)	Attālums starp traktora asīm.	[1], [3]
c (m)	Attālums starp aizmugures ass vidu un apakšējās sviras lodveida šarnīru.	[1], [3]

Apzīmējums (vienība)	Nozīme	Noskaidrošanas veids (piezīmes zem tabulas)
d (m)	Attālums starp apakšējās sviras lodveida šarnīru un aizmugurē uzkabinātas iekārtas/aizmugures balasta smaguma centru.	[2]

[1] Skat. traktora lietošanas instrukciju.

[2] Skat. cenrādi un/vai iekārtas lietošanas instrukciju.

[3] Mērīšana

Aizmugures iekārta vai priekšējās un aizmugures iekārtas kombinācija

Minimālā priekšējā balasta aprēķins

$G_{V \min}$

$$G_{V \min} = \frac{(G_H \cdot (c + d) - T_V \cdot b + 0,2 \cdot T_L \cdot b)}{a + b}$$

Aprēķināto minimālo balsta svaru ierakstiet tabulā.

Priekšā uzkabināta iekārta

Minimālā aizmugures balasta aprēķins

$G_{H \min}$

$$G_{H \min} = \frac{(G_V \cdot a - T_H \cdot b + 0,45 \cdot T_L \cdot b)}{b + c + d}$$

Aprēķināto minimālo balsta svaru ierakstiet tabulā.

Ja priekšā uzkabināta iekārta (G_V) ir vieglāka par minimālo priekšējo balastu ($G_{V \min}$), priekšā uzkabinātas iekārtas svars jāpalielina vismaz līdz minimālā priekšējā balasta svaram.

Faktiskās priekšējās ass slodzes aprēķins

$T_{V \text{tat}}$

$$T_{V \text{tat}} = \frac{(G_V \cdot (a + b) + T_V \cdot b - G_H \cdot (c + d))}{b}$$

Aprēķināto faktisko ass slodzi un traktora lietošanas instrukcijā doto pieļaujamo priekšējās ass slodzi ierakstiet tabulā.

Ja aizmugurē uzkabināta iekārta (G_H) ir vieglāka par minimālo aizmugures balastu ($G_{H \min}$), aizmugurē uzkabinātas iekārtas svars jāpalielina vismaz līdz minimālā aizmugures balasta svaram.

Faktiskās kopmasas aprēķins

G_{tat}

$$G_{\text{tat}} = (G_V + T_L + G_H)$$

Aprēķināto faktisko masu un traktora lietošanas instrukcijā norādīto pieļaujamo kopmasu ierakstiet tabulā.

Faktiskās aizmugures ass slodzes $T_{H\text{tat}}$ aprēķins

$$T_{H\text{tat}} = (G_{\text{tat}} - G_{V\text{tat}})$$

Aprēķināto faktisko ass slodzi un traktora lietošanas instrukcijā norādīto pieļaujamo aizmugures ass slodzi ierakstiet tabulā.

Riepu celtségja

Dubultotu pieļaujamās celtségjas vērtību (divas riepas) (skat., piem., riepu ražotāja dokumentācijā) ierakstiet tabulā.

Tabula asu slodzēm

	Faktiskā vērtība saskaņā ar aprēķinu	Pieļaujamā vērtība saskaņā ar lietošanas instrukciju	Dubultota pieļaujamā riepu celtségja (divas riepas)
Minimālais balasts priekšā/aizmugurē	<input type="text"/> kg	—	—
Kopmasa	<input type="text"/> kg	≤ <input type="text"/> kg	—
Priekšējās ass slodze	<input type="text"/> kg	≤ <input type="text"/> kg	≤ <input type="text"/> kg
Aizmugures ass slodze	<input type="text"/> kg	≤ <input type="text"/> kg	≤ <input type="text"/> kg

Minimālais balasts pie traktora jāuzkabina kā uzkabinātā iekārta vai kā balasta atsvars.

Aprēķinātajām vērtībām jābūt mazākām/vienādām par pieļaujamām vērtībām.

6 Transportēšana bez traktora

6.1 Vispārīgi drošības norādījumi

Pirms mašīnas transportēšanas ievērojiet turpmākos norādījumus.

- Bez traktora mašīnu transportējiet tikai ar tukšu tvertni.
- Darbus jāveic personām, kas to var izdarīt, ir apmācītas un tam nepārprotami ir pilnvarotas.
- Izmantojiet piemērotu transportlīdzekli un celšanas aprīkojumu (piem., celt-nis, autoiekrāvējs, pacelšanas ratiņi, trošu stropes utt.).
- Iepriekš izvēlieties transportēšanas ceļu un noņemiet iespējamus šķēršļus.
- Jāpārbauda visu drošības un transportēšanas ierīču gatavība darbam.
- Atbilstoši jānorobežo visas bīstamās vietas, arī tad, ja tās būs tikai īslaicīgas.
- Par transportēšanu atbildīgā persona nodrošina pareizu mašīnas piegādi.
- Jānodrošina, lai nepiederošas personas neatrodas transportēšanas ceļā. At-tiecīgās zonas ir jānorobežo!
- Mašīnas transportēšana jāveic uzmanīgi un jārīkojas piesardzīgi.
- Pievērsiet uzmanību smaguma centra novietojumam! Ja nepieciešams, trošu garums jāneregulē tā, lai mašīna būtu atsaitēta tieši pie transportēšanas ierīces.
- Mašīna jātransportē novietota iespējami tuvu transportēšanas platformai.

6.2 Iekraušana, izkraušana un uzstādīšana

1. Noskaidrojiet mašīnas svaru.
Turklāt salīdziniet datus ar informāciju uz ražotāja datu plāksnītes.
Nepieciešamības gadījumā pārbaudiet uzstādītā papildaprīkojuma svaru.
2. Ar piemērotu aprīkojumu uzmanīgi paceliet mašīnu.
3. Mašīnu uzmanīgi nolaidiet uz transportlīdzekļa kravas platformas vai uz sta-bilas pamatnes.

7 Ekspluatācijas uzsākšana

7.1 Mašīnas pārņemšana

Pārņemot mašīnu, pārbaudiet, vai piegādātajā komplektācijā ir visas daļas.

Standarta aprīkojuma daļas:

- 1 AXIS sērijas centrālās minerālmēsli izkliedētājs
- 1 AXIS30.2/40.2 lietošanas instrukcija
- 1 dozēšanas izmēģinājuma komplekts, kas sastāv no renes
- Augšējo un apakšējo sviru tapas
- 1 disku komplekts (atbilstoši pasūtījumam)
- 1 kardānvārpsta (kopā ar lietošanas instrukciju)
- 1 maisītājs
- Tvertnes aizsargrežģis
- Q vai W modelis: vadības ierīce QUANTRON-A (ieskaitot lietošanas instrukciju)
- Modelis C: vadības ierīce E-CLICK (ieskaitot lietošanas instrukciju)
- AXIS 30.2/40.2 EMC (+ W): Vadības ierīce QUANTRON-A M EMC vai ISO-BUS terminālis ar mašīnas vadības sistēmu AXIS EMC ISOBUS (ieskaitot lietošanas instrukciju)

Lūdzam pārbaudīt arī papildus pasūtīto speciālo aprīkojumu.

Pārliecinieties, vai transportēšanas laikā nav radušies bojājumi un netrūkst detaļu. Bojājumu gadījumā pārvadātājam lieciet apstiprināt faktu, ka tie radušies transportēšanas laikā.

PRANEŠIMAS

Pārņemot mašīnu, pārbaudiet, vai mehānismi ir uzstādīti pareizi un stabili.

Labajam un kreisajam diskam jābūt uzstādītiem, skatoties braukšanas virzienā.

Šaubu gadījumā sazinieties ar vietējo izplatītāju vai tieši ar ražotāju.

7.2 Prasības attiecībā uz traktoru

Lai AXIS sērijas mašīnu lietotu droši un atbilstoši noteikumiem, traktoram jāatbilst nepieciešamajām mehāniskajām, hidrauliskajām un elektriskajām prasībām.

- Kardānvārpstas pievienošana : 1 3/8 collas, sešdaļīga, 540 apgr./min,
- Eļļas apgāde: maks. 200 bāri, vienusējās vai divpusējās darbības vārsts (atkarībā no aprīkojuma)
- Spriegums: 12 V
- II kategorijas trīspunktu uzskare

7.3 Kardānvārpstas montāža pie mašīnas

▲ UZMANĪBU



Nepiemērotas kardānvārpstas radīti bojājumi

Mašīna tiek piegādāta komplektā ar kardānvārpstu, kas ir konstruēta atbilstoši iekārtai un tās jaudai.

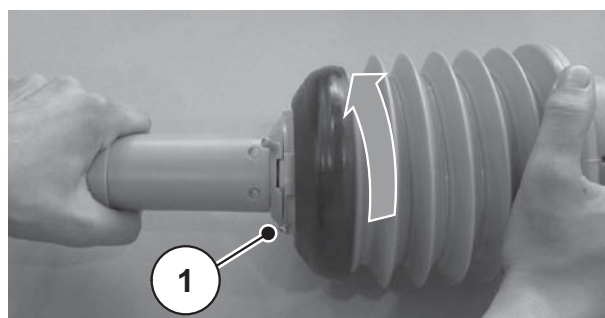
Izmantojot nepareiza izmēra kardānvārpstas vai ražotāja neatļautas kardānvārpstas, piemēram, bez aizsarga vai atbalsta ķēdes, var savainot cilvēkus, izraisīt traktora vai mašīnas bojājumus.

- ▶ Izmantojiet tikai ražotāja atļautās kardānvārpstas.
- ▶ Ievērojiet kardānvārpstas ražotāja lietošanas instrukciju.

Atkarībā no aprīkojuma mašīna var tikt komplektēta ar dažādām kardānvārpstām:

- Kardānvārpsta ar zvaigznes tipa sprūdsajūgu,
- Teleskopiskā kardānvārpsta ar zvaigznes tipa sprūdsajūgu.
- Pārbaudiet montāžas pozīciju.
 - Ar traktora simbolu apzīmētajam kardānvārpstas galam jābūt vērstam uz traktoru.

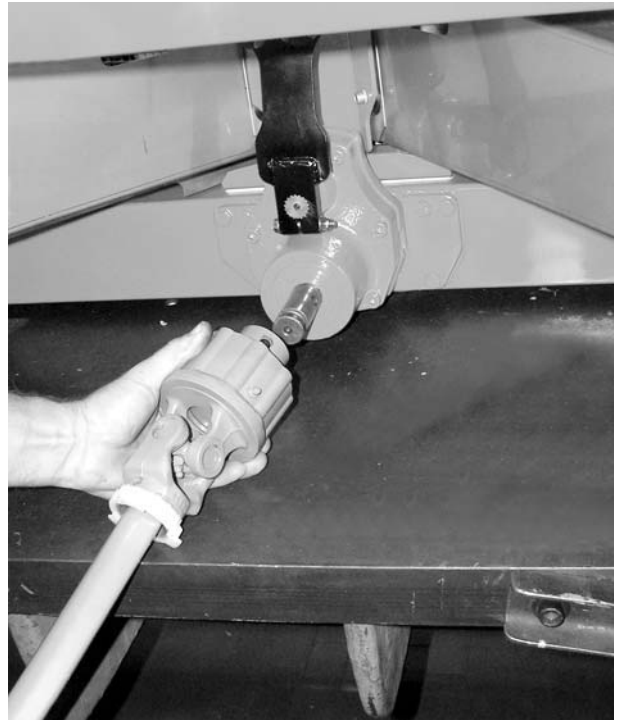
1. Noņemiet aizsargapvalku.
2. Atbrīvojiet kardānvārpstas aizsarga fiksējošo skrūvi [1].
3. Kardānvārpstas aizsargu pagrieziet demontāžas pozīcijā.
4. Izvelciet kardānvārpstu.



7.1. attēls: Atbrīvojiet kardānvārpstas aizsargu

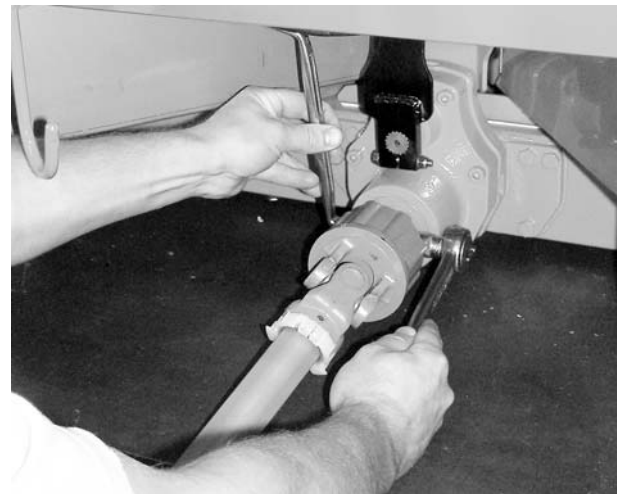
Montāža:

1. Noņemiet vārpstas kakla aizsargu un ieeļļojiet pārvada vārpstas kaklu.
2. Uzbīdiet kardānvārpstu uz pārvada vārpstas kakla.



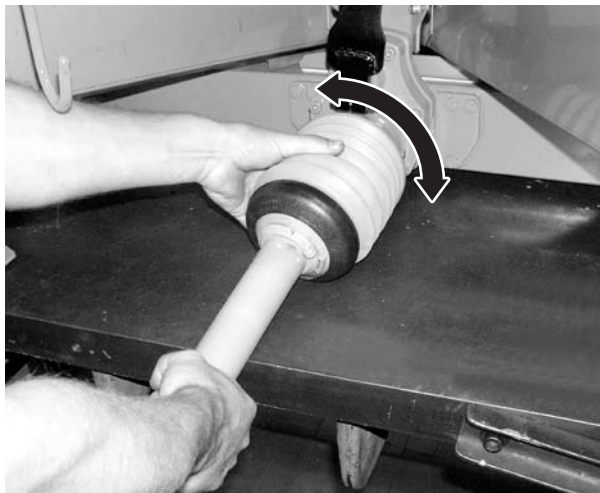
7.2. attēls: Uzbīdiet kardānvārpstu uz pārvada vārpstas kakla

3. Pievelciet sešstūrgalvas skrūvi un uzgriezni ar atslēgu SW 17 (maks. 35 Nm).



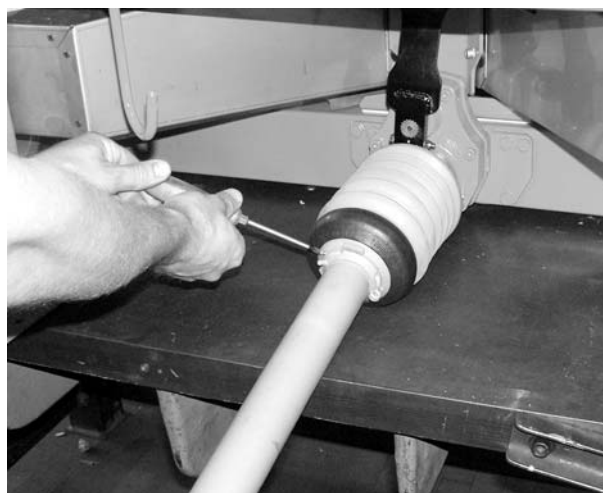
7.3. attēls: Kardānvārpstas nostiprināšana

4. Kardānvārpstas aizsargu ar šļūteņu apskavu pārvelciet kardānvārpstai un novietojiet uz pārvada kakla (nepievelciet).
5. Pagrieziet kardānvārpstas aizsargu fiksēšanas pozīcijā.



7.4. attēls: Kardānvārpstas aizsarga uzlikšana

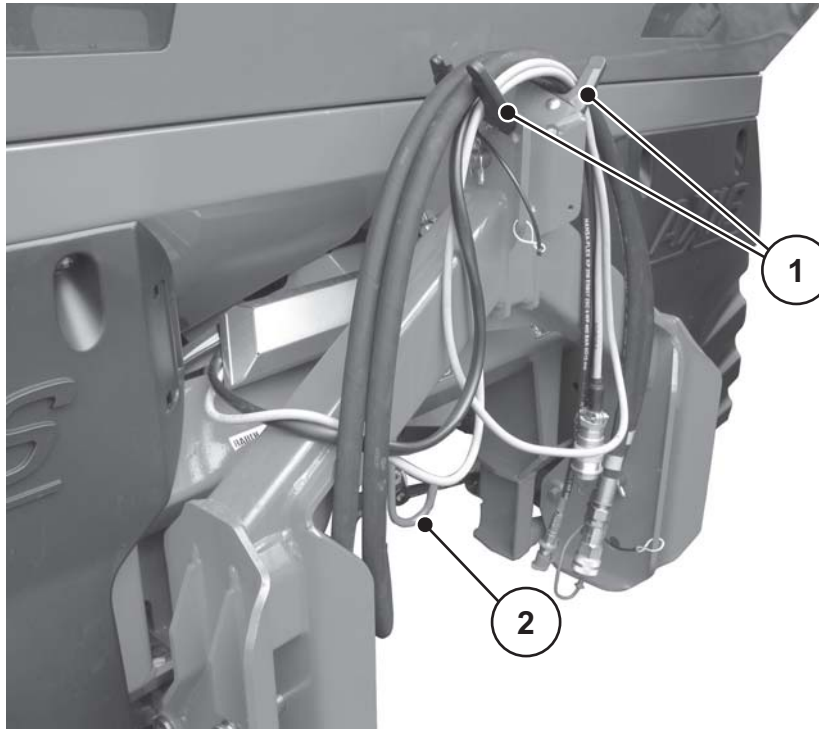
6. Stingri pievelciet fiksēšanas skrūvi.
7. Stingri pievelciet šļūtenes apskavu.



7.5. attēls: Kardānvārpstas aizsarga nostiprināšana

Norādījumi demontāžai:

- Kardānvārpstas demontāža notiek montāžai pretējā secībā.
- Nekādā gadījumā neizmantojiet atbalsta ķēdi kardānvārpstas uzkāšanai.
- Ievietojiet nomontēto kardānvārpstu tai paredzētajā turētājā [2].
 - Skat. [7.6. attēls](#).

**7.6. attēls:** Kabeļu un hidraulikas šļūteņu novietošana

- [1] Šļūteņu un kabeļu turētājs
[2] Kardānvārpstas turētājs

7.4 Mašīnas uzkabināšana pie traktora

7.4.1 Nosacījumi

⚠ BĪSTAMI



Nepiemērota traktora izmantošana ir bīstama dzīvībai

Nepiemērota traktora izmantošana mašīnas darbināšanai un transportēšanai var izraisīt smagus nelaimes gadījumus.

- ▶ Izmantojiet tikai tādus traktoros, kas atbilst mašīnas tehniskajām prasībām.
- ▶ Pārbaudiet transportlīdzekļa dokumentos, vai traktors ir piemērots mašīnai.

It īpaši pārbaudiet sekojošus priekšnoteikumus:

- Vai traktors un mašīna ir droši darbam?
- Vai traktors atbilst mehāniskajām, hidrauliskajām un elektriskajām prasībām?
 - Skat. [„Prasības attiecībā uz traktoru”, 44. lpp.](#)
- Vai traktora un mašīnas uzkares kategorijas ir savstarpēji savietojamas (ja nepieciešams, sazinieties ar piegādātāju)?
- Vai mašīna atrodas uz līdzenas, stingras pamatnes?
- Vai ass slodzes atbilst veiktajiem aprēķiniem?
 - Skat. [„Ass slodzes aprēķins”, 37. lpp.](#)

7.4.2 Pievienošana

⚠ BĪSTAMI**Neuzmanīga rīcība vai nepareiza lietošana ir bīstama dzīvībai**

Personām, atrodoties starp traktoru un mašīnu, pastāv dzīvībai bīstams saspiešanas risks, uzbraucot vai iedarbinot hidrauliku.

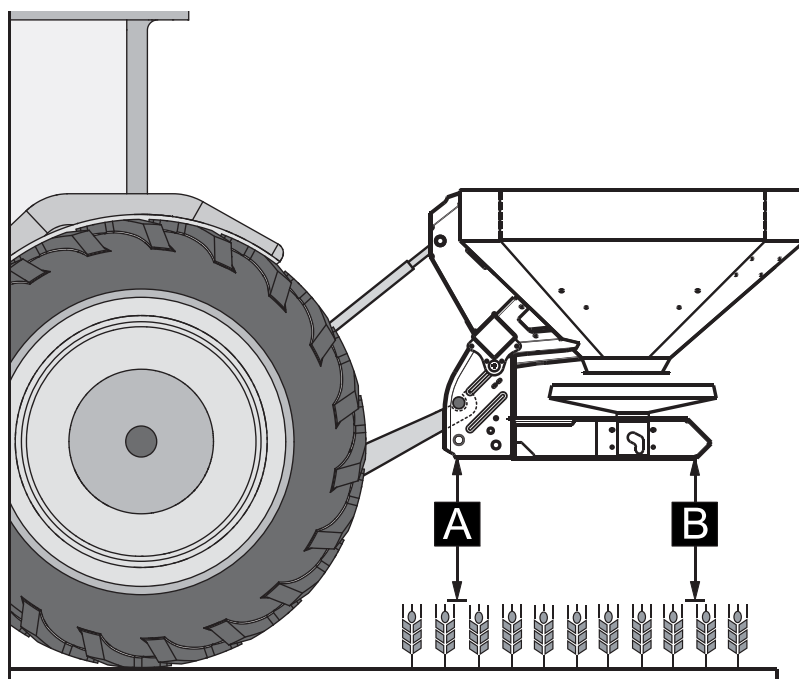
Neuzmanības vai nepareizas lietošanas dēļ, traktors var apstāties par vēlu vai vispār to var nenobremzēt.

- ▶ Neļaujiet nevienam atrasties bīstamajā zonā starp traktoru un mašīnu.

Mašīna tiek uzkabināta uz traktora trīspunktu uzkares (aizmugures pacēlājs).

PRANEŠIMAS

Normālai un vēlai mēslošanai **vienmēr** izmantojiet mašīnas **augšējos uzkares punktus**. Skat. [7.7. attēls](#).



7.7. attēls: Uzkares pozīcija

Norādījumi uzkabīnāšanai

- Pievienošana traktoram ar III kategorijas uzkari ir iespējama tikai, ievērojot II kategorijas uzkares attālumus. Ievietojiet pārejas ieliktņus.
 - Apakšējo un augšējo vilcējstieņu tapas nofiksējiet ar šim mērķim paredzētajām savāžamajām šķeltnēm vai atsperspraudņiem.
 - Mašīna jāuzkabina atbilstoši izkliešanas tabulas datiem. Šādi tiek nodrošināts pareizs mēslojuma šķērseniskais sadalījums.
 - Nepieļaujiet sānisko šūpošanos izkliešanas laikā. Sekojiet, lai mašīnas svārstības uz sāniem būtu mazas:
 - traktora apakšējās uzkares sviras savelciet ar stabilizācijas savilcējiem vai ķēdēm.
1. Iedarbiniet traktoru.
 - Pārbaudiet, vai jūgvārpsta ir izslēgta.
 2. Piebrauciet traktoru blakus mašīnai.
 - Vēl neiekabiniet apakšējās sviras uztveršanas āķi.
 - Nodrošiniet pietiekoši lielu atstarpi starp traktoru un mašīnu, lai varētu pievienot piedziņas un vadības elementus.
 3. Izslēdziet traktora motoru. Izņemiet aizdedzes atslēgu.
 4. Kardānvārpstas montāža pie traktora.
 - Ja nav pieejama pietiekami liela brīva telpa, izmantojiet izvelkamo **Tele-Space kardānvārpstu**.
 5. Savienojiet aizbīdņa elektriskās, hidrauliskās vadības savienojumus un apgaisojumu (skatiet [7.5: Aizbīdņa vadības pieslēgšana, 52. lpp.](#)).
 6. No traktora kabīnes piekabīniet apakšējo sviru uztveršanas āķus un apakšējo sviru pie tiem paredzētajiem punktiem. Skatiet informāciju traktora lietošanas instrukcijā.

PRANEŠIMAS

Drošības un ērtības apsvērumu dēļ iesakām izmantot apakšējo sviru uztveršanas āķus kopā ar hidraulisko augšējo vilcējstieni. Skat. [7.7. attēls](#).

7. Pārbaudiet vai mašīnas sēža ir stingra.
8. Mašīnu uzmanīgi paceliet izvēlētajā pacelšanas augstumā.

▲ UZMANĪBU**Pārāk garas kardānvārpstas izraisīti bojājumi**

Paceļot mašīnu, kardānvārpstas puses var atspiesties viena pret otru. Tas izraisa kardānvārpstas bojājumus pie transmisijas vai pie mašīnas.

- ▶ Pārbaudiet brīvo telpu starp traktoru un mašīnu.
- ▶ Pievērsiet uzmanību tam, lai kardānvārpstas ārējā caurule būtu pietiekamā attālumā (vismaz 20 līdz 30 mm) no izkļiedētāja puses aizsargpiltuves.

9. Nepieciešamības gadījumā saīsiniet kardānvārpstu.

PRANEŠIMAS

Kardānvārpstas saīsināšanu drīkst veikt **tikai** jūsu ražotājs vai jūsu tehniskā darbnīca.

PRANEŠIMAS

Kardānvārpstas pārbaudei un pielāgošanai ievērojiet **kardānvārpstas ražotāja lietošanas instrukcijas** montāžas un saīsināšanas instrukcijas norādījumus. Lietošanas instrukcija kardānvārpstas piegādes laikā ir piestiprināta pie tās.

10. Uzkabināšanas augstumu iepriekš iestatiet atbilstoši izkļiedēšanas tabulai. Skat. [7.8.2: Iestatījumi saskaņā ar izkļiedēšanas tabulu, 61. lpp.](#)

7.5 Aizbīdņa vadības pieslēgšana

7.5.1 Aizbīdņa hidrauliskās vadības pieslēgšana: variants K/D

Tehniskās prasības traktoram

- Variants K: divi **vienvirziena darbības** vadības vārsti.
- Variants D: divi **divvirzienu darbības** vadības vārsti

Funkcija

Dozēšanas aizbīdņi tiek darbināti ar diviem atsevišķiem hidrauliskiem cilindriem. Hidrauliskie cilindri ar hidrauliskajām šļūtenēm ir savienoti ar aizbīdņa vadību traktorā.

Varianti	Hidrauliskais cilindrs	Darbības veids
K	Vienvirziena darbības hidrauliskais cilindrs	Eļļas spiediens aizver. Atsperes spēks atver.
D	Divvirzienu darbības hidrauliskais cilindrs	Eļļas spiediens aizver. Eļļas spiediens atver.

Uzkabināšana

1. Atbrīvojiet hidraulisko iekārtu no spiediena.
2. Paņemiet šļūtenes no turētājiem pie mašīnas rāmja.
3. Saspraudiet šļūtenes ar attiecīgajiem traktora savienojumiem.

PRANEŠIMAS

Variants K

Aizveriet abus lodveida vārstus pie divlīniju bloka pirms garākiem transportēšanas braucieniem vai **piepildīšanas laikā**. Šādi novērsīsiet dozēšanas aizbīdņu nekontrolētu atvēršanos traktora hidrauliskās sistēmas vārstu sūces dēļ.

7.5.2 Aizbīdņa hidrauliskās vadības pieslēgšana: variants R

Norādījumi divlīniju bloka pieslēgšanai

Divlīniju bloks:

- sērijveidā ir pieslēgts variantam **R**;
- variantam **K** ir pieejams kā izvēles aprīkojums.

Tehniskās prasības traktoram

- Viens **vienvirziena darbības** vadības vārsts

Funkcija

Dozēšanas aizbīdņi tiek darbināti ar diviem atsevišķiem hidrauliskiem cilindriem. Hidrauliskie cilindri ar hidrauliskajām šļūtenēm ir savienoti ar aizbīdņa vadību traktorā.

Hidrauliskie cauruļvadi starp hidrauliskajiem cilindriem un aizbīdņa vadību, kas darbojas, izmantojot divlīniju bloku, papildus ir pārklāti ar aizsargšļūteni, lai pēc iespējas samazinātu varbūtību, ka personāls var gūt savainojumus ar hidraulisko eļļu.

- Hidrauliskos cauruļvadus pieslēdziet **tikai** tad, ja tiem nav bojāts aizsargapvalks.

Varianti	Hidrauliskais cilindrs	Darbības veids
R	Vienvirziena darbības hidrauliskais cilindrs ar divlīniju bloku	Eļļas spiediens aizver. Atsperes spēks atver.



7.8. attēls: Aizbīdņa vadības divlīniju bloks

Ar divlīniju bloka lodveida vārstu iespējams dozēšanas aizbīdņus darbināt katru atsevišķi.

Uzkabināšana

1. Atbrīvojiet hidraulisko iekārtu no spiediena.
2. Paņemiet šļūtenes no turētājiem pie mašīnas rāmja.
3. Saspraudiet šļūtenes ar attiecīgajiem traktora savienojumiem.

PRANEŠIMAS

Variants R

Aizveriet abus lodveida vārstus pie divlīniju bloka pirms garākiem transportēšanas braucieniem vai **piepildīšanas laikā**. Šādi novērsīsiet dozēšanas aizbīdņu nekontrolētu atvēršanos traktora hidrauliskās sistēmas vārstu sūces dēļ.

7.5.3 Aizbīdņa elektriskās vadības pieslēgšana: variants C

PRANEŠIMAS

Mašīnas ar variantu C ir aprīkotas ar elektrisko aizbīdņa vadību.

Aizbīdņa elektriskās vadības apraksts ir atrodams atsevišķā vadības ierīces **E-Click** lietošanas instrukcijā. Šī lietošanas instrukcija ir vadības ierīces komplektācijas sastāvdaļa.

7.5.4 Aizbīdņa elektriskās vadības pieslēgšana: varianti Q/W/EMC

PRANEŠIMAS

Variantu Q, W un EMC mašīnas ir aprīkotas ar elektronisko aizbīdņa vadību.

Aizbīdņa elektroniskās vadības apraksts ir atrodams atsevišķā vadības ierīces lietošanas instrukcijā. Šī lietošanas instrukcija ir vadības ierīces komplektācijas sastāvdaļa.

7.6 Uzkabināšanas augstuma iepriekšēja iestatīšana

7.6.1 Drošība

▲ BĪSTAMI



Saspiešanas risks, krītot mašīnai

Ja augšējās atsaites abas puses nejauši ir izskrūvētas viena no otras, tā vairs nevar noturēt mašīnas vilcējspēku. Šādā gadījumā mašīna var pēkšņi gāzties uz aizmuguri vai nokrist.

Cilvēki var gūt smagus ievainojumus. Mašīnai būs bojājumi.

- ▶ Skrūvējot vaļā augšējo atsaiti, obligāti ņemiet vērā traktora vai augšējās atsaites ražotāja norādīto maksimālo garumu.
- ▶ Neļaujiet nevienam atrasties mašīnas bīstamajā zonā.

▲ BRĪDINĀJUMS



Savainošanās risks, saskaroties ar rotējošajiem diskkiem

Izkliešanas aprīkojums (kardānvārpsta, rumbas) var aizķert un ievilkt ķermeņa daļas vai priekšmetus. Pieskaršanās izkliešanas aprīkojumam var izraisīt ķermeņa daļu sagriešanu, saspiešanu vai nogriešanu.

- ▶ Obligāti ievērojiet maksimāli pieļaujamo uzkabināšanas augstumu priekšā (V) un aizmugurē (H).
- ▶ Neļaujiet nevienam atrasties mašīnas bīstamajā zonā.
- ▶ Nenoņemiet pie mašīnas tvertnes uzstādīto drošības loku.

Vispārīgi norādījumi pirms darba augstuma iestatīšanas

- Iesakām pie izvēlēties augstāko traktora augšējā vilcējstieņa uzkares punktu, jo īpaši lieliem pacelšanas augstumiem.

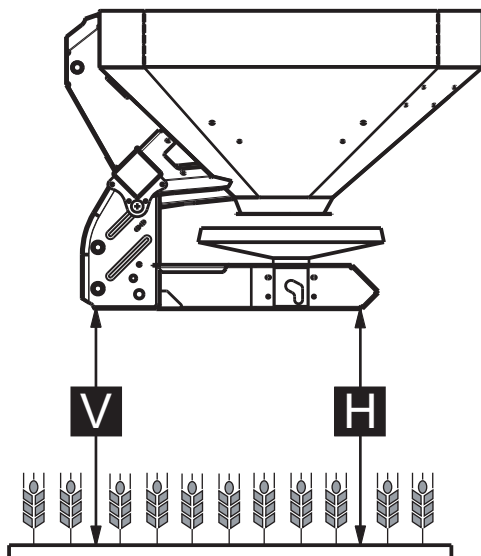
PRANEŠIMAS

Normālai un vēlai mēslošanai **vienmēr** izmantojiet mašīnas **augšējos uzkares punktus**.

- Uz mašīnas esošie apakšējie uzkares punkti traktora apakšējām svirām ir paredzēti **tikai izņēmuma gadījumiem** vēlai mēslošanai.

7.6.2 Ievērojiet maksimāli pieļaujamo uzkabīšanas augstumu priekšā (V) un aizmugurē (H)

Maksimālais atļautais uzkabīšanas augstums (**V + H**) tiek mērīts no **pamates** līdz rāmja apakšmalai.



7.9. attēls: Maksimāli pieļaujамais uzkabīšanas augstums V un H normālai un vēlai mēslošanai

Maksimālais atļautais uzkabīšanas augstums ir atkarīgs no vairākiem faktoriem:

- Normāla vai vēla mēslošana.

	Maksimāli pieļaujамais uzkabīšanas augstums	
	V [mm]	H [mm]
Normāla mēslošana	1040	1040
Vēlā mēslošana	950	1010

7.6.3 Uzabināšanas augstums A un B saskaņā ar izklienēšanas tabulu

Izklienēšanas tabulas uzabināšanas augstumu (**A un B**) vienmēr mēriet laukā virs **augu galotnēm** līdz rāmja apakšējai malai.

PRANĒŠIMAS

Vērtības A un B noskaidrojiet **izklienēšanas tabulā**.

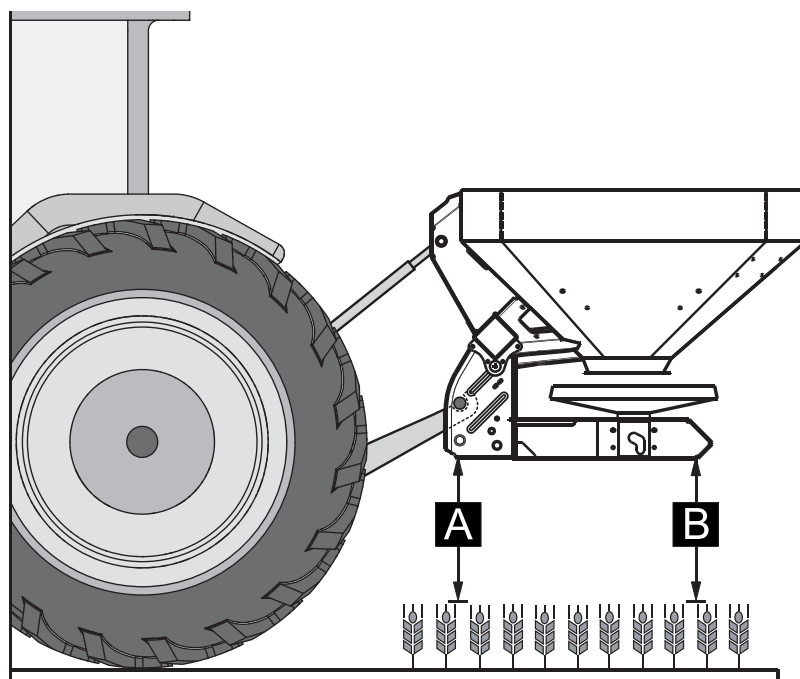
Uzabināšanas augstuma iestatīšana normālai mēslošanai

Priekšnoteikumi:

- Mašīna ir uzabināta traktora augšējās sviras augšējās uzkares punktā.
- Traktora apakšējā svira ir pievienota pie mašīnas **augšējā apakšējās sviras savienojuma punkta**.

Uzabināšanas augstuma noteikšanai (normālai mēslošanai) rīkojieties šādi:

1. Uzabināšanas augstumu **A un B** (virš augu galotnēm) skatiet izklienēšanas tabulā.
2. Uzabināšanas augstumu **A un B** attiecībā pret augu galotnēm salīdziniet ar maksimāli pieļaujamo uzabināšanas augstumu priekšpusē (V) un aizmugurē (H).



7.10. attēls: Uzabināšanas pozīcija un augstums normālai mēslošanai

Kopumā ir spēkā turpmākais:

A + augu augstums \leq V	Maks. 1040 mm
B + augu augstums \leq H	Maks. 1040 mm

3. Ja normālai mēslošanai mašīna pārsniedz maksimāli pieļaujamo uzabināšanas augstumu vai ja vairs nevar sasniegt uzabināšanas augstumu A un B: Piemontējiet mašīnu atbilstoši **vēlās mēslošanas** vērtībām.

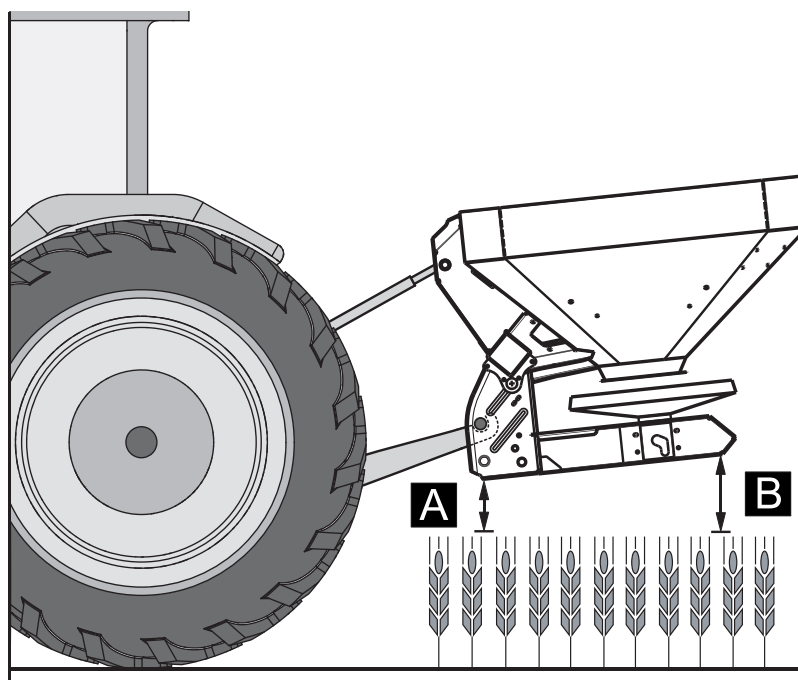
Uzkabināšanas augstuma iestatīšana vēlai mēslošanai

Priekšnoteikumi:

- Mašīna ir uzkabināta traktora augšējās sviras augšējās uzkares punktā.
- Traktora apakšējā svira ir pievienota pie mašīnas **augšējā apakšējās sviras savienojuma punkta**.

Nosakot (vēlās mēslošanas) montāžas augstumu, rīkojieties šādi:

1. Uzkabināšanas augstumu **A un B** (virs augu galotnēm) skatiet izkliedēšanas tabulā.
2. Uzkabināšanas augstumus **A un B**, pieskaitot augu galotnes, salīdziniet ar maksimāli pieļaujamo uzkabināšanas augstumu priekšpusē (V) un aizmugurē (H).



7.11. attēls: Uzkabināšanas pozīcija un augstums vēlai mēslošanai

Kopumā ir spēkā turpmākais:

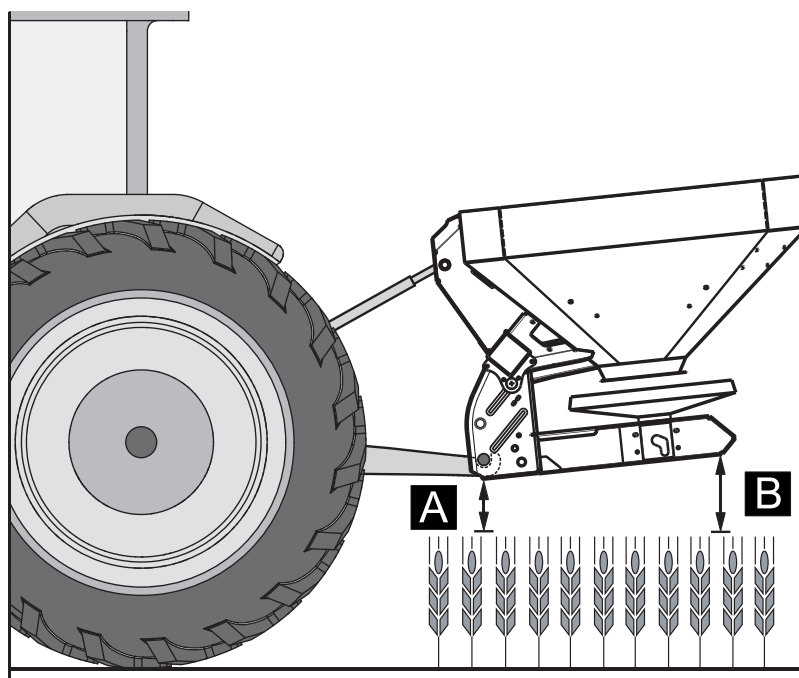
A + augu augstums \leq V	Maks. 950 mm
B + augu augstums \leq H	Maks. 1010 mm

3. Ja traktora celšanas augstums tomēr nav pietiekams, lai sasniegtu izvēlēto uzkabīšanas augstumu: izmantojiet mašīnas uzkares apakšējās sviras savienojuma punktu.

PRANEŠIMAS

Pārliecinieties, ka netiek pārsniegts traktora vai augšējās sviras ražotāja noteiktais augšējās sviras **maksimālais garums**.

- Ievērojiet norādījumus traktora vai augšējās sviras ražotāja lietošanas instrukcijās.



7.12. attēls: Mašīna ir piekabīnāta traktora apakšējo vilcējstieņu savienojuma punktiem

Kopumā ir spēkā turpmākais:

A + augu augstums \leq V	Maks. 950 mm
B + augu augstums \leq H	Maks. 1010 mm

7.7 Mašīnas piepildīšana

⚠ BĪSTAMI



Savainošanās risks neapturēta dzinēja dēļ

Strādājot pie mašīnas, neapturot dzinēju, var gūt smagus savainojumus ar mehāniskajām daļām vai izplūstošu mēslošanas līdzekli.

- ▶ Izslēdziet traktora dzinēju.
- ▶ Izņemiet aizdedzes atslēgu.
- ▶ Neļaujiet nevienam atrasties bīstamajā zonā.

⚠ UZMANĪBU



Nepieļaujams kopējais svars

Pieļaujamā kopējā svara pārsniegšana iespaido transportlīdzekļa (mašīna un traktors) eksploatācijas un satiksmes drošību, un var izraisīt nopietnus mašīnas bojājumus un kaitējumu apkārtējai videi.

- ▶ Pirms piepildīšanas noskaidrojiet pieļaujamo uzpildes daudzumu.
- ▶ Ievērojiet pieļaujamo kopējo svaru.

Norādījumi par mašīnas piepildīšanu

- Aizveriet dozēšanas aizbīdņi un nepieciešamības gadījumā lodveida vārstus (varianti K/R).
- Uzpildiet mašīnu **tikai** tad, kad tā ir uzstādīta traktoram. Pārliecinieties, vai traktors novietots uz līdzenas, stabilas virsmas.
- Nodrošiniet traktoru pret ripošanu. Pievelciet stāvbremzi.
- Apturiet traktora dzinēju.
- Izņemiet aizdedzes atslēgu.
- Veicot iepildīšanu augstumā virs 1,25 m, izmantojiet piemērotus palīglīdzekļus (piem., frontālo iekrāvēju, gliemežtransportieri).
- Mašīnu piepildiet maksimāli līdz malas augstumam.
- Kontrolējiet piepildījuma līmeni, uzkāpjot pa atliktām kāpnēm vai izmantojot tvertnes skata lodziņu (atkarībā no tipa).

Piepildījuma skala (neattiecas uz izkliegtāju ar svāriem)

Piepildījuma daudzuma kontrolei tvertnē atrodas piepildījuma skala.

Izmantojot šo skalu, iespējams novērtēt, cik ilgi pietiks atlikušā daudzuma, pirms atkal tvertne būs jāpiepilda.

7.8 Izkliešanas tabulas izmantošana

7.8.1 Norādījumi par izkliešanas tabulu

Izkliešanas tabulas vērtības tika noteiktas ražotāja pārbaudes iekārtā.

Tam izmantotie mēslošanas līdzekļi tika saņemti no minerālmēslu ražotājiem vai tirgotājiem. Pieredze liecina, ka rīcībā esošajam mēslojumam – arī tad, ja apzīmējums ir identisks, – glabāšanas, transportēšanas un daudzu citu apstākļu dēļ ir atšķirīgas izkliešanas īpašības.

Līdz ar to izkliešanas tabulā norādītajiem mašīnas iestatījumiem ir cits izkliešanas daudzums un ne tik labs mēslojuma sadalījums.

Tādēļ ievērojiet šādus norādījumus:

- Dozēšanas izmēģinājumā obligāti pārbaudiet faktisko izplūstošo izkliešanas daudzumu.
- Ar Praxis pārbaudes komplektu (speciālais aprīkojums) pārbaudiet mēslojuma sadalījumu darba platumā.
- Izmantojiet tikai tos minerālmēslus, kas ir ierakstīti izkliešanas tabulā.
- Informējiet mūs, ja izkliešanas tabulā nevarat atrast kādu minerālmēslu veidu.
- Precīzi ievērojiet iestatīšanas vērtības. Arī neliela iestatījuma novirze var būtiski iespaidot izkliešanas rezultātu.

Izmantojot karbamīdu, īpaši ievērojiet:

- Sakarā ar minerālmēslojuma importu karbamīds ir pieejams ar atšķirīgu kvalitāti un graudainību. Tādēļ ir nepieciešami citi iestatījumi.
- Karbamīdam ir lielāka jutība uz vēju un lielāka mitruma uzņēmība kā citiem minerālmēsliem.

PRANEŠIMAS

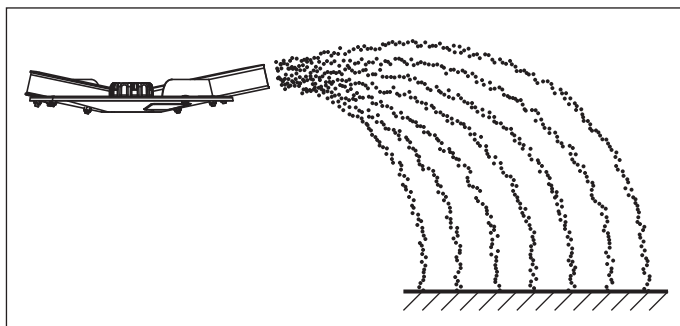
Lietotājs ir atbildīgs par pareizi veiktiem iestatījumiem atbilstoši faktiski izmantotajiem minerālmēsliem.

Mašīnas ražotājs ir skaidri norādījis, ka neuzņemas atbildību par zaudējumiem, kas radušies saistībā ar izkliešanas kļūdām.

7.8.2 Iestatījumi saskaņā ar izkliešanas tabulu

lai nodrošinātu optimālu izkliešanu saskaņā ar **Izkliešanas tabulu**, jums atbilstoši mēslošanas līdzekļa šķirnei, darba platumam, izkliešanas daudzumam, kustības ātrumam un mēslošanas veidam ir jānosaka nosaka uzkabīšanas augstums, padeves punktu, dozēšanas aizbīdņa iestatījums, diska tips un jūgvārpstas apgriezieni.

Piemērs izkliešanai uz lauka normālai mēslošanai:



7.13. attēls: Izkliešana uz lauka normālas mēslošanas gadījumā

Izklieājot mēslojumu uz lauka normālas mēslošanas apstākļos, veidojas simetrisks izklieāšanas attēls. Izmantojot pareizu vadības iestatījumu (skat. datus izklieāšanas tabulā), mēslojums tiek sadalīts vienmēri.

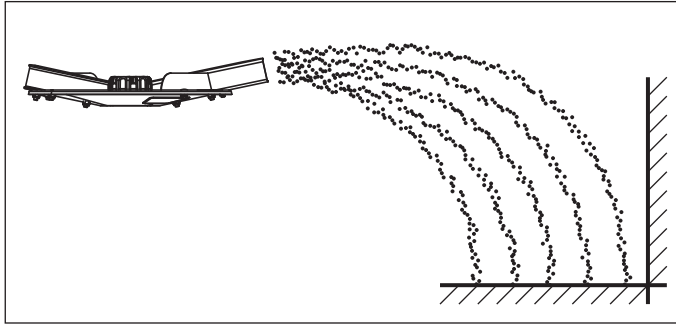
Dotie parametri:

Mēslošanas līdzekļa veids:	KAS BASF
Izvadāmais daudzums:	300 kg/ha
Darba platums:	24 m
Kustības ātrums:	12 km/h

Saskaņā ar izklieāšanas tabulu veiciet šādus mašīnas iestatījumus:

- Uzkabināšanas augstums: 50/50 (A = 50 cm, B = 50 cm)
- Padeves punkts: 6
- Dozēšanas aizbīdņa iestatījums: 180
- Diska tips: S4
- Jūgvārpstas apgriezieni: 540 apgr./min.

**Piemērs izkliedēšanai gar robežu normālai mēslošanai
(standarta aprīkojums TELIMAT vai speciālais aprīkojums TELIMAT T 25):**



7.14. attēls: Izkliedēšana gar robežu normālas mēslošanas gadījumā

Izkliedējot gar robežu normālas mēslošanas gadījumā, mēslošanas līdzeklis tikpat kā nenonāk pāri lauka robežai. Ir jāpieņem samazināta mēslošana pie lauka robežas.

Dotie parametri:

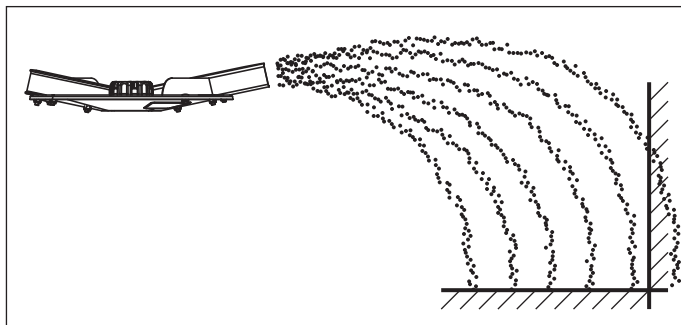
Mēslošanas līdzekļa veids:	KAS BASF
Izvadāmais daudzums:	300 kg/ha
Darba platums:	24 m
Kustības ātrums:	12 km/h

Saskaņā ar izkliedēšanas tabulu veiciet turpmāk minētos mašīnas iestatījumus:

- Uzskabināšanas augstums: 50/50 (A = 50 cm, B = 50 cm)
- Padeves punkts: 6
- Dozēšanas aizbīdņa iestatījums: 180 pa kreisi, 150 pa labi¹
- Diska tips: S4
- Jūgvārpstas apgriezieni: 540 apgr./min.
- TELIMAT iestatījums: K12,5

1. Ieteikums, lai izkliedēšanai robežas pusē daudzumu samazinātu par 20 %

**Piemērs izkliedēšanai pie malas normālai mēslošanai
(standarta aprīkojums TELIMAT vai speciālais aprīkojums TELIMAT T 25):**



7.15. attēls: Izkliedēšana pie malas normālas mēslošanas gadījumā

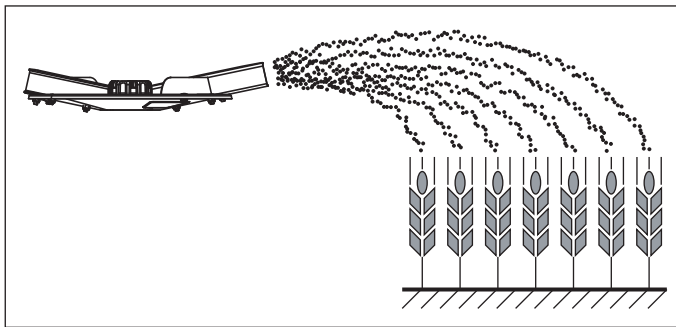
Izkliedēšana pie malas normālas mēslošanas gadījumā ir mēslošanas līdzekļa sadalījums, ar kuru neliels daudzums mēslošanas līdzekļa nokļūst pāri lauka malai. Rezultātā gar lauka malu ir tikai nedaudz samazināts mēslojuma daudzums.

Dotie parametri:

Mēslošanas līdzekļa veids:	KAS BASF
Izvadāmais daudzums:	300 kg/ha
Darba platums:	24 m
Kustības ātrums:	12 km/h

Saskaņā ar izkliedēšanas tabulu veiciet turpmāk minētos mašīnas iestatījumus:

- Uzkabināšanas augstums: 50/50 (A = 50 cm, B = 50 cm)
- Padeves punkts: 6
- Dozēšanas aizbīdņa iestatījums: 180
- Diska tips: S4
- Jūgvārpstas apgriezieni: 540 apgr./min.
- TELIMAT iestatījums: S13

Piemērs izkliedēšanai uz lauka vēlai mēslošanai:**7.16. attēls:** Izkliedēšana uz lauka vēlās mēslošanas gadījumā

Izkliedējot uz lauka vēlas mēslošanas gadījumā, veidojas simetrisks izkliedēšanas attēls. Izmantojot pareizu vadības iestatījumu (skat. datus izkliedēšanas tabulā), mēslojums tiek sadalīts vienmērīgi.

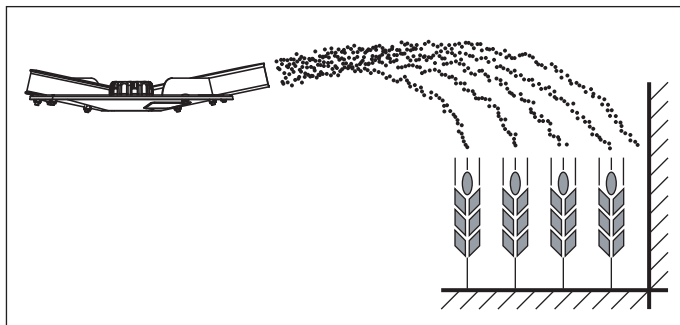
Dotie parametri:

Mēslošanas līdzekļa veids:	KAS BASF
Izvadāmais daudzums:	150 kg/ha
Darba platums:	24 m
Kustības ātrums:	12 km/h

Saskaņā ar izkliedēšanas tabulu veiciet turpmāk minētos mašīnas iestatījumus:

- Uzskabināšanas augstums: 0/6 (A = 0 cm, B = 6 cm)
- Padeves punkts: 6,5
- Dozēšanas aizbīdņa iestatījums: 90
- Diska tips: S4
- Jūgvārpstas apgriezieni: 540 apgr./min.

**Piemērs izkliedēšanai gar robežu vēlai mēslošanai
(standarta aprīkojums TELIMAT vai speciālais aprīkojums T 25):**



7.17. attēls: Izkliedēšana gar robežu vēlas mēslošanas gadījumā

Izkliedējot gar robežu vēlas mēslošanas gadījumā, mēslošanas līdzeklis tikpat kā nenokļūst pāri lauka robežai. Ir jāpieņem samazināta mēslošana pie lauka robežas.

Dotie parametri:

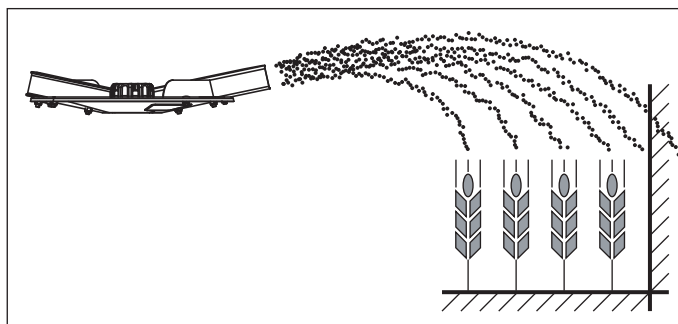
Mēslošanas līdzekļa veids:	KAS BASF
Izvadāmais daudzums:	150 kg/ha
Darba platums:	24 m
Kustības ātrums:	12 km/h

Saskaņā ar izkliedēšanas tabulu veiciet turpmāk minētos mašīnas iestatījumus:

- Uzkabināšanas augstums: 0/6 (A = 0 cm, B = 6 cm)
- Padeves punkts: 6,5
- Dozēšanas aizbīdņa iestatījums: 90 pa kreisi, 72 pa labi¹
- Diska tips: S4
- Jūgvārpstas apgriezieni: 540 apgr./min.
- TELIMAT iestatījums: K12,5

1. Ieteikums, lai izkliedēšanai robežas pusē daudzumu samazinātu par 20 %

**Piemērs izkliedēšanai pie malas vēlai mēslošanai
(standarta aprīkojums TELIMAT vai speciālais aprīkojums T 25):**



7.18. attēls: Izkliedēšana pie malas vēlas mēslošanas gadījumā

Izkliedēšana pie malas vēlas mēslošanas gadījumā ir mēslošanas līdzekļa sadalījums, pie kura vēl neliels daudzums mēslošanas līdzekļa nokļūst pāri lauka malai. Rezultātā gar lauka malu ir tikai nedaudz samazināts mēslojuma daudzums.

Dotie parametri:

Mēslošanas līdzekļa veids:	KAS BASF
Izvadāmais daudzums:	150 kg/ha
Darba platums:	24 m
Kustības ātrums:	12 km/h

Saskaņā ar izkliedēšanas tabulu veiciet turpmāk minētos mašīnas iestatījumus:

- Uzskabināšanas augstums: 0/6 (A = 0 cm, B = 6 cm)
- Padeves punkts: 6,5
- Dozēšanas aizbīdņa iestatījums: 90
- Diska tips: S4
- Jūgvārpstas apgriezieni: 540 apgr./min.
- TELIMAT iestatījums: S13

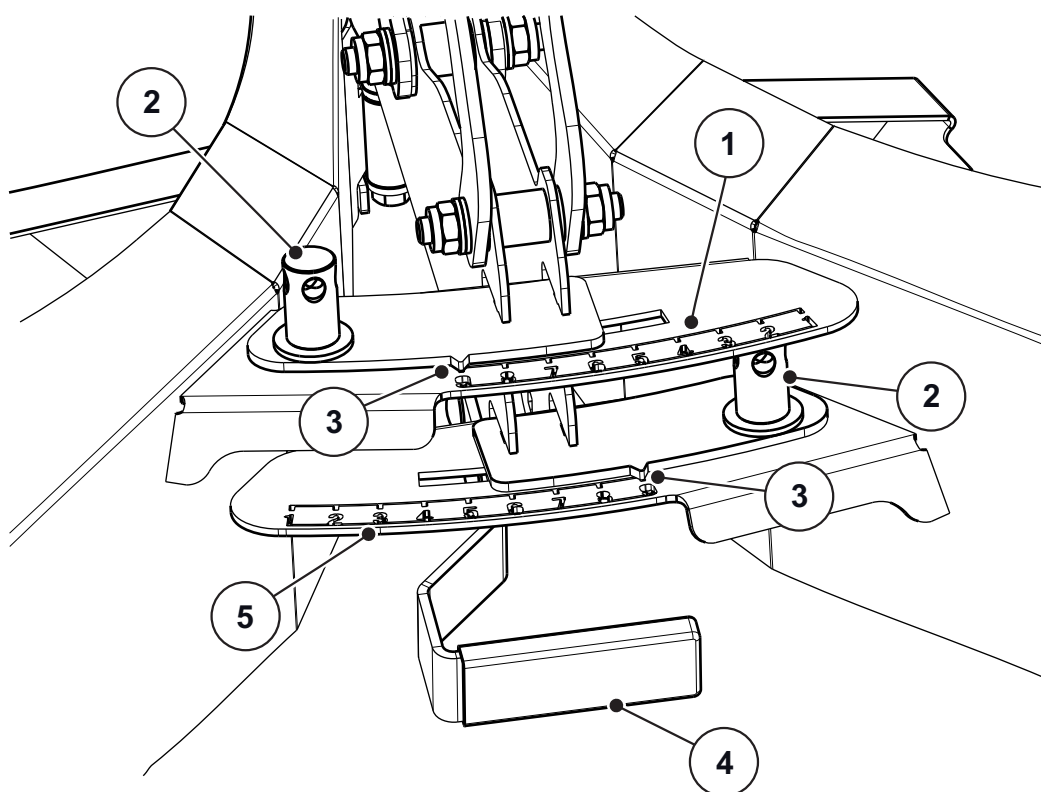
7.9 Robežizkļiedes papildaprīkojuma ierīces GSE iestatīšana

Ierīce izkļiedēšanai gar robežu ir ierīce izkļiedēšanas platuma ierobežošanai (pēc izvēles pa labi vai pa kreisi) robežās no 0 m līdz 3 m no traktora slīdes vidus līdz ārējai lauka malai.

- Aizveriet uz lauka malu norādošo dozēšanas aizbīdņi.
- Nolokiet uz leju ierīci izkļiedēšanai gar robežu.
- Atkal uzlokiet uz augšu abpusējo ierīci izkļiedēšanai gar robežu.

PRANEŠIMAS

Izkļiedēšanas gar robežu ierīces iestatīšana attiecas uz **lauka iekšpusi izkļiedējošo disku**.



7.19. attēls: Robežizkļiedes ierīces iestatīšana

- [1] Skaitļu skala, kreisā puse
- [2] Fiksēšanas uzgrieznis skaitļu skalai
- [3] Rādītājs
- [4] Rokturis
- [5] Skaitļu skala, kreisā puse

1. Rādītāja [3] pozīciju skatiet komplektācijā iekļautajā montāžas instrukcijā.
2. Skaitļu skalas fiksēšanas uzgriežņi [2] atbrīvojiet ar mašīnas iestatīšanas sviru.
3. Bīdiet skaitļu skalu, līdz rādītājs atrodas pret noskaidroto vērtību. Šim mērķim izmantojiet rokturi [4].
4. Skaitļu skalas fiksēšanas uzgriežņi [2] pievelciet ar mašīnas iestatīšanas sviru.

Izsviešanas tāluma korekcija

Komplektācijā iekļautās montāžas instrukcijas dati ir orientējošas vērtības. Mēslošanas līdzekļa kvalitātes noviržu dēļ, iespējams, būs nepieciešams mainīt iestatījumus.

- Lai panāktu izsviešanas tāluma **samazinājumu** plātne jāpagriež tuvāk diskam (mazāki skaitļi).
- Izsviešanas tāluma **palielinājumam** plātne jāpagriež tālāk no izkļiedēšanas diska (lielāki skaitļi).

7.10 Papildaprīkojuma TELIMAT iestatīšana

TELIMAT ir tālvadāma robežizkļiedes un malas izkļiedes ierīce darba platumam no **12 līdz 42 m** (atkarībā no mēslošanas līdzekļa var būt iespējama tikai robežizkļiede).

TELIMAT mašīnai piemontē braukšanas virzienā, **labajā pusē**. TELIMAT ierīci var vadīt arī no traktora ar vienpusējās darbības vadības vārstu.

PRANEŠIMAS

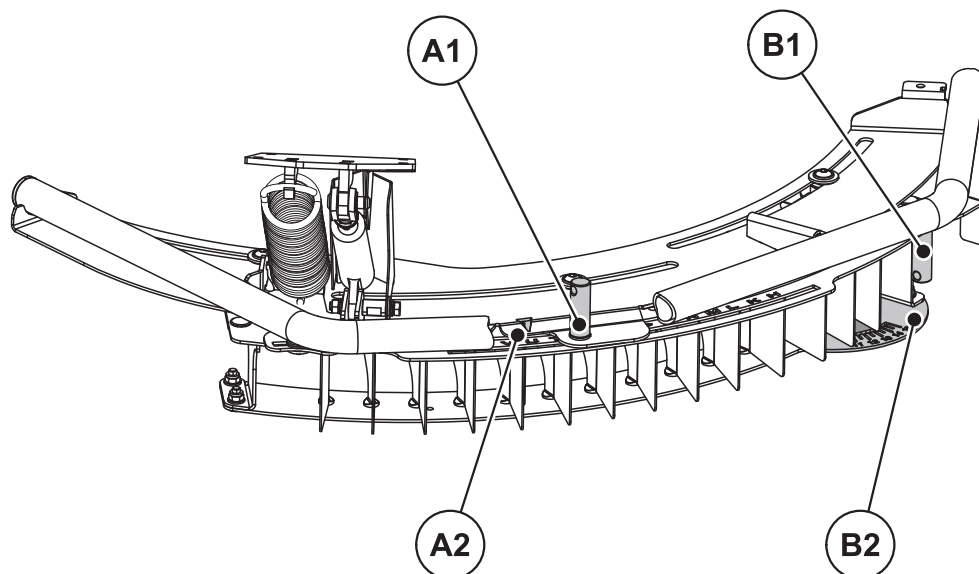
TELIMAT T25 montāža uz mašīnas ir aprakstīta atsevišķā montāžas instrukcijā. Šī montāžas instrukcija ir iekļauta TELIMAT ierīces komplektācijā.

7.10.1 TELIMAT iestatīšana

TELIMAT iestatījumi jāveic atbilstoši **mēslošanas līdzekļa šķirnei, darba platumam** un izvēlētajam **izkļiedēšanas veidam** (robežizkļiede vai izkļiedēšana gar malu).

PRANEŠIMAS

TELIMAT iestatījumu vērtības noskaidrojiet izkļiedēšanas tabulā.



7.20. attēls: TELIMAT iestatīšana

- [A1] Burtu skalas fiksēšanas uzgrieznis
- [A2] orientējošo iestatījumu burtu skala
- [B1] Skaitļu skalas fiksēšanas uzgrieznis
- [B2] Precīzā iestatījuma skaitļu skala

Orientējoša iestatīšana (burtu skala):

TELIMAT korpuss vadotnēs var tikt noliekts ap diska rotācijas centru (burtu skala no H līdz Z). Burtu skala paredzēta TELIMAT korpusa iestatīšanai atbilstoši mēslšanas līdzekļa veidam, darba platumam un izklienēšanas veidam (gar robežu vai gar malu).

1. Burtu skalas fiksēšanas uzgriezni atskrūvējiet ar mašīnas iestatīšanas sviru.
2. TELIMAT korpusu (bīdāmo daļu) bīdiet līdz burtam, kas ir dots iestatīšanas tabulā.
 - ▷ Rādītāja bulta atrodas precīzi virs atbilstošā burta.
3. Burtu skalas fiksēšanas uzgriezni pievelciet ar mašīnas iestatīšanas sviru.

Precīza iestatīšana (skaitļu skala):

Robežizklienēšanas ierīces korpusā ir ievietotas viendabīgas novadošās plātnes, kuras var pagriezt gar skaitļu skalu (skala no 11 līdz 15). Skaitļu skala galvenokārt ir paredzēta precīzai iestatīšanai.

1. Skaitļu skalas fiksēšanas uzgriezni atbrīvojiet ar mašīnas iestatīšanas sviru.
2. Novirzošo plātni bīdiet līdz skaitlim, kas ir dots iestatīšanas tabulā.
 - ▷ Atbilstošais skaitlis atrodas precīzi uz vienas ass ar pirmo novirzošo plātni.
3. Skaitļu skalas fiksēšanas uzgriezni atskrūvējiet ar mašīnas iestatīšanas sviru.

7.10.2 Izsviešanas tāluma korekcija

Iestatīšanas tabulas dati ir orientējošas vērtības. Mēslošanas līdzekļa kvalitātes noviržu dēļ, iespējams, būs nepieciešams mainīt iestatījumus.

Nelielu noviržu gadījumā pietiek ar novirzošo plātņu korekciju.

- Izsviešanas tāluma **samazināšanai** attiecībā pret iestatīšanas tabulas iestatījumu: novirzošās plātnes pozīciju mainiet skaitļu skalas **mazākas vērtības skaitļu** virzienā.
- Izsviešanas tāluma **palielināšanai** attiecībā pret iestatīšanas tabulas iestatījumu: Novirzošās plātnes pozīciju mainiet skaitļu skalas **lielākas vērtības skaitļu** virzienā.

Lielākas novirzes gadījumā, iespējams, var būt nepieciešams TELIMAT korpusu bīdīt gar burtu skalu:

- Izsviešanas tāluma **samazināšanai** attiecībā pret iestatīšanas tabulas iestatījumu: TELIMAT gar burtu skalu pagrieziet **mazāku burtu** virzienā (attiecībā uz alfabētisku secību).
- Izsviešanas tāluma **palielināšanai** attiecībā pret iestatīšanas tabulas iestatījumu: TELIMAT gar burtu skalu pagrieziet **lielāku burtu** virzienā (attiecībā uz alfabētisku secību).

PRANEŠIMAS

Izkliedēšana gar robežu no 12 - 50 m:

Izkliedēšanas optimizēšanai ieteicams samazināt robežizkliedes puses daudzumu **par 20 %**.

7.10.3 Norādījumi par izkliedēšanu ar TELIMAT

Katram izkliedēšanas veidam paredzēto TELIMAT pozīciju varat iestatīt no traktora ar vienvirziena darbības vadības vārstu.

- Izkliedēšana gar robežu: apakšējā pozīcija
- Normāla izkliedēšana: augšējā pozīcija

▲ UZMANĪBU



Izkliedēšanas kļūda, TELIMAT nerasniedzot gala pozīciju

Ja TELIMAT neatrodas pilnībā katrā gala pozīcijā, var rasties izkliedēšanas kļūdas.

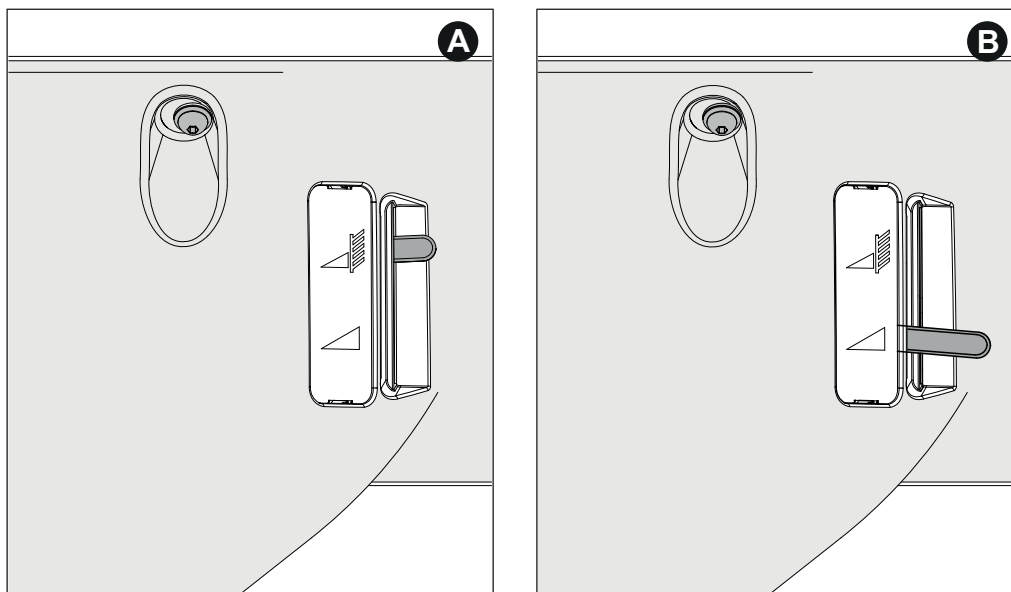
- ▶ Pārliecinieties, ka TELIMAT vienmēr atrodas katrā no gala pozīcijām.
- ▶ Pārslēdzot izkliedētāju, no izkliedēšanas gar robežu uz normālu izkliedēšanu, vadības vārstu darbiniet tik ilgi, kamēr TELIMAT **pilnībā** atrodas augšējā gala pozīcijā.
- ▶ Ilgāku laiku izkliedējot gar robežu (atkarībā no jūsu vadības ierīces stāvokļa), laiku pa laikam iedarbiniet vadības vārstu, lai TELIMAT atkal novietotu gala pozīcijā.

PRANEŠIMAS

Izmantojot vecākas vadības ierīces, izkļiedējot gar robežu ir iespējamas noplūdes. TELIMAT var atkal pacelties no jau sasniegtās gala pozīcijas (apakšējā pozīcija). Lai izvairītos no izkļiedēšanas kļūdām, laiku pa laikam TELIMAT atkal novietojiet gala pozīcijā.

Izkļiedēšanas pozīcijas mehāniskais rādītājs

Izkļiedēšanas pozīcijas mehāniskais rādītājs atrodas braukšanas virzienā labajā pusē tieši blakus TELIMAT. Rādītājs ir saskatāms no traktora kabīnes.



7.21. attēls: TELIMAT mehāniskais rādītājs

- [A] Robežizkļiedes pozīcija
- [B] Normālas izkļiedēšanas pozīcija

7.11 Nenorādīto mēslošanas līdzekļu veidu iestatījumi

Iestatījumus mēslošanas līdzekļu veidiem, kas nav uzskaitīti izkliešanas tabulā, varat noteikt, izmantojot Praxis pārbaudes komplektu (speciālais aprīkojums).

PRANEŠIMAS

Neuzskaitītu mēslošanas līdzekļu veidiem iestatījumu vērtību noteikšanai, ievērojiet arī Praxis pārbaudes komplekta papildu lietošanas instrukciju.

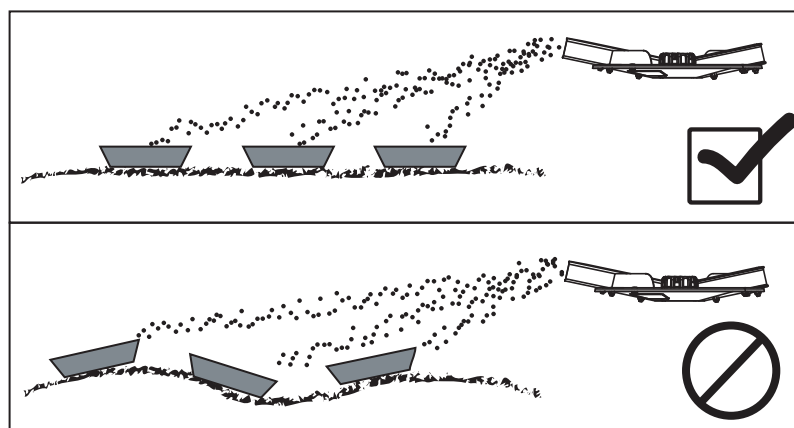
Ātrai vadības iestatījumu pārbaudei mēs iesakām izvietojumu **viens brauciens**.
Precīzākai vadības iestatījumu pārbaudei mēs iesakām izvietojumu **trīs braucieni**.

7.11.1 Priekšnoteikumi

PRANEŠIMAS

Apkopotie noteikumi un nosacījumi attiecas gan uz vienu, gan trim braucieniem. Lai iegūtu pēc iespējas precīzākus rezultātus, pievērsiet uzmanību šo nosacījumu ievērošanai.

- Testu veiciet **sausā, bezvēja** dienā, lai laika apstākļi neietekmētu rezultātus.
- Kā testa lauku iesakām izvēlēties vietu, kas ir līdzena abos virzienos. Braukšanas sliedēm **nav** izteiktu **nolaišanos** vai **pacēlumus**, kas varētu radīt izkliešanas nobīdīšanos.
- Testu veiciet vai nu uz svaigi nopļautas pļavas vai laukā ar zemiem augiem (maks. 10 cm).



7.22. attēls: Uztveršanas blōdu izvietojums

- Uztveršanas blōdas novietojiet horizontāli. Šķībi novietotas uztveršanas blōdas var būt iemesls mērīšanas kļūdām.
- Veiciet dozēšanas izmēģinājumu (skat. [8.10: Dozēšanas izmēģinājums. 92. lpp.](#)).
- Iestatiet un noregulējiet kreisās un labās puses dozēšanas aizbīdņi (skat. [8.4: Izkliešanas daudzuma iestatīšana. 81. lpp.](#)).

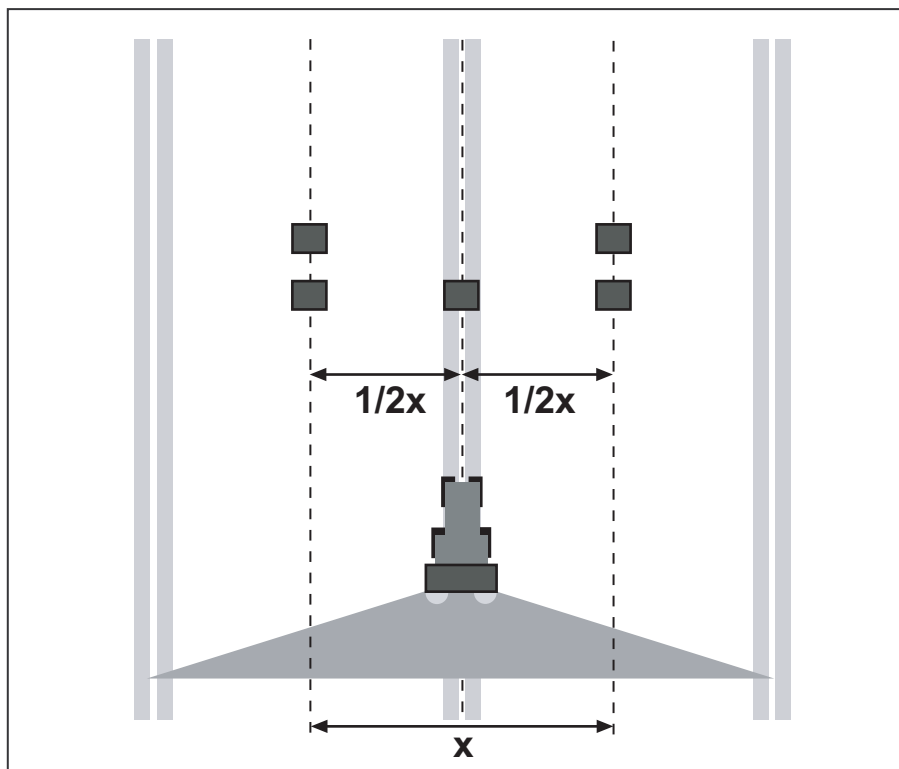
7.11.2 Veiciet vienu braucienu

Izvietojums:

PRANEŠIMAS

Iesakām izvietojuma plānu ar izkliedēšanas platumu līdz **24 m**. Izvietojuma plāns lielākiem darba platumiem ir pievienots Praxis pārbaudes komplektam PPS5.

- Testa laukuma garums: 60 līdz 70 m



7.23. attēls: Izvietojums vienam braucienam

Sagatavojiet braucienu:

- No izkliedēšanas tabulas izvēlieties līdzīgu mēslošanas līdzekli un atbilstoši iestatiet izkliedētāju.
- Mašīnas uzkabināšanas augstumu iestatiet saskaņā ar izkliedēšanas tabulas datiem. Ņemiet vērā, ka uzkabināšanas augstums attiecas uz uztveršanas bļodas augšējām malām.
- Pārbaudiet sadalīšanas mezglu (disku, izviedējlāpstiņu, padeves) komplektācijas pilnīgumu un stāvokli.
- Novietojiet pa divām uztveršanas bļodām **1 m** vienu aiz otras pārklāšanās zonās (starp tehnoloģiskajām sliedēm) un vienu uztveršanas bļodu tehnoloģiskajā sliedē (atbilstoši [7.23. attēls](#)).

Veiciet izkļiedēšanas testu ar noskaidroto atveres iestatījumu:

- Kustības ātrums: **3 līdz 4 km/h**.
- Dozēšanas aizbīdņus atveriet **10 m pirms** uztveršanas bļodām.
- Dozēšanas aizbīdņus atveriet apm. **30 m pēc** uztveršanas bļodām.

PRANEŠIMAS

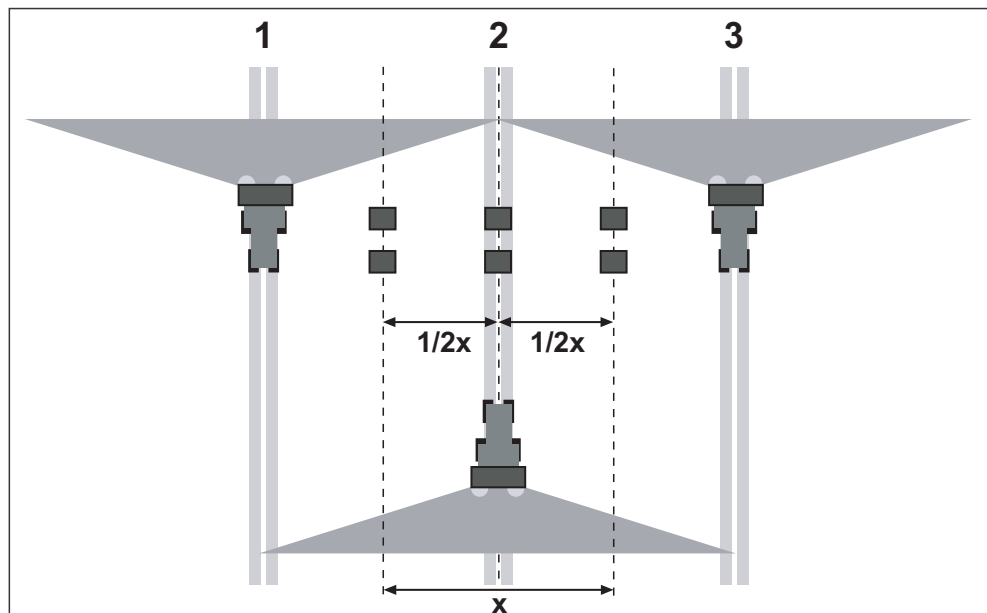
Ja uztveršanas bļodās uztvertais daudzums nav pietiekams, atkārtojiet braucieni.

Nemainiet dozēšanas aizbīdņu pozīciju.

7.11.3 Veiciet trīs braucienus**Izvietojums:****PRANEŠIMAS**

Iesakām izvietojuma plānu ar izkļiedēšanas platumu līdz **24 m**. Izvietojuma plāns lielākiem darba platumiem ir pievienots Praxis pārbaudes komplektam PPS5.

- Testa laukuma platums: 3 x tehnoloģiskās sliedes atstatums
- Testa laukuma garums: 60 līdz 70 m
- Trim braukšanas sliedēm jābūt paralēlām. Ja testa braucienam nav pieejamas iesētas tehnoloģiskās sliedes, braukšanas sliedes jāizmēra ar mērlenti un jāapzīmē (piem., ar mietiņiem).



7.24. attēls: Izvietojums trim braucieniem

Trīs braucienu sagatavošana:

- No izkļiedēšanas tabulas izvēlieties līdzīgu mēslošanas līdzekli un atbilstoši iestatiet izkļiedētāju.
- Mašīnas uzkabīšanas augstumu iestatiet saskaņā ar izkļiedēšanas tabulas datiem. Ņemiet vērā, ka uzkabīšanas augstums attiecas uz uztveršanas bļodas augšējām malām.
- Pārbaudiet sadalīšanas mezglu (disku, izsviedējlāpstiņu, padeves) komplektācijas pilnīgumu un stāvokli.
- Novietojiet pa divām uztveršanas bļodām **1 m** vienu aiz otras pārklāšanās zonās un vidējā tehnoloģiskajā sliedē (atbilstoši [7.24. attēls](#)).

Veiciet izkļiedēšanas testu ar noskaidroto atveres iestatījumu:

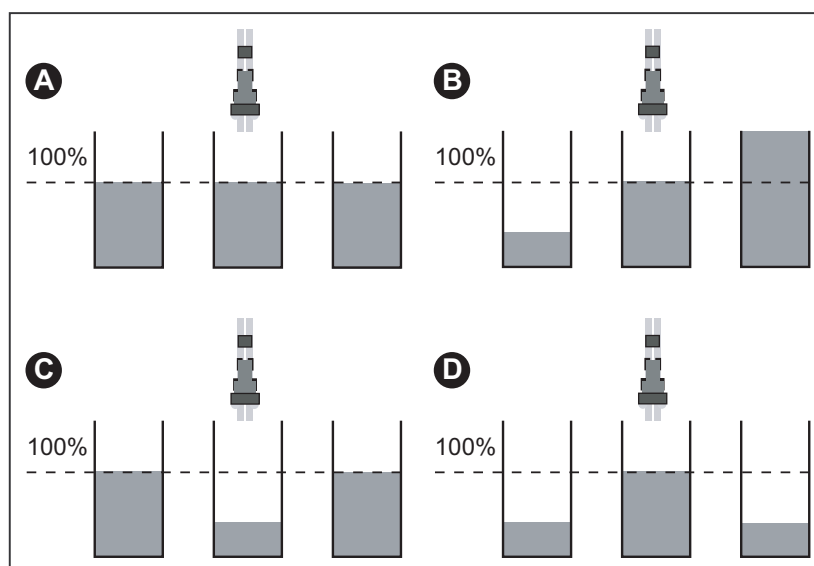
- Kustības ātrums: **3 līdz 4 km/h**.
- Veiciet secīgus braucienus pa 1. līdz 3. tehnoloģisko sliedi.
- Dozēšanas aizbīdņus atveriet **10 m pirms** uztveršanas bļodām.
- Dozēšanas aizbīdņus atveriet apm. **30 m pēc** uztveršanas bļodām.

PRANEŠIMAS

Ja uztveršanas bļodās uztvertais daudzums nav pietiekams, atkārtojiet braucienus. Nemainiet dozēšanas aizbīdņu pozīciju.

7.11.4 Rezultātus novērtējiet un nepieciešamības gadījumā koriģējiet

- Vienu aiz otras esošo bļodu saturu saberiet kopā un pārberiet no kreisās pusēs mērīšanas caurulē.
- Šķērssadalījuma kvalitāti novērtējiet pēc līmeņa trijās mērīšanas caurulēs.



7.25. attēls: iespējamie rezultāti

- [A] Visās caurulēs ir vienāds daudzums.
- [B] Mēslojuma sadalījums nav simetrisks.
- [C] Pārāk daudz mēslošanas līdzekļa pārklāšanās zonā.
- [D] Pārāk maz mēslošanas līdzekļa pārklāšanās zonā.

Piemēri vadības iestatījumu korekcijai

Testa rezultāts	Mēslošanas līdzekļa sadalījums	Pasākums, pārbaude
Gadījums A	Vienmērīgs sadalījums (pieļaujamā novirze ± 1 daļsvītra).	Iestatījumi ir korekti.
Gadījums B	Mēslošanas līdzekļa daudzums pieaug no labās puses uz kreiso (vai otrādi).	Vai labajā un kreisajā pusē padeves punkti ir iestatīti vienādi?
		Vai dozēšanas aizbīdņu iestatījumi kreisajā un labajā pusē ir vienādi?
		Vai attālumi starp tehnoloģiskajām sliedēm ir vienādi?
		Vai tehnoloģiskās sliedes ir paralēlas?
		Vai mērīšanas laikā nebija stiprs sānevējš?
Gadījums C	Par maz mēslošanas līdzekļa vidū.	Padeves punkta iestatījumu izvēlieties agrāku (piem. pārstatiet AGP no 5 uz 4).
Gadījums B	Par maz mēslošanas līdzekļa pārklāšanās zonā.	Padeves punkta iestatījumu izvēlieties vēlāku (piem. pārstatiet AGP no 8 uz 9).

8 Izkliedēšana

8.1 Drošība

▲ BĪSTAMI**Savainošanās risks neapturēta dzinēja dēļ**

Strādājot pie mašīnas, neapturot dzinēju, var gūt smagus savainojumus ar mehāniskajām daļām vai izplūstošu mēslošanas līdzekli.

- ▶ Pirms sākat jebkāda veida regulēšanu, sagaidiet līdz pilnībā apstājas kustībā esošās detaļas.
- ▶ Izslēdziet traktora dzinēju.
- ▶ Izņemiet aizdedzes atslēgu.
- ▶ **Neļaujiet nevienam atrasties bīstamajā zonā.**

Pirms mašīnas iestatīšanas jāņem vērā uzskaitītie nosacījumi.

- Daudzumu vienmēr ir jāiestata ar aizvērtu dozēšanas aizbīdņi.
- Pēc dozēšanas aizbīdņa aizvēršanas ar atvilcējatsperi, aizveriet lodveida vārstus (variantiem K/R), lai novērstu nejaušu mēslošanas līdzekļa izplūšanu no tvertnes.

▲ UZMANĪBU**Saspriegtās atvilcējatsperes gadījumā saspiešanas un nogriešanas risks**

Tikai variantiem K/R (vienvirziena darbības aizbīdņa vadība).

Ja atvilcējatspere ir saspriegta, atbrīvojot fiksēšanas skrūvi, nospriegotā atdures svira var ar rāvienu kustēties pret vadotnes rievas galu.

Šādi var sasist pirkstus vai gūt savainojumus apkalpes personāls.

- ▶ **Precīzi** ievērojiet darbību secību izkliedēšanas daudzuma iestatīšanai.
- ▶ **Nekādā gadījumā** nelieciet pirkstus izkliedēšanas daudzuma iestatīšanas vadotnes rievā.
- ▶ Pirms regulēšanas darbiem (piem., izkliedēšanas daudzuma iestatīšanas) **vienmēr hidrauliski aizveriet** dozēšanas aizbīdņi.

8.2 Izkliedēšanas instrukcija

Noteikumiem atbilstoša mašīnas lietošana nozīmē ražotāja noteikto lietošanas, apkopes un uzturēšanas noteikumu ievērošanu. Tādēļ **izkliedēšana** vienmēr iekļauj **sagatavošanas** un **tīrīšanas/apkopes** darbus.

- Veiciet izkliedēšanas darbus, ievērojot turpmāk uzskaitīto darbību secību.

Sagatavošana

- Izkliedētāja uzkabināšana uz traktora [48. lpp.](#)
- Dozēšanas aizbīdņu aizvēršana
- Uzkabināšanas augstuma iepriekšēja iestatīšana [55. lpp.](#)
- Mēslošanas līdzekļa iepilde [60. lpp.](#)
- Izkliedēšanas daudzuma iestatīšana [81. lpp.](#)
- Darba platuma iestatīšana [83. lpp.](#)
 - Pareiza izkliedēšanas diska izvēle
 - Padeves punkta iestatīšana [86. lpp.](#)

Izkliedēšana

- Braukšana uz izkliedēšanas vietu
- Uzkabināšanas augstuma kontrole
- Jūgvārpstas ieslēgšana
- Aizbīdņu atvēršana un izkliedēšanas brauciena sākšana
- Izkliedēšanas brauciena beigšana un aizbīdņu aizvēršana
- Jūgvārpstas izslēgšana
- Atlikuma iztukšošana [100. lpp.](#)

Tīrīšana/apkope

- Dozēšanas aizbīdņu atvēršana
- Izkliedētāja nokabināšana no traktora
- Tīrīšana un apkope [107. lpp.](#)

8.3 Izklieģšanas tabulas izmantošana

PRANEŠIMAS

Ievērojiet norādījumus nodaļā [7.8: Izklieģšanas tabulas izmantošana. 61. lpp.](#)

8.4 Izklieģšanas daudzuma iestatīšana

8.4.1 Varianti Q/W/EMC

PRANEŠIMAS

Mašīnu **variantiem Q, W un EMC** ir paredzēta elektroniska aizbīdņa darbināšana izklieģšamā daudzuma iestatīšanai.

Aizbīdņa elektroniskā vadība ir aprakstīta atsevišķā vadības ierīces lietošanas instrukcijā. Šī lietošanas instrukcija ir vadības ierīces komplektācijas sastāvdaļa.

▲ UZMANĪBU



Materiālie zaudējumi nepareizas dozēšanas aizbīdņu pozīcijas dēļ

Ja atdures svira ir novietota nepareizi, disku piedziņas darbināšana, izmantojot QUANTRON vadības ierīci, var bojāt dozēšanas aizbīdņi.

- Atdures sviru vienmēr nofiksējiet skalas maksimālajā pozīcijā.

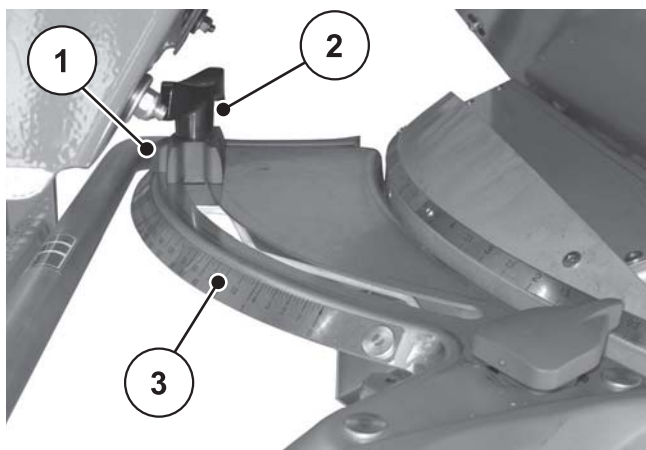
8.4.2 Variants K/D/R/C

Mašīnu variantiem K/D/R/C izkliedēšanas daudzumu iestatiet pie abām atverēm ar apakšējo skalas loku.

Rādītāju pārstatiet pozīcijā, kuru iepriekš var noskaidrot izkliedēšanas tabulā vai, veicot dozēšanas izmēģinājumu. Tā ir atdures pozīcija **Valā**, līdz kurai izkliedēšanas brauciena laikā hidrauliski vai ar atsperes spēku (atbilstoši komplektācijai) atveras aizbīdnis.

Pozīcija ir atkarīga no **izkliedēšanas daudzuma un kustības ātruma**.

1. Aizveriet dozēšanas aizbīdni.
2. Pozīciju skalas iestatījumam noskaidrojiet izkliedēšanas tabulā vai atbilstoši dozēšanas izmēģinājumam.
3. Atbrīvojiet fiksēšanas skrūvi [2] uz apakšējās skalas [3].
4. Atdures rādītāju [1] bīdiet uz noskaidroto pozīciju.
5. Pievelciet fiksēšanas skrūvi.



8.1. attēls: Skala izkliedēšanas daudzuma iestatīšanai

- [1] Rādītāja atdure
- [2] Fiksēšanas skrūve
- [3] Apakšējais skalas loks

8.5 Darba platuma iestatīšana

8.5.1 Pareizu disku izvēlēšanās

Lai nodrošinātu darba platumu ar dažādu veidu mēslošanas līdzekļiem, ir pieejami dažādi diski.

Diska tips	Darba platums
S2	12-18 m
S4	18-28 m
S6	24-36 m
S8	30-42 m

Uz katra diska atrodas divas dažādas, pastāvīgi uzstādītas izsviedējlapstiņas. Izsviedējlapstiņām ir apzīmējumi atbilstoši to tipam.

▲ BRĪDINĀJUMS



Savainošanās risks, saskaroties ar rotējošajiem diskkiem

Izkliedēšanas aprīkojums (kardānvārpsta, rumbas) var aizķert un ievilkt ķermeņa daļas vai priekšmetus. Pieskaršanās izkliedēšanas aprīkojumam var izraisīt ķermeņa daļu sagriešanu, saspiešanu vai nogriešanu.

- ▶ Obligāti ievērojiet maksimāli pieļaujamo uzkabīšanas augstumu priekšā (V) un aizmugurē (H).
- ▶ Neļaujiet nevienam atrasties mašīnas bīstamajā zonā.
- ▶ Nenoņemiet pie mašīnas tvertnes uzstādīto drošības loku.

Diska tips	Disks kreisajā pusē	Disks labajā pusē
S2	S2-L-170 S2-L-240	S2-R-170 S2-R-240
S2 VxR plus (ar pārklājumu)	S2-L-170 VxR S2-L-240 VxR	S2-R-170 VxR S2-R-240 VxR
S4	S4-L-200 S4-L-270	S4-R-200 S4-R-270
S4 VxR plus (ar pārklājumu)	S4-L-200 VxR S4-L-270 VxR	S4-R-200 VxR S4-R-270 VxR
S6 VxR plus (ar pārklājumu)	S6-L-255 VxR S6-L-360 VxR	S6-R-255 VxR S6-R-360 VxR
S8 VxR plus (ar pārklājumu)	S8-L-390 VxR S8-L-380 VxR	S8-R-390 VxR S8-R-380 VxR

8.5.2 Disku demontāža un montāža

⚠ BĪSTAMI

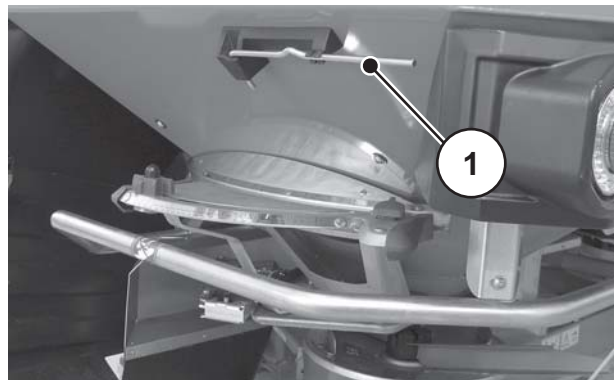


Savainošanās risks neapturēta dzinēja dēļ

Strādājot pie mašīnas, neapturot dzinēju, var gūt smagus savainojumus ar mehāniskajām daļām vai izplūstošu mēslošanas līdzekli.

- ▶ Neveiciet **nekādā gadījumā** disku montāžu vai demontāžu, kamēr darbojas dzinējs vai ir ieslēgta traktora jūgvārpsta.
- ▶ Izslēdziet traktora dzinēju.
- ▶ Izņemiet aizdedzes atslēgu.

Disku demontāža



[1] Iestatīšanas svira
(Tvertne braukšanas virzienā
kreisajā pusē)

8.2. attēls: Iestatīšanas svira

Abās pusēs (gan kreisajā un labajā pusē) rīkojieties atbilstoši norādēm.



1. Izņemiet iestatīšanas sviru no stiprinājuma.
2. Ar iestatīšanas sviru atskrūvējiet diska kupoluzgriezni.

8.3. attēls: Atskrūvējiet kupoluzgriezni

3. Noskrūvējiet kupoluzgriezni.
4. Izņemiet disku no rumbas.
5. Novietojiet iestatīšanas sviru atpakaļ šim mērķim paredzētajā stiprinājumā.



8.4. attēls: Kupoluzgriežņa noskrūvēšana

Disku montāža

Priekšnoteikumi:

- Traktora jūgvārpsta un dzinējs ir apturēti un nodrošināti pret nejaušu ieslēgšanu.

Uzstādiet kreiso disku braukšanas virziena kreisajā pusē un labo disku – braukšanas virziena labajā pusē. Raugieties, lai labās un kreisās puses diski netiktu samainīti vietām.

Turpmāk aprakstīts kreisā diska montāžas process. Labās puses diska montāžu veiciet atbilstoši šiem norādījumiem.

1. Uzlieciet kreiso disku uz kreisās puses diska rumbas.

Diskam uz rumbas jānovietojas taisni (nepieciešamības gadījumā jānotīra netīrumi).

PRANEŠIMAS

Kreisās un labās puses disku ligzdu tapām ir atšķirīgs novietojums. Pareizo disku varēs uzstādīt tikai tad, ja tas precīzi atbilst diska ligzdai.

2. Uzmanīgi uzskrūvējiet kupoluzgriezni (neuzskrūvējiet to nepareizi).
3. Kupoluzgriezni pievelciet ar apm. 38 Nm griezes momentu.

PRANEŠIMAS

Kupoluzgriežņiem iekšpusē ir rievota virsma, kas tiem neļauj atskrūvēties. Rievojums ir sajūtams pievilšanas laikā, pretējā gadījumā uzgrieznis ir nodilis un tas ir jānomaina.

4. Ar roku pagriežot disku, pārbaudiet, vai izeja starp izmetējlāpstiņām un pavedi ir brīva.

8.5.3 Padeves punkta iestatīšana

Izvēloties diska tipu, iespējams pielāgot konkrētu darba platuma diapazonu. Mainot padeves punktu, var precīzāk iestatīt darba platumu un pielāgot izkliedētāju dažādiem mēslošanas līdzekļu veidiem.

Padeves punkts ir iestatāms ar augšējo skalas loku.

- **Pārstatīšana mazāku skaitļu virzienā:** mēslošanas līdzeklis tiks izsviests agrāk. Šādi tiek panākts izkliedēšanas modelis ar mazākiem darba platumiem.
- **Pārstatīšana lielāku skaitļu virzienā:** mēslošanas līdzeklis tiks izsviests vēlāk un tas tiks izsviests vairāk uz ārpusi pārklāšanās zonā. Šādi tiek panākts izkliedēšanas modelis ar lielākiem darba platumiem.



8.5. attēls: Padeves punkta iestatīšanas centrs

1. Padeves punkta pozīciju noskaidrojiet izkliedēšanas tabulā vai, pārbaudot ar Praxis pārbaudes komplektu (speciālais aprīkojums).
2. Satveriet kreiso un labo rokturi.
3. Piespiediet rādītāja elementu.
 - ▷ Fiksators tiek atbrīvots. Iestatīšanas centru var pārvietot.
4. Iestatīšanas centru ar rādītāja elementu bīdīet uz noskaidroto pozīciju.
5. Atbrīvojiet rādītāja elementu.
 - ▷ Iestatīšanas centrs ir nofiksēts.
6. Rūpīgi pārbaudiet, vai tiešām iestatīšanas centrs ir nofiksēts.

Variants W, EMC (+ W)**PRANEŠIMAS**

Varianta W, EMC (+W) mašīnām ir elektroniska padeves punkta iestatīšana.

Padeves punkta elektroniskā iestatīšana ir aprakstīta atsevišķā vadības ierīces lietošanas instrukcijā. Šī lietošanas instrukcija ir vadības ierīces komplektācijas sastāvdaļa.



8.6. attēls: Rādījums padeves punktam (piemērs)

8.6 Pārbaudiet uzkabināšanas augstumu

PRANEŠIMAS

Ar piepildītu tvertni pārbaudiet, vai uzkabināšanas augstums ir pareizs.

- Uzkabināšanas augstuma iestatīšanas vērtību noskaidrojiet izkliedēšanas tabulā.
- Ievērojiet maksimāli pieļaujamo uzkabināšanas augstumu.
- Skatiet arī [„Uzkabināšanas augstuma iepriekšēja iestatīšana” 55. lpp.](#)

8.7 Jūgvārpstas apgriezienu iestatīšana

PRANEŠIMAS

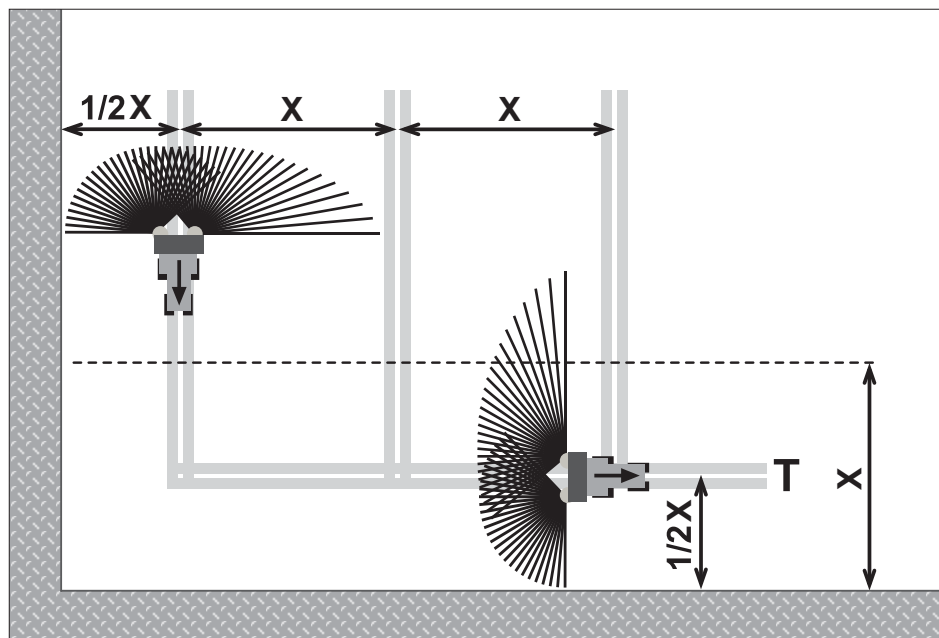
Pareizus jūgvārpstas apgriezienus noskaidrojiet izkliedēšanas tabulā.

8.8 Izkliedēšana apgriešanās joslā

Lai panāktu labu minerālmēslojuma sadalījumu apgriešanās joslā, svarīga ir tehnoloģisko sliežu precīza izveidošana.

Izkliedēšana gar robežu

Izkliedēšana apgriešanās joslā ar tālvadības ierīci TELI MAT izkliedēšanai gar robežu.



8.7. attēls: Izkliedēšana gar robežu

- [T] Apgriešanās joslas tehnoloģiskā sliede
- [X] Darba platums

- Apgriešanās joslas tehnoloģiskā sliede [T] jāizveido, kad attālums no lauka malas ir puse no darba platuma [X].

Normāla izkliedēšana apgriešanās joslas tehnoloģiskajā sliedē vai no tās

PRANEŠIMAS

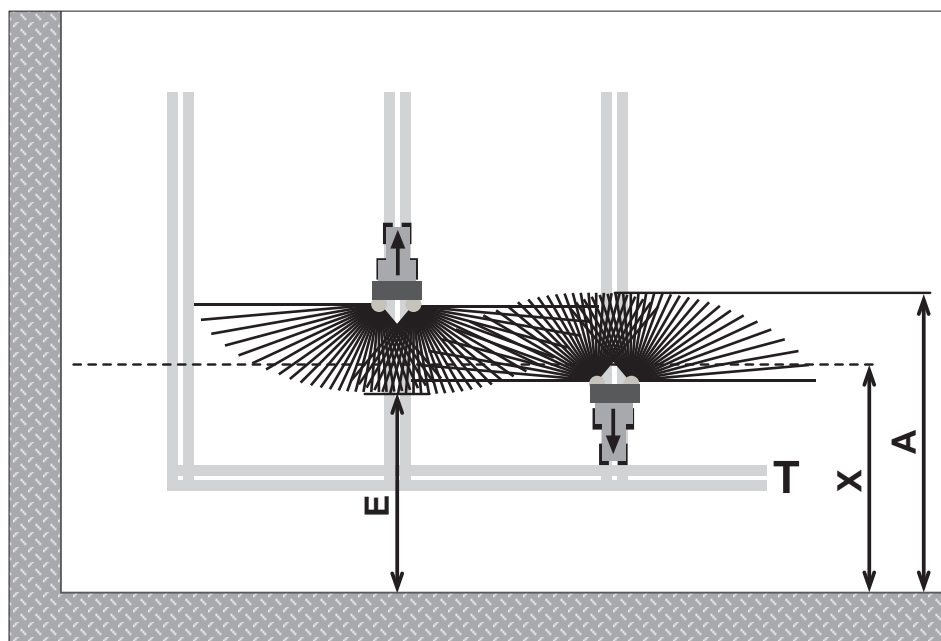
Ja Jūs savas mašīnas lietošanai izmantojat GPS sistēmu (piemēram QUANTRON-Guide) un vadības ierīci QUANTRON-E2 vai QUANTRON-A, pārbaudiet, vai vadības ierīcei ir funkcija **OptiPoint**.

Funkcija **OptiPoint**, izmantojot vadības ierīces iestatījumus, aprēķina optimālo ieslēgšanas un izslēgšanas punktu izkliedēšanai apgriešanās joslā.

- Jūs varat izlaist šo rindkopu, jo funkcija **OptiPoint** pārņem šo iestatījumu.
- Ievērojiet attiecīgās vadības ierīces lietošanas instrukciju.

Pēc izkliedēšanas apgriešanās joslas tehnoloģiskajā sliedē, turpinot tālāku izkliedēšanu uz lauka, ņemiet vērā:

- ierīci TELIMAT izkliedēšanai gar robežu jāpaceļ no izkliedēšanas zonas.



8.8. attēls: Normāla izkliedēšana

[A] Izkliedēšanas vādekļa beigas, ie braucot apgriešanās joslas tehnoloģiskajā sliedē.

[E] Izkliedēšanas vādekļa beigas, izbraucot no tehnoloģiskās joslas uz lauka.

[T] Apgriešanās joslas tehnoloģiskā sliede

[X] Darba platums

Dozēšanas aizbīdņi, braucot turp un atpakaļ dažādos attālumos no lauka malas apgriešanās joslā, ir jāaizver un jāatver.

Braucot turp no apgriešanās joslas

- **Atveriet** dozēšanas aizbīdņi, kad ir izpildīti šādi noteikumi:
 - izkliešanas vēdekļa beigas uz lauka [E] atrodas apmēram pusi darba platuma (+ 4 līdz 8 m) no apgriešanās joslas lauka malas.

Traktors atkarībā no mēslošanas līdzekļa izsviešanas attāluma atrodas uz lauka dažādā dziļumā.

Iebraukšana atpakaļ apgriešanās joslas tehnoloģiskajā sliedē.

- Dozēšanas aizbīdņi jāaizver **cik vien iespējams** vēlu.
 - Ideālā gadījumā izkliešanas vēdekļa beigas uz lauka [A] atrodas apmēram 4 līdz 8 m tālāk par apgriešanās joslas darba platumu [A].
 - Atkarībā no mēslošanas līdzekļa izsviešanas attāluma un darba platuma tas ne vienmēr ir iespējams.
- Vēl viena iespēja ir braukt pāri apgriešanās joslai vai izveidot otru apgriešanās joslas tehnoloģisko sliedi.

Ievērojot šos norādījumus, apgūsiet apkārtējai videi nekaitīgu un ekonomisku darba metodi.

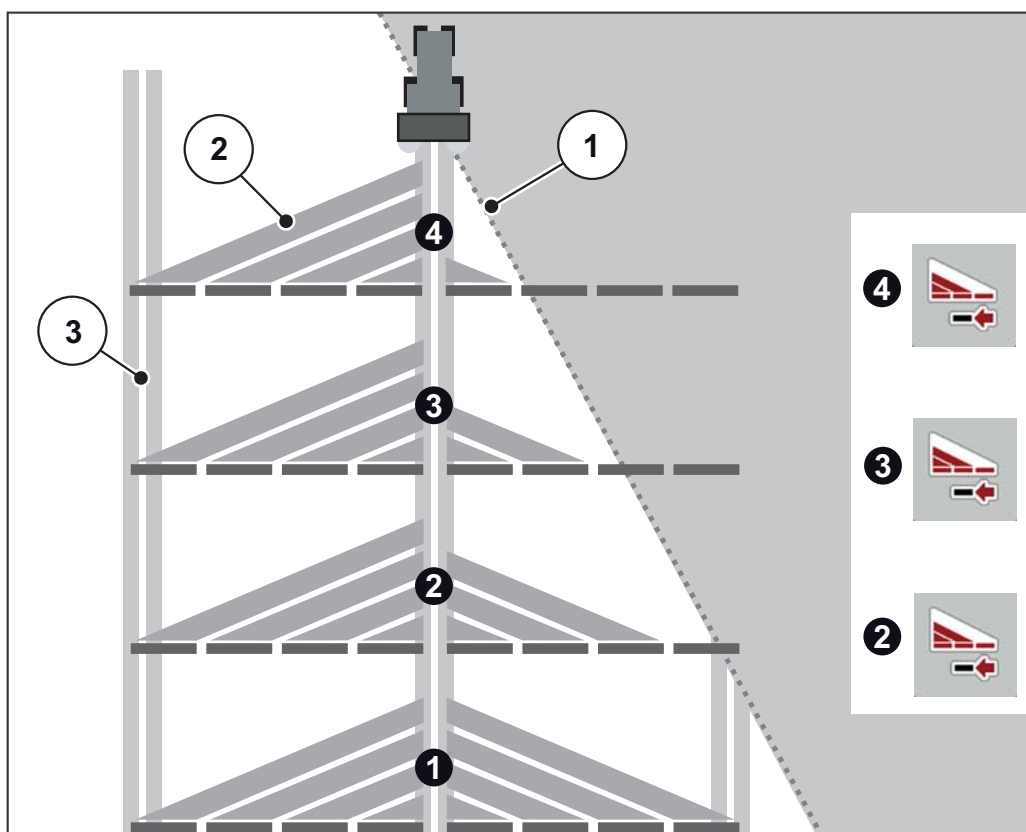
8.9 Izkliešana ar daļēja platuma sekcijām (VariSpread)

Izmantojot izkliešanas platuma palīgierīci VariSpread, var samazināt katras puses izkliešanas platumu un izvadāmo daudzumu. Šādi iespējams nodrošināt precīzāku izkliešanu grūti piekļūstamām lauka vietām.

PRANEŠIMAS

Daži modeļi nav pieejami visās valstīs.

Varianti	VariSpread V2	VariSpread V4 QUANTRON-A	VariSpread Dynamic QUANTRON-A vai ISO-BUS
	1 daļējs platums katrā pusē	2 daļēji platumi katrā pusē	Bezpakāpju daļējā platuma pārslēgšana
K,D,R,C	•		
Q, W		•	
EMC (+ W)		•	•



8.9. attēls: Daļējā platuma pārslēgšanas piemērs

- [1] Lauka mala
- [2] Daļēji platumi no 1 līdz 4: pakāpeniska daļēja platuma samazināšana labajā pusē
- [3] Traktora sliede

PRANEŠIMAS

Ar VariSpread savietojama mašīna ir aprīkota ar diviem elektriskajiem padeves punktu aktuatoriem. Jūs varat izmantot vadības ierīci QUANTRON-A vai mašīnas vadības sistēmu ISOBUS, lai noteiktu daļējā platuma iestatījumu un režīmā izkliedēšanai grūti piekļūstamās lauka vietās nodrošināt precīzāku izkliedēšanu.

- Detalizētāku informāciju par iespējamajiem daļēja platuma iestatījumiem varat atrast elektronisko vadības ierīču (QUANTRON, ISOBUS) lietošanas instrukcijās.

8.10 Dozēšanas izmēģinājums

PRANEŠIMAS

M EMC modeļa mašīna katras puses izkliedēšanas daudzumu regulē automātiski. Tāpēc dozēšanas izmēģinājums **nav vajadzīgs**.

PRANEŠIMAS

Q/W modeļa mašīnai dozēšanas izmēģinājumu jāveic, izmantojot vadības vieniību.

Dozēšanas izmēģinājums ir aprakstīts atsevišķā vadības ierīces lietošanas instrukcijā. Šī lietošanas instrukcija ir vadības ierīces komplektācijas sastāvdaļa.

Precīzai padeves kontrolei iesakām dozēšanas izmēģinājumu veikt ikreiz, kad maniet mēslošanas līdzekli.

Veiciet dozēšanas izmēģinājumu:

- pirms pirmās izkliedēšanas reizes;
- ja mēslošanas līdzekļa kvalitāte ir ievērojami mainījies (mitrums, putekļu daļiņu īpatsvars, graudiņu sadalīšanās);
- ja tiks izmantots jauna veida mēslošanas līdzeklis.

Dozēšanas izmēģinājumu veiciet ar ieslēgtu jūgvārpstu, traktoram atrodoties uz vietas vai braucot pa testa distanci.

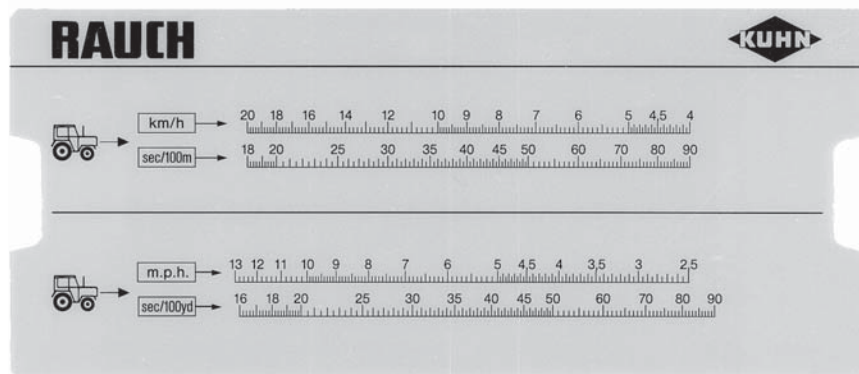
8.10.1 Plānotā izkliedējamā daudzuma noskaidrošana

Pirms dozēšanas izmēģinājuma noskaidrojiet plānoto izvadāmo daudzumu.

Precīza kustības ātruma noskaidrošana

Priekšnoteikums plānotā izvadāmā daudzuma noteikšanai ir precīza kustības ātruma zināšana.

1. Nobrauciet ar mašīnu, kas **piepildīta līdz pusei, 100 m** lielu attālumu **pa lauku**.
2. Nosakiet nepieciešamo laiku.
3. Nolasiet no dozēšanas izmēģinājuma kalkulatora skalas precīzu ātrumu.



8.10. attēls: Skala precīza kustības ātruma noskaidrošanai

Precīzu kustības ātrumu var aprēķināt arī pēc dotās formulas.

$$\text{Kustības ātrums (km/h)} = \frac{360}{\text{Fiksēts laiks 100 m veikšanai}}$$

Piemērs. 100 m veikšanai nepieciešamas 45 sekundes.

$$\frac{360}{45 \text{ sek.}} = 8 \text{ km/h}$$

Plānotā minūtes laikā izvadāmā daudzuma noskaidrošana

Plānotā minūtes laikā izvadāmā daudzuma noskaidrošanai ir jāzina:

- precīzs kustības ātrums;
- darba platums;
- vēlamais izvadāmais daudzums.

Piemērs. Jūs vēlaties noskaidrot plānoto izvadāmo daudzumu no vienas izejas. Kustības ātrums ir **8 km/h**, darba platums ir noteikts **18 m** un izkliedētajam daudzumam jābūt **300 kg/ha**.

PRANEŠIMAS

Dažiem izkliedēšanas daudzumiem un kustības ātrumiem izvadāmie daudzumi jau ir doti izkliedēšanas tabulā.

Ja nevarat vērtības atrast izkliedēšanas tabulā, tās var noteikt ar dozēšanas izmēģinājuma kalkulatoru vai aprēķināt pēc formulas.

Noteikšana ar dozēšanas izmēģinājuma kalkulatoru

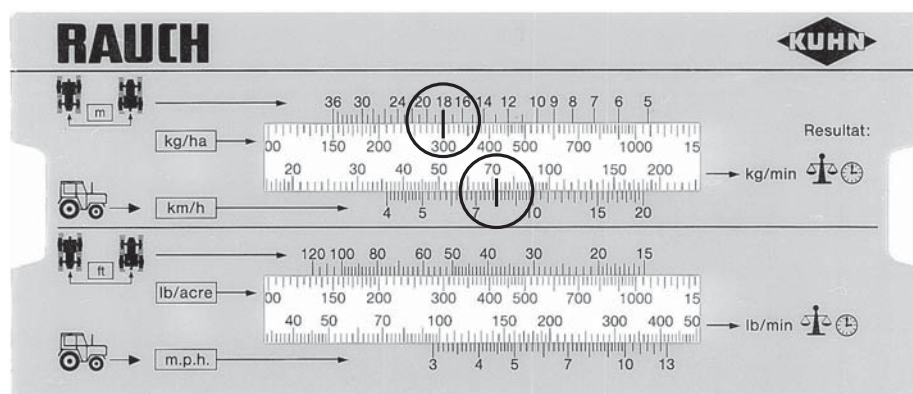
1. Mēli pabīdīet tā, lai 300 kg/ha atrastos zem 18 m.
2. Plānotā izvadāmā daudzuma vērtību abām izejām var nolasīt pretī kustības ātrumam 8 km/h.

▷ **Plānotais izvadāmais daudzums ir 72 kg/min.**

Ja dozēšanas izmēģinājumu veic tikai vienai izejai, kopējais plānotais izvadāmais daudzums ir jādala ar divi.

3. Daliet nolasīto vērtību ar 2 (ar izeju skaitu).

▷ **Plānotais izvadāmais daudzums uz vienu izeju ir 36 kg/min.**



8.11. attēls: Skala plānotā minūtes laikā izvadāmā daudzuma noskaidrošanai

Aprēķināšana, izmantojot formulu

Plānoto izvadāmo daudzumu minūtē var aprēķināt arī pēc dotās formulas.

$$\text{Plānotais izvadāmais daudzums (kg/min)} = \frac{\text{Kustības ātrums (km/h)} \times \text{Darba platums (m)} \times \text{Izvadāmais daudzums (kg/ha)}}{600}$$

Aprēķina piemērs:

$$\frac{8 \text{ km/h} \times 18 \text{ m} \times 300 \text{ kg/ha}}{600} = 72 \text{ kg/min.}$$

PRANEŠIMAS

Konstantu mēslošanu var panākt, tikai braucot ar vienmērīgu kustības ātrumu.

Piemērs. Ja kustības ātrums ir par 10% lielāks, izkliegtā mēslojuma daudzums ir par 10% mazāks.

8.10.2 Dozēšanas izmēģinājumu veikšana

▲ BRĪDINĀJUMS**Savainošanās risks ar ķīmiskām vielām**

Izplūstošais mēslošanas līdzeklis var radīt acu un deguna gļotādas traumas.

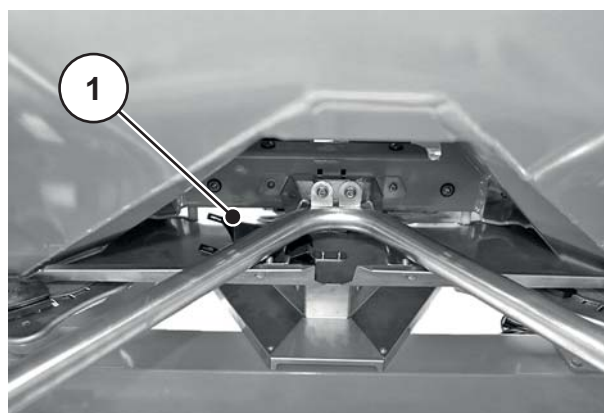
- ▶ Dozēšanas izmēģinājuma laikā lietojiet aizsargbrilles.
- ▶ Pirms dozēšanas izmēģinājuma nodrošiniet, lai neviens neatrastos mašīnas bīstamajā zonā.

Priekšnoteikumi:

- Dozēšanas aizbīdņi ir aizvērti.
- Traktora jūgvārpsta un dzinējs ir apturēti un nodrošināti pret nejaušu ieslēgšanu.
- Ir sagatavota pietiekami liela mēslošanas līdzekļa savākšanas tvertne (vismaz **25 kg**).
 - Nosveriet tukšu savākšanas tvertni.
- Sagatavojiet dozēšanas izmēģinājuma tekni. Dozēšanas izmēģinājuma tekne atrodas vidusdaļā, aiz disku aizsarga.
- Tvertnē ir pietiekams mēslošanas līdzekļa daudzums.
- Izkliedes tabulā ir norādītas zināmās dozēšanas aizbīdņa atdures, jūgvārpstas apgriezīenu un dozēšanas izmēģinājuma laika iepriekšējo iestatījumu vērtības.

PRANEŠIMAS

Dozēšanas izmēģinājuma vērtības izvēlieties tā, lai izvadītu pēc iespējas lielāku mēslošanas līdzekļa daudzumu. Jo lielāks daudzums, jo attiecīgi precīzāks mērījums.



[1] Dozēšanas izmēģinājuma teknes pozīcija

8.12. attēls: Dozēšanas izmēģinājuma tekne

Izpilde (Piemērs ar izkliešanas mašīnas kreiso pusi):

PRANEŠIMAS

Dozēšanas izmēģinājumu veiciet tikai **vienai** mašīnas pusei. Taču drošības apsvērumu dēļ nomontējiet **abus** diskus.

1. Atskrūvējiet diska kupoluzgriezni ar iestatīšanas sviru.
2. Izņemiet disku no rumbas.



8.13. attēls: Atskrūvējiet kupoluzgriezni

3. Iestatiet padeves punktu pozīcijā **0**.



8.14. attēls: Dozēšanas izmēģinājuma teknes iekāršana

4. Iekariet dozēšanas izmēģinājuma tekni zem kreisās izejas (skatoties braukšanas virzienā).

5. Iestatiet dozēšanas aizbīdņa atdures skalu iestatiet atbilstoši izkliedes tabulas vērtībai.

▲ BRĪDINĀJUMS



Savainošanās risks, saskaroties ar rotējošām mašīnas daļām

Rotējošas mašīnas daļas (kardānvārpsta, rumbas) var aizķert un ievilkt ķermeņa daļas vai priekšmetus. Pieskaroties rotējošām mašīnas detaļām, var gūt sasitumus, nobrāzumus un saspiedumus.

- ▶ Kamēr mašīna darbojas, uzturieties ārpus rotējošo rumbu zonas.
- ▶ Kamēr kardānvārpsta rotē, dozēšanas aizbīdņi **vienmēr** darbiniet tikai no traktora kabīnes.
- ▶ Neļaujiet nevienam atrasties mašīnas bīstamajā zonā.

6. Novietojiet savākšanas tvertni novietojiet zem kreisās izejas.



8.15. attēls: Dozēšanas izmēģinājumu veikšana

7. Iedarbiniet traktoru.
8. Iestatiet jūgvārpstas apgriezienus atbilstoši izkliedes tabulas datiem.
9. No traktora kabīnes uz iepriekš noteikto dozēšanas izmēģinājuma laiku atveriet kreiso dozēšanas aizbīdņi.
10. Pēc šī laika noilguma aizveriet dozēšanas aizbīdņi.
11. Nosakiet mēslošanas līdzekļa svaru (ņemot vērā tukšās tvertnes svaru).
12. Faktiskais daudzums jāsalīdzina ar plānoto.
- ▷ Faktiskais izvadītais daudzums = plānotais izvadāmais daudzums: izkliedēšanas daudzuma atdure iestatīta pareizi. Pabeidziet dozēšanas izmēģinājumu.
 - ▷ Esošais izvadītais daudzums < plānotais izvadāmais daudzums: iestatiet izkliedēšanas daudzuma atduri augstākā pozīcijā un atkārtojiet dozēšanas izmēģinājumu.
 - ▷ Esošais izvadītais daudzums > plānotais izvadāmais daudzums: iestatiet izkliedēšanas daudzuma atduri zemākā pozīcijā un atkārtojiet dozēšanas izmēģinājumu.

PRANEŠIMAS

Iestatot izkliešanas daudzuma atdures pozīciju no jauna, varat orientēties pēc procentu skalas. Ja, piemēram, trūkst 10% dozēšanas izmēģinājuma svara, tad iestatiet izkliešanas daudzuma atduri par 10% augstākā pozīcijā (piem., no 150 uz 165).

Aprēķināšana, izmantojot formulu

Izkliešanas daudzuma atdures pozīciju var noskaidrot arī ar turpmāko formulu:

Izkliešanas daudzuma atdures jaunā pozīcija	=	Pašreizējā dozēšanas izmēģinājuma izkliešanas daudzuma atdures pozīcija	x	Plānotais izvadāmais daudzums
		Pašreizējā dozēšanas izmēģinājumā faktiskais daudzums		

13. Pabeidziet dozēšanas izmēģinājumu. Izslēdziet traktora jūgvārpstu un dzinēju un nodrošiniet pret nejaušu ieslēgšanu.
14. Uzstādiet diskus. Raugieties, lai labās un kreisās puses diski netiktu samainīti vietām.

PRANEŠIMAS

Kreisās un labās puses disku ligzdu tapām ir atšķirīgs novietojums. Pareizo disku varēs uzstādīt tikai tad, ja tas precīzi atbilst diska ligzdai.

15. Uzmanīgi uzskrūvējiet kupoluzgriezni (neuzskrūvējiet to nepareizi).
16. Kupoluzgriezni pievelciet ar apm. **38 Nm** griezes momentu. **Neizmantojiet** iestatīšanas sviru.



8.16. attēls: Kupoluzgriežņu pieskrūvēšana

PRANEŠIMAS

Kupoluzgriežņiem iekšpusē ir rievota virsma, kas tiem neļauj atskrūvēties. Rievojumu jāvar sajūst pievilkšanas laikā. Citādi uzgrieznis ir nodilis un jānomaina.

17. Ar roku pagriežot disku, pārbaudiet, vai ir brīva izeja starp izmetējlāpstiņām un padevi.
18. Dozēšanas izmēģinājuma tekni un iestatīšanas sviru novietojiet atpakaļ šim nolūkam paredzētajās mašīnas vietās.
19. **Svarīgi:** Padeves punktu iestatiet atpakaļ noteiktajā izkliedēšanas pozīcijā.

8.11 Atlikuma iztukšošana

▲ BRĪDINĀJUMS**Savainošanās risks, saskaroties ar rotējošām mašīnas daļām**

Rotējošas mašīnas daļas (kardānvārpsta, rumbas) var aizķert un ievilkt ķermeņa daļas vai priekšmetus. Pieskaroties rotējošām mašīnas detaļām, var gūt sasitumus, nobrāzumus un saspiedumus.

- ▶ Kamēr mašīna darbojas, uzturieties ārpus rotējošo rumbu zonas.
- ▶ Kamēr kardānvārpsta rotē, dozēšanas aizbīdņi **vienmēr** darbiniet tikai no traktora kabīnes.
- ▶ Neļaujiet nevienam atrasties mašīnas bīstamajā zonā.

Jūsu mašīnas vērtības saglabāšanai iztukšojiet mašīnas tvertni uzreiz pēc izmantošanas. Iztukšojot atlikumu, rīkojieties tāpat, kā veicot dozēšanas izmēģinājumu.

- Padeves punktu iestatiet pozīcijā **0**.

**Norādījums par pilnīgu atlikuma iztukšošanu**

Normālas atlikuma iztukšošanas gadījumā mašīnā jāpaliek nedaudz izkliejamā līdzekļa. Ja vēlaties pilnībā iztukšot atlikumu (piem., izkliešanas sezonas beigās, mainot mēslošanas līdzekli), izpildiet norādītās darbības.

1. Iztukšojiet tvertni, līdz no tās vairs nebirst izkliejamais līdzeklis (normāla atlikuma iztukšošana).
2. Izslēdziet traktora jūgvārpstu un dzinēju un nodrošiniet pret nejaušu ieslēgšanu. Izņemiet traktora aizdedzes atslēgu.
3. Ar atvērtu dozēšanas aizbīdņi kustīniet turp un atpakaļ padeves punktu (pozīcija no **0** uz **9** un atpakaļ).
4. Mēslošanas līdzekļa atlikumu mašīnas tīrīšanas laikā izskalojiet ar mīksta ūdens strūklu, [skat. arī „Tīrīšana” 117. lpp.](#)

8.12 Mašīnas novietošana un nokabināšana

Mašīnu var droši novietot uz rāmja vai novietošanas ritenīšiem (papildaprīkojums).

▲ BĪSTAMI



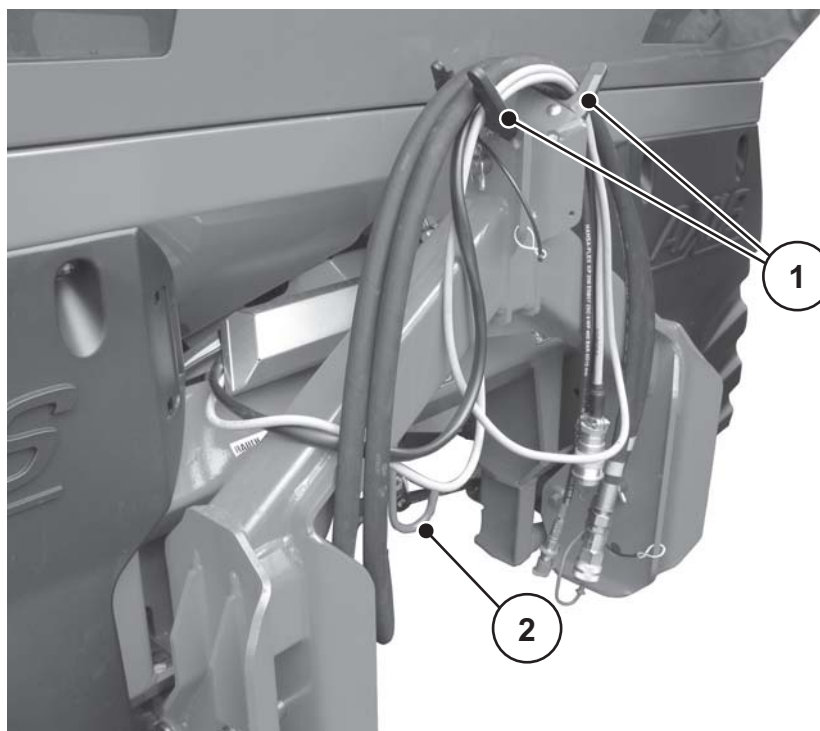
Saspiešanas risks starp traktoru un mašīnu

Personas, kas novietošanas un atkabināšanas laikā atrodas starp traktoru un mašīnu, ir pakļautas dzīvībai bīstamam riskam.

- ▶ Neļaujiet nevienam atrasties bīstamajā zonā starp traktoru un mašīnu.

Priekšnoteikumi mašīnas novietošanai:

- Mašīnu novietojiet tikai uz līdzenas, cietas pamatnes.
- Mašīnu novietojiet tikai ar tukšu tvertni.
- Savienošanas punktus (augšējā un apakšējā svira) pirms mašīnas novietošanas atslogojiet.
- Kardānvārpstu, hidraulikas šļūtenes un elektriskos kabeļus pēc atvienošanas novietojiet tam paredzētajos turētājos.



8.17. attēls: Kabeļu un hidraulikas šļūteņu novietošana

- [1] Šļūteņu un kabeļu turētājs
[2] Kardānvārpstas turētājs

▲ BRĪDINĀJUMS



Saspiešanas un nogriešanas risks pie atvienotas mašīnas

Tikai variantiem K/R (vienvirziena darbības aizbīdņa vadība).

Ja atvilcējatspere ir saspriegta, atbrīvojot fiksēšanas skrūvi, nospriegotā atdures svira pēkšņi var ar rāvienu kustēties pret vadotnes rievas galu.

Šādi var sasist pirkstus vai gūt savainojumus apkalpes personāls.

- ▶ Ja mašīna tiek novietota viena (bez traktora), pilnībā atveriet dozēšanas aizbīdņi (atvilcējatspere tiks atslogota).
- ▶ Nekādā gadījumā nelieciet pirkstus izkliešanas daudzuma iestatīšanas vadotnes rievā.

-
- Atkabinot mašīnu, ir jāatslogo vienpusējas darbības hidraulisko cilindru atvilcējatsperes. Lai to izdarītu, rīkojieties šādi:
 1. Hidrauliski aizveriet dozēšanas aizbīdņi.
 2. Atduri iestatiet uz augstāko skalas vērtību.
 3. Atveriet dozēšanas aizbīdņi.
 4. Atvienojiet hidraulikas šļūtenes.
 - ▷ **Atvilcējatsperes ir atslogotas.**

9 Traucējumi un iespējamie cēloņi

▲ BRĪDINĀJUMS



Savainošanās risks, nepareizi novēršot traucējumus

Nekvalificēta personāla novēlota vai nelietpratīgi veikta traucējumu novēršana var būt iemesls smagām traumām vai mašīnas un apkārtējās vides bojājumiem.

- ▶ Parādījušos traucējumus novērsiet **nekavējoties**.
- ▶ Traucējumu novēršanu individuāli varat uzņemt tikai tad, ja jums ir atbilstoša **kvalifikācija**.

Nosacījumi traucējumu novēršanai

- Izslēdziet traktora jūgvārpstu un dzinēju un nodrošiniet pret nejaušu ieslēgšanu.
- Mašīnas novietošana uz pamatnes.

PRANEŠIMAS

Pirms sākt novērst traucējumus, īpašu vērību pievēršiet brīdinājumiem nodaļā [3: Drošība, 5. lappuse](#) un sadaļā [10: Apkope un uzturēšana, 107. lappuse](#).

Traucējums	Iespējamais cēlonis	Rīcība
Nevienmērīgs mēslošanas līdzekļa sadalījums	● Notīriet mēslošanas līdzekļa aplikumus no diskiem, izsviedējlāpstiņām, kanāliem.	● Notīriet mēslošanas līdzekļa aplikumus.
	● Pilnībā neatveras atvēršanas aizbīdņi.	● Pārbaudiet atvēršanas aizbīdņa funkciju.
	● Nepareizi iestatīts padeves punkts.	● Koriģējiet padeves punkta iestatījumu.
Pārāk daudz mēslošanas līdzekļa traktora sliedē	● Izsviedējlāpstiņu, izeju bojājums.	● Nekavējoties nomainiet bojātās daļas.
	● Mēslošanas līdzeklī ir gludāka virsma kā izkļiedšanas tabulā norādītajam testētajam mēslošanas līdzeklī.	● Izvēlieties vēlāku padeves punkta iestatījumu (piem., pāriestatiet no 4 uz 5).
	● Nepietiekami jūgvārpstas apgriezieni.	● Koriģējiet apgriezienus.

Traucējums	Iespējamais cēlonis	Rīcība
<p>Pārāk daudz mēslošanas līdzekļa pārklāšanās zonā</p>	<ul style="list-style-type: none"> Mēslošanas līdzeklim ir raupjāka virsma kā izkliešanas tabulā norādītajam testētajam mēslošanas līdzeklim. 	<ul style="list-style-type: none"> Izvēlieties agrāku padeves punkta iestatījumu (piem., pāriestatiet no 5 uz 4).
	<ul style="list-style-type: none"> Pārāk lieli jūgvārpstas apgriezieni. 	<ul style="list-style-type: none"> Koriģējiet apgriezienus.
<p>Izkliešanas uz vienu pusi dozē lielāku izkliejamu daudzumu.</p> <p>Normālas izkliešanas laikā tvertnēs ir atšķirīgs uzpildes līmenis.</p>	<p>Aizsērējuma veidošanās virs maisītāja</p>	<ul style="list-style-type: none"> Attiecīgajā pusē noņemiet mēslošanas līdzekli līdz aizsargrežģim. Izjauciet aizsērējumu ar piemērotu koka kātu caur aizsargrežģa šūnām.
	<p>Aizsprostojusies izeja</p>	<ul style="list-style-type: none"> Skat. "Dozēšanas atveru aizsprostojums".
	<p>Dozēšanas aizbīdnis ir nepareizi iestatīts</p>	<ul style="list-style-type: none"> Veiciet atlikušā materiāla iztukšošanu. Pārbaudiet dozēšanas aizbīdņa iestatījumu. Skat. nodaļu "Apkope"
	<p>Bojāts maisītājs</p>	<ul style="list-style-type: none"> Noņemiet mēslošanas līdzekli attiecīgajā pusē līdz aizsargrežģim. Atveriet dozēšanas aizbīdņi un ar piemērotu koka kātu tīriet aizsargrežģa šūnas, lai atlikušo mēslošanas līdzekli iztīrītu pa izejas atverēm. Pārbaudiet maisītāja piedziņas darbību. Skat. nodaļu 10.8: Maisītāja piedziņas pārbaude. 119. lappuse.

Traucējums	Iespējamais cēlonis	Rīcība
Nevienmērīga mēslošanas līdzekļa padeve uz disku	Aizsērējuma veidošanās virs maisītāja	<ul style="list-style-type: none"> • Noņemiet mēslošanas līdzekli attiecīgajā pusē līdz aizsargrežģim. • Izjauciet aizsērējumu ar piemērotu koka kātu caur aizsargrežģa šūnām.
	Aizsprostojusies izeja	<ul style="list-style-type: none"> • Skat. "Dozēšanas atveru aizsprostošanās".
	Bojāts maisītājs	<ul style="list-style-type: none"> • Noņemiet mēslošanas līdzekli attiecīgajā pusē līdz aizsargrežģim. • Atveriet dozēšanas aizbīdņi un ar piemērotu koka kātu tīriet aizsargrežģa šūnas, lai atlikušo mēslošanas līdzekli iztīrītu pa izejas atverēm. • Pārbaudiet maisītāja piedziņas darbību. Skat. nodaļu 10.8: Maisītāja piedziņas pārbaude. 119. lappuse.
Diski kratās.		<ul style="list-style-type: none"> • Pārbaudiet kupoluzgriežņu savienojuma stingrību un vītnes.
Dozēšanas aizbīdnis neatveras.	<ul style="list-style-type: none"> • Dozēšanas aizbīdnis pārvietojas smagnēji. 	<ul style="list-style-type: none"> • Pārbaudiet aizbīdņa, sviru un šarnīru gaitu un nepieciešamības gadījumā to uzlabojiet. • Pārbaudiet savilcējatsperi.
	<ul style="list-style-type: none"> • Netīra iespraužamā savienojuma šļūtenes pieslēguma reduktora atvere. 	<ul style="list-style-type: none"> • Iztīriet iespraužamā savienojuma šļūtenes pieslēguma reduktora atveri.
Dozēšanas aizbīdnis atveras pārāk lēnām.		<ul style="list-style-type: none"> • Iztīriet regulētājaizvaru. • 0,7 mm regulētājaizvaru nomainiet ar 1,0 mm aizvaru. Aizvars atrodas pie šļūtenes pieslēguma iespraužamā savienojuma.
Nedarbojas maisītājs.	Bojāta maisītāja piedziņa	<ul style="list-style-type: none"> • Pārbaudiet maisītāja piedziņu. Skat. 10.8: Maisītāja piedziņas pārbaude. 119. lappuse

Traucējums	Iespējamais cēlonis	Rīcība
<p>Dozēšanas atveru aizsprostojums: mēslošanas līdzekļa pikas, mitrs mēslošanas līdzeklis, cits piesārņojums (lapas, salmi, maisu atliekas)</p>	<ul style="list-style-type: none"> ● Aizsērējumi. 	<ol style="list-style-type: none"> 1. Apstādiniet traktoru, izņemiet aizdedzes atslēgu, atvienojiet strāvas padevi; 2. atveriet dozēšanas aizbīdņi; 3. novietojiet zem tā savākšanas tvertni; 4. demontējiet diskus; 5. izeju no apakšas tīriet ar koka kātu vai iestatīšanas sviru un attīriet dozēšanas atveres, 6. Izņemiet no tvertnes svešķermeņus; 7. uzstādiet diskus, aizveriet dozēšanas aizbīdņi.
<p>Diski nerotē vai pēc izslēgšanas strauji apstājas.</p>	<p>Izmantojot kardānvārpstu ar cirpes tapas drošības elementu</p> <ul style="list-style-type: none"> ● Cirpes tapas drošības elementa bojājums. 	<ul style="list-style-type: none"> ● Pārbaudiet un nepieciešamības gadījumā nomainiet cirpes tapas drošības elementu, (skat. kardānvārpstas ražotāja lietošanas instrukciju).

10 Apkope un uzturēšana

10.1 Drošība

PRANEŠIMAS

Pievērsiet uzmanību brīdinājumiem nodaļā [3: Drošība. 5. lpp.](#)

Īpaši pievērsiet uzmanību norādījumiem sadaļā [3.8: Apkope un uzturēšana. 11. lpp.](#)

Veicot apkopes un uzturēšanas darbus, jāreķinās ar papildu risku, kas nepastāv mašīnas lietošanas laikā.

Tādēļ apkopes un uzturēšanas darbus vienmēr veiciet, pievēršot tam īpašu uzmanību. Darbus veiciet uzmanīgi un apzinieties riskus.

Īpaši pievērsiet uzmanību turpmākajiem norādījumiem.

- Tikai speciālisti drīkst veikt metināšanas darbus un darbus ar elektroiekārtu un hidraulisko iekārtu.
- Strādājot pie paceltas mašīnas, pastāv **apgāšanās risks**. Nodrošiniet vienmēr mašīnu ar piemērotiem atbalstiem.
- Mašīnas pacelšanai ar pacelšanas iekārtu vienmēr izmantojiet **abas** grezdenveida cilpas tvertnē.
- Detaļu gadījumā, kas tiek darbinātas no attāluma (regulēšanas svira, dozēšanas aizbīdņi), pastāv **saspiešanas un nogriešanas risks**. Veicot apkopi, pārliecinieties, lai neviens neatrastos kustīgo daļu zonā.
- Rezerves daļām jāatbilst vismaz ražotāja noteiktajām tehniskajām prasībām. Tas tiek panākts ar oriģinālajām rezerves daļām.
- Pirms visu veidu tīrīšanas, apkopes un uzturēšanas darbiem, kā arī novēršot traucējumus, apturiet traktora dzinēju un pagaidiet, kamēr visas mašīnas kustībā esošās daļas apstājas.
- Nodrošinot mašīnas vadību ar vadības ierīci, var rasties papildu riski un bīstamas situācijas no attālināti vadāmām daļām.
 - Atvienojiet strāvas padevi no traktora uz mašīnu.
 - Atvienojiet strāvas padeves kabeli no akumulatora.
- **Remontdarbi jāveic TIKAI specializētā un pilnvarotā remontdarbnīcā.**

10.2 Kāpņu izmantošana (speciālais aprīkojums)

10.2.1 Drošība

Novēršot traucējumus, ja nepieciešams iekāpt tvertnē, ir jāņem vērā iespējamie papildu riski.

Kāpnes izmantojiet, rīkojoties sevišķi uzmanīgi. Strādājiet uzmanīgi un apzinieties risku.

Īpaši pievērsiet uzmanību turpmākajiem norādījumiem.

- Apturiet traktora dzinēju un pagaidiet, kamēr apstājas visas mašīnas kustībā esošās daļas. Izņemiet traktora aizdedzes atslēgu.
- Kāpnes izmantojiet tikai tad, kad mašīna ir nolaista.
- Kāpnes izmantojiet tikai atliktā pozīcijā.
- Neiekāpiet tvertnē pa tvertnes pārsegu.
- Izmantojiet rokturi pie tvertnes pārsega.
- Kāpiet tikai tukšā tvertnē.

BĪSTAMI



Risks savainoties ar kustīgām daļām tvertnē

Tvertnē ir kustīgas daļas.

Kamēr maisītājs rotē, pastāv risks savainot rokas un kājas.

- ▶ Izslēdziet maisītāju.
- ▶ Tvertnē iekāpiet **tikai**, lai novērstu traucējumus.
- ▶ Aizsargrežģi atveriet **tikai** apkopes darbu veikšanai vai traucējumu gadījumā.

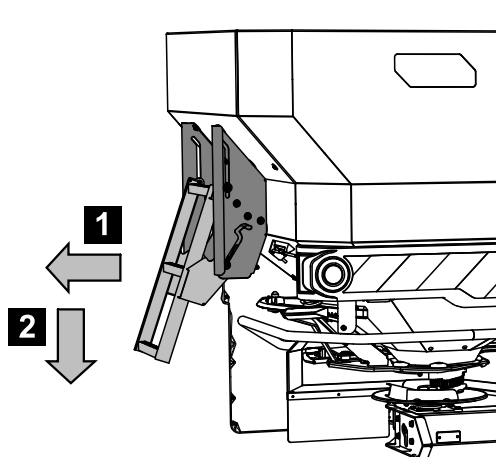
10.2.2 Kāpņu atliekšana

Pirms kāpņu atliekšanas.

- Izslēdziet jūgvārpstu.
- Apturiet traktora dzinēju.
- Nolaidiet minerālmēslu izkliedētāju.

Lai atliektu kāpnis, ievērojiet uzskaitītos norādījumus.

1. Paceliet kāpņu apakšējo galu un atlieciet uz āru.
2. Kāpnis atliektā pozīcijā stabilizējiet.



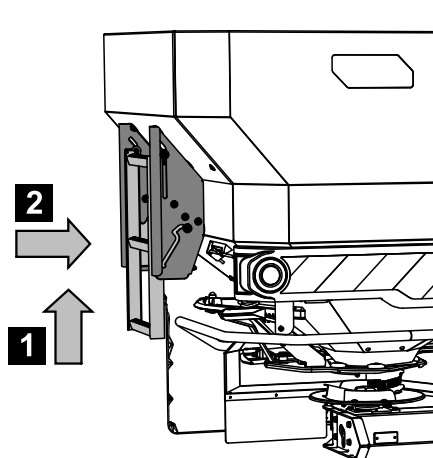
10.1. attēls: Kāpņu atliekšana

10.2.3 Kāpņu nolocīšana

Vienmēr pirms brauciena un izkļedēšanas.

- Kāpnis nolokiet.

1. Kāpņu apakšējo galu paceliet un nolokiet uz iekšu.
2. Kāpnis nolocītā pozīcijā droši nolokiet.

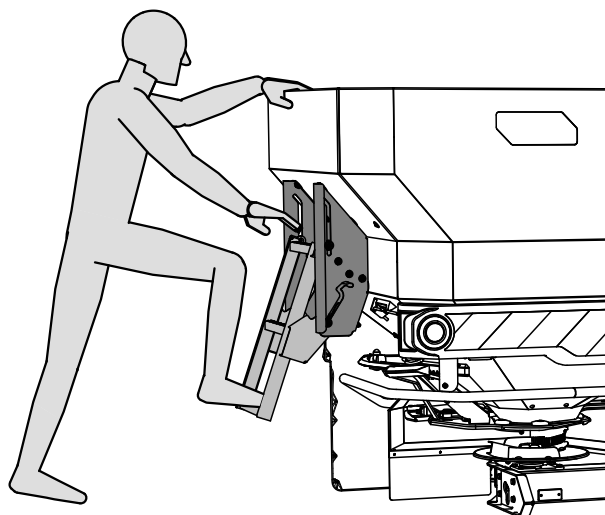


10.2. attēls: Kāpnis nolocītā pozīcijā

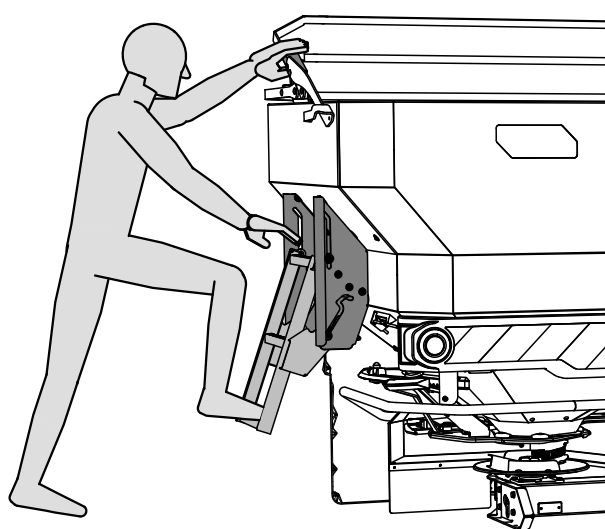
10.2.4 Kāpņu droša izmantošana

Uzkāpšanai izmantojiet rokturus.

- Izmantojiet tikai nofiksētas un atlocītas kāpnes.
- Ja mašīnai nav pārsega, drošai uzkāpšanai kā rokturi izmantojiet tvertnes sānu sienu.
- Ja mašīna ir aprīkota ar pārsegu, drošai uzkāpšanai izmantojiet rokturi uz pārsega.



10.3. attēls: Uzkāpšana, ja nav tvertnes pārsega



10.4. attēls: Uzkāpšana, ja ir tvertnes pārsegs

10.3 Dilstošās detaļas un skrūvsavienojumi

10.3.1 Nodilumam pakļauto detaļu pārbaude

Nodilumam pakļautās detaļas ir: **izsviedējlāpstiņas, maisītāja galva, izeja, hidrauliskās šļūtenes** un visas plastmasas detaļas.

Plastmasas detaļas arī normālos izklīdēšanas apstākļos ir pakļautas nodilumam. Plastmasas detaļas ir, piem., **aizsargrežģa fiksators, kļauņa stienis**.

- Regulāri pārbaudiet nodilumam pakļautās detaļas.

Šīs detaļas ir jānomaina, kad tām ir redzamas nodiluma pazīmes, deformācijas, caurumi vai tās ir novecojušas. Pretējā gadījumā rezultātā radīsies nepareizs izklīdēšanas raksts.

Dilstošo detaļu darbmūžs, cita starpā, ir atkarīgs arī no izmantojamā izklīdējamā līdzekļa.

10.3.2 Skrūvsavienojumu pārbaude

Skrūvsavienojumi rūpnīcā ir pievilkti ar nepieciešamo griezes momentu un nofiksēti. Svārstību un vibrāciju ietekmē, jo īpaši pirmajās darba stundās, skrūvsavienojumi var atskrūvēties.

- Jaunai mašīnai pēc apmēram 30 darba stundām jāpārbauda visu skrūvsavienojumu stingrība.
- Visu skrūvsavienojumu stingrību pārbaudiet regulāri, taču ne retāk kā pirms sezonas sākuma.

Dažas detaļas (piem., izsviedējlāpstiņas) ir uzstādītas ar pašfiksējošiem uzgriežņiem. Šo detaļu montāžai vienmēr izmantojiet jaunus pašfiksējošos uzgriežņus.

10.3.3 Tenzodevēja skrūsvienojumu pārbaude (Variants W)

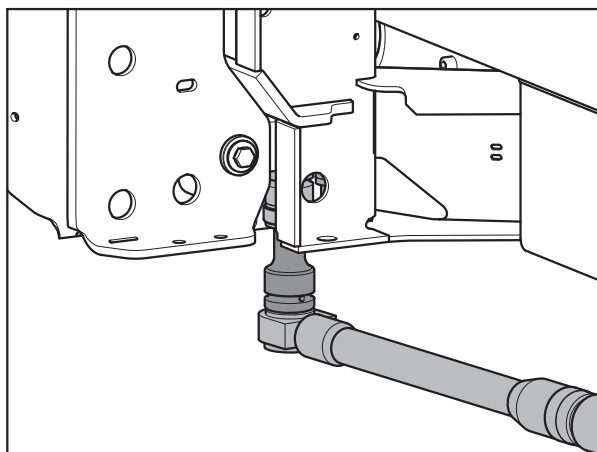
Mašīna ir aprīkota ar 2 tenzodevējiem un vienu vilcējstieni. Šīs daļas ir piestiprinātas ar skrūsvienojumiem.

Pārbaudiet tenzodevēju un vilcējstieņa skrūsvienojumu stingrību abās mašīnas pusēs:

- pirms katras izklīdes sezonas;
- nepieciešamības gadījumā arī sezonas laikā.

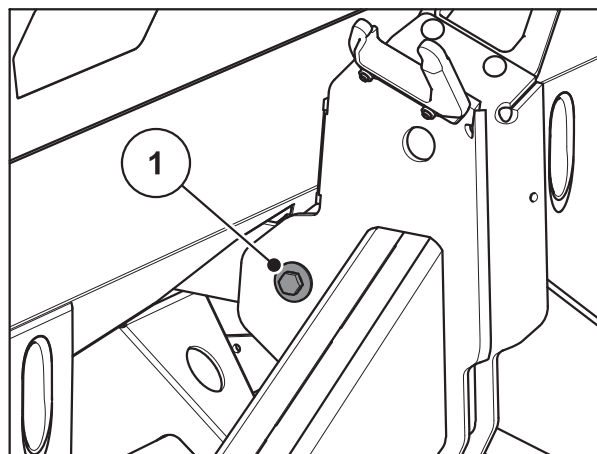
Pārbaude:

1. stingri pievelciet skrūsvienojumu ar dinamometrisko atslēgu (Griezes moments = **300 Nm**).



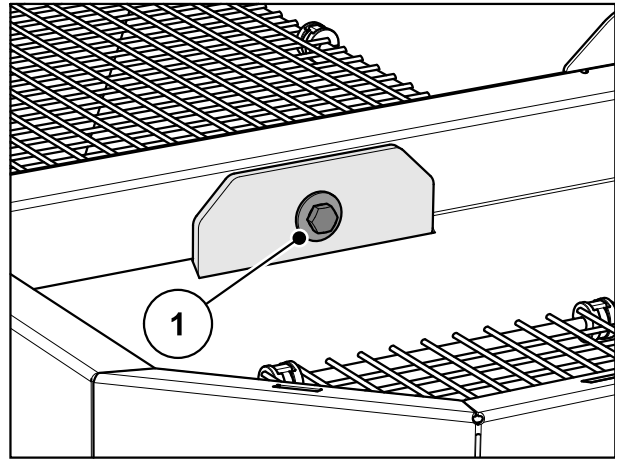
10.5. attēls: Tenzodevēja stiprinājums (braukšanas virzienā kreisajā pusē)

2. stingri pievelciet skrūsvienojumu [1] ar dinamometrisko atslēgu (Griezes moments = **65 Nm**).



10.6. attēls: Vilcēšanas stienis stiprinājums pie svēršanas rāmja

3. stingri pievelciet skrūvsavienojumu ar dinamometrisko atslēgu (Griezes moments = **65 Nm**).



10.7. attēls: Vilkšanas stieņa stiprinājums tvertnē

PRANEŠIMAS

Pēc skrūvsavienojumu nofiksēšanas ar dinamometrisko atslēgu jāveic atkārtota svēršanas sistēmas tarēšana. Ievērojiet norādījumus vadības ierīces lietošanas instrukcijas nodaļā „Svaru tarēšana”.

10.4 Apkopju plāns

Konstrukcijas mezgli	Apkopes darbi Apkopju plāns	Piezīme
Dilstošās detaļas un skrūv-savienojumi	Regulāri pārbaudiet	111. lpp.
Plastmasas detaļas	Regulāri pārbaudiet	111. lpp.
Tīrīšana	Veiciet katru reizi pēc lietošanas	117. lpp.
Tvertnes aizsargrežģis	Atveriet aizsargrežģi pirms tvertnes apkopes darbiem	115. lpp.
Maisītājs	Pārbaudiet nodilumu	119. lpp.
Izkliedēšanas disku demontāža un montāža	<ul style="list-style-type: none"> ● Pārbaudiet nodilumu ● Pārbaudiet kupoluzgriežņa savienojuma stingrība (38 Nm) 	84. lpp.
Nomainiet izsviedējlāpstiņas	Pārbaudiet nodilumu	121. lpp.
Izkliedēšanas diska rumba	Pārbaudiet pozīciju	118. lpp.
Dozēšanas aizbīdņa iestatījums	Regulēšana	123. lpp.
Padeves punkta iestatīšana	Regulēšana	125. lpp.
Transmisijas eļļa	Daudzums un veidi Eļļas nomaiņa	127. lpp.
Eļļošanas plāns		129. lpp.

10.5 Tvertnes aizsargrežģa atvēršana

▲ BRĪDINĀJUMS



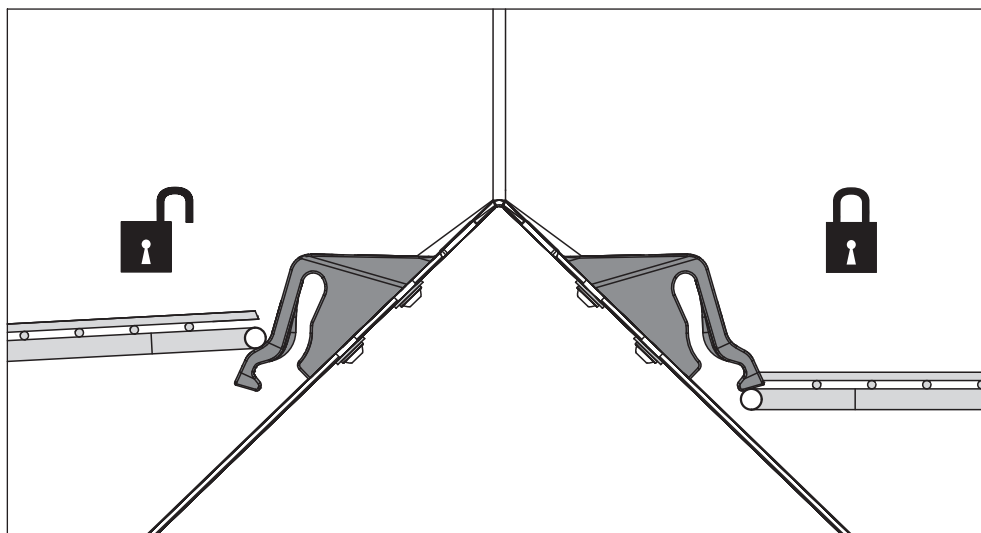
Risks savainoties ar kustīgām daļām tvertnē

Tvertnē ir kustīgas daļas.

Uzsākot ekspluatāciju un lietojot mašīnu, var gūt roku un kāju traumas.

- ▶ Pirms mašīnas ekspluatācijas uzsākšanas un lietošanas obligāti piemontējiet un nofiksējiet aizsargrežģi.
- ▶ Aizsargrežģi atveriet **tikai** apkopes darbu veikšanai vai traucējumu gadījumā.

Aizsargrežģi tvertnē nofiksējas automātiski ar aizsargrežģa fiksatoru.

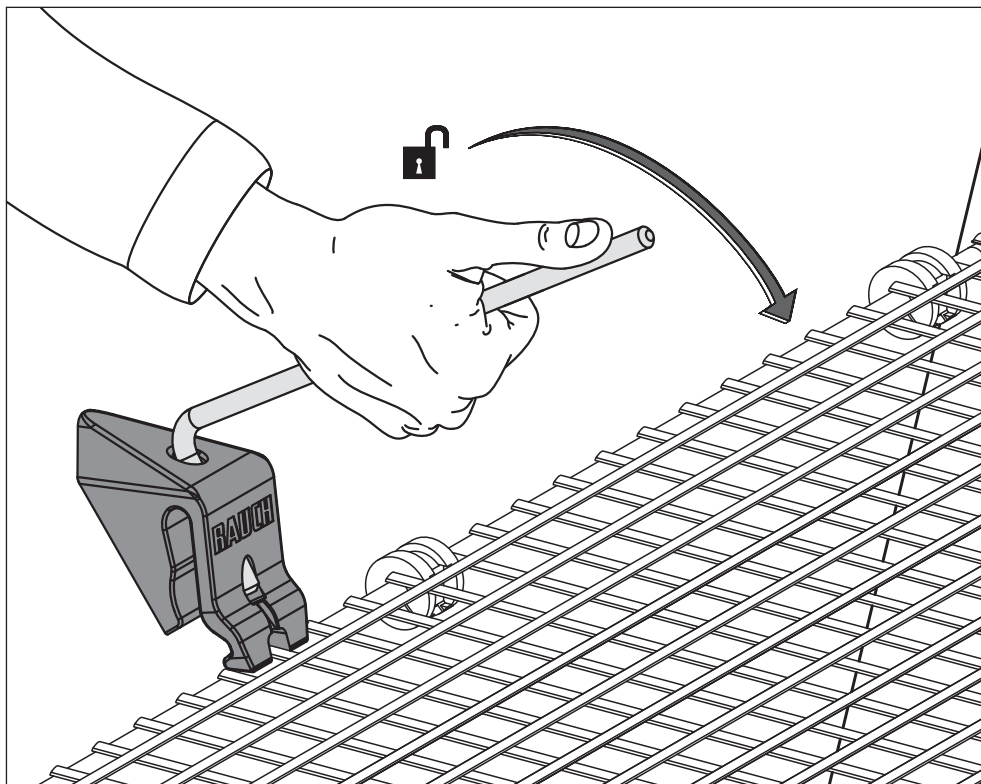


10.8. attēls: Aizsargrežģa fiksators atvērts/slēgts

Lai novērstu nejaušu aizsargrežģa atvēršanu, aizsargrežģa fiksatoru iespējams atvērt tikai ar vienu instrumentu (piem., ar iestatīšanas sviru).

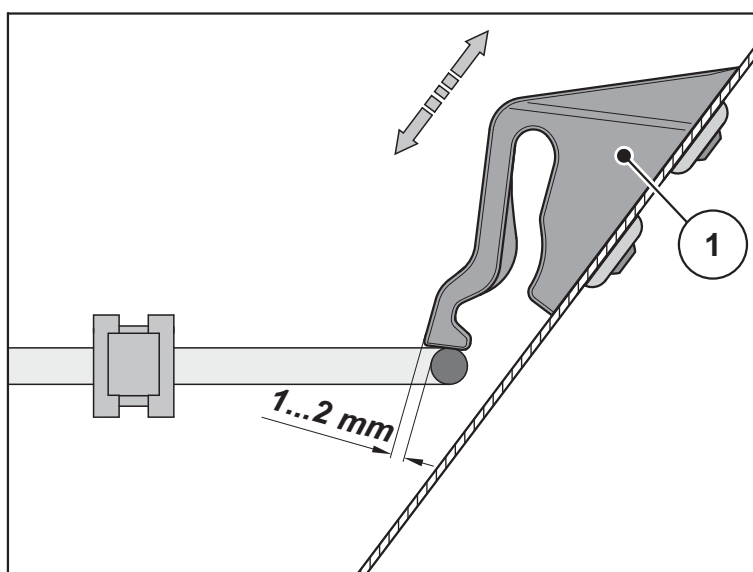
Pirms aizsargrežģa atvēršanas

- Izslēdziet jūgvārpstu.
- Nolaidiet mašīnu.
- Apturiet traktora dzinēju. Izņemiet aizdedzes atslēgu.



10.9. attēls: Aizsargrežģa fiksatora atvēršana

- Veiciet regulāru aizsargrežģa fiksatora darbības pārbaudi. Skatiet attēlā apakšā.
- Bojāti aizsargrežģa fiksatori nekavējoties ir jānomaina.
- Nepieciešamības gadījumā pārbīdot aizsargrežģa fiksatoru [1] uz leju/augšu, koriģējiet iestatījumu (skatiet attēlā apakšā).



10.10. attēls: Pārbaudes stienis aizsargrežģa darbības pārbaudei

10.6 Tīrīšana

Lai saglabātu mašīnas vērtību, iesakām uzreiz pēc lietošanas mašīnu iztīrīt ar mīksta ūdens strūklu.

Lai atvieglotu tīrīšanu, aizsargrežģus tvertnē var uzlocīt augšup (skat. nodaļu [10.5: Tvertnes aizsargrežģa atvēršana. 115. lpp.](#)).

Attiecībā uz tīrīšanu ievērojiet turpmāk minētos norādījumus:

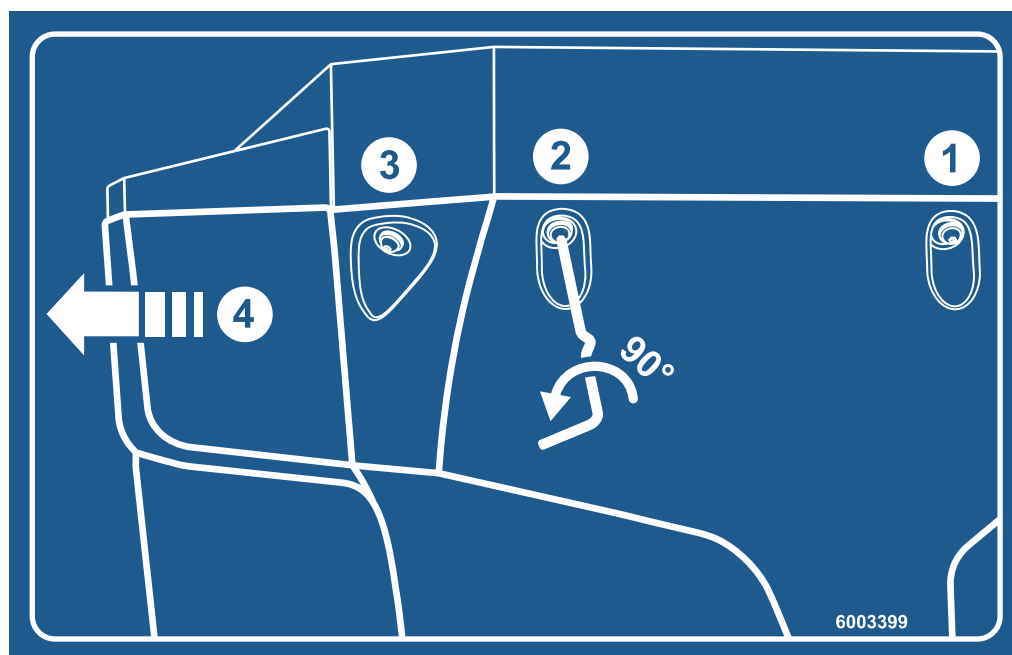
- Izejas kanāli un aizbīdņa vadotņu zona jātīra no apakšas.
- Eļļotas mašīnas tīriet tikai mazgāšanas laukumos, kas aprīkoti ar eļļas atdalītāju.
- Tīrot ar augstspiediena tīrītāju, ūdens strūklu nekad nevērsiet tieši pret brīdinājumiem, elektriskām ierīcēm, hidrauliskiem mezgliem un gultņiem.

Pēc tīrīšanas iesakām **sausu** mašīnu, **it īpaši ar pārklājumu pārklātās izsviedējlāpstiņas un nerūsējoša tērauda daļas** apstrādāt ar apkārtējai nekaitīgu pretkorozijas aizsarglīdzekli.

Rūsējošām vietu apstrādei pie autorizētā tirgotāja var pasūtīt piemērotu apstrādes līdzekli.

10.6.1 Netīrumu uztvērēja noņemšana

- Izmantojiet mašīnas iestatīšanas sviru. Skat. [8.2. attēls, 80. lpp.](#)



10.11. attēls: Netīrumu uztvērēja instrukciju uzlīme

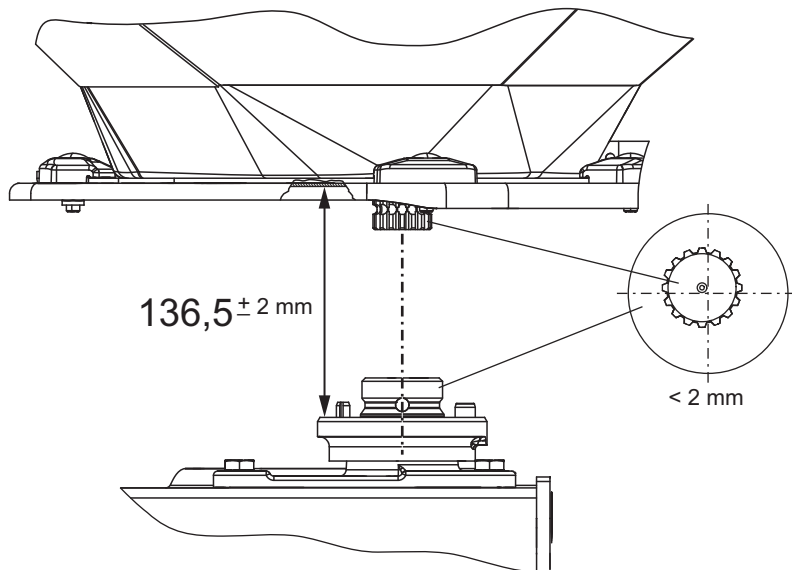
1. Atveriet kreisās un labās puses netīrumu uztvērēja 3 ātros fiksatorus.
2. Izbīdiet netīrumu uztvērēju uz āru.
3. Novietojiet netīrumu uztvērēju un uzglabājiet to drošā veidā.

10.6.2 Netīrumu uztvērēja montāža

1. Iebīdīet netīrumu uztvērēju sāniski un uz iekšpusi, līdz tas nofiksējas stiprinājumā.
2. Aizveriet kreisās un labās puses netīrumu uztvērēja 3 ātros fiksatorus ar mašīnas iestatīšanas sviru.
3. Novietojiet iestatīšanas sviru atpakaļ šim mērķim paredzētajā stiprinājumā.

10.7 Diska rumbas pozīcijas pārbaude

Disku rumbai jābūt centrētai precīzi zem maisītāja.



10.12. attēls: Diska rumbas pozīcijas pārbaude

Priekšnoteikumi

- Diski ir nomontēti (skat. apakšnodāju „Disku demontāža”).

Centrējuma pārbaude

1. Ar piemērotu palīglīdzekli pārbaudiet centrējumu diska rumbai un maisītājam (piem. lineāls, leņķmērs).
 - ▷ Diska rumbas un maisītāja asīm ir jāsakrīt. Tās drīkst novirzīties viena no otras ne vairāk par **2 mm**.

Ja šī pielaide tiek pārsniegta, griezieties pie vietējā piegādātāja vai tuvākajā specializētajā remontdarbnīcā.

Attāluma pārbaude

2. Izmēriet attālumu no diska rumbas augšējās malas līdz maisītāja apakšējai malai.
 - ▷ Attālumam jābūt **136,5 mm** (pieļaujamā pielaide ± 2 mm).

Ja šī pielaide tiek pārsniegta, griezieties pie vietējā piegādātāja vai tuvākajā specializētajā remontdarbnīcā.

10.8 Maisītāja piedziņas pārbaude

PRANEŠIMAS

Mašīna ir aprīkota ar **kreiso** un labo maisītāju. Kreisās un labās puses maisītājs rotē vienā virzienā ar diskus.

Lai nodrošinātu vienmērīgu mēslošanas līdzekļa plūsmu, maisītājiem jādarbojas ar iespējami nemainīgiem apgriezieniem.

- Maisītāja apgriezieni: **15 - 20** apgr./min.

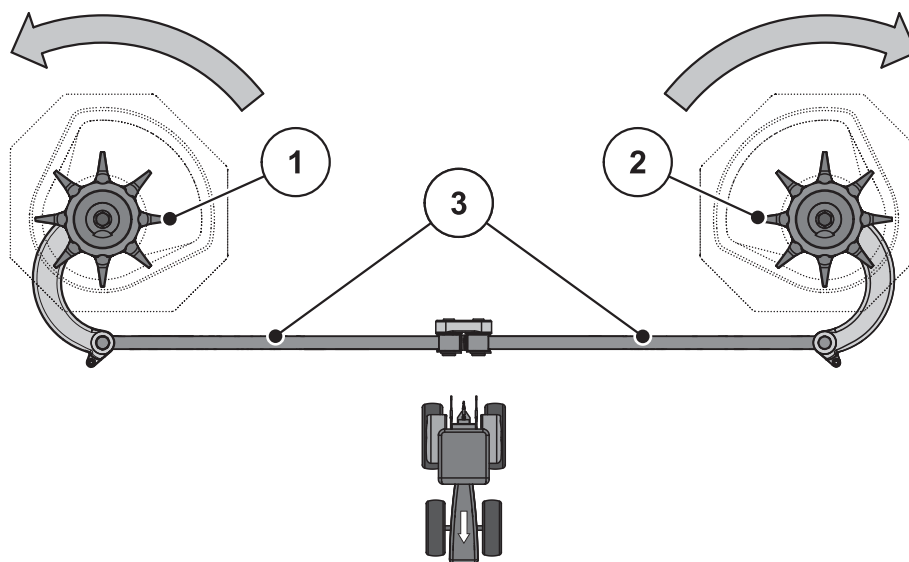
Lai sasniegtu precīzu **15 - 20** apgr./min., maisītājam ir nepieciešama mēslošanas līdzekļa granulāta pretestība. Šī iemesla dēļ ir iespējams, ka tehniskā kārtībā esoša maisītāja apgriezieni ar tukšu tvertni nav pareizi vai ir mainīgi.

Ja apgriezieni **ar piepildītu tvertni** neatbilst norādītajam diapazonam, pārbaudiet maisītāja nodilumu un iespējamos bojājumus.

Maisītāja darbības pārbaude

Nosacījumi

- Traktors ir novietots.
- Aizdedzes atslēga ir izņemta.
- Mašīna ir novietota uz pamatnes.



10.13. attēls: Pārbaudiet maisītāja piedziņu

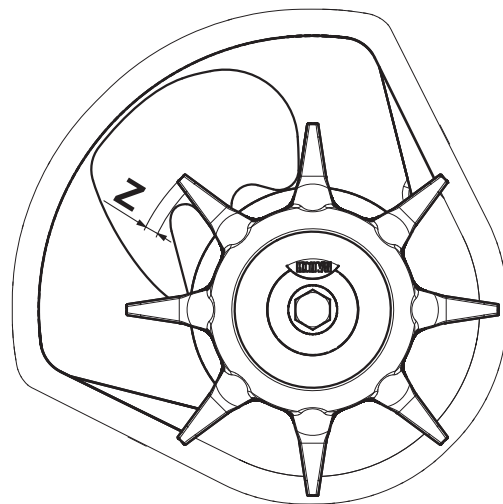
- [1] Labās puses maisītāja galva (braukšanas virzienā)
- [2] Kreisās puses maisītāja galva (braukšanas virzienā)
- [3] Kļauņu stieņi

Bultas: disku griešanās virziens

1. Kļaņu stieņu pārbaude.
 - Kļaņu stieņiem nedrīkst konstatēt plaisas vai citus bojājumus.
 - Pārbaudiet šarnīrsavienojumu nodilumu.
 - Pārbaudiet visu šarnīru mezglu drošības elementu darbību.
 2. Pagrieziet maisītāja galvu ar roku **diska griešanās virzienā**. Skat. [10.13. attēls](#).
 - Maisītāja galvai jāgriežas brīvi.
 - ▷ Ja maisītāja galvu nevar pagriezt, to ir jānomaina.
 3. Spēcīgi pagrieziet maisītāja galvu ar roku vai ar eļļas filtra atslēgas palīdzību **pretēji diska griešanās virzienam**. Skat. [10.13. attēls](#).
 - Maisītāja galvai ir jābloķējas.
 - ▷ Ja maisītāja galvu var pagriezt, maisītāja galva ir jānomaina.
- ▷ **Ja ar pārbaudi neizdodas noskaidrot iemeslu, tālāku pārbaūžu veikšanai griezieties vietējā remontdarbnīcā.**

Pārbaudiet maisītāja galvas nodilumu vai bojājumus:

- Pārbaudiet maisītāja galvas pirkstu nodilumu.
 - ▷ Pirkstu garums nedrīkst būt mazāks par **nodiluma zonu (Z)**.
 - ▷ Pirksti nedrīkst būt saliekti.



10.14. attēls: Maisītāja galvas nodiluma zona

10.9 Izsviedējlapstiņu nomaīņa

Nomainiet nodilušas izsviedējlapstiņas.

PRANEŠIMAS

Nodilušas izsviedējlapstiņas nomainiet **tikai** pie vietējā piegādātāja vai tuvākajā specializētajā remontdarbnīcā.

Priekšnoteikums

- Diski ir nomontēti (skat. sadaļu „Disku demontāža un montāža”).

Izsviedējlapstiņu tipa noteikšana

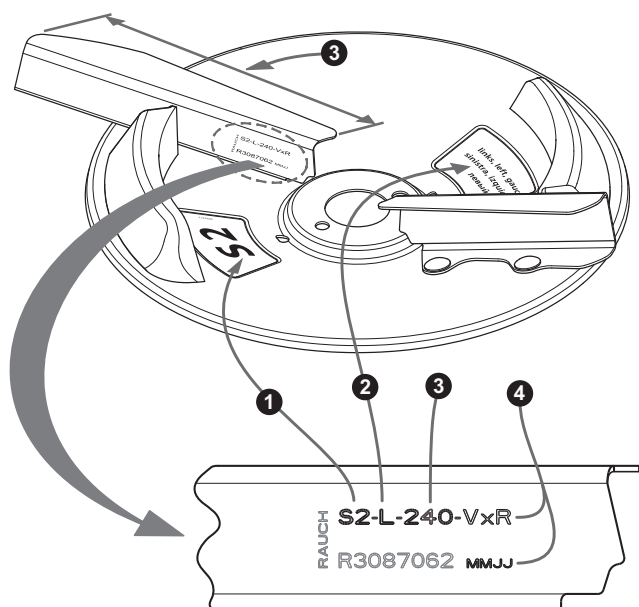
▲ UZMANĪBU



Izmešanas lāpstiņu tipa atbilstība

Izmešanas lāpstiņu tips un izmērs ir pielāgoti diskam. Nepareizas izmešanas lāpstiņas var izraisīt bojājumus mašīnai un kaitējumu apkārtējai videi.

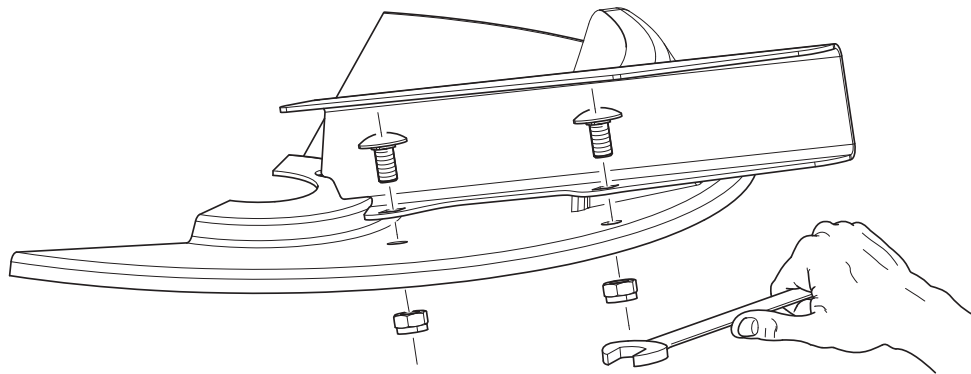
- ▶ Uzstādiet TIKAI attiecīgajam diskam piemērotas izmešanas lāpstiņas.
- ▶ Salīdziniet uzrakstu uz izmešanas lāpstiņas. Jauno un veco izsviešanas lāpstiņu tipam un izmēram jābūt identiskiem.



10.15. attēls: Diska uzraksts

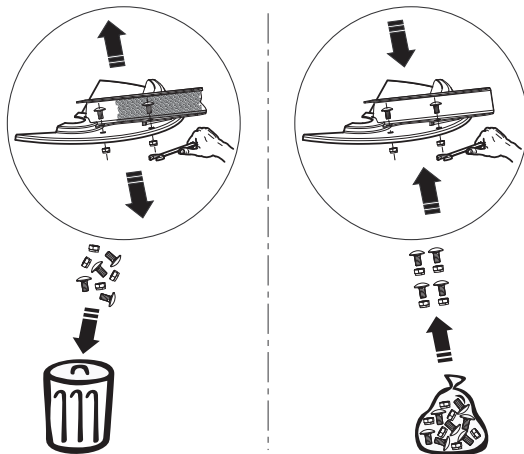
- [1] Diska tips
- [2] Izklidētāja puse
- [3] Izsviedējlapstiņu garums
- [4] Pārklājums

Izsviedējlapstiņu nomaīņa



10.16. attēls: Atskrūvējiet izsviedējlapstiņu skrūves

1. Atskrūvējiet pašfiksējošos uzgriežņus pie izsviedējlapstiņām un noņemiet izsviedējlapstiņas.
2. Jaunās izsviedējlapstiņas uzlieciet uz diska. Pievērsiet uzmanību, lai izsviedējlapstiņu tips būtu pareizs.



10.17. attēls: Jaunu pašfiksējošo uzgriežņu izmantošana

3. Pieskrūvējiet izsviedējlapstiņas (pievilkšanas spēka moments: **20 Nm**). Pie tam **vienmēr izmantojiet jaunus pašfiksējošos** uzgriežņus.

10.10 Dozēšanas aizbīdņa iestatījumu pielāgošana

Dozēšanas aizbīdņu iestatījumu pārbaudiet vienmēr pirms izkliedēšanas sezonas, nepieciešamības gadījumā sezonas laikā arī atvēršanās vienmērīgumu.

▲ BRĪDINĀJUMS



Saspiešanas un nogriešanas risks, kuru rada attālināti darbināmas daļas

Strādājot pie detaļām, kas tiek darbinātas no attāluma (pārstatīšanas svira, dozēšanas aizbīdnis), pastāv saspiešanas un nogriešanas risks.

Veicot jebkādus regulēšanas darbus, uzmanieties no nogriešanas riska vietām dozēšanas atverē un pie dozēšanas aizbīdņa.

- ▶ Izslēdziet traktora dzinēju.
- ▶ Izņemiet aizdedzes atslēgu.
- ▶ Atvienojiet strāvas padevi no traktora uz mašīnu.
- ▶ Nekādā gadījumā regulēšanas darbu laikā neaiztieciat hidraulisko dozēšanas aizbīdni.

Priekšnoteikumi

- Mehāniskajām daļām jābūt brīvi kustināmām.
- Variantam K un R: atvilkējatsperei jābūt atvienotai.
- Hidrauliskais cilindrs ir atvienots.

Pārbaudiet (piemērs kreisajai mašīnas pusei)



1. Apakšējās sviras tapu ar diametru **28 mm** ievietojiet dozēšanas atveres vidū.

10.18. attēls: Apakšējās sviras tapa dozēšanas atverē

2. Dozēšanas aizbīdni bīdiet pret tapu un šo pozīciju nodrošiniet, pievelkot fiksēšanas skrūvi.
- ▷ **Atdure uz apakšējā skalas loka (dozēšanas skala) atrodas pret skalas vērtību 85. Ja pozīcija neatbilst, skalu iestatiet no jauna.**

Iestatīšana

Dozēšanas aizbīdnis atrodas pozīcijā kā 2. darba solī (viegli piespiests pret taču).

3. Atbrīvojiet skalas stiprinājuma skrūvi apakšējam skalas lokam.



10.19. attēls: Dozēšanas aizbīdņa iestatīšanas skala

4. Pabīdiet visu skalu tā, lai **skalās vērtība 85** atrastos tieši zem rādītājaelementa rādītāja.
5. Skalu atkal stingri pieskrūvējiet.
6. Darba soļus 1 - 4 atkārtojiet labās puses dozēšanas aizbīdnim.

PRANEŠIMAS

Abiem dozēšanas aizbīdņiem jāatveras **vienādā** platumā. Tāpēc vienmēr ir jāpārbauda abi dozēšanas aizbīdņi.

7. Variantam K un R: uzstādiet atpakaļ vietā atvilcējatsperi un hidraulisko cilindru.

PRANEŠIMAS

Pēc elektroniskās aizbīdņa vadības skalas korekcijas ir nepieciešama vadības ierīces aizbīdņa testa punktu korekcija.

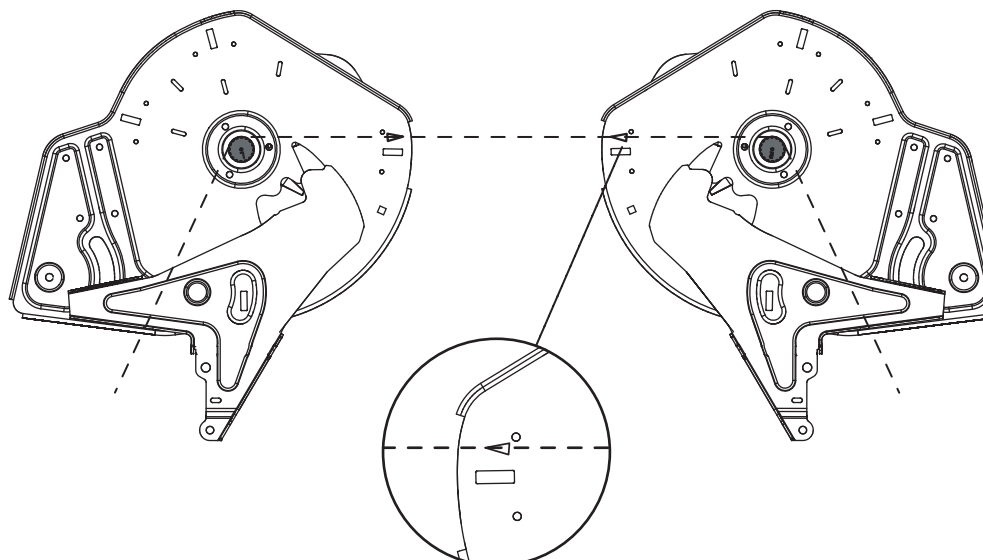
Ievērojiet arī norādījumus vadības ierīces lietošanas instrukcijā.

10.11 Padeves punkta iestatījuma regulēšana

Mainot padeves punktu, var precīzāk iestatīt darba platumu un pielāgot izkliešanas dažādiem mēslošanas līdzekļu veidiem.

Padeves punkta iestatījumu pārbaudiet pirms katras izkliešanas sezonas, nepieciešamības gadījumā arī sezonas laikā (pie nevienmērīga mēslošanas līdzekļa sadalījuma).

Padeves punkts tiek iestatīts ar augšējo skalas loku.



10.20. attēls: Padeves punkta iestatījuma pārbaude

Pārbaude

PRANEŠIMAS

Padeves punktam uz abām pusēm jābūt iestatītam **vienādi**. Tāpēc vienmēr pārbaudiet abus iestatījumus.

1. Padeves punktu iestatiet **pozīcijā 6**.
2. Pie abām atverēm demontējiet izejas ar sukām.
3. Atbrīvojiet abas plastmasas sviras (maisītāja piedziņa) un bīdiet uz leju līdz ir labi redzama maisītāja vārpstu sazobe.
4. Skatoties braukšanas virzienā no **aizmugures** pie maisītāju vārpstu sazobes pielieciet piemērotu tievu auklu un nostiepiet.
 - ▷ Trīsstūra marķējumam uz pamatnes plātnes jāsakrīt ar nostiepto auklu.
 - ▷ Ja marķējums nesakrīt ar auklu, padeves punktu iestata no jauna.

Iestatīšana

5. Atbrīvojiet regulēšanas plātņi zem rādītāja „Padeves punkta rādītājs” (2 pašfiksējoši uzgriežņi).



10.21. attēls: Padeves punkta regulēšanas plātnes atbrīvošana

6. Grieziet iestatīšanas centru, līdz trīsstūra marķējums sakrīt ar nostiepto auklu.
7. Nostipriniet regulēšanas plātņi.
8. Abas plastmasas sviras (maisītāja piedziņa) bīdiet uz augšu un nostipriniet.
9. Piemontējiet izeju ar sukām.
10. Tikai mašīnai ar VariSpread: padeves punkta pozīcijas kalibrējiet no jauna ar vadības ierīci.

PRANEŠIMAS

Turklāt, lūdzu, ievērojiet norādījumus vadības ierīces lietošanas instrukcijas nodaļā „Pārbaude/diagnostika”.

10.12 Transmisijas eļļa (nav paredzēta EMC mašīnām)

PRANEŠIMAS

M EMC mašīnu pārvads ir bezapkopes detaļa.

Šīs nodaļas informācija neattiecas uz minētā modeļa mašīnām.

10.12.1 Daudzums un veidi

Mašīnas pārvadā iepilda apm. **5,5 l** transmisijas eļļas.

Pārvada uzpildei ir piemērotas visas eļļas, kas atbilst CLP 460 DIN 51517 (SAE 140 GL-4). Dažas no šīm eļļām ir uzskaitītas turpmākajā tabulā:

Ražotājs	Eļļu veidi
Aral	Degol BG 460
BP	Energol GR-XP 460
Castrol	Alpha SP 460
DEA	Falcon CLP 460
Esso	Spartan EP 460
Fina	Giran 460
Mobil	Mobilgear 634
Shell	Omala Öl 460
Total	Carter EP 460
Texaco	Meropa 460

PRANEŠIMAS

Izmantojiet tikai viena veida eļļu.

- **Nesajauciet** dažāda veida eļļas.

10.12.2 Pārbaudiet eļļas līmeni, nomainiet eļļu

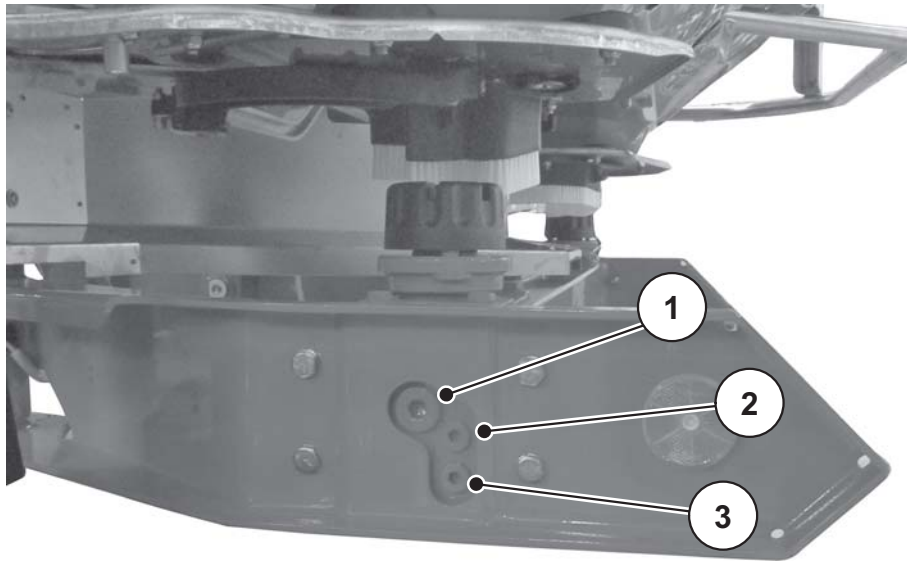
Normālos apstākļos pārvads nav jāeļļo. Taču iesakām veikt eļļas nomaiņu ik pēc 10 gadiem.

Bieži izmantojot mēslošanas līdzekļus ar augstu putekļu saturu un biežas tīrīšanas gadījumā, ieteicams īsāks eļļas nomaiņas intervāls.

Priekšnoteikumi:

- Veicot eļļas līmeņa pārbaudi un eļļas iepildi, mašīnai jābūt novietotai horizontāli. Lai veiktu eļļas iztecināšanu, mašīna jānovieto nedaudz ieslīpi (apm. 200 mm).
- Traktora jūgvārpstai jābūt apturētai un dzinējam izslēgtam, traktora aizdedzes atslēgai jābūt izņemtai.

- Eļļas iztecināšanai jā sagatavo pietiekama tilpuma savākšanas trauku (apm. 11 l).



10.22. attēls: Transmisijas eļļas iepildīšanas un iztecināšanas vietas

- [1] Iepildīšanas skrūve
- [2] Eļļas līmeņa kontrolskrūve
- [3] Iztecināšanas skrūve

Eļļas līmeņa pārbaude:

- Atveriet eļļas līmeņa kontrolskrūvi.
 - ▷ Eļļas līmenis ir pietiekams, ja eļļa sniedzas līdz urbuma apakšmalai.

Eļļas iztecināšana:

- Novietojiet mašīnu ieslīpi (ar apm. 200 mm sasvērumu).
- Savākšanas trauku novietojiet zem eļļas iztecināšanas skrūves.
- Atveriet iztecināšanas skrūvi un ļaujiet eļļai pilnībā iztecēt.
- Aizskrūvējiet iztecināšanas skrūvi.

▲ BRĪDINĀJUMS



Nepienācīgi utilizējot hidraulisko un transmisijas eļļu, pastāv apkārtējās vides piesārņojuma risks

Hidrauliskās un transmisijas eļļas pilnībā bioloģiski nenoārdās. Tādēļ eļļa nedrīkst nekontrolēti nonākt apkārtējā vidē.

- ▶ Izplūdušo eļļu savāciet vai ierobežojiet ar smiltīm, zemi vai absorbējošu materiālu.
- ▶ Hidraulikas un transmisijas eļļu savāciet šim nolūkam paredzētā tvertnē un utilizējiet saskaņā ar spēkā esošajiem noteikumiem.
- ▶ Novērsiet eļļas izplūšanu un nokļūšanu kanalizācijā.
- ▶ Novērsiet eļļas nokļūšanu lietus ūdens drenāžā, ierīkojot aizsprostus no smiltīm, zemes vai veicot citus norobežošanas pasākumus.

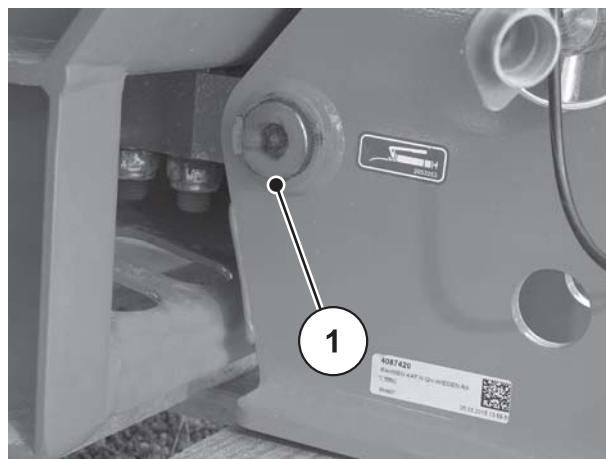
Eļļas iepilde:

- Izmantojiet tikai pārvada eļļu SAE 140 GL-4.
- Atskrūvējiet eļļas iepildes atveri un eļļas līmeņa kontrolskrūvi.
- Lejiet eļļu iepildes atverē, līdz tās līmenis sasniedz kontrolskrūves urbuma apakšējo malu.
- Aizskrūvējiet iepildes atveri un kontrolskrūvi.

10.13 Eļļošanas plāns

Eļļošanas vietas	Smērvielas	Piezīme
Kardānvārpsta	Smērviela	Skat. ražotāja lietošanas instrukciju.
Dozēšanas aizbīdnis, atdures svira	Smērviela, eļļa	Nodrošiniet brīvkustību un regulāri ieeļļojiet.
Izkliedēšanas diska rumba	Grafīta ziede	Nodrošiniet griešanās punktu un slīdošo virsmu brīvkustību un regulāri ieeļļojiet.
Augšējā un apakšējā vilcējstieņu lodes	Smērviela	Regulāri ieeļļojiet.
Šarnīri, iemavas (maisītāja piedziņa)	Smērviela, eļļa	Konstruēti sausai darbībai, tomēr drīkst nedaudz ieeļļot.
Pārstatāmās pamatnes padeves punkta pārstatīšana	Eļļa	Nodrošiniet brīvkustību un regulāri ieeļļojiet, no malas uz iekšpusi un no pamatnes uz ārpusi.

Eļļošana izkliedētājam ar svariem



10.23. attēls: Eļļošanas vieta izkliedētājam ar svariem

11 Utilizācija

11.1 Drošība

▲ BRĪDINĀJUMS



Nepienācīgi utilizējot hidraulisko un transmisijas eļļu, pastāv apkārtējās vides piesārņojuma risks

Hidrauliskās un transmisijas eļļas pilnībā bioloģiski nenoārdās. Tādēļ eļļa nedrīkst nekontrolēti nonākt apkārtējā vidē.

- ▶ Izplūdušo eļļu savāciet vai ierobežojiet ar smiltīm, zemi vai absorbējošu materiālu.
- ▶ Hidraulikas un transmisijas eļļu savāciet šim nolūkam paredzētā tvertnē un utilizējiet saskaņā ar spēkā esošajiem noteikumiem.
- ▶ Novērsiet eļļas izplūšanu un nokļūšanu kanalizācijā.
- ▶ Novērsiet eļļas nokļūšanu lietus ūdens drenāžā, ierīkojot aizsprostus no smiltīm, zemes vai veicot citus norobežošanas pasākumus.

▲ BRĪDINĀJUMS



Nepiemērotā veidā utilizējot iepakojuma materiālus, pastāv apkārtējās vides piesārņojuma risks.

Iepakojuma materiāli satur ķīmiskus savienojumus, un ar tiem atbilstoši jārīkojas.

- ▶ Atbrīvojieties no iepakojuma materiāliem, nododot tos pilnvarotam atkritumu utilizācijas uzņēmumam.
- ▶ Ievērojiet attiecīgās valsts tiesību aktus.
- ▶ Iepakojuma materiālus **nedrīkst** ne sadedzināt, ne izmest sadzīves atkritumos.

▲ BRĪDINĀJUMS



Nepiemērotā veidā utilizējot detaļas, pastāv apkārtējās vides piesārņojuma risks.

Nelietpratīgas utilizācijas rezultātā pastāv apkārtējās vides piesārņošanas apdraudējums.

- ▶ Utilizāciju drīkst veikt tikai pilnvarots atkritumu utilizācijas uzņēmums.

11.2 Utilizācija

Turpmāk minētie punkti attiecināmi bez ierobežojumiem. Nepieciešams noteikt un īstenot atkarībā no valstī spēkā esošās likumdošanas nepieciešamos pasākumus.

1. Visas detaļas, palīgvielas un ekspluatācijas vielas no mašīnas drīkst izņemt tikai kvalificēts personāls.

Turklāt tie ir jāšķiro.

2. Visi atkritumi saskaņā ar valstī spēkā esošajiem noteikumiem un direktīvām ir jāutilizē pārstrādei vai nodošanai bīstamajos atkritumos, nododot tos autorizētam uzņēmumam.

Terminu rādītājs

A

Aizbīdņa elektriskā vadība 54

Aizbīdņa hidrauliskā vadība 52

Aizbīdņa vadība

elektriskā ~ 54

hidrauliskā ~ 52

Variants C 54

Variants D 52

Variants K 52

Variants Q 54

Variants R 53

Variants W 54

Aizsargrežģis 16

atvēršana 115

Fiksators 16, 115–116

Apgaismojums

Atstarotājs 21

Speciāls aprīkojums 33

Apgrīšanās josla 88

Apkope

Dozēšanas aizbīdnis 123–124

Drošība 12

Padeves punkts 125

Tenzodevēji 112

Apkopes personāls

Kvalifikācija 11

Ass slodzes aprēķins 37

Atlikuma iztukšošana 100

Atstarotājs 21

B

Brīdinājuma uzraksti

Nozīme 5

Uzlīme 18

D

Daļēja platuma sekcijas 90

Darba drošība 8

Darba platums 83

DiS

Skat. Mēslojuma identifikācijas sistēma

Disks 83

Demontāža 84

Montāža 85

Dozēšanas aizbīdņa skala 124

Dozēšanas aizbīdnis

Pielāgošana 123

Skala 124

Dozēšanas izmēģinājums 92–99

Drošība 5–21

Apkope 12

Atstarotājs 21

Brīdinājuma uzraksti 5

Darbs 8

Drošības ierīce 14

Hidroiekārtas sistēma 10

Izkliedēšana 79

Mēslošanas līdzeklis 10

Nelaimes gadījumu novēršana 8

Nodilstošas detaļas 11

Satikme 13

Transportēšana 13

Uzlīme 17

Uzturēšana 12

Drošības ierīce 16

Aizsargrežģis 16

Atrašanās vieta 14

izkliedēšanas diska aizsargs 16

Kardānvārpsta 16

E

E-CLICK 43

Ekspluatācijas uzsākšana 43–102

Mašīnas pārņemšana 43

Pārbaude pirms ~ 9

Eļļošana 129

Variants W 129

EMC 27

G

GSE, skat. izkliedēšana gar robežu

H

Hidroiekārtas sistēma 10

Homologācijas plāksnīte 20

I

Izkliedēšana

- Apgrīšanās josla 88
- Darba platums 83
- Instrukcija 80
- Izkliedēšanas daudzums 81
- Normāla mēslošana 62
- Padeves punkts 86
- Traucējumi 103
- Vēla mēslošana 65

Izkliedēšana gar robežu 63, 66

- Speciāls aprīkojums 34

Izkliedēšana pie malas 64, 67

Izkliedēšanas daudzums 81–82

- Modelis EMC 81

Izkliedēšanas disks

- drošības ierīce 16

Izkliedēšanas režīms 79

Izkliedēšanas tabula 61, 81

Izmantošana

- noteikumiem atbilstoša ~ 1

Izmēri 28

Izvadāmais daudzums 92

K

Kāpnes 108

Karbamīds 61

Kardānvārpsta

- Demontāža 47
- Drošības ierīce 16
- Montāža 44
- Tele-Space 44
- Zvaigznes tipa aizsargsavienojums 44

L

Lietošanas instrukcija 3, 43

- Norādījumi 4
- Struktūra 3

M

Mašīna

- Apraksts 23
- atbilst. izmantošana 1
- nokabināšana 101
- novietošana 8, 101
- Pārņemšana 43
- Piepildījuma skala 60
- piepildīšana 8, 60
- Transportēšana 13
- Utilizācija 131
- Uzkabināšana pie traktora 48

Mašīnas

- nepareiza izmantošana 1

Mēslojuma identifikācijas sistēma 35

Mēslošanas līdzeklis 10

N

Nepareiza izmantošana 1

Netīrumu uztvērēja

- montāža 118
- noņemšana 117

Nodilstošas detaļas 11

Norādījumi

- Brīdinājuma uzrakstu uzlīme 18
- Instrukcijas norādījumu uzlīme 19
- Norādījumi lietotājiem 3

Norādījumi lietotājiem 3

Normāla mēslošana 57, 62

P

Padeves punkts 86

- Pielāgošana 125

Papildaprīkojums 31–35

Piepildījuma skala 60

Q

QUANTRON-A 43

R

Ražotāja datu plāksnīte 20

Ražotājs 23

Robežizkliede

- Robežizkļiedes ierīce 68–69
- TELIMAT 69–72

S

Speciāls aprīkojums 33
Apgaismojums 33
Divlīniju bloks 32
izkliešanas izviedējlāpstiņu komplekts 34
Mēslojuma identifikācijas sistēma 35
Netīrumu uztvērējs 34
Praxis pārbaudes komplekts 34
Robežas izkliešanas ierīce 34
TELIMAT 32
Tvertnes pārsegs 31
Uzliktnis 30–31

Svari un slodzes 30

T

Tehniskie dati
Izmēri 28
Svari un slodzes 30
tehniskie dati 23–35
uzliktni 30
TELIMAT 32, 63–64, 66–67, 69–72
Tenzodevēji 112
Traktors
Prasības 44
Transportēšana 13, 41
Traucējumi 103
Trīspunktu uzcare
II kategorija 44

U

Utilizācija 131
Uzkabināšana
Augstums 55, 88

Uzkare

Pozīcija 49
Uzliktnu kombinācija 30
Uzlīme 17
Brīdinājuma uzraksti 18
Homologācijas plāksnīte 20
Instrukcijas norādījumi 19
Ražotāja datu plāksnīte 20

V

Vadības ierīce
E-CLICK 43
QUANTRON-A 43
Variants C 54, 82
Variants D 52, 82
Variants EMC 54, 81
Variants K 52, 82
Variants Q 27, 54, 81
Variants R 53, 82
Variants W 27, 54, 81, 129
VariantsC 27
VariantsD 27
VariantsK 27
VariantsR 27
VariSpread 90
Vēlā mēslošana 58, 65

Garantija un apliecinājums

RAUCH iekārtas tiek izgatavotas saskaņā ar mūsdienīgām ražošanas metodēm, ievērojot vislielāko rūpību, un tās tiek pakļautas neskaitāmām pārbaudēm.

Tādēļ RAUCH dod 12 mēnešu garantiju, ja tiek ievēroti tālāk minētie nosacījumi:

- Garantijas laiks sākas pirkuma veikšanas dienā.
- Garantija attiecas uz materiālu vai ražošanas defektiem. Par trešo pušu ražojumiem (hidrauliku, elektroniku) mēs atbildam vienīgi attiecīgā ražotāja dotās garantijas ietvaros. Garantijas laikā ražošanas un materiālu defekti tiek novērsti bez maksas, nomainot vai uzlabojot attiecīgās daļas. Citas, arī plašākas rīcības tiesības, piemēram, prasības apmainīt preci, segt amortizāciju vai zaudējumus, kas nav radušies pašai piegādātajai precei, ir pilnībā izslēgtas. Garantijas remonts tiek veikts autorizētās darbnīcās, RAUCH rūpnīcas pārstāvniecībās vai pašā rūpnīcā.
- Garantija nesedz dabiskā nolietojuma, netīrumu un korozijas radītās sekas, kā arī jebkādu defektus, kas radušies nepareizas lietošanas un ārējo apstākļu ietekmes dēļ. Garantija zaudē spēku, ja pašrocīgi tiek veikti remontdarbi vai arī tiek veiktas izmaiņas oriģinālajā konstrukcijā. Prasība par zaudējumu atlīdzināšanu nav spēkā, ja netiek izmantotas RAUCH oriģinālās rezerves daļas. Tādēļ ievērojiet lietošanas instrukcijā dotos norādījumus. Šaubu gadījumā sazinieties ar mūsu rūpnīcas pārstāvniecībām vai tieši ar rūpnīcu. Garantijas prasības ražotājam jāiesniedz vēlākais 30 dienu laikā pēc bojājuma konstatēšanas. Norādiet pirkuma veikšanas datumu un iekārtas sērijas numuru. Remontdarbus, uz ko attiecināma garantija, autorizētās darbnīcās drīkst veikt tikai pēc konsultācijas ar uzņēmumu RAUCH vai tā oficiālo pārstāvniecību. Garantijas remontdarbu dēļ garantijas termiņš netiek pagarināts. Transportēšanas laikā radušies bojājumi nav ražošanas defekti, tādēļ tie netiek iekļauti ražotāja garantijā.
- Jums nav tiesību izvirzīt pretenzijas par zaudējumu atlīdzināšanu, kas nav radušies tieši RAUCH iekārtai. Tāpat nav spēkā atbildība par izkliešanas laikā radītu zaudējumu atlīdzināšanu. Pašrocīgi veiktas izmaiņas transportlīdzeklī vai sviedērsistēmas minerālmēslu izkliešanas laikā var radīt bojājumus, un piegādātājs tiek atbrīvots no atbildības par šādā veidā radītiem zaudējumiem. Īpašnieka vai vadošā darbinieka iepriekšēja nodoma vai rupjas nolaidības dēļ, kā arī gadījumos, kad saskaņā ar Patērētāju tiesību aizsardzības likumu pastāv saistības attiecībā uz piegādātās preces defektiem, ja ierīce tiek izmantota privātām vajadzībām un šo defektu dēļ personām vai īpašumam tiek nodarīti bojājumi, piegādātāja atbildības atruna nav spēkā. Tā nav spēkā arī tad, ja trūkst garantētās īpašības, kuru nodrošināšana ir tieši paredzēta, lai pasargātu pasūtītāju no zaudējumiem, kas nav radušies pašai piegādātajai precei.

RAUCH Streutabellen
RAUCH Fertilizer Chart
Tableaux d'épandage RAUCH
Tabele wysiewu RAUCH
RAUCH Strooitabellen
RAUCH Tabella di spargimento
RAUCH Spredetabellen
RAUCH Levitystaulukot
RAUCH Spridningstabellen
RAUCH Tablas de abonado



<http://www.rauch-community.de/streutabelle/>



RAUCH

POWER FOR PRECISION

RAUCH Landmaschinenfabrik GmbH

 Landstraße 14 · 76547 Sinzheim

 Victoria-Boulevard E200 · 77836 Rheinmünster

Phone +49 (0) 7221/985-0 · Fax +49 (0) 7221/985-200
info@rauch.de · www.rauch.de

