



**RAUCH**

wir nehmen's genau

# NAVODILA



**Obvezno preberite  
pred prvim zagonom!**

Shranite za nadaljnjo  
uporabo.

Ta navodila za uporabo in namestitev so sestavni del stroja. Dobavitelji novih in rabljenih strojev se obvezujejo, da bodo pisno dokumentirali, da so bila navodila za uporabo ter namestitev dobavljena skupaj s strojem in posredovana stranki.

**AXIS-M 30.2/40.2**

Izvirna navodila

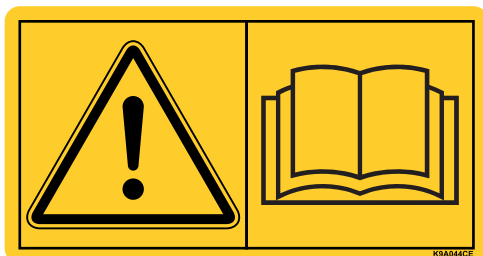
5902371-a-sl-1117

## Predgovor

Spoštovana stranka,

z nakupom trosilnika mineralnih gnojil serije AXIS ste izkazali zaupanje v naše proizvode. Hvala! Vaše zaupanje želimo upravičiti. Postali ste lastnik zmogljive in zanesljive naprave.

Če boste pri uporabi stroja imeli kakršne koli težave: Naša služba za pomoč uporabnikom vam je vselej na voljo.



**Prosimo vas, da pred prvim zagonom natančno preberete ta navodila za uporabo trosilnika mineralnih gnojil in upoštevate vse napotke.**

V navodilih za uporabo je izčrpno pojasnjeno upravljanje, vsebujejo pa tudi dragocene napotke za namestitvev, vzdrževanje in nego stroja.

V teh navodilih je morda opisana tudi dodatna oprema, ki ne spada k opremi vašega stroja.

Garancijskih zahtevkov za škodo, nastalo zaradi nepravilnega upravljanja ali nestrokovne uporabe, ne bomo mogli priznati.

### NAPOTEK

**Tukaj vpišite tip in serijsko številko ter leto izdelave vašega trosilnika mineralnih gnojil.**

Podatke lahko odčitate s tovarniške ploščice na ogrodju.

Te podatke vedno navedite tudi ob naročilu nadomestnih delov, dodatne posebne opreme ali vložitvi reklamacij.

Tip:

Serijska številka:

Leto izdelave:

### Tehnične izboljšave

**Svoje izdelke se trudimo stalno izboljševati. Pridržujemo si pravico do izboljšav in sprememb, za katere menimo, da so nujne, brez predhodne najave, vendar se ne obvezujemo, da bomo te izboljšave ali spremembe prenesli na že prodane stroje.**

Z veseljem vam bomo odgovorili na dodatna vprašanja.

S spoštovanjem,

RAUCH

Landmaschinenfabrik GmbH

## Predgovor

<b>1</b>	<b>Namenska uporaba</b>	<b>1</b>
<b>2</b>	<b>Napotki za uporabnika</b>	<b>3</b>
2.1	K navodilom za uporabo	3
2.2	Sestava navodil za uporabo	3
2.3	Napotki za prikaz v besedilu	4
2.3.1	Navodila in smernice	4
2.3.2	Naštevanja	4
2.3.3	Reference	4
<b>3</b>	<b>Varnost</b>	<b>5</b>
3.1	Splošni napotki	5
3.2	Pomen varnostnih opozoril	5
3.3	Splošno o varnosti stroja	7
3.4	Napotki za upravljavca	7
3.4.1	Usposobljenost osebja	7
3.4.2	Uvajanje	7
3.4.3	Preprečevanje nesreč	8
3.5	Napotki za varno obratovanje stroja	8
3.5.1	Odklop stroja	8
3.5.2	Polnjenje stroja	8
3.5.3	Pregledi pred zagonom	8
3.5.4	Območje nevarnosti	9
3.5.5	Tekoče obratovanje	9
3.6	Uporaba gnojila	10
3.7	Hidravlična naprava	10
3.8	Servisiranje in vzdrževanje	11
3.8.1	Usposobljenost vzdrževalnega osebja	11
3.8.2	Deli, ki se hitro obrabijo	11
3.8.3	Servisna in vzdrževalna dela	11
3.9	Prometna varnost	12
3.9.1	Pregledi pred začetkom vožnje	12
3.9.2	Transport stroja	13
3.10	Varnostne naprave na stroju	14
3.10.1	Položaj varnostnih naprav	14
3.10.2	Delovanje varnostnih naprav	16
3.11	Nalepke z varnostnimi opozorili in napotki	17
3.11.1	Nalepke z varnostnimi opozorili	17
3.11.2	Nalepke z napotki in tovarniška ploščica	18
3.12	Tovarniška in homologacijska tablica	20
3.13	Odsevnik	20

<b>4</b>	<b>Tehnični podatki</b>	<b>21</b>
4.1	Proizvajalec	21
4.2	Opis stroja	21
4.2.1	Pregled sestavnih sklopov	22
4.2.2	Menjalnik za funkcijo M EMC	24
4.2.3	Mešalnik	24
4.3	Podatki o stroju	25
4.3.1	Različice	25
4.3.2	Tehnični podatki osnovne opreme	26
4.3.3	Tehnični podatki nastavkov	28
4.4	Seznam dobavljive posebne opreme	29
4.4.1	Nastavki	29
4.4.2	Pokrivna ponjava	29
4.4.3	Dodatek za pokrivno ponjavo	30
4.4.4	Električno daljinsko upravljanje pokrivne ponjave AP-Drive	30
4.4.5	TELIMAT T 25	30
4.4.6	Dvopotna enota ZWE 25	30
4.4.7	Tripotna enota DWE 25	30
4.4.8	Kardanska gred Tele-Space	30
4.4.9	Dodatna osvetlitev	31
4.4.10	Lestev	31
4.4.11	Odstavna kolesa ASR 25 z nosilcem	31
4.4.12	Priprava za mejno trosenje GSE 30	32
4.4.13	Hidravlično daljinsko upravljanje FHD 30-60 za GSE 30	32
4.4.14	Dodatek za lovljenje umazanije SFG-E 30.2	32
4.4.15	Komplet trosilnih lopatic Z14, Z16, Z18	32
4.4.16	Testni komplet Praxis PPS5	32
4.4.17	Sistem identifikacije gnojil DIS	33
4.4.18	Knjiga s tabelami trosenja	33
4.4.19	Delovni žarometi SpreadLight	33
<b>5</b>	<b>Izračun osne obremenitve</b>	<b>35</b>
<b>6</b>	<b>Transport brez traktorja</b>	<b>39</b>
6.1	Splošni varnostni napotki	39
6.2	Polnjenje, praznjenje, odstavitev	39
<b>7</b>	<b>Zagon</b>	<b>41</b>
7.1	Prevzem stroja	41
7.2	Zahteve glede traktorja	42
7.3	Namestitev kardanske gredi na stroj	42
7.4	Priklop stroja na traktor	46
7.4.1	Predpogoji	46
7.4.2	Priklop	47
7.5	Priključitev sproženja drsnika	50
7.5.1	Priključitev hidravličnega sproženja drsnika: Različica K/D	50
7.5.2	Priključitev hidravličnega sproženja drsnika: Različica R	50
7.5.3	Priključitev električnega sproženja drsnika: Različica C	52
7.5.4	Priključitev električnega sproženja drsnika: Različica Q/W/EMC	52

7.6	Prednastavitev višine priklopa . . . . .	53
7.6.1	Varnost. . . . .	53
7.6.2	Največja dovoljena višina priklopa spredaj (V) in zadaj (H). . . . .	54
7.6.3	Priklopna višina A in B po tabeli trosenja . . . . .	55
7.7	Polnjenje stroja . . . . .	58
7.8	Uporaba tabele trosenja . . . . .	59
7.8.1	Napotki za tabelo trosenja . . . . .	59
7.8.2	Nastavitve glede na tabelo trosenja . . . . .	59
7.9	Nastavitev dodatne opreme – priprave za mejno trosenje GSE . . . . .	66
7.10	Nastavitev posebne opreme TELIMAT . . . . .	67
7.10.1	Nastavitev naprave TELIMAT . . . . .	67
7.10.2	Sprememba trosilne širine . . . . .	69
7.10.3	Napotki za trosenje z napravo TELIMAT . . . . .	69
7.11	Nastavite pri nenavedenih vrstah gnojil . . . . .	71
7.11.1	Predpostavke in pogoji . . . . .	71
7.11.2	Izvedba vožnje . . . . .	72
7.11.3	Izvedba treh voženj . . . . .	73
7.11.4	Vrednotenje in morebitni popravek rezultatov . . . . .	74
<b>8</b>	<b>Trosenje</b>	<b>77</b>
8.1	Varnost . . . . .	77
8.2	Navodila za trosenje . . . . .	78
8.3	Uporaba tabele trosenja . . . . .	79
8.4	Nastavitev količine trosenja . . . . .	79
8.4.1	Različica Q/W/EMC . . . . .	79
8.4.2	Različica K/D/R/C. . . . .	80
8.5	Nastavitev delovne širine . . . . .	81
8.5.1	Izbira pravega trosilnega diska . . . . .	81
8.5.2	Odstranitev in namestitve trosilnih diskov . . . . .	82
8.5.3	Nastavitev izstopne odprtine . . . . .	84
8.6	Ponovno preverjanje priklopne višine . . . . .	85
8.7	Nastavitev števila vrtljajev pogonske gredi . . . . .	85
8.8	Trosenje na ozari . . . . .	86
8.9	Trosenje s prilagoditvijo delne širine (VariSpread) . . . . .	88
8.10	Umerjanje . . . . .	90
8.10.1	Določitev zelene izhodne količine . . . . .	90
8.10.2	Izvedba umerjanja . . . . .	92
8.11	Izpraznitev preostale količine. . . . .	96
8.12	Odložitev in odklop stroja. . . . .	97

<b>9</b>	<b>Motnje in možni vzroki</b>	<b>99</b>
<b>10</b>	<b>Vzdrževanje in servisiranje</b>	<b>103</b>
10.1	Varnost . . . . .	103
10.2	Uporaba lestve (dodatna oprema) . . . . .	104
10.2.1	Varnost . . . . .	104
10.2.2	Izvlek lestve . . . . .	104
10.2.3	Zapiranje lestve . . . . .	105
10.2.4	Varna uporaba lestve . . . . .	106
10.3	Obrabni deli in vijaki spoji . . . . .	107
10.3.1	Pregled obrabljenosti delov . . . . .	107
10.3.2	Preverjanje vijakov spojev . . . . .	107
10.3.3	Preverjanje vijakov spojev tehtalnih celic (različica W) . . . . .	108
10.4	Načrt vzdrževanja . . . . .	110
10.5	Odpiranje varnostnega rešeta v rezervoarju . . . . .	111
10.6	Čiščenje . . . . .	113
10.6.1	Odstranjevanje lovilnika umazanije . . . . .	113
10.6.2	Namestitev lovilnika umazanije . . . . .	114
10.7	Preverjanje položaja pesta trosilnega diska . . . . .	114
10.8	Preizkus pogonske enote mešalnika . . . . .	115
10.9	Menjava trosilnih lopatic . . . . .	117
10.10	Prilagoditev nastavitve dozirnega drsnika . . . . .	119
10.11	Prilagoditev nastavitve izstopne odprtine . . . . .	121
10.12	Olje menjalnika (ni za stroje EMC) . . . . .	123
10.12.1	Količina in vrste . . . . .	123
10.12.2	Preverjanje nivoja olja, menjava olja . . . . .	123
10.13	Načrt mazanja . . . . .	125
<b>11</b>	<b>Odstranjevanje</b>	<b>127</b>
11.1	Varnost . . . . .	127
11.2	Odstranjevanje . . . . .	128

<b>Kazalo</b>	<b>A</b>
---------------	----------

## Garancija in jamstvo

# 1 Namenska uporaba

Trosilnike mineralnih gnojil serije AXIS uporabljajte samo v skladu z opisom v teh navodilih za uporabo.

Trosilniki mineralnih gnojil serije AXIS so zasnovani v skladu z namensko uporabo.

**Uporabljati jih je dovoljeno izključno za raztros suhih, zrnatih in kristalastih gnojil, semen ter sredstev za zatiranje polžev.**

Vsaka uporaba, ki odstopa od tega predpisa, velja za nenamensko. Za škodo, ki nastane kot posledica tega, proizvajalec ne prevzema odgovornosti. Tveganje v celoti nosi upravljavec.

K namenski uporabi sodi tudi upoštevanje pogojev obratovanja, vzdrževanja in servisiranja, ki jih predpisuje proizvajalec. Kot nadomestne dele uporabite izključno originalne nadomestne dele.

Trosilnik mineralnih gnojil serije AXIS smejo uporabljati, vzdrževati in servisirati samo osebe, ki so seznanjene z lastnostmi stroja ter so poučene o nevarnostih.

Pri uporabi stroja je treba upoštevati napotke za obratovanje, servisiranje in varno uporabo stroja, kot so navedeni v teh navodilih za uporabo ter s strani proizvajalca nameščeni v obliki varnostnih opozoril ter simbolov.

Med uporabo stroja je treba upoštevati tudi ustrezne predpise za preprečevanje nesreč in splošno veljavna varnostno-tehnična pravila, pravila medicine dela ter prometne predpise.

Na trosilniku mineralnih gnojil serije AXIS ni dovoljeno izvajati sprememb na lastno pest. V primeru sprememb na stroju proizvajalec ne odgovarja za škodo, ki ob tem nastane.

Trosilnik mineralnih gnojil je v nadaljnjih poglavjih poimenovan kot »**stroj**«.

## **Predvidljiva napačna uporaba**

Proizvajalec z opozorili in opozorilnimi simboli, ki so nameščeni na trosilniku mineralnih gnojil serije AXIS, opozarja na predvidljivo napačno uporabo. Upoštevajte tudi ta varnostna opozorila in simbole. S tem preprečite napačno uporabo trosilnika mineralnih gnojil serije AXIS, ki ni predvidena v navodilih za uporabo.





## 2 Napotki za uporabnika

### 2.1 K navodilom za uporabo

Ta navodila za uporabo so **sestavni del** stroja.

Navodila za uporabo vsebujejo pomembne napotke za **varno, strokovno** in gospodarno **uporabo** ter **vzdrževanje** stroja. Z upoštevanjem navodil boste **preprečili nevarnosti**, zmanjšali stroške popravil ter skrajšali čase izpadov delovanja in obenem povečali zanesljivost ter podaljšali življenjsko dobo stroja.

Celotno dokumentacijo, ki jo sestavljajo ta navodila za uporabo ter vsi dokumenti dobavitelja, hranite tako, da je dostopna na mestu uporabe stroja (npr. v traktorju).

Če stroj prodate, zraven priložite tudi navodila za uporabo.

Navodila za uporabo so namenjena upravljavcu stroja ter upravljalnemu in vzdrževalnemu osebju. Vsaka oseba, pooblaščenca za spodaj navedena dela na stroju, mora prebrati, razumeti in upoštevati ta navodila:

- upravljanje;
- vzdrževanje in čiščenje;
- odprava motenj.

Upoštevajte zlasti:

- poglavje o varnosti;
- varnostne napotke v besedilu posameznega poglavja.

Navodila **za uporabo ne nadomeščajo** vaše **lastne odgovornosti**, ki jo imate kot uporabnik in upravljavec stroja.

### 2.2 Sestava navodil za uporabo

Navodila za uporabo so razdeljena na šest vsebinskih sklopov:

- Napotki za uporabnika
- Varnostna navodila
- Podatki o stroju
- Navodila za upravljanje stroja
  - Transport
  - Zagon
  - Trosenje
- Napotki za prepoznavanje in odpravo motenj
- Predpisi o servisiranju in vzdrževanju

### 2.3 Napotki za prikaz v besedilu

#### 2.3.1 Navodila in smernice

Za upravljalno osebje predpisani delovni koraki so opisani v oštevilčenem seznamu.

1. Navodilo za delovanje – 1. korak
2. Navodilo za delovanje – 2. korak

Navodila, ki vsebujejo le en korak, niso oštevilčena. Enako velja za delovne korake z nepredpisanim zaporedjem izvajanja.

Ta navodila so opremljena s simbolom pike:

- Navodilo za delovanje

#### 2.3.2 Naštevanja

Naštevanja brez nujnega zaporedja so navedena v obliki seznama s točkami (nivo 1) in pomišljaji (nivo 2):

- Lastnost A
  - Točka A
  - Točka B
- Lastnost B

#### 2.3.3 Reference

Reference na druga mesta v besedilu dokumenta so označene s številkami odstavkov, naslovnim besedilom in navedbo strani.

- **Primer:** Upoštevajte tudi poglavje [3: Varnost, Seite 5](#).

Reference na nadaljnje dokumente so prikazane kot napotki ali navodila brez natančne navedbe poglavja ali strani:

- **Primer:** Upoštevajte napotke v navodilih za uporabo proizvajalca kardanske gredi.

## 3 Varnost

### 3.1 Splošni napotki

Poglavje **Varnost** vsebuje temeljna varnostna opozorila ter predpise za delo in prometno varnost pri rokovanju z vključenim strojem.

Za varno uporabo in nemoteno obratovanje stroja je treba nujno upoštevati napotke, navedene v tem poglavju.

Poleg tega boste v drugih poglavjih teh navodil za uporabo našli še dodatna opozorila, ki jih je prav tako treba strogo upoštevati. Opozorila so pri posameznih opravilih predhodno predstavljena.

Opozorila o komponentah dobaviteljev najdete v ustrezni dokumentaciji dobavitelja. Upoštevajte tudi ta varnostna opozorila.

### 3.2 Pomen varnostnih opozoril

V teh navodilih za uporabo so varnostna opozorila razvrščena po stopnji nevarnosti in verjetnosti nastanka nevarnosti.

Znaki za nevarnost opozarjajo na preostale nevarnosti, ki jih pri delu s stroji zaradi konstrukcijskih značilnosti ni možno povsem preprečiti. Uporabljeni varnostni napotki so sestavljeni tako:

---

#### Signalna beseda

Simbol	Pojasnilo
--------	-----------

---

#### Primer

#### **▲ NEVARNOST**



#### **Smrtna nevarnost ob neupoštevanju varnostnih napotkov**

Opis nevarnosti in možnih posledic

Neupoštevanje tega varnostnega napotka lahko povzroči zelo hude, tudi smrtne telesne poškodbe.

► Ukrepi za preprečevanje nevarnosti

---

### Stopnje nevarnosti opozorila

Stopnje nevarnosti označuje signalna beseda. Stopnje nevarnosti so razvrščene, kot je opisano v nadaljevanju:

#### ▲ NEVARNOST



##### Vrsta in izvor nevarnosti

Ta napotek opozarja pred neposredno grozečo nevarnostjo za zdravje in življenje oseb.

Neupoštevanje tega varnostnega napotka lahko povzroči zelo hude, tudi smrtne telesne poškodbe.

- ▶ Obvezno upoštevajte opisane ukrepe za preprečevanje te nevarnosti.

#### ▲ OPOZORILO



##### Vrsta in izvor nevarnosti

Ta napotek opozarja pred morebitno nevarno situacijo za zdravje oseb.

Neupoštevanje tega opozorila lahko povzroči hude poškodbe.

- ▶ Obvezno upoštevajte opisane ukrepe za preprečevanje te nevarnosti.

#### ▲ POZOR



##### Vrsta in izvor nevarnosti

Ta napotek opozarja na morebitno situacijo, nevarno za zdravje oseb, in na nevarnost materialne oziroma okoljske škode.

Neupoštevanje tega opozorila lahko privede do telesnih poškodb ali poškodb izdelka in okoljske škode.

- ▶ Obvezno upoštevajte opisane ukrepe za preprečevanje te nevarnosti.

#### OBVESTILO

Splošni napotki vsebujejo nasvete glede uporabe in uporabne informacije, ne vsebujejo pa opozoril pred nevarnostmi.

---

### 3.3 Splošno o varnosti stroja

Stroj je sestavljen skladno s tehničnimi standardi in veljavnimi tehničnimi predpisi. Kljub temu lahko pri uporabi in vzdrževanju stroja nastopijo nevarnosti za zdravje ter življenje uporabnika ali tretje osebe oz. nastanejo poškodbe stroja in drugih predmetov.

Zato stroj uporabljajte:

- samo v brezhibnem in prometno varnem stanju
- ter z upoštevanjem varnostnih napotkov in morebitnih nevarnosti.

Pogoj za to je, da preberete in upoštevate vsebino teh navodil za uporabo. Poznate ustrezne predpise za preprečevanje nesreč ter splošno veljavna varnostno-tehnična pravila, pravila medicine dela ter prometne predpise in jih lahko tudi ustrezno uporabite.

### 3.4 Napotki za upravljavca

Upravljavec je odgovoren za pravilno uporabo stroja.

#### 3.4.1 Usposobljenost osebja

Osebe, ki se ukvarjajo z upravljanjem, vzdrževanjem ali servisiranjem stroja, morajo pred začetkom del prebrati in v celoti razumeti ta navodila za uporabo.

- Stroj smejo upravljati samo usposobljene in s strani upravljavca pooblašene osebe.
- Osebje, ki se izobražuje/šola/uvaja v delo s strojem, sme stroj upravljati samo pod nadzorom izkušene osebe.
- Servisna in vzdrževalna dela sme opravljati samo usposobljeno vzdrževalno osebje.

#### 3.4.2 Uvajanje

Prodajni partnerji, tovarniški zastopniki ali sodelavci proizvajalca upravljavcu svetujejo pri upravljanju in vzdrževanju stroja.

Upravljavec mora poskrbeti za to, da je novo upravljalno in vzdrževalno osebje temeljito poučeno o upravljanju ter vzdrževanju stroja in da upošteva ta navodila za uporabo.

### 3.4.3 Preprečevanje nesreč

Predpisi za varnost in preprečevanje nesreč so v vsaki državi zakonsko urejeni. Za upoštevanje teh predpisov v posamezni državi je odgovoren upravljavec stroja.

Poleg tega upoštevajte tudi naslednje napotke:

- Stroj naj nikoli ne obratuje brez nadzora.
- Med delovanjem in transportno vožnjo se v nobenem primeru ni dovoljeno vzpenjati na stroj (**Prepoved vožnje na stroju**).
- Strojnih delov stroja **ne** uporabljajte kot oporo pri vzpenjanju.
- Nosite tesno prilegajoča se oblačila. Izogibajte se delovnim oblačilom s pasovi, resami ali drugimi deli, ki bi se lahko zataknili.
- Pri rokovanju s kemikalijami upoštevajte varnostne napotke posameznega proizvajalca. Po potrebi uporabljajte osebno varovalno opremo (OVO).

### 3.5 Napotki za varno obratovanje stroja

Stroj uporabljajte samo v stanju, varnem za delovanje. Tako boste preprečili nastanek nevarnosti.

#### 3.5.1 Odklop stroja

- Stroj odklopite samo, ko je rezervoar prazen, in ga postavite na vodoravno ter trdno podlago.
- Če stroj odklopite samostojno (brez traktorja), do konca odprite dozirni drsnik. Povratne vzmeti sproženja drsnika z enojnim delovanjem se sprostijo.

#### 3.5.2 Polnjenje stroja

- Stroj polnite samo, ko motor traktorja miruje. Pred tem izvlecite ključ za vžig, da se motor ne more nenadzorovano zagnati.
- Za polnjenje uporabljajte ustrezne pripomočke (npr. nakladalnik, podajalni polž).
- Stroj napolnite največ do višine roba. Stanje napolnjenosti preverite skozi kontrolno okence v rezervoarju (odvisno od vrste stroja).
- Stroj napolnite le, če je varovalno rešeto zaprto. Tako preprečite motnje pri trosenju, ki nastanejo zaradi grud gnojila ali drugih tujkov.

#### 3.5.3 Pregledi pred zagonom

Pred prvim in pred vsakim nadaljnjim zagonom preverite delovno varnost stroja.

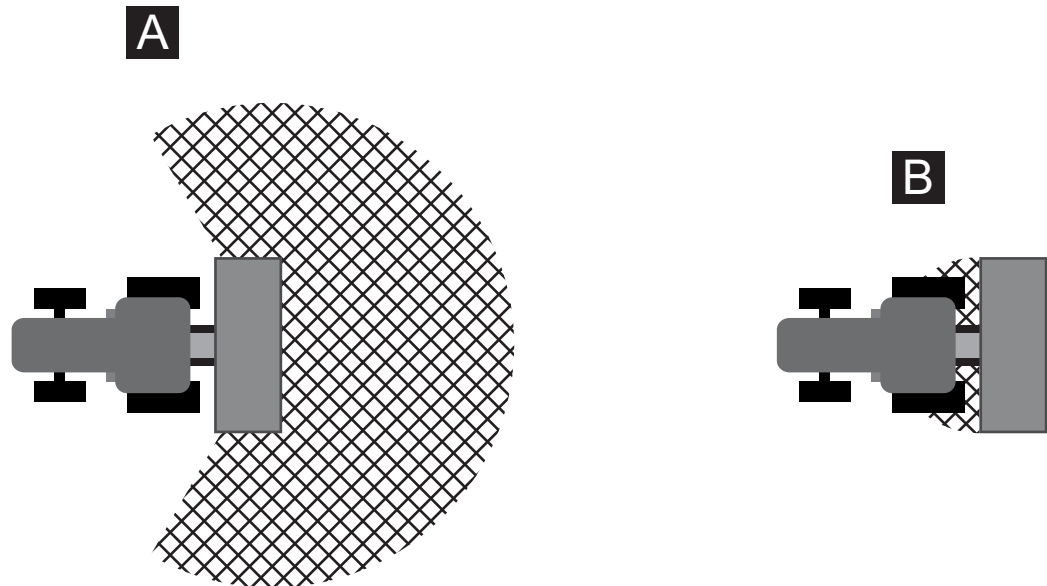
- Ali so na stroju na voljo in delujejo vse varnostne naprave?
- Ali so vsi pritrdilni deli in nosilne povezave čvrste ter v predpisanem stanju?
- Ali so trosilni diski in njihovi pritrdilni elementi v predpisanem stanju?
- Ali so varnostna rešeta v rezervoarju zaprta in zapahnjena?
- Ali je testna meritev zaklepa varovalnega rešeta v ustreznem območju? Glejte [Slika 10.10](#) na [Stran 112](#).
- Ali so se **vse** osebe umaknile iz območja nevarnosti stroja?
- Ali je varovalo kardanske gredi v predpisanem stanju?

### 3.5.4 Območje nevarnosti

Izmet gnojila lahko privede do težjih poškodb (npr. oči).

Ko se zadržujete med traktorjem in strojem, ste zaradi morebitnega nehotenega premikanja traktorja oz. premikov stroja v smrtni nevarnosti.

Naslednja slika prikazuje območja nevarnosti stroja.



**Slika 3.1:** Območja nevarnosti pri priklopnih napravah

[A] Območje nevarnosti med trosenjem

[B] Območje nevarnosti pri priklopljanju/odklopljanju stroja

- Zagotovite, da se osebe ne zadržujejo v območju trosenja stroja [A].
- Če so osebe v območju nevarnosti stroja, takoj ugasnite stroj in traktor.
- Kadar morate aktivirati hidravlično dvigalo, naj se vse osebe umaknejo z nevarnega območja [B].

### 3.5.5 Tekoče obratovanje

- Če pride do motenj pri delovanju stroja, je treba stroj takoj izklopiti in zavarovati. Motnje naj takoj odpravi za to usposobljeno osebje.
- Na stroj se nikoli ne vzpnite, ko je trosilna naprava vklopljena.
- Stroj naj obratuje le, ko je varovalno rešeto v rezervoarju zaprto. Med obratovanjem stroja **ne odpirajte ali odstranjajte** varovalnega rešeta.
- Vrteči se deli stroja lahko povzročijo hude poškodbe, zato pazite, da z deli telesa in oblačili nikoli ne pridete v bližino vrtečih se delov.
- V rezervoar nikoli ne polagajte tujkov (npr. vijakov, matic).
- Izmet gnojila lahko privede do težjih poškodb (npr. oči). Pazite, da se osebe ne zadržujejo v območju trosenja stroja.
- Ob visokih hitrostih vetra prekinite postopek trosenja, saj v takšnih vremenskih pogojih ni mogoče ohraniti predvidenega območja trosenja.
- Na stroj ali traktor se nikoli ne vzpenjajte pod visokonapetostnimi električnimi vodi.

#### 3.6 Uporaba gnojila

Nepripravljena izbira ali uporaba gnojila lahko privede do resne ogroženosti oseb ali okolja.

- Ob izbiri gnojila se pozanimajte o njegovih učnikih na ljudi, okolje in stroj.
- Upoštevajte navodila proizvajalca gnojila.

#### 3.7 Hidravlična naprava

Hidravlična naprava je pod visokim pritiskom.

Izteki tekočin pod visokim tlakom lahko povzročijo težje poškodbe in škodujejo okolju. Zaradi preprečevanja nevarnosti zato upoštevajte naslednje napotke:

- Stroj uporabljajte samo, ko je obratovalni tlak nižji od najvišjega dovoljenega tlaka.
- **Pred** vsemi vzdrževalnimi deli **spustite tlak** v hidravlični napravi. Ugasnite motor traktorja. Zavarujte ga pred ponovnim nenamernim vklopom.
- Med iskanjem puščanja vedno nosite **zaščitna očala** in **zaščitne rokavice**.
- Če pride do poškodb s hidravličnim oljem, **takoj poiščite zdravniško pomoč**, saj lahko pride do hujših infekcij.
- Ob priklopu hidravličnih cevi na traktor pazite, da hidravlična naprava na strani traktorja in stroja **ni pod tlakom**.
- Povezavo hidravličnih cevi od traktorja do krmilne hidravlike izvedite samo s predpisanimi priključki.
- Preprečite nečistoče v hidravličnem krogotoku. Priključke vedno obesite na za to predvidene nosilce. Uporabite protiprašne kapice. Pred priklopom očistite povezave.
- Hidravlične dele in hidravlične cevne napeljave redno pregledujte glede mehanskih okvar, npr. ureznin in odrgnin, stisnjenih mest, zgibov, razpok, poroznosti itd.
- Tudi ob pravilnem skladiščenju in dovoljenih obremenitvah so cevi ter cevne napeljave podvržene naravnemu staranju. Zato sta čas skladiščenja in uporabe omejena.

Čas uporabe cevni napeljav znaša največ šest let, vključno z morebitnim časom skladiščenja, ki lahko traja največ dve leti.

Datum proizvodnje cevni napeljav je z mesecem in letom naveden na cevni armaturi.

- Če opazite poškodbe in znake staranja, hidravlične napeljave zamenjajte.
- Nove cevne napeljave morajo ustrezati tehničnim zahtevam proizvajalca naprave. Na hidravličnih napeljavah, ki jih nameravate zamenjati, upoštevajte predvsem različne navedbe za tlak.



### 3.8 Servisiranje in vzdrževanje

Pri popravilih in vzdrževalnih delih je treba predvideti dodatne nevarnosti, ki sicer med upravljanjem stroja niso prisotne.

- Med popravili in vzdrževanjem bodite zato vedno še posebej pazljivi. Dela opravite skrbno in se zavedajte morebitnih nevarnosti.

#### 3.8.1 Usposobljenost vzdrževalnega osebja

- Varilna dela ter dela na električni in hidravlični napravi sme izvajati samo strokovno osebje.

#### 3.8.2 Deli, ki se hitro obrabijo

- Natančno upoštevajte intervale servisiranja in vzdrževanja, opisane v teh navodilih za uporabo.
- Prav tako upoštevajte intervale servisiranja in vzdrževanja za komponente dobaviteljev. Najdete jih v ustrezni dokumentaciji dobaviteljev.
- Priporočamo vam, da pooblaščen trgovec po vsaki sezoni preveri stanje stroja, predvsem pritrdilne dele, za varnost pomembne dele iz umetne mase, hidravlično napravo, dozirne organe in trosilna krilca.
- Nadomestni deli morajo zadostiti vsaj tehničnim zahtevam, ki jih navaja proizvajalec. Tehnične zahteve so izpolnjene pri originalnih nadomestnih delih.
- Samovarovalne matice so namenjene samo za enkratno uporabo. Za pritrditev delov (npr. ob zamenjavi trosilnih krilc) vedno uporabite nove samovarovalne matice.

#### 3.8.3 Servisna in vzdrževalna dela

- **Pred vsemi čistilnimi, servisnimi in vzdrževalnimi deli ter pri odpravi motenj izklopite motor traktorja. Počakajte, da se vsi vrtljivi deli stroja ustavijo.**
- Prepričajte se, da stroja ne more **nihče** nepooblaščen vklopiti. Izvlecite ključ za vžig traktorja.
- Pred vsemi servisnimi in vzdrževalnimi deli izklopite dovod električnega toka med traktorjem ter strojem.
- Pred deli na električni napravi na slednji izklopite električno napajanje.
- Preverite, ali je traktor s strojem pravilno parkiran. Stati mora na vodoravni in trdni podlagi, z izpraznjenim rezervoarjem ter biti zavarovan pred nenamernim premikanjem.
- Pred servisnimi in vzdrževalnimi deli sprostite tlak v hidravlični napravi.
- Če morate delati z vrtečo se pogonsko gredjo, se ne sme nihče zadrževati v območju pogonske ali kardanske gredi.

- Zamašitev v trosilnem rezervoarju nikoli ne poskušajte opraviti z roko ali stopalom, temveč uporabite primerno orodje. Da preprečite zamašitve polnite rezervoar samo s priloženim varovalnim rešetom.
- Pred čiščenjem stroja z vodo, parnim vetrilnikom ali drugimi čistilnimi sredstvi pokrijte vse komponente, v katere ne sme vstopiti čistilna tekočina (npr. drsne ležaje, električne spoje).
- Redno pregledujte čvrstost matic in vijakov. Zrahljane spoje ponovno zategnite.

### 3.9 Prometna varnost

Med vožnjo po javnih cestah in poteh mora traktor s priklopljenim strojem izpolnjevati prometne predpise zadevne države. Za upoštevanje teh določil sta odgovorna lastnik in voznik vozila.

#### 3.9.1 Pregledi pred začetkom vožnje

Pomemben del prometne varnosti je pregled pred vožnjo. Pred vsako vožnjo preverite, ali so izpolnjeni obratovalni pogoji, pogoji prometne varnosti in vsi nacionalni predpisi.

- Ali je upoštevana največja dovoljena skupna teža? Upoštevajte dovoljeno obremenitev osi, dovoljeno obremenitev zavor in nosilnost pnevmatik; [Glejte tudi »Izračun osne obremenitve« na strani 35.](#)
- Ali je stroj priklopljen po predpisih?
- Ali se lahko zgodi, da med vožnjo izteče gnojilo?
  - \tBodite pozorni na stanje napolnjenosti gnojila v rezervoarju.
  - \tDozirna drsnika morata biti zaprta.
  - \tPri enostavno delujočih hidravličnih cilindrih zablokirajte tudi krogelne ventile.
  - \tlzklopite elektronsko upravljalno enoto.
- Preverite tlak v pnevmatikah in delovanje zavornega sistema traktorja.
- Ali osvetlitev in označitev stroja ustreza nacionalnim predpisom za uporabo javnih prometnih poti? Pazite na pravilno namestitev.

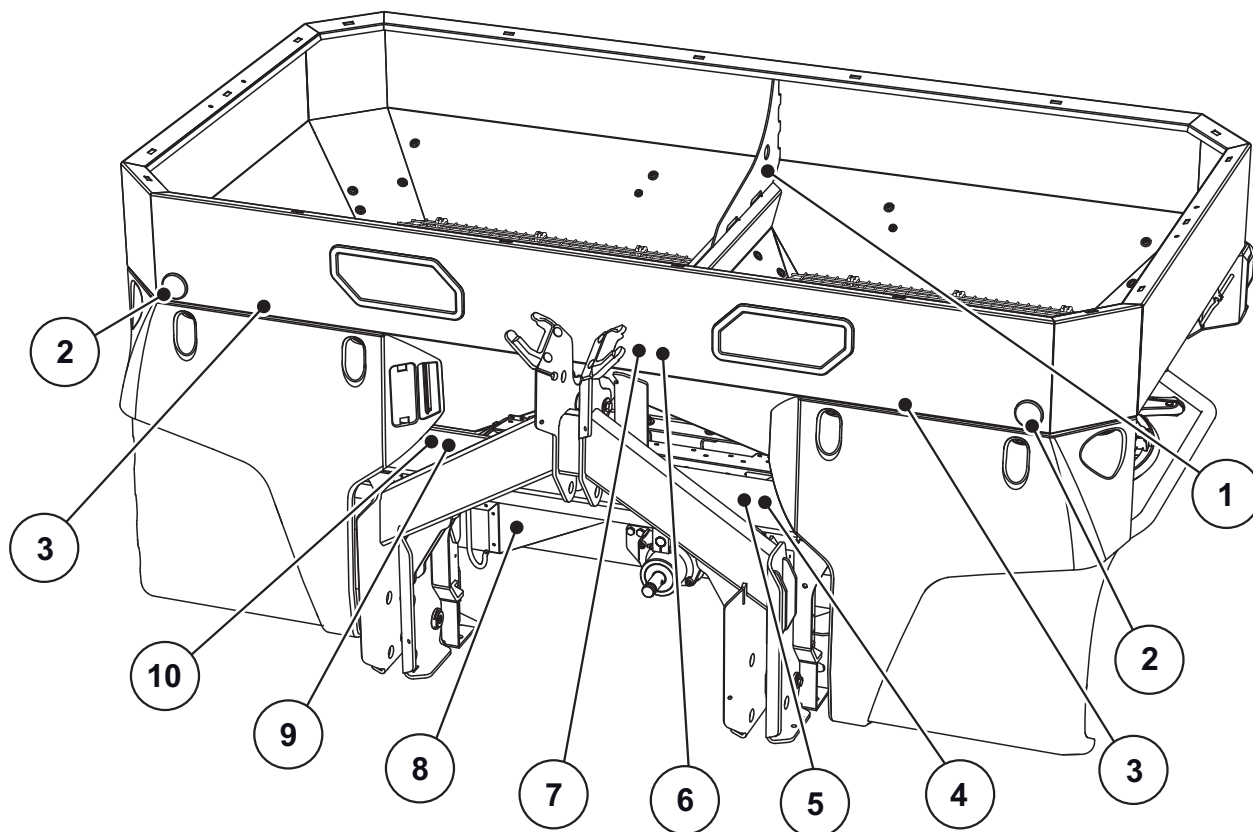
### 3.9.2 Transport stroja

S priklopom stroja se spremenijo vozne, krmilne in zavorne lastnosti traktorja. Tako se npr. ob pretežkem stroju razbremeni sprednja os traktorja, kar vpliva na sposobnost krmiljenja.

- Način vožnje prilagodite spremenjenim voznim lastnostim.
- Med vožnjo vedno pazite na dobro vidljivost. Če ta ni zagotovljena (npr. ob vzvratni vožnji), potrebujete osebo, ki vas bo usmerjala.
- Upoštevajte najvišjo dovoljeno hitrost.
- Med vožnjo po klancih navzgor in navzdol ter prečnih vožnjah na klancu se izogibajte nenadnemu zavijanju. Zaradi spremembe težišča obstaja nevarnost prevrnitve. Med vožnjo po neravnih in mehkih tleh (npr. uvozu na polje, robnikih) bodite še posebej previdni.
- Spodnje vodilo na zadnjem dvigalniku postavite v fiksni stranski položaj, da preprečite nihanje sem in tja.
- Med vožnjo in obratovanjem stroja je prepovedano zadrževanje oseb na stroju.

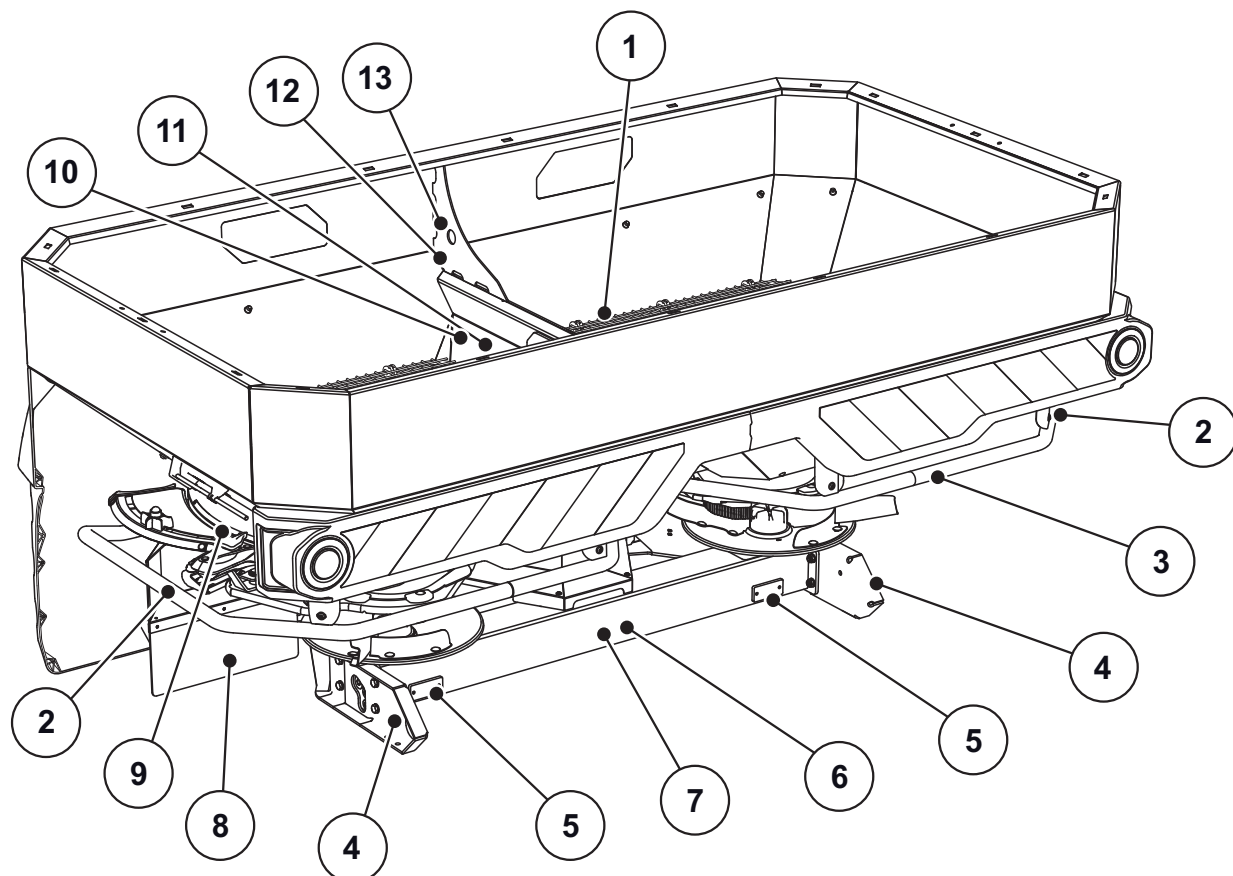
#### 3.10 Varnostne naprave na stroju

##### 3.10.1 Položaj varnostnih naprav



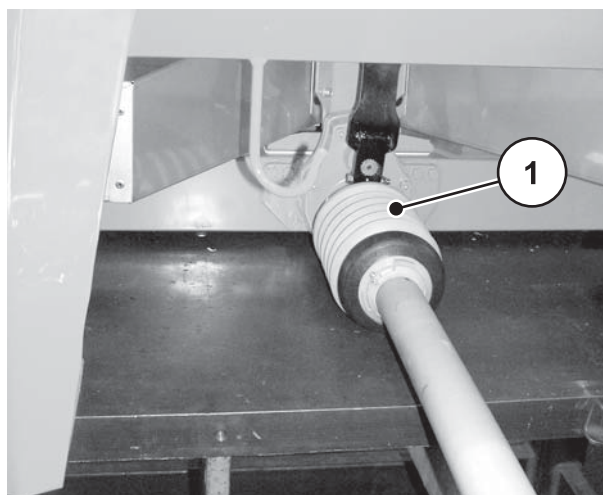
**Slika 3.2:** Varnostne naprave, nalepke z opozorili in napotki, sprednja stran

- [1] Napotek o obročastem ušescu v rezervoarju
- [2] Bel odsevnik spredaj
- [3] Napotek z navodili zapaha lovilnika umazanije
- [4] Napotek o številu vrtljajev pogonske gredi
- [5] Napotek glede največjega dovoljenega tovora
- [6] Opozorilo o izmetu materiala
- [7] Opozorilo za branje navodil za uporabo
- [8] Zaščita trosilnega diska
- [9] Homologacijska tablica
- [10] Tovarniška tablica



**Slika 3.3:** Varnostne naprave, nalepke z opozorili in napotki, zadnja stran

- [1] Varnostno rešeto v rezervoarju
- [2] Odbojni ročaj
- [3] Napotek o prepovedi vzpona
- [4] Stranski rumen odsevník
- [5] Rdeč odsevník
- [6] Opozorilo za izvlek ključa za vžig
- [7] Opozorilo o premičnih delih
- [8] Zaščita trosilnega diska
- [9] Opozorilo o nevarnosti zmečkanja
- [10] Napotek za zapah varnostnega rešeta
- [11] Zapah varnostnega rešeta
- [12] Napotek o obročastem ušescu v rezervoarju
- [13] Obročno ušesce v rezervoarju



[1] Varovalo kardanske gredi

Slika 3.4: Kardanska gred

### 3.10.2 Delovanje varnostnih naprav

Varnostne naprave varujejo vaše zdravje in življenje.

- Pred delom na stroju se prepričajte, da varnostne naprave delujejo.
- Stroj uporabljajte le, če varnostne naprave delujejo.
- Odbojnega ročaja **ne** uporabljajte za pomoč pri vzpenjanju. Za to ni predviden. Obstaja nevarnost padca.

Oznaka	Funkcija
Varnostno rešeto v rezervoarju	Preprečuje uvlek delov telesa v vrteč se mešalnik. Preprečuje, da bi na dozirnem drsniku prišlo do odreza delov telesa. Preprečuje motnje pri trosenju zaradi grud gnojila, večjih kamnov ali drugih večjih materialov (učinek sita).
Zapah varnostnega rešeta	Preprečuje nenamensko odpiranje varovalnega rešeta v rezervoarju. Se ob pravilnem zapiranju varovalnega rešeta mehansko zaskoči. Se lahko odpre samo z orodjem.
Odbojni ročaj	Preprečuje prijem vrtljivih trosilnih diskov od zadaj in od strani.
Zaščita trosilnega diska	Preprečuje prijem vrtljivih trosilnih diskov od spredaj. Preprečuje izmet gnojila v smeri naprej (smer traktor/delovno mesto).
Varovalo kardanske gredi	Preprečuje uvlek delov telesa in oblačil v vrtečo se kardansko gred.

### 3.11 Nalepke z varnostnimi opozorili in napotki

Na stroju so nameščena različna opozorila in napotki (za pritrdilno mesto na stroju glejte [3.10: Varnostne naprave na stroju, stran 14](#)).

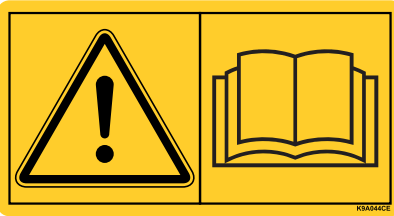
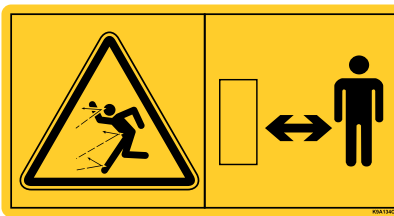


Opozorila in napotki so deli stroja. Prepovedano jih je odstraniti ali spreminjati. Manjkajoča ali nečitljiva opozorila ter napotke je treba takoj zamenjati.

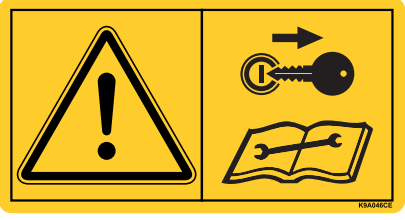

Če so pri popravilih vgrajeni novi deli, je treba nanje namestiti enaka opozorila in napotke, kot so bili nameščeni na originalne dele.

#### OBVESTILO

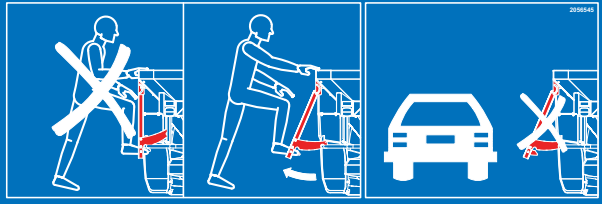

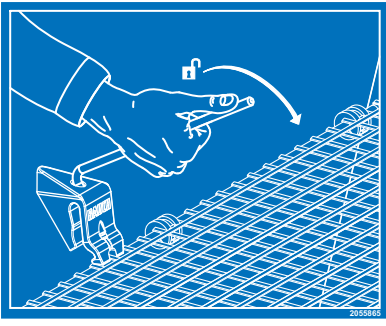
Ustrezna opozorila in napotke lahko naročite pri službi za rezervne dele.

#### 3.11.1 Nalepke z varnostnimi opozorili



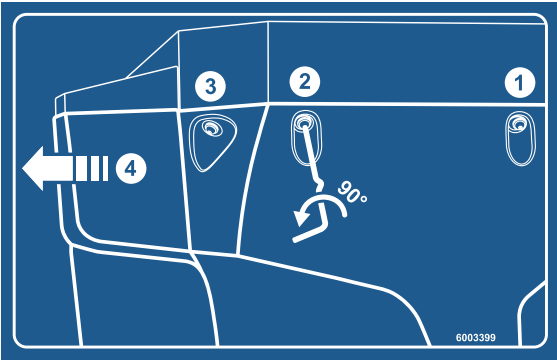
	<p>Preberite navodila za uporabo in varnostne napotke.</p> <p>Pred zagonom stroja preberite navodila za uporabo in varnostne napotke ter jih upoštevajte.</p> <p>V navodilih za uporabo je izčrpno pojasnjeno upravljanje, poleg tega pa vsebujejo tudi dragocene napotke za rokovanje, vzdrževanje in nego stroja.</p>
	<p>Nevarnost zaradi izmeta materiala</p> <p>Nevarnost poškodb na celotnem telesu zaradi izmeta gnojila</p> <p>Pred zagonom stroja vse osebe umaknite z nevarnega območja stroja (območje trosenja).</p>
	<p>Nevarnost zaradi premičnih delov</p> <p>Nevarnost odreza delov telesa</p> <p>Prepovedano je segati v območje nevarnosti vrtljivih trosilnih diskov, mešalnika in kardanske gredi.</p> <p>Pred vzdrževalnimi in nastavitvenimi deli ter popravili ugasnite motor in izvlecite ključ za vžig.</p>
	<p>Nevarnost zmečkanja zaradi premičnih delov</p> <p>Nevarnost odreza delov telesa</p> <p>Prepovedano je segati v območje nevarnosti dozirnih drsnikov.</p> <p>Pred vzdrževalnimi in nastavitvenimi deli ter popravili ugasnite motor in izvlecite ključ za vžig.</p>

	<p>Izvlecite ključ za vžig.</p> <p>Pred vzdrževanjem in popravili ugasnite motor in izvlecite ključ za vžig. Prekinite dovod električnega toka.</p>
	<p>Prepoved vožnje na stroju</p> <p>Nevarnost zdrsa in poškodb Med trosenjem in transportno vožnjo se ne vzpenjajte na stroj.</p>

### 3.11.2 Nalepke z napotki in tovarniška ploščica

	<p>Lestev</p> <p>Vzpenjanje po uvlečeni lestvi je prepovedano. Vzpenjajte se samo, ko je izvlečena. Vožnja po cesti je dovoljena samo, ko je lestev uvlečena.</p>
	<p>Obročno ušesce v rezervoarju</p> <p>Oznaka nosilca za pritrditev dvizhne opreme</p>
	<p>Prepovedano vzpenjanje</p> <p>Vzpenjanje na odbojni ročaj je prepovedano.</p>
	<p>Zapah varnostnega rešeta</p> <p>Zapah varnostnega rešeta se samodejno zaklene, ko varovalno rešeto v rezervoarju zaprete. Odklene se lahko samo z orodjem.</p>



	<p>Nazivno število vrtljajev pogonske gredi Nazivno število vrtljajev pogonske gredi znaša 540 vrt./min.</p>
	<p>Maksimalni tovor</p>
	<p>Zapah lovilnika umazanije</p>

### 3.12 Tovarniška in homologacijska tablica

#### OBVESTILO

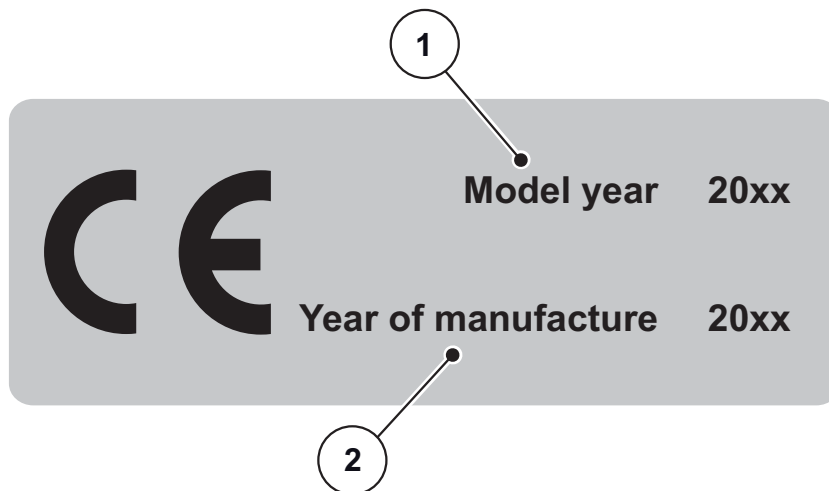
Pri dobavi vašega stroja zagotovite, da so prisotne vse potrebne tablice.

- Glede na ciljno državo lahko na stroj namestite dodatne tablice.



Slika 3.5: Tovarniška tablica

- [1] Proizvajalec
- [2] Serijska številka
- [3] Stroj
- [4] Tip
- [5] Lastna teža



Slika 3.6: Homologacija CE

- [1] Leto modela
- [2] Leto izdelave

### 3.13 Odsevník

Stroj je tovarniško opremljen s pasivno sprednjo, zadnjo in stransko osvetlitvijo (za namestitvev na stroj glejte [3.10.1: Položaj varnostnih naprav, stran 14](#)).

## 4 Tehnični podatki

### 4.1 Proizvajalec

**RAUCH Landmaschinenfabrik GmbH**

Landstraße 14

**D-76547 Sinzheim**

Telefon: +49 (0) 7221/985-0

Telefaks: +49 (0) 7221/985-200

**Servisni center, tehnična podpora za stranke**

RAUCH Landmaschinenfabrik GmbH

Poštni predal 1162

**D-76545 Sinzheim**

Telefon: +49 (0) 7221/985-250

Telefaks: +49 (0) 7221/985-203

### 4.2 Opis stroja

Stroje serije AXIS uporabljajte skladno s poglavjem [»Namenska uporaba« na strani 1.](#)

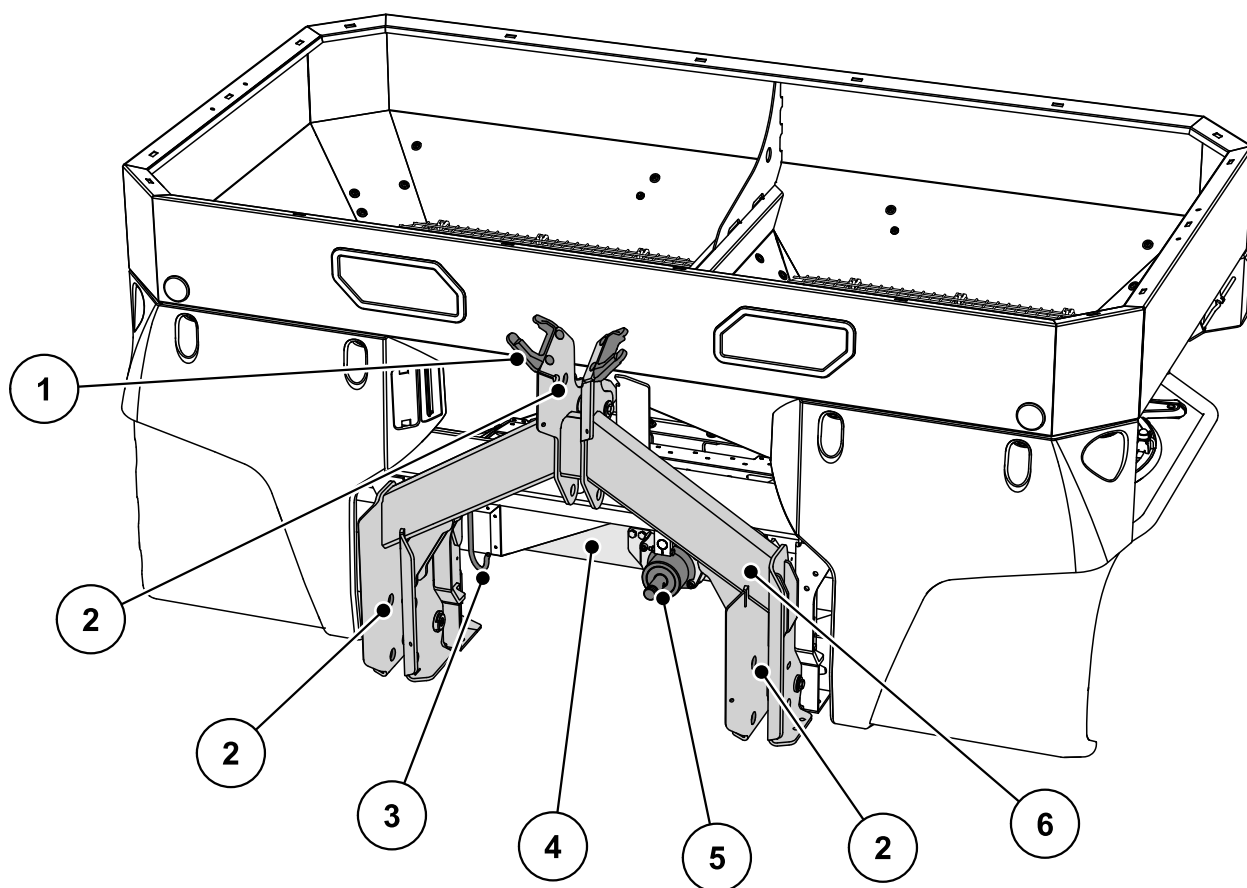
Stroj je sestavljen iz naslednjih sklopov:

- Dvoprekatni rezervoar z mešalniki in izpusti
- Ogrodje in mesta priklopa
- Pogonski elementi (pogonska gred in menjalnik)
- Dozirni elementi (mešalnik, dozirni drsnik, skala za količino raztrosa)
- Elementi za nastavitev delovne širine
- Varnostne naprave; glejte [»Varnostne naprave na stroju« na strani 14.](#)

**OBVESTILO**

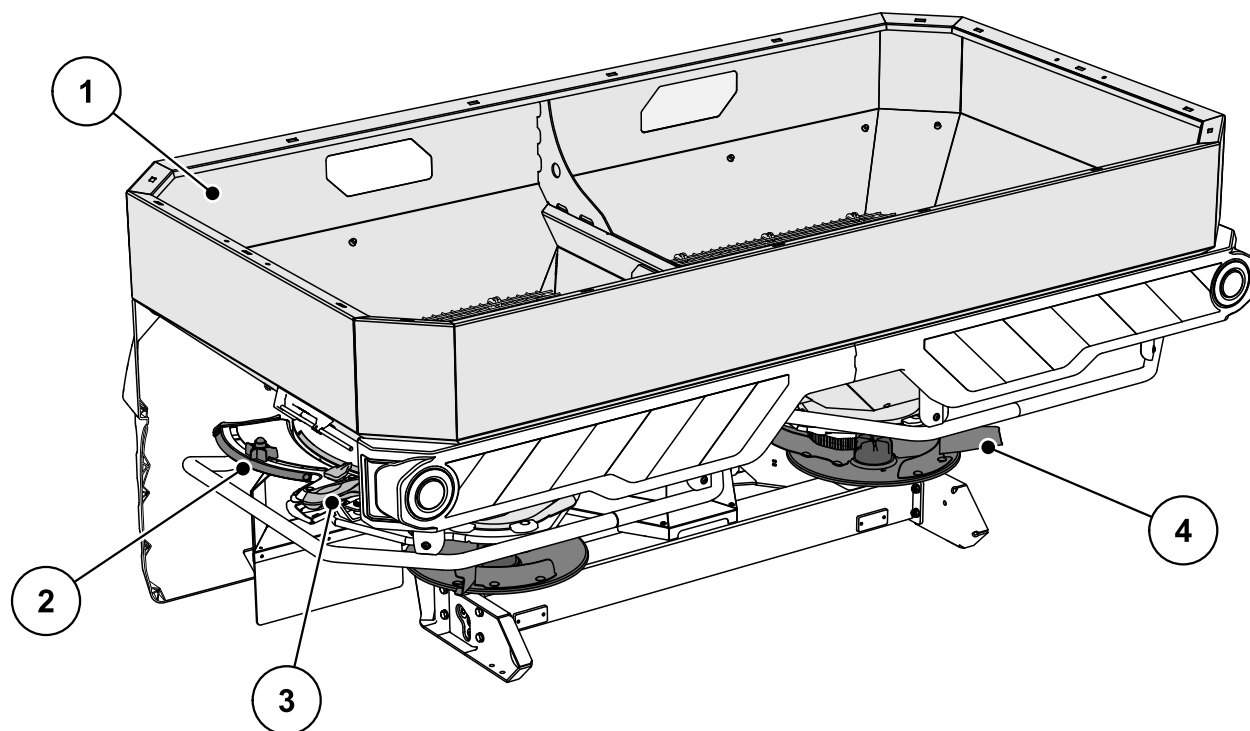
Nekateri modeli niso na voljo v vseh državah.

### 4.2.1 Pregled sestavnih sklopov



**Slika 4.1:** Pregled sestavnih sklopov: Sprednja stran

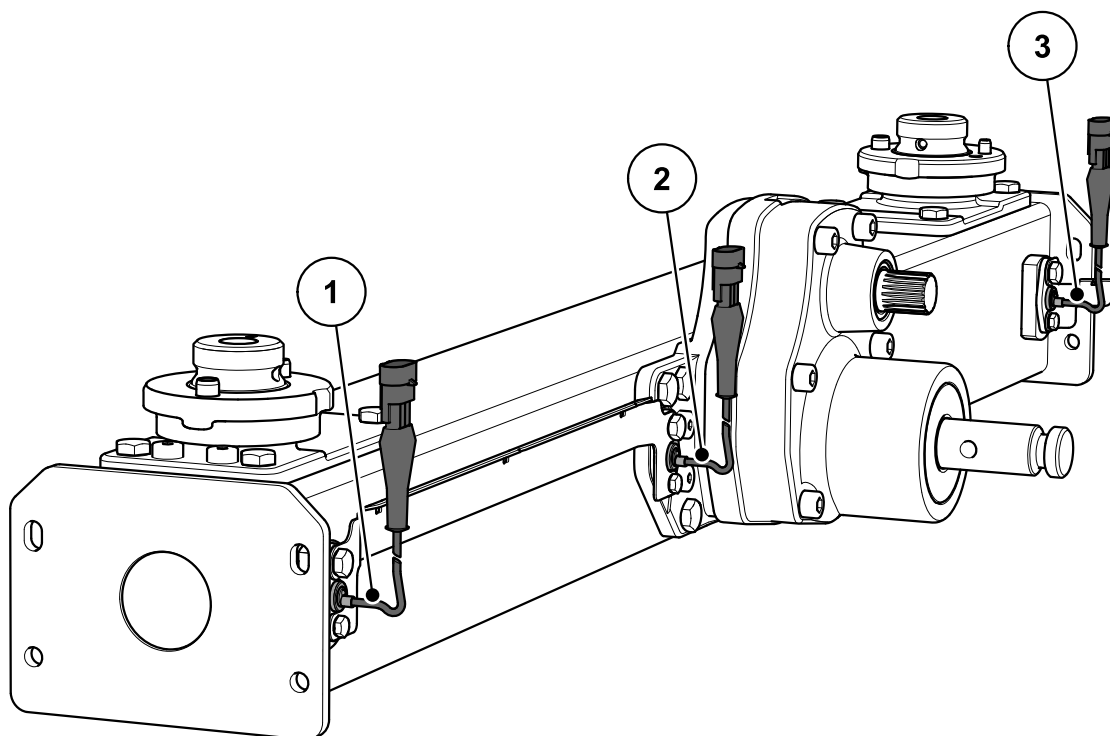
- [1] Predal za cevi in kable
- [2] Priklopna mesta
- [3] Nosilec kardanske gredi
- [4] Menjalnik
- [5] Priključna gred
- [6] Ogrodje



**Slika 4.2:** Pregled sestavnih sklopov: Zadnja stran

- [1] Rezervoar (kontrolno okence, skala napolnjenosti)
- [2] Skala za količino raztrosa (levo/desno)
- [3] Nastavitvena konzola za izstopno odprtino (levo/desno)
- [4] Trosilni disk (levo/desno)

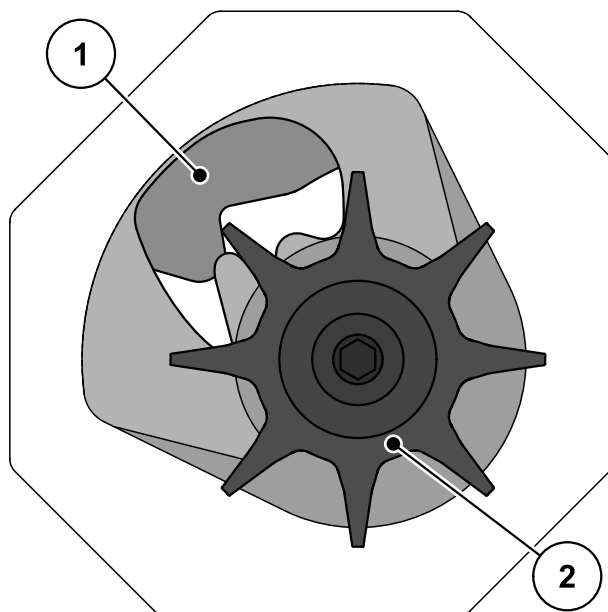
### 4.2.2 Menjalnik za funkcijo M EMC



**Slika 4.3:** Uravnavanje masnega pretoka z merjenjem vrtilnega momenta trosilnih diskov:  
AXIS-M 30.2/40.2 EMC

- [1] Senzor števila vrtljajev desno (smer vožnje)
- [2] Referenčni senzor števila vrtljajev
- [3] Senzor števila vrtljajev levo (smer vožnje)

### 4.2.3 Mešalnik



**Slika 4.4:** Mešalnik

- [1] Dozirni drsnik
- [2] Mešalnik

### 4.3 Podatki o stroju

#### 4.3.1 Različice

#### OBVESTILO

Nekateri modeli niso na voljo v vseh državah.

Tip Funkcija	AXIS 30.2/AXIS 40.2					AXIS 30.2
	Q	W	C	K	D	R
Od hitrosti vožnje odvisno trosenje	•	•				
Uravnavanje masnega pretoka s tehtalnimi celicami		•				
Električno daljinsko upravljan sprožilnik			•			
Enostavno delujoč hidravlični cilinder				•		
Enostavno delujoč hidravlični cilinder z dvopotno enoto						•
Dvojno delujoč hidravlični cilinder					•	
VarisSpread V4	•	•				

Tip	AXIS 30.2 EMC AXIS 40.2 EMC	AXIS 30.2 EMC + W AXIS 40.2 EMC + W
Uravnavanje masnega pretoka (EMC) z merjenjem vrtilnega momenta trosilnih diskov	•	•
Od hitrosti vožnje odvisno trosenje	•	•
Prikaz števila vrtljajev	•	•
Tehtalne celice		•
VariSpread Dynamic	•	•

## 4 Tehnični podatki

### 4.3.2 Tehnični podatki osnovne opreme

Mere:

Podatki	AXIS 30.2 AXIS 40.2 AXIS 30.2 EMC AXIS 40.2 EMC
Skupna širina	240 cm
Skupna dolžina	141,5 cm
Višina napolnjenosti (osnovni stroj)	107 cm
Razdalja težišča od točke spodnjega vodila	65,5 cm
Širina napolnjenosti	230 cm
Delovna širina <sup>1</sup>	12–42 m
Število vrtljajev pogonske gredi	najm. 450 vrt./min
	najv. 650 vrt./min
Zmogljivost	1400 l
Masni pretok <sup>2</sup>	najv. 500 kg/min
Hidravlični tlak	najv. 200 barov
Raven hrupa <sup>3</sup> (izmerjena v zaprti traktorski kabini)	75 dB(A)

1. Delovna širina glede na vrsto gnojila in tip trosilnega diska

2. Najv. masni pretok glede na vrsto gnojila

3. Ker je raven hrupa stroja mogoče ugotoviti samo ob delujočem traktorju, je dejanska izmerjena vrednost v veliki meri odvisna od uporabljenega traktorja.



<b>Podatki</b>	<b>AXIS 30.2 W AXIS 40.2 W AXIS 30.2 EMC + W AXIS 40.2 EMC + W</b>	
Skupna širina	240 cm	
Skupna dolžina	145 cm	
Višina napolnjenosti (osnovni stroj)	107 cm	
Razdalja težišča od točke spodnjega vodila	72,5 cm	
Širina napolnjenosti	230 cm	
Delovna širina <sup>1</sup>	12–42 m	
Število vrtljajev pogonske gredi	najm.	450 vrt./min
	najv.	650 vrt./min
Zmogljivost	1400 l	
Masni pretok <sup>2</sup>	najv.	500 kg/min
Hidravlični tlak	najv.	200 barov
Raven hrupa <sup>3</sup> (izmerjena v zaprti traktorski kabini)	75 dB(A)	

1. Delovna širina glede na vrsto gnojila in tip trosilnega diska

2. Najv. masni pretok glede na vrsto gnojila

3. Ker je raven hrupa stroja mogoče ugotoviti samo ob delujočem traktorju, je dejanska izmerjena vrednost v veliki meri odvisna od uporabljenega traktorja.

**Teže in obremenitve:**

**OBVESTILO**

Lastna teža (masa) stroja se razlikuje glede na opremo in kombinacijo nastavkov. Lastna teža (masa), navedena na tovarniški oznaki, velja za standardno opremo.

Podatki	AXIS 30.2 AXIS 40.2	AXIS 30.2 W AXIS 40.2 W
Lastna teža	335 kg	390 kg
Koristni tovor gnojila najv.	3200 kg	

**4.3.3 Tehnični podatki nastavkov**

Za stroje serije AXIS so na voljo različni nastavki. Glede na uporabljeno opremo se lahko spreminjajo zmogljivost, mere in teže.

Nastavek	AXIS 30.2, AXIS 40.2					
	L603	L800	L1500	XL1103	XL1300	XL1800
Sprememba zmogljivosti	+600 l	+800 l	+1500 l	+1100 l	+1300 l	+1800 l
Sprememba višine napolnjenosti	0	+26 cm	+50 cm	+24 cm	+38 cm	+52 cm
Najv. velikost nastavka	240 x 130 cm			280 x 130 cm		
Teža nastavka	30 kg	45 kg	75 kg	60 kg	65 kg	85 kg
Opomba	3-stranski	4-stranski	4-stranski	3-stranski	4-stranski	4-stranski

## 4.4 Seznam dobavljive posebne opreme

### OBVESTILO

Priporočamo vam, da opremo na stroj namesti pooblaščen prodajalec oz. strokovni tehnik.

### OBVESTILO

Posebne opreme, ki so na voljo, so odvisne od posamezne države uporabe stroja in tukaj niso navedene v celoti.

- Če potrebujete določeno posebno opremo, se obrnite na svojega prodajalca/uvoznika.

### 4.4.1 Nastavki

Z nastavkom za rezervoar lahko povečate zmogljivost osnovne naprave. Nastavki se privijejo na osnovno napravo.

### OBVESTILO

Pregled nastavkov najdete v poglavju [4.3.3: Tehnični podatki nastavkov, stran 28](#).

### 4.4.2 Pokrivna ponjava

Z uporabo pokrivne ponjave na rezervoarju lahko gnojila zaščitite pred mokroto in vlago.

Pokrivna ponjava se privije tako na osnovno napravo kot tudi na dodatno nameščen nastavek rezervoarja.

Pokrivna ponjava	Uporaba
AP-L 25, zložljivo	<ul style="list-style-type: none"> <li>• Osnovna naprava</li> <li>• Nastavki: L603<sup>1</sup>, L800, L1500</li> </ul>
AP-XL 25, zložljivo	<ul style="list-style-type: none"> <li>• Nastavki: XL1103<sup>1</sup>, XL1300, XL1800</li> </ul>

1. za ta nastavek potrebujete dodatek za pokrivno ponjavo.

### 4.4.3 Dodatek za pokrivno ponjavo

Za nastavka L603 in XL1103 boste potrebovali dodatek za pokrivno ponjavo.

Dodatek za pokrivno ponjavo	Uporaba
APE-L 25, zložljivo	● Nastavek: L603
APE-XL 25, zložljivo	● Nastavek: XL1103

### 4.4.4 Električno daljinsko upravljanje pokrivne ponjave AP-Drive

Z električnim daljinskim upravljanjem lahko pokrivno ponjavo odprete ali zaprete kar iz traktorske kabine.

### 4.4.5 TELIMAT T 25

Naprava TELIMAT služi za daljinsko upravljanje robnega in mejnega trosenja iz vozne poti (desno).

Za uporabo naprave TELIMAT T 25 potrebujete enostavno delujoč ventil.

### 4.4.6 Dvopotna enota ZWE 25

S pomočjo dvopotne enote lahko stroj priklopite tudi na traktorje s samo enim enostavno delujočim krmilnim ventilom.

### 4.4.7 Tripotna enota DWE 25

S pomočjo tripotne enote lahko stroj različice K s pripravo za mejno trosenje TELIMAT priklopite tudi na traktorje s samo enim enostavno delujočim krmilnim ventilom.

### 4.4.8 Kardanska gred Tele-Space

Kardanska gred Tele-Space je teleskopska gred, ki ustvari dodaten prostor (pribl. 300 mm) za enostaven priklop stroja na traktor.

Kardanski gredi Tele-Space je priloženo tudi ločeno navodilo za namestitev.

#### 4.4.9 Dodatna osvetlitev

Stroj se lahko opremi z dodatno osvetlitvijo.

Osvetlitev	Uporaba
BLF 25.2	<ul style="list-style-type: none"> <li>● Osvetlitev spredaj</li> <li>● z opozorilno tablo</li> <li>● za široke nastavke</li> </ul>
BLF (samo za Francijo)	<ul style="list-style-type: none"> <li>● Osvetlitev spredaj</li> <li>● brez opozorilne table</li> <li>● za široke nastavke</li> </ul>

#### OBVESTILO

Tovarniško nameščena osvetlitev je odvisna od države, v kateri bo priklopna naprava uporabljena.

- Če potrebujete osvetlitev zadaj, se obrnite na svojega prodajalca/uvoznika.

#### OBVESTILO

Za priklopne naprave veljajo predpisi o osvetlitvi, ki jih določa uredba o registraciji vozil v cestnem prometu.

- Upoštevajte veljavne predpise za posamezno državo.

#### 4.4.10 Lestev

Lestev vam olajša vstop v rezervoar, predvsem z nastavkom XL.

#### OBVESTILO

Lestve **v nobenem primeru ne uporabljajte** med trosenjem!

- Pred začetkom trosenja lestev obvezno zaprite.

#### 4.4.11 Odstavna kolesa ASR 25 z nosilcem

Za odložitev in ročno pomikanje praznega stroja.

Odstavna kolesa imajo dve krmilni kolesi spredaj in dve fiksni kolesi zadaj brez zavore.

### 4.4.12 Priprava za mejno trosenje GSE 30

Omejitev širine trosenja (po želji desno ali levo) v območju med pribl. 0 m in 3 m od sredine traktorja do zunanlega roba polja. Dozirni drsnik, ki je obrnjen proti robu polja, je zaprt.

- Za mejno trosenje poklopite pripravo za mejno trosenje navzdol.
- Pred začetkom obojestranskega trosenja pripravo zopet pomaknite navzgor.

### 4.4.13 Hidravlično daljinsko upravljanje FHD 30-60 za GSE 30

S tem daljinskim upravljanjem se priprava za mejno trosenje iz traktorske kabine hidravlično krmili v položaj za mejno trosenje oz. se za dvostransko trosenje premakne ven iz položaja za mejno trosenje.

Za uporabo hidravličnega daljinskega upravljanja FHD 30-60 potrebujete dvojno delujoč krmilni ventil.

### 4.4.14 Dodatek za lovljenje umazanije SFG-E 30.2

Če zaščitna funkcija lovilnika umazanije v kombinaciji z nastavki XL ne zadošča, lahko namestite še dodatek za lovljenje umazanije SFG-E 30.2.

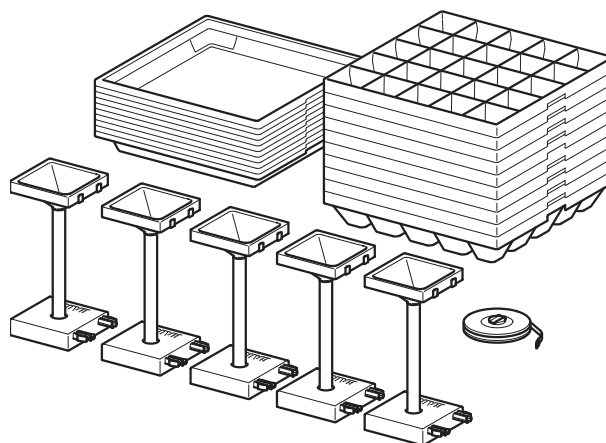
### 4.4.15 Komplet trosilnih lopatic Z14, Z16, Z18

Komplet trosilnih lopatic je namenjen za trosenje sredstva za zatiranje polžev. Lopatica za raztros sredstva za zatiranje polžev nadomesti krajšo trosilno lopatico na desnem in levem trosilnem disku.

Komplet	Uporaba
Z14	• Trosilni disk S4
Z16	• Trosilni disk S6
Z18	• Trosilni disk S8

### 4.4.16 Testni komplet Praxis PPS5

Za preverjanje prečne porazdelitve na polju.



#### 4.4.17 Sistem identifikacije gnojil DIS

Hitro in enostavno določanje nastavitve trosilnika v primeru nepoznanih gnojil.

#### 4.4.18 Knjiga s tabelami trosenja

Najnovejše tabele trosenja lahko kadarkoli poiščete na spletu ali pred aplikacije Fertilizer-Chart.

Če vseeno potrebujete natisnjeno različico tabel trosenja, jo lahko naročite pri vašem prodajalcu/uvozniku.

#### 4.4.19 Delovni žarometi SpreadLight

##### **Samo za stroje z elektronskim krmilnikom (QUANTRON-A, terminal ISO-BUS)**

Posebna oprema SpreadLight uporabnika podpira pri optičnem preverjanju posameznih funkcij med trosenjem v temi.

Posebna oprema SpreadLight je sestavljena iz intenzivne luči LED in je ciljno usmerjena na trosilne pahljače. Takoj je mogoče prepoznati možne napačne nastavitve ali zamašitve na dozirnih drsnikih.

Poleg tega se lahko uporabnik v temi ravno pri velikih delovnih širinah hitreje odzove na težko zaznavne ovire ali mesta nevarnosti v zunanjem območju trosenja.





## 5 Izračun osne obremenitve

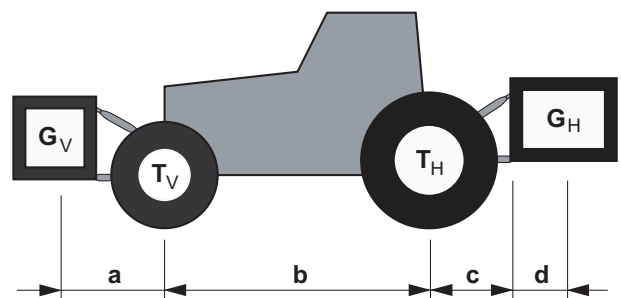
## ▲ POZOR

**Nevarnost preobremenitve**

Priklop naprav na sprednji in zadnji tritočkovni drog ne sme privedi do prekoračitve dovoljene skupne teže. Sprednja os traktorja mora biti vedno obremenjena z vsaj 20 % prazne teže traktorja.

- ▶ Pred uporabo naprave se prepričajte, ali so izpolnjeni vsi potrebni pogoji.
- ▶ Opravite naslednje izračune ali pa stehtajte traktor skupaj z napravo.

Določanje skupne teže, obremenitve osi, nosilnosti pnevmatik in potrebne minimalne balastne uteži.



Slika 1: Obremenitve in teže

Za izračun potrebujete naslednje podatke:

Oznaka [enota]	Pomen	Določitev s pomočjo (noga tabele)
$T_L$ [kg]	Lastna teža traktorja	[1]
$T_V$ [kg]	Obremenitev sprednje osi praznega traktorja	[1]
$T_H$ [kg]	Obremenitev zadnje osi praznega traktorja	[1]
$G_V$ [kg]	Skupna teža naprave za priklop spredaj/sprednje uteži	[2]
$G_H$ [kg]	Skupna teža naprave za priklop zadaj/zadnje uteži	[2]
$a$ [m]	Razdalja med težiščem naprave za priklop spredaj/sprednje uteži in sredino sprednje osi	[2], [3]
$b$ [m]	Medosje traktorja	[1], [3]
$c$ [m]	Razdalja med sredino zadnje osi in sredino krogle spodnjega vodila	[1], [3]
$d$ [m]	Razdalja med sredino krogle spodnjega vodila in težiščem naprave za priklop zadaj/zadnje uteži	[2]

**Naprava za priklop spredaj oz. kombinacije priklopa spredaj-zadaj**Izračun minimalne balastne uteži spredaj  $G_{V \min}$ 

$$G_{V \min} = \frac{(G_H \cdot (c + d) - T_V \cdot b + 0,2 \cdot T_L \cdot b)}{a + b}$$

Izračunano minimalno balastno utež vnesite v tabelo.

**Naprava za priklop spredaj**Izračun minimalne balastne uteži zadaj  $H_{H \min}$ 

$$G_{H \min} = \frac{(G_V \cdot a - T_H \cdot b + 0,45 \cdot T_L \cdot b)}{b + c + d}$$

Izračunano minimalno balastno utež vnesite v tabelo.

Če je naprava za priklop spredaj ( $G_V$ ) lažja od minimalne balastne uteži spredaj ( $G_{V \min}$ ), je treba težo spredaj priklopljene naprave povečati vsaj do teže sprednje minimalne balastne uteži.

Izračun dejanske obremenitve sprednje osi  $T_{V \text{tat}}$ 

$$T_{V \text{tat}} = \frac{(G_V \cdot (a + b) + T_V \cdot b - G_H \cdot (c + d))}{b}$$

Izračunano dejansko obremenitev sprednje osi in v navodilih za uporabo traktorja navedeno dovoljeno obremenitev sprednje osi vnesite v tabelo.

Če je naprava za priklop zadaj ( $G_H$ ) lažja od minimalne balastne uteži zadaj ( $G_{H \min}$ ), je treba težo zadaj priklopljene naprave povečati vsaj do teže zadnje minimalne balastne uteži.

Izračun dejanske skupne teže  $G_{\text{tat}}$ 

$$G_{\text{tat}} = (G_V + T_L + G_H)$$

Izračunano dejansko skupno težo in v navodilih za uporabo traktorja navedeno dovoljeno skupno težo vnesite v tabelo.

Izračun dejanske obremenitve zadnje osi  $T_{H \text{tat}}$ 

$$T_{H \text{tat}} = (G_{\text{tat}} - G_{V \text{tat}})$$

Izračunano dejansko obremenitev zadnje osi in v navodilih za uporabo traktorja navedeno dovoljeno obremenitev zadnje osi vnesite v tabelo.

## Nosilnost pnevmatik

V tabelo vnesite dvojno vrednost (dve pnevmatiki) za dovoljeno nosilnost pnevmatik (glejte npr. dokumentacijo proizvajalca pnevmatik).

Tabela obremenitev osi:

	Dejanska vrednost glede na izračun	Dovoljena vred- nost glede na navo- dila za uporabo	Dvojna dovoljena nosilnost pnevma- tik (dve pnevmatiki)
Minimalna obteži- tev spredaj/zadaj	<input type="text"/> kg	—	—
Skupna teža	<input type="text"/> kg	<input type="text"/> kg	—
Obremenitev spre- dnje osi	<input type="text"/> kg	<input type="text"/> kg	<input type="text"/> kg
Obremenitev zad- nje osi	<input type="text"/> kg	<input type="text"/> kg	<input type="text"/> kg

Minimalno obtežitev je treba na traktor namestiti kot priklopno napravo oz. ba-  
lastno utež.

Izračunane vrednosti morajo biti manjše/enake dovoljenim vrednostim.



## 6 Transport brez traktorja

### 6.1 Splošni varnostni napotki

#### **Pred prevažanjem stroja upoštevajte naslednje:**

- Brez traktorja prevažajte stroj samo s praznim rezervoarjem.
- Dela smejo opravljati samo primerne, usposobljene in pooblašcene osebe.
- Uporabite primerna transportna sredstva in dvižna orodja (npr. dvigalo, viličarja, električnega viličarja, vlečno opremo itd.).
- Čim prej določite pot transporta in odstranite morebitne ovire.
- Preverite ustrezno delovanje vseh varnostnih in transportnih naprav.
- Vsa nevarna mesta ustrezno zavarujte, tudi, če je nevarnost le kratkotrajna.
- Oseba, ki je odgovorna za prevoz, mora poskrbeti za upoštevanje predpisov med prevozom.
- Nepooblašcene osebe naj se ne zadržujejo na poti transporta. Zavarujte prizadeta območja!
- Stroj transportirajte previdno in z njim ravnajte skrbno.
- Pazite na izravnano težišča! Po potrebi nastavite dolžino vrvi tako, da stroj na transportnem sredstvu visi v vodoravnem položaju.
- Stroj premestite na mesto postavitve čim bolj pri tleh.

### 6.2 Polnjenje, praznjenje, odstavitev

1. Ugotovite težo stroja.  
V ta namen preverite podatke na tovarniški ploščici.  
Po potrebi upoštevajte tudi težo priključene posebne opreme.
2. S primernim dvižnim orodjem stroj previdno privzdignite.
3. Stroj previdno postavite na ploščad za tovor transportnega vozila oz. na stabilno podlago.



## 7 Zagon

### 7.1 Prevzem stroja

Ob prevzemu stroja preverite popolnost pošiljke.

**V serijski obseg pošiljke spadajo:**

- 1 trosilnik mineralnih gnojil serije AXIS
- 1 navodila za uporabo AXIS 30.2/40.2
- 1 komplet za umerjanje, ki se sestoji iz žleba
- Vijaki spodnjega in zgornjega vodila
- 1 komplet trosilnih diskov (glede na naročilo)
- 1 kardanska gred (vključno z navodili za uporabo)
- 1 mešalnik
- Varnostno rešeto v rezervoarju
- Različica Q ali W: Upravljalna enota QUANTRON-A (vključno z navodili za uporabo)
- Različica C: Upravljalna enota E-CLICK (vključno z navodili za uporabo)
- AXIS 30.2/40.2 EMC (+ W): Upravljalna enota QUANTRON-A M EMC ali ISOBUS Terminal s strojnim krmilnikom AXIS EMC ISOBUS (vključno z navodili za uporabo)

Preglejte tudi posebej naročeno posebno opremo.

Preverite, ali je med transportom prišlo do poškodb in ali kakšen del manjka. Škodo, nastalo med transportom, naj potrdi špediter.

#### **OBVESTILO**

Ob prevzemu preverite trdno in pravilno nameščenost priklopnih delov.

Desni in levi trosilni disk morata biti vidno nameščena v smeri vožnje.

V primeru dvoma se obrnite na svojega prodajalca ali neposredno na tovarno.

## 7.2 Zahteve glede traktorja

Za varno in pravilno uporabo stroja serije AXIS mora traktor izpolnjevati vse potrebne mehanske, hidravlične in električne pogoje.

- Priključek kardanske gredi : 1 3/8-colski, 6-delni, 540 vrt./min.
- Oskrba z oljem: največ 200 barov, enostavno ali dvojno delujoč ventil (glede na opremo)
- Omrežna napetost: 12 V.
- Tritočkovni drog kategorije II

## 7.3 Namestitev kardanske gredi na stroj

### ▲ POZOR



#### Materialna škoda zaradi neustrezne kardanske gredi

Stroj je dobavljen s kardansko gredjo, ki je zasnovana glede na napravo in zmogljivost.

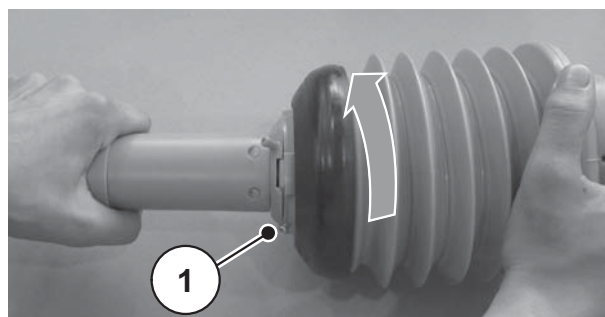
Uporaba kardanske gredi z neustreznimi merami ali nedovoljene kardanske gredi, na primer takšne brez zaščite oz. nosilne verige, lahko privede do poškodb osebja in traktorja oz. stroja.

- ▶ Uporabljajte samo kardanske gredi, ki jih je odobril proizvajalec.
- ▶ Upoštevajte navodila za uporabo proizvajalca kardanske gredi.

Glede na opremo je lahko stroj opremljen z različnimi kardanskimi gredmi:

- Kardanska gred z zvezdastim zaskočnikom,
- Kardanska gred Tele-Space z zvezdastim zaskočnikom.
- Preverite položaj priklopa.
  - Konec kardanske gredi, ki je označen s simbolom traktorja, mora biti obrnjen proti traktorju.

1. Snemite zaščitni pokrov.
2. Sprostite zaporni vijak [1] varovala kardanske gredi.
3. Varovalo kardanske gredi zasukajte v položaj za odstranitev.
4. Izvlecite kardansko gred.

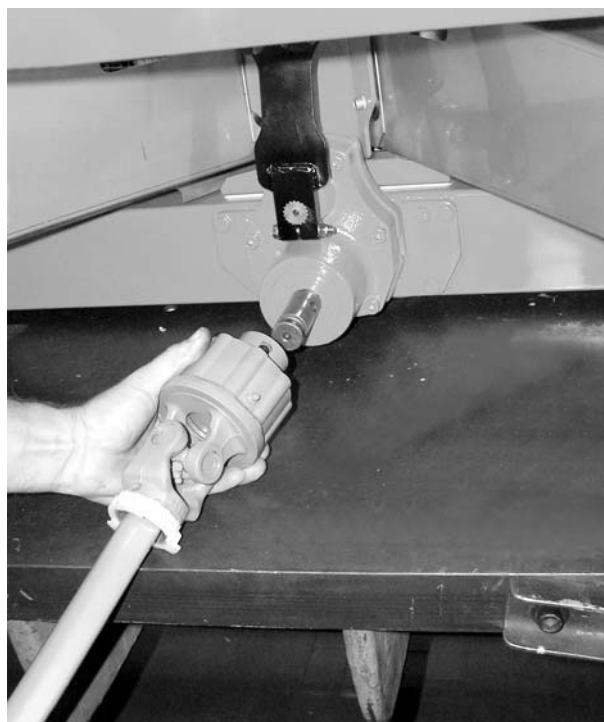


**Slika 7.1:** Sprostite varovalo kardanske gredi.



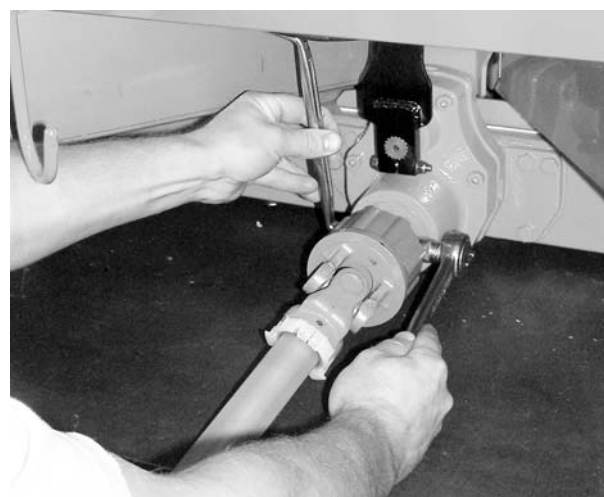
**Priklop:**

1. Snemite zaščito zatiča in namažite priključno gred.
2. Kardansko gred priključite na priključno gred.



**Slika 7.2:** Kardansko gred priključite na priključno gred.

3. Šestrobi vijak in matico zategnite s ključem SW 17 (najv. 35 Nm).



**Slika 7.3:** Pritrdite kardansko gred.

4. Varovalo kardanske gredi s cevno objemko potisnite čez kardansko gred in ga namestite na vrat gonila.
5. Varovalo kardanske gredi zasukajte v zaporni položaj.



**Slika 7.4:** Priključite varovalo kardanske gredi.

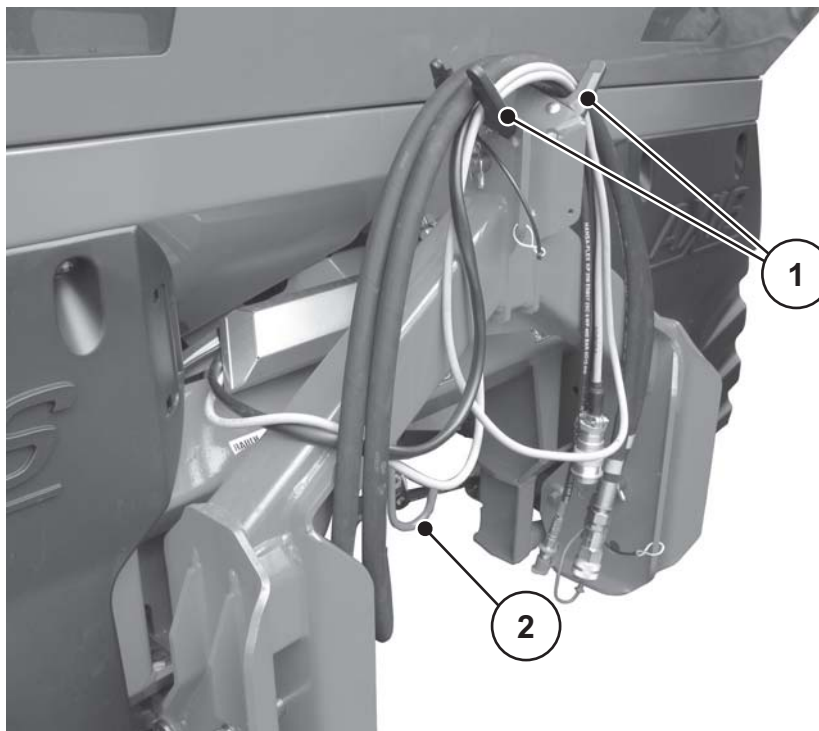
6. Zategnite zaporni vijak.
7. Pritrdite cevno objemko.



**Slika 7.5:** Pritrdite varovalo kardanske gredi.

**Napotki za odstranitev:**

- Odklop kardanske gredi poteka v obratnem zaporedju kot priklop.
- Nosilne verige nikoli ne uporabite za vpenjanje kardanske gredi.
- Odstranjeno kardansko gred vedno položite v predvideni nosilec [2].
  - Glejte [slika 7.6](#).



**Slika 7.6:** Predal za kable in hidravlične cevi

- [1] Nosilec za cevi in kable  
[2] Nosilec kardanske gredi

## 7.4 Priklop stroja na traktor

### 7.4.1 Predpogoji

#### ⚠ NEVARNOST



#### Smrtna nevarnost zaradi neustreznega traktorja

Uporaba traktorja, ki ni primeren za stroj, lahko med obratovanjem in prevažanjem privede do hudih nesreč.

- ▶ Uporabljajte samo traktorje, ki ustrezajo tehničnim zahtevam stroja.
- ▶ V dokumentaciji vozila preverite, ali je vaš traktor primeren za stroj.

---

#### Preverite predvsem naslednje pogoje:

- Ali sta tako traktor kot stroj pripravljena na varno delovanje?
- Ali traktor izpolnjuje mehanske, hidravlične in električne zahteve?
  - Glejte [»Zahteve glede traktorja« na strani 42.](#)
- Ali se kategoriji priklopa traktorja in stroja ujemata (po potrebi se posvetujte s prodajalcem)?
- Ali je stroj na ravni in trdni podlagi?
- Ali se osne obremenitve ujemajo s predpisanimi izračuni?
  - Glejte [»Izračun osne obremenitve« na strani 35.](#)

## 7.4.2 Priklop

**⚠ NEVARNOST****Smrtna nevarnost zaradi nepazljivosti ali napačnega upravljanja**

Za osebe, ki se med približevanjem ali krmiljenjem hidravlike zadržujejo med traktorjem in strojem, obstaja smrtna nevarnost.

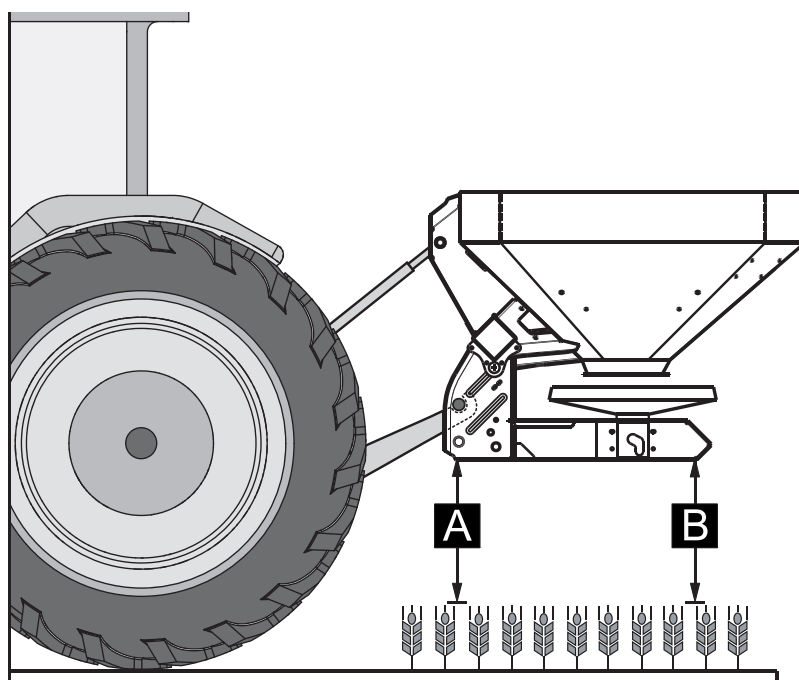
Lahko se zgodi, da traktor zaradi nepazljivosti ali nepravilnega upravljanja zavira prepozno ali pa sploh ne.

- ▶ Iz nevarnega območja med traktorjem in strojem umaknite vse osebe.

Stroj se priključi na tritočkovni drog (zadnji dvigalnik) traktorja.

**OBVESTILO**

Za običajno gnojenje in pozno gnojenje **vedno** uporabite **zgornjo priključno točko** stroja. Glejte [slika 7.7](#).



Slika 7.7: Položaj priklopa

### Napotki za priklop

- Priključek na traktor s kategorijo III priklopite samo z odmikom kategorije II. Namestite redukcijsko pušo.
  - Sornike spodnjega in zgornjega vodila zavarujte z za to predvidenimi traktorskimi zatiki ali vzmetnimi zatiči.
  - Stroj priklopite glede na navedbe v tabeli trosenjja. To zagotovi pravilno prečno porazdelitev gnojila.
  - Preprečite nihanje sem in tja med trosenjem. Prepričajte se, ali ima stroj ob straneh dovolj prostora:
    - roke spodnjega vodila traktorja podprite s stabilizacijskimi oporniki ali verigami.
1. Zaženite traktor.
    - Prepričajte se, ali je pogonska gred izklopljena.
  2. Traktor približajte stroju.
    - Zaporne kljuke še ne zaprite.
    - Pazite, da je med traktorjem in strojem do priključka gonil ter krmilnih elementov dovolj prostora.
  3. Ugasnite motor traktorja. Izvlecite ključ za vžig.
  4. Na traktor namestite kardansko gred.
    - Če ni na voljo dovolj prostora, uporabite izvlečno **kardansko gred Tele-Space**.
  5. Povežite električno in hidravlično sproženje drsnika ter osvetlitev (glejte [7.5: Priključitev sproženja drsnika, stran 50](#)).
  6. Zaporno kljuko spodnjega vodila in zgornje vodilo iz traktorske kabine priklopite na za to predvidene priključne točke; glejte navodila za uporabo traktorja.

### OBVESTILO

Zaradi varnosti in udobja priporočamo, da zaporno kljuko spodnjega vodila uporabljate v kombinaciji s hidravličnim zgornjim vodilom. Glejte [slika 7.7](#).

---

7. Preverite čvrsto pritrditev stroja.
8. Stroj previdno dvignite na zeleno višino.

**▲ POZOR****Materialna škoda zaradi predolge kardanske gredi**

Ob dviganju stroja lahko polovici kardanske gredi nastopita druga proti drugi. To privede do poškodb na kardanski gredi, menjalniku ali stroju.

- ▶ Preverite razdaljo med strojem in traktorjem.
- ▶ Pazite na zadostno razdaljo (najmanj 20 do 30 mm) med zunanjo cevjo kardanske gredi in varovalom gredi na strani trosenja.

9. Kardansko gred po potrebi skrajšajte.

**OBVESTILO**

Kardansko gred sme skrajšati **samo** prodajalec oz. strokovno osebje.

**OBVESTILO**

Za preverjanje in prilagoditev kardanske gredi upoštevajte napotke za priklop in skrajšana navodila v **Navodilih za uporabo proizvajalca kardanske gredi**. Navodila za uporabo so ob dostavi priložena kardanski gredi.

10. Glede na tabelo trosenja prednastavite višino priklopa. Glejte [7.8.2: Nastavitve glede na tabelo trosenja, stran 59](#).

## 7.5 Priklučitev sproženja drsnika

### 7.5.1 Priklučitev hidravličnega sproženja drsnika: Različica K/D

#### Zahteve glede traktorja

- Različica K: Dva **enostavno delujoča** krmilna ventila
- Različica D: Dva **dvojno delujoča** krmilna ventila

#### Funkcija

Dozirna drsnika se ločeno aktivirata prek dveh hidravličnih cilindrov. Hidravlična cilindra sta s sprožilnikom drsnika v traktorju povezana prek hidravličnih cevi.

Različica	Hidravlični cilinder	Način delovanja
K	Enostavno delujoč hidravlični cilinder	Oljni tlak se zapre. Povratna vzmet se odpre.
D	Dvojno delujoč hidravlični cilinder	Oljni tlak se zapre. Oljni tlak se odpre.

#### Priklop

1. Sprostite tlak v hidravlični napravi.
2. Iz nosilcev na ogrodju stroja vzemite cevi.
3. Nato cevi priključite v posamezne priključke traktorja.

### OBVESTILO

#### Različica K

Pred daljšimi transportnimi vožnjami ali **med polnjenjem** oba krogelna ventila priključite na spojne vtiče hidravličnih vodov. Tako preprečite samodejno odpiranje dozirnih drsnikov zaradi puščanja ventilov v traktorski hidravliki.

### 7.5.2 Priklučitev hidravličnega sproženja drsnika: Različica R

#### Napotki za priključitev dvopotne enote

Dvopotna enota:

- je serijsko priključena pri različici **R**.
- je na voljo kot dodatna oprema pri različici **K**.

#### Zahteve glede traktorja

- **Enostavno delujoč** krmilni ventil



## Funkcija

Dozirna drsnika se ločeno aktivirata prek dveh hidravličnih cilindrov. Hidravlična cilindra sta s sprožilnikom drsnika v traktorju povezana prek hidravličnih cevi.

Hidravlične napeljave med hidravličnimi cilindri in sprožilnikom drsnikov ob uporabi dvopotne enote so obdane z dodatnim zaščitnim plaščem, ki preprečuje poškodbe upravljalnega osebja s hidravličnim oljem.

- Hidravlične napeljave priključite **samo**, če je zaščitni plašč nepoškodovan.

Različica	Hidravlični cilinder	Način delovanja
R	Enostavno delujoč hidravlični cilinder z dvopotno enoto	Oljni tlak se zapre. Povratna vzmet se odpre.



**Slika 7.8:** Sproženje drsnika dvopotne enote

Prek krogelnih ventilov dvopotne enote lahko dozirne drsnike aktivirate ločeno.

## Priklop

1. Sprostite tlak v hidravlični napravi.
2. Iz nosilcev na ogrodju stroja vzemite cevi.
3. Nato cevi priključite v posamezne priključke traktorja.

## OBVESTILO

### Različica R

Pred daljšimi transportnimi vožnjami ali **med polnjenjem** zaprite oba krogelna ventila na dvopotni enoti. Tako preprečite samodejno odpiranje dozirnih drsnikov zaradi puščanja ventilov v traktorski hidravliki.

### 7.5.3 Priključitev električnega sproženja drsnika: Različica C

**OBVESTILO**

Stroji različice C so opremljeni z električnim sproženjem drsnika.

Opis električnega sproženja drsnika najdete v ločenih navodilih za uporabo upravljalne enote **E-Click**. Ta navodila za uporabo so sestavni del upravljalne enote.

---

### 7.5.4 Priključitev električnega sproženja drsnika: Različica Q/W/EMC

**OBVESTILO**

Stroji različic Q, W in EMC so opremljeni z elektronskim sproženjem drsnika.

Opis elektronskega sproženja drsnika najdete v ločenih navodilih za uporabo upravljalne enote. Ta navodila za uporabo so sestavni del upravljalne enote.

---

## 7.6 Prednastavitev višine priklopa

### 7.6.1 Varnost

#### ▲ NEVARNOST



##### Nevarnost ukleščanja ob padcu stroja

Če se polovici zgornjega vodila pomotoma zasukata povsem naražen, zgornje vodilo več ne more prenesti vlečne sile stroja. Stroj se lahko nato zvrne oziroma pade vzvratno.

Pri tem se lahko osebe huje poškodujejo. Pride tudi do poškodb stroja.

- ▶ Ob izvleku zgornjega droga obvezno upoštevajte največjo dolžino, ki jo navaja proizvajalec traktorja oz. zgornjega droga.
- ▶ Vse osebe umaknite iz nevarnega območja stroja.

#### ▲ OPOZORILO



##### Nevarnost poškodb zaradi vrtljivih trosilnih diskov

Mehanizmi za porazdelitev (trosilni diski, trosilne lopatice) lahko zgrabijo in uvlečejo dele telesa ali predmete. Dotikanje mehanizmov za porazdelitev lahko privede do ureznin, ukleščanja ali odreza delov telesa.

- ▶ Obvezno upoštevajte največje dovoljene priklopne višine spredaj (V) in zadaj (H).
- ▶ Vse osebe umaknite iz nevarnega območja stroja.
- ▶ Nikoli ne odstranite odbojnega ročaja, nameščenega na rezervoarju.

#### Splošni napotki pred nastavitvijo višine priklopa

- Priporočamo, da za zgornje vodilo izberete najvišjo priključno točko traktorja, predvsem pri večjih višinah odklopa.

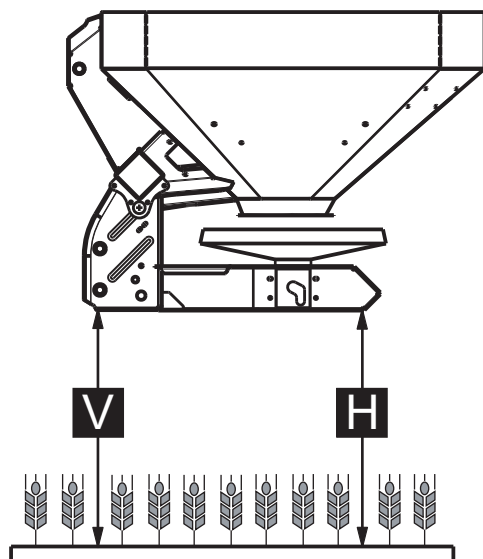
#### OBVESTILO

Za običajno gnojenje in pozno gnojenje **vedno** uporabite **zgornjo priključno točko** stroja.

- Spodnje priključne točke za spodnje vodilo traktorja so na stroju predvidene **samo za izjeme** pri poznem gnojenju.

## 7.6.2 Največja dovoljena višina priklopa spredaj (V) in zadaj (H)

**Največjo** dovoljeno višino priklopa (**V + H**) vedno merite **od tal** do spodnjega roba ogrodja.



**Slika 7.9:** Največja dovoljena višina priklopa V in H pri normalnem ter poznem gnojenju

Največja dovoljena višina priklopa je odvisna od naslednjih dejavnikov:

- normalno gnojenje ali pozno gnojenje.

	Največja dovoljena višina priklopa	
	V [mm]	H [mm]
<b>Normalno gnojenje</b>	1040	1040
<b>Pozno gnojenje</b>	950	1010

### 7.6.3 Priklopna višina A in B po tabeli trosenja

Priklopno višino za tabelo trosenja (**A in B**) vedno merite na polju, in sicer od zgornje višine **rastlinskega sestava** do spodnjega roba ogrodja stroja.

#### OBVESTILO

Vrednosti A in B najdete v **tabeli trosenja**.

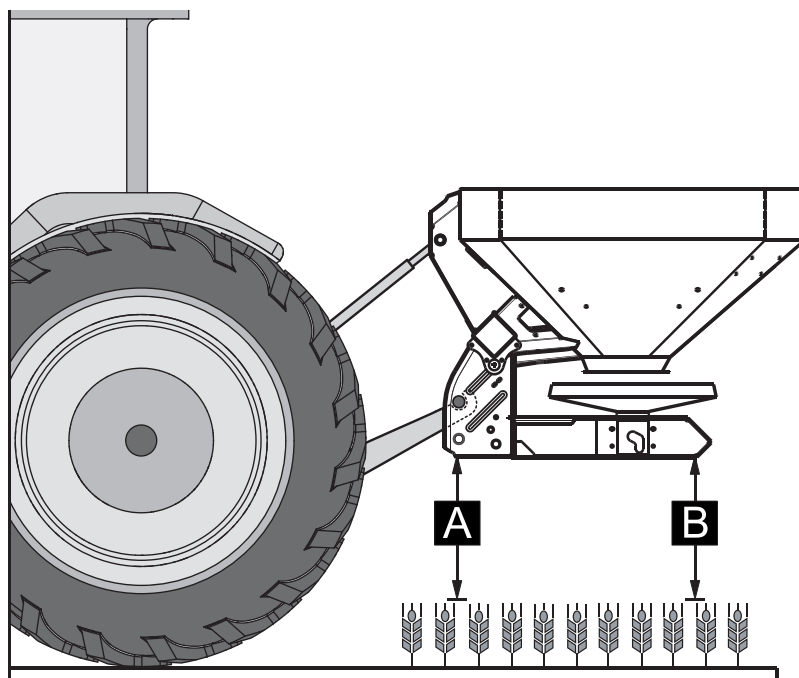
#### Nastavitev višine priklopa pri običajnem gnojenju

Predpogoji:

- Stroj je priklopljen na najvišjo priklopno točko zgornjega vodila traktorja.
- Spodnje vodilo traktorja je priklopljeno na **zgornji priključni točki za spodnje vodilo** stroja.

Pri nastavitvi višine priklopa (pri običajnem gnojenju) postopajte kot sledi:

1. Iz tabele trosenja določite priklopni višini **A in B** (nad rastlinskim sestojem).
2. Višini priklopa **A in B** z dodatkom višine rastlinskega sestaja primerjajte z največjima dovoljenima višinama spredaj (V) in zadaj (H).



**Slika 7.10:** Položaj in višina priklopa pri običajnem gnojenju

V splošnem velja:

$A + \text{rastlinski sestoj} \leq V$	Največ 1040 mm
$B + \text{rastlinski sestoj} \leq H$	Največ 1040 mm

3. Če pri običajnem gnojenju stroj prekorači največjo dovoljeno višino priklopa ali če višine priklopa A in B ni več mogoče doseči: stroj priklopite skladno z vrednostmi za **pozno gnojenje**.

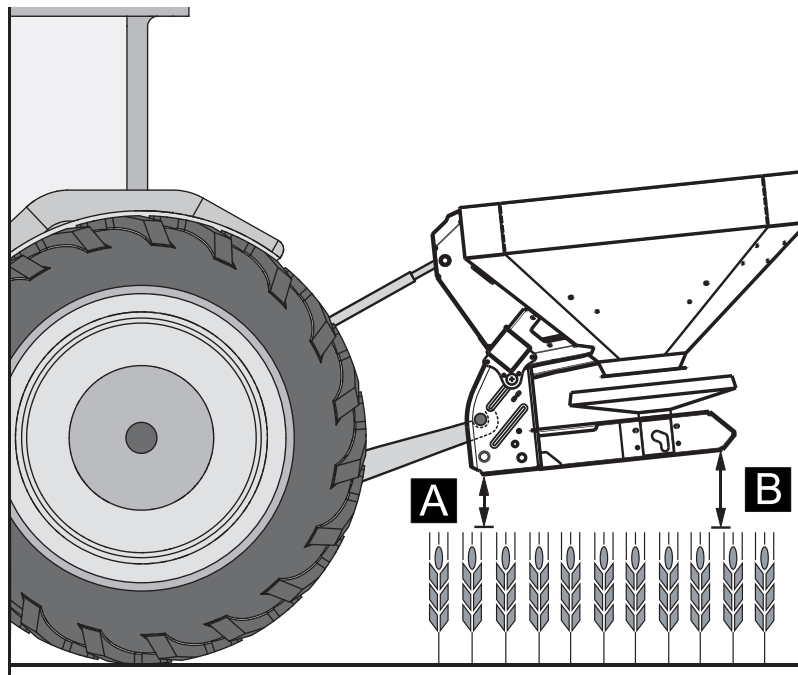
### Nastavitev višine priklopa pri poznem gnojenju

Predpogoji:

- Stroj je priklopljen na najvišjo priklopno točko zgornjega vodila traktorja.
- Spodnje vodilo traktorja je priklopljeno na **zgornji priključni točki za spodnje vodilo** stroja.

Pri določanju višine priklopa (pri poznem gnojenju) postopajte kot sledi:

1. Iz tabele trosenja določite priklopni višini **A** in **B** (nad rastlinskim sestojem).
2. Višini priklopa **A** in **B** z dodatkom rastlinskega sestoja primerjajte z največjima dovoljenima višinama spredaj (V) in zadaj (H).



**Slika 7.11:** Položaj in višina priklopa pri poznem gnojenju

V splošnem velja:

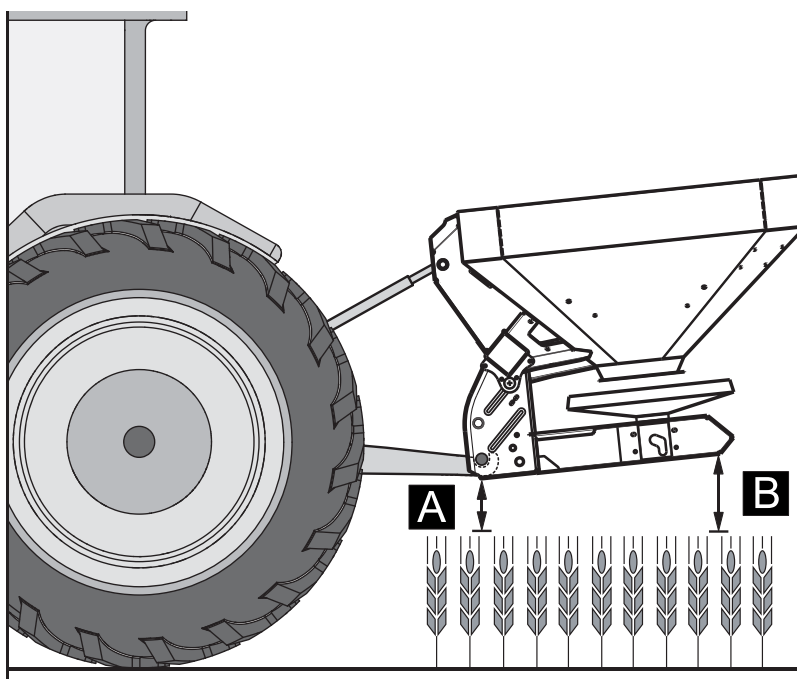
$A + \text{rastlinski sestoj} \leq V$	Največ 950 mm
$B + \text{rastlinski sestoj} \leq H$	Največ 1010 mm

3. Če dvižna višina traktorja še vedno ne zadostuje za nastavitev želene priklopne višine, uporabite priključno točko spodnjega vodila stroja.

### OBVESTILO

Prepričajte se, da ni prekoračena **največja dolžina** zgornjega vodila, kot jo predpisuje proizvajalec traktorja oz. zgornjega vodila.

- Upoštevajte navedbe v navodilih za uporabo traktorja oz. zgornjega vodila.



**Slika 7.12:** Stroj, priklopljen na spodnjo priključno točko spodnjega vodila

V splošnem velja:

A + rastlinski sestoj $\leq$ V	Največ 950 mm
B + rastlinski sestoj $\leq$ H	Največ 1010 mm

## 7.7 Polnjenje stroja

### ⚠ NEVARNOST



#### **Nevarnost poškodb zaradi delujočega motorja**

Pri delu na stroju z vključenim motorjem lahko pride do hudih poškodb na račun mehanike in iztekajočega gnojila.

- ▶ Ugasnite motor traktorja.
- ▶ Izvlecite ključ za vžig.
- ▶ Vse osebe umaknite iz nevarnega območja stroja.

### ⚠ POZOR



#### **Nedovoljena skupna teža**

Prekoračenje dovoljene skupne teže vpliva na varnost obratovanja in prometno varnost vozila (stroja in traktorja) ter lahko privede do težjih poškodb na stroju in v njegovi okolici.

- ▶ Pred polnjenjem preverite, kolikšna količina je dovoljena.
- ▶ Upoštevajte dovoljeno skupno težo.

#### **Napotki za polnjenje stroja:**

- Zaprite dozirna drsnika in po potrebi tudi krogelne ventile (različici K/R).
- Stroj polnite **samo**, ko je priklopljen na traktor. Pri tem zagotovite, da je traktor na ravni in trdni podlagi.
- Traktor zavarujte pred nenamernim premikanjem. Zategnite ročno zavoro.
- Ugasnite motor traktorja.
- Izvlecite ključ za vžig.
- Če višina polnjenja presega 1,25 m, stroj napolnite z ustreznimi pripomočki (npr. čelni nakladalnik, podajalni polž).
- Stroj napolnite največ do višine roba.
- Stanje napoljenosti preverite s pomočjo izvlečene lestve ali kontrolnega okenca v rezervoarju (odvisno od vrste).

#### **Skala napoljenosti (ne velja za trosilnike s tehtnico)**

Za preverjanje stanja napoljenosti je v rezervoarju skala.

S pomočjo te skale lahko ocenite, za koliko časa bo zadostovala količina gnojila, preden ga boste morali znova doliti.



## 7.8 Uporaba tabele trosenja

### 7.8.1 Napotki za tabelo trosenja

Vrednosti v tabeli trosenja se določijo s pomočjo testne naprave proizvajalca.

Gnojilo za uporabo je dobavil proizvajalec gnojila ali pa je bilo naročeno v trgovini. Izkušnje kažejo, da lahko predloženo gnojilo – samo z identično oznako – zaradi skladiščenja, transporta in drugih dejavnikov pokaže drugačne lastnosti pri trosenju.

Zato lahko kljub upoštevanju nastavitvev stroja, ki so navedene v tabeli, pride tudi do drugačne količine raztrosa in slabše kakovosti porazdelitve gnojila.

#### Zato upoštevajte naslednje napotke:

- Z umerjanjem obvezno preverite dejansko iztečeno količino raztrosa (za ustrezen tip stroja glejte poglavje B.6).
- Testirajte porazdelitev gnojila na delovni širini s testnim kompletom Praxis (posebna oprema).
- Uporabljajte samo gnojila, ki so navedena v tabeli trosenja.
- Če v tabeli pogrešate kakšno vrsto gnojila, nam to sporočite.
- Natančno upoštevajte nastavitvene vrednosti. Tudi najmanjše odstopanje pri nastavitvah lahko privede do bistvenega odstopanja pri porazdelitvi trosenja.

#### Pri uporabi ureje upoštevajte zlasti:

- Ureja je zaradi uvoznikov gnojil na voljo v različnih kakovostih in z različno granulacijo. Zato bodo morda potrebne drugačne nastavitve trosenja.
- Ureja je občutljivejša na veter in bolj vpija vlago kot druga gnojila.

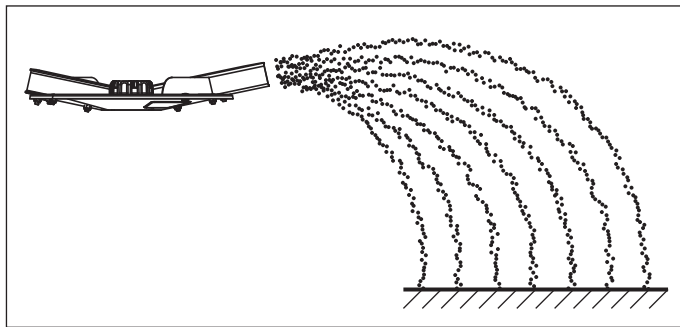
### OBVESTILO

Za pravilne nastavitve trosilnika, skladne z dejansko uporabljenim gnojilom, je odgovorno upravljalno osebje.

Proizvajalec stroja izrecno opozarja, da ne prevzema nikakršne odgovornosti za škodljive posledice, ki izhajajo iz napak pri trosenju.

### 7.8.2 Nastavitve glede na tabelo trosenja

Glede na vrsto gnojila, delovno širino, izhodno količino, hitrost vožnje in tip gnojila s pomočjo **tabele trosenja** določite priklopno višino, točko dovajanja, nastavitvev dozirnega drsnika, tip trosilne plošče ter število vrtljajev pogonske gredi za optimalno trosenje.

**Primer za trosenje na polju pri običajnem gnojenju:****Slika 7.13:** Trosenje na polju pri običajnem gnojenju

Pri trosenju na polju pri običajnem gnojenju nastane simetrična slika raztrosa. Če so nastavitve trosilnika pravilne (glejte navedbe v tabeli trosenja), se gnojilo enakomerno porazdeli.

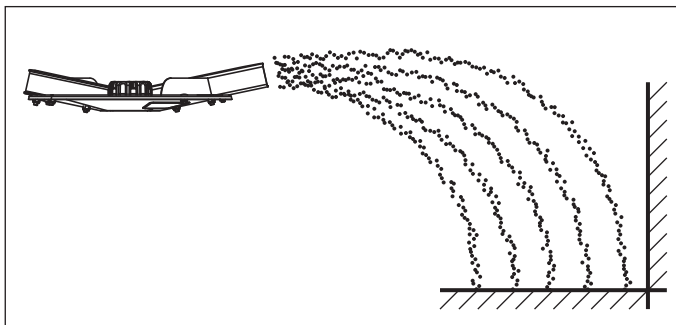
**Dani parametri:**

Vrsta gnojila:	KAS BASF
Izhodna količina:	300 kg/ha
Delovna širina:	24 m
Hitrost vožnje:	12 km/h

Glede na tabelo trosenja na stroju izvedite naslednje nastavitve:

- Priklopna višina: 50/50 (A = 50 cm, B = 50 cm)
- Točka dovajanja: 6
- Nastavitev dozirnega drsnika: 180
- Tip trosilnega diska: S4
- Število vrtljajev pogonske gredi: 540 vrt./min

**Primer mejnega trosenja pri običajnem gnojenju  
(serijska oprema TELIMAT oz. posebna oprema TELIMAT T 25):**



**Slika 7.14:** Mejno trosenje pri običajnem gnojenju

Pri mejnem trosenju v običajnem načinu gnojenja skoraj nič gnojila ne pade čez mejo polja. Pri tem je treba računati s pomanjkljivim gnojenjem na meji polja.

**Dani parametri:**

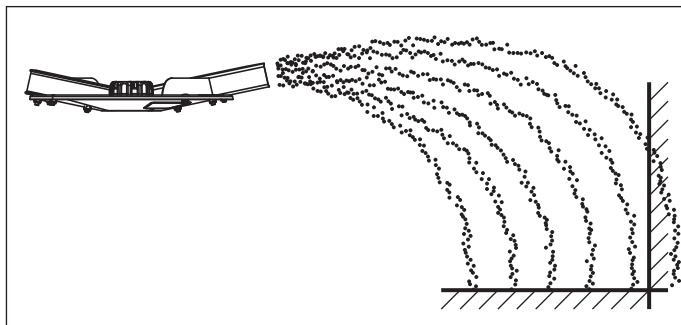
Vrsta gnojila:	KAS BASF
Izhodna količina:	300 kg/ha
Delovna širina:	24 m
Hitrost vožnje:	12 km/h

Glede na tabelo trosenja na stroju izvedite naslednje nastavitve:

- Priklopna višina: 50/50 (A = 50 cm, B = 50 cm)
- Točka dovajanja: 6
- Nastavitev dozirnega drsnika: 180 levo, 150 desno<sup>1</sup>
- Tip trosilnega diska: S4
- Število vrtljajev pogonske gredi: 540 vrt./min
- Nastavitev za TELIMAT: K12,5

1. Na strani za mejno trosenje priporočamo zmanjšanje količine za 20 %

**Primer trosenja ob robu pri običajnem gnojenju  
(serijska oprema TELIMAT oz. posebna oprema TELIMAT T 25):**



**Slika 7.15:** Trosenje ob robu pri običajnem gnojenju

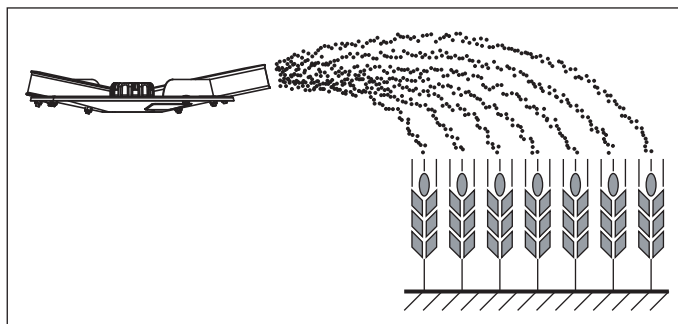
Pri trosenju ob robu v običajnem načinu gnojenja nekaj gnojila še pade čez mejo polja. Rezultat tega je pomanjkljivo gnojenje na meji polja.

**Dani parametri:**

Vrsta gnojila:	KAS BASF
Izhodna količina:	300 kg/ha
Delovna širina:	24 m
Hitrost vožnje:	12 km/h

Glede na tabelo trosenja na stroju izvedite naslednje nastavitve:

- Priklopna višina: 50/50 (A = 50 cm, B = 50 cm)
- Točka dovajanja: 6
- Nastavitev dozirnega drsnika: 180
- Tip trosilnega diska: S4
- Število vrtljajev pogonske gredi: 540 vrt./min
- Nastavitev za TELIMAT: S13

**Primer za trosenje na polju pri poznem gnojenju:****Slika 7.16:** Trosenje na polju pri poznem gnojenju

Pri trosenju na polju pri poznem gnojenju nastane simetrična slika raztrosa. Če so nastavitve trosilnika pravilne (glejte navedbe v tabeli trosenja), se gnojilo enakomerno porazdeli.

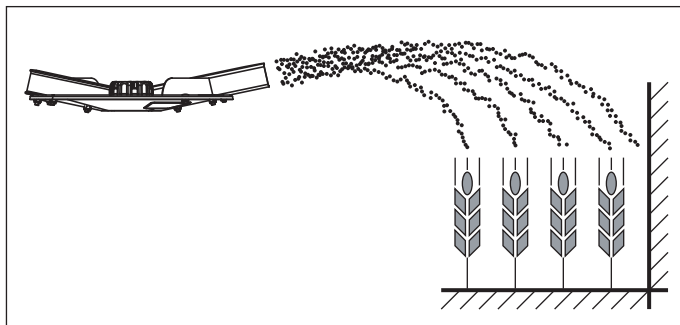
**Dani parametri:**

Vrsta gnojila:	KAS BASF
Izhodna količina:	150 kg/ha
Delovna širina:	24 m
Hitrost vožnje:	12 km/h

Glede na tabelo trosenja na stroju izvedite naslednje nastavitve:

- Priklopna višina: 0/6 (A = 0 cm, B = 6 cm)
- Točka dovajanja: 6,5
- Nastavitev dozirnega drsnika: 90
- Tip trosilnega diska: S4
- Število vrtljajev pogonske gredi: 540 vrt./min

**Primer mejnega trosenja pri poznem gnojenju  
(serijska oprema TELIMAT oz. posebna oprema T 25):**



**Slika 7.17:** Mejno trosenje pri poznem gnojenju

Pri mejnem trosenju pri poznem gnojenju skoraj nič gnojila ne pade čez mejo polja. Pri tem je treba računati s pomanjkljivim gnojenjem na meji polja.

**Dani parametri:**

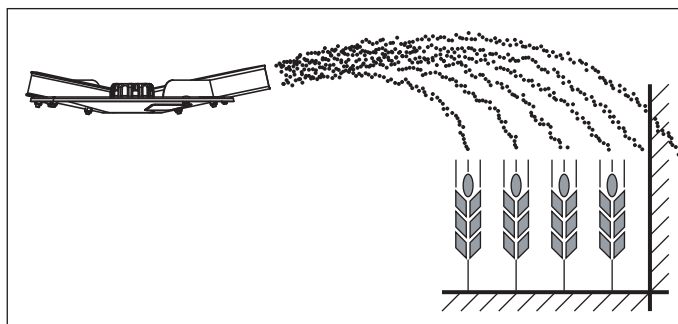
Vrsta gnojila:	KAS BASF
Izhodna količina:	150 kg/ha
Delovna širina:	24 m
Hitrost vožnje:	12 km/h

Glede na tabelo trosenja na stroju izvedite naslednje nastavitve:

- Priklopna višina: 0/6 (A = 0 cm, B = 6 cm)
- Točka dovajanja: 6,5
- Nastavitev dozirnega drsnika: 90 levo, 72 desno<sup>1</sup>
- Tip trosilnega diska: S4
- Število vrtljajev pogonske gredi: 540 vrt./min
- Nastavitev za TELIMAT: K12,5

1. Na strani za mejno trosenje priporočamo zmanjšanje količine za 20 %

**Primer trosenja ob robu pri poznem gnojenju  
(serijska oprema TELIMAT oz. posebna oprema T 25):**



**Slika 7.18:** Trosenje ob robu pri poznem gnojenju

Pri trosenju ob robu pri poznem gnojenju nekaj gnojila še pade čez mejo polja. Rezultat tega je pomanjkljivo gnojenje na meji polja.

**Dani parametri:**

Vrsta gnojila:	KAS BASF
Izhodna količina:	150 kg/ha
Delovna širina:	24 m
Hitrost vožnje:	12 km/h

Glede na tabelo trosenja na stroju izvedite naslednje nastavitve:

- Priklopna višina: 0/6 (A = 0 cm, B = 6 cm)
- Točka dovajanja: 6,5
- Nastavitev dozirnega drsnika: 90
- Tip trosilnega diska: S4
- Število vrtljajev pogonske gredi: 540 vrt./min
- Nastavitev za TELIMAT: S13

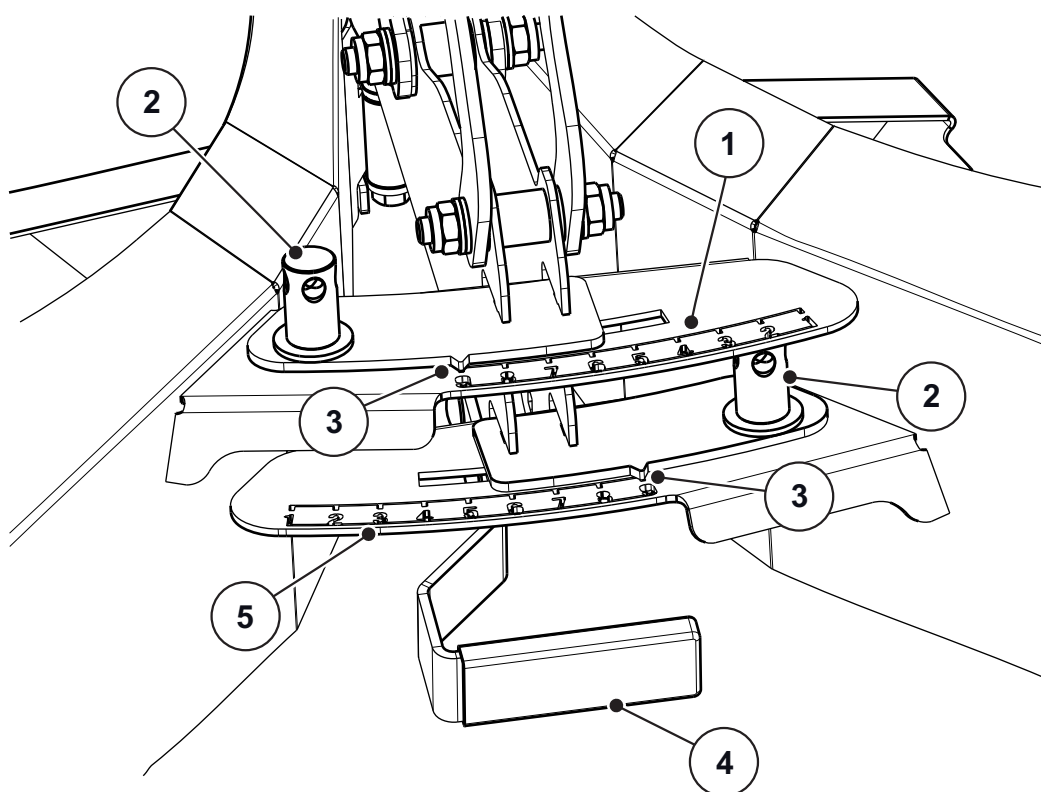
## 7.9 Nastavitev dodatne opreme – priprave za mejno trosenje GSE

Priprava za mejno trosenje je naprava za omejitev širine trosenja (po želji desno ali levo) v območju med pribl. 0 in 3 m od sredine traktorske sledi do zunanega roba polja.

- Zaprite dozirni drsnik, ki je obrnjen proti robu polja.
- Pripravo za mejno trosenje pri mejnem trosenju poklopite navzdol.
- Pred začetkom obojestranskega trosenja pripravo zopet pomaknite navzgor.

### OBVESTILO

Nastavitve priprave za mejno trosenje se nanašajo na **trosilni disk, ki troši po notranjosti polja**.



**Slika 7.19:** Nastavitev priprave za mejno trosenje

- [1] Številčna skala, leva stran
- [2] Pritrdilna matica za številčno skalo
- [3] Kazalec
- [4] Ročaj
- [5] Številčna skala, desna stran

1. Položaj kazalca [3] si oglejte v priloženih navodilih za namestitev.
2. Pritrdilno matico [2] za številčno skalo zrahljajte z nastavnim vzvodom stroja.
3. Številčno skalo pomaknite tako, da kazalec kaže ugotovljeno vrednost. V ta namen uporabite ročaj [4].
4. Pritrdilno matico [2] za številčno skalo privijte z nastavnim vzvodom stroja.

### Sprememba trosilne širine



Podatki v priloženih navodilih za namestitvev so orientacijske vrednosti. Če gnojilo po kakovosti odstopa, bo morda potrebna sprememba nastavitvev.

- Za **zmanjšanje** trosilne širine močno zasukajte k trosilnemu disku (manjše številke).
- Za **povečanje** trosilne širine zasukajte stran od trosilnega diska (večje številke).

## 7.10 Nastavitev posebne opreme TELIMAT

TELIMAT je daljinsko upravljana priprava za mejno trosenje in trosenje po robu za delovne širine od **12 do 42 m** (glede na vrsto gnojila tudi samo mejno trosenje).

TELIMAT je na stroj nameščen v smeri vožnje **desno**. Pripravo TELIMAT lahko iz traktorja upravljate z enostavnim krmilnim ventilom.

### OBVESTILO

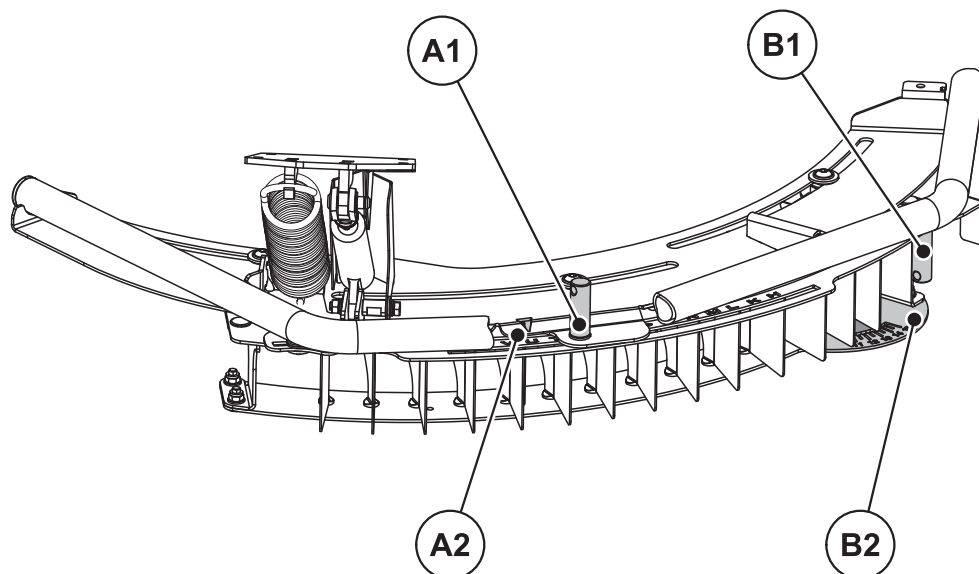
Priklop naprave TELIMAT T25 na stroj je opisan v ločenih navodilih za montažo. Ta navodila za montažo so dobavljena v paketu z napravo TELIMAT.

### 7.10.1 Nastavitev naprave TELIMAT

TELIMAT nastavite glede na **vrsto gnojila, delovno širino** in želen **način mejnega trosenja** (mejno trosenje ali trosenje ob robu) ob trosenju.

### OBVESTILO

Nastavitvene vrednosti za TELIMAT najdete v tabeli trosenja.



**Slika 7.20:** Nastavitev naprave TELIMAT

- [A1] Pritrdilna matica za črkovno skalo
- [A2] Črkovna skala za približno nastavitev
- [B1] Pritrdilna matica za številčno skalo
- [B2] Številčna skala za natančno nastavitev

#### **Približna nastavitev (črkovna skala):**

Celotno ohišje naprave TELIMAT se lahko v vodilih zasuka okoli vrtišča trosilnega diska (črkovna skala H do Z): Črkovna skala služi za nastavitev ohišja TELIMAT za posamezno vrsto gnojila, delovno širino in način mejnega trosenja (mejno trosenje ali trosenje ob robu).

1. Pritrdilno matico za črkovno skalo zrahljajte z nastavnim vzvodom stroja.
2. Ohišje naprave TELIMAT (drsni del) potisnite na črke, predvidene v tabeli nastavitve.
  - ▷ Prikazna puščica je narisana natančno nad ustrezno črko.
3. Pritrdilno matico za črkovno skalo zategnite z nastavnim vzvodom stroja.

#### **Natančna nastavitev (številčna skala):**

V ohišju priprave za mejno trosenje so razvrščene enodelne vodilne pločevine, ki jih je mogoče zasukati vzdolž številčne skale (skala od 11 do 15). Številčna skala načeloma služi za natančno nastavitev.

1. Pritrdilno matico za številčno skalo zrahljajte z nastavnim vzvodom stroja.
2. Vodilno pločevino zasukajte na številčno vrednost, predvideno v tabeli nastavitve.
  - ▷ Ustrezna številčna vrednost je natančno poravnana v vrsti s prvo vodilno pločevino.
3. Pritrdilno matico za številčno skalo zategnite z nastavnim vzvodom stroja.

### 7.10.2 Sprememba trosilne širine

Podatki v tabeli nastavitvev so orientacijske vrednosti. Če gnojilo po kakovosti odstopa, bo morda potrebna sprememba nastavitvev.

Ob manjših odstopanjih večinoma zadostuje že ena sprememba vodilnih pločevin.

- Za **zmanjšanje** trosilne širine v primerjavi z nastavitvijo po tabeli nastavitvev: Položaj vodilne pločevine na številčni skali pomaknite v smeri **nižjih vrednosti**.
- Za **povečanje** trosilne širine v primerjavi z nastavitvijo po tabeli nastavitvev: Položaj vodilne pločevine na številčni skali pomaknite v smeri **višjih vrednosti**.

Ob večjih odstopanjih ohišje TELIMAT potisnite vzdolž črkovne skale:

- Za **zmanjšanje** trosilne širine v primerjavi z nastavitvijo po tabeli nastavitvev: Napravo TELIMAT na črkovni skali pomaknite v smeri **nižjih črk** (glede na abecedni red).
- Za **povečanje** trosilne širine v primerjavi z nastavitvijo po tabeli nastavitvev: Napravo TELIMAT na črkovni skali pomaknite v smeri **višjih črk** (glede na abecedni red).

#### OBVESTILO

#### Mejno trosenje pri delovnih širinah od 12 do 50 m:

Za najboljšo sliko trosenja vam priporočamo, da na strani mejnega trosenja količino zmanjšate za **20 %**.

### 7.10.3 Napotki za trosenje z napravo TELIMAT

Položaj naprave TELIMAT, primeren za posamezen način trosenja, nastavite s krmilnim ventilom kar iz traktorja.

- Mejno trosenje: spodnji položaj
- Običajno trosenje: zgornji položaj

#### ▲ POZOR



#### Napaka pri trosenju zaradi nedoseganja končnega položaja TELIMATA

Če TELIMAT ne doseže ustreznega končnega položaja, lahko pride do napak pri trosenju.

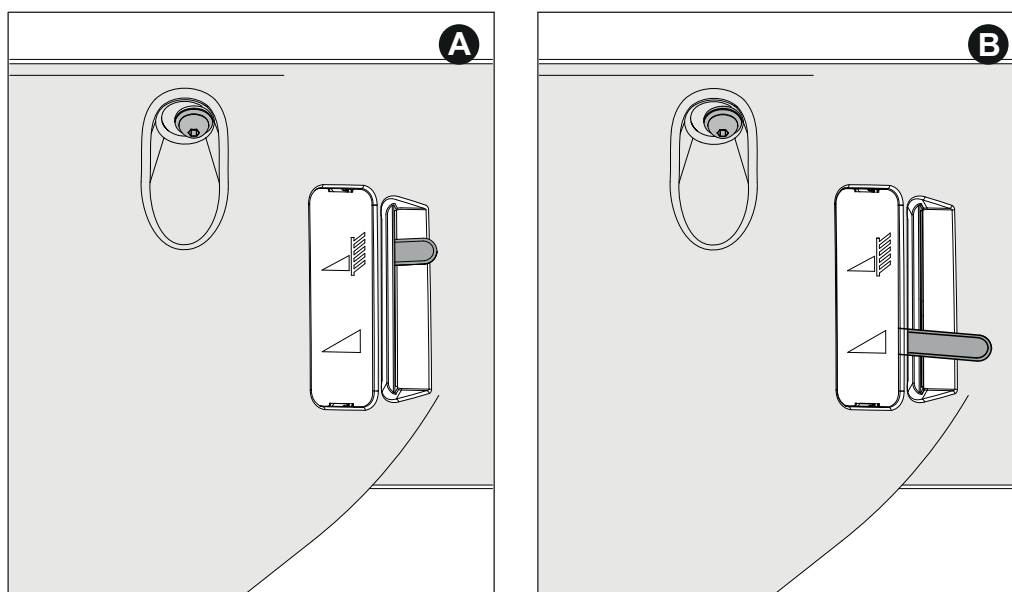
- ▶ Zagotovite, da je TELIMAT vedno v ustreznem končnem položaju.
- ▶ Ob preklopu iz trosenja po meji v običajno trosenje krmilite krmilni ventil tako dolgo, dokler ni TELIMAT **do konca** v zgornjem končnem položaju.
- ▶ Ob dolgotrajnem trosenju po meji (glede na stanje krmilnika) občasno sprožite krmilni ventil, da s tem TELIMAT znova pripeljete v končni položaj.

**OBVESTILO**

Ob uporabi starejših krmilnih naprav lahko med mejnim trosenjem pride do puščanj. TELIMAT lahko že dosežen končni položaj znova zapusti (spodnji položaj). Za preprečevanje napak pri trosenju je treba TELIMAT občasno pomakniti v končni položaj.

**Mehanski prikaz položaja trosenja**

Mehanski prikaz položaja trosenja je nameščen v smeri vožnje, desno zraven naprave TELIMAT. Prikaz je mogoče odčitati iz traktorske kabine.



**Slika 7.21:** Mehanski prikaz TELIMAT

- [A] Položaj za mejno trosenje
- [B] Položaj za običajno trosenje

## 7.11 Nastavitve pri nenavedenih vrstah gnojil

Nastavitve za vrste gnojil, ki niso navedene v tabeli trosenja, lahko določite s testnim kompletom Praxis (dodatna oprema).

### OBVESTILO

Za ugotovitev nastavitvev za nenavedene vrste gnojil upoštevajte tudi dodatna navodila za testni komplet Praxis.

Za **hitro** preverjanje nastavitvev trosilnika priporočamo postavitvev za **eno vožnjo**. Za **natančno** preverjanje nastavitvev trosilnika priporočamo postavitvev za **tri vožnje**.

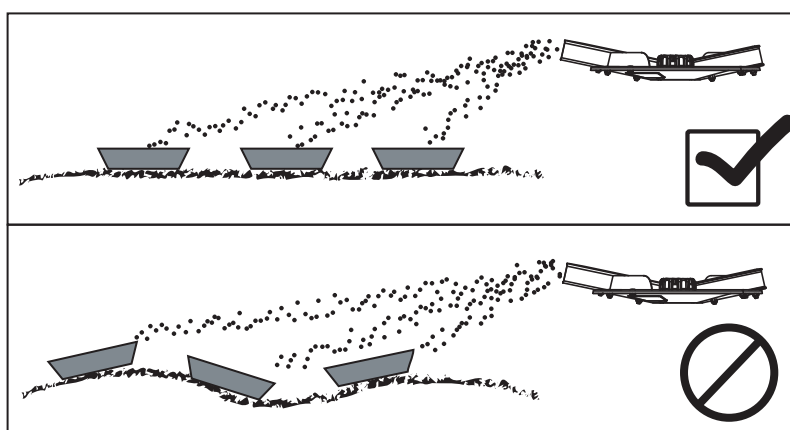
### 7.11.1 Predpostavke in pogoji

### OBVESTILO

Navedene predpostavke in pogoji veljajo tako za eno kot tudi za tri vožnje.

Za čim točnejše rezultate upoštevajte vse te pogoje.

- Preizkus izvedite na **suh in nevetroven** dan, da vremenske razmere ne bodo nikakor vplivale na rezultat.
- Kot testno površino priporočamo teren, ki je v obe smeri vodoraven. Vozni pasovi **ne smejo** kazati izrazitega **pogreza** ali **izboklin**, saj lahko zaradi tega nastane sprememba v sliki trosenja.
- Preizkus izvedite na sveže pokošenem travniku ali na polju z nizkim rastlinskim sestojem (največ 10 cm).



**Slika 7.22:** Postavitvev prestreznih posod

- Prestrezne posode namestite v vodoravni položaj. Poševno nameščene prestrezne posode lahko vplivajo na napake merjenja (glejte zgornjo sliko).
- Izvedba umerjanja (glejte [8.10: Umerjanje, stran 90](#)).
- Dozirni drsnik nastavite levo in desno ter ga blokirajte (glejte [8.4: Nastavitvev količine trosenja, stran 79](#)).

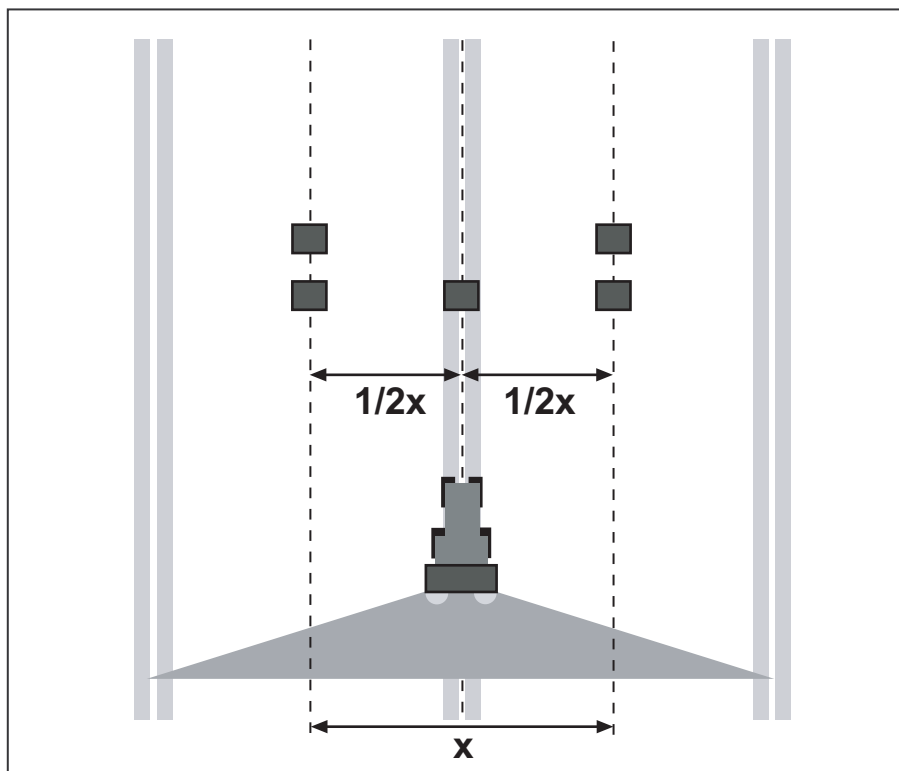
## 7.11.2 Izvedba vožnje

## Postavitev:

**OBVESTILO**

Priporočamo načrt postavitve za širino raztrosa do **24 m**. Načrt postavitve za večje delovne širine je priložen testnemu kompletu Praxis PPS5.

- Dolžina testne površine: 60 do 70 m



**Slika 7.23:** Postavitev za vožnjo

## Priprava vožnje:

- Izberite podobno gnojilo iz tabele trosenja in temu ustrezno nastavite trosilnik.
- Priklopno višino stroja nastavite glede na navedbe v tabeli trosenja. Upoštevajte, da se priklopna višina nanaša na zgornji rob prestrezne posode.
- Preverite popolnost in stanje mehanizmov za porazdelitev (trosilni diski, trosilne lopatice, iztok).
- Po dve prestrezni posodi postavite drugo za drugo na medsebojni razdalji **1 m** v območjih prekrivanja (med vozne poti), eno prestrezno posodo pa postavite v vozni pas (skladno z [slika 7.23](#)).

Izvedba preizkusa trosenja s položajem odprtine, kot je predviden za uporabo:

- Hitrost vožnje: **3 do 4 km/h**.
- Dozirni drsnik odprite **10 m pred** prestrezno posodo.
- Dozirni drsnik zaprite pribl. **30 m za** prestrezno posodo.

#### OBVESTILO

Če je v prestreznih posodah premajhna količina, vožnjo ponovite.  
Ne spreminjajte položaja dozirnih drsnikov.

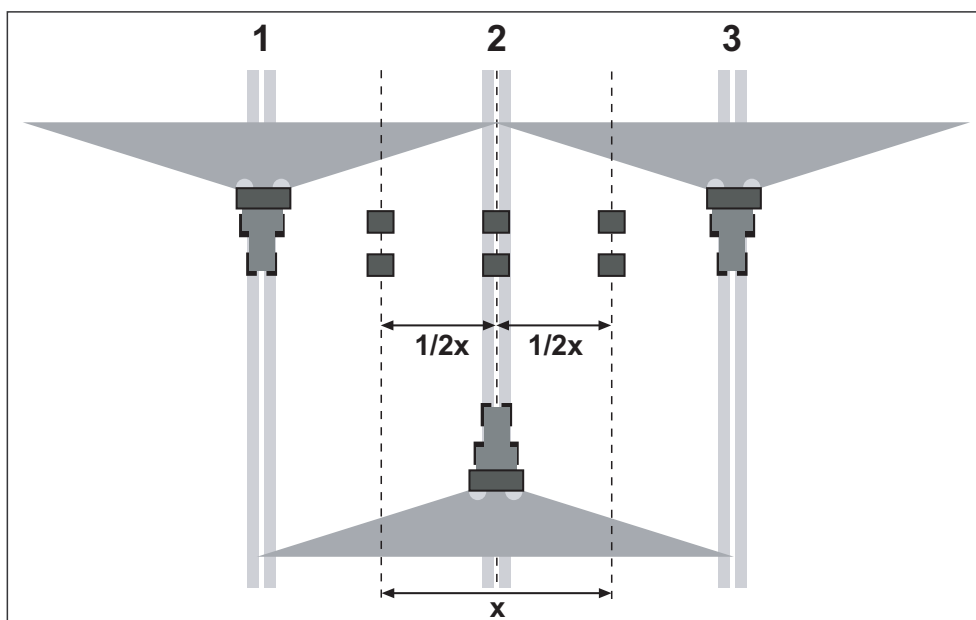
### 7.11.3 Izvedba treh voženj

Postavitev:

#### OBVESTILO

Priporočamo načrt postavitve za širino raztrosa do **24 m**. Načrt postavitve za večje delovne širine je priložen testnemu kompletu Praxis PPS5.

- Širina testne površine: 3 x razdalja voznih poti
- Dolžina testne površine: 60 do 70 m
- Trije vozni pasovi morajo biti vzporedni. Ob izvedbi preizkusa brez pripravljenih voznih poti je treba vozne pasove izmeriti z merilnimi trakovi in označiti (npr. s palicami).



Slika 7.24: Postavitev za tri vožnje

**Priprava treh voženj:**

- Izberite podobno gnojilo iz tabele trosenja in temu ustrezno nastavite trosilnik.
- Priklopno višino stroja nastavite glede na navedbe v tabeli trosenja. Upoštevajte, da se priklopna višina nanaša na zgornji rob prestrezne posode.
- Preverite popolnost in stanje mehanizmov za porazdelitev (trosilni diski, trosilne lopatice, iztok).
- Po dve prestrezni posodi zaporedoma postavite na medsebojni razdalji **1 m** v območjih prekrivanja in na sredinski vozni pas (skladno z [slika 7.24](#)).

**Izvedba preizkusa trosenja s položajem odprtine, kot je predviden za uporabo:**

- Hitrost vožnje: **3–4 km/h**.
- Zaporedoma prevozite vozne pasove od 1 do 3.
- Dozirni drsnik odprite **10 m pred** prestrezno posodo.
- Dozirni drsnik zaprite pribl. **30 m za** prestrezno posodo.

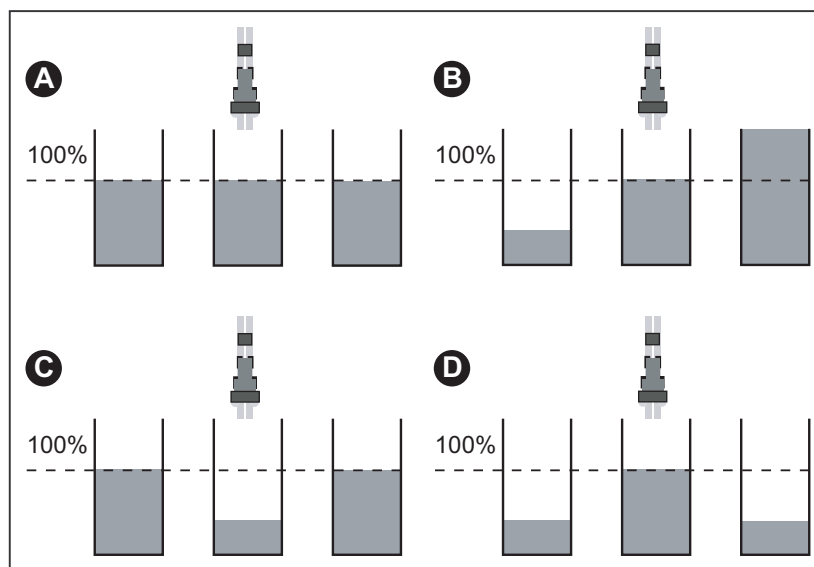
**OBVESTILO**

Če je v prestreznih posodah premajhna količina, vožnjo ponovite.

Ne spreminjajte položaja dozirnih drsnikov.

**7.11.4 Vrednotenje in morebitni popravek rezultatov**

- Vsebino zaporedoma nameščenih prestreznih posod zlijte skupaj in jo iz leve vlijte v merilne cevi.
- Prek nivoja napolnjenosti treh merilnih cevi odčitajte kakovost prečne porazdelitve.



**Slika 7.25:** Možni rezultati

- [A] V vseh treh merilnih ceveh je enaka količina.  
 [B] Porazdelitev gnojila ni simetrična.  
 [C] Preveč gnojila v območju prekrivanja.  
 [D] Premalo gnojila v območju prekrivanja.



## Primeri za spremembo nastavitve trosilnika:

Rezultat testiranja	Porazdelitev gnojila	Ukrep, preverjanje
Primer A:	Enakomerna porazdelitev (dovoljeno odstopanje $\pm 1$ od črtice na skali)	Nastavitve so v redu
Primer B:	Količina gnojila se z desne proti levi zmanjšuje (ali obratno).	Ali sta izstopni odprtini levo in desno enako nastavljeni?
		Ali je nastavitev dozirnih drsnikov levo in desno enaka?
		Ali so razmiki voznih poti enaki?
		Ali so vozne poti vzporedne?
		Ali je med merjenjem začel pihati močan bočni veter?
Primer C	Premalo gnojila na sredini.	Nastavite zgodnejši položaj izhodne odprtine (npr. položaj izh. odprt. iz 5 na 4).
Primer D	Premalo gnojila v prekrivnih območjih.	Nastavite poznejši položaj izhodne odprtine (npr. položaj izh. odprt. iz 8 na 9).



## 8 Trosenje

### 8.1 Varnost

#### ▲ NEVARNOST



#### Nevarnost poškodb zaradi delujočega motorja

Pri delu na stroju z vključenim motorjem lahko pride do hudih poškodb na račun mehanike in iztekajočega gnojila.

- ▶ Zato pred namestitvenimi deli počakajte, da se vsi premični deli popolnoma ustavijo.
- ▶ Ugasnite motor traktorja.
- ▶ Izvlecite ključ za vžig.
- ▶ **Vse osebe umaknite iz nevarnega območja stroja.**

#### Pred izvajanjem nastavitvev na stroju preberite naslednje točke:

- Količino vedno nastavljajte ob zaprtem dozirnem drsniku.
- Ob aktiviranju dozirnega drsnika s povratnimi vzmetmi (različica K/R) zaprite krogelne ventile, da preprečite nenameren iztek gnojila iz rezervoarja.

#### ▲ POZOR



#### Nevarnost ukleščanja in ureznin zaradi napete povratne vzmeti

#### Samo različica K/R (enkratno sproženje drsnika):

če je ob sprostitvi pritrdilnega vijaka povratna vzmet napeta, se lahko omejevalni vzvod premakne vzvratno proti koncu vodilnega utora.

To lahko privede do ukleščanja prstov oz. do poškodb upravljalnega osebja.

- ▶ **Natančno** upoštevajte postopek za nastavitvev količine raztrosa.
- ▶ **Nikoli** ne vstavljajte prstov v vodilni utor za nastavitvev količine raztrosa.
- ▶ Pred nastavitvenimi deli (npr. nastavitvijo količine raztrosa) dozirni drsni **vedno hidravlično zaprite.**

## 8.2 Navodila za trosenje

Za pravilno uporabo stroja upoštevajte pogoje obratovanja, vzdrževanja in servisiranja, ki jih predpisuje proizvajalec. K **trosenju** zato vedno spadajo tudi aktivnosti za **pripravo** in **čiščenje/vzdrževanje**.

- Trosenje izvedite skladno z naslednjim postopkom:

### Priprava

- Priklop trosilnika na traktor [Stran 46](#)
- Zapiranje dozirnega drsnika
- Prednastavitev višine priklopa [Stran 53](#)
- Vstavljanje gnojila [Stran 58](#)
- Nastavitev količine raztrosa [Stran 79](#)
- Nastavitev delovne širine [Stran 81](#)
  - Izbira pravega trosilnega diska
  - Nastavitev točke dovajanja [Stran 84](#)

---

### Trosenje

- Vožnja do mesta trosenja
- Preverjanje višine priklopa
- Vklop pogonske gredi
- Odpiranje drsnika in začetek trosenja
- Zaključek trosenja in zapiranje drsnika
- Izklop pogonske gredi
- Izpraznitev preostale količine [Stran 96](#)

---

### Čiščenje/vzdrževanje

- Odpiranje dozirnega drsnika
- Odklop trosilnika s traktorja
- Čiščenje in vzdrževanje [Stran 103](#)

### 8.3 Uporaba tabele trosenja

#### OBVESTILO

Upoštevajte poglavje [7.8: Uporaba tabele trosenja, stran 59](#).

### 8.4 Nastavitev količine trosenja

#### 8.4.1 Različica Q/W/EMC

#### OBVESTILO

Stroji **različic Q, W in EMC** so opremljeni z elektronskim sproženjem drsnika za nastavitev količine raztrosa.

Elektronski sprožilnik drsnika je opisan v ločenih navodilih za uporabo upravljalne enote. Ta navodila za uporabo so sestavni del upravljalne enote.

#### ▲ POZOR



#### Materialna škoda zaradi napačnega položaja dozirnega drsnika

Če so omejevalni vzvodi v napačnem položaju, lahko aktiviranje aktuatorjev prek upravljalne enote QUANTRON poškoduje dozirne drsnike.

- ▶ Omejevalni vzvod vedno pritrdite pri oznaki za največjo vrednost na skali.

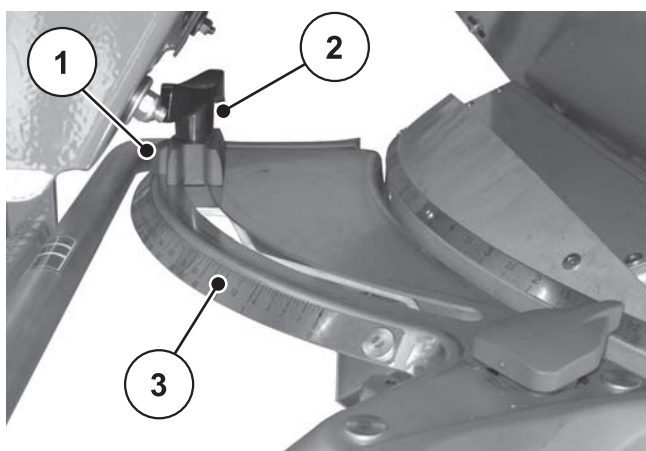
### 8.4.2 Različica K/D/R/C

Pri različicah K/D/R/C se količina raztrosa stroja nastavi s pomočjo spodnjega loka skale na obeh odprtinah.

V ta namen pomaknite kazalec v položaj, ki ste ga pred tem določili prek tabele trosenja ali z umerjanjem. To je končni položaj **Odprto**, v katerega se drsnik med trosenjem pomakne hidravlično ali s pomočjo vzmeti (glede na izvedbo).

Položaj je odvisen od **količine raztrosa** in **hitrosti vožnje**.

1. Zaprite dozirni drsnik.
2. Iz tabele trosenja ali z umerjanjem določite položaj nastavitve skale.
3. Zrahljajte pritrdilni vijak [2] na spodnjem loku skale [3].
4. Nato kazalec [1] omejevala pomaknite v določen položaj.
5. Privijte pritrditveni vijak.



**Slika 8.1:** Skala za nastavev količine raztrosa

- [1] Kazalec omejevala
- [2] Pritrditveni vijak
- [3] Spodnji lok skale

## 8.5 Nastavitev delovne širine

### 8.5.1 Izbira pravega trosilnega diska

Za uporabo delovne širine so glede na vrsto gnojila na voljo različni trosilni diski.

Tip trosilnega diska	Delovna širina
S2	12–18 m
S4	18–28 m
S6	24–36 m
S8	30–42 m

Na vsakem trosilnem disku sta dve različni, fiksno nameščeni trosilni lopatici. Trosilne lopatice so označene glede na njihov tip.

#### ▲ OPOZORILO



#### Nevarnost poškodb zaradi vrtljivih trosilnih diskov

Mehanizmi za porazdelitev (trosilni diski, trosilne lopatice) lahko zagrabijo in uvlečejo dele telesa ali predmete. Dotikanje mehanizmov za porazdelitev lahko privede do ureznin, ukleščenja ali odreza delov telesa.

- ▶ Obvezno upoštevajte največje dovoljene priklopne višine spredaj (V) in zadaj (H).
- ▶ Vse osebe umaknite iz nevarnega območja stroja.
- ▶ Nikoli ne odstranite odbojnega ročaja, nameščenega na rezervoarju.

Tip trosilnega diska	Trosilni disk levo	Trosilni disk desno
S2	S2-L-170 S2-L-240	S2-R-170 S2-R-240
S2 VxR plus (prevlečeno)	S2-L-170 VxR S2-L-240 VxR	S2-R-170 VxR S2-R-240 VxR
S4	S4-L-200 S4-L-270	S4-R-200 S4-R-270
S4 VxR plus (prevlečeno)	S4-L-200 VxR S4-L-270 VxR	S4-R-200 VxR S4-R-270 VxR
S6 VxR plus (prevlečeno)	S6-L-255 VxR S6-L-360 VxR	S6-R-255 VxR S6-R-360 VxR
S8 VxR plus (prevlečeno)	S8-L-390 VxR S8-L-380 VxR	S8-R-390 VxR S8-R-380 VxR

### 8.5.2 Odstranitev in namestitev trosilnih diskov

#### ⚠ NEVARNOST

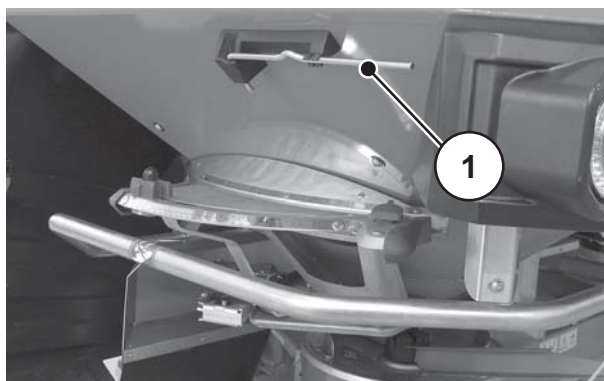


#### Nevarnost poškodb zaradi delujočega motorja

Pri delu na stroju z vključenim motorjem lahko pride do hudih poškodb na račun mehanike in iztekajočega gnojila.

- ▶ Trosilnih diskov **nikoli** ne nameščajte ali odstranjujte pri vključenem motorju ali vrteči se pogonski gredi.
- ▶ Ugasnite motor traktorja.
- ▶ Izvlecite ključ za vžig.

#### Odstranitev trosilnih diskov



[1] Nastavni vzvod  
(Rezervoar smer vožnje levo)

Slika 8.2: Nastavni vzvod

Na obeh straneh (levo in desno) postopajte kot sledi..



1. Nastavni vzvod vzemite iz nosilca.
2. Z nastavnim vzvodom sprostite klobučaste matice trosilnih diskov.

Slika 8.3: Zrahljajte klobučaste matice.



3. Odvijte klobučaste matice.
4. Trosilni disk vzemite iz pesta.
5. Nastavni vzvod znova odložite v predviden nosilec.



**Slika 8.4:** Odvijte klobučaste matice

### Namestitev trosilnih diskov

#### Predpogoji:

- Pogonska gred in motor traktorja sta izklopljena ter zavarovana pred nenamernim vklopom.

Levi trosilni disk namestite v smeri vožnje levo, desni trosilni disk pa v smeri vožnje desno. Pazite, da ne zamenjate trosilnih diskov za levo in desno stran. Naslednji postopek namestitve je opisan glede na levi trosilni disk. Namestitev desnega trosilnega diska izvedite skladno s temi navodili.

1. Levi trosilni disk namestite na levi pesto trosilnega diska.  
Trosilni disk se mora gladko prilegati pestu (po potrebi odstranite umazanijo).

#### OBVESTILO

Zatiči za nastavke trosilnih diskov so na levi in desni strani različno pozicionirani. Če se trosilni disk popolnoma prilega nastavku, ste ga namestili na pravo stran.

2. Previdno namestite klobučaste matice (ne privijte jih poševno).
3. Klobučaste matice zategnite s pribl. 38 Nm.

#### OBVESTILO

Klobučaste matice imajo znotraj zaskočko, ki preprečuje, da bi se samodejno zrahljale. To zaskočko morate pri zategovanju matice zaznati, sicer je klobučasta matica obrabljena in jo je treba zamenjati.

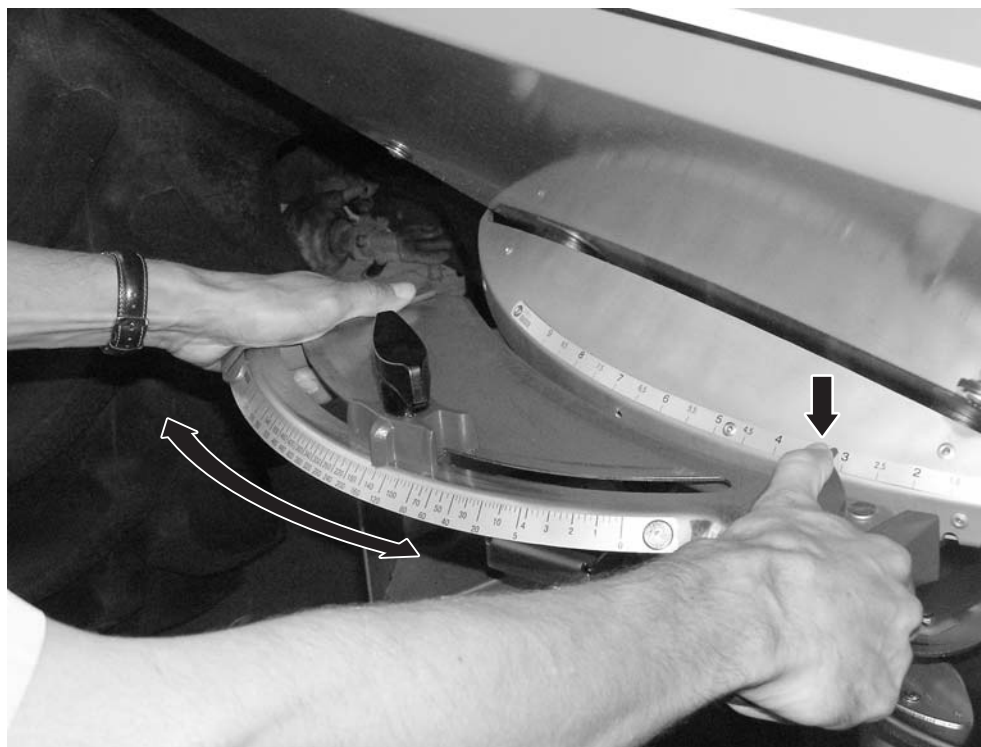
4. Z ročnim zasukom trosilnih diskov preverite prost prehod med trosilnimi lopaticami in izhodno odprtino.

## 8.5.3 Nastavitev izstopne odprtine

Z izbiro vrste trosilnega diska izberete tudi določeno območje delovne širine. Sprememba izstopne točke je namenjena natančni nastavitvi delovne širine in prilagoditvi za različne vrste gnojil.

Izstopno odprtino nastavite s pomočjo zgornjega loka skale.

- **Premik v smeri manjših števil:** gnojilo se izvrže prej. Nastanejo slike trosenja za manjše delovne širine.
- **Premik v smeri večjih števil:** gnojilo se izvrže pozneje in usmeri bolj navzven v območje prekrivanja. Nastanejo slike trosenja za večje delovne širine.



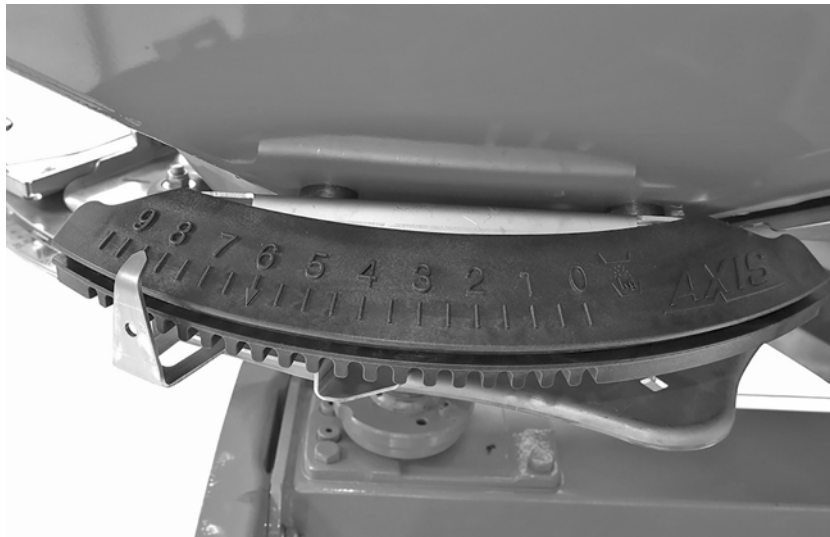
**Slika 8.5:** Nastavitvena konzola za izstopno odprtino

1. V tabeli trosenja ali s preizkusom s testnim kompletom Praxis (dodatna oprema) določite položaj izstopne odprtine.
2. Primite levi in desni ročaj.
3. Pritisnite prikazni element.
  - ▷ Zapora se sprostí. Nastavitveno konzolo je mogoče premikati.
4. Nastavitveno konzolo s prikaznim elementom potisnite v določen položaj.
5. Spustite prikazni element.
  - ▷ Nastavitvena konzola se zaklene.
6. Preverite, ali je nastavitvena konzola zaklenjena.

## Različica W, EMC (+ W)

### OBVESTILO

Stroji različice W, EMC (+ W) imajo elektronsko nastavitev izstopne odprtine. Elektronska nastavitev izstopne odprtine je opisana v ločenih navodilih za uporabo upravljalne enote. Ta navodila za uporabo so sestavni del upravljalne enote.



Slika 8.6: Prikaz za izstopno točko (primer)

## 8.6 Ponovno preverjanje priklopne višine

### OBVESTILO

Ko je rezervoar poln, preverite, ali je nastavljena priklopna višina ustrezna.

- Vrednosti za nastavitev priklopne višine najdete v tabeli trosenja.
- Upoštevajte največjo dovoljeno priklopno višino.
- Glejte tudi [»Prednastavitev višine priklopa« na strani 53.](#)

## 8.7 Nastavitev števila vrtljajev pogonske gredi

### OBVESTILO

Ustrezno število vrtljajev pogonske gredi najdete v tabeli trosenja.



## Običajno trosenje po vozni poti ozare oz. z nje

### OBVESTILO

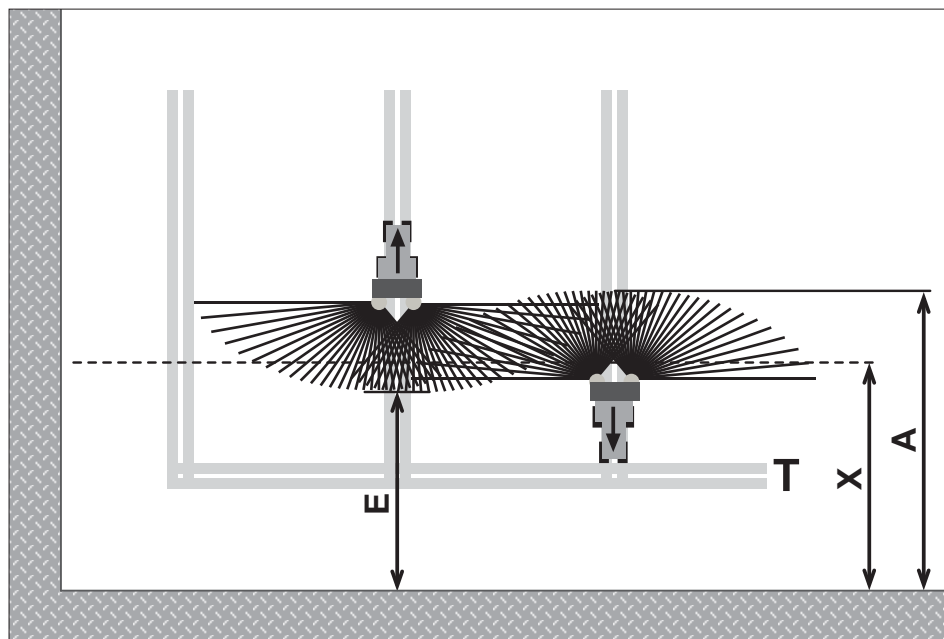
Če za obratovanje stroja uporabljate sistem GPS (npr. vodilo QUANTRON) in upravljalno enoto QUANTRON-E2 oz. QUANTRON-A, preverite, ali je v programski opremi upravljalne enote na voljo funkcija **OptiPoint**.

Funkcija **OptiPoint** izračuna optimalno vklopno in izklopno točko trosenja na ozari glede na nastavitve v upravljalni enoti.

- Navedbe v tem odstavku lahko preskočite, saj te nastavitve prevzame funkcija **OptiPoint**.
- Upoštevajte navodila za uporabo ustrezne upravljalne enote.

Če nameravate po trosenju na vozni poti ozare zopet pričeti s trosenjem na polju:

- Napravo za mejno trosenje TELIMAT obrnite stran od območja trosenja.



**Slika 8.8:** Običajno trosenje

- [A] Konec trosilne pahljače pri trosenju na vozni poti ozare
- [A] Konec trosilne pahljače pri trosenju na polju
- [T] Vozna pot ozare
- [X] Delovna širina

Dozirni drsniki se med vožnjo sem in tja zapirajo ter odpirajo na različnih oddaljenostih do meje polja na ozari.

**Vožnja stran od vozne poti ozare**

- Dozirne drsnike **odprite**, ko je izpolnjen naslednji pogoj:
  - konec trosilne pahljače na polju [E] je približno za polovico delovne širine +4 do 8 m oddaljen od meje polja na ozari.

Traktor se, glede na daljino trosenja gnojila, nahaja na različnih mestih na polju.

**Vožnja k vozni poti ozare**

- Dozirne drsnike zaprite **čim pozneje**.
  - V idealnem primeru je konec trosilne pahljače na polju [A] približno 4 do 8 m dlje od delovne širine [X] na ozari.
  - Tega glede na daljino trosenja gnojila in delovno širino ni mogoče vedno doseči.
- Druga možnost je, da odpeljete čez vozno pot ozare ali da uberete drugo vozno pot ozare

Upoštevanje teh napotkov vam zagotavlja okolju prijazno in cenovno učinkovito delo.

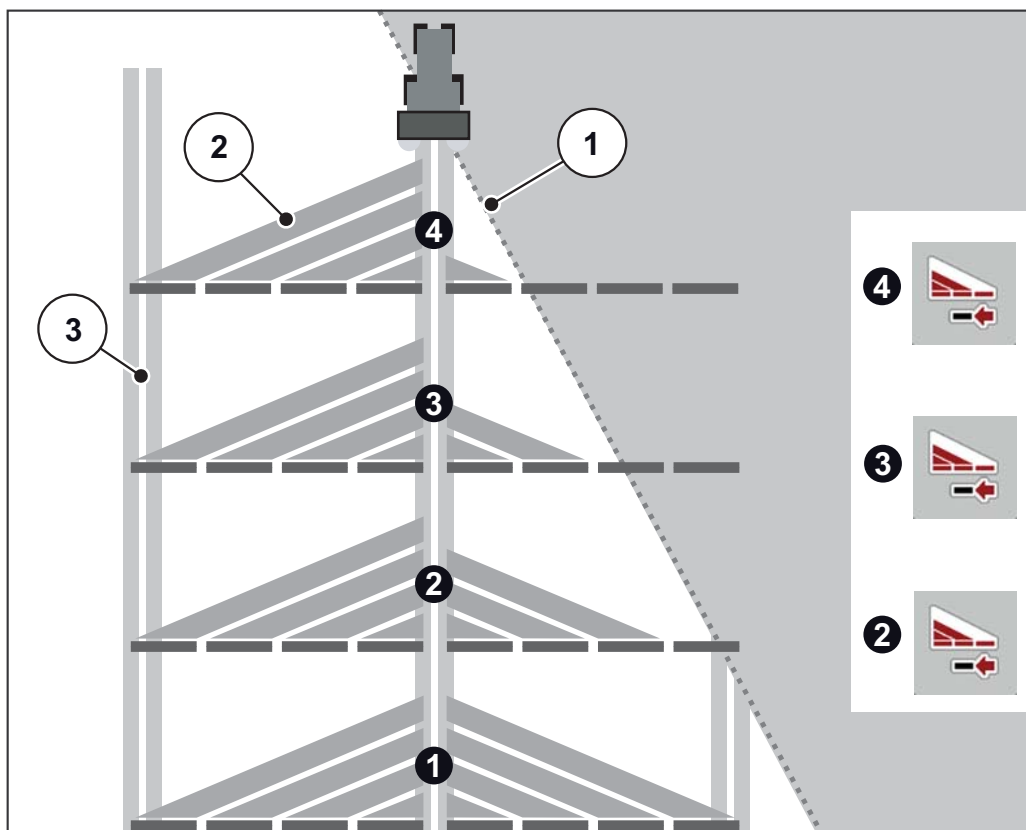
**8.9 Trosenje s prilagoditvijo delne širine (VariSpread)**

S pripomočkom za prilagoditev širine trosenja VariSpread lahko širino trosenja in izhodno količino zmanjšate na vsaki strani. Tako lahko na konicah polja trosite z večjo natančnostjo.

**OBVESTILO**

Nekateri modeli niso na voljo v vseh državah.

Različica	VariSpread V2	VariSpread V4 QUANTRON-A	VariSpread Dynamic QUANTRON-A ali ISOBUS
	1 delna širina na stran	2 delni širini na stran	brezstopenjska Prilagoditev delne širine
K,D,R,C	•		
Q, W		•	
EMC (+ W)		•	•



**Slika 8.9:** Primer prilagoditve delne širine

- [1] Rob polja
- [2] Delne širine od 1 do 4: postopna omejitev delovne širine na desni strani
- [3] Traktorska sled

#### OBVESTILO

Združljiv VariSpread stroj ima dva električna sprožilnika za izstopno odprtino. Prilagoditev širine lahko nastavite prek upravljalne enote QUANTRON-A ali s krmilnikom stroja ISOBUS in nato natančno trosite na konicah polja.

- Več informacij o možnih nastavitvah delnih širin najdete v navodilih za uporabo električnega krmiljenja (QUANTRON, ISOBUS).

## 8.10 Umerjanje

**OBVESTILO**

Stroj različice **M EMC** samodejno uravnava izhodno količino na obeh straneh, zato umerjanje **ni potrebno**.

**OBVESTILO**

Pri strojih različice **Q/W** izvedite umerjanje na upravljalni enoti.

Potek umerjanja je opisan v ločenih navodilih za uporabo upravljalne enote. Ta navodila za uporabo so sestavni del upravljalne enote.

Za natančen nadzor nad raztrosom priporočamo, da ob vsaki menjavi gnojila izvedete umerjanje.

Umerjanje izvedite:

- pred prvim trosenjem;
- če se je kakovost gnojila močno spremenila (vlažnost, večji delež prahu, zrnatost);
- če uporabljate novo vrsto gnojila.

Umerjanje izvedite, ko se pogonska gred vrti na mestu ali med testno vožnjo.

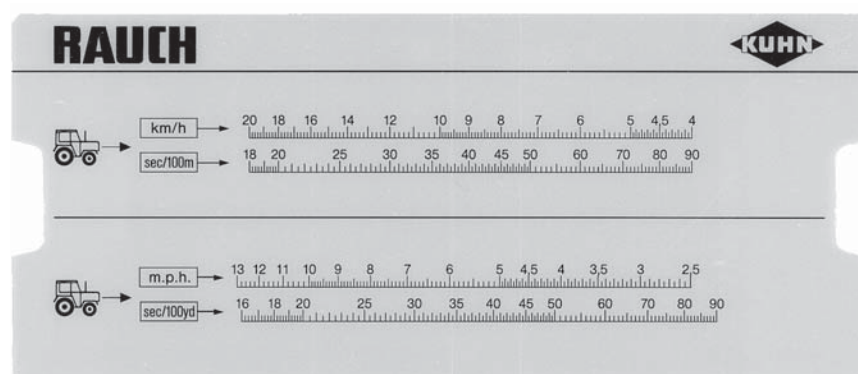
## 8.10.1 Določitev zelene izhodne količine

Pred začetkom umerjanja določite želeno izhodno količino.

**Ugotavljanje natančne hitrosti vožnje**

Predpogoj za določitev zelene izhodne količine je poznavanje natančne hitrosti vožnje.

1. Z **do polovice napolnjenim** strojem prevozite **100 m po polju**.
2. Izmerite čas, ki ste ga za to porabili.
3. Na skali računala za umerjanje odčitajte natančno hitrost vožnje.



**Slika 8.10:** Skala za določanje natančne hitrosti vožnje

Natančna hitrost vožnje se lahko izračuna tudi z naslednjo formulo:

$$\text{Hitrost vožnje (km/h)} = \frac{360}{\text{Izmerjen čas na razdalji 100 m}}$$



**Primer:** Za 100 m potrebujete 45 sekund:

$$\frac{360}{45 \text{ sek}} = 8 \text{ km/h}$$

### Določitev zelene izhodne količine na minuto

Za določanje zelene izhodne količine na minuto potrebujete:

- natančno hitrost vožnje;
- delovno širino;
- zeleno izhodno količino.

**Primer:** Določiti želite zeleno izhodno količino na izstopni odprtini. Hitrost vožnje znaša **8 km/h**, delovna širina je **18 m**, zato bi izhodna količina morala znašati **300 kg/ha**.

## OBVESTILO

Za nekatere izhodne količine in hitrosti vožnje so izhodne količine že navedene v tabeli trosenja.

Če vrednosti ne najdete v tabeli, jih lahko ugotovite z računalom za umerjanje ali s pomočjo formule.

### Določanje z računalom za umerjanje:

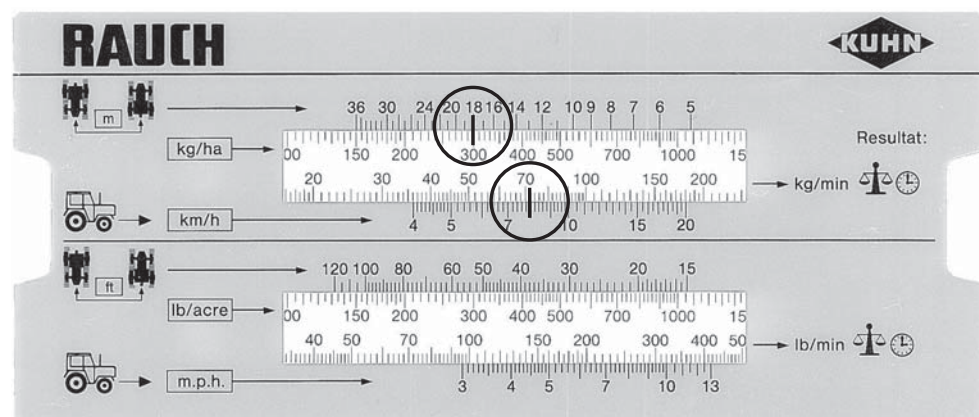
1. Jeziček pomaknite tako, da je 300 kg/h pod 18 m.
2. Vrednost zelene izhodne količine za obe izstopni odprtini lahko nato odčitate prek vrednosti za hitrost vožnje, ki znaša 8 km/h.

▷ **Zelena izhodna količina na minuto znaša 72 kg/min.**

Če umerjanje izvedete samo na eni izhodni odprtini, razpolovite skupno vrednost zelene izhodne odprtine.

3. Odčitano vrednost delite z 2 (= število izhodnih odprtin).

▷ **Zelena izhodna količina na izstopno odprtino znaša 36 kg/min.**



**Slika 8.11:** Skala za določanje zelene izstopne količine na minuto

### Izračun s formulo

Zelena izhodna količina na minuto lahko izračunate tudi z naslednjo formulo:

$$\text{Želena izhodna količina (kg/min)} = \frac{\text{Hitrost vožnje (km/h)} \times \text{Delovna širina (m)} \times \text{Izhodna količina (kg/ha)}}{600}$$

Izračun za primer:

$$\frac{8 \text{ km/h} \times 18 \text{ m} \times 300 \text{ kg/ha}}{600} = 72 \text{ kg/min}$$

### OBVESTILO

Konstantno gnojenje je mogoče doseči samo z enakomerno hitrostjo vožnje.  
Primer: Za 10 % višja hitrost pomeni za 10 % bolj pomanjkljivo gnojenje.

#### 8.10.2 Izvedba umerjanja

### ▲ OPOZORILO



#### Nevarnost poškodb zaradi kemikalij

Iztečena gnojila lahko povzročijo poškodbe oči in nosne sluznice.

- ▶ Med umerjanjem nosite zaščitna očala.
- ▶ Pred umerjanjem vse osebe umaknite iz nevarnega območja stroja.

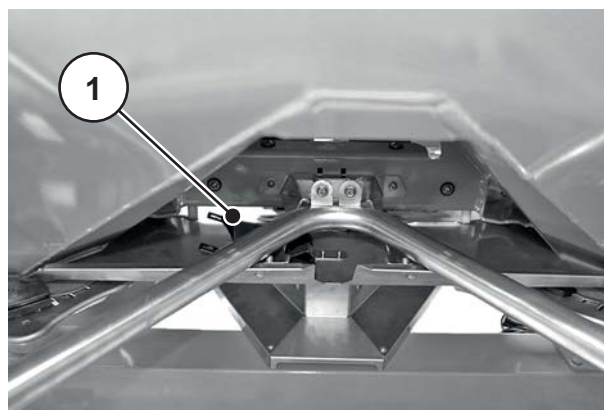
#### Predpogoji:

- Dozirni drsniki so zaprti.
- Pogonska gred in motor traktorja sta izklopljena ter zavarovana pred nenamernim vklopom.
- Pripravljena je dovolj velika posoda za prestrezanje gnojila (zmogljivost sprejema najmanj **25 kg**).
  - Stehtajte prazno prestrezno posodo.
- Pripravite zaskočko za umerjanje. Zaskočka za umerjanje je na sredini za zaščito trosilnega diska.
- V rezervoarju je dovolj gnojila.
- Glede na tabelo trosenja so določene in poznane prednastavljene vrednosti za omejevalo dozirnega drsnika, število vrtljajev pogonske gredi ter čas umerjanja.

### OBVESTILO

Vrednosti za umerjanje izberite tako, da boste lahko umerili čim večjo količino gnojila. Večja kot je količina, boljša je natančnost meritve.

- [1] Položaj zaskočke za umerjanje



Slika 8.12: Zaskočka za umerjanje

Izvedba (primer na levi strani trosilnika):

### OBVESTILO

Umerjanje izvedite samo na **eni** strani stroja. Iz varnostnih razlogov odstranite **oba** trosilna diska.

1. Z nastavnim vzvodom sprostiti klobučaste matice trosilnih diskov.
2. Trosilni disk vzemite iz pesta.



Slika 8.13: Zrahljajte klobučaste matice.

3. Točko dovajanja nastavite v položaj **0**.





**Slika 8.14:** Vpnite zaskočko za umerjanje

4. Zaskočko za umerjanje vpnite pod levim iztekom (vidno v smeri vožnje).
5. Omejevalo dozirnega drsnika nastavite na vrednost skale in tabele trosenja.

### ▲ OPOZORILO



#### Nevarnost poškodb zaradi vrtljivih delov stroja

Vrtljivi deli stroja (kardanska gred, pesta) lahko zagrabiijo in uvlečejo dele telesa ali predmete. Dotik vrtečih se delov stroja lahko povzroči udarnine, odrgnine in zmečkanine.

- ▶ Ko je stroj v teku, se zadržujte izven območja vrtljivih pest.
- ▶ Ko se kardanska gred vrti, dozirni drsnik **vedno** krmilite samo s traktorskega sedeža.
- ▶ Vse osebe umaknite iz nevarnega območja stroja.

6. Prestrežno posodo postavite pod levi izpust.



**Slika 8.15:** Izvedite umerjanje

7. Vklonite traktor.
8. Število vrtljajev pogonske gredi nastavite skladno s podatki v tabeli trosenja.
9. Iz traktorskega sedeža odprite levi dozirni drsnik za predhodno določen čas umerjanja.

10. Po pretečenem času ta drsnik znova zaprite.
11. Stehtajte gnojilo (upoštevajte prazno težo prestrezne posode).
12. Primerjajte dejansko in želena količino.
  - ▷ Dejanska izhodna količina = želena izhodna količina: Pravilno nastavite omejevalo za količino gnojila. Zaključite umerjanje.
  - ▷ Dejanska izhodna količina < želena izhodna količina: Omejevalo za količino gnojila pomaknite v višji položaj in ponovite umerjanje.
  - ▷ Dejanska izhodna količina > želena izhodna količina: Omejevalo za količino gnojila pomaknite v nižji položaj in ponovite umerjanje.

### OBVESTILO

Ob novi nastavitvi položaja omejevala za količino gnojila se lahko orientirate po odstotkovni skali. Če pri umerjanju manjka še na primer 10 % teže, pomaknite omejevalo za količino gnojila v za 10 % višji položaj (npr. iz 150 na 165).

Izračun s formulo

Položaj omejevala za količino gnojila se lahko izračuna tudi z naslednjo formulo:

Novi položaj omejevala za -količino gnojila	=	Položaj omejevala za količino gnojila pri trenutnem umerjanju	x	Želena izhodna količina
		Dejanska izhodna količina pri trenutnem umerjanju		

13. Zaključite umerjanje. Izklopite pogonsko gred in motor traktorja ter ju zavarujte pred nenamernim vklopom.
14. Namestite trosilne diske. Pazite, da ne zamenjajte trosilnih diskov za levo in desno stran.

### OBVESTILO

Zatiči za nastavke trosilnih diskov so na levi in desni strani različno pozicionirani. Če se trosilni disk popolnoma prilega nastavku, ste ga namestili na pravo stran.

15. Previdno namestite klobučaste matice (ne privijte jih poševno).
16. Klobučaste matice zategnite s pribl. **38 Nm**. **Ne** uporabite nastavnega vzvoda.



**Slika 8.16:** Privijte klobučaste matice

**OBVESTILO**

Klobučaste matice imajo znotraj zaskočko, ki preprečuje, da bi se samodejno zrahljale. To zaskočko morate zaznati pri zategovanju matice. V nasprotnem primeru je klobučasta matica obrabljena in jo je treba zamenjati.

17. Z ročnim zasukom trosilnih diskov preverite prost prehod med trosilnimi lopaticami in izhodno odprtino.
18. Zaskočko za umerjanje in nastavni vzvod znova pritrdite na predvidena mesta na stroju.
19. **Pomembno:** Točko dovajanja nastavite nazaj na določen položaj trosenja.

**8.11 Izpraznitev preostale količine****▲ OPOZORILO****Nevarnost poškodb zaradi vrtljivih delov stroja**

Vrtljivi deli stroja (kardanska gred, pesta) lahko zagrabi in uvlečejo dele telesa ali predmete. Dotik vrtečih se delov stroja lahko povzroči udarnine, odrgnine in zmečkanine.

- ▶ Ko je stroj v teku, se zadržujte izven območja vrtljivih pest.
- ▶ Ko se kardanska gred vrti, dozirni drsnik **vedno** krmilite samo s traktorskega sedeža.
- ▶ Vse osebe umaknite iz nevarnega območja stroja.

Zaradi vzdrževanja vrednosti stroja morate rezervoar po vsaki uporabi sprazniti. Ob izpraznjevanju preostale količine postopajte tako kot pri izvedbi umerjanja.



- Izstopno točko nastavite v položaj **0**.

**Napotek za popolno izpraznitev preostale količine:**

Ob običajnem praznjenju preostale količine lahko v stroju ostanejo manjše količine gnojila. Če želite izvesti popolno izpraznitev (npr. ob koncu trosilne sezone, ob menjavi gnojila) postopajte kot sledi:

1. Rezervoar izpraznite do te mere, da gnojilo iz njega več ne izteka (običajno praznjenje).
2. Izklopite pogonsko gred in motor traktorja ter ga zavarujte pred nenamernim vklopom. Izvlecite ključ za vžig traktorja.
3. Ob odprtem dozirnem drsniku pomikajte izstopno odprtino sem in tja (od položaja **0** do **9** ter nazaj).
4. Ostanke gnojila v teku čiščenja stroja odstranite z blagim vodnim curkom; [glejte tudi »Čiščenje« na strani 113](#).

## 8.12 Odložitev in odklop stroja

Stroj lahko varno odložite na ogrodje ali odstavna kolesa (posebna oprema).

### ⚠ NEVARNOST



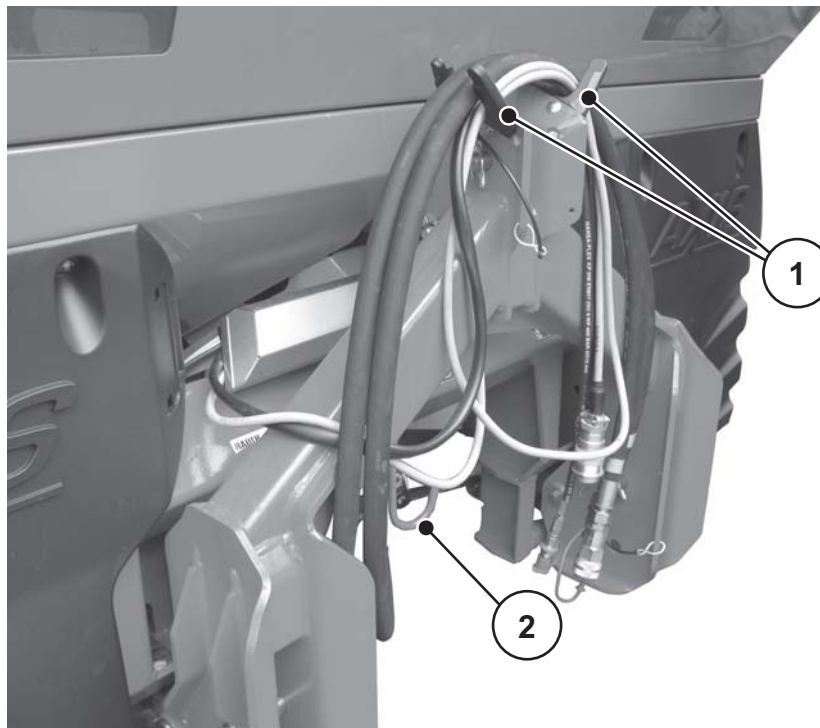
#### Nevarnost ukleščenja med traktorjem in strojem

Osebe, ki se med postopkom odklopa ali priklopa zadržujejo med traktorjem in strojem, so v življenjski nevarnosti.

- ▶ Iz nevarnega območja med traktorjem in strojem umaknite vse osebe.

#### Predpogoji za odložitev stroja:

- Stroj odložite samo na ravni in trdni podlagi.
- Stroj odložite samo, ko je rezervoar prazen.
- Pred odklopom stroja razbremenite priklopne ročne (spodnje in zgornje vodilo).
- Po odklopu odložite kardansko gred, hidravlične cevi in električni kabel na za to predvidene nosilce.



**Slika 8.17:** Predal za kable in hidravlične cevi

- [1] Nosilec za cevi in kable
- [2] Nosilec kardanske gredi

**▲ OPOZORILO**



**Nevarnost ukleščenja in ureznin pri odpetem stroju**

**Samo različica K/R (enkratno sproženje drsnika):**

Če je ob sprostitvi pritrdilnega vijaka povratna vzmet napeta, se lahko omejevalni vzvod nepričakovano premakne vzvratno proti koncu vodilnega utora.

To lahko privede do ukleščenja prstov oz. do poškodb upravljalnega osebja.

- ▶ Če stroj odstavite samostojno (brez traktorja), do konca odprite dozirni drsni (povratna vzmet se sprosti).
- ▶ Nikoli ne vstavljajte prstov v vodilni utor za nastavitev količine raztrosa.

- 
- Ob odklopu stroja sprostite povratne vzmeti enostavno delujočega hidravličnega cilindra. V ta namen postopajte kot sledi:
    1. Dozirni drsni hidravlično zaprite.
    2. Končni položaj nastavite na najvišjo vrednost na skali.
    3. Odprite dozirni drsni.
    4. Odklopite hidravlične cevi.
  - ▷ **Povratne vzmeti so sproščene.**



## 9 Motnje in možni vzroki

### ▲ OPOZORILO



#### Nevarnost poškodb zaradi neustrezne odprave motenj

Prepozna ali nestrokovna odprava motnje, ki je ne izvede za to usposobljeno osebje, lahko privede do hudih telesnih poškodb ter poškodb stroja in njegove okolice.

- ▶ Motnje odpravite **takoj**, ko se pojavijo.
- ▶ Motnje odpravite sami le, če ste za to ustrezno **usposobljeni**.

#### Pogoji za odpravo motenj

- Izklopite pogonsko gred in motor traktorja ter ga zavarujte pred nenamernim vklopom.
- Stroj položite na tla.

### OBVESTILO

Preden pričnete z odpravo motenj, si preberite varnostna opozorila v poglavjih [3: Varnost, stran 5](#) in [10: Vzdrževanje in servisiranje, stran 103](#).

Motnja	Možen vzrok	Ukrep
Neenakomerna porazdelitev gnojila	● Ostanke gnojila na trosilnih diskah, trosilnih lopaticah in izhodnih kanalih.	● Odstranite ostanke gnojila.
	● Odpiralni drsnik ni do konca odprt.	● Preverite delovanje odpiralnega drsnika.
	● Napačna nastavitvev točke dovajanja.	● Popravite nastavitvev točke dovajanja.
Preveč gnojila na voznem pasu traktorja	● Trosilne lopatice, izpusti okvarjeni.	● Okvarjene dele takoj zamenjajte.
	● Gnojilo ima bolj gladko površino kot gnojilo, testirano v tabeli trosenja.	● Nastavite poznejši položaj točke dovajanja (npr. s 4 na 5).
	● Prenizko število vrtljajev pogonske gredi	● Popravite število vrtljajev.
Preveč gnojila v območju prekrivanja	● Gnojilo ima bolj grobo površino kot gnojilo, testirano v tabeli trosenja.	● Nastavite zgodnejši položaj točke dovajanja (npr. s 5 na 4).
	● Previsoko število vrtljajev pogonske gredi.	● Popravite število vrtljajev.

Motnja	Možen vzrok	Ukrep
<p>Trosilnik na eni strani dovaja večjo količino gnojila.</p> <p>Rezervoar se ob normalnem trošenju neenakomerno prazni.</p>	<p>Tvorjenje mostička nad mešalnikom</p>	<ul style="list-style-type: none"> <li>● Na prizadeti strani odstranite gnojilo do višine varovalnega rešeta.</li> <li>● S primernim kosom lesa uničite mostiček skozi zanke varovalnega rešeta.</li> </ul>
	<p>Izhodna odprtina je zamašena</p>	<ul style="list-style-type: none"> <li>● Glejte razdelek o zamašitvah dozirnih odprtin.</li> </ul>
	<p>Dozirni drsnik ni pravilno nastavljen</p>	<ul style="list-style-type: none"> <li>● Izvedite postopek praznjenja preostale količine.</li> <li>● Preverite nastavitev dozirnega drsnika. Glejte poglavje o vzdrževanju</li> </ul>
	<p>Okvarjen mešalnik</p>	<ul style="list-style-type: none"> <li>● Na prizadeti strani odstranite gnojilo do višine varovalnega rešeta.</li> <li>● Ko je dozirni drsnik odprt, s primernim kosom lesa udarite po zankah varovalnega rešeta, da se skozi izhodno odprtino odstrani preostalo gnojilo.</li> <li>● Preverite delovanje pogonske enote mešalnika. Glejte poglavje <a href="#">10.8: Preizkus pogonske enote mešalnika, stran 115.</a></li> </ul>

Motnja	Možen vzrok	Ukrep
Neenakomerno dovajanje gnojila do trosilnih diskov	Tvorjenje mostička nad mešalnikom	<ul style="list-style-type: none"> <li>Na prizadeti strani odstranite gnojilo do višine varovalnega rešeta.</li> <li>S primernim kosom lesa uničite mostiček skozi zanke varovalnega rešeta.</li> </ul>
	Izhodna odprtina je zamašena	<ul style="list-style-type: none"> <li>Glejte razdelek o zamašitvah dozirnih odprtin.</li> </ul>
	Okvarjen mešalnik	<ul style="list-style-type: none"> <li>Na prizadeti strani odstranite gnojilo do višine varovalnega rešeta.</li> <li>Ko je dozirni drsник odprt, s primernim kosom lesa udarite po zankah varovalnega rešeta, da se skozi izhodno odprtino odstrani preostalo gnojilo.</li> <li>Preverite delovanje pogonske enote mešalnika. Glejte poglavje <a href="#">10.8: Preizkus pogonske enote mešalnika, stran 115.</a></li> </ul>
Trosilni diski vibrirajo.		<ul style="list-style-type: none"> <li>Preverite čvrstost in navoje klobučastih matic.</li> </ul>
Dozirni drsnik se ne odpira.	<ul style="list-style-type: none"> <li>Dozirni drsnik se težko premika.</li> </ul>	<ul style="list-style-type: none"> <li>Preverite pomicnost drsnikov, vzvodov in zglobov ter jih po potrebi izboljšajte.</li> <li>Preglejte pritezno vzmet.</li> </ul>
	<ul style="list-style-type: none"> <li>Redukcijska zaslonka na cevnem priključku vtične spojke je umazana.</li> </ul>	<ul style="list-style-type: none"> <li>Očistite redukcijsko zaslonko na cevnem priključku vtične spojke.</li> </ul>
Dozirni drsnik se odpira prepočasi.		<ul style="list-style-type: none"> <li>Očistite dušilno zaslonko.</li> <li>Dušilno zaslonko z 0,7 mm zamenjajte z zaslonko z 1,0 mm. Zaslonka je na cevnem priključku vtične spojke.</li> </ul>
Mešalnik ne deluje.	Pogonska enota mešalnika je okvarjena	<ul style="list-style-type: none"> <li>Preverite pogonsko enoto mešalnika. Glejte <a href="#">10.8: Preizkus pogonske enote mešalnika, stran 115.</a></li> </ul>

Motnja	Možen vzrok	Ukrep
<p>Zamašitve dozirnih odprtih zaradi: sprijemanja gnojila, vlažnega gnojila, drugih nečistoč (listje, slama, ostanki vreč).</p>	<ul style="list-style-type: none"> <li>● Zamašitve.</li> </ul>	<ol style="list-style-type: none"> <li>1. Traktor ugasnite, izvlecite ključ za vžig in izklopite električno napajanje;</li> <li>2. odprite dozirni drsnik;</li> <li>3. postavite prestrezno posodo;</li> <li>4. odstranite trosilne diske;</li> <li>5. <b>od spodaj</b> očistite izhodno odprtino z leseno palico ali nastavni vzvod in jo potisnite skozi dozirno odprtino;</li> <li>6. iz posode odstranite tujke;</li> <li>7. namestite trosilne diske in zaprite dozirni drsnik.</li> </ol>
<p>Trosilni diski se ne vrtijo oz. po vklopu mirujejo.</p>	<p>Ob uporabi kardanske gredi s strižnim varnostnim sornikom</p> <ul style="list-style-type: none"> <li>● Strižni varnostni sornik okvarjen.</li> </ul>	<ul style="list-style-type: none"> <li>● Preglejte strižni varnostni sornik in ga po potrebi zamenjajte (za to glejte navodila proizvajalca kardanske gredi).</li> </ul>

## 10 Vzdrževanje in servisiranje

### 10.1 Varnost

#### OBVESTILO

Upoštevajte varnostna opozorila v poglavju [3: Varnost, stran 5](#).  
Upoštevajte **posebna varnostna opozorila** v razdelku [3.8: Servisiranje in vzdrževanje, stran 11](#).

Pri popravilih in vzdrževalnih delih je treba predvideti dodatne nevarnosti, ki sicer med upravljanjem stroja niso prisotne.

Zato bodite med popravili in vzdrževanjem vedno zelo pazljivi. Delajte temeljito in se zavedajte morebitnih nevarnosti.

Upoštevajte predvsem naslednje napotke:

- Varilna dela ter dela na električni in hidravlični napravi sme izvajati samo strokovno osebje.
- Pri delih na dvignjenem stroju obstaja **nevarnost prekuca**. Stroj vedno zavarujte s primernimi podpornimi elementi.
- Pri dviganju stroja z dvigali vedno uporabite **obe** ušesci rezervoarja.
- Na od zunaj aktiviranih delih (prestavni vzvod, dozirni drsnik) obstaja **nevarnost ukleščenja in ureznin**. Pri vzdrževalnih delih pazite, da se osebe ne zadržujejo v območju premičnih delov.
- Nadomestni deli morajo zadostiti vsaj tehničnim zahtevam, ki jih navaja proizvajalec. Pri originalnih nadomestnih delih je to zagotovljeno.
- Pred vsemi čistilnimi, servisnimi in vzdrževalnimi deli ter pri odpravi motenj izklopite motor traktorja in počakajte, da se vsi premični deli stroja ustavijo.
- Ob upravljanju stroja z upravljalno enoto lahko pride do dodatnih tveganj in nevarnosti zaradi od zunaj aktiviranih delov.
  - Izklopite električno povezavo med traktorjem in strojem.
  - Napajalni električni kabel ločite od baterije.
- **Popravila sme izvajati SAMO usposobljena in pooblaščen servisna delavnica.**

### 10.2 Uporaba lestve (dodatna oprema)

#### 10.2.1 Varnost

Če ob odpravljanju motenj vstopate v rezervoar, morate računati na dodatne nevarnosti.

Lestev uporabljajte zelo pazljivo. Dela opravite skrbno in se zavedajte morebitnih nevarnosti.

Upoštevajte predvsem naslednje napotke:

- Ugasnite motor traktorja in počakajte, da se vsi premični deli stroja ustavijo. Ključ za vžig vzemite s sabo.
- Lestev uporabljajte samo, ko je stroj spuščen.
- Lestev uporabljajte samo, ko je izvlečena.
- V rezervoar ne vstopajte prek pokrivne ponjave rezervoarja.
- Uporabite ročaj na pokrivni ponjavi rezervoarja.
- Vstopiti je dovoljeno samo v prazen rezervoar.

#### **⚠ NEVARNOST**



#### **Nevarnost poškodb zaradi premičnih delov v rezervoarju**

V rezervoarju so premični deli.

Med vrtenjem mešalnika obstaja nevarnost poškodb rok in nog.

- ▶ Mešalnik izklopite.
- ▶ V rezervoar vstopite **samo**, kadar želite odpraviti motnje.
- ▶ Varovalno rešeto odprite **samo** pri vzdrževalnih delih ali če pride do motenj.

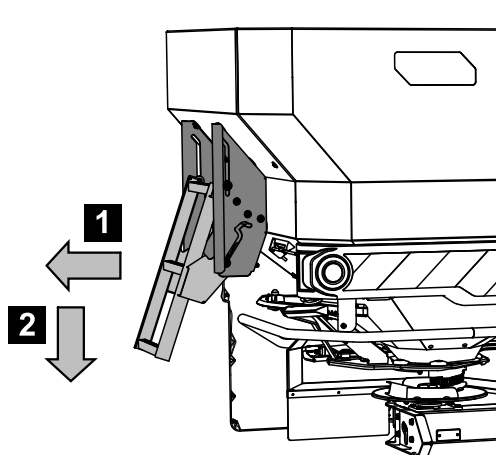
#### 10.2.2 Izvlek lestve

Preden izvlečete lestev:

- Izklopite pogonsko gred.
- Ugasnite motor traktorja.
- Spustite trosilnik gnojila.

Upoštevajte nadaljnja navodila za izvek lestve.

1. Lestev privzdignite za spodnjo stopnico in jo povlecite navzven.
2. Ko je lestev izvlečena, se mora trdno zaskočiti.



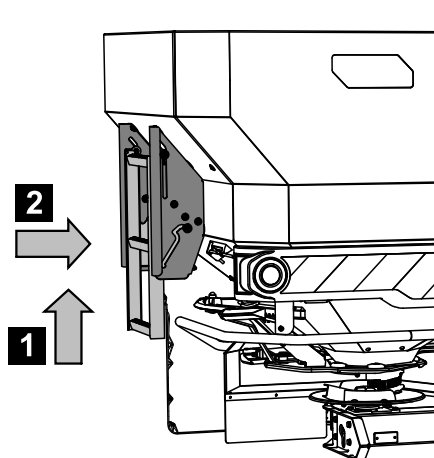
Slika 10.1: Izvek lestve

### 10.2.3 Zapiranje lestve

Pred vsako vožnjo in med trosenjem:

- zaprite lestev.

1. Lestev privzdignite za spodnjo stopnico in jo poklopite navznoter.
2. Lestev se mora v poklopljenem položaju varno zaskočiti.

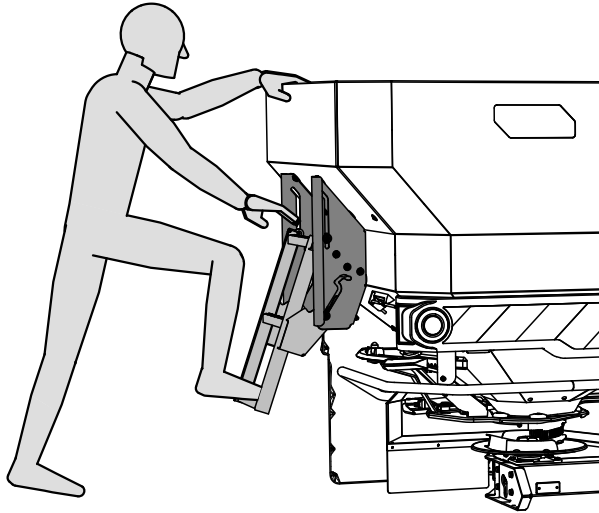


Slika 10.2: Lestev v poklopljenem položaju

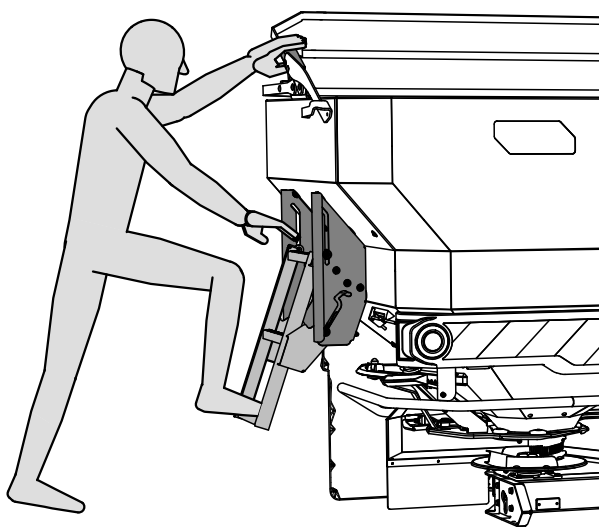
### 10.2.4 Varna uporaba lestve

Uporabljajte ročaje lestve.

- Uporabljajte samo zaskočeno in izvlečeno lestev.
- Če stroj nima pokrivne ponjave, kot ročaj za varno vzpenjanje uporabite stranico rezervoarja.
- Če ima stroj pokrivno ponjavo, za varen vzpon uporabite ročaj na pokrivni ponjavi.



**Slika 10.3:** Lestev brez pokrivne ponjave rezervoarja



**Slika 10.4:** Lestev s pokrivno ponjavo rezervoarja



## 10.3 Obrabni deli in vijačni spoji

### 10.3.1 Pregled obrabljenosti delov

Deli, ki se hitro obrabijo, so: **trosilne lopatice, mešalna glava, iztok, hidravlične cevi** in vsi plastični deli.

Plastični deli so tudi ob običajnih pogojih uporabe izpostavljeni gotovemu staranju. Plastična dela sta npr. **zaklep varovalne mreže, ojnica**.

- Redno pregledujte dele, ki se hitro obrabijo.

Če opazite vidne znake obrabe, deformacije, luknje ali znake staranja, dele zamenjajte. V nasprotnem primeru lahko to privede do pomanjkljivega raztrosa.

Življenjska doba delov, ki se hitro obrabijo, je med drugim odvisna tudi od uporabljenega materiala za raztros.

### 10.3.2 Preverjanje vijačnih spojev

Vijačni spoji so tovarniško priviti in zavarovani z ustreznim zateznim momentom. Nihanja in tresljaji lahko, predvsem v prvih urah obratovanja, zrahljajo vijačne spoje.

- Pri novem stroju je treba po približno 30 obratovalnih urah preveriti čvrstost vseh vijačnih spojev.
- Čvrstost vijačnih spojev preverjajte redno, vsaj pred vsakim začetkom trosilne sezone.

Nekatere komponente (npr. trosilne lopatice) so nameščene s samovarovalnimi maticami. Ob montaži teh komponent vedno uporabljajte nove samovarovalne matice.

### 10.3.3 Preverjanje vijčnih spojev tehtalnih celic (različica W)

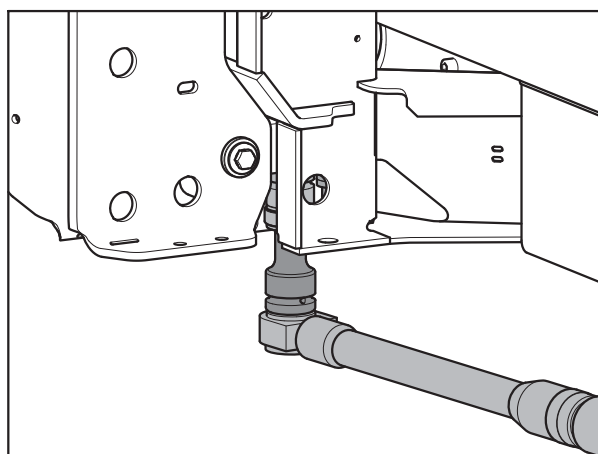
Stroj ima dve tehtalni celici in eno natezno palico. Slednje so pritrjene z vijčnimi spoji.

Na obeh straneh stroja preverite trdnost vijčnih povezav tehtalnih celic in natezne palice:

- pred vsako sezono trosenja,
- po potrebi tudi med sezono trosenja.

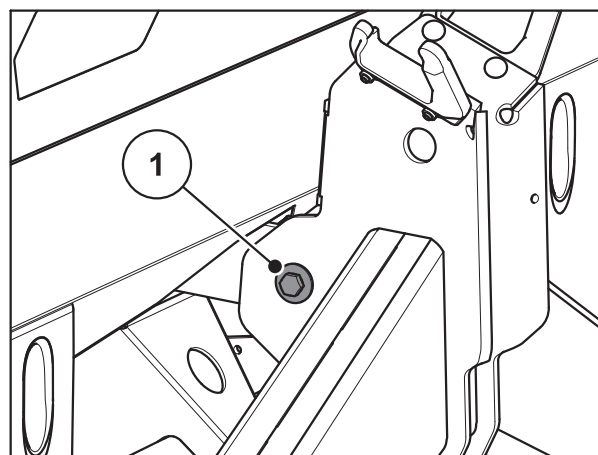
**Preverjanje:**

1. Vijčno povezavo trdno zategnite z momentnim ključem (zatezni moment = **300 Nm**).



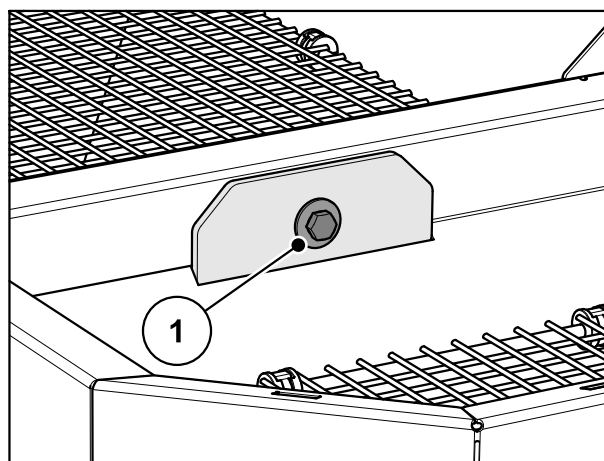
**Slika 10.5:** Pritrditev tehtalnih celic (v smeri vožnje levo)

2. Vijčno povezavo [1] trdno zategnite z momentnim ključem (zatezni moment = **65 Nm**).



**Slika 10.6:** Pritrditev natezne palice na tehtalnem okvirju

3. Vijačno povezavo trdno zategnite z momentnim ključem (zatezni moment = **65 Nm**).



**Slika 10.7:** Pritrditev natezne palice v rezervoarju

#### OBVESTILO

Ko z momentnim ključem privijete vijačne spoje, tehtalni sistem na novo tarirajte. V ta namen sledite napotkom v navodilih za uporabo upravljalne enote v poglavju »Tariranje tehtnice«.

**10.4 Načrt vzdrževanja**

<b>Sestavni deli</b>	<b>Vzdrževalna dela Načrt vzdrževanja</b>	<b>Opomba</b>
Obrabni deli in vijačni spoji	Redno preverjanje	<a href="#">Stran 107</a>
Plastični deli	Redno preverjanje	<a href="#">Stran 107</a>
Čiščenje	Opravite po vsaki uporabi.	<a href="#">Stran 113</a>
Varnostno rešeto v rezervoarju	Pred vzdrževalnimi deli odprite varnostno rešeto v rezervoarju.	<a href="#">Stran 111</a>
Mešalnik	Preverite obrabljenost.	<a href="#">Stran 115</a>
Odstranite in namestite trosilne diske.	<ul style="list-style-type: none"><li>● Preverite obrabljenost.</li><li>● Preverite pritrjenost klobučastih matic (38 Nm)</li></ul>	<a href="#">Stran 82</a>
Zamenjajte trosilne lopatice	Preverite obrabljenost.	<a href="#">Stran 117</a>
Pesto trosilnega diska	Preverite položaj.	<a href="#">Stran 114</a>
Nastavitev dozirnega drsnika	Uravnavanje	<a href="#">Stran 119</a>
Nastavitev točke dovajanja	Uravnavanje	<a href="#">Stran 121</a>
Olje menjalnika	Količina in vrste; Zamenjajte olje.	<a href="#">Stran 123</a>
Načrt mazanja		<a href="#">Stran 125</a>

## 10.5 Odpiranje varnostnega rešeta v rezervoarju

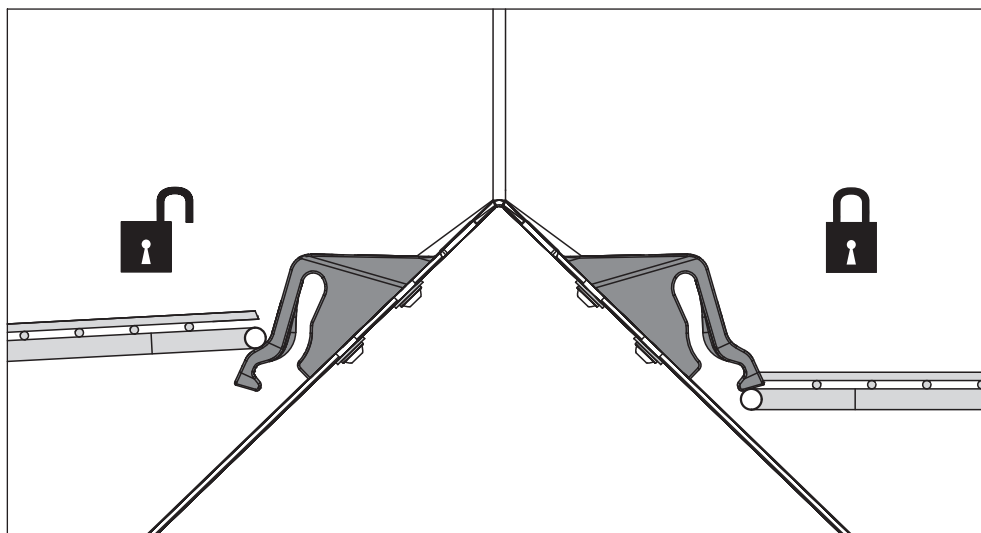
**⚠ OPOZORILO****Nevarnost poškodb zaradi premičnih delov v rezervoarju**

V rezervoarju so premični deli.

Ob zagonu in upravljanju stroja lahko pride do poškodb rok ter stopal.

- ▶ Pred zagonom in začetkom obratovanja stroja namestite ter zaklenite varovalno rešeto.
- ▶ Varovalno rešeto odprite **samo** pri vzdrževalnih delih ali če pride do motenj.

Varnostno rešeto v rezervoarju se samodejno zaklene z zapahom.

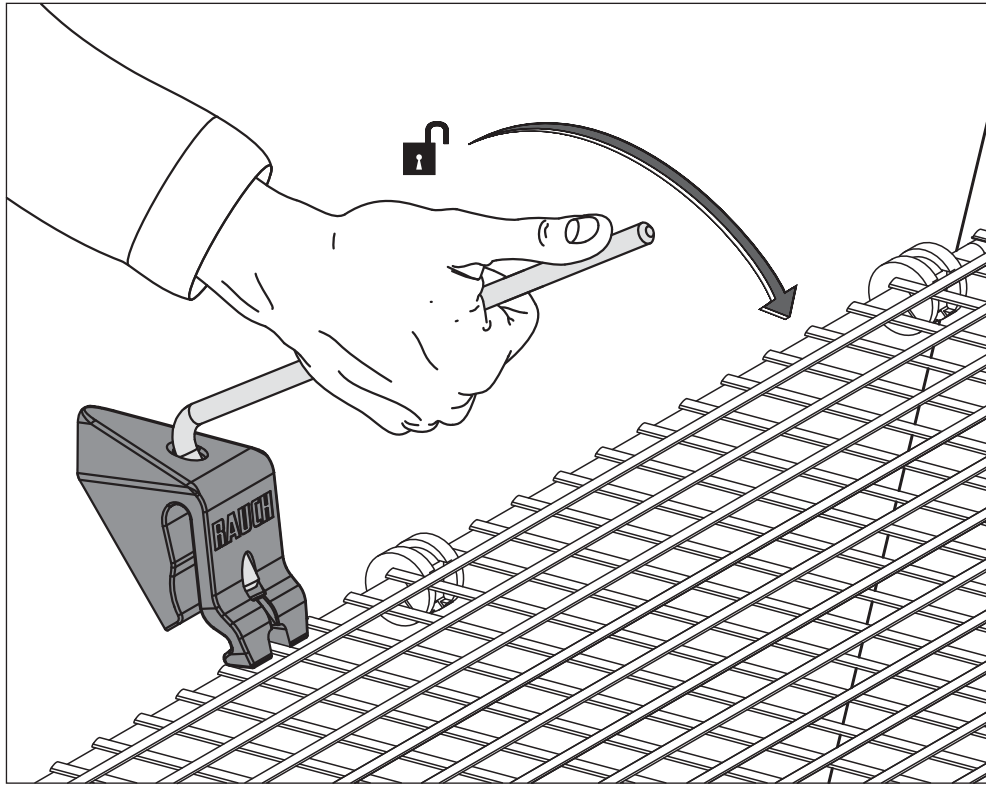


**Slika 10.8:** Odpiranje/zapiranje zapaha varnostnega rešeta

Zaradi preprečevanja nepooblaščenega odpiranja varnostnega rešeta je zaklep rešeta mogoče sprostiti samo s primernim orodjem (npr. nastavitvenim vzvodom).

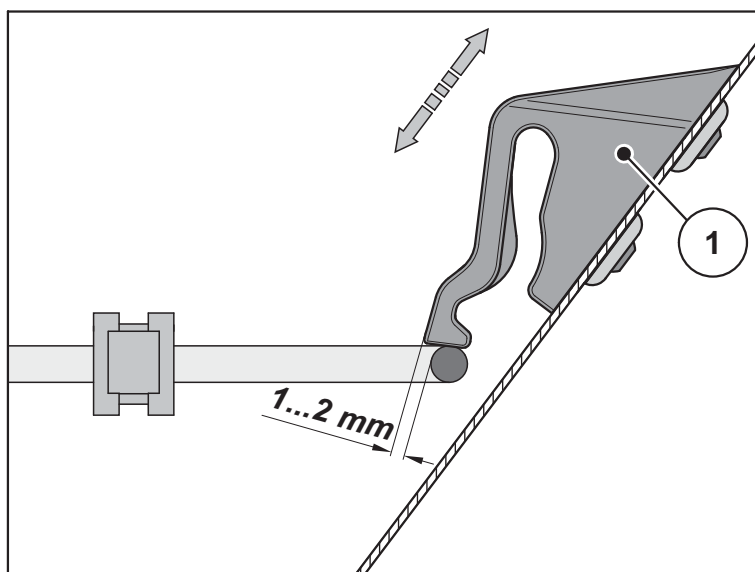
**Pred odpiranjem varnostnega rešeta:**

- Izklopite pogonsko gred.
- Spustite stroj.
- Ugasnite motor traktorja. Izvlecite ključ za vžig.



**Slika 10.9:** Odprite zapah varnostnega rešeta.

- Redno preverjajte delovanje zapaha varnostnega rešeta. Glejte spodnjo sliko.
- Pokvarjen zapah varnostnega rešeta takoj zamenjajte.
- Po potrebi popravite nastavitev s premikom zapaha varnostnega rešeta [1] navzdol/navzgor (glejte spodnjo sliko).



**Slika 10.10:** Preizkus za preverjanje delovanja zapaha varnostnega rešeta

## 10.6 Čiščenje

Zaradi ohranjanja vrednosti stroja vam priporočamo, da ga po vsaki uporabi očistite z blagim vodnim curkom.

Za enostavnejše čiščenje poklopite varovalno rešeto v rezervoarju navzgor (glejte poglavje [10.5: Odpiranje varnostnega rešeta v rezervoarju, stran 111](#)).

Upoštevajte naslednje napotke za čiščenje:

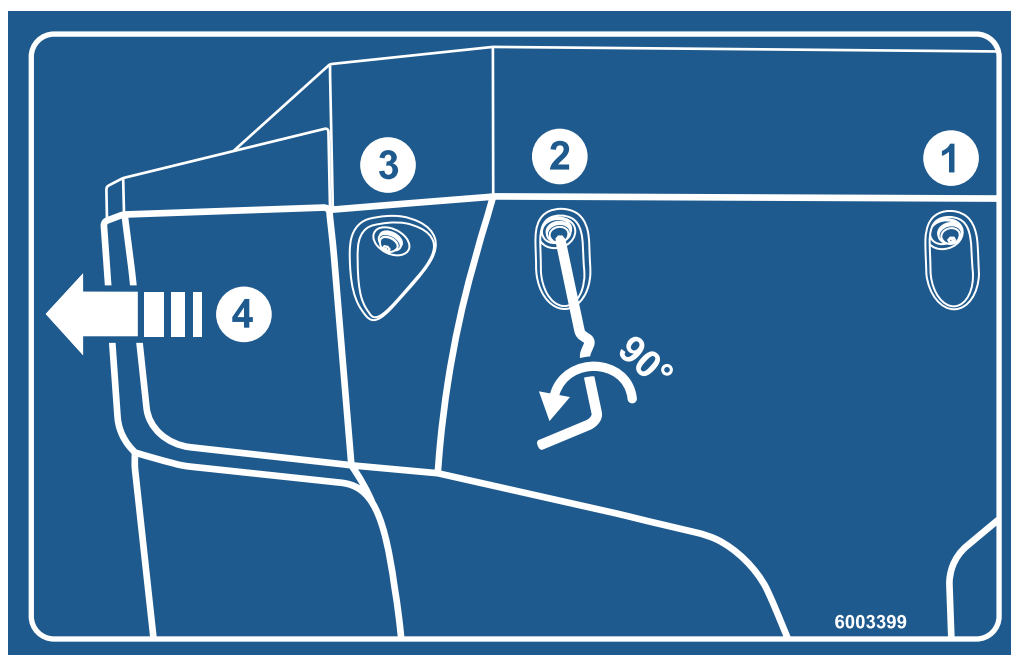
- Iztočne kanale in območje vodil drsnikov čistite samo od spodaj.
- Naoljen stroj samo na pralnih mestih očistite z izločevalnikom olja.
- Pri čiščenju z vodnim curkom pod visokim tlakom slednjega nikoli ne usmerite neposredno v varnostne simbole, električne naprave, hidravlične komponente in drsni ležaj.

Po čiščenju vam priporočamo, da **osušen stroj, predvsem prevlečene trosilne lopatice in dele iz legiranega jekla**, obdelate z okoljsko neoporečnim sredstvom za zaščito pred korozijo.

Za oskrbo zarjavelih mest lahko pri pooblaščenem trgovcu naročite ustrezno polituro.

### 10.6.1 Odstranjevanje lovilnika umazanije

- Uporabite nastavni vzvod stroja. Glejte [Slika 8.2, Stran 78](#).



**Slika 10.11:** Nalepka z navodili lovilnika umazanije

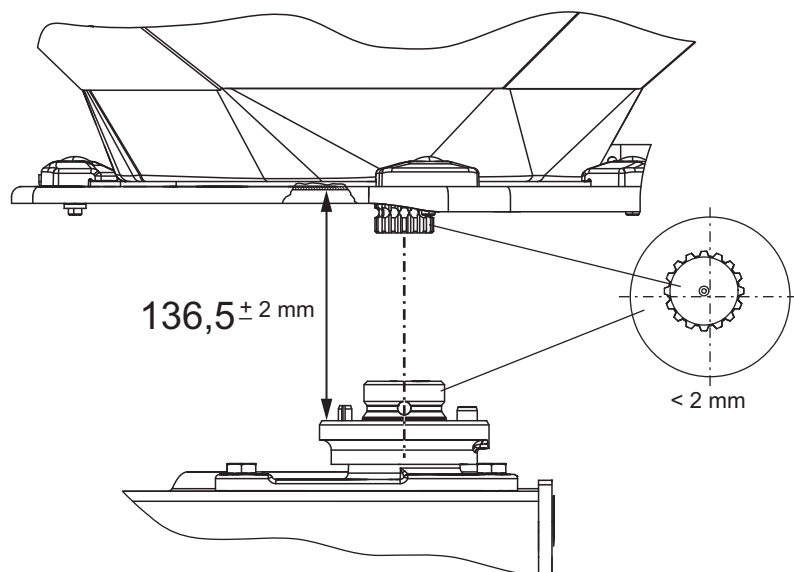
1. Odprite 3 zapahe levega in desnega lovilnika umazanije.
2. Lovilnik umazanije potisnite navzven.
3. Lovilnik umazanije odložite in varno shranite.

### 10.6.2 Namestitev lovilnika umazanije

1. Lovilnik umazanije stransko potisnite navznoter, dokler ne zaskoči v odprtino.
2. Z nastavnim vzvodom stroja privijte 3 zapahe levega in desnega lovilnika umazanije.
3. Nastavni vzvod znova odložite v predviden nosilec.

### 10.7 Preverjanje položaja pesta trosilnega diska

Pesto trosilnega diska mora biti usrediščen točno pod mešalnikom.



Slika 10.12: Preverite položaj pesta trosilnega diska.

#### Predpogoji:

- Trosilni diski so odstranjeni (glejte podpoglavje o demontaži trosilnih diskov).

#### Preverjanje usrediščenja:

1. Z ustreznim orodjem (npr. ravnilom, kotomerom) preverite centriranje pesta trosilnega diska in mešalnika.
  - ▷ Osi pesta trosilnega diska in mešalnika morajo biti poravnane. Med seboj so lahko odklonske za največ **2 mm**.

Če se ta toleranca prekorači, se obrnite na svojega prodajalca oz. strokovno delavnico.

#### Preverjanje razdalje:

2. Izmerite razdaljo od zgornjega roba pesta trosilnega diska do spodnjega roba mešalnika.
  - ▷ Razdalja mora znašati **136,5 mm** (dovoljena toleranca  $\pm 2$  mm).

Če se ta toleranca prekorači, se obrnite na svojega prodajalca oz. strokovno delavnico.



## 10.8 Preizkus pogonske enote mešalnika

### OBVESTILO

Na voljo sta **levi** in **desni** mešalnik. Oba mešalnika se vedno vrtita v isto smer kot trosilni diski.

Da zagotovite enakomeren pretok gnojila, mora mešalnik delovati s čim bolj konstantnim številom vrtljajev.

- Število vrtljajev mešalnika: **15–20** vrt./min.

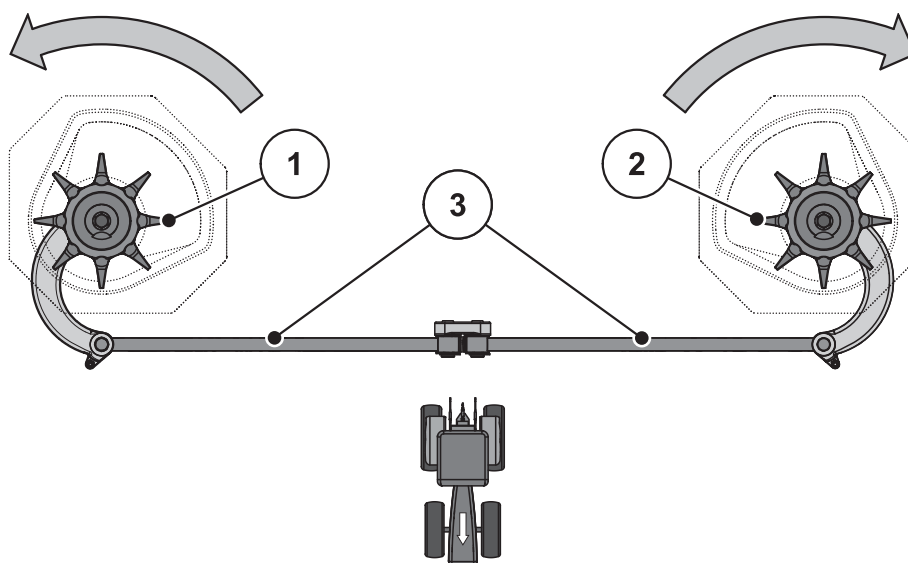
Da bi mešalnik dosegel pravilno število vrtljajev **15–20** vrt./min, potrebuje upor granulata gnojila. Zato je možno, da ob praznem rezervoarju tudi intakten mešalnik ne doseže pravilnega števila vrtljajev oz. števila vrtljajev niha.

Če je število vrtljajev **ob napolnjenem rezervoarju** izven tega območja, preverite, ali so na mešalniku prisotne poškodbe in obraba.

### Preverjanje delovanja mešalnika

#### Predpogoji

- Traktor je ugasnjen.
- Ključ za vžig je izvlečen.
- Stroj je postavljen na tla.



**Slika 10.13:** Preizkusite pogonsko enoto mešalnika.

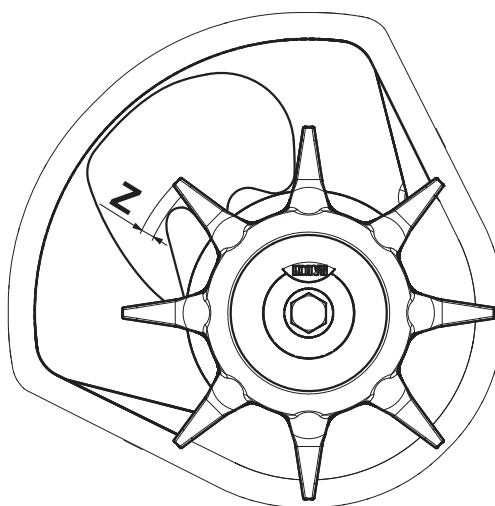
- [1] Desna mešalna glava (v smeri vožnje)  
 [2] Leva mešalna glava (v smeri vožnje)  
 [3] Ojnice

Puščice: Smer vrtenja trosilnih diskov

1. Preverite ojnice.
    - Na ojnica ne sme biti razpok ali drugih poškodb.
    - Preverite obrabljenost zglobnega uležajenja.
    - Preverite delovanje vseh varnostnih elementov na zglobnih mestih.
  2. Mešalnik ročno zavrtite **v smer vrtenja trosilnih diskov**. Glejte [Slika 10.13](#).
    - Mešalna glava se mora zavrteti.
    - ▷ Če je ni mogoče zavrteti, jo zamenjajte.
  3. Mešalnik ročno ali s pomočjo traka za oljni filter močno zasukajte **v nasprotni smeri vrtenja trosilnih diskov**. Glejte [Slika 10.13](#).
    - Mešalna glava se mora zablokirati.
    - ▷ Če se mešalna glava vrti, jo zamenjajte.
- ▷ **Če ob preizkusu ne odkrijete vzrokov, se za nadaljnje testiranje obrnite na pooblaščen delavnico.**

**Pregled obrabe oz. poškodb na mešalni glavi:**

- Prste mešalne glave preverite glede obrabe.
  - ▷ Dolžina prstov ne sme biti manjša od **obrabljenega območja (Z)**.
  - ▷ Prsti ne smejo biti upognjeni.



**Slika 10.14:** Obrabljeno območje mešalne glave

## 10.9 Menjava trosilnih lopatic

Obrabljene trosilne lopatice je treba zamenjati.

### OBVESTILO

Obrabljene trosilne lopatice sme zamenjati **samo** pooblaščen prodajalec oz. pooblaščen delavnica.

#### Predpogoj:

- Trosilni diski so odstranjeni (glejte podpoglavje o demontaži in nameščanju trosilnih diskov).

#### Določitev tipa trosilnih lopatic:

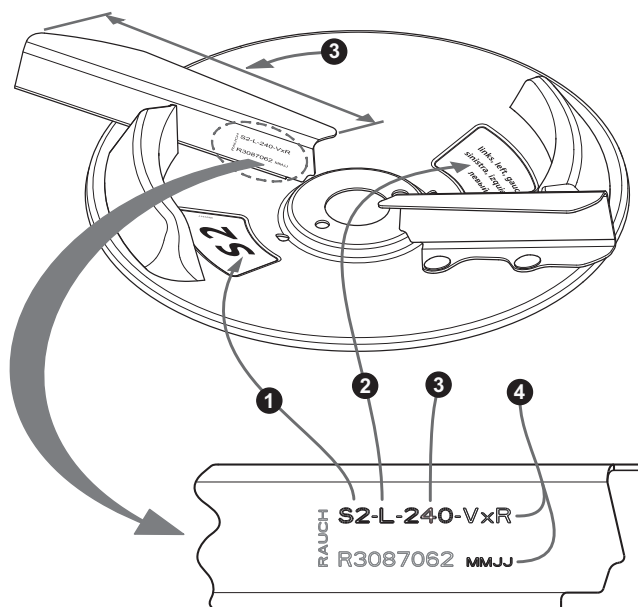
### ▲ POZOR



#### Primernost trosilnih lopatic

Vrsta in velikost trosilnih lopatic sta prilagojeni trosilnemu disku. Neprimerne trosilne lopatice lahko povzročijo poškodbe stroja in okolice.

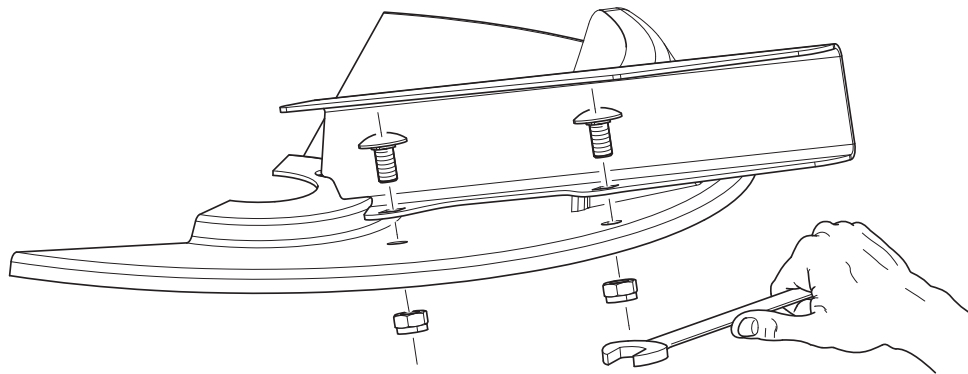
- ▶ Namestite SAMO trosilne lopatice, odobrene za posamezni disk.
- ▶ Primerjajte oznake na trosilnih lopaticah. Vrsta in velikost novih ter starih trosilnih lopatic morata biti identični.



Slika 10.15: Oznaka trosilnega diska

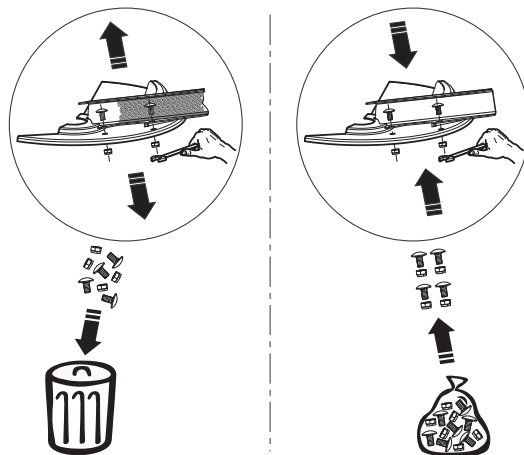
- [1] Tip trosilnega diska
- [2] Stran trosilnika
- [3] Dolžina trosilnih lopatic
- [4] Premaz

**Menjava trosilnih lopatic:**



**Slika 10.16:** Zrahljajte vijake trosilnih lopatic.

1. Zrahljajte samovarovalne matice na trosilnih lopaticah in lopatice snemite.
2. Na trosilne diske namestite nove lopatice. Pazite, da namestite pravi tip trosilnih lopatic.



**Slika 10.17:** Nato uporabite nove samovarovalne matice.

3. Privijte trosilne lopatice (zatezni moment: **20 Nm**). Za to **vedno uporabite nove samovarovalne matice**.

## 10.10 Prilagoditev nastavitve dozirnega drsnika

Nastavitve dozirnega drsnika preverite pred vsako trosilno sezono, enakomerno odpiranje pa po potrebi preverite tudi med sezono.

### ▲ OPOZORILO



#### Nevarnost ukleščanja in ureznin zaradi delov, sproženih s tujo silo

Pri delih na od zunaj aktiviranih delih (prestavni vzvod, dozirni drsnik) obstaja nevarnost ukleščanja in ureznin.

Med vsemi umeritvenimi deli pazite na mesta striženja dozirne odprtine in dozirnega drsnika.

- ▶ Ugasnite motor traktorja.
- ▶ Izvlecite ključ za vžig.
- ▶ Izklopite električno povezavo med traktorjem in strojem.
- ▶ Med umerjanjem se nikoli ne dotikajte hidravličnega dozirnega drsnika.

#### Predpogoji:

- Mehanika mora biti prosto premična.
- Različici K in R: povratna vzmet je izpeta.
- Hidravlični cilindri so izpeti.

#### Preverjanje (primer na levi strani stroja):



1. Sornik spodnjega vodila s premerom **28 mm** sredinsko vstavite v dozirno odprtino.

**Slika 10.18:** Sornik spodnjega vodila v dozirni odprtini

2. Dozirni drsnik potisnite proti sorniku in ta položaj zavarujte s privitjem pritrdilnega vijaka.
- ▷ **Omejevalo na spodnjem loku skale (dozirna skala) je na vrednosti 85. Če kazalec ni v tem položaju, skalo na novo nastavite.**

### Nastavitev:

Dozirni drsnik je v položaju iz 2. delovnega koraka (rahlo potisnjen proti sorniku).

3. Sprostite pritrdilne vijake skale na spodnjem loku skale.



**Slika 10.19:** Skala za nastavitev dozirnega drsnika

4. Celotno skalo premaknite tako, da je  **vrednost 85** točno pod kazalcem prikaznega elementa.
5. Skalo znova trdno privijte.
6. Za desni dozirni drsnik ponovite delovne korake 1–4.

### OBVESTILO

Oba dozirna drsnika morata biti **enakomerno** odprta. Zato vedno preverite oba.

---

7. Različici K in R: Znova namestite povratne vzmeti in hidravlični cilinder.

### OBVESTILO

Po popravku skale pri elektronskem sproženju drsnika je treba v upravljalni enoti popraviti tudi testne točke drsnika.

V ta namen upoštevajte navodila za uporabo upravljalne enote.

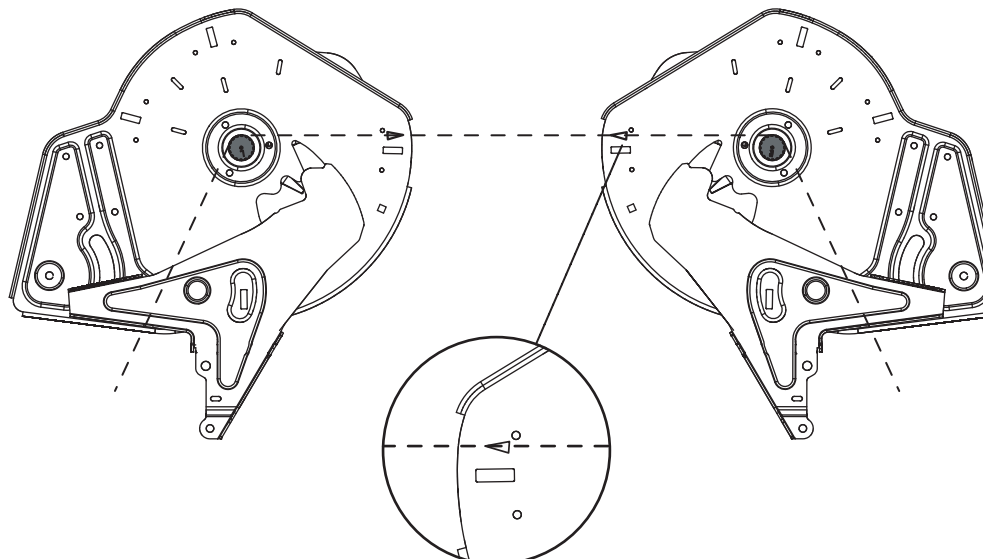
---

## 10.11 Prilagoditev nastavitve izstopne odprtine

Sprememba izstopne točke je namenjena natančni nastavitvi delovne širine in prilagoditvi za različne vrste gnojil.

Nastavitve izstopne odprtine preverite pred vsako trosilno sezono in po potrebi tudi med sezono (ob neenakomerni porazdelitvi gnojila).

Izstopno odprtino nastavite s pomočjo zgornjega loka skale.



Slika 10.20: Preverjanje nastavitve izstopne odprtine

### Preverjanje:

#### OBVESTILO

Izstopna točka mora biti na obeh straneh **enako** nastavljena, zato vedno preverite obe nastavitvi.

1. Izstopno točko nastavite v položaj **6**.
2. Na obeh odprtinah odstranite izhod s krtačami.
3. Sprostite obe plastični ročici (pogonska enota mešalnika) in ju potisnite navzdol tako, da je dobro vidno ozobje gred mešalnika.
4. **Zadaj** ob ozobju gredi mešalnika v smeri vožnje položite dovolj ozko vrv in jo nategnite.
  - ▷ Trikotniška oznaka na talni plošči se mora ujemati z napeto vrvico.
  - ▷ Če se oznaka ne ujema z vrvico, izstopno odprtino na novo nastavite.

**Nastavitev:**



5. Sprostite justirno pločevino pod tipko »Kazalec izstopne točke« (dve samovarovalni matici).

**Slika 10.21:** Sprostite justirno pločevino izstopne točke.

6. Nastavitveno konzolo zasukajte do te mere, da se trikotniška oznaka ujema z napeto vrvico.
7. Pritrdite justirno pločevino.
8. Obe plastični ročici (pogonska enota mešalnika) potisnite navzdol in pritrdite.
9. Namestite izhod s krtačami.
10. Samo za stroje z VariSpread: Z upravljalno enoto na novo umerite položaje izstopne odprtine.

**OBVESTILO**

V ta namen sledite postopkom v navodilih za uporabo upravljalne enote v poglavju »Test/diagnoza«.

---



## 10.12 Olje menjalnika (ni za stroje EMC)

### OBVESTILO

**Menjalnik strojev s funkcijo M EMC ne potrebuje vzdrževanja.**

To poglavje ni pomembno za tovrstne različice strojev.

### 10.12.1 Količina in vrste

Vsak menjalnik na stroju je napolnjen s pribl. **5,5 l** olja za menjalnik.

Za polnjenje menjalnika so primerna vsa olja, ki ustrezajo standardu CLP 460 DIN 51517 (SAE 140 GL-4). Nekatera takšna olja so navedena v spodnji tabeli:

Proizvajalec	Vrsta olja
Aral	Degol BG 460
BP	Energol GR-XP 460
Castrol	Alpha SP 460
DEA	Falcon CLP 460
Esso	Spartan EP 460
Fina	Giran 460
Mobil	Mobilgear 634
Shell	Olje Omala 460
Total	Carter EP 460
Texaco	Meropa 460

### OBVESTILO

Uporabljajte sortno čista olja.

- Olj **nikoli** ne mešajte.

### 10.12.2 Preverjanje nivoja olja, menjava olja

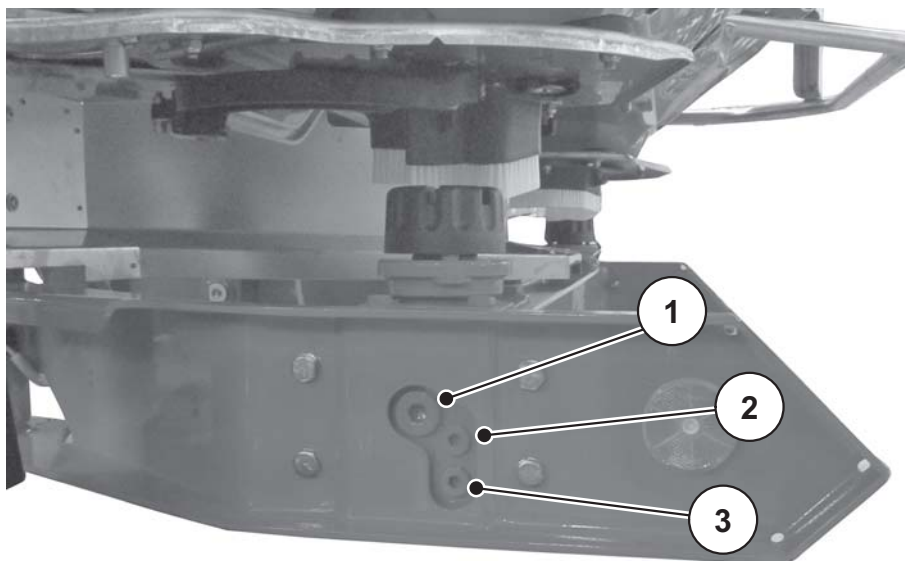
V običajnih okoliščinah menjalnika ni treba mazati. Menjavo olja priporočamo po 10 letih.

Ob pogosti uporabi gnojil z visoko vsebnostjo prahu in pogostem čiščenju je priporočen krajši interval menjave olja.

#### Predpogoji:

- Za preverjanje nivoja olja in polnjenje naj bo stroj postavljen vodoravno. Za izpust olja je treba stroj rahlo nagniti (pribl. 200 mm).
- Pogonska gred in motor traktorja sta izklopljena, ključ za vžig je izvlečen.

- Če nameravate olje izpustiti, je treba podstaviti dovolj veliko prestrezno posodo (pribl. 11 l).



**Slika 10.22:** Mesta za polnjenje in izpust olja menjalnika

- [1] Čep polnilne odprtine
- [2] Čep kontrolne odprtine
- [3] Izpustni čep

### Preverjanje nivoja olja:

- Odprite čep kontrolne odprtine za preverjanje nivoja olja.
  - ▷ Nivo olja je v redu, če olje dosega spodnji rob izvrtine.

### Izpust olja:

- Stroj nagnite na stran (poševna postavitev pribl. 200 mm).
- Pod izpustni čep podstavite prestrezno posodo.
- Odprite izpustni čep in pustite, da olje do konca izteče.
- Zaprite izpustni čep.

### ▲ OPOZORILO



#### Onesnaženje okolja zaradi neustreznega odstranjevanja hidravličnega olja in olja menjalnika

Hidravlično olje in olje menjalnika nista v celoti biološko razgradljiva, zato olje ne sme nenadzorovano izteči v okolje.

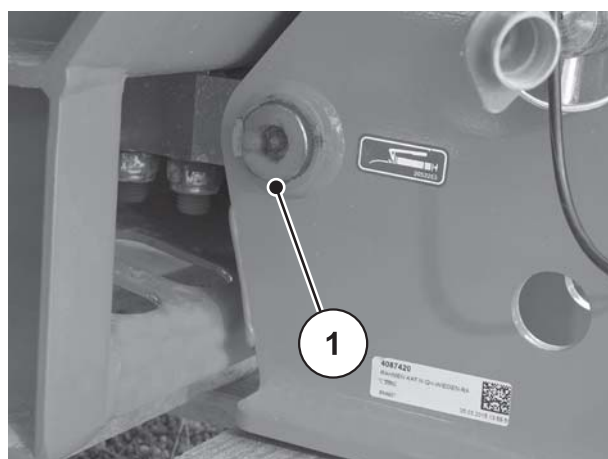
- ▶ Iztečeno olje prestrezite oz. zajezite s peskom, prstjo ali drugim vpojnim materialom.
- ▶ Hidravlično olje in olje menjalnika zberite v primerni posodi ter ju odstranite skladno z zakonskimi predpisi.
- ▶ Preprečite iztek ali vdor olja v kanalizacijo.
- ▶ Vdor olja v odpadne vode je treba preprečiti s postavitvijo blokad iz peska ali prsti oz. z drugimi primernimi zapornimi ukrepi.

**Polnjenje olja:**

- Uporabljajte samo olje za menjalnike SAE 140 GL-4.
- Odprite polnilno odprtino in čep kontrolne odprtine.
- Olje nalivajte v polnilno odprtino, dokler nivo olja na čepu kontrolne odprtine ne doseže spodnjega roba izvrtine.
- Nato polnilno odprtino in čep kontrolne odprtine znova zaprite.

**10.13 Načrt mazanja**

Mazalna mesta	Sredstvo za mazanje	Opomba
Kardanska gred	Mazivo	Glejte navodila za uporabo proizvajalca.
Dozirni drsnik, omejevalni vzvod	Mazivo, olje	Vzdržujte dobro premičnost in redno mažite.
Pesto trosilnega diska	Grafitna mast	Na vrtljivih točkah in drsnih površinah vzdržujte dobro premičnost ter jih redno mažite.
Krogle zgornjega in spodnjega vodila	Mazivo	Redno mažite.
Zglobi, puše (pogonska enota mešalnika)	Mazivo, olje	Zasnovani so za suho delovanje, vendar jih lahko rahlo namažete.
Nastavitev položaja točke dovajanja, premično dno	Olje	Vzdržujte dobro premičnost in jih redno oljite – od roba navznoter ter od tal navzven.

**Mazanje trosilnika s tehtnico****Slika 10.23:** Mazalno mesto trosilnika s tehtnico



## 11 Odstranjevanje

### 11.1 Varnost

#### ▲ OPOZORILO



#### Onesnaženje okolja zaradi neustreznega odstranjevanja hidravličnega olja in olja menjalnika

Hidravlično olje in olje menjalnika nista v celoti biološko razgradljiva, zato olje ne sme nenadzorovano izteči v okolje.

- ▶ Iztečeno olje prestrezite oz. zavezite s peskom, prstjo ali drugim vpojnim materialom.
- ▶ Hidravlično olje in olje menjalnika zberite v primerni posodi ter ju odstranite skladno z zakonskimi predpisi.
- ▶ Preprečite iztek ali vdor olja v kanalizacijo.
- ▶ Vdor olja v odpadne vode je treba preprečiti s postavitvijo blokad iz peska ali prsti oz. z drugimi primernimi zapornimi ukrepi.

#### ▲ OPOZORILO



#### Onesnaženje okolja zaradi neustreznega odstranjevanja embalaže

Embalaža vsebuje kemične spojine, ki jih je treba ustrezno obravnavati.

- ▶ Embalažo predajte ustrezno pooblaščenemu podjetju za odstranjevanje odpadkov.
- ▶ Upoštevajte nacionalne predpise.
- ▶ Embalaže **ne** zažgite in je ne odvrzite med gospodinjske odpadke.

#### ▲ OPOZORILO



#### Onesnaženje okolja zaradi neustreznega odstranjevanja sestavnih delov

Ob nestrokovnem odstranjevanju lahko nastane nevarnost za okolje.

- ▶ Odstranjevanje naj opravljajo le za to pooblaščenega podjetja.

### 11.2 Odstranjevanje

Naslednje točke veljajo neomejeno. V skladu z nacionalno zakonodajo določite in izvedite ustrezne ukrepe.

1. Vse dele, pripomočke in pogonska sredstva naj s stroja odstrani strokovno osebje.  
Ob tem jih odstranite sortno čista.
2. Odpadne izdelke naj skladno z lokalnimi predpisi in smernicami za ponovno uporabo ali nevarne odpadke odstrani za to pooblaščenno podjetje.

## Kazalo

### **D**

Deli, ki se hitro obrabijo 11

Delovna širina 81

DiS

Glejte sistem identifikacije gnojil

Dozirni drsnik

Skala 120

Uravnavanje 119

### **E**

E-CLICK 41

Električno sproženje drsnika 52

EMC 25

### **G**

Gnojilo 9

GSE, glejte mejno trosenje

### **H**

Hidravlična naprava 10

Hidravlično sproženje drsnika 50

Homologacijska tablica 20

### **I**

Izhodna količina 90

Izpraznitev preostale količine 96

Izračun osne obremenitve 35

Izstopna odprtina 84

Uravnavanje 121

### **K**

Kardanska gred

Namestitvev 42

Odstranitev 45

Tele-Space 42

Varnostna naprava 16

Zvezdast zaskočnik 42

Količina trosenja 79–80

Različica EMC 79

Kombinacija nastavkov 28

### **L**

Lestev 104

Lovilnik umazanije

namestitvev 114

odstranjevanje 113

### **M**

Mazanje

Različica W 125

Mejno trosenje 61, 64

Posebna oprema 32

Priprava za mejno trosenje 66–67

TELIMAT 67–70

Mere 26

Motnje in možni vzroki 99

### **N**

Nalepka 17

Homologacijska tablica 20

Napotki z navodili 18

Tovarniška tablica 20

Varnostna opozorila 17

Napačna uporaba 1

Napotki

Nalepke z napotki 18

Nalepke z varnostnimi opozorili 17

Navodila za uporabo 3, 41

Napotki 4

Normalno gnojenje 55, 60

### **O**

Odsevník 20

Odstranjevanje 127

Osvetlitev

Odsevník 20

Posebna oprema 31

Ozara 86

### **P**

- Posebna oprema 29–33
  - Dvopotna enota 30
  - Komplet trosilnih lopatic 32
  - Lovilnik umazanije 32
  - Nastavek 28–29
  - Odstavna kolesa 31
  - Osvetlitev 31
  - Pokrivna ponjava rezervoarja 29
  - Priprava za mejno trosenje 32
  - Sistem identifikacije gnojil 33
  - TELIMAT 30
  - Testni komplet Praxis 32
- Pozno gnojenje 56, 63

### Priklop

- Položaj 47
- Višina 53, 85

Prilagoditev delne širine 88

Proizvajalec 21

### **Q**

QUANTRON-A 41

### **R**

- Različica C 25, 52, 80
- Različica D 25, 50, 80
- Različica EMC 52, 79
- Različica K 25, 50, 80
- Različica Q 52, 79
- Različica R 25, 50, 80
- Različica W 25, 52, 79, 125
- Različice Q 25

### **S**

### Servisiranje

- Dozirni drsnik 119–120
- Izstopna odprtina 121
- Varnost 11

Sistem identifikacije gnojil 33

Skala dozirnega drsnika 120

### Sproženje drsnika

- električno ~ 52
- hidravlično ~ 50
- Različica C 52
- Različica D 50
- Različica K 50
- Različica Q 52
- Različica R 50
- Različica W 52

Stanje napolnjenosti 58

### Stroj

- nam. uporaba 1
- Napačna uporaba 1
- odklop 8, 97
- odložitev 97
- Odstranjevanje 127
- Opis 21
- polnjenje 8, 58
- Prevzem 41
- Priklop na traktor 46
- Stanje napolnjenosti 58
- Transport 13

### **T**

Tabela trosenja 59, 79

tehnični podatki 21–33

- Mere 26
- Nastavki 28
- Teže in obremenitve 28

Tehtalne celice 108

TELIMAT 30, 61–62, 64–65, 67–70

Teže in obremenitve 28

Tovarniška tablica 20

### Traktor

- Zahteve 42

Transport 13, 39

### Tritočkovni drog

- Kategorija II 42

### Trosenje 77–96

- Delovna širina 81
- Izstopna odprtina 84
- Količina trosenja 79
- Navodila 78
- Normalno gnojenje 60
- Ozara 86
- Pozno gnojenje 63

Trosenje ob robu 62, 65



- Trosilni disk 81  
Namestitev 83  
Odstranitev 82  
Varnostna naprava 16
- U**
- Umerjanje 90–96  
Uporaba  
namenska ~ 1  
Upravljalna enota  
E-CLICK 41  
QUANTRON-A 41  
Ureja 59
- V**
- VariSpread 88  
Varno obratovanje stroja 8  
Varnost 5–20  
Deli, ki se hitro obrabijo 11  
Gnojilo 9  
Hidravlična naprava 10  
Nalepka 17  
Obratovanje 8  
Odsevník 20  
Preprečevanje nesreč 8  
Promet 12  
Servisiranje 11  
Transport 13  
Trosenje 77  
Varnostna naprava 14  
Varnostna opozorila 5  
Vzdrževanje 11
- Varnostna naprava 16  
Kardanska gred 16  
Položaj 14  
Varnostno rešeto 16  
Zaščita trosilnega diska 16
- Varnostna opozorila  
Nalepka 17  
Pomen 5
- Varnostno rešeto 16  
odprite 111  
Zapah 16, 111–112
- Vzdrževalno osebje  
Usposobljenost 11
- Vzdrževanje  
Tehtalne celice 108
- Z**
- Zagon 41–98  
Pregled pred ~ 8  
Prevzem stroja 41



### Garancija in jamstvo

Izdelki proizvajalca RAUCH so skrbno izdelani po sodobnih proizvodnih metodah in morajo preстати številne kontrole.

Zaradi tega proizvajalec RAUCH zagotavlja 12-mesečno garancijo, če so izpolnjeni naslednji pogoji:

- Garancijski rok začne teči z dnevom nakupa.
- Garancija obsega napake v materialu in izdelku. Za izdeke svojih dobaviteljev (hidravlika, elektronika) zagotavljamo garancijo v okviru garancije proizvajalcev teh izdelkov. V času trajanja garancijskega roka bomo brezplačno odpravili napake pri izdelkih in napake v materialu. Ustrezne dele bomo popravili ali zamenjali. Druge in nadaljnje pravice, kot so npr. zahtevki za ničnost prodaje, zmanjšanje ali nadomestilo škode, ki niso nastale na predmetu prodaje, so izrecno izključene. Vsa opravila v povezavi z garancijo opravljajo pooblašteni servisi ali trgovci proizvajalca RAUCH ali pa tovarna RAUCH.
- Posledic naravne obrabe, nečistoč in korozije, napak zaradi neprimerne ravnanja in zunanjih vplivov garancija ne vključuje. Samovoljno izvajanje popravil ali spreminjanje originalnega stanja povzroči prenehanje veljavnosti garancije. Prav tako garancija preneha veljati, če ne uporabljate originalnih rezervnih delov proizvajalca RAUCH. Prosimo, upoštevajte navodilo za delovanje. Za vsa vprašanja se obrnite na naše zastopstvo ali neposredno na proizvajalca. Garancijske zahtevke morajo morate posredovati proizvajalcu najpozneje v roku 30 dni po pojavu napake. Navedite datum nakupa in številko stroja. Popravila v povezavi z garancijo lahko izvajajo samo pooblašteni serviserji po predhodnem razgovoru s proizvajalcem RAUCH ali njegovim uradnim zastopstvom. Izvajanje garancijskih popravil ne podaljšuje garancijskega roka. Napake zaradi transporta niso tovarniške napake in zaradi tega ne spadajo med garancijske obveznosti proizvajalca.
- Zahtevki za nadomestilo za škodo, ki ni nastala na napravah proizvajalca RAUCH, so izključeni. To pomeni, da je odgovornost za posledično škodo zaradi napak pri trosenju izključena. Samovoljno izvajanje predelav na napravah RAUCH lahko povzroči posledično škodo in izključuje odgovornost dobaviteljev za te škode. Pri naklepnosti ali veliki malomarnosti lastnika ali vodilnega zaposlenega in v primerih, kjer v skladu z zakonskimi predpisi o odgovornosti za izdelke obstaja odgovornost pri napakah dobavljenega predmeta za telesne poškodbe in materialno škodo na zasebno uporabljenih predmetih, izključnost odgovornosti dobavitelja ne velja. Ne velja tudi ob izostanku izrecno zagotovljenih lastnosti, če je to zagotovilo imelo namen zaščititi naročnika pred škodo, ki ni nastala na dobavljenem predmetu.

**RAUCH Streutabellen**  
**RAUCH Fertilizer Chart**  
**Tableaux d'épandage RAUCH**  
**Tabele wysiewu RAUCH**  
**RAUCH Strooitabellen**  
**RAUCH Tabella di spargimento**  
**RAUCH Spredetabellen**  
**RAUCH Levitystaulukot**  
**RAUCH Spridningstabellen**  
**RAUCH Tablas de abonado**



<http://www.rauch-community.de/streutabelle/>



**RAUCH**  
POWER FOR PRECISION

## **RAUCH Landmaschinenfabrik GmbH**



Landstraße 14 · 76547 Sinzheim



Victoria-Boulevard E200 · 77836 Rheinmünster

Phone +49 (0) 7221/985-0 · Fax +49 (0) 7221/985-200  
info@rauch.de · www.rauch.de

