



RAUCH

wir nehmen's genau

KASUTUSJUHEND



Lugege enne kasutamist hoolikalt läbi!

Hoidke edaspidiseks kasutamiseks alles

Kasutus- ja paigaldusjuhend on masina osa. Uute ja kasutatud masinate müüjad on kohustatud kirjalikult dokumenteerima, et kasutus- ja paigaldusjuhend on koos masinaga väljastatud ja kliendile üle antud.

AXIS-M 30.2/40.2

Algupärane kasutusjuhend

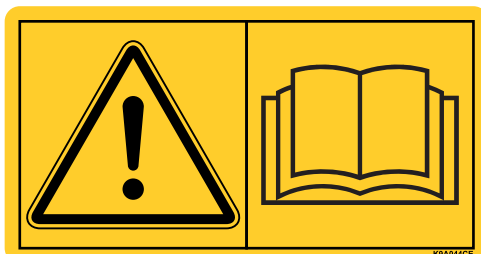
5902365-a-et-1117

Eessõna

Austatud klient!

Koosteseeria **AXIS** mineraalväetise viskepuisturi ostuga olete väljendanud oma usaldust meie toote vastu. Täname! Soovime seda usaldust õigustada. Olete saanud võimsa ja töökindla masina.

Kui Teil peaks vastupidiselt ootustele tekkima probleeme, on meie klienditeenindus alati Teie käsutuses.



Palume Teil see kasutusjuhend enne mineraalväetise viskepuisturikäikuvõtmist hoolikalt läbi lugeda ja järgida juhiseid.

Kasutusjuhend selgitab Teile põhjalikult käsitlemist ning annab Teile kasulikke juhiseid montaaži, hoolduse ja hoolitsuse kohta.

Käesolevas juhendis võivad olla kirjeldatud ka varustused, mis ei kuulu Teie masina tarnekomplekti.

Nagu Te teate, ei aktsepteerita garantiitaotlusi kahjude korral, mis tekivad käsitlemisvigade või asjatundmatu kasutamise tõttu.

JUHIS

Sisestage palun siia oma mineraalväetise viskepuisturi tüüp, seerianumber ja ehitusaasta.

Need andmed leiate tehasesildilt või raamilt.

Esitage palun varuosade ja järelpaigaldatava erivarustuse tellimisel või kaebuste korral alati need andmed.

Tüüp:

Seerianumber:

Ehitusaasta:

Tehnilised parendused

Soovime oma tooteid pidevalt parendada. Seepärast jätame endale õiguse oma seadmeid ilma etteteatamata parandada ja muuta, ilma et meil tekiks kohustust teha sama juba müüdud seadmetel.

Vastame heameelega teie täiendavatele küsimustele.

Lugupidamisega

RAUCH

Landmaschinenfabrik GmbH

Eessõna

1	Sihtotstarbeline kasutamine	1
2	Juhised kasutajale	3
2.1	Selle kasutusjuhendi kohta	3
2.2	Kasutusjuhendi ülesehitus	3
2.3	Märkused teksti esitamise kohta	4
2.3.1	Juhised	4
2.3.2	Loetelud	4
2.3.3	Ristviited	4
3	Ohutus	5
3.1	Üldised märkused	5
3.2	Hoiatusmärkuste tähendus	5
3.3	Masina ohutuse üldosa	7
3.4	Käitajale suunatud märkused	7
3.4.1	Personali kvalifikatsioon	7
3.4.2	Instrueerimine	7
3.4.3	Õnnetuste vältimine	8
3.5	Märkused tööohutuse kohta	8
3.5.1	Masina parkimine	8
3.5.2	Masina täitmine	8
3.5.3	Kasutuselevõtmise eelsed kontrollimised	8
3.5.4	Ohuala	9
3.5.5	Töö ajal	9
3.6	Väetise kasutamine	10
3.7	Hüdraulikasüsteem	10
3.8	Hooldus ja korrashoid	11
3.8.1	Hoolduspersonali kvalifikatsioon	11
3.8.2	Kuluvad osad	11
3.8.3	Hooldus- ja korrashoiutööd	11
3.9	Liiklusohutus	12
3.9.1	Kontrollimised enne sõidu alustamist	12
3.9.2	Transportsõit masinaga	13
3.10	Kaitseseadised masinal	14
3.10.1	Kaitseseadiste asetus	14
3.10.2	Kaitseseadiste funktsioon	16
3.11	Hoiatus- ja instruksioonjuhiste kleebised	17
3.11.1	Hoiatusjuhiste kleebised	17
3.11.2	Instruktsioonjuhiste kleebised ja tehasesilt	18
3.12	Tehasesilt ja homologeerimissilt	20
3.13	Reflektor	20

4	Tehnilised andmed	21
4.1	Tootja	21
4.2	Masina kirjeldus	21
4.2.1	Koostesõlmede ülevaade	22
4.2.2	Käigukast funktsioonile M EMC	24
4.2.3	Segamismehhanism	24
4.3	Masina andmed	25
4.3.1	Variandid	25
4.3.2	Põhivarustuse tehnilised andmed	26
4.3.3	Pealiste tehnilised andmed	28
4.4	Tarnitavate erivarustuste loend	29
4.4.1	Pealised	29
4.4.2	Kattetent	29
4.4.3	Kattetendi täiendus	30
4.4.4	Kattetendi AP-Drive elektriline kaugjuhtimine	30
4.4.5	TELIMAT T 25	30
4.4.6	Kahesuunaline üksus ZWE 25	30
4.4.7	Kolmesuunaline üksus DWE 25	30
4.4.8	Tele-Space liigendvõll	30
4.4.9	Lisavalgustus	31
4.4.10	Trepp	31
4.4.11	Seismapanemisrullid ASR 25 hoidikuga	31
4.4.12	Piiripuitseadis GSE 30	32
4.4.13	Hüdrauliline kaugjuhtimisseade FHD 30-60 GSE 30 jaoks	32
4.4.14	Mustusepüüduri täiendus SFG-E 30.2	32
4.4.15	Visketiivakomplekt Z14, Z16, Z18	32
4.4.16	Praktiline kontrollimiskomplekt PPS5	32
4.4.17	Väetise identifitseerimissüsteem DIS	33
4.4.18	Puistetabelite raamat	33
4.4.19	Töölatern SpreadLight	33
5	Teljekoormuse arvutamine	35
6	Transport ilma traktorita	39
6.1	Üldised ohutusjuhised	39
6.2	Peale- ja mahalaadimine, parkimine	39
7	Käikuvõtmine	41
7.1	Masina ülevõtmine	41
7.2	Nõuded traktorile	42
7.3	Liigendvõlli monteerimine masinale	42
7.4	Masina paigaldamine traktori külge	46
7.4.1	Eeldused	46
7.4.2	Paigaldamine	47
7.5	Siibrakendussüsteemi külgeühendamine	50
7.5.1	Hüdraulilise klapitäituri ühendamine: Variant K/D	50
7.5.2	Hüdraulilise klapitäituri ühendamine: Variant R	50
7.5.3	Elektrilise klapitäituri ühendamine: Variant C	51
7.5.4	Elektrilise klapitäituri ühendamine: Variant Q/W/EMC	52

7.6	Paigalduskõrguse eelseadistamine	52
7.6.1	Ohutus	52
7.6.2	Maksimaalne lubatav paigalduskõrgus ees (V) ja taga (H)	53
7.6.3	Paigalduskõrgus A ja B vastavalt puistetabelile	54
7.7	Masina täitmine	57
7.8	Puistetabeli kasutamine	58
7.8.1	Juhised puistetabeli kohta	58
7.8.2	Puistetabeli kohased seadistused	58
7.9	Piiripuisteseadise GSE erivarustuse seadistamine	65
7.10	Erivarustuse TELIMAT seadistamine	66
7.10.1	TELIMATi seadistamine	66
7.10.2	Viskekauguse korrigeerimine	68
7.10.3	TELIMATiga puistamise juhised	68
7.11	Seaded mitteleotletud väetisesortide korral	70
7.11.1	Eeldused ja tingimused	70
7.11.2	Ühe ülesõidu tegemine	71
7.11.3	Kolme ülesõidu tegemine	72
7.11.4	Hinnake tulemusi ja vajadusel korrigeerige	73
8	Puisterežiim	75
8.1	Ohutus	75
8.2	Puisterežiimi juhend	76
8.3	Puistetabeli kasutamine	77
8.4	Puistekoguse seadistamine	77
8.4.1	Variant Q/W/EMC	77
8.4.2	Variant K/D/R/C	78
8.5	Töölaiuse seadistamine	79
8.5.1	Õige jaotusketta valimine	79
8.5.2	Jaotusketaste demonteerimine ja monteerimine	80
8.5.3	Üleandepunkti seadistamine	82
8.6	Paigalduskõrguse kontrollimine	83
8.7	Jõuvõtuvõlli pöörlemiskiiruse seadistamine	83
8.8	Puistamine ümberpööramisalas	84
8.9	Puistamine osalaiuse lülitusega (VariSpread)	86
8.10	Pööritusproov	88
8.10.1	Ettenähtud väljastuskoguse kindlakstegemine	88
8.10.2	Annustuskatse tegemine	91
8.11	Jääkide eemaldamine	95
8.12	Masina seismapanek ja lahtisidestamine	96
9	Rikked ja võimalikud põhjused	99

10 Hooldus ja korrashoid	103
10.1 Ohutus	103
10.2 Trepil kasutamine (erivarustus).	104
10.2.1 Ohutus	104
10.2.2 Trepil lahtiklappimine.	104
10.2.3 Trepil kokkuklappimine	105
10.2.4 Trepil ohutu kasutamine	106
10.3 Kulumisosad ja kruviühendused.	107
10.3.1 Kuluvate osade kontrollimine	107
10.3.2 Kruviühenduste kontrollimine	107
10.3.3 Koormusanduri kruviühenduste kontrollimine (variant W)	108
10.4 Hooldusplaan	110
10.5 Avage punkris olev kaitsevõre	111
10.6 Puhastamine	113
10.6.1 Mustusepüüdu mahavõtmine	113
10.6.2 Mustusepüüdu paigaldamine	114
10.7 Kontrollige jaotusketta rummu asendit.	114
10.8 Segamismehhanismi ajami kontrollimine	115
10.9 Jaotustiibade vahetamine.	117
10.10 Doseerimisklapi seadistuse kohandamine	119
10.11 Üleandepunkti seadistuse kohandamine	121
10.12 Käigukastiõli (mitte EMC-masinatele)	123
10.12.1 Kogus ja sordid.	123
10.12.2 Õlitase kontrollimine, õli vahetamine.	124
10.13 Määrimisplaan	126
11 Jäätmekäitlus	127
11.1 Ohutus	127
11.2 Jäätmekäitlus	128

Märksõnade loend **A**

Garantii

1 Sihtotstarbeline kasutamine

Kasutage koosteseeria AXIS mineraalväetise viskepuistureid ainult vastavalt selles kasutusjuhendis olevatele andmetele.

Koosteseeria AXIS mineraalväetise viskepuisturid on ehitatud nende sihtotstarbeliseks kasutamiseks.

Neid tohib kasutada eranditult kuiva, teralise ja kristallilise väetise, seemnete ja teomürgi puistamiseks.

Igasugust muud kasutusviisi loetakse mittesihtotstarbeliseks. Sellest tulenevate kahjude eest tootja ei vastuta. Kogu risk jääb käitaja kanda.

Sihtotstarbelise kasutamise juurde kuulub ka tootja poolt ettekirjutatud käitus-, hooldus- ja korrashoiutingimustest kinnipidamine. Kasutage varuosadena eranditult tootja originaalvaruosi.

Koosteseeria AXIS mineraalväetise viskepuistureid tohivad kasutada, hooldada ja remontida ainult sellised isikud, kes on masina omadustega tuttavad ning keda on teavitatud ohtudest.

Masina kasutamisel tuleb järgida juhiseid masina käitamiseks, teenindamiseks ja ohutuks ümberkäimiseks, nagu neid on käesolevas kasutusjuhendis kirjeldatud ning tootja poolt masinale hoiatusjuhiste ja hoiatuspiktogrammide kujul paigaldatud.

Masina kasutamisel tuleb kinni pidada asjaomastest õnnetuse vältimise eeskirjadest ning muudest üldtunnustatud ohutustehnilistest, töömeditsiini ja tänavaliiklusõiguslikest reeglitest.

Koosteseeria AXIS mineraalväetise viskepuisturi omavolilised muutmised ei ole lubatud. Muudatused välistavad tootja vastutuse sellest tulenevate kahjude eest.

Mineraalväetise viskepuisturit nimetatakse järgnevas peatükis „**masinaks**“.

Ette nähtav väärkasutus

Tootja osutab koosteseeria AXIS mineraalväetise viskepuisturile paigaldatud hoiatusjuhiste ja hoiatuspiktogrammidega ette nähtavatele väärkasutustele. Järgige tingimata neid hoiatusjuhiseid ja hoiatuspiktogramme. Nii hoiate Te ära koosteseeria AXIS mineraalväetise viskepuisturi kasutamist kasutusjuhendis mitte ettenähtud viisil.

2 Juhised kasutajale

2.1 Selle kasutusjuhendi kohta

See kasutusjuhend on masina **lahutamatu osa**.

Kasutusjuhend sisaldab olulisi juhiseid masina **ohutu, asjakohase ja ökonoomse** kasutamise ning **hooldamise** kohta. Selle kasutusjuhendi järgimine aitab **vältida ohte**, vähendada remondikulusid ja töökatkestusi ning suurendada masina töökindlust ja eluiga.

Kogu sellest kasutusjuhendist ja kõigist tärnedokumentidest koosnevat dokumentatsiooni tuleb hoida kättesaadavana masina kasutuskohas (nt traktoris).

Masina müümisel tuleb ka kasutusjuhend edasi anda.

Kasutusjuhend on suunatud masina käitajale ning selle operaatoritele ja hoolduspersonalile. Juhendi peavad läbi lugema, sellest aru saama ja seda rakendama kõik isikud, kes täidavad masina juures järgmisi ülesandeid:

- kasutamine,
- hooldamine ja puhastamine,
- tõrgete kõrvaldamine.

Pöörake eriti tähelepanu:

- ohutuse peatükile,
- kõigis peatükkides olevaid hoiatusi.

Kasutusjuhend ei asenda teie kui käitaja ja masina operaatorite **omavastutust**.

2.2 Kasutusjuhendi ülesehitus

Kasutusjuhend on jagatud kuude sisulisse alajaotusse:

- Kasutusjuhised
- Ohutusjuhised
- Masina andmed
- Juhised masina käsitlemiseks
 - Transport
 - Kasutuselevõtt
 - Puisterežiim
- Juhised rikete tuvastamiseks ja kõrvaldamiseks
- Hooldus- ja korrashoiueeskirjad

2.3 Märkused teksti esitamise kohta

2.3.1 Juhised

Operaatorite poolt tehtavad toimingud on kujutatud samm-sammult nummerdatuna.

1. Toimimisjuhise, 1. samm
2. Toimimisjuhise, 2. samm

Ühesammulisi juhiseid ei nummerdata. Sama kehtib toimingutele, mille tegevuste järjekord pole oluline.

Juhistes on punktiga märgistatud:

- Tegevusjuhise

2.3.2 Loetelud

Kohustusliku järjekorrata loeteludes kasutatakse täppe (1. tasand) ja sidekriipse (2. tasand):

- Omadus A
 - Punkt A
 - Punkt B
- Omadus B

2.3.3 Ristviited

Ristviited dokumendis olevatele kohadele on tähistatud punkti, pealkirja ja leheküljenumbri:

- **Näide:** Vt ka ptk [3: Ohutus, lk 5](#).

Ristviited teistele dokumentidele on esitatud märkuse või juhise ilma konkreetse peatüki- ja leheküljenumbri:

- **Näide:** Juhinduge kardaanvõlli tootja kasutusjuhendist.

3 Ohutus

3.1 Üldised märkused

Peatükis **Ohutus** kirjeldatakse paigaldatud masinaga ümberkäimise põhilisi ohutusjuhiseid ning töö- ja liiklusohutuseeskirju.

Selles peatükis kirjeldatud juhiste järgimine on masina ohutu kasutamise ja tõrkevaba töö põhieeldus.

Lisaks leiata selle kasutusjuhendi teistest peatükkidest muid hoiatusi, mida tuleb samuti täpselt järgida. Hoiatusmärgused paiknevad vastavate tegevuste kirjelduse ees.

Kolmandate tootjate tarnitud komponente puudutavad hoiatused leiata vastavate tootjate dokumentidest. Järgige ka neid hoiatusi.

3.2 Hoiatusmärkuste tähendus

Selles kasutusjuhendis on hoiatused liigitatud vastavalt ohu raskusele ja ohu teke tõenäosusele.

Ohusümbolid juhivad tähelepanu konstruktsiooniliselt vältimatutele jääkohtudele, mis tekivad masina käitamisel. Hoiatused on järgmise struktuuriga:

Märksõna

Sümbol	Selgitus
--------	----------

Näide

⚠ OHT



Hoiatuste eiramine on eluohtlik

Ohu kirjeldus ja võimalikud tagajärjed.

Hoiatuse mittejärgimine võib põhjustada raskeid kehavigastusi või koguni surma.

► Ohu vältimise meetmed.

Hoiatuste ohuastmed

Ohuastet tähistab märksõna. Ohuastmed on liigitatud järgmiselt:

▲ OHT



Ohu liik ja allikas

See hoiatus juhib tähelepanu vahetule ohule, mis puudutab inimeste tervist ja elu.

Hoiatuse mittejärgimine võib põhjustada raskeid kehavigastusi või koguni surma.

► Järgige kindlasti selle ohu vältimiseks kirjeldatud abinõusid.

▲ HOIATUS



Ohu liik ja allikas

See hoiatus juhib tähelepanu võimalikule ohtlikule olukorrale, mis võib ohustada inimeste tervist.

Selle märkuse eiramine põhjustab raskeid vigastusi.

► Järgige kindlasti selle ohu vältimiseks kirjeldatud abinõusid.

▲ ETTEVAATUST



Ohu liik ja allikas

See hoiatus juhib tähelepanu võimalikule ohtlikule olukorrale, mis võib ohustada inimeste tervist või põhjustada materiaalsel ja keskkonnakahju.

Hoiatuse mittejärgimine põhjustab kehavigastusi või kahjustusi tootel ja keskkonnas.

► Järgige kindlasti selle ohu vältimiseks kirjeldatud abinõusid.

TEATIS

Üldised märkused sisaldavad nõuandeid kasutamise kohta ning eriti olulist infot, kuid ei hoiata ohtude eest.

3.3 Masina ohutuse üldosa

Masin on valmistatud vastavalt tehnika praegusele tasemele ja tunnustatud tehnikareeglitele. Sellegipoolest võib selle kasutamine ja hooldus ohustada kasutaja või kolmandate isikute tervist või kahjustada masinat või muid materiaalseid väärtusi.

Masinat tohib seetõttu käitada üksnes

- laitmatus ja liiklusohutus olekus,
- järgides ohutuseeskirju ja arvestades võimalike ohtudega.

See tähendab, et te peate olema lugenud ja endale selgeks teinud selle kasutusjuhendi sisu. Te peate tundma kehtivaid ohutuseeskirju ning üldtunnustatud ohutustehnika, töömeditsiini ja liikluseeskirju ning oskate eeskirju ja reegleid ka rakendada.

3.4 Käitajale suunatud märkused

Käitaja vastutab masina otstarbekohase kasutamise eest.

3.4.1 Personali kvalifikatsioon

Masina kasutamise, hoolduse ja remondiga tegelevad isikud peavad olema enne töö algust selle kasutusjuhendi läbi lugenud ja selle endale selgeks teinud.

- Masinat tohivad käitada üksnes instrueeritud ja käitaja volitatud töötajad.
- Väljaõppe/koolituse/instrueerimise faasis olevad isikud tohivad masinal töötada üksnes kogunud isiku järelevalve all.
- Hooldus- ja korrashoiutöid tohib teha ainult kvalifitseeritud hoolduspersonal.

3.4.2 Instrueerimine

Firma RAUCH müügipartnerid, tootmispartnerid või töötajad instrueerivad käitajat masina kasutamise ja hooldamise osas.

Käitaja peab kandma hoolt selle eest, et uued operaatorid ja hooldustöötajad läbiks masina põhjaliku koolituse vastavalt sellele kasutusjuhendile.

3.4.3 Õnnetuste vältimine

Õnnetute vältimise ja ohutuseeskirjad on igas riigis õigusaktidega reguleeritud. Masina käitaja vastutab kasutuskoha riigis kehtivate eeskirjade järgimise eest.

Järgige lisaks veel järgmisi juhiseid:

- Ärge laske masinal mitte kunagi töötada ilma järelevalveta.
- Töötamise ja transpordi ajal ei tohi mingil juhul masinale ronida (**kaasasõidu-keeld**).
- **Ärge** kasutage masina osi ronimise abivahendiks.
- Kandke keha ligi hoidvaid riideid. Vältige tööriideid, millel on vööd, narmad või muud osad, mis võivad kinni jääda.
- Arvestage kemikaalidega ümberkäimisel vastava tootja hoiatusi. Võimalik, et peate kandma isikukaitsevarustust (IKV).

3.5 Märkused tööohutuse kohta

Kasutage masinat ainult tööohutus olekus. Nii väldite ohtlikke olukordi.

3.5.1 Masina parkimine

- Parkige masin üksnes tühja punkriga ning horisontaalsele ja stabiilsele aluspinnasele.
- Kui masin pargitakse üksi (ilma traktorita), tuleb doseerimisklapp täielikult avada. Ühesuunalise klapitäituri tagastusvedrud vabastatakse pinge alt.

3.5.2 Masina täitmine

- Täitke masinat üksnes seisva traktorimootoriga. Võtke süütevõte välja, et keegi ei saaks mootorit käivitada.
- Kasutage täitmiseks sobivaid abivahendeid (nt kopplaadur, kruvikonveier).
- Täitke masin maksimaalselt servakõrguseni. Kontrollige täitetasel nt mahuti täitetaseme skaala alusel (sõltub tüübist).
- Täitke masinat ainult suletud kaitsevõredega. Need ei lase puistamisel tekki-da puistematerjali klompidest ja muudest võõrkehadest tingitud tõrkeid.

3.5.3 Kasutuselevõtmise eelsed kontrollimised

Kontrollige masina töökindlust enne esimest ja enne iga järgmist kasutuselevõttu.

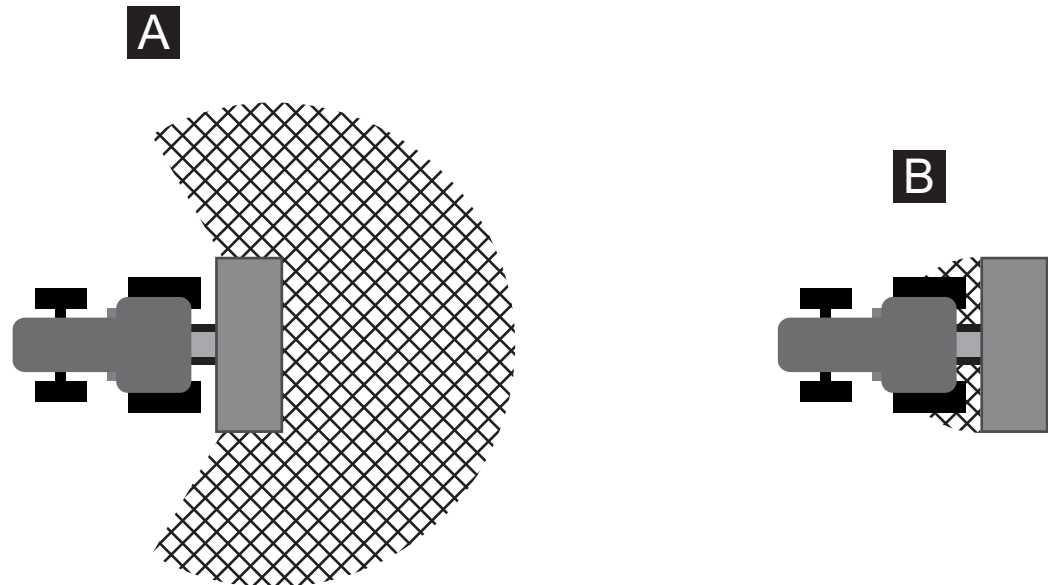
- Kas masinal on olemas ja töökorras kõik kaitseeadised?
- Kas kõik kinnitusdetailid ja kandvad ühendused on juba kinni ja laitmatus olekus?
- Kas jaotuskettad ja nende kinnitused on laitmatus seisukorras?
- Kas kaitsevõred on punkrisse ühendatud ja riivistatud?
- Kas kaitsevõre lukustuse mõõt on lubatavas vahemikus? Vt [joonis 10.10 lk 112](#).
- Ega masina ohualal ei viibi **ühtegi** inimest?
- Kas kardaanvõlli kaitse on nõuetekohases olekus?

3.5.4 Ohuala

Laialipaisatav puistematerjal võib põhjustada raskeid vigastusi (nt silmakahjustusi).

Traktori ja masina vahel viibimine võib olla traktori minemaveeremise või masina liikumise tõttu väga ohtlik, mistõttu võib isegi surma saada.

Järgmine pilt näitab masina ohualasid.



Joonis 3.1: Rippseadmete ohualad

[A] Puisterežiimi ohuala

[B] Masina ühendamise ja lahutamise ohuala

- Jälgige, et masina puistealal [A] ei viibiks ühtki inimest.
- Kui masina ohualal viibib inimesi, tuleb masin ja traktor kohe seisata.
- Tõstuki käitamise vajaduse korral suunake kõik isikud ohualalt välja [B].

3.5.5 Töö ajal

- Masina talitlushäirete korral tuleb masina kohe seisata ja kindlustada. Laske tõrked kõrvaldada kohe vastava kvalifikatsiooniga personali poolt.
- Ärge kunagi astuge masinale, kui puisteseadis on sisse lülitatud.
- Käitage masinat ainult suletud kaitsevõredega. Ärge kaitsevõret käituse ajal **avage ega eemaldage**.
- Pöörlevad masinaosad võivad põhjustada raskeid vigastusi. Jälgige seetõttu, et te ei satuks kehaosade ega riietega pöörlevate osade lähedusse.
- Ärge asetage punkrisse võõrkehi (nt kruvid, mutrid).
- Laialipaisatav puistematerjal võib põhjustada raskeid vigastusi (nt silmakahjustusi). Jälgige seetõttu, et masina puistepiirkonnas ei viibiks inimesi.
- Liiga kõrge tuulekiiruse korral tuleb puistamine katkestada, sest puistealast pole enam võimalik kinni pidada.
- Elektri kõrgepingeliinide all ärge masinale ega traktorile kunagi ronige.

3.6 Väetise kasutamine

Väetise asjatundmatu valik või kasutamine võib põhjustada raskeid vigastusi ja keskkonnakahjusid.

- Selgitage väetise valimisel välja selle mõju inimesele, keskkonnale ja masinale.
- Järgige väetisetootja juhiseid.

3.7 Hüdraulikasüsteem

Hüdraulikasüsteem on kõrge rõhu all.

Kõrge surve all väljuv vedelik võib põhjustada raskeid kehavigastusi ja keskkonnakahjustusi. Järgige seetõttu ohtude vältimiseks järgmisi juhiseid:

- Kasutage masinat ainult allpool maksimaalset lubatavat töösurvet.
- **Enne** kõiki hooldustöid tuleb hüdraulikasüsteem **surve alt vabastada**. Lülitage traktori mootor välja. Kindlustage see taassisselülitamise vastu.
- Kandke lekete otsimise ajal alati **kaitseprille** ja **kaitsekindaid**.
- Hüdraulikaõlist põhjustatud vigastuste korral pöörduge **kohe arsti poole**, sest tekkida võivad rasked infektsioonid.
- Jälgige hüdraulikavoolikute ühendamisel traktoriga, et hüdraulikasüsteem oleks nii traktori kui ka masina poolel **survevaba**.
- Ühendage traktori ja juhthüdraulika voolikud ainult ettenähtud liidestesse.
- Vältige hüdraulikaringluse määrdumist. Haakige ühendused alati vastavatesse hoidikutesse. Kasutage tolmuksuureid. Puhastage ühendused enne ühendamist.
- Kontrollige regulaarselt, ega hüdraulikaosadel ja hüdraulikavoolikutel pole mehaanilisi kahjustusi, nt lõike- ja hõõrdekohad, muljumis- ja murdumiskohad, mõranenud või poorsed kohad jne.
- Voolikud ja voolikuühendused vananevad ka nõuetekohasel ladustamisel ja lubatavates tingimustes käitamisel. Seetõttu on nende hoiu- ja kasutusaeg piiratud.

Voolikut ei tohi kasutada kauem kui 6 aastat, sh võimalik kuni 2 aasta pikkune ladustamisaeg.

Vooliku tootmiskuupäev on esitatud voolikuarmatuuril kuu ja aastana.

- Laske kahjustunud ja vananenud hüdraulikavoolikud välja vahetada.
- Asendusvoolikud peavad vastama seadme tootja tehnilistele nõuetele. Jälgige eelkõige vahetatavate hüdraulikavoolikute maksimaalseid rõhuandmeid.

3.8 Hooldus ja korrashoid

Hooldus- ja korrashoiutööde ajal tuleb arvestada täiendavate ohtudega, mida masina kasutamise ajal ei teki.

- Viige hooldus- ja korrashoiutööd alati läbi kõrgendatud tähelepanelikkusega. Olge töö ajal eriti hoolikas ja ohuteadlik.

3.8.1 Hoolduspersonali kvalifikatsioon

- Elektri- ja hüdraulikasüsteemi keevitustöid tohivad teha üksnes spetsialistid.

3.8.2 Kuluvad osad

- Järgige täpselt selles kasutusjuhendis ettenähtud hooldus- ja remondivälpa-sid.
- Järgige ka kolmandate tootjate osade hooldus- ja remondiintervalle. Selle kohta saate teavet vastavast tarnija dokumentatsioonist.
- Soovitame lasta pärast iga hooaja lõppu kontrollida edasimüüja juures masi-na seisukorda, eelkõige kinnitusdetalle, ohutusfunktsiooniga plastosi, hüd-raulikasüsteemi, doseerimisorganeid ja jaotustiiba.
- Varuosad peavad alati vastama vähemalt tootja poolt ette nähtud tehniliste nõuetele. Originaalvaruosade kasutamisel on tehnilised nõuded täidetud.
- Iselukustuvad mutrid on mõeldud vaid ühekordseks kasutamiseks. Kasutage detailide (nt jaotustiiva) vahetus kinnitamiseks alati uusi iselukustuvaid mut-reid.

3.8.3 Hooldus- ja korrashoiutööd

- **Enne puhastus-, hooldus- ja korrashoiutöid, sh enne rikete kõrvalda-mist, lülitage traktori mootor välja. Oodake, kuni masina kõik pöörlevad osad jäävad seisma.**
- Veenduge, et **mitte keegi** ei saa masinat omavoliliselt sisse lülitada. Eemal-dage traktori süütevõti.
- Lahutage enne kõiki hooldus- ja korrashoiutöid traktori ja masina vaheline elektriühendus.
- Lahutage elektrisüsteem enne elektritööde tegemist toitevõrgust.
- Kontrollige, kas traktor on koos masinaga nõuetekohaselt seisatud. Tühja punkriga tuleb seista horisontaalsel, tugeval pinnasel ning mõlemad tuleb kindlustada veeremahakkamise vastu.
- Vabastage hüdraulikasüsteem enne hooldus- ja remonditööde tegemist rõhu alt.
- Kui peate töötama pöörleva jõuvõtuvõlli kallal, ei tohi kedagi viibida jõuvõtu-võlli ega kardaanvõlli alal.

- Ärge kunagi kõrvaldage puistepunktis olevaid ummistusi käe ega jalaga, vaid kasutage selleks sobivat tööriista. Ummistuste vältimiseks tuleb punkrit täita üksnes läbi olemasoleva katsevõre.
- Enne masina puhastamist vee, aurujoa või muude puhastusvahendite abil tuleb selle osad, mis ei tohi kokku puutuda puhastusvedelikega, kinni katta (nt liuglaagrid, elektrilised pistikühendused).
- Kontrollige regulaarselt mutrite ja kruvide kinnitust. Pingutage lõtvu ühendusi.

3.9 Liiklusohutus

Avalikel teedel sõites peab traktor ja sellel paigaldatud masin vastama vastava riigi liikluseeskirjadele. Nende nõuete täitmise eest vastutavad sõiduki omanik ja sõiduki juht.

3.9.1 Kontrollimised enne sõidu alustamist

Sõidueelne kontroll aitab oluliselt kaasa liiklusohutusele. Kontrollige vahetult enne iga sõitu kasutustingimuste järgimist, liiklusohutust ja kasutuskoha riigi nõudeid.

- Kas lubatavast kogukaalust peetakse kinni? Järgige lubatavat sillakoormust, lubatavat pidurivõimsust ja rehvide kandevõimet; vt ka „Arvutusteks on vajalik järgmisi andmeid:“ lk 35.
- Kas masin on nõuetekohaselt paigaldatud?
- Kas sõidu ajal võib väetist kaotsi minna?
 - Jälgige punkris oleva väetise täitetaset.
 - Doseerimisklapid peavad olema suletud.
 - Ühesuunaliste hüdraulikasilindrite korral tuleb ka kuulkraanid sulgeda.
 - Lülitage elektrooniline juhtseade välja.
- Kontrollige rehvirõhku ja traktori pidurisüsteemi talitlust.
- Kas masinai tuled ja märgistus vastavad kasutusele avalikel teedel? Jälgige nõuetekohast paigaldamist.

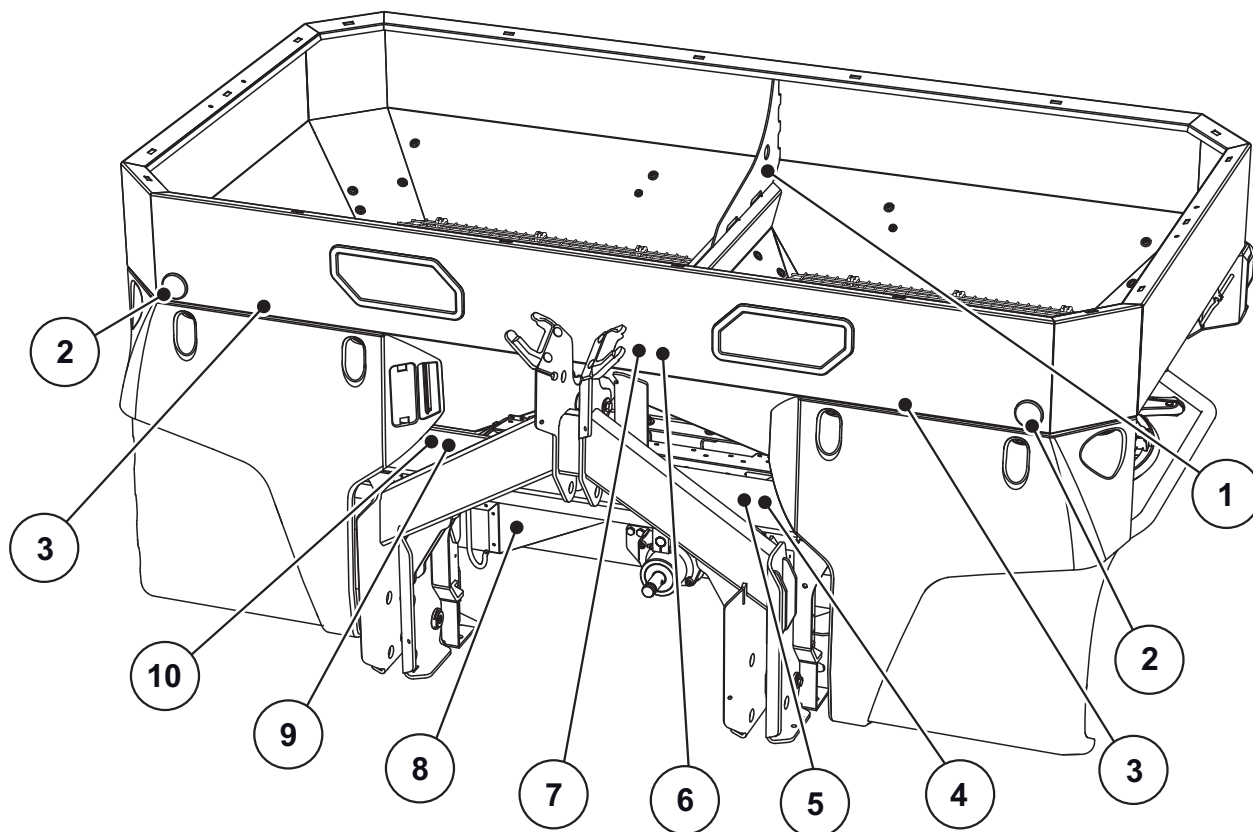
3.9.2 Transportsõit masinaga

Traktori sõiduomadused ning roolimis- ja pidurdusomadused muutuvad, kui sellele on paigaldatud masin. Nii nt liiga kõrge raskuskeskme tõttu väheneb teie traktori esisilla koormus, mistõttu halveneb juhitavus.

- Kohandage oma sõidustiil muutuvatele sõidutingimustele.
- Sõitmisel peab alati olema piisav nähtavus. Kui see pole tagatud (nt tagurdamisel), tuleb kasutada abilist.
- Järgige maksimaalset lubatavat kiirust.
- Vältige mäkke ja mäest alla sõitmisel, samuti kaldega risti sõites järske kurvi võtmisi. Vastasel korral tekib raskuskeskme muutumise tõttu ümberminekuoht. Sõitke eriti ettevaatlikult ebatasase, pehme pinnase (nt põldude sissesõidud, piirikividega servad) korral.
- Edasi-tagasi pendeldamise vältimiseks fikseerige tagumise tõstuki aisad jäigalt küljele.
- Isikute viibimine masinal sõidu ja käitamise ajal on keelatud.

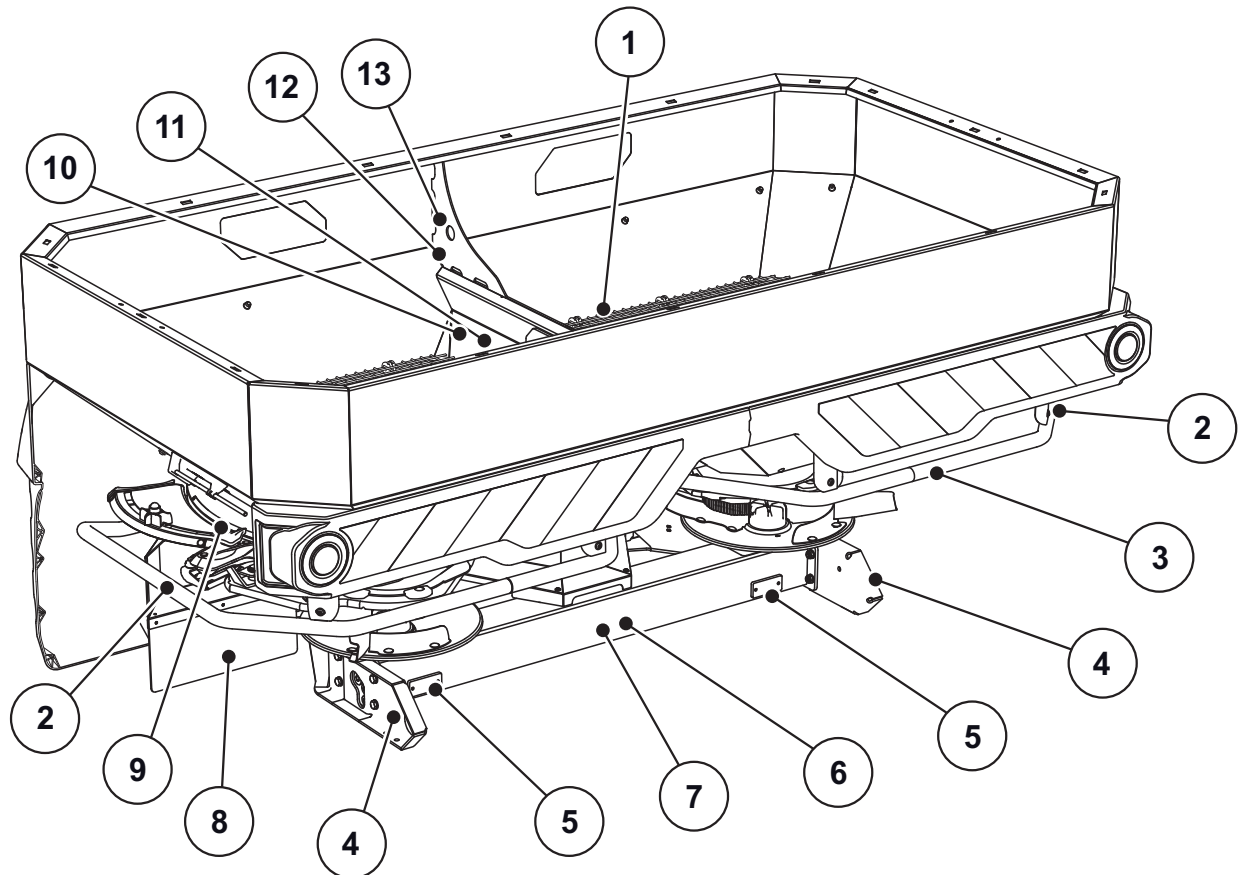
3.10 Kaitseadised masinal

3.10.1 Kaitseadiste asetus



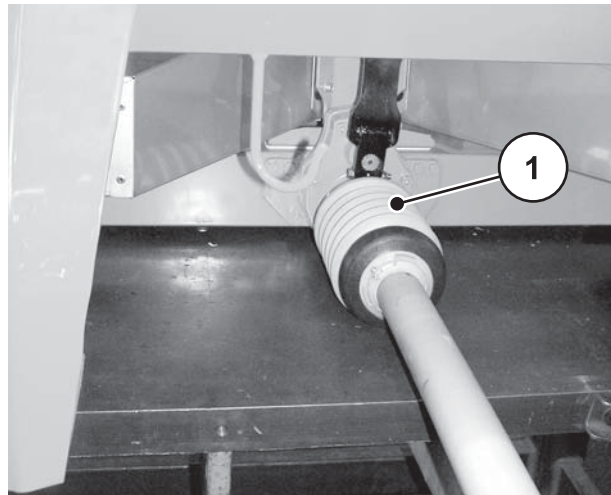
Joonis 3.2: Kaitseadised, hoiatus- ja instruksioonjuhiste kleebised, esikülg

- [1] Instruksioonjuhis rõngas-aas mahutis
- [2] Valge reflektor ees
- [3] Instruksioonjuhis mustusepüüduri lukustus
- [4] Instruksioonjuhis jõuvõtvõlli pöördearv
- [5] Instruksioonjuhis maksimaalne kasulik last
- [6] Hoiatusjuhis materjali väljapaiskumine
- [7] Hoiatusjuhis lugege kasutusjuhendit
- [8] Viskeketta kaitse
- [9] Homologeerimissilt
- [10] Tehasesilt



Joonis 3.3: Kaitseadised, hoiatus- ja instruksioonjuhiste kleebised, tagakülg

- [1] Kaitsevõre mahutis
- [2] Tõrjelook
- [3] Instruksioonjuhise sisenemiskeeld
- [4] Külgmise kollane reflektor
- [5] Punane reflektor
- [6] Hoiatusjuhise süütevõti eemaldada
- [7] Hoiatusjuhise liikuvad osad
- [8] Viskeketta kaitse
- [9] Hoiatusjuhise muljumisoht
- [10] Instruksioonjuhise kaitsevõre lukustus
- [11] Kaitsevõre lukustus
- [12] Instruksioonjuhise rõngas-aas mahutis
- [13] Rõngas-aas mahutis



[1] Liigendvõlli kaitse

Joonis 3.4: Liigendvõll

3.10.2 Kaitseadiste funktsioon

Kaitseadised kaitsevad Teie tervist ja elu.

- Tehke enne masinaga töötamist kindlaks, et kaitseadised on talitusvõimelised.
- Käitage masinat ainult toimivate kaitseadistega.
- Tõrjelooka **ei tohi** kasutada ronimisvahendina. See pole selle jaoks ette nähtud. Esineb allakukkumisoht.

Nimetus	Funktsioon
Kaitsevõre mahutis	Takistab kehaosade sattumist pöörlevasse segamismehhanismi. Takistab kehaosade amputeerimist doseerimissiibri poolt. Takistab rikete teket puisteaineklompide, suuremate kivide või muu suurema materjali (sõelaefekt) puistamisel.
Kaitsevõre lukustus	Takistab kaitsevõre tahtmatut avamist mahutis. Lukustub kaitsevõre nõuetekohasel sulgemisel mehaaniliselt. Avada saab ainult tööriistaga.
Tõrjelook	Takistab pöörlevate viskeketaste vahele jäämist tagant ja küljelt.
Viskeketta kaitse	Takistab pöörlevate viskeketaste vahele jäämist eest. Takistab väetise väljaviskamist ette (traktori/töökoha suunas).
Liigendvõlli kaitse	Takistab kehaosadel ja riideesemetel jääda pöörleva liigendvõlli vahele.

3.11 Hoiatus- ja instruksioonjuhiste kleebised

Masinale on paigaldatud erinevad hoiatus- ja instruksioonjuhised (masinale paigaldamist vt [3.10: Kaitseeadised masinal, lk 14](#)).

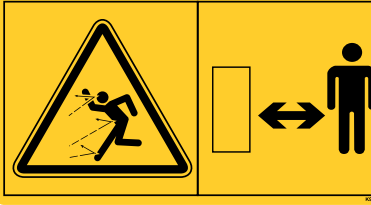
Hoiatus- ja instruksioonjuhised on masina osad. Neid ei tohi eemaldada ega muuta. Puuduvad või loetamatud hoiatus- ja instruksioonjuhised tuleb kohe asendada.

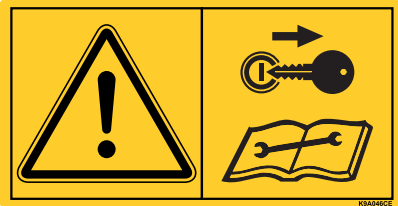
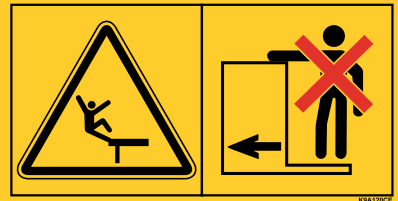
Kui remonditööde käigus paigaldatakse uusi detaile, tuleb detailidele paigaldada samad hoiatus- ja instruksioonjuhised, mis olid originaalosadel.

TEATIS

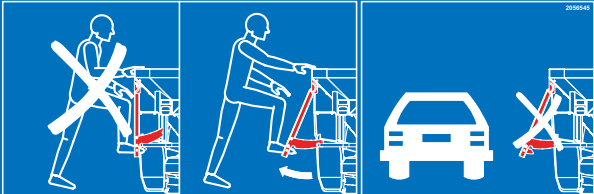


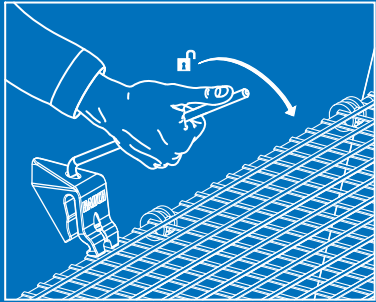
Korrektsed hoiatus- ja instruksioonjuhised saate Te tellida varuosade osakonnast.



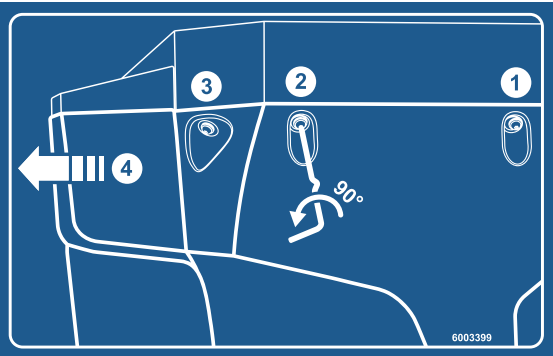
3.11.1 Hoiatusjuhiste kleebised

	<p>Lugege kasutusjuhendit ja hoiatusjuhiseid.</p> <p>Lugege enne masina käikuvõtmist kasutusjuhend ja hoiatusjuhised läbi ja järgige neid.</p> <p>Kasutusjuhend selgitab Teile põhjalikult käsitlemist ja annab kasulikke juhiseid käsitlemise, hoolduse ja hoolitsuse kohta.</p>
	<p>Materjali väljapaiskumisoht</p> <p>Vigastusoht kogu kehale eemalepaiskuva puistematerjali tõttu</p> <p>Suunake kõik inimesed enne masina käikuvõtmist ohualalt (puistealalt) eemale.</p>
	<p>Oht liikuvate osade tõttu</p> <p>Kehaosade amputeerimise oht</p> <p>Keelatud on asetada jäsemeid pöörlevate viskeketaste, segamismehhanismi või liigendvõlli ohualasse.</p> <p>Pange mootor enne hooldus-, remondi- ja seadistustöid seisma ja tõmmake süütevõti välja.</p>
	<p>Muljumisoht liikuvate osade tõttu</p> <p>Kehaosade amputeerimise oht</p> <p>Keelatud on asetada jäsemeid doseerimissiibri ohualasse.</p> <p>Pange mootor enne hooldus-, remondi- ja seadistustöid seisma ja tõmmake süütevõti välja.</p>

	<p>Tõmmake süütevõti välja. Pange mootor enne hooldus- ja remonditöid seisma ja tõmmake süütevõti välja. Lahutage toide</p>
	<p>Kaasasõidukeeld Libisemis- ja vigastusoht. Puistetöö ja transpordi ajal ei tohi masinale ronida.</p>

3.11.2 Instruktsioonjuhiste kleebised ja tehasesilt

	<p>Trepp Kokkuklapitud trepile astumine on keelatud. Trepile tohib astuda ainult lahtiklapitud seisundis Teedel sõitmine ainult kokkuklapitud seisundis</p>
	<p>Rõngas-aas mahutis Tõstetroppide kinnitamiseks ettenähtud hoidiku tähistus</p>
	<p>Pealeastumine keelatud Tõrjelookadele astumine on keelatud.</p>
	<p>Kaitsevõre lukustus Kaitsevõre lukustus lukustab kaitsevõre sulgemisel mahutis automaatselt. Seda saab avada ainult tööriistaga.</p>

	<p>Jõuvõtuvõlli nimipöördearv Jõuvõtuvõlli nimipöördearv on 540 p/min.</p>
	<p>Maksimaalne kasulik last</p>
	<p>Mustusepüüduri lukustus</p>

3.12 Tehasesilt ja homologeerimissilt

TEATIS

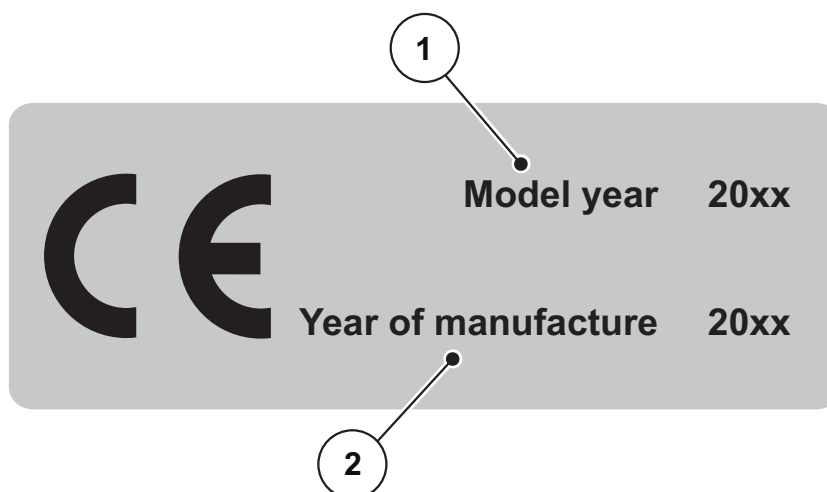
Tehke oma masina tarnimisel kindlaks, et kõik vajalikud sildid on olemas.

- Olenevalt sihtriigist võivad masinale olla paigaldatud täiendavad sildid.



Joonis 3.5: Tehasesilt

- [1] Tootja
- [2] Seerianumber
- [3] Masin
- [4] Tüüp
- [5] Tühikaal



Joonis 3.6: CE homologeerimine

- [1] Mudeliaasta
- [2] Ehitusaasta

3.13 Reflektor

Masin on tehases varustatud passiivse esi-, taga- ja külvalgustusega (paigaldust masinale vt [3.10.1: Kaitseadiste asetus, lk 14](#)).

4 Tehnilised andmed

4.1 Tootja

RAUCH Landmaschinenfabrik GmbH

Landstraße 14

D-76547 Sinzheim

Telefon: +49 (0) 7221 / 985-0

Faks: +49 (0) 7221 / 985-200

Hoolduskeskus, tehniline klienditugi

RAUCH Landmaschinenfabrik GmbH

Postfach 1162

D-76545 Sinzheim

Telefon: +49 (0) 7221 / 985-250

Faks: +49 (0) 7221 / 985-203

4.2 Masina kirjeldus

Kasutage koosteseeria AXIS masinaid vastavalt peatükile [„Sihtotstarbeline kasutamine“ lk 1](#).

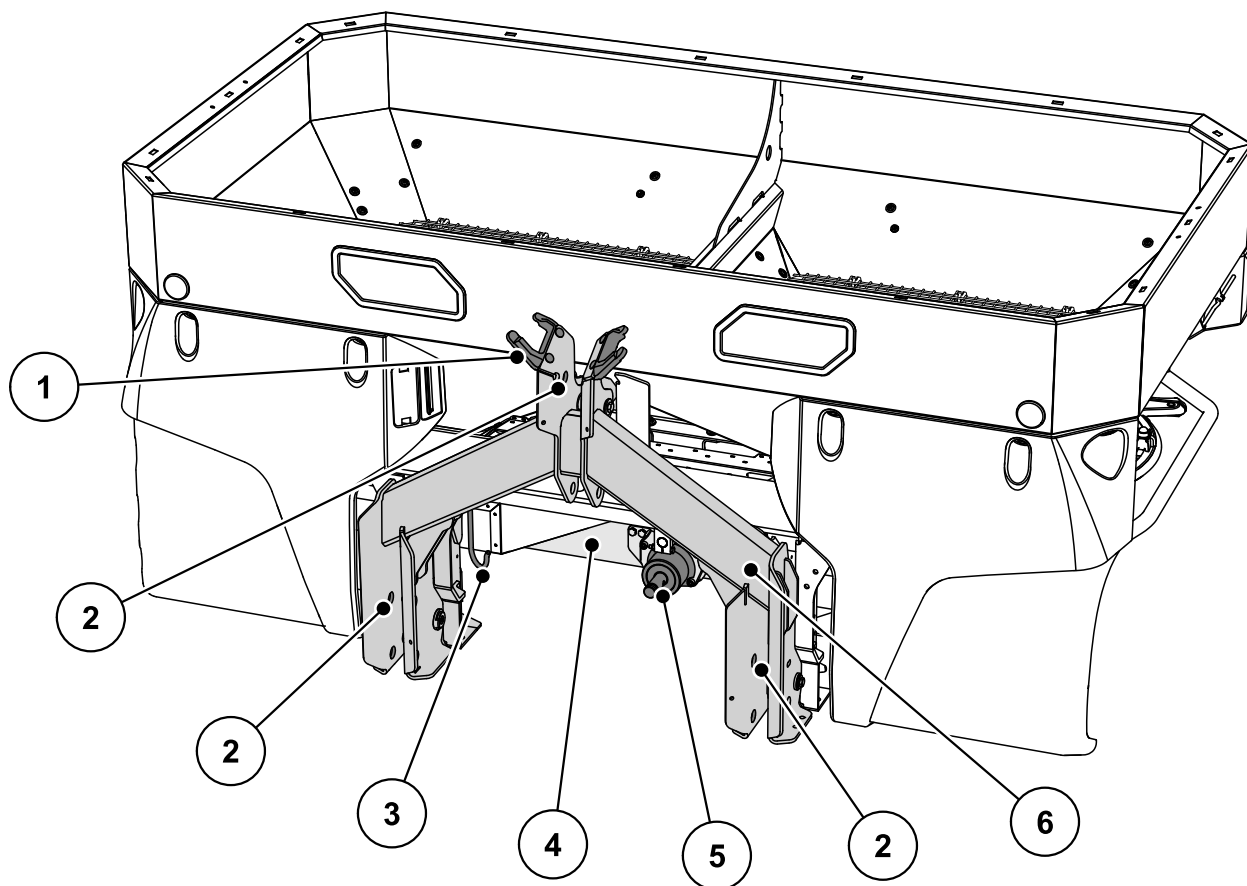
Masin koosneb järgmistest koostesõlmedest.

- 2-kambriline mahuti segamismehhanismide ja väljastusavadega
- Raam ja sidestuspunktid
- Ajamielemendid (ajamivõll ja käigukang)
- Doseerimiselemendid (segamismehhanism, doseerimissiiber, puistekoguse skaala)
- Elemendid töölaiuse seadistamiseks
- Kaitseseadised; vt [„Kaitseseadised masinal“ lk 14](#).

TEATIS

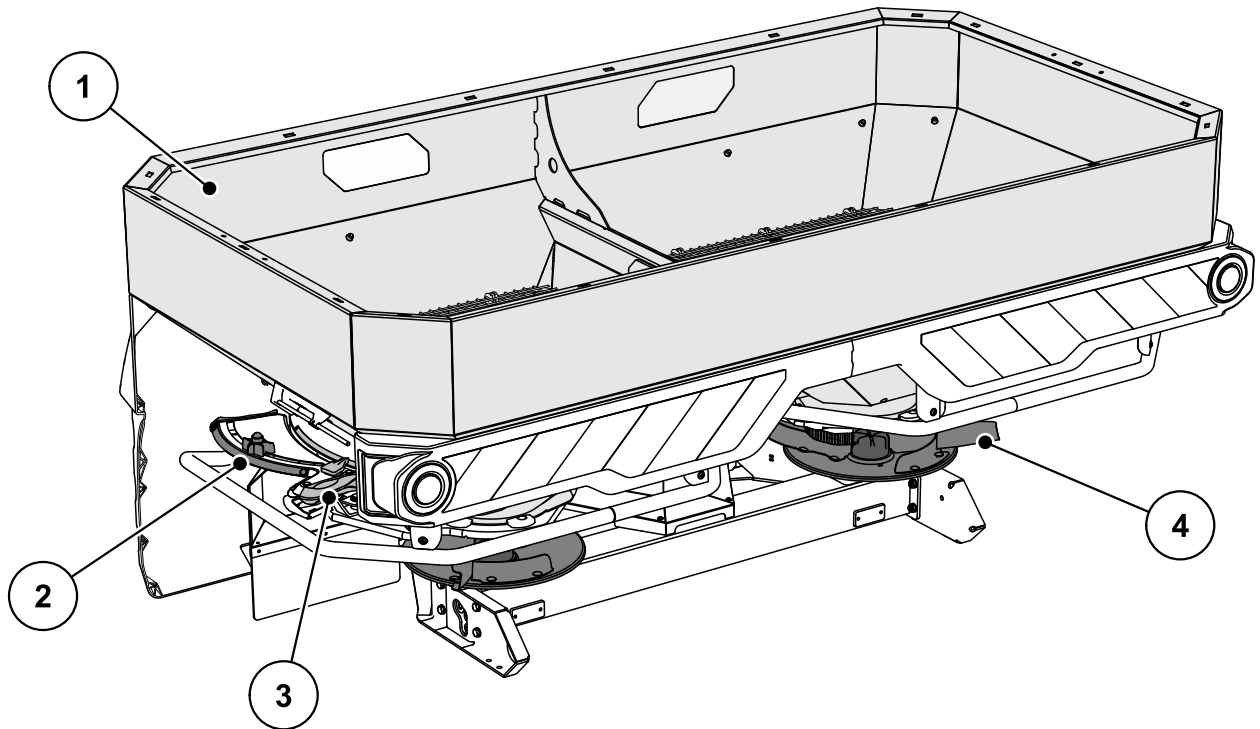
Mõned mudelid ei ole kõigis riikides saadaval.

4.2.1 Koostesõlmede ülevaade



Joonis 4.1: Koostesõlmede ülevaade: Esikülg

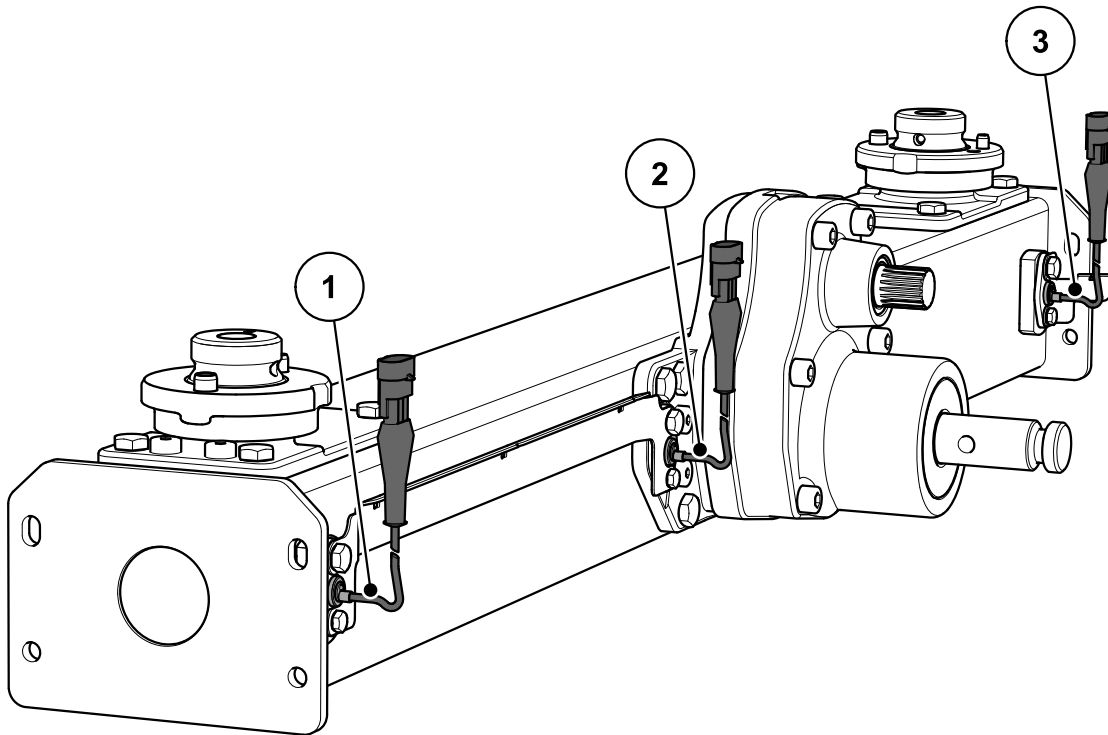
- [1] Vooliku- ja kaablihoodik
- [2] Sidestuspunktid
- [3] Liigendvõlli hoidik
- [4] Käigukast
- [5] Käigukastitapp
- [6] Raam



Joonis 4.2: Koostesõlmede ülevaade: Tagakülg

- [1] Mahuti (vaateaken, täitetaseme skaala)
- [2] Puistekoguse skaala (vasakul/paremal)
- [3] Pealeandepunkti seadistuskeskus (vasakul/paremal)
- [4] Viskeketas (vasakul/paremal)

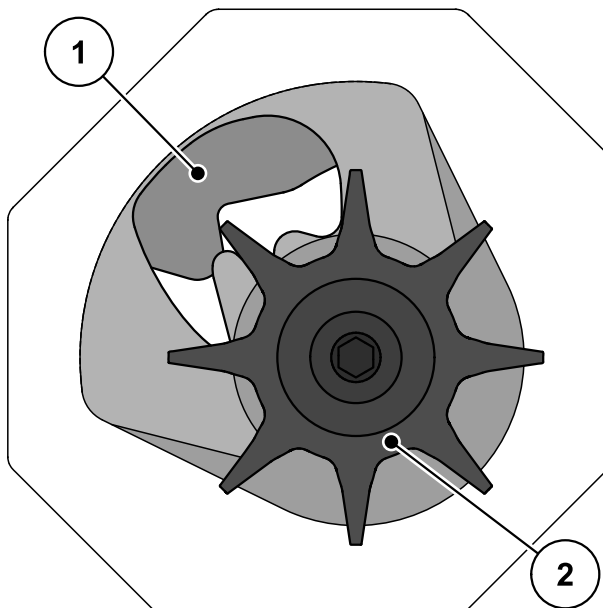
4.2.2 Käigukast funktsioonile M EMC



Joonis 4.3: Massivoolu reguleerimine viskeketaste pöördemomendi mõõtmise kaudu: AXIS-M 30.2/40.2 EMC

- [1] Pöördearvusensor paremal (sõidusuund)
- [2] Referents-pöördearvusensor
- [3] Pöördearvusensor vasakul (sõidusuund)

4.2.3 Segamismehhanism



Joonis 4.4: Segamismehhanism

- [1] Doseerimissiibrid
- [2] Segamismehhanism

4.3 Masina andmed

4.3.1 Variandid

TEATIS

Mõned mudelid ei ole kõigis riikides saadaval.

Tüüp Funktsioon	AXIS 30.2/AXIS 40.2					AXIS 30.2
	Q	W	C	K	D	R
Sõidukiirusest sõltuv puistamine	•	•				
Massivoolu reguleerimine kaalumiselementidega		•				
Elektriliselt kaugjuhitav täitur			•			
Lihttoimega hüdraulikasilinder				•		
Lihttoimega hüdraulikasilinder kahe-suunalise üksusega						•
Topeltoimega hüdraulikasilinder					•	
VarisSpread V4	•	•				

Tüüp	AXIS 30.2 EMC AXIS 40.2 EMC	AXIS 30.2 EMC + W AXIS 40.2 EMC + W
Massivoolu reguleerimine viskeke-taste pöördemomendi mõõtmise (EMC) kaudu	•	•
Sõidukiirusest sõltuv puistamine	•	•
Pöördearvunäidik	•	•
Kaalumiselemendid		•
VarisSpread Dynamic	•	•

4.3.2 Põhivarustuse tehnilised andmed

Mõõtmed:

Andmed	AXIS 30.2 AXIS 40.2 AXIS 30.2 EMC AXIS 40.2 EMC
Kogulaius	240 cm
Kogupikkus	141,5 cm
Täitekõrgus (põhimasin)	107 cm
Raskuskeskme kaugus aisapunktist	65,5 cm
Täitelaius	230 cm
Töölaius ¹	12 - 42 m
Jõuvõtuvõlli pöördearv	min 450 p/min max 650 p/min
Mahutavus	1400 l
Massivool ²	max 500 kg/min
Hüdraulikasurve	max 200 bar
Mürarõhutase ³ (mõõdetud traktori suletud juhikabiinis)	75 dB(A)

1. Töölaius sõltub väetise sordist ja viskeketta tüübist
2. Maksimaalne massivool sõltuvalt väetisesordist
3. Kuna masina mürarõhutaseme saab välja selgitada ainult töötava traktoriga, sõltub tegelik väärtus olulisel määral kasutatavast traktorist.

Andmed	AXIS 30.2 W AXIS 40.2 W AXIS 30.2 EMC + W AXIS 40.2 EMC + W	
Kogulaius	240 cm	
Kogupikkus	145 cm	
Täitekõrgus (põhimasin)	107 cm	
Raskuskeskme kaugus aisapunktist	72,5 cm	
Täitelaius	230 cm	
Töölaius ¹	12 - 42 m	
Jõuvõtuvõlli pöördearv	min	450 p/min
	max	650 p/min
Mahutavus	1400 l	
Massivool ²	max	500 kg/min
Hüdraulikasurve	max	200 bar
Mürarõhutase ³ (mõõdetud traktori suletud juhika- biinis)	75 dB(A)	

1. Töölaius sõltub väetise sordist ja viskeketta tüübist
2. Maksimaalne massivool sõltuvalt väetisesordist
3. Kuna masina mürarõhutaseme saab välja selgitada ainult töötava traktoriga, sõltub tegelik väärtus olulisel määral kasutatavast traktorist.

Kaalud ja lastid:

TEATIS

Masina tühikaal (mass) erineb sõltuvalt varustusest ja pealise kombinatsioonist. Tehasesildil esitatud tühikaal (mass) kehtib standardteostuse kohta.

Andmed	AXIS 30.2 AXIS 40.2	AXIS 30.2 W AXIS 40.2 W
Tühikaal	335 kg	390 kg
Väetise kasulik last max	3200 kg	

4.3.3 Pealiste tehnilised andmed

Koosteseeria AXIS masinatele on saadaval erinevad pealised. Sõltuvalt kasutatavast varustusest võivad mahutavus, mõõtmed ja kaalud erineda.

Pealis	AXIS 30.2, AXIS 40.2					
	L603	L800	L1500	XL1103	XL1300	XL1800
Mahutavuse muutmine	+ 600 l	+ 800 l	+ 1500 l	+ 1100 l	+ 1300 l	+ 1800 l
Täitekõrguse muutmine	0	+ 26 cm	+ 50 cm	+ 24 cm	+ 38 cm	+ 52 cm
Pealise suurus max	240 × 130 cm			280 × 130 cm		
Pealise kaal	30 kg	45 kg	75 kg	60 kg	65 kg	85 kg
Märkus	3-küljeline	4-küljeline	4-küljeline	3-küljeline	4-küljeline	4-küljeline

4.4 Tarnitavate erivarustuste loend

TEATIS

Soovitame Teil lasta varustused põhimasinale monteerida edasimüüja juures või erialatöökojas.

TEATIS

Saadavalolevad erivarustused sõltuvad masina kasutajariigist ning pole siin täielikult loetletud.

- Kui Teil on vaja teatud erivarustust, siis pöörduge oma edasimüüja/maaletooja poole.

4.4.1 Pealised

Mahuti pealisega saate Te suurendada põhiseadmete mahtuvust.

Pealised kruvitakse põhiseadmele.

TEATIS

Pealiste ülevaate leiata Te peatükist [4.3.3: Pealiste tehnilised andmed, lk 28](#).

4.4.2 Kattetent

Kattetendi kasutamisega mahutil saate Te kaitsta puistematerjali sademete ja niiskuse eest.

Kattetent kruvitakse nii põhiseadmele kui ka täiendavalt monteeritavale mahuti pealisele.

Kattetent	Kasutamine
AP-L 25, klapitav	<ul style="list-style-type: none"> • Põhiseade • Pealised: L603¹, L800, L1500
AP-XL 25, klapitav	<ul style="list-style-type: none"> • Pealised: XL1103¹, XL1300, XL1800

1. selle pealise jaoks on nõutav kattetendi täiendus.

4.4.3 Kattetendi täiendus

Pealistele L603 ja XL1103 on lisaks kattetentidele nõutavad kattetentide täiendused.

Kattetendi täiendus	Rakendamine
APE-L 25, klapitav	● Pealis: L603
APE-XL 25, klapitav	● Pealis: XL1103

4.4.4 Kattetendi AP-Drive elektriline kaugjuhtimine

Selle kaugjuhtimisseadmega saate Te kattetendi traktorikabiinist elektriliselt lahti ja kinni klappida.

4.4.5 TELIMAT T 25

TELIMAT on ette nähtud kaugjuhitavaks serva- ja piiripuisteks sõidurajalt (paremal).

TELIMAT T 25 kasutamiseks on nõutav lihttoimega ventiil.

4.4.6 Kahesuunaline üksus ZWE 25

Kahesuunalise üksuse abil saab masina ühendada ka traktoritele, millel on lihttoimega juhtventiil.

4.4.7 Kolmesuunaline üksus DWE 25

Kolmesuunalise üksuse abil saab puisteseadisega TELIMAT variandi K masina ühendada ka traktoritele, millel on ainult lihttoimega juhtventiil.

4.4.8 Tele-Space liigendvõll

Tele-Space liigendvõll on teleskopeeritav ning loob seeläbi täiendava vaba ruumi (u 300 mm) masina mugavaks ühendamiseks traktorile.

Tele-Space liigendvõlli tarnimisel antakse kaasa eraldi montaažjuhend.

4.4.9 Lisavalgustus

Masina saab varustada täiendava valgustusega.

Valgustus	Rakendamine
BLF 25.2	<ul style="list-style-type: none"> • Valgustus ette • hoiatustahvliga • laiadele pealistele
BLF (Ainult Prantsusmaale)	<ul style="list-style-type: none"> • Valgustus ette • ilma hoiatustahvlita • laiadele pealistele

TEATIS

Tehases monteeritud valgustus sõltub paigaldusseadme kasutusriigist.

- Kui Te vajate valgustust taha, siis pöörduge oma edasimüüja/maaletooja poole.

TEATIS

Paigaldusseadmed kuuluvad tänavaliiklus-loakorralduse valgustuseeskirjade alla.

- Järgige vastavas riigis kehtivaid vastavaid eeskirju.

4.4.10 Trepp

Trepp toetab Teid eriti XL-pealisega mahutisse sisenemisel.

TEATIS

Ärge **mitte mingil juhul** kasutage treppi puisterežiimi vältel!

- Klappige trepp enne puistetööd tingimata kokku.

4.4.11 Seismapanemisrullid ASR 25 hoidikuga

Tühja masina seismapanekuks ja käsitsi nihutamiseks.

Seismapanemisrullid koosnevad kahest juhtrullist ees ja kahest fiksaatorita pukkrullist taga.

4.4.12 Piiripuisteseadis GSE 30

Puistelaiuse piiramine (valikuliselt paremal või vasakul) piirkonnas u 0 m ja 3 m vahel traktori keskelt põllu välisservani. Põlluserva poole suunatud doseerimissii-ber on suletud.

- Klappige piiripuisteks piiripuisteseadis alla.
- Klappige enne mõlemapoolset puistamist piiripuisteseadis uuesti üles.

4.4.13 Hüdrauliline kaugjuhtimisseade FHD 30-60 GSE 30 jaoks

Selle kaugjuhtimisseadmega pööratakse piiripuisteseadis traktori kabiinist hüdrauliliselt piiripuistepositsiooni või mõlemapoolseks puistamiseks piiripuisteposit-sioonist välja.

Hüdraulilise kaugjuhtimisseadme FHD 30-60 kasutamiseks on vaja topelttoime-ga juhtventiili.

4.4.14 Mustusepüüduri täiendus SFG-E 30.2

Kui XL-pealisega kombineeritud mustusepüüduri kaitsefunktsioonist ei piisa, võite monteerida mustusepüüduri täienduse SFG-E 30.2.

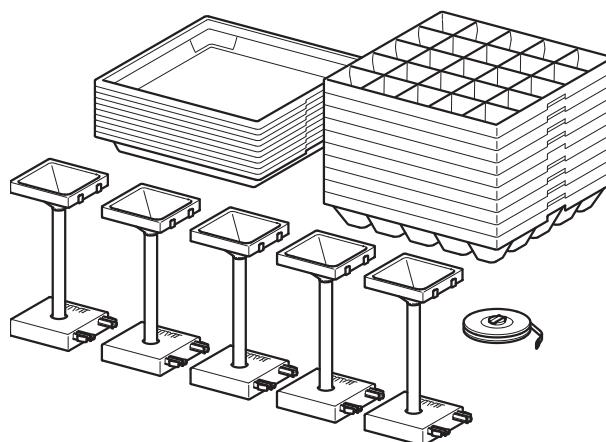
4.4.15 Visketiivakomplekt Z14, Z16, Z18

Visketiivakomplekt on mõeldud teomürgi puistamiseks. Teomürgi visketiib asen-dab lühikest visketiiba paremal ja vasakul viskeketal.

Komplekt	Rakendamine
Z14	• Viskeketas S4
Z16	• Viskeketas S6
Z18	• Viskeketas S8

4.4.16 Praktiline kontrollimiskomplekt PPS5

Ristijaotuse kontrollimiseks põl-lul.



4.4.17 Väetise identifitseerimissüsteem DIS

Puisteseadete kiire ja lihtne määramine tundmatute väetiste korral.

4.4.18 Puistetabelite raamat

Uusimad puistetabelid on igal ajal kättesaadavad online või fertilizer-chart äpi kaudu.

Kui Te vajate siiski puistetabelite printversiooni, võite selle tellida oma edasimüjalt/maaletoojalt.

4.4.19 Töölatern SpreadLight

Ainult elektroonilise juhtsüsteemiga masinatele (QUANTRON-A, ISOBUS-Terminal)

Erivarustus SpreadLight aitab kasutajal optiliselt kontrollida üksikuid puistefunktsioone puistetöö ajal pimedas.

Erivarustus SpreadLight koosneb intensiivsest LED valgusest ja on suunatud sihipäraselt puistepaanidele. Võimalikud vääraseadistused või ummistused doseerimissiibritel tuvastatakse kohe.

Peale selle saab kasutaja pimedas kiiremini reageerida raskesti märgatavatele takistustele või ohukohtadele välises puistepiirkonnas just suurtel töölaiustel.

5 Teljekoormuse arvutamine

▲ ETTEVAATUST

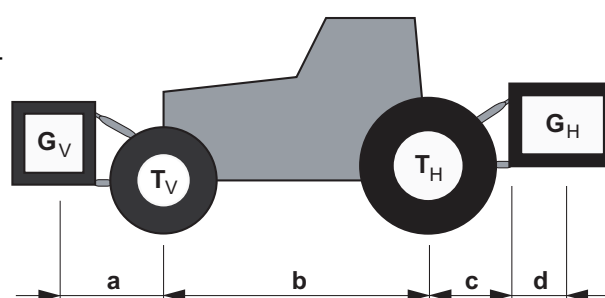


Ülekoormuse oht

Seadmete paigaldamisel eesmisele ja tagumisele kolmepunkti- raamile ei tohi ületada lubatavat üldkoormust. Traktori esisillale peab alati langema vähemalt 20% traktori tühimassist.

- ▶ Enne seadme kasutamist tuleb veenduda, et need eeldused on täidetud.
- ▶ Tehke järgmised arvutused,
- ▶ või kaalude traktori ja seadmete kombinatsiooni.

Kogumassi, teljekoormuse, rehvide kandevõime ja vajaliku minimaalse ballasti väljaselgitamine.



Joonis 5.1: Koormad ja kaalud

Arvutusteks on vajalik järgmisi andmeid:

Sümbol [ühik]	Tähendus	Väljaselgitamine (tabeli jalusrida)
T_L [kg]	Traktori tühikaal	[1]
T_V [kg]	Tühja traktori esisillakoormus	[1]
T_H [kg]	Tühja traktori tagasillakoormus	[1]
G_V [kg]	Eesmise agregaadid üldmass / eesmine ballast	[2]
G_H [kg]	Tagumise agregaadid üldmass / tagumine ballast	[2]
a [m]	Eesmise agregaadid / eesmise ballasti raskuskeskme ja eesmise telje keskkoha vaheline kaugus	[2], [3]
b [m]	Traktori rattavahe	[1], [3]
c [m]	Tagatelje keskkoha ja alumise õõtshargi kuuli keskkoha vaheline kaugus	[1], [3]
d [m]	Alumise õõtshargi kuuli keskkohaja tagumise agregaadid / tagumise ballasti raskuskeskme vaheline kaugus	[2]

[1] Vt traktori kasutusjuhendit

[2] Vt hinnakiri ja/või seadme kasutusjuhend

[3] Mõõtmine

Tagumine agregaat või eesmise-tagumise osa kombinatsioon

Minimaalse ballasti arvutamine ees
 $G_{V \min}$

$$G_{V \min} = \frac{(G_H \cdot (c + d) - T_V \cdot b + 0,2 \cdot T_L \cdot b)}{a + b}$$

Kandke arvutatud minimaalne ballast tabelisse.

Eesmine agregaat

Minimaalse ballasti arvutamine taga
 $G_{H \min}$

$$G_{H \min} = \frac{(G_V \cdot a - T_H \cdot b + 0,45 \cdot T_L \cdot b)}{b + c + d}$$

Kandke arvutatud minimaalne ballast tabelisse.

Kui eesmine agregaat (G_V) on kergem kui minimaalne ballast ees ($G_{V \min}$), tuleb eesmise agregaadiga raskust suurendada vähemalt eesmise minimaalse ballasti kaaluni.

Tegeliku eesmise koormuse $T_{V \text{tat}}$ arvutamine

$$T_{V \text{tat}} = \frac{(G_V \cdot (a + b) + T_V \cdot b - G_H \cdot (c + d))}{b}$$

Kandke arvutatud tegelik ja traktori esitatud esisilla lubatav koormus tabelisse.

Kui eesmine agregaat (G_H) on kergem kui minimaalne ballast taga ($G_{H \min}$), tuleb tagumise agregaadiga raskust suurendada vähemalt tagumise minimaalse ballasti kaaluni.

Tegeliku kogumassi G_{tat} arvutamine

$$G_{\text{tat}} = (G_V + T_L + G_H)$$

Kandke arvutatud tegelik ja traktori kasutusjuhendis esitatud lubatav kogumass tabelisse.

Tegeliku Tagatelje koormuse $T_{H \text{tat}}$ arvutamine

$$T_{H \text{tat}} = (G_{\text{tat}} - G_{V \text{tat}})$$

Kandke arvutatud tegelik ja traktori esitatud tagasilla lubatav koormus tabelisse.

Rehvide kandevõime

Kandke rehvide lubatava kandevõime topeltväärtus (kaks rehvi) (vt nt rehvitootja dokumentatsiooni) tabelisse.

Teljekoormuste tabel:

	Tegelik arvutusjärg- ne väärtus	Lubatav väärtus vastavalt kasutusju- hendile	Rehvide kahekordne lubatav kandevõime (kaks rehvi)
Esi-/tagaosas mini- maalne ballast	<input type="text"/> kg	—	—
Kogumass	<input type="text"/> kg	≤ <input type="text"/> kg	—
Esisilla koormus	<input type="text"/> kg	≤ <input type="text"/> kg	≤ <input type="text"/> kg
Tagasilla koormus	<input type="text"/> kg	≤ <input type="text"/> kg	≤ <input type="text"/> kg

Minimaalne ballast tuleb paigaldada agregaadis ballastina traktorile!

Arvutatud väärtused peavad olema lubatavate väärtustega võrdsed või neist väiksemad.

6 Transport ilma traktorita

6.1 Üldised ohutusjuhised

Enne masina transportimist tuleb järgida neid juhiseid:

- Transportige masinat ainult tühja punkriga.
- Töid tohivad teha üksnes instrueeritud ja vastava ülesande saanud isikud.
- Kasutada tuleb sobivaid transpordi- ja tõstevahendeid (nt kraana, kahveltõstuk, tõstuk, trossid jne).
- Marsruut tuleb varakult kindlaks määrata ning sellelt võimalikud takistused eemaldada.
- Kontrollige kõigi ohutus- ja transpordiseadiste töövõimet.
- Kindlustage kõik ohukohad, ka siis, kui need esinevad ainult lühiajaliselt.
- Transpordi eest vastutav isik peab tagama masina nõuetekohase transpordi.
- Volitamata isikud tuleb transporditeekonnast eemal hoida. Blokeerige vastavad alad!
- Transportige masinat ettevaatlikult ja käidelge seda hoolikalt.
- Arvestage raskuspunktiga! Vajadusel tuleb trossi pikkus selliselt seadistada, et masin on transpordivahendil püsti.
- Masinat tuleb transportida paigalduskohta võimalikult maapinna lähedal.

6.2 Peale- ja mahalaadimine, parkimine

1. Selgitage välja masina kaal.
Kontrollige selleks tehaseetiketil olevaid andmeid.
Võtke vajadusel arvesse paigaldatud erivarustuse kaalu.
2. Tõstke masinat ettevaatlikult sobiva tõstevahendi abil.
3. Asetage masin ettevaatlikult transpordisõiduki laadimisalale või stabiilsele maapinnale.

7 Käikuvõtmine

7.1 Masina ülevõtmine

Kontrollige masina ülevõtmisel tarne terviklikkust.

Seeriakomplekti kuuluvad:

- 1 koosteseeria AXIS mineraalväetise viskepuistur
- 1 kasutusjuhend AXIS 30.2/40.2
- 1 rennist koosnev pööritusproovi komplekt
- aiste ja kesktõmmita polt
- 1 viskeketaste komplekt (vastavalt tellimusele)
- 1 liigendvõll (sealhulgas kasutusjuhend)
- 1 segamismehhanism
- Kaitsevõre mahutis
- Variant Q või W: Käsitsemisüksus QUANTRON-A (sealhulgas kasutusjuhend)
- Variant C: Käsitsemisüksus E-CLICK (sealhulgas kasutusjuhend)
- AXIS 30.2/40.2 EMC (+ W): Käsitsemisüksus QUANTRON-A M EMC või ISOBUS terminal masina juhtsüsteemiga AXIS EMC ISOBUS (sealhulgas kasutusjuhend)

Palun kontrollige ka täiendavalt tellitud erivarustust.

Tehke kindlaks, kas esineb transpordikahjustusi või puuduvaid osi. Laske transpordikahjustused ekspediitoril kinnitada.

TEATIS

Kontrollige ülevõtmisel paigaldusosade kindlat ja nõuetekohast asetust.

Parem viskeketas ja vasak viskeketas peavad olema monteeritud vastavalt sõidusuunas vaadatuna.

Kahtluse korral pöörduge edasimüüja poole või otse tehasesse.

7.2 Nõuded traktorile

Koosteseeria AXIS masina ohutuks ja sihtotstarbeliseks kasutamiseks peab traktor vastama vajalikele mehaanilistele, hüdraulilistele ja elektrilistele eeldustele.

- Liigendvõlli ühendus: 1 3/8 tolli, 6-osaline, 540 p/min,
- Õlivarustus: max 200 bar, liht- või topelttoimega ventiil (olenevalt varustusest)
- Pardapinge: 12 V,
- Kolmepunktihoovastiku kategooria II

7.3 Liigendvõlli monteerimine masinale

▲ ETTEVAATUST



Sobimatust kardaanvõllist tingitud materiaalne kahju

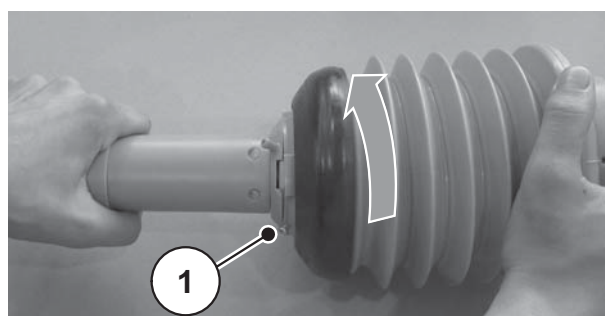
Masin varustatakse seadmele ja võimsusele vastava kardaanvõlliga. Valede mõõtmetega või lubamatute kardaanvõlli kasutamine, näiteks ilma kaitse või kinnitusketita, võib põhjustada kehavigastusi ning traktori ja masina kahjustumist.

- ▶ Kasutage ainult tootja poolt lubatud kardaanvõlle.
- ▶ Järgige kardaanvõlli tootja kasutusjuhendit.

Olenevalt teostusest võib masin olla varustatud erinevate liigendvõllidega:

- liigendvõll tähtnarrega,
- Tele-Space liigendvõll koos tähtnarrega.
- Kontrollige paigaldusasendit.
 - Traktorisümboliga tähistatud liigendvõlli ots on suunatud traktori poole.

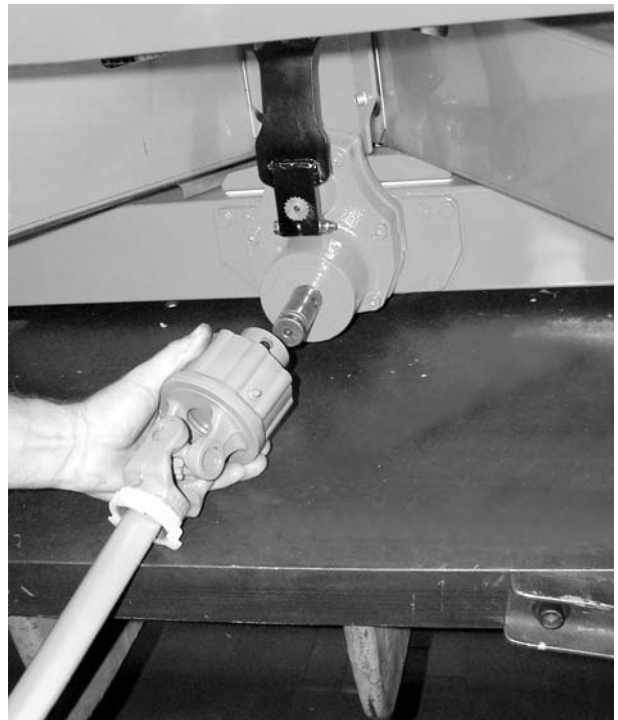
1. Tõmmake kaitsekübar ära.
2. Vabastage liigendvõllikaitsme lukustuspolts [1].
3. Pöörake liigendvõllikaitse demonteerimispositsiooni.
4. Tõmmake liigendvõll välja.



Joonis 7.1: Liigendvõllikaitsme vabastamine

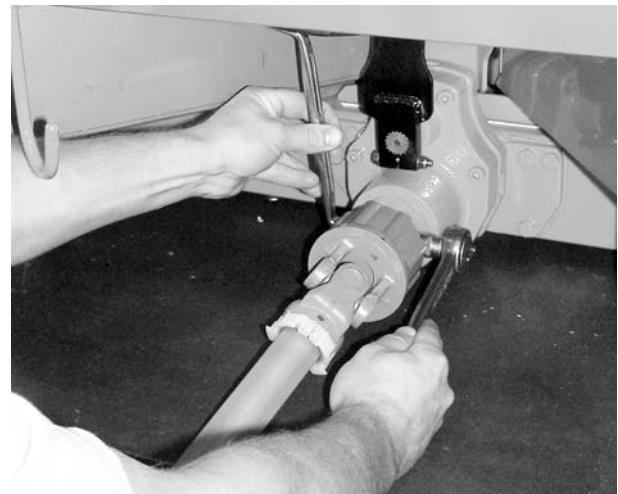
Paigaldamine:

1. Tõmmake tapikaitse ära ja määrige käigukastitapp.
2. Pistke liigendvõlli käigukasti-
tapile.



Joonis 7.2: Liigendvõlli pistmine käigukasti-
tapile

3. Keerake kuuskantkruvi ja mutter võtmega VM 17 kinni (max 35 Nm).



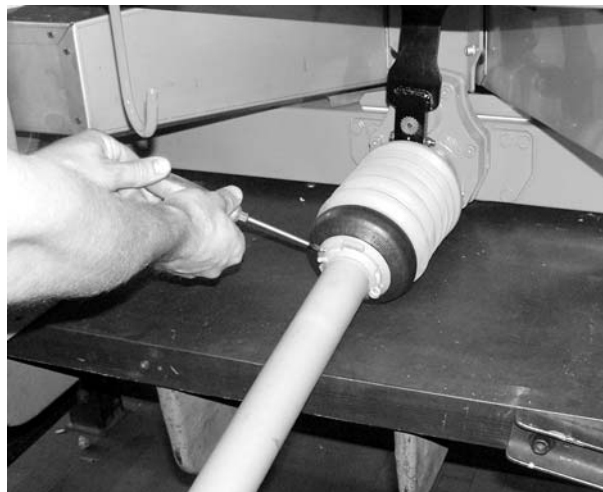
Joonis 7.3: Liigendvõlli kinnitamine

4. Lükake liigendvõllikaitse koos voolikuklambriga üle liigendvõlli ning paigaldage käigukastikaelale (ärge keerake kinni).
5. Keerake liigendvõllikaitse blokeerimispositsiooni.



Joonis 7.4: Liigendvõllikaitse paigaldamine

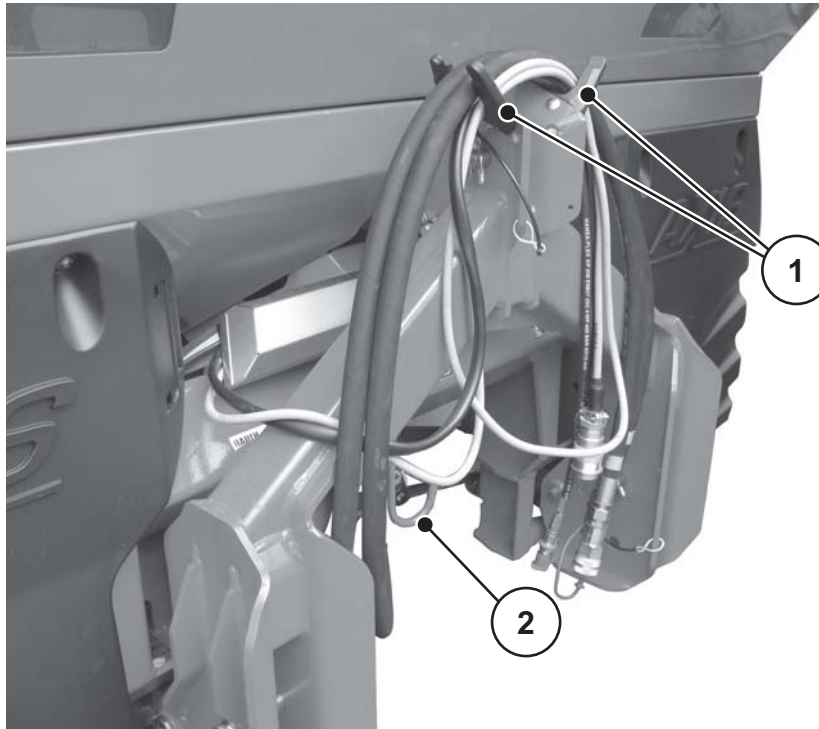
6. Keerake lukustuspoltt kinni.
7. Keerake voolikuklamber kinni.



Joonis 7.5: Liigendvõllikaitse kindlustamine

Juhised mahavõtmiseks:

- Liigendvõlli mahavõtmine paigaldamisele vastupidises järjekorras.
- Ärge kunagi kasutage hoideketti liigendvõlli ülesriputamiseks.
- Asetage paigaldatud liigendvõll alati ettenähtud hoidikusse [2].
 - Vt [joonis 7.6](#).



Joonis 7.6: Kaablite ja hüdraulikavoolikute alus

- [1] Voolikute ja kaablite hoidik
[2] Liigendvõlli hoidik

7.4 Masina paigaldamine traktori külge

7.4.1 Eeldused

⚠ OHT



Eluohut ebasobiva traktori tõttu

Masinale sobimatu traktori kasutamine võib käitamisel ja transpordisõidul põhjustada raskeid õnnetusi.

- ▶ Kasutage üksnes traktoreid, mis vastavad masina tehnilistele nõuetele.
- ▶ Kontrollige sõiduki dokumentidest, kas traktor masinaga sobib.

Kontrollige eelkõige järgmisi eeldusi:

- Kas nii traktor kui ka masin on töökindlad?
- Kas traktor vastab mehaanilistele, hüdraulilistele ja elektrilistele nõuetele?
 - Vt [„Nõuded traktorile“ lk 42](#).
- Kas traktori ja masina paigalduskategooriad langevad kokku (vajadusel konsulteerige edasimüüjaga)?
- Kas masin seisab kindlalt tasasel, tugeval pinnasel?
- Kas teljekoormused langevad etteantud arvutustega kokku?
 - Vt [„Teljekoormuse arvutamine“ lk 35](#).

7.4.2 Paigaldamine

⚠ OHT**Tähelepanematus ja väärkasutamine võivad elu ohtu seada**

Traktori masinale lähenemisel või traktori ja masina vahelise hüdraulika aktiveerimisel võivad inimesed muljuda saada ja elu kaotada.

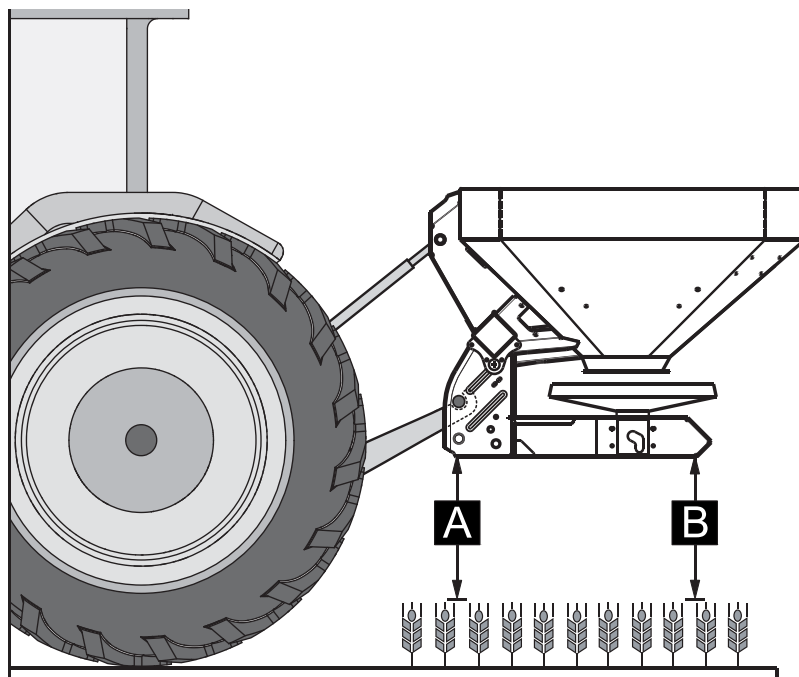
Traktor võib tähelepanematuse või juhtimisvea tõttu pidurdada liiga hilja või üldse mitte.

- ▶ Kõik inimesed tuleb traktori ja masina vaheliselt ohualalt eemale suunata.

Masin paigaldatakse traktori kolmepunktihoovastikule (tagumine jõutõstja).

TEATIS

Tava- ja hilisväetamiseks tuleb **alati** kasutada masinaülemisi sidestuspunkte. Vt [joonis 7.7](#).



Joonis 7.7: Paigalduspositsioon

Juhised paigaldamiseks

- Paigaldage ühendus kategooria III traktorile ainult kategooria II vahekaugusmääraga. Pistke ahendushülsid peale.
 - Kindlustage aiste ja kesktõmmita poldid selleks ettenähtud klappsplintide või vedrupistikutega.
 - Paigaldage masin vastavalt puistetabeli andmetele. See tagab väetise õige ristijaotuse.
 - Vältige puistetöö ajal edasi-tagasi pendeldamist. Kontrollige, et masina külmine lõtk oleks väike:
 - Kinnitage traktori aistehaardad stabiliseerimisvarvade või kettidega.
1. Käivitage traktor.
 - Kontrollige: jõuvõtuvõll on välja lülitatud.
 2. Sõitke traktoriga masina juurde.
 - Ärge veel fikseerige aiste püüdmiskonkse.
 - Jälgige, et traktori ja masina vahel oleks ajamite ja juhtelementide ühendamiseks piisavalt ruumi.
 3. Seisake traktori mootor. Tõmmake süütevõti ära.
 4. Monteerige liigendvõll traktori külge.
 - Kui piisavalt vaba ruumi pole, kasutage väljatõmmatavat **Tele-Space liigendvõlli**.
 5. Ühendage elektrilised ja hüdraulilised siibrirakendused ja valgustus (vt [7.5: Siibrirakendussüsteemi külgeühendamine. lk 50](#)).
 6. Ühendage aiste kinnituskonksud ja kesktõmmitraktorikabiinist selleks ettenähtud sidestuspunktidesse; vt traktori kasutusjuhendit.

TEATIS

Ohutuse ja mugavuse huvides soovime kasutada aiste kinnituskonksu koos hüdraulilise kesktõmmitraktoriga. Vt [joonis 7.7](#).

7. Kontrollige masina kindlat asetust.
8. Tõstke masin ettevaatlikult soovitud tõstekõrgusele.

▲ ETTEVAATUST**Liiga pikast kardaanvõllist tingitud materiaalne kahju**

Mineraalvætise puisturi tõstmisel võivad kardaanvõlli pooled olla vastu üksteist. See tekitab kardaanvõlli, ülekande või masina kahjustusi.

- ▶ Kontrollige, et masina ja traktori vahel oleks vaba ruumi.
- ▶ Jälgige, et kardaanvõlli väline toru oleks puistepoolsest kaitselehtrist piisavalt kaugel (vähemalt 20 kuni 30 mm).

9. Vajaduse korral tehke liigendvõll lühemaks.

TEATIS

Liigendvõlli tohib lühemaks teha **ainult** Teie edasimüüja või erialatöökoda.

TEATIS

Järgige liigendvõlli kontrollimisel ja kohandamisel **liigendvõlli tootja kasutusjuhendis** olevaid paigaldusjuhiseid ja lühendusjuhendit. Kasutusjuhend on tarnimisel paigaldatud liigendvõllile.

10. Eelseadistage paigalduskõrgus vastavalt puistetabelile. Vt [7.8.2: Puistetabeli kohased seadistused, lk 58](#).

7.5 Siibrakendussüsteemi külgeühendamine

7.5.1 Hüdraulilise klapitäituri ühendamine: Variant K/D

Nõuded traktorile

- Variant K: Kaks **ühesuunalist** juhtklappi
- Variant D: Kaks **kahesuunalist** juhtklappi

Funktsioon

Doseerimisklappe käitatakse eraldi kahe hüdraulikasilindriga. Hüdraulikasilindrid on traktoris hüdraulikavoolikute kaudu klapitäituriga ühendatud.

Variant	Hüdraulikasilinder	Tööpõhimõte
K	Ühesuunaline hüdraulikasilinder	Õlisurve sulgeb. Vedrujõud avab.
D	Kahesuunaline hüdraulikasilinder	Õlisurve sulgeb. Õlisurve avab.

Paigaldamine

1. Hüdraulikasüsteemi vabastamine surve alt.
2. Võtke voolikud masina raamil olevatest hoidikutest välja.
3. Asetage voolikud traktori vastavatesse ühendustesse.

TEATIS

Variant K

Sulgege enne pikemaid transpordisõite või **täitmise ajaks** hüdraulikatorude ühenduspistikute mõlemad kuulkraanid. Sellega väldite traktorihüdraulika klapi-
leketest tingitud doseerimisklappide iseeneslikku avanemist.

7.5.2 Hüdraulilise klapitäituri ühendamine: Variant R

Juhised kahesuunalise ploki ühendamise kohta

Kahesuunaline plokk:

- on variandil **R** seeriaviisiliselt ühendatud.
- versiooni **K** korral saadaval erivarustusena.

Nõuded traktorile

- **Ühesuunaline** juhtklapp

Funktsioon

Doseerimisklappe käitatakse eraldi kahe hüdraulikasilindriga. Hüdraulikasilindrid seotakse hüdraulikavoolikute abil traktoris oleva klapitäituriga.

Hüdraulikasilindrite ja klapitäituri vahelised hüdraulikavoolikud on kahesuunalise ploki kasutamisel lisaks ümbritsetud kaitsevoolikuga, mis kaitseb operatoreid hüdraulikaõlist tingitud vigastuste eest.

- Hüdraulikavoolikud tuleb ühendada **ainult** kahjustamata kaitseümbris korral.

Variant	Hüdraulikasilinder	Tööpõhimõte
R	Ühesuunaline hüdraulikasilinder koos kahe-suunalise plokiga	Õlisurve sulgeb. Vedrujõud avab.



Joonis 7.8: Kahe-suunalise plokki klapi täitur

Kahe-suunalise plokki kuulkraanide abil saab doseerimisklappe ükshaaval käitada.

Paigaldamine

1. Hüdraulikasüsteemi vabastamine surve alt.
2. Võtke voolikud masina raamil olevatest hoidikutest välja.
3. Asetage voolikud traktori vastavatesse ühendustesse.

TEATIS

Variant R

Sulgege enne pikemaid transpordisõite või **täitmise ajaks** kahe-suunalise plokki mõlemad kuulkraanid. Sellega väldite traktorihüdraulika klapi ketetest tingitud doseerimisklappide iseeneslikku avanemist.

7.5.3 Elektrilise klapi täituri ühendamise: Variant C

TEATIS

Variandi C masinad on varustatud elektrilise klapi täituriaga.

Elektrilist klapi täiturit on kirjeldatud elektroonilise juhtseadme **E-Click** eraldi kasutusjuhendis. See kasutusjuhend on juhtseadme lahutamatu osa.

7.5.4 Elektrilise klapiäituri ühendamine: Variant Q/W/EMC

TEATIS

Masinate variandid Q, W ja EMC on varustatud elektroonilise klapiäituriga. Elektrilist klapiäiturit on kirjeldatud elektroonilise juhtseadme eraldi kasutusjuhendis. See kasutusjuhend on juhtseadme lahutamatu osa.

7.6 Paigalduskõrguse eelseadistamine

7.6.1 Ohutus

⚠ OHT



Masina allakukkumisest tingitud vigastusoht

Kui kesktõmmitsa pooled keeratakse üksteisest kogemata lõpuni välja, ei pruugi kesktõmmits enam masina tõmbejõude kanda. Masin võib järsult taha kalduda või alla kukkuda.

Inimesed võivad raskelt vigastada saada. Masinad saavad kahjustada.

- ▶ Arvestage kesktõmmitsa väljakeeramisel tingimata traktori või kesktõmmitsa tootja näidatud maksimaalset pikkust.
- ▶ Kõik inimesed tuleb masina ohualast eemale suunata.

⚠ HOIATUS



Vigastusoht pöörlevate jaotusketaste tõttu

Jaotusseadis (jaotuskettad, jaotustiivad) võivad kehaosi või esemeid haarata ja vahele tõmmata. Jaotusseadise (jaotuskettad, -tiivad) puutumisel võivad kehaosad vahele jääda, muljuda või maha või maha lõigatud saada.

- ▶ Jälgige kindlasti eesmist (V) ja tagumist (H) paigalduskõrgust.
- ▶ Kõik inimesed tuleb masina ohualast eemale suunata.
- ▶ Ärge eemaldage punkrile monteeritud suunamispiiret.

Üldised juhised enne paigalduskõrguse seadistamist

- Soovitame valida kesktõmmitsa jaoks traktori kõrgeima sidestuspunkti, eelkõige suurte tõstekõrguste korral.

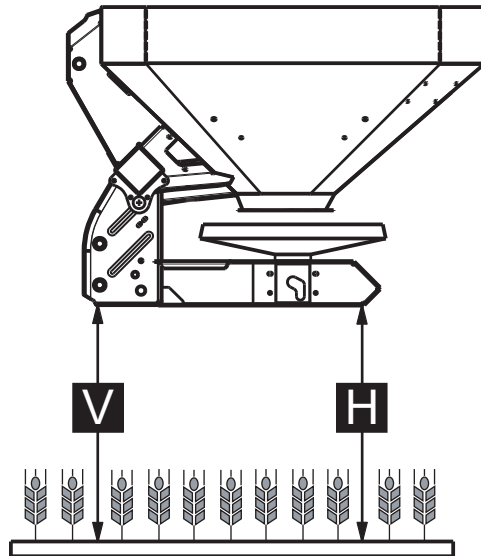
TEATIS

Tava- ja hilisväetamiseks tuleb **alati** kasutada masinaülemisi sidestuspunkte.

- Masinal olemasolevad alumised sidestuspunktid traktori aistele on ette nähtud **üksnes erandjuhtumiks** hilisväetamise korral.

7.6.2 Maksimaalne lubatav paigalduskõrgus ees (V) ja taga (H)

Maksimaalset lubatavat paigalduskõrgust ($V + H$) mõõdetakse maapinnast kuni raami alumise servani.



Joonis 7.9: Maksimaalne lubatav paigalduskõrgus V ja H tava- ja hilisväetamise korral

Maksimaalne lubatav paigalduskõrgus sõltub järgmistest teguritest:

- Tavaväetamine või hilisväetamine.

	Maksimaalne lubatav paigalduskõrgus	
	V [mm]	H [mm]
Tavaväetamine	1040	1040
Hilisväetamine	950	1010

7.6.3 Paigalduskõrgus A ja B vastavalt puistetabelile

Mõõtke puistetabelis olevat paigalduskõrgust (**A ja B**) alati põllul **taimekoosluse** ülaservast kuni raami alumise servani.

TEATIS

Väärtused A ja B leiate **puistetabelist**.

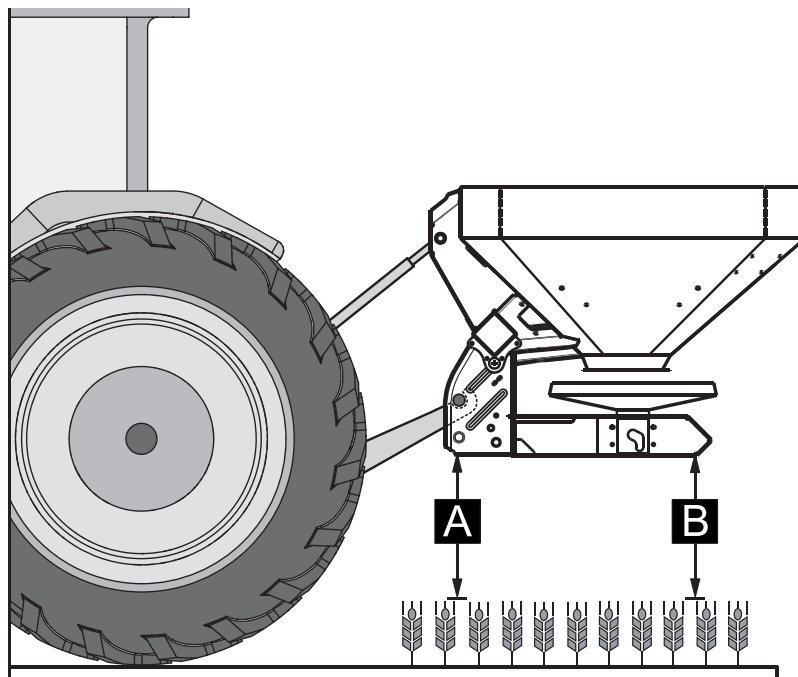
Paigalduskõrguse seadistamine tavalise väetamise korral

Eeltingimused:

- Masin on paigaldatud traktorile kesktõmmita kõrgeimasse kinnituspunkti.
- Traktori ais on paigaldatud masina **aiste ülemisse sidestuspunkti**.

Toimige paigalduskõrguse (tavalise väetamise korral) määramisel järgmiselt:

1. Määrake paigalduskõrgused **A ja B** (üle taimekoosluse) puistetabeli alusel.
2. Võrrelge paigalduskõrguseid **A ja B** taimekooslusega maksimaalse lubatava paigalduskõrgusega ees (V) ja taga (H).



Joonis 7.10: Paigaldusasend ja -kõrgus tavalise väetamise korral

Põhimõtteliselt kehtib:

$A + \text{taimekooslus} \leq V$	Max 1040 mm
$B + \text{taimekooslus} \leq H$	Max 1040 mm

3. Kui masin ületab tavalise väetamise korral maksimaalselt lubatud paigalduskõrguse või kui paigalduskõrgust A ja B pole enam võimalik saavutada: Paigaldage masin **hilisväetamise** väärtuste järgi.

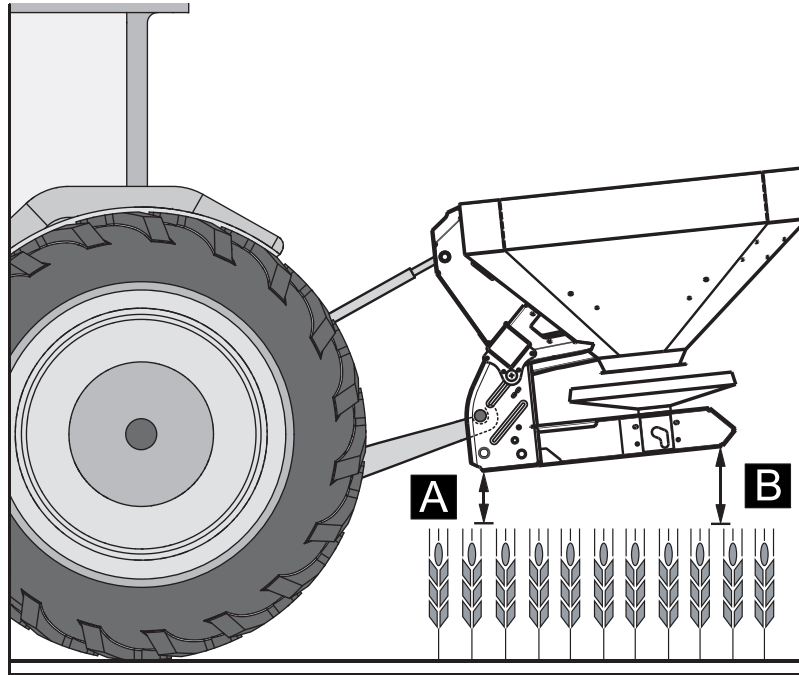
Paigalduskõrguse seadistamine hilisväetamise korral

Eeltingimused:

- Masin on paigaldatud traktorile kesktõmmitsa kõrgeimasse kinnituspunkti.
- Traktori ais on paigaldatud masina **aiste ülemisse sidestuspunkti**.

Toimige paigalduskõrguse (hilise väetamise korral) määramisel järgmiselt:

1. Määrake paigalduskõrgused **A** ja **B** (üle taimekoosluse) puistetabeli alusel.
2. Võrrelge paigalduskõrguseid **A** ja **B** taimekooslusega maksimaalse lubatava paigalduskõrgusega ees (V) ja taga (H).



Joonis 7.11: Paigaldusasend ja -kõrgus hilisväetamise korral

Põhimõtteliselt kehtib:

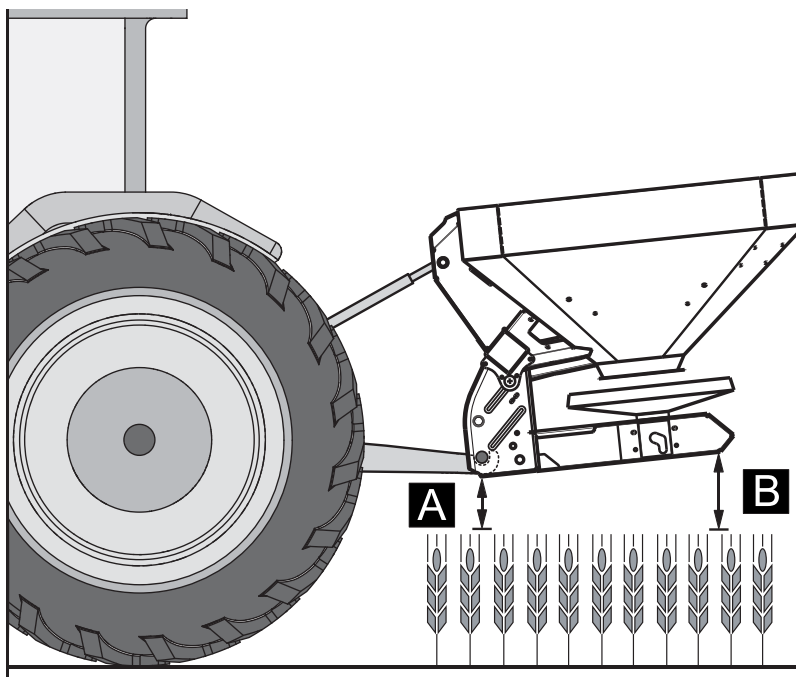
A + taimekooslus ≤ V	Max 950 mm
B + taimekooslus ≤ H	Max 1010 mm

3. Kui traktori tõstekõrgusest ei piisa siiski soovitava paigalduskõrguse saavutamiseks, kasutage masina aiste alumist sidestuspunkti.

TEATIS

Veenduge, et ei ületataks traktori või kesktõmmitsa tootja poolt kesktõmmitsale ette nähtud **maksimaalset pikkust**.

- Juhinduge traktori või kesktõmmitsa tootja kasutusjuhendi andmetest.



Joonis 7.12: Masin on paigaldatud aiste alumisse sidestuspunkti

Põhimõtteliselt kehtib:

A + taimekooslus ≤ V	Max 950 mm
B + taimekooslus ≤ H	Max 1010 mm

7.7 Masina täitmine

⚠ OHT**Töötavast mootorist tingitud vigastusohu**

Töötava mootoriga masina kallal töötamine võib põhjustada mehaanikast ja väljuvast väetisest tingitud raskeid vigastusi.

- ▶ Seisake traktori mootor.
- ▶ Eemaldage süütevõti.
- ▶ Suunake kõik inimesed ohualt eemale.

⚠ ETTEVAATUST**Lubamatu kogumass**

Lubatud kogumassi ületamine vähendab sõiduki (masin ja traktor) talitlus- ja liiklusohutust ning selle tulemusel võib masin ja keskkond rängalt kahju saada.

- ▶ Enne täitmist määrake kogus, mida soovite laadida.
- ▶ Pidage kinni lubatavast kogusest.

Märkused masina täitmise kohta:

- Sulgege doseerimisklapp ja vajadusel kuulkraanid (variandid K/R).
- Täitke masinat **ainult** siis, kui see on traktori külge paigaldatud. Veenduge sealjuures, et traktor seisab tasasel ja stabiilsel pinnasel.
- Kindlustage traktor veeremise vastu. Rakendage käsipidur.
- Lülitage traktori mootor välja.
- Eemaldage süütevõti.
- Üle 1,25 m täitekõrguse korral kasutage masina täitmiseks sobivaid abivahendeid (nt esilaadur, tigukonveier).
- Täitke masin maksimaalselt kuni serva kõrguseni.
- Kontrollige täitetaset lahtiklapitud redeli korral või punkri vaateakna järgi (sõltuvalt tüübist).

Täitetaseme skaala (ei puuduta kaaluga puistureid)

Täitekoguse kontrollimiseks on punkris täitetaseme skaala.

Skaala järgi saate hinnata, kui kauaks allesjäänud materjalist kuni uue lisamiseni jätkub.

7.8 Puistetabeli kasutamine

7.8.1 Juhised puistetabeli kohta

Puistetabelis olevad väärtused tehti kindlaks tootja kontrollseadmel.

Selleks kasutatud väetised saadi väetisetootjalt või kaubandusvõrgust. Kogemused näitavad, et Teil olemasoleval väetisel võib ka identse nimetuse korral olla ladustamisest, transpordist jm tingitult olla erinevad puisteomadused.

See võib anda puistetabelis esitatud masinaseadistuste korral erineva puistekoguse ja väetise halvema jaotuse.

Järgige seetõttu järgmiseid juhiseid:

- Kontrollige tingimata tegelikult väljuvat puistekogust pööritusprooviga.
- Kontrollige väetise jaotust töölausel praktilise kontrollimiskomplekti (erivarustus) abil.
- Kasutage ainult puistetabelis loetletud väetiseid.
- Andke meile teada, kui tabelist on mõni väetisesort puudu.
- Järgige seadistusväärtuseid täpselt. Isegi veidi kõrvalekalduv seadistus võib puistepilti oluliselt kahjustada.

Arvestage karbamiidi kasutamisel eelkõige alljärgnevaga:

- Karbamiidi on selle importimise tõttu saadaval eri kvaliteedi ja fraktsiooniga. Sellest tulenevalt võib olla vaja teha muid puisteseadistusi.
- Karbamiidil on suurem tuuletundlikkus ja suurem niiskuse absorbeerimise võime kui teistel väetistel.

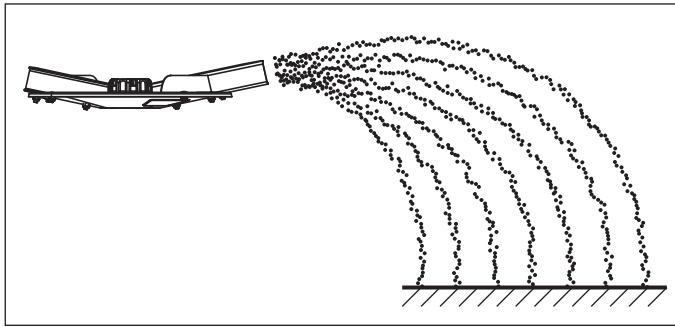
TEATIS

Õigete puisteseadistuste eest vastavalt tegelikult kasutatavale väetisele vastutab käsitsemispersonal.

Masina tootja juhib selgelt tähelepanu sellele, et ta ei vastuta puistevigade tõttu tekkinud kahjude eest.

7.8.2 Puistetabeli kohased seadistused

Vastavalt väetise sordile, töölausele, laotuskogusele, sõidukiirusele ja väetamise liigile saate Te **puistetabelialusel** teha kindlaks paigalduskõrguse, pealeandepunkti, doseerimissiibri seadistuse, viskeketaste tüübi ja jõuvõtuvõlli pöördearvu optimaalseks puistamiseks.

Näide põllu väetamise kohta tavaväetamise korral:**Joonis 7.13:** Põllul puistamine tavaväetamise korral

Põllu väetamisel tavaväetamise korral saadakse sümmeetriline puistepilt. Korrektse puisteseadistuse korral (vt puistetabelis olevaid andmeid) jaotub väetis ühtlaselt.

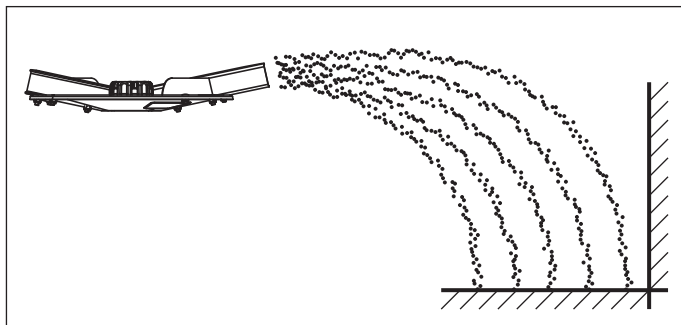
Antud parameetrid:

Väetise sort:	KAS BASF
Laotuskogus:	300 kg/ha
Töölaius:	24 m
Sõidukiirus:	12 km/h

Tehke masinal puistetabeli alusel järgmised seadistused:

- Paigalduskõrgus: 50/50 (A = 50 cm, B = 50 cm)
- Pealeandepunkt: 6
- Doseerimissiibri seadistus: 180
- Viskeketaste tüüp: S4
- Jõuvõtuvõlli pöördearv: 540 p/min

**Näide piiripuiste kohta tavaväetamise korral
(Seeriavarustus TELIMAT või erivarustus TELIMAT T 25):**



Joonis 7.14: Piiripuiste tavaväetamise korral

Piiripuiste korral tavaväetamisel ei satu üle põllupiiri peaaegu üldse väetist. Selisel juhul tuleb arvestada põllupiiri alaväetamisega.

Antud parameetrid:

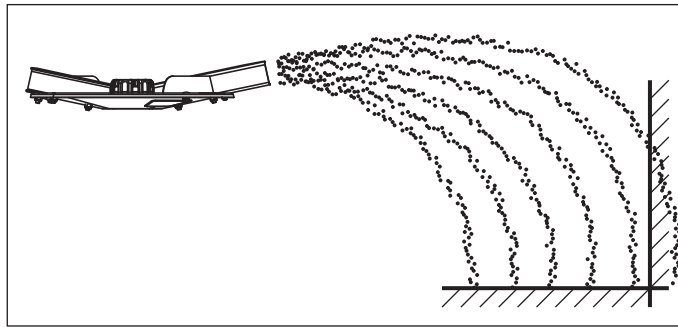
Väetise sort:	KAS BASF
Laotuskogus:	300 kg/ha
Töölaius:	24 m
Sõidukiirus:	12 km/h

Tehke masinal puistetabeli alusel järgmised seadistused:

- Paigalduskõrgus: 50/50 (A = 50 cm, B = 50 cm)
- Pealeandepunkt: 6
- Doseerimissiibri seadistus: 180 vasakul, 150 paremal¹
- Viskeketaste tüüp: S4
- Jõuvõtuvõlli pöördearv: 540 p/min
- TELIMAT seadistus: K12,5

1. Piiripuiste poolel soovitus koguse vähendamiseks 20 % võrra

**Näide servapuiste kohta tavaväetamise korral
(Seeriavarustus TELIMAT või erivarustus TELIMAT T 25):**



Joonis 7.15: Servapuiste tavaväetamise korral

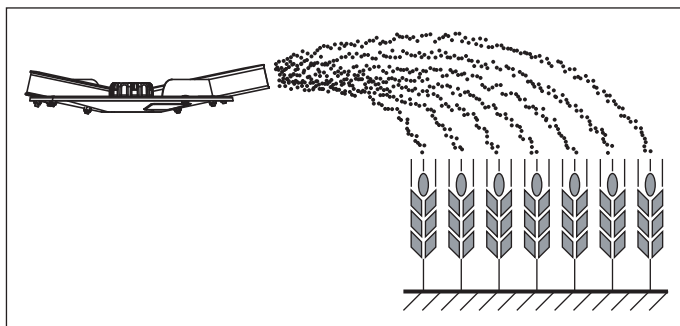
Servapuiste tavaväetamise korral on väetise jaotumine viisil, kus veidi väetist satub üle põllupiiri. See põhjustab põllupiiril vaid kerge alaväetamise.

Antud parameetrid:

Väetise sort:	KAS BASF
Laotuskogus:	300 kg/ha
Töölaius:	24 m
Sõidukiirus:	12 km/h

Tehke masinal puistetabeli alusel järgmised seadistused:

- Paigalduskõrgus: 50/50 (A = 50 cm, B = 50 cm)
- Pealeandepunkt: 6
- Doseerimissiibri seadistus: 180
- Viskeketaste tüüp: S4
- Jõuvõtuvõlli pöördearv: 540 p/min
- TELIMAT seadistus: S13

Näide põllupuiste kohta hilisväetamise korral:**Joonis 7.16:** Põllupuiste hilisväetamise korral

Põllupuiste korral hilisväetamisel saadakse sümmeetriline puistepilt. Korrekse puisteseadistuse korral (vt puistetabelis olevaid andmeid) jaotub väetis ühtlaselt.

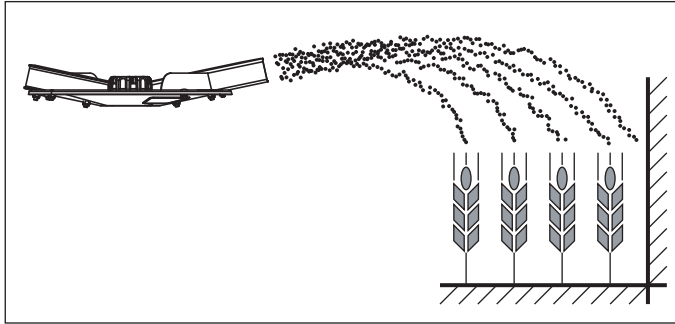
Antud parameetrid:

Väetise sort:	KAS BASF
Laotuskogus:	150 kg/ha
Töölaius:	24 m
Sõidukiirus:	12 km/h

Tehke masinal puistetabeli alusel järgmised seadistused:

- Paigalduskõrgus: 0/6 (A = 0 cm, B = 6 cm)
- Pealeandepunkt: 6,5
- Doseerimissiibri seadistus: 90
- Viskeketaste tüüp: S4
- Jõuvõtuvõlli pöördearv: 540 p/min

**Näide piiripuiste kohta hilisväetamise korral
(Seeriavarustus TELIMAT või erivarustus T 25):**



Joonis 7.17: Põllupuiste hilisväetamise korral

Piiripuiste korral hilisväetamisel ei satu üle põllupiiri peaaegu üldse väetist. Sellisel juhul tuleb arvestada põllupiiri alaväetamisega.

Antud parameetrid:

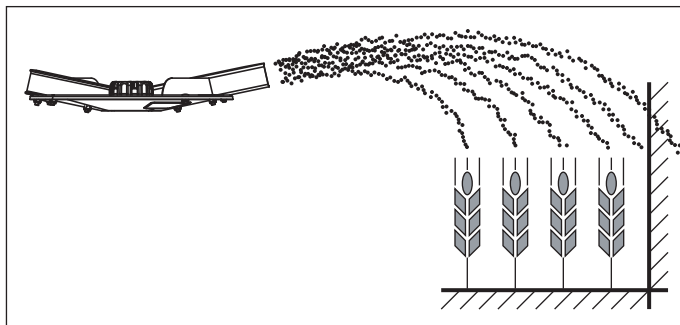
Väetise sort:	KAS BASF
Laotuskogus:	150 kg/ha
Töölaius:	24 m
Sõidukiirus:	12 km/h

Tehke masinal puistetabeli alusel järgmised seadistused:

- Paigalduskõrgus: 0/6 (A = 0 cm, B = 6 cm)
- Pealeandepunkt: 6,5
- Doseerimissiibri seadistus: 90 vasakul, 72 paremal¹
- Viskeketaste tüüp: S4
- Jõuvõtuvõlli pöördearv: 540 p/min
- TELIMAT seadistus: K12,5

1. Piiripuiste poolal soovitus koguse vähendamiseks 20 % võrra

**Näide servapuiste kohta hilisväetamise korral
(Seeriavarustus TELIMAT või erivarustus T 25):**



Joonis 7.18: Servapuiste hilisväetamise korral

Servapuiste hilisväetamise korral on väetise jaotumine viisil, kus veidi väetist satub üle põllupiiri. See põhjustab põllupiiril vaid kerge alaväetamise.

Antud parameetrid:

Väetise sort:	KAS BASF
Laotuskogus:	150 kg/ha
Töölaius:	24 m
Sõidukiirus:	12 km/h

Tehke masinal puistetabeli alusel järgmised seadistused:

- Paigalduskõrgus: 0/6 (A = 0 cm, B = 6 cm)
- Pealeandepunkt: 6,5
- Doseerimissiibri seadistus: 90
- Viskeketaste tüüp: S4
- Jõuvõtuvõlli pöördearv: 540 p/min
- TELIMAT seadistus: S13

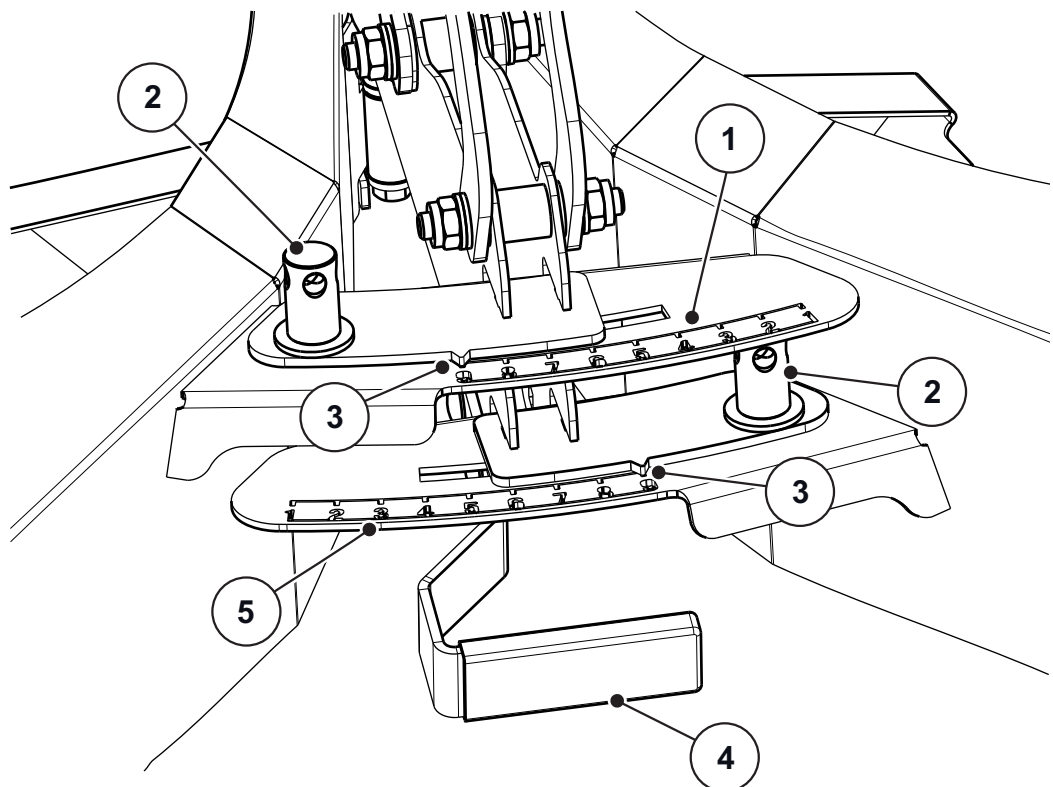
7.9 Piiripuisteseadise GSE erivarustuse seadistamine

Piiripuisteseadis on seadis, millega piiratakse puistelaiust (valikuliselt paremal või vasakul) traktori rööpme keskelt põllu välisservani vahemikus 0 m kuni 3 m.

- Sulgege põlluserva poole suunatud doseerimissiiber.
- Piiripuisteks tuleb piiripuisteseadis alla klappida.
- Klappige enne mõlemapoolset puistamist piiripuisteseadis uuesti üles.

TEATIS

Piiripuisteseadise seadistused kehtivad **põllu sissepoole puistavale viskeket-tale.**



Joonis 7.19: Piiripuisteseadise seadistamine

- [1] Arvskala, vasak pool
- [2] Arvskala fikseerimismutter
- [3] Osuti
- [4] Käepide
- [5] Arvskala, parem pool

1. Osuti [3] positsiooni vaadake kaasasolevast montaažijuhendist.
2. Vabastage masina seadistushoova abil arvskala fikseerimismutter [2].
3. Nihutage arvskalat, nii et osuti näitaks väljaarvutatud väärtust. Kasutage selleks käepidet [4].
4. Keerake arvskala fikseerimismutter [2] masina seadistushoovaga kinni.

Viskekauguse korrigeerimine

Kaasasolevas montaažijuhendis olevad andmed on suunisväärtused. Väetise kvaliteedist kõrvalekallete korral võib olla vaja seadistust korrigeerida.

- Viskekauguse **vähendamiseks** pöörake tugevamalt viskeketta ketta poole (väiksemad arvud).
- Viskekauguse **suurendamiseks** pöörake viskekettast eemale (suuremad arvud).

7.10 Erivarustuse TELIMAT seadistamine

TELMAT on kaugjuhitav piiri- ja servapuisteseadis töölaiustele **12 - 42 m** (olenevalt väetisesordist ainult piiripuiste).

TELMAT on paigaldatud sõidusuunas masina **paremale** küljele. Te saate TELIMATI seadist juhtida traktorist lihttoimega juhtventiili kaudu.

TEATIS

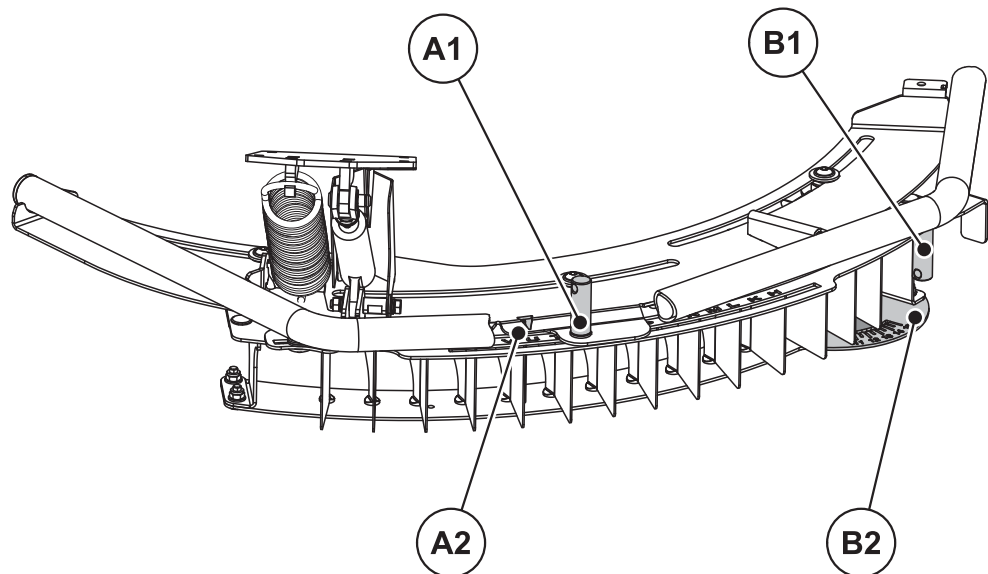
TELMAT T25 paigaldamist masina külge on kirjeldatud eraldi montaažijuhendis. See montaažijuhend sisaldub TELIMAT seadise tarnekomplektis.

7.10.1 TELIMATI seadistamine

Seadistage TELIMAT puistetöök vastavalt **väetisesordile**, **töölaiusele** ja soovitavale **puisteliigile** (piiri- või servapuiste).

TEATIS

TELMATI seadistusväärtused leiate puistetabelist.



Joonis 7.20: TELIMATI seadistamine

- [A1] Tähtskaala fikseerimismutter
- [A2] Tähtskaala jämeseadistuseks
- [B1] Arvkaala fikseerimismutter
- [B2] Arvkaala peenseadistuseks

Jämeseadistus (tähtskaala):

Kogu TELIMATI korpust saab pöörata juhikutes viskeketta pöördpunkti ümber (tähtskaala H kuni Z). Tähtskaala on ette nähtud TELIMATI korpuse seadistamiseks vastavale väetisesordile, tööaiasele ja piiripuisteliigile (piiri- või servapuiste).

1. Vabastage tähtskaala fikseerimismutter masina seadistushoova abil.
2. Lükake TELIMATI korpust (lükandosa) seadistustabelis ettenähtud tähele.
 - ▷ Näidunool asub täpselt vastava tähe kohal.
3. Keerake tähtskaala fikseerimismutter masina seadistushoovaga kinni.

Peenseadistus (arvkaala):

Piiripuisteseadise korpuses on üheosalised juhtplaadid, mida pööratakse piki arvkaalat (skaala 11 kuni 15). Arvkaala on peamiselt ette nähtud peenseadistuseks.

1. Vabastage arvkaala fikseerimismutter masina seadistushoova abil.
2. Pöörake juhtplaat seadistustabelis ettenähtud arvvaärtusele.
 - ▷ Vastav arvvaärtus on esimese juhtplaadiga täpselt tasane.
3. Keerake arvkaala fikseerimismutter masina seadistushoovaga kinni.

7.10.2 Viskekauguse korrigeerimine

Seadistustabeli andmed on suunisväärtused. Väetise kvaliteedist kõrvalekallete korral võib olla vaja seadistust korrigeerida.

Väikeste kõrvalekallete korral piisab enamasti juhtplaatide korrigeerimisest.

- Viskekauguse **vähendamiseks** seadistustabeli seadistuse suhtes: Muutke juhtplaadi asendit arvskaalal **väiksema arvvärtuse** suunas.
- Viskekauguse **suurendamiseks** seadistustabeli seadistuse suhtes: Muutke juhtplaadi asendit arvskaalal **suurema arvvärtuse** suunas.

Suuremate kõrvalekallete korral nihutage TELIMATi korpust piki tähtskaalat:

- Viskekauguse **vähendamiseks** seadistustabeli seadistuse suhtes: Muutke TELIMATi tähtskaalal **väiksema tähe** suunas (tähestikulise järjekorra järgi).
- Viskekauguse **suurendamiseks** seadistustabeli seadistuse suhtes: Muutke TELIMATi tähtskaalal **suurema tähe** suunas (tähestikulise järjekorra järgi).

TEATIS

Piiripuiste töölaistel 12- 50 m:

Puistepildi optimeerimiseks on soovitatav vähendada piiripuistepoolel kogust **20 % võrra**.

7.10.3 TELIMATiga puistamise juhised

Seadistage vastava puisteliigi jaoks ettenähtud TELIMATi positsioon traktorist lihttoimega juhtventiili abil.

- Piiripuiste: alumine positsioon
- Tavapuiste: ülemine positsioon

▲ ETTEVAATUST



Puisteviga TELIMATi lõppasendi mittesaavutamise tõttu

Kui TELIMAT ei asu täielikult vastavas lõppasendis, võivad tekkida puistevead.

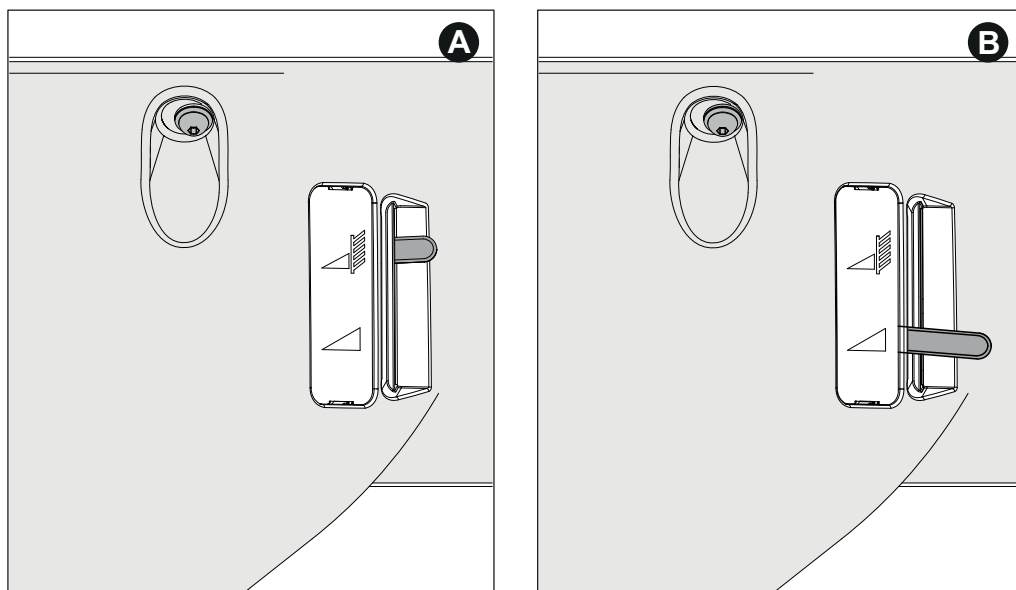
- ▶ Kontrollige alati, kas TELIMAT on vastavas lõppasendis.
 - ▶ Käituge piirialadel puistamiselt tavalisele puistamisele üle minnes juhtklappi seni, kuni TELIMAT on **täielikult** ülemises lõppasendis.
 - ▶ Kauem kestvate piiripuistetööde korral (sõltuvalt teie puisturi olekust) käituge aeg-ajalt juhtklappi ning viige TELIMAT sellega lõppasendisse.
-

TEATIS

Vanemate juhtseadmete kasutamisel võib piiripuistel esineda lekkeid. TELIMAT võib juba saavutatud lõppasendist (alumine positsioon) taas lahkuda. Puistevigade vältimiseks viige TELIMAT aeg-ajalt lõppasendisse.

Puistepositsiooni mehaaniline näidik

Puistepositsiooni mehaaniline näidik asub sõidusuunas paremal vahetult TELIMATi kõrval. Näidik on nähtav traktori juhikabiinist.



Joonis 7.21: TELIMATi mehaaniline näidik

- [A] Positsioon piirpuiste
- [B] Positsioon tavapuiste

7.11 Seaded mitteloetletud väetisesortide korral

Te saate puistetabelist puuduvate väetisesortide seaded teha kindlaks praktilise kontrollimiskomplekti (erivarustus) abil.

TEATIS

Arvestage tabelist puuduvate väetisesortide seadete kindlakstegemisel ka praktilise kontrollimiskomplekti lisajuhendit.

Puisturi seadistuste **kiireks** kontrollimiseks soovitate **ühte ülesõitu**.

Puisturi seadistuste **täpsemaks** kindlakstegemiseks soovitate **kolme ülesõitu**.

7.11.1 Eeldused ja tingimused

TEATIS

Loetletud eeldused ja tingimused kehtivad nii ühe kui ka kolme ülesõidu korral. Võimalikult tõeste tulemuste huvides pidage neist tingimustest kindlasti kinni.

- Viige test läbi **kuival, tuulevaiksel** päeval, et ilmastikutingimused tulemusi ei mõjutaks.
- Testpinnana soovitate kasutada mõlemasuunaliselt horisontaalselt maa-ala. Sõiduroobastel **ei tohi** olla selgeid **süvendeid** ega **kõrgendusi**, vastasel korral võib puistepilt paigast nihkuda.
- Viige test läbi kas värskest niidetud aasal või madala kasvuga (max 10 cm) taimestikuga põllul.

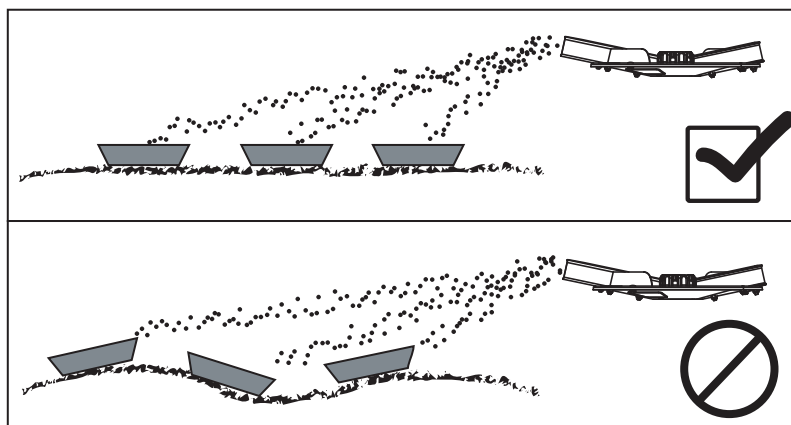


Bild 7.22: Kogumiskausside ülesseadmine

- Paigutage kogumiskaussid horisontaalselt. Viltu seisvad kogumiskaussid võivad põhjustada mõõtmisvigu (vt ülemist pilti).
- Pööritusproovi läbiviimine (vt [8.10: Pööritusproov, lk 88](#)).
- Seadistage ja lukustage doseerimissiiber vasakul ja paremal (vt [8.4: Puistekoguse seadistamine, lk 77](#)).

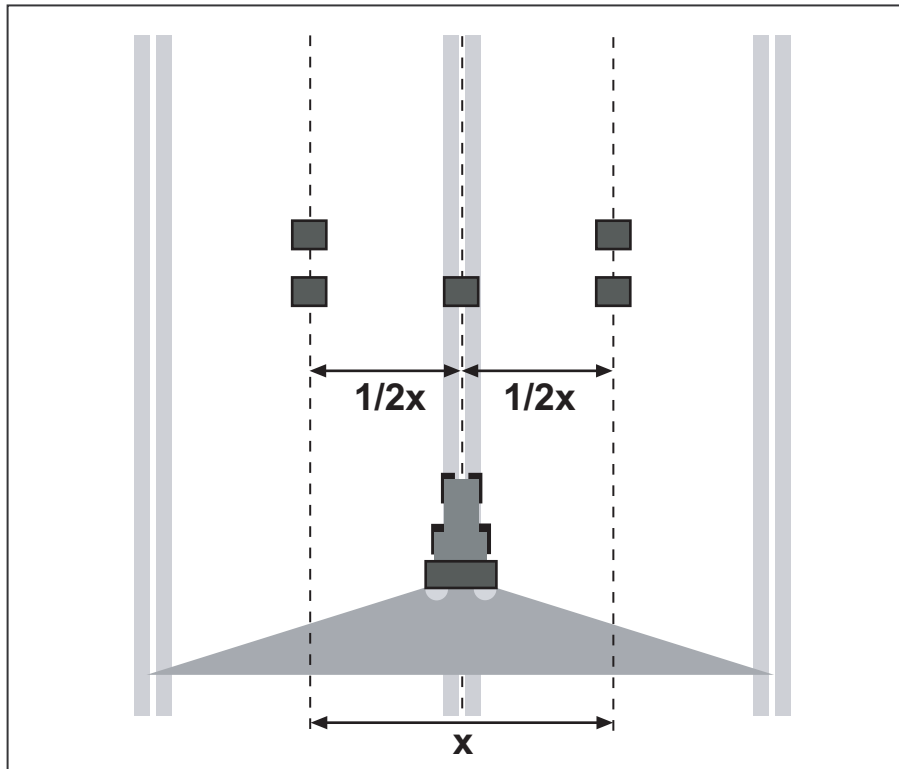
7.11.2 Ühe ülesõidu tegemine

Ülesseadmine:

TEATIS

Soovitame koostada paigalduskava kuni **24 m** puistelaiuse jaoks. Suuremate töölauste paigalduskava on praktilise kontrollimiskomplektiga PPS5 kaasas.

- Testpinna pikkus: 60 kuni 70 m



Joonis 7.23: Ülesseadmine ühe ülesõidu jaoks

Ühe ülesõidu ettevalmistamine:

- Valige puistetabelist sarnane väetis ja seadistage puistur vastavalt sellele.
- Seadistage masina paigalduskõrgus vastavalt puistetabeli andmetele. Arvestage, et paigalduskõrgus on mõõdetud kogumisanumate ülaserivadest.
- Kontrollige jaotusorganite (jaotuskettad, jaotustiivad, väljastusava) terviklikkust ja olekut.
- Asetage vastavalt kaks kogumiskaussi **1 m** vahekaugusega üksteise järele ülekattetsoonidesse (sõiduradade vahele) ja üks kogumiskauss sõidurajale (vastavalt [joonis 7.23](#)).

Puistekatse teostamine kasutamiseks kindlaks tehtud avamisasendiga:

- Sõidukiirus: **3 kuni 4 km/h**.
- Avage doseerimissiibrid **10 m enne** kogumiskausse.
- Sulgege doseerimissiibrid u **30 m pärast** kogumiskausse.

TEATIS

Kui kogumiskausse kogunenud hulk on liiga väike, korrake ülesõitu.
Ärge muutke doseerimissiibrite asendit.

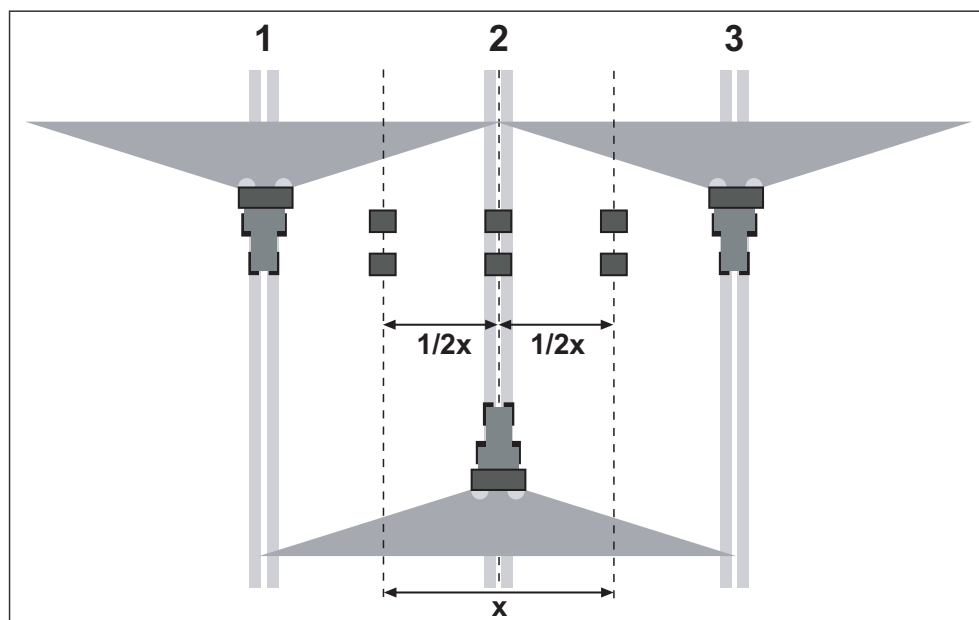
7.11.3 Kolme ülesõidu tegemine

Ülesseadmine:

TEATIS

Soovitame koostada paigalduskava kuni **24 m** puistelaiuse jaoks. Suuremate töölauste paigalduskava on praktilise kontrollimiskomplektiga PPS5 kaasas.

- Testpinna laius: 3 x sõidutee kaugus
- Testpinna pikkus: 60 kuni 70 m
- Kolm sõidurada peavad kulgema paralleelselt. Katsete läbiviimisel ilma väljakujunenud sõiduradadeta tuleb sõidurajad mõõdulindiga mõõta ja märgistada (nt pulkadega).



Joonis 7.24: Kolme ülesõidu ülesseadmine

Kolme ülesõidu ettevalmistamine:

- Valige puistetabelist sarnane väetis ja seadistage puistur vastavalt sellele.
- Seadistage masina paigalduskõrgus vastavalt puistetabeli andmetele. Arvestage, et paigalduskõrgus on mõõdetud kogumisanumate ülaservadest.
- Kontrollige jaotusorganite (jaotuskettad, jaotustiivad, väljastusava) terviklikkust ja olekut.
- Asetage vastavalt kaks kogumiskaussi **1 m** vahekaugusega üksteise järele ülekattetsoonidesse ja keskmisele sõidurajale (vastavalt [joonis 7.24](#)).

Puistekatse teostamine kasutamiseks kindlaks tehtud avamisasendiga:

- Sõidukiirus: **3 - 4 km/h**.
- Sõitke sõiduradadest 1 kuni 3 järjest üle.
- Avage doseerimissiibrid **10 m enne** kogumiskausse.
- Sulgege doseerimissiibrid u **30 m** pärast kogumiskausse.

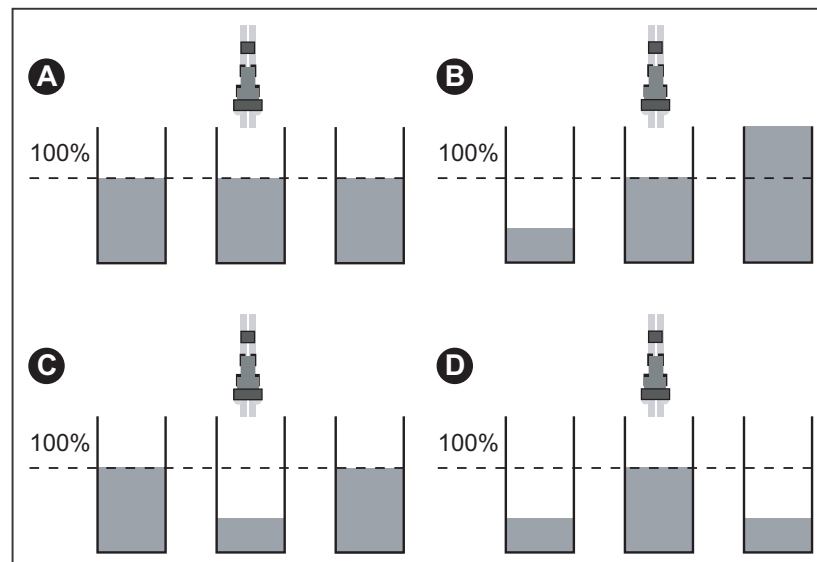
TEATIS

Kui kogumiskaussidesse kogunenud hulk on liiga väike, korrake ülesõitu.

Ärge muutke doseerimissiibrite asendit.

7.11.4 Hinnake tulemusi ja vajadusel korrigeerige

- Raputage järjestikku asetsevate kogumisanumate sisu kokku ja valage vaskult poolt mõõtetorudesse.
- Vaadake kolme mõõtetoru täitetaseme järgi põikijaotuse kvaliteeti.



Joonis 7.25: Võimalikud tulemused

- [A] Kõigis mõõtetorudes on sama kogus.
 [B] Väetis on jaotunud ebaühtlaselt.
 [C] Ülekattealal on liiga palju väetist
 [D] Ülekattealal on liiga vähe väetist

Puisteseadistuse korrigeerimise näited:

Testi tulemus	Väetise jaotus	Meede, kontroll
Juhtum A	Ühtlane jaotus (lubatav hälve ± 1 jaotis)	Sätted on korras.
Juhtum B	Väetise kogus vähe- neb paremalt vasa- kule (või vastupidi).	Kas üleandepunktid on vasakul ja paremal ühtemoodi seadistatud?
		Kas doseerimisklapid on vasakul ja paremal ühtemoodi seadistatud?
		Kas sõiduroobaste vahekaugused on võrdsed?
		Kas sõiduroopad on paralleelsed?
Juhtum C	Keskel on liiga vähe väetist.	Valige üleandepunkti seadistus varem (nt AGP muutmine väärtuselt 5 väärtusele 4).
Juhtum D	Ülekattealades on liiga vähe väetist.	Valige üleandepunkti seadistus hilisemaks (nt AGP seadmine väärtuselt 8 väärtusele 9).

8 Puisterežiim

8.1 Ohutus

⚠ OHT



Töötavast mootorist tingitud vigastusoht

Töötava mootoriga masina kallal töötamine võib põhjustada mehaanikast ja väljuvast väetisest tingitud raskeid vigastusi.

- ▶ Enne mis tahes seadistustööde tegemist oodake, kuni kõik liikuvad osad on täielikult seisma jäänud.
- ▶ Seisake traktori mootor.
- ▶ Eemaldage süütevõti.
- ▶ **Suunake kõik inimesed ohualt eemale.**

Enne masina seadistamist tuleb arvestada järgmiste punktidega:

- Seadistage kogused alati suletud doseerimisklappide korral.
- Sulgege tagastusvedrudega varustatud doseerimisklappide täiturite puhul kuulkraanid, et vältida väetise ettekatsemata väljajooksmist punkrist.

⚠ ETTEVAATUST



Pingul tagastusvedrudest tingitud muljumis- ja vahelejäämis-oht

Kehtib vaid variandi K/R korral (ühesuunaline klapitäitur):

Kui fikseerimiskruvi vabastamisel on tagastusvedru pinge all, võib piirdehoob järsult vastu juhtpilu otsa liikuda.

Tagajärjeks võivad olla operaatorite sõrmede muljumine või vigastused.

- ▶ Arvestage **täpselt** puistekoguse seadistamise juhiseid.
- ▶ **Ärge iialgi** asetage sõrmi puistekoguse seadistuse juhtpiludesse.
- ▶ Enne seadistustöid (nt puistekoguse seadistamine) tuleb doseerimisklapid **alati hüdrauliliselt sulgeda**.

8.2 Puisterežiimi juhend

Masina otstarbekohase kasutamise juurde kuulub ka tootja poolt ettekirjutatud käitus-, hooldus- ja korrashoiutingimustest kinnipidamine. **Puisterežiimi** juurde kuuluvad seetõttu alati tegevused **ettevalmistuseks** ja **puhastuseks/hoolduseks**.

- Teostage puistetöid vastavalt alljärgnevalt kujutatud protsessile.

Ettevalmistus

- Puisturi paigaldamine traktorile [lk 46](#)
- Doseerimissiibrite sulgemine
- Paigalduskõrguse eelseadistamine [lk 52](#)
- Väetise lisamine [lk 57](#)
- Puistekoguse seadistamine [lk 77](#)
- Töölaiuse seadistamine [lk 79](#)
 - Õige viskeketta valimine
 - Pealeandepunkti seadistamine [lk 82](#)

Puistamine

- Sõitmine puistekohta
- Paigalduskõrguse kontrollimine
- Jõuvõtuvõlli sisselülitamine
- Siibri avamine ja puistesõidu alustamine
- Puistesõidu lõpetamine ja siibri sulgemine
- Jõuvõtuvõlli väljalülitamine
- Jääkkoguste tühjendamine [lk 95](#)

Puhastamine/hooldus

- Doseerimissiibrite avamine
- Puisturi mahavõtmine traktorilt
- Puhastamine ja hooldus [lk 103](#)

8.3 Puistetabeli kasutamine

TEATIS

Vt ptk [7.8: Puistetabeli kasutamine. lk 58.](#)

8.4 Puistekoguse seadistamine

8.4.1 Variant Q/W/EMC

TEATIS

Masinate **variandid Q, W ja EMC** masinad on varustatud puistekoguse reguleerimise elektroonilise klapitäituriga.

Klapi elektroonilist käitamist on kirjeldatud elektroonilise juhtseadme eraldi kasutusjuhendis. See kasutusjuhend on juhtseadme lahutamatu osa.

▲ ETTEVAATUST



Doseerimisklapi vale asend võib põhjustada materiaalsset kahju

Kui piirdehoovad on valesti asetatud, võib täiturite käitamine juhtplokiga QUANTRON doseerimisklappe kahjustada.

- Kinnitage piirdehoob alati maksimaalses skaalaasendis.

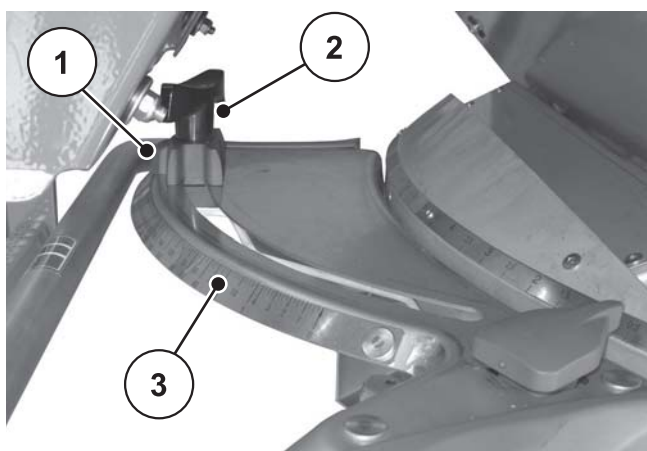
8.4.2 Variant K/D/R/C

Masina variantide K/D/R/C puhul seadistage puistekogus mõlema ava juures oleva alumise skaalakaarega.

Selleks reguleerige osuti asendisse, mille te selgitasite eelnevalt välja puistetabeli alusel või annustuskatse käigus. See on piiraja asend **Lahti**, kuhu klapp puistamisel hüdrauliliselt või vedrujõuga (olenevalt mudelist) liigub.

Asend sõltub **puistekogusest** ja **sõidukiirusest**.

1. Sulgege doseerimisklapp.
2. Leidke puistetabelist või annustuskatse alusel skaalaseadistuse asend.
3. Keerake alumise skaalakaare [3] juures olev kinnituskrugi [2] lahti.
4. Lükake piiraja osuti [1] saadud asendisse.
5. Keerake kinnituskrugi kinni.



Joonis 8.1: Puistekoguse seadistamise skaala

- [1] Piiraja osuti
- [2] Fikseerimiskruvi
- [3] Alumine skaalakaar

8.5 Töölaiuse seadistamine

8.5.1 Õige jaotusketta valimine

Töölaiuse realiseerimiseks saab sõltuvalt väetise sordist kasutada erinevaid jaotuskettaid.

Jaotusketta tüüp	Töölaius
S2	12–18 m
S4	18–28 m
S6	24–36 m
S8	30–42 m

Igal jaotuskettal on kaks erinevat, statsionaarselt monteeritud jaotustiiba. Jaotustiivad on märgistatud vastavalt oma tüübile.

▲ HOIATUS



Vigastusoht pöörlevate jaotusketaste tõttu

Jaotusseadis (jaotuskettad, jaotustiivad) võivad kehaosi või esemeid haarata ja vahele tõmmata. Jaotusseadise (jaotuskettad, -tiivad) puutumisel võivad kehaosad vahele jääda, muljuda või maha või maha lõigatud saada.

- ▶ Jälgige kindlasti eesmist (V) ja tagumist (H) paigalduskõrgust.
- ▶ Kõik inimesed tuleb masina ohualast eemale suunata.
- ▶ Ärge eemaldage punkrile monteeritud suunamispiiret.

Jaotusketta tüüp	Vasakpoolne jaotusketas	Parempoolne jaotusketas
S2	S2-L-170 S2-L-240	S2-R-170 S2-R-240
S2 VxR plus (pinnatöötusega)	S2-L-170 VxR S2-L-240 VxR	S2-R-170 VxR S2-R-240 VxR
S4	S4-L-200 S4-L-270	S4-R-200 S4-R-270
S4 VxR plus (pinnatöötusega)	S4-L-200 VxR S4-L-270 VxR	S4-R-200 VxR S4-R-270 VxR
S6 VxR plus (pinnatöötusega)	S6-L-255 VxR S6-L-360 VxR	S6-R-255 VxR S6-R-360 VxR
S8 VxR plus (pinnatöötusega)	S8-L-390 VxR S8-L-380 VxR	S8-R-390 VxR S8-R-380 VxR

8.5.2 Jaotusketaste demonteerimine ja monteerimine

⚠ OHT

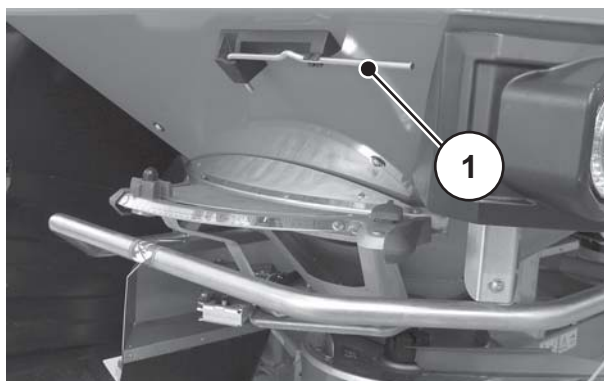


Töötavast mootorist tingitud vigastusoht

Töötava mootoriga masina kallal töötamine võib põhjustada mehaanikast ja väljuvast väetisest tingitud raskeid vigastusi.

- ▶ Ärge **iaalgi** monteerige ega demonteerige jaotuskettaid, kui traktori mootor töötab või jõuvõtvõll pöörleb.
- ▶ Seisake traktori mootor.
- ▶ Eemaldage süütevõti.

Jaotusketaste demonteerimine



[1] Seadistushoob
(Mahuti sõidusuunas vasakul)

Joonis 8.2: Seadistushoob

Toimige mõlemal küljel (vasakul ja paremal) järgmiselt:



1. Võtke seadistushoob hoidikust välja.
2. Keerake jaotusketta kübarmutter seadistushoova abil lahti.

Joonis 8.3: Keerake kübarmutter lahti

3. Keerake kübarmutter lahti.
4. Võtke jaotusketas rummust välja.
5. Asetage seadistushoob uuesti selleks ettenähtud hoidikusse.



Joonis 8.4: Kübarmutri lahtikeeramine

Jaotusketta monteerimine

Eeltingimused:

- Traktori jõuvõtuvõll ja mootor on välja lülitatud ning juhusliku sisselülitamise vastu kindlustatud.

Monteerige vasakpoolne jaotusketas sõidusuunas vasakule ja parempoolne jaotusketas sõidusuunas paremale. Jälgige, et vasakul ja paremal paiknevad jaotuskettad ei läheks vahetusse.

Alljärgnevalt kirjeldatakse paigaldamist vasaku jaotusketta näitel. Monteerige parempoolne jaotusketas vastavalt käesolevatele juhisteile.

1. Asetage vasakpoolne jaotusketas vasakpoolsele jaotuskettarummule.
Jaotusketas peab rummul paiknema tasaselt (vajadusel eemaldage mustus).

TEATIS

Jaotuskettakinnituste tihvtid asuvad vasakul ja paremal küljel erinevalt. Monteerige õige jaotusketas vaid siis, kui see sobib jaotuskettakinnitusele.

2. Asetage kübarmutter ettevaatlikult kohale (ärge kallutage).
3. Keerake kübarmutter u 38 Nm-iga kinni.

TEATIS

Kübarmutritel on kinnitusmehhanism, mis takistab iseeneslikku lahtitulekut. Kinnitumine peab olema kinnikeeramisel tuntav, vastasel korral on kübarmutter kulumine ja tuleb välja vahetada.

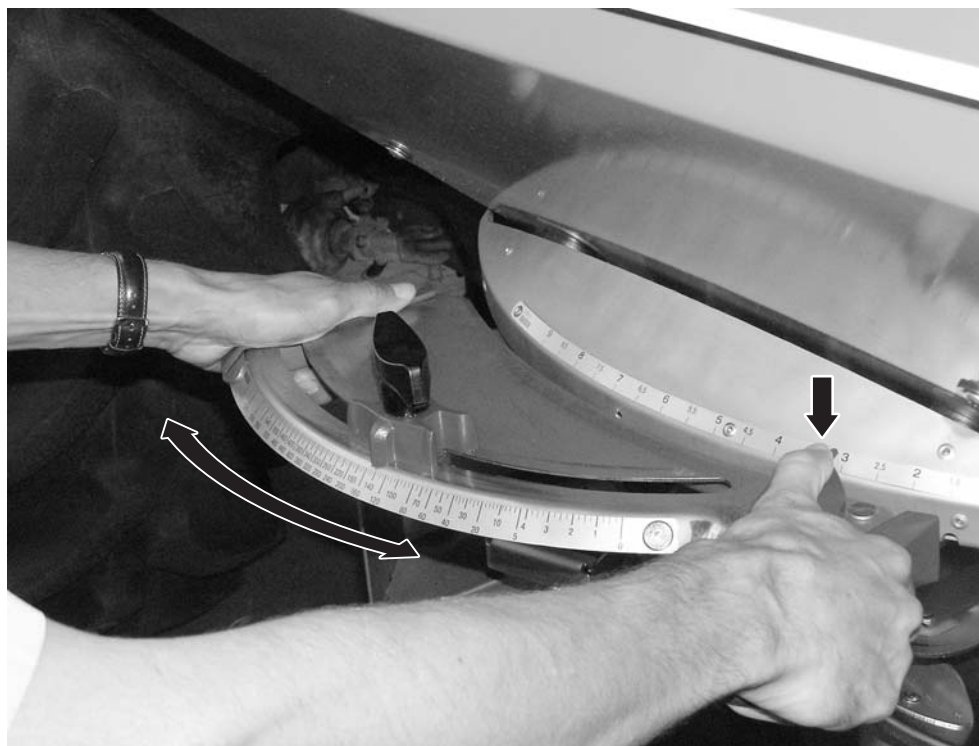
4. Kontrollige jaotustiiva ja väljastusava vahelist liikumist, keerates jaotuskettaid käega.

8.5.3 Üleandepunkti seadistamine

Jaotusketta tüübi valikuga määravad operaatorid töölaiusele kindla vahemiku. Üleandepunkti muutmine võimaldab töölaiust täpsemalt seadistada ning kohandada eri väetisesortidele.

Üleandepunkti saab seadistada ülemise skaalakaare abil.

- **Reguleerimine väiksemate arvude suunas:** väetis väljastatakse varem. Saadakse väiksemate töölaiuste puistetulemus.
- **Reguleerimine suuremate arvude suunas:** väetis väljastatakse hiljem ning rohkem väljapoole, ülekattetsoonidesse. Saadakse suuremate töölaiuste puistetulemused.

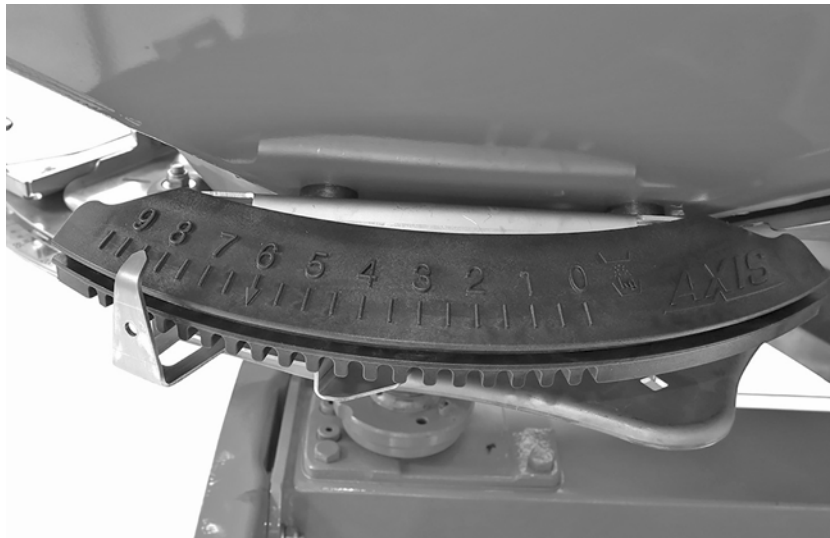


Joonis 8.5: Üleandepunkti seadistuskeskus

1. Selgitage välja üleandepunkti asend puistetabeli alusel või praktilise kontrollimiskomplekti (erivarustus) abil.
2. Võtke kinni vasakust ja paremast pidemest.
3. Vajutage näidikuelementi.
 - ▷ Riivistus vabastatakse. Seadistuskeskust saab liigutada.
4. Lükake seadistuskeskus näiduelemendiga väljaselgitatud asendisse.
5. Laske näidikuelement lahti.
 - ▷ Seadistuskeskus riivistatakse.
6. Kontrollige, kas seadistuskeskus on riivistatud.

Variant W, EMC (+ W)**TEATIS**

Variantide W, EMC (+ W) masinatel on pealeandepunkti elektrooniline seadistus. Pealeandepunkti elektroonilist seadistamist on kirjeldatud käsitsemisüksuse eraldi kasutusjuhendis. See kasutusjuhend on käsitsemisüksuse koostisosa.



Joonis 8.6: Pealeandepunkti näidik (näide)

8.6 Paigalduskõrguse kontrollimine**TEATIS**

Kontrollige täidetud mahutiga, kas seadistatud paigalduskõrgus on õige.

- Vaadake paigalduskõrguse seadistamise väärtusi puistetabelist.
- Järgige maksimaalset lubatavat paigalduskõrgust.
- Vt ka [„Paigalduskõrguse eelseadistamine“ lk 52](#).

8.7 Jõuvõtuvõlli pöörlemiskiiruse seadistamine**TEATIS**

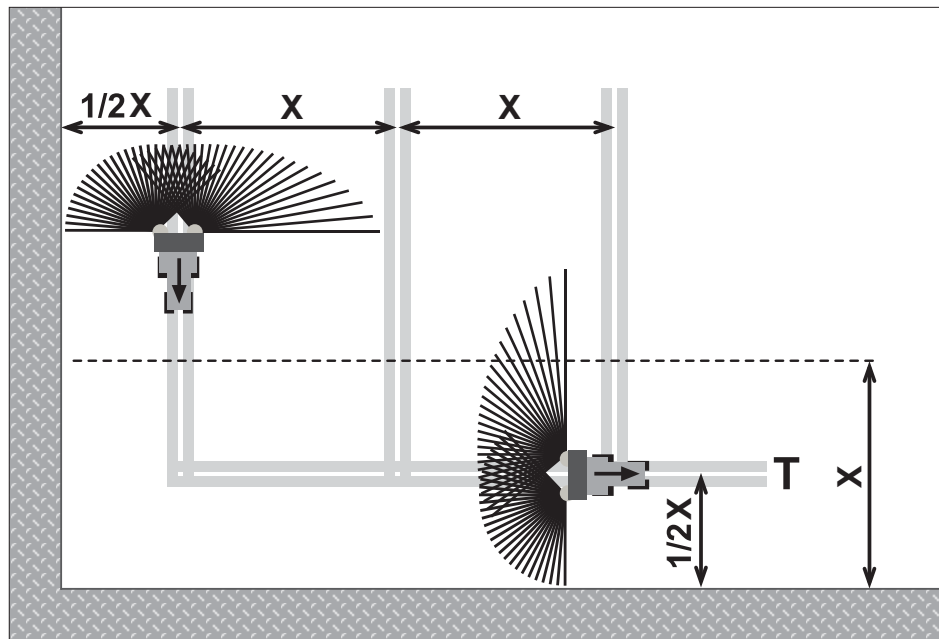
Jõuvõtuvõlli õige pöörlemiskiiruse leiata puistetabelist.

8.8 Puistamine ümberpööramisalas

Väetise heaks jaotumiseks ümberpööramisalas on hädavajalik sõiduradade täpne rajamine.

Piiripuiste

Puistamine ümberpööramisalas kaugjuhitava piiripuisteseadise TELI-MAT abil:



Joonis 8.7: Piiripuiste

[T] Ümberpööramise sõidurada
[X] Töölaius

- Ümberpööramise sõidurada [T] tuleb luua põlluservast poole töölaiuse [X] kaugusele.

Normaalpuiste ümberpööramise sõidurajal või sellelt väljudes

TEATIS

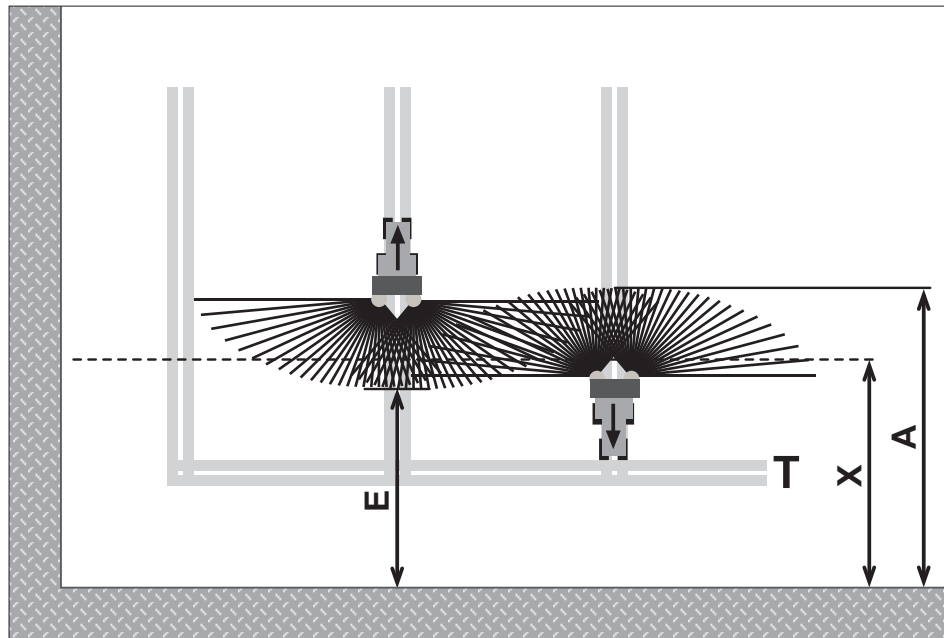
Kui kasutate oma masina käitamiseks GPS-süsteemi (näiteks QUANTRON-Guide) ja käsitsemisüksust QUANTRON-E2 või QUANTRON-A, kontrollige, et käsitsemisüksuse tarkvaral on funktsioon **OptiPoint**.

Funktsioon **OptiPoint** arvutab optimaalse sisse- ja väljalülituspunkti puistetöös ümberpööramisalas lähtuvalt käsitsemisüksuse seadistustest.

- Võite selle lõigu andmed vahele jätta, sest funktsioon **OptiPoint** võtab need seadistused üle.
- Järgige vastava käsitsemisüksuse kasutusjuhendit.

Kui puistate pärast ümberpööramise sõidurajal puistamist jälle põllul:

- Pöörake piiripuisteseadis TELIMAT puistealast väljapoole.



Joonis 8.8: Normaalpuiste

- [A] Puistepaani lõpp ümberpööramise sõidurajal puistamisel
- [E] Puistepaani lõpp põllul puistamisel
- [T] Ümberpööramise sõidurada
- [X] Töölaius

Doseerimissiibrid sulguvad ja avanevad edasi ja tagasi sõites erinevatel kaugustel ümberpööramisala põlluserva suhtes.

Überpööramise sõidurajalt väljasõitmine

- **Avagedoseerimissiiber**, kui järgmine tingimus on täidetud:
 - puistepaani lõpp põllul [E] on umbes poole töölaiuse + 4 kuni 8 m kaugusel überpööramisala põlluservast.

Olenevalt väetise paiskekaugusest asub traktor põllul eri kaugusel.

Überpööramise sõidurajale sõitmine

- Sulgege doseerimissiiber **võimalikult hilja**.
 - Ideaalsel juhul on puistepaani lõpp põllul [A] u 4 kuni 8 m kaugemal überpööramisala töölaiusest [X].
 - Olenevalt väetise paiskekaugusest ja töölaiusest ei pruugi see olla alati saavutatav.
- Alternatiivselt sõitke überpööramise sõiduraja kaudu välja või rajage 2. überpööramise sõidurada.

Nende juhiste järgimisel kindlustate keskkonnasäästliku ja kuluteadliku töömeetodi.

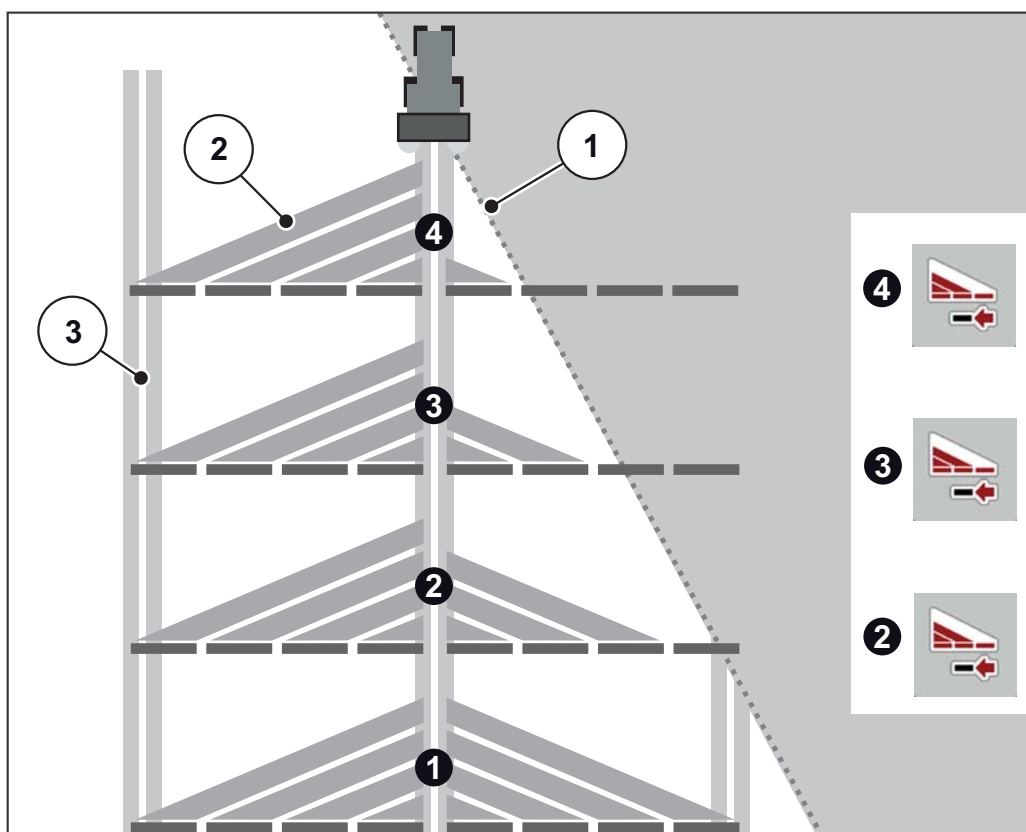
8.9 Puistamine osalaiuse lülitusega (VariSpread)

Puistelaiuse assistendiga VariSpread saate Te vähendada puistelaiust ja laotuskogust igast küljest. Nii saate puistata põllukiile suure täpsusega.

TEATIS

Mõned mudelid ei ole kõigis riikides saadaval.

Variant	VariSpread V2	VariSpread V4 QUANTRON-A	VariSpread Dynamic QUANTRON-A või ISO-BUS
	1 osalaius külje kohta	2 osalaiust külje kohta	osalaiuse astmeteta lülitus
K,D,R,C	•		
Q, W		•	
EMC (+ W)		•	•



Joonis 8.9: Näide osalaiuse lülitus

- [1] Põlluserv
- [2] Osalaiused 1 kuni 4: osalaiuste järkjärguline vähendamine paremal küljel
- [3] Traktori rööbe

TEATIS

VariSpread ühilduv masin on varustatud kahe elektrilise pealeandepunkti täituri-ga. Oma käsitsemisüksusega QUANTRON-A või masina juhtsüsteemiga ISO-BUS saate Te kindlaks määrata osalaiuste seadistused ja puisterežiimis põllukiiludel täpselt puistata.

- Täpsemat informatsiooni osalaiuste võimalike seadistuste kohta leiate Te oma elektroonilise juhtsüsteemi (QUANTRON, ISOBUS) kasutusjuhendist.

8.10 Pööritusproov

TEATIS

Variandi **M EMC** masin reguleerib iga külje laotuskogust automaatselt. See tõttu on pööritusproov **ebavajalik**.

TEATIS

Masinavariandi **Q/W** puhul viige pööritusproov läbi käsitsemisüksusel.

Pööritusproovi on kirjeldatud käsitsemisüksuse eraldi kasutusjuhendis. See kasutusjuhend on käsitsemisüksuse koostisosa.

Väljastuse täpseks kontrollimiseks soovitame iga kord väetise vahetamisel teha annustuskatse.

Annustuskatse tuleb läbi viia järgmiselt juhtudel:

- enne esimest puistetööd,
- kui väetise kvaliteet on tugevalt muutunud (niiskus, suur tolmusisaldus, terade purunemine),
- uue väetisesordi kasutamisel.

Annustuskatse tuleb teha töötava jõuvõtuvõlliga seisval masinal või sõidu ajal katselõigul.

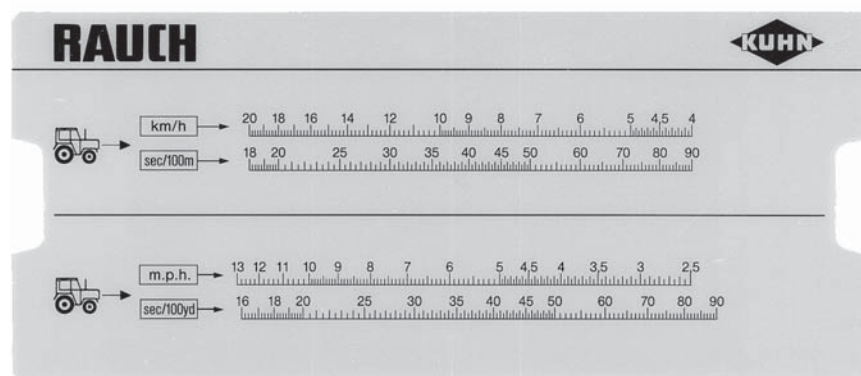
8.10.1 Ettenähtud väljastuskoguse kindlakstegemine

Selgitage enne annustuskatse algust välja ettenähtud väljastuskogus.

Täpse sõidukiiruse väljaselgitamine

Ettenähtud väljastuskoguse kindlakstegemise eeldus on täpse sõidukiiruse teadmine.

1. Sõitke **pooleldi täidetud** masinaga **100 m** pikkune lõik **põllu peal**.
2. Fikseerige selleks kulunud aeg.
3. Vaadake annustuskatse kalkulaatori skaalalt täpset sõidukiirust.



Joonis 8.10: Täpse sõidukiiruse väljaselgitamise skaala

Täpse sõidukiiruse saab arvutada ka järgmise valemi abil:

$$\text{Sõidukiirus (km/h)} = \frac{360}{100 \text{ m läbisõiduks kulunud aeg}}$$

Näide: teil kulub 100 m läbimiseks 45 sekundit:

$$\frac{360}{45 \text{ sek}} = 8 \text{ km/h}$$

Minutis ettenähtud väljastuskoguse väljaselgitamine

Minutis ettenähtud väljastuskoguse väljaselgitamiseks on vaja:

- täpset sõidukiirust,
- töölaist,
- soovitud laotuskogust.

Näide: te soovite välja selgitada väljastusavale ettenähtud väljastuskoguse. Teie sõidukiirus on **8 km/h**, töölaieks on määratud **18 m** ja laotuskogus peab olema **300 kg/ha**.

TEATIS

Mõne väljastuskoguse ja sõidukiiruse kohta on väljastuskogused antud juba puistetabelis.

Kui te oma väärtusi puistetabelist ei leia, saate need leida annustuskatse kalkulaatori või valemiga.

Väljaselgitamine annustuskatse kalkulaatori abil:

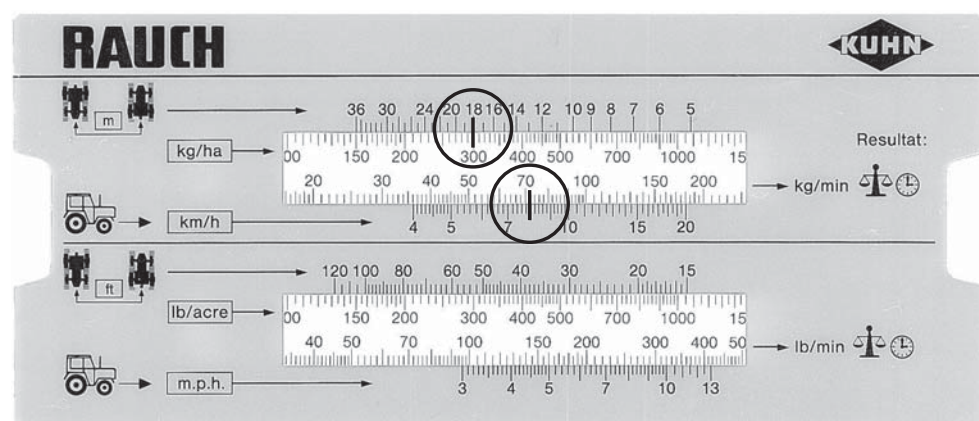
1. Nihutage keelt nii, et 300 kg/ha asuks 18 m all.
2. Mõlemale väljastusavale ettenähtud väljastuskoguse väärtust saate vaadata sõidukiiruse väärtuse 8 km/h alt.

▷ **Ettenähtud väljastuskogus minutis on 72 kg/min.**

Kui teete annustuskatse ainult ühel väljastusaval, siis tuleb ettenähtud väljastuskoguse koondväärtus jagada 2-ga.

3. Jagage loetud väärtus kahega (= väljastusavade arv).

▷ **Ettenähtud väljastuskogus väljastusava kohta on 36 kg/min.**



Joonis 8.11: Ettenähtud väljastuskoguse väljaselgitamine minuti kohta

Arvutamine valemi abil

Minutis ettenähtud väljastuskoguse saab arvutada ka järgmise valemiga:

$$\text{Ettenähtud väljastuskogus (kg/min)} = \frac{\text{Sõidukiirus (km/h)} \times \text{Töölaius (m)} \times \text{laotuskogus (kg/ha)}}{600}$$

Näidisarvutus:

$$\frac{8 \text{ km/h} \times 18 \text{ m} \times 300 \text{ kg/ha}}{600} = 72 \text{ kg/min}$$

TEATIS

Ühtlane väetamine on tagatud üksnes ühtlase sõidukiiruse korral.

Näide: 10% suurem kiirus põhjustab 10% alaväetamist.

8.10.2 Annustuskatse tegemine

▲ HOIATUS**Kemikaalidest tingitud vigastusoht**

Väljuv väetis võib põhjustada silmade ja ninalimaskestade kahjustusi.

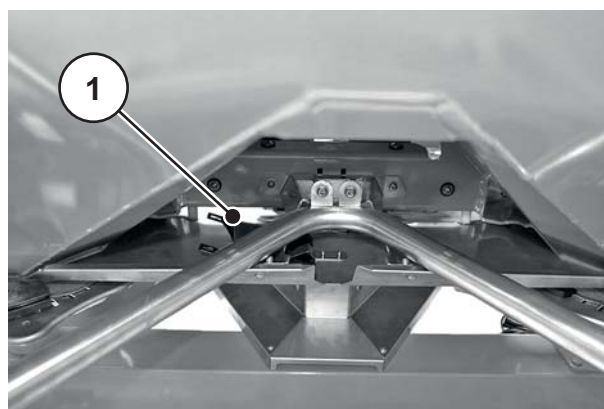
- ▶ Kandke annustuskatse ajal kaitseprille.
- ▶ Suunake kõik isikud enne annustuskatset masina ohualt välja.

Eeltingimused:

- Doseerimisklapid on suletud.
- Traktori jõuvõtuvõll ja mootor on välja lülitatud ning juhusliku sisselülitamise vastu kindlustatud.
- Valmis on pandud väetise hoidmiseks piisava suurusega punker (mahutavus vähemalt **25 kg**).
 - Määrake kogumisanuma tühikaal.
- Pange valmis annustuskatse renn. Annustuskatse renn asub keskel jaotuskettakaitsme taga.
- Punkris on väetist piisavalt.
- Puistetabeli alusel on määratud ja teada doseerimisklapi piiraja, jõuvõtuvõlli pöörete arvu ja annustuskatse aja eelseadistusväärtused.

TEATIS

Valige annustuskatse väärtused selliselt, et annustataks piisavalt suur kogus väetist. Mida suurem kogus, seda suurem on mõõtmistäpsus.



[1] Annustuskatse renni seisund

Joonis 8.12: Annustuskatse renn

Toimumine (näide vasakul puistepolel):

TEATIS

Tehke annustuskatse üksnes **ühel** masina küljel. Ohutuse tagamiseks monteerige siiski **mõlemad** jaotuskettad maha.

1. Keerake jaotusketta kübarmutter seadistushoova abil lahti.
2. Võtke jaotusketas rummust välja.



Joonis 8.13: Keerake kübarmutter lahti

3. Seadke äraandmispunkt asendisse **0**.



Joonis 8.14: Annustuskatse renni kinnitamine

4. Kinnitage annustuskatse renn vasakpoolse väljastusava alla (sõidusuunas vaadatuna).

5. Seadistage doseerimisklapi piiraja puistetabelis näidatud skaalaväärtusele.

▲ HOIATUS



Pöörlevad masinaosad tekitavad vigastusohtu

Pöörlevad masinaosad (kardaadvõll, rummud) võivad kehaosi või esemeid haarata ja vahele tõmmata. Pöörlevate masinaosade puutumisel võivad tekkida verevalumid, marrastused ja muljumised.

- ▶ Töötava masina korral tuleb viibida pöörlema rummu piirkonnast eemal.
- ▶ Pöörleva kardaadvõlli korral tuleb doseerimisklappe käitada **alati** ainult traktoriistmelt.
- ▶ Kõik inimesed tuleb masina ohualast eemale suunata.

6. Asetage vasakpoolse väljastusava alla kogumisanum.



Joonis 8.15: Annustuskatse tegemine

7. Lülitage traktor sisse.
8. Seadke jõuvõtuvõlli pöörlemiskiirus vastavalt puistetabeli andmetele.
9. Avage traktoriistmelt vasakpoolne doseerimisklapp eelnevalt kindlaksmääratud annustuskatse ajaks.
10. Pärast selle aja möödumist sulgege klapp taas.
11. Selgitage välja väetisekogus (arvestage kogumisanuma tühikaalu).
12. Võrrelge tegelikku kogust ettenähtud kogusega.
 - ▷ Tegelik väljastuskogus = ettenähtud väljastuskogus: Puistekoguse piiraja on õigesti seadistatud. Lõpetage annustuskatse.
 - ▷ Tegelik väljastuskogus < ettenähtud väljastuskogus: Seadke puistekoguse piiraja kõrgemasse asendisse ja korrake annustuskatset.
 - ▷ Tegelik väljastuskogus > ettenähtud väljastuskogus: Seadke puistekoguse piiraja madalamasse asendisse ja korrake annustuskatset.

TEATIS

Puistekoguse piiraja asendi uuesti seadistamisel võite lähtuda protsentuaalsest skaalast. Kui puudu on näiteks 10% annustuskatse kaalust, seatakse puistekoguse piiraja 10% kõrgemasse asendisse (nt 150-lt 165-le).

Arvutamine valemi abil

Puistekoguse piiraja asendi saab arvutada ka järgmise valemi abil:

Puistekoguse- piiraja uus asend	=	Olemasoleva annustuskatse puiste- koguse piiraja asend	x	Ettenähtud väljastuskogus
		Olemasoleva annustuskatse tegelik väljastuskogus		

13. Lõpetage annustuskatse. Lülitage traktori jõuvõtuvõll ja mootor välja ning kindlustage juhusliku sisselülitamise vastu.
14. Monteerige jaotuskettad. Jälgige, et vasakul ja paremal paiknevad jaotuskettad ei läheks vahetusse.

TEATIS

Jaotuskettakinnituste tihvtid asuvad vasakul ja paremal küljel erinevalt. Monteerige õige jaotusketas vaid siis, kui see sobib jaotuskettakinnitusele.

15. Asetage kübarmutter ettevaatlikult kohale (ärge kallutage).
16. Keerake kübarmutter kinni umbes **38 Nm** abil. **Ärge** kasutage seadistushooba.



Joonis 8.16: Keerake kübarmutter lahti

TEATIS

Kübarmutritel on kinnitusmehhanism, mis takistab iseeneslikku lahtitulekut. Fikseerumine peab keeramise ajal olema tuntav. Vastasel korral on kübarmutter kulunud ja tuleb välja vahetada.

17. Kontrollige jaotustiiva ja väljastusava vahelist liikumist, keerates jaotuskettaid käega.
18. Annustuskatse renn ja seadistushoob tuleb kinnitada uuesti selleks ettenähtud kohtadesse masinal.
19. **Tähtis:** Lähtestage rakenduspunkt väljaarvutatud puistesasendile.

8.11 Jääkide eemaldamine

▲ HOIATUS**Pöörlevad masinaosad tekitavad vigastusohtu**

Pöörlevad masinaosad (kardaanvõll, rummud) võivad kehaosi või esemeid haarata ja vahele tõmmata. Pöörlevate masinaosade puutumisel võivad tekkida verevalumid, marrastused ja muljumised.

- ▶ Töötava masina korral tuleb viibida pöörlema rummu piirkonnast eemal.
- ▶ Pöörleva kardaanvõlli korral tuleb doseerimisklappe käitada **alati** ainult traktoriistmelt.
- ▶ Kõik inimesed tuleb masina ohualast eemale suunata.

Masina väärtuse säilitamiseks tuleb punker kohe pärast igat kasutuskorda tühjendada. Toimige jääkide eemaldamisel samamoodi nagu annustuskatse läbiviimisel.



- Seadke üleandepunkt asendisse **0**.

Jääkide täielikku eemaldamist puudutav märkus:

Jääkide tavalise eemaldamise korral võib masinasse mingil määral puistematerjali alles jääda. Kui soovite kõik jäägid eemaldada (nt puistetööde hooaja lõppedes, puistematerjali vahetamisel), toimige järgmiselt:

1. Tehke punker tühjaks, kuni sellest enam puistematerjali välja ei tule (jääkide tavaline eemaldamine).
2. Lülitage traktori jõuvõtuvõll ja mootor välja ning kindlustage juhusliku sisselülitamise vastu. Eemaldage traktori süütevõti.
3. Liigutage avatud doseerimisklapi korral üleandepunkti edasi-tagasi (asendist **0** asendisse **9** ja tagasi).
4. Eemaldage väetisejäägid masina puhastamise käigus pehme veejoaga; [vt ka „Puhastamine“ lk 113](#).

8.12 Masina seismapanek ja lahtisidestamine

Masina saab asetada turvaliselt raamile või seismapanemisrullidele (erivarustus).

⚠ OHT



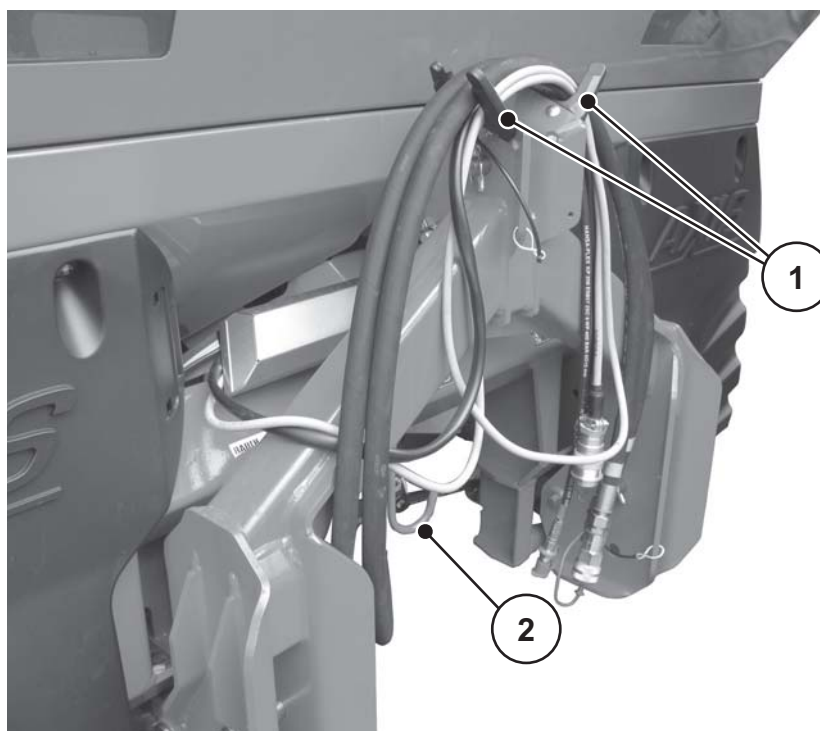
Traktori ja masina vahele muljumise oht

Seiskamise ja lahutamise ajal traktori ja masina vahel viibimine on eluohtlik.

- ▶ Kõik inimesed tuleb traktori ja masina vaheliselt ohualalt eemale suunata.

Masina seismapaneku eeltingimused:

- Pange masin seisma ainult tasasel, tugeval pinnasel.
- Pange masin seisma ainult tühja mahutiga.
- Vabastage sidestuspunktid (aisad/kesktõmmit) enne masina mahavõtmist surve alt.
- Asetage liigendvõll, hüdraulikavoolikud ja elektriakaabel pärast lahtisidestamist selleks ettenähtud hoidikutesse.



Joonis 8.17: Kaablite ja hüdraulikavoolikute alus

[1] Voolikute ja kaablite hoidik

[2] Liigendvõlli hoidik

▲ HOIATUS**Muljumis- ja löikeoht lahutatud masina korral****Kehtib vaid variandi K/R korral** (ühesuunaline klapiäitur):

Kui fikseerimiskruvi vabastamisel on tagastusvedru pinge all, võib piirdehoob ootamatult ja järsult vastu juhtpilu otsa liikuda.

Tagajärjeks võivad olla operaatorite sõrmede muljumine või vigastused.

- ▶ Kui masin pargitakse üksi (ilma traktorita), tuleb doseerimisklapp täielikult avada (tagastusvedru vabaneb pinge alt).
- ▶ Ärge iialgi asetage sõrmi puistekoguse seadistuse juhtpilu-
desse.

-
- Vabastage masina lahtisidestamisel lihttoimega hüdraulikasilindrite tagastusvedrud pinge alt. Selleks toimige järgmiselt:
 1. Sulgege doseerimissiiber hüdrauliliselt.
 2. Seadke piiraja kõrgeimale skaalaväärtusele.
 3. Avage doseerimissiiber.
 4. Sidestage hüdraulikavoolikud lahti.
 - ▷ **Tagastusvedrud on pingevabad.**

9 Rikked ja võimalikud põhjused

▲ HOIATUS



Rikete sobimatust kõrvaldamisest tingitud vigastusoht

Rikke kõrvaldamisega viivitamine või rikke ebapiisava kvalifikatsiooniga töötaja poolse asjatundmatu kõrvaldamise tagajärjeks võivad olla rasked kehavigastused ning masinate ja keskkonna kahjustused.

- ▶ Laske tekkivad rikked **kohe** kõrvaldada.
- ▶ Ise tohib rikkeid kõrvaldada vaid vastava **kvalifikatsiooni** olemasolul.

Rikete kõrvaldamise eeltingimused

- Lülitage traktori jõuvõtuvõll ja mootor välja ning kindlustage juhusliku sisselülitamise vastu.
- Viige masin maha.

TEATIS

Arvestage enne rikete kõrvaldamist eriti ptk [3: Ohutus, lk 5](#) ja jaotise [10: Hooldus ja korrashoid, lk 103](#).

Rike	Võimalik põhjus / kõrvaldamine
Väetise ebaühtlane jaotumine	<ul style="list-style-type: none"> ● Eemaldage paakunud väetis jaotusketastelt, jaotustiibadelt ja väljastuskanalilt. ● Avamisklapp ei avane täielikult. Kontrollige avamisklapi talitlust. ● Üleandepunkt on valesti seadistatud. Korrigeerige seadistust.
Traktori sõidureas on liiga palju väetist	<ul style="list-style-type: none"> ● Kontrollige jaotustiibu ja väljastusavasid ning vahetage vigased osad kohe välja. ● Väetisel on siledam pind kui puistetabeli jaoks testitud väetisel. Viige üleandepunkti seadistus hilisemaks (nt väärtuselt 4 väärtusele 5). ● Jõuvõtuvõlli pöörlemiskiirus on liiga väike. Korrigeerige pöörlemiskiirust.
Ülekattealal on liiga palju väetist	<ul style="list-style-type: none"> ● Väetisel on karedam pind kui puistetabeli jaoks testitud väetisel. Viige üleandepunkti seadistus varasemaks (nt väärtuselt 5 väärtusele 4). ● Jõuvõtuvõlli pöörlemiskiirus on liiga suur. Korrigeerige pöörlemiskiirust.

Rike	Võimalik põhjus / kõrvaldamine
<p>Puistur doseerib ühel küljel suurema koguse puisteainet.</p> <p>Mahuti tühjeneb tavalise puistamise režiimis ebaühtlaselt.</p>	<p>Segamismehhanismi kohal moodustuvad silded</p> <ul style="list-style-type: none"> Eemaldage väetis vastavalt küljelt kaitsevõre kõrguselt. Lõhkuge silded, lükates sobiva puupulga läbi kaitsevõre avade. <p>Väljastusava on ummistunud</p> <ul style="list-style-type: none"> Vt doseerimisavade ummistusi. <p>Segamismehhanism on vigane</p> <ul style="list-style-type: none"> Eemaldage väetis vastavalt küljelt kaitsevõre kõrguselt. Avatud doseerimisklapi korral lükake sobiv puupulk läbi kaitsevõre avade ja eemaldage nii järelejäänud väetis läbi väljastusava. Kontrollige segamismehhanismi ajami talitlust. Vt ptk 10.8: Segamismehhanismi ajami kontrollimine. lk 115. <p>Doseerimisklapp on valesti seadistatud</p> <ul style="list-style-type: none"> Tühjendage jääkmaterjalidest. Kontrollige doseerimisklapi seadistust. Vt vastavat tüüpi masina hoolduse peatükki.
<p>Väetise etteanne jaotuskettale on ebaühtlane</p>	<p>Segamismehhanismi kohal moodustuvad silded</p> <ul style="list-style-type: none"> Eemaldage väetis vastavalt küljelt kaitsevõre kõrguselt. Lõhkuge silded, lükates sobiva puupulga läbi kaitsevõre avade. <p>Väljastusava on ummistunud</p> <ul style="list-style-type: none"> Vt doseerimisavade ummistusi. <p>Segamismehhanism on vigane</p> <ul style="list-style-type: none"> Eemaldage väetis vastavalt küljelt kaitsevõre kõrguselt. Avatud doseerimisklapi korral lükake sobiv puupulk läbi kaitsevõre avade ja eemaldage nii järelejäänud väetis läbi väljastusava. Kontrollige segamismehhanismi ajami talitlust. Vt ptk 10.8: Segamismehhanismi ajami kontrollimine. lk 115.
<p>Jaotuskettad laperdavad.</p>	<ul style="list-style-type: none"> Kontrollige kübarmutrite kinnitust ja keeret.
<p>Doseerimisklapp ei avane.</p>	<ul style="list-style-type: none"> Doseerimisklapid liguvad liiga raskelt. Kontrollige klappide, hoobade ja liigendite liikumist ja vajadusel korrigeerige. Kontrollige tõmbevedru. Pistikühenduse voolikuühenduse reductorplaat on määratud.
<p>Doseerimisklapp avaneb liiga aeglaselt.</p>	<ul style="list-style-type: none"> Puhastage drosselklapp. Asendage 0,7 mm drosselklapp 1,0 mm klapiga. Klapp asub pistikühenduse voolikuühenduses.

Rike	Võimalik põhjus / kõrvaldamine
Segamismehhanism ei tööta.	<ul style="list-style-type: none"> Kontrollige segamismehhanismi ajamit. Vt 10.8: Segamismehhanismi ajami kontrollimine, lk 115
Doseerimisavad on ummistunud järgmiste ainetega: väetiseklombid, niiske väetis, muu mustus (lehed, õled, kotijäätmed)	<ul style="list-style-type: none"> Kõrvaldage ummistused. Selleks: <ol style="list-style-type: none"> jätke traktor seisma, eemaldage süütevõti, lahutage toide, avage doseerimisklapp, asetage kogumisanum alla, demonteerige jaotuskettad, Puhastage väljastusava alt puupulga või seadistushoovaga ning suruge doseerimisava läbi, eemaldage mahutis olevad võõrkehad, Monteerige jaotuskettad, sulgege doseerimisklapp.
Jaotuskettad ei pöörle või jäävad pärast sisselülitamist ootamatult seisma.	<p>Lõiketihvtikinnitusega kardaanvõlli kasutamisel:</p> <ul style="list-style-type: none"> Kontrollige lõiketihvti kinnitust, vajadusel vahetage välja (vt selle kohta kardaanvõlli tootja juhendit).

10 Hooldus ja korrashoid

10.1 Ohutus

TEATIS

Järgige hoiatusi, mis on toodud ptk [3: Ohutus, lk 5](#).

Järgige eelkõige jaotises [3.8: Hooldus ja korrashoid, lk 11](#) olevaid **juhiseid**.

Hooldus- ja korrashoiutööde ajal tuleb arvestada täiendavate ohtudega, mida masina kasutamise ajal ei teki.

Viige seetõttu hooldus- ja korrashoiutööd alati läbi kõrgendatud tähelepanelikkusega. Töötage eriti hoolikalt ja ohuteadlikult.

Järgige eelkõige järgmisi juhiseid:

- Elektri- ja hüdraulikaosal tohivad keevitustöid teha üksnes spetsialistid.
- Ülestõstetud masina kallal töötamisel esineb **ümberminekuoht**. Masin tuleb alati sobivate tugielementidega kindlustada.
- Masina tõsteseadmega ülestõstmiseks tuleb alati kasutada **mõlemat** punkris olevat rõngast.
- Välise jõuga käivituvate osade (reguleerimishoob, doseerimisklapp) juures esineb **muljumis- ja vahelejäämisohu**. Hoolduse ajal tuleb alati jälgida, et keegi ei viibiks liikuvate osade alal.
- Varuosad peavad alati vastama vähemalt tootja poolt ette nähtud tehnilistele nõuetele. Originaalvaruosade korral on see tagatud.
- Enne kõiki puhastus-, hooldus- ja korrashoiutöid, samuti rikete kõrvaldamisel tuleb traktori mootor seisata ja oodata, kuni kõik masina liikuvad osad on seiskunud.
- Masina juhtimisel juhtploki abil võivad tekkida lisariskid ja -ohud seoses väljastpoolt juhitud osadega.
 - Lahutage traktori ja masina vaheline toiteühendus.
 - Lahutage aku küljest toitekaabel.
- **Remonditöid tohib teha AINULT instrueeritud ja volitatud töökoda.**

10.2 Trepi kasutamine (erivarustus)

10.2.1 Ohutus

Rikke kõrvaldamisel tuleb punkrisse sisenemisel arvestada lisaohutudega.

Kasutage treppi kõrgendatud tähelepanuga. Olge töö ajal eriti hoolikas ja ohuteadlik.

Järgige eelkõige järgmisi juhiseid:

- Lülitage traktori mootor välja ja oodake, kuni kõik masina liikuvad osad on seiskunud. Võtke süütevõti endaga kaasa.
- Kasutage treppi üksnes allalastud masinaga.
- Kasutage treppi üksnes lahtiklapitud olekus.
- Ärge astuge punkrisse punkri katteplaadilt.
- Kasutage punkri katteplaadil olevat käepidet.
- Sisenege ainult tühja punkrisse.

OHT



Punkri liikuvad osad võivad vigastada

Punkris on liikuvad osad.

Pöörleva segamismehhanismi korral võivad käed ja jalad vigastada saada.

- ▶ Lülitage segamismehhanism välja.
- ▶ Punkrisse tohib siseneda **üksnes** tõrgete kõrvaldamiseks.
- ▶ Avage kaitsevõre **ainult** hooldustööks või rikete korral.

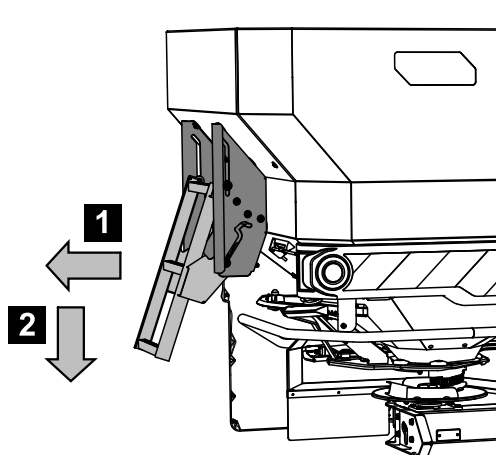
10.2.2 Trepi lahtiklappimine

Enne trepi lahtiklappimist:

- Lülitage jõuvõtuvõll välja.
- Lülitage traktori mootor välja.
- Langetage väetisepuistur.

Järgige allpool olevaid trepi lahtiklappimise juhiseid.

1. Tõstke trepp alumisest astmest üles ja klappige lahti.
2. Fikseerige lahtiklapitud trepp.



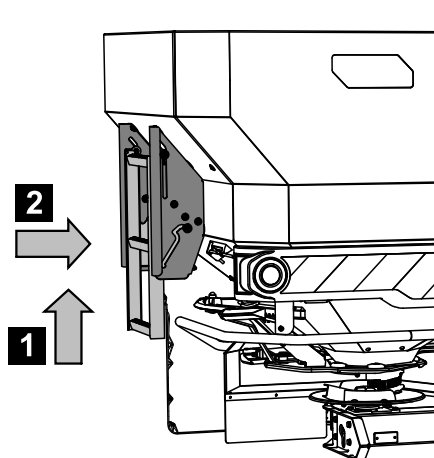
Joonis 10.1: Trepi lahtiklappimine

10.2.3 Trepi kokkuklappimine

Enne iga sõitu ja puisterežiimis:

- klappige trepp kokku.

1. Tõstke trepp alumisest astmest üles ja klappige kokku.
2. Trepp tuleb kokkuklapitud asendis kindlalt lukustada.

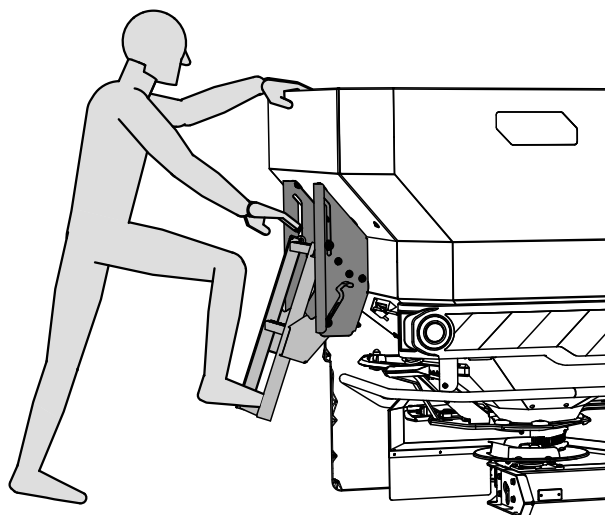


Joonis 10.2: Kokkuklapitud asendis trepp

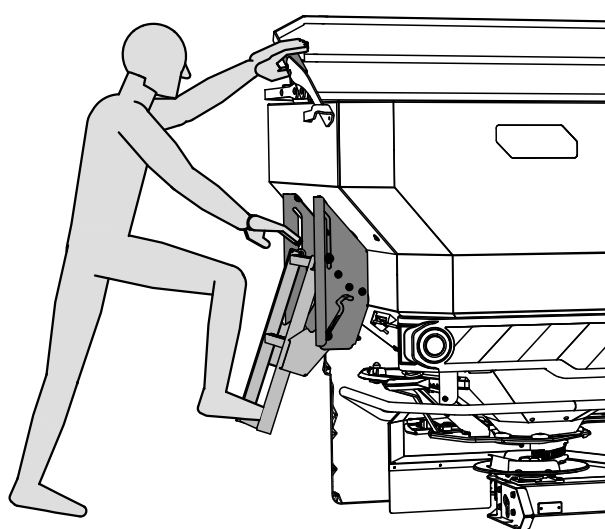
10.2.4 Trepi ohutu kasutamine

Kasutage trepil olles käepidemeid.

- Kasutage üksnes lukustatud ja lahtiklapitud treppi.
- Kui masinal punkrikatet pole, kasutage turvalise ronimise käepidemeks punkri külgeina.
- Kui masin on punkrikattega, kasutage turvaliseks ronimiseks punkrikatte käepidet.



Joonis 10.3: Trepp ilma punkrikatteta



Joonis 10.4: Trepp koos punkrikattega

10.3 Kulumisosad ja kruviühendused

10.3.1 Kuluvate osade kontrollimine

Kuluvad osad on: **jaotustiib, segamispea, väljastusava, hüdraulikavoolikud** ja kõik plastosad.

Plastosad vananevad ka tavaliste puistetingimuste korral. Plastosad on nt **kaitsevõre lukustus, kolvivarras**.

- Kontrollige kuluvaid osi regulaarselt.

Kui märkate kulumismärke, deformatsiooni, auke või vananemist, tuleb need osad välja vahetada. Vastasel juhul tekib vigane puistepilt.

Kuluvate osade eluiga sõltub muuhulgas kasutatavast puistematerjalist.

10.3.2 Kruviühenduste kontrollimine

Kruviühendused on tehases kinnitatud ja kindlustatud vajaliku kinnitusmomendiga. Võnkumised ja vibratsioon, eelkõige esimestel töötundidel, võib kruviühendusi lõdvendada.

- Kontrollige uue masina korral umbes 30 töötunni pärast kõigi kruviühenduste kinnitust.
- Kontrollige regulaarselt, kuid vähemalt enne puistehooaja algust, kõigi kruviühenduste kinnitust.

Mõned detailid (nt viskетиivad) on monteeritud iselukustuvate mutritega. Kasutage nende detailide montaažil alati uusi isekinnituvaid mutreid.

10.3.3 Koormusanduri kruviühenduste kontrollimine (variant W)

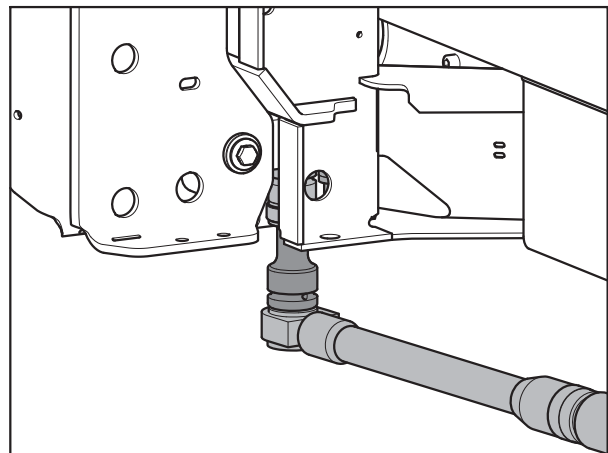
Masinal on 2 koormusandurit ja tõmbevarras. Need on kinnitatud kruviühendusega.

Kontrollige masina mõlemal küljel, kas koormusandurite ja tõmbevarda kruviühendused on tugevalt kinni:

- enne iga väetamishooaega
- vajadusel ka väetamishooaja ajal.

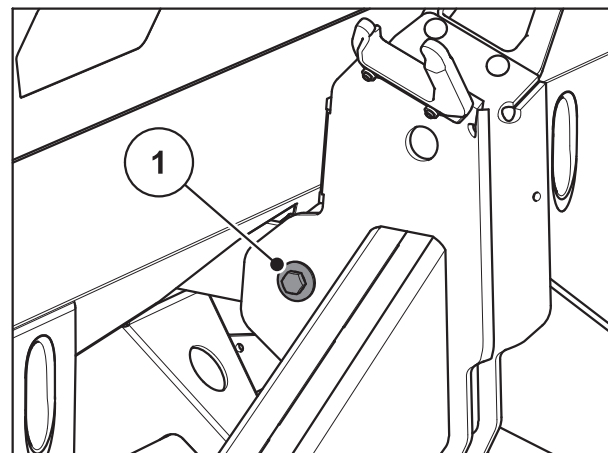
Kontrollige:

1. Keerake kruviühendus momentvõtmega tugevalt kinni (pöördemoment = **300 Nm**).



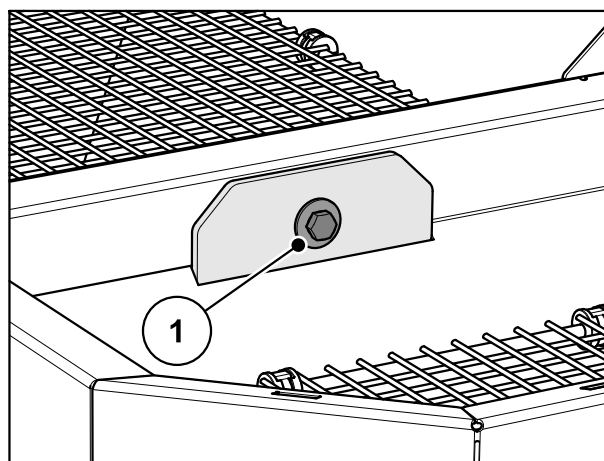
Joonis 10.5: Koormusanduri kinnitamine (sõidusuunas vasakul)

2. Keerake kruviühendus [1] momentvõtmega tugevalt kinni (pöördemoment = **65 Nm**).



Joonis 10.6: Tõmbevarda kinnitamine kaalu-raami külge

3. Keerake kruviühendus momentvõtmega tugevalt kinni (pöördemoment = **65 Nm**).



Joonis 10.7: Tõmbevarda kinnitamine punktis

TEATIS

Pärast kruviühenduste momentvõtmega kinnikeeramist tuleb kaalusüsteem üle tareerida. Juhinduge siin juhtploki kasutusjuhendi peatüki „Kaalude tareerimine” juhistest.

10.4 Hooldusplaen

Detailid	Hooldustööd Hooldusplaen	Märkus
Kulumisosad ja kruvi-ühendused	Kontrollige regulaarselt	lk 107
Plastosad	Kontrollige regulaarselt	lk 107
Puhastamine	Viige läbi pärast iga kasutamist	lk 113
Kaitsevõre mahutis	Avage kaitsevõre enne mahutis tehtavaid hooldustöid	lk 111
Segamismehhanism	Kontrollige kulumist	lk 115
Viskeketaste demonteerimine ja monteerimine	<ul style="list-style-type: none"> ● Kontrollige kulumist ● Kontrollige kübarmutri tugevust (38 Nm) 	lk 80
Visketiibade vahetamine	Kontrollige kulumist	lk 117
Viskeketta rumm	Kontrollige asetust	lk 114
Doseerimissiibri seadistus	Justeerimine	lk 119
Pealeandepunkti seadistamine	Justeerimine	lk 121
Käigukastiõli	Kogus ja sordid; Õli vahetamine	lk 123
Määrimisplaen		lk 126

10.5 Avage punkris olev kaitsevõre

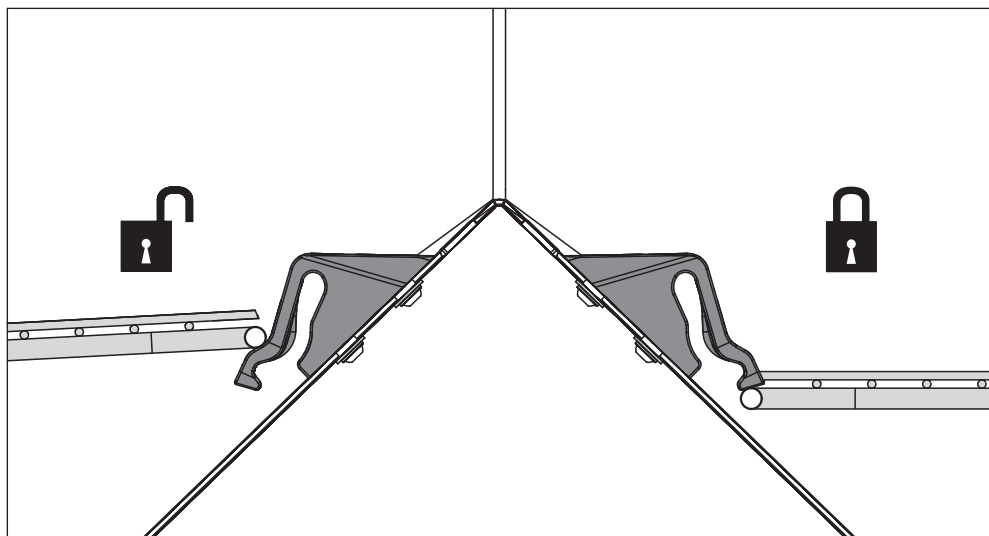
⚠ HOIATUS**Punkri liikuvad osad võivad vigastada**

Punkris on liikuvad osad.

Masina kasutuselevõtul ja kasutamisel võivad tekkida käe- ja jala-vigastused.

- ▶ Paigaldage ja lukustage kaitsevõre enne masina kasutuselevõttu ja käitamist.
- ▶ Avage kaitsevõre **ainult** hooldustöök või rikete korral.

Kaitsevõre lukustus lukustab punkri kaitsevõred automaatselt.

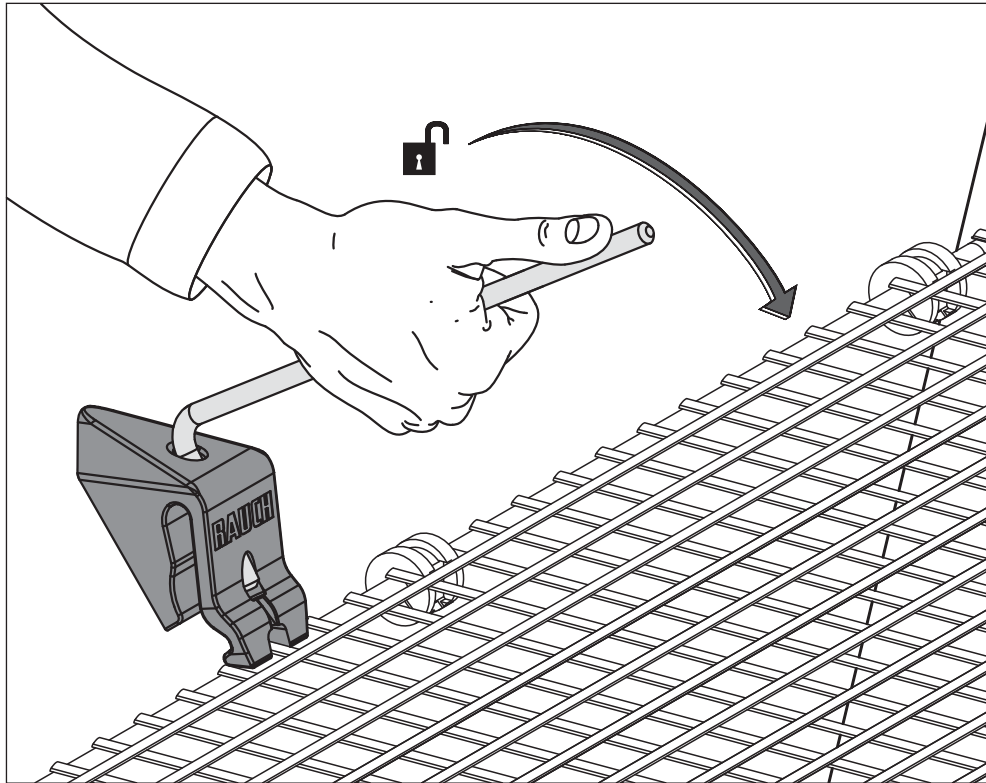


Joonis 10.8: Kaitsevõre lukustuse avamine/sulgemine

Kaitsevõre kogemata avamise vältimiseks saab kaitsevõre lukustust vabastada ainult tööriistaga (nt seadistushoovaga).

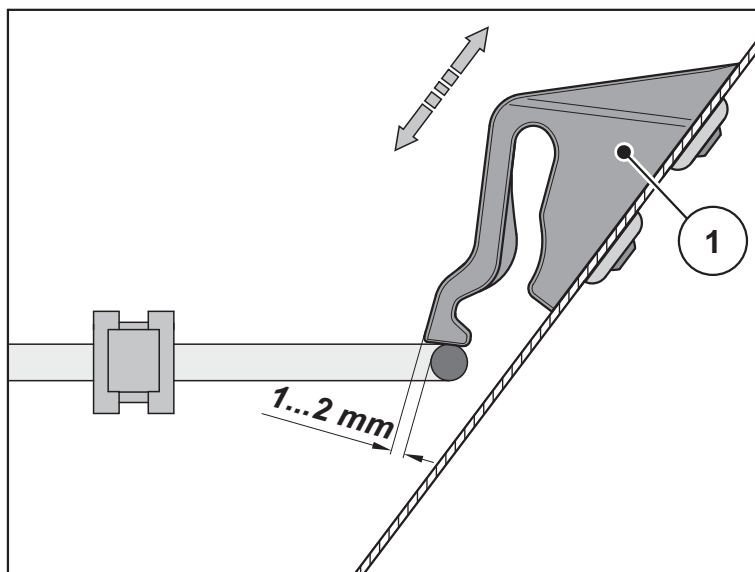
Enne kaitsevõre avamist:

- Lülitage jõuvõtuvõll välja.
- Viige masin alla.
- Lülitage traktori mootor välja. Eemaldage süütevõti.



Joonis 10.9: Kaitsevõre lukustuse avamine

- Kontrollige regulaarselt kaitsevõre lukustuse talitlust. Vt allolevat joonist.
- Vigased kaitsevõtte lukustused tuleb kohe välja vahetada.
- Vajadusel korrigeerige seadistust, lükates kaitsevõre riivistuse [1] alla/üles (vt allolevat pilti).



Joonis 10.10: Kaitsevõre lukustuse talitluskontrolli kontrollimõõt

10.6 Puhastamine

Masina väärtuse säilimiseks soovime Teil seda pärast igakordset kasutamist kohe pehme veejoaga puhastada.

Puhastamise lihtsustamiseks klappige mahuti kaitsevõred üles (vt ptk [10.5: Avage punkris olev kaitsevõre. lk 111](#)).

Pöörake tähelepanu järgmistele puhastusjuhiste:

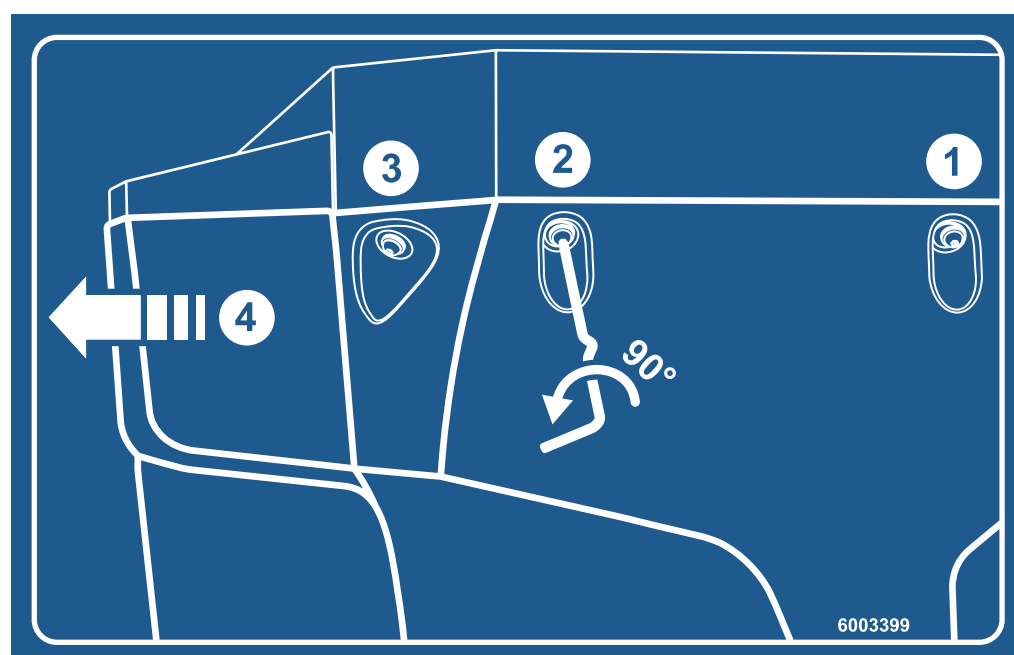
- Puhastage väljastuskanaleid ja siibrijuhikute piirkonda ainult altpoolt.
- Puhastage õlitatud masinaid ainult õliseparaatoriga pesemisplatsidel.
- Ärge kunagi suunake veejuga surveveega puhastamisel otse hoiatuspiktogrammidele, elektriseadmetele, hüdraulilistele detailidele ega liugelaagritele.

Pärast puhastamist soovime töödelda **kuiva** masinat, **eelkõige määritud visketiibu ja roostevabast terasest osikeskkonnasäästliku korrosioonikaitsevahendiga**.

Roostetanud kohtade töötlemiseks võib volitatud lepingupartneri juurest tellida sobiva poleerimiskomplekti.

10.6.1 Mustusepüüdu mahavõtmine

- Kasutage masina seadistushooba. Vt [Pilt 8.2, lk 76](#).



Joonis 10.11: Mustusepüüdu juhendkleebis

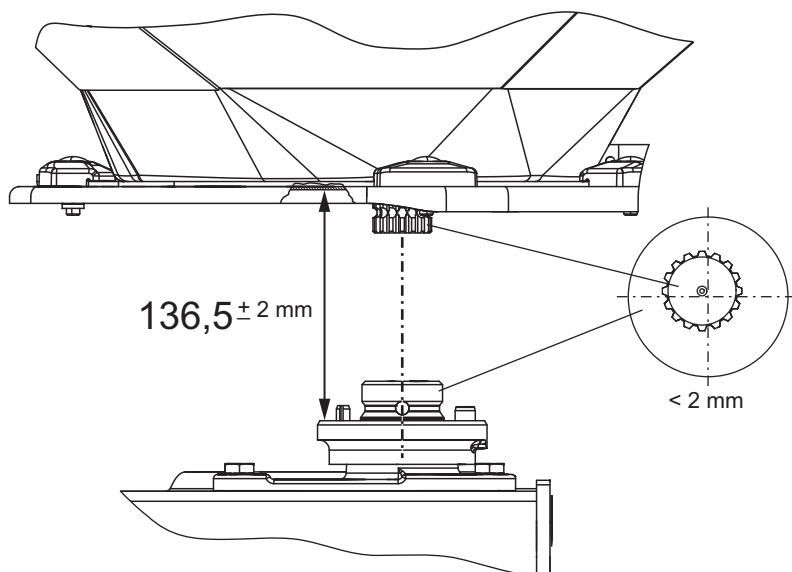
1. Avage vasaku ja parema mustusepüüdu 3 kiirsulurit.
2. Nihutage mustusepüüdur välja.
3. Pange mustusepüüdur seisma ja hoidke turvaliselt.

10.6.2 Mustusepüüdu paigaldamine

1. Lükake mustusepüüdur küljelt sissepoole, kuni see pesas fikseerub.
2. Kruvige vasaku ja parema mustusepüüdu 3 kiirsulgurit masina seadistushoovaga kinni.
3. Asetage seadistushoob uuesti selleks ettenähtud hoidikusse.

10.7 Kontrollige jaotusketta rummu asendit

Jaotusketta rumm peab olema täpselt segamismehhanismi alla tsentreeritud.



Joonis 10.12: Kontrollige jaotusketta rummu asukohta

Eeltingimused:

- Jaotuskettad on eemaldatud (vt jaotist „Jaotusketaste demonteerimine ja monteerimine”).

Tsentreerituse kontrollimine:

1. Kontrollige sobivate abivahendite (nt joonlaud, nurgamõõdik) abil jaotusketta rummu ja segamismehhanismi tsentreeritust
 - ▷ Jaotusketta rummi ja segamismehhanismi teljed peavad olema kohakuti. Nad võivad üksteisest hälbida maksimaalselt **2 mm**.

Selle tolerantsi ületamisel pöörduge edasimüüja või töökoja poole.

Vahekauguse kontrollimine:

2. Mõõtke jaotusketta ülaserava ja segamismehhanismi alaserava vaheline kaugus.
 - ▷ Kaugus peab olema **136,5 mm** (lubatav tolerants ± 2 mm).

Selle tolerantsi ületamisel pöörduge edasimüüja või töökoja poole.

10.8 Segamismehhanismi ajami kontrollimine

TEATIS

Masinal on **vasakpoolne** ja **parempoolne** segamismehhanism. Mõlemad segamismehhanismid pöörlevad jaotusketastega samas suunas.

Selleks et tagada väetise ühtlane vool, peab segamismehhanism töötama võimalikult püsival pöörlemiskiirusel.

- Segamismehhanismi pöörlemiskiirus: **15—20** p/min.

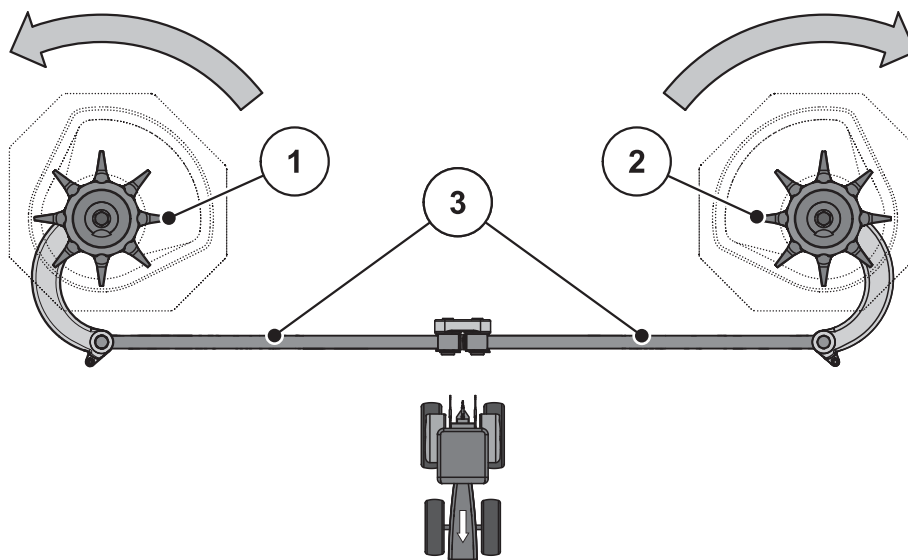
Segamismehhanismi õige pöörlemiskiiruse **15—20** p/min saavutamiseks vajab segamismehhanism väetisegraanulite vastujõudu. Tühja punkri korral on seetõttu täiesti võimalik, et defektne segamismehhanism ei saavuta õiget pöörlemiskiirust või hakkab edasi-tagasi pendeldama.

Kui **täidetud punkri korral** jääb pöörlemiskiirus sellest vahemikust väljapoole, tuleb segamismehhanismi kahjustuste ja kulumise suhtes kontrollida.

Segamismehhanismi talitluse kontrollimine

Eeltingimused

- Traktor seisab.
- Süütevõti on eemaldatud.
- Masin on maha pandud.



Joonis 10.13: Segamismehhanismi ajami kontrollimine

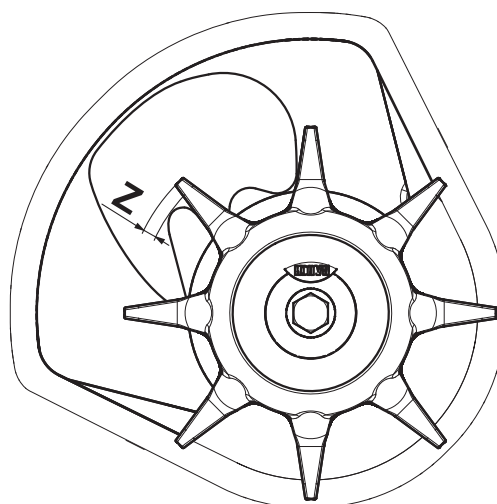
- [1] Parempoolne segamispea (sõidusuunas)
 [2] Vasakpoolne segamispea (sõidusuunas)
 [3] Kolvivardad

Nooled: Jaotusketaste pöörlemissuund

1. Kontrollige kolvivardeid.
 - Kolvivarrestel ei tohi olla mõrasid ega muid kahjustusi.
 - Kontrollige liigendite laagrite kulumist.
 - Kontrollige kõigi liigendite kinnituselement.
 2. Keerake segamispead käega **jaotusketta pöörlemissuunas**. Vt [Pilt 10.13](#).
 - Segamispead peab saama pöörata.
 - ▷ Kui segamispead ei saa pöörata, vahetage segamispea välja.
 3. Keerake segamispead käega või õlifiltri lindi abil tugevalt **jaotusketta pöörlemissuunaga vastupidises suunas**. Vt [Pilt 10.13](#).
 - Segamispea peab blokeerima.
 - ▷ Kui segamispead saab pöörata, vahetage segamispea välja.
- ▷ **Kui kontrollimisega ei õnnestu põhjust välja selgitada, pöörduge täiendavaks uurimiseks töökotta.**

Kontrollige segamispead kulumise või kahjustuste suhtes:

- Kontrollige segamispea tihvte kulumise osas.
 - ▷ Tihvte pikkus ei tohi olla **kulumisalast (Z)** väiksem.
 - ▷ Tihvtid ei tohi olla paindunud.



Joonis 10.14: Segamispea kulumisala

10.9 Jaotustiibade vahetamine

Kulunud jaotustiivad tuleb välja vahetada.

TEATIS

Laske kulunud jaotustiibu vahetada **üksnes** edasimüüjal või töökojas.

Eeldus:

- Jaotuskettad on eemaldatud (vt jaotist „Jaotusketaste demonteerimine ja monteerimine”).

Jaotustiiva tüübi väljaselgitamine:

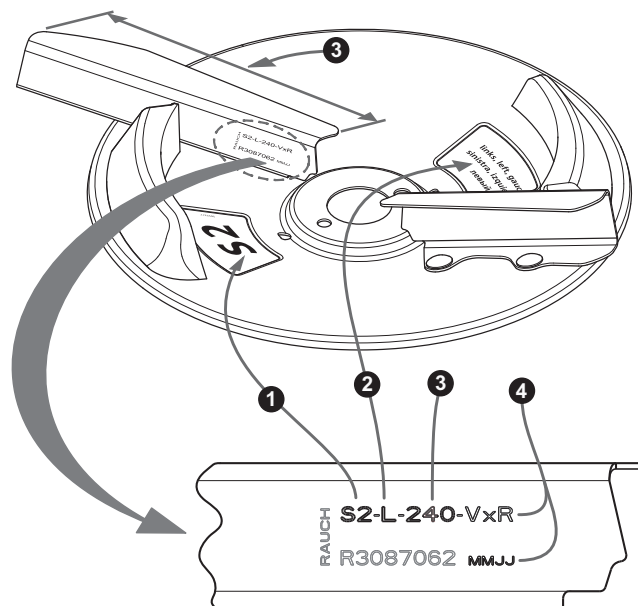
▲ ETTEVAATUST



Jaotustiiva tüüpide vastavus

Jaotustiibade tüüp ja suurus on kohandatud jaotuskettale. Valed jaotustiivad võivad masinat ja keskkonda kahjustada.

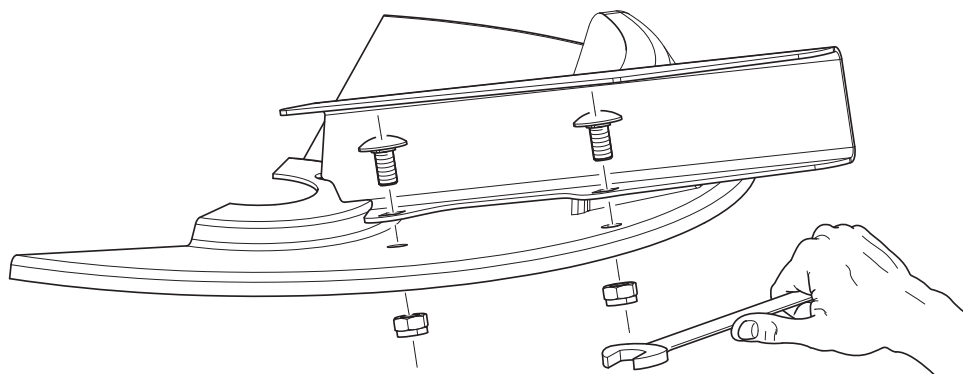
- ▶ Paigaldage ÜKSNES vastava ketta jaoks lubatud jaotustiibu.
- ▶ Võrrelge jaotustiibade markeeringut. Uue ja vana jaotustiiva tüüp ja suurus peavad olema identsed.



Joonis 10.15: Jaotusketta märgistus

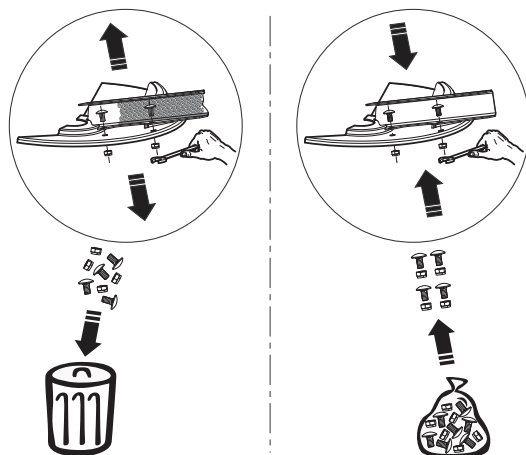
- [1] Jaotusketta tüüp
- [2] Puistepool
- [3] Jaotustiiva pikkus
- [4] Pinnakate

Jaotustiiva vahetamine:



Joonis 10.16: Jaotustiiva kruvide lahtikeeramine

1. Keerake lahti jaotustiival olevad iselukustuvad mutrid ja võtke jaotustiib ära.
2. Asetage jaotuskettale uus jaotustiib. Jälgige, et jaotustiiva tüüp oleks õige.



Joonis 10.17: Kasutage uusi iselukustuvaid mutreid

3. Keerake jaotustiib kinni (pingutusmoment: **20 Nm**). Selleks kasutage **alati uusi iselukustuvaid mutreid**.

10.10 Doseerimisklapi seadistuse kohandamine

Kontrollige doseerimisklapi seadistust enne iga väetamishooaega, vajadusel ka hooaja jooksul, jälgides, et klapp avaneks ühtlaselt.

▲ HOIATUS



Muljumis- ja vahelejäämisohut väljastpoolt juhivate osade tõttu

Välise jõu abil käivituvate osade (reguleerimishoob, doseerimisklapp) juures töötamisel tekib muljumis- ja vahelejäämisohut.

Olge kõigi reguleerimistööde juures doseerimisava ja doseerimisklapi löikeohtlike kohtade suhtes ettevaatlikud.

- ▶ Seisake traktori mootor.
- ▶ Eemaldage süütevõti.
- ▶ Lahutage traktori ja masina vaheline toiteühendus.
- ▶ Ärge reguleerimistööde ajal hüdraulilist doseerimisklappi kunagi käitage.

Eeltingimused:

- Mehaanika peab vabalt liikuma.
- Variandid K ja R: tagastusvedru on lahti ühendatud.
- Hüdraulikasilinder on külge ühendatud.

Kontrollimine (masina vasaku poole näitel):



1. Viige **28 mm** läbimõõduga aiste tihvt doseerimisava keskele.

Joonis 10.18: Aiste tihvt doseerimisavas

2. Lükake doseerimisklappi vastu tihvti ja kinnitage asend, keerates fikseerimiskruvi kinni.
- ▷ Alumise skaalakaare (doseerimiskaala) piiraja asetseb skaala väärtusel **85**. Kui asend pole õige, seadistage skaala uuesti.

Seadistamine:

Doseerimisklapp on 2. töösammu asendis (kergelt vastu polti surutud).

3. Vabastage alumise skaalakaare skaala kinnituskruvid.



Joonis 10.19: Doseerimisklapi seadistamise skaala

4. Nihutage kogu skaalat selliselt, et **skaala väärtus 85** oleks täpselt näiduelendi osuti all.
5. Keerake skaala uuesti kinni.
6. Korrake töösamme 1 - 4 parempoolse doseerimisklapiga.

TEATIS

Mõlemad doseerimisklapid peavad avanema **ühepalju**. Kontrollige seetõttu alati mõlemat doseerimisklappi.

7. Variandid K ja R: Kinnitage uuesti tagastusvedru ja hüdraulikasilinder.

TEATIS

Pärast skaala korrigeerimist elektroonilise klapiäituri korral tuleb korrigeerida ka juhtploki klapitestimise punkte.

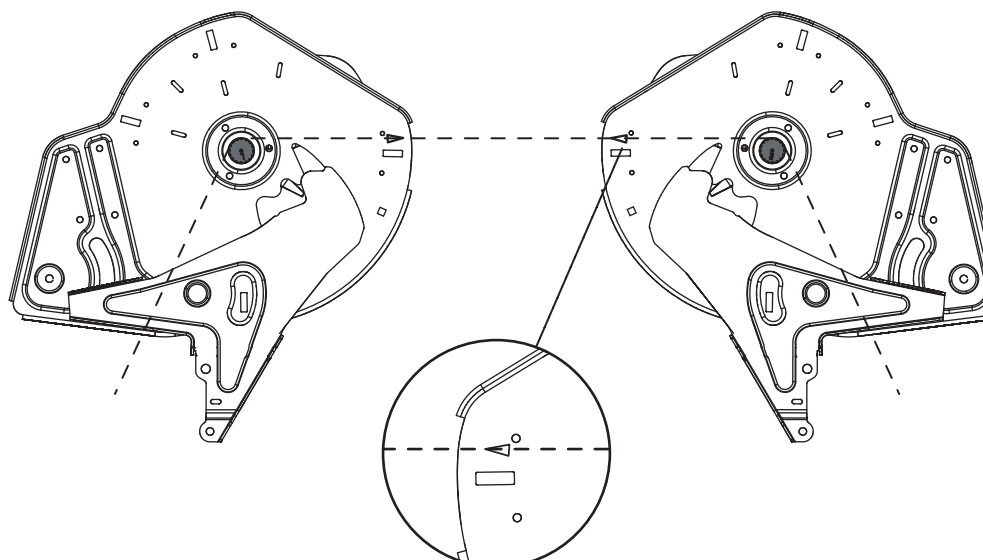
Selle kohta lugege juhtploki kasutusjuhendit.

10.11 Üleandepunkti seadistuse kohandamine

Üleandepunkti muutmine võimaldab töölaust täpsemalt seadistada ning eri väetisesortidele kohandada.

Kontrollige doseerimisklappide seadistust ühtlase avanemise suhtes iga kord enne väetamishooaega, vajadusel ka hooaja jooksul.

Üleandepunkt seadistatakse ülemise skaalakaare abil.



Joonis 10.20: Üleandepunkti seadistuse kontrollimine

Kontrollimine:

TEATIS

Üleandepunkt peab olema mõlemal pool **võrdselt** seadistatud. Kontrollige seetõttu alati mõlemat seadistust.

1. Seadke üleandepunkt **asendisse 6**.
2. Demonteerige mõlema ava väljalase koos harjadega.
3. Vabastage mõlemad plasthoovad (segamismehhanismi ajam) ja lükake alla, kuni segamismehhanismi võllide hammastus on hästi näha.
4. Kinnitage segamismehhanismi võllide hammastusele sõidusuunas vaadatu-
na **taha** sobiv peenike nöör.
 - ▷ Põhjaplaadil olev kolmnurkmärgistus peab vastama kinnitatud nööri.
 - ▷ Kui märgistus ei kattu nööri, tuleb üleandepunkt uuesti seadistada.

Seadistamine:

5. Keerake reguleerimisplaat klahvi „Üleandepunkti osuti” all lahti (2 iselukustuvat mutrit).



Joonis 10.21: Üleandepunkti reguleerimisplaadi avamine

6. Keerake seadistuskeskust, kuni kolmnurkmärgistus kattub kinnitatud nõoriga.
7. Kinnitage reguleerimisplekk.
8. Lükake mõlemad plastroovad (segamismehhanismi ajam) üles ja kinnitage.
9. Monteerige väljastus koos harjadega.
10. Ainult VariSpreadiga masinate kohta: Kalibreerige üleandepunkti asendid juhtploki abil üle.

TEATIS

Selleks järgige juhtploki kasutusjuhendis peatükis „Test/diagnostika“ olevaid juhiseid.

10.12 Käigukastiõli (mitte EMC-masinatele)

TEATIS

M EMC funktsiooniga masinate käigukast on hooldusvaba.
See peatükk ei ole selle masinavariandi jaoks asjakohane.

10.12.1 Kogus ja sordid

Masina käigukast on täidetud u **5,5 l** käigukastiõliga.

Käigukasti täitmiseks sobivad kõik õlid, mis vastavad standardile CLP 460 DIN 51517 (SAE 140 GL-4). Mõned neist õlidest on loetletud järgmises tabelis:

Tootja	Õlisort
Aral	Degol BG 460
BP	Energol GR-XP 460
Castrol	Alpha SP 460
DEA	Falcon CLP 460
Esso	Spartan EP 460
Fina	Giran 460
Mobil	Mobilgear 634
Shell	Omala Öl 460
Total	Carter EP 460
Texaco	Meropa 460

TEATIS

Kasutage sordipuhast õli.

- **Ärge kunagi** segage õlisid.

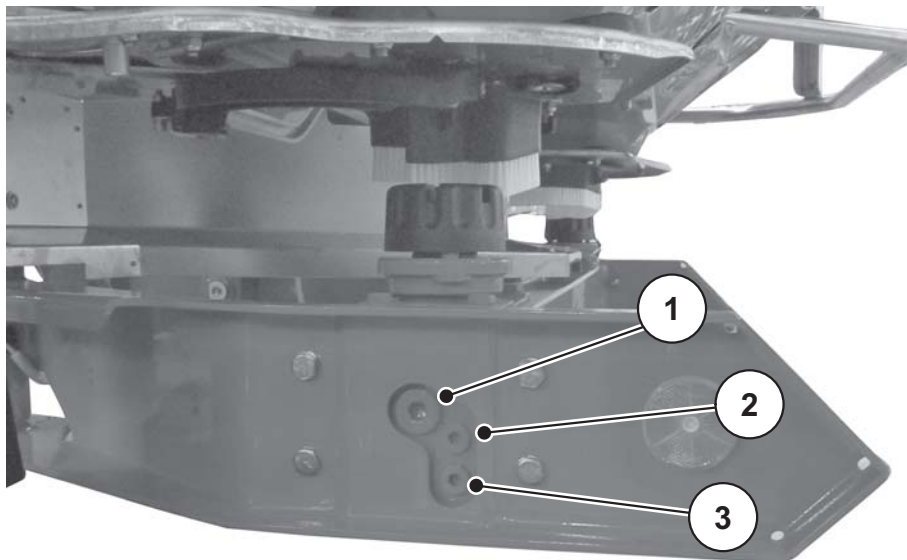
10.12.2 Õlitaseme kontrollimine, õli vahetamine

Normaaltingimustel ei tule käigukasti määrada. Soovitame õli siiski iga 10 aasta järel vahetada.

Suure tolmusisaldusega väetiste sagedasel kasutamisel ning sagedase puhastamise korral on soovitatav õlivahetusintervalli lühendada.

Eeltingimused:

- Õlitaseme kontrollimiseks ja õli lisamiseks seisab masin horisontaalselt. Õli väljalaskmiseks peab masin seisma kergelt kallutatult (u 200 mm).
- Traktori jõuvõtuvõll ja mootor on seisma pandud, traktori süütevõti on välja tõmmatud.
- Õli väljalaskmiseks peab käepärast olema piisavalt suurt kogumisanum (u 1 l).



Joonis 10.22: Käigukastiõli lisamis- ja väljalaskekohad

- [1] Täitekrugi
- [2] Õlitaseme kontrollimise kruvi
- [3] Väljalaskekrugi

Õlitaseme kontrollimine:

- Avage õlitaseme kontrollimiskruvi.
 - ▷ Õlitase on piisav, kui õli ulatub ava alumise servani.

Õli väljalaskmine:

- Kallutage masin küljele (kaldasend u 200 mm).
- Asetage kogumisanum õliväljalaskekrugi alla.
- Avage väljalaskekrugi ja laske õlil täielikult välja voolata.
- Sulgege väljalaskekrugi.

▲ HOIATUS**Hüdraulika- ja ülekandeõli ebaõige jäätmekäitus reostab keskkonda**

Hüdro- ja ülekandeõli ei ole täielikult bioloogiliselt lagunevad. Seetõttu ei tohi õli kontrollimatult keskkonda sattuda.

- ▶ Lekkinud õli tuleb absorbeerida liiva, pinnase või muu imamisvõimelise materjali abil või blokeerida.
- ▶ Hüdro- ja ülekandeõli tuleb koguda ettenähtud anumasse ning kõrvaldada vastavalt ametlikele eeskirjadele.
- ▶ Takistage õli lekkimist ja kanalisatsiooni sattumist.
- ▶ Õli sattumist kanalisatsioonisüsteemi tuleb takistada liivast või pinnasest takistuse või muude asjakohaste tõkestusmeetmete abil.

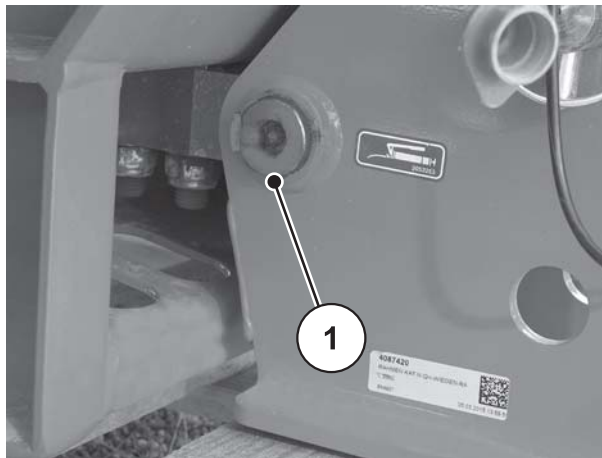
Õli lisamine:

- Kasutage ainult käigukastiõli SAE 140 GL-4.
- Avage täiteava ja kontrollkruvi.
- Lisage käigukastiõli täiteavasse, kuni õlitase ulatub ava alaservani kontrollkruvil.
- Sulgege uuesti täiteava ja kontrollkruvi.

10.13 Määrimisplaan

Määrdekohad	Määrdeaine	Märkus
Liigendvõll	Määre	Vt tootja kasutusjuhendit.
Doseerimissiiber, piirdehoob	Määre, õli	Hoidke hästi liikuvana ja määrige regulaarselt.
Viskeketta rumm	Grafiitmääre	Hoidke pöördepunkt ja liugpinnad hästi liikuvana ja määrige neid regulaarselt.
Ülemise ja alumise juhthoova kuulid	Määre	Määrige regulaarselt.
Liigendid, puksid (segamismehhanismi ajam)	Määre, õli	On mõeldud kuivalt käitamiseks, kuid tohib kergelt määrida.
Seatava põhja pealeandepunkti ümberseadmine	Õli	Hoidke hästi liikuvana ja õlitage regulaarselt serva poolt sissepoole ja põhja poolt väljapoole.

Kaaluga puisturi määrimine



Joonis 10.23: Kaaluga puisturi määrimiskoht

11 Jäätmekäitlus

11.1 Ohutus

▲ HOIATUS



Hüdraulika- ja ülekandeõli ebaõige jäätmekäitlus reostab keskkonda

Hüdro- ja ülekandeõli ei ole täielikult bioloogiliselt lagunevad. Seetõttu ei tohi õli kontrollimatult keskkonda sattuda.

- ▶ Lekkinud õli tuleb absorbeerida liiva, pinnase või muu imamisvõimelise materjali abil või blokeerida.
- ▶ Hüdro- ja ülekandeõli tuleb koguda ettenähtud anumasse ning kõrvaldada vastavalt ametlikele eeskirjadele.
- ▶ Takistage õli lekkimist ja kanalisatsiooni sattumist.
- ▶ Õli sattumist kanalisatsioonisüsteemi tuleb takistada liivast või pinnasest takistuse või muude asjakohaste tõkestusmeetmete abil.

▲ HOIATUS



Pakkematerjali ebaõige kõrvaldamine reostab keskkonda

Pakkematerjal sisaldab keemilisi ühendeid, mida tuleb asjakohaselt käidelda.

- ▶ Käideldage pakkematerjali volitatud jäätmekäitlusettevõttes.
- ▶ Juhinduge kasutajariigi määrustest.
- ▶ Pakkematerjali **ei tohi** põletada ega panna olmejäätmete hulka.

▲ HOIATUS



Komponentide ebaõige jäätmekäitlus reostab keskkonda

Ebaõige jäätmekäitlus võib põhjustada keskkonnaohtu.

- ▶ Jäätmeid tohivad kõrvaldada üksnes selleks volitatud ettevõtted.

11.2 Jäätmekäitlus

Alljärgnevad punktid kehtivad täies mahus. Sõltuvalt riigis kehtivatest õigusaktidest tuleb kindlaks teha ja rakendada asjakohaseid meetmeid.

1. Masina kõik osad, abi- ja käitusained peavad eemaldama spetsialistid.

Lisaks tuleb need kõrvaldada sorteerituna.

2. Jäätmed tuleb lasta kõrvaldada volitatud ettevõtetes vastavalt kohalikele taaskasutus- või erijäätmeid käsitlevatele õigusaktidele.

Märksõnade loend

D

DiS

vt väetise identifitseerimissüsteem

Doseerimisklapp

Reguleerimine 119

Skaala 120

E

E-CLICK 41

Elektriline klapitäitur 52

EMC 25

Erivarustus 29–33

erivarustus

kahesuunaline üksus 30

mahuti kattentent 29

mustusepüüdur 32

pealis 28–29

praktiline kontrollimiskomplekt 32

seismapanemisrullid 31

servapuisteseadis 32

TELIMAT 30

väetise identifitseerimissüsteem 33

valgustus 31

visketiivakomplekt 32

G

GSE, vt piiripuiste

H

Hilisväetamine 55, 62

Hoiatusjuhised

kleebised 17

hoiatusjuhised

täendus 5

Homologeerimissilt 20

Hooldus

Doseerimisklapp 119–120

Koormusandurid 108

Ohutus 11

Üleandepunkt 121

Hoolduspersonal

kvalifikatsioon 11

Hüdraulikasüsteem 10

Hüdrauliline klapitäitur 50

J

Jääkide eemaldamine 95

Jäätmekäitlus 127

Jaotusketas 79

Demonteerimine 80

Paigaldamine 81

Juhised

hoiatusjuhiste kleebised 17

instruktsioonjuhiste kleebised 18

Juhised kasutajale 3

Juhised kasutajale 3

K

Kaalud ja lastid 28

Käikuvõtmine 41–97

masina ülevõtmine 41

Kaitseeadis 16

kaitsevõre 16

liigendvõll 16

viskekettakaitse 16

kaitseeadis

asetus 14

Kaitsevõre 16

avamine 111

Lukustus 111–112

lukustus 16

Karbamiid 58

Käsitsemisüksus

E-CLICK 41

QUANTRON-A 41

Kasutamine

sihtotstarbeline ~ 1

Kasutuselevõtt

Kontrollimine enne ~ 8

Kasutusjuhend 3, 41

Ehitus 3

Märkused 4

Klapitäitur

Elektriline ~ 52

Hüdrauliline ~ 50

Variant C 51

Variant D 50

Variant K 50

Variant Q 52

Märksõnade loend

Variant R 50

Variant W 52

Kleebis 17

homologeerimissilt 20

tehasesilt 20

Kleebised

hoiatusjuhised 17

instruktsioonjuhised 18

Kolmepunktihoovastik

kategooria II 42

Koormusandurid 108

Kuluvad osad 11

L

Laotuskogus 88

Liigendvõll

kaitseseadis 16

mahavõtmine 45

montaaž 42

Tele-Space 42

liigendvõll

tähtnarre 42

M

Määrimine

Variant W 126

Masin

Jäätmekäitlus 127

kirjeldus 21

lahtisidestamine 96

paigaldamine traktori külge 46

parkimine 8

seismapanek 96

Täitetaseme skaala 57

täitmine 8, 57

Transport 13

ülevõtmine 41

masin

sihtotst. kasutamine 1

väärkasutus 1

Mõõtmed 26

Mustusepüüduuri

mahavõtmine 113

monteerimine 114

O

Ohutus 5–20

Hooldus 11

Hüdraulikasüsteem 10

Kasutamine 8

kleebis 17

Korrashoid 11

Kuluvad osad 11

Liiklus 12

Õnnetuste vältimine 8

Puisterežiim 75

reflektor 20

Transport 13

Väetis 9

ohutus

hoiatusjuhised 5

kaitseseadis 14

Osalaiuse lülitus 86

P

Paigaldamine

Kõrgus 83

positsioon 47

Paigaldus

kõrgus 52

Pealiste kombinatsioon 28

Piiripuiste 60, 63

piiripuisteseadis 65–66

TELIMAT 66–69

Pööritusproov 88–94

Puistekogus 77–78

variant EMC 77

Puisterežiim 75–95

hilisväetamine 62

juhend 76

puistekogus 77

Rikked 99

tavaväetamine 59

töölaius 79

ümberpööramisala 84

Puistetabel 58, 77

Q

QUANTRON-A 41

R

Reflektor 20

Rikked 99

S

Servapuiste 61, 64

servapuiste

erivarustus 32

T

Täitetaseme skaala 57

Tavaline väetamine 54

Tavaväetamine 59

Tehasesilt 20

tehnilised andmed 21–33

kaalud ja lastid 28

mõõtmised 26

pealised 28

TELIMAT 30, 60–61, 63–64, 66–69

Teljekoormuse arvutamine 35

Töölaius 79

Tööohutus 8

Tootja 21

Traktor

Nõue 42

Transport 13, 39

Trepp 104

U

Üleandepunkt

Reguleerimine 121

Üleandepunkt Puisterežiim

Üleandepunkt 82

Ümberpööramisala 84

V

Väärkasutus 1

Väetis 9

Väetise identifitseerimissüsteem 33

Valgustus

reflektor 20

valgustus

erivarustus 31

Variandid Q 25

Variant C 25, 51, 78

Variant D 25, 50, 78

Variant EMC 52, 77

Variant K 25, 50, 78

Variant Q 52, 77

Variant R 25, 50, 78

Variant W 25, 52, 77, 126

VariSpread 86

Viskeketas

kaitseseadis 16

Garantii

RAUCHi seadmeid valmistatakse kooskõlas tänapäevaste tootmismeetoditega ning suurima hoolikusega ning kontrollitakse paljude kontrollide käigus.

Seetõttu annab RAUCH 12 kuu pikkuse garantii, eeldusel, et täidetud on järgmised tingimused:

- Garantii algab ostukuupäevast.
- Garantii hõlmab materjali- ja tootmisvigu. Teiste tootjate toodetele (hüdraulika, elektroonika) anname vaid vastava tootja garantii piiresse jääva garantii. Garantii ajal kõrvaldatakse tootmis- ja materjalivead tasuta, vahetades või remontides vastavad osad. Muud, ka laiemad õigused, näiteks tootest loobumine selle defektide tõttu, tarneobjekti väliste kahjude leevendamine või asendamine, on välistatud. Garantii annab volitatud töökoda, RAUCHi tehasesindus või tehas.
- Garantiiteenus ei hõlma loomulikku kulumist, mäardumist, korrosiooni ega tõrkeid, mis on tekkinud ebaõige käsitlemise ja väliste mõjude tõttu. Omavolilise remondi ja modifikatsioonide korral kaotab garantii kehtivuse. Kui seadmel pole kasutatud RAUCHi originaalvaruosi, kaotab õigus varuosade tasuta vahetamisele kehtivuse. Seetõttu tuleb järgida kasutusjuhendit. Kõigi kahtluste korral pöörduge meie tehase esindusse või otse tehasesse. Garantii-nõuded tuleb esitada tehasele 30 päeva jooksul pärast kahju tekkimist. Esitage ostu kuupäev ja masinanumber. Garantii alla kuuluvaid remonditöid tohivad teha üksnes volitatud töökojad alles pärast RAUCHi või ametliku esindusega kooskõlastamist. Garantiitööd garantiid ei pikenda. Transpordikahjud ei ole tootmisvead ega kuulu tootja garantiikohustuse alla.
- Õigust kahju hüvitamisele, mis on tekkinud muudel seadmetel peale RAUCHi seadmete, ei ole. Siia kuulub ka vastutus tagajärgede eest, mis on tekkinud puistevigade tõttu. Omavolilised modifikatsioonid RAUCHi seadmetel võivad põhjustada kahjusid, mille eest tarnija ei vastuta. Omaniku või juhtiva töötaja tahtliku kahju või jämeda hooletuse korral, samuti juhtudel, kus tootevastutuse seaduse järgi kehtib tarnitud eseme vigade tõttu tekkinud isiku- ja materiaalse kahju korral vastutus eraotstarbel kasutatud seadmete suhtes, on tarnija vastutus välistatud. Tarnija vastutus ei kehti ka oluliste omaduste puudumise korral, kui omaduste eesmärk on kaitsta tellijat kahjude eest, mis ei ole tekkinud tarnitud esemel endal.

RAUCH Streutabellen
RAUCH Fertilizer Chart
Tableaux d'épandage RAUCH
Tabele wysiewu RAUCH
RAUCH Strooitabellen
RAUCH Tabella di spargimento
RAUCH Spredetabellen
RAUCH Levitystaulukot
RAUCH Spridningstabellen
RAUCH Tablas de abonado



<http://www.rauch-community.de/streutabelle/>



RAUCH
POWER FOR PRECISION

RAUCH Landmaschinenfabrik GmbH



Landstraße 14 · 76547 Sinzheim



Victoria-Boulevard E200 · 77836 Rheinmünster

Phone +49 (0) 7221/985-0 · Fax +49 (0) 7221/985-200
info@rauch.de · www.rauch.de

