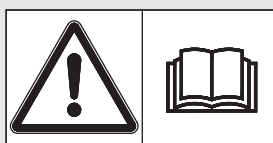
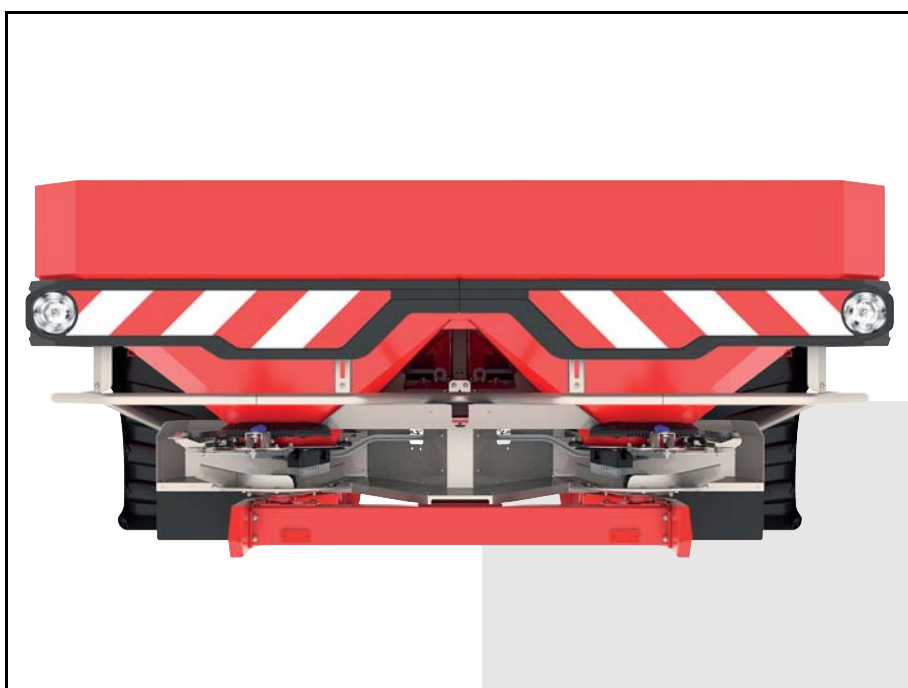




RAUCH

wir nehmen's genau

HASZNÁLATI UTASÍTÁS



**Használatba vétel
előtt kérjük, figyel-
mesen elolvasni!**

Kérjük, a későbbi felhasz-
náláshoz megőrizni!

A jelen kezelési és szerelési útmutató a gép részét képezi. Kérjük az új és használt gépek szállítóit, hogy írásban dokumentálják, hogy a kezelési és szerelési útmutatót a géppel együtt kiszállították és átadták az ügyfélnek.

AXIS-M 30.2/40.2

Eredeti kezelési útmutató

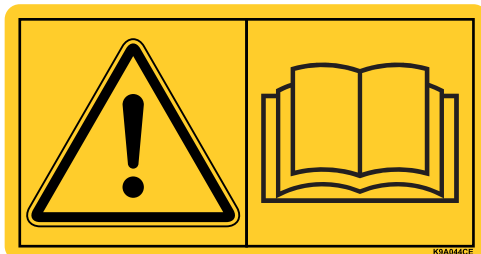
5902363-a-hu-1117

Előszó

Tisztelt Ügyfelünk!

Az AXIS sorozatú szórótárcsás műtrágyaszóró megvásárlásával bizalmat mutatott a termékünk iránt. Köszönjük! Ezt a bizalmat meg szeretnénk szolgálni. Ön nagy teljesítményű és megbízható berendezést vásárolt.

Ha az elvárások ellenére problémák merülnének fel, Ügyfélszolgálatunk mindig a rendelkezésére áll.



Kérjük, olvassa el a jelen kezelési útmutatót a szórótárcsás műtrágyaszóró üzembe helyezése előtt, és kövesse az utasításokat!

A kezelési útmutató részletes magyarázatot nyújt Önnek a használathoz, és értékes információt szolgáltat az összeszereléshez, a karbantartáshoz és az ápoláshoz.

A jelen útmutatóban olyan felszerelések és opciók leírása is megtalálható, amelyek nem tartoznak a gép felszereléséhez.

Fontos tudnia, hogy a kezelési hibákból vagy szakszerűtlen alkalmazásból eredő károkért a garanciális igény nem érvényesíthető.

MEGJEGYZÉS

Jegyezze fel ide a berendezés típusát és gyári számát, illetve a gyártási évet.

Ezeket az adatokat az adattábláról vagy a gépvázról olvashatja le.

Alkatrészek és utólagos külön felszerelések megrendelésekor, valamint reklamációk esetében, kérjük, adja meg ezeket az adatokat!

Típus:

Sorozatszám:

Gyártási év:

Műszaki fejlesztések

Berendezéseinket folyamatosan fejlesztjük. Ezért fenntartjuk a jogot arra, hogy a berendezéseinkhez szükségesnek tartott fejlesztéseket és módosításokat külön figyelmeztetés nélkül elvégezzük, anélkül, hogy kötelezettségünk lenne arra, hogy a fejlesztéseket és módosításokat a már értékesített gépekre is alkalmazzunk kellene.

Bármilyen további kérdés esetén állunk szíves rendelkezésére.

Üdvözlettel,

RAUCH

Landmaschinenfabrik GmbH

Előszó

Műszaki fejlesztések

1	Rendeltetésszerű használat	1
2	Tudnivalók a felhasználó számára	3
2.1	A kezelési útmutatóról	3
2.2	A kezelési útmutató felépítése	3
2.3	Az információk ismertetésére vonatkozó tudnivalók	4
2.3.1	Útmutatók és utasítások	4
2.3.2	Felsorolások	4
2.3.3	Hivatkozások	4
3	Biztonság	5
3.1	Általános tudnivalók	5
3.2	A figyelmeztető jelzések jelentése	5
3.3	Általános tudnivalók a gép biztonságával kapcsolatban	7
3.4	Tudnivalók az üzemeltető számára	7
3.4.1	A személyzet szakképzettsége	7
3.4.2	Betanítás	7
3.4.3	Balesetvédelem	8
3.5	Az üzembiztonságra vonatkozó tudnivalók	8
3.5.1	A gép leállítása	8
3.5.2	A gép feltöltése	8
3.5.3	Ellenőrzések üzembe helyezés előtt	9
3.5.4	Veszélyzóna	9
3.5.5	Üzem közben	10
3.6	A műtrágya használata	10
3.7	Hidraulikus berendezés	10
3.8	Karbantartás és üzemben tartás	11
3.8.1	A karbantartó személyzet szakképzettsége	11
3.8.2	Kopó alkatrészek	11
3.8.3	Karbantartási és üzemben tartási munkák	12
3.9	Közlekedésbiztonság	13
3.9.1	Indulás előtti ellenőrzés	13
3.9.2	Szállítás a géppel	13
3.10	Biztonsági berendezések a gépen	14
3.10.1	A biztonsági berendezések helye	14
3.10.2	A biztonsági berendezések funkciója	16
3.11	Figyelmeztető és utasító matricák	17
3.11.1	Figyelmeztető matricák	17
3.11.2	Utasító matricák és adattábla	18
3.12	Adattábla és homologizációs adattábla	20
3.13	Fényvisszaverő	20

4	Műszaki adatok	21
4.1	Gyártó	21
4.2	A gép leírása	21
4.2.1	Részegységek áttekintése	22
4.2.2	Hajtómű az M EMC funkcióhoz	24
4.2.3	Keverő	24
4.3	Gépadatok	25
4.3.1	Változatok	25
4.3.2	Műszaki adatok, alapfelszereltség	26
4.3.3	Toldatok műszaki adatai	28
4.4	Szállítható extra felszerelések listája	29
4.4.1	Toldatok	29
4.4.2	Takaróponyva	29
4.4.3	Takaróponyva-kiegészítés	29
4.4.4	A takaróponyva AP-meghajtójának elektromos távvezérlése	30
4.4.5	TELIMAT T 25	30
4.4.6	Kétutas szelep ZWE 25	30
4.4.7	Kétutas szelep DWE 25	30
4.4.8	Tele-Space kardántengely	30
4.4.9	Kiegészítő világítás	30
4.4.10	Fellépőlétra	31
4.4.11	ASR 25 támasztógörgők tartóval	31
4.4.12	GSE 30 határszóró berendezés	31
4.4.13	FHD 30-60 hidraulikus távvezérlő a GSE 30-hoz	31
4.4.14	SFG-E 30.2 sárvédő kiegészítő	31
4.4.15	Z14, Z16, Z18 szórólapátkészlet	31
4.4.16	PPS5 gyakorlati vizsgálókészlet	32
4.4.17	DIS szóróanyag-azonosító rendszer	32
4.4.18	Szórási táblázatok	32
4.4.19	SpreadLight munkafényszóró	32
5	Tengelyterhelés számítása	33
6	Szállítás traktor nélkül	37
6.1	Általános biztonsági tudnivalók	37
6.2	Fel- és lerakodás, felállítás	37
7	Üzembe helyezés	39
7.1	A gép átvétele	39
7.2	Követelmények a traktorral szemben	40
7.3	A kardántengely felszerelése a gépre	40
7.4	A gép felszerelése a traktorra	44
7.4.1	Előfeltételek	44
7.4.2	Felszerelés	45
7.5	Tolólapvezérlés csatlakoztatása	48
7.5.1	Hidraulikus tolólapvezérlés csatlakoztatása K/D változat	48
7.5.2	Hidraulikus tolólapvezérlés csatlakoztatása R változat	48
7.5.3	Elektromos tolólapvezérlés csatlakoztatása C változat	50
7.5.4	Elektromos tolólapvezérlés csatlakoztatása Q/W/EMC változat	50

7.6	Előzetesen állítsa be a szerelési magasságot.	51
7.6.1	Biztonság	51
7.6.2	Maximális megengedett felszerelési magasság elöl (V) és hátul (H).	52
7.6.3	Az A és B felszerelési magasságok a szórás táblázat szerint	53
7.7	Gép feltöltése.	57
7.8	A szórás táblázat használata	58
7.8.1	A szórás táblázatra vonatkozó tudnivalók	58
7.8.2	Beállítások a szórás táblázat alapján	58
7.9	A GSE határszóró berendezés (extra felszereltség) beállítása	65
7.10	TELIMAT extra felszerelés beállítása	66
7.10.1	A TELIMAT beállítása	66
7.10.2	A szórás szélesség korrekciója	68
7.10.3	Tudnivalók a TELIMAT-tal való szóráshoz.	68
7.11	Beállítások nem feltüntetett műtrágyatípusok esetén	70
7.11.1	Előfeltételek és feltételek	70
7.11.2	Ráfutás végzése	71
7.11.3	Három ráfutás elvégzése	72
7.11.4	Eredmények kiértékelése és esetleges korrigálása:	74
8	Szórás üzem mód	75
8.1	Biztonság	75
8.2	Útmutató a szórás üzemhez	76
8.3	A szórás táblázat használata	77
8.4	Szórás mennyiség beállítása	77
8.4.1	Q/W/EMC változat	77
8.4.2	K/D/R/C változatok.	78
8.5	Munkaszélesség beállítása	79
8.5.1	A megfelelő szórótárcsa kiválasztása	79
8.5.2	Szórótárcsák kiszerelese és beszerelése	80
8.5.3	Feladási pont beállítása	82
8.6	A szerelési magasság ellenőrzése	84
8.7	Az erőleadó tengely fordulatszámának beállítása	84
8.8	Szórás a forgóban	84
8.9	Szórás részszélesség-kapcsolással (VariSpread).	86
8.10	Leforgatási próba.	88
8.10.1	A cél szórás mennyiség meghatározása.	88
8.10.2	Leforgatási próba végrehajtása	91
8.11	Maradék anyag leengedése	96
8.12	A gép leállítása és lecsatlakoztatása.	97

9	Üzemzavarok és lehetséges okok	99
10	Ápolás és karbantartás	103
10.1	Biztonság	103
10.2	Fellépőlétra használata (Különleges felszereltség)	104
10.2.1	Biztonság	104
10.2.2	Fellépőlétra kihajtása	104
10.2.3	A létra behajtása	105
10.2.4	A fellépőlétra biztonságos használata	106
10.3	Kopó alkatrészek és csavarkötések	107
10.3.1	Kopóalkatrészek ellenőrzése	107
10.3.2	Csavarkötések ellenőrzése	107
10.3.3	A mérőcella csavarkötéseinek ellenőrzése (W változat)	108
10.4	Karbantartási terv	110
10.5	Védőrács kinyitása a tartályban	111
10.6	Tisztítás	113
10.6.1	Sárvédő kiszerelese	113
10.6.2	Sárvédő beszerelése	114
10.7	Szórótárcsaagy pozíciójának ellenőrzése	114
10.8	Ellenőrizze a keverőmű hajtását	115
10.9	Szórólapátok cseréje	117
10.10	Adagoló tolólap beállításának igazítása	119
10.11	Feladási pont beállítás módosítása	121
10.12	Hajtóműolaj (nem EMC gépekhez)	123
10.12.1	Mennyiségek és fajták	123
10.12.2	Olajszint ellenőrzése, olajcsere	123
10.13	Kenési terv	126
11	Ártalmatlanítás	127
11.1	Biztonság	127
11.2	Ártalmatlanítás	128

Címszójegyzék	A
----------------------	----------

Garancia és jótállás

1 Rendeltetésszerű használat

Az AXIS sorozatú szórótárcsás műtrágyaszóró csak a kezelési útmutatóban foglaltak szerint használható.

Az AXIS sorozatú szórótárcsás műtrágyaszórót a rendeltetésszerű használatnak megfelelően tervezték meg.

Kizárólag száraz, szemcsés és kristályos trágyák, vetőmagok és csigaméreg kiszórására használható.

Az itt foglaltakon túlmutató egyéb használat nem számít rendeltetésszerűnek. Az ebből eredő károkért a gyártó nem felel. Az ezzel járó kockázatokat kizárólag az üzemeltető viseli.

A gyártó által előírt használati, üzemeltetési és karbantartási feltételek betartása is a rendeltetésszerű használat részét képezi. Pótalkatrészként kizárólag a gyártó eredeti alkatrészei használhatók.

Az AXIS sorozatú szórótárcsás műtrágyaszórót csak olyan személyek használhatják, tarthatják karban és állíthatják helyre, akik a gép tulajdonságait és a veszélyeket ismerik.

A gyártónak a gép üzemeltetésére, szervizelésére és biztonságos kezelésre vonatkozó, a kezelési útmutatóban és a gépen elhelyezett figyelmeztető feliratokkal és szimbólumokkal meghatározott tudnivalóit be kell tartani a gép használata során.

A vonatkozó balesetvédelmi előírásokat, valamint egyéb általánosan elismert biztonságtechnikai, munkaegészségügyi és közúti közlekedési szabályokat a gép használata során be kell tartani.

Az AXIS sorozatú szórótárcsás műtrágyaszóró önhatalmú módosítása tilos. A módosítások kizárják a gyártó ebből eredő károsodásokért való felelősségvállalását.

A szórótárcsás műtrágyaszóró helyett a következő fejezetekben a „gép” kifejezést használjuk.

Előre látható rendellenes használat

A gyártó az AXIS sorozatú szórótárcsás műtrágyaszórón elhelyezett figyelmeztető feliratokkal és ábrákkal felhívja a figyelmet az előre látható rendellenes használatra. Ezeket a figyelmeztető feliratokat és figyelmeztető szimbólumokat tartsa be. Így elkerülheti az AXIS sorozatú szórótárcsás műtrágyaszóró használati útmutatónak ellentmondó, nem rendeltetésszerű használatát.

2 Tudnivalók a felhasználó számára

2.1 A kezelési útmutatóról

A jelen kezelési útmutató a gép **részét** képezi.

A kezelési útmutató a gép **biztonságos, szakszerű** és gazdaságos **használatára** és **karbantartására** vonatkozó fontos tudnivalókat tartalmaz. A kezelési útmutató figyelembe vétele segít a **veszélyek elkerülésében**, a javítási költségek és az állásidők csökkentésében és a gép megbízhatóságának és élettartamának növelésében.

A teljes dokumentációt a jelen kezelési útmutatóval és a szállítói dokumentációval együtt a gép használatának helyén (pl. a traktoron) könnyen elérhető helyen kell megőrizni.

A gép eladásakor a kezelési útmutatót is tovább kell adni.

A kezelési útmutató a gép üzemeltetőjének, valamint kezelő és karbantartó személyzetének készült. Mindenkinek el kell olvasnia, aki a géppel kapcsolatos alábbi munkákkal van megbízva:

- kezelés,
- karbantartás és tisztítás,
- zavarelhárítás.

Különösen vegye figyelembe az alábbiakat:

- a Biztonság című fejezetet,
- az egyes fejezetekben a figyelmeztető szövegeket.

A kezelési útmutató nem helyettesíti a gép üzemeltetőjének és kezelőjének személyes felelősségét.

2.2 A kezelési útmutató felépítése

A kezelési útmutató hat fontos pont köré szerveződik:

- Tudnivalók a felhasználó számára
- Biztonsági tudnivalók
- Gépadatok
- Utasítások a gép üzemeltetéséhez
 - Szállítás
 - Üzembe helyezés
 - Szóróüzem
- Információk a zavarok felismeréséhez és elhárításához
- Karbantartási és üzemben tartási előírások

2.3 Az információk ismertetésére vonatkozó tudnivalók

2.3.1 Útmutatók és utasítások

A kezelő által elvégzendő műveletek lépéseit számozott listával mutatjuk be.

1. Elvégzendő művelet 1. lépése
2. Elvégzendő művelet 2. lépése

Azok az útmutatók, amelyek csak egyetlen lépésből állnak, nem kapnak számozást. Ugyanez érvényes azokra a műveletekre, ahol a végrehajtás sorrendje nem kötelező érvényű.

Az ilyen útmutatók előtt egy pont áll:

- Elvégzendő művelet

2.3.2 Felsorolások

A kötelező sorrend nélküli felsorolásokat pontokból (1.szint) és gondolatjelekből (2.szint) álló lista formájában ismertetjük:

- A tulajdonság
 - A pont
 - B pont
- B tulajdonság

2.3.3 Hivatkozások

A dokumentumban szereplő szövegekre való hivatkozás a fejezetszámmal, címszöveggel és oldalszámmal történik:

- **Példa:** vegye figyelembe a [3: Biztonság, 5. oldal](#) fejezetet is.

A további dokumentumokra való hivatkozás fejezet- vagy oldalszámmegadás nélkül történik:

- **Példa:** Vegye figyelembe a kardántengely gyártójának használati útmutatójában szereplő utasításokat is.

3 Biztonság

3.1 Általános tudnivalók

A **Biztonság** fejezet alapvető figyelmeztető jelzéseket és munka- és forgalomvédelmi előírásokat tartalmaz a felszerelt gép kezelésére vonatkozóan.

Az ebben a fejezetben tárgyalt tudnivalók figyelembe vétele előfeltétele a gép biztonságos kezelésének és zavarmentes üzemeltetésének.

Erről a jelen használati utasítás további fejezeteiben további figyelmeztetéseket talál, amelyeket legalább ilyen pontosan be kell tartani. A figyelmeztetéseket az adott kezelésre kell érteni.

A szállított alkatrészekre vonatkozó figyelmeztetések a megfelelő szállítói dokumentációkban találhatóak meg. Ezeket a figyelmeztetéseket is tartsa be.

3.2 A figyelmeztető jelzések jelentése

A kezelési útmutató figyelmeztető jelzéseit a veszély súlyosságának és bekövetkeztük valószínűségének megfelelően rendszereztük.

A figyelmeztető jelzések a gép használata során szerkezeti okokból el nem hárrítható veszélyekre hívják fel a figyelmet. Az alkalmazott figyelmeztetések az alábbiak szerint épülnek fel:

Figyelmeztető szó

Szimbólum Magyarázat

Példa

▲ VESZÉLY



A figyelmeztető jelzések figyelmen kívül hagyása életveszélyes

A veszély és a lehetséges következmények leírása.

Ezeknek a figyelmeztető jelzéseknek a figyelmen kívül hagyása rendkívül súlyos sérülésekhez, akár halálos kimenetelhez is vezethet.

► Tennivalók a veszély elhárítása érdekében.

A figyelmeztető jelzések veszélyeinek szintjei

A veszély szintjét a figyelmeztető szó jelzi. A veszélyek szintjét az alábbiak szerint osztályozzuk:

▲ VESZÉLY



A veszély típusa és forrása

Ez a figyelmeztetés a személyi sérülés lehetőségére és a közvetlenül fenyegető életveszélyre hívja fel a figyelmet.

Ezeknek a figyelmeztető jelzéseknek a figyelmen kívül hagyása rendkívül súlyos sérülésekhez, akár halálos kimenetelhez is vezethet.

- ▶ Ennek a veszélynek az elkerülése érdekében feltétlenül ügyeljen a leírt tennivalókra.
-

▲ FIGYELMEZTETES



A veszély típusa és forrása

Ez a figyelmeztetés a személyi sérülés szempontjából esetlegesen veszélyes helyzetre hívja fel a figyelmet.

Ezeknek a figyelmeztetéseknek a figyelmen kívül hagyása súlyos sérüléseket okoz.

- ▶ Ennek a veszélynek az elkerülése érdekében feltétlenül ügyeljen a leírt tennivalókra.
-

▲ VIGYAZAT



A veszély típusa és forrása

Ez a figyelmeztetés a személyi sérülés, anyagi vagy környezeti kár szempontjából esetlegesen veszélyes helyzetre hívja fel a figyelmet.

Ezeknek a figyelmeztetéseknek a figyelmen kívül hagyása sérüléseket a termék vagy a környezet károsodását okozhatják.

- ▶ Ennek a veszélynek az elkerülése érdekében feltétlenül ügyeljen a leírt tennivalókra.
-

ÉRTESÍTÉS

Az általános tudnivalók alkalmazási tippeket és különösen hasznos információkat tartalmaznak, de nem figyelmeztetnek veszélyekre.

3.3 Általános tudnivalók a gép biztonságával kapcsolatban

A gép a legkorszerűbb technológiával és az elfogadott műszaki szabályok szerint készült. Ennek ellenére az alkalmazása és karbantartása során veszélyek merülhetnek fel a felhasználók vagy harmadik felek egészségére, illetve a gép vagy egyéb anyagi tárgyak korlátozásaira nézve.

Ezért a gépet csak a következő feltételekkel üzemeltesse:

- kifogástalan és szállításbiztos állapotban,
- biztonságosan és a veszélyek tudatában.

Ez feltételezi, hogy Ön ismeri és betartja a jelen használati útmutató tartalmát. Ön ismeri és tudja alkalmazni a vonatkozó balesetvédelmi előírásokat, valamint az általánosan elismert biztonságtechnikai, munkaegészségügyi és közúti közlekedési szabályokat.

3.4 Tudnivalók az üzemeltető számára

Az üzemeltető felelős a gép rendeltetésszerű használatáért.

3.4.1 A személyzet szakképzettsége

A gép kezelésével, karbantartásával vagy üzemben tartásával megbízott személyeknek a munkakezdés előtt el kell olvasniuk és meg kell érteniük a jelen használati útmutatóban leírtakat.

- A gépet kizárólag betanított és az üzemeltető által meghatalmazott személyek üzemeltethetik.
- A képzés/oktatás/betanítés alatt lévő személyek a gépen csak egy szakképzett személy felügyelete alatt dolgozhatnak a gépen.
- A karbantartási és üzemben tartási munkákat csak szakképzett karbantartó személyzet végezheti.

3.4.2 Betanítás

A gyártó forgalmazási partnerei, képviselői vagy dolgozói tanítják be az üzemeltetőt a gép kezelésére és karbantartására.

Az üzemeltetőnek gondoskodnia kell róla, hogy az újonnan érkezett kezelő és karbantartó személyzet gondos alapossggal legyen betanítva a gép kezelésére és üzemben tartására a jelen használati útmutató figyelembe vételével.

3.4.3 Balesetvédelem

A biztonsági és balesetvédelmi előírásokat minden országban törvény szabályozza. A gép üzemeltetője felelős az adott országban érvényes előírások betartásáért.

Ezenkívül vegye figyelembe a következő tudnivalókat is:

- Soha ne hagyja a gépet felügyelet nélkül működni.
- A munka és a szállítás során a gépre semmilyen esetben nem szabad fel szállni (**utasszállítás tilos**).
- A géprészeket **ne** használja segítségül a felszálláshoz.
- Viseljen szűk ruházatot. Kerülje a pántos, rojtos vagy egyéb típusú ruházatot, amely beakadásra hajlamos lehet.
- Vegyi anyagok kezelése során vegye figyelembe a gyártó figyelmeztetéseit. Lehetőség szerint viseljen egyéni védőeszközöket.

3.5 Az üzembiztonságra vonatkozó tudnivalók

A gépet kizárólag üzembiztos állapotban használja. Így elkerülheti a veszélyes helyzeteket.

3.5.1 A gép leállítása

- Állítsa a gépet üres tartállyal vízszintes, szilárd talajra.
- Ha a gépet magában (traktor nélkül) állítja le, nyissa ki teljesen az adagoló tolóajtót. Az egyszeres működésű tolólapvezérlés húzórugói meglazulnak.

3.5.2 A gép feltöltése

- A gép feltöltését csak a traktor motorjának leállított állapotában végezze. Húzza ki a gyújtáskulcsot, hogy a motort ne lehessen elindítani.
- A feltöltéshez megfelelő segédeszközöket használjon (pl. lapátos adagoló, felhordócsiga).
- A gépet maximum a peremig töltsse fel. Ellenőrizze a töltési szintet, pl. a tartályon található kémlelőn (típusfüggő).
- A gépet csak lezárt védőrácscsal szabad feltölteni. Ezzel megakadályozza a szórási problémákat, amelyeket anyagcsomók vagy idegen anyagok okozhatnak.

3.5.3 Ellenőrzések üzembe helyezés előtt

Az első és minden további üzembe helyezés előtt ellenőrizze a gép üzembiztonságát.

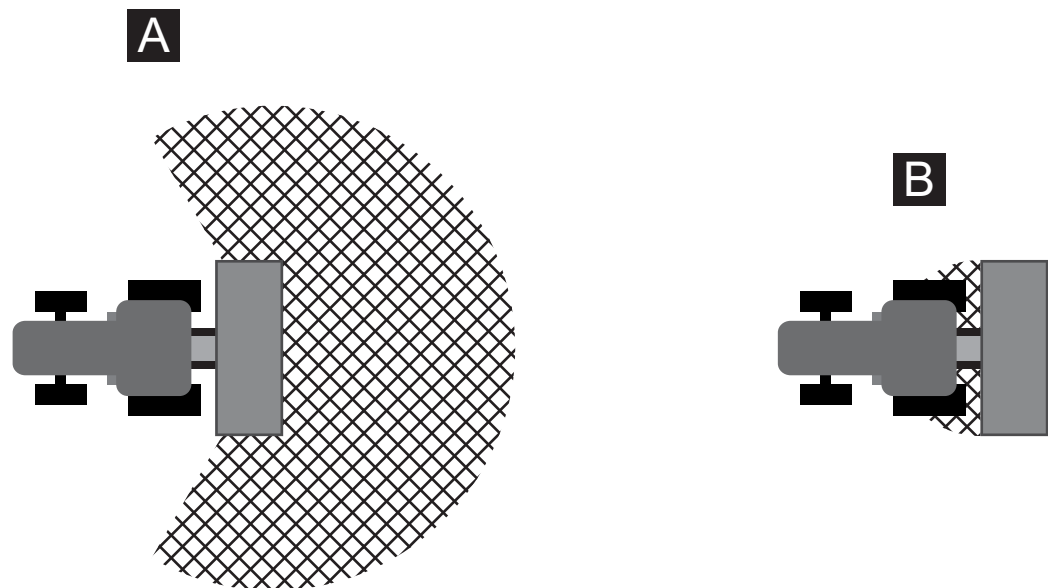
- A gép minden biztonsági berendezése megvan és működőképes?
- Minden rögzítőelem és teherviselő rögzítés meg van húzva és rendeltetésszerű állapotban van?
- A szórótárcsák és azok rögzítése rendeltetésszerű állapotban van?
- A védőrácsok a tartályon le vannak zárva és reteszelve vannak?
- A védőrács-reteszelés ellenőrzője megfelelő tartományban van?
Lásd: [10.10. ábra](#), [112. oldal](#).
- **Senki** nem tartózkodik a gép veszélyzónájában?
- A kardántengelyvédő rendeltetésszerű állapotban van?

3.5.4 Veszélyzóna

A kirepülő szóróanyag súlyos sérüléseket (pl. szemsérülést) okozhat.

Ha a traktor és a gép között tartózkodik, a traktor elgurulása vagy a gép mozgása akár halálos kimenetelhez is vezethet.

Az alábbi ábrán a gép veszélyzónái láthatók.



3.1 ábra: A felszerelések veszélyzónái

[A] Veszélyzóna szóróüzemben

[B] Veszélyzóna a gép csatlakoztatása/lecsatlakoztatása során

- Ügyeljen arra, hogy senki ne tartózkodjon a gép szórási területén [A].
- Azonnal állítsa le a gépet és a traktort, ha valaki a gép veszélyzónájába kerül.
- Ha az erőemelőt működtetnie kell, mindenkit küldjön el a veszélyzónából [B].

3.5.5 Üzem közben

- A gép üzemzavara esetén azt azonnal le kell állítani és biztosítani kell. Az üzemzavart szakképzett személlyel azonnal el kell hárítani.
- Soha ne szálljon fel bekapcsolt szóróberendezés esetén a gépre.
- A gépet üzemeltetéskor a tartály védőrácsa legyen lezárva. Üzemeltetés közben **ne nyissa ki és ne távolítsa el** a védőrácsot.
- A forgó gépalkatrészek súlyos sérüléseket okozhatnak. Ezért figyeljen arra, hogy testrészek vagy ruhadarabok soha ne kerüljenek forgó részek közelébe.
- Ne helyezzen idegen anyagokat (pl. csavarokat, anyákat) a tartályba.
- A kirepülő szóróanyag súlyos sérüléseket (pl. szemsérülést) okozhat. Ügyeljen arra, hogy senki ne tartózkodjon a gép szórási területén.
- Túl magas szélesség esetén állítsa be a szórást, különben nem biztosítható a szórási tartomány.
- Soha ne szálljon fel a gépre vagy a traktorra elektromos nagyfeszültségű kábelek alatt.

3.6 A műtrágya használata

A műtrágya szakszerűtlen kiválasztása vagy használata személyi sérüléshez vagy környezeti károkhoz vezethet.

- A műtrágya kiválasztásánál tájékozódjon annak emberi, környezeti és gépi hatásairól.
- Tartsa be a műtrágya gyártója által meghatározott utasításokat!

3.7 Hidraulikus berendezés

A hidraulikus berendezés nagy nyomás alatt áll.

A nagynyomású kilépő folyadék súlyos sérüléseket vagy környezeti károkat okozhat. A veszélyek elkerülése érdekében vegye figyelembe az alábbi tudnivalókat:

- A gépek csak a maximálisan megengedett üzemi nyomás alatt üzemeltesse.
- A hidraulikus berendezést a karbantartási munkák **előtt nyomásmentesítse**. Állítsa le a traktor motorját. Biztosítsa a motort újbóli bekapcsolás ellen.
- Szivárgások keresésénél mindig viseljen **védőszemüveget** és **védőkesztyűt**.
- Hidraulikaolaj által okozott sérülés esetén **azonnal forduljon orvoshoz**, mert súlyos fertőzés léphet fel.
- A hidraulikatömlők traktorra történő csatlakoztatásakor figyeljen arra, hogy a hidraulikaberendezés a traktor és a gép oldalán is **nyomásmentes** legyen.
- A traktor és a szóró hidraulikus tömlőit csak az előírt csatlakozókkal kösse össze.
- Kerülje a hidraulikus kör elszennyeződését. A csatlakozókat kizárólag az erre a célra elhelyezett tartókba helyezze. Használja a porvédő kupakokat. A csatlakoztatás előtt tisztítsa meg a csatlakozókat.

- Ellenőrizze rendszeresen a hidraulikus alkatrészeket és hidraulikus tömlőket mechanikus hibákra, pl. törési és szakadási helyekre, zúzódásokra, megtörésre, repedésképződésre, porozításra stb.
- A tömlők és csatlakozók még szakszerű tárolás és megengedett igénybevétele esetén is természetes öregedésnek vannak kitéve. Ez korlátozza a tárolási időt és a használati időt.

A tömlővezeték használati ideje maximum 6 év, beleértve egy legfeljebb 2 éves tárolási időt is.

A tömlő gyártási ideje a tömlőarmatúrán található, a hónap és év feltüntetésével.

- A hidraulikatömlőket sérülés vagy elöregedés esetén cseréltesse ki.
- A cseretömlőknek meg kell felelniük a készülékgyártó műszaki követelményeinek. Különösen figyeljen a különböző maximális nyomásokra a kicserélendő hidraulikatömlők esetén.

3.8 Karbantartás és üzemben tartás

Karbantartás és üzemben tartás során kiegészítő veszélyekkel kell számolni, amelyek a gép kezelése során nem lépnek fel.

- A karbantartási és üzemben tartási munkákat mindig kiemelt figyelemmel hajtsa végre. Különösen gondosan és veszélytudatosan dolgozzon.

3.8.1 A karbantartó személyzet szakképzettsége

- Hegesztési munkákat, illetve munkákat az elektromos és hidraulikus berendezéseken csak szakemberek végezhetnek.

3.8.2 Kopó alkatrészek

- Tartsa be a jelen használati útmutatóban leírt karbantartási és üzemben tartási intervallumokat.
- Tartsa be a szállított alkatrészekre vonatkozó karbantartási és üzemben tartási intervallumokat is. Tájékozódjon a megfelelő szállítói dokumentációkból.
- Javasoljuk, hogy ellenőriztesse a kereskedővel a gép állapotát, különösen a rögzítőelemekre, a biztonsággal kapcsolatos műanyag alkatrészekre, hidraulikus berendezésekre és adagolóeszközökre vonatkozóan minden szezon után.
- A cserealkatrészeknek meg kell felelniük a gyártó által megadott műszaki követelményeknek. A műszaki követelmények csak eredeti alkatrészekkel biztosíthatók.
- Az önzáró anyák csak egyszeri használatra készültek. Az alkatrészek rögzítéséhez (pl. szórólapátcsere esetén) mindig használjon új önzáró anyát.

3.8.3 Karbantartási és üzemben tartási munkák

- **Minden** tisztítási, karbantartási, üzemben tartási munka, illetve hibaelhárítás előtt **állítsa le a traktor motorját. Várja meg, amíg az összes forgó rész megáll.**
- Győződjön meg róla, hogy **senki** nem tudja véletlenül bekapcsolni a gépet. Vegye ki a traktor gyújtáskulcsát.
- A karbantartási és üzemben tartási munkák megkezdése előtt szakítsa meg az elektromos csatlakozást a traktor és a gép között.
- Ezeket az elektromos berendezésen végzett munka előtt válassza le az áramellátásról.
- Ellenőrizze, hogy a traktor rendeltetészerűen van összekapcsolva a géppel. Állítsa a gépet üres tartállyal vízszintes, szilárd talajra, és biztosítsa elgurulás ellen.
- Nyomásmentesítse a hidraulikus berendezést a karbantartási és üzemben tartási munkák előtt.
- Ha a forgó erőleadó tengellyel kell dolgoznia, senki nem tartózkodhat az erőleadó vagy a kardántengely hatósugarában.
- A tartályban fellépő eltömődést soha ne hárítsa el kézzel vagy lábbal, mindig használjon megfelelő szerszámot. A tartályt az eltömődések elkerülésére mindig a védőráccsal töltsse fel.
- A gép vízzel, gőzborotvával vagy más tisztítóeszközzel való tisztítása előtt takarjon le minden alkatrészt, amelyet nem érhet tisztítófolyadék (pl. siklócsapágyak, elektromos csatlakozók).
- Ellenőrizze rendszeresen az anyák és csavarok rögzítettségét. Húzza utána a meglazult kötéseket.

3.9 Közlekedésbiztonság

Közutakon történő közlekedés előtt a traktornak és a rákötött gépnek meg kell felelnie az adott ország közlekedési előírásainak. A rendelkezések betartásáért a jármű tulajdonosa és vezetője a felelős.

3.9.1 Indulás előtti ellenőrzés

Az indulás előtti ellenőrzések fontosak a közlekedésbiztonság szempontjából. Közvetlenül a közlekedés előtt ellenőrizze az üzemi feltételeknek, a közlekedésbiztonságnak és az adott ország törvényeinek való megfelelést.

- Nem haladja meg a megengedett össztömeget? Vegye figyelembe a megengedett tengelyterhelést, fékterhelést és abroncssterhelést; [Lásd még a „Tengelyterhelés számítása” részt a 33. oldalon.](#)
- A gép előírászerűen van felszerelve?
- Szivároghat a műtrágya menet közben?
 - Vegye figyelembe a műtrágya töltöttségi szintjét a tartályban.
 - Az adagoló tolólapok legyenek lezárva.
 - Egyszeres működésű hidraulikus munkahenger esetén zárja le a gömbcsapokat is.
 - Kapcsolja ki az elektronikus kezelőegységet.
- Ellenőrizze az abroncsnyomást és a traktor fékrendszerének működését.
- A gép világítása és azonosítása megfelel az adott ország közutakon való használatról szóló közlekedési előírásainak? Figyeljen az előírászerű felszerelésre.

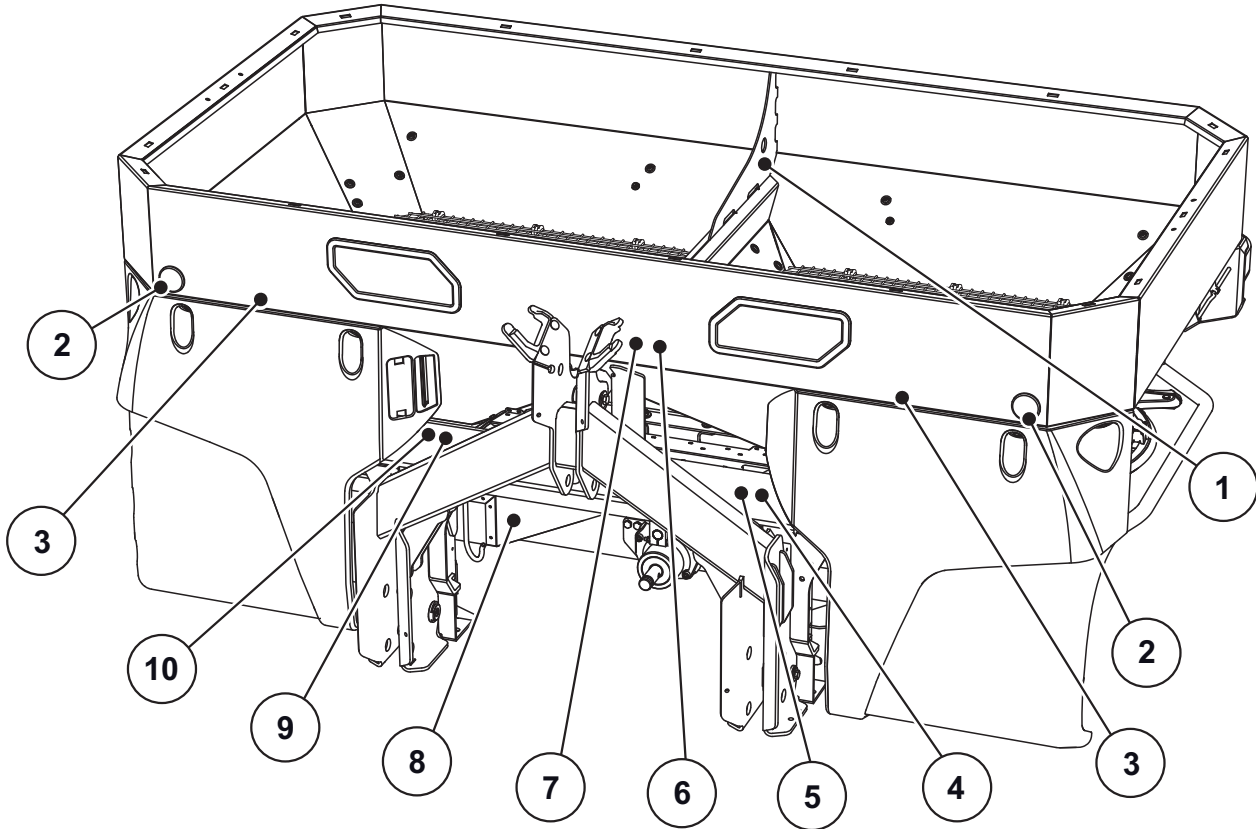
3.9.2 Szállítás a géppel

A traktor menettulajdonságai, kormányzási és fékjellemzői megváltoznak a rákapcsolt gépnek köszönhetően. Így például a traktor első tengelyének terhelése jelentősen megnő, korlátozva a kormányozhatóságot.

- A vezetési módot igazítsa a megváltozott menettulajdonságokhoz.
- Menet közben mindig figyeljen a megfelelő láthatóságra. Ha ez nem adott (pl. tolatásnál), akkor segítőre van szükség.
- Tartsa be a megengedett legnagyobb sebességet.
- Hegy- és lejtmenetnél, illetve keresztirányú haladásnál kerülje a túl nagy íveket. A súlypont eltolódása miatt fennáll a feldőlés veszélye. Különösen óvatosan haladjon egyenetlen, puha talajon (pl. táblára való behajtáskor, járdaszegélynél).
- Az alsó összekötőt szilárdan helyezze be a hátsó emelőnél, hogy a lengéseket megakadályozhassa.
- Haladás és üzem közben személyek nem tartózkodhatnak a gépen.

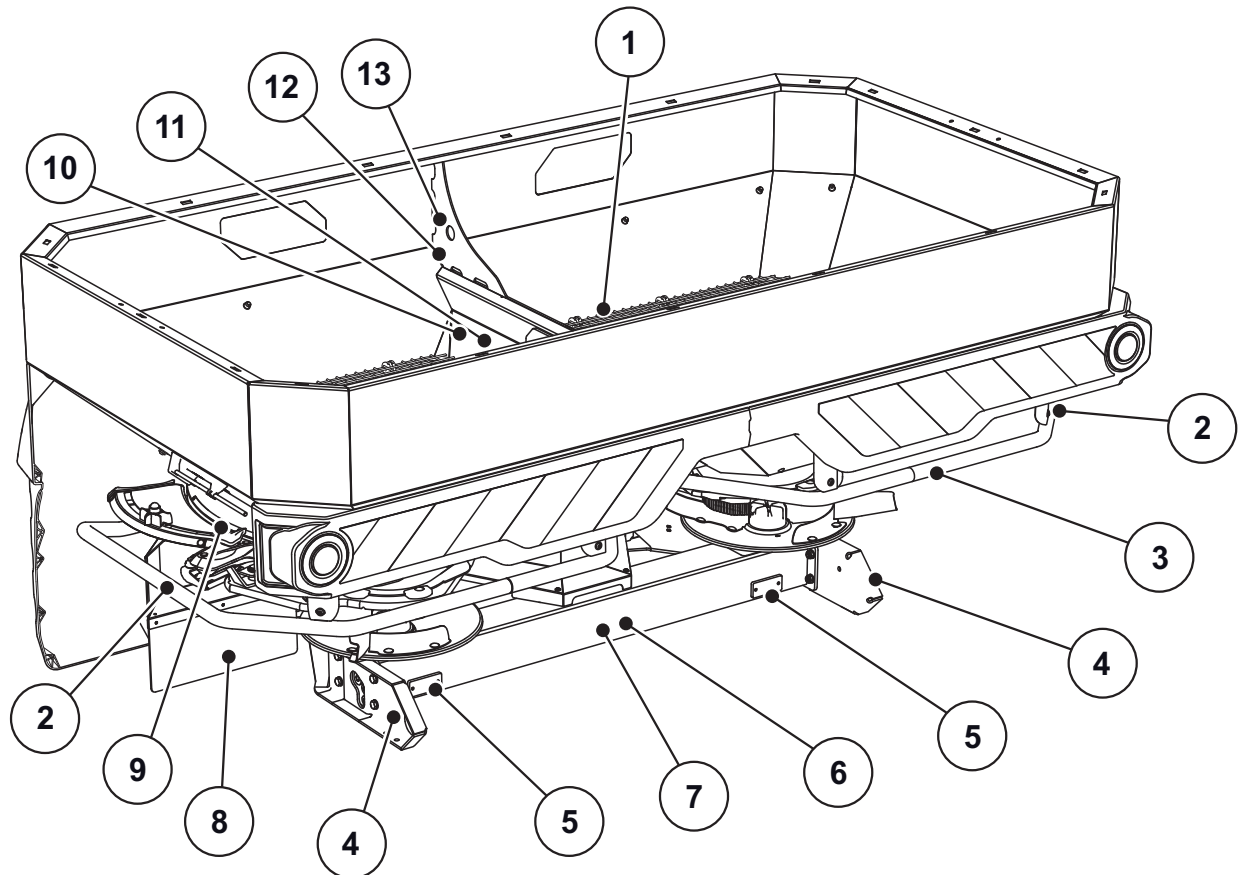
3.10 Biztonsági berendezések a gépen

3.10.1 A biztonsági berendezések helye



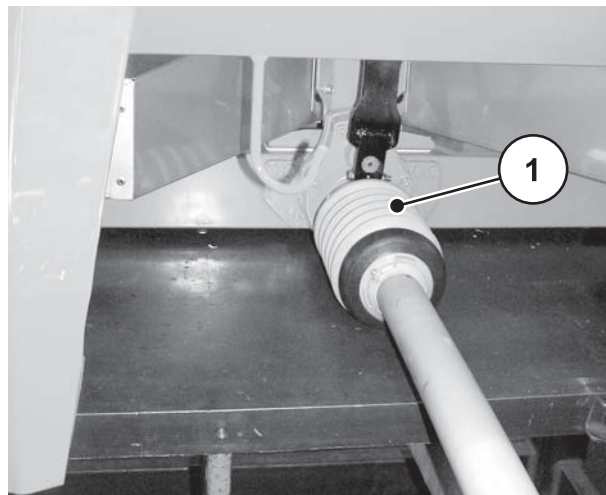
3.2 ábra: Biztonsági berendezések, figyelmeztető és utasító matricák a berendezés elején

- [1] Tartály emelőszemére vonatkozó utasítások
- [2] Első fehér fényvisszaverő
- [3] A sárvédő reteszelésére vonatkozó előírások
- [4] Erőleadó tengely fordulatszámára vonatkozó utasítások
- [5] Maximális hasznos terhelésre vonatkozó figyelmeztetés
- [6] Anyagkiszórás figyelmeztető jelzése
- [7] Használati utasítás elolvasására felszólító felirat
- [8] Szórótárcsavédő
- [9] Homologizációs adattábla
- [10] Adattábla



3.3 ábra: Biztonsági berendezések, figyelmeztető és utasító matricák a berendezés hátulján

- [1] Védőrács a tartályban
- [2] Védőkengyel
- [3] Felmászás tilalmát jelző utasítás
- [4] Oldalsó sárga fényvisszaverő
- [5] Piros fényvisszaverő
- [6] Gyújtáskulcs kihúzására felszólító felirat
- [7] Mozdó alkatrészekre figyelmeztető felirat
- [8] Szórótárcsavédő
- [9] Zúzóveszélyre figyelmeztető jelzés
- [10] Védőrács-szabályozásra vonatkozó utasítások
- [11] Védőrács-szabályozás
- [12] Tartály emelőszemére vonatkozó utasítások
- [13] Emelőszem a tartályban



[1] Kardántengely-védelem

3.4 ábra: Kardántengely

3.10.2 A biztonsági berendezések funkciója

A biztonsági berendezések az Ön egészségét és életét óvják.

- A géppel végzett munka megkezdése előtt győződjön meg róla, hogy a biztonsági berendezések működőképesek.
- A gépet csak működő biztonsági berendezésekkel szabad üzemeltetni.
- A védőkengyelt **ne** használja segítségül a felszálláshoz. Nem erre lett tervezve. Fennáll a lezuhanás veszélye.

Megnevezés	Funkció
Védőrács a tartályban	Megakadályozza, hogy a forgó keverő magával ragadjon testrészeket. Megakadályozza, hogy az adagoló tolólap levágjon testrészeket. Megakadályozza a szórási problémákat, amelyeket csomók, nagyobb kövek vagy más nagyobb anyagok okozhatnak (szűrőhatás).
Védőrács-szabályozás	Megakadályozza a tartályban lévő védőrács akaratlan nyitását. A védőrács megfelelő lezárásakor mechanikusan bepattan. Csak szerszámmal nyitható.
Védőkengyel	Megakadályozza a forgó szórótárcsák általi berántást hátulról és oldalról.
Szórótárcsavédő	Megakadályozza a forgó szórótárcsák általi berántást előlről. Megakadályozza a műtrágya előrefelé kiszórását (a traktor/munkahely irányába).
Kardántengely-védelem	Megakadályozza, hogy a forgó kardántengely testrészeket vagy ruhadarabokat ragadjon magával.

3.11 Figyelmeztető és utasító matricák

A gépen különböző figyelmeztető és utasító táblák vannak elhelyezve (elhelyezésüket a gépen lásd: [3.10: Biztonsági berendezések a gépen, 14. oldal](#)).

A figyelmeztető és utasító táblák a gép részei. Nem távolíthatók el és nem változtathatók meg. A hiányzó vagy olvashatatlan figyelmeztető és utasító táblákat azonnal ki kell cserélni.

Ha a javítási munkák során új alkatrészeket építenek be, akkor ezekre ugyanúgy el kell helyezni a figyelmeztető és utasító táblákat, mint az eredeti alkatrészekeken voltak.

ÉRTESÍTÉS

A megfelelő figyelmeztető és utasító táblákat az alkatrész-beszállítótól szerezheti be.



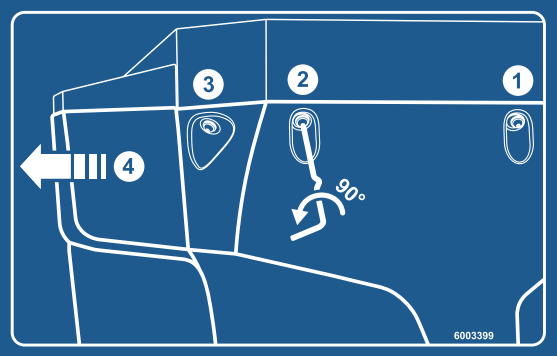
3.11.1 Figyelmeztető matricák

	<p>Olvassa el a kezelési útmutatót és a biztonsági utasításokat. A gép üzembe helyezése előtt olvassa el a kezelési útmutatót és a biztonsági utasításokat, és tartsa be ezeket. A kezelési útmutató a használathoz részletes magyarázatot nyújt Önnek, és értékes információkat szolgáltat a kezeléshez, a karbantartáshoz és az ápoláshoz.</p>
	<p>Anyagkiszóródás veszélye Kirepülő szóróanyag általi sérülésveszély az egész testen Az üzembe helyezés előtt mindenkit küldjön el a gép veszélyzónájából (szóróterület).</p>
	<p>Mozgó alkatrészek miatti veszély Testrészek levágásának veszélye Tilos a forgó szórótárcsa, keverő vagy kardántengely veszélyes részeibe nyúlni. Karbantartási, javítási és beállítási munkák előtt állítsa le a motort és vegye ki a gyújtáskulcsot.</p>
	<p>Mozgó alkatrészek miatti zúzódásveszély Testrészek levágásának veszélye Tilos az adagoló tolólap veszélyzónájába nyúlni. Karbantartási, javítási és beállítási munkák előtt állítsa le a motort és vegye ki a gyújtáskulcsot.</p>

	<p>Húzza ki a gyújtáskulcsot. Karbantartási és javítási munkák előtt állítsa le a motort és vegye ki a gyújtáskulcsot. Húzza ki az áramellátást</p>
	<p>Utasszállítás tilalma Csúszás- és sérülésveszély. A szórás művelet és a szállítás során ne mászon fel a gépre.</p>

3.11.2 Utasító matricák és adattábla

	<p>Fellépőlétra A behajtott fellépőlétra használata tilos. Fellépés csak kihajtott állapotban. Közlekedés csak behajtott állapotban.</p>
	<p>Emelőszem a tartályban Az emelőszerkezet rögzítési helyének jelölése</p>
	<p>Fellépni tilos A védőkengyelre fellépni tilos.</p>
	<p>Védőrács-szabályozás A tartály védőrácsának lezárásakor a védőrács-szabályozás automatikusan reteszel. Csak szerszámmal nyitható ki.</p>

	<p>Az erőleadó tengely névleges fordulatszáma Az erőleadó tengely névleges fordulatszáma 540 ford./perc.</p>
	<p>Maximális hasznos terhelés</p>
	<p>Sárvédő reteszelése</p>

3.12 Adattábla és homologizációs adattábla

ÉRTESÍTÉS

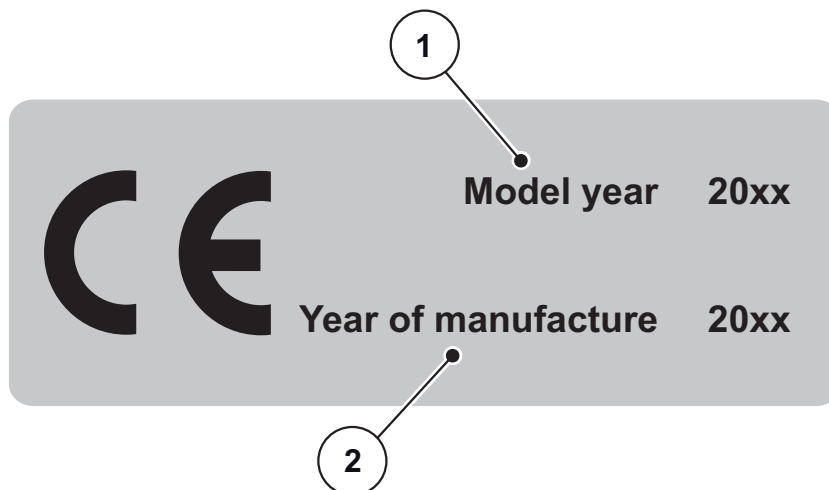
Gépe szállításakor ügyeljen arra, hogy minden szükséges tábla rendelkezésre álljon.

- A célszagtól függően szükség lehet még kiegészítő táblák felhelyezésére.



3.5 ábra: Adattábla

- [1] Gyártó
- [2] Gyári szám
- [3] Gép
- [4] Típus
- [5] Önsúly



3.6 ábra: CE-homologizáció

- [1] Modellév
- [2] Gyártási év

3.13 Fényvisszaverő

A gépen gyárilag passzív első, hátsó és oldalsó világítás van felszerelve (elhelyezésüket a gépen lásd: [3.10.1: A biztonsági berendezések helye, 14. oldal](#)).

4 Műszaki adatok

4.1 Gyártó

RAUCH Landmaschinenfabrik GmbH

Landstraße 14.

D-76547 Sinzheim

Telefon: +49 (0) 7221 / 985-0

Telefax: +49 (0) 7221 / 985-200

Szervizközpont, műszaki ügyfélszolgálat

RAUCH Landmaschinenfabrik GmbH

Postafiók: 1162

D-76545 Sinzheim

Telefon: +49 (0) 7221 / 985-250

Telefax: +49 (0) 7221 / 985-203

4.2 A gép leírása

Az AXIS sorozatú gépet az alábbi fejezetben leírtaknak megfelelően használja:
[„Rendeltetésszerű használat”, 1. oldal.](#)

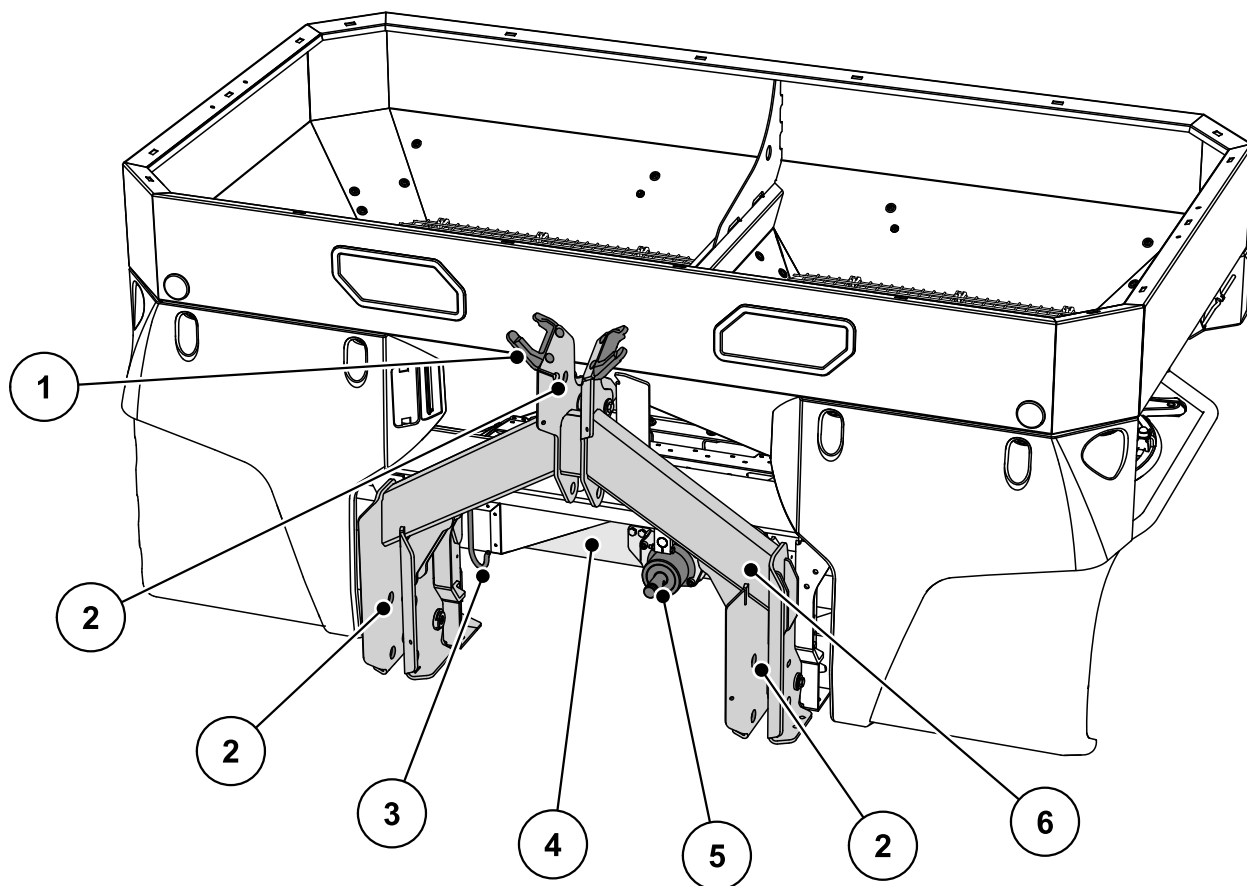
A gép az alábbi részegységekből áll.

- 2 kamrás tartály keverővel és kifolyóval
- Váz és csatlakozási pontok
- Meghajtóelemek (hajtótengely és hajtómű)
- Adagolóelemek (keverő, adagoló tolólap, szórási mennyiségskála)
- Munkaszélesség beállítására szolgáló elemek
- Biztonsági berendezések; lásd [„Biztonsági berendezések a gépen”, 14. oldal.](#)

ÉRTESÍTÉS

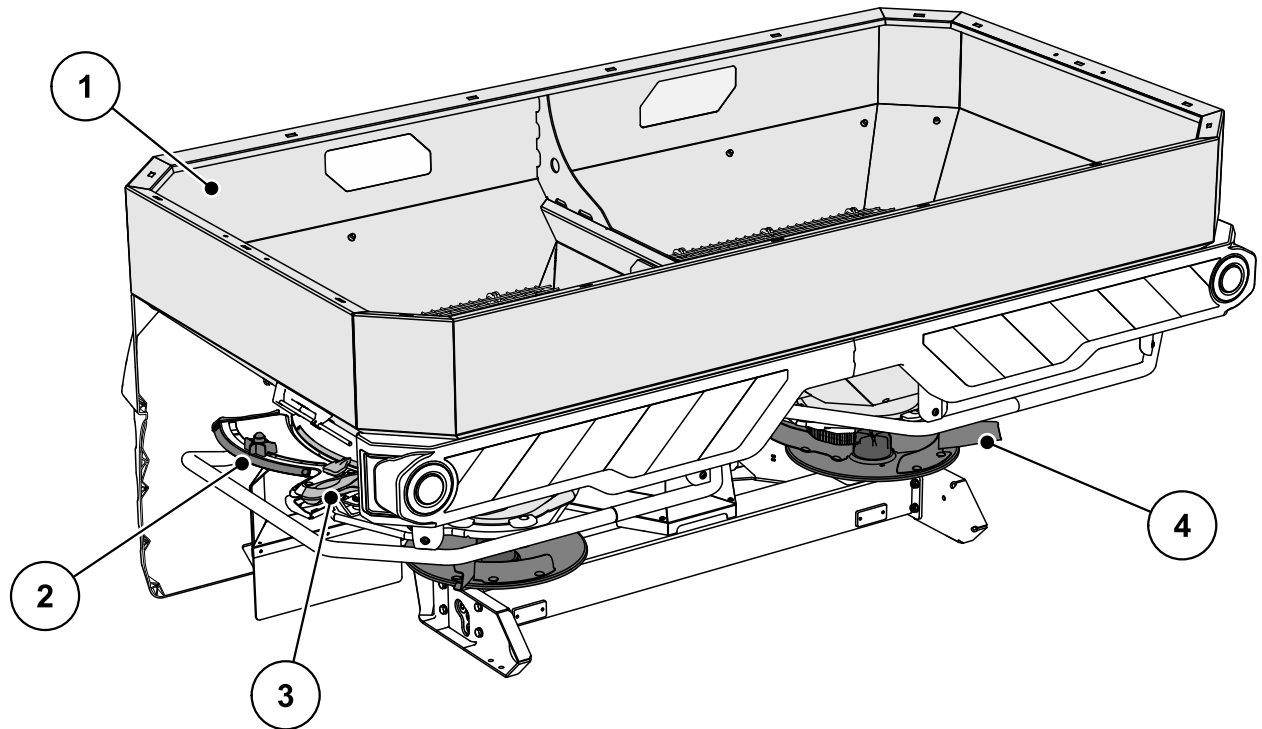
Néhány modell nem minden országban áll rendelkezésre.

4.2.1 Részegységek áttekintése



4.1 ábra: Részegységek áttekintése: Első oldal

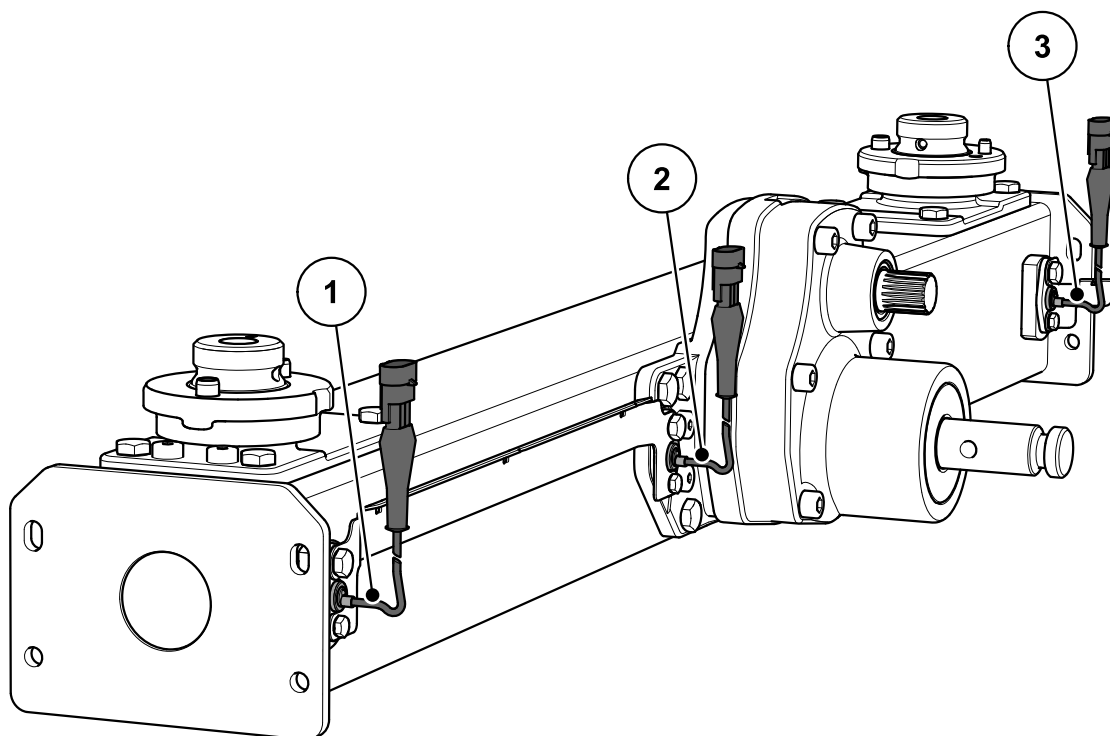
- [1] Kábel- és vezetéktartó
- [2] Csatlakozási pontok
- [3] Kardántengely-foglat
- [4] Hajtómű
- [5] Hajtócsap
- [6] Váz



4.2 ábra: Részegységek áttekintése: Hátsó oldal

- [1] Tartály (kémlelőablak, szintjelző)
- [2] Szórási mennyiségskála (bal/jobb)
- [3] Munkapont beállító középpontja (bal/jobb)
- [4] Szórótárcsa (bal/jobb)

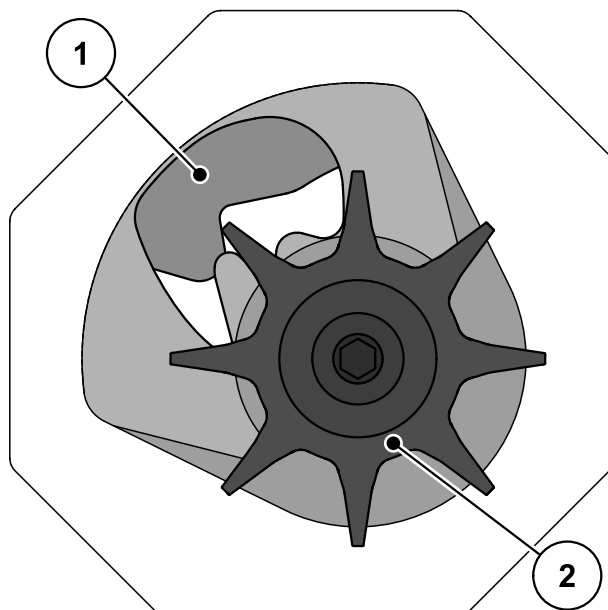
4.2.2 Hajtómű az M EMC funkcióhoz



4.3 ábra: Tömegáram-szabályozás a szórótárcsák nyomatékmérésével: AXIS-M 30.2/40.2 EMC

- [1] Jobb oldali (menetirány szerint) szórótárcsa fordulatszám-érzékelője
- [2] Referencia fordulatszám-érzékelő
- [3] Bal oldali (menetirány szerint) szórótárcsa fordulatszám-érzékelője

4.2.3 Keverő



4.4 ábra: Keverő

- [1] Adagoló tolóajtó
- [2] Keverő

4.3 Gépadatok

4.3.1 Változatok

ÉRTESÍTÉS

Néhány modell nem minden országban áll rendelkezésre.

Típus Funkció	AXIS 30.2/AXIS 40.2					AXIS 30.2
	Q	W	C	K	D	R
Menetsebességtől függő szórás	•	•				
Tömegáram-szabályozás mérőcellával		•				
Elektromos távvezérlésű működtetőelem			•			
Egyszeres működésű hidraulikus munkahenger				•		
Egyszeres működésű hidraulikus munkahenger kétutas szeleppel						•
Kettős működésű hidraulikus munkahenger					•	
VarisSpread V4	•	•				

Típus	AXIS 30.2 EMC AXIS 40.2 EMC	AXIS 30.2 EMC + W AXIS 40.2 EMC + W
Tömegáram-szabályozás (EMC) a szórótárcsák nyomatékmérésével	•	•
Menetsebességtől függő szórás	•	•
Fordulatszám-kijelzés	•	•
Mérőcellák		•
VariSpread Dynamic	•	•

4.3.2 Műszaki adatok, alapfelszereltség

Befoglaló méretek:

Adatok	AXIS 30.2 AXIS 40.2 AXIS 30.2 EMC AXIS 40.2 EMC	
Teljes szélesség	240 cm	
Teljes hossz	141,5 cm	
Betöltési magasság (alapgép)	107 cm	
Súlypont távolsága az alsó csatlakozási ponttól	65,5 cm	
Betöltési szélesség	230 cm	
Munkaszélesség ¹	12–42 m	
Erőleadó tengely fordulatszáma	min.	450 ford./perc
	max.	650 ford./perc
Tartálykapacitás	1400 l	
Tömegáram ²	max.	500 kg/perc
Hidraulikus nyomás	max.	200 bar
Zajszint ³ (a traktor zárt vezetőfülkéjében mérve)		75 dB(A)

1. A munkaszélesség függ a szóróanyag és a szórótárcsa típusától
2. A maximális tömegáram függ a szóróanyag típusától
3. Mivel a gép zajszintje csak járó traktornál határozható meg, a ténylegesen mért érték lényegesen függ a használt traktortól.

Adatok	AXIS 30.2 W AXIS 40.2 W AXIS 30.2 EMC + W AXIS 40.2 EMC + W	
Teljes szélesség	240 cm	
Teljes hossz	145 cm	
Betöltési magasság (alapgép)	107 cm	
Súlypont távolsága az alsó csatlakozási ponttól	72,5 cm	
Betöltési szélesség	230 cm	
Munkaszélesség ¹	12–42 m	
Erőleadó tengely fordulatszáma	min.	450 ford./perc
	max.	650 ford./perc
Tartálykapacitás	1400 l	
Tömegáram ²	max.	500 kg/perc
Hidraulikus nyomás	max.	200 bar
Zajsint ³ (a traktor zárt vezetőfülkéjében mérve)	75 dB(A)	

1. A munkaszélesség függ a szóróanyag és a szórótárcsa típusától
2. A maximális tömegáram függ a szóróanyag típusától
3. Mivel a gép zajsintje csak járó traktornál határozható meg, a ténylegesen mért érték lényegesen függ a használt traktortól.

Tömegek és terhelések:

ÉRTESÍTÉS

A gép önsúlya (tömege) a felszereltségtől és az összeállítástól függően eltérő lehet. Az adattáblán megadott önsúly (tömeg) az alapfelszereltség esetén értendő.

Adatok	AXIS 30.2 AXIS 40.2	AXIS 30.2 W AXIS 40.2 W
Önsúly	335 kg	390 kg
Szóróanyag hasznos tö- max. mege	3200 kg	

4.3.3 Toldatok műszaki adatai

Az AXIS sorozatú gépekhez különböző toldatok használhatók. Az adott felszereltségtől függően a tartálykapacitások, befoglaló méretek és súlyok változhatnak.

Toldat	AXIS 30.2, AXIS 40.2					
	L603	L800	L1500	XL1103	XL1300	XL1800
Változás a tartálykapacitásban	+ 600 l	+ 800 l	+ 1500 l	+ 1100 l	+ 1300 l	+ 1800 l
Változás a betöltési magasságban	0	+ 26 cm	+ 50 cm	+ 24 cm	+ 38 cm	+ 52 cm
Maximális toldatméret	240 x 130 cm			280 x 130 cm		
Toldatsúly	30 kg	45 kg	75 kg	60 kg	65 kg	85 kg
Megjegyzés	3 oldalú	4 oldalú	4 oldalú	3 oldalú	4 oldalú	4 oldalú

4.4 Szállítható extra felszerelések listája

ÉRTESÍTÉS

Javasoljuk, hogy a felszereléseket kereskedőjével vagy szakműhellyel szereltesse fel az alapgépre.

ÉRTESÍTÉS

A rendelkezésre álló különleges felszerelések listája függ attól az országtól, ahol a gépet használni fogják, és itt azokat nem teljes körűen soroltuk fel.

- Vegye fel a kapcsolatot a kereskedőjével/importőrrel, ha egy meghatározott különleges felszerelésre van szüksége.

4.4.1 Toldatok

Egy tartálytoldattal megnövelheti az alapgép tartálykapacitását.
A toldatokat az alapgépre kell csavarozni.

ÉRTESÍTÉS

A toldatok áttekintése a következő fejezetben található: [4.3.3: Toldatok műszaki adatai, 28. oldal.](#)

4.4.2 Takaróponyva

Takaróponyva használatával a tartályon védheti a szóróanyagot a víztől és nedvességtől.

A takaróponyvát az alapgéphez és a kiegészítő tartálytoldathoz egyaránt hozzá kell csavarozni.

Takaróponyva	Alkalmazás
AP-L 25, lehajtható	<ul style="list-style-type: none"> • Alapgép • Toldatok: L603¹, L800, L1500
AP-XL 25, lehajtható	<ul style="list-style-type: none"> • Toldatok: XL1103¹, XL1300, XL1800

1. ehhez a toldathoz takaróponyva-kiegészítés szükséges.

4.4.3 Takaróponyva-kiegészítés

Az L603 és XL1103 toldatokhoz a takaróponyván kívül takaróponyva-kiegészítés is szükséges.

Takaróponyva-kiegészítés	Alkalmazás
APE-L 25, lehajtható	<ul style="list-style-type: none"> • Toldal: L603
APE-XL 25, lehajtható	<ul style="list-style-type: none"> • Toldal: XL1103

4.4.4 A takaróponyva AP-meghajtójának elektromos távvezérlése

Ezzel a távvezérléssel a takaróponyvát a traktor kabinjából elektromosan fel- és lehajthatja.

4.4.5 TELIMAT T 25

A TELIMAT távvezérlésű mezsgye- és határszórást tesz lehetővé a nyomvonalból (jobbra).

A TELIMAT T 25 használatához egy egyszeres működésű szelep szükséges.

4.4.6 Kétutas szelep ZWE 25

A kétutas szelep segítségével a gép olyan traktorokhoz is csatlakoztatható, amelyek csak egyetlen egyutas vezérlőszeleppel rendelkeznek.

4.4.7 Kétutas szelep DWE 25

A háromutas szelep segítségével a K változatú, TELIMAT határszóró berendezéssel felszerelt gép olyan traktorokhoz is csatlakoztatható, amelyek csak egyszeres működésű vezérlőszeleppel rendelkeznek.

4.4.8 Tele-Space kardántengely

A Tele-Space kardántengely teleszkópos működésével nagyobb helyet biztosít (kb. 300 mm) a gép kényelmes traktorhoz csatlakoztatásához.

A Tele-Space kardántengellyel egy külön csatlakoztatási utasítás is kiszállításra kerül.

4.4.9 Kiegészítő világítás

A gép felszerelhető kiegészítő világítással.

Világítás	Alkalmazás
BLF 25.2	<ul style="list-style-type: none">• Elülső világítás• figyelmeztető táblával• széles todatokhoz
BLF (csak Franciaország számára)	<ul style="list-style-type: none">• Elülső világítás• figyelmeztető tábla nélkül• széles todatokhoz

ÉRTESÍTÉS

A gyárilag felszerelt világítás a gép felhasználási országtól függ.

- Vegye fel a kapcsolatot a kereskedőjével/importőrével, ha hátsó világítást szeretne felszereltetni.

ÉRTESÍTÉS

A gépeknek meg kell felelniük a közlekedési szabályok világítási előírásainak.

- Mindig vegye figyelembe az adott ország hatályos előírásait!

4.4.10 Fellépőlétra

A fellépőlétra segít a tartályba való bemászásban, különösen az XL-toldal esetén.

ÉRTESÍTÉS

A fellépőlétrát szóróüzemben **soha ne** használja!

- A szórás megkezdése előtt feltétlenül hajtsa vissza a létrát.

4.4.11 ASR 25 támasztógörgők tartóval

Az üres gép leállításához és kézi mozgatásához.

A támasztógörgők két vezetőgörgőből állnak elöl és két támasztógörgőből hátul, rögzítő nélkül.

4.4.12 GSE 30 határszóró berendezés

A szórási szélesség (választhatóan jobb vagy bal oldalon) korlátozása a traktor középvonala és a külső nyomvonal között kb. 0 m és 3 m közötti tartományban. A nyomvonalhoz tartozó adagoló tolólap zárva van.

- A határszóráshoz hajtsa le a határszóró berendezést.
- A kétoldali szórás előtt hajtsa vissza a határszóró berendezést.

4.4.13 FHD 30-60 hidraulikus távvezérlő a GSE 30-hoz

Ezzel a távvezérlővel a határszóró berendezés a traktorfülkéből hidraulikusan leengedhető a határszórási helyzetbe, illetve kétoldali szóráshoz visszahúzható a határszórási helyzetből.

Az FHD 30-60 hidraulikus távvezérlő használatához kettős működésű vezérlőszelep szükséges.

4.4.14 SFG-E 30.2 sárvédő kiegészítő

Ha a sárvédők nem biztosítanak megfelelő védelmet az XL-toldatok használata esetén, felszerelhető az SFG-E 30.2 sárvédő kiegészítő.

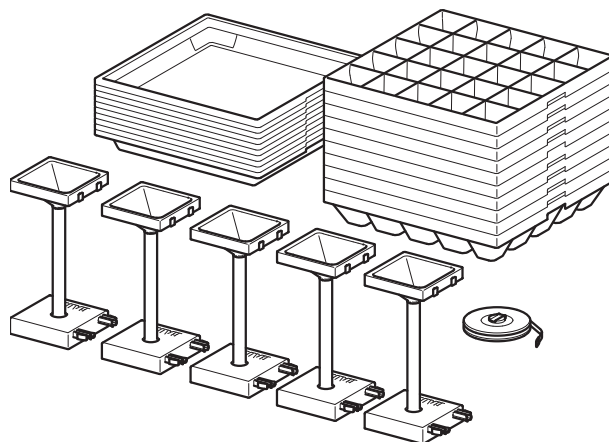
4.4.15 Z14, Z16, Z18 szórólapátkészlet

A szórólapátkészlet a csigaölő szer kiszórására szolgál. A csigaölő szer szórólapátját a jobb és bal szórótárcsa rövid szórólapátja helyére kell felszerelni.

Típus	Alkalmazás
Z14	● S4 szórótárcsa
Z16	● S6 szórótárcsa
Z18	● S8 szórótárcsa

4.4.16 PPS5 gyakorlati vizsgálókészlet

A keresztirányú eloszlás ellenőrzésére a szántóföldön.



4.4.17 DIS szóróanyag-azonosító rendszer

A szórási beállítások gyors és egyszerű meghatározására ismeretlen szóróanyag esetén.

4.4.18 Szórási táblázatok

A legújabb szórási táblázatok online vagy a Fertilizer-Chart -App alkalmazás segítségével bármikor lehívhatók.

Ha Önnek mégis nyomtatott szórási táblázatokra lenne szüksége, megrendelheti azokat kereskedőjénél/importőrénél.

4.4.19 SpreadLight munkafényszóró

Csak elektronikus vezérléssel rendelkező gépek esetén (QUANTRON-A, ISOBUS-Terminal)

A SpreadLight extra felszerelés a használatát támogatja az egyes szórási funkciók optikai ellenőrzésében, ha a szórási tevékenységet sötétben kell végezni.

A SpreadLight extra felszerelés intenzív LED-világításból áll, és célzottan a szórási felületre irányul. Az adagoló tolózárak esetleges hibás beállításait vagy eltömődéseit azonnal fel lehet ismerni.

Ezenfelül a felhasználó sötétedés után, a külső szórási tartományokban gyorsabban tud reagálni a nehezen felismerhető akadályokra vagy veszélyes helyzetekre, éppen a nagy munkaszélességek esetén.

5 Tengelyterhelés számítása

▲ VIGYAZAT

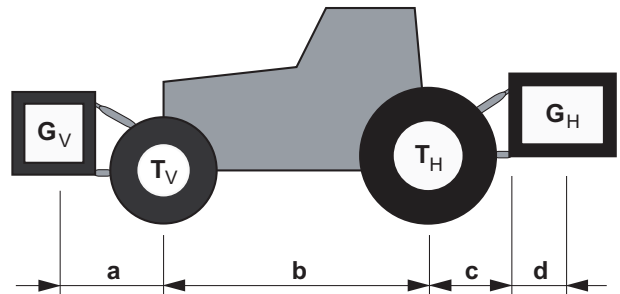


Túlterhelés veszélye

A készülékek felszerelése az első és hátsó hárompontemelőre nem vezethet a megengedett össztömeg túllépéséhez. A traktor első tengelyének mindig legalább a traktor önsúlyának 20%-ával kell terhelve lennie.

- ▶ A készülék használatának megkezdése előtt győződjön meg arról, hogy az alábbi előfeltételek teljesülnek-e.
- ▶ Végezze el az alábbi számításokat, vagy mérje le a készülékkel felszerelt traktort.

Az össztömeg, a tengelyterhelések, az abroncssterhelés és a szükséges minimum ellensúly meghatározása.



5.1 ábra: Tömegek és terhelések

A számításhoz a következő adatokra van szükség:

Jelölés [mérté- kegy- ség]	Jelentés	Meghatáro- zás (lásd a lábjegyzet- ben)
T_L [kg]	A traktor üres tömege	[1]
T_V [kg]	Az üres traktor első tengelyének terhelése	[1]
T_H [kg]	Az üres traktor hátsó tengelyének terhelése	[1]
G_V [kg]	Előre felszerelt gép/első ellensúly össztömege	[2]
G_H [kg]	Hátra felszerelt gép/hátsó ellensúly össztömege	[2]
a [m]	Távolság az előre szerelt gép/első ellensúly súlypontja és az első tengely közepe között	[2], [3]
b [m]	A traktor tengelytávja	[1], [3]
c [m]	Távolság a hátsó tengely középpontja és az alsó összekötő golyó közepe között	[1], [3]
d [m]	Távolság az alsó összekötő golyó közepe és a hátulra szerelt gép/hátsó ellensúly súlypontja között	[2]

[1] Lásd a traktor kezelési útmutatójában

[2] Lásd a gép árlistáját és/vagy kezelési útmutatóját

[3] Mérje le

Hátulra szerelt gép, illetve első-hátsó kombinációk

Minimum első ellensúly számítása,
 $G_{V \min}$

$$G_{V \min} = \frac{(G_H \cdot (c + d) - T_V \cdot b + 0,2 \cdot T_L \cdot b)}{a + b}$$

Írja be a kiszámított minimum ellensúlyt a táblázatba.

Előre szerelt gép

Minimum hátsó ellensúly számítása,
 $G_{H \min}$

$$G_{H \min} = \frac{(G_V \cdot a - T_H \cdot b + 0,45 \cdot T_L \cdot b)}{b + c + d}$$

Írja be a kiszámított minimum ellensúlyt a táblázatba.

Ha az előre szerelt gép (G_V) könnyebb, mint az első minimum ellensúly ($G_{V \min}$), az előre szerelt gép súlyát meg kell növelni minimum az első ellensúly tömeg nagyságára.

A tényleges első tengelyterhelés kiszámítása, $T_{V \text{tat}}$

$$T_{V \text{tat}} = \frac{(G_V \cdot (a + b) + T_V \cdot b - G_H \cdot (c + d))}{b}$$

Írja be a tényleges kiszámított és a traktor kezelési útmutatójában megadott megengedett első-tengely-terhelést a táblázatba.

Ha a hátra szerelt gép (G_H) könnyebb, mint a hátsó minimum ellensúly ($G_{H \min}$), a hátra szerelt gép súlyát meg kell növelni minimum a hátra ellensúly tömeg nagyságára.

A tényleges össztömeg kiszámítása,
 G_{tat}

$$G_{\text{tat}} = (G_V + T_L + G_H)$$

Írja be a tényleges kiszámított és a traktor kezelési útmutatójában megadott megengedett össztömeget a táblázatba.

A tényleges hátsó tengelyterhelés kiszámítása,
 $T_{H \text{tat}}$

$$T_{H \text{tat}} = (G_{\text{tat}} - G_{V \text{tat}})$$

Írja be a tényleges kiszámított és a traktor kezelési útmutatójában megadott megengedett hátsó-tengely-terhelést a táblázatba.

Abronsok terhelhetősége

Írja be a megengedett abroncsterhelés dupla értékét (két abroncs) a táblázatba (lásd pl. az abroncsgyártó dokumentációját).

Tengelyterhelések táblázat:

	Tényleges érték a számítások szerint	Megengedett érték a kezelési útmutató szerint	Dupla megengedett abroncsterhelhetőség (két abroncs)
Minimum ellensúly elől/hátul	<input type="text"/> kg	—	—
Össztömeg	<input type="text"/> kg	<input type="text"/> kg	—
Első tengelyterhelés	<input type="text"/> kg	<input type="text"/> kg	<input type="text"/> kg
Hátsó tengelyterhelés	<input type="text"/> kg	<input type="text"/> kg	<input type="text"/> kg

A minimum ellensúlyt gép vagy ellensúly formájában kell a traktorra szerelni.

A kiszámított értékeknek a megengedett értéknél kisebbnek vagy azzal egyenlőnek kell lennie.

6 Szállítás traktor nélkül

6.1 Általános biztonsági tudnivalók

A gép szállítása előtt vegye figyelembe a következő tudnivalókat:

- Traktor nélkül a gépet csak üres tartállyal szabad szállítani.
- A munkákat csak megfelelő, betanított és kifejezetten ezzel megbízott személyeknek végezhetik el.
- A szállításhoz megfelelő szállítóeszközöket és emelőeszközöket (pl. daru, villástargonca, emelőkocsi, rögzítőpántok stb.) kell használni.
- A szállítási útvonalat előre tisztázni kell, és az esetleges akadályokat el kell távolítani.
- Az összes biztonsági és szállítási berendezés üzemképességét ellenőrizni kell.
- Minden veszélyes helyet megfelelően biztosítani kell, még akkor is, ha ezek csak rövid ideig állnak fenn.
- A szállításért felelős személy gondoskodik a gép szakszerűállításáról.
- Illetéktelen személyeket a szállítási útvonaltól távol kell tartani. Az érintett területeket le kell zárni!
- A gépet óvatosan kell szállítani, és megfelelő gondossággal kezelni.
- A súlypontra figyelni kell! Szükség esetén a kötélhosszt úgy kell beállítani, hogy a gép egyenes pozícióban lógjon le a szállítóeszköztől.
- A gépet lehetőleg a talaj közelében kell a felállítási helyre szállítani.

6.2 Fel- és lerakodás, felállítás

1. Állapítsa meg a gép súlyát.
Ehhez tekintse meg az adattáblán látható adatokat.
Vegye figyelembe a ráépített különleges berendezések súlyát is adott esetben.
2. Óvatosan emelje meg a gépet a megfelelő emelőeszkővel.
3. A gépet óvatosan helyezze a szállítójármű platójára vagy stabil felületre.

7 Üzembe helyezés

7.1 A gép átvétele

A gép átvételekor kérjük, ellenőrizze a szállítmány hiánytalanságát!

A sorozat alapfelszereléséhez tartoznak:

- 1 AXIS sorozatú szórótárcsás műtrágyaszóró
- 1 Kezelési útmutató AXIS 30.2/40.2
- 1 Lecsavarási próbakészlet, amely egy csúszdából áll
- Alsó és felső összekötő csap
- 1 szórótárcsakészlet (rendelés szerint)
- 1 kardántengely (kezelési útmutatóval)
- 1 keverő
- Védőrács a tartályban
- Q vagy W változat: QUANTRON-A kezelőegység (kezelési útmutatóval együtt)
- C változat: E-CLICK kezelőegység (kezelési útmutatóval együtt)
- AXIS 30.2/40.2 EMC (+ W): QUANTRON-A M EMC vagy ISOBUS Terminal kezelőegység AXIS EMC ISOBUS gépvezérléssel (kezelési útmutatóval)

Kérjük, ellenőrizze a megrendelt extra felszereléseket is!

Kérjük, ellenőrizze, hogy a szállítás során esetleges károk keletkeztek-e, vagy alkatrészek hiányoznak-e! Igazoltassa a szállítási sérüléseket a szállítmányozóval.

ÉRTESÍTÉS

Az átvételkor ellenőrizze az alkatrészek szilárd és rendeltetésszerű rögzítését.

A jobb oldali szórótárcsának és a bal oldali szórótárcsának mindig menetirányban kell állniuk.

Kétség esetén kérjük, forduljon a kereskedőjéhez vagy közvetlenül a gyárhoz!

7.2 Követelmények a traktorral szemben

Az AXIS sorozatú gép biztonságos és rendeltetésszerű használata érdekében a traktornak meg kell felelnie a szükséges mechanikai, hidraulikai és elektromos előírásoknak.

- Kardántengely-csatlakozás: 1 3/8 hüvelyk, 6 részes, 540 ford/perc,
- Olajellátás: max. 200 bar, egyszerű vagy kettős működésű szelep (a felszereltségtől függően),
- Feszültség: 12 V
- II. kategóriájú hárompontemelő

7.3 A kardántengely felszerelése a gépre

⚠ VIGYAZAT



Anyagi kár a nem megfelelő kardántengely miatt

A gép egy eszköz- és teljesítményfüggetlen kialakítású kardántengellyel van felszerelve.

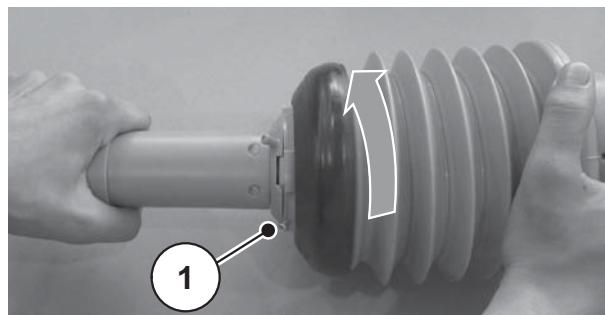
A rosszul méretezett vagy nem megengedett kardántengelyek használata, például védelem vagy tartólánc nélkül személyi sérülésekhez és a traktor valamint a gép károsodásához vezethet.

- ▶ Csak a gyártó által engedélyezett kardántengelyt használjon.
- ▶ Vegye figyelembe a kardántengely gyártójának használati útmutatóját is.

Kivételtől függően a gép különféle típusú kardántengelyekkel lehet felszerelve:

- Kardántengely csillagtárcsával,
- Tele-Space kardántengely csillagtárcsával.
- Ellenőrizze a szerelési helyet.
 - A kardántengelynek a traktorszimbólummal jelzett vége kerül a traktorra.

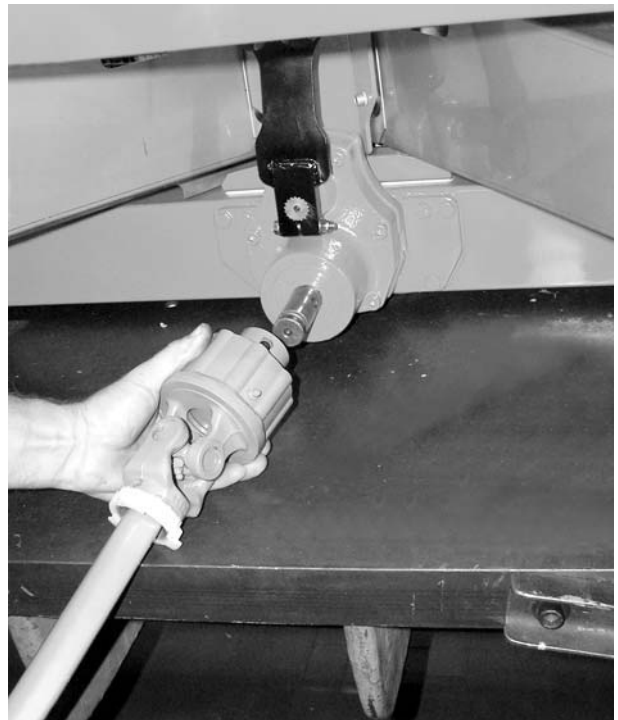
1. Húzza le a védősapkát.
2. Lazítsa meg a kardántengely-védelem arretálócsavarját [1].
3. Fordítsa el a kardántengely-védelmet a leszerelési pozícióba.
4. Húzza ki a kardántengelyt.



7.1 ábra: Lazítsa meg a kardántengely-védelmet.

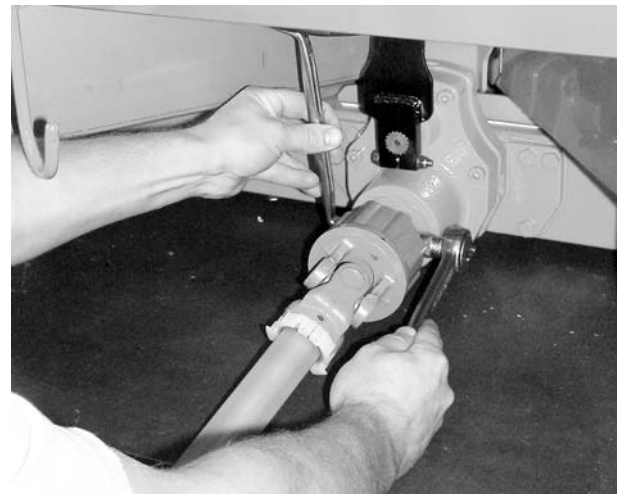
Felszerelés:

1. Húzza le a csapvédelmet és zsírozza be a hajtócsapot.
2. Tolja fel a kardántengelyt a hajtócsapra.



7.2 ábra: A kardántengely feltolása a hajtócsapra

3. Húzza meg a csavart és az anyát egy 17-es kulccsal (maximum 35 Nm).



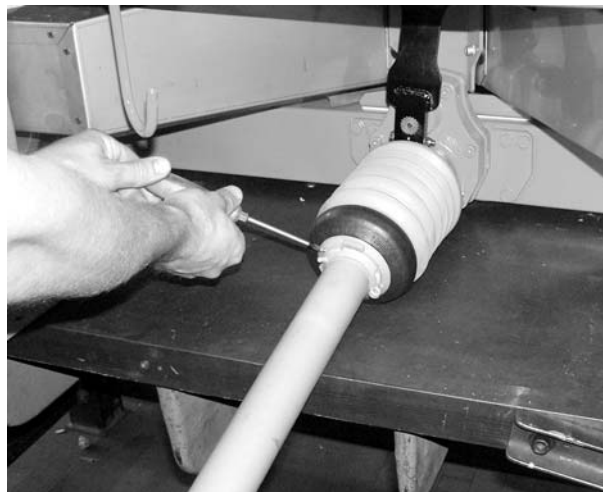
7.3 ábra: Kardántengely rögzítése

4. Tolja fel a kardántengely-védelmet a tömlőhüvellyel a kardántengelyre, és helyezze rá a hajtónyakra (ne húzza meg).
5. Fordítsa el a kardántengely-védelmet a rögzítési pozícióba.



7.4 ábra: Kardántengely-védelem felhelyezése

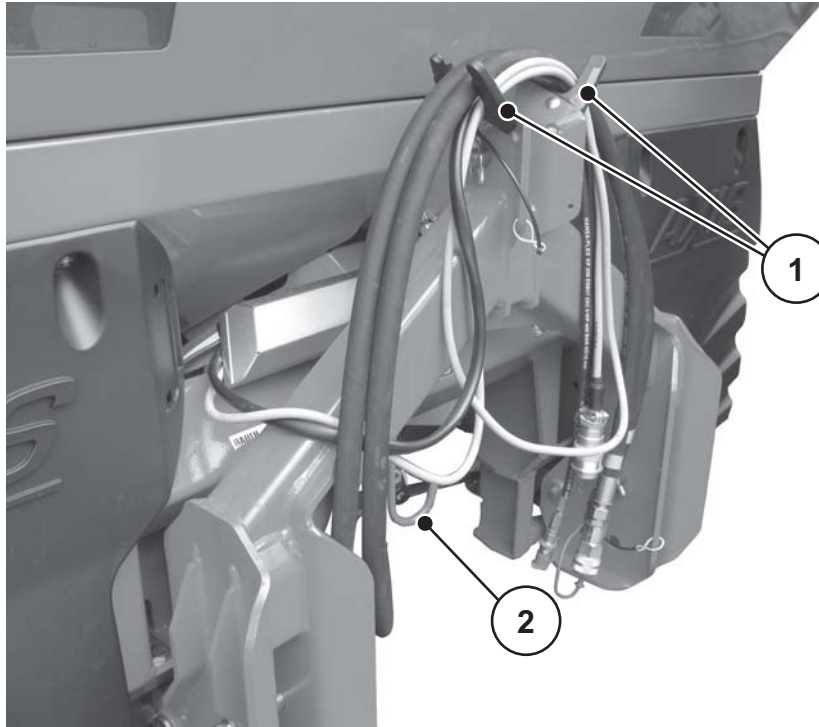
6. Húzza meg az arretálócsavart.
7. Húzza meg a tömlőhüvelyt.



7.5 ábra: A kardántengely-védelem rögzítése

Megjegyzés a kisereléshez:

- A kardántengely kiserelése a beszerelés fordított sorrendjében történik.
 - A tartóláncot soha ne használja a kardántengely felakasztásához.
 - A felszerelt kardántengelyt mindig helyezze az erre a célra kialakított tartóba [2].
- Lásd [7.6. ábra](#).



7.6 ábra: A kábel és a hidraulikatömlő lehelyezése

- [1] Tömlők és kábelek tartója
 [2] Kardántengely tartója

7.4 A gép felszerelése a traktorra

7.4.1 Előfeltételek

⚠ VESZELY



A nem megfelelő traktor veszélyt jelenthet

Ha a gépet nem megfelelő traktorra szeretné szerelni, az az üzemeltetés vagy a szállítás során súlyos baleseteket okozhat.

- ▶ Csak olyan traktort használjon, amely megfelel a gép műszaki követelményeinek.
- ▶ A járműdokumentumokkal ellenőrizze, hogy a traktor megfelel-e a gépnek.

Különösen a következő előfeltételeket ellenőrizze:

- Üzembiztos a traktor és a gép is?
- Megfelel a traktor a mechanikus, hidraulikus és elektromos követelményeknek?
 - Lásd [„Követelmények a traktorral szemben”, 40. oldal.](#)
- Egyezik a traktor és a gép felszerelési kategóriája (esetleg egyeztetés a kereskedővel)?
- A gép egyenletes, szilárd talajon áll?
- Egyeznek a tengelyterhelések a megadott számításokkal?
 - Lásd [„Tengelyterhelés számítása”, 33. oldal.](#)

7.4.2 Felszerelés

⚠ VESZELY



Életveszély figyelmetlenség vagy helytelen kezelés esetén

Zúzódásveszély akár halálos következményekkel olyan személyek esetén, akik a közelítés vagy a hidraulika működtetése során a traktor és a gép között tartózkodnak.

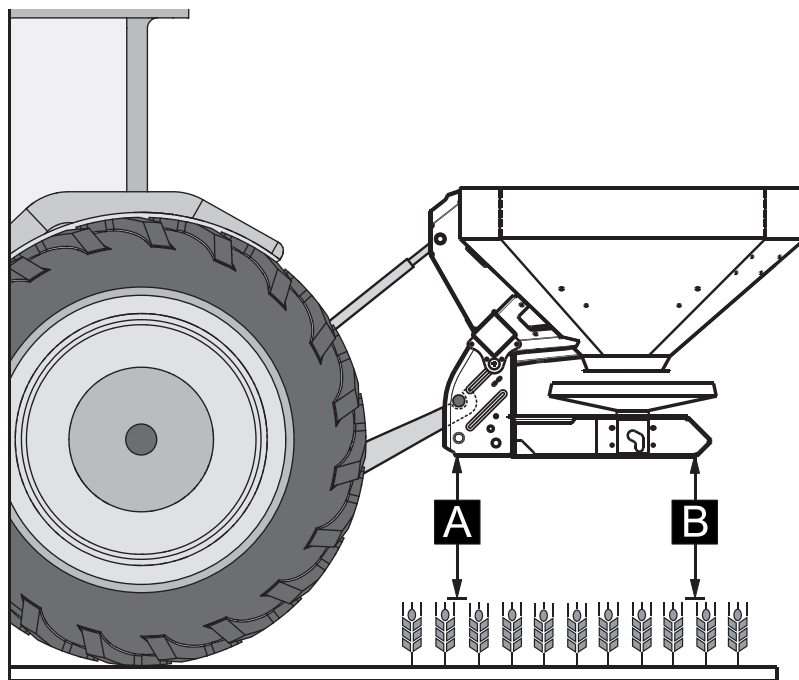
A traktor figyelmetlenség vagy hibás kezelés esetén túl későn vagy egyáltalán nem lesz lefékezve.

- ▶ Senki nem tartózkodhat a veszélyzónában.

A gépet a traktor hárompontemelőjére (hátsó emelő) kell felszerelni.

ÉRTEŚÍTÉS

Normál és késői műtrágyázáshoz **mindig** használja a **felső csatlakozási pontot** . Lásd [7.7. ábra](#).



7.7 ábra: Felszerelési pozíció

Megjegyzés a felszereléshez

- III. kategóriájú traktorhoz való csatlakoztatást csak II. kategóriás távolsággal lehet felszerelni. A szűkítőhüvelyt csatlakoztassa fel.
 - Biztosítsa az alsó és a felső összekötőcsapot a mellékelt csapos vagy rugós biztosítószeggel.
 - Szerelje fel a gépet a szórási táblázat alapján. Ezzel biztosítható a műtrágya megfelelő keresztirányú elosztása.
 - A szórás közben kerülje az ide-oda ingázást. Győződjön meg róla, hogy a gép oldalirányú játéka kicsi:
 - A traktor alsó összekötő karjait merevítse stabilizátorrudakkal.
1. Indítsa el a traktort.
 - Ellenőrizze, hogy az erőleadó tengely ki van-e kapcsolva.
 2. Álljon oda a géphez a traktorral.
 - Még ne reteszelve be az alsó összekötő horgot.
 - A hajtás és vezérlőelemek csatlakoztatásához figyeljen a megfelelő távolságra a traktor és a gép között.
 3. Állítsa le a traktor motorját. Húzza ki a gyújtáskulcsot.
 4. Csatlakoztassa a kardántengelyt a traktorra.
 - Ha nincs elegendő hely, használjon egy kihúzható **Tele-Space kardántengelyt**.
 5. Csatlakoztassa az adagoló tolólap elektromos és hidraulikus működtetőelemét és a világítást (lásd [7.5:Tolólapvezérlés csatlakoztatása, 48. oldal](#)).
 6. Csatlakoztassa az alsó összekötő horgot és a felső összekötőt a traktor vezetőfülkéjéből a megfelelő csatlakoztatási pontokhoz; lásd a traktor használati utasítását.

ÉRTESÍTÉS

Biztonsági és kényelmi okokból javasoljuk, hogy alsó összekötő horgot hidraulikus felső összekötővel használjon. Lásd [7.7. ábra](#).

7. Ellenőrizze a gép szilárd rögzítését.
8. Óvatosan emelje fel a gépet a kívánt magasságra.

▲ VIGYAZAT**Anyagi kár túl hosszú kardántengely miatt**

A gép felemelésekor a kardántengely részei egymásba tolódhatnak. Ez a kardántengely, a hajtás vagy a gép sérüléséhez vezethet.

- ▶ Ellenőrizze, hogy van-e elegendő hely a gép és a traktor között.
- ▶ Figyeljen a megfelelő távolságra (legalább 20–30 mm) a kardántengely külső rúdja és a szóróoldali védőterelő között.

9. Szükség esetén rövidítse le a kardántengelyt.

ÉRTESÍTÉS

Kizárólag a kereskedő vagy a szakműhely rövidítheti le a kardántengelyt.

ÉRTESÍTÉS

A kardántengely ellenőrzéséhez és illesztéséhez vegye figyelembe a szerelési utasításokat és a **kardántengely gyártójának használati útmutatójában** a rövidítés leírását. A használati útmutató kiszállításkor a kardántengelyre van rögzítve.

10. Állítsa be előre a felszerelési magasságot a szórási táblázat alapján. Lásd [7.8.2:Beállítások a szórási táblázat alapján, 58. oldal.](#)

7.5 Tolólapvezérlés csatlakoztatása

7.5.1 Hidraulikus tolólapvezérlés csatlakoztatása K/D változat

Követelmények a traktorral szemben

- K változat: Két **egyszeres működésű** vezérlőszelep
- D változat: Két **kétszeres működésű** vezérlőszelep

Funkció

Az adagoló tolólapok két hidraulikus munkahenger segítségével külön szabályozhatóak. A hidraulikus munkahengerek hidraulikus tömlő segítségével vannak összekötve a traktorban található tolólapvezérléssel.

Változatok	Hidraulikus munkahenger	Működés
K	Egyszeres működésű hidraulikus munkahenger	Az olajnyomás csökken. A rugóerő nő.
D	Kétszeres működésű hidraulikus munkahenger	Az olajnyomás csökken. Az olajnyomás nő.

Beszerezés

1. Nyomásmentesítse a hidraulikus berendezést.
2. A tömlőt vegye ki a gépvázon található tartóból.
3. A tömlőt helyezze a traktor megfelelő csatlakozójába.

ÉRTESÍTÉS

K változat

Hosszabb szállítótak előtt vagy **feltöltés közben** mindkét gömbcsapot csatlakoztassa a hidraulikatömlők csatlakozójára. Így elkerülheti az adagoló tolólap önálló kinyílását a traktorhidraulika szelepeinek szivárgása miatt.

7.5.2 Hidraulikus tolólapvezérlés csatlakoztatása R változat

Kétutas szelep csatlakoztatására vonatkozó tudnivalók

A kétutas szelep:

- szériatartozékként van csatlakoztatva az **R** változat esetén.
- különleges felszereltségként érhető el a **K** változat esetén.

Követelmények a traktorral szemben

- Egy **egyszeres működésű** vezérlőszelep

Funkció

Az adagoló tolólapok két hidraulikus munkahenger segítségével külön szabályozhatóak. A hidraulikus munkahengerek hidraulikus tömlő segítségével vannak összekötve a traktorban található tolólapvezérléssel.

A hidraulikus munkahengerek és a tolólapvezérlés közötti hidraulikatömlők a kétutas szelep használatának esetében védőburkolattal is be vannak vonva, hogy a kezelőszemélyzet ne sérülhessen meg a hidraulikus olaj miatt.

- A hidraulikatömlőket **csak** sértetlen védőborítással csatlakoztassa.

Változatok	Hidraulikus munkahenger	Működés
R	Egyoldali hidraulikus munkahenger kétutas szeleppel	Az olajnyomás csökken. A rugóerő nő.



7.8 ábra: Kétutas szelep tolólapvezérlése

A kétutas szelep gömbcsapjainak segítségével az adagoló tolólapot önállóan is működtetheti.

Beszereles

1. Nyomásmentesítse a hidraulikus berendezést.
2. A tömlőt vegye ki a gépvázon található tartóból.
3. A tömlőt helyezze a traktor megfelelő csatlakozójába.

ÉRTESÍTÉS

R változat

Hosszabb szállítóutak előtt vagy **feltöltés közben** mindkét gömbcsapot csatlakoztassa a kétutas szelepre. Így elkerülheti az adagoló tolólap önálló kinyílását a traktorhidraulika szelepeinek szivárgása miatt.

7.5.3 Elektromos tolólapvezérlés csatlakoztatása C változat

ÉRTESÍTÉS

A C géptípus elektromos tolólapvezérléssel van felszerelve.

Az elektromos tolólapvezérlés leírását az **E-CLICK** kezelőegység külön kezelési útmutatójában találhatja. A jelen kezelési útmutató a kezelőegység részét képezi.

7.5.4 Elektromos tolólapvezérlés csatlakoztatása Q/W/EMC változat

ÉRTESÍTÉS

A Q, W és EMC géptípus elektronikus tolólapvezérléssel van felszerelve.

Az elektronikus tolólapvezérlés leírását az kezelőegység külön kezelési útmutatójában találhatja. A jelen kezelési útmutató a kezelőegység részét képezi.

7.6 Előzetesen állítsa be a szerelési magasságot

7.6.1 Biztonság

▲ VESZELY



Zúzódásveszély a gép leesése esetén

Ha a felső összekötő csatlakozóit véletlenül teljesen kicsavarja egymásból, a felső összekötő nem tudja felvenni a gép húzóerejét. A gép ekkor hirtelen hátrabilenhet vagy leeshet.

Súlyos személyi sérülések történhetnek. A gép károsodhat.

- ▶ A felső összekötők kihúzásakor feltétlenül ügyeljen a traktor vagy a felső összekötő gyártója által megadott maximális hosszra.
- ▶ Senki nem tartózkodhat a veszélyzónában.

▲ FIGYELMEZTETES



A forgó röpitőtárcsa balesetveszélyt jelent

Az elosztó berendezés (szórótárcsák, szórólapátok) testrészeket vagy tárgyakat ragadhat meg vagy húzhat be. Az elosztó berendezés megérintése testrészek becsípéséhez, összezúzásához vagy levágásához vezethet.

- ▶ Feltétlenül tartsa be a maximális megengedett felszerelési magasságot elöl (V) és hátul (H).
- ▶ Senki nem tartózkodhat a veszélyzónában.
- ▶ Soha ne bontsa le a tartályra felszerelt védőkengyelt.

Általános tudnivalók a felszerelési magasság beállítása előtt

- Javasoljuk a traktoron a legmagasabb csatlakozási pontot kiválasztani a felső összekötőhöz, különösen nagyobb kinyúlási magasságoknál.

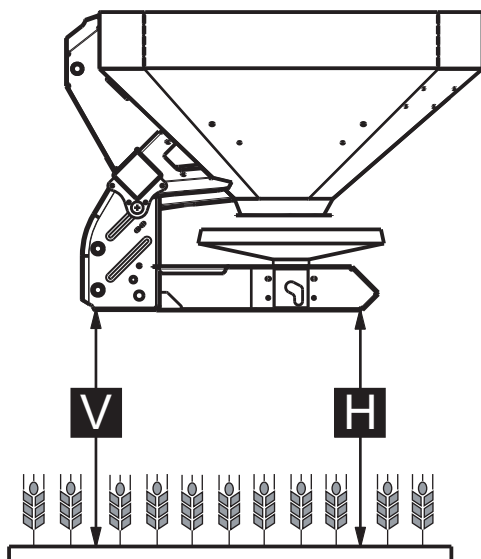
ÉRTESÍTÉS

Normál és késői műtrágyázáshoz **mindig** használja a **felső csatlakozási pontot**.

- A gépen rendelkezésre álló alsó csatlakozási pont a traktor alsó összekötőjéhez **csak kivételes esetekben** használható késői műtrágyaszórásnál.

7.6.2 Maximális megengedett felszerelési magasság elöl (V) és hátul (H)

A **maximális** megengedett felszerelési magasságot (**V + H**) mindig **a talajtól** a keret alsó éléig kell mérni.



7.9 ábra: Maximális megengedett V és H felszerelési magasság normál és késői műtrágyázás esetén

A maximálisan megengedett felszerelési magasság a következő tényezőktől függ:

- Normál vagy késői műtrágyázás.

	Maximális megengedett felszerelési magasság	
	V [mm]	H [mm]
Normál trágyázás	1040	1040
Késői trágyázás	950	1010

7.6.3 Az A és B felszerelési magasságok a szórási táblázat szerint

A szórási táblázat szerinti felszerelési magasságokat (**A és B**) mindig a **növényállomány** felső élétől a keret alsó éléig kell mérni.

ÉRTESÍTÉS

Az A és B értékeket a **szórási táblázatból** kell kiolvasni.

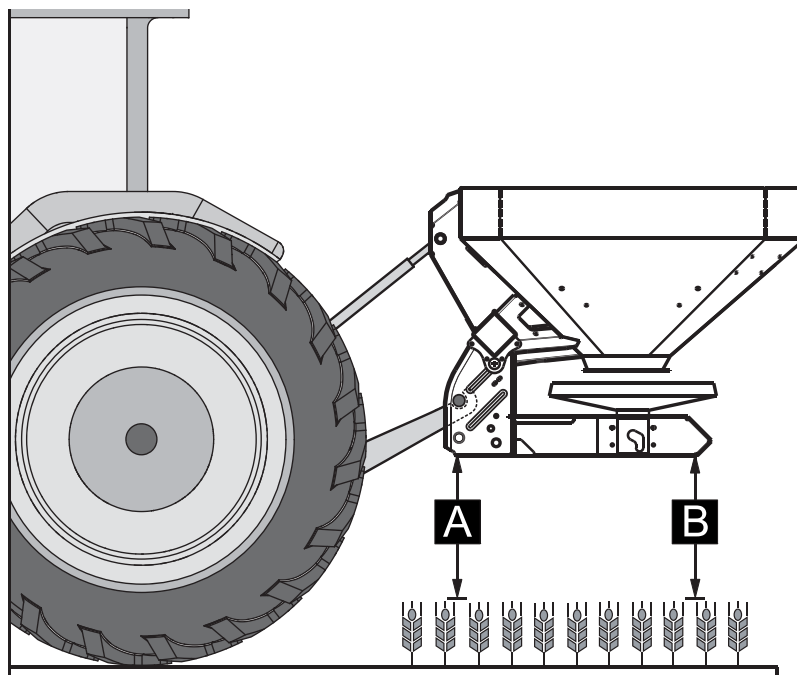
A felszerelési magasság beállítása normál trágyázás esetén

Előfeltételek:

- A gép a traktoron a felső összekötő legmagasabb csatlakozási pontjára van szerelve.
- A traktor alsó összekötője a gép **alsó összekötő csatlakozási pontjára** van szerelve.

A felszerelési magasság beállítása során (normál trágyázás esetén) a következőképpen járjon el:

1. Határozza meg az **A és B** felszerelési magasságokat (a növényállomány felett) a szórási táblázatból.
2. Hasonlítsa össze az **A és B** felszerelési magasságokat a növényállományhoz képest az első (V) és hátsó (H) maximális megengedett felszerelési magasságokkal.



7.10 ábra: Felszerelési pozíció és -magasság normál trágyázás esetén

Alapvetően a következők érvényesek:

A + növényállomány ≤ V	Max. 1040 mm
B + növényállomány ≤ H	Max. 1040 mm

- Ha normál trágyázás esetén a gép meghaladja a maximálisan megengedett felszerelési magasságot, vagy ha az A és B felszerelési magasság már nem érhető el: A gépet a **késői trágyázás** kiértékelése után szerelje fel.

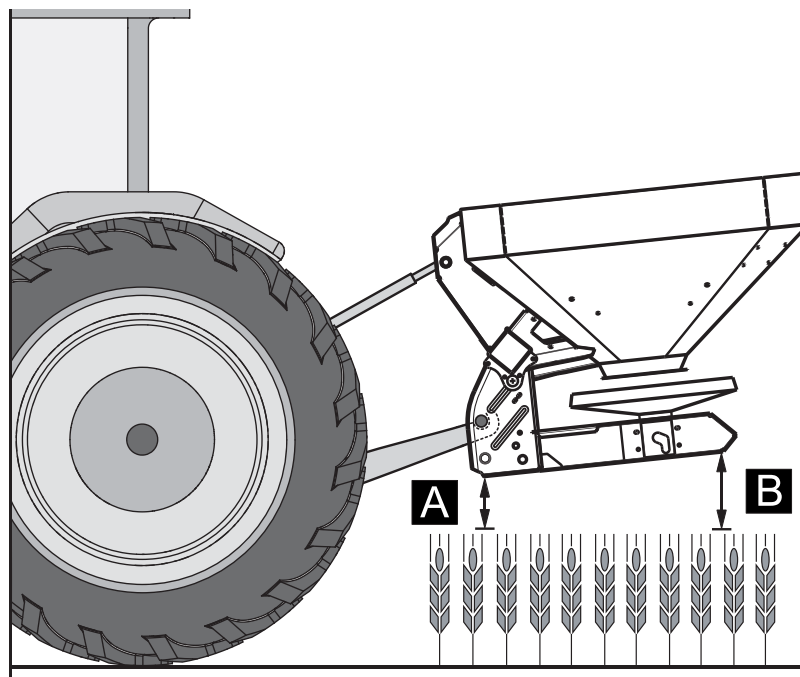
A felszerelési magasság beállítása késői trágyázás esetén

Előfeltételek:

- A gép a traktoron a felső összekötő legmagasabb csatlakozási pontjára van szerelve.
- A traktor alsó összekötője a gép **alsó összekötő csatlakozási pontjára** van szerelve.

A felszerelési magasság beállítása során (késői trágyázás esetén) a következőképpen járjon el:

1. Határozza meg az **A és B** felszerelési magasságokat (a növényállomány felett) a szórási táblázatból.
2. Hasonlítsa össze az **A és B** felszerelési magasságokat a növényállományhoz képest az első (V) és hátsó (H) maximális megengedett felszerelési magasságokkal.



7.11 ábra: Felszerelési pozíció és -magasság késői trágyázás esetén

Alapvetően a következők érvényesek:

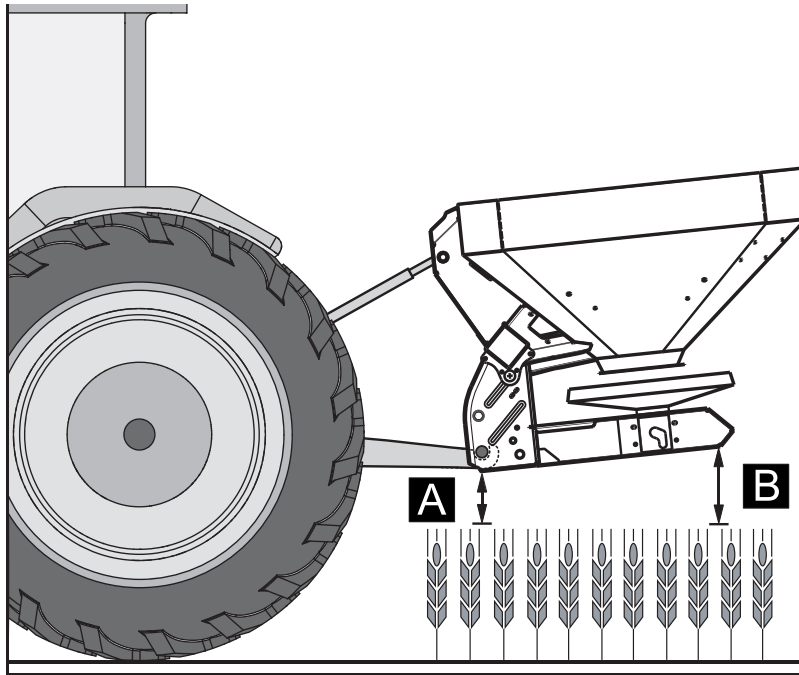
A + növényállomány ≤ V	Max. 950 mm
B + növényállomány ≤ H	Max. 1010 mm

3. Ha a traktor emelési magassága nem elegendő a kívánt felszerelési magasság eléréséhez: használja a gép alsó összekötő csatlakozási pontját.

ÉRTESÍTÉS

Biztosítsa, hogy a traktor vagy a felső összekötő gyártója által a felső összekötőre előírt **maximális hosszt** ne lépje túl.

- Vegye figyelembe a traktor vagy a felső összekötő gyártójának használati útmutatójában szereplő adatokat is.



7.12 ábra: Az alsó összekötő csatlakozási pontra felszerelt gép

Alapvetően a következők érvényesek:

A + növényállomány ≤ V	Max. 950 mm
B + növényállomány ≤ H	Max. 1010 mm

7.7 Gép feltöltése

⚠ VESZELY



A járó motor sérülésveszélyeket okoz

A gépen végzett munka járó motornál súlyos sérülésekhez vezethet a mechanika és a kiszóródó anyag miatt.

- ▶ Állítsa le a traktor motorját.
- ▶ Húzza ki a gyújtáskulcsot.
- ▶ Senki nem tartózkodhat a veszélyzónában.

⚠ VIGYAZAT



Nem megengedett össztömeg

A megengedett össztömeg túllépése korlátozza a jármű (traktor és munkagép) üzemi és közlekedési biztonságát és súlyos károkat okozhat a gépben és a környezetben.

- ▶ Feltöltés előtt határozza meg a betölthető mennyiséget.
- ▶ Tartsa be a megengedett össztömeget.

A gép feltöltésére vonatkozó tudnivalók:

- Csukja be az adagoló tolóajtót, és szükség esetén zárja el a gömbcsapot (K/R géptípus).
- A gépet **csak** akkor töltsse fel, ha fel van szerelve a traktorra. Biztosítsa, hogy a traktor egyenletes, szilárd talajon álljon.
- Biztosítsa a traktort elgurulás ellen. Húzza be a kéziféket.
- Állítsa le a traktor motorját.
- Húzza ki a gyújtáskulcsot.
- 1,25 m feletti betöltési magasság esetén a megfelelő segédeszköz segítségével (pl. homlokrakodó, felhordócsiga) töltsse fel a gépet.
- A gépet maximum a peremig töltsse fel.
- Ellenőrizze a feltöltési szintet a csatlakoztatott fellépőlétra vagy a kémlelőablak segítségével (típustól függően).

Szintjelző (kivéve mérleges műtrágyaszóró esetén)

A feltöltési szint ellenőrzéséhez a tartályban rendelkezésre áll egy szintjelző.

A skála segítségével megbecsülheti, hogy mennyi időre elegendő még a megmaradt mennyiség, mielőtt után kellene töltenie.

7.8 A szórási táblázat használata

7.8.1 A szórási táblázatra vonatkozó tudnivalók

A szórási táblázat értékeit a gyártó ellenőrző berendezésén határoztuk meg.

Az ehhez használt műtrágyát a gyártótól vagy kereskedőtől szereztük be. A tapasztalat azt mutatja, hogy a rendelkezésre álló műtrágya – azonos megnevezéssel – a tárolástól, szállítástól függően eltérő szórási tulajdonságokkal rendelkezhet.

A szórási táblázatban megadott gépbeállítási értékekkel így eltérő szórási mennyiséget és kevésbé jó műtrágyaeloszlást lehet elérni.

Ezért vegye figyelembe az alábbi tudnivalókat:

- Ellenőrizze feltétlenül a ténylegesen kilépő szórási mennyiséget egy leforgatási próbával .
- Ellenőrizze a műtrágyaelosztást a munkaszélességen egy gyakorlati ellenőrző készlettel (extra felszereltség).
- Csak a szórási táblázatban megadott műtrágyákat használja.
- Tájékoztasson bennünket, ha a kívánt műtrágyatípus nem szerepel a szórási táblázatban.
- Tartsa be pontosan a beállítási értékeket. Még egy kis mértékben eltérő beállítás is lényeges változást okozhat a szórási képben.

Karbamid használata esetén különösen figyeljen a következőkre:

- A karbamid különböző minőségben és szemcsézettségben lehet elérhető. Ezért eltérő szórási beállítások lehetnek szükségesek.
- A karbamid érzékenyebb a szélre és nagyobb a nedvességfelvétele, mint más műtrágyának.

ÉRTESÍTÉS

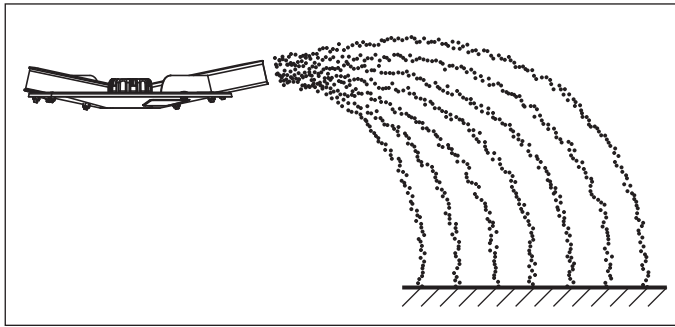
A ténylegesen használt műtrágyának megfelelő szórási beállításokért a kezelőszemélyzet felelős.

A gyártó kifejezetten felhívja a figyelmet arra, hogy nem vállal felelősséget a szórási hibák miatt bekövetkező károkért.

7.8.2 Beállítások a szórási táblázat alapján

A műtrágyatípustól, munkaszélességtől, szórási mennyiségtől, menetsebességtől és a trágyázás fajtájától függően határozza meg a felszerelési magasságot, a feladási pontot, az adagoló tolólap beállítását, a szórótárcsa típusát és az erőleadó tengely fordulatszámát az optimális szóráshoz a **szórási táblázatból**.

Példa szórásra normál trágyázás esetén:



7.13 ábra: Szórás normál trágyázás esetén

Normál trágyázás esetén történő szóráskor szimmetrikus a szóráskép. Helyes szórási beállítás esetén (lásd a szórási táblázat adatait) a műtrágya egyenletesen oszlik el.

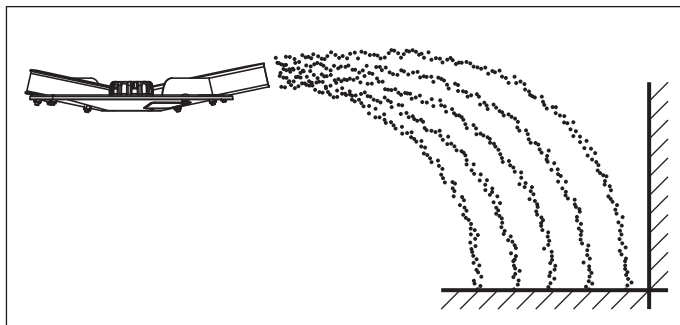
Megadott paraméterek:

Műtrágyatípus:	KAS BASF
Kijuttatott mennyiség:	300 kg/ha
Munkaszélesség:	24 m
Menetsebesség:	12 km/h

A szórási táblázatnak megfelelően végezze el a következő beállításokat a gépen:

- Felszerelési magasság: 50/50 (A = 50 cm, B = 50 cm)
- Feladási pont: 6
- Adagoló tolólap beállítása: 180
- Szórótárcsa típusa: S4
- Erőleadó tengely fordulatszáma: 540 ford./perc

**Példa határszórásra normál trágyázás esetén
(TELIMAT alapfelszereltség, illetve TELIMAT T 25 extra felszereltség):**



7.14 ábra: Határszórás normál trágyázás esetén

Normál trágyázás esetén történő határszórásnál nem kerül műtrágya a határterületre. Ezért el kell fogadni a határterület alultrágyázottságát.

Megadott paraméterek:

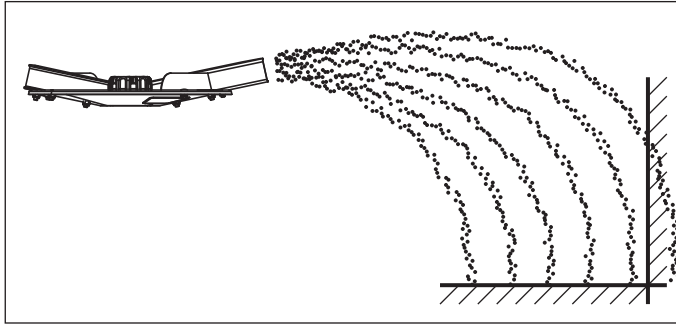
Műtrágyatípus:	KAS BASF
Kijuttatott mennyiség:	300 kg/ha
Munkaszélesség:	24 m
Menetsebesség:	12 km/h

A szórási táblázatnak megfelelően végezze el a következő beállításokat a gépen:

- Felszerelési magasság: 50/50 (A = 50 cm, B = 50 cm)
- Feladási pont: 6
- Adagoló tolólap beállítása: 180 balra, 150 jobbra¹
- Szórótárcsa típusa: S4
- Erőleadó tengely fordulatszáma: 540 ford./perc
- TELIMAT-beállítás: K12,5

1. A határszórási oldalon javasolt mennyiségcsökkentés kb. 20%.

**Példa szegélyszórásra normál trágyázás esetén
(TELIMAT alapfelszereltség, illetve TELIMAT T 25 extra felszereltség):**



7.15 ábra: Szegélyszórás normál trágyázás esetén

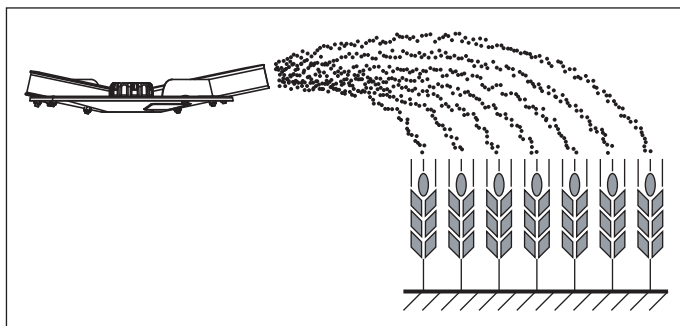
A szegélyszórás normál trágyázás esetén olyan műtrágyaszórás, amelynél valamennyi műtrágya jut a határterületre is. Ezért a határterület csak enyhén alultrágyázott lesz.

Megadott paraméterek:

Műtrágyatípus:	KAS BASF
Kijuttatott mennyiség:	300 kg/ha
Munkaszélesség:	24 m
Menetsebesség:	12 km/h

A szórási táblázatnak megfelelően végezze el a következő beállításokat a gépen:

- Felszerelési magasság: 50/50 (A = 50 cm, B = 50 cm)
- Feladási pont: 6
- Adagoló tolólap beállítása: 180
- Szórótárcsa típusa: S4
- Erőleadó tengely fordulatszáma: 540 ford./perc
- TELIMAT-beállítás: S13

Példa szórásra késői trágyázás esetén:**7.16 ábra:** Szórás késői trágyázás esetén

Késői trágyázás esetén történő szóráskor szimmetrikus a szóráskép. Helyes szórási beállítás esetén (lásd a szórási táblázat adatait) a műtrágya egyenletesen oszlik el.

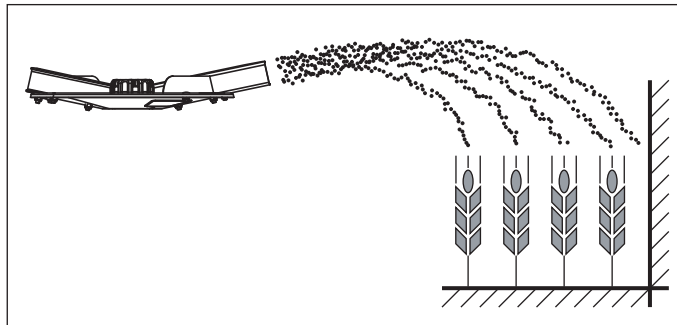
Megadott paraméterek:

Műtrágyatípus:	KAS BASF
Kijuttatott mennyiség:	150 kg/ha
Munkaszélesség:	24 m
Menetsebesség:	12 km/h

A szórási táblázatnak megfelelően végezze el a következő beállításokat a gépen:

- Felszerelési magasság: 0/6 (A = 0 cm, B = 6 cm)
- Feladási pont: 6,5
- Adagoló tolólap beállítása: 90
- Szórótárcsa típusa: S4
- Erőleadó tengely fordulatszáma: 540 ford./perc

**Példa határszórásra késői trágyázás esetén
(TELIMAT alapfelszereltség, illetve T 25 extra felszereltség):**



7.17 ábra: Határszórás késői trágyázás esetén

Késői trágyázás esetén történő határszórásnál nem kerül műtrágya a határterületre. Ezért el kell fogadni a határterület alultrágyázottságát.

Megadott paraméterek:

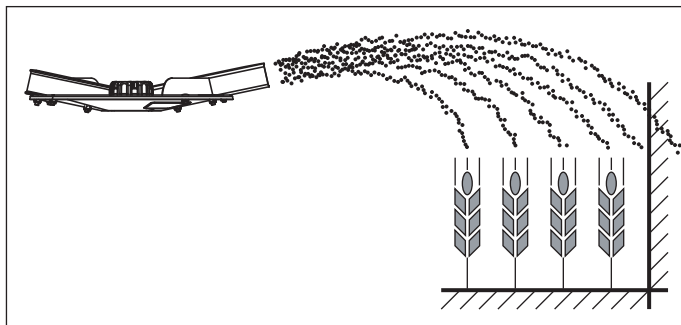
Műtrágyatípus:	KAS BASF
Kijuttatott mennyiség:	150 kg/ha
Munkaszélesség:	24 m
Menetsebesség:	12 km/h

A szórási táblázatnak megfelelően végezze el a következő beállításokat a gépen:

- Felszerelési magasság: 0/6 (A = 0 cm, B = 6 cm)
- Feladási pont: 6,5
- Adagoló tolólap beállítása: 90 balra, 72 jobbra¹
- Szórótárcsa típusa: S4
- Erőleadó tengely fordulatszáma: 540 ford./perc
- TELIMAT-beállítás: K12,5

1. A határszórási oldalon javasolt mennyiségcsökkentés kb. 20%.

**Példa szegélyszórásra késői trágyázás esetén
(TELIMAT alapfelszereltség, illetve T 25 extra felszereltség):**



7.18 ábra: Szegélyszórás késői trágyázás esetén

A szegélyszórás késői trágyázás esetén olyan műtrágyaszórás, amelynél valamennyi műtrágya jut a határterületre is. Ezért a határterület csak enyhén alultrágyázott lesz.

Megadott paraméterek:

Műtrágyatípus:	KAS BASF
Kijuttatott mennyiség:	150 kg/ha
Munkaszélesség:	24 m
Menetsebesség:	12 km/h

A szórási táblázatnak megfelelően végezze el a következő beállításokat a gépen:

- Felszerelési magasság: 0/6 (A = 0 cm, B = 6 cm)
- Feladási pont: 6,5
- Adagoló tolólap beállítása: 90
- Szórótárcsa típusa: S4
- Erőleadó tengely fordulatszáma: 540 ford./perc
- TELIMAT-beállítás: S13

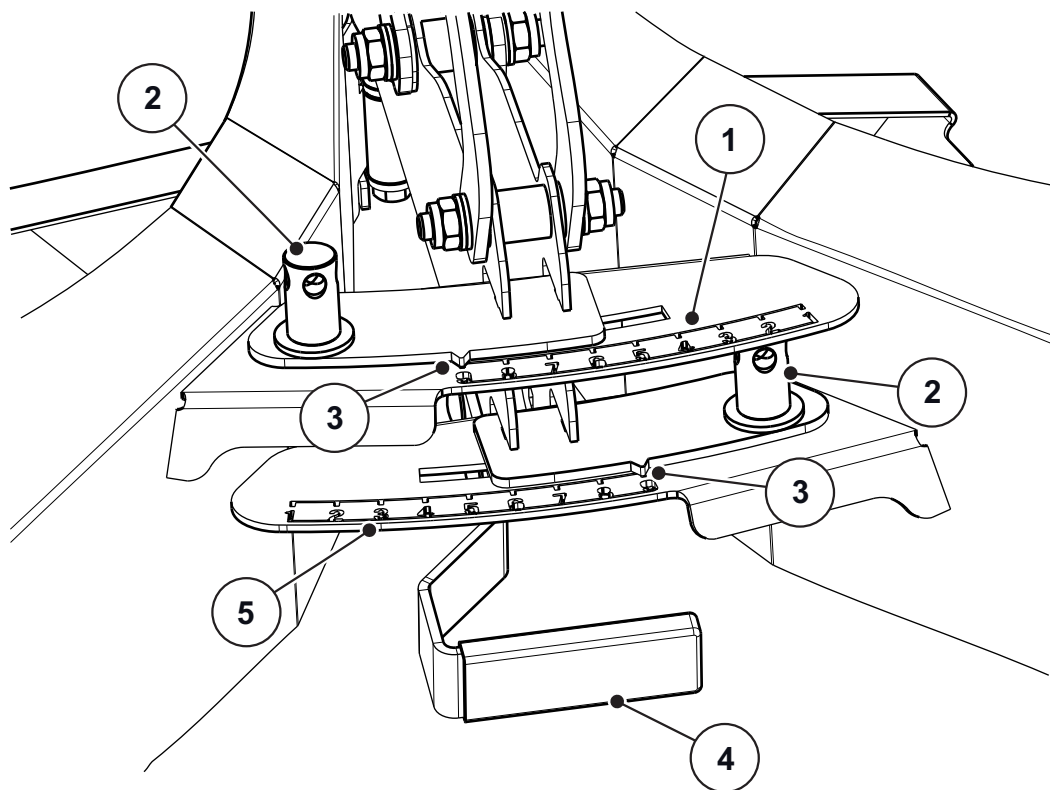
7.9 A GSE határszóró berendezés (extra felszereltség) beállítása

A határszóró berendezéssel a szórási szélesség (választhatóan jobb vagy bal oldalon) korlátozható a traktor középvonala és a külső mezőszegély között kb. 0 m és 3 m közötti tartományban.

- Zárja a mezőszegélyhez tartozó adagoló tolólapot.
- A határszóráshoz hajtsa le a határszóró berendezést.
- A kétoldali szórás előtt hajtsa vissza a határszóró berendezést.

ÉRTESETÉS

A határszóró berendezés beállításai a **mezőn belül szóró tárcsára** vonatkoznak.



7.19 ábra: A határszóró berendezés beállítása

- [1] Számskála, bal oldal
- [2] Rögzítőanya a számskálához
- [3] Mutató
- [4] Markolat
- [5] Számskála, jobb oldal

1. A mutató [3] pozícióját a mellékelt szerelési útmutatóban találja meg.
2. Lazítsa meg a számskála rögzítőanyáját [2] a gép beállítókarjával.
3. Tolja el a számskálát úgy, hogy a mutató a meghatározott értékre mutasson. Ehhez használja a markolatot [4].
4. Húzza meg a számskála rögzítőanyáját [2] a beállítókarral.

A szórési szélesség korrekciója

A mellékelt szerelési útmutatóban szereplő adatok irányadó értékek. A műtrágyaminőség eltérése esetén a beállítás korrekciójára lehet szükség.

- A szórási távolság **csökkentéséhez** hajtsa erősebben a szórótárcsához (kisebb számok).
- A szórási távolság **növeléséhez** hajtsa távolabb a szórótárcsától (nagyobb számok).

7.10 TELIMAT extra felszerelés beállítása

A TELIMAT egy távvezérelt határ- és szegélyszóró berendezés **12–42 m** munkaszélességekhez (a műtrágyatípustól függően csak határszórás).

A TELIMAT a gép menetirány szerinti **jobb** oldalára van felszerelve. A TELIMAT-berendezés a traktorról egy egyszerű működésű vezérlőszelleppel irányítható.

ÉRTESÍTÉS

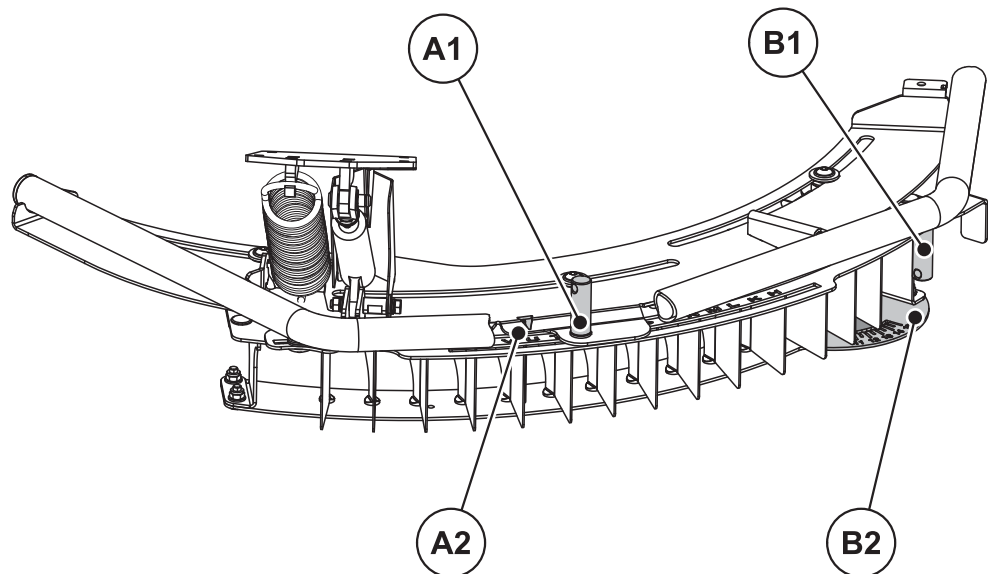
A TELIMAT T25 berendezés gépre történő felszerelésének leírása a külön szerelési útmutatóban található. Ez a szerelési útmutató a TELIMAT-berendezés szállítási terjedelmének részét képezi.

7.10.1 A TELIMAT beállítása

A TELIMAT-berendezést a **műtrágyatípus**, a **munkaszélesség** és a kívánt **határszórási típus** (határ- vagy szegélyszórás) alapján kell beállítani a szórási munkához.

ÉRTESÍTÉS

A TELIMAT beállítási értékei a szórási táblázatban találhatók.



7.20 ábra: A TELIMAT beállítása

- [A1] Betűskála rögzítőanyája
- [A2] Betűskála a durva beállításhoz
- [B1] Rögzítőanya a számskáához
- [B2] Számskála a finombeállításhoz

Durva beállítás (betűskála):

A teljes TELIMAT-ház elfordítható vezetékekben a szórótárcsa forgáspontja körül (betűskála H-Z). A betűskálával a TELIMAT-ház beállítható az adott műtrágyatípus, munkaszélesség és határszórási típus szerint (határ- vagy szegélyszórás).

1. Lazítsa meg a betűskála rögzítőanyáját a gép beállítókarjával.
2. Tolja el a TELIMAT-házat (tolható részt) a beállítási táblázat által megadott betűkre.
 - ▷ A mutatónyíl pontosan a megfelelő betűre fog mutatni.
3. Húzza meg a betűskála rögzítőanyáját a gép beállítókarjával.

Finombeállítás (számskála):

A határszóró berendezés házában egyrészes vezetőlemezek vannak, amelyek egy számskála (11–15) előtt eltolhatók. A számskála lényegében a finombeállítást szolgálja.

1. Lazítsa meg a számskála rögzítőanyáját a gép beállítókarjával.
2. Tolja el a vezetőlemezt a beállítási táblázat által megadott számértékre.
 - ▷ A megfelelő számérték pontosan egy vonalba esik az első vezetőlemezzel.
3. Húzza meg a számskála rögzítőanyáját a gép beállítókarjával.

7.10.2 A szórás szélesség korrekciója

A beállítási táblázatban szereplő értékek irányadó értékek. A műtrágyaminőség eltérése esetén a beállítás korrekciójára lehet szükség.

Kisebb eltérések esetén a vezetőlemezek kisebb korrekciója lehetséges.

- A szórás távolság **csökkentéséhez** a beállítási táblázat szerinti értékhez képest: A vezetőlemez állását a számskálán a **kisebb számértékek irányába** módosítsa.
- A szórás távolság **növeléséhez** a beállítási táblázat szerinti értékhez képest: A vezetőlemez állását a számskálán a **nagyobb számértékek irányába** módosítsa.

Nagyobb eltérések esetén a TELIMAT-házat a betűskála mentén tolja el:

- A szórás távolság **csökkentéséhez** a beállítási táblázat szerinti értékhez képest: A TELIMAT-ot a betűskálán a **kisebb betűk** irányába (betűsorrendben értve) módosítsa.
- A szórás távolság **növeléséhez** a beállítási táblázat szerinti értékhez képest: A TELIMAT-ot a betűskálán a **nagyobb betűk** irányába (betűsorrendben értve) módosítsa.

ÉRTESÍTÉS

Határszórás 12–50 m munkaszélességek esetén:

A szórás kép optimalizálásához ajánlott a mennyiséget a határszórás oldalon **20%-kal** csökkenteni.

7.10.3 Tudnivalók a TELIMAT-tal való szóráshoz

Az adott szórás típusához előírt TELIMAT-pozíció a traktorról egy egyszerű vezérlőszelleppel állítható be.

- Határszórás: alsó pozíció
- Normál szórás: felső pozíció

⚠ VIGYAZAT



Vezérlési hiba a TELIMAT nem véghelyzeti állapota esetén

Ha a TELIMAT nem teljesen az aktuális véghelyzetében található, az vezérlési hibákat okozhat.

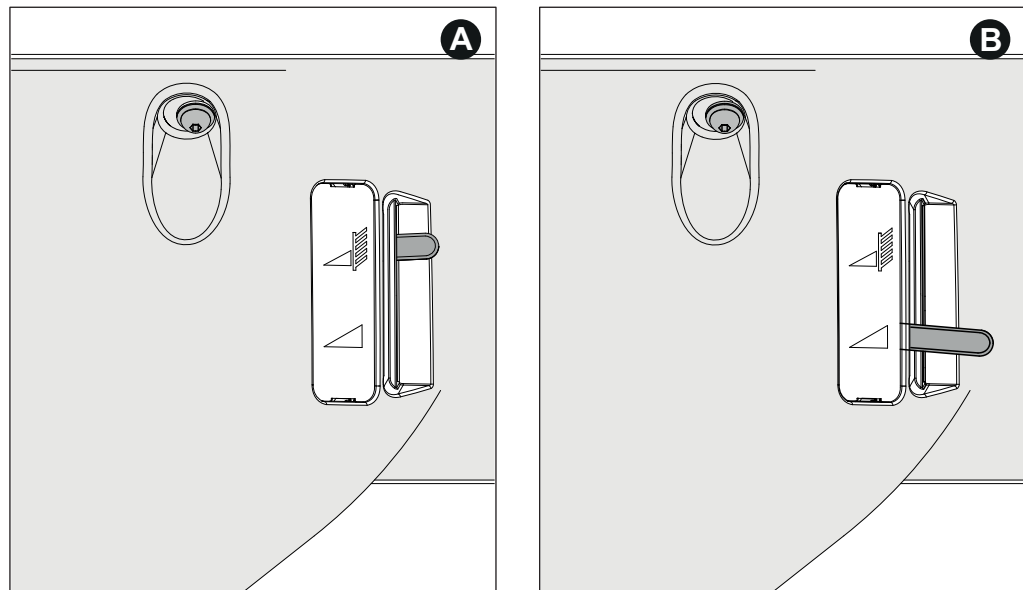
- ▶ Ellenőrizze, hogy a TELIMAT mindenig az aktuális véghelyzetben található.
 - ▶ A határszórásról normál szórásra való átváltás esetén a vezérlőszellepet addig kell működtetni, amíg a TELIMAT **teljesen** a felső véghelyzetbe kerül.
 - ▶ Hosszabb határszórás munkák során (a vezérlőegység állapotától függően) időnként működtesse a vezérlőszellepet, hogy a TELIMAT visszakerüljön a véghelyzetbe.
-

ÉRTESÍTÉS

Régebbi vezérlőegységek használata esetén szivárgások léphetnek fel a határszórás során. A TELIMAT ilyenkor újra elhagyhatja a már elért végállást (alsó pozíció). A szórási hibák elkerülésére állítsa vissza a TELIMAT-ot időről időre a végállásba.

A szórási pozíció mechanikus kijelzése

A szórási pozíció mechanikus kijelzése a menetirány szerinti jobb oldalon található a TELIMAT mellett. A kijelző a traktor vezetőfülkéjéből látható.



7.21 ábra: TELIMAT mechanikus kijelző

- [A] Határszórási pozíció
- [B] Normál szórási pozíció

7.11 Beállítások nem feltüntetett műtrágyatípusok esetén

A szórási táblázatban nem megadott műtrágyatípusokhoz tartozó beállításokat a gyakorlati ellenőrző készlettel (extra felszereltség) határozhatja meg.

ÉRTESÍTÉS

A szórási táblázatban nem megadott műtrágyatípusokhoz tartozó beállítások meghatározásánál vegye figyelembe a gyakorlati ellenőrző készlet kiegészítő útmutatójának utasításait is.

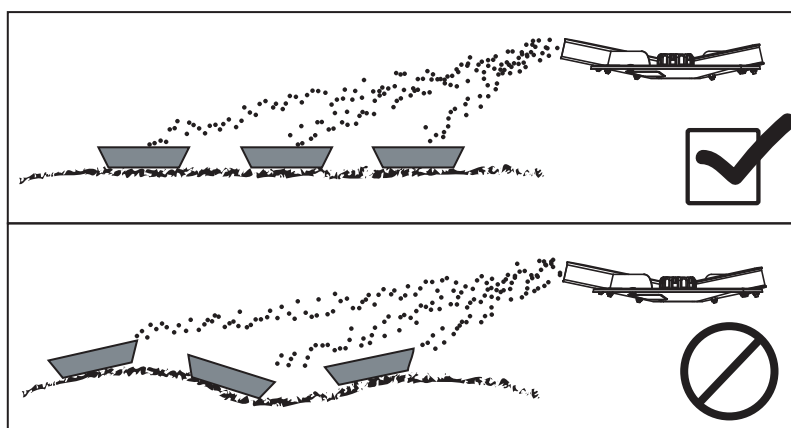
A szórási beállítások **gyors** ellenőrzéséhez javasoljuk **egy ráfutás** alkalmazását. A szórási beállítások **pontos** ellenőrzéséhez javasoljuk **három ráfutás** alkalmazását.

7.11.1 Előfeltételek és feltételek

ÉRTESÍTÉS

A feltüntetett előfeltételek és feltételek egy és három ráfutásra is érvényesek. A megfelelő eredmények eléréséhez teljesítse ezeket a feltételeket.

- Teszteljen **száraz, szélcsendes** napon, hogy az időjárási körülmények ne befolyásolják az eredményeket.
- Tesztfelületnek mindkét irányban vízszintes talajt javasolunk. A nyomvonalnak **nem szabad** kinyomott **mélyedéseket** vagy **kiemelkedéseket** tartalmazniuk, mert akkor a szórás kép módosulhat.
- Teszteljen frissen kaszált földön vagy alacsony növénymagasság (max. 10 cm) mellett.



7.22 ábra: Felfogócsészék felállítása

- A felfogócsészéket vízszintesen állítsa fel. A ferdén felállított felfogócsészék mérési hibához vezethetnek (lásd a fenti képet).
- Leforgatási próba végrehajtása (lásd: [8.10:Leforgatási próba, 88. oldal](#)).
- Állítsa be és reteszelve a bal és jobb oldali adagoló tolólapot (lásd: [8.4:Szórási mennyiség beállítása, 77. oldal](#)).

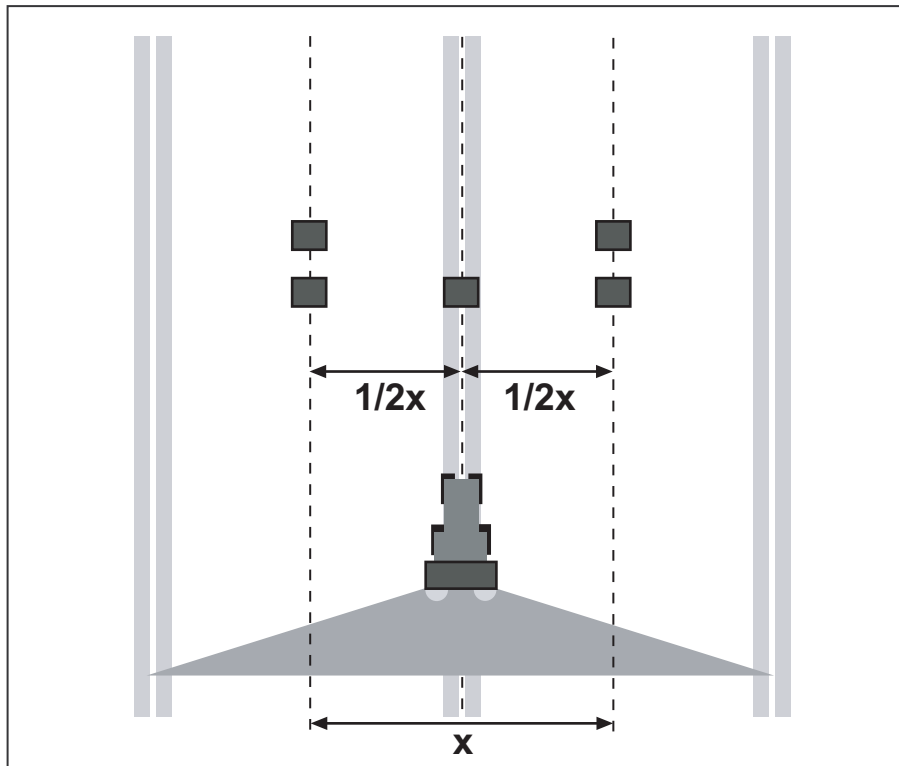
7.11.2 Ráfutás végzése

Felállítás:

ÉRTESÍTÉS

Azt javasoljuk, hogy a felállítási tervhez max. **24 m**-es szórási szélességet használjon. A nagyobb munkaszélességű felállítási tervek a PPS5 szórási ellenőrző-készletben találhatóak.

- Tesztfelület hossza: 60–70 m



7.23 ábra: Felállítás ráfutáshoz

Ráfutás előkészítése:

- A szórási táblázatból válasszon ki egy hasonló műtrágyát, majd állítsa be megfelelően a szórót.
- Állítsa be a gép felszerelési magasságát a szórási táblázat alapján. Figyeljen arra, hogy a felszerelési magasság a felfogócsészék felső élére vonatkozik.
- Ellenőrizze az elosztószervek (szórótárcsák, szórólapátok, kiömlők) épségét és állapotát.
- Állítson fel két felfogócsészét **1 m** távolságra az átfedési zónákban (a nyomvonalak között) és egy felfogócsészét a nyomvonalban ([7.23. ábra](#) szerint).

Szórási teszt végzése az alkalmazáshoz meghatározott nyitási beállítással:

- Menetsebesség: **3–4 km/h**.
- Az adagoló tolólapot nyissa ki **10 m-el** a felfogócsészék előtt.
- Az adagoló tolólapot zárja el kb. **30 m-el** a felfogócsészék után.

ÉRTESÍTÉS

Ha a felfogócsészékben összegyűlt mennyiség túl kevés, ismétlje meg a ráfutást.

Ne módosítsa az adagoló tolólap beállítását.

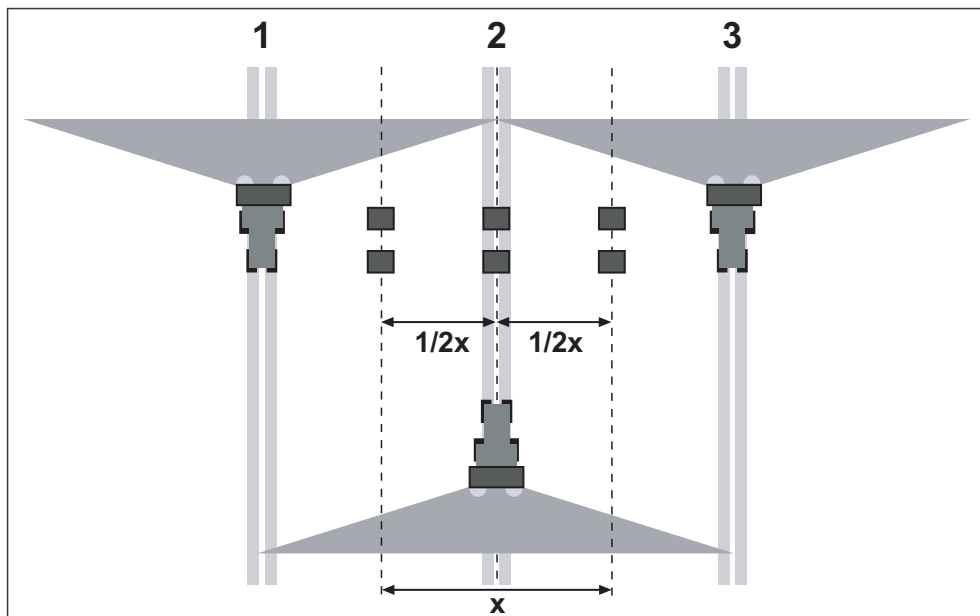
7.11.3 Három ráfutás elvégzése

Felállítás:

ÉRTESÍTÉS

Azt javasoljuk, hogy a felállítási tervhez max. **24 m**-es szórási szélességet használjon. A nagyobb munkaszélességű felállítási tervek a PPS5 szórási ellenőrzőkészletben találhatóak.

- Tesztfelület szélessége: 3 x nyomvonaltávolság
- Tesztfelület hossza: 60–70 m
- A három nyomvonálnak párhuzamosnak kell lennie. A teszt vetett nyomvonalak nélküli elvégzése során a nyomvonalakat mérőszalaggal kell mérni és jelezni (pl. rudakkal).



7.24 ábra: Felállítás három ráfutáshoz

Három ráfutás előkészítése:

- A szórás táblázatból válasszon ki egy hasonló műtrágyát, majd állítsa be megfelelően a szórót.
- Állítsa be a gép felszerelési magasságát a szórás táblázat alapján. Figyeljen arra, hogy a felszerelési magasság a felfogócsészék felső élére vonatkozik.
- Ellenőrizze az elosztószervek (szórótárcsák, szórólapátok, kiömlők) épségét és állapotát.
- Állítson fel két felfogócsészét **1 m** távolságra egymás után az átfedési zónákban és a középső nyomvonalban ([7.24. ábra](#) szerint).

Szórás teszt végzése az alkalmazáshoz meghatározott nyitási beállítással:

- Menetsebesség: **3–4 km/h**.
- Az 1–3 nyomvonalakon egymás után haladjon végig.
- Az adagoló tolólapot nyissa ki **10 m-el** a felfogócsészék előtt.
- Az adagoló tolólapot zárja el kb. **30 m-el** a felfogócsészék után.

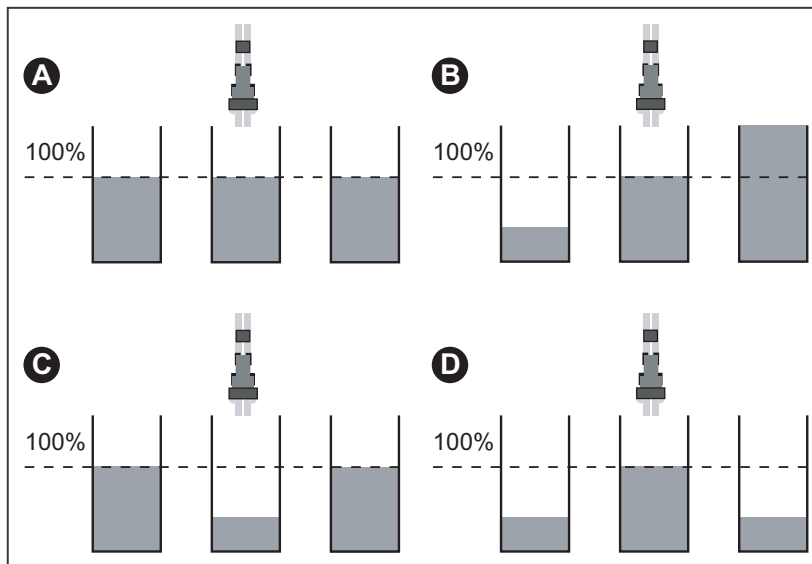
ÉRTESÍTÉS

Ha a felfogócsészékben összegyűlt mennyiség túl kevés, ismétlje meg a ráfutást.

Ne módosítsa az adagoló tolólap beállítását.

7.11.4 Eredmények kiértékelése és esetleges korrigálása:

- Öntse össze az egymás mögött található felfogócsészék tartalmát, majd balról öntse azt a mérőcsőbe.
- A keresztirányú eloszlást a három mérőcső töltési szintje alapján olvashatja le.



7.25 ábra: Lehetséges eredmények

- [A] Minden mérőcsőben azonos mennyiség található
- [B] Egyenetlen műtrágyaeloszlás
- [C] Túl sok műtrágya az átfedési területen
- [D] Túl kevés műtrágya az átfedési területen

Példák a szórási beállítás korrekciójára:

Teszteredmény	Műtrágyaeloszlás	Tennivaló, ellenőrzés
A eset	Egyenlő eloszlás (megengedett eltérés ± 1)	A beállítások megfelelőek
B eset	A műtrágyamennyiség jobbról balra fogy (vagy fordítva).	Bal és jobb oldalon azonos munkapontok vannak beállítva? Az adagoló tolólap mozgatása bal és jobb oldalon egyenlő? A nyomvonal távolság azonos? A nyomvonalak párhuzamosak? Mérés közben volt erős oldalszél?
C eset	Túl kevés műtrágya közepén.	Állítsa korábban a feladási pontot (pl. 5-ről 4-re).
D eset	Túl kevés műtrágya az átfedési területeken.	Állítsa későbbre a feladási pontot (pl. 8-ről 9-re).

8 Szórási üzemmód

8.1 Biztonság

▲ VESZELY



A járó motor sérülésveszélyeket okoz

A gépen végzett munka járó motornál súlyos sérülésekhez vezethet a mechanika és a kiszóródó anyag miatt.

- ▶ Minden beállítási munka előtt várja ki minden mozgó alkatrész teljes leállítását.
- ▶ Állítsa le a traktor motorját.
- ▶ Húzza ki a gyújtáskulcsot.
- ▶ **Senki nem tartózkodhat a veszélyzónában.**

A gépbeállítások előtt vegye figyelembe a következőket:

- A mennyiségeket mindig zárt adagoló tolólappal állítsa be.
- A visszatartó rugóval rendelkező adagoló tolólap működtetők (K/R változatok) esetén zárja el a golyóscsapokat, hogy a műtrágya véletlen kiömlését a tartályból megakadályozza.

▲ VIGYAZAT



A megfeszített húzórugók zúzódás- és beszorulásveszélyt okozhatnak

Csak K/R típusok (egyszeres működésű tolólapvezérlés):

Ha a beállítócsavarok lazításakor a húzórugó megfeszített állapotban van, az emelőkar hirtelen elmozdulhat a vezetőrés irányában.

Ez az ujjak zúzódásához, illetve a kezelőszemélyzet sérüléseihez vezethet.

- ▶ **Pontosan** tartsa be a szórási mennyiség beállítására vonatkozó utasításokat.
- ▶ **Soha ne** helyezze ujját a szórási mennyiség beállító vezetőrésébe.
- ▶ A beállítási munkák előtt (pl. a szórási mennyiség beállítása előtt) az adagoló tolóajtót **mindig zárja le hidraulikusan.**

8.2 Útmutató a szórási üzemhez

A gép rendeltetésszerű használatának részét képezi a gyártó által előírt üzemi, karbantartási és üzemben tartásra vonatkozó feltételek betartása. A **szórási üzemhez** ezért mindig hozzátartoznak az **előkészítési** és **tisztítási/karbantartási** munkák.

- A szórási munkát az alább részletezett eljárás szerint végezze el.

Előkészítés

- Szerelje a szórót a traktorra [44. oldal](#)
- Zárja le az adagoló tolózárát
- Előzetesen állítsa be a szerelési magasságot [51. oldal](#)
- Töltse be a műtrágyát [57. oldal](#)
- Állítsa be a szórási mennyiséget [77. oldal](#)
- Állítsa be a munkaszélességet [79. oldal](#)
 - Válassza ki a helyes szórótárcsát
 - Feladási pont beállítása [82. oldal](#)

Szórás

- Közlekedés a szórás helyére
- Ellenőrizze a szerelési magasságot
- Kapcsolja be az erőleadó tengelyt
- Nyissa ki a tolólapot és kezdje meg a szórási menetet
- Fejezze be a szórási menetet és zárja be a tolóajtót
- Kapcsolja ki az erőleadó tengelyt
- Maradék anyag leengedése [96. oldal](#)

Tisztítás/karbantartás

- Nyissa ki az adagoló tolólapot
- Szerelje le a szórót a traktorról
- Tisztítás és karbantartás [103. oldal](#)

8.3 A szórási táblázat használata

ÉRTEŚÍTÉS

Vegye figyelembe a [7.8:A szórási táblázat használata, 58. oldal](#) fejezet utasításait.

8.4 Szórási mennyiség beállítása

8.4.1 Q/W/EMC változat

ÉRTEŚÍTÉS

A **Q, W és EMC változatok** elektronikus tolólapvezérléssel rendelkeznek a szórási mennyiség beállításához.

Az adagoló tolólap elektronikus működtetését a kezelőegység külön kezelési útmutatója írja le. A jelen kezelési útmutató a kezelőegység részét képezi.

▲ VIGYAZAT



A tolózár nem megfelelő helyzete anyagi kárt okozhat

Ha az ütközőkar rosszul van beállítva, az aktuátorok mozgatása a QUATRON kezelőegységgel károsíthatja az adagoló tolólapot.

- Az ütközőkart mindig a skála maximális helyzeténél kell rögzíteni.

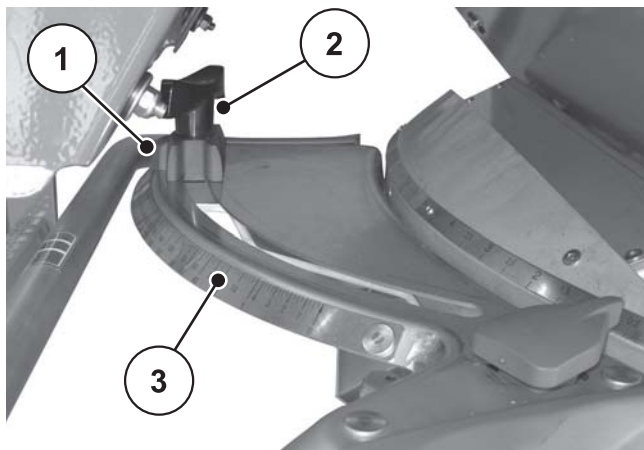
8.4.2 K/D/R/C változatok

A K/D/R/C változatú gépek szórási mennyiségét az alsó skálaíven állíthatja be mindkét nyílásra.

Állítsa a mutatót arra a pozícióra (mutató), amelyet előzőleg a szórási táblázatból vagy egy leforgatási próbából meghatározott. Ez a **Nyitási** pozíció, amelybe a tolólap a szórási menet során hidraulikusan vagy rugóerővel beáll (a kivitelől függően).

A pozíció a **szórási mennyiségtől** és a **menetsebességtől** függ.

1. Zárja vissza az adagoló tolólapot.
2. Határozza meg a skálabeállítás pozícióját a szórási táblázatból vagy a leforgatási próbával.
3. Lazítsa meg a rögzítőcsavart [2] az alsó skálaíven [3].
4. Tolja az ütköző mutatóját [1] a meghatározott pozícióba.
5. Húzza meg a rögzítőcsavart.



8.1 ábra: A szórási mennyiség beállítására szolgáló skála

- [1] Ütköző mutatója
- [2] Rögzítőcsavar
- [3] Alsó skálaív

8.5 Munkaszélesség beállítása

8.5.1 A megfelelő szórótárcsa kiválasztása

A munkaszélesség megvalósításához az egyes műtrágyatípusokhoz különböző szórótárcsák állnak rendelkezésre.

Szórótárcsa típusa	Munkaszélesség
S2	12–18 m
S4	18–28 m
S6	24–36 m
S8	30–42 m

Minden szórótárcsán két különböző, szilárdan rögzített szórólapát található. A szórólapátokat a típusnak megfelelően jelöljük.

▲ FIGYELMEZTETES



A forgó röpitőtárcsa balesetveszélyt jelent

Az elosztó berendezés (szórótárcsák, szórólapátok) testrészeket vagy tárgyakat ragadhat meg vagy húzhat be. Az elosztó berendezés megérintése testrészek becsípéséhez, összezúzásához vagy levágásához vezethet.

- ▶ Feltétlenül tartsa be a maximális megengedett felszerelési magasságot elöl (V) és hátul (H).
- ▶ Senki nem tartózkodhat a veszélyzónában.
- ▶ Soha ne bontsa le a tartályra felszerelt védőkengyelt.

Szórótárcsa típusa	Bal oldali szórótárcsa	Jobb oldali szórótárcsa
S2	S2-L-170 S2-L-240	S2-R-170 S2-R-240
S2 VxR plus (bevonatos)	S2-L-170 VxR S2-L-240 VxR	S2-R-170 VxR S2-R-240 VxR
S4	S4-L-200 S4-L-270	S4-R-200 S4-R-270
S4 VxR plus (bevonatos)	S4-L-200 VxR S4-L-270 VxR	S4-R-200 VxR S4-R-270 VxR
S6 VxR plus (bevonatos)	S6-L-255 VxR S6-L-360 VxR	S6-R-255 VxR S6-R-360 VxR
S8 VxR plus (bevonatos)	S8-L-390 VxR S8-L-380 VxR	S8-R-390 VxR S8-R-380 VxR

8.5.2 Szórótárcsák kiszerelese és beszerelése

⚠ VESZELY

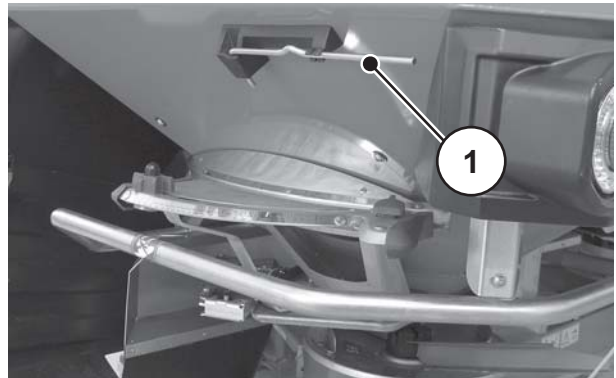


A járó motor sérülésveszélyeket okoz

A gépen végzett munka járó motornál súlyos sérülésekhez vezethet a mechanika és a kiszóródó anyag miatt.

- ▶ A szórótárcsákat **soha ne** szerelje fel vagy le járó motor vagy a traktor forgó erőleadó tengelye mellett.
- ▶ Állítsa le a traktor motorját.
- ▶ Húzza ki a gyújtáskulcsot.

A szórótárcsák kiszerelese



- [1] Beállítókar
(tartály a menetirány szerinti
bal oldalon)

8.2 ábra: Beállítókar

Járjon el mindkét oldal (bal és jobb) esetén a következőképpen.



1. Vegye ki a beállítókart a tartóból.
2. Lazítsa meg a beállítókar segítségével a szórótárcsa anyáját.

8.3 ábra: Az anya meglazítása

3. Csavarja le az anyát.
4. Húzza le a szórótárcsát az agyról.
5. A beállítókart ismét helyezze vissza az erre a célra kialakított tartóra.



8.4 ábra: Az anya lecsavarása

A szórótárcsák felszerelése

Előfeltételek:

- Az erőleadó tengely és a traktor motorja áll, és biztosítva van véletlen bekapcsolás ellen.

Szerelje fel a bal oldali szórótárcsát a menetirány szerinti bal oldalra, a jobb oldali szórótárcsát pedig a menetirány szerinti jobb oldalra. Figyeljen arra, hogy ne cserélje fel a bal és jobb szórótárcsákat.

A következő szerelési eljárást a bal szórótárcsára írjuk le. A jobb oldali tárcsa szerelését a jelen útmutatásoknak megfelelően végezze el.

1. Helyezze a bal tárcsát a bal szórótárcsaagyra.

A szórótárcsának egyenletesen kell felfeküdnie az agyra (ha szükséges, távolítsa el a szennyeződések).

ÉRTESÍTÉS

A szórótárcsák befogói a bal és jobb oldalon különböző módon vannak pozicionálva. Akkor szereli be a megfelelő tárcsát, ha a tárcsa pontosan illeszkedik a befogójába.

2. Óvatosan csavarja fel a rögzítőanyát (ne ferdén).
3. Húzza meg az anyát kb. 38 Nm nyomatékkal.

ÉRTESÍTÉS

Az anyák belül biztosítással rendelkeznek, amely megakadályozza az önlazulást. Ennek a biztosításnak a meghúzásakor érezhetőnek kell lennie. Ha nem érezhető, az anya elkopott, és ki kell cserélni.

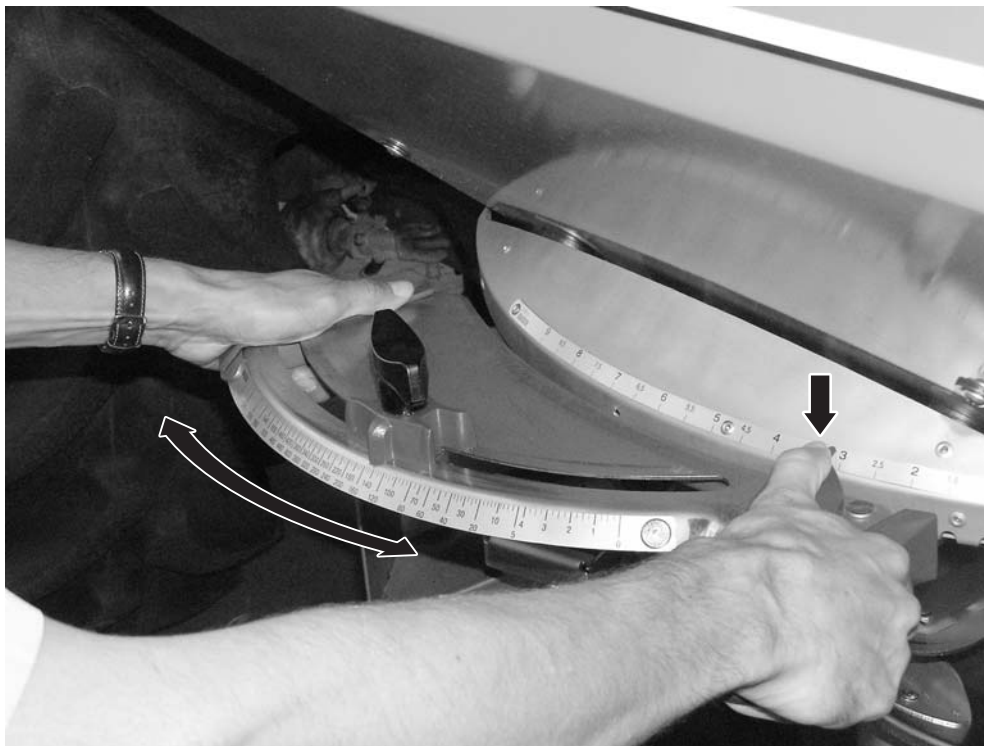
4. Ellenőrizze a szórólapátok és a kiömlők közötti szabad átmenetet a tárcsák kézi forgatásával.

8.5.3 Feladási pont beállítása

A szórótárcsatípus kiválasztásával határozza meg a munkaszélesség konkrét tartományát. A feladási pont módosítása a munkaszélesség pontos beállítására és a különböző műtrágyatípusokhoz való beállításra szolgál.

A feladási pontot a felső skálaíven állíthatja be.

- **Beállítás a kisebb számértékek felé:** A műtrágyát hamarabb szórja ki. Kiseb munkaszélességekhez való szórásképek keletkeznek.
- **Beállítás a nagyobb számértékek felé:** A műtrágyát később szórja ki, és több jut kívülre az átfedési zónába. Nagyobb munkaszélességekhez való szórásképek keletkeznek.



8.5 ábra: Feladási pont beállítóközpontja

1. Határozza meg a feladási pont pozícióját a szórási táblázatban vagy próba útján a Szórási ellenőrzőkészlettel (extra felszereltség).
2. Fogja meg a bal és a jobb oldali fogantyút.
3. Nyomja meg a kijelzőelemet.
 - ▷ A rögzítés kiold. A beállítóközpont mozgatható.
4. A beállítóközpontot és a kijelzőelemet tolja a megadott helyzetbe.
5. Engedje el a kijelzőelemet.
 - ▷ A beállítóközpont rögzül.
6. Gondosan ellenőrizze, hogy a beállítóközpont rögzült-e.

W, EMC (+ W) változat:

ÉRTESÍTÉS

A W, EMC (+ W) gépek elektronikus feladásipont-beállítással rendelkeznek.

Az elektronikus feladásipont-beállítás működtetését a kezelőegység külön kezelési útmutatója írja le. A jelen kezelési útmutató a kezelőegység részét képezi.



8.6 ábra: A feladási pont kijelzése (példa)

8.6 A szerelési magasság ellenőrzése

ÉRTESÍTÉS

Ellenőrizze teli tartállyal, hogy a beállított szerelési magasság megfelelő-e.

- A szerelési magasság beállításához az értékeket a szórási táblázatból olvashatja ki.
- Figyeljen a maximális megengedett felszerelési magasságra.
- Lásd még: [„Előzetesen állítsa be a szerelési magasságot”, 51. oldal.](#)

8.7 Az erőleadó tengely fordulatszámának beállítása

ÉRTESÍTÉS

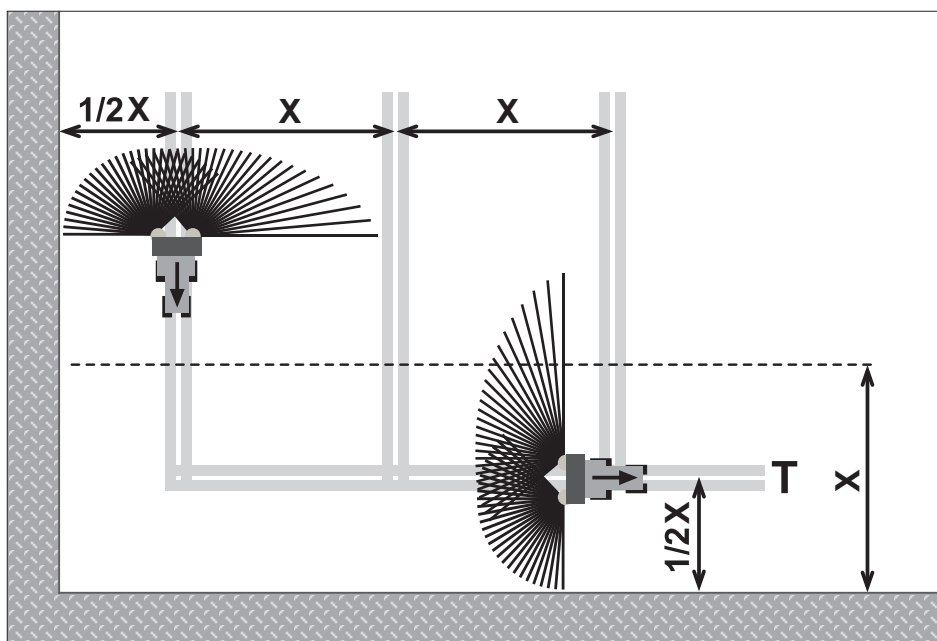
Az erőleadó tengely fordulatszámát a szórási táblázatból olvashatja ki.

8.8 Szórás a forgóban

A forgóban megfelelő műtrágyaelosztáshoz elengedhetetlen a nyomvonalak precíz meghatározása.

Határszórás

Szórás a forgóban a távvezérelhető TELIMAT határszóró berendezéssel:



8.7 ábra: Határszórás

- [T] Forgónyomvonal
[X] Munkaszélesség

- A [T] forgónyomvonalat az [X] munkaszélesség felének megfelelő távolságban jelölje ki a tábla szélétől.

Normál szórás a forgónyomvonalon, illetve abból

ÉRTESÍTÉS

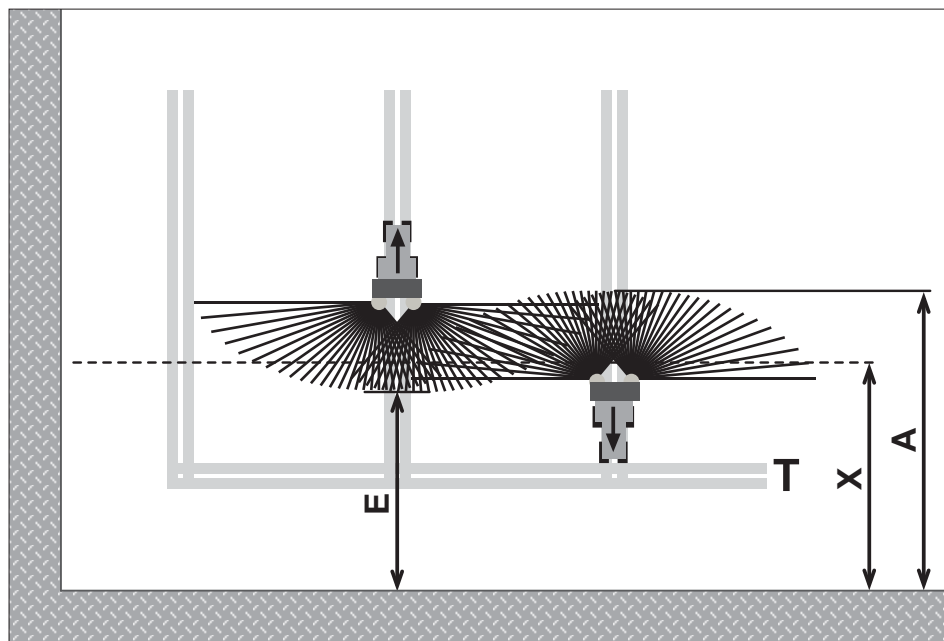
Ha a gép üzemeltetéséhez GPS rendszert (pl. QUANTRON-Guide) és QUANTRON-E2 vagy QUANTRON-A kezelőegységet használ, ellenőrizze, hogy a kezelőegység szoftvere ismeri-e az **OptiPoint** funkciót.

Az **OptiPoint** funkció a kezelőegység beállításai alapján kiszámítja a szegélyeken végzett szórási munkára vonatkozó optimális be- és kikapcsolási pontot.

- Ezeket az adatokat átugorhatja, mivel az **OptiPoint** funkció átveszi ezen beállítások elvégzését.
- Tartsa be az adott kezelőegység használati útmutatójában foglaltakat.

Ha a forgónyomvonalban történő szórás után újra a földterületen szór:

- hajtsa ki a TELIMAT határszóró berendezést a szórási területről.



8.8 ábra: Normál szórás

- [A] Szóráskép vége a forgónyomvonalon történő szórás közben
- [A] Szóráskép vége a táblán történő szórás közben
- [T] Forgónyomvonal
- [X] Munkaszélesség

Az adagoló tolóajtók az oda- és visszautak során a forgó táblahatárától különböző távolságokra záródnak és nyílnak.

Kilépés a forgónyomvonalból

- Az adagoló tolólapok **kinyitnak**, ha a következő feltétel teljesül:
 - a szóráskép vége a táblán [E] a forgó táblahatárától körülbelül a fél munkaszélesség + 4–8 m távolságra esik.

A traktor a műtrágya szórási távolságától függően eltérő távolságra lehet a mezőn belül.

Belépés a forgónyomvonalba

- Az adagoló tolólapot **a lehető legkésőbb** zárja.
 - A szóráskép vége a táblán [A] ideális esetben a forgó táblahatárától körülbelül a munkaszélességet [X] kb. 4–8 m-rel meghaladó távolságra esik.
 - Ez azonban a műtrágya szórási távolságától és a munkaszélességtől függően nem mindig érhető el.
- Vagy haladjon végig a forgónyomvonalon, vagy kezdjen egy 2. forgónyomvonalat.

A fentiek betartása esetén környezetbarát és költségtudatos munkát végezhet.

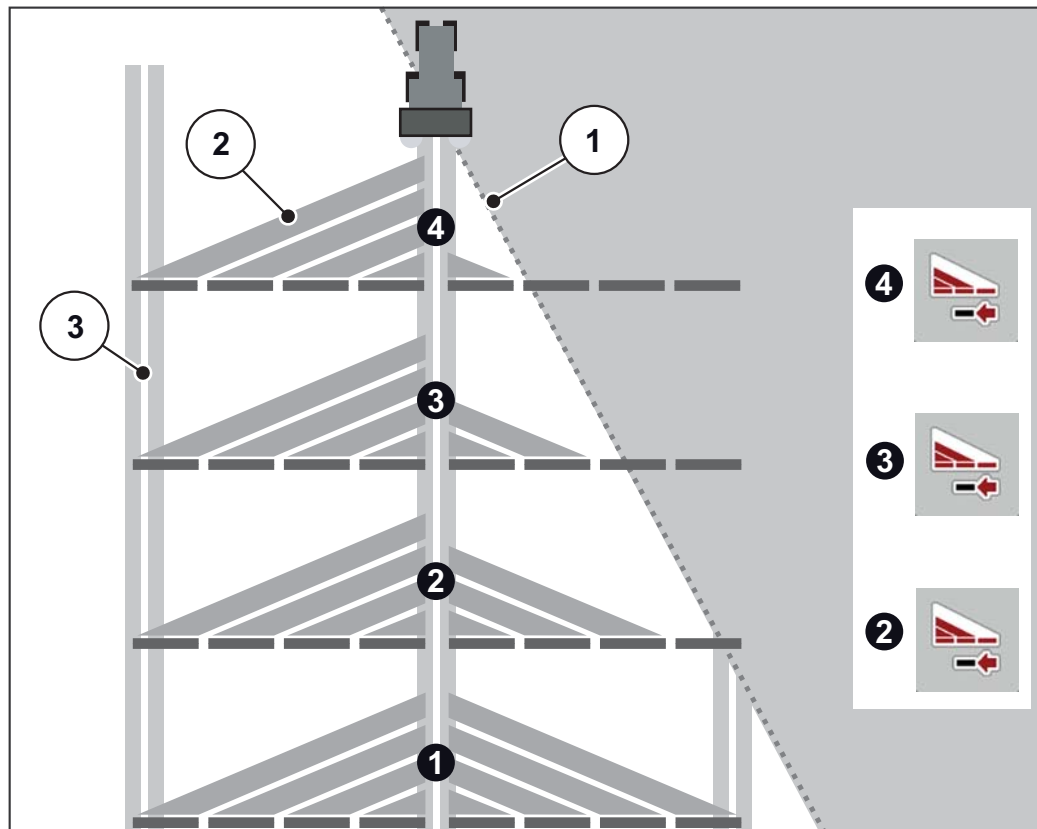
8.9 Szórás részszelesség-kapcsolással (VariSpread)

A szórási szélességet beállító VariSpread asszisztenssel minden oldalon csökkentheti a szórási szélességet és a szórási mennyiséget. Így a mező sarkait nagy pontossággal szórhatja.

ÉRTESÍTÉS

Néhány modell nem minden országban áll rendelkezésre.

Változatok	VariSpread V2	VariSpread V4 QUANTRON-A	VariSpread Dynamic QUANTRON-A vagy ISOBUS
	1 Részszelesség Oldalanként	2 részszelesség Oldalanként	fokozatmentes Részszelességek kap- csolása
K,D,R,C	•		
Q, W		•	
EMC (+ W)		•	•



8.9 ábra: Részszélességek kapcsolása, példa

- [1] A mező szegélye
- [2] 1–4. részszélességek: részszélességek csökkentése a jobb oldalon
- [3] Traktornyomvonal

ÉRTESÍTÉS

A VariSpread-kompatibilis gép két elektromos feladásipont-aktuátorral rendelkezik. A QUANTRON-A vagy az ISOBUS gépvezérléssel a részszélességek beállításait elvégezheti, és szórási üzemben a mező sarkain pontosan szórhat.

- Pontosabb információkat a részszélességek lehetséges beállításairól az elektronikus vezérlés (QUANTRON, ISOBUS) használati utasításában talál.

8.10 Leforgatási próba

ÉRTESÍTÉS

Az **M EMC** géptípus automatikusan szabályozza a kijutatott mennyiséget oldalanként. A leforgatási próba ezért **nem szükséges**.

ÉRTESÍTÉS

A **Q/W** géptípus esetén végezze el a leforgatási próbát a kezelőegységen.

A leforgatási próbát a kezelőegység külön kezelési útmutatója írja le. A jelen kezelési útmutató a kezelőegység részét képezi.

A szórás pontos ellenőrzéséhez javasoljuk, hogy minden műtrágyaváltásnál végezzen leforgatási próbát.

Végezze el a leforgatási próbát:

- Az első szórási munka előtt.
- Ha a műtrágya minősége erősen megváltozott (nedvesség, magas portartalom, törött szemcsék),
- Ha új műtrágyatípust használ.

A leforgatási próbát járó erőleadó tengellyel, álló helyzetben vagy menet közben egy próbaszakaszon végezze el.

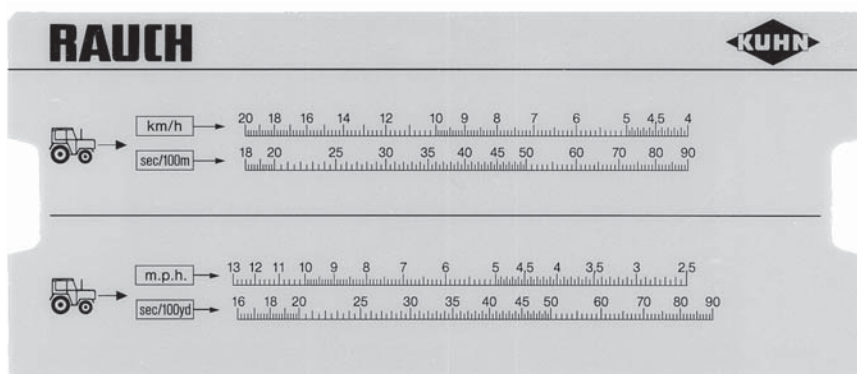
8.10.1 A cél szórási mennyiség meghatározása

A leforgatási próba kezdete előtt határozza meg a cél kijutatott mennyiséget.

A pontos menetsebesség meghatározása

A cél kijutatott mennyiség meghatározásának előfeltétele a pontos menetsebesség ismerete.

1. **Félig feltöltött** géppel haladjon végig egy **100 m** hosszú szakaszon **a mezőn**.
2. Mérje az ehhez szükséges időt.
3. Olvassa le a pontos menetsebességet a leforgatási próba kalkulátor skálájáról.



8.10 ábra: Skála a pontos menetsebesség meghatározásához

A pontos menetsebesség a következő képlettel is kiszámítható:

$$\text{Menetsebesség (km/h)} = \frac{360}{\text{Mért idő 100 m-en}}$$

Példa: 100 m-hez 45 másodpercre van szükség:

$$\frac{360}{45 \text{ mp.}} = 8 \text{ km/h}$$

Percenkénti cél szórási mennyiség meghatározása

A percenkénti cél szórási mennyiség meghatározásához a következőkre van szükség:

- pontos menetsebesség,
- munkaszélesség,
- a kívánt szórási mennyiség.

Példa: A cél szórási mennyiséget egy kiömlőn kell meghatározni. A menetsebesség **8 km/h**, a munkaszélesség **18 m**, a szórási mennyiségnek pedig **300 kg/ha** kellene lennie.

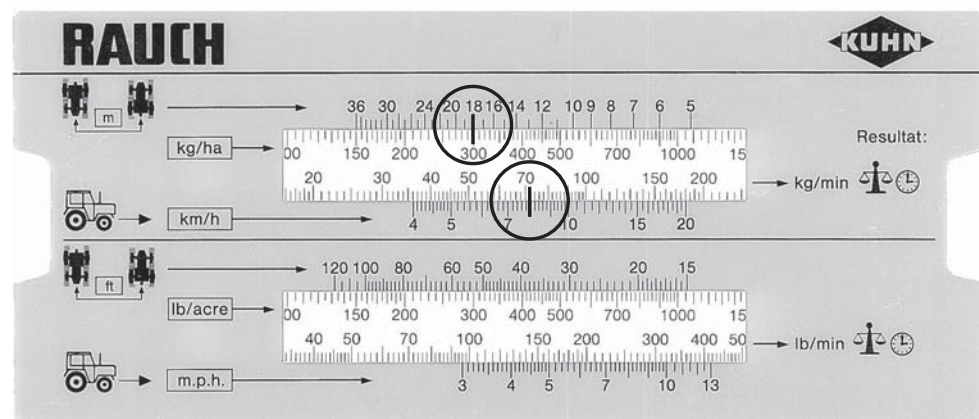
ÉRTESÍTÉS

Egyes szórási mennyiségekhez és menetsebességekhez a szórási táblázat tartalmazza a kijuttatási mennyiségeket.

Ha az értékek nem találhatóak a szórási táblázatban, ezeket meghatározhatja a leforgatási próba kalkulátorral vagy egy képlettel is.

Meghatározás a leforgatási próba kalkulátorral:

1. Tolja el úgy a nyelvet, hogy a 300 kg/ha álljon a 18 m alatt.
 2. Mindkét kiömlő cél szórási mennyiségének értékét leolvashatja a 8 km/h menetsebességnél.
- ▷ **A percenkénti cél szórási mennyiség 72 kg/min.**
- Ha a leforgatási próbát csak egy kiömlőn végzi el, felezze meg a cél szórási mennyiség teljes értékét.
3. Ossa el 2-vel a leolvasott értéket (= a kiömlők száma).
- ▷ **A cél szórási mennyiség kiömlőnként 36 kg/perc.**



8.11 ábra: Skála a percenkénti cél szórási mennyiség meghatározásához

Számítás képlettel

A percenkénti cél szórási mennyiség a következő képlettel is kiszámítható:

$$\text{Cél szórási mennyiség (kg/perc)} = \frac{\text{Menetsebesség (km/h)} \times \text{Munkaszélesség (m)} \times \text{Kihordott mennyiség (kg/ha)}}{600}$$

Számítás például:

$$\frac{8 \text{ km/h} \times 18 \text{ m} \times 300 \text{ kg/ha}}{600} = 72 \text{ kg/perc}$$

ÉRTESÍTÉS

Állandó műtrágyázás csak azonos menetsebességnél érhető el.

Példa: 10%-kal nagyobb menetsebesség 10%-os alultrágyázáshoz vezet.

8.10.2 Leforgatási próba végrehajtása

▲ FIGYELMEZTETES**A vegyi anyagok sérülésveszélyeket okoznak**

A kilépő szóróanyag a szem és az ornyálkahártya sérüléseit okozhatja.

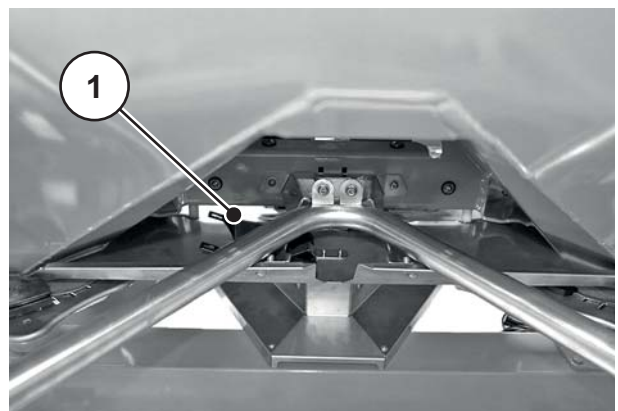
- ▶ A leforgatási próba során viseljen védőszemüveget.
- ▶ A leforgatási próba során senki nem tartózkodhat a veszélyzónában.

Előfeltételek:

- Az adagoló tolólapok zárva vannak.
- Az erőleadó tengely és a traktor motorja áll, és biztosítva van véletlen bekapcsolás ellen.
- Egy megfelelő nagyságú tartály rendelkezésre áll a műtrágya befogadásához (kapacitás legalább **25 kg**).
 - Határozza meg a begyűjtőtartály önsúlyát.
- Készítse elő a leforgatási próba csúszdáját. A leforgatási próba csúszdája középen található a szórótárcsavédő mögött.
- A tartályban elegendő műtrágya van.
- A szórási táblázat alapján meghatározták az előbeállítási értékeket az adagoló tolólaphoz, a kardántengely-fordulatszámhoz és a leforgatási próba idejéhez.

ÉRTESÍTÉS

Válassza ki úgy a leforgatási próba értékeit, hogy a lehető legnagyobb mennyiségű műtrágya legyen leforgatható. Minél nagyobb a mennyiség, annál nagyobb a mérés pontossága.



[1] A leforgatási próba csúszdájának helye

8.12 ábra: A leforgatási próba csúszdája

Művelet (példa a bal szórási oldalon):

ÉRTESÍTÉS

A leforgatási próbát csak a gép **egyik** oldalán végezze el. Biztonsági okokból azonban **mindkét** szórótárcsát szerelje le.

1. Lazítsa meg a beállítókar segítségével a szórótárcsa anyáját.
2. Húzza le a szórótárcsát az agrólól.



8.13 ábra: Az anya meglazítása

3. Állítsa a munkapontot a 0 pozícióra.



8.14 ábra: A leforgatási próba csúszdájának beakasztása

4. Akassza be a leforgatási próba csúszdáját a bal kiömlő alá (menetirány szerint).

5. Állítsa be az adagoló tolólapot a szórási táblázatból vett skálaértékre.

▲ FIGYELMEZTETES

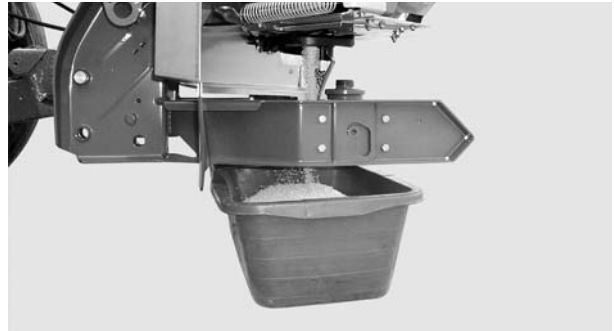


A forgó géprészek balesetveszélyt hordoznak.

A forgó géprészek (kardántengely, kerékagy) testrészeket vagy tárgyakat ragadhatnak meg vagy húzhatnak be. A forgó géprészek megérintése horzsoláshoz, becsípődéshez és zúzódásokhoz vezethet.

- ▶ Járó gépnél csak a forgó alkatrészek hatósugarán kívül szabad tartózkodni.
- ▶ Forgó kardántengely esetén az adagoló tolólapot **mindig** a traktor üléséből kell kezelni.
- ▶ Senki nem tartózkodhat a veszélyzónában.

6. Állítsa a felfogótartályt a bal kiömlő alá.



8.15 ábra: Leforgatási próba végrehajtása

7. Indítsa el a traktort.
8. Állítsa be a kardántengely fordulatszámát a szórási táblázat alapján.
9. Nyissa ki a bal adagoló tolólapot a leforgatási próba idejére a traktor üléséből.
10. Ez után zárja el az adagoló tolólapot.
11. Határozza meg a műtrágya súlyát (vegye figyelembe a tartály önsúlyát is).
12. Hasonlítsa össze a tényleges mennyiséget a cél mennyiséggel.
 - ▷ Tényleges szórási mennyiség = Cél szórási mennyiség: A szórási mennyiség beállítása megfelelő volt. Fejezze be a leforgatási próbát.
 - ▷ Tényleges szórási mennyiség < Cél szórási mennyiség: Állítsa nagyobbra a szórási mennyiséget és ismétlje meg a leforgatási próbát.
 - ▷ Tényleges szórási mennyiség > Cél szórási mennyiség: Állítsa kisebbre a szórási mennyiséget és ismétlje meg a leforgatási próbát.

ÉRTESÍTÉS

A szórási mennyiség ütközőjének újbóli pozícióbeállítása során használhatja a százalékos skálát. Ha például még hiányzik 10% leforgatási próbasúly, állítsa az ütközőt 10%-kal magasabb pozícióba (például 150-ről 165-re).

Számítás képlettel

A szórási mennyiség ütközőjének pozíciója a következő képlettel is kiszámítható:

Az ütköző új pozíciója	=	$\frac{\text{Az aktuális leforgatási próba ütköző-pozíciója}}{\text{Az aktuális leforgatási próba tényleges kiszórási mennyi-sége}} \times \text{Cél szórási mennyiség}$
------------------------	---	--

13. Fejezze be a leforgatási próbát. Állítsa le az erőleadó tengelyt és a traktor motorját, és biztosítsa véletlen bekapcsolás ellen.
14. Szerelje fel a szórótárcsákat. Figyeljen arra, hogy ne cserélje fel a bal és jobb szórótárcsákat.

ÉRTESÍTÉS

A szórótárcsák befogói a bal és jobb oldalon különböző módon vannak pozicionálva. Akkor szereli be a megfelelő tárcsát, ha a tárcsa pontosan illeszkedik a befogójába.

15. Óvatosan csavarja fel a rögzítőanyát (ne ferdén).
16. Húzza meg az anyát kb. **38 Nm** nyomatékkal. **Ne** használja a beállítókart.



8.16 ábra: Az anya felcsavarása

ÉRTESÍTÉS

Az anyák belül biztosítással rendelkeznek, amely megakadályozza az önlazulást. Ennek a biztosításnak a meghúzáskor érezhetőnek kell lennie. Ha nem érezhető, az anya elkopott, és ki kell cserélni.

17. Ellenőrizze a szórólapátok és a kiömlők közötti szabad átmenetet a tárcsák kézi forgatásával.
18. Rögzítse újra a leforgatási próbacúszdát és a beállítókart a megfelelő helyre.
19. **Fontos:** A feladási pontot állítsa vissza a meghatározott szórás pozícióba.

8.11 Maradék anyag leengedése

▲ FIGYELMEZTETES**A forgó géprészek balesetveszélyt hordoznak.**

A forgó géprészek (kardántengely, kerékagy) testrészeket vagy tárgyakat ragadhatnak meg vagy húzhatnak be. A forgó géprészek megérintése horzsoláshoz, becsípődéshez és zúzódásokhoz vezethet.

- ▶ Járó gépnél csak a forgó alkatrészek hatósugarán kívül szabad tartózkodni.
- ▶ Forgó kardántengely esetén az adagoló tolólapot **mindig** a traktor üléséből kell kezelni.
- ▶ Senki nem tartózkodhat a veszélyzónában.

A gép értékének megőrzése érdekében használat után azonnal ürítse le azt. A maradék leeresztésénél úgy járjon el, hogy a leforgatási próba során.



- Állítsa a munkapontot a **0.** pozícióra.

Megjegyzés a maradék anyag teljes leengedéséhez:

Normál maradékanyag-leeresztéskor kis mennyiségű szóróanyag a tartályban maradhat. Ha teljes körű leeresztést szeretne végezni (pl. a szórási szezon végén, szóróanyagcsere során), akkor járjon el a következőképpen:

1. ürítse le a tartályt, amíg nem folyik ki több szóróanyag (normál maradékanyag-leeresztés).
2. Az erőleadó tengely és a traktor motorja áll, és biztosítva van véletlen bekapcsolás ellen. Vegye ki a traktor gyújtáskulcsát.
3. Nyitott adagoló tolólappal mozgassa a feladási pontot előre és hátra (**0** állást **9**-re és vissza).
4. Távolítsa el a maradék anyagot a gép tisztítása során gyenge vízszugárral [lásd még a „Tisztítás” részt a 113. oldalon.](#)

8.12 A gép leállítása és lecsatlakoztatása

A gép biztonságosan lehelyezhető az alvázára vagy a támasztókerekekre (extra felszereltség).

▲ VESZELY



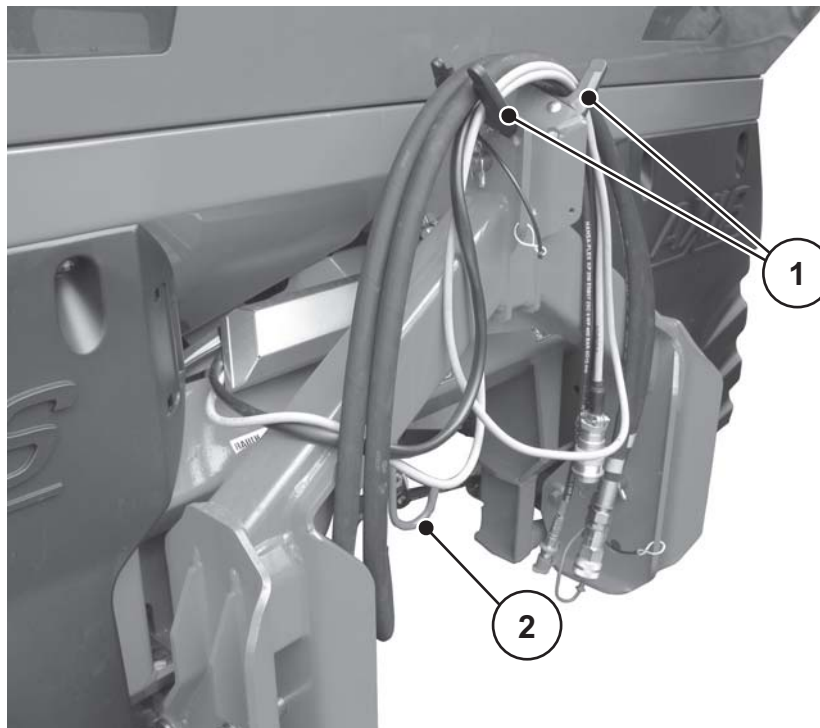
Zúródásveszély a traktor és a gép között

Azok, akik a leállítás vagy a lecsatlakoztatás során a traktor és a gép között tartózkodnak, életveszélynek vannak kitéve.

► Senki nem tartózkodhat a veszélyzónában.

A gép leállítására vonatkozó előfeltételek:

- Állítsa a gépet vízszintes, szilárd talajra.
- A gépet csak üres tartállyal szabad leállítani.
- Tehermentesítse a csatlakozási pontokat (alsó és felső összekötők) a gép le-szerelése előtt.
- A lekapcsolás után a kardántengelyt, a hidraulikus tömlőket és az elektromos kábeleket helyezze az alvázon erre a célra kialakított tartókra.



8.17 ábra: A kábel és a hidraulikatömlő lehelyezése

[1] Tömlők és kábelek tartója

[2] Kardántengely tartója

▲ FIGYELMEZTETES



Zúzódás- és beszorulásveszély lekapcsolt gép esetén

Csak K/R típusok (egyszeres működésű tolólapvezérlés):

Ha a beállítócsavarok lazításakor a húzórugó megfeszített állapotban van, az emelőkar váratlanul és hirtelen elmozdulhat a vezetőrés irányában.

Ez az ujjak zúzódásához, illetve a kezelőszemélyzet sérüléseihez vezethet.

- ▶ Ha a gépet magában (traktor nélkül) állítja le, nyissa ki teljesen az adagoló tolóajtót (a húzórugók meglazulnak).
- ▶ Soha ne helyezze ujját a szórási mennyiség beállító vezetőrésébe.

-
- A gép lecsatlakoztatása előtt a hidraulikus munkahenger visszatérítő rugóját feszültségmentesítse. Ehhez tegye a következőket:
 1. Zárja el az adagoló tolólapot hidraulikusan.
 2. Állítsa az ütközőt a legmagasabb skálaértékre.
 3. Nyissa ki az adagoló tolólapot.
 4. Csatlakoztassa le a hidraulikus tömlőt.
 - ▷ **A visszatartó rugó feszültségmentes.**

9 Üzemzavarok és lehetséges okok

▲ FIGYELMEZTETES



Sérülésveszély nem megfelelő üzemzavar-elhárítás esetén

A késedelmes vagy nem megfelelően képzett személyek által végzett szakszerűtlen üzemzavar-elhárítás súlyos testi sérüléseket, valamint a gép és a környezet károsodásait okozhatja.

- ▶ A fellépő üzemzavarokat **azonnal** el kell hárítani.
- ▶ A zavarelhárítást önállóan csak akkor szabad elvégezni, ha rendelkezik a megfelelő **képesítéssel**.

Előfeltételek a hibaelhárításhoz

- Az erőleadó tengely és a traktor motorja áll, és biztosítva van véletlen bekapcsolás ellen.
- A gép le van állítva a talajra.

ÉRTESÍTÉS

Az üzemzavarok elhárítása előtt különösen vegye figyelembe a [3: Biztonság, 5. oldal](#) fejezet és a [10: Ápolás és karbantartás, 103. oldal](#) fejezet figyelmeztetéseit.

Üzemzavar	Lehetséges ok	Tennivaló
Rendszertelen műtrágyaeloszlás	● Műtrágyamaradékok a szórótárcsán, lapátokon és szórócsatornáknakban.	● Távolítsa el a műtrágyamaradékokat.
	● A nyitólapok nem nyílnak ki teljesen.	● Ellenőrizze a nyitó tolólap működését.
	● A feladási pont rosszul van beállítva.	● Helyesbítse a munkapont beállítását
Túl sok műtrágya a traktor nyomvonalán.	● A szórólapátok, a kivezetések meghibásodtak.	● A hibás alkatrészeket azonnal cserélje.
	● A műtrágya simább felületű, mint ami a szórási táblázatban tesztelt műtrágyáé.	● Állítsa későbbre a feladási pontot (pl. 4-ről 5-re).
	● Erőleadó tengely fordulatszámja túl kicsi.	● Korrigálja a fordulatszámot.
Túl sok műtrágya az átfedési területen	● A műtrágya durvább felületű, mint ami a szórási táblázatban tesztelt műtrágyáé.	● Állítsa korábbra a feladási pontot (pl. 5-ről 4-re).
	● Erőleadó tengely fordulatszámja túl nagy.	● Korrigálja a fordulatszámot.

Üzemzavar	Lehetséges ok	Tennivaló
<p>A szóró az egyik oldalon nagyobb mennyiséget adagol. A tartály normál szórás esetén egyenetlenül ürül.</p>	Híd keletkezése a keverőmű felett	<ul style="list-style-type: none"> • Távolítsa el a műtrágyát az érintett oldalon a védőrács magasságáig. • Szüntesse meg a hidat megfelelő faanyaggal a védőrácson keresztül.
	A kiömlő eltömődött	<ul style="list-style-type: none"> • Lásd az adagolónyílások eltömődése című részt.
	Az adagoló tolólap rosszul van beállítva	<ul style="list-style-type: none"> • Ürítse le a maradék anyagot. • Ellenőrizze az adagoló tolólap beállítását. Lásd a karbantartási fejezetben leírtakat
	Keverőmű meghibásodott	<ul style="list-style-type: none"> • Távolítsa el a műtrágyát az érintett oldalon a védőrács magasságáig. • Nyitott adagolónál megfelelő faanyaggal a védőrácson keresztül távolítsa el a maradék műtrágyát a kiömlőnyíláson keresztül. • Ellenőrizze a keverőmű működését. Lásd: 10.8: Ellenőrizze a keverőmű hajtását, 115. oldal fejezet.

Üzemzavar	Lehetséges ok	Tennivaló
A műtrágya adagolása a szórótárcsához rendszertelen	Híd keletkezése a keverőmű felett	<ul style="list-style-type: none"> Távolítsa el a műtrágyát az érintett oldalon a védőrács magasságáig. Szüntesse meg a hidat megfelelő faanyaggal a védőrácson keresztül.
	A kiömlő eltömődött	<ul style="list-style-type: none"> Lásd az adagolónyílások eltömődése című részt.
	Keverőmű meghibásodott	<ul style="list-style-type: none"> Távolítsa el a műtrágyát az érintett oldalon a védőrács magasságáig. Nyitott adagolónál megfelelő faanyaggal a védőrácson keresztül távolítsa el a maradék műtrágyát a kiömlőnyíláson keresztül. Ellenőrizze a keverőmű működését. Lásd: 10.8: Ellenőrizze a keverőmű hajtását, 115. oldal fejezet.
A szórótárcsák ingadoznak.		<ul style="list-style-type: none"> Ellenőrizze a záróanyag szilárdságát és meneteit.
Az adagoló tolólap nem nyílik ki.	<ul style="list-style-type: none"> Az adagoló tolólapok túl nehezen járnak. 	<ul style="list-style-type: none"> Ellenőrizze a tolólapok, karkok és csuklók mozgását, és szükség esetén javítsa ki őket. Ellenőrizze a húzórugót.
	<ul style="list-style-type: none"> A csatlakozó tömlőcsatlakozásának szűkítőblendéje elszennyeződött. 	<ul style="list-style-type: none"> Tisztítsa meg a csatlakozó tömlőcsatlakozásának szűkítőblendéjét.
Az adagoló tolólap túl lassan nyílik.		<ul style="list-style-type: none"> Tisztítsa meg a torokblendét. Cserélje ki a 0,7 mm-es blendét 1,0 mm-esre. A blende a csatlakozó tömlőcsatlakozásán található.
A keverőberendezés nem működik.	A keverőmű hajtása meghibásodott.	<ul style="list-style-type: none"> Ellenőrizze a keverőmű hajtását. Lásd itt: 10.8: Ellenőrizze a keverőmű hajtását, 115. oldal.

Üzemzavar	Lehetséges ok	Tennivaló
<p>Adagolónyílások eltömődése: Műtrágyacsomók, nedves műtrágya, egyéb szennyeződések (levelek, szalma, zsákmaradékok)</p>	<ul style="list-style-type: none"> ● Dugulások. 	<ol style="list-style-type: none"> 1. Állítsa le a traktort, vegye ki a gyújtáskulcsot, áramtalanítsa, 2. nyissa ki az adagoló tolólapot, 3. helyezzen el egy felfogó tartályt, 4. szerelje le a szórótárcsákat, 5. A kifolyót alulról egy léccel vagy beállítókaral tisztítsa meg és tisztítsa meg az adagolónyílást, 6. távolítsa el az idegen anyagokat a tartályból, 7. szerelje vissza a szórótárcsákat, zárja be az adagoló tolólapot.
<p>A szórótárcsák nem forognak, vagy bekapcsolás után állva maradnak.</p>	<p>Nyírócsavar-biztosítással rendelkező kardántengely használata esetén</p> <ul style="list-style-type: none"> ● A nyírócsavar-biztosítás meghibásodott. 	<ul style="list-style-type: none"> ● Ellenőrizze a nyírócsavar-biztosítást, szükség esetén cserélje (ehhez tekintse meg a kardántengely gyártójának útmutatóját).

10 Ápolás és karbantartás

10.1 Biztonság

ÉRTEŚÍTÉS

Vegye figyelembe a [3: Biztonság, 5. oldal](#) fejezetben szereplő figyelmeztetéseket is.

Vegye figyelembe **különösen a tudnivalókat** a [3.8: Karbantartás és üzemben tartás, 11. oldal](#) részben.

Karbantartás és üzemben tartás során kiegészítő veszélyekkel kell számolni, amelyek a gép kezelése során nem lépnek fel.

A karbantartási és üzemben tartási munkákat mindig kiemelt figyelemmel hajtsa végre. Különösen gondosan és veszélytudatosan dolgozzon.

Különösen vegye figyelembe az alábbi tudnivalókat:

- Hegesztési munkákat, illetve munkákat az elektromos és hidraulikus berendezéseken csak szakemberek végezhetnek.
- A felemelt géppel történő munkavégzéskor fennáll a **ledőlésveszély**. Mindig biztosítsa a gépet megfelelő támasztékokkal.
- Ha a gépet emelőszerkezettel emeli fel, mindig használja **mindkét** emelőszemet a tartályon.
- Külső működtetésű részek (beállítókar, adagoló tolólap) esetén **zúzó- és törésveszély áll fenn**. Karbantartásnál figyeljen oda arra, hogy senki ne tartózkodjon a mozgó részek közelében.
- A cserealkatrészeknek meg kell felelniük a gyártó által megadott műszaki követelményeknek. Ez eredeti alkatrészek esetén adott.
- Minden tisztítási, karbantartási, üzemben tartási munka, illetve hibaelhárítás előtt állítsa le a traktor motorját, és várja meg, amíg a mozgó alkatrészek megállnak.
- A gép vezérlőegységgel történő vezérlése esetén további kockázatok és veszélyek merülhetnek fel a kívülről vezérelt géprészek miatt.
 - Szakítsa meg az elektromos csatlakozást a traktor és a gép között.
 - Válassza le az áramellátási kábeleket az akkumulátorról.
- **KIZÁRÓLAG hozzáértő és felhatalmazott szakműhely** végezheti a javítási munkákat.

10.2 Fellépőlétra használata (Különleges felszereltség)

10.2.1 Biztonság

Üzemzavar-elhárítás esetén kiegészítő veszélyekkel is számolnia kell, ha beszáll a tartályba.

A fellépőt használja különös figyelemmel. Különösen gondosan és veszélytudatosan dolgozzon.

Különösen vegye figyelembe az alábbi tudnivalókat:

- Állítsa le a traktor motorját, és várja meg, amíg az összes mozgó rész megáll. Vegye magához a gyújtáskulcsot.
- A fellépőt csak leeresztett gépen használja.
- A fellépőt csak kihajtott állapotban használja.
- Ne lépjen be a tartályba a járópaltformon keresztül.
- Használja a platform kapaszkodóját.
- Csak üres tartályba lépjen be.

▲ VESZÉLY



A tartály mozgó alkatrészei miatti veszély

A tartályban mozgó alkatrészek találhatók.

A forgó keverő a kezek és lábak sérüléseit okozhatja.

- ▶ Kapcsolja ki a keverőt.
- ▶ A tartályba **kizárólag** üzemzavar elhárítása céljából mászon be.
- ▶ A védőrácsot **kizárólag** karbantartási munkák vagy üzemzavar esetén nyissa fel.

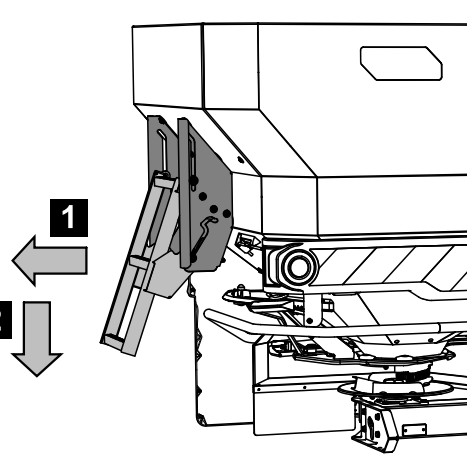
10.2.2 Fellépőlétra kihajtása

A fellépőlétra kihajtása előtt:

- Kapcsolja ki az erőleadó tengelyt.
- Állítsa le a traktor motorját.
- Engedje le a műtrágyaszórót.

A fellépőlétra kihajtásához vegye figyelembe a következőket.

1. Emelje fel a létrát az alsó foknál fogva, és hajtsa ki.
2. Biztonságosan reteszelje a létrát a kihajtott állásban.



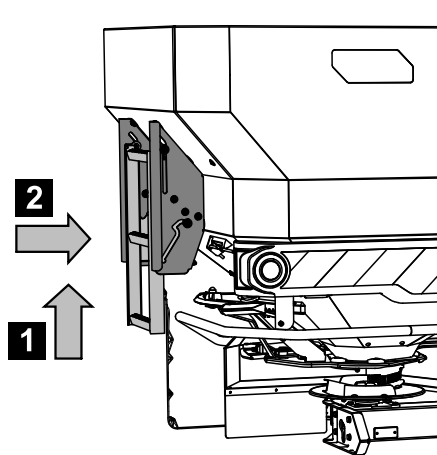
10.1 ábra: Fellépőlétra kihajtása

10.2.3 A létra behajtása

Minden indulás és szórás munka előtt:

- Hajtsa be a fellépőlétrát.

1. Emelje fel a létrát az alsó foknál fogva, és hajtsa be.
2. Biztonságosan reteszelje a létrát a behajtott állásban.

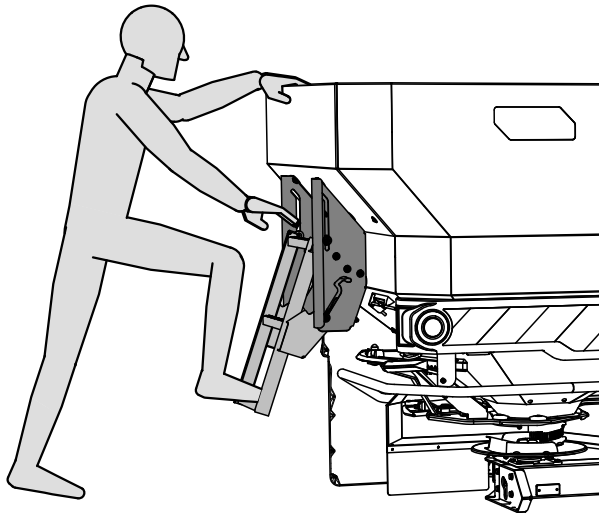


10.2 ábra: Fellépőlétra behajtott állásban

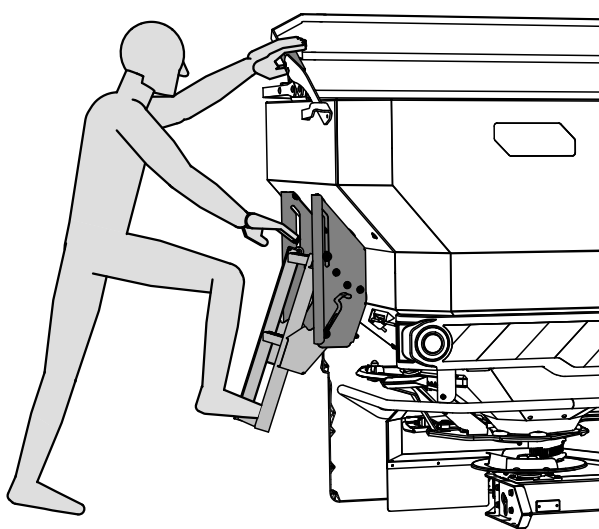
10.2.4 A fellépőlétra biztonságos használata

Fellépéskor használja a markolatot.

- Csak beretesztelt és kihajtott fellépőlétrát használjon.
- Ha a gép nem rendelkezik járóplatformmal, használja a tartály oldalfalát kapaszkodónak a biztonságos fellépéshez.
- Ha a gép rendelkezik járóplatformmal, használja az ott lévő kapaszkodót a biztonságos fellépéshez.



10.3 ábra: Fellépés tartály járóplatform nélkül



10.4 ábra: Fellépés tartály járóplatformmal

10.3 Kopó alkatrészek és csavarkötések

10.3.1 Kopóalkatrészek ellenőrzése

Kopó alkatrészek: **Szórólapátok, keverőfej, kiömlő, hidraulikacsövek** és hasonló műanyag alkatrészek.

A műanyag alkatrészek normál szórási körülmények között bizonyos módosuláson mennek keresztül. A műanyag alkatrészek például a **védőrács-reteszelés** és a **főhajtórúd**.

- A kopóalkatrészeket rendszeresen ellenőrizze.

Ezeket az alkatrészeket cserélje ki, ha látható kopás jeleit, deformációkat, lyukakat vagy más módosulásokat lát. Ez különben hibás szórásképet eredményez.

A kopó alkatrészek élettartama többek között a használt műtrágyától is függ.

10.3.2 Csavarkötések ellenőrzése

A csavarkötéseket gyárilag az előírt nyomatékkal meghúzzuk és biztosítjuk. Különösen az első üzemórákban a lengések és rezgések meglazíthatják a csavarkötéseket.

- Új gép üzemeltetésekor kb. 30 üzemóra után ellenőrizze a csavarkötések meghúzását.
- Ellenőrizze rendszeresen, legalább a szórási szezon előtt, hogy minden csavarkötés szilárd-e.

Egyes alkatrészek (pl. szórólapátok) önzáró anyákkal vannak rögzítve. Ilyen alkatrészek szerelésekor mindig új önzáró anyákat használjon.

10.3.3 A mérőcella csavarkötéseinek ellenőrzése (W változat)

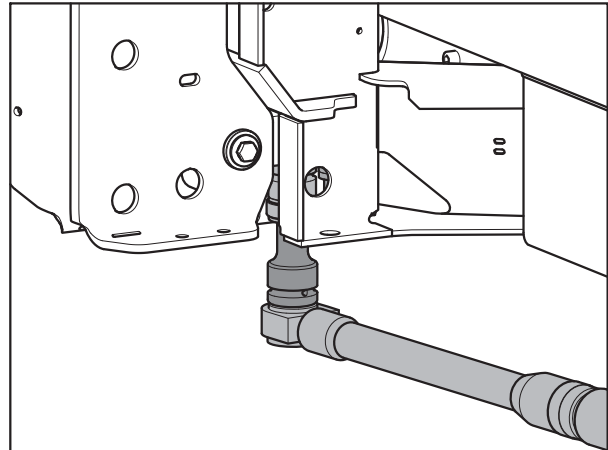
A gép 2 mérőcellával és egy húzórúddal van felszerelve. Ezek csavarkötéssel vannak rögzítve.

Ellenőrizze a gép mindkét felén a mérőcellák és a húzórudak csavarkötéseit:

- minden szórási szezon előtt
- szükség esetén a szórási szezon alatt is.

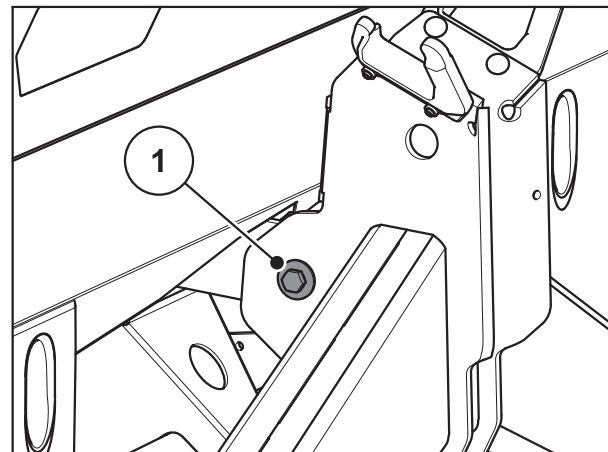
Ellenőrizze a következőket:

1. Csavarkötés nyomatékkulccsal erősen meghúzva (nyomaték = **300 Nm**).



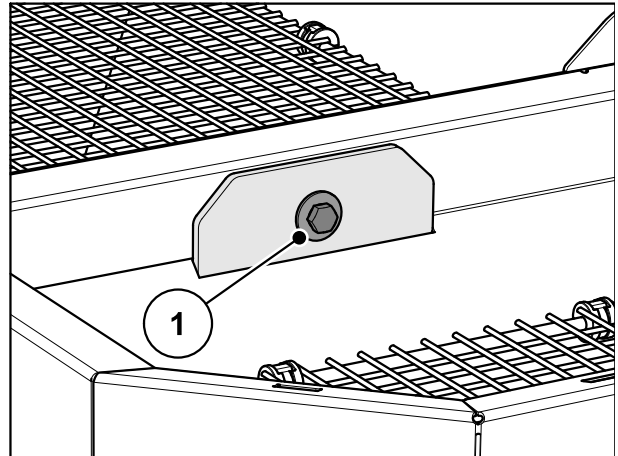
10.5 ábra: A mérőcella rögzítése (menetirány szerinti bal oldalon)

2. Csavarkötés [1] nyomatékkulccsal erősen meghúzva (nyomaték = **65 Nm**).



10.6 ábra: A húzórúd rögzítése a mérőkere-
ten

3. Csavarkötés nyomatékkulccsal erősen meghúzva (nyomaték = **65 Nm**).



10.7 ábra: A húzórúd rögzítése a tartályban

ÉRTESÍTÉS

A csavarkötések nyomatékkulccsal történő meghúzása után a mérőrendszert tárazza újra. Ehhez a kövesse a kezelőegység használati útmutatójában a „Mérleg tárazása” fejezet utasításait.

10.4 Karbantartási terv

Alkatrészek	Karbantartási munkák Karbantartási terv	Megjegyzés
Kopó alkatrészek és csavarkötések	Rendszeresen ellenőrizni	107. oldal
Műanyag alkatrészek	Rendszeresen ellenőrizni	107. oldal
Tisztítás	Minden használat után elvégezni	113. oldal
Védőrács a tartályban	A védőrácsot a karbantartási munkák előtt a tartályban kinyitni	111. oldal
Keverő	Ellenőrizze a kopását	115. oldal
Szórótárcsák kiszerelese és beszerelése	<ul style="list-style-type: none"> ● Ellenőrizze a kopását ● Ellenőrizze a záróanya szilárdságát (38 Nm) 	80. oldal
Szórólapátok cseréje	Ellenőrizze a kopását	117. oldal
Szórótárcsaagy	Ellenőrizze a helyét	114. oldal
Adagoló tolólap beállítása	Beállítás	119. oldal
Munkapont-beállítás	Beállítás	121. oldal
Hajtóműolaj	Mennyiségek és fajták; Olaj cseréje	123. oldal
Kenési terv		126. oldal

10.5 Védőrács kinyitása a tartályban

▲ FIGYELMEZTETES



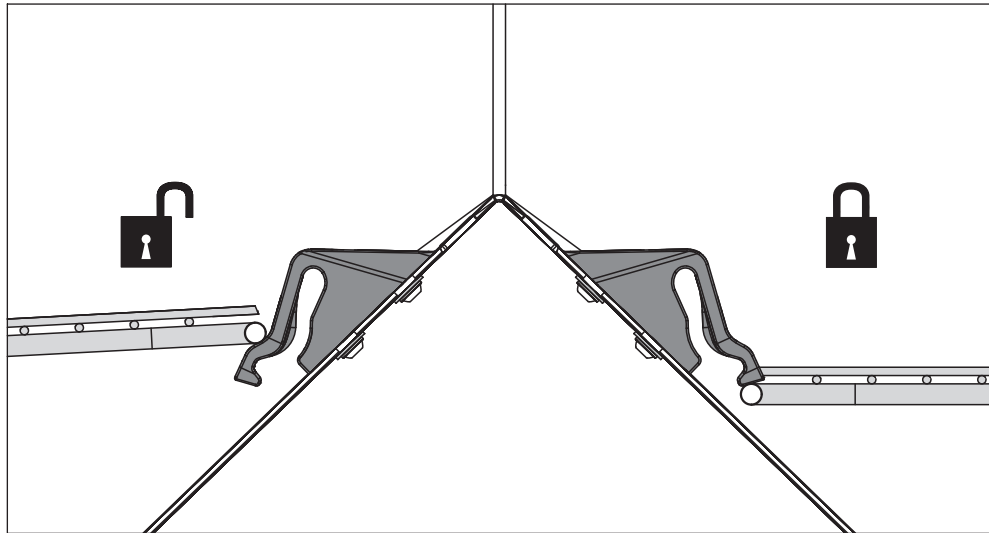
A tartály mozgó alkatrészei miatti veszély

A tartályban mozgó alkatrészek találhatók.

Üzembe helyezéskor és üzemelés közben a kéz és a láb sérülésének veszélye áll fenn.

- ▶ A gép üzembe helyezése és üzemeltetése előtt feltétlenül szerelje be és reteszelje a védőrácsot.
- ▶ A védőrácsot **kizárólag** karbantartási munkák vagy üzem-zavar esetén nyissa fel.

A védőrácsok a tartályban automatikusan reteszelődnek.

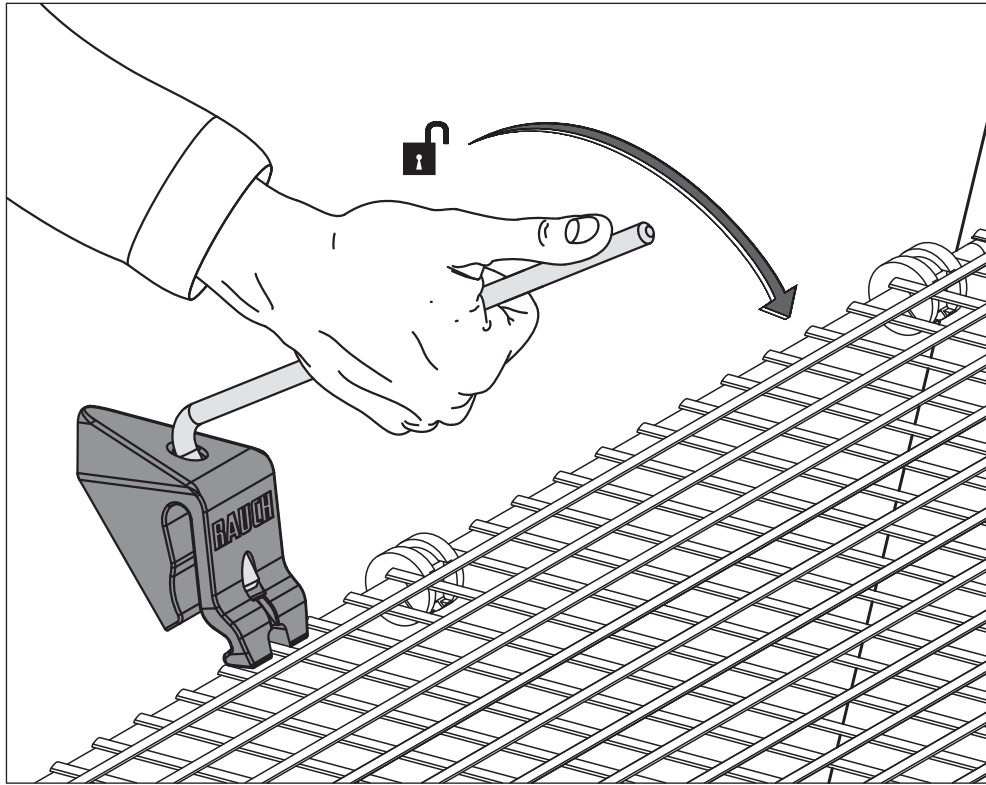


10.8 ábra: Védőrács-reteszelés nyitva/zárva

A védőrács véletlen kinyitásának megakadályozására a reteszelés csak szer-számmal oldható ki (pl. a beállítókarral).

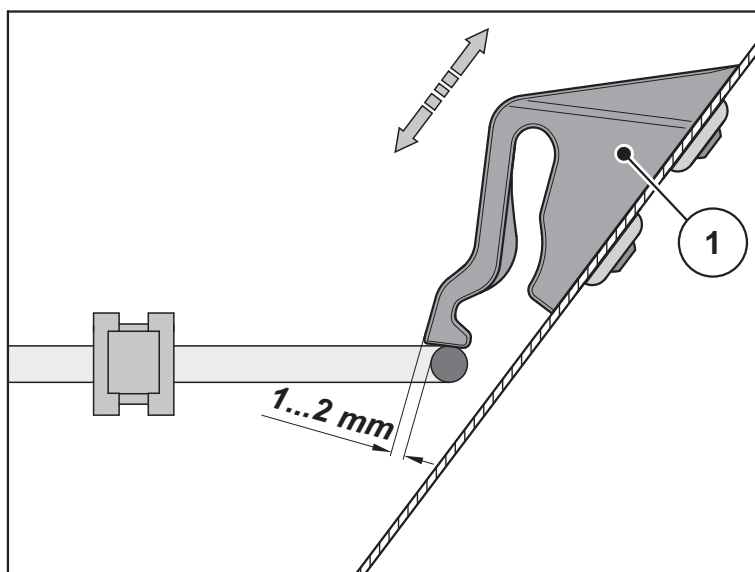
A védőrács kinyitása előtt:

- Kapcsolja ki az erőleadó tengelyt.
- Engedje le a gépet.
- Állítsa le a traktor motorját. Húzza ki a gyújtáskulcsot.



10.9 ábra: Védőrács-reteszelés kinyitása

- Végezze el rendszeresen a védőrács-reteszelés működésének ellenőrzését. Lásd az alábbi ábrán.
- A meghibásodott reteszelést azonnal cserélje ki.
- Szükség esetén a védőrács-reteszelés [1] eltolásával korrigálja a beállítást fel/le (lásd az alábbi ábrát).



10.10 ábra:A védőrács-reteszelés működésének ellenőrzése

10.6 Tisztítás

A gép értékének megőrzése érdekében javasoljuk, hogy minden használat után gyenge vízszugárral azonnal tisztítsa meg.

Az egyszerű tisztításhoz hajtsa fel a védőrácst a tartályban (lásd: [10.5:Védőrács kinyitása a tartályban, 111. oldal](#), fejezet).

Különösen vegye figyelembe az alábbi tudnivalókat a tisztításhoz:

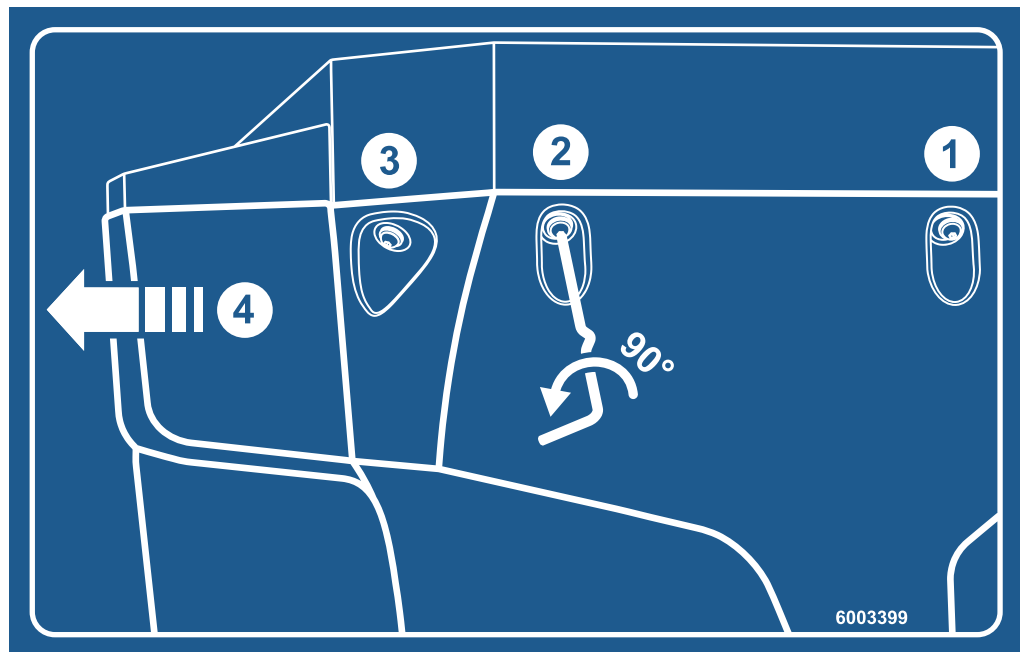
- A kifutó csatornákat és a tolólap megvezetésének területét csak alulról tisztítsa.
- Olajozott gépeket csak olajleválasztóval ellátott gépmosóban szabad mosni.
- Nagynyomású vízszugárral történő mosáskor a sugarat soha ne irányítsa a feliratokra, elektromos berendezésekre, hidraulikus részekre és síklócsapágyakra.

A tisztítás után javasoljuk, hogy kezelje környezetbarát korrózióvédő anyaggal a **száraz gépet, különösen a bevonatos szórólapátokat és a nemesacél részeket.**

A korrodálódott helyek kezeléséhez a hivatalos forgalmazóknál megfelelő politúrkészlet rendelhető.

10.6.1 Sárvédő kiszzerelése

- Használja a gép beállítókarját. Lásd: [8.2. ábra, 76. oldal](#).



10.11 ábra: Tájékoztató matrica, sárvédő

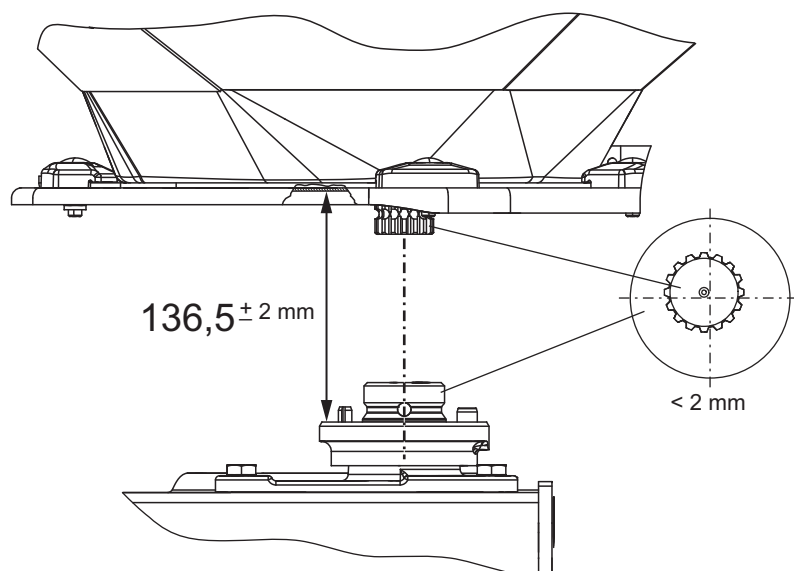
1. Nyissa meg a sárvédő bal és jobb oldalán lévő 3 gyors zárat.
2. A sárvédőt tolja kifelé.
3. Állítsa le a sárvédőt és biztonságosan őrizze meg.

10.6.2 Sárvedő beszerelése

1. A sárvedőt oldalról tolja befelé, amíg be nem kattann a rögzítőjébe.
2. A bal és jobb oldali sárvedő 3 gyors zárát húzza meg a gép beállítókarjával.
3. A beállítókart ismét helyezze vissza az erre a célra kialakított tartóra.

10.7 Szórótárcaagy pozíciójának ellenőrzése

A szórótárcaagynak pontosan a keverőmű alatt középen kell lennie.



10.12 ábra: A szórótárcaagy pozíciójának ellenőrzése

Előfeltételek:

- A szórótárcsák ki vannak szerelve (lásd a „Szórótárcsák kiszérése” című fejezetet).

Centrikusság ellenőrzése:

1. Ellenőrizze a szórótárcaagy és a keverőmű centrikusságát megfelelő eszközzel (pl. vonalzó, szögmérő).
 - ▷ A szórótárcaagy és a keverőmű tengelyeinek egybe kell esnie. Maximum **2 mm**-re térhetnek el egymástól.

Ha túllépi ezt a tűrést, forduljon kereskedőjéhez vagy szakműhelyéhez.

Távolság ellenőrzése:

2. Mérje le a szórótárcaagy felső éle és a keverőmű alsó éle közötti távolságot.
 - ▷ A távolságnak **136,5 mm**-nek kell lennie (megengedett tűrés ± 2 mm).

Ha túllépi ezt a tűrést, forduljon kereskedőjéhez vagy szakműhelyéhez.

10.8 Ellenőrizze a keverőmű hajtását

ÉRTESÍTÉS

A **bal** és a **jobb** oldalon is található egy-egy keverőmű. Mindkét keverőmű a megfelelő szórótárcsával azonos irányba forog.

A szóróanyag egyenletes áramlásának biztosítása érdekében a keverőt lehetőleg állandó fordulatszámon kell üzemeltetni.

- A keverő fordulatszáma: **15–20** ford./perc.

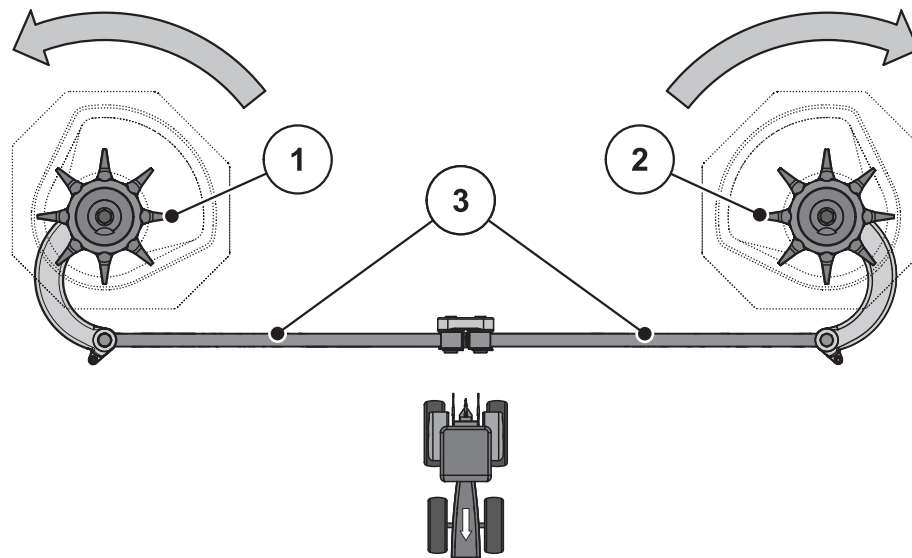
A keverő megfelelő, **15–20** ford./perc fordulatszámának eléréséhez a keverőműnek szüksége van a szóróanyag szemcsék ellenállására. Üres tartály esetén ezért lehetséges, hogy a szabad keverő nem éri el a megfelelő fordulatszámot vagy ide-oda mozog.

Ha a fordulatszám **feltöltött tartály esetén** a tartományon kívül esik, ellenőrizze a keverő sérüléseit és kopását.

A keverő működésének ellenőrzése

Előfeltételek

- A traktor le van állítva.
- A gyújtáskulcs ki van húzva.
- A gép le van állítva a talajra.



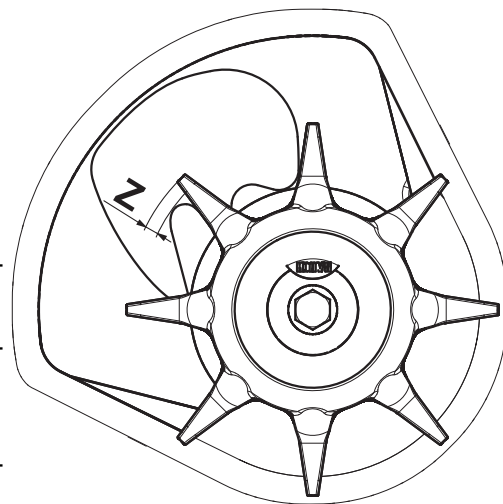
10.13 ábra: Ellenőrizze a keverőmű hajtását

- [1] Jobb keverőfej (menetirány szerint)
 [2] Bal keverőfej (menetirány szerint)
 [3] Hajtórudak
 Nyilak: A szórótárcsák forgásiránya

1. Ellenőrizze a hajtórudakat.
 - A hajtórudakon nem lehet repedés vagy más károsodás.
 - Ellenőrizze a csuklócsapágy kopását.
 - Ellenőrizze a csukló összes biztonsági elemének működését.
 2. A keverőfejet forgassa kézzel a **szórótárcsa forgási irányába**. Lásd [10.13. ábra](#).
 - A keverőfejnek el kell fordulnia.
 - ▷ Ha a keverőfej nem forgatható, cserélje ki a keverőfejet.
 3. A keverőfejet kézzel vagy egy olajsűrű-leszedővel forgassa a **szórótárcsa forgásirányával ellentétes irányba**. Lásd [10.13. ábra](#).
 - A keverőfejnek meg kell akadnia.
 - ▷ Ha a keverőfej forgatható, cserélje ki a keverőfejet.
- ▷ **Ha az ellenőrzés során nem tudja megjavítani a hiba okát, további segítségért forduljon a szakszervizhez.**

A keverőfej kopásának vagy károsodásának ellenőrzése:

- Ellenőrizze a keverőfej ujjainak kopását.
 - ▷ Az ujjak hossza nem lehet rövidebb a **kopási tartománynál (Z)**.
 - ▷ Az ujjak nem lehetnek meggörbülve.



10.14 ábra:A keverőujjak kopási tartománya

10.9 Szórolapátok cseréje

Az elkopott szórolapátokat ki kell cserélni.

ÉRTESÍTÉS

Az elkopott szórolapátokat **csak** a kereskedővel vagy szakműhellyel cserélhető ki.

Előfeltétel:

- A szórótárcsák ki vannak szerelve (lásd a „Szórótárcsák ki- és beszerelése”) című fejezetet.

A szórolapát típusának meghatározása:

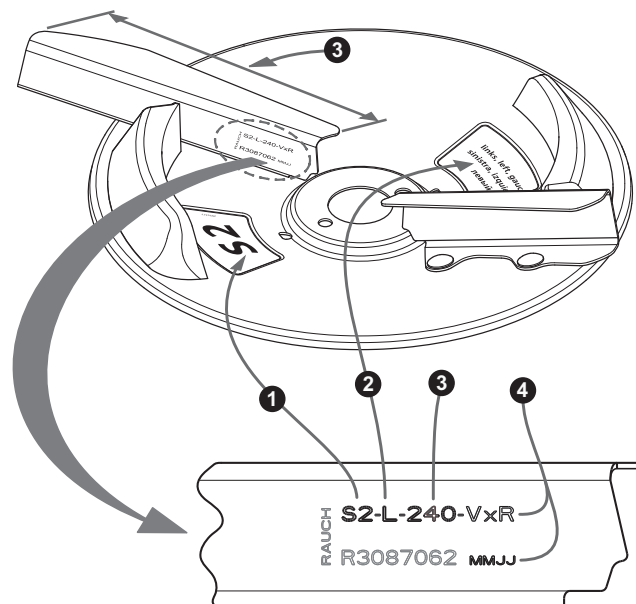
⚠ VIGYAZAT



A szórolapáttípusok megfelelése

A szórolapát típusa és mérete a szórótárcsához illeszkedik. A hibás szórolapátok a gép és a környezet károsodását okozhatják.

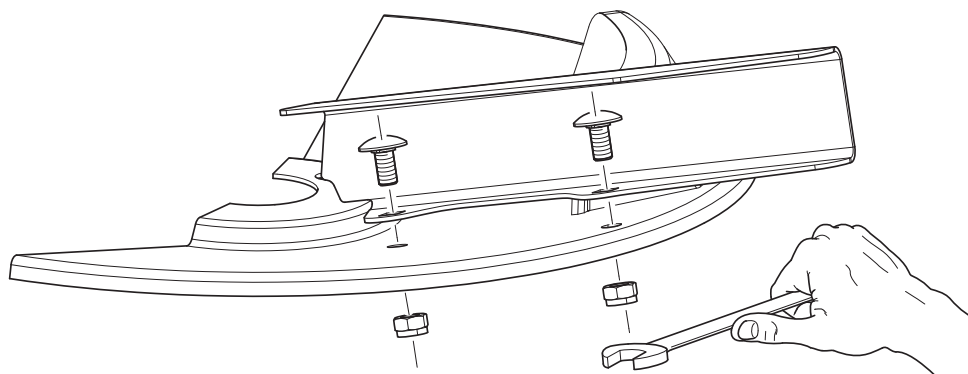
- ▶ Csak az adott tárcsának megfelelő szórolapátokat szerelje fel.
- ▶ Hasonlítsa össze a szórolapátok feliratait. Az új és régi szórolapátok méretének és típusának meg kell egyeznie.



10.15 ábra: Szórótárcsa felirata

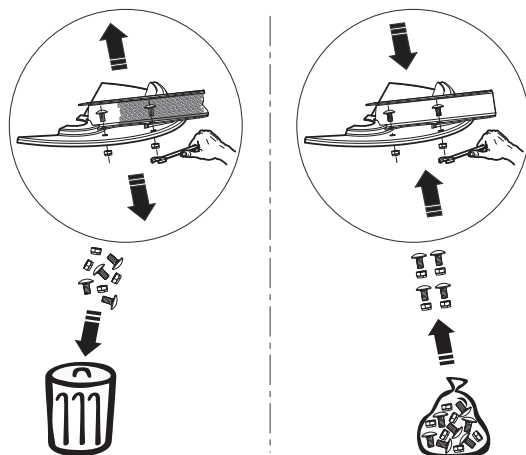
- [1] Szórótárcsa típusa
- [2] Szórási oldal
- [3] A szórolapát hossza
- [4] Bevonat

Szórólapátok cseréje:



10.16 ábra: Lazítsa ki a lapát csavarját

1. Lazítsa ki a lapát önzáró anyáját, és vegye le a lapátot.
2. Helyezze fel az új lapátot a tárcsára. Figyeljen a megfelelő lapáttípusra.



10.17 ábra: Használjon új önzáró anyát

3. Csavarja fel a szórólapátot (meghúzási nyomaték: **20 Nm**). Ehhez **mindig használjon új önzáró anyát.**

10.10 Adagoló tolólap beállításának igazítása

Azonos gyakorisággal ellenőrizze az adagoló tolólap beállításait minden szórási szezonban, szükség esetén a szórási szezon közben is.

▲ FIGYELMEZTETES



A külső működtetésű részek zúzódás- és törésveszélyt okozhatnak.

Külső működtetésű részeken (beállítókar, adagoló tolólap) való munkavégzés során zúzódás- és beszorulásveszély áll fenn.

Minden beállítási munka előtt győződjön meg az adagoló nyílás és az adagoló tolólap biztosításáról.

- ▶ Állítsa le a traktor motorját.
- ▶ Húzza ki a gyújtáskulcsot.
- ▶ Szakítsa meg az elektromos csatlakozást a traktor és a gép között.
- ▶ Soha ne használja a beállítási munkák közben a hidraulikus adagoló tolólapot.

Előfeltételek:

- A mechanikának szabadon mozgathatónak kell lennie.
- K és R változatok: a visszatartó rugónak kiakasztva kell lennie.
- A hidraulikus munkahenger ki van akasztva.

Ellenőrzés (a bal géppoldal példáján):



1. Vegyen egy **28 mm** átmérőjű alsó összekötőcsapot, és helyezze középen az adagolónyílásba.

10.18 ábra:Alsó összekötőcsap az adagolónyílásban

2. Tolja az adagoló tolólapot a csap felé, és ezt a pozíciót rögzítse a rögzítőcsavar meghúzásával.
- ▷ **Az ütköző az alsó skálaíven (adagolóskála) a 85-ös skálaértéken áll. Ha a pozíció nem megfelelő, állítsa be újra a skálát.**

Beállítás:

Az adagoló tolóajtó a 2. munkalépés helyzetében található (enyhén a csapnak nyomódva).

3. Csavarja ki az alsó skálaív rögzítőcsavarjait.



10.19 ábra: Adagoló tolólap skálájának beállítása

4. Tolja el úgy az egész skálát, hogy a **85-ös skálaérték** pontosan a kijelzőelem mutatója alá kerüljön.
5. Húzza meg újra a skálát.
6. Ismételje meg az 1–4. munkalépést a jobb oldali adagoló tolólap esetében is.

ÉRTESÍTÉS

Mindkét adagoló tolóajtót **ugyanakkora** szélességben nyissa ki. Ezért mindig ellenőrizze mindkét adagoló tolóajtót.

7. K és R változatok: Akassza be ismét a húzórugót és a hidraulikus munkaengert.

ÉRTESÍTÉS

A skála korrekciója után elektromos működtetőelem esetén szükséges a működtetőpont korrekciója a kezelőegységen.

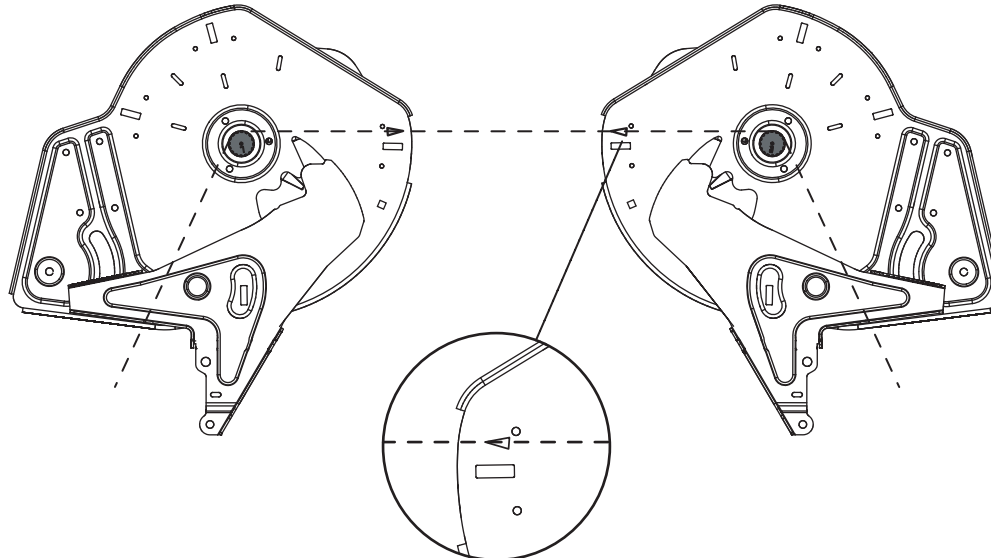
Ehhez vegye figyelembe a kezelőegység kezelési útmutatóját is.

10.11 Feladási pont beállítás módosítása

A feladási pont módosítása a munkaszélesség pontos beállítására és a különböző műtrágyatípusokhoz való beállításra szolgál.

Ellenőrizze a feladási pont beállításait minden szórási szezonban, szükség esetén a szórási szezon közben is (egyenetlen műtrágyaeloszlás esetén).

A feladási pontot a felső skálaíven állíthatja be.



10.20 ábra: Feladási pont-beállítás ellenőrzése

Ellenőrizze a következőket:

ÉRTESÍTÉS

A munkapontot mindkét oldalon **ugyanúgy** kell beállítani. Ezért mindig ellenőrizze mindkét beállítást.

1. Állítsa a feladási pontot a **6. pozícióra**.
2. Szerelje le a kiömlőket a kefékkel mindkét nyílásról.
3. Lazítsa ki mindkét műanyag kart (keverőműhajtás), és tolja le, amíg a keverőmű tengelyének fogazása jól láthatóvá válik.
4. Helyezzen egy kellően vékony zsinórt a menetiránynak **háttal** a keverőmű tengelyének fogazására, majd feszítse meg.
 - ▷ A lemez háromszögjelölésének egybe kell vágnia a megfeszített zsinórral.
 - ▷ Ha a jelölés nem vág egybe a zsinórral, a feladási pontot újra be kell állítani.

Beállítás:



5. Oldja ki a „Munkapont-mutató” gomb alatt található állítólemezt (2 önzáró anya).

10.21 ábra:Munkapont állítólemezőnek kioldása

6. Forgassa el a beállítóközpontot, amíg a háromszögjelölés egybe nem vág a megfeszített zsinórral.
7. Rögzítse az állítólemezt.
8. Tolja fel mindkét műanyag kart (keverőműhajtás), és rögzítse.
9. Szerelje fel a kiömlőket a kefékkel.
10. Csak VariSpreddel rendelkező gépek esetén: Kalibrálja újra a feladási pontok pozícióit a kezelőegységgel.

ÉRTESÍTÉS

Ehhez a kövesse a kezelőegység használati útmutatójában a „Teszt/Diagnosztika” fejezet utasításait.

10.12 Hajtóműolaj (nem EMC gépekhez)

ÉRTESÍTÉS

Az M EMC funkcióval rendelkező gépek hajtóműve karbantartásmentes.
Ez a fejezet ehhez a gépváltozathoz irreleváns.

10.12.1 Mennyiségek és fajták

A gép hajtása kb. **5,5 l** hajtóműolajjal van feltöltve.

A hajtómű feltöltésére alkalmasak azok az olajok, amelyek megfelelnek a CLP 460 DIN 51517 szabványnak (SAE 140 GL-4). Néhány ilyen olaj szerepel a következő táblázatban:

Gyártó	Olajfajta
Aral	Degol BG 460
BP	Energol GR-XP 460
Castrol	Alpha SP 460
DEA	Falcon CLP 460
Esso	Spartan EP 460
Fina	Giran 460
Mobil	Mobilgear 634
Shell	Omala Öl 460
Total	Carter EP 460
Texaco	Meropa 460

ÉRTESÍTÉS

Az olajat tisztán használja.

- **Soha** ne keverje.

10.12.2 Olajsint ellenőrzése, olajcsere

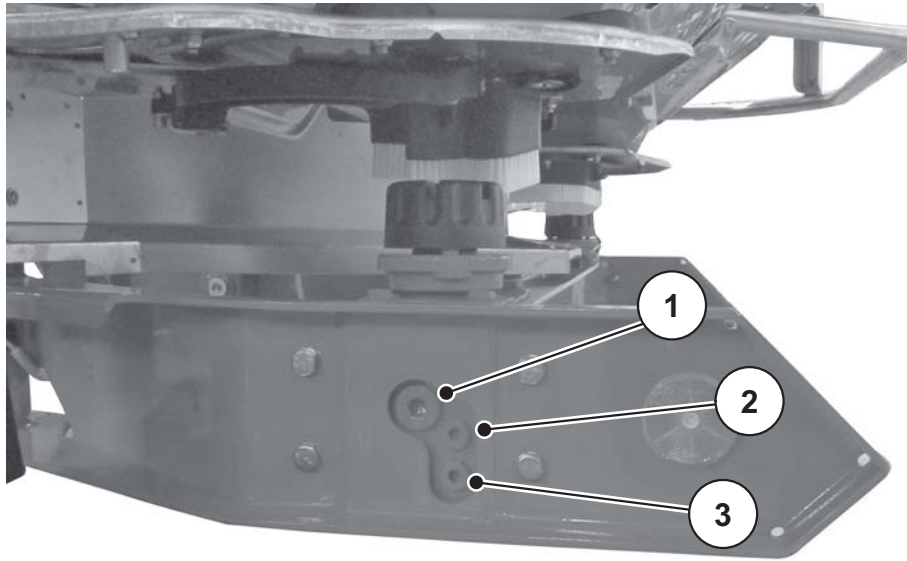
A hajtóművet normál körülmények között nem kell kenni. Ettől függetlenül javasoljuk, hogy 10 év után cserélje ki az olajat.

Magas portartalmú műtrágya gyakori használata és gyakori tisztítás esetén javasoljuk az olajozási intervallum lerövidítését.

Előfeltételek:

- Az olajsint ellenőrzéséhez és a feltöltéshez állítsa a gépet vízszintesre. Az olaj leeresztéséhez a gépnek enyhén döntve (kb. 200 mm) kell állnia.
- Az erőleadó tengely és a traktor motorja áll, a gyújtáskulcs pedig ki van véve.

- Ha olajat kell leengedni, megfelelő felfogóedényt (kb. 11 l) kell előkészíteni.



10.22 ábra: Hajtóműolaj betöltési és leeresztési helyei

- [1] Betöltőcsavar
- [2] Olajsint ellenőrzőcsavarja
- [3] Leeresztőcsavar

Olajsint ellenőrzése:

- Nyissa ki az olajsint ellenőrzőcsavarját.
 - ▷ Az olajsint rendben, ha az olaj a furat aljáig ér.

Az olaj leeresztése:

- Döntse meg oldalra a gépet (ferdeség: kb. 200 mm).
- Állítsa a felfogóedényt az olajleeresztő csavar alá.
- Nyissa ki a leeresztőcsavart, és engedje le teljesen az olajat.
- Zárja vissza a leeresztőcsavart.

▲ FIGYELMEZTETES**Környezetszennyezés a hidraulika- és hajtóműolaj nem megfelelő ártalmatlanítása esetén**

A hidraulika- és hajtóműolajok nem bomlanak le teljesen biológiai úton. Ebből kifolyólag az olajat nem szabad szabályozatlanul a környezetbe juttatni.

- ▶ A kifolyt olajat homokkal, földdel vagy más szívóképes anyaggal kell felitatni, illetve megfékezni.
- ▶ A hidraulika- és hajtóműolajat egy erre kijelölt tartályba kell gyűjteni és a hatósági előírásoknak megfelelően kell ártalmatlanítani.
- ▶ Az olaj kifolyását illetve csatornarendszerbe való bejutását meg kell akadályozni.
- ▶ Az olaj vízelvezető-rendszerbe való bejutását homokból, földből vagy más szívóképes anyagból készített akadályokkal kell meggátolni.

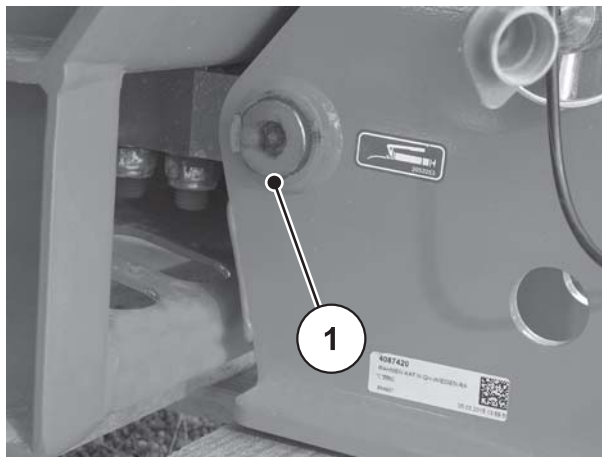
Olaj betöltése:

- Csak SAE 140 GL-4 hajtóműolajat használjon.
- Nyissa meg a betöltőnyílást és a szabályozócsavart.
- Töltsön be hajtóműolajat a betöltőnyílásba, amíg az olajsint a szabályozócsavarnál eléri a furat alsó élét.
- Zárja el a betöltőnyílást és a szabályozócsavart.

10.13 Kenési terv

Kenési pontok	Kenőanyagok	Megjegyzés
Kardántengely	Zsír	Lásd a gyártó kezelési útmutatójában.
Adagoló tolólap, ütközőkar	Zsír, olaj	Megfelelő állapotban tartás, rendszeres zsírozás.
Szórótárcsaagy	Grafitos zsír	A forgáspont és a csapágyfelületek megfelelő állapotban tartása, rendszeres zsírozása.
Felső és alsó összekötő golyók	Zsír	Rendszeresen zsírozni.
Csuklók, perselyek (keverőmű hajtása)	Zsír, olaj	Ha száraz futásra tervezték, akkor is enyhén meg kell kenni.
Állítható alap munkapont-beállítása	Olaj	Jó állapotban tartani, rendszeresen olajozni, a kerülettől befelé, az alaptól kifelé.

Mérleges műtrágyaszóró kenése



10.23 ábra: Mérleges műtrágyaszóró kenési helyei

11 Ártalmatlanítás

11.1 Biztonság

▲ FIGYELMEZTETES



Környezetszennyezés a hidraulika- és hajtóműolaj nem megfelelő ártalmatlanítása esetén

A hidraulika- és hajtóműolajok nem bomlanak le teljesen biológiai úton. Ebből kifolyólag az olajat nem szabad szabályozatlanul a környezetbe juttatni.

- ▶ A kifolyt olajat homokkal, földdel vagy más szívóképes anyaggal kell felitatni, illetve megfékezni.
- ▶ A hidraulika- és hajtóműolajat egy erre kijelölt tartályba kell gyűjteni és a hatósági előírásoknak megfelelően kell ártalmatlanítani.
- ▶ Az olaj kifolyását illetve csatornarendszerbe való bejutását meg kell akadályozni.
- ▶ Az olaj vízvezető-rendszerbe való bejutását homokból, földből vagy más szívóképes anyagból készített akadályokkal kell meggátolni.

▲ FIGYELMEZTETES



Környezetszennyezés a csomagolóanyag nem megfelelő ártalmatlanítása esetén

A csomagolóanyag kémiai kötéseket tartalmaz, amelyet ennek megfelelően kell kezelni.

- ▶ A csomagolóanyagot egy erre felhatalmazott hulladékkezelőnél kell ártalmatlanítani.
- ▶ A nemzeti előírásokat be kell tartani.
- ▶ A csomagolóanyagot **sem** elégetni, sem a háztartási hulladékba helyezni nem szabad.

▲ FIGYELMEZTETES



Környezetszennyezés az alkatrészek nem megfelelő ártalmatlanítása esetén

A szakszerűtlen és nem hozzáértő ártalmatlanítás esetén fennáll a környezetkárosítás veszélye.

- ▶ Az ártalmatlanítást csak erre felhatalmazott szolgáltató végezheti.

11.2 Ártalmatlanítás

A következő pontok korlátozás nélkül érvényesek. A nemzeti törvények alapján az intézkedéseket meg kell határozni és végre kell hajtani.

1. Az összes alkatrészt, segéd- és üzemi anyagot szakemberrel el kell távolítani a gépből.

Ezeket típus szerint szét kell válogatni.

2. Minden hulladékanyagot a helyi előírások és újrahasznosítási vagy különleges hulladékirányelvek szerint szakosodott szolgáltatóhoz kell elszállítani.

Címszójegyzék

A

Adagoló tolóajtó

Beállítás 119

Skála 120

Adattábla 20

Ártalmatlanítás 127

B

Beszereles

Magasság 84

Biztonság 5–20

Balesetvédelem 8

Biztonsági berendezés 14

Fényvisszaverő 20

Figyelmeztető jelzések 5

Forgalom 13

Hidraulikus berendezés 10

Karbantartás 12

Kopó alkatrészek 11

Matrica 17

Műtrágya 10

Szállítás 13

Szóróüzem 75

Üzemben tartás 12

Üzemeltetés 8

Biztonsági berendezés 16

Hely 14

Kardántengely 16

Szórótárcsavédő 16

Védőrács 16

C

C változat 25, 50, 78

D

D változat 25, 48, 78

DiS

Lásd: szóróanyag-azonosító készlet

E

E-CLICK 39

Elektromos tolólapvezérlés 50

EMC 25

EMC változat 50, 77

Extra felszerelés 29–32

Gyakorlati vizsgálókészlet 32

Határszóró berendezés 31

Kétutas szelep 30

sárvédő 31

Szóróanyag-azonosító készlet 32

Szórólapátkészlet 31

Támasztógörgők 31

Tartálytakaró ponyva 29

TELIMAT 30

Toldat 28–29

Világítás 30

F

Feladási pont 82

Beállítás 121

Fellépőlétra 104

Felszerelés

Magasság 51

Pozíció 45

Fényvisszaverő 20

Figyelmeztető jelzések

Jelentés 5

Matrica 17

Forgó 84

G

Gép

Ártalmatlanítás 127

Átvétel 39

Felszerelés a traktorra 44

Feltöltés 8, 57

leállítás 8

leállítása 97

lecsatlakoztatása 97

Leírás 21

rendellenes használat 1

rendeltetésszerű használat 1

Szállítás 13

Szintjelző 57

GSE, lásd határszórás

Gyártó 21

H

Hárompontemelő

II. kategória 40

használat

rendeltetésszerű ~ 1

Határszórás 60, 63

Extra felszerelés 31

Határszóró berendezés 65–66

TELIMAT 66–69

Hidraulikus berendezés 10

Hidraulikus tolólapvezérlés 48

Homologizációs adattábla 20

K

K változat 25, 48, 78

Karbamid 58

Karbantartás

Adagoló tolóajtó 119–120

Biztonság 12

Feladási pont 121

Mérőcellák 108

Karbantartó személyzet

Szakképzettség 11

Kardántengely

Biztonsági berendezés 16

Csillagtárcsa 40

Kiszерelés 43

Szerelés 40

Tele-Space 40

Kenés

W változat 126

Kései trágyázás 55, 62

Kezelési útmutató 3, 39

kezelési útmutató

Felépítés 3

Tudnivalók 4

Kezelőegység

E-CLICK 39

QUANTRON-A 39

Kopó alkatrészek 11

L

Leforgatási próba 88–96

M

Maradék anyag leengedése 96

Matrica 17

Adattábla 20

Figyelmeztető jelzések 17

Homologizációs adattábla 20

Utasítások 18

Méretetek 26

Mérőcellák 108

Munkaszélesség 79

műszaki adatok 21–32

Méretetek 26

Toldatok 28

Tömegek és terhelések 28

Műtrágya 10

N

Nem rendeltetésszerű használat 1

Normál trágyázás 54, 59

Q

Q változat 25, 50, 77

QUANTRON-A 39

R

R változat 25, 48, 78

Részszélességek kapcsolása 86

S

sárvédő

beszerelése 114

kiszерelése 113

Szállítás 13, 37

Szegélyszórás 61, 64

Szintjelző 57

Szórás menyiség 77–78

EMC változat 77

Szórás táblázat 58, 77

Szórás üzemmód 75

Forgó 84

Kései trágyázás 62

Munkaszélesség 79

Normál trágyázás 59

Szórás menyiség 77

Útmutató 76

Szóróanyag-azonosító rendszer 32

B

Szórótárcsa 79

Biztonsági berendezés 16

Leszerelés 80

Szerelés 81

Szóróüzem

Feladási pont 82

T

TELIMAT 30, 60–61, 63–64, 66–69

Tengelyterhelés számítása 33

Toldatkombinációk 28

Tolólapvezérlés

C változat 50

D változat 48

Elektromos ~ 50

Hidraulikus ~ 48

K változat 48

Q változat 50

R változat 48

W változat 50

Tömegek és terhelések 28

Traktor

Követelmény 40

Tudnivalók

Figyelmeztető matricák 17

Tudnivalók a felhasználó számára 3

Utasításokat tartalmazó matricák 18

Tudnivalók a felhasználó számára 3

U

Üzembe helyezés 39–98

~ előtti ellenőrzés 9

A gép átvétele 39

Üzembiztonság 8

V

VariSpread 86

Védőrács 16

kinyitása 111

Retteszelés 16, 111–112

Világítás

Extra felszerelés 30

Fényvisszaverő 20

W

W változat 25, 50, 77, 126

Garancia és jótállás

A RAUCH berendezések a legmodernebb gyártási eljárással és nagy gondossággal készülnek, és számos ellenőrzésen mennek keresztül.

Ezért a RAUCH 12 hónapos garanciát nyújt a következő feltételek teljesülése esetén:

- A garancia a vásárlás napjával kezdődik.
- A garancia anyaghibákra és gyártási hibákra vonatkozik. Külső berendezésekre (hidraulika, elektronika) csak az adott gyártó jótállása mértékében vállalunk garanciát. A garanciális időszak alatt a gyártási és anyaghibákat költségmentesen hárítjuk el cserével vagy az adott alkatrész javításával. Más további jogok, mint például cserére, árendedményre vagy olyan kártérítésre vonatkozó igények, amelyek a szállítási terjedelemben nem tartoztak, kifejezetten ki vannak zárva. A garanciális szolgáltatást hivatalos műhelyek, RAUCH-képviseltek vagy a gyár nyújtanak.
- A garanciális kötelezettségbe nem tartozik a természetes elhasználódásból, szennyeződésből, korrózióból és más hibából eredő kár, amely a szakszerűtlen kezeléssel vagy külső hatásokból ered. Önhatalmúlag végzett javítások vagy módosítások érvénytelenítik a garanciát. A csereigény érvénytelenné válik, ha nem gyári RAUCH alkatrészeket használtak. Vegye figyelembe a használati útmutató rendelkezéseit. Kétség esetén forduljon gyári képviselőnkhez vagy közvetlenül a gyártóhoz. A garanciális igényeket legkésőbb a káreseménytől számított 30 napon belül érvényesíteni kell. Ehhez szükség van a vásárlás időpontjára és a gép sorozatszámára. A javításokat a garancia keretén belül akkor kell elvégezni, ha előtte a hivatalos márkaszerviz egyeztetett a RAUCH-al vagy a hivatalos képviselőjével. A garanciális munkák elvégzése a garanciális időt nem hosszabbítja meg. A szállítási hibák nem gyári hibák, ezért nem tartoznak a gyártói garanciális kötelezettség hatálya alá.
- Az olyan kárelhárítási igények, amelyek nem a RAUCH berendezésekre vonatkoznak, ki vannak zárva. Ide tartozik az is, hogy a következményes károkért a felelősség a szórás hibákból adódóan kizárt. A RAUCH berendezések önhatalmú módosításai következményes károkhoz vezethetnek, és kizárják a szállító felelősségét az ilyen károk tekintetében. A tulajdonos vagy megbízottja szándékos vagy durva hanyagsága esetén, és olyan esetekben, ahol a termékszavatossági törvény szerint a leszállított áru hibája után felelősséggel tartozik személyi vagy anyagi károkért magánjelleggel használt árukra vonatkozóan, a szállító felelősség-korlátozása nem érvényes. Olyan tulajdoni kár esetén sem érvényes, amelyenél a megrendelő kifejezetten biztosítva van olyan károk ellen, amelyek nem önmagán a kiszállított árun merülnek fel.

RAUCH Streutabellen
RAUCH Fertilizer Chart
Tableaux d'épandage RAUCH
Tabele wysiewu RAUCH
RAUCH Strooitabellen
RAUCH Tabella di spargimento
RAUCH Spredetabellen
RAUCH Levitystaulukot
RAUCH Spridningstabellen
RAUCH Tablas de abonado



<http://www.rauch-community.de/streutabelle/>



RAUCH

POWER FOR PRECISION

RAUCH Landmaschinenfabrik GmbH

 Landstraße 14 · 76547 Sinzheim

 Victoria-Boulevard E200 · 77836 Rheinmünster

Phone +49 (0) 7221/985-0 · Fax +49 (0) 7221/985-200
info@rauch.de · www.rauch.de

