



RAUCH

wir nehmen's genau

UPUTE ZA UPORABU



**Pažljivo pročitajte
prije puštanja u po-
gon!**

Sačuvajte za buduću upo-
rabu

Ove upute za uporabu i montažu dio su stroja. Dobavljači novih i rabljenih strojeva obvezni su pisano dokumentirati da su upute za uporabu i montažu isporučene i predane klijentu zajedno sa strojem.

AXIS-M 30.2/40.2

Originalne upute

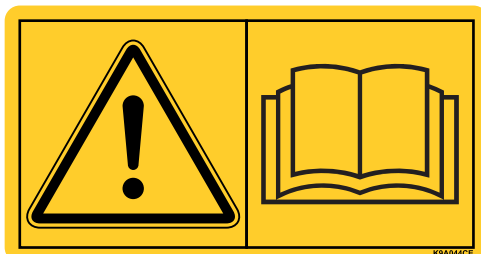
5902349-a-hr-1117

Predgovor

Poštovani korisniče,

kupnjom ovog rasipača mineralnog gnojiva serije AXIS iskazali ste povjerenje u naš proizvod. Puno vam hvala! Želimo opravdati vaše povjerenje. Kupili ste snažan i pouzdan stroj.

Ako naiđete na neočekivane probleme, Naša vam služba za korisnike uvijek stoji na raspolaganju.



Molimo da prije puštanja rasipača mineralnog gnojiva u pogon pažljivo pročitate ove upute za uporabu i obratite pažnju na napomene.

Upute iscrpno objašnjavaju uporabu i daju važne napomene za montažu, održavanje i servisiranje.

U ovim uputama može biti opisana i oprema koja nije dio opreme vašeg stroja.

Poznato vam je da za štete nastale neispravnim upravljanjem ili nenamjenskom uporabom nema prava na jamstvo.

NAPOMENA

Unesite ovdje tip i serijski broj te godinu proizvodnje svoga rasipača mineralnog gnojiva.

Ove podatke možete pročitati na tvorničkoj pločici odnosno na okviru.

Molimo vas da prilikom narudžbe rezervnih dijelova ili nadogradive dodatne opreme i u slučaju reklamacija uvijek navedete ove podatke.

Tip:

Serijski broj:

Godina proizvodnje:

Tehnička poboljšanja

U cilju nam je kontinuirano poboljšavati naše proizvoda. Stoga zadržavamo pravo na poboljšanje i izmjene bez najave koje vršimo na našim uređajima, ali i bez obveze prijenosa tih poboljšanja i izmjena na već prodane strojeve.

Vrlo rado ćemo vam odgovoriti na daljnja pitanja.

Srdačan pozdrav

RAUCH

Landmaschinenfabrik GmbH

| | |
|---|----------|
| Predgovor | |
| 1 Namjenska uporaba | 1 |
| 2 Korisničke upute | 3 |
| 2.1 O ovim uputama za uporabu | 3 |
| 2.2 Struktura uputa za uporabu | 3 |
| 2.3 Napomene uz prikaz teksta | 4 |
| 2.3.1 Upute i napomene | 4 |
| 2.3.2 Nabranjanja | 4 |
| 2.3.3 Reference | 4 |
| 3 Sigurnost | 5 |
| 3.1 Opće napomene | 5 |
| 3.2 Značenje upozorenja | 5 |
| 3.3 Općenito o sigurnosti stroja | 7 |
| 3.4 Napomene za rukovatelja strojem | 7 |
| 3.4.1 Kvalifikacija osoblja | 7 |
| 3.4.2 Upućivanje u posao | 7 |
| 3.4.3 Sprječavanje nezgoda | 8 |
| 3.5 Napomene uz funkcionalnu sigurnost stroja | 8 |
| 3.5.1 Odlaganje stroja | 8 |
| 3.5.2 Punjenje stroja | 8 |
| 3.5.3 Provjere prije puštanja u pogon | 9 |
| 3.5.4 Područje opasnosti | 9 |
| 3.5.5 Stroj u pogonu | 10 |
| 3.6 Upotreba gnojiva | 10 |
| 3.7 Hidraulički uređaj | 10 |
| 3.8 Održavanje i servisiranje | 11 |
| 3.8.1 Kvalifikacija osoblja za održavanje | 11 |
| 3.8.2 Potrošni dijelovi | 11 |
| 3.8.3 Radovi održavanja i servisiranja | 12 |
| 3.9 Sigurnost u prometu | 13 |
| 3.9.1 Provjere prije početka vožnje | 13 |
| 3.9.2 Transport sa strojem | 13 |
| 3.10 Zaštitni uređaji na stroju | 14 |
| 3.10.1 Položaj zaštitnih uređaja | 14 |
| 3.10.2 Funkcija zaštitnih uređaja | 16 |
| 3.11 Naljepnica s upozorenjima i instrukcijama | 17 |
| 3.11.1 Naljepnica s upozorenjima | 17 |
| 3.11.2 Naljepnica s instrukcijama i tvornička pločica | 18 |
| 3.12 Tvornička pločica i homologacijska tablica | 20 |
| 3.13 Reflektori | 20 |

| | | |
|----------|---|-----------|
| 4 | Tehnički podaci | 21 |
| 4.1 | Proizvođač | 21 |
| 4.2 | Opis stroja | 21 |
| 4.2.1 | Pregled ugradnih skupina | 22 |
| 4.2.2 | Prijenosnik za funkciju M EMC | 24 |
| 4.2.3 | Miješalica | 24 |
| 4.3 | Podaci o stroju | 25 |
| 4.3.1 | Varijante | 25 |
| 4.3.2 | Tehnički podaci o osnovnoj opremi | 26 |
| 4.3.3 | Tehnički podaci o nastavcima | 28 |
| 4.4 | Popis isporučive dodatne opreme | 29 |
| 4.4.1 | Nastavci | 29 |
| 4.4.2 | Pokrovna cerada | 29 |
| 4.4.3 | Dodatak za pokrovnu ceradu | 30 |
| 4.4.4 | Električni daljinski upravljač pokrovnom ceradom AP-Drive | 30 |
| 4.4.5 | TELIMAT T 25 | 30 |
| 4.4.6 | Dvosmjerna jedinica ZWE 25 | 30 |
| 4.4.7 | Trosmjerna jedinica DWE 25 | 30 |
| 4.4.8 | Kardan Tele-Space | 30 |
| 4.4.9 | Dodatna rasvjeta | 31 |
| 4.4.10 | Ljestve | 31 |
| 4.4.11 | Kotači za odlaganje ASR 25 s držačem | 31 |
| 4.4.12 | Granični rasipač gnojiva GSE 30 | 32 |
| 4.4.13 | Hidraulički daljinski upravljač FHD 30-60 za GSE 30 | 32 |
| 4.4.14 | Dodatak za filter SFG-E 30.2 | 32 |
| 4.4.15 | Komplet krila za rasipanje Z14, Z16, Z18 | 32 |
| 4.4.16 | Set za ispitivanje u praksi PPS5 | 32 |
| 4.4.17 | Sustav za identifikaciju gnojiva SIG | 33 |
| 4.4.18 | Knjižica tablice raspršivanja | 33 |
| 4.4.19 | Radna svjetla SpreadLight | 33 |
| 5 | Proračun opterećenja po osovini | 35 |
| 5.1 | Računanje opterećenja na osovini | 35 |
| 5.2 | Tablica opterećenja na osovini | 38 |
| 6 | Transport bez traktora | 39 |
| 6.1 | Opće sigurnosne napomene | 39 |
| 6.2 | Punjenje i pražnjenje, odlaganje | 39 |
| 7 | Puštanje u pogon | 41 |
| 7.1 | Preuzimanje stroja | 41 |
| 7.2 | Uvjeti za traktor | 42 |
| 7.3 | Montirajte kardan na stroj | 42 |
| 7.4 | Ugradnja stroja na traktor | 46 |
| 7.4.1 | Preduvjeti | 46 |
| 7.4.2 | Ugradnja | 47 |

| | | |
|----------|--|-----------|
| 7.5 | Priključivanje uređaja za upravljanje zasunom | 50 |
| 7.5.1 | Priključivanje hidrauličkog uređaja za upravljanje zasunom: Varijanta K/D | 50 |
| 7.5.2 | Priključivanje hidrauličkog uređaja za upravljanje zasunom: Varijanta R | 51 |
| 7.5.3 | Priključivanje električnog uređaja za upravljanje zasunom: Varijanta C | 52 |
| 7.5.4 | Priključivanje električnog uređaja za upravljanje zasunom: Varijanta Q/W/EMC | 52 |
| 7.6 | Prethodno podešavanje visine za ugradnju | 53 |
| 7.6.1 | Sigurnost | 53 |
| 7.6.2 | Maksimalna dopuštena visina za ugradnju sprijeda (V) i straga (H) | 54 |
| 7.6.3 | Visina za ugradnju A i B prema tablici raspršivanja | 55 |
| 7.7 | Punjenje stroja | 58 |
| 7.8 | Primjena tablice raspršivanja | 59 |
| 7.8.1 | Napomene uz tablicu rasipanja | 59 |
| 7.8.2 | Postavke prema tablici raspršivanja | 59 |
| 7.9 | Podešavanje dodatne opreme - graničnog rasipača GSE | 66 |
| 7.10 | Podešavanje dodatne opreme TELIMAT | 67 |
| 7.10.1 | Podešavanje TELIMAT-a | 67 |
| 7.10.2 | Ispravak širine rasipanja | 69 |
| 7.10.3 | Napomene za rasipanje gnojiva s pomoću uređaja TELIMAT | 69 |
| 7.11 | Postavke u slučaju kad vrste gnojiva nisu navedene | 71 |
| 7.11.1 | Preduvjeti | 71 |
| 7.11.2 | Izvođenje jednog prohoda | 72 |
| 7.11.3 | Provođenje triju prohoda | 73 |
| 7.11.4 | Provedite ispitivanje rasipanja putem otvorenog položaja utvrđenog za korištenje: | 74 |
| 8 | Rasipanje | 77 |
| 8.1 | Sigurnost | 77 |
| 8.2 | Upute za rasipanje | 78 |
| 8.3 | Primjena tablice raspršivanja | 79 |
| 8.4 | Podešavanje količine gnojiva | 79 |
| 8.4.1 | Varijanta Q/W/EMC | 79 |
| 8.4.2 | Varijanta K/D/R/C | 80 |
| 8.5 | Podešavanje radne širine | 81 |
| 8.5.1 | Odabir ispravnog diska za rasipanje | 81 |
| 8.5.2 | Skidanje i montiranje diskova za rasipanje | 82 |
| 8.5.3 | Postavljanje točke unosa | 84 |
| 8.6 | Provjera visine za ugradnju | 86 |
| 8.7 | Podešavanje broja okretaja priključnog vratila | 86 |
| 8.8 | Rasipanje gnojiva u uvratinama | 87 |
| 8.9 | Rasipanje gnojiva s uključivanjem djelomične širine (VariSpread) | 89 |
| 8.10 | Zakretna proba | 91 |
| 8.10.1 | Određivanje zadane izlazne količine gnojiva | 91 |
| 8.10.2 | Provedba kalibracije | 94 |
| 8.11 | Pražnjenje preostalih količina | 98 |
| 8.12 | Odlaganje i odspajanje stroja | 99 |

| | | |
|-----------|--|------------|
| 9 | Smetnje i mogući uzroci | 101 |
| 10 | Održavanje i servisiranje | 105 |
| 10.1 | Sigurnost | 105 |
| 10.2 | Upotreba ljestvi (dodatna oprema) | 106 |
| 10.2.1 | Sigurnost | 106 |
| 10.2.2 | Rasklapanje ljestvi | 106 |
| 10.2.3 | Sklapanje ljestvi | 107 |
| 10.2.4 | Sigurna uporaba ljestvi | 108 |
| 10.3 | Potrošni dijelovi i vijčani spojevi | 109 |
| 10.3.1 | Provjera potrošnih dijelova | 109 |
| 10.3.2 | Provjera vijčanih spojeva | 109 |
| 10.3.3 | Provjera vijčanih spojeva na senzoru utovara (varijanta W) | 110 |
| 10.4 | Plan održavanja | 112 |
| 10.5 | Otvaranje zaštitne rešetke u spremniku | 113 |
| 10.6 | Čišćenje | 115 |
| 10.6.1 | Vađenje šipke | 115 |
| 10.6.2 | Montaža filtra | 116 |
| 10.7 | Provjera položaja glavčine diskova | 116 |
| 10.8 | Provjera pogona miješalice | 117 |
| 10.9 | Zamjena krila diska za rasipanje | 119 |
| 10.10 | Namjestite postavke zasuna za doziranje | 121 |
| 10.11 | Prilagodba točke unosa | 123 |
| 10.12 | Motorno ulje (nije za EMC strojeve) | 125 |
| 10.12.1 | Količina i vrste | 125 |
| 10.12.2 | Provjera razine ulja, zamjena ulja | 126 |
| 10.13 | Plan podmazivanja | 128 |
| 11 | Zbrinjavanje u otpad | 129 |
| 11.1 | Sigurnost | 129 |
| 11.2 | Zbrinjavanje u otpad | 130 |

Kazalo ključnih pojmova**A****Jamstvo**

1 Namjenska uporaba

Rasipači mineralnog gnojiva serije AXIS smiju se koristiti samo u skladu s podacima iz ovih uputa za uporabu.

Rasipači mineralnog gnojiva serije AXIS građeni su prema pravilnoj primjeni. **Smiju se upotrebljavati isključivo za rasipanje suhog, zrnatog ili kristalastog gnojiva, sjemena i granula protiv puževa.**

Svaka upotreba izvan ovih smjernica neće se smatrati pravilnom. Proizvođač ne odgovara za iz toga proizašlu štetu. Rizik snosi isključivo rukovatelj stroja.

U pravilnu primjenu ubraja se i pridržavanje uvjeta za pogon, održavanje i servis koje je odredio proizvođač. Kao rezervne dijelove koristite isključivo originalne rezervne dijelove proizvođača.

Rasipače mineralnog gnojiva serije AXIS smiju koristiti, održavati i servisirati isključivo osobe koje su upućene u svojstva stroja i upoznate s opasnostima.

Napomene za pogon, servis i sigurno rukovanje strojem koje su opisane u ovim uputama za uporabu, a koje je proizvođač naznačio na stroju u obliku upozorenja i upozoravajućih znakova, moraju se poštovati prilikom upotrebe stroja.

Prilikom uporabe stroja morate se pridržavati odgovarajućih propisa za sprječavanje nezgoda te opće priznatih sigurnosno-tehničkih pravila, pravila vezanih uz radnu medicinu i cestovni promet.

Samovoljne izmjene na rasipaču mineralnog gnojiva serije AXIS nisu dozvoljene. Izmjene isključuju odgovornost proizvođača za štete koje rezultiraju iz toga.

Rasipač mineralnog gnojiva u narednim se poglavljima označava kao „**stroj**”.

Predvidljiva pogrešna uporaba

Proizvođač upozorenjima i upozoravajućim znakovima na rasipaču mineralnog gnojiva serije AXIS upućuje na predvidljive pogrešne primjene. Obratite pozornost i na ova upozorenja i upozoravajuće znakove. Tako izbjegavate korištenje rasipačem mineralnog gnojiva serije AXIS na način koji nije propisan uputama za uporabu.

2 Korisničke upute

2.1 O ovim uputama za uporabu

Ove su upute za uporabu **sastavni dio** stroja.

Upute za uporabu sadrže važne napomene za **sigurno, stručno** i ekonomično **korištenje i održavanje** stroja. Pridržavanje uputa za uporabu pomaže **izbjeći opasnosti**, smanjiti troškove popravaka i zastoje te povećati pouzdanost i vijek trajanja stroja.

Cijela dokumentacija koja se sastoji od ovih uputa za uporabu i dokumentacije dobavljača mora na mjestu primjene stroja biti pohranjena na dohvat ruke (npr. u traktoru).

Prilikom prodaje stroja također prosljedite upute za uporabu.

Upute za uporabu namijenjene su rukovatelju stroja te njegovom osoblju za upravljanje i održavanje stroja. Svaka osoba koja je zadužena za sljedeće radove na stroju, mora ih pročitati, razumjeti i koristiti:

- Upravljanje,
- Održavanje i čišćenje,
- Otklanjanje problema.

Posebno obratite pozornost na:

- poglavlje Sigurnost,
- upozorenja u tekstu pojedinih poglavlja.

Upute za uporabu ne zamjenjuju vašu **vlastitu odgovornost** kao rukovatelja i osoblja za upravljanje strojem.

2.2 Struktura uputa za uporabu

Upute za uporabu dijele se na šest težišta prema sadržaju:

- korisničke upute,
- sigurnosne napomene,
- podaci o stroju,
- upute za upravljanje strojem,
 - transport,
 - puštanje u pogon,
 - rasipanje,
- napomene za prepoznavanje i otklanjanje smetnji,
- upute za održavanje i servisiranje.

2.3 Napomene uz prikaz teksta

2.3.1 Upute i napomene

Radni koraci osoblja za upravljanje strojem prikazani su kao numerirani popis.

1. Radna uputa korak 1
2. Radna uputa korak 2

Upute koje obuhvaćaju samo jedan korak ne numeriraju se. Isto vrijedi i za radne korake za koje nije nužno propisan redoslijed izvedbe.

Ovim uputama prethodi jedna točka:

- Radna uputa

2.3.2 Nabranjanja

Nabranjanja bez nužnog redoslijeda prikazuju se kao popis s točkama nabranjanja (razina 1) i crticama (razina 2):

- Svojstvo A
 - Točka A
 - Točka B
- Svojstvo B

2.3.3 Reference

Reference na druga mjesta u tekstu unutar dokumenta prikazuju se brojem odlomka, tekstom naslova ili navedenom stranicom:

- **Primjer:** Obratite pažnju i na poglavlje [3: Sigurnost, stranica 5](#).

Reference na daljnje dokumente prikazuju se kao uputa ili napomena bez točno navedenog poglavlja ili broja stranice:

- **Primjer:** Obratite pažnju na napomene u uputama za uporabu proizvođača kardana.

3 Sigurnost

3.1 Opće napomene

Poglavlje **Sigurnost** sadrži osnovna upozorenja, propise o zaštiti na radu i u prometu pri korištenju ugrađenog stroja.

Poštivanje napomena iz ovog poglavlja osnovni je preduvjet za siguran rad i uporabu stroja bez nastanka kvarova.


Osim toga, u ostalim poglavljima ovih uputa za uporabu pronaći ćete i druga upozorenja kojih se isto tako treba strogo pridržavati. Upozorenja prethode relevantnim radnjama.

Upozorenja za komponente dobavljača nalaze se na odgovarajućoj dokumentaciji dobavljača. Obratite pozornost i na ova upozorenja.

3.2 Značenje upozorenja

U ovim uputama za uporabu upozorenja su usustavljena prema težini opasnosti i vjerojatnosti njezine pojave.

Znakovi za označavanje opasnosti upozoravaju na konstruktivno neizbježne preostale opasnosti prilikom rukovanja strojem. Korištena upozorenja su sljedeća:

| Signalna riječ | |
|---|---|
| Simbol | Objašnjenje |
| Primjer | |
| ▲ OPASNOST | |
|  | <p>Životna opasnost kod nepoštivanja upozorenja</p> <p>Opis opasnosti i moguće posljedice.</p> <p>Nepridržavanje ovih upozorenja dovodi do nastanka najtežih ozljeda pa i smrti.</p> <p>► Mjere za izbjegavanje opasnosti.</p> |

Razina opasnosti upozorenja

Razina opasnosti obilježena je signalnom riječju. Razine opasnosti razvrstane su na sljedeći način:

▲ OPASNOST



Vrsta i izvor opasnosti

Ovo upozorenje upozorava na neposrednu opasnost za zdravlje i živote ljudi.

Nepridržavanje ovih upozorenja dovodi do nastanka najtežih ozljeda pa i smrti.

- ▶ Obavezno se pridržavajte opisanih mjera za izbjegavanje ove opasnosti.

▲ UPOZORENJE



Vrsta i izvor opasnosti

Ovo upozorenje upozorava na potencijalno opasnu situaciju za zdravlje ljudi.

Nepridržavanje ovih upozorenja dovodi do teških ozljeda.

- ▶ Obavezno se pridržavajte opisanih mjera za izbjegavanje ove opasnosti.

▲ OPREZ



Vrsta i izvor opasnosti

Ovo upozorenje upozorava na potencijalno opasnu situaciju za zdravlje osoba ili za štetu na opremi ili okolišu.

Nepridržavanje ovih upozorenja dovodi do oštećenja na proizvodu ili u okolini.

- ▶ Obavezno se pridržavajte opisanih mjera za izbjegavanje ove opasnosti.

NAPOMENA

Opće napomene sadrže savjete za korištenje i posebno korisne informacije, ali ne i upozorenja od opasnosti.

3.3 Općenito o sigurnosti stroja

Stroj je konstruiran prema trenutačnom stanju tehnologije i na osnovu priznatih tehničkih pravila. Unatoč tome, kod njegove primjene i održavanja mogu nastati opasnosti po zdravlje i život korisnika ili trećih osoba odn. oštećenja stroja i drugih stvarnih vrijednosti.

Stoga rukujte strojem:

- samo ako je u besprijekornom stanju i siguran za promet,
- posebno pažljivo i budite svjesni opasnosti.

To podrazumijeva da ste pročitali i razumjeli sadržaj ovih uputa za uporabu. Poznajte aktualne propise za sprječavanje nezgoda te opće priznata sigurnosno-tehnička pravila, pravila vezana uz radnu medicinu i cestovni promet te možete i primijeniti te propise i pravila.

3.4 Napomene za rukovatelja strojem

Rukovatelj strojem je odgovoran za propisnu uporabu stroja.

3.4.1 Kvalifikacija osoblja

Osoblje koje koristi, održava i servisira stroj mora prije početka rada pročitati i shvatiti ove upute za uporabu.

- Samo obučeno osoblje i ono koje je rukovatelj stroja ovlastio za to smije upravljati strojem.
- Osoblje koje se obrazuje/osposobljava/podučava smije raditi na stroju samo pod nadzorom iskusne osobe.
- Samo za to ovlašteno osoblje smije provoditi radove održavanja i servisiranja.

3.4.2 Upućivanje u posao

Prodajni parteri, predstavnici proizvodnoga pogona i zaposlenici tvrtke RAUCH upućuju rukovatelja strojem u rad i održavanje stroja.

Korisnik se mora pobrinuti za to da novo primljeno osoblje koje koristi i održava stroj bude dobro upoznato s uporabom i održavanjem stroja uz uvažavanje ovih uputa za uporabu.

3.4.3 Sprječavanje nezgoda

Propisi o sprječavanju nesreća i sigurnosti su zakonom regulirani u svakoj zemlji. Za pridržavanje ovih propisa koji su na snazi u zemlji korištenja odgovoran je rukovatelj stroja.

Osim toga obratite pozornost na sljedeće napomene:

- Nemojte ostaviti stroj da radi bez nadzora.
- Za vrijeme rada i transporta nitko se ne smije nalaziti na stroju (**Zabrana vožnje suvozača**).
- **Nemojte** se koristiti dijelovima stroja kao pomoći za penjanje.
- Nosite usku odjeću. Izbjegavajte radnu odjeću s pojasevima, resama ili drugim dijelovima koji mogu zapeti u stroju.
- Pri rukovanju kemikalijama poštujujte proizvođačeva upozorenja. Možda ćete morati nositi osobnu zaštitnu radnu opremu (ZRO).

3.5 Napomene uz funkcionalnu sigurnost stroja

Upotrebljavajte stroj isključivo u stanju sigurnom za rad. Tako ćete izbjeći opasne situacije.

3.5.1 Odlaganje stroja

- Stroj uvijek odlažite samo s praznim spremnikom na vodoravnu i čvrstu površinu.
- Ako odlažete samo stroj (bez traktora), otvorite zasun za doziranje do kraja. Opuštaju se povratne opruge jednosmjernog uređaja za upravljanje zasunom.

3.5.2 Punjenje stroja

- Punite stroj samo ako je motor traktora u mirovanju. Izvucite ključ iz kontaktne brave da se ne bi pokrenuo motor.
- Za punjenje koristite prikladna sredstva (npr. bager, pužni transporter).
- Napunite stroj maksimalno do visine ruba. Provjeravajte stanje popunjenosti, npr. pomoću prozora u spremniku (ovisi o tipu).
- Punite stroj samo ako su zatvorene zaštitne rešetke. Time ćete spriječiti nastanak smetnji kod rasipanja uzrokovanih grudama gnojiva ili drugim stranim tijelima.

3.5.3 Provjere prije puštanja u pogon

Prije prvog i svakog sljedećeg puštanja u pogon provjerite funkcionalnu sigurnost stroja.

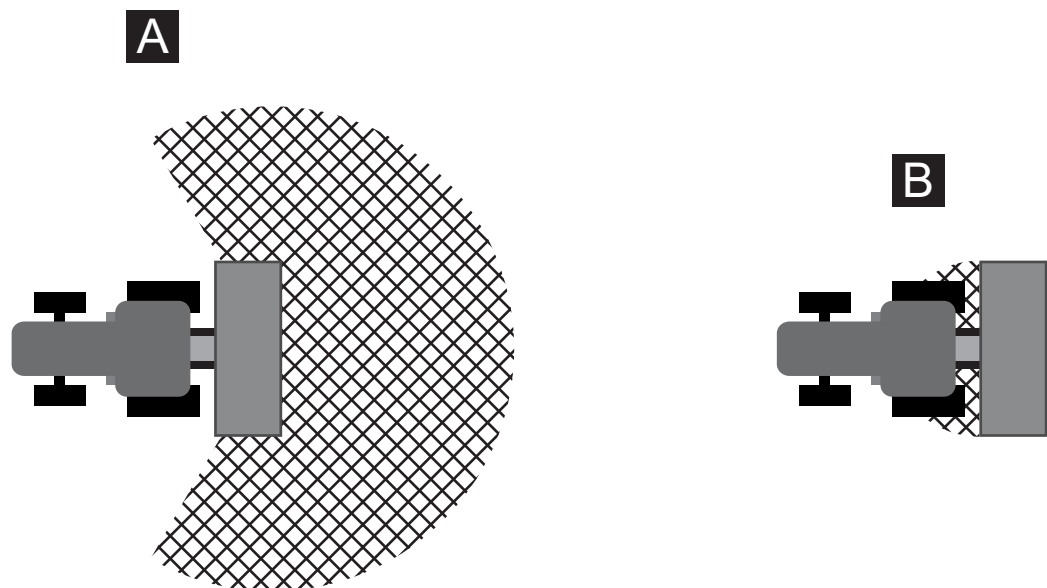
- Jesu li prisutni i funkcionalni svi zaštitni uređaji na stroju?
- Jesu li svi dijelovi za pričvršćivanje i nosivi spojevi zategnuti i u propisanom stanju?
- Jesu li diskovi za rasipanje gnojiva i njihovi pričvršćeni dijelovi u propisanom stanju?
- Jesu li zaštitne rešetke u spremniku zatvorene i blokirane?
- Nalazi li se kontrolna mjera blokade zaštitne rešetke u propisanom području? Vidi [Slika 10.10](#) na [Stranica 114](#).
- Nalaze li se osobe u području opasnosti stroja?
- Je li zaštita kardana u propisanom stanju?

3.5.4 Područje opasnosti

Izbačeno gnojivo može izazvati teške ozljede (npr. očiju).

Pri zadržavanju na području između traktora i stroja postoji velika opasnost od kretanja traktora ili kretanja stroja koje može prouzrokovati smrt.

Sljedeća slika prikazuje područja opasnosti stroja.



Slika 3.1: Područja opasnosti kod priključnih uređaja

- [A] Područje opasnosti u pogonu raspršivača
 [B] Područje opasnosti prilikom spajanja/odspajanja stroja

- Pazite da se nitko ne nalazi u području rada [A] stroja.
- Odmah zaustavite stroj i traktor ako se ljudi nalaze u području opasnosti oko stroja.
- Naložite svim osobama da se maknu iz područja opasnosti oko stroja [B] ako se morate služiti hidrauličnom dizalicom.

3.5.5 Stroj u pogonu

- U slučaju funkcionalnih grešaka odmah zaustavite stroj i osigurajte ga. Neka smetnje smjesta ukloni za to ovlašteno osoblje.
- Nikada se nemojte penjati na stroj dok radi.
- Služite se strojem samo ako su zatvorene zaštitne rešetke u spremniku. **Nemojte otvarati niti uklanjati** zaštitnu rešetku dok je stroj u pogonu.
- Rotirajući dijelovi stroja mogu uzrokovati teške ozljede. Stoga obratite pozornost na to da nikad dijelovima tijela ili odjeće ne dođete u blizinu rotirajućih dijelova.
- Nikad ne stavljajte nikakve predmete (npr. vijke, matice) u spremnik.
- Izbačeno gnojivo može izazvati teške ozljede (npr. očiju). Stoga pazite da se nitko ne nalazi u području rada stroja.
- Pri većim brzinama puhanja vjetra zaustavite rasipanje jer u takvim okolnostima nije zajamčeno rasipanje gnojivom po željenom području.
- Nikada se nemojte penjati na stroj ili traktor ispod električnih vodova visokoga napona.

3.6 Upotreba gnojiva

Nepravilan izbor ili upotreba gnojiva može uzrokovati ozbiljne štete za čovjeka i okoliš.

- Informirajte se prilikom odabira gnojiva o njegovom utjecaju na čovjeka, okoliš i stroj.
- Pridržavajte se napomena proizvođača gnojiva.

3.7 Hidraulički uređaj

Hidraulički uređaj je pod visokim tlakom.

Tekućine koje iscuru pod visokim tlakom mogu uzrokovati teške ozljede i ugroziti okoliš. Kako biste izbjegli opasnost, obratite pozornost na sljedeće napomene:

- Služite se strojem samo ispod maksimalnog dopuštenog radnog tlaka.
- Iz hidrauličkog uređaja **potpuno ispuštite tlak prije** izvođenja svih radova održavanja. Isključite motor traktora. Osigurajte ga od ponovnog paljenja.
- Kod traženja propusnih mjesta uvijek nosite **zaštitne naočale i zaštitne rukavice**.
- U slučaju povreda hidrauličkim uljem **odmah se obratite liječniku** jer mogu nastati teške infekcije.
- Pazite da pri priključivanju hidrauličkih crijeva na traktor hidraulički uređaj bude **bez tlaka** i na strani traktora i na upravljačkoj strani.
- Hidraulička crijeva traktorske i upravljačke hidraulike spojite isključivo propisanim priključcima.
- Izbjegavajte onečišćenje hidrauličkog kruga. Pričvršćujte spojke samo za predviđene držače. Koristite kapice za prašinu odzračnika. Očistite spojeve prije spajanja.

- Redovito provjeravajte ima li na hidrauličkim dijelovima i crijevima mehaničkih oštećenja, npr. zarezanih ili oguljenih mjesta, nagnječenja, pregiba, pukotina, pora itd.
- Čak i kad su pravilno skladišteni i podvrgnuti dopuštenim opterećenjima, crijeva i spojevi crijeva podliježu prirodnom starenju. Time je vrijeme njihova skladištenja i rok uporabe ograničen.

Rok uporabe crijeva je do 6 godina, uključujući i eventualno vrijeme čuvanja od maksimalno 2 godine.

Datum proizvodnje crijeva prikazan je na armaturi crijeva mjesecom i godinom.

- Oštećena i stara hidraulička crijeva zamijenite novima.
- Zamjenska crijeva moraju odgovarati tehničkim zahtjevima proizvođača uređaja. Posebno obratite pozornost na različite podatke o maksimalnom tlaku hidrauličkih crijeva koja je potrebno zamijeniti.

3.8 Održavanje i servisiranje

Prilikom radova održavanja i servisiranja morate računati s dodatnim opasnostima koje se ne pojavljuju tijekom upravljanja strojem.

- Stoga uvijek provodite radove održavanja i servisiranja s velikom pažnjom. Radite posebno pažljivo i budite svjesni opasnosti.

3.8.1 Kvalifikacija osoblja za održavanje

- Varilačke radove i radove na električnim i hidrauličnim uređajima smije izvoditi samo stručno osoblje.

3.8.2 Potrošni dijelovi

- Pridržavajte se intervala održavanja i servisiranja opisanih u ovim uputama za uporabu.
- Pridržavajte se također intervala održavanja i servisiranja komponenti dobavljača. O tome se informirajte u odgovarajućoj dokumentaciji dobavljača.
- Preporučujemo da nakon svake sezone u stručnom servisu izvršite kontrolu stanja stroja, naročito pričvršćenih dijelova, plastičnih dijelova bitnih za sigurnost, hidrauličkih uređaja, dijelova za doziranje i krila za rasipanje.
- Rezervni dijelovi moraju barem odgovarati tehničkim zahtjevima koje je odredio proizvođač. Originalni rezervni dijelovi zadovoljavaju tehničke zahtjeve.
- Samoosiguravajuće matice namijenjene su za jednokratnu uporabu. Pri montaži dijelova rabite uvijek nove samoosiguravajuće matice (npr. kod krila za rasipanje).

3.8.3 Radovi održavanja i servisiranja

- **Prije svakog čišćenja, održavanja, servisiranja i otklanjanja smetnji isključite motor traktora. Pričekajte dok se svi rotirajući dijelovi stroja ne zaustave.**
- Osigurajte da **nitko** ne može neovlašteno uključiti stroj. Izvucite kontakti ključ traktora.
- Prije svakog održavanja i servisiranja odspojite dovod struje između traktora i stroja.
- Prije radova na električnom uređaju isti odvojite od dovoda struje.
- Provjerite je li pogon traktora sa strojem propisno zaustavljen. Moraju biti postavljeni s praznim spremnikom na vodoravnoj i čvrstoj podlozi te osigurani od pokretanja.
- Prije radova održavanja i servisiranja ispustite tlak iz hidrauličkog uređaja.
- Ako se morate služiti rotirajućim priključnim vratilom, nitko se ne smije nalaziti u blizini priključnog i kardanskog vratila.
- Začepljenja u spremniku nikad ne otklanjajte rukom ili nogom, već koristite za to namijenjeni alat. Da biste izbjegli začepljenja, spremnik punite samo s postojećom zaštitnom rešetkom.
- Prije čišćenja stroja vodom, parom ili drugim sredstvima za čišćenje prekrijte sve dijelove koji ne trebaju doći u dodir s vlagom (npr. klizni ležajevi, električni utični spojevi).
- Redovito provjeravajte učvršćenost matica i vijaka. Zategnite labave spojeve.

3.9 Sigurnost u prometu

Pri vožnji na javnim cestama traktor s ugrađenim strojem mora ispunjavati prometne propise dotične zemlje. Za pridržavanje ovih propisa odgovorni su vlasnici vozila i vozači.

3.9.1 Provjere prije početka vožnje

Kontrola prije polaska važan je doprinos sigurnosti u prometu. Neposredno prije svake vožnje provjerite je li sve u skladu s radnim uvjetima, sigurnosti u prometu i propisima zemlje korištenja.

- Pridržavate li se dopuštene ukupne težine? Obratite pozornost na dopuštenu osovinsko opterećenje, dopuštenu opterećenje kočnice i dopuštenu nosivost guma; [Vidi i „Proračun opterećenja po osovini” na stranici 35.](#)
- Je li stroj propisno ugrađen?
- Postoji li mogućnost da se za vrijeme vožnje gnojivo prosipa?
 - Pazite na razinu napunjenosti gnojiva u spremniku.
 - Zasun za doziranje mora biti zatvoren.
 - Kod jednosmjernih hidrauličnih cilindara dodatno blokirajte kuglične ventile.
 - Isključite elektroničku upravljačku jedinicu.
- Provjerite tlak u gumama i rad kočionog sustava traktora.
- Odgovaraju li rasvjeta i signalizacija na stroju zakonskim odredbama vaše zemlje za uporabu na javnim cestama? Vodite računa o propisnom postavljanju.

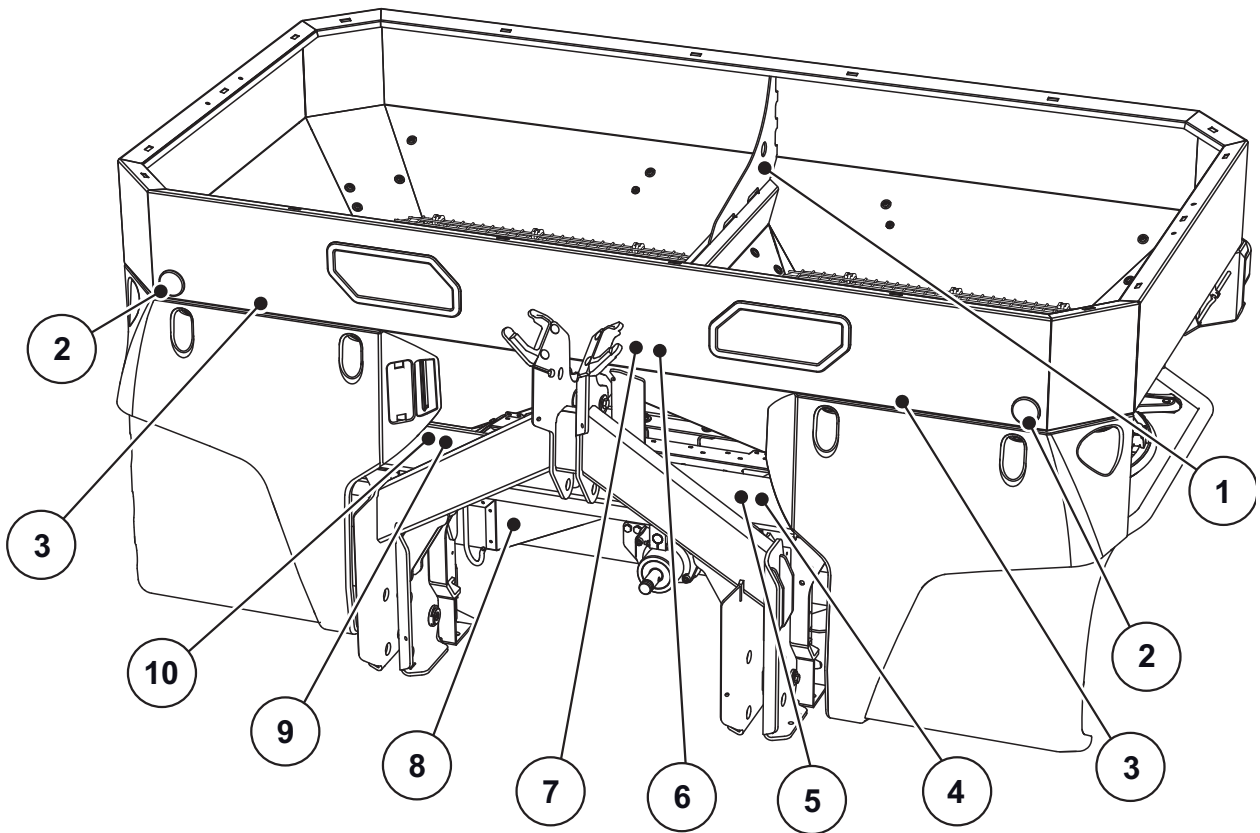
3.9.2 Transport sa strojem

Ponašanje pri vožnji, upravljivost i kočenje vučnog traktora mijenjaju se ugradnjom stroja. Tako se npr. previsokom težinom stroja rasterećuje prednja osovina traktora i time smanjuje upravljivost.

- Prilagodite svoj način vožnje promijenjenim svojstvima vožnje.
- Prilikom vožnje uvijek vodite računa o dovoljnoj preglednosti. Ako preglednost nije dovoljna (npr. pri vožnji unatrag), potrebno je osigurati jednu osobu koja će vas upućivati.
- Obratite pozornost na maksimalnu dopuštenu brzinu.
- Tijekom vožnje uzbrdo i nizbrdo te poprečne vožnje po kosini izbjegavajte iznenadno skretanje u zavoj. Zbog prebacivanja težišta postoji opasnost od prevrtanja. Naročito oprezno vozite na neravnom i mekom tlu (npr. vožnja po polju, na ivičnjacima).
- Kako biste izbjegli ljuljanje, blokirajte donji cilindar zadnjeg podizača u bočnom položaju.
- Zabranjeno je penjanje na stroj tijekom vožnje i rada.

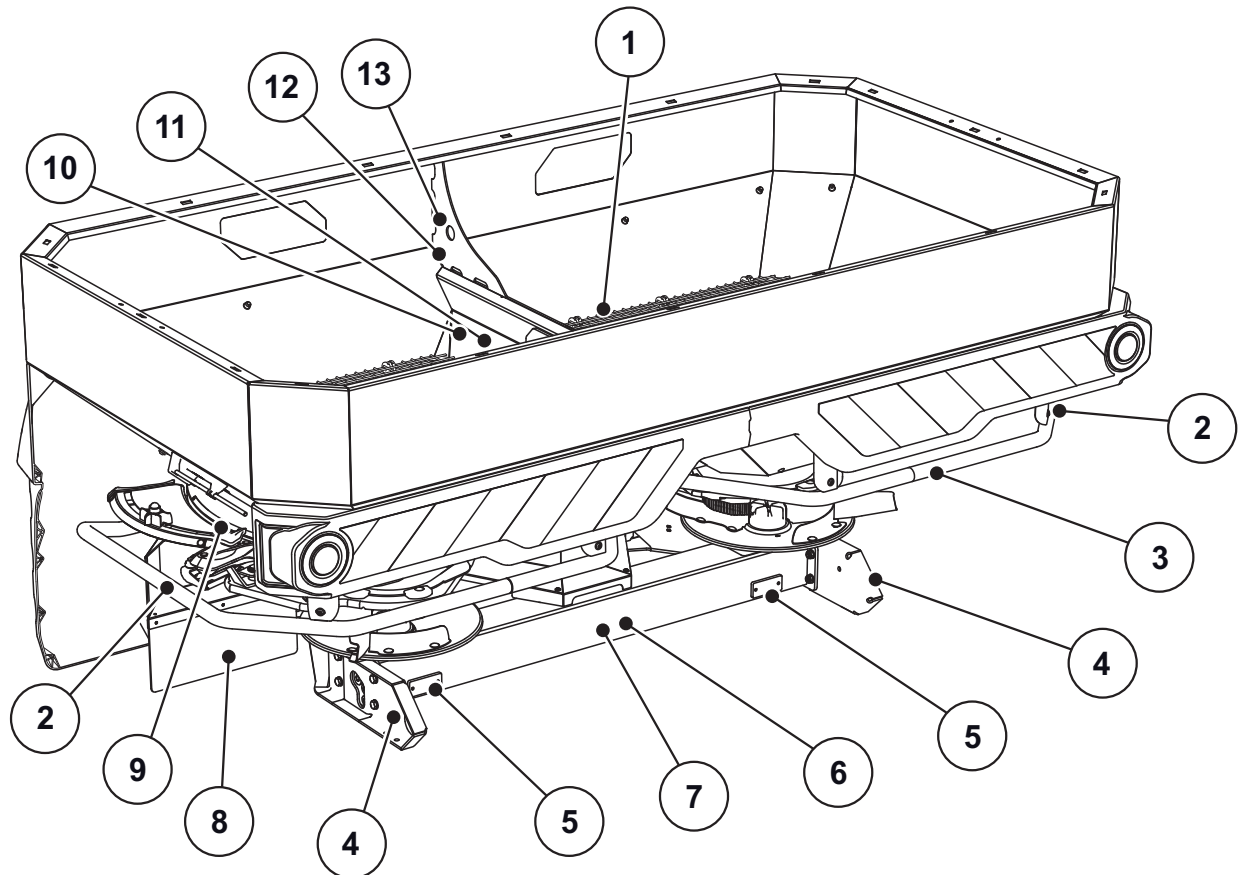
3.10 Zaštitni uređaji na stroju

3.10.1 Položaj zaštitnih uređaja



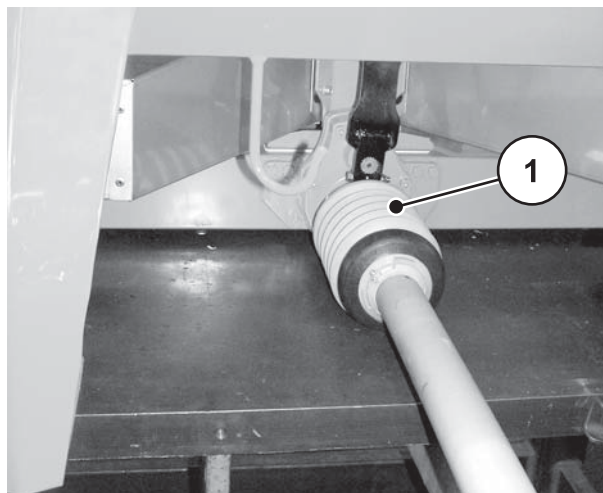
Slika 3.2: Zaštitni uređaji, naljepnica s upozorenjima i instrukcijama, prednja strana

- [1] Napomena o očici u spremniku
- [2] Prednji bijeli reflektori
- [3] Napomena o blokadi filtra
- [4] Napomena o broju okretaja priključnog vratila
- [5] Napomena o maksimalnoj nosivosti
- [6] Upozorenje o izbacivanju materijala
- [7] Upozorenje, pročitati upute za uporabu
- [8] Zaštita diska za rasipanje
- [9] Homologacijska tablica
- [10] Tvornička pločica



Slika 3.3: Zaštitni uređaji, naljepnica s upozorenjima i instrukcijama, stražnja strana

- [1] Zaštitna rešetka u spremniku
- [2] Odbojnik
- [3] Napomena o zabrani penjanja
- [4] Bočni žuti reflektori
- [5] Crveni reflektori
- [6] Upozorenje o vađenju kontaktnog ključa
- [7] Upozorenje o pokretnim dijelovima
- [8] Zaštita diska za rasipanje
- [9] Upozorenje o opasnosti od gnječenja
- [10] Napomena o blokiranju zaštitne rešetke
- [11] Blokiranje zaštitne rešetke
- [12] Napomena o očici u spremniku
- [13] Očica u spremniku



[1] Zaštita kardana

Slika 3.4: Kardan

3.10.2 Funkcija zaštitnih uređaja

Zaštitni uređaji štite vaše zdravlje i život.

- Prije rukovanja strojem provjerite funkcioniraju li zaštitni uređaji.
- Služite se strojem samo ako su zaštitni uređaji funkcionalni.
- **Nemojte** koristiti odbojnik kao pomoć za penjanje. Nije namijenjen za to. Postoji opasnost od padanja.

| Oznaka | Funkcija |
|------------------------------|--|
| Zaštitna rešetka u spremniku | Sprječava da se dijelovima tijela dodirne miješalica u pogonu. Sprječava da zasun za doziranje odsiječe dijelove tijela. Sprječava nastanak kvarova kod rasipanja uzrokovanih grudama gnojiva, većim kamenjem ili drugim većim materijalima (vrši prosijavanje). |
| Blokiranje zaštitne rešetke | Sprječava neželjeno otvaranje zaštitne rešetke spremnika. Uglavljuje se automatski prilikom propisnog zatvaranja. Može se otvoriti samo alatom. |
| Odbojnik | Sprječava dodir s rotirajućim diskovima za rasipanje straga i sa strane. |
| Zaštita diska za rasipanje | Sprječava dodir s rotirajućim diskovima za rasipanje sprijeda. Sprječava izbacivanje gnojiva sprijeda (u pravcu traktora / radnog mjesta).? |
| Zaštita kardana | Sprječava da rotirajući kardan uvuče dijelove tijela i odjeću. |

3.11 Naljepnica s upozorenjima i instrukcijama

Na stroj su postavljena različita upozorenja i instrukcije (za njihov razmještaj na stroju vidi [3.10: Zaštitni uređaji na stroju, stranica 14](#)).?

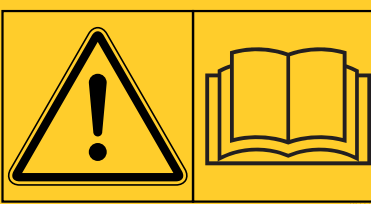
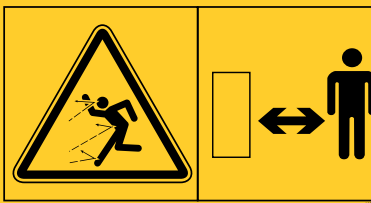


Upozorenja i instrukcije su dio uređaja. Ne smiju se uklanjati niti mijenjati. Oštećena ili nečitljiva upozorenja ili instrukcije odmah se moraju zamijeniti.


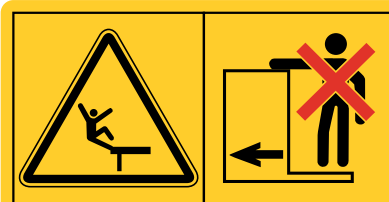
Ako se pri popravku ugrađuju novi dijelovi, na njih se moraju postaviti ista upozorenja i instrukcije koje postoje na originalnim dijelovima.

NAPOMENA

Ispravna upozorenja i instrukcije možete dobiti preko svog dobavljača rezervnih dijelova.



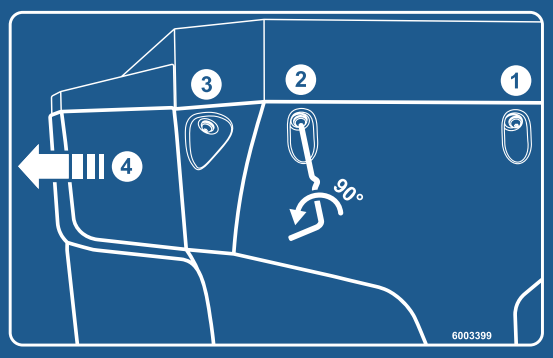
3.11.1 Naljepnica s upozorenjima

| | |
|---|---|
|  | <p>Pročitajte upute za uporabu i upozorenja.</p> <p>Prije puštanja stroja u pogon pročitajte i uzmite u obzir upute za uporabu i upozorenja.</p> <p>Upute iscrpno objašnjavaju uporabu i daju vrijedne napomene za rukovanje, održavanje i servisiranje.</p> |
|  | <p>Opasnost od izbacivanja materijala</p> <p>Opasnost od povreda cijelog tijela uslijed izbacivanja gnojiva</p> <p>Prije puštanja stroja u pogon udaljite sve osobe iz područja opasnosti stroja (područje rasipanja).</p> |
|  | <p>Opasnost od pokretnih dijelova</p> <p>Opasnost od odsijecanja dijelova tijela</p> <p>Zabranjeno je posezati u zone opasnosti rotirajućih diskova za rasipanje, miješalice ili kardana.</p> <p>Prije održavanja, popravaka i podešavanja isključite motor i izvucite kontaktni ključ.</p> |
|  | <p>Opasnost od gnječenja uzrokovanog pokretnim dijelovima</p> <p>Opasnost od odsijecanja dijelova tijela</p> <p>Zabranjeno je posezati u zone opasnosti klizača za doziranje.</p> <p>Prije održavanja, popravaka i podešavanja isključite motor i izvucite kontaktni ključ.</p> |

| | |
|---|---|
|  | <p>Izvucite kontaktni ključ. Prije održavanja i popravaka isključite motor i izvucite kontaktni ključ. Odspojite dovod struje</p> |
|  | <p>Zabrana vožnje suvozača Opasnost od klizanja i ozljeda. Ne penjite se na stroj tijekom rasipanja i transporta.</p> |

3.11.2 Naljepnica s instrukcijama i tvornička pločica

| | |
|---|---|
|  | <p>Ljestve Zabranjeno je penjanje na sklopljene ljestve. Penjanje je dopušteno samo ako su ljestve ra-sklopljene Vožnja po cesti dopuštena je samo ako su lje-stve sklopljene</p> |
|  | <p>Očica u spremniku Oznaka držača za pričvršćivanje opreme za po-dizanje</p> |
|  | <p>Zabranjeno penjanje Penjanje na odbojnik je zabranjeno.</p> |
|  | <p>Blokiranje zaštitne rešetke Blokiranje zaštitne rešetke u spremniku se vrši automatski prilikom zatvaranja zaštitne rešetke. Može se otvoriti samo alatom.</p> |

| | |
|--|---|
|  <p>2052291</p> <p>540 min⁻¹</p> | <p>Nazivni zakretni broj osovine</p> <p>Nazivni broj okretaja priključnog vratila iznosi 540 o/min.</p> |
|  <p>kg</p> <p>max. 3200 kg</p> <p>2058809</p> | <p>Maksimalna nosivost</p> |
|  <p>3 2 1</p> <p>4</p> <p>90°</p> <p>6003399</p> | <p>Blokada filtra</p> |

3.12 Tvornička pločica i homologacijska tablica

NAPOMENA

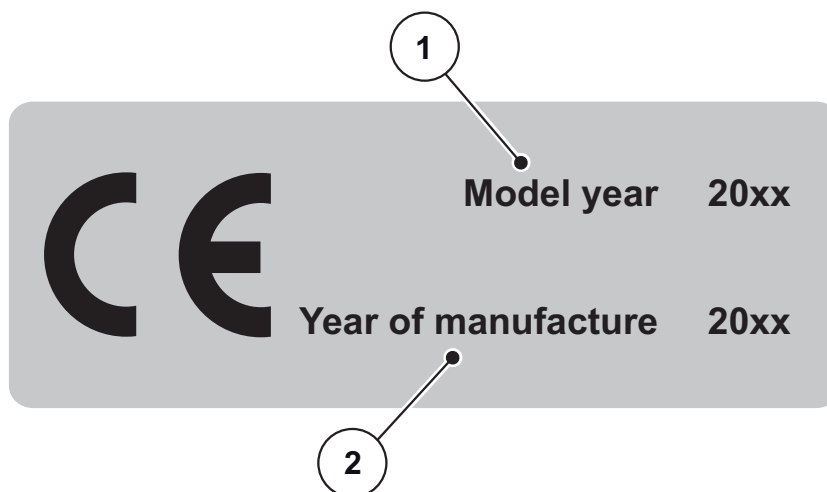
Potrebno je prilikom dostave vašeg stroja osigurati da se sve potrebne pločice nalaze na njemu.

- Ovisno o zemlji odredišta na stroj se mogu pričvrstiti dodatne pločice.



Slika 3.5: Tvornička pločica

- [1] Proizvođač
- [2] Serijski broj
- [3] Stroj
- [4] Tip
- [5] Težina praznog stroja



Slika 3.6: CE homologacija

- [1] Godina modela
- [2] Godina proizvodnje

3.13 Reflektori

Stroj je tvornički opremljen pasivnim prednjim, stražnjim i bočnim svjetlima (za njihov raspored na stroju vidi [3.10.1: Položaj zaštitnih uređaja, stranica 14](#)).

4 Tehnički podaci

4.1 Proizvođač

RAUCH Landmaschinenfabrik GmbH

Landstraße 14

D-76547 Sinzheim

Telefon: +49 (0) 7221 / 985-0

Telefaks: +49 (0) 7221 / 985-200

Servisni centar, tehnička služba

RAUCH Landmaschinenfabrik GmbH

Poštanski pretinac 1162

D-76547 Sinzheim

Telefon: +49 (0) 7221 / 985-250

Telefaks: +49 (0) 7221 / 985-203

4.2 Opis stroja

Strojeve serije AXIS upotrebljavajte sukladno poglavlju [„Namjenska uporaba“ na stranici 1.](#)

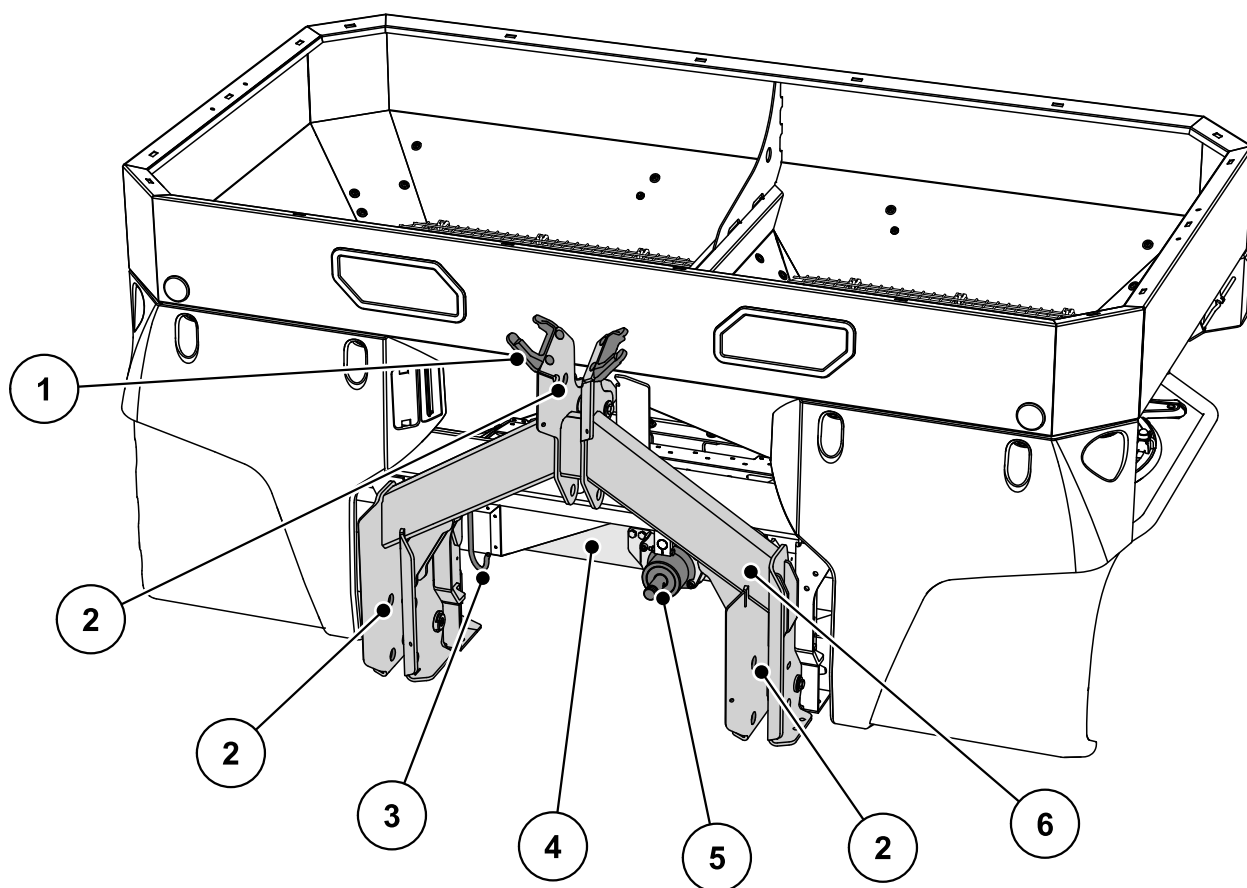
Stroj se sastoji od sljedećih ugradnih skupina.

- Dvokomorni spremnik s miješalicama i odvodima
- Okvir i spojne točke
- Pogonski elementi (pogonska osovina i prijenosnik)
- Elementi za doziranje (miješalica, zasun za doziranje, skala za prikaz količine gnojiva)
- Elementi za podešavanje radne širine
- Zaštitni uređaji, pogledajte [„Zaštitni uređaji na stroju“ na stranici 14.](#)

NAPOMENA

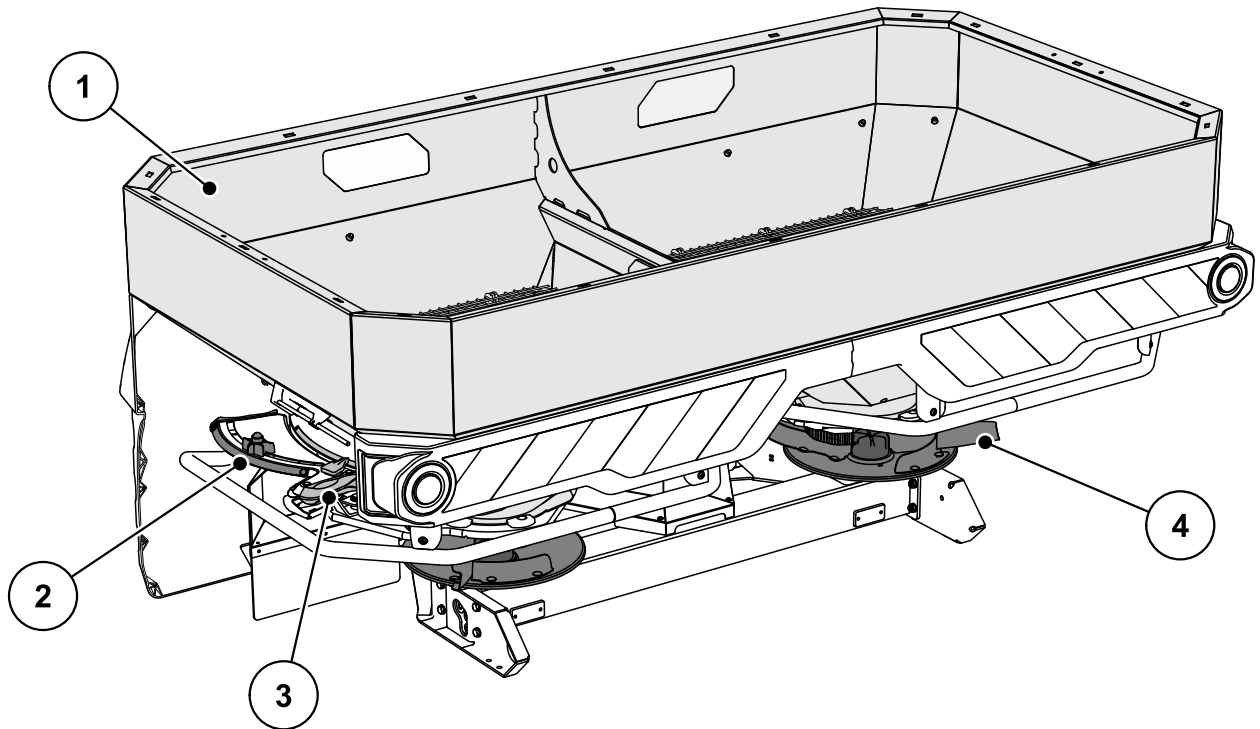
Pojedini modeli nisu dostupni u svim zemljama.

4.2.1 Pregled ugradnih skupina



Slika 4.1: Pregled ugradnih skupina: Prednja strana

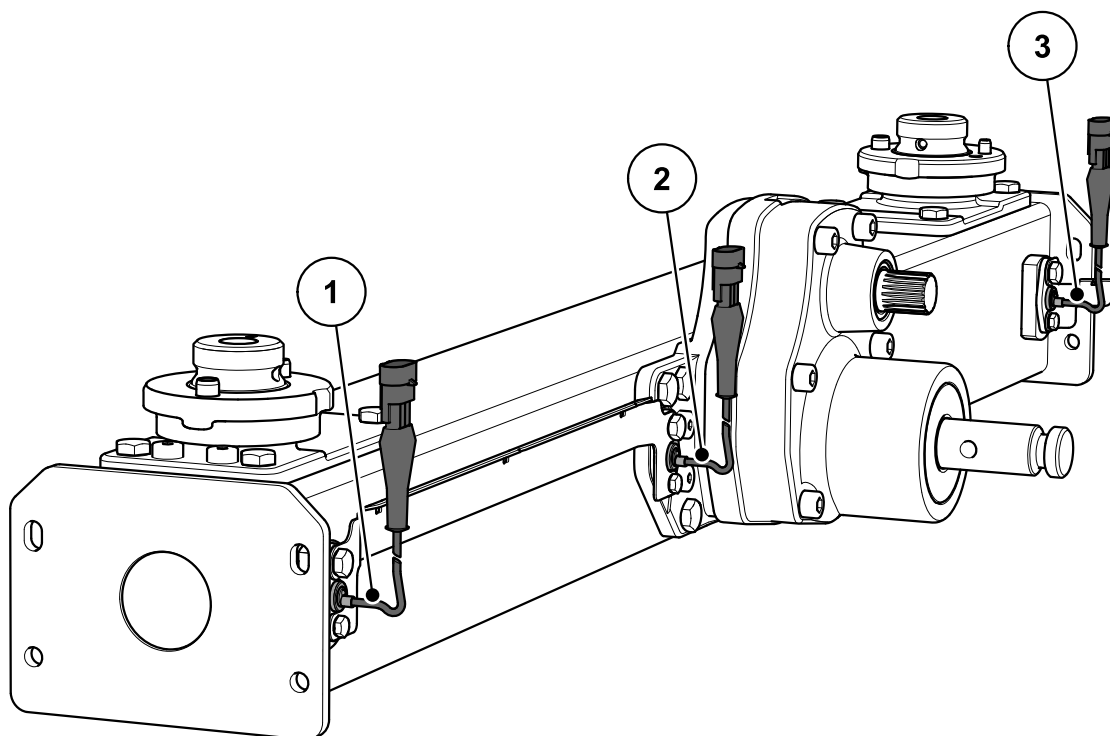
- [1] Mjesto za odlaganje crijeva i kabela
- [2] Spojne točke
- [3] Držač kardana
- [4] Motor
- [5] Rukavac motora
- [6] Okvir



Slika 4.2: Pregled ugradnih skupina: Stražnja strana

- [1] Spremnik (prozor, skala za prikaz napunjenosti)
- [2] Skala za prikaz količine gnojiva (lijevo/desno)
- [3] Točka unosa centra za podešavanje (lijevo/desno)
- [4] Disk za rasipanje (lijevo/desno)

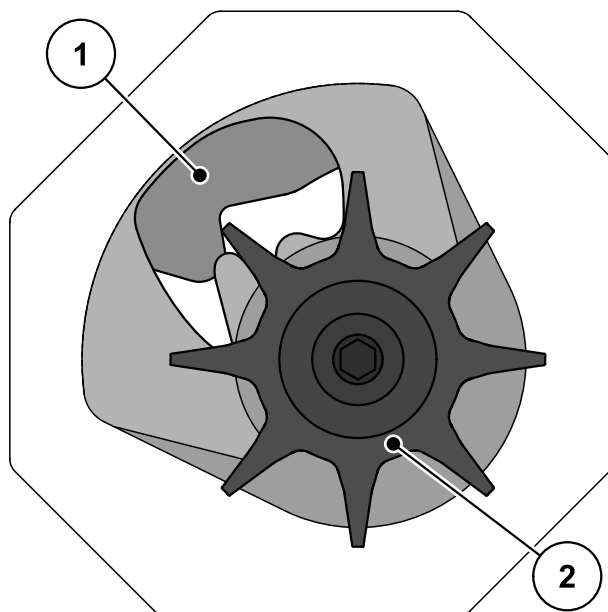
4.2.2 Prijenosnik za funkciju M EMC



Slika 4.3: Regulacija masenog protoka mjerenjem zakretnog momenta diskova za rasipanje:
AXIS-M 30.2/40.2 EMC

- [1] Senzor za mjerenje broja okretaja desno (smjer vožnje)
- [2] Referentni senzor za mjerenje broja okretaja
- [3] Senzor za mjerenje broja okretaja lijevo (smjer vožnje)

4.2.3 Miješalica



Slika 4.4: Miješalica

- [1] Zasun za doziranje
- [2] Miješalica

4.3 Podaci o stroju

4.3.1 Varijante

NAPOMENA

Pojedini modeli nisu dostupni u svim zemljama.

| Tip Funkcija | AXIS 30.2/AXIS 40.2 | | | | | AXIS 30.2 |
|---|---------------------|---|---|---|---|-----------|
| | Q | W | C | K | D | R |
| Gnojenje ovisno o brzini vožnje | • | • | | | | |
| Regulacija masenog protoka s pomoću senzora utovara | | • | | | | |
| Aktuator na električno daljinsko upravljanje | | | • | | | |
| Jednosmjerni hidraulički cilindar | | | | • | | |
| Jednosmjerni hidraulički cilindar s dvosmjernom jedinicom | | | | | | • |
| Dvosmjerni hidraulički cilindar | | | | | • | |
| VarisSpread V4 | • | • | | | | |

| Tip | AXIS 30.2 EMC AXIS 40.2 EMC | AXIS 30.2 EMC + W AXIS 40.2 EMC + W |
|---|--------------------------------|--|
| Regulacija masenog protoka (EMC) mjerenjem zakretnog momenta diska za rasipanje | • | • |
| Gnojenje ovisno o brzini vožnje | • | • |
| Prikaz broja okretaja | • | • |
| Senzori utovara | | • |
| VarisSpread Dynamic | • | • |

4.3.2 Tehnički podaci o osnovnoj opremi

Dimenzije:

| Podaci | AXIS 30.2 AXIS 40.2 AXIS 30.2 EMC AXIS 40.2 EMC | |
|---|--|------------|
| Ukupna širina | 240 cm | |
| Ukupna dužina | 141,5 cm | |
| Visina punjenja (osnovni uređaj) | 107 cm | |
| Razmak težišta od točke donjeg upravljača | 65,5 cm | |
| Širina punjenja | 230 cm | |
| Radna širina ¹ | 12 - 42 m | |
| Broj okretaja priključnog vratila | min. | 450 o/min |
| | maks. | 650 o/min |
| Zapremnina | 1400 l | |
| Maseni protok ² | maks. | 500 kg/min |
| Hidraulički tlak | maks. | 200 bara |
| Razina zvučnog tlaka ³ (mjerena u zatvorenoj vozačkoj kabini traktora) | | 75 dB(A) |

1. Radna širina ovisno od vrsti gnojiva i tipu diskova za rasipanje

2. Maks. maseni protok ovisno o vrsti gnojiva

3. Budući da se razina buke stroja može ustanoviti samo pri radu traktora, izmjerena stvarna vrijednost znatno ovisi o traktoru koji se upotrebljava.

| Podaci | AXIS 30.2 W AXIS 40.2 W AXIS 30.2 EMC + W AXIS 40.2 EMC + W | |
|--|--|------------|
| Ukupna širina | 240 cm | |
| Ukupna dužina | 145 cm | |
| Visina punjenja (osnovni uređaj) | 107 cm | |
| Razmak težišta od točke donjeg upravljača | 72,5 cm | |
| Širina punjenja | 230 cm | |
| Radna širina ¹ | 12 - 42 m | |
| Broj okretaja priključnog vratila | min. | 450 o/min |
| | maks. | 650 o/min |
| Zapremnina | 1400 l | |
| Maseni protok ² | maks. | 500 kg/min |
| Hidraulički tlak | maks. | 200 bara |
| Razina zvučnog tlaka ³ (mjerena u zatvorenoj vozačevoj kabini traktora) | 75 dB(A) | |

1. Radna širina ovisno od vrsti gnojiva i tipu diskova za rasipanje
2. Maks. maseni protok ovisno o vrsti gnojiva
3. Budući da se razina buke stroja može ustanoviti samo pri radu traktora, izmjerena stvarna vrijednost znatno ovisi o traktoru koji se upotrebljava.

Težine i tereti:

NAPOMENA

Težina (masa) praznog stroja ovisi o opremi i kombinaciji nastavaka. Podaci o težini (masi) praznog stroja prikazani su na tvorničkoj pločici i odnose se na standardnu izvedbu.

| Podaci | AXIS 30.2 AXIS 40.2 | AXIS 30.2 W AXIS 40.2 W |
|-----------------------|------------------------|----------------------------|
| Težina praznog stroja | 335 kg | 390 kg |
| Nosivost gnojiva maks | 3200 kg | |

4.3.3 Tehnički podaci o nastavcima

Za strojeve serije AXIS dostupni su različiti nastavci. Ovisno o upotrijebljenoj opremi mogu se promijeniti zapremnina, dimenzije i težine.

| Nastavak | AXIS 30.2, AXIS 40.2 | | | | | |
|--------------------------|----------------------|----------|----------|--------------|----------|----------|
| | L603 | L800 | L1500 | XL1103 | XL1300 | XL1800 |
| Promjena zapremnine | + 600 l | + 800 l | + 1500 l | + 1100 l | + 1300 l | + 1800 l |
| Promjena visine punjenja | 0 | + 26 cm | + 50 cm | + 24 cm | + 38 cm | + 52 cm |
| Maks. veličina nastavka | 240 x 130 cm | | | 280 x 130 cm | | |
| Težina nastavka | 30 kg | 45 kg | 75 kg | 60 kg | 65 kg | 85 kg |
| Napomena | 3 strane | 4 strane | 4 strane | 3 strane | 4 strane | 4 strane |

4.4 Popis isporučive dodatne opreme

NAPOMENA

Preporučujemo da opremu na osnovni stroj montira prodavač ili vaš servis.

NAPOMENA

Dostupna dodatna oprema ovisi o zemlji u kojoj se stroj upotrebljava i ovdje nije navedena u potpunosti.

- Obratite se svojem prodavaču/uvozniku ako vam je potrebna posebna oprema.

4.4.1 Nastavci

S nastavkom spremnika možete povećati kapacitet osnovnih strojeva.

Nastavci se montiraju na osnovni uređaj.

NAPOMENA

Pregled nastavaka možete pronaći u poglavlju [4.3.3: Tehnički podaci o nastavcima, stranica 28](#).

4.4.2 Pokrovna cerada

Korištenjem pokrovne cerade na poklopcu spremnika možete zaštititi gnojivo od vlage.

Pokrovna cerada pričvršćuje se kako na osnovni stroj tako i na dodatno montirani nastavak spremnika.

| Pokrovna cerada | Primjena |
|-------------------|--|
| AP-XL 25, sklopiv | <ul style="list-style-type: none"> • Osnovni stroj • Nastavci: L603¹, L800, L1500 |
| AP-L 25, sklopiv | <ul style="list-style-type: none"> • Nastavci: XL1103¹, XL1300, XL1800 |

1. za ovaj nastavak potreban je dodatak za pokrovnu ceradu.

4.4.3 Dodatak za pokrovnu ceradu

Za nastavke L603 i XL1103 su uz pokrovne cerade potrebni dodaci za poklopce spremnika.

| Dodatak za pokrovnu ceradu | Primjena |
|----------------------------|--------------------|
| APE-L 25, sklopiv | ● Nastavak: L603 |
| APE-XL 25, sklopiv | ● Nastavak: XL1103 |

4.4.4 Električni daljinski upravljač pokrovnom ceradom AP-Drive

S pomoću ovog daljinskog upravljača možete električno otklopiti i sklopiti pokrovnu ceradu traktorske kabine.

4.4.5 TELIMAT T 25

TELIMAT služi za rubno i granično sipanje gnojiva na daljinsko upravljanje iz trase (desno).

Za primjenu nastavka TELIMAT T 25 potreban vam je jednosmjerni ventil.

4.4.6 Dvosmjerna jedinica ZWE 25

Putem dvosmjerne jedinice možete priključiti stroj i na traktore koji imaju samo jednosmjerni upravljački ventil.

4.4.7 Trosmjerna jedinica DWE 25

Putem trosmjerne jedinice možete priključiti stroj varijante K s graničnim rasipačem TELIMAT i na traktore koji imaju samo jednosmjerni upravljački ventil.

4.4.8 Kardan Tele-Space

Kardan Tele-Space može se izvlačiti te time daje dodatan slobodni prostor (cca 300 mm) za udobno spajanje stroja na traktor.

Kardan Tele-Space isporučuje se zajedno sa zasebnim uputama za montažu.

4.4.9 Dodatna rasvjeta

Stroj se može opremiti dodatnom rasvjetom.

| Rasvjeta | Primjena |
|-------------------------|---|
| BLF 25.2 | <ul style="list-style-type: none"> ● Rasvjeta sprijeda ● s pločom upozorenja ● za široke nastavke |
| BLF (samo za Francusku) | <ul style="list-style-type: none"> ● Rasvjeta sprijeda ● bez ploče upozorenja ● za široke nastavke |

NAPOMENA

Tvornički montirana rasvjeta ovisi o zemlji u kojoj se upotrebljava priključni uređaj.

- Obratite se svojem prodavaču/uvozniku ako vam je potrebna rasvjeta straga.

NAPOMENA

Priključni uređaji podliježu propisima o rasvjeti utvrđenim pravilnikom o cestovnom prometu.

- Pridržavajte se važećih propisa svoje zemlje.

4.4.10 Ljestve

Ljestve vam pomažu prilikom ulaska u spremnik posebice putem XL nastavka.

NAPOMENA

Ni u kojem slučaju ne upotrebljavajte ljestve tijekom raspršivanja!

- Prije raspršivanja svakako sklopite ljestve.

4.4.11 Kotači za odlaganje ASR 25 s držačem

Za odlaganje i ručno pomicanje praznog stroja.

Kotači za odlaganje sastoje se od dvaju upravljačkih kotača sprijeda i dvaju kotača na stalcima straga bez kočnica.

4.4.12 Granični rasipač gnojiva GSE 30

Ograničenje širine rasipanja (po izboru desno ili lijevo) u području između cca 0 m i 3 m od sredine traktora do vanjskog ruba polja. Zasun za doziranje koji gleda na rub polja je zatvoren.

- Kako biste granično rasipali gnojivo, rasklopite granični rasipač gnojiva prema dolje.
- Prije obostranog rasipanja ponovno sklopite granični rasipač prema gore.

4.4.13 Hidraulički daljinski upravljač FHD 30-60 za GSE 30

Ovim se daljinskim upravljačem granični rasipač gnojiva hidraulički iz traktorske kabine stavlja u poziciju za granično rasipanje, odn. izvlači se iz te pozicije u položaj za obostrano gnojenje.

Za primjenu hidrauličkog daljinskog upravljača FHD 30-60 potreban vam je dvo-smjerni upravljački ventil.

4.4.14 Dodatak za filtar SFG-E 30.2

Ako zaštitna funkcija filtra u kombinaciji s XL nastavcima ne pruža dovoljnu zaštitu, na njega se može montirati dodatak za filtar SFG-E 30.2.

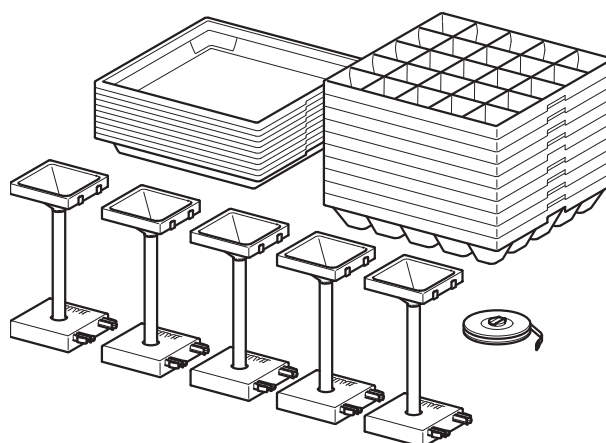
4.4.15 Komplet krila za rasipanje Z14, Z16, Z18

Komplet krila za rasipanje služi za rasipanje granula protiv puževa. Krilo za rasipanje granula protiv puževa zamjena je za kratko krilo na desnom i lijevom disku za rasipanje.

| Komplet | Primjena |
|---------|------------------------|
| Z14 | ● Disk za rasipanje S4 |
| Z16 | ● Disk za rasipanje S6 |
| Z18 | ● Disk za rasipanje S8 |

4.4.16 Set za ispitivanje u praksi PPS5

Za provjeru poprečne raspodjele na polju.



4.4.17 Sustav za identifikaciju gnojiva SIG

Brzo i jednostavno određivanje postavki rasipanja kod nepoznatih gnojiva.

4.4.18 Knjižica tablice raspršivanja

Nove tablice raspršivanja uvijek su dostupne putem aplikacije Fertilizer-Chart.

Ako vam je potrebna ispisana verzija tablice raspršivanja, možete je naručiti kod vašeg prodavača/uvoznika.

4.4.19 Radna svjetla SpreadLight

Samo za strojeve s elektroničkom upravljačkom jedinicom (QUANTRON-A, terminal ISOBUS)

Dodatna oprema SpreadLight pomaže korisniku u vizualnom provjeravanju pojedinih funkcija rasipavanja tijekom rasipavanja po mraku.

Dodatna oprema SpreadLight sastoji se od intenzivnog crvenog LED svjetla i ciljano je usmjerena na lepeze za rasipanje gnojiva. Moguće netočne postavke ili začepljenja na zasunima za doziranje odmah se prepoznaju.

Osim toga, tako korisnik može po mraku brže reagirati na teško uočljive prepreke ili opasna mjesta u vanjskom području rasipanja, osobito pri velikoj radnoj širini.

5 Proračun opterećenja po osovini

5.1 Računanje opterećenja na osovini

▲ PRECAUTIE

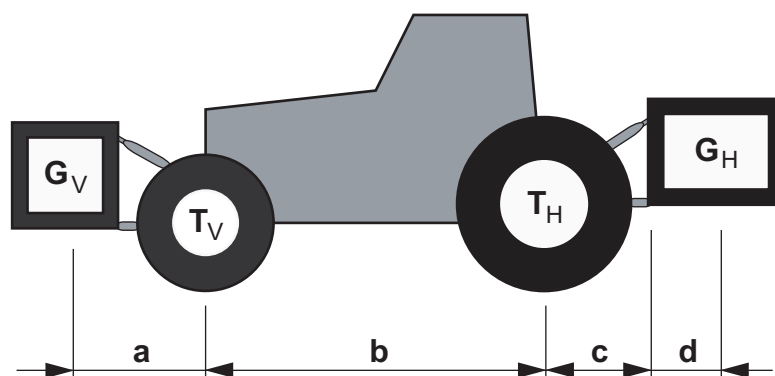


Opasnost od preopterećenja

Ugradnja uređaja s prednje ili zadnje strane ne smije dovesti do prekoračenja ukupne dozvoljene težine. Prednja osovina vučnog vozila mora uvijek biti opterećenja s najmanje 20 % težine praznog vučnog vozila.

- Uvjerite se prije puštanja uređaja u rad u to jesu li ispunjeni ovi preduvjeti, pri čemu biste trebali izvršiti sljedeće proračune ili izvagati vučno vozilo i uređaje.

Određivanje ukupne težine, opterećenja na osovini i nosivosti kotača kao i potrebnog minimalnog opterećenja.



Imagine 5.1: Opterećenja i težine

5 Proračun opterećenja po osovini

Za proračun su Vam potrebni sljedeći podaci:

| Oznake [jedinica] | Značenje | Odredio |
|-------------------|---|----------|
| T_L [kg] | Težina praznog vučnog vozila | [1] |
| T_V [kg] | Opterećenje prednje osovine praznog vučnog vozila | [1] |
| T_H [kg] | Opterećenje stražnje osovine praznog vučnog vozila | [1] |
| G_V [kg] | Ukupna težina priključnog uređaja s prednje strane / opterećenje na prednjoj strani | [2] |
| G_H [kg] | Ukupna težina priključnog uređaja sa stražnje strane / opterećenje na stražnjoj strani | [2] |
| a [m] | Razmak između težišta frontalno priključenog uređaja / frontalno opterećenje i sredina prednje osovine | [2], [3] |
| b [m] | Razmak osovina vučnog vozila | [1], [3] |
| c [m] | Razmak između sredine stražnje osovine i sredine kugle donje hidraulične poluge | [1], [3] |
| d [m] | Razmak između sredine donje hidraulične poluge i težišta priključnog uređaja sa stražnje strane / opterećenje na stražnjoj strani | [2] |

[1] Vidi Upute za uporabu vučnog vozila

[2] Vidi cjenik i/ili Upute za uporabu uređaja

[3] Mjerenje

Priključni uređaj sa stražnj strane odnosno kombinacija prednje i stražnje strane

Proračun minimalnog frontalnog opterećenja $G_{V \min}$

$$G_{V \min} = \frac{(G_H \cdot (c + d) - T_V \cdot b + 0,2 \cdot T_L \cdot b)}{a + b}$$

U Tablicu unesite izračunata minimalna opterećenja.

Uređaj priključen s prednje strane

Proračun minimalnog straženjkog opterećenja $G_{H \min}$

$$G_{H \min} = \frac{(G_V \cdot a - T_H \cdot b + 0,45 \cdot T_L \cdot b)}{b + c + d}$$

U Tablicu unesite izračunata minimalna opterećenja.

Ukoliko je frontalno priključen uređaj (G_V) lakši od minimalnog frontalnog opterećenja ($G_{V \min}$), potrebno je povećati težinu frontalno priključenog uređaja i to najmanje na težinu minimalnog frontalnog opterećenja.

Proračun stvarnog opterećenja prednje osovine $T_{V \text{tat}}$

$$T_{V \text{tat}} = \frac{(G_V \cdot (a + b) + T_V \cdot b - G_H \cdot (c + d))}{b}$$

U tablicu unesite izračunato stvarno i prema Upute za uporabu za vučno vozilo dozvoljeno opterećenje prednje osovine.

Ukoliko je stražnje priključen uređaj (G_H) lakši od minimalnog stražnjeg opterećenja ($G_{H \min}$), potrebno je povećati težinu sa stražnje strane priključenog uređaja i to najmanje na težinu minimalnog stražnjeg opterećenja.

Izračun stvarne ukupne težine G_{tat}

$$G_{\text{tat}} = (G_V + T_L + G_H)$$

U tablicu unesite izračunato stvarno i prema Upute za uporabu za vučno vozilo dozvoljeno opterećenje stražnje osovine.

Proračun stvarnog opterećenja stražnje osovine $T_{H \text{tat}}$

$$T_{H \text{tat}} = (G_{\text{tat}} - G_{V \text{tat}})$$

U tablicu unesite izračunato stvarno i prema Upute za uporabu za vučno vozilo dozvoljeno opterećenje stražnje osovine.

Nosivost kotača

Unesite u tablicu dvostruku vrijednost (dvije gume) dozvoljene nosivosti guma (vidi npr. dokumentaciju proizvođača guma).

5.2 Tablica opterećenja na osovini

| | Stvarna vrijednost prema izračunu | Dozvoljena vrijednost prema uputama Upute za uporabu | Dvostruka dozvoljena nosivost guma (dvije gume) |
|--|--------------------------------------|---|--|
| Prednje/stražnje minimalno opterećenje | <input type="text"/> kg | | |
| Ukupna težina | <input type="text"/> kg | ≤ <input type="text"/> kg | |
| Opterećenje prednje osovine | <input type="text"/> kg | ≤ <input type="text"/> kg | ≤ <input type="text"/> kg |
| Opterećenje stražnje osovine | <input type="text"/> kg | ≤ <input type="text"/> kg | ≤ <input type="text"/> kg |

Minimalno se opterećenje mora na vučni uređaj priključiti kao priključni uređaj ili kao balast!

Izračunate vrijednosti moraju biti manje/jednake dozvoljenim vrijednostima.

6 Transport bez traktora

6.1 Opće sigurnosne napomene

Pridržavajte se slijedećih napomena prije transporta stroja:

- Stroj se smije transportirati bez traktora samo s praznim spremnikom.
- Radove smiju izvoditi samo primjerene, obučene i izričito ovlaštene osobe.
- Koristite prikladna transportna sredstva i dizalice (npr. dizalica, viličar, ručni viličar, oprema s užetom...).
- Unaprijed odredite transportni put i uklonite moguće prepreke.
- Provjerite funkcionalnost svih sigurnosnih i transportnih uređaja.
- Sve izvore opasnosti potrebno je osigurati, čak i u slučaju ako opasnost je opasnost samo kratkotrajna.
- Osoba odgovorna za transport treba se pobrinuti za propisan transport stroja.
- Neovlaštene osobe ne smiju biti na transportnom putu. Sva područja kroz koja se prolazi treba zatvoriti!
- Stroj treba oprezno prenijeti i njime pažljivo rukovati.
- Pazite na jednaku raspodjelu težine! Ako je potrebno, podesite duljine kono- pa tako da stroj visi ravno s transportnog sredstva.
- Stroj treba transportirati što bliže podu na mjesto postavljanja.

6.2 Punjenje i pražnjenje, odlaganje

1. Utvrdite težinu stroja.
Provjerite u tu svrhu podatke s tvorničke pločice.
Prema potrebi obratite pažnju i na težinu ugrađene dodatne opreme.
2. Uređaj pažljivo podignite uz pomoć primjerene dizalice.
3. Pažljivo odložite stroj na teretnu platformu transportnog vozila ili na stabilni pod.

7 Puštanje u pogon

7.1 Preuzimanje stroja

Prilikom preuzimanja stroja provjerite cjelovitost isporuke.

U opseg ove serije ubraja se sljedeće:

- 1 rasipač mineralnog gnojiva serije AXIS
- 1 upute za uporabu AXIS 30.2/40.2
- 1 komplet za pokusnu gnojidbu koji se sastoji od kliznika
- Klinovi donjih i gornjih upravljača
- 1 komplet diskova za rasipanje (u skladu s narudžbom)
- 1 kardani (uključujući upute za uporabu)
- 1 miješalica
- Zaštitna rešetka u spremniku
- Varijanta Q ili W: Upravljačka jedinica QUANTRON-A (uključujući upute za uporabu)
- Varijanta C: Upravljačka jedinica E-CLICK (uključujući upute za uporabu)
- AXIS 30.2/40.2 EMC (+ W): upravljačka jedinica QUANTRON-A M EMC ili terminal ISOBUS s upravljačem stroja AXIS EMC ISOBUS (uključujući upute za uporabu)

Provjerite također i dodatno naručenu opremu.

Provjerite jesu li prilikom transporta nastale štete ili nedostaju dijelovi. Neka vam prijevoznik potvrdi oštećenja nastala u transportu.

NAPOMENA

Prilikom preuzimanja provjerite jesu li sastavni dijelovi čvrsto i pravilno postavljeni.

Desni i lijevi disk za rasipanje moraju biti montirani gledano u smjeru vožnje.

U slučaju dvojbe obratite se svom prodavaču ili izravno tvornici.

7.2 Uvjeti za traktor

Za sigurnu i pravilnu uporabu stroja serije AXIS traktor mora ispunjavati neophodne mehaničke, hidrauličke i električne preduvjete.

- Priključak kardana : 1 3/8 cola, 6-djelni, 540 o/min,
- Opskrba uljem: maks. 200 bara, jednosmjerni ili dvosmjerni ventil (ovisno o opremi)
- Napon: 12 V,
- Poluga u tri točke II. kategorija

7.3 Montirajte kardan na stroj

▲ OPREZ



Materijalna šteta nastala zbog neprikladnog kardana

Stroj je dostavljen s kardanom koji je odabran ovisno o uređaju i kapacitetima.

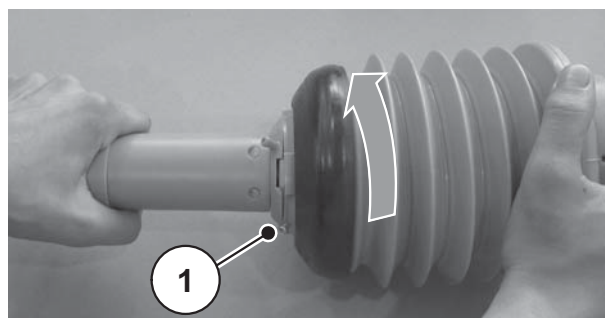
Uporaba kardana krivih dimenzija ili neodobrenog kardana, npr. bez zaštite ili pričvrsnog lanca, može ozlijediti osobe te oštetiti traktor i stroj.

- ▶ Koristite se samo kardanima koje je odobrio proizvođač.
- ▶ Obratite pažnju na upute za uporabu proizvođača kardana.

Ovisno o izvedbi stroj može imati različite kardanе:

- Kardan sa zvjezdastom zapinjačom,
- Kardan Tele-Space sa zvjezdastom zapinjačom.
- Provjerite položaj za ugradnju.
 - Kraj kardana označen simbolom za traktor usmjeren je prema traktoru.

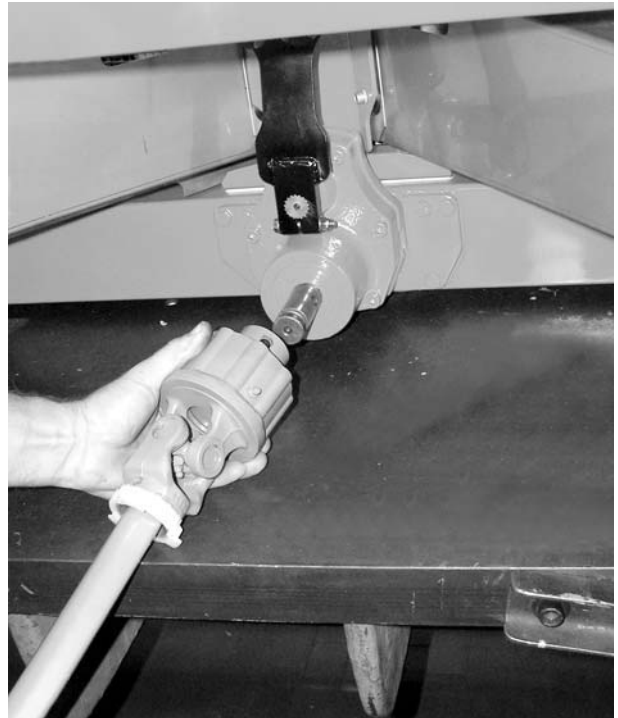
1. Skinite zaštitnu kapicu.
2. Otpustite vijak za blokadu [1] zaštite kardana.
3. Okrenite zaštitu kardana u položaj za skidanje.
4. Izvucite kardan.



Slika 7.1: Otpuštanje zaštite kardana

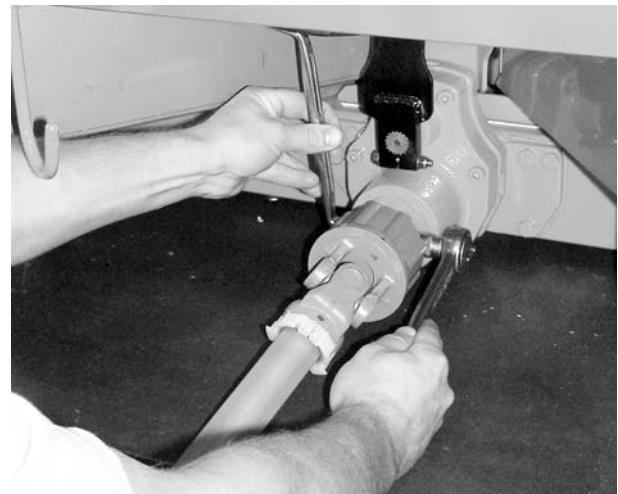
Ugradnja:

1. Skinite zaštitu rukavca i podmažite rukavac prijenosnika.
2. Stavite kardana na rukavac prijenosnika.



Slika 7.2: Stavljanje kardana na rukavac prijenosnika

3. Zategnite imbus-vijak i maticu ključem širine 17 (maks. 35 Nm).



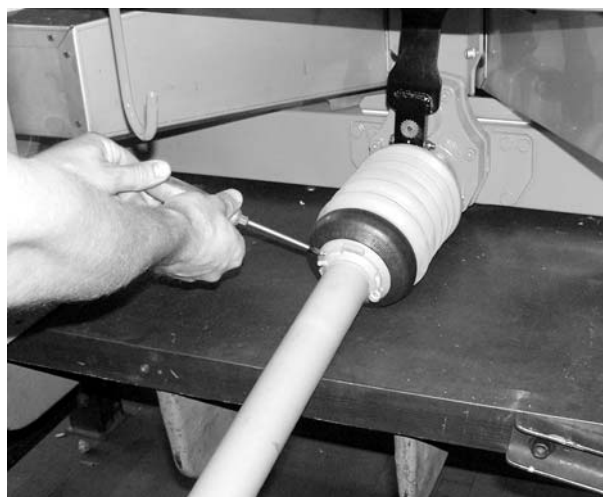
Slika 7.3: Pričvršćivanje kardana

4. Povucite zaštitu kardana s objumicom za crijevo preko kardana i postavite na vrat prijenosnika (ne zatežite).
5. Okrenite zaštitu kardana u zatvoreni položaj.



Slika 7.4: Stavljanje zaštite kardana

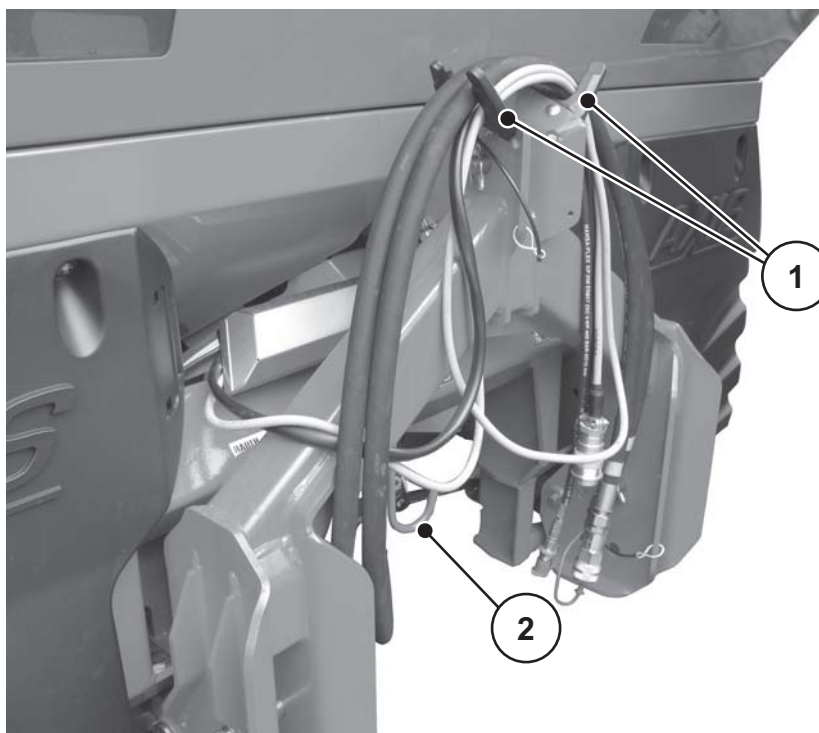
6. Zategnite vijak za blokadu.
7. Zategnite objumicu za crijevo.



Slika 7.5: Osigurajte zaštitu kardana

Napomene za demontažu:

- Skidanje kardana vrši se obrnutim redoslijedom od ugradnje.
- Nikada ne koristite pričvrсни lanac za vješanje kardana.
- Ugrađeni kardana uvijek položite u predviđeni držač [2].
 - Vidi [Slika 7.6](#).

**Slika 7.6:** Odlaganje kabela i hidrauličkih crijeva

- [1] Držač crijeva i kabela
[2] Držač kardana

7.4 Ugradnja stroja na traktor

7.4.1 Preduvjeti

⚠ OPASNOST



Smrtna opasnost zbog neprikladnog traktora

Uporaba traktora koji nije prikladan za stroj može izazvati najteže nesreće pri radu i prijevozu.

- ▶ Koristite se samo traktorima koji odgovaraju tehničkim zahtjevima stroja.
- ▶ Na temelju dokumentacije vozila provjerite je li traktor prikladan za stroj.

Posebno provjerite sljedeće preduvjete:

- Jesu li traktor i stroj sigurni za uporabu?
- Ispunjava li traktor mehaničke, hidrauličke i električne zahtjeve?
 - Vidi [„Uvjeti za traktor“ na stranici 42.](#)
- Jesu li montažne kategorije traktora i stroja jednake (eventualno dogovor s prodavačem)?
- Nalazi li se stroj na ravnoj, čvrstoj podlozi?
- Odgovaraju li osovinska opterećenja unaprijed zadanim izračunima?
 - Vidi [„Proračun opterećenja po osovini“ na stranici 35.](#)

7.4.2 Ugradnja

⚠ OPASNOST**Smrtna opasnost zbog nepažnje i pogrešnog upravljanja**

Postoji smrtna opasnost od prignječenja za osobe koje se nalaze između traktora i stroja prilikom dovoženja ili pokretanja hidraulike.

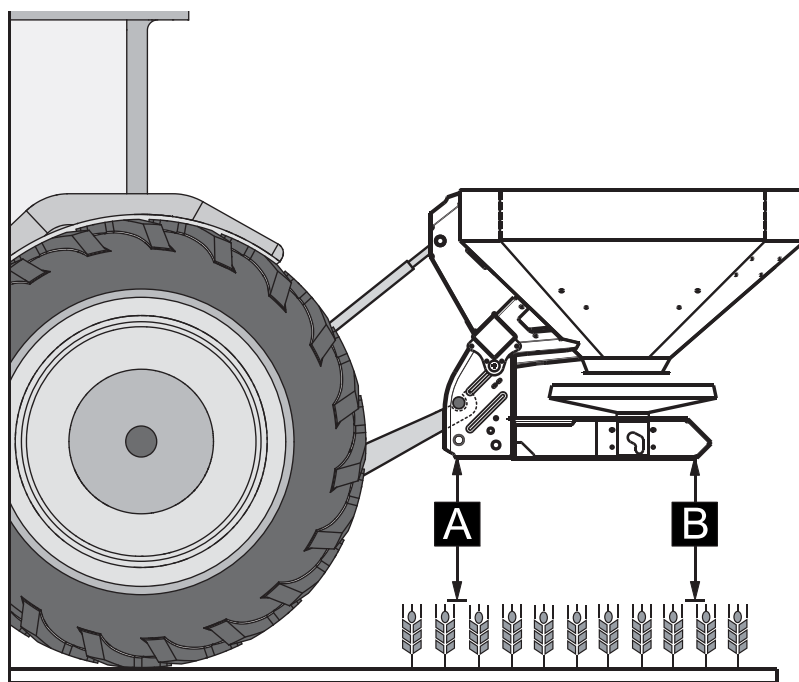
Traktor se može zaustaviti prekasno ili se uopće neće zaustaviti zbog nepažnje ili pogrešnog upravljanja.

- ▶ Naložite svim osobama da se maknu iz područja opasnosti između traktora i stroja.

Stroj se ugrađuje na trotočje (stražnji podizač) traktora.

NAPOMENA

Za osnovnu gnojidbu i prihranu **uvijek** upotrebljavajte **gornje spojne točke** stroja. Vidi [Slika 7.7](#).



Slika 7.7: Položaj za ugradnju

Napomene za ugradnju

- Priključak na traktor III. kategorije moguć je samo s dimenzijama razmaka II. kategorije. Stavite adapterski tuljak.
 - Osigurajte klinove donjih i gornjih upravljača sa za to predviđenim rascjepkama na otvaranje ili opružnim utikačima.
 - Ugradite stroj u skladu s podacima u tablici raspršivanja. To omogućuje pravilnu poprečnu raspodjelu gnojiva.
 - Izbjegavajte ljuljanje za vrijeme rasipanja gnojiva. Osigurajte da se stroj može vrlo malo pomicati u stranu:
 - Krakove donjeg upravljača traktora poduprite stabilizacijskim držačima ili lancima.
1. Pokrenite traktor.
 - Provjerite da je priključno vratilo isključeno.
 2. Dovedite traktor do stroja.
 - Još ne uglavljajte kuku gornjeg upravljača.
 - Pazite da između traktora i stroja postoji dovoljno prostora za priključak motora i upravljačkih elemenata.
 3. Isključite motor traktora. Izvucite kontaktni ključ.
 4. Montirajte kardan na traktor.
 - Ako na raspolaganju ne stoji dovoljno slobodnog prostora, upotrebljavajte rastezni **kardan Tele-Space**.
 5. Spojite električne i hidraulične elemente za upravljanje zasunom te rasvjetu (vidi [7.5: Priključivanje uređaja za upravljanje zasunom, Stranica 50](#)).
 6. Spojite iz kabine traktora kuku donjeg upravljača i gornji upravljač na predviđene spojne točke; vidi upute za uporabu traktora.

NAPOMENA

Iz sigurnosnih i komfornih razloga preporučujemo korištenje kukom donjeg upravljača zajedno s hidrauličkim gornjim upravljačem. Vidi [Slika 7.7](#).

7. Provjerite je li stroj stabilan.
8. Oprezno podignite stroj na željenu visinu.

▲ OPREZ**Materijalne štete nastale zbog predugog kardana**

Pri podizanju rasipača gnojiva polovice kardana mogu se preklapati. To može dovesti do oštećenja kardana, motora ili stroja.

- ▶ Provjerite slobodni prostor između stroja i traktora.
- ▶ Obratite pozornost na to da se vanjska cijev kardana nalazi na dovoljnom razmaku (minimalno 20 do 30 mm) od zaštitnog lijevnika na strani rasipanja.

9. Po potrebi skratite kardan.

NAPOMENA

Kardan smiju skratiti isključivo vaš prodavač ili servis.

NAPOMENA

Poslužite se pri ispitivanju i podešavanju kardana uputama za ugradnju i skraćivanje u **uputama za uporabu proizvođača kardana**. Upute za uporabu su prilikom isporuke pričvršćene na kardan.

10. Podesite visinu za ugradnju sukladno tablici raspršivanja. Vidi [7.8.2: Postavke prema tablici raspršivanja, Stranica 59](#).

7.5 Priključivanje uređaja za upravljanje zasunom

7.5.1 Priključivanje hidrauličkog uređaja za upravljanje zasunom: Varijanta K/D

Uvjeti za traktor

- Varijanta K: Dva **jednosmjerna** upravljačka ventila
- Varijanta D: Dva **dvosmjerna** upravljačka ventila

Funkcija

Zasunima za doziranje odvojeno se upravlja uz pomoć dva hidraulična cilindra. Hidraulički cilindri su povezani preko hidrauličkih crijeva s uređajem za upravljanje zasunom u traktoru.

| Varijanta | Hidraulički cilindar | Način djelovanja |
|-----------|-----------------------------------|---|
| K | Jednosmjerni hidraulički cilindar | Tlak ulja zatvara. Sila opruge otvara. |
| D | Dvosmjerni hidraulički cilindar | Tlak ulja zatvara. Tlak ulja otvara. |

Ugradnja

1. Pazite da hidraulički uređaj bude bez tlaka.
2. Izvadite crijeva iz držača na okviru stroja.
3. Umetnite crijeva u odgovarajuće spojke traktora.

NAPOMENA

Varijanta K

Prije dužih prijevoza ili **tijekom punjenja** zatvorite oba kuglična ventila na priključcima hidrauličkih crijeva. Na taj način se izbjegava samostalno otvaranje zasuna za doziranje zbog propuštanja ventila na hidraulici traktora.

7.5.2 Priključivanje hidrauličkog uređaja za upravljanje zasunom: Varijanta R

Napomene za priključak dvosmjerne jedinice

Dvosmjerna jedinica:

- serijski je uključena u varijantu R.
- dostupna je kao dodatna oprema za varijantu K.

Uvjeti za traktor

- Jedan **jednosmjerni** upravljački ventil

Funkcija

Zasunima za doziranje odvojeno se upravlja uz pomoć dva hidraulična cilindra. Hidraulički cilindri su povezani preko hidrauličkih crijeva s uređajem za upravljanje zasunom u traktoru.

Hidraulička crijeva između hidrauličkih cilindara i uređaja za upravljanje zasunom pri uporabi dvosmjerne jedinice dodatno su omotane zaštitnim crijevom kako bi se izbjegle ozljede osoblja za upravljanje strojem hidrauličkim uljem.

- Spajajte hidrauličke cijevi **samo** s neoštećenim zaštitnim pokrovom.

| Varijanta | Hidraulički cilindar | Način djelovanja |
|-----------|---|---|
| R | Jednosmjerni hidraulični cilindar s dvosmjernom jedinicom | Tlak ulja zatvara. Sila opruge otvara. |



Slika 7.8: Uređaj za upravljanje zasunom dvosmjerne jedinice

Preko kugličnih ventila dvosmjerne jedinice možete pojedinačno upravljati zasunima za doziranje.

Ugradnja

1. Pazite da hidraulički uređaj bude bez tlaka.
2. Izvadite crijeva iz držača na okviru stroja.
3. Umetnite crijeva u odgovarajuće spojke traktora.

NAPOMENA

Varijanta R

Prije dužih prijevoza ili **tijekom punjenja** zatvorite oba kuglična ventila na dvosmjernoj jedinici. Na taj način se izbjegava samostalno otvaranje zasuna za doziranje zbog propuštanja ventila na hidraulici traktora.

7.5.3 Priključivanje električnog uređaja za upravljanje zasunom: Varijanta C

NAPOMENA

Strojevi varijante C opremljeni su električnim uređajem za upravljanje zasunom. Električni uređaj za upravljanje zasunom opisan je u zasebnim uputama za uporabu upravljačke jedinice **E-Click**. Ove upute za uporabu sastavni su dio upravljačke jedinice.

7.5.4 Priključivanje električnog uređaja za upravljanje zasunom: Varijanta Q/W/EMC

NAPOMENA

Strojevi varijanti Q, W i EMC opremljeni su elektroničkim uređajem za upravljanje zasunom. Elektronički uređaj za upravljanje zasunom opisan je u zasebnim uputama za uporabu upravljačke jedinice E-Click. Ove upute za uporabu sastavni su dio upravljačke jedinice.

7.6 Prethodno podešavanje visine za ugradnju

7.6.1 Sigurnost

▲ OPASNOST



Opasnost od prignječenja prilikom pada stroja

Ako se polovice gornjeg cilindra slučajno razdvoje u cijelosti, gornji cilindar ne može više preuzimati potegne sile stroja. Stroj se zbog toga može naglo prevrnuti unatrag odn. pasti.

Ljudi se mogu ozbiljno ozlijediti. Strojevi se oštećuju.

- ▶ Prilikom odvijanja gornjeg cilindra obvezno obratite pozornost na maksimalnu duljinu koju je naveo proizvođač traktora ili gornjeg cilindra.
- ▶ Naložite svim osobama da se maknu iz područja opasnosti oko stroja.

▲ UPOZORENJE



Opasnost od ozljeda zbog rotirajućih diskova za rasipanje gnojiva

Uređaji za raspoređivanje gnojiva (diskovi za rasipanje, krila diskova) mogu zahvatiti ili uvući dijelove tijela ili predmete. Dodirivanje uređaja za raspoređivanje gnojiva može dovesti do posjekotina, nagnječenja ili rezanja dijelova tijela.

- ▶ Svakako se pridržavajte maksimalnih dozvoljenih visina za ugradnju sprijeda (V) i straga (H).
- ▶ Naložite svim osobama da se maknu iz područja opasnosti oko stroja.
- ▶ Nikad ne skidajte montirani odbojnik na spremniku.

Opće napomene prije podešavanja visine za ugradnju

- Preporučujemo odabir najviše točke spajanja na traktor za gornji upravljač, posebice pri velikim visinama dizanja.

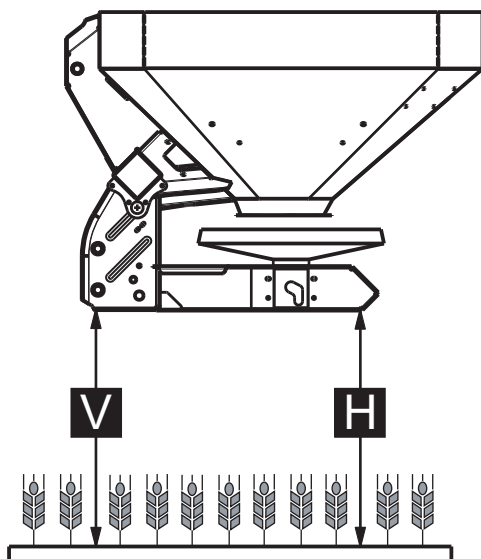
NAPOMENA

Za osnovnu gnojidbu i prihranu **uvijek** upotrebljavajte **gornje spojne točke** stroja.

- Donje točke spajanja na stroju za donji upravljač traktora predviđene su **samo za iznimne slučajeve** u prihrani.

7.6.2 Maksimalna dopuštena visina za ugradnju sprijeda (V) i straga (H)

Maksimalna dopuštena visina za ugradnju (**V + H**) mjeri se **od poda** do donjeg ruba okvira.



Slika 7.9: Maksimalna dopuštena visina za ugradnju V i H u osnovnoj gnojidbi i prihrani

Maksimalno dopuštena visina za ugradnju ovisi o sljedećim faktorima:

- Osnovna gnojidba ili prihrana.

| | Maksimalno dopuštena visina za ugradnju | |
|------------------|---|--------|
| | V [mm] | H [mm] |
| Osnovna gnojidba | 1040 | 1040 |
| Prihrana | 950 | 1010 |

7.6.3 Visina za ugradnju A i B prema tablici raspršivanja

Visina za ugradnju prema tablici raspršivanja (**A i B**) uvijek se mjeri na polju od gornjeg ruba **biljnog fonda** do donjeg ruba okvira.

NAPOMENA

Vrijednosti A i B možete očitati iz **tablice raspršivanja**.

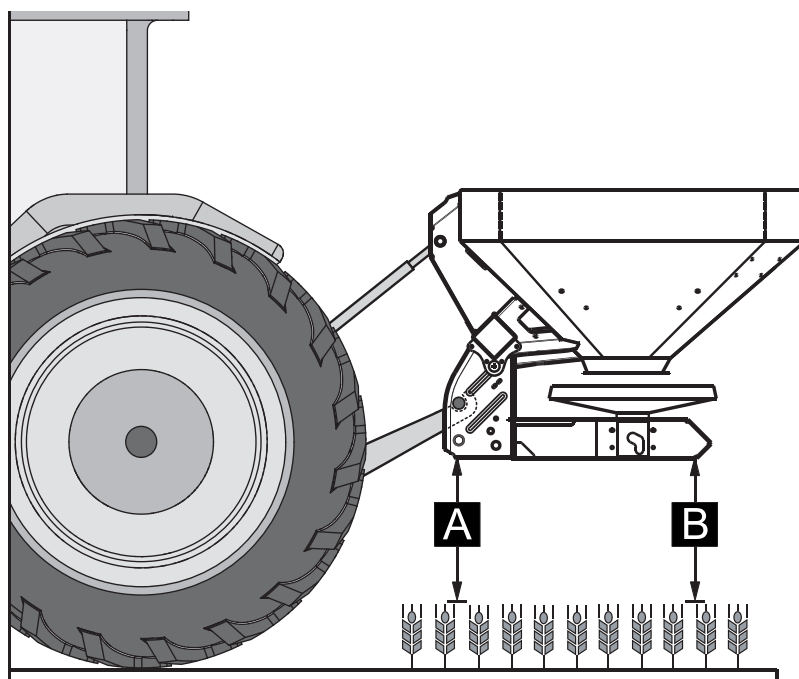
Podešavanje visine za ugradnju u osnovnoj gnojidbi

Preduvjeti:

- Stroj je ugrađen na najvišu spojnu točku gornjeg upravljača traktora.
- Donji upravljač traktora ugrađen je na **gornju spojnu točku donjeg upravljača** stroja.

Prilikom podešavanja visine za ugradnju (u osnovnoj gnojidbi) postupite na sljedeći način:

1. Odredite visine za ugradnju **A i B** (iznad biljnog fonda) prema tablici raspršivanja.
2. Usporedite visine za ugradnju **A i B** zajedno s biljnim fondom s maksimalnom dopuštenom visinom za ugradnju sprijeda (V) i straga (H).



Slika 7.10: Položaj i visina za ugradnju u osnovnoj gnojidbi

U načelu vrijedi:

| | |
|---------------------|---------------|
| A + biljni fond ≤ V | Maks. 1040 mm |
| B + biljni fond ≤ H | Maks. 1040 mm |

3. Ako se za vrijeme osnovne gnojidbe strojem prekorači maksimalna dopuštena visina za ugradnju ili se visina za ugradnju A i B više ne može doseći: Ugradite stroj prema vrijednostima **Prihrane**.

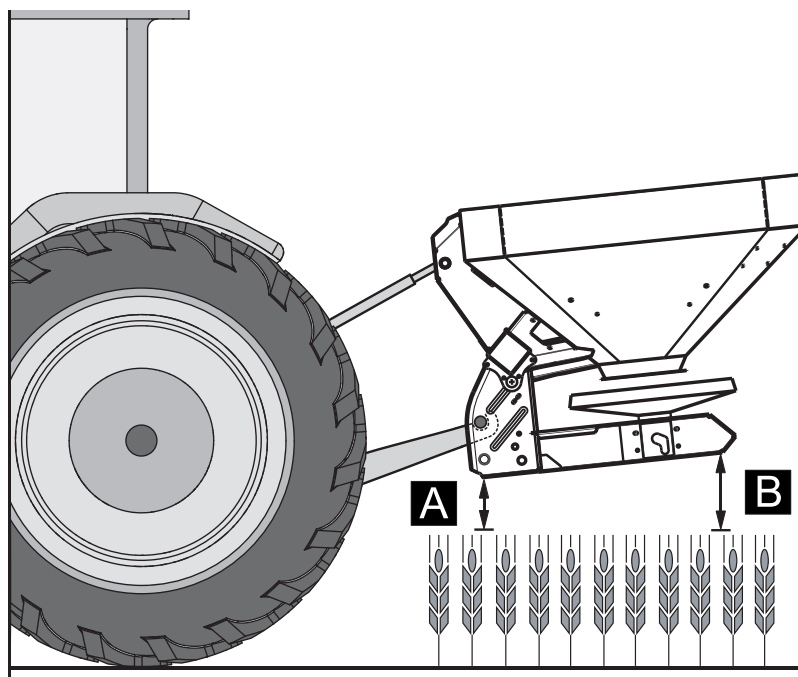
Podešavanje visine za ugradnju u prihrani

Preduvjeti:

- Stroj je ugrađen na najvišu spojnu točku gornjeg upravljača traktora.
- Donji upravljač traktora ugrađen je na **gornju spojnu točku donjeg upravljača** stroja.

Prilikom podešavanja visine za ugradnju (u prihrani) postupite na sljedeći način:

1. Odredite visine za ugradnju **A** i **B** (iznad biljnog fonda) prema tablici raspršivanja.
2. Usporedite visine za ugradnju **A** i **B** zajedno s biljnim fondom s maksimalnom dopuštenom visinom za ugradnju sprijeda (V) i straga (H).



Slika 7.11: Položaj i visina ugradnje u prihrani

U načelu vrijedi:

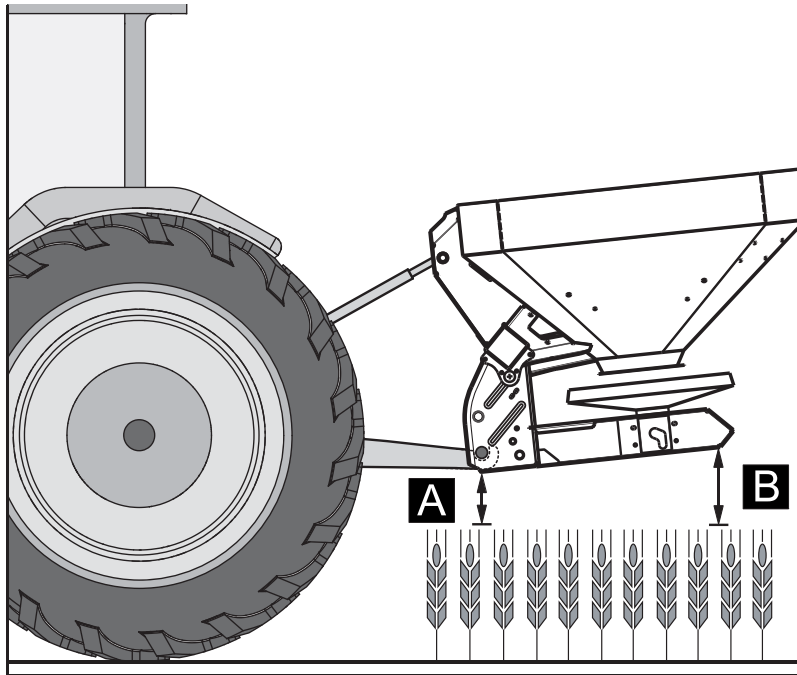
| | |
|---------------------------------|---------------|
| $A + \text{biljni fond} \leq V$ | Maks. 950 mm |
| $B + \text{biljni fond} \leq H$ | Maks. 1010 mm |

3. Ako visina podizanja vučnog vozila traktora nije dovoljna za podešavanje željene visine za ugradnju, upotrebljavajte donju spojnu točku donjeg upravljača stroja.

NAPOMENA

Uvjerite se da nije prekoračena **maksimalna duljina** koju je propisao proizvođač traktora, odnosno proizvođač gornjeg upravljača.

- Pridržavajte se podataka u uputama za uporabu proizvođača traktora, odnosno proizvođača gornjeg upravljača.



Slika 7.12: Stroj je ugrađen na donju spojnu točku donjeg upravljača

U načelu vrijedi:

| | |
|---------------------|---------------|
| A + biljni fond ≤ V | Maks. 950 mm |
| B + biljni fond ≤ H | Maks. 1010 mm |

7.7 Punjenje stroja

⚠ OPASNOST



Opasnost od ozljeda zbog uključenog motora

Izvedba radova na stroju dok motor radi može dovesti do teških ozljeda mehaničkim dijelovima i rasutim gnojivom.

- ▶ Isključite motor traktora.
- ▶ Izvucite kontaktni ključ.
- ▶ Naložite svim osobama da se maknu iz područja opasnosti.

⚠ OPREZ



Nedopuštena ukupna težina

Prekoračivanje dopuštene ukupne težine negativno utječe na pogonsku i prometnu sigurnost vozila (stroj i traktor), a može nanijeti velike štete stroju i u okolišu.

- ▶ Prije punjenja odredite koju količinu možete utovariti.
- ▶ Pridržavajte se dopuštene ukupne težine.

Napomene o punjenju stroja:

- Zatvorite zasun za doziranje i prema potrebi kuglične ventile (varijanta K/R).
- Punite stroj **isključivo** kad je ugrađen na traktor. Osigurajte pritom da se traktor nalazi na ravnoj, čvrstoj podlozi.
- Pobrinite se da se traktor ne otkotrlja. Povucite ručnu kočnicu.
- Isključite motor traktora.
- Izvucite kontaktni ključ.
- Ako stroj punite na visini preko 1,25 m, služite se pomagalicama (npr. prednji utovarivač, pužni transporter).
- Napunite stroj maksimalno do visine ruba.
- Provjeravajte stanje popunjenosti dok su ljestve rasklopljene ili pomoću prozora za prikaz ispunjenosti u spremniku (ovisi o tipu).

Skala za prikaz razine punjenja (ne odnosi se na rasipač s mjerenjem težine)

Za kontrolu napunjenosti u spremniku se nalazi skala za prikaz razine punjenja.

Na temelju te skale možete procijeniti koliko će dugo preostala količina trajati, prije nego što je potrebno ponovno napuniti spremnik.

7.8 Primjena tablice raspršivanja

7.8.1 Napomene uz tablicu rasipanja

Vrijednosti navedene u tablici raspršivanja utvrđene su na postrojenju za ispitivanje proizvođača.

Pritom korištena gnojiva nabavljena su od proizvođača gnojiva ili iz trgovine. Iskustva su pokazala da gnojivo koje vam je na raspolaganju - čak i uz identičnu oznaku - može pokazati druge osobine pri rasipanju uslijed skladištenja, transporta i sl.

Stoga iz postavki za stroj navedenih u tablici raspršivanja može proizlaziti druga količina gnojiva i nešto lošija raspodjela gnojiva.

Obratite pozornost naročito na sljedeće napomene:

- Obvezno provjerite količinu gnojiva koja se stvarno rasipa pomoću zakretne probe.
- Provjerite raspodjelu gnojiva po radnoj širini s pomoću seta za ispitivanje u praksi (dodatna oprema).
- Koristite se samo gnojivima koja su navedena u tablici raspršivanja.
- Obavijestite nas ako u tablici raspršivanja nije navedeno neko gnojivo.
- Obratite posebnu pozornost na vrijednosti podešavanja. Čak i postavka s manjim odstupanjem može dovesti do značajnog pogoršanja slike rasipanja.

Ako koristite ureu, imajte na umu posebno sljedeće:

- Zahvaljujući uvozu gnojiva urea je dostupna u različitim kvalitetama i granulacijama. Zbog toga mogu biti potrebne druge postavke rasipanja gnojiva.
- Urea je više osjetljiva na vjetar i više apsorbira vlagu nego druga gnojiva.

NAPOMENA

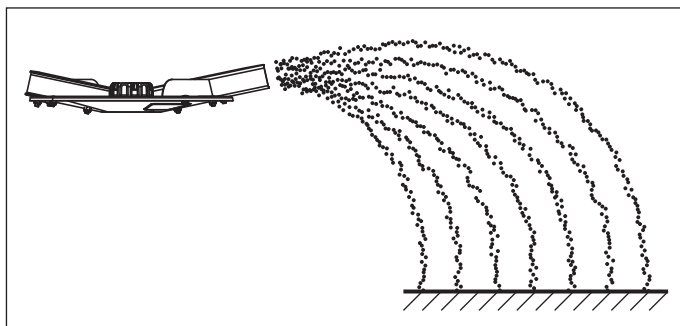
Osoblje za upravljanje strojem je odgovorno za ispravne postavke rasipanja gnojiva koje odgovaraju gnojivu koje se doista upotrebljava.

Proizvođač stroja izričito naznačuje da ne preuzima nikakvu odgovornost za posljedice štete nastale zbog greški u raspršivanju.

7.8.2 Postavke prema tablici raspršivanja

Sukladno vrsti gnojiva, radnoj širini, izlaznoj količini, brzini vožnje i vrsti gnojenja odredite visinu za ugradnju, točku unosa, postavke zasuna za doziranje, vrste diskova za rasipanje i broj okretaja priključnog vratila za optimalno rasipanje prema **tablici raspršivanja**.

Primjer rasipanja gnojiva u osnovnoj gnojidbi:



Slika 7.13: Rasipanje gnojiva u osnovnoj gnojidbi

Prilikom rasipanja gnojiva u osnovnoj gnojidbi nastaje simetrična slika gnojenja. Pri ispravnom podešavanju raspršivanja (vidi upute u tablici raspršivanja) gnojivo se ravnomjerno raspoređuje.

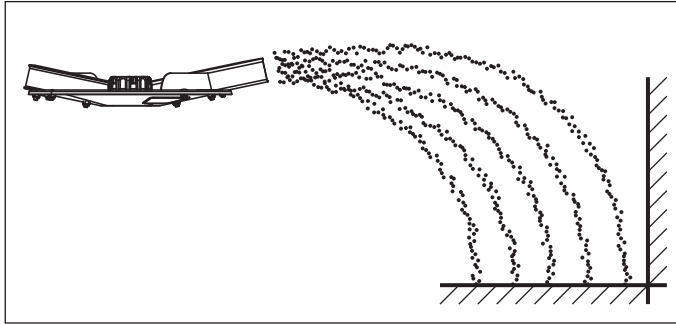
Zadani parametri:

| | |
|-------------------|-----------|
| Vrsta gnojiva: | KAS BASF |
| Izlazna količina: | 300 kg/ha |
| Radna širina: | 24 m |
| Brzina vožnje: | 12 km/h |

Prema tablici raspršivanja provedite sljedeća podešavanja na stroju:

- Visina za ugradnju: 50/50 (A = 50 cm, B = 50 cm)
- Točka unosa: 6
- Postavka zasuna za doziranje: 180
- Vrsta diska za rasipanje: S4
- Broj okretaja priključnog vratila: 540 o/min

**Primjer graničnog rasipanja gnojiva u osnovnoj gnojidbi
(serijska oprema TELIMAT odn. dodatna oprema TELIMAT T 25):**



Slika 7.14: Granično rasipanje gnojiva u osnovnoj gnojidbi

Pri graničnom rasipanju gnojiva u osnovnoj gnojidbi vrlo se malo gnojiva raspe preko granice polja. U tom slučaju morate prihvatiti slabije gnojenje na granici polja.

Zadani parametri:

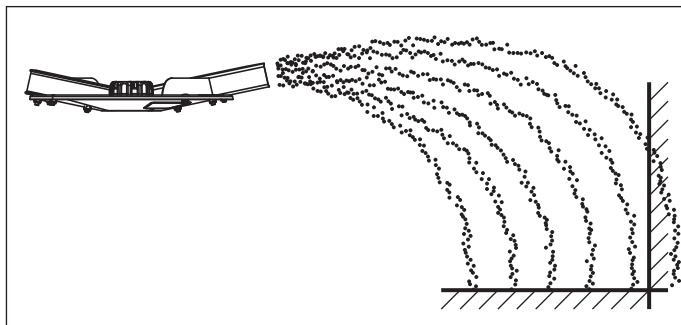
| | |
|-------------------|-----------|
| Vrsta gnojiva: | KAS BASF |
| Izlazna količina: | 300 kg/ha |
| Radna širina: | 24 m |
| Brzina vožnje: | 12 km/h |

Prema tablici raspršivanja provedite sljedeća podešavanja na stroju:

- Visina za ugradnju: 50/50 (A = 50 cm, B = 50 cm)
- Točka unosa: 6
- Postavka zasuna za doziranje: 180 lijevo, 150 desno¹
- Vrsta diska za rasipanje: S4
- Broj okretaja priključnog vratila: 540 o/min
- Podešavanje TELIMAT-a: K12,5

1. Na strani graničnog rasipanja preporučuje se smanjenje količine za 20 %

**Primjer rubnog rasipanja gnojiva u osnovnoj gnojidbi
(serijska oprema TELIMAT odn. dodatna oprema TELIMAT T 25):**



Slika 7.15: Rasipanje gnojiva u osnovnoj gnojidbi

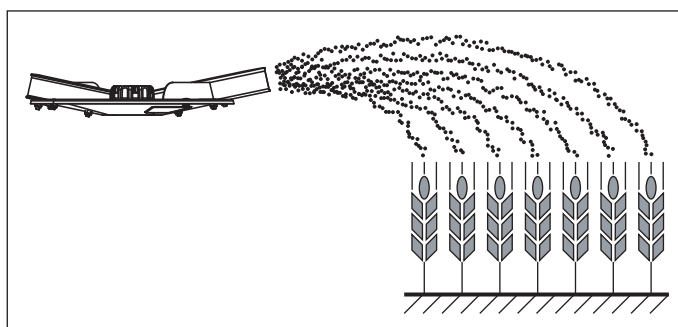
Rubno rasipanje u osnovnoj gnojidbi je raspodjela gnojiva pri kojoj nešto gnojiva prelazi preko granice polja. Pritom se na granici polja ostvaruje samo malo slabije gnojenje.

Zadani parametri:

| | |
|-------------------|-----------|
| Vrsta gnojiva: | KAS BASF |
| Izlazna količina: | 300 kg/ha |
| Radna širina: | 24 m |
| Brzina vožnje: | 12 km/h |

Prema tablici raspršivanja provedite sljedeća podešavanja na stroju:

- Visina za ugradnju: 50/50 (A = 50 cm, B = 50 cm)
- Točka unosa: 6
- Postavka zasuna za doziranje: 180
- Vrsta diska za rasipanje: S4
- Broj okretaja priključnog vratila: 540 o/min
- Podešavanje TELIMAT-a: S13

Primjer rasipanja gnojiva pri prihrani:**Slika 7.16:** Rasipanje gnojiva za polje u prihrani

Prilikom rasipanja gnojiva u prihrani nastaje simetrična slika gnojenja. Pri ispravnom podešavanju raspršivanja (vidi upute u tablici raspršivanja) gnojivo se ravnomjerno raspoređuje.

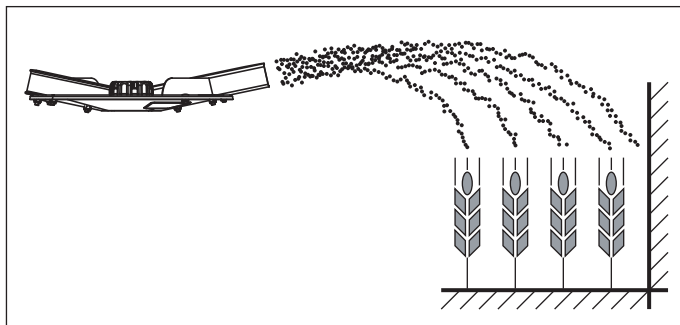
Zadani parametri:

| | |
|-------------------|-----------|
| Vrsta gnojiva: | KAS BASF |
| Izlazna količina: | 150 kg/ha |
| Radna širina: | 24 m |
| Brzina vožnje: | 12 km/h |

Prema tablici raspršivanja provedite sljedeća podešavanja na stroju:

- Visina za ugradnju: 0/6 (A = 0 cm, B = 6 cm)
- Točka unosa: 6,5
- Postavka zasuna za doziranje: 90
- Vrsta diska za rasipanje: S4
- Broj okretaja priključnog vratila: 540 o/min

**Primjer graničnog rasipanja gnojiva u prihrani
(serijska oprema TELIMAT odn. dodatna oprema TELIMAT T 25):**



Slika 7.17: Granično rasipanje gnojiva u prihrani

Pri graničnom rasipanju gnojiva u prihrani vrlo se malo gnojiva raspe preko granice polja. U tom slučaju morate prihvatiti slabije gnojenje na granici polja.

Zadani parametri:

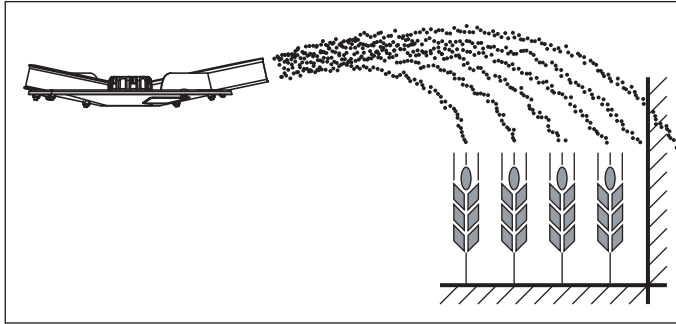
| | |
|-------------------|-----------|
| Vrsta gnojiva: | KAS BASF |
| Izlazna količina: | 150 kg/ha |
| Radna širina: | 24 m |
| Brzina vožnje: | 12 km/h |

Prema tablici raspršivanja provedite sljedeća podešavanja na stroju:

- Visina za ugradnju: 0/6 (A = 0 cm, B = 6 cm)
- Točka unosa: 6,5
- Postavka zasuna za doziranje: 90 lijevo, 72 desno¹
- Vrsta diska za rasipanje: S4
- Broj okretaja priključnog vratila: 540 o/min
- Podešavanje TELIMAT-a: K12,5

1. Na strani graničnog rasipanja preporučuje se smanjenje količine za 20 %

**Primjer rubnog rasipanja gnojiva u prihrani
(serijska oprema TELIMAT odn. dodatna oprema TELIMAT T 25):**



Slika 7.18: Granično rasipanje gnojiva u prihrani

Rubno rasipanje u prihrani je raspodjela gnojiva pri kojoj nešto gnojiva prelazi preko granice polja. Pritom se na granici polja ostvaruje samo malo slabije gnojenje.

Zadani parametri:

| | |
|-------------------|-----------|
| Vrsta gnojiva: | KAS BASF |
| Izlazna količina: | 150 kg/ha |
| Radna širina: | 24 m |
| Brzina vožnje: | 12 km/h |

Prema tablici raspršivanja provedite sljedeća podešavanja na stroju:

- Visina za ugradnju: 0/6 (A = 0 cm, B = 6 cm)
- Točka unosa: 6,5
- Postavka zasuna za doziranje: 90
- Vrsta diska za rasipanje: S4
- Broj okretaja priključnog vratila: 540 o/min
- Podešavanje TELIMAT-a: S13

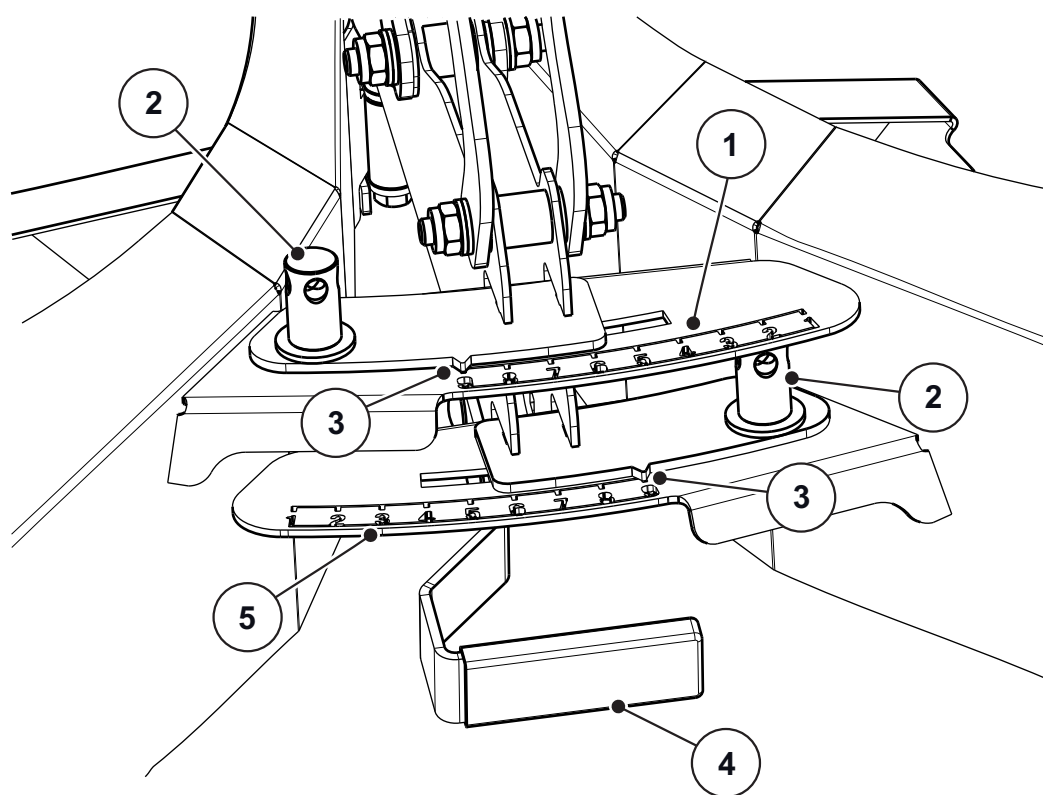
7.9 Podešavanje dodatne opreme - graničnog rasipača GSE

Granični rasipač je uređaj namijenjen za ograničenje širine rasipanja (po izboru desno ili lijevo) u području između cca 0 m i 3 m od sredine traga traktora do vanjskog ruba polja.

- Zatvorite zasun za doziranje koji gleda na rub polja.
- Rasklopite granični rasipač gnojiva prema dolje kako biste granično rasipali gnojivo.
- Prije obostranog rasipanja ponovno sklopite granični rasipač prema gore.

NAPOMENA

Postavke za granični rasipač odnose se na **disk za rasipanje koji rasipa unutar polja**.



Slika 7.19: Podešavanje graničnog rasipača

- [1] Brojčana skala, lijeva strana
- [2] Matica za pričvršćenje brojčane skale
- [3] Kazaljka
- [4] Rukohvat
- [5] Brojčana skala, desna strana

1. Očitajte položaj kazaljke [3] iz isporučenih uputa za montažu.
2. Ručicom za podešavanje na stroju otpustite maticu za pričvršćenje brojčane skale [2].
3. Gurajte brojčanu skalu dok kazaljka ne pokaže na očitanoj vrijednosti. Pritom koristite rukohvat [4].
4. Ručicom za podešavanje na stroju zategnite maticu za pričvršćenje brojčane skale [2].

Ispravak širine rasipanja

Podaci u isporučenim uputama za montažu približne su vrijednosti. U slučaju odstupanja od kvalitete gnojiva može biti potrebno ispraviti postavke.

- Za **smanjenje** širine rasipanja jače okrećite prema disku za rasipanje (manji brojevi).
- Za **povećanje** širine rasipanja okrećite u suprotnom smjeru od diska za rasipanje (veći brojevi).

7.10 Podešavanje dodatne opreme TELIMAT

TELIMAT je granični i rubni rasipač za radne širine od **12 - 42 m** (ovisno o vrsti gnojiva samo granično rasipanje).

TELIMAT je u smjeru vožnje ugrađen na stroj **na desnoj strani**. Uređajem TELIMAT možete upravljati iz traktora s pomoću jednosmjernog upravljačkog ventila.

NAPOMENA

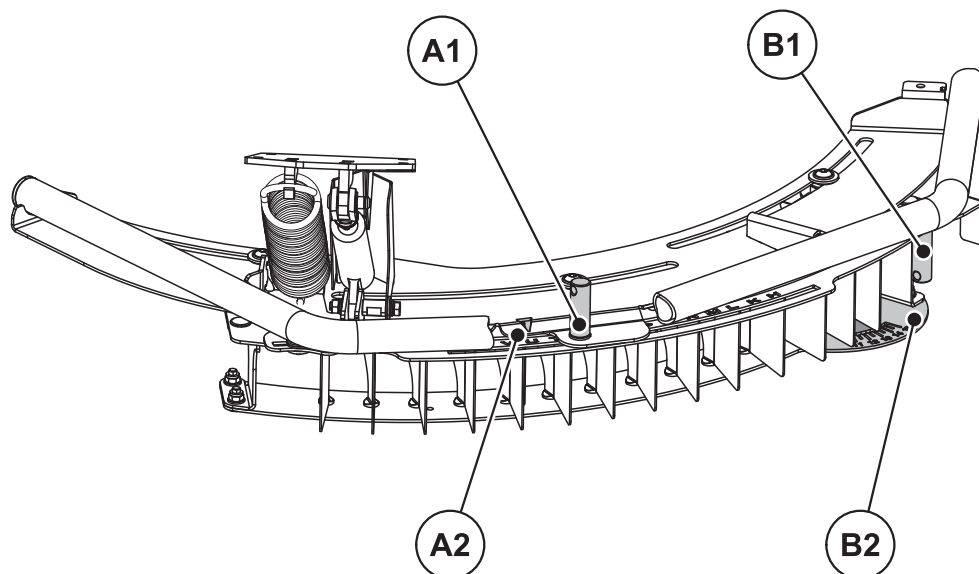
Ugradnja uređaja TELIMAT T25 na stroj opisana je u zasebnim uputama za montažu. Ta uputa za montažu obuhvaćena je isporukom uređaja TELIMAT.

7.10.1 Podešavanje TELIMAT-a

TELIMAT se priprema za rad ovisno o **vrsti gnojiva, radnoj širini** i željenoj **vrsti graničnog rasipanja gnojiva** (granično ili rubno rasipanje).

NAPOMENA

Vrijednosti za postavljanje uređaja TELIMAT navedene su u tablici raspršivanja.



Slika 7.20: Podešavanje TELIMAT-a

- [A1] Matica za pričvršćenje slovne skale
- [A2] Slovna skala za grubo namještanje
- [B1] Matica za pričvršćenje brojčane skale
- [B2] Brojčana skala za fino namještanje

Grubo namještanje (slovna skala):

Cijelo kućište uređaja TELIMAT može se u vodilicama okretati oko točke okretanja diskova (slovna skala H do Z). Slovna se skala upotrebljava za postavljanje kućišta uređaja TELIMAT na pojedinu vrstu gnojiva, radnu širinu i vrstu graničnog rasipanja (granično ili rubno rasipanje).

1. Ručicom za podešavanje na stroju otpustite maticu za pričvršćenje slovne skale.
2. Pomaknite kućište uređaja TELIMAT (pokretni dio) na slovo koje je navedeno u tablici.
 - ▷ Pokazna strelica nalazi se točno iznad odgovarajućeg slova.
3. Ručicom za podešavanje na stroju zategnite maticu za pričvršćenje slovne skale.

Fino namještanje (brojčana skala):

U kućištu graničnog rasipača nalaze se jednodijelni usmjerivači koji se mogu okretati po brojčanoj skali (skala od 11 do 15). Brojčana skala prvenstveno je namijenjena finom podešavanju.

1. Ručicom za podešavanje na stroju otpustite maticu za pričvršćenje brojčane skale.
2. Pomaknite usmjerivač na brojku navedenu u tablici.
 - ▷ Odgovarajuća brojčana vrijednost nalazi se točno u ravnini s prvim usmjerivačem.
3. Ručicom za podešavanje na stroju zategnite maticu za pričvršćenje brojčane skale.

7.10.2 Ispravak širine rasipanja

Podaci u tablici približne su vrijednosti. U slučaju odstupanja od kvalitete gnojiva može biti potrebno ispraviti postavke.

Pri manjim odstupanjima uglavnom je dovoljno ispraviti usmjerivače.

- Za **smanjenje** širine posipanja u odnosu na postavke tablice: Promijenite postavke usmjerivača na brojčanoj skali u pravcu **manjih brojčanih vrijednosti**.
- Za **povećanje** širine posipanja u odnosu na postavke tablice: Promijenite postavke usmjerivača na brojčanoj skali u pravcu **većih brojčanih vrijednosti**.

Kod jačih odstupanja pomaknite kućište TELIMAT-a po slovnoj skali:

- Za **smanjenje** širine posipanja u odnosu na postavke tablice: Pomaknite TELIMAT po slovnoj skali u smjeru **manjeg slova** (po abecedi).
- Za **povećanje** širine posipanja u odnosu na postavke tablice: Pomaknite TELIMAT po slovnoj skali u smjeru **većeg slova** (po abecedi).

NAPOMENA

Granično rasipanje gnojiva pri radnim širinama od 12 - 50 m:

Radi optimizacije slike gnojenja preporučujemo da na strani graničnog rasipanja smanjite količinu **za 20 %**.

7.10.3 Napomene za rasipanje gnojiva s pomoću uređaja TELIMAT

Položaj uređaja TELIMAT predviđen za pojedinu vrstu rasipanja gnojiva postavlja se jednosmjernim upravljačkim ventilom iz traktora.

- Granično rasipanje gnojiva: donji položaj
- Normalno rasipanje gnojiva: gornji položaj

▲ OPREZ



Greške u raspršivanju zbog toga što TELIMAT nije dostignuo krajnji položaj

Ako se TELIMAT ne nalazi u potpunosti u odgovarajućem krajnjem položaju, mogu nastupiti greške u raspršivanju.

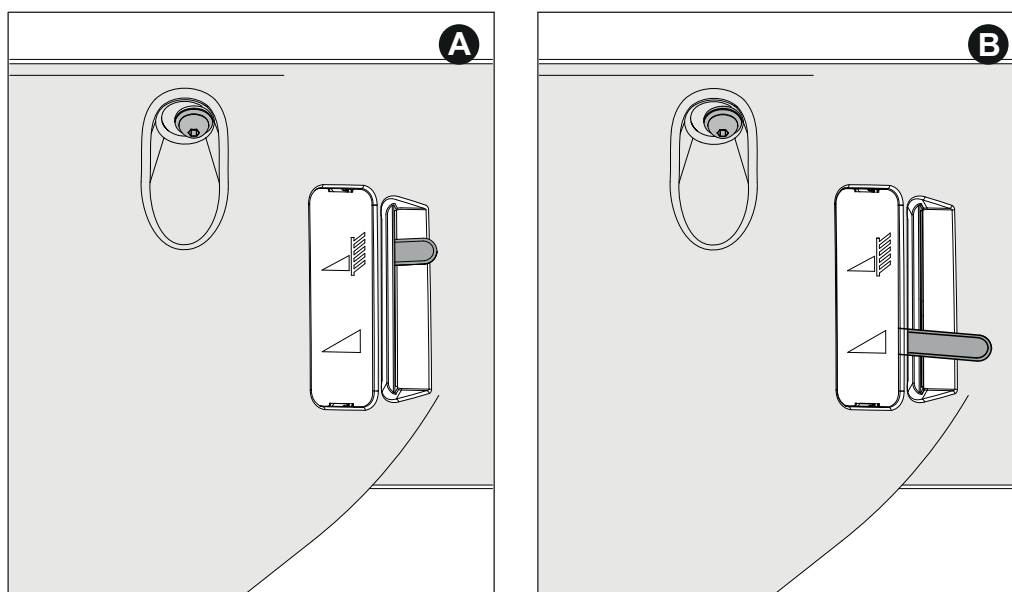
- ▶ Uvjerite se da se uređaj TELIMAT uvijek nalazi u odgovarajućem krajnjem položaju.
- ▶ Pri promjeni iz graničnog u normalno rasipanje gnojiva upravljajte upravljačkim ventilom dok TELIMAT **potpuno** ne dostigne gornji krajnji položaj.
- ▶ Pri duljem graničnom rasipanju (ovisno o stanju stroja) povremeno pokrećite upravljački ventil i tako vratite TELIMAT u krajnji položaj.

NAPOMENA

Ako upotrebljavate starije rasipače, tijekom graničnog rasipanja može doći do curenja. TELIMAT može izaći iz već dostignutog krajnjeg položaja (donji položaj). Da biste izbjegli greške u raspršivanju, povremeno vraćajte TELIMAT u krajnji položaj.

Mehanički prikaz položaja rasipanja

Mehanički prikaz položaja rasipanja nalazi se u smjeru vožnje desno tik do uređaja TELIMAT. Prikaz se vidi iz kabine traktora.



Slika 7.21: Mehanički prikaz TELIMAT

- [A] Položaj za granično rasipanje
- [B] Položaj za normalno rasipanje

7.11 Postavke u slučaju kad vrste gnojiva nisu navedene

Postavke za vrste gnojiva koje nisu navedene u tablici raspršivanja mogu se odrediti s pomoću seta za ispitivanje u praksi (dodatna oprema).

NAPOMENA

Da biste utvrdili postavke za nenavedene vrste gnojiva, proučite i dodatne upute za set za ispitivanje u praksi.

Za **brzu** provjeru postavki rasipanja preporučujemo pripremu za **jedan prohod**. Za **detaljniju** provjeru postavki rasipanja preporučujemo pripremu za **tri prohoda**.

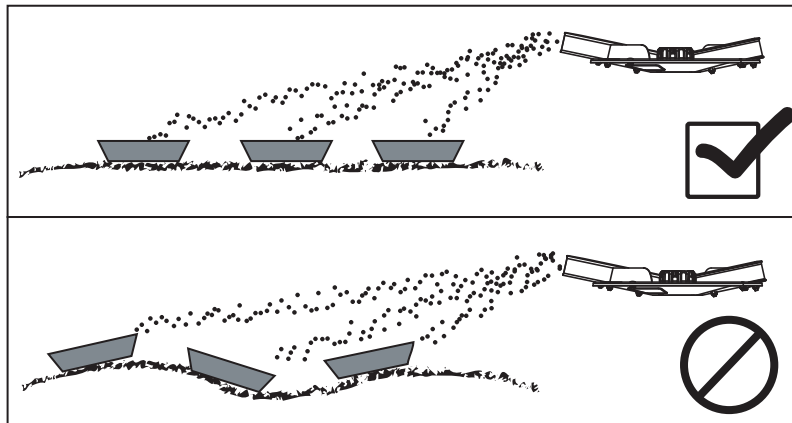
7.11.1 Preduvjeti

NAPOMENA

Navedeni preduvjeti vrijede kako za jedan tako i za tri prohoda.

Pridržavajte se ovih preduvjeta kako biste dobili što točnije rezultate.

- Ispitivanje izvršite za vrijeme **suhog** dana **bez vjetrova** kako vremenski uvjeti ne bi utjecali na rezultat.
- Kao testnu površinu preporučujemo teren koji je u oba smjera vodoravan. Trag traktora **ne** smije imati izražena **udubljenja** ili **uzvišenja** s obzirom na to da se tako može pomaknuti slika gnojenja.
- Ispitivanje provedite ili na svježe pokošenoj livadi ili na niskom usjevu (maksimalno 10 cm) na polju.



Slika 7.22: Postavljanje sabirnih zdjela

- Sabirne zdjele postavite vodoravno. Sabirne zdjele koje stoje koso mogu dovesti do pogreške u mjerenju (vidi sliku gore).
- Provedba kalibracije (vidi [8.10: Zakretna proba, Stranica 91](#)).
- Podesite zasun za doziranje lijevo i desno te ga blokirajte (vidi [8.4: Podešavanje količine gnojiva, Stranica 79](#)).

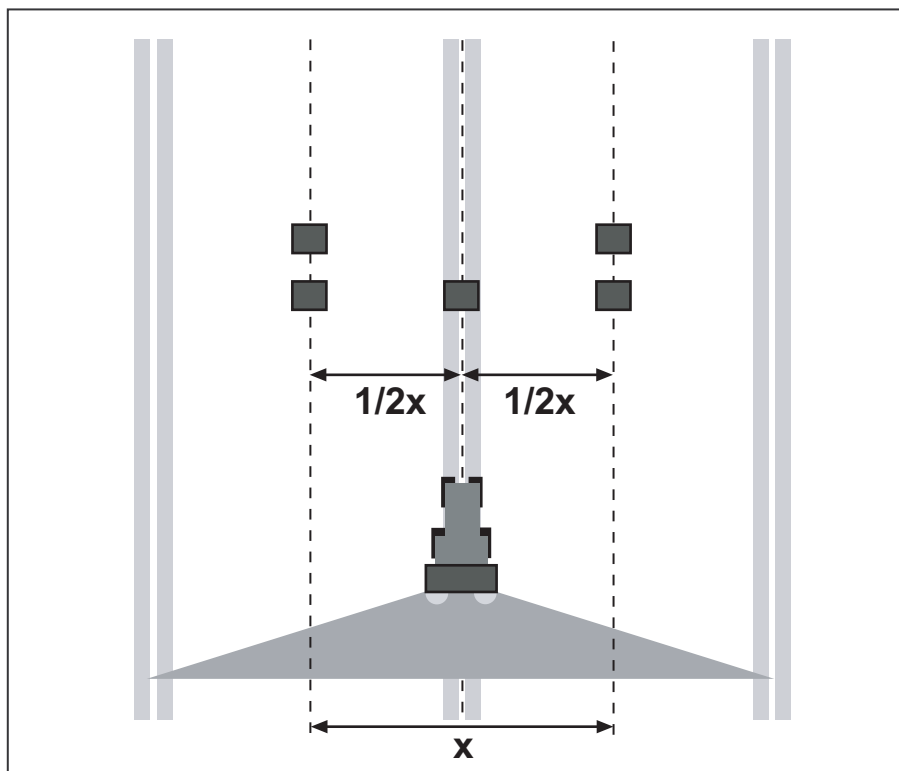
7.11.2 Izvođenje jednog prohoda

Priprema:

NAPOMENA

Preporučujemo da napravite plan pripreme do širine rasipanja od **24 m**. Plan pripreme za veće radne širine priložen je setu za ispitivanje Praxis PPS5.

- Duljina testne površine: 60 do 70 m



Slika 7.23: Priprema za jedan prohod

Priprema jednog prohoda:

- Izaberite slično gnojivo iz tablice raspršivanja i namjestite rasipač na odgovarajući način.
- Visinu za ugradnju stroja podesite sukladno podacima iz tablice raspršivanja. Obratite pozornost na to da se visina za ugradnju odnosi na gornje rubove sabirnih zdjela.
- Provjerite cjelovitost i stanje dijelova za raspodjelu gnojiva (diskovi za rasipanje gnojiva, krila diskova za rasipanje, ispust).
- Postavite po dvije sabirne zdjele na razmaku od **1 m** jednu iza druge u zone preklapanja (između tragova) i jednu sabirnu zdjelu na trag traktora (u skladu s [Slika 7.23](#)).

Provedite ispitivanje rasipanja putem otvorenog položaja utvrđenog za korištenje:

- Brzina vožnje: **3 do 4 km/h**.
- Otvorite zasun za doziranje **10 m prije** sabirnih zdjela.
- Zatvorite zasun za doziranje otprilike **30 m nakon** sabirnih zdjela.

NAPOMENA

Ako je količina u sabirnim zdjelama premala, ponovite prohod.
Ne mijenjajte položaj zasuna za doziranje.

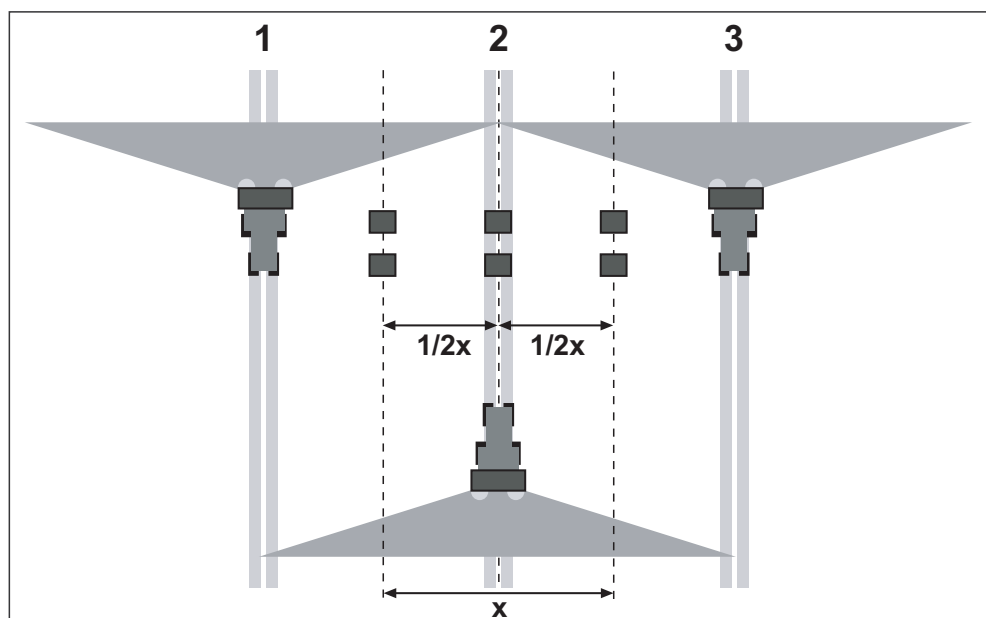
7.11.3 Provođenje triju prohoda

Priprema:

NAPOMENA

Preporučujemo da napravite plan pripreme do širine rasipanja od **24 m**. Plan pripreme za veće radne širine priložen je setu za ispitivanje Praxis PPS5.

- Širina testne površine: 3 x razmak između tragova vozila
- Duljina testne površine: 60 do 70 m
- Tri traga traktora moraju biti paralelna. Pri izvođenju ispitivanja bez tehnoloških tragova uspostavljenih tijekom sjetve tragovi se moraju izmjeriti s pomoću mjerne trake i označiti (npr. štapovima).



Slika 7.24: Priprema za tri prohoda

Priprema triju prohoda:

- Izaberite slično gnojivo iz tablice raspršivanja i namjestite rasipač na odgovarajući način.
- Visinu za ugradnju stroja podesite sukladno podacima iz tablice raspršivanja. Obratite pozornost na to da se visina za ugradnju odnosi na gornje rubove sabirnih zdjela.
- Provjerite cjelovitost i stanje dijelova za raspodjelu gnojiva (diskovi za rasipanje gnojiva, krila diskova za rasipanje, ispust).
- Postavite po dvije sabirne zdjele jednu iza druge na razmaku od **1 m** u zone preklapanja i u srednji trag vozila (u skladu s [Slika 7.24](#)).

Provedite ispitivanje rasipanja putem otvorenog položaja utvrđenog za korištenje:

- Brzina vožnje: Odaberite **3 - 4 km/h**.
- Vozite se po tragovima 1 do 3 jedan za drugim.
- Otvorite zasun za doziranje **10 m prije** sabirnih zdjela.
- Zatvorite zasun za doziranje otprilike **30 m nakon** sabirnih zdjela.

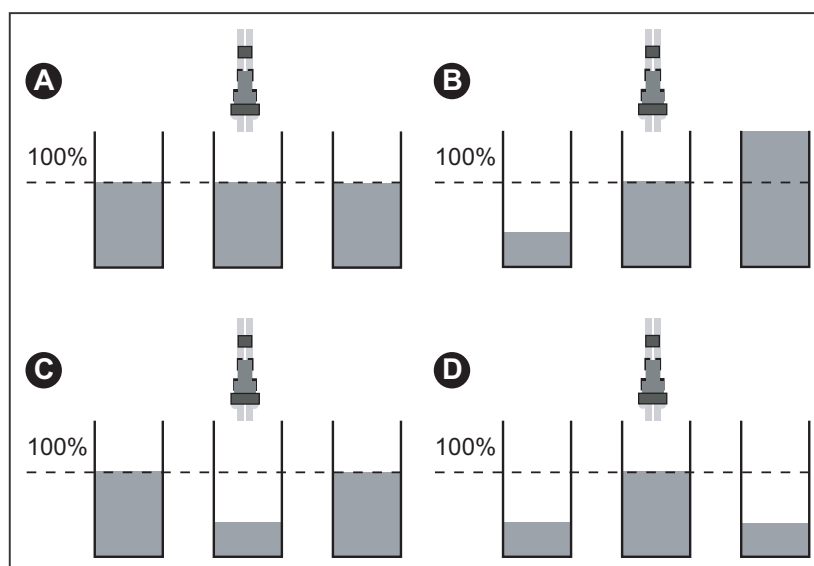
NAPOMENA

Ako je količina u sabirnim zdjelama premala, ponovite prohod.

Ne mijenjajte položaj zasuna za doziranje.

7.11.4 Provedite ispitivanje rasipanja putem otvorenog položaja utvrđenog za korištenje:

- Sadržaj uzastopnih sabirnih zdjela ulijte zajedno slijeva u mjerne cijevi.
- Očitajte kvalitetu poprečne podjele na prikazu punjenja triju mjernih cijevi.



Slika 7.25: Mogući rezultati

- [A] U svim se cijevima nalazi jednaka količina.
- [B] Raspodjela gnojiva nije simetrična.
- [C] Previše gnojiva u zoni preklapanja
- [D] Premalo gnojiva u zoni preklapanja

Primjeri za ispravak postavki za rasipanje:

| Rezultat ispitivanja | Raspodjela gnojiva | Mjera, ispitivanje |
|----------------------|--|--|
| Slučaj A | Ravnomjerna raspodjela (dozvoljeno odstupanje \pm 1 crtica) | Postavke su u redu |
| Slučaj B | Količina gnojiva se smanjuje s desne na lijevu stranu (ili obrnuto). | Jesu li točke unosa jednako podešene na lijevoj i desnoj strani? |
| | | Jesu li postavke zasuna za doziranje lijevo i desno iste? |
| | | Jesu li razmaci između tragova vozila isti? |
| | | Jesu li tragovi vozila paralelni? |
| | | Je li prilikom mjerenja puhao snažni bočni vjetar? |
| Slučaj C | Premalo gnojiva u sredini. | Postavite raniju točku unosa (npr. pomaknite t. un. s 5 na 4). |
| Slučaj D | Premalo gnojiva u zonama preklapanja. | Postavite kasniju točku unosa (npr. pomaknite t. un. s 8 na 9). |

8 Rasipanje

8.1 Sigurnost

▲ OPASNOST



Opasnost od ozljeda zbog uključenog motora

Izvedba radova na stroju dok motor radi može dovesti do teških ozljeda mehaničkim dijelovima i rasutim gnojivom.

- ▶ Prije svih radova podešavanja pričekajte da se svi pokretni dijelovi u potpunosti zaustave.
- ▶ Isključite motor traktora.
- ▶ Izvucite kontaktni ključ.
- ▶ **Naložite svim osobama da se maknu iz područja opasnosti.**

Prije podešavanja postavki za stroj obratite pozornost na sljedeće točke:

- Količinu uvijek podesite sa zatvorenim zasunom za doziranje.
- Kod uređaja za upravljanje zasunom s povratnim oprugama (varijante K/R) zatvorite kuglične ventile kako biste izbjegli nenamjerno ispuštanje gnojiva iz spremnika.

▲ OPREZ



Opasnost od prignječenja i posjekotina napetim povratnim oprugama

Samo varijante K/R (jednosmjerni uređaj za upravljanje zasunom):

Ako je prilikom otpuštanja vijka za učvršćivanje povratna opruga napeta, granična se poluga može sporadično pomaknuti prema kraju vodećeg proreza.

To može dovesti do prignječenja prstiju odn. ozljeda osoblja za upravljanje strojem.

- ▶ **Točno** se pridržavajte postupka za podešavanje količine gnojiva.
- ▶ **Nikada** ne umećite prste u vodeće proreze postavke za količinu gnojiva.
- ▶ Prije radova podešavanja (npr. podešavanje količina gnojiva) **uvijek hidraulički zatvorite zasun za doziranje.**

8.2 Upute za rasipanje

U pravilnu primjenu stroja ubraja se i pridržavanje uvjeta za pogon, održavanje i servis koje je odredio proizvođač. Stoga se u **Rasipanje** uvijek ubraja **Priprema** i **Čišćenje/Održavanje**.

- Izvodite rasipanje prema niže prikazanom tijeku.

Priprema

- Priključivanje rasipača na traktor [Stranica 46](#)
- Zatvaranje zasuna za doziranje
- Prethodno podešavanje visine za ugradnju [Stranica 53](#)
- Napunite spremnik gnojivom [Stranica 58](#)
- Podesite količinu gnojiva [Stranica 79](#)
- Podešavanje radne širine [Stranica 81](#)
 - Odabir ispravnog diska za rasipanje
 - Podešavanje točke unosa [Stranica 84](#)

Rasipanje

- Odvezite se do mjesta gnojenja
- Kontrolirajte visinu za ugradnju
- Uključite priključno vratilo
- Otvorite klizač i počnite rasipati gnojivo
- Završite s rasipanjem gnojiva i zatvorite klizač
- Isključite priključno vratilo
- Pražnjenje preostale količine [Stranica 98](#)

Čišćenje/održavanje

- Otvorite zasun za doziranje
- Demontirajte rasipač s traktora
- Čišćenje i održavanje [Stranica 105](#)

8.3 Primjena tablice raspršivanja

NAPOMENA

Obratite pozornost na poglavlje [7.8: Primjena tablice raspršivanja. Stranica 59.](#)

8.4 Podešavanje količine gnojiva

8.4.1 Varijanta Q/W/EMC

NAPOMENA

Strojevi **varijanti Q, W i EMC** opremljeni su elektroničkim uređajem za upravljanje zasunom kojim se podešava količina gnojiva.

Elektronički uređaj za upravljanje zasunom opisan je u zasebnim uputama za uporabu upravljačke jedinice. Ove upute za uporabu sastavni su dio upravljačke jedinice.

▲ OPREZ



Materijalne štete nastale uslijed neispravnog položaja zasuna za doziranje

Ako su granične poluge u krivom položaju, upravljanje aktuatorima s pomoću upravljačke jedinice QUANTRON može oštetiti zasune za doziranje.

- ▶ Graničnu polugu uvijek blokirajte na maksimalnom položaju na skali.

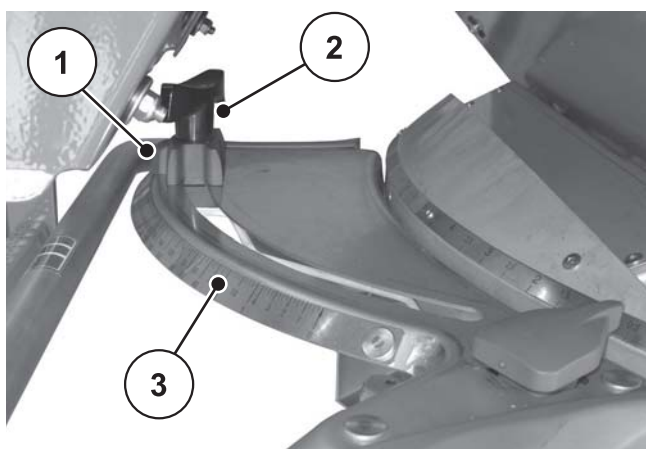
8.4.2 Varijanta K/D/R/C

Količina gnojiva strojeva varijanti K/D/R/C podešava se donjim lukom skale na oba otvora.

Pritom pomaknite kazaljku u položaj koji ste prethodno odredili prema tablici raspršivanja ili kalibracijom. Ovo je položaj graničnika **Otvoreno** koji zasun tijekom rasipanja gnojiva pokreće hidraulički ili oprugama (odgovarajuća izvedba).

Položaj ovisi o **količini gnojiva i brzini vožnje**.

1. Zatvorite zasun za doziranje.
2. Odredite položaj za podešavanje skale u tablici raspršivanja ili kalibracijom.
3. Otpustite vijak za učvršćivanje [2] na donjoj skali luka [3].
4. Postavite kazaljku [1] graničnika na određeni položaj.
5. Zategnite vijak za učvršćivanje.



Slika 8.1: Skala za podešavanje količine gnojiva

- [1] Kazaljka graničnika
- [2] Vijak za učvršćivanje
- [3] Donja skala luka

8.5 Podešavanje radne širine

8.5.1 Odabir ispravnog diska za rasipanje

Za ostvarivanje radne širine na raspolaganju stoje različiti diskovi ovisno o vrsti gnojiva.

| Vrsta diska za rasipanje gnojiva | Radna širina |
|----------------------------------|--------------|
| S2 | 12-18 m |
| S4 | 18-28 m |
| S6 | 24-36 m |
| S8 | 30-42 m |

Na svakom disku se nalaze dva različita, čvrsto montirana krila. Diskovi su označeni ovisno o tipu.

▲ UPOZORENJE



Opasnost od ozljeda zbog rotirajućih diskova za rasipanje gnojiva

Uređaji za raspoređivanje gnojiva (diskovi za rasipanje, krila diskova) mogu zahvatiti ili uvući dijelove tijela ili predmete. Dodirivanje uređaja za raspoređivanje gnojiva može dovesti do posjekotina, nagnječenja ili rezanja dijelova tijela.

- ▶ Svakako se pridržavajte maksimalnih dozvoljenih visina za ugradnju sprijeda (V) i straga (H).
- ▶ Naložite svim osobama da se maknu iz područja opasnosti oko stroja.
- ▶ Nikad ne skidajte montirani odbojnik na spremniku.

| Vrsta diska za rasipanje gnojiva | Lijevi disk | Desni disk |
|----------------------------------|------------------------------|------------------------------|
| S2 | S2-L-170 S2-L-240 | S2-R-170 S2-R-240 |
| S2 VxR plus (premazan) | S2-L-170 VxR S2-L-240 VxR | S2-R-170 VxR S2-R-240 VxR |
| S4 | S4-L-200 S4-L-270 | S4-R-200 S4-R-270 |
| S4 VxR plus (premazan) | S4-L-200 VxR S4-L-270 VxR | S4-R-200 VxR S4-R-270 VxR |
| S6 VxR plus (premazan) | S6-L-255 VxR S6-L-360 VxR | S6-R-255 VxR S6-R-360 VxR |
| S8 VxR plus (premazan) | S8-L-390 VxR S8-L-380 VxR | S8-R-390 VxR S8-R-380 VxR |

8.5.2 Skidanje i montiranje diskova za rasipanje

⚠ OPASNOST

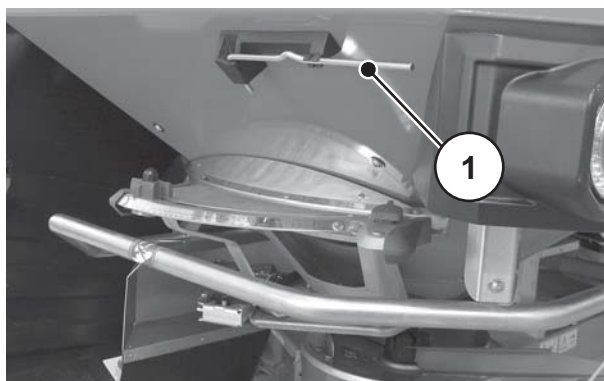


Opasnost od ozljeda zbog uključenog motora

Izvedba radova na stroju dok motor radi može dovesti do teških ozljeda mehaničkim dijelovima i rasutim gnojivom.

- ▶ Diskove za rasipanje gnojiva **nikada** nemojte skidati ili stavljati dok je motor uključen ili dok se rotira priključno vratilo traktora.
- ▶ Isključite motor traktora.
- ▶ Izvucite kontaktni ključ.

Skidanje diskova za rasipanje



- [1] Ručica za podešavanje (spremnik u smjeru vožnje lijevo)

Slika 8.2: Ručica za podešavanje

Postupite za obje strane (lijevo i desno) kako slijedi.



1. Skinite ručicu za podešavanje iz držača.
2. Ručicom za podešavanje otpustite zaobljenu slijepu maticu diska za rasipanje.

Slika 8.3: Otpustite zaobljenu slijepu maticu

3. Odvijte zaobljenu slijepu maticu.
4. Skinite disk s glavčine.
5. Položite ručicu za podešavanje u predviđeni držač.



Slika 8.4: Odvijte zaobljenu slijepu maticu

Montaža diska za rasipanje

Preduvjeti:

- Isključili ste priključno vratilo i motor traktora te ih osigurali od neovlaštenog uključivanja.

Montirajte lijevi disk za rasipanje u smjeru vožnje lijevo i desni disk za rasipanje u smjeru vožnje desno. Pripazite da ne zamijenite lijevi i desni disk za rasipanje gnojiva.

Sljedeći postupak montiranja opisan je za lijevi disk za rasipanje. Provedite montiranje desnog diska za rasipanje u skladu s ovim uputama.

1. Postavite lijevi disk na lijevu glavčinu diska.

Disk za rasipanje mora ravno nalijegati na glavčinu (prema potrebi uklonite prljavštinu).

NAPOMENA

Klinovi prihvata za diskove su na lijevoj i desnoj strani u različitom položaju. Ispravan disk za rasipanje montirate samo kad se on točno uklapa u prihvat za diskove.

2. Pažljivo stavite zaobljenu slijepu maticu (ne naginjite je).
3. Zategnite zaobljenu slijepu maticu s cca 38 Nm.

NAPOMENA

Zaobljene slijepice matice s unutarnje strane imaju raster koji sprječava njihovo samostalno otpuštanje. Taj se raster treba osjetiti prilikom zatezanja, u suprotnom je zaobljena slijepa matica istrošena i mora se zamijeniti.

4. Provjerite postoji li slobodan prolaz između krila i ispusta ručnim okretanjem diskova.

8.5.3 Postavljanje točke unosa

Odabirom vrste diska za rasipanje gnojiva određujete i radnu širinu. Promjenom točke unosa može se preciznije podesiti radna širina i prilagoditi različitim vrstama gnojiva.

Točka unosa podešava se gornjim lukom skale.

- **Podešavanje u smjeru manjih brojeva:** Gnojivo se izbacuje ranije. Prikazuju se slike gnojenja za manje radne širine.
- **Podešavanje u smjeru većih brojeva:** Gnojivo se izbacuje kasnije i rasipa se više prema van u zone preklapanja. Prikazuju se slike gnojenja za veće radne širine.



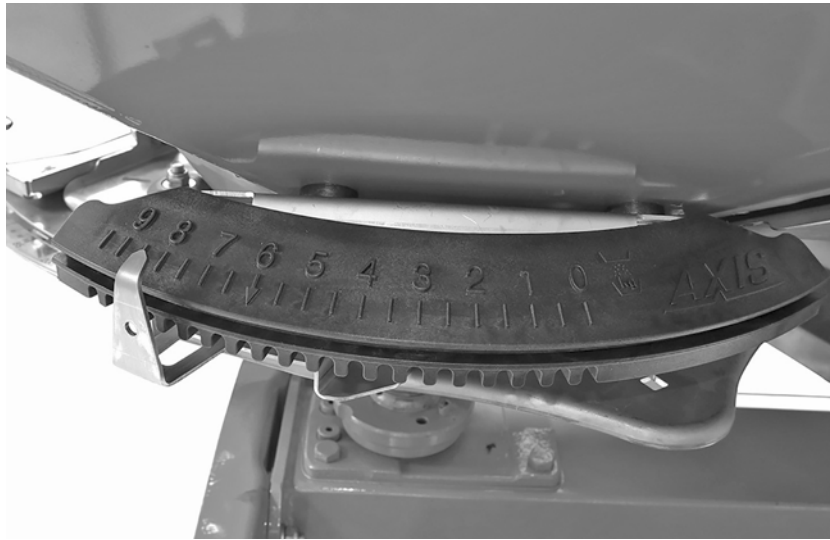
Slika 8.5: Točka unosa centra za podešavanje

1. Odredite položaj točke unosa prema tablici raspršivanja ili ispitivanjem pomoću seta za ispitivanje Praxis (dodatna oprema).
2. Primite lijevu i desnu ručku.
3. Pritisnite indikator.
 - ▷ Blokada se otpušta. Centar za podešavanje se može pomaknuti.
4. Indikatorom postavite centar za podešavanje u određeni položaj.
5. Otpustite indikator.
 - ▷ Centar za podešavanje se blokira.
6. Provjerite je li centar za podešavanje blokiran.

Varijanta W, EMC (+ W)**NAPOMENA**

Strojevi varijanti W, EMC (+ W) raspolažu elektroničkim podešavanjem točke unosa.

Elektronički uređaj za podešavanje točke unosa opisan je u zasebnim uputama za uporabu upravljačke jedinice. Ove upute za uporabu sastavni su dio upravljačke jedinice.



Slika 8.6: Prikaz za točku unosa (primjer)

8.6 Provjera visine za ugradnju

NAPOMENA

S napunjenim spremnikom provjerite odgovara li namještena visina za ugradnju.

- Iz tablice raspršivanja očitajte vrijednosti za podešavanje visine za ugradnju.
 - Obratite pozornost na maksimalnu dopuštenu visinu za ugradnju.
 - Vidi i [„Prethodno podešavanje visine za ugradnju“ na stranici 53.](#)
-

8.7 Podešavanje broja okretaja priključnog vratila

NAPOMENA

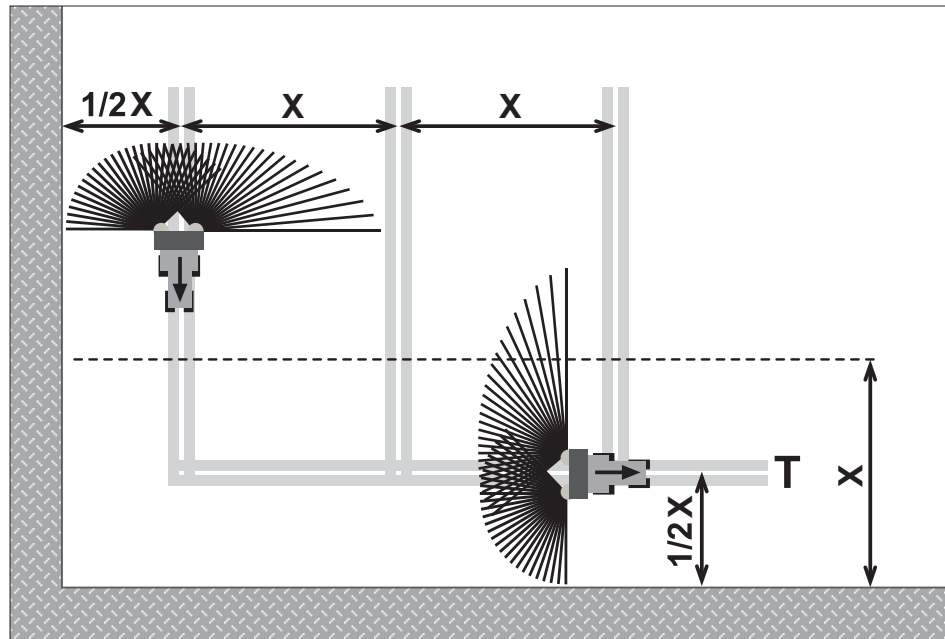
Iz tablice raspršivanja očitajte ispravni broj okretaja priključnog vratila.

8.8 Rasipanje gnojiva u uvratinama

Da biste dobro raspodijelili gnojivo u uvratinama, važno je precizno postaviti tragove.

Granično rasipanje gnojiva

Rasipanje gnojiva u uvratinama putem daljinski upravljanoj graničnog rasipača TELIMAT:



Slika 8.7: Granično rasipanje gnojiva

[T] Tragovi u uvratinama
[X] Radna širina

- Postavite tragove u uvratinama [T] u razmaku od pola radne širine [X] od ruba polja.

Normalno rasipanje gnojiva na trasi uvratina ili izvan nje

NAPOMENA

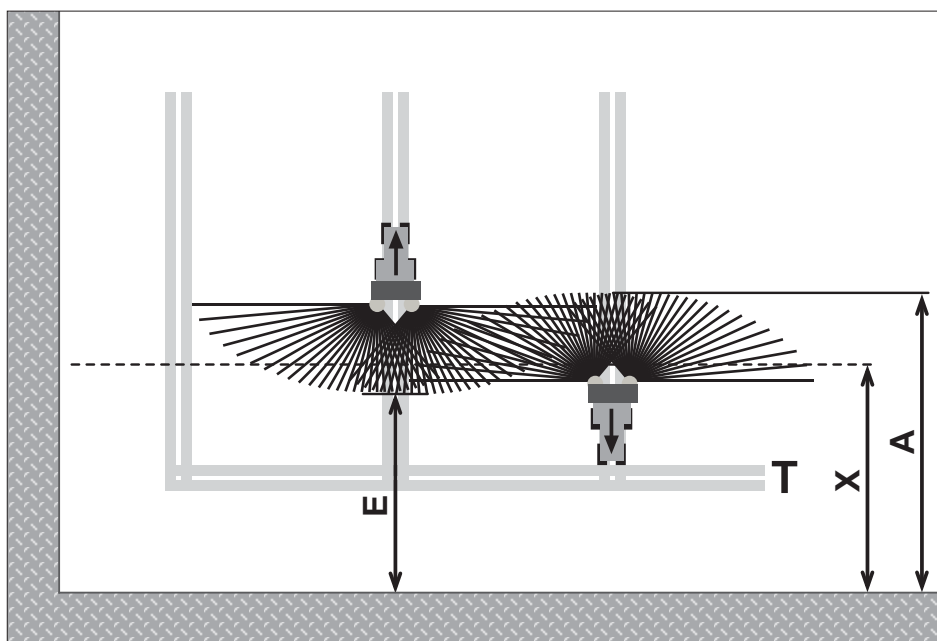
Ako za rad stroja koristite GPS-sustav (npr. QUANTRON-Guide) i upravljačku jedinicu QUANTRON-E2 ili QUANTRON-A, provjerite raspolaže li softver upravljačke jedinice funkcijom **OptiPoint**.

Funkcija **OptiPoint** izračunava optimalnu uključnu i isključnu točku za rasipanje gnojiva na uvratinama na temelju postavki u upravljačkoj jedinici.

- Možete preskočiti podatke u ovom odlomku jer te postavke preuzima funkcija **OptiPoint**.
- Obratite pozornost na upute za uporabu odgovarajuće upravljačke jedinice.

Ako nakon rasipanja gnojiva na trasi uvratina opet rasipate gnojivo na polju:

- Pomaknite granični rasipač TELIMAT iz područja rasipanja.



Slika 8.8: Normalno rasipanje gnojiva

- [A] Kraj lepeze za rasipanje gnojiva prilikom rasipanja na trasi uvratina
- [E] Kraj lepeze za rasipanje gnojiva prilikom rasipanja na polju
- [T] Tragovi u uvratinama
- [X] Radna širina

Zasuni za doziranje zatvaraju se i otvaraju pri vožnji naprijed i nazad na različitim udaljenostima od ruba polja u uvratinama.

Vožnja iz trase uvratine

- Smijete **otvoriti** zasune za doziranje ako je ispunjen sljedeći uvjet:
 - kraj lepeze za rasipanje gnojiva na polju [E] udaljen je oko polovice radne širine + 4 do 8 m od ruba polja u uvratini.

Traktor se nalazi, ovisno o širini rasipanja gnojiva, na različitim udaljenostima na polju.

Vožnja u trasu uvratine

- Zasun za doziranje **zatvorite što kasnije**.
 - U idealnom slučaju kraj lepeze za rasipanje gnojiva na polju [A] udaljen je oko 4 do 8 m od radne širine [X] ruba polja u uvratini.
 - Ovisno o širini rasipanja gnojiva i radnoj širini to se ne može uvijek dostići.
- Alternativno vozite preko trase uvratine van ili postavite 2. trasu uvratine.

Poštivanjem ovih napomena osiguravate ekološki prihvatljiv i ekonomičan način rada.

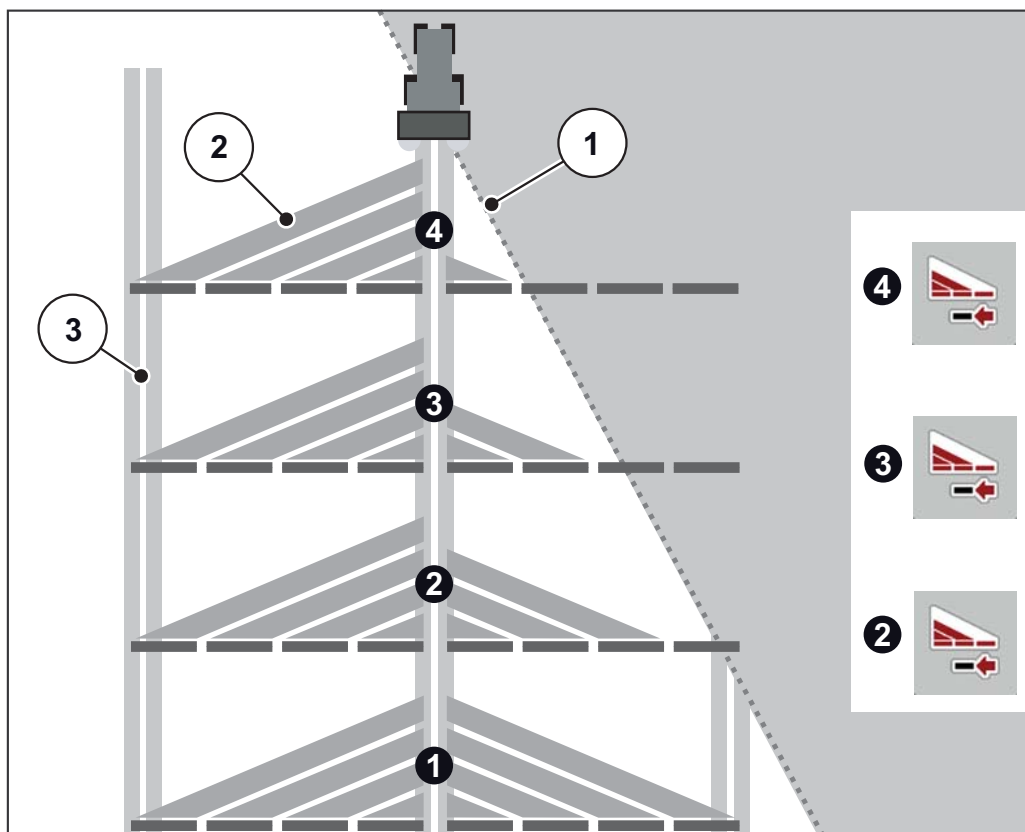
8.9 Rasipanje gnojiva s uključivanjem djelomične širine (VariSpread)

Putem asistenta za širinu rasipanja VariSpread možete paralelno smanjiti širinu rasipanja i izlaznu količinu na svakoj strani. Na taj način vrlo precizno možete rasipati gnojivo na klinastim dijelovima polja.

NAPOMENA

Pojedini modeli nisu dostupni u svim zemljama.

| Varijanta | VariSpread V2 | VariSpread V4 QUANTRON-A | VariSpread Dynamic QUANTRON-A ili ISOBUS |
|-----------|------------------------------------|------------------------------------|---|
| | 1 djelomična širina po stranici | 2 djelomične širine po stranici | kontinuirano uključivanje djelomične širine |
| K,D,R,C | ● | | |
| Q, W | | ● | |
| EMC (+ W) | | ● | ● |



Slika 8.9: Primjer uključivanja djelomične širine

- [1] Rub polja
- [2] Djelomične širine 1 do 4: postupno smanjivanje djelomične širine na desnoj strani
- [3] Trag traktora

NAPOMENA

Kompatibilni stroj VariSpread opremljen je dvama električkim aktuatorima točka unosa. Putem upravljačke jedinice QUANTRON-A ili upravljača stroja ISO-BUS možete odrediti postavke djelomične širine te točno rasipati gnojivo u raspršivaču po klinastim dijelovima polja.

- Točnije informacije o mogućim postavkama djelomičnih širina pronaći ćete u uputama za uporabu vašeg elektroničkog upravljačkog uređaja (QUANTRON, ISOBUS).

8.10 Zakretna proba

NAPOMENA

Stroj varijante **M EMC** automatski regulira izlaznu količinu za svaku stranu. Zato **nije potrebna** kalibracija.

NAPOMENA

Kod varijanti stroja **Q/W** kalibraciju izvršite na upravljačkoj jedinici.

Kalibracija je opisana u zasebnim uputama za uporabu upravljačke jedinice. Ove upute za uporabu sastavni su dio upravljačke jedinice.

Za točnu kontrolu ispuštene količine preporučujemo provođenje kalibracije pri svakoj promjeni gnojiva.

Izvršite kalibraciju:

- Prije prvog raspršivanja gnojiva.
- Kada se kvaliteta gnojiva značajno promijeni (vlaga, visoki udio prašine, raspadanje granula).
- Kad se upotrebljava nova vrsta gnojiva.

Izvršite kalibraciju bez pomicanja rasipača dok je kardani u pokretu ili tijekom vožnje na probnoj stazi.

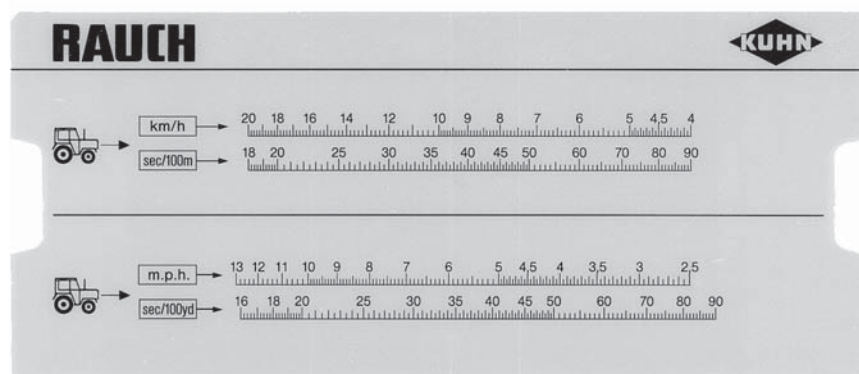
8.10.1 Određivanje zadane izlazne količine gnojiva

Prije početka kalibracije utvrdite zadanu izlaznu količinu gnojiva.

Utvrđivanje točne brzine vožnje

Preduvjet za utvrđivanje zadane izlazne količine gnojiva je poznavanje točne brzine vožnje.

1. Provezite se s **napola** napunjenim strojem stazom **na polju** dugom **100 m**.
2. Izmjerite vrijeme koje je potrebno za to.
3. Očitajte točnu brzinu vožnje uz pomoć skale na kalkulatoru za kalibraciju.



Slika 8.10: Skala za utvrđivanje točne brzine vožnje

Točna brzina vožnje može se izračunati i s pomoću sljedeće formule:

$$\text{Brzina vožnje (km/h)} = \frac{360}{\text{Izmjereno vrijeme za 100 m}}$$

Primjer: Potrebno vam je 45 sekundi za 100 m:

$$\frac{360}{45 \text{ s}} = 8 \text{ km/h}$$

Utvrđivanje zadane izlazne količine po minuti

Za utvrđivanje zadane izlazne količine po minuti potrebno vam je:

- točna brzina vožnje,
- radna širina,
- željena izlazna količina.

Primjer: Želite utvrditi zadanu izlaznu količinu gnojiva na jednom ispustu. Vaša brzina vožnje iznosi **8 km/h**, radna širina je postavljena na **18 m**, a izlazna količina bi trebala iznositi **300 kg/ha**.

NAPOMENA

Za pojedine izlazne količine i brzine vožnje su u tablici raspršivanja već navedene količine protoka.

Ako ne pronađete svoje vrijednosti u tablici raspršivanja, možete ih odrediti pomoću kalkulatora za kalibraciju ili preko formule.

Utvrđivanje putem kalkulatora za kalibraciju:

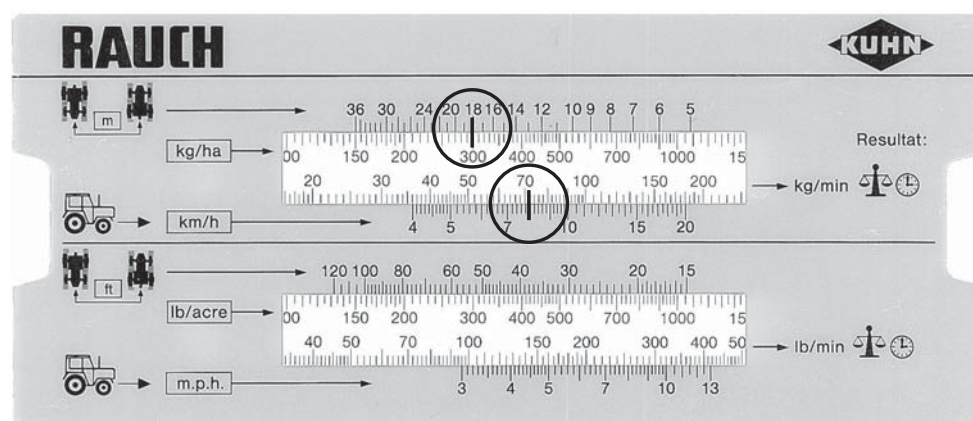
1. Pomaknite jezičak tako da se 300 kg/ha nalazi ispod 18 m.
2. Vrijednost zadane izlazne količine gnojiva za oba ispusta sada možete očitati iznad vrijednosti brzine vožnje od 8 km/h.

▷ **Zadana izlazna količina po minuti iznosi 72 kg/min.**

Ako kalibraciju provedete samo na jednom ispustu, prepoloviti ćete ukupnu vrijednost zadane izlazne količine gnojiva.

3. Podijelite očitane vrijednosti s 2 (= broj ispusta).

▷ **Zadana izlazna količina po ispustu iznosi 36 kg/min.**



Slika 8.11: Skala za utvrđivanje zadane izlazne količine po minuti

Izračun putem formule

Zadanu izlaznu količinu možete izračunati i pomoću sljedeće formule:

$$\text{Zadana izlazna količina (kg/min)} = \frac{\text{Brzina vožnje (km/h)} \times \text{Radna širina (m)} \times \text{Izlazna količina (kg/ha)}}{600}$$

Primjer izračuna:

$$\frac{8 \text{ km/h} \times 18 \text{ m} \times 300 \text{ kg/ha}}{600} = 72 \text{ kg/min}$$

NAPOMENA

Samo se pri ujednačenoj brzini vožnje ostvaruje konstantna gnojidba.

Primjer: 10 % veće brzine vodi do 10 % lošijeg gnojenja.

8.10.2 Provedba kalibracije

▲ UPOZORENJE



Opasnost od ozljeda kemikalijama

Ispadajuće gnojivo može oštetiti oči i nosnu sluznicu.

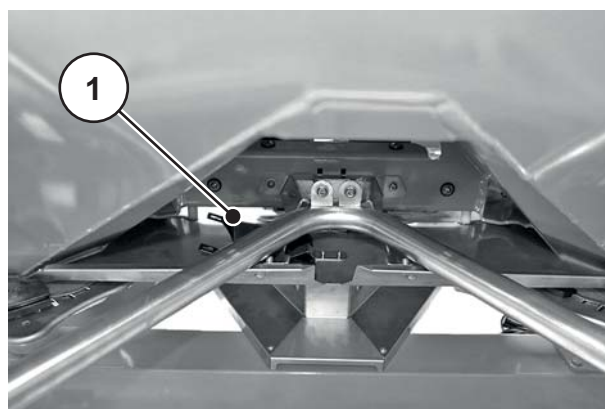
- ▶ Tijekom kalibracije nosite zaštitne naočale.
- ▶ Prije kalibracije naložite svim osobama da se maknu iz područja opasnosti oko stroja.

Preduvjeti:

- Zasuni za doziranje su zatvoreni.
- Isključili ste priključno vratilo i motor traktora te ih osigurali od neovlaštenog uključivanja.
- Pripravite dovoljno veliki spremnik za preuzimanje gnojiva (kapacitet prihvatna minimalno **25 kg**).
 - Odredite težinu praznog prihvatnog spremnika.
- Pripravite kliznik za kalibraciju. Kliznik za kalibraciju nalazi se u sredini iza zaštite diska za rasipanje.
- U spremniku je dovoljno gnojiva.
- Vrijednosti za podešavanje zasuna za doziranje, broj okretaja priključnog vratila i vrijeme pokusne gnojidbe su utvrđeni i poznati prema tablici raspršivanja.

NAPOMENA

Odaberite vrijednosti za kalibraciju tako da se ispuštaju najveće moguće količine gnojiva. Što je veća količina, to je točnije mjerenje.



[1] Položaj kliznika za kalibraciju

Slika 8.12: Kliznik za kalibraciju

Izvedba (primjer na lijevoj upravljačkoj strani):

NAPOMENA

Kalibracija se treba izvesti samo na **jednoj** strani stroja. Iz sigurnosnih razloga moraju se ipak skinuti **oba** diska.

1. Ručicom za podešavanje otpustite zaobljenu slijepu maticu za rasipanje.
2. Skinite disk s glavčine.



Slika 8.13: Otpustite zaobljenu slijepu maticu

3. Postavite točku unosa na položaj 0.



Slika 8.14: Vješanje kliznika za kalibraciju

4. Objesite kliznik za kalibraciju ispod lijevog ispusta (gledano u smjeru vožnje).

5. Podesite graničnik zasuna za doziranje na vrijednost na skali prema tablici raspršivanja.

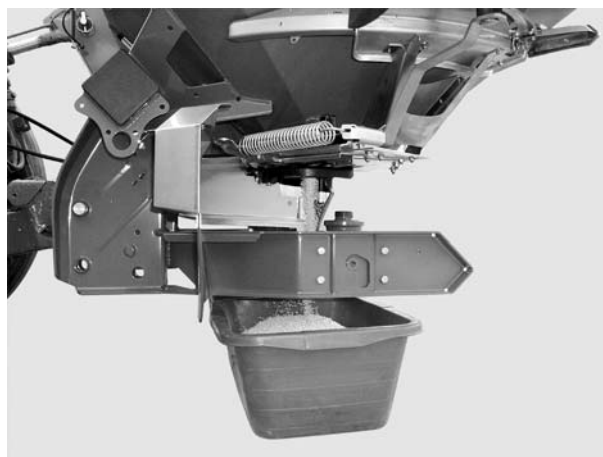
▲ UPOZORENJE



Opasnost od ozljeda zbog rotirajućih dijelova stroja

Rotirajući dijelovi stroja (kardan, glavčine) mogu zahvatiti ili uvući dijelove tijela ili predmete. Dodirivanje rotirajućih dijelova stroja može dovesti do nagnječenja, ogrebotina i kontuzija.

- ▶ Nemojte se zadržavati u području rotirajućih glavčina dok stroj radi.
- ▶ Pokrećite zasun za doziranje **uvijek** isključivo sa sjedala traktora dok se kardan okreće.
- ▶ Naložite svim osobama da se maknu iz područja opasnosti oko stroja.



6. Postavite zahvatnu posudu ispod lijevog ispusta.

Slika 8.15: Provedba kalibracije

7. Pokrenite traktor.
8. Podesite broj okretaja priključnog vratila u skladu s podacima iz tablice raspršivanja.
9. Sa sjedala traktora otvorite lijevi zasun za doziranje za prethodno utvrđeno vrijeme kalibracije.
10. Zatvorite zasun za doziranje nakon isteka tog vremena.
11. Odredite težinu gnojiva (uzmite u obzir težinu prazne zahvatne posude).
12. Uspoređuju se stvarna i zadana količina.
 - ▷ Stvarna izlazna količina = zadana izlazna količina: Graničnik za količinu gnojiva je ispravno postavljen. Završite kalibraciju.
 - ▷ Stvarna izlazna količina < zadana izlazna količina: Graničnik za količinu gnojiva postavite na viši položaj i ponovite kalibraciju.
 - ▷ Stvarna izlazna količina > zadana izlazna količina: Graničnik za količinu gnojiva postavite na niži položaj i ponovite kalibraciju.

NAPOMENA

Prilikom novog postavljanja položaja graničnika za količinu gnojiva možete se orijentirati prema postotnoj skali. Ako npr. nedostaje još 10 % težine pri kalibraciji, postavite graničnik za količinu gnojiva na 10 % viši položaj (npr. sa 150 na 165).

Izračun putem formule

Položaj graničnika za količinu gnojiva može se izračunati i s pomoću sljedeće formule:

| | | | | |
|---|---|---|---|-------------------------|
| Novi položaj graničnika za količinu gnojiva | = | Položaj graničnika za količinu gnojiva trenutne kalibracije | x | Zadana izlazna količina |
| | | Stvarna izlazna količina trenutne kalibracije | | |

13. Završite kalibraciju. Isključite priključno vratilo i motor traktora te ih osigurajte od neovlaštenog uključivanja.
14. Montirajte diskove za rasipanje. Pripazite da ne zamijenite lijevi i desni disk za rasipanje gnojiva.

NAPOMENA

Klinovi prihvaća za diskove su na lijevoj i desnoj strani u različitom položaju. Ispravan disk za rasipanje montirate samo kad se on točno uklapa u prihvat za diskove.

15. Pažljivo stavite zaobljenu slijepu maticu (ne naginjte je).
16. Zategnite zaobljenu slijepu maticu s cca **38 Nm**. **Nemojte** koristiti ručicu za podešavanje.



Slika 8.16: Zavijanje zaobljene slijepne matice

NAPOMENA

Zaobljene slijepice matice s unutarnje strane imaju raster koji sprječava njihovo samostalno otpuštanje. Taj raster prilikom zatezanja mora biti osjetljiv. U suprotnom je zaobljena slijepica istrošena i mora se zamijeniti.

17. Provjerite postoji li slobodan prolaz između krila i ispusta ručnim okretanjem diskova.
18. Vratite kliznik za kalibraciju i ručicu za podešavanje ponovno na predviđena mjesta na stroju te ih učvrstite.
19. **Važno:** Vratite točku unosa na određeni položaj za rasipanje.

8.11 Pražnjenje preostalih količina

▲ UPOZORENJE



Opasnost od ozljeda zbog rotirajućih dijelova stroja

Rotirajući dijelovi stroja (kardan, glavčine) mogu zahvatiti ili uvući dijelove tijela ili predmete. Dodirivanje rotirajućih dijelova stroja može dovesti do nagnječenja, ogrebotina i kontuzija.

- ▶ Nemojte se zadržavati u području rotirajućih glavčina dok stroj radi.
- ▶ Pokrećite zasun za doziranje **uvijek** isključivo sa sjedala traktora dok se kardan okreće.
- ▶ Naložite svim osobama da se maknu iz područja opasnosti oko stroja.

Da biste održali vrijednost stroja, ispraznite spremnik odmah nakon svake uporabe. Prilikom pražnjenja preostalih količina postupite kao kod provedbe kalibracije.



- Postavite točku unosa na položaj **0**.

Napomena za potpuno pražnjenje preostalih količina:

Pri uobičajenom pražnjenju preostalih količina u stroju mogu ostati manje količine gnojiva. Ako želite izvršiti potpuno pražnjenje preostalih količina (npr. na kraju sezone gnojenja, pri promjeni gnojiva), postupite na sljedeći način:

1. Praznite spremnik sve dok ne prestane izlaziti gnojivo (uobičajeno pražnjenje preostalih količina gnojiva).
2. Isključite priključno vratilo i motor traktora te ih osigurajte od neovlaštenog uključivanja. Izvucite kontaktni ključ traktora.
3. Pri otvorenom zasunu za doziranje mijenjajte točku unosa (postavite je s **0** na **9** pa obrnuto).
4. Preostale ostatke gnojiva uklonite tijekom čišćenja stroja slabim mlazom vode; [vidi i „Čišćenje“ na stranici 115](#)

8.12 Odlaganje i odspajanje stroja

Rasipač mineralnog gnojiva se može sigurno odložiti na okvir ili na kotače za odlaganje (dodatna oprema).

⚠ OPASNOST



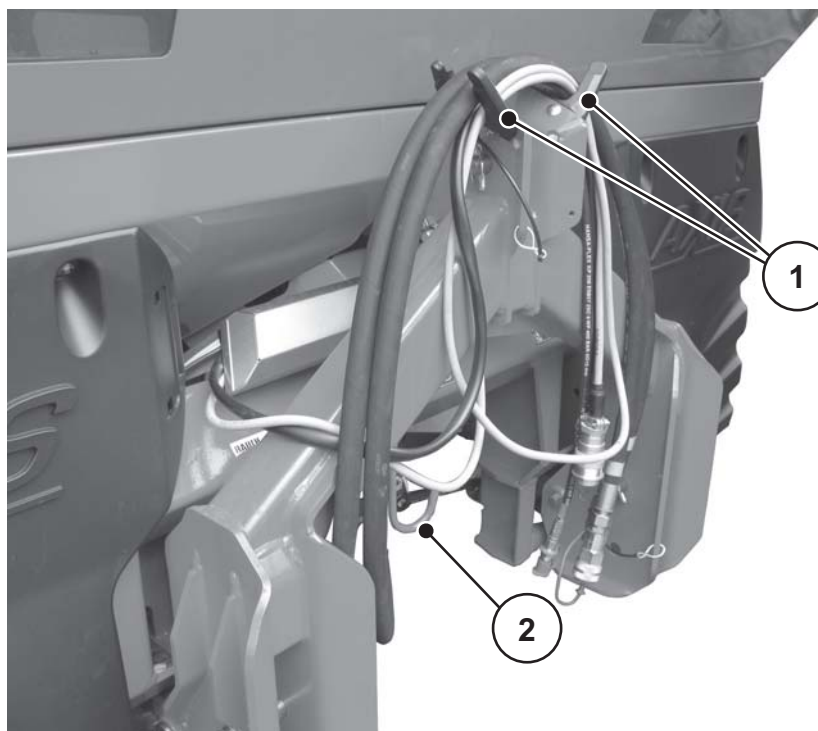
Opasnost od prignječenja između traktora i stroja

Osobe koje se pri odlaganju ili odspajanju nalaze između traktora i stroja nalaze se u životnoj opasnosti.

- ▶ Naložite svim osobama da se maknu iz područja opasnosti između traktora i stroja.

Preuvjeti za odlaganje stroja:

- Odlažite stroj samo na ravnu, čvrstu podlogu.
- Odlažite stroj samo kada je spremnik prazan.
- Rasteretite spojne točke (donji/gornji upravljač) prije demontaže stroja.
- Nakon odvajanja odložite kardana, hidraulička crijeva i strujni kabel na predviđene držače.



Slika 8.17: Odlaganje kabela i hidrauličkih crijeva

- [1] Držač crijeva i kabela
- [2] Držač kardana

▲ UPOZORENJE



Opasnost od prignječenja i posjekotina kod odspojenog stroja

Samo varijante K/R (jednosmjerni uređaj za upravljanje zasunom):

Ako je prilikom otpuštanja vijka za učvršćivanje povratna opruga napeta, granična se poluga može neočekivano i naglo pomaknuti prema kraju vodećeg proreza.

To može dovesti do prignječenja prstiju odn. ozljeda osoblja za upravljanje strojem.

- ▶ Ako se odlaže samo stroj (bez traktora), potrebno je do kraja otvoriti zasun za doziranje (povratna opruga se rasterećuje).
- ▶ Nikada ne umećite prste u vodeće proreze postavke za količinu gnojiva.

-
- Prilikom odspajanja stroja rasteretite povratne opruge jednosmjernih hidrauličkih cilindara. Pritom postupite na sljedeći način:
 1. Hidraulički zatvorite zasun za doziranje.
 2. Postavite graničnik na najvišu vrijednost skale.
 3. Otvorite zasun za doziranje.
 4. Odspojite hidraulička crijeva.
 - ▷ **Povratne opruge su rasterećene.**

9 Smetnje i mogući uzroci

▲ UPOZORENJE



Opasnost od ozljeda uslijed neprimjerenog otklanjanja smetnji

Odgođeno ili nepropisno otklanjanje smetnji koje obavlja nedovoljno kvalificirano osoblje dovodi do teških tjelesnih ozljeda, oštećenja strojeva i šteti okolišu.

- ▶ Nastale smetnje **odmah** otklonite.
- ▶ Otklanjanje smetnji vršite samostalno samo ako raspolazete odgovarajućom **kvalifikacijom**.

Preduvjeti za otklanjanje smetnji

- Isključite priključno vratilo i motor traktora te ih osigurajte od neovlaštenog uključivanja.
- Odložite stroj na pod.

NAPOMENA

Prije otklanjanja smetnji obratite pozornost naročito na upozorenja u poglavlju [3: Sigurnost, stranica 5](#) und [10: Održavanje i servisiranje, stranica 105](#).

| Smetnja | Mogući uzrok | Mjera |
|--|---|--|
| Neravnomjerna raspodjela gnojiva | ● Gnojivo zalijepljeno za diske za rasipanje, krila diska, ispusne kanale. | ● Uklonite gnojivo. |
| | ● Zasuni za otvaranje se ne otvaraju u potpunosti. | ● Provjerite funkcioniranje zasuna za otvaranje. |
| | ● Pogrešno podešena točka unosa. | ● Ispravite postavka točke unosa. |
| Previše gnojiva na tragovima traktora | ● Neispravno krilo za rasipanje, ispusti. | ● Odmah zamijenite oštećene dijelove. |
| | ● Gnojivo ima glađu površinu od gnojiva koje je testirano u tablici raspršivanja. | ● Postavite kasniju točku unosa (npr. s 4 na 5). |
| | ● Broj okretaja priključnog vratila je prenizak. | ● Ispravite broj okretaja. |
| Previše gnojiva u području preklapanja | ● Gnojivo ima hrapaviju površinu od gnojiva koje je testirano u tablici raspršivanja. | ● Postavite raniju točku unosa (npr. s 5 na 4). |
| | ● Broj okretaja priključnog vratila je previsok. | ● Ispravite broj okretaja. |

| Smetnja | Mogući uzrok | Mjera |
|--|--|---|
| <p>Rasipač dozira veću količinu gnojiva s jedne strane.</p> <p>Spremnik se neravnomjerno prazni pri normalnom rasipanju.</p> | Premošćivanje iznad miješalice | <ul style="list-style-type: none"> ● Uklonite gnojivo na dotičnoj strani do visine zaštitne rešetke. ● Gurnite odgovarajući drveni štap kroz rupe zaštitne rešetke i uništite premošćivanje. |
| | Ispust je začepljen | <ul style="list-style-type: none"> ● Vidi Začepljenja otvora za doziranje. |
| | Zasun za doziranje pogrešno je podešen | <ul style="list-style-type: none"> ● Izvršite pražnjenje preostalih količina. ● Provjerite postavku zasuna za doziranje. Vidi poglavlje |
| | Miješalica je neispravna | <ul style="list-style-type: none"> ● Uklonite gnojivo na dotičnoj strani do visine zaštitne rešetke. ● Dok je zasun za doziranje otvoren, gurnite odgovarajući drveni štap kroz rupe zaštitne rešetke i tako uklonite preostalo gnojivo kroz ispusni otvor. ● Provjerite radi li ispravno pogon miješalice. Vidi poglavlje 10.8: Provjera pogona miješalice, stranica 117. |

| Smetnja | Mogući uzrok | Mjera |
|---|---|---|
| Dovod gnojiva do diska je neravnomjeran | Premošćivanje iznad miješalice | <ul style="list-style-type: none"> Uklonite gnojivo na dotičnoj strani do visine zaštitne rešetke. Gurnite odgovarajući drveni štap kroz rupe zaštitne rešetke i uništite premošćivanje. |
| | Ispust je začepljen | <ul style="list-style-type: none"> Vidi Začepljenja otvora za doziranje. |
| | Miješalica je neispravna | <ul style="list-style-type: none"> Uklonite gnojivo na dotičnoj strani do visine zaštitne rešetke. Dok je zasun za doziranje otvoren, gurnite odgovarajući drveni štap kroz rupe zaštitne rešetke i tako uklonite preostalo gnojivo kroz ispusni otvor. Provjerite radi li ispravno pogon miješalice. Vidi poglavlje 10.8: Provjera pogona miješalice, stranica 117. |
| Diskovi za rasipanje podrhtavaju. | | <ul style="list-style-type: none"> Provjerite jesu li zaobljene slijepo matice čvrsto zavijene. |
| Zasun za doziranje se ne otvara. | <ul style="list-style-type: none"> Zasuni za doziranje zapinjaju. | <ul style="list-style-type: none"> Provjerite pokretljivost zasluna, poluga i zglobova te ih popravite po potrebi. Provjerite vlačnu oprugu. |
| | <ul style="list-style-type: none"> Priljava je prigušnica na priključku crijeva utične spojke. | <ul style="list-style-type: none"> Očistite prigušnicu na priključku crijeva utične spojke. |
| Zasun za doziranje otvara se presporo. | | <ul style="list-style-type: none"> Očistite prigušnu blendu. Zamijenite prigušnu blendu od 0,7 mm blendom od 1,0 mm. Blenda se nalazi na priključku crijeva utične spojke. |
| Miješalica ne radi. | Pogon miješalice je neispravan | <ul style="list-style-type: none"> Provjerite pogon miješalice. Vidi 10.8: Provjera pogona miješalice, stranica 117 |

| Smetnja | Mogući uzrok | Mjera |
|--|--|--|
| Začepljenja otvora za doziranje putem: Grudica gnojiva, vlažnog gnojiva ili ostalih nečistoća (lišće, slama, ostaci vreće) | <ul style="list-style-type: none"> • začepljenja. | <ol style="list-style-type: none"> 1. Isključite traktor, izvucite kontaktni ključ, odspojite dovod struje, 2. Otvorite zasun za doziranje, 3. Postavite zahvatnu posudu, 4. Skinite diskove za rasipanje, 5. Ispuste očistite odozdo drvenim štapom ili ručicom za podešavanje i probijte otvor za doziranje, 6. Uklonite strane predmete iz spremnika. 7. montirajte diskove za rasipanje, zatvorite zasun za doziranje. |
| Diskovi za rasipanje ne okreću se ili se iznenada zaustavljaju nakon uključivanja. | <p>Ako upotrebljavate kardan sa zaštitnim klinom</p> <ul style="list-style-type: none"> • Neispravan je zaštitni klin | <ul style="list-style-type: none"> • Provjerite zaštitni klin i zamijenite ga po potrebi (vidi upute proizvođača kardana). |

10 Održavanje i servisiranje

10.1 Sigurnost

NAPOMENA

Obratite pozornost na upozorenja u poglavlju [3: Sigurnost, Stranica 5](#).
Obratite pozornost **naročito na napomene** u odjeljku [3.8: Održavanje i servisiranje, Stranica 11](#).

Prilikom radova održavanja i servisiranja morate računati s dodatnim opasnostima koje se ne pojavljuju tijekom upravljanja strojem.

Stoga uvijek provodite radove održavanja i servisiranja s velikom pažnjom. Radite posebno pažljivo i budite svjesni opasnosti.

Obratite pozornost naročito na sljedeće napomene:

- Varilačke radove i radove na električnim i hidrauličnim uređajima smije izvoditi samo stručno osoblje.
- Pri radovima na podignutom stroju postoji **opasnost od prevrtanja**. Stroj uvijek osigurajte za to prikladnim potpornim elementima.
- Kad podižete stroj dizalima, uvijek koristite **obje** očiće u spremniku.
- U blizini dijelova koji se pokreću automatski (ručica za podešavanje, zasun za doziranje) postoji **opasnost od gnječenja i posjekotina**. Prilikom održavanja pazite da se nitko ne nalazi na području pokretnih dijelova.
- Rezervni dijelovi moraju barem odgovarati tehničkim zahtjevima koje je odredio proizvođač. To se podrazumijeva za originalne rezervne dijelove.
- Prije svakog čišćenja, održavanja, servisiranja i otklanjanja smetnji isključite motor traktora te pričekajte dok se ne zaustave svi pokretni dijelovi stroja.
- Ako strojem upravlja upravljačka jedinica, mogu nastati dodatni rizici i opasnosti uslijed rada automatskih dijelova.
 - Odspojite dovod struje između traktora i stroja.
 - Odvojite strujni kabel od baterije.
- **Popravke smije obavljati ISKLJUČIVO upućeni i ovlašteni servis.**

10.2 Upotreba ljestvi (dodatna oprema)

10.2.1 Sigurnost

Kad pri uklanjanju neke smetnje ulazite u spremnik, morate računati s dodatnim opasnostima.

Koristite ljestve s iznimnom pažnjom. Radite posebno pažljivo i budite svjesni opasnosti.

Obratite pozornost naročito na sljedeće napomene:

- Isključite motor traktora i pričekajte dok se svi pokretni dijelovi stroja ne zaustave. Uzmite kontaktni ključ.
- Ljestve koristite samo ako je stroj spušten.
- Ljestve koristite samo ako su rasklopljene.
- Ne ulazite u spremnik preko poklopca.
- Koristite rukohvat na poklopcu spremnika.
- Ulazite u spremnik samo ako je prazan.

⚠ OPASNOST



Opasnost od ozljeda zbog pokretnih dijelova u spremniku

U spremniku se nalaze pokretni dijelovi.

Dok radi miješalica, postoji opasnost od ozljeda ruku i nogu.

- ▶ Isključite miješalicu.
- ▶ Ulazite u spremnik **samo** radi otklanjanja smetnji.
- ▶ Otvarajte zaštitnu rešetku **samo** radi održavanja i otklanjanja smetnji.

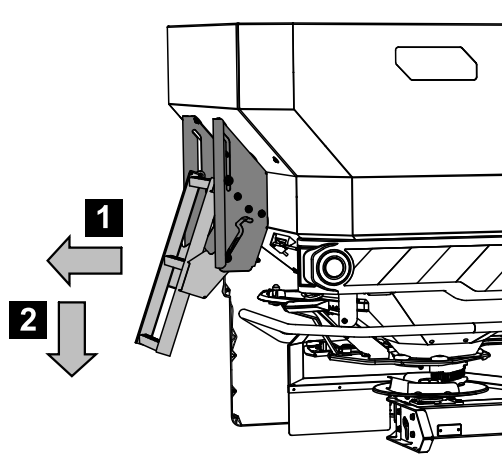
10.2.2 Rasklapanje ljestvi

Prije rasklapanja ljestvi:

- Isključite priključno vratilo.
- Isključite motor traktora.
- Spustite rasipač gnojiva.

Obratite pozornost na sljedeća uputstva za rasklapanje ljestvi.

1. Podignite ljestve držeći donju prečku i rasklopite ih prema van.
2. Sigurno uglavite rasklopljene ljestve.



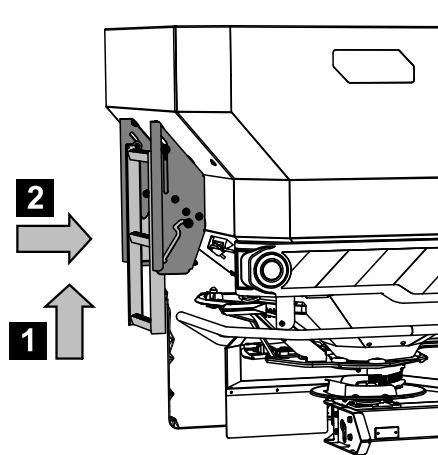
Slika 10.1: Rasklapanje ljestvi

10.2.3 Sklapanje ljestvi

Prije svake vožnje i pri uporabi stroja:

- Sklopite ljestve.

1. Podignite ljestve držeći donju prečku i sklopite ih prema unutra.
2. Sigurno uglavite sklopljene ljestve.

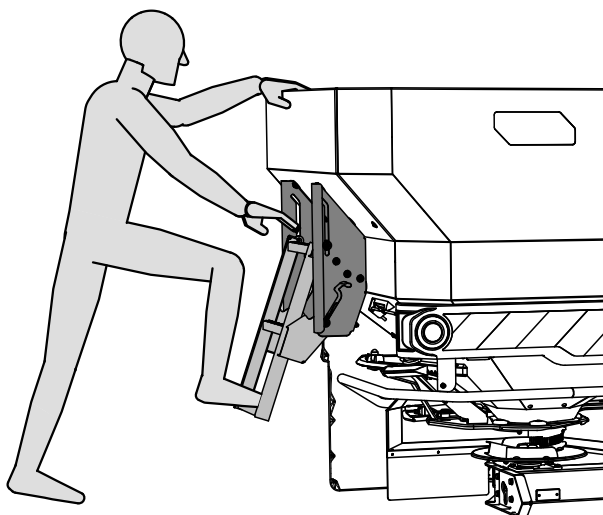


Slika 10.2: Ljestve u zaklopljenom položaju

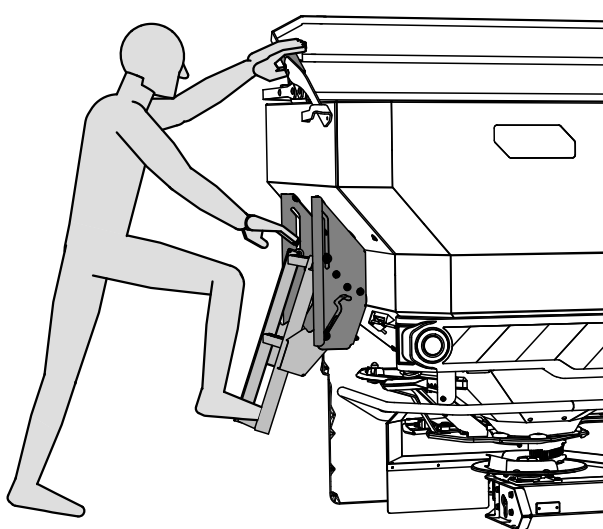
10.2.4 Sigurna uporaba ljestvi

Pri penjanju koristite rukohvate.

- Koristite ljestve samo ako su uglavljene i rasklopljene.
- Ako stroj nema pokrovnu ceradu, koristite bočnu stijenku spremnika kao rukohvat za sigurno penjanje.
- Ako je stroj opremljen pokrovnom ceradom, koristite rukohvat na pokrovnoj ceradi za sigurno penjanje.



Slika 10.3: Penjanje bez poklopca spremnika



Slika 10.4: Penjanje s poklopcem spremnika

10.3 Potrošni dijelovi i vijčani spojevi

10.3.1 Provjera potrošnih dijelova

Potrošni dijelovi su sljedeći: **Krilo diska za rasipanje, glava miješalice, ispust, hidraulička crijeva** i svi plastični dijelovi.

Čak i pod normalnim uvjetima rasipanja, plastični dijelovi podliježu starenju. Plastični dijelovi su npr. **Blokada zaštitne rešetke, Klipnjača**.

- Redovito provjeravajte potrošne dijelove.

Zamijenite te dijelove ako pokazuju očite znakove trošenja, izobličeni su, imaju rupe ili su stari. U protivnom će to dovesti do neispravne slike gnojenja.

Radni vijek potrošnih dijelova ovisi među ostalim o korištenom gnojivu.

10.3.2 Provjera vijčanih spojeva

Vijčani su spojevi tvornički zategnuti potrebnim zakretnim momentom i osigurani. Vibracije i trešnja, naročito tijekom prvih radnih sati, mogu otpustiti vijčane spojeve.

- Ako imate nov stroj, provjerite nakon otprilike 30 radnih sati jesu li zategnuti svi vijčani spojevi.
- Provjeravajte zategnutost svih vijčanih spojeva redovito, barem prije početka sezone rasipanja.

Neki dijelovi (npr. krilo za rasipanje) montirani su samoosiguravajućom maticom. Prilikom montaže tih dijelova **uvijek koristite nove samoosiguravajuće matice**.

10.3.3 Provjera vijčanih spojeva na senzoru utovara (varijanta W)

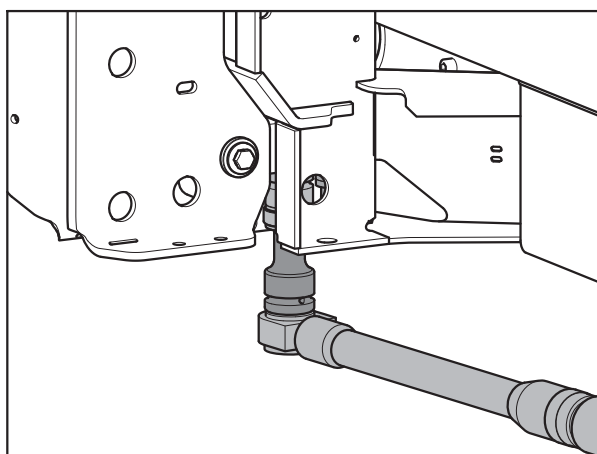
Stroj je opremljen 2 sensorima utovara i jednim vlačnim štapom. Oni su povezani vijčanim spojevima.

Provjerite s obje strane stroja jesu li zategnuti vijčani spojevi senzora za utovar i je li pričvršćen vlačni štap:

- prije svake sezone rasipanja
- po potrebi i tijekom sezone rasipanja.

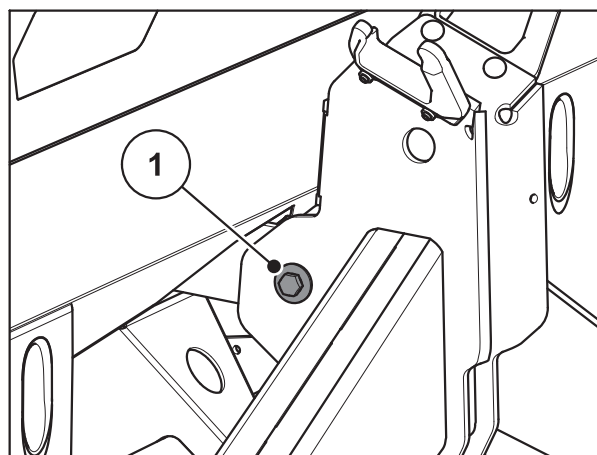
Provjera:

1. Čvrsto zategnite vijčani spoj momentnim ključem (zakretni moment = **300 Nm**).



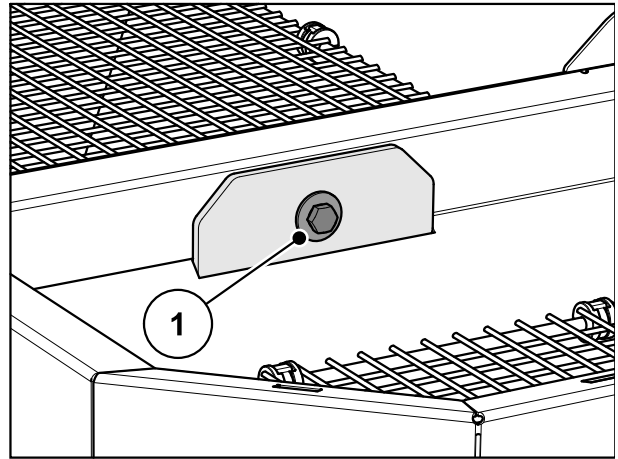
Slika 10.5: Pričvršćivanje senzora utovara (u smjeru vožnje lijevo)

2. Čvrsto zategnite vijčani spoj [1] momentnim ključem (zakretni moment = **65 Nm**).



Slika 10.6: Pričvršćivanje vlačnog štapa na okviru za mjerenje težine

3. Čvrsto zategnite vijčani spoj momentnim ključem (zakretni moment = **65 Nm**).



Slika 10.7: Pričvršćivanje vlačnog štapa u spremniku

NAPOMENA

Nakon što vijčane spojeve zategnete momentnim ključem, morate ponovo tarirati sustav mjerenja težine. Pritom slijedite uputstva u uputama za uporabu upravljačke jedinice u poglavlju „Tariranje vage“.

10.4 Plan održavanja

| Dijelovi | Radnje održavanja Plan održavanja | Napomena |
|--|---|------------------------------|
| Potrošni dijelovi i vijčani spojevi | Redovito provjeravati | Stranica 109 |
| Plastični dijelovi | Redovito provjeravati | Stranica 109 |
| Čišćenje | Obaviti nakon svake upotrebe | Stranica 115 |
| Zaštitna rešetka u spremniku | Otvaranje zaštitne rešetke prije održavanja spremnika | Stranica 113 |
| Miješalica | Provjeriti istrošenost | Stranica 117 |
| Skidanje i montiranje diskova za rasipanje | <ul style="list-style-type: none"> ● Provjeriti istrošenost ● Provjeriti zategnutost zaobljene slijepe matice (38 Nm) | Stranica 82 |
| Zamjena krila za rasipanje | Provjeriti istrošenost | Stranica 119 |
| Glavčina diskova | Provjeriti položaj | Stranica 116 |
| Postavka zasuna za doziranje | Kalibracija | Stranica 121 |
| Podешavanje točke unosa | Kalibracija | Stranica 123 |
| Ulje za prijenosnik | Količine i vrste; Izmjena ulja | Stranica 125 |
| Plan podmazivanja | | Stranica 128 |

10.5 Otvaranje zaštitne rešetke u spremniku

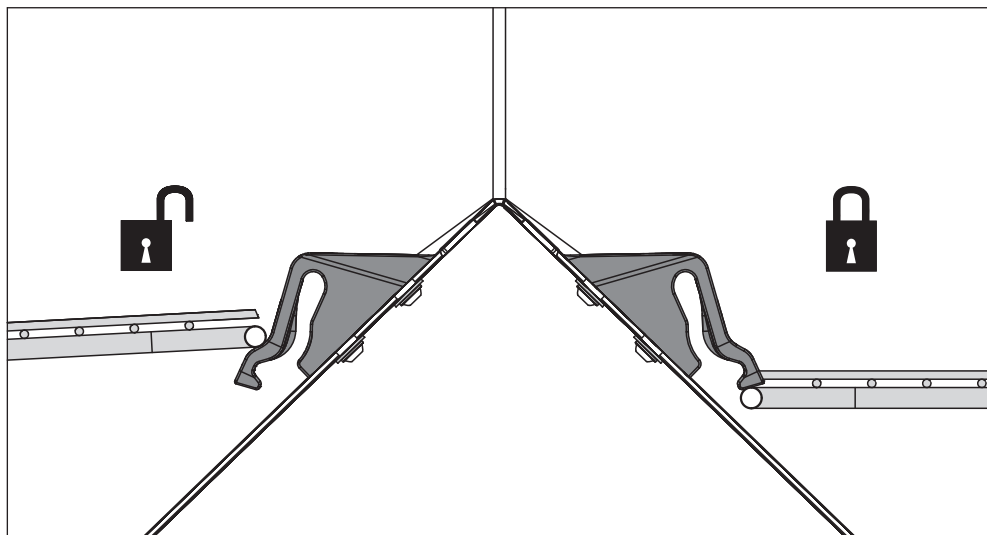
▲ UPOZORENJE**Opasnost od ozljeda zbog pokretnih dijelova u spremniku**

U spremniku se nalaze pokretni dijelovi.

Pri puštanju u pogon i uporabi rasipača stroja može doći do ozljeda ruku i nogu.

- ▶ Obvezno ugradite zaštitnu rešetku prije puštanja u pogon i uporabe te je blokirajte.
- ▶ Otvarajte zaštitnu rešetku **samo** radi održavanja i otklanjanja smetnji.

Zaštitne rešetke u spremniku automatski se blokiraju putem blokade zaštitne rešetke.

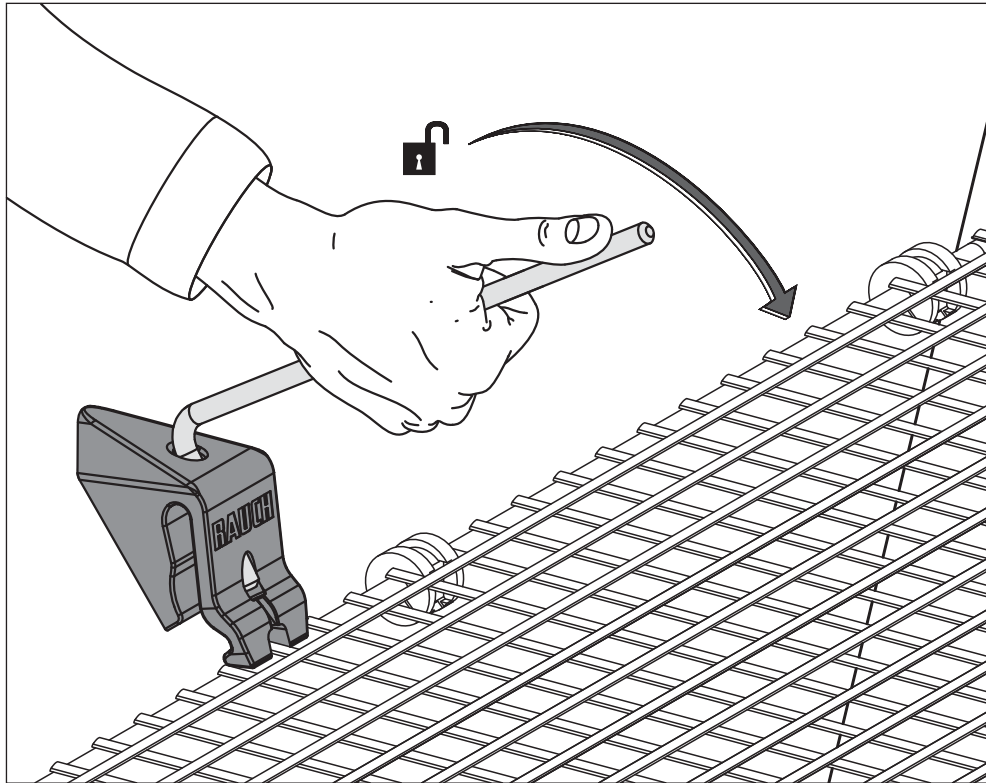


Slika 10.8: Otvaranje/zatvaranje blokade zaštitne rešetke

Kako bi se spriječilo nenamjerno otvaranje zaštitne rešetke, njezina se blokada može otpustiti samo alatom (npr. ručicom za podešavanje).

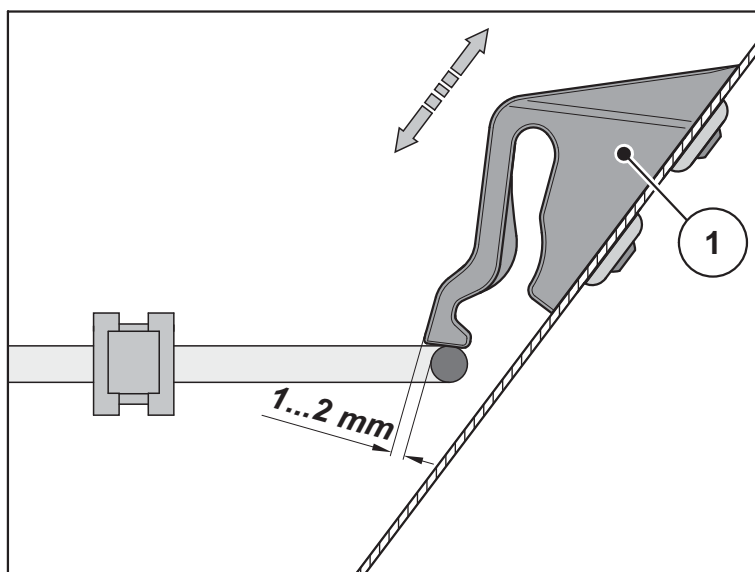
Prije otvaranja zaštitne rešetke:

- Isključite priključno vratilo.
- Spustite stroj.
- Isključite motor traktora. Izvucite kontaktni ključ.



Slika 10.9: Otvaranje blokade zaštitne rešetke

- Provodite redovite provjere funkcije blokade zaštitne rešetke. Vidi sliku u nastavku.
- Odmah zamijenite oštećenu blokadu zaštitne rešetke.
- Prema potrebi ispravite položaj pomicanjem blokade zaštitne rešetke [1] prema dolje/gore (vidi sliku u nastavku).



Slika 10.10: Mjera za kontrolu rada blokade zaštitnih rešetki

10.6 Čišćenje

Za održavanje vrijednosti stroja preporučujemo da stroj očistite blagim mlazom vode odmah nakon svake uporabe.

Radi jednostavnijeg čišćenja možete preklopiti i podignuti zaštitne rešetke u spremniku (vidi poglavlje [10.5: Otvaranje zaštitne rešetke u spremniku. Stranica 113](#)).

Obratite pozornost naročito na sljedeće napomene o čišćenju:

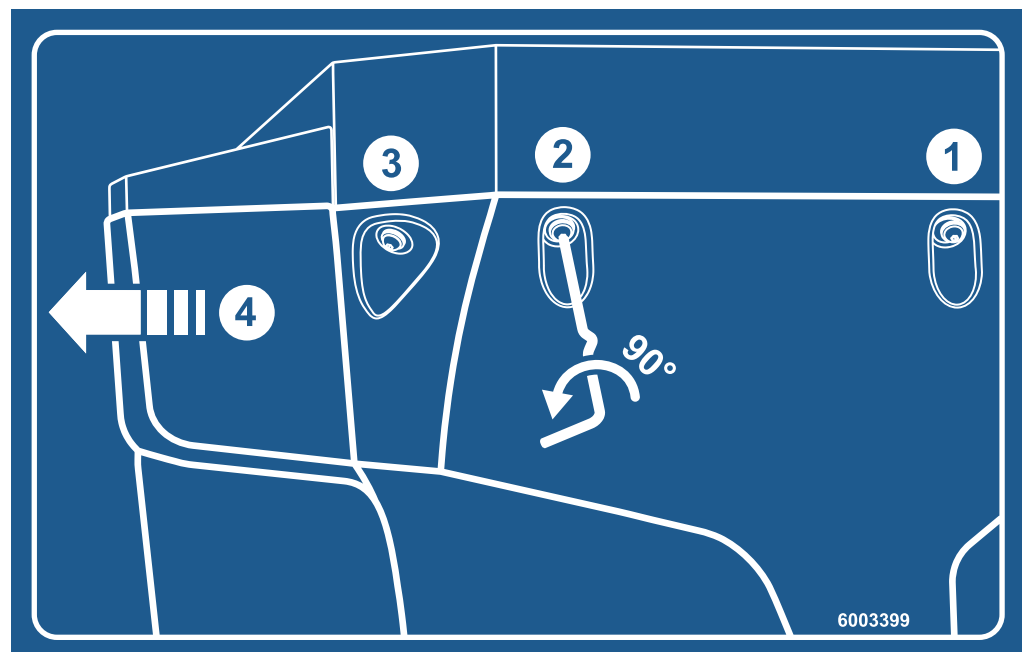
- Ispusne kanale i područje klizača čistite samo odozdo.
- Nauljene strojeve čistite samo na mjestima za pranje s odvajačem ulja.
- Ako čistite visokotlačnim mlazom vode, nikad ga ne usmjeravajte izravno u znakove upozorenja, električne uređaje, hidrauličke dijelove i klizne ležajeve.

Preporučujemo da nakon čišćenja **suhi** stroj obradite sredstvom za zaštitu od korozije koje ne šteti okolišu, **posebno premazana krila za rasipanje i dijelove od oplemenjenog čelika**.

Za obradu zahrđalih mjesta možete naručiti prikladan komplet politure kod ovlaštenih prodavača.

10.6.1 Vađenje šipke

- Upotrijebite ručicu za podešavanje stroja. Vidi [Slika 8.2, Stranica 78](#).



Slika 10.11: Naljepnica s uputama filtra

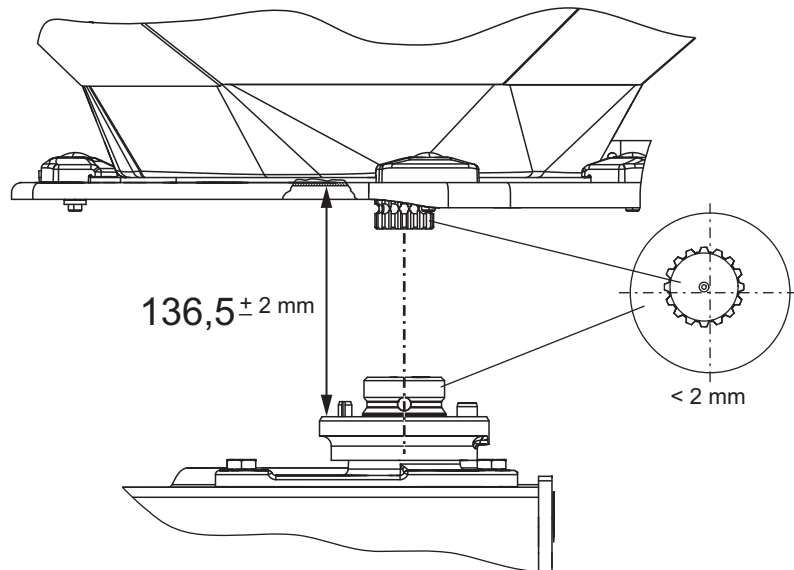
1. Otvorite 3 brza zatvaranja lijevog i desnog filtra s ručicom za podešavanje stroja.
2. Izvana zatvorite filter.
3. Odložite filter i sigurno ga skladištite.

10.6.2 Montaža filtra

1. Pogurnite filter bočno prema unutra sve dok se ne uglati u prihvat.
2. Zategnite 3 brza zatvaranja lijevog i desnog filtra s ručicom za podešavanje stroja.
3. Položite ručicu za podešavanje u predviđenu držaljku.

10.7 Provjera položaja glavčine diskova

Glavčina diskova mora biti centrirana točno ispod miješalice.



Slika 10.12: Provjera položaja glavčine diskova

Preduvjeti:

- Ugrađeni su diskovi za rasipanje (vidi potpoglavlje Skidanje diskova za rasipanje).

Provjera centriranja:

1. Provjerite centriranje glavčine diskova i miješalice primjerenim pomagalicama (npr. ravnalo, kutomjer)
 - ▷ Osovine glavčine diskova i miješalice moraju biti poravnane. Smiju odstupati najviše **2 mm**.

Ako se prekorači to odstupanje, obratite se prodavaču ili servisu.

Provjera razmaka:

2. Izmjerite razmak između gornjeg ruba na glavčini diska i donjeg ruba miješalice.
 - ▷ Razmak mora iznositi **136,5 mm** (dopušteno odstupanje $\pm 2 \text{ mm}$).

Ako se prekorači to odstupanje, obratite se prodavaču ili servisu.

10.8 Provjera pogona miješalice

NAPOMENA

Postoji **lijeva** i **desna** miješalica. Obje se miješalice okreću lijevo i desno u istom smjeru kao i diskovi za rasipanje.

Da bi se osigurala ravnomjerna količina gnojiva, miješalica mora raditi uz što konstantniji broj okretaja.

- Broj okretaja miješalice: **15 - 20** o/min.

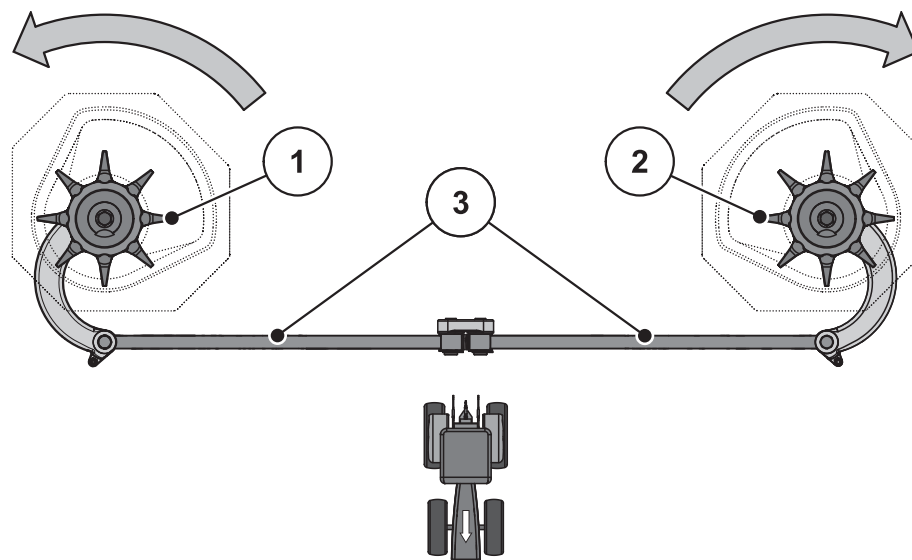
Da bi se postigao ispravan broj okretaja miješalice od **15 - 20** o/min, miješalici je potreban otpor granulata gnojiva. Zato je moguće da u slučaju praznog spremnika ni ispravna miješalica ne postigne pravi broj okretaja ili da se broj okretaja stalno mijenja.

Ako se **u slučaju punog spremnika** broj okretaja nalazi izvan tog opsega, provjerite je li miješalica oštećena ili istrošena.

Provjera rada miješalice

Preuvjeti

- Traktor je isključen.
- Kontaktni ključ je izvučen.
- Stroj je odložen na pod.



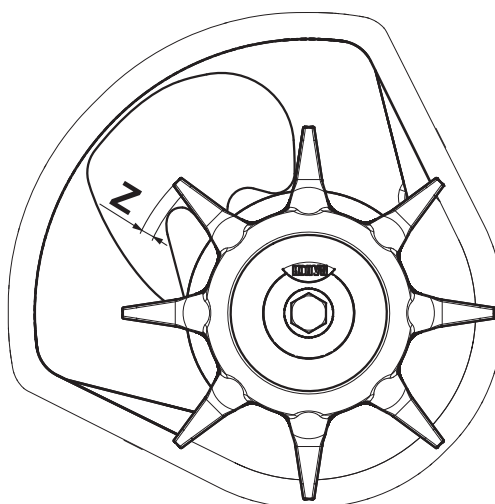
Slika 10.13: Provjera pogona miješalice

- [1] Desna glava miješalice (u smjeru vožnje)
 [2] Lijeva glava miješalice (u smjeru vožnje)
 [3] Klipnjače
 Strelice: Smjer okretanja diskova za rasipanje

1. Provjerite klipnjače.
 - Na klipnjačama ne smije biti pukotina ili drugih oštećenja.
 - Provjerite je li istrošen ležaj zgloba.
 - Provjerite rad svih sigurnosnih elemenata na zglobovima.
 2. Ručno okrenite glavu miješalice **u smjeru okretanja diska**. Vidi [Slika 10.13](#).
 - Glava miješalice mora se moći okrenuti.
 - ▷ Ako se glava miješalice ne okreće, zamijenite je.
 3. Ručno ili filtrinom trakom za ulje snažno okrenite glavu miješalice **u suprotnom smjeru od okretanja diska za rasipanje**. Vidi [Slika 10.13](#).
 - Glava miješalice mora biti blokirana.
 - ▷ Ako se glava miješalice može okretati, zamijenite je.
- ▷ **Ako se provjerom ne može otkriti uzrok, daljnja ispitivanja zatražite od ovlaštenog servisa.**

Provjera istrošenosti ili oštećenja na glavi miješalice:

- Provjerite jesu li istrošeni prsti glave miješalice.
 - ▷ Duljina prstiju ne smije prelaziti **područje trošenja (Z)**.
 - ▷ Prsti ne smiju biti savijeni.



Slika 10.14: Područje trošenja glave miješalice

10.9 Zamjena krila diska za rasipanje

Istrošena krila moraju se zamijeniti.

NAPOMENA

Neka zamjenu istrošenih krila diska vrši **isključivo** vaš prodavač odnosno servis.

Preduvjet:

- Ugrađeni su diskovi za rasipanje (vidi odjeljak „Skidanje i montiranje diskova za rasipanje“).

Određivanje tipa krila diska:

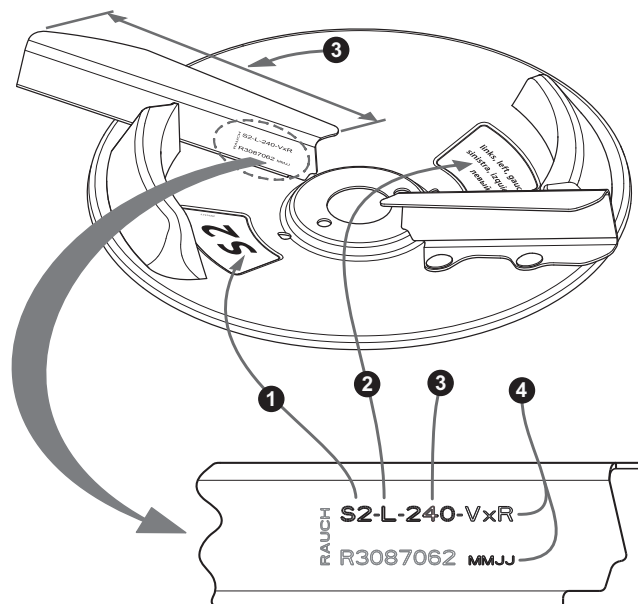
⚠ OPREZ



Podudaranje tipova krila diska

Tip i veličina krila diska prilagođeni su disku za rasipanje. Neodgovarajuća krila mogu naštetiti stroju i okolišu.

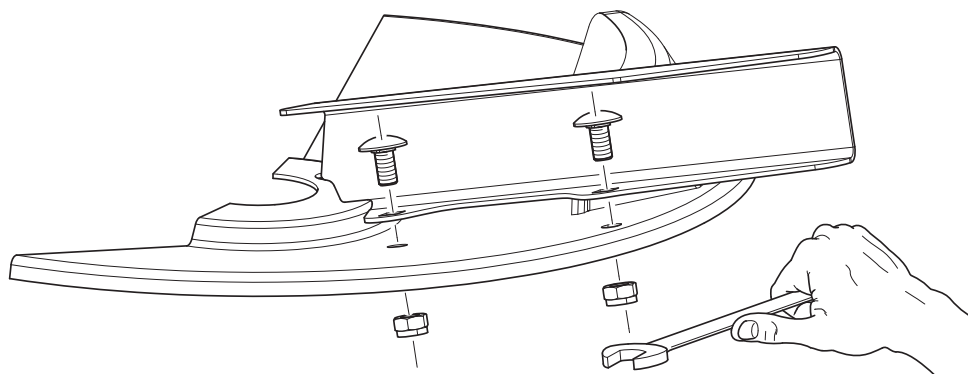
- ▶ Montirajte SAMO krila koja su dozvoljena za odgovarajući disk.
- ▶ Usporedite oznaku na krilu diska. Tip i veličina novog i starog krila moraju biti isti.



Slika 10.15:Oznaka diska za rasipanje

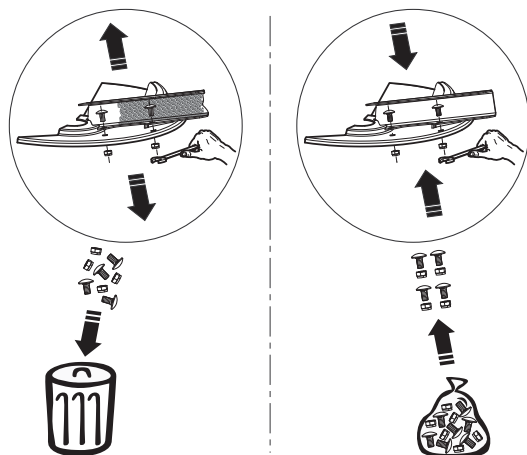
- [1] Vrsta diska za rasipanje gnojiva
- [2] Upravljačka strana
- [3] Duljina krila diska
- [4] Premaz

Zamjena krila za rasipanje:



Slika 10.16:Otpustite vijke krila diska

1. Otpustite samoosiguravajuće matice na krilu i skinite krilo diska.
2. Postavite novo krilo na disk. Pri odabiru tipa krila pazite da odaberete pravi.



Slika 10.17:Upotrebjavajte nove samoosiguravajuće matice

3. Zategnite vijke krila diska (zatezni moment: **20 Nm**). Pritom **uvijek upotrebljavajte nove samoosiguravajuće matice**.

10.10 Namjestite postavke zasuna za doziranje

Provjerite otvara li se ravnomjerno zasun za doziranje prije svake sezone rasipanja, a po potrebi i tijekom sezone rasipanja.

▲ UPOZORENJE



Opasnost od prignječenja i posjekotina dijelovima koji se pokreću automatski

Pri radovima na dijelovima koji se pokreću automatski (ručica za podešavanje, zasun za doziranje) postoji opasnost od prignječenja i posjekotina.

Pri svakoj prilagodbi pazite na mjesta struganja otvora i zasuna za doziranje.

- ▶ Isključite motor traktora.
- ▶ Izvucite kontaktni ključ.
- ▶ Odspojite dovod struje između traktora i stroja.
- ▶ Nikad ne pokrećite hidraulički zasun za doziranje tijekom radova prilagodbi.

Preduvjeti:

- Mehanika mora imati slobodu pokreta.
- Varijanta K i R: otkvačena je povratna opruga.
- Otkvačen je hidraulički cilindar.

Provjera (lijeva strana stroja kao primjer):



1. Uzmite klin donjeg cilindra, promjera **28 mm**, i umetnite ga usred otvora za doziranje.

Slika 10.18: Klin donjeg cilindra u otvoru za doziranje

2. Gurnite zasun za doziranje prema klinu i osigurajte taj položaj zatezanjem vijka za učvršćivanje.
- ▷ **Graničnik na donjem luku skale (skala za doziranje) nalazi se na vrijednosti 85. Ako položaj nije ispravan, ponovo podesite skalu.**

Podešavanje:

Zasun za doziranje nalazi se u položaju iz 2. radnog koraka (blago je pritisnut uz klin).

3. Otpustite vijke za pričvršćivanje donjeg luka skale.



Slika 10.19:Skala za podešavanje zasuna za doziranje

4. Pomaknite cijelu skalu tako da se **vrijednost 85** nalazi tik ispod kazaljke indikatora.
5. Zategnite vijke skale.
6. Ponovite radne korake 1-4 za desni zasun za doziranje.

NAPOMENA

Oba se zasuna za doziranje moraju otvarati **ravnomjernom** širinom. Stoga uvijek provjerite oba zasuna za doziranje.

7. Varijanta K i R: Opet zakvačite povratnu oprugu i hidraulički cilindar.

NAPOMENA

Nakon što se skala ispravi elektroničkim uređajem za upravljanje zasunom, potrebno je ispraviti i ispitne točke zasuna u upravljačkoj jedinici.

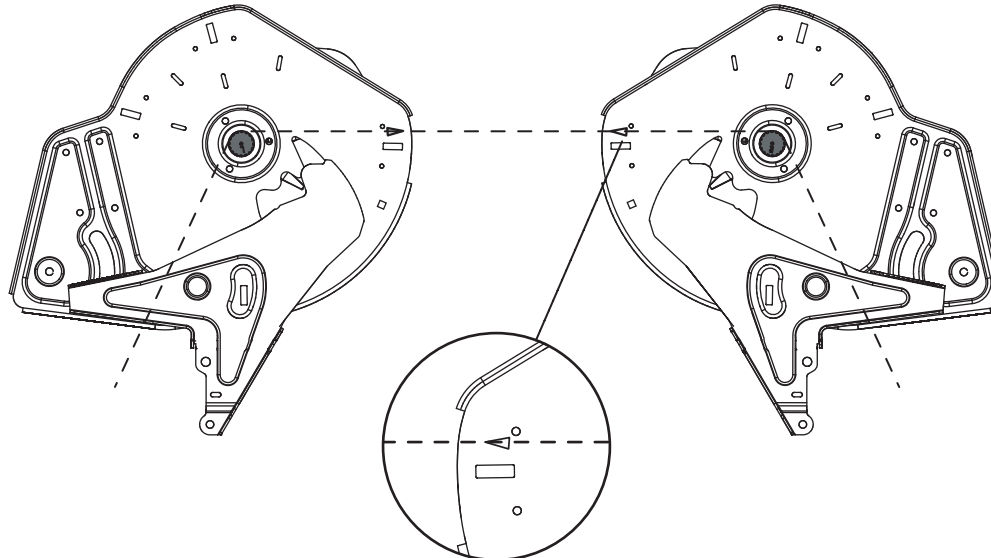
Pritom obratite pozornost na upute za uporabu upravljačke jedinice.

10.11 Prilagodba točke unosa

Promjenom točke unosa može se preciznije podesiti radna širina i prilagoditi različitim vrstama gnojiva.

Provjerite točku unosa prije svake sezone rasipanja, a po potrebi i tijekom sezone rasipanja (ako se gnojivo neravnomjerno rasipa).

Točka unosa podešava se gornjim lukom skale.



Slika 10.20: Provjera postavki točke unosa

Provjera:

NAPOMENA

Točka unosa mora s obje strane biti **ravnomjerno** podešena. Stoga uvijek provjerite obje postavke.

1. Postavite točku unosa na **položaj 6**.
2. Demontirajte ispust s četkama na oba otvora.
3. Otpustite obje plastične poluge (pogon miješalice) i povlačite ih prema dolje dok jasno ne vidite nazubljenje osovine miješalice.
4. Stavite odgovarajuće tanko uže u smjeru vožnje **straga** na nazubljenje osovine miješalice i zategnite ga.
 - ▷ Trokutasta oznaka na donjoj ploči mora se podudarati s napetim užetom.
 - ▷ Ako se oznaka ne podudara s užetom, ponovo podesite točku unosa.

Podešavanje:

5. Otpustite prilagodnu ploču pod tipkom „Kazaljka točke unosa“ (2 samoosiguravajuće matice).



Slika 10.21: Otpuštanje prilagodne ploče za točku unosa

6. Okrećite centar za podešavanje dok se trokutasta oznaka ne bude podudarala s napetim užetom.
7. Pričvrstite prilagodnu ploču.
8. Podignite obje plastične poluge (pogon miješalice) i učvrstite ih.
9. Montirajte ispust s četkama.
10. Samo za stroj sa sustavom VariSpread: Kalibrirajte položaje točke unosa putem upravljačke jedinice.

NAPOMENA

Pritom slijedite uputstva u uputama za uporabu upravljačke jedinice u poglavlju „Test/dijagnoza“.

10.12 Motorno ulje (nije za EMC strojeve)

NAPOMENA

Prijenosnik strojeva s funkcijom M EMC ne treba se održavati.
Ovo poglavlje nije relevantno za tu varijantu stroja.

10.12.1 Količina i vrste

Prijenosnik stroja napunjen je s oko **5,5 l** motornog ulja.

Za punjenje prijenosnika primjerena su sva ulja koja su sukladna s CLP 460 DIN 51517 (SAE 140 GL-4). Neka od tih ulja navedena su u sljedećoj tablici:

| Proizvođač | Vrsta ulja |
|------------|-------------------|
| Aral | Degol BG 460 |
| BP | Energol GR-XP 460 |
| Castrol | Alpha SP 460 |
| DEA | Falcon CLP 460 |
| Esso | Spartan EP 460 |
| Fina | Giran 460 |
| Mobil | Mobilgear 634 |
| Shell | Omala 460 |
| Total | Carter EP 460 |
| Texaco | Meropa 460 |

NAPOMENA

Upotrebljavajte isključivo jednu vrstu ulja.

- **Nikad** ne miješajte ulja.

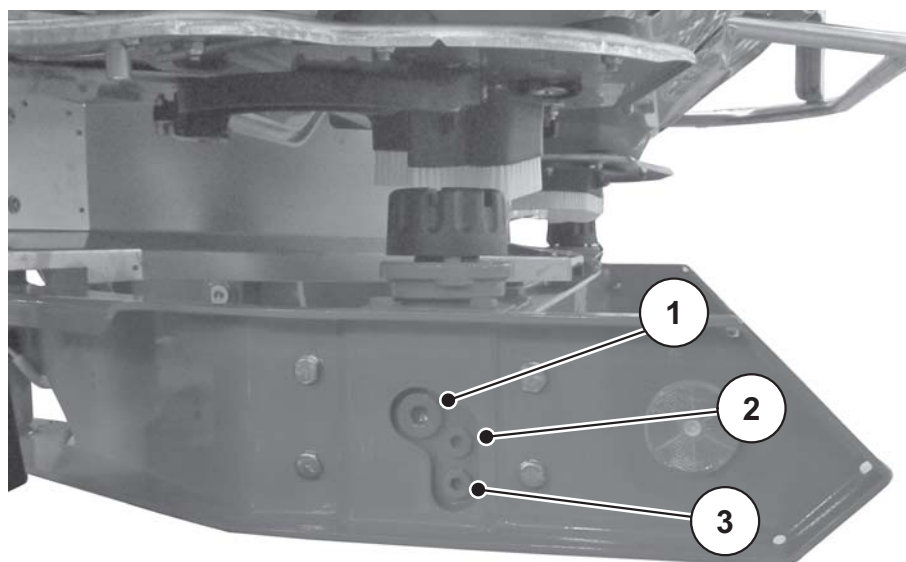
10.12.2 Provjera razine ulja, zamjena ulja

Prijenosnik se u normalnim uvjetima ne treba podmazivati. Ipak preporučujemo zamjenu ulja nakon 10 godina korištenja.

U slučaju čestog korištenja gnojiva s visokim udjelom prašine i čestog čišćenja preporučuje se mijenjati ulje u kraćim intervalima.

Preduvjeti:

- Tijekom provjere razine ulja i punjenja stroj stoji vodoravno. Da bi se ispustilo ulje, stroj mora biti blago ukošen (cca 200 mm).
- Priključno vratilo i motor traktora su isključeni, a kontaktni ključ traktora je izvučen.
- Ako se treba ispuštati ulje, mora se pripremiti dovoljno velika posuda (cca 11 l).



Slika 10.22: Mjesta za punjenje i ispuštanje motornog ulja

- [1] Vijak za punjenje
- [2] Otvorite vijak za provjeru razine ulja
- [3] Vijak za ispuštanje

Provjera razine ulja:

- Otvorite vijak za provjeru razine ulja.
 - ▷ Razina ulja je zadovoljavajuća ako ulje dopire do donjeg ruba provrta.

Ispuštanje ulja:

- Ukosite stroj (ukošenje od cca 200 mm).
- Stavite posudu za ulje pod vijak za ispuštanje ulja.
- Otvorite vijak za ispuštanje ulja i pustite da iscuri sve ulje.
- Zatvorite vijak za ispuštanje.

▲ UPOZORENJE**Zagađenje okoliša zbog nepropisnog zbrinjavanja hidrauličkog i motornog ulja u otpad**

Hidrauličko i motorno ulje nisu u potpunosti biološki razgradivi. Stoga ulje ne smije nekontrolirano dospjeti u okoliš.

- ▶ Ulje koje je iscurilo pospite pijeskom, zemljom ili nekim drugim upijajućim materijalom i sakupite ga.
- ▶ Skupite hidrauličko i motorno ulje u za to predviđeni spremnik i odložite ga u skladu sa službenim propisima.
- ▶ Spriječite istjecanje i ulazak ulja u kanalizaciju.
- ▶ Ulazak ulja u odvod spriječite stvaranjem pregrada od pijeska odn. zemlje ili drugim prikladnim mjerama.

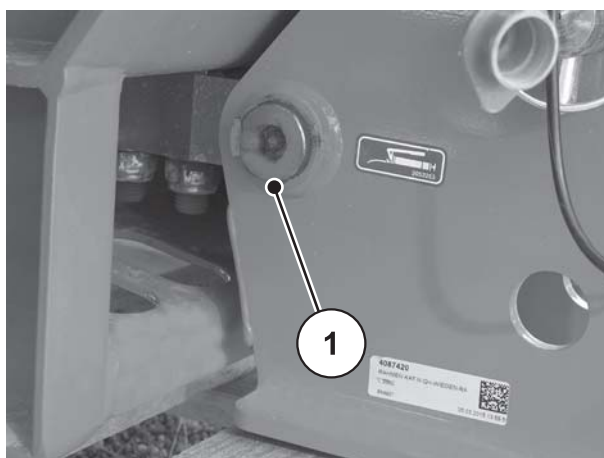
Punjenje ulja:

- Koristite samo motorno ulje SAE 140 GL-4.
- Otvorite otvor za punjenje i kontrolni vijak.
- Ulijevajte motorno ulje u otvor za punjenje dok razina ulja kraj kontrolnog vijka ne dosegne donji rub provrta.
- Zatvorite otvor za punjenje i kontrolni vijak.

10.13 Plan podmazivanja

| Mjesta podmazivanja | Maziva | Napomena |
|---|---------------|--|
| Kardan | Mast | Vidi upute za uporabu proizvođača. |
| Zasun za doziranje, zaustavna poluga | Mast, ulje | Održavati pokretnima i redovito podmazivati. |
| Glavčina diskova | Grafitna mast | Točku okretanja i klizne površine održavati pokretnima i redovito podmazivati. |
| Kugle gornjeg i donjeg upravljača | Mast | Redovito podmazivati. |
| Zglobovi, tuljci (pogon miješalice) | Mast, ulje | Namijenjeni su radu na suho, ali mogu biti lagano podmazani. |
| Podešavanje točke unosa na podesivom podu | Ulje | Održavati pokretnima i redovito podmazivati, od ruba prema unutra i od poda prema van. |

Podmazivanje rasipača s mjerenjem težine



Slika 10.23: Mjesto za podmazivanje rasipača s mjerenjem težine

11 Zbrinjavanje u otpad

11.1 Sigurnost

▲ UPOZORENJE



Zagađenje okoliša zbog nepropisnog zbrinjavanja hidrauličkog i motornog ulja u otpad

Hidrauličko i motorno ulje nisu u potpunosti biološki razgradivi. Stoga ulje ne smije nekontrolirano dospjeti u okoliš.

- ▶ Ulje koje je iscurilo pospite pijeskom, zemljom ili nekim drugim upijajućim materijalom i sakupite ga.
- ▶ Skupite hidrauličko i motorno ulje u za to predviđeni spremnik i odložite ga u skladu sa službenim propisima.
- ▶ Spriječite istjecanje i ulazak ulja u kanalizaciju.
- ▶ Ulazak ulja u odvod spriječite stvaranjem pregrada od pijeska odn. zemlje ili drugim prikladnim mjerama.

▲ UPOZORENJE



Zagađenje okoliša zbog nepropisnog zbrinjavanja ambalaže u otpad

Ambalaža sadrži kemijske spojeve koje je potrebno zbrinuti na odgovarajući način.

- ▶ Ambalažu zbrinite u otpad u za to ovlaštenom poduzeću za gospodarenje otpadom.
- ▶ Pridržavajte se nacionalnih propisa.
- ▶ **Ne** smijete spaliti ambalažu niti je zbrinuti u kućni otpad.

▲ UPOZORENJE



Zagađenje okoliša zbog nepropisnog zbrinjavanja sastavnih dijelova u otpad

Kod nepropisnog i nestručnog zbrinjavanja u otpad prijeti opasnost za okoliš.

- ▶ Zbrinite u otpad samo u za to ovlaštena poduzeća.

11.2 Zbrinjavanje u otpad

Sljedeće točke vrijede neograničeno. Ovisno o nacionalnom zakonodavstvu trebaju se odrediti i provesti potrebne mjere.

1. Sve sastavne dijelove, pomoćna sredstva i gorivo iz stroja smije ukloniti samo stručno osoblje.
Pritom ih je potrebno odvojiti po vrsti.
2. Zbrinite otpad prema lokalnim propisima i smjernicama za recikliranje ili opasni otpad putem ovlaštenih tvrtki.

Kazalo ključnih pojmova

D

- Dimenzije 26
- Disk za rasipanje gnojiva 81
 - Montiranje 83
 - Skidanje 82
 - Zaštitni uređaj 16
- Dodatna oprema 29–33
 - Dvosmjerna jedinica 30
 - Filtar 32
 - Granični rasipač gnojiva 32
 - Komplet krila za rasipanje 32
 - Kotači za odlaganje 31
 - Nastavak 28–29
 - Poklopac spremnika 29
 - Rasvjeta 31
 - Set za ispitivanje u praksi 32
 - Sustav za identifikaciju gnojiva SIG 33
 - TELIMAT 30

E

- E-CLICK 41
- Električni uređaj za upravljanje zasunom 52
- EMC 25

F

- Filtar
 - montaža 116
 - vađenje 115

G

- Gnojivo 10
- Granično rasipanje gnojiva 61, 64
 - Dodatna oprema 32
 - Granični rasipač gnojiva 66–67
 - TELIMAT 67–70
- GSE, vidi granično rasipanje gnojiva

H

- Hidraulički uređaj 10
- Hidraulički uređaj za upravljanje zasunom 50
- Homologacijska tablica 20

I

- Izlazna količina 91

K

- Kardan
 - Montaža 42
 - Skidanje 45
 - Tele-Space 42
 - Zaštitni uređaj 16
 - Zvezdasta zapinjača 42
- Količina gnojiva 79–80
 - Varijanta EMC 79
- Kombinacija nastavaka 28
- Korisničke upute 3

L

- Ljestve 106

M

- Montaža
 - Položaj 47
 - Visina 53

N

- Naljepnica 17
 - Homologacijska tablica 20
 - Instrukcije 18
 - Tvornička pločica 20
 - Upozorenja 17
- Napomene
 - Korisničke upute 3
 - Naljepnica s instrukcijama 18
 - Naljepnica s upozorenjima 17

O

- Održavanje
 - Senzori utovara 110
 - Sigurnost 12
 - Točka unosa 123
 - Zasun za doziranje 121–122
- Osnovna gnojidba 55, 60
- Osoblje za održavanje
 - Kvalifikacija 11

P

Podmazivanje

Varijanta W 128

Pogrešna uporaba 1

Poluga u tri točke

II. kategorija 42

Potrošni dijelovi 11

Pražnjenje preostalih količina 98

Prihrana 56, 63

Puštanje u pogon 41–100

Preuzimanje stroja 41

Provjera prije ~ 9

Q

QUANTRON-A 41

R

Radna širina 81

Rasipanje 77

Količina gnojiva 79

Osnovna gnojidba 60

Prihrana 63

Radna širina 81

Uputa 78

Uvratine 87

Raspršivanje ??–98

Smetnje 101

Točka unosa 84

Rasvjeta

Dodatna oprema 31

Reflektori 20

Reflektori 20

Rubno rasipanje gnojiva 62, 65

S

Senzori utovara 110

SIG

Vidi Sustav za identifikaciju gnojiva

Sigurnost 5–20

Gnojivo 10

Hidraulički uređaj 10

Naljepnica 17

Održavanje 12

Pogon 8

Potrošni dijelovi 11

Promet 13

Raspršivanje 77

Reflektori 20

Servisiranje 12

Sprječavanje nezgoda 8

Transport 13

Upozorenja 5

Zaštitni uređaj 14

Sigurnost na radu 8

Skala za prikaz razine punjenja 58

Skala zasuna za doziranje 122

Smetnje 101

Stroj

Montaža na traktor 46

namj. uporaba 1

odložiti 8, 99

odspojiti 99

Opis 21

Pogrešna uporaba 1

Preuzimanje 41

punjenje 8, 58

Skala za prikaz razine punjenja 58

Transport 13

Zbrinjavanje u otpad 129

Sustav za identifikaciju gnojiva 33

T

Tablica rasipanja 59

Tablica raspršivanja 79

tehnički podaci 21–33

Dimenzije 26

Nastavci 28

Težine i tereti 28

TELIMAT 30, 61–62, 64–65, 67–70

Težine i tereti 28

Točka unosa 84

Prilagodba 123

Traktor

Zahtjev 42

Transport 13, 39

Tvornička pločica 20

U

Ugradnja

Visina 86

Uključivanje djelomične širine 89

Uporaba

namjenska ~ 1

B

Upozorenja

Naljepnica 17

Značenje 5

Upravljačka jedinica

E-CLICK 41

QUANTRON-A 41

Upute za uporabu 3, 41

Napomene 4

Struktura 3

Urea 59

Uređaj za upravljanje zasunom

električni ~ 52

hidraulički ~ 50

Varijanta C 52

Varijanta D 50

Varijanta K 50

Varijanta Q 52

Varijanta R 51

Varijanta W 52

Uvratine 87

V

Varijanta C 25, 52

Varijanta D 25, 50

Varijanta EMC 52, 79

Varijanta K 25, 50

Varijanta Q 52, 79

Varijanta R 25, 51

Varijanta W 25, 52, 79, 128

Varijante Q 25

VariSpread 89

Z

Zakretna proba 91–98

Zaštitna rešetka 16

Blokada 16, 113–114

otvoriti 113

Zaštitni uređaj 16

Kardan 16

Položaj 14

Zaštita diska za rasipanje 16

Zaštitna rešetka 16

Zasun za doziranje

Prilagodba 121

Skala 122

Zbrinjavanje u otpad 129

Jamstvo

RAUCH-uređaji napravljeni su savjesno i prema modernim metodama te su podvrgnuti brojnim kontrolama.

Iz tog razloga RAUCH daje jamstvo na svoje proizvode u trajanju od 12 mjeseci ukoliko su ispunjeni sljedeći uvjeti:

- Jamstvo počinje danom kupnje.
- Jamstvo obuhvaća greške na materijalu ili u proizvodnji. Za proizvode drugih proizvođača (hidraulika, elektronika) jamčimo samo u okviru jamstva dotičnog proizvođača. Za vrijeme trajanja jamstva će biti uklonjeni svi nedostaci u proizvodnji i materijalu zamjenom ili popravkom predmetnih dijelova. Ostala i druga prava, kao što su zahtjevi za izmjenama, smanjenjem ili uklanjanjem oštećenja koja nisu nastala na predmetu isporuke, izričito su isključeni od prava na jamstvo. Jamstvene se usluge vrše preko ovlaštenih radionica, zastupnika tvornice RAUCH ili same tvornice.
- Jamstvenim pravom nisu obuhvaćene posljedice prirodnog habanja, neodržavanje, korozija te sva oštećenja, nastala neodgovarajućom uporabom kao i vanjskim utjecajima. Jamstvom nisu obuhvaćeni samovoljni popravci kao i izmjene originalnih stanja. Pravo na jamstvo ne vrijedi ukoliko ste dali ugraditi druge rezervne dijelove, osim originalnih. Obratite stoga pozornost na Upute za uporabu. Za sva pitanja i nejasnoće se obratite našem zastupniku tvornice ili samoj tvornici. Jamstveni zahtjevi se tvornici moraju dostaviti najkasnije u roku 30 dana od dana pojave kvara. Pritom navesti datum kupnje i serijski broj proizvoda. Popravke u jamstvenom roku vrši ovlaštena radionica tek nakon što zaprimi odgovor RAUCH-a ili nekog službenog zastupnika tvrtke RAUCH. Radovi u jamstvenom roku ne produljuju vrijeme jamstva. Oštećenja prilikom transporta nisu tvorničke greške i ne podliježu obvezi jamstva proizvođača.
- Isključeno je pravo jamstva za štetu koja nije nastala na samim RAUCH-proizvodima. Također nisu obuhvaćena pravom jamstva oštećenja koja su nastala kao posljedica neotklanjanja kvarova. Samovoljne izmjene na prijevoznom vozilu ili Rrasipaè mineralnog gnojiva mogu dovesti do oštećenja i isključuju odgovornost isporučitelja. Kod zlouporabe stroja od strane vlasnika ili neke druge osobe ne vrijedi isključenje obveza naknade od strane isporučitelja. Isto rako vrijedi i za slučajeve u kojima postoji jamstvo prema zakonu o odgovornosti za proizvode, za osobne ozljede ili materijalne štete nastale korištenjem isporučenog predmeta s nedostacima. Samovoljni popravci na uređaju mogu dovesti do ozljeda i oštećenja za koje proizvođač nije odgovoran.

RAUCH Streutabellen
RAUCH Fertilizer Chart
Tableaux d'épandage RAUCH
Tabele wysiewu RAUCH
RAUCH Strooitabellen
RAUCH Tabella di spargimento
RAUCH Spredetabellen
RAUCH Levitystaulukot
RAUCH Spridningstabellen
RAUCH Tablas de abonado



<http://www.rauch-community.de/streutabelle/>



RAUCH

POWER FOR PRECISION

RAUCH Landmaschinenfabrik GmbH



Landstraße 14 · 76547 Sinzheim



Victoria-Boulevard E200 · 77836 Rheinmünster

Phone +49 (0) 7221/985-0 · Fax +49 (0) 7221/985-200
info@rauch.de · www.rauch.de

