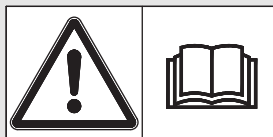




RAUCH

wir nehmen's genau

BRUGSANVISNING



Læses grundigt inden ibrugtagning!

Opbevares til senere brug

Denne drifts- og monteringsvejledning er en del af maskinen. Leverandører af nye og brugte maskiner er forpligtet til skriftligt at dokumentere, at drifts- og monteringsvejledningen er leveret sammen med maskinen og overdraget til kunden.

AXIS-M 30.2/40.2

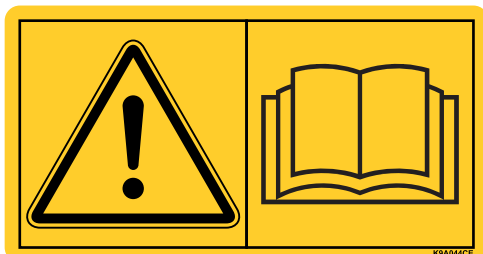
Original brugsanvisning

5902348-a-da-1117

Forord

Kære kunde

Med købet af centrifugalgødningssprederen i serien AXIS har du vist tillid til vores produkt. Det vil vi gerne sige tak for! Denne tillid vil vi gerne leve op til. Du har købt en effektiv og driftssikker maskine. Skulle der mod forventning opstå problemer, står vores kundeservice altid til rådighed for dig.



Vi vil gerne bede dig om, at du læser denne driftsvejledning grundigt igennem, inden du tager centrifugalgødningssprederen i brug, og at du overholder de heri anførte anvisninger.

Driftsvejledningen indeholder en detaljeret beskrivelse af, hvordan sprederen skal betjenes, samt en række nyttige anvisninger vedrørende montering, service og vedligeholdelse.

I denne vejledning kan der også være beskrevet udstyr, som ikke hører med til maskinens udrustning.

Garantien dækker ikke skader, der er opstået som følge af forkert betjening eller ukorrekt anvendelse.

BEMÆRK

Notér her type og serienummer samt fremstillingsåret for din centrifugalgødningsspreder.

Du kan finde disse oplysninger på typeskiltet eller på rammen.

Ved bestilling af reservedele og ekstratilbehør samt i forbindelse med reklamationer bedes du altid oplyse disse data.

Type:

Serienummer:

Fremstillingsår:

Tekniske forbedringer

Vi bestræber os hele tiden på at forbedre vores produkter. Derfor forbeholder vi os retten til uden forhåndsmeddelelse at udføre alle de forbedringer og ændringer på vores maskiner, vi anser for nødvendige, uden dog samtidig at forpligte os til at overføre disse forbedringer eller ændringer på maskiner, der allerede er solgt.

Vi svarer gerne på uddybende spørgsmål.

Med venlig hilsen

RAUCH

Landmaschinenfabrik GmbH

Forord	
1 Tilsigtet anvendelse	1
2 Brugeranvisninger	3
2.1 Om denne driftsvejledning	3
2.2 Driftsvejledningens opbygning	3
2.3 Anvisninger vedrørende tekstformater	4
2.3.1 Vejledninger og anvisninger	4
2.3.2 Opremsninger	4
2.3.3 Henvisninger	4
3 Sikkerhed	5
3.1 Generelle anvisninger	5
3.2 Advarslernes betydning	5
3.3 Generelt om maskinens sikkerhed	7
3.4 Anvisninger til ejeren	7
3.4.1 Personalekvalifikationer	7
3.4.2 Instruktion	7
3.4.3 Forebyggelse af ulykker	8
3.5 Anvisninger vedrørende driftssikkerhed	8
3.5.1 Parkering af maskinen	8
3.5.2 Fyldning af maskinen	8
3.5.3 Kontrol før idrifttagning	9
3.5.4 Fareområde	9
3.5.5 Løbende drift	10
3.6 Anvendelse af gødning	10
3.7 Hydraulikanlæg	10
3.8 Service og vedligeholdelse	11
3.8.1 Vedligeholdelsespersonalets kvalifikationer	11
3.8.2 Sliddele	11
3.8.3 Service- og vedligeholdelsesarbejder	11
3.9 Trafiksikkerhed	12
3.9.1 Eftersyn før kørsel	12
3.9.2 Transportkørsel med maskinen	13
3.10 Beskyttelsesanordninger på maskinen	14
3.10.1 Beskyttelsesanordningernes placering	14
3.10.2 Beskyttelsesanordningernes funktion	16
3.11 Advarsels- og instruktionsmærkater	17
3.11.1 Advarselsmærkater	17
3.11.2 Instruktionsmærkater og typeskilt	18
3.12 Typeskilt og homologationsskilt	20
3.13 Reflekser	20

4	Tekniske data	21
4.1	Producent	21
4.2	Beskrivelse af maskinen	21
4.2.1	Moduloversigt	22
4.2.2	Gearkasse til funktionen M EMC	24
4.2.3	Røreværk	24
4.3	Maskindata	25
4.3.1	Modeller	25
4.3.2	Tekniske data for basisudstyr	26
4.3.3	Tekniske data for påbygninger	28
4.4	Liste over specialudstyr, der kan leveres	29
4.4.1	Påbygninger	29
4.4.2	Presenning	29
4.4.3	Presenningsudvidelse	30
4.4.4	Elektrisk fjernbetjening af presenningen AP-Drive	30
4.4.5	TELIMAT T 25	30
4.4.6	Tovejsenhed ZWE 25	30
4.4.7	Trevejsenhed DWE 25	30
4.4.8	Tele-Space-kardanaksel	30
4.4.9	Ekstra belysning	31
4.4.10	Stige	31
4.4.11	Parkeringsruller ASR 25 med holder	31
4.4.12	Grænsespredningsanordning GSE 30	32
4.4.13	Hydraulisk fjernbetjening FHD 30-60 til GSE 30	32
4.4.14	Stænklapforlænger SFG-E 30.2	32
4.4.15	Spredvingesæt Z14, Z16, Z18	32
4.4.16	Praksis-prøvesæt PPS5	32
4.4.17	Gødnings-identifikations-system DIS	33
4.4.18	Spredningstabeller	33
4.4.19	Arbejdslygter SpreadLight	33
5	Beregning af akseltryk	35
6	Transport uden traktor	39
6.1	Generelle sikkerhedsanvisninger	39
6.2	Af- og pålæsning, parkering	39
7	Idrifttagning	41
7.1	Modtagelse af maskinen	41
7.2	Krav til traktoren	42
7.3	Montering af kardanakslen på maskinen	42
7.4	Montering af maskinen på traktoren	46
7.4.1	Forudsætninger	46
7.4.2	Montering	47
7.5	Tilslutning af spjældaktivering	50
7.5.1	Tilslutning af den hydrauliske skyderaktivering: Model K/D	50
7.5.2	Tilslutning af den hydrauliske skyderaktivering: Model R	50
7.5.3	Tilslutning af den elektriske skyderaktivering: Model C	52
7.5.4	Tilslutning af den elektriske skyderaktivering: Model Q/W/EMC	52

7.6	Forudindstilling af monteringshøjden	53
7.6.1	Sikkerhed	53
7.6.2	Maksimal tilladt monteringshøjde foran (V) og bagpå (H)	54
7.6.3	Monteringshøjde A og B iht. spredetabel	55
7.7	Fyldning af maskinen	59
7.8	Anvendelse af spredetabellen	60
7.8.1	Anvisninger vedrørende spredetabellen	60
7.8.2	Indstillinger i henhold til spredetabel	60
7.9	Indstilling af ekstraudstyret grænsespredningsanordning GSE	67
7.10	Indstilling af ekstraudstyret TELIMAT	68
7.10.1	Indstilling af TELIMAT	68
7.10.2	Korrektion af spredebredden	70
7.10.3	Anvisninger vedrørende spredning med TELIMAT	70
7.11	Indstillinger for gødnings sorter, der ikke er anført	72
7.11.1	Forudsætninger og betingelser	72
7.11.2	Udførelse af en kørsel	73
7.11.3	Udførelse af tre kørsler	74
7.11.4	Analyser resultatet, og korriger om nødvendigt:	76
8	Spredning	77
8.1	Sikkerhed	77
8.2	Vejledning vedrørende spredning	78
8.3	Anvendelse af spredetabellen	79
8.4	Indstilling af spredemængde	79
8.4.1	Model Q/W/EMC	79
8.4.2	Model K/D/R/C	80
8.5	Indstilling af arbejdsbredden	81
8.5.1	Valg af korrekt spredeskive	81
8.5.2	Afmontering og montering af spredeskiver	82
8.5.3	Indstilling af udbringningspunktet	84
8.6	Kontrol af monteringshøjden	86
8.7	Indstilling af kraftudtagets omdrejningstal	86
8.8	Spredning i forager	86
8.9	Spredning med delbreddekobling (VariSpread)	88
8.10	Drejeprøve	90
8.10.1	Beregning af den ønskede udløbsmængde	90
8.10.2	Udførelse af en drejeprøve	93
8.11	Restmængdetømning	98
8.12	Parkering og frakobling af maskinen	99

9	Fejl og mulige årsager	101
10	Service og vedligeholdelse	105
10.1	Sikkerhed	105
10.2	Anvendelse af stige (specialudstyr)	106
10.2.1	Sikkerhed	106
10.2.2	Udklapning af stigen	106
10.2.3	Indklapning af stigen	107
10.2.4	Sikker brug af stigen	108
10.3	Sliddele og skrueforbindelser	109
10.3.1	Kontrol af sliddele	109
10.3.2	Kontrol af skrueforbindelser	109
10.3.3	Kontrol af vejecellens skrueforbindelser (model W)	110
10.4	Vedligeholdelsesplan	112
10.5	Åbning af beskyttelsesgitteret i beholderen	113
10.6	Rengøring	115
10.6.1	Afmontering af stænklap	115
10.6.2	Montering af stænklap	116
10.7	Kontrol af spredeskivenavets position	116
10.8	Kontrol af røreværksdrevet	117
10.9	Udskiftning af spredevinger	119
10.10	Justering af doseringsskyderens indstilling	121
10.11	Justering af udbringningspunktets indstilling	123
10.12	Gearolie (ikke til EMC-maskiner)	125
10.12.1	Mængde og typer	125
10.12.2	Kontrol af oliestand, olieskift	125
10.13	Smøreskema	128
11	Bortskaffelse	129
11.1	Sikkerhed	129
11.2	Bortskaffelse	130

Stikordsregister	A
-------------------------	----------

Garanti

1 Tilsigtet anvendelse

Centrifugalgødningsspredere i serien AXIS må kun bruges i henhold til anvisningerne i denne driftsvejledning.

Centrifugalgødningsspredere i serien AXIS er konstrueret i henhold til deres tilsigtede anvendelse.

De må udelukkende bruges til udbringning af tør, kornet og krystallinsk gødning, såsæd og sneglekorn.

Al anden anvendelse end den, der beskrives i disse definitioner anses ikke for at være i overensstemmelse med det tilsigtede. Producenten hæfter ikke for skader, der måtte opstå som resultat heraf. Det er ejeren alene, der hæfter for risikoen.

Tilsigtet anvendelse omfatter også overholdelse af de drifts-, vedligeholdelses- og servicebetingelser, der er foreskrevet af producenten. Der må udelukkende benyttes originale reservedele fra producenten.

Centrifugalgødningsspredere i serien AXIS må kun benyttes, vedligeholdes og repareres af personer, der er fortrolige med maskinens egenskaber og er orienteret om farerne.

De anvisninger vedrørende drift, service og sikker håndtering af maskinen, som producenten har beskrevet i denne driftsvejledning og angivet på maskinen i form af advarselsskilte og piktogrammer, skal overholdes, når maskinen anvendes.

De gældende forskrifter til forebyggelse af ulykker samt øvrige alment anerkendte sikkerhedstekniske, arbejdsmedicinske og trafikale regler skal overholdes, når maskinen anvendes.

Uautoriserede ændringer af centrifugalgødningssprederen i serie AXIS er ikke tilladt. Producenten hæfter ikke for skader, der måtte opstå som følge af sådanne ændringer.

Centrifugalgødningssprederen betegnes i de følgende kapitler "**Maskine**".

Forudsigelig fejlanvendelse

Producenten gør opmærksom på forudsigelig fejlanvendelse ved hjælp af de advarselsskilte og piktogrammer, der er anbragt på centrifugalgødningssprederen i serie AXIS. Disse advarsler og piktogrammer skal ubetinget overholdes. Sådan undgår du at bruge centrifugalgødningssprederen i serien AXIS på en måde, den ikke er beregnet til i henhold til driftsvejledningen.

2 Brugermanvisninger

2.1 Om denne driftsvejledning

Denne driftsvejledning er en **del af** maskinen.

Driftsvejledningen indeholder vigtige anvisninger for en **sikker, korrekt** og økonomisk **brug** og **vedligeholdelse** af maskinen. At overholde driftsvejledningen bidrager til at **undgå farer**, mindske reparationsomkostninger og dødtider samt øge maskinens driftssikkerhed og levetid.

Den samlede dokumentation, som består af denne driftsvejledning samt al leverandørdokumentation, skal opbevares, så den er lige ved hånden på det sted, hvor maskinen anvendes (f. eks. i traktoren).

Ved salg af maskinen skal driftsvejledningen ligeledes følge med.

Driftsvejledningen henvender sig til ejeren af maskinen samt ejerens betjenings- og vedligeholdelsespersonale. Driftsvejledningen skal læses, forstås og anvendes af alle personer, der beskæftiger sig med følgende arbejder på maskinen:

- Betjening
- Vedligeholdelse og rengøring
- Afhjælpning af fejl.

Vær særligt opmærksom på:

- kapitlet Sikkerhed
- advarslerne i de enkelte kapitlers tekst.

Driftsvejledningen erstatter ikke dit personlige ansvar som ejer og bruger af maskinen.

2.2 Driftsvejledningens opbygning

Driftsvejledningens indhold er inddelt i seks hovedpunkter:

- Brugermanvisninger
- Sikkerhedsanvisninger
- Maskindata
- Vejledninger til betjening af maskinen
 - Transport
 - Idrifttagning
 - Spredning
- Anvisninger vedrørende fejlfinding og afhjælpning af fejl
- Service- og vedligeholdelsesforskrifter

2.3 Anvisninger vedrørende tekstformater

2.3.1 Vejledninger og anvisninger

Handlingstrin, der skal udføres af betjeningspersonalet, er vist som nummereret liste.

1. Handlingsanvisning, trin 1
2. Handlingsanvisning, trin 2

Vejledninger, der kun består af ét trin, nummereres ikke. Det samme gælder for handlingstrin, hvor rækkefølgen ikke er tvingende nødvendig.

Disse anvisninger har et foranstillet punkt:

- Handlingsanvisning

2.3.2 Opremsninger

Opremsninger uden nødvendig rækkefølge er angivet som liste med opremsningspunkter (niveau 1) og tankestreger (niveau 2):

- Egenskab A
 - Punkt A
 - Punkt B
- Egenskab B

2.3.3 Henvisninger

Henvisninger til andre tekstafsnit i dokumentet er vist med afsnitsnummer, overskrift og sideangivelse:

- **Eksempel:** Se også kapitel [3: Sikkerhed, side 5](#).

Henvisninger til andre dokumenter er vist som bemærkning eller anvisning uden nøjagtig kapitel- eller sideangivelse:

- **Eksempel:** Overhold anvisningerne i kardanakselproducentens driftsvejledning.

3 Sikkerhed

3.1 Generelle anvisninger

Kapitlet **Sikkerhed** indeholder grundlæggende advarsler samt forskrifter for arbejds- og trafiksikkerhed i forbindelse med håndtering af den påmonterede maskine.

Overholdelse af anvisningerne i dette kapitel er en grundforudsætning for sikkerhedsmæssig korrekt omgang med og fejlfri drift af maskinen.


Derudover er der også andre advarsler i de øvrige kapitler i denne driftsvejledning, som også skal overholdes nøje. Advarslerne står foran de pågældende handlinger.

Advarslerne vedrørende komponenter fra underleverandører fremgår af den enkelte leverandørdokumentation. Disse advarsler skal ligeledes overholdes.

3.2 Advarslernes betydning

I denne driftsvejledning er advarslerne systematiseret efter, hvor alvorlig og sandsynlig faren er.

Faretegnene gør opmærksom på konstruktionsbetingede restriktioner i forbindelse med håndtering af maskinen. De anvendte advarsler er opbygget på følgende måde:

Signalord	
Symbol	Forklaring
Eksempel	
▲ FARE	
	<p>Livsfare, hvis advarslerne ikke overholdes</p> <p>Beskrivelse af faren og mulige følger.</p> <p>Manglende overholdelse af disse advarsler resulterer i alvorlig tilskadekomst, der kan have døden til følge.</p> <p>► Forholdsregler for at undgå faren.</p>

Advarslernes faretrin

Faretrinnet er markeret med signalordet. Faretrinnene er klassificeret på følgende måde:

▲ FARE



Faretype og farekilde

Denne advarsel advarer mod en umiddelbart truende fare for personers liv og helbred.

Manglende overholdelse af disse advarsler resulterer i alvorlig tilskadekomst, der kan have døden til følge.

- ▶ De beskrevne foranstaltninger til at undgå denne fare skal ubetinget følges.

▲ ADVARSEL



Faretype og farekilde

Denne advarsel advarer mod en eventuel farlig situation for personers helbred.

Manglende overholdelse af disse advarsler fører til alvorlig tilskadekomst.

- ▶ De beskrevne foranstaltninger til at undgå denne fare skal ubetinget følges.

▲ FORSIGTIG



Faretype og farekilde

Denne advarsel advarer mod en eventuel farlig situation for personers helbred eller mod materielle skader og skader på miljøet.

Manglende overholdelse af disse advarsler fører til skader på produktet og på omgivelserne.

- ▶ De beskrevne foranstaltninger til at undgå denne fare skal ubetinget følges.

BEMÆRK

Generelle anvisninger indeholder anvendelsestips og særligt nyttige oplysninger, men ingen advarsler om farlige situationer.

3.3 Generelt om maskinens sikkerhed

Maskinen er bygget i henhold til det aktuelle tekniske udviklingsniveau og de anerkendte tekniske regler. På trods af dette kan der under anvendelse og vedligeholdelse opstå fare for liv og lemmer for bruger eller tredjeperson, eller der kan ske en forringelse af maskinen eller andre materielle værdier.

Maskinen må derfor kun bruges:

- i fejlfri og trafiksikker tilstand,
- på en fare- og sikkerhedsbevidst måde.

Dette forudsætter, at du har læst og forstået indholdet i denne driftsvejledning. Du er bekendt med de gældende forskrifter til undgåelse af ulykker samt de generelt anerkendte sikkerhedstekniske, arbejdsmedicinske og trafikale regler og kan også anvende disse regler og forskrifter.

3.4 Anvisninger til ejeren

Ejeren er ansvarlig for, at maskinen anvendes i overensstemmelse med dens tilsigtede brug.

3.4.1 Personalekvalifikationer

Personer, der er beskæftiget med betjening, vedligeholdelse og reparation af maskinen, skal have læst og forstået denne driftsvejledning, inden arbejdet påbegyndes.

- Maskinen må kun betjenes af deri instrueret personale, som er autoriseret til arbejdet af ejeren.
- Personale under uddannelse/skoling/oplæring må kun arbejde med maskinen under opsyn af en erfaren person.
- Service- og vedligeholdelsesarbejder må kun udføres af dertil uddannet vedligeholdelsespersonale.

3.4.2 Instruktion

Salgspartnere, fabriksrepræsentanter eller medarbejdere fra producenten instruerer ejeren i betjening og vedligeholdelse af maskinen.

Ejeren skal sørge for, at nyt betjenings- og vedligeholdelsespersonale får en grundig instruktion i betjening og vedligeholdelse af maskinen i henhold til denne driftsvejledning.

3.4.3 Forebyggelse af ulykker

Sikkerhedsforskrifterne og forskrifterne til forebyggelse af ulykker er fastlagt ved lov i de enkelte lande. Maskinens ejer er ansvarlig for, at de forskrifter, der gælder i anvendelseslandet, bliver overholdt.

Derudover skal følgende anvisninger overholdes:

- Maskinen må ikke arbejde uden opsyn.
- Under arbejde og transport må der ikke befinde sig personer på maskinen (**passagerforbud**).
- Brug **ikke** maskinens dele som stige.
- Bær tætsiddende beklædning. Undgå arbejdstøj med remme, frynser eller andre dele, der kan hænge fast i maskinen.
- I forbindelse med håndtering af kemikalier skal kemikalieproducentens anvisninger overholdes. Det kan være nødvendigt at bruge personlige værnemidler.

3.5 Anvisninger vedrørende driftssikkerhed

Maskinen må kun bruges, når den er i driftssikker stand. Så undgår du farlige situationer.

3.5.1 Parkering af maskinen

- Maskinen må kun parkeres med tom beholder på et vandret og fast underlag.
- Hvis maskinen parkeres alene (uden traktor), skal du åbne doseringsskyderen helt. Den enkeltvirkende skyderaktiverings retur fjedre slækkes.

3.5.2 Fyldning af maskinen

- Maskinen må kun fyldes, når der er slukket for traktormotoren. Fjern tændingsnøglen, så motoren ikke kan startes.
- Anvend egnede hjælpemidler til påfyldning (f. eks. læssemaskine eller transportsnegl).
- Maskinen må maksimalt fyldes til kanten. Kontrollér fyldningsniveauet, f. eks. ved hjælp af skueglasset i beholderen (typeafhængigt).
- Beskyttelsesgitrene skal være lukkede, når maskinen fyldes. Herved forhindres fejl under spredning som følge af spredemiddelklumper eller andre fremmedlegemer.

3.5.3 Kontrol før idrifttagning

Kontrollér altid maskinens driftssikkerhed, inden den tages i brug.

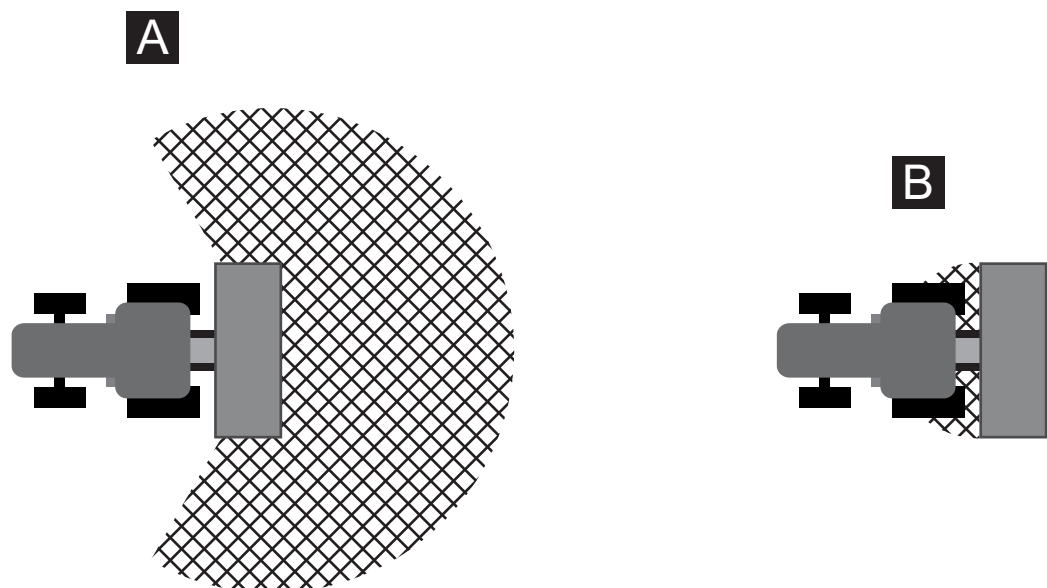
- Er alle beskyttelsesanordninger monteret på maskinen, og fungerer de fejlfrit?
- Er alle fastgørelsesdele og bærende forbindelser monteret ordentligt og i korrekt tilstand?
- Er spredeskiverne og deres beslag i korrekt tilstand?
- Er beskyttelsesgitterne i beholderen lukkede og låste?
- Ligger kontrolmålet for beskyttelsesgitterets låseanordning inden for det korrekte område? Se [billede 10.10](#) på [Side 114](#).
- Er det sikret, at der **ikke** befinder sig personer i maskinens fareområde?
- Er kardanakselbeskyttelsen i korrekt tilstand?

3.5.4 Fareområde

Spredemidler, der slynges ud, kan forårsage alvorlig tilskadekomst (f.eks. af øjnene).

Der er stor fare forbundet med at opholde sig mellem traktor og maskine, da traktoren kan rulle væk, og maskinbevægelserne kan medføre personskade, endda med døden til følge.

Nedenstående billede viser maskinens fareområder.



Billede 3.1: Fareområder ved påmonteret udstyr

- [A] Fareområde under spredning
 [B] Fareområde under tilkobling/frakobling af maskinen

- Sørg for, at der ikke befinder sig personer i maskinens sprededområde [A].
- Stands og straks maskine og traktor, hvis der befinder sig personer i fareområdet.
- Hvis du er nødt til at aktivere liften, skal du sørge for, at alle personer forlader maskinens fareområde [B].

3.5.5 Løbende drift

- Ved funktionsfejl på maskinen skal denne omgående standses og sikres. Fejlen skal omgående afhjælpes af dertil uddannet personale.
- Træd aldrig op på maskinen, mens spredeanordningen er tændt.
- Beskyttelsesgitrene skal være lukkede, når maskinen er i brug. Under drift må beskyttelsesgitteret **hverken åbnes eller fjernes**.
- Roterende maskindele kan forårsage alvorlige kvæstelser. Sørg derfor for, at kropsdele og beklædningsgenstande aldrig kommer i nærheden af roterende dele.
- Læg aldrig fremmedlegemer (f. eks. skruer og møtrikker) i spredebeholderen.
- Spredemidler, der slynges ud, kan forårsage alvorlig tilskadekomst (f.eks. af øjnene). Sørg derfor for, at der ikke befinder sig personer i maskinens spredoområde.
- Ved for høje vindhastigheder skal spredningen afbrydes, da det ikke længere kan garanteres, at spredområdet overholdes.
- Træd aldrig op på maskinen eller traktoren under elektriske højspændingsledninger.

3.6 Anvendelse af gødning

Forkert valg eller anvendelse af gødning kan medføre alvorlige person- eller miljøskader.

- Indhent oplysninger om gødningens indvirkninger på mennesker, miljø og maskine, når du vælger gødningsmiddel.
- Overhold gødningsproducentens anvisninger.

3.7 Hydraulikanlæg

Hydraulikanlægget står under højt tryk.

Væsker, der strømmer ud under højt tryk, kan forårsage alvorlig tilskadekomst og være til fare for miljøet. Overhold følgende anvisninger for at undgå farer:

- Brug altid maskinen med et driftstryk, der ligger under den maksimalt tilladte trykgrænse.
- Tag **alt trykket** af hydraulikanlægget, **inden** vedligeholdelsesarbejderne påbegyndes. Sluk for traktormotoren. Sørg for at sikre den mod genindkobling.
- Bær altid **beskyttelsesbriller** og **beskyttelseshandsker** under lækagesøgning.
- Kontakt **omgående en læge** ved tilskadekomst med hydraulikolie, da der kan opstå svære infektioner.
- Sørg for, at hydraulikanlægget er **uden tryk** både på traktor- og på maskinsiden, når hydraulikslangerne sluttes til traktoren.
- Hydraulikslangerne fra traktor- og sprederydraulikken må kun forbindes ved hjælp af dertil beregnede tilslutninger.
- Undgå forurening af hydraulikkredsløbet. Anbring altid koblingerne i de dertil beregnede holdere. Benyt støvhætterne. Rengør forbindelserne før tilkobling.

- Kontrollér de hydrauliske komponenter og hydraulikslangerne regelmæssigt for mekaniske defekter, f.eks. skære- og skureskader, klemmesteder, knæk, revner, porøsitet osv.
- Også ved korrekt opbevaring og tilladt belastning vil slanger og slangeforbindelser være underlagt en naturlig ældningsproces. Det betyder, at deres opbevarings- og levetid er begrænset.

Slangernes levetid må ikke overskride 6 år, inklusive en eventuel opbevaringstid på maks. 2 år.

Slangens fremstillingsdato er angivet på slangearmaturet med måned og år.

- Udskift hydraulikledningerne ved skader og ældning.
- De nye slanger skal opfylde maskinproducentens tekniske krav. Vær særligt opmærksom på de forskellige angivelser af maksimaltryk på de hydraulikledninger, der skal udskiftes.

3.8 Service og vedligeholdelse

I forbindelse med service- og vedligeholdelsesarbejder er det vigtigt at være opmærksom på yderligere farer, der ikke opstår ved betjening af maskinen.

- Vær altid ekstra opmærksom, når du udfører service- og vedligeholdelsesarbejder. Arbejd ekstra omhyggeligt og agtpågivende.

3.8.1 Vedligeholdelsespersonalets kvalifikationer

- Det er kun dertil uddannet fagpersonale, der må udføre svejsearbejder og arbejder på det elektriske og hydrauliske anlæg.

3.8.2 Sliddele

- Overhold nøje de service- og vedligeholdelsesintervaller, der er beskrevet i denne driftsvejledning.
- Overhold ligeledes service- og vedligeholdelsesintervallerne for komponenter fra underleverandører. Find oplysninger herom i den pågældende leverandørdokumentation.
- Vi anbefaler at få maskinens tilstand, særligt fastgørelsesdele, sikkerhedsrelevante plastdele, hydraulikanlæg, doseringsudstyr og spredevinger, kontrolleret af forhandleren efter hver sæson.
- Reservedele skal som minimum opfylde de tekniske krav, som producenten har fastlagt. De tekniske krav er opfyldt ved originale reservedele.
- Selvlåsende møtrikker er kun beregnet til engangsbrug. Anvend altid nye selvlåsende møtrikker til fastgørelse af komponenter (f. eks. ved udskiftning af spredevinger).

3.8.3 Service- og vedligeholdelsesarbejder

- **Sluk for traktormotoren**, inden alle rengørings-, service- og vedligeholdelsesarbejder påbegyndes samt før afhjælpning af fejl. **Vent, til alle maskinens roterende dele står stille.**
- Sørg for, at **ingen** kan starte maskinen utilsigtet. Fjern traktorens tændingsnøgle.

- Afbryd strømforsyningen mellem traktor og maskine, inden der påbegyndes nogen form for service- og vedligeholdelsesarbejde.
- Før der udføres arbejder på el-systemet, skal det afbrydes fra strømforsyningen.
- Kontrollér, at traktoren med maskinen er parkeret korrekt. Traktoren og maskinen skal stå med tom beholder på et vandret, fast underlag og være sikret mod at kunne rulle væk.
- Tag trykket af hydraulikanlægget, før service- og vedligeholdelsesarbejderne påbegyndes.
- Hvis du skal arbejde med roterende kraftudtag, må der ikke opholde sig personer i nærheden af hverken kraftudtag eller kardanaksel.
- Fjern aldrig tilstopning i spredbeholderen med hånden eller foden, men anvend i stedet et egnet værktøj. For at undgå tilstopning skal beskyttelsesgitteret altid være monteret, når beholderen fyldes.
- Tildæk alle komponenter, der ikke må komme rengøringsvæsker ind i (f.eks. glidelejer og elektriske stikforbindelser), før maskinen rengøres med vand, dampstråle eller andre rengøringsmidler.
- Kontrollér jævnlige, at møtrikker og bolte er strammet ordentligt. Spænd løse forbindelser efter.

3.9 Trafiksikkerhed

Ved kørsel på offentlig vej skal traktoren med påmonteret maskine overholde færdselsloven i det pågældende land. Køretøjets ejer og fører er ansvarlig for, at disse bestemmelser overholdes.

3.9.1 Eftersyn før kørsel

Starteftersynet udgør et vigtigt bidrag til trafiksikkerheden. Kontrollér umiddelbart før kørsel, at driftsbetingelserne, trafiksikkerheden og bestemmelserne i anvendelseslandet er overholdt.

- Er den tilladte totalvægt overholdt? Overhold det tilladte akseltryk, den tilladte bremsebelastning og dækkenes tilladte bæreevne. [Se også "Beregning af akseltryk" på side 35.](#)
- Er maskinen korrekt påmonteret?
- Kan der spildes gødning under kørslen?
 - Vær opmærksom på gødningens fyldningsniveau i beholderen.
 - Doseringsskyderne skal være lukkede.
 - Ved enkeltvirkende hydraulikcylindre skal kuglehanerne desuden være spærret.
 - Sluk for den elektroniske betjeningsenhed.
- Kontrollér dæktrykket og bremsefunktionen på traktoren.
- Overholder belysningen og mærkningen af maskinen de nationale bestemmelser for kørsel på offentlig vej? Sørg for korrekt anbringelse.

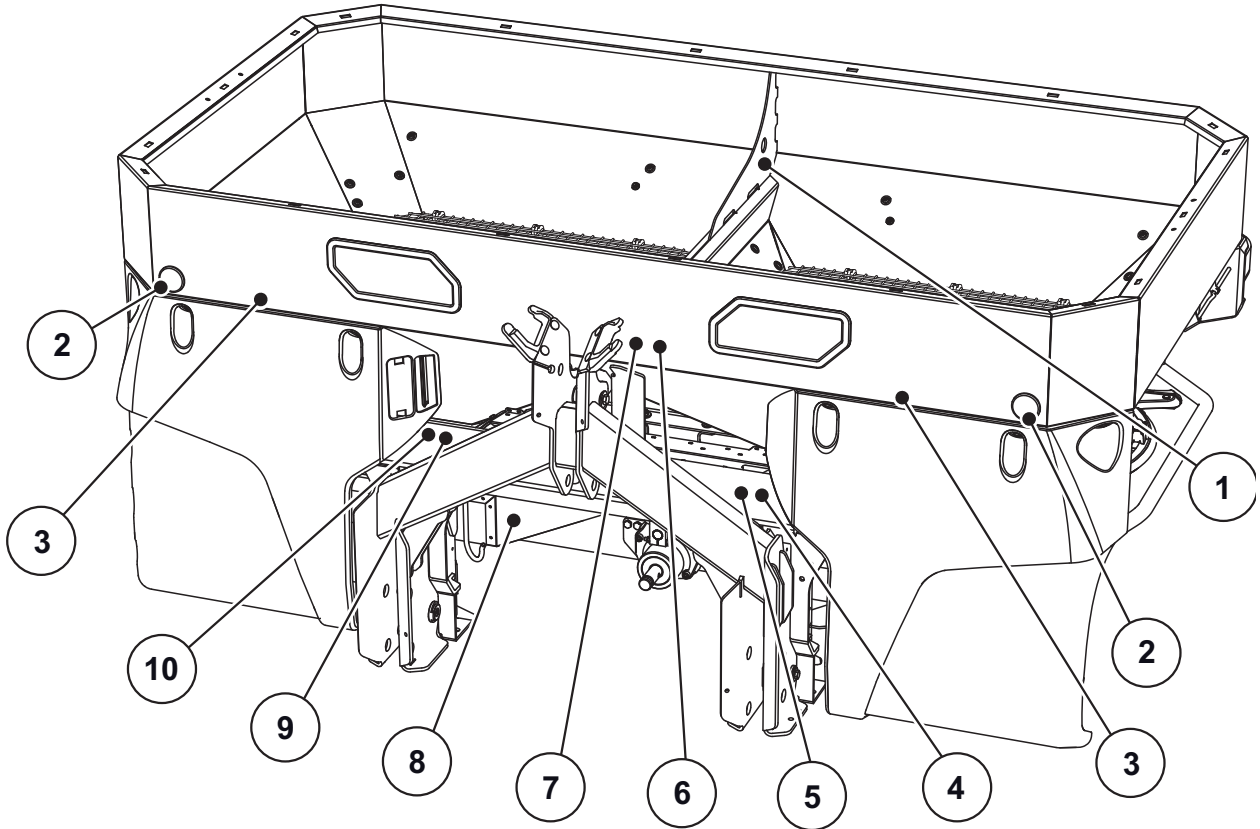
3.9.2 Transportkørsel med maskinen

Køreforholdene samt traktorens styre- og bremseegenskaber ændrer sig på grund af den påbyggede maskine. Eksempelvis vil en for høj maskinvægt aflaste forakslen på traktoren, hvorved styreevnen reduceres.

- Tilpas kørslen til de ændrede køreegenskaber.
- Sørg altid for frit udsyn under kørsel. Er der ikke frit udsyn (f. eks. ved baglæns kørsel), er det påkrævet med en person til at dirigere køretøjet.
- Overhold den tilladte maks. hastighed.
- Undgå ved kørsel op og ned ad bakker og ved kørsel på tværs af skråninger at foretage pludselige sving. Det ændrede tyngdepunkt kan medføre, at køretøjet vælter. Kø ekstra forsigtigt på ujævnt og blødt underlag (f.eks. markkørsler og kantsten).
- Sæt trækstangen på bagliften fast i siden for at undgå, at den svinger frem og tilbage.
- Det er forbudt for personer at opholde sig på maskinen under kørsel og drift.

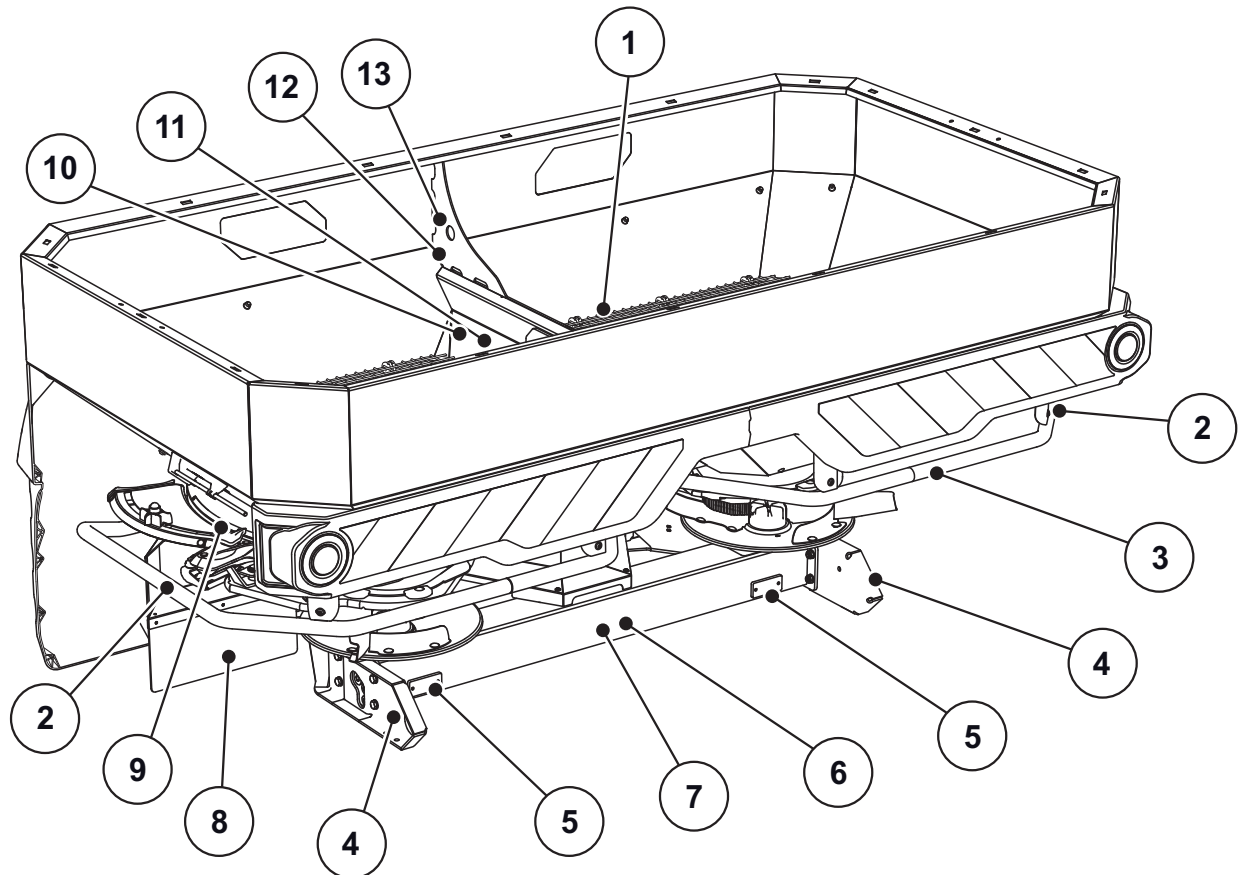
3.10 Beskyttelsesordninger på maskinen

3.10.1 Beskyttelsesordningernes placering



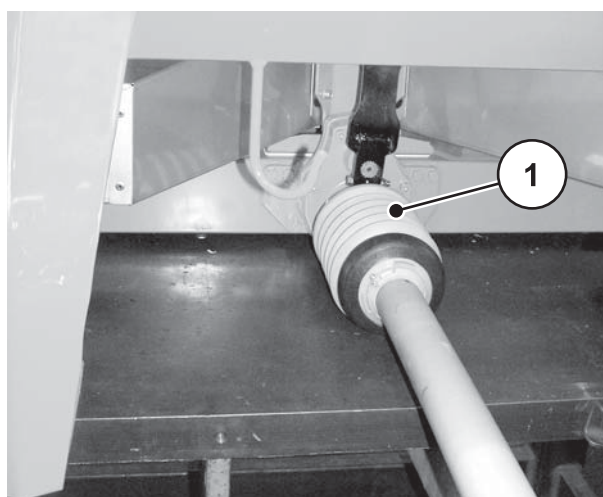
Billede 3.2: Beskyttelsesordninger samt advarsels- og instruktionsmærkater på forsiden

- [1] Instruktion vedrørende øje i beholderen
- [2] Hvide reflekser foran
- [3] Instruktion vedrørende stænklaplås
- [4] Instruktion vedrørende kraftudtagetets omdrejningstal
- [5] Instruktion vedrørende maksimal nyttelast
- [6] Advarsel vedrørende materialeudkastning
- [7] Advarsel Læs driftsvejledningen
- [8] Spredeskivebeskyttelse
- [9] Homologationsskilt
- [10] Typeskilt



Billede 3.3: Beskyttelsesordninger samt advarsels- og instruktionsmærkater på bagsiden

- [1] Beskyttelsesgitter i beholderen
- [2] Afviserbøjle
- [3] Instruktion vedrørende forbud mod at træde op på maskinen
- [4] Gule reflekser på siden
- [5] Røde reflekser
- [6] Advarsel: Tag tændingsnøglen ud
- [7] Advarsel vedrørende bevægelige dele
- [8] Spredeskivebeskyttelse
- [9] Advarsel om risiko for kvæstelser
- [10] Instruktion vedrørende beskyttelsesgitterlås
- [11] Beskyttelsesgitterlås
- [12] Instruktion vedrørende øje i beholderen
- [13] Øje i beholderen



[1] Kardanakselbeskyttelse

Billede 3.4: Kardanaksel

3.10.2 Beskyttelsesordningernes funktion

Beskyttelsesordningerne beskytter dit liv og helbred.

- Kontrollér, at beskyttelsesordningerne virker korrekt, inden du påbegynder arbejdet med maskinen.
- Maskinen må kun anvendes med fungerende beskyttelsesordninger.
- Benyt **ikke** afviserbøjlen som stige. Det er den ikke beregnet til. Der er fare for at falde ned.

Betegnelse	Funktion
Beskyttelsesgitter i beholderen	Forhindrer, at kropsdele trækkes med af det roterende røreværk. Forhindrer, at legemsdele afskæres af doserings-spjældet. Forhindrer fejl ved spredning i form af spredemiddelklumper, store sten eller andre store genstande (filtreringsfunktion).
Beskyttelsesgitterlås	Forhindrer utilsigtet åbning af beskyttelsesgitteret i beholderen. Går mekanisk i indgreb, når beskyttelsesgitteret lukkes korrekt. Kan kun åbnes med værktøj.
Afviserbøjle	Forhindrer, at man bliver trukket med af de roterende spredeskiver bagpå og fra siden.
Spredeskivebeskyttelse	Forhindrer, at man bliver trukket med af de roterende spredeskiver foran. Forhindrer udslyngning af gødning fremad (ind mod traktor/arbejdsplads).
Kardanakselbeskyttelse	Forhindrer, at legemsdele og beklædningsdele trækkes ind i den roterende kardanaksel.

3.11 Advarsels- og instruktionsmærkater

På maskinen er der anbragt forskellige advarsler og instruktioner (placering på maskinen, se [3.10: Beskyttelsesanordninger på maskinen, side 14](#)).



Advarslerne og instruktionerne er en del af maskinen. De må hverken fjernes eller ændres. Manglende eller ulæselige advarsler og instruktioner skal straks skiftes ud.

Hvis der i forbindelse med reparationer monteres nye komponenter, skal de forsynes med de samme advarsler og instruktioner, som originaldelene var forsynet med.

BEMÆRK

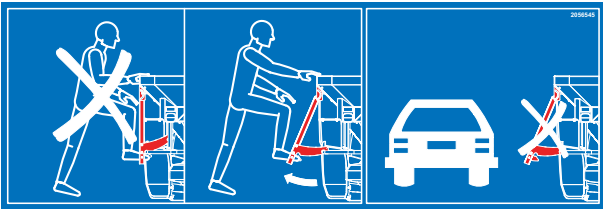


De korrekte advarsels- og instruktionsmærkater kan bestilles via vores reservedelsservice.

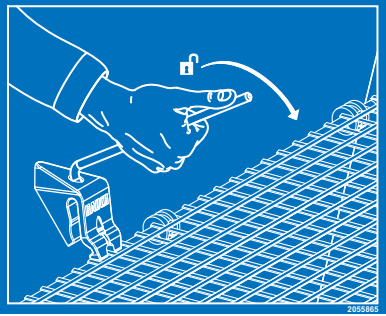


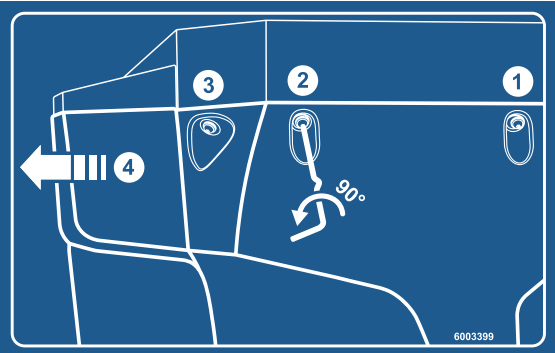
3.11.1 Advarselsmærkater

	<p>Læs driftsvejledningen og sikkerhedsanvisningerne.</p> <p>Læs og overhold driftsvejledningen og advarslerne, inden maskinen tages i brug.</p> <p>Driftsvejledningen indeholder en detaljeret beskrivelse af, hvordan maskinen skal betjenes, samt en række nyttige anvisninger vedrørende håndtering, vedligeholdelse og service.</p>
	<p>Fare som følge af udkastning af materiale</p> <p>Fare for tilskadekomst på hele kroppen som følge af spredemiddel, der slynges ud.</p> <p>Alle personer skal forlade maskinens fareområde (spredemråde) før idrifttagning.</p>
	<p>Fare som følge af bevægelige dele</p> <p>Fare for afskæring af legemsdele</p> <p>Det er forbudt at række ind i fareområdet med de roterende spredeskiver, røreværket og kardanakslen.</p> <p>Sluk motoren, og træk tændingsnøglen ud, inden der udføres vedligeholdelses-, reparations- og indstillingsarbejde.</p>
	<p>Fare for kvæstelser som følge af bevægelige dele</p> <p>Fare for afskæring af legemsdele</p> <p>Det er forbudt at stikke hænder/arme ind i doseringsspjældets fareområde.</p> <p>Sluk motoren, og træk tændingsnøglen ud, inden der udføres vedligeholdelses-, reparations- og indstillingsarbejde.</p>

	<p>Træk tændingsnøglen ud.</p> <p>Sluk motoren, og træk tændingsnøglen ud, inden der udføres vedligeholdelses- og reparationsarbejder. Afbryd strømforsyningen</p>
	<p>Forbud mod passagertransport</p> <p>Risiko for tilskadekomst og for at glide. Under spredning og transportkørsel er det ikke tilladt at træde op på maskinen.</p>

3.11.2 Instruktionsmærkater og typeskilt

	<p>Stige</p> <p>Det er forbudt at træde op på stigen, når den er klappet ind.</p> <p>Der må kun trædes op på stigen, når den er klappet ud.</p> <p>Ved kørsel på veje skal stigen være klappet ind.</p>
	<p>Øje i beholderen</p> <p>Mærkning af holderen til fastgørelse af løftegrej</p>
	<p>Må ikke betrædes</p> <p>Det er forbudt at træde op på afviserbøjlen.</p>

	<p>Beskyttelsesgitterlås</p> <p>Beskyttelsesgitterlåsen låser automatisk, når beskyttelsesgitteret i beholderen lukkes. Låsen kan kun åbnes med værktøj.</p>
	<p>Kraftudtagets nominelle omdrejningstal</p> <p>Kraftudtagets nominelle omdrejningstal er 540 o/m.</p>
	<p>Maksimal nyttelast</p>
	<p>Stænklaplås</p>

3.12 Typeskilt og homologationsskilt

BEMÆRK

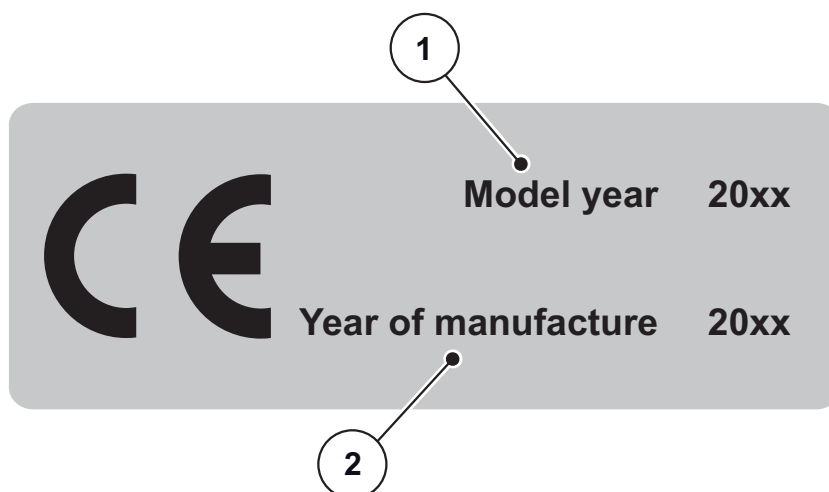
Kontrollér, at alle de nødvendige skilte forefindes, når din maskine leveres.

- Alt efter leveringsland kan der placeres yderligere skilte på maskinen.



Billede 3.5: Typeskilt

- [1] Producent
- [2] Serienummer
- [3] Maskine
- [4] Type
- [5] Egenvægt



Billede 3.6: CE homologation

- [1] Modelår
- [2] Årgang

3.13 Reflekser

Maskinen er fra fabrikken udstyret med reflekser foran, bagpå og i siderne (placering på maskinen, se [3.10.1: Beskyttelsesanordningernes placering, side 14](#)).

4 Tekniske data

4.1 Producent

RAUCH Landmaschinenfabrik GmbH

Landstraße 14

D-76547 Sinzheim

Telefon: +49 (0) 7221 / 985-0

Telefax: +49 (0) 7221 / 985-200

Servicecenter, Teknisk kundeservice

RAUCH Landmaschinenfabrik GmbH

Postfach 1162

D-76545 Sinzheim

Telefon: +49 (0) 7221 / 985-250

Telefax: +49 (0) 7221 / 985-203

4.2 Beskrivelse af maskinen

Maskinerne i serien AXIS skal anvendes i henhold til kapitel ["Tilsigtet anvendelse" på side 1](#).

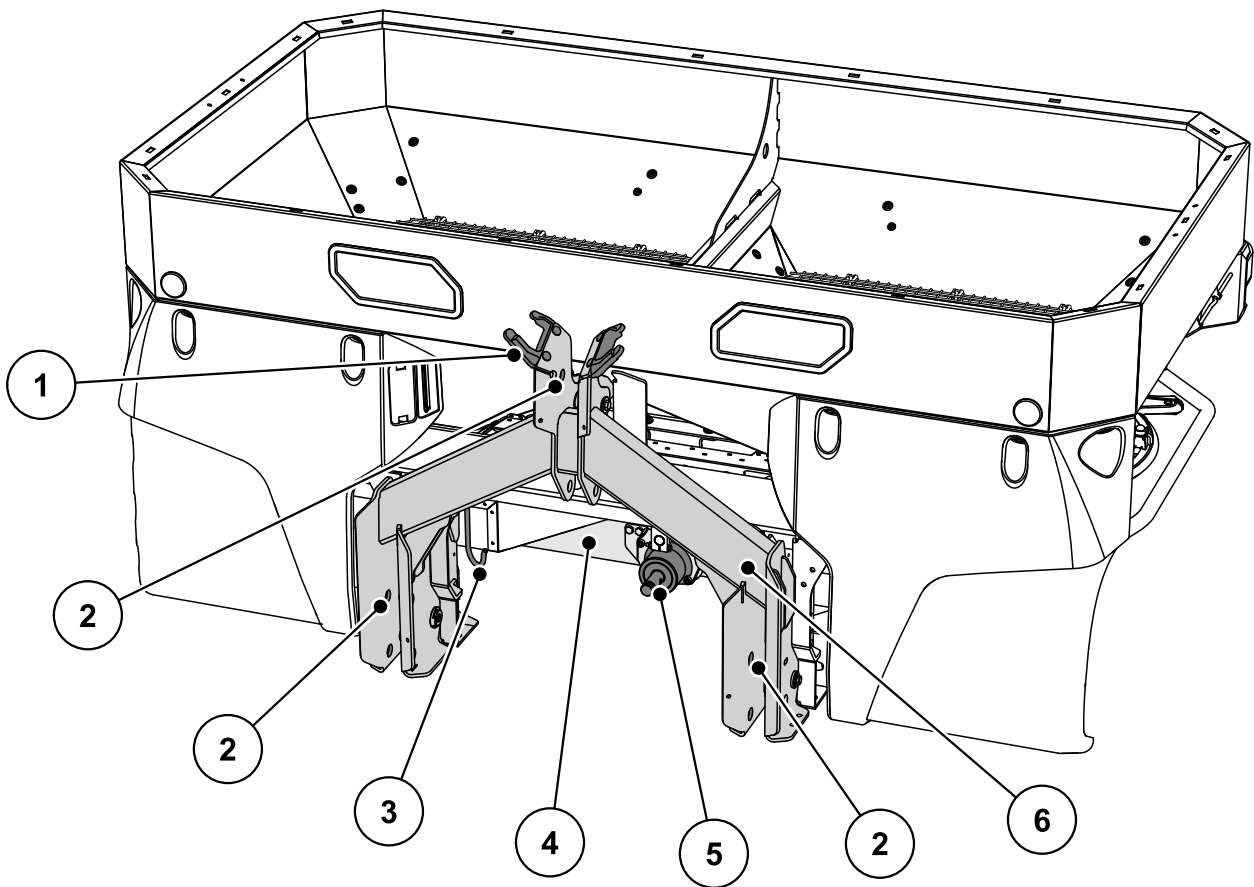
Maskinen består af følgende moduler:

- 2-kammer-beholder med røreværk og udløb
- Ramme og koblingspunkter
- Drivelementer (drivaksel og gear)
- Doseringselementer (røreværk, doseringsspjæld, spredemængdeskala)
- Elementer til indstilling af arbejdsbredden
- Beskyttelsesanordninger; se ["Beskyttelsesanordninger på maskinen" på side 14](#).

BEMÆRK

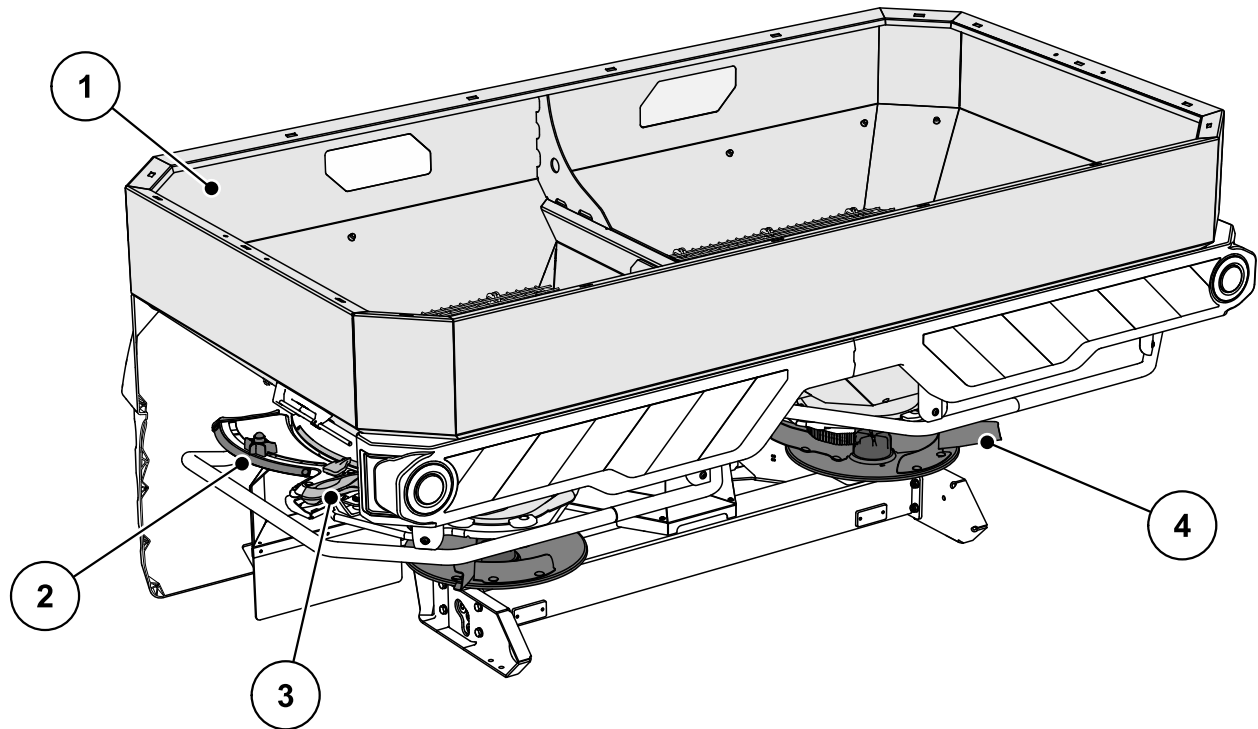
Ikke alle modeller fås i alle lande.

4.2.1 Moduloversigt



Billede 4.1: Moduloversigt: Forside

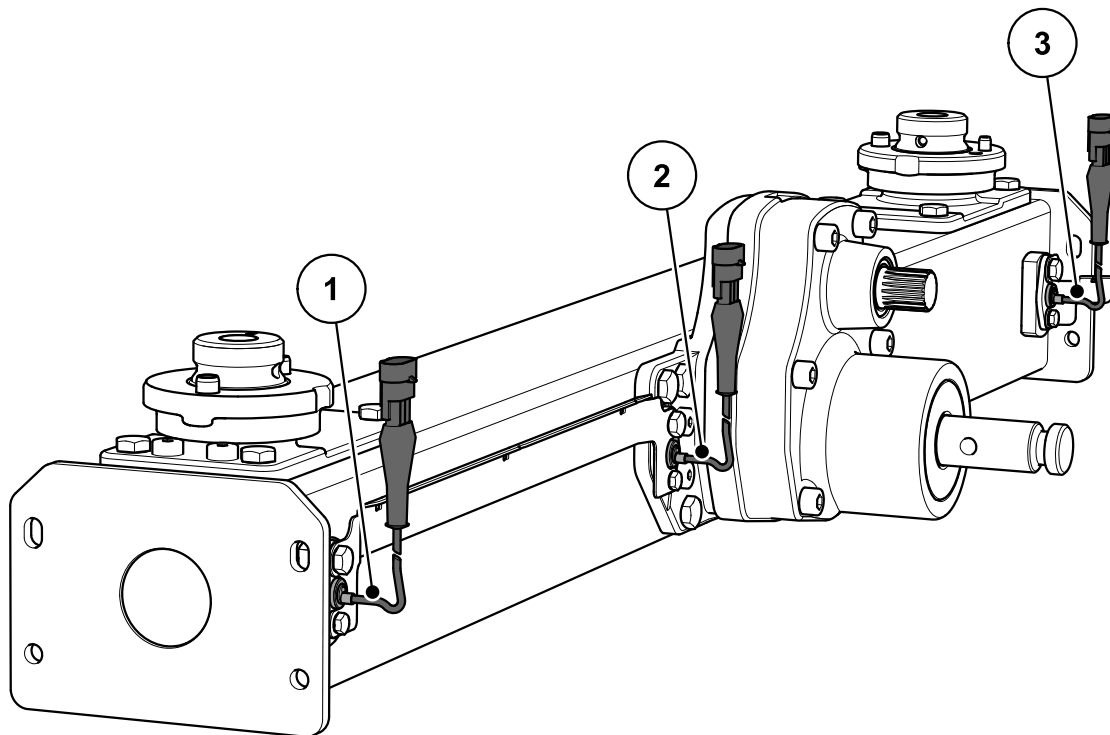
- [1] Slange- og kabelholder
- [2] Koblingspunkter
- [3] Kardanaxselholder
- [4] Gearkasse
- [5] Akseltap
- [6] Ramme



Billede 4.2: Moduloversigt: Bagside

- [1] Beholder (skueglas, niveauskala)
- [2] Spredemængdeskala (venstre/højre)
- [3] Indstillingscenter udbringningspunkt (venstre/højre)
- [4] Spredeskive (venstre/højre)

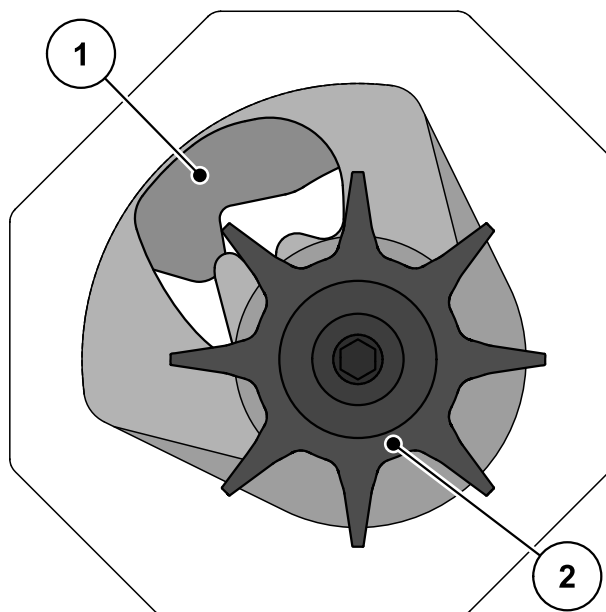
4.2.2 Gearkasse til funktionen M EMC



Billede 4.3: Regulering af massestrøm gennem måling af spredeskivernes drejningsmoment:
AXIS-M 30.2/40.2 EMC

- [1] Omdrejningssensor, højre (kørselsretning)
- [2] Reference-omdrejningssensor
- [3] Omdrejningssensor, venstre (kørselsretning)

4.2.3 Røreværk



Billede 4.4: Røreværk

- [1] Doseringspjæld
- [2] Røreværk

4.3 Maskindata

4.3.1 Modeller

BEMÆRK

Ikke alle modeller fås i alle lande.

Type Funktion	AXIS 30.2/AXIS 40.2					AXIS 30.2
	Q	W	C	K	D	R
Kørehastighedsafhængig spredning	•	•				
Regulering af massestrøm ved hjælp af vejeceller		•				
Elektrisk fjernbetjent aktuator			•			
Enkeltvirkende hydraulikcylinder				•		
Enkeltvirkende hydraulikcylinder med tovejsenhed						•
Dobbeltvirkende hydraulikcylinder					•	
VariSpread V4	•	•				

Type	AXIS 30.2 EMC AXIS 40.2 EMC	AXIS 30.2 EMC + W AXIS 40.2 EMC + W
Regulering af massestrøm (EMC) gennem måling af spredeskivernes drejningsmoment	•	•
Kørehastighedsafhængig spredning	•	•
Visning af omdrejningstal	•	•
Vejeceller		•
VariSpread Dynamic	•	•

4.3.2 Tekniske data for basisudstyr

Mål:

Data		AXIS 30.2 AXIS 40.2 AXIS 30.2 EMC AXIS 40.2 EMC
Totalbredde		240 cm
Totallængde		141,5 cm
Påfyldningshøjde (basismaskine)		107 cm
Afstand fra tyngdepunkt til trækstangspunkt		65,5 cm
Påfyldningsbredde		230 cm
Arbejdsbredde ¹		12 - 42 m
Kraftudtagets omdrejningstal	Min.	450 o/m.
	maks.	650 o/m
Kapacitet		1400 l
Massestrøm ²	maks.	500 kg/min
Hydrauliktryk	maks.	200 bar
Lydtrykniveau ³ (målt i traktorens lukkede førerkabine)		75 dB(A)

1. Arbejdsbredde afhængigt af gødningstype og spredeskivetype
2. Maks. massestrøm afhængigt af gødningstype
3. Da maskinens lydtrykniveau kun kan måles, mens traktoren kører, afhænger den faktisk målte værdi i høj grad af den traktor, der anvendes.

Data	AXIS 30.2 W AXIS 40.2 W AXIS 30.2 EMC + W AXIS 40.2 EMC + W	
Totalbredde	240 cm	
Totallængde	145 cm	
Påfyldningshøjde (basismaskine)	107 cm	
Afstand fra tyngdepunkt til trækstangspunkt	72,5 cm	
Påfyldningsbredde	230 cm	
Arbejdsbredde ¹	12 - 42 m	
Kraftudtagets omdrejningstal	Min.	450 o/m.
	maks.	650 o/m
Kapacitet	1400 l	
Massestrøm ²	maks.	500 kg/min
Hydrauliktryk	maks.	200 bar
Lydtrykniveau ³ (målt i traktorens lukkede førerka- bine)	75 dB(A)	

1. Arbejdsbredde afhængigt af gødningstype og spredeskivetype
2. Maks. massestrøm afhængigt af gødningstype
3. Da maskinens lydtrykniveau kun kan måles, mens traktoren kører, afhænger den faktisk målte værdi i høj grad af den traktor, der anvendes.

Vægt og belastning:

BEMÆRK

Maskinens egenvægt (masse) er forskellig alt efter udstyr og påbygningskombination. Den egenvægt (massen), der er angivet på typeskiltet, gælder for standardudførelsen.

Data	AXIS 30.2 AXIS 40.2	AXIS 30.2 W AXIS 40.2 W
Egenvægt	335 kg	390 kg
Gødningens nyttelast maks	3200 kg	

4.3.3 Tekniske data for påbygninger

Der er forskellige påbygninger til rådighed til maskinerne i serien AXIS. Afhængigt af det anvendte udstyr kan kapacitet, mål og vægt ændre sig.

Påbygning	AXIS 30.2, AXIS 40.2					
	L603	L800	L1500	XL1103	XL1300	XL1800
Ændret kapacitet	+ 600 l	+ 800 l	+ 1500 l	+ 1100 l	+ 1300 l	+ 1800 l
Ændret påfyldningshøjde	0	+ 26 cm	+ 50 cm	+ 24 cm	+ 38 cm	+ 52 cm
Maks. påbygningsstørrelse	240 x 130 cm			280 x 130 cm		
Påbygningsvægt	30 kg	45 kg	75 kg	60 kg	65 kg	85 kg
Bemærk	3-sidet	4-sidet	4-sidet	3-sidet	4-sidet	4-sidet

4.4 Liste over specialudstyr, der kan leveres

BEMÆRK

Vi anbefaler, at du får din forhandler eller dit værksted til at montere specialudstyret på basismaskinen.

BEMÆRK

Specialudstyret afhænger af det land, maskinen skal anvendes i, og derfor viser vi her heller ikke en komplet liste og al specialudstyr her.

- Kontakt forhandleren/importøren, hvis du har brug for noget bestemt specialudstyr.

4.4.1 Påbygninger

Med en beholderpåbygning kan basismaskinens kapacitet øges. Påbygningerne skrues på basismaskinen.

BEMÆRK

En oversigt over påbygninger finder du i kapitlet [4.3.3: Tekniske data for påbygninger, side 28](#).

4.4.2 Presenning

Ved at anvende en presenning på beholderen kan spredematerialet beskyttes mod væde og fugt.

Presenningen skrues både på basismaskinen og på den ekstra monterede beholderpåbygning.

Presenning	Anvendelse
AP-L 25, sammenklappelig	<ul style="list-style-type: none"> • Basismaskine • Påbygninger: L603¹, L800, L1500
AP-XL 25, sammenklappelig	<ul style="list-style-type: none"> • Påbygninger: XL1103¹, XL1300, XL1800

1. til denne påbygning kræves en presenningsudvidelse.

4.4.3 Presenningsudvidelse

Til påbygningerne L603 og XL1103 kræves presenningsudvidelser til presenningerne.

Presenningsudvidelse	Anvendelse
APE-L 25, sammenklappelig	● Påbygning: L603
APE-XL 25, sammenklappelig	● Påbygning: XL1103

4.4.4 Elektrisk fjernbetjening af presenningen AP-Drive

Med denne fjernbetjening kan du fra traktorkabinen klappe presenningen ud og ind.

4.4.5 TELIMAT T 25

TELIMAT anvendes til fjernbetjent kant- og grænsespredning fra hjulsporet (højre). For at kunne bruge TELIMAT T 25 kræves en enkeltvirkende ventil.

4.4.6 Tovejsenhed ZWE 25

Ved hjælp af tovejsenheden kan maskinen også sluttes til traktorer med kun en enkeltvirkende styreventil.

4.4.7 Trevejsenhed DWE 25

Ved hjælp af trevejsenheden kan maskinen, model K med grænsespredningsanordningen TELIMAT, også sluttes til traktorer med kun en enkeltvirkende styreventil.

4.4.8 Tele-Space-kardanaksel

Tele-Space-kardanakslen er teleskoperbar og giver derved ekstra plads (ca. 300 mm) til bekvem tilkobling af maskinen til traktoren.

Der medfølger en separat monteringsvejledning ved levering af Tele-Space-kardanakslen.

4.4.9 Ekstra belysning

Maskinen kan udstyres med ekstra belysning.

Belysning	Anvendelse
BLF 25.2	<ul style="list-style-type: none"> ● Belysning fortil ● Med advarselsskilt ● Til brede påbygninger
BLF (kun til Frankrig)	<ul style="list-style-type: none"> ● Belysning fortil ● Uden advarselsskilt ● Til brede påbygninger

BEMÆRK

Den belysning, der monteres på fabrikken, afhænger af, hvilket land påbygningsredskabet skal bruges i.

- Kontakt forhandleren/importøren, hvis du har brug for belysning bagud.

BEMÆRK

Påbygningsredskaber er underlagt belysningsforskrifterne iht. færdselsloven.

- De til enhver tid gældende nationale forskrifter skal overholdes.

4.4.10 Stige

Stigen hjælper ved indstigning i beholderen, især ved XL-påbygning.

BEMÆRK

Stigen må **under ingen omstændigheder** anvendes under spredning!

- Stigen skal altid klappes ind inden spredning.

4.4.11 Parkeringsruller ASR 25 med holder

Til parkering og manuel flytning af den tomme maskine.

Parkeringsrullerne består af to styreruller foran og to faste ruller bagpå uden bremse.

4.4.12 Grænsespredningsanordning GSE 30

Begrænsning af spredbredden (valgfrit højre eller venstre) i området mellem ca. 0 m og 3 m fra midten af traktoren til markens yderste kant. Det doseringsspjæld, der peger ud mod markkanten, er lukket.

- Til grænsespredningen skal grænsespredningsanordningen vippes ned.
- Grænsespredningsanordningen skal vippes op igen, inden der skal spredes i begge sider.

4.4.13 Hydraulisk fjernbetjening FHD 30-60 til GSE 30

Ved hjælp af denne fjernbetjening drejes grænsespredningsanordningen hydraulisk fra traktorkabinen i grænsespredningsposition eller tilbage fra grænsespredningsposition og til spredning i begge sider.

For at kunne bruge den hydrauliske fjernbetjening FHD 30-60 kræves en dobbeltvirkende styreventil.

4.4.14 Stænklapforlænger SFG-E 30.2

Hvis skænkloppens beskyttende funktion ikke er tilstrækkelig, når der bruges XL-påbygninger, kan der monteres stænklapforlænger SFG-E 30.2.

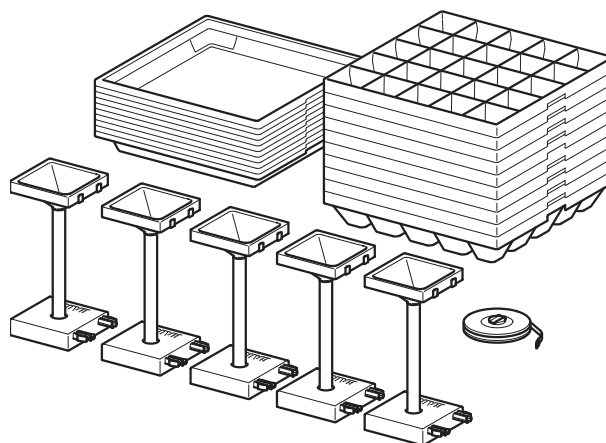
4.4.15 Spredvingesæt Z14, Z16, Z18

Spredvingesættet bruges til udbringning af sneglekorn. Sneglekornspredvingen erstatter den korte spredvinge på højre og venstre spredeskive.

Sæt	Anvendelse
Z14	• Spredeskive S4
Z16	• Spredeskive S6
Z18	• Spredeskive S8

4.4.16 Praksis-prøvesæt PPS5

Til kontrol af tværfordelingen på marken.



4.4.17 Gødnings-identifikations-system DIS

Hurtig og let bestemmelse af spredeindstillingen ved ukendt gødning.

4.4.18 Spredningstabeller

De nyeste spredningstabeller kan til enhver tid hentes online eller downloades via Fertilizer-Chart-appen.

Hvis du skulle få brug for en udskrevet version af spredetabellerne, kan du bestille dette hos din forhandler/importør.

4.4.19 Arbejdslygter SpreadLight

Kun for maskiner med elektronisk styring (QUANTRON-A, ISOBUS-terminal)

Specialudstyret SpreadLight hjælper brugeren med visuelt at kunne kontrollere de enkelte sprederfunktioner under spredningen, når det er mørkt.

Specialudstyret SpreadLight består af intensivt LED-lys og er målrettet i forhold til spredevifterne. Eventuelle fejlindstillinger eller forstoppelser ved doserings-spjældene registreres omgående.

Derudover kan brugeren reagere hurtigere i mørket på vanskeligt synlige forhindringer eller farlige steder i det yderste spredningsområde især ved store arbejdsbredder.

5 Beregning af akseltryk

▲ FORSIGTIG

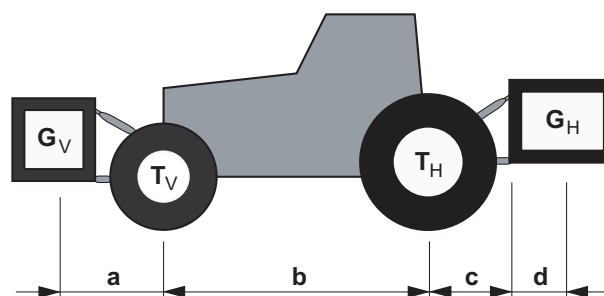


Risiko for overbelastning

Montering af udstyr i trepunktsophænget foran og bagpå må ikke medføre en overskridelse af den tilladte totalvægt. Traktorens foraksel skal altid være belastet med mindst 20 % af traktorens egenvægt.

- ▶ Kontrollér, at disse betingelser er opfyldt, inden der arbejdes med maskinen.
- ▶ Udfør nedenstående beregninger, eller vej traktor-redskab-kombinationen.

Beregning af totalvægt, akseltryk, dækkenes bæreevne og den nødvendige min. belastning.



Billede 5.1: Belastning og vægt

Til beregningen kræves følgende data:

Tegn [enhed]	Betydning	Fastlæggelse ved (tabellinje)
T_L [kg]	Traktorens egenvægt	[1]
T_V [kg]	Forakseltryk ved tom traktor	[1]
T_H [kg]	Bagakseltryk ved tom traktor	[1]
G_V [kg]	Totalvægt frontophængt redskab/frontballast	[2]
G_H [kg]	Totalvægt bagophængt redskab/bagballast	[2]
a [m]	Afstand mellem tyngdepunktet for frontophængt redskab/frontballast og midten af forakslen	[2], [3]
b [m]	Traktorens akselafstand	[1], [3]
c [m]	Afstanden mellem midten af bagakslen og midten af trækstangskuglen	[1], [3]
d [m]	Afstanden mellem midten af trækstangskuglen og tyngdepunktet for bagophængt redskab/bagballast	[2]

[1] Se traktorens driftsvejledning

[2] Se prislister og/eller driftsvejledning for redskabet

[3] Mål

Bagophængt redskab eller front-bagkombinationer

Beregning af minimumballasten front

$G_{V \min}$

$$G_{V \min} = \frac{(G_H \cdot (c + d) - T_V \cdot b + 0,2 \cdot T_L \cdot b)}{a + b}$$

Notér den beregnede minimumballast i tabellen.

Frontophængt redskab

Beregning af minimumballasten bag

$G_{H \min}$

$$G_{H \min} = \frac{(G_V \cdot a - T_H \cdot b + 0,45 \cdot T_L \cdot b)}{b + c + d}$$

Notér den beregnede minimumballast i tabellen.

Hvis det frontophængte redskab (G_V) er lettere end minimumballasten front ($G_{V \min}$), skal det frontophængte redskabs vægt som minimum øges til vægten for minimumballasten front.

Beregning af det faktiske forakseltryk

$T_{V \text{tat}}$

$$T_{V \text{tat}} = \frac{(G_V \cdot (a + b) + T_V \cdot b - G_H \cdot (c + d))}{b}$$

Notér det beregnede faktiske forakseltryk og det tilladte forakseltryk, der er angivet i traktorens driftsvejledning, i tabellen.

Hvis det bagophængte redskab (G_H) er lettere end minimumballasten bag ($G_{H \min}$), skal det bagophængte redskabs vægt som minimum øges til vægten for minimumballast bag.

Beregning af den faktiske samlede vægt G_{tat}

$$G_{\text{tat}} = (G_V + T_L + G_H)$$

Notér den beregnede faktiske totalvægt og den tilladte totalvægt, der er angivet i traktorens driftsvejledning, i tabellen.

Beregning af det faktiske bagakseltryk $T_{H \text{tat}}$

$$T_{H \text{tat}} = (G_{\text{tat}} - G_{V \text{tat}})$$

Notér det beregnede faktiske bagakseltryk og det tilladte bagakseltryk, der er angivet i traktorens driftsvejledning, i tabellen.

Dækkenes bæreevne

Notér den dobbelte værdi (to dæk) for den tilladte dækbæreevne (se f.eks. dækproducentens dokumentation) i tabellen.

Tabel over akseltryk:

	Faktisk værdi iht. beregningen	Tilladt værdi iht. driftsvejledningen	Dobbelt tilladt dækbæreevne (to dæk)
Minimumballast front/bag	<input type="text"/> kg	—	—
Totalvægt	<input type="text"/> kg	≤ <input type="text"/> kg	—
Forakseltryk	<input type="text"/> kg	≤ <input type="text"/> kg	≤ <input type="text"/> kg
Bagakseltryk	<input type="text"/> kg	≤ <input type="text"/> kg	≤ <input type="text"/> kg

Minimumballasten skal monteres på traktoren som ophængt redskab eller ballastvægt.

De beregnede værdier skal være mindre end eller lig med de tilladte værdier.

6 Transport uden traktor

6.1 Generelle sikkerhedsanvisninger

Inden maskinen transporteres, er det vigtigt at være opmærksom på nedenstående anvisninger:

- Maskinen må kun transporteres uden traktor, hvis beholderen er tom.
- Arbejderne må kun udføres af kvalificerede og instruerede personer, som udtrykkeligt har fået dette til opgave.
- Brug egnede transportmidler og egnet løftegrej (f.eks. kran, truck, løftevogn, taljer ...).
- Fastlæg transportvejen på forhånd, og fjern eventuelle forhindringer.
- Kontrollér, at alle sikkerheds- og transportanordninger fungerer fejlfrit.
- Afskærm alle farlige steder, også selvom det kun er for kort tid.
- Den person, der er ansvarlig for transporten, skal sørge for, at maskinen transporteres korrekt.
- Uvedkommende personer skal holdes væk fra transportvejen. De berørte områder skal afspærres!
- Maskinen skal transporteres forsigtigt og behandles med omhu.
- Vær opmærksom på tyngdepunktet! Indstil om nødvendigt stroppernes længde, så maskinen hænger lige i transportmidlet.
- Transportér maskinen hen til opstillingsstedet så tæt over jorden som muligt.

6.2 Af- og pålæsning, parkering

1. Find frem til maskinens vægt.
Dette gøres ved at kontrollere angivelserne på typeskiltet.
Vær opmærksom på vægten fra evt. monteret specialudstyr.
2. Løft maskinen forsigtigt op ved hjælp af dertil egnet løftegrej.
3. Sæt maskinen forsigtigt ned på transportkøretøjets lad eller på et stabilt underlag.

7 Idrifttagning

7.1 Modtagelse af maskinen

Kontrollér ved modtagelse af maskinen, at leverancen er komplet.

Standardleverancen omfatter:

- 1 centrifugalgødningsspreder i serien AXIS
- 1 driftsvejledning AXIS 30.2/40.2
- 1 drejprøvesæt bestående af sliske
- Trækstangs- og topstangsbolt
- 1 spredeskivesæt (i henhold til bestilling)
- 1 kardanaxsel (inklusive driftsvejledning)
- 1 røreværk
- Beskyttelsesgitter i beholderen
- Model Q eller W: Betjeningsenhed QUANTRON-A (inklusive driftsvejledning)
- Model C: Betjeningsenhed E-CLICK (inklusive driftsvejledning)
- AXIS 30.2/40.2 EMC (+ W): Betjeningsenhed QUANTRON-A M EMC oder ISOBUS terminal med maskinstyring AXIS EMC ISOBUS (inklusive driftsvejledning)

Kontrollér venligst også det bestilte specialudstyr.

Kontrollér, om der er opstået transportskader, eller om der er dele, der mangler. Sørg for at få transportskaderne bekræftet af speditøren.

BEMÆRK

Kontrollér ved modtagelsen, at komponenterne sidder korrekt og er ordentligt fastspændt.

Højre spredeskive og venstre spredeskive skal være monteret set i kørselsretningen.

I tvivlstilfælde bedes du kontakte din forhandler eller henvende dig direkte til fabrikken.

7.2 Krav til traktoren

For at maskinen i serien AXIS skal kunne bruges sikkert og tilsigtet, skal traktoren opfylde de nødvendige mekaniske, hydrauliske og elektriske betingelser.

- Tilslutning af kardanaksel: 1 3/8 tommer, 6-delt, 540 omdr./min
- Olieforsyning: maks. 200 bar, enkelt- eller dobbeltvirkende ventil (alt efter udstyr)
- Spænding: 12 V
- Trepunktsophæng kategori II

7.3 Montering af kardanakslen på maskinen

▲ FORSIGTIG



Materielle skader som følge af uegnet kardanaksel

Maskinen leveres med en kardanaksel, der er dimensioneret afhængigt af maskinen og ydeevnen.

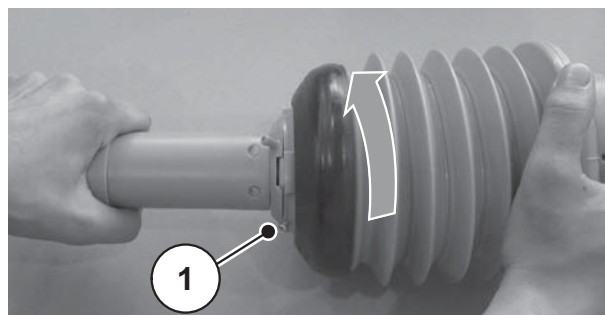
Anvendelsen af en forkert dimensioneret eller ikke-godkendt kardanaksel, eksempelvis uden beskyttelse eller holdekæde, kan resultere i personskader samt skader på traktor og maskine.

- ▶ Anvend kun kardanaksler, der er godkendt af producenten.
- ▶ Overhold kardanakselproducentens driftsvejledning.

Alt efter udførelse kan maskinen være udstyret med forskellige kardanaksler:

- Kardanaksel med skraldekobling
- Tele-Space-kardanaksel med skraldekobling.
- Kontrollér monteringspositionen.
 - Den ende af kardanakslen, der er mærket med traktorsymbolet, skal vende ind mod traktoren.

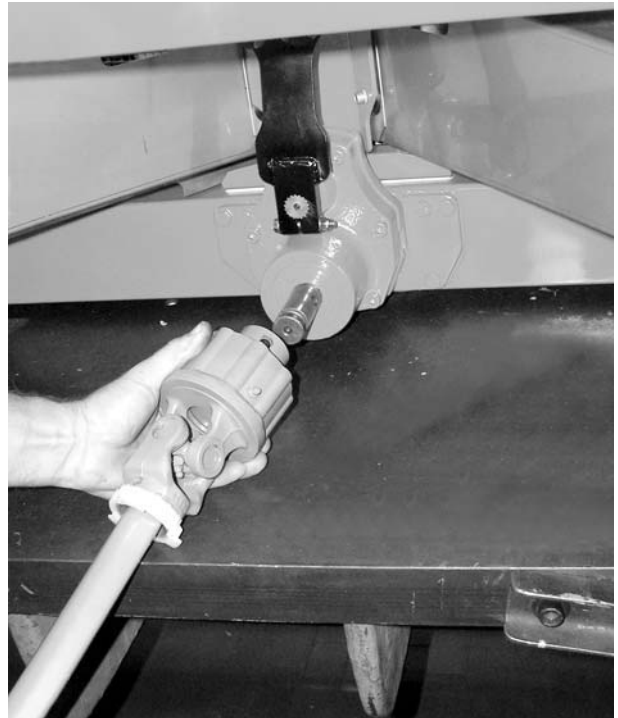
1. Træk beskyttelsen af.
2. Løsn låseskruen [1] på kardanakselbeskyttelsen.
3. Drej kardanakselbeskyttelsen i afmonteringsposition.
4. Træk kardanakslen ud.



Billede 7.1: Løsning af kardanakselbeskyttelsen

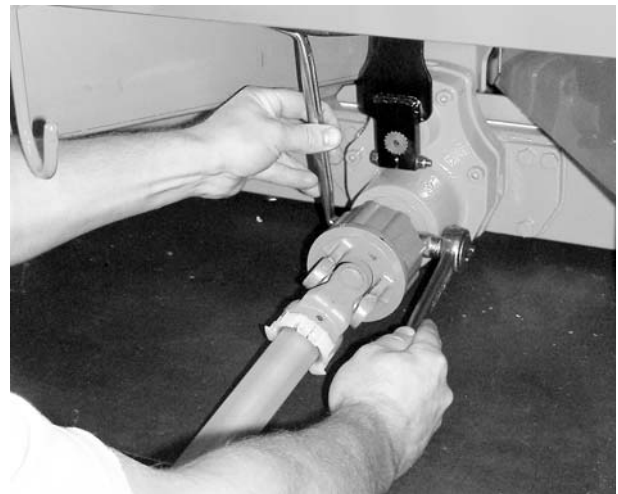
Montering:

1. Træk tapbeskyttelsen af, og smør akseltappen med fedt.
2. Sæt kardanakslen på akseltappen.



Billede 7.2: Montering af kardanakslen på akseltappen

3. Spænd sekskantbolt og møtrik med en nøgle str. 17 (maks. 35 Nm).



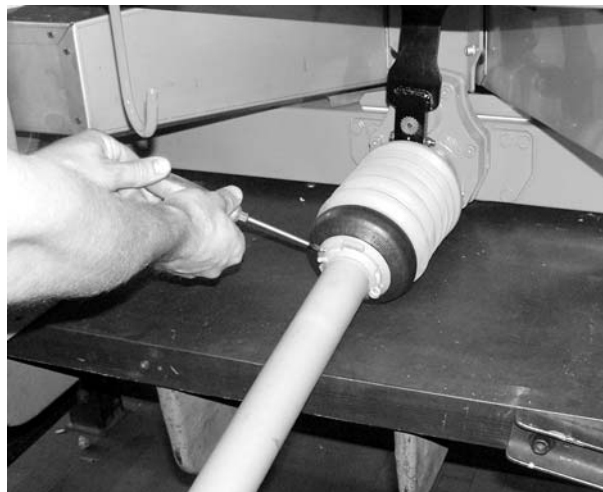
Billede 7.3: Fastgørelse af kardanakslen

4. Skub kardanakselbeskyttelsen med spændebånd hen over kardanakslen og ind mod gearhalsen (skal ikke spændes fast).
5. Drej kardanakselbeskyttelsen i låseposition.



Billede 7.4: Montering af kardanakselbeskyttelsen

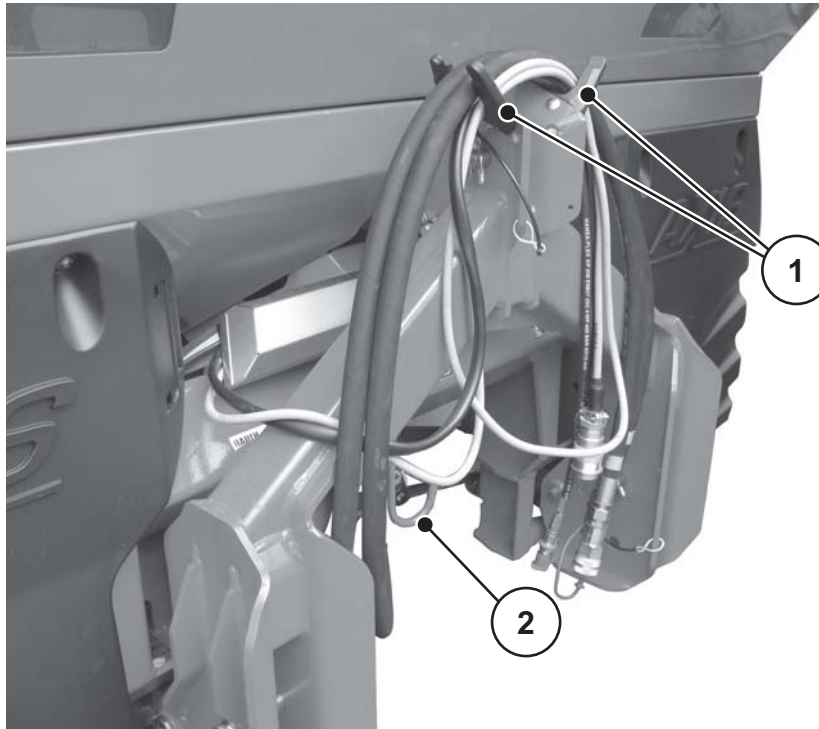
6. Spænd låseskruen.
7. Spænd spændebåndet.



Billede 7.5: Sikring af kardanakselbeskyttelsen

Anvisninger vedrørende afmontering:

- Kardanakslen afmonteres i omvendt rækkefølge i forhold til monteringen.
- Brug aldrig holdekæden til at hænge kardanakslen i.
- Læg altid den afmonterede kardanaksel i den dertil beregnede holder [2].
 - Se [billede 7.6](#).

**Billede 7.6:** Holdere til kabler og hydraulikslanger

- [1] Holder til slanger og kabler
[2] Holder til kardanaksel

7.4 Montering af maskinen på traktoren

7.4.1 Forudsætninger

⚠ FARE



Livsfare ved uegnet traktor

Brug af en uegnet traktor til maskinen kan føre til meget alvorlige ulykker under drift og transport.

- ▶ Der må udelukkende bruges en traktor, som opfylder de tekniske krav til maskinen.
- ▶ Kontrollér ved hjælp af traktorpapirerne, at din traktor er egnet til maskinen.

Kontrollér især følgende forudsætninger:

- Er både traktor og maskine i driftssikker stand?
- Opfylder traktoren de mekaniske, hydrauliske og elektriske krav?
 - Se "[Krav til traktoren](#)" på side 42.
- Stemmer monteringskategorierne for traktor og maskine overens (spørg evt. forhandleren)?
- Står maskinen sikkert på et plant og fast underlag?
- Stemmer akseltrykkene overens med de forudindstillede beregninger?
 - Se "[Beregning af akseltryk](#)" på side 35.

7.4.2 Montering

⚠ FARE**Livsfare som følge af uagtsomhed eller fejlbetjening**

Der er livsfare som følge af kvæstelser for personer, som opholder sig mellem traktor og maskine, når der køres hen til maskinen, eller hydraulikken aktiveres.

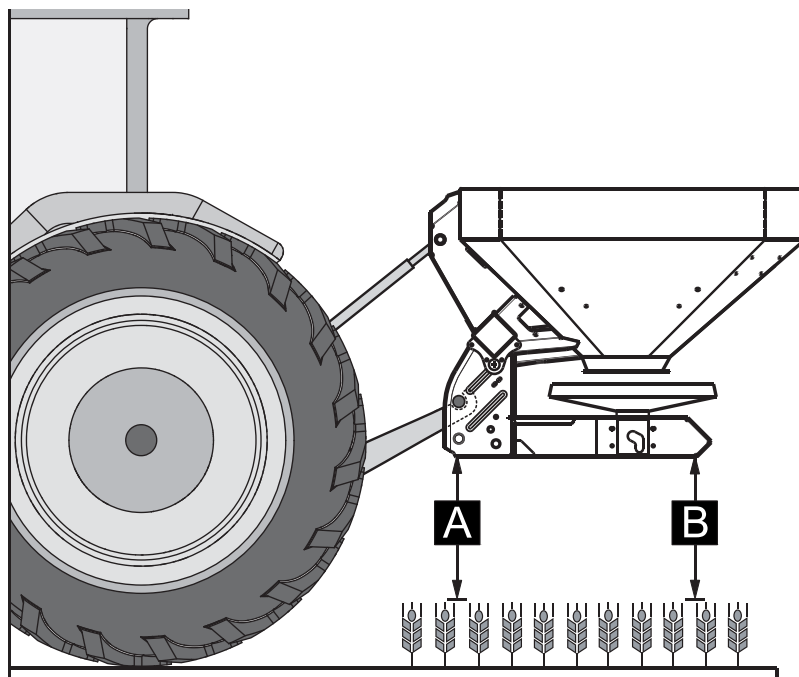
Traktoren kan som følge af uagtsomhed eller fejlbetjening blive bremsat for sent eller slet ikke.

- Sørg for, at alle personer forlader fareområdet mellem traktor og maskine.

Maskinen monteres på traktorens trepunktsophæng (baglift).

BEMÆRK

Til normal gødning og sen gødning er det **altid** maskinens **øverste koblingspunkter**, der skal anvendes. Se [billede 7.7](#).



Billede 7.7: Monteringsposition

Anvisninger vedrørende monteringen

- Tilslutningen til traktoren med kategori III kun med afstandsmål kategori II. Sæt reduktionsstykker på.
 - Sørg for at sikre trækstangs- og topstangsbolten med den dertil beregnede låsesplit eller fjedersplit.
 - Monter maskinen i henhold til angivelserne i spredetabellen. Det sikrer en korrekt tværfordeling af gødningen.
 - Undgå at svinge fra side til side under spredningen. Kontrollér, at maskinen kun har en smule spillerum sideværts:
 - Stabilisér traktorens trækstangsarme ved hjælp skråstiver eller kæder.
1. Start traktoren.
 - Kontrollér, at kraftudtaget er slået fra.
 2. Kør traktoren hen til maskinen.
 - Trækstangskrogen må endnu ikke gå i indgreb.
 - Sørg for, at der er tilstrækkelig fri plads mellem traktor og maskine til tilslutning af drevene og styreelementerne.
 3. Sluk for traktormotoren. Træk tændingsnøglen ud.
 4. Montér kardanakslen på traktoren.
 - Er der ikke tilstrækkelig fri plads til stede, skal der bruges en udtrækbar **Tele-Space-kardanaksel**.
 5. Forbind de elektriske og hydrauliske spjældaktiveringer og belysningen (se [7.5: Tilslutning af spjældaktivering, side 50](#)).
 6. Kobl trækstangens krog og topstangen på de dertil beregnede koblingspunkter. Dette gøres fra traktorkabinen. Se driftsvejledningen til traktoren.

BEMÆRK

Af sikkerheds- og komfortmæssige årsager anbefaler vi at bruge trækstangskrog sammen med en hydraulisk topstang. Se [billede 7.7](#).

7. Kontrollér, at maskinen sidder ordentligt fast.
8. Løft maskinen forsigtigt op i den ønskede højde.

▲ FORSIGTIG**Materielle skader som følge af for lang kardanaxsel**

Når maskinen løftes op, kan kardanaxseldelene blive presset ind i hinanden. Det kan føre til skader på kardanaxslen, på gearkassen eller på maskinen.

- ▶ Kontrollér den frie plads mellem maskine og traktor.
- ▶ Sørg for, at kardanaxslens udvendige rør har tilstrækkelig afstand (mindst 20 til 30 mm) til beskyttelsestragten på spredesiden.

9. Afkort om nødvendigt kardanaxslen.

BEMÆRK

Det er **kun** din forhandler eller dit værksted, som må afkorte kardanaxslen.

BEMÆRK

Overhold ved kontrol og tilpasning af kardanaxslen monteringsanvisningerne og afkortningsvejledningen i **driftsvejledningen fra kardanaxselproducenten**. Driftsvejledningen er ved levering anbragt på kardanaxslen.

10. Indstil monteringshøjden i henhold til spredetabellen. Se [7.8.2: Indstillinger i henhold til spredetabel, side 60](#).

7.5 Tilslutning af spjældaktivering

7.5.1 Tilslutning af den hydrauliske skyderaktivering: Model K/D

Krav til traktoren

- Model K: To **enkeltvirkende** styreventiler
- Model D: To **dobbeltvirkende** styreventiler

Funktion

Åbningsskyderne aktiveres separat via to hydraulikcylindre. Hydraulikcylindrene er forbundet med skyderaktiveringen i traktoren via hydraulikslanger.

Model	Hydraulikcylinder	Virkemåde
K	Enkeltvirkende hydraulikcylinder	Olietrykket lukker. Fjederkraften åbner.
D	Dobbeltvirkende hydraulikcylinder	Olietrykket lukker. Olietrykket åbner.

Montering

1. Tag trykket af det hydrauliske anlæg.
2. Tag slangerne ud af holderne på maskinrammen.
3. Sæt slangerne i de dertil beregnede koblinger på traktoren.

BEMÆRK

Model K

Før længere transportkørsler eller **under påfyldningen** skal de to kuglehaner på hydraulikledningernes koblingsstik lukkes. Derved undgås automatisk åbning af doseringsskyderne som følge af ventillækager i traktorhydraulikken.

7.5.2 Tilslutning af den hydrauliske skyderaktivering: Model R

Anvisninger vedrørende tilslutning af en tovejsenhed

Tovejsenheden:

- er ved model **R** sluttet til som standard
- tilbydes som specialudstyr ved model **K**.

Krav til traktoren

- En enkeltvirkende styreventil

Funktion

Åbningsskyderne aktiveres separat via to hydraulikcylindre. Hydraulikcylindrene er forbundet med skyderaktiveringen i traktoren via hydraulikslanger.

Hydraulikslangerne mellem hydraulikcylindre og skyderaktivering ved brug af tovejsenheden er desuden omsluttet af en beskyttelsesslange for at undgå, at betjeningspersonalet kommer til skade som følge af hydraulikolie.

- Hydraulikslangerne må **kun** tilsluttes med en ubeskadiget beskyttelseskappe.

Model	Hydraulikcylinder	Virkemåde
R	Enkeltvirkende hydraulikcylinder med tovejsenhed	Olietrykket lukker. Fjederkraften åbner.



Billede 7.8: Skyderaktivering for tovejsenheden

Via tovejsenhedens kuglehaner kan doseringsskyderne aktiveres enkeltvis.

Montering

1. Tag trykket af det hydrauliske anlæg.
2. Tag slangerne ud af holderne på maskinrammen.
3. Sæt slangerne i de dertil beregnede koblinger på traktoren.

BEMÆRK

Model R

Før længere transportkørsler eller **under påfyldningen** skal de to kuglehaner på tovejsenheden lukkes. Derved undgås automatisk åbning af doseringsskyderne som følge af ventillækager i traktorhydraulikken.

7.5.3 Tilslutning af den elektriske skyderaktivering: Model C

BEMÆRK

Maskinmodel C er udstyret med en elektrisk skyderaktivering.

Du finder beskrivelsen af den elektriske skyderaktivering i den separate driftsvejledning til betjeningsenheden **E-Click**. Denne driftsvejledning er en del af betjeningsenheden.

7.5.4 Tilslutning af den elektriske skyderaktivering: Model Q/W/EMC

BEMÆRK

Maskinmodellerne Q, W og EMC er udstyret med en elektronisk skyderaktivering.

Du finder beskrivelsen af den elektriske skyderaktivering i den separate driftsvejledning til betjeningsenheden. Denne driftsvejledning er en del af betjeningsenheden.

7.6 Forudindstilling af monteringshøjden

7.6.1 Sikkerhed

▲ FARE



Risiko for kvæstelser, hvis maskinen falder ned

Hvis topstangsdelenes utilsigtet drejes helt fra hinanden, kan topstangen ikke længere bære maskinens trækraft. Maskinen kan så pludseligt vippe bagover eller falde ned.

Personer kan komme alvorligt til skade. Maskiner bliver beskadiget.

- ▶ Når topstangen drejes ud, er det vigtigt at overholde den maksimale længde, der er angivet af traktor- eller topstangsproducenten.
- ▶ Sørg for, at alle personer forlader maskinens fareområde.

▲ ADVARSEL



Risiko for tilskadekomst som følge af roterende spredeskiver

Den roterende fordelingsanordning (spredeskiver og spredevinger) kan gribe fat i legemsdele og trække dem med ind. Berøring af fordelingsanordningen kan medføre afklipning, afskæring eller kvæstelse af legemsdele.

- ▶ De maksimalt tilladte monteringshøjder foran (V) og bagpå (H) skal ubetinget overholdes.
- ▶ Sørg for, at alle personer forlader maskinens fareområde.
- ▶ Den monterede afviserbøjle på gødningsbeholderen må ikke afmonteres.

Generelle anvisninger før indstilling af monteringshøjden

- Vi anbefaler at vælge det højeste koblingspunkt på traktoren til topstangen, især ved stor løftehøjde.

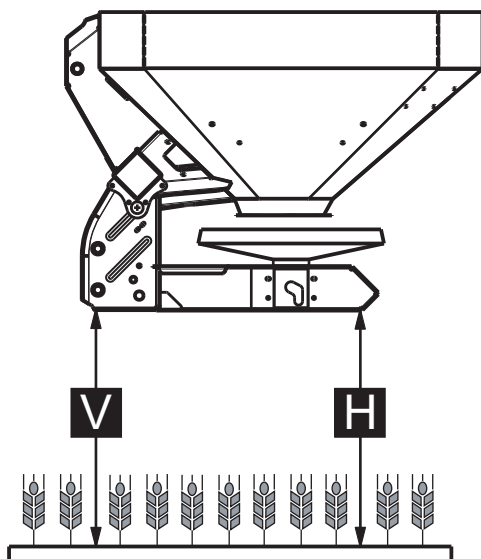
BEMÆRK

Til normal gødning og sen gødning er det **altid** maskinens **øverste koblingspunkter**, der skal anvendes.

- De nederste koblingspunkter på maskinen til traktorens trækstang er **kun beregnet til undtagelsestilfælde** ved sen gødning.

7.6.2 Maksimal tilladt monteringshøjde foran (V) og bagpå (H)

Den **maksimalt** tilladte monteringshøjde (**V + H**) skal altid måles **fra jorden** til rammens nederste kant.



Billede 7.9: Maksimal tilladt monteringshøjde V og H ved normal og sen gødning

Den maksimalt tilladte monteringshøjde afhænger af følgende faktorer:

- Normal gødning eller sen gødning.

	Maksimalt tilladt monteringshøjde	
	V [mm]	H [mm]
Normal gødning	1040	1040
Sen gødning	950	1010

7.6.3 Monteringshøjde A og B iht. spredetabel

Monteringshøjden i spredetabellen (**A og B**) måles altid på marken fra toppen af **plantehøjden** til rammens nederste kant.

BEMÆRK

Værdierne for A og B fremgår af **spredetabellen**.

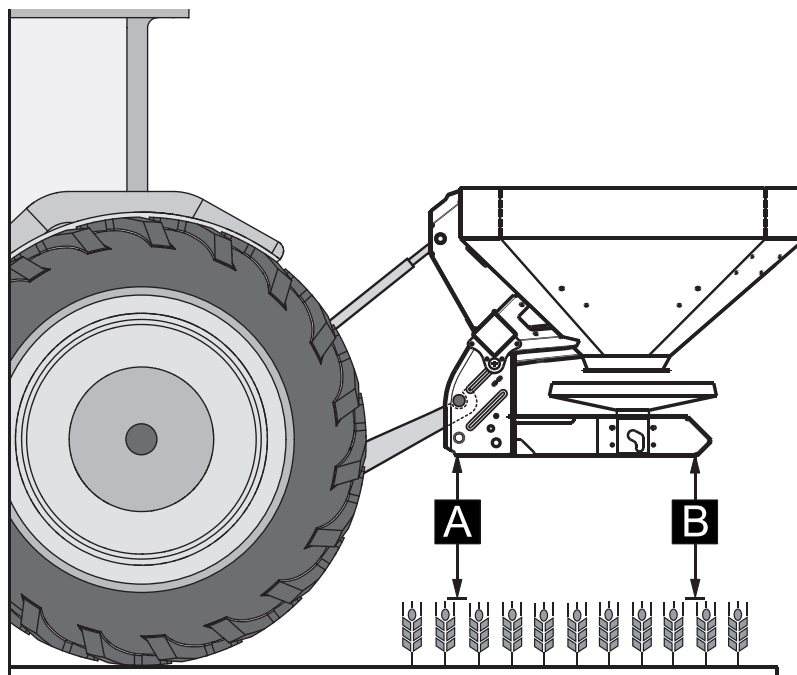
Indstilling af monteringshøjden ved normal gødning

Forudsætninger:

- Maskinen er monteret på topstangens højeste tilkoblingspunkt på traktoren.
- Traktorens trækstang er monteret på maskinens **øverste trækstangskoblingspunkt**.

Til bestemmelse af monteringshøjden (ved normal gødning) er fremgangsmåden følgende:

1. Find frem til monteringshøjderne **A og B** (over plantehøjde) ved hjælp af spredetabellen.
2. Sammenlign monteringshøjderne **A og B** plus plantehøjden med de maksimalt tilladte monteringshøjder foran (V) og bagpå (H).



Billede 7.10: Monteringsposition og -højde ved normal gødning

Grundlæggende gælder:

$A + \text{plantehøjde} \leq V$	Maks. 1040 mm
$B + \text{plantehøjde} \leq H$	Maks. 1040 mm

3. Hvis maskinen ved normal gødning overskrider den maksimalt tilladte monteringshøjde, eller hvis monteringshøjderne A og B ikke længere er mulige at nå: Montér maskinen i henhold til værdierne for **sen gødning**.

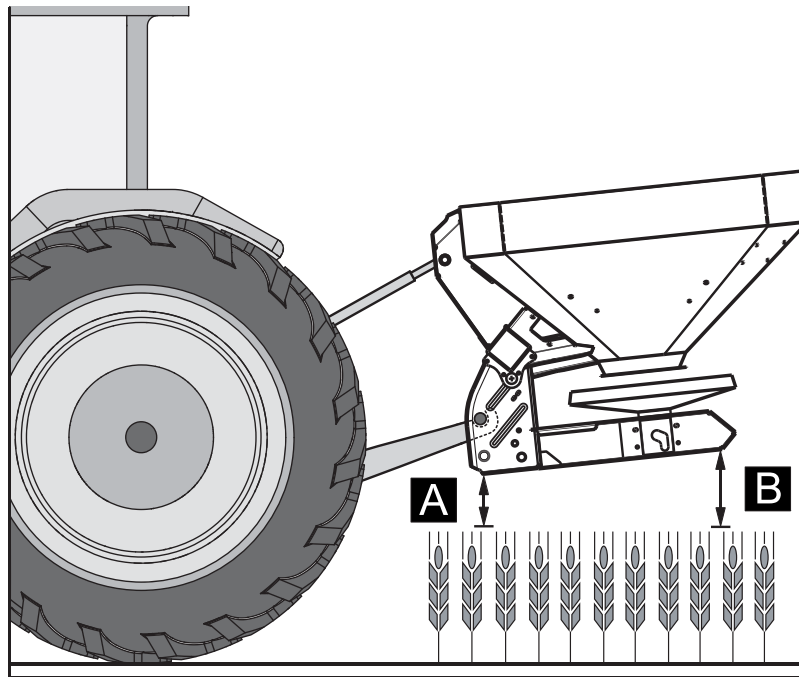
Indstilling af monteringshøjde ved sen gødning

Forudsætninger:

- Maskinen er monteret på topstangens højeste tilkoblingspunkt på traktoren.
- Traktorens trækstang er monteret på maskinens **øverste trækstangskoblingspunkt**.

Til bestemmelse af monteringshøjden (ved sen gødning) er fremgangsmåden følgende:

1. Find frem til monteringshøjderne **A** og **B** (over plantehøjde) ved hjælp af spredetabellen.
2. Sammenlign monteringshøjderne **A** og **B** plus plantehøjden med de maksimalt tilladte monteringshøjder foran (V) og bagpå (H).



Billede 7.11: Monteringsposition og -højde ved sen gødning

Grundlæggende gælder:

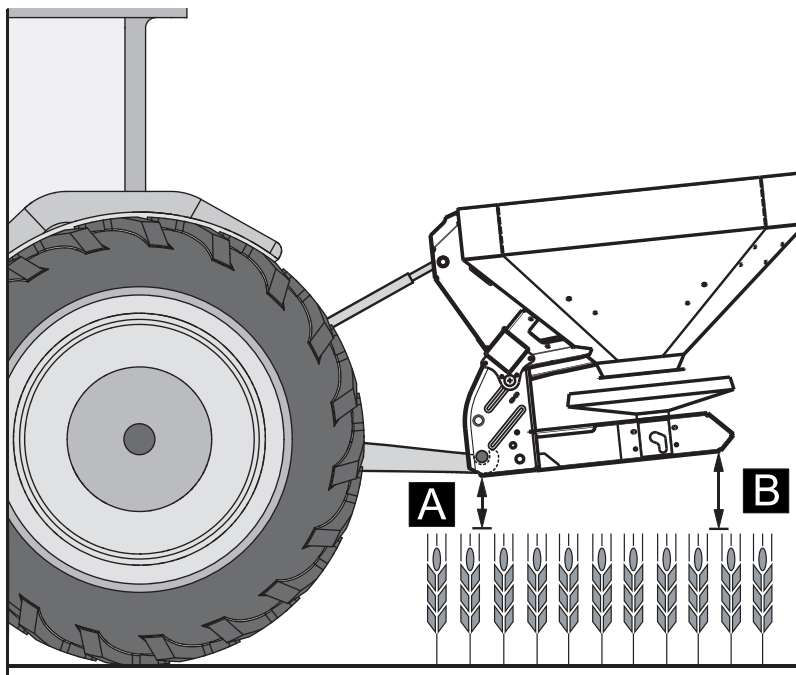
A + plantehøjde ≤ V	Maks. 950 mm
B + plantehøjde ≤ H	Maks. 1010 mm

3. Hvis traktorens løftehøjde alligevel ikke er tilstrækkelig til at indstille den ønskede monteringshøjde, skal du bruge maskinens nederste trækstangskoblingspunkt.

BEMÆRK

Kontrollér, at topstangens **maks. længde**, der er angivet af traktor- eller topstangsproducenten, ikke overskrides.

- Overhold anvisningerne i traktor- eller topstangsproducentens driftsvejledning.



Billede 7.12: Maskinen monteret på det nederste trækstangskoblingspunkt

Grundlæggende gælder:

$A + \text{plantehøjde} \leq V$	Maks. 950 mm
$B + \text{plantehøjde} \leq H$	Maks. 1010 mm

7.7 Fyldning af maskinen

⚠ FARE



Risiko for tilskadekomst, når motoren er i gang

Udførelse af arbejder på maskinen, mens motoren er i gang, kan resultere i alvorlig tilskadekomst som følge af det mekaniske system og gødning, der strømmer ud.

- ▶ Sluk for traktormotoren.
- ▶ Træk tændingsnøglen ud.
- ▶ Vis alle personer ud af fareområdet.

⚠ FORSIGTIG



Ikke-tilladt totalvægt

Overskridelse af den tilladte totalvægt reducerer køretøjets (maskine og traktor) drifts- og trafiksikkerhed og kan medføre alvorlige skader på maskine og miljø.

- ▶ Inden fyldningen skal du først finde frem til den mængde, du kan fylde på.
- ▶ Overhold den tilladte totalvægt.

Anvisninger vedrørende fyldning af maskinen:

- Luk doseringsskyderne og evt. kuglehanerne (model K/R).
- Maskinen må **kun** fyldes, når den er monteret på traktoren. Kontrollér samtidig, at traktoren står på et plant og fast underlag.
- Sørg for at sikre traktoren, så den ikke kan rulle væk. Træk håndbremsen.
- Sluk for traktormotoren.
- Træk tændingsnøglen ud.
- Ved påfyldningshøjder over 1,25 m skal der bruges egnede hjælpemidler (f.eks. frontlæsser eller transportsnegl) til fyldning af maskinen.
- Maskinen må maks. fyldes til kanten.
- Kontrollér fyldningsniveauet, når stigen er vippet ud eller ved hjælp af skueglasset i beholderen (typeafhængigt).

Niveauskala (ikke til vejecellespreder)

Der er anbragt en niveauskala i beholderen til kontrol af påfyldningsmængden. Ved hjælp af denne skala kan du vurdere, hvor langt restmængden rækker, før der skal fyldes mere på.

7.8 Anvendelse af spredetabellen

7.8.1 Anvisninger vedrørende spredetabellen

Værdierne i spredetabellen er fundet ved hjælp af producentens prøveanlæg.

Den anvendte gødning er købt hos gødningsproducenten eller i almindelig handel. Erfaringen har lært os, at den gødning, du har til rådighed, kan have andre spredningsegenskaber som følge af blandt andet opbevaring og transport, også selvom gødningen har præcis samme betegnelse, som den vi har brugt.

Derfor kan der ved brug af de maskinindstillinger, der er angivet i spredetabellen, fremkomme en anden spredemængde og en mindre god gødningsfordeling.

Overhold derfor følgende anvisninger:

- Kontrollér altid den faktiske spredemængde ved hjælp af en drejeprove.
- Kontrollér gødningsfordelingen i arbejdsbredden med et praksisprøvesæt (specialudstyr).
- Anvend udelukkende gødning, der er anført i spredetabellen.
- Kontakt os venligst, hvis du savner en gødningstype i spredetabellen.
- Overhold indstillingsværdierne nøje. Selv en mindre afvigelse i indstillingen kan påvirke spredetabellen væsentligt.

Vær ved brug af urinstof særligt opmærksom på følgende:

- Urinstof findes på grund af gødningsimporten i forskellige kvaliteter og kornstørrelser. Det kan gøre det nødvendigt med andre indstillinger af sprederen.
- Urinstof er mere vindfølsom og optager mere fugt end andre gødningstyper.

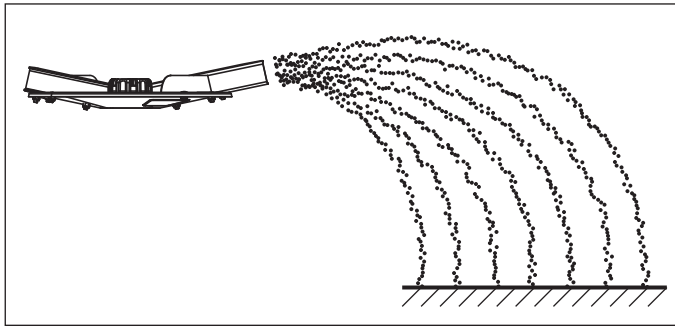
BEMÆRK

Betjeningspersonalet er ansvarlig for de korrekte spredereindstillinger i henhold til den faktisk anvendte gødning.

Maskinproducenten gør udtrykkeligt opmærksom på, at der ikke ydes erstatningsansvar for skader som følge af spredetabellen.

7.8.2 Indstillinger i henhold til spredetabel

Afhængigt af gødnings-sort, arbejdsbredde, udbringningsmængde, kørehastighed og gødningstype skal du beregne monteringshøjde, udbringningspunkt, doseringsspjældindstilling, spredeskivetype og kraftudtagets omdrejningstal for optimal spredning ved hjælp af **spredetabellen**.

Eksempel på markspredning ved normal gødning:**Billede 7.13:** Markspredning ved normal gødning

Ved markspredning ved normal gødning opstår der et symmetrisk spredbillede. Ved korrekt spredindstilling (se angivelserne i spredetabellen) fordeles gødningen jævnt.

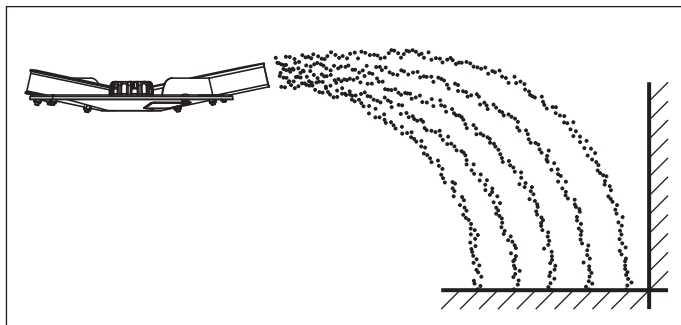
Givne parametre:

Gødningssort:	KAS BASF
Udbringningsmængde:	300 kg/ha
Arbejdsbredde:	24 m
Kørehastighed:	12 km/t

I henhold til spredetabellen skal der foretages følgende indstillinger på maskinen:

- Monteringshøjde: 50/50 (A = 50 cm, B = 50 cm)
- Udbringningspunkt: 6
- Doseringsspjældindstilling: 180
- Spredeskivetype: S4
- Kraftudtagets omdrejningstal: 540 o/m

**Eksempel på grænsespredning ved normal gødning
(standardudstyr TELIMAT eller specialudstyr TELIMAT T 25):**



Billede 7.14: Grænsespredning ved normal gødning

Ved grænsespredning ved normal gødning kommer der næsten ingen gødning over markgrænsen. Man er således nødt til at acceptere en vis undergødning ved markgrænsen.

Givne parametre:

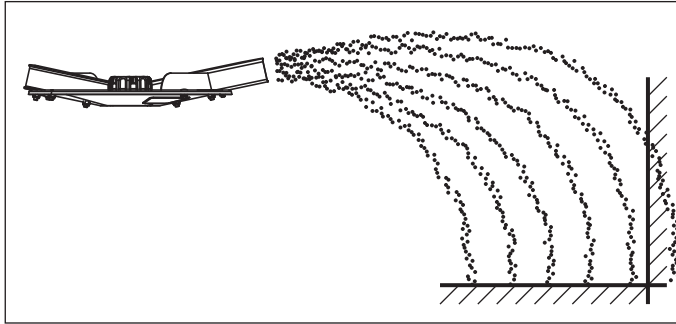
Gødningsort:	KAS BASF
Udbringningsmængde:	300 kg/ha
Arbejdsbredde:	24 m
Kørehastighed:	12 km/t

I henhold til spredetabellen skal der foretages følgende indstillinger på maskinen:

- Monteringshøjde: 50/50 (A = 50 cm, B = 50 cm)
- Udbringningspunkt: 6
- Doseringsspjældindstilling: 180 venstre, 150 højre¹
- Spredeskivetype: S4
- Kraftudtagets omdrejningstal: 540 o/m
- TELIMAT-indstilling: K12,5

1. På grænsespredesiden anbefales mængdereduktion med 20 %

**Eksempel på kantspredning ved normal gødning
(standardudstyr TELIMAT eller specialudstyr TELIMAT T 25):**



Billede 7.15: Kantspredning ved normal gødning

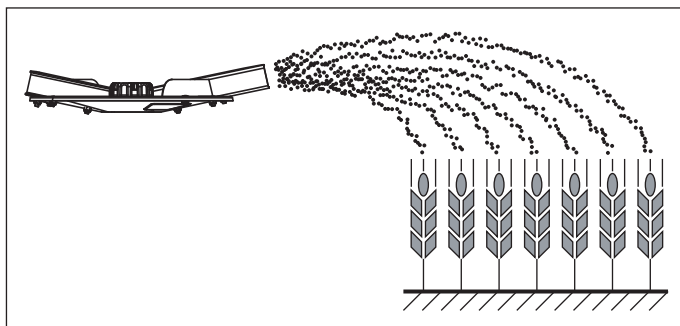
Kantspredning ved normal gødning betegner en gødningsfordeling, hvor der stadig kommer noget gødning over markgrænsen. Derved opstår der blot en lille undergødning ved markgrænsen.

Givne parametre:

Gødningsort:	KAS BASF
Udbringningsmængde:	300 kg/ha
Arbejdsbredde:	24 m
Kørehastighed:	12 km/t

I henhold til spredetabellen skal der foretages følgende indstillinger på maskinen:

- Monteringshøjde: 50/50 (A = 50 cm, B = 50 cm)
- Udbringningspunkt: 6
- Doseringsspjældindstilling: 180
- Spredeskivetype: S4
- Kraftudtagets omdrejningstal: 540 o/m
- TELIMAT-indstilling: S13

Eksempel på markspredning ved sen gødning:**Billede 7.16:** Markspredning ved sen gødning

Ved markspredning ved sen gødning opstår der et symmetrisk spredbillede. Ved korrekt spredereindstilling (se angivelserne i spredetabellen) fordeles gødningen jævnt.

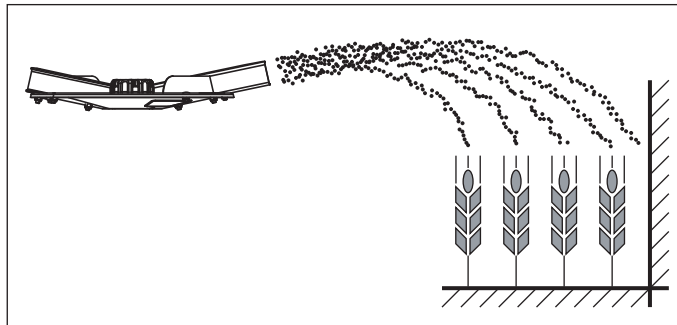
Givne parametre:

Gødningssort:	KAS BASF
Udbringningsmængde:	150 kg/ha
Arbejdsbredde:	24 m
Kørehastighed:	12 km/t

I henhold til spredetabellen skal der foretages følgende indstillinger på maskinen:

- Monteringshøjde: 0/6 (A = 0 cm, B = 6 cm)
- Udbringningspunkt: 6,5
- Doseringspjældindstilling: 90
- Spredeskivetype: S4
- Kraftudtagets omdrejningstal: 540 o/m

**Eksempel på grænsespredning ved sen gødning
(standardudstyr TELIMAT eller specialudstyr T 25):**



Billede 7.17: Grænsespredning ved sen gødning

Ved grænsespredning ved sen gødning kommer der næsten ingen gødning over markgrænsen. Man er således nødt til at acceptere en vis undergødning ved markgrænsen.

Givne parametre:

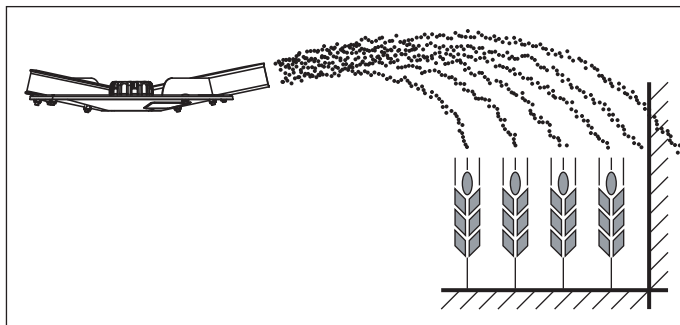
Gødningssort:	KAS BASF
Udbringningsmængde:	150 kg/ha
Arbejdsbredde:	24 m
Kørehastighed:	12 km/t

I henhold til spredetabellen skal der foretages følgende indstillinger på maskinen:

- Monteringshøjde: 0/6 (A = 0 cm, B = 6 cm)
- Udbringningspunkt: 6,5
- Doseringsspjældindstilling: 90 venstre, 72 højre¹
- Spredeskivetype: S4
- Kraftudtagets omdrejningstal: 540 o/m
- TELIMAT-indstilling: K12,5

1. På grænsespredesiden anbefales mængdereduktion med 20 %

**Eksempel på kantspredning ved sen gødning
(standardudstyr TELIMAT eller specialudstyr T 25):**



Billede 7.18: Kantspredning ved sen gødning

Kantspredning ved sen gødning betegner en gødningsfordeling, hvor der stadig kommer noget gødning over markgrænsen. Derved opstår der blot en lille undergødning ved markgrænsen.

Givne parametre:

Gødningsort:	KAS BASF
Udbringningsmængde:	150 kg/ha
Arbejdsbredde:	24 m
Kørehastighed:	12 km/t

I henhold til spredetabellen skal der foretages følgende indstillinger på maskinen:

- Monteringshøjde: 0/6 (A = 0 cm, B = 6 cm)
- Udbringningspunkt: 6,5
- Doseringsspjældindstilling: 90
- Spredeskivetype: S4
- Kraftudtagets omdrejningstal: 540 o/m
- TELIMAT-indstilling: S13

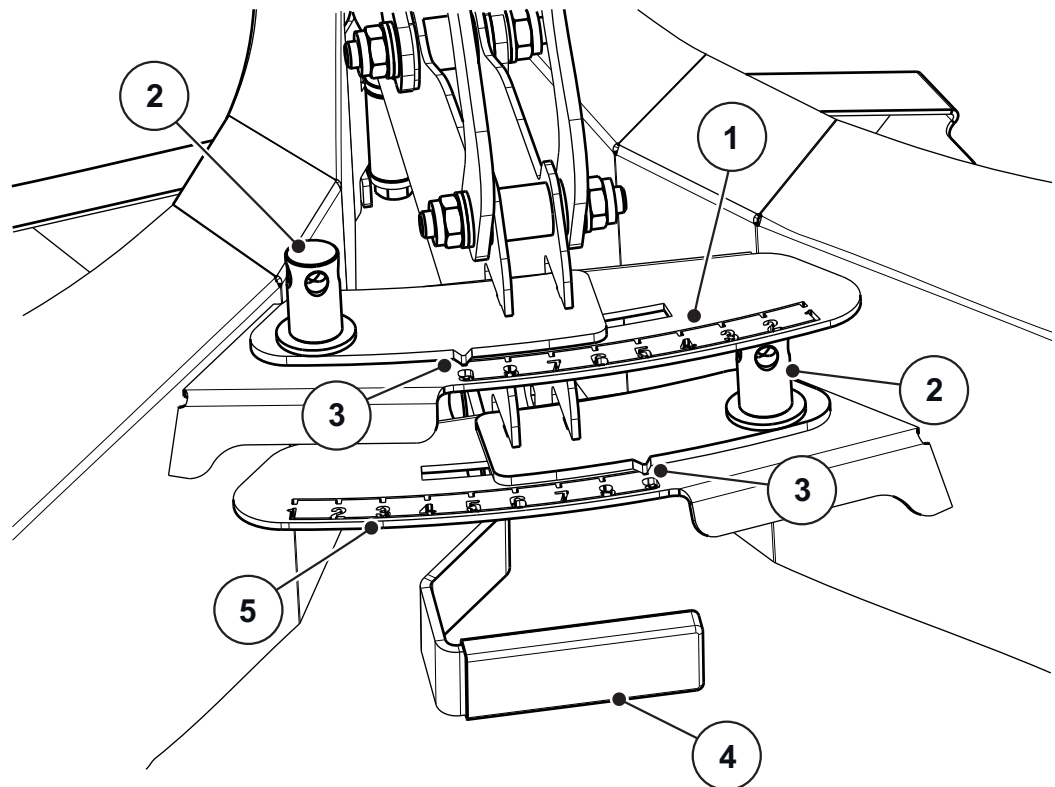
7.9 Indstilling af ekstraudstyret grænsespredningsanordning GSE

Grænsespredningsanordningen er en anordning til begrænsning af spredebredden (enten højre eller venstre) i området mellem ca. 0 m og 3 m fra midten af traktorsporet til den yderste markkant.

- Luk det doseringsspjæld, der peger ud mod markkanten.
- Vip grænsespredningsanordningen til grænsespredningen ned.
- Grænsespredningsanordningen skal vippes op igen, inden der igen skal spredes i begge sider.

BEMÆRK

Indstillingerne for grænsespredningsanordningen gælder for **den spredeskive, der spredes ind i marken.**



Billede 7.19: Indstilling af grænsespredningsanordningen

- [1] Talskala, venstre side
- [2] Låsemøtrik til talskala
- [3] Viser
- [4] Håndtag
- [5] Talskala, højre side

1. Find frem til viserens position [3] ved hjælp af den medfølgende montagevejledning.
2. Løsn låsemøtrikken [2] til talskalaen ved hjælp af maskinens indstillingshåndtag.
3. Flyt talskalaen, indtil viseren peger på den ønskede værdi. Dette gøres ved hjælp af håndtaget [4].

4. Spænd låsemøtrikken [2] til talskalaen ved hjælp af maskinens indstillingshåndtag.

Korrektion af spredbredden

Angivelserne i den medfølgende monteringsvejledning er vejledende. Ved afvigelser i gødningens kvalitet kan det være nødvendigt at korrigere indstillingen.

- Spredbredden **reduceres** ved at dreje længere ind mod spredeskiven (lavere tal).
- Spredbredden **øges** ved at dreje væk fra spredeskiven (højere tal).

7.10 Indstilling af ekstraudstyret TELIMAT

TELMAT er en fjernbetjent grænse- og kantspredningsanordning til arbejdsbredder fra **12 - 42 m** (alt efter gødningssort kun grænsespredning).

TELMAT er monteret **til højre** på maskinen set i kørselsretning. Du kan styre TELMAT-anordningen fra traktoren via en enkeltvirkende styreventil.

BEMÆRK

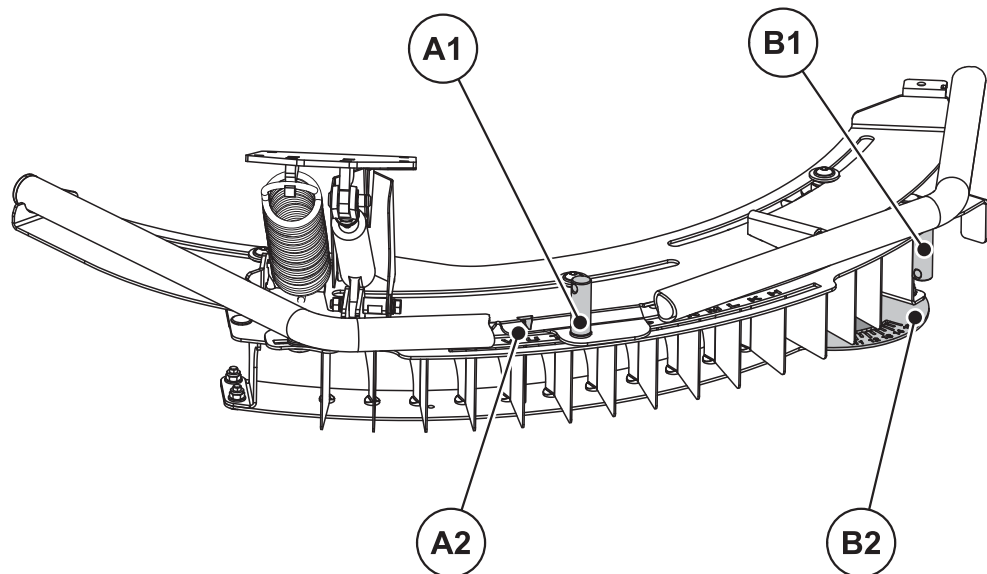
Monteringen af TELMAT T25 på maskinen er beskrevet i en separat monteringsvejledning. Denne monteringsvejledning er indeholdt i leverancen til TELMAT-anordningen.

7.10.1 Indstilling af TELIMAT

Indstil TELMAT i henhold til **gødningssort**, **arbejdsbredde** og den ønskede **grænsespredningstype** (grænse- eller kantspredning) til spredningen.

BEMÆRK

Indstillingsværdierne for TELMAT fremgår af spredetabellen.



Billede 7.20: Indstilling af TELIMAT

- [A1] Låsemøtrik til bogstavskala
- [A2] Bogstavskala til grovindstilling
- [B1] Låsemøtrik til talskala
- [B2] Talskala til finindstilling

Grovindstilling (bogstavskala):

Hele TELIMAT-kabinettet kan drejes i føringer rundt om spredeskivens drejningspunkt (bogstavskala H til Z). Bogstavskalaen anvendes for at kunne indstille TELIMAT-kabinettet i forhold til den anvendte gødningssort, arbejdsbredde og grænsespredningstype (grænse- eller kantspredning).

1. Løsn låsemøtrikken til bogstavskalaen ved hjælp af maskinens indstillingshåndtag.
2. Skub TELIMAT-kabinettet (skydedel) hen på det bogstav, der er angivet i indstillingstabellen.
 - ▷ Viseren står nøjagtig over det pågældende bogstav.
3. Spænd låsemøtrikken til bogstavskalaen ved hjælp af maskinens indstillingshåndtag.

Finindstilling (talskala):

I grænsespredningsanordningens kabinet er der placeret styreplader, som kan drejes langs med en talskala (skala 11 til 15). Talskalaen bruges fortrinsvis til finindstilling.

1. Løsn låsemøtrikken til talskalaen ved hjælp af maskinens indstillingshåndtag.
2. Drej styrepladen hen til den talværdi, der er angivet i indstillingstabellen.
 - ▷ Talværdien flugter præcis med den første styreplade.
3. Spænd låsemøtrikken til talskalaen ved hjælp af maskinens indstillingshåndtag.

7.10.2 Korrektion af spredbredden

Angivelserne i indstillingstabellen er vejledende. Ved afvigelser i gødningskvaliteten kan det være nødvendigt at korrigere indstillingen.

Ved små afvigelser er det i reglen tilstrækkeligt at korrigere styrepladerne.

- For at **mindske** spredbredden i forhold til indstillingen i indstillingstabellen: Flyt styrepladens position på talskalaen hen mod en **lavere talværdi** .
- For at **øge** spredbredden i forhold til indstillingen i indstillingstabellen: Flyt styrepladens position på talskalaen hen mod en **højere talværdi** .

Ved store afvigelser skal TELIMAT-kabinettet flyttes langs med bogstavskalaen.

- For at **mindske** spredbredden i forhold til indstillingen i indstillingstabellen: Flyt TELIMAT langs bogstavskalaen hen mod et **lavere bogstav** (i forhold til den alfabetiske rækkefølge).
- For at **øge** spredbredden i forhold til indstillingen i indstillingstabellen: Flyt TELIMAT langs bogstavskalaen hen mod et **højere bogstav** (i forhold til den alfabetiske rækkefølge).

BEMÆRK

Grænsespredning ved arbejdsbredder 12 - 50 m:

For at optimere spredbilledet anbefales det at reducere mængden **med 20 %** på grænsespredningssiden.

7.10.3 Anvisninger vedrørende spredning med TELIMAT

Du indstiller den TELIMAT-position, der er beregnet til den anvendte spredningstype, fra traktoren via en enkeltvirkende styreventil.

- Grænsespredning: nederste position
- Normalspredning: øverste position

▲ FORSIGTIG



Spredefejl, hvis TELIMAT ikke har nået slutposition

Hvis TELIMAT ikke er helt i slutposition, kan der opstå spredefejl.

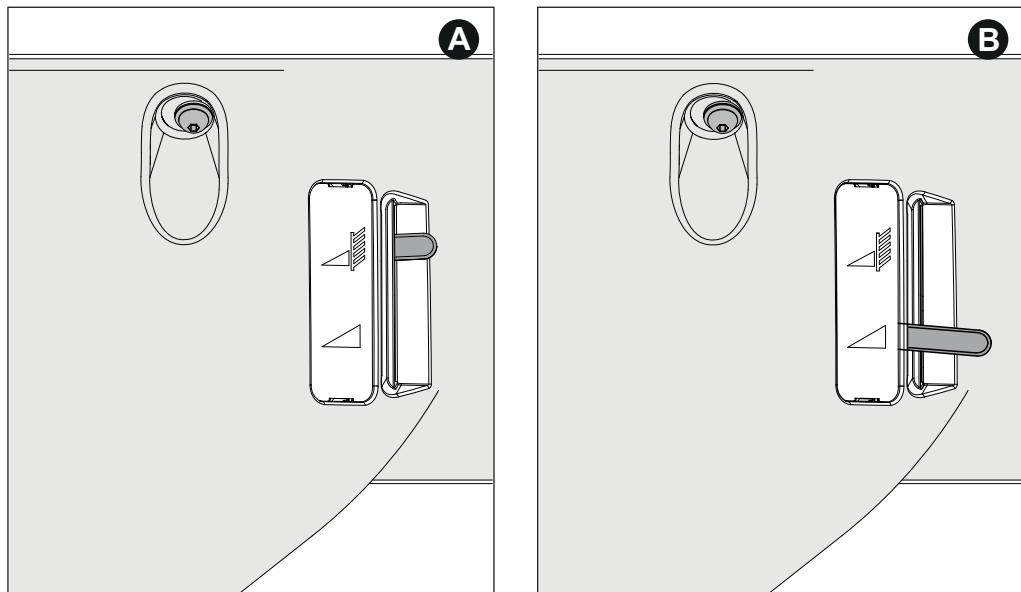
- ▶ Kontrollér, at TELIMAT altid befinder sig i den ønskede slutposition.
 - ▶ Når der skiftes fra grænse- til normalspredning, skal styreventilen aktiveres, indtil TELIMAT befinder sig **helt** i den øverste slutposition.
 - ▶ Ved længere tids grænsespredning skal styreventilen aktiveres med jævne mellemrum (alt efter styringsenhedens tilstand) for derved at bringe TELIMAT tilbage i slutposition.
-

BEMÆRK

Hvis der anvendes styreenheder af ældre dato, er der mulighed for lækager under grænsespredning. TELIMAT kan så igen forlade den nåede slutposition (nederste position). For at undgå spredfejl skal TELIMAT med jævne mellemrum bringes tilbage i slutposition igen.

Mekanisk visning af spredningspositionen

Den mekaniske visning af spredningspositionen er placeret til højre lige ved siden af TELIMAT set i kørselsretning. Visningen kan ses fra traktorens førerkabine.



Billede 7.21: Mekanisk visning TELIMAT

- [A] Position grænsespredning
- [B] Position normalspredning

7.11 Indstillinger for gødningssorter, der ikke er anført

Indstillingerne for gødningssorter, der ikke er anført i spredningstabellen, kan beregnes med praksisprøvesættet (specialudstyr).

BEMÆRK

Se også den separate vejledning til praksisprøvesættet vedrørende beregning af indstillinger for gødningssorter, der ikke er anført i spredetabellen.

For en **hurtig** kontrol af spredereindstillingerne anbefaler vi opstillingen til **én kørsel**.

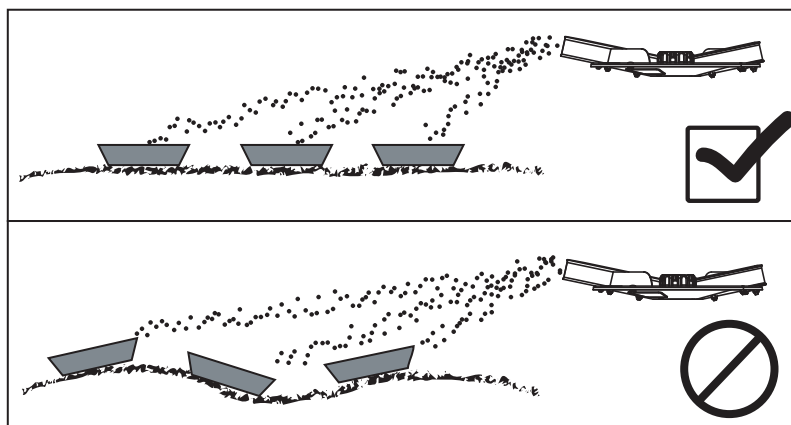
For en **mere nøjagtig** beregning af spredereindstillingerne anbefaler vi opstillingen til **tre kørsler**.

7.11.1 Forudsætninger og betingelser

BEMÆRK

De anførte forudsætninger og betingelser gælder for både én og tre kørsler. Overhold så vidt muligt disse betingelser for at undgå misvisende resultater.

- Udfør testen en **tør, vindstille** dag, så vejrforholdene ikke påvirker resultatet.
- Som testareal anbefaler vi et terræn, der er plant i begge retninger. Køresporerne må **ikke** have udprægede **lavninger** eller **forhøjninger**, da det kan forskyde spredbilledet.
- Udfør testen på en nyslået eng eller på en mark med lav bevoksning (maks. 10 cm).



Billede 7.22: Opstilling af opsamlingskålene

- Placer opsamlingskålene vandret. Opsamlingskåle, der står skråt, kan resultere i målefejl (se billedet ovenfor).
- Udfør en drejeprove (se kapitel [8.10: Drejeprove, side 90](#)).
- Indstil doseringsskyderen i venstre og højre side, og lås den (se kapitel [8.4: Indstilling af spredemængde, side 79](#)).

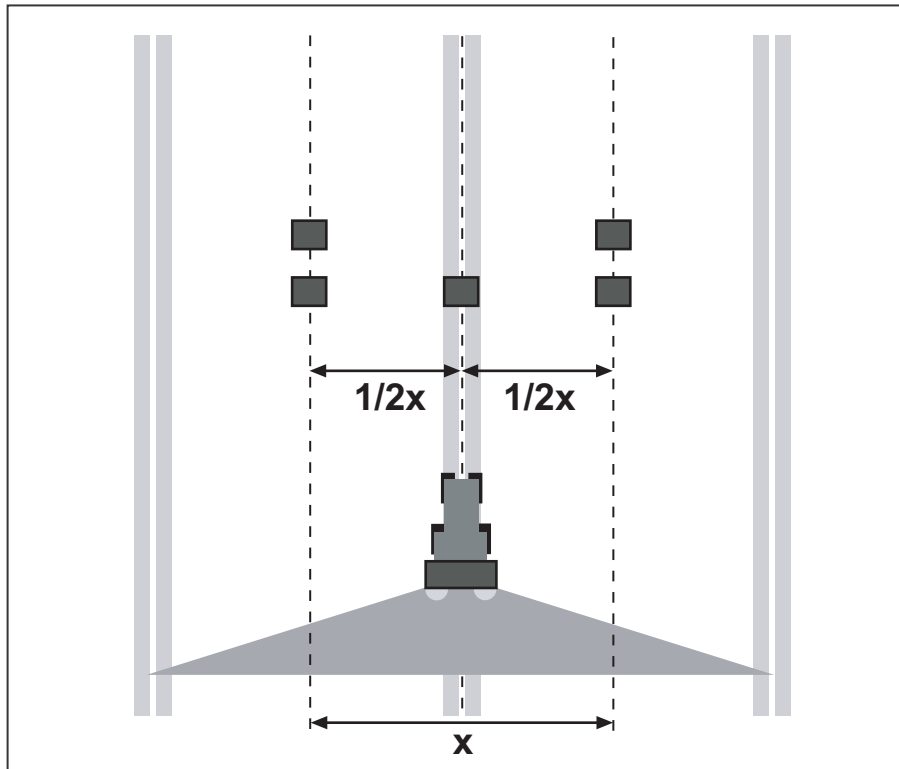
7.11.2 Udførelse af en kørsel

Opstilling:

BEMÆRK

Vi anbefaler opstillingsplanen med en spredbredde op til **24 m**. En opstillingsplan til større arbejdsbredder er vedlagt praksisprøvesættet PPS5.

- Testarealets længde: 60 til 70 m



Billede 7.23: Opstilling til en kørsel

Forberedelse af en kørsel:

- Vælg en lignende gødning fra spredetabellen, og indstil sprederen derefter.
- Indstil maskinens monteringshøjde iht. angivelserne i spredetabellen. Vær opmærksom på, at monteringshøjden er set i forhold til opsamlingsskålenes øverste kant.
- Kontrollér, om fordelingsorganerne (spredeskiver, spredevinger, udløb) er komplette og i fejlfri stand.
- Opstil to opsamlingskåle med en indbyrdes afstand på **1 m** efter hinanden i overlappingszonerne (mellem køresporene) og en opsamlingskål i køresporet (iht. [billede 7.23](#)).

Udfør spredetesten med den beregnede åbningsstilling:

- Kørehastighed: **3 til 4 km/t.**
- Åbn doseringsspjældet **10 m foran** opsamlingskålene.
- Luk doseringsspjældet ca. **30 m efter** opsamlingskålene.

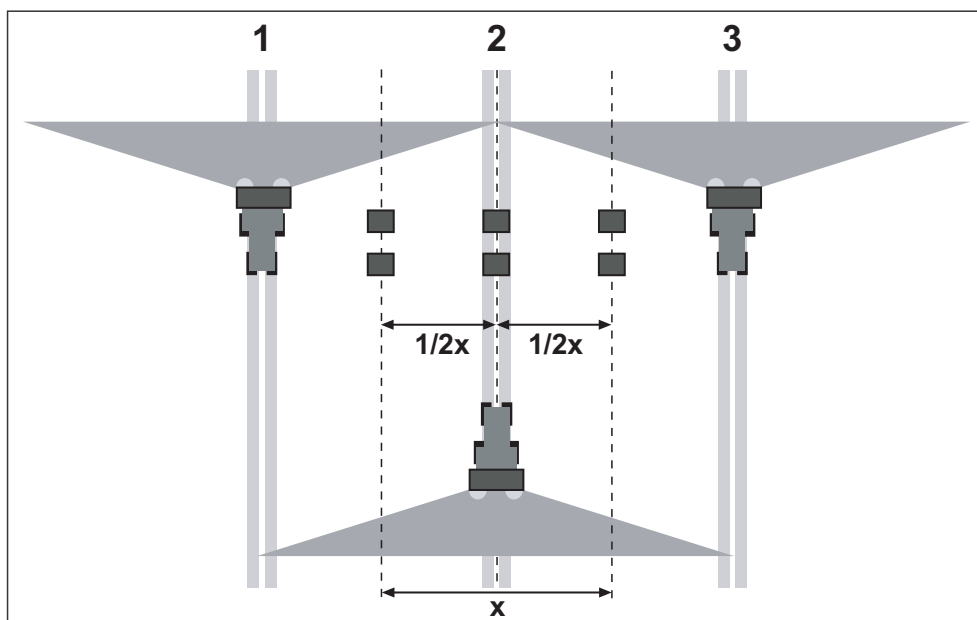
BEMÆRK

Hvis den opsamlede mængde i opsamlingskålene er for lille, gentages kørslen. Doseringsspjældenes stilling må ikke ændres.

7.11.3 Udførelse af tre kørsler**Opstilling:****BEMÆRK**

Vi anbefaler opstillingsplanen med en spredebredden op til **24 m**. En opstillingsplan til større arbejdsbredder er vedlagt praksisprøvesættet PPS5.

- Testarealets bredde: 3 x køresporafstanden
- Testarealets længde: 60 til 70 m
- De tre kørespor skal være parallelle. Udføres testen uden radsåede kørespor, skal køresporene måles op med et målebånd og markeres (f. eks. med små pinde).



Billede 7.24: Opstilling til tre kørsler

Forberedelse af tre kørsler:

- Vælg en lignende gødning fra spredetabellen, og indstil sprederen derefter.
- Indstil maskinens monteringshøjde iht. angivelserne i spredetabellen. Vær opmærksom på, at monteringshøjden er set i forhold til opsamlingsskålenes øverste kant.
- Kontrollér, om fordelingsorganerne (spredeskiver, spredevinger, udløb) er komplette og i fejlfri stand.
- Placer to opsamlings-skåle med en indbyrdes afstand på **1 m** efter hinanden i overlappingszonerne og i det midterste kørespor (som vist i [billede 7.24](#)).

Udfør spredetesten med den beregnede åbningsstilling:

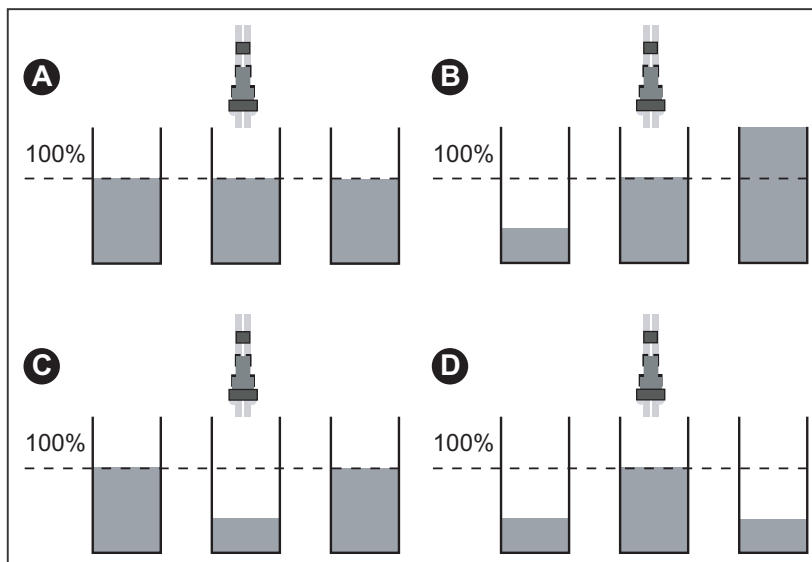
- Kørehastighed: **3 - 4 km/t**.
- Kør gennem sporene 1 til 3 efter hinanden.
- Åbn doseringsspjældet **10 m foran** opsamlings-skålene.
- Luk doseringsspjældet ca. **30 m efter** opsamlings-skålene.

BEMÆRK

Hvis den opsamlede mængde i opsamlings-skålene er for lille, gentages kørslen. Doseringsspjældenes stilling må ikke ændres.

7.11.4 Analyser resultatet, og korriger om nødvendigt:

- Hæld opsamlings-skålenes indhold sammen, og hæld det fra venstre ind i målerørene.
- Aflæs kvaliteten af tværfordelingen på fyldningsniveauet i de tre målerør.



Billede 7.25: Mulige kørselsresultater

- [A] Der er samme mængde i alle rør.
 [B] Asymmetrisk fordeling af gødningen.
 [C] For meget gødning i overlappingszonen.
 [D] For lidt gødning i overlappingszonen.

Eksempler på korrektion af spredningstillingen:

Testresultat	Gødningsfordeling	Foranstaltning, kontrol
Tilfælde A	Ensartet fordeling (tilladt afvigelse ± 1 streg)	Indstillingerne er i orden
Tilfælde B	Gødningsmængden aftager fra højre mod venstre (eller omvendt).	Er det de samme udbringningspunkter, der er indstillet i både venstre og højre side?
		Er doseringsskyderens indstilling den samme i både venstre og højre side?
		Er afstanden mellem køresporene ens?
		Er køresporene parallelle?
		Var der kraftig sidevind under målingen?
Tilfælde C	For lidt gødning i midten.	Vælg en tidligere indstilling for udbringningspunktet (f.eks. justering af AGP fra 5 til 4).
Tilfælde D	For lidt gødning i overlappingszonerne.	Vælg en senere indstilling for udbringningspunktet (f.eks. justering af AGP fra 8 til 9).

8 Spredning

8.1 Sikkerhed

▲ FARE



Risiko for tilskadecomst, når motoren er i gang

Udførelse af arbejder på maskinen, mens motoren er i gang, kan resultere i alvorlig tilskadecomst som følge af det mekaniske system og gødning, der strømmer ud.

- ▶ Vent, indtil alle bevægelige dele står helt stille, inden indstillingsarbejderne påbegyndes.
- ▶ Sluk for traktormotoren.
- ▶ Træk tændingsnøglen ud.
- ▶ **Vis alle personer ud af fareområdet.**

Inden maskinen indstilles, er det vigtigt at være opmærksom på følgende punkter:

- Doseringsskyderen skal altid være lukket, når mængden indstilles.
- Ved doseringsskyderaktivering med retur fjedre (model K/R) skal kuglehanerne lukkes for at undgå utilsigtet udstrømning af gødning fra beholderen

▲ FORSIGTIG



Risiko for at komme i klemme eller skære sig som følge af spændte retur fjedre

Kun model K/R (enkeltvirkende skyderaktivering):

Hvis retur fjederen er spændt, når låseskruen løsnes, kan anlagsarmen bevæge sig mod enden af føringslidsen med et kraftigt ryk.

Dette kan resultere i kvæstelse af betjeningspersonalets fingre eller anden tilskadecomst.

- ▶ Overhold fremgangsmåden til indstilling af spredemængden **meget nøje**.
- ▶ **Stik aldrig** fingrene ind i styrerillerne i spredemængdeindstillingen.
- ▶ Inden der udføres indstillingsarbejder (f.eks. indstilling af spredemængden) skal doseringsskyderen **altid lukkes hydraulisk**.

8.2 Vejledning vedrørende spredning

Tilsigtet anvendelse af maskinen omfatter også overholdelse af de drifts-, vedligeholdelses- og servicebetingelser, der er foreskrevet af producenten. **Spredning** omfatter derfor altid aktiviteterne til **forberedelse** og til **rengøring/vedligeholdelse**.

- Udfør spredningen i henhold til forløbet, som er beskrevet nedenfor.

Klargøring

- Montering af sprederen på traktoren [Side 46](#)
- Lukning af doseringsspjældet
- Forudindstilling af monteringshøjden [Side 53](#)
- Påfyldning af gødning [Side 59](#)
- Indstilling af spredemængden [Side 79](#)
- Indstilling af arbejdsbredden [Side 81](#)
 - Valg af rigtig spredeskive
 - Indstilling af udbringningspunktet [Side 84](#)

Spredning

- Kørsel til spredestedet
- Kontrol af monteringshøjden
- Tilkobling af kraftudtag
- Åbning af spjæld og start på spredningskørsel
- Afslutning af spredningskørsel og lukning af spjæld
- Frakobling af kraftudtag
- Restmængdetømning [Side 98](#)

Rengøring/vedligeholdelse

- Åbning af doseringsspjæld
- Afmontering af spreder fra traktor
- Rengøring og vedligeholdelse [Side 105](#)

8.3 Anvendelse af spredetabellen

BEMÆRK

Se kapitlet [7.8: Anvendelse af spredetabellen, side 60](#).

8.4 Indstilling af spredemængde

8.4.1 Model Q/W/EMC

BEMÆRK

Maskinmodellerne **W, Q og EMC** er udstyret med en elektronisk skyderaktivering til indstilling af spredemængden.

Den elektroniske skyderaktivering er beskrevet i den separate driftsvejledning til betjeningsenheden. Denne driftsvejledning er en del af betjeningsenheden.

▲ FORSIGTIG**Materielle skader som følge af forkert positionering af dose-ringsskyderen**

Hvis anlagsarmene er positioneret forkert, kan aktivering af aktuatorerne via QUANTRON betjeningsenheden beskadige dose-ringsskyderne.

- ▶ Klem altid anlagsarmene fast ved maks. skalaposition.

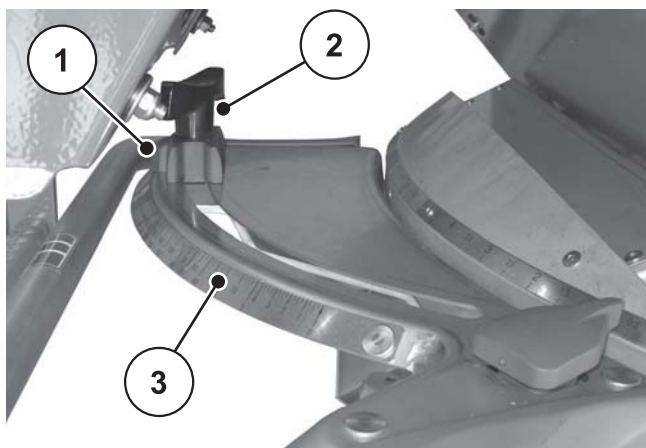
8.4.2 Model K/D/R/C

Spredemængden på maskinmodellerne K/D/R/C indstilles ved hjælp af den nederste skalabue ved begge åbninger.

Stil viseren i den position, som du forinden har fundet frem til via spredtabellen eller via en drejoprøve. Det er anslagspositionen **Åbn**, som skyderen aktiverer under spredningen - enten hydraulisk eller via fjederkraft (alt efter udførelse).

Positionen afhænger af **spredemængden** og **kørehastigheden**.

1. Luk doseringskyderen.
2. Find positionen for skalainstillingen i spredetabellen eller ved hjælp af drejoprøven.
3. Løsn låseskruen [2] på den nederste skalabue [3].
4. Skub anslagsviser [1] til den ønskede position.
5. Spænd låseskruen.



Billede 8.1: Skala til indstilling af spredemængden

- [1] Viser anslag
- [2] Låseskrue
- [3] Nederste skalabue

8.5 Indstilling af arbejdsbredden

8.5.1 Valg af korrekt spredeskive

Til at opnå arbejdsbredden er der afhængigt af gødningssorten forskellige spredeskiver til rådighed.

Spredeskivetype	Arbejdsbredde
S2	12-18 m
S4	18-28 m
S6	24-36 m
S8	30-42 m

På hver spredeskive er der to forskellige, fast monterede spredewinger. Spredewingerne er markeret alt efter type.

▲ ADVARSEL



Risiko for tilskadekomst som følge af roterende spredeskiver

Den roterende fordelingsanordning (spredeskiver og spredewinger) kan gribe fat i legemsdele og trække dem med ind. Berøring af fordelingsanordningen kan medføre afklipning, afskæring eller kvæstelse af legemsdele.

- ▶ De maksimalt tilladte monteringshøjder foran (V) og bagpå (H) skal ubetinget overholdes.
- ▶ Sørg for, at alle personer forlader maskinens fareområde.
- ▶ Den monterede afviserbøjle på gødningsbeholderen må ikke afmonteres.

Spredeskivetype	Spredeskive venstre	Spredeskive højre
S2	S2-L-170 S2-L-240	S2-R-170 S2-R-240
S2 VxR plus (coatet)	S2-L-170 VxR S2-L-240 VxR	S2-R-170 VxR S2-R-240 VxR
S4	S4-L-200 S4-L-270	S4-R-200 S4-R-270
S4 VxR plus (coatet)	S4-L-200 VxR S4-L-270 VxR	S4-R-200 VxR S4-R-270 VxR
S6 VxR plus (coatet)	S6-L-255 VxR S6-L-360 VxR	S6-R-255 VxR S6-R-360 VxR
S8 VxR plus (coatet)	S8-L-390 VxR S8-L-380 VxR	S8-R-390 VxR S8-R-380 VxR

8.5.2 Afmontering og montering af spredeskiver

⚠ FARE

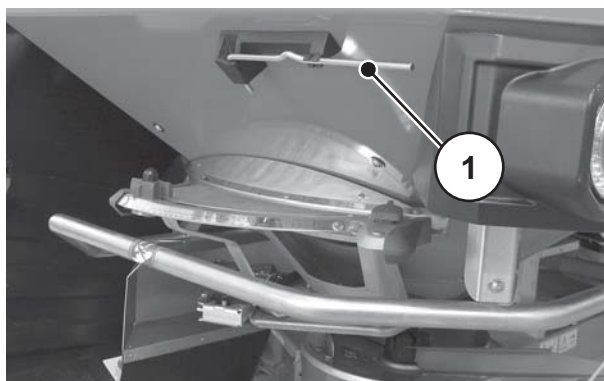


Risiko for tilskadekomst, når motoren er i gang

Udførelse af arbejder på maskinen, mens motoren er i gang, kan resultere i alvorlig tilskadekomst som følge af det mekaniske system og gødning, der strømmer ud.

- ▶ Spredeskiver må **aldrig** monteres eller afmonteres, mens motoren er i gang, eller traktorens kraftudtag roterer.
- ▶ Sluk for traktormotoren.
- ▶ Træk tændingsnøglen ud.

Afmontering af spredeskiver



[1] Indstillingshåndtag
(Beholder kørselsretning venstre)

Billede 8.2: Indstillingshåndtag

Fremgangsmåden er følgende for begge sider (venstre og højre):



1. Tag indstillingshåndtaget ud af holderen.
2. Løsn spredeskivens kalotmøtrik ved hjælp af indstillingshåndtaget.

Billede 8.3: Løsn kalotmøtrikken

3. Skru kalotmøtrikken ud
4. Tag spredeskiven af navet.
5. Læg indstillingshåndtaget tilbage i den dertil beregnede holder.



Billede 8.4: Udskruining af kalotmøtrikken

Montering af spredeskiver

Forudsætninger:

- Traktorens kraftudtag og motor er slukket og sikret mod utilsigtet start.

Monter venstre spredeskive i venstre side og højre spredeskive i højre side set i kørselsretningen. Sørg for, at venstre og højre spredeskive ikke byttes om. Nedenstående monteringsforløb er beskrevet ved hjælp af venstre spredeskive. Monter højre spredeskive på samme måde.

1. Sæt venstre spredeskive på venstre spredeskivenav.
Spredeskiven skal ligge plant på navet (fjern evt. snavs).

BEMÆRK

Stifterne på spredeskiveholderne er placeret forskelligt i venstre og højre side. Det er kun, når spredeskiven passer præcist i spredeskiveholderen, at det er den rigtige spredeskive, du monterer.

2. Sæt kalotmøtrikken forsigtigt på (må ikke sidde skævt).
3. Spænd kalotmøtrikken med ca. 38 Nm.

BEMÆRK

Kalotmøtrikkerne er indvendigt udstyret med hakker, der forhindrer, at de går løs af sig selv. Hakkerne skal kunne mærkes, når kalotmøtrikken spændes, ellers er den slidt og skal skiftes ud.

4. Kontrollér, at der er fri gennemgang mellem spredevinge og udløb ved at dreje spredeskiverne med hånden.

8.5.3 Indstilling af udbringningspunktet

Ved at vælge en bestemt type spredeskive fastlægger du et bestemt område for arbejdsbredden. Ændring af udbringningspunktet anvendes til nøjagtig indstilling af arbejdsbredden og tilpasning til forskellige gødningssorter.

Udbringningspunktet indstilles via den øverste skalabue.

- **Justering hen mod lavere tal:** Gødningen kastes tidligere ud. Der opnås spredbilleder for mindre arbejdsbredder.
- **Justering hen mod højere tal:** Gødningen kastes senere ud og længere udad i overlappingszonerne. Der opnås spredbilleder for større arbejdsbredder.



Billede 8.5: Indstillingscenter udbringningspunkt

1. Find frem til positionen for udbringningspunktet i spredetabellen eller ved hjælp af en test med praksisprøvesættet (specialudstyr).
2. Tag fat i venstre og højre håndtag.
3. Tryk på visningselementet.
 - ▷ Låseanordningen løsnes. Indstillingscenteret kan flyttes.
4. Skub indstillingscenteret med visningselementet hen til den ønskede position.
5. Slip visningselementet.
 - ▷ Indstillingscenteret låses.
6. Kontrollér omhyggeligt, at indstillingscenteret er låst.

Variant W, EMC (+ W)**BEMÆRK**

Maskinmodellerne W, EMC (+ W) er udstyret med en elektronisk indstilling af udbringningspunktet.

Den elektroniske indstilling af udbringningspunktet er beskrevet i den separate driftsvejledning til betjeningsenheden. Denne driftsvejledning er en del af betjeningsenheden.



Billede 8.6: Visning af udbringningspunkt (eksempel)

8.6 Kontrol af monteringshøjden

BEMÆRK

Kontrollér med fyldt beholder, om den indstillede monteringshøjde er korrekt.

- Find indstillingsværdierne for monteringshøjden i spredetabellen.
- Overhold den tilladte maks. monteringshøjde.
- Se også "[Forudindstilling af monteringshøjden](#)" på side 53.

8.7 Indstilling af kraftudtagetets omdrejningstal

BEMÆRK

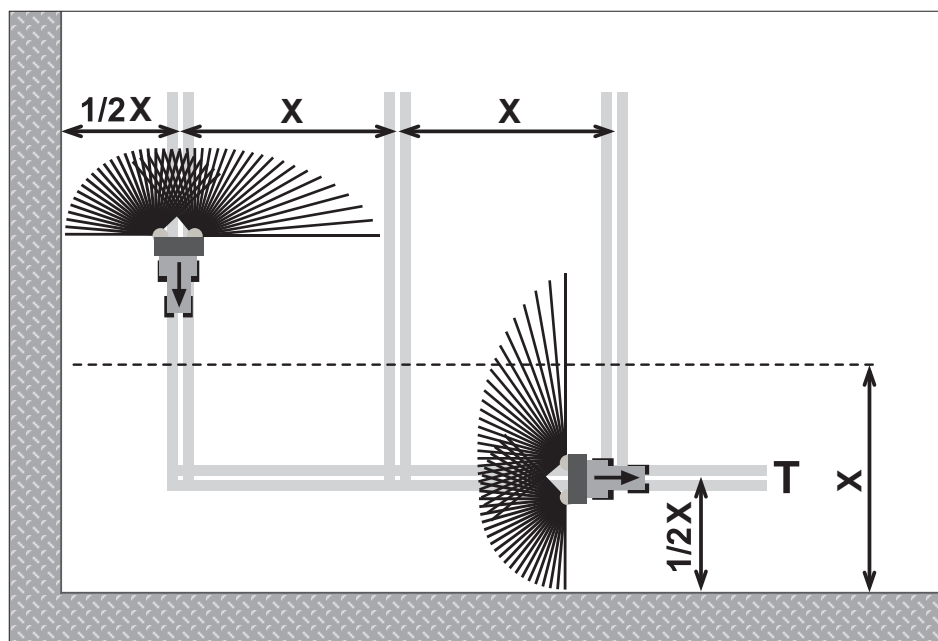
Det korrekte omdrejningstal for kraftudtaget fremgår af spredetabellen.

8.8 Spredning i forager

For at opnå en god fordeling af gødningen i forageren, skal der ske en præcis anlæggelse af kørespor.

Grænsespredning

Ved spredning i forageren med grænsespredningsanordningen TELIMAT, som kan fjernstyres:



Billede 8.7: Grænsespredning

- [T] Foragerens kørespor
- [X] Arbejdsbredde

- Anlæg foragerens kørespor [T] med en afstand på en halv arbejdsbredde [X] fra markkanten.

Normal spredning i og fra foragerens kørespor

BEMÆRK

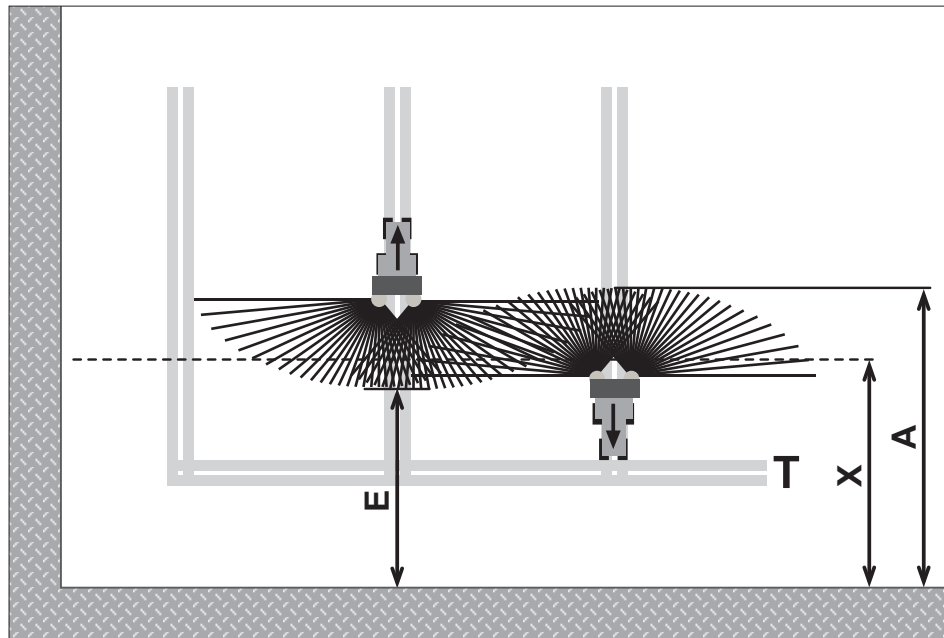
Hvis du bruger et GPS-system (eksempelvis QUANTRON-guide) og en betjeningsenhed QUANTRON-E2 eller QUANTRON-A sammen med maskinen, skal du kontrollere, at betjeningsenhedens software har funktionen **OptiPoint**.

Funktionen **OptiPoint** beregner det optimale til- og frakoblingspunkt for spredningen i forageren ved hjælp af indstillingerne i betjeningsenheden.

- Du kan springe anvisningerne i dette afsnit over, da funktionen **OptiPoint** overtager disse indstillinger.
- Se driftsvejledningen til betjeningsenheden.

Når du efter spredning i foragerens kørespor igen spreder i marken:

- Drej grænsespredningsanordningen TELIMAT ud af spredeområdet.



Billede 8.8: Normalspredning

- [A] Slutningen af spredeviften ved spredning i foragerens kørespor
- [E] Slutningen af spredeviften ved spredning på marken
- [T] Foragerens kørespor
- [X] Arbejdsbredde

Doseringspjældene skal hhv. lukkes og åbnes ved kørsel frem og tilbage i forskellige afstande til foragerens markgrænse.

Kørsel fra foragerens kørespor

- **Åbn** doseringsspjældet, når følgende betingelse er opfyldt:
 - Slutningen af spredeviften på marken [E] ligger ca. en halv arbejdsbredde + 4 til 8 m fra foragerens markgrænse.

Hvor langt traktoren befinder sig inde på marken, afhænger af gødningens spreddebrede.

Kørsel til foragerens kørespor

- Luk doseringsspjældet **så sent som muligt**.
 - Ideelt skal slutningen af spredeviften på marken [A] ligge ca. 4 bis 8 m længere inde end foragerens arbejdsbredde [X].
 - Dette kan alt efter gødningsmidlets spreddebrede og arbejdsbredden ikke altid nås.
- Alternativt kan du køre ud over foragerens kørespor eller anlægge endnu et foragerkørespor.

Ved at overholde disse anvisninger sikrer du en miljøvenlig og økonomisk arbejds måde.

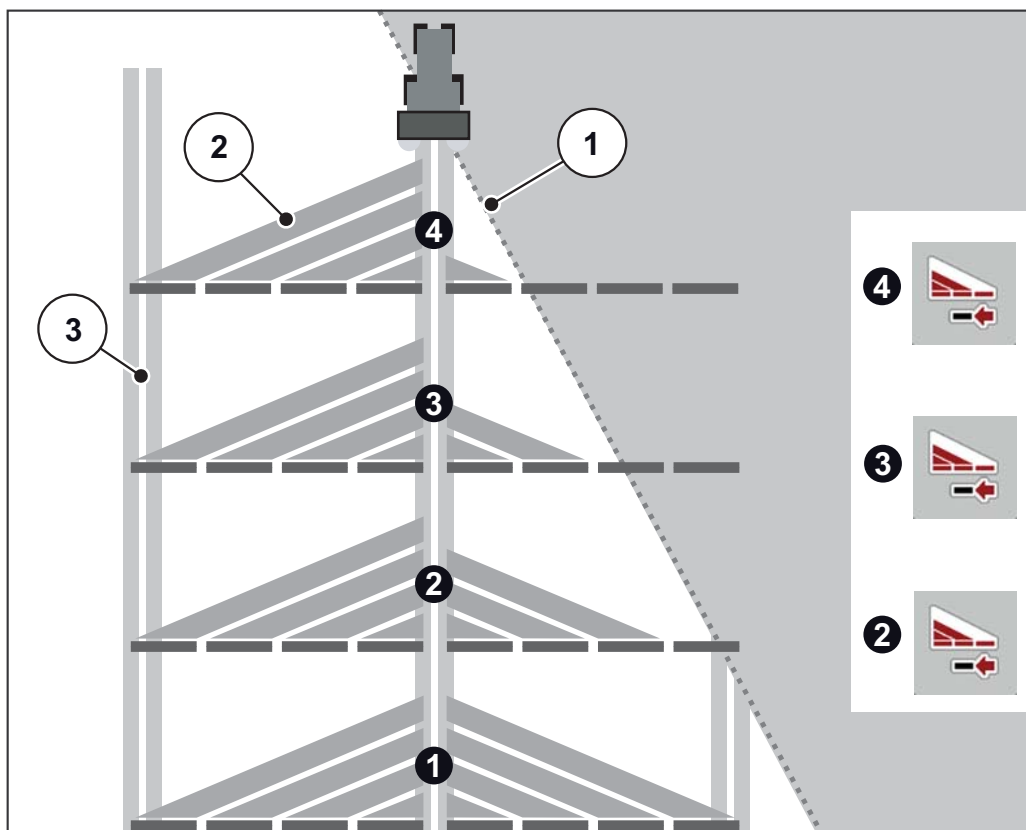
8.9 Spredning med delbreddekobling (VariSpread)

Med spreddebrede-assistenten VariSpread kan du reducere spreddebredden og udbringningsmængden på hver side. På den måde kan du sprede kiler med stor præcision.

BEMÆRK

Ikke alle modeller fås i alle lande.

Model	VariSpread V2	VariSpread V4 QUANTRON-A	VariSpread Dynamic QUANTRON-A eller ISOBUS
	1 delbredde pr. side	2 delbredder pr. side	Trinløs delbreddekobling
K,D,R,C	•		
Q, W		•	
EMC (+ W)		•	•



Billede 8.9: Eksempel på delbreddekobling

- [1] Markkant
- [2] Delbredder 1 til 4: successiv delbreddereduktion i højre side
- [3] Traktorspor

BEMÆRK

Den VariSpread kompatible maskinen er udstyret med to elektriske udbringningspunkt-aktuatorer. Ved hjælp af betjeningsenheden QUANTRON-A eller ISOBUS maskinstyringen kan du fastlægge indstillingen af delbredderne og sprede præcist ved markkiler.

- Du kan finde yderligere oplysninger om de mulige indstillinger af delbredderne i driftsvejledningen til din elektroniske styring (QUANTRON, ISOBUS).

8.10 Drejeprøve

BEMÆRK

Maskinen i model **M EMC** regulerer udbringningsmængden automatisk i begge sider. En drejeprøve er derfor **ikke nødvendig**.

BEMÆRK

Ved maskinmodellerne **Q/W** skal du udføre drejeprøven på betjeningsenheden. Drejeprøven er beskrevet i den separate driftsvejledning til betjeningsenheden. Denne driftsvejledning er en del af betjeningsenheden.

Af hensyn til en præcis kontrol af udbringningen anbefaler vi at udføre en ny drejeprøve, hver gang der skiftes gødning.

Udfør drejeprøven:

- Før første spredning.
- Hvis gødningskvaliteten har ændret sig meget (fugt, højt støvindhold, kornfraktion).
- Hvis der anvendes en ny gødningstype.

Udfør drejeprøven med roterende kraftudtag, enten ved stilstand eller ved kørsel på en teststrækning.

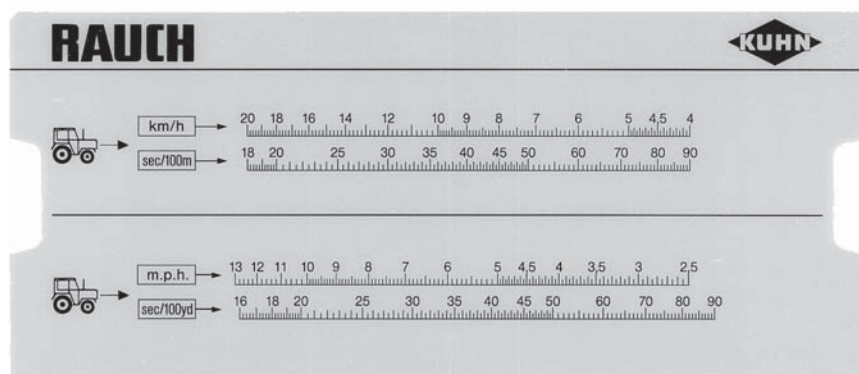
8.10.1 Beregning af den ønskede udløbsmængde

Find frem til den ønskede udbringningsmængde, inden drejeprøven påbegyndes.

Beregning af nøjagtig kørehastighed

Det er en forudsætning for beregning af den ønskede udløbsmængde, at man kender den nøjagtige kørehastighed.

1. Kør med **halvt fyldt** maskine en strækning på **100 m på marken**.
2. Mål den dertil anvendte tid.
3. Aflæs den nøjagtige kørehastighed på skalaen på drejeprøvekalkulatoren.



Billede 8.10: Skala til beregning af den nøjagtige kørehastighed

Den nøjagtige kørehastighed kan også beregnes ved hjælp af følgende formel:

$$\text{Kørehastighed (km/t)} = \frac{360}{\text{Målt tid på 100 m}}$$

Eksempel: Du bruger 45 sekunder til 100 m:

$$\frac{360}{45 \text{ sek.}} = 8 \text{ km/t}$$

Beregning af den ønskede udløbsmængde pr. minut

Til beregning af den ønskede udløbsmængde pr. minut skal du bruge:

- den nøjagtige kørehastighed,
- arbejdsbredden,
- den ønskede udbringningsmængde.

Eksempel: Du vil beregne den nominelle udløbsmængde ved et udløb. Din kørehastighed er **8 km/t**, arbejdsbredden er fastlagt til **18 m**, og udbringningsmængden skal være **300 kg/ha**.

BEMÆRK

For nogle udbringningsmængder og kørehastigheder er udløbsmængderne allerede angivet i spredetabellen.

Hvis du ikke kan finde dine værdier i spredetabellen, kan du finde frem til dem ved hjælp af drejeprovekalkulatoren eller via en formel.

Beregning med drejeprovekalkulatoren:

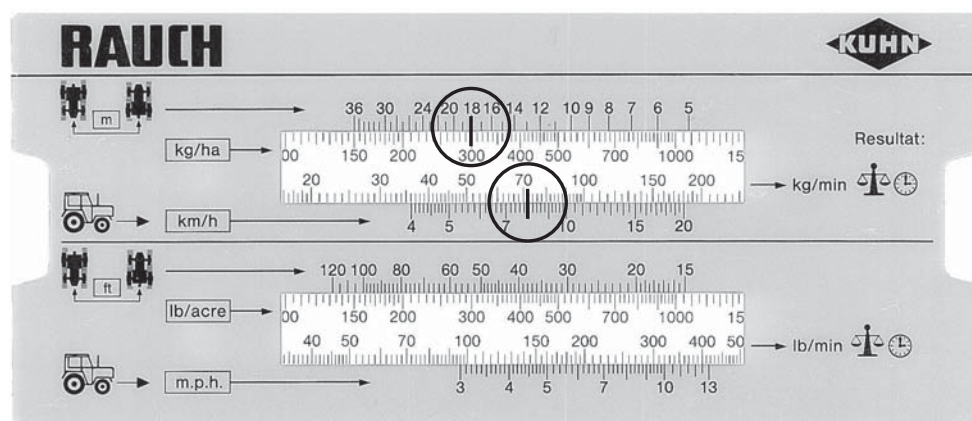
1. Flyt skyderen, så 300 kg/ha står under 18 m.
2. Værdien for den ønskede udløbsmængde for begge udløb kan nu aflæses over værdien for en kørehastighed på 8 km/t.

▷ **Den ønskede udløbsmængde pr. minut er 72 kg/min.**

Hvis du kun udfører drejeproven på ét udløb, skal du halvere den samlede værdi for den ønskede udløbsmængde.

3. Divider den aflæste værdi med 2 (= antal udløb).

▷ **Den ønskede udløbsmængde pr. udløb er 36 kg/min.**



Billede 8.11: Skala til beregning af den ønskede udløbsmængde pr. minut

Beregning med formel

Den ønskede udløbsmængde pr. minut kan også beregnes ved hjælp af nedenstående formel:

$$\text{Ønsket udløbsmængde (kg/min)} = \frac{\text{Kørehastighed (km/t)} \times \text{Arbejdsbredde (m)} \times \text{Udbringningsmængde (kg/ha)}}{600}$$

Beregning af eksempel:

$$\frac{8 \text{ km/t} \times 18 \text{ m} \times 300 \text{ kg/ha}}{600} = 72 \text{ kg/min}$$

BEMÆRK

En konstant gødning kan kun opnås ved en ensartet kørehastighed.

Eksempel: 10 % højere hastighed medfører 10 % undergødning.

8.10.2 Udførelse af en drejoprøve

▲ ADVARSEL**Risiko for tilskadecomst som følge af kemikalier**

Udstrømmende gødning kan medføre skader på øjne og næseslimhinder.

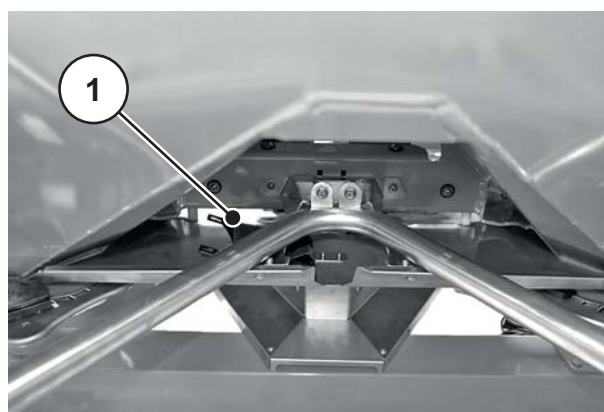
- ▶ Bær beskyttelsesbriller under drejoprøven.
- ▶ Alle personer skal forlade maskinens fareområde inden drejoprøven.

Forudsætninger:

- Doseringskyderne er lukkede.
- Traktorens kraftudtag og motor er slukket og sikret mod utilsigtet start.
- Der er stillet en tilstrækkelig stor beholder klar til at opsamle gødningsmaterialet (kapacitet mindst **25 kg**).
 - Find frem til opsamlingsbeholderens egenvægt.
- Stil slisken til drejoprøven frem. Slisken til drejoprøven er placeret midt bag spredeskivebeskyttelsen.
- Der er tilstrækkelig gødning i beholderen.
- Indstillingsværdierne for doseringsspjældanslaget, kraftudtagets omdrejningstal samt drejoprøvetiden er fastlagt og fremgår af spredetabellen.

BEMÆRK

Vælg værdierne for drejoprøven således, at der så vidt muligt spredes store mængder gødning. Jo større mængde, desto mere nøjagtig bliver målingen.



[1] Drejoprøvesliskens position

Billede 8.12: Drejoprøvesliske

Fremgangsmåde (med venstre side af sprederen som eksempel):

BEMÆRK

Drejeprøven skal kun udføres i den **ene** side af maskinen. Men af sikkerhedsmæssige årsager skal **begge** spredeskiver afmonteres.

1. Løsn spredeskivens kalotmøtrik ved hjælp af indstillingshåndtaget.
2. Tag spredeskiven af navet.



Billede 8.13: Løsn kalotmøtrikken

3. Sæt udbringningspunktet i position **0**.



Billede 8.14: Fastgørelse af drejeprøveslisken

4. Sæt drejeprøveslisken fast under venstre udløb (set i kørselsretning).

5. Indstil doseringsskyderanslaget på skalaværdien fra spredetabellen.

▲ ADVARSEL



Risiko for tilskadekomst som følge af roterende maskindele

Roterende maskindele (kardanaksel og nav) kan gribe fat i legemsdele og trække dem med ind. Berøring af roterende maskindele kan medføre blå mærker, hudafskrabninger og kvæstelser.

- ▶ Når maskinen kører, må man kun opholde sig uden for de roterende navs område.
- ▶ Når kardanakslen roterer, må doseringsskyderne **altid** kun betjenes fra traktorsædet.
- ▶ Sørg for, at alle personer forlader maskinens fareområde.

6. Placér opsamlingsbeholderen under venstre udløb.



Billede 8.15: Udførelse af en drejeprove

7. Start traktoren.
8. Indstil kraftudtagets omdrejningstal i henhold til angivelserne i spredetabellen.
9. Åbn venstre doseringsskyder i den forinden fastlagte drejeprovetid. Dette gøres fra traktorsædet.
10. Luk doseringsskyderen igen, når tiden er gået.
11. Find frem til spredematerialets vægt (tag højde for opsamlingsbeholderens egenvægt).
12. Sammenlign den faktiske mængde med den ønskede mængde.
- ▷ Faktisk udløbsmængde = ønsket udløbsmængde: Spredemængdeanslaget er indstillet korrekt. Afslut drejeproven.
 - ▷ Faktisk udløbsmængde < ønsket udløbsmængde: Indstil spredemængdeanslaget i en højere position, og gentag drejeproven.
 - ▷ Faktisk udløbsmængde > ønsket udløbsmængde: Indstil spredemængdeanslaget i en lavere position, og gentag drejeproven.

BEMÆRK

Ved ny indstilling af spredemængdeanslagets position kan du gøre brug af procentskalaen. Mangler der for eksempel 10 % drejeprovevægt, skal du flytte spredemængdeanslaget til en 10 % højere position (f.eks. fra 150 til 165).

Beregning med formel

Spredemængdeanslagets position kan også beregnes ved hjælp af følgende formel:

Ny position for spredemængde-anslaget	=	Spredemængdeanslagets position i den aktuelle drejoprøve	x	Ønsket udløbsmængde
		Faktisk udløbsmængde for den aktuelle drejoprøve		

13. Afslut drejoprøven. Sluk for traktorens kraftudtag og motor, og sørg for at sikre begge dele mod utilsigtet start.
14. Montér spredeskiverne. Sørg for, at venstre og højre spredeskive ikke byttes om.

BEMÆRK

Stifterne på spredeskiveholderne er placeret forskelligt i venstre og højre side. Det er kun, når spredeskiven passer præcist i spredeskiveholderen, at det er den rigtige spredeskive, du monterer.

15. Sæt kalotmøtrikken forsigtigt på (må ikke sidde skævt).
16. Spænd kalotmøtrikken med ca. **38 Nm**. Brug **ikke** indstillingshåndtaget.



Billede 8.16: Iskruning af kalotmøtrikken

BEMÆRK

Kalotmøtrikkerne er indvendigt udstyret med hakker, der forhindrer, at de går løs af sig selv. Disse hakker skal kunne mærkes, når møtrikken spændes. Ellers er kalotmøtrikken slidt og skal skiftes ud.

17. Kontrollér, at der er fri gennemgang mellem spredevinge og udløb ved at dreje spredeskiverne med hånden.
18. Sæt drejprøveslisen og indstillingshåndtaget tilbage i de dertil beregnede pladser på maskinen.
19. **Vigtigt:** Sæt udbringningspunktet tilbage til den beregnede spredeposition.

8.11 Restmængdetømning

▲ ADVARSEL

**Risiko for tilskadekomst som følge af roterende maskindele**

Roterende maskindele (kardanaksel og nav) kan gribe fat i legemsdele og trække dem med ind. Berøring af roterende maskindele kan medføre blå mærker, hudafskrabninger og kvæstelser.

- ▶ Når maskinen kører, må man kun opholde sig uden for de roterende navs område.
- ▶ Når kardanakslen roterer, må doseringsskyderne **altid** kun betjenes fra traktorsædet.
- ▶ Sørg for, at alle personer forlader maskinens fareområde.

For at bevare maskinens værdi bør den tømmes umiddelbart efter brug. Fremgangsmåden ved restmængdetømningen er den samme som ved udførelse af drejeprøven.



- Sæt udbringningspunktet i position **0**.

Anvisning vedrørende en komplet restmængdetømning:

Ved en normal restmængdetømning kan der stadig være små mængder af spredemateriale tilbage i maskinen. Ønskes en komplet restmængdetømning (f. eks. ved spredesæsonens slutning, eller ved skift af gødningsmiddel), er fremgangsmåden følgende:

1. Tøm beholderen, indtil der ikke kommer mere gødning ud (normal restmængdetømning).
2. Sluk for traktorens kraftudtag og motor, og sørg for at sikre begge dele mod utilsigtet start. Træk traktorens tændingsnøgle ud.
3. Flyt udbringningspunktet frem og tilbage (position **0** til **9** og tilbage igen), mens doseringsskyderen står åben.
4. Resterende gødningsmiddelrester fjernes med en blød vandstråle, når maskinen rengøres; [se også "Rengøring" på side 115](#)

8.12 Parkering og frakobling af maskinen

Maskinen kan parkeres sikkert på rammen eller på parkeringsrullerne (specialudstyr).

⚠ FARE



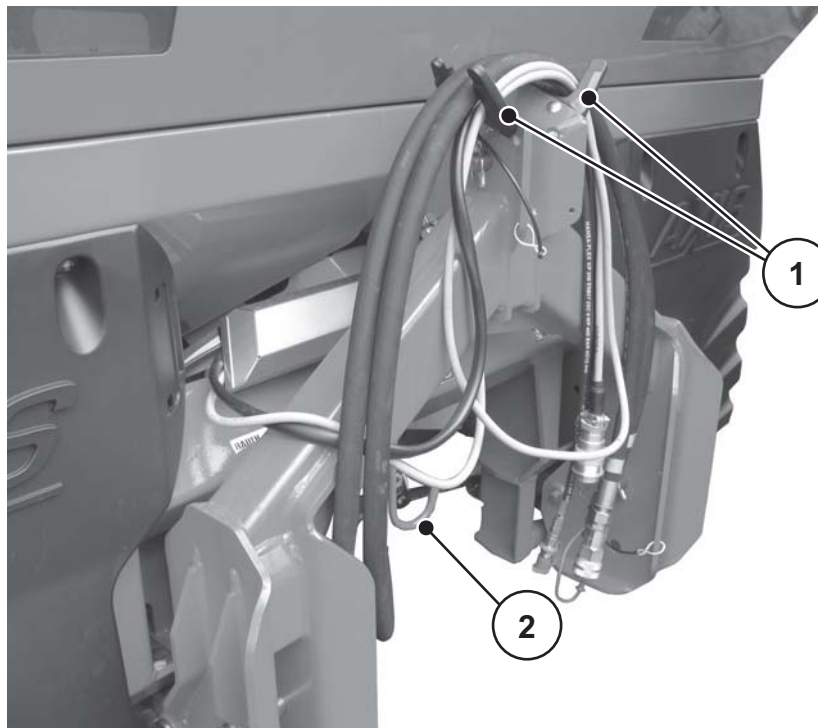
Risiko for kvæstelser mellem traktor og maskine

Personer, der befinder sig mellem traktor og maskine under parkering eller frakobling, er i livsfare.

- ▶ Sørg for, at alle personer forlader fareområdet mellem traktor og maskine.

Forudsætninger for parkering af maskinen:

- Maskinen må kun parkeres på et plant og fast underlag.
- Maskinen må kun parkeres med tom beholder.
- Aflast koblingspunkterne (træk-/topstang), inden maskinen frakobles.
- Læg kardanaksel, hydraulikslanger og elkabler i de dertil beregnede holdere efter frakobling.



Billede 8.17: Holdere til kabler og hydraulikslanger

- [1] Holder til slanger og kabler
- [2] Holder til kardanaksel

⚠ ADVARSEL



Fare for at komme i klemme eller skære sig, når maskinen er frakoblet

Kun model K/R (enkeltvirkende skyderaktivering):

Hvis retur fjederen er spændt, når låseskruen løsnes, kan anslagsarmen uventet og med et kraftigt ryk bevæge sig mod enden af føringsslidsen.

Dette kan resultere i kvæstelse af betjeningspersonalets fingre eller anden tilskadekomst.

- ▶ Hvis maskinen parkeres alene (uden traktor), skal doseringsskyderen åbnes helt (returfjederen slækkes).
- ▶ Stik aldrig fingrene ind i styrerillerne i spredemængdeindstillingen.

-
- Når maskinen frakobles, skal de enkeltvirkende hydraulikcylindres retur fjedre slækkes. Fremgangsmåden er følgende:
 1. Luk doseringsspjældet hydraulisk.
 2. Indstil anslaget på højeste skalaværdi.
 3. Åbn doseringsspjældet.
 4. Frakobl hydraulikslangerne.
 - ▷ **Returfjedrene er slækket.**

9 Fejl og mulige årsager

▲ ADVARSEL



Risiko for tilskadekomst ved forkert afhjælpning af fejl

For sen eller ukorrekt afhjælpning af fejl udført af utilstrækkeligt uddannet personale kan resultere i alvorlig legemsbeskadigelse samt skader på maskinen og miljøet.

- ▶ Sørg for **straks** at få afhjulpet eventuelle fejl.
- ▶ Du må kun afhjælpe fejlen selv, hvis du er i besiddelse af de dertil nødvendige **kvalifikationer**.

Forudsætninger for afhjælpning af fejl

- Sluk for traktorens kraftudtag og motor, og sørg for at sikre begge dele mod utilsigtet start.
- Sæt maskinen ned.

BEMÆRK

Vær især opmærksom på advarslerne i kapitel [3: Sikkerhed, side 5](#) og i kapitel [10: Service og vedligeholdelse, side 105](#), inden du afhjælper fejlene.

Fejl	Mulig årsag	Foranstaltning
Uregelmæssig fordeling af spredematerialet	● Gødningskager på spredeskiver, spredvinger og udløbskanaler.	● Fjern gødningskager.
	● Åbningsskyderne åbner ikke helt.	● Kontrollér åbningsskyderens funktion.
	● Udbringningspunktet er indstillet forkert.	● Korrigér indstillingen af udbringningspunktet.
For meget gødning i traktor-sporet	● Spredvinger, udløb defekt.	● Skift straks defekte dele ud.
	● Gødningen har en glattere overflade end den gødning, der er testet til spredetabelen.	● Forsink indstillingen af udbringningspunktet (f.eks. fra 4 til 5).
	● Kraftudtagets omdrejningstal er for lavt.	● Korrigér omdrejningstallet.
For meget gødning i overlappingsområdet	● Gødningen har en mere ru overflade end den gødning, der er testet til spredetabelen.	● Fremskynd indstillingen af udbringningspunktet (f.eks. fra 5 til 4).
	● Kraftudtagets omdrejningstal er for højt.	● Korrigér omdrejningstallet.

Fejl	Mulig årsag	Foranstaltning
<p>Sprederen doserer en højere spredemængde i den ene side. Beholderen tømmes uensartet ved normal spredning.</p>	Brodannelse over røreværket	<ul style="list-style-type: none"> ● Fjern gødning i den pågældende side op til beskyttelsesgitteret. ● Fjern brodannelsen med et egnet stykke træ ind gennem maskerne i beskyttelsesgitteret.
	Udløbet er stoppet	<ul style="list-style-type: none"> ● Se Tilstopning af doseringsåbninger.
	Doseringsspjældet er indstillet forkert	<ul style="list-style-type: none"> ● Udfør en restmængdetømning. ● Kontrollér doserings-spjældindstillingen. Se vedligeholdelseskapitlet
	Røreværket er defekt	<ul style="list-style-type: none"> ● Fjern gødning i den pågældende side op til beskyttelsesgitteret. ● Stød med et egnet stykke træ gennem maskerne i beskyttelsesgitteret, mens doseringsskyderen er åben, og fjern således resterende gødning gennem udløbsåbningen. ● Kontrollér, om røreværksdrevet fungerer korrekt. Se kapitel 10.8: Kontrol af røreværksdrevet, side 117.

Fejl	Mulig årsag	Foranstaltning
Gødningstilførslen til spredeskiven er uregelmæssig	Brodannelse over røreværket	<ul style="list-style-type: none"> Fjern gødning i den pågældende side op til beskyttelsesgitteret. Fjern brodannelsen med et egnet stykke træ ind gennem maskerne i beskyttelsesgitteret.
	Udløbet er stoppet	<ul style="list-style-type: none"> Se Tilstopning af doseringssåbninger.
	Røreværket er defekt	<ul style="list-style-type: none"> Fjern gødning i den pågældende side op til beskyttelsesgitteret. Stød med et egnet stykke træ gennem maskerne i beskyttelsesgitteret, mens doseringsskyderen er åben, og fjern således resterende gødning gennem udløbsåbningen. Kontrollér, om røreværksdrevet fungerer korrekt. Se kapitel 10.8: Kontrol af røreværksdrevet, side 117.
Spredeskiverne blafrer.		<ul style="list-style-type: none"> Kontrollér kalotmøtrikkerens gevind, og at de er spændt ordentligt fast.
Doseringsspjældet åbner ikke.	<ul style="list-style-type: none"> Doseringsspjældene går for stramt. 	<ul style="list-style-type: none"> Kontrollér, at spjæld, håndtag og led går let, og juster om nødvendigt. Kontrollér trækfjederen.
	<ul style="list-style-type: none"> Reduktionspladen på stikkoblingens slangetilslutning er snavset. 	<ul style="list-style-type: none"> Rengør reduktionspladen på stikkoblingens slangetilslutning.
Doseringsspjældet åbner for langsomt.		<ul style="list-style-type: none"> Rens strømningsbegrænseren. Skift strømningsbegrænseren 0,7 mm ud med en begrænser på 1,0 mm. Begrænseren er placeret ved stikkoblingens slangetilslutning.
Røreværket arbejder ikke.	Røreværksdrevet er defekt	<ul style="list-style-type: none"> Kontrollér røreværksdrevet. Se 10.8: Kontrol af røreværksdrevet, side 117

Fejl	Mulig årsag	Foranstaltning
<p>Doseringsåbningerne er tilstoppet af: Gødningsklumper, fugtig gødning, diverse urenheder (blade, strå, sækrester)</p>	<ul style="list-style-type: none"> ● Tilstopninger. 	<ol style="list-style-type: none"> 1. Sluk for traktoren, træk tændingsnøglen ud, og afbryd strømforsyningen 2. Åbn doseringsspjældet 3. Stil en opsamlingsbeholder nedenunder 4. Afmonter spredeskiverne 5. Rengør udløbet nedefra med en træstang eller indstillingshåndtaget, og stød igennem doseringsåbningen 6. Fjern fremmedlegemer i beholderen 7. Montér spredeskiverne, og luk doseringsspjældet.
<p>Spredeskiverne roterer ikke eller standser pludseligt efter start.</p>	<p>Ved brug af en kardanaxsel med knæboltsikring</p> <ul style="list-style-type: none"> ● Knæboltsikringen er defekt. 	<ul style="list-style-type: none"> ● Kontrollér knæboltsikringen, og skift den om nødvendigt ud (se vejledningen fra kardanaxselproducenten).

10 Service og vedligeholdelse

10.1 Sikkerhed

BEMÆRK

Overhold advarslerne i kapitel [3: Sikkerhed, side 5](#).

Vær **særligt opmærksom på anvisningerne** i afsnit [3.8: Service og vedligeholdelse, side 11](#).

I forbindelse med service- og vedligeholdelsesarbejder er det vigtigt at være opmærksom på yderligere farer, der ikke opstår ved betjening af maskinen.

Vær derfor altid ekstra opmærksom, når du udfører service- og vedligeholdelsesarbejder. Arbejd ekstra omhyggeligt og agtpågivende.

Vær især opmærksom på følgende anvisninger:

- Det er kun dertil uddannet fagpersonale, der må udføre svejsearbejder og arbejder på det elektriske og hydrauliske anlæg.
- Hvis der udføres arbejder på maskinen, når den er løftet op, er der **risiko for, at maskinen vælter**. Understøt altid maskinen med egnede støtteelementer.
- Når maskinen løftes med løftegrej, er det vigtigt altid at bruge **begge** øjer i beholderen.
- Der er risiko for at **komme i klemme og skære sig på elektrisk drevne dele (indstillingshåndtag og doseringsskyder)**. Sørg for, at der ikke befinder sig nogen i nærheden af de bevægelige dele under vedligeholdelse.
- Reservedele skal som minimum opfylde de tekniske krav, som producenten har fastlagt. Det er sikret, når der bruges originale reservedele.
- Før alle rengørings-, service- og vedligeholdelsesarbejder samt ved afhjælpning af fejl skal traktorens motor slukkes, og det skal afventes, at alle maskinens roterende dele står stille.
- Når maskinen styres ved hjælp af en betjeningsenhed kan der opstå yderligere risici og farer som følge af eksternt aktiverede dele.
 - Afbryd strømforsyningen mellem traktor og maskine.
 - Afbryd strømforsyningskablet fra batteriet.
- **Reparationsarbejder må KUN udføres af et instrueret og autoriseret værksted.**

10.2 Anvendelse af stige (specialudstyr)

10.2.1 Sikkerhed

Ved fejlafhjælpning må du påregne yderligere farer, hvis du stiger ned i beholderen.

Vær ekstra opmærksom, når du benytter stigen. Arbejd ekstra omhyggeligt og agtpågivende.

Vær især opmærksom på følgende anvisninger:

- Sluk traktormotoren, og vent, indtil alle bevægelige dele på maskinen er standset. Tag tændingsnøglen ud, og opbevar den på dig.
- Stigen må kun benyttes, når maskinen er sænket ned.
- Stigen må kun benyttes, når den er klappet ud.
- Stig ikke ned i beholderen via beholderpresenningen.
- Benyt håndtaget på beholderpresenningen.
- Stig ikke ned i beholderen, hvis den er fyldt.

FARE



Fare for kvæstelser som følge af bevægelige dele i beholderen

Der findes bevægelige dele i beholderen.

Når røreværket roterer, er der fare for kvæstelser af hænder og fødder.

- ▶ Sluk røreværket.
- ▶ Stig **kun** ned i beholderen for at afhjælpe fejl.
- ▶ Beskyttelsesgitteret må **kun** åbnes til udførelse af vedligeholdelsesarbejder eller ved fejl.

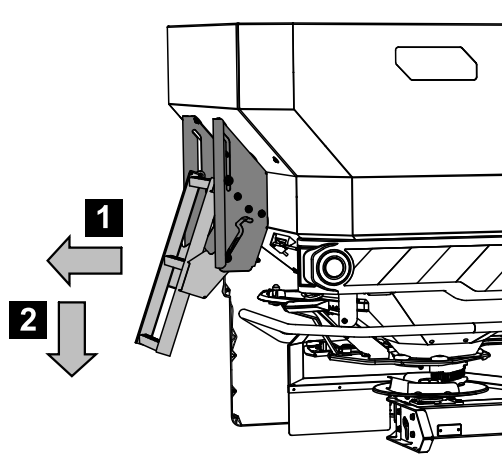
10.2.2 Udklapning af stigen

Inden stigen klappes ud:

- Sluk for kraftudtaget.
- Sluk for traktormotoren.
- Sænk gødningssprederen ned.

Overhold nedenstående anvisninger vedrørende udklapning af stigen.

1. Løft stigen op i det nederste trin, og klap stigen ud.
2. Sørg for, at stigen går sikkert i indgreb i udklappet stilling.



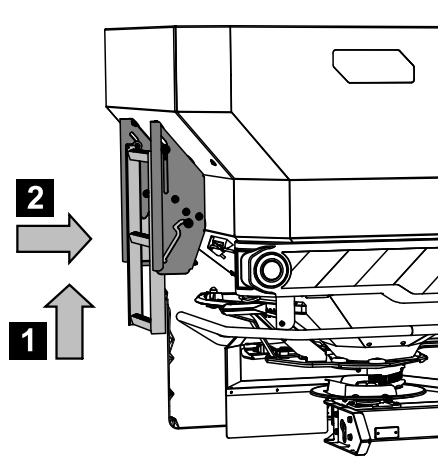
Billede 10.1: Udklapning af stigen

10.2.3 Indklapning af stigen

Før kørsel og under spredning:

- Klap stigen ind.

1. Løft stigen op i det nederste trin, og klap stigen ind.
2. Sørg for, at stigen går sikkert i indgreb i indklappet stilling.

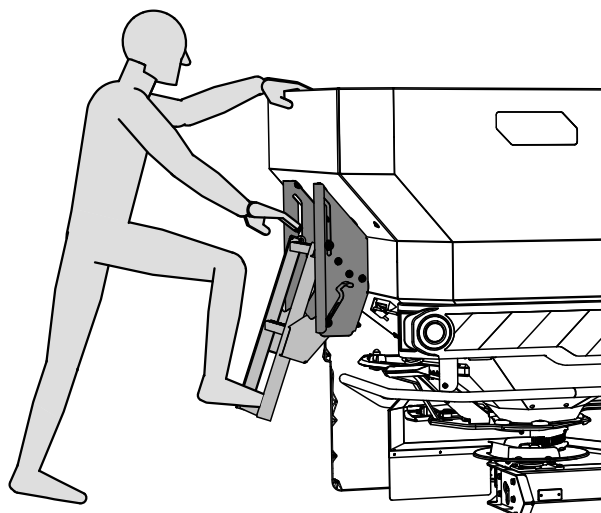


Billede 10.2: Stigen i sammenklappet stilling

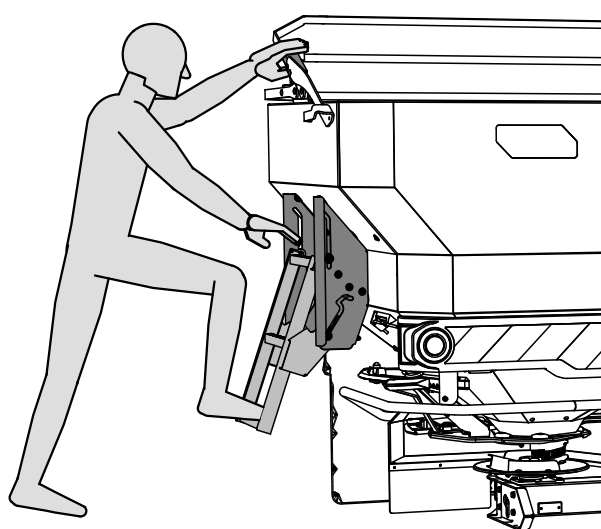
10.2.4 Sikker brug af stigen

Hold fast i håndtagene, når du træder op på stigen.

- Stigen må kun bruges, når den er klappet ud og i indgreb.
- Hvis maskinen ikke har en presenning, kan du bruge beholderens sidevæg som håndtag til sikker opstigning på stigen.
- Hvis maskinen er udstyret med en presenning, kan du bruge håndtaget på presenningen til sikker opstigning.



Billede 10.3: Stige uden beholderpresenning



Billede 10.4: Stige med beholderpresenning

10.3 Sliddele og skrueforbindelser

10.3.1 Kontrol af sliddele

Sliddele er: **Spredvinge, rørehoved, udløb, hydraulikslanger** og alle kunststofkomponenter.

Også ved normale spredbetingelser vil kunststofkomponenter være underlagt en vis ældning. Kunststofkomponenter er f.eks. **beskyttelsesgitterlås** og **plejstang**.

- Kontrollér sliddele med jævne mellemrum.

Skift disse dele ud, hvis de har synlige tegn på slitage, deformationer, huller og ældning. Ellers kan der forekomme et forkert spredbillede.

Sliddele holdbarhed afhænger blandt andet af det anvendte spredmateriale.

10.3.2 Kontrol af skrueforbindelser

Skrueforbindelserne er fra fabrikken spændt med det nødvendige tilspændingsmoment og sikret. Vibrationer og rystelser, særlig i de første driftstimer, kan løsne skrueforbindelserne.

- Ved en ny maskine skal alle skrueforbindelser kontrolleres for korrekt fastspænding efter cirka 30 driftstimer.
- Kontrollér skrueforbindelserne regelmæssigt, dog som minimum før starten af hver spredningssæson.

Enkelte komponenter (f.eks. spredvinger) er monteret med selvlåsende møtrikker. Anvend altid nye selvlåsende møtrikker ved montering af disse komponenter.

10.3.3 Kontrol af vejecellens skrueforbindelser (model W)

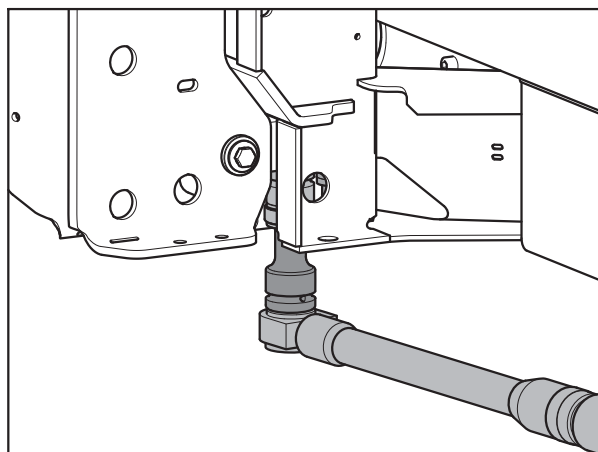
Maskinen er forsynet med 2 vejeceller og en trækstav. Disse er fastgjort med skrueforbindelser.

Kontrollér, om vejecellernes og trækstavens skrueforbindelser er skruet ordentligt fast i begge sider af maskinen:

- før hver gødningssæson
- om nødvendigt også i gødningssæsonen.

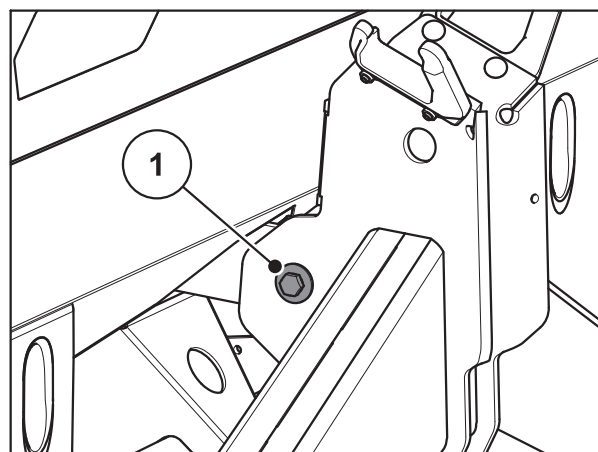
Kontrol:

1. Spænd skrueforbindelsen med en momentnøgle (Tilspændingsmoment = **300 Nm**).



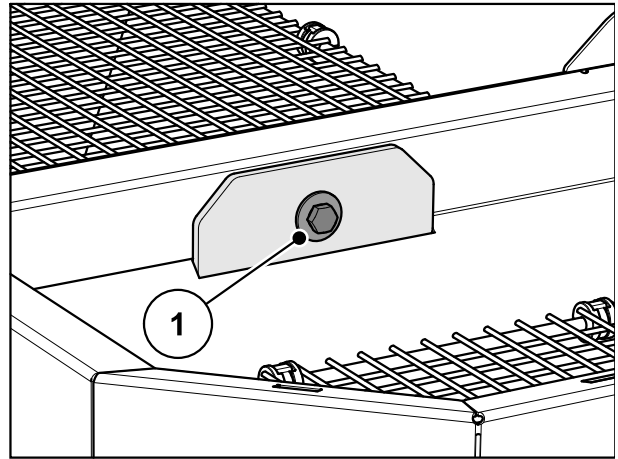
Billede 10.5: Fastgørelse af vejecellen (til venstre set i kørselsretningen)

2. Spænd skrueforbindelsen [1] med en momentnøgle (Tilspændingsmoment = **65 Nm**).



Billede 10.6: Fastgørelse af trækstaven på vejerammen

3. Spænd skrueforbindelsen med en momentnøgle (Tilspændingsmoment = **65 Nm**).



Billede 10.7: Fastgørelse af trækstaven i beholderen

BEMÆRK

Når skrueforbindelserne er blevet spændt efter med momentnøglen, skal vejesystemet tareres igen. Følg anvisningerne i driftsvejledningen til betjeningsenheden i kapitlet "Tarering af vægt".

10.4 Vedligeholdelsesplan

Komponenter	Vedligeholdelsesarbejde Vedligeholdelsesplan	Bemærkninger
Sliddele og skrueforbindelser	Kontrollér regelmæssigt	Side 109.
Kunststofkomponenter	Kontrollér regelmæssigt	Side 109.
Rengøring	Udføres efter hver brug	Side 115
Beskyttelsesgitter i beholderen	Åbn beskyttelsesgitteret i beholderen, før der udføres vedligeholdelsesarbejder	Side 113
Røreværk	Kontrollér for slitage	Side 117
Afmontering og montering af spredeskiver	<ul style="list-style-type: none"> ● Kontrollér for slitage ● Kontrollér kalotmøtrikernes fastspænding (38 Nm) 	Side 82
Udskiftning af spredevinger	Kontrollér for slitage	Side 119
Spredeskivenav	Kontrollér positionen	Side 116
Doseringsspjældindstilling	Justering	Side 121
Indstilling af udbringningspunkt	Justering	Side 123
Gearolie	Mængde og typer; skift olie	Side 125
Smøreskema		Side 128

10.5 Åbning af beskyttelsesgitteret i beholderen

⚠ ADVARSEL



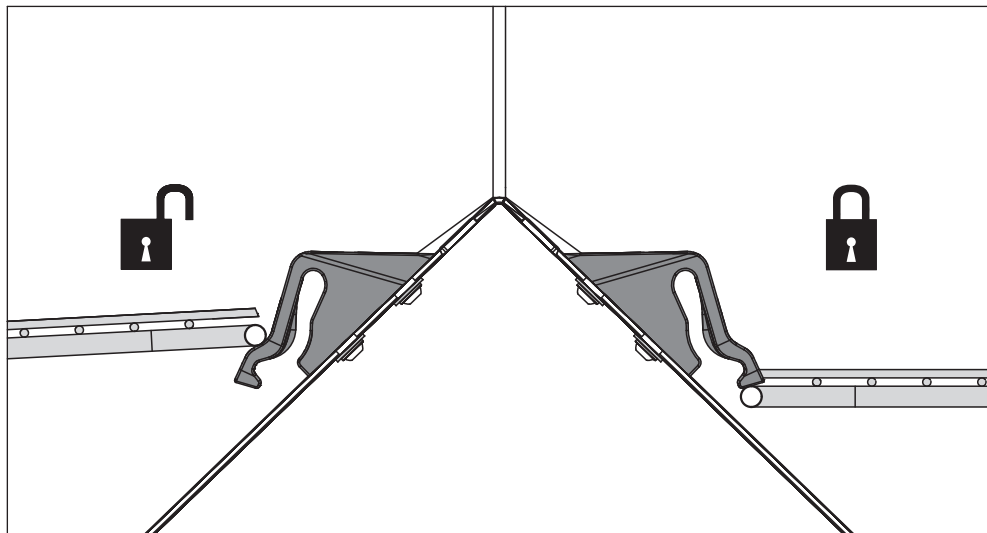
Fare for kvæstelser som følge af bevægelige dele i beholderen

Der findes bevægelige dele i beholderen.

Under ibrugtagningen og driften af maskinen kan hænder og fødder blive kvæstet.

- ▶ Beskyttelsesgitteret skal ubetinget monteres og låses inden ibrugtagning og drift af maskinen.
- ▶ Beskyttelsesgitteret må **kun** åbnes til udførelse af vedligeholdelsesarbejder eller ved fejl.

Beskyttelsesgitteret i beholderen bliver automatisk låst af en beskyttelsesgitterlås.

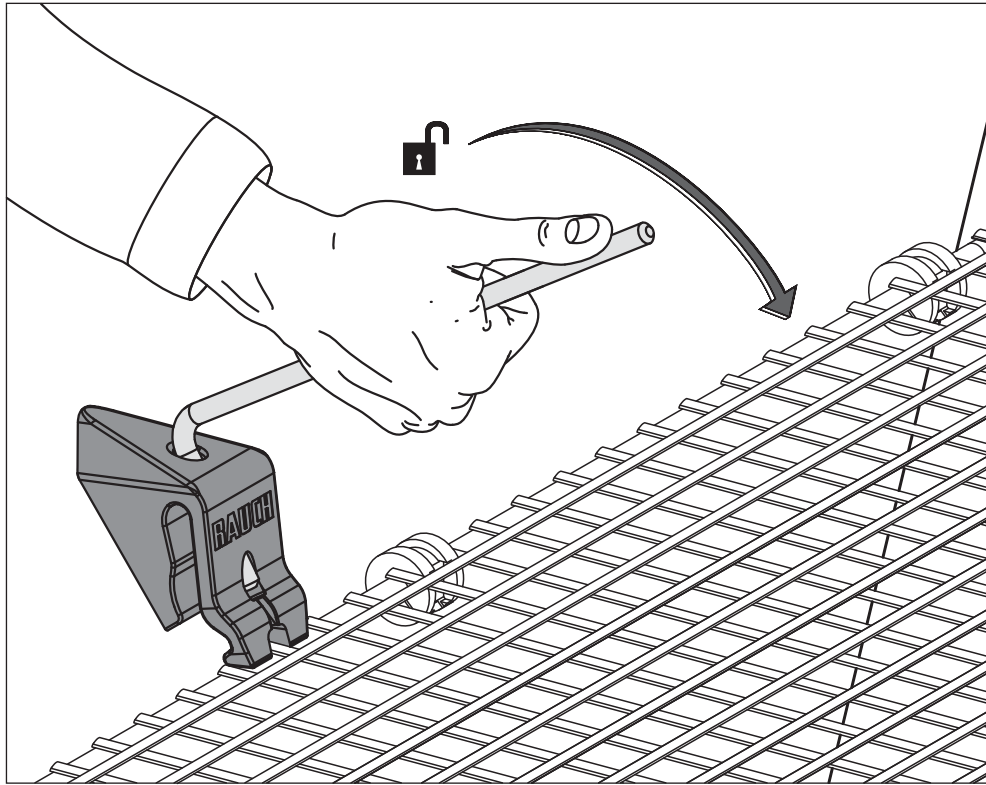


Billede 10.8: Beskyttelsesgitterlåsen åben/lukket

For at forhindre utilsigtet åbning af beskyttelsesgitteret, kan beskyttelsesgitterlåsen kun åbnes ved hjælp af værktøj (f.eks. med indstillingshåndtaget).

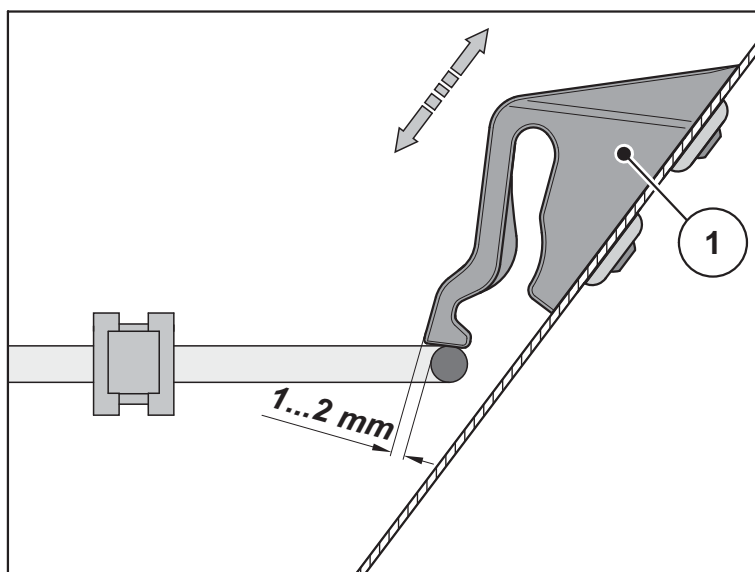
Før beskyttelsesgitteret åbnes:

- Sluk for kraftudtaget.
- Sænk maskinen ned.
- Sluk for traktormotoren. Træk tændingsnøglen ud.



Billede 10.9: Åbn beskyttelsesgitterlåsen

- Kontrollér med jævne mellemrum, at beskyttelsesgitterlåsen fungerer korrekt. Se billedet nedenfor.
- Hvis beskyttelsesgitterlåsen er defekt, skal den omgående skiftes ud.
- Korrigér om nødvendigt indstillingen ved at flytte beskyttelsesgitterlåsen [1] nedad/opad (se billedet nedenfor).



Billede 10.10: Kontrolmål til funktionskontrol af beskyttelsesgitterlåsen

10.6 Rengøring

Af hensyn til bevarelse af gødningssprederens værdi anbefaler vi, at gødningssprederen efter hver brug straks rengøres med en blød vandstråle.

For nemmere rengøring kan beskyttelsesgitteret i beholderen klappes op (se kapitel [10.5: Åbning af beskyttelsesgitteret i beholderen, side 113](#)).

Vær især opmærksom på følgende anvisninger vedrørende rengøring:

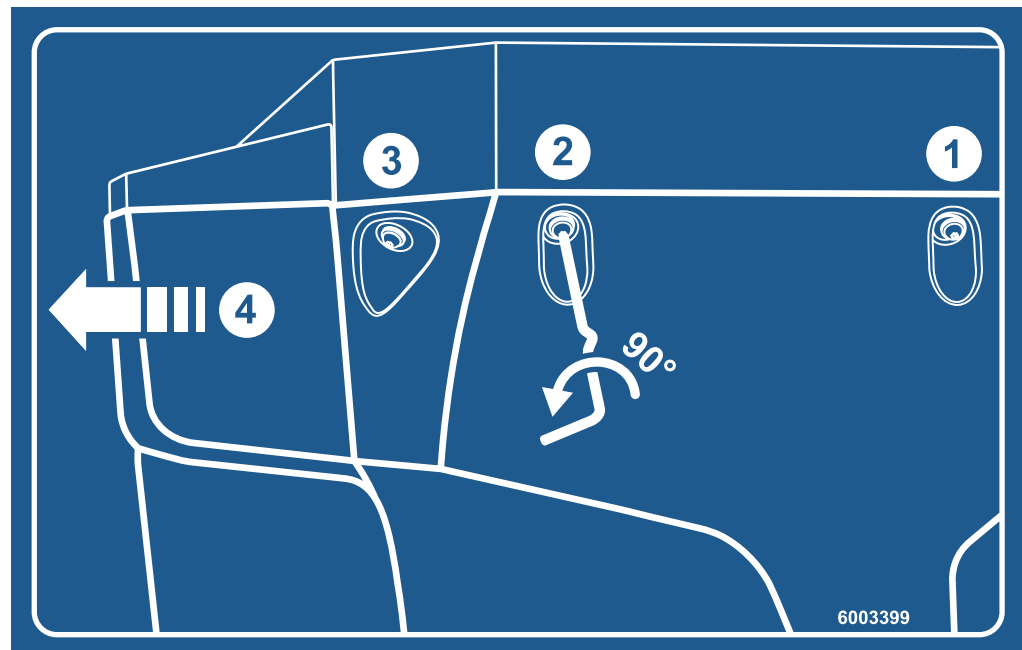
- Udløbskanalerne og området omkring spjældføringen må kun rengøres nedfra.
- Oliesmurte maskiner må kun rengøres på rengøringspladser med olieudskiller.
- Ved rengøring med højtryk må vandstrålen aldrig pege direkte mod advarselsskilte, elektriske anordninger, hydrauliske komponenter og glidelejer.

Efter rengøringen anbefaler vi at behandle den **tørre** maskine, **især den coatede spredevinge og de rustfrie dele**, med et miljøvenligt korrosionsbeskyttelsesmiddel.

Til behandling af ruststeder kan der bestilles et egnet polerings sæt hos autoriserede forhandlere.

10.6.1 Afmontering af stænklap

- Brug maskinens indstillingshåndtag. Se [billede 8.2, Side 82](#).



Billede 10.11: Instruktionsmærkat stænklap

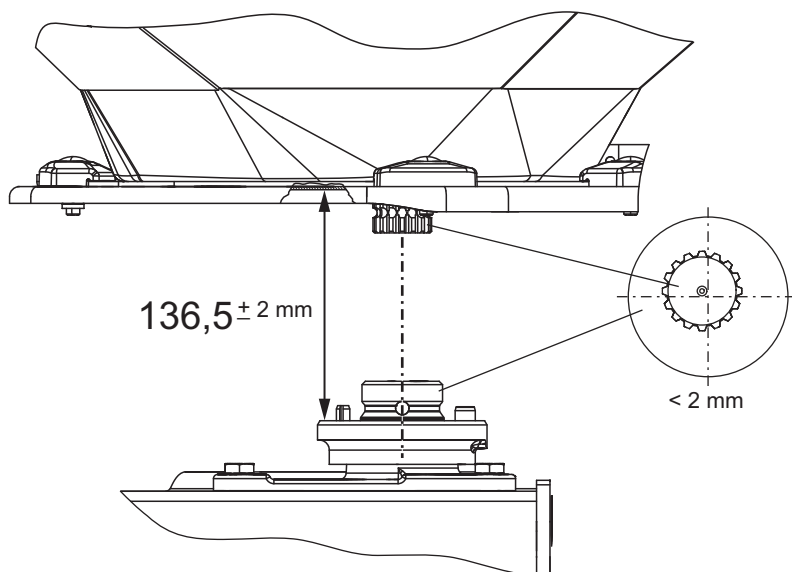
1. Åbn de 3 snaplåse på venstre og højre stænklap.
2. Skub stænklappen ud.
3. Sæt stænklappen hen, og opbevar den sikkert.

10.6.2 Montering af stænklap

1. Skub stænklappen sidelæns ind, indtil den går i indgreb i holderen.
2. Spænd de 3 snaplåse på venstre og højre stænklap ved hjælp af maskinens indstillingshåndtag.
3. Læg indstillingshåndtaget tilbage i den dertil beregnede holder.

10.7 Kontrol af spredeskivenavets position

Spredeskivenavet skal være centreret præcist under røreværket.



Billede 10.12: Kontrol af spredeskivenav

Forudsætninger:

- Spredeskiverne er afmonteret (se underkapitlet "Afmontering af spredeskiver").

Kontrol af centreringen:

1. Kontrollér centreringen af spredeskivenav og røreværk med et dertil egnet hjælpemiddel (f.eks. lineal, vinkelmåler).
 - ▷ Spredeskivenavets og røreværkets aksler skal flugte. De må maksimalt afvige **2 mm** fra hinanden.

Hvis denne tolerance overskrides, bedes du kontakte din forhandler eller dit værksted.

Kontrol af afstanden:

2. Mål afstanden fra spredeskivenavets overkant til røreværkets underkant.
 - ▷ Afstanden skal være **136,5 mm** (tilladt tolerance ± 2 mm).

Hvis denne tolerance overskrides, bedes du kontakte din forhandler eller dit værksted.

10.8 Kontrol af røreværksdrevet

BEMÆRK

Der findes et **venstre** og et **højre** røreværk. Begge røreværker roterer venstre og højre om i samme retning som spredeskiverne.

For at sikre at gødningsmidlet får et regelmæssigt flow, skal røreværket arbejde med et så konstant omdrejningstal som muligt.

- Omdrejningstal røreværk: **15 - 20** o/m.

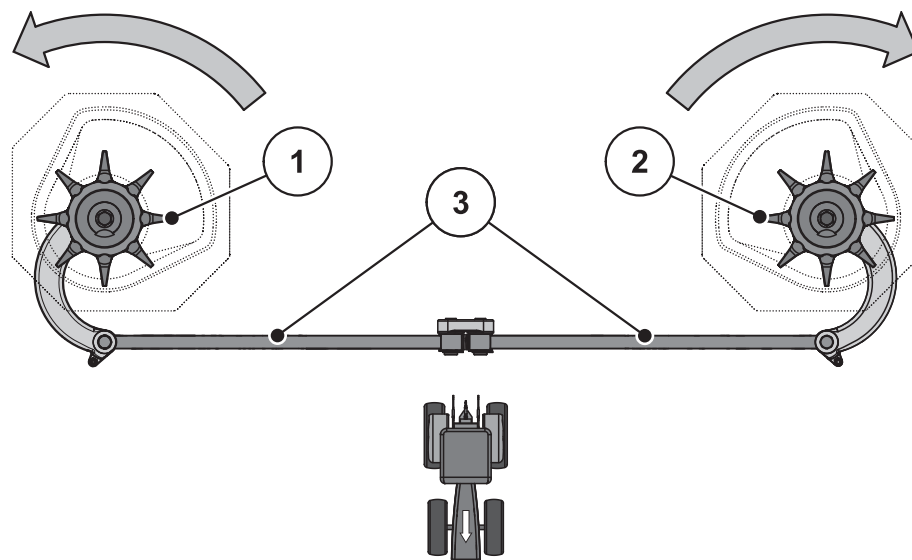
For at opnå det korrekte røreværksomdrejningstal på **15 - 20** o/m, har røreværket brug for modstanden i gødningsmidlet. Ved tom beholder er det derfor muligt, at et intakt røreværk ikke opnår det korrekte omdrejningstal eller svinger frem og tilbage.

Ligger omdrejningstallet **ved fyldt beholder** udenfor dette område, skal røreværket kontrolleres for skader og slitage.

Funktionskontrol af røreværket

Forudsætninger

- Der er slukket for traktoren.
- Tændingsnøglen er taget ud.
- Maskinen er parkeret på jorden.



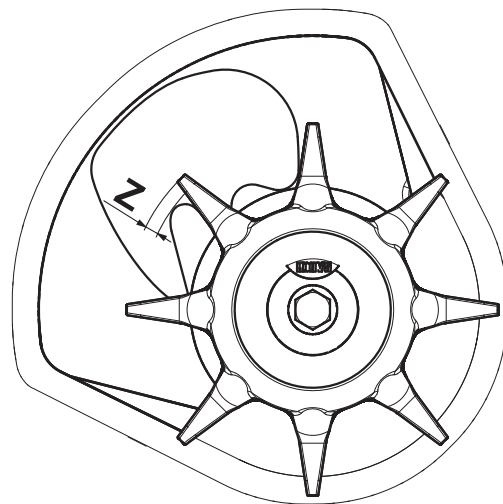
Billede 10.13: Kontrol af røreværksdrevet

- [1] Højre rørehoved (i kørselsretning)
 [2] Venstre rørehoved (i kørselsretning)
 [3] Plejlstænger
 Pile: Spredeskivernes rotationsretning

1. Kontrollér plejstængerne.
 - Plejstængerne må ikke have ridser eller andre skader.
 - Kontrollér ledlejer for slitage.
 - Kontrollér, at alle sikringselementer på ledstederne fungerer korrekt.
 2. Drej rørehovedet med hånden i **spredskivens rotationsretning**. Se [billede 10.13](#).
 - Rørehovedet skal kunne drejes.
 - ▷ Hvis rørehovedet ikke kan drejes, skal det skiftes ud.
 3. Drej rørehovedet med hånden eller ved hjælp af et oliefilterbånd kraftigt **modsat spredskivens rotationsretning**. Se [billede 10.13](#).
 - Rørehovedet skal låse.
 - ▷ Hvis rørehovedet kan drejes, skal det skiftes ud.
- ▷ **Hvis kontrollen ikke påviser årsager, bedes du kontakte dit værksted for at få foretaget yderligere undersøgelser.**

Kontrol af rørehovedet for slitage og skader:

- Kontrollér rørehovedets fingre for slitage.
 - ▷ Fingrenes længde må ikke komme under **slitageområdet (Z)**.
 - ▷ Fingrene må ikke være bøjet.



Billede 10.14: Rørehovedets slitageområde

10.9 Udskiftning af spredevinger

Slidte spredevinger skal skiftes ud.

BEMÆRK

Slidte spredevinger må **kun** skiftes ud af din forhandler eller dit værksted.

Forudsætning:

- Spredeskiverne er afmonteret (se afsnittet "Afmontering og montering af spredeskiver").

Bestemmelse af spredevingetype:

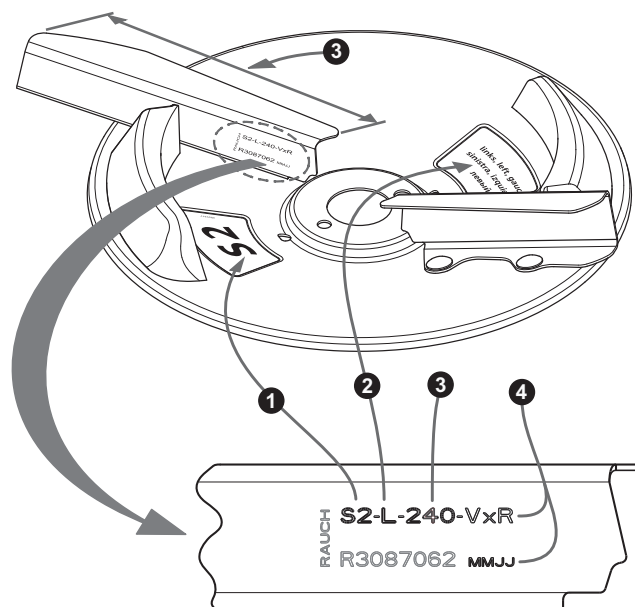
▲ FORSIGTIG



Overensstemmelse mellem spredevingetyperne

Spredevingernes type og størrelse er tilpasset spredeskiverne. Forkerte spredevinger kan forårsage skader på maskinen og miljøet.

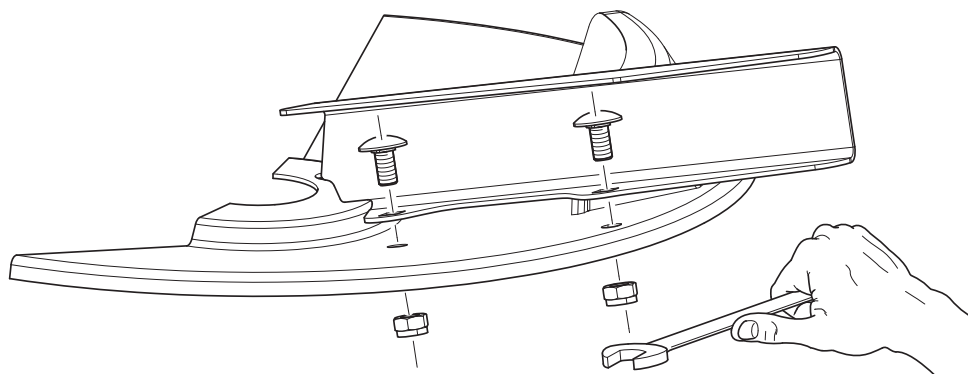
- ▶ Monter KUN spredevinger, som er godkendt til den anvendte skive.
- ▶ Sammenlign mærkningen på spredevingen. Type og størrelse på den nye og den gamle spredevinge skal være identisk.



Billede 10.15: Mærkning på spredeskiven

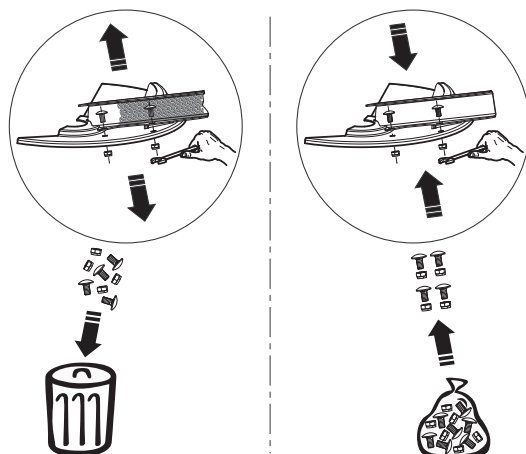
- [1] Spredeskivetype
- [2] Sprederside
- [3] Spredevingernes længde
- [4] Belægning

Udskiftning af spredevinge:



Billede 10.16:Løsn skruerne på spredevingen

1. Løsn de selvlåsende møtrikker på spredevingen, og tag spredevingen af.
2. Sæt den nye spredevinge på spredeskiven. Sørg for at bruge den korrekte spredevingetype.



Billede 10.17:Benyt nye selvlåsende møtrikker

3. Skru spredevingen fast (tilspændingsmoment: **20 Nm**). Brug **altid nye selvlåsende møtrikker**.

10.10 Justering af doseringsskyderens indstilling

Kontrollér indstillingen af doseringsskyderen med henblik på regelmæssig åbning før hver gødningssæson, og om nødvendigt også i løbet af gødningssæsonen.

▲ ADVARSEL



Risiko for at komme i klemme og skære sig som følge af elektrisk drevne dele

Når der arbejdes på elektrisk drevne dele (justeringshåndtag, doseringsskyder) er der risiko for at komme i klemme og skære sig.

I forbindelse med alle justeringsarbejder er det vigtigt at passe på skærestederne ved doseringsåbning og doseringsskyder.

- ▶ Sluk for traktormotoren.
- ▶ Træk tændingsnøglen ud.
- ▶ Afbryd strømforsyningen mellem traktor og maskine.
- ▶ Aktivér aldrig den hydrauliske doseringsskyder, mens der udføres justeringsarbejder.

Forudsætninger:

- De mekaniske dele skal kunne bevæge sig frit.
- Model K og R: Returfjederen er løftet af.
- Hydraulikcylinderen er løftet af.

Kontrol (med venstre side af maskinen som eksempel):

1. Tag en trækstangsbolt med en diameter på **28 mm**, og sæt den midt i doseringsåbningen.



Billede 10.18: Trækstangsbolt i doseringsåbningen

2. Skub doseringsskyderen ind mod bolten, og lås denne position ved at spænde låseskruen.
- ▷ **Anslaget på den nederste skalabue (doseringsskala) står på skalaværdien 85. Indstil skalaen på ny, hvis denne position ikke passer.**

Indstilling:

Doseringskyderen befinder sig i positionen fra arbejdsstrin 2 (trykket let ind mod bolten).

3. Løsn fastgørelsesskruerne på den nederste skalabues skala.



Billede 10.19: Skala doseringsskyderindstilling

4. Flyt hele skalaen, således at **skalaværdien 85** står præcis under visningselementets viser.
5. Spænd skalaen fast igen.
6. Gentag arbejdsstrinnene 1 - 4 for højre doseringsskyder.

BEMÆRK

Begge doseringsskydere skal åbnes **lige meget**. Kontrollér derfor altid begge doseringsskydere.

7. Model K og R: Sæt retur fjederen og hydraulikcylinderen tilbage igen.

BEMÆRK

Når skalaen ved elektroniske skyderaktivering er korrigeret, skal skydertestpunkterne i betjeningsenheden ligeledes korrigeres.

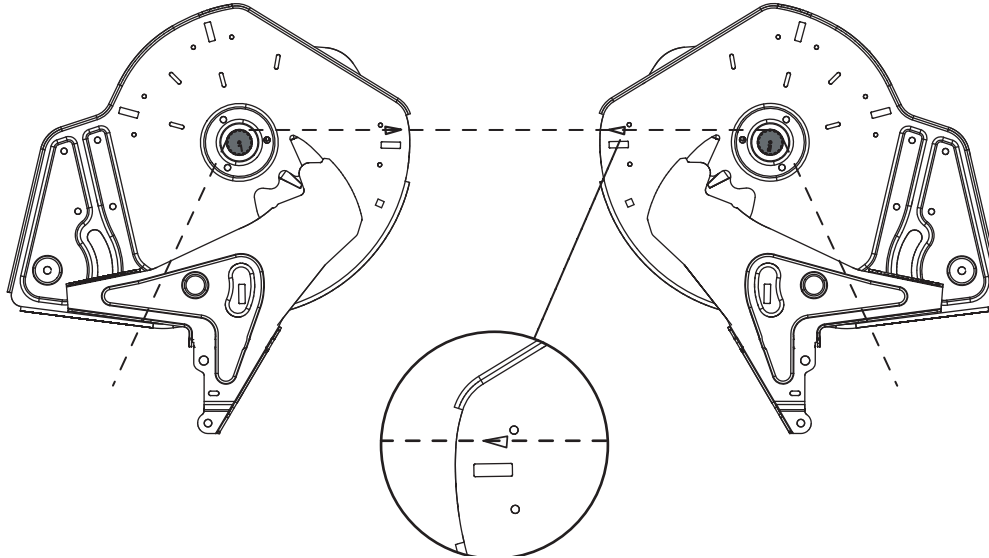
Se driftsvejledningen til betjeningsenheden.

10.11 Justering af udbringningspunktets indstilling

Ændring af udbringningspunktet anvendes til nøjagtig indstilling af arbejdsbredden og tilpasning til forskellige gødningssorter.

Kontrollér indstillingen af udbringningspunktet før hver gødningssæson, om nødvendigt også i løbet af gødningssæsonen (ved uregelmæssig fordeling af gødningen).

Udbringningspunktet indstilles via den øverste skalabue.



Billede 10.20: Kontrol af indstillingen af udbringningspunktet

Kontrol:

BEMÆRK

Udbringningspunktet skal være indstillet **ens** i begge sider. Kontrollér derfor altid begge indstillinger.

1. Sæt udbringningspunktet i **position 6**.
2. Afmonter udløbet med børster ved begge åbninger.
3. Løsn begge plsthåndtag (røreværksdrev), og skub dem ned, indtil røreværksakslernes tænder er godt synlige.
4. Sæt en dertil egnet tynd snor **bag** på røreværksakslernes tænder set i kørselsretning, og spænd snoren.
 - ▷ Trekantmarkeringen på bundpladen skal stemme overens med den spændte snor.
 - ▷ Hvis markeringen ikke stemmer overens med snoren, skal udbringningspunktet indstilles på ny.

Indstilling:

5. Løsn justeringspladen under knappen "Viser udbringningspunkt" (2 selv-låsende møtrikker).



Billede 10.21: Løsning af udbringningspunktets justeringsplade

6. Drej indstillingscenteret, indtil trekantmarkeringen stemmer overens med den spændte snor.
7. Fastgør justeringspladen.
8. Skub begge plasthåndtag (røreværksdrev) opad, og spænd dem fast.
9. Monter udløbet med børster.

10.12 Gearolie (ikke til EMC-maskiner)

BEMÆRK

Gearkassen i maskiner med funktionen M EMC er vedligeholdelsesfri.
Dette kapitel er ikke relevant for disse maskinmodeller.

10.12.1 Mængde og typer

Maskinens gearkasse er fyldt med ca. **5,5 l** gearolie.

Al olie, der opfylder CLP 460 DIN 51517 (SAE 140 GL-4), er egnet til påfyldning af gearkassen. Nogle af disse olier er anført i nedenstående tabel:

Producent	Olietype
Aral	Degol BG 460
BP	Energol GR-XP 460
Castrol	Alpha SP 460
DEA	Falcon CLP 460
Esso	Spartan EP 460
Fina	Giran 460
Mobil	Mobilgear 634
Shell	Omala olie 460
Total	Carter EP 460
Texaco	Meropa 460

BEMÆRK

Brug kun én type olie.

- Bland **aldrig** forskellige olietyper.

10.12.2 Kontrol af oliestand, olieskift

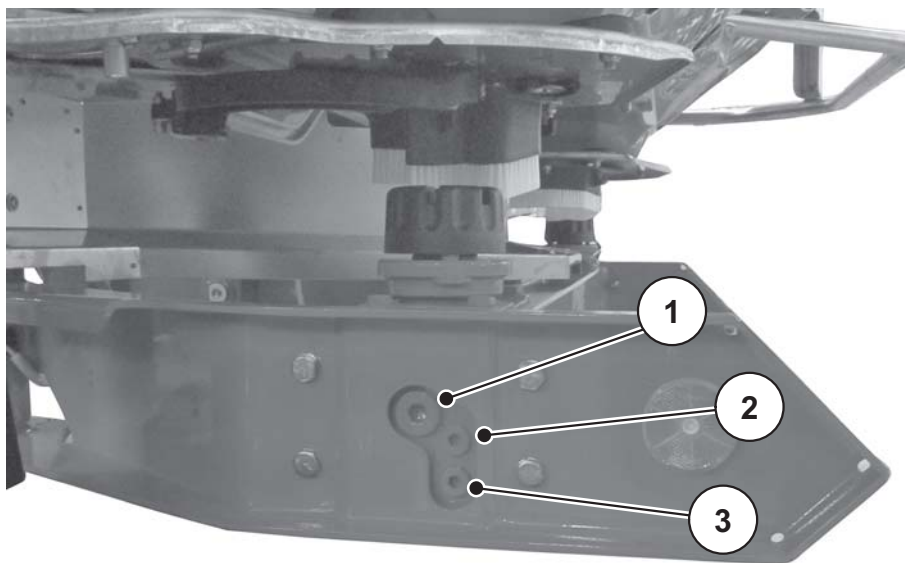
Gearkassen behøver under normale omstændigheder ikke at blive smurt. Vi anbefaler dog et olieskift efter 10 år.

Ved hyppig anvendelse af gødning med højt støvindhold og hyppig rengøring anbefales et kortere interval mellem olieskiftene.

Forudsætninger:

- Ved kontrol af oliestand og ved påfyldning står maskinen vandret. Ved aftapning af olie skal maskinen stå let skråt (ca. 200 mm).
- Traktorens kraftudtag og motor er slukket, og traktorens tændingsnøgle er fjernet.

- Hvis der skal aftappes olie, skal der stå en tilstrækkelig stor opsamlingsbeholder (ca. 11 l) klar.



Billede 10.22: Påfyldnings- og aftapningssteder til gearolie

- [1] Påfyldningsskrue
- [2] Kontrolskruer oliestand
- [3] Aftapningsskrue

Kontrol af oliestand:

- Åbn skruen til kontrol af oliestanden.
 - ▷ Oliestanden er i orden, hvis olien når underkanten af hullet.

Aftapning af olie:

- Stil maskinen skråt (skråstilling ca. 200 mm).
- Stil opsamlingsbeholderen under olieaftapningsskruen.
- Åbn aftapningsskruen, og lad al olie strømme ud.
- Luk aftapningsskruen.

▲ ADVARSEL**Miljøforurening ved forkert bortskaffelse af hydraulik- og gearolie**

Hydraulik- og gearolie er ikke fuldstændig biologisk nedbrydelig. Derfor må olie ikke ledes ukontrolleret ud i miljøet.

- ▶ Udløbet olie skal opsamles eller inddæmnes med sand, jord eller andet sugende materiale.
- ▶ Hydraulik- og gearolie skal opsamles i en dertil beregnet beholder og bortskaffes i henhold til gældende bestemmelser.
- ▶ Udløb og indtrængning af olie i kloaksystemet skal forhindres.
- ▶ Indtrængning af olie i kloakeringen skal forhindres ved at etablere afspærringer af sand eller jord eller andre egnede afspærringsforanstaltninger.

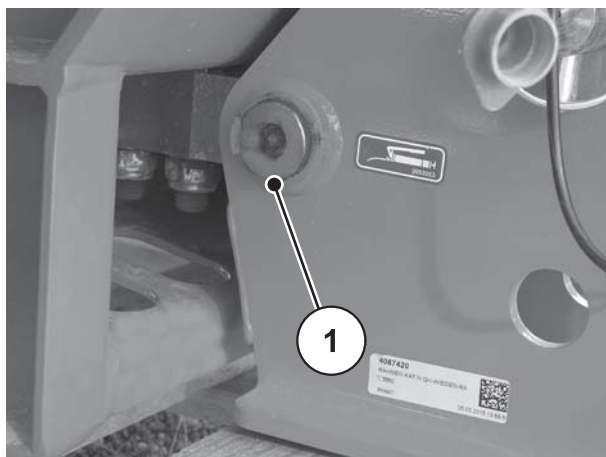
Påfyldning af olie:

- Brug kun gearolie SAE 140 GL-4.
- Åbn påfyldningsåbningen og kontrolskruen.
- Fyld gearolie i påfyldningsåbningen, indtil oliestanden ved kontrolskruen når underkanten af hullet.
- Luk påfyldningsåbningen og kontrolskruen igen.

10.13 Smøreskema

Smøresteder	Smøremiddel	Bemærkninger
Kardanaksel	Fedt	Se producentens driftsvejledning.
Doseringsspjæld, anslagsarm	Fedt, olie	Hold letløbende, og smør regelmæssigt med fedt.
Spredeskivenav	Grafitfedt	Hold drejepunkt og glideflader letløbende, og smør regelmæssigt med fedt.
Kugler top- og trækstang	Fedt	Smør regelmæssigt med fedt.
Led, bøsninger (røreværksdrev)	Fedt, olie	Er beregnet til tørløb, men må dog smøres let.
Udbringningspunktjustering justerbar bund	Olie	Hold letløbende, og smør regelmæssigt med olie, fra kant indad og fra bund udad.

Smøring af vejcellespreder



Billede 10.23: Smørested på vejcellespreder

11 Bortskaffelse

11.1 Sikkerhed

▲ ADVARSEL



Miljøforurening ved forkert bortskaffelse af hydraulik- og gearolie

Hydraulik- og gearolie er ikke fuldstændig biologisk nedbrydelig. Derfor må olie ikke ledes ukontrolleret ud i miljøet.

- ▶ Udløbet olie skal opsamles eller inddæmnes med sand, jord eller andet sugende materiale.
- ▶ Hydraulik- og gearolie skal opsamles i en dertil beregnet beholder og bortskaffes i henhold til gældende bestemmelser.
- ▶ Udløb og indtrængning af olie i kloaksystemet skal forhindres.
- ▶ Indtrængning af olie i kloakeringen skal forhindres ved at etablere afspærringer af sand eller jord eller andre egnede afspærringsforanstaltninger.

▲ ADVARSEL



Miljøforurening ved ukorrekt bortskaffelse af emballage

Emballage indeholder kemiske forbindelser, som skal behandles derefter.

- ▶ Bortskaf emballagen hos en dertil autoriseret bortskaffelsesvirksomhed.
- ▶ Overhold de nationale forskrifter.
- ▶ Emballage må **hverken** brændes eller bortskaffes som almindeligt husholdningsaffald.

▲ ADVARSEL



Miljøforurening ved ukorrekt bortskaffelse af bestanddele

Ved ukorrekt bortskaffelse er der fare for miljøet.

- ▶ Bortskaffelse må kun udføres af dertil autoriserede virksomheder.

11.2 Bortskaffelse

Nedenstående punkter gælder uindskrænket. Alt efter national lovgivning skal de heraf resulterende foranstaltninger fastlægges og udføres.

1. Alle dele samt hjælpe- og driftsstoffer skal fjernes fra maskinen af fagpersonale.

Materialerne skal sorteres efter type.

2. Få en autoriseret virksomhed til at bortskaffe alle affaldsprodukter i henhold til de lokalt gældende regler og bestemmelser vedrørende genbrug og farligt affald.

Stikordsregister

A

Advarsler
Betydning 5
Mærkater 17

Anvendelse
tilsigtet ~ 1

Anvisninger
Advarselsmærkater 17
Brugeranvisninger 3
Instruktionsmærkater 18

Arbejdsbredde 81

B

Belysning
Reflekser 20
Specialudstyr 31

Beregning af akseltryk 35

Beskyttelsesanordning 16
Beskyttelsesgitter 16
Kardanaksler 16
Placering 14
Spredeskivebeskyttelse 16

Beskyttelsesgitter 16
åbning 113
Lås 16, 113–114

Betjeningsenhed
E-CLICK 41
QUANTRON-A 41

Betriebsanleitung
Opbygning 3

Bortskaffelse 129

Brugeranvisninger 3

D

Delbreddekobling 88

DiS
Se gødningsidentifikationssystem

Doseringsskyder
Justering 121
Skala 122

Drejeprøve 90–97

Driftssikkerhed 8

Driftsvejledning 3, 41
Anvisninger 4

E

E-CLICK 41

Elektrisk skyderaktivering 52

elektrisk skyderaktivering 52

EMC 25

F

Fejlanvendelse 1

Forager 86

G

Gødning 10

Gødningsidentifikationssystem 33

Grænsespredning 62, 65
Grænsespredningsanordning 67–68
Specialudstyr 32
TELIMAT 68–71

GSE, se grænsespredning

H

Homologationsskilt 20

Hydraulikanlæg 10

hydraulisk skyderaktivering 50

I

Idrifttagning 41–100

Kontrol før ~ 9

Modtagelse af maskinen 41

K

Kantspredning 63, 66

Kardanaksler
Afmontage 45
Beskyttelsesanordning 16
Montering 42
Skraldekobling 42
Tele-Space 42

M

Mål 26

Maskine

- Beskrivelse 21
- Bortskaffelse 129
- Fejlanvendelse 1
- frakobling 99
- fyldning 8, 59
- henstilling 99
- Modtagelse 41
- Montering på traktor 46
- Niveauskala 59
- parkering 8
- tilsigtet anvendelse 1
- Transport 13

Mærkater 17

- Advarsler 17
- Homologationsskilt 20
- Instruktioner 18
- Typeskilt 20

Model C 25, 52, 80

Model D 25, 50, 80

Model EMC 52, 79

Model K 25, 50, 80

Model Q 25, 52, 79

Model R 25, 50, 80

Model W 25, 52, 79, 128

Montering

- Højde 53, 86
- Position 47

N

Niveauskala 59

Normal gødning 56, 61

P

Påbygningskombination 28

Producent 21

Q

QUANTRON-A 41

R

Reflekser 20

Restmængdetømning 98

S

Sen gødning 57, 64

Sikkerhed 5–20

- Advarsler 5
- Beskyttelsesanordning 14
- Drift 8
- Forebyggelse af ulykker 8
- Gødning 10
- Hydraulikanlæg 10
- Mærkater 17
- Reflekser 20
- Service 11
- Sliddele 11
- Spredning 77
- Trafik 12
- Transport 13
- Vedligeholdelse 11

Skala doseringskyder 122

Skyderaktivering

- elektrisk ~ 52
- hydraulisk ~ 50
- Model C 52
- Model D 50
- Model K 50
- Model Q 52
- Model R 50
- Model W 52

skyderaktivering

- elektrisk ~ 52
- Model W 52

Sliddele 11

Smøring 128

- Model W 128

Specialudstyr 29–33

- Beholderpresenning 29
- Belysning 31
- Gødnings-identifikations-system 33
- Grænsespredningsanordning 32
- Påbygning 28–29
- Parkeringsruller 31
- Praksis-prøvesæt 32
- Spredvingesæt 32
- Stænklap 32
- TELIMAT 30
- Tovejsenhed 30

Spredemængde 79–80

Model EMC 79

Spredeskive 81

Afmontering 82

Beskyttelsesanordning 16

Montering 83

Spredetabel 60, 79

Spredning 77–98

Arbejdsbredde 81

Forager 86

Normal gødning 61

Sen gødning 64

Spredemængde 79

Udbringningspunkt 84

Vejledning 78

Stænklap

afmontering 115

montering 116

Stige 106

Störungen 101

Streubetrieb

Störungen 101

T

Tekniske data 21–33

Mål 26

Påbygninger 28

Vægt og belastning 28

TELIMAT 30, 62–63, 65–66, 68–71

Traktor

Krav 42

Transport 13, 39

Trepunktsophæng

Kategori II 42

Typeskilt 20

U

Udbringningsmængde 90

Udbringningspunkt 84

Justering 123

Urinstof 60

V

VariSpread 88

Vægt og belastning 28

Vedligeholdelse

Doseringskyder 121–122

Sikkerhed 11

Udbringningspunkt 123

Vejeceller 110

Vedligeholdelsespersonale

Kvalifikationer 11

Vejeceller 110

Garanti

RAUCH-maskiner fremstilles med stor omhu ud fra moderne produktionsmetoder og er underlagt en lang række kontrolforanstaltninger.

Derfor yder RAUCH 12 måneders garanti, såfremt følgende betingelser er opfyldt:

- Garantien starter fra købsdatoen.
- Garantien omfatter materiale- eller fabrikationsfejl. For eksterne produkter (hydraulik, elektronik) hæfter vi kun inden for rammerne af de enkelte producenters garantibetingelser. I løbet af garantiperioden afhjælpes fabrikations- og materialefejl gratis enten ved udskiftning eller reparation af de pågældende komponenter. Andre rettigheder, som f.eks. krav på ophævelse af købsaftalen, prisreduktion eller krav på erstatning for skader, der ikke er opstået på den leverede genstand, er udtrykkeligt udelukket. Ydelser iht. garantien foretages på autoriserede værksteder, af RAUCH-fabriksrepræsentater eller på selve fabrikken.
- Følger af naturlig slitage, tilsmudsning, korrosion og alle fejl, der er opstået som resultat af ukorrekt håndtering samt uønskede påvirkninger er ikke dækket af garantien. Ved egenmægtigt udførte reparationer eller ændringer af den originale tilstand bortfalder garantien. Der kan ikke stilles krav til garantien, såfremt der ikke er brugt originale reservedele fra RAUCH. Følg derfor driftsvejledningen. Ved tvivlsspørgsmål kontakt venligst vores fabriksrepræsentation eller fabrikken direkte. Krav til garantien skal gøres gældende til fabrikken senest 30 dage efter skadens opståen. Angiv købsdato og serienummer. Reparationer, der hører ind under garantien, må først udføres af det autoriserede værksted efter nærmere aftale med RAUCH eller dennes officielle repræsentation. Garantiperioden forlænges ikke af garantiarbejder. Transportfejl er ikke fabriksfejl og hører derfor ikke ind under producentens garantipligt.
- Krav på erstatning for skader, der ikke er opstået på selve læssevognen eller kast-mineralgødningssprederen, er udelukket. Det betyder også, at der ikke hæftes for følgeskader på grund af spredfejl. Egenmægtigt udførte ændringer på læssevognen eller kast-mineralgødningssprederen kan resultere i følgeskader, og leverandøren hæfter ikke for sådanne skader. Leverandøren hæfter ikke ved forsætlig eller grov uagtsomhed fra ejerens eller en ledende ansats side og i tilfælde, hvor der iht. produktansvarsloven kan gøres krav gældende ved fejl på den leverede genstand for personskader og materielle skader på privat anvendte genstande. Leverandøren hæfter heller ikke ved manglende egenskaber, der udtrykkeligt er blevet lovet, såfremt løftet netop har haft til hensigt at sikre bestilleren mod skader, der ikke er opstået på selve leveringsgenstanden.

RAUCH Streutabellen
RAUCH Fertilizer Chart
Tableaux d'épandage RAUCH
Tabele wysiewu RAUCH
RAUCH Strooitabellen
RAUCH Tabella di spargimento
RAUCH Spredetabellen
RAUCH Levitystaulukot
RAUCH Spridningstabellen
RAUCH Tablas de abonado



<http://www.rauch-community.de/streutabelle/>



RAUCH

POWER FOR PRECISION

RAUCH Landmaschinenfabrik GmbH



Landstraße 14 · 76547 Sinzheim



Victoria-Boulevard E200 · 77836 Rheinmünster

Phone +49 (0) 7221/985-0 · Fax +49 (0) 7221/985-200
info@rauch.de · www.rauch.de

