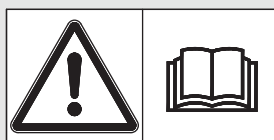
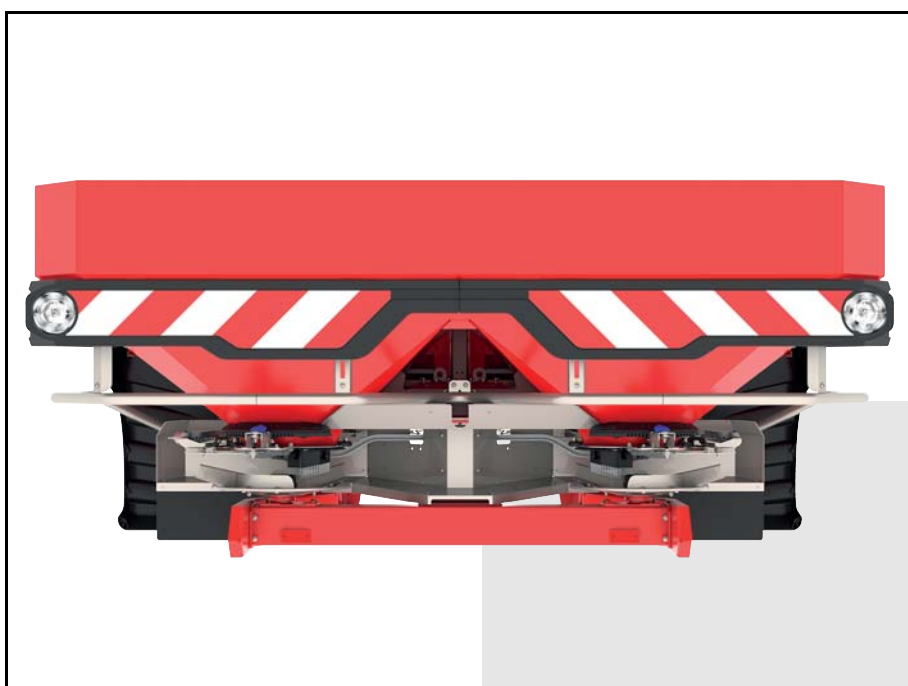




**RAUCH**

wir nehmen's genau

## MANUAL DE INSTRUCCIONES



**Leerlo detenidamente antes de la puesta en marcha**

Conservarlo para su utilización en el futuro

Este manual de instrucciones y montaje forma parte de la máquina. Los proveedores de máquinas nuevas y usadas están obligados a documentar por escrito que las instrucciones de funcionamiento y montaje se han suministrado con la máquina y se han entregado al cliente.

**AXIS-M 30.2/40.2**

Manual original

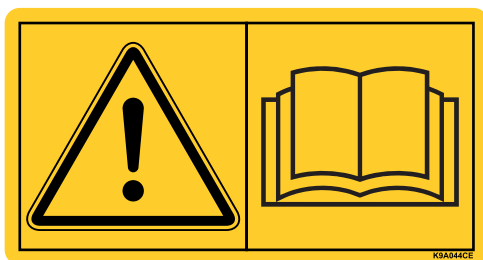
5902346-a-es-1117

## Prólogo

Estimado cliente:

Con la compra de esta abonadora de fertilizantes minerales por dispersión de la gama AXIS ha demostrado su confianza en nuestro producto. Muchas gracias. Y ahora queremos justificar esa confianza. Ha adquirido una máquina eficiente y fiable.

En caso de que surjan problemas inesperados, nuestro servicio técnico estará siempre a su disposición.



**Le rogamos que lea detenidamente este manual de instrucciones antes de poner en marcha la abonadora de fertilizantes minerales por dispersión y que tenga en cuenta sus indicaciones.**

El manual de instrucciones explica detalladamente el manejo y le ofrece valiosas indicaciones sobre el montaje, el mantenimiento y la conservación.

Estas instrucciones también pueden incluir descripciones de equipos que no pertenezcan a su máquina.

Como sabe, por los daños debidos al manejo erróneo o al uso inapropiado de la máquina no se tiene derecho a indemnizaciones por garantía.

### NOTA

**Introduzca aquí el modelo, el número de serie y el año de construcción de su abonadora de fertilizantes minerales por dispersión.**

Encontrará estos datos en la placa de fábrica o en el bastidor de la abonadora.

Al pedir piezas de repuesto, equipo especial suplementario o al hacer reclamaciones, debe indicar siempre estos datos.

Tipo:

Número de serie:

Año de fabricación:

### Mejoras técnicas

**Nos esforzamos en mejorar continuamente nuestros productos. Por ello, nos reservamos el derecho a efectuar sin previo aviso todas las mejoras y modificaciones que estimemos necesarias para nuestros equipos, sin que por ello nos veamos obligados a aplicar estas mejoras o modificaciones en las máquinas ya vendidas.**

Si tiene alguna otra pregunta, se la responderemos con mucho gusto.

Atentamente,

RAUCH

Landmaschinenfabrik GmbH

<b>Prólogo</b>	
<b>1 Uso conforme a lo previsto</b>	<b>1</b>
<b>2 Indicaciones para el usuario</b>	<b>3</b>
2.1 Sobre este manual de instrucciones	3
2.2 Estructura del manual de instrucciones	3
2.3 Indicaciones sobre la presentación del texto	4
2.3.1 Instrucciones e indicaciones	4
2.3.2 Enumeraciones	4
2.3.3 Referencias	4
<b>3 Seguridad</b>	<b>5</b>
3.1 Indicaciones generales	5
3.2 Significado de las indicaciones de advertencia	5
3.3 Información adicional acerca de la seguridad de la máquina	7
3.4 Indicaciones para la empresa explotadora	7
3.4.1 Cualificación del personal	7
3.4.2 Formación	7
3.4.3 Prevención de accidentes	8
3.5 Indicaciones para la seguridad de servicio	8
3.5.1 Estacionamiento de la máquina	8
3.5.2 Llenado de la máquina	8
3.5.3 Comprobaciones antes de la puesta en marcha	9
3.5.4 Zona de peligro	9
3.5.5 Servicio de marcha	10
3.6 Uso del fertilizante	10
3.7 Sistema hidráulico	10
3.8 Mantenimiento y conservación	11
3.8.1 Cualificación del personal de mantenimiento	11
3.8.2 Piezas de desgaste	11
3.8.3 Trabajos de mantenimiento y conservación	12
3.9 Seguridad vial	13
3.9.1 Comprobaciones antes de iniciar un desplazamiento	13
3.9.2 Trayecto de transporte con la máquina	13
3.10 Dispositivos de protección en la máquina	14
3.10.1 Ubicación de los dispositivos de protección	14
3.10.2 Funcionamiento de los dispositivos de protección	16
3.11 Etiquetas adhesivas de indicaciones de advertencia y de instrucción	17
3.11.1 Etiquetas adhesivas de indicaciones de advertencia	17
3.11.2 Etiquetas adhesivas de indicaciones de instrucción y placa de fábrica	19
3.12 Placa de fábrica y de homologación	20
3.13 Reflectores	21

<b>4</b>	<b>Datos técnicos</b>	<b>23</b>
4.1	Fabricante	23
4.2	Descripción de la máquina	23
4.2.1	Vista general de módulos	24
4.2.2	Engranaje para la función M EMC	26
4.2.3	Agitador	26
4.3	Datos de la máquina	27
4.3.1	Variantes	27
4.3.2	Datos técnicos del equipo básico	28
4.3.3	Datos técnicos de suplementos	30
4.4	Lista del equipamiento especial disponible	31
4.4.1	Suplementos	31
4.4.2	Lona de cubierta	31
4.4.3	Lona para cubrir adicional	32
4.4.4	Control remoto eléctrico de la lona de cubierta AP-Drive	32
4.4.5	TELIMAT T 25	32
4.4.6	Unidad de dos vías ZWE 25	32
4.4.7	Unidad de tres vías DWE 25	32
4.4.8	Eje articulado Tele-Space	32
4.4.9	Iluminación adicional	33
4.4.10	Elevación	33
4.4.11	Rodillos de estacionamiento ASR 25 con soporte	33
4.4.12	Dispositivo de dispersión de límite GSE 30	34
4.4.13	Control remoto hidráulico FHD 30-60 para GSE 30	34
4.4.14	Agregación del colector de suciedad SFG-E 30.2	34
4.4.15	Hojas de dispersión Z14, Z16, Z18	34
4.4.16	Set de prueba práctica PPS5	34
4.4.17	Sistema de identificación de fertilizantes DIS	35
4.4.18	Registro de tablas de dispersión	35
4.4.19	Foco de trabajo SpreadLight	35
<b>5</b>	<b>Cálculo de carga de eje</b>	<b>37</b>
<b>6</b>	<b>Transporte sin tractor</b>	<b>41</b>
6.1	Indicaciones generales de seguridad	41
6.2	Carga y descarga, estacionamiento	41
<b>7</b>	<b>Puesta en marcha</b>	<b>43</b>
7.1	Recepción de la máquina	43
7.2	Requisitos del tractor	44
7.3	Montaje del eje articulado en la máquina	44
7.4	Acoplar la máquina al tractor	48
7.4.1	Requisitos	48
7.4.2	Montaje	49
7.5	Conexión del accionamiento de correderas	51
7.5.1	Conectar el accionamiento hidráulico de correderas: Variante K/D	51
7.5.2	Conectar el accionamiento hidráulico de correderas: Variante R	52
7.5.3	Conectar el accionamiento eléctrico de correderas: Variante C	54
7.5.4	Conectar el accionamiento eléctrico de correderas: Variante Q/W/EMC	54

7.6	Ajustar previamente la altura de montaje . . . . .	55
7.6.1	Seguridad . . . . .	55
7.6.2	Altura de montaje máxima permitida en la parte delantera (V) y trasera (H) . . . . .	56
7.6.3	Altura de montaje A y B según tabla de dispersión . . . . .	57
7.7	Llenar máquina . . . . .	61
7.8	Utilización de la tabla de dispersión . . . . .	62
7.8.1	Indicaciones sobre la tabla de dispersión . . . . .	62
7.8.2	Ajustes según la tabla de dispersión . . . . .	62
7.9	Ajuste del equipamiento especial del dispositivo de dispersión de límite GSE . . . . .	69
7.10	Ajuste del equipamiento especial TELIMAT . . . . .	70
7.10.1	Ajustar TELIMAT . . . . .	70
7.10.2	Corrección del alcance de lanzamiento . . . . .	72
7.10.3	Indicaciones para la dispersión con TELIMAT . . . . .	72
7.11	Ajustes en caso de tipos de fertilizantes no incluidos . . . . .	74
7.11.1	Requisitos y condiciones . . . . .	74
7.11.2	Llevar a cabo una pasada . . . . .	75
7.11.3	Llevar a cabo tres pasadas . . . . .	76
7.11.4	Evaluar los resultados y, dado el caso, corregir . . . . .	78
<b>8</b>	<b>Modo de dispersión</b>	<b>79</b>
8.1	Seguridad . . . . .	79
8.2	Instrucciones sobre el modo de dispersión . . . . .	80
8.3	Utilización de la tabla de dispersión . . . . .	81
8.4	Ajustar la cantidad de dispersión . . . . .	81
8.4.1	Variante Q/W/EMC . . . . .	81
8.4.2	Variante K/D/R/C . . . . .	82
8.5	Ajustar la anchura de trabajo . . . . .	83
8.5.1	Seleccionar un disco de dispersión adecuado . . . . .	83
8.5.2	Desmontar y montar los discos de dispersión . . . . .	84
8.5.3	Ajustar punto de salida . . . . .	86
8.6	Comprobar altura de montaje . . . . .	88
8.7	Ajustar revoluciones del eje tomafuerza . . . . .	88
8.8	Dispersión en la cabecera del campo . . . . .	88
8.9	Dispersión con conexión de anchuras parciales (VariSpread) . . . . .	90
8.10	Prueba de giro . . . . .	92
8.10.1	Determinar la cantidad de salida nominal . . . . .	92
8.10.2	Llevar a cabo la prueba de giro . . . . .	95
8.11	Vaciado de cantidades residuales . . . . .	100
8.12	Estacionamiento y desacoplamiento de la máquina . . . . .	101
<b>9</b>	<b>Averías y posibles causas</b>	<b>103</b>

<b>10 Mantenimiento y conservación</b>	<b>107</b>
10.1 Seguridad	107
10.2 Utilizar elevación (equipamiento adicional)	108
10.2.1 Seguridad	108
10.2.2 Desplegar escalera	108
10.2.3 Plegar escalera	109
10.2.4 Utilizar escalera de forma segura	110
10.3 Piezas de desgaste y uniones atornilladas	111
10.3.1 Comprobar piezas de desgaste	111
10.3.2 Comprobar uniones atornilladas	111
10.3.3 Comprobar las uniones atornilladas de la célula de pesaje (variante W)	111
10.4 Plan de mantenimiento	114
10.5 Abrir rejilla de protección en el depósito	115
10.6 Limpieza	117
10.6.1 Desmontar el colector de suciedad	117
10.6.2 Montar el colector de suciedad	118
10.7 Comprobar la posición del cubo de disco lanzador	118
10.8 Comprobar accionamiento del agitador	119
10.9 Cambiar aletas de dispersión	121
10.10 Regular el ajuste de las correderas de dosificación	123
10.11 Regular el ajuste del punto de salida	125
10.12 Aceite de engranaje (no válido para máquinas EMC)	127
10.12.1 Cantidad y clases	127
10.12.2 Comprobar nivel de aceite, cambiar aceite	127
10.13 Plan de lubricación	130
<b>11 Eliminación</b>	<b>131</b>
11.1 Seguridad	131
11.2 Eliminación	132

<b>Índice alfabético</b>	<b>A</b>
--------------------------	----------

## **Responsabilidad y garantía**

## 1 Uso conforme a lo previsto

Las abonadoras de fertilizantes minerales por dispersión de la gama AXIS solo se utilizan de acuerdo con las indicaciones del presente manual de instrucciones.

Las abonadoras de fertilizantes minerales por dispersión de la gama AXIS se han fabricado conforme a su finalidad.

**Deben utilizarse exclusivamente para la dispersión de fertilizante seco, granulado y cristalino; así como de semillas y molusquicida granulado.**

Cualquier otra utilización que se desvíe de estas definiciones se considerará uso no conforme a lo previsto. El fabricante no se responsabilizará de los daños resultantes de dicha utilización. El usuario operará por su propia cuenta y riesgo.

Un uso conforme a lo previsto también implica el cumplimiento de las condiciones de manejo, mantenimiento y conservación prescritas por el fabricante. Utilizar únicamente las piezas de repuesto originales del fabricante.

Las abonadoras de fertilizantes minerales por dispersión de la gama AXIS solo las deben utilizar, mantener y reparar personas que estén familiarizadas con las propiedades de la máquina e informadas sobre los peligros que conllevan.

Deben respetarse las indicaciones sobre operación, servicio y manejo seguro de la máquina tal como se describen en este manual de instrucciones y en la forma expuesta por el fabricante en las indicaciones y señales de advertencia.

Para la utilización de esta máquina deben cumplirse las normativas pertinentes de prevención de accidentes, así como las demás normas técnicas de seguridad, de medicina laboral y legales de circulación vial reconocidas a nivel general.

Las alteraciones sin autorización en abonadoras de fertilizantes minerales por dispersión de la serie AXIS no están permitidas. El fabricante no se hará responsable de los daños resultantes de dichas alteraciones.

En los siguientes capítulos, la abonadora de fertilizantes minerales por dispersión se denominará "la **máquina**".

### **Posibles usos erróneos**

El fabricante informa sobre posibles usos erróneos por medio de las indicaciones y señales de advertencia colocadas en la abonadora de fertilizantes minerales por dispersión de la gama AXIS. Tenga siempre en cuenta estas indicaciones y señales de advertencia. Cumpliendo estas indicaciones se evita el uso de la abonadora de fertilizantes minerales por dispersión de la gama AXIS de una forma no conforme a lo previsto en el manual de instrucciones.





## 2 Indicaciones para el usuario

### 2.1 Sobre este manual de instrucciones

Este manual de instrucciones es **parte integrante** de la máquina.

Este manual de instrucciones contiene indicaciones importantes para un uso **seguro, adecuado y eficiente** de la máquina, así como para su **mantenimiento**. Observar lo indicado en el manual de instrucciones ayuda a **evitar** peligros, **y** a reducir costes de reparación y tiempos de avería, así como a aumentar la fiabilidad y vida útil de la máquina.

Toda la documentación, compuesta por este manual de instrucciones, así como la documentación de todos los proveedores, deberá conservarse en un punto de fácil acceso en el lugar de uso de la máquina (p. ej. en el tractor).

En caso de venta de la máquina, entregue el manual de instrucciones con esta.

El manual de instrucciones está orientado al usuario de la máquina y a su personal de manejo y de mantenimiento. Asimismo, toda persona encargada de la realización de los siguientes trabajos en la máquina debe leerlo, entenderlo y aplicarlo:

- manejo,
- mantenimiento y limpieza,
- solución de averías.

Preste especial atención a lo siguiente:

- el capítulo sobre seguridad,
- las indicaciones de advertencia incluidas en los diferentes capítulos.

El **manual de instrucciones no reemplaza** su **propia responsabilidad** como explotador y usuario del sistema de control de la máquina.

### 2.2 Estructura del manual de instrucciones

El manual de instrucciones se divide en seis puntos importantes por su contenido:

- Indicaciones para el usuario
- Indicaciones de seguridad
- Datos de la máquina
- Instrucciones de manejo de la máquina
  - Transporte
  - Puesta en marcha
  - Modo de dispersión
- Indicaciones para el reconocimiento y la solución de averías
- Normas de mantenimiento y de conservación.

### 2.3 Indicaciones sobre la presentación del texto

#### 2.3.1 Instrucciones e indicaciones

Los pasos de manejo que debe realizar el personal operativo se presentan en forma de lista numerada.

1. Instrucciones de manejo paso 1
2. Instrucciones de manejo paso 2

No se enumeran las instrucciones que solo constan de un paso. Lo mismo se aplica para los pasos de manejo en los cuales la secuencia de ejecución no está prescrita de modo obligatorio.

Se antepone un punto a estas instrucciones:

- Instrucciones de manejo

#### 2.3.2 Enumeraciones

Las enumeraciones sin orden obligatorio están representadas en forma de lista con puntos de enumeración (nivel 1) y guiones (nivel 2):

- Propiedad A
  - Punto A
  - Punto B
- Propiedad B

#### 2.3.3 Referencias

Las referencias a otros puntos del texto en el documento están representadas con el número de sección, el título y el número de página:

- **Ejemplo:** Tenga también en cuenta el capítulo [3: Seguridad, página 5](#).

Las referencias a otros documentos están representadas en forma de indicación o instrucción sin indicación exacta del capítulo o de la página:

- **Ejemplo:** Preste atención a las indicaciones en el manual de instrucciones del fabricante de ejes articulados.

## 3 Seguridad

### 3.1 Indicaciones generales

El capítulo sobre **seguridad** contiene advertencias de seguridad así como normas de protección laboral y de tráfico fundamentales para el manejo de la máquina montada.

Observar las advertencias indicadas en este capítulo es una condición básica para conseguir un manejo seguro y un servicio sin averías del distribuidor de abonos minerales.

Además, en los demás capítulos de este manual de instrucciones encontrará más indicaciones de advertencia, que también deberá tener en cuenta. Las indicaciones de advertencia se anteponen a las respectivas manipulaciones.

Encontrará indicaciones de advertencia sobre los componentes de proveedores en la correspondiente documentación de los proveedores. Observe igualmente estas indicaciones de advertencia.

### 3.2 Significado de las indicaciones de advertencia

En estas instrucciones se sistematizan las indicaciones de advertencia según corresponda a la gravedad del peligro y a la probabilidad de aparición.

Los símbolos de peligro no llaman la atención de forma constructiva sobre los demás peligros que hay que evitar al manejar la máquina. Las indicaciones de advertencia utilizadas se presentan a continuación:

---

#### Palabra de señalización

Símbolo	Comentario
---------	------------

---

#### Ejemplo

#### **▲ PELIGRO**



#### **Peligro de muerte por no tener en cuenta las indicaciones de advertencia**

Descripción de los peligros y causas posibles.

No tener en cuenta estas indicaciones de advertencia puede provocar lesiones muy graves e, incluso, letales.

► Medidas para evitar el peligro.

---

### Niveles de peligro de las indicaciones de advertencia

Los niveles de peligro se reconocen por las palabras de señalización. Los niveles de peligro se clasifican como se muestra a continuación:

#### ▲ PELIGRO



##### Tipo y origen del peligro

Esta indicación de advertencia avisa acerca de un peligro inminente e inmediato para la salud y la vida de las personas.

No tener en cuenta estas indicaciones de advertencia puede provocar lesiones muy graves e, incluso, letales.

- ▶ Preste especial atención a las medidas que se describen para evitar este peligro.

#### ▲ ADVERTENCIA



##### Tipo y origen del peligro

Esta indicación de advertencia avisa acerca de un posible peligro para la salud de las personas.

No tener en cuenta estas indicaciones de advertencia puede provocar lesiones graves.

- ▶ Preste especial atención a las medidas que se describen para evitar este peligro.

#### ▲ ATENCIÓN



##### Tipo y origen del peligro

Esta indicación de advertencia avisa acerca de una situación peligrosa para la salud de las personas, o acerca de daños materiales y al medioambiente.

No tener en cuenta estas indicaciones de advertencia puede provocar lesiones o daños en el producto o en el entorno.

- ▶ Preste especial atención a las medidas que se describen para evitar este peligro.

#### AVISO

Las indicaciones generales contienen consejos de aplicación y otra información útil, aunque carecen de advertencias sobre los peligros.

---

### 3.3 Información adicional acerca de la seguridad de la máquina

La máquina ha sido construida según la tecnología actual y las reglas técnicas reconocidas. No obstante, el uso y el mantenimiento pueden originar peligros para la salud o la vida del usuario o de terceros, o perjudicar a la máquina y otros bienes reales.

Por lo tanto, utilice la máquina:

- únicamente en estado impecable y apto para la circulación,
- con consciencia de seguridad y de los peligros.

Esto presupone que usted ha leído y comprendido el contenido de este manual de instrucciones. Usted conoce y puede aplicar las normas pertinentes de prevención de accidentes, así como las reglas técnicas de seguridad, de medicina laboral y legales de circulación vial.

### 3.4 Indicaciones para la empresa explotadora

La empresa explotadora es responsable de un uso de la máquina conforme a lo previsto.

#### 3.4.1 Cualificación del personal

Las personas que se encarguen del manejo, el mantenimiento o conservación de la máquina, deben haber leído y entendido este manual de instrucciones antes de comenzar a trabajar.

- Solo el personal instruido y autorizado por la empresa puede manejar la máquina.
- El personal en formación/instrucción solo puede trabajar en la máquina bajo la supervisión de una persona experta.
- El personal mantenimiento cualificado es el único que puede llevar a cabo los trabajos de mantenimiento y conservación.

#### 3.4.2 Formación

Los socios de distribución, representantes de fábrica o empleados del fabricante instruyen a la empresa explotadora en el manejo y mantenimiento de la máquina.

La empresa explotadora debe procurar que el personal nuevo de manejo y de mantenimiento reciba una formación sobre el manejo y el mantenimiento de la máquina siguiendo las instrucciones de este manual.

### 3.4.3 Prevención de accidentes

Las normas de seguridad y de prevención de accidentes están reguladas legalmente en todos los países. La empresa explotadora de la máquina es responsable del cumplimiento de las normas vigentes en el país de aplicación.

Asimismo, preste atención a las siguientes indicaciones:

- No deje nunca que la máquina trabaje sin supervisión.
- Durante el trabajo y el transporte, no se debe subir al distribuidor de abonos minerales bajo ningún concepto (**prohibición de transportar a pasajeros**).
- **No** utilice las piezas de maquinaria de la máquina para subirse a esta.
- Lleve ropa ajustada. Evite ropa de trabajo con cinturones, flecos u otros accesorios que se puedan enganchar.
- Al manipular productos químicos, preste atención a las indicaciones de advertencia del fabricante correspondiente. Si es posible, lleve equipamiento de protección individual (EPI).

### 3.5 Indicaciones para la seguridad de servicio

Utilice la máquina únicamente cuando funcione de forma fiable para evitar situaciones peligrosas.

#### 3.5.1 Estacionamiento de la máquina

- Estacione la máquina solo con el depósito vacío sobre un suelo horizontal y firme.
- Si estaciona la máquina sola (sin tractor), abra por completo la corredera de dosificación. Se destensan los muelles de recuperación de los accionamientos de corredera de efecto simple.

#### 3.5.2 Llenado de la máquina

- Lleve a cabo el llenado de la máquina únicamente con el motor detenido. Retire la llave de encendido para que el tractor no pueda ser arrancado.
- Utilice medios auxiliares adecuados para el llenado (p. ej. cargadora de pala, sinfín transportador).
- Llene la máquina como máximo hasta la altura del borde. Controle el nivel de llenado, p. ej. en la mirilla del depósito (según modelo).
- Lleve a cabo el llenado de la máquina únicamente con la rejilla de protección cerrada. De esta forma evita problemas durante la dispersión debidos a terrones de abono u otros cuerpos extraños.

### 3.5.3 Comprobaciones antes de la puesta en marcha

Compruebe la seguridad de servicio de la máquina antes de la primera puesta en marcha y en cada una de las posteriores.

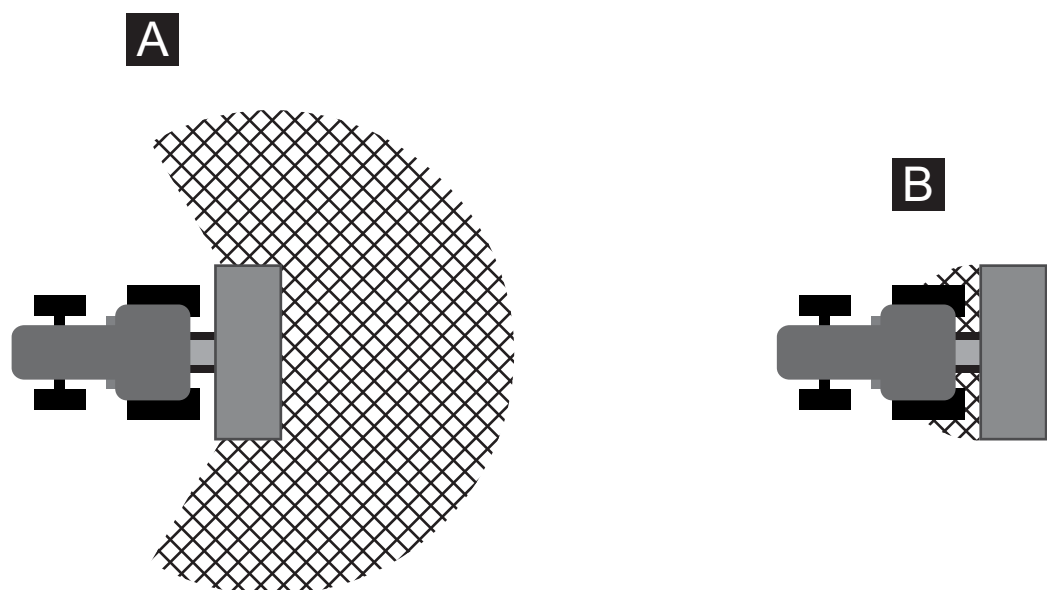
- ¿Están disponibles y funcionan todos los dispositivos de protección de la máquina?
- ¿Están dispuestas de forma fija todas las piezas de fijación y uniones portantes, y se encuentran éstas en perfecto estado?
- ¿Se encuentran los discos lanzadores y sus fijaciones en perfecto estado?
- ¿Las rejillas de protección del depósito están cerradas y bloqueadas?
- ¿Se encuentra la medida de prueba del cierre de la rejilla de protección dentro de su rango correcto? Véase [Imagen 10.10](#) en [Página 123](#).
- ¿Hay **alguna** persona en la zona de peligro de la máquina?
- ¿La protección de eje articulado se encuentra en perfecto estado?

### 3.5.4 Zona de peligro

El abono expulsado puede causar lesiones graves (p. ej. en los ojos).

Existe un elevado peligro, incluso de lesiones letales, en la zona entre el tractor y la máquina debido al desplazamiento del tractor o los movimientos de la máquina.

La siguiente imagen muestra las zonas de peligro de la máquina.



**Imagen 3.1:** Zonas de peligro en los aparatos de acoplamiento

- [A] Zona de peligro en el Modo de dispersión  
 [B] Zona de peligro al acoplar/desacoplar la máquina

- Preste atención a que ninguna persona se encuentre en la zona de dispersión [A] de la máquina.
- Pare la máquina y el tractor si hay personas en la zona de peligro de la máquina.
- Compruebe que no hay nadie en la zona de peligro [B], cuando vaya a accionar el brazo elevador.

### 3.5.5 Servicio de marcha

- En caso de producirse averías de funcionamiento en la máquina, deberá pararla y asegurarla de inmediato. Haga reparar las averías inmediatamente por personal cualificado para ello.
- Nunca suba a la máquina con el dispositivo de dispersión conectado.
- Opere la máquina únicamente con la rejilla de protección del depósito cerrada. **Ni abrir ni quitar** la rejilla de protección en funcionamiento.
- Las piezas rotantes de la máquina pueden causar lesiones graves. Asegúrese de no acercarse nunca a las piezas rotantes con partes del cuerpo o de la ropa.
- Nunca deposite ninguna pieza ajena en el depósito de dispersión (p. ej. tornillos, tuercas).
- El abono expulsado puede causar lesiones graves (p. ej. en los ojos). Preste atención a que ninguna persona se encuentre en la zona de dispersión de la máquina.
- Ajuste la dispersión en caso de viento fuerte porque no se garantiza el cumplimiento del área de dispersión.
- No conduzca nunca la máquina ni el tractor sobre cables eléctricos de alta tensión.

### 3.6 Uso del fertilizante

La selección o uso inadecuados del fertilizante puede producir daños graves en las personas o en el entorno.

- Al elegir el fertilizante, infórmese acerca de sus efectos en los hombres, el medioambiente y la máquina.
- Tenga en cuenta las instrucciones del fabricante de fertilizantes.

### 3.7 Sistema hidráulico

El sistema hidráulico se encuentra bajo una presión elevada.

Los líquidos que salen bajo alta presión pueden provocar lesiones graves y pueden ser perjudiciales para el medioambiente. Para evitar el peligro, preste atención a las siguientes indicaciones:

- Opere la máquina únicamente por debajo de la presión de servicio máxima permitida.
- **Antes** de los trabajos de mantenimiento, deje el sistema hidráulico **sin presión**. Apague el motor del tractor. Asegúrese de que no vuelve a conectarse.
- Al buscar puntos de fuga, lleve siempre **gafas de protección** y **guantes de protección**.
- En caso de lesiones con aceite hidráulico **visite de inmediato a un médico**, ya que se pueden producir infecciones graves.
- Al conectar los latiguillos hidráulicos en el tractor preste atención a que el sistema hidráulico esté **sin presión**, tanto en el lado del tractor como en el lado de la máquina.
- Una los latiguillos hidráulicos del sistema hidráulico del tractor y del control sólo con las conexiones prescritas.



- Evite suciedades en el circuito del sistema hidráulico. Enganche siempre los acoplamientos en los soportes previstos para tal fin. Utilice las caperuzas guardapolvo. Limpie las conexiones antes del acoplamiento.
- Controle con regularidad que no existan defectos mecánicos en los componentes hidráulicos y tuberías flexibles hidráulicas, p. ej. puntos de corte y de roce, aplastamientos, dobladuras, formación de grietas, porosidad, etc.
- Incluso con el almacenaje correcto y desgaste permitido los latiguillos y las uniones de latiguillos están sometidos a un envejecimiento natural. De este modo se limita su tiempo de almacenaje y utilización.

La duración de utilización de las tuberías no debe sobrepasar 6 años, incluido un posible tiempo de almacenaje máximo de 2 años.

La fecha de fabricación de la tubería se indica sobre la armadura del latiguillo en mes y año.

- Sustituya las tuberías hidráulicas en caso de deterioro y envejecimiento.
- Los tuberías de sustitución deben cumplir los requisitos técnicos del fabricante del aparato. Tenga especialmente en cuenta las diferentes indicaciones de presión máxima de las tuberías hidráulicas a sustituir.

### 3.8 Mantenimiento y conservación

En caso de trabajos de mantenimiento y conservación usted deberá contar con peligros adicionales, que no se producen durante el servicio de la máquina.

- Realice los trabajos de cuidado y de mantenimiento siempre con la máxima atención. Trabaje de forma especialmente cuidadosa y con consciencia de los peligros.

#### 3.8.1 Cualificación del personal de mantenimiento

- Los trabajos de soldadura y los trabajos en los sistemas eléctrico e hidráulico solo deben ser realizados por técnicos especialistas.

#### 3.8.2 Piezas de desgaste

- Cumpla con la máxima exactitud los intervalos de cuidado y de mantenimiento descritos en este manual de instrucciones.
- Cumpla igualmente los intervalos de mantenimiento y conservación de los componentes de proveedores. Para tal fin, consulte la documentación correspondiente del proveedor.
- Le recomendamos que haga comprobar por su distribuidor especializado el estado de la máquina después de cada temporada, en especial las piezas de fijación, los componentes de plástico relevantes para la seguridad, el sistema hidráulico, los órganos de dosificación y las palas lanzadoras.
- Las piezas de repuesto deben cumplir, como mínimo, las especificaciones técnicas determinadas por el fabricante. Los requisitos técnicos aparecen en las piezas de repuesto originales.
- Las tuercas de autobloqueo son de un solo uso. Para la fijación de los componentes (p. ej. sustitución de aletas lanzadoras) utilice siempre tuercas de autobloqueo nuevas.

### 3.8.3 Trabajos de mantenimiento y conservación

- Antes de cada trabajo de limpieza, mantenimiento y conservación, así como en caso de la reparación de una avería, pare **el motor del tractor. Espere hasta que todas las piezas rotatorias de la máquina se hayan parado.**
- Asegúrese de que **nadie** pueda conectar la máquina de forma no autorizada. Retire la llave de encendido del tractor.
- Antes de realizar cualquier trabajo de mantenimiento o conservación, desconecte la alimentación de corriente entre el tractor y la máquina.
- Antes de realizar los trabajos en el sistema eléctrico, desconecte este último de la alimentación de corriente.
- Compruebe que el tractor está estacionado correctamente con la máquina. Debe encontrarse con el depósito vacío sobre un suelo horizontal y firme y asegurada contra desplazamiento.
- Antes de realizar los trabajos de mantenimiento y conservación, despresurice el sistema hidráulico.
- Si usted tiene que trabajar con el eje tomafuerza rotante, no podrá haber nadie en la zona del eje tomafuerza o eje articulado.
- Nunca elimine obstrucciones en el depósito de dispersión con la mano o con el pie, utilice para ello una herramienta apropiada. Para evitar obstrucciones, llene el depósito con la rejilla de protección existente.
- Antes de la limpieza de la máquina con agua, chorro de vapor u otros productos de limpieza, tape todos los componentes a los que no debe llegar ningún producto líquido de limpieza (p. ej. el cojinete deslizante, las conexiones eléctricas).
- Compruebe regularmente la fijación de las tuercas y tornillos. Reapriete las uniones flojas.

### 3.9 Seguridad vial

Al conducir por carreteras y caminos públicos, el tractor con la máquina acoplada debe cumplir las normas de tráfico específicas del país. El propietario y el conductor del vehículo son responsables del cumplimiento de estas disposiciones.

#### 3.9.1 Comprobaciones antes de iniciar un desplazamiento

El control de descenso es una contribución importante para la seguridad en el tráfico. Compruebe justo antes de cada desplazamiento el cumplimiento de las condiciones de servicio, de la seguridad vial y de las disposiciones del país de aplicación.

- ¿Se ha mantenido el peso total permitido? Tenga en cuenta la carga de eje permitida, la carga de freno permitida y la capacidad de carga permitida de los neumáticos [Véase también "Cálculo de carga de eje" en la página 37.](#)
- ¿Se ha acoplado la máquina reglamentariamente?
- ¿Se puede perder abono durante la marcha?
  - Preste atención al nivel de llenado de abono en el depósito.
  - Las correderas de dosificación deben estar cerradas.
  - En caso de cilindros hidráulicos de efecto simple, bloquee además los grifos esféricos.
  - Desconecte la unidad electrónica de mando.
- Compruebe la presión de los neumáticos y el funcionamiento del sistema de frenos del tractor.
- ¿Cumplen el alumbrado y la identificación de la máquina las disposiciones de su país sobre la utilización de las vías de transporte públicas? Cumpla con las normas de fijación reglamentarias.

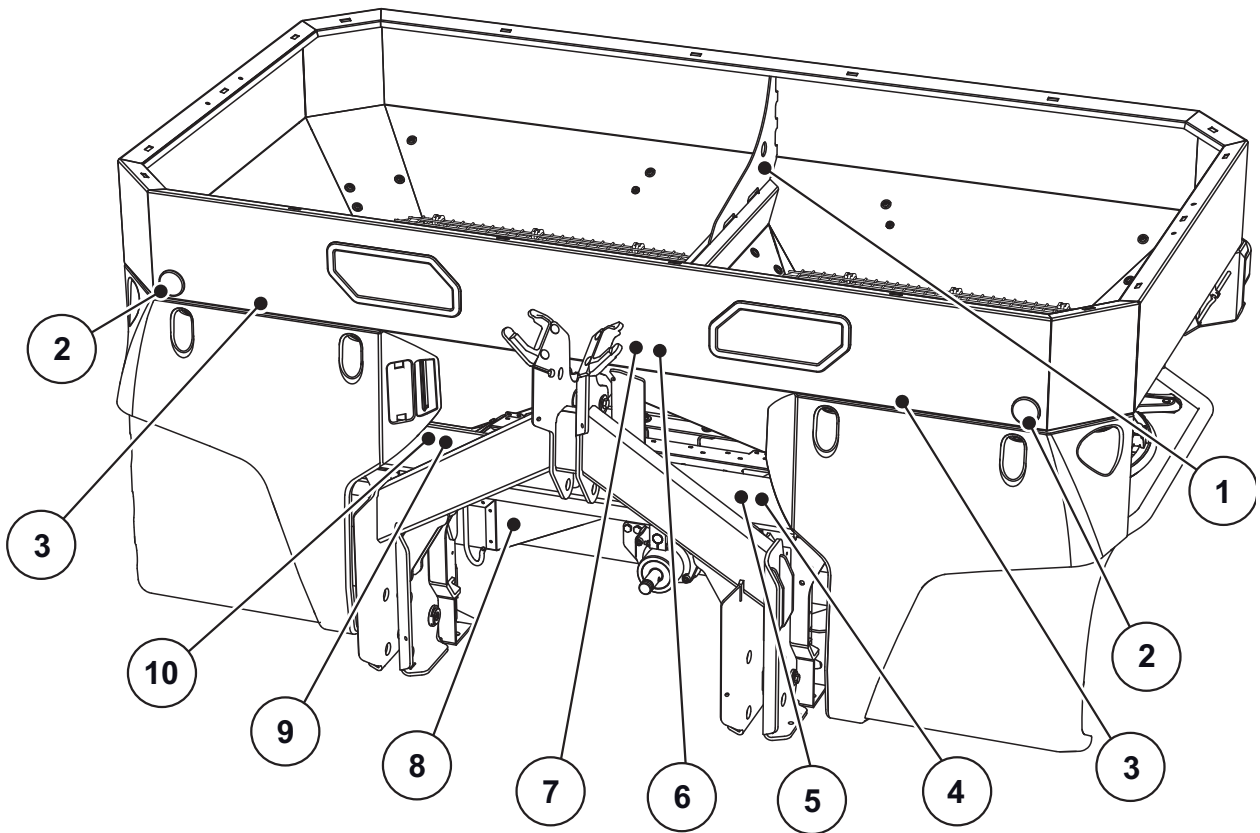
#### 3.9.2 Trayecto de transporte con la máquina

El comportamiento de marcha así como las propiedades de dirección y de frenos del tractor varían a causa de la máquina acoplada. De este modo, por ejemplo, se descarga el eje delantero de su tractor debido a la elevada carga útil y merma la capacidad de dirección.

- Adapte su modo de conducción a las propiedades de marcha modificadas.
- Al conducir preste siempre atención a una visibilidad suficiente. Si ésta no está garantizada (p. ej. marcha atrás), es necesaria una persona que dé indicaciones.
- Tenga en cuenta la velocidad máxima permitida.
- Al conducir por montaña, pendientes o de forma transversal a una pendiente, evite realizar curvas bruscas. Existe peligro de vuelco debido al desplazamiento del punto de gravedad. Conduzca con especial cuidado sobre suelo desigual o blando (p. ej. entradas en campos, cantos de bordillos).
- Para evitar un balanceo de un lado a otro, fije lateralmente el brazo inferior en el elevador de fuerza trasero de forma rígida.
- La permanencia de personas sobre la máquina está prohibida durante la marcha y durante el servicio.

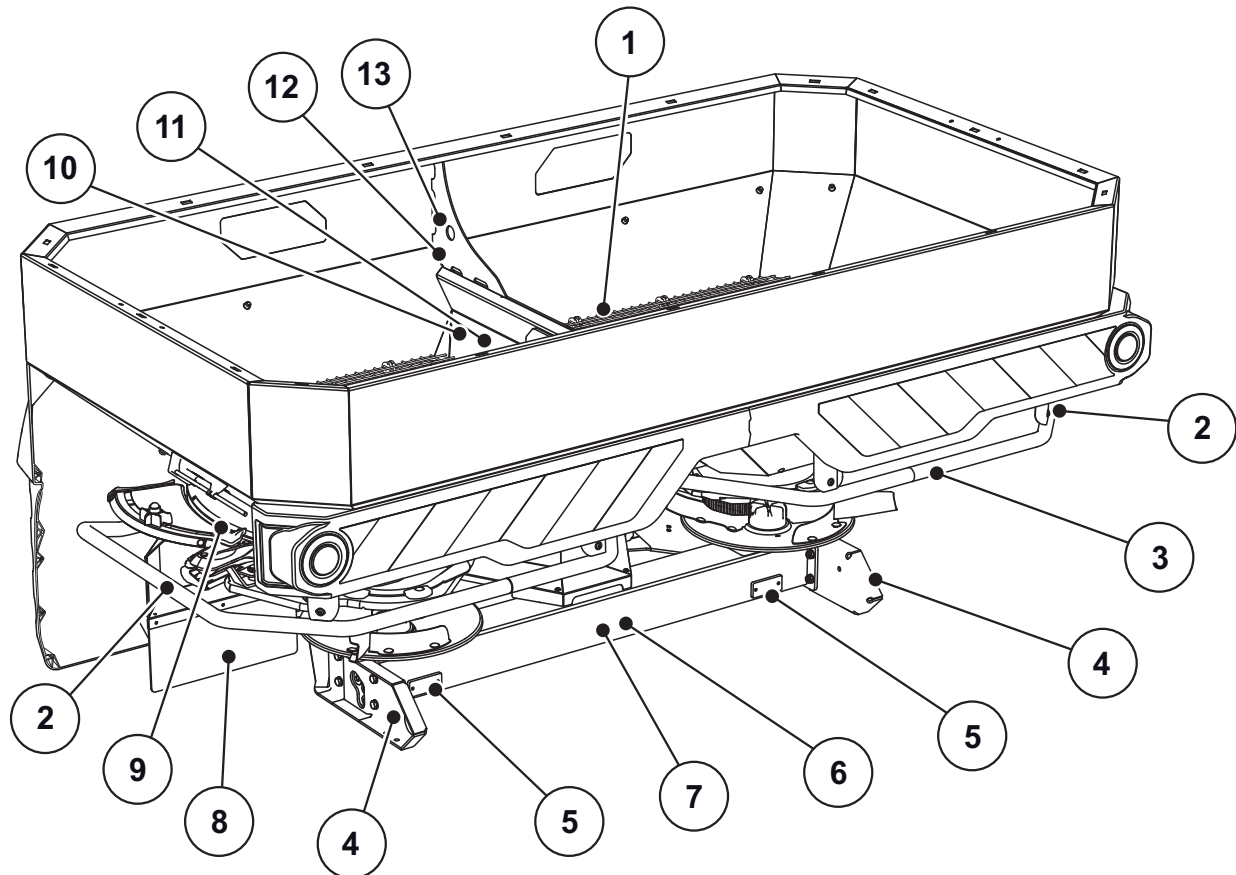
### 3.10 Dispositivos de protección en la máquina

#### 3.10.1 Ubicación de los dispositivos de protección



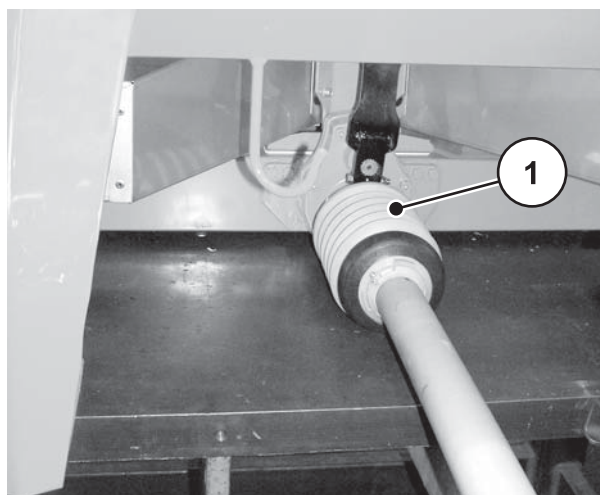
**Imagen 3.2:** Dispositivos de protección, etiquetas adhesivas de indicaciones de advertencia y de instrucción, parte delantera

- [1] Indicación de instrucción Argollas anulares en el depósito
- [2] Reflectores blancos delanteros
- [3] Indicación de instrucción Cierre colector de suciedad
- [4] Indicación de instrucción Número de revoluciones del eje de toma de fuerza
- [5] Indicación de instrucción Carga útil máxima
- [6] Indicación de advertencia Expulsión de material
- [7] Indicación de advertencia Leer manual de instrucciones
- [8] Protección de discos de dispersión
- [9] Placa de homologación
- [10] Placa de fábrica



**Imagen 3.3:** Dispositivos de protección, etiquetas adhesivas de indicaciones de advertencia y de instrucción, parte trasera

- [1] Rejilla de protección en el depósito
- [2] Estribo deflector
- [3] Indicación de instrucción Prohibición de subida
- [4] Reflectores laterales amarillos
- [5] Reflectores rojos
- [6] Indicación de advertencia Extraer llave de encendido
- [7] Indicación de advertencia Piezas móviles
- [8] Protección de discos de dispersión
- [9] Indicación de advertencia Peligro de aplastamiento
- [10] Indicación de instrucción Cierre de la rejilla de protección
- [11] Bloqueo de la rejilla de protección
- [12] Indicación de instrucción Argollas anulares en el depósito
- [13] Argollas anulares en el depósito



[1] Protección de eje articulado

Imagen 3.4: Eje articulado

### 3.10.2 Funcionamiento de los dispositivos de protección

Los dispositivos de protección protegen su salud y su vida.

- Antes del trabajo con la máquina, asegúrese de que los dispositivos de protección funcionan.
- Opere la máquina únicamente con dispositivos de protección efectivos.
- **No** utilice el estribo deflector como medio de ascenso. No está diseñado para ello. Existe peligro de caída.

Denominación	Función
Rejilla de protección en el depósito	Impide el arrastre de partes corporales a través del mecanismo agitador en giro. Impide el corte de partes corporales por la corredera de dosificación. Evita averías durante la dispersión debido a terrones de medio de dispersión, piedras grandes u otros materiales grandes (efecto de criba).
Bloqueo de la rejilla de protección	Impide la apertura no deseada de la rejilla de protección en el depósito. Se enclava de forma mecánica al cerrar correctamente la rejilla de protección. Solo puede abrirse con una herramienta.
Estribo deflector	Impide el agarre por los discos de dispersión rotatorios desde atrás y desde el lado.
Protección de discos de dispersión	Impide el agarre por los discos de dispersión rotatorios desde delante. Impide la expulsión de fertilizante hacia delante (en dirección del tractor/puesto de trabajo).
Protección de eje articulado	Impide la introducción de partes corporales o ropa en el eje articulado giratorio.

### 3.11 Etiquetas adhesivas de indicaciones de advertencia y de instrucción

En la máquina están dispuestas diferentes indicaciones de advertencia y de instrucción (para su disposición en la máquina, véase [3.10: Dispositivos de protección en la máquina, página 14](#)).

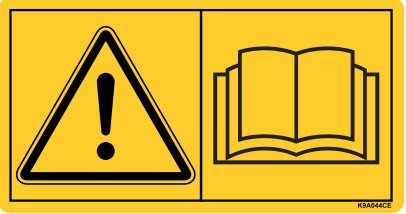


Las indicaciones de advertencia y de instrucción son parte de la máquina. No deben retirarse ni modificarse. Las indicaciones de advertencia y de instrucción que falten o sean ilegibles deben reponerse de inmediato.

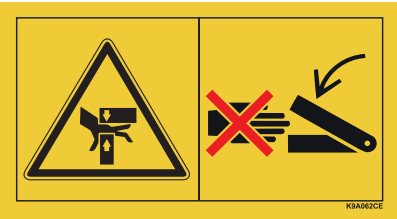
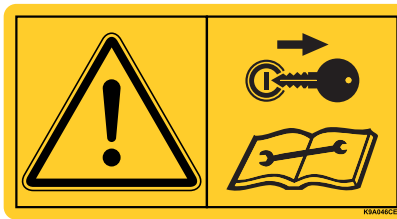

Si en los trabajos de reparación se montan componentes nuevos, deberán colocarse en ellos las indicaciones de advertencia y de instrucción que ya disponían las piezas originales.

#### AVISO

Usted podrá solicitar las indicaciones de advertencia y de instrucción por medio del servicio de piezas de repuesto.

#### 3.11.1 Etiquetas adhesivas de indicaciones de advertencia

	<p>Lea el manual de instrucciones y las indicaciones de advertencia.</p> <p>Antes de la puesta en marcha de la máquina, lea y tenga en cuenta el manual de instrucciones y las indicaciones de advertencia.</p> <p>El manual de instrucciones explica detalladamente el manejo y le ofrece valiosas indicaciones sobre el manejo, el mantenimiento y la conservación.</p>
	<p>Peligro por expulsión de material</p> <p>Peligro de lesiones en todo el cuerpo por el fertilizante arrojado</p> <p>Asegúrese de que no haya personas en la zona de peligro de la máquina (área de dispersión) antes de su puesta en marcha.</p>
	<p>Peligro por piezas móviles</p> <p>Peligro de corte de partes corporales</p> <p>Está prohibido introducir las manos en la zona de peligro de los discos de dispersión rotatorios, del agitador o del eje articulado.</p> <p>Apagar el motor antes de realizar los trabajos de mantenimiento, reparación y ajuste, y extraer la llave de encendido.</p>

	<p>Peligro de aplastamiento por piezas móviles</p> <p>Peligro de corte de partes corporales</p> <p>Está prohibido introducir las manos en la zona de peligro de la corredera de dosificación.</p> <p>Apagar el motor antes de realizar los trabajos de mantenimiento, reparación y ajuste, y extraer la llave de encendido.</p>
	<p>Extraer la llave de encendido.</p> <p>Apagar el motor antes de los trabajos de mantenimiento y reparación, y extraer la llave de encendido. Desconectar alimentación de corriente</p>
	<p>Prohibición de pasajeros</p> <p>Peligro de deslizamiento y lesiones. Durante el trabajo de dispersión y el trayecto de transporte de la máquina, no subir a la máquina.</p>



3.11.2 Etiquetas adhesivas de indicaciones de instrucción y placa de fábrica

	<p>Elevación</p> <p>Montarse a la máquina durante la elevación de acoplamiento está prohibido.</p> <p>Subirse sólo cuando esté desacoplada.</p> <p>Conducir sólo cuando esté acoplada.</p>
	<p>Argollas anulares en el depósito</p> <p>Identificación del soporte para la fijación del arnés de elevación.</p>
	<p>Prohibido subirse</p> <p>Está prohibido subirse al estribo deflector.</p>
	<p>Bloqueo de la rejilla de protección</p> <p>El bloqueo de la rejilla de protección se bloquea automáticamente al cerrar dicha rejilla en el depósito. Solo puede desbloquearse con una herramienta.</p>
	<p>Revoluciones nominales del eje de toma de fuerza</p> <p>Las revoluciones nominales del eje de toma de fuerza son de 540 rpm.</p>

	<p>Carga útil máxima</p>
	<p>Cierre del colector de suciedad</p>

### 3.12 Placa de fábrica y de homologación

#### AVISO

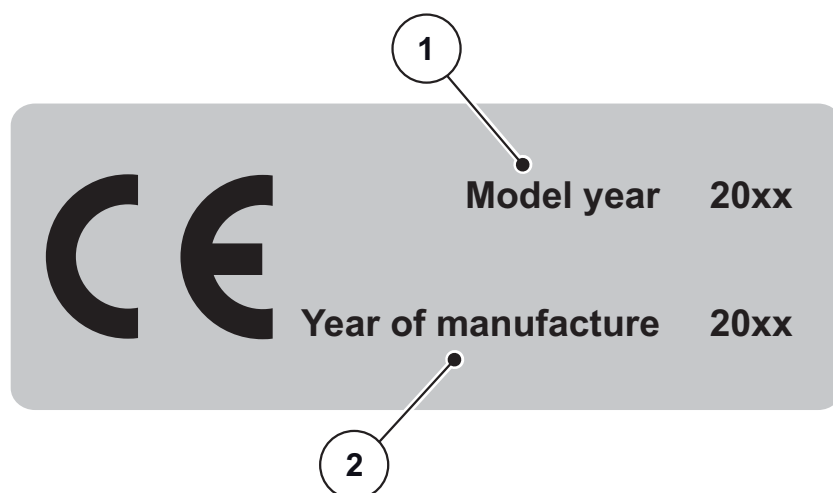
En el momento de la entrega de la máquina debe comprobarse que están disponibles todos los rótulos necesarios.

- En función del país de destino puede haber rótulos adicionales colocados en la máquina.



Imagen 3.5: Placa de fábrica

- [1] Fabricante
- [2] Número de serie
- [3] Máquina
- [4] Tipo
- [5] Peso en vacío



**Imagen 3.6:** Placa de homologación CE

[1] Año del modelo

[2] Año de fabricación

### 3.13 Reflectores

La máquina viene equipada de fábrica con una iluminación pasiva delantera, trasera y lateral (para su disposición en la máquina véase [3.10.1: Ubicación de los dispositivos de protección, página 14](#)).



## 4 Datos técnicos

### 4.1 Fabricante

**RAUCH Landmaschinenfabrik GmbH**

Landstraße 14

**D-76547 Sinzheim**

Teléfono: +49 (0) 7221 / 985-0

Fax: +49 (0) 7221 / 985-200

**Centro de servicio, asistencia técnica a clientes**

RAUCH Landmaschinenfabrik GmbH

Apartado de correos 1162

**D-76545 Sinzheim**

Teléfono: +49 (0) 7221 / 985-250

Fax: +49 (0) 7221 / 985-203

### 4.2 Descripción de la máquina

Utilice las máquinas de la gama AXIS según el capítulo ["Uso conforme a lo previsto" en la página 1](#).

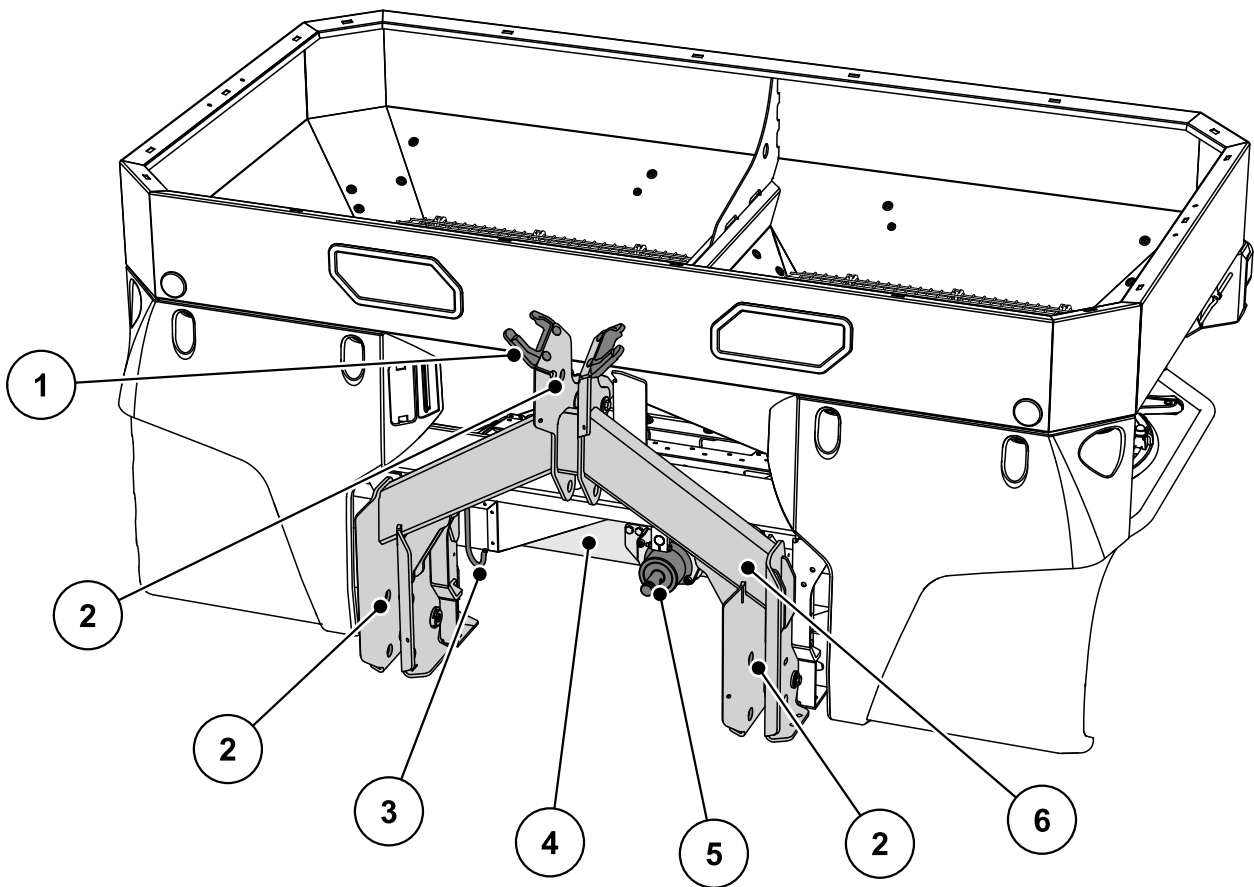
La máquina está compuesta por los siguientes módulos.

- Depósito de 2 cámaras con agitadores y salidas
- Bastidor y puntos de acoplamiento
- Elementos de accionamiento (eje de accionamiento y engranaje)
- Elementos de dosificación (agitador, corredera de dosificación, escala de cantidad de dispersión)
- Elementos para ajustar la anchura de trabajo
- Dispositivos de protección; véase ["Dispositivos de protección en la máquina" en la página 14](#).

**AVISO**

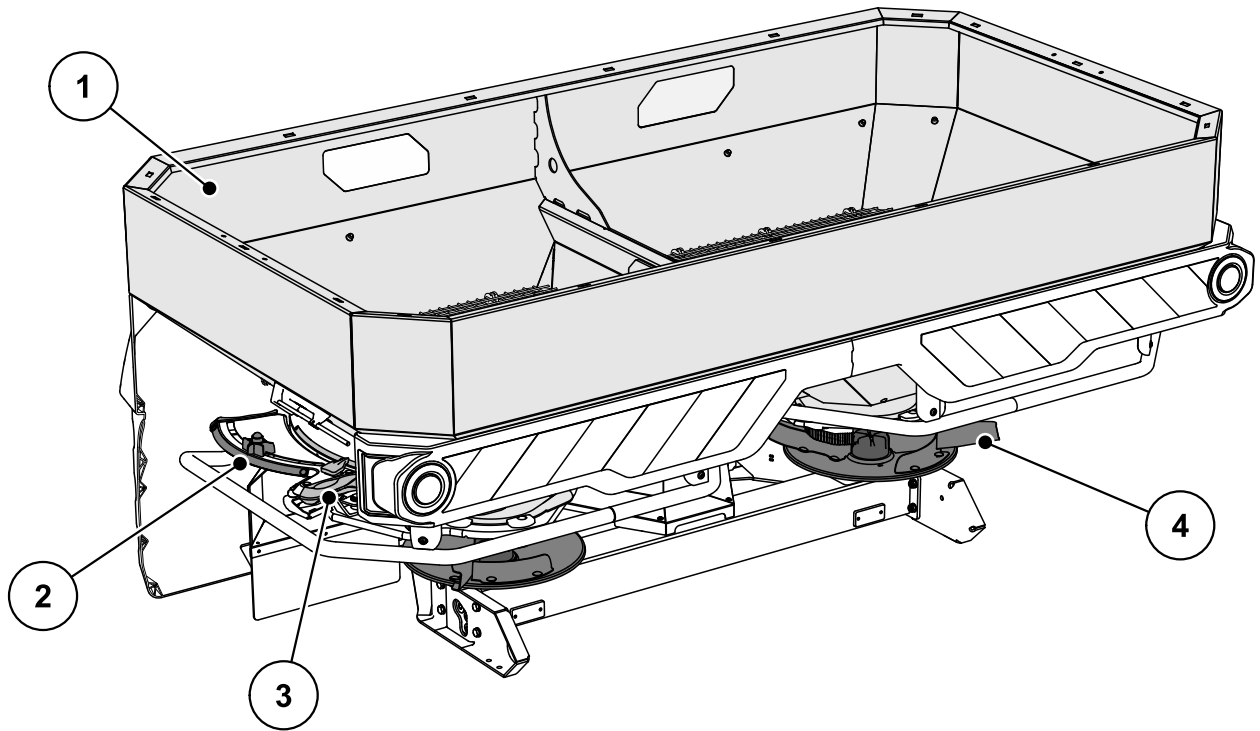
Algunos modelos no están disponibles en todos los países.

4.2.1 Vista general de módulos



**Imagen 4.1:** Vista general de componentes: Parte delantera

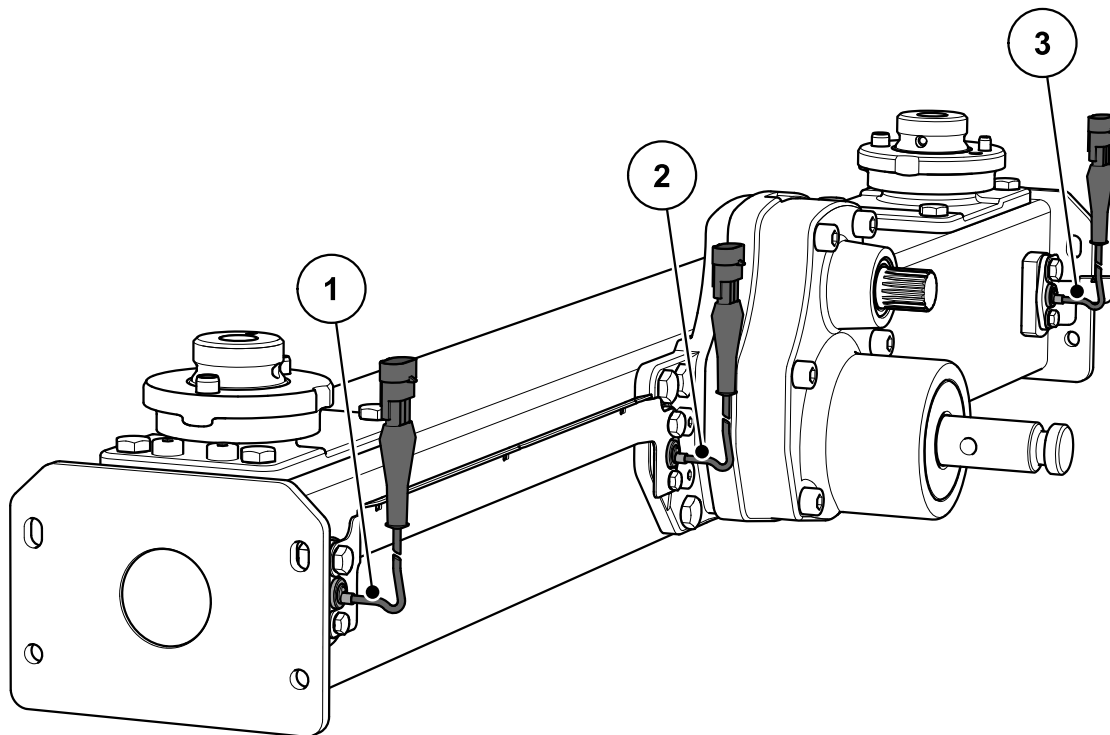
- [1] Colocación de latiguillo y cables
- [2] Puntos de acoplamiento
- [3] Soporte del eje articulado
- [4] Engranajes
- [5] Muñón de engranaje
- [6] Bastidor



**Imagen 4.2:** Vista general de componentes: Parte trasera

- [1] Depósito (ventana de visión, escala de nivel de llenado)
- [2] Escala de cantidad de dispersión (izquierda/derecha)
- [3] Centro de ajuste punto de salida (izquierda/derecha)
- [4] Discos de dispersión (izquierda/derecha)

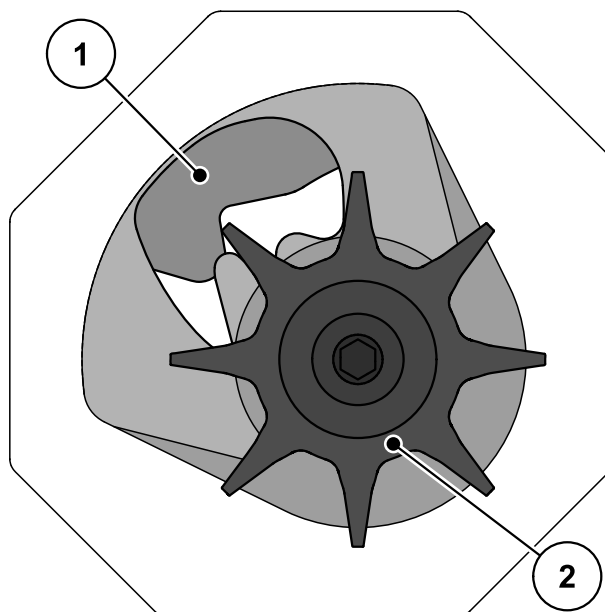
### 4.2.2 Engranaje para la función M EMC



**Imagen 4.3:** Regulación del flujo másico mediante medición del par de giro de los discos de dispersión: AXIS-M 30.2/40.2 EMC

- [1] Sensor de revoluciones derecha (sentido de la marcha)
- [2] Referencia sensor de revoluciones
- [3] Sensor de revoluciones izquierda (sentido de la marcha)

### 4.2.3 Agitador



**Imagen 4.4:** Agitador

- [1] Corredera de dosificación
- [2] Agitador



### 4.3 Datos de la máquina

#### 4.3.1 Variantes

**AVISO**

Algunos modelos no están disponibles en todos los países.

Tipo Función	AXIS 30.2/AXIS 40.2					AXIS 30.2
	Q	W	C	K	D	R
Dispersión según la velocidad de desplazamiento	•	•				
Regulación del flujo másico mediante células de pesaje		•				
Actuador con control remoto eléctrico			•			
Cilindro hidráulico de efecto simple				•		
Cilindro hidráulico de efecto simple con unidad de dos vías						•
Cilindro hidráulico de efecto doble					•	
VarisSpread V4	•	•				

Tipo	AXIS 30.2 EMC AXIS 40.2 EMC	AXIS 30.2 EMC + W AXIS 40.2 EMC + W
Regulación del flujo másico (EMC) mediante medición del par de giro de los discos de dispersión	•	•
Dispersión según la velocidad de desplazamiento	•	•
Indicador de revoluciones	•	•
Células de pesaje		•
VariSpread Dynamic	•	•

## 4 Datos técnicos

### 4.3.2 Datos técnicos del equipo básico

#### Dimensiones:

Datos	AXIS 30.2 AXIS 40.2 AXIS 30.2 EMC AXIS 40.2 EMC	
Anchura total	240 cm	
Longitud total	141,5 cm	
Altura de llenado (Máquina de base)	107 cm	
Distancia entre el punto de gravedad y el punto del brazo inferior de enganche	65,5 cm	
Anchura de llenado	230 cm	
Anchura de trabajo <sup>1</sup>	12 - 42 m	
Número de revoluciones del eje toma- fuerza	mín.	450 rpm
	máx.	650 rpm
Capacidad	1400 l	
Flujo másico <sup>2</sup>	máx.	500 kg/min
Presión hidráulica	máx.	200 bar
Nivel de presión acústica <sup>3</sup> (medido en la cabina ce- rrada del conductor del tractor)		75 dB(A)

1. Anchura de trabajo, dependiendo del tipo de fertilizante y el tipo de disco de dispersión
2. Flujo másico máximo dependiendo del tipo de fertilizante
3. Como el nivel de presión acústica de la máquina solo puede obtenerse con el tractor en funcionamiento, el valor real medido depende esencialmente del tractor utilizado.

<b>Datos</b>	<b>AXIS 30.2 W AXIS 40.2 W AXIS 30.2 EMC + W AXIS 40.2 EMC + W</b>	
Anchura total	240 cm	
Longitud total	145 cm	
Altura de llenado (Máquina de base)	107 cm	
Distancia entre el punto de gravedad y el punto del brazo inferior de enganche	72,5 cm	
Anchura de llenado	230 cm	
Anchura de trabajo <sup>1</sup>	12 - 42 m	
Número de revoluciones del eje to- mafuerza	mín.	450 rpm
	máx.	650 rpm
Capacidad	1400 l	
Flujo másico <sup>2</sup>	máx.	500 kg/min
Presión hidráulica	máx.	200 bar
Nivel de presión acústica <sup>3</sup> (medido en la cabina cerrada del conductor del tractor)	75 dB(A)	

1. Anchura de trabajo, dependiendo del tipo de fertilizante y el tipo de disco de dispersión
2. Flujo másico máximo dependiendo del tipo de fertilizante
3. Como el nivel de presión acústica de la máquina solo puede obtenerse con el tractor en funcionamiento, el valor real medido depende esencialmente del tractor utilizado.

**Pesos y cargas:**

**AVISO**

El peso en vacío (masa) de la máquina varía dependiendo del equipamiento y de la combinación de suplementos. El peso en vacío indicado en la placa de fábrica (masa) se refiere a la versión estándar.

Datos	AXIS 30.2 AXIS 40.2	AXIS 30.2 W AXIS 40.2 W
Peso en vacío	335 kg	390 kg
Carga útil de abono máx.	3200 kg	

**4.3.3 Datos técnicos de suplementos**

Hay disponibles diferentes suplementos para las máquinas de la gama AXIS. Según el equipamiento utilizado se pueden modificar la capacidad, las dimensiones y los pesos.

Suplemento	AXIS 30.2, AXIS 40.2					
	L603	L800	L1500	XL1103	XL1300	XL1800
Variación de la capacidad	+ 600 l	+ 800 l	+ 1500 l	+ 1100 l	+ 1300 l	+ 1800 l
Variación de la altura de llenado	0	+ 26 cm	+ 50 cm	+ 24 cm	+ 38 cm	+ 52 cm
Tamaño de suplemento máx.	240 x 130 cm			280 - 130 cm		
Peso del suplemento	30 kg	45 kg	75 kg	60 kg	65 kg	85 kg
Observaciones	de 3 lados	de 4 lados	de 4 lados	de 3 lados	de 4 lados	de 4 lados

## 4.4 Lista del equipamiento especial disponible

### AVISO

Recomendamos que el montaje de los equipamientos especiales solo lo realicen los profesionales especializados o el distribuidor.

### AVISO

Los equipamientos especiales disponibles varían en función del país de aplicación y no se muestran aquí en su totalidad.

- Póngase en contacto con su distribuidor o importador si necesita un equipamiento especial concreto.

### 4.4.1 Suplementos

Con un suplemento en el depósito, usted puede aumentar la capacidad del depósito de los aparatos básicos.

Los suplementos se atornillan al aparato básico.

### AVISO

Encontrará una vista general de los suplementos en el capítulo [4.3.3: Datos técnicos de suplementos, página 30](#).

### 4.4.2 Lona de cubierta

Puede proteger el fertilizante del agua y de la humedad utilizando una lona de cubierta para el depósito.

La cubierta del depósito se atornilla tanto al aparato mismo como al suplemento adicional montado en el depósito.

Lona de cubierta	Aplicación
AP-L 25, plegable	<ul style="list-style-type: none"> <li>● Aparato básico</li> <li>● Suplementos: L603<sup>1</sup>, L800, L1500</li> </ul>
AP-XL 25, plegable	<ul style="list-style-type: none"> <li>● Suplementos: XL1103<sup>1</sup>, XL1300, XL1800</li> </ul>

1. para este suplemento es necesaria una lona de cubierta adicional.

### 4.4.3 Lona para cubrir adicional

Aparte de las lonas de cubierta, para el suplemento L603 y XL1103 se necesitan lonas para cubrir adicionales.

Lona para cubrir adicional	Aplicación
APE-L 25, plegable	● Suplemento: L603
APE-XL 25, plegable	● Suplemento: XL1103

### 4.4.4 Control remoto eléctrico de la lona de cubierta AP-Drive

Puede doblar y cerrar la lona de cubierta eléctricamente utilizando este control remoto desde la cabina del tractor.

### 4.4.5 TELIMAT T 25

TELIMAT sirve para la dispersión de límite y de margen por control remoto desde el carril (derecho).

Para utilizar el TELIMAT T 25 se necesita una válvula de efecto simple.

### 4.4.6 Unidad de dos vías ZWE 25

Con ayuda de la unidad de dos vías también es posible conectar la máquina a tractores utilizando una válvula de mando de efecto simple.

### 4.4.7 Unidad de tres vías DWE 25

Con ayuda de la unidad de tres vías también es posible conectar la máquina de la variante K con dispositivo de dispersión de límite TELIMAT a tractores utilizando solamente una válvula de control de efecto simple.

### 4.4.8 Eje articulado Tele-Space

El eje articulado Tele-Space es telescópico y, de esta manera, consigue espacio libre adicional (aprox. 300 mm) para un acoplamiento más cómodo de la máquina al tractor.

Con el suministro del eje articulado Telespace se adjuntan unas instrucciones de montaje específicas.

#### 4.4.9 Iluminación adicional

La máquina se puede equipar con iluminación adicional.

Iluminación	Aplicación
BLF 25.2	<ul style="list-style-type: none"> <li>● Iluminación delantera</li> <li>● con panel de advertencia</li> <li>● para suplementos anchos</li> </ul>
BLF (solo para Francia)	<ul style="list-style-type: none"> <li>● Iluminación delantera</li> <li>● sin panel de advertencia</li> <li>● para suplementos anchos</li> </ul>

#### AVISO

La iluminación montada de fábrica depende del país de aplicación del aparato de acoplamiento.

- Póngase en contacto con su distribuidor o importador si necesita iluminación trasera.

#### AVISO

Los aparatos de acoplamiento están sujetos a las normas de alumbrado del reglamento de circulación.

- Se debe observar la normativa vigente en el país correspondiente.

#### 4.4.10 Elevación

La elevación le ayuda a subirse en el contenedor, especialmente con suplemento XL.

#### AVISO

No utilizar la elevación **nunca** durante el modo dispersión.

- Plegar sin falta la elevación antes del modo dispersión.

#### 4.4.11 Rodillos de estacionamiento ASR 25 con soporte

Para el estacionamiento y desplazamiento manual de la máquina vacía.

Los rodillos de estacionamiento constan de dos rodillos direccionales delanteros y dos rodillos fijos traseros sin frenos.

### 4.4.12 Dispositivo de dispersión de límite GSE 30

Limitación de la anchura de dispersión (opcional a la derecha o a la izquierda) en un área de entre aprox. 0 y 3 m desde el centro del tractor hasta el margen exterior del campo. La corredera de dosificación que apunta al margen del campo está cerrada.

- Abatir hacia abajo el dispositivo de dispersión de límite para realizar la dispersión de límite.
- Volver a subir el dispositivo de dispersión de límite, antes de la dispersión bilateral.

### 4.4.13 Control remoto hidráulico FHD 30-60 para GSE 30

Con este control remoto es posible girar de forma hidráulica el dispositivo de dispersión de límite a la posición de dispersión de límite desde la cabina del tractor, o bien girarlo hacia fuera desde dicha posición para la dispersión bilateral.

Para utilizar el control remoto hidráulico FHD 30-60 se necesita una válvula de control de efecto doble.

### 4.4.14 Agregación del colector de suciedad SFG-E 30.2

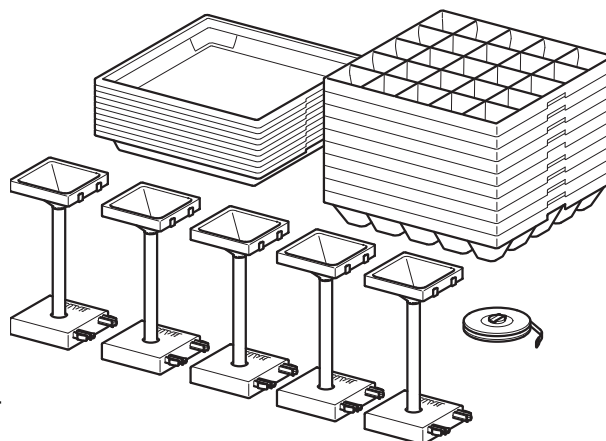
Cuando la función de protección del colector de suciedad con suplementos XL no sea suficiente, puede montar la agregación del colector de suciedad SFG-E 30.2.

### 4.4.15 Hojas de dispersión Z14, Z16, Z18

El juego de aletas de dispersión sirve para la distribución de molusquicida. Las aletas de dispersión de pesticida para caracoles y babosas sustituyen las aletas de dispersión cortas a la derecha e izquierda del disco de dispersión.

Kit	Aplicación
Z14	● Disco de dispersión S4
Z16	● Disco de dispersión S6
Z18	● Disco de dispersión S8

### 4.4.16 Set de prueba práctica PPS5



Para la comprobación de la distribución transversal en el campo.



#### 4.4.17 Sistema de identificación de fertilizantes DIS

Determinación rápida y sencilla de los ajustes de dispersión con fertilizantes desconocidos.

#### 4.4.18 Registro de tablas de dispersión

Se puede acceder a las tablas de dispersión más recientes en cualquier momento en línea o mediante la aplicación Fertilizer-Chart App.

Si necesita una versión impresa de las tablas de dispersión, la puede pedir a su distribuidor o importador.

#### 4.4.19 Foco de trabajo SpreadLight

##### **Solo para máquinas con control electrónico (QUANTRON-A, terminal ISOBUS)**

El equipamiento especial SpreadLight ayuda al usuario a comprobar de forma visual las funciones de control individuales durante la dispersión en la oscuridad.

El equipamiento especial SpreadLight consta de una luz LED intensa que enfoca directamente al abanico de dispersión. Esto permite reconocer de inmediato cualquier ajuste defectuoso o atasco en la corredera de dosificación.

Además, el usuario podrá reaccionar en la oscuridad de forma más rápida a obstáculos o puntos de peligro difíciles de detectar, en especial aquellos situados en el área de dispersión exterior con anchuras de trabajo grandes.



## 5 Cálculo de carga de eje

### ▲ ATENCIÓN



#### Peligro de sobrecarga

El acoplamiento de aparatos en el varillaje de tres puntos delantero y trasero no debe conllevar un exceso del peso total permitido. El eje delantero del tractor debe soportar siempre como mínimo un 20 % del peso sin carga del tractor.

- ▶ Antes de utilizar el aparato asegúrese de que se cumplen estas condiciones.
- ▶ Realice los siguientes cálculos o pese la combinación de tractor - aparato.

Comprobación del peso total, de las cargas de eje, de la capacidad de carga de los neumáticos y del lastre mínimo necesario.

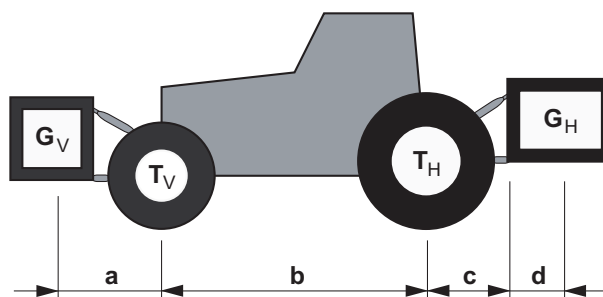


Imagen 5.1: Cargas y pesos

Para el cálculo necesitará los siguientes datos:

Símbolo [Unidad]	Significado	Examen (pie de página de la tabla)
$T_L$ [kg]	Peso en vacío del tractor	[1]
$T_V$ [kg]	Carga del eje delantero del tractor vacío	[1]
$T_H$ [kg]	Carga del eje trasero del tractor vacío	[1]
$G_V$ [kg]	Peso total aparato de acoplamiento delantero / lastre frontal	[2]
$G_H$ [kg]	Peso total aparato de acoplamiento trasero / lastre trasero	[2]
$a$ [m]	Distancia entre centro de gravedad del aparato de acoplamiento delantero / lastre frontal y del centro del eje delantero	[2], [3]
$b$ [m]	Distancia entre ejes del tractor	[1], [3]
$c$ [m]	Distancia entre el centro del eje trasero y el centro de la bola de brazo inferior	[1], [3]

Símbolo [Unidad]	Significado	Examen (pie de página de la tabla)
d [m]	Distancia entre el centro de la bola de brazo inferior y el centro de gravedad del aparato de acoplamiento trasero / lastre trasero	[2]

- [1] Véase el manual de instrucciones del tractor  
 [2] Consulte la lista de precios y/o el manual de instrucciones del aparato  
 [3] Medición

**Equipamiento accesorio trasero o combinaciones traseras-delanteras**

Cálculo del lastre mínimo frontal  $G_V$   
 min

$$G_{V\min} = \frac{(G_H \cdot (c + d) - T_V \cdot b + 0,2 \cdot T_L \cdot b)}{a + b}$$

Introduzca el lastre mínimo calculado en la tabla.

**Aparato de acoplamiento delantero**

Cálculo del lastre mínimo trasero  $G_H$   
 min

$$G_{H\min} = \frac{(G_V \cdot a - T_H \cdot b + 0,45 \cdot T_L \cdot b)}{b + c + d}$$

Introduzca el lastre mínimo calculado en la tabla.

Si el aparato de acoplamiento delantero ( $G_V$ ) es más ligero que el lastre mínimo delantero ( $G_{V\min}$ ), el peso del aparato de acoplamiento delantero tiene que aumentarse como mínimo al peso de lastre mínimo delantero.

Cálculo de la carga real del eje delantero  $T_{V\text{tat}}$

$$T_{V\text{tat}} = \frac{(G_V \cdot (a + b) + T_V \cdot b - G_H \cdot (c + d))}{b}$$

Introduzca en la tabla la carga de eje delantero real calculada y la carga permitida indicada en el manual de instrucciones del tractor.

Si el aparato de acoplamiento trasero ( $G_H$ ) es más ligero que el lastre mínimo trasero ( $G_{H\min}$ ), el peso del aparato de acoplamiento trasero tiene que aumentarse como mínimo al peso de lastre mínimo trasero.

Cálculo del peso total real  $G_{\text{tat}}$

$$G_{\text{tat}} = (G_V + T_L + G_H)$$

Introduzca en la tabla el peso real calculado del tractor y el peso real permitido indicado en el manual de instrucciones.

Cálculo de la carga real  
Carga del eje trasero  $T_{H\text{tat}}$

$$T_{H\text{tat}} = (G_{\text{tat}} - G_{V\text{tat}})$$

Introduzca en la tabla la carga de eje trasero real calculada y la carga permitida indicada en el manual de instrucciones del tractor.

Capacidad de carga de los neumáticos

Introduzca el valor doble (dos neumáticos) de la capacidad de carga de neumáticos permitida (véanse p. ej. documentos del fabricante de los neumáticos) en la tabla.

**Tabla de cargas de eje:**

	Valor real según cálculo	Valor permitido según manual de instrucciones	Capacidad de carga de neumáticos doble permitida (dos neumáticos)
Lastre mínimo frontal / trasero	<input type="text"/> kg	—	—
Peso total	<input type="text"/> kg	≤ <input type="text"/> kg	—
Carga del eje delantero	<input type="text"/> kg	≤ <input type="text"/> kg	≤ <input type="text"/> kg
Carga del eje trasero	<input type="text"/> kg	≤ <input type="text"/> kg	≤ <input type="text"/> kg

¡El lastre mínimo tiene que colocarse en el tractor como aparato de acoplamiento o peso de lastre!

Los valores calculados deben ser inferiores o iguales a los valores permitidos.



## 6 Transporte sin tractor

### 6.1 Indicaciones generales de seguridad

**Antes de transportar la máquina, observe las siguientes indicaciones:**

- Cuando se transporta la máquina sin el tractor, el depósito debe estar vacío.
- Los trabajos deben ser realizados exclusivamente por personal adecuado, con la instrucción pertinente y el encargo correspondiente.
- Deben utilizarse medios de transporte y útiles de elevación adecuados (p. ej. grúa, carretilla elevadora, carro elevador, aparejos de elevación, etc.).
- Es necesario establecer con antelación la ruta de transporte y retirar los posibles obstáculos.
- Comprobar el estado correcto de funcionamiento de todos los dispositivos de seguridad y transporte.
- Asegure todos los puntos de peligro de la forma correspondiente, incluso si su existencia es solo temporal.
- La persona responsable del transporte se ocupará de que este se lleve a cabo de manera adecuada.
- Es preciso mantener fuera de la ruta de transporte a todas las personas no autorizadas. Es necesario bloquear las zonas afectadas.
- Transportar y manejar la máquina con cuidado.
- ¡Tener en cuenta la compensación del centro de gravedad! En caso necesario, ajustar las longitudes de los cables de tal forma que la máquina quede suspendida en posición recta en el medio de transporte.
- En la medida de lo posible, transportar la máquina cerca del suelo hasta el emplazamiento.

### 6.2 Carga y descarga, estacionamiento

1. Determinar peso de la máquina.  
Compruebe los datos incluidos en la placa de fábrica.  
Tenga asimismo en cuenta el peso del equipamiento especial instalado.
2. Elevar cuidadosamente la máquina mediante un útil de elevación adecuado.
3. Depositar con cuidado la máquina sobre la plataforma de carga del vehículo de transporte o sobre suelo estable.





## 7 Puesta en marcha

### 7.1 Recepción de la máquina

A la recepción de la máquina compruebe la integridad del volumen de suministro.

**La entrega de serie comprende:**

- 1 abonadora de fertilizantes minerales por dispersión de la gama AXIS
- 1 manual de instrucciones AXIS 30.2/40.2
- 1 set para prueba de giro compuesto por plano inclinado
- Perno de brazo inferior y de brazo superior de enganche
- 1 juego de discos lanzadores (según pedido)
- 1 eje articulado (manual de instrucciones incluido)
- 1 agitador
- Rejilla de protección en el depósito
- Variante Q o W: Cuadro de mandos QUANTRON-A (manual de instrucciones incluido)
- Variante C: Cuadro de mandos E-CLICK (manual de instrucciones incluido)
- AXIS 30.2/40.2 EMC (+ W): cuadro de mandos QUANTRON-A M EMC o terminal ISOBUS con control de la máquina AXIS EMC ISOBUS (incluido manual de instrucciones)

Asimismo, verifique también los equipos especiales pedidos adicionalmente.

Compruebe si se han producido daños de transporte o si falta alguna pieza. Encargue al agente de transporte que confirme los daños del transporte.

#### AVISO

Al recibirlo, compruebe que todas las piezas añadidas se encuentran en el lugar apropiado.

Los discos de dispersión derecho e izquierdo se deben montar en el sentido de la marcha.

En caso de duda diríjase a su distribuidor o directamente a la fábrica.

## 7.2 Requisitos del tractor

Para un uso seguro y conforme a lo previsto de la máquina de la gama AXIS, el tractor debe cumplir los requisitos mecánicos, hidráulicos y eléctricos necesarios.

- Conexión del eje articulado: 1 3/8 pulgadas, de 6 secciones, 540 rpm,
- Suministro de aceite: máx. 200 bar, válvula de efecto simple o doble (según el equipo).
- Tensión de a bordo: 12 V,
- Varillaje de tres puntos Categoría II

## 7.3 Montaje del eje articulado en la máquina

### ⚠ ATENCIÓN



#### **Daños materiales por un eje articulado inapropiado**

La máquina se suministra con un eje articulado diseñado en función del aparato y de la potencia.

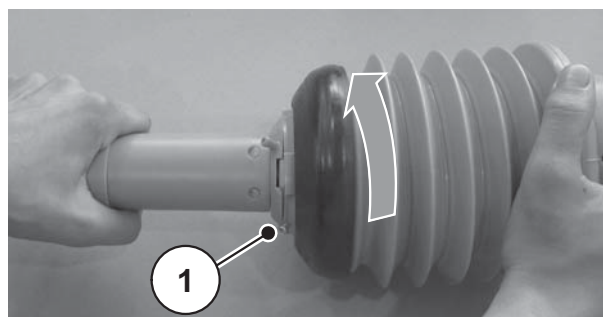
El uso de un eje articulado de dimensiones equivocadas o ilegal (por ejemplo, sin protección o cadena de pasador) puede provocar lesiones personales o dañar el tractor o la máquina.

- ▶ Utilizar únicamente los ejes articulados legales del fabricante.
- ▶ Siga las indicaciones del manual de instrucciones del fabricante de ejes articulados.

Según la versión, la máquina puede estar equipada con diferentes ejes articulados:

- Eje articulado con embrague de trinquete,
- Eje articulado con embrague de trinquete Tele-Space.
- Comprobar la posición de montaje.
  - El extremo del eje articulado identificado con el símbolo de tractor está orientado hacia el tractor.

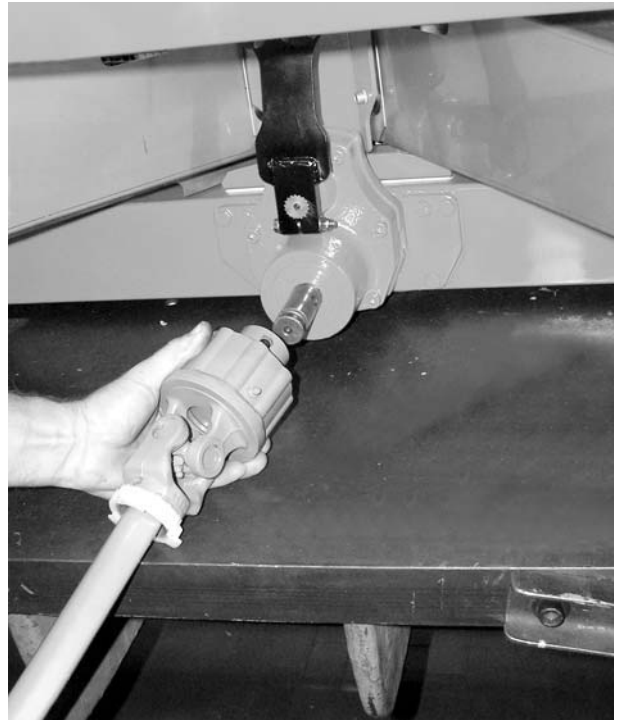
1. Extraer tapa de protección.
2. Soltar el tornillo de anclaje [1] de la protección del eje articulado.
3. Girar la protección de eje articulado en posición de desmontaje.
4. Extraer el eje articulado.



**Imagen 7.1:** Soltar la protección de eje articulado

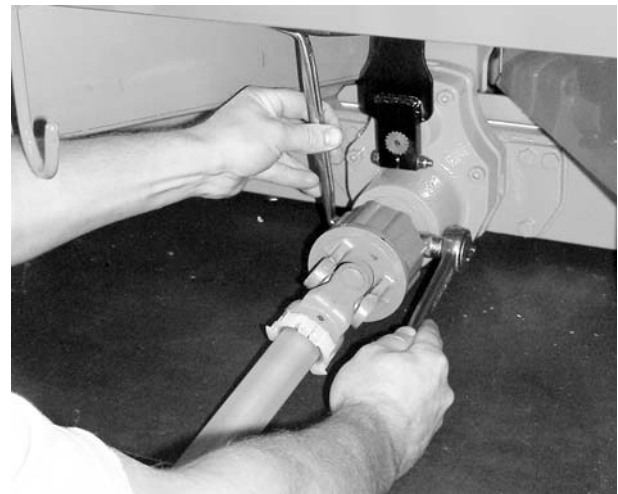
**Montaje:**

1. Extraer la protección del muñón de engranaje y engrasarlo.
2. Insertar el eje articulado en el muñón de engranaje.



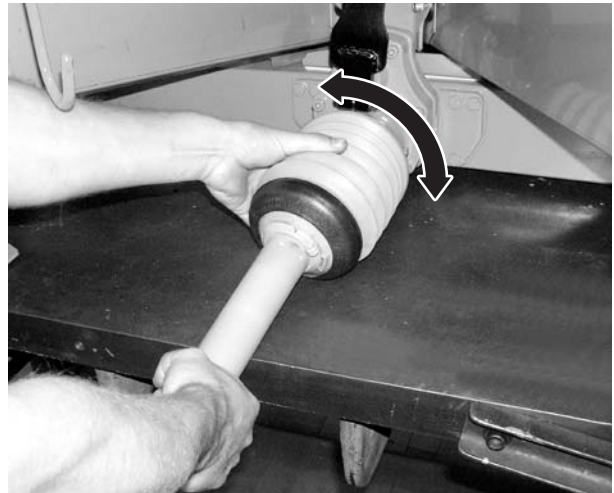
**Imagen 7.2:** Insertar el eje articulado en el muñón de engranaje

3. Fijar el tornillo hexagonal y la tuerca con una llave SW 17 (máx. 35 Nm).



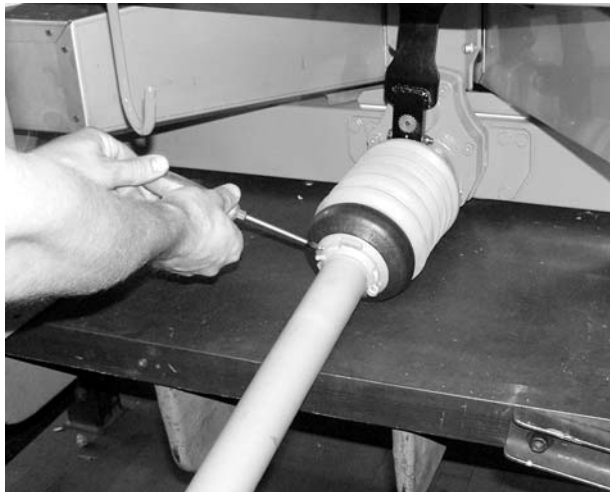
**Imagen 7.3:** Fijar el eje articulado

4. Deslizar la protección de eje articulado con abrazadera sobre el eje articulado y colocarla en el cuello del engraje (sin apretarla).
5. Girar la protección de eje articulado en la posición de bloqueo.



**Imagen 7.4:** Colocar la protección del eje articulado

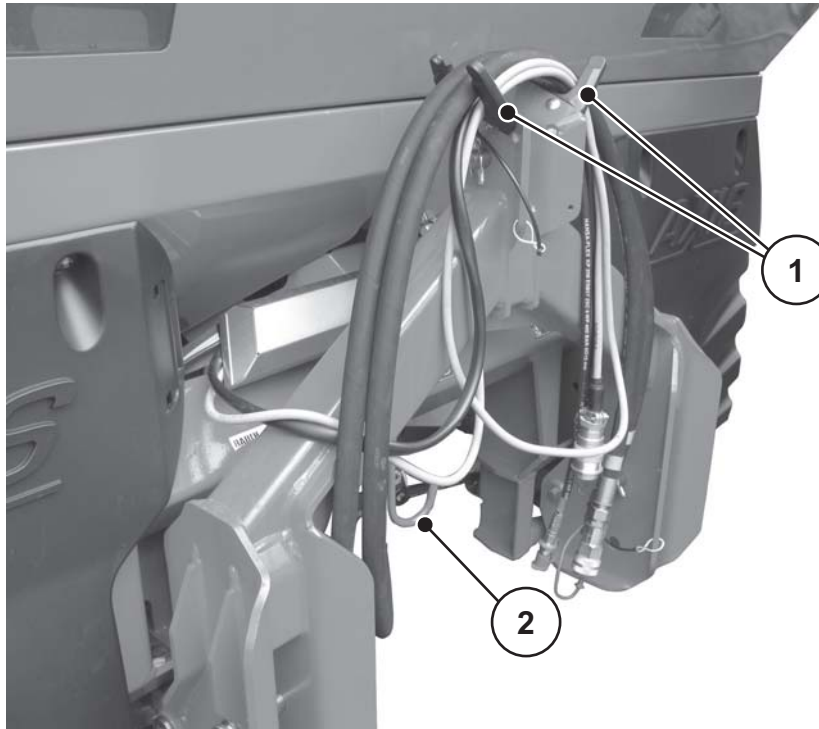
6. Apretar el tornillo de anclaje.
7. Apretar la abrazadera.



**Imagen 7.5:** Asegurar la protección de eje articulado

**Indicaciones para el montaje:**

- El desmontaje del eje articulado se lleva a cabo en orden inverso al montaje.
- No utilizar nunca la cadena de pasador para colgar el eje articulado.
- Colocar siempre el eje articulado montado en el soporte [2].
  - Véase [imagen 7.6](#).



**Imagen 7.6:** Colocación de los cables y los latiguillos hidráulicos

- [1] Soporte de latiguillos y cables  
[2] Soporte de eje articulado

## 7.4 Acoplar la máquina al tractor

### 7.4.1 Requisitos

#### **⚠ PELIGRO**



#### **Peligro de muerte por tractor inadecuado**

La utilización de un tractor inadecuado para la máquina puede causar accidentes muy graves en el servicio o en el transporte.

- ▶ Utilizar solo tractores que cumplan los requisitos técnicos de la máquina.
- ▶ Compruebe mediante la documentación del vehículo si su tractor es apropiado para la máquina.

---

#### **Compruebe especialmente los siguientes requisitos:**

- ¿Son seguros para el servicio tanto el tractor como la máquina?
- ¿Cumple el tractor los requisitos mecánicos, hidráulicos y eléctricos?
  - Véase ["Requisitos del tractor" en la página 44.](#)
- ¿Coinciden las categorías de montaje del tractor y de la máquina (si es necesario, consulte con el distribuidor)?
- ¿Se encuentra la máquina segura sobre un suelo plano y firme?
- ¿Coinciden las cargas sobre el eje con los cálculos predeterminados?
  - Véase ["Cálculo de carga de eje" en la página 37.](#)

## 7.4.2 Montaje

**⚠ PELIGRO****Peligro de muerte por falta de atención o al manejo erróneo**

Las personas que se encuentren entre el tractor y la máquina al aproximar o accionar el sistema hidráulico corren peligro de muerte.

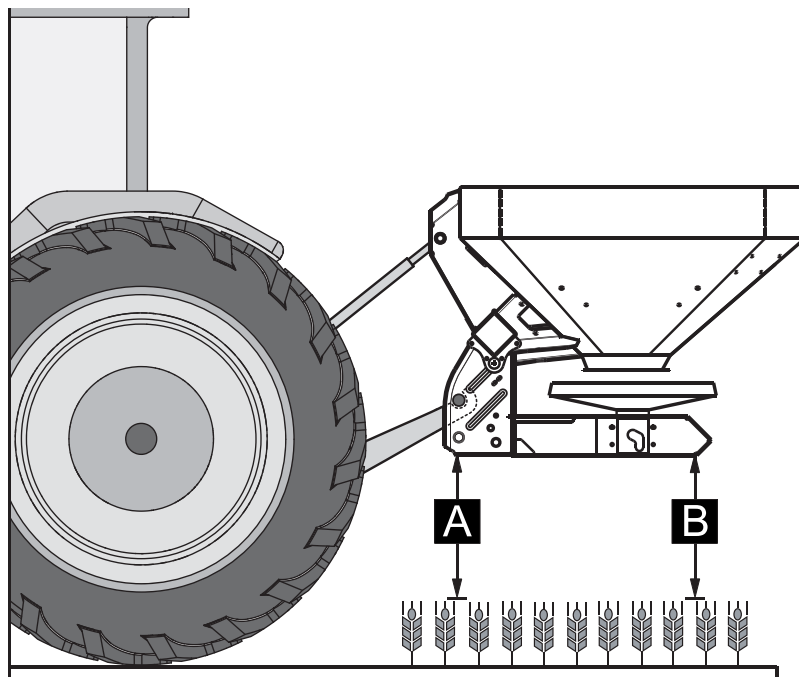
El tractor puede frenarse demasiado tarde o incluso no frenar debido a la falta de atención o al manejo erróneo.

- ▶ Expulsar a todas las personas del área de peligro existente entre el tractor y la máquina.

La máquina se acopla al varillaje de tres puntos (elevador de fuerza trasero) del tractor.

**AVISO**

Para el abonado normal y el abonado tardío utilizar **siempre** los **puntos superiores de acoplamiento** de la máquina. Véase [imagen 7.7](#).



**Imagen 7.7:** Posición de montaje

### Indicaciones para el montaje

- Montar la conexión en el tractor de categoría III solo con la distancia categoría II. Insertar casquillos reductores.
  - Asegurar los pernos del brazo inferior y del brazo superior con los pasadores plegables o clavijas elásticas previstas para tal fin.
  - Montar la máquina según las indicaciones en la tabla de dispersión. Esto asegura la distribución transversal correcta del fertilizante.
  - Evitar el movimiento pendular durante el trabajo de dispersión de fertilizante. Comprobar que la máquina tenga poco juego lateral:
    - Arristrar los brazos inferiores de enganche del tractor con tirantes de estabilización o cadenas.
1. Arrancar el tractor.
    - Comprobar: el eje de toma de fuerza está desconectado.
  2. Aproximar el tractor a la máquina.
    - No encajar aún el gancho de retención del brazo inferior de enganche.
    - Asegurarse de que hay suficiente espacio libre entre el tractor y la máquina para la conexión de los accionamientos y elementos de control.
  3. Apagar el motor del tractor. Extraer la llave de encendido.
  4. Montar eje articulado en el tractor.
    - Si no hay espacio libre disponible, utilice un **eje articulado Tele-Space** extraíble.
  5. Conectar los accionamientos eléctricos e hidráulicos de las correderas y la iluminación (véase [7.5: Conexión del accionamiento de correderas, página 51](#)).
  6. Desde la cabina del tractor, acoplar el gancho de retención del brazo inferior y el brazo superior de enganche en los puntos de acoplamiento previstos para este fin; véase el manual de instrucciones del tractor.

### AVISO

Por motivos de seguridad y de confort, recomendamos utilizar los ganchos de retención del brazo inferior en combinación con un brazo superior hidráulico. Véase [imagen 7.7](#).

---

7. Comprobar el firme asiento de la máquina.
8. Elevar con cuidado la máquina hasta la altura de carrera deseada.



**▲ ATENCIÓN****Daños materiales por el eje articulado excesivamente largo**

Al elevar la máquina pueden quedar fijas entre sí las dos mitades del eje articulado. Esto daña el eje articulado, el engranaje o la máquina.

- ▶ Comprobar el espacio libre entre la máquina y el tractor.
- ▶ Asegúrese de que hay suficiente espacio (al menos entre 20 y 30 mm) entre el tubo externo del eje articulado y el cono protector del lado de dispersión.

9. En caso necesario, acortar el eje articulado.

**AVISO**

**Solo** el distribuidor o los profesionales especializados deben acortar el eje articulado.

**AVISO**

Para la comprobación y adaptación del eje articulado preste atención a las indicaciones de acoplamiento y al manual de instrucciones breve en el **manual de instrucciones del fabricante del eje articulado**. El manual de instrucciones se entrega junto con el eje articulado.

10. Ajuste previamente la altura de acoplamiento conforme a la tabla de dispersión. Véase [7.8.2: Ajustes según la tabla de dispersión, página 62](#).

## 7.5 Conexión del accionamiento de correderas

### 7.5.1 Conectar el accionamiento hidráulico de correderas: Variante K/D

#### Requisitos del tractor

- Variante K: Dos válvulas de mando **de efecto simple**
- Variante D: Dos válvulas de mando **de efecto doble**

#### Función

Las correderas de apertura se accionan por separado a través de dos cilindros hidráulicos. Los cilindros hidráulicos están unidos a través de latiguillos hidráulicos con el accionamiento de corredera en el tractor.

Variante	Cilindro hidráulico	Modo de acción
K	Cilindro hidráulico de efecto simple	La presión del aceite cierra. La fuerza del muelle abre.
D	Cilindro hidráulico de efecto doble	La presión del aceite cierra. La presión del aceite abre.

### Montaje

1. Despresurizar el sistema hidráulico.
2. Retirar los latiguillos de los soportes de bastidor de la máquina.
3. Introducir los latiguillos en los acoplamientos correspondientes del tractor.

### AVISO

#### Variante K

Antes de realizar marchas de transporte largas o **durante el llenado**, cierre los dos grifos esféricos en los conectores de acoplamiento de las líneas hidráulicas. Utilice una apertura independiente de las correderas de dosificación debido a las fugas de las válvulas del tractor hidráulico.

---

#### 7.5.2 Conectar el accionamiento hidráulico de correderas: Variante R

##### Indicaciones para la conexión de una unidad de dos vías

La unidad de dos vías:

- viene de serie con la variante **R**.
- se ofrece como equipamiento especial en la variante **K**.

##### Requisitos del tractor

- Una válvula de mando **de efecto simple**

### Función

Las correderas de apertura se accionan por separado a través de dos cilindros hidráulicos. Los cilindros hidráulicos están unidos a través de latiguillos hidráulicos con el accionamiento de corredera en el tractor.

Las tuberías hidráulicas entre los cilindros hidráulicos y el accionamiento de corredera con el uso de la unidad de dos vías están revestidas adicionalmente con un tubo protector para evitar heridas al personal de manejo a causa del aceite hidráulico.

- Cerrar líneas hidráulicas utilizando **solo** la funda de protección sin daños.

Variante	Cilindro hidráulico	Modo de acción
R	Cilindro hidráulico de efecto simple con unidad de dos vías	La presión del aceite cierra. La fuerza del muelle abre.



**Imagen 7.8:** Accionamiento de correderas de la unidad de dos vías

A través de los grifos esféricos de la unidad de dos vías puede accionar individualmente las correderas de dosificación.

### Montaje

1. Despresurizar el sistema hidráulico.
2. Retirar los latiguillos de los soportes de bastidor de la máquina.
3. Introducir los latiguillos en los acoplamientos correspondientes del tractor.

**AVISO**

**Variante R**

Antes de realizar marchas de transporte largas o **durante el llenado**, cierre los dos grifos esféricos de la unidad de dos vías. Utilice una apertura independiente de las correderas de dosificación debido a las fugas de las válvulas del tractor hidráulico.

---

**7.5.3 Conectar el accionamiento eléctrico de correderas: Variante C**

**AVISO**

Las máquinas de la variante C están equipadas con un accionamiento electrónico de correderas.

La descripción del accionamiento eléctrico de correderas se encuentra en el manual de instrucciones de la unidad de mando **E-Click** que se suministra por separado. Este manual de instrucciones pertenece a la unidad de mando.

---

**7.5.4 Conectar el accionamiento eléctrico de correderas: Variante Q/W/EMC**

**AVISO**

Las máquinas de las variantes Q, W y EMC están equipadas con un accionamiento electrónico de correderas.

La descripción del accionamiento eléctrico de correderas se encuentra en el manual de instrucciones de la unidad de mando que se suministra por separado. Este manual de instrucciones pertenece a la unidad de mando.

---

## 7.6 Ajustar previamente la altura de montaje

### 7.6.1 Seguridad

#### ▲ PELIGRO



#### **Peligro de aplastamiento por caída del distribuidor de la máquina**

Si las mitades del brazo superior de enganche se separan demasiado entre sí accidentalmente, éste ya no puede soportar las fuerzas de tracción de la máquina. Si es así, la máquina puede volcar o caer hacia atrás de forma repentina.

Las personas pueden sufrir heridas graves y las máquinas pueden resultar dañadas.

- ▶ Al extraer el brazo superior de enganche girándolo es imprescindible tener en cuenta la longitud máxima indicada por el fabricante del tractor o del brazo superior de enganche.
- ▶ Expulsar a todas las personas del área de peligro de la máquina.

#### ▲ ADVERTENCIA



#### **Peligro de lesión por discos de dispersión en rotación**

El distribuidor (discos de dispersión, aletas de dispersión) puede arrastrar el cuerpo o los objetos o introducirse en ellos. El contacto con el dispositivo distribuidor puede producir la amputación, aplastamiento o corte de partes corporales.

- ▶ Preste una atención especial a la altura de acoplamiento máxima permitida en la parte delantera (V) y en la parte trasera (H).
- ▶ Expulsar a todas las personas del área de peligro de la máquina.
- ▶ No desmontar nunca el estribo deflector del depósito.

#### **Indicaciones generales antes del ajuste de la altura de montaje**

- Recomendamos seleccionar el punto de acoplamiento más alto en el tractor para el brazo superior de enganche, especialmente en el caso de grandes alturas de elevación.

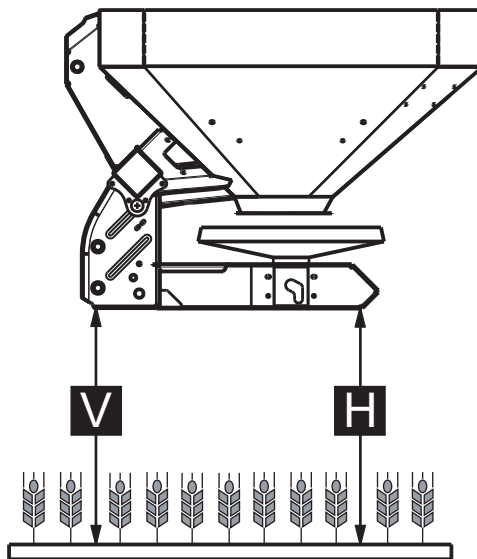
#### AVISO

Para el abonado normal y el abonado tardío utilizar **siempre** los **puntos superiores de acoplamiento** de la máquina.

- Los puntos inferiores de acoplamiento para el brazo inferior de enganche disponibles en la máquina han sido previstos **solo para casos excepcionales** durante el abonado tardío.

## 7.6.2 Altura de montaje máxima permitida en la parte delantera (V) y trasera (H)

La altura de montaje **máxima** permitida (**V + H**) se mide siempre **desde el suelo** hasta el borde inferior del bastidor.



**Imagen 7.9:** Altura de montaje máxima permitida V y H en el abonado normal y tardío

La altura de montaje máxima permitida depende de los siguientes factores:

- Abonado normal o abonado tardío.

	Altura de montaje máxima permitida	
	V [mm]	H [mm]
Abonado normal	1040	1040
<b>Abonado tardío</b>	950	1010

### 7.6.3 Altura de montaje A y B según tabla de dispersión

La altura de montaje de la tabla de dispersión (**A y B**) se mide siempre en el campo, desde el borde superior de la **cosecha** hasta el borde inferior del bastidor.

#### AVISO

Obtener los valores de A y B de la **tabla de dispersión**.

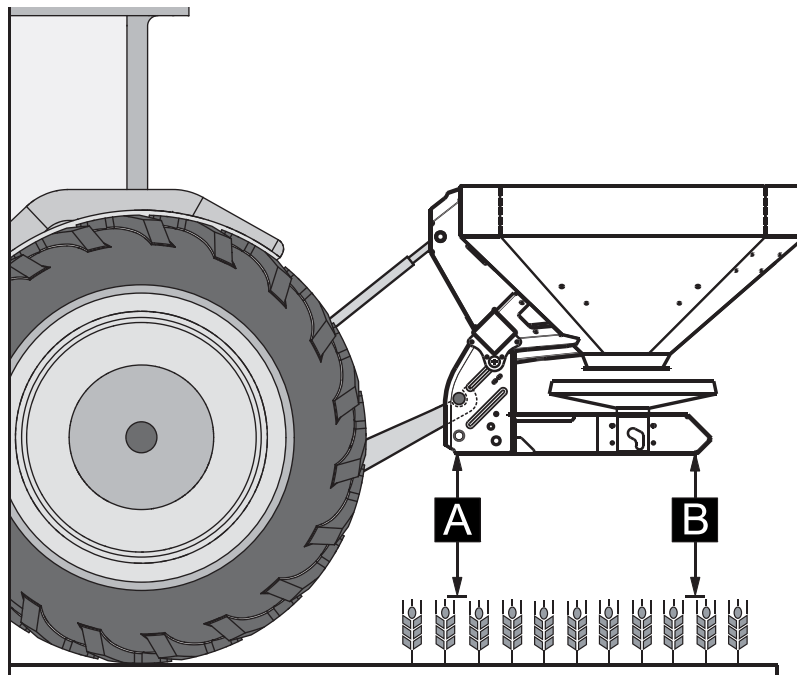
#### Ajuste de la altura de montaje en el abonado normal

Requisitos:

- La máquina está montada en el punto de articulación más alto del brazo superior de enganche del tractor.
- El brazo inferior de enganche del tractor está montado en el **punto superior de acoplamiento del brazo inferior de enganche** de la máquina.

Para la determinación de la altura de montaje (en el abonado normal) proceda del siguiente modo:

1. Determine las alturas de montaje **A y B** (sobre la cosecha) en base a la tabla de dispersión.
2. Compare las alturas de montaje **A y B** más la cosecha con las alturas de montaje máximas permitidas delante (V) y detrás (H).



**Imagen 7.10:** Posición y altura de montaje para el abonado normal

Básicamente sirve:

$A + cosecha \leq V$	Máx. 1040 mm
$B + cosecha \leq H$	Máx. 1040 mm

3. Si en el abonado normal, la máquina sobrepasa la altura de montaje máxima permitida o si ya no es posible alcanzar la altura de montaje A y B: La máquina deberá montarse según los valores para el **abonado tardío**.



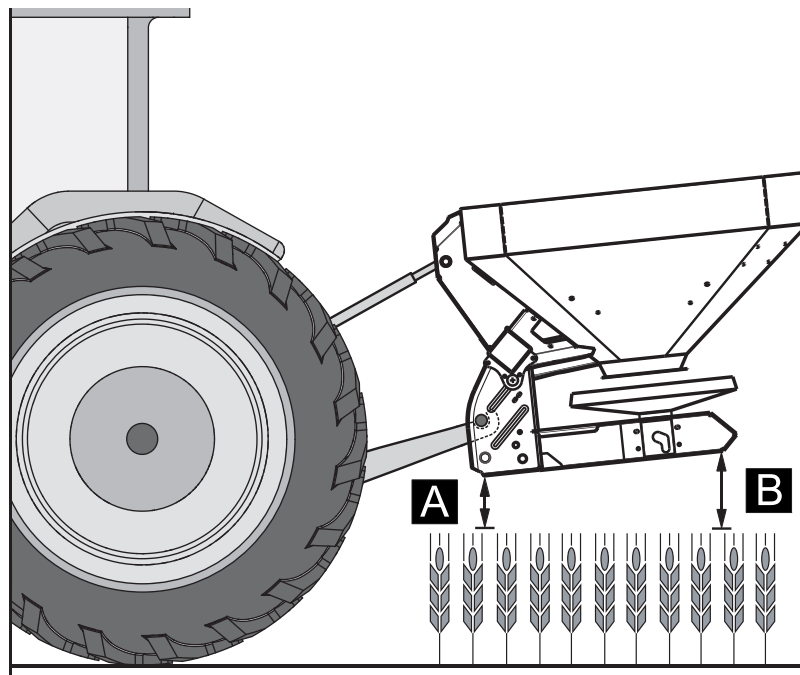
### Ajuste de la altura de montaje para el abonado tardío

Requisitos:

- La máquina está montada en el punto de articulación más alto del brazo superior de enganche del tractor.
- El brazo inferior de enganche del tractor está montado en el **punto superior de acoplamiento del brazo inferior de enganche** de la máquina.

Para la determinación de la altura de montaje (en el abonado tardío) proceda del siguiente modo:

1. Determine las alturas de montaje **A y B** (sobre la cosecha) en base a la tabla de dispersión.
2. Compare las alturas de montaje **A y B** más la cosecha con las alturas de montaje máximas permitidas delante (V) y detrás (H).



**Imagen 7.11:** Posición y altura de montaje para el abonado tardío

Básicamente sirve:

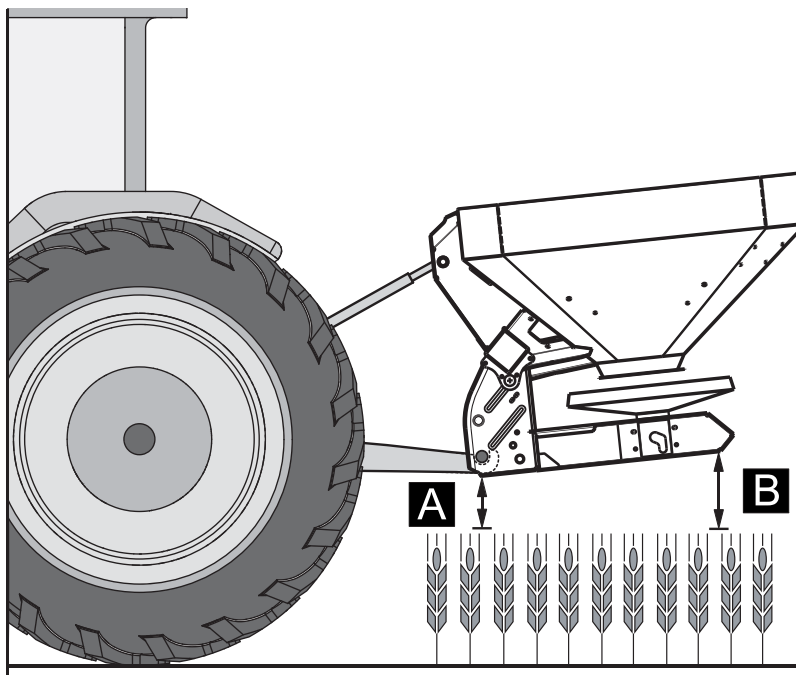
$A + \text{cosecha} \leq V$	Máx. 950 mm
$B + \text{cosecha} \leq H$	Máx. 1010 mm

- Si la altura de carrera del tractor no es suficiente para ajustar la altura de montaje deseada, utilice el punto inferior de acoplamiento del brazo inferior de enganche de la máquina.

**AVISO**

Asegúrese de que no se supere la **longitud máxima** especificada por el fabricante del tractor o del brazo superior de enganche.

- Preste atención a los datos del manual de instrucciones del fabricante del tractor o del brazo superior de enganche.



**Imagen 7.12:** Máquina acoplada al punto inferior de acoplamiento del brazo inferior de enganche

Básicamente sirve:

$A + cosecha \leq V$	Máx. 950 mm
$B + cosecha \leq H$	Máx. 1010 mm

## 7.7 Llenar máquina

**⚠ PELIGRO****Peligro de lesiones por motor en marcha**

El trabajo en la máquina con el motor en marcha puede provocar graves lesiones debido al sistema mecánico y al abono expulsado.

- ▶ Apagar el motor del tractor.
- ▶ Extraer la llave de encendido.
- ▶ Expulsar a todas las personas del área de peligro.

**⚠ ATENCIÓN****Peso total no permitido**

Sobrepasar el peso total permitido merma la seguridad de servicio y la seguridad de la circulación del vehículo (máquina y tractor) y puede provocar graves daños en la máquina y el medioambiente.

- ▶ Determinar la cantidad que quiere llenar antes de empezar a cargarla.
- ▶ Respetar el peso total permitido.

**Indicaciones para el llenado de la máquina:**

- Cerrar correderas de dosificación y, en su caso, los grifos esféricos (variantes K/R).
- Llene la máquina **solo** cuando esté acoplada al tractor. Asegúrese de que el tractor esté sobre suelo llano y firme.
- Asegurar el tractor contra desplazamiento. Tire del freno de mano.
- Desconectar el motor del tractor.
- Extraer la llave de encendido.
- En el caso de alturas superiores a 1,25 m, llene la máquina con medios auxiliares adecuados (p. ej. cargador frontal, sinfín transportador).
- Llenar la máquina como máximo hasta la altura del borde.
- Controlar el nivel de llenado en la subida desplegada o mediante las ventanas de visión del depósito.

**Escala de nivel de llenado (no válida para la abonadora con sistema de pesaje)**

Para el control de la cantidad de llenado, en el depósito se encuentra una escala de nivel de llenado.

Con esta escala usted puede estimar, para cuanto tiempo es suficiente la cantidad restante, antes de tener que rellenar.

## 7.8 Utilización de la tabla de dispersión

### 7.8.1 Indicaciones sobre la tabla de dispersión

Los valores indicados en la tabla de dispersión se determinaron con el equipo de pruebas del fabricante.

Los fertilizantes utilizados para tal fin se adquirieron del fabricante de fertilizantes o del distribuidor. Las experiencias adquiridas demuestran que el fertilizante disponible para usted, incluso con la misma denominación, puede presentar propiedades de dispersión distintas debido al almacenaje, transporte, etc.

Por este motivo, con los ajustes de máquina indicados en las tablas de dispersión puede obtener una cantidad de dispersión diferente y una peor distribución del fertilizante.

#### **Por ello, preste atención a las siguientes indicaciones:**

- Es necesario que compruebe la cantidad de dispersión que realmente sale por medio de una prueba de giro
- Compruebe la distribución del fertilizante en la anchura de trabajo con un set de prueba práctica (equipamiento especial).
- Utilice solo fertilizantes que estén indicados en la tabla de dispersión.
- Por favor, infórmenos si detecta que falta un tipo de fertilizante en la tabla de dispersión.
- Preste atención exactamente a los valores de ajuste. Incluso un ajuste que se desvíe de forma mínima puede afectar notablemente al cuadro de dispersión.

#### **En caso de utilizar urea, tenga especialmente en cuenta que:**

- la urea se produce por la importación de fertilizante en diferentes calidades y granulados. Debido a ello, se pueden precisar otros ajustes de la abonadora;
- la urea tiene una sensibilidad al viento y una absorción de humedad más elevadas que otros fertilizantes.

#### **AVISO**

El personal de manejo es responsable de realizar los ajustes correctos de la abonadora de acuerdo con el fertilizante utilizado realmente.

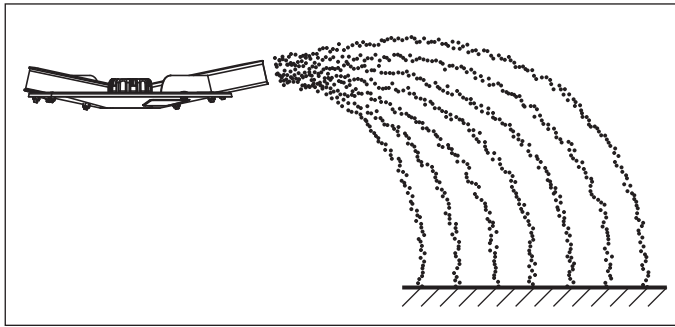
El fabricante de la máquina advierte de forma expresa que no asume ninguna responsabilidad por daños a consecuencia de errores de dispersión.

---

### 7.8.2 Ajustes según la tabla de dispersión

En función del tipo de fertilizante, la anchura de trabajo, la cantidad de dispersión, la velocidad de desplazamiento y el tipo de fertilizante, determine la altura de montaje, el punto de salida, el ajuste de la corredera de dosificación, el tipo de discos de dispersión y las revoluciones del eje de toma de fuerza para una marcha de dispersión óptima en base a la **tabla de dispersión**.

### Ejemplo para una dispersión de campo en el abonado normal



**Imagen 7.13:** Dispersión de campo en el abonado normal

En la dispersión de campo en el abonado normal se produce un cuadro de dispersión simétrico. En caso de ajuste de dispersión correcto (véanse indicaciones en la tabla de dispersión) el fertilizante se distribuye uniformemente.

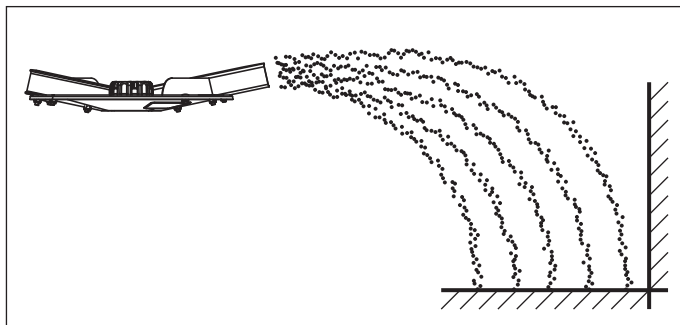
#### Parámetros indicados:

Tipo de fertilizante:	KAS BASF
Cantidad de dispersión:	300 kg/ha
Anchura de trabajo:	24 m
Velocidad de marcha:	12 km/h

Según la tabla de dispersión, realice los siguientes ajustes en la máquina:

- Altura de montaje: 50/50 (A = 50 cm, B = 50 cm)
- Punto de salida: 6
- Ajuste de corredera de dosificación: 180
- Tipo de disco de dispersión: S4
- Revoluciones del eje de toma de fuerza: 540 rpm

**Ejemplo para una dispersión de límite en el abonado normal  
(Equipamiento de serie TELIMAT o equipamiento especial TELIMAT T 25):**



**Imagen 7.14:** Dispersión de límite en el abonado normal

Con la dispersión de límite en el abonado normal no llega casi ningún fertilizante más allá del límite del campo. En este caso, se debe aceptar un abonado inferior en el límite del campo.

**Parámetros indicados:**

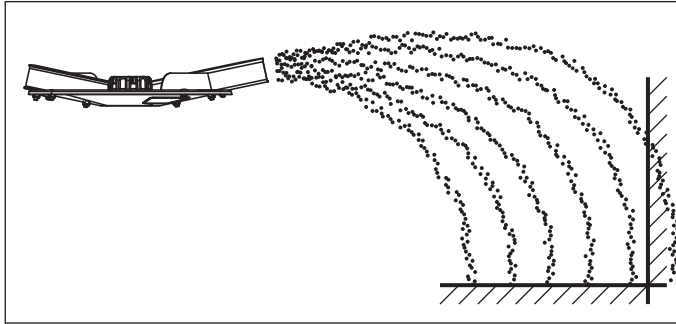
Tipo de fertilizante:	KAS BASF
Cantidad de dispersión:	300 kg/ha
Anchura de trabajo:	24 m
Velocidad de marcha:	12 km/h

Según la tabla de dispersión, realice los siguientes ajustes en la máquina:

- Altura de montaje: 50/50 (A = 50 cm, B = 50 cm)
- Punto de salida: 6
- Ajuste de corredera de dosificación: 180 a la izquierda / 150 a la derecha<sup>1</sup>
- Tipo de disco de dispersión: S4
- Revoluciones del eje de toma de fuerza: 540 rpm
- Ajuste de TELIMAT: K12,5

1. Recomendación de reducción de cantidad de un 20 % en el lado de dispersión de límite.

**Ejemplo para una dispersión de margen en el abonado normal  
(Equipamiento de serie TELIMAT o equipamiento especial TELIMAT T 25):**



**Imagen 7.15:** Dispersión de margen en el abonado normal

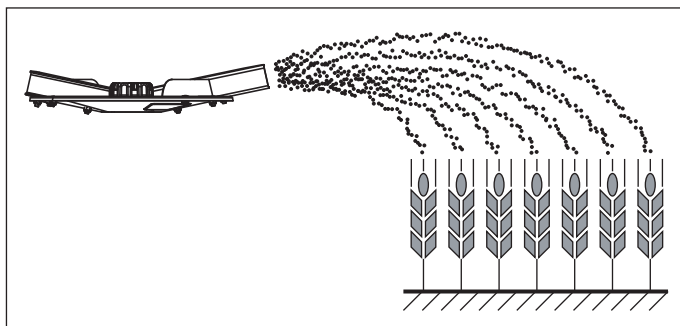
La dispersión de margen en el abonado normal supone una distribución del fertilizante en la que un poco de fertilizante llega más allá del límite del campo. Debido a esto, solo se produce una leve falta de fertilizante en el límite del campo.

**Parámetros indicados:**

Tipo de fertilizante:	KAS BASF
Cantidad de dispersión:	300 kg/ha
Anchura de trabajo:	24 m
Velocidad de marcha:	12 km/h

Según la tabla de dispersión, realice los siguientes ajustes en la máquina:

- Altura de montaje: 50/50 (A = 50 cm, B = 50 cm)
- Punto de salida: 6
- Ajuste de corredera de dosificación: 180
- Tipo de disco de dispersión: S4
- Revoluciones del eje de toma de fuerza: 540 rpm
- Ajuste de TELIMAT: S13

**Ejemplo para una dispersión de campo en el abonado tardío:****Imagen 7.16:** Dispersión de campo en el abonado tardío

En la dispersión de campo en el abonado tardío se produce un cuadro de dispersión simétrico. En caso de ajuste de dispersión correcto (véanse indicaciones en la tabla de dispersión) el fertilizante se distribuye uniformemente.

**Parámetros indicados:**

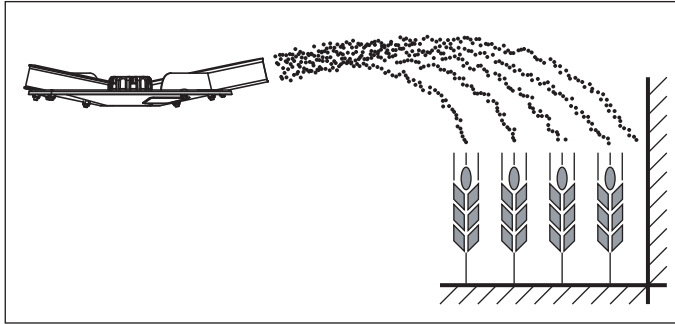
Tipo de fertilizante:	KAS BASF
Cantidad de dispersión:	150 kg/ha
Anchura de trabajo:	24 m
Velocidad de marcha:	12 km/h

Según la tabla de dispersión, realice los siguientes ajustes en la máquina:

- Altura de montaje: 0/6 (A = 0 cm, B = 6 cm)
- Punto de salida: 6,5
- Ajuste de corredera de dosificación: 90
- Tipo de disco de dispersión: S4
- Revoluciones del eje de toma de fuerza: 540 rpm



**Ejemplo para una dispersión de límite en el abonado tardío  
(Equipamiento de serie TELIMAT o equipamiento especial T 25):**



**Imagen 7.17:** Dispersión de límite en el abonado tardío

Con la dispersión límite en el abonado tardío no llega casi ningún abono más allá del límite del campo. En este caso, se debe aceptar un abonado inferior en el límite del campo.

**Parámetros indicados:**

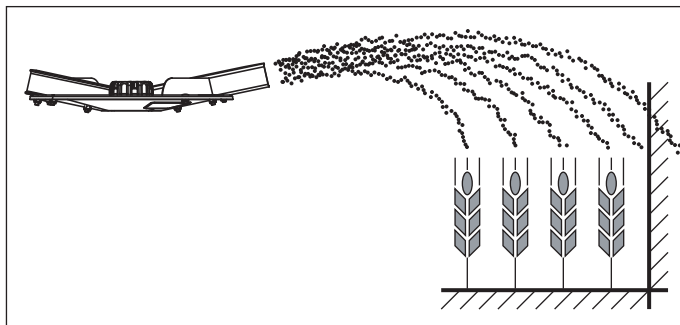
Tipo de fertilizante:	KAS BASF
Cantidad de dispersión:	150 kg/ha
Anchura de trabajo:	24 m
Velocidad de marcha:	12 km/h

Según la tabla de dispersión, realice los siguientes ajustes en la máquina:

- Altura de montaje: 0/6 (A = 0 cm, B = 6 cm)
- Punto de salida: 6,5
- Ajuste de corredera de dosificación: 90 a la izquierda / 72 a la derecha<sup>1</sup>
- Tipo de disco de dispersión: S4
- Revoluciones del eje de toma de fuerza: 540 rpm
- Ajuste de TELIMAT: K12,5

1. Recomendación de reducción de cantidad de un 20 % en el lado de dispersión de límite.

**Ejemplo para una dispersión de margen en el abonado tardío  
(Equipamiento de serie TELIMAT o equipamiento especial T 25):**



**Imagen 7.18:** Dispersión de margen en el abonado tardío

La dispersión de margen en el abonado tardío supone una distribución del fertilizante en la que un poco de fertilizante llega más allá del límite del campo. Debido a esto, solo se produce una leve falta de fertilizante en el límite del campo.

**Parámetros indicados:**

Tipo de fertilizante:	KAS BASF
Cantidad de dispersión:	150 kg/ha
Anchura de trabajo:	24 m
Velocidad de marcha:	12 km/h

Según la tabla de dispersión, realice los siguientes ajustes en la máquina:

- Altura de montaje: 0/6 (A = 0 cm, B = 6 cm)
- Punto de salida: 6,5
- Ajuste de corredera de dosificación: 90
- Tipo de disco de dispersión: S4
- Revoluciones del eje de toma de fuerza: 540 rpm
- Ajuste de TELIMAT: S13

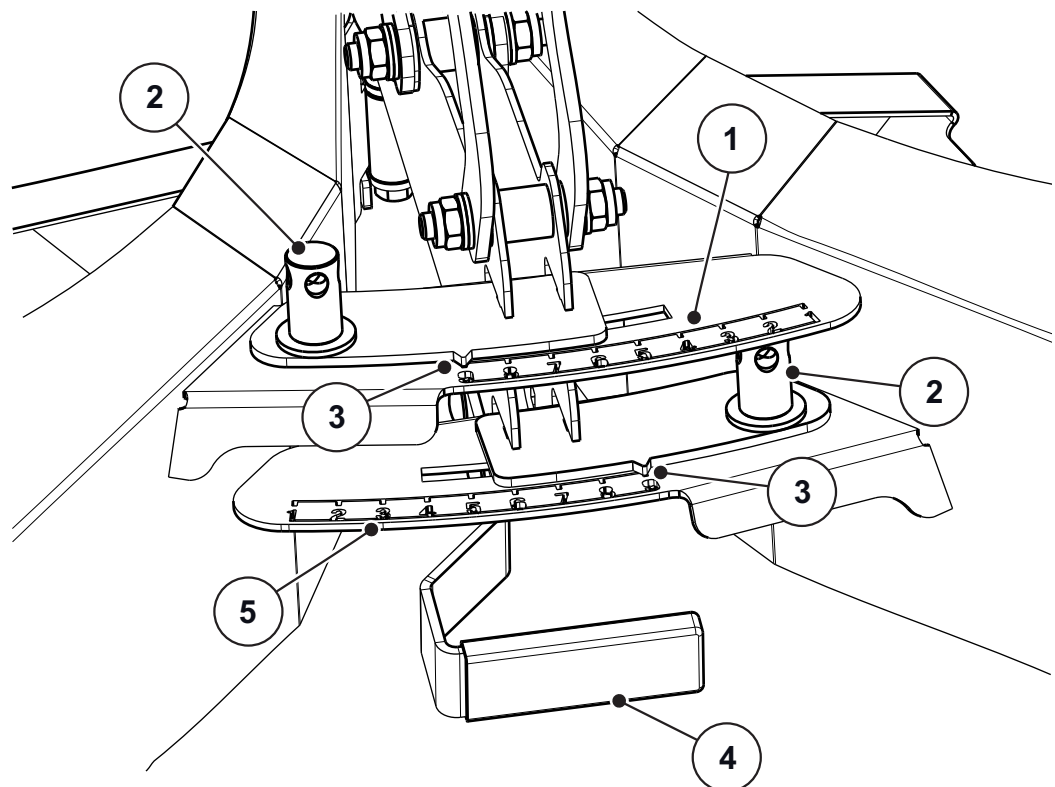
## 7.9 Ajuste del equipamiento especial del dispositivo de dispersión de límite GSE

El dispositivo de dispersión límite sirve para la limitación de la anchura de dispersión (opcional a la derecha o a la izquierda) en un área de entre 0 y 3 m desde el centro del carril del tractor hasta el margen exterior del campo.

- Cerrar la corredera de dosificación que apunta al borde del campo.
- Abatir hacia abajo el dispositivo de dispersión de límite para realizar la dispersión de límite.
- Volver a subir el dispositivo de dispersión de límite, antes de la dispersión bilateral.

### AVISO

Los ajustes del dispositivo de dispersión de límite se refieren al **disco de dispersión que apunta al centro del campo**.



**Imagen 7.19:** Ajuste del dispositivo de dispersión de límite

- [1] Escala de números, lado izquierdo
- [2] Tuerca de apriete para la escala de números
- [3] Indicador
- [4] Mango
- [5] Escala de números, lado derecho

1. Tomar la posición del indicador [3] de las instrucciones de montaje incluidas.
2. Aflojar las tuercas de apriete [2] para la escala de números con la palanca de ajuste de la máquina.
3. Empujar la escala de números de manera que el indicador muestre el valor calculado. Utilizar para ello el mango [4].

4. Apretar las tuercas de apriete [2] para la escala de números con la palanca de ajuste de la máquina.

### Corrección del alcance de lanzamiento

Las indicaciones en las instrucciones de montaje incluidas son valores indicativos. En caso de desviaciones de la calidad del fertilizante puede ser necesario corregir el ajuste.

- Para **disminuir** el alcance de lanzamiento, girar hacia el disco de dispersión (números más pequeños).
- Para **aumentar** el alcance de lanzamiento, alejar del disco dispersión (números más grandes).

## 7.10 Ajuste del equipamiento especial TELIMAT

TELMAT es un dispositivo por control remoto de dispersión de límite y de margen para anchuras de trabajo de **12 - 42 m** (según el tipo de fertilizante, solo para dispersión de límite).

TELMAT se acopla en el sentido de la marcha a la **derecha** de la máquina. Desde el tractor, puede manejar el dispositivo TELMAT a través de una válvula de control de efecto simple.

### AVISO

El montaje del TELMAT T25 en la máquina está descrito en las instrucciones de montaje específicas. Estas instrucciones de montaje se incluyen el volumen de suministro del dispositivo TELMAT.

---

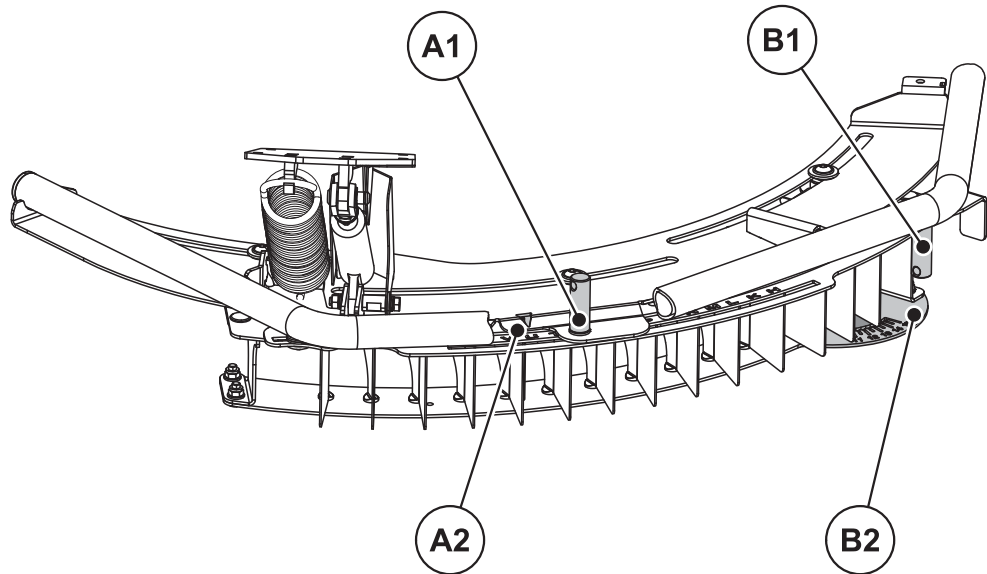
### 7.10.1 Ajustar TELMAT

En función del **tipo de fertilizante**, la **anchura de trabajo** y el **modo de dispersión de límite** deseado (dispersión de límite o de margen), ajuste TELMAT para el trabajo de dispersión.

### AVISO

Consulte los valores de ajuste para TELMAT en la tabla de dispersión.

---



**Imagen 7.20:** Ajustar TELIMAT

- [A1] Tuerca de apriete para la escala de letras
- [A2] Escala de letras para ajuste grueso
- [B1] Tuerca de apriete para escala de números
- [B2] Escala de números para ajuste fino

### **Ajuste grueso (escala de letras):**

Toda la carcasa del TELIMAT se puede pivotar en guías alrededor del punto giratorio de los discos de dispersión (escala de letras H a la Z). La escala de letras sirve para ajustar la carcasa del TELIMAT al tipo de abono, a la anchura de trabajo y al modo de dispersión de límite correspondientes (dispersión de límite o de margen).

1. Aflojar las tuercas de apriete para la escala de letras con la palanca de ajuste de la máquina.
2. Desplazar la carcasa del TELIMAT (parte desplazable) a las letras prescritas por la tabla de ajuste.
  - ▷ La flecha indicadora debe situarse exactamente en la letra que corresponda.
3. Apretar las tuercas de apriete para la escala de letras con la palanca de ajuste de la máquina.

### **Ajuste fino (escala de números):**

En la carcasa del dispositivo de dispersión de límite están dispuestas chapas deflectoras de una pieza, que se pueden pivotar a lo largo de una escala de números (escala de 11 a 15). La escala de números sirve esencialmente para el ajuste fino.

1. Aflojar las tuercas de apriete para la escala de números con la palanca de ajuste de la máquina.
2. Desplazar la chapa deflectora hacia el valor numérico establecido en la tabla de ajustes.
  - ▷ El valor numérico correspondiente debe situarse exactamente en el punto de fuga de la primera chapa deflectora.
3. Apretar las tuercas de apriete para la escala de números con la palanca de ajuste de la máquina.

### 7.10.2 Corrección del alcance de lanzamiento

Las indicaciones en la tabla de ajustes son valores indicativos. En caso de desviaciones de la calidad del fertilizante puede ser necesario corregir el ajuste.

En caso de desviaciones pequeñas, normalmente basta con corregir las chapas deflectoras.

- Para la **reducción** del alcance de lanzamiento frente al ajuste según la tabla de ajuste: Modificar la posición de la chapa deflectora en la escala de números en la dirección del **valor numérico más pequeño**.
- Para el **aumento** del alcance de lanzamiento frente al ajuste según la tabla de ajuste: Modificar la posición de la chapa deflectora en la escala de números en la dirección del **valor numérico más grande**.

En caso de desviaciones mayores, desplazar la carcasa TELIMAT por la escala de letras:

- Para la **reducción** del alcance de lanzamiento frente al ajuste según la tabla de ajuste: modificar el TELIMAT en la escala de letras en dirección a las **letras anteriores** (en referencia al orden alfabético).
- Para el **aumento** del alcance de lanzamiento frente al ajuste según la tabla de ajuste: modificar el TELIMAT en la escala de letras en dirección a las **letras posteriores** (en referencia al orden alfabético).

#### AVISO

#### Dispersión de límite con anchuras de trabajo de 12 - 50 m:

Para la optimización del cuadro de dispersión es recomendable reducir la cantidad en un **20 %** en el lado de la dispersión de límite.

---

### 7.10.3 Indicaciones para la dispersión con TELIMAT

Ajuste desde el tractor la posición del TELIMAT prevista para cada tipo de dispersión a través de una válvula de control de efecto simple.

- Dispersión de límite: posición inferior
- Dispersión normal: posición superior

#### ⚠ ATENCIÓN



#### Error de dispersión por no haber alcanzado la posición final de TELIMAT

Si TELIMAT no se encuentra íntegramente en la posición final correspondiente, se pueden producir errores de dispersión.

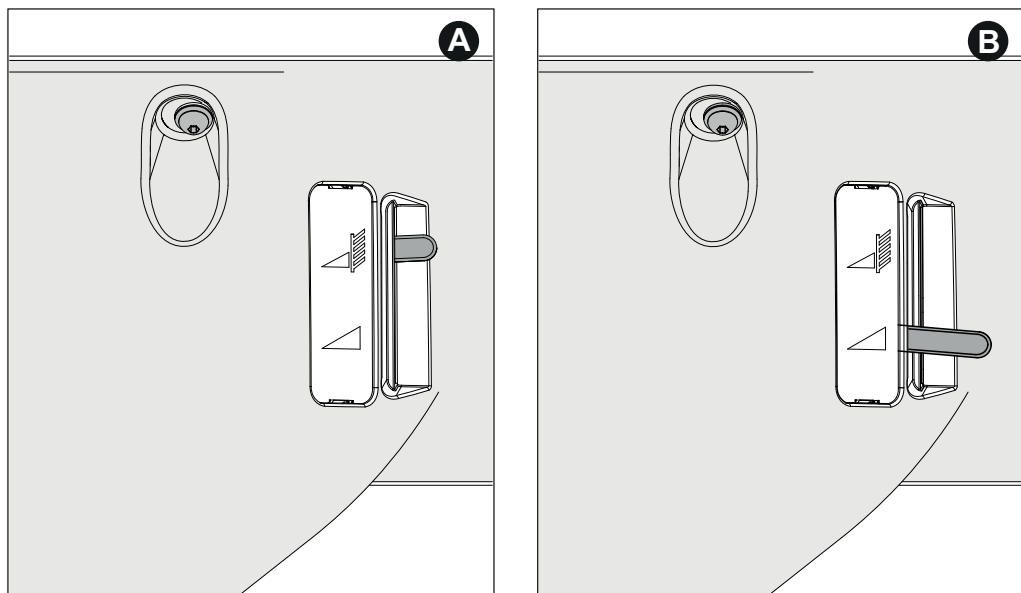
- ▶ Asegúrese de que TELIMAT siempre está en la posición final correspondiente.
  - ▶ Accionar la válvula de mando al cambiar de dispersión límite a normal, hasta que TELIMAT se encuentre **íntegramente** en la posición final superior.
  - ▶ En caso de trabajos de dispersión límite prolongados y según es estado de su aparato de control, accionar la válvula de mando de vez en cuando para que TELIMAT vuelva a la posición final.
-

**AVISO**

Si se utilizan aparatos de control antiguos, es posible que se produzcan fugas durante la dispersión de límite. TELIMAT puede entonces volver a abandonar la posición final ya alcanzada (posición inferior). Para evitar errores de dispersión, coloque el TELIMAT cada cierto tiempo en su posición final.

**Indicación mecánica de la posición de dispersión**

La indicación mecánica de la posición de dispersión se encuentra en el sentido de la marcha, a la derecha, directamente junto a TELIMAT. La indicación se reconoce desde la cabina del conductor del tractor.



**Imagen 7.21:** Indicación mecánica de TELIMAT

- [A] Posición de dispersión de límite
- [B] Posición de dispersión normal

## 7.11 Ajustes en caso de tipos de fertilizantes no incluidos

Puede determinar los ajustes para fertilizantes no incluidos en la tabla de dispersión utilizando el set de prueba práctica (equipamiento especial).

### AVISO

Para determinar los ajustes para los tipos de fertilizantes no incluidos, tenga en cuenta también las instrucciones adicionales para el set de prueba práctica.

Para una comprobación **rápida** de los ajustes de dispersión recomendamos la disposición para **una pasada**.

Para una determinación **más precisa** de los ajustes de dispersión recomendamos la disposición para **tres pasadas**.

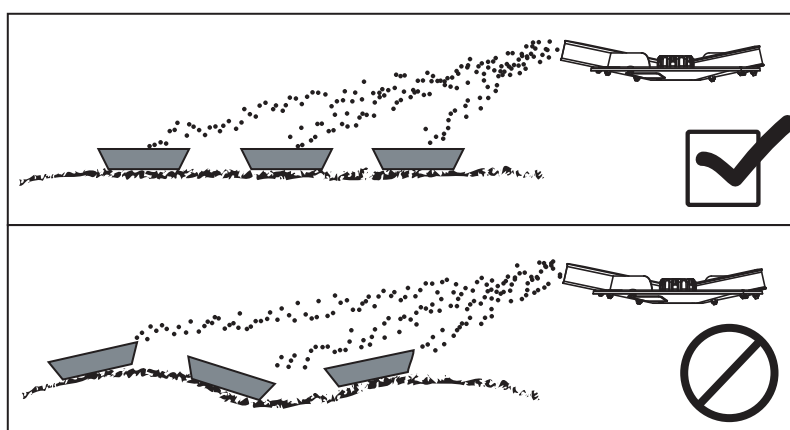
### 7.11.1 Requisitos y condiciones

### AVISO

Los requisitos y condiciones mostrados sirven tanto para una como para tres pasadas.

Preste atención al cumplimiento de estas condiciones con el fin de obtener unos resultados lo más fiables posibles.

- Realizar el ensayo en un día **seco y sin viento** para que las condiciones meteorológicas no puedan influir en el resultado.
- Como superficie de ensayo recomendamos un terreno horizontal en ambas direcciones. Los carriles no deben tener **ninguna bajada** ni **subida** pronunciada, ya que esto podría producir un desplazamiento del cuadro de dispersión.
- Realizar el ensayo sobre un prado recién segado o en caso de vegetación de baja altura (máx. 10 cm) sobre el campo.



**Imagen 7.22:** Disposición de las bandejas colectoras

- Colocar las bandejas colectoras horizontalmente. Las bandejas colectoras colocadas de forma oblicua pueden producir errores de medición (véase la imagen de arriba).
- Llevar a cabo la prueba de giro (véase [8.10: Prueba de giro, página 92](#)).
- Ajuste y bloqueo izquierdo y derecho de la corredera de dosificación (véase [8.4: Ajustar la cantidad de dispersión, página 81](#)).



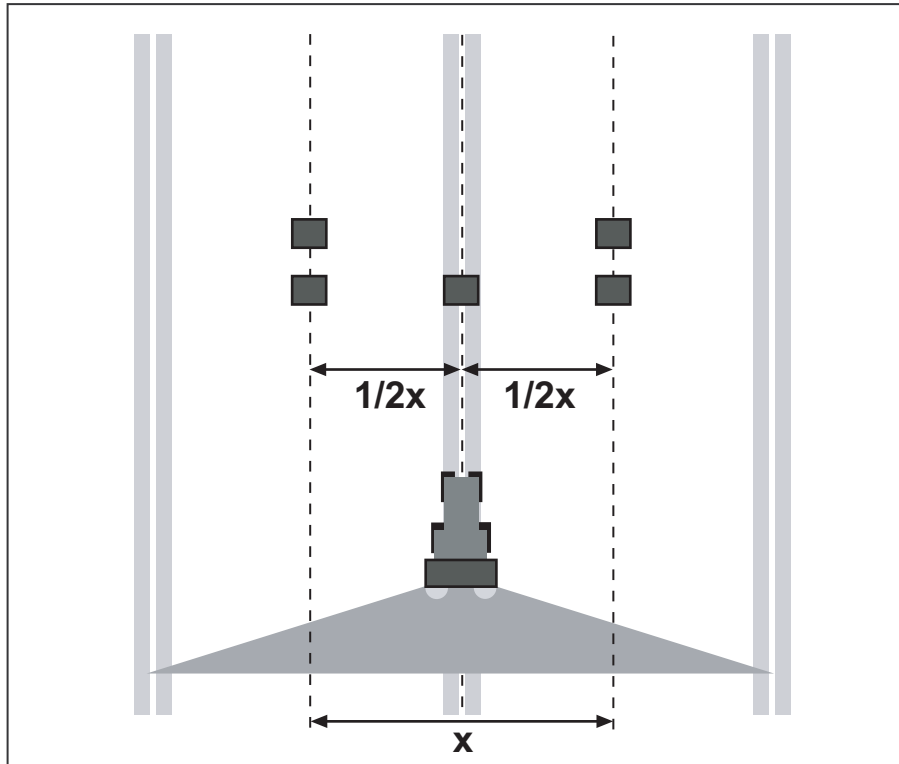
### 7.11.2 Llevar a cabo una pasada

#### Instalación:

#### AVISO

Recomendamos el plan de disposición hasta una anchura de trabajo de **24 m**. El set de prueba práctica PPS5 lleva incluido un plan de disposición para anchuras de trabajo mayores.

- Longitud de la superficie de prueba: de 60 a 70 m



**Imagen 7.23:** Disposición para una pasada

#### Preparar una pasada:

- Seleccionar un abono similar de la tabla de dispersión y ajustar la abonadora de forma correspondiente.
- Ajustar la altura de montaje de la máquina según las indicaciones de la tabla de dispersión. Tenga en cuenta que la altura de montaje toma como referencia los cantos superiores de las bandejas colectoras.
- Controlar la integridad y el estado de los órganos distribuidores (discos dispersores, aletas dispersoras, salida).
- Colocar dos bandejas colectoras a una distancia de **1 m** una detrás de otra en las zonas de solapamiento (entre los carriles) y una bandeja colectoras en el carril (según [imagen 7.23](#)).

Realizar el ensayo de dispersión con la posición de apertura determinada para la aplicación:

- Velocidad de marcha: **de 3 a 4 km/h.**
- Abrir la corredera de dosificación **10 m antes** de las bandejas colectoras.
- Cerrar la corredera de dosificación aprox. **30 m después** de las bandejas colectoras.

**AVISO**

Si la cantidad recogida en las bandejas colectoras fuese muy reducida, repetir la pasada.

No modificar la posición de las correderas de dosificación.

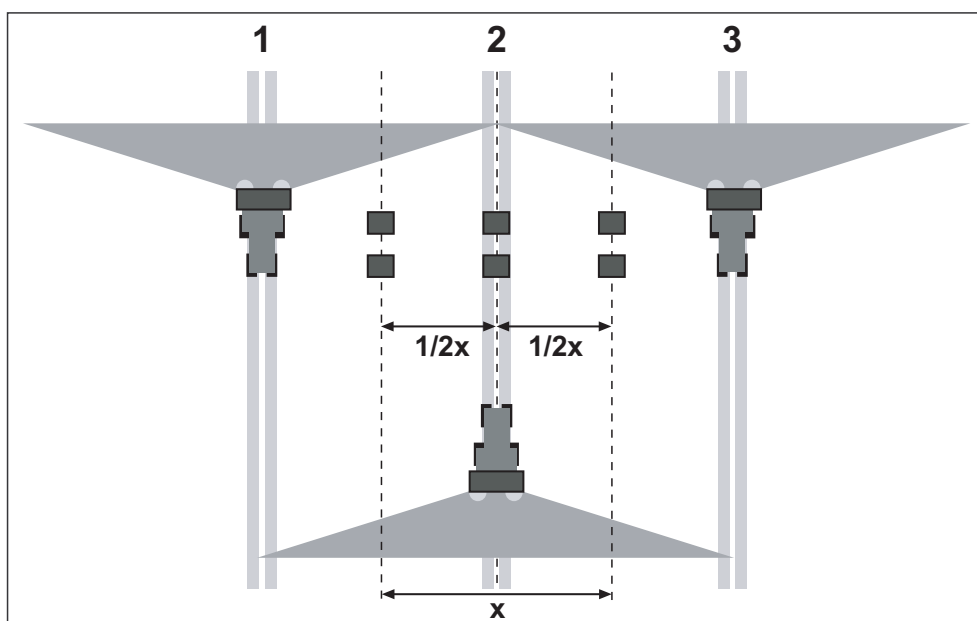
**7.11.3 Llevar a cabo tres pasadas**

Instalación:

**AVISO**

Recomendamos el plan de disposición hasta una anchura de trabajo de **24 m.** El set de prueba práctica PPS5 lleva incluido un plan de disposición para anchuras de trabajo mayores.

- Anchura de la superficie de prueba: 3 x distancia de carriles
- Longitud de la superficie de prueba: de 60 a 70 m
- Los tres carriles deben discurrir paralelos. En caso de realización de pruebas sin carriles sembrados, los carriles de conducción deberán medirse e identificarse con la cinta métrica (por ejemplo, con estacas).



**Imagen 7.24:** Disposición para tres pasadas

**Preparar tres pasadas:**

- Seleccionar un abono similar de la tabla de dispersión y ajustar la abonadora de forma correspondiente.
- Ajustar la altura de montaje de la máquina según las indicaciones de la tabla de dispersión. Tenga en cuenta que la altura de montaje toma como referencia los cantos superiores de las bandejas colectoras.
- Controlar la integridad y el estado de los órganos distribuidores (discos dispersores, aletas dispersoras, salida).
- Colocar dos bandejas colectoras a una distancia de **1 m** una detrás de otra en las zonas de solapamiento y en el carril central (según [imagen 7.24](#)).

**Realizar el ensayo de dispersión con la posición de apertura determinada para la aplicación:**

- Velocidad de marcha: **3 - 4 km/h**.
- Realizar de 1 a 3 pasadas sobre las vías sucesivamente.
- Abrir la corredera de dosificación **10 m antes** de las bandejas colectoras.
- Cerrar la corredera de dosificación aprox. **30 m después** de las bandejas colectoras.

**AVISO**

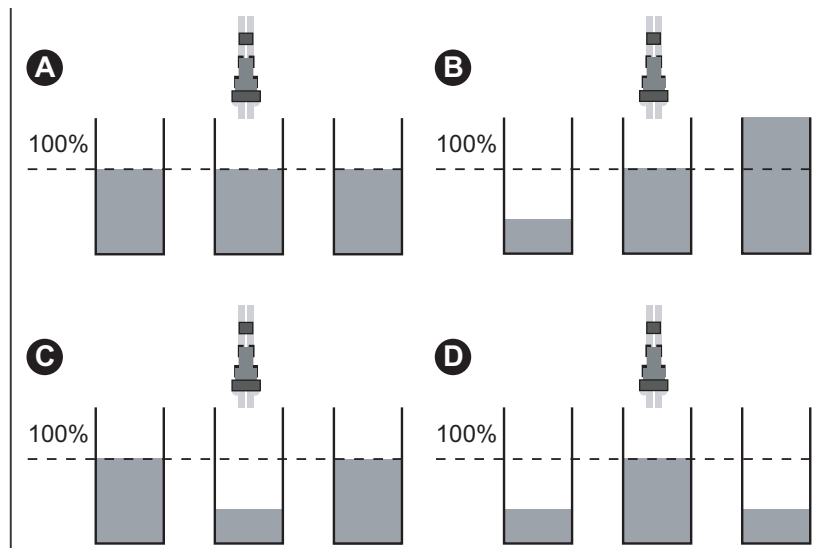
Si la cantidad recogida en las bandejas colectoras fuese muy reducida, repetir la pasada.

No modificar la posición de las correderas de dosificación.

---

## 7.11.4 Evaluar los resultados y, dado el caso, corregir

- Recoger el contenido de las bandejas colectoras colocadas una detrás de otra y desde la izquierda verterlo en los tubos de medición.
- Comprobar la calidad de la distribución transversal en el nivel de llenado de los tres tubos de medición.



**Imagen 7.25:** Posibles resultados de la pasada

- [A] En todos los tubos de medición hay la misma cantidad.  
 [B] Distribución del abono asimétrica.  
 [C] Demasiado abono en las zonas de solapamiento  
 [D] Abono insuficiente en las zonas de solapamiento.

**Ejemplos de corrección del ajuste de abonadora:**

Resultado de la prueba	Distribución del abono	Medida, comprobación
Caso A	Distribución uniforme (marca de desviación permitida $\pm 1$ )	Los ajustes son correctos.
Caso B	La cantidad de abono disminuye de derecha a izquierda (o viceversa).	<p>¿Se han ajustado los mismos puntos de aplicación a la derecha y a la izquierda?</p> <p>¿Es igual el ajuste de la corredera de dosificación a la izquierda y a la derecha?</p> <p>¿Las distancias de carriles son iguales?</p> <p>¿Los carriles están en paralelo?</p> <p>¿Se produjo un fuerte viento lateral durante la medición?</p>
Caso C	No hay suficiente abono en el centro.	Seleccionar el ajuste del punto de aplicación antes (p. ej. regulación PA de 5 a 4).
Caso D	No hay suficiente abono en las zonas de solapamiento.	Seleccionar el ajuste del punto de aplicación más tarde (p. ej. regulación PA de 8 a 9).

## 8 Modo de dispersión

### 8.1 Seguridad

#### ▲ PELIGRO



##### **Peligro de lesiones por motor en marcha**

El trabajo en la máquina con el motor en marcha puede provocar graves lesiones debido al sistema mecánico y al abono expulsado.

- ▶ Espere a que se paren todas las piezas móviles antes de realizar cualquier trabajo de ajuste.
- ▶ Apagar el motor del tractor.
- ▶ Extraer la llave de encendido.
- ▶ **Expulsar a todas las personas del área de peligro.**

**Antes de realizar los ajustes de la máquina, hay que tener en cuenta los siguientes puntos:**

- Ajustar siempre la cantidad en la corredera de dosificación cerrada.
- Cerrar los grifos esféricos (variantes K/R) en el accionamiento de correderas de dosificación con muelles de recuperación para evitar que el abono salga del depósito de forma no deseada.

#### ▲ ATENCIÓN



##### **Peligro de aplastamiento y corte debido al muelle de recuperación tensado**

**Solo la variante K/R** (accionamiento de corredera de efecto simple):

Si el muelle de recuperación está tensado al aflojar el tornillo de apriete, la palanca de tope puede moverse hacia atrás, contra el extremo de la ranura de guía.

Esto puede producir el aplastamiento de los dedos o lesiones al personal de manejo.

- ▶ Preste atención al procedimiento para ajustar la cantidad de dispersión **exacta**.
- ▶ **No** introducir jamás los dedos en la ranura de guía del ajuste de la cantidad de dispersión.
- ▶ Antes de iniciar los trabajos de ajuste (p. ej. ajuste de la cantidad de dispersión) **cierre siempre hidráulicamente** la corredera de dosificación.

## 8.2 Instrucciones sobre el modo de dispersión

El cumplimiento de las condiciones de servicio, mantenimiento y conservación prescritas por el fabricante forma parte de una utilización conforme a lo previsto de la máquina. Por este motivo, siempre forman parte del **modo de dispersión** las tareas para la **preparación** y para **la limpieza o el mantenimiento**.

- Realice los trabajos de dispersión conforme al proceso presentado a continuación.

### Preparación

- Montar la abonadora en el tractor [Página 48](#)
- Cerrar corredera de dosificación
- Ajustar previamente la altura de montaje [Página 55](#)
- Añadir fertilizante [Página 61](#)
- Ajustar la cantidad de dispersión [Página 81](#)
- Ajustar la anchura de trabajo [Página 83](#)
  - Selección del disco de dispersión adecuado
  - Ajustar el punto de salida [Página 86](#)

---

### Dispersión

- Desplazamiento hasta el lugar de dispersión
- Controlar altura de montaje
- Conectar el eje de toma de fuerza
- Abrir correderas y comenzar la marcha de dispersión
- Finalizar la marcha de dispersión y cerrar compuertas
- Desconectar el eje de toma de fuerza
- Vaciado de cantidades residuales [Página 100](#)

---

### Limpieza/mantenimiento

- Abrir correderas de dosificación
- Desacoplar la abonadora del tractor
- Limpieza y mantenimiento [Página 107](#)

### 8.3 Utilización de la tabla de dispersión

#### AVISO

Tenga en cuenta el capítulo [7.8: Utilización de la tabla de dispersión, página 62](#).

### 8.4 Ajustar la cantidad de dispersión

#### 8.4.1 Variante Q/W/EMC

#### AVISO

La máquina de las **variantes Q, W y EMC** está provista de un accionamiento electrónico de correderas para ajustar la cantidad de dispersión.

El accionamiento electrónico de correderas está descrito en el manual de instrucciones de la unidad de mando que se suministra por separado. Este manual de instrucciones pertenece a la unidad de mando.

#### ▲ ATENCIÓN



#### **Daños materiales por posición incorrecta de la corredera de dosificación**

Si las palancas de tope están mal situadas, el accionamiento de los actuadores mediante la unidad de mando QUANTRON puede causar daños en la corredera de dosificación.

- ▶ Sujetar la palanca de tope siempre en la posición máxima de la escala.

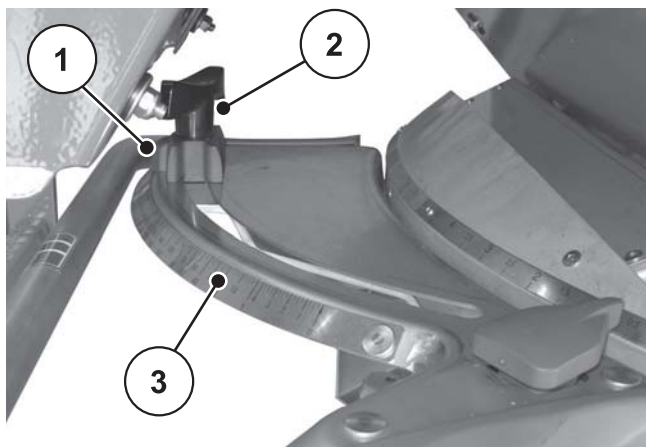
### 8.4.2 Variante K/D/R/C

En las máquinas con la variante K/D/R/C, la cantidad de dispersión se ajusta por encima del arco graduado inferior en ambas aberturas.

Regule para ello el indicador en la posición que previamente ha determinado en la tabla de dispersión o por medio de la prueba de giro. Esta es la posición de tope **abierto**, que alcanza la corredera durante la marcha de dispersión de forma hidráulica o por fuerza de muelle (según la versión).

La posición depende de la **cantidad de dispersión** y de la **velocidad de desplazamiento**.

1. Cerrar la corredera de dosificación.
2. Determinar la posición para el ajuste de escala en la tabla de dispersión o en base a la prueba de giro.
3. Soltar el tornillo de apriete [2] del arco graduado [3].
4. Desplazar el indicador [1] del tope hasta la posición determinada.
5. Apretar tornillo de apriete.



**Imagen 8.1:** Escala para ajustar la cantidad de dispersión

- [1] Indicador del tope
- [2] Tornillo de apriete
- [3] Arco graduado inferior



## 8.5 Ajustar la anchura de trabajo

### 8.5.1 Seleccionar un disco de dispersión adecuado

Para la realización de la anchura de trabajo están disponibles diferentes discos de dispersión, según el tipo de abono.

Tipo de disco de dispersión	Anchura de trabajo
S2	12-18 m
S4	18-28 m
S6	24-36 m
S8	30-42 m

En cada disco de dispersión se encuentran dos aletas de dispersión diferentes montadas fijas. Las aletas lanzadoras están identificadas correspondiendo con su tipo.

#### ▲ ADVERTENCIA



#### Peligro de lesión por discos de dispersión en rotación

El distribuidor (discos de dispersión, aletas de dispersión) puede arrastrar el cuerpo o los objetos o introducirse en ellos. El contacto con el dispositivo distribuidor puede producir la amputación, aplastamiento o corte de partes corporales.

- ▶ Preste una atención especial a la altura de acoplamiento máxima permitida en la parte delantera (V) y en la parte trasera (H).
- ▶ Expulsar a todas las personas del área de peligro de la máquina.
- ▶ No desmontar nunca el estribo deflector del depósito.

Tipo de disco de dispersión	Disco de dispersión izquierdo	Disco de dispersión derecho
S2	S2-L-170 S2-L-240	S2-R-170 S2-R-240
S2 VxR plus (recubierto)	S2-L-170 VxR S2-L-240 VxR	S2-R-170 VxR S2-R-240 VxR
S4	S4-L-200 S4-L-270	S4-R-200 S4-R-270
S4 VxR plus (recubierto)	S4-L-200 VxR S4-L-270 VxR	S4-R-200 VxR S4-R-270 VxR
S6 VxR plus (recubierto)	S6-L-255 VxR S6-L-360 VxR	S6-R-255 VxR S6-R-360 VxR
S8 VxR plus (recubierto)	S8-L-390 VxR S8-L-380 VxR	S8-R-390 VxR S8-R-380 VxR

### 8.5.2 Desmontar y montar los discos de dispersión

**⚠ PELIGRO**



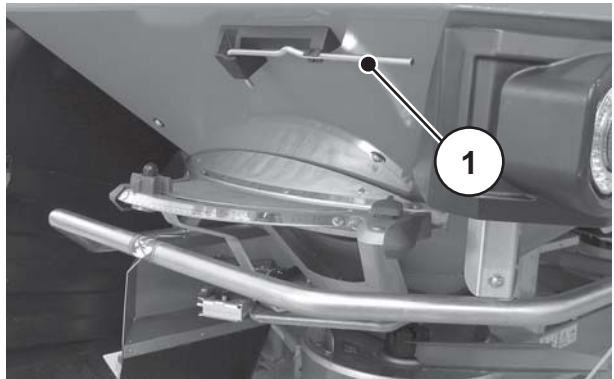
**Peligro de lesiones por motor en marcha**

El trabajo en la máquina con el motor en marcha puede provocar graves lesiones debido al sistema mecánico y al abono expulsado.

- ▶ **Nunca** monte ni desmonte los discos de dispersión con el motor en marcha o el eje tomafuerza del tractor en movimiento.
- ▶ Apagar el motor del tractor.
- ▶ Extraer la llave de encendido.

#### Desmontar discos de dispersión

- [1] Palanca de ajuste  
(Depósito en sentido de la marcha izquierda)



**Imagen 8.2:** Palanca de ajuste

Proceda en ambos lados (derecho e izquierdo) como se indica a continuación.

1. Retirar la palanca de ajuste de su soporte.
2. Soltar las tuercas de sombrerete de los discos de dispersión por medio de la palanca de ajuste.



**Imagen 8.3:** Soltar tuerca de sombrerete

3. Desenroscar tuerca de sombrerete.
4. Retirar el disco de dispersión del cubo.
5. Volver a depositar la palanca de ajuste en el soporte previsto para este fin.



**Imagen 8.4:** Desenroscar las tuercas de sombrerete

### Montar discos de dispersión

#### Requisitos:

- El eje de toma de fuerza y el motor del tractor están desconectados y asegurados contra conexiones no autorizadas.

Montar el disco de dispersión izquierdo en el lado izquierdo al sentido de la marcha y el disco de dispersión derecho en el lado derecho al sentido de marcha. Asegurarse de que los discos de dispersión izquierdo y derecho no se intercambien.

La siguiente secuencia de montaje se describe para el disco de dispersión izquierdo. Realizar el montaje del disco de dispersión derecho según estas instrucciones.

1. Colocar el disco de dispersión izquierdo en el cubo de disco de dispersión izquierdo.

El disco de dispersión debe apoyarse plano sobre el cubo (si fuese necesario, elimine la suciedad).

#### AVISO

Las clavijas de los soportes de los discos de dispersión están posicionadas de forma diferente en los lados izquierdo y derecho. Usted estará montando el disco de dispersión correcto solo cuando este se adapte exactamente al soporte del disco de dispersión.

2. Coloque cuidadosamente las tuercas de sombrerete (sin inclinar).
3. Apretar la tuerca de sombrerete a 38 Nm aprox.

#### AVISO

Las tuercas de sombrerete tienen una trama interior, que impide que se suelten por sí solas. Esta trama tiene que ser perceptible al apretar, de lo contrario la tuerca de sombrerete estará desgastada y debe sustituirse.

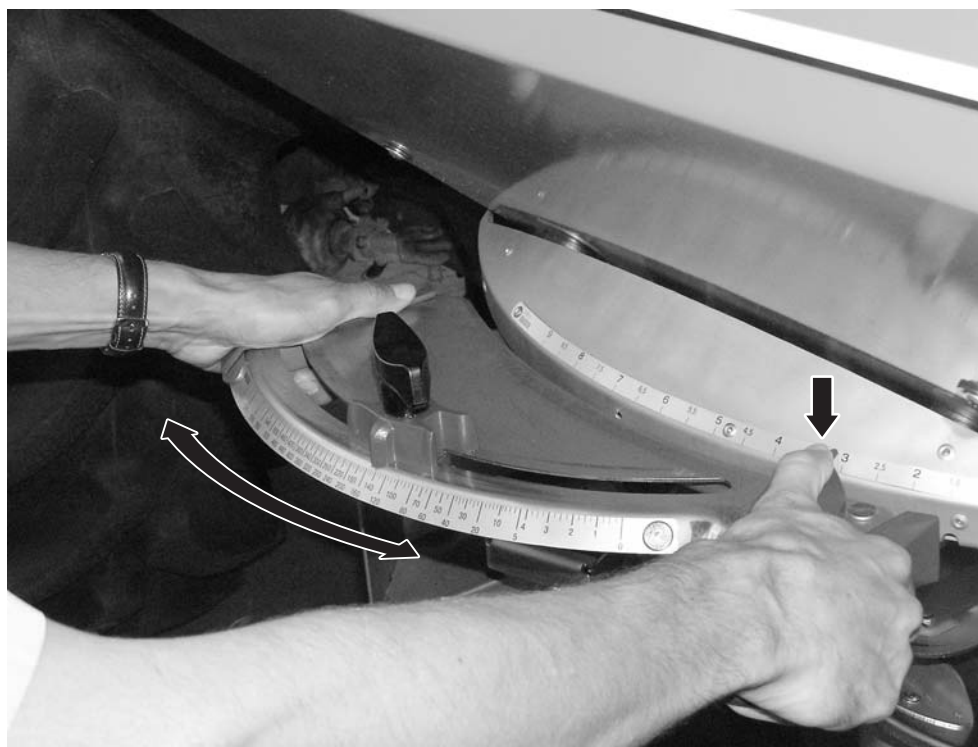
4. Comprobar el paso libre entre las aletas de dispersión y la salida girando manualmente los discos de dispersión.

### 8.5.3 Ajustar punto de salida

Con la selección del tipo de disco de dispersión, usted determina un área determinada para la anchura de trabajo. La modificación del punto de salida sirve para el ajuste exacto de la anchura de trabajo y para la adaptación de los diferentes tipos de abono.

El punto de salida se ajusta a través del arco graduado superior.

- **Regulación en dirección de las cifras más pequeñas:** El abono se expulsa antes. Se producen cuadros de dispersión para anchuras de trabajo pequeñas.
- **Regulación en dirección de las cifras mayores:** El abono se expulsa más tarde y se dispersa más hacia fuera en las zonas de solapamiento. Se producen cuadros de dispersión para anchuras de trabajo grandes.



**Imagen 8.5:** Centro de ajuste punto de salida

1. Determinar la posición para el punto de salida en la tabla de dispersión o por medio del ensayo con el set de prueba práctica (equipamiento especial).
2. Agarrar el asidero izquierdo y el derecho.
3. Presionar el elemento de indicación.
  - ▷ Se activa el bloqueo. Dejar que se mueva el centro de ajuste.
4. Desplazar el centro de ajuste con el elemento de indicación a la posición determinada.
5. Soltar el elemento de indicación.
  - ▷ El centro de ajuste se para.
6. Asegurarse de que el centro de ajuste está bloqueado.

**Variante W, EMC (+ W)****AVISO**

La máquina de las variantes W, EMC (+ W) está provista de una función electrónica para ajustar el punto de salida.

El ajuste del punto de salida está descrito en el manual de instrucciones de la unidad de mando que se suministra por separado. Este manual de instrucciones pertenece al cuadro de mandos.



**Imagen 8.6:** Visualización del punto de salida (ejemplo)

## 8.6 Comprobar altura de montaje

### AVISO

Comprueben con el depósito lleno si la altura de montaje ajustada es correcta.

- Tome los valores para ajustar la altura de montaje de la tabla de dispersión.
- Tenga en cuenta la altura de acoplamiento máxima permitida.
- Véase también "[Ajustar previamente la altura de montaje](#)" en la página 55.

## 8.7 Ajustar revoluciones del eje tomafuerza

### AVISO

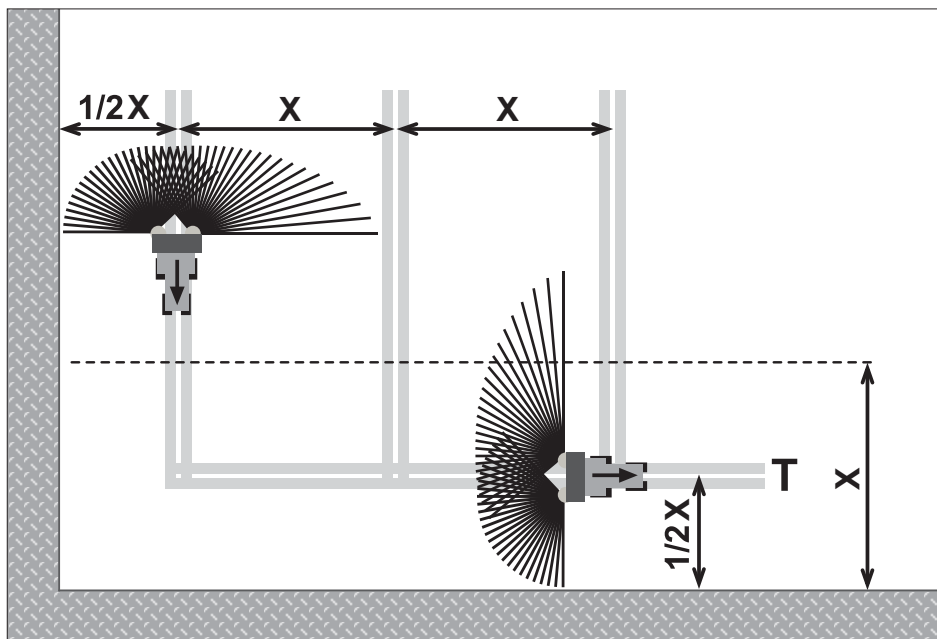
Tome los valores correctos para las revoluciones del eje tomafuerza de la tabla de dispersión.

## 8.8 Dispersión en la cabecera del campo

Para obtener una buena dispersión en la cabecera del campo es imprescindible disponer los carriles de forma precisa.

### Dispersión de límite

Dispersión en la cabecera del campo con el dispositivo de dispersión de límite remoto TELIMAT:



**Imagen 8.7:** Dispersión de límite

[T] Carril de cabecera del campo

[X] Anchura de trabajo

- Colocar el carril de cabecera del campo [T] a una distancia de media anchura de trabajo [X] del margen del campo.

## Dispersión normal dentro o fuera del carril de cabecera del campo

### AVISO

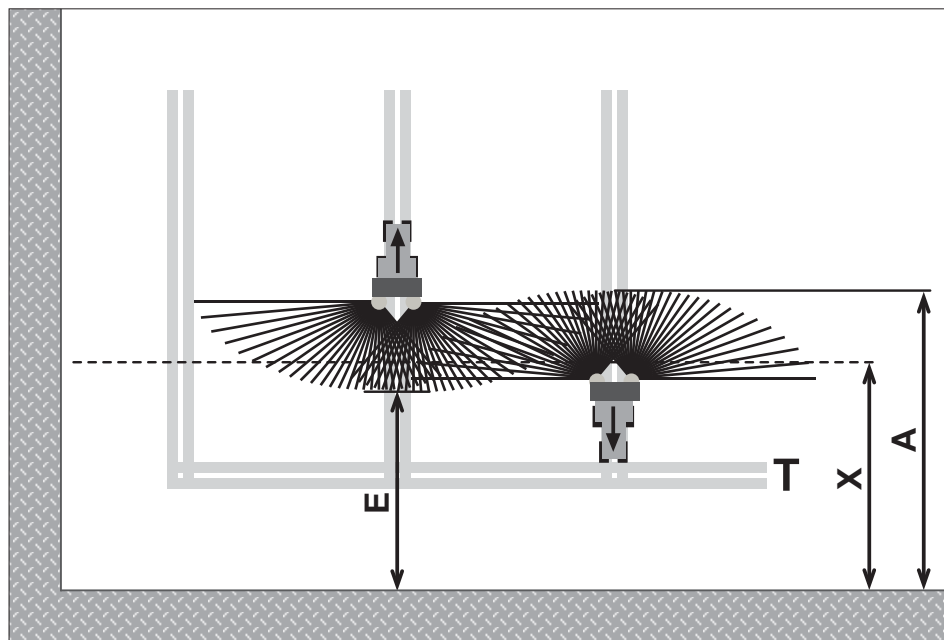
Si utiliza para operar su máquina un sistema GPS (por ejemplo QUANTRON-Guide) y una unidad de mando QUANTRON-E2 o QUANTRON-A, compruebe que el software de la unidad de mando dispone de la función **OptiPoint**.

La función **OptiPoint** calcula los puntos de conexión y desconexión óptimos para el trabajo de dispersión en la cabecera de campo según los ajustes en el control de mandos.

- Puede saltarse las indicaciones de esta sección, ya que la función **OptiPoint** adopta estos ajustes.
- Tenga en cuenta el manual de instrucciones del cuadro de mandos correspondiente.

Si quiere volver a dispersar en el campo después de haber dispersado en el carril de cabecera del campo:

- Girar el dispositivo de dispersión de límite TELIMAT fuera del área de dispersión.



**Imagen 8.8:** Dispersión normal

- [A] Final del abanico de dispersión al realizar la dispersión en el carril de cabecera del campo
- [E] Final del abanico de dispersión al realizar la dispersión en el campo
- [T] Carril de cabecera del campo
- [X] Anchura de trabajo

Abrir y cerrar las correderas de dosificación en los viajes de ida y de vuelta en distancias diferentes con respecto al límite de la cabecera del campo.

**Trayecto de ida desde el carril de cabecera del campo**

- **Abrir** la corredera de dosificación cuando se cumpla la siguiente condición:
  - el final del abanico de dispersión en el campo [E] se encuentra a la mitad aproximada de la anchura de trabajo + 4 a 8 m del límite de la cabecera del campo.

Dependiendo del alcance de lanzamiento del fertilizante, el tractor se encuentra en una distancia diferente sobre el campo.

**Trayecto de vuelta al carril de cabecera del campo**

- Cerrar la corredera de dosificación **tan tarde como sea posible**.
  - En el caso ideal, el final del abanico de dispersión se encuentra sobre el campo [A], aprox. 4 a 8 m más allá del ancho de trabajo [X] de la cabecera del campo.
  - No siempre es posible conseguir esto dependiendo del alcance de expulsión del fertilizante y la anchura de trabajo.
- Alternativamente desplácese por el carril de cabecera de campo o comience un segundo carril de cabecera de campo.

Teniendo en cuenta estas indicaciones, usted garantiza un modo de trabajo respetuoso con el medio ambiente y con conciencia de costes.

**8.9 Dispersión con conexión de anchuras parciales (VariSpread)**

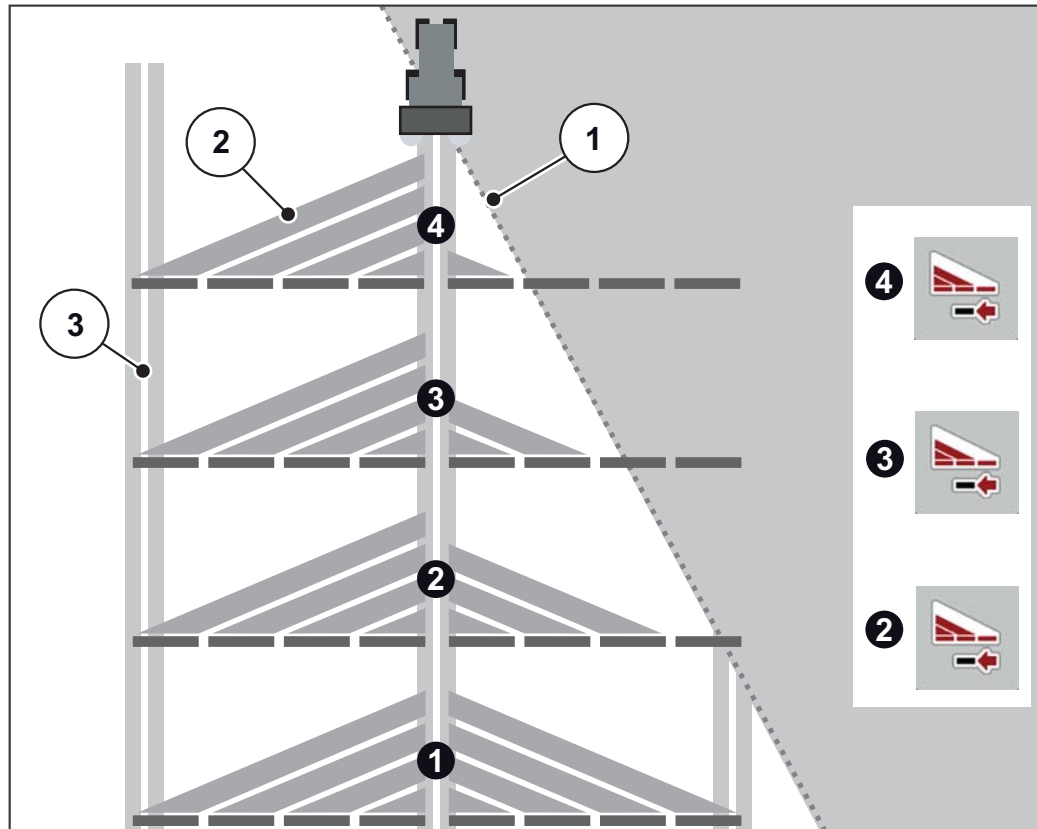
Mediante el asistente de anchuras de dispersión VariSpread puede reducir la anchura de dispersión y la cantidad de dispersión en cada lado. Así puede dispersar cuñas de campo con mayor precisión.

**AVISO**

Algunos modelos no están disponibles en todos los países.

Variante	VariSpread V2	VariSpread V4 QUANTRON-A	VariSpread Dynamic QUANTRON-A o ISOBUS
	1 anchura parcial por lateral	2 anchuras parciales por lateral	Conexión continua de anchuras parciales
K, D, R, C	●		
Q, W		●	
EMC (+ W)		●	●





**Imagen 8.9:** Ejemplo de conexión de anchuras parciales

- [1] Margen del campo
- [2] Anchuras parciales de 1 a 4: reducción sucesiva de la anchura parcial del lado derecho
- [3] Carril de tractor

### AVISO

La VariSpread máquina compatible está equipada con dos actuadores eléctricos del punto de salida. Puede fijar los ajustes de la anchura parcial con el cuadro de mandos QUANTRON-A o con el control de la máquina ISOBUS y realizar una dispersión correcta en el modo de dispersión por las cuñas de campo.

- Encontrará más información sobre los posibles ajustes de las anchuras parciales en el manual de instrucciones de su control electrónico (QUANTRON, ISOBUS).

## 8.10 Prueba de giro

**AVISO**

La máquina de la variante **M EMC** regula automáticamente la cantidad de dispersión para cada lateral. Por ello, una prueba de giro es **innecesaria**.

**AVISO**

En las variantes de las máquinas **Q/W** realice la prueba de giro en el cuadro de mandos.

La prueba de giro se describe en el manual de instrucciones del cuadro de mandos que se suministra por separado. Este manual de instrucciones pertenece al cuadro de mandos.

Le recomendamos, para controlar exactamente dispersión, que realice una prueba de giro cada vez que cambie de abono.

Realice la prueba de giro:

- Antes del primer trabajo de dispersión.
- Cuando la calidad del fertilizante haya cambiado notablemente (humedad, mayor proporción de polvo, rotura de grano).
- Cuando se utilice un nuevo tipo de fertilizante.

Efectúe la prueba de giro con el eje tomafuerza estático en marcha o durante un desplazamiento en un tramo de pruebas.

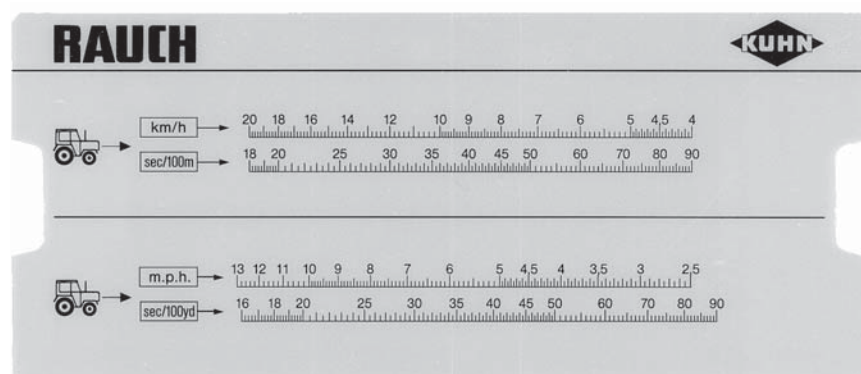
## 8.10.1 Determinar la cantidad de salida nominal

Determine la cantidad de salida nominal antes de comenzar la prueba de giro.

**Calcular la velocidad de desplazamiento exacta**

Conocer la velocidad de desplazamiento exacta es el requisito para calcular la cantidad de salida nominal.

1. Con la máquina **llena hasta la mitad**, recorra un trayecto de **100 m** de longitud **por el campo**.
2. Cronometre el tiempo necesario para ello.
3. Leer la velocidad de desplazamiento exacta en la escala del calculador de la prueba de giro.



**Imagen 8.10:** Escala para calcular la velocidad de desplazamiento exacta

La velocidad de desplazamiento exacta se puede calcular también con la siguiente fórmula:

$$\text{Velocidad de desplazamiento (km/h)} = \frac{360}{\text{Tiempo cronometrado a los 100 m}}$$

**Ejemplo:** Usted necesita 45 segundos para 100 m:

$$\frac{360}{45 \text{ seg.}} = 8 \text{ km/h}$$

### Calcular la cantidad de salida nominal por minuto

Para calcular la cantidad de salida nominal por minuto necesita:

- la velocidad de desplazamiento exacta,
- la anchura de trabajo,
- la cantidad de dispersión deseada.

**Ejemplo:** Usted desea determinar la cantidad de salida nominal en una salida. Su velocidad de desplazamiento es de **8 km/h**, la anchura de trabajo está fijada en **18 m** y la cantidad de dispersión debe ser de **300 kg/ha**.

### AVISO

En la tabla de dispersión se presentan algunas cantidades de salida para algunas cantidades de dispersión y velocidades de desplazamiento.

Si no encuentra sus valores en la tabla, puede calcularlas con el calculador de la prueba de giro o con una fórmula.

### Cálculo con el calculador de la prueba de giro:

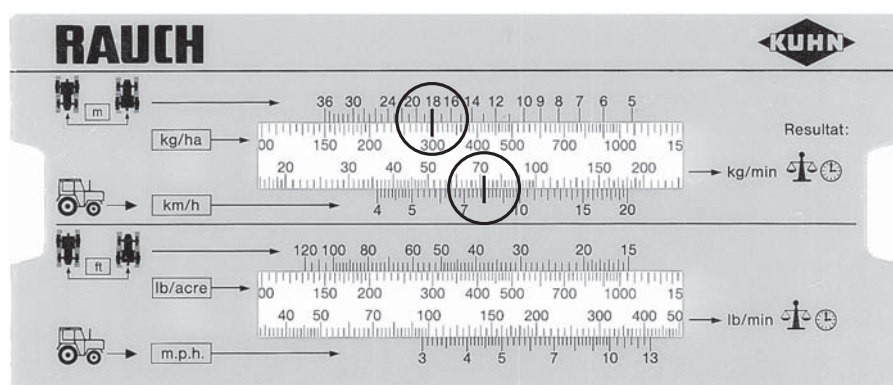
1. Desplazar la lengüeta de forma que 300 kg/ha se encuentre debajo de 18 m.
2. Ahora puede leer el valor de la cantidad de salida nominal para ambas salidas en el valor de la velocidad de desplazamiento a 8 km/h.

▷ **La cantidad de salida nominal por minuto es de 72 kg/min.**

Reduzca a la mitad el valor total de la cantidad de salida nominal, si solo quiere realizar la prueba de giro en una salida.

3. Dividir el valor leído entre 2 (= cantidad de salidas).

▷ **La cantidad de salida nominal por boca de salida es de 36 kg/min.**



**Imagen 8.11:** Escala para calcular la cantidad de salida nominal por minuto

### Cálculo con fórmula

Puede calcular la cantidad de salida nominal por minuto también con la siguiente fórmula:

$$\text{Cantidad de salida nominal (kg/min)} = \frac{\text{Velocidad de desplazamiento (km/h)} \times \text{Anchura de trabajo (m)} \times \text{Cantidad de dispersión (kg/ha)}}{600}$$

Cálculo para ejemplo:

$$\frac{8 \text{ km/h} \times 18 \text{ m} \times 300 \text{ kg/ha}}{600} = 72 \text{ kg/min}$$

### AVISO

Solo se alcanza un abonado constante con una velocidad de desplazamiento constante.

Ejemplo: El aumento de velocidad en un 10 % conlleva un 10 % de falta de abonado.

---

## 8.10.2 Llevar a cabo la prueba de giro

**▲ ADVERTENCIA****Peligro de lesiones por productos químicos**

El escape de fertilizante puede producir lesiones en ojos y mucosas nasales.

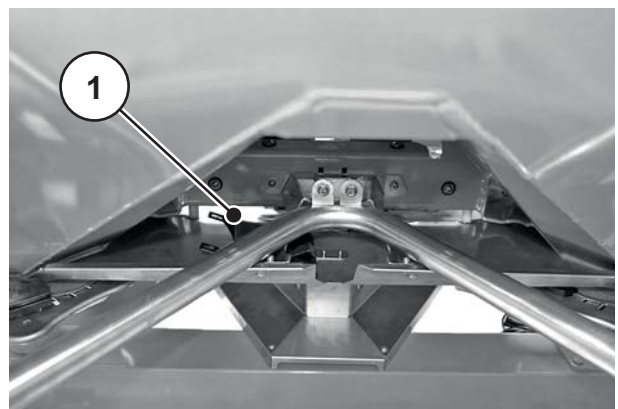
- ▶ Llevar gafas protectoras durante la prueba de giro.
- ▶ Expulsar a todas las personas del área de peligro de la máquina antes de realizar la prueba de giro.

**Requisitos:**

- Las correderas de dosificación están cerradas.
- El eje de toma de fuerza y el motor del tractor están desconectados y asegurados contra conexiones no autorizadas.
- Hay preparado un depósito de tamaño suficiente para la recepción del fertilizante (capacidad de recepción mínima **25 kg**).
  - Determinar el peso en vacío del depósito de recepción.
- Preparar plano inclinado de prueba de giro. El plano inclinado de prueba de giro se encuentra en la mitad, detrás de la protección de discos de dispersión.
- En el depósito hay fertilizante suficiente.
- Los valores de ajuste previo para el tope de corredera de dosificación, las revoluciones del eje de toma de fuerza y el tiempo de la prueba de giro vienen fijados y se saben gracias a la tabla de dispersión.

**AVISO**

Seleccione los valores de la prueba de giro de forma que se extraigan las máximas cantidades de fertilizante. A mayor cantidad, mayor exactitud de la medida.



[1] Posición del plano inclinado de prueba de giro

**Imagen 8.12:** Plano inclinado de prueba de giro

Realización (ejemplo en el lado izquierdo):

**AVISO**

Realice la prueba de giro solo en **un** lado de la máquina. No obstante, desmonte **ambos** discos de dispersión por motivos de seguridad.

1. Soltar las tuercas de sombrerete de los discos de dispersión por medio de la palanca de ajuste.
2. Retirar el disco de dispersión del cubo.



Imagen 8.13: Soltar tuerca de sombrerete

3. Ajuste el punto de salida en la posición 0.



Imagen 8.14: Enganchar el plano inclinado de prueba de giro

4. Enganchar el plano inclinado de la prueba de giro por debajo de la salida izquierda (vista en el sentido de marcha).

5. Ajustar el tope de corredera de dosificación en el valor de escala de la tabla de dispersión.

### ▲ ADVERTENCIA



#### ¡Peligro de lesiones por piezas rotatorias de la máquina!

Las piezas rotatorias (eje articulado, cubos) pueden arrastrar el cuerpo o los objetos o introducirse en ellos. El contacto con las piezas rotatorias de la máquina puede provocar contusiones, excoriaciones y aplastamientos.

- ▶ Parar la máquina en marcha fuera del área de los cubos rotatorios.
- ▶ En el caso del eje articulado rotatorio, accionar **siempre** la corredera de dosificación desde, únicamente, el asiento del tractor.
- ▶ Expulsar a todas las personas del área de peligro de la máquina.

6. Colocar el recipiente de recogida en la salida izquierda.



**Imagen 8.15:** Llevar a cabo la prueba de giro

7. Encender tractor.
8. Ajustar las revoluciones del eje de toma de fuerza según las indicaciones en la tabla de dispersión.
9. Abrir la corredera de dosificación izquierda, desde el asiento del tractor, durante el tiempo de prueba de giro previamente determinado.
10. Cerrar la corredera de dosificación una vez transcurrido ese tiempo.
11. Determinar el peso del fertilizante (tener en cuenta el peso en vacío del recipiente de recogida).
12. Comparar la cantidad real con la cantidad nominal.
  - ▷ Cantidad de salida real = Cantidad de salida nominal: tope de cantidad de dispersión ajustado correctamente. Finalizar prueba de giro.
  - ▷ Cantidad de salida real < Cantidad de salida nominal: ajustar el tope de cantidad de dispersión en una posición superior y repetir la prueba de giro.
  - ▷ Cantidad de salida real > Cantidad de salida nominal: ajustar el tope de cantidad de dispersión en una posición inferior y repetir la prueba de giro.

**AVISO**

Para el nuevo ajuste de la posición del tope de cantidad de dispersión, puede orientarse en la escala porcentual. Si todavía falta por ejemplo un 10 % del peso de la prueba de giro, ajuste el tope de cantidad de dispersión en una posición un 10 % más elevada (p. ej., de 150 a 165).

## Cálculo con fórmula

La posición del tope de cantidad de dispersión se puede calcular también con la siguiente fórmula:

$$\text{Posición nueva del tope de -cantidad de dispersión} = \frac{\text{Posición del tope de cantidad de dispersión de la prueba de giro actual} \times \text{Cantidad de salida nominal}}{\text{Cantidad de salida real de la prueba de giro actual}}$$

13. Finalizar prueba de giro. Apagar el eje de toma de fuerza y el motor del tractor y asegurarlos contra conexiones no autorizadas.
14. Montar discos de dispersión. Asegurarse de que los discos de dispersión izquierdo y derecho no se intercambien.

**AVISO**

Las clavijas de los soportes de los discos de dispersión están posicionadas de forma diferente en los lados izquierdo y derecho. Usted estará montando el disco de dispersión correcto solo cuando este se adapte exactamente al soporte del disco de dispersión.

15. Coloque cuidadosamente las tuercas de sombrerete (sin inclinar).
16. Apretar la tuerca de sombrerete a **38 Nm** aprox. **No** utilizar palanca de ajuste.



**Imagen 8.16:** Enroscar tuerca de sombrerete



**AVISO**

Las tuercas de sombrerete tienen una trama interior, que impide que se suelten por sí solas. Esta trama tiene que ser perceptible al apretar, de lo contrario, la tuerca de sombrerete estará desgastada y tiene que sustituirse.

---

17. Comprobar el paso libre entre las aletas de dispersión y la salida girando manualmente los discos de dispersión.
18. Fijar el plano inclinado de la prueba de giro y la palanca de ajuste de nuevo en los lugares previstos para tal fin en la máquina.
19. **Importante:** Desplazar de nuevo el punto de salida a la posición de dispersión determinada.

## 8.11 Vaciado de cantidades residuales

### ▲ ADVERTENCIA



#### ¡Peligro de lesiones por piezas rotatorias de la máquina!

Las piezas rotatorias (eje articulado, cubos) pueden arrastrar el cuerpo o los objetos o introducirse en ellos. El contacto con las piezas rotatorias de la máquina puede provocar contusiones, excoriaciones y aplastamientos.

- ▶ Parar la máquina en marcha fuera del área de los cubos rotatorios.
- ▶ En el caso del eje articulado rotatorio, accionar **siempre** la corredera de dosificación desde, únicamente, el asiento del tractor.
- ▶ Expulsar a todas las personas del área de peligro de la máquina.

---

Para la conservación de su máquina, vacíe el depósito inmediatamente después de cada aplicación. Realice el vaciado de cantidades residuales y la prueba de giro.



- Ajuste el punto de salida en la posición **0**.

#### Indicación para un vaciado de cantidades residuales completo:

En el vaciado normal de cantidades residuales pueden permanecer pequeñas cantidades de abono en la máquina. Si usted desea realizar un vaciado completo de cantidades residuales (p. ej. al final de la temporada de abonado, al cambiar de abono), proceda del siguiente modo:

1. Vacíe el depósito, hasta que no salga ningún abono más (vaciado normal de cantidades residuales).
2. Desconecte el eje tomafuerza y el motor del tractor y asegúralos contra conexiones no autorizadas. Extraiga la llave de contacto del tractor.
3. Con las correderas de dosificación abiertas, mueva el punto de salida de un lado a otro (posición **0** a **9** y vuelta).
4. Durante la limpieza, elimine los restos de abono que queden con un chorro de agua suave; [véase también "Limpieza" en la página 117](#).

## 8.12 Estacionamiento y desacoplamiento de la máquina

La máquina puede estacionarse de forma segura sobre el bastidor o sobre los rodillos de estacionamiento (equipamiento especial).

### ⚠ PELIGRO



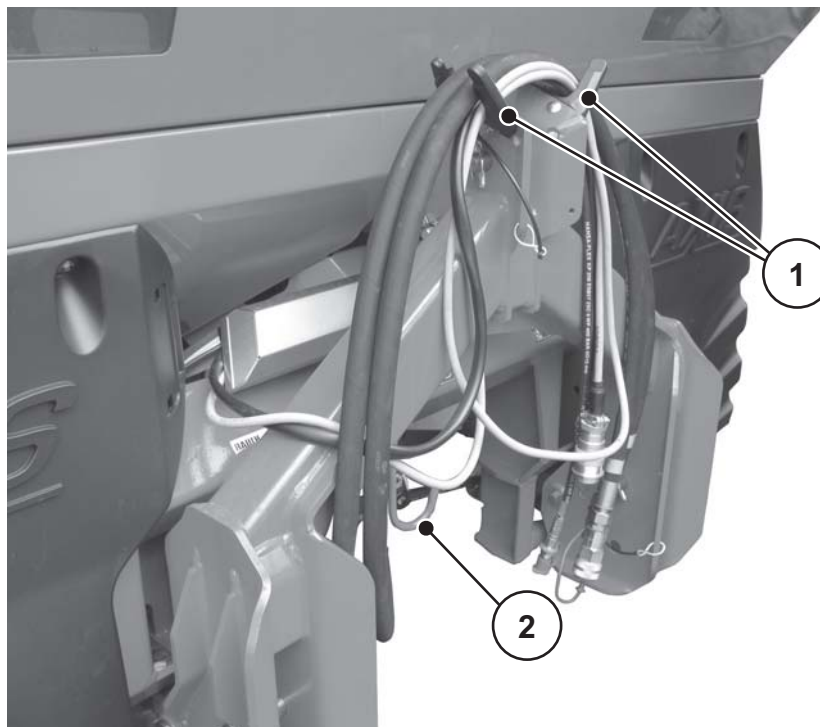
#### **Peligro de aplastamiento entre el tractor y la máquina**

Las personas que durante el estacionamiento y desacoplamiento se encuentran entre el tractor y la máquina, corren peligro de muerte.

- ▶ Expulsar a todas las personas del área de peligro existente entre el tractor y la máquina.

#### **Condiciones para el estacionamiento de la máquina**

- Estacionar la máquina únicamente sobre un suelo plano y firme.
- Estacionar la máquina únicamente con el depósito vacío.
- Descargar los puntos de acoplamiento (brazo inferior/superior de enganche) antes del desmontaje de la máquina.
- Tras el desacoplamiento, deposite el eje articulado, los latiguillos hidráulicos y los cables eléctricos en las sujeciones previstas para tal fin.



**Imagen 8.17:** Colocación de los cables y los latiguillos hidráulicos

- [1] Soporte de latiguillos y cables
- [2] Soporte de eje articulado

**⚠ ADVERTENCIA**



**Peligro de cortes y aplastamiento con la máquina desacoplada**

**Solo la variante K/R** (accionamiento de corredera de efecto simple):

Si el muelle de recuperación está tensado al aflojar el tornillo de apriete, la palanca de tope puede moverse inesperadamente hacia atrás, contra el extremo de la ranura de guía.

Esto puede producir el aplastamiento de los dedos o lesiones al personal de manejo.

- ▶ Si estaciona la máquina sola (sin tractor), abra por completo la corredera de dosificación (muelle de recuperación tensado).
- ▶ No introducir jamás los dedos en la ranura de guía del ajuste de la cantidad de dispersión.

- 
- Durante el desacoplamiento de la máquina, los muelles de recuperación del cilindro hidráulico de efecto simple se deben destensar. Proceda según se explica a continuación:
    1. Cerrar hidráulicamente la corredera de dosificación.
    2. Ajustar el tope al valor máximo de la escala.
    3. Abrir las correderas de dosificación.
    4. Desacoplar los latiguillos hidráulicos
  - ▷ **Los muelles de recuperación están destensados.**

## 9 Averías y posibles causas

### ▲ ADVERTENCIA



#### Peligro de lesiones durante la eliminación inadecuada de fallos

Tardar en eliminar una avería o que el personal insuficientemente cualificado no la elimine correctamente conlleva lesiones corporales graves, así como daños en las máquinas y el medioambiente.

- ▶ Reparar **inmediatamente** las averías producidas.
- ▶ Repare usted mismo la avería sólo si dispone de la **calificación** correspondiente.

#### Condiciones para la reparación de averías

- Desconectar el eje tomafuerza y el motor del tractor y asegurarlos contra conexiones no autorizadas.
- Estacionar la máquina en el suelo.

### AVISO

Tenga en cuenta especialmente, las indicaciones de advertencia del capítulo [3: Seguridad, página 5](#) y del capítulo [10: Mantenimiento y conservación, página 107](#), antes de reparar una avería.

Avería	Posible causa	Solución
Distribución irregular del fertilizante	<ul style="list-style-type: none"> <li>● Incrustaciones de fertilizante en los discos y aletas de dispersión, y en los canales de salida.</li> </ul>	<ul style="list-style-type: none"> <li>● Eliminar las incrustaciones de fertilizante.</li> </ul>
	<ul style="list-style-type: none"> <li>● Las correderas de apertura no se abren completamente.</li> </ul>	<ul style="list-style-type: none"> <li>● Comprobar el funcionamiento de las correderas de apertura.</li> </ul>
	<ul style="list-style-type: none"> <li>● Punto de salida mal ajustado.</li> </ul>	<ul style="list-style-type: none"> <li>● Corregir el ajuste del punto de salida.</li> </ul>
Demasiado fertilizante en el carril del tractor	<ul style="list-style-type: none"> <li>● Aletas de dispersión, salidas defectuosas.</li> </ul>	<ul style="list-style-type: none"> <li>● Cambiar las piezas defectuosas de inmediato.</li> </ul>
	<ul style="list-style-type: none"> <li>● El fertilizante tiene una superficie más lisa que el fertilizante probado para la tabla de dispersión.</li> </ul>	<ul style="list-style-type: none"> <li>● Retardar el ajuste del punto de salida (p. ej., de 4 a 5).</li> </ul>
	<ul style="list-style-type: none"> <li>● Revoluciones del eje de toma de fuerza demasiado bajas.</li> </ul>	<ul style="list-style-type: none"> <li>● Corregir las revoluciones.</li> </ul>

Avería	Posible causa	Solución
Demasiado fertilizante en la zona de solapamiento	<ul style="list-style-type: none"> <li>● El fertilizante tiene una superficie más rugosa que el fertilizante probado para la tabla de dispersión.</li> </ul>	<ul style="list-style-type: none"> <li>● Adelantar el ajuste del punto de salida (p. ej., de 5 a 4).</li> </ul>
	<ul style="list-style-type: none"> <li>● Revoluciones del eje de toma de fuerza demasiado altas.</li> </ul>	<ul style="list-style-type: none"> <li>● Corregir las revoluciones.</li> </ul>
<p>La abonadora dosifica en un lado una cantidad de dispersión más alta.</p> <p>El depósito no se vacía uniformemente en la dispersión normal.</p>	Creación de puentes por encima del agitador	<ul style="list-style-type: none"> <li>● Retirar el fertilizante del lado correspondiente hasta la altura de la rejilla de protección.</li> <li>● Evitar la creación de puentes a través la malla de la rejilla de protección con una plancha de madera adecuada.</li> </ul>
	Salida taponada	<ul style="list-style-type: none"> <li>● Véase si las aberturas de dosificación están taponadas.</li> </ul>
	Corredera de dosificación mal ajustada.	<ul style="list-style-type: none"> <li>● Ejecutar el vaciado de cantidades residuales.</li> <li>● Comprobar ajuste de la corredera de dosificación. Véase el capítulo de mantenimiento</li> </ul>
	Agitador defectuoso	<ul style="list-style-type: none"> <li>● Retirar el fertilizante del lado correspondiente hasta la altura de la rejilla de protección.</li> <li>● Con la corredera de dosificación abierta, empujar con una plancha de madera adecuada los restos de fertilizante a través de la malla de la rejilla de protección para así eliminarlos a través de la abertura de salida.</li> <li>● Comprobar el funcionamiento del accionamiento del agitador. Véase capítulo <a href="#">10.8: Comprobar accionamiento del agitador, página 119.</a></li> </ul>

Avería	Posible causa	Solución
La alimentación de fertilizante al disco de dispersión es irregular	Creación de puentes por encima del agitador	<ul style="list-style-type: none"> <li>● Retirar el fertilizante del lado correspondiente hasta la altura de la rejilla de protección.</li> <li>● Evitar la creación de puentes a través la malla de la rejilla de protección con una plancha de madera adecuada.</li> </ul>
	Salida taponada	<ul style="list-style-type: none"> <li>● Véase si las aberturas de dosificación están taponadas.</li> </ul>
	Agitador defectuoso	<ul style="list-style-type: none"> <li>● Retirar el fertilizante del lado correspondiente hasta la altura de la rejilla de protección.</li> <li>● Con la corredera de dosificación abierta, empujar con una plancha de madera adecuada los restos de fertilizante a través de la malla de la rejilla de protección para así eliminarlos a través de la abertura de salida.</li> <li>● Comprobar el funcionamiento del accionamiento del agitador. Véase capítulo <a href="#">10.8: Comprobar accionamiento del agitador</a>, página 119.</li> </ul>
Los discos de dispersión oscilan.		<ul style="list-style-type: none"> <li>● Comprobar el apriete y las roscas de las tuercas de sombrerete.</li> </ul>
La corredera de dosificación no abre.	<ul style="list-style-type: none"> <li>● Las compuertas de dosificación van muy duras.</li> </ul>	<ul style="list-style-type: none"> <li>● Comprobar y mejorar la suavidad de las correderas, palancas y articulaciones.</li> <li>● Comprobar el muelle de tracción.</li> </ul>
	<ul style="list-style-type: none"> <li>● La moldura reductora en la conexión de latiguillo del acoplamiento de inserción está sucia.</li> </ul>	<ul style="list-style-type: none"> <li>● Limpiar la moldura reductora en la conexión de latiguillo del acoplamiento de inserción.</li> </ul>

Avería	Posible causa	Solución
La corredera de dosificación abre muy lentamente.		<ul style="list-style-type: none"> <li>● Limpiar la moldura de estrangulación.</li> <li>● Sustituir la moldura de estrangulación de 0,7 mm por una moldura de 1,0 mm. La moldura se encuentra en la conexión de latiguillo del acoplamiento de inserción.</li> </ul>
El agitador no funciona.	El accionamiento del agitador está defectuoso.	<ul style="list-style-type: none"> <li>● Comprobar el accionamiento del agitador. Véase <a href="#">10.8: Comprobar accionamiento del agitador.</a> <a href="#">página 119</a></li> </ul>
Taponamientos de las aberturas de dosificación por: Aglomeraciones de fertilizante, fertilizante húmedo, otras impurezas (hojas, paja, restos de sacos)	<ul style="list-style-type: none"> <li>● Taponamientos.</li> </ul>	<ol style="list-style-type: none"> <li>1. parar el tractor, extraer la llave de encendido, desconectar alimentación de corriente,</li> <li>2. abrir correderas de dosificación,</li> <li>3. colocar debajo un recipiente de recogida,</li> <li>4. desmontar los discos de dispersión,</li> <li>5. limpiar la salida <b>desde abajo</b> con una varilla de madera o palanca de ajuste y perforar la abertura de dosificación,</li> <li>6. eliminar cuerpos extraños en el depósito,</li> <li>7. montar discos de dispersión, cerrar corredera de dosificación.</li> </ol>
Los discos de dispersión no giran o se paran de pronto tras la conexión.	<p>Al utilizar un eje articulado con seguro de perno de cizallamiento:</p> <ul style="list-style-type: none"> <li>● Seguro de perno de cizallamiento defectuoso.</li> </ul>	<ul style="list-style-type: none"> <li>● Comprobar el seguro de perno de cizallamiento y, en caso necesario, cambiarlo (véanse las instrucciones del fabricante del eje articulado).</li> </ul>



## 10 Mantenimiento y conservación

### 10.1 Seguridad

#### AVISO

Preste atención también a las indicaciones de advertencia en el capítulo [3: Seguridad, página 5](#).

Preste atención **especialmente a las indicaciones** en la sección [3.8: Mantenimiento y conservación, página 11](#).

En caso de trabajos de mantenimiento y conservación usted deberá contar con peligros adicionales, que no se producen durante el servicio de la máquina.

Por eso, realice siempre los trabajos de cuidado y de mantenimiento con la máxima atención. Trabaje de forma especialmente cuidadosa y teniendo en cuenta los peligros.

Preste especial atención a las siguientes indicaciones:

- Los trabajos de soldadura y los trabajos en los sistemas eléctrico e hidráulico solo deben ser realizados por técnicos especialistas.
- Al trabajar en la máquina elevada existe **peligro de vuelco**. Asegurar siempre la máquina mediante elementos de apoyo apropiados.
- Al elevar la máquina mediante útiles de elevación, utilizar siempre **ambas** argollas del depósito.
- En las piezas accionadas por fuerza externa (palanca de regulación, correderas de dosificación) existe **peligro de aplastamiento y corte**. En el mantenimiento preste atención a que nadie permanezca en la zona de las piezas móviles.
- Las piezas de repuesto deben cumplir, como mínimo, las especificaciones técnicas determinadas por el fabricante. Esto ocurre con las piezas de repuesto originales.
- Antes de iniciar todos los trabajos de limpieza, mantenimiento y conservación, así como en caso de la reparación de una avería en el motor del tractor, estacione y espere a que todas las piezas en rotación de la máquina se hayan detenido.
- Controlando la máquina mediante una unidad de mando pueden aparecer riesgos y peligros por piezas activadas externamente.
  - Desconectar alimentación de corriente entre el tractor y la máquina.
  - Desconectar el cable de suministro de corriente de la batería.
- **Los trabajos de reparación SOLO deben realizarlos en un taller especializado y con la correspondiente instrucción y autorización.**

### 10.2 Utilizar elevación (equipamiento adicional)

#### 10.2.1 Seguridad

Al arreglar una avería, debe calcular los peligros adicionales en caso de que se suba al depósito.

Utilice la escalera con mucho cuidado. Trabaje de forma especialmente cuidadosa y con consciencia de los peligros.

Preste especial atención a las siguientes indicaciones:

- Apague el motor del tractor y espere a que se paren todas las piezas móviles de la máquina. Retire la llave de encendido.
- Utilice la escalera solo cuando la máquina haya descendido.
- Utilice la escalera sólo cuando esté en un estado adecuado.
- No se suba a la cubierta de lona del depósito.
- Utilice el asidero de la cubierta de lona.
- Suba sobre el depósito únicamente si este está vacío.

#### PELIGRO



#### **Peligro de heridas por las piezas móviles del depósito**

En el depósito se encuentran piezas móviles.

Los agitadores rotatorios pueden causar lesiones en manos y pies.

- ▶ Desconectar agitador.
- ▶ En el depósito, **solo** cuando tenga que arreglar una avería.
- ▶ Abrir la rejilla de protección **solo** para realizar trabajos de mantenimiento o en caso de averías.

#### 10.2.2 Desplegar escalera

Antes de desplegar la escalera:

- Desconectar el eje tomafuerza.
- Desconectar el motor del tractor.
- Descender el fertilizante.

Tenga en cuenta las siguientes instrucciones para desplegar la escalera.

1. Agarrar el último peldaño de la escalera y desplegar hacia afuera.
2. Encajar la escalera totalmente desplegada para asegurarla.

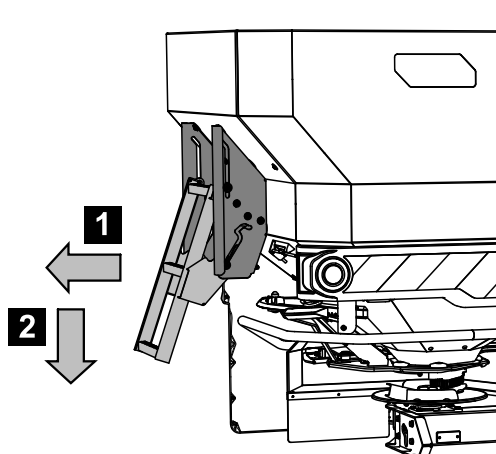


Imagen 10.1: Desplegar escalera

### 10.2.3 Plegar escalera

Antes de la conducción y durante modo dispersión:

- plegar escalera.

1. Agarrar el último peldaño de la escalera y plegar hacia dentro.
2. Encajar la escalera totalmente plegada para asegurarla.

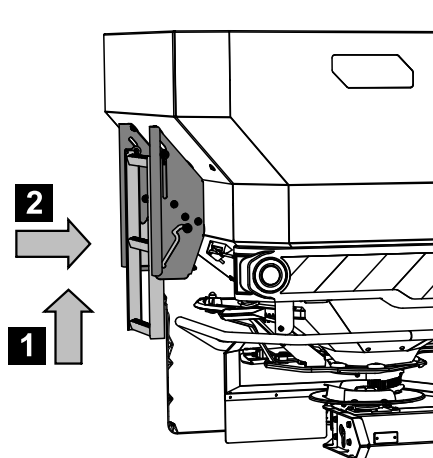
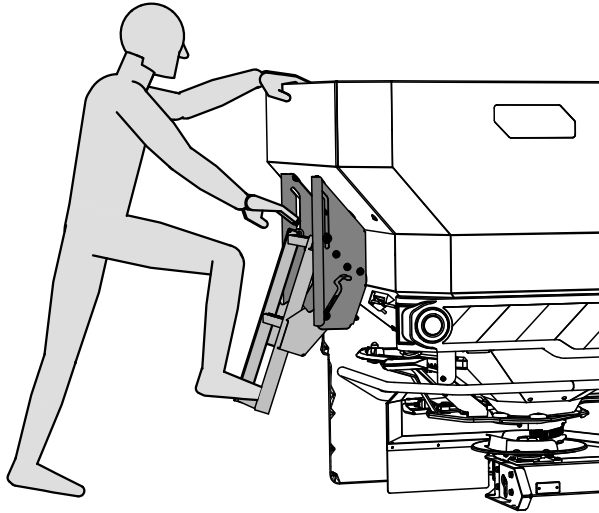


Imagen 10.2: Escalera en posición plegada

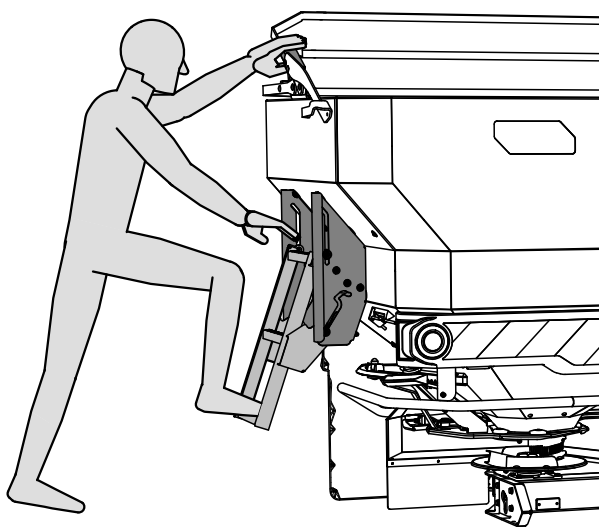
#### 10.2.4 Utilizar escalera de forma segura

Usar mangos al utilizar escalera.

- Utilizar únicamente una escalera encajada y desplegada.
- Si la máquina carece de lona de cubierta, utilice la pared lateral del depósito como mango para subir de forma segura.
- Si la máquina viene equipada con una lona de cubierta, utilice el mango de la lona para subir de forma segura.



**Imagen 10.3:** Escalera sin lona de protección del depósito



**Imagen 10.4:** Escalera con lona de protección del depósito

## 10.3 Piezas de desgaste y uniones atornilladas

### 10.3.1 Comprobar piezas de desgaste

Son piezas de desgaste: **Aletas de dispersión, cabezal agitador, salida, latiguillos hidráulicos** y todas las piezas de plástico.

En condiciones de dispersión normales, las piezas de plástico también están sujetas a cierto envejecimiento. Por ejemplo, el **bloqueo de las rejillas de protección** o las **varillas de la biela** son piezas de plástico.

- Comprobar frecuentemente las piezas de desgaste.

Cambiar estas piezas cuando muestren características de desgaste, deformaciones, agujeros o envejecimiento. En caso contrario, el área de dispersión sería defectuosa.

La vida útil de las piezas de desgaste depende, entre otras cosas, de la calidad de abono utilizado.

### 10.3.2 Comprobar uniones atornilladas

Las uniones atornilladas están apretadas y aseguradas de fábrica con el par de apriete necesario. Las vibraciones y sacudidas, en especial en las primeras horas de servicio, pueden aflojar las uniones atornilladas.

- En el caso de una máquina nueva, comprobar después de aproximadamente 30 horas de servicio el apriete de todas las uniones atornilladas.
- Comprobar regularmente, no obstante, como mínimo antes del comienzo de una nueva temporada de dispersión, el apriete de todas las uniones atornilladas.

Algunos componentes (p. ej., aletas de dispersión) están montados con tuercas de autobloqueo. Al montar estos componentes utilice **siempre tuercas** de autobloqueo nuevas.

### 10.3.3 Comprobar las uniones atornilladas de la célula de pesaje (variante W)

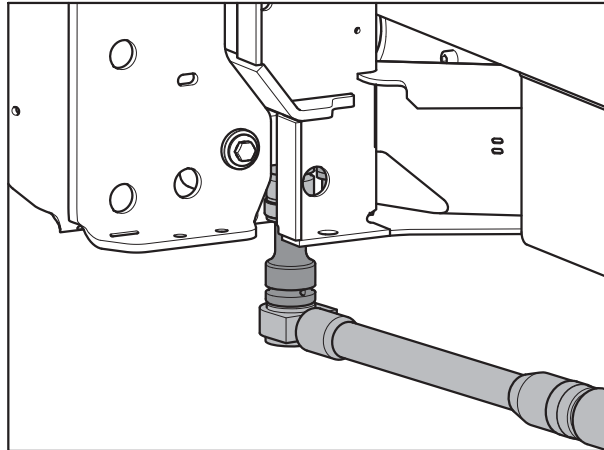
La máquina está equipada con 2 células de pesaje y un barra de tracción sujetos con uniones atornilladas.

Compruebe en ambos lados de la máquina el asiento correcto de las uniones atornilladas de las células de pesaje y de la barra de tracción:

- antes de cada temporada de dispersión,
- en caso necesario, durante la temporada de dispersión.

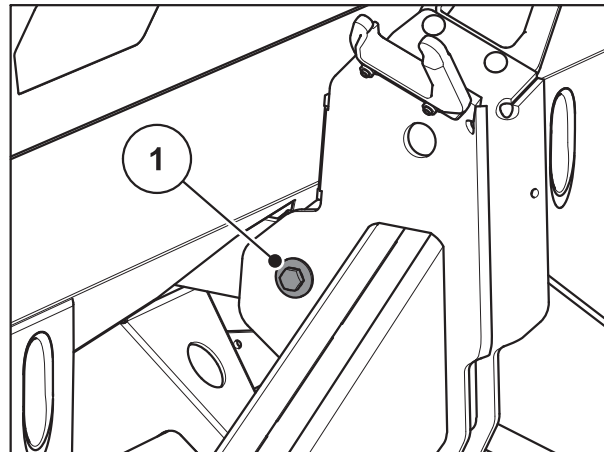
Comprobar:

1. Fijar la unión atornillada con una llave de ajuste dinámico (Par de giro = **300 Nm**).



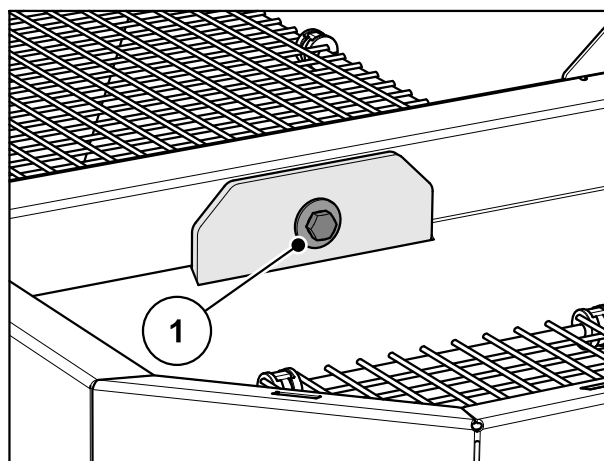
**Imagen 10.5:** Fijación de la célula de pesaje (en sentido de la marcha a la izquierda)

2. Fijar la unión atornillada [1] con una llave de ajuste dinámico (Par de giro = **65 Nm**).



**Imagen 10.6:** Fijación de la barra de tracción en la plataforma basculante

3. Fijar la unión atornillada con una llave de ajuste dinamométrica (Par de giro = **65 Nm**).



**Imagen 10.7:** Fijación de la barra de tracción en el depósito

#### AVISO

Después de fijar las uniones atornilladas con la llave de ajuste dinamométrica, vuelva a tarar el sistema de peso. Siga las indicaciones del manual de instrucciones del cuadro de mandos en el capítulo "Tarar balanza".

10.4 Plan de mantenimiento

Componentes	Trabajos de mantenimiento Plan de mantenimiento	Observaciones
Piezas de desgaste y uniones atornilladas	Comprobación regular	<a href="#">Página 111</a>
Piezas de plástico	Comprobación regular	<a href="#">Página 111</a>
Limpieza	Después de cada uso	<a href="#">Página 117</a>
Rejilla de protección en el depósito	Abrir rejilla de protección en el depósito antes de los trabajos de mantenimiento	<a href="#">Página 115</a>
Agitador	Comprobar el desgaste	<a href="#">Página 119</a>
Desmontar y montar los discos de dispersión	<ul style="list-style-type: none"> <li>● Comprobar el desgaste</li> <li>● Comprobar la resistencia de las tuercas de sombrere (38 Nm)</li> </ul>	<a href="#">Página 84</a>
Cambiar aletas de dispersión	Comprobar el desgaste	<a href="#">Página 121</a>
Cubo de disco de dispersión	Comprobar la posición	<a href="#">Página 118</a>
Ajuste de corredera de dosificación	Ajuste	<a href="#">Página 123</a>
Ajuste del punto de salida	Ajuste	<a href="#">Página 125</a>
Aceite de engranaje	Cantidad y clases; cambiar aceite	<a href="#">Página 127</a>
Plan de lubricación		<a href="#">Página 130</a>



## 10.5 Abrir rejilla de protección en el depósito

### ⚠ ADVERTENCIA



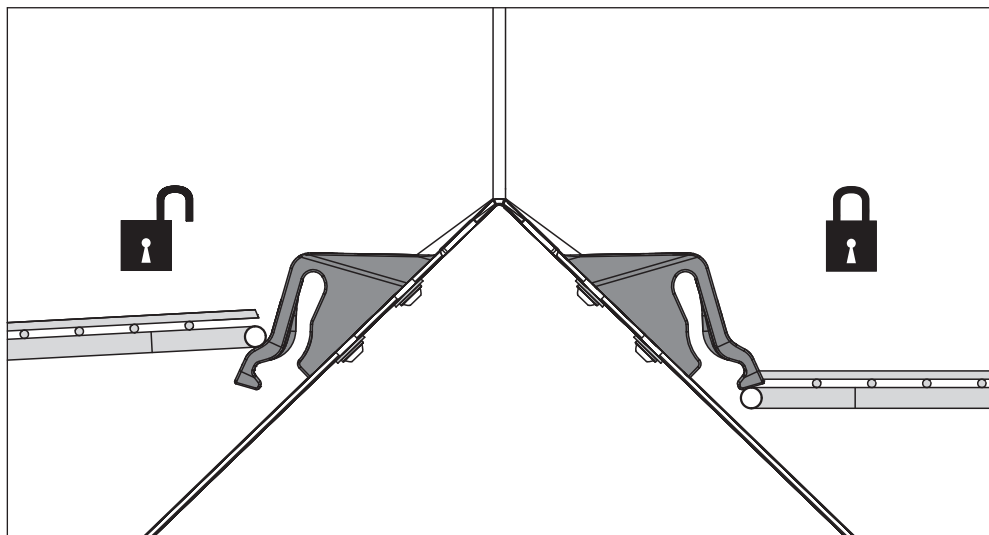
#### Peligro de heridas por las piezas móviles del depósito

En el depósito se encuentran piezas móviles.

En la puesta en marcha y durante el servicio de la máquina pueden producirse lesiones en manos y pies.

- ▶ Es imprescindible montar la rejilla de protección y el cierre antes de la puesta en marcha y servicio de la máquina.
- ▶ Abrir la rejilla de protección **solo** para realizar trabajos de mantenimiento o en caso de averías.

Las rejillas de protección del depósito se cierran automáticamente a través de un bloqueo en estas.

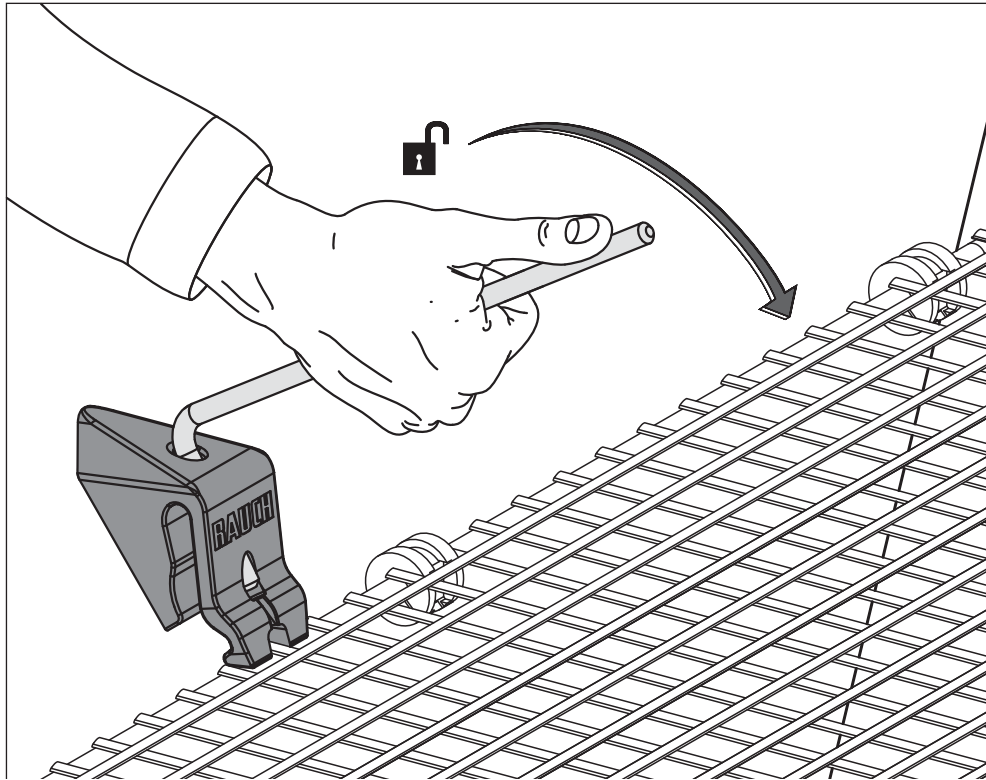


**Imagen 10.8:** Cierre de la rejilla de protección abierto/cerrado

Para evitar una apertura accidental de la rejilla de protección, el bloqueo de la rejilla de protección solo puede aflojarse con una herramienta (por ejemplo, con la palanca de ajuste).

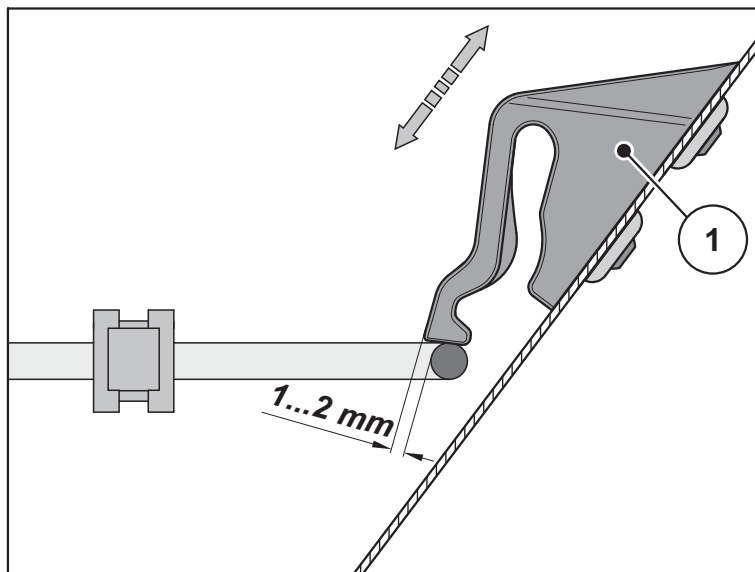
**Antes de abrir la rejilla de protección:**

- Desconectar el eje tomafuerza.
- Estacionar máquina.
- Desconectar el motor del tractor. Extraer la llave de encendido.



**Imagen 10.9:** Abra el cierre de la rejilla de protección

- Realizar controles funcionales regulares del cierre de la rejilla de protección. Véase figura inferior.
- Sustituir de inmediato los bloqueos si están defectuosos.
- En caso necesario, corrija el ajuste desplazando el cierre de la rejilla [1] hacia arriba o hacia abajo (véase figura inferior).



**Imagen 10.10:** Medida de prueba para el control funcional del cierre de la rejilla de protección

## 10.6 Limpieza

Para la conservación de su máquina, recomendamos una limpieza inmediata después de cada aplicación con un chorro de agua suave.

Para una limpieza más cómoda, pliegue las rejillas de protección del depósito hacia arriba (véase capítulo [10.5: Abrir rejilla de protección en el depósito. página 115](#)).

Preste atención a las siguientes indicaciones para llevar a cabo la limpieza:

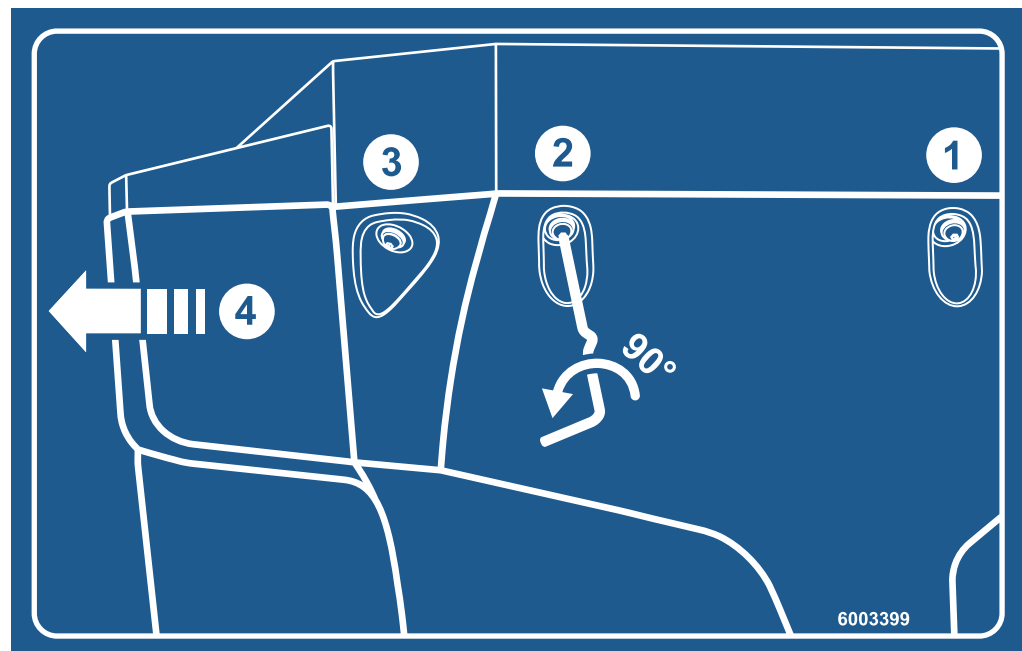
- Limpiar los canales de salida y el área de la guía de corredera solo desde abajo.
- Limpiar las máquinas engrasadas exclusivamente en puntos de lavado con separador de aceite.
- En caso de limpieza con alta presión, nunca orientar el chorro de agua directamente hacia las señales de advertencia, dispositivos eléctricos, componentes hidráulicos y cojinetes deslizantes.

Después de la limpieza recomendamos tratar la máquina **seca, en especial las aletas de dispersión recubiertas y las piezas de acero fino**, con un agente anticorrosión no contaminante.

Para el tratamiento de las zonas oxidadas puede pedirse un juego de pulido a los distribuidores autorizados.

### 10.6.1 Desmontar el colector de suciedad

- Utilizar la palanca de ajuste de la máquina. Véase [Imagen 8.2, Página 80](#).



**Imagen 10.11:**Etiqueta adhesiva colector de seguridad

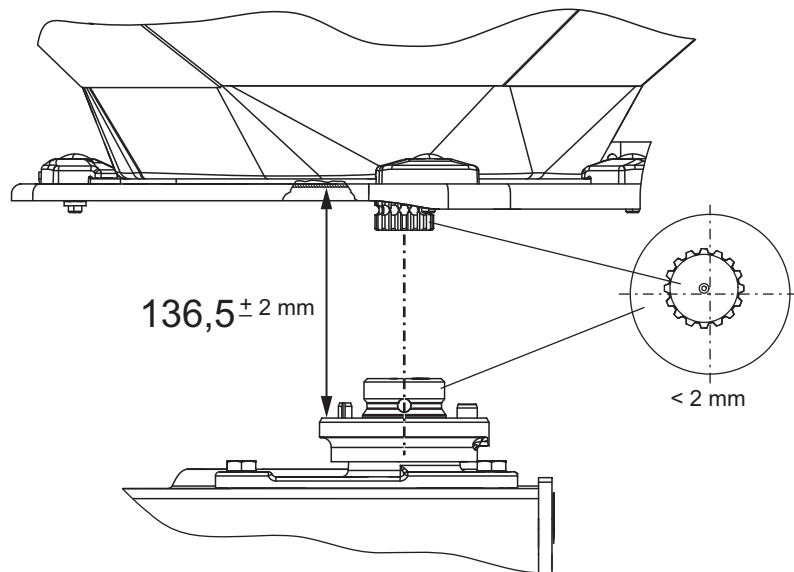
1. Abrir los 3 cierres rápidos del colector de suciedad derecho e izquierdo.
2. Deslizar el colector de suciedad hacia afuera.
3. Estacionar el colector de suciedad y conservarlo de forma segura.

### 10.6.2 Montar el colector de suciedad

1. Insertar lateralmente el colector de suciedad hasta que encaje en el alojamiento.
2. Atornillar firmemente los 3 cierres rápidos del colector de suciedad derecho e izquierdo con la palanca de ajuste de la máquina.
3. Volver a depositar la palanca de ajuste en el soporte previsto para este fin.

### 10.7 Comprobar la posición del cubo de disco lanzador

El cubo de disco de dispersión tiene que estar centrado exactamente debajo del mecanismo agitador.



**Imagen 10.12:** Comprobar la posición del cubo de disco de dispersión

#### Requisitos:

- Los discos de dispersión están desmontados (véase el subcapítulo "Desmontar los discos de dispersión").

#### Comprobar centraje:

1. Comprobar el centraje del cubo del disco de dispersión y del agitador con los medios auxiliares adecuados (p. ej. regla, medidor de ángulos)
  - ▷ Los ejes del cubo de disco de dispersión y del mecanismo agitador deben coincidir. Estos deben tener una desviación máxima de **2 mm** entre sí.

Si se supera la tolerancia, contacte el vendedor o su taller especializado.

#### Comprobar separación:

2. Medir la separación entre el canto superior del cubo de disco lanzador y el canto inferior del girador.
  - ▷ La separación tiene que ser de **136,5 mm** (tolerancia permitida  $\pm 2 \text{ mm}$ )

Si se supera la tolerancia, contacte el vendedor o su taller especializado.

## 10.8 Comprobar accionamiento del agitador

### AVISO

Existe un agitador **izquierdo** y uno **derecho**. Ambos agitadores rotan respectivamente en la misma dirección que el disco de dispersión.

Para garantizar un caudal de fertilizante uniforme, el agitador tiene que trabajar con unas revoluciones lo más constantes posible.

- Revoluciones del agitador: **15 - 20 rpm**.

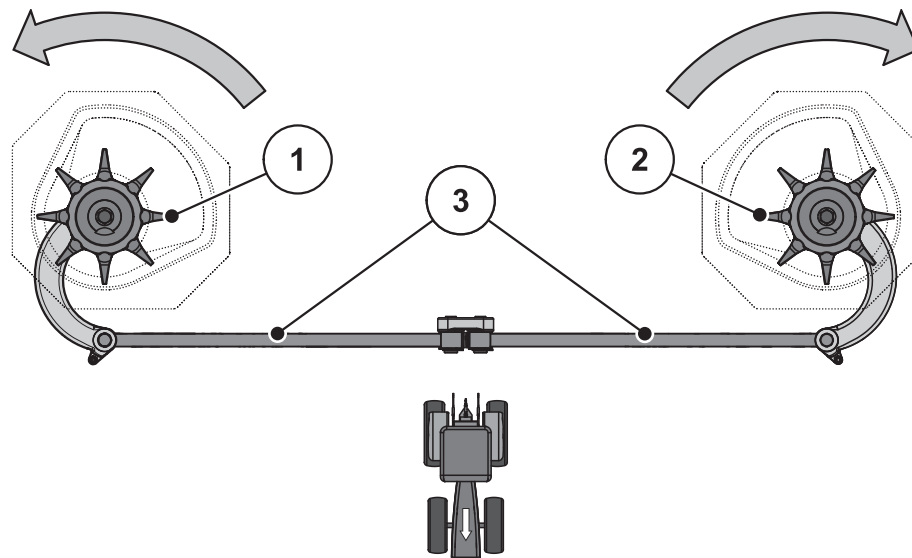
Para alcanzar las revoluciones del agitador correctas de **15 - 20 rpm**, el agitador necesita la resistencia del abono granulado. En depósitos vacíos es, por tanto, posible que un girador intacto no alcance las revoluciones correctas o que oscile de un lado a otro.

Si con **el depósito lleno** las revoluciones se encuentran fuera de este rango, compruebe si el agitador presenta desgaste o deterioros.

### Comprobación de funcionamiento del mecanismo agitador

#### Requisitos

- Tractor estacionado.
- Llave de encendido retirada.
- La máquina se encuentra estacionada en suelo.



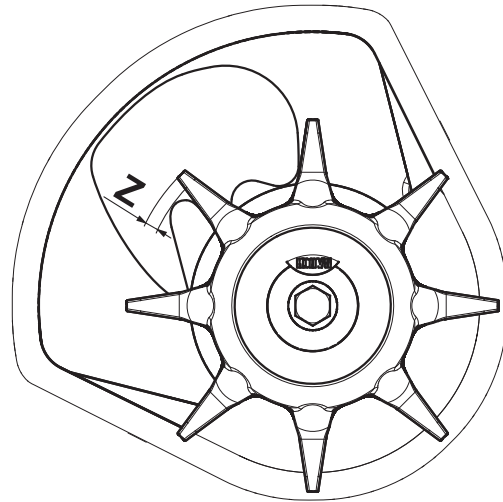
**Imagen 10.13:** Comprobar accionamiento del agitador

- [1] Cabezal de agitador derecho (en sentido de la marcha)  
 [2] Cabezal de agitador izquierdo (en sentido de la marcha)  
 [3] Biela  
 Flechas: Sentido de giro del disco de dispersión

1. Comprobar bielas.
    - Las bielas no deben presentar grietas u otros daños.
    - Comprobar desgaste del cojinete articulado.
    - Comprobar el funcionamiento de todos los elementos de seguridad en los puntos de articulación.
  2. Girar manualmente el cabezal agitador en el **sentido de giro del disco de dispersión**. Véase [Imagen 10.13](#).
    - El cabezal agitador debe poder girarse.
    - ▷ Si no puede girarse el cabezal agitador, sustitúyalo.
  3. Gire el cabezal agitador manualmente o con la ayuda de una correa de filtro de aceite con fuerza **en sentido contrario al sentido de giro del disco de dispersión**. Véase [Imagen 10.13](#).
    - El cabezal agitador debe bloquearse.
    - ▷ Si puede girarse el cabezal agitador, sustitúyalo.
- ▷ **En caso de que durante la comprobación no pueda identificarse ninguna causa, contacte a su taller especializado para que vuelva a realizar la comprobación.**

**Comprobar el cabezal agitador en cuanto a desgaste o deterioros:**

- Comprobar el desgaste de los dedos del cabezal agitador.
  - ▷ La longitud de los dedos no debe ser inferior al **área de desgaste (Z)**
  - ▷ Los dedos no deben estar doblados.



**Imagen 10.14:**Área de desgaste del cabezal agitador

## 10.9 Cambiar aletas de dispersión

Sustituir las aletas de dispersión.

### AVISO

Mande sustituir las aletas de dispersión desgastadas **sólo** a su distribuidor o taller especializado.

#### Requisito:

- Los discos de dispersión están desmontados (véase la sección "Desmontar y montar los discos de dispersión").

#### Determinación del tipo de aletas de dispersión:

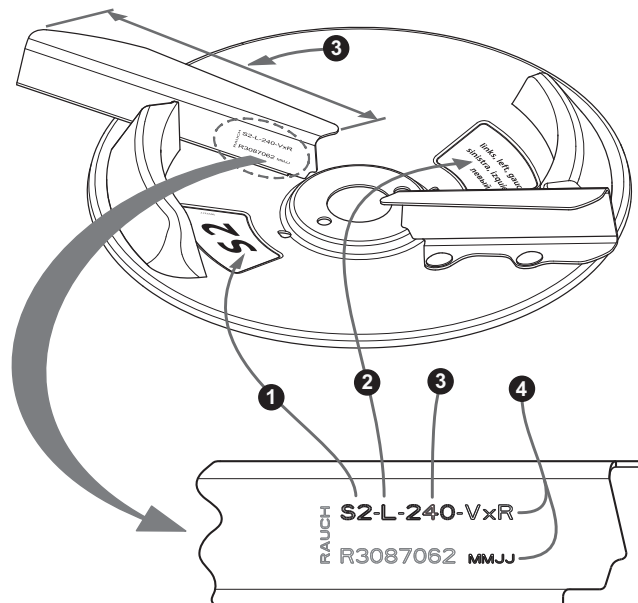
### ⚠ ATENCIÓN



#### Coincidencia de los tipos de aletas de dispersión

El tipo y el tamaño de las aletas de dispersión están adaptados al disco de dispersión. Las aletas de dispersión erróneas pueden causar daños en la máquina y en el medioambiente.

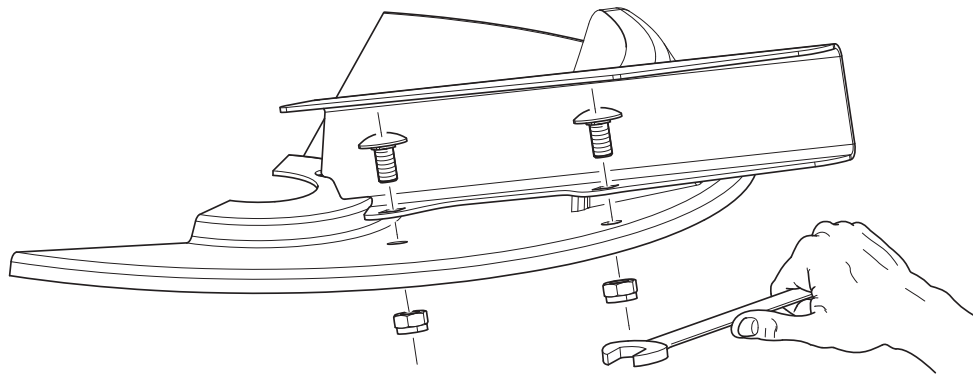
- ▶ Monte **ÚNICAMENTE** las aletas de dispersión permitidas para el disco correspondiente.
- ▶ Comparar el etiquetado de las aletas de dispersión. El tamaño y modelo de la aleta antigua y la nueva deben ser idénticos.



**Imagen 10.15:** Etiquetado de disco de dispersión

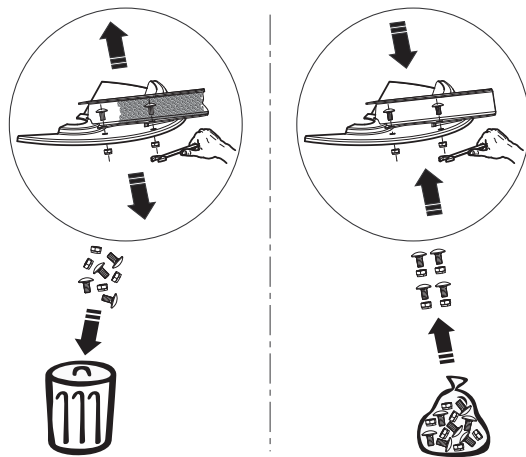
- [1] Tipo de disco de dispersión
- [2] Lateral de dispersión
- [3] Longitud de la aleta de dispersión
- [4] Recubrimiento

**Cambio de la aleta de dispersión:**



**Imagen 10.16:**Soltar los tornillos de la aleta de dispersión

1. Aflojar las tuercas de autobloqueo de la aleta de dispersión y retirar la aleta.
2. Colocar la nueva aleta de dispersión en el disco de dispersión. Preste atención a que la aleta de dispersión sea la correcta.



**Imagen 10.17:**Utilizar tuercas nuevas de autobloqueo

3. Atornillar la aleta de dispersión (par de apriete: **20 Nm**). Para ello, utilizar **siempre tuercas nuevas de autobloqueo**.



## 10.10 Regular el ajuste de las correderas de dosificación

Compruebe el ajuste de las correderas de dosificación antes de cada temporada de dispersión, dado el caso, también durante la temporada de dispersión, en cuanto a una apertura uniforme.

### ▲ ADVERTENCIA



#### ¡Peligro de aplastamiento y de corte por piezas accionadas por fuerza externa!

Al trabajar en piezas accionadas por fuerza externa (palanca de regulación, correderas de dosificación) existe peligro de aplastamiento y corte.

En todos los trabajos de ajuste, tenga en cuenta los puntos cortantes de la apertura y la corredera de dosificación.

- ▶ Apagar el motor del tractor.
- ▶ Extraer la llave de encendido.
- ▶ Desconectar alimentación de corriente entre el tractor y la máquina.
- ▶ No accione nunca la compuerta de dosificación hidráulica durante trabajos de ajuste.

#### Requisitos:

- El mecanismo debe moverse sin problemas.
- Variante K y R: el muelle de recuperación está desenganchado.
- El cilindro hidráulico está desenganchado.

#### Comprobar (ejemplo lado izquierdo de la máquina):

1. Introducir un perno de brazo inferior de **28 mm** de manera centrada en el orificio de dosificación.



**Imagen 10.18:** Perno de brazo inferior en el orificio de dosificación

2. Desplazar las correderas de dosificación contra el perno y asegurar esta posición apretando el tornillo de apriete.
- ▷ **El tope en el arco graduado inferior (escala de dosificación) se encuentra en el valor de escala 85. Si la posición no es correcta, vuelva a ajustar la escala.**

### Ajustar:

La compuerta de dosificación se encuentra en la posición del paso de trabajo 2 (presionada ligeramente contra los pernos).

3. Soltar los tornillos de fijación en la escala del arco graduado inferior.



**Imagen 10.19:** Escala de ajuste de la corredera de dosificación

4. Desplazar la escala completa de tal forma que el **valor 85 de la escala** se encuentre exactamente bajo el indicador del elemento de indicación.
5. Volver a atornillar la escala.
6. Repetir los pasos 1 - 4 para la corredera de dosificación derecha.

### AVISO

La apertura de ambas correderas de dosificación debe ser **uniforme**. Compruebe por ello siempre ambas correderas de dosificación.

---

7. Variante K y R: Volver a enganchar muelle de recuperación y cilindro hidráulico.

### AVISO

Después de corregir la escala tras accionar la corredera electrónicamente también es necesario corregir los puntos de prueba de la corredera en la unidad de mando.

Tenga en cuenta el manual de instrucciones de la unidad de mando.

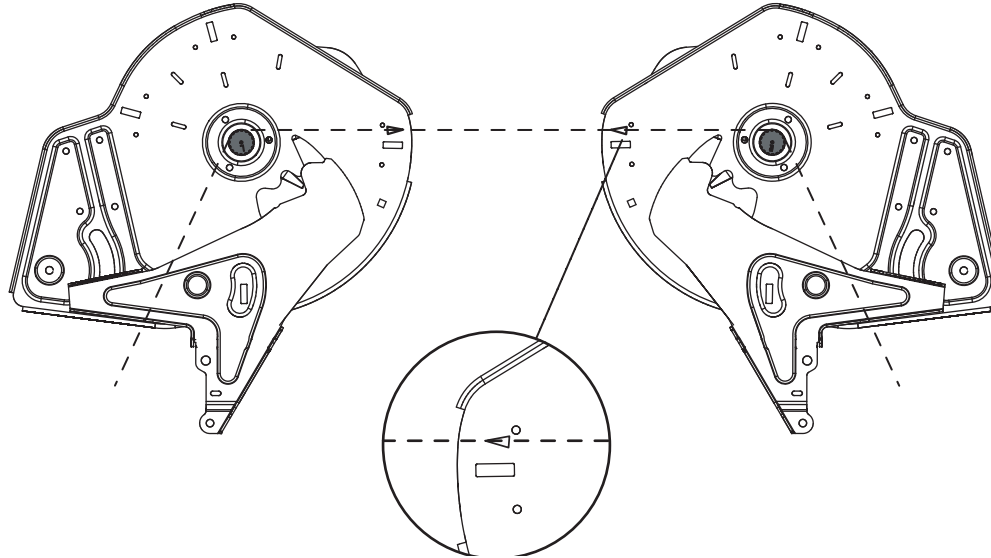
---

### 10.11 Regular el ajuste del punto de salida

La modificación del punto de salida sirve para el ajuste exacto de la anchura de trabajo y para la adaptación de los diferentes tipos de abono.

Compruebe el ajuste del punto de aplicación antes de cada temporada de dispersión, dado el caso también durante la temporada de dispersión (en caso de distribución desigual del abono).

El punto de salida se ajusta por medio del arco graduado superior.



**Imagen 10.20:**Comprobar el ajuste del punto de aplicación

**Comprobar:**

#### AVISO

El punto de salida tiene que estar ajustado a ambos lados de manera **uniforme**. Compruebe por ello siempre ambos ajustes.

1. Ajuste el punto de salida en la **posición 6**.
2. Desmontar la salida con cepillos en ambas aberturas.
3. Soltar ambas palancas de plástico (mango de agitador) y bajar hasta que se vea el dentado de los ejes de agitador.
4. Colocar **atrás** un cordón fino apropiado en el sentido de marcha , en el dentado de los ejes de agitador, y tensarlo.
  - ▷ La marca triangular de la placa base tiene que coincidir con el cordón tensado.
  - ▷ Si la marca no coincide con el cordón, ajuste de nuevo el punto de salida.

**Ajustar:**

5. Soltar la chapa de ajuste por debajo de la tecla "Punto de salida indicador" (2 tuercas autoblocantes).



**Imagen 10.21:** Soltar la chapa de ajuste del punto de salida

6. Girar el centro de ajuste, hasta que la marca triangular coincida con el cordón tensado.
7. Sujetar la tapa de ajuste.
8. Desplazar ambas palancas de plástico (mango de agitador) hacia arriba y fijarlas.
9. Montar salida con cepillos.

**AVISO**

Siga las instrucciones del manual de funcionamiento de la unidad de mando en el capítulo "Prueba/diagnóstico".

---

## 10.12 Aceite de engranaje (no válido para máquinas EMC)

### AVISO

Los engranajes de las máquinas con la función M EMC no necesitan mantenimiento.

Este capítulo no es relevante para estas variantes de máquina.

### 10.12.1 Cantidad y clases

El engranaje de la máquina se debe llenar con aprox. **5,5 l** de aceite de engranaje.

Todos los aceites que cumplan con CLP 460 DIN 51517 (SAE 140 GL-4) son apropiados para el llenado del engranaje. Algunos de estos aceites están relacionados en la siguiente tabla:

Fabricante	Tipo de aceite
Aral	Degol BG 460
BP	Energol GR-XP 460
Castrol	Alpha SP 460
DEA	Falcon CLP 460
Esso	Spartan EP 460
Fina	Giran 460
Mobil	Mobilgear 634
Shell	Aceite Omala 460
Total	Carter EP 460
Texaco	Meropa 460

### AVISO

Utilice siempre la misma clase de aceite.

- **Nunca** mezclar.

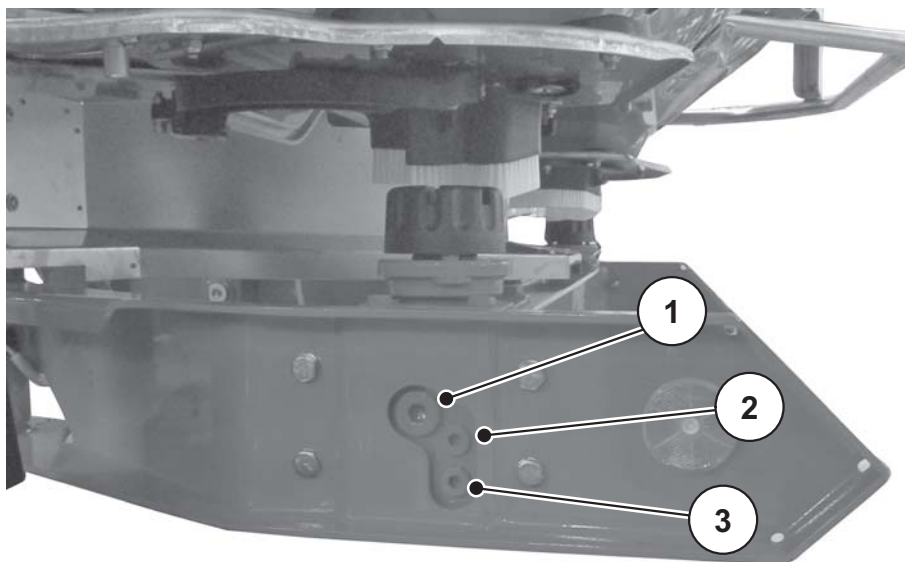
### 10.12.2 Comprobar nivel de aceite, cambiar aceite

En circunstancias normales, el engranaje no debe ser engrasado. No obstante, recomendamos un cambio de aceite después de 10 años.

En caso de aplicación elevada de fertilizante con un alto porcentaje de polvo y limpieza frecuente, es recomendable un intervalo de cambio de aceite más corto.

**Requisitos:**

- Para comprobar el nivel de aceite y para el llenado, la máquina se encuentra en posición horizontal. Para vaciar el aceite la máquina debe encontrarse ligeramente inclinada (aprox. 200 mm).
- El motor y el eje de toma de fuerza del tractor están estacionados y la llave de encendido del tractor ha sido retirada.
- Si se debe vaciar el aceite, debe haber preparado un recipiente de recogida de tamaño suficiente (aprox. 11 l).



**Imagen 10.22:** Puntos de llenado y de vaciado del aceite de engranaje

- [1] Tornillo de llenado
- [2] Tornillo de control de nivel de aceite
- [3] Tornillos de vaciado

### Comprobar el nivel de aceite:

- Abrir el tornillo de control de nivel de aceite.
  - ▷ El nivel de aceite es correcto, cuando el aceite alcanza el canto inferior del orificio.

### Vaciar el aceite:

- Inclinarse lateralmente la máquina (posición inclinada aprox. 200 mm).
- Colocar el recipiente de recogida debajo del tornillo de vaciado.
- Abrir el tornillo de vaciado y dejar que salga todo el aceite.
- Cerrar el tornillo de vaciado.

**▲ ADVERTENCIA****Contaminación del medioambiente debido a la eliminación inadecuada del aceite hidráulico y de engranajes**

Los aceites hidráulicos y de engranajes no son completamente biodegradables. Por esta razón no está permitido que el aceite llegue al medioambiente de forma incontrolada.

- ▶ Recoja o encauce el aceite derramado con arena, tierra o material absorbente.
- ▶ Recoja el aceite hidráulico o de engranajes en un recipiente previsto para tal fin y elimínelo siguiendo la normativa oficial.
- ▶ Evite que los derrames y la entrada de aceite accedan a la canalización.
- ▶ Evite la entrada de aceite en el desagüe mediante barreras de arena o de tierra, o mediante otras medidas de bloqueo adecuadas.

**Llenar aceite:**

- Utilizar únicamente aceite de engranaje SAE 140 GL-4.
- Abrir el orificio de llenado y el tornillo de control.
- Introducir aceite de engranaje por el orificio de llenado, hasta que el nivel de aceite en el tornillo de control alcance el canto inferior del orificio.
- Volver a cerrar el orificio de llenado y el tornillo de control.

10.13 Plan de lubricación

Puntos de lubricación	Lubricante	Observaciones
Eje articulado	Grasa	Véase el manual de instrucciones del fabricante.
Correderas de dosificación, palanca de tope	Grasa, aceite	Mantener con un funcionamiento suave y engrasar regularmente.
Cubo de disco de dispersión	Grasa de grafito	Mantener el punto giratorio y las superficies deslizantes con un funcionamiento suave, y engrasarlos regularmente.
Rótulas brazo superior e inferior	Grasa	Engrasar regularmente.
Articulaciones, casquillos (accionamiento del agitador)	Grasa, aceite	Están diseñados para un funcionamiento en seco; no obstante deben engrasarse ligeramente.
Ajuste del punto de salida, suelo ajustable	Aceite	Mantener con un funcionamiento suave y engrasar regularmente, desde el borde hacia el interior y desde el suelo hacia el exterior.

Lubricación de la abonadora con sistema de pesaje

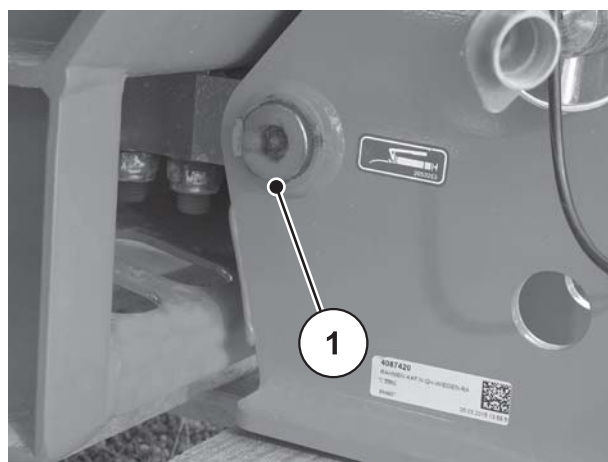


Imagen 10.23: Punto de lubricación abonadora con sistema de pesaje



## 11 Eliminación

### 11.1 Seguridad

#### ▲ ADVERTENCIA



#### Contaminación del medioambiente debido a la eliminación inadecuada del aceite hidráulico y de engranajes

Los aceites hidráulicos y de engranajes no son completamente biodegradables. Por esta razón no está permitido que el aceite llegue al medioambiente de forma incontrolada.

- ▶ Recoja o encauce el aceite derramado con arena, tierra o material absorbente.
- ▶ Recoja el aceite hidráulico o de engranajes en un recipiente previsto para tal fin y elimínelo siguiendo la normativa oficial.
- ▶ Evite que los derrames y la entrada de aceite accedan a la canalización.
- ▶ Evite la entrada de aceite en el desagüe mediante barreras de arena o de tierra, o mediante otras medidas de bloqueo adecuadas.

#### ▲ ADVERTENCIA



#### Contaminación del medioambiente debido a la eliminación inadecuada del material de embalaje

El material de embalaje contiene combinaciones químicas que es necesario tratar.

- ▶ Ocuparse del material de embalaje en una empresa de eliminación de residuos con la correspondiente autorización.
- ▶ Tener en cuenta la normativa nacional.
- ▶ **No** quemar ni verter a la basura doméstica el material de embalaje.

#### ▲ ADVERTENCIA



#### Contaminación del medioambiente debido a la eliminación inadecuada de partes integrantes

Si la eliminación no es correcta existe peligro para el medioambiente.

- ▶ Eliminación sólo a cargo de una empresa autorizada.

### 11.2 Eliminación

Los siguientes puntos son válidos de forma ilimitada. Establezca y lleve a cabo las medidas resultantes de los mismos conforme a la legislación nacional.

1. Encargar la extracción de partes y sustancias auxiliares y el servicio de la máquina al personal especializado.  
Separarlas por tipos.
2. Encargar la eliminación de los productos de desecho a empresas autorizadas siguiendo la normativa y la legislación local para materiales de reciclaje o basura especial.

## Índice alfabético

### A

- Abonado normal 58, 63
- Abonado tardío 59, 66
- Accionamiento de correderas
  - eléctrico ~ 54
  - hidráulico ~ 51
  - Variante C 54
  - Variante D 51
  - Variante K 51
  - Variante Q 54
  - Variante R 52
  - Variante W 54
- Accionamiento eléctrico de correderas 54
- Accionamiento hidráulico de correderas 51
- Anchura de trabajo 83

### C

- Cabecera de campo 88
- Cálculo de carga de eje 37
- Cantidad de dispersión 81–82, 92
  - Variante EMC 81
- Células de pesaje 111
- Colector de suciedad
  - desmontar 117
  - montar 118
- Combinación de suplementos 30
- Conexión de anchuras parciales 90
- Corredera de dosificación
  - Ajuste 123
  - Escala 124
- Cuadro de mandos
  - E-CLICK 43
  - QUANTRON-A 43

### D

- Datos técnicos 23–35
  - Dimensiones 28
  - Pesos y cargas 30
  - Suplementos 30
- Dimensiones 28
- DiS
  - Véase Sistema de identificación de fertilizantes

### tes

- Disco de dispersión 83
  - Desmontaje 84
  - Dispositivo de protección 16
  - Montaje 85
- Dispersión de límite 64, 67
  - Dispositivo de dispersión de límite 69–70
  - Equipamiento especial 34
  - TELIMAT 70–73
- Dispersión de margen 65, 68
- Dispositivo de protección 16
  - Eje articulado 16
  - Protección de discos de dispersión 16
  - Rejilla de protección 16
  - Ubicación 14

### E

- E-CLICK 43
- Eje articulado
  - Dispositivo de protección 16
  - Embrague de trinquete 44
  - Montaje 44, 47
  - Tele-Space 44
- Elevación 108
- Eliminación 131
- Equipamiento especial 31–35
  - Colector de suciedad 34
  - Dispositivo de dispersión de límite 34
  - Iluminación 33
  - Juego de aletas de dispersión 34
  - Lona de protección del depósito 31
  - Rodillos de estacionamiento 33
  - Set de prueba práctica 34
  - Sistema de identificación de fertilizantes 35
  - Suplemento 30–31
  - TELIMAT 32
  - Unidad de dos vías 32
- Escala
  - Corredera de dosificación 124
- Escala de nivel de llenado 61
- Etiquetas adhesivas 17
  - Indicaciones de advertencia 17
  - Indicaciones de instrucción 19
  - Placa de fábrica 20

## Índice alfabético

---

### **F**

Fertilizante 10

### **G**

GSE, véase dispersión de límite

### **I**

Iluminación

Equipamiento especial 33

Reflectores 21

Indicaciones

Etiquetas adhesivas de indicaciones de advertencia 17

Etiquetas adhesivas de indicaciones de instrucción 19

Indicaciones para el usuario 3

Indicaciones de advertencia

Etiquetas adhesivas 17

Significado 5

Indicaciones para el usuario 3

### **L**

Lubricación

Variante W 130

### **M**

Mantenimiento

Células de pesaje 111

Corredera de dosificación 123–124

Seguridad 12

Manual de instrucciones 3, 43

Indicaciones 4

Montaje 3

Máquina

desacoplar 101

Descripción 23

Eliminación 131

Escala de nivel de llenado 61

estacionar 8, 101

llenar 8, 61

Montaje en el tractor 48

Recepción 43

Transporte 13

uso conforme a lo previsto 1

Uso erróneo 1

Modo de dispersión 79–100

Abonado normal 63

Abonado tardío 66

Anchura de trabajo 83

Cabecera de campo 88

Cantidad de dispersión 81

Instrucciones 80

Punto de salida 86

Montaje

Altura 55, 88

Posición 49

### **P**

Personal de mantenimiento

Cualificación 11

Pesos y cargas 30

Piezas de desgaste 11

Placa de fábrica 20

Placa de homologación 20

Prueba de giro 92–99

Puesta en marcha 43–102

Prueba de ~ 9

Recepción de la máquina 43

Punto de salida 86

### **Q**

QUANTRON-A 43

### **R**

Reflectores 21

Rejilla de protección 16

abrir 115

Bloqueo 16, 115–116

### **S**

Seguridad 5–21

Circulación 13

Conservación 12

Dispositivo de protección 14

Etiquetas adhesivas 17

Fertilizante 10

Indicaciones de advertencia 5

Mantenimiento 12

Modo de dispersión 79

Piezas de desgaste 11

Prevención de accidentes 8

Reflectores 21

Servicio 8

Sistema hidráulico 10

Transporte 13

Seguridad de servicio 8

Sistema de identificación de fertilizantes 35

### **B**

Sistema hidráulico 10

Störungen 103

Streubetrieb

Störungen 103

## **T**

Tabla de dispersión 62, 81

TELIMAT 32, 64–65, 67–68, 70–73

Tractor

Requisito 44

Transporte 13, 41

## **U**

Urea 62

Uso

~ conforme a lo previsto 1

Uso erróneo 1

## **V**

Vaciado de cantidades residuales 100

Variant D 27

Variante C 27, 54, 82

Variante D 51, 82

Variante EMC 27, 54, 81

Variante K 27, 51, 82

Variante Q 54, 81

Variante R 27, 52, 82

Variante W 27, 54, 81, 130

Variantes Q 27

Varillaje de tres puntos

Categoría II 44

VariSpread 90



## Responsabilidad y garantía

Los aparatos RAUCH se fabrican con los métodos de producción más modernos y con un gran cuidado, siendo sometidos a numerosos controles.

Por ello, RAUCH ofrece 12 meses de garantía si se satisfacen las siguientes condiciones:

- la garantía se inicia con la fecha de compra.
- la garantía comprende los fallos en el material o los fallos de fabricación. En cuanto a la producción ajena (hidráulica, electrónica), respondemos únicamente en el marco de la responsabilidad del fabricante correspondiente. Durante el tiempo de garantía, se subsanarán gratuitamente los fallos en el material o los fallos de fabricación por medio de sustitución o corrección de piezas afectadas. Quedan expresamente excluidos otros derechos ulteriores como los derechos de devolución, de reducción de precio o de indemnización por daños no originados por el objeto entregado. La garantía tiene validez en talleres autorizados con representación de fábrica de RAUCH o en fábrica.
- Quedan excluidas de la garantía las consecuencias de un desgaste lógico, la suciedad, la corrosión y todos aquellos fallos causados por un manejo inadecuado, así como las influencias externas que pudiesen aparecer. Si se efectúan reparaciones o modificaciones de forma arbitraria en el estado original, la garantía queda suprimida. Los derechos de indemnización expiran cuando no se hayan empleado piezas de repuesto originales RAUCH. Observe, por esta razón, el manual de instrucciones. Para solucionar cualquier duda, diríjase a nuestro representante de fábrica o directamente a la misma. Deberá presentarse en la fábrica la validez de los derechos de garantía, como muy tarde 30 días después de que se haya producido el daño. Indique la fecha de compra y el número de la máquina. De llevarse a cabo reparaciones para la garantía, estas tendrán lugar en talleres autorizados previa consulta con RAUCH o con su representación oficial. Mediante los trabajos de garantía no se prolonga el tiempo de la misma. Los fallos de transporte no son fallos de fábrica y, por este motivo, no entran en la obligación de garantía del fabricante.
- Se excluye el derecho de indemnización por daños que no se origine en los propios aparatos de RAUCH. Esto incluye que queda excluida la responsabilidad por daños causados por fallos en el fertilizante. Las modificaciones arbitrarias en los aparatos RAUCH pueden causar a daños y excluyen la responsabilidad del proveedor ante los mismos. En el caso de que el titular o un empleado de la dirección hayan actuado intencionalmente o con negligencia grave y en aquellos casos en los que, de conformidad con la Ley de responsabilidad por productos, se responda ante fallos del objeto entregado por daños personales o materiales, la exoneración de responsabilidad del proveedor no tendrá validez. No tendrá tampoco validez en fallos de características que estén expresamente aseguradas, cuando el seguro tenga por objeto asegurar al ordenante ante daños que no se hayan originado propiamente por el objeto entregado.

**RAUCH Streutabellen**  
**RAUCH Fertilizer Chart**  
**Tableaux d'épandage RAUCH**  
**Tabele wysiewu RAUCH**  
**RAUCH Strooitabellen**  
**RAUCH Tabella di spargimento**  
**RAUCH Spredetabellen**  
**RAUCH Levitystaulukot**  
**RAUCH Spridningstabellen**  
**RAUCH Tablas de abonado**



<http://www.rauch-community.de/streutabelle/>



**RAUCH**

POWER FOR PRECISION

**RAUCH Landmaschinenfabrik GmbH**



Landstraße 14 · 76547 Sinzheim



Victoria-Boulevard E200 · 77836 Rheinmünster

Phone +49 (0) 7221/985-0 · Fax +49 (0) 7221/985-200  
info@rauch.de · www.rauch.de

