



**RAUCH**  
wir nehmen's genau

# GEBRUIKSAANWIJZING



**Vóór inbedrijfstelling  
zorgvuldig doorle-  
zen!**

Bewaren voor toekomstig  
gebruik

Deze gebruiksaanwijzing/montagehandleiding is een deel van de machine. Leveranciers van nieuwe en gebruikte machines zijn verplicht, om schriftelijk te documenteren dat de gebruiksaanwijzing/ montagehandleiding met de machine geleverd en aan de klant overhandigd werd.

**AXIS-M 30.2/40.2**

Originele gebruiksaanwijzing

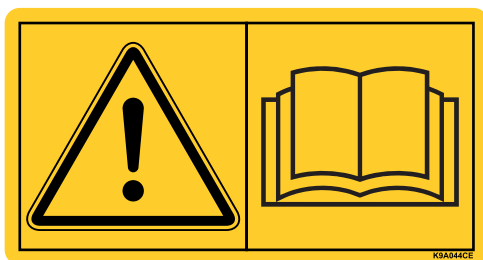
5902344-a-nl-1117

## Voorwoord

Geachte klant,

Met de aankoop van de schotelstrooier voor minerale mest van de serie AXIS heeft u vertrouwen in ons product getoond. Hartelijk dank! Dit vertrouwen willen wij rechtvaardigen. U hebt een krachtige en betrouwbare machine gekocht.

Mochten er tegen de verwachting in problemen optreden: onze klantenservice staat altijd voor u klaar.



**Wij verzoeken u deze gebruiksaanwijzing vóór inbedrijfstelling van de schotelstrooier voor minerale mest zorgvuldig door te lezen en goed nota te nemen van de aanwijzingen.**

De gebruiksaanwijzing geeft u uitvoerig uitleg over de bediening en geeft u waardevolle aanwijzingen voor de montage, het onderhoud en de verzorging.

In deze gebruiksaanwijzing kunnen ook uitrustingen zijn beschreven die niet tot de uitrusting van uw machine horen.

Wij wijzen u erop dat voor schade die ontstaat uit bedieningsfouten of ondeskundige toepassing geen garantieclaims kunnen worden erkend.

### AANWIJZING

**Vul hier a.u.b. type en serienummer alsmede het bouwjaar van uw schotelstrooier voor minerale mest in.**

Deze informatie kunt u aflezen op het typeplaatje resp. op het frame.

Vermeld bij bestelling van reserveonderdelen, speciale uitbreidingsuitrusting of reclamaties altijd deze gegevens.

Type:

Serienummer:

Bouwjaar:

### Technische verbeteringen

**Wij streven ernaar onze producten voortdurend te verbeteren. Daarom behouden wij ons het recht voor, zonder vooraankondiging alle verbeteringen en veranderingen die wij aan onze apparaten nodig achten, uit te voeren, echter zonder ons daartoe te verplichten deze verbeteringen of veranderingen op reeds verkochte machines over te brengen.**

Heeft u verder nog vragen, dan beantwoorden wij deze graag.

Met vriendelijke groet,

RAUCH

Landmaschinenfabrik GmbH

## Voorwoord

<b>1</b>	<b>Gebruik volgens de voorschriften</b>	<b>1</b>
<b>2</b>	<b>Aanwijzingen voor de gebruiker</b>	<b>3</b>
2.1	Over deze gebruiksaanwijzing . . . . .	3
2.2	Opbouw van de gebruiksaanwijzing . . . . .	3
2.3	Aanwijzingen voor de tekstweergave . . . . .	4
2.3.1	Instructies en aanwijzingen . . . . .	4
2.3.2	Opsommingen . . . . .	4
2.3.3	Verwijzingen . . . . .	4
<b>3</b>	<b>Veiligheid</b>	<b>5</b>
3.1	Algemene aanwijzingen . . . . .	5
3.2	Betekenis van de waarschuwingen . . . . .	5
3.3	Veiligheid van de machine - algemeen . . . . .	7
3.4	Aanwijzingen voor de exploitant . . . . .	7
3.4.1	Kwalificatie van het personeel . . . . .	7
3.4.2	Instructie . . . . .	7
3.4.3	Ongevallenpreventie . . . . .	8
3.5	Aanwijzingen voor de gebruiksveiligheid . . . . .	8
3.5.1	Machine parkeren . . . . .	8
3.5.2	De machine vullen . . . . .	8
3.5.3	Controles vóór de inbedrijfstelling . . . . .	8
3.5.4	Gevarenzone . . . . .	9
3.5.5	Lopend bedrijf . . . . .	10
3.6	Gebruik van de meststof . . . . .	10
3.7	Hydraulisch systeem . . . . .	10
3.8	Onderhoud en reparatie . . . . .	11
3.8.1	Kwalificatie van het onderhoudspersoneel . . . . .	11
3.8.2	Slijtageonderdelen . . . . .	11
3.8.3	Onderhouds- en reparatiewerkzaamheden . . . . .	12
3.9	Verkeersveiligheid . . . . .	13
3.9.1	Controles vóór aanvang van de rit . . . . .	13
3.9.2	Transportrit met de machine . . . . .	13
3.10	Veiligheidsinrichtingen op de machine . . . . .	14
3.10.1	Positie van de veiligheidsinrichtingen . . . . .	14
3.10.2	Functie van de veiligheidsinrichtingen . . . . .	16
3.11	Stickertjes - waarschuwing en instructie . . . . .	17
3.11.1	Waarschuwingstickertjes . . . . .	17
3.11.2	Instructiestickertjes en typeplaatje . . . . .	18
3.12	Typeplaatje en homologatieplaatje . . . . .	20
3.13	Reflectoren . . . . .	20

<b>4</b>	<b>Technische gegevens</b>	<b>21</b>
4.1	Fabrikant	21
4.2	Beschrijving van de machine	21
4.2.1	Moduleoverzicht	22
4.2.2	Drijfwerk voor de functie M EMC	24
4.2.3	Roerwerk	24
4.3	Machinegegevens	25
4.3.1	Varianten	25
4.3.2	Technische gegevens basisversie	26
4.3.3	Technische gegevens opzetstukken	28
4.4	Lijst met de leverbare speciale uitrustingen	29
4.4.1	Opzetstukken	29
4.4.2	Afdekzeil	29
4.4.3	Aanvulling op het afdekzeil	30
4.4.4	Elektrische afstandbediening van het afdekzeil AP-Drive	30
4.4.5	TELIMAT T 25	30
4.4.6	Tweewegseenheid ZWE 25	30
4.4.7	Driewegseenheid DWE 25	30
4.4.8	Tele-Space-aftakas	30
4.4.9	Extra verlichting	31
4.4.10	Opstap	31
4.4.11	Parkeerrollen ASR 25 met houder	31
4.4.12	Grensstrooi-inrichting GSE 30	32
4.4.13	Hydraulische afstandsbediening FHD 30-60 voor GSE 30	32
4.4.14	Spatschermaanvulling SFG-E 30.2	32
4.4.15	Strooivleugelset Z14, Z16, Z18	32
4.4.16	Praktijkgerichte proefset PPS5	32
4.4.17	Mestidentificatiesysteem DIS	33
4.4.18	Strooitabellenboek	33
4.4.19	Werklampen SpreadLight	33
<b>5</b>	<b>Aslastberekening</b>	<b>35</b>
<b>6</b>	<b>Transport zonder trekker</b>	<b>39</b>
6.1	Algemene veiligheidsaanwijzingen	39
6.2	Be- en ontladen, parkeren	39

<b>7</b>	<b>Inbedrijfstelling</b>	<b>41</b>
7.1	Overname van de machine	41
7.2	Eisen aan de tractor	42
7.3	Aftakas aan de machine monteren	42
7.4	Machine aan de trekker aanbouwen	46
7.4.1	Voorwaarden	46
7.4.2	Aanbouw	47
7.5	Schuifbediening aansluiten	50
7.5.1	Hydraulische schuifbediening aansluiten: Variant K/D	50
7.5.2	Hydraulische schuifbediening aansluiten: Variant R	51
7.5.3	Elektrische schuifbediening aansluiten: Variant C	52
7.5.4	Elektrische schuifbediening aansluiten: Variant Q/W/EMC	52
7.6	Aanbouwhoogte vooraf instellen	53
7.6.1	Veiligheid	53
7.6.2	Maximaal toegestane aanbouwhoogte voor (V) en achter (H)	54
7.6.3	Aanbouwhoogte A en B volgens strooitabel	55
7.7	Machine vullen	59
7.8	Gebruik van de strooitabel	60
7.8.1	Aanwijzingen bij de strooitabel	60
7.8.2	Instellingen volgens strooitabel	60
7.9	Instelling van de speciale uitrusting grensstrooi-inrichting GSE	67
7.10	Instelling van de speciale uitrusting TELIMAT	68
7.10.1	TELIMAT instellen	68
7.10.2	Correctie van de strooibreedte	70
7.10.3	Instructies voor het strooien met TELIMAT	70
7.11	Instellingen bij niet vermelde meststoffen	72
7.11.1	Voorwaarden en omstandigheden	72
7.11.2	Een passage uitvoeren	73
7.11.3	Drie passages uitvoeren	74

<b>8</b>	<b>Strooibedrijf</b>	<b>77</b>
8.1	Veiligheid	77
8.2	Gebruiksaanwijzing voor het strooibedrijf	78
8.3	Gebruik van de strooitabel	79
8.4	Strooihoeveelheid instellen	79
8.4.1	Variant Q/W/EMC	79
8.4.2	Variant K/D/R/C	80
8.5	Werkbreedte instellen	81
8.5.1	Juiste strooischijf kiezen	81
8.5.2	Strooischijven demonteren en monteren	82
8.5.3	Afgiftepunt instellen	84
8.6	Aanbouwhoogte controleren	86
8.7	Aftakastoerental instellen	86
8.8	Strooien op de kopakker	87
8.9	Strooien met deeldreedteschakeling (VariSpread)	89
8.10	Afdraaiproef	91
8.10.1	Afdraaiproef uitvoeren	92
8.11	Lossen van de resthoeveelheid	96
8.12	Machine parkeren en ontkoppelen	97
<b>9</b>	<b>Storingen en mogelijke oorzaken</b>	<b>99</b>
<b>10</b>	<b>Onderhoud</b>	<b>103</b>
10.1	Veiligheid	103
10.2	Opstapje gebruiken (speciale uitrusting)	104
10.2.1	Veiligheid	104
10.2.2	Opstapje uitklappen	104
10.2.3	Opstapje inklappen	105
10.2.4	Opstapje veilig gebruiken	106
10.3	Slijtageonderdelen en schroefverbindingen	107
10.3.1	Slijtageonderdelen controleren	107
10.3.2	Schroefverbindingen controleren	107
10.3.3	Schroefverbindingen van de weegcel controleren (variant W)	108
10.4	Onderhoudsschema	110
10.5	Beschermroosters in het reservoir openen	111
10.6	Reiniging	113
10.6.1	Spatscherm demonteren	113
10.6.2	Spatscherm aanbouwen	114
10.7	Positie van de strooischijfnaaf controleren	114
10.8	Roerweraandrijving controleren	115
10.9	Strooischoepen vervangen	117
10.10	Instelling doseerschuij kalibreren	119
10.11	Afgiftepuntinstelling kalibreren	121
10.12	Transmissieolie (niet voor EMC-machines)	123
10.12.1	Hoeveelheid en soorten	123
10.12.2	Oliepeil controleren, olie verversen	124
10.13	Smeerschema	126

<b>11 Afdanking</b>	<b>127</b>
11.1 Veiligheid .....	127
11.2 Afdanking .....	128
<b>Trefwoordenlijst</b>	<b>A</b>
<b>Garantie</b>	





## 1 Gebruik volgens de voorschriften

De schotelstrooiers voor minerale mest van de serie AXIS enkel overeenkomstig de opgaven in deze gebruiksaanwijzing gebruiken.

De schotelstrooiers voor minerale mest van de serie AXIS zijn gebouwd voor een gebruik volgens bestemming.

**Ze mogen uitsluitend voor het aanbrengen van droge, korrelige en kristallijne meststoffen, zaaigoed en slakkenkorrels worden ingezet.**

Elk gebruik dat verder gaat dan deze bepalingen wordt beschouwd als niet volgens de voorschriften. Voor de hieruit resulterende schade kan de fabrikant niet aansprakelijk worden gesteld. Het risico ligt uitsluitend bij de gebruiker.

Bij het gebruik volgens de voorschriften hoort ook het naleven van de door de fabrikant voorgeschreven bedienings-, onderhouds- en servicebepalingen. Als reserveonderdelen alleen originele reserveonderdelen van de fabrikant gebruiken.

De schotelstrooiers voor minerale mest van de serie AXIS mogen alleen worden gebruikt, onderhouden en gerepareerd door personen die vertrouwd zijn met de eigenschappen van de machine en op de hoogte zijn van de gevaren.

De aanwijzingen met betrekking tot de werking, het onderhoud en een veilige omgang met de machine zoals beschreven in deze gebruiksaanwijzing, en de vorm van de waarschuwingen en waarschuwingstekens op de machine zoals aangegeven door de fabrikant, moeten tijdens het gebruik van de machine worden opgevolgd.

De desbetreffende voorschriften ter voorkoming van ongevallen en de overige erkende veiligheidstechnische, bedrijfsgeneeskundige en verkeersregels moeten bij het gebruik van de machine worden opgevolgd.

Eigenmachtige veranderingen aan de schotelstrooier voor minerale mest uit de serie AXIS zijn niet toegestaan. Voor uit de veranderingen resulterende schade kan de fabrikant niet aansprakelijk worden gesteld.

De schotelstrooier voor minerale mest wordt in de hiernavolgende hoofdstukken als „**machine**” omschreven.

### **Te voorziene onjuiste toepassing**

De fabrikant wijst door middel van op de schotelstrooier voor minerale mest uit de serie AXIS aangebrachte waarschuwingen en waarschuwingstekens op te voorziene onjuiste toepassingen. Neem altijd goed nota van deze waarschuwingen en waarschuwingstekens. Zo voorkomt u dat de schotelstrooier voor minerale mest van de serie AXIS op een wijze gebruikt wordt die niet conform de gebruiksaanwijzing bedoeld is.



## 2 Aanwijzingen voor de gebruiker

### 2.1 Over deze gebruiksaanwijzing

Deze gebruiksaanwijzing is **bestanddeel** van de machine.

De gebruikshandleiding bevat belangrijke aanwijzingen voor een **veilig, deskundig** en economisch **gebruik** en **onderhoud** van de machine. Het naleven ervan helpt **gevaren te vermijden**, reparatiekosten en uitvaltijden te verminderen en de betrouwbaarheid en levensduur van de machine te verhogen.

De gehele documentatie, bestaande uit deze gebruiksaanwijzing alsmede alle leveranciersdocumentatie, binnen handbereik op de plaats van inzet van de machine (bijv. in de trekker) bewaren.

Bij verkoop van de machine de gebruiksaanwijzing eveneens worden doorgeven.

De gebruiksaanwijzing richt zich tot de gebruiker van de machine en diens bedienings- en onderhoudspersoneel. Elkeen die belast is met de volgende werkzaamheden aan de machine, moet ze lezen, begrijpen en toepassen:

- bediening,
- onderhoud en reiniging,
- verhelpen van storingen.

Neem in het bijzonder het volgende in acht:

- het hoofdstuk "Veiligheid";
- de waarschuwingen in de tekst van de afzonderlijke hoofdstukken.

De **gebruiksaanwijzing vervangt niet uw eigen verantwoordelijkheid** als exploitant en bedieningspersoneel van de machine.

### 2.2 Opbouw van de gebruiksaanwijzing

De gebruiksaanwijzing is verdeeld in zes inhoudelijke zwaartepunten:

- Aanwijzingen voor de gebruiker
- Veiligheidsaanwijzingen
- Machinegegevens
- Instructies voor de bediening van de machine
  - Transport
  - Inbedrijfstelling
  - Strooibedrijf
- Aanwijzingen voor het herkennen en verhelpen van storingen
- Onderhouds- en reparatievoorschriften

### 2.3 Aanwijzingen voor de tekstweergave

#### 2.3.1 Instructies en aanwijzingen

Door bedieningspersoneel uit te voeren handelingen zijn weergegeven als genummerde lijst.

1. Handelingsinstructie stap 1
2. Handelingsinstructie stap 2

Instructies die slechts één enkele stap omvatten, worden niet genummerd. Dit geldt ook voor handelingen waarbij de volgorde waarin ze worden uitgevoerd, niet dwingend voorgeschreven is.

Bij deze instructies wordt een punt weergegeven:

- Handelingsinstructie

#### 2.3.2 Opsommingen

Opsommingen zonder dwingende volgorde zijn als lijst met opsommingspunten (niveau 1) en liggende streepjes (niveau 2) weergegeven:

- Eigenschap A
  - Punt A
  - Punt B
- Eigenschap B

#### 2.3.3 Verwijzingen

Verwijzingen naar andere tekstpassages in het document zijn weergegeven met alineanummer, titeltekst en paginavermelding:

- **Voorbeeld:** Neem ook goed nota van het hoofdstuk [3: Veiligheid, pagina 5](#).

Verwijzingen naar andere documenten zijn weergegeven als aanwijzing of instructie zonder nauwkeurige hoofdstuk- of paginavermeldingen:

- **Voorbeeld:** Neem goed nota van de gebruiksaanwijzing van de fabrikant van de cardanas.

### 3 Veiligheid

#### 3.1 Algemene aanwijzingen

Het hoofdstuk **Veiligheid** bevat fundamentele waarschuwingsaanwijzingen, werk- en verkeersveiligheidsvoorschriften voor de omgang met de aangebouwde machine.

Het opvolgen van de aanwijzingen in dit hoofdstuk is van fundamenteel belang voor een veilige omgang met en een storingsvrij gebruik van de machine.

Bovendien zijn in de andere hoofdstukken van deze gebruiksaanwijzing verdere waarschuwingen te vinden, die u eveneens nauwkeurig in acht dient te nemen. De waarschuwingen zijn vóór de betreffende handelingen geplaatst.

Waarschuwingen bij de leverancierscomponenten vindt u in de dienovereenkomstige leveranciersdocumentatie. Neem eveneens goed nota van deze waarschuwingen.

#### 3.2 Betekenis van de waarschuwingen

In deze gebruiksaanwijzing zijn de waarschuwingen systematisch gerangschikt overeenkomstig de ernst van het gevaar en de waarschijnlijkheid van het optreden.

De gevarentekens maken u opmerkzaam op constructieve, niet te vermijden restgevaaren in de omgang met de machine. De gebruikte waarschuwingen zijn hierbij als volgt opgebouwd:

---

##### Signaalwoord

Symbol Toelichting

---

##### Voorbeeld

**▲ GEVAAR**



**Levensgevaar bij niet-naleving van waarschuwingsaanwijzingen**

Beschrijving van het gevaar en de mogelijke gevolgen.

Veronachtzaming van deze waarschuwingen leidt tot zeer ernstig letsel, ook met dodelijke afloop.

► Maatregelen ter voorkoming van gevaar.

---

### Gevarenniveaus van de waarschuwingen

Het gevarenniveau wordt door het signaalwoord aangegeven. De gevarenniveaus zijn als volgt geclassificeerd:

#### ▲ GEVAAR



##### Soort en bron van gevaar

Deze waarschuwing waarschuwt voor een onmiddellijk dreigend gevaar voor de gezondheid en het leven van personen.

Veronachtzaming van deze waarschuwingen leidt tot zeer ernstig letsel, ook met dodelijke afloop.

- ▶ De beschreven maatregelen ter vermijding van dit gevaar absoluut naleven.
- 

#### ▲ WAARSCHUWING



##### Soort en bron van gevaar

Deze waarschuwing waarschuwt voor een mogelijk gevaarlijke situatie voor de gezondheid van personen.

Het niet naleven van deze waarschuwingen leidt tot zware letsels.

- ▶ De beschreven maatregelen ter vermijding van dit gevaar absoluut naleven.
- 

#### ▲ VOORSICHTIG



##### Soort en bron van gevaar

Deze waarschuwing waarschuwt voor een mogelijk gevaarlijke situatie voor de gezondheid van personen of materiële schade en schade aan het milieu.

De niet-naleving van deze waarschuwingaanwijzingen leidt tot letsels of schade aan het product alsook in de omgeving.

- ▶ De beschreven maatregelen ter vermijding van dit gevaar absoluut naleven.
- 

#### LET OP

Algemene aanwijzingen bevatten gebruikstips en zeer nuttige informatie, echter geen waarschuwingen voor gevaren.

---

### 3.3 Veiligheid van de machine - algemeen

De machine is gebouwd volgens de actuele stand van de techniek en de erkende technische voorschriften. Toch kunnen bij het gebruik en het onderhoud ervan gevaren voor de gezondheid en voor lijf en leven van gebruiker of derden resp. beschadigingen van de machine en andere materiële zaken ontstaan.

Gebruik daarom de machine:

- uitsluitend in correcte en verkeersveilige staat,
- met besef van veiligheid en gevaren.

Voorwaarde hiervoor is dat u de inhoud van deze gebruiksaanwijzing gelezen en begrepen hebt. U kent de desbetreffende ongevallenpreventievoorschriften als ook de algemeen erkende veiligheidstechnische, arbeidsgeneeskundige en verkeersregels, en u kunt de voorschriften en regels ook toepassen.

### 3.4 Aanwijzingen voor de exploitant

De exploitant is verantwoordelijk voor het gebruik van de machine volgens de voorschriften.

#### 3.4.1 Kwalificatie van het personeel

Personen die zich bezighouden met de bediening, het onderhoud of de reparatie van de machine moeten vóór aanvang van de werkzaamheden deze gebruiksaanwijzing hebben gelezen en begrepen.

- De machine mag uitsluitend worden gebruikt door geïnstrueerd en door de exploitant geautoriseerd personeel.
- Personeel in opleiding/cursus/instructie mag alleen onder toezicht van een ervaren persoon aan de machine werken.
- Alleen gekwalificeerd onderhoudspersoneel mag onderhouds- en reparatiewerkzaamheden uitvoeren.

#### 3.4.2 Instructie

Verkooppartners, fabrieksvertegenwoordigers of medewerkers van de firma instrueren de exploitant in de bediening en het onderhoud van de machine.

De exploitant dient ervoor te zorgen dat nieuw bedienings- en onderhoudspersoneel zorgvuldig wordt geïnstrueerd in de bediening en het onderhoud van de machine met inachtneming van deze gebruiksaanwijzing.

### 3.4.3 Ongevallenpreventie

De veiligheids- en ongevallenpreventievoorschriften zijn in ieder land wettelijk geregeld. Voor het naleven van de in het desbetreffende land geldende voorschriften is de exploitant van de machine verantwoordelijk.

Neem bovendien nog goed nota van de volgende aanwijzingen:

- Laat de machine nooit zonder toezicht werken.
- Tijdens het werk en het transport mag de machine in geen geval worden beklommen (**meerijverbod**).
- Gebruik de onderdelen van de machine **niet** als hulp bij het opstappen.
- Draag geen wijde kleding. Vermijd werkkleding met riemen, franjes of andere delen die zich ergens vast zouden kunnen haken.
- Let bij de omgang met chemicaliën op de waarschuwingen van de desbetreffende fabrikant. Mogelijkerwijze moet u een persoonlijke veiligheidsuitrusting (PVU) dragen.

### 3.5 Aanwijzingen voor de gebruiksveiligheid

Gebruik de machine uitsluitend in gebruiksveilige toestand. Aldus voorkomt u gevaarlijke situaties.

#### 3.5.1 Machine parkeren

- Parkeer de machine alleen met leeg reservoir op een horizontale, stevige ondergrond.
- Wordt de machine alleen (zonder trekker) geparkeerd, de doseerschuij volledig openen. Terughaalveren van de enkelvoudig werkende schuijbediening worden ontspannen.

#### 3.5.2 De machine vullen

- Vul de machine uitsluitend bij stilstaande motor van de trekker. Verwijder de contactsleutel om te voorkomen dat de motor gestart kan worden.
- Gebruik geschikte hulpmiddelen voor het vullen (bv. laadschop, transportschroef).
- Vul de machine maximaal tot randhoogte. Controleer het vulpeil, bv. aan de hand van de kijkramen in het reservoir (typeafhankelijk).
- Gebruik de machine alleen met gesloten beschermroosters. U voorkomt zo storingen tijdens het strooien door klonterend strooigoed of door vreemde voorwerpen.

#### 3.5.3 Controles vóór de inbedrijfstelling

Controleer vóór de eerste en iedere verdere inbedrijfstelling de machine op gebruiksveiligheid.

- Zijn alle veiligheidsinrichtingen op de machine aanwezig en functioneren deze?
- Zijn alle bevestigingsdelen en dragende verbindingen vast aangebracht en verkeren deze in correcte staat?



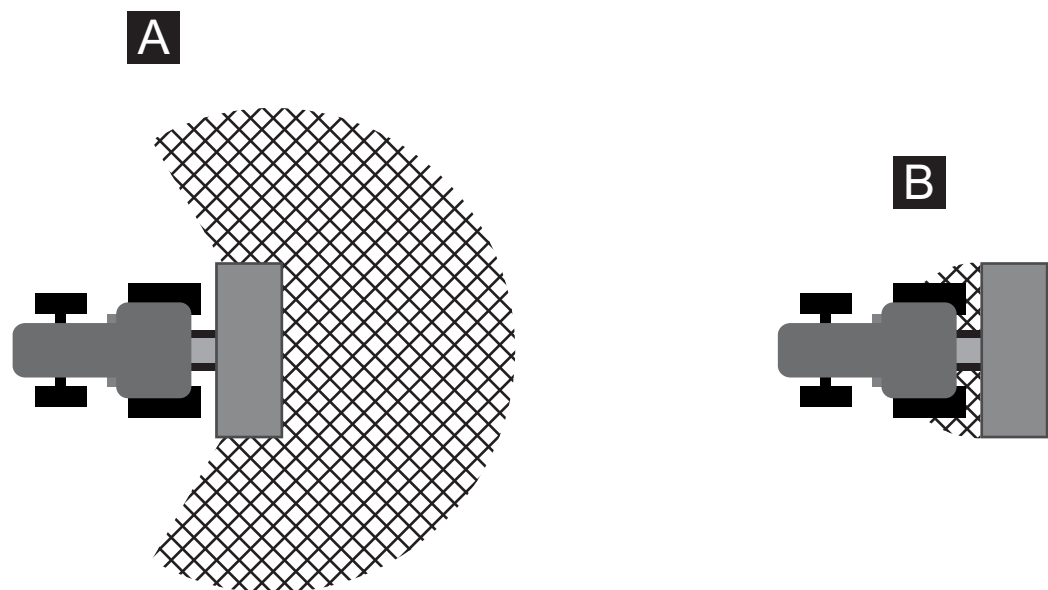
- Verkeren de strooischijven en hun bevestigingen in ordentelijke toestand?
- Is het beschermrooster in het reservoir gesloten en vastgeschroefd?
- Ligt de testmaat van de vergrendeling op de juiste plaats volgens de voorschriften? Zie [Afb. 10.10](#) op [Pagina 112](#).
- Bevinden zich **geen** personen in de gevarenzone van de machine?
- Verkeert de cardanasbeveiliging in correcte staat?

### 3.5.4 Gevarenzone

Weggeslingerd strooimiddel kan leiden tot ernstig letsel (bijv. van de ogen).

Bij verblijf tussen trekker en machine bestaat groot tot dodelijk gevaar door wegrollen van de trekker of door machinebewegingen.

De volgende afbeelding toont de gevarenzones van de machine.



**Afb. 3.1:** Gevarenzones bij aanbouwapparaten

[A] Gevarenzone tijdens het strooibedrijf

[B] Gevarenzone bij het aankoppelen/afkoppelen van de machine

- Let erop dat zich niemand in het strooibereik [A] van de machine bevindt.
- Zet de machine en de trekker onmiddellijk stil indien er zich personen in de gevarenzone van de machine bevinden.
- Moet u de krachtfinrichting bedienen, stuur dan alle personen weg uit de gevarenzone [B].

### 3.5.5 Lopend bedrijf

- Bij functiestoringen van de machine moet u de machine onmiddellijk stilzetten en beveiligen. Laat de storingen direct verhelpen door hiervoor gekwalificeerd personeel.
- Stap nooit bij ingeschakelde strooi-inrichting op de machine.
- Gebruik de machine alleen met gesloten beschermroosters in het reservoir. Het beschermrooster tijdens de werking **noch openen, noch verwijderen**.
- Roterende machinedelen kunnen ernstig letsel veroorzaken. Let er daarom op dat u nooit met lichaamsdelen of kledingstukken in de buurt van roterende delen komt.
- Leg nooit ofte nimmer vreemde voorwerpen (bijv. schroeven, moeren) in het strooireservoir.
- Weggeslingerd stroomiddel kan leiden tot ernstig letsel (bijv. van de ogen). Let er daarom op dat zich niemand in het strooibereik van de machine bevindt.
- Bij te hoge windsnelheden moet u het strooien staken, daar het naleven van de strooizone niet gewaarborgd kan worden.
- Stap nooit onder elektrische hoogspanningsleidingen op de machine of de trekker.

### 3.6 Gebruik van de meststof

Onvakkundige keuze of gebruik van de meststof kan leiden tot ernstig persoonlijk letsel of milieuschade.

- Informeer bij het kiezen van de meststof naar de uitwerkingen ervan op mens, milieu en machine.
- Neem goed nota van de nauwkeurige instructies van de meststoffabrikant.

### 3.7 Hydraulisch systeem

Het hydraulisch systeem staat onder hoge druk.

Onder hoge druk ontsnappende vloeistoffen kunnen ernstig letsel veroorzaken en het milieu in gevaar brengen. Neem goed nota van de volgende aanwijzingen om gevaren te vermijden:

- Bedien de machine uitsluitend onder de maximaal toegestane bedrijfsdruk.
- Maak de hydraulische installatie **vóór** alle onderhoudswerkzaamheden **drukloos**. Schakel de motor van de trekker uit. Beveilig de motor tegen opnieuw inschakelen.
- Draag bij het zoeken naar lekkages altijd een **veiligheidsbril** en **beschermende handschoenen**.
- Zoek bij verwondingen met hydraulische olie **ogenblikkelijk een arts** op, aangezien zich ernstige infecties voor kunnen doen.
- Let er bij het aansluiten van de hydraulische slangen aan de trekker op dat de hydraulische installatie zowel aan de kant van de trekker als aan de kant van de machine **drukloos** is.
- Verbind de hydraulische slangen van de trekker- en de strooierhydraulica enkel met de voorgeschreven aansluitingen.

- Vermijd verontreinigingen van de hydraulische kringloop. Hang de koppelingen altijd in de daarvoor bestemde houders. Gebruik de stofkappen. Maak de verbindingen vóór het koppelen schoon.
- Controleer de hydraulische componenten en hydraulische slangleidingen regelmatig op mechanische defecten, bijv. snij- en schuurplekken, beknellingen, knikken, scheurvorming, poreusheid enz.
- Ook bij juiste opslag en toegestane belasting zijn slangen en slangverbindingen onderhevig aan een natuurlijke veroudering. Daardoor is hun opslagtijd en gebruiksduur begrensd.

De gebruiksduur van de slangleiding bedraagt maximaal 6 jaar inclusief een eventuele opslagtijd van maximaal 2 jaar.

De productiedatum van de slangleiding is in maand en jaar vermeld op het slangkoppelstuk.

- Laat de hydraulische leidingen bij beschadigingen en veroudering vervangen.
- De vervangende slangleidingen moeten voldoen aan de technische eisen van de apparaatfabrikant. Let in het bijzonder goed op de gegevens m.b.t. de maximale druk van de te vervangen hydraulische leidingen.

### 3.8 Onderhoud en reparatie

Bij onderhouds- en reparatiewerkzaamheden moet u rekening houden met extra gevaren die zich tijdens de bediening van de machine niet voordoen.

- Voer onderhouds- en reparatiewerkzaamheden altijd met extra aandacht uit. Werk uiterst zorgvuldig en met besef van gevaren.

#### 3.8.1 Kwalificatie van het onderhoudspersoneel

- Alleen vakpersoneel mag laswerkzaamheden en werkzaamheden aan de elektrische en hydraulische installatie uitvoeren.

#### 3.8.2 Slijtageonderdelen

- Houd de in deze gebruiksaanwijzing beschreven onderhoudsintervallen nauwkeurig aan.
- Houd eveneens de onderhouds- en service-intervallen van de componenten van leveranciers aan. Raadpleeg voor informatie hierover de betreffende leveranciersdocumentatie.
- Wij adviseren u de toestand van de machine, in het bijzonder bevestigingsdelen, veiligheidsrelevante kunststof onderdelen, hydraulisch systeem, doseerorganen en strooschoepen, na elk seizoen door uw vakhandelaar te laten controleren.
- Reserveonderdelen moeten minimaal voldoen aan de door de fabrikant vastgelegde technische eisen. De technische eisen worden bv. door originele vervangingsonderdelen vervuld.
- Zelfborgende moeren zijn uitsluitend bestemd voor eenmalig gebruik. Gebruik voor het bevestigen van componenten (bv. bij het vervangen van strooschoepen) steeds nieuwe zelfborgende moeren.

### 3.8.3 Onderhouds- en reparatiewerkzaamheden

- **Zet vóór alle reinigings-, onderhouds- en reparatiewerkzaamheden alsmede bij het verhelpen van storingen de motor van de trekker uit. Wacht totdat alle draaiende delen van de machine tot stilstand zijn gekomen.**
- Zorg ervoor dat **niemand** de machine onbevoegd kan inschakelen. Verwijder de contactsleutel van de trekker.
- Scheid vóór alle onderhouds- en reparatiewerkzaamheden de stroomtoevoer tussen trekker en machine.
- Scheid de elektrische installatie vóór werkzaamheden hieraan van de stroomtoevoer.
- Controleer of de trekker met de machine correct is geparkeerd. Deze moeten met een leeg reservoir op een horizontale, stevige ondergrond staan en beveiligd zijn tegen weggrollen.
- Maak vóór onderhouds- en reparatiewerkzaamheden het hydraulisch systeem drukloos.
- Moet u met de roterende aftakas werken, dan mag niemand in het bereik van de aftak- of cardanas verblijven.
- Verhelp verstoppingen in het strooireservoir nooit met de hand of met de voet, maar gebruik daarvoor altijd een geschikt gereedschap. Vul de voorraadbak ter voorkoming van verstoppingen alleen met het aanwezige beschermrooster.
- Dek vóór het reinigen van de machine met water, stoomstraal of andere reinigingsmiddelen alle componenten af waarin geen reinigingsvloeistoffen mogen komen (bijv. glijlagers, elektrische steekverbindingen).
- Controleer regelmatig of moeren en schroeven strak aangespannen zijn. Draai loszittende verbindingen aan.

### 3.9 Verkeersveiligheid

Bij het rijden op de openbare weg moet de trekker met aangebouwde machine voldoen aan de verkeersvoorschriften van het betreffende land. Voor het naleven van deze voorschriften zijn de houder en de chauffeur van het voertuig verantwoordelijk.

#### 3.9.1 Controles vóór aanvang van de rit

De controle bij het vertrek is een belangrijke bijdrage aan de verkeersveiligheid. Controleer direct vóór iedere rit of de gebruiksomstandigheden, de verkeersveiligheid en de voorschriften van het betreffende land worden nageleefd.

- Wordt het toegestane totaalgewicht aangehouden? Let op de toegestane asbelasting, de toegestane rembelasting en het toegestane draagvermogen van de banden; [Zie ook „Aslastberekening” op pagina 35.](#)
- Is de machine volgens de voorschriften aangebouwd?
- Zou tijdens het rijden meststof verloren kunnen worden?
  - Let op het vulpeil van de meststof in het reservoir.
  - De doseerschuiven moeten gesloten zijn.
  - Bij enkelvoudig werkende hydraulische cilinders aanvullende de kogelkranen blokkeren.
  - Schakel de elektronische bedieningsunit uit.
- Controleer de bandendruk en de werking van het remsysteem van de tractor.
- Voldoen de verlichting en markering van de machine aan de voorschriften van uw land voor het gebruik op de openbare weg? Let op de aanbrenging volgens de voorschriften.

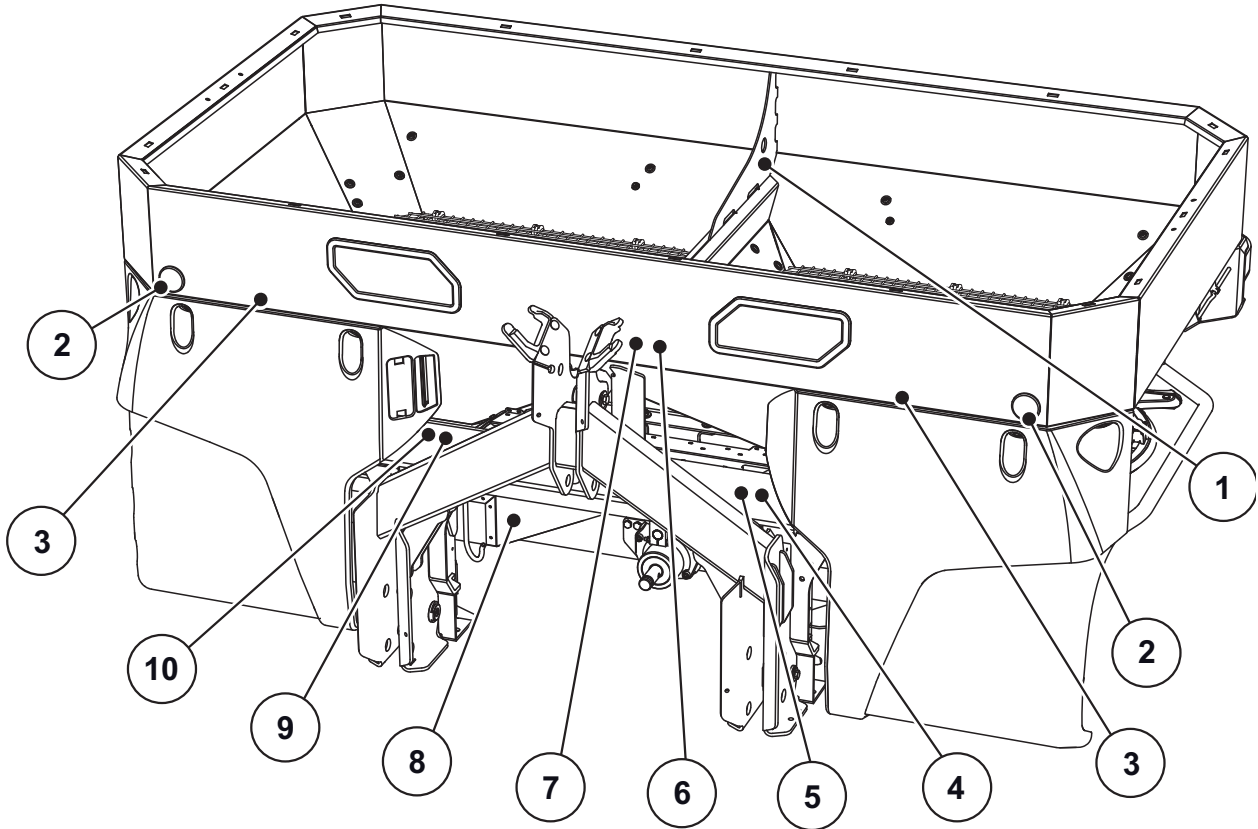
#### 3.9.2 Transportrit met de machine

Het rijgedrag, de stuur- en remeigenschappen van de trekker veranderen door de aangebouwde machine. Zo wordt bijv. door de hoge effectieve belasting de vooras van uw trekker ontlast en zodoende het stuurvermogen beïnvloed.

- Pas uw rijgedrag aan de veranderde rijeigenschappen aan.
- Let bij het rijden steeds op voldoende zicht. Is dit niet gewaarborgd (bijv. achteruit rijden), dan is er een persoon nodig die aanwijzingen geeft.
- Neem de toegestane maximumsnelheid in acht.
- Vermijd bij bergop en bergaf rijden en dwars t.o.v. de helling rijden het maken van plotselinge bochten. Door de verplaatsing van het zwaartepunt bestaat gevaar voor kantelen. Rijd ook bij een oneffen, zacht terrein (bijv. veldritten, trottoirbanden) zeer voorzichtig.
- Om heen en weer pendelen te vermijden, stelt u de onderste hefarm bij de achtertrekhaak aan de zijkant star in.
- Verblijf van personen op de machine is tijdens het rijden en tijdens gebruik verboden.

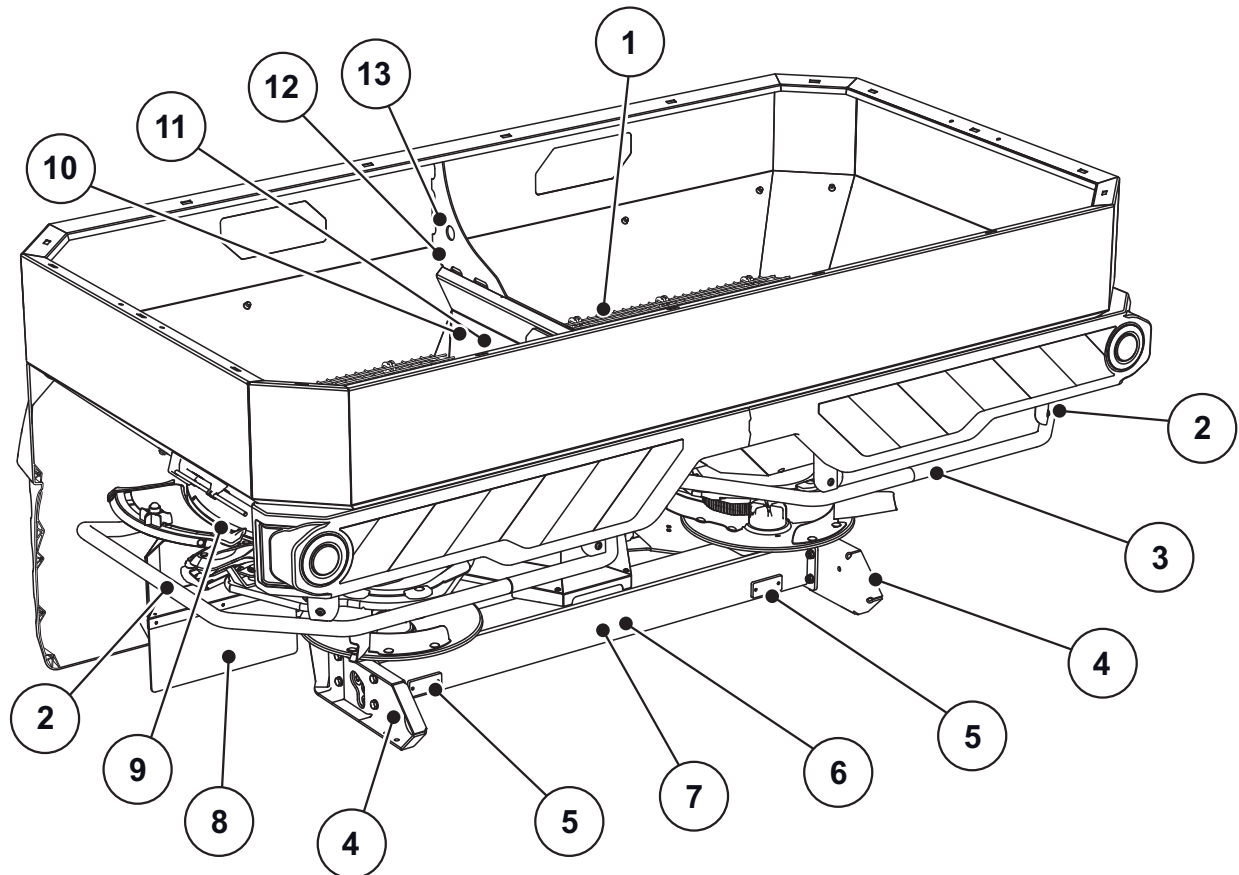
### 3.10 Veiligheidsinrichtingen op de machine

#### 3.10.1 Positie van de veiligheidsinrichtingen



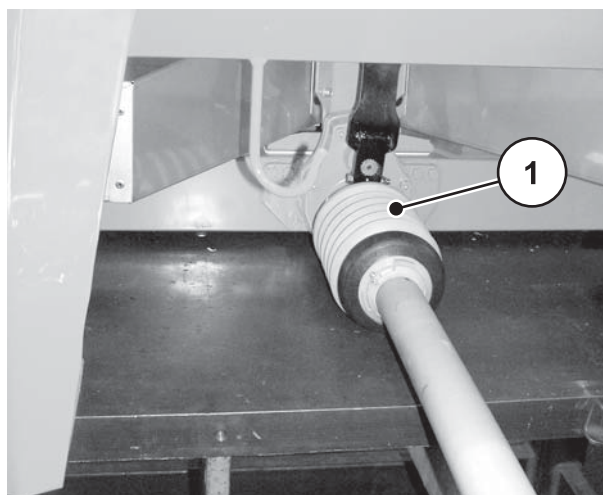
**Afb. 3.2:** Veiligheidsinrichtingen, stickers waarschuwing en instructie, voorkant

- [1] Instructie bevestigingsoog in voorraadbak
- [2] Witte reflectoren vooraan
- [3] Instructie spatschermvergrendeling
- [4] Instructie toerental PTO
- [5] Instructie maximale belasting
- [6] Waarschuwing uitworp materiaal
- [7] Waarschuwing gebruiksaanwijzing lezen
- [8] Strooischijfbescherming
- [9] Homologatieplaatje
- [10] Typeplaatje



**Afb. 3.3:** Veiligheidsinrichtingen, stickers waarschuwing en instructie, achterkant

- [1] Beschermerooster in reservoir
- [2] Stootbeugel
- [3] Instructie voetsteunverbod
- [4] Gele zijreflectoren
- [5] Rode reflector
- [6] Waarschuwing contactsleutel verwijderen
- [7] Waarschuwing bewegende delen
- [8] Strooischijfbescherming
- [9] Waarschuwing gevaar voor beknelling
- [10] Instructie vergrendeling van beschermerooster
- [11] Vergrendeling van beschermerooster
- [12] Instructie bevestigingssoog in de voorraadbak
- [13] Bevestigingssoog in het reservoir



[1] Aftakasbescherming

**Afb. 3.4:** Aftakas

### 3.10.2 Functie van de veiligheidsinrichtingen

De veiligheidsinrichtingen beschermen uw gezondheid en uw leven.

- Vergewis u er vóór werkzaamheden met de machine van dat de veiligheidsinrichtingen goed functioneren.
- Gebruik de machine alleen met werkzame veiligheidsinrichtingen.
- Gebruik de stootbeugel **niet** als opstaphulpmiddel. Deze is daarvoor niet ontworpen. Er bestaat gevaar voor omlaag vallen.

Benaming	Functie
Beschermrooster in de voorraadbak	Voorkomt het meenemen van lichaamsdelen door het draaiende roerwerk. Voorkomt het afhakken van lichaamsdelen door de doseerschuiif. Voorkomt stringen tijdens het strooien door klompen strooimiddel, stenen en ander groter materiaal (zeefwerking).
Vergrendeling van beschermrooster	Voorkomt het onopzettelijk openen van het beschermrooster in de voorraadbak. Vergrendelt mechanisch bij het correcte sluiten van het beschermrooster. Deze kan alleen met een werktuig worden ontgrendeld.
Stootbeugel	Voorkomt gegrepen worden door de draaiende strooischijven van achteren en vanaf de zijkant.
Strooischijfbescherming	Voorkomt gegrepen worden door de draaiende strooischijven van voren. Voorkomt het uitwerpen van mest naar voren (richting tractor/werkplek).
Aftakasbescherming	Voorkomt het intrekken van lichaamsdelen en kledingstukken in de roterende aftakas.



### 3.11 Stickers - waarschuwing en instructie

Op de machine zijn verscheidene waarschuwingen en instructies aangebracht (voor de positie op de machine zie [3.10: Veiligheidsinrichtingen op de machine, pagina 14](#))

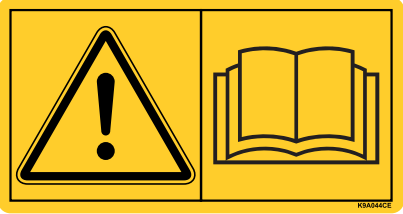
De waarschuwingen en instructies maken deel uit van de machine. Ze mogen niet worden verwijderd of gewijzigd. Ontbrekende of onleesbare waarschuwingen of instructies moeten onmiddellijk worden vervangen.

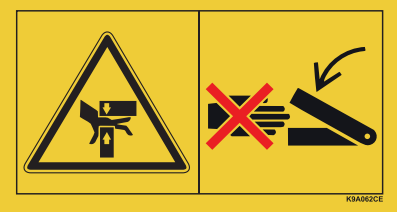

Als bij reparaties nieuwe onderdelen worden gemonteerd, dienen hierop dezelfde waarschuwingen en instructies te worden aangebracht als de waarschuwingen en instructies op de oorspronkelijke onderdelen.

#### LET OP

De afdeling vervangingsonderdelen kan u de juiste waarschuwingen en instructies verschaffen.


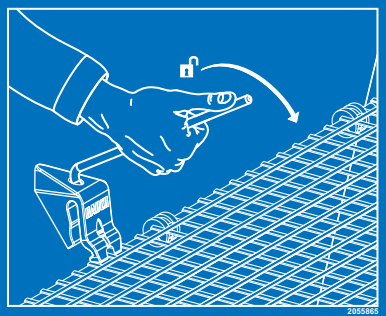


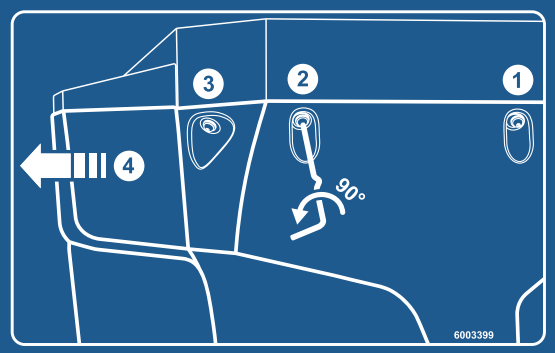
#### 3.11.1 Waarschuwingstickers

	<p>Gebruiksaanwijzing en waarschuwingen lezen.</p> <p>Alvorens de machine in bedrijf te stellen, de gebruiksaanwijzing en waarschuwingen lezen en in acht nemen.</p> <p>De gebruiksaanwijzing geeft u uitvoerig uitleg over de bediening en geeft u waardevolle aanwijzingen voor de bediening, het onderhoud en de verzorging.</p>
	<p>Gevaar door uitwerp van materiaal</p> <p>Gevaar voor lichamelijk letsel door weggeslingerd strooisel</p> <p>Alle personen vóór de inbedrijfstelling uit de gevarezone (het strooibereik) van de machine wegsturen.</p>
	<p>Gevaar door bewegende delen</p> <p>Gevaar voor afhakken van lichaamsdelen</p> <p>Het is verboden in de gevarezone van de roterende strooischijven, het roerwerk of de aftakas te grijpen.</p> <p>Alvorens onderhoud, reparaties of instellingen uit te voeren, eerst de motor uitschakelen en de contactsleutel verwijderen.</p>

	<p>Gevaar voor beknelling door bewegende delen                  Gevaar voor afhakken van lichaamsdelen                  Het is verboden met de hand in de gevarezone van de do-seerschuif te komen.                  Alvorens onderhoud, reparaties of instellingen uit te voeren, eerst de motor uitschakelen en de contactsleutel verwijderen.</p>
	<p>Contactsleutel verwijderen.                  Alvorens onderhoud of reparaties uit te voeren, de motor uitschakelen en de contactsleutel verwijderen. Stroomtoevoer verwijderen</p>
	<p>Meerijverbod                  Gevaar voor uitglijden en letsel. Tijdens de strooiwerkzaamheden en de transportrit niet op de machine klimmen.</p>

3.11.2 Instructiestickers en typeplaatje

	<p>Opstap                  Het beklimmen van de ingeklapte opstap is verboden.                  Gebruik het opstapje enkel in uitgeklapte toestand.                  Over straat rijden mag allen in ingeklapte toestand.</p>
	<p>Bevestigingsoog in het reservoir                  Markering voor de bevestigingsplaats van heftuig</p>

	<p>Verboden te beklimmen. Het is verboden op de stootbeugel te klimmen.</p>
	<p>Vergrendeling van beschermrooster De vergrendeling van het beschermrooster wordt bij het sluiten van het beschermrooster in de voorraadbak automatisch geactiveerd. Deze kan alleen met een werktuig worden ontgrendeld.</p>
	<p>Nominaal toerental van de PTO Het nominale toerental van de PTO bedraagt 540 omw/min.</p>
	<p>Maximaal laadvermogen</p>
	<p>Spatschermvergrendeling</p>

### 3.12 Typeplaatje en homologatieplaatje

#### LET OP

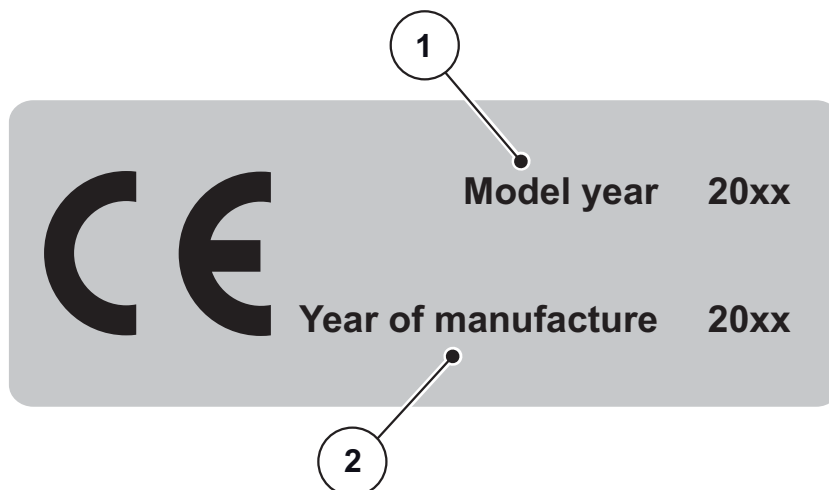
Controleer bij de levering van uw machine of alle noodzakelijke plaatjes aanwezig zijn.

- Afhankelijk van het land van bestemming kunnen er extra plaatjes aan de machine zijn aangebracht.



**Afb. 3.5:** Typeplaatje

- [1] Fabrikant
- [2] Serienummer
- [3] Machine
- [4] Type
- [5] Leeggewicht



**Afb. 3.6:** CE homologatie

- [1] Modeljaar
- [2] Bouwjaar

### 3.13 Reflectoren

De machine is af fabriek van een passieve voorste, achterste en zijdelingse verlichting voorzien (aanbrenging aan de machine: zie [3.10.1: Positie van de veiligheidsinrichtingen, pagina 14](#)).

## 4 Technische gegevens

### 4.1 Fabrikant

**RAUCH Landmaschinenfabrik GmbH**

Landstraße 14

**D-76547 Sinzheim**

Telefoon: +49 (0) 7221 / 985-0

Fax: +49 (0) 7221 / 985-200

**Servicecentrum, Technische klantenservice**

RAUCH Landmaschinenfabrik GmbH

Postfach 1162

**D-76545 Sinzheim**

Telefoon: +49 (0) 7221 / 985-250

Fax: +49 (0) 7221 / 985-203

### 4.2 Beschrijving van de machine

Gebruik de machines van de serie AXIS overeenkomstig het hoofdstuk [„Gebruik volgens de voorschriften“ op pagina 1](#).

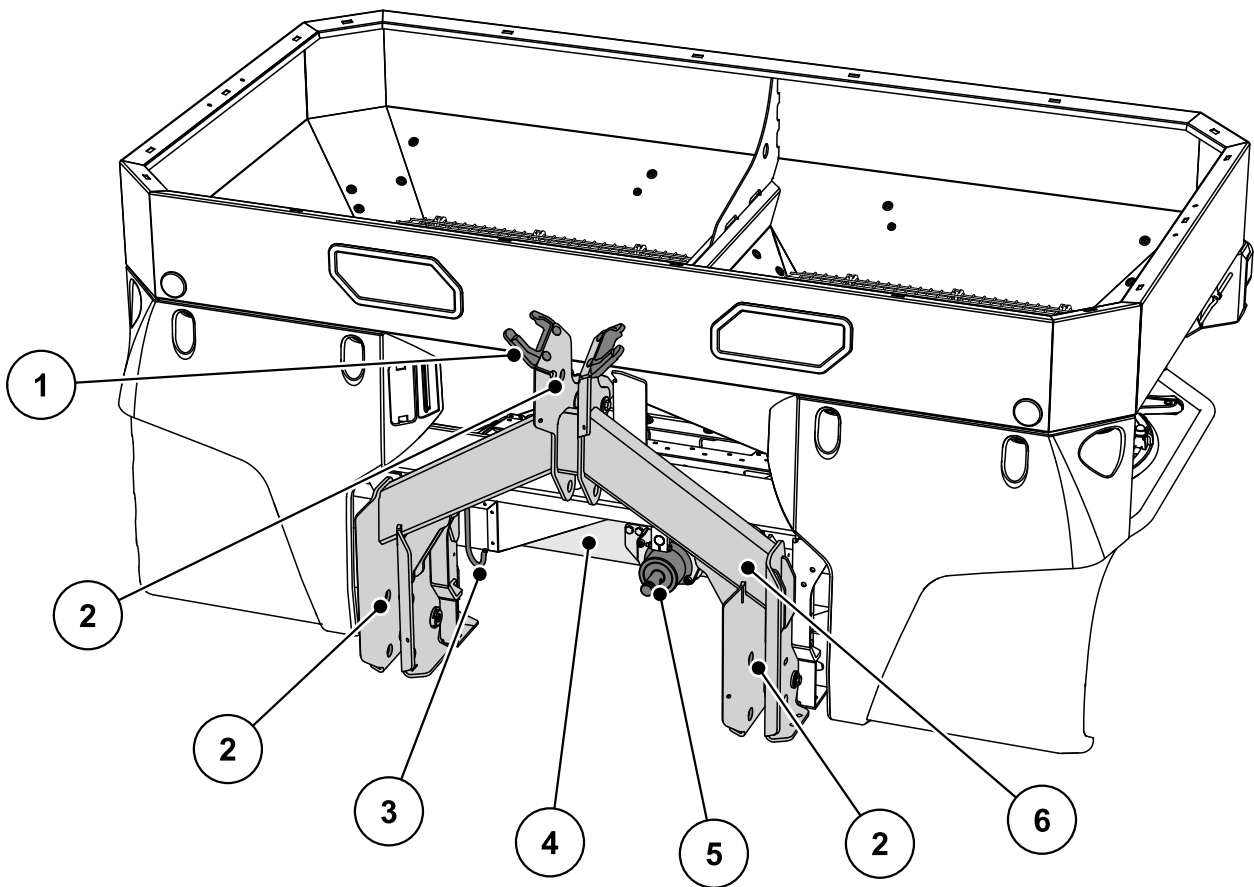
De machine bestaat uit de volgende modules.

- 2-kamer voorraadbak met roerwerken en uitlopen
- Frame en koppelingspunten
- Aandrijfelementen (aandrijfjas en drijfwerk)
- Doseerelementen (roerwerk, doseerschuiif, strooihoeveelheidsschaal)
- Elementen voor het instellen van de werkbreedte
- Veiligheidsinrichtingen; zie [„Veiligheidsinrichtingen op de machine“ op pagina 14](#).

**LET OP**

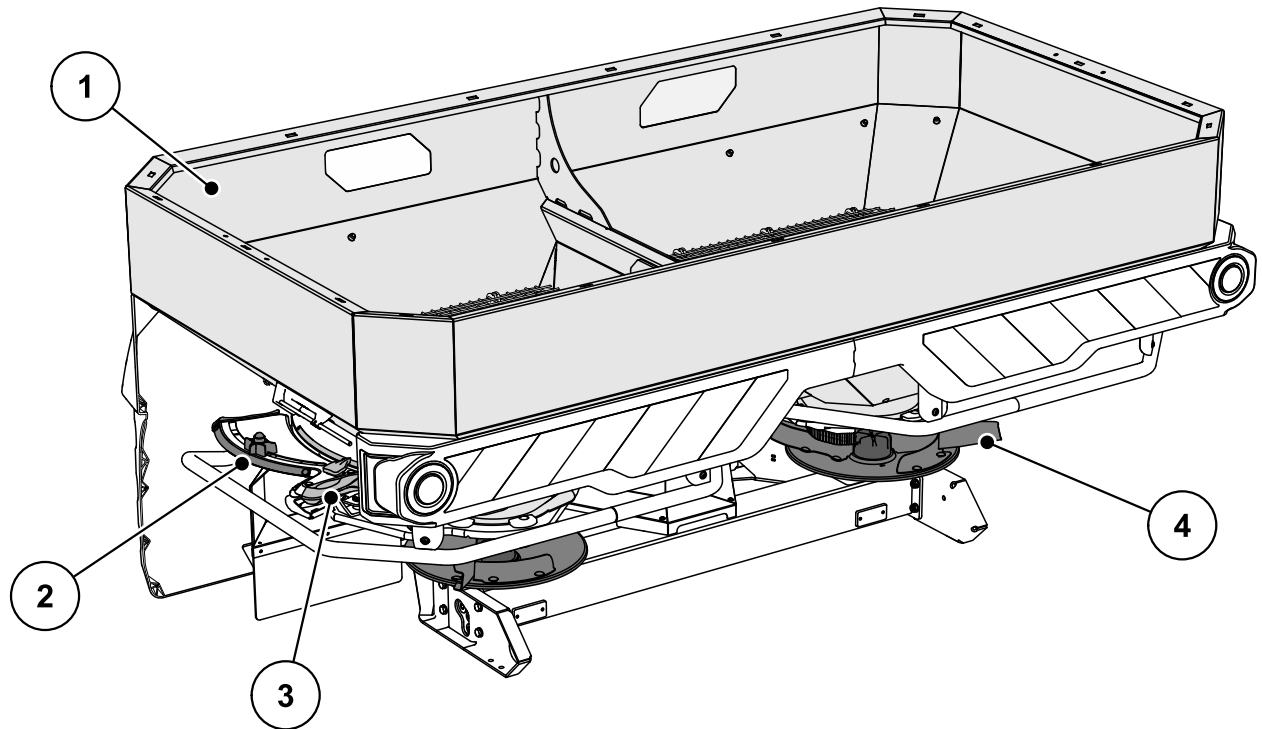
Enkele modellen zijn niet in alle landen leverbaar.

### 4.2.1 Moduleoverzicht



**Afb. 4.1:** Moduleoverzicht: Voorzijde

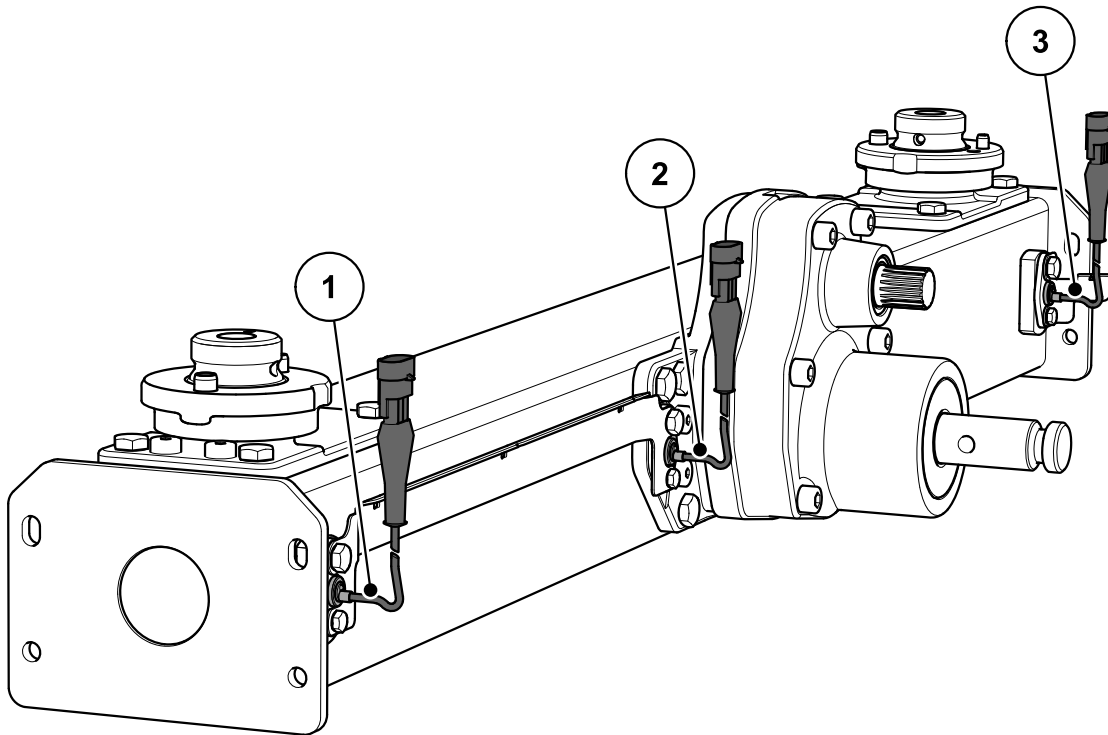
- [1] Slang- en kabelhouder
- [2] Koppelingspunten
- [3] Cardanashouder
- [4] Drijfwerk
- [5] Tandwielen
- [6] Frame



**Afb. 4.2:** Moduleoverzicht: Achterkant

- [1] Reservoir (kijkraam, vulpeilschaal)
- [2] Strooihoeveelheidsschaal (links/rechts)
- [3] Instelcenter afgiftepunt (links/rechts)
- [4] Strooischijf (links/rechts)

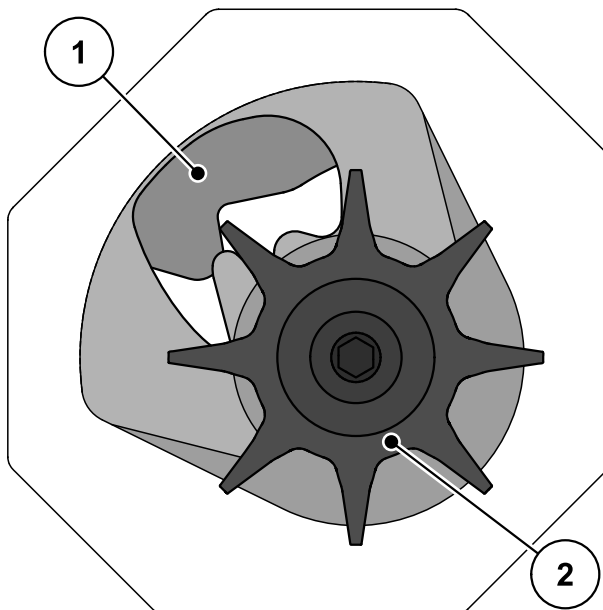
### 4.2.2 Drijfwerk voor de functie M EMC



**Afb. 4.3:** Massastroomregeling door meting van het koppel van de strooischijven:  
AXIS-M 30.2/40.2 EMC

- [1] Toerentalsensor rechts (rijrichting)
- [2] Referentietoerentalsensor
- [3] Toerentalsensor links (rijrichting)

### 4.2.3 Roerwerk



**Afb. 4.4:** Roerwerk

- [1] Doseerschuijf
- [2] Roerwerk



## 4.3 Machinegegevens

### 4.3.1 Varianten

#### LET OP

Enkele modellen zijn niet in alle landen leverbaar.

Type Functie	AXIS 30.2/AXIS 40.2					AXIS 30.2
	Q	W	C	K	D	R
Rijsnelheidsafhankelijk strooien	•	•				
Massastroomregeling door weegcellen		•				
Stelmotor met elektrische afstandsbediening			•			
Enkelvoudig functionerende hydraulische cilinder				•		
Enkelvoudig functionerende hydraulische cilinder met tweewegseenheid						•
Dubbel werkende hydraulische cilinder					•	
VarisSpread V4	•	•				

Type	AXIS 30.2 EMC AXIS 40.2 EMC	AXIS 30.2 EMC + W AXIS 40.2 EMC + W
Massastroomregeling (EMC) door meting van het koppel van de strooischijven	•	•
Rijsnelheidsafhankelijk strooien	•	•
Toerentalweergave	•	•
Weegcellen		•
VariSpread Dynamic	•	•

## 4 Technische gegevens

### 4.3.2 Technische gegevens basisversie

#### Afmetingen:

<b>Gegevens</b>	<b>AXIS 30.2 AXIS 40.2 AXIS 30.2 EMC AXIS 40.2 EMC</b>
Totale breedte	240 cm
Totale lengte	141,5 cm
Vulhoogte (basismachine)	107 cm
Afstand zwaartepunt van onderste hefarm	65,5 cm
Vulbreedte	230 cm
Werkbreedte <sup>1</sup>	12 - 42 m
Toerental aftakas	min. 450 omw/min
	max. 650 omw./min.
Capaciteit	1400 l
Massastroom <sup>2</sup>	max. 500 kg/min.
Hydraulische druk	max. 200 bar
Geluidsdrukniveau <sup>3</sup> (gemeten in de gesloten cabine van de tractor)	75 dB(A)

1. Werkbreedte afhankelijk van soort meststof en type strooischijf
2. Max. massastroom afhankelijk van het soort meststof
3. Omdat het geluidsdrukniveau van de machine alleen bij draaiende tractor kan worden bepaald, hangt de daadwerkelijk gemeten waarde hoofdzakelijk af van de gebruikte tractor.

<b>Gegevens</b>	<b>AXIS 30.2 W AXIS 40.2 W AXIS 30.2 EMC + W AXIS 40.2 EMC + W</b>	
Totale breedte	240 cm	
Totale lengte	145 cm	
Vulhoogte (basismachine)	107 cm	
Afstand zwaartepunt van onderste hefarm	72,5 cm	
Vulbreedte	230 cm	
Werkbreedte <sup>1</sup>	12 - 42 m	
Toerental aftakas	min.	450 omw/min
	max.	650 omw./min.
Capaciteit	1400 l	
Massastroom <sup>2</sup>	max.	500 kg/min.
Hydraulische druk	max.	200 bar
Geluidsdrukkniveau <sup>3</sup> (gemeten in de gesloten cabine van de tractor)	75 dB(A)	

1. Werkbreedte afhankelijk van soort meststof en type strooischijf
2. Max. massastroom afhankelijk van het soort meststof
3. Omdat het geluidsdrukkniveau van de machine alleen bij draaiende tractor kan worden bepaald, hangt de daadwerkelijk gemeten waarde hoofdzakelijk af van de gebruikte tractor.

### Gewichten en lasten:

#### LET OP

Het leeggewicht (massa) van de machine is al naargelang uitrusting en opzetstukcombinatie verschillend. Het op het typeplaatje aangegeven leeggewicht (massa) geldt voor de standaarduitvoering.

Gegevens	AXIS 30.2	AXIS 30.2 W
	AXIS 40.2	AXIS 40.2 W
Leeggewicht	335 kg	390 kg
Meststoflaadvermogen max.	3200 kg	

### 4.3.3 Technische gegevens opzetstukken

Er zijn verschillende opzetstukken voor de machines van de serie AXIS beschikbaar. Al naargelang gebruikte uitrusting kunnen capaciteit, afmetingen en gewichten veranderen.

Opzetstuk	AXIS 30.2, AXIS 40.2					
	L603	L800	L1500	XL1103	XL1300	XL1800
Wijziging capaciteit	+ 600 l	+ 800 l	+ 1500 l	+ 1100 l	+ 1300 l	+ 1800 l
Wijziging vulhoogte	0	+ 26 cm	+ 50 cm	+ 24 cm	+ 38 cm	+ 52 cm
Grootte opzetstuk max.	240 x 130 cm			280 x 130 cm		
Opzetstukgewicht	30 kg	45 kg	75 kg	60 kg	65 kg	85 kg
Opmerking	3-zijdig	4-zijdig	4-zijdig	3-zijdig	4-zijdig	4-zijdig

## 4.4 Lijst met de leverbare speciale uitrustingen

### LET OP

Wij adviseren u de uitrustingen door uw handelaar of uw erkende werkkrachten op de basismachine te laten monteren.

### LET OP

De beschikbare speciale uitrustingen zijn afhankelijk van het land waar de machine gebruikt wordt en zijn hier niet volledig opgesomd.

- Neem contact op met uw dealer/importeur indien u een bepaalde speciale uitrusting nodig heeft.

### 4.4.1 Opzetstukken

Met een opzetstuk voor de voorraadbak kunt u de capaciteit van de basistoestellen verhogen.

De opzetstukken worden op het basisapparaat geschroefd.

### LET OP

U vindt een overzicht van opzetstukken in het hoofdstuk [4.3.3: Technische gegevens opzetstukken, pagina 28](#).

### 4.4.2 Afdekzeil

Door gebruik van een afdekzeil op de bak kunt u het stroomiddel beschermen tegen nattigheid en vocht.

Het afdekzeil wordt zowel op het basistoestel als op het extra gemonteerde opzetstuk van de voorraadbak geschroefd.

Afdekzeil	Toepassing
AP-L 25, klapbaar	<ul style="list-style-type: none"> <li>• Basismachine</li> <li>• Opzetstukken: L603<sup>1</sup>, L800, L1500</li> </ul>
AP-L 25, klapbaar	<ul style="list-style-type: none"> <li>• Opzetstukken: XL1103<sup>1</sup>, XL1300, XL1800</li> </ul>

1. voor dit opzetstuk is een aanvulling op het afdekzeil vereist.

### 4.4.3 Aanvulling op het afdekzeil

Voor de opzetstukken L603 en XL1103 zijn bijkomend bij de afdekzeilen aanvullingen op de afdekzeilen vereist.

Aanvulling op het afdekzeil	Toepassing
APE-L 25, klapbaar	● Opzetstuk: L603
APE-XL 25, klapbaar	● Opzetstuk: XL1103

### 4.4.4 Elektrische afstandbediening van het afdekzeil AP-Drive

Met deze afstandsbediening kunt u het afdekzeil elektrisch vanuit de tractorcabine open- en dichtklappen.

### 4.4.5 TELIMAT T 25

TELIMAT dient voor het met afstandsbediening rand- en grensstrooien vanuit het rijpad (rechts).

Voor het gebruik van de TELIMAT T 25 is een enkelvoudig functionerend ventiel vereist.

### 4.4.6 Tweewegseenheid ZWE 25

Met behulp van de tweewegseenheid kan de machine ook op trekkers met slechts één enkelvoudig functionerend stuurventiel aangesloten worden.

### 4.4.7 Driewegseenheid DWE 25

Met behulp van de driewegseenheid kan de machine van de variant K met de grensstrooi-inrichting TELIMAT ook op tractoren met slechts een tractorventiel met enkelvoudige werking worden aangesloten.

### 4.4.8 Tele-Space-aftakas

De Tele-Space-aftakas kan telescopisch werken en schept aldus bijkomende vrije ruimte (ca. 300 mm) voor een comfortabel koppelen van de machine aan de tractor.

Bij de levering van de Tele-Space-aftakas wordt een aparte montagehandleiding meegeleverd.

#### 4.4.9 Extra verlichting

De machine kan worden uitgerust met extra verlichting.

Verlichting	Toepassing
BLF 25.2	<ul style="list-style-type: none"> <li>• Verlichting naar voren</li> <li>• met waarschuwbord</li> <li>• voor brede opzetstukken</li> </ul>
BLF (Alleen voor Frankrijk)	<ul style="list-style-type: none"> <li>• Verlichting naar voren</li> <li>• zonder waarschuwbord</li> <li>• voor brede opzetstukken</li> </ul>

#### LET OP

De af fabriek gemonteerde verlichting is afhankelijk van het land waarin de aangebouwde machine gebruikt wordt.

- Neem contact op met uw dealer/importeur indien u verlichting naar achteren nodig hebt.

#### LET OP

Aanbouwapparaten zijn onderworpen aan de verlichtingsvoorschriften van de wegverkeerswet.

- Neem goed nota van de telkens geldige voorschriften van het desbetreffende land.

#### 4.4.10 Opstap

De opstap ondersteunt u bij het in het reservoir klimmen, in het bijzonder met een XL-opzetstuk.

#### LET OP

De opstap tijdens strooiwerkzaamheden **in geen geval** gebruiken!

- Opstap vóór de strooiwerkzaamheden absoluut inklappen.

#### 4.4.11 Parkeerrollen ASR 25 met houder

Voor het parkeren en handmatig verschuiven van de lege machine.

De parkeerrollen bestaan uit twee parkeerrollen vooraan en twee bokrollen achteraan zonder vaststeller.

### 4.4.12 Grensstrooi-inrichting GSE 30

Begrenzing van de strooibreedte (naar keuze rechts of links) in de zone tussen ca. 0 m en 3 m van het midden van de tractor tot de buitenste rand van het veld. De naar de veldrand wijzende doseerschuif is gesloten.

- Voor het grensstrooien de grensstrooi-inrichting naar beneden klappen.
- Vóór het strooien aan weerszijden de grensstrooi-inrichting weer omhoog klappen.

### 4.4.13 Hydraulische afstandsbediening FHD 30-60 voor GSE 30

Met deze afstandsbediening wordt de grensstrooi-inrichting hydraulisch vanuit de tractorcabine in de grensstrooi-positie gezwenkt of voor het aan weerszijden strooien uit de grensstrooi-positie gezwenkt.

Voor het gebruik van de hydraulische afstandsbediening FHD 30-60 is een dubbel functionerend tractorventiel vereist.

### 4.4.14 Spatschermaanvulling SFG-E 30.2

Wanneer de beschermfunctie van het spatscherm in combinatie met XL-opzetstukken ontoereikend is, kunt u de spatschermaanvulling SFG-E 30.2 monteren.

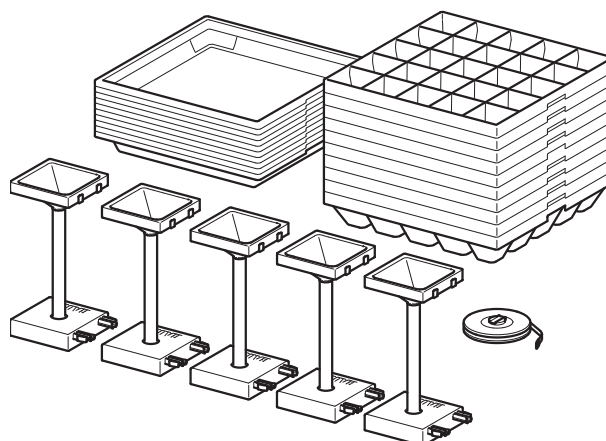
### 4.4.15 Strooivleugelset Z14, Z16, Z18

De strooischoepset dient voor het verstrooien van slakkenkorrels. De slakkenkorrelstrooischoep vervangt de korte strooischoep op de rechter en linker strooischijf.

Set	Toepassing
Z14	• Strooischijf S4
Z16	• Strooischijf S6
Z18	• Strooischijf S8

### 4.4.16 Praktijkgerichte proefset PPS5

Ter controle van de dwarsverdeling op het veld.





#### 4.4.17 Mestidentificatiesysteem DIS

Snelle en ongecompliceerde bepaling van de strooi-instellingen bij onbekende meststoffen.

#### 4.4.18 Strooitabellenboek

De nieuwste strooitabellen kunnen op elk moment online of via de Fertilizer-Chart-app worden opgeroepen.

Als u toch een printversie van de strooitabellen nodig heeft, dan kunt u deze bij uw dealer/importeur bestellen.

#### 4.4.19 Werklampen SpreadLight

**Enkel voor machines met elektronische besturing (QUANTRON-A, ISOBUS-terminal)**

De speciale uitrusting SpreadLight ondersteunt de gebruiker bij de optische controle van de afzonderlijke strooierfuncties tijdens het strooien in het donker.

De speciale uitrusting SpreadLight bestaat uit fel ledlicht en is speciaal gericht op de strooiwaaiers. Mogelijke onjuiste instellingen of verstoppingen aan de doseerschuiven worden direct herkend.

Daarnaast kan de gebruiker bij duisternis sneller reageren op moeilijk herkenbare obstakels of gevaarlijke punten in het buitenste strooibereik met name bij grote werkbreedtes.



## 5 Aslastberekening

### ▲ VOORSICHTIG

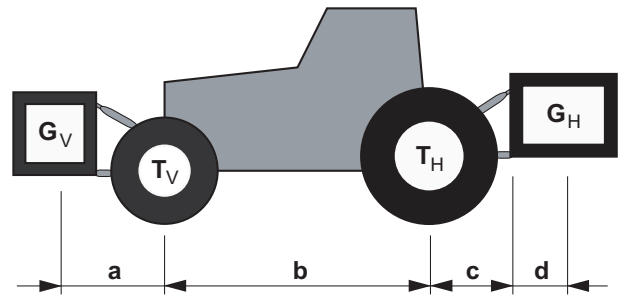


#### Gevaar voor overbelasting

De aanbouw van apparaten bij de driepuntsophanging voor en achter mag niet leiden tot een overschrijding van het toegestane totaalgewicht. De vooras van de trekker moet altijd met ten minste 20 % van het leeggewicht van de trekker zijn belast.

- ▶ Vóór het inzetten van de apparaten ervoor zorgen dat aan deze voorwaarden wordt voldaan.
- ▶ De volgende berekeningen uitvoeren of de combinatie van trekker en apparaten wegen.

Vaststelling van het totaalgewicht, de aslasten en het draagvermogen van de banden, alsmede van de noodzakelijke minimale ballasting.



Afb. 5.1: Lasten en gewichten

Voor de berekening heeft u de volgende gegevens nodig:

Teken [eenheid]	Betekenis	Bepaling door (voetregel tabel)
$T_L$ [kg]	leeggewicht van de tractor	[1]
$T_V$ [kg]	vooraslast van de lege tractor	[1]
$T_H$ [kg]	achteraslast van de lege tractor	[1]
$G_V$ [kg]	totaalgewicht vooraanbouwapparaat / voorballast	[2]
$G_H$ [kg]	totaalgewicht achteraanbouwapparaat / achterballast	[2]
$a$ [m]	afstand tussen zwaartepunt vooraanbouwapparaat / voorballast en midden vooras	[2], [3]
$b$ [m]	wielbasis van de tractor	[1], [3]
$c$ [m]	afstand tussen midden achteras en midden kogel van onderste hefarm	[1], [3]
$d$ [m]	afstand tussen midden kogel onderste hefarm en zwaartepunt achteraanbouwapparaat / achterballast	[2]

[1] Zie gebruiksaanwijzing tractor

[2] Zie prijslijst en/of gebruiksaanwijzing van het apparaat

[3] Afmeten

**Achteraanbouwapparaat resp. voor- achtercombinaties**

Berekening van de minimale ballast  
vooraan  $G_{V \min}$

$$G_{V \min} = \frac{(G_H \cdot (c + d) - T_V \cdot b + 0,2 \cdot T_L \cdot b)}{a + b}$$

Noteer de berekende minimale ballast in de tabel.

**Vooraanbouwapparaat**

Berekening van de minimale ballast  
achteraan  $G_{H \min}$

$$G_{H \min} = \frac{(G_V \cdot a - T_H \cdot b + 0,45 \cdot T_L \cdot b)}{b + c + d}$$

Noteer de berekende minimale ballast in de tabel.

Is het vooraanbouwapparaat ( $G_V$ ) lichter dan de minimale ballast vooraan ( $G_{V \min}$ ), dan moet het gewicht van het vooraanbouwapparaat ten minste tot het gewicht van de minimale ballast vooraan worden verhoogd.

Berekening van de daadwerkelijke  
vooraslast  $T_{V \text{tat}}$

$$T_{V \text{tat}} = \frac{(G_V \cdot (a + b) + T_V \cdot b - G_H \cdot (c + d))}{b}$$

Noteer de berekende daadwerkelijke en de in de gebruiksaanwijzing van de trekker aangegeven toegelaten vooraslast in de tabel.

Is het achteraanbouwapparaat ( $G_V$ ) lichter dan de minimale ballast achteraan ( $G_{H \min}$ ), dan moet het gewicht van het achteraanbouwapparaat ten minste tot het gewicht van de minimale ballast achteraan worden verhoogd.

Berekening van het daadwerkelijke  
totale gewicht  $G_{\text{tat}}$

$$G_{\text{tat}} = (G_V + T_L + G_H)$$

Noteer het berekende daadwerkelijke en het in de gebruiksaanwijzing van de tractor aangegeven toegelaten totaalgewicht in de tabel.

Berekening van de daadwerkelijke  
Achteraslast  $T_{H \text{tat}}$

$$T_{H \text{tat}} = (G_{\text{tat}} - G_{V \text{tat}})$$

Noteer de berekende daadwerkelijke en de in de gebruiksaanwijzing van de trekker aangegeven toegelaten achteraslast in de tabel.

Draagvermogen banden

Noteer de dubbele waarde (twee banden) van het toegestane draagvermogen van de banden (zie bijv. documentatie van de bandenfabrikant) in de tabel.

**Tabel aslasten:**

	Daadwerkelijke waarde volgens berekening	Toegestane waarde volgens gebruiksaanwijzing	Dubbel toegestaan draagvermogen van de banden (twee banden)
Minimale ballast voor / achter	<input type="text"/> kg	—	—
Totaalgewicht	<input type="text"/> kg	<input type="text"/> kg	—
Vooraslast	<input type="text"/> kg	<input type="text"/> kg	<input type="text"/> kg
Achteraslast	<input type="text"/> kg	<input type="text"/> kg	<input type="text"/> kg

De minimale ballast moet als aanbouwapparaat of als ballastgewicht aan de trekker worden aangebracht.

De berekende waarden moeten kleiner dan / gelijk aan de toegestane waarden zijn.



## 6 Transport zonder trekker

### 6.1 Algemene veiligheidsaanwijzingen

**Vóór het transport van de machine moet u op de volgende aanwijzingen letten:**

- Zonder trekker de machine alleen met lege voorraadbak transporteren.
- Enkel geschikte en geïnstrueerde personen die uitdrukkelijk daartoe de opdracht hebben gekregen, mogen de werkzaamheden uitvoeren.
- Geschikte transportmiddelen en hefwerktuigen (bv. kraan, vorklift, hijswagen, katrollen...) gebruiken.
- De transportweg op tijd vastleggen en mogelijke hindernissen verwijderen.
- De werking van alle veiligheids- en transportinrichtingen controleren.
- Alle gevaarlijke plaatsen dienovereenkomstig beveiligen, ook al zijn ze maar kortstondig voorhanden.
- De voor het transport verantwoordelijke persoon zorgt voor het ordentelijke transport van de machine.
- Onbevoegde personen uit de buurt van de transportweg houden. De desbetreffende zones afsluiten!
- Machine voorzichtig transporteren en zorgvuldig behandelen.
- Let op de zwaartepuntcompensatie! Stel de kabellengte indien nodig zodanig in dat de machine recht aan het transportmiddel hangt.
- Machine zo dicht mogelijk bij de grond naar de plaats van opstelling transporteren.

### 6.2 Be- en ontladen, parkeren

1. Gewicht van de machine bepalen.  
Controleer daartoe de gegevens vermeld op het typeplaatje.  
Let eventueel op het gewicht van de aangebouwde speciale uitrustingen.
2. Til de machine voorzichtig op met een geschikt hijswerktuig.
3. Plaats de machine voorzichtig op de laadvloer van het transportvoertuig of op een stabiele ondergrond.





## 7 Inbedrijfstelling

### 7.1 Overname van de machine

Controleer bij de overname van de machine de volledigheid van de levering.

#### **Bij de standaard levering horen:**

- 1 schotelstrooier voor minerale mest van de serie AXIS
- 1 gebruiksaanwijzing AXIS 30.2/40.2
- 1 afdraaiproefset bestaande uit glijbaan
- Bouten voor onderste en bovenste hefarm
- 1 strooischijfset (overeenkomstig bestelling)
- 1 aftakas (inclusief gebruiksaanwijzing)
- 1 roerwerk
- Beschermrooster in de voorraadbak
- Variant Q of W: Bedieningsunit QUANTRON-A (inclusief gebruiksaanwijzing)
- Variant C: Bedieningsunit E-CLICK (inclusief gebruiksaanwijzing)
- AXIS 30.2/40.2 EMC (+ W): bedieningsunit QUANTRON-A M EMC of ISO-BUS-terminal met machinebesturing AXIS EMC ISOBUS (inclusief gebruiksaanwijzing)

Controleer ook additioneel bestelde speciale uitrustingen.

Stel vast of transportschade is opgetreden dan wel of er onderdelen ontbreken. Laat transportschade door de transporteur bevestigen.

#### **LET OP**

Controleer bij de overname of de aanbouwdelen stevig en goed vastzitten.

De rechter en linker strooischijf moeten steeds gemonteerd zijn, kijkend in de rijrichting.

Neem bij twijfel contact op met uw dealer of direct met onze fabriek.

### 7.2 Eisen aan de tractor

Om de machine van de serie AXIS veilig en volgens de voorschriften te gebruiken, moet de tractor de noodzakelijke mechanische, hydraulische en elektrische voorwaarden vervullen.

- Aftakasaansluiting : 1 3/8 inch, 6-delig, 540 omw./min.,
- Olietoevoer: max. 200 bar, enkelvoudig of dubbelvoudig werkend ventiel (naargelang de uitrusting)
- Boordspanning: 12 V,
- Driepuntsophanging categorie II

### 7.3 Aftakas aan de machine monteren

#### ⚠ VOORSICHTIG



#### Materiële schade door ongeschikte cardanas

De machine wordt met een cardanas geleverd, die apparaat- en vermogensafhankelijk ontworpen is.

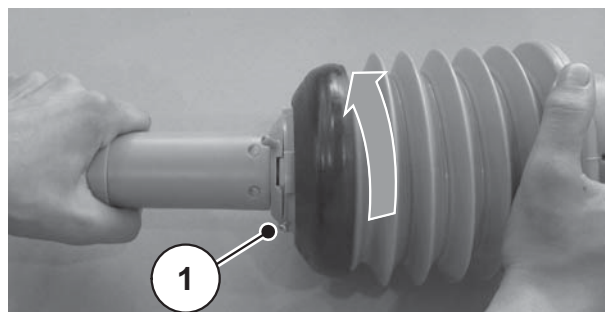
Het gebruik van een cardanas die verkeerde afmetingen heeft of niet toegestaan is, bijvoorbeeld zonder bescherming of ophangketting, kan tot schade aan de trekker en aan de machine leiden.

- ▶ Gebruik uitsluitend door de fabrikant toegelaten cardanassen.
- ▶ Neem goed nota van de gebruiksaanwijzing van de fabrikant van de cardanas.

Naargelang de uitvoering kan de machine met verschillende aftakassen uitgerust zijn:

- Aftakas met sterslipkoppeling,
- Tele-Space aftakas met sterslipkoppeling.
- Controleer de aanbouwpositie.
  - Het met het tractorsymbool gemarkeerde uiteinde van de aftakas is naar de tractor gericht.

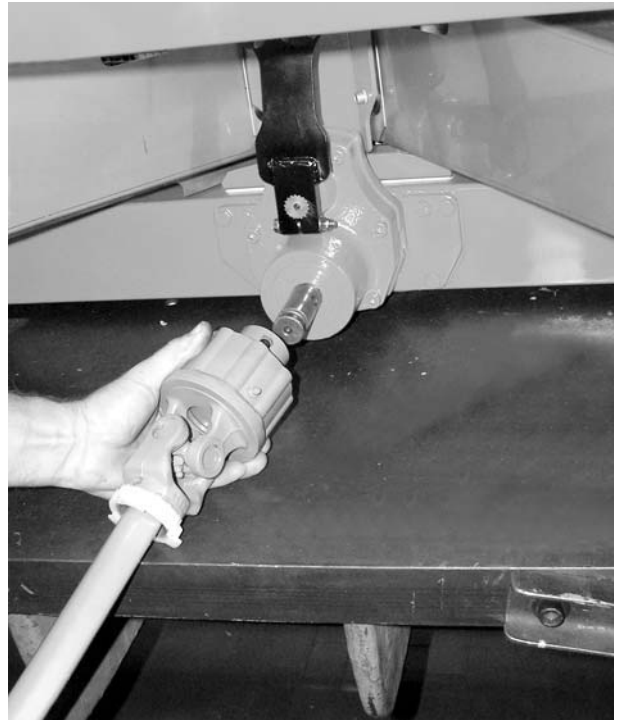
1. Beschermkap eraf trekken.
2. Arrêteerschroef [1] van de aftakasbescherming losmaken.
3. Aftakasbescherming in de demontagepositie draaien.
4. Aftakas uittrekken.



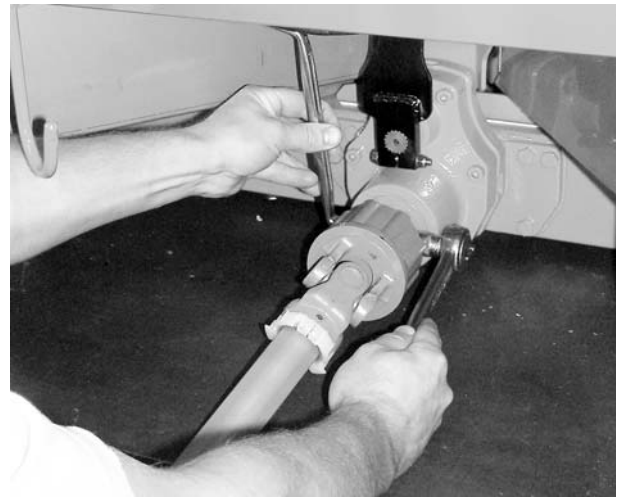
Afb. 7.1: Aftakasbescherming losmaken

**Aanbouw:**

1. Bescherming van de tandwielen verwijderen en de tandwielen invetten.
2. Aftakas op de tandwielen steken.

**Afb. 7.2:** Aftakas op de tandwielen steken

3. Zeskantschroef en moer met sleutel SW 17 aanspannen (max. 35 Nm).

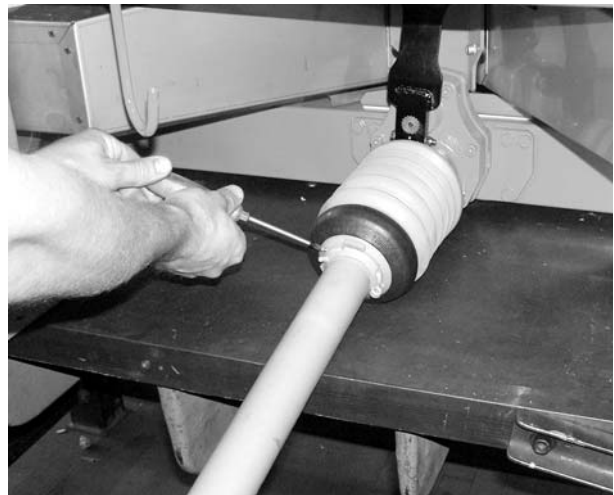
**Afb. 7.3:** Aftakas bevestigen

4. Aftakasbescherming met slangklem over de aftakas schuiven en tegen de drijfwerkhals aanleggen (niet aanspannen).
5. Aftakasbescherming in de blokkeerpositie draaien.



**Afb. 7.4:** Aftakasbescherming aanleggen

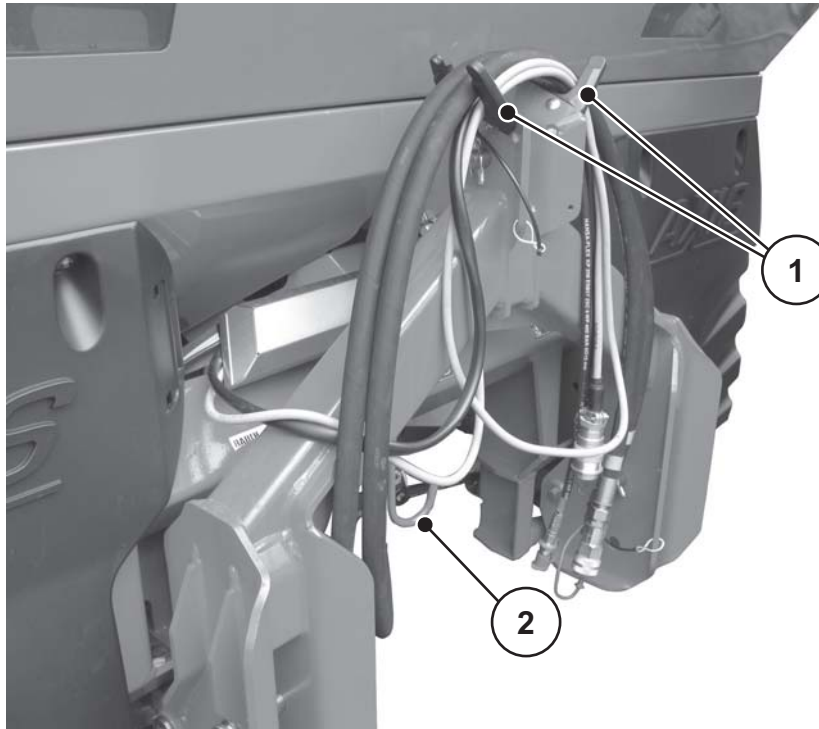
6. Arrêteerschroef aanspannen.
7. Slangklem aanspannen.



**Afb. 7.5:** Beveiliging cardanas vastzetten.

**Instructies voor demontage:**

- Demontage van de aftakas in omgekeerde volgorde als montage.
- Gebruik de ophangketting nooit voor het ophangen van de aftakas.
- Gedemonteerde cardanas steeds in de voorziene houder [2] leggen.
  - Zie [Afb. 7.6](#).



**Afb. 7.6:** Wegleggen van de kabels en hydraulische slangen

- [1] Houder slangen en kabels  
[2] Houder aftakas

## 7.4 Machine aan de trekker aanbouwen

### 7.4.1 Voorwaarden

#### **⚠ GEVAAR**



#### **Levensgevaar door ongeschikte trekker**

Het gebruik van een ongeschikte trekker voor de machine kan tot zeer zware ongevallen bij gebruik en transportrit leiden.

- ▶ Enkel trekkers gebruiken die aan de technische vereisten van de machine beantwoorden.
- ▶ Aan de hand van de voertuigdocumenten controleren of uw trekker voor de machine geschikt is.

---

#### **Controleer in het bijzonder de volgende voorwaarden:**

- Zijn zowel de tractor als de machine veilig voor gebruik?
- Voldoet de tractor aan de mechanische, hydraulische en elektrische eisen?
  - Zie [„Eisen aan de tractor” op pagina 42.](#)
- Stemmen de aanbouwcategorieën van tractor en machine overeen (evt. overleg met de handelaar)?
- Staat de machine stabiel op een vlakke, stevige ondergrond?
- Stemmen de aslasten met de opgegeven berekeningen overeen?
  - Zie [„Aslastberekening” op pagina 35.](#)

## 7.4.2 Aanbouw

**⚠ GEVAAR****Levensgevaar door onachtzaamheid of verkeerde bediening**

Er bestaat levensgevaar door beknelling voor personen die zich bij het manoeuvreren met de trekker of bij het bedienen van de hydraulica tussen trekker en machine bevinden.

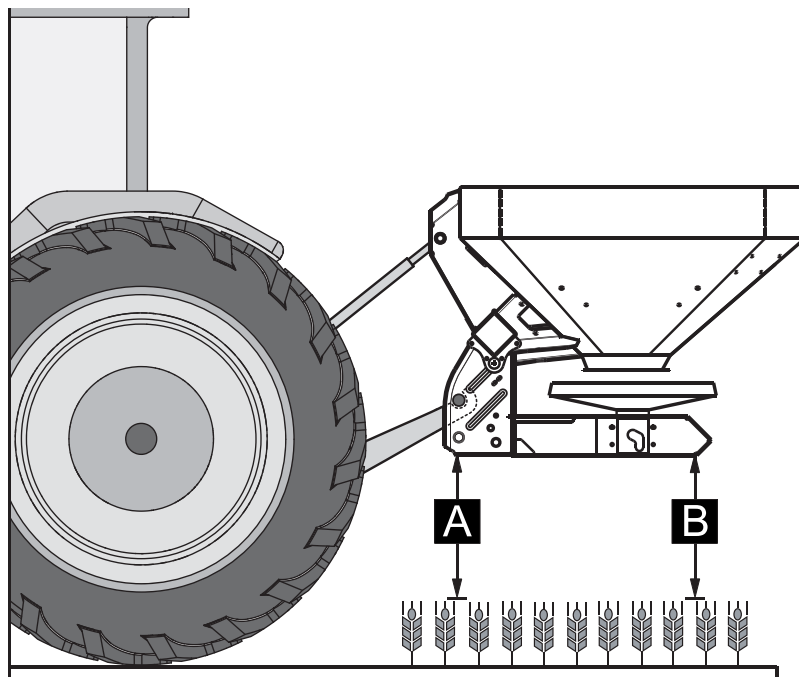
De trekker kan door onachtzaamheid of verkeerde bediening te laat of helemaal niet worden afgeremd.

- ▶ Alle personen uit de gevarenzone tussen trekker en machine wegsturen.

De machine wordt aan de driepuntsophanging (achtertrekhaak) van de tractor aangebouwd.

**LET OP**

Voor normale bemesting en late bemesting **altijd** de **bovenste koppelpunten** van de machine gebruiken. Zie [Afb. 7.7](#).



**Afb. 7.7:** Aanbouwpositie

### Instructies bij de aanbouw

- Aansluiting op de tractor met cat. III alleen met de afstandsmaat cat. II aanbouwen. Verloopmoffen plaatsen.
  - Borg de bouten van de onderste en bovenste hefarm met de daarvoor bestemde klaspieën of veerstekkers.
  - De machine overeenkomstig de gegevens in de strooitabel aanbouwen. Dit waarborgt de correcte dwarsverdeling van de meststof.
  - Voorkom heen en weer pendelen tijdens de strooiwerkzaamheden. Vergeet u zich ervan dat de machine aan de zijkant weinig speling heeft:
    - Onderste hefarmen van de tractor met stabilisatiestutten of kettingen schragen.
1. Tractor starten.
    - Controleren: de PTO is uitgeschakeld.
  2. Tractor tegen de machine rijden.
    - Vanghaak van de onderste hefarm nog niet bevestigen.
    - Let op voldoende vrije ruimte tussen de tractor en de machine voor aansluiting van de aandrijvingen en sturelementen.
  3. Motor van de tractor uitzetten. Contactsleutel verwijderen.
  4. Aftakas aan de tractor monteren.
    - Als er geen voldoende vrije ruimte beschikbaar is, moet een uittrekbare **Tele-Space-aftakas** worden gebruikt.
  5. De elektrische en hydraulische schuifbedieningen en de verlichting verbinden (zie [7.5: Schuifbediening aansluiten, pagina 50](#)).
  6. Koppel de vanghaak van de onderste hefarm alsmede de bovenste hefarm, vanuit de tractorcabine, aan op de hiervoor beoogde koppelpunten; zie de gebruiksaanwijzing van de tractor.

### LET OP

Wij adviseren uit overwegingen van veiligheid en comfort het gebruik van een vanghaak op de onderste hefarm in combinatie met een hydraulische bovenste hefarm. Zie [Afb. 7.7](#).

---

7. Controleren of de machine goed vastzit.
8. Machine voorzichtig naar de gewenste hefhoogte optillen.



**⚠ VOORSICHTIG****Materiële schade door te lange cardanas**

Bij het heffen van de machine kunnen de helften van de cardanas in elkaar staan. Dit veroorzaakt schade aan de cardanas, het drijfwerk of de machine.

- ▶ Controleer de vrije ruimte tussen machine en trekker.
- ▶ Houd voldoende afstand (minimaal 20 tot 30 mm) aan tussen buitenbuis van de cardanas en de veiligheidstrechter aan de strooizijde.

9. Eventueel de aftakas inkorten.

**LET OP**

**Alleen** uw handelaar of vakgarage mag de aftakas inkorten.

**LET OP**

Neem voor controle en aanpassing van de aftakas de aanbouwinstructies en de inkortingshandleiding in de **gebruiksaanwijzing van de aftakasfabrikant** in acht. De gebruiksaanwijzing is bij de levering aangebracht op de aftakas.

10. Aanbouwhoogte voorafgaandelijk instellen overeenkomstig strooitabel. Zie [7.8.2: Instellingen volgens strooitabel, pagina 60](#).

## 7.5 Schuifbediening aansluiten

### 7.5.1 Hydraulische schuifbediening aansluiten: Variant K/D

#### Eisen aan de trekker

- Variant K: Twee **enkelvoudig werkende** stuurventielen
- Variant D: Twee **dubbel werkende** stuurventielen

#### Functie

De openingsschuiven worden door twee hydraulische cilinders gescheiden bediend. De hydraulische cilinders zijn via hydraulische slangen met de schuifbediening in de trekker verbonden.

Variant	Hydraulische cilinders	Werkwijze
K	Enkelvoudig functionerende hydraulische cilinders	De oliedruk sluit. De veerkracht opent.
D	Dubbelvoudig functionerende hydraulische cilinders	De oliedruk sluit. De oliedruk opent.

#### Aanbouw

1. Hydraulische installatie drukloos maken.
2. Slangen uit de houders aan het frame van de machine nemen.
3. Slangen in de desbetreffende koppelingen van de trekker steken.

#### *LET OP*

#### Variant K

Vóór langere transportritten of **tijdens het vullen** de beide kogelkranen aan de koppelingsstekkers van de hydraulische leidingen sluiten. Zodoende voorkomt u dat de doseerschuiven zelfstandig opengaan door toedoen van ventiellekken in het hydraulische systeem van de trekker.

---

## 7.5.2 Hydraulische schuifbediening aansluiten: Variant R

### Instructies voor het aansluiten van een tweewegseenheid

De tweewegseenheid:

- is standaard bij de variant **R** aangesloten.
- is bij de variant **K** als speciale uitrusting verkrijgbaar.

### Eisen aan de trekker

- Eén **enkelvoudig functionerend** stuurventiel

### Functie

De openingsschuiven worden door twee hydraulische cilinders gescheiden bediend. De hydraulische cilinders worden via hydraulische slangen met de schuifbediening in de trekker verbonden.

De hydraulische leidingen tussen hydraulische cilinders en schuifbediening bij gebruik van de tweewegseenheid zijn bijkomend ommanteld met een bescherm-slang, ter voorkoming van letsels van het bedieningspersoneel door hydraulische olie.

- Hydraulische leidingen **alleen** met onbeschadigde beschermingsmantel aansluiten.

Variant	Hydraulische cilinders	Werkwijze
R	Enkelvoudig functionerende hydraulische cilinders met tweewegseenheid	De oliedruk sluit. De veerkracht opent.



**Afb. 7.8:** Schuifbediening van de tweewegseenheid

Via de kogelkranen van de tweewegseenheid kunt u de doseerschouwen afzonderlijk bedienen.

### Aanbouw

1. Hydraulische installatie drukloos maken.
2. Slangen uit de houders aan het frame van de machine nemen.
3. Slangen in de desbetreffende koppelingen van de trekker steken.

**LET OP**

### Variant R

Vóór langere transportritten of **tijdens het vullen** de beide kogelkranen aan de tweewegseenheid sluiten. Zodoende voorkomt u dat de doseerschuiven zelfstandig opengaan door toedoen van ventiellekken in het hydraulische systeem van de trekker.

---

### 7.5.3 Elektrische schuifbediening aansluiten: Variant C

**LET OP**

De machines van Variant C zijn met een elektronische schuifbediening uitgerust.

De elektronische schuifbediening wordt in de aparte gebruiksaanwijzing van de bedieningsunit **E-Click** beschreven. Deze gebruiksaanwijzing vormt een bestanddeel van de bedieningsunit.

---

### 7.5.4 Elektrische schuifbediening aansluiten: Variant Q/W/EMC

**LET OP**

De machines van de varianten Q, W en EMC zijn met een elektronische schuifbediening uitgerust.

De elektronische schuifbediening wordt in de aparte gebruiksaanwijzing van de bedieningsunit beschreven. Deze gebruiksaanwijzing vormt een bestanddeel van de bedieningsunit.

---

## 7.6 Aanbouwhoogte vooraf instellen

### 7.6.1 Veiligheid

#### ⚠ GEVAAR



#### Beknellingsgevaar door neervallen van de machine

Wanneer de helften van de bovenste hefarm per ongeluk volledig uit elkaar worden gedraaid, kan de bovenste hefarm de trekkrachten van de machine niet meer opnemen. Dan kan de machine met een klap achterovervallen of neervallen.

Personen kunnen ernstige verwondingen oplopen. Machines worden beschadigd.

- ▶ Let bij het naar buiten draaien van de bovenste hefarm absoluut op de door de trekker- of bovenste-hefarmfabrikant opgegeven maximale lengte.
- ▶ Alle personen uit de gevarezone van de machine wegsturen.

#### ⚠ WAARSCHUWING



#### Gevaar voor letsel door draaiende strooischijven

De verdeelinrichting (strooischijven, strooiscoepen) kan lichaamsdelen of voorwerpen grijpen en naar binnen trekken. Het aanraken van de verdeelinrichting kan tot het afrukken, pletten of afsnijden van lichaamsdelen leiden.

- ▶ De maximaal toegelaten aanbouwhoogten vooraan (V) en achteraan (H) absoluut in acht nemen.
- ▶ Alle personen uit de gevarezone van de machine wegsturen.
- ▶ Gemonteerde stootbeugel aan het reservoir nooit ofte nimmer demonteren.

#### Algemene instructies vóór de instelling van de aanbouwhoogte

- Wij adviseren, voor de bovenste hefarm het hoogste koppelpunt aan de tractor te kiezen, in het bijzonder bij grote uithaalhoogten.

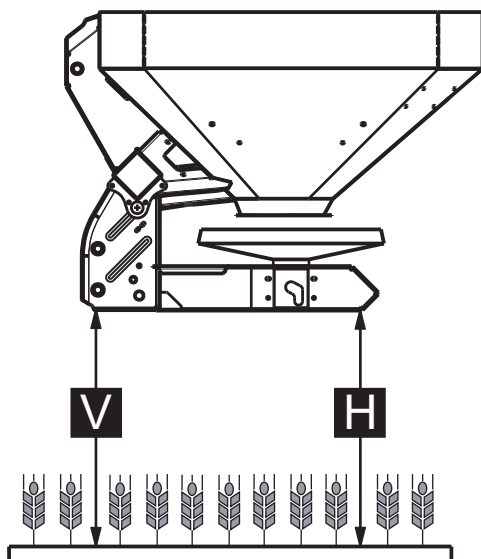
#### LET OP

Voor normale bemesting en late bemesting **altijd** de **bovenste koppelpunten** van de machine gebruiken.

- De op de machine aanwezige onderste koppelpunten voor de onderste hefarmen van de tractor zijn **enkel voor uitzonderlijke gevallen** in de late bemesting voorzien.

7.6.2 Maximaal toegestane aanbouwhoogte voor (V) en achter (H)

De **maximaal** toegestane aanbouwhoogte (**V + H**) altijd **vanaf de grond** tot de onderkant van het frame meten.



**Afb. 7.9:** Maximaal toegestane aanbouwhoogte V en H in de normale en late bemesting

De maximaal toegestane aanbouwhoogte hangt van de volgende factoren af:

- Normale bemesting of late bemesting.

	Maximaal toegestane aanbouwhoogte	
	V [mm]	H [mm]
<b>Normale bemesting</b>	1040	1040
<b>Late bemesting</b>	950	1010

### 7.6.3 Aanbouwhoogte A en B volgens strooitabel

De aanbouwhoogte van de strooitabel (**A en B**) altijd op het veld vanaf de bovenkant van **het gewas** tot de onderkant van het frame meten.

#### **LET OP**

De waarden van A en B vindt u in de **strooitabel**.

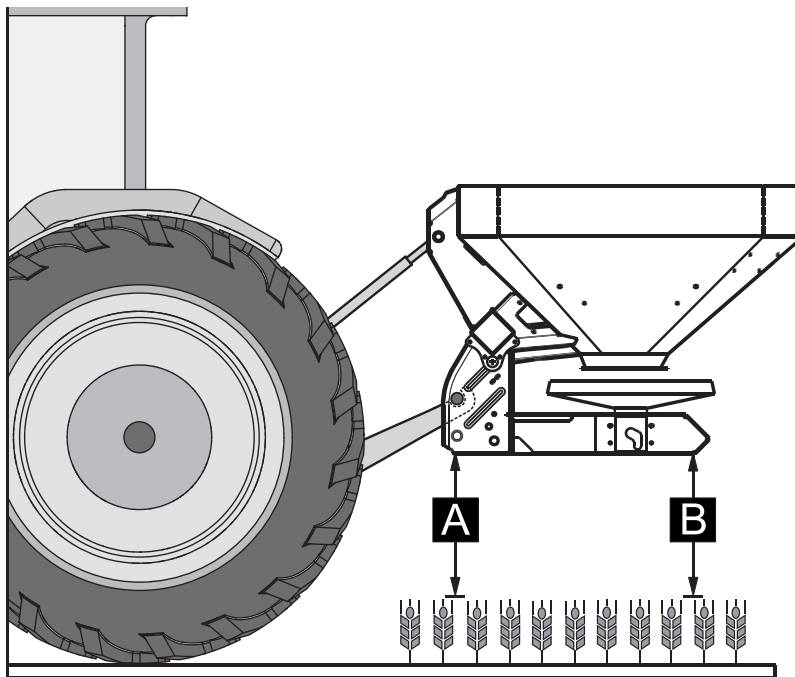
#### **Instelling van de aanbouwhoogte in de normale bemesting**

Voorwaarden:

- De machine is aan het hoogste aankoppelpunt van de bovenste hefarm aan de tractor aangebouwd.
- De onderste hefarm van de tractor is aan het **bovenste koppelpunt voor onderste hefarmen** van de machine aangebouwd.

Ga bij de bepaling van de aanbouwhoogte (in de normale bemesting) als volgt te werk:

1. Aanbouwhoogten **A en B** (boven gewas) uit de strooitabel bepalen.
2. Aanbouwhoogten **A en B** plus het gewas vergelijken met de maximaal toegestane aanbouwhoogten voor (V) en achter (H).



**Afb. 7.10:** Aanbouwpositie en -hoogte in de normale bemesting

In principe geldt:

$A + \text{gewas} \leq V$	Max. 1040 mm
$B + \text{gewas} \leq H$	Max. 1040 mm

3. Wanneer in de normale bemesting de machine de maximaal toegestane aanbouwhoogte overschrijdt of de aanbouwhoogte A en B niet meer bereikt kan worden: machine volgens de waarden voor **late bemesting** aanbouwen.



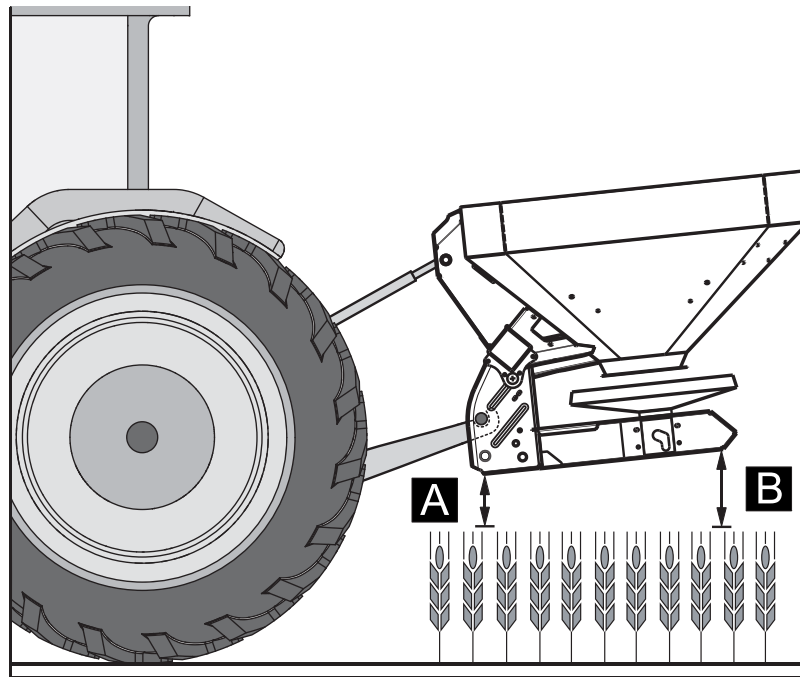
### Instelling van de aanbouwhoogte in de late bemesting

Voorwaarden:

- De machine is aan het hoogste aankoppelpunt van de bovenste hefarm aan de tractor aangebouwd.
- De onderste hefarm van de tractor is aan het **bovenste koppelpunt voor onderste hefarmen** van de machine aangebouwd.

Ga bij de bepaling van de aanbouwhoogte (in de late bemesting) als volgt te werk:

1. Aanbouwhoogten **A** en **B** (boven gewas) uit de strooitabel bepalen.
2. De aanbouwhoogten **A** en **B** plus het gewas vergelijken met de maximaal toegestane aanbouwhoogten voor (V) en achter (H).



Afb. 7.11: Aanbouwpositie en -hoogte in de late bemesting

In principe geldt:

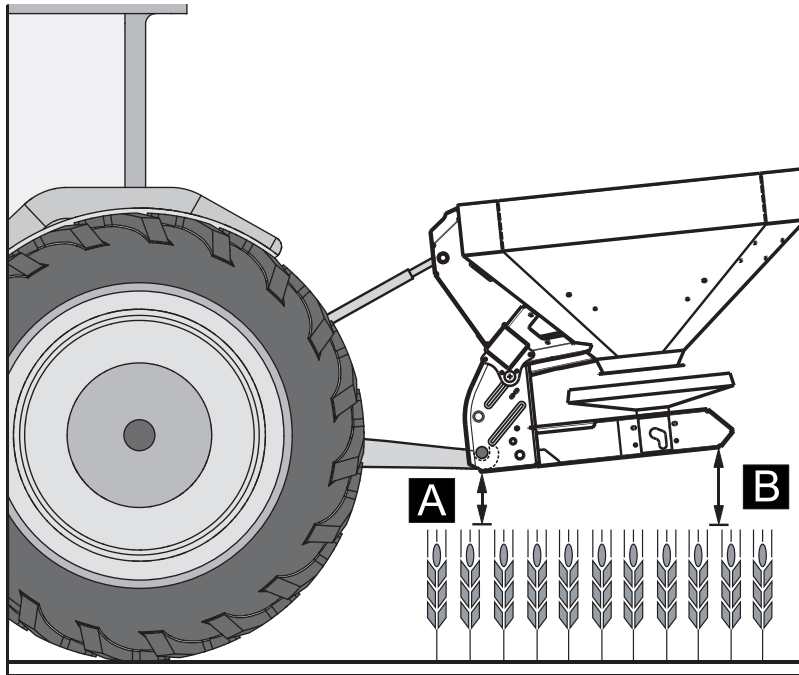
$A + \text{gewas} \leq V$	Max. 950 mm
$B + \text{gewas} \leq H$	Max. 1010 mm

3. Wanneer de hefhoogte van de tractor desalniettemin niet volstaat om de gewenste aanbouwhoogte in te stellen: het onderste koppelpunt voor onderste hefarmen van de machine gebruiken.

**LET OP**

Vergewis u ervan dat de door de tractor- of bovenste-hefarmfabrikant voorgeschreven **maximale lengte** van de bovenste hefarm niet overschreden wordt.

- Neem de gegevens in de gebruiksaanwijzing van de tractor- of bovenste-hefarmfabrikant in acht.



**Afb. 7.12:** Machine aan het koppelpunt voor onderste hefarmen onderaan aangebouwd

In principe geldt:

$A + \text{gewas} \leq V$	Max. 950 mm
$B + \text{gewas} \leq H$	Max. 1010 mm

## 7.7 Machine vullen

### ⚠ GEVAAR



#### Letselgevaar door lopende motor

Bij het werken aan de machine bij een draaiende motor kunnen contact met het mechanisme en uitgeworpen kunstmest tot ernstige verwondingen leiden.

- ▶ Motor van de trekker uitzetten.
- ▶ Contactsleutel verwijderen.
- ▶ Alle personen uit gevarezone verwijderen.

### ⚠ VOORSICHTIG



#### Ontoelaatbaar totaalgewicht

Overschrijden van het toegestane totale gewicht belemmert de gebruiks- en verkeersveiligheid van het voertuig (machine en trekker) en kan leiden tot ernstige schade aan de machine en het milieu.

- ▶ Stel vóór het vullen vast hoeveel u kunt laden.
- ▶ Het toegestane totaal gewicht aanhouden.

#### Instructies bij het vullen van de machine:

- Sluit de doseerschuiwen en eventueel de kogelkranen (varianten K/R).
- Machine **enkel** vullen wanneer ze aan de trekker is aangebouwd. Zorg er daarbij voor, dat de trekker op een vlakke, stevige ondergrond staat.
- Trekker beveiligen tegen wegrollen. Trek de handrem aan.
- Motor van de trekker uitzetten.
- Contactsleutel verwijderen.
- Bij vulhoogten van meer dan 1,25 m de machine met geschikte hulpmiddelen (bv. schep, transportschroef) vullen.
- Machine maximaal tot de randhoogte vullen.
- Vulpeil controleren met uitgeklapte opstapje of aan de hand van de kijkramen in het reservoir (typeafhankelijk).

#### Vulpeilschaal (niet voor weegstrooier)

Voor de controle van de vulhoeveelheid bevindt zich in het reservoir een vulpeilschaal.

Aan de hand van deze schaalverdeling kunt u inschatten hoe lang de resthoeveelheid volstaat voordat u moet bijvullen.

### 7.8 Gebruik van de strooitabel

#### 7.8.1 Aanwijzingen bij de strooitabel

De waarden in de strooitabel zijn op de testinstallatie van de fabrikant bepaald.

De hiervoor gebruikte meststof werd bij de meststoffabrikant of in de handel aangeschaft. Ervaringen tonen aan dat de meststof waarover u beschikt — zelfs bij een identieke benaming — door toedoen van opslag, transport et cetera andere strooi-eigenschappen kan vertonen.

Hierdoor kunnen met de in de strooitabel opgegeven machine-instellingen afwijkingen ontstaan in de strooihoeveelheid en een minder goede verspreiding van meststof.

#### **Neem daarom goed nota van de volgende aanwijzingen:**

- Controleer absoluut de daadwerkelijk naar buiten komende strooihoeveelheid middels een afdraaiproef.
- Controleer de meststofspreiding over de werkbreedte met een praktijkgerichte proefset (speciale uitrusting).
- Gebruik enkel meststoffen die in de strooitabel zijn opgenomen.
- Informeer ons wanneer u een soort meststof in de strooitabel mist.
- Neem goed nota van de instelwaarden. Ook een geringe afwijkende instelling kan zorgen voor een aanzienlijk nadelig effect op het strooibeeld.

#### **Let bij het gebruik van ureum vooral op:**

- Ureum is vanwege mestimporten verkrijgbaar in verschillende kwaliteiten en korrelgrootten. Daardoor kunnen andere strooierinstellingen noodzakelijk zijn.
- Ureum heeft een hogere windgevoeligheid en een hogere opname van vochtigheid dan andere meststoffen.

#### **LET OP**

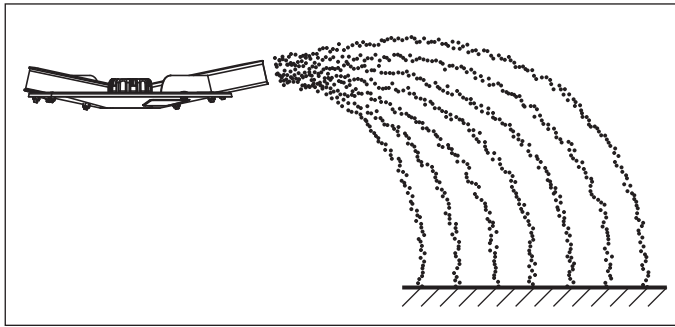
Voor de juiste strooierinstellingen overeenkomstig de daadwerkelijk gebruikte meststof is het bedieningspersoneel verantwoordelijk.

De machinefabrikant wijst er uitdrukkelijk op, dat hij geen aansprakelijkheid aanvaardt voor vervolgschade ten gevolge van strooifouten.

---

#### 7.8.2 Instellingen volgens strooitabel

Overeenkomstig meststofsoort, werkbreedte, strooihoeveelheid, rijsnelheid en soort bemesting bepaalt u aanbouwhoogte, afgiftepunt, doseerschuifinstelling, type strooischijf en toerental van de PTO voor de optimale strooirit aan de hand van de **strooitabel**.

**Voorbeeld voor veldstrooien in de normale bemesting:****Afb. 7.13:** Veldstrooien in de normale bemesting

Bij het veldstrooien in de normale bemesting ontstaat een symmetrisch strooi-beeld. Bij correcte strooierinstelling (zie gegevens in de strooitabel) wordt de meststof gelijkmatig verdeeld.

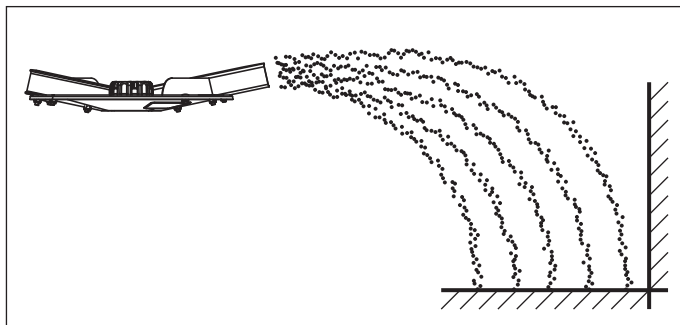
**Gegeven parameters:**

Meststofsoort:	KAS BASF
Strooihoeveelheid:	300 kg/ha
Werkbreedte:	24 m
Rijsnelheid:	12 km/h

Overeenkomstig de strooitabel de volgende instellingen aan de machine uitvoeren:

- Aanbouwhoogte: 50/50 (A = 50 cm, B = 50 cm)
- Afgiftepunt: 6
- Doseerschuifstelling: 180
- Strooischijftype: S4
- Toerental PTO: 540 omw/min

**Voorbeeld voor grensstrooien in de normale bemesting  
(standaarduitrusting TELIMAT of speciale uitrusting TELIMAT T 25):**



**Afb. 7.14:** Grensstrooien in de normale bemesting

Bij het grensstrooien in de normale bemesting komt nagenoeg geen meststof over de veldgrens terecht. In dat geval moet een onderbemesting aan de veldgrens geaccepteerd worden.

**Gegeven parameters:**

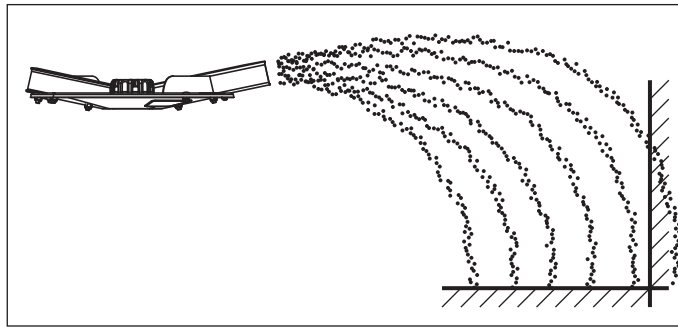
Meststofsoort:	KAS BASF
Strooihoeveelheid:	300 kg/ha
Werkbreedte:	24 m
Rijsnelheid:	12 km/h

Overeenkomstig de strooitabel de volgende instellingen aan de machine uitvoeren:

- Aanbouwhoogte: 50/50 (A = 50 cm, B = 50 cm)
- Afgiftepunt: 6
- Doseerschuifinstelling: 180 links, 150 rechts<sup>1</sup>
- Strooischijftype: S4
- Toerental PTO: 540 omw/min
- TELIMAT-instelling: K12,5

1. Aan grensstrooizijde aanbeveling tot hoeveelheidsreductie met 20%

**Voorbeeld voor kantstrooien in de normale bemesting  
(standaarduitrusting TELIMAT of speciale uitrusting TELIMAT T 25):**



**Afb. 7.15:** Kantstrooien bij de normale bemesting

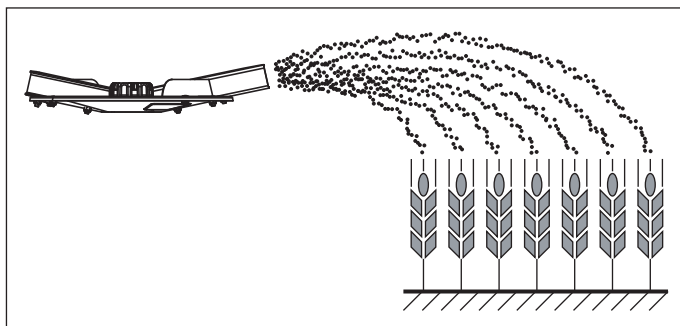
Het kantstrooien bij de normale bemesting is een meststofverdeling waarbij nog wat meststof over de veldgrens terecht komt. Hierdoor ontstaat slechts een kleine onderbemesting aan de veldgrens.

**Gegeven parameters:**

Meststofsoort:	KAS BASF
Strooihoeveelheid:	300 kg/ha
Werkbreedte:	24 m
Rijsnelheid:	12 km/h

Overeenkomstig de strooitabel de volgende instellingen aan de machine uitvoeren:

- Aanbouwhoogte: 50/50 (A = 50 cm, B = 50 cm)
- Afgiftepunt: 6
- Doseerschuifstelling: 180
- Strooischijftype: S4
- Toerental PTO: 540 omw/min
- TELIMAT-instelling: S13

**Voorbeeld voor veldstrooien in de late bemesting:****Afb. 7.16:** Veldstrooien in de late bemesting

Bij het veldstrooien in de late bemesting ontstaat een symmetrisch strooibeeld. Bij correcte strooierinstelling (zie gegevens in de strooitabel) wordt de meststof gelijkmatig verdeeld.

**Gegeven parameters:**

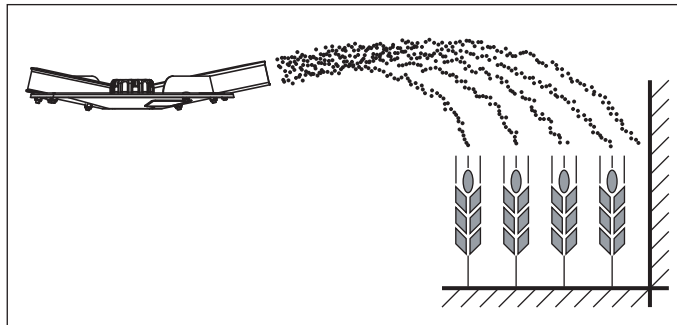
Meststofsoort:	KAS BASF
Strooihoeveelheid:	150 kg/ha
Werkbreedte:	24 m
Rijsnelheid:	12 km/h

Overeenkomstig de strooitabel de volgende instellingen aan de machine uitvoeren:

- Aanbouwhoogte: 0/6 (A = 0 cm, B = 6 cm)
- Afgiftepunt: 6,5
- Doseerschuifstelling: 90
- Strooischijftype: S4
- Toerental PTO: 540 omw/min



**Voorbeeld voor grensstrooien in de late bemesting  
(standaarduitrusting TELIMAT of speciale uitrusting TELIMAT T 25):**



**Afb. 7.17:** Grensstrooien bij de late bemesting

Bij het grensstrooien in de late bemesting komt nagenoeg geen meststof over de veldgrens terecht. In dat geval moet een onderbemesting aan de veldgrens geaccepteerd worden.

**Gegeven parameters:**

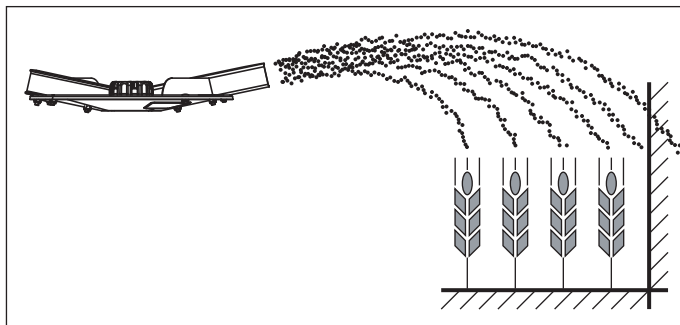
Meststofsoort:	KAS BASF
Strooihoeveelheid:	150 kg/ha
Werkbreedte:	24 m
Rijsnelheid:	12 km/h

Overeenkomstig de strooitabel de volgende instellingen aan de machine uitvoeren:

- Aanbouwhoogte: 0/6 (A = 0 cm, B = 6 cm)
- Afgiftepunt: 6,5
- Doseerschuifstelling: 90 links, 72 rechts<sup>1</sup>
- Strooischijftype: S4
- Toerental PTO: 540 omw/min
- TELIMAT-instelling: K12,5

1. Aan grensstrooizijde aanbeveling tot hoeveelheidsreductie met 20%

**Voorbeeld voor kantstrooien bij de late bemesting  
(standaarduitrusting TELIMAT of speciale uitrusting TELIMAT T 25):**



**Afb. 7.18:** Kantstrooien bij de late bemesting

Het kantstrooien bij de late bemesting is een meststofverdeling waarbij nog wat meststof over de veldgrens terecht komt. Hierdoor ontstaat slechts een kleine onderbemesting aan de veldgrens.

**Gegeven parameters:**

Meststofsoort:	KAS BASF
Strooihoeveelheid:	150 kg/ha
Werkbreedte:	24 m
Rijsnelheid:	12 km/h

Overeenkomstig de strooitabel de volgende instellingen aan de machine uitvoeren:

- Aanbouwhoogte: 0/6 (A = 0 cm, B = 6 cm)
- Afgiftepunt: 6,5
- Doseerschuifstelling: 90
- Strooischijftype: S4
- Toerental PTO: 540 omw/min
- TELIMAT-instelling: S13

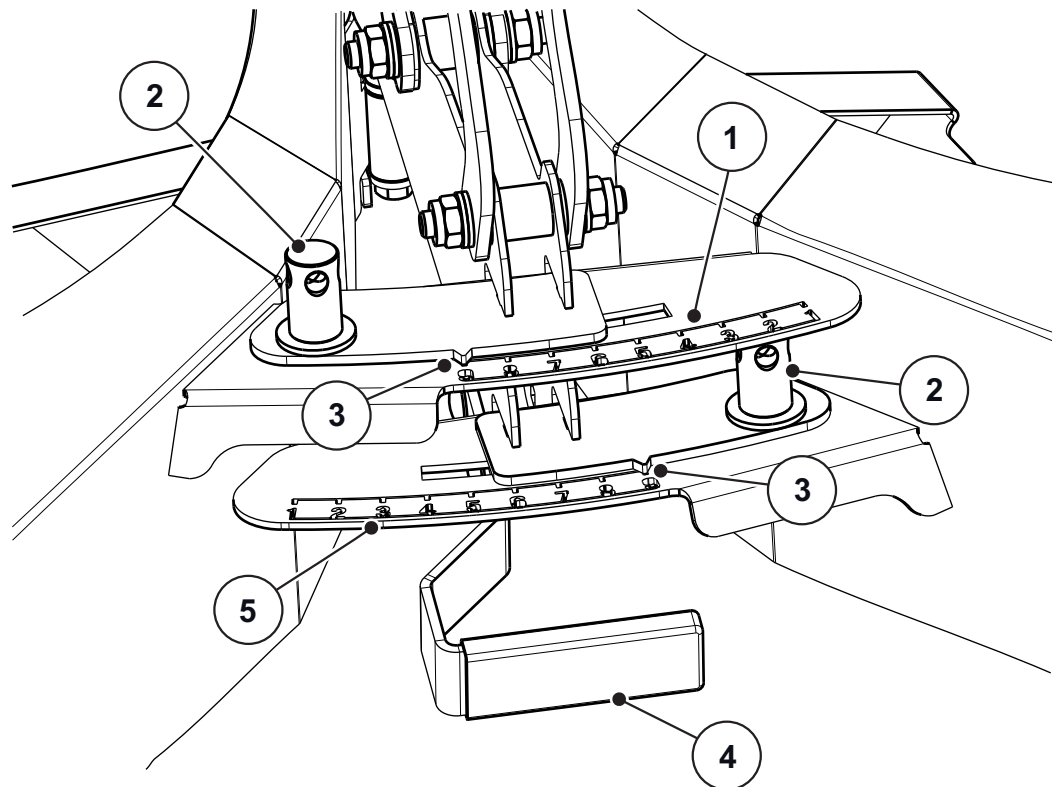
## 7.9 Instelling van de speciale uitrusting grensstrooi-inrichting GSE

De grensstrooi-inrichting is een inrichting ter begrenzing van de strooibreedte (naar keuze rechts of links) in de zone tussen ca. 0 m en 3 m van het midden van het tractoorspoor tot de buitenste veldrand.

- De naar de veldrand wijzende doseerschuif sluiten.
- De grensstrooi-inrichting voor het grensstrooien naar beneden klappen.
- Vóór het strooien aan weerszijden de grensstrooi-inrichting weer omhoog klappen.

### LET OP

De instellingen voor de grensstrooi-inrichting hebben betrekking op de naar het **binnenste van het veld strooiende strooischijf**.



**Afb. 7.19:** Instelling van de grensstrooi-inrichting

- [1] Cijferschaal, linkerzijde
- [2] Vaststelmoer voor cijferschaal
- [3] Wijzer
- [4] Handgreep
- [5] Cijferschaal, rechterzijde

1. Positie van de wijzer [3] in de meegeleverde montagehandleiding raadplegen.
1. Vaststelmoer [2] voor cijferschaal met instelhendel van de machine losmaken.
2. Cijferschaal zodanig schuiven dat de wijzer naar de bepaalde waarde wijst. Hiervoor de handgreep [4] gebruiken.
1. Vaststelmoer [2] voor cijferschaal met instelhendel van de machine aanspannen.

### Correctie van de strooibreedte

De gegevens in de meegeleverde montagehandleiding zijn richtwaarden. Bij afwijkingen van de meststofkwaliteit kan een correctie van de instelling vereist zijn.

- Ter **verkleining** van de strooibreedte sterker naar de strooischijf toe zwenken (lagere cijfers).
- Ter **vergroting** van de strooibreedte van de strooischijf weg zwenken. (hogere cijfers).

## 7.10 Instelling van de speciale uitrusting TELIMAT

TELIMAT is een op afstand bediende grens- en kantstrooi-inrichting voor de werkbreedten van **12 - 42 m** (naargelang de meststofsoort enkel grensstrooien).

TELIMAT wordt in de rijrichting **rechts** aan de machine aangebouwd. U kunt de TELIMAT-inrichting vanuit de tractor aansturen via een tractorventiel met enkelvoudige werking.

### LET OP

De aanbouw van de TELIMAT T25 aan de machine is in een afzonderlijke montagehandleiding beschreven. Deze montagehandleiding is in de leveringsomvang van de TELIMAT-inrichting inbegrepen.

---

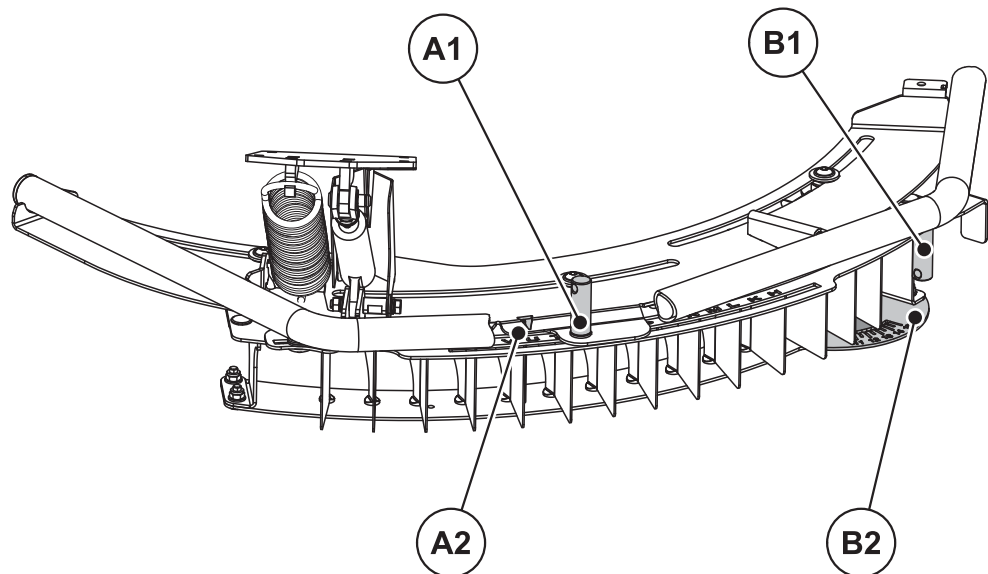
### 7.10.1 TELIMAT instellen

De TELIMAT wordt overeenkomstig de **meststofsoort**, de **werkbreedte** en het gewenste **grensstrooitype** (grens- of kantstrooien) ingesteld voor de strooiwerkzaamheden.

### LET OP

Gelieve voor de instelwaarden voor TELIMAT de strooitabel te raadplegen.

---



**Afb. 7.20:** TELIMAT instellen

- [A1] Vaststelmoer voor letterschaal
- [A2] Letterschaal voor grove instelling
- [B1] Vaststelmoer voor cijferschaal
- [B2] Cijferschaal voor fijnafstelling

### Grove instelling (letterschaal):

De gehele TELIMAT-behuizing kan in geleidingen om het draaipunt van de strooischijf worden gezwenkt (letterschaal H tot Z). De letterschaal dient voor instelling van de TELIMAT-behuizing op de desbetreffende meststofsoort, werkbreedte en grensstrooitype (grens- of kantstrooien).

1. Vaststelmoer voor letterschaal met de instelhendel van de machine losmaken.
2. TELIMAT-behuizing (schuifdeel) op de door de insteltabel opgegeven letter schuiven.
  - ▷ De weergavepijl staat precies boven de dienovereenkomstige letter.
3. Vaststelmoer voor letterschaal met de instelhendel van de machine aanspannen.

### Fijnafstelling (cijferschaal):

In de behuizing van de grensstrooi-inrichting zijn eendelige geleidingsplaten aangebracht die langs een cijferschaal (schaal 11 tot 15) gezwenkt kunnen worden. De cijferschaal dient in essentie voor de fijnafstelling.

1. Vaststelmoer voor cijferschaal met de instelhendel van de machine losmaken.
2. Geleidingsplaat naar de in de insteltabel opgegeven cijferwaarde zwenken.
  - ▷ De dienovereenkomstige cijferwaarde staat precies op één lijn met de eerste geleidingsplaat.
3. Vaststelmoer voor cijferschaal met de instelhendel van de machine aanspannen.

### 7.10.2 Correctie van de strooibreedte

De gegevens van de insteltabel zijn richtwaarden. Bij afwijkingen van de meststofkwaliteit kan een correctie van de instelling vereist zijn.

Bij geringe afwijkingen volstaat meestal een correctie van de geleidingsplaten.

- Ter **verkleining** van de strooibreedte ten opzichte van de instelling volgens insteltabel: Geleidingsplaatpositie aan de cijferschaal in de richting van de **kleinere cijferwaarde** wijzigen.
- Ter **vergroting** van de strooibreedte ten opzichte van de instelling volgens insteltabel: Geleidingsplaatpositie aan de cijferschaal in de richting van de **grotere cijferwaarde** wijzigen.

Bij sterkere afwijkingen de TELIMAT-behuizing langs de letterschaal verschuiven:

- Ter **verkleining** van de strooibreedte ten opzichte van de instelling volgens insteltabel: TELIMAT aan de letterschaal in de richting van de **kleinere letter** (die eerder in het alfabet komt) wijzigen.
- Ter **vergroting** van de strooibreedte ten opzichte van de instelling volgens insteltabel: TELIMAT aan de letterschaal in de richting van de **grotere letter** (die later in het alfabet komt) wijzigen.

#### LET OP

#### Grensstrooien bij werkbreedten 12 - 50 m:

Voor optimalisering van het strooibeeld strekt het tot aanbeveling, op de grensstrooizijde de hoeveelheid **met 20 %** te reduceren.

---

### 7.10.3 Instructies voor het strooien met TELIMAT

U stelt de voor het desbetreffende strooitype voorziene TELIMAT-positie in vanuit de tractor met behulp van een tractorventiel met enkelvoudige werking.

- Grenstrooien: onderste positie
- Normaal strooien: bovenste positie

#### ⚠ VOORSICHTIG



#### Strooifouten door niet bereikte eindpositie van TELIMAT

Bevindt zich TELIMAT niet volledig in de desbetreffende eindpositie, dan kunnen zich strooifouten voordoen.

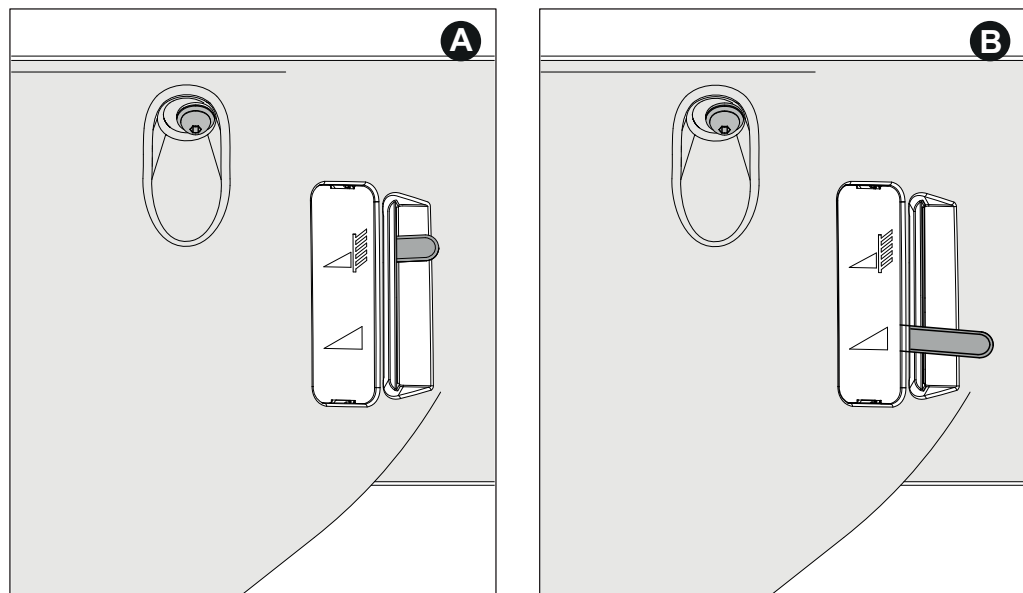
- ▶ Zich ervan vergewissen dat TELIMAT zich steeds in de juiste eindpositie bevindt.
  - ▶ Bij de wissel van grens- naar normaal strooien het stuurventiel zo lang bedienen totdat TELIMAT zich **volledig** in de bovenste eindpositie bevindt.
  - ▶ Bij langere grensstrooiwerkzaamheden (naargelang de toestand van uw stuurapparaat) van tijd tot tijd het stuurventiel bedienen en daarmee TELIMAT weer in de eindpositie brengen.
-

**LET OP**

Bij gebruik van oudere stuurapparaten is lekkage mogelijk tijdens het grensstrooien. TELIMAT kan dan de reeds bereikte eindpositie (onderste positie) weer verlaten. Ter vermijding van strooifouten brengt u TELIMAT van tijd tot tijd weer in de eindpositie.

**Mechanische weergave van de strooipositie**

De mechanische weergave van de strooipositie bevindt zich in de rijrichting rechts onmiddellijk benevens TELIMAT. De weergave kan vanuit de stuurcabine van de tractor waargenomen worden.



**Afb. 7.21:** Mechanische weergave TELIMAT

- [A] Positie grensstrooien
- [B] Positie normaal strooien

### 7.11 Instellingen bij niet vermelde meststoffen

De instellingen voor meststoffen die niet in de strooitabel zijn vermeld, kunt u bepalen met de praktijkgerichte proefset (speciale uitrusting).

#### LET OP

Ter bepaling van de instellingen voor niet vermelde meststofsoorten, gelieve de bijkomende handleiding voor de praktijkgerichte proefset eveneens in acht te nemen.

Voor een **snelle** controle van de strooierinstellingen bevelen wij de opstelling voor **één passage** aan.

Voor een **preciezer** bepaling van de strooierinstellingen bevelen wij de opstelling voor **drie passages** aan.

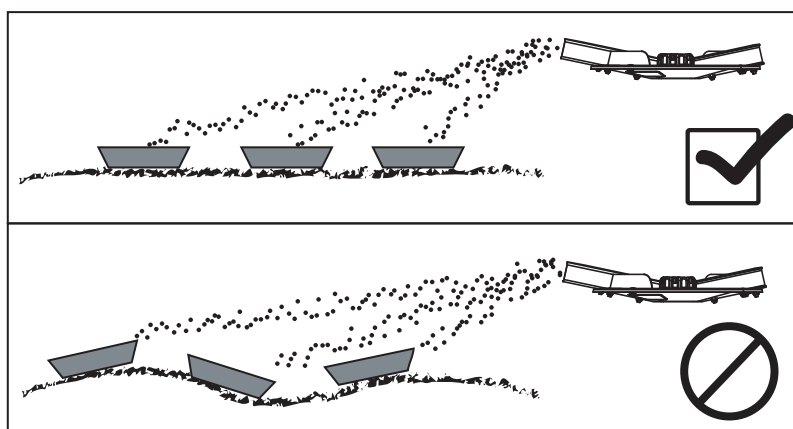
#### 7.11.1 Voorwaarden en omstandigheden

#### LET OP

De vermelde voorwaarden en omstandigheden gelden zowel voor één als voor drie passages.

Let in het belang van zo onvervalst mogelijke resultaten op het naleven van deze voorwaarden.

- Test op een **droge, windstille** dag uitvoeren, opdat de weersomstandigheden het resultaat niet beïnvloeden.
- Als testvlak adviseren wij een in beide richtingen horizontaal terrein. De rijsporen mogen **geen** uitgesproken **groeven** of **verhogingen** hebben, want daardoor kan een verplaatsing van het strooibeeld optreden.
- Test oftewel op een vers gemaaide weide of bij lage plantengroei (max. 10 cm) op het veld uitvoeren.



**Afb. 7.22:** Opstelling van de opvangschalen

- Plaats de opvangschalen horizontaal. Schuin staande opvangschalen kunnen tot meetfouten leiden (zie bovenstaande afbeelding).
- Afdraaiproef uitvoeren (zie [8.10: Afdraaiproef, pagina 91](#)).
- Doseerschuiwen links en rechts instellen en vergrendelen (zie [8.4: Strooihoeveelheid instellen, pagina 79](#)).



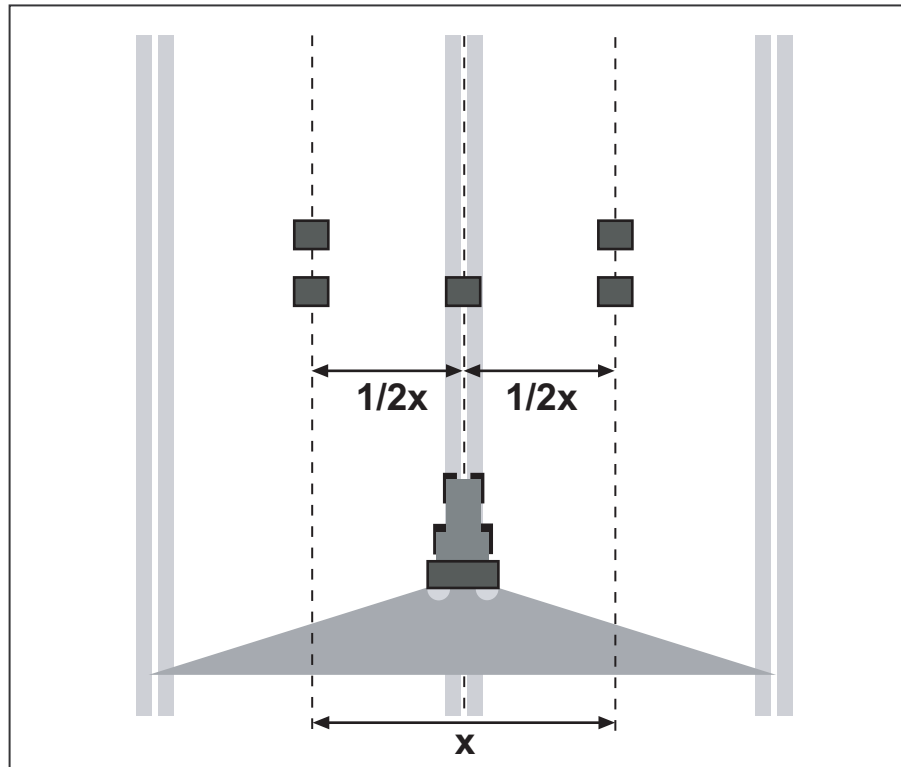
### 7.11.2 Een passage uitvoeren

#### Opstelling:

#### LET OP

Wij bevelen het opstelplan tot een strooibreedte van **24 m** aan. Een opstelplan voor grotere werkbreedten is bij de praktijktestset PPS5 gevoegd.

- Testoppervlak lengte: 60 tot 70 m



**Afb. 7.23:** Opstelling voor één passage

#### Eén passage voorbereiden:

- Kies uit de strooitabel een soortgelijke meststof en stel de strooier dienovereenkomstig in.
- De aanbouwhoogte van de machine overeenkomstig de opgaven uit de strooitabel instellen. Let erop, dat de aanbouwhoogte betrekking heeft op de bovenkanten van de opvangschalen.
- Controleer de volledigheid en toestand van de verdeelorganen (strooischijven, strooschoepen, uitloop).
- Telkens twee opvangschalen op een afstand van **1 m** achter elkaar in de overlappingszones (tussen de rijpaden) en één opvangschaal in het rijspoor opstellen (overeenkomstig [Afb. 7.23](#)).

Voer de strooitest uit met de voor het gebruik vastgestelde openingsstand:

- Rijsnelheid: **3 tot 4 km/u**.
- Doseerschuiten **10 m vóór** opvangschalen openen.
- Doseerschuiten ca. **30 m na** opvangschalen sluiten.

### LET OP

Mocht de in de opvangschalen opgevangen hoeveelheid te weinig zijn, herhaal dan de passage.

Verander de stand van de doseerschuit niet.

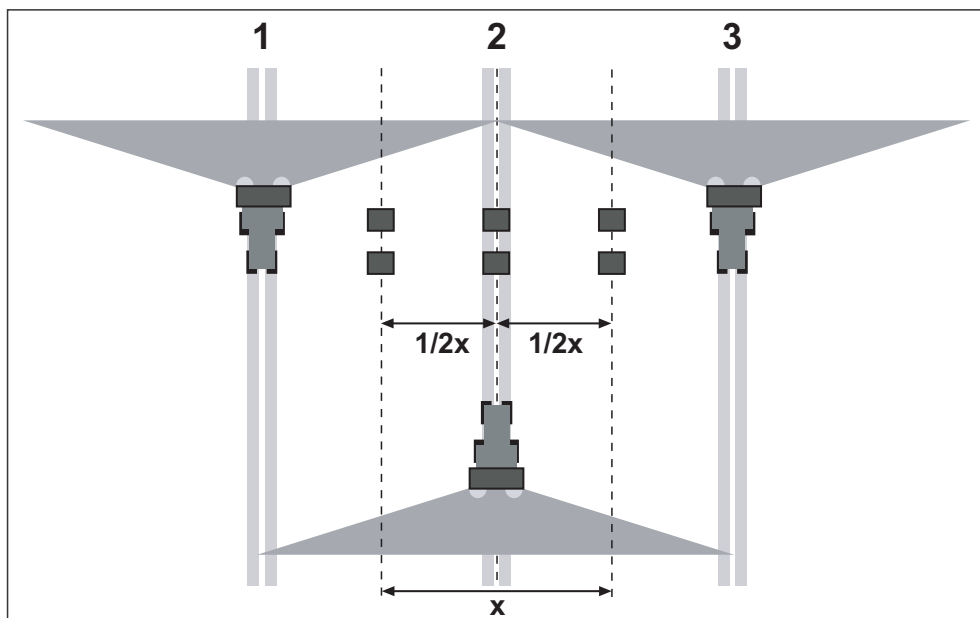
### 7.11.3 Drie passages uitvoeren

Opstelling:

### LET OP

Wij bevelen het opstelplan tot een stroobreedte van **24 m** aan. Een opstelplan voor grotere werkbreedten is bij de praktijktestset PPS5 gevoegd.

- Testoppervlak breedte: 3 x rijpadafstand
- Testoppervlak lengte: 60 tot 70 m
- De drie rijsporen moeten parallel verlopen. Bij uitvoering van de test zonder gedrilde rijpaden moeten de rijsporen met een meetlint opgemeten en gemarkeerd worden (bv. met stokjes).



Afb. 7.24: Opstelling voor drie passages

**Drie passages voorbereiden:**

- Kies uit de strooitabel een soortgelijke meststof en stel de strooier dienovereenkomstig in.
- De aanbouwhoogte van de machine overeenkomstig de opgaven uit de strooitabel instellen. Let erop, dat de aanbouwhoogte betrekking heeft op de bovenkanten van de opvangschalen.
- Controleer de volledigheid en toestand van de verdeelorganen (strooischijven, strooischoepen, uitloop).
- Telkens twee opvangschalen in een afstand van **1 m** achter elkaar in de overlappingszones en in het middelste rijspoor opstellen (overeenkomstig [Afb. 7.24](#)).

**Voer de strooitest uit met de voor het gebruik vastgestelde openingsstand:**

- Rijsnelheid: **3 - 4 km/h**.
- Rijsporen 1 tot 3 na elkaar overrijden.
- Doseerschuiven **10 m vóór** opvangschalen openen.
- Doseerschuiven ca. **30 m na** opvangschalen sluiten.

**LET OP**

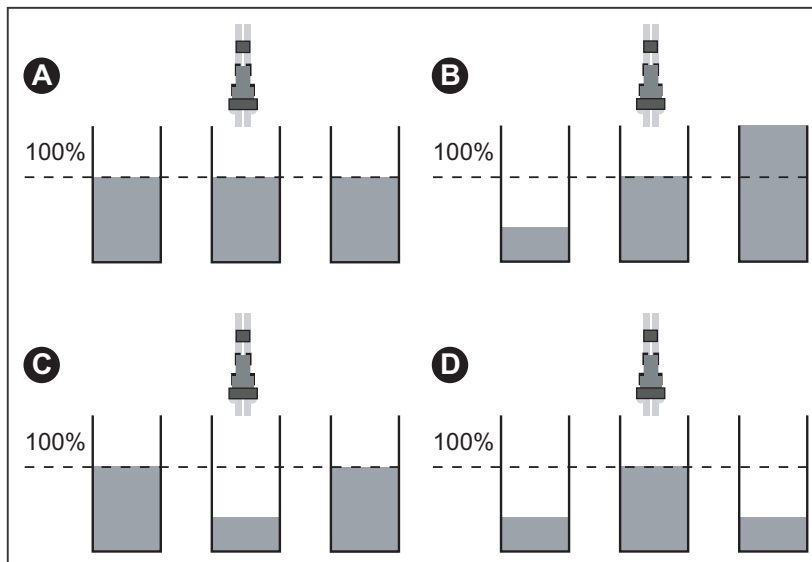
Mocht de in de opvangschalen opgevangen hoeveelheid te weinig zijn, herhaal dan de passage.

Verander de stand van de doseerschuif niet.

---

## 7.11.4 Resultaten evalueren en eventueel corrigeren:

- Inhoud van de achter elkaar liggende opvangschalen bijeen schudden en vanaf links in de meetbuizen gieten.
- Lees de kwaliteit van de dwarsverdeling af bij het vulpeil van de drie meetbuizen.



Afb. 7.25: Mogelijke resultaten passage

- [A] In alle meetbuizen bevindt zich dezelfde hoeveelheid.  
 [B] Meststofverdeling asymmetrisch.  
 [C] Te veel meststof in de overlappingszone.  
 [D] Te weinig meststof in de overlappingszone.

## Voorbeelden voor correctie van de strooierinstelling:

Testresultaat	Meststofverdeling	Maatregel, controle
Geval A	Gelijkmatige verdeling (toegestane afwijking $\pm 1$ streepje)	Instellingen zijn in orde
Geval B	Meststofhoeveelheid neemt van rechts naar links af (of omgekeerd).	Zijn links en rechts dezelfde afgiftepunten ingesteld?
		Instelling doseerschuiw links en rechts gelijk?
		Rijdoorgangafstanden gelijk?
		Rijdoorgangen parallel?
		Trad tijdens de meting een sterke zijwind op?
Geval C	Te weinig meststof in het midden.	Instelling afgiftepunt (AVP) vroeger kiezen (bv. verstelling AVP van 5 naar 4).

---

<b>Testresultaat</b>	<b>Meststofverdeling</b>	<b>Maatregel, controle</b>
Geval D	Te weinig meststof in de overlappingszones.	Instelling afgiftepunt later kiezen (bv. verstelling AVP van 8 naar 9).



## 8 Strooibedrijf

### 8.1 Veiligheid

#### ⚠ GEVAAR



#### Letselgevaar door lopende motor

Bij het werken aan de machine bij een draaiende motor kunnen contact met het mechanisme en uitgeworpen kunstmest tot ernstige verwondingen leiden.

- ▶ Vóór alle instelwerkzaamheden wachten totdat alle draaiende delen volledig tot stilstand zijn gekomen.
- ▶ Motor van de trekker uitzetten.
- ▶ Contactsleutel verwijderen.
- ▶ **Alle personen uit gevarezone verwijderen.**

#### Neem vóór instelling van de machine goed nota van de volgende punten:

- De hoeveelheid steeds instellen met een gesloten doseerschuiif.
- Bij bedieng van doseerschuiiven met terughaalveer (varianten K/R) de kogelkranen sluiten, teneinde abusievelijk uitlopen van meststof uit het reservoir te vermijden.

#### ⚠ VOORSICHTIG



#### Gevaar voor beknelling en snijwonden door gespannen terughaalveer

**Enkel variant K/R** (enkelvoudig functionerende schuifbediening):

Indien bij het lossen van de vaststelschroef de terughaalveer gespannen is, kan de aanslaghefboom met een schok tegen het einde van de geleidingsspleet bewegen.

Dit kan tot het pletten en afrukken van vingers of tot verwondingen van het bedieningspersoneel leiden.

- ▶ Procedure voor het instellen van de strooihoeveelheid **nauwlettend** naleven.
- ▶ **Nooit** de vingers in de geleidingsspleet van de strooihoeveelheidsinstelling steken.
- ▶ Vóór instelwerkzaamheden (bv. instelling van strooihoeveelheid) doseerschuiiven **altijd hydraulisch sluiten**.

## 8.2 Gebruiksaanwijzing voor het strooibedrijf

Bij het reglementair gebruik van de machine hoort ook het naleven van de door de fabrikant voorgeschreven bedienings-, onderhouds- en reparatievoorwaarden. Tot het **strooibedrijf** horen daarom altijd de werkzaamheden voor de **voorbereiding** en die voor **reiniging/onderhoud**.

- Voer het strooien uit volgens de hierna weergegeven procedure.

### Vorbereiding

- Strooier aanbouwen aan de tractor [Pagina 46](#)
- Doseerschuij sluiten
- Aanbouwhoogte vooraf instellen [Pagina 53](#)
- Meststof vullen [Pagina 59](#)
- Strooihoeveelheid instellen [Pagina 79](#)
- Werkbreedte instellen [Pagina 81](#)
  - Selectie van de juiste strooischiif
  - Afgiftepunt instellen [Pagina 84](#)

---

### Strooien

- Rit naar de strooiplaats
- Aanbouwhoogte controleren
- PTO inschakelen
- Schuij openen en beginnen met strooien
- Strooien beëindigen en schuij sluiten
- PTO uitschakelen
- Lossen van de resthoeveelheid [Pagina 96](#)

---

### Reiniging/onderhoud

- Doseerschuijven openen
- Strooier demonteren van de tractor
- Reiniging en onderhoud [Pagina 103](#)



### 8.3 Gebruik van de strooitabel

#### LET OP

Neem het hoofdstuk [7.8: Gebruik van de strooitabel, pagina 60](#) in acht.

### 8.4 Strooihoeveelheid instellen

#### 8.4.1 Variant Q/W/EMC

#### LET OP

De machines van de **varianten Q, W en EMC** beschikken over een elektronische schuifbediening voor het instellen van de strooihoeveelheid.

De elektronische schuifbediening wordt in de aparte gebruiksaanwijzing van de bedieningseenheid beschreven. Deze gebruiksaanwijzing vormt een bestanddeel van de bedieningsunit.

#### ▲ VOORSICHTIG



#### **Materiële schade door verkeerde positie van de doseerschui-ven**

Wanneer de aanslaghefbomen verkeerd gepositioneerd zijn, kan de bediening van de stelmotoren door de QUANTRON-bedieningsunit de doseerschuiten beschadigen.

- ▶ Aanslaghendels steeds bij maximale schaalpositie vastklemmen.

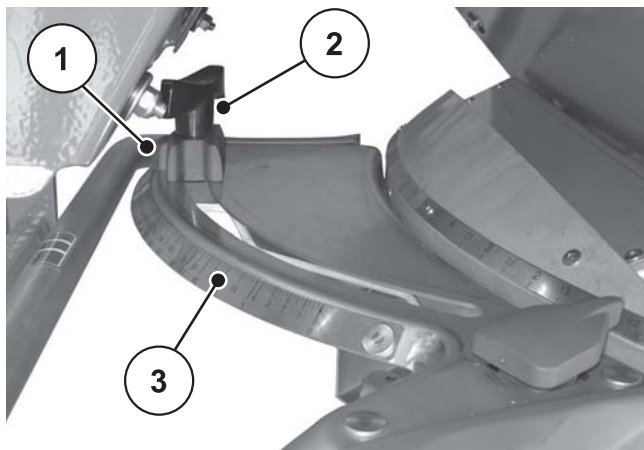
### 8.4.2 Variant K/D/R/C

U stelt de strooihoeveelheid van de machines met de variant K/D/R/C via de onderste schaal aan beide openingen in.

Zet hiertoe de wijzer op de positie die u voorafgaandelijk in de strooitabel hebt afgelezen of middels een afdraaiproef hebt vastgesteld. Dat is de aanslagpositie **omhoog**, die de schuif tijdens de strooirit hydraulisch of door veerkracht (naar-gelang uitvoering) benadert.

De positie is afhankelijk van de **strooihoeveelheid** en de **rijsnelheid**.

1. Sluit de doseerschuif.
2. Bepaal de positie voor de schaalinstelling aan de hand van de strooitabel of middels een afdraaiproef.
3. Vaststelschroef [2] aan de onderste boog van de schaal [3] losmaken.
4. Wijzer [1] van de aanslag naar de bepaalde positie schuiven.
5. Vaststelschroef aanspannen.



**Afb. 8.1:** Schaal voor instelling van de strooihoeveelheid

- [1] Wijzer stop
- [2] Stelschroef
- [3] Onderste schaalboog

## 8.5 Werkbreedte instellen

### 8.5.1 Juiste strooischijf kiezen

Om de werkbreedte te realiseren zijn er voor verschillende soorten meststof verschillende strooischijven beschikbaar.

Type strooischijf	Werkbreedte
S2	12-18 m
S4	18-28 m
S6	24-36 m
S8	30-42 m

Op elke strooischijf bevinden zich twee verschillende, vast gemonteerde strooivleugels. De strooischoppen zijn overeenkomstig hun type gemarkeerd.

#### ▲ WAARSCHUWING



#### Gevaar voor letsel door draaiende strooischijven

De verdeelinrichting (strooischijven, strooischoppen) kan lichaamsdelen of voorwerpen grijpen en naar binnen trekken. Het aanraken van de verdeelinrichting kan tot het afrukken, pletten of afsnijden van lichaamsdelen leiden.

- ▶ De maximaal toegelaten aanbouwhoogten vooraan (V) en achteraan (H) absoluut in acht nemen.
- ▶ Alle personen uit de gevarenszone van de machine wegsturen.
- ▶ Gemonteerde stootbeugel aan het reservoir nooit ofte nimmer demonteren.

Type strooischijf	Strooischijf links	Strooischijf rechts
S2	S2-L-170 S2-L-240	S2-R-170 S2-R-240
S2 VxR plus (gecoat)	S2-L-170 VxR S2-L-240 VxR	S2-R-170 VxR S2-R-240 VxR
S4	S4-L-200 S4-L-270	S4-R-200 S4-R-270
S4 VxR plus (gecoat)	S4-L-200 VxR S4-L-270 VxR	S4-R-200 VxR S4-R-270 VxR
S6 VxR plus (gecoat)	S6-L-255 VxR S6-L-360 VxR	S6-R-255 VxR S6-R-360 VxR
S8 VxR plus (gecoat)	S8-L-390 VxR S8-L-380 VxR	S8-R-390 VxR S8-R-380 VxR

### 8.5.2 Strooischijven demonteren en monteren

**⚠ GEVAAR**

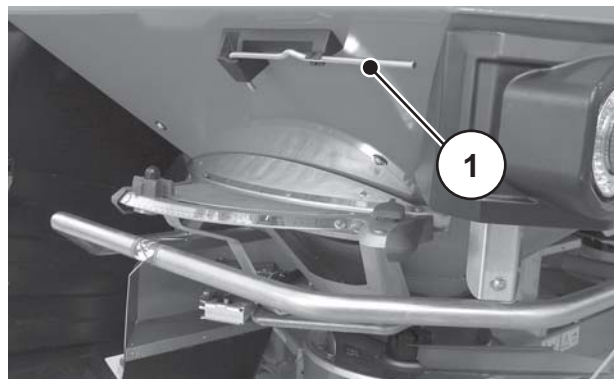


#### Letselgevaar door lopende motor

Bij het werken aan de machine bij een draaiende motor kunnen contact met het mechanisme en uitgeworpen kunstmest tot ernstige verwondingen leiden.

- ▶ Strooischijven **nooit** bij lopende motor of draaiende aftakas van de trekker monteren of demonteren.
- ▶ Motor van de trekker uitzetten.
- ▶ Contactsleutel verwijderen.

#### Strooischijven demonteren



[1] Instelhendel  
(voorraadbak rijrichting links)

**Afb. 8.2:** Instelhendel

Ga voor beide zijden (links en rechts) als volgt te werk.



1. Instelhendel uit de houder nemen.
2. Met de instelhendel de dopmoer van de strooischijf losmaken.

**Afb. 8.3:** Dopmoer losmaken

3. Dopmoer afschroeven.
4. Strooischijf van de naaf nemen.
5. Instelhendel weer in de daartoe voorziene houder leggen.



**Afb. 8.4:** Dopmoer afschroeven

### Strooischijven monteren

#### Voorwaarden:

- PTO en motor van de tractor zijn uitgeschakeld en beveiligd tegen inschakelen door onbevoegden.

De linker strooischijf in rijrichting links en de rechter strooischijf in rijrichting rechts monteren. Let erop dat de strooischijven links en rechts niet worden verwisseld. Het hiernavolgende montageproces wordt aan de hand van de linker strooischijf beschreven. Montage van de rechter strooischijf overeenkomstig deze instructies uitvoeren.

1. De linker strooischijf op de linker strooischijfnaaf zetten.  
De strooischijf moet effen op de naaf liggen (eventueel vuil verwijderen).

#### **LET OP**

De stiften van de strooischijfhouders zijn op de linker en rechter zijde verschillend gepositioneerd. U monteert alleen dan de juiste strooischijf, wanneer deze precies in de strooischijfhouder past.

2. Dopmoer voorzichtig plaatsen (niet scheef houden).
3. Dopmoer met ca. 38 Nm aanspannen.

#### **LET OP**

De dopmoeren hebben vanbinnen een vergrendeling die zelfstandig loskomen voorkomt. Deze vergrendeling moet te voelen zijn bij het vastdraaien, anders is de dopmoer versleten en moet deze worden vervangen.

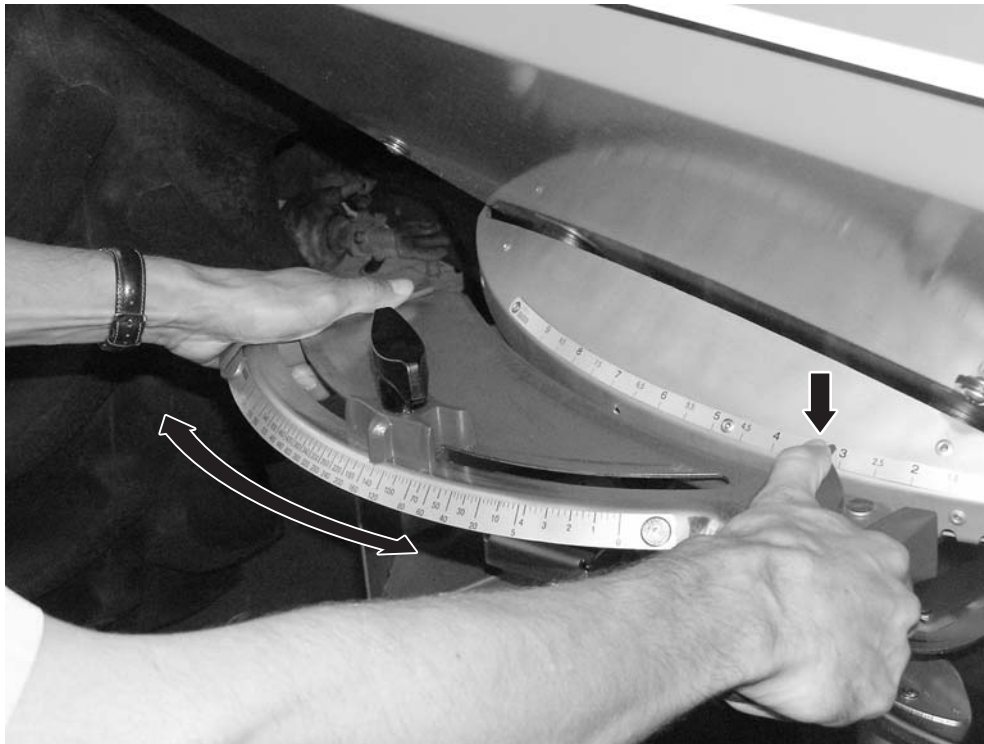
4. De vrije doorgang tussen strooischoep en uitloop met de hand controleren door aan de strooischijven te draaien.

### 8.5.3 Afgiftepunt instellen

Met de keuze van het strooischijs type legt u een bepaald bereik voor de werkbreedte vast. De verandering van het afgiftepunt dient voor de precieze afstelling van de werkbreedte en de aanpassing aan verschillende soorten meststof.

Het afgiftepunt stelt u in via de bovenste schaalverdeling.

- **Verstellen in de richting van kleinere cijfers:** De mest wordt vroeger afgevoerd. Er ontstaan strooibeelden voor kleinere werkbreedten.
- **Verstellen in de richting van grotere cijfers:** De meststof wordt later afgevoerd en meer naar buiten in de overlappingszones gestrooid. Er ontstaan strooibeelden voor grotere werkbreedten.



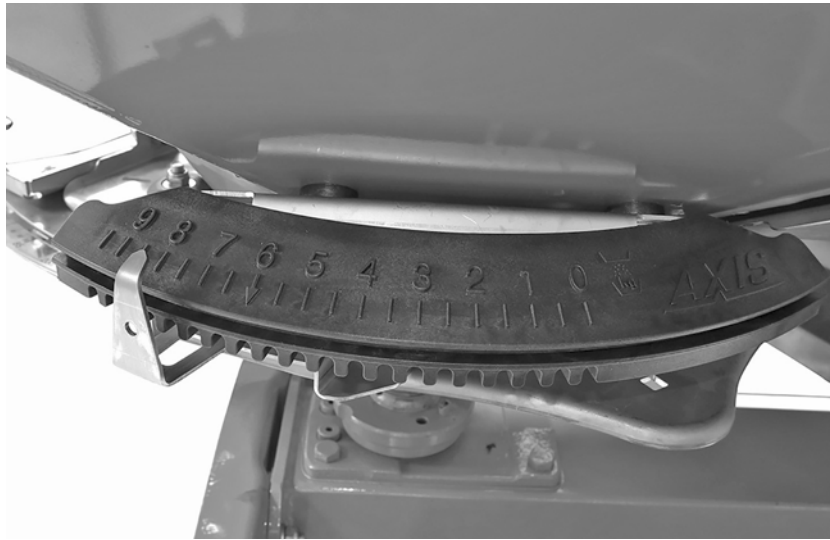
**Afb. 8.5:** Instelcenter afgiftepunt

1. Positie voor het afgiftepunt in de strooitabel of door test met de praktijktestset (speciale uitrusting) bepalen.
2. Pak de linker en rechter greep vast.
3. Druk op het wijzerelement.
  - ▷ Het sluitmechanisme wordt geopend. Nu kunt u het instelcentrum bewegen.
4. Het instelcentrum met de wijzer op de berekende positie instellen.
5. Wijzerelement loslaten.
  - ▷ Het instelcentrum wordt gearrêteerd.
6. Verzeker u ervan dat het instelcentrum vergrendeld is.

**Variant W, EMC (+ W)****LET OP**

De machine van de varianten W, EMC (+ W) beschikken over een elektronische instelling van het afgiftepunt.

De elektronische afgiftepuntinstelling wordt in de aparte gebruiksaanwijzing van de bedieningsunit beschreven. Deze gebruiksaanwijzing is een bestanddeel van de bedieningsunit.



**Afb. 8.6:** Weergave voor afgiftepunt (voorbeeld)

## 8.6 Aanbouwhoogte controleren

**LET OP**

Controleer bij een gevuld reservoir of de ingestelde aanbouwhoogte juist is.

- Raadpleeg de strooitabel voor de waarden voor de instelling van de aanbouwhoogte.
  - Neem de maximaal toegestane aanbouwhoogte in acht.
  - Zie ook [„Aanbouwhoogte vooraf instellen“ op pagina 53](#).
- 

## 8.7 Aftakstoerental instellen

**LET OP**

Raadpleeg de strooitabel voor het juiste aftakstoerental.

---

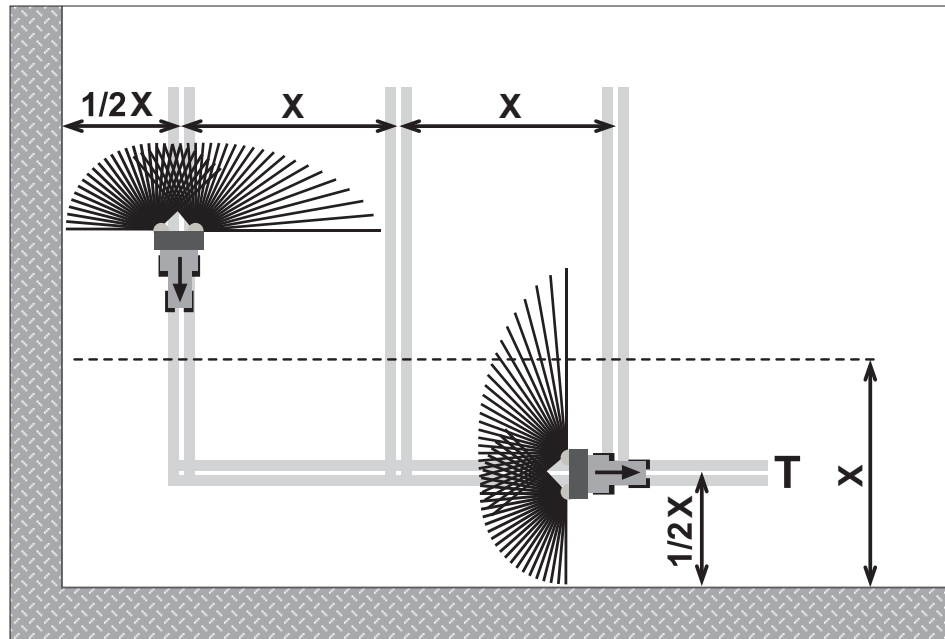


## 8.8 Strooien op de kopakker

Voor een goede meststofverdeling op de kopakker is het nauwkeurig aanleggen van de rijpaden onontbeerlijk.

### Grensstrooien

Strooien op de kopakker met de op afstand bedienbare grensstrooi-inrichting TE-LIMAT:



**Afb. 8.7:** Grensstrooien

[T] Kopakkerrijpad  
[X] Werkbreedte

- Het kopakkerrijpad [T] op een afstand van de halve werkbreedte [X] ten opzichte van de veldrand aanleggen.

## Normaal strooien in dan wel vanuit het kopakkerrijpad

### LET OP

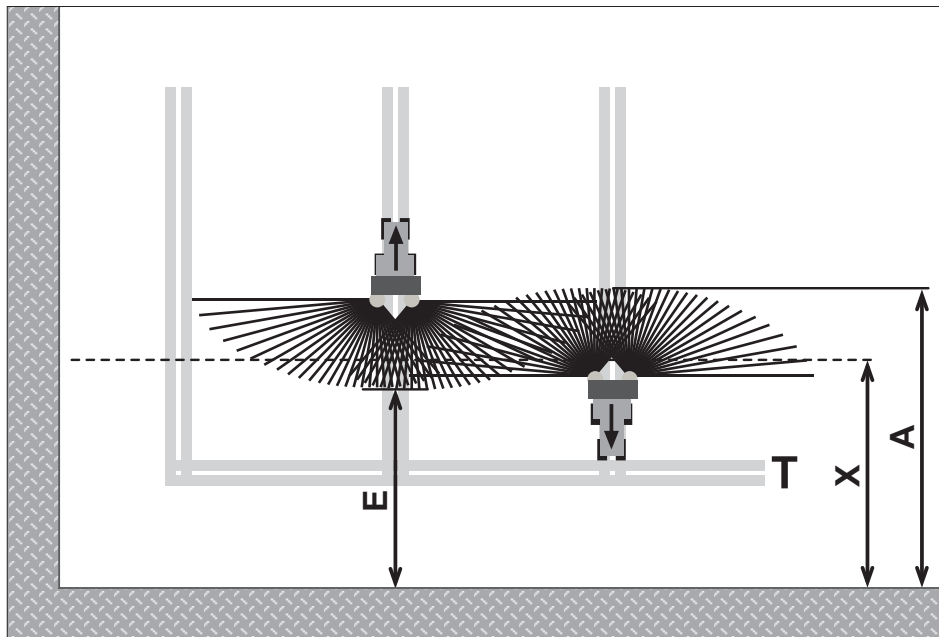
Indien u voor het gebruik van uw machine een gps-systeem (bijvoorbeeld QUANTRON-Guide) en een bedieningseenheid QUANTRON-E2 of QUANTRON-A gebruikt, controleer dan of de software van de bedieningsunit over de functie **OptiPoint** beschikt.

De functie **OptiPoint** berekent het optimale in- en uitschakelpunt voor de strooiwerkzaamheden op de kopakker aan de hand van de instellingen in de bedieningsunit.

- U kunt de gegevens in deze paragraaf overslaan, aangezien de functie **OptiPoint** deze instellingen overneemt.
- Neem de gebruiksaanwijzing van de desbetreffende bedieningsunit in acht.

Wanneer u verder strooit op het veld na het strooien in het kopakkerrijpad:

- grensstrooi-inrichting TELIMAT uit de strooizone naar buiten zwenken.



**Afb. 8.8:** Normaal strooien

- [A] Einde van de strooiwaaier bij het strooien in het kopakkerrijpad
- [E] Einde van de strooiwaaier bij het strooien op het veld
- [T] Kopakkerrijpad
- [X] Werkbreedte

De doseerschouwen sluiten en openen bij de heen- en terugritten op verschillende afstanden van de veldgrens van de kopakker.

**Heenrit uit het kopakkerrijpad**

- Doseerschuiven **openen**, wanneer aan de volgende voorwaarde is voldaan:
  - het einde van de strooiwaaier op het veld [E] ligt ongeveer een halve werkbreedte + 4 tot 8 m tegen de veldgrens van de kopakker.

De tractor bevindt zich naargelang de strooibreedte van de meststof op verschillende afstanden in het veld.

**Terugrit in het kopakkerrijpad**

- Doseerschuiven **zo laat mogelijk** sluiten.
  - Idealiter ligt het einde van de strooiwaaier op het veld [A] ca. 4 tot 8 m verder dan de werkbreedte [X] van de kopakker.
  - Dit kan naargelang de strooibreedte van de meststof en werkbreedte niet steeds bereikt worden.
- Alternatief rijdt u door het kopakkerrijpad uit het veld of legt u een 2de kopakkerrijpad aan.

Bij inachtneming van deze instructies garandeert u een milieuvriendelijke en kostenbewuste werkwijze.

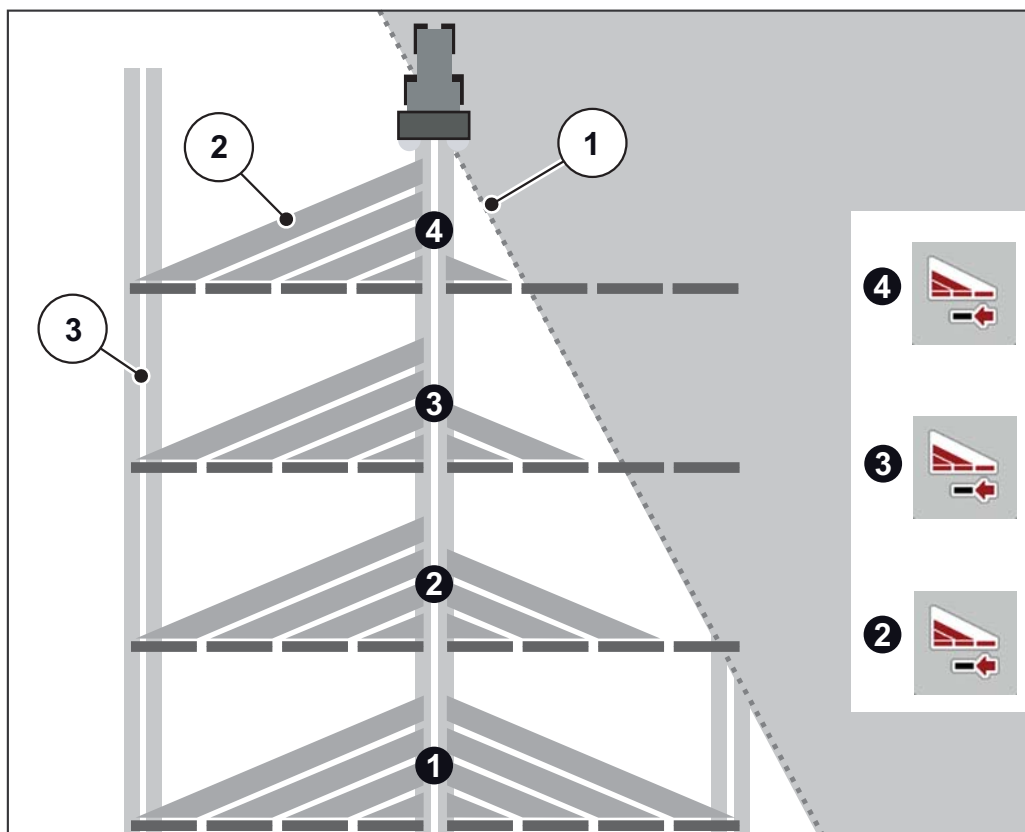
**8.9 Strooien met deelbreedteschakeling (VariSpread)**

Met de strooibreedte-assistent VariSpread kunt u de strooibreedte en de strooihoeveelheid parallel tot viermaal per zijde reduceren. Zo kunt u gerende percelen met hoge precisie bestrooien.

**LET OP**

Enkele modellen zijn niet in alle landen leverbaar.

Variant	VariSpread V2	VariSpread V4 QUANTRON-A	VariSpread Dynamic QUANTRON-A of ISOBUS
	1 deelbreedte per zijde	2 deelbreedtes per zijde	traploze Deelbreedteschakeling
K,D,R,C	●		
Q, W		●	
EMC (+ W)		●	●



**Afb. 8.9:** Voorbeeld deelbreedteschakeling

- [1] Veldrand
- [2] Deelbreedten 1 tot 4: opeenvolgende deelbreedtereductie aan de rechterzijde
- [3] Tractorspoor

#### LET OP

De met VariSpread compatibele machine is met twee elektrische afgiftepuntstel-motoren uitgerust. U kunt via uw bedieningsunit QUANTRON-A of met de ISO-BUS-machinebesturing de instellingen van de deelbreedten vastleggen en in het strooibedrijf aan gerende percelen nauwkeurig bestrooien.

- Meer informatie over de mogelijke instellingen van de deelbreedtes vindt u in de gebruiksaanwijzing van uw elektronische besturing (QUANTRON, ISOBUS).

## 8.10 Afdraaiproef

### LET OP

De machine van de variant **M EMC** regelt automatisch de strooihoeveelheid voor elke zijde. Een afdraaiproef is derhalve **overbodig**.

### LET OP

Bij de machinevarianten **Q/W** voert u de afdraaiproef aan de bedieningsunit uit. De afdraaiproef wordt in de aparte gebruiksaanwijzing van de bedieningsunit beschreven. Deze gebruiksaanwijzing is een bestanddeel van de bedieningsunit.

Voor een exacte controle van de bemesting adviseren wij bij iedere meststofwissel een afdraaiproef uit te voeren.

Voer de afdraaiproef uit:

- Vóór de eerste keer strooien.
- Als de kwaliteit van de meststof sterk veranderd is (vocht, hoog stofaandeel, korrelbreuk).
- Als er een nieuwe soort meststof wordt gebruikt.

De afdraaiproef moet bij lopende aftakas bij stilstand of tijdens het rijden op een testtraject worden uitgevoerd.

### 8.10.1 Afdraaiproef uitvoeren

#### ⚠ WAARSCHUWING



#### Gevaar voor letsel door chemicaliën

Uitstromende meststoffen kunnen leiden tot letsel aan ogen en neusslijmvlies.

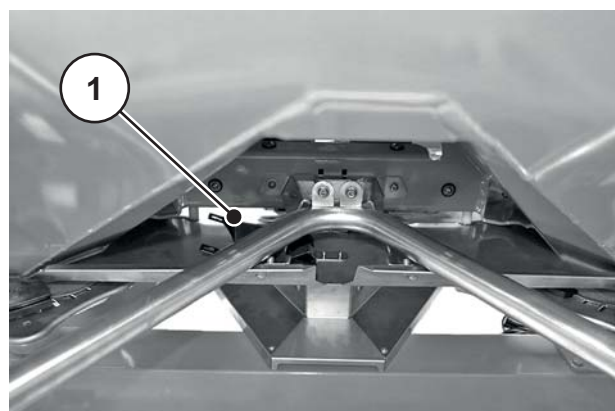
- ▶ Draag tijdens de afdraaiproef een veiligheidsbril.
- ▶ Stuur alle personen vóór de afdraaiproef weg uit de gevaarzone van de machine.

#### Voorwaarden:

- De doseerschouwen zijn gesloten.
- PTO en motor van de tractor zijn uitgeschakeld en beveiligd tegen inschakelen door onbevoegden.
- Een voldoende grote voorraadbak staat klaar voor het opnemen van de meststof (opnamecapaciteit minimaal **25 kg**).
  - Leeggewicht van de opvangbak bepalen.
- Glijgoot voor afdraaiproef gereed zetten. De glijgoot voor de afdraaiproef bevindt zich in het midden achter de bescherming van de strooischijven.
- In de voorraadbak is voldoende meststof aanwezig.
- Aan de hand van de strooitabel zijn de voorinstelwaarden voor de aanslag van de doseerschouf, het toerental van de PTO en de tijd van de afdraaiproef vastgelegd en bekend.

#### LET OP

Kies de waarden voor de afdraaiproef dusdanig dat zo groot mogelijke hoeveelheden meststof afgedraaid worden. Hoe groter de hoeveelheid, hoe hoger de nauwkeurigheid van de meting.



[1] Positie van de glijgoot voor de afdraaiproef

Afb. 8.10: Glijgoot voor de afdraaiproef

Doorvoering (voorbeeld aan linkerkant van strooier):

**LET OP**

Voer de afdraairoef slechts aan **één** zijde van de machine uit. Om veiligheidsredenen moeten evenwel **beide** strooischijven gedemonteerd worden.

1. Met de instelhendel de dopmoer van de strooischijf losmaken.
2. Strooischijf van de naaf nemen.



Afb. 8.11: Dopmoer losmaken

3. Afgiftepunt op positie 0 zetten.



Afb. 8.12: Glijgoot voor de afdraairoef ophangen

4. Glijgoot voor de afdraairoef onder de linker uitloop (in de rijrichting kijkend) ophangen.

5. Stel de doseerschui-stop in op de schaalwaarde uit de strooitabel.

**⚠ WAARSCHUWING**



**Gevaar voor letsel door roterende machinedelen**

Roterende machinedelen (cardanas, naven) kunnen lichaamsdelen of voorwerpen grijpen en naar binnen trekken. Aanraking van draaiende machinedelen kan leiden tot kneuzingen, schaafwonden en beknellingen.

- ▶ Bij draaiende machine buiten het bereik van de draaiende naven blijven.
- ▶ Bij draaiende cardanas de doseerschui-ven **altijd** enkel vanuit het trekkerzitzje bedienen.
- ▶ Alle personen uit de gevarezone van de machine wegsturen.



6. Opvangbak onder de linker uitloop zetten.

**Afb. 8.13:** Afdraai- proef uitvoeren

7. Tractor inschakelen.
8. Stel het toerental van de PTO in volgens de gegevens in de strooitabel.
9. De linker doseerschui- gedurende de vooraf vastgelegde afdraai- proeftijd openen vanuit het tractorzitzje.
10. De doseerschui- na deze tijd weer sluiten.
11. Meststofgewicht bepalen (houd rekening met het leeggewicht van de opvang- bak).
12. Vergelijk het werkelijke volume met het gewenste volume.
- ▷ Werkelijk uitloopvolume = gewenst uitloopvolume: strooihoeveel- heidsstop correct ingesteld. Afdraai- proef beëindigen.
  - ▷ Werkelijk uitloopvolume < gewenst uitloopvolume: stel de strooihoeveel- heidsstop in op een hogere positie en herhaal de afdraai- proef.
  - ▷ Werkelijk uitloopvolume > gewenst uitloopvolume: stel de strooihoeveel- heidsstop in op een lagere positie en herhaal de afdraai- proef.



**LET OP**

Bij het opnieuw instellen van de positie van de strooihoeveelheidsstop kunt u zich aan de procentuele schaal oriënteren. Indien bijvoorbeeld nog 10 % afdraairoefgewicht ontbreekt, zet u de strooihoeveelheidsstop op een 10 % hogere positie (bv. van 150 naar 165).

Berekening met formule

De positie van de strooihoeveelheidsstop kan ook met de volgende formule berekend worden:

Nieuwe positie van de strooihoeveelheids-stop	=	Positie van de strooihoeveelheids-stop van de huidige afdraairoef	x	Gewenste uitloopvolume
		Werkelijk uitloopvolume van de actuele afdraairoef		

13. Afdraairoef beëindigen. PTO en motor van de tractor uitschakelen en beveiligen tegen inschakelen door onbevoegden.
14. Strooischijven monteren. Let erop dat de strooischijven links en rechts niet worden verwisseld.

**LET OP**

De stiften van de strooischijfhouders zijn op de linker en rechter zijde verschillend gepositioneerd. U monteert alleen dan de juiste strooischijf, wanneer deze precies in de strooischijfhouder past.

15. Dopmoer voorzichtig plaatsen (niet scheef houden).
16. Dopmoer met ca. **38 Nm** aanspannen. De instelhendel **niet** gebruiken.



**Afb. 8.14:** Dopmoer schroeven

**LET OP**

De dopmoeren hebben vanbinnen een vergrendeling die zelfstandig loskomen voorkomt. Deze vergrendeling moet voelbaar zijn bij het vastdraaien. Zo niet is de dopmoer versleten en moet deze worden vervangen.

17. De vrije doorgang tussen strooiscoep en uitloop met de hand controleren door aan de strooischijven te draaien.
18. Glijgoot voor afdraaiproef en instelhendel weer aan de voorziene plaatsen op de machine bevestigen.
19. **Belangrijk:** Afgiftepunt op de bepaalde strooipositie terugzetten.

**8.11 Lossen van de resthoeveelheid****⚠ WAARSCHUWING****Gevaar voor letsel door roterende machinedelen**

Roterende machinedelen (cardanas, naven) kunnen lichaamsdelen of voorwerpen grijpen en naar binnen trekken. Aanraking van draaiende machinedelen kan leiden tot kneuzingen, schaafwonden en beknellingen.

- ▶ Bij draaiende machine buiten het bereik van de draaiende naven blijven.
- ▶ Bij draaiende cardanas de doseerschuiven **altijd** enkel vanuit het trekkerzitzje bedienen.
- ▶ Alle personen uit de gevarezone van de machine wegsturen.

Voor het waardebehoud van uw machine ledigt u het reservoir onmiddellijk na elk gebruik. Ga bij het lossen van de resthoeveelheid net zo te werk als bij het uitvoeren van een afdraaiproef.



- Afgiftepunt op positie **0** zetten.

**Aanwijzing voor het volledig lossen van het restvolume:**

Bij de normale restvolumelediging kunnen kleine hoeveelheden strooistof in de machine achterblijven. Wenst u een volledige restvolumelediging (b.v. aan het einde van het strooiseizoen, bij strooimiddelwissel), ga dan als volgt te werk:

1. Reservoir ledigen, totdat geen strooisel meer naar buiten komt (normale restvolumelediging).
2. Aftakas en motor van de trekker uitschakelen en beveiligen tegen inschakelen door onbevoegden. Contactsleutel van de trekker eraf trekken.
3. Bij geopende doseerschuiw afgiftepunt heen en weer bewegen (stand **0** naar **9** en terug).
4. Achtergebleven restanten van strooimiddel tijdens de reiniging van de machine verwijderen met een zachte waterstraal; [zie ook „Reiniging” op pagina 113](#)

## 8.12 Machine parkeren en ontkoppelen

De machine kan op het frame of de parkeerrollen (speciale uitrusting) veilig geparkeerd worden.

### ⚠ GEVAAR



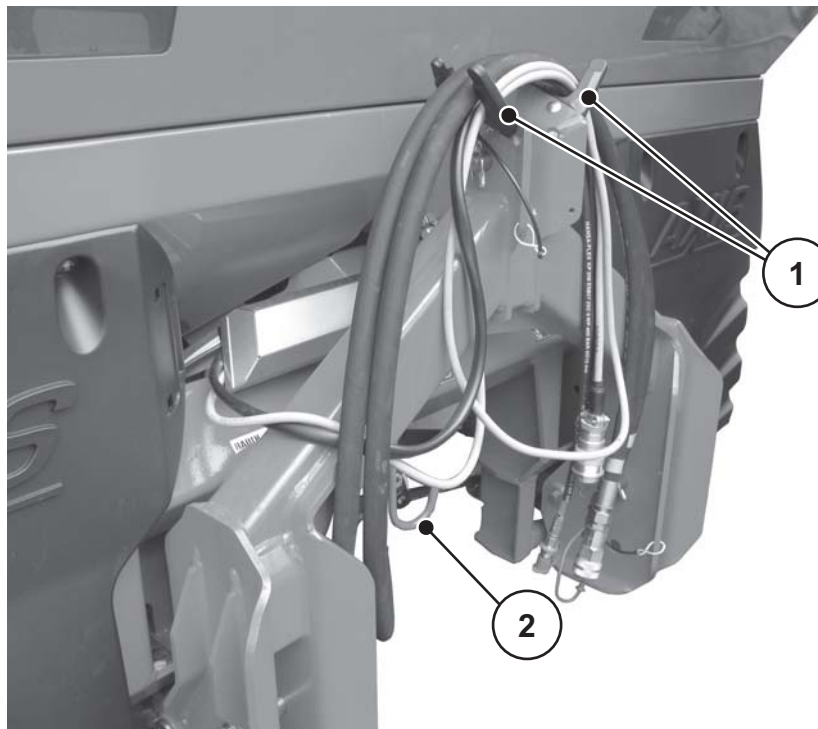
#### Beknellingsgevaar tussen trekker en machine

Personen die zich tijdens het parkeren of ontkoppelen tussen trekker en machine bevinden, verkeren in levensgevaar.

- ▶ Alle personen uit de gevarenszone tussen trekker en machine wegsturen.

#### Voorwaarden voor het parkeren van de machine:

- Machine enkel op effen, vaste ondergrond parkeren.
- Machine enkel met lege voorraadbak parkeren.
- Koppelingpunten (onderste/bovenste hefarm) ontlasten vóór het afbouwen van de machine.
- Aftakas, hydraulische slangen en elektrische kabels na het ontkoppelen op de daartoe voorziene houders leggen.



**Afb. 8.15:** Wegleggen van de kabels en hydraulische slangen

- [1] Houder slangen en kabels
- [2] Houder aftakas

**⚠ WAARSCHUWING**



**Gevaar voor beknelling en snijwonden bij ontkoppelde machine**

**Enkel variant K/R (enkelvoudig functionerende schuifbediening):**

Indien bij het lossen van de vaststelschroef de terughaalveer gespannen is, kan de aanslaghefboom onverwachts met een schok tegen het einde van de geleidingsspleet bewegen.

Dit kan tot het pletten en afrukken van vingers of tot verwondingen van het bedieningspersoneel leiden.

- ▶ Indien de machine op zichzelf (zonder trekker) geparkeerd wordt, de doseerschuij geheel openen (terughaalveer wordt ontspannen).
- ▶ Nooit de vingers in de geleidingsspleet van de strooihoeveelheidsinstelling steken.

- 
- Bij het ontkoppelen van de machine de terughaalveren van de hydraulische cilinders met enkelvoudige werking ontspannen. Ga hiertoe als volgt te werk:
    1. Doseerschuij hydraulisch sluiten.
    2. Aanslag op de hoogste schaalwaarde instellen.
    3. Doseerschuij openen.
    4. Hydraulische slangen ontkoppelen.
  - ▷ **De terughaalveren zijn ontspannen.**

## 9 Storingen en mogelijke oorzaken

### ▲ WAARSCHUWING



#### Gevaar voor verwondingen bij ongeschikt verhelpen van storingen

Een vertraagd of onvakkundig verhelpen van storingen door onvoldoende gekwalificeerd personeel leidt tot ernstige lichamelijke letsels alsook schade voor machines en milieu.

- ▶ Voorkomende storingen **onmiddellijk** verhelpen.
- ▶ Verhelp de storing alleen zelf wanneer u over de betreffende **kwalificatie** beschikt.

#### Voorwaarden voor het verhelpen van storingen

- Aftakas en motor van de trekker uitschakelen en beveiligen tegen inschakelen door onbevoegden.
- Machine op de grond parkeren.

### LET OP

Let in het bijzonder op de waarschuwingen in hoofdstuk [3: Veiligheid, pagina 5](#) en in hoofdstuk [10: Onderhoud, pagina 103](#), voordat u de storingen verhelpt.

Storing	Mogelijke oorzaak	Maatregel
Ongelijkmatige verdeling van de mest	● Vastgekoekte meststof op strooischijven, strooischoppen, uitloopkanalen.	● Vastgekoekte meststof verwijderen.
	● Openingsschuiven gaan niet helemaal open.	● Functie van de openingsschuiven controleren.
	● Afgiftepunt verkeerd ingesteld.	● Instelling van het afgiftepunt corrigeren.
Te veel meststof in het tractorspoor	● Strooischoppen, uitlopen defect.	● Defecte delen onmiddellijk vervangen.
	● De meststof heeft een gladder oppervlak dan de voor de strooitabel geteste meststoffen.	● Instelling afgiftepunt later kiezen (bv. van 4 naar 5).
	● Toerental PTO te laag.	● Toerental corrigeren.
Te veel meststof in het overlapingsbereik	● De meststof heeft een ruwer oppervlak dan de voor de strooitabel geteste meststoffen.	● Instelling afgiftepunt vroeger kiezen (bv. van 5 naar 4).
	● Toerental PTO te hoog.	● Toerental corrigeren.

Storing	Mogelijke oorzaak	Maatregel
<p>Strooier doseert eenzijdig een hogere strooihoeveelheid</p> <p>Vorraadbak raakt bij het normale strooien ongelijkmatig leeg.</p>	<p>Brugvorming boven het roerwerk</p>	<ul style="list-style-type: none"> <li>● Meststof aan de desbetreffende kant verwijderen tot aan de hoogte van het beschermrooster.</li> <li>● Brugvorming met geschikte houten stok vernietigen door de mazen van het beschermrooster heen.</li> </ul>
	<p>Uitloop verstopt</p>	<ul style="list-style-type: none"> <li>● Zie verstoppingen van de doseeropeningen.</li> </ul>
	<p>Doseerschuij verkeerd ingesteld.</p>	<ul style="list-style-type: none"> <li>● Lediging van resthoeveelheden uitvoeren.</li> <li>● Instelling doseerschuij controleren. Zie onderhouds hoofdstuk</li> </ul>
	<p>Roerwerk defect</p>	<ul style="list-style-type: none"> <li>● Meststof aan de desbetreffende kant verwijderen tot aan de hoogte van het beschermrooster.</li> <li>● Bij geopende doseerschuij met geschikte houten stok door de mazen van het beschermrooster steken en zodoende de resterende meststof verwijderen door de uitloopopening heen.</li> <li>● Functioneren van de roerwerkaandrijving controleren. Zie hoofdstuk <a href="#">10.8: Roerwerkaandrijving controleren, pagina 115.</a></li> </ul>

Storing	Mogelijke oorzaak	Maatregel
Meststofaanvoer naar de strooischijf onregelmatig	Brugvorming boven het roerwerk	<ul style="list-style-type: none"> <li>• Meststof aan de desbetreffende kant verwijderen tot aan de hoogte van het beschermrooster.</li> <li>• Brugvorming met geschikte houten stok vernietigen door de mazen van het beschermrooster heen.</li> </ul>
	Uitloop verstopt	<ul style="list-style-type: none"> <li>• Zie verstoppingen van de doseeropeningen.</li> </ul>
	Roerwerk defect	<ul style="list-style-type: none"> <li>• Meststof aan de desbetreffende kant verwijderen tot aan de hoogte van het beschermrooster.</li> <li>• Bij geopende doseerschuij met geschikte houten stok door de mazen van het beschermrooster steken en zodoende de resterende meststof verwijderen door de uitloopopening heen.</li> <li>• Functioneren van de roerwerkaandrijving controleren. Zie hoofdstuk <a href="#">10.8: Roerwerkaandrijving controleren, pagina 115.</a></li> </ul>
Strooischijven fladderen.		<ul style="list-style-type: none"> <li>• Controleer of de dopmoeren vast zitten en controleer de schroefdraad ervan.</li> </ul>
Doseerschuij gaat niet open	<ul style="list-style-type: none"> <li>• Doseerschuijven lopen te zwaar.</li> </ul>	<ul style="list-style-type: none"> <li>• Soepelheid van de schuijven, hefbomen en scharnieren controleren en eventueel verbeteren.</li> <li>• Trekveer controleren.</li> </ul>
	<ul style="list-style-type: none"> <li>• Reductiescherm aan de slangaansluiting van de steekkoppeling is vervuild.</li> </ul>	<ul style="list-style-type: none"> <li>• Reductiescherm aan de slangaansluiting van de steekkoppeling reinigen.</li> </ul>
Doseerschuij gaat te traag open.		<ul style="list-style-type: none"> <li>• Reduceerdiafragma reinigen.</li> <li>• Reduceerdiafragma 0,7 mm door diafragma 1,0 mm vervangen. Het reductiescherm bevindt zich aan de slangaansluiting van de steekkoppeling.</li> </ul>

Storing	Mogelijke oorzaak	Maatregel
Roerwerk werkt niet.	Roerwerkaandrijving is defect	<ul style="list-style-type: none"> <li>● Roerwerkaandrijving controleren. Zie <a href="#">10.8: Roerwerkaandrijving controleren, pagina 115</a></li> </ul>
Verstoppingen van de doseeropeningen door: Meststofklonters, vochtige meststof, andere verontreinigingen (bladeren, stro, zakresten)	<ul style="list-style-type: none"> <li>● Verstoppingen.</li> </ul>	<ol style="list-style-type: none"> <li>1. Tractor uitzetten, contactleutel verwijderen, stroomtoevoer scheiden;</li> <li>2. Doseerschuijven openen;</li> <li>3. Opvangbak plaatsen;</li> <li>4. Strooischijven demonteren;</li> <li>5. Uitloop <b>van onderen</b> met houten stok of instelhendel reinigen en doseeropening doorprikken;</li> <li>6. Vreemde voorwerpen in de bak verwijderen;</li> <li>7. Strooischijven monteren, doseerschuijven sluiten.</li> </ol>
Strooischijven draaien niet of blijven na het inschakelen eensklaps staan.	<p>Bij gebruik van een aftakas met breekpenbeveiliging</p> <ul style="list-style-type: none"> <li>● Breekpenbeveiliging defect.</li> </ul>	<ul style="list-style-type: none"> <li>● Breekpenbeveiliging controleren, eventueel vervangen (zie hiervoor de handleiding van de fabrikant van de aftakas).</li> </ul>



## 10 Onderhoud

### 10.1 Veiligheid

#### LET OP

Let op de waarschuwingen in het hoofdstuk [3: Veiligheid, pagina 5](#).  
Let **in het bijzonder op de aanwijzingen** in het gedeelte [3.8: Onderhoud en reparatie, pagina 11](#).

Bij onderhouds- en reparatiewerkzaamheden moet u rekening houden met extra gevaren die zich tijdens de bediening van de machine niet voordoen.

Voer derhalve onderhouds- en reparatiewerkzaamheden altijd met extra aandacht uit. Werk uiterst zorgvuldig en met besef van gevaren.

Neem zeer goed nota van de volgende aanwijzingen:

- Alleen vakpersoneel mag laswerkzaamheden en werkzaamheden aan de elektrische en hydraulische installatie uitvoeren.
- Bij werkzaamheden aan de opgeheven machine bestaat **kantelgevaar**. Beveilig de universele strooier altijd door geschikte stutelementen.
- Om de machine met een hefwerktuig op te tillen, steeds **beide** ringogen in het reservoir gebruiken.
- Bij onderdelen die onafhankelijk worden bediend (verstelhendels, doseerschuiven) bestaat **gevaar voor beknellen en snijden**. Let er bij het onderhoud op dat zich niemand in de zone van de bewegende delen bevindt.
- Reserveonderdelen moeten minimaal voldoen aan de door de fabrikant vastgelegde technische eisen. Dit is bijv. gewaarborgd door originele reserveonderdelen.
- Vóór alle reinigings-, onderhouds- en reparatiewerkzaamheden en bij het verhelpen van een storing de motor van de trekker uitschakelen en wachten tot alle bewegende onderdelen van de machine stilstaan.
- Door de besturing van de machine met een bedieningsunit kunnen bijkomende risico's en gevaren door toedoen van onafhankelijk werkende onderdelen optreden.
  - Stroomtoevoer tussen trekker en machine scheiden.
  - Stroomtoevoerkabel van de batterij scheiden.
- **Reparatiewerkzaamheden mogen uitsluitend worden uitgevoerd door een geïnstrueerde en erkende werkplaats.**

### 10.2 Opstapje gebruiken (speciale uitrusting)

#### 10.2.1 Veiligheid

Bij het verhelpen van storingen moet u rekening met bijkomende gevaren houden, indien u in het reservoir kruipt.

Gebruik het opstapje met verhoogde waakzaamheid. Werk uiterst zorgvuldig en met besef van gevaren.

Neem zeer goed nota van de volgende aanwijzingen:

- Zet de motor van de trekker uit en wacht totdat alle bewegende delen van de machine tot stilstand zijn gekomen. Neem de contactsleutel met u mee.
- Gebruik het opstapje enkel wanneer de machine omlaag gelaten is.
- Gebruik het opstapje enkel in uitgeklapte toestand.
- Kruip niet in het reservoir via het dekzeil van het reservoir.
- Gebruik de handgreep aan het reservoirdekzeil.
- Kruip enkel in een leeg reservoir.

#### GEVAAR



#### **Gevaar voor letsel door bewegende onderdelen in het reservoir**

In het reservoir zitten bewegende onderdelen.

Bij het draaiende roerwerk bestaat er gevaar voor verwondingen aan uw handen en voeten.

- ▶ Roerwerk uitschakelen.
- ▶ In het reservoir **enkel** kruipen om storingen te verhelpen.
- ▶ Beschermmroosters **uitsluitend** voor onderhoudswerkzaamheden of bij storingen openen.

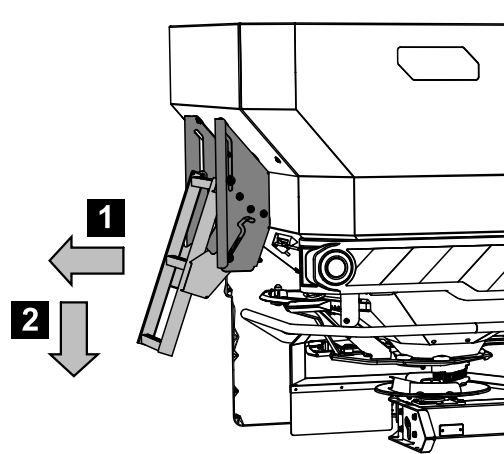
#### 10.2.2 Opstapje uitklappen

Vóór het uitklappen van het opstapje:

- Aftakas uitschakelen.
- Motor van de trekker uitzetten.
- Meststrooier laten zakken.

Let op de volgende aanwijzingen bij het uitklappen van het opstapje.

1. Opstapje naar de onderste trede heffen en naar buiten klappen.
2. Opstapje in uitgeklapte stand veilig vastzetten.



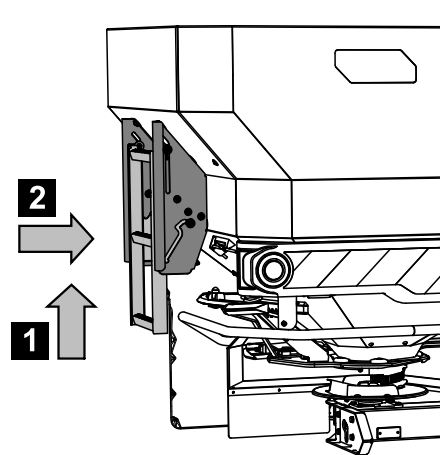
**Afb. 10.1:** Opstapje uitklappen

### 10.2.3 Opstapje inklappen

Vóór elke rit en bij strooibedrijf:

- Opstapje inklappen.

1. Opstapje aan de onderste trede optillen en naar binnen klappen.
2. Opstapje in ingeklapte stand veilig vastzetten.

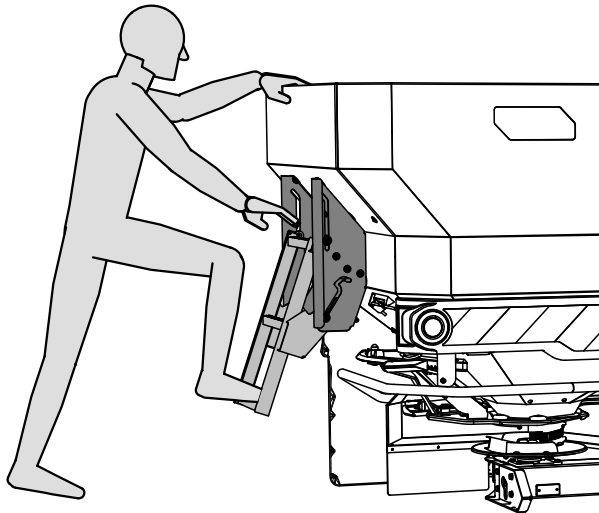


**Afb. 10.2:** Opstapje in ingeklapte stand

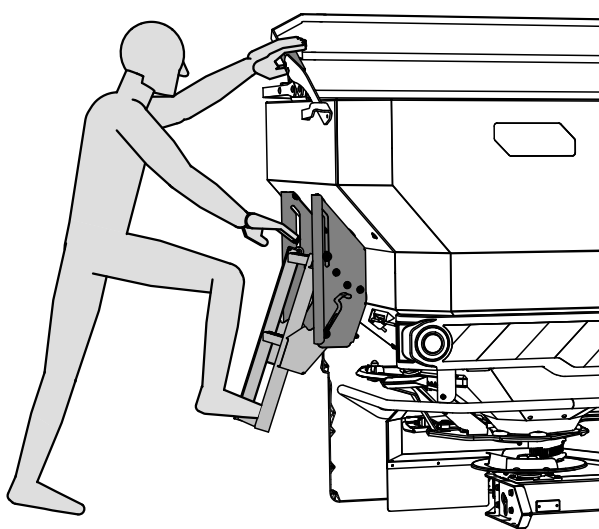
### 10.2.4 Opstapje veilig gebruiken

Handgrepen gebruiken tijdens het klimmen.

- Enkel een vastgezet en uitgeklapt opstapje gebruiken.
- Wanneer de machine geen dekzeil heeft, gebruikt u de zijwand van het reservoir als handgreep om veilig te klimmen.
- Is de machine met een dekzeil uitgerust, dan gebruikt u de handgreep aan het dekzeil om veilig te klimmen.



**Afb. 10.3:** Klimmen zonder reservoirdekzeil



**Afb. 10.4:** Klimmen met reservoirdekzeil

## 10.3 Slijtageonderdelen en schroefverbindingen

### 10.3.1 Slijtageonderdelen controleren

Slijtageonderdelen zijn: **Strooivleugels, roerkop, uitloop, hydraulische slangen** en alle kunststof onderdelen.

Kunststof onderdelen zijn ook onder normale strooiomstandigheden aan een bepaalde veroudering onderhevig. Kunststof onderdelen zijn bv. **beschermroostervergrendeling, drijfstang**.

- Slijtageonderdelen regelmatig controleren.

Deze onderdelen vervangen wanneer ze duidelijk zichtbare tekenen van slijtage, vervormingen, gaten of veroudering vertonen. Anders ontstaat een verkeerd strooibeeld.

De levensduur van de slijtageonderdelen is onder andere afhankelijk van het gebruikte strooimiddel.

### 10.3.2 Schroefverbindingen controleren

De schroefverbindingen zijn af fabriek vastgedraaid en geborgd met het noodzakelijke koppel. Door trillingen en schokken, in het bijzonder in de eerste bedrijfsuren, kunnen schroefverbindingen loskomen.

- Controleer bij een nieuwe machine na ongeveer 30 bedrijfsuren of alle schroefverbindingen vastzitten.
- Controleer regelmatig, echter minimaal vóór aanvang van het strooiseizoen, of alle schroefverbindingen vastzitten.

Sommige componenten (bv. strooischoepen) zijn met zelfborgende moeren gemonteerd. Gebruik bij een montage van deze componenten altijd nieuwe zelfborgende moeren.

### 10.3.3 Schroefverbindingen van de weegcel controleren (variant W)

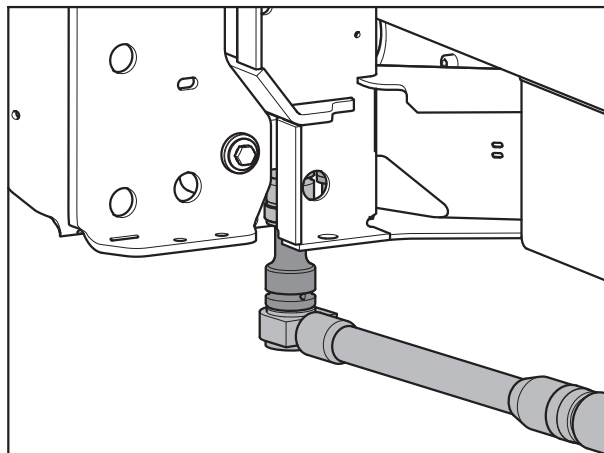
De machine is met 2 weegcellen en een trekstaaf uitgerust. Deze zijn met schroefverbindingen bevestigd.

Controleer aan weerszijden van de machine of de schroefverbindingen van de weegcellen en van de trekstaaf vastzitten:

- vóór elk strooiseizoen
- eventueel ook tijdens het strooiseizoen.

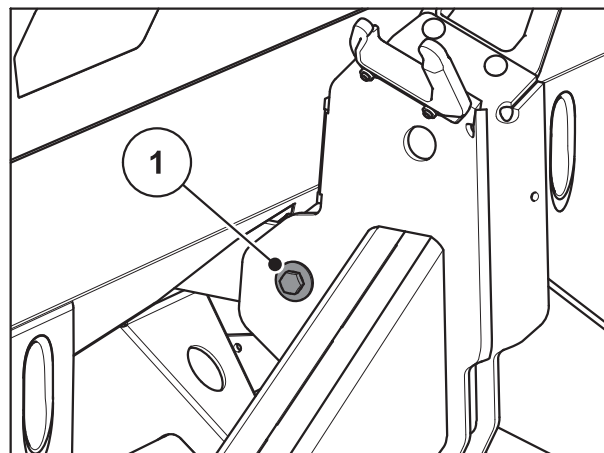
**Controleren:**

1. Schroefverbinding met koppelsleutel stevig aanspannen (koppel = **300 Nm**).



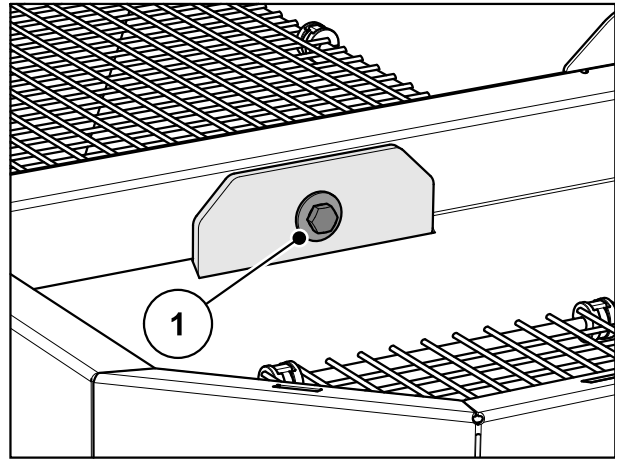
**Afb. 10.5:** Bevestiging van de weegcel (in rijrichting links)

2. Schroefverbinding [1] met koppelsleutel stevig aanspannen (koppel = **65 Nm**).



**Afb. 10.6:** Bevestiging van de trekstaaf aan het weegframe

- Schroefverbinding met koppelsleutel stevig aanspannen (koppel = **65 Nm**).



**Afb. 10.7:** Bevestiging van de trekstaaf in de voorraadbak

#### **LET OP**

Na het aanspannen van de schroefverbindingen met de koppelsleutel moet het weegstelsel opnieuw getarreed worden. Gelieve hiervoor de aanwijzingen in de gebruikshandleiding van de bedieningsunit onder het hoofdstuk 'Weegschaal tarreren' te volgen.

## 10.4 Onderhoudsschema

Componenten	Onderhoudswerkzaamheden Onderhoudsschema	Opmerking
Slijtageonderdelen en schroefverbindingen	Regelmatig controleren	<a href="#">Pagina 107</a>
Kunststof onderdelen	Regelmatig controleren	<a href="#">Pagina 107</a>
Reiniging	Na elk gebruik uitvoeren	<a href="#">Pagina 113</a>
Beschermrooster in de voorraadbak	Beschermroosters openen vóór onderhoudswerkzaamheden in de voorraadbak	<a href="#">Pagina 111</a>
Roerwerk	Op slijtage controleren	<a href="#">Pagina 115</a>
Strooischijven demonteren en monteren	<ul style="list-style-type: none"> <li>● Op slijtage controleren</li> <li>● Controleren of de dopmoer vastzit (38 Nm)</li> </ul>	<a href="#">Pagina 82</a>
Strooischoepen vervangen	Op slijtage controleren	<a href="#">Pagina 117</a>
Strooischijfnaaf	Positie controleren	<a href="#">Pagina 114</a>
Doseerschuifinstelling	Kalibrering	<a href="#">Pagina 119</a>
Instelling van het uitstroompunt	Kalibrering	<a href="#">Pagina 121</a>
Transmissieolie	Hoeveelheid en soorten; Olie vervangen	<a href="#">Pagina 123</a>
Smeerschema		<a href="#">Pagina 126</a>



## 10.5 Beschermroosters in het reservoir openen

### ▲ WAARSCHUWING



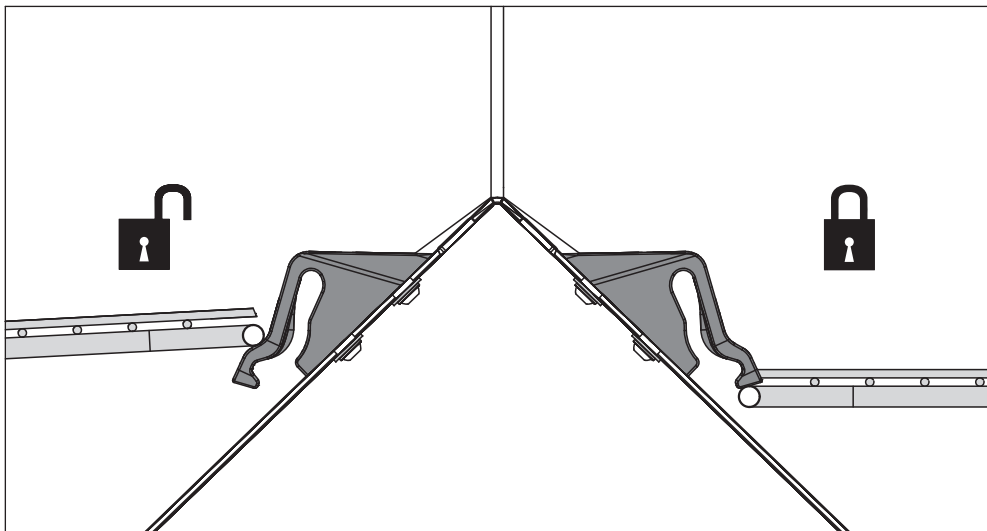
#### Gevaar voor letsel door bewegende onderdelen in het reservoir

In het reservoir zitten bewegende onderdelen.

Bij de inbedrijfstelling en de werking van de machine kunnen verwondingen aan handen en voeten ontstaan.

- ▶ Beschermroosters absoluut vóór inbedrijfstelling en werking van de machine monteren en vergrendelen.
- ▶ Beschermroosters **uitsluitend** voor onderhoudswerkzaamheden of bij storingen openen.

De beschermroosters in het reservoir worden automatisch vergrendeld met de vergrendeling van het beschermrooster.

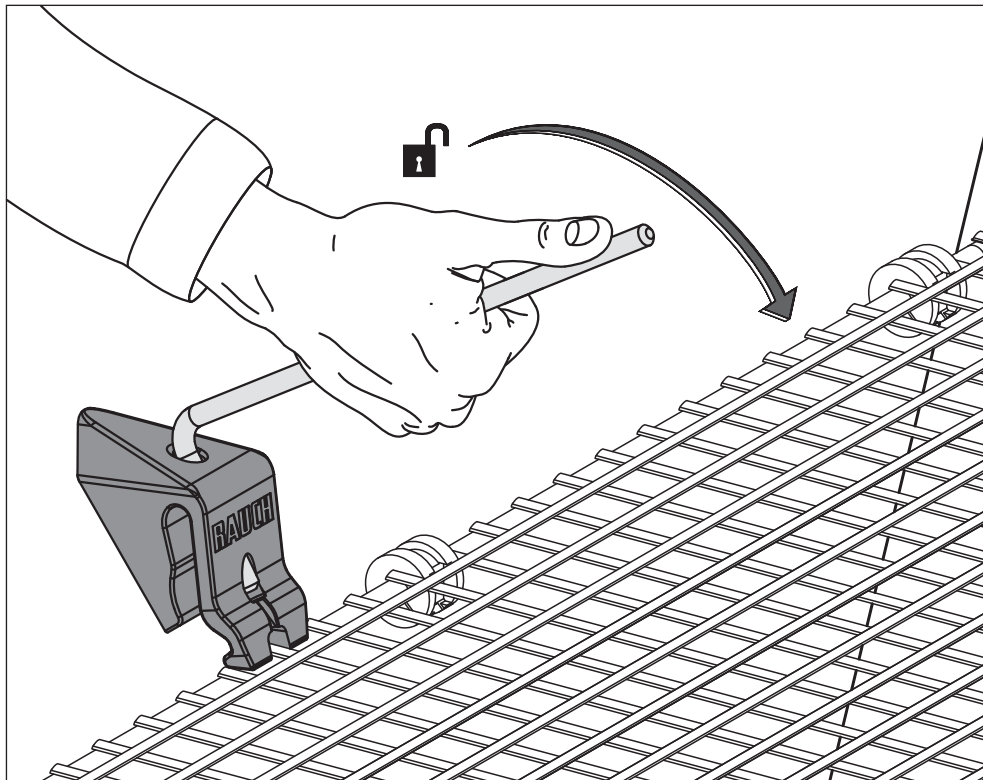


**Afb. 10.8:** Beschermroostervergrendeling open/gesloten

Om abusievelijk openen van het beschermrooster te voorkomen, kunt u de beschermroostervergrendeling enkel met een instrument (bv. de instelhendel) losmaken.

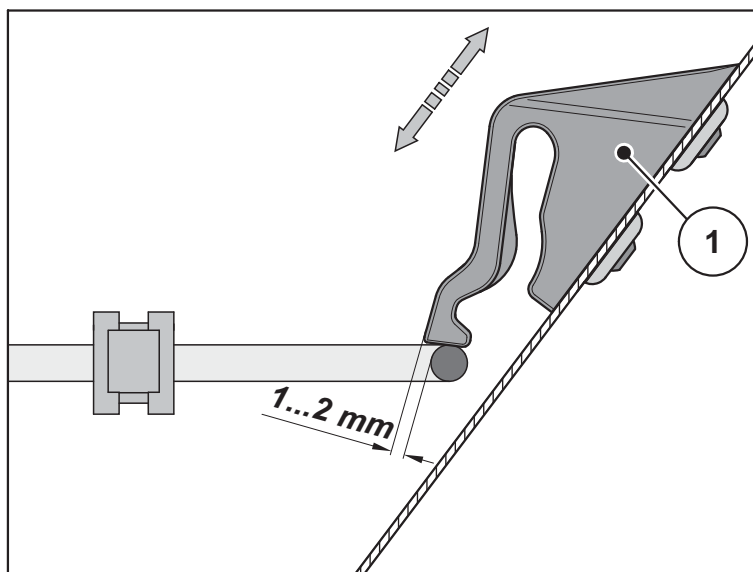
**Vóór het openen van het beschermrooster:**

- Aftakas uitschakelen.
- Machine neerlaten.
- Motor van de trekker uitzetten. Contactsleutel verwijderen.



**Afb. 10.9:** Vergrendeling van beschermrooster openen

- Regelmatige functiecontroles van de beschermroostervergrendeling uitvoeren. Zie onderstaande afbeelding.
- Defecte beschermroostervergrendelingen onmiddellijk vervangen.
- Eventueel de instelling corrigeren door de beschermroostervergrendeling [1] naar boven/onderen te verschuiven (zie afbeelding onderaan).



**Afb. 10.10:** Testmaat voor de functiecontrole van de vergrendeling van het beschermrooster

## 10.6 Reiniging

Voor het waardebehoud van uw machine adviseren wij u om deze na ieder gebruik onmiddellijk te reinigen met een zachte waterstraal.

Voor eenvoudige reiniging klap u de beschermroosters in de voorraadbak omhoog (zie hoofdstuk [10.5: Beschermroosters in het reservoir openen, pagina 111](#)).

Neem goed nota van de volgende aanwijzingen voor de reiniging:

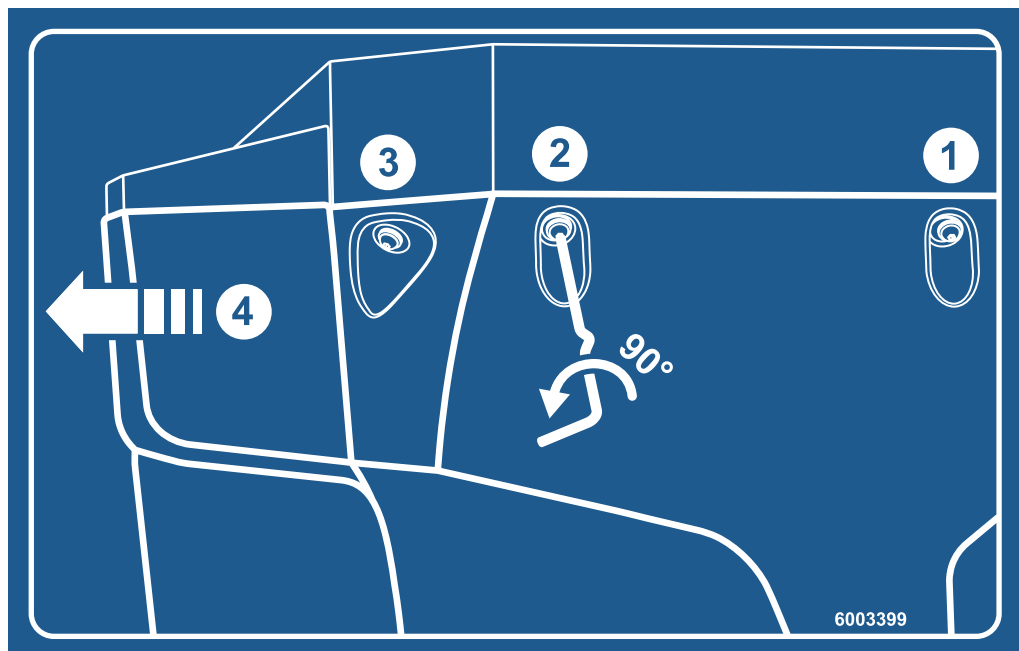
- De uitloopkanalen en het gedeelte van de schuifgeleiding uitsluitend van onderaf reinigen.
- Reinig ingeoliede machines alleen op wasplaatsen met olieafscheider.
- Richt bij de reiniging met hoge druk de waterstraal nooit direct op waarschuwingssymbolen, elektrische inrichtingen, hydraulische componenten en glijlagers.

Na de reiniging bevelen wij aan, de **droge** machine, **in het bijzonder de gecoate strooischoepen en de roestvrijstalen delen**, met een milieuvriendelijk anti-roestmiddel te behandelen.

Voor de behandeling van roestplekken kan bij de geautoriseerde dealer een geschikte polijstset worden besteld.

### 10.6.1 Spatscherm demonteren

- Instelhendel van de machine gebruiken. Zie [Afb. 8.2, Pagina 86](#).



**Afb. 10.11:** Instructiescherm spatscherm

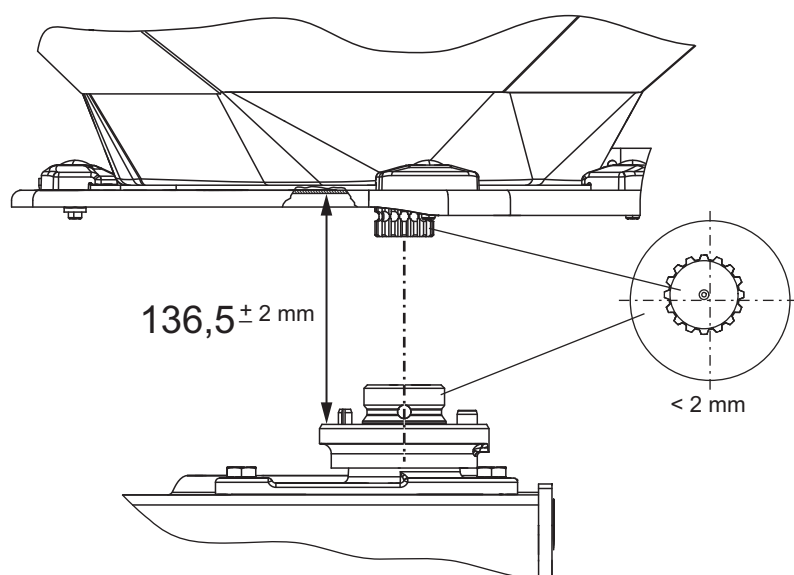
1. De 3 snelsluitingen van het linker en rechter spatscherm openen.
2. Spatscherm naar buiten verschuiven.
3. Spatscherm wegzetten en veilig bewaren.

### 10.6.2 Spatscherm aanbouwen

1. Spatscherm aan de zijkant naar binnen schuiven tot dit in de houder vergrendelt.
2. De 3 snelsluitingen van het linker en rechter spatscherm met de instelhendel van de machine vastschroeven.
3. Instelhendel weer in de daartoe voorziene houder leggen.

### 10.7 Positie van de strooischijfnaaf controleren

De strooischijfnaaf moet exact onder het roerwerk gecentreerd zijn.



**Afb. 10.12:** Positie van de strooischijfnaaf controleren

#### Voorwaarden:

- De strooivleugels zijn gedemonteerd (zie subhoofdstuk Strooischijven demonteren).

#### Centrering controleren:

1. Centrering strooischijfnaaf en roerwerk met geschikt hulpmiddel controleren (bv. liniaal, graadmeter)
  - ▷ De assen van de strooischijfnaaf en van het roerwerk moeten op één lijn liggen. Ze mogen maximaal **2 mm** van elkander afwijken.

Indien deze tolerantie overschreden wordt, gelieve u tot uw handelaar of geautoriseerd vakpersoneel te wenden.

#### Afstand controleren:

2. Afstand bovenkant strooischijfnaaf tot de onderkant van het roerwerk meten.
  - ▷ De afstand moet **136,5 mm** bedragen (toegestane tolerantie  $\pm 2$  mm).

Indien deze tolerantie overschreden wordt, gelieve u tot uw handelaar of geautoriseerd vakpersoneel te wenden.

## 10.8 Roerwerkaandrijving controleren

### LET OP

Er is een **linker** en een **rechter** roerwerk. Beide roerwerken draaien telkenmale in dezelfde richting als de strooischijven.

Om een gelijkmatig debiet van de meststof te waarborgen, moet het roerwerk met een zo constant mogelijk toerental werken.

- Toerental roerwerk: **15 - 20** omw/min.

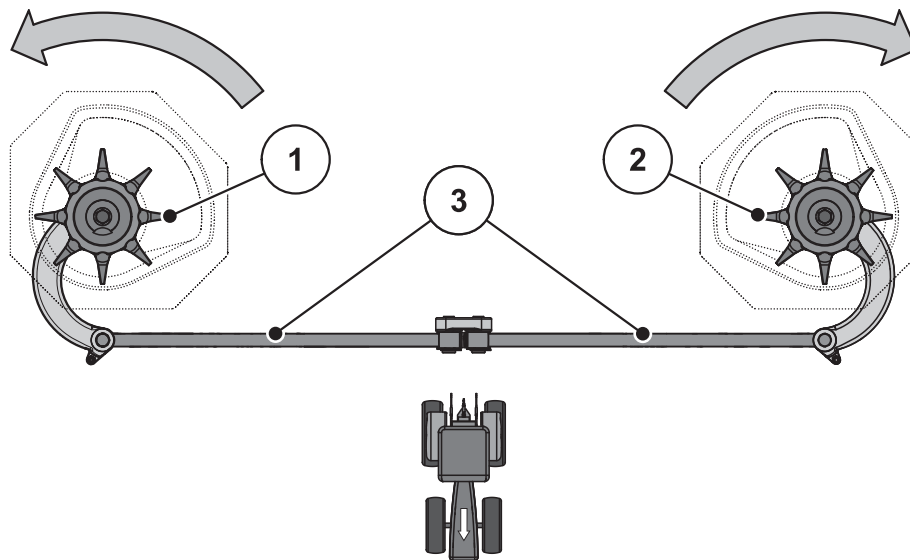
Om het correcte roerwerktoerental van **15 - 20** omw/min te bereiken, heeft het roerwerk de weerstand van het granulaat van de meststof nodig. Bij een lege voorraadbak is het om deze reden goed mogelijk dat ook een intact roerwerk het juiste toerental niet bereikt of heen en weer pendelt.

Ligt het toerental **bij een gevulde voorraadbak** buiten dit bereik, dan moet het roerwerk op schade en slijtage gecontroleerd worden.

### Functiecontrole van het roerwerk

#### Voorwaarden

- De tractor is geparkeerd.
- De contactsleutel is eraf getrokken.
- De machine is op de grond gezet.



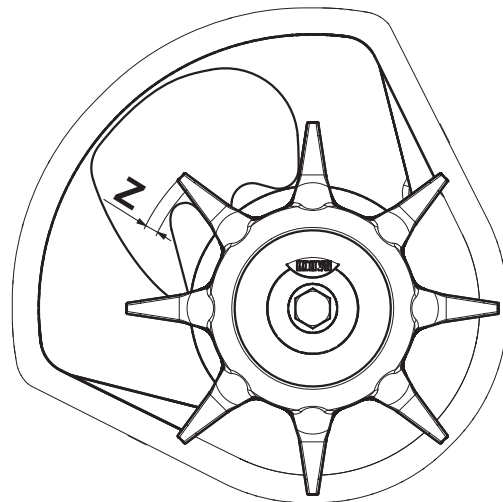
**Afb. 10.13:** Roerwerkaandrijving controleren

- [1] Rechter roerkop (in rijrichting)  
 [2] Linker roerkop (in rijrichting)  
 [3] Drijfstangen  
 Pijlen: Draairichting van de strooischijven

1. Drijfstangen controleren.
    - Drijfstangen mogen geen scheuren of andere beschadigingen vertonen.
    - Scharnierlagers op slijtage controleren.
    - Functie van alle veiligheidselementen aan de scharnierplekken controleren.
  2. Roerkop met de hand **in de draairichting van de strooischijf** draaien. Zie [Afb. 10.13](#).
    - De roerkop moet zich laten draaien.
    - ▷ Indien de roerkop zich niet laat draaien, de roerkop vervangen.
  3. Roerkop met de hand of met behulp van een oliefilterband krachtig **tegen de draairichting van de strooischijf** in draaien. Zie [Afb. 10.13](#).
    - De roerkop moet blokkeren.
    - ▷ Indien de roerkop zich laat draaien, de roerkop vervangen.
- ▷ **Indien u door de controle geen oorzaak kunt bepalen, gelieve u voor verder onderzoek tot uw geautoriseerde vakpersonen te wenden.**

**Roerkop op slijtage of beschadiging controleren:**

- Vingers van de roerkop op slijtage controleren.
  - ▷ De lengte van de vingers mag niet korter dan de **slijtagezone (Z)** worden.
  - ▷ De vingers mogen niet gekromd zijn.



**Afb. 10.14:** Slijtagezone van de roerkop

## 10.9 Strooischoepen vervangen

Versleten strooischoepen vervangen.

### LET OP

Laat versleten strooivleugels **uitsluitend** door uw handelaar of bevoegde vakmensen vervangen.

#### Voorwaarde:

- De strooischijven zijn gedemonteerd (zie gedeelte „Strooischijven demontieren en monteren“).

#### Bepaling strooischoeptype:

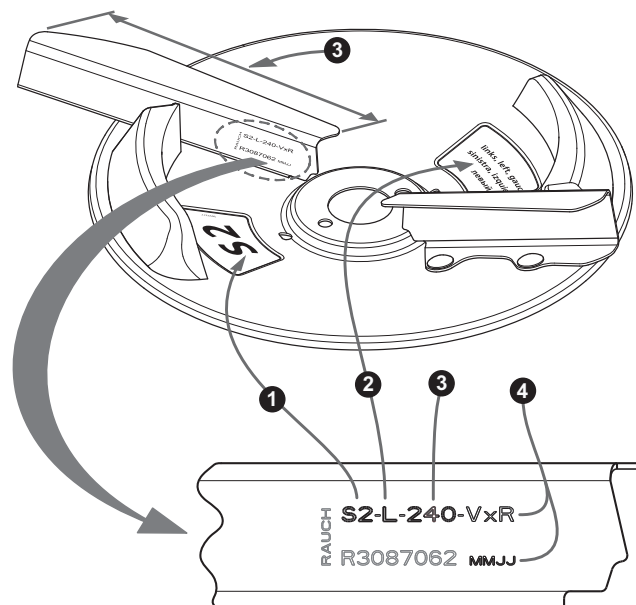
### ⚠ VOORSICHTIG



#### Overeenstemming van de strooischoeptypen

Type en grootte van de strooischoepen zijn aan de strooischijf aangepast. Verkeerde strooischoepen kunnen schade aan de machine en het milieu berokkenen.

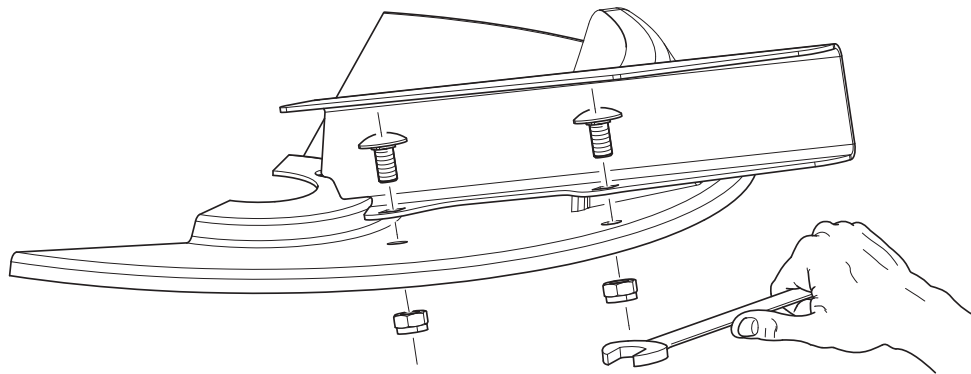
- ▶ ENKEL de voor de oorspronkelijke schijf toegestane strooischoepen monteren.
- ▶ Opschrift op de strooischoepen vergelijken. Type en grootte van de nieuwe en de oude strooischoep moeten identiek zijn.



**Afb. 10.15:** Opschrift strooischijf

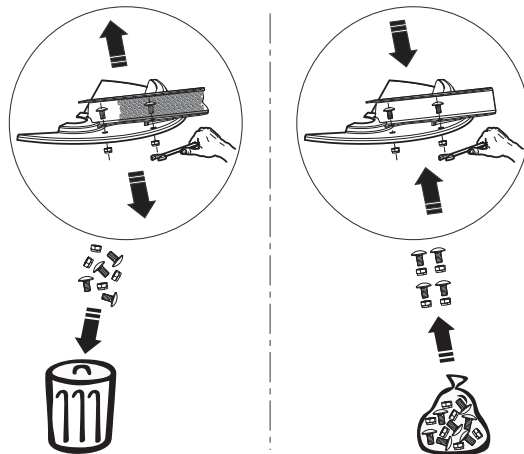
- [1] Type strooischijf
- [2] Strooierzijde
- [3] Lengte van de strooivleugel
- [4] Opschrift

Vervanging strooischoepen:



Afb. 10.16: Schroeven strooischoepen losdraaien

1. De zelfborgende moeren aan de strooischoepen lossen en strooischoepen eraf nemen.
2. De nieuwe strooischoep op de strooischijf zetten. Op het juiste strooischoep-type letten.



Afb. 10.17: Nieuwe zelfborgende moeren gebruiken

3. Strooischoepen eraan schroeven (aanhaalkoppel: **20 Nm**). Hierbij **steeds nieuwe zelfborgende** moeren gebruiken.



## 10.10 Instelling doseerschuif kalibreren

Controleer vóór ieder strooiseizoen, eventueel ook tijdens het strooiseizoen, de instelling van de doseerschuiven op gelijkmatig openen.

### ▲ WAARSCHUWING



#### **Gevaar voor beknelling en snijwonden door onafhankelijk bediende onderdelen**

Bij werkzaamheden aan onderdelen die onafhankelijk worden bediend (verstelhendels, doseerschuiven) bestaat gevaar voor beknellen en snijden.

Let bij alle kalibreerwerkzaamheden op de afschuivingsplaatsen van doseeropening en doseerschuiven.

- ▶ Motor van de trekker uitzetten.
- ▶ Contactsleutel verwijderen.
- ▶ Stroomtoevoer tussen trekker en machine scheiden.
- ▶ Bedien tijdens de kalibreerwerkzaamheden de hydraulische doseerschuif nooit ofte nimmer.

#### **Voorwaarden:**

- Het mechanisme moet vrij kunnen bewegen.
- Variant K en R: de terughaalveer hangt uit.
- De hydraulische cilinder hangt uit.

#### **Controleren (voorbeeld linker machinezijde):**

1. Een bout voor de onderste hefarm met een diameter van **28 mm** nemen en deze centraal in de doseeropening steken.



**Afb. 10.18:** Bout voor de onderste hefarm in doseeropening

2. De doseerschuif tegen de bout schuiven en deze positie vastzetten door de vaststelschroef aan te spannen.
- ▷ **De aanslag aan de onderste schaal (doseerschaal) staat op schaalwaarde 85. Indien de positie niet klopt, stelt u de schaal opnieuw in.**

**Instellen:**

De doseerschuif bevindt zich in de positie uit werkstap 2 (lichtelijk tegen de bout gedrukt).

3. Bevestigingsschroeven van de schaal van de onderste schaalverdeling losmaken.



**Afb. 10.19:** Schaal doseerschuifinstelling

4. De volledige schaal zodanig verschuiven dat de **schaalwaarde 85** precies onder de wijzer van het wijzelement staat.
5. Schaal weer vastschroeven.
6. Werkstappen 1 - 4 voor de rechter doseerschuif herhalen.

**LET OP**

Beide doseerschuiven moeten **even** ver openen. Controleer derhalve steeds beide doseerschuiven.

---

7. Variant K en R: Terughaalveer en hydraulische cilinder terug plaatsen.

**LET OP**

Na de correctie van de schaal bij elektronische schuifbedieningen is ook een correctie van de schuiftestpunten in de bedieningsunit vereist.

Zie daarvoor ook de gebruikshandleiding van de bedieningsunit.

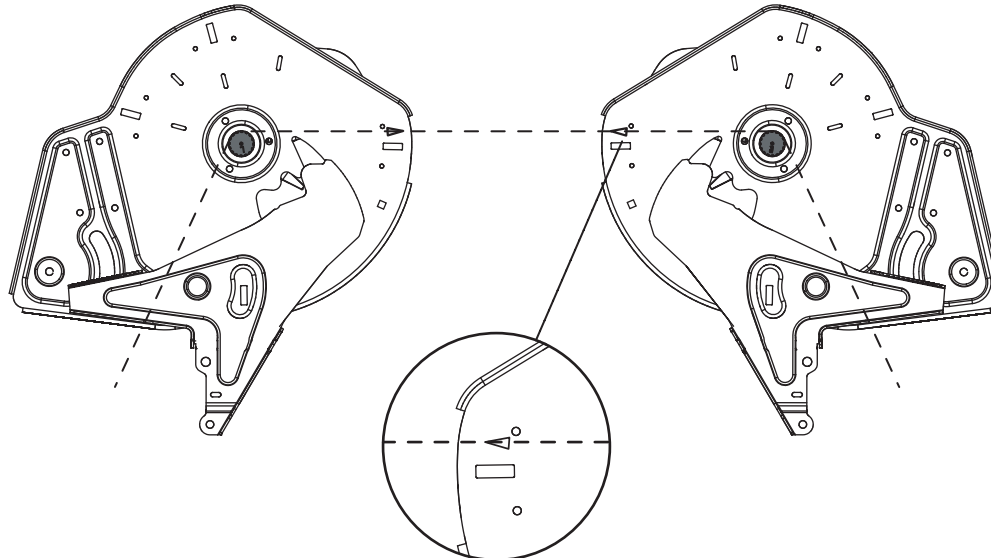
---

## 10.11 Afgiftepuntinstelling kalibreren

De verandering van het afgiftepunt dient voor de precieze afstelling van de werkbreedte en de aanpassing aan verschillende soorten meststof.

Controleer vóór ieder strooiseizoen, eventueel ook tijdens het strooiseizoen (bij ongelijke verdeling van meststof), de instelling van het afgiftepunt.

Het afgiftepunt wordt middels de bovenste schaal ingesteld.



**Afb. 10.20:** Afgiftepuntinstelling controleren

**Controleren:**

### LET OP

Het afgiftepunt moet aan weerszijden **gelijk** ingesteld zijn. Controleer derhalve steeds beide instellingen.

1. Afgiftepunt op **positie 6** zetten.
2. Uitloop met borstels aan beide openingen demonteren.
3. Beide kunststof hendels (roerweraandrijving) losmaken en naar onderen schuiven totdat de vertanding van de roerwerkassen goed zichtbaar is.
4. Een geschikt dun snoer in de rijrichting **achteraan** aan de vertanding van de roerwerkassen leggen en aanspannen.
  - ▷ De driehoeksmarkering aan de bodemplaat moet met het gespannen snoer overeenstemmen.
  - ▷ Stemt de markering niet met het snoer overeen, dan stelt u het afgiftepunt opnieuw in.

**Instellen:**

5. Afstelplaat onder de toets 'Wijzer afgiftepunt' lossen (2 zelfborgende moeren).



**Afb. 10.21:** Afstelplaat afgiftepunt losmaken

6. Instelcentrum draaien totdat de driehoeksmarkering met het gespannen snoer overeenstemt.
7. Afstelplaat aanbrengen.
8. Beide kunststoffen hendels (roerwerkaandrijving) naar boven schuiven en bevestigen.
9. Uitloop met borstels monteren.

## 10.12 Transmissieolie (niet voor EMC-machines)

### LET OP

Het drijfwerk van de machines met de functie M EMC is onderhoudsvrij. Dit hoofdstuk heeft geen relevantie voor deze machinevarianten.

### 10.12.1 Hoeveelheid en soorten

Het drijfwerk van de machine is gevuld met ca. **5,5 l** transmissieolie.

Alle oliën die voldoen aan de CLP 460 DIN 51517 (SAE 140 GL-4) zijn geschikt voor vullen van het drijfwerk. Enkele van deze oliesoorten zijn vermeld in de volgende tabel:

Fabrikant	Oliesoort
Aral	Degol BG 460
BP	Energol GR-XP 460
Castrol	Alpha SP 460
DEA	Falcon CLP 460
Esso	Spartan EP 460
Fina	Giran 460
Mobil	Mobilgear 634
Shell	Omala Öl 460
Total	Carter EP 460
Texaco	Meropa 460

### LET OP

Gebruik altijd olie van dezelfde soort.

- **Nooit** mengen.

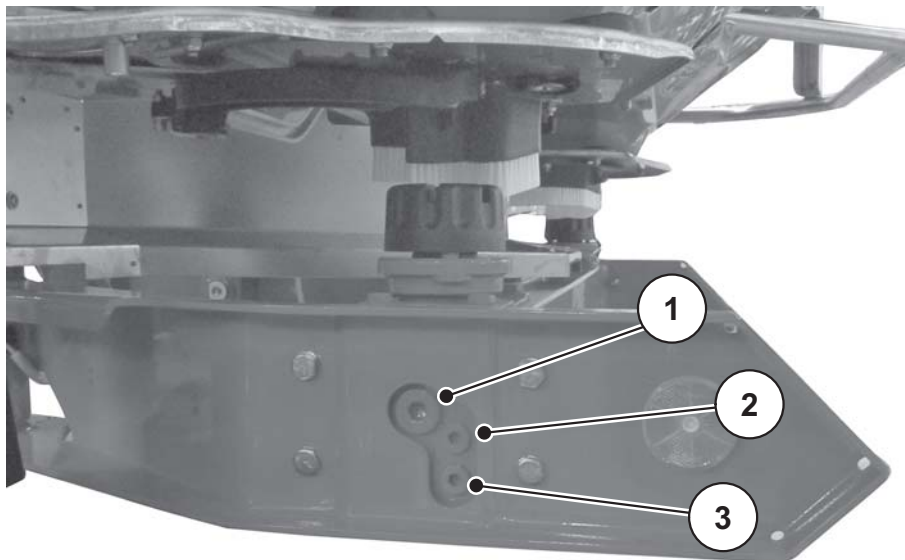
### 10.12.2 Oliepeil controleren, olie verversen

Het drijfwerk hoeft onder normale omstandigheden niet te worden gesmeerd. Wij adviseren echter om de olie na 10 jaar te verversen.

Bij frequent gebruik van meststof met een hoog stofaandeel en vaak reinigen wordt een korter interval voor de olieerversing aangeraden.

#### Voorwaarden:

- Voor de oliepeilcontrole en voor het vullen staat de machine horizontaal. Voor het aflaten van olie moet de machine lichtelijk hellend (ca. 200 mm) staan.
- PTO en motor van de tractor zijn uitgeschakeld, contactsleutel is van de tractor afgetrokken.
- Indien olie moet worden afgetapt, moet een toereikend grote opvangkuip (ca. 11 l) gereed staan.



**Afb. 10.22:** Vul- en aftappunten transmissieolie

- [1] Vulschroef
- [2] Controleschroef oliepeil
- [3] Aftapschroef

#### Oliepeil controleren:

- Controleschroef oliepeil openen.
  - ▷ Het oliepeil is in orde wanneer de olie de onderkant van de opening bereikt.

#### Olie aftappen:

- Machine zijdelings overhellen (helling ca. 200 mm).
- Opvangkuip onder de olieaftapschroef zetten.
- Aftapschroef openen en olie geheel laten wegvloeien.
- Aftapschroef sluiten.

**▲ WAARSCHUWING****Milieuvervuiling door ongeschikte verwijdering van hydraulische olie en transmissieolie**

Hydraulische olie en transmissieolie zijn biologisch niet volledig afbreekbaar. Daarom mag olie niet op ongecontroleerde wijze in het milieu geraken.

- ▶ Naar buiten gestroomde olie met zand, aarde of absorberend materiaal opnemen resp. indammen.
- ▶ Hydraulische olie en transmissieolie in een daarvoor voorzien reservoir opvangen en verwijderen met inachtneming van de officiële voorschriften.
- ▶ Voorkom dat olie naar buiten stroomt en in het riool geraakt.
- ▶ Voorkom dat olie in de afwatering geraakt door wallen van zand of aarde of door andere geschikte blokkeringsmaatregelen.

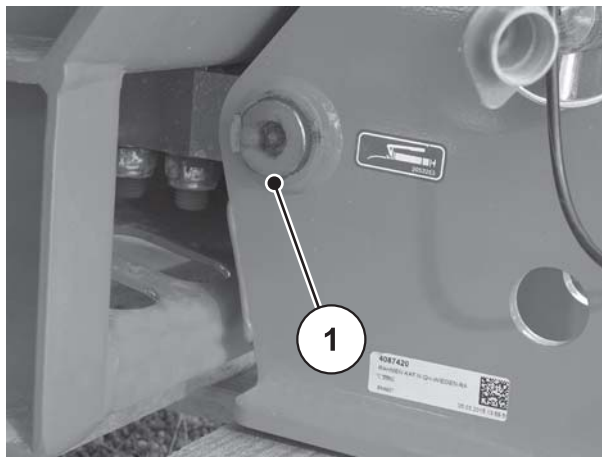
**Vullen met olie:**

- Enkel transmissieolie, SAE 140 GL-4 gebruiken.
- Vulopening en controleschroef openen.
- Transmissieolie in de vulopening gieten, totdat het oliepeil aan de controleschroef de onderkant van de boring bereikt.
- Vulopening en de controleschroef weer sluiten.

10.13 Smeerschema

Smeerpunten	Smeermiddel	Opmerking
Aftakas	Vet	Zie gebruiksaanwijzing van de fabrikant.
Doseerschuiif, aanslaghefboom	Vet, olie	Soepel lopend houden en regelmatig invetten.
Strooischijfnaaf	Grafietvet	Draaipunt en geleidingsvlakken soepel lopend houden en regelmatig invetten.
Bollen bovenste en onderste hefarm	Vet	Regelmatig invetten.
Scharnieren, bussen (roerwerkaandrijving)	Vet, olie	Zijn voorzien om droog te lopen, mogen echter lichtelijk gesmeerd worden.
Verstelling van het uitstroompunt verstelbare bodem	Olie	Goed soepel houden en regelmatig inoliën, van de rand naar binnen en van de bodem naar buiten.

Smering weegstrooier



Afb. 10.23: Smeerplaats weegstrooier



## 11 Afdanking

### 11.1 Veiligheid

#### ▲ WAARSCHUWING



##### Milieuvervuiling door ongeschikte verwijdering van hydraulische olie en transmissieolie

Hydraulische olie en transmissieolie zijn biologisch niet volledig afbreekbaar. Daarom mag olie niet op ongecontroleerde wijze in het milieu geraken.

- ▶ Naar buiten gestroomde olie met zand, aarde of absorberend materiaal opnemen resp. indammen.
- ▶ Hydraulische olie en transmissieolie in een daarvoor voorzien reservoir opvangen en verwijderen met inachtneming van de officiële voorschriften.
- ▶ Voorkom dat olie naar buiten stroomt en in het riool geraakt.
- ▶ Voorkom dat olie in de afwatering geraakt door wallen van zand of aarde of door andere geschikte blokkeringsmaatregelen.

#### ▲ WAARSCHUWING



##### Milieuvervuiling door ongeschikte verwijdering van verpakkingsmateriaal

Verpakkingsmateriaal bevat chemische verbindingen die volgens voorschriften behandeld moeten worden.

- ▶ Verpakkingsmateriaal bij een daartoe bevoegd afvalverwerkingsbedrijf afdanken.
- ▶ De nationale voorschriften naleven.
- ▶ Verpakkingsmateriaal **niet** verbranden of bij het huishoudelijke afval voegen.

#### ▲ WAARSCHUWING



##### Milieuvervuiling door ongeschikte verwijdering van bestanddelen

Bij niet vak- en deskundige verwijdering dreigt gevaar voor het milieu.

- ▶ Verwijdering alleen door daarvoor geautoriseerde ondernemingen.

### 11.2 Afdanking

De volgende punten gelden onbeperkt. Al naargelang de nationale wetgeving de daaruit voortvloeiende maatregelen vastleggen en uitvoeren.

1. Alle onderdelen, hulp- en bedrijfsstoffen door vakpersoneel uit de machine laten verwijderen.

Deze moeten daarbij volgens soort gescheiden worden.

2. Alle afvalproducten volgens de plaatselijke voorschriften en richtlijnen voor recyclingafval of speciaal afval laten verwijderen door geautoriseerde ondernemingen.

## Trefwoordenlijst

### A

#### Aanbouw

Hoogte 53, 86

Positie 47

#### Aanwijzingen

Aanwijzingen voor de gebruiker 3

Instructiestickers 18

Waarschuwingsstickers 17

#### Aanwijzingen voor de gebruiker 3

#### Afdanking 127

#### Afdraaiproef 91–96

#### Afgiftepunt 84

Kalibrering 121

#### Afmetingen 26

#### Aftakas

Demontage 45

Montage 42

Sterslipkoppeling 42

Tele-Space 42

Veiligheidsinrichting 16

#### Aslastberekening 35

### B

#### Bedieningsunit

E-CLICK 41

QUANTRON-A 41

#### Beschermrooster 16

openen 111

Vergrendeling 16, 111–112

### D

#### Deelbreedteschakeling 89

#### DiS

Zie mestidentificatiesysteem

#### Doseerschuij

Kalibrering 119

schaalverdeling 120

#### Driepuntophanging

Categorie II 42

### E

#### E-CLICK 41

#### Elektrische schuifbediening 52

#### EMC 25

### F

#### Fabrikant 21

### G

#### Gebruik

volgens de voorschriften ~ 1

#### Gebruiksaanwijzing 3

Aanwijzingen 4

Opbouw 3

#### gebruiksaanwijzing 41

#### Gebruiksveiligheid 8

#### Gewichten en lasten 28

#### Grensstrooien 62, 65

Grensstrooi-inrichting 67–68

Speciale uitrusting 32

TELIMAT 68–71

#### GSE, zie grensstrooien

### H

#### Homologatieplaatje 20

#### Hydraulisch systeem 10

#### Hydraulische schuifbediening 50

### I

#### Inbedrijfstelling 41–98

Controle vóór ~ 8

Machineovername 41

### K

#### Kantstrooien 63, 66

#### Kopakker 87

### L

#### Late bemesting 57, 64

#### Lossen van de resthoeveelheid 96

### **M**

#### Machine

- Aanbouw aan tractor 46
- aankoppelen 97
- Afdanking 127
- Beschrijving 21
- gebruik volgens de voorschriften 1
- Onjuiste toepassing 1
- Overname 41
- parkeren 8, 97
- Transport 13
- vullen 8, 59
- Vulpeilschaal 59

#### Mestidentificatiesysteem 33

#### Meststof 10

### **N**

#### Normale bemesting 56, 61

### **O**

#### Onderhoud

- Afgiftepunt 121
- Doseerschuij 119–120
- Veiligheid 12
- Weegcellen 108

#### Onderhoudspersoneel

- Kwalificatie 11

#### Onjuiste toepassing 1

#### Opstap 104

#### Opzetcombinatie 28

### **Q**

#### QUANTRON-A 41

### **R**

#### Reflectoren 20

### **S**

#### Schaal doseerschuijven 120

#### Schuijbediening

- elektrische ~ 52
- hydraulische ~ 50
- Variant C 52
- Variant D 50
- Variant K 50
- Variant Q 52
- Variant R 51
- Variant W 52

#### Slijtageonderdelen 11

#### Smering

- Variant W 126

#### Spatschermen

- demonteren 113
- monteren 114

#### Speciale uitrusting 29–33

- Afdekzeil voor de voorraadbak 29
- Grensstrooi-inrichting 32
- Mestidentificatiesysteem 33
- Opzetstuk 28–29
- Parkeerrollen 31
- Praktijkgerichte proefset 32
- Spatschermen 32
- Strooischoepset 32
- TELIMAT 30
- Tweewegseenheid 30
- Verlichting 31

#### Stickers 17

- Homologatieplaatje 20
- Instructies 18
- Typeplaatje 20
- Waarschuwingen 17

#### Störungen 99

#### Streubetrieb

- Störungen 99

#### Strooibedrijf 77–96

- Afgiftepunt 84
- Gebruiksaanwijzing 78
- Kopakker 87
- Late bemesting 64
- Normale bemesting 61
- Strooihoeveelheid 79
- Werkbreedte 81

#### Strooihoeveelheid 79–80

- Variant EMC 79

#### Strooischijf 81

- Demontage 82
- Montage 83
- Veiligheidsinrichting 16

#### Strooitabel 60

#### strooitabel 79

**T**

technische gegevens 21–33

Afmetingen 26

Gewichten en lasten 28

Opzetstukken 28

TELIMAT 30, 62–63, 65–66, 68–71

Tractor

Eisen 42

Transport 13, 39

Typeplaatje 20

**U**

Ureum 60

**V**

Variant C 25, 52, 80

Variant D 25, 50, 80

Variant K 25, 50, 80

Variant M EMC 79

Variant Q 79

Variant R 25, 51, 80

Variant W 25, 52, 79, 126

Variante Q 25

VariSpread 89

Veiligheid 5–20

Gebruik 8

Hydraulisch systeem 10

Meststof 10

Onderhoud 12

Ongevallenpreventie 8

Reflectoren 20

Reparatie 12

Slijtageonderdelen 11

Stickertjes 17

Strooibedrijf 77

Transport 13

Veiligheidsinrichting 14

Verkeer 13

Waarschuwingen 5

Veiligheidsinrichting 16

Aftakas 16

Beschermrooster 16

Positie 14

Strooischildbeschermer 16

Verlichting

Reflectoren 20

Speciale uitrusting 31

Vulpeilschaal 59

**W**

Waarschuwingen

Betekenis 5

Stickertjes 17

Weegcellen 108

Werkbreedte 81



---

## Garantie

RAUCH-apparaten worden volgens moderne productiemethoden en met de grootste zorgvuldigheid vervaardigd en worden onderworpen aan talrijke controles.

Daarom verleent RAUCH 12 maanden garantie, wanneer is voldaan aan de volgende voorwaarden:

- De garantie begint op de datum van aankoop.
- De garantie omvat materiaal- of fabricagefouten. Voor producten van derden (hydraulisch systeem, elektronica) zijn wij slechts aansprakelijk binnen het bestek van de garantie van de betreffende fabrikant. Gedurende de garantieperiode worden fabricage- en materiaalfouten gratis verholpen door vervanging of verbetering van de betreffende delen. Andere, ook verdergaande rechten, zoals aanspraken op koopvernietiging, vermindering of vergoeding van schade die niet bij het voorwerp van levering is ontstaan, zijn uitdrukkelijk uitgesloten. Het uitvoeren van garantiewerkzaamheden geschiedt door erkende werkplaatsen, door de RAUCH-vertegenwoordiging of de fabriek.
- Van de garantieprestaties zijn de gevolgen van dagelijks gebruik, vervuiling, corrosie en alle fouten, die door onjuiste hantering zowel als uitwendige invloed zijn ontstaan uitgezonderd. Bij het eigenhandig uitvoeren van reparaties of veranderingen van de oorspronkelijke staat vervalt de garantie. De aanspraak op vergoeding vervalt, wanneer geen originele RAUCH-reserveonderdelen werden gebruikt. Neem daarom goed nota van de gebruiksaanwijzing. Wend u bij twijfel tot onze vertegenwoordiging of direct tot de fabriek. Garantieclaims moeten uiterlijk binnen 30 dagen na optreden van de schade bij de fabriek geldend worden gemaakt. Vermeld koopdatum en serienummer. Reparaties waarvoor garantie moet worden verleend, mogen door de erkende werkplaats pas na overleg met RAUCH of diens officiële vertegenwoordiging worden uitgevoerd. Door garantiewerkzaamheden wordt de garantieperiode niet verlengd. Transportfouten zijn geen fabrieksfouten en vallen daarom niet onder de garantieplicht van de fabrikant.
- Aanspraak op vergoeding van schade die niet aan de overlaadwagen of schotelstrooier voor minerale mest zelf is ontstaan, is uitgesloten. Hierbij hoort ook, dat een aansprakelijkheid voor vervolgschade op grond van strooifouten uitgesloten is. Eigenmachtige veranderingen aan de overlaadwagen of schotelstrooier voor minerale mest kunnen leiden tot vervolgschade en sluiten een aansprakelijkheid van de leverancier voor deze schade uit. Bij opzet of grove nalatigheid van de eigenaar of van een leidinggevende medewerker en in gevallen waarin volgens de wet op productaansprakelijkheid bij fouten van het voorwerp van levering aansprakelijkheid bestaat voor persoonlijk letsel of materiële schade aan privé gebruikte voorwerpen, geldt de uitsluiting van de aansprakelijkheid van de leverancier niet. Deze geldt ook niet bij het ontbreken van eigenschappen die uitdrukkelijk zijn toegezegd, wanneer de toezegging juist ten doel heeft om de besteller te beschermen tegen schade die niet aan het voorwerp van levering zelf is ontstaan.

**RAUCH Streutabellen**  
**RAUCH Fertilizer Chart**  
**Tableaux d'épandage RAUCH**  
**Tabele wysiewu RAUCH**  
**RAUCH Strooitabellen**  
**RAUCH Tabella di spargimento**  
**RAUCH Spredetabellen**  
**RAUCH Levitystaulukot**  
**RAUCH Spridningstabellen**  
**RAUCH Tablas de abonado**



<http://www.rauch-community.de/streutabelle/>



**RAUCH**  
POWER FOR PRECISION

**RAUCH Landmaschinenfabrik GmbH**

 Landstraße 14 · 76547 Sinzheim

 Victoria-Boulevard E200 · 77836 Rheinmünster

Phone +49 (0) 7221/985-0 · Fax +49 (0) 7221/985-200  
info@rauch.de · www.rauch.de

