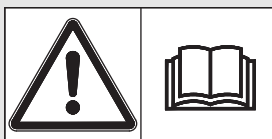




RAUCH

wir nehmen's genau

ΟΔΗΓΊΕΣ ΧΡΉΣΗΣ



**Μελετήστε προσεκτικά
πριν θέσετε το
μηχάνημα σε
λειτουργία!**

Φυλάξτε για μελλοντική
χρήση

Οι παρούσες οδηγίες λειτουργίας και συναρμολόγησης αποτελούν μέρος του μηχανήματος. Οι προμηθευτές νέων και μεταχειρισμένων μηχανημάτων υποχρεούνται να τεκμηριώνουν γραπτώς ότι οι οδηγίες χρήσης και συναρμολόγησης διατίθενται μαζί με το μηχάνημα και παραδίδονται στον πελάτη.

AXIS-M 30.2/40.2

Πρωτότυπο οδηγιών χρήσης

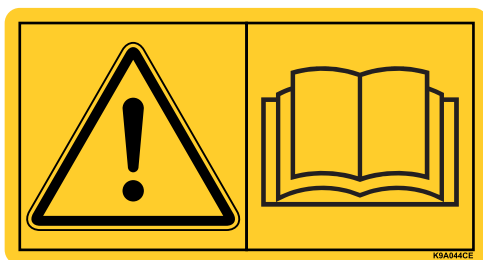
5902340-a-el-1117

Πρόλογος

Αγαπητέ πελάτη,

Με την αγορά του διανομέα ορυκτών λιπασμάτων με δίσκο διασκορπισμού της σειράς AXIS δείξατε την εμπιστοσύνη σας στο προϊόν μας. Σας ευχαριστούμε πολύ! Θέλουμε να ανταποδώσουμε την εμπιστοσύνη σας. Αποκτήσατε ένα αποδοτικό και αξιόπιστο μηχάνημα.

Εάν ωστόσο προκύψουν προβλήματα: Η εξυπηρέτηση πελατών της εταιρείας μας βρίσκεται πάντα στη διάθεσή σας.



Σας παρακαλούμε να μελετήσετε προσεκτικά τις παρούσες οδηγίες λειτουργίας πριν θέσετε σε λειτουργία το διανομέα ορυκτών λιπασμάτων με δίσκο διασκορπισμού και να λάβετε υπόψη σας τις υποδείξεις μας.

Οι οδηγίες λειτουργίας επεξηγούν αναλυτικά το χειρισμό και παρέχουν πολύτιμες πληροφορίες για τη συναρμολόγηση, τη συντήρηση και τη φροντίδα.

Στις παρούσες οδηγίες περιγράφονται ενδεχομένως και εξαρτήματα τα οποία δεν ανήκουν στον εξοπλισμό του μηχανήματός σας.

Λάβετε υπόψη ότι δεν μπορείτε να προβάλλετε αξιώσεις αποζημίωσης βάσει της εγγύησης για ζημιές οι οποίες οφείλονται σε σφάλματα χειρισμού ή ακατάλληλη χρήση.

ΕΠΙΣΗΜΑΝΣΗ

Καταχωρήστε σ' αυτό το σημείο τον τύπο και τον αριθμό σειράς, καθώς και το έτος κατασκευής του διανομέα ορυκτών λιπασμάτων με δίσκο διασκορπισμού που έχετε στην κατοχή σας.

Οι πληροφορίες αυτές είναι διαθέσιμες στην πινακίδα κατασκευαστή ή στο πλαίσιο.

Θα χρειαστεί να μας δίνετε αυτά τα στοιχεία κάθε φορά που θα παραγγέλλετε ανταλλακτικά και συμπληρωματικό ειδικό εξοπλισμό ή αν θελήσετε να υποβάλετε κάποια αξίωση.

Τύπος:

Αριθμός σειράς:

Έτος κατασκευής:

Τεχνικές βελτιώσεις

Προσπαθούμε πάντα να βελτιώνουμε διαρκώς τα προϊόντα μας. Γι' αυτό επιφυλασσόμαστε του δικαιώματος να προβαίνουμε σε βελτιώσεις και τροποποιήσεις που θεωρούμε απαραίτητες για τις συσκευές μας, χωρίς καμία προειδοποίηση, αλλά δεν υποχρεούμαστε να επιφέρουμε αυτές τις βελτιώσεις ή αλλαγές σε ήδη αγορασμένα μηχανήματα.

Είμαστε στη διάθεσή σας για οποιαδήποτε ερώτησή σας.

Φιλικά

RAUCH

Landmaschinenfabrik GmbH

Πρόλογος	
1 Προβλεπόμενη χρήση	1
2 Υποδείξεις για τον χρήστη	3
2.1 Πληροφορίες για τις παρούσες οδηγίες λειτουργίας	3
2.2 Δομή των οδηγιών λειτουργίας	3
2.3 Υποδείξεις για την παρουσίαση του κειμένου	4
2.3.1 Οδηγίες και κατευθύνσεις	4
2.3.2 Απαρίθμηση	4
2.3.3 Παραπομπές	4
3 Ασφάλεια	5
3.1 Γενικές υποδείξεις	5
3.2 Σημασία των υποδείξεων προειδοποίησης	5
3.3 Γενικά για την ασφάλεια του μηχανήματος	7
3.4 Υποδείξεις για τον χειριστή	7
3.4.1 Κατάρτιση του προσωπικού	7
3.4.2 Ενημέρωση	7
3.4.3 Πρόληψη ατυχημάτων	8
3.5 Πληροφορίες για την ασφάλεια λειτουργίας	8
3.5.1 Απόθεση του μηχανήματος	8
3.5.2 Γέμισμα του μηχανήματος	8
3.5.3 Έλεγχοι πριν από την έναρξη λειτουργίας	9
3.5.4 Επικίνδυνη περιοχή	9
3.5.5 Σε λειτουργία	10
3.6 Χρήση του λιπάσματος	10
3.7 Υδραυλική εγκατάσταση	11
3.8 Συντήρηση και επισκευή	12
3.8.1 Κατάρτιση του προσωπικού συντήρησης	12
3.8.2 Φθειρόμενα εξαρτήματα	12
3.8.3 Εργασίες συντήρησης και επισκευής	13
3.9 Οδική ασφάλεια	14
3.9.1 Έλεγχοι πριν από διαδρομή	14
3.9.2 Μεταφορά με το μηχάνημα	14
3.10 Διατάξεις ασφαλείας στο μηχάνημα	15
3.10.1 Θέση των διατάξεων ασφαλείας	15
3.10.2 Λειτουργία των διατάξεων ασφαλείας	17
3.11 Αυτοκόλλητα υποδείξεων προειδοποίησης και καθοδήγησης	18
3.11.1 Αυτοκόλλητα υποδείξεων προειδοποίησης	18
3.11.2 Αυτοκόλλητο υποδείξεων καθοδήγησης και πινακίδα κατασκευαστή	20
3.12 Πινακίδα κατασκευαστή και πινακίδα έγκρισης τύπου	21
3.13 Ανακλαστήρας	22

4	Τεχνικά χαρακτηριστικά	23
4.1	Hersteller	23
4.2	Περιγραφή του μηχανήματος	23
4.2.1	Επισκόπηση υποσυστημάτων	24
4.2.2	Κιβώτιο ταχυτήτων για τη λειτουργία M EMC	26
4.2.3	Αναδευτήρας	26
4.3	Πληροφορίες για το μηχάνημα	27
4.3.1	Μοντέλα	27
4.3.2	Τεχνικά χαρακτηριστικά βασικού εξοπλισμού	28
4.3.3	Τεχνικά χαρακτηριστικά εξαρτημάτων	30
4.4	Κατάλογος διαθέσιμου ειδικού εξοπλισμού	31
4.4.1	Εξαρτήματα	31
4.4.2	Κάλυμμα	31
4.4.3	Συμπλήρωμα καλύμματος	32
4.4.4	Ηλεκτρικός τηλεχειρισμός του καλύμματος AP-Drive	32
4.4.5	TELIMAT T 25	32
4.4.6	Μονάδα δύο κατευθύνσεων ZWE 25	32
4.4.7	Μονάδα τριών κατευθύνσεων DWE 25	32
4.4.8	Αρθρωτός άξονας Tele-Space	32
4.4.9	Πρόσθετος φωτισμός	33
4.4.10	Βοήθημα πρόσβασης	33
4.4.11	Τροχοί σταθεροποίησης ASR 25 με στήριγμα	33
4.4.12	Εξοπλισμός διασκορπισμού GSE 30 για τα άκρα του χωραφιού	34
4.4.13	Υδραυλικός τηλεχειρισμός FHD 30-60 για GSE 30	34
4.4.14	Συμπλήρωμα λασπωτήρα SFG-E 30.2	34
4.4.15	Σετ πτερυγίων διασκορπισμού Z14, Z16, Z18	34
4.4.16	Σετ δοκιμαστικής εφαρμογής PPS5	35
4.4.17	Σύστημα αναγνώρισης λιπασμάτων DIS	35
4.4.18	Εγχειρίδιο πινάκων διασκορπισμού	35
4.4.19	Προβολέας εργασίας SpreadLight	35
5	Υπολογισμός φορτίου άξονα	37
6	Μεταφορά χωρίς τρακτέρ	41
6.1	Γενικές υποδείξεις ασφαλείας	41
6.2	Φόρτωση και εκφόρτωση, απόθεση	41
7	Έναρξη λειτουργίας	43
7.1	Παραλαβή του μηχανήματος	43
7.2	Απαιτήσεις για το τρακτέρ	44
7.3	Συναρμολόγηση αρθρωτού άξονα στο μηχάνημα	45
7.4	Τοποθέτηση μηχανήματος στο τρακτέρ	49
7.4.1	Προϋποθέσεις	49
7.4.2	Τοποθέτηση	50
7.5	Σύνδεση μηχανισμού θυρίδων	52
7.5.1	Σύνδεση υδραυλικού μηχανισμού θυρίδων: Μοντέλο K/D	52
7.5.2	Σύνδεση υδραυλικού μηχανισμού θυρίδων: Μοντέλο R	53
7.5.3	Σύνδεση ηλεκτρικού μηχανισμού θυρίδων: Μοντέλο C	55
7.5.4	Σύνδεση ηλεκτρικού μηχανισμού θυρίδων: Μοντέλο Q/W/EMC	55

7.6	Προκαθορισμός ύψους τοποθέτησης	56
7.6.1	Ασφάλεια	56
7.6.2	Μέγιστο επιτρεπόμενο ύψος τοποθέτησης εμπρός (V) και πίσω (H).	57
7.6.3	Ύψος τοποθέτησης A και B σύμφωνα με τον πίνακα διασκορπισμού.	58
7.7	Γέμισμα του μηχανήματος	62
7.8	Χρήση του πίνακα διασκορπισμού	63
7.8.1	Υποδείξεις για τον πίνακα διασκορπισμού.	63
7.8.2	Ρυθμίσεις σύμφωνα με τον πίνακα διασκορπισμού.	63
7.9	Ρύθμιση του ειδικού εξοπλισμού για τον εξοπλισμό διασκορπισμού ορίων GSE . .	70
7.10	Ρύθμιση του ειδικού εξοπλισμού TELIMAT	71
7.10.1	Ρύθμιση TELIMAT	71
7.10.2	Διόρθωση του εύρους διασκορπισμού.	73
7.10.3	Υποδείξεις για διασκορπισμό με τον εξοπλισμό TELIMAT	73
7.11	Ρυθμίσεις για μη καταχωρημένους τύπους λιπασμάτων	75
7.11.1	Προϋποθέσεις και όροι.	75
7.11.2	Εκτέλεση περάσματος	76
7.11.3	Εκτέλεση τριών περασμάτων.	77
7.11.4	Αξιολόγηση αποτελεσμάτων και ενδεχομένως διόρθωση:	79

8 Λειτουργία διασκορπισμού 81

8.1	Ασφάλεια	81
8.2	Οδηγίες για τη λειτουργία διασκορπισμού	82
8.3	Χρήση του πίνακα διασκορπισμού	83
8.4	Ρύθμιση ποσότητας διασκορπισμού	83
8.4.1	Μοντέλο Q/W/EMC	83
8.4.2	Μοντέλο K/D/R/C	84
8.5	Ρύθμιση πλάτους εργασίας	85
8.5.1	Επιλογή κατάλληλου δίσκου διασκορπισμού.	85
8.5.2	Αποσυναρμολόγηση και συναρμολόγηση των δίσκων διασκορπισμού.	86
8.5.3	Ρύθμιση σημείου εφαρμογής	88
8.6	Επαλήθευση ύψους τοποθέτησης	89
8.7	Ρύθμιση ταχύτητας δυναμοδότη	89
8.8	Διασκορπισμός στο πλάτωμα	90
8.9	Διασκορπισμός με συνδεσμολογία τμηματικού εύρους (VariSpread)	92
8.10	Δοκιμή βαθμονόμησης.	94
8.10.1	Προσδιορισμός ονομαστικής ποσότητας εκροής	94
8.10.2	Εκτέλεση δοκιμής βαθμονόμησης	97
8.11	Εκκένωση υπολειμμάτων	102
8.12	Απόθεση και αποσύνδεση του μηχανήματος	103

9	Βλάβες και πιθανές αιτίες	105
10	Συντήρηση και επισκευή	111
10.1	Ασφάλεια	111
10.2	Χρήση βοηθήματος πρόσβασης (ειδικός εξοπλισμός)	112
10.2.1	Ασφάλεια	112
10.2.2	Ξεδίπλωμα βοηθήματος πρόσβασης	112
10.2.3	Αναδίπλωση βοηθήματος πρόσβασης	113
10.2.4	Ασφαλής χρήση βοηθήματος πρόσβασης	114
10.3	Φθειρόμενα εξαρτήματα και συνδέσεις με βίδες	115
10.3.1	Εξέταση φθειρόμενων εξαρτημάτων	115
10.3.2	Εξέταση συνδέσεων με βίδες	115
10.3.3	Εξέταση των σημείων σύνδεσης με βίδες στο στοιχείο ζύγισης (μοντέλο W)	116
10.4	Σχέδιο συντήρησης	118
10.5	Άνοιγμα προστατευτικής σχάρας στη χοάνη	119
10.6	Καθαρισμός	121
10.6.1	Αφαίρεση λασπωτήρα	121
10.6.2	Τοποθέτηση λασπωτήρα	122
10.7	Εξέταση κατάστασης ομφαλού δίσκων διασκορπισμού	122
10.8	Εξέταση μετάδοσης κίνησης αναδευτήρα	123
10.9	Αντικατάσταση περρυγίων διασκορπισμού	125
10.10	Ευθυγράμμιση δοσιμετρικών θυρίδων	127
10.11	Ευθυγράμμιση ρύθμισης σημείου εφαρμογής	129
10.12	Λάδι κιβωτίου ταχυτήτων (όχι για μηχανήματα EMC)	131
10.12.1	Ποσότητες και είδη	131
10.12.2	Εξέταση στάθμης λαδιού, αλλαγή λαδιού	131
10.13	Σχέδιο λίπανσης	134
11	Απόρριψη	135
11.1	Ασφάλεια	135
11.2	Απόρριψη	136

Ευρετήριο

A

Εγγύηση

1 Προβλεπόμενη χρήση

Οι διανομείς ορυκτών λιπασμάτων με δίσκο διασκορπισμού της σειράς AXIS επιτρέπεται να χρησιμοποιούνται μόνο σύμφωνα με τις πληροφορίες που παρέχονται στις παρούσες οδηγίες λειτουργίας.

Οι διανομείς ορυκτών λιπασμάτων με δίσκο διασκορπισμού της σειράς AXIS κατασκευάζονται σύμφωνα με την προβλεπόμενη χρήση τους.

Πρέπει να χρησιμοποιούνται αποκλειστικά για τη διασπορά στο έδαφος ξηρών, κοκκωδών, κρυσταλλικών λιπασμάτων, σπόρων και απωθητικού σαλιγκαριών.

Κάθε χρήση που δεν καλύπτεται από τα ανωτέρω, θεωρείται μη προβλεπόμενη. Ο κατασκευαστής δεν ευθύνεται για ζημίες που προκύπτουν από μη προβλεπόμενη χρήση. Τον κίνδυνο φέρει αποκλειστικά ο χειριστής.

Η προβλεπόμενη χρήση περιλαμβάνει επίσης την τήρηση των υποχρεωτικών οδηγιών λειτουργίας, συντήρησης και επισκευής του κατασκευαστή. Ως ανταλλακτικά πρέπει να χρησιμοποιείτε μόνο τα αυθεντικά ανταλλακτικά του κατασκευαστή.

Ο χειρισμός, η συντήρηση και η επισκευή των διανομένων ορυκτών λιπασμάτων με δίσκο διασκορπισμού της σειράς AXIS πρέπει να γίνεται αποκλειστικά από άτομα εξοικειωμένα με τα χαρακτηριστικά του μηχανήματος και ενημερωμένα ως προς τους σχετικούς κινδύνους.

Κατά τη χρήση του μηχανήματος πρέπει να τηρούνται αυστηρά οι υποδείξεις για τη λειτουργία, το σέρβις και τον ασφαλή χειρισμό του μηχανήματος, όπως περιγράφονται στις παρούσες οδηγίες λειτουργίας και παρέχονται από τον κατασκευαστή με τη μορφή υποδείξεων και συμβόλων προειδοποίησης στο μηχάνημα.

Κατά τη χρήση του μηχανήματος πρέπει να εφαρμόζονται οι σχετικές διατάξεις για την πρόληψη ατυχημάτων, καθώς και οι λοιποί ευρέως αναγνωρισμένοι κανόνες σχετικά με θέματα τεχνικής ασφάλειας, την υγεία στον χώρο εργασίας και την οδική ασφάλεια.

Δεν επιτρέπεται η μη εξουσιοδοτημένη τροποποίηση των διανομένων ορυκτών λιπασμάτων με δίσκο διασκορπισμού της σειράς AXIS. Ο κατασκευαστής δεν φέρει καμία ευθύνη για τυχόν ζημίες που προκύπτουν από τέτοιες αλλαγές.

Ο διανομέας ορυκτών λιπασμάτων με δίσκο διασκορπισμού αναφέρεται στα παρακάτω κεφάλαια ως «**Μηχάνημα**».

Ευλόγως προβλεπόμενη κακή χρήση

Με τις υποδείξεις και τα σύμβολα προειδοποίησης που παρέχονται στο διανομέα ορυκτών λιπασμάτων με δίσκο διασκορπισμού της σειράς AXIS, ο κατασκευαστής αναφέρεται σε ευλόγως προβλεπόμενη κακή χρήση. Και αυτές οι υποδείξεις προειδοποίησης πρέπει να τηρούνται αυστηρά. Οι εν λόγω υποδείξεις και τα σύμβολα προειδοποίησης πρέπει να τηρούνται με ακρίβεια, προκειμένου να αποφευχθεί η χρήση του διανομέα ορυκτών λιπασμάτων με δίσκο διασκορπισμού της σειράς AXIS κατά τρόπο που δεν προβλέπεται από τις οδηγίες λειτουργίας.

2 Υποδείξεις για τον χρήστη

2.1 Πληροφορίες για τις παρούσες οδηγίες λειτουργίας

Οι συγκεκριμένες οδηγίες λειτουργίας **συμπεριλαμβάνονται** στο μηχάνημα.

Οι οδηγίες λειτουργίας περιλαμβάνουν σημαντικές υποδείξεις για **ασφαλή, ορθολογική** και οικονομική **χρήση** και **συντήρηση** του μηχανήματος. Η τήρηση των οδηγιών λειτουργίας βοηθά στην **αποφυγή** των **κινδύνων**, τον περιορισμό του κόστους επισκευών και των περιόδων μη διαθεσιμότητας και την αύξηση της αξιοπιστίας και της διάρκειας ζωής του μηχανήματος.

Το σύνολο της τεκμηρίωσης, που αποτελείται από τις παρούσες οδηγίες λειτουργίας και τα έγγραφα τεκμηρίωσης όλων των προμηθευτών, πρέπει να φυλάσσεται σε σημείο εύκολα προσβάσιμο, στο χώρο λειτουργίας του μηχανήματος (π.χ. στο τρακτέρ).

Εάν αποφασίσετε να πωλήσετε το μηχάνημα, κατά την πώληση παραδώστε και τις οδηγίες λειτουργίας.

Οι οδηγίες λειτουργίας αφορούν τον χειριστή του μηχανήματος, καθώς και το προσωπικό χειρισμού και συντήρησης. Πρέπει να μελετηθούν, να γίνουν κατανοητές και να εφαρμόζονται από όλα τα άτομα που έχουν αναλάβει τις παρακάτω εργασίες στο μηχάνημα:

- Χειρισμός,
- Συντήρηση και καθαρισμός,
- Αντιμετώπιση προβλημάτων.

Λάβετε ιδιαίτερως υπόψη σας τα εξής:

- Το κεφάλαιο «Ασφάλεια»,
- Τις υποδείξεις προειδοποίησης στο κείμενο των επιμέρους κεφαλαίων.

Οι **οδηγίες λειτουργίας δεν υποκαθιστούν** την **προσωπική ευθύνη** του χειριστή και του προσωπικού χειρισμού του μηχανήματος.

2.2 Δομή των οδηγιών λειτουργίας

Οι οδηγίες λειτουργίας χωρίζονται σε έξι βασικά θέματα:

- Υποδείξεις για το χρήστη
- Υποδείξεις ασφαλείας
- Πληροφορίες για το μηχάνημα
- Οδηγίες για το χειρισμό του μηχανήματος
 - Μεταφορά
 - Έναρξη λειτουργίας
 - Λειτουργία διασκορπισμού
- Υποδείξεις αναγνώρισης και αντιμετώπισης προβλημάτων
- Κανονισμοί συντήρησης και επισκευής

2.3 Υποδείξεις για την παρουσίαση του κειμένου

2.3.1 Οδηγίες και κατευθύνσεις

Οι διαδοχικές ενέργειες στις οποίες πρέπει να προβεί το προσωπικό χειρισμού απεικονίζονται ως αριθμημένη λίστα.

1. Οδηγία χειρισμού Βήμα 1
2. Οδηγία χειρισμού Βήμα 2

Οι οδηγίες που περιλαμβάνουν ένα μόνο βήμα δεν αριθμούνται. Το ίδιο ισχύει και για τις ενέργειες των οποίων η σειρά εκτέλεσης δεν είναι αυστηρά προκαθορισμένη.

Αυτές οι οδηγίες υποδεικνύονται με σημεία:

- Οδηγία χειρισμού

2.3.2 Απαρίθμηση

Η απαρίθμηση ενεργειών χωρίς προκαθορισμένη σειρά εκτέλεσης παρουσιάζεται ως λίστα με σημεία απαρίθμησης (Επίπεδο 1) και παύλες (Επίπεδο 2):

- Ιδιότητα A
 - Σημείο A
 - Σημείο B
- Ιδιότητα B

2.3.3 Παραπομπές

Οι παραπομπές σε άλλα σημεία του κειμένου μέσα στο έγγραφο παρουσιάζονται με αριθμό παραγράφου, κείμενο τίτλου και αριθμό σελίδας:

- **Παράδειγμα:** Ανατρέξτε στο Κεφάλαιο [3: Ασφάλεια](#), [Σελίδα 5](#).

Οι παραπομπές σε άλλα έγγραφα παρέχονται για πληροφόρηση ή καθοδήγηση χωρίς να δίνεται ακριβής αριθμός κεφαλαίου ή σελίδας:

- **Παράδειγμα:** Τηρείτε τις υποδείξεις στις οδηγίες λειτουργίας του κατασκευαστή του αρθρωτού άξονα.

3 Ασφάλεια

3.1 Γενικές υποδείξεις

Το κεφάλαιο **Ασφάλεια** περιλαμβάνει βασικές υποδείξεις προειδοποίησης και προδιαγραφές προστασίας στην εργασία και την οδική κυκλοφορία σε σχέση με τον χειρισμό του συνδεδεμένου μηχανήματος.

Η τήρηση των υποδείξεων που περιλαμβάνονται στο παρόν κεφάλαιο αποτελεί βασική προϋπόθεση για τον ασφαλή χειρισμό και την απρόσκοπτη λειτουργία του μηχανήματος.

Επίσης, στα υπόλοιπα κεφάλαια των οδηγιών λειτουργίας θα βρείτε περαιτέρω υποδείξεις προειδοποίησης, οι οποίες επίσης πρέπει να τηρούνται αυστηρά. Οι υποδείξεις προειδοποίησης αντιστοιχούν στους εκάστοτε χειρισμούς.

Οι υποδείξεις προειδοποίησης για τα εξαρτήματα άλλων προμηθευτών περιλαμβάνονται στα έγγραφα τεκμηρίωσης των αντίστοιχων προμηθευτών. Και αυτές οι υποδείξεις προειδοποίησης πρέπει να τηρούνται αυστηρά.

3.2 Σημασία των υποδείξεων προειδοποίησης

Στις παρούσες οδηγίες λειτουργίας οι υποδείξεις προειδοποίησης συστηματοποιούνται αναλόγως με τη σοβαρότητα του κινδύνου και την πιθανότητα εμφάνισής του.

Τα σύμβολα κινδύνου εφιστούν την προσοχή σε αναπόφευκτους υπολειπόμενους κινδύνους κατά τη χρήση της μονάδας χειρισμού. Η δομή των χρησιμοποιούμενων υποδείξεων ασφαλείας έχει ως εξής:

Προειδοποιητική λέξη

Σύμβολο	Επεξήγηση
---------	-----------

Παράδειγμα

▲ ΚΙΝΔΥΝΟΣ



Περιγραφή της προέλευσης δυνητικών κινδύνων

Περιγραφή του κινδύνου και ενδεχόμενες συνέπειες.

Η παραβίαση αυτής της υπόδειξης προειδοποίησης προκαλεί βαρύτατους τραυματισμούς, οι οποίοι μπορεί να οδηγήσουν και στο θάνατο.

► Μέτρα για την αποφυγή του κινδύνου.

Επίπεδα κινδύνου των υποδείξεων προειδοποίησης

Το επίπεδο κινδύνου υποδεικνύεται και από την προειδοποιητική λέξη. Τα επίπεδα κινδύνου κατηγοριοποιούνται ως εξής:

▲ ΚΙΝΔΥΝΟΣ



Είδος και προέλευση του κινδύνου

Η συγκεκριμένη υπόδειξη προειδοποιεί για έκθεση σε άμεσα επικείμενο κίνδυνο για την υγεία και τη ζωή των προσώπων.

Η παραβίαση αυτής της υπόδειξης προειδοποίησης προκαλεί βαρύτατους τραυματισμούς, οι οποίοι μπορεί να οδηγήσουν και στο θάνατο.

- ▶ Βεβαιωθείτε ότι έχετε λάβει τα μέτρα που περιγράφονται για την αποφυγή του εν λόγω κινδύνου.

▲ ΠΡΟΕΙΔΟΠΟΙΗΣΗ



Είδος του κινδύνου

Η συγκεκριμένη υπόδειξη προειδοποιεί για ενδεχόμενη επικίνδυνη κατάσταση για την υγεία των προσώπων.

Η παραβίαση αυτής της υπόδειξης προειδοποίησης οδηγεί σε βαρύτατους τραυματισμούς.

- ▶ Βεβαιωθείτε ότι έχετε λάβει τα μέτρα που περιγράφονται για την αποφυγή του εν λόγω κινδύνου.

▲ ΠΡΟΣΟΧΗ



Είδος του κινδύνου

Η συγκεκριμένη υπόδειξη προειδοποιεί για ενδεχόμενη επικίνδυνη κατάσταση για την υγεία των προσώπων ή για υλικές ζημιές και μόλυνση του περιβάλλοντος.

Η παραβίαση αυτής της υπόδειξης προειδοποίησης οδηγεί σε ζημιές στο προϊόν ή στο περιβάλλον.

- ▶ Βεβαιωθείτε ότι έχετε λάβει τα μέτρα που περιγράφονται για την αποφυγή του εν λόγω κινδύνου.

ΕΙΔΟΠΟΙΗΣΗ

Οι γενικές υποδείξεις περιλαμβάνουν πρακτικές συμβουλές και ιδιαίτερα χρήσιμες πληροφορίες, αλλά όχι προειδοποιήσεις για κινδύνους.

3.3 Γενικά για την ασφάλεια του μηχανήματος

Το μηχάνημα έχει κατασκευαστεί σύμφωνα με την τελευταία λέξη της τεχνολογίας και τους αναγνωρισμένους τεχνικούς κανόνες. Εντούτοις, είναι δυνατόν κατά τη χρήση και τη συντήρησή του να προκύψουν κίνδυνοι για την υγεία και τη ζωή του χρήστη ή τρίτων, καθώς και βλάβες του μηχανήματος και άλλες υλικές ζημιές.

Συνεπώς, βεβαιωθείτε ότι η λειτουργία του μηχανήματος:

- εκτελείται μόνο υπό κατάλληλες συνθήκες εργασίας και μεταφοράς,
- λαμβανομένων υπόψη των ζητημάτων ασφαλείας και των ενδεχόμενων κινδύνων.

Προϋπόθεση γι' αυτό είναι η μελέτη και η κατανόηση του περιεχομένου των οδηγιών λειτουργίας. Γνωρίζετε τις σχετικές διατάξεις για την πρόληψη ατυχημάτων, καθώς και τους λοιπούς ευρέως αναγνωρισμένους κανόνες περί τεχνικού ελέγχου ασφαλείας, ιατρικής της εργασίας και οδικής ασφαλείας, και μπορείτε να εφαρμόσετε τις διατάξεις και τους κανόνες.

3.4 Υποδείξεις για τον χειριστή

Ο χειριστής είναι υπεύθυνος για την προβλεπόμενη χρήση του μηχανήματος.

3.4.1 Κατάρτιση του προσωπικού

Τα άτομα που ασχολούνται με τον χειρισμό, τη συντήρηση ή την επισκευή του μηχανήματος πρέπει πριν από την έναρξη των εργασιών να μελετήσουν και να κατανοήσουν τις παρούσες οδηγίες λειτουργίας.

- Ο χειρισμός του μηχανήματος επιτρέπεται μόνο σε ενημερωμένο και εξουσιοδοτημένο από τον χειριστή προσωπικό.
- Το εκπαιδευόμενο/καταρτιζόμενο/διδασκόμενο προσωπικό επιτρέπεται να εκτελεί εργασίες στο μηχάνημα μόνο υπό την επίβλεψη έμπειρου προσώπου.
- Η εκτέλεση εργασιών συντήρησης και επισκευής επιτρέπεται μόνο σε καταρτισμένο προσωπικό συντήρησης.

3.4.2 Ενημέρωση

Οι διανομείς, οι αντιπρόσωποι ή οι συνεργάτες της εταιρείας RAUCH ενημερώνουν τον χειριστή σχετικά με το χειρισμό και τη συντήρηση του μηχανήματος.

Ο χειριστής πρέπει να φροντίσει ώστε το νέο προσωπικό χειρισμού και συντήρησης να ενημερωθεί αναλυτικά για τον χειρισμό και την επισκευή του μηχανήματος, λαμβανομένων υπόψη των οδηγιών λειτουργίας.

3.4.3 Πρόληψη ατυχημάτων

Οι διατάξεις ασφαλείας και πρόληψης ατυχημάτων ρυθμίζονται από τη νομοθεσία σε κάθε επιμέρους χώρα. Την ευθύνη για την τήρηση των διατάξεων που ισχύουν στη χώρα εφαρμογής φέρει ο χειριστής.

Περαιτέρω, δείξτε ιδιαίτερη προσοχή στις παρακάτω υποδείξεις:

- Ποτέ μην επιτρέψετε τη λειτουργία του μηχανήματος χωρίς επιτήρηση.
- Στη διάρκεια της εργασίας διασκορπισμού και της διαδρομής μεταφοράς μην σκαρφαλώνετε στο μηχάνημα (**απαγόρευση μεταφοράς προσώπων**).
- **Μην** χρησιμοποιείτε τα εξαρτήματα του μηχανήματος ως χειρολαβή πρόσβασης.
- Φοράτε στενά ενδύματα. Αποφεύγετε τις ενδυμασίες εργασίας με ζώνες, κρόσσια ή άλλα μέρη που μπορούν να σκαλώσουν στο μηχάνημα.
- Κατά το χειρισμό χημικών ουσιών, δείξτε ιδιαίτερη προσοχή στις υποδείξεις προειδοποίησης των κατασκευαστών. Κατά περίπτωση πρέπει να φοράτε εξοπλισμό ατομικής προστασίας.

3.5 Πληροφορίες για την ασφάλεια λειτουργίας

Χρησιμοποιείτε το μηχάνημα μόνο υπό ασφαλείς συνθήκες λειτουργίας. Έτσι θα αποφύγετε τυχόν επικίνδυνες καταστάσεις.

3.5.1 Απόθεση του μηχανήματος

- Αποθέστε το μηχάνημα μόνο με άδεια χοάνη σε επίπεδο, στερεό έδαφος.
- Εάν αποθέσετε μόνο το μηχάνημα (χωρίς τρακτέρ), ανοίξτε πλήρως τις δοσιμετρικές θυρίδες. Τα ελατήρια επαναφοράς μηχανισμού θυρίδων απλής ενέργειας χαλαρώνουν.

3.5.2 Γέμισμα του μηχανήματος

- Γεμίστε το μηχάνημα μόνο όταν ο κινητήρας του τρακτέρ είναι σε ακινησία. Βγάλτε το κλειδί μίζας, έτσι ώστε να μην υπάρχει πιθανότητα εκκίνησης του κινητήρα.
- Για το γέμισμα χρησιμοποιήστε κατάλληλο βοηθητικό μέσο (π.χ. σκαπτικό-φορτωτικό μηχάνημα, τροφοδοτικό κοχλία).
- Γεμίστε το μηχάνημα το πολύ μέχρι το χείλος. Ελέγξτε την πληρότητα, π.χ. από το παράθυρο της χοάνης (αναλόγως με τον τύπο).
- Γεμίζετε πάντα το μηχάνημα με τις προστατευτικές σχάρες κλειστές. Με αυτόν τον τρόπο εμποδίζετε τη δημιουργία προβλημάτων κατά το διασκορπισμό, π.χ. λόγω του σχηματισμού σβόλων στο διασκορπιζόμενο υλικό ή εξαιτίας άλλων ξένων σωμάτων.

3.5.3 Έλεγχος πριν από την έναρξη λειτουργίας

Πριν από την πρώτη αλλά και κάθε επόμενη έναρξη λειτουργίας, εξετάστε την ασφάλεια λειτουργίας του μηχανήματος.

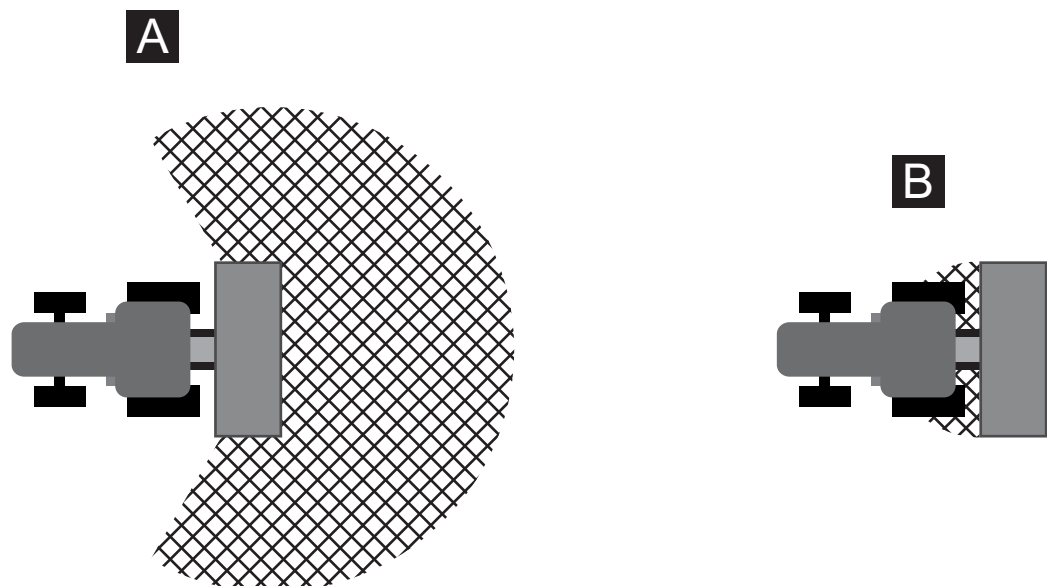
- Είναι όλες οι διατάξεις ασφαλείας του μηχανήματος στη θέση τους και σε καλή κατάσταση λειτουργίας;
- Είναι όλα τα εξαρτήματα στερέωσης και οι φέρουσες συνδέσεις τοποθετημένα σφιχτά και στην προβλεπόμενη κατάσταση;
- Είναι οι δίσκοι διασκορπισμού και τα στηρίγματα στερέωσής τους στην προβλεπόμενη κατάσταση;
- Είναι η προστατευτική σχάρα ασφαλισμένη και σφραγισμένη στη χοάνη;
- Ο διακριβωτήρας ασφάλισης της προστατευτικής σχάρας βρίσκεται στην προβλεπόμενη θέση; Βλ. [Εικόνα 10.10](#) στην [Σελίδα 120](#).
- Έχουν απομακρυνθεί **όλα** τα άτομα από την επικίνδυνη περιοχή του μηχανήματος;
- Είναι η προστασία του αρθρωτού άξονα στην προβλεπόμενη κατάσταση;

3.5.4 Επικίνδυνη περιοχή

Το προωθούμενο υλικό διασκορπισμού μπορεί να προκαλέσει σοβαρούς τραυματισμούς (π.χ. στα μάτια).

Η παραμονή μεταξύ τρακτέρ και μηχανήματος ενέχει υψηλό κίνδυνο από κύλιση του τρακτέρ ή μετακινήσεις του μηχανήματος, έως και κίνδυνο θανάτου.

Στην παρακάτω εικόνα παρουσιάζονται οι επικίνδυνες περιοχές του μηχανήματος.



Εικόνα 3.1: Επικίνδυνες περιοχές σε ενσωματωμένες συσκευές

[A] Επικίνδυνη περιοχή κατά τη λειτουργία διασκορπισμού

[B] Επικίνδυνη περιοχή κατά τη σύνδεση/αποσύνδεση του μηχανήματος

- Βεβαιωθείτε ότι έχουν απομακρυνθεί όλα τα πρόσωπα από την περιοχή διασκορπισμού [A] του μηχανήματος.
- Ακινητοποιήστε αμέσως το μηχάνημα και το τρακτέρ, εάν διαπιστώσετε την ύπαρξη προσώπων στην επικίνδυνη περιοχή του μηχανήματος.
- Εάν πρέπει να ενεργοποιήσετε το αναβατόριο, απομακρύνετε όλα τα άτομα από την επικίνδυνη περιοχή [B].

3.5.5 Σε λειτουργία

- Εάν υπάρχουν προβλήματα λειτουργίας του μηχανήματος, πρέπει άμεσα να ακινητοποιήσετε και να ασφαλίσετε το μηχάνημα. Αναθέστε άμεσα την επίλυση των προβλημάτων στο προσωπικό που είναι καταρτισμένο γι' αυτό το σκοπό.
- Ποτέ μην σκαρφαλώνετε στο μηχάνημα όταν είναι ενεργοποιημένο το σύστημα διασκορπισμού.
- Λειτουργείτε πάντα το μηχάνημα με τις προστατευτικές σχάρες της χοάνης κλειστές. Κατά τη διάρκεια της λειτουργίας, **μην ανοίγετε και μην αφαιρείτε** την προστατευτική σχάρα.
- Τα περιστρεφόμενα εξαρτήματα του μηχανήματος μπορεί να προκαλέσουν σοβαρούς τραυματισμούς. Συνεπώς, βεβαιωθείτε ότι τα μέλη του σώματος ή τα ενδύματά σας δεν πλησιάζουν κοντά σε περιστρεφόμενα εξαρτήματα.
- Ποτέ μην αφήνετε ξένα σώματα (π.χ. βίδες, παξιμάδια) στη χοάνη.
- Το προωθούμενο υλικό διασκορπισμού μπορεί να προκαλέσει σοβαρούς τραυματισμούς (π.χ. στα μάτια). Συνεπώς, βεβαιωθείτε ότι έχουν απομακρυνθεί όλα τα πρόσωπα από την περιοχή διασκορπισμού του μηχανήματος.
- Εάν επικρατούν άνεμοι πολύ υψηλής ταχύτητας, πρέπει να σταματήσετε το διασκορπισμό, καθώς δεν εξασφαλίζεται η τήρηση της περιοχής διασκορπισμού.
- Ποτέ μην σκαρφαλώνετε στο μηχάνημα ή στο τρακτέρ κάτω από ηλεκτρικά καλώδια υψηλής τάσης.

3.6 Χρήση του λιπάσματος

Η ακατάλληλη επιλογή ή χρήση του λιπάσματος μπορεί να προκαλέσει σοβαρή σωματική βλάβη ή μόλυνση του περιβάλλοντος.

- Κατά την επιλογή λιπάσματος, ενημερωθείτε σχετικά με τις επιδράσεις του στον άνθρωπο, στο περιβάλλον και στο μηχάνημα.
- Τηρείτε τις οδηγίες του κατασκευαστή του λιπάσματος.

3.7 Υδραυλική εγκατάσταση

Η υδραυλική εγκατάσταση υφίσταται υψηλή πίεση.

Η διαρροή υγρών υπό υψηλή πίεση μπορεί να προκαλέσει σοβαρούς τραυματισμούς και ενέχει κινδύνους για το περιβάλλον. Για την αποφυγή των κινδύνων, τηρείτε τις παρακάτω υποδείξεις:

- Λειτουργείτε το μηχάνημα μόνο σε επίπεδα πίεσης χαμηλότερα από τη μέγιστη επιτρεπόμενη πίεση λειτουργίας.
- **Πριν** από κάθε εργασία συντήρησης, πραγματοποιήστε **αποπίεση** της υδραυλικής εγκατάστασης. Απενεργοποιήστε τον κινητήρα του τρακτέρ. Ασφαλίστε τον από τυχόν επανενεργοποίηση.
- Κατά την αναζήτηση σημείων διαρροής, φοράτε πάντα **προστατευτικά γυαλιά** και **προστατευτικά γάντια**.
- Σε περίπτωση τραυματισμού με υδραυλικό λάδι, αναζητήστε **αμέσως ιατρό**, καθώς μπορεί να εκδηλωθεί σοβαρή μόλυνση.
- Κατά τη σύνδεση των υδραυλικών σωλήνων στο τρακτέρ, εξασφαλίστε ότι έχει εκτελεστεί **αποπίεση** της υδραυλικής εγκατάστασης τόσο στο τρακτέρ όσο και στο μηχάνημα.
- Συνδέστε τους υδραυλικούς σωλήνες του υδραυλικού συστήματος τρακτέρ και διασκορπισμού μόνο με τους προβλεπόμενους ακροδέκτες.
- Αποφύγετε τις ακαθαρσίες του υδραυλικού κυκλώματος. Τοποθετήστε τους συνδέσμους μόνο στα προβλεπόμενα γι' αυτό το σκοπό στηρίγματα. Χρησιμοποιήστε πώματα σκόνης. Καθαρίζετε τις συνδέσεις πριν πραγματοποιήσετε τη σύνδεση.
- Ελέγχετε τακτικά τα υδραυλικά εξαρτήματα και τις γραμμές υδραυλικών σωλήνων για μηχανικά ελαττώματα, π.χ. σημεία τομής και διάβρωσης, σύνθλιψη, πτύχωση, ρηγμάτωση, βαθμό πώρωσης κ.λπ.
- Ακόμη και υπό προβλεπόμενες συνθήκες αποθήκευσης και καταπόνησης, οι σωλήνες και οι συνδέσεις τους υφίστανται φυσιολογική φθορά. Έτσι ο χρόνος αποθήκευσης και η διάρκεια χρήσης τους περιορίζονται.

Η διάρκεια χρήσης της γραμμής σωλήνων ανέρχεται το πολύ στα 6 έτη, συμπεριλαμβανομένου τυχόν χρόνου αποθήκευσης έως 2 έτη.

Ο μήνας και το έτος κατασκευής της γραμμής σωλήνων αναγράφεται στους συνδέσμους των σωλήνων.

- Αντικαταστήστε τους υδραυλικούς σωλήνες εάν έχουν υποστεί φθορά ή παλαίωση.
- Οι ανταλλακτικές γραμμές σωλήνων πρέπει να ανταποκρίνονται στις τεχνικές απαιτήσεις του κατασκευαστή της συσκευής. Προσέξτε ιδιαίτερα τις διάφορες πληροφορίες μέγιστης πίεσης των υδραυλικών σωλήνων που πρόκειται να αντικαταστήσετε.

3.8 Συντήρηση και επισκευή

Κατά τις εργασίες συντήρησης και επισκευής θα χρειαστεί να αντιμετωπίσετε πρόσθετους κινδύνους, οι οποίοι δεν εμφανίζονται κατά το χειρισμό του μηχανήματος.

- Δείχνετε πάντα ακόμη μεγαλύτερη προσοχή κατά την εκτέλεση εργασιών συντήρησης και επισκευής. Να εργάζεστε με επιμέλεια και συναίσθηση των κινδύνων.

3.8.1 Κατάρτιση του προσωπικού συντήρησης

- Οι εργασίες ηλεκτροσυγκόλλησης και οι εργασίες στην ηλεκτρική και την υδραυλική εγκατάσταση επιτρέπεται να εκτελούνται αποκλειστικά από εξειδικευμένο προσωπικό.

3.8.2 Φθιρόμενα εξαρτήματα

- Φροντίζετε να τηρείτε τα διαστήματα συντήρησης και επισκευής που περιγράφονται στις οδηγίες λειτουργίας με τη μέγιστη δυνατή ακρίβεια.
- Τηρείτε επίσης τα διαστήματα συντήρησης και επισκευής των στοιχείων άλλων προμηθευτών. Ενημερωθείτε σχετικά στα έγγραφα τεκμηρίωσης των αντίστοιχων προμηθευτών.
- Στο τέλος κάθε περιόδου συνιστάται να αναθέτετε στον εξειδικευμένο αντιπρόσωπο της περιοχής σας την εξέταση της κατάστασης του μηχανήματος, ιδίως των εξαρτημάτων στερέωσης, των σχετικών με την ασφάλεια πλαστικών στοιχείων, της υδραυλικής εγκατάστασης, των δοσιμετρικών οργάνων και των πτερυγίων διασκορπισμού.
- Τα ανταλλακτικά πρέπει να αντιστοιχούν τουλάχιστον στις τεχνικές απαιτήσεις που έχει ορίσει ο κατασκευαστής. Οι τεχνικές απαιτήσεις παρέχονται π.χ. από τα αυθεντικά ανταλλακτικά.
- Τα αυτοασφαλιζόμενα παξιμάδια προορίζονται για μία μόνο εφαρμογή. Χρησιμοποιείτε πάντα νέα αυτοασφαλιζόμενα παξιμάδια για τη στερέωση των στοιχείων (π.χ. αντικατάσταση πτερυγίων διασκορπισμού).

3.8.3 Εργασίες συντήρησης και επισκευής

- Πριν από οποιαδήποτε εργασία καθαρισμού, συντήρησης και επισκευής καθώς και κατά την αντιμετώπιση βλαβών, σταματήστε τη λειτουργία του κινητήρα του τρακτέρ. Περιμένετε μέχρι να ακινητοποιηθούν πλήρως τα περιστρεφόμενα εξαρτήματα του μηχανήματος.
- Εξασφαλίστε ότι κανένας δεν είναι σε θέση να ενεργοποιήσει αδικαιολόγητα το μηχάνημα. Βγάλτε το κλειδί μίζας του τρακτέρ.
- Πριν από κάθε εργασία συντήρησης και επισκευής, διαχωρίστε την τροφοδοσία ρεύματος μεταξύ τρακτέρ και μηχανήματος.
- Πριν εκτελέσετε εργασίες στην ηλεκτρική εγκατάσταση, αποσυνδέστε την από την τροφοδοσία ρεύματος.
- Βεβαιωθείτε ότι το τρακτέρ με το μηχάνημα είναι πλήρως ακινητοποιημένο. Πρέπει να στέκονται με κενή χοάνη σε επίπεδο, στερεό έδαφος και να είναι ασφαλισμένα από κύλιση.
- Πριν από οποιαδήποτε εργασία συντήρησης και επισκευής πραγματοποιήστε αποπίεση της υδραυλικής εγκατάστασης.
- Εάν χρειαστεί να εργαστείτε με τον περιστρεφόμενο δυναμοδότη, πρέπει να απομακρυνθούν όλοι από την περιοχή δυναμοδότη και αρθρωτού άξονα.
- Ποτέ μην καθαρίζετε τυχόν φράξιμο στη χοάνη διασκορπισμού με το χέρι ή το πόδι, αλλά να χρησιμοποιείτε πάντα κατάλληλο εργαλείο. Για να αποφεύγετε το φράξιμο, γεμίζετε τη χοάνη μόνο με τη διαθέσιμη προστατευτική σχάρα.
- Πριν από τον καθαρισμό του μηχανήματος με νερό, εκτοξευτήρα ατμού ή άλλα μέσα καθαρισμού, καλύψτε όλα τα στοιχεία στο εσωτερικό των οποίων δεν θέλετε να εισχωρήσει καθαριστικό υγρό (π.χ. έδρανα ολίσθησης, υποδοχές συνδέσεων).
- Εξετάζετε τακτικά κατά πόσο παραμένουν σφιγμένα τα παξιμάδια και οι βίδες. Σφίξτε τις χαλαρές συνδέσεις.

3.9 Οδική ασφάλεια

Όταν κινείστε σε δημόσιους δρόμους, το τρακτέρ μαζί με το συνδεδεμένο μηχανήμα πρέπει να τηρεί τους κανόνες οδικής κυκλοφορίας της αντίστοιχης χώρας. Για την τήρηση των εν λόγω διατάξεων ευθύνονται ο ιδιοκτήτης και ο οδηγός του οχήματος.

3.9.1 Έλεγχοι πριν από διαδρομή

Ο έλεγχος πριν από την αναχώρηση συμβάλλει σημαντικά στην οδική ασφάλεια. Πριν από κάθε διαδρομή, εξετάστε την τήρηση των συνθηκών λειτουργίας, της οδικής ασφάλειας και των διατάξεων που ισχύουν στην εκάστοτε χώρα.

- Τηρείται το συνολικό επιτρεπόμενο βάρος; Πρέπει να τηρείτε το επιτρεπόμενο φορτίο άξονα, το επιτρεπόμενο φορτίο πέδησης και το επιτρεπόμενο φορτίο τροχών, [βλ. επίσης «Υπολογισμός φορτίου άξονα» στη σελίδα 37](#).
- Είναι η διάταξη του μηχανήματος σύμφωνη προς τις προδιαγραφές;
- Υπάρχει η πιθανότητα απώλειας λιπάσματος κατά τη διαδρομή;
 - Προσέξτε την πληρότητα του λιπάσματος στη χοάνη.
 - Οι δοσιμετρικές θυρίδες πρέπει να είναι κλειστές.
 - Εάν πρόκειται για υδραυλικούς κυλίνδρους απλής ενέργειας, κλείστε και την ένσφαιρη βαλβίδα.
 - Απενεργοποιήστε την ηλεκτρονική μονάδα χειρισμού.
- Εξετάστε την πίεση στα λάστιχα και τη λειτουργία του συστήματος πέδησης του τρακτέρ.
- Αντιστοιχεί ο φωτισμός και η σήμανση του μηχανήματος στις διατάξεις της χώρας σας για χρήση δημόσιων αυτοκινητόδρομων; Βεβαιωθείτε για τη σωστή τοποθέτηση.

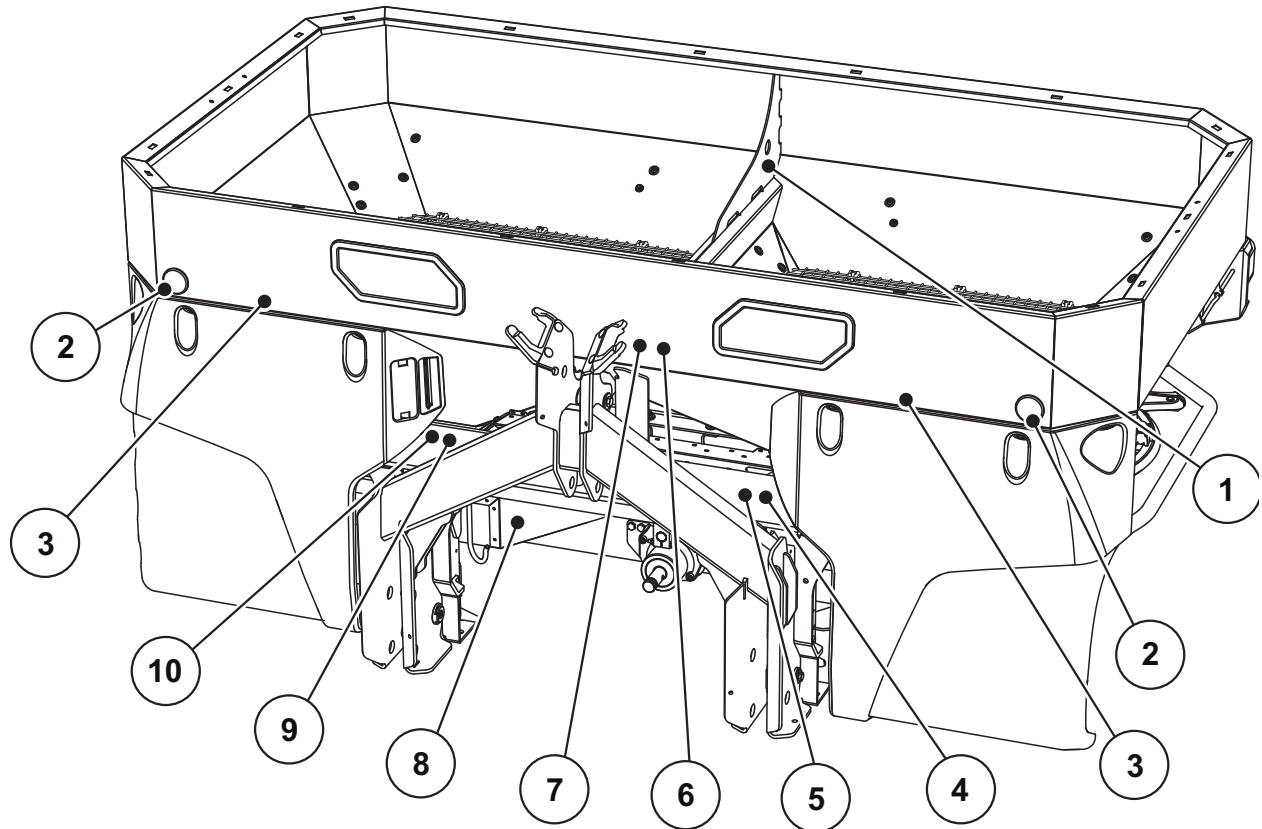
3.9.2 Μεταφορά με το μηχανήμα

Η οδική συμπεριφορά, καθώς και οι ιδιότητες αλλαγής κατεύθυνσης και πέδησης του τρακτέρ αλλάζουν λόγω του συνδεδεμένου μηχανήματος. Έτσι π.χ. λόγω του πολύ μεγάλου βάρους του μηχανήματος, ο εμπρόσθιος άξονας του τρακτέρ φέρει μικρότερο φορτίο και έτσι επηρεάζεται η ικανότητα αλλαγής κατεύθυνσης.

- Προσαρμόστε τον τρόπο οδήγησής σας στα τροποποιημένα χαρακτηριστικά οδήγησης.
- Κατά την οδήγηση βεβαιωθείτε ότι έχετε επαρκή ορατότητα. Εάν αυτό δεν είναι δυνατόν (π.χ. όπισθεν), πρέπει να υπάρχει ένα άτομο που θα σας καθοδηγεί.
- Βεβαιωθείτε ότι τηρείτε το επιτρεπόμενο μέγιστο όριο ταχύτητας.
- Κατά την ανάβαση και κατάβαση, καθώς και κατά την εγκάρσια κίνηση σε πλαγιές, αποφύγετε τις απότομες στροφές. Η μετακίνηση του κέντρου βάρους μπορεί να προκαλέσει ανατροπή. Οδηγείτε ιδιαίτερα προσεκτικά σε ανισόπεδο, μαλακό έδαφος (π.χ. διαδρομές σε αγρούς, κράσπεδα).
- Ρυθμίστε τον κάτω σύνδεσμο στην οπίσθια άρθρωση σταθερό στο πλάι, προκειμένου να αποφύγετε την ταλάντωση.
- Απαγορεύεται η παραμονή ατόμων επάνω στο μηχανήμα στη διάρκεια της διαδρομής και κατά τη λειτουργία.

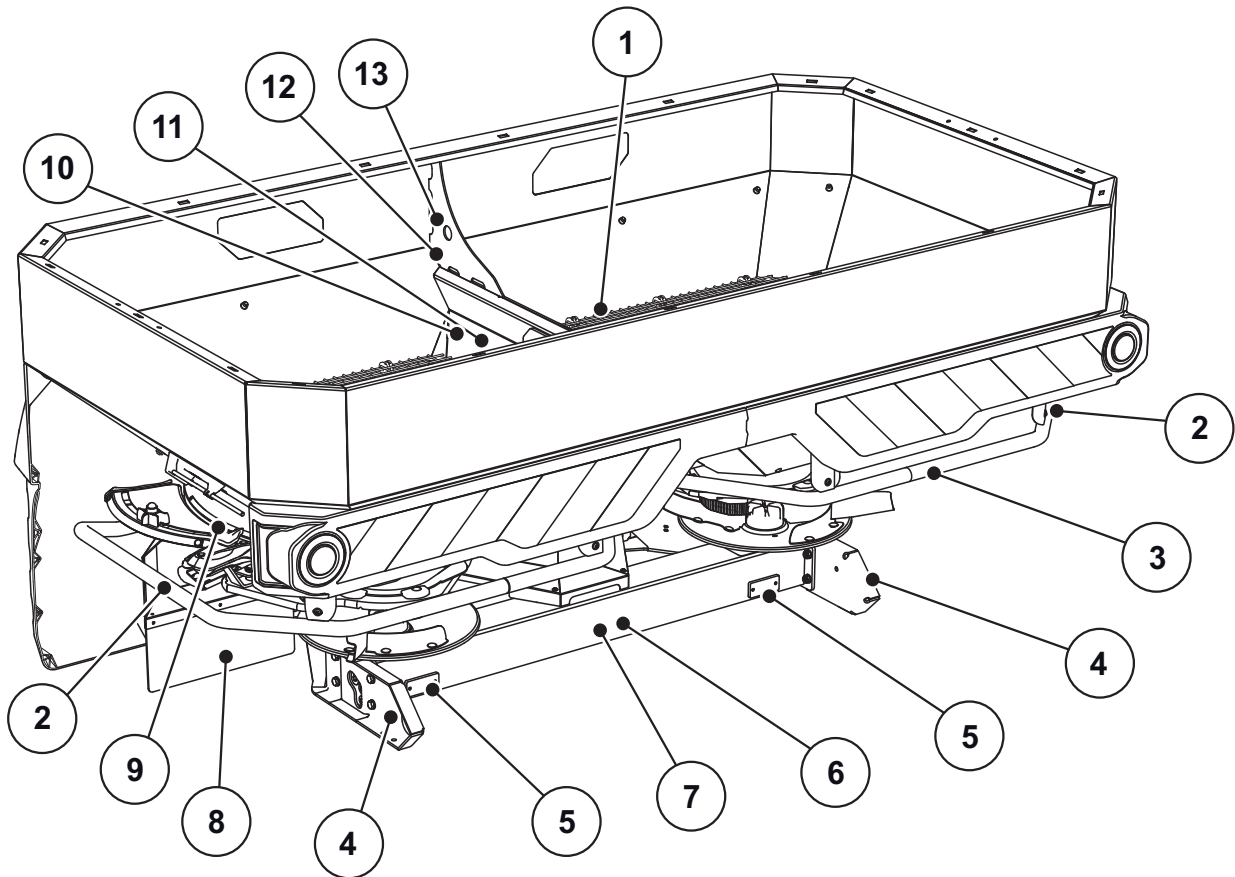
3.10 Διατάξεις ασφαλείας στο μηχάνημα

3.10.1 Θέση των διατάξεων ασφαλείας



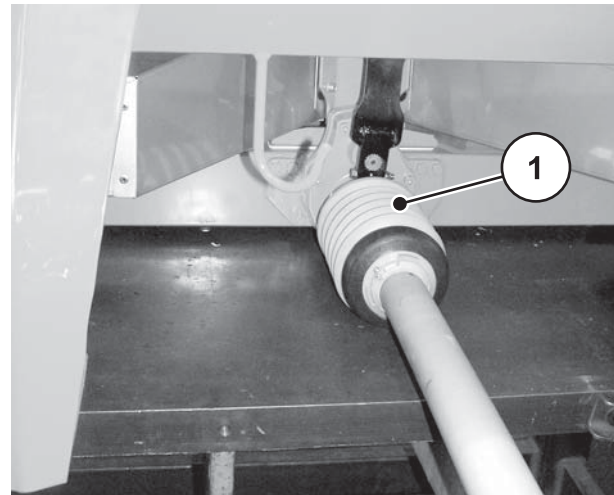
Εικόνα 3.2: Διατάξεις ασφαλείας, αυτοκόλλητα υποδείξεων προειδοποίησης και καθοδήγησης, πρόσθια όψη

- [1] Υπόδειξη καθοδήγησης για δακτύλιο στεγάνωσης στη χοάνη
- [2] Λευκός μπροστινός ανακλαστήρας
- [3] Υπόδειξη καθοδήγησης για ασφάλιση λασπωτήρων
- [4] Υπόδειξη καθοδήγησης για ταχύτητα περιστροφής δυναμοδότη
- [5] Υπόδειξη καθοδήγησης για μέγιστο ωφέλιμο φορτίο
- [6] Υπόδειξη προειδοποίησης για εκτόξευση υλικών
- [7] Υπόδειξη προειδοποίησης για μελέτη των οδηγιών λειτουργίας
- [8] Προστασία δίσκου διασκορπισμού
- [9] Πινακίδα έγκρισης τύπου
- [10] Πινακίδα κατασκευαστή



Εικόνα 3.3: Διατάξεις ασφαλείας, αυτοκόλλητα υποδείξεων προειδοποίησης και καθοδήγησης, οπίσθια όψη

- [1] Προστατευτική σχάρα στη χοάνη
- [2] Προφυλακτήρας
- [3] Υπόδειξη καθοδήγησης για απαγόρευση ανάβασης
- [4] Πλευρικός κίτρινος ανακλαστήρας
- [5] Κόκκινος ανακλαστήρας
- [6] Υπόδειξη προειδοποίησης για αφαίρεση κλειδιού μίζας
- [7] Υπόδειξη προειδοποίησης για κινούμενα εξαρτήματα
- [8] Προστασία δίσκου διασκορπισμού
- [9] Υπόδειξη προειδοποίησης για κίνδυνο σύνθλιψης
- [10] Υπόδειξη καθοδήγησης για ασφάλιση προστατευτικής σχάρας
- [11] Ασφάλιση προστατευτικής σχάρας
- [12] Υπόδειξη καθοδήγησης για δακτύλιο στεγάνωσης στη χοάνη
- [13] Δακτύλιος στεγάνωσης στη χοάνη



[1] Προστασία αρθρωτού άξονα

Εικόνα 3.4: Αρθρωτός άξονας

3.10.2 Λειτουργία των διατάξεων ασφαλείας

Οι διατάξεις ασφαλείας προστατεύουν την υγεία σας και τη ζωή σας.

- Πριν ξεκινήσετε οποιαδήποτε εργασία με το μηχάνημα, βεβαιωθείτε ότι οι διατάξεις ασφαλείας λειτουργούν κανονικά.
- Λειτουργείτε το μηχάνημα μόνο εφόσον οι διατάξεις ασφαλείας είναι λειτουργικές.
- **Μην** χρησιμοποιείτε τον προφυλακτήρα ως βοήθημα πρόσβασης (αναβατήρα). Δεν είναι αυτός ο σκοπός του. Υπάρχει κίνδυνος πτώσης.

Χαρακτηρισμός	Λειτουργία
Προστατευτική σχάρα στη χοάνη	Εμποδίζει την αρπαγή μελών του σώματος από τον περιστρεφόμενο αναδευτήρα. Εμποδίζει το ακρωτηριασμό μελών του σώματος από τη δοσιμετρική θυρίδα. Εμποδίζει τη δημιουργία προβλημάτων κατά το διασκορπισμό από το σχηματισμό σβόλων στο διασκορπιζόμενο υλικό, πέτρες ή άλλα μεγαλύτερα υλικά (λειτουργία φίλτρου).
Ασφάλιση προστατευτικής σχάρας	Εμποδίζει το αθέλητο άνοιγμα της προστατευτικής σχάρας στη χοάνη. Αγκιστρώνει μηχανικά κατά το ορθό κλείσιμο της προστατευτικής σχάρας. Μπορεί να ανοίξει μόνο με εργαλείο.
Προφυλακτήρας	Εμποδίζει την εμπλοκή από τους περιστρεφόμενους δίσκους διασκορπισμού πίσω και στο πλάι.

Χαρακτηρισμός	Λειτουργία
Προστασία δίσκου διασκορπισμού	Εμποδίζει την εμπλοκή από τους περιστρεφόμενους δίσκους διασκορπισμού μπροστά. Εμποδίζει την υπερχείλιση λιπάσματος προς τα εμπρός (κατεύθυνση κίνησης τρακτέρ/χώρος εργασίας).
Προστασία αρθρωτού άξονα	Εμποδίζει την εμπλοκή μελών του σώματος ή ενδυμάτων στον περιστρεφόμενο αρθρωτό άξονα.

3.11 Αυτοκόλλητα υποδείξεων προειδοποίησης και καθοδήγησης

Επάνω στο μηχάνημα υπάρχουν διάφορες υποδείξεις προειδοποίησης και καθοδήγησης (για τοποθέτηση επάνω στο μηχάνημα βλ. [3.10: Διατάξεις ασφαλείας στο μηχάνημα, σελίδα 15](#)).


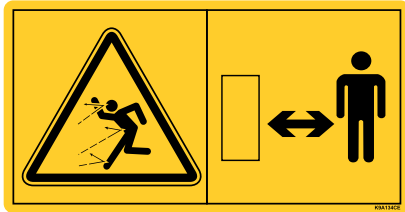
Οι υποδείξεις προειδοποίησης και καθοδήγησης αποτελούν μέρος του μηχανήματος. Απαγορεύεται να αφαιρούνται ή να τροποποιούνται. Οι ελλειπείς ή δυσανάγνωστες υποδείξεις προειδοποίησης ή καθοδήγησης πρέπει να αντικαθίστανται άμεσα.

Εάν κατά τη διενέργεια εργασιών επισκευής εγκατασταθούν νέα στοιχεία, θα πρέπει επάνω στα νέα στοιχεία να τοποθετηθούν οι ίδιες υποδείξεις προειδοποίησης και καθοδήγησης, όπως υπήρχαν και στα αρχικά στοιχεία.

ΕΙΔΟΠΟΙΗΣΗ

Σχετικά με τις σωστές υποδείξεις προειδοποίησης και καθοδήγησης ανατρέξτε στην υπηρεσία ανταλλακτικών.

3.11.1 Αυτοκόλλητα υποδείξεων προειδοποίησης

	<p>Μελετήστε τις οδηγίες λειτουργίας και τις υποδείξεις προειδοποίησης.</p> <p>Πριν την έναρξη λειτουργίας του μηχανήματος μελετήστε και εφαρμόστε τις οδηγίες λειτουργίας και τις υποδείξεις προειδοποίησης.</p> <p>Οι οδηγίες λειτουργίας επεξηγούν αναλυτικά το χειρισμό και παρέχουν αξιόλογες πληροφορίες για τη μεταχείριση, τη συντήρηση και τη φροντίδα.</p>
	<p>Κίνδυνος από εκτόξευση υλικού</p> <p>Κίνδυνος τραυματισμού σε όλο το σώμα από εκτοξευόμενο υλικό διασκορπισμού</p> <p>Απομακρύνετε όλα τα άτομα από την επικίνδυνη περιοχή (περιοχή διασκορπισμού) πριν από την έναρξη λειτουργίας του μηχανήματος.</p>

	<p>Κίνδυνος από κινούμενα εξαρτήματα Κίνδυνος ακρωτηριασμού μελών του σώματος Απαγορεύεται να απλώνετε τα άκρα σας στην επικίνδυνη περιοχή των περιστρεφόμενων δίσκων διασκορπισμού, του αναδευτήρα ή του αρθρωτού άξονα. Πριν από κάθε εργασία συντήρησης, επισκευής και ρύθμισης, σταματήστε τη λειτουργία του κινητήρα και βγάλτε το κλειδί μίζας.</p>
	<p>Κίνδυνος σύνθλιψης από κινούμενα εξαρτήματα Κίνδυνος ακρωτηριασμού μελών του σώματος Απαγορεύεται να απλώνετε τα άκρα σας στην επικίνδυνη περιοχή της δοσιμετρικής θυρίδας. Πριν από κάθε εργασία συντήρησης, επισκευής και ρύθμισης, σταματήστε τη λειτουργία του κινητήρα και βγάλτε το κλειδί μίζας.</p>
	<p>Βγάλτε το κλειδί της μίζας. Πριν από κάθε εργασία συντήρησης και επισκευής, σταματήστε τη λειτουργία του κινητήρα και βγάλτε το κλειδί μίζας. Βγάλτε την πρίζα τροφοδοσίας ρεύματος</p>
	<p>Απαγόρευση μεταφοράς προσώπων Κίνδυνος ολίσθησης και τραυματισμού. Στη διάρκεια της εργασίας διασκορπισμού και της διαδρομής μεταφοράς, μην σκαρφαλώνετε στο μηχάνημα.</p>

3.11.2 Αυτοκόλλητο υποδείξεων καθοδήγησης και πινακίδα κατασκευαστή

	<p>Βοήθημα πρόσβασης</p> <p>Απαγορεύεται να σκαρφαλώνετε στο αναδιπλωμένο βοήθημα πρόσβασης.</p> <p>Μπορείτε να σκαρφαλώνετε όταν είναι ξεδιπλωμένο.</p> <p>Στη διάρκεια της διαδρομής θα πρέπει να είναι πάντα αναδιπλωμένο.</p>
	<p>Δακτύλιος στεγάνωσης στη χοάνη</p> <p>Σήμανση του στηρίγματος για στερέωση της εγκατάστασης ανύψωσης</p>
	<p>Απαγορεύεται το σκαρφάλωμα</p> <p>Απαγορεύεται να σκαρφαλώνετε στον προφυλακτήρα.</p>
	<p>Ασφάλιση προστατευτικής σχάρας</p> <p>Η ασφάλιση προστατευτικής σχάρας ενεργοποιείται αυτόματα με το κλείσιμο της προστατευτικής σχάρας στη χοάνη. Μπορεί να απασφαλιστεί μόνο με κατάλληλο εργαλείο.</p>
	<p>Ονομαστική ταχύτητα του δυναμοδότη</p> <p>Η ονομαστική ταχύτητα του δυναμοδότη ανέρχεται σε 540 στροφές/λεπτό.</p>

	<p>Μέγιστο ωφέλιμο φορτίο</p>
	<p>Ασφάλιση λασπωτήρα</p>

3.12 Πινακίδα κατασκευαστή και πινακίδα έγκρισης τύπου

ΕΙΔΟΠΟΙΗΣΗ

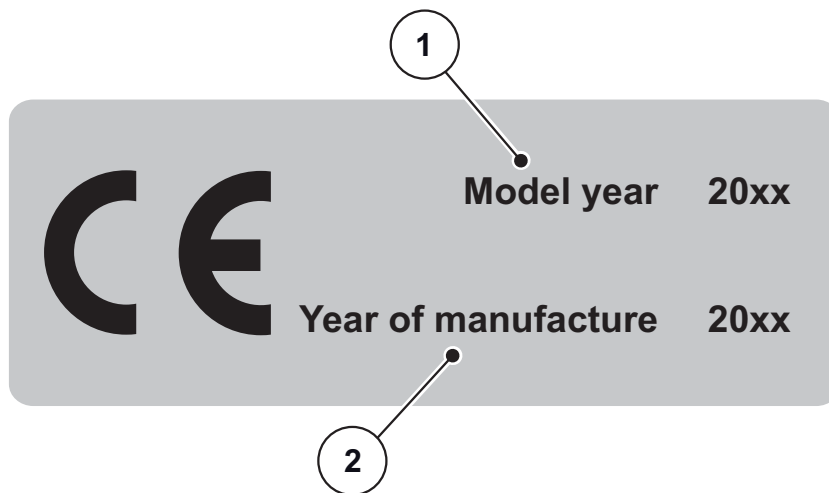
Κατά την παράδοση του μηχανήματός σας, βεβαιωθείτε ότι υπάρχουν οι απαραίτητες πινακίδες.

- Ανάλογα με τη χώρα προορισμού, ενδέχεται να έχουν τοποθετηθεί πρόσθετες πινακίδες στο μηχανήμα.



Εικόνα 3.5: Πινακίδα κατασκευαστή

- [1] Κατασκευαστής
- [2] Αριθμός σειράς
- [3] Μηχάνημα
- [4] Τύπος
- [5] Καθαρό βάρος



Εικόνα 3.6: Πινακίδα έγκρισης τύπου CE

- [1] Έτος μοντέλου
- [2] Έτος κατασκευής

3.13 Ανακλαστήρας

Το μηχάνημα είναι εξοπλισμένο από το εργοστάσιο με παθητικό φωτισμό μπροστά, πίσω και στο πλάι (για τοποθέτηση στο μηχάνημα βλ. [3.10.1: Θέση των διατάξεων ασφαλείας, σελίδα 15](#)).

4 Τεχνικά χαρακτηριστικά

4.1 Hersteller

RAUCH Landmaschinenfabrik GmbH

Landstraße 14

D-76547 Sinzheim

Telefon: +49 (0) 7221 / 985-0

Telefax: +49 (0) 7221 / 985-200

Servicezentrum, Technischer Kundendienst

RAUCH Landmaschinenfabrik GmbH

Postfach 1162

D-76545 Sinzheim

Telefon: +49 (0) 7221 / 985-250

Telefax: +49 (0) 7221 / 985-203

4.2 Περιγραφή του μηχανήματος

Χρησιμοποιείτε τα μηχανήματα της σειράς AXIS σύμφωνα με το κεφάλαιο [«Προβλεπόμενη χρήση» στη σελίδα 1](#).

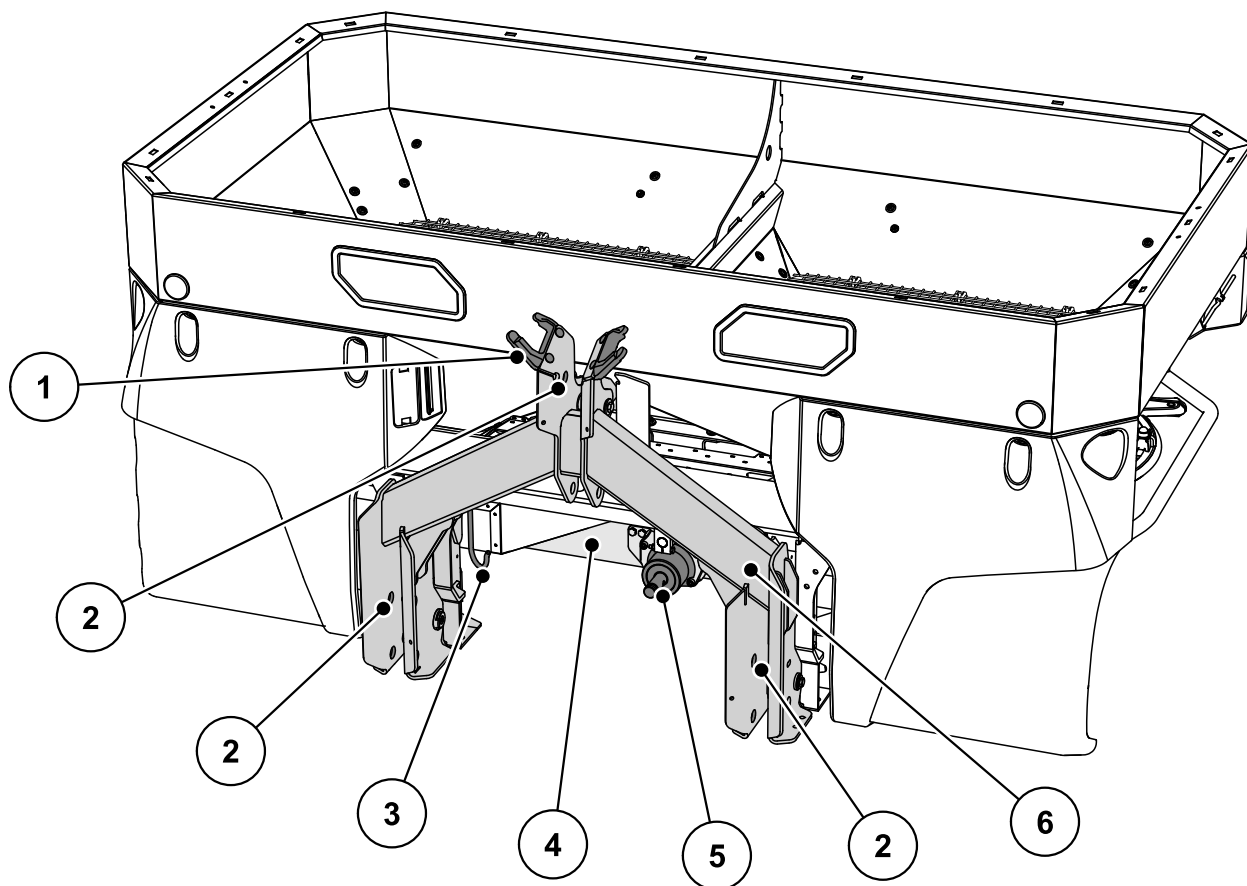
Το μηχάνημα αποτελείται από τα εξής υποσυστήματα.

- Χοάνη 2 θαλάμων με αναδευτήρες και στόμια
- Πλαίσια και σημεία ζεύξης
- Συστήματα μετάδοσης κίνησης (κύριος άξονας και κιβώτιο ταχυτήτων)
- Δοσιμετρικά συστήματα (αναδευτήρας, δοσιμετρικές θυρίδες, κλίμακα ποσότητας διασκορπισμού)
- Στοιχεία ρύθμισης του πλάτους εργασίας
- Διατάξεις ασφαλείας, βλ. [«Διατάξεις ασφαλείας στο μηχάνημα» στη σελίδα 15](#).

ΕΙΔΟΠΟΙΗΣΗ

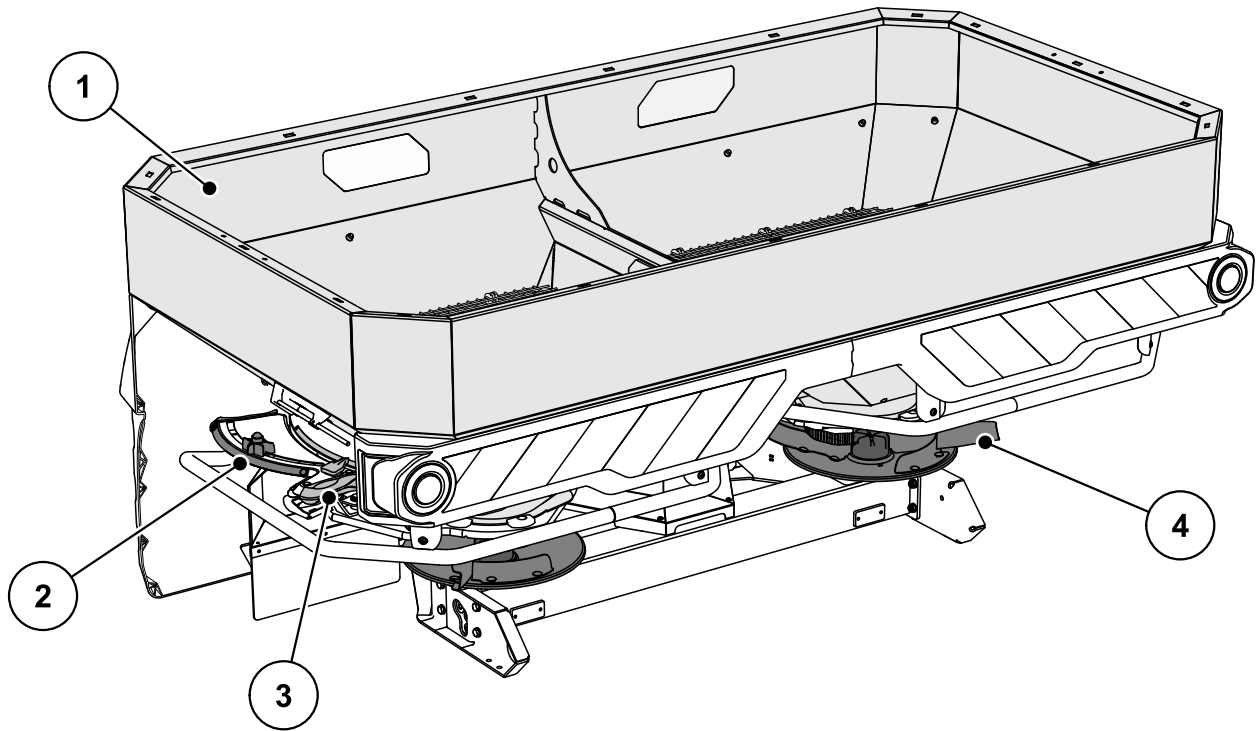
Ορισμένα μοντέλα δεν είναι διαθέσιμα σε όλες τις χώρες.

4.2.1 Επισκόπηση υποσυστημάτων



Εικόνα 4.1: Επισκόπηση υποσυστημάτων: Μπροστινή πλευρά

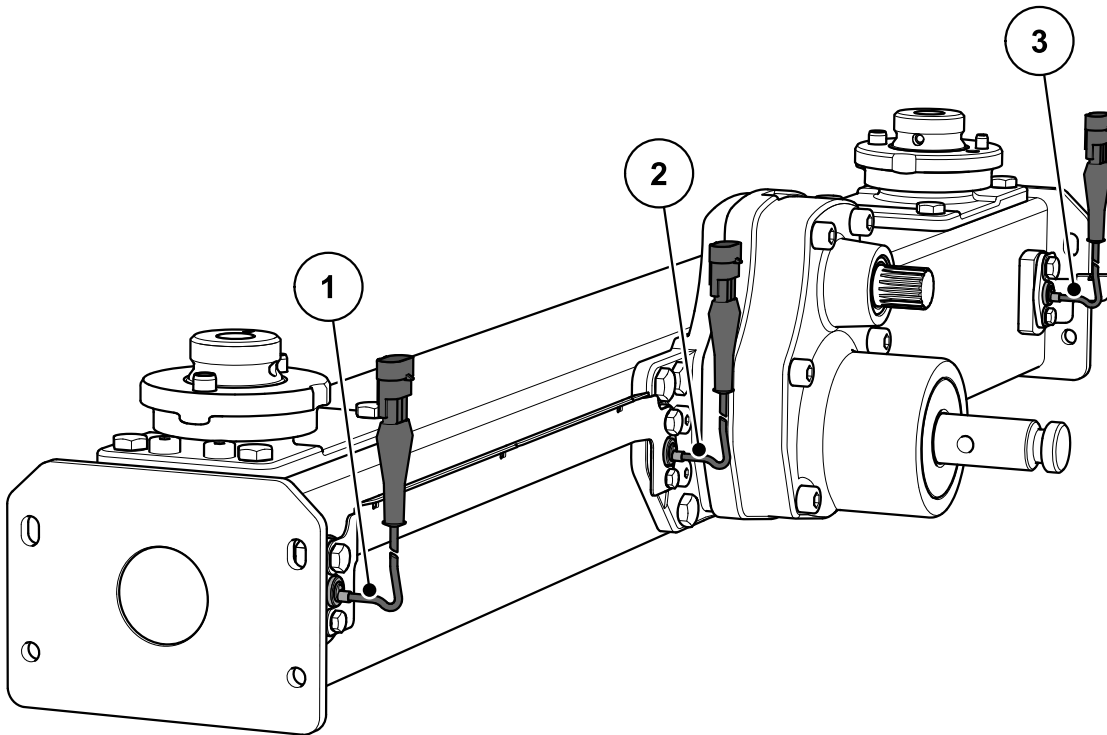
- [1] Κλίνη σωλήνων και καλωδίων
- [2] Σημεία ζεύξης
- [3] Στήριγμα αρθρωτού άξονα
- [4] Κιβώτιο ταχυτήτων
- [5] Άξονας κιβωτίου ταχυτήτων
- [6] Πλαίσιο



Εικόνα 4.2: Επισκόπηση υποσυστημάτων: Πίσω πλευρά

- [1] Χοάνη (παράθυρο, κλίμακα πληρότητας)
- [2] Κλίμακα ποσότητας διασκορπισμού (αριστερά/δεξιά)
- [3] Κέντρο ρύθμισης σημείου εφαρμογής (αριστερά/δεξιά)
- [4] Δίσκος διασκορπισμού (αριστερά/δεξιά)

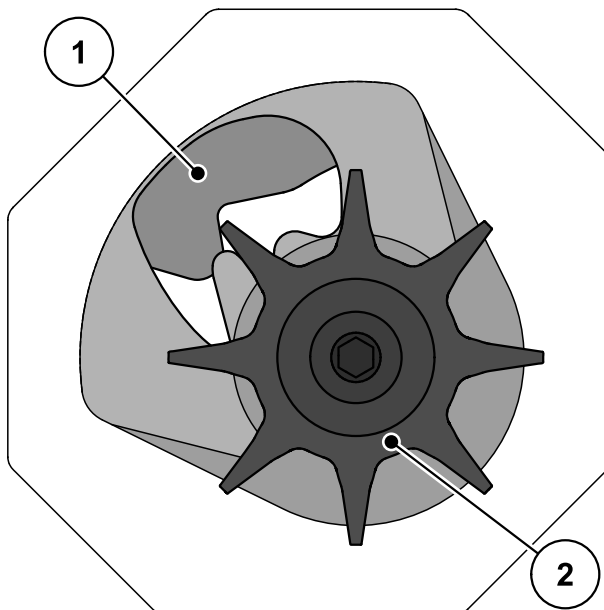
4.2.2 Κιβώτιο ταχυτήτων για τη λειτουργία M EMC



Εικόνα 4.3: Ρύθμιση ροής μάζας με μέτρηση της ροπής στρέψης των δίσκων διασκορπισμού:
AXIS-M 30.2/40.2 EMC

- [1] Αισθητήρας στροφών δεξιά (προς την κατεύθυνση κίνησης)
- [2] Αισθητήρας στροφών αναφοράς
- [3] Αισθητήρας στροφών αριστερά (προς την κατεύθυνση κίνησης)

4.2.3 Αναδευτήρας



Εικόνα 4.4: Αναδευτήρας

- [1] Δοσιμετρικές θυρίδες
- [2] Αναδευτήρας

4.3 Πληροφορίες για το μηχάνημα

4.3.1 Μοντέλα

ΕΙΔΟΠΟΙΗΣΗ

Ορισμένα μοντέλα δεν είναι διαθέσιμα σε όλες τις χώρες.

Τύπος Λειτουργία	AXIS 30.2/AXIS 40.2					AXIS 30.2
	Q	W	C	K	D	R
Διασκορπισμός ανάλογα με την ταχύτητα κίνησης	•	•				
Ρύθμιση ροής μάζας βάσει στοιχείων ζύγισης		•				
Ηλεκτρικά τηλεχειριζόμενη ρύθμιση ενεργοποιητή			•			
Υδραυλικός κύλινδρος απλής ενέργειας				•		
Υδραυλικός κύλινδρος απλής ενέργειας με μονάδα δύο κατευθύνσεων						•
Υδραυλικός κύλινδρος διπλής ενέργειας					•	
VarisSpread V4	•	•				

Τύπος	AXIS 30.2 EMC AXIS 40.2 EMC	AXIS 30.2 EMC + W AXIS 40.2 EMC + W
Ρύθμιση ροής μάζας (EMC) μέσω μέτρησης της ροπής στρέψης των δίσκων διασκορπισμού	•	•
Διασκορπισμός ανάλογα με την ταχύτητα κίνησης	•	•
Ένδειξη αριθμού στροφών	•	•
Στοιχεία ζύγισης		•
VariSpread Dynamic	•	•

4 Τεχνικά χαρακτηριστικά

4.3.2 Τεχνικά χαρακτηριστικά βασικού εξοπλισμού

Διαστάσεις:

Χαρακτηριστικά	AXIS 30.2 AXIS 40.2 AXIS 30.2 EMC AXIS 40.2 EMC
Συνολικό πλάτος	240 cm
Συνολικό μήκος	141,5 cm
Ύψος πλήρωσης (βασικό μηχάνημα)	107 cm
Απόσταση κέντρου βάρους από σημείο κάτω συνδέσμου	65,5 cm
Πλάτος πλήρωσης	230 cm
Πλάτος εργασίας ¹	12 - 42 m
Ταχύτητα δυναμοδότη	ελάχ. 450 στροφές/λεπτό
	μέγ. 650 στροφές/λεπτό
Χωρητικότητα	1400 l
Ροή μάζας ²	μέγ. 500 kg/min
Υδραυλική πίεση	μέγ. 200 bar
Ηχοστάθμη ³ (μετρημένη στην κλειστή καμπίνα οδήγησης του τρακτέρ)	75 dB(A)

1. Πλάτος εργασίας αναλόγως με το είδος λιπάσματος και τον τύπο δίσκων διασκορπισμού
2. Μέγ. ροή μάζας ανάλογα με το είδος λιπάσματος
3. Δεδομένου ότι η ηχοστάθμη του μηχανήματος μπορεί να διαπιστωθεί μόνο όταν το τρακτέρ βρίσκεται σε λειτουργία, η πραγματική μετρήσιμη τιμή εξαρτάται σε μεγάλο βαθμό από το είδος του τρακτέρ που χρησιμοποιείται.

Χαρακτηριστικά	AXIS 30.2 W AXIS 40.2 W AXIS 30.2 EMC + W AXIS 40.2 EMC + W
Συνολικό πλάτος	240 cm
Συνολικό μήκος	145 cm
Ύψος πλήρωσης (βασικό μηχανήμα)	107 cm
Απόσταση κέντρου βάρους από σημείο κάτω συνδέσμου	72,5 cm
Πλάτος πλήρωσης	230 cm
Πλάτος εργασίας ¹	12 - 42 m
Ταχύτητα δυναμοδότη	ελάχ. 450 στροφές/λεπτό μέγ. 650 στροφές/λεπτό
Χωρητικότητα	1400 l
Ροή μάζας ²	μέγ. 500 kg/min
Υδραυλική πίεση	μέγ. 200 bar
Ηχοστάθμη ³ (μετρημένη στην κλειστή καμπίνα οδήγησης του τρακτέρ)	75 dB(A)

1. Πλάτος εργασίας αναλόγως με το είδος λιπάσματος και τον τύπο δίσκων διασκορπισμού
2. Μέγ. ροή μάζας ανάλογα με το είδος λιπάσματος
3. Δεδομένου ότι η ηχοστάθμη του μηχανήματος μπορεί να διαπιστωθεί μόνο όταν το τρακτέρ βρίσκεται σε λειτουργία, η πραγματική μετρήσιμη τιμή εξαρτάται σε μεγάλο βαθμό από το είδος του τρακτέρ που χρησιμοποιείται.

Βάρη και φορτία:

ΕΙΔΟΠΟΙΗΣΗ

Το καθαρό βάρος (μάζα) του μηχανήματος διαφέρει ανάλογα με τον εξοπλισμό και το συνδυασμό εξαρτημάτων. Το καθαρό βάρος (μάζα) που δίνεται στην πινακίδα κατασκευαστή αφορά την τυπική έκδοση του μηχανήματος.

Χαρακτηριστικά	AXIS 30.2 AXIS 40.2	AXIS 30.2 W AXIS 40.2 W
Καθαρό βάρος	335 kg	390 kg
Ωφέλιμο φορτίο λιπάσματος μέγ.	3200 kg	

4.3.3 Τεχνικά χαρακτηριστικά εξαρτημάτων

Διατίθενται διάφορα εξαρτήματα για τα μηχανήματα της σειράς AXIS. Ανάλογα με τον εξοπλισμό που χρησιμοποιείτε, η χωρητικότητα, οι διαστάσεις και τα βάρη ενδέχεται να διαφέρουν.

Εξαρτήματα	AXIS 30.2, AXIS 40.2					
	L603	L800	L1500	XL1103	XL1300	XL1800
Αλλαγή χωρητικότητας	+ 600 l	+ 800 l	+ 1500 l	+ 1100 l	+ 1300 l	+ 1800 l
Αλλαγή ύψους πλήρωσης	0	+ 26 cm	+ 50 cm	+ 24 cm	+ 38 cm	+ 52 cm
Μέγεθος εξαρτήματος μέγ.	240 x 130 cm			280 x 130 cm		
Βάρος εξαρτήματος	30 kg	45 kg	75 kg	60 kg	65 kg	85 kg
Παρατήρηση	3 πλευρές	4 πλευρές	4 πλευρές	3 πλευρές	4 πλευρές	4 πλευρές

4.4 Κατάλογος διαθέσιμου ειδικού εξοπλισμού

ΕΙΔΟΠΟΙΗΣΗ

Για τη συναρμολόγηση των εξαρτημάτων στο βασικό μηχάνημα, συνιστάται να απευθυνθείτε στον αντιπρόσωπο ή εξειδικευμένο συνεργείο της περιοχής σας.

ΕΙΔΟΠΟΙΗΣΗ

Οι διαθέσιμοι ειδικοί εξοπλισμοί εξαρτώνται από τη χώρα χρήσης του μηχανήματος και δεν παρατίθενται πλήρως.

- Εάν χρειάζεστε ειδικό εξοπλισμό, επικοινωνήστε με τον αντιπρόσωπο/εισαγωγέα στη χώρα σας.

4.4.1 Εξαρτήματα

Με ένα εξάρτημα χοάνης μπορείτε να αυξήσετε τη χωρητικότητα της βασικής συσκευής.

Τα εξαρτήματα βιδώνονται επάνω στο βασικό μηχάνημα.

ΕΙΔΟΠΟΙΗΣΗ

Για επισκόπηση των εξαρτημάτων ανατρέξτε στο Κεφάλαιο [4.3.3: Τεχνικά χαρακτηριστικά εξαρτημάτων](#). Σελίδα 30.

4.4.2 Κάλυμμα

Με τη χρήση του καλύμματος χοάνης μπορείτε να προφυλάξετε το υλικό διασκορπισμού από νερό και υγρασία.

Το κάλυμμα βιδώνεται και στο βασικό μηχάνημα και στο πρόσθετο εξάρτημα χοάνης.

Κάλυμμα	Εφαρμογή
AP-L 25, πτυσσόμενο	<ul style="list-style-type: none"> • Βασικό μηχάνημα • Εξαρτήματα: L603¹, L800, L1500
AP-XL 25, πτυσσόμενο	<ul style="list-style-type: none"> • Εξαρτήματα: XL1103¹, XL1300, XL1800

1. Για το συγκεκριμένο εξάρτημα απαιτείται ένα συμπλήρωμα καλύμματος χοάνης.

4.4.3 Συμπλήρωμα καλύμματος

Για τα εξαρτήματα L603 και XL1103 απαιτούνται πέραν των καλυμμάτων και συμπληρώματα των καλυμμάτων.

Συμπλήρωμα καλύμματος	Εφαρμογή
APE-L 25, πτυσσόμενο	● Εξαρτήματα: L603
APE-XL 25, πτυσσόμενο	● Εξαρτήματα: XL1103

4.4.4 Ηλεκτρικός τηλεχειρισμός του καλύμματος AP-Drive

Με τον τηλεχειρισμό επιτυγχάνεται το ηλεκτρικό άνοιγμα και κλείσιμο του καλύμματος από την καμπίνα του τρακτέρ.

4.4.5 TELIMAT T 25

Το εξάρτημα TELIMAT χρησιμοποιείται για τον τηλεχειριζόμενο διασκορπισμό παρυφών και ορίων από την πρώτη σπαρτική γραμμή (δεξιά).

Για τη χρήση του εξαρτήματος TELIMAT T 25 απαιτείται η χρήση βαλβίδας απλής ενέργειας.

4.4.6 Μονάδα δύο κατευθύνσεων ZWE 25

Με τη βοήθεια της μονάδας δύο κατευθύνσεων, το μηχάνημα μπορεί να συνδεθεί και σε τρακτέρ με βαλβίδα ελέγχου απλής ενέργειας.

4.4.7 Μονάδα τριών κατευθύνσεων DWE 25

Με τη βοήθεια της μονάδας τριών κατευθύνσεων, το μηχάνημα μοντέλου K μπορεί να συνδεθεί και σε τρακτέρ με βαλβίδα ελέγχου απλής ενέργειας με χρήση του εξοπλισμού διασκορπισμού TELIMAT για τα άκρα του χωραφιού.

4.4.8 Αρθρωτός άξονας Tele-Space

Ο αρθρωτός άξονας Tele-Space είναι τηλεσκοπικός και έτσι επιτυγχάνει μεγαλύτερο ελεύθερο χώρο (περ. 300 mm) για άνετη ζεύξη του μηχανήματος στο τρακτέρ.

Κατά την παράδοση του αρθρωτού άξονα Tele-Space παρέχονται και χωριστές οδηγίες συναρμολόγησης.

4.4.9 Πρόσθετος φωτισμός

Το μηχάνημα μπορεί να εξοπλιστεί με πρόσθετο φωτισμό.

Φωτισμός	Εφαρμογή
BLF 25.2	<ul style="list-style-type: none"> • Φωτισμός προς τα εμπρός • με προειδοποιητικές ενδείξεις • για φαρδιά εξαρτήματα
BLF (μόνο για τη Γαλλία)	<ul style="list-style-type: none"> • Φωτισμός προς τα εμπρός • χωρίς προειδοποιητικές ενδείξεις • για φαρδιά εξαρτήματα

ΕΙΔΟΠΟΙΗΣΗ

Το είδος του φωτισμού που εγκαθίσταται από το εργοστάσιο εξαρτάται από τη χώρα εφαρμογής της ενσωματωμένης συσκευής.

- Εάν χρειάζεστε φωτισμό προς τα πίσω, επικοινωνήστε με τον αντιπρόσωπο/εισαγωγέα στη χώρα σας.

ΕΙΔΟΠΟΙΗΣΗ

Οι ενσωματωμένες συσκευές υπόκεινται στις διατάξεις περί φωτισμού της διάταξης περί χορήγησης έγκρισης τύπου των οχημάτων.

- Τηρείτε τις εκάστοτε ισχύουσες διατάξεις της αντίστοιχης χώρας.

4.4.10 Βοήθημα πρόσβασης

Το βοήθημα πρόσβασης σας βοηθά να σκαρφαλώσετε στη χοάνη, ιδίως με το εξάρτημα XL.

ΕΙΔΟΠΟΙΗΣΗ

Κατά τη διάρκεια της λειτουργίας διασκορπισμού **απαγορεύεται αυστηρά** η χρήση του βοηθήματος πρόσβασης!

- Προτού ξεκινήσετε τη λειτουργία διασκορπισμού, βεβαιωθείτε ότι έχετε αναδιπλώσει το βοήθημα πρόσβασης.

4.4.11 Τροχοί σταθεροποίησης ASR 25 με στήριγμα

Για απόθεση και χειροκίνητη μετακίνηση του κενού μηχανήματος.

Οι τροχοί σταθεροποίησης αποτελούνται από δύο τροχούς προσανατολισμού μπροστά και δύο σταθερούς τροχούς πίσω, χωρίς αναστολέα.

4.4.12 Εξοπλισμός διασκορπισμού GSE 30 για τα άκρα του χωραφιού

Περιορισμός του εύρους διασκορπισμού (κατ' επιλογή δεξιά ή αριστερά) σε εύρος μεταξύ περ. 0 m και 3 m από το κέντρο του τρακτέρ προς τις παρυφές του αγρού. Η δοσιμετρική θυρίδα προς τις παρυφές του αγρού είναι κλειστή.

- Για το διασκορπισμό ορίων, αναδιπλώστε τον εξοπλισμό διασκορπισμού ορίων προς τα κάτω.
- Προτού ξεκινήσετε το διασκορπισμό και προς τις δύο πλευρές, διπλώστε ξανά προς τα επάνω τον εξοπλισμό διασκορπισμού ορίων.

4.4.13 Υδραυλικός τηλεχειρισμός FHD 30-60 για GSE 30

Με τον τηλεχειρισμό ο εξοπλισμός διασκορπισμού ορίων καθοδηγείται με υδραυλικό τρόπο από την καμπίνα του τρακτέρ στη θέση διασκορπισμού ορίων και κατόπιν διευθύνεται εκ νέου στο διασκορπισμό και προς τις δύο πλευρές από τη θέση διασκορπισμού ορίων.

Για τη χρήση υδραυλικού τηλεχειρισμού FHD 30-60 απαιτείται μια βαλβίδα ελέγχου διπλής ενέργειας.

4.4.14 Συμπλήρωμα λασπωτήρα SFG-E 30.2

Όταν η προστατευτική λειτουργία του λασπωτήρα σε συνδυασμό με τη χρήση εξαρτημάτων XL δεν επαρκεί, μπορεί να συναρμολογηθεί σ' αυτόν το συμπλήρωμα SFG-E 30.2.

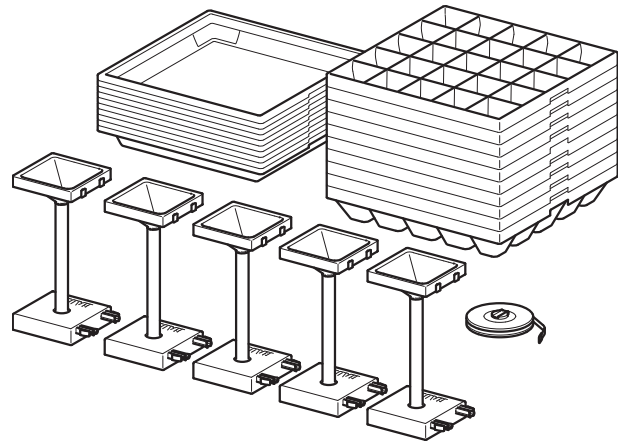
4.4.15 Σετ πτερυγίων διασκορπισμού Z14, Z16, Z18

Το σετ πτερυγίων διασκορπισμού χρησιμοποιείται για την εφαρμογή απωθητικού σαλιγκαριών. Το σετ πτερυγίων διασκορπισμού για απωθητικό σαλιγκαριών αντικαθιστά τα μικρά πτερύγια διασκορπισμού στον δεξί και τον αριστερό δίσκο διασκορπισμού.

Σετ	Εφαρμογή
Z14	• Δίσκος διασκορπισμού S4
Z16	• Δίσκος διασκορπισμού S6
Z18	• Δίσκος διασκορπισμού S8

4.4.16 Σετ δοκιμαστικής εφαρμογής PPS5

Για έλεγχο της εγκάρσιας κατανομής στον αγρό.



4.4.17 Σύστημα αναγνώρισης λιπασμάτων DIS

Γρήγορος και εύκολος προσδιορισμός των ρυθμίσεων διασκορπισμού εάν πρόκειται για άγνωστα λιπάσματα.

4.4.18 Εγχειρίδιο πινάκων διασκορπισμού

Οι νέοι πίνακες διασκορπισμού είναι διαθέσιμοι ανά πάσα στιγμή online μέσω της εφαρμογής Fertilizer-Chart.

Αν ωστόσο χρειάζεστε μια έντυπη έκδοση των πινάκων διασκορπισμού, μπορείτε να την παραγγείλετε στον αντιπρόσωπο/εισαγωγέα στη χώρα σας.

4.4.19 Προβολέας εργασίας SpreadLight

Μόνο για μηχανήματα με ηλεκτρονική μονάδα χειρισμού (QUANTRON-A, τερματικό ISOBUS)

Ο ειδικός εξοπλισμός SpreadLight παρέχει τη δυνατότητα στον χειριστή να ελέγχει οπτικά στο σκοτάδι τις διάφορες λειτουργίες διασκορπισμού.

Ο ειδικός εξοπλισμός SpreadLight αποτελείται από ισχυρή λυχνία LED και μπορεί να στραφεί εστιασμένα στην ακτίνα διασκορπισμού. Τυχόν εσφαλμένες ρυθμίσεις ή φραξίματα των δοσιμετρικών θυρίδων εντοπίζονται άμεσα.

Επιπλέον, όταν είναι σκοτεινά, ο χειριστής έχει τη δυνατότητα να αντιδρά ταχύτερα σε δυσδιάκριτα εμπόδια ή σημεία κινδύνου στην εξωτερική περιοχή διασκορπισμού, ακόμα και με μεγάλα πλάτη εργασίας.

5 Υπολογισμός φορτίου άξονα

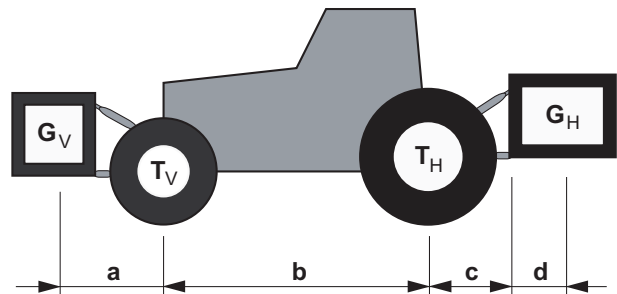
▲ ΠΡΟΣΟΧΗ

**Κίνδυνος υπερφόρτωσης**

Η τοποθέτηση συσκευών στην εμπρόσθια και την πίσω σύνδεση τριών σημείων δεν πρέπει να οδηγεί σε υπέρβαση του συνολικού επιτρεπόμενου βάρους. Ο εμπρόσθιος άξονας του τρακτέρ πρέπει πάντα να φέρει τουλάχιστον το 20% του καθαρού βάρους του τρακτέρ.

- ▶ Πριν από την εγκατάσταση οποιασδήποτε συσκευής βεβαιωθείτε ότι πληρούνται οι ανωτέρω προϋποθέσεις.
- ▶ Εκτελέστε τους παρακάτω υπολογισμούς, ή ζυγίστε το συνδυασμό τρακτέρ-συσκευών.

Προσδιορισμός του συνολικού βάρους, του φορτίου άξονα, του επιτρεπόμενου φορτίου τροχών και του απαιτούμενου ελάχιστου έρματος.



Εικόνα 5.1: Φορτία και βάρη

Για τον υπολογισμό χρειάζεστε τα παρακάτω στοιχεία:

Σύμβολο [μονάδα]	Σημασία	Υπολογισμός με (υποσημειώσ εις πίνακα)
T_L [kg]	Καθαρό βάρος του τρακτέρ	[1]
T_V [kg]	Φορτίο εμπρόσθιου άξονα του κενού τρακτέρ	[1]
T_H [kg]	Φορτίο πίσω άξονα του κενού τρακτέρ	[1]
G_V [kg]	Συνολικό βάρος συσκευής τοποθετημένης μπροστά/έρματος μπροστά	[2]
G_H [kg]	Συνολικό βάρος συσκευής τοποθετημένης πίσω/έρματος πίσω	[2]
a [m]	Απόσταση ανάμεσα στο κέντρο βάρους συσκευής τοποθετημένης μπροστά/έρματος μπροστά και το κέντρο του εμπρόσθιου άξονα	[2], [3]
b [m]	Μεταξόνιο του τρακτέρ	[1], [3]
c [m]	Απόσταση ανάμεσα στο κέντρο του οπίσθιου άξονα και το κέντρο του κοτσαδόρου του κάτω συνδέσμου	[1], [3]

Σύμβολο [μονάδα]	Σημασία	Υπολογισμός με (υποσημειώσ εις πίνακα)
d [m]	Απόσταση ανάμεσα στο κέντρο του κοτσαδόρου του κάτω συνδέσμου και το κέντρο βάρους της συσκευής που είναι τοποθετημένη πίσω/του έρματος πίσω	[2]

[1] Βλ. οδηγίες λειτουργίας τρακτέρ

[2] Βλ. κατάλογο τιμών ή/και οδηγίες λειτουργίας της συσκευής

[3] Μέτρηση

Συσκευή τοποθετημένη πίσω και συνδυασμός συσκευών τοποθετημένων μπροστά και πίσω

Υπολογισμός του ελάχιστου έρματος μπροστά $G_{V \min}$

$$G_{V \min} = \frac{(G_H \cdot (c + d) - T_V \cdot b + 0,2 \cdot T_L \cdot b)}{a + b}$$

Καταχωρήστε στον πίνακα το υπολογισμένο ελάχιστο έρμα.

Συσκευή τοποθετημένη μπροστά

Υπολογισμός του ελάχιστου έρματος πίσω $G_{H \min}$

$$G_{H \min} = \frac{(G_V \cdot a - T_H \cdot b + 0,45 \cdot T_L \cdot b)}{b + c + d}$$

Καταχωρήστε στον πίνακα το υπολογισμένο ελάχιστο έρμα.

Εάν η συσκευή που τοποθετείται μπροστά (G_V) είναι πιο ελαφριά από το ελάχιστο έρμα μπροστά ($G_{V \min}$), πρέπει το βάρος της συσκευής που τοποθετείται μπροστά να αυξηθεί τουλάχιστον στο βάρος του ελάχιστου έρματος μπροστά.

Υπολογισμός του πραγματικού έρματος μπροστά $T_{V \text{tat}}$

$$T_{V \text{tat}} = \frac{(G_V \cdot (a + b) + T_V \cdot b - G_H \cdot (c + d))}{b}$$

Καταχωρήστε στον πίνακα το υπολογισμένο πραγματικό φορτίο εμπρόσθιου άξονα και το επιτρεπόμενο φορτίο εμπρόσθιου άξονα που δίνεται στις οδηγίες λειτουργίας του τρακτέρ.

Εάν η συσκευή που τοποθετείται πίσω (G_H) είναι ελαφρύτερη από το ελάχιστο έρμα πίσω ($G_{H \min}$), πρέπει το βάρος της συσκευής που τοποθετείται πίσω να αυξηθεί τουλάχιστον στο βάρος του ελάχιστου έρματος πίσω.

Υπολογισμός πραγματικού
συνολικού βάρους G_{tat}

$$G_{tat} = (G_V + T_L + G_H)$$

Καταχωρήστε στον πίνακα το υπολογισμένο πραγματικό συνολικό βάρος και το επιτρεπόμενο συνολικό βάρος που δίνεται στις οδηγίες λειτουργίας του τρακτέρ.

Υπολογισμός του πραγματικού
φορτίου πίσω άξονα T_{Htat}

$$T_{Htat} = (G_{tat} - G_{Vtat})$$

Καταχωρήστε στον πίνακα το υπολογισμένο πραγματικό φορτίο πίσω άξονα και το επιτρεπόμενο φορτίο πίσω άξονα που δίνεται στις οδηγίες λειτουργίας του τρακτέρ.

Επιτρεπόμενο φορτίο τροχών

Καταχωρήστε στον πίνακα την διπλή τιμή (δύο τροχοί) του επιτρεπόμενου φορτίου τροχών (βλ. π.χ. έγγραφα τεκμηρίωσης κατασκευαστή τροχών).

Πίνακας φορτίων άξονα:

	Πραγματική τιμή σύμφωνα με τον υπολογισμό	Επιτρεπόμενη τιμή σύμφωνα με τις οδηγίες λειτουργίας	Διπλό επιτρεπόμενο φορτίο τροχών (δύο τροχοί)
Ελάχιστο έρμα μπροστά/πίσω	<input type="text"/> kg	—	—
Συνολικό βάρος	<input type="text"/> kg	≤ <input type="text"/> kg	—
Φορτίο εμπρόσθιου άξονα	<input type="text"/> kg	≤ <input type="text"/> kg	≤ <input type="text"/> kg
Φορτίο πίσω άξονα	<input type="text"/> kg	≤ <input type="text"/> kg	≤ <input type="text"/> kg

Το ελάχιστο έρμα πρέπει να τοποθετηθεί στο τρακτέρ ως ενσωματωμένη συσκευή ή ως βάρος έρματος.

Οι υπολογιζόμενες τιμές πρέπει να είναι μικρότερες των επιτρεπόμενων τιμών ή ίσες με τις επιτρεπόμενες τιμές.

6 Μεταφορά χωρίς τρακτέρ

6.1 Γενικές υποδείξεις ασφαλείας

Πριν από τη μεταφορά του μηχανήματος προσέξτε τις παρακάτω υποδείξεις:

- Χωρίς τρακτέρ, το μηχάνημα μπορεί να μεταφερθεί μόνο με κενή χοάνη.
- Μόνο κατάλληλα και εκπαιδευμένα άτομα, ρητώς επιφορτισμένα με τις συγκεκριμένες αρμοδιότητες, μπορούν να διενεργήσουν τις εργασίες.
- Χρησιμοποιήστε κατάλληλο μεταφορικό μέσο και ανυψωτικό μηχάνημα (π.χ. γερανό, περονοφόρο, ανυψωτικό όχημα, πρόσδεση συρματόσχοινου...).
- Προσδιορίστε εγκαίρως τη διαδρομή μεταφοράς και απομακρύνετε τα ενδεχόμενα εμπόδια.
- Εξετάστε τη λειτουργικότητα όλων των διατάξεων ασφαλείας και μεταφοράς.
- Ασφαλίστε κατάλληλα όλες τις επικίνδυνες θέσεις, ακόμη κι αν οι κίνδυνοι είναι μικρής διάρκειας.
- Το άτομο που θα φέρει την ευθύνη για τη μεταφορά πρέπει να φροντίσει για την ομαλή μεταφορά του μηχανήματος.
- Απομακρύνετε τα μη εξουσιοδοτημένα άτομα από τη διαδρομή μεταφοράς. Αποκλείστε τις αντίστοιχες περιοχές!
- Μεταφέρετε το μηχάνημα με προσοχή και δείξτε επιμέλεια στη διαχείρισή του.
- Προσέξτε την αντιστάθμιση του κέντρου βάρους! Εάν είναι απαραίτητο, ρυθμίστε το μήκος του σχοινιού κατά τέτοιο τρόπο ώστε το μηχάνημα να προσαρτηθεί με ακρίβεια στο μεταφορικό μέσο.
- Μεταφέρετε το μηχάνημα κατά το δυνατόν χαμηλά κοντά στο έδαφος μέχρι το σημείο τοποθέτησης.

6.2 Φόρτωση και εκφόρτωση, απόθεση

1. Προσδιορίστε το βάρος του μηχανήματος.
Για το σκοπό αυτό εξετάστε τις πληροφορίες στην πινακίδα κατασκευαστή.
Λάβετε κατά περίπτωση υπόψη σας το βάρος του συνδεδεμένου ειδικού εξοπλισμού.
2. Σηκώστε προσεκτικά το μηχάνημα με κατάλληλη ανυψωτική συσκευή.
3. Εναποθέστε προσεκτικά το μηχάνημα στην πλατφόρμα φόρτωσης του οχήματος μεταφοράς και αντίστοιχα σε σταθερό έδαφος.

7 Έναρξη λειτουργίας

7.1 Παραλαβή του μηχανήματος

Κατά την παραλαβή του μηχανήματος εξετάστε την πληρότητα των παραλαμβανόμενων στοιχείων.

Ο βασικός εξοπλισμός περιλαμβάνει:

- 1 διανομέα ορυκτών λιπασμάτων με δίσκο διασκορπισμού της σειράς AXIS
- 1 σετ οδηγίων λειτουργίας AXIS 30.2/40.2
- 1 σετ δοκιμής βαθμονόμησης αποτελούμενο από ολισθητήρα
- Μπουλόνια κάτω και άνω συνδέσμου
- 1 σετ δίσκων διασκορπισμού (αναλόγως με την παραγγελία)
- 1 αρθρωτό άξονα (μαζί με οδηγίες λειτουργίας)
- 1 αναδευτήρα
- Προστατευτική σχάρα στη χοάνη
- Μοντέλο Q ή W: Μονάδα χειρισμού QUANTRON-A (μαζί με οδηγίες λειτουργίας)
- Μοντέλο C: Μονάδα χειρισμού E-CLICK (μαζί με οδηγίες λειτουργίας)
- AXIS 30.2/40.2 EMC (+ W): Μονάδα χειρισμού QUANTRON-A M EMC ή τερματικό ISOBUS με μονάδα χειρισμού μηχανήματος AXIS EMC ISOBUS (μαζί με οδηγίες λειτουργίας)

Ελέγξτε επίσης τον επιπλέον ειδικό εξοπλισμό που έχετε παραγγείλει.

Προσδιορίστε κατά πόσο παρατηρούνται ζημιές από τη μεταφορά ή λείπουν εξαρτήματα. Ζητήστε από τη μεταφορική εταιρεία να το επιβεβαιώσει.

ΕΙΔΟΠΟΙΗΣΗ

Εξετάστε κατά την παραλαβή κατά πόσο τα εξαρτήματα είναι τοποθετημένα σταθερά και σωστά.

Ο δεξιός και ο αριστερός δίσκος διασκορπισμού πρέπει να φαίνονται συναρμολογημένοι προς την κατεύθυνση κίνησης.

Εάν έχετε αμφιβολίες, απευθυνθείτε στον αντιπρόσωπο ή απευθείας στο εργοστάσιο.

7.2 Απαιτήσεις για το τρακτέρ

Για την ασφαλή και προβλεπόμενη χρήση του μηχανήματος της σειράς AXIS, το τρακτέρ πρέπει να πληροί τις απαιτούμενες μηχανικές, υδραυλικές και ηλεκτρικές προδιαγραφές.

- Σύνδεση αρθρωτού άξονα : 1 3/8 ίν., 6 μέρη, 540 στροφές/λεπτό,
- Τροφοδοσία λαδιού: μέγ. 200 bar, βαλβίδα απλής ή διπλής ενέργειας (αναλόγως με τα εξαρτήματα)
- Τάση οχήματος: 12 V,
- Σύνδεση τριών σημείων κατηγορίας II

7.3 Συναρμολόγηση αρθρωτού άξονα στο μηχάνημα

▲ ΠΡΟΣΟΧΗ



Η χρήση ακατάλληλου αρθρωτού άξονα μπορεί να προκαλέσει υλικές ζημιές

Το μηχάνημα παραδίδεται εξοπλισμένο με αρθρωτό άξονα, ο οποίος έχει σχεδιαστεί έτσι ώστε να ανταποκρίνεται στη συσκευή και την απόδοση.

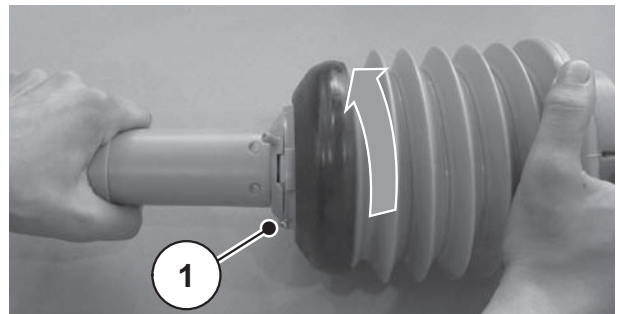
Η χρήση αρθρωτού άξονα λανθασμένων διαστάσεων ή μη επιτρεπόμενου αρθρωτού άξονα, για παράδειγμα χωρίς προστασία ή αλυσίδα ενίσχυσης, μπορεί να προκαλέσει τραυματισμούς, καθώς και ζημιά στο τρακτέρ και στο μηχάνημα.

- ▶ Χρησιμοποιείτε αποκλειστικά αρθρωτούς άξονες που επιτρέπονται από τον κατασκευαστή.
- ▶ Τηρείτε τις οδηγίες λειτουργίας του κατασκευαστή του αρθρωτού άξονα.

Αναλόγως με τον τύπο, το μηχάνημα μπορεί να είναι εξοπλισμένο με διαφορετικό αρθρωτό άξονα:

- Αρθρωτός άξονας με ακτινωτό αναστολέα,
- Αρθρωτός άξονας Tele-Space με ακτινωτό αναστολέα.
- Εξετάστε τη θέση τοποθέτησης.
 - Το άκρο του αρθρωτού άξονα που φέρει το σύμβολο του τρακτέρ είναι αυτό που κλίνει προς το τρακτέρ.

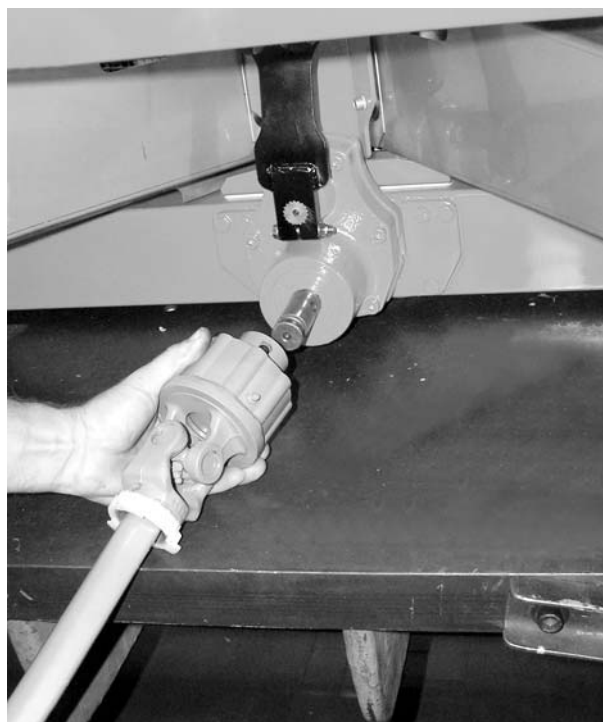
1. Βγάλτε το προστατευτικό κάλυμμα.
2. Χαλαρώστε την τερματική βίδα [1] της προστασίας αρθρωτού άξονα.
3. Στρέψτε την προστασία αρθρωτού άξονα σε θέση αποσυναρμολόγησης.
4. Αφαιρέστε τον αρθρωτό άξονα.



Εικόνα 7.1: Χαλάρωση προστασίας αρθρωτού άξονα

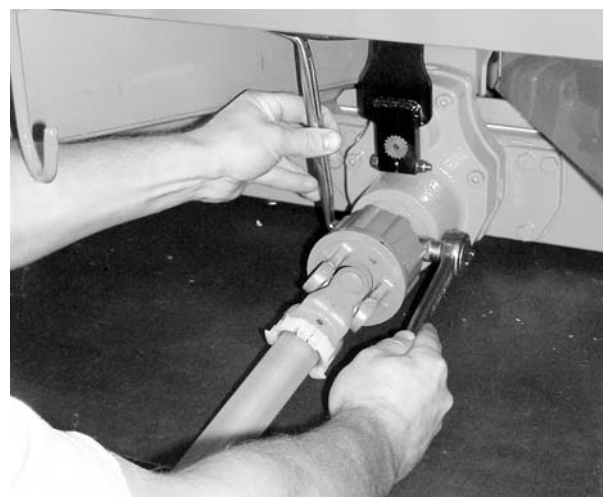
Τοποθέτηση:

1. Βγάλτε την προστασία δυναμοδότη και λιπάνετε τα στελέχη κιβωτίου ταχυτήτων.
2. Τοποθετήστε τον αρθρωτό άξονα στα στελέχη του κιβωτίου ταχυτήτων.



Εικόνα 7.2: Τοποθέτηση αρθρωτού άξονα στα στελέχη του κιβωτίου ταχυτήτων

3. Σφίξτε τη βίδα άλεν και το παξιμάδι με κλειδί SW 17 (μέγ. 35 Nm).



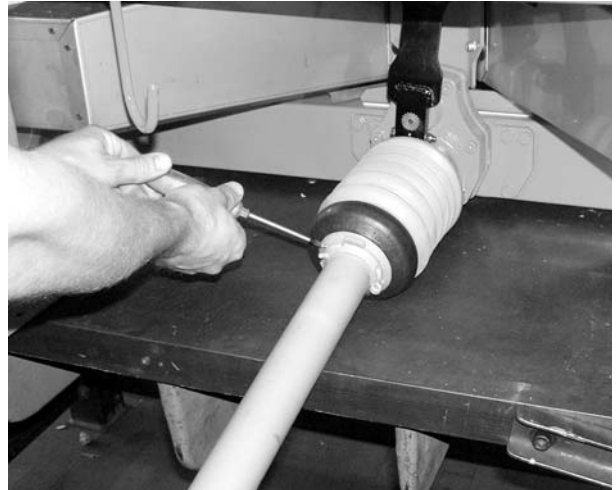
Εικόνα 7.3: Στερέωση αρθρωτού άξονα

4. Σπρώξτε την προστασία αρθρωτού άξονα με τον σφιγκτήρα επάνω από τον αρθρωτό άξονα και τοποθετήστε τα στην άτρακτο του κιβωτίου ταχυτήτων (μην σφίξετε).
5. Στρέψτε την προστασία αρθρωτού άξονα σε θέση κλειδώματος.



Εικόνα 7.4: Εφαρμογή προστασίας αρθρωτού άξονα

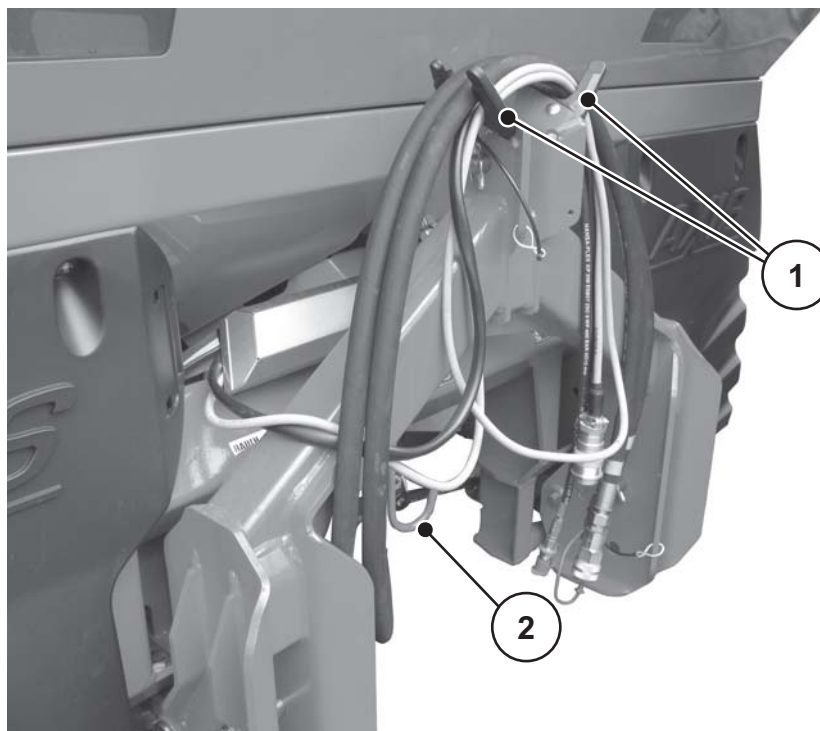
6. Σφίξτε την τερματική βίδα.
7. Σφίξτε τον σφιγκτήρα.



Εικόνα 7.5: Ασφάλιση αρθρωτού άξονα

Υποδείξεις για την αφαίρεση:

- Για να αφαιρέσετε τον αρθρωτό άξονα ακολουθήστε την αντίστροφη σειρά από ό,τι στη συναρμολόγηση.
- Ποτέ μην χρησιμοποιείτε την αλυσίδα ενίσχυσης για την προσάρτηση του αρθρωτού άξονα.
- Τοποθετείτε πάντα τον αρθρωτό άξονα που αφαιρέσατε στο προβλεπόμενο στήριγμα [2].
 - Βλ. [Εικόνα 7.6](#).



Εικόνα 7.6: Κλίνη καλωδίων και υδραυλικών σωλήνων

[1] Στήριγμα σωλήνων και καλωδίων

[2] Στήριγμα αρθρωτού άξονα

7.4 Τοποθέτηση μηχανήματος στο τρακτέρ

7.4.1 Προϋποθέσεις

⚠ ΚΙΝΔΥΝΟΣ



Θανάσιμος κίνδυνος από τη χρήση ακατάλληλου τρακτέρ

Η χρήση του μηχανήματος με ακατάλληλο τρακτέρ μπορεί να προκαλέσει πολύ σοβαρό ατύχημα κατά τη λειτουργία και τη μεταφορά.

- ▶ Χρησιμοποιείτε μόνο τρακτέρ που ανταποκρίνονται στις τεχνικές απαιτήσεις του μηχανήματος.
- ▶ Ανατρέξτε στα έγγραφα τεκμηρίωσης του οχήματος και εξετάστε κατά πόσο το τρακτέρ είναι κατάλληλο για το μηχάνημα.

Εξετάστε συγκεκριμένα τις παρακάτω προϋποθέσεις:

- Είναι το τρακτέρ και το μηχάνημα σε αξιόπιστη κατάσταση λειτουργίας;
- Πληροί το τρακτέρ τις μηχανικές, υδραυλικές και ηλεκτρικές απαιτήσεις;
 - Βλ. [«Απαιτήσεις για το τρακτέρ» στη σελίδα 44](#).
- Συμφωνούν οι κατηγορίες συναρμολόγησης τρακτέρ και μηχανήματος (εάν χρειάζεται, απευθυνθείτε στον αντιπρόσωπο);
- Είναι το μηχάνημα ασφαλές σε επίπεδο, σταθερό έδαφος;
- Συμφωνούν τα φορτία άξονα με τους προκαθορισμένους υπολογισμούς;
 - Βλ. [«Υπολογισμός φορτίου άξονα» στη σελίδα 37](#).

7.4.2 Τοποθέτηση

⚠ ΚΙΝΔΥΝΟΣ**Θανάσιμος κίνδυνος από απροσεξία ή λανθασμένη χρήση**

Υπάρχει θανάσιμος κίνδυνος σύνθλιψης για τα άτομα που τυχόν παραμένουν μεταξύ τρακτέρ και μηχανήματος κατά την προσέγγιση ή κατά την εκκίνηση του υδραυλικού συστήματος.

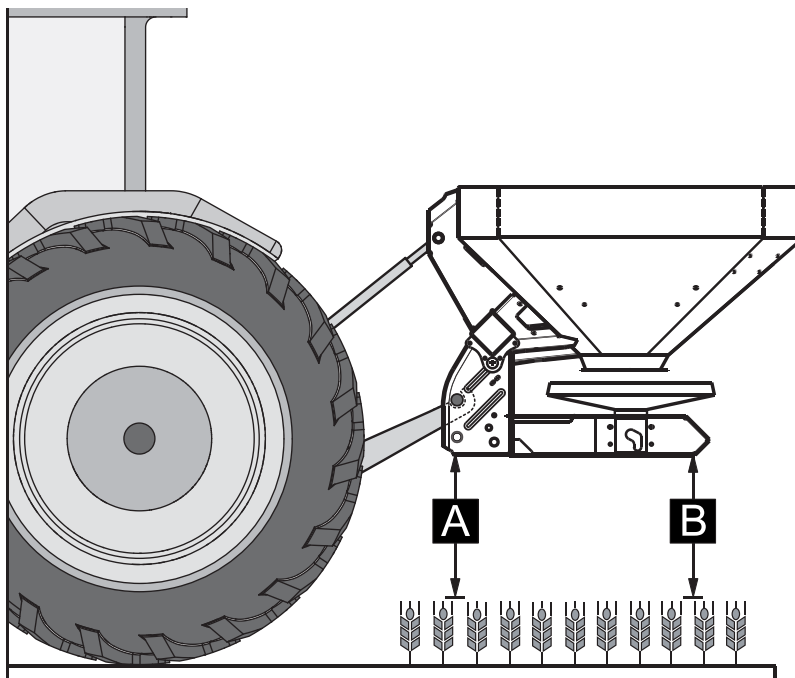
Επίσης, μπορεί λόγω απροσεξίας ή λανθασμένου χειρισμού να καθυστερήσει το φρενάρισμα του τρακτέρ, ή το τρακτέρ να μην φρενάρει καθόλου.

- ▶ Απομακρύνετε όλα τα άτομα από την επικίνδυνη περιοχή μεταξύ τρακτέρ και μηχανήματος.

Το μηχάνημα προσαρτάται στη σύνδεση τριών σημείων (οπίσθια άρθρωση) του τρακτέρ.

ΕΙΔΟΠΟΙΗΣΗ

Για κανονική και όψιμη λίπανση χρησιμοποιείτε **πάντα** τα **άνω σημεία ζεύξης** του μηχανήματος. Βλ. [Εικόνα 7.7](#).



Εικόνα 7.7: Θέση τοποθέτησης

Υποδείξεις για την τοποθέτηση

- Τοποθετήστε σύνδεση σε τρακτέρ κατηγορίας III μόνο με διαστάσεις απόστασης κατηγορίας II. Τοποθετήστε κάλυκα προσαρμογής.
 - Ασφαλίστε τα μπουλόνια του κοτσαδόρου κάτω και επάνω συνδέσμου με την προβλεπόμενη γι' αυτό το σκοπό περόνη ασφάλισης ή συνδετήρα.
 - Ρυθμίστε το μηχάνημα σύμφωνα με τις πληροφορίες από τον πίνακα διασκορπισμού. Έτσι εξασφαλίζεται η σωστή εγκάρσια κατανομή του λιπάσματος.
 - Αποφύγετε την ταλάντωση δεξιά και αριστερά στη διάρκεια της εργασίας διασκορπισμού. Εξασφαλίστε ότι το μηχάνημα έχει ελάχιστο διάκενο στο πλάι:
 - Στηρίξτε τους βραχίονες κάτω συνδέσμου του τρακτέρ με δοκούς υποστήριξης ή αλυσίδες.
1. Εκκινήστε το τρακτέρ.
 - Βεβαιωθείτε ότι ο δυναμοδότης είναι απενεργοποιημένος.
 2. Προσεγγίστε το μηχάνημα με το τρακτέρ.
 - Μην αγκιστρώσετε ακόμη τις αρπάγες του κάτω συνδέσμου.
 - Βεβαιωθείτε ότι υπάρχει αρκετός κενός χώρος μεταξύ τρακτέρ και μηχανήματος για τη σύνδεση των στοιχείων μετάδοσης κίνησης και των στοιχείων ελέγχου.
 3. Σταματήστε τη λειτουργία του κινητήρα του τρακτέρ. Βγάλτε το κλειδί της μίζας.
 4. Συνδέστε τον αρθρωτό άξονα στο τρακτέρ.
 - Εάν δεν υπάρχει αρκετός κενός χώρος, χρησιμοποιήστε τηλεσκοπικό **αρθρωτό άξονα Tele-Space**.
 5. Συνδέστε τους ηλεκτρικούς και υδραυλικούς μηχανισμούς θυρίδων και τον φωτισμό (βλ. [7.5: Σύνδεση μηχανισμού θυρίδων, σελίδα 52](#)).
 6. Από την καμπίνα του τρακτέρ συνδέστε τις αρπάγες του κάτω συνδέσμου και τον άνω σύνδεσμο στα προβλεπόμενα γι' αυτό το σκοπό σημεία ζεύξης. Ανατρέξτε σχετικά τις οδηγίες λειτουργίας του τρακτέρ σας.

ΕΙΔΟΠΟΙΗΣΗ

Για λόγους ασφάλειας και άνεσης συνιστάται να χρησιμοποιήσετε τις αρπάγες του κάτω συνδέσμου σε σύνδεση με υδραυλικό άνω σύνδεσμο. Βλ. [Εικόνα 7.7](#).

7. Εξακριβώστε τη σταθερή τοποθέτηση του μηχανήματος.
8. Ανυψώστε προσεκτικά το μηχάνημα στο επιθυμητό ύψος.

▲ ΠΡΟΣΟΧΗ**Υλικές ζημιές από υπερβολικά μεγάλο μήκος του αρθρωτού άξονα**

Κατά την ανύψωση του μηχανήματος, τα δύο μισά του αρθρωτού άξονα μπορεί να βρίσκονται το ένα μέσα στο άλλο. Αυτό προκαλεί ζημιές στον αρθρωτό άξονα, στο κιβώτιο ταχυτήτων ή στο μηχανήμα.

- ▶ Βεβαιωθείτε ότι υπάρχει κενός χώρος μεταξύ μηχανήματος και τρακτέρ.
- ▶ Βεβαιωθείτε ότι υπάρχει επαρκής απόσταση (τουλάχιστον 20 έως 30 mm) ανάμεσα στον εξωτερικό σωλήνα του αρθρωτού άξονα και τον προστατευτικό κώνο της πλευράς διασκορπισμού.

9. Εάν είναι απαραίτητο, μειώστε το μήκος του αρθρωτού άξονα.

ΕΙΔΟΠΟΙΗΣΗ

Η μείωση του μήκους του αρθρωτού άξονα μπορεί να γίνει **μόνο** από τον αντιπρόσωπο ή το εξειδικευμένο συνεργείο της περιοχής σας.

ΕΙΔΟΠΟΙΗΣΗ

Κατά την εξέταση και την προσαρμογή του αρθρωτού άξονα, τηρείτε τις υποδείξεις συναρμολόγησης και μείωσης του μήκους που περιλαμβάνονται στις **οδηγίες λειτουργίας του κατασκευαστή του αρθρωτού άξονα**. Οι οδηγίες λειτουργίας παραλαμβάνονται κατά την παράδοση του αρθρωτού άξονα.

10. Προκαθορίστε το ύψος τοποθέτησης σύμφωνα με τον πίνακα διασκορπισμού. Βλ. [7.8.2: Ρυθμίσεις σύμφωνα με τον πίνακα διασκορπισμού, σελίδα 63](#).

7.5 Σύνδεση μηχανισμού θυρίδων**7.5.1 Σύνδεση υδραυλικού μηχανισμού θυρίδων: Μοντέλο K/D****Απαιτήσεις για το τρακτέρ**

- Μοντέλο K: Δύο βαλβίδες ελέγχου **απλής ενέργειας**.
- Μοντέλο D: Δύο βαλβίδες ελέγχου **διπλής ενέργειας**.

Λειτουργία

Οι δοσιμετρικές θυρίδες ελέγχονται χωριστά από δύο υδραυλικούς κυλίνδρους. Οι υδραυλικοί κύλινδροι συνδέονται μέσω υδραυλικών σωλήνων με το μηχανισμό θυρίδων στο τρακτέρ.

Μοντέλο	Υδραυλικοί κύλινδροι	Τρόπος δράσης
K	Υδραυλικός κύλινδρος απλής ενέργειας	Η πίεση λαδιού κλείνει. Το ελατήριο πίεσης ανοίγει.
D	Υδραυλικός κύλινδρος διπλής ενέργειας	Η πίεση λαδιού κλείνει. Η πίεση λαδιού ανοίγει.

Τοποθέτηση

1. Πραγματοποιήστε αποπίεση της υδραυλικής εγκατάστασης.
2. Αφαιρέστε τους σωλήνες από τα στηρίγματα στο πλαίσιο του μηχανήματος.
3. Τοποθετήστε τους σωλήνες στους αντίστοιχους συνδέσμους του τρακτέρ.

ΕΙΔΟΠΟΙΗΣΗ

Μοντέλο K

Πριν από μεγάλες διαδρομές μεταφοράς του μηχανήματος ή **στη διάρκεια της πλήρωσης** κλείστε και τις δύο ένσφαιρες βαλβίδες στα βύσματα σύνδεσης των υδραυλικών αγωγών. Έτσι αποφεύγεται το αυτόνομο άνοιγμα των δοσιμετρικών θυρίδων λόγω διαρροής των βαλβίδων του υδραυλικού συστήματος του τρακτέρ.

7.5.2 Σύνδεση υδραυλικού μηχανισμού θυρίδων: Μοντέλο R

Υποδείξεις για τη σύνδεση μονάδας δύο κατευθύνσεων

Η μονάδα δύο κατευθύνσεων:

- περιλαμβάνεται στο βασικό εξοπλισμό της σειράς όσον αφορά το μοντέλο **R**.
- μπορεί να αποκτηθεί ως ειδικός εξοπλισμός για το μοντέλο **K**.

Απαιτήσεις για το τρακτέρ

- Μια βαλβίδα ελέγχου **απλής ενέργειας**

Λειτουργία

Οι δοσιμετρικές θυρίδες ελέγχονται χωριστά από δύο υδραυλικούς κυλίνδρους. Οι υδραυλικοί κύλινδροι συνδέονται μέσω υδραυλικών σωλήνων με το μηχανισμό θυρίδων στο τρακτέρ.

Οι υδραυλικοί αγωγοί μεταξύ υδραυλικών κυλίνδρων και μηχανισμού θυρίδων κατά τη χρήση μονάδας δύο κατευθύνσεων περικλείονται επιπλέον σε προστατευτικό σωλήνα, προκειμένου να αποφεύγονται τραυματισμοί του προσωπικού χειρισμού από υδραυλικά υγρά.

- Συνδέετε τους υδραυλικούς αγωγούς **μόνο** εφόσον ο προστατευτικός μανδύας δεν παρουσιάζει καμία φθορά.

Μοντέλο	Υδραυλικοί κύλινδροι	Τρόπος δράσης
R	Υδραυλικοί κύλινδροι απλής ενέργειας με μονάδα διπλής κατεύθυνσης	Η πίεση λαδιού κλείνει. Το ελατήριο πίεσης ανοίγει.



Εικόνα 7.8: Μηχανισμός θυρίδων της μονάδας δύο κατευθύνσεων
Μέσω των ένσφαιρων βαλβίδων της μονάδας δύο κατευθύνσεων μπορείτε να ενεργοποιήσετε χωριστά την κάθε δοσιμετρική θυρίδα.

Τοποθέτηση

1. Πραγματοποιήστε αποπίεση της υδραυλικής εγκατάστασης.
2. Αφαιρέστε τους σωλήνες από τα στηρίγματα στο πλαίσιο του μηχανήματος.
3. Τοποθετήστε τους σωλήνες στους αντίστοιχους συνδέσμους του τρακτέρ.

ΕΙΔΟΠΟΙΗΣΗ**Μοντέλο R**

Πριν από μεγάλες διαδρομές μεταφοράς του μηχανήματος ή **στη διάρκεια της πλήρωσης** κλείστε και τις δύο ένσφαιρες βαλβίδες στη μονάδα δύο κατευθύνσεων. Έτσι αποφεύγεται το αυτόνομο άνοιγμα των δοσιμετρικών θυρίδων λόγω διαρροής των βαλβίδων του υδραυλικού συστήματος του τρακτέρ.

7.5.3 Σύνδεση ηλεκτρικού μηχανισμού θυρίδων: Μοντέλο C**ΕΙΔΟΠΟΙΗΣΗ**

Τα μηχανήματα του μοντέλου C είναι εξοπλισμένα με ηλεκτρικό μηχανισμό θυρίδων.

Η περιγραφή του ηλεκτρικού μηχανισμού θυρίδων περιλαμβάνεται στις χωριστές οδηγίες λειτουργίας της μονάδας χειρισμού **E-Click**. Οι συγκεκριμένες οδηγίες λειτουργίας συμπεριλαμβάνονται στη μονάδα χειρισμού.

7.5.4 Σύνδεση ηλεκτρικού μηχανισμού θυρίδων: Μοντέλο Q/W/EMC**ΕΙΔΟΠΟΙΗΣΗ**

Τα μηχανήματα των μοντέλων Q, W και EMC είναι εξοπλισμένα με ηλεκτρονικό μηχανισμό θυρίδων.

Η περιγραφή του ηλεκτρονικού μηχανισμού θυρίδων περιλαμβάνεται στις χωριστές οδηγίες λειτουργίας της μονάδας χειρισμού. Οι συγκεκριμένες οδηγίες λειτουργίας συμπεριλαμβάνονται στη μονάδα χειρισμού.

7.6 Προκαθορισμός ύψους τοποθέτησης

7.6.1 Ασφάλεια

⚠ ΚΙΝΔΥΝΟΣ



Κίνδυνος σύνθλιψης από πτώση του μηχανήματος

Εάν τα δύο μισά του άνω συνδέσμου ξεβιδωθούν κατά λάθος και αποχωριστούν πλήρως το ένα από το άλλο, ο άνω σύνδεσμος ενδεχομένως δεν μπορεί να αντέξει τη δύναμη εφελκυσμού του μηχανήματος. Έτσι το μηχάνημα μπορεί να γείρει ξαφνικά προς τα πίσω ή να πέσει.

Μπορεί να υπάρξουν σοβαροί τραυματισμοί. Τα μηχανήματα υφίστανται ζημιά.

- ▶ Κατά το ξεβίδωμα του άνω συνδέσμου προσέξτε ιδιαίτερα το μέγιστο μήκος που δηλώνεται από τον κατασκευαστή του τρακτέρ ή του άνω συνδέσμου.
- ▶ Απομακρύνετε όλα τα άτομα από την επικίνδυνη περιοχή του μηχανήματος.

⚠ ΠΡΟΕΙΔΟΠΟΙΗΣΗ



Κίνδυνος τραυματισμού από περιστρεφόμενους δίσκους διασκορπισμού

Η διάταξη διανομής (δίσκοι διασκορπισμού, πτερύγια διασκορπισμού) μπορεί να παγιδεύσει ή να τραβήξει μέλη του σώματος ή αντικείμενα. Η επαφή με τη διάταξη διανομής μπορεί να προκαλέσει ρήξη, σύνθλιψη ή αποκοπή μελών του σώματος.

- ▶ Προσέξτε ιδιαίτερα τα μέγιστα επιτρεπόμενα ύψη τοποθέτησης εμπρός (V) και πίσω (H).
- ▶ Απομακρύνετε όλα τα άτομα από την επικίνδυνη περιοχή του μηχανήματος.
- ▶ Ποτέ μην αποσυναρμολογείτε τον προφυλακτήρα που είναι προσαρτημένος στη χοάνη.

Γενικές υποδείξεις πριν από τη ρύθμιση του ύψους τοποθέτησης

- Για τον άνω σύνδεσμο, σας συνιστούμε να επιλέξετε το πιο υψηλό σημείο ζεύξης στο τρακτέρ, ιδίως εάν πρόκειται για μεγάλο ύψος ανύψωσης.

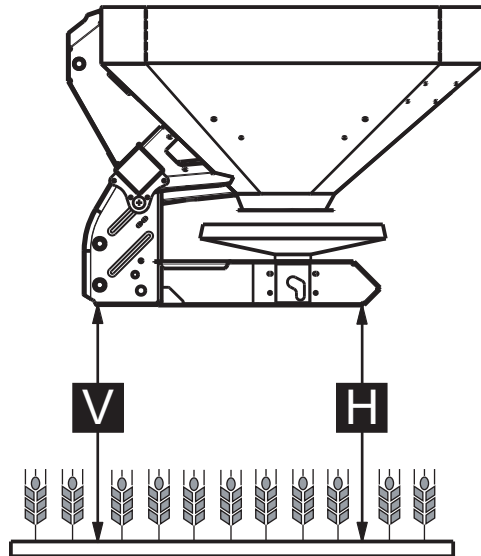
ΕΙΔΟΠΟΙΗΣΗ

Για κανονική και όψιμη λίπανση χρησιμοποιείτε **πάντα** τα **άνω σημεία ζεύξης** του μηχανήματος.

- Τα κάτω σημεία ζεύξης που διατίθενται στο μηχάνημα για τους βραχίονες κάτω συνδέσμου του τρακτέρ προβλέπονται **μόνο για εξαιρετικές περιπτώσεις** σε όψιμη λίπανση.

7.6.2 Μέγιστο επιτρεπόμενο ύψος τοποθέτησης εμπρός (V) και πίσω (H)

Το **μέγιστο** επιτρεπόμενο ύψος τοποθέτησης (**V + H**) μετράται πάντα **από το έδαφος** μέχρι την κάτω πλευρά του πλαισίου.



Εικόνα 7.9: Μέγιστο επιτρεπόμενο ύψος τοποθέτησης V και H στην κανονική και όψιμη λίπανση

Το μέγιστο επιτρεπόμενο ύψος τοποθέτησης εξαρτάται από τους εξής δύο παράγοντες:

- Κανονική λίπανση ή όψιμη λίπανση.

	Μέγιστο επιτρεπόμενο ύψος τοποθέτησης	
	V [mm]	H [mm]
Κανονική λίπανση	1040	1040
Όψιμη λίπανση	950	1010

7.6.3 Ύψος τοποθέτησης A και B σύμφωνα με τον πίνακα διασκορπισμού

Τα ύψη τοποθέτησης που περιλαμβάνονται στον πίνακα διασκορπισμού (**A και B**) μετρώνται πάντα στον αγρό από την επάνω πλευρά του **φυτού** μέχρι την κάτω πλευρά του πλαισίου.

ΕΙΔΟΠΟΙΗΣΗ

Οι τιμές A και B προκύπτουν από τον **πίνακα διασκορπισμού**.

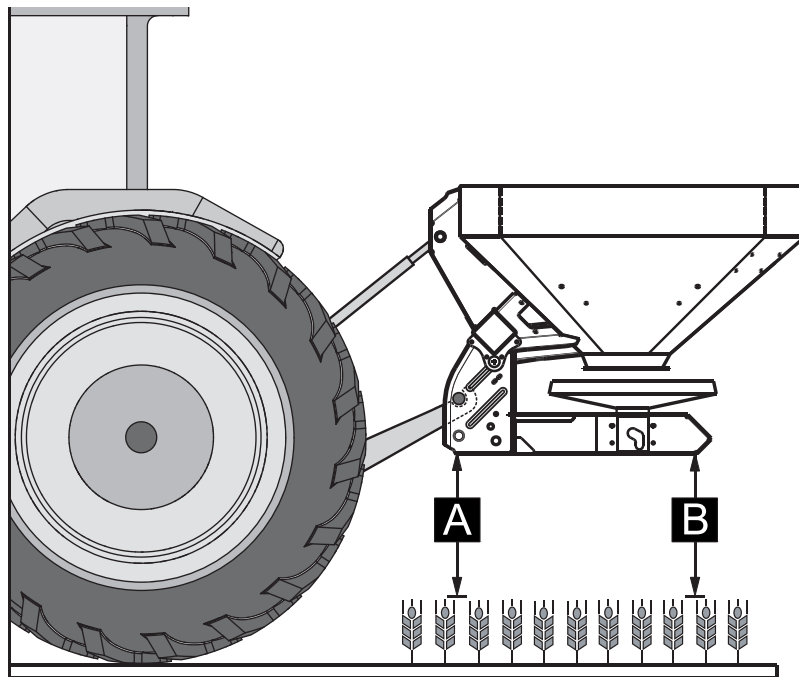
Ρύθμιση του ύψους τοποθέτησης στην κανονική λίπανση

Προϋποθέσεις:

- Το μηχάνημα είναι τοποθετημένο στο υψηλότερο δυνατό σημείο σύνδεσης του άνω συνδέσμου στο τρακτέρ.
- Ο κάτω σύνδεσμος του τρακτέρ είναι τοποθετημένος στο **άνω σημείο ζεύξης του κάτω συνδέσμου** του μηχανήματος.

Ως προς τον προσδιορισμό του ύψους τοποθέτησης (στην κανονική λίπανση), προβείτε στις εξής ενέργειες:

1. Προσδιορίστε τα ύψη τοποθέτησης **A και B** (πάνω από το ύψος των φυτών) από τον πίνακα διασκορπισμού.
2. Συγκρίνετε τα ύψη τοποθέτησης **A και B** όσον αφορά το ύψος των φυτών με τα μέγιστα επιτρεπόμενα ύψη τοποθέτησης εμπρός (V) και πίσω (H).



Εικόνα 7.10: Θέση και ύψος τοποθέτησης στην κανονική λίπανση

Επιπλέον ισχύουν τα εξής:

$A + \text{ύψος φυτών} \leq V$	Μέγ. 1040 mm
$B + \text{ύψος φυτών} \leq H$	Μέγ. 1040 mm

3. Σε περίπτωση που στην κανονική λίπανση το μηχάνημα υπερβεί το μέγιστο επιτρεπόμενο ύψος τοποθέτησης ή το ύψος τοποθέτησης A και B δεν μπορεί να επιτευχθεί πλέον: Τοποθετήστε το μηχάνημα σύμφωνα με τις τιμές που προβλέπονται για **όψιμη λίπανση**.

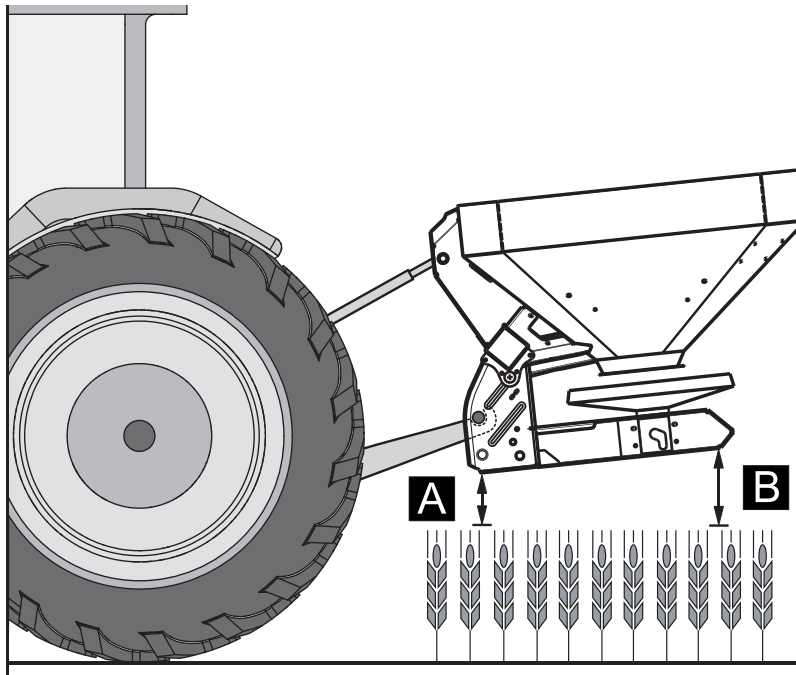
Ρύθμιση του ύψους τοποθέτησης στην όψιμη λίπανση

Προϋποθέσεις:

- Το μηχάνημα είναι τοποθετημένο στο υψηλότερο δυνατό σημείο σύνδεσης του άνω συνδέσμου στο τρακτέρ.
- Ο κάτω σύνδεσμος του τρακτέρ είναι τοποθετημένος στο **άνω σημείο ζεύξης του κάτω συνδέσμου** του μηχανήματος.

Ως προς τον προσδιορισμό του ύψους τοποθέτησης (στην όψιμη λίπανση), προβείτε στις εξής ενέργειες:

1. Προσδιορίστε τα ύψη τοποθέτησης **A και B** (πάνω από το ύψος των φυτών) από τον πίνακα διασκορπισμού.
2. Συγκρίνετε τα ύψη τοποθέτησης **A και B** όσον αφορά το ύψος των φυτών με τα μέγιστα επιτρεπόμενα ύψη τοποθέτησης εμπρός (V) και πίσω (H).



Εικόνα 7.11: Θέση και ύψος τοποθέτησης στην όψιμη λίπανση

Επιπλέον ισχύουν τα εξής:

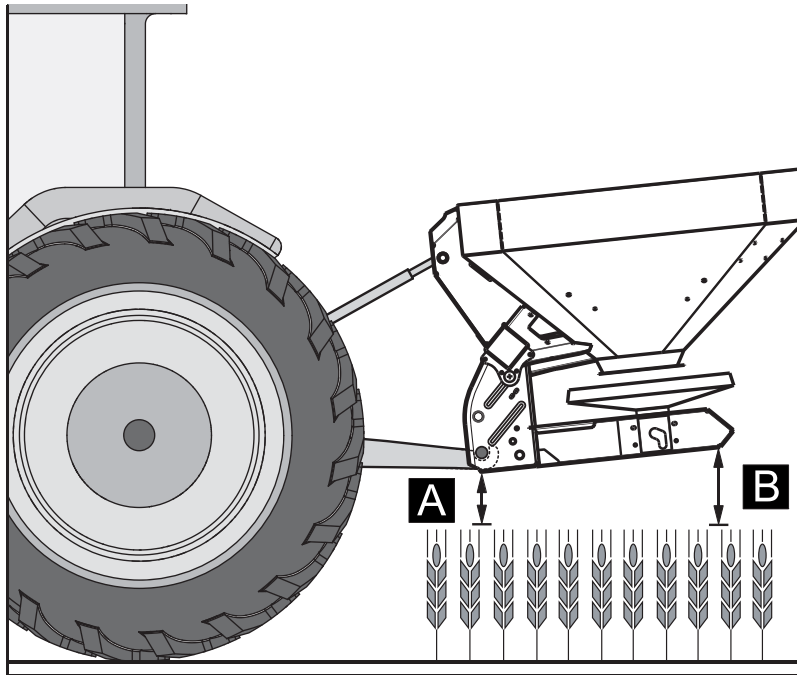
A + ύψος φυτών \leq V	Μέγ. 950 mm
B + ύψος φυτών \leq H	Μέγ. 1010 mm

3. Ωστόσο, εάν το ύψος ανύψωσης του τρακτέρ δεν επαρκεί για τη ρύθμιση στο επιθυμητό ύψος τοποθέτησης, χρησιμοποιήστε το σημείο ζεύξης κάτω συνδέσμου του μηχανήματος.

ΕΙΔΟΠΟΙΗΣΗ

Βεβαιωθείτε ότι δεν έχετε υπερβεί το **μέγιστο μήκος** άνω συνδέσμου που προβλέπεται από τον κατασκευαστή του τρακτέρ ή του άνω συνδέσμου.

- Λάβετε υπόψη σας τις πληροφορίες στις οδηγίες λειτουργίας του κατασκευαστή του τρακτέρ και του άνω συνδέσμου.



Εικόνα 7.12: Μηχάνημα συνδεδεμένο στο σημείο ζεύξης κάτω συνδέσμου

Επιπλέον ισχύουν τα εξής:

A + ύψος φυτών $\leq V$	Μέγ. 950 mm
B + ύψος φυτών $\leq H$	Μέγ. 1010 mm

7.7 Γέμισμα του μηχανήματος

⚠ ΚΙΝΔΥΝΟΣ



Κίνδυνος τραυματισμού από κινητήρα σε λειτουργία

Η εκτέλεση εργασιών στο μηχάνημα ενώ ο κινητήρας βρίσκεται σε λειτουργία μπορεί να προκαλέσει σοβαρό τραυματισμό από μηχανικά εξαρτήματα και από την εκτόξευση λιπάσματος.

- ▶ Σταματήστε τη λειτουργία του κινητήρα του τρακτέρ.
- ▶ Βγάλτε το κλειδί μίζας.
- ▶ Απομακρύνετε όλα τα άτομα από την επικίνδυνη περιοχή.

⚠ ΠΡΟΣΟΧΗ



Μη επιτρεπόμενο συνολικό βάρος

Η υπέρβαση του συνολικού επιτρεπόμενου βάρους επηρεάζει την ασφάλεια λειτουργίας και κυκλοφορίας του οχήματος (μηχάνημα και τρακτέρ) και μπορεί να προκαλέσει σοβαρή ζημιά στο μηχάνημα και στο περιβάλλον.

- ▶ Πριν από το γέμισμα, προσδιορίστε την ποσότητα που μπορείτε να φορτώσετε.
- ▶ Τηρείτε το επιτρεπόμενο συνολικό βάρος.

Υποδείξεις για το γέμισμα του μηχανήματος:

- Κλείστε τις δοσιμετρικές θυρίδες και κατά περίπτωση τις ένσφαιρες βαλβίδες (Μοντέλο K/R).
- Γεμίστε το μηχάνημα **μόνο** όταν είναι προσαρτημένο στο τρακτέρ. Βεβαιωθείτε ότι το τρακτέρ στέκεται σε οριζόντιο, σταθερό έδαφος.
- Ασφαλίστε το τρακτέρ από κύλιση. Τραβήξτε το χειρόφρενο.
- Απενεργοποιήστε τον κινητήρα του τρακτέρ.
- Βγάλτε το κλειδί μίζας.
- Για ύψος γεμίσματος πάνω από 1,25 m, χρησιμοποιήστε βοηθητικά μέσα για να γεμίσετε το μηχάνημα (π.χ. μετωπικό φορτωτή, σκαφτικό-φορτωτικό μηχάνημα).
- Γεμίστε το μηχάνημα το πολύ μέχρι το ύψος του χείλους.
- Ελέγξτε την πληρότητα εφόσον το βοήθημα πρόσβασης είναι ξεδιπλωμένο ή από το παράθυρο της χοάνης (αναλόγως με τον τύπο).

Κλίμακα πληρότητας (όχι για διασκορπιστή με στοιχεία ζύγισης)

Για έλεγχο της ποσότητας πλήρωσης υπάρχει στη χοάνη μια κλίμακα πληρότητας.

Με τη βοήθεια της κλίμακας μπορείτε να εκτιμήσετε για πόσο χρόνο ακόμη επαρκεί η υπόλοιπη ποσότητα πριν χρειαστεί να γεμίσετε ξανά.

7.8 Χρήση του πίνακα διασκορπισμού

7.8.1 Υποδείξεις για τον πίνακα διασκορπισμού

Οι τιμές στον πίνακα διασκορπισμού προσδιορίστηκαν στο σύστημα δοκιμών του κατασκευαστή.

Το λίπασμα που χρησιμοποιήθηκε γι' αυτό το σκοπό προήλθε από παραγωγό λιπασμάτων ή από το εμπόριο. Η εμπειρία μας έδειξε ότι το λίπασμα που έχετε στη διάθεσή σας - ακόμη και εάν έχει ακριβώς τα ίδια χαρακτηριστικά - μπορεί να εμφανίζει άλλες ιδιότητες διασκορπισμού, λόγω αποθήκευσης, μεταφοράς κ.λπ.

Έτσι, μπορεί να προκύψει διαφορετική ποσότητα διασκορπισμού ή λιγότερο καλή κατανομή λιπάσματος σε σχέση με τις ρυθμίσεις του μηχανήματος που δίνονται στον πίνακα διασκορπισμού.

Συνεπώς λάβετε υπόψη σας τις παρακάτω υποδείξεις:

- Εξετάστε οπωσδήποτε την ποσότητα διασκορπισμού που παρατηρείται στην πράξη με τη δοκιμή βαθμονόμησης (βλ. Κεφάλαιο Β.6 του εκάστοτε τύπου μηχανήματος).
- Εξετάστε την κατανομή λιπάσματος στο πλάτος εργασίας με σετ δοκιμαστικής εφαρμογής (ειδικός εξοπλισμός).
- Χρησιμοποιείτε αποκλειστικά λιπάσματα που αναφέρονται στον πίνακα διασκορπισμού.
- Ενημερώστε μας αν λείπει κάποιος τύπος λιπάσματος από τον πίνακα διασκορπισμού.
- Τηρείτε τις τιμές ρύθμισης με απόλυτη ακρίβεια. Ακόμη και ελάχιστα διαφορετική ρύθμιση μπορεί να επηρεάσει δυσμενώς σε μεγάλο βαθμό την εικόνα διασκορπισμού.

Κατά τη χρήση ουρίας λάβετε υπόψη σας τα εξής:

- Λόγω της εισαγωγής λιπασμάτων, ουρία υπάρχει σε διαφορετικές ποιότητες και κοκκοποιήσεις. Συνεπώς, μπορεί να απαιτούνται διαφορετικές ρυθμίσεις διασκορπισμού.
- Η ουρία εμφανίζει υψηλότερη ευαισθησία στον άνεμο και μεγαλύτερη απορρόφηση υγρασίας σε σχέση με άλλα λιπάσματα.

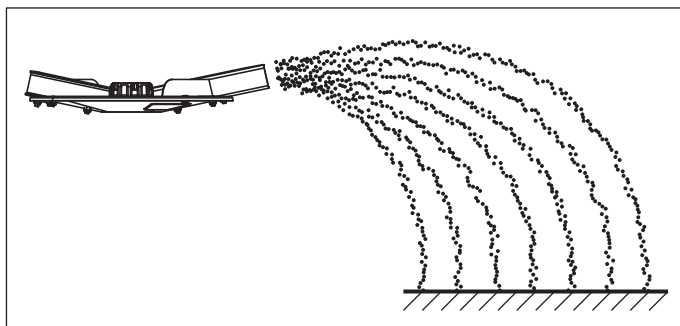
ΕΙΔΟΠΟΙΗΣΗ

Την ευθύνη για τις σωστές ρυθμίσεις διασκορπισμού αναλόγως με το λίπασμα που χρησιμοποιείτε στην πράξη φέρει το προσωπικό χειρισμού.

Ο κατασκευαστής του μηχανήματος δηλώνει ρητά και κατηγορηματικά ότι δεν φέρει καμία ευθύνη για ενδεχόμενες ζημίες λόγω σφαλμάτων διασκορπισμού.

7.8.2 Ρυθμίσεις σύμφωνα με τον πίνακα διασκορπισμού

Αναλόγως με τον τύπο λιπάσματος, το πλάτος εργασίας, την ποσότητα χορήγησης, την ταχύτητα κίνησης και τον τρόπο λίπανσης προσδιορίστε το ύψος τοποθέτησης, το σημείο εφαρμογής, τη ρύθμιση των δοσιμετρικών θυρίδων, τον τύπο δίσκων διασκορπισμού και την ταχύτητα δυναμοδότη, για βέλτιστη διαδρομή διασκορπισμού από τον **πίνακα διασκορπισμού**.

Παράδειγμα διασκορπισμού σε αγρό με κανονική λίπανση:**Εικόνα 7.13:** Διασκορπισμός σε αγρό με κανονική λίπανση

Κατά το διασκορπισμό σε αγρό με κανονική λίπανση δημιουργείται μια συμμετρική εικόνα διασκορπισμού. Εάν οι ρυθμίσεις διασκορπισμού είναι σωστές (βλ. πληροφορίες στον πίνακα διασκορπισμού), το λίπασμα διασκορπίζεται ομοιόμορφα.

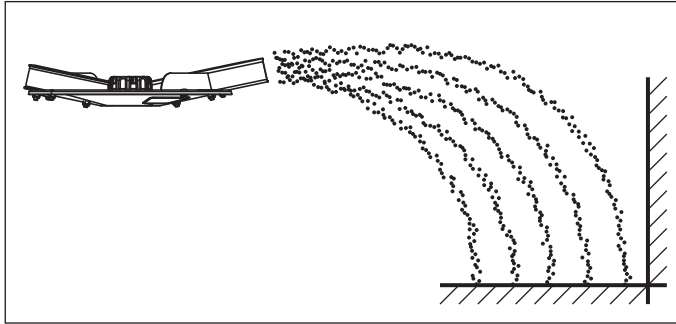
Διαθέσιμες παράμετροι:

Τύπος λιπάσματος:	KAS BASF
Ποσότητα χορήγησης:	300 kg/ha
Πλάτος εργασίας:	24 m
Ταχύτητα κίνησης:	12 km/h

Σύμφωνα με τον πίνακα διασκορπισμού, στο μηχάνημα πρέπει να εκτελεστούν οι ακόλουθες ρυθμίσεις:

- Ύψος τοποθέτησης: 50/50 (A = 50 cm, B = 50 cm)
- Σημείο εφαρμογής: 6
- Ρύθμιση δοσιμετρικών θυρίδων: 180
- Τύπος δίσκων διασκορπισμού: S4
- Ταχύτητα δυναμοδότη: 540 στροφές/λεπτό

**Παράδειγμα για διασκορπισμό ορίων στην κανονική λίπανση
(Βασικός εξοπλισμός TELIMAT και ειδικός εξοπλισμός TELIMAT T 25):**



Εικόνα 7.14: Διασκορπισμός ορίων στην κανονική λίπανση

Κατά το διασκορπισμό ορίων στην κανονική λίπανση σχεδόν καθόλου λίπασμα δεν καταλήγει εκτός των ορίων του αγρού. Συνεπώς, πρέπει να θεωρείται αποδεκτό το γεγονός ότι τα όρια του αγρού λιπαίνονται λιγότερο.

Διαθέσιμες παράμετροι:

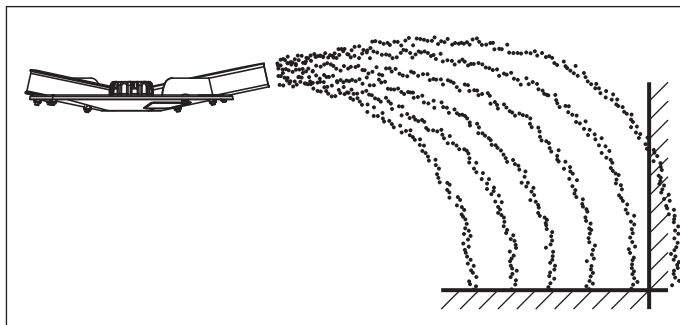
Τύπος λιπάσματος:	KAS BASF
Ποσότητα χορήγησης:	300 kg/ha
Πλάτος εργασίας:	24 m
Ταχύτητα κίνησης:	12 km/h

Σύμφωνα με τον πίνακα διασκορπισμού, στο μηχάνημα πρέπει να εκτελεστούν οι ακόλουθες ρυθμίσεις:

- Ύψος τοποθέτησης: 50/50 (A = 50 cm, B = 50 cm)
- Σημείο εφαρμογής: 6
- Ρύθμιση δοσιμετρικών θυρίδων: 180 αριστερά, 150 δεξιά¹
- Τύπος δίσκων διασκορπισμού: S4
- Ταχύτητα δυναμοδότη: 540 στροφές/λεπτό
- Ρύθμιση TELIMAT: K12,5

1. Στην πλευρά του διασκορπισμού ορίων συνιστάται μείωση της ποσότητας κατά 20%

**Παράδειγμα διασκορπισμού παρυφών στην κανονική λίπανση
(Βασικός εξοπλισμός TELIMAT και ειδικός εξοπλισμός TELIMAT T 25):**



Εικόνα 7.15: Διασκορπισμός παρυφών στην κανονική λίπανση

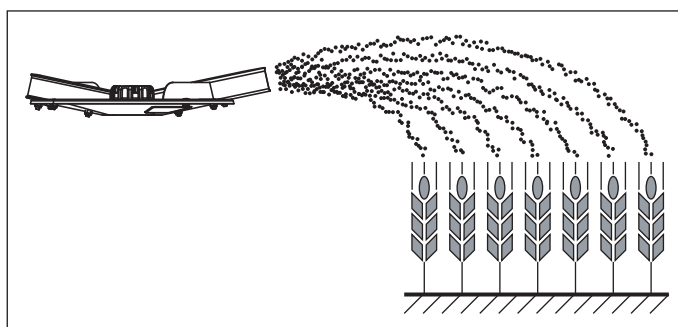
Ο διασκορπισμός παρυφών στην κανονική λίπανση είναι ένας τρόπος κατανομής λιπάσματος, κατά τον οποίο λίγο λίπασμα καταλήγει εκτός των ορίων του αγρού. Έτσι, τα όρια του αγρού λιπαίνονται μεν λιγότερο, αλλά σε μικρότερο βαθμό.

Διαθέσιμες παράμετροι:

Τύπος λιπάσματος:	KAS BASF
Ποσότητα χορήγησης:	300 kg/ha
Πλάτος εργασίας:	24 m
Ταχύτητα κίνησης:	12 km/h

Σύμφωνα με τον πίνακα διασκορπισμού, στο μηχάνημα πρέπει να εκτελεστούν οι ακόλουθες ρυθμίσεις:

- Ύψος τοποθέτησης: 50/50 (A = 50 cm, B = 50 cm)
- Σημείο εφαρμογής: 6
- Ρύθμιση δοσιμετρικών θυρίδων: 180
- Τύπος δίσκων διασκορπισμού: S4
- Ταχύτητα δυναμοδότη: 540 στροφές/λεπτό
- Ρύθμιση TELIMAT: S13

Παράδειγμα διασκορπισμού σε αγρό με όψιμη λίπανση:**Εικόνα 7.16:** Διασκορπισμός σε αγρό με όψιμη λίπανση

Κατά το διασκορπισμό σε αγρό με όψιμη λίπανση δημιουργείται μια συμμετρική εικόνα διασκορπισμού. Εάν οι ρυθμίσεις διασκορπισμού είναι σωστές (βλ. πληροφορίες στον πίνακα διασκορπισμού), το λίπασμα διασκορπίζεται ομοιόμορφα.

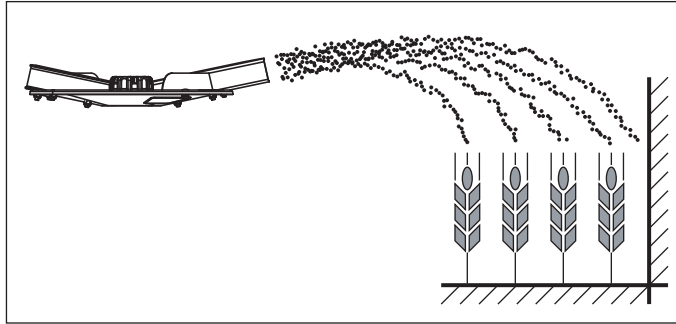
Διαθέσιμες παράμετροι:

Τύπος λιπάσματος:	KAS BASF
Ποσότητα χορήγησης:	150 kg/ha
Πλάτος εργασίας:	24 m
Ταχύτητα κίνησης:	12 km/h

Σύμφωνα με τον πίνακα διασκορπισμού, στο μηχάνημα πρέπει να εκτελεστούν οι ακόλουθες ρυθμίσεις:

- Ύψος τοποθέτησης: 0/6 (A = 0 cm, B = 6 cm)
- Σημείο εφαρμογής: 6,5
- Ρύθμιση δοσιμετρικών θυρίδων: 90
- Τύπος δίσκων διασκορπισμού: S4
- Ταχύτητα δυναμοδότη: 540 στροφές/λεπτό

**Παράδειγμα για διασκορπισμό ορίων στην όψιμη λίπανση
(Βασικός εξοπλισμός TELIMAT και ειδικός εξοπλισμός T 25):**



Εικόνα 7.17: Διασκορπισμός ορίων στην όψιμη λίπανση

Κατά το διασκορπισμό ορίων στην όψιμη λίπανση σχεδόν καθόλου λίπασμα δεν καταλήγει εκτός των ορίων του αγρού. Συνεπώς, πρέπει να θεωρείται αποδεκτό το γεγονός ότι τα όρια του αγρού λιπαίνονται λιγότερο.

Διαθέσιμες παράμετροι:

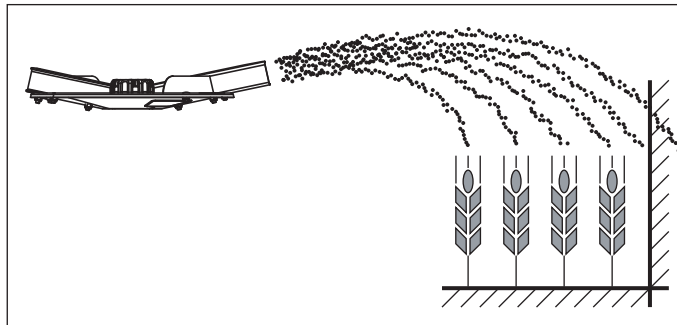
Τύπος λιπάσματος:	KAS BASF
Ποσότητα χορήγησης:	150 kg/ha
Πλάτος εργασίας:	24 m
Ταχύτητα κίνησης:	12 km/h

Σύμφωνα με τον πίνακα διασκορπισμού, στο μηχάνημα πρέπει να εκτελεστούν οι ακόλουθες ρυθμίσεις:

- Ύψος τοποθέτησης: 0/6 (A = 0 cm, B = 6 cm)
- Σημείο εφαρμογής: 6,5
- Ρύθμιση δοσιμετρικών θυρίδων: 90 αριστερά, 72 δεξιά¹
- Τύπος δίσκων διασκορπισμού: S4
- Ταχύτητα δυναμοδότη: 540 στροφές/λεπτό
- Ρύθμιση TELIMAT: K12,5

1. Στην πλευρά του διασκορπισμού ορίων συνιστάται μείωση της ποσότητας κατά 20%

**Παράδειγμα διασκορπισμού παρυφών στην όψιμη λίπανση
(Βασικός εξοπλισμός TELIMAT και ειδικός εξοπλισμός T 25):**



Εικόνα 7.18: Διασκορπισμός παρυφών στην όψιμη λίπανση

Ο διασκορπισμός παρυφών στην όψιμη λίπανση είναι ένας τρόπος κατανομής λιπάσματος, κατά τον οποίο λίγο λίπασμα καταλήγει εκτός των ορίων του αγρού. Έτσι, τα όρια του αγρού λιπαίνονται μεν λιγότερο, αλλά σε μικρότερο βαθμό.

Διαθέσιμες παράμετροι:

Τύπος λιπάσματος:	KAS BASF
Ποσότητα χορήγησης:	150 kg/ha
Πλάτος εργασίας:	24 m
Ταχύτητα κίνησης:	12 km/h

Σύμφωνα με τον πίνακα διασκορπισμού, στο μηχάνημα πρέπει να εκτελεστούν οι ακόλουθες ρυθμίσεις:

- Ύψος τοποθέτησης: 0/6 (A = 0 cm, B = 6 cm)
- Σημείο εφαρμογής: 6,5
- Ρύθμιση δοσιμετρικών θυρίδων: 90
- Τύπος δίσκων διασκορπισμού: S4
- Ταχύτητα δυναμοδότη: 540 στροφές/λεπτό
- Ρύθμιση TELIMAT: S13

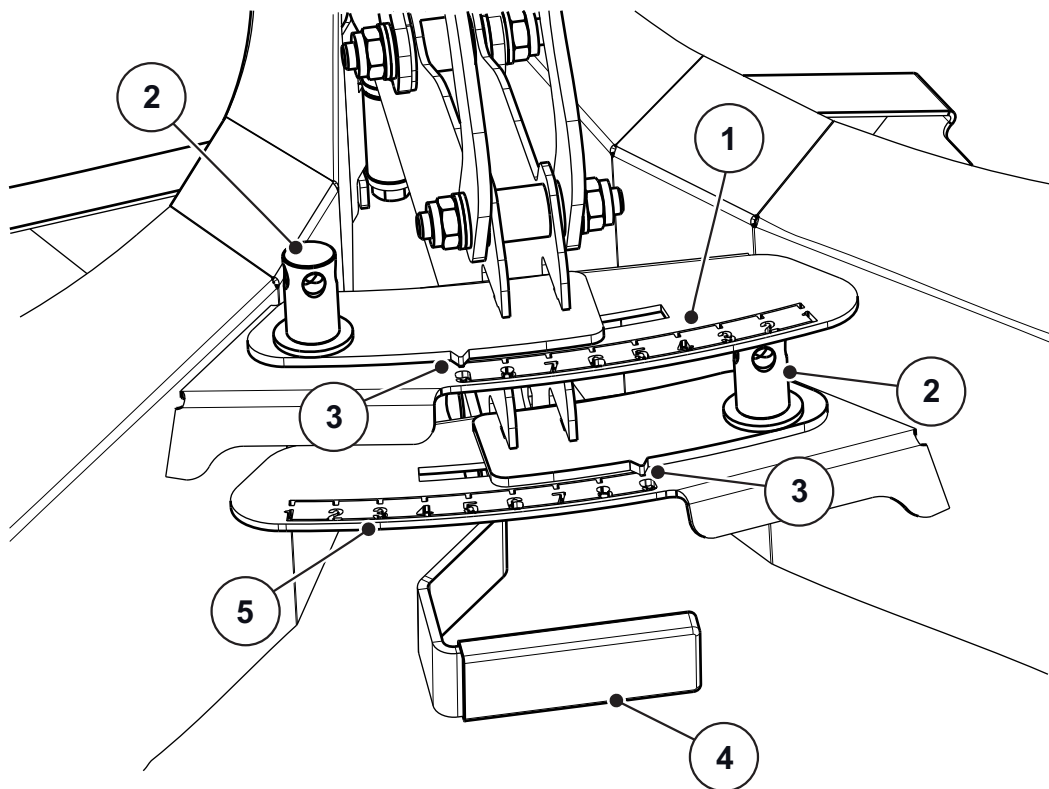
7.9 Ρύθμιση του ειδικού εξοπλισμού για τον εξοπλισμό διασκορπισμού ορίων GSE

Ο εξοπλισμός διασκορπισμού ορίων είναι μια διάταξη περιορισμού του εύρους διασκορπισμού (κατ' επιλογή δεξιά ή αριστερά) σε εύρος μεταξύ 0 m και 3 m από το κέντρο του ίχνους του τρακτέρ προς τις παρυφές του αγρού.

- Κλείστε τη δοσιμετρική θυρίδα που βρίσκεται προς τις παρυφές του αγρού.
- Αναδιπλώστε τον εξοπλισμό διασκορπισμού ορίων προς τα κάτω.
- Προτού ξεκινήσετε το διασκορπισμό και προς τις δύο πλευρές, διπλώστε ξανά προς τα επάνω τον εξοπλισμό διασκορπισμού ορίων.

ΕΙΔΟΠΟΙΗΣΗ

Οι ρυθμίσεις του εξοπλισμού διασκορπισμού ορίων αφορούν τον **δίσκο διασκορπισμού προς το εσωτερικό του αγρού**.



Εικόνα 7.19: Ρύθμιση του εξοπλισμού διασκορπισμού ορίων

- [1] Αριθμητική κλίμακα, αριστερή πλευρά
- [2] Κόντρα παξιμάδι αριθμητικής κλίμακας
- [3] Δείκτης
- [4] Χειρολαβή
- [5] Αριθμητική κλίμακα, δεξιά πλευρά

1. Προσδιορίστε τη θέση του δείκτη [3] από τις παρεχόμενες οδηγίες συναρμολόγησης.
2. Χαλαρώστε το κόντρα παξιμάδι [2] της αριθμητικής κλίμακας με το μοχλό ρύθμισης του μηχανήματος.

3. Σπρώξτε την αριθμητική κλίμακα, έτσι ώστε ο δείκτης να δείχνει προς την προσδιορισμένη τιμή. Για να το κάνετε αυτό, χρησιμοποιήστε τη χειρολαβή [4].
4. Σφίξτε το κόντρα παξιμάδι [2] της αριθμητικής κλίμακας με το μοχλό ρύθμισης του μηχανήματος.

Διόρθωση του εύρους διασκορπισμού

Οι πληροφορίες στις παρεχόμενες οδηγίες συναρμολόγησης είναι ενδεικτικές τιμές. Εάν παρατηρούνται αποκλίσεις ως προς την ποιότητα του λιπάσματος, απαιτείται ενδεχομένως διόρθωση της ρύθμισης.

- Για **μείωση** του εύρους διασκορπισμού, στρέψτε το μοχλό προς το δίσκο διασκορπισμού (μικρότερες τιμές).
- Για **αύξηση** του εύρους διασκορπισμού, απομακρύνετε το μοχλό από τον δίσκο διασκορπισμού (μεγαλύτερες τιμές).

7.10 Ρύθμιση του ειδικού εξοπλισμού TELIMAT

Ο εξοπλισμός TELIMAT είναι μια τηλεχειριζόμενη διάταξη διασκορπισμού ορίων ή παρυφών για πλάτη εργασίας **12 - 42 m** (αναλόγως με τον τύπο λιπάσματος, μόνο διασκορπισμός ορίων).

Ο εξοπλισμός TELIMAT τοποθετείται στο μηχάνημα **δεξιά** ως προς την κατεύθυνση κίνησης. Ο έλεγχος της διάταξης TELIMAT πραγματοποιείται από το τρακτέρ, μέσω βαλβίδας ελέγχου απλής ενέργειας.

ΕΙΔΟΠΟΙΗΣΗ

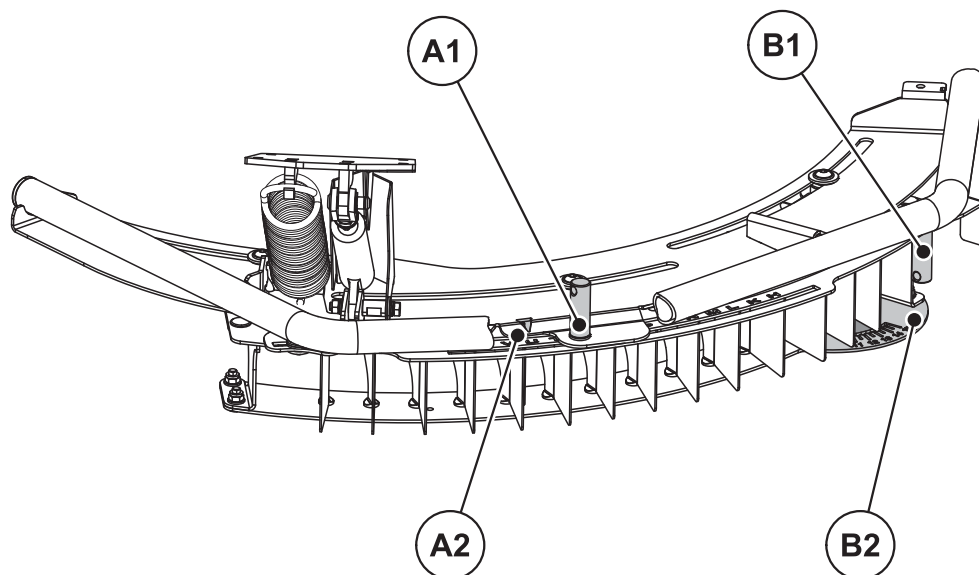
Η τοποθέτηση του TELIMAT T25 στο μηχάνημα περιγράφεται σε χωριστές οδηγίες συναρμολόγησης. Οι εν λόγω οδηγίες συναρμολόγησης παραλαμβάνονται κατά την παράδοση της διάταξης TELIMAT.

7.10.1 Ρύθμιση TELIMAT

Η διάταξη TELIMAT ρυθμίζεται σύμφωνα με τον **τύπο λιπάσματος**, το **πλάτος εργασίας** και το επιθυμητό **είδος διασκορπισμού** (διασκορπισμός ορίων ή παρυφών) της εργασίας διασκορπισμού.

ΕΙΔΟΠΟΙΗΣΗ

Για τις τιμές ρύθμισης του εξοπλισμού TELIMAT ανατρέξτε στον πίνακα διασκορπισμού.



Εικόνα 7.20: Ρύθμιση TELIMAT

- [A1] Κόντρα παξιμάδι αλφαβητικής κλίμακας
 [A2] Αλφαβητική κλίμακα για ρύθμιση κατά προσέγγιση
 [B1] Κόντρα παξιμάδι αριθμητικής κλίμακας
 [B2] Αριθμητική κλίμακα για ρύθμιση ακριβείας

Ρύθμιση κατά προσέγγιση (αλφαβητική κλίμακα):

Ολόκληρο το περίβλημα του εξοπλισμού TELIMAT μπορεί να μετακινείται μέσα στους οδηγούς γύρω από το σημείο περιστροφής των δίσκων διασκορπισμού (αλφαβητική κλίμακα Η έως Ζ). Η αλφαβητική κλίμακα χρησιμοποιείται ώστε το περίβλημα του εξοπλισμού TELIMAT να ρυθμίζεται αναλόγως με τον τύπο λιπάσματος, το πλάτος εργασίας και το είδος διασκορπισμού ορίων (διασκορπισμός ορίων ή παρυφών).

1. Χαλαρώστε το κόντρα παξιμάδι της αλφαβητικής κλίμακας με το μοχλό ρύθμισης του μηχανήματος.
2. Σύρετε το περίβλημα του εξοπλισμού TELIMAT (το συρόμενο τμήμα) στο προκαθορισμένο γράμμα σύμφωνα με τον πίνακα ρύθμισης.
 - ▷ Το βέλος του δείκτη βρίσκεται ακριβώς επάνω από το αντίστοιχο γράμμα.
3. Σφίξτε το κόντρα παξιμάδι της αλφαβητικής κλίμακας με το μοχλό ρύθμισης του μηχανήματος.

Ρύθμιση ακριβείας (αριθμητική κλίμακα):

Στο περίβλημα του εξοπλισμού διασκορπισμού ορίων υπάρχουν διατεταγμένοι μονοκόμματοι εκτροπείς, οι οποίοι μπορούν να μετακινούνται κατά μήκος μιας αριθμητικής κλίμακας (κλίμακα 11 έως 15). Η αριθμητική κλίμακα χρησιμοποιείται ουσιαστικά για την εκτέλεση ρυθμίσεων ακριβείας.

1. Χαλαρώστε το κόντρα παξιμάδι της αριθμητικής κλίμακας με το μοχλό ρύθμισης του μηχανήματος.
2. Μετακινήστε τον εκτροπέα στην προκαθορισμένη αριθμητική τιμή σύμφωνα με τον πίνακα ρύθμισης.
 - ▷ Η αντίστοιχη αριθμητική τιμή ευθυγραμμίζεται ακριβώς με τον πρώτο εκτροπέα.
3. Σφίξτε το κόντρα παξιμάδι της αριθμητικής κλίμακας με το μοχλό ρύθμισης του μηχανήματος.

7.10.2 Διόρθωση του εύρους διασκορπισμού

Οι πληροφορίες του πίνακα ρύθμισης είναι ενδεικτικές τιμές. Εάν παρατηρούνται αποκλίσεις ως προς την ποιότητα του λιπάσματος, απαιτείται ενδεχομένως διόρθωση της ρύθμισης.

Όταν οι αποκλίσεις είναι μικρές, αρκεί συνήθως μια διόρθωση των εκτροπών.

- Για **μείωση** του εύρους διασκορπισμού σε σχέση με τη ρύθμιση που προσδιορίζεται στον πίνακα ρύθμισης: Αλλάξτε τη ρύθμιση εκτροπέα στην αριθμητική κλίμακα προς την κατεύθυνση των **μικρότερων αριθμητικών τιμών**.
- Για **αύξηση** του εύρους διασκορπισμού σε σχέση με τη ρύθμιση που προσδιορίζεται στον πίνακα ρύθμισης: Μετακινήστε τη ρύθμιση εκτροπέα στην αριθμητική κλίμακα προς την κατεύθυνση των **μεγαλύτερων αριθμητικών τιμών**.

Εάν παρατηρούνται μεγαλύτερες αποκλίσεις, μετακινήστε το περίβλημα του εξοπλισμού TELIMAT κατά μήκος της αλφαβητικής κλίμακας:

- Για **μείωση** του εύρους διασκορπισμού σε σχέση με τη ρύθμιση που προσδιορίζεται στον πίνακα ρύθμισης: Μετακινήστε τη ρύθμιση του εξοπλισμού TELIMAT στην αλφαβητική κλίμακα προς τα **μικρότερα γράμματα** (με αλφαβητική σειρά).
- Για **αύξηση** του εύρους διασκορπισμού σε σχέση με τη ρύθμιση που προσδιορίζεται στον πίνακα ρύθμισης: Μετακινήστε τη ρύθμιση του εξοπλισμού TELIMAT στην αλφαβητική κλίμακα προς τα **μεγαλύτερα γράμματα** (με αλφαβητική σειρά).

ΕΙΔΟΠΟΙΗΣΗ

Διασκορπισμός ορίων σε πλάτος εργασίας 12 - 50 m:

Για βελτιστοποίηση της εικόνας διασκορπισμού συνιστάται η μείωση της ποσότητας στην πλευρά του διασκορπισμού ορίων **κατά 20%**.

7.10.3 Υποδείξεις για διασκορπισμό με τον εξοπλισμό TELIMAT

Η προβλεπόμενη θέση του εξοπλισμού TELIMAT αναλόγως με το είδος διασκορπισμού ρυθμίζεται από το τρακτέρ μέσω μιας βαλβίδας ελέγχου απλής ενέργειας.

- Διασκορπισμός ορίου: χαμηλότερη θέση
- Κανονικός διασκορπισμός: υψηλότερη θέση

▲ ΠΡΟΣΟΧΗ**Σφάλματα διασκορπισμού από μη επίτευξη της τελικής θέσης του εξοπλισμού TELIMAT**

Εάν ο εξοπλισμός TELIMAT δεν βρίσκεται ακριβώς στην εκάστοτε τελική θέση, μπορεί να προκληθούν σφάλματα διασκορπισμού.

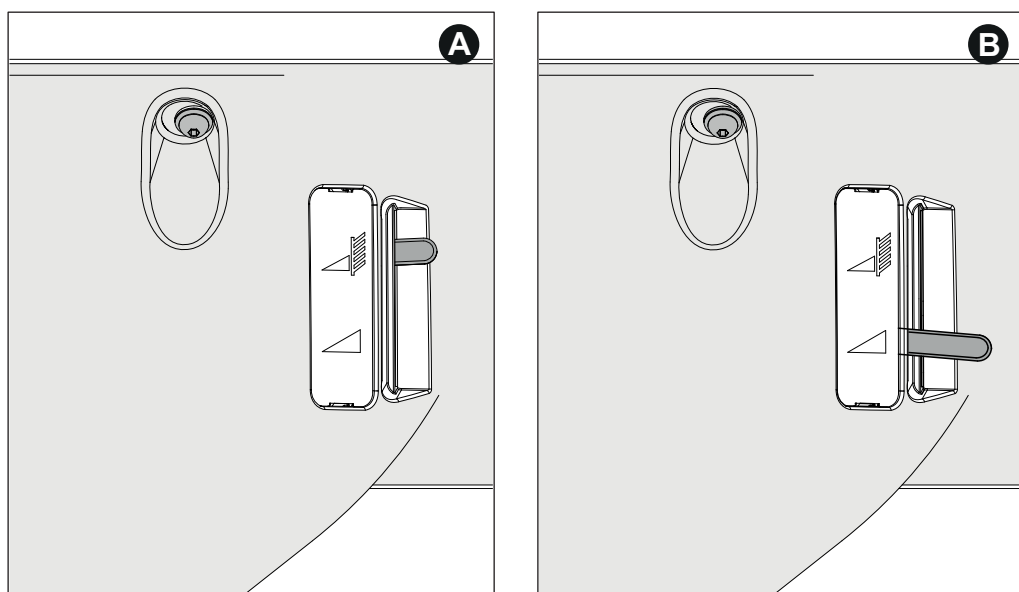
- ▶ Βεβαιωθείτε ότι ο εξοπλισμός TELIMAT βρίσκεται πάντα στην εκάστοτε τελική θέση.
- ▶ Κατά την εναλλαγή μεταξύ κανονικού διασκορπισμού και διασκορπισμού ορίων, ενεργοποιείτε τη βαλβίδα ελέγχου για όσο διάστημα χρειάζεται προκειμένου ο εξοπλισμός TELIMAT να βρίσκεται **ακριβώς** στην άνω τελική του θέση.
- ▶ Για εργασίες διασκορπισμού ορίων μεγαλύτερης διάρκειας (αναλόγως με την κατάσταση της συσκευής διασκορπισμού που έχετε στη διάθεσή σας) ενεργοποιείτε ανά διαστήματα τη βαλβίδα ελέγχου προκειμένου να επαναφέρετε τον εξοπλισμό TELIMAT στην τελική θέση.

ΕΙΔΟΠΟΙΗΣΗ

Κατά τη χρήση παλαιότερων συσκευών διασκορπισμού είναι πιθανόν να παρατηρηθεί διαρροή στη διάρκεια του διασκορπισμού ορίων. Σ' αυτή την περίπτωση, ο εξοπλισμός TELIMAT μπορεί να μετακινηθεί από την τελική θέση στην οποία έχει φτάσει (χαμηλότερη θέση). Για να αποφύγετε τυχόν σφάλματα διασκορπισμού, επαναφέρετε κατά διαστήματα τον εξοπλισμό TELIMAT στην τελική θέση.

Μηχανική ένδειξη της θέσης διασκορπισμού

Η μηχανική ένδειξη της θέσης διασκορπισμού βρίσκεται δεξιά προς την κατεύθυνση κίνησης, δίπλα ακριβώς από τον εξοπλισμό TELIMAT. Η ένδειξη μπορεί να εντοπιστεί και από το θάλαμο οδήγησης του τρακτέρ.



Εικόνα 7.21: Μηχανική ένδειξη εξοπλισμού TELIMAT

- [A] Θέση διασκορπισμού ορίων
[B] Θέση κανονικού διασκορπισμού

7.11 Ρυθμίσεις για μη καταχωρημένους τύπους λιπασμάτων

Οι ρυθμίσεις για τους τύπους λιπασμάτων που δεν έχουν καταχωρηθεί στον πίνακα διασκορπισμού μπορούν να προσδιοριστούν με τη βοήθεια ενός σετ δοκιμαστικής εφαρμογής (ειδικός εξοπλισμός).

ΕΙΔΟΠΟΙΗΣΗ

Για τον προσδιορισμό των ρυθμίσεων για μη καταχωρημένους τύπους λιπασμάτων, λάβετε υπόψη σας τις πρόσθετες οδηγίες του σετ δοκιμαστικής εφαρμογής.

Για **γρήγορο** έλεγχο των ρυθμίσεων διασκορπισμού συνιστούμε τη διάταξη για **ένα πέρασμα**.

Για **ακριβέστερο** προσδιορισμό των ρυθμίσεων διασκορπισμού συνιστούμε τη διάταξη για **τρία περάσματα**.

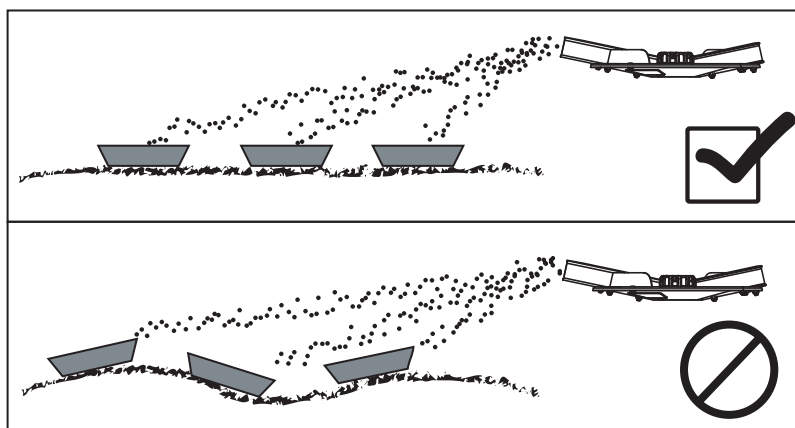
7.11.1 Προϋποθέσεις και όροι

ΕΙΔΟΠΟΙΗΣΗ

Οι καταχωρημένες προϋποθέσεις και οι όροι ισχύουν τόσο για ένα όσο και για τρία περάσματα.

Προκειμένου να έχετε όσο το δυνατόν ακριβέστερα αποτελέσματα, βεβαιωθείτε για την τήρηση αυτών των όρων και προϋποθέσεων.

- Εκτελέστε τη δοκιμή σε συνθήκες **ξηρής ατμόσφαιρας** και **νηνεμίας**, έτσι ώστε να μην επηρεαστούν τα αποτελέσματα από τις καιρικές συνθήκες.
- Ως επιφάνεια δοκιμής συνιστάται να επιλέξετε μια οριζόντια επιφάνεια και προς τις δύο κατευθύνσεις. Τα ίχνη οδήγησης **δεν** πρέπει να εμφανίζουν έντονες **βυθίσεις** ή **ανυψώσεις**, γιατί έτσι θα παρατηρηθεί μετατόπιση της εικόνας διασκορπισμού.
- Εκτελέστε τη δοκιμή σε φρεσκοθερισμένο αγρό ή σε αγρό με χαμηλή φύτευση (μέγ. 10 cm).



Εικόνα 7.22: Διάταξη λεκανών συλλογής

- Τοποθετήστε τις λεκάνες συλλογής σε οριζόντια θέση. Αν οι λεκάνες συλλογής τοποθετηθούν με κλίση μπορεί να προκληθούν σφάλματα μέτρησης (Βλ. Εικόνα παραπάνω).

- Εκτελέστε δοκιμή βαθμονόμησης (βλ. [8.10: Δοκιμή βαθμονόμησης, σελίδα 94](#)).
- Ρυθμίστε τις δοσιμετρικές θυρίδες αριστερά και δεξιά και σταθεροποιήστε τις (βλ. [8.4: Ρύθμιση ποσότητας διασκορπισμού, σελίδα 83](#)).

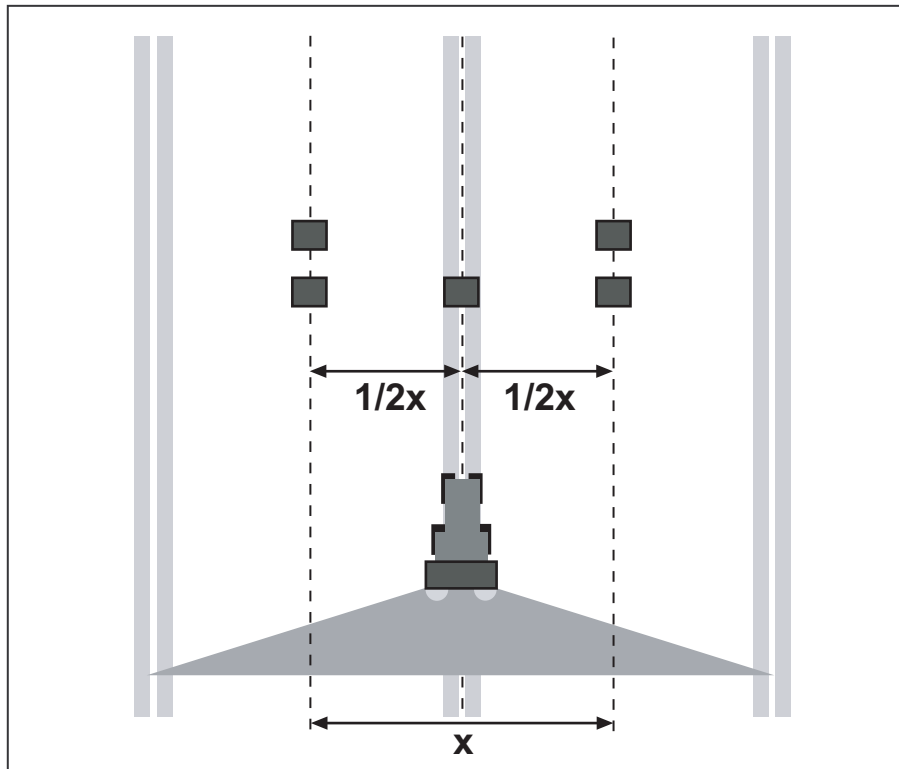
7.11.2 Εκτέλεση περάσματος

Διάταξη:

ΕΙΔΟΠΟΙΗΣΗ

Συνιστούμε το σχέδιο διάταξης για εύρος διασκορπισμού έως **24 m**. Σχέδιο διάταξης για μεγαλύτερα εύρη διασκορπισμού περιλαμβάνεται στο σετ δοκιμαστικής εφαρμογής PPS5.

- Μήκος επιφάνειας δοκιμής: 60 έως 70 m



Εικόνα 7.23: Διάταξη για ένα πέρασμα

Προετοιμασία για ένα πέρασμα:

- Επιλέξτε ένα παρόμοιο λίσασμα από τον πίνακα διασκορπισμού και ρυθμίστε ανάλογα το διασκορπιστή.
- Ρυθμίστε το ύψος τοποθέτησης του μηχανήματος σύμφωνα με τις πληροφορίες από τον πίνακα διασκορπισμού. Βεβαιωθείτε ότι το ύψος τοποθέτησης αφορά το επάνω άκρο των λεκανών συλλογής.
- Ελέγξτε την πληρότητα και την κατάσταση των εργαλείων διανομής (δίσκοι διασκορπισμού, πτερύγια διασκορπισμού, στόμιο εξόδου).
- Τοποθετήστε δύο διαδοχικές λεκάνες συλλογής σε απόσταση **1 m** στις ζώνες επικάλυψης (ανάμεσα στις σπαρτικές γραμμές) και μία λεκάνη συλλογής μέσα στη σπαρτική γραμμή (σύμφωνα με την [Εικόνα 7.23](#)).

Εκτέλεση δοκιμής διασκορπισμού με τη θέση ανοίγματος που έχει προσδιοριστεί για τη χρήση:

- Ταχύτητα κίνησης: **3 έως 4 km/h**.
- Ανοίξτε τις δοσιμετρικές θυρίδες **10 m πριν** από τις λεκάνες συλλογής.
- Κλείστε τις δοσιμετρικές θυρίδες περ. **30 m μετά** από τις λεκάνες συλλογής.

ΕΙΔΟΠΟΙΗΣΗ

Εάν η ποσότητα που συγκεντρώθηκε στις λεκάνες συλλογής είναι πολύ μικρή, επαναλάβετε το πέρασμα.

Μην αλλάξετε τη θέση των δοσιμετρικών θυρίδων.

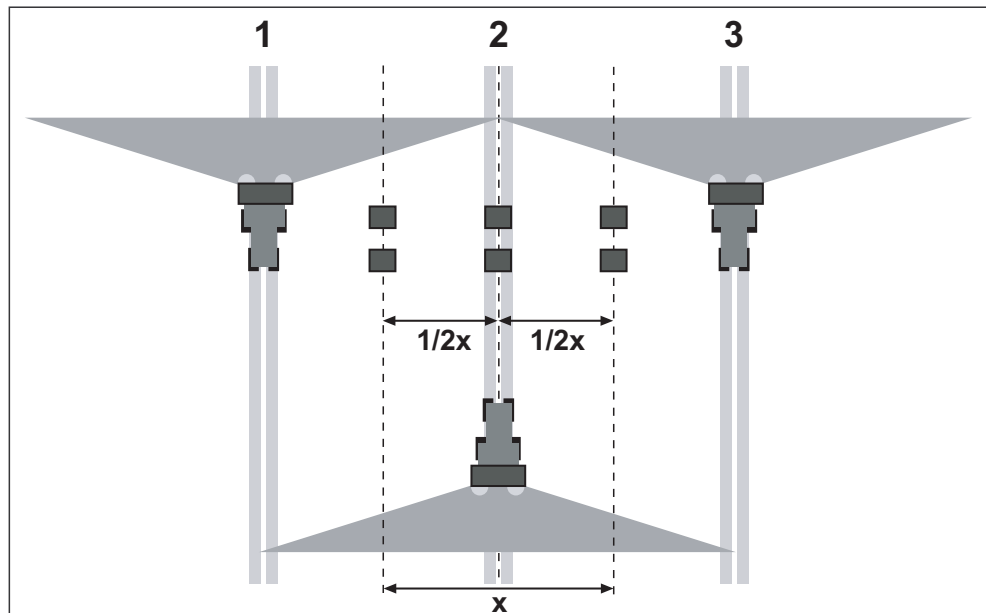
7.11.3 Εκτέλεση τριών περασμάτων

Διάταξη:

ΕΙΔΟΠΟΙΗΣΗ

Συνιστούμε το σχέδιο διάταξης για εύρος διασκορπισμού έως **24 m**. Σχέδιο διάταξης για μεγαλύτερα εύρη διασκορπισμού περιλαμβάνεται στο σετ δοκιμαστικής εφαρμογής PPS5.

- Πλάτος επιφάνειας δοκιμής: 3 x απόσταση σπαρτικών γραμμών
- Μήκος επιφάνειας δοκιμής: 60 έως 70 m
- Τα τρία ίχνη οδήγησης πρέπει να είναι παράλληλα. Κατά την εκτέλεση της δοκιμής χωρίς σχεδιασμένα ίχνη οδήγησης, τα ίχνη οδήγησης πρέπει να μετρηθούν με μετροταινία και να επισημανθούν (π.χ. με ράβδους).



Εικόνα 7.24: Διάταξη για τρία περάσματα

Προετοιμασία για τρία περάσματα:

- Επιλέξτε ένα παρόμοιο λίπασμα από τον πίνακα διασκορπισμού και ρυθμίστε ανάλογα το διασκορπιστή.
- Ρυθμίστε το ύψος τοποθέτησης του μηχανήματος σύμφωνα με τις πληροφορίες από τον πίνακα διασκορπισμού. Βεβαιωθείτε ότι το ύψος τοποθέτησης αφορά το επάνω άκρο των λεκανών συλλογής.
- Ελέγξτε την πληρότητα και την κατάσταση των εργαλείων διανομής (δίσκοι διασκορπισμού, πτερύγια διασκορπισμού, στόμιο εξόδου).
- Τοποθετήστε δύο διαδοχικές λεκάνες συλλογής σε απόσταση **1 m** στις ζώνες επικάλυψης και στη μεσαία σπαρτική γραμμή (σύμφωνα με την [Εικόνα 7.24](#)).

Εκτέλεση δοκιμής διασκορπισμού με τη θέση ανοίγματος που έχει προσδιοριστεί για τη χρήση:

- Ταχύτητα κίνησης: **3 - 4 km/h**.
- Περάστε διαδοχικά από τα ίχνη οδήγησης 1 έως 3.
- Ανοίξτε τις δοσιμετρικές θυρίδες **10 m πριν** από τις λεκάνες συλλογής.
- Κλείστε τις δοσιμετρικές θυρίδες περ. **30 m μετά** από τις λεκάνες συλλογής.

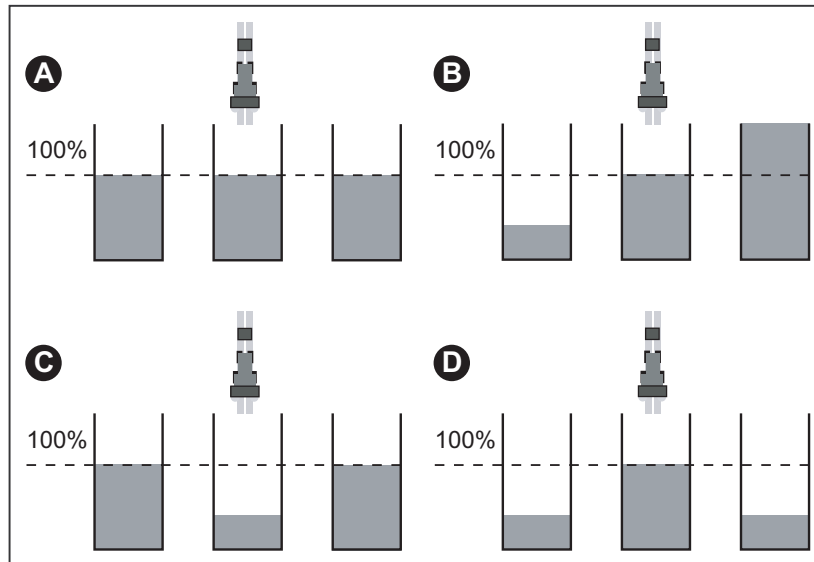
ΕΙΔΟΠΟΙΗΣΗ

Εάν η ποσότητα που συγκεντρώθηκε στις λεκάνες συλλογής είναι πολύ μικρή, επαναλάβετε το πέρασμα.

Μην αλλάξετε τη θέση των δοσιμετρικών θυρίδων.

7.11.4 Αξιολόγηση αποτελεσμάτων και ενδεχομένως διόρθωση:

- Συγκεντρώστε το περιεχόμενο των διαδοχικών λεκανών συλλογής και αδειάστε από αριστερά στους σωλήνες μέτρησης.
- Ελέγξτε την ποιότητα της εγκάρσιας κατανομής όταν γεμίσουν και οι τρεις σωλήνες μέτρησης.



Εικόνα 7.25: Ενδεχόμενα αποτελέσματα

- [A] Ίδια ποσότητα σε όλους τους σωλήνες μέτρησης.
 [B] Μη συμμετρική κατανομή λιπάσματος.
 [C] Πολύ μεγάλη ποσότητα λιπάσματος στη ζώνη επικάλυψης
 [D] Πολύ μικρή ποσότητα λιπάσματος στη ζώνη επικάλυψης

Παραδείγματα διόρθωσης της ρύθμισης διασκορπισμού:

Αποτέλεσμα δοκιμής	Κατανομή λιπάσματος	Ενέργεια, έλεγχος
Περίπτωση Α	Ομοιόμορφη κατανομή (επιτρεπόμενη απόκλιση ± 1 γραμμή βαθμονόμησης)	Οι ρυθμίσεις είναι εντάξει
Περίπτωση Β	Η ποσότητα λιπάσματος μειώνεται από τα δεξιά προς τα αριστερά (ή αντίστροφα).	Έχουν ρυθμιστεί τα ίδια σημεία εφαρμογής δεξιά και αριστερά;
		Είναι ίδια η ρύθμιση των δοσιμετρικών θυρίδων δεξιά και αριστερά;
		Είναι ίσες οι αποστάσεις των σπαρτικών γραμμών;
		Είναι παράλληλες οι σπαρτικές γραμμές;
		Μήπως κατά τη διάρκεια της μέτρησης παρατηρήθηκε έντονος πλάγιος άνεμος;
Περίπτωση Γ	Πολύ μικρή ποσότητα λιπάσματος στο κέντρο.	Επιλέξτε ρύθμιση σημείου εφαρμογής νωρίτερα (π.χ. μετατόπιση ΣΕΛ από 5 σε 4).
Περίπτωση Δ	Πολύ μικρή ποσότητα λιπάσματος στις ζώνες επικάλυψης.	Επιλέξτε ρύθμιση σημείου εφαρμογής αργότερα (π.χ. μετατόπιση ΣΕΛ από 8 σε 9).

8 Λειτουργία διασκορπισμού

8.1 Ασφάλεια

⚠ ΚΙΝΔΥΝΟΣ



Κίνδυνος τραυματισμού από κινητήρα σε λειτουργία

Η εκτέλεση εργασιών στο μηχάνημα ενώ ο κινητήρας βρίσκεται σε λειτουργία μπορεί να προκαλέσει σοβαρό τραυματισμό από μηχανικά εξαρτήματα και από την εκτόξευση λιπάσματος.

- ▶ Πριν από κάθε εργασία ρύθμισης, περιμένετε μέχρι να ακινητοποιηθούν πλήρως όλα τα κινούμενα εξαρτήματα.
- ▶ Σταματήστε τη λειτουργία του κινητήρα του τρακτέρ.
- ▶ Βγάλτε το κλειδί μίζας.
- ▶ **Απομακρύνετε όλα τα άτομα από την επικίνδυνη περιοχή.**

Πριν από την εκτέλεση ρυθμίσεων στο μηχάνημα λάβετε υπόψη σας τα παρακάτω σημεία:

- Η ρύθμιση της ποσότητας γίνεται πάντα με τις δοσιμετρικές θυρίδες κλειστές.
- Εάν πρόκειται για μηχανισμό δοσιμετρικών θυρίδων με ελατήρια επαναφοράς (μοντέλα K/R) κλείνετε τις ένσφαιρες βαλβίδες, προκειμένου να αποφύγετε την αθέλητη διαρροή λιπάσματος από τη χοάνη.

⚠ ΠΡΟΣΟΧΗ



Κίνδυνος σύνθλιψης και ακρωτηριασμού από τεντωμένα ελατήρια επαναφοράς

Μόνο για τα μοντέλα K/R (Μηχανισμός θυρίδων απλής ενέργειας):

Εάν με τη χαλάρωση της βίδας σύσφιξης τεντωθεί το ελατήριο επαναφοράς, είναι πιθανόν ο μοχλός προσαρμογής να κινηθεί απότομα πίσω προς το άκρο της εγκοπής-οδηγού.

Αυτό μπορεί να προκαλέσει σύνθλιψη των δακτύλων καθώς και τραυματισμό του προσωπικού χειρισμού.

- ▶ Κατά τη ρύθμιση της ποσότητας διασκορπισμού, τηρείτε **με ακρίβεια** τη διαδικασία.
- ▶ **Ποτέ** μην βάζετε τα δάχτυλα στην εγκοπή-οδηγό της ρύθμισης ποσότητας διασκορπισμού.
- ▶ Πριν από οποιαδήποτε εργασία ρύθμισης (π.χ. ρύθμιση της ποσότητας διασκορπισμού), **κλείνετε πάντα υδραυλικά** τις δοσιμετρικές θυρίδες.

8.2 Οδηγίες για τη λειτουργία διασκορπισμού

Η προβλεπόμενη χρήση του μηχανήματος περιλαμβάνει την τήρηση των υποχρεωτικών οδηγιών χειρισμού, συντήρησης και επισκευής του κατασκευαστή. Συνεπώς, η **λειτουργία διασκορπισμού** περιλαμβάνει πάντα τις απαραίτητες ενέργειες **προετοιμασίας** και **καθαρισμού/συντήρησης**.

- Εκτελέστε τις εργασίες διασκορπισμού σύμφωνα με τη διαδικασία που περιγράφεται στη συνέχεια.

Προετοιμασία

- Τοποθέτηση διασκορπιστή στο τρακτέρ [Σελίδα 49](#)
- Κλείσιμο δοσιμετρικών θυρίδων
- Προκαθορισμός ύψους τοποθέτησης [Σελίδα 56](#)
- Γέμισμα με λίπασμα [Σελίδα 62](#)
- Ρύθμιση ποσότητας διασκορπισμού [Σελίδα 83](#)
- Ρύθμιση πλάτους εργασίας [Σελίδα 85](#)
 - Επιλογή σωστού δίσκου διασκορπισμού
 - Ρύθμιση σημείου εφαρμογής [Σελίδα 88](#)

Διασκορπισμός

- Διαδρομή μέχρι την περιοχή διασκορπισμού
- Έλεγχος ύψους τοποθέτησης
- Ενεργοποίηση δυναμοδότη
- Άνοιγμα θυρίδων και εκκίνηση διαδρομής διασκορπισμού
- Ολοκλήρωση διαδρομής διασκορπισμού και κλείσιμο θυρίδων
- Απενεργοποίηση δυναμοδότη
- Εκκένωση υπολειμμάτων [Σελίδα 102](#)

Καθαρισμός/Συντήρηση

- Άνοιγμα δοσιμετρικών θυρίδων
- Αποσυναρμολόγηση διασκορπιστή από τρακτέρ
- Καθαρισμός και συντήρηση [Σελίδα 111](#)

8.3 Χρήση του πίνακα διασκορπισμού

ΕΙΔΟΠΟΙΗΣΗ

Δείτε ιδιαίτερη προσοχή στο Κεφάλαιο [7.8: Χρήση του πίνακα διασκορπισμού](#), σελίδα 63.

8.4 Ρύθμιση ποσότητας διασκορπισμού

8.4.1 Μοντέλο Q/W/EMC

ΕΙΔΟΠΟΙΗΣΗ

Τα μηχανήματα των **μοντέλων Q, W και EMC** διαθέτουν ηλεκτρονικό μηχανισμό θυρίδων για τη ρύθμιση της ποσότητας διασκορπισμού.

Ο ηλεκτρονικός μηχανισμός θυρίδων περιγράφεται στις χωριστές οδηγίες λειτουργίας της μονάδας χειρισμού. Οι συγκεκριμένες οδηγίες λειτουργίας συμπεριλαμβάνονται στη μονάδα χειρισμού.

▲ ΠΡΟΣΟΧΗ



Η τοποθέτηση των δοσιμετρικών θυρίδων σε λάθος θέση μπορεί να προκαλέσει υλικές ζημιές

Εάν οι μοχλοί προσαρμογής δεν τοποθετηθούν σωστά, η χρήση των ενεργοποιητών μέσω της μονάδας χειρισμού QUANTRON μπορεί να προκαλέσει ζημιά στις δοσιμετρικές θυρίδες.

- ▶ Σταθεροποιείτε πάντα το μοχλό προσαρμογής στην υψηλότερη θέση της κλίμακας.

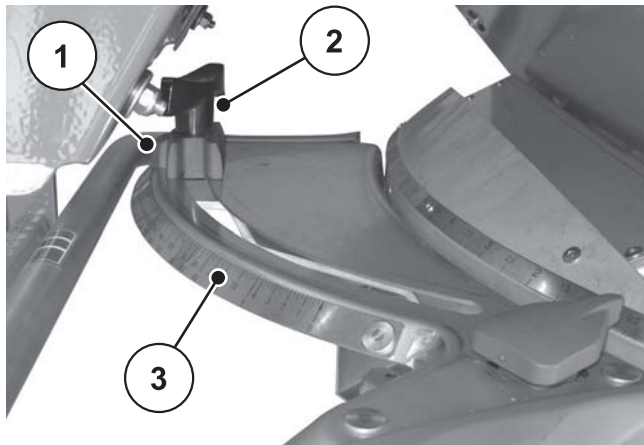
8.4.2 Μοντέλο K/D/R/C

Ρυθμίστε την ποσότητα διασκορπισμού των μηχανημάτων με τα μοντέλα K/D/R/C μέσω του κάτω τόξου ενδεικτικής κλίμακας και στα δύο ανοίγματα.

Για να το κάνετε αυτό, μετακινήστε το δείκτη στη θέση που έχετε προσδιορίσει προηγουμένως από τον πίνακα διασκορπισμού ή από τη δοκιμή βαθμονόμησης. Αυτή είναι η τερματική θέση **Τέλος**, στην οποία φθάνει η θυρίδα κατά τη διαδρομή διασκορπισμού, είτε με υδραυλικό τρόπο είτε με τη βοήθεια ελατηρίων πίεσης (αναλόγως με τον τύπο).

Η θέση εξαρτάται από την **ποσότητα διασκορπισμού** και την **ταχύτητα κίνησης**.

1. Κλείστε τη δοσιμετρική θυρίδα.
2. Προσδιορίστε τη θέση για τη ρύθμιση κλίμακας στον πίνακα διασκορπισμού ή μετά από δοκιμή βαθμονόμησης.
3. Χαλαρώστε τη βίδα σύσφιξης [2] στο κάτω τόξο ενδεικτικής κλίμακας [3].
4. Σπρώξτε το δείκτη [1] τερματικής θέσης στη θέση που έχετε προσδιορίσει.
5. Σφίξτε τη βίδα σύσφιξης.



Εικόνα 8.1: Κλίμακα για τη ρύθμιση της ποσότητας διασκορπισμού

- [1] Δείκτης τερματικής θέσης
- [2] Βίδα σύσφιξης
- [3] Κάτω τόξο ενδεικτικής κλίμακας

8.5 Ρύθμιση πλάτους εργασίας

8.5.1 Επιλογή κατάλληλου δίσκου διασκορπισμού

Για να επιτευχθεί το πλάτος εργασίας, διατίθενται αναλόγως με τον τύπο λιπάσματος διάφοροι δίσκοι διασκορπισμού.

Τύπος δίσκου διασκορπισμού	Πλάτος εργασίας
S2	12-18 m
S4	18-28 m
S6	24-36 m
S8	30-42 m

Επάνω σε κάθε δίσκο διασκορπισμού υπάρχουν δύο διαφορετικά, σταθερά προσαρτημένα πτερύγια διασκορπισμού. Τα πτερύγια διασκορπισμού χαρακτηρίζονται αναλόγως με τον τύπο τους.

▲ ΠΡΟΕΙΔΟΠΟΙΗΣΗ



Κίνδυνος τραυματισμού από περιστρεφόμενους δίσκους διασκορπισμού

Η διάταξη διανομής (δίσκοι διασκορπισμού, πτερύγια διασκορπισμού) μπορεί να παγιδεύσει ή να τραβήξει μέλη του σώματος ή αντικείμενα. Η επαφή με τη διάταξη διανομής μπορεί να προκαλέσει ρήξη, σύνθλιψη ή αποκοπή μελών του σώματος.

- ▶ Προσέξτε ιδιαίτερα τα μέγιστα επιτρεπόμενα ύψη τοποθέτησης εμπρός (V) και πίσω (H).
- ▶ Απομακρύνετε όλα τα άτομα από την επικίνδυνη περιοχή του μηχανήματος.
- ▶ Ποτέ μην αποσυναρμολογείτε τον προφυλακτήρα που είναι προσαρτημένος στη χοάνη.

Τύπος δίσκου διασκορπισμού	Αριστερός δίσκος διασκορπισμού	Δεξιός δίσκος διασκορπισμού
S2	S2-L-170 S2-L-240	S2-R-170 S2-R-240
S2 VxR plus (επικαλυμμένος)	S2-L-170 VxR S2-L-240 VxR	S2-R-170 VxR S2-R-240 VxR
S4	S4-L-200 S4-L-270	S4-R-200 S4-R-270
S4 VxR plus (επικαλυμμένος)	S4-L-200 VxR S4-L-270 VxR	S4-R-200 VxR S4-R-270 VxR
S6 VxR plus (επικαλυμμένος)	S6-L-255 VxR S6-L-360 VxR	S6-R-255 VxR S6-R-360 VxR
S8 VxR plus (επικαλυμμένος)	S8-L-390 VxR S8-L-380 VxR	S8-R-390 VxR S8-R-380 VxR

8.5.2 Αποσυναρμολόγηση και συναρμολόγηση των δίσκων διασκορπισμού

⚠ ΚΙΝΔΥΝΟΣ



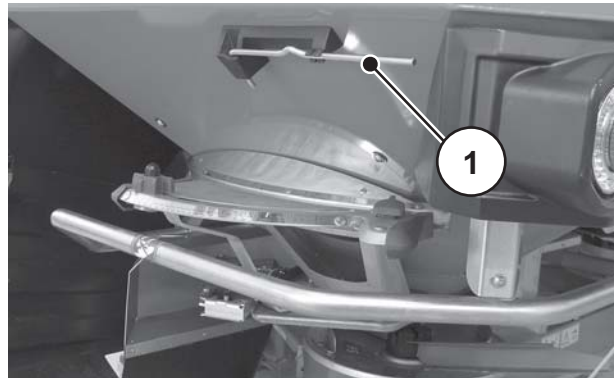
Κίνδυνος τραυματισμού από κινητήρα σε λειτουργία

Η εκτέλεση εργασιών στο μηχάνημα ενώ ο κινητήρας βρίσκεται σε λειτουργία μπορεί να προκαλέσει σοβαρό τραυματισμό από μηχανικά εξαρτήματα και από την εκτόξευση λιπάσματος.

- ▶ **Ποτέ** μην συναρμολογείτε ή αποσυναρμολογείτε τους δίσκους διασκορπισμού ενώ ο κινητήρας βρίσκεται σε λειτουργία ή ο δυναμοδότης του τρακτέρ περιστρέφεται.
- ▶ Σταματήστε τη λειτουργία του κινητήρα του τρακτέρ.
- ▶ Βγάλτε το κλειδί μίζας.

Αποσυναρμολόγηση των δίσκων διασκορπισμού

- [1] Μοχλός ρύθμισης
(αριστερά ως προς την
κατεύθυνση κίνησης της
χοάνης)



Εικόνα 8.2: Μοχλός ρύθμισης

Και στις δύο πλευρές (αριστερά και δεξιά) προβείτε στις παρακάτω ενέργειες.

1. Βγάλτε το μοχλό ρύθμισης από το στήριγμα.
2. Με το μοχλό ρύθμισης χαλαρώστε το τυφλό παξιμάδι του δίσκου διασκορπισμού.



Εικόνα 8.3: Χαλάρωση τυφλού παξιμαδιού

3. Ξεβιδώστε το τυφλό παξιμάδι.
4. Αφαιρέστε το δίσκο διασκορπισμού από τον ομφαλό.
5. Τοποθετήστε ξανά το μοχλό ρύθμισης στο προβλεπόμενο γι' αυτό το σκοπό στήριγμα.



Εικόνα 8.4: Ξεβίδωμα τυφλού παξιμαδιού

Συναρμολόγηση των δίσκων διασκορπισμού

Προϋποθέσεις:

- Ο δυναμοδότης και ο κινητήρας του τρακτέρ είναι απενεργοποιημένοι και ασφαλισμένοι από μη εξουσιοδοτημένη ενεργοποίηση.

Συναρμολογήστε τον αριστερό δίσκο διασκορπισμού προς τα αριστερά και τον δεξιό δίσκο διασκορπισμού προς τα δεξιά. Βεβαιωθείτε ότι δεν έχετε τοποθετήσει τους δίσκους διασκορπισμού αντίστροφα.

Η διαδικασία συναρμολόγησης που περιγράφεται στη συνέχεια αφορά τον αριστερό δίσκο διασκορπισμού. Ακολουθώντας τις ίδιες οδηγίες, συναρμολογήστε αντίστοιχα και τον δεξιό δίσκο διασκορπισμού.

1. Τοποθετήστε τον αριστερό δίσκο διασκορπισμού στον αριστερό ομφαλό δίσκου διασκορπισμού.

Ο δίσκος διασκορπισμού πρέπει να είναι τοποθετημένος ομοιόμορφα στον ομφαλό (αφαιρέστε τυχόν ακαθαρσίες).

ΕΙΔΟΠΟΙΗΣΗ

Τα στελέχη των υποδοχών δίσκου διασκορπισμού είναι τοποθετημένα σε διάφορες θέσεις αριστερά και δεξιά. Συναρμολογείτε τον σωστό δίσκο διασκορπισμού μόνο εάν τα στελέχη ταιριάζουν ακριβώς στις υποδοχές του δίσκου διασκορπισμού.

2. Τοποθετήστε προσεκτικά το τυφλό παξιμάδι (χωρίς κλίση).
3. Σφίξτε το παξιμάδι με περ. 38 Nm.

ΕΙΔΟΠΟΙΗΣΗ

Τα τυφλά παξιμάδια είναι τετραγωνισμένα στο εσωτερικό τους, έτσι δεν είναι δυνατό να χαλαρώσουν μόνα τους. Ο τετραγωνισμός αυτός πρέπει να είναι αισθητός κατά την αφαίρεση, διαφορετικά θεωρείται ότι το τυφλό παξιμάδι έχει φθαρεί και χρειάζεται αντικατάσταση.

4. Εξετάστε εάν υπάρχει ελεύθερο διάκενο ανάμεσα στα πτερύγια διασκορπισμού και το στόμιο εξόδου, περιστρέφοντας τους δίσκους διασκορπισμού με το χέρι.

8.5.3 Ρύθμιση σημείου εφαρμογής

Με την επιλογή του τύπου δίσκου διασκορπισμού, προσδιορίζετε συγκεκριμένη περιοχή για το πλάτος εργασίας. Η αλλαγή του σημείου εφαρμογής συμβάλλει στην ακριβή ρύθμιση του πλάτους εργασίας και στην προσαρμογή σε διαφορετικούς τύπους λιπάσματος.

Μπορείτε να ρυθμίσετε το σημείο εφαρμογής μέσω του επάνω τόξου ενδεικτικής κλίμακας.

- **Μετακίνηση προς την κατεύθυνση των μικρότερων αριθμών:** Το λίπασμα διανέμεται νωρίτερα. Προκύπτουν εικόνες διασκορπισμού για μικρότερα πλάτη εργασίας.
- **Μετακίνηση προς την κατεύθυνση των μεγαλύτερων αριθμών:** Το λίπασμα διανέμεται αργότερα και διασκορπίζεται περισσότερο προς τα έξω στις ζώνες επικάλυψης. Προκύπτουν εικόνες διασκορπισμού για μεγαλύτερα πλάτη εργασίας.



Εικόνα 8.5: Κέντρο ρύθμισης σημείου εφαρμογής

1. Προσδιορίστε τη θέση του σημείου εφαρμογής στον πίνακα διασκορπισμού ή εκτελέστε δοκιμή με το σετ δοκιμαστικής εφαρμογής (ειδικός εξοπλισμός).
2. Πιάστε την αριστερή και τη δεξιά λαβή.
3. Πατήστε το στοιχείο δείκτη.
 - ▷ Ο σταθεροποιητής χαλαρώνει. Το κέντρο ρύθμισης μπορεί να κινηθεί.
4. Σπρώξτε το κέντρο ρύθμισης με το στοιχείο δείκτη στη θέση που έχετε προσδιορίσει.
5. Αφήστε το στοιχείο δείκτη.
 - ▷ Το κέντρο ρύθμισης σταθεροποιείται.
6. Εξετάστε λεπτομερώς αν έχει πράγματι σταθεροποιηθεί το κέντρο ρύθμισης.

Μοντέλο W, EMC (+ W)**ΕΙΔΟΠΟΙΗΣΗ**

Το μηχάνημα του μοντέλου W, EMC (+ W) διαθέτει ηλεκτρονική ρύθμιση του σημείου εφαρμογής.

Η ηλεκτρονική ρύθμιση του σημείου εφαρμογής περιγράφεται στις χωριστές οδηγίες λειτουργίας της μονάδας χειρισμού. Οι συγκεκριμένες οδηγίες λειτουργίας περιλαμβάνονται στη μονάδα χειρισμού.



Εικόνα 8.6: Ένδειξη σημείου εφαρμογής (παράδειγμα)

8.6 Επαλήθευση ύψους τοποθέτησης**ΕΙΔΟΠΟΙΗΣΗ**

Με γεμάτη χοάνη, εξετάστε αν το ρυθμισμένο ύψος τοποθέτησης είναι σωστό.

- Για τις τιμές της ρύθμισης του ύψους τοποθέτησης ανατρέξτε στον πίνακα διασκορπισμού.
- Λάβετε υπόψη σας το μέγιστο επιτρεπόμενο ύψος τοποθέτησης.
- Βλ. επίσης [«Προκαθορισμός ύψους τοποθέτησης» στη σελίδα 56.](#)

8.7 Ρύθμιση ταχύτητας δυναμοδότη**ΕΙΔΟΠΟΙΗΣΗ**

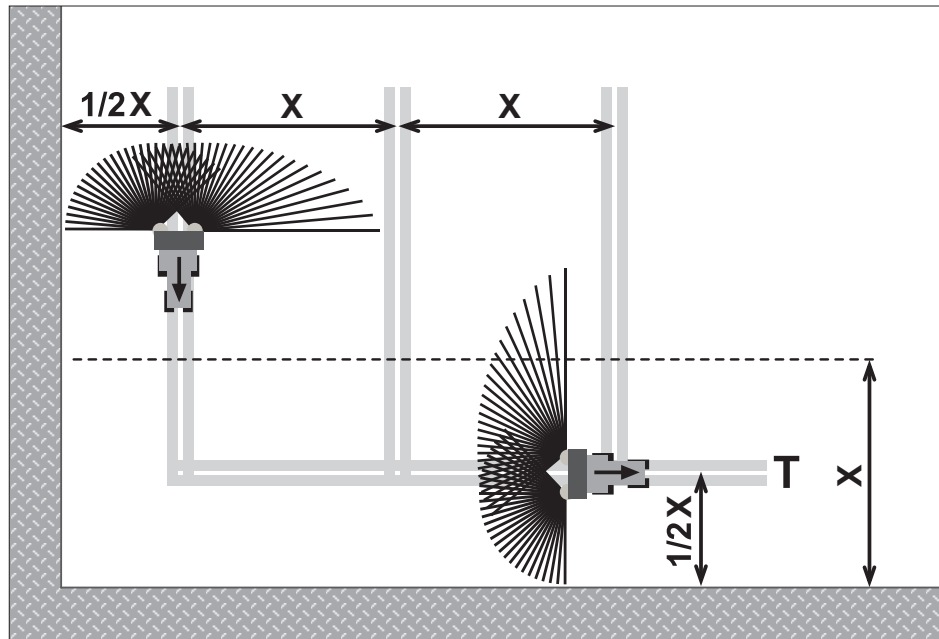
Για τη σωστή ταχύτητα δυναμοδότη, ανατρέξτε στον πίνακα διασκορπισμού.

8.8 Διασκορπισμός στο πλάτωμα

Για την καλή κατανομή του λιπάσματος στο πλάτωμα του αγρού είναι απολύτως απαραίτητη η ακριβής διάνοιξη των σπαρτικών γραμμών.

Διασκορπισμός ορίων

Κατά το διασκορπισμό στο πλάτωμα με τον τηλεχειριζόμενο εξοπλισμό διασκορπισμού ορίων TELIMAT:



Εικόνα 8.7: Διασκορπισμός ορίων

[T] Σπαρτική γραμμή στο πλάτωμα
[X] Πλάτος εργασίας

- Η σπαρτική γραμμή στο πλάτωμα [T] ανοίγεται σε απόσταση μισού πλάτους εργασίας [X] από τις παρυφές του αγρού.

Κανονικός διασκορπισμός εντός και εκτός της σπαρτικής γραμμής στο πλάτωμα

ΕΙΔΟΠΟΙΗΣΗ

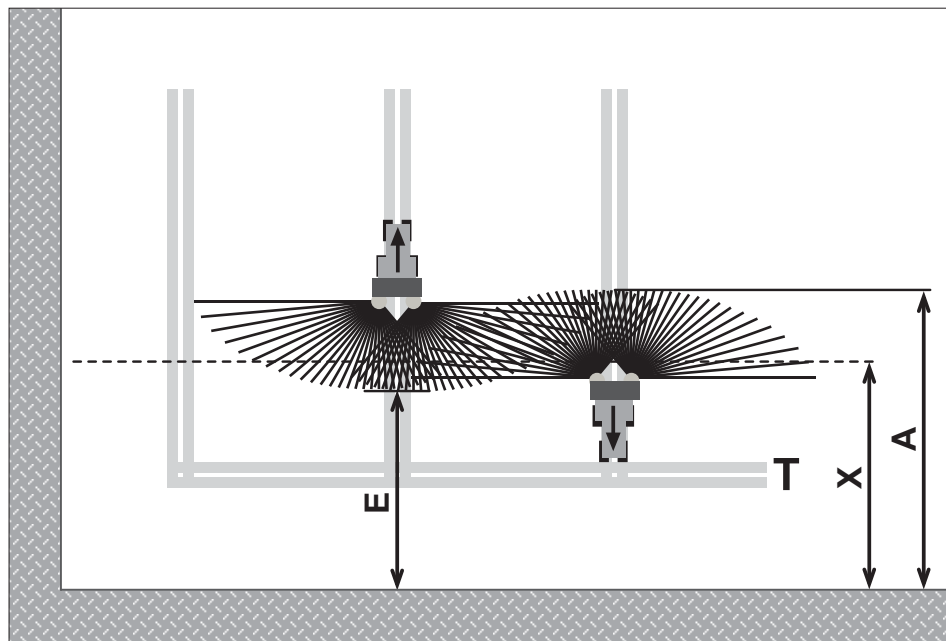
Εάν για τη λειτουργία του μηχανήματός σας χρησιμοποιείτε κάποιο σύστημα GPS (π.χ. QUANTRON-Guide) και μονάδα χειρισμού QUANTRON-E2 ή QUANTRON-A, εξασφαλίστε ότι το λογισμικό της μονάδας χειρισμού διαθέτει τη λειτουργία **OptiPoint**.

Η λειτουργία **OptiPoint** υπολογίζει το βέλτιστο σημείο ενεργοποίησης και απενεργοποίησης της εργασίας διασκορπισμού στο πλάτωμα του αγρού με τη βοήθεια των ρυθμίσεων στη μονάδα χειρισμού.

- Μπορείτε να παρακάμψετε τα στοιχεία που περιλαμβάνονται στο παρόν κείμενο, δεδομένου ότι αυτές οι ρυθμίσεις πραγματοποιούνται από τη λειτουργία **OptiPoint**.
- Λάβετε υπόψη σας σχετικά στις οδηγίες λειτουργίας της μονάδας χειρισμού.

Όταν μετά τον διασκορπισμό στη σπαρτική γραμμή του πλάτωματος συνεχίζετε με διασκορπισμό στον αγρό:

- Στρέψτε τον τηλεχειριζόμενο εξοπλισμό διασκορπισμού ορίων TELIMAT μακριά από την περιοχή διασκορπισμού.



Εικόνα 8.8: Κανονικός διασκορπισμός

- [A] Τέλος της ακτίνας διασκορπισμού κατά το διασκορπισμό στη σπαρτική γραμμή του πλάτωματος
- [E] Τέλος της ακτίνας διασκορπισμού κατά το διασκορπισμό στον αγρό
- [T] Σπαρτική γραμμή στο πλάτωμα
- [X] Πλάτος εργασίας

Οι δοσιμετρικές θυρίδες κλείνουν και ανοίγουν κατά τις διαδρομές απομάκρυνσης και επιστροφής σε διαφορετικές αποστάσεις προς το όριο του αγρού στο πλάτωμα.

Απομάκρυνση από τη σπαρτική γραμμή στο πλάτωμα

- **Ανοίξτε** τις δοσιμετρικές θυρίδες, εφόσον ικανοποιείται η παρακάτω προϋπόθεση:
 - το άκρο της ακτίνας διασκορπισμού στον αγρό [E] απέχει περίπου μισό πλάτος εργασίας + 4 έως 8 m από το όριο του αγρού στο πλάτωμα.

Έτσι, αναλόγως με το εύρος διασκορπισμού του λιπάσματος, το τρακτέρ βρίσκεται σε διαφορετικές αποστάσεις στον αγρό.

Επιστροφή στη σπαρτική γραμμή στο πλάτωμα

- Κλείστε τις δοσιμετρικές θυρίδες **όσο πιο αργά γίνεται**.
 - Ιδανικά, το άκρο της ακτίνας διασκορπισμού βρίσκεται στον αγρό [A] περ. 4 έως 8 m πιο μακριά από το πλάτος εργασίας [X] στο πλάτωμα.
 - Αυτό μπορεί να μην επιτυγχάνεται πάντα, αναλόγως με το εύρος διασκορπισμού του λιπάσματος και το πλάτος εργασίας.
- Εναλλακτικά, διασχίστε και απομακρυνθείτε από τη σπαρτική γραμμή του πλατώματος ή ανοίξτε δεύτερη σπαρτική γραμμή στο πλάτωμα.

Με την τήρηση αυτών των υποδείξεων, επιτυγχάνετε έναν φιλικό προς το περιβάλλον και οικονομικό τρόπο εργασίας.

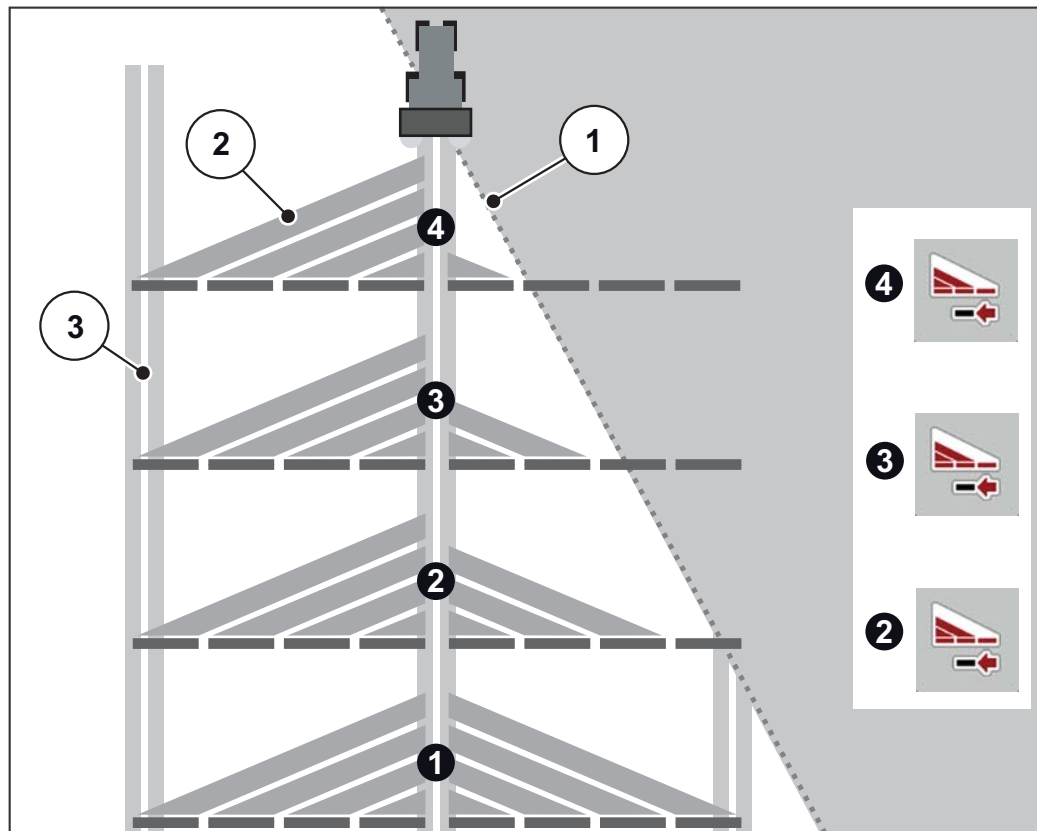
8.9 Διασκορπισμός με συνδεσμολογία τμηματικού εύρους (VariSpread)

Με το εξάρτημα προσαρμογής εύρους διασκορπισμού VariSpread μπορείτε να μειώσετε ταυτόχρονα το εύρος διασκορπισμού και την ποσότητα χορήγησης σε κάθε πλευρά. Έτσι μπορείτε να διασκορπίσετε λίπασμα και σε γωνιακά τμήματα του αγρού με μεγάλη ακρίβεια.

ΕΙΔΟΠΟΙΗΣΗ

Ορισμένα μοντέλα δεν είναι διαθέσιμα σε όλες τις χώρες.

Μοντέλο	VariSpread V2	VariSpread V4 QUANTRON-A	VariSpread Dynamic QUANTRON-A ή ISOBUS
	1 τμηματικό εύρος ανά σελίδα	2 τμηματικά εύρη ανά σελίδα	ελεύθερη ρύθμιση Συνδεσμολογία τμηματικού εύρους
K,D,R,C	•		
Q, W		•	
EMC (+ W)		•	•



Εικόνα 8.9: Παράδειγμα ρύθμισης τμηματικού εύρους εργασίας

- [1] Παρυφές του αγρού
- [2] Τμηματικό εύρος 1 έως 4: διαδοχική μείωση του τμηματικού εύρους στη δεξιά πλευρά
- [3] Ίχνος του τρακτέρ

ΕΙΔΟΠΟΙΗΣΗ

Το μηχάνημα που είναι συμβατό με το εξάρτημα VariSpread είναι εξοπλισμένο με δύο ηλεκτρικούς ενεργοποιητές σημείου εφαρμογής. Μέσω της μονάδας χειρισμού QUANTRON-A ή με τη μονάδα ελέγχου μηχανήματος ISOBUS μπορείτε να προσδιορίσετε τις ρυθμίσεις του τμηματικού εύρους και να εκτελέσετε τη λειτουργία διασκορπισμού σε γωνίες του αγρού με μεγάλη ακρίβεια.

- Για περισσότερες πληροφορίες σχετικά με τις δυναμικές ρυθμίσεις του τμηματικού εύρους ανατρέξτε στις οδηγίες λειτουργίας της ηλεκτρονικής μονάδας που έχετε στη διάθεσή σας (QUANTRON, ISOBUS).

8.10 Δοκιμή βαθμονόμησης

ΕΙΔΟΠΟΙΗΣΗ

Το μηχάνημα του μοντέλου **M EMC** ρυθμίζει αυτόματα την ποσότητα χορήγησης για κάθε πλευρά. Ως εκ τούτου, η δοκιμή βαθμονόμησης **δεν είναι απαραίτητη**.

ΕΙΔΟΠΟΙΗΣΗ

Στα μοντέλα μηχανήματος **Q/W** μπορείτε να εκτελέσετε τη δοκιμή βαθμονόμησης από τη μονάδα χειρισμού.

Η δοκιμή βαθμονόμησης περιγράφεται στις χωριστές οδηγίες λειτουργίας της μονάδας χειρισμού. Οι συγκεκριμένες οδηγίες λειτουργίας περιλαμβάνονται στη μονάδα χειρισμού.

Για ακριβή έλεγχο της απόδοσης συνιστάται να εκτελείτε δοκιμή βαθμονόμησης μετά από κάθε αλλαγή λιπάσματος.

Εκτελέστε τη δοκιμή βαθμονόμησης:

- Πριν από την πρώτη εργασία διασκορπισμού.
- Εάν η ποιότητα του λιπάσματος άλλαξε σημαντικά (υγρασία, υψηλή περιεκτικότητα σε σκόνη, θρυμματισμός κόκκων).
- Όταν χρησιμοποιείτε νέους τύπους λιπάσματος.

Εκτελέστε τη δοκιμή βαθμονόμησης όταν ο δυναμοδότης βρίσκεται σε λειτουργία αλλά είναι ακίνητος ή στη διάρκεια μιας διαδρομής σε γραμμή δοκιμής.

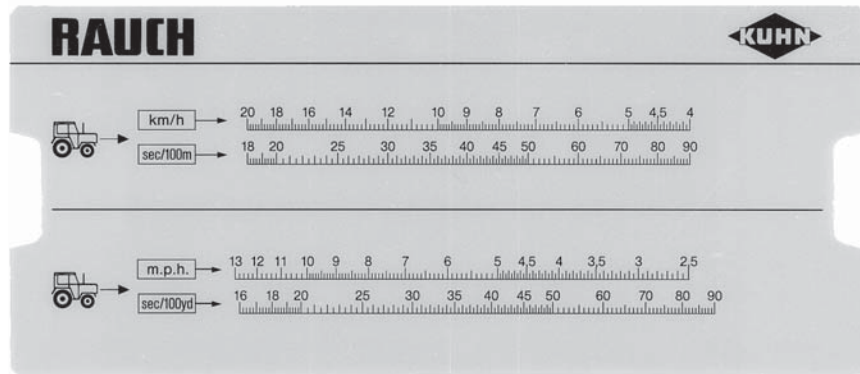
8.10.1 Προσδιορισμός ονομαστικής ποσότητας εκροής

Πριν από την εκτέλεση της δοκιμής βαθμονόμησης προσδιορίστε την ονομαστική ποσότητα εκροής.

Προσδιορισμός ακριβούς ταχύτητας κίνησης

Προϋπόθεση για τον προσδιορισμό της ονομαστικής ποσότητας εκροής είναι η γνώση της ακριβούς ταχύτητας κίνησης.

1. Με το μηχάνημα **γεμάτο κατά το ήμισυ** πραγματοποιήστε διαδρομή μήκους **100 m στον αγρό**.
2. Μετρήστε το χρόνο που χρειαστήκατε.
3. Δείτε την ακριβή ταχύτητα κίνησης στην κλίμακα της αριθμομηχανής της δοκιμής βαθμονόμησης.



Εικόνα 8.10: Κλίμακα για τον προσδιορισμό της ακριβούς ταχύτητας κίνησης
 Η ακριβής ταχύτητα κίνησης μπορεί να υπολογιστεί και με βάση τον ακόλουθο τύπο:

$$\text{Ταχύτητα κίνησης (km/h)} = \frac{360}{\text{Συνολικός χρόνος στα 100 m}}$$

Παράδειγμα: Για 100 m χρειάζεστε 45 δευτερόλεπτα:

$$\frac{360}{45 \text{ δευτ.}} = 8 \text{ km/h}$$

Προσδιορισμός ονομαστικής ποσότητας εκροής ανά λεπτό

Για τον προσδιορισμό της ονομαστικής ποσότητας εκροής ανά λεπτό χρειάζεστε:

- την ακριβή ταχύτητα κίνησης,
- το πλάτος εργασίας,
- την επιθυμητή ποσότητα χορήγησης.

Παράδειγμα: Θέλετε να προσδιορίσετε την ονομαστική ποσότητα εκροής σε ένα στόμιο εξόδου. Η ταχύτητα κίνησης ανέρχεται σε **8 km/h**, το πλάτος εργασίας έχει προσδιοριστεί στα **18 m** και η ποσότητα χορήγησης πρέπει να φθάνει τα **300 kg/ha**.

ΕΙΔΟΠΟΙΗΣΗ

Για μερικές ποσότητες χορήγησης και ταχύτητες κίνησης οι ποσότητες εκροής παρέχονται στον πίνακα διασκορπισμού.

Εάν δεν βρίσκετε τις τιμές που αναζητάτε στον πίνακα διασκορπισμού, μπορείτε να τις προσδιορίσετε με την αριθμομηχανή της δοκιμής βαθμονόμησης ή με τη χρήση ενός τύπου.

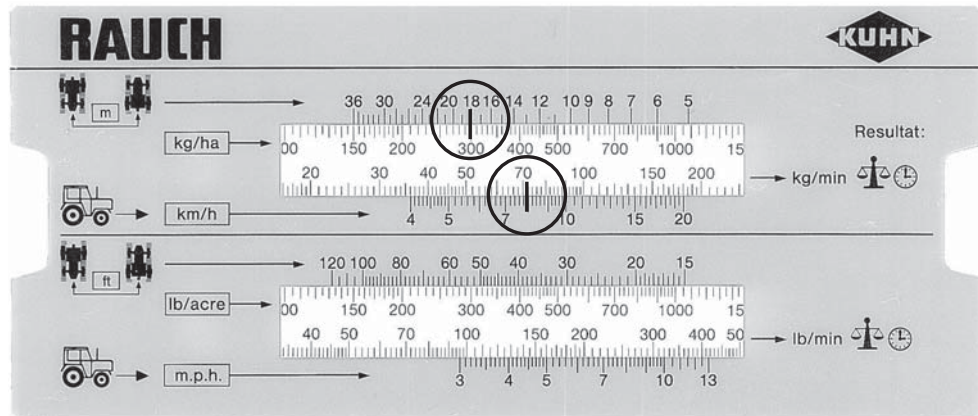
Προσδιορισμός με αριθμομηχανή δοκιμής βαθμονόμησης:

1. Σπρώξτε το γλωσσίδι έτσι ώστε τα 300 kg/ha να βρίσκονται κάτω από τα 18 m.
2. Μπορείτε να δείτε την τιμή της ονομαστικής ποσότητας εκροής για τα δύο στόμια εξόδου μέσω της τιμής της ταχύτητας κίνησης των 8 km/h.

▷ **Η ονομαστική ποσότητα εκροής ανά λεπτό ανέρχεται σε 72 kg/min.**

Εάν εκτελέσετε τη δοκιμή βαθμονόμησης σε ένα μόνο στόμιο εξόδου, διαιρέστε δια του δύο τη συνολική ονομαστική ποσότητα εκροής.

3. Διαιρέστε την τιμή που προέκυψε δια 2 (= αριθμός των στομιών εξόδου).
 ▷ Η ονομαστική ποσότητα εκροής ανά στόμιο εξόδου ανέρχεται σε 36 kg/min.



Εικόνα 8.11: Κλίμακα για τον προσδιορισμό της ονομαστικής ποσότητας εκροής ανά λεπτό

Υπολογισμός με τη χρήση τύπου

Η ονομαστική ποσότητα εκροής ανά λεπτό μπορεί να προσδιοριστεί μέσω του παρακάτω τύπου:

$$\text{Ονομαστική ποσότητα εκροής (kg/min)} = \frac{\text{Ταχύτητα κίνησης (km/h)} \times \text{Πλάτος εργασίας (m)} \times \text{Ποσότητα χορήγησης (kg/ha)}}{600}$$

Υπολογισμός για παράδειγμα:

$$\frac{8 \text{ km/h} \times 18 \text{ m} \times 300 \text{ kg/ha}}{600} = 72 \text{ kg/min}$$

ΕΙΔΟΠΟΙΗΣΗ

Μόνο με ομοιόμορφη ταχύτητα κίνησης επιτυγχάνεται σταθερή λίπανση.

Παράδειγμα: 10% μεγαλύτερη ταχύτητα προκαλεί 10% υπολίπανση.

8.10.2 Εκτέλεση δοκιμής βαθμονόμησης

▲ ΠΡΟΕΙΔΟΠΟΙΗΣΗ**Κίνδυνος πρόκλησης βλάβης από χημικά**

Τα εκλυόμενα λιπάσματα μπορούν να προκαλέσουν βλάβη στα μάτια και στον βλεννογόνο της μύτης.

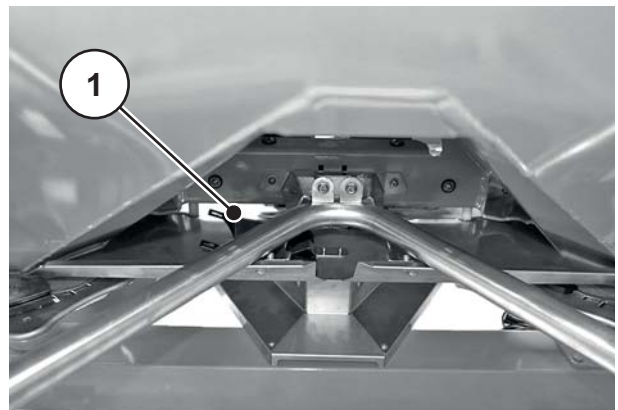
- ▶ Κατά τη δοκιμή βαθμονόμησης φοράτε πάντα προστατευτικά γυαλιά.
- ▶ Απομακρύνετε όλα τα άτομα από την επικίνδυνη περιοχή του μηχανήματος πριν από την εκτέλεση της δοκιμής βαθμονόμησης.

Προϋποθέσεις:

- Οι δοσιμετρικές θυρίδες είναι κλειστές.
- Ο δυναμοδότης και ο κινητήρας του τρακτέρ είναι απενεργοποιημένοι και ασφαλισμένοι από μη εξουσιοδοτημένη ενεργοποίηση.
- Μια αρκετά μεγάλη χοάνη για την υποδοχή του λιπάσματος βρίσκεται σε ετοιμότητα (χωρητικότητας τουλάχιστον **25 kg**).
 - Προσδιορίστε το καθαρό βάρος του δοχείου συλλογής.
- Προετοιμάστε τον ολισθητήρα της δοκιμής βαθμονόμησης. Ο ολισθητήρας της δοκιμής βαθμονόμησης βρίσκεται στο κέντρο πίσω από την προστασία δίσκου διασκορπισμού.
- Στη χοάνη υπάρχει αρκετή ποσότητα λιπάσματος.
- Με τη βοήθεια του πίνακα διασκορπισμού προσδιορίζονται και είναι γνωστές οι προκαθορισμένες τιμές για το όριο δοσιμετρικών θυρίδων, το δυναμοδότη και τη δοκιμή βαθμονόμησης.

ΕΙΔΟΠΟΙΗΣΗ

Επιλέξτε τις τιμές της δοκιμής βαθμονόμησης κατά τέτοιο τρόπο ώστε να περιστρέφονται όσο το δυνατό μεγαλύτερες ποσότητες λιπάσματος. Όσο μεγαλύτερες οι ποσότητες, τόσο υψηλότερη η ακρίβεια της μέτρησης.



[1] Θέση του ολισθητήρα της δοκιμής βαθμονόμησης

Εικόνα 8.12: Ολισθητήρας δοκιμής βαθμονόμησης

Εκτέλεση (παράδειγμα στην αριστερή πλευρά διασκορπισμού):

ΕΙΔΟΠΟΙΗΣΗ

Εκτελέστε τη δοκιμή βαθμονόμησης μόνο στη **μία** πλευρά του μηχανήματος. Ωστόσο, για λόγους ασφαλείας συναρμολογήστε **και τους δύο** δίσκους διασκορπισμού.

1. Με το μοχλό ρύθμισης χαλαρώστε το τυφλό παξιμάδι του δίσκου διασκορπισμού.
2. Αφαιρέστε το δίσκο διασκορπισμού από τον ομφαλό.



Εικόνα 8.13: Χαλάρωση τυφλού παξιμαδιού

3. Ρυθμίστε το σημείο εφαρμογής στη θέση 0.



Εικόνα 8.14: Προσάρτηση ολισθητήρα δοκιμής βαθμονόμησης

4. Προσαρτήστε τον ολισθητήρα δοκιμής βαθμονόμησης κάτω από το αριστερό στόμιο εξόδου (προς την κατεύθυνση κίνησης).

5. Ρυθμίστε το όριο δοσιμετρικής θυρίδας στην τιμή της κλίμακας από τον πίνακα διασκορπισμού.

▲ ΠΡΟΕΙΔΟΠΟΙΗΣΗ

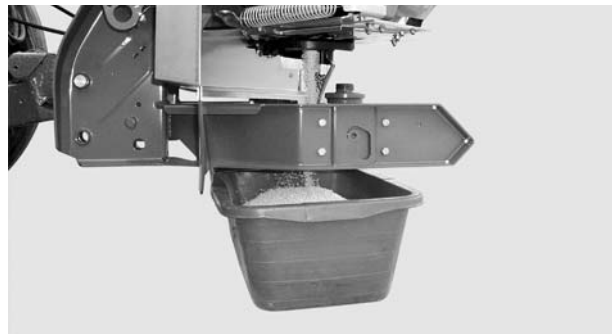


Κίνδυνος τραυματισμού από περιστρεφόμενα εξαρτήματα του μηχανήματος

Τα περιστρεφόμενα εξαρτήματα του μηχανήματος (αρθρωτός άξονας, ομφαλός) μπορεί να παγιδεύσουν ή να τραβήξουν μέλη του σώματος ή αντικείμενα. Η επαφή με τα περιστρεφόμενα εξαρτήματα του μηχανήματος μπορεί να προκαλέσει μώλωπες, εκδορές και σύνθλιψη.

- ▶ Όταν το μηχάνημα βρίσκεται σε λειτουργία παραμείνετε μακριά από την περιοχή του περιστρεφόμενου ομφαλού.
- ▶ Όταν ο αρθρωτός άξονας περιστρέφεται, ενεργοποιείτε τις δοσιμετρικές θυρίδες **πάντα** μόνο από το κάθισμα του τρακτέρ.
- ▶ Απομακρύνετε όλα τα άτομα από την επικίνδυνη περιοχή του μηχανήματος.

6. Τοποθετήστε το δοχείο συλλογής κάτω από το αριστερό στόμιο εξόδου.



Εικόνα 8.15: Εκτέλεση δοκιμής βαθμονόμησης

7. Ενεργοποιήστε το τρακτέρ.
8. Ρυθμίστε την ταχύτητα δυναμοδότη σύμφωνα με τις πληροφορίες από τον πίνακα διασκορπισμού.
9. Από το κάθισμα του τρακτέρ, ανοίξτε την αριστερή δοσιμετρική θυρίδα για το χρονικό διάστημα δοκιμής βαθμονόμησης που είχατε προσδιορίσει προηγουμένως.
10. Μετά την παρέλευση αυτού του χρονικού διαστήματος, κλείστε ξανά τη δοσιμετρική θυρίδα.
11. Προσδιορίστε το βάρος του λιπάσματος (λάβετε υπόψη σας το καθαρό βάρος του δοχείου συλλογής).

12. Συγκρίνετε την πραγματική ποσότητα με την ονομαστική ποσότητα.

- ▷ Πραγματική ποσότητα εκροής = Ονομαστική ποσότητα εκροής: Η τερματική θέση ποσότητας διασκορπισμού έχει ρυθμιστεί σωστά. Ολοκληρώστε τη δοκιμή βαθμονόμησης.
- ▷ Πραγματική ποσότητα εκροής < Ονομαστική ποσότητα εκροής: Ρυθμίστε την τερματική θέση ποσότητας διασκορπισμού σε υψηλότερο επίπεδο και επαναλάβετε τη δοκιμή βαθμονόμησης.
- ▷ Πραγματική ποσότητα εκροής > Ονομαστική ποσότητα εκροής: Ρυθμίστε την τερματική θέση ποσότητας διασκορπισμού σε χαμηλότερο επίπεδο και επαναλάβετε τη δοκιμή βαθμονόμησης.

ΕΙΔΟΠΟΙΗΣΗ

Για να προβείτε σε νέα ρύθμιση της τερματικής θέσης ποσότητας διασκορπισμού, μπορείτε να χρησιμοποιήσετε την ποσοστιαία κλίμακα για καθοδήγηση. Εάν για παράδειγμα λείπει 10% βάρος από τη δοκιμή βαθμονόμησης, ρυθμίστε την τερματική θέση ποσότητας διασκορπισμού σε επίπεδο 10% υψηλότερο (π.χ. από 150 σε 165).

Υπολογισμός με τη χρήση τύπου

Η τερματική θέση ποσότητας διασκορπισμού μπορεί επίσης να υπολογιστεί με τη χρήση του παρακάτω τύπου:

Νέα τερματική θέση ποσότητας -διασκορπισμ ού	=	$\frac{\text{Τερματική θέση ποσότητας διασκορπισμού της διενεργηθείσας δοκιμής βαθμονόμησης}}{\text{Πραγματική ποσότητα εκροής της διενεργηθείσας δοκιμής βαθμονόμησης}}$	Ονομαστική x ποσότητα εκροής
--	---	---	------------------------------------

13. Ολοκληρώστε τη δοκιμή βαθμονόμησης. Σταματήστε τη λειτουργία του δυναμοδότη και του κινητήρα του τρακτέρ και ασφαλίστε τα από μη εξουσιοδοτημένη ενεργοποίηση.

14. Συναρμολογήστε τους δίσκους διασκορπισμού. Βεβαιωθείτε ότι δεν έχετε τοποθετήσει τους δίσκους διασκορπισμού αντίστροφα.

ΕΙΔΟΠΟΙΗΣΗ

Τα στελέχη των υποδοχών δίσκου διασκορπισμού είναι τοποθετημένα σε διάφορες θέσεις αριστερά και δεξιά. Συναρμολογείτε τον σωστό δίσκο διασκορπισμού μόνο εάν τα στελέχη ταιριάζουν ακριβώς στις υποδοχές του δίσκου διασκορπισμού.

15. Τοποθετήστε προσεκτικά το τυφλό παξιμάδι (χωρίς κλίση).
16. Σφίξτε το παξιμάδι με περ. **38 Nm. Μην** χρησιμοποιήσετε το μοχλό ρύθμισης.



Εικόνα 8.16: Βίδωμα τυφλού παξιμαδιού

ΕΙΔΟΠΟΙΗΣΗ

Τα τυφλά παξιμάδια είναι τετραγωνισμένα στο εσωτερικό τους, έτσι δεν είναι δυνατό να χαλαρώσουν μόνα τους. Ο τετραγωνισμός αυτός πρέπει να είναι αισθητός κατά την αφαίρεση. Διαφορετικά, θεωρείται ότι το τυφλό παξιμάδι έχει φθαρεί και χρειάζεται αντικατάσταση.

17. Εξετάστε εάν υπάρχει ελεύθερο διάκενο ανάμεσα στα πτερύγια διασκορπισμού και το στόμιο εξόδου, περιστρέφοντας τους δίσκους διασκορπισμού με το χέρι.
18. Στερεώστε ξανά τον ολισθητήρα δοκιμής βαθμονόμησης και το μοχλό ρύθμισης στις προβλεπόμενες θέσεις στο μηχάνημα.
19. **Σημαντικό:** Επαναφέρετε το σημείο εφαρμογής στην προσδιορισμένη θέση διασκορπισμού.

8.11 Εκκένωση υπολειμμάτων

▲ ΠΡΟΕΙΔΟΠΟΙΗΣΗ

**Κίνδυνος τραυματισμού από περιστρεφόμενα εξαρτήματα του μηχανήματος**

Τα περιστρεφόμενα εξαρτήματα του μηχανήματος (αρθρωτός άξονας, ομφαλός) μπορεί να παγιδεύσουν ή να τραβήξουν μέλη του σώματος ή αντικείμενα. Η επαφή με τα περιστρεφόμενα εξαρτήματα του μηχανήματος μπορεί να προκαλέσει μώλωπες, εκδορές και σύνθλιψη.

- ▶ Όταν το μηχάνημα βρίσκεται σε λειτουργία παραμείνετε μακριά από την περιοχή του περιστρεφόμενου ομφαλού.
- ▶ Όταν ο αρθρωτός άξονας περιστρέφεται, ενεργοποιείτε τις δοσιμετρικές θυρίδες **πάντα** μόνο από το κάθισμα του τρακτέρ.
- ▶ Απομακρύνετε όλα τα άτομα από την επικίνδυνη περιοχή του μηχανήματος.

Προκειμένου το μηχάνημά σας να διατηρήσει την αξία του, σας συνιστούμε να αδειάζετε αμέσως τη χοάνη μετά από κάθε χρήση. Για την εκκένωση των υπολειμμάτων ακολουθήστε τη διαδικασία εκτέλεσης δοκιμής βαθμονόμησης.

- Ρυθμίστε το σημείο εφαρμογής στη θέση **0**.

**Υπόδειξη για πλήρη εκκένωση των υπολειμμάτων:**

Κατά τη φυσιολογική εκκένωση των υπολειμμάτων μπορεί να παραμείνουν μικρές ποσότητες υλικού διασκορπισμού μέσα στο μηχάνημα. Εάν επιθυμείτε πλήρη εκκένωση των υπολειμμάτων (π.χ. στο τέλος της περιόδου διασκορπισμού, για αλλαγή του υλικού διασκορπισμού), ακολουθήστε την εξής διαδικασία:

1. Αδειάστε τη χοάνη, μέχρι να μην βγαίνει πλέον υλικό διασκορπισμού (κανονική εκκένωση των υπολειμμάτων).
2. Απενεργοποιήστε το δυναμοδότη και τον κινητήρα του τρακτέρ και ασφαλίστε τους από μη εξουσιοδοτημένη ενεργοποίηση. Βγάλτε το κλειδί μίζας του τρακτέρ.
3. Ενώ η δοσιμετρική θυρίδα είναι ανοικτή, κινήστε το σημείο εφαρμογής εμπρός-πίσω (θέση **0** έως **9**).
4. Αφαιρέστε τα κατάλοιπα λιπάσματος καθαρίζοντας το μηχάνημα με ήπιο ψεκασμό νερού, [βλ. επίσης «Καθαρισμός» στη σελίδα 121](#).

8.12 Απόθεση και αποσύνδεση του μηχανήματος

Το μηχάνημα μπορεί να αποτεθεί στο πλαίσιο ή στους τροχούς σταθεροποίησης (ειδικός εξοπλισμός) με ασφάλεια.

⚠ ΚΙΝΔΥΝΟΣ



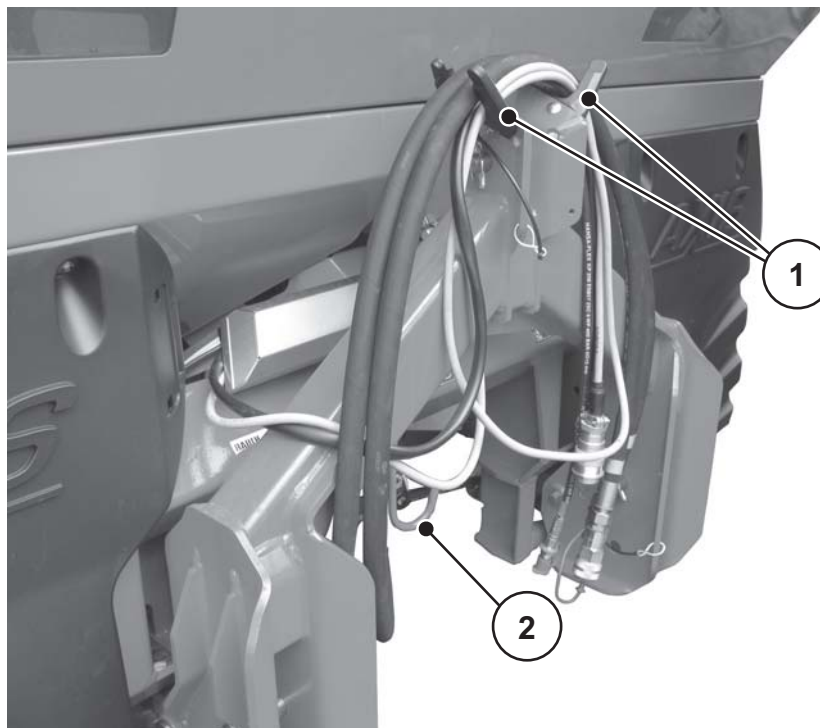
Κίνδυνος σύνθλιψης μεταξύ τρακτέρ και μηχανήματος

Τα άτομα που τυχόν παραμένουν μεταξύ τρακτέρ και μηχανήματος κατά την απόθεση ή την αποσύνδεση αντιμετωπίζουν θανάσιμο κίνδυνο.

- ▶ Απομακρύνετε όλα τα άτομα από την επικίνδυνη περιοχή μεταξύ τρακτέρ και μηχανήματος.

Προϋποθέσεις για την απόθεση του μηχανήματος:

- Αποθέστε το μηχάνημα μόνο σε οριζόντιο, σταθερό έδαφος.
- Αποθέστε το μηχάνημα μόνο όταν η χοάνη είναι άδεια.
- Αφαιρέστε το φορτίο από τα σημεία ζεύξης (κάτω/άνω σύνδεσμος) πριν από την αποσύνδεση.
- Μετά από την αποσύνδεση, τοποθετήστε τον αρθρωτό άξονα, τους υδραυλικούς σωλήνες και το ηλεκτρικό καλώδιο στα προβλεπόμενα στηρίγματα.



Εικόνα 8.17: Κλίση καλωδίων και υδραυλικών σωλήνων

- [1] Στήριγμα σωλήνων και καλωδίων
- [2] Στήριγμα αρθρωτού άξονα

⚠ ΠΡΟΕΙΔΟΠΟΙΗΣΗ



Κίνδυνος σύνθλιψης και ακρωτηριασμού από το αποσυνδεδεμένο μηχάνημα

Μόνο για τα μοντέλα K/R (Μηχανισμός θυρίδων απλής ενέργειας):

Εάν με τη χαλάρωση της βίδας σύσφιξης τεντωθεί το ελατήριο επαναφοράς, είναι πιθανόν ο μοχλός προσαρμογής να κινηθεί απροσδόκητα και απότομα πίσω προς το άκρο της εγκοπή-οδηγού.

Αυτό μπορεί να προκαλέσει σύνθλιψη των δακτύλων καθώς και τραυματισμό του προσωπικού χειρισμού.

- ▶ Εάν αποθέσετε μόνο το μηχάνημα (χωρίς τρακτέρ), ανοίξτε πλήρως τη δοσιμετρική θυρίδα (το ελατήριο επαναφοράς χαλαρώνει).
- ▶ Ποτέ μην βάζετε τα δάχτυλα στην εγκοπή-οδηγό της ρύθμισης ποσότητας διασκορπισμού.

-
- Κατά την αποσύνδεση του μηχανήματος, χαλαρώστε τα ελατήρια επαναφοράς των κυλίνδρων απλής ενέργειας. Για το σκοπό αυτό προβείτε στις εξής ενέργειες:
 1. Κλείστε υδραυλικά τις δοσιμετρικές θυρίδες.
 2. Ρυθμίστε την τερματική θέση στην υψηλότερη δυνατή τιμή της κλίμακας.
 3. Ανοίξτε τις δοσιμετρικές θυρίδες.
 4. Αποσυνδέστε τους υδραυλικούς σωλήνες.
 - ▷ **Τα ελατήρια επαναφοράς έχουν χαλαρώσει.**

9 Βλάβες και πιθανές αιτίες

▲ ΠΡΟΕΙΔΟΠΟΙΗΣΗ



Κίνδυνος τραυματισμού από ακατάλληλη αντιμετώπιση βλαβών

Η καθυστερημένη ή ακατάλληλη αντιμετώπιση κάποιας βλάβης από μη επαρκώς καταρτισμένο προσωπικό οδηγεί σε βαρύ τραυματισμό καθώς και σε πρόκληση ζημιάς στο μηχάνημα και το περιβάλλον.

- ▶ Αντιμετωπίστε **άμεσα** τις βλάβες που εμφανίζονται.
- ▶ Επιτρέπεται να αντιμετωπίζετε οι ίδιοι τη βλάβη μόνο εφόσον διαθέτετε την αντίστοιχη **κατάρτιση**.

Προϋποθέσεις για την αντιμετώπιση βλαβών

- Απενεργοποιήστε το δυναμοδότη και τον κινητήρα του τρακτέρ και ασφαλίστε τους από μη εξουσιοδοτημένη ενεργοποίηση.
- Αποθέστε το μηχάνημα στο έδαφος.

ΕΙΔΟΠΟΙΗΣΗ

Προτού ασχοληθείτε με την αντιμετώπιση της βλάβης, λάβετε ιδιαίτερως υπόψη σας τις υποδείξεις προειδοποίησης στο Κεφάλαιο [3: Ασφάλεια, σελίδα 5](#) και στο Τμήμα [10: Συντήρηση και επισκευή, σελίδα 111](#).

Βλάβη	Πιθανή αιτία	Ενέργεια
Ανομοιόμορφη κατανομή λιπάσματος	<ul style="list-style-type: none"> ● Αποθέσεις λιπάσματος σε δίσκους διασκορπισμού, πτερύγια διασκορπισμού και διόδους εξόδου. 	<ul style="list-style-type: none"> ● Αφαιρέστε τις αποθέσεις λιπάσματος.
	<ul style="list-style-type: none"> ● Η θυρίδα ανοίγματος δεν ανοίγει πλήρως. 	<ul style="list-style-type: none"> ● Εξετάστε τη λειτουργία της θυρίδας ανοίγματος.
	<ul style="list-style-type: none"> ● Το σημείο εφαρμογής έχει ρυθμιστεί λάθος. 	<ul style="list-style-type: none"> ● Διορθώστε τη ρύθμιση του σημείου εφαρμογής.

Βλάβη	Πιθανή αιτία	Ενέργεια
Υπερβολική ποσότητα λιπάσματος στο ίχνος του τρακτέρ	<ul style="list-style-type: none"> • Ελαττωματικά πτερύγια διασκορπισμού, στόμια εξόδου. 	<ul style="list-style-type: none"> • Αντικαταστήστε άμεσα τα ελαττωματικά εξαρτήματα.
	<ul style="list-style-type: none"> • Το λίπασμα έχει πιο λεία επιφάνεια από ό,τι το λίπασμα που χρησιμοποιήθηκε στη δοκιμή για την κατάρτιση του πίνακα διασκορπισμού. 	<ul style="list-style-type: none"> • Επιλέξτε ρύθμιση μεγαλύτερης καθυστέρησης του σημείου εφαρμογής (π.χ. από 4 σε 5).
	<ul style="list-style-type: none"> • Η ταχύτητα δυναμοδότη είναι πολύ χαμηλή. 	<ul style="list-style-type: none"> • Διορθώστε την ταχύτητα.
Υπερβολική ποσότητα λιπάσματος στην περιοχή επικάλυψης	<ul style="list-style-type: none"> • Το λίπασμα έχει πιο τραχιά επιφάνεια από ό,τι αυτό που χρησιμοποιήθηκε στη δοκιμή για την κατάρτιση του πίνακα διασκορπισμού. 	<ul style="list-style-type: none"> • Επιλέξτε πιο πρώιμη ρύθμιση του σημείου εφαρμογής (π.χ. από 5 σε 4).
	<ul style="list-style-type: none"> • Η ταχύτητα δυναμοδότη είναι πολύ υψηλή. 	<ul style="list-style-type: none"> • Διορθώστε την ταχύτητα.

Βλάβη	Πιθανή αιτία	Ενέργεια
<p>Ο διασκορπιστής δίνει μεγαλύτερη ποσότητα διασκορπισμού στη μία πλευρά.</p> <p>Η χοάνη αδειάζει ανομοιόμορφα σε κανονικό διασκορπισμό.</p>	<p>Σχηματισμός θόλου επάνω από τον αναδευτήρα</p>	<ul style="list-style-type: none"> ● Αφαιρέστε λίπασμα από την αντίστοιχη πλευρά μέχρι το ύψος της προστατευτικής σχάρας. ● Διαλύστε το σχηματισμό θόλου με ένα κομμάτι ξύλο μέσα από το πλέγμα της προστατευτικής σχάρας.
	<p>Φραγμένο στόμιο εξόδου</p>	<ul style="list-style-type: none"> ● Βλ. Φραγμένα δοσιμετρικά στόμια.
	<p>Η δοσιμετρική θυρίδα δεν έχει ρυθμιστεί σωστά</p>	<ul style="list-style-type: none"> ● Εκτελέστε εκκένωση υπολειμμάτων. ● Εξετάστε τη ρύθμιση της δοσιμετρικής θυρίδας. Βλ. κεφάλαιο συντήρησης
	<p>Ελαττωματικός αναδευτήρας</p>	<ul style="list-style-type: none"> ● Αφαιρέστε λίπασμα από την αντίστοιχη πλευρά μέχρι το ύψος της προστατευτικής σχάρας. ● Ενώ η δοσιμετρική θυρίδα είναι ανοικτή, με κατάλληλο κομμάτι ξύλου σπρώξτε μέσα από το πλέγμα της προστατευτικής σχάρας και αφαιρέστε το υπόλοιπο λίπασμα μέσα από το στόμιο εξόδου. ● Εξετάστε τη λειτουργία της μετάδοσης κίνησης του αναδευτήρα. Βλ. κεφάλαιο 10.8: Εξέταση μετάδοσης κίνησης αναδευτήρα. σελίδα 123.

Βλάβη	Πιθανή αιτία	Ενέργεια
Ακανόνιστη τροφοδοσία λιπάσματος στο δίσκο διασκορπισμού	Σχηματισμός θόλου επάνω από τον αναδευτήρα	<ul style="list-style-type: none"> Αφαιρέστε λίπασμα από την αντίστοιχη πλευρά μέχρι το ύψος της προστατευτικής σχάρας. Διαλύστε το σχηματισμό θόλου με ένα κομμάτι ξύλο μέσα από το πλέγμα της προστατευτικής σχάρας.
	Φραγμένο στόμιο εξόδου	<ul style="list-style-type: none"> Βλ. Φραγμένα δοσιμετρικά στόμια.
	Ελαττωματικός αναδευτήρας	<ul style="list-style-type: none"> Αφαιρέστε λίπασμα από την αντίστοιχη πλευρά μέχρι το ύψος της προστατευτικής σχάρας. Ενώ η δοσιμετρική θυρίδα είναι ανοικτή, με κατάλληλο κομμάτι ξύλου σπρώξτε μέσα από το πλέγμα της προστατευτικής σχάρας και αφαιρέστε το υπόλοιπο λίπασμα μέσα από το στόμιο εξόδου. Εξετάστε τη λειτουργία της μετάδοσης κίνησης του αναδευτήρα. Βλ. κεφάλαιο 10.8: Εξέταση μετάδοσης κίνησης αναδευτήρα. σελίδα 123.
Πτερυγισμός των δίσκων διασκορπισμού.		<ul style="list-style-type: none"> Εξετάστε τη σταθερότητα και το σπείρωμα των τυφλών παξιμαδιών.
Η δοσιμετρική θυρίδα δεν ανοίγει.	<ul style="list-style-type: none"> Δυσκολία στην κίνηση των δοσιμετρικών θυρίδων. 	<ul style="list-style-type: none"> Εξετάστε την κινητικότητα των θυρίδων, του μοχλού και των αρθρώσεων και, εάν χρειάζεται, πραγματοποιήστε βελτιώσεις. Εξετάστε το ελατήριο ελκυσμού.
	<ul style="list-style-type: none"> Στο διάφραγμα περιορισμού που βρίσκεται στη σύνδεση σωλήνων του βύσματος ζεύξης έχουν συσσωρευτεί ακαθαρσίες. 	<ul style="list-style-type: none"> Καθαρίστε το διάφραγμα περιορισμού που βρίσκεται στη σύνδεση σωλήνων του βύσματος ζεύξης.

Βλάβη	Πιθανή αιτία	Ενέργεια
Η δοσιμετρική θυρίδα ανοίγει πολύ αργά.		<ul style="list-style-type: none"> Καθαρίστε το στόμιο εκροής. Αντικαταστήστε το στόμιο εκροής 0,7 mm με διάφραγμα 1,0 mm. Το διάφραγμα βρίσκεται στη σύνδεση σωλήνων του βύσματος ζεύξης.
Δεν λειτουργεί ο αναδευτήρας.	Ο μηχανισμός του αναδευτήρα είναι ελαττωματικός	<ul style="list-style-type: none"> Εξετάστε τη μετάδοση κίνησης του αναδευτήρα. Βλ. 10.8: Εξέταση μετάδοσης κίνησης αναδευτήρα, σελίδα 123
Φραγμένα δοσιμετρικά στόμια από: Σβώλους λιπάσματος, υγρό λίπασμα, άλλες ακαθαρσίες (φύλλα, άχυρα, κατάλοιπα των σάκων)	<ul style="list-style-type: none"> Συσσωρευμένα υλικά. 	<ol style="list-style-type: none"> Ακινητοποιήστε το τρακτέρ, βγάλτε το κλειδί μίζας, διαχωρίστε την τροφοδοσία ρεύματος, Ανοίξτε τη δοσιμετρική θυρίδα, Προφυλάξτε το δοχείο συλλογής, Αποσυναρμολογήστε τους δίσκους διασκορπισμού, Καθαρίστε το στόμιο εξόδου από κάτω με ένα ξύλο ή τον μοχλό ρύθμισης και διαπεράστε το δοσιμετρικό στόμιο, Αφαιρέστε τα ξένα σωματίδια από τη χοάνη, Συναρμολογήστε τους δίσκους διασκορπισμού, κλείστε τη δοσιμετρική θυρίδα.
Οι δίσκοι διασκορπισμού δεν περιστρέφονται ή μετά την ενεργοποίηση ακινητοποιούνται ξαφνικά.	Εάν χρησιμοποιείτε αρθρωτό άξονα με προστασία περόνης ασφαλείας <ul style="list-style-type: none"> Ελαττωματική προστασία περόνης ασφαλείας. 	<ul style="list-style-type: none"> Εξετάστε την προστασία περόνης ασφαλείας και εάν είναι απαραίτητο αντικαταστήστε την (βλ. σχετικά τις οδηγίες του κατασκευαστή του αρθρωτού άξονα).

10 Συντήρηση και επισκευή

10.1 Ασφάλεια

ΕΙΔΟΠΟΙΗΣΗ

Λάβετε υπόψη σας τις υποδείξεις προειδοποίησης στο Κεφάλαιο [3: Ασφάλεια](#), σελίδα 5.

Δώστε προσοχή **ιδιαιτέρως στις υποδείξεις** στην ενότητα [3.8: Συντήρηση και επισκευή](#), σελίδα 12.

Κατά τις εργασίες συντήρησης και επισκευής θα χρειαστεί να αντιμετωπίσετε πρόσθετους κινδύνους, οι οποίοι δεν εμφανίζονται κατά το χειρισμό του μηχανήματος.

Ως εκ τούτου, δείχνετε πάντα ακόμη μεγαλύτερη προσοχή κατά την εκτέλεση εργασιών συντήρησης και επισκευής. Να εργάζεστε με επιμέλεια και συναίσθηση των κινδύνων.

Δείξτε ιδιαίτερη προσοχή στις παρακάτω υποδείξεις:

- Οι εργασίες ηλεκτροσυγκόλλησης και οι εργασίες στην ηλεκτρική και την υδραυλική εγκατάσταση επιτρέπεται να εκτελούνται αποκλειστικά από εξειδικευμένο προσωπικό.
- Όταν εκτελούνται εργασίες στο ανυψωμένο μηχάνημα, υπάρχει **κίνδυνος ανατροπής**. Ασφαλιζετε πάντα το μηχάνημα με κατάλληλα στοιχεία υποστήριξης.
- Κατά την ανύψωση του μηχανήματος με ανυψωτική συσκευή χρησιμοποιείτε πάντα **και τους δύο** δακτυλίους στεγάνωσης στη χοάνη.
- Κοντά στα ηλεκτροκίνητα εξαρτήματα (ρυθμιζόμενος μοχλός, δοσιμετρικές θυρίδες) υπάρχει **κίνδυνος σύνθλιψης και ακρωτηριασμού**. Κατά τη συντήρηση βεβαιωθείτε ότι δεν υπάρχει κανείς στο χώρο των κινούμενων εξαρτημάτων.
- Τα ανταλλακτικά πρέπει να αντιστοιχούν τουλάχιστον στις τεχνικές απαιτήσεις που έχει ορίσει ο κατασκευαστής. Αυτό εξασφαλίζεται με τη χρήση αυθεντικών ανταλλακτικών.
- Πριν από κάθε εργασία καθαρισμού, συντήρησης και επισκευής, καθώς και κατά την αντιμετώπιση βλαβών, σταματήστε τη λειτουργία του κινητήρα του τρακτέρ και περιμένετε μέχρι να ακινητοποιηθούν όλα τα κινούμενα εξαρτήματα του μηχανήματος.
- Δεδομένου ότι το μηχάνημα ελέγχεται με μονάδα χειρισμού μπορεί να προκύψουν περαιτέρω κίνδυνοι λόγω των ηλεκτροκίνητων εξαρτημάτων.
 - Διαχωρίστε την τροφοδοσία ρεύματος μεταξύ τρακτέρ και μηχανήματος.
 - Αποσυνδέστε το καλώδιο τροφοδοσίας ρεύματος από τη μπαταρία.
- **ΜΟΝΟ το καταρτισμένο και εξουσιοδοτημένο εξειδικευμένο συνεργείο** επιτρέπεται να εκτελέσει εργασίες επισκευής.

10.2 Χρήση βοηθήματος πρόσβασης (ειδικός εξοπλισμός)

10.2.1 Ασφάλεια

Κατά την αντιμετώπιση μιας βλάβης πρέπει να συνυπολογίσετε και άλλους κινδύνους, σε περίπτωση που χρειαστεί να σκαρφαλώσετε στη χοάνη.

Δείχνετε ακόμη μεγαλύτερη προσοχή όταν χρησιμοποιείτε το βοήθημα πρόσβασης. Να εργάζεστε με επιμέλεια και συναίσθηση των κινδύνων.

Δείξτε ιδιαίτερη προσοχή στις παρακάτω υποδείξεις:

- Σταματήστε τη λειτουργία του κινητήρα του τρακτέρ και περιμένετε μέχρι να ακινητοποιηθούν όλα τα κινούμενα εξαρτήματα του μηχανήματος. Βγάλτε και φυλάξτε το κλειδί μίζας.
- Χρησιμοποιήστε το βοήθημα πρόσβασης μόνο εφόσον έχετε χαμηλώσει το μηχανήμα.
- Χρησιμοποιήστε το βοήθημα πρόσβασης μόνο εάν είναι ξεδιπλωμένο.
- Μην σκαρφαλώνετε μέσω του καλύμματος της χοάνης μέσα στη χοάνη.
- Χρησιμοποιείτε τη χειρολαβή στο κάλυμμα της χοάνης.
- Μπείτε μέσα στη χοάνη μόνο εάν είναι κενή.

ΚΙΝΔΥΝΟΣ



Κίνδυνος τραυματισμού από κινούμενα εξαρτήματα στη χοάνη

Μέσα στη χοάνη υπάρχουν κινούμενα εξαρτήματα.

Κατά την περιστροφή του αναδευτήρα μπορεί να προκληθεί τραυματισμός στα χέρια και στα πόδια.

- ▶ Απενεργοποιήστε τον αναδευτήρα.
- ▶ Σκαρφαλώστε στη χοάνη **μόνο** για την αντιμετώπιση μιας βλάβης.
- ▶ Η προστατευτική σχάρα πρέπει να ανοίγει **μόνο** για την εκτέλεση εργασιών συντήρησης ή για την αντιμετώπιση βλάβης.

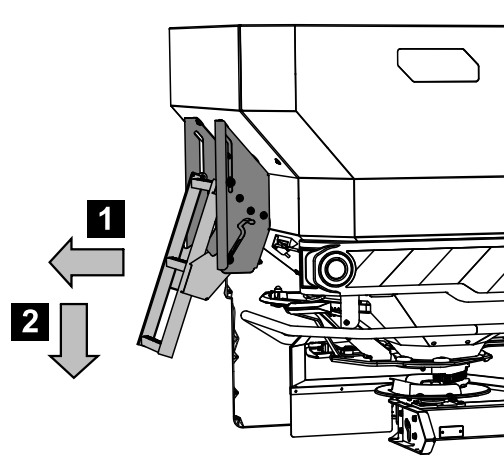
10.2.2 Ξεδίπλωμα βοηθήματος πρόσβασης

Προτού ξεδιπλώσετε το βοήθημα πρόσβασης:

- Απενεργοποιήστε το δυναμοδότη.
- Απενεργοποιήστε τον κινητήρα του τρακτέρ.
- Χαμηλώστε το διασκορπιστή λιπάσματος.

Για το ξεδίπλωμα του βοηθήματος πρόσβασης ακολουθήστε τις παρακάτω οδηγίες.

1. Σηκώστε το βοήθημα πρόσβασης του κάτω επιπέδου και ξεδιπλώστε το προς τα έξω.
2. Βεβαιωθείτε ότι το ξεδιπλωμένο βοήθημα πρόσβασης έχει κλειδώσει στη θέση του.



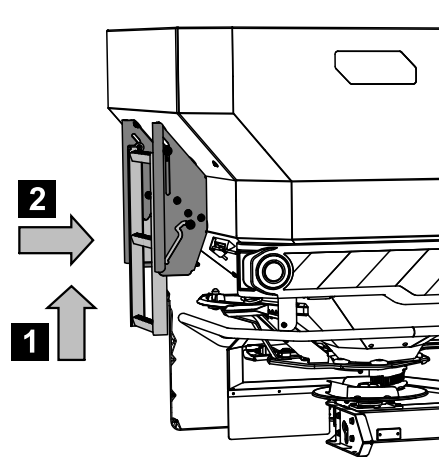
Εικόνα 10.1: Ξεδίπλωμα βοηθήματος πρόσβασης

10.2.3 Αναδίπλωση βοηθήματος πρόσβασης

Πριν από κάθε διαδρομή και κατά τη λειτουργία διασκορπισμού:

- Αναδιπλώστε το βοήθημα πρόσβασης.

1. Σηκώστε το βοήθημα πρόσβασης του κάτω επιπέδου και αναδιπλώστε το προς τα μέσα.
2. Βεβαιωθείτε ότι το αναδιπλωμένο βοήθημα πρόσβασης έχει κλειδώσει στη θέση του.

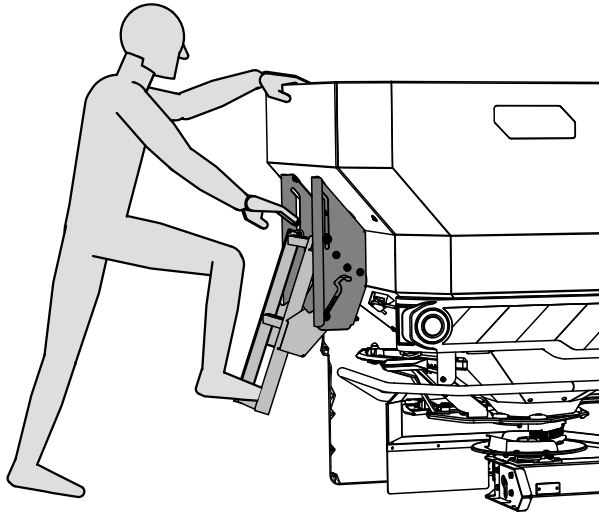


Εικόνα 10.2: Βοήθημα πρόσβασης σε αναδιπλωμένη θέση

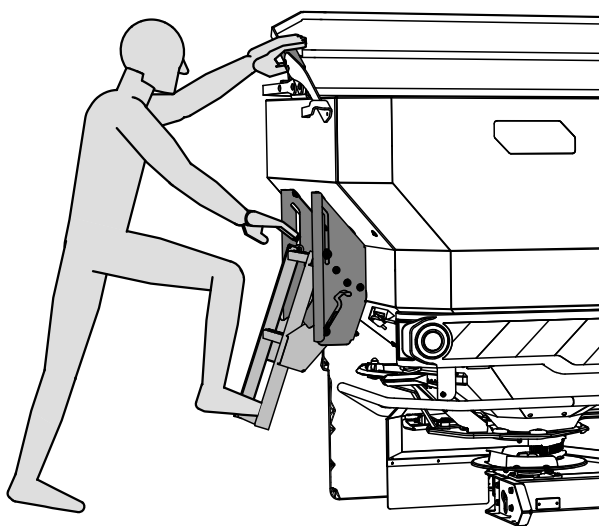
10.2.4 Ασφαλής χρήση βοηθήματος πρόσβασης

Χρησιμοποιήστε τις χειρολαβές του βοηθήματος πρόσβασης.

- Χρησιμοποιήστε το βοήθημα πρόσβασης μόνο εφόσον είναι ξεδιπλωμένο και ασφαλισμένο σε σταθερή θέση.
- Εάν το μηχάνημα δεν είναι εξοπλισμένο με κάλυμμα, χρησιμοποιήστε τα πλάγια τοιχώματα της χοάνης ως χειρολαβή για ασφαλή πρόσβαση.
- Εάν το μηχάνημα είναι εξοπλισμένο με κάλυμμα, χρησιμοποιήστε τη χειρολαβή στο κάλυμμα της χοάνης για ασφαλή πρόσβαση.



Εικόνα 10.3: Πρόσβαση χωρίς κάλυμμα χοάνης.



Εικόνα 10.4: Πρόσβαση με κάλυμμα χοάνης.

10.3 Φθειρόμενα εξαρτήματα και συνδέσεις με βίδες

10.3.1 Εξέταση φθειρόμενων εξαρτημάτων

Φθειρόμενα εξαρτήματα είναι τα πτερύγια διασκορπισμού, η κεφαλή αναδευτήρα, το στόμιο εξόδου, οι υδραυλικοί σωλήνες και όλα τα πλαστικά στοιχεία.

Τα πλαστικά στοιχεία, ακόμη και υπό φυσιολογικές συνθήκες διασκορπισμού, υφίστανται παλαίωση σε κάποιο βαθμό. Πλαστικά στοιχεία είναι π.χ. ο **μηχανισμός ασφάλισης προστατευτικής σχάρας, η μπιέλα.**

- Εξετάζετε τακτικά τα φθειρόμενα εξαρτήματα.

Αντικαταστήστε τα εν λόγω εξαρτήματα εάν διαπιστώσετε εμφανή σημάδια φθοράς, παραμορφώσεις, οπές ή παλαίωση. Σε άλλη περίπτωση, η εικόνα διασκορπισμού θα είναι προβληματική.

Η διάρκεια ζωής των φθειρόμενων εξαρτημάτων εξαρτάται μεταξύ άλλων από το χρησιμοποιούμενο υλικό διασκορπισμού.

10.3.2 Εξέταση συνδέσεων με βίδες

Στις συνδέσεις με βίδες έχει δοθεί στο εργοστάσιο κατάλληλη ροπή στρέψης, ώστε να είναι σφιχτές και ασφαλείς. Οι ταλαντώσεις και οι κραδασμοί, ιδίως τις πρώτες ώρες λειτουργίας, μπορεί να χαλαρώσουν τις συνδέσεις με βίδες.

- Όταν πρόκειται για νέο μηχάνημα, μετά από περίπου 30 ώρες λειτουργίας εξετάστε τη σταθερότητα όλων των συνδέσεων με βίδες.
- Εξετάζετε τακτικά, σε κάθε περίπτωση τουλάχιστον πριν από την έναρξη της περιόδου διασκορπισμού, τη σταθερότητα όλων των συνδέσεων με βίδες.

Μερικά στοιχεία (π.χ. πτερύγια διασκορπισμού) συναρμολογούνται με αυτοασφαλιζόμενα παξιμάδια. Κατά τη συναρμολόγηση αυτών των στοιχείων, χρησιμοποιείτε πάντα νέα αυτοασφαλιζόμενα παξιμάδια.

10.3.3 Εξέταση των σημείων σύνδεσης με βίδες στο στοιχείο ζύγισης (μοντέλο W)

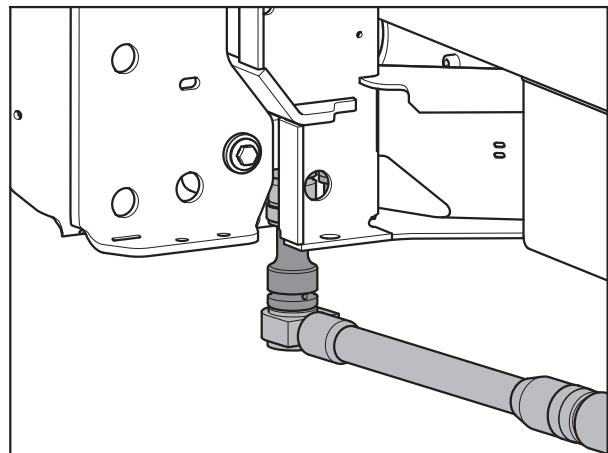
Το μηχάνημα είναι εξοπλισμένο με 2 στοιχεία ζύγισης και μία ελκυόμενη ράβδο. Αυτά είναι σταθεροποιημένα με συνδέσεις με βίδες.

Εξετάστε τη σταθερότητα των συνδέσεων με βίδες των στοιχείων ζύγισης και της ελκυόμενης ράβδου και στις δύο πλευρές του μηχανήματος:

- πριν από κάθε περίοδο διασκορπισμού
- κατά περίπτωση και στη διάρκεια της περιόδου διασκορπισμού

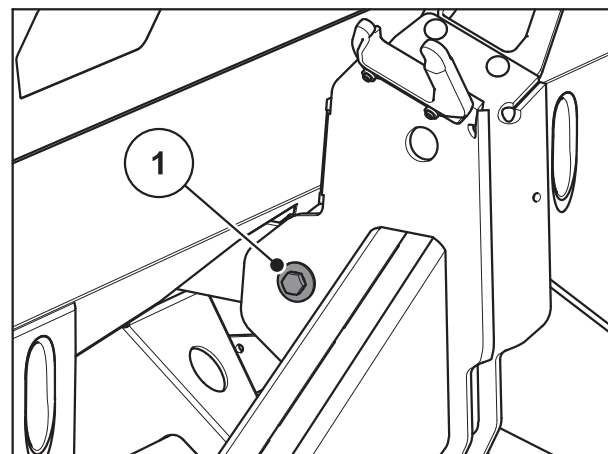
Εξέταση:

1. Σφίξτε τη σύνδεση βίδας με δυναμομετρικό κλειδί (ροπή στρέψης = **300 Nm**).



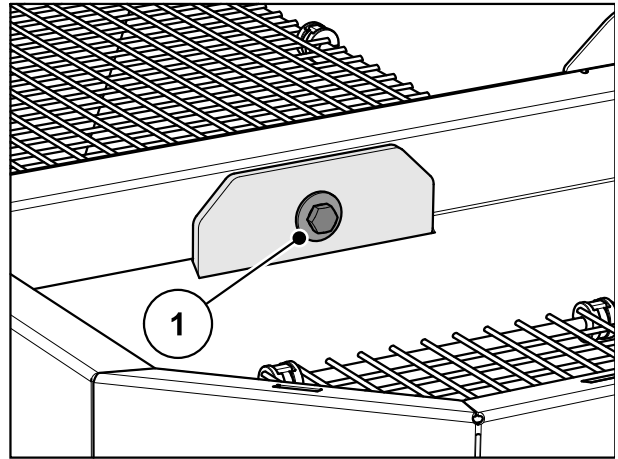
Εικόνα 10.5: Σύσφιξη του στοιχείου ζύγισης (αριστερά στην κατεύθυνση κίνησης)

2. Σφίξτε τη σύνδεση βίδας [1] με δυναμομετρικό κλειδί (ροπή στρέψης = **65 Nm**).



Εικόνα 10.6: Σύσφιξη της ελκυόμενης ράβδου στο πλαίσιο ζύγισης

3. Σφίξτε τη σύνδεση βίδας με δυναμομετρικό κλειδί (ροπή στρέψης = **65 Nm**).



Εικόνα 10.7: Σταθεροποίηση της ελκυσμένης ράβδου στη χοάνη

ΕΙΔΟΠΟΙΗΣΗ

Μετά το σφίξιμο των συνδέσεων με βίδες με το δυναμομετρικό κλειδί, πραγματοποιήστε εκ νέου αντιστάθμιση του συστήματος ζύγισης. Για να το κάνετε αυτό, ακολουθήστε τη διαδικασία που περιγράφεται στις οδηγίες λειτουργίας της μονάδας χειρισμού στο κεφάλαιο «Αντιστάθμιση ζυγαριάς».

10.4 Σχέδιο συντήρησης

Στοιχεία	Εργασίες συντήρησης Σχέδιο συντήρησης	Παρατήρηση
Φθειρόμενα εξαρτήματα και συνδέσεις με βίδες	Να εξετάζονται τακτικά	Σελίδα 115
Πλαστικά στοιχεία	Να εξετάζονται τακτικά	Σελίδα 115
Καθαρισμός	Εκτελέστε μετά από κάθε χρήση	Σελίδα 121
Προστατευτική σχάρα στη χοάνη	Ανοίξτε την προστατευτική σχάρα πριν από την εκτέλεση εργασιών συντήρησης στη χοάνη	Σελίδα 119
Αναδευτήρας	Εξετάστε για φθορά	Σελίδα 123
Αποσυναρμολόγηση και συναρμολόγηση των δίσκων διασκορπισμού	<ul style="list-style-type: none"> • Εξετάστε για φθορά • Εξετάστε τη σταθερότητα των τυφλών παξιμαδιών (38 Nm) 	Σελίδα 86
Αντικατάσταση πτερυγίων διασκορπισμού	Εξετάστε για φθορά	Σελίδα 125
Ομφαλός δίσκων διασκορπισμού	Εξετάστε την κατάστασή του	Σελίδα 122
Ρύθμιση δοσιμετρικών θυρίδων	Ευθυγράμμιση	Σελίδα 127
Ρύθμιση σημείου εφαρμογής	Ευθυγράμμιση	Σελίδα 129
Λάδι κιβωτίου ταχυτήτων	Ποσότητες και είδη, αντικαταστήστε το λάδι	Σελίδα 131
Σχέδιο λίπανσης		Σελίδα 134

10.5 Άνοιγμα προστατευτικής σχάρας στη χοάνη

▲ ΠΡΟΕΙΔΟΠΟΙΗΣΗ

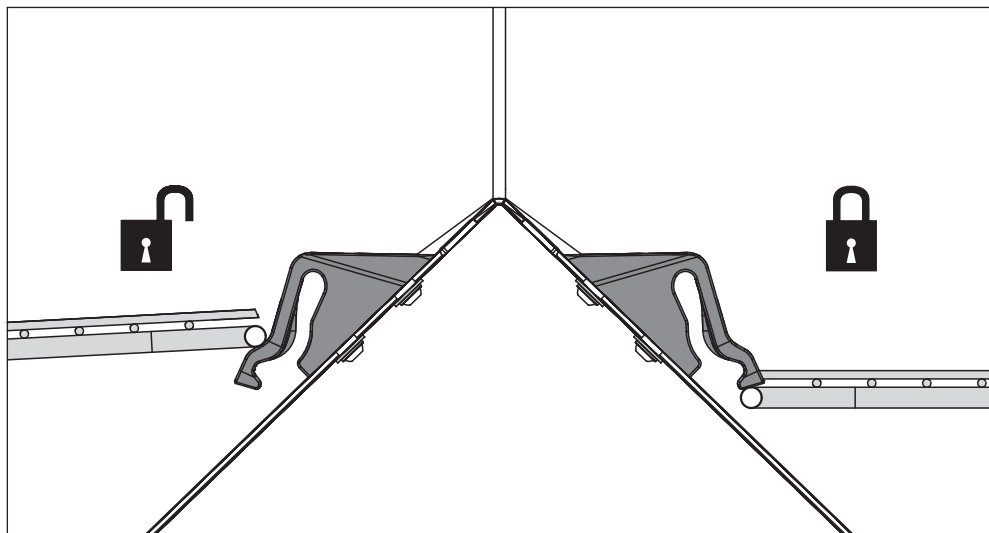
**Κίνδυνος τραυματισμού από κινούμενα εξαρτήματα στη χοάνη**

Μέσα στη χοάνη υπάρχουν κινούμενα εξαρτήματα.

Κατά την έναρξη λειτουργίας και κατά τη λειτουργία του μηχανήματος μπορεί να προκληθούν τραυματισμοί στα χέρια και τα πόδια.

- ▶ Τοποθετήστε και ασφαλίστε την προστατευτική σχάρα οπωσδήποτε πριν από την έναρξη λειτουργίας και τη λειτουργία του μηχανήματος.
- ▶ Η προστατευτική σχάρα πρέπει να ανοίγει **μόνο** για την εκτέλεση εργασιών συντήρησης ή για την αντιμετώπιση βλάβης.

Η προστατευτική σχάρα στη χοάνη σφραγίζει αυτόματα μέσω της ασφάλισης προστατευτικής σχάρας.

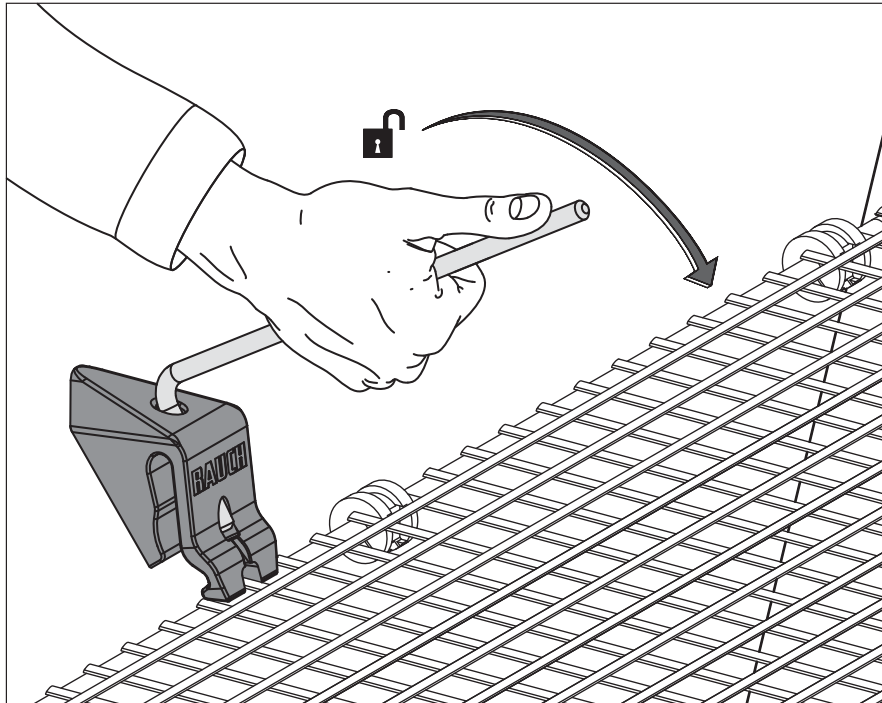


Εικόνα 10.8: Ασφάλιση προστατευτικής σχάρας ανοικτή/κλειδωμένη

Για να αποφεύγεται το αθέλητο άνοιγμα της προστατευτικής σχάρας, η ασφάλιση προστατευτικής σχάρας μπορεί να ανοίξει μόνο με κατάλληλο εργαλείο (π.χ. με το μοχλό ρύθμισης).

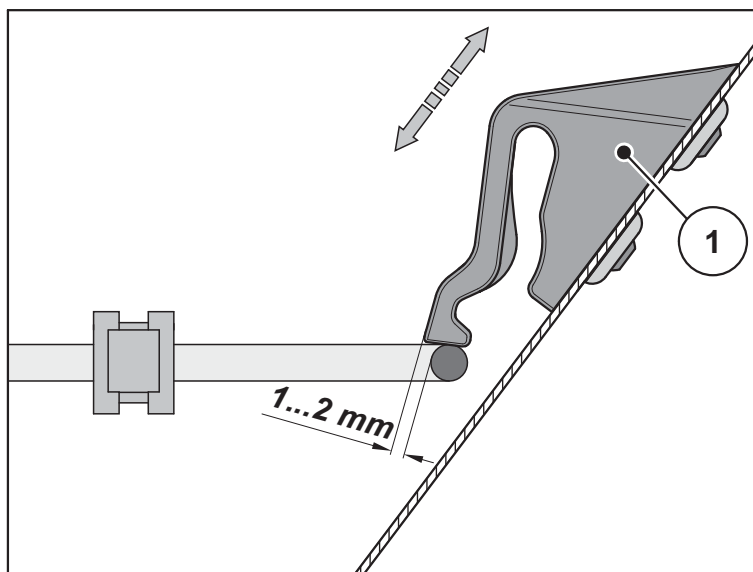
Πριν ανοίξετε την προστατευτική σχάρα:

- Απενεργοποιήστε το δυναμοδότη.
- Χαμηλώστε το μηχάνημα.
- Απενεργοποιήστε τον κινητήρα του τρακτέρ. Βγάλτε το κλειδί μίζας.



Εικόνα 10.9: Άνοιγμα ασφάλισης προστατευτικής σχάρας

- Εκτελείτε τακτικούς ελέγχους λειτουργίας της ασφάλισης προστατευτικής σχάρας. Βλ. εικόνα κάτω.
- Εάν η ασφάλιση προστατευτικής σχάρας είναι ελαττωματική, αντικαταστήστε την αμέσως.
- Κατά περίπτωση, διορθώστε τη ρύθμιση σπρώχνοντας την ασφάλιση προστατευτικής σχάρας [1] προς τα κάτω/επάνω (βλ. εικόνα κάτω).



Εικόνα 10.10: Διακριβωτήρας ασφάλισης για τον έλεγχο λειτουργίας της ασφάλισης προστατευτικής σχάρας

10.6 Καθαρισμός

Προκειμένου το μηχάνημά σας να διατηρήσει την αξία του, σας συνιστούμε τον άμεσο καθαρισμό μετά από κάθε χρήση με ήπιο ψεκάσμο νερού.

Για απλούστερο καθαρισμό, μπορείτε να σηκώσετε την προστατευτική σχάρα στη χοάνη προς τα επάνω (βλ. Κεφάλαιο [10.5: Άνοιγμα προστατευτικής σχάρας στη χοάνη, σελίδα 119](#)).

Λάβετε υπόψη σας τις παρακάτω υποδείξεις για τον καθαρισμό:

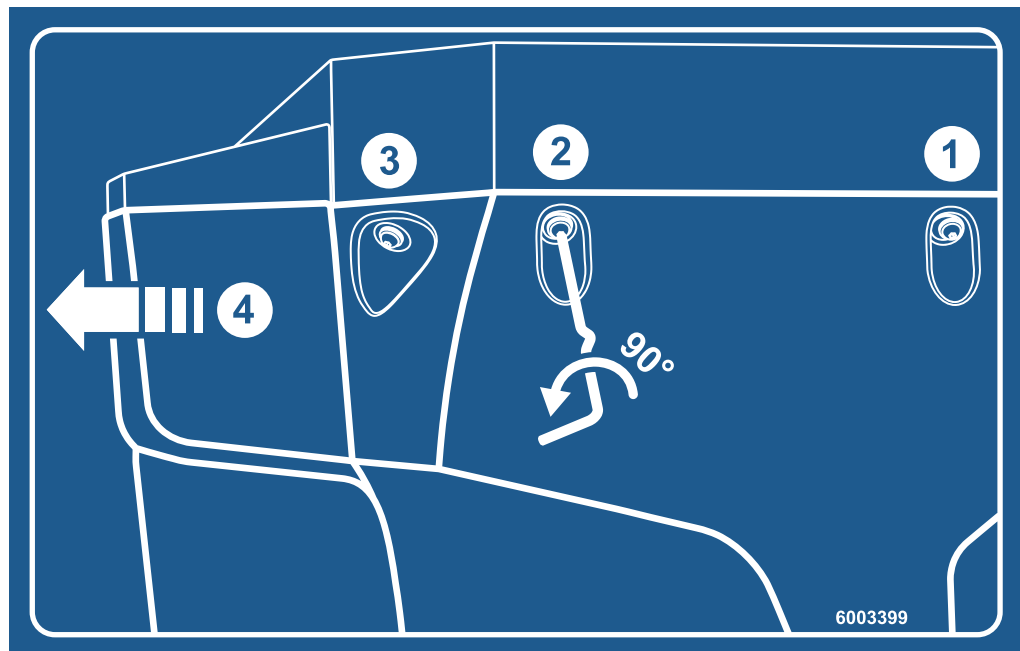
- Οι δίοδοι εξόδου και η περιοχή του οδηγού θυρίδων καθαρίζονται μόνο από την κάτω πλευρά.
- Τα μηχανήματα που λιπαίνονται καθαρίζονται μόνο σε νιπτήρα με παγίδα λαδιού.
- Κατά τον καθαρισμό με νερό υπό υψηλή πίεση ποτέ μην κατευθύνετε τη δέσμη νερού απευθείας επάνω στα σύμβολα προειδοποίησης, τις ηλεκτρικές διατάξεις, τα υδραυλικά στοιχεία και το έδρανο ολίσθησης.

Μετά τον καθαρισμό, σας συνιστούμε να περάσετε το **στεγνό** μηχάνημα, **ιδίως τα επιχρισμένα πτερύγια διασκορπισμού και τα χαλύβδινα εξαρτήματα**, με κάποιο φιλικό για το περιβάλλον αντιδιαβρωτικό υλικό.

Για εφαρμογή σε σημεία σκουριάς μπορείτε να παραγγείλετε από τον εξουσιοδοτημένο αντιπρόσωπο ένα σετ στιλβωτικού υλικού.

10.6.1 Αφαίρεση λασπωτήρα

- Χρησιμοποιήστε τον μοχλό ρύθμισης του μηχανήματος. Βλ. [Εικόνα 8.2, Σελίδα 82](#).



Εικόνα 10.11: Αυτοκόλλητο καθοδήγησης λασπωτήρα

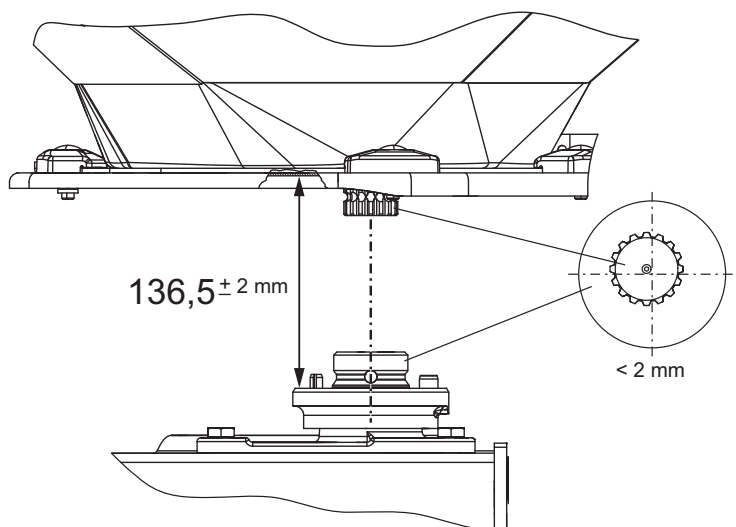
1. Ανοίξτε τους 3 ταχυσυνδέσμους του αριστερού και του δεξιού λασπωτήρα.
2. Σπρώξτε τον λασπωτήρα προς τα έξω.
3. Αφαιρέστε τον λασπωτήρα και φυλάξτε τον με ασφάλεια.

10.6.2 Τοποθέτηση λασπωτήρα

1. Σπρώξτε τον λασπωτήρα από το πλάι προς τα μέσα μέχρι να κουμπώσει στην υποδοχή.
2. Βιδώστε τους 3 ταχυσυνδέσμους του αριστερού και του δεξιού λασπωτήρα με τον μοχλό ρύθμισης του μηχανήματος.
3. Τοποθετήστε ξανά το μοχλό ρύθμισης στο προβλεπόμενο γι' αυτό το σκοπό στήριγμα.

10.7 Εξέταση κατάστασης ομφαλού δίσκων διασκορπισμού

Ο ομφαλός των δίσκων διασκορπισμού πρέπει να είναι απόλυτα κεντραρισμένος κάτω από τον αναδευτήρα.



Εικόνα 10.12: Εξέταση του ομφαλού των δίσκων διασκορπισμού

Προϋποθέσεις:

- Οι δίσκοι διασκορπισμού είναι αποσυνδεδεμένοι (βλ. υποκεφάλαιο «Αποσυναρμολόγηση δίσκων διασκορπισμού»).

Εξετάστε το κεντράρισμα:

1. Εξετάστε κατά πόσο είναι κεντραρισμένοι ο ομφαλός των δίσκων διασκορπισμού και ο αναδευτήρας με το κατάλληλο βοηθητικό μέσο (π.χ. χάρακας, μοιρογνωμόνιο).
 - ▷ Οι άξονες του ομφαλού των δίσκων διασκορπισμού και του αναδευτήρα πρέπει να ευθυγραμμίζονται. Μπορούν να αποκλίνουν μεταξύ τους μέχρι **2 mm**.

Εάν ξεπεραστεί αυτή η φυσιολογική απόκλιση, απευθυνθείτε στον αντιπρόσωπο ή εξειδικευμένο συνεργείο της περιοχής σας.

Εξετάστε την απόσταση:

2. Μετρήστε την απόσταση ανάμεσα στην επάνω πλευρά του ομφαλού των δίσκων διασκορπισμού και την κάτω πλευρά του αναδευτήρα.
 - ▷ Η απόσταση πρέπει να ανέρχεται σε **136,5 mm** (επιτρεπόμενη φυσιολογική απόκλιση ± 2 mm).

Εάν ξεπεραστεί αυτή η φυσιολογική απόκλιση, απευθυνθείτε στον αντιπρόσωπο ή εξειδικευμένο συνεργείο της περιοχής σας.

10.8 Εξέταση μετάδοσης κίνησης αναδευτήρα

ΕΙΔΟΠΟΙΗΣΗ

Υπάρχει **αριστερός** και **δεξιός** αναδευτήρας. Και οι δύο αναδευτήρες περιστρέφονται προς την ίδια κατεύθυνση με τους δίσκους διασκορπισμού.

Προκειμένου να εξασφαλίζεται ομοιόμορφη ροή του λιπάσματος, ο αναδευτήρας πρέπει να λειτουργεί με όσο το δυνατόν πιο σταθερό αριθμό στροφών.

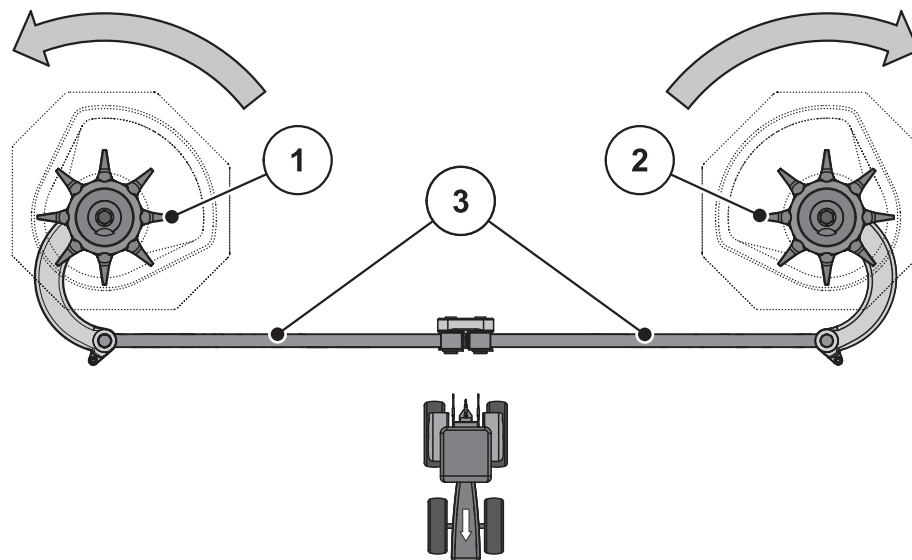
- Αριθμός στροφών αναδευτήρα: **15 - 20** στροφές/λεπτό.

Για να επιτύχετε το σωστό αριθμό στροφών αναδευτήρα, δηλ. **15 - 20** στροφές/λεπτό, ο αναδευτήρας χρειάζεται την αντίσταση των κόκκων του λιπάσματος. Συνεπώς, εάν η χοάνη είναι κενή, είναι πιθανόν ο αναδευτήρας, αν και βρίσκεται σε άριστη κατάσταση, να μην επιτυγχάνει τον κατάλληλο αριθμό στροφών ή να εμφανίζει ταλάντωση.

Εάν **με γεμάτη χοάνη** ο αριθμός στροφών κυμαίνεται εκτός αυτού του φάσματος, εξετάστε τον αναδευτήρα για βλάβη και φθορά.

Δοκιμή λειτουργίας του αναδευτήρα**Προϋποθέσεις**

- Το τρακτέρ είναι ακινητοποιημένο.
- Έχετε βγάλει το κλειδί μίζας.
- Έχετε αποθέσει το μηχάνημα στο έδαφος.



Εικόνα 10.13: Εξέταση μετάδοσης κίνησης αναδευτήρα

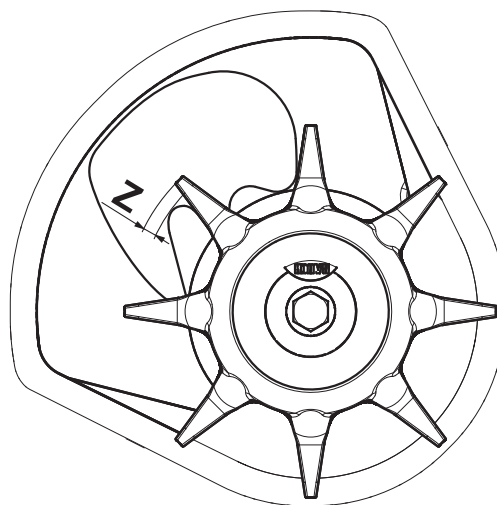
- [1] Δεξιά κεφαλή αναδευτήρα (προς την κατεύθυνση κίνησης)
 [2] Αριστερή κεφαλή αναδευτήρα (προς την κατεύθυνση κίνησης)
 [3] Στελέχη μπίελας

Βέλη: Κατεύθυνση περιστροφής των δίσκων διασκορπισμού

1. Εξετάστε τα στελέχη της μπιέλας.
 - Τα στελέχη της μπιέλας δεν πρέπει να εμφανίζουν ρωγμές ή άλλες βλάβες.
 - Εξετάστε τα έδρανα των αρθρώσεων για φθορά.
 - Εξετάστε τη λειτουργία όλων των στοιχείων ασφαλείας στις θέσεις άρθρωσης.
 2. Στρέψτε με το χέρι την κεφαλή του αναδευτήρα **προς την κατεύθυνση περιστροφής του δίσκου διασκορπισμού**. Βλ. [Εικόνα 10.13](#).
 - Η κεφαλή αναδευτήρα πρέπει να περιστρέφεται εύκολα.
 - ▷ Εάν η κεφαλή αναδευτήρα δεν περιστρέφεται, αντικαταστήστε την.
 3. Στρέψτε δυνατά την κεφαλή του αναδευτήρα με το χέρι ή με τη βοήθεια του φίλτρου λαδιού **αντίθετα προς την κατεύθυνση περιστροφής του δίσκου διασκορπισμού**. Βλ. [Εικόνα 10.13](#).
 - Η κεφαλή αναδευτήρα πρέπει να μπλοκάρει.
 - ▷ Εάν η κεφαλή αναδευτήρα περιστρέφεται, αντικαταστήστε την.
- ▷ **Εάν κατά την εξέταση δεν μπορείτε να διαπιστώσετε την αιτία του σφάλματος, απευθυνθείτε για περαιτέρω έρευνα στο εξειδικευμένο συνεργείο της περιοχής σας.**

Εξετάστε την κεφαλή αναδευτήρα για φθορά ή βλάβη:

- Εξετάστε τα δάκτυλα της κεφαλής αναδευτήρα για φθορά.
 - ▷ Το μήκος των δακτύλων δεν πρέπει να υπερβαίνει την **περιοχή φθοράς (Z)**
 - ▷ Τα δάκτυλα δεν πρέπει να είναι λυγισμένα.



Εικόνα 10.14: Περιοχή φθοράς της κεφαλής αναδευτήρα

10.9 Αντικατάσταση πτερυγίων διασκορπισμού

Αντικαταστήστε τα φθαρμένα πτερύγια διασκορπισμού.

ΕΙΔΟΠΟΙΗΣΗ

Η αντικατάσταση των φθαρμένων πτερυγίων διασκορπισμού πρέπει να γίνεται **μόνο** από τον αντιπρόσωπο ή το εξειδικευμένο συνεργείο της περιοχής σας.

Προϋπόθεση:

- Οι δίσκοι διασκορπισμού είναι αποσυνδεδεμένοι (βλ. Τμήμα «Αποσυναρμολόγηση και συναρμολόγηση των δίσκων διασκορπισμού»).

Προσδιορισμός τύπου πτερυγίων διασκορπισμού:

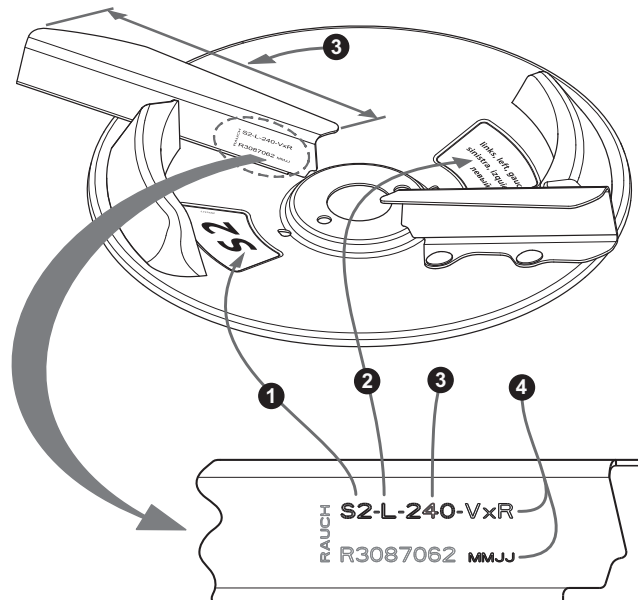
⚠ ΠΡΟΣΟΧΗ



Ταίριασμα τύπων πτερυγίων διασκορπισμού

Ο τύπος και το μέγεθος των πτερυγίων διασκορπισμού πρέπει να ταιριάζουν με το δίσκο διασκορπισμού. Η χρήση λανθασμένων πτερυγίων διασκορπισμού μπορεί να προκαλέσει βλάβη στο μηχάνημα και μόλυνση του περιβάλλοντος.

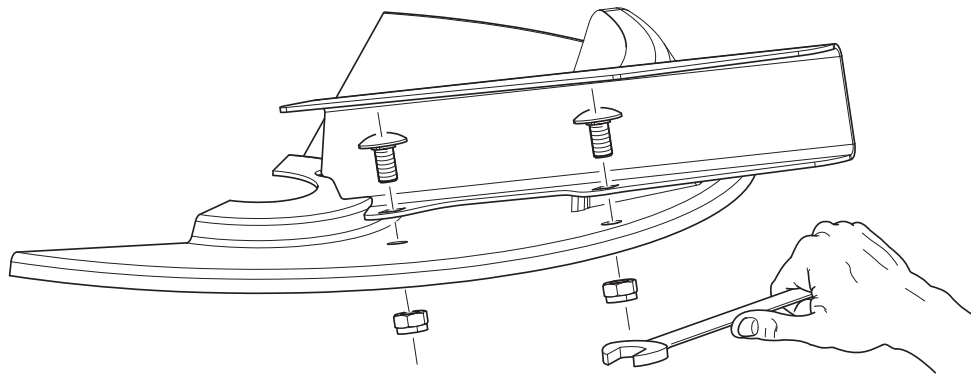
- ▶ Συναρμολογήστε **ΜΟΝΟ** τα πτερύγια διασκορπισμού που επιτρέπονται για τον αντίστοιχο δίσκο.
- ▶ Συγκρίνετε τις ετικέτες στα πτερύγια διασκορπισμού. Ο τύπος και το μέγεθος του νέου και του παλαιού πτερυγίου πρέπει να ταυτίζονται.



Εικόνα 10.15: Ετικέτα δίσκου διασκορπισμού

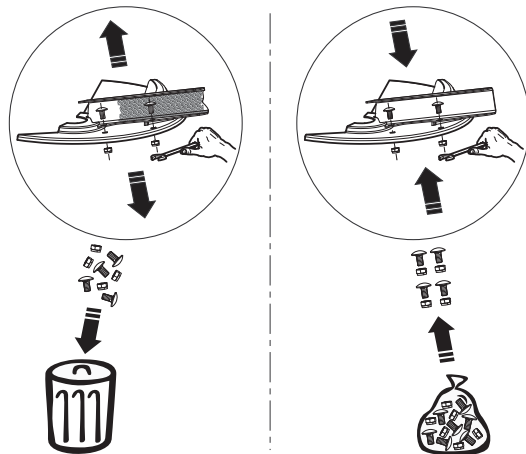
- [1] Τύπος δίσκου διασκορπισμού
- [2] Πλευρά διασκορπισμού
- [3] Μήκος πτερυγίου διασκορπισμού
- [4] Επικάλυψη

Αντικατάσταση πτερυγίων διασκορπισμού:



Εικόνα 10.16: Χαλάρωση βιδών πτερυγίων διασκορπισμού

1. Χαλαρώστε τα αυτοασφαλιζόμενα παξιμάδια στα πτερύγια διασκορπισμού και αφαιρέστε τα πτερύγια διασκορπισμού.
2. Τοποθετήστε τα νέα πτερύγια διασκορπισμού στο δίσκο διασκορπισμού. Βεβαιωθείτε ότι τοποθετείτε τον σωστό τύπο πτερυγίου διασκορπισμού.



Εικόνα 10.17: Χρήση νέων αυτοασφαλιζόμενων παξιμαδιών

3. Βιδώστε τα πτερύγια διασκορπισμού (ροπή σύσφιξης: **20 Nm**). Για το σκοπό αυτό χρησιμοποιείτε **πάντα νέα αυτοασφαλιζόμενα παξιμάδια**.

10.10 Ευθυγράμμιση δοσιμετρικών θυρίδων

Εξετάστε τη ρύθμιση των δοσιμετρικών θυρίδων πριν από κάθε περίοδο διασκορπισμού, κατά περίπτωση και στη διάρκεια της περιόδου διασκορπισμού, για ομοιόμορφο άνοιγμα.

▲ ΠΡΟΕΙΔΟΠΟΙΗΣΗ



Κίνδυνος σύνθλιψης και ακρωτηριασμού από ηλεκτροκίνητα εξαρτήματα

Κατά την εκτέλεση εργασιών κοντά σε ηλεκτροκίνητα εξαρτήματα (ρυθμιζόμενος μοχλός, δοσιμετρικές θυρίδες) υπάρχει κίνδυνος σύνθλιψης και ακρωτηριασμού.

Κατά την πραγματοποίηση εργασιών ευθυγράμμισης δείξτε ιδιαίτερη προσοχή στα διαμητικά σημεία των δοσομετρικών στομιών και των δοσιμετρικών θυρίδων.

- ▶ Σταματήστε τη λειτουργία του κινητήρα του τρακτέρ.
- ▶ Βγάλτε το κλειδί μίζας.
- ▶ Διαχωρίστε την τροφοδοσία ρεύματος μεταξύ τρακτέρ και μηχανήματος.
- ▶ Ποτέ μην ενεργοποιείτε την υδραυλική δοσιμετρική θυρίδα κατά τη διάρκεια των εργασιών ευθυγράμμισης.

Προϋποθέσεις:

- Τα μηχανικά εξαρτήματα πρέπει να κινούνται ελεύθερα.
- Μοντέλα K και R: το ελατήριο επαναφοράς βρίσκεται έξω από τη θέση του.
- Ο υδραυλικός κύλινδρος βρίσκεται έξω από τη θέση του.

Εξέταση (παράδειγμα στην αριστερή πλευρά του μηχανήματος):



1. Τοποθετήστε ένα μπουλόνι κάτω συνδέσμου διαμέτρου **28 mm** στο κέντρο του δοσιμετρικού στομίου.

Εικόνα 10.18: Μπουλόνι κάτω συνδέσμου στο δοσιμετρικό στόμιο

2. Σπρώξτε τη δοσιμετρική θυρίδα προς το μπουλόνι και ασφαλίστε σ' αυτή τη θέση σφίγγοντας τη βίδα σύσφιξης.
- ▷ Η τερματική θέση στο κάτω τόξο ενδεικτικής κλίμακας (δοσιμετρική κλίμακα) βρίσκεται στην τιμή κλίμακας 85. Εάν δεν βρίσκεται σ' αυτή τη θέση, ρυθμίστε ξανά την κλίμακα.

Ρύθμιση:

Η δοσιμετρική θυρίδα βρίσκεται στη θέση που προβλέπεται για το βήμα εργασίας 2 (ελαφρά πιεσμένη επάνω στο μπουλόνι).

3. Χαλαρώστε τις βίδες στερέωσης της κλίμακας στο κάτω τόξο ενδεικτικής κλίμακας.



Εικόνα 10.19:Κλίμακα ρύθμισης δοσιμετρικής θυρίδας

4. Μετατοπίστε ολόκληρη την κλίμακα έτσι ώστε η **τιμή κλίμακας 85** να βρίσκεται ακριβώς κάτω από το βέλος του στοιχείου δείκτη.
5. Βιδώστε ξανά την κλίμακα.
6. Επαναλάβετε τα βήματα εργασίας 1 - 4 για τη δεξιά δοσιμετρική θυρίδα.

ΕΙΔΟΠΟΙΗΣΗ

Και οι δύο δοσιμετρικές θυρίδες πρέπει να είναι ανοικτές **στον ίδιο βαθμό**. Συνεπώς, εξετάζετε πάντα και τις δύο δοσιμετρικές θυρίδες.

7. Μοντέλα K και R: Βάλτε ξανά στη θέση τους το ελατήριο επαναφοράς και τον υδραυλικό κύλινδρο.

ΕΙΔΟΠΟΙΗΣΗ

Εάν πρόκειται για ηλεκτρονικό μηχανισμό θυρίδων, μετά τη διόρθωση της κλίμακας απαιτείται διόρθωση των σημείων δοκιμής θυρίδων στη μονάδα χειρισμού.

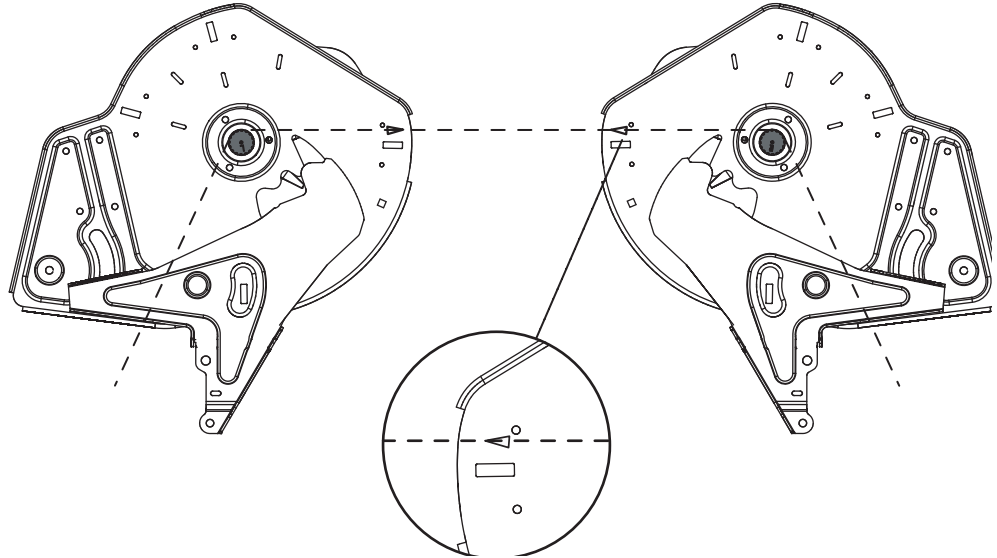
Ανατρέξτε σχετικά στις οδηγίες λειτουργίας της μονάδας χειρισμού.

10.11 Ευθυγράμμιση ρύθμισης σημείου εφαρμογής

Η αλλαγή του σημείου εφαρμογής συμβάλλει στην ακριβή ρύθμιση του πλάτους εργασίας και στην προσαρμογή σε διαφορετικούς τύπους λιπάσματος.

Εξετάστε τη ρύθμιση του σημείου εφαρμογής πριν από κάθε περίοδο διασκορπισμού, κατά περίπτωση και στη διάρκεια της περιόδου διασκορπισμού (εάν παρατηρείται ανομοιόμορφη κατανομή λιπάσματος).

Το σημείο εφαρμογής ρυθμίζεται μέσω του επάνω τόξου ενδεικτικής κλίμακας.



Εικόνα 10.20: Εξέταση ρύθμισης σημείου εφαρμογής

Εξέταση:

ΕΙΔΟΠΟΙΗΣΗ

Το σημείο εφαρμογής πρέπει να έχει ρυθμιστεί και στις δύο πλευρές **στο ίδιο επίπεδο**. Συνεπώς, εξετάζετε πάντα και τις δύο ρυθμίσεις.

1. Ρυθμίστε το σημείο εφαρμογής στη **θέση 6**.
2. Αποσυναρμολογήστε το στόμιο εξόδου με ψήκτρες και στα δύο ανοίγματα.
3. Χαλαρώστε και τους δύο πλαστικούς μοχλούς (μετάδοση κίνησης αναδευτήρα) και σπρώξτε προς τα κάτω μέχρι να είναι καλά ορατή η οδόντωση των στελεχών του αναδευτήρα.
4. Τοποθετήστε κατάλληλο λεπτό κορδόνι **πίσω** ως προς την κατεύθυνση της κίνησης στην οδόντωση των στελεχών του αναδευτήρα και τεντώστε το.
 - ▷ Η τριγωνική σήμανση στην πλάκα βάσης πρέπει να ευθυγραμμίζεται με το τεντωμένο κορδόνι.
 - ▷ Εάν η σήμανση δεν ευθυγραμμίζεται με το κορδόνι, ρυθμίστε ξανά το σημείο εφαρμογής.

Ρύθμιση:

5. Χαλαρώστε το έλασμα ευθυγράμμισης κάτω από το πλήκτρο «Δείκτης σημείου εφαρμογής» (2 αυτοασφαλιζόμενα παξιμάδια).



Εικόνα 10.21: Χαλάρωση ελάσματος ευθυγράμμισης σημείου εφαρμογής

6. Στρέψτε το κέντρο ρύθμισης, μέχρι να ευθυγραμμιστεί η τριγωνική σήμανση με το τεντωμένο κορδόνι.
7. Σφίξτε το έλασμα ευθυγράμμισης.
8. Σπρώξτε τους δύο πλαστικούς μοχλούς (μετάδοση κίνησης αναδευτήρα) προς τα επάνω και στερεώστε τους.
9. Συναρμολογήστε το στόμιο εξόδου με ψήκτρες.
10. Μόνο για μηχάνημα με VariSpread: Πραγματοποιήστε νέα βαθμονόμηση των θέσεων του σημείου εφαρμογής με τη μονάδα χειρισμού.

ΕΙΔΟΠΟΙΗΣΗ

Για να το κάνετε αυτό, ακολουθήστε τη διαδικασία που περιγράφεται στις οδηγίες λειτουργίας της μονάδας χειρισμού στο Κεφάλαιο «Δοκιμή/Διάγνωση».

10.12 Λάδι κιβωτίου ταχυτήτων (όχι για μηχανήματα EMC)

ΕΙΔΟΠΟΙΗΣΗ

Το κιβώτιο ταχυτήτων στα μηχανήματα με λειτουργία M EMC δεν χρειάζεται συντήρηση.

Το συγκεκριμένο κεφάλαιο δεν αφορά αυτό το μοντέλο μηχανήματος.

10.12.1 Ποσότητες και είδη

Το κιβώτιο ταχυτήτων (αριστερά/δεξιά) του μηχανήματος έχει πληρωθεί με περ. **5,5 l** λαδιού κιβωτίου ταχυτήτων.

Όλα τα λάδια που ανταποκρίνονται στις απαιτήσεις του CLP 460 DIN 51517 (SAE 140 GL-4) είναι κατάλληλα για την πλήρωση του κιβωτίου ταχυτήτων. Μερικά από τα εν λόγω λάδια περιλαμβάνονται στον παρακάτω πίνακα:

Κατασκευαστή	Είδη λαδιού
Aral	Degol BG 460
BP	Energol GR-XP 460
Castrol	Alpha SP 460
DEA	Falcon CLP 460
Esso	Spartan EP 460
Fina	Giran 460
Mobil	Mobilgear 634
Shell	Omala Öl 460
Total	Carter EP 460
Texaco	Meropa 460

ΕΙΔΟΠΟΙΗΣΗ

Χρησιμοποιήστε το λάδι χωρίς προσμίξεις.

- **Ποτέ μην αναμιγνύετε διαφορετικά λάδια.**

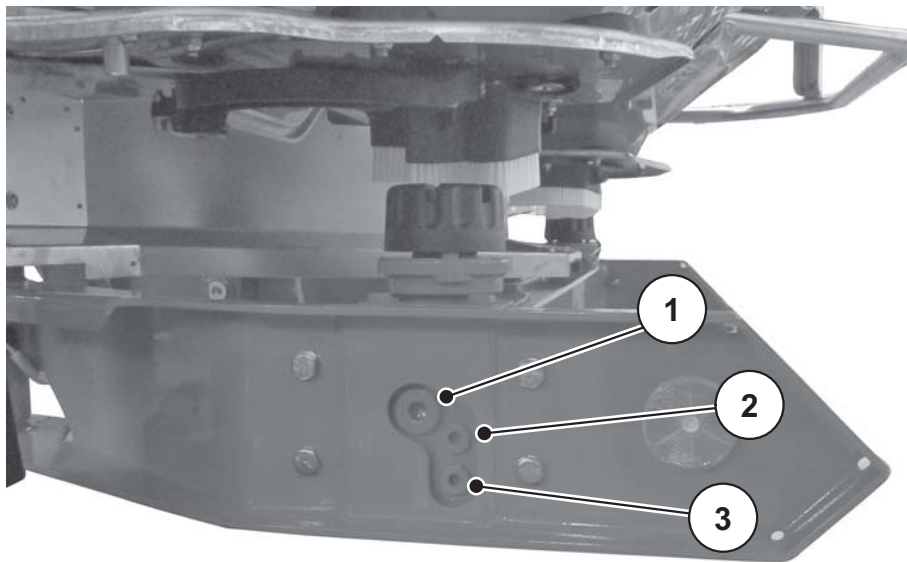
10.12.2 Εξέταση στάθμης λαδιού, αλλαγή λαδιού

Το κιβώτιο ταχυτήτων δεν πρέπει να λιπαίνεται υπό φυσιολογικές συνθήκες. Ωστόσο, σας συνιστούμε να αλλάζετε λάδια κάθε 10 χρόνια.

Εάν γίνεται συχνή χρήση λιπασμάτων υψηλής περιεκτικότητας σε σκόνη και συχνός καθαρισμός, συνιστάται η αλλαγή λαδιών σε μικρότερα διαστήματα.

Προϋποθέσεις:

- Κατά την εξέταση της στάθμης λαδιού και κατά την πλήρωση το μηχάνημα βρίσκεται σε οριζόντιο έδαφος. Για την αλλαγή λαδιού, το μηχάνημα πρέπει να είναι ελαφρώς κεκλιμένο (περ. 200 mm).
- Ο δυναμοδότης και ο κινητήρας του τρακτέρ βρίσκονται εκτός λειτουργίας, έχετε βγάλει το κλειδί μίζας του τρακτέρ.
- Για να αλλάξετε λάδια, προμηθευτείτε ένα αρκετά μεγάλο δοχείο συλλογής (περ. 11 l).



Εικόνα 10.22: Πλήρωση και άδειασμα λαδιού κιβωτίου ταχυτήτων

- [1] Βίδα πλήρωσης
- [2] Βίδα ελέγχου στάθμης λαδιού
- [3] Βίδα αδειάσματος

Εξετάστε τη στάθμη λαδιού:

- Ανοίξτε τη βίδα ελέγχου στάθμης λαδιού.
 - ▷ Το επίπεδο λαδιού είναι εντάξει, όταν το λάδι φθάνει στην κάτω πλευρά της οπής.

Αδειάστε το λάδι:

- Γείρετε το μηχάνημα στο πλάι (κλίση περ. 200 mm).
- Τοποθετήστε το δοχείο συλλογής κάτω από τη βίδα αδειάσματος λαδιού.
- Ανοίξτε τη βίδα αδειάσματος και αφήστε το λάδι να αδειάσει πλήρως.
- Κλείστε τη βίδα αδειάσματος.

▲ ΠΡΟΕΙΔΟΠΟΙΗΣΗ**Μόλυνση του περιβάλλοντος από ακατάλληλη απόρριψη υδραυλικού λαδιού και λαδιού κιβωτίου ταχυτήτων**

Τα υδραυλικά λάδια και τα λάδια κιβωτίου ταχυτήτων δεν είναι πλήρως βιοδιασπώμενα. Συνεπώς, δεν πρέπει να καταλήγουν ανεξέλεγκτα στο περιβάλλον.

- ▶ Συλλέξτε τα διαρρέοντα λάδια με την άμμο, το χώμα ή άλλο απορροφητικό υλικό και περιορίστε τα σε συγκεκριμένο χώρο.
- ▶ Συλλέξτε τα υδραυλικά λάδια και τα λάδια κιβωτίου ταχυτήτων σε δοχείο κατάλληλο γι' αυτό το σκοπό και απορρίψτε σύμφωνα με τις ισχύουσες διατάξεις.
- ▶ Εμποδίστε τη διαρροή και την εισροή λαδιού στο αποχετευτικό σύστημα.
- ▶ Εμποδίστε τη διαρροή λαδιού σε αποχετευτικά ύδατα με τη δημιουργία φραγμών από άμμο ή χώμα ή με τη λήψη άλλων κατάλληλων μέτρων αποκλεισμού.

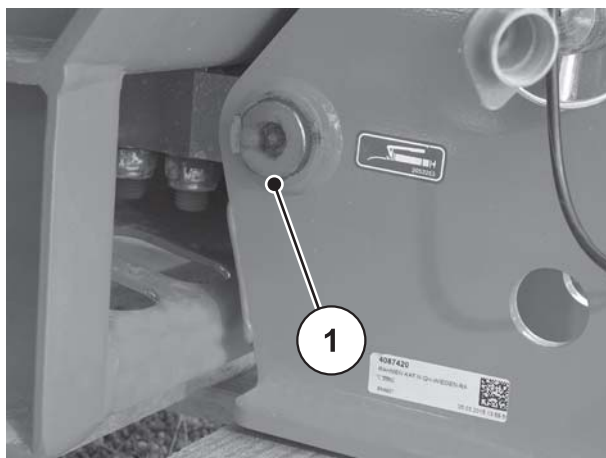
Γεμίστε με λάδι:

- Χρησιμοποιείτε μόνο λάδι κιβωτίου ταχυτήτων SAE 140 GL-4.
- Ανοίξτε το άνοιγμα πλήρωσης και τη βίδα ελέγχου.
- Προσθέστε λάδι κιβωτίου ταχυτήτων στο άνοιγμα πλήρωσης μέχρι η στάθμη λαδιού στη βίδα ελέγχου να φθάσει στην κάτω πλευρά της οπής.
- Κλείστε ξανά το άνοιγμα πλήρωσης και τη βίδα ελέγχου.

10.13 Σχέδιο λίπανσης

Σημεία λίπανσης	Μέσο λίπανσης	Παρατήρηση
Αρθρωτός άξονας	Γράσο	Βλ. οδηγίες λειτουργίας του κατασκευαστή.
Δοσιμετρικές θυρίδες, μοχλός προσαρμογής	Γράσο, λάδι	Διατηρήστε τα σε καλή λειτουργική κατάσταση και βάζετε τακτικά γράσο.
Ομφαλός δίσκων διασκορπισμού	Γράσο γραφίτη	Διατηρήστε τον άξονα περιστροφής και τις γλισιέρες σε καλή λειτουργική κατάσταση και βάζετε τακτικά γράσο.
Κοτσαδόροι άνω και κάτω συνδέσμου	Γράσο	Βάζετε τακτικά γράσο.
Αρθρώσεις, υποδοχές (μετάδοση κίνησης αναδευτήρα)	Γράσο, λάδι	Ακόμη κι αν έχουν σχεδιαστεί για ξηρή λειτουργία, πρέπει να λιπαίνονται ελαφρά.
Ρύθμιση σημείου εφαρμογής προσαρμόσιμου πυθμένα	Λάδι	Διατηρήστε σε καλή λειτουργική κατάσταση και βάζετε τακτικά λάδι, από το χείλος προς το εσωτερικό και από τον πυθμένα προς τα έξω.

Λίπανση διασκορπιστή με στοιχεία ζύγισης



Εικόνα 10.23: Σημείο λίπανσης διασκορπιστή με στοιχεία ζύγισης

11 Απόρριψη

11.1 Ασφάλεια

▲ ΠΡΟΕΙΔΟΠΟΙΗΣΗ



Μόλυνση του περιβάλλοντος από ακατάλληλη απόρριψη υδραυλικού λαδιού και λαδιού κιβωτίου ταχυτήτων

Τα υδραυλικά λάδια και τα λάδια κιβωτίου ταχυτήτων δεν είναι πλήρως βιοδιασπώμενα. Συνεπώς, δεν πρέπει να καταλήγουν ανεξέλεγκτα στο περιβάλλον.

- ▶ Συλλέξτε τα διαρρέοντα λάδια με την άμμο, το χώμα ή άλλο απορροφητικό υλικό και περιορίστε τα σε συγκεκριμένο χώρο.
- ▶ Συλλέξτε τα υδραυλικά λάδια και τα λάδια κιβωτίου ταχυτήτων σε δοχείο κατάλληλο γι' αυτό το σκοπό και απορρίψτε σύμφωνα με τις ισχύουσες διατάξεις.
- ▶ Εμποδίστε τη διαρροή και την εισροή λαδιού στο αποχετευτικό σύστημα.
- ▶ Εμποδίστε τη διαρροή λαδιού σε αποχετευτικά ύδατα με τη δημιουργία φραγμών από άμμο ή χώμα ή με τη λήψη άλλων κατάλληλων μέτρων αποκλεισμού.

▲ ΠΡΟΕΙΔΟΠΟΙΗΣΗ



Μόλυνση του περιβάλλοντος από ακατάλληλη απόρριψη των υλικών συσκευασίας

Τα υλικά συσκευασίας περιέχουν χημικές ενώσεις, οι οποίες πρέπει να υποβληθούν στην αντίστοιχη μεταχείριση.

- ▶ Φροντίστε για την κατάλληλη απόρριψη των υλικών συσκευασίας από εξουσιοδοτημένες γι' αυτό το σκοπό εταιρείες διαχείρισης απορριμμάτων.
- ▶ Τηρείτε τις ισχύουσες εθνικές διατάξεις.
- ▶ Τα υλικά συσκευασίας **δεν πρέπει** να καίγονται ή να καταλήγουν στα οικιακά απορρίμματα.

▲ ΠΡΟΕΙΔΟΠΟΙΗΣΗ



Μόλυνση του περιβάλλοντος από ακατάλληλη απόρριψη των εξαρτημάτων

Η ακατάλληλη και μη εξουσιοδοτημένη απόρριψη δημιουργεί κινδύνους για το περιβάλλον.

- ▶ Για την απόρριψη απευθυνθείτε μόνο σε εξουσιοδοτημένες γι' αυτό το σκοπό εταιρείες.

11.2 Απόρριψη

Τα παρακάτω στοιχεία ισχύουν χωρίς κανέναν περιορισμό. Αναλόγως με την εθνική νομοθεσία, προσδιορίστε τα μέτρα που πρέπει να ληφθούν και εκτελέστε τα.

1. Ζητήστε από το εξειδικευμένο προσωπικό να αφαιρέσει από το μηχάνημα όλα τα εξαρτήματα και τα βοηθητικά υλικά λειτουργίας.
Ταξινομήστε τα αναλόγως με το είδος τους.
2. Φροντίστε για την απόρριψη όλων των αποβλήτων από εξουσιοδοτημένες γι' αυτό το σκοπό εταιρείες, σύμφωνα με τις τοπικές διατάξεις και οδηγίες περί ανακύκλωσης και επικίνδυνων αποβλήτων.

Ευρετήριο

D

DiS

Βλ. Σύστημα αναγνώρισης λιπασμάτων

E

E-CLICK 43

EMC 27

G

GSE, βλ. Διασκορπισμός ορίων

Q

QUANTRON-A 43

T

TELIMAT 32, 65–66, 68–69, 71–74

V

VariSpread 92

A

Ανακλαστήρας 22

Απόρριψη 135

Αρθρωτός άξονας

Tele-Space 45

Ακτινωτός αναστολέας 45

Αφαίρεση 48

Διατάξεις ασφαλείας 17

Συναρμολόγηση 45

Ασφάλεια 5–22

Ανακλαστήρας 22

Αυτοκόλλητα 18

Διατάξεις ασφαλείας 15

Επισκευή 13

Λειτουργία 8

Λειτουργία διασκορπισμού 81

Λίπασμα 10

Μεταφορά 14

Οδική 14

Πρόληψη ατυχημάτων 8

Συντήρηση 13

Υδραυλική εγκατάσταση 11

Υποδείξεις προειδοποίησης 5

Φθειρόμενα εξαρτήματα 12

Ασφάλεια λειτουργίας 8

Αυτοκόλλητα 18

Πινακίδα έγκρισης τύπου 21

Πινακίδα κατασκευαστή 21

Υποδείξεις καθοδήγησης 20

Υποδείξεις προειδοποίησης 18

B

Βάρη και φορτία 30

Βλάβες 105

Βοήθημα πρόσβασης 112

Δ

Διασκορπισμός ορίων 65, 68

TELIMAT 71–74

Ειδικός εξοπλισμός 34

Εξοπλισμός διασκορπισμού ορίων 70–71

Διασκορπισμός παρυφών 66, 69

Διαστάσεις 28

Διατάξεις ασφαλείας 17

Αρθρωτός άξονας 17

Θέση 15

Προστασία δίσκου διασκορπισμού 18

Προστατευτική σχάρα 17

Δίσκος διασκορπισμού 85

Αποσυναρμολόγηση 86

Διατάξεις ασφαλείας 18

Συναρμολόγηση 87

Δοκιμή βαθμονόμησης 94–101

Δοσιμετρικές θυρίδες

Ευθυγράμμιση 127

Κλίμακα 128

E

Ειδικός εξοπλισμός 31–35

TELIMAT 32

Εξαρτήματα 30–31

Εξοπλισμός διασκορπισμού ορίων 34

Κάλυμμα χοάνης 31

Λασπωτήρας 34

Μονάδα δύο κατευθύνσεων 32

Σετ δοκιμαστικής εφαρμογής 35

Σετ πτερυγίων διασκορπισμού 34

Σύστημα αναγνώρισης λιπασμάτων 35

Τροχοί σταθεροποίησης 33

Φωτισμός 33

Εκκένωση υπολειμμάτων 102

Έναρξη λειτουργίας 43–104

Έλεγχος πριν από ~ 9

Παραλαβή μηχανήματος 43

H

Ηλεκτρικός μηχανισμός θυρίδων 55

K

Κακή χρήση 1

Κανονική λίπανση 59, 64

Κατασκευαστής 23

Κλίμακα δοσιμετρικής θυρίδας 128

Κλίμακα πληρότητας 62

Λ

Λασπωτήρας

Αφαίρεση 121

Συναρμολόγηση 122

Λειτουργία διασκορπισμού 81–102

Βλάβες 105

Κανονική λίπανση 64

Οδηγίες 82

Όψιμη λίπανση 67

Πλάτος εργασίας 85

Πλάτωμα 90

Ποσότητα διασκορπισμού 83

Σημείο εφαρμογής 88

Λίπανση 134

Μοντέλο W 134

Λίπασμα 10

M

Μεταφορά 14, 41

Μηχάνημα

Απόθεση 8, 103

Απόρριψη 135

Αποσύνδεση 103

Γέμισμα 8, 62

Κακή χρήση 1

Κλίμακα πληρότητας 62

Μεταφορά 14

Παραλαβή 43

Περιγραφή 23

προβλ. χρήση 1

Τοποθέτηση στο τρακτέρ 49

Μηχανισμός θυρίδων

Ηλεκτρικός ~ 55

Μοντέλο C 55

Μοντέλο D 52

Μοντέλο K 52

Μοντέλο Q 55

Μοντέλο R 53

Μοντέλο W 55

Υδραυλικός ~ 52

Μονάδα χειρισμού

E-CLICK 43

QUANTRON-A 43

Μοντέλο C 27, 55, 84

Μοντέλο D 27, 52, 84

Μοντέλο EMC 55, 83

Μοντέλο K 27, 52, 84

Μοντέλο Q 27, 55, 83

Μοντέλο R 27, 53, 84

Μοντέλο W 27, 55, 83, 134

O

Οδηγίες λειτουργίας 3, 43

Υποδείξεις 4

Ουρία 63

Όψιμη λίπανση 60, 67

Π

Πίνακας διασκορπισμού 63, 83

Πινακίδα έγκρισης τύπου 21

Πινακίδα κατασκευαστή 21

Πλάτος εργασίας 85

Πλάτωμα 90

Ποσότητα διασκορπισμού 83–84

Μοντέλο EMC 83

Ποσότητα χορήγησης 94

Προστατευτική σχάρα 17

Άνοιγμα 119

Ασφάλιση 17, 119–120

Προσωπικό συντήρησης

Κατάρτιση 12

Σ

- Σημείο εφαρμογής 88, 129
 - Ευθυγράμμιση 129
- Στοιχεία ζύγισης 116
- Σύνδεση τριών σημείων
 - Κατηγορία II 44
- Συνδεσμολογία τμηματικού εύρους 92
- Συνδυασμός εξαρτημάτων 30
- Συντήρηση
 - Ασφάλεια 13
 - Δοσιμετρικές θυρίδες 127–128
 - Σημείο εφαρμογής 129
 - Στοιχεία ζύγισης 116
- Σύστημα αναγνώρισης λιπασμάτων 35

Τ

- Τεχνικά χαρακτηριστικά 23–35
 - Βάρη και φορτία 30
 - Διαστάσεις 28
 - Εξαρτήματα 30
- Τοποθέτηση
 - Θέση 50
 - Ύψος 56, 89
- Τρακτέρ
 - Απαιτήσεις 44

Υ

- Υδραυλική εγκατάσταση 11
- Υδραυλικός μηχανισμός θυρίδων 52
- Υποδείξεις
 - Αυτοκόλλητα υποδείξεων προειδοποίησης 18
 - Αυτοκόλλητο υποδείξεων καθοδήγησης 20
 - Υποδείξεις για τον χρήστη 3
- Υποδείξεις για τον χρήστη 3
- Υποδείξεις προειδοποίησης
 - Αυτοκόλλητα 18
 - Σημασία 5
- Υπολογισμός φορτίου άξονα 37

Φ

- Φθειρόμενα εξαρτήματα 12
- Φωτισμός
 - Ανακλαστήρας 22
 - Ειδικός εξοπλισμός 33

Χ

- Χρήση
 - προβλεπόμενη ~ 1

Εγγύηση

Τα μηχανήματα της RAUCH κατασκευάζονται με σύγχρονες μεθόδους και με ιδιαίτερη επιμέλεια και υπόκεινται σε εκτεταμένους ελέγχους.

Για αυτό το λόγο, η RAUCH σας παρέχει εγγύηση 12 μηνών εάν τηρούνται οι ακόλουθοι όροι:

- Η περίοδος ισχύος της εγγύησης ξεκινά κατά την ημερομηνία της αγοράς.
- Η εγγύηση καλύπτει ελαττώματα υλικών και κατασκευαστικά ελαττώματα. Όσον αφορά προϊόντα τρίτων (υδραυλικά, ηλεκτρονικά συστήματα), αναλαμβάνουμε την ευθύνη μόνο στα πλαίσια της εγγύησης του εκάστοτε κατασκευαστή. Κατά τη διάρκεια ισχύος της εγγύησης, θα επιδιορθώνονται ελαττώματα υλικών και κατασκευαστικά ελαττώματα χωρίς χρέωση με την αντικατάσταση ή βελτίωση των σχετικών μερών. Άλλα πρόσθετα δικαιώματα, όπως αξιώσεις για τη μετατροπή, αντιμετώπιση ή αντικατάσταση φθαρμένων μερών, που δεν υφίστανται κατά την παράδοση του εμπορεύματος, αποκλείονται ρητά. Η εγγύηση ισχύει μόνο από εξουσιοδοτημένα εργοστάσια, αντιπρόσωπους της RAUCH ή το εργοστάσιό της.
- Η εγγύηση δεν καλύπτει ζημιές που επήλθαν ως απόρροια φυσικής φθοράς, ρύπων, διάβρωσης και το σύνολο των ελαττωμάτων που επήλθαν λόγω μη ορθής χρήσης και επιρροής εξωτερικών παραγόντων. Οι κατά βούληση επισκευές ή τροποποιήσεις στην αρχική κατάσταση του μηχανήματος δεν καλύπτονται από την εγγύηση. Η αξίωση αντικατάστασης εκπίπτει σε περίπτωση που δεν χρησιμοποιούνται γνήσια ανταλλακτικά της RAUCH. Σχετικά με αυτό, λάβετε υπόψη σας τις Οδηγίες λειτουργίας. Σε περίπτωση αμφιβολίας, απευθύνετε τις ερωτήσεις σας στους αντιπροσώπους μας ή απευθείας στο εργοστάσιο. Οι αξιώσεις εγγύησης θα πρέπει να καθίστανται ισχύουσες από το εργοστάσιο εντός 30 ημερών από την ημέρα επλευσης της ζημιάς. Παρέχετε την ημερομηνία αγοράς και το σειριακό αριθμό. Για να καλύπτονται οι επισκευές από την εγγύηση θα πρέπει να εκτελούνται από εξουσιοδοτημένο εργοστάσιο κατόπιν συνεννόησης με τη RAUCH ή από επίσημο αντιπρόσωπο. Ο χρόνος ισχύος της εγγύησης δεν επιμηκύνεται μέσω των εργασιών εγγύησης. Τυχόν σφάλματα μεταφοράς δεν αποτελούν ελαττώματα παραγωγής και για αυτό το λόγο δεν εμπίπτουν στην υποχρέωση εγγύησης του κατασκευαστή.
- Αποκλείονται αξιώσεις για την αποκατάσταση ζημιών που δεν προκλήθηκαν στα ίδια τα μηχανήματα της RAUCH. Σε αυτό το πλαίσιο, η εταιρεία δεν αναλαμβάνει καμία ευθύνη για τις επερχόμενες ζημιές λόγω λανθασμένης λιπασματοδιανομής. Οι κατά βούληση τροποποιήσεις σε οχήματα πλευρικής φόρτωσης ή στο Διανομέας ορυκτών λιπασμάτων ενδέχεται να οδηγήσουν σε επερχόμενες ζημιές και ο προμηθευτής δεν φέρει καμία ευθύνη για τις εν λόγω ζημιές. Σε περίπτωση δόλου ή βαριάς αμέλειας του ιδιοκτήτη της εταιρείας ή ανώτερου διευθυντικού στελέχους, κα σε περίπτωση που σύμφωνα με τη νομοθεσία περί ευθύνης για ελαττωματικό προϊόν διωχθεί λόγω ελαττωματικού προϊόντος για σωματική βλάβη ή υλικές ζημιές σε αντικείμενα ιδιωτικής χρήσης, δεν ισχύει ο αποκλεισμός της ευθύνης του προμηθευτή. Δεν ισχύει περαιτέρω και κατά την απουσία ιδιοτήτων, η ύπαρξη των οποίων έχει συνομολογηθεί, σε περίπτωση που η συνομολόγηση αποσκοπούσε στην προστασία του πελάτη από ζημιές που δεν υπήρχαν κατά την παράδοση του εμπορεύματος.

RAUCH Streutabellen
RAUCH Fertilizer Chart
Tableaux d'épandage RAUCH
Tabele wysiewu RAUCH
RAUCH Strooitabellen
RAUCH Tabella di spargimento
RAUCH Spredetabellen
RAUCH Levitystaulukot
RAUCH Spridningstabellen
RAUCH Tablas de abonado



<http://www.rauch-community.de/streutabelle/>



RAUCH

POWER FOR PRECISION

RAUCH Landmaschinenfabrik GmbH



Landstraße 14 · 76547 Sinzheim



Victoria-Boulevard E200 · 77836 Rheinmünster

Phone +49 (0) 7221/985-0 · Fax +49 (0) 7221/985-200
info@rauch.de · www.rauch.de

