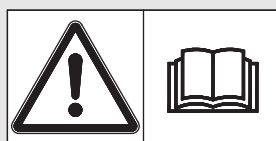




RAUCH

wir nehmen's genau

NOTICE D'INSTRUCTIONS



**Lire attentivement
avant la mise en
service !**

À conserver pour une utilisation ultérieure

Cette notice d'instructions et de montage fait partie de la machine. Les fournisseurs de machines neuves et d'occasion sont tenus de documenter par écrit que la notice d'instructions et de montage et d'utilisation a été livrée avec la machine et remise au client.

AXIS-M 30.2/40.2

Notice originale

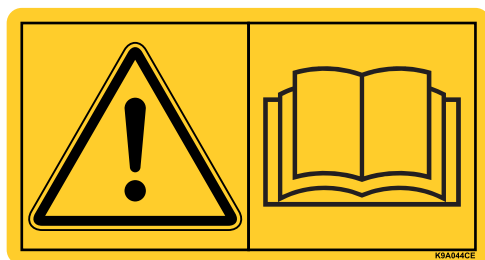
5902331-a-fr-1117

Préambule

Chers clients,

En achetant le distributeur d'engrais minéral de la série **AXIS**, vous avez démontré votre confiance en nos produits. Nous vous en remercions ! Nous voulons justifier de cette confiance. Vous avez acquis une machine fiable et efficace.

Si, contre toute attente, vous rencontrez un quelconque problème : notre service après-vente est toujours à votre entière disposition.



Nous vous demandons de bien vouloir lire attentivement ce manuel d'utilisation avant la mise en service de l'épandeur d'engrais minéral et d'observer les indications.

La notice d'instructions vous explique en détail l'utilisation et fournit des informations utiles pour le montage, la maintenance et l'entretien.

Ce manuel peut également décrire du matériel ne faisant pas partie de l'équipement de votre machine.

Vous savez que des dommages dus à des erreurs d'utilisation ou à une mauvaise manœuvre ne peuvent pas être pris en compte dans les prétentions à la garantie.

REMARQUE

Inscrivez ici le type et le numéro de série ainsi que l'année de construction de votre épandeur d'engrais minéral.

Vous pouvez lire ces informations sur la plaque signalétique ou sur le châssis.

Veuillez toujours indiquer ces données pour toutes commandes de pièces détachées, d'équipement complémentaire en option ou de réclamations.

Type :

Numéro de série :

Année de fabrication :

Améliorations techniques

Nous nous efforçons d'améliorer continuellement nos produits. Pour cette raison nous nous réservons le droit d'apporter toute modification ou amélioration que nous jugeons nécessaire à nos appareils sans préavis. Toutefois, nous ne sommes pas tenus d'appliquer ces améliorations ou modifications sur des machines déjà vendues.

Nous nous tenons à votre disposition pour toute question supplémentaire.

Cordialement.

RAUCH GmbH

Machines Agricoles

Préambule	
1	Utilisation conforme 1
2	Consignes à l'attention de l'utilisateur 3
2.1	Concernant la notice d'instructions 3
2.2	Structure de la notice d'instructions 3
2.3	Remarques concernant la représentation du texte 4
2.3.1	Instructions et indications 4
2.3.2	Énumérations 4
2.3.3	Références croisées 4
3	Sécurité 5
3.1	Remarques générales 5
3.2	Signification des avertissements 5
3.3	Informations générales sur la sécurité de la machine 7
3.4	Consignes pour l'utilisateur 7
3.4.1	Qualification du personnel 7
3.4.2	Initiation 7
3.4.3	Prévention des accidents 8
3.5	Consignes sur la sécurité d'exploitation 8
3.5.1	Dépôt de la machine 8
3.5.2	Remplissage de la machine 8
3.5.3	Contrôles avant la mise en service 8
3.5.4	Zone de danger 9
3.5.5	Pendant le travail 10
3.6	Utilisation de l'engrais 11
3.7	Installation hydraulique 11
3.8	Entretien et maintenance 12
3.8.1	Qualification du personnel de maintenance 12
3.8.2	Pièces d'usure 12
3.8.3	Travaux de maintenance et d'entretien 12
3.9	Sécurité routière 13
3.9.1	Contrôles avant le départ 13
3.9.2	Transport avec la machine 14
3.10	Dispositifs de sécurité au niveau de la machine 15
3.10.1	État des dispositifs de sécurité 15
3.10.2	Fonctionnement des dispositifs de sécurité 17
3.11	Autocollants consignes de sécurité et avertissements 18
3.11.1	Autocollants avertissements 18
3.11.2	Autocollant consignes de sécurité et plaque signalétique 20
3.12	Plaque signalétique et plaque d'homologation 21
3.13	Catadioptré 22

4	Caractéristiques techniques	23
4.1	Fabricant	23
4.2	Description de la machine	23
4.2.1	Aperçu des composants	24
4.2.2	Carter pour la fonction M EMC	26
4.2.3	Agitateur	27
4.3	Caractéristiques de la machine	28
4.3.1	Variantes	28
4.3.2	Caractéristiques techniques Équipement de base	29
4.3.3	Caractéristiques techniques rehausses	31
4.4	Liste des équipements spéciaux livrables	32
4.4.1	Rehausses	32
4.4.2	Bâche	32
4.4.3	Complément de bâche de protection	33
4.4.4	Télécommande électrique de la bâche de protection AP-Drive	33
4.4.5	TELIMAT T 25	33
4.4.6	Unité à deux voies ZWE 25	33
4.4.7	Unité à trois voies DWE 25	33
4.4.8	Arbre articulé Tele-Space	33
4.4.9	Éclairage complémentaire	34
4.4.10	Marchepied	34
4.4.11	Roulettes de dépose ASR 25 avec support	34
4.4.12	Limiteur d'épandage GSE 30	35
4.4.13	Télécommande hydraulique FHD 30-60 pour GSE 30	35
4.4.14	Complément de bavette anti-projections SFG-E 30.2	35
4.4.15	Kit de palettes Z14, Z16, Z18	35
4.4.16	Kit d'essai pratique PPS5	36
4.4.17	Système d'identification d'engrais DIS	36
4.4.18	Tableau d'épandage	36
4.4.19	Projecteur de travail SpreadLight	36
5	Calcul de la charge de l'essieu	37
6	Transport sans tracteur	41
6.1	Consignes générales de sécurité	41
6.2	Chargement, déchargement et dépose	41

7	Mise en service	43
7.1	Réception de la machine	43
7.2	Spécifications relatives au tracteur	44
7.3	Montage de l'arbre de transmission sur la machine	44
7.4	Monter la machine sur le tracteur	48
7.4.1	Conditions requises	48
7.4.2	Montage	49
7.5	Raccorder la commande de vannes	52
7.5.1	Raccorder les commandes de vannes hydrauliques : Variante K/D	52
7.5.2	Raccorder la commande hydraulique des vannes : Variante R	53
7.5.3	Raccorder la commande de vannes électriques : Variante C	54
7.5.4	Variante Q/W/EMC.	54
7.6	Préréglage de la hauteur d'attelage	55
7.6.1	Sécurité	55
7.6.2	Hauteur d'attelage maximale autorisée à l'avant (V) et à l'arrière (H)	56
7.6.3	Hauteur d'attelage A et B selon le tableau d'épandage	57
7.7	Remplir la machine	61
7.8	Utilisation du tableau d'épandage	62
7.8.1	Consignes relatives au tableau d'épandage	62
7.8.2	Réglages selon le tableau d'épandage	62
7.9	Réglage de l'équipement spécial, le limiteur d'épandage en bordure GSE.	69
7.10	Réglage de l'équipement spécial TELIMAT.	70
7.10.1	Réglage du TELIMAT.	70
7.10.2	Correction du facteur de distance	72
7.10.3	Consignes sur l'épandage avec le dispositif TELIMAT	72
7.11	Réglages pour les types d'engrais non répertoriés	74
7.11.1	Prérequis et conditions.	74
7.11.2	Effectuer un passage	75
7.11.3	Effectuer trois passages.	76
7.11.4	Analyse des résultats et corrections si nécessaires.	77

8	Épandage	79
8.1	Sécurité	79
8.2	Instructions relatives à l'épandage	80
8.3	Utilisation du tableau d'épandage	81
8.4	Régler les quantités d'épandage	81
8.4.1	Variante Q/W/EMC	81
8.4.2	Variante K/D/R/C	82
8.5	Régler les largeurs de travail	83
8.5.1	Choisir le disque d'épandage adapté	83
8.5.2	Monter et démonter les disques	84
8.5.3	Régler le point de chute	86
8.6	Vérifier la hauteur d'attelage	88
8.7	Régler le régime de la prise de force	88
8.8	Épandage dans la fourrière	89
8.9	Épandage avec coupure de tronçons (VariSpread)	91
8.10	Contrôle de débit	93
8.10.1	Calculer la quantité écoulee théorique	93
8.10.2	Effectuer le contrôle de débit	96
8.11	Vidage des quantités résiduelles	101
8.12	Déposer et déteiler la machine	102
9	Dysfonctionnements et origines possibles	105

10	Entretien et maintenance	109
10.1	Sécurité	109
10.2	Utiliser le dispositif de montée (équipement spécial)	110
10.2.1	Sécurité	110
10.2.2	Déplier le marchepied	110
10.2.3	Replier le marchepied	111
10.2.4	Utiliser le marchepied en toute sécurité	112
10.3	Pièces d'usure et raccords à vis	113
10.3.1	Vérifier les pièces d'usure	113
10.3.2	Contrôler les assemblages par vis	113
10.3.3	Vérifier les assemblages par vis des pesons (variante W)	114
10.4	Plan de maintenance	116
10.5	Ouvrir la grille de protection dans la trémie	117
10.6	Nettoyage	119
10.6.1	Démontage des bavettes anti-projections	119
10.6.2	Montage des bavettes anti-projections	120
10.7	Vérifier l'état du moyeu du disque	120
10.8	Vérifiez l'entraînement de l'agitateur	121
10.9	Remplacer les palettes	123
10.10	Ajuster le réglage des vannes de dosage	125
10.11	Ajuster le réglage du point de chute	128
10.12	Huile de graissage (ne convient pas aux machines EMC)	130
10.12.1	Doses et types	130
10.12.2	Vérifier l'état de l'huile, remplacer l'huile	130
10.13	Plan de graissage	132
11	Élimination/traitement des déchets	135
11.1	Sécurité	135
11.2	Élimination des déchets	136
	Index	A
	Garantie	

1 Utilisation conforme

Utiliser toujours les distributeurs d'engrais minéral de la série AXIS conformément aux indications présentées dans cette notice d'instructions.

Les distributeurs d'engrais minéral de la série AXIS sont montés conformément à leur utilisation conforme.

Ils ne doivent être utilisés que pour distribuer des engrais secs, en granulés ou cristallisés, des graines ou des granulés anti-limaces.

Tout usage sortant de cette définition est considéré comme non conforme. Le fabricant ne saurait être responsable des dommages qui en résultent. L'utilisateur est le seul à supporter les risques.

L'utilisation conforme à l'usage prévu implique également le respect des conditions de fonctionnement, de maintenance et d'entretien prescrites par le fabricant. Utiliser exclusivement les pièces détachées d'origine du fabricant.

Seules les personnes familiarisées avec les caractéristiques des distributeurs d'engrais minéral de la série AXIS et informées des risques peuvent utiliser, entretenir et remettre en état la machine.

Les consignes d'utilisation, de service et de manipulation sûre de la machine, telles qu'elles sont décrites dans cette notice d'instructions et indiquées par le fabricant sous la forme de mises en garde et d'étiquettes d'avertissement placées sur la machine, doivent être respectées lors de l'utilisation de la machine.

Les règles de prévention des accidents en vigueur ainsi que les prescriptions générales en matière de sécurité, médecine du travail et législation routière doivent être connues et respectées lors de l'utilisation de la machine.

Les modifications effectuées de votre propre initiative sur le distributeur d'engrais minéraux de la série AXIS ne sont pas autorisées. Elles dégagent le fabricant de sa responsabilité pour les dommages susceptibles d'en résulter.

Le distributeur d'engrais minéraux est désigné comme « **machine** » dans les chapitres suivants.

Erreur prévisible d'utilisation

Avec les mises en garde et les symboles d'avertissement apposés sur le distributeur d'engrais minéraux de la série AXIS, le fabricant indique les erreurs prévisibles d'utilisation. Veuillez également tenir compte de ces avertissements et icônes d'avertissement. Vous éviterez ainsi toute utilisation non prévue par la notice d'instructions du distributeur d'engrais minéral de la série AXIS.

2 Consignes à l'attention de l'utilisateur

2.1 Concernant la notice d'instructions

La notice d'instructions fait **partie intégrante** de la machine.

La notice d'instructions comporte des consignes essentielles à une **utilisation** et une **maintenance sûres, appropriées** et économiques de la machine. Le respect de la notice d'instructions permet d'**éviter** les **dangers**, de réduire les frais de réparation et les temps de pause et d'augmenter la fiabilité et la durée de vie de la machine.

L'ensemble de la documentation contenue dans la notice d'instructions ainsi que la documentation des fournisseurs doit être conservée à portée de main sur le site d'exploitation de la machine (p. ex. dans le tracteur).

En cas de vente de la machine, la notice d'instructions doit également être transmise.

Cette notice d'instructions s'adresse à l'exploitant de la machine et au personnel technique et de maintenance. Toute personne chargée des travaux suivants sur la machine doit l'avoir lue, comprise et appliquée :

- utilisation,
- maintenance et nettoyage,
- résolution des pannes.

Respecter notamment les instructions suivantes :

- le chapitre Sécurité,
- les avertissements contenus dans chaque chapitre.

La **notice d'instructions ne vous libère pas de votre responsabilité** en tant qu'exploitant et utilisateur de la machine.

2.2 Structure de la notice d'instructions

La notice d'instructions est divisée en six points centraux :

- Remarques à l'attention des utilisateurs
- Consignes de sécurité
- Caractéristiques de la machine
- Instructions pour l'utilisation de la machine
 - transport
 - mise en service
 - pendant le travail d'épandage
- Remarques sur l'identification et la réparation des dysfonctionnements
- Dispositions sur la maintenance et l'entretien

2.3 Remarques concernant la représentation du texte

2.3.1 Instructions et indications

Les instructions que le personnel utilisateur doit exécuter sont représentées sous la forme d'une liste numérotée.

1. Instruction - étape 1
2. Instruction - étape 2

Les instructions ne comportant qu'une seule étape ne sont pas numérotées. Il en est de même pour les étapes dont l'ordre de réalisation n'est pas prédéfini.

Ces consignes ont la forme de liste commençant par un point :

- Instruction

2.3.2 Énumérations

Les énumérations sans ordre précis sont représentées sous forme de liste avec des points d'énumération (niveau 1) et des tirets (niveau 2) :

- Propriété A
 - Point A
 - Point B
- Propriété B

2.3.3 Références croisées

Les références à d'autres parties du texte dans le document sont représentées à l'aide de numéro de paragraphe, d'indication de titres et des numérotations des pages :

- **Exemple** : Voir également le chapitre [3: Sécurité, page 5](#).

Les références à d'autres documents sont représentées en tant que remarques ou indications sans information concernant le chapitre ou les pages :

- **Exemple** : Tenir compte des indications comprises dans la notice d'instructions du constructeur de l'arbre de transmission.

3 Sécurité

3.1 Remarques générales

Le chapitre **Sécurité** contient les consignes de sécurité de base, les prescriptions relatives à la sécurité des travailleurs et au transport dans le cadre de l'utilisation de la machine attelée.

Le respect des consignes énoncées dans ce chapitre est le prérequis de base pour l'utilisation en toute sécurité et le fonctionnement sans problème de la machine.

Les chapitres suivants de cette notice d'instructions comprennent d'autres avertissements dont vous devez également tenir compte. Les avertissements sont placés avant les instructions de manipulation.

Vous trouverez des avertissements concernant les composants du fournisseur dans la documentation du fournisseur correspondante. Veuillez également tenir compte de ces avertissements.

3.2 Signification des avertissements

Dans cette notice d'instructions, les avertissements sont systématisés en fonction de l'importance du danger et de la probabilité de leur apparition.

Les symboles de danger attirent l'attention sur des dangers résiduels inévitables par les moyens employés lors de la fabrication et pouvant survenir lors du manie- ment de la machine. Les consignes de sécurité utilisées sont structurées comme suit :

Mot-clé d'avertissement

Symbole	Explication
---------	-------------

Exemple

⚠ DANGER



Danger de mort en cas de non-respect des consignes de sécurité

Explication du danger et de ses éventuelles conséquences.

Le non-respect de ces avertissements conduit à de graves blessures pouvant entraîner la mort.

► Mesures pour éviter le danger.

Niveaux de danger des avertissements

Le niveau de danger est signalé par la mention d'avertissement. Les niveaux de danger sont classés comme suit :

▲ DANGER



Type et source du danger

Cette indication avertit d'un danger immédiat pour la santé et la vie de personnes.

Le non-respect de ces avertissements conduit à de graves blessures pouvant entraîner la mort.

- ▶ Observer absolument les mesures décrites afin d'éviter ce danger.

▲ AVERTISSEMENT



Type et source du danger

Cette indication avertit d'une situation potentiellement dangereuse pour la santé de personnes.

Le non-respect de ces avertissements conduit à de graves blessures.

- ▶ Observer absolument les mesures décrites afin d'éviter ce danger.

▲ ATTENTION



Type et source du danger

Cette indication avertit d'une situation pouvant présenter un danger pour la santé des personnes ou provoquer des dommages matériels ou environnementaux.

Le non-respect de ces avertissements conduit à des blessures ou à des dommages pour les produits ou l'environnement.

- ▶ Observer absolument les mesures décrites afin d'éviter ce danger.

REMARQUE

Les consignes générales comportent des conseils d'utilisation et des informations particulièrement utiles, mais pas d'avertissements relatifs aux dangers.

3.3 Informations générales sur la sécurité de la machine

La machine est construite selon l'état de la technique et les règles techniques reconnues. Néanmoins, son utilisation ou sa maintenance peut entraîner des dangers pour la santé et la vie de l'utilisateur ou de tiers ou endommager la machine et d'autres biens matériels.

Par conséquent, il est recommandé d'utiliser la machine

- exclusivement dans un état de fonctionnement irréprochable et de circulation fiable,
- en étant parfaitement conscient des règles de sécurité et des risques.

Cela implique, que vous ayez lu et compris le contenu de cette notice d'instructions. Il est impératif que vous maîtrisiez parfaitement les règlements de prévention des accidents ainsi que les directives générales en vigueur en matière de sécurité technique, de médecine du travail et de règles de la circulation routière et que vous puissiez également les appliquer.

3.4 Consignes pour l'utilisateur

L'exploitant est tenu de procéder à une utilisation conforme de la machine.

3.4.1 Qualification du personnel

Les personnes chargées de l'utilisation, de la maintenance ou de l'entretien de la machine doivent avoir lu et compris cette notice d'instructions avant d'utiliser la machine.

- Seul un personnel formé et autorisé par l'exploitant est en droit de conduire la machine.
- Le personnel qui est en formation, en apprentissage ou qui suit un enseignement doit travailler avec la machine uniquement sous la surveillance d'une personne expérimentée.
- Seul un personnel de maintenance qualifié est en droit d'effectuer des travaux de maintenance et de réparations.

3.4.2 Initiation

L'exploitant reçoit une initiation sur l'utilisation et la maintenance de la machine par les partenaires commerciaux, les représentants de l'usine ou les employés du fabricant.

L'exploitant doit veiller à ce que le personnel responsable de l'utilisation et de la maintenance nouvellement arrivé reçoive une initiation minutieuse sur l'utilisation et l'entretien de la machine en prenant en compte la présente notice d'instructions.

3.4.3 Prévention des accidents

Les directives de sécurité et de prévention d'accident sont réglementées selon des dispositions légales dans chaque pays. L'exploitant de la machine est tenu de respecter les directives en vigueur dans le pays concerné.

Observez en outre les consignes suivantes :

- Ne laissez jamais la machine fonctionner sans surveillance.
- Au cours du fonctionnement et du transport, il est interdit de monter sur la machine (**Interdiction de déplacement sur la machine**).
- N'utilisez **pas** la machine comme marchepied.
- Portez des vêtements près du corps. Évitez de porter des vêtements de travail avec des ceintures, des franges ou d'autres éléments qui peuvent s'accrocher.
- Lors de la manipulation de produits chimiques, respectez les consignes de mise en garde des fabricants respectifs. Il sera éventuellement nécessaire de porter un équipement de protection individuelle.

3.5 Consignes sur la sécurité d'exploitation

Utilisez seulement la machine lorsqu'elle est en parfait état de fonctionnement. Vous évitez ainsi les situations dangereuses.

3.5.1 Dépôt de la machine

- Déposez la machine, uniquement lorsque la trémie est vide, sur une surface au sol horizontale et stable.
- Si la machine est déposée seule (sans tracteur), ouvrez complètement les vannes de dosage.

3.5.2 Remplissage de la machine

- Remplissez la machine uniquement lorsque le moteur du tracteur est arrêté. Retirez la clé de contact afin que le moteur ne puisse pas redémarrer.
- Utilisez les outils appropriés pour le remplissage (par exemple pelleuse, vis de chargement).
- Remplissez la machine au maximum à ras-bord. Contrôlez le niveau de remplissage, par exemple à l'aide de la fenêtre de la trémie (selon le type).
- Remplissez la machine uniquement lorsque les grilles de protection sont fermées. Vous évitez ainsi les dysfonctionnements lors de l'épandage dus à des grumeaux ou d'autres corps étrangers.

3.5.3 Contrôles avant la mise en service

Vérifiez la sécurité d'exploitation de la machine avant la première mise en service et avant chaque mise en service ultérieure.

- Tous les dispositifs de sécurité sont-ils présents sur la machine et fonctionnent-ils ?
- Est-ce que tous les éléments de fixation et les raccords porteurs sont solidement fixés et de façon réglementaire ?

- Est-ce que les disques d'épandage et leurs fixations sont correctement montés ?
- Est-ce que les grilles de protection dans la trémie sont fermées et verrouillées ?
- Est-ce que la mesure de référence du dispositif de verrouillage de la grille de protection se trouve dans la cote prévue ? Voir [Image 10.10](#) à la [Page 118](#).
- **Aucune** personne ne se trouve dans la zone de danger de la machine ?
- Est-ce que la protection de l'arbre de transmission est en état de fonctionnement ?

3.5.4 Zone de danger

Le produit d'épandage projeté sur une personne peut entraîner de graves blessures (par exemple aux yeux).

Les personnes se trouvant entre le tracteur et la machine risquent de subir des blessures graves, voire mortelles en cas de déplacement intempestif du tracteur ou lors des mouvements de la machine.

La figure ci-après représente les zones de danger de la machine.

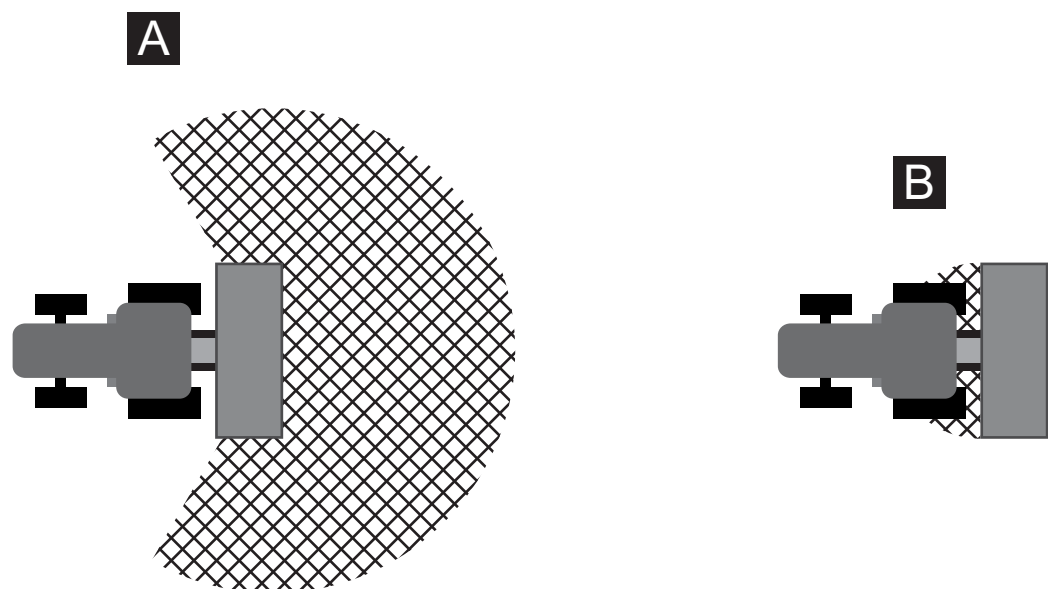


Figure 3.1 : Zones de danger des appareils attelés

[A] Zone de danger pendant l'épandage

[B] Zone de danger lors de l'attelage/du dételage de la machine

- Assurez-vous qu'aucune personne ne se trouve dans la zone d'épandage [A] de la machine.
- Arrêtez immédiatement la machine et le tracteur lorsque des personnes se trouvent dans la zone de danger de la machine.
- Si vous devez actionner le relevage, écartez toute personne de la zone de danger [B].

3.5.5 Pendant le travail

- En cas de dysfonctionnements de la machine, éteignez-la immédiatement et assurez-vous qu'un démarrage involontaire est exclu. Faites réparer immédiatement les dysfonctionnements par le personnel qualifié à cet effet.
- Ne montez jamais sur la machine lorsque le dispositif d'épandage est enclenché.
- Utilisez la machine uniquement lorsque la grille de protection dans la trémie est fermée. La grille de protection ne doit **pas être ouverte ou retirée** lorsque la machine fonctionne.
- Les éléments rotatifs de la machine peuvent entraîner des blessures graves. C'est pourquoi, veillez à ce qu'aucune partie du corps ou les vêtements ne se trouvent à proximité des éléments rotatifs.
- Ne déposez jamais de corps étrangers (par exemple vis, écrous) dans la trémie.
- Les produits d'épandage projetés sur une personne peuvent occasionner de graves blessures (par exemple aux yeux). C'est pourquoi, assurez-vous qu'aucune personne ne se trouve dans la zone d'épandage de la machine.
- Si la vitesse du vent est trop élevée, cessez l'épandage, car le respect de la zone d'épandage ne peut plus être garanti.
- Ne montez jamais sur la machine ni sur le tracteur sous des lignes à haute tension.

3.6 Utilisation de l'engrais

Le choix ou l'utilisation non conforme d'engrais peut entraîner de graves dommages sur les personnes ou l'environnement.

- Veuillez vous informer des effets de l'engrais sur l'homme, l'environnement et la machine lorsque vous choisissez le produit.
- Respectez les instructions du fabricant d'engrais.

3.7 Installation hydraulique

L'installation hydraulique est sous haute pression.

Les liquides s'échappant sous haute pression peuvent causer de graves blessures et provoquer des dommages sur l'environnement. Observez les consignes suivantes en vue d'éviter les dangers :

- La pression de service maximale admissible ne doit jamais être dépassée.
- Mettez l'installation hydraulique **hors pression avant** tous les travaux de maintenance. Éteignez le moteur du tracteur et sécurisez-le afin d'empêcher tout démarrage intempestif.
- Lors de la recherche de fuites, portez toujours des **lunettes de protection** et des **gants de protection**.
- En cas de blessures dues à l'huile hydraulique, consultez **immédiatement un médecin** car de graves infections peuvent survenir.
- Lors du raccordement des flexibles hydrauliques au tracteur, vérifiez **l'absence de pression** dans le dispositif hydraulique, tant du côté tracteur que du côté machine.
- Raccorder les flexibles hydrauliques du système hydraulique du tracteur et de l'épandeur uniquement avec les raccords préconisés.
- Évitez l'encrassasse du circuit hydraulique. Accrocher les raccords uniquement dans les fixations prévues à cet effet. Utilisez les caches antipoussière. Nettoyez les raccords avant d'effectuer le couplage.
- Vérifiez régulièrement si les composants hydrauliques et les flexibles hydrauliques présentent des défauts mécaniques, par exemples des coupures, traces d'usure dues au frottement, écrasements, pliures, fissures, porosité, etc.
- Même lors d'un stockage dans les conditions adéquates et en respectant les contraintes autorisées, les raccords et tuyaux flexibles sont sujets à un vieillissement naturel. Ainsi, leur durée de stockage et d'utilisation est limitée.

La durée d'utilisation du flexible est de 6 ans maximum, comprenant une durée de stockage éventuelle de 2 ans maximum.

La date de fabrication du flexible est indiquée en mois et année sur l'armature du flexible.

- Faites remplacer les flexibles hydrauliques en cas de dommage et d'usure.
- Les flexibles de rechange doivent répondre aux critères techniques du constructeur de l'appareil. Respectez notamment les différentes indications relatives à la pression maximale des flexibles hydrauliques à remplacer.

3.8 Entretien et maintenance

Au cours des travaux d'entretien et de maintenance, vous devez anticiper les dangers supplémentaires qui ne surviennent pas au cours de l'utilisation de la machine.

- Effectuez toujours les travaux d'entretien et de maintenance en redoublant d'attention. Travaillez de manière particulièrement minutieuse et en étant conscient des dangers.

3.8.1 Qualification du personnel de maintenance

- Seul le personnel qualifié peut réaliser les travaux de soudage et les travaux sur le dispositif électrique et hydraulique.

3.8.2 Pièces d'usure

- Respectez à la lettre les intervalles de maintenance et d'entretien décrites dans cette notice d'instructions.
- Respectez également les intervalles de maintenance et d'entretien concernant les composants du fournisseur. Vous trouverez des informations à ce propos dans la documentation du fournisseur.
- Nous vous conseillons de faire contrôler l'état de la machine, en particulier les éléments de fixation, les éléments en plastique relevant de la sécurité, le dispositif hydraulique, les organes de dosage et les palettes après chaque saison par votre revendeur.
- Les pièces détachées doivent au minimum remplir les critères techniques établis par le fabricant. Les critères techniques sont remplis, par exemple avec les pièces détachées d'origine.
- Les écrous autofreinés sont destinés à une utilisation unique. Pour la fixation d'éléments de construction, utilisez toujours de nouveaux écrous autofreinés (par exemple lors du changement de palettes).

3.8.3 Travaux de maintenance et d'entretien

- **Arrêtez le moteur du tracteur** avant tous travaux de nettoyage, de maintenance et d'entretien ainsi que lors de la réparation d'un dysfonctionnement. **Attendez que tous les éléments rotatifs de la machine soient à l'arrêt.**
- Assurez-vous que **personne** ne peut faire démarrer involontairement la machine. Retirez la clé de contact du tracteur.
- Coupez l'alimentation électrique entre le tracteur et la machine avant tous travaux de maintenance et d'entretien.
- Vérifiez que le tracteur et la machine sont correctement éteints. Ils doivent se trouver sur une surface au sol horizontale et stable avec une trémie vide et être assurés contre tout déplacement.
- Mettre le dispositif hydraulique hors pression avant les travaux de maintenance et d'entretien.
- Avant d'effectuer des travaux sur le dispositif électrique, coupez l'alimentation électrique.
- Si vous devez travailler avec la prise de force en rotation, personne ne doit se trouver dans la zone de la prise de force ou de l'arbre de transmission.

- N'enlevez jamais les obstructions dans la trémie de l'épandeur à la main ou avec le pied, mais utilisez un outil prévu à cet effet. Afin d'éviter les obstructions, remplissez la trémie uniquement quand la grille de protection est présente.
- Avant le nettoyage de la machine avec de l'eau, un jet de vapeur ou d'autres nettoyants, couvrez tous les composants dans lesquels aucun liquide de nettoyage ne doit pénétrer (par exemple des paliers lisses et des prises électriques).
- Vérifiez régulièrement la bonne fixation des écrous et des vis. Resserrez les raccords desserrés.

3.9 Sécurité routière

Lors de la conduite sur une route ou un chemin, le tracteur et la machine attelée doivent respecter les dispositions relatives à la circulation en vigueur dans le pays respectif. Le détenteur du véhicule et le conducteur sont tenus de respecter ces dispositions.

3.9.1 Contrôles avant le départ

Le contrôle avant tout déplacement contribue en grande partie à la sécurité routière. Vérifiez tout de suite avant d'effectuer le trajet si les conditions de fonctionnement, la sécurité routière et les conditions du pays concerné sont respectées.

- Le poids total autorisé est-il respecté ? Respectez les charges autorisées au niveau de l'essieu, les charges de freinage autorisées et la capacité de charges autorisée des pneumatiques ; [Voir aussi «Calcul de la charge de l'essieu» page 37.](#)
- La machine est-elle attelée de manière réglementaire ?
- Est-ce que l'engrais peut s'échapper au cours d'un trajet ?
 - Faites attention au niveau de remplissage de l'engrais dans la trémie.
 - Les vannes de dosage doivent être fermées.
 - Éteignez l'unité de commande électronique.
- Vérifiez la pression des pneus et le fonctionnement du système de freinage du tracteur.
- L'éclairage et l'identification de la machine sont-ils conformes aux dispositions relatives à la circulation sur les voies publiques en vigueur dans votre pays ? Respectez l'application conforme aux directives.

3.9.2 Transport avec la machine

La tenue de route, les propriétés relatives à la direction et au freinage du tracteur sont modifiées en raison de la machine attelée. C'est pourquoi, en raison du poids trop élevé de la machine par exemple, l'essieu avant de votre tracteur peut se soulever et la manœuvrabilité est altérée.

- Adaptez votre conduite selon les modifications des propriétés de conduite.
- Veillez à toujours disposer de suffisamment de visibilité lors de la conduite. Si une visibilité suffisante n'est pas garantie (par exemple pour la marche arrière), il est nécessaire de faire appel à une personne pour vous guider.
- Respectez la vitesse maximale autorisée.
- Lors de la conduite sur des routes vallonnées et montagneuses ainsi que transversalement à une pente, évitez des virages brusques. En raison de la modification du centre de gravité, il existe un risque de renversement. Conduisez de manière particulièrement prudente lorsque le sol est inégal ou mou (par exemple trajet dans les champs, bordures de trottoir).
- Réglez le bras inférieur sur le relevage arrière de manière rigide sur le côté afin d'éviter que la machine ne se balance d'un côté sur l'autre.
- La présence de personnes sur la machine est interdite pendant le transport et pendant son fonctionnement.

3.10 Dispositifs de sécurité au niveau de la machine

3.10.1 État des dispositifs de sécurité

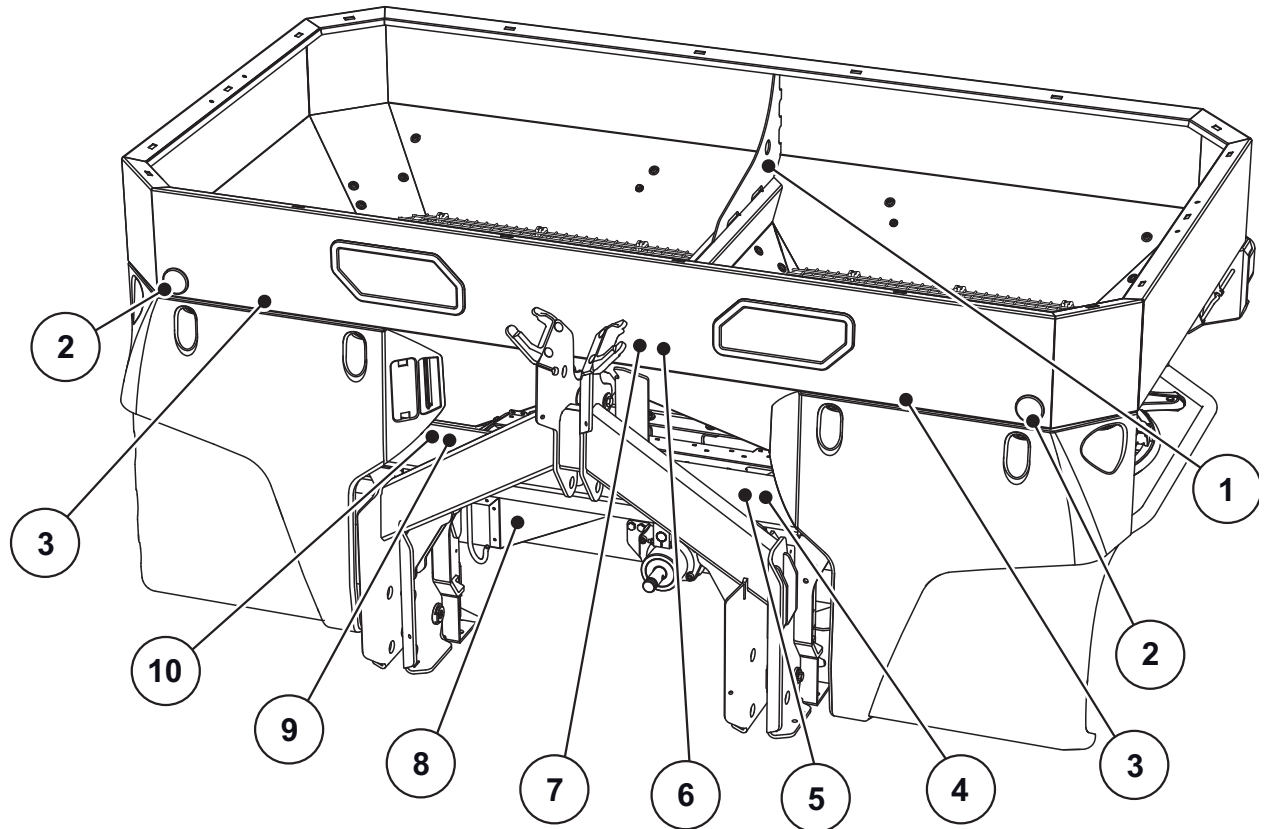


Figure 3.2 : Dispositifs de protection, autocollants consigne de sécurité et instructions, face avant

- [1] Instruction : œillet dans la trémie
- [2] Catadioptre blanc avant
- [3] Instruction : Blocage de bavette
- [4] Instruction : Régime de la prise de force
- [5] Instruction : Charge utile maximale
- [6] Avertissement : Projection de matière
- [7] Avertissement : Lire la notice d'instructions
- [8] Protection des disques
- [9] Plaque d'homologation
- [10] Plaque signalétique

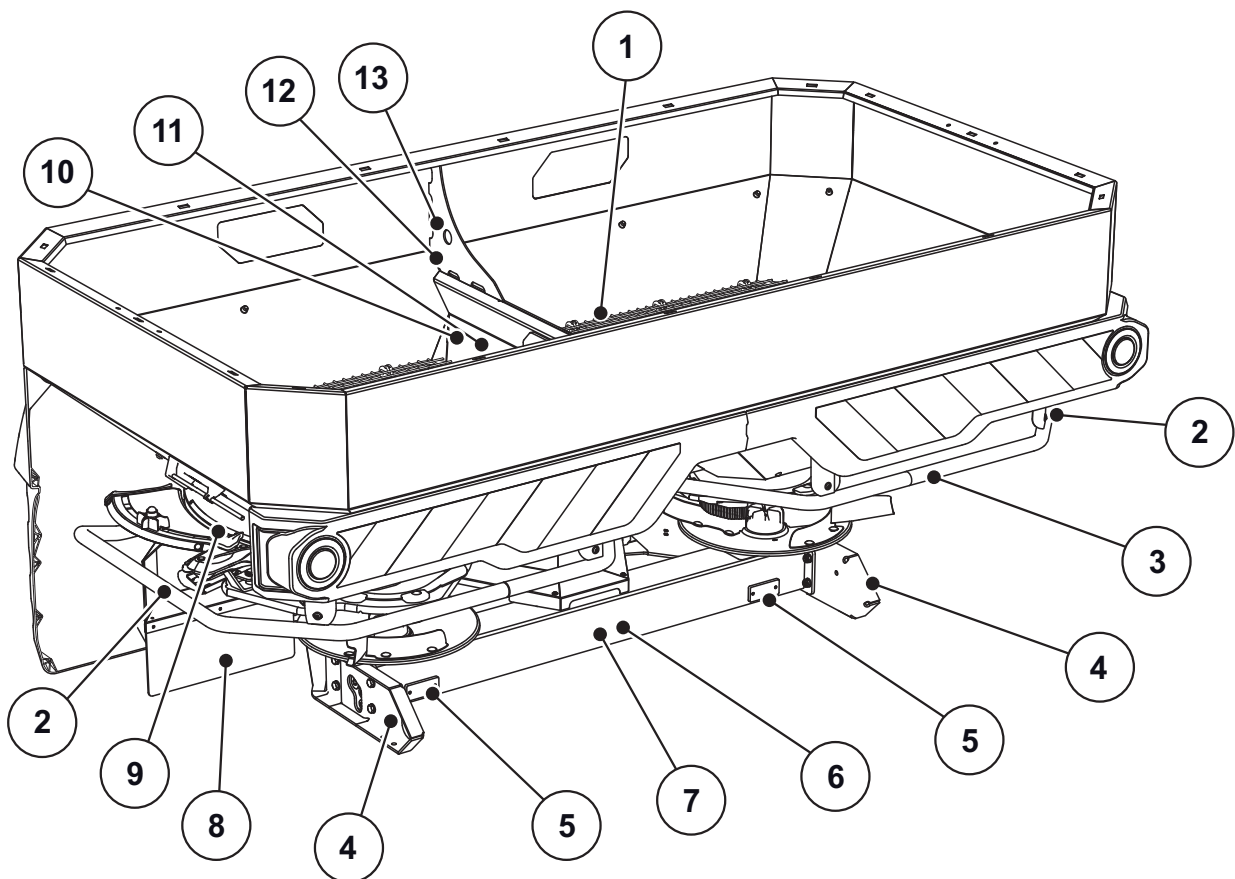
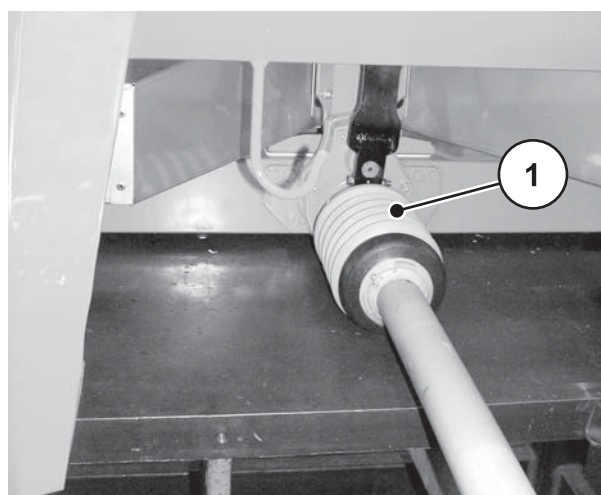


Figure 3.3 : Dispositifs de protection, autocollants consigne de sécurité et instructions, face arrière

- [1] Grille de protection dans la trémie
- [2] Anse de rejet
- [3] Instruction : interdiction de monter
- [4] Catadioptres latéraux jaunes
- [5] Catadioptres rouges
- [6] Avertissement : retirer la clé du contact
- [7] Avertissement : éléments mobiles
- [8] Protection des disques
- [9] Avertissement : risque d'écrasement
- [10] Instruction : Blocage de la grille de sécurité
- [11] Dispositif de verrouillage de la grille de protection
- [12] Instruction : œillet dans la trémie
- [13] Œillet dans la trémie



[1] Protection de la transmission

Figure 3.4 : Arbre de transmission

3.10.2 Fonctionnement des dispositifs de sécurité

Les dispositifs de protection protègent votre santé et votre vie.

- Avant de travailler avec la machine, assurez-vous que les dispositifs de protection fonctionnent.
- N'exploitez la machine qu'avec des dispositifs de protection efficaces.
- Ne vous servez **pas** de l'anse de rejet comme aide pour vous relever. Elle n'est pas conçue pour cet usage. Il existe un danger de chute.

Désignation	Fonction
Grille de protection dans la trémie	Évite que des membres ne soient entraînés par l'agitateur rotatif. Évite que des membres ne soient sectionnés par les vanes de dosage. Évite les pannes dans la distribution dues à des grumeaux dans le produit d'épandage, des cailloux ou d'autres matériaux de taille importante (tamis).
Dispositif de verrouillage de la grille de protection	Évite l'ouverture involontaire de la grille de protection dans la trémie. S'enclenche mécaniquement lors de la fermeture conforme de la grille de protection. Ne peut être ouvert qu'à l'aide d'un outil.
Anse de rejet	Évite l'accrochage par les disques en rotation par l'arrière et le côté.
Protection des disques	Évite l'accrochage par les disques en rotation à l'avant. Évite la projection d'engrais vers l'avant (direction tracteur/poste de travail).
Protection de l'arbre articulé	Évite que des parties du corps et des vêtements ne soient pris dans l'arbre de transmission rotatif.

3.11 Autocollants consignes de sécurité et avertissements

Différents avertissements et instructions sont placés sur la machine (application sur la machine voir [3.10: Dispositifs de sécurité au niveau de la machine, page 15](#)).




Les consignes de sécurité et les avertissements font partie de la machine. Ils ne doivent être ni retirés ni modifiés. Les consignes de sécurité ou les avertissements manquants ou illisibles doivent être immédiatement remplacés.


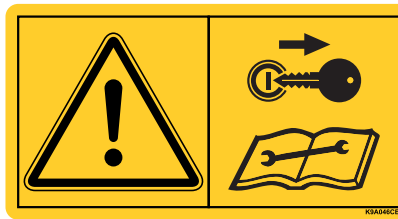
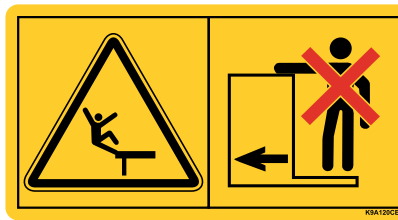
Si de nouveaux éléments doivent être intégrés dans le cadre des travaux de réparation, il convient de placer les mêmes avertissements et instructions que ceux figurant sur les pièces d'origine.

REMARQUE

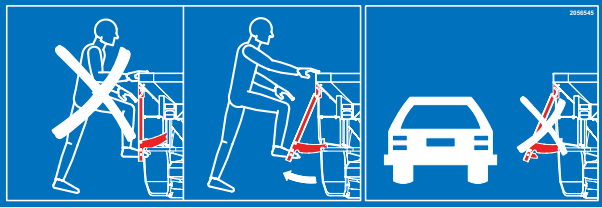


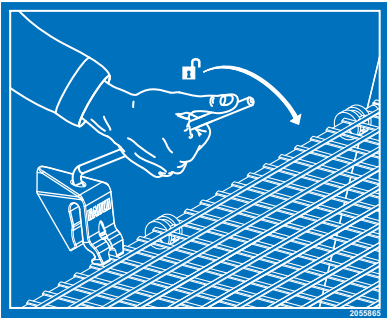

Vous pouvez obtenir les autocollants relatifs aux avertissements et instructions auprès du service des pièces détachées.


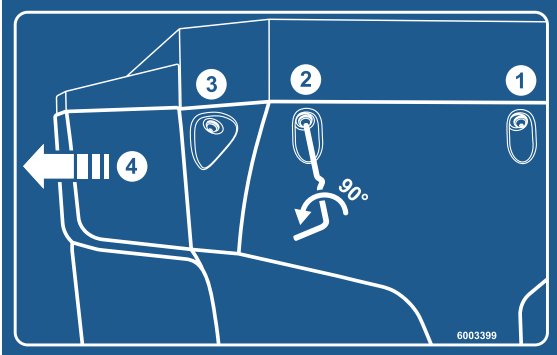
3.11.1 Autocollants avertissements

	<p>Lire la notice d'instructions et les consignes de sécurité. Avant la mise en service de la machine, lire et observer la notice d'instructions et les avertissements. La notice d'instructions vous explique en détail son utilisation et donne des informations utiles pour la manipulation, la maintenance et l'entretien.</p>
	<p>Danger lié à la projection de matière Danger de blessure sur tout le corps dues à des granulés projetés Avant la mise en service, faire sortir toutes les personnes hors de la zone de danger (zone d'épandage) de la machine.</p>
	<p>Danger lié aux éléments mobiles Danger de section des membres du corps Il est interdit de se tenir dans la zone de danger des disques d'épandage rotatifs ou des rouleaux de guidage du convoyeur à bande. Avant l'entretien, la réparation et le réglage, arrêter le moteur et retirer la clé du contact.</p>

	<p>Risque d'écrasement lié aux éléments mobiles Danger de section des membres du corps Il est interdit de mettre les mains dans la zone dangereuse de la vanne de dosage. Avant l'entretien, la réparation et le réglage, arrêter le moteur et retirer la clé du contact.</p>
	<p>Retirer la clé du contact. Avant l'entretien et la réparation, arrêter le moteur et retirer la clé du contact. Couper l'alimentation électrique</p>
	<p>Interdiction de déplacement sur la machine Danger de blessure et de dérapage. Au cours de l'épandage et du transport, ne pas monter sur la machine.</p>

3.11.2 Autocollant consignes de sécurité et plaque signalétique

	<p>Marchepied</p> <p>Il est interdit de monter lorsque le dispositif de montée est fermé.</p> <p>Montée seulement lorsqu'il est déplié</p> <p>Transport uniquement lorsque la marche est fermée</p>
	<p>Œillet dans la trémie</p> <p>Désignation du support pour fixer le cadre de levage</p>
	<p>Montée interdite</p> <p>Il est interdit de monter sur l'anse de rejet.</p>
	<p>Dispositif de verrouillage de la grille de protection</p> <p>Le blocage de la grille de sécurité se verrouille automatiquement lors de la fermeture de la grille de protection dans la trémie. Il ne peut être ouvert qu'à l'aide d'un outil.</p>
	<p>Régime nominal de la prise de force</p> <p>Le régime nominal de la prise de force est de 540 tr/min.</p>

	Charge utile maximale
	Verrouillage anti-projections

3.12 Plaque signalétique et plaque d'homologation

REMARQUE

À la livraison de la machine, s'assurer que tous les panneaux sont présents.

- Selon le pays de destination, des panneaux supplémentaires peuvent être apposés sur la machine.



Figure 3.5 : Plaque signalétique

- [1] Fabricant
- [2] Numéro de série
- [3] Machine
- [4] Type
- [5] Poids à vide

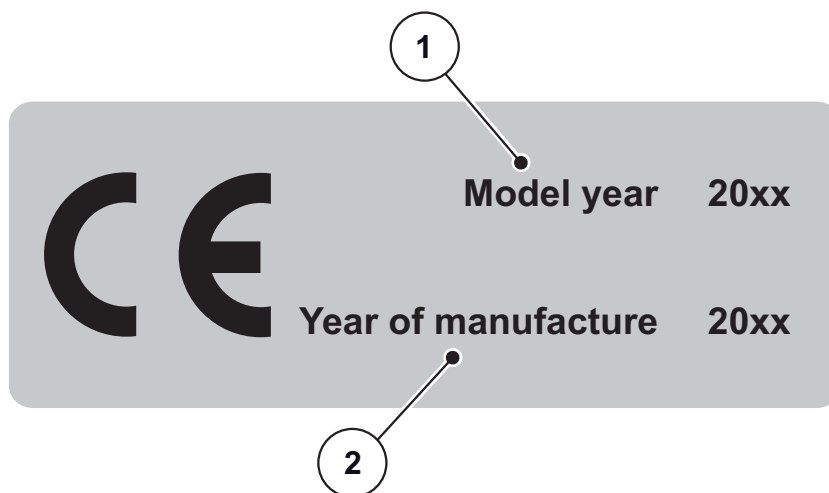


Figure 3.6 : Homologation CE

- [1] Année du modèle
- [2] Année de construction

3.13 Catadioptr

La machine est équipée en usine d'un éclairage passif avant, arrière et latéral (application sur la machine voir [3.10.1: État des dispositifs de sécurité, page 15](#)).

4 Caractéristiques techniques

4.1 Fabricant

RAUCH Landmaschinenfabrik GmbH

Landstraße 14

D-76547 Sinzheim

Téléphone : +49 (0) 7221 / 985-0

Téléfax : +49 (0) 7221 / 985-200

Centre de services, service technique clientèle

RAUCH Landmaschinenfabrik GmbH

Postfach 1162

D-76545 Sinzheim

Téléphone : +49 (0) 7221 / 985-250

Téléfax : +49 (0) 7221 / 985-203

4.2 Description de la machine

Utilisez les machines de la série AXIS conformément au chapitre [«Utilisation conforme» à la page 1](#).

La machine est composée des modules suivants.

- Trémie 2 chambres avec agitateurs et sorties
- Cadres et points de raccordement
- Éléments d'entraînement (arbre d'entraînement et carter)
- Éléments de dosage (agitateur, vanne de dosage, secteur pour la quantité d'épandage)
- Éléments de réglage de la largeur de travail
- Dispositifs de protection ; voir [«Dispositifs de sécurité au niveau de la machine» à la page 15](#).

REMARQUE

Certains modèles ne sont pas disponibles dans tous les pays.

4.2.1 Aperçu des composants

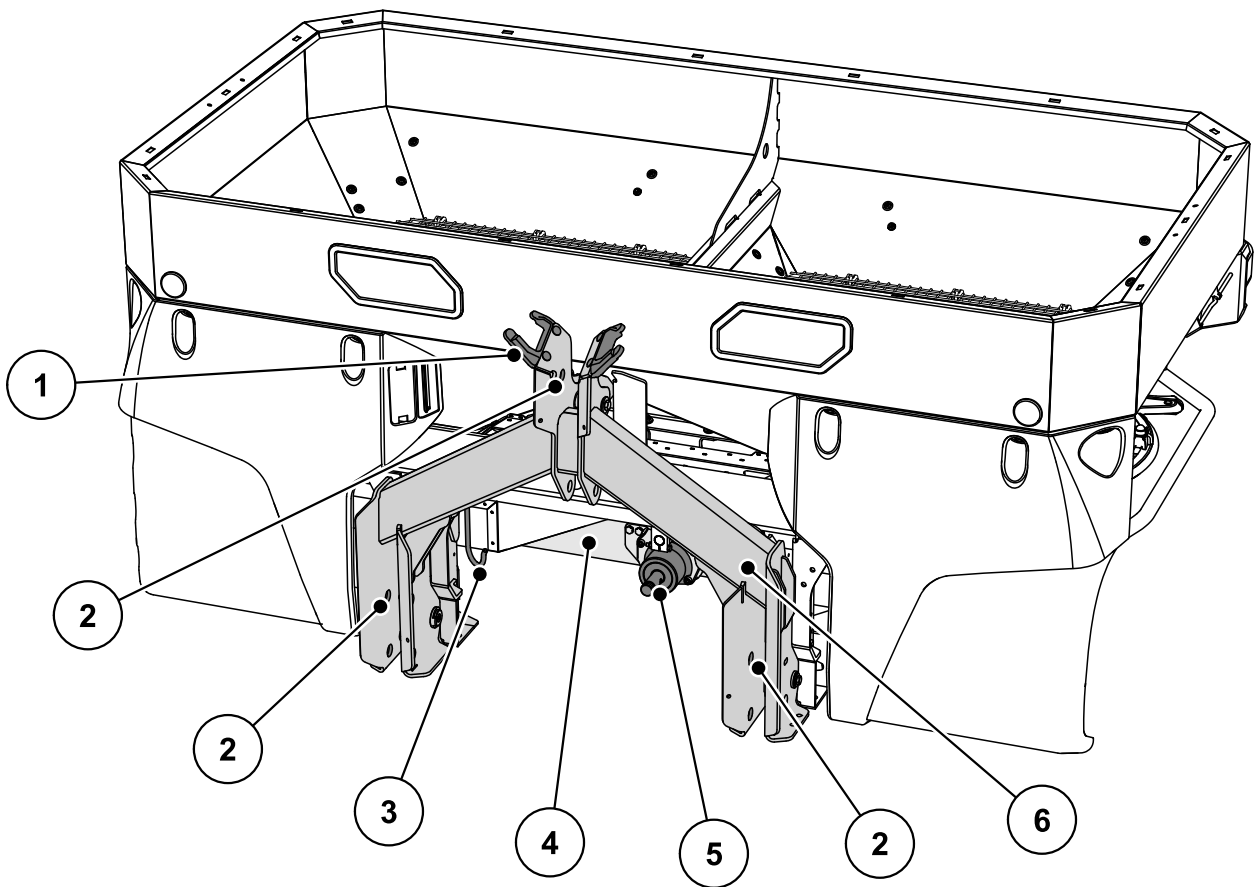


Figure 4.1 : Aperçu des modules : Face avant

- [1] Repose-tuyau et reposer-câble
- [2] Points d'accouplement
- [3] Support de l'arbre de transmission
- [4] Carter
- [5] Axe de transmission
- [6] Cadre

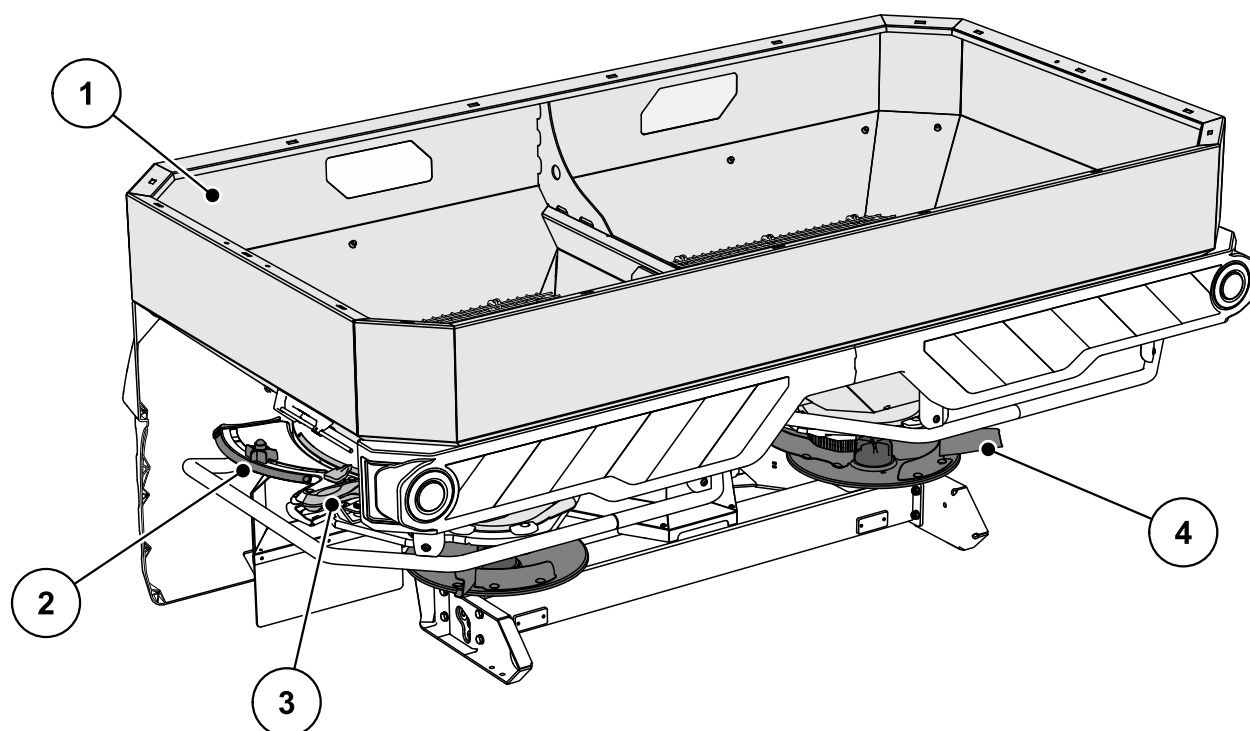


Figure 4.2 : Aperçu des modules : Face arrière

- [1] Trémie (fenêtre, échelle de niveau de remplissage)
- [2] Secteur pour la quantité d'épandage (gauche/droit)
- [3] Centre de réglage du point de chute (gauche/droit)
- [4] Disque d'épandage (gauche/droit)

4.2.2 Carter pour la fonction M EMC

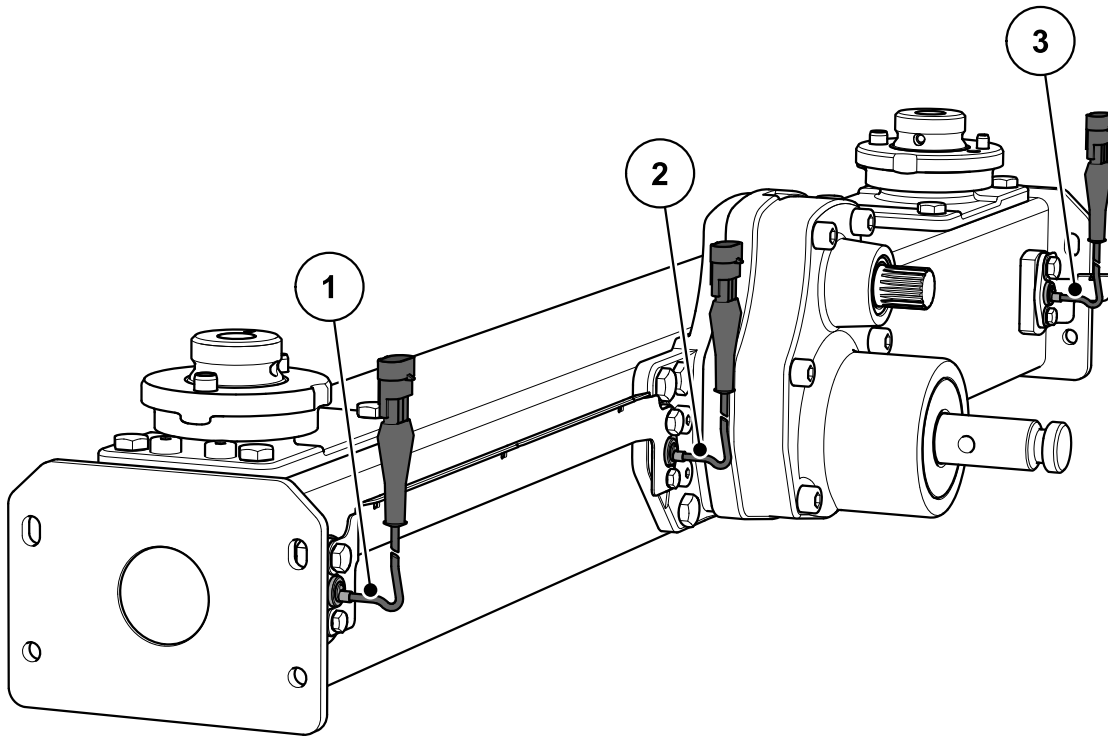


Figure 4.3 : Régulation du débit massique en mesurant le couple des disques d'épandage :
AXIS-M 30.2/40.2 EMC

- [1] Capteur de régime droit (sens d'avancement)
- [2] Capteur de régime de référence
- [3] Capteur de régime gauche (sens d'avancement)

4.2.3 Agitateur

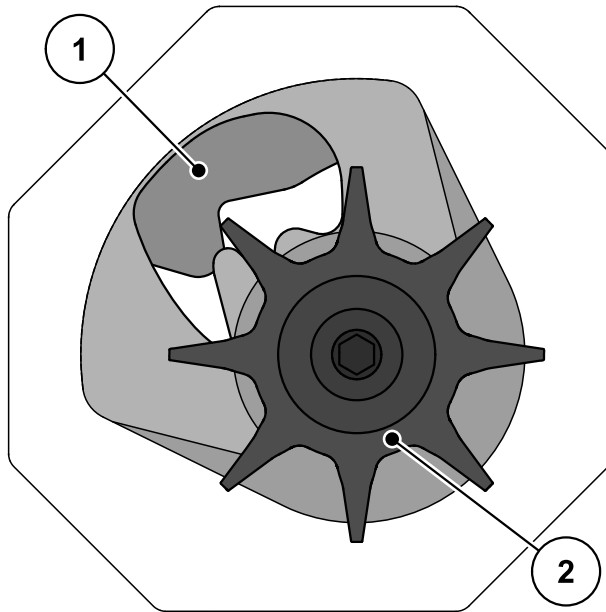


Figure 4.4 : Agitateur

- [1] Vanne de dosage
- [2] Agitateur

4 Caractéristiques techniques

4.3 Caractéristiques de la machine

4.3.1 Variantes

REMARQUE

Certains modèles ne sont pas disponibles dans tous les pays.

Type Fonction	AXIS 30.2/AXIS 40.2					AXIS 30.2
	Q	W	C	K	D	R
Épandage en fonction de la vitesse d'avancement	•	•				
Régulation du débit massique par pesons		•				
Vérin à télécommande électrique			•			
Cylindre hydraulique à effet simple				•		
Cylindre hydraulique à effet simple avec unité à deux voies						•
Cylindre hydraulique à effet double					•	
VarisSpread V4	•	•				

Type	AXIS 30.2 EMC AXIS 40.2 EMC	AXIS 30.2 EMC + W AXIS 40.2 EMC + W
Régulation du débit massique (EMC) en mesurant le couple des disques d'épandage	•	•
Épandage en fonction de la vitesse d'avancement	•	•
Affichage du régime	•	•
Pesons		•
VariSpread Dynamic	•	•

4.3.2 Caractéristiques techniques Équipement de base

Dimensions :

Caractéristiques	AXIS 30.2 AXIS 40.2 AXIS 30.2 EMC AXIS 40.2 EMC
Largeur totale	240 cm
Longueur totale	141,5 cm
Hauteur de remplissage (machine de base)	107 cm
Écart entre le centre de gravité et l'axe central de la barre inférieure	65,5 cm
Largeur de remplissage	230 cm
Largeur de travail ¹	12 - 42 m
Régime de la prise de force	min. 450 tr/min max. 650 tr/min
Capacité	1400 l
Débit massique ²	max. 500 kg/min
Pression hydraulique	max. 200 bars
Niveau de bruit ³ (évalué dans la cabine du tracteur fermée)	75 dB(A)

1. Largeur de travail selon le type d'engrais et le type de disque
2. Le débit maximum dépend du type d'engrais
3. Étant donné que le niveau de bruit de la machine peut être calculé uniquement lorsque le tracteur est en marche, la valeur obtenue dépend essentiellement du tracteur utilisé.

4 Caractéristiques techniques

Caractéristiques	AXIS 30.2 W AXIS 40.2 W AXIS 30.2 EMC + W AXIS 40.2 EMC + W	
Largeur totale	240 cm	
Longueur totale	145 cm	
Hauteur de remplissage (machine de base)	107 cm	
Écart entre le centre de gravité et l'axe central de la barre inférieure	72,5 cm	
Largeur de remplissage	230 cm	
Largeur de travail ¹	12 - 42 m	
Régime de la prise de force	min.	450 tr/min
	max.	650 tr/min
Capacité	1400 l	
Débit massique ²	max.	500 kg/min
Pression hydraulique	max.	200 bars
Niveau de bruit ³ (évalué dans la cabine du tracteur fermée)		75 dB(A)

1. Largeur de travail selon le type d'engrais et le type de disque
2. Le débit maximum dépend du type d'engrais
3. Étant donné que le niveau de bruit de la machine peut être calculé uniquement lorsque le tracteur est en marche, la valeur obtenue dépend essentiellement du tracteur utilisé.

Poids et charges :
REMARQUE

Le poids à vide (masse) de la machine est différent selon l'équipement et la combinaison de rehausses. Le poids à vide (masse) indiqué sur la plaque signalétique se réfère à la construction standard.

Caractéristiques	AXIS 30.2 AXIS 40.2	AXIS 30.2 W AXIS 40.2 W
Poids à vide	335 kg	390 kg
Poids utile d'engrais max.	3200 kg	

4.3.3 Caractéristiques techniques rehausses

Différentes rehausses sont disponibles pour les machines de la série AXIS. Selon chaque équipement utilisé, les capacités, les dimensions et les poids peuvent varier.

Rehausse	AXIS 30.2, AXIS 40.2					
	L603	L800	L1500	XL1103	XL1300	XL1800
Modification de la capacité	+ 600 l	+ 800 l	+ 1500 l	+ 1100 l	+ 1300 l	+ 1800 l
Modification de la hauteur de remplissage	0	+ 26 cm	+ 50 cm	+ 24 cm	+ 38 cm	+ 52 cm
Taille max. des rehausses	240 x 130 cm			280 x 130 cm		
Poids des rehausses	30 kg	45 kg	75 kg	60 kg	65 kg	85 kg
Remarque	3 faces	4 faces	4 faces	3 faces	4 faces	4 faces

4 Caractéristiques techniques

4.4 Liste des équipements spéciaux livrables

REMARQUE

Nous vous conseillons de faire monter les équipements sur la machine de base par votre revendeur ou par votre atelier spécialisé.

REMARQUE

Les équipements spéciaux disponibles dépendent du pays dans lequel la machine est utilisée et ne sont pas tous ici listés.

- Prenez contact avec votre revendeur/importateur si vous nécessitez un équipement spécial particulier.
-

4.4.1 Rehausses

Avec une rehausse de trémie, vous pouvez augmenter la capacité des appareils de base.

Les rehausses sont vissées sur l'appareil de base.

REMARQUE

Vous trouverez un aperçu des rehausses dans le chapitre [4.3.3: Caractéristiques techniques rehausses, page 31](#).

4.4.2 Bâche

En utilisant une bâche de protection sur la trémie, vous pouvez protéger le produit d'épandage contre l'eau et l'humidité.

La bâche de protection est vissée sur l'appareil de base ainsi que sur la rehausse de trémie complémentaire installé.

Bâche	Utilisation
AP-L 25, rabattable	<ul style="list-style-type: none">● Appareil de base● Rehausses : L603¹, L800, L1500
AP-XL 25, rabattable	<ul style="list-style-type: none">● Rehausses : XL1103¹, XL1300, XL1800

1. pour cette rehausse, un complément de bâche de protection est nécessaire.

4.4.3 Complément de bâche de protection

Pour les rehausses L603 et XL1103, en plus des bâches de protection, des compléments de bâches de protection sont nécessaires.

Complément de bâche de protection	Utilisation
APE-L 25, rabattable	● Rehausse : L603
APE-XL 25, rabattable	● Rehausse : XL1103

4.4.4 Télécommande électrique de la bâche de protection AP-Drive

Cette télécommande vous permet d'ouvrir et de rabattre la bâche de protection de manière électrique depuis la cabine du tracteur.

4.4.5 TELIMAT T 25

Le TELIMAT permet un épandage télécommandé en bordure et en limite sans sortir de la ruelle (droite).

Pour l'utilisation du TELIMAT T 25, une soupape à effet simple est nécessaire.

4.4.6 Unité à deux voies ZWE 25

Grâce à l'unité à deux voies, la machine peut être également reliée à un tracteur disposant d'une seule soupape de commande à effet simple.

4.4.7 Unité à trois voies DWE 25

Grâce à l'unité à trois voies, la machine correspondant à la variante K avec dispositif d'épandage en limite TELIMAT peut être également reliée à un tracteur disposant d'une seule soupape de commande à effet simple.

4.4.8 Arbre articulé Tele-Space

L'arbre articulé Tele-Space est télescopique et crée ainsi un espace libre supplémentaire (env. 300 mm) pour une connexion facile entre la machine et le tracteur.

Lors de la livraison de l'arbre articulé Tele-Space, des instructions de montage séparées sont également fournies.

4.4.9 Éclairage complémentaire

La machine peut être équipée d'un éclairage complémentaire.

Éclairage	Utilisation
BLF 25.2	<ul style="list-style-type: none">● Éclairage vers l'avant● avec tableau d'avertissement● pour des rehausses larges
BLF (uniquement pour la France)	<ul style="list-style-type: none">● Éclairage vers l'avant● sans tableau d'avertissement● pour des rehausses larges

REMARQUE

L'éclairage monté en usine dépend du pays d'utilisation de l'appareil attelé.

- Prenez contact avec votre revendeur/importateur si vous nécessitez un éclairage vers l'arrière.

REMARQUE

Les appareils doivent respecter les dispositions en matière d'éclairage conformément au règlement relatif à la mise en circulation des véhicules automobiles.

- Respecter les directives en vigueur du pays correspondant.

4.4.10 Marchepied

Le marchepied vous aide à monter dans la trémie, en particulier lorsqu'elle possède la rehausse XL.

REMARQUE

Ne **jamais** utiliser le marchepied lors de l'épandage !

- Replier impérativement le marchepied avant l'épandage.

4.4.11 Roulettes de dépose ASR 25 avec support

Pour mettre à l'arrêt et pousser manuellement la machine vide.

Les roulettes de dépose se composent de deux roues directrices à l'avant et de deux roues fixes à l'arrière sans frein.

4.4.12 Limiteur d'épandage GSE 30

Limitation de la largeur d'épandage (au choix à gauche ou à droite) dans une zone entre env. 0 m et 3 m du milieu du tracteur au bord extérieur du champ. La vanne de dosage expulsant le produit vers le bord du champ est fermée.

- Afin de limiter l'épandage de bordure, rabattre le limiteur d'épandage.
- Avant l'épandage des deux côtés, relever le limiteur d'épandage.

4.4.13 Télécommande hydraulique FHD 30-60 pour GSE 30

Grâce à cette télécommande, le limiteur d'épandage est enclenché de manière hydraulique depuis la cabine du tracteur sur la position d'épandage en limite ou relevé pour un épandage des deux côtés.

Pour l'utilisation de la télécommande hydraulique FHD 30-60, un distributeur hydraulique à effet double est nécessaire.

4.4.14 Complément de bavette anti-projections SFG-E 30.2

Si les capacités de protection de la bavette anti-projections en combinaison avec les rehausses XL sont insuffisantes, il est possible de monter le complément de bavette anti-projections SFG-E 30.2.

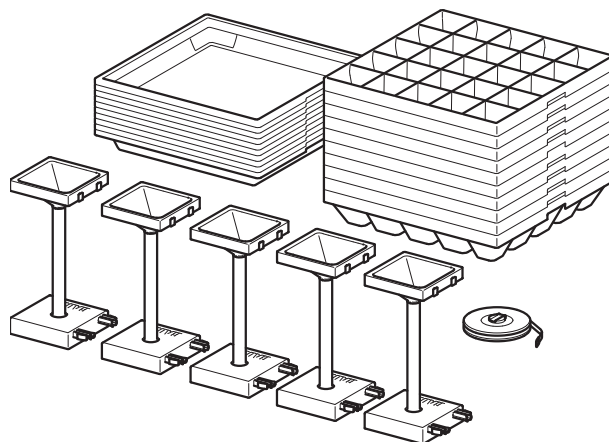
4.4.15 Kit de palettes Z14, Z16, Z18

Le kit de palettes sert à la distribution de granulés anti-limace. La palette pour granulés anti-limace remplace la palette courte sur le disque d'épandage droit et le disque d'épandage gauche.

Kit	Utilisation
Z14	● Disque d'épandage S4
Z16	● Disque d'épandage S6
Z18	● Disque d'épandage S8

4.4.16 Kit d'essai pratique PPS5

Pour la vérification de la répartition transversale dans le champ.



4.4.17 Système d'identification d'engrais DIS

Définition simple et rapide des réglages de distribution en cas d'engrais inconnu.

4.4.18 Tableau d'épandage

Les tous derniers tableaux d'épandage sont disponibles en ligne ou via l'application Fertilizer-Chart-App.

Si cependant vous souhaitez une version papier, vous pouvez la commander auprès de votre revendeur/importateur.

4.4.19 Projecteur de travail SpreadLight

Uniquement pour les machines à commande électronique (QUANTRON-A, terminal ISOBUS)

L'équipement spécial SpreadLight assiste l'utilisateur dans les différentes fonctions d'épandage lorsqu'il effectue un épandage de nuit et lui permet de le contrôler visuellement.

L'équipement spécial SpreadLight se compose d'un éclairage par LED puissant, il est dirigé de manière ciblée sur les zones d'épandage. De possibles erreurs de réglage ou des bouchons sur les vannes de dosage sont détectés immédiatement.

Dans l'obscurité, l'utilisateur peut en outre réagir plus rapidement face à des obstacles difficilement visibles ou des endroits dangereux en dehors de la zone d'épandage extérieure, en particulier dans le cas de grandes largeurs de travail.

5 Calcul de la charge de l'essieu

⚠ ATTENTION



Risque de surcharge

Le montage d'outils portés sur l'attelage trois points avant et arrière ne doit pas mener au dépassement du poids total autorisé. L'essieu avant du tracteur doit toujours être chargé d'au moins 20 % du poids à vide du tracteur.

- ▶ Avant d'utiliser la machine, s'assurer que ces conditions soient satisfaites.
- ▶ Effectuer les calculs suivants
- ▶ ou peser la combinaison tracteur-outils.

Détermination du poids total, des charges par essieu, de la capacité de charge des pneus et du lestage minimal nécessaire.

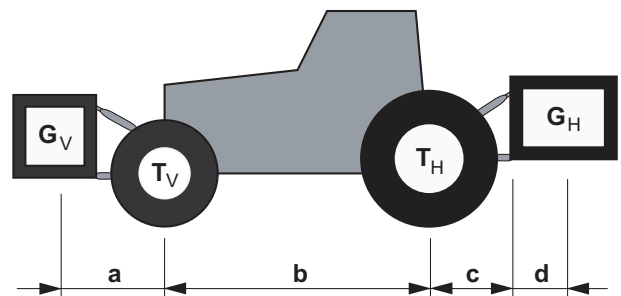


Figure 5.1 : Charges et poids

Les données suivantes pour le calcul sont nécessaires pour le calcul:

Symbole (Unité)	Signification	Calcul par (voir en bas du tableau)
T _L [kg]	Poids à vide du tracteur	[1]
T _V [kg]	Charge de l'essieu avant du tracteur vide	[1]
T _H [kg]	Charge de l'essieu arrière du tracteur vide	[1]
G _V [kg]	Poids total outil porté avant / lestage avant	[2]
G _H [kg]	Poids total outil porté à l'arrière / lestage arrière	[2]
a [m]	Distance entre centre de gravité outil porté avant / lestage avant et centre de l'essieu avant	[2], [3]
b [m]	Empattement du tracteur	[1], [3]
c [m]	Distance entre le centre de l'essieu arrière et le centre de la rotule du bras inférieur	[1], [3]
d [m]	Distance entre le centre de la rotule du bras inférieur et le centre de gravité outil porté arrière / lestage arrière	[2]

[1] Voir instructions d'utilisation du tracteur

[2] Voir liste de prix et / ou instructions d'utilisation de la machine

[3] Mesurer

Outil porté arrière ou combinaisons avant-arrière

Calcul du lestage minimal avant G _{V min}	$G_{V \min} = \frac{(G_H \cdot (c + d) - T_V \cdot b + 0,2 \cdot T_L \cdot b)}{a + b}$
Saisissez dans le tableau le lestage minimal calculé.	

Outil porté avant

Calcul du lestage minimal arrière G _{H min}	$G_{H \min} = \frac{(G_V \cdot a - T_H \cdot b + 0,45 \cdot T_L \cdot b)}{b + c + d}$
Saisissez dans le tableau le lestage minimal calculé.	

Si l'outil porté avant (G_V) est plus léger que le lestage minimal avant (G_{Vmin}), le poids de l'outil porté avant doit être augmenté pour atteindre au moins le poids du lestage minimal avant.

Calcul de la charge d'essieu avant effective T_{Vtat}

$$T_{Vtat} = \frac{(G_V \cdot (a + b) + T_V \cdot b - G_H \cdot (c + d))}{b}$$

Saisissez dans le tableau la charge de l'essieu avant calculée effective et celle autorisée indiquée dans la notice d'instructions du tracteur.

Si l'outil porté arrière (G_H) est plus léger que le lestage minimal arrière (G_{Hmin}), le poids de l'outil porté arrière doit être augmenté pour atteindre au moins le poids du lestage minimal arrière.

Calcul du poids total effectif G_{tat}

$$G_{tat} = (G_V + T_L + G_H)$$

Saisissez dans le tableau le poids total effectif calculé et celui autorisé indiqué dans la notice d'instructions du tracteur.

Calcul de la charge de l'essieu arrière effective T_{Htat}

$$T_{Htat} = (G_{tat} - G_{Vtat})$$

Saisissez dans le tableau charge de l'essieu arrière calculée effective et celle autorisée indiquée dans la notice d'instructions du tracteur.

Capacité de charge de pneu

Saisissez dans le tableau la valeur doublée (deux pneus) de la capacité de charge des pneus autorisée (voir par exemple documents du fabricant de pneus).

Tableau des charges d'essieu :

	Valeur effective selon le calcul	Valeur autorisée selon la notice d'instruction	Capacité de charge des pneus autorisée doublée (deux pneus)
Lestage minimal avant / arrière	<input type="text"/> kg	—	—
Poids total	<input type="text"/> kg	≤ <input type="text"/> kg	—
Charge de l'essieu avant	<input type="text"/> kg	≤ <input type="text"/> kg	≤ <input type="text"/> kg
Charge de l'essieu arrière	<input type="text"/> kg	≤ <input type="text"/> kg	≤ <input type="text"/> kg

Le lestage minimal doit être monté sur le tracteur comme outil porté ou lestage. Les valeurs calculées doivent être inférieures/égales aux valeurs autorisées.

6 Transport sans tracteur

6.1 Consignes générales de sécurité

Avant de transporter la machine, veuillez tenir compte des consignes suivantes :

- Transporter la machine sans tracteur uniquement lorsque la trémie est vide.
- Seules les personnes qualifiées, formées et expressément mandatées peuvent effectuer les travaux.
- Utiliser des moyens de transport et des appareils de levage adaptés (par exemple grue, élévateur à fourche, chariot élévateur à plate-forme, élingues...).
- Déterminer au préalable le trajet de transport et éliminer les obstacles potentiels.
- Contrôler la capacité de fonctionnement de tous les dispositifs de protection et de transport.
- Sécuriser toutes les zones dangereuses, même si le passage dans ces zones est bref.
- La personne responsable du transport veille au transport réglementaire de la machine.
- Les personnes non autorisées doivent se tenir à l'écart de la voie de transport. Interdire l'accès aux zones concernées !
- Transporter avec précaution la machine et la manipuler avec soin.
- Veiller à ajuster le centre de gravité ! Au besoin, régler les longueurs d'élingues de sorte que la machine soit attachée de manière linéaire au moyen de transport.
- Transporter la machine aussi proche que possible du sol vers le site d'emplacement.

6.2 Chargement, déchargement et dépose

1. Déterminer le poids de la machine.
Vérifiez les données de la plaque signalétique à cet effet.
Tenez compte le cas échéant du poids des équipements spéciaux installés.
2. Soulever la machine prudemment avec un appareil de levage adapté.
3. Poser la machine avec précaution sur la plate-forme de chargement du véhicule de transport ou sur une surface stable.

7 Mise en service

7.1 Réception de la machine

Lors de la réception de la machine, vérifiez l'intégralité de la livraison.

La livraison doit comprendre :

- 1 distributeur d'engrais minéral de la série AXIS
- 1 notice d'instructions AXIS-M 30.2/40.2
- 1 kit de contrôle de débit comprenant une goulotte
- Axes de bras inférieur et supérieur d'attelage
- 1 kit de disques d'épandage (selon la commande)
- 1 arbre de transmission (comprenant une notice d'instructions)
- 1 agitateur
- Grille de protection dans la trémie
- Variante Q ou W : Unité de commande QUANTRON-A (avec notice d'instructions)
- Variante C : Unité de commande E-CLICK (avec notice d'instructions)
- AXIS 30.2/40.2 EMC (+ W) : Unité de commande QUANTRON-A M EMC ou terminal ISOBUS avec commande machine AXIS EMC ISOBUS (y compris la notice d'instructions)

Veuillez contrôler également les équipements spéciaux commandés en plus.

Vérifiez si des dommages sont apparus au cours du transport ou si des éléments sont manquants. Faites confirmer les dommages dus au transport par l'expéditeur.

REMARQUE

Vérifiez au moment de la réception le bon serrage des éléments de construction. Les disques droit et gauche doivent être montés dans le sens de la marche.

En cas de doute, adressez-vous à votre revendeur ou directement à l'usine.

7.2 Spécifications relatives au tracteur

Afin de garantir une utilisation conforme à l'usage prévu et en toute sécurité de la machine de la série AXIS, le tracteur doit remplir les conditions mécaniques, hydrauliques et électriques requises.

- Raccordement de l'arbre de transmission : 1 3/8 pouces, 6 cannelures, 540 tr/min.
- Alimentation en huile : max. 200 bars, soupape à simple ou double effet (selon l'équipement)
- Tension de bord : 12 V,
- Barre à trois points Catégorie II

7.3 Montage de l'arbre de transmission sur la machine

⚠ ATTENTION



Dommages matériels en cas d'arbre de transmission non approprié

La machine est dotée d'un arbre de transmission qui est défini en fonction de l'appareil et de la performance.

L'utilisation d'un arbre de transmission de mauvaises dimensions ou non conforme, par exemple sans protection ou chaîne d'attache, peut entraîner des blessures et endommager le tracteur ou la machine.

- ▶ Utiliser uniquement les arbres de transmission autorisés par le fabricant.
- ▶ Respecter la notice d'instructions du fabricant de l'arbre de transmission.

Selon le modèle, la machine peut être équipée d'arbres de transmissions différents :

- Arbre de transmission à cliquet étoile,
- Arbre de transmission Tele-Space à cliquet étoile.
- Vérifier l'état de la structure.
 - L'extrémité de l'arbre de transmission portant le symbole d'un tracteur est orienté vers le tracteur.

1. Retirer le bouchon de protection.
2. Desserrer la vis d'arrêt [1] de la protection de l'arbre de transmission.
3. Tourner la protection de l'arbre de transmission en position de démontage.
4. Sortir l'arbre de transmission.

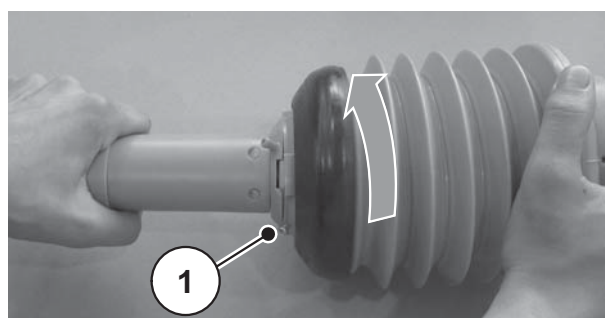


Figure 7.1 : Libérer la protection de l'arbre de transmission

Montage :

1. Retirer la protection de l'axe et lubrifier l'axe du carter.
2. Enfiler l'arbre de transmission sur l'axe du carter.

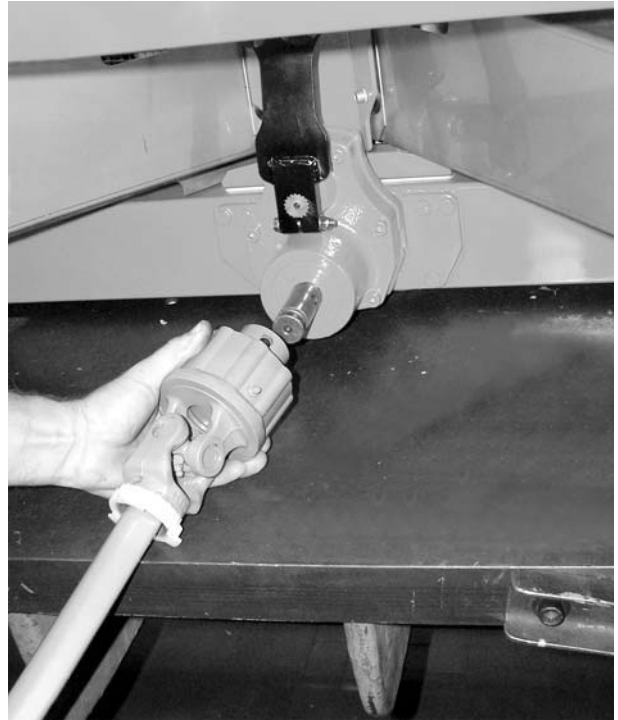


Figure 7.2 : Enfiler l'arbre de transmission sur l'axe du carter

3. Visser un boulon à tête hexagonale et un écrou avec une clé de 17 (max. 35 Nm).



Figure 7.3 : Fixer l'arbre de transmission

4. Glisser la protection de l'arbre de transmission avec le collier de serrage sur l'arbre de transmission et l'installer sur le palier du carter (ne pas serrer).
5. Tourner la sécurité de l'arbre de transmission en position de blocage.

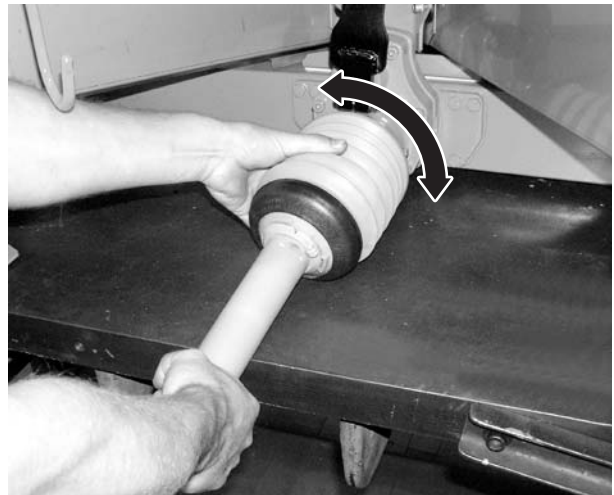


Figure 7.4 : Installer la protection de l'arbre de transmission

6. Serrer la vis d'arrêt.
7. Serrer le collier de serrage.

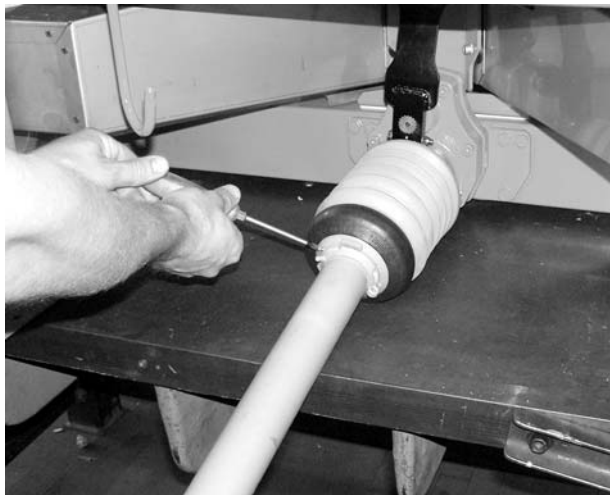


Figure 7.5 : Bloquer la sécurité de l'arbre de transmission

Remarques concernant le démontage :

- Démontage de l'arbre de transmission dans le sens inverse au montage.
 - Ne jamais utiliser la chaîne de retenue pour suspendre l'arbre de transmission.
 - Toujours placer l'arbre de transmission démonté dans le support [2] prévu à cet effet.
- Voir [figure 7.6](#).

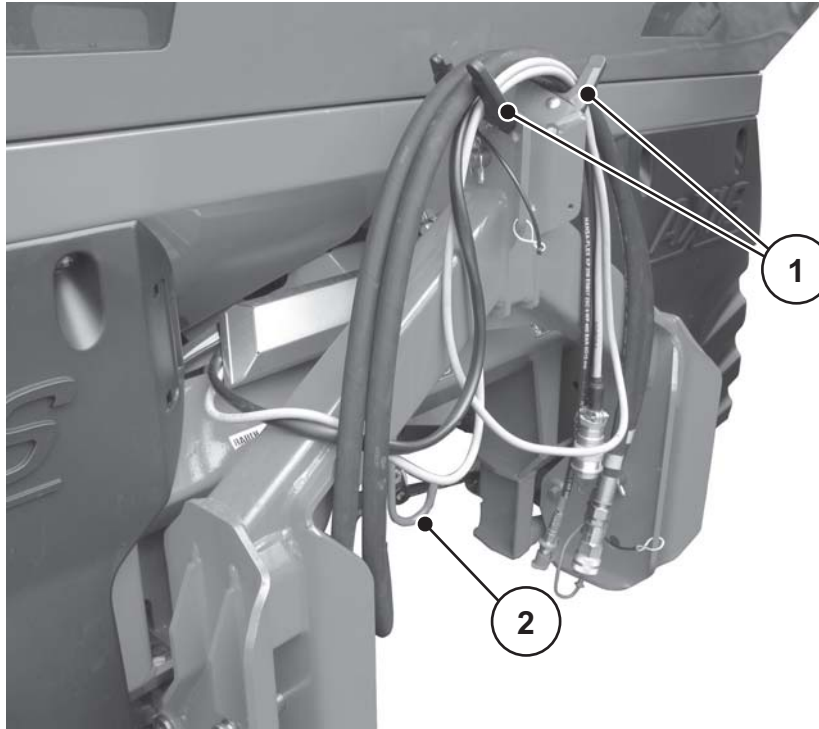


Figure 7.6 : Rangement des câbles et des tuyaux hydrauliques

- [1] Support tuyaux et câbles
- [2] Support Arbre de transmission

7.4 Monter la machine sur le tracteur

7.4.1 Conditions requises

⚠ DANGER



Danger de mort en cas de tracteur inapproprié

L'utilisation d'un tracteur inapproprié pour la machine peut être à l'origine de graves accidents lors du fonctionnement ou du transport.

- ▶ Utiliser uniquement des tracteurs qui sont conformes aux spécifications techniques de la machine.
- ▶ À l'aide des documents du véhicule, contrôler si votre tracteur est adapté à la machine.

Vérifiez notamment les conditions requises suivantes :

- Le tracteur et la machine sont-ils tous les deux en parfait état de fonctionnement ?
- Le tracteur satisfait-il aux spécifications mécaniques, hydrauliques et électriques ?
 - Voir [«Spécifications relatives au tracteur» à la page 44](#).
- Les catégories de montage du tracteur correspondent-elles à celles de la machine (éventuellement à confirmer auprès du revendeur) ?
- La machine se trouve-t-elle sur une surface plane et stable ?
- Les charges d'essieu sont-elles conformes aux calculs prévus ?
 - Voir [«Calcul de la charge de l'essieu» à la page 37](#).

7.4.2 Montage

⚠ DANGER



Danger de mort en cas d'inattention ou de fausse manœuvre

Il existe un danger de mort par écrasement pour les personnes qui se trouvent entre le tracteur et la machine lors du rapprochement ou de l'actionnement du bloc hydraulique.

En raison d'une inattention ou d'une fausse manœuvre, le tracteur peut freiner trop tard ou pas du tout.

- ▶ Écarter toute personne de la zone de danger entre le tracteur et la machine.

La machine est montée sur l'attelage à trois points (relevage arrière) du tracteur.

REMARQUE

Pour un épandage normal et tardif, **toujours** utiliser les **points d'attelage supérieurs** de la machine. Voir [figure 7.7](#).

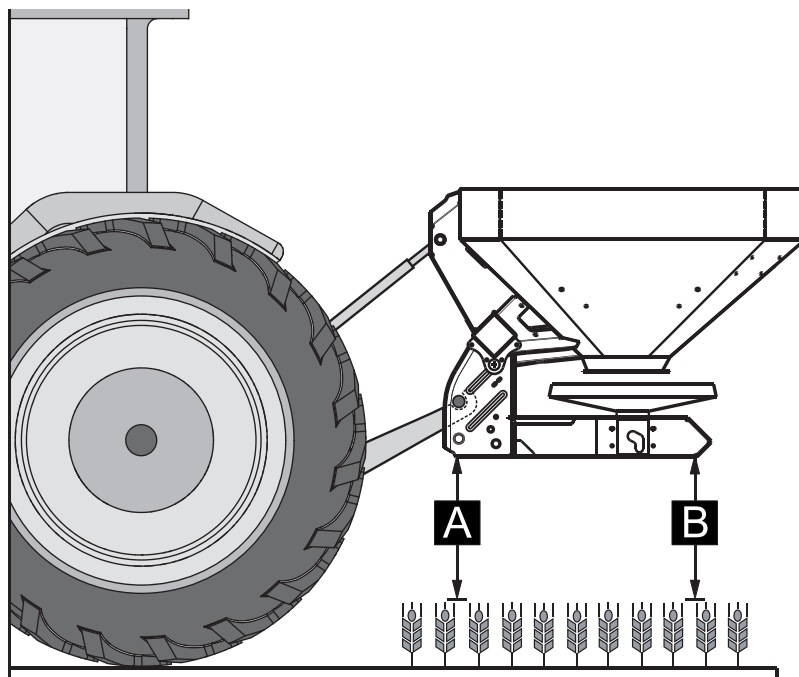


Figure 7.7 : Position de montage

Consignes concernant le montage

- Ne monter le raccordement sur le tracteur de catégorie III qu'avec un écartement de catégorie II. Monter les douilles de réduction.
 - Assurer les boulons du bras inférieur et supérieur à l'aide de goupilles rabattables ou à ressort prévues à cet effet.
 - Monter la machine selon les indications fournies dans le tableau d'épandage. Une répartition transversale de l'engrais est ainsi assurée.
 - Éviter les balancements pendant les travaux d'épandage. Vérifier que la machine présente un jeu latéral faible :
 - Entretoiser les bras inférieurs d'attelage du tracteur à l'aide de barres stabilisatrices ou de chaînes.
1. Démarrer le tracteur.
 - Vérifier : la prise de force est désactivée.
 2. Rapprocher le tracteur de la machine.
 - Ne pas encore enclencher les crochets d'arrêt du bras inférieur d'attelage.
 - Veillez à ce qu'il y ait suffisamment d'espace entre le tracteur et la machine pour le raccordement des entraînements et des éléments d'épandage.
 3. Arrêter le moteur du tracteur. Retirer la clé du contact.
 4. Monter l'arbre de transmission sur le tracteur.
 - Si l'espace libre disponible est insuffisant, utiliser un **arbre de transmission Tele-Space** télescopique.
 5. Connecter les vérins hydrauliques et électriques avec le système d'éclairage (voir [7.5: Raccorder la commande de vannes, page 52](#)).
 6. À partir de la cabine du tracteur, attelez les crochets d'arrêt du bras inférieur avec le bras supérieur aux points d'attelage prévus ; voir la notice d'instructions du tracteur.

REMARQUE

Pour des raisons de sécurité et de confort, nous conseillons d'utiliser les crochets d'arrêt du bras inférieur d'attelage en combinaison avec un bras supérieur d'attelage hydraulique. Voir [figure 7.7](#).

7. Vérifier que la machine est bien fixée.
8. Lever la machine prudemment à la hauteur souhaitée.

▲ ATTENTION



Dommmages matériels dus à un arbre de transmission trop long

Au moment de lever la machine, les deux parties de l'arbre de transmission peuvent se heurter. Cela peut endommager l'arbre de transmission, le carter ou la machine.

- ▶ Vérifier l'espace disponible entre la machine et le tracteur.
- ▶ Veiller à ce que le tube extérieur de l'arbre de transmission dispose d'un écart suffisant (au moins 20 à 30 mm) par rapport au cône de protection du côté machine.

9. Raccourcir l'arbre de transmission si nécessaire.

REMARQUE

Seul votre revendeur ou votre atelier spécialisé est habilité à raccourcir l'arbre de transmission.

REMARQUE

Pour le contrôle et de la modification de l'arbre de transmission, observez les consignes de construction et des instructions relatives à la réduction de l'arbre de transmission contenues dans **la notice d'instructions du constructeur de l'arbre de transmission**. À la livraison, la notice d'instructions est fournie avec l'arbre de transmission.

10. Prérégler la hauteur d'attelage selon le tableau d'épandage. Voir [7.8.2: Réglages selon le tableau d'épandage, page 62](#).

7.5 Raccorder la commande de vannes

7.5.1 Raccorder les commandes de vannes hydrauliques : Variante K/D

Spécifications relatives au tracteur

- Variante K : Deux distributeurs hydrauliques à **simple effet**
- Variante D : Deux distributeurs hydrauliques à **double effet**

Fonction

Les vannes d'ouverture sont commandées séparément par deux vérins hydrauliques. Les vérins hydrauliques sont reliés au distributeur du tracteur par des flexibles hydrauliques.

Variante	Vérins hydrauliques	Mode d'action
K	Vérins hydrauliques à simple effet	La pression d'huile ferme. La force des ressorts ouvre.
D	Vérins hydrauliques à double effet	La pression d'huile ferme. La pression d'huile ouvre.

Montage

1. Dépressuriser le dispositif hydraulique.
2. Retirer les tuyaux des supports sur le châssis de la machine.
3. Mettre les tuyaux dans les coupleurs respectifs du tracteur.

REMARQUE

Variante K

Avant des transports prolongés ou **pendant le remplissage**, fermer les deux robinets au niveau des raccords des conduites hydrauliques. Cela permet ainsi d'éviter l'ouverture inopinée des vannes de dosage causée par des fuites des distributeurs hydrauliques du tracteur.

7.5.2 Raccorder la commande hydraulique des vannes : Variante R

Consignes sur le raccordement d'un répartiteur

Le répartiteur :

- est raccordé en série dans la variante **R**.
- est proposé en tant qu'équipement spécial dans la variante **K**.

Spécifications relatives au tracteur

- Un distributeur hydraulique à **simple effet**

Fonction

Les vannes d'ouverture sont commandées séparément par deux vérins hydrauliques. Les vérins hydrauliques sont reliés au distributeur du tracteur par des flexibles hydrauliques.

Lors de l'utilisation du répartiteur, les conduites hydrauliques entre les vérins hydrauliques et la commande de vanne sont en outre gainées avec une protection afin d'éviter les risques de blessures dues à l'huile hydraulique pour l'opérateur.

- Raccorder **uniquement** les flexibles hydrauliques dotées d'une gaine de protection en parfait état.

Variante	Vérins hydrauliques	Mode d'action
R	Vérin hydraulique à simple effet avec répartiteur	La pression d'huile ferme. La force des ressorts ouvre.



Figure 7.8 : Répartiteur

Les vannes de dosage peuvent être actionnées séparément au moyen des robinets à bille du répartiteur.

Montage

1. Dépressuriser le dispositif hydraulique.
2. Retirer les tuyaux des supports sur le châssis de la machine.
3. Mettre les tuyaux dans les coupleurs respectifs du tracteur.

REMARQUE

Variante R

Avant des transports prolongés ou **pendant le remplissage**, fermer les deux robinets du répartiteur. Cela permet ainsi d'éviter l'ouverture inopinée des vannes de dosage causée par des fuites des distributeurs hydrauliques du tracteur.

7.5.3 Raccorder la commande de vannes électriques : Variante C

REMARQUE

La machine de la variante C est équipée d'une commande électrique des vannes.

La commande électrique des vannes est décrite dans la notice d'instructions séparée de l'unité de commande **E-Click**. Cette notice d'instructions fait partie intégrante de l'unité de commande.

7.5.4 Variante Q/W/EMC

REMARQUE

Les machines des **variantes Q, W et EMC** disposent d'une commande électronique des vannes pour régler la dose d'épandage.

La commande de vannes électronique est décrite dans la notice d'instructions séparée de l'unité de commande. Cette notice d'instructions fait partie intégrante de l'unité de commande.

▲ ATTENTION



Dommages matériels dus à un mauvais positionnement des vannes de dosage

Si les leviers de butée sont mal positionnés, la commande des vérins par l'unité de commande QUANTRON peut endommager les vannes de dosage.

- Toujours bloquer les leviers de butée en position maximale sur le secteur gradué.
-

7.6 Prérégler la hauteur d'attelage

7.6.1 Sécurité

▲ DANGER



Risque d'écrasement en cas de chute de la machine

Si par mégarde les parties du bras supérieur se séparent complètement, il est possible que le bras supérieur ne puisse plus supporter la traction de la machine. Dans ce cas, la machine peut soudainement basculer en arrière ou tomber.

Les personnes risquent d'être gravement blessées. Les machines sont endommagées.

- ▶ Au moment de dévisser le bras supérieur, respecter impérativement la longueur maximale indiquée par le fabricant du tracteur ou du bras supérieur.
- ▶ Écarter toute personne de la zone de danger de la machine.

▲ AVERTISSEMENT



Risque de blessure dû aux disques d'épandage en rotation

Le dispositif d'épandage (disques d'épandage, palettes) peut happer et entraîner des parties du corps ou objets. Le contact avec le dispositif d'épandage peut entraîner des coupures, des contusions et des entailles sur les parties du corps.

- ▶ Observer impérativement les hauteurs d'attelage maximales autorisées à l'avant (V) et à l'arrière (H).
- ▶ Écarter toute personne de la zone de danger de la machine.
- ▶ Ne jamais démonter l'anse de rejet installée sur la trémie.

Consignes générales avant le réglage de la hauteur attelage

- Nous conseillons de choisir le point d'attelage du bras supérieur le plus haut possible sur le tracteur, en particulier en cas de relevage élevée.

REMARQUE

Pour un épandage normal et tardif, **toujours** utiliser les **points d'attelage supérieurs** de la machine.

- Les points d'attelage inférieurs existants sur la machine pour le bras inférieure du tracteur sont prévus **uniquement dans des cas exceptionnels** dans le cadre d'un épandage tardif.

7.6.2 Hauteur d'attelage maximale autorisée à l'avant (V) et à l'arrière (H)

La hauteur d'attelage **maximale** autorisée (**V + H**) est toujours calculée **du sol** au bord inférieur du châssis.

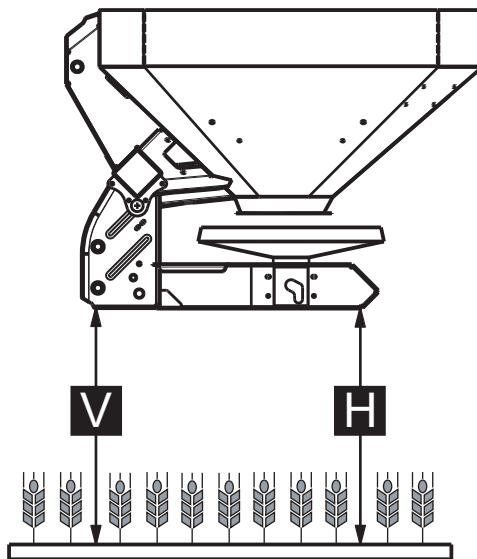


Figure 7.9 : Hauteur d'attelage maximale autorisée V et H dans le cadre d'un épandage normal et d'un épandage tardif

La hauteur d'attelage maximale autorisée dépend des facteurs suivants :

- Épandage normal ou épandage tardif.

	Hauteur d'attelage maximale autorisée	
	V [mm]	H [mm]
Épandage normal	1040	1040
Épandage tardif	950	1010

7.6.3 Hauteur d'attelage A et B selon le tableau d'épandage

Mesurer toujours la hauteur d'attelage indiquée dans le tableau d'épandage (**A et B**) sur le champ, du bord supérieur de la **végétation** au bord inférieur du châssis.

REMARQUE

Déduisez les valeurs A et B du **tableau d'épandage**.

Réglage de la hauteur attelage lors d'un épandage normal

Conditions requises :

- La machine est attelée sur le point d'attelage le plus haut du bras supérieur d'attelage.
- Le bras inférieur du tracteur est monté sur le **point d'attelage supérieur du bras inférieur** de la machine.

Procédez de la manière suivante pour déterminer la hauteur d'attelage (épandage normal) :

1. Définissez les hauteurs d'attelage **A et B** (au-dessus de la végétation) à partir du tableau d'épandage.
2. Comparez les hauteurs d'attelage **A et B** plus la végétation avec les hauteurs d'attelage autorisées avant (V) et arrière (H).

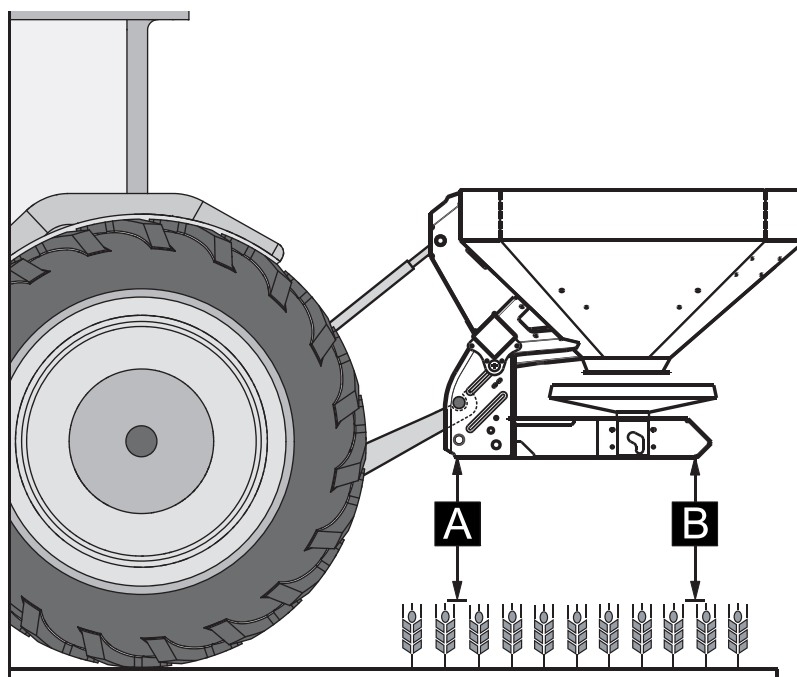


Figure 7.10 : Position et hauteur de montage dans l'épandage normal

En principe :

$A + \text{végétation} \leq V$	Max. 1 040 mm
$B + \text{végétation} \leq H$	Max. 1 040 mm

3. Si la machine dépasse la hauteur d'attelage maximale admissible en épandage normal, ou si la hauteur d'attelage A et B ne peut plus être atteinte : Équiper la machine conformément aux valeurs de l'**épandage tardif**.

Réglage de la hauteur d'attelage lors d'un épandage tardif

Conditions requises :

- La machine est attelée sur le point d'attelage le plus haut du bras supérieur d'attelage.
- Le bras inférieur du tracteur est monté sur le **point d'attelage supérieur du bras inférieur** de la machine.

Procédez de la manière suivante pour définir la hauteur d'attelage (épandage tardif) :

1. Définissez les hauteurs d'attelage **A** et **B** (au-dessus de la végétation) à partir du tableau d'épandage.
2. Comparez les hauteurs d'attelage **A** et **B** (plus la végétation) avec les hauteurs d'attelage maximales autorisées avant (V) et arrière (H).

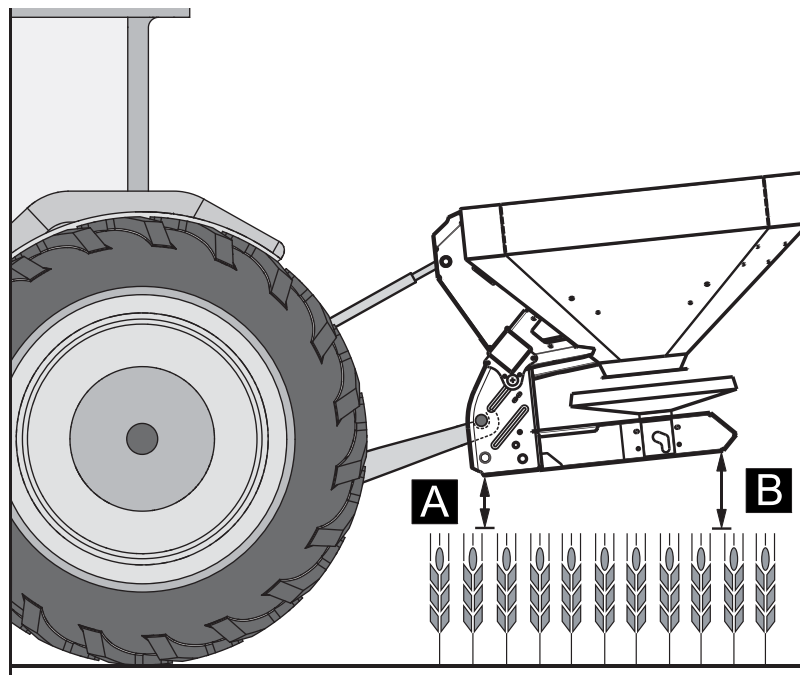


Figure 7.11 : Position et hauteur de montage dans l'épandage tardif

En principe :

$A + \text{végétation} \leq V$	Max. 950 mm
$B + \text{végétation} \leq H$	Max. 1010 mm

- Si la hauteur de levage du tracteur ne suffit pas à obtenir la hauteur d'attelage souhaitée, utilisez le point d'attelage inférieur du bras inférieur de la machine.

REMARQUE

Assurez-vous que la **longueur maximale** du bras supérieure prescrite par le constructeur du tracteur ou du bras supérieur n'est pas dépassée.

- Tenez compte des indications données dans la notice d'instructions du constructeur du tracteur ou de la barre supérieure.

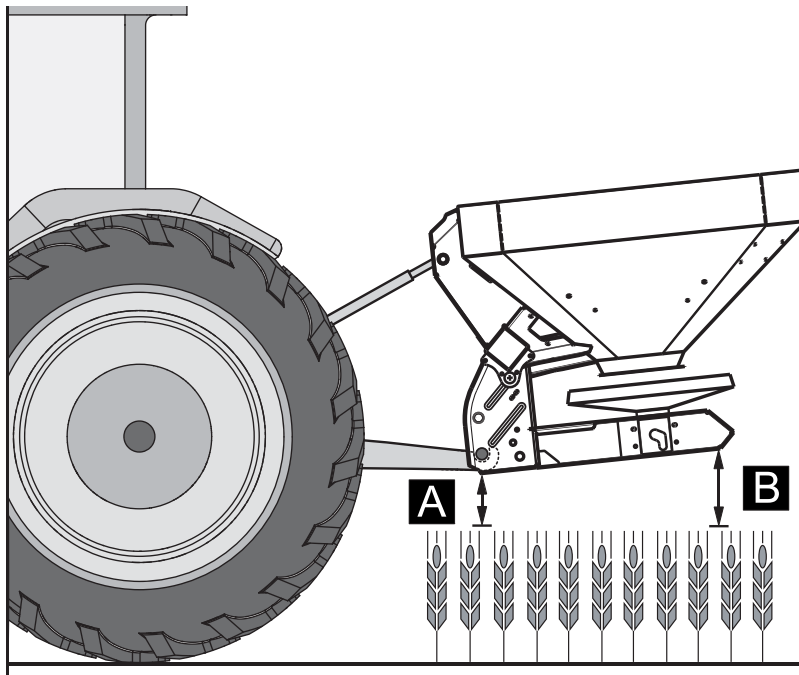


Figure 7.12 : Montage de la machine au point d'attelage inférieur du bras inférieur

En principe :

$A + \text{végétation} \leq V$	Max. 950 mm
$B + \text{végétation} \leq H$	Max. 1010 mm

7.7 Remplir la machine

⚠ DANGER



Risque de blessure dû à un moteur en marche

Les travaux effectués sur la machine lorsque le moteur fonctionne peuvent entraîner de graves blessures causées par le système mécanique et l'engrais sortant.

- ▶ Arrêter le moteur du tracteur.
- ▶ Retirer la clé du contact.
- ▶ Écarter toute personne de la zone de danger.

⚠ ATTENTION



Poids total non autorisé

Le dépassement du poids total autorisé met en péril la sécurité de fonctionnement et le transport du véhicule (machine et tracteur) et peut entraîner de graves dommages pour la machine et l'environnement.

- ▶ Avant le remplissage, déterminer la quantité que vous pouvez charger.
- ▶ Respecter le poids maximal autorisé.

Consignes relatives au remplissage de la machine :

- Remplir la machine **uniquement** lorsqu'elle est attelée au tracteur. S'assurer que le tracteur se trouve sur une surface au sol plane et stable.
- S'assurer que tout déplacement du tracteur est exclu. Enclencher le frein à main.
- Éteindre le moteur du tracteur.
- Retirer la clé du contact.
- Pour une hauteur de remplissage supérieure à 1,25 m, remplir la machine avec des moyens appropriés (par exemple chargeur frontal, vis de chargement).
- Remplir la machine au maximum jusqu'au bord.
- Contrôler le niveau de remplissage lorsque le marchepied est déplié ou à l'aide des regards de la trémie (selon le type).

Échelle de niveau de remplissage (ne concerne pas les épandeurs à pesée)

La trémie est dotée d'une échelle de niveau de remplissage permettant de contrôler la quantité de remplissage.

Cette échelle vous permet d'évaluer dans quelle mesure la quantité restante est suffisante avant d'effectuer un autre remplissage.

7.8 Utilisation du tableau d'épandage

7.8.1 Consignes relatives au tableau d'épandage

Les valeurs indiquées dans le tableau d'épandage sont calculées sur l'installation d'essai du fabricant.

L'engrais utilisé est obtenu auprès du fabricant d'engrais ou dans le commerce. Les expériences montrent que les engrais qui sont à votre disposition, même lorsque leur désignation est identique, peuvent présenter des propriétés différentes en raison de leur stockage, du transport, etc.

En fonction des installations de la machine indiquées dans les tableaux d'épandage, la quantité d'engrais obtenue peut être différente et donner lieu à une distribution d'engrais moins bonne.

C'est pourquoi, observez les consignes suivantes :

- Vérifiez impérativement les quantités d'engrais réelles sortantes grâce à un contrôle de débit.
- Vérifiez la distribution d'engrais dans la largeur de travail à l'aide d'un kit d'essai pratique (équipement spécial).
- Utilisez uniquement les engrais représentés dans le tableau d'épandage.
- Si une sorte d'engrais manque dans le tableau d'épandage, veuillez nous en informer.
- Respectez précisément les valeurs de réglage. Même un réglage légèrement différent peut entraîner une dégradation sensible du schéma d'épandage.

Observez en particulier les consignes suivantes lors de l'utilisation d'urée :

- En raison des importations d'engrais, l'urée est disponibles dans différentes qualités et différentes granulométries. Ainsi d'autres réglages d'épandage peuvent être nécessaires.
- L'urée a une plus haute sensibilité au vent et une plus grande propriété absorbante que d'autres engrais.

REMARQUE

Le personnel utilisateur est responsable corrects de l'épandeur en fonction de l'engrais réel utilisé.

Le constructeur de la machine attire particulièrement l'attention sur le fait qu'il décline toute responsabilité quant aux dommages résultant d'erreurs d'épandage.

7.8.2 Réglages selon le tableau d'épandage

En fonction du type d'engrais, des largeurs de travail, des doses, de la vitesse et du type d'épandage, vous déterminez la hauteur d'attelage, le point de chute, le réglage des vannes de dosage, le type de disque et le régime de prise de force pour l'épandage optimal à partir du **tableau d'épandage**.

Exemple d'épandage sur parcelle en mode épandage normal :

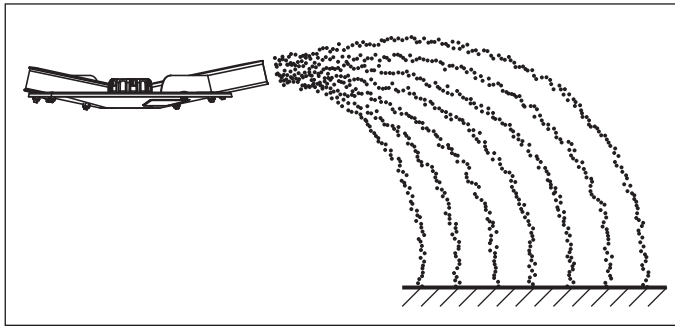


Figure 7.13 : Distribution sur parcelle en mode épandage normal

Lors de l'épandage normal d'une parcelle, le schéma d'épandage est symétrique. Lorsque le réglage de l'épandeur est correct (voir les caractéristiques dans le tableau d'épandage), l'engrais est réparti uniformément.

Paramètres donnés :

Type d'engrais :	KAS BASF
Dose :	300 kg/ha
Largeur de travail :	24 m
Vitesse :	12 km/h

Effectuer les réglages suivants sur la machine en fonction du tableau d'épandage :

- Hauteur d'attelage : 50/50 (A = 50 cm, B = 50 cm)
- Point de chute : 6
- Réglage des vannes de dosage : 180
- Type de disque d'épandage : S4
- Régime de prise de force : 540 tr/min

Exemple d'épandage en bordure environnement pour mode épandage normal (Équipement spécial TELIMAT T 25) :

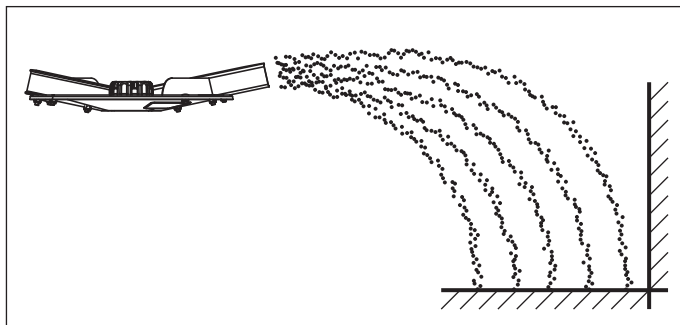


Figure 7.14 : Épandage en bordure environnement pour mode épandage normal

Lors de l'épandage de bordure environnement en mode épandage normal, pratiquement aucun engrais n'est projeté au delà de la limite de parcelle. Une sous-fertilisation est donc inévitable en limite de parcelle.

Paramètres donnés :

Type d'engrais :	KAS BASF
Dose :	300 kg/ha
Largeur de travail :	24 m
Vitesse :	12 km/h

Effectuer les réglages suivants sur la machine en fonction du tableau d'épandage :

- Hauteur d'attelage : 50/50 (A = 50 cm, B = 50 cm)
- Point de chute : 6
- Réglage des vannes de dosage : 180 gauche, 150 droite¹
- Type de disque d'épandage : S4
- Régime de prise de force : 540 tr/min
- Réglage TELIMAT : K12,5

1. Pour l'épandage en limite, réduction de la dose conseillée de 20 %

Exemple d'épandage en bordure rendement pour mode épandage normal (Équipement spécial TELIMAT T 25) :

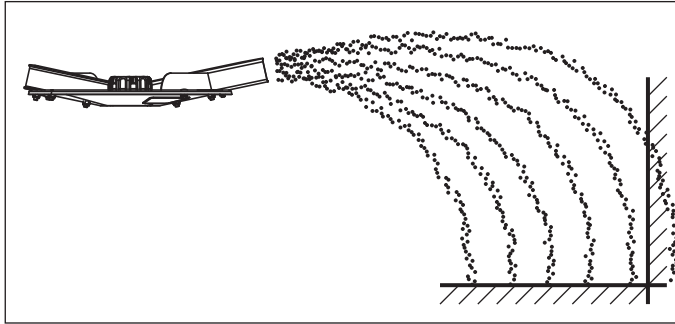


Figure 7.15 : Épandage en bordure rendement pour mode épandage normal

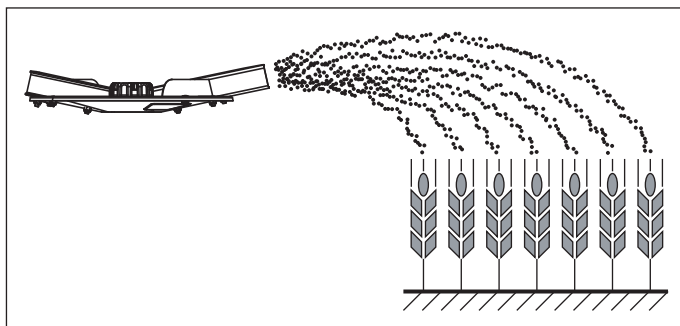
En mode épandage normal, l'épandage en bordure rendement est une distribution d'engrais où une faible quantité d'engrais est épandue au-delà de la limite de parcelle. La sous-fertilisation en limite de parcelle est ainsi réduite.

Paramètres donnés :

Type d'engrais :	KAS BASF
Dose :	300 kg/ha
Largeur de travail :	24 m
Vitesse :	12 km/h

Effectuer les réglages suivants sur la machine en fonction du tableau d'épandage :

- Hauteur d'attelage : 50/50 (A = 50 cm, B = 50 cm)
- Point de chute : 6
- Réglage des vannes de dosage : 180
- Type de disque d'épandage : S4
- Régime de prise de force : 540 tr/min
- Réglage TELIMAT : S13

Exemple d'épandage sur parcelle pour mode épandage tardif :**Figure 7.16 :** Distribution sur parcelle en mode épandage tardif

Dans le contexte de l'épandage sur parcelle en mode épandage tardif, le schéma d'épandage est symétrique. Lorsque le réglage de l'épandeur est correct (voir les caractéristiques dans le tableau d'épandage), l'engrais est réparti uniformément.

Paramètres donnés :

Type d'engrais :	KAS BASF
Dose :	150 kg/ha
Largeur de travail :	24 m
Vitesse :	12 km/h

Effectuer les réglages suivants sur la machine en fonction du tableau d'épandage :

- Hauteur d'attelage : 0/6 (A = 0 cm, B = 6 cm)
- Point de chute : 6,5
- Réglage des vannes de dosage : 90
- Type de disque d'épandage : S4
- Régime de prise de force : 540 tr/min

Exemple d'épandage en bordure environnement pour mode épandage tardif (Équipement spécial TELIMAT T 25) :

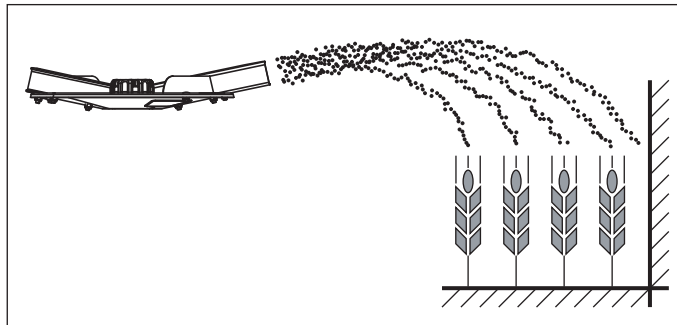


Figure 7.17 : Épandage en bordure environnement pour mode épandage tardif

Lors de l'épandage en limite dans le cadre d'un épandage tardif, pratiquement aucun engrais n'est projeté au delà des bordures du champ. Une sous-fertilisation est donc inévitable au niveau de la bordure du champ.

Paramètres donnés :

Type d'engrais :	KAS BASF
Dose :	150 kg/ha
Largeur de travail :	24 m
Vitesse :	12 km/h

Effectuer les réglages suivants sur la machine en fonction du tableau d'épandage :

- Hauteur d'attelage : 0/6 (A = 0 cm, B = 6 cm)
- Point de chute : 6,5
- Réglage des vannes de dosage : 90 gauche, 72 droite¹
- Type de disque d'épandage : S4
- Régime de prise de force : 540 tr/min
- Réglage TELIMAT : K12,5

1. Pour l'épandage en limite, réduction de la dose conseillée de 20 %

Exemple d'épandage de bordure rendement en mode épandage tardif (Équipement spécial TELIMAT T 25) :

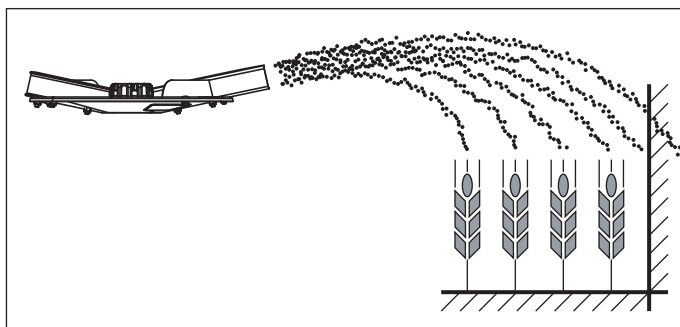


Figure 7.18 : Épandage de bordure rendement en mode épandage tardif

L'épandage de bordure rendement en mode épandage tardif est une distribution d'engrais où une petite quantité d'engrais est projetée au-delà de la limite de parcelle. La sous-fertilisation en limite de parcelle est ainsi réduite.

Paramètres donnés :

Type d'engrais :	KAS BASF
Dose :	150 kg/ha
Largeur de travail :	24 m
Vitesse :	12 km/h

Effectuer les réglages suivants sur la machine en fonction du tableau d'épandage :

- Hauteur d'attelage : 0/6 (A = 0 cm, B = 6 cm)
- Point de chute : 6,5
- Réglage des vannes de dosage : 90
- Type de disque d'épandage : S4
- Régime de prise de force : 540 tr/min
- Réglage TELIMAT : S13

7.9 Réglage de l'équipement spécial, le limiteur d'épandage en bordure GSE

Le limiteur d'épandage est un système permettant de limiter la largeur d'épandage (au choix à gauche ou à droite) dans une zone entre environ 0 m et 3 m du milieu de la voie du tracteur au bord extérieur du champ.

- Fermer la vanne de dosage du côté du bord du champ.
- Rabattre le limiteur d'épandage pour effectuer l'épandage de bordure.
- Avant l'épandage des deux côtés, relever le limiteur d'épandage.

REMARQUE

Les réglages relatifs au limiteur d'épandage se réfèrent au **disque qui éjecte le produit à l'intérieur du champ.**

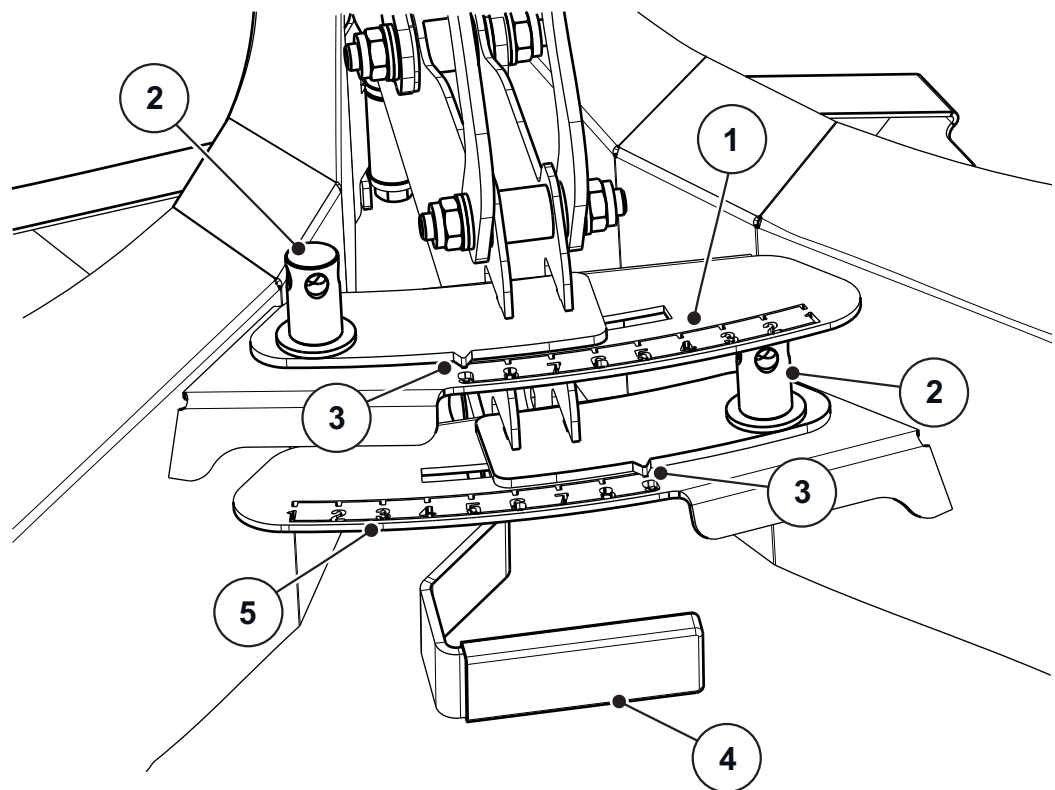


Figure 7.19 : Réglage du limiteur d'épandage

- [1] Échelle graduée, côté gauche
- [2] Écrou d'arrêt pour l'échelle graduée
- [3] Aiguille repère
- [4] Poignée
- [5] Échelle graduée, côté droit

1. Déduire la position de l'aiguille repère [3] des instructions de montage fournies.
2. Dévisser l'écrou d'arrêt [2] de l'échelle graduée avec le levier de réglage de la machine.
3. Déplacer l'échelle graduée de sorte que l'aiguille se trouve sur la valeur déterminée. Utiliser la poignée prévue [4] à cet effet.
4. Serrer l'écrou d'arrêt [2] de l'échelle graduée avec le levier de réglage de la machine.

Correction de la largeur d'épandage

Les données fournies dans les instructions de montage sont des valeurs indicatives. Si la qualité de l'engrais est différente, il est peut-être nécessaire d'effectuer une correction du réglage.

- Pour **réduire** la portée de l'engrais, déplacer un peu plus vers le disque d'épandage (petits chiffres).
- Pour **augmenter** la portée de l'engrais s'éloigner du disque d'épandage. (grands chiffres).

7.10 Réglage de l'équipement spécial TELIMAT

Le TELIMAT est un dispositif d'épandage de bordure rendement et environnement télécommandé pour les largeurs de travail de **12 - 42 m** (selon le type d'engrais uniquement dans le cadre de l'épandage en bordure environnement).

TELIMAT est monté **à droite** de la machine dans le sens d'avancement. Vous pouvez commander le dispositif TELIMAT depuis le tracteur au moyen d'un distributeur hydraulique à simple effet.

REMARQUE

Le montage du TELIMAT T25 sur la machine est décrit dans des instructions de montage séparées. Ces instructions de montage font partie de l'étendue de livraison du dispositif TELIMAT.

7.10.1 Réglage du TELIMAT

Le dispositif TELIMAT est réglé selon le **type d'engrais**, la **largeur de travail** et le **type d'épandage** souhaité (épandage rendement/environnement) pour les travaux d'épandage.

REMARQUE

Vous pouvez consulter les valeurs de réglage du TELIMAT dans le tableau d'épandage.

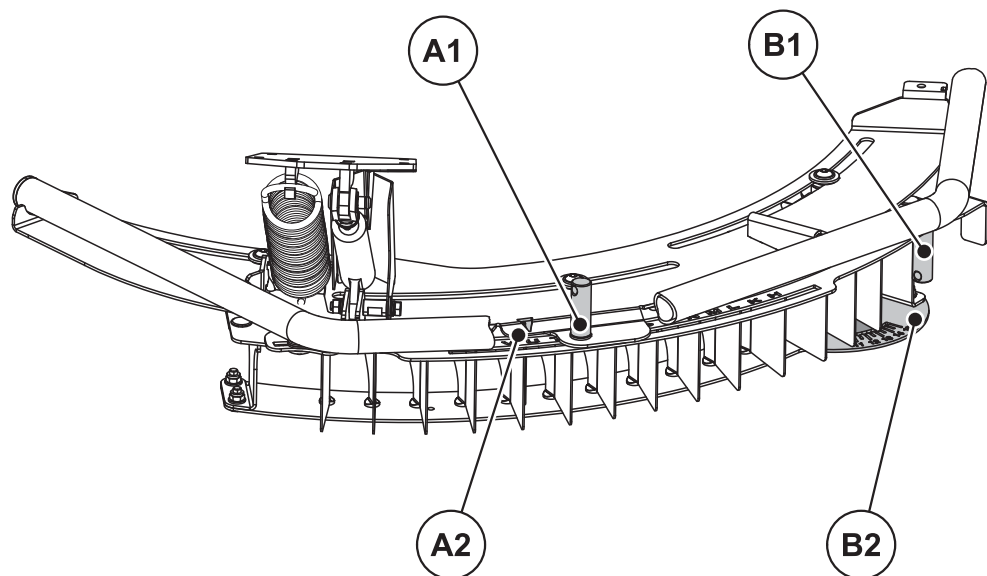


Figure 7.20 : Régler TELIMAT

- [A1] Écrou d'arrêt pour l'échelle alphabétique
- [A2] Échelle alphabétique pour un réglage sommaire
- [B1] Écrou d'arrêt pour l'échelle numérique
- [B2] Échelle numérique pour un réglage fin

Réglage sommaire (échelle alphabétique) :

L'ensemble du dispositif TELIMAT peut être pivoté dans les rails de guidage autour du centre de rotation du disque (échelle H à Z). L'échelle alphabétique permet de régler le boîtier TELIMAT selon le type d'engrais, la largeur de travail et le type d'épandage (épandage de bordure environnement ou de rendement) correspondants.

1. Dévisser les écrous d'arrêt de l'échelle alphabétique avec le levier de réglage de la machine.
2. Pousser le boîtier TELIMAT (élément coulissant) sur la lettre indiquée dans le tableau de réglage.
 - ▷ La flèche repère se trouve exactement sur la lettre correspondante.
3. Serrer les écrous d'arrêt de l'échelle alphabétique avec le levier de réglage de la machine.

Réglage minutieux (échelle numérique) :

Des tôles de guidage sont installées dans les montants du limiteur d'épandage et peuvent être basculées le long d'une échelle numérique (échelle de 11 à 15). L'échelle numérique est utilisée essentiellement pour effectuer un réglage fin.

1. Dévisser les écrous d'arrêt de l'échelle numérique avec le levier de réglage de la machine.
2. Basculer le déflecteur sur la valeur indiquée dans le tableau de réglage.
 - ▷ La valeur correspondante est parfaitement alignée avec la première tôle de guidage.
3. Serrer les écrous d'arrêt de l'échelle numérique avec le levier de réglage de la machine.

7.10.2 Correction du facteur de distance

Les données fournies dans le tableau de réglage sont des valeurs indicatives. Si la qualité de l'engrais est différente, il est peut-être nécessaire d'effectuer une correction du réglage.

Si les différences sont minimales, la plupart du temps une correction des tôles de guidage suffit.

- Pour **réduire** la portée de l'engrais par rapport au réglage préconisé par le tableau de réglage : Modifier la position de la tôles de guidage sur l'échelle numérique vers une **valeur numérique plus petite**.
- Pour **augmenter** la portée de l'engrais par rapport au réglage préconisé par le tableau de réglage : Modifier la position de la tôles de guidage sur l'échelle numérique vers une **valeur numérique plus grande**.

Si les écarts sont trop importants, déplacer le boîtier TELIMAT le long de l'échelle alphabétique :

- Pour **réduire** la portée de l'engrais par rapport au réglage préconisé par le tableau de réglage : déplacer le TELIMAT sur l'échelle alphabétique vers une **lettre plus petite** (selon l'ordre alphabétique).
- Pour **augmenter** la portée de l'engrais par rapport au réglage préconisé par le tableau de réglage : déplacer le TELIMAT sur l'échelle alphabétique vers une **lettre plus grande** (selon l'ordre alphabétique).

REMARQUE

Épandage en bordure pour les largeurs de travail 12 - 50 m :

Afin d'optimiser le type d'épandage, il est conseillé de réduire les doses sur le côté de l'épandage en bordure **de 20 %**.

7.10.3 Consignes sur l'épandage avec le dispositif TELIMAT

Vous réglez la position de TELIMAT prévue pour le type d'épandage correspondant depuis le tracteur au moyen d'un distributeur hydraulique à simple effet.

- Épandage en bordure : position inférieure
- Épandage normal : position supérieure

▲ ATTENTION



Erreurs d'épandage : TELIMAT n'atteint pas sa fin de course

Si TELIMAT n'est pas complètement en fin de course, des erreurs d'épandage peuvent survenir.

- ▶ S'assurer que TELIMAT se trouve toujours en fin de course qu'il soit relevé ou abaissé).
 - ▶ Lors du passage de l'épandage de bordure à l'épandage normal, actionner le distributeur hydraulique jusqu'à ce que TELIMAT se trouve **complètement** en fin de course supérieure.
 - ▶ Actionner le distributeur hydraulique de temps en temps lors de travaux d'épandage de bordure prolongés (selon l'état de votre appareil de commande) pour ramener ainsi TELIMAT en fin de course.
-

REMARQUE

Des fuites sont possibles pendant l'épandage de bordure lorsque des équipements d'épandage anciens sont utilisés. Le TELIMAT peut alors à nouveau quitter la position de fin de course (position inférieure) déjà atteinte. Pour éviter des défauts d'épandage, ramenez de temps en temps TELIMAT en fin de course.

Indicateur mécanique de la position d'épandage

L'indicateur mécanique de la position d'épandage se trouve à droite dans le sens d'avancement directement à côté du TELIMAT. L'indicateur est visible depuis la cabine du tracteur.

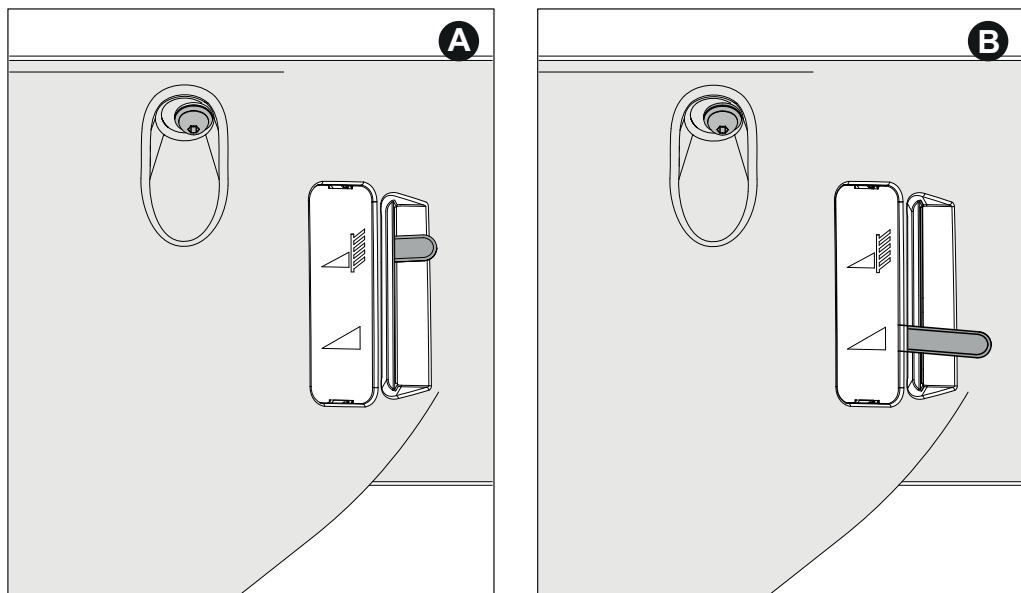


Figure 7.21 : Indicateur mécanique TELIMAT

- [A] Position épandage de bordure
- [B] Position épandage normal

7.11 Réglages pour les types d'engrais non répertoriés

Vous pouvez calculer les réglages pour les types d'engrais qui ne sont pas répertoriés dans le tableau d'épandage à l'aide d'un kit de répartition (équipement spécial).

REMARQUE

Pour calculer les réglages de types d'engrais qui ne sont pas représentés, tenez également compte des instructions supplémentaires pour le kit d'essai pratique.

Pour une vérification **rapide** des réglages d'épandage, nous conseillons la mise en place d'**un passage**.

Pour un calcul **plus précis** des réglages d'épandage, nous conseillons la mise en place de **trois passages**.

7.11.1 Prérequis et conditions

REMARQUE

Les prérequis et les conditions énoncés sont valables que ce soit pour un ou pour trois passages.

En vue d'obtenir des résultats le plus possible viables, veuillez respecter ces conditions.

- Effectuer un test par temps **sec** et **sans vent** afin que les conditions météorologiques n'influent pas sur le résultat.
- Nous conseillons d'utiliser un terrain horizontal dans les deux directions en tant que surface d'essai. Les voies ne doivent **pas** présenter de **creux** ou de **bosses** trop marqués, cela pouvant entraîner une déformation du schéma d'épandage.
- Réaliser l'essai sur un champ fraîchement tondu, ou sur une végétation basse (max. 10 cm).

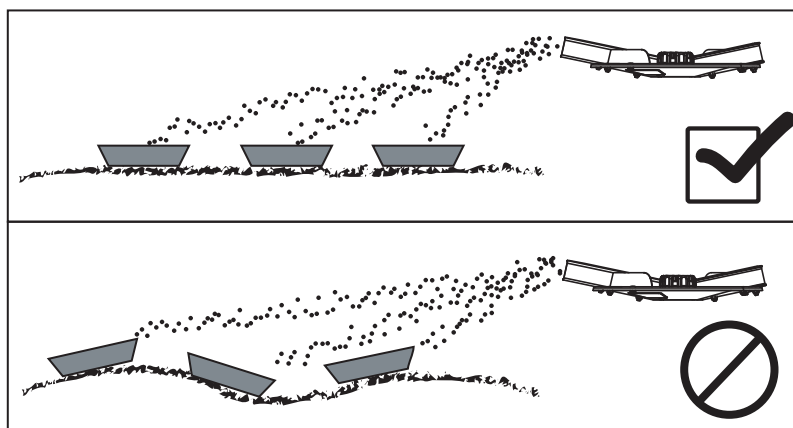


Figure 7.22 : Installation des bacs récupérateurs

- Installer les bacs récupérateurs en position horizontale. Les bacs récupérateurs installés de biais peuvent entraîner des erreurs de mesure (voir la figure ci-dessus).
- Effectuer un contrôle de débit (voir [8.10: Contrôle de débit, page 86](#)).
- Régler les vannes de dosage gauche et droite et les bloquer (voir [8.4: Régler la dose d'épandage, page 74](#)).

7.11.2 Effectuer un passage

Installation :

REMARQUE

Nous conseillons ce schéma de disposition pour une largeur d'épandage allant jusqu'à **24 m**. Un schéma de disposition pour des largeurs de travail plus importantes est joint au kit de répartition PPS5.

- Longueurs des surfaces d'essai : 60 à 70 m

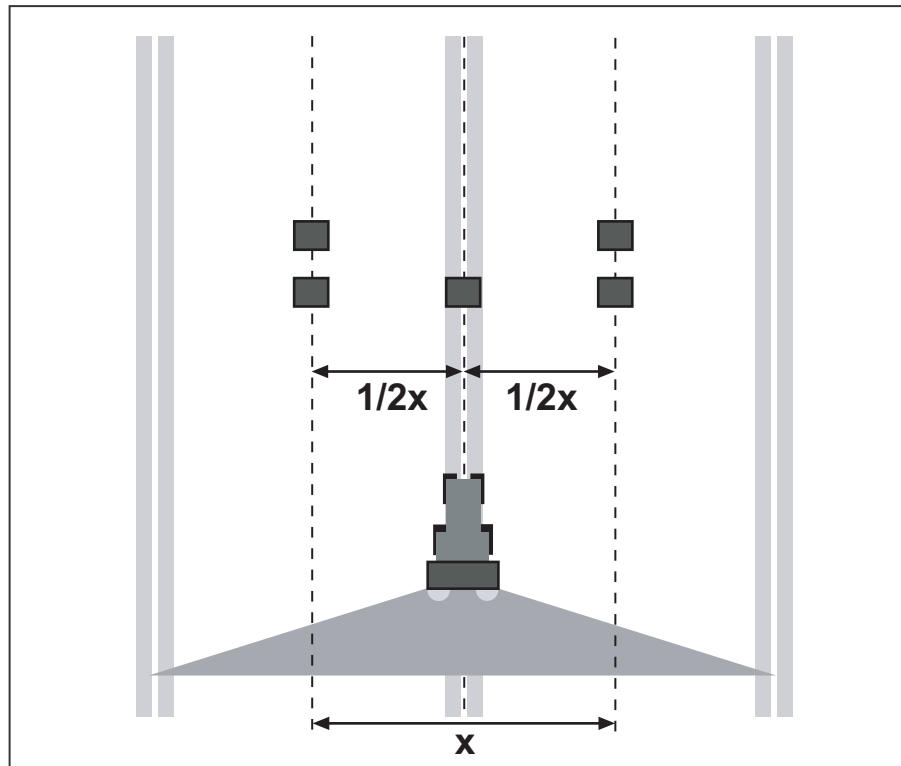


Figure 7.23 : Disposition pour un passage

Préparer un passage :

- Choisir un engrais similaire dans le tableau d'épandage et régler l'épandeur de manière correspondante.
- Régler la hauteur d'attelage de la machine en fonction des données indiquées dans le tableau d'épandage. Veiller ce faisant à ce que la hauteur d'attelage corresponde aux côtés supérieurs des bacs récupérateurs.
- Contrôler l'intégralité et l'état des organes de répartition (disques d'épandage, palettes, trappe d'écoulement).
- Installer deux bacs récupérateurs l'un derrière l'autre séparés par un écart de **1 m** dans les zones de recouvrement (entre les passage de roues) et un bac récupérateur dans la voie centrale (selon [figure 7.23](#)).

Effectuer un essai d'épandage avec l'ouverture calculée pour l'utilisation :

- Vitesse d'avancement: **3 à 4 km/h**.
- Ouvrir les vannes de dosage **10 m avant** les bacs récupérateurs.
- Fermer les vannes de dosage environ **30 m après** les bacs récupérateurs.

REMARQUE

Si la quantité récupérée dans les bacs récupérateurs est trop faible, répéter le trajet.

Ne pas modifier la position des vannes de dosage.

7.11.3 Effectuer trois passages

Installation :

REMARQUE

Nous conseillons ce schéma de disposition pour une largeur d'épandage allant jusqu'à **24 m**. Un schéma de disposition pour des largeurs de travail plus importantes est joint au kit de répartition PPS5.

- Surface de test, largeur : 3 x distance des passages de roue
- Longueurs des surfaces d'essai : 60 à 70 m
- Les trois voies doivent être parallèles. Si le test est effectué sans passages ensemencés, les passages doivent être mesurés avec un mètre et marqués (p. ex. au moyen de piquets).

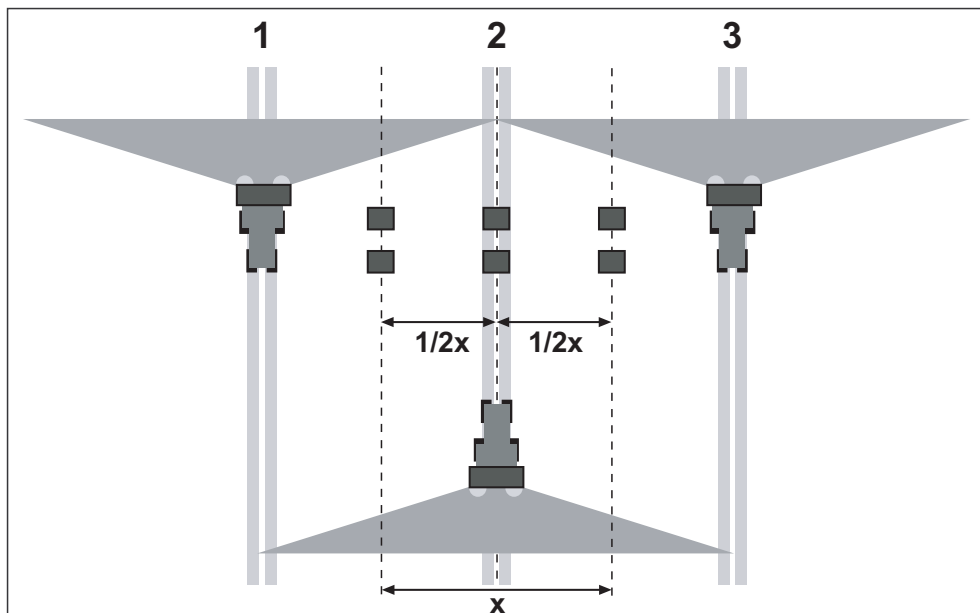


Figure 7.24 : Disposition pour trois passages

Préparer les trois passages :

- Choisir un engrais similaire dans le tableau d'épandage et régler l'épandeur de manière correspondante.
- Régler la hauteur d'attelage de la machine en fonction des données indiquées dans le tableau d'épandage. Veiller ce faisant à ce que la hauteur d'attelage corresponde aux côtés supérieurs des bacs récupérateurs.
- Contrôler l'intégralité et l'état des organes de répartition (disques d'épandage, palettes, trappe d'écoulement).
- Installer deux bacs récupérateurs à **1 m** de distance l'un derrière l'autre dans les zones de recouvrement et dans le passage du tracteur (selon [figure 7.24](#)).

Effectuer un essai d'épandage avec l'ouverture calculée pour l'utilisation :

- Vitesse : **3 - 4 km/h**.
- Parcourir les passage 1 à 3 les uns après les autres.
- Ouvrir les vannes de dosage **10 m avant** les bacs récupérateurs.
- Fermer les vannes de dosage environ **30 m après** les bacs récupérateurs.

REMARQUE

Si la quantité récupérée dans les bacs récupérateurs est trop faible, répéter le trajet.

Ne pas modifier la position des vannes de dosage.

7.11.4 Analyse des résultats et corrections si nécessaires

- Rassembler le contenu des bacs récupérateurs disposés les uns derrière les autres et le verser depuis la gauche dans l'éprouvette.
- Lire la qualité de la répartition transversale à l'aide du niveau de remplissage sur les trois hublots.

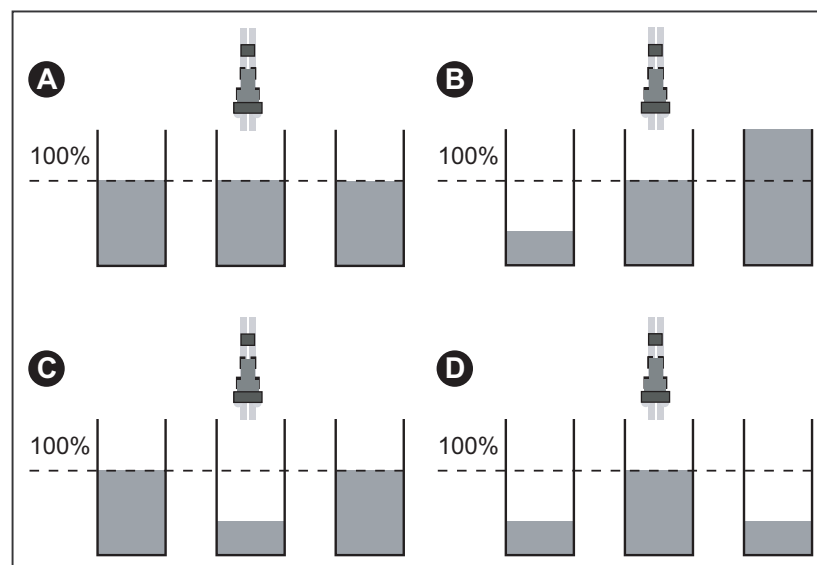


Figure 7.25 : Résultats possibles

- [A] La même quantité se retrouve dans toutes les éprouvettes.
- [B] Répartition d'engrais asymétrique.
- [C] Trop d'engrais dans la zone de recouvrement
- [D] Trop peu d'engrais dans la zone de recouvrement

Exemple de correction des réglages de l'épandeur :

Résultat de l'essai	Répartition de l'engrais	Mesures, contrôle
Cas A	Répartition régulière (différence autorisée ± 1 trait de graduation)	Les réglages sont corrects
Cas B	La dose d'engrais diminue de droite à gauche (ou inversement).	Les points de chute réglés à droite et à gauche sont-ils les mêmes ?
		Le réglage des vannes de dosage est-il le même à gauche et à droite ?
		Distances identiques entre les passages de roue ?
		Les passages de roue sont-ils parallèles ?
		Y-a-t-il eu un vent latéral fort pendant l'essai ?
Cas C	Trop peu d'engrais au milieu.	Régler le point de chute plus tôt (par exemple réglage du PdC de 5 à 4).
Cas D	Trop peu d'engrais dans les zones de recouvrement.	Régler le point de chute plus tard (par exemple réglage du PdC de 8 à 9).

8 Épandage

8.1 Sécurité

▲ DANGER



Risque de blessure dû à un moteur en marche

Les travaux effectués sur la machine lorsque le moteur fonctionne peuvent entraîner de graves blessures causées par le système mécanique et l'engrais sortant.

- ▶ Avant tout réglage, attendre que toutes les pièces en mouvement soient à l'arrêt complet.
- ▶ Arrêter le moteur du tracteur.
- ▶ Retirer la clé du contact.
- ▶ **Écarter toute personne de la zone de danger.**

Avant d'effectuer les réglages sur la machine, il est important de prendre en compte les points suivants :

- Le réglage de la dose est toujours réalisé lorsque la vanne de dosage est fermée. Fermer les robinets à bille lorsque les commandes des vannes de dosage sont dotées de ressorts de rappel (variantes K/R).
- Fermer les robinets à bille (variantes K/R) afin d'éviter les fuites involontaires de l'engrais hors de la trémie (par exemple au cours du transport).

▲ ATTENTION



Danger de coincement et de cisaillement dû au ressort de rappel tendu

Uniquement pour la variante K/R (vérin à simple effet) :

Si, en dévissant la vis de réglage, le ressort de rappel est tendu, le levier de butée peut heurter brutalement l'extrémité de la fente de guidage.

Cela peut entraîner un coincement des doigts ou des blessures du personnel utilisant l'appareil.

- ▶ Observer **strictement** la procédure de réglage de la quantité d'épandage.
- ▶ **Ne jamais** placer ses doigts dans les fentes de guidage du réglage de la quantité d'épandage.
- ▶ Avant tout réglage (par exemple réglage de la dose) **toujours fermer le circuit hydraulique des vannes de dosage.**

8.2 Instructions relatives à l'épandage

L'utilisation conforme à l'usage prévu de la machine implique le respect des conditions de fonctionnement, de maintenance et d'entretien prescrites par le fabricant. Ainsi, l'**épandage** comprend toujours les activités de **préparation** et de **nettoyage/maintenance**.

- Effectuez les travaux d'épandage en respectant le déroulement représenté ci-dessous.

Préparation

- Monter l'épandeur sur le tracteur [Page 48](#)
- Fermer les vannes de dosage
- Prérégler la hauteur d'attelage [Page 55](#)
- Remplir d'engrais [Page 61](#)
- Régler la quantité d'épandage [Page 81](#)
- Régler la largeur de travail [Page 83](#)
 - Choisir le disque approprié
 - Régler le point de chute [Page 86](#)

Épandage

- Trajet jusqu'au site d'épandage
- Contrôler la hauteur d'attelage
- Allumer la prise de force
- Ouvrir les vannes et commencer l'épandage
- Terminer l'épandage et fermer les vannes
- Éteindre la prise de force
- Vidage des quantités résiduelles [Page 101](#)

Nettoyage/maintenance

- Ouvrir les vannes de dosage
- Retirer l'épandeur du tracteur
- Nettoyage et maintenance [Page 109](#)

8.3 Utilisation du tableau d'épandage

REMARQUE

Observez le chapitre [7.8: Utilisation du tableau d'épandage, page 62](#).

8.4 Régler les quantités d'épandage

8.4.1 Variante Q/W/EMC

REMARQUE

Les machines des **variantes Q, W et EMC** disposent d'une commande électronique des vannes pour régler la dose d'épandage.

La commande de vannes électronique est décrite dans la notice d'instructions séparée de l'unité de commande. Cette notice d'instructions fait partie intégrante de l'unité de commande.

▲ ATTENTION



Dommages matériels dus à un mauvais positionnement des vannes de dosage

Si les leviers de butée sont mal positionnés, la commande des vérins par l'unité de commande QUANTRON peut endommager les vannes de dosage.

- Toujours bloquer les leviers de butée en position maximale sur le secteur gradué.

8.4.2 Variante K/D/R/C

Vous réglez la dose d'épandage des machines avec la variante K/D/R/C au niveau du secteur gradué inférieur situé sur les deux ouvertures.

Placez ainsi le pointeur sur la position que vous avez déterminée au préalable soit dans le tableau d'épandage soit par un contrôle de débit. Il s'agit de la position de butée **Ouverte**, à laquelle la vanne démarrera au cours de l'épandage par commande hydraulique ou par la force de ressort (selon la version).

La position dépend de la **dose d'épandage** et de la **vitesse d'avancement**.

1. Fermer les vannes de dosage.
2. Calculer la position pour le réglage sur secteur à l'aide du tableau d'épandage ou du contrôle de débit.
3. Dévisser la vis de réglage [2] sur le secteur gradué inférieur [3].
4. Placer le pointeur [1] de butée sur la position calculée.
5. Serrer la vis de réglage.

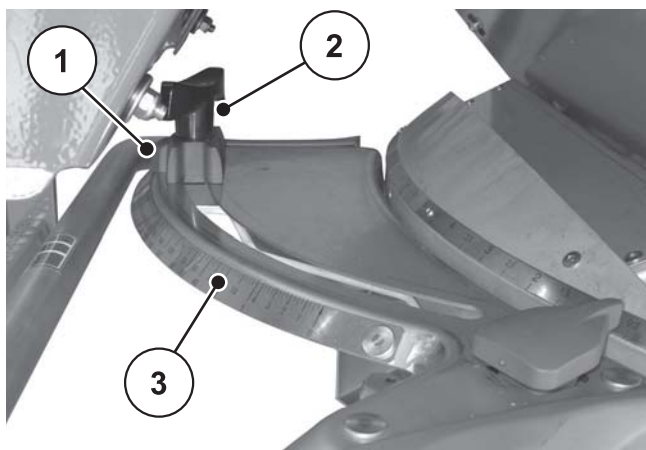


Figure 8.1 : Secteur gradué pour la dose d'épandage

- [1] Pointeur de butée
- [2] Vis de réglage
- [3] Secteur inférieur du secteur gradué

8.5 Régler les largeurs de travail

8.5.1 Choisir le disque d'épandage adapté

Pour obtenir la largeur de travail, il existe plusieurs types de disque d'épandage selon le type d'engrais.

Type de disques	Largeur de travail
S2	12-18 m
S4	18-28 m
S6	24-36 m
S8	30-42 m

Chaque disque d'épandage est équipé de deux palettes différentes, montées de façon fixe. Les palettes sont désignées en fonction de leur type.

▲ AVERTISSEMENT



Risque de blessure dû aux disques d'épandage en rotation

Le dispositif d'épandage (disques d'épandage, palettes) peut happer et entraîner des parties du corps ou objets. Le contact avec le dispositif d'épandage peut entraîner des coupures, des contusions et des entailles sur les parties du corps.

- ▶ Observer impérativement les hauteurs d'attelage maximales autorisées à l'avant (V) et à l'arrière (H).
- ▶ Écarter toute personne de la zone de danger de la machine.
- ▶ Ne jamais démonter l'anse de rejet installée sur la trémie.

Type de disque d'épandage	Disque d'épandage gauche	Disque d'épandage droit
S2	S2-L-170 S2-L-240	S2-R-170 S2-R-240
S2 VxR plus (avec revêtement)	S2-L-170 VxR S2-L-240 VxR	S2-R-170 VxR S2-R-240 VxR
S4	S4-L-200 S4-L-270	S4-R-200 S4-R-270
S4 VxR plus (avec revêtement)	S4-L-200 VxR S4-L-270 VxR	S4-R-200 VxR S4-R-270 VxR
S6 VxR plus (avec revêtement)	S6-L-255 VxR S6-L-360 VxR	S6-R-255 VxR S6-R-360 VxR
S8 VxR plus (avec revêtement)	S8-L-390 VxR S8-L-380 VxR	S8-R-390 VxR S8-R-380 VxR

8.5.2 Monter et démonter les disques

⚠ DANGER



Risque de blessure dû à un moteur en marche

Les travaux effectués sur la machine lorsque le moteur fonctionne peuvent entraîner de graves blessures causées par le système mécanique et l'engrais sortant.

- ▶ Ne **jamais** monter ni démonter les disques d'épandage lorsque le moteur du tracteur est en marche ou si la prise de force du tracteur est en rotation.
- ▶ Arrêter le moteur du tracteur.
- ▶ Retirer la clé du contact.

Démonter les disques d'épandage

- [1] Levier de réglage
(Trémie, sens d'avancement à gauche)

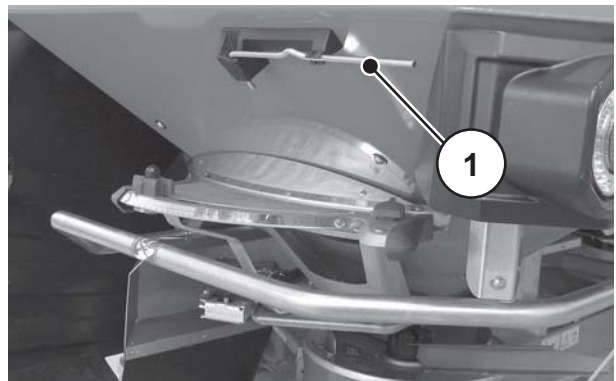


Figure 8.2 : Levier de réglage

Procédez de la manière pour les deux côtés (gauche et droite).

1. Retirer le levier de réglage du support.
2. Dévisser l'écrou borgne du disque avec le levier de réglage.



Figure 8.3 : Dévisser l'écrou borgne

3. Dévisser l'écrou borgne.
4. Retirer le disque d'épandage du moyeu.
5. Replacer le levier de réglage dans le support prévu.



Figure 8.4 : Dévisser l'écrou borgne

Monter les disques d'épandage

Conditions requises :

- La prise de force et le moteur du tracteur sont éteints et protégés contre tout démarrage involontaire.

Monter le disque d'épandage gauche dans le sens d'avancement à gauche et le disque d'épandage droit dans le sens d'avancement à droite. Veiller à ce que les disques d'épandage gauche et droit ne soient pas inversés.

La procédure de montage suivante est décrite en se fondant sur le disque d'épandage gauche. Effectuer le montage du disque d'épandage droit en respectant ces instructions.

1. Poser le disque gauche sur le moyeu du disque gauche.
Le disque doit être posé à plat sur le moyeu (le cas échéant enlever la saleté).

REMARQUE

Les goupilles d'admission des disques d'épandage doivent être positionnées de manière différente sur les côtés gauche et droit. Vous montez ensuite uniquement le disque d'épandage approprié, s'il s'adapte exactement à l'admission de disque.

2. Placer soigneusement l'écrou (sans le fausser).
3. Serrer l'écrou borgne à env. 38 Nm.

REMARQUE

L'écrou borgne a un tramage interne qui empêche un dévissage involontaire. Ce tramage doit se noter au moment du vissage, si ce n'est pas le cas, l'écrou borgne est usé et doit être remplacé.

4. En tournant le disque à la main, vérifier que le passage est désencombré entre l'aile de distribution et l'écoulement.

8.5.3 Régler le point de chute

En choisissant le type de disque d'épandage, vous déterminez une certaine plage pour la largeur de travail. La modification du point de chute sert au réglage précis de la largeur de travail et à l'adaptation à différents types d'engrais.

Vous réglez le point de chute à l'aide du secteur gradué supérieur.

- Décalage vers des valeurs plus petites : L'engrais est projeté plus tôt. Cela entraîne un schéma d'épandage qui correspond à de plus petites largeurs de travail.
- Décalage vers des valeurs plus grandes : L'engrais est projeté plus tard et une plus grande quantité d'engrais est épandue vers l'extérieur dans les zones de recouvrement. Cela entraîne un schéma d'épandage qui correspond à de plus grandes largeurs de travail.

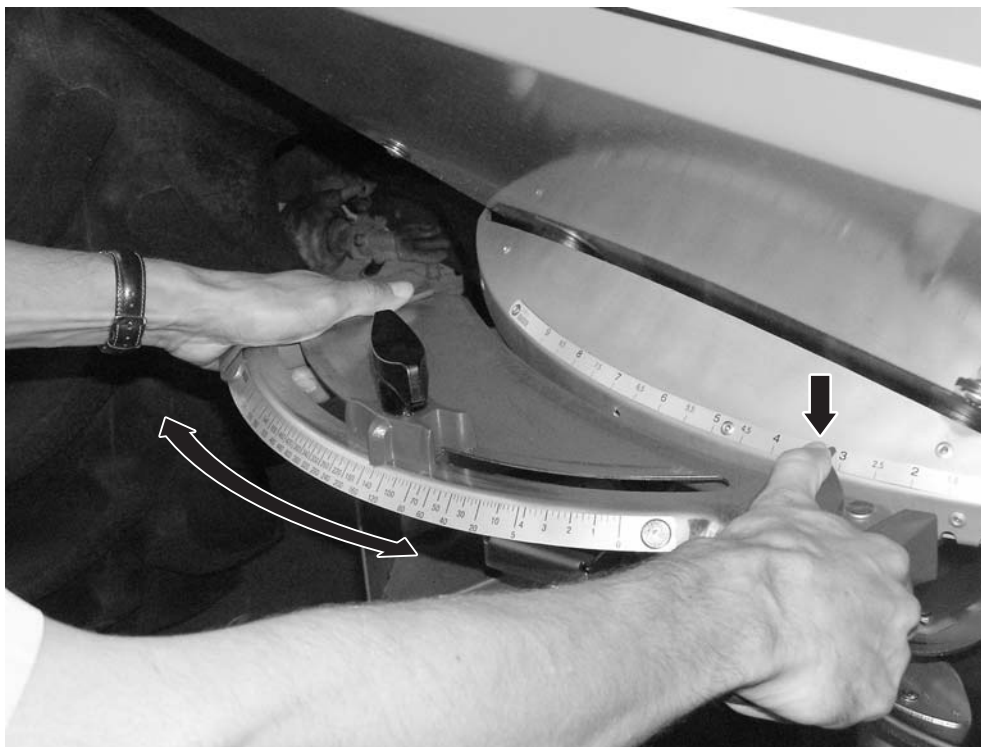


Figure 8.5 : Centre de réglage du point de chute

1. Déterminer la position pour le point de chute à partir du tableau d'épandage ou par un kit de répartition (équipement spécial).
2. Saisir les poignées gauche et droite.
3. Appuyer sur l'élément d'affichage.
 - ▷ Le dispositif de verrouillage est libéré. Il est possible de déplacer le centre de réglage.
4. Pousser le centre de réglage avec l'élément d'affichage sur la position déterminée.
5. Lâcher l'élément d'affichage.
 - ▷ Le centre de réglage est bloqué.
6. S'assurer que le centre de réglage est bloqué.

Variante W, EMC (+ W)**REMARQUE**

Les variantes de machines W, EMC (+ W) sont dotées d'un réglage électronique du point de chute.

Le réglage électronique du point de chute est décrit dans les instructions d'utilisation séparées de l'unité de commande. Ces instructions d'utilisation font partie intégrante de l'unité de commande.

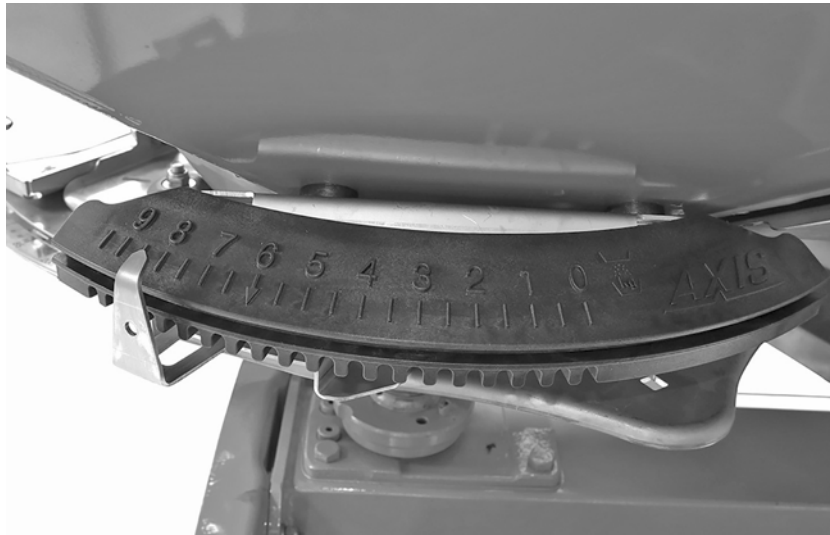


Figure 8.6 : Affichage du point de chute (exemples)

8.6 Vérifier la hauteur d'attelage

REMARQUE

Vérifiez, lorsque la trémie est pleine, que la hauteur d'attelage réglée est correcte.

- Prenez les valeurs de réglage de la hauteur d'attelage dans le tableau d'épandage.
 - Respectez la hauteur d'attelage maximale autorisée.
 - Voir aussi [«Prérégler la hauteur d'attelage» à la page 55](#).
-

8.7 Régler le régime de la prise de force

REMARQUE

Utilisez le bon régime de la prise de force indiqué dans le tableau d'épandage.

8.8 Épandage dans la fourrière

Afin de garantir une bonne répartition de l'engrais dans la fourrière, il est essentiel de mettre en place les passages de roue de manière précise.

Épandage en limite

Lors de l'épandage dans la fourrière à l'aide du limiteur d'épandage télécommandé TELIMAT :

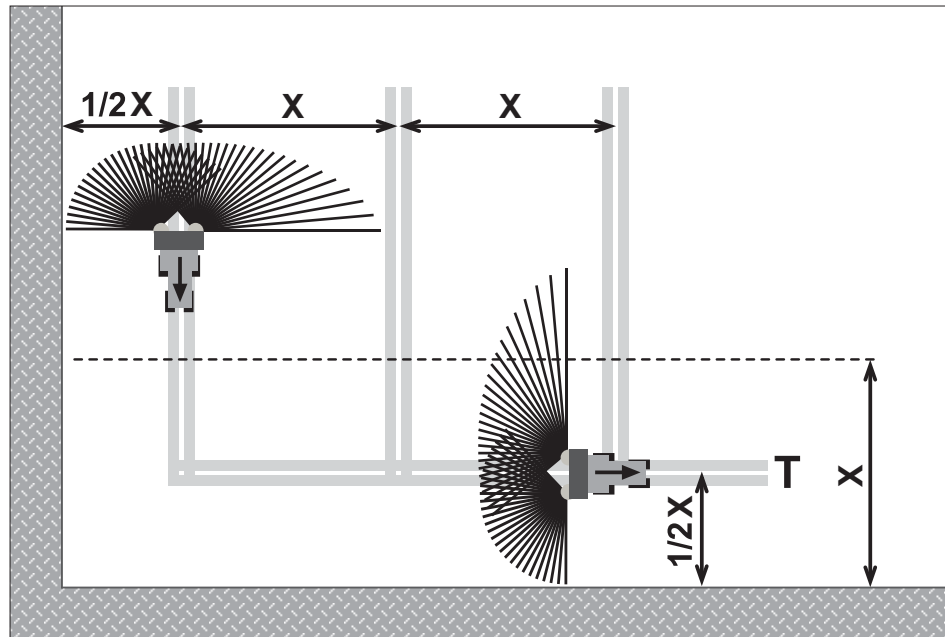


Figure 8.7 : Épandage en limite

[T] Passage en fourrière
[X] Largeur de travail

- Tracer le passage en fourrière [T] à une distance de la limite de parcelle correspondant à la moitié de la largeur de travail.

Épandage normal dans ou en dehors du jalonnage de la fourrière

REMARQUE

Pour le fonctionnement de votre machine, si vous utilisez un système GPS (par exemple QUANTRON Guide) et une unité de commande QUANTRON-A, contrôlez que le logiciel de l'unité de commande dispose de la fonction **Opti-Point**.

La fonction **OptiPoint** calcule les points de marche et d'arrêt optimaux pour l'épandage en fourrière, à l'aide des réglages de l'unité de commande.

- Vous pouvez faire l'impasse sur les données figurant dans ce paragraphe étant donné que la fonction **OptiPoint** reprend ces réglages.
- Observez la notice d'instructions de l'unité de commande correspondante.

Si vous épandez dans la parcelle après un épandage dans le passage en fourrière :

- Relever le limiteur d'épandage TELIMAT hors de la zone d'épandage.

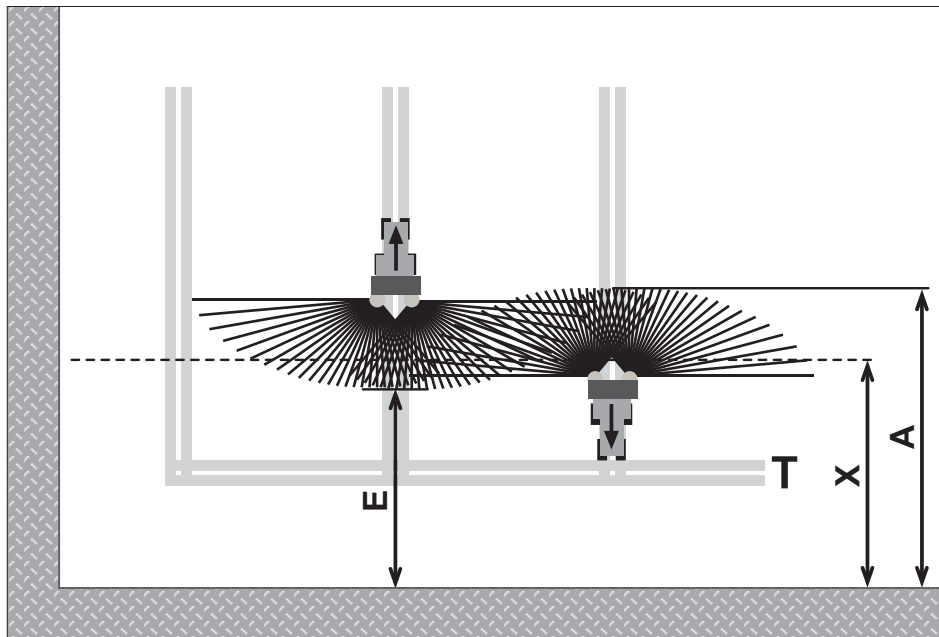


Figure 8.8 : Épandage normal

- [A] Fin de l'éventail de distribution lors de l'épandage du champ vers la fourrière
- [E] Fin de l'éventail de distribution lors de l'épandage sur la parcelle
- [T] Passage en fourrière
- [X] Largeur de travail

Au cours des passages aller et retour, les vannes de dosage s'ouvrent et se ferment à des distances différentes de la limite de parcelle.

En sortie du passage en fourrière

- **Ouvrir** les vannes de dosage si les conditions suivantes sont remplies :
 - la fin de l'éventail de d'épandage dans le champ [E] se trouve environ à la moitié de la largeur de travail + 4 à 8 m de la limite de la fourrière.

Selon la portée de l'engrais, le tracteur se trouve à des distances différentes dans le champ.

En arrivant sur le passage en fourrière

- Fermer les vannes de dosage **le plus tard possible**.
 - Dans l'idéal, la fin de l'éventail d'épandage devrait se trouver dans le champ [A] à environ 4 à 8 m au-delà de la largeur de travail [X] de la fourrière.
 - En fonction de la portée de l'épandage de l'engrais et de la largeur de travail, ceci ne peut pas toujours être obtenu.
- Une alternative consiste à déborder du passage en fourrière ou à tracer un deuxième passage en fourrière.

En respectant ces consignes, vous gardez une méthode de travail respectueuse de l'environnement et économique.

8.9 Épandage avec coupure de tronçons (VariSpread)

L'assistant de largeur d'épandage VariSpread vous permet de réduire la largeur d'épandage et la dose de chaque côté. Ainsi les coins des champs peuvent être épandus avec une grande précision.

REMARQUE

Certains modèles ne sont pas disponibles dans tous les pays.

Variante	VariSpread V2	VariSpread V4 QUANTRON-A	VariSpread Dynamic QUANTRON-A ou ISOBUS
	1 tronçon par côté	2 tronçons par côté	coupure de tronçons en continu
K, D, R, C	●		
Q, W		●	
EMC (+ W)		●	●

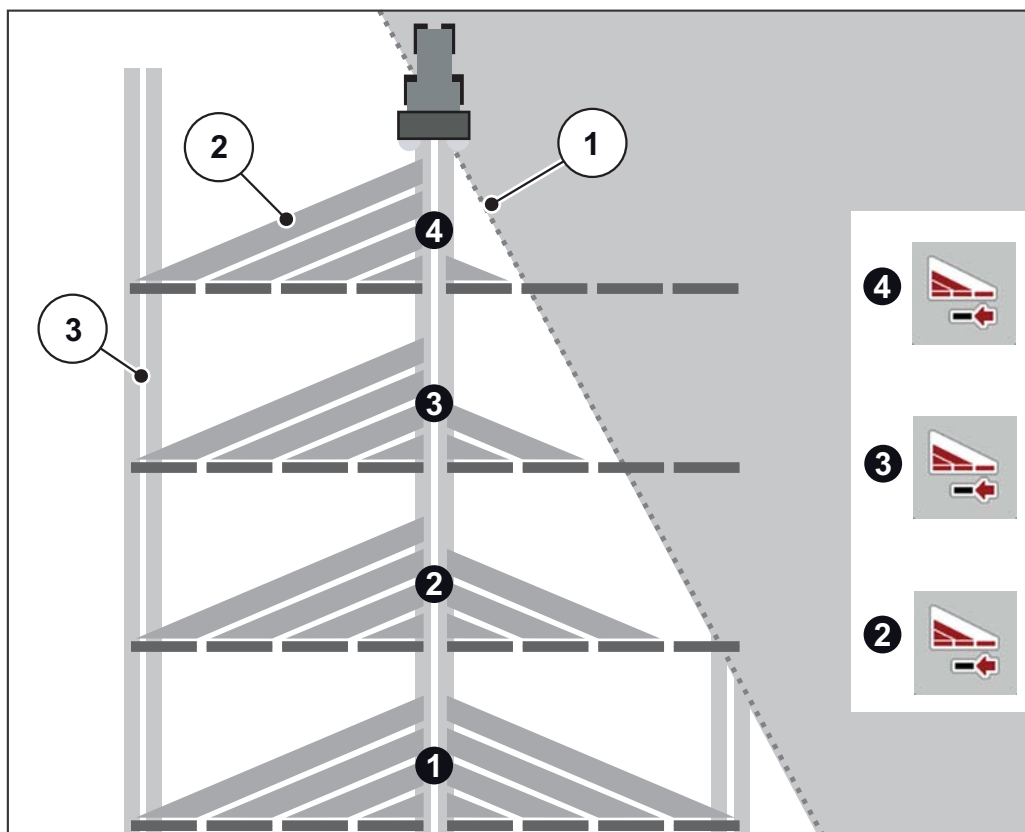


Figure 8.9 : Exemple de coupure de tronçons

- [1] Bordure du champ
- [2] Tronçons 1 à 4 : réduction successive des tronçons du côté droit
- [3] Voie du tracteur

REMARQUE

La machine compatible avec VariSpread est équipée de deux vérins de point de chute électriques. À l'aide de l'unité de commande QUANTRON-A ou ISOBUS, vous pouvez définir les réglages des tronçons et effectuer un épandage précis dans les coins du champ.

- Vous trouverez plus de précisions sur les réglages possibles des tronçons dans la notice d'instructions de votre commande électrique (QUANTRON, ISOBUS).

8.10 Contrôle de débit

REMARQUE

La variante de machine **EMC** régule automatiquement la dose de chaque côté. Un contrôle de débit est ainsi **inutile**.

REMARQUE

Dans le cas des variantes de machine **Q/W**, effectuer un contrôle de débit sur l'unité de commande.

Le contrôle de débit est décrit dans les instructions d'utilisation séparées de l'unité de commande. Ces instructions d'utilisation font partie intégrante de l'unité de commande.

En vue de contrôler la répartition de manière précise, nous conseillons d'effectuer un contrôle de débit à chaque changement d'engrais.

Effectuer le contrôle de débit :

- Avant le premier épandage.
- Lorsque la qualité de l'engrais a fortement changé (humidité, haute concentration de poussière, brisure des granulés).
- Lorsqu'un nouveau type d'engrais est utilisé.

Effectuez le contrôle de débit à l'arrêt avec la prise de force en fonctionnement, ou pendant un déplacement sur une distance test.

8.10.1 Calculer la quantité écoulee théorique

Avant le début du contrôle de débit, calculez la quantité écoulee théorique.

Calculer la vitesse d'avancement précise

La condition requise pour le calcul de la quantité écoulee théorique est de connaître la vitesse d'avancement précise.

1. Avec une machine à **moitié pleine**, effectuer un trajet sur une distance de **100 m dans le champ**.
2. Mesurer le temps nécessaire.
3. Lire la vitesse d'avancement précise sur l'échelle du calculateur de contrôle de débit.

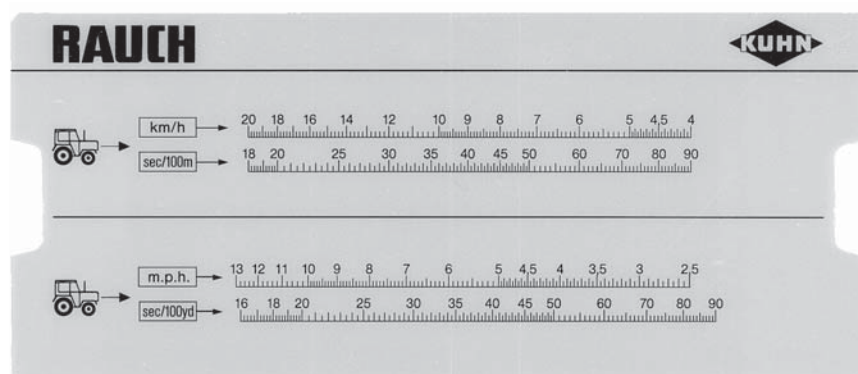


Figure 8.10 : Échelle graduée pour le calcul de la vitesse d'avancement précise

La vitesse d'avancement précise peut également être calculée à l'aide de la formule suivante :

$$\text{Vitesse d'avancement (km/h)} = \frac{360}{\text{Temps mesuré sur 100 m}}$$

Exemple : Pour un trajet de 100 m, vous avez besoin de 45 secondes :

$$\frac{360}{45 \text{ sec}} = 8 \text{ km/h}$$

Calculer la quantité écoulee théorique par minute

Pour le calcul de la quantité écoulee théorique par minute, vous avez besoin de :

- la vitesse d'avancement précise,
- la largeur de travail,
- la dose souhaitée.

Exemple : Vous souhaitez effectuer un calcul de la quantité écoulee théorique au niveau d'une trappe d'écoulement. Votre vitesse d'avancement s'élève à **8 km/h**, la largeur de travail est fixée à **18 m** et la dose doit s'élever à **300 kg/ha**.

REMARQUE

Pour certaines doses et certaines vitesses d'avancement, les quantités écoulees sont déjà données dans le tableau d'épandage.

Lorsque vous ne trouvez pas vos valeurs dans le tableau d'épandage, vous pouvez les déterminer à l'aide du calculateur de contrôle de débit ou d'une formule.

Calcul à l'aide du calculateur de contrôle de débit :

1. Déplacer l'aiguille de sorte que 300 kg/ha soit placé sous la graduation 18 m.
2. Vous pouvez lire la valeur relative à la quantité écoulee théorique pour les deux trappes d'écoulement dont la valeur de la vitesse d'avancement est de 8 km/h.

▷ **La quantité écoulee théorique par minute s'élève à 72 kg/min.**

Si vous effectuez le contrôle de débit sur une seule trappe d'écoulement, divisez la valeur totale de la quantité écoulee théorique en vue d'obtenir une valeur correspondant à une trappe d'écoulement.

3. Diviser la valeur obtenue par 2 (= nombre de trappes d'écoulement).

▷ **La quantité écoulee théorique par trappe d'écoulement s'élève à 36 kg/min.**

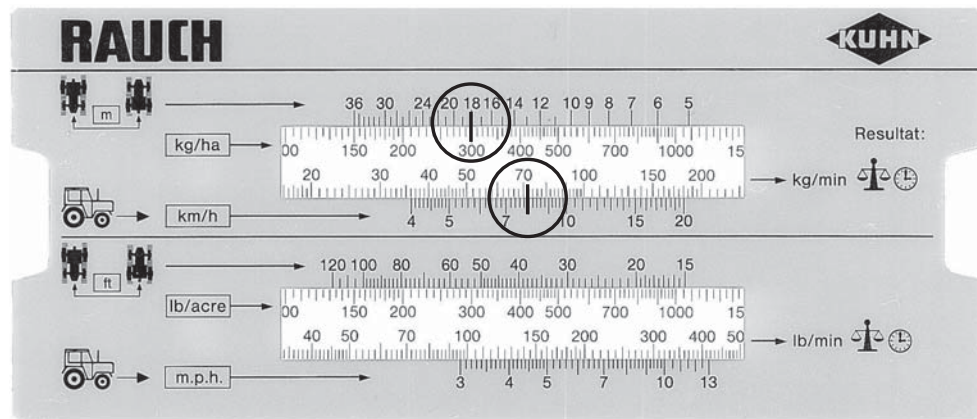


Figure 8.11 : Échelle graduée pour le calcul de la quantité écoulee théorique par minute

Calcul avec une formule

Vous pouvez également calculer la quantité écoulee théorique par minute à l'aide de la formule suivante :

$$\text{Quantité écoulee théorique (kg/min)} = \frac{\text{Vitesse d'avancement (km/h)} \times \text{Largeur de travail (m)} \times \text{Dose (kg/ha)}}{600}$$

Exemple de calcul :

$$\frac{8 \text{ km/h} \times 18 \text{ m} \times 300 \text{ kg/ha}}{600} = 72 \text{ kg/min}$$

REMARQUE

Une distribution d'engrais constante est possible uniquement si la vitesse d'avancement est régulière.

Exemple : Une vitesse 10 % plus élevée entraîne 10 % de sous-distribution.

8.10.2 Effectuer le contrôle de débit

⚠ AVERTISSEMENT



Risque de blessures dues à des produits chimiques

Les engrais projetés peuvent entraîner des blessures au niveau des yeux et des muqueuses nasales.

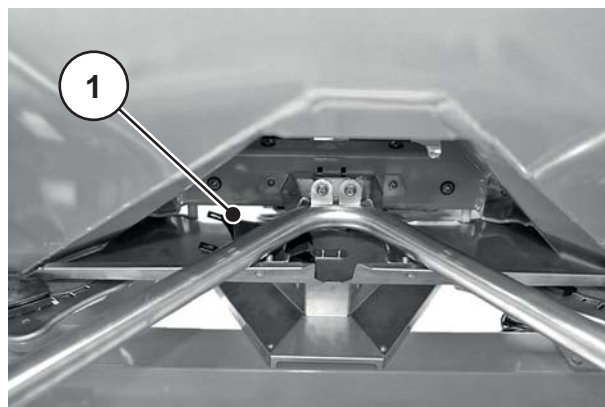
- ▶ Porter des lunettes de protection au cours du contrôle de débit.
- ▶ Écarter toute personne de la zone de danger de la machine avant le contrôle de débit.

Conditions requises :

- Les vannes de dosage sont fermées.
- La prise de force et le moteur du tracteur sont éteints et protégés contre tout démarrage involontaire.
- Préparer un récipient suffisamment grand afin de récupérer l'engrais (contenance d'au moins **25 kg**).
 - Déterminer le poids à vide du bac collecteur.
- Préparer la goulotte de contrôle de débit. La glissière de contrôle de débit se trouve au milieu derrière la protection des disques d'épandage.
- La trémie est remplie avec suffisamment d'engrais.
- À l'aide du tableau d'épandage, les valeurs de préréglage relatives à la butée de la vanne de dosage, au régime de la prise de force et au temps de contrôle de débit sont déterminées et connues.

REMARQUE

Sélectionnez les valeurs relatives au contrôle de débit de sorte que la plus grosse quantité d'engrais soit écoulee. Plus la quantité est importante, plus la précision de la mesure est élevée.



[1] Emplacement de la goulotte de contrôle de débit

Figure 8.12 : Goulotte de contrôle de débit

Réalisation (exemple sur le côté d'épandage gauche) :

REMARQUE

Effectuer un contrôle de débit uniquement sur **un** côté de la machine. Pour des raisons de sécurité, démonter cependant les **deux** disques d'épandage.

1. Dévisser l'écrou du disque d'épandage avec le levier de réglage.
2. Retirer le disque d'épandage du moyeu.



Figure 8.13 : Dévisser l'écrou borgne

3. Régler le point de chute sur la position **0**.



Figure 8.14 : Accrocher la goulotte de contrôle de débit

4. Accrocher la goulotte de contrôle de débit sous l'écoulement gauche (dans le sens d'avancement).

5. Régler la butée de la vanne de dosage sur la valeur du secteur selon le tableau d'épandage.

▲ AVERTISSEMENT



Risque de blessure par les éléments rotatifs de la machine

Les éléments rotatifs de la machine (arbre de transmission, moyeux) peuvent happer et entraîner des parties du corps ou objets. Le contact avec les éléments rotatifs de la machine peut entraîner des contusions, des éraflures et des froissures.

- ▶ Se tenir éloigné de la zone des moyeux rotatifs lorsque la machine fonctionne.
- ▶ Lorsque l'arbre de transmission est en rotation, **toujours** actionner les vannes de dosage depuis le siège du tracteur.
- ▶ Écarter toute personne de la zone de danger de la machine.

6. Placer le bac récupérateur sous l'écoulement gauche.



Figure 8.15 : Effectuer le contrôle de débit

7. Allumer le tracteur.
8. Régler la vitesse de prise de force selon les données indiquées dans le tableau d'épandage.
9. Ouvrir la vanne de dosage gauche, à partir de la cabine du tracteur, pour la durée déterminée au préalable du contrôle de débit.
10. Fermer de nouveau la vanne de dosage une fois la période écoulée.
11. Calculer le poids de l'engrais (prendre en compte le poids à vide du bac récupérateur).
12. Comparer la quantité réelle et la quantité théorique.
 - ▷ Quantité écoulee réelle = Quantité écoulee théorique : Point de butée correct de la quantité d'épandage réglé. Terminer le contrôle de débit.
 - ▷ Quantité écoulee réelle < Quantité écoulee théorique : Régler le point de butée de la quantité d'épandage sur une position plus élevée et répéter le contrôle de débit.
 - ▷ Quantité écoulee réelle > Quantité écoulee théorique : Régler le point de butée de la quantité d'épandage sur une position plus basse et répéter le contrôle de débit.

REMARQUE

En cas de nouveau réglage de la position de la butée de la dose, vous pouvez vous orienter avec l'échelle graduée proportionnelle. S'il manque par exemple encore 10 % du poids de contrôle de débit, réglez la butée de dose à une valeur 10 % plus grande (par exemple de 150 à 165).

Calcul avec une formule

La position de la butée de dose peut également être calculée à l'aide de la formule suivante :

Nouvelle position de la butée de la dose	=	Position de la butée de la dose du contrôle de débit en cours	x	Quantité écoulee théorique
		Quantité écoulee réelle du contrôle de débit en cours		

13. Terminer le contrôle de débit. Éteindre la prise de force et le moteur du tracteur et les protéger contre tout démarrage involontaire.
14. Monter les disques d'épandage. Veiller à ce que les disques d'épandage gauche et droit ne soient pas inversés.

REMARQUE

Les goupilles d'admission des disques d'épandage doivent être positionnées de manière différente sur les côtés gauche et droit. Vous montez ensuite uniquement le disque d'épandage approprié, s'il s'adapte exactement au moyeu de disque.

15. Placer soigneusement l'écrou (sans le fausser).
16. Serrer l'écrou à environ **38 Nm**. Ne **pas** utiliser le levier de réglage.



Figure 8.16 : Visser l'écrou

REMARQUE

L'écrou borgne a un encliquetage interne qui empêche un dévissage involontaire. Cet encliquetage doit être perceptible lors du serrage. Si ce n'est pas le cas, l'écrou est usé et doit être remplacé.

17. En tournant les disques d'épandage à la main, vérifier que le passage est libre entre les disques d'épandage et l'écoulement.
18. Fixer de nouveau la goulotte de contrôle de débit et le levier de réglage aux emplacements prévus sur la machine.
19. **Important** : Remettre le point de chute sur la position d'épandage déterminée.

8.11 Vidage des quantités résiduelles

▲ AVERTISSEMENT



Risque de blessure par les éléments rotatifs de la machine

Les éléments rotatifs de la machine (arbre de transmission, moyeux) peuvent happer et entraîner des parties du corps ou objets. Le contact avec les éléments rotatifs de la machine peut entraîner des contusions, des éraflures et des froissures.

- ▶ Se tenir éloigné de la zone des moyeux rotatifs lorsque la machine fonctionne.
- ▶ Lorsque l'arbre de transmission est en rotation, **toujours** actionner les vannes de dosage depuis le siège du tracteur.
- ▶ Écarter toute personne de la zone de danger de la machine.

Pour préserver la valeur de votre machine, videz immédiatement la trémie après chaque utilisation.

Procédez au vidage des doses résiduelles de la même manière que lors de la réalisation du contrôle de débit.

- Régler le point de chute sur la position **0**.



Consignes pour un vidage complet des quantités résiduelles :

Lors d'un vidage normal des quantités résiduelles, de petites quantités d'engrais peuvent rester dans la machine. Si vous souhaitez effectuer un vidage complet des quantités résiduelles (par exemple à la fin de la saison d'épandage, lors d'un changement de matériau d'épandage), procédez de la manière suivante :

1. Vider la trémie, jusqu'à ce que plus aucun engrais n'en sorte (vidage normal des quantités résiduelles).
2. Éteindre la prise de force et le moteur du tracteur et les protéger contre tout démarrage involontaire. Retirer la clé de contact du tracteur.
3. Lorsque les vannes de dosage sont ouvertes, déplacer le point de chute d'avant en arrière (réglage **0** à **9** et inversement).
4. Retirer les résidus d'engrais restants au cours du nettoyage de la machine à l'aide d'un jet d'eau faible ; [voir aussi «Nettoyage» à la page 119](#).

8.12 Déposer et dételer la machine

La machine peut être dételée en toute sécurité sur le châssis ou sur les roulettes de dépose (équipement spécial).

⚠ DANGER



Risque d'écrasement entre le tracteur et la machine

Les personnes qui se trouvent entre le tracteur et la machine lors de la dépose ou du dételage s'exposent à un danger de mort.

- ▶ Écarter toute personne de la zone de danger entre le tracteur et la machine.

Consignes relatives à la mise à l'arrêt de la machine :

- Déposer la machine uniquement sur un sol plat et stable.
- Déposer la machine uniquement lorsque la trémie est vide.
- Décharger les points d'attelage (bras inférieur/supérieur d'attelage) avant le démontage de la machine.
- Poser l'arbre articulé, les tuyaux hydrauliques et le câble électrique après le décrochage sur les supports prévus à cet effet.

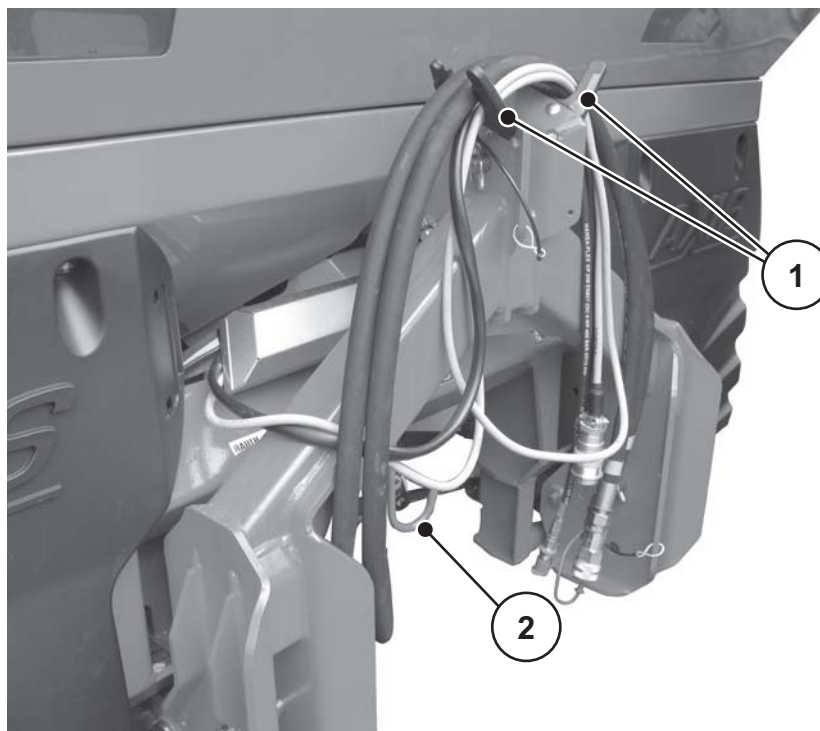


Figure 8.17 : Rangement des câbles et des tuyaux hydrauliques

- [1] Support tuyaux et câbles
- [2] Support Arbre articulé

▲ AVERTISSEMENT**Danger d'écrasement et de coupure en cas machine dételée**

Uniquement pour la variante K/R (commande de vannes à simple effet) :

Si, en dévissant la vis de réglage, le ressort de rappel est tendu, le levier de butée peut heurter inopinément et brutalement l'extrémité de la fente de guidage.

Cela peut entraîner un coincement des doigts ou des blessures du personnel utilisant l'appareil.

- ▶ Si la machine est déposée seule (sans tracteur), ouvrir complètement la vanne de dosage (le ressort de rappel est détendu).
- ▶ Ne jamais placer ses doigts dans les fentes de guidage du réglage de la dose d'épandage.

-
- Lors du dételage de la machine, détendre les ressorts de rappel des vérins hydrauliques à effet simple. Pour cela, procédez de la manière suivante :
 1. Fermer la vanne de dosage hydraulique.
 2. Régler la butée sur la valeur d'échelle la plus élevée.
 3. Ouvrir la vanne de dosage.
 4. Décrocher les tuyaux hydrauliques.
 - ▷ **Les ressorts de rappel sont détendus.**

9 Dysfonctionnements et origines possibles

▲ AVERTISSEMENT



Risque de blessure dû à une réparation inappropriée des dysfonctionnements

Une réparation retardée d'un dysfonctionnement ou une réparation inappropriée en raison d'un personnel insuffisamment qualifié entraîne de graves blessures corporelles et des dommages pour les machines et l'environnement.

- ▶ Tout dysfonctionnement doit être **immédiatement** réparé.
- ▶ N'effectuez les réparations vous-même que si vous disposez des **qualifications** appropriées.

Conditions préalables à la réparation des dysfonctionnements

- Éteindre la prise de force et le moteur du tracteur et les protéger contre tout démarrage involontaire.
- Déposer la machine au sol.

REMARQUE

Avant d'effectuer la réparation des dysfonctionnements, tenez compte en particulier des avertissements dans le chapitre [3: Sécurité, page 5](#) et [10: Entretien et maintenance, page 109](#).

Panne	Cause possible	Mesures
Répartition inégale de l'engrais	● Dépôts d'engrais sur les disques d'épandage, palettes, canaux de sortie.	● Retirer les dépôts d'engrais.
	● Les vannes d'ouverture ne s'ouvrent pas entièrement.	● Vérifier le fonctionnement des vannes d'ouverture.
	● Point de chute mal réglé.	● Corriger le réglage du point de chute.
Trop d'engrais dans la voie du tracteur	● Palettes, trappes d'écoulement défectueuses.	● Remplacer immédiatement les éléments défectueux.
	● L'engrais dispose d'une surface plus lisse que l'engrais testé pour le tableau d'épandage.	● Retarder le réglage du point de chute (par exemple de 4 à 5).
	● Vitesse de prise de force trop basse.	● Corriger le régime.

Panne	Cause possible	Mesures
Trop d'engrais dans la zone de débordement	<ul style="list-style-type: none"> L'engrais dispose d'une surface plus rugueuse que l'engrais testé pour le tableau d'épandage. 	<ul style="list-style-type: none"> Avancer le réglage du point de chute (par exemple de 5 à 4).
	<ul style="list-style-type: none"> Vitesse de prise de force trop élevée. 	<ul style="list-style-type: none"> Corriger le régime.
<p>Le distributeur dose d'un côté une quantité d'épandage plus importante.</p> <p>Lors d'un épandage normal, les trémies présentent un niveau de remplissage inégal.</p>	Formation d'un pont au-dessus de l'agitateur	<ul style="list-style-type: none"> Retirer l'engrais du côté concerné jusqu'à la hauteur de la grille de protection. Éliminer le pont avec une baguette en bois par les mailles de la grille de protection.
	Trappe d'écoulement bouchée	<ul style="list-style-type: none"> Voir Bouchages des trappes.
	Vanne de dosage mal réglée	<ul style="list-style-type: none"> Vider les quantités résiduelles. Vérifier le réglage de la vanne de dosage. Voir le chapitre Maintenance
	Agitateur défectueux	<ul style="list-style-type: none"> Retirer l'engrais du côté concerné jusqu'à la hauteur de la grille de protection. La vanne de dosage étant ouverte, insérer une baguette en bois à travers les mailles de la grille de protection et retirer ainsi les restes d'engrais par l'ouverture de sortie. Vérifier le fonctionnement de l'entraînement de l'agitateur. Voir chapitre 10.8: Vérifiez l'entraînement de l'agitateur, page 121.

Panne	Cause possible	Mesures
Arrivée d'engrais vers le disque d'épandage inégale	Formation d'un pont au-dessus de l'agitateur	<ul style="list-style-type: none"> Retirer l'engrais du côté concerné jusqu'à la hauteur de la grille de protection. Éliminer le pont avec une baguette en bois par les mailles de la grille de protection.
	Trappe d'écoulement bouchée	<ul style="list-style-type: none"> Voir Bouchages des trappes.
	Agitateur défectueux	<ul style="list-style-type: none"> Retirer l'engrais du côté concerné jusqu'à la hauteur de la grille de protection. La vanne de dosage étant ouverte, insérer une baguette en bois à travers les mailles de la grille de protection et retirer ainsi les restes d'engrais par l'ouverture de sortie. Vérifier le fonctionnement de l'entraînement de l'agitateur. Voir chapitre 10.8: Vérifiez l'entraînement de l'agitateur, page 121.
Les disques d'épandage oscillent.		<ul style="list-style-type: none"> Vérifier la fixation et le filetage des écrous borgnes.
La vanne de dosage ne s'ouvre pas.	<ul style="list-style-type: none"> Les vannes de dosage fonctionnent difficilement. 	<ul style="list-style-type: none"> Vérifier le bon fonctionnement des vannes, du levier et de l'arbre, et apporter des améliorations le cas échéant. Vérifier le ressort de traction.
	<ul style="list-style-type: none"> Orifice de réduction encrassé au niveau du raccord de la connexion du tuyau. 	<ul style="list-style-type: none"> Nettoyer l'orifice de réduction encrassé au niveau du raccord de la connexion du tuyau.
La vanne de dosage s'ouvre trop lentement.		<ul style="list-style-type: none"> Nettoyer l'orifice d'étranglement. Remplacer l'orifice d'étranglement de 0,7 mm par un orifice de 1,0 mm. L'orifice se trouve au niveau du raccord de la connexion du tuyau.

Panne	Cause possible	Mesures
L'agitateur ne fonctionne pas.	L'entraînement de l'agitateur est défectueux	<ul style="list-style-type: none"> ● Vérifier l'entraînement de l'agitateur. Voir 10.8: Vérifiez l'entraînement de l'agitateur, page 121
Obstructions des trappes en raison de : mottes d'engrais, engrais humide, contaminations diverses (feuilles, paille, restes d'emballage)	<ul style="list-style-type: none"> ● Bouchages. 	<ol style="list-style-type: none"> 1. Éteindre le tracteur, retirer la clé de contact, couper l'alimentation électrique, 2. ouvrir la vanne de dosage, 3. placer un bac récupérateur au dessous, 4. démonter les disques d'épandage, 5. nettoyer l'écoulement par le dessous avec une baguette en bois ou le levier de réglage et passer à travers l'ouverture de dosage, 6. retirer les corps étrangers se trouvant dans la trémie, 7. monter les disques d'épandage, fermer les vannes de dosage.
Les disques d'épandage ne tournent pas ou s'arrêtent brusquement après leur activation.	<p>Lors de l'utilisation d'un arbre de transmission avec sécurité de boulons de cisaillement</p> <ul style="list-style-type: none"> ● Sécurité des boulons de cisaillement défectueuse. 	<ul style="list-style-type: none"> ● Vérifier la sécurité des boulons de cisaillement, effectuer un remplacement le cas échéant (voir pour cela les Instructions du fabricant de l'arbre articulé).

10 Entretien et maintenance

10.1 Sécurité

REMARQUE

Tenez compte des avertissements du chapitre [3: Sécurité, page 5](#).
Observez **en particulier les consignes** figurant dans la section [3.8: Entretien et maintenance, page 12](#).

Au cours des travaux d'entretien et de maintenance, vous devez anticiper les dangers supplémentaires qui ne surviennent pas au cours de l'utilisation de la machine.

Effectuez toujours les travaux d'entretien et de maintenance en redoublant d'attention. Travaillez de manière particulièrement minutieuse et en étant conscient des dangers.

Observez en particulier les consignes suivantes :

- Seul le personnel qualifié peut réaliser les travaux de soudage et les travaux sur le dispositif électrique et hydraulique.
- En cas de travaux sur la machine attelée, il existe un **risque de basculement**. Toujours sécuriser la machine au moyen d'éléments de support adaptés.
- Pour soulever la machine à l'aide d'un appareil de levage, toujours utiliser les **deux** œilletons dans la trémie.
- Les éléments actionnés par une force externe (levier de réglage, vanne de dosage) peuvent comporter un **risque de coincement et de cisaillement**. Pendant les travaux de maintenance s'assurer que personne ne se trouve à proximité des éléments mobiles.
- Les pièces détachées doivent au minimum remplir les critères techniques établis par le fabricant. Ces critères sont remplis, par exemple avec les pièces détachées d'origine.
- Arrêter le moteur du tracteur avant les travaux de nettoyage, de maintenance et d'entretien ainsi que lors de la réparation d'un dysfonctionnement et attendre que tous les éléments en mouvement de la machine soient à l'arrêt.
- La commande de la machine avec une unité de commande peut entraîner des risques et des dangers supplémentaires liés aux pièces actionnées par un tiers.
 - Assurez-vous que l'alimentation électrique entre le tracteur et la machine est coupée.
 - Débrancher le câble d'alimentation électrique de la batterie.
- **SEUL un atelier spécialisé qui est avisé et autorisé** peut effectuer les réparations.

10.2 Utiliser le marchepied

10.2.1 Sécurité

Lors de la réparation d'un dysfonctionnement, vous devez anticiper les dangers supplémentaires éventuels si vous montez sur la trémie.

Utilisez le marchepied en redoublant d'attention. Travaillez de manière particulièrement minutieuse et en étant conscient des dangers.

Observez en particulier les consignes suivantes :

- Éteignez le moteur du tracteur et attendez que tous les éléments en mouvement de la machine soient à l'arrêt. Retirer la clé de contact.
- Utilisez le marchepied uniquement lorsque la machine est abaissée.
- Utilisez le marchepied uniquement lorsqu'il est déplié.
- Ne montez pas sur la bâche de protection de la trémie dans la trémie.
- Utilisez la poignée de la bâche de protection de la trémie.
- Ne montez sur la trémie que si elle est vide.

DANGER



Danger de blessure en raison d'éléments mobiles dans la trémie

Des éléments mobiles se trouvent dans la trémie.

L'agitateur en rotation peut être à l'origine de blessures aux mains et aux pieds.

- ▶ Éteindre l'agitateur.
- ▶ Monter dans la trémie **uniquement** pour réparer les dysfonctionnements.
- ▶ Ouvrir la grille de protection **uniquement** pour les travaux de maintenance ou en cas de dysfonctionnements.

10.2.2 Déplier le marchepied

Avant de déplier le marchepied :

- Éteindre la prise de force.
- Éteindre le moteur du tracteur.
- Descendre le distributeur d'engrais.

Tenez compte des indications suivantes pour déplier le marchepied.

1. Soulever le marchepied au niveau de la marche inférieure et le rabattre vers l'extérieur.
2. Sécuriser le marchepied dans la position déployée.

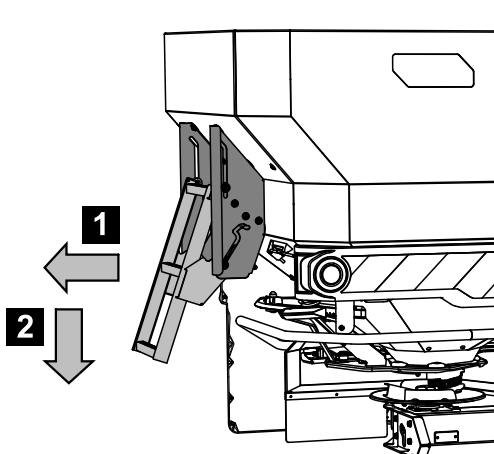


Figure 10.1 : Déplier le marchepied

10.2.3 Replier le marchepied

Avant chaque trajet et pendant l'épandage :

- Replier le marchepied.

1. Soulever le marchepied au niveau de la marche inférieure et le rabattre vers l'intérieur.
2. Sécuriser le marchepied en position repliée.

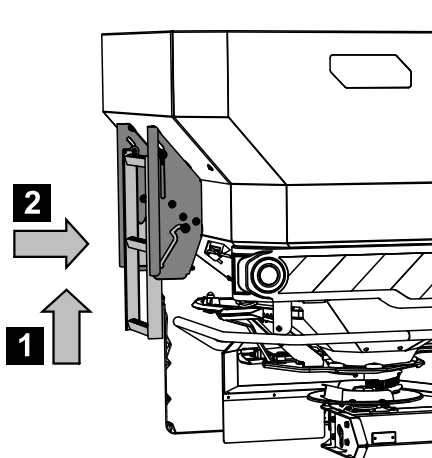


Figure 10.2 : Marchepied en position repliée

10.2.4 Utiliser le marchepied en toute sécurité

Utiliser les poignées lors de la montée.

- Utiliser uniquement un marchepied sécurisé et déplié.
- Sans bâche de recouvrement de trémie, utilisez la paroi latérale de la trémie comme poignée pour monter en toute sécurité.
- Avec une bâche de recouvrement de trémie, utilisez la poignée sur la bâche de recouvrement de trémie pour monter en toute sécurité.

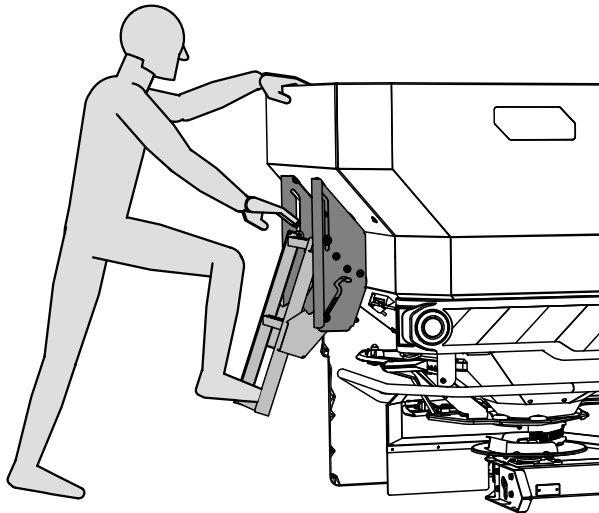


Figure 10.3 : Montée sans bâche de recouvrement de trémie

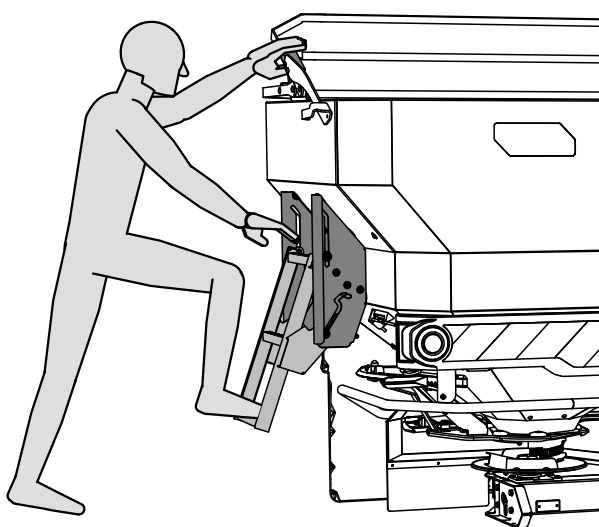


Figure 10.4 : Montée avec bâche de recouvrement de trémie

10.3 Pièces d'usure et raccords à vis

10.3.1 Vérifier les pièces d'usure

Les pièces d'usure sont : **palettes, agitateur, trappe d'écoulement, tuyaux hydrauliques** et tous les éléments en plastiques.

Dans des conditions d'épandage normales, les éléments en plastique sont soumis à un certain vieillissement. Les éléments en plastique sont, par exemple, **le dispositif de verrouillage de la grille de protection, la bielle.**

- Vérifier les pièces d'usure.

Si ces éléments présentent des signes d'usure apparents, des déformations ou des trous, ils doivent être remplacés, autrement ils entraînent un mauvais schéma d'épandage.

La durée de vie des pièces d'usure dépend notamment du produit d'épandage utilisé.

10.3.2 Contrôler les assemblages par vis

Les assemblages par vis sont serrés et bloqués en usine avec le couple nécessaire. Les balancements et les secousses, en particulier au cours des premières heures de fonctionnement, peuvent desserrer les assemblages par vis.

- Pour une nouvelle machine, vérifier la résistance de tous les assemblages par vis après environ 30 heures de fonctionnement.
- Vérifier régulièrement, au moins avant le début de la saison d'épandage, la résistance de tous les assemblages par vis.

Quelques pièces (par exemple les palettes) doivent être montées avec des écrous autofreinés. Lors du montage de ces pièces, utilisez systématiquement des écrous autofreinés neufs.

10.3.3 Vérifier les assemblages par vis des pesons (variante W)

La machine est équipée de 2 pesons et d'une barre de traction. La fixation est réalisée au moyen de raccordements à vis.

Vérifiez que les raccordements à vis des pesons et de la barre de traction sont bien fixés sur les deux côtés de la machine :

- avant chaque saison d'épandage
- éventuellement aussi pendant la saison d'épandage.

Vérifier :

1. Visser solidement le raccordement à vis avec une clé dynamométrique (Couple = **300 Nm**).

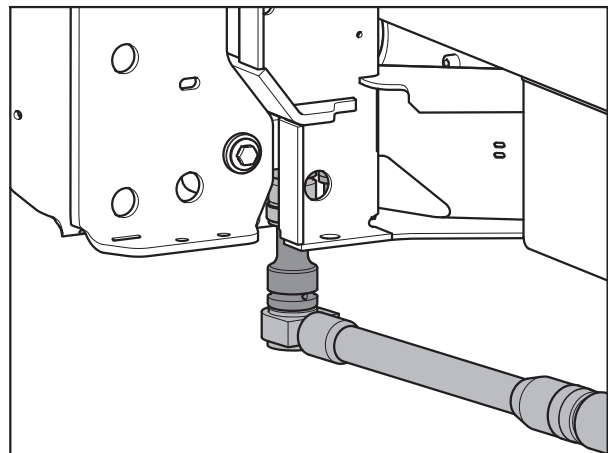


Figure 10.5 : Fixation des pesons (à gauche dans le sens de la marche)

2. Visser solidement le raccordement [1] à vis avec une clé dynamométrique (Couple = **65 Nm**).

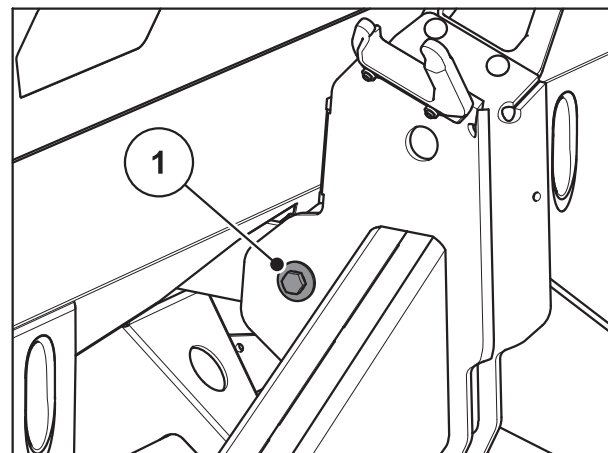


Figure 10.6 : Fixation de la barre de traction sur le cadre de balancement

3. Visser solidement le raccordement à vis avec une clé dynamométrique (Couple = **65 Nm**).

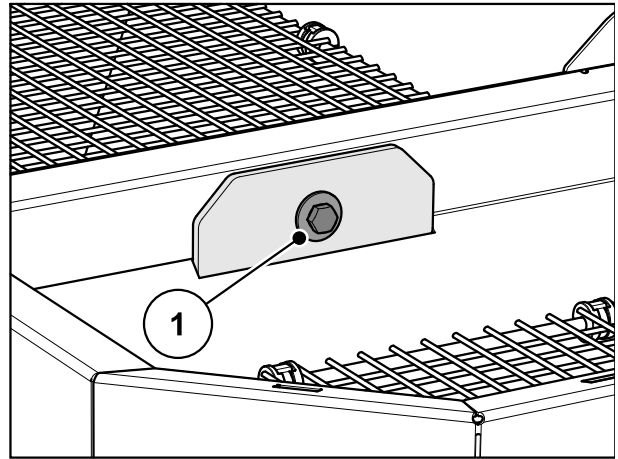


Figure 10.7 : Fixation de la barre de traction dans la trémie

REMARQUE

Après le vissage du raccordement à vis avec une clé dynamométrique, retarder le système de balancement. Suivez pour cela les indications des instructions de la notice d'instructions de l'unité de commande dans le chapitre « Tarage machine ».

10.4 Plan de maintenance

Pièces	Travaux de maintenance Plan de maintenance	Remarque
Pièces d'usure et raccords à vis	Contrôler régulièrement	Page 113
Pièces en plastique	Contrôler régulièrement	Page 113
Nettoyage	À effectuer après chaque intervention	Page 119
Grille de protection dans la trémie	Ouvrir la grille de protection dans la trémie avant les travaux de maintenance	Page 117
Agitateur	Contrôler l'usure	Page 121
Monter et démonter les disques	<ul style="list-style-type: none"> ● Contrôler l'usure ● Contrôler la résistance des écrous borgnes (38 Nm) 	Page 84
Remplacer les palettes	Contrôler l'usure	Page 123
Moyeu du disque d'épandage	Vérifier l'état	Page 120
Réglage des vannes de dosage	Ajustement	Page 125
Réglage du point de chute	Ajustement	Page 128
Huile de graissage	Doses et types ; Remplacer l'huile	Page 130
Plan de graissage		Page 132

10.5 Ouvrir la grille de protection dans la trémie

▲ AVERTISSEMENT**Danger de blessure en raison d'éléments mobiles dans la trémie**

Des éléments mobiles se trouvent dans la trémie.

Lors de la mise en service et de l'exploitation de la machine, des blessures peuvent survenir aux mains et aux pieds.

- ▶ Monter impérativement la grille de protection avant la mise en service et l'exploitation de la machine et la verrouiller.
- ▶ Ouvrir la grille de protection **uniquement** pour les travaux de maintenance ou en cas de dysfonctionnements.

Les grilles de protection dans la trémie sont automatiquement verrouillées par le dispositif de verrouillage de la grille de protection.

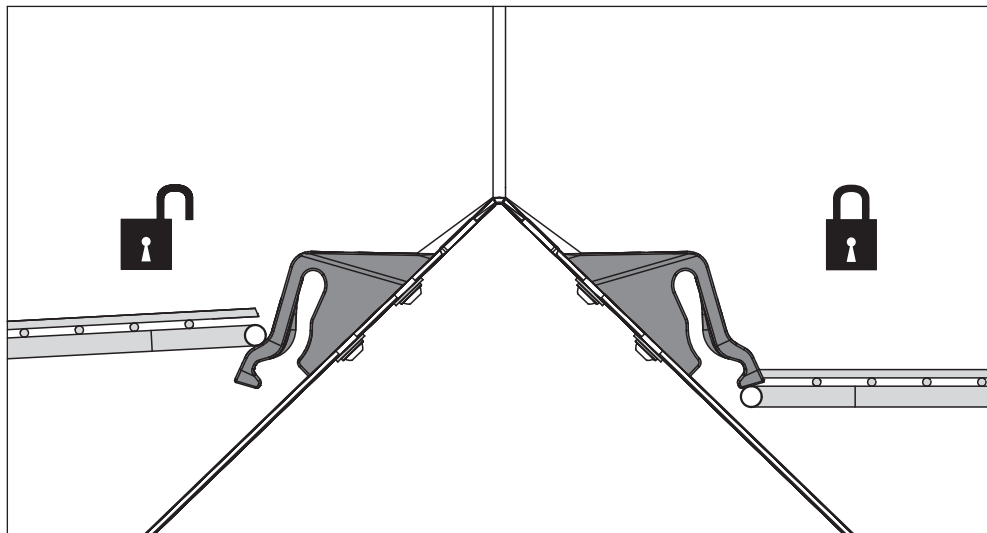


Figure 10.8 : Dispositif de verrouillage de la grille de protection ouvert/fermé

Afin d'éviter une ouverture involontaire de la grille de protection, vous pouvez débloquer le dispositif de verrouillage de la grille de protection uniquement au moyen d'un outil (par exemple avec le levier de réglage).

Avant l'ouverture de la grille de protection :

- Éteindre la prise de force.
- Abaisser la machine.
- Éteindre le moteur du tracteur.

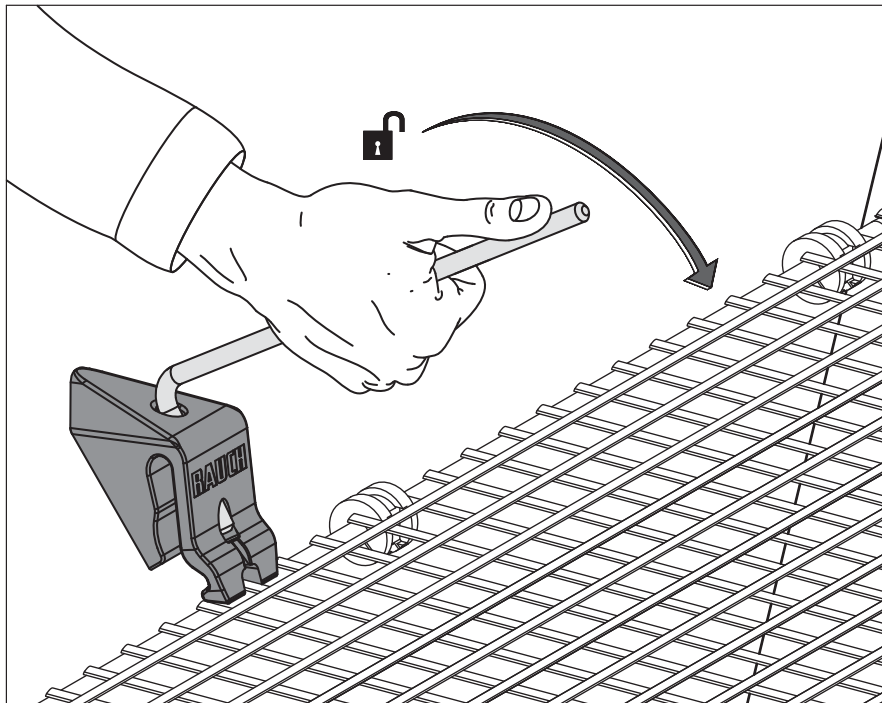


Figure 10.9 : Ouvrir le dispositif de verrouillage de la grille de protection

- Réaliser régulièrement des contrôles de fonctionnement du dispositif de verrouillage de la grille de protection. Voir image ci-dessous.
- Remplacer immédiatement les dispositifs de verrouillages des grilles de protection défectueux.
- Corriger si nécessaire le réglage (voir image ci-dessous) en déplaçant le dispositif de verrouillage de la grille de protection [1] vers le haut / le bas.

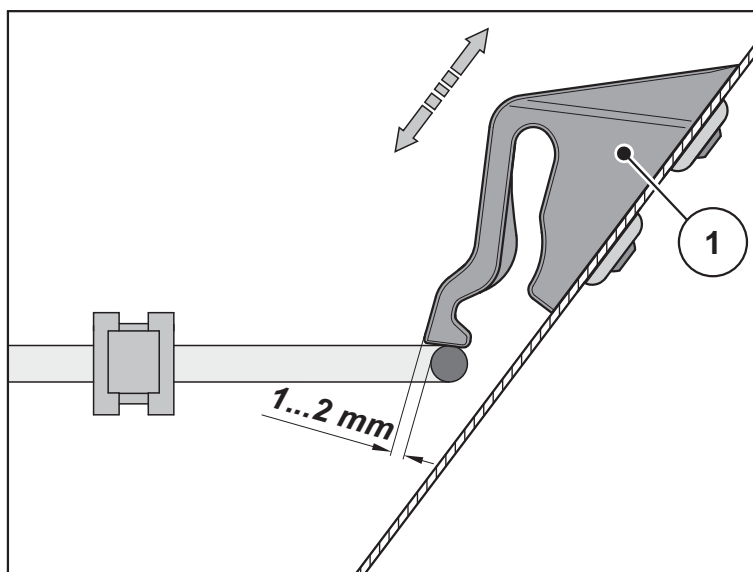


Figure 10.10 : Mesure de contrôle du dispositif de verrouillage de la grille de protection

10.6 Nettoyage

Pour préserver la valeur de votre machine, nous vous conseillons un nettoyage immédiat après chaque utilisation au moyen d'un jet d'eau doux.

Pour un nettoyage plus simple, les grilles de protection peuvent être relevées dans la trémie (voir le chapitre [10.5: Ouvrir la grille de protection dans la trémie.](#) [page 117](#)).

Observez les consignes suivantes relatives au nettoyage :

- Nettoyer les canaux de sortie et la zone des vannes seulement par dessous.
- Ne nettoyez les machines huilées que dans des endroits prévus à cet effet avec un déshuileur.
- En cas de nettoyage à haute pression, ne jamais diriger le jet d'eau directement sur les icônes d'avertissement, les dispositifs électriques, les éléments hydrauliques et les paliers lisses.

Après le nettoyage, nous conseillons de traiter la machine **sèche, en particulier les ailes de distribution revêtues et les éléments en acier inoxydable** avec un anti-corrosif écologique.

Afin de traiter les endroits rouillés, il est possible de commander un set de polissage auprès des distributeurs agréés.

10.6.1 Démontage des bavettes anti-projections

- Utiliser le levier de réglage de la machine. Voir [figure 8.2, Page 84](#).

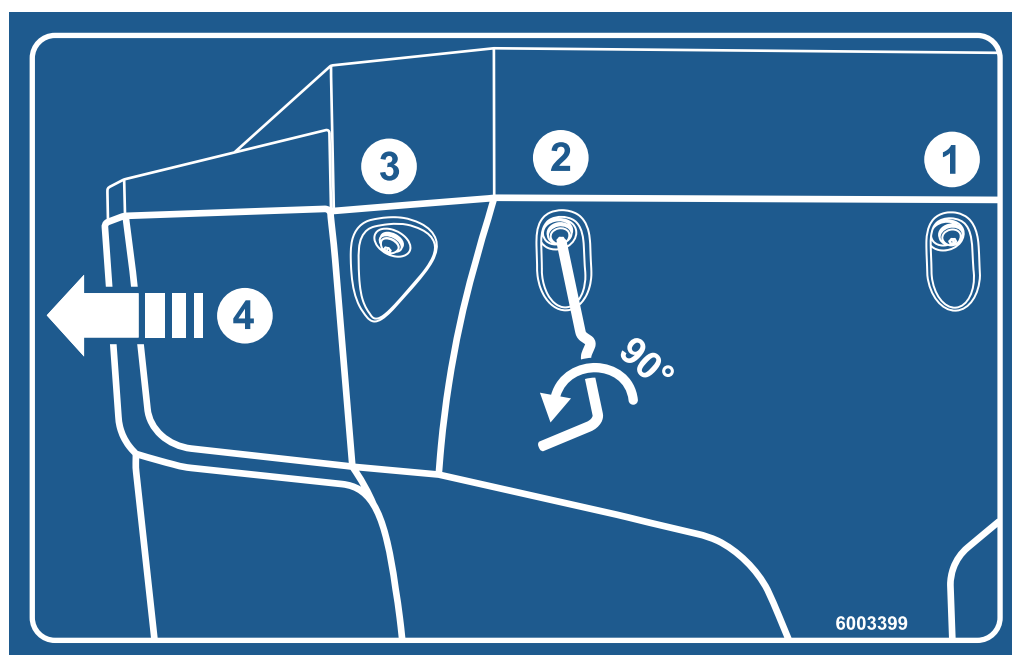


Figure 10.11 : Autocollant

1. Ouvrir les 3 fermetures rapides des bavettes droite et gauche.
2. Déplacer la bavette vers l'extérieur.
3. Déposer la bavette et la conserver dans un endroit sûr.

10.6.2 Montage des bavettes anti-projections

1. Pousser la bavette latéralement vers l'extérieur jusqu'à ce qu'elle s'enclenche dans le logement.
2. Visser les 3 fermetures rapides des bavettes droite et gauche avec le levier de réglage de la machine.
3. Replacer le levier de réglage dans le support prévu.

10.7 Vérifier l'état du moyeu du disque

Le moyeu du disque doit être centré exactement sous l'agitateur.

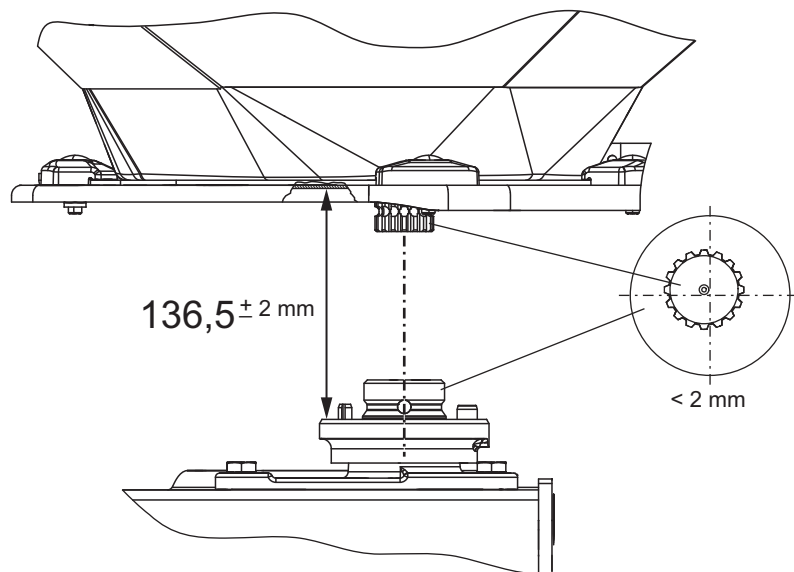


Figure 10.12 : Vérifiez l'état du moyeu du disque

Conditions requises :

- Les disques d'épandage sont démontés (voir sous-chapitre Démontez les disques d'épandage).

Vérifier le centrage :

1. Vérifier le centrage du moyeu du disque et de l'agitateur à l'aide d'un outil approprié (par exemple règle, rapporteur)
 - ▷ Les essieux du moyeu du disque et de l'agitateur doivent être alignés. Il peut y avoir un écart maximum de **2 mm** entre les deux éléments.

Si cette tolérance est dépassée, adressez-vous à votre revendeur ou à votre atelier spécialisé.

Vérifier l'écart :

2. Mesurer l'écart entre le bord supérieur du moyeu du disque et le bord inférieur de l'agitateur.
 - ▷ L'écart doit être de **136,5 mm** (tolérance autorisée ± 2 mm).

Si cette tolérance est dépassée, adressez-vous à votre revendeur ou à votre atelier spécialisé.

10.8 Vérifier l'entraînement de l'agitateur

REMARQUE

Il y a un agitateur à **gauche** et à **droite**. Les deux agitateurs tournent respectivement dans la même direction que les disques.

Pour assurer un flux régulier de l'engrais, l'agitateur doit fonctionner autant que possible à un régime constant.

- Régime de l'agitateur : **15 - 20** tr/min.

Afin d'atteindre le régime d'agitateur nécessaire de **15 - 20** tr/min, l'agitateur a besoin de la résistance créée par les granulés d'engrais. Lorsque la trémie est vide, il est possible qu'un agitateur, même intact, n'atteigne pas le bon régime ou oscille d'avant en arrière.

Si, **quand la trémie est pleine**, le régime se trouve en dehors de cet écart, l'agitateur doit être vérifié quant à des dommages ou à l'usure.

Vérification du fonctionnement de l'agitateur

Conditions requises

- Le tracteur est éteint.
- La clé de contact est retirée.
- La machine est posée sur le sol.

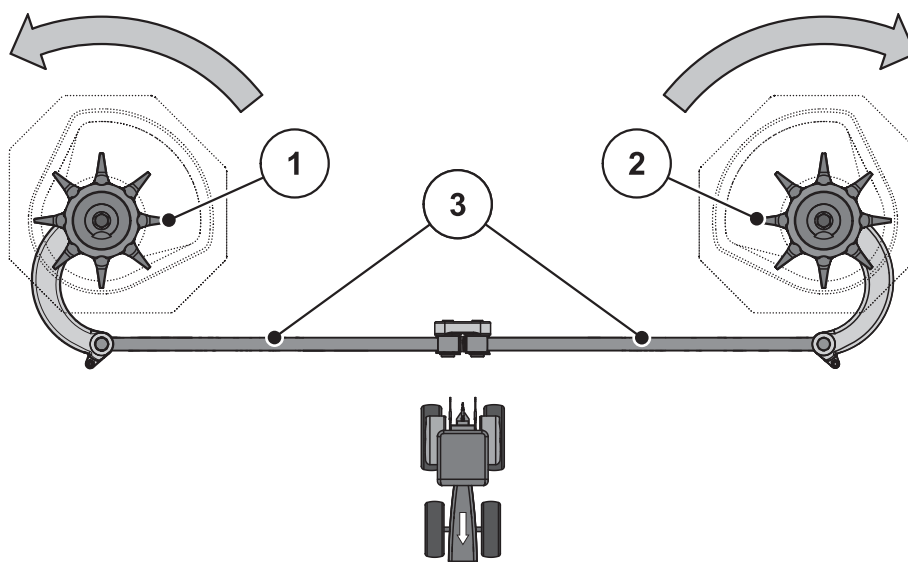


Figure 10.13 : Vérifiez l'entraînement de l'agitateur

- [1] Tête d'agitateur droite (dans le sens de la marche)
 [2] Tête d'agitateur gauche (dans le sens de la marche)
 [3] Bielles
 Flèches : Sens de rotation des disques

1. Vérifier les bielles.
 - Les bielles ne doivent présenter ni fissures, ni autres détériorations.
 - Contrôler l'usure du logement de l'articulation.
 - Vérifier le fonctionnement de tous les éléments de sécurité sur les points d'articulation.
 2. Tourner la tête d'agitateur à la main **dans le sens de rotation du disque**. Voir [figure 10.13](#).
 - La tête d'agitateur doit tourner.
 - ▷ Si la tête d'agitateur ne tourne pas, remplacer la tête d'agitateur.
 3. Tourner la tête d'agitateur à la main ou à l'aide d'une sangle pour filtre à huile de manière vigoureuse **dans le sens opposé de rotation du disque**. Voir [figure 10.13](#).
 - La tête d'agitateur doit se verrouiller.
 - ▷ Si la tête d'agitateur tourne, remplacer la tête d'agitateur.
- ▷ **Si l'essai ne vous permet pas de connaître la cause, adressez-vous à votre atelier spécialisé en vue d'examen complémentaires.**

Vérifier l'usure ou les dommages de la tête d'agitateur :

- Contrôler l'usure des doigts de la tête d'agitateur.
 - ▷ La longueur des doigts ne doit pas être inférieure à la **zone d'usure (Z)**.
 - ▷ Les doigts ne doivent pas être tordus.

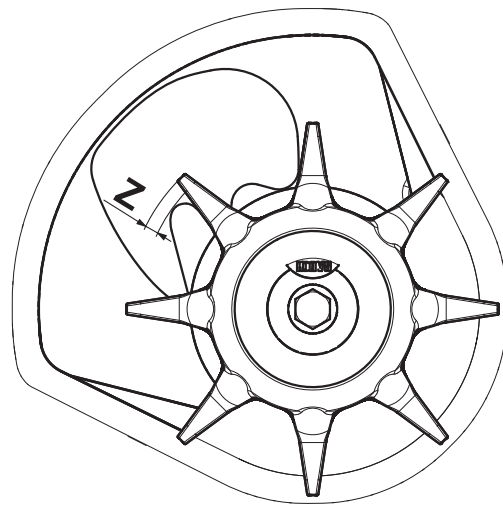


Figure 10.14 : Zone d'usure de la tête d'agitateur

10.9 Remplacer les palettes

Les palettes usées doivent être remplacées.

REMARQUE

Faites remplacer les palettes usées **uniquement** par votre revendeur ou par votre atelier spécialisé.

Condition requise :

- Les disques d'épandage sont démontés (voir section « Démontez et montez les disques d'épandage »).

Détermination du type de palette :

⚠ ATTENTION



Correspondance des types de palette

Le type et la taille des palettes sont adaptés en fonction du disque d'épandage. Les palettes inadaptées peuvent endommager la machine et nuire à l'environnement.

- ▶ Monter **UNIQUEMENT** les palettes autorisées pour le disque correspondant.
- ▶ Comparer le marquage sur la palette. Le type et la taille des nouvelles et des anciennes palettes doivent être identiques.

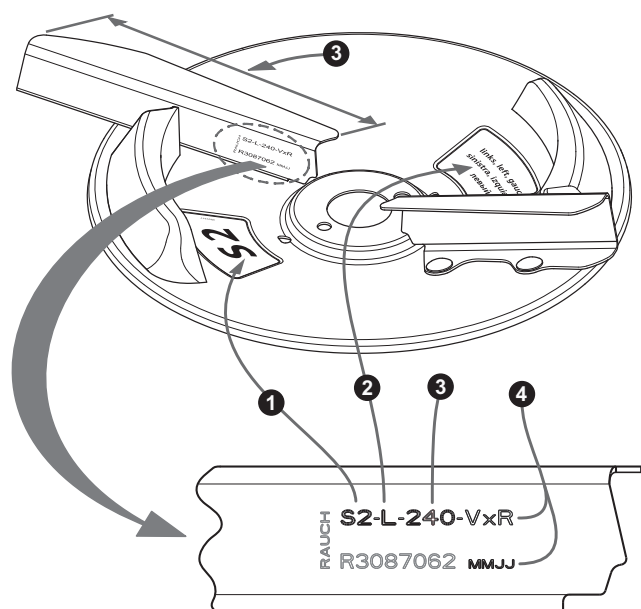


Figure 10.15 : Marquage sur le disque d'épandage

- [1] Type de disque d'épandage
- [2] Côté d'épandage
- [3] Longueur des palettes
- [4] Revêtement

Remplacement des palettes :

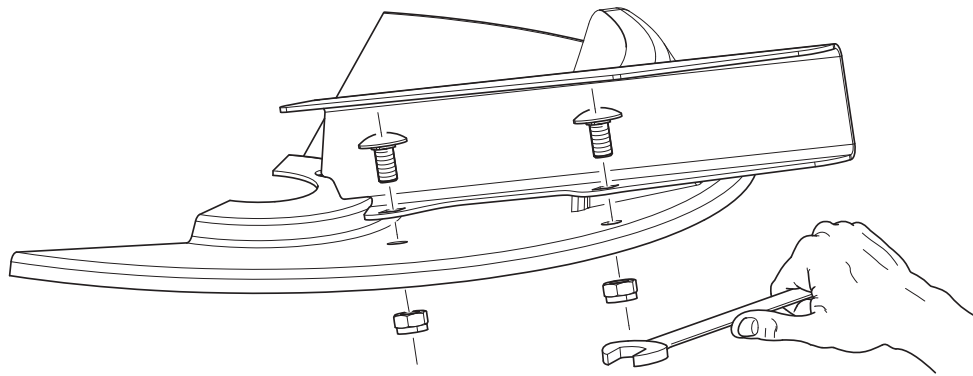


Figure 10.16 : Dévisser les vis de la palette

1. Desserrer les écrous autofreinés sur la palette et retirer la palette.
2. Installer la nouvelle palette sur le disque d'épandage. Veiller à ce que le type de palette soit correct.

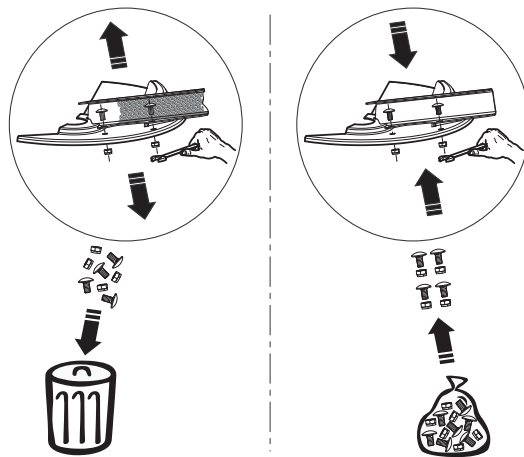


Figure 10.17 : Utiliser de nouveaux écrous autofreinés

3. Visser la palette (couple de serrage : **20 Nm**). À cet effet, utiliser **toujours des écrous autofreinés neufs**.

10.10 Ajuster le réglage des vannes de dosage

Avant chaque saison d'épandage, voire pendant la saison d'épandage, vérifiez le réglage afin de vous assurer que les vannes de dosage présentent le même degré d'ouverture.

▲ AVERTISSEMENT



Risque de coincement et de cisaillement par des pièces actionnées par une force externe

Les travaux sur des éléments actionnés par une force externe (levier de réglage, vanne de dosage) peuvent comporter un risque de coincement et de cisaillement.

Lors de tout ajustement, faire attention aux points de cisaillement de la trappe et des vannes de dosage.

- ▶ Arrêter le moteur du tracteur.
- ▶ Retirer la clé du contact.
- ▶ Couper l'alimentation électrique entre le tracteur et la machine.
- ▶ Ne jamais actionner la vanne de dosage hydraulique pendant l'ajustement.

Conditions requises :

- Afin de vérifier le réglage des vannes de dosage, la mécanique doit pouvoir bouger librement.
- Le ressort de rappel est retiré.
- Le vérin hydraulique est retiré.

Vérifier (exemple côté gauche de la machine) :

1. Prendre un axe de bras inférieur d'un diamètre de **28 mm** et le placer au centre de la trappe.



Figure 10.18 : Axe du bras inférieur dans la trappe

2. Déplacer la vanne de dosage contre l'axe et assurer cette position en vissant la vis de réglage.
- ▷ **La butée sur le secteur gradué inférieur (dose) se trouve sur la valeur de secteur 85. Si la position n'est pas correcte, réglez à nouveau le secteur.**

Réglage :

La vanne de dosage se trouve dans la position de l'étape 2 (pressée légèrement contre l'axe).

3. Dévisser les vis de fixation du secteur gradué inférieur.



Figure 10.19 : Secteur gradué des vannes de dosage

4. Déplacez l'ensemble du secteur de sorte que la **valeur de secteur 85** se trouve exactement sous le pointeur de l'élément d'affichage.
5. Revisser le secteur.
6. Répéter les étapes 1 à 4 pour la vanne de dosage droite.

REMARQUE

Les deux vannes de dosage doivent présenter un degré d'ouverture **égal**. Vérifiez toujours les deux vannes de dosage.

7. Accrocher de nouveau le ressort de rappel et le vérin hydraulique.

REMARQUE

Après la correction du secteur gradué avec les commandes de vannes électroniques, une correction des points de contrôle des vannes dans l'unité de commande est également nécessaire.

Veuillez pour cela observer la notice d'instructions de l'unité de commande.

10.11 Ajuster le réglage du point de chute

La modification du point de chute sert au réglage précis de la largeur de travail et à l'adaptation à différents types d'engrais.

Avant chaque saison d'épandage, voire pendant la saison d'épandage, vérifiez le réglage du point de chute (en cas de répartition inégale de l'engrais).

Le point de chute est réglé grâce au secteur gradué supérieur.

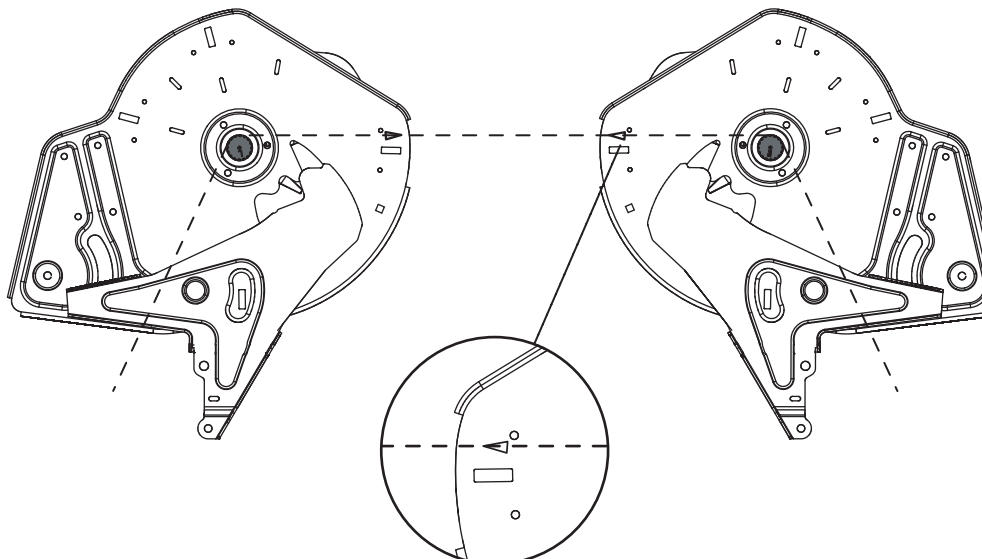


Figure 10.20 : Vérifier le réglage du point de chute

Vérification :

REMARQUE

Le point de chute doit être réglé sur les deux côtés de manière **égale**. Vérifiez toujours les deux réglages.

1. Régler le point de chute sur la **position 6**.
2. Démontez la trappe d'écoulement avec les brosses au niveau des deux ouvertures.
3. Desserrer les deux leviers en plastique (entraînement de l'agitateur) et les déplacer vers le bas jusqu'à ce que la cannelure des arbres d'entraînement de l'agitateur soit bien visible.
4. Installer et tendre un câble fin adapté dans le sens d'avancement **à l'arrière** sur la cannelure des arbres d'entraînement de l'agitateur.
 - ▷ Le marquage en triangle sur la plaque de fond doit être aligné avec le câble tendu.
 - ▷ Si le marquage n'est pas aligné avec le câble, réglez de nouveau le point de chute.

Réglage :

5. Dévisser la plaque de réglage sous le bouton « Repère Point de chute » (2 écrous autobloquants).



Figure 10.21 : Dévisser la plaque de réglage Point de chute

6. Tourner le centre de réglage, jusqu'à ce que le marquage en triangle soit aligné avec le câble.
7. Fixer la plaque de réglage.
8. Repousser les deux leviers en plastique (entraînement de l'agitateur) vers le haut et les fixer. Monter la trappe d'écoulement avec les brosses.
9. **Seulement pour les machines avec VariSpread :** Recalibrer les positions du point de chute avec l'unité de commande.

REMARQUE

Veillez pour cela suivre les indications de la notice d'instructions de l'unité de commande dans le chapitre « test/diagnostic ».

10.12 Huile de graissage (ne convient pas aux machines EMC)

REMARQUE

Le carter des machines avec la fonction EMC ne nécessite pas d'entretien.
Ce chapitre n'est pas pertinent pour ces variantes de machine.

10.12.1 Doses et types

Le carter de la machine est rempli d'env. **5,5 l** d'huile pour engrenages.

L'ensemble des huiles conformes à la norme CLP 460 DIN 51517 (SAE 140 GL-4) sont adaptées au remplissage du carter. Certaines de ces huiles sont présentées dans le tableau suivant :

Fabricant	Type d'huile
Aral	Degol BG 460
BP	Energol GR-XP 460
Castrol	Alpha SP 460
DEA	Falcon CLP 460
Esso	Spartan EP 460
Fina	Giran 460
Mobil	Mobilgear 634
Shell	Omala Öl 460
Total	Carter EP 460
Texaco	Meropa 460

REMARQUE

Utilisez l'huile répertoriée par type de produit.

- Ne **jamais** faire de mélange.
-

10.12.2 Vérifier l'état de l'huile, remplacer l'huile

Le carter ne doit pas être lubrifié dans des circonstances normales. Nous recommandons cependant de remplacer l'huile au bout de 10 ans.

En cas d'utilisation fréquente d'engrais avec une part de poussière élevée et de nettoyage fréquent, il est conseillé de remplacer l'huile dans un intervalle plus court.

Conditions requises :

- Pour le contrôle de l'état de l'huile et le remplissage, la machine doit être installée à l'horizontale. Pour vider l'huile, la machine doit être légèrement inclinée (env. 200 mm).

- La prise de force et le moteur du tracteur sont éteints, la clé de contact du tracteur est retirée.
- En cas de vidange de l'huile, utiliser un bac récupérateur suffisamment grand (env. 11 l).

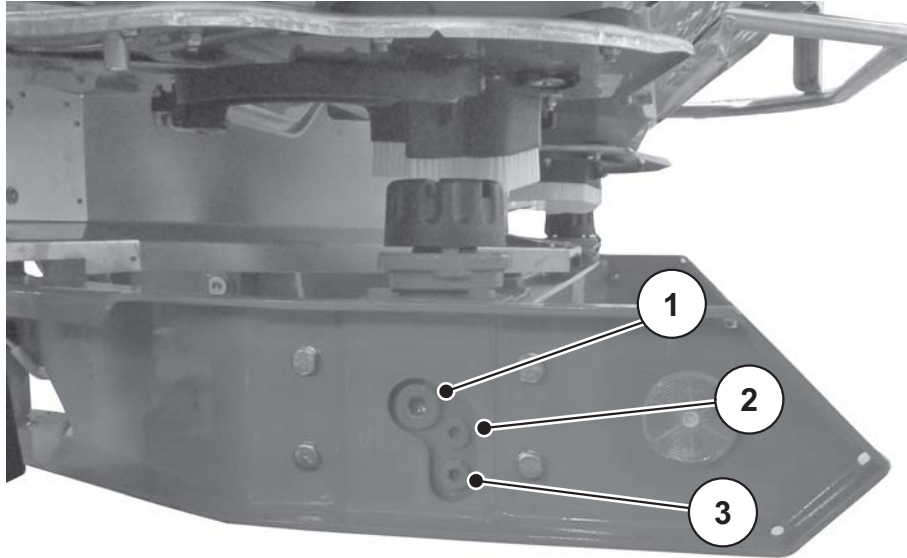


Figure 10.22 : Point de remplissage et de vidage de l'huile de graissage

- [1] Vis de remplissage
- [2] Vis de contrôle du niveau d'huile
- [3] Vis de purge

Vérifier l'état l'huile :

- Dévisser la vis de contrôle du niveau d'huile.
 - ▷ Le niveau d'huile est correct si l'huile atteint le bord inférieur de l'alésage.

Vider l'huile :

- Incliner la machine sur le côté (position oblique env. 200 mm).
- Placer le bac récupérateur sous le bouchon de vidange d'huile.
- Dévisser le bouchon de vidange et laisser l'huile s'écouler complètement.
- Fermer le bouchon de vidange.

⚠ AVERTISSEMENT**Pollution de l'environnement due à l'élimination inadaptée de l'huile de moteur et hydraulique**

Les huiles de moteur et hydraulique ne sont pas entièrement biodégradables. C'est pourquoi l'huile ne doit pas être éliminée dans l'environnement sans contrôle.

- ▶ L'huile sortante doit être absorbée ou endiguée dans du sable, de la terre ou dans une autre substance absorbante.
- ▶ Recueillir les huiles de moteur ou hydrauliques dans un récipient prévu et procéder à l'élimination selon les conditions des directives officielles.
- ▶ Éviter l'écoulement et la pénétration de l'huile dans les canalisations.
- ▶ Éviter la pénétration d'huile dans le système d'assainissement grâce à la construction de barrages de sable ou de terre ou grâce à des mesures de blocage adaptées.

Remplir d'huile :

- Utiliser uniquement l'huile pour engrenages SAE 140 GL-4.
- Ouvrir l'ouverture de remplissage et la vis de contrôle.
- Introduire l'huile pour engrenages par l'ouverture de remplissage jusqu'à ce que le niveau d'huile atteigne le bord inférieur de l'alésage au niveau de la vis de contrôle.
- Refermer l'ouverture de remplissage et la vis de contrôle.

10.13 Plan de graissage

Points de lubrification	Lubrifiant	Remarque
Arbre de transmission	Graisse	Voir la notice d'instructions du constructeur.
Vannes de dosage, leviers	Graisse, huile	Maintenir un bon fonctionnement et lubrifier régulièrement.
Moyeu du disque d'épandage	Graisse au graphite	Maintenir un bon fonctionnement du centre de rotation et des glissières et lubrifier régulièrement.
Boules de la barre inférieure et de la barre supérieure	Graisse	Graisser régulièrement.
Articulations, douilles (entraînement d'agitateur)	Graisse, huile	Sont conçus pour un fonctionnement à sec, mais peuvent être lubrifiés légèrement.
Réglage du point de chute du sol variable	Huile	Maintenir un bon fonctionnement et huiler régulièrement, du bord vers l'intérieur et du sol vers l'extérieur.

Lubrification de l'épandeur à pesée

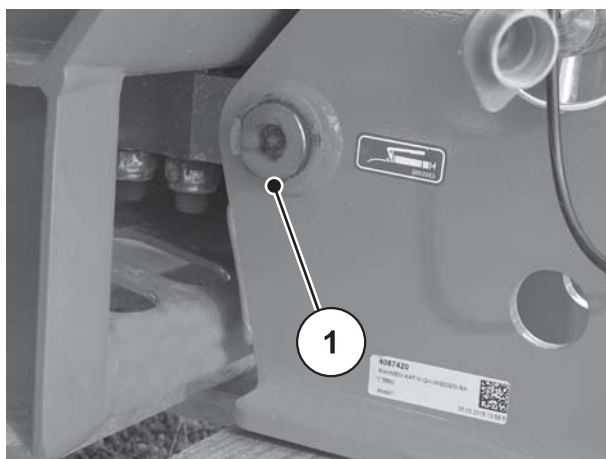


Figure 10.23 : Point de graissage de l'épandeur à pesée

11 Élimination/traitement des déchets

11.1 Sécurité

▲ AVERTISSEMENT



Pollution de l'environnement due à l'élimination inadaptée de l'huile de moteur et hydraulique

Les huiles de moteur et hydraulique ne sont pas entièrement biodégradables. C'est pourquoi l'huile ne doit pas être éliminée dans l'environnement sans contrôle.

- ▶ L'huile sortante doit être absorbée ou endiguée dans du sable, de la terre ou dans une autre substance absorbante.
- ▶ Recueillir les huiles de moteur ou hydrauliques dans un récipient prévu et procéder à l'élimination selon les conditions des directives officielles.
- ▶ Éviter l'écoulement et la pénétration de l'huile dans les canalisations.
- ▶ Éviter la pénétration d'huile dans le système d'assainissement grâce à la construction de barrages de sable ou de terre ou grâce à des mesures de blocage adaptées.

▲ AVERTISSEMENT



Pollution de l'environnement due à la mise au rebut non adaptée des matériaux d'emballage

Les matériaux d'emballage contiennent des composés chimiques qui doivent être traités de manière appropriée.

- ▶ Éliminer les matériaux d'emballage auprès d'une entreprise de collecte agréée.
- ▶ Respecter les réglementations nationales.
- ▶ Les matériaux d'emballage ne doivent **ni** être brûlés ni déposés dans un centre de recyclage des déchets domestiques.

▲ AVERTISSEMENT



Pollution de l'environnement due à la mise au rebut non adaptée des composants

La mise au rebut inappropriée des composants augmente les risques de danger pour l'environnement.

- ▶ Mise au rebut des composants uniquement par une société autorisée.

11.2 Élimination des déchets

Les points suivants s'appliquent sans restriction. En fonction de la législation nationale, il s'agit des mesures découlant à déterminer et à mettre en place.

1. Faire éliminer l'ensemble des pièces et des produits consommables de la machine par le personnel qualifié.

Ils doivent être séparés par type.

2. Tous les déchets doivent être traités selon les dispositions et les directives locales en matière de déchets dangereux et de recyclage par une société autorisée.

Index

A

Arbre de transmission
 Cliquet étoile 44
 Démontage 47
 Dispositif de sécurité 17
 Montage 44
 Tele-Space 44

Attelage

Hauteur 55

Autocollant 18

Avertissements 18
 Consignes de sécurité 20
 Plaque d'homologation 21
 Plaque signalétique 21

Avertissements

Autocollant 18
 Signification 5

B

Barre à trois points
 Catégorie II 44

C

Calcul de la charge de l'essieu 37
 Caractéristiques techniques 23–36
 Dimensions 29
 Poids et charges 31
 Rehausses 31
 Catadioptré 22
 Combinaison de rehausse 31
 Consignes
 Autocollants avertissements 18
 Autocollants consignes de sécurité 20
 Consignes à l'attention de l'utilisateur 3
 Consignes à l'attention de l'utilisateur 3
 Contrôle de débit 93–100
 Coupure de tronçons 91

D

Démontage des bavettes
 anti-projections 119
 Dimensions 29

DiS

Voir Système d'identification d'engrais

Dispositif de protection 17

Dispositif de sécurité

Arbre de transmission 17
 État 15
 Grille de protection 17
 Protection des disques 17

Disque d'épandage

Démontage 84
 Montage 85

Disque d'épandage

Dispositif de sécurité 17

Dose 93

Dose d'épandage 81–82
 Variante EMC 81

Dysfonctionnements 105

E

Éclairage

Catadioptré 22
 Équipement spécial 34

E-CLICK 43

EMC 28

Engrais 10

Entretien

125, 127

Épandage 79, 86–101

Dose d'épandage 81
 Dysfonctionnements 105
 Épandage normal 63
 Épandage retardé 66
 Fourrière 89
 instructions 80
 Largeur de travail 83

Épandage en bordure 65, 68

TELIMAT 70–73

Épandage en limite 64, 67

Dispositif d'épandage en limite 69–70
 Équipement spécial 35

Épandage normal 58, 63

Épandage tardif 59, 66

Équipement spécial 32–36

- Bâche de protection de trémie 32
- Bavette anti-projections 35
- Caisson 32
- Dispositif d'épandage en limite 35
- Éclairage 34
- Kit d'essai pratique 36
- Kit de palettes 35
- Rehausses 31
- Rouleaux de dépôt 34
- Système d'identification d'engrais 36
- TELIMAT 33
- Unité à trois voies 33

Erreur d'utilisation 1

Exploitant

- Sécurité 7

F

Fabricant 23

Fourrière 89

G

Grille de protection 17

- Blocage 17
- ouvrir 117
- Verrouillage 117–118

GSE, voir épandage en limite

I

Installation hydraulique 11

Instructions

- Notice 3

L

Largeur de travail 83

Lubrification

- Variante W 133

M

Machine

- Déposer 8
- Description 23
- dételer 102
- Erreur d'utilisation 1
- mise à l'arrêt 102
- Montage sur le tracteur 48
- Réception 43
- remplir 8, 61
- Sécurité 7
- Transport 14
- utilisation Utilisation 1

Maintenance 12

- Pesons 114
- Point de chute 128

Marchepied 110

Mise en service 43–103

- Contrôle avant la ~ 8
- Réception de la machine 43

Montage

- des bavettes anti-projection 120
- Hauteur 88
- Position 49

N

Notice d'instructions 3, 43

- Assemblage 3
- Représentation du texte 4

P

Personnel de maintenance

- Qualification 12

Pesons 114

Plaque d'homologation 21

Plaque signalétique 21

Poids et charges 31

Point de chute 86

- Ajustement 128

Q

QUANTRON-A 43

S

- Secteur vanne de dosage 127
- Sécurité 5–22
 - Autocollant 18
 - Avertissements 5
 - Circulation 13
 - Dispositif de sécurité 15
 - Engrais 10
 - Entretien 12
 - Épandage 79
 - Exploitant 7
 - Exploitation 8
 - Installation hydraulique 11
 - Machine 7
 - Pièces d'usure 12
 - Prévention des accidents 8
 - Réflecteur 22
 - Transport 14
- Sécurité d'exploitation 8
- Système d'identification d'engrais 36

T

- Tableau d'épandage 62, 81
- TELIMAT 33, 64–65, 67–68, 70–73
- Tracteur
 - Exigences 44
- Transport 41

U

- Unité de commande
 - E-CLICK 43
 - QUANTRON-A 43

Urée 62

Utilisation

~ conforme 1

V

Vanne de dosage

Ajustement 125

Secteur 127

Variante C 28, 54, 82

Variante D 28, 52, 82

Variante EMC 54, 81

Variante K 28, 52

Variante Q 28, 54, 81

Variante R 28

Variante W 28, 54, 81, 133

VariSpread 91

Vérin

hydraulique 52

Variante C 54

Variante R 53

Vérin hydraulique 52

Garantie

Les distributeurs d'engrais RAUCH sont fabriqués selon les méthodes de fabrication modernes et avec le plus grand soin et subissent de nombreux contrôles. C'est pourquoi RAUCH garantit ses produits pendant 12 mois selon les conditions suivantes :

- La garantie commence à la date de l'achat.
- La garantie comprend les défauts matériels et de fabrication. Pour les produits tiers (système hydraulique, électronique), notre garantie s'applique uniquement dans le cadre de la garantie du fabricant respectif. Pendant la période de garantie, les défauts de fabrication et matériels sont éliminés gratuitement par remplacement ou réparation des pièces concernées. Tous les autres droits, également les droits étendus, comme les demandes de transformation, de réduction ou de remplacement des dommages non survenus sur l'objet de la livraison, sont expressément exclus. La prestation de garantie est effectuée par des ateliers autorisés, par un représentant d'usine RAUCH ou par l'usine.
- Sont exclues de la garantie les conséquences de l'usure naturelle, l'encrassement, la corrosion et tous les défauts dus à une manipulation incorrecte ainsi qu'à des facteurs externes. La garantie s'annule en cas de réalisation sans autorisation de réparations ou de modification de l'état d'origine. La demande de remplacement s'annule si aucune pièce détachée d'origine RAUCH n'a été utilisée. Se référer au manuel d'utilisation. En cas de doute, s'adresser à notre représentant ou directement à l'usine. Les demandes de garantie doivent être faites au plus tard dans les 30 jours à compter de l'apparition du dommage auprès de l'usine. Indiquer la date d'achat et le numéro de série. Les réparations devant être effectuées dans le cadre de la garantie doivent être exécutées par l'atelier autorisé uniquement après concertation avec RAUCH ou son représentant officiel. Les travaux effectués dans le cadre de la garantie ne prolongent pas la période de garantie. Les défauts dus au transport ne sont pas des défauts d'usine et n'entrent donc pas dans le cadre de la garantie du fabricant.
- Toute demande de remplacement pour des dommages qui ne sont pas survenus sur le les appareils proprement dit, est exclue. Il en découle aussi qu'une garantie pour des dommages consécutifs dus à des erreurs d'épannage est exclue. Les modifications non autorisées sur le les appareils peuvent provoquer des dommages consécutifs et annulent la garantie du fournisseur pour ces dommages. En cas de préméditation ou de négligence grave de la part du propriétaire ou d'un employé responsable et dans les cas dans lesquels, selon la réglementation en matière de garantie du produit, en cas de défauts de l'objet de livraison pour les personnes ou les biens matériels il est prévu une garantie sur les objets utilisés de manière privée, l'exclusion de garantie du fournisseur ne s'applique pas. Elle ne s'applique également pas en cas d'absence de propriétés expressément assurées lorsque l'assurance a pour objet de protéger l'acheteur contre des dommages qui ne se produisent pas sur l'objet de la livraison proprement dit.

RAUCH Streutabellen
RAUCH Fertilizer Chart
Tableaux d'épandage RAUCH
Tabele wysiewu RAUCH
RAUCH Strooitabellen
RAUCH Tabella di spargimento
RAUCH Spredetabellen
RAUCH Levitystaulukot
RAUCH Spridningstabellen
RAUCH Tablas de abonado



<http://www.rauch-community.de/streutabelle/>



RAUCH

POWER FOR PRECISION

RAUCH Landmaschinenfabrik GmbH



Landstraße 14 · 76547 Sinzheim



Victoria-Boulevard E200 · 77836 Rheinmünster

Phone +49 (0) 7221/985-0 · Fax +49 (0) 7221/985-200
info@rauch.de · www.rauch.de

