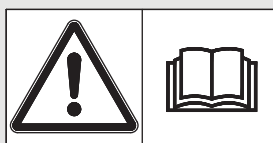
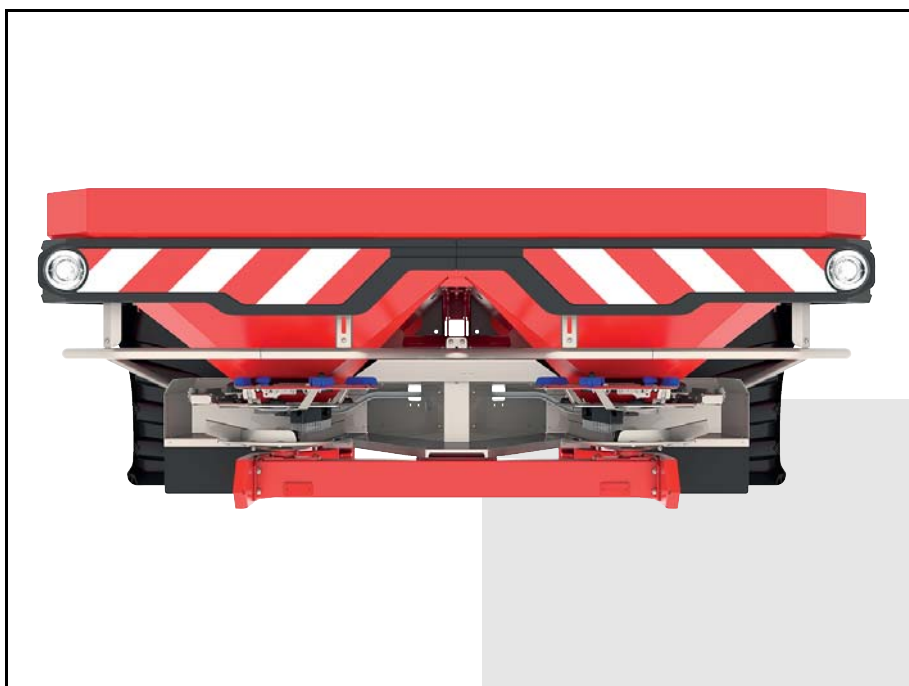




RAUCH

wir nehmen's genau

取扱説明書



**本機を使用する前に
本書をよくお読みく
ださい！**

**今後の使用のため大切
に保管してください！**

この取扱説明書は機械の一部ととらえてください。機械の新品や中古品の提供者は、取扱説明書が機械に添付されていることを書面で表示する義務を負います。

AXIS-M 20.2

取扱説明書原本（翻訳版）

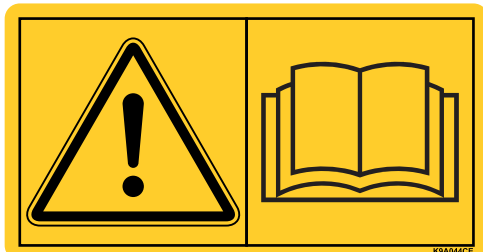
5902326-a-ja-1217

はじめに

お客様各位

このたびは当社の肥料散布機 **AXIS** をお選びいただき、誠にありがとうございます。当社がお届けするお求めいただいた肥料散布機はパワフルで信頼できる機械です。

万が一、お困りのことがございましたらお気軽にカスタマーサービスまでご連絡ください。



肥料散布機をお使いになる前にこの取扱説明書を注意深くお読みになり、指示には全て従ってください。

取扱説明書には肥料散布機の操作方法の詳細のほか、取付け・メンテナンス・手入れに関するあらゆる情報が含まれています。

また、この説明書にはお手持ちの肥料散布機本体には含まれていない設備の説明が記載されていることがあります。

間違った操作や不適切な使用により生じる損傷は補償請求の対象外となりますので、ご了承ください。

注意

お使いの肥料散布機のタイプ、シリアルナンバーと製造年をここに記録してください。

この情報は識別プレートかフレームに記載されています。

スペアパーツや付属品のご注文の際、または苦情・ご意見をお寄せいただく際はこの情報を必ず書き添えてください。

モデル：

シリアルナンバー：

製造年：

技術的改良

当社は絶えず製品の改良に努めております。このため、機械に必要と思われる場合はいかなる改良や変更も通知なしに行うことができるものとします。ただ、当社には既に販売された機械へこのような改良や変更を行う義務はありません。

その他疑問点がございましたらご遠慮なくお問い合わせください。

敬具

RAUCH

Landmaschinenfabrik GmbH

はじめに	
1 指定された使用法	1
2 取扱説明	3
2.1 本取扱説明書について	3
2.2 取扱説明書の構成	3
2.3 本書でのテキスト表示について	4
2 説明と手順	4
2 一覧表	4
2.0.1 参照	4
3 安全	5
3.1 一般注意事項	5
3.2 警告の意味	5
3.3 機械の安全性に関する一般的な情報	7
3.4 オペレーターへの説明	7
3.4.1 作業者の適性	7
3.4.2 説明	7
3.4.3 事故防止	8
3.5 安全な操作のために	8
3.5.1 肥料散布機の停車	8
3.5.2 肥料散布機の充填	8
3.5.3 操作前の確認事項	9
3.5.4 危険ゾーン	9
3.5.5 操作中	10
3.6 肥料の使用	10
3.7 油圧システム	10
3.8 メンテナンスと修理	11
3.8.1 メンテナンス実施者の適性	11
3.8.2 磨耗パーツ	11
3.8.3 メンテナンスと修理作業	11
3.9 道路上での安全	12
3.9.1 運転前の点検	12
3.9.2 肥料散布機の移動	13
3.10 本機の安全装置	14
3.10.1 安全装置の位置	14
3.10.2 安全装置の機能	16
3.11 警告および説明ステッカー	16
3.11.1 警告ステッカー	17
3.11.2 説明ステッカーと製造プレート	18
3.12 製造プレートとホモロゲーションプレート	19
3.13 反射器	20

4	テクニカルデータ	21
4.1	製造元	21
4.2	肥料散布機の説明	21
4.2.1	コンポーネント概要	22
4.2.2	M EMC 機能搭載機のギアボックス	24
4.2.3	アジテーター	24
4.3	機械詳細	25
4.3.1	タイプ	25
4.3.2	基本装備のテクニカルデータ	26
4.3.3	付属品のテクニカルデータ	28
4.4	オプション一覧	29
4.4.1	付属品	29
4.4.2	ホッパーカバー	29
4.4.3	延長ホッパーカバー	30
4.4.4	電動 AP ドライブカバーリモートコントローラー	30
4.4.5	TELIMAT T 25	30
4.4.6	ツーウェイユニット ZWE 25	30
4.4.7	スリーウェイユニット DWE 25	30
4.4.8	テレスペースユニバーサルドライブシャフト	30
4.4.9	ピンタイプセーフティークラッチ付きユニバーサルドライブシャフト	30
4.4.10	補助ライト	31
4.4.11	ASR 25 ブラケット付き停車ローラー	31
4.4.12	GSE 30 境界散布システム	31
4.4.13	GSE 30 の油圧リモートコントローラー FHD 30-60	32
4.4.14	Z14、Z16、Z18 散布ブレードセット	32
4.4.15	PPS5 テストキット	32
4.4.16	DIS 肥料識別システム	32
4.4.17	散布チャート	32
4.4.18	SpreadLight 作業用ヘッドライト（操作ユニット搭載機専用）	33
5	アクスル荷重の計算	35
6	トラクターなしでの移動	39
6.1	安全性に関する一般注意事項	39
6.2	荷積み・荷下ろし	39
7	操作の前に	41
7.1	肥料散布機の受領	41
7.2	トラクターの必要条件	42
7.3	ユニバーサルドライブシャフトの取付け	42
7.3.1	シェアピン付きユニバーサルドライブシャフトの取付け	43
7.3.2	ピンタイプセーフティークラッチ付きユニバーサルドライブシャフトの取付け	45
7.3.3	ドライブシャフトガードの取付け	46
7.4	肥料散布機のトラクターへの取付け	48
7.4.1	必要条件	48
7.4.2	取付け方法	49

7.5	スライドアクチュエーターの接続	52
7.5.1	油圧スライドアクチュエーターの接続：K/Dタイプ	52
7.5.2	油圧スライドアクチュエーターの接続：Rタイプ	52
7.5.3	電動スライドアクチュエーターの接続：Cタイプ	53
7.5.4	電動スライドアクチュエーターの接続：Q/W/EMCタイプ	54
7.6	ホッパー高さをあらかじめ設定する	54
7.6.1	安全	54
7.6.2	ホッパーのフロント（V）とリア（H）の最大許容高さ	55
7.6.3	散布チャートどおりのホッパー高さAとB	56
7.7	肥料散布機の充填	59
7.8	散布チャートの使用	60
7.8.1	散布チャートについて	60
7.8.2	散布チャートによる設定	60
7.9	GSE 境界散布システム（オプション）の設定	67
7.10	TELIMAT（オプション）の設定	68
7.10.1	TELIMAT の設定	68
7.10.2	散布幅の修正	70
7.10.3	TELIMAT を使用した散布について	70
7.11	チャートに載っていない肥料タイプ用の設定	72
7.11.1	必要条件とコンディション	72
7.11.2	散布テストの実施（1回走行）	73
7.11.3	散布テストの実施（3回走行）	74
7.11.4	結果を分析し、必要に応じて修正します	76
8	肥料散布	77
8.1	安全	77
8.2	肥料散布の手順	78
8.3	散布チャートの使用	79
8.4	散布量の設定	79
8.4.1	Q/W/EMCタイプ	79
8.4.2	K/D/R/Cタイプ	80
8.5	作業幅の設定	81
8.5.1	適切な散布ディスクの選択	81
8.5.2	散布ディスクの脱着	82
8.5.3	肥料放出ポイントの設定	84
8.6	ホッパー高さの再確認	85
8.7	PTO 速度の設定	85
8.8	枕地での散布手順	86
8.9	部分幅スイッチを使った散布（VariSpread）	89
8.10	キャリブレーションテスト	90
8.10.1	規定放出量の算出	90
8.10.2	キャリブレーションテストの実施	93
8.11	残余物の放出	98
8.12	肥料散布機の停車と取外し	99

9	故障発見チャート	101
10	メンテナンスと修理	105
10.1	安全	105
10.2	磨耗パーツとネジ部品	106
10.2.1	磨耗パーツの点検	106
10.2.2	ネジ部品の点検	106
10.2.3	ロードセルのネジ部点を点検 (W タイプ)	106
10.3	メンテナンスプラン	108
10.4	ホッパー内安全スクリーンを開く	109
10.5	洗浄	111
10.5.1	泥除けカバーの取外し	111
10.5.2	泥除けカバーの取付け	112
10.6	散布ディスクハブの位置の確認	112
10.7	アジテータードライブの点検	113
10.8	散布ブレードの交換	115
10.9	計測スライドの調整	117
10.10	放出ポイントの調整	119
10.11	ギアオイル (EMC 機種以外)	120
10.11.1	量とタイプ	121
10.11.2	オイルレベルのチェック、オイル交換	121
10.12	注油表	123
11	廃棄処分 (全タイプ共通)	125
11.1	安全	125
11.2	廃棄処分	126

索引 **A**

保証

1 指定された使用法

肥料散布機 AXIS シリーズは、必ず本取扱説明書に記載された説明に従って使用してください。

肥料散布機 AXIS シリーズは、その使用目的に応じて構築されています。**乾燥した粒状の結晶質肥料、種子、カタツムリ駆除剤の散布のみに使用することができます。**

これらの指定外で使用すると使用目的に反したとみなされます。指定されていない使用によって生じた損傷に対し、メーカーは一切責任を負わないものとします。このため、リスクはユーザーのみが負うこととなります。

指定された使用法にはメーカーが指示した点検、メンテナンス、修理の条件に従うことも含まれます。スペアパーツには必ずメーカーオリジナルのものを使用してください。

肥料散布機の特性を熟知し、危険性について訓練を受けている従業員のみ、肥料散布機 AXIS シリーズを使用、メンテナンスおよび修理することができます。

肥料散布機の使用時には本取扱説明書に記載されている操作、点検・修理サービス、機械の取扱いについての注意事項およびメーカーによって肥料散布機に取り付けられている警告や警告マークに従ってください。

また、該当する事故防止規則とその他の一般に認められている安全技術、医療処置と交通規則を理解し応用してください。

肥料散布機 AXIS シリーズの独断での改造は認められていません。機械に変更が加えられた結果生じた損傷に対してメーカーは責任を負わないものとします。

肥料散布機は本書で「**機械**」とのみ表記されることがあります。

予見可能な誤使用

肥料散布機 AXIS シリーズに取り付けられた警告と警告マークにより、メーカーは予見可能な誤使用に対して注意を促しています。これらの警告と警告マークには必ず従ってください。これらに従うことで、取扱説明書に記載されていない用途での肥料散布機 AXIS シリーズの使用を防ぐことができます。

2 取扱説明

2.1 本取扱説明書について

これは 取扱説明書 機械に 付属 しています。

取扱説明書には肥料散布機を **安全、適切** かつ **経済的に** 運転し、メンテナンスを行うための重要な説明が含まれています。これらに注意すると**危険を**防いだり、修理費用や不稼働時間を減らしたりでき、信頼性の向上とともに耐用年数を伸ばすことができます。

取扱説明書 とその他の付属文書すべてからなる文書一式は、肥料散布機を操作する場所で簡単に手に取れるよう保管してください（トラクターの中など）。

機械販売時にもまた、取扱説明書 を付属してください。

取扱説明書は肥料散布機の所持者、操作者、メンテナンスを行う人物を対象に作成されています。機械において以下の作業を担当する各作業員は、これを熟読して理解し、利用する必要があります。

- 操作
- メンテナンスと洗浄
- 故障修理

特に注意することは：

- 「安全」の章
- 各章の文中に記載されている警告

は肥料散布機の所有者、オペレーターの**取扱説明書自己責任**に取って代わるものではありません。

2.2 取扱説明書の構成

本書は取扱説明書 6 つの主要な分野に分割されています：

- 取扱説明
- 安全説明
- 機械詳細
- 肥料散布機の操作方法
 - 輸送
 - コミッショニング
 - 散布モード
 - 故障の発見と修正方法の説明
- メンテナンスと修理の説明

2.3 本書でのテキスト表示について

2 説明と手順

オペレーターが行う処置は番号付けされたリストに示されています。

1. 作業手順 1 の指示
2. 作業手順 2 の指示

手順が 1 つしかない説明には番号が振られていません。特定の順序のない作業手順に関しても同様です。

先頭に黒丸が付けられている説明：

- 取扱上の注意事項

2 一覧表

特定の順序のない一覧表は黒丸（レベル 1）とダッシュ記号（レベル 2）付きの一覧で示されます：

- 特性 A
 - ポイント A
 - ポイント B
- 特性 B

2.0.1 参照

文書内のその他のセクションの参照箇所には章の番号、見出し語とページ番号が記載されています：

- 「[3: 安全、5 ページ](#)」の章も参照ください。

情報や指示としてその他の文書を参照文献に挙げる場合、正確な章やページ数は表示されません：

- ユニバーサルドライブシャフトの取扱説明書の説明もよくお読みください。

3 安全

3.1 一般注意事項

安全の章には肥料散布機 AXIS 使用時の、道路上での作業と操作における基本的な安全説明と安全規則が記載されています。

肥料散布機を安全に操作し作業するため、この章の指示はすべて守ってください。


また、本書のその他の章にも追加の警告がありますので、こちらもよく読み守ってください。警告は作業の詳細の前に記載されています。

サプライヤー部品についての警告は対応のサプライヤー文書を確認してください。サプライヤー部品の警告も同様に守ってください。

3.2 警告の意味

取扱説明書では、警告は危険度の高さと発生の確率により分類されています。

危険マークは肥料散布機の取扱いにおける、設計上避けて通ることのできない残留リスクに注意を向けるものです。本書で使用される警告は以下のように表示されます：

シグナルワード	
マーク	説明
例	
▲ 危険	
	<p>無視すると生命を脅かすおそれのある危険</p> <p>危険と起こりうる結果が説明されます。</p> <p>この警告を無視すると、重傷を負ったり死に至ったりする危険があります。</p> <p>▶ 記載された危険回避のための処置に従ってください。</p>

警告の危険度レベル

危険度レベルはシグナルワードによって区別され、表記は以下のようになります：

▲ 危険



危険のタイプと発生源

この警告は健康と生命を脅かす切迫した危険を意味します。
この警告を無視すると、重傷を負ったり死に至ったりする危険があります。

- ▶ この危険を防ぐため、記載された手段を必ず守ってください。

▲ 警告



危険のタイプと発生源

この警告は健康と生命を脅かすおそれのある危険な状況を指します。

この警告を無視すると、重傷を負う可能性があります。

- ▶ この危険を防ぐため、記載された手段を必ず守ってください。

▲ 注意



危険のタイプと発生源

この警告は健康に影響を与えたり、物的損傷や環境への被害を及ぼすおそれのある危険な状況を指します。

この警告を無視すると、ケガをしたり物的損傷・環境への被害が及ぶことがあります。

- ▶ この危険を防ぐため、記載された手段を必ず守ってください。

注記

使用のヒントや便利な情報を含む一般的な指示です。危険の警告は含まれません。

3.3 機械の安全性に関する一般的な情報

本肥料散布機は最先端の技術で設計された製品で、一般的に認められた工学技術規格に従っています。しかしながら、機械の操作とメンテナンス時にはユーザーやその他の人の手足切断、および生命を脅かすおそれがあります。また、機械やその他の物体に悪影響が及ぶことがあります。

このため、肥料散布機は以下の条件を満たす時のみ操作してください：

- 状態がよく道路での操縦も安全である
- 安全性と危険を認識している

さらに、これら以前にまず本取扱説明書の内容にしっかり目を通して理解した上で、該当する事故防止規則と一般に認められている安全技術、医療処置と交通規則を理解し応用してください。

3.4 オペレーターへの説明

オペレーターは肥料散布機を指定された用途で使用する責任があります。

3.4.1 作業者の適性

肥料散布機の操作、メンテナンスまたは修理に責任を持つ人物は本書をよく読み理解していなければなりません。

- 肥料散布機の操作を行うことができるのは、指導を受け、オペレーターの許可を得た作業者のみです。
- 初心者やトレーニング中、教育中の方は熟練者の監視の下でのみ機械の操作を行って下さい。
- 資格をもつメンテナンス担当者以外によるメンテナンス・修理の実施は認められていません。

3.4.2 説明

販売代理店、工場、または当メーカーの従業員が肥料散布機の操作とメンテナンスの方法をオペレーターに指導致します。

オペレーターは新たに操作とメンテナンスを任された人物が機械の操作と修理方法をしっかり理解できるよう、この説明書を使用して指導を受けたときと同様の方法で指導を行ってください。

3.4.3 事故防止

安全確保と事故防止規則はそれぞれの国で法的に定められています。本機のオペレーターはその国の規則を守る義務があります。

また、下記の指示にも必ず従ってください：

- 動作中の肥料散布機のそばを絶対に離れないでください。
- 動作中、または移動中は絶対に本機に乗らないでください（乗用ではありません）。
- 肥料散布器の後部に足を掛けて機体にのぼらないでください。
- できるだけ体に密着した服装で操作を行ってください。ベルトやゆるい紐などが巻き込まれるおそれのある作業着は着用を避けてください。
- 薬品を使用して作業する際は、各メーカーの指示に従ってください。個人用防護具（PPE）の着用が必要になることもあります。

3.5 安全な操作のために

安全な動作状態の場合にのみ機械を使用してください。この場合、危険な状況を回避してください。

3.5.1 肥料散布機の停車

- ホッパーが空になった肥料散布機を水平で固い地面に停車してください。
- 肥料散布機を単独（トラクターなし）で停車する場合は、計測スライドを完全に開けてください。

3.5.2 肥料散布機の充填

- 絶対にトラクターのエンジンをかけたまま肥料散布機の充填を行わないでください。トラクターのイグニッションキーを抜き、誤ってエンジンがかからないようにしてください。
- 充填には専用の設備を使用してください（フロントエンドローダー、オーガーなど）。
- 充填するときは最高部までに行ってください。ホッパーののぞき窓などから充填レベルをチェックしてください（タイプによって異なります）。
- 充填は必ず安全スクリーンを閉じた状態で行ってください。スクリーンを閉じることにより、肥料の固着やその他の異物による散布時の障害を防ぐことができます。

3.5.3 操作前の確認事項

初めて作業を開始するとき、または毎回の作業前には事前に肥料散布機を点検し、安全に操作できるか確かめてください。

- 肥料散布機の安全設備はすべて揃っており、正しく機能するか？
- 締め具と耐荷重連結部はすべてしっかり固定されており、良い状態になっていますか？
- 散布ディスクと締め具の状態は良いか？
- ホッパー内の安全スクリーンが閉じられ、しっかりロックされているか？
- 安全スクリーンのロックがしっかりロックされているか？（[110 ページの図 10.6](#)を参照してください）
- 肥料散布機の危険ゾーンに人が **いません** か？
- ドライブシャフトガードの状態は良いか？

3.5.4 危険ゾーン

勢いよく飛び散った散布物質が目などに入ったりすると大変危険です。

トラクターと機械の間に立ち入ると、トラクターが動き出したり、機械の動作により死に至る事故になる危険性が発生します。

次の図は、機械の危険ゾーンを示しています。

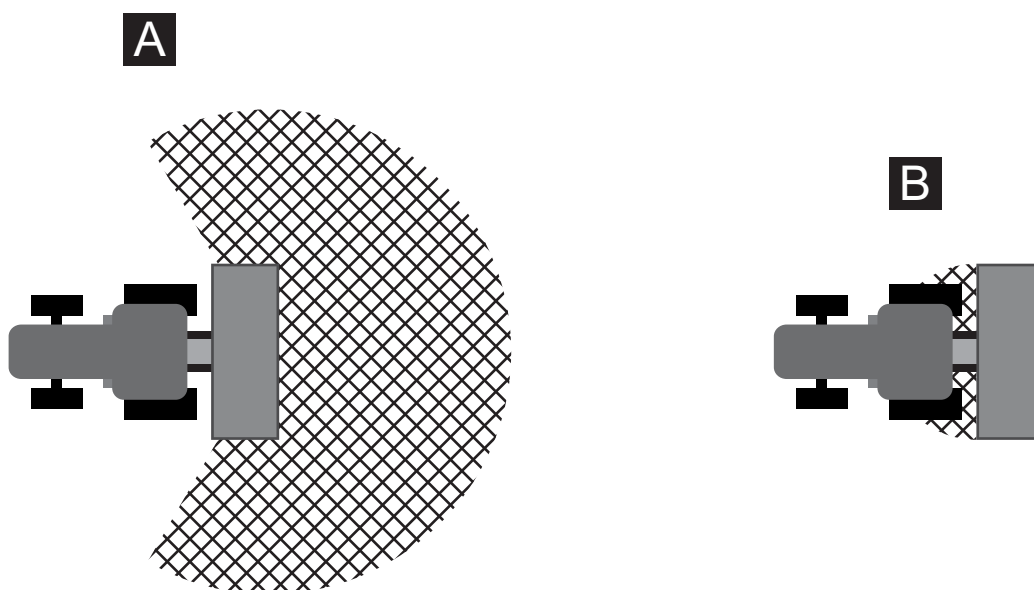


図 3.1: 取り付け時の危険ゾーン

- [A] 肥料散布時の危険ゾーン
[B] 機械の折りたたみ時の危険ゾーン

- 機械の散布範囲 [A] に人がいないか必ず確認してください。
- 機械の危険ゾーンに人がいる場合は、すぐに機械とトラクターを停止させてください。
- パワーリフトを操作する必要がある場合は、危険ゾーン [B] から全従業員を遠ざけてください。

3.5.5 操作中

- 肥料散布機に異常が見られた場合は、機械を直ちに停止させロックします。有資格スタッフに依頼し、直ちに故障の修理を行ってください。
- 動作中は絶対に機械の上に乗らないでください。
- 肥料散布機の操作は必ずホッパーの安全スクリーンを閉じた状態で行ってください。操作中に安全スクリーンを開いたり、取り外してはいけません。
- 機械の回転部分は大変危険です。体の一部や衣服が触れ、大ケガをすることがないように注意してください。
- ネジやナットなどの部品は絶対にホッパーに入れしないでください。
- 勢いよく飛び散った散布物質が目などに入ったりすると大変危険です。機械の散布範囲に人がいないか必ず確認してください。
- 風速が非常に速い場合は散布を中止してください。こうした状況下では特定の散布範囲を確保できません。
- 電源供給を受けている肥料散布機やトラクターには絶対に登らないでください。

3.6 肥料の使用

誤った肥料の選択、使用は大ケガや環境汚染につながります。

- 肥料を選択するときは人体や環境、機体への影響をよく調べてください。
- 肥料メーカーの指示に正確に従ってください。

3.7 油圧システム

油圧システムは高圧状態になっています。

高圧下で流れ出た液体は人体や環境に重大なダメージを与えます。危険を避けるため、下記の指示に従ってください：

- 最高許容操作圧は決して超えないでください。
- メンテナンス作業を行う前に必ず油圧システムの圧力をゆるめてください。トラクターエンジンを止め、再度電源が入らないように固定ます。
- オイル漏れがないか探すときは必ず安全メガネと安全手袋を着用してください。
- 油圧オイルによりケガを負った場合は、深刻な感染が起こることがあるため直ちに医師の診断を受けてください。
- トラクター油圧に油圧ホースを接続するときは、トラクターと肥料散布機の油圧システムが加圧されていないか確認してください。
- トラクターと肥料散布機の油圧ホースを特定のカップリングに接続してください。
- 油圧回路の汚染がないようにしてください。常に使用するブラケットにカップリングを取付けてください。また、ダストカップを使用してください。つなげる前に連結部をきれいにしてください。
- 油圧部分と油圧パイプに切断や磨耗、圧迫箇所、折れ目、亀裂、穴の開いた部分など整備不良がないか定期的に点検してください。

- ホースとホース連結部は、正しく格納されていて、認可された積載量に従っていても、自然老化しやすい部分です。このため、保管年数と耐用年数が制限されます。

油圧ホースは耐用年数最長 6 年、うち保管は最長 2 年間として作られています。

油圧ホースの製造年月はホース接続金具に印されています。

- 損傷や劣化がみられる油圧ホースは交換してください。
- 交換用油圧パイプには、必ずメーカーの技術的要件を満たすものを使用してください。最大圧力規格を満たしているか、必ず確認してください。

3.8 メンテナンスと修理

メンテナンスと修理の作業中は、機械の操作中には発生しないさらなる危険が伴います。

- メンテナンスや修理を行う際は特に注意を払ってください。危険を意識し、慎重に作業を進めてください。

3.8.1 メンテナンス実施者の適性

- 溶接や電氣的作業、油圧システムでの作業は資格を得た技術者のみが行ってください。

3.8.2 磨耗パーツ

- 取扱説明書で指定されたメンテナンス・修理間隔を正確に守ってください。
- メーカー部品についてもメンテナンス・修理の間隔を指示どおり守ってください。適切な間隔についてはメーカーの説明書を参照してください。
- 肥料散布機、特に固定部分や安全性にかかわるプラスチック部分、油圧システム、計測機器やブレード部分は作業シーズンが終わるごとにディーラーによる定期点検を受けることをおすすめします。
- スペアパーツには、少なくともメーカー指定の技術規格を満たすものを選んでください。オリジナルのスペアパーツはこれらの規格を満たすように製造されています。
- セルフロックナットは使い切り（一度きりの使用）タイプとなっています。部品を固定する際には、常に新しいセルフロックナットを使用して下さい（ブレードを交換するときなど）。

3.8.3 メンテナンスと修理作業

- 洗浄やメンテナンス、修理作業、故障検査の前には必ず
- **トラクターエンジンを停めてください。また、回転部分が停止するまで待ってください。**
- **絶対に許可のない人物が肥料散布機を作動できないことを確認し、トラクターのイグニッションキーを外してください。**
- メンテナンスと修理作業の前には、毎回必ずトラクターと肥料散布機間の電力供給を切断してください。
- 電気システムで作業する前に電源を切ってください。

- 肥料散布機を接続したトラクターが正しく停車されているかチェックしてください。空のホッパー付きの肥料散布機を平らで固い地面に停車し、動かないように固定します。
- メンテナンスや修理作業の前には油圧システムの圧力を必ずゆるめてください。
- 回転する PTO シャフトで作業を行う必要があるときは誰も PTO シャフト、またはユニバーサルドライブシャフトの近くに近づけないでください。
- 散布機ホッパーの詰りを解消するときは絶対に手や足で行わず、適切な道具を使用してください。詰りを防ぐため、ホッパー充填時には必ずスクリーンを使用してください。
- 肥料散布機を水や蒸気、その他の洗剤で洗浄する前には、濡らしてはいけない部分を覆ってください（ベアリング、電気接続など）。
- ナットとネジの締め具合を定期的にチェックし、ゆるんでいる場合は締め直してください。

3.9 道路上での安全

トラクターと肥料散布機は公道や農道を移動する際、国が定めた交通規則に従わなければなりません。所有者と運転者にはこれらの規則を順守する責任があります。

3.9.1 運転前の点検

運転前の点検は重要な交通安全を守るために欠かせません。移動の前には毎回作動状況、交通安全、機械使用国の規定に対応しているかチェックしてください。

- 認可された総重量を超えないようになっていませんか？承認された軸重、制動荷重、タイヤ積載量に注意してください（[35 ページの「アクスル荷重の計算」も参照](#)）。
- 肥料散布機は正しく取付けられていますか？
- 肥料が移動中に減っていませんか？
 - － ホッパーの肥料充填レベルをチェックしてください。
 - － 計測スライドは閉じてください。
 - － 単動油圧シリンダーのロックも閉じてください。
 - － 電子コントローラーの電源を切ってください。
- タイヤ圧とトラクターのブレーキシステムの機能をチェックしてください。
- 肥料散布機のライトと輸送サインは国が定めた公道での運転規則に対応していますか？警告サイン、反射器と補助ライトが正しく設置されているか確認してください。

3.9.2 肥料散布機の移動

トラクターの路上での性能、ステアリングやブレーキ機能は取付けられる肥料散布機によって変化します。このため、許容積載量が多いとトラクターのフロントアクスルにかかる負担が減り、ステアリングに影響したりします。

- 走行特性の変化に注意して、運転方法を変えてください。
- 運転時は十分な視界を確保してください。視界が狭い場合は（後退時など）、運転手以外に案内人が付くようにしてください。
- 最高速度制限を超えないでください。
- 上り坂や下り坂、またはスロープを横切って運転するときは急な旋回を避けてください。バランスが変わると転倒の危険性が高くなります。平らでない、柔らかい地面（圃場の入り口、道路の端を越えるなど）を運転するときは、十分に注意してください。
- 3点リンケージにロアリンクを設置し機械が揺れないよう固定します。
- 移動中と操作中は肥料散布機に乗ってはいけません。

3.10 本機の安全装置

3.10.1 安全装置の位置

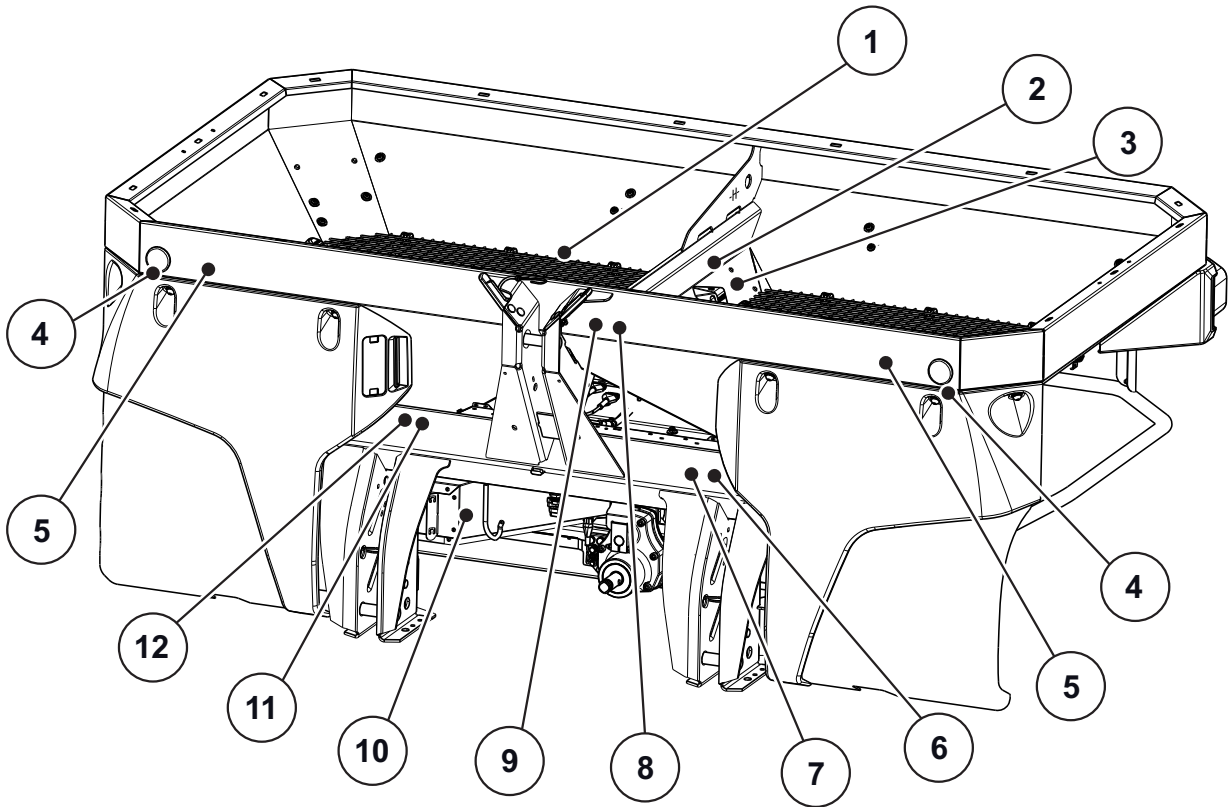


図 3.2: 安全装置、警告および説明ステッカー、前面

- [1] ホッパー内安全スクリーン
- [2] [説明] 安全スクリーンロックを掛けてください
- [3] 安全スクリーンロック
- [4] 前面反射器（白色）
- [5] [説明] 泥除けカバーのロック
- [6] [説明] PTO 速度
- [7] [説明] 最大許容積載量
- [8] [警告] 物質散布による危険
- [9] [警告] 取扱説明書要確認
- [10] 散布ディスクプロテクター
- [11] ホモロゲーションプレート
- [12] 製造プレート

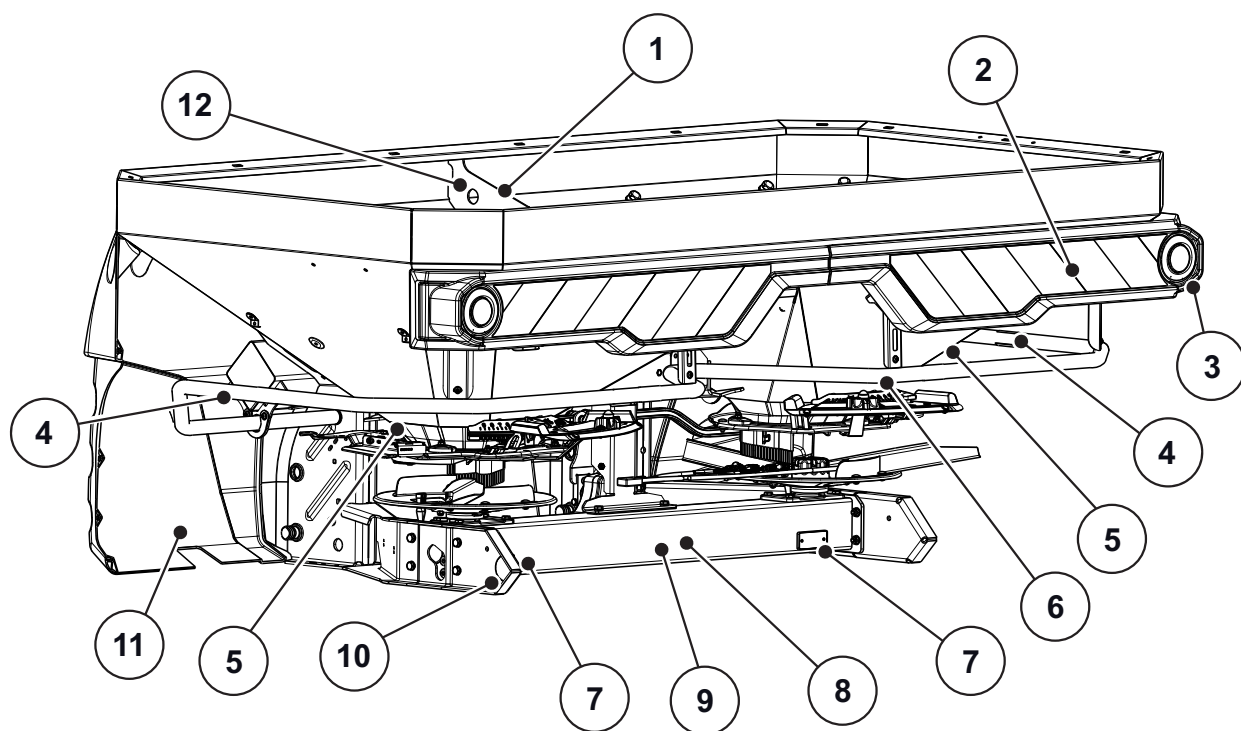
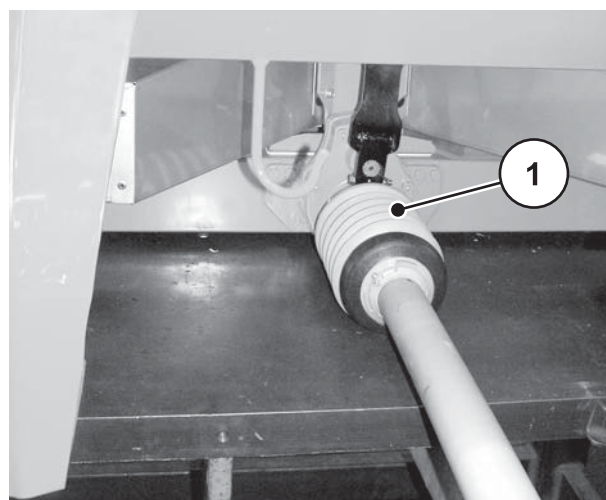


図 3.3: 安全装置、警告および説明ステッカー、後面

- [1] [説明] ホッパーアイレット
- [2] 警告サイン
- [3] ライト
- [4] [説明] 乗らないで下さい
- [5] [警告ステッカー] 押しつぶしの危険あり
- [6] デフレクターブラケット
- [7] 後面反射器 (赤色)
- [8] [警告] イグニッションキーを抜いて下さい
- [9] [警告ステッカー] 可動部品による危険
- [10] 側面反射器 (黄色)
- [11] 散布ディスクプロテクター
- [12] ホッパーアイレット



[1] ドライブシャフトガード

図 3.4: ドライブシャフト

3.10.2 安全装置の機能

安全装置はご自身の健康と命を守るために設けられています。

- 肥料散布機で作業を開始する前には、安全装置がしっかり機能することを確認してください。
- 肥料散布機の安全装置が正しく機能する場合のみ、操作を行ってください。
- デフレクターブラケットに足を掛けて機体に **のぼらない** ください。そうした用途に適した造りにはなっていませんので、落下のおそれがあります。

名称	機能
ホッパー内安全スクリーン	体の一部分が回転するアジテーターに巻き込まれるのを防ぎます。 計測スライドで体の一部が切断されるのを防ぎます。 肥料の固着や大き目の石、その他の物質による散布時の障害を防ぎます（ろ過効果）。
安全スクリーンロック	ホッパー内の安全スクリーンが勝手に開くのを防ぎます。安全スクリーンを正しく閉じると自動的にロックされ、道具を使わないと開けることはできません。
デフレクターブラケット	後方および側面の回転する散布ディスクに巻き込まれるのを防ぎます。
散布ディスクプロテクター	前方の回転する散布ディスクに巻き込まれるのを防ぎます。 前方（トラクター／ワークステーション方向）への肥料の散布を防ぎます。
ドライブシャフトガード	体の一部や衣服が回転するドライブシャフトに引き込まれるのを防ぎます。

3.11 警告および説明ステッカー

肥料散布機 シリーズには様々な警告・説明表示が取付けられています（機械への取り付けは [3.10：本機の安全装置、14 ページ](#) を参照してください）。

警告や説明ステッカーは機械の一部です。はがしたり手を加えたりしないでください。紛失した場合や読みにくいステッカーは直ちに交換してください。

修理で新しい部品を取り付けた場合、元の部品についていた警告・説明ステッカーを同様に交換した部品につけてください。

注記

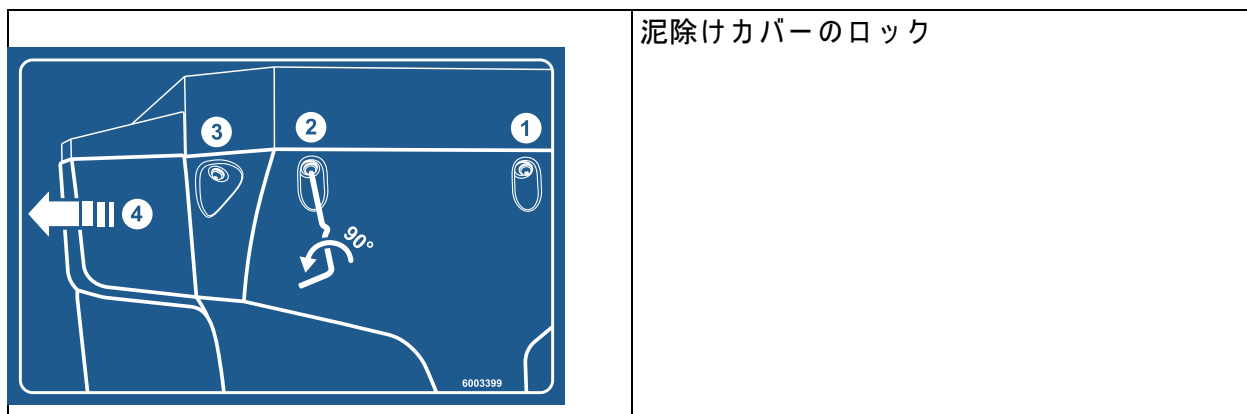
正しい警告と説明表示はスペアパーツサービスで入手できます。

3.11.1 警告ステッカー

	<p>取扱説明書と警告要確認</p> <p>機械の操作前に取扱説明書と警告についての説明に目を通してください。</p> <p>取扱説明書には肥料散布機の操作方法の詳細のほか、操作・メンテナンス・手入れに関するあらゆる情報が含まれています。</p>
	<p>物質散布による危険</p> <p>飛散物質によって全身にケガを負うおそれあり</p> <p>作業開始前に肥料散布機（散布範囲）の危険ゾーンから人を遠ざけてください。</p>
	<p>可動部分による危険</p> <p>手指などを切断するおそれあり</p> <p>回転する散布ディスク、アジテーター、またはドライブシャフトの危険ゾーンには近づかないでください。</p> <p>メンテナンス・修理・調整作業を行う前には、エンジンを止めイグニッションキーを抜いてください。</p>
	<p>可動部分による押しつぶしの危険</p> <p>手指などを切断するおそれあり</p> <p>計測スライドの危険ゾーンには近づかないでください。</p> <p>メンテナンス・修理・調整作業を行う前には、エンジンを止めイグニッションキーを抜いてください。</p>
	<p>イグニッションキーを抜いてください。</p> <p>メンテナンス・修理作業を行う前には、エンジンを止めイグニッションキーを抜いてください。また、電源を切ってください。</p>
	<p>乗用ではありません</p> <p>すべり落ちたりケガをするおそれがあります。散布作業中や移動中は本機に乗らないでください。</p>

3.11.2 説明ステッカーと製造プレート

	<p>ホッパーアイレット つり上げ装置固定用ブラケットのラベル</p>
	<p>乗らないで下さい デフレクターブラケットには絶対に乗らないでください。</p>
	<p>安全スクリーンロック 安全スクリーンロックはホッパー内の安全スクリーンを閉じるとき自動的にロックされ、道具を使わないとロックを解除することはできません。</p>
	<p>PTO シャフト速度 PTO シャフトの定格速度は 540 rpm です。</p>
	<p>最大許容積載量</p>



泥除けカバーのロック

3.12 製造プレートとホモロゲーションプレート

注記

肥料散布機の納品時には、必要なプレートがすべてそろっていることを必ず確認してください。

- 国によっては、その他のプレートをさらに肥料散布機に取り付ける場合があります。



図 3.5: 製造プレート

- [1] メーカー
- [2] シリアル番号
- [3] 肥料散布機
- [4] タイプ
- [5] 車両重量

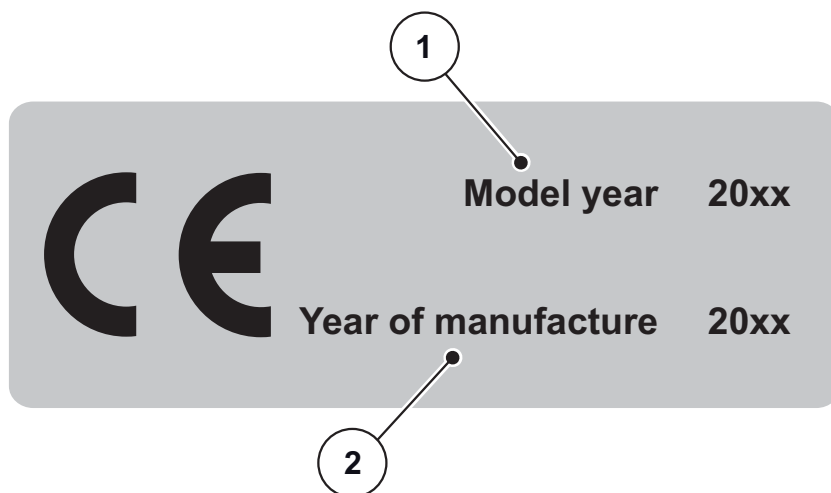


図 3.6: CE ホモロゲーション

[1] モデルイヤー

[2] 製造年

3.13 反射器

機械には工場製造段階で前面、後面、側面に反射器が取付けられています（機械への取付けは [3.10.1: 安全装置の位置、14 ページ](#)を参照してください）。

4 テクニカルデータ

4.1 製造元

RAUCH Landmaschinenfabrik GmbH

Landstrasse 14

D-76547 Sinzheim

電話 : +49 (0) 7221 / 985-0

FAX : +49 (0) 7221 / 985-200

サービスセンター、カスタマーサービス

RAUCH Landmaschinenfabrik GmbH

Postfach 1162

D-76545 Sinzheim

電話 : +49 (0) 7221 / 985-250

FAX : +49 (0) 7221 / 985-203

4.2 肥料散布機の説明

肥料散布機 AXIS シリーズの使用にあたっては、[1 ページの「指定された使用法」](#)の説明に従ってください。

肥料散布機は以下のコンポーネントから構成されています。

- 両側にアジテーター、放出口を搭載したダブルチャンバー式ホッパー
- フレームと連結部
- 駆動ユニット（ドライブシャフトとギアボックス）
- 計測ユニット（アジテーター、計測スライド、散布量スケール）
- 作業幅設定ユニット
- 安全装置（[14 ページの「本機の安全装置」](#)を参照）

注記

国によっては入手不可能なモデルもあります。

4.2.1 コンポーネント概要

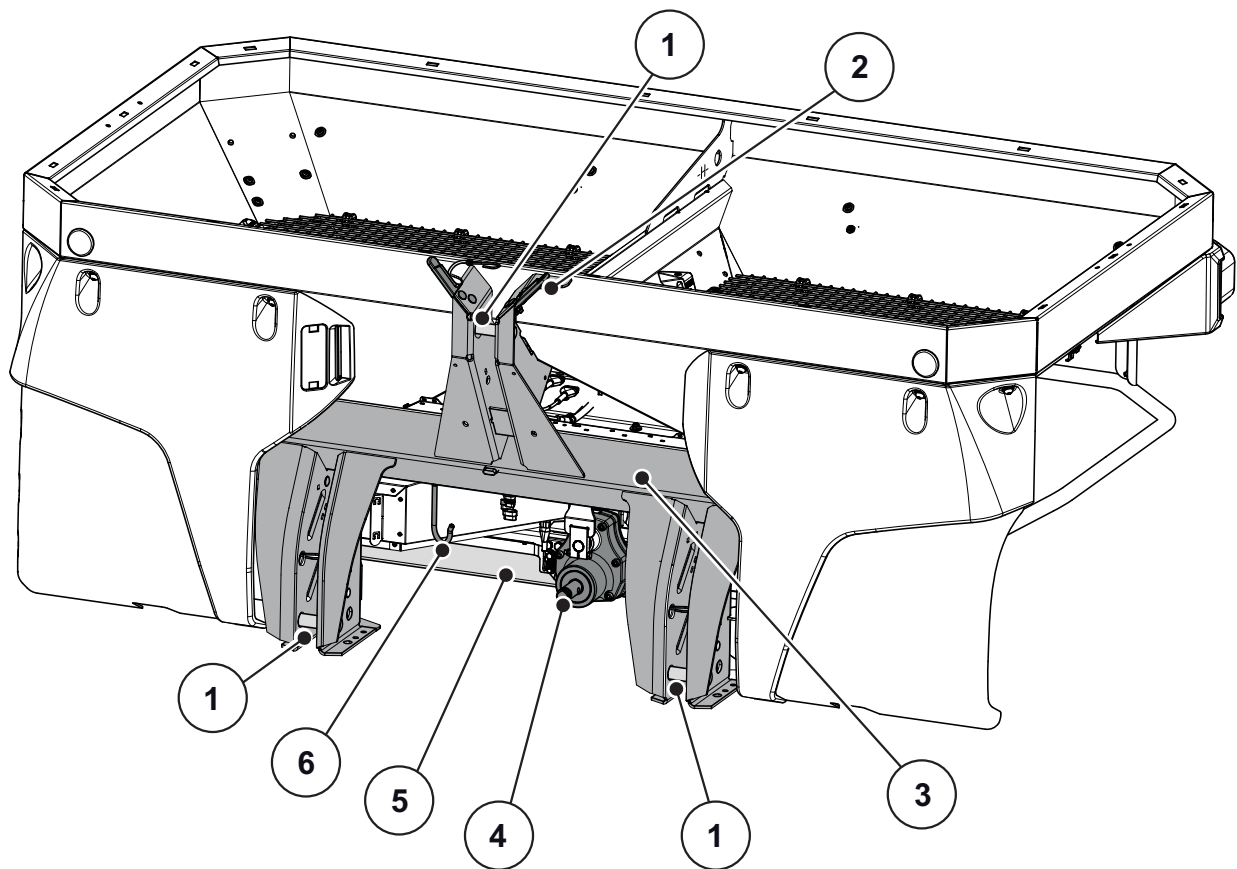


図 4.1: コンポーネント概要 (前面)

- [1] 連結部
- [2] ホース・ケーブル用トレイ
- [3] フレーム
- [4] ギアボックスピン
- [5] ギアボックス
- [6] ドライブシャフトブラケット

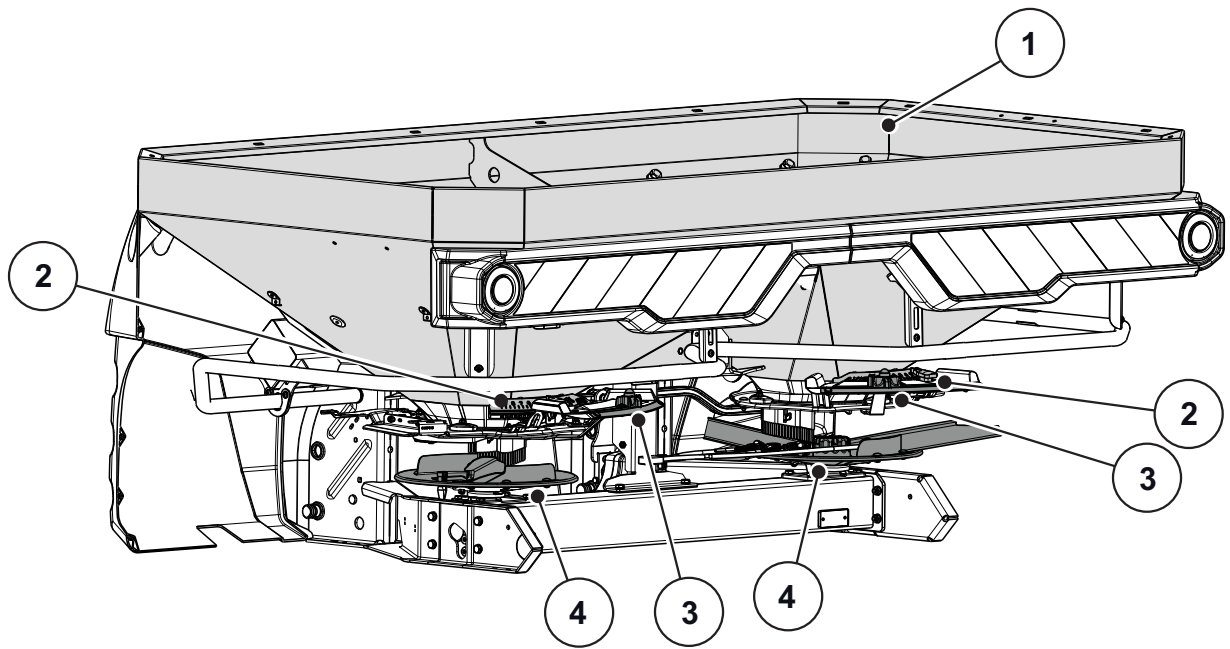


図 4.2: コンポーネント概要 (背面)

- [1] ホッパー (充填レベルスケール付き)
- [2] 肥料放出ポイント調整ユニット (左 / 右)
- [3] 散布量スケール (左 / 右)
- [4] 散布ディスク (左 / 右)

4.2.2 MEMC 機能搭載機のギアボックス

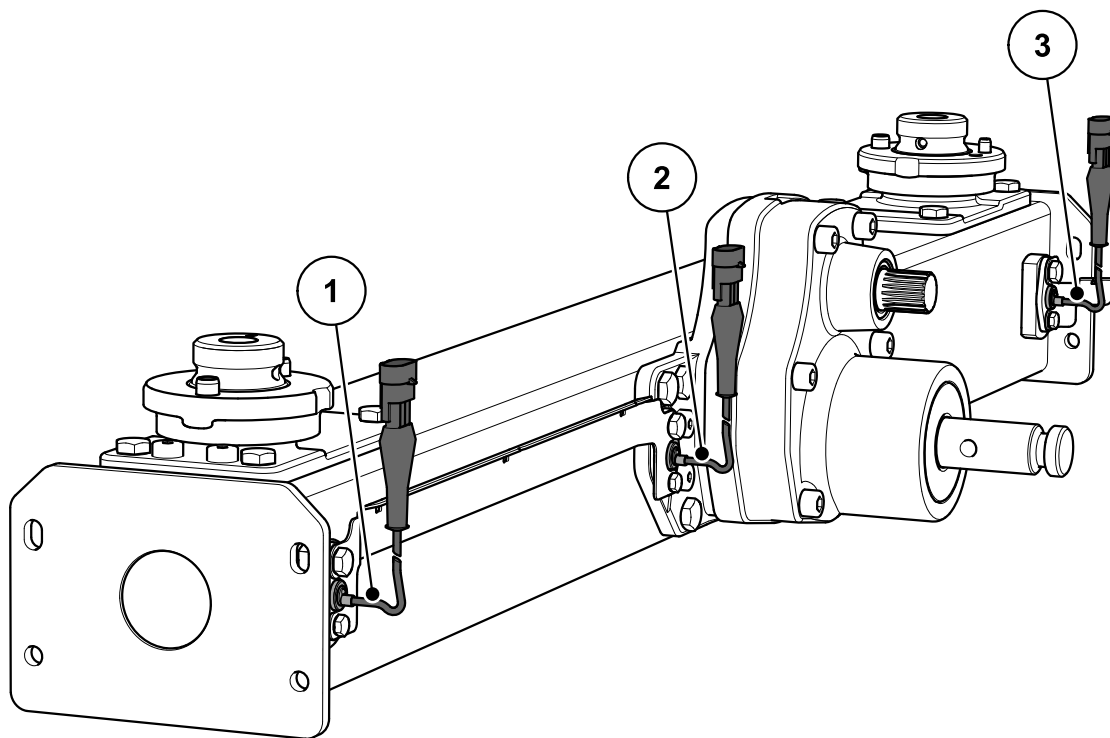


図 4.3: 散布ディスクのトルク測定による、マスフローコントロール（質量流量制御）

- [1] 右の回転速度センサー（進行方向に向かって）
- [2] 基準回転速度センサー
- [3] 左の回転速度センサー（進行方向に向かって）

4.2.3 アジテーター

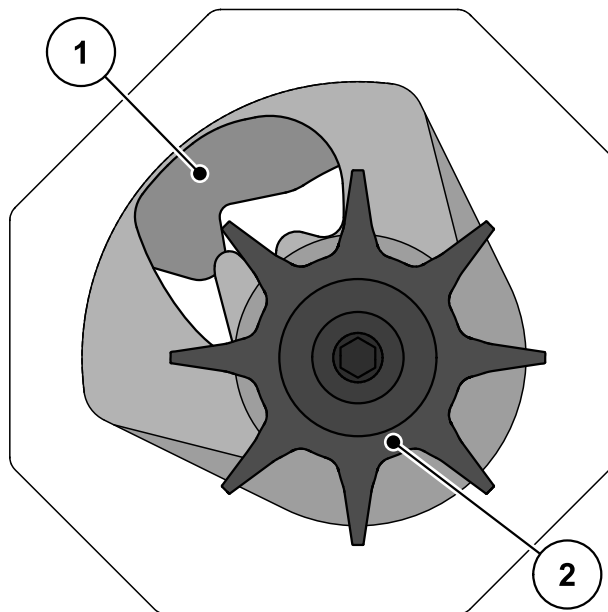


図 4.4: アジテーター

- [1] 計測スライド
- [2] アジテーター

4.3 機械詳細

4.3.1 タイプ

注記

国によっては入手不可能なモデルもあります。

タイプ 機能	AXIS- M20.2					
	Q	W	C	K	R	D
対地速度に合わせた散布	●	●				
ロードセルによるマスフローコントロール		●				
VariSpread V4	●	●				
遠隔操作式アクチュエーター			●			
単動油圧シリンダー				●		
ツーウェイユニット搭載の単動油圧シリンダー					●	
複動油圧シリンダー						●

タイプ	AXIS- M20.2 EMC (+W)
散布ディスクのトルク測定によるマスフローコントロール (EMC)	●
対地速度に合わせた散布	●
回転速度表示	●
VariSpread V4	●

4.3.2 基本装備のテクニカルデータ

寸法：

データ	AXIS- M20.2 AXIS- M20.2 EMC
全幅	240 cm
全長	141.5 cm
充填高さ (オプションなしの場合)	95 cm
重心からロアリンクポイントまでの間隔	65.5 cm
充填幅	230 cm
作業幅 ¹	12 ~ 36 m
PTO 速度	最小 450 rpm
	最大 650 rpm
容量	1000 L
質量流 ²	最大 400 kg/min
油圧	最大 200 bar
騒音レベル ³ (ドアと窓を閉めたトラクター 運転室内で測定)	75 dB(A)

1. 作業幅は肥料タイプと散布ディスクのタイプによって変化します
2. 最大質量流は肥料のタイプによって異なります
3. 肥料散布機の騒音レベルはトラクター作動中しか測定できないため、実際の測定値は使用するトラクターに大きく影響されます。

データ	AXIS- M20.2 W AXIS- M20.2 EMC + W	
全幅	240 cm	
全長	145 cm	
充填高さ (オプションなしの場合)	95 cm	
重心からロアリンクポイントまでの間隔	72.5 cm	
充填幅	230 cm	
作業幅 ¹	12 ~ 36 m	
PTO 速度	最小	450 rpm
	最大	650 rpm
容量	1000 L	
質量流 ²	最大	400 kg/min
油圧	最大	200 bar
騒音レベル ³ (ドアと窓を閉めたトラクター 運転室内で測定)	75 dB(A)	

1. 作業幅は肥料タイプと散布ディスクのタイプによって変化します
2. 最大質量流は肥料のタイプによって異なります
3. 肥料散布機の騒音レベルはトラクター作動中しか測定できないため、実際の測定値は使用するトラクターに大きく影響されます。

重量と積載量：

注記

肥料散布機の車両重量（質量）は本体と付属品の組合せによって異なります。製造プレートに記載されている車両重量（質量）はオプションなしの標準タイプのものです。

データ	AXIS- M20.2	AXIS- M20.2 W AXIS- M20.2 EMC + W
車両重量	300 kg	365 kg
肥料積載量 最大	2300 kg	2300 kg

4.3.3 付属品のテクニカルデータ

肥料散布機 AXIS-M シリーズは各種付属品を組み合わせ使用することができます。容量、寸法、重量は組み合わせる付属品の仕様によって変わります。

付属品	AXIS- M20.2			
	L603	L800	XL1103	XL1300
追加容量	+ 600 L	+ 800 L	+ 1100 L	+ 1300 L
取付け後の充填高さ	0 cm	+ 26 cm	+ 24 cm	+ 38 cm
付属品サイズ（最大）	240 × 130 cm		280 × 130 cm	280 × 130 cm
付属品重量	30 kg	45 kg	60 kg	65 kg
形状	3 面タイプ	4 面タイプ	3 面タイプ	4 面タイプ

4.4 オプション一覧

注記

オプション装備の肥料散布機本体への取付けは、販売店か専門工場に実施を依頼するようおすすめします。

注記

使用可能なオプションは肥料散布機を使用する国によって異なるため、ここにはすべて記載されていません。

- 特定のオプションをお求めの場合は、販売店 / 輸入業者にお問い合わせください。

4.4.1 付属品

付属品をホッパーに取り付けることにより、肥料散布機の最大容量を拡大することができます。

付属品は散布機本体にボルトで固定します。

注記

付属品の組合せについては [4.3.3 : 付属品のテクニカルデータ、28 ページ](#) の章を参照してください。

4.4.2 ホッパーカバー

ホッパーカバーのカバーを使用すると、散布素材を雨や湿気から保護することができます。

カバーは散布機本体、またオプションとして取り付けたホッパー付属品にボルトで固定します。

ホッパーカバー	用途
AP-L 25 (折りたたみ式)	<ul style="list-style-type: none"> ● 散布機本体 ● 付属品 : L603¹、L800
AP-XL 25 (折りたたみ式)	<ul style="list-style-type: none"> ● 付属品 : XL1103¹、XL1300

1. この付属品には延長ホッパーカバーが必要となります

4.4.3 延長ホッパーカバー

付属品 L603 と XL1103 では、カバーに加えて延長ホッパーカバーが必要となります。

延長ホッパーカバー	用途
APE-L 25 (折りたたみ式)	● 付属品 : L603
APE-XL 25 (折りたたみ式)	● 付属品 : XL1103

4.4.4 電動 AP ドライブカバーリモートコントローラー

このリモートコントローラーにより、トラクター運転席のカバーを電動で開閉することができます。

4.4.5 TELIMAT T 25

TELIMAT を使うと、トラック (右) から遠隔操作で環境にやさしい境界散布および適量境界散布の実施が可能となります。

TELIMAT T 25 の使用には単動バルブが必要です。

4.4.6 ツーウェイユニット ZWE 25

ツーウェイユニットはトラクターに単動バルブが 1 つしかないとき、肥料散布機 (K タイプ) とトラクターの接続に使用します。

4.4.7 スリーウェイユニット DWE 25

スリーウェイユニットはトラクターに単動バルブが 1 つしかないとき、K タイプの肥料散布機と TELIMAT 境界散布ユニット、そしてトラクターの接続に使用します。

4.4.8 テレスペースユニバーサルドライブシャフト

伸縮可能なテレスペースユニバーサルドライブシャフトは、追加のスペース (約 300 mm) を作って肥料散布機をトラクターに接続しやすくするために使用します。

テレスペースユニバーサルドライブシャフトには別冊の取付説明書が付属しています。

4.4.9 ピンタイプセーフティークラッチ付きユニバーサルドライブシャフト

ピンタイプセーフティークラッチ接続により、積載量過多になるとトルクが制限されます。

4.4.10 補助ライト

肥料散布機には補助ライトを取り付けることができます。

ライト	用途
BLF 25.2	<ul style="list-style-type: none"> ● ヘッドライト ● 警告サイン付き ● 幅広の付属品用
BLF (フランスのみ)	<ul style="list-style-type: none"> ● ヘッドライト ● 警告サインなし ● 幅広の付属品用

注記

工場出荷時に取り付けられたライトは、付属品を使用する国により異なります。

- 後方にライトを必要とする場合は、販売店 / 輸入業者にお問い合わせください。

注記

付属品も交通規則で指示された照明規則の対象となります。

- 本機を使用する国の該当規則に従ってください。

4.4.11 ASR 25 ブラケット付き停車ローラー

停車時と空の肥料散布機を手動で動かすために使用します。

停車ローラーにはフロント部に操縦可能なローラー 2 つ、後部に固定ローラー 2 つが付いています。

4.4.12 GSE 30 境界散布システム

トラクター中心から圃場の端まで約 0 ~ 3 m のスペースにて肥料散布幅を制限 (左右いずれかを選択) するためのシステムです。圃場の端側の計測スライドは閉じています。

- 境界散布を行うには、境界散布システムを下向きに折りたたんでください。
- 再び両側で散布を行うときは、あらかじめ境界散布システムを上げてください。

4.4.13 GSE 30 の油圧リモートコントローラー FHD 30-60

このリモートコントローラーを使うと、トラクター運転室から境界散布システムを油圧式に境界散布位置に動かしたり、境界散布位置から両側での通常散布に切り替えることができます。

FHD 30-60 油圧リモートコントローラーの使用には複動コントロールバルブが必要です。

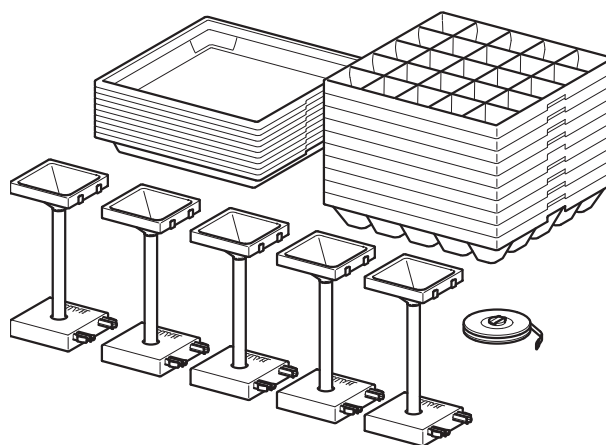
4.4.14 Z14、Z16、Z18 散布ブレードセット

散布ブレードセットはカタツムリ駆除剤の散布に使用します。カタツムリ駆除剤散布時には、左右の散布ディスクでブレードの短い散布ブレードの代わりにカタツムリ駆除剤専用の散布ブレードセットを使用してください。

ブレードセット	用途
Z14	● S4 散布ディスク
Z16	● S6 散布ディスク
Z18	● S8 散布ディスク

4.4.15 PPS5 テストキット

圃場で左右の肥料分配を確認するためのキットです。



4.4.16 DIS 肥料識別システム

散布チャートに記載されていない肥料を素早く簡単に特定するためのシステムです。

4.4.17 散布チャート

最新の散布チャートはいつでもオンライン、または肥料チャートアプリから呼び出すことができます。

電子文書ではなく印刷したチャートが必要であれば、販売店 / 輸入業者からお求めください。

4.4.18 SpreadLight 作業用ヘッドライト（操作ユニット搭載機専用）

オプションの SpreadLight を使用すると、暗がりの中でも散布中に個々の散布機能を肉眼で確認できるようになります。

オプションの SpreadLight には感度の高い LED ライトが搭載されているため、散布面をしっかりとライトアップ。おかげで、設定ミスや計測スライドの目詰まりなどがある場合、すぐに検知可能です。

それだけでなく、作業幅が広範囲にわたる場合、暗がりの中では気付きにくい散布範囲の端付近にある障害物や危険な箇所にも対応できるようになります。

5 アクスル荷重の計算

▲ 注意



過重荷のおそれあり！

フロントやリアの3点リンケージに取付けられたユニットが許容総荷重を超えてはなりません。トラクターのフロントアクスルには常に、最低でも空のトラクター重量の20%がかかるようにしてください。

- ▶ ユニットを使用する前に、これらの条件が満たされていることを確認してください。
- ▶ 下記の計算を行うか、またはトラクターユニットの組み合わせを量ります。

総重量、アクスル荷重とタイヤ容量、必要なバラスト重量の計算

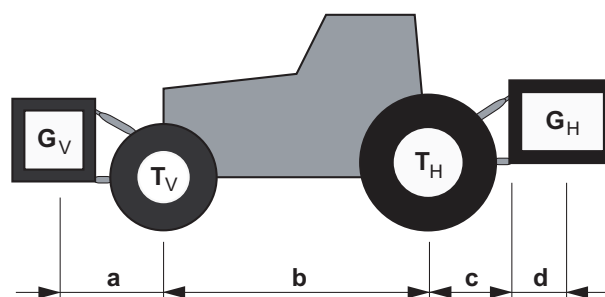


図 5.1: 荷重と重量

計算には下記のデータが必要です：

表記 [単位]	意味	参照 (表の欄外下)
T_L [kg]	トラクターの車両重量 (空の状態)	[1]
T_V [kg]	空のトラクターのフロントアクスル荷重	[1]
T_H [kg]	空のトラクターのリアアクスル荷重	[1]
G_V [kg]	フロント取付けユニットの総重量 / フロントバラスト	[2]
G_H [kg]	リア取付けユニットの総重量 / リアバラスト	[2]
a [m]	フロント取付けユニット / フロントバラストの重心とフロントアクスルの中心との距離	[2]、[3]
b [m]	トラクターのホイールベース	[1]、[3]
c [m]	リアアクスルの中心とロアリンクボールの中心との距離	[1]、[3]
d [m]	ロアリンクボールの中心とリア取り付けユニット / リアバラストの重心との距離	[2]

[1] トラクターの取扱説明書を参照

[2] ユニットの価格一覧 / 取扱説明書を参照

[3] 測定

リア取付けユニット、またはフロントーリアの組合せ

フロント $G_{V \min}$ の最小バラスト計算

$$G_{V \min} = \frac{(G_H \cdot (c + d) - T_V \cdot b + 0,2 \cdot T_L \cdot b)}{a + b}$$

算出した最小バラスト必要量を表に記入します。

フロント取付けユニット

リア $G_{H \min}$ の最小バラスト計算

$$G_{H \min} = \frac{(G_V \cdot a - T_H \cdot b + 0,45 \cdot T_L \cdot b)}{b + c + d}$$

算出した最小バラスト必要量を表に記入します。

フロント取付けユニット (G_V) がフロントの最小バラスト ($G_{V \min}$) より軽くなっている場合、フロント取付けユニットの重量を少なくとも最小フロントバラスト重量まで上げる必要があります。

実際のフロントアクスル荷重 $T_{V \text{tat}}$ の計算

$$T_{V \text{tat}} = \frac{(G_V \cdot (a + b) + T_V \cdot b - G_H \cdot (c + d))}{b}$$

算出した実際のフロントアクスル荷重とトラクター取扱説明書に明記された許容フロントアクスル荷重を表に記入します。

リア取付けユニット (G_H) がリアの最小バラスト ($G_{H \min}$) より軽くなっている場合、リア取付けユニットの重量を少なくとも最小リアバラスト重量まで上げる必要があります。

実質総重量 G_{tat} の計算

$$G_{\text{tat}} = (G_V + T_L + G_H)$$

算出した実質総重量とトラクター取扱説明書に明記された許容総重量を表に記入します。

実際のリアアクスル荷重

$T_{H \text{tat}}$ の計算

$$T_{H \text{tat}} = (G_{\text{tat}} - G_{V \text{tat}})$$

算出した実際のリアアクスル荷重とトラクター取扱説明書に明記された許容リアアクスル荷重を表に記入します。

タイヤ荷重容量

タイヤ荷重容量（タイヤメーカーの文書などを参照）を倍にした値（タイヤ2つ分）を表に記入します。

アクスル荷重の計算表：

	計算による実数値	取扱説明書の許容値	許容タイヤ荷重容量 ×2（タイヤ2つ分）
フロント/リア の最少バラスト 総重量	<input type="text"/> kg	—	—
総重量	<input type="text"/> kg	≤ <input type="text"/> kg	—
フロントアクスル 荷重	<input type="text"/> kg	≤ <input type="text"/> kg	≤ <input type="text"/> kg
リアアクスル荷重	<input type="text"/> kg	≤ <input type="text"/> kg	≤ <input type="text"/> kg

最小バラスト重量はトラクターに付属品として取付けるかバラストとして取付けてください。

算出された値は許容値と同じか、許容値未満になっている必要があります。

6 トラクターなしでの移動

6.1 安全性に関する一般注意事項

肥料散布機の移動前には以下を確認してください：

- トラクターなしで肥料散布機を移動する場合は、必ずホッパーを空にしてください。
- 作業は必ずふさわしい教育を受け、作業内容を明確に依頼された人物が行ってください。
- 適切な移動手段とつり上げ装置（クレーン、フォークリフト、リフトトラック、ロープのアタッチメントなど…）を使用してください。
- 移動経路は事前に確定し、できるだけ障害物を避けてください。
- 安全装置、移動用装置が操作可能であることを確認してください。
- たとえ短時間であっても、危険が予想される箇所はすべて適切に保護してください。
- 肥料散布機の移動が適切に行われるよう、移動責任者が気を配ること。
- 移動経路には関係者以外が立ち入れないようにしてください。該当エリアは封鎖すること！
- 細心の注意を払いながら、肥料散布機を慎重に移動させてください。
- 重力バランスに気をつけてください！肥料散布機がまっすぐにつり上げ装置にかかった状態にするため、必要であればロープの長さを調節してください。
- 肥料散布機を設置場所まで動かす際には、できるだけ高く持ち上げすぎないようにしてください。

6.2 荷積み・荷下ろし

1. 肥料散布機の重量を確認します。
重量は製造プレートに記載されています。
場合によっては、取り付けられているオプションの重量にも注意してください。
2. 肥料散布機を対応のつり上げ装置で慎重に持ち上げます。
3. 肥料散布機を慎重に移動用車両の荷台に載せるか、しっかりとした地面に下ろします。

7 操作の前に

7.1 肥料散布機の受領

肥料散布機が届いたら部品がすべてそろっているか確認してください。

標準装備は以下の通りです：

- 肥料散布機 AXIS シリーズ ×1
- 取扱説明書 AXIS-M20.2 ×1
- シュートと計算機からなるキャリブレーションキット ×1
- ロアリンク、トップリンクピン
- 散布ディスクセット（注文に応じて）×1
- ユニバーサルドライブシャフト（取扱説明書を含む）×1
- アジテーター ×1
- ホッパー内安全スクリーン
- QタイプとWタイプ：QUANTRON-A コントローラー（取扱説明書を含む）
- Cタイプ：E-CLICK コントローラー（取扱説明書を含む）
- AXIS-M 20.2 EMC (+ W)：QUANTRON-A M EMC コントローラー

ご注文いただいたオプション・付属品が入っているか確認してください。

輸送時の損傷や紛失した部品がないか確認し、見つかった場合には損傷を運送会社に確認してもらってください。

注記

機械を受け取ったら、部品が正しくしっかり取付けられているかチェックしてください。

左右の散布ディスクは進行方向に向かって取付けられていなければなりません。

疑わしい場合には販売店、または工場までお問い合わせください。

7.2 トラクターの必要条件

肥料散布機 AXIS シリーズを安全かつ正しくお使いいただくためには、トラクターの機械的条件、油圧および電气的条件が満たされている必要があります。

- ドライブシャフトカップリング：1 3/8 インチ、6 スプライン、540 rpm
- トラクター油圧：最大 200 bar、単動または複動バルブ（機種によって異なります）
- 電源供給：12 V
- カテゴリー II の 3 点リンケージ

7.3 ユニバーサルドライブシャフトの取付け

▲ 注意



適合しないドライブシャフトによる危険

動力ユニットと機体性能に合わせて設計されたユニバーサルドライブシャフトが肥料散布機と共に供給されます。

寸法が違うものやプロテクター、安全チェーンなどのない未認可のドライブシャフトを使用すると、従業員が怪我をすることがあり、トラクターや肥料散布機に損傷を与えかねません。

- ▶ 必ずメーカーが使用を認めたユニバーサルドライブシャフトを使用してください。
- ▶ シャフトメーカーの取扱説明書に記載された指示に従ってください。

機種によっては、肥料散布機を取付けるユニバーサルシャフトが異なることがあります：

- シェアピン付きユニバーサルドライブシャフト、
- ピンタイプセーフティークラッチ付きユニバーサルドライブシャフト
- ピンタイプセーフティークラッチ付きテレスペースユニバーサルドライブシャフト

注記

機械 AXIS-M 20.2 (AXIS-M20.2 EMC 以外) には工場出荷時に シェアピン 付きユニバーサルドライブシャフトで納品されます。ピンタイプセーフティークラッチ付きのユニバーサルドライブシャフト、またはテレスペースユニバーサルドライブシャフトを取り付けるには、[7.3.2 : ピンタイプセーフティークラッチ付きユニバーサルドライブシャフトの取付け](#)、45 ページの段落の説明に注意してください。

- 取付け位置をチェックします。
 - トラクターマークの付いた方のシャフトの端をトラクター側にしてください。

1. 保護キャップを外してください。
2. ドライブシャフトガードのロックネジ [1] を外します。
3. ドライブシャフトガードを取外し位置へと回します。
4. ドライブシャフトを引き抜きます。

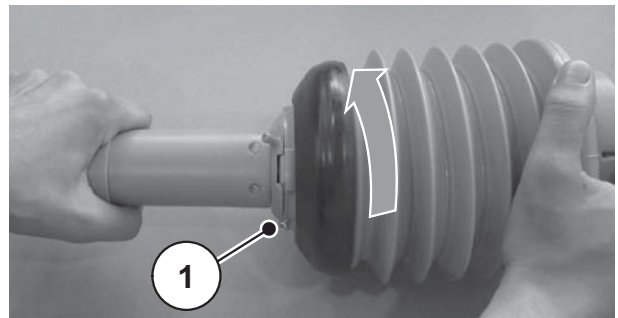


図 7.1: ドライブシャフトガードを外します。

7.3.1 シェアピン付きユニバーサルドライブシャフトの取付け

1. グリースニップルを外します。



図 7.2: グリースニップルを外します。

2. ボックスピン保護部を外し、ギアボックスピンにグリースを塗ります。
3. ユニバーサルドライブシャフトをギアボックスピンに取り付けてください。
4. 六角ボルトをドライブシャフトとギアボックスピンのカップリングに差し込みます。

このとき、必要に応じてゴムハンマーを使用してください。

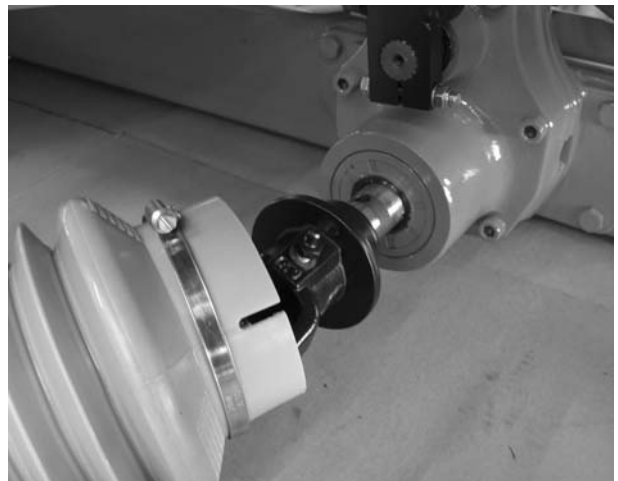


図 7.3: ユニバーサルドライブシャフトをギアボックスピンに取り付ける

5. 六角ボルトとナットを 17 mm スパナで締めます (最大 35 Nm)。



図 7.4: ドライブシャフトを固定

6. グリースニップルを再び締めます。

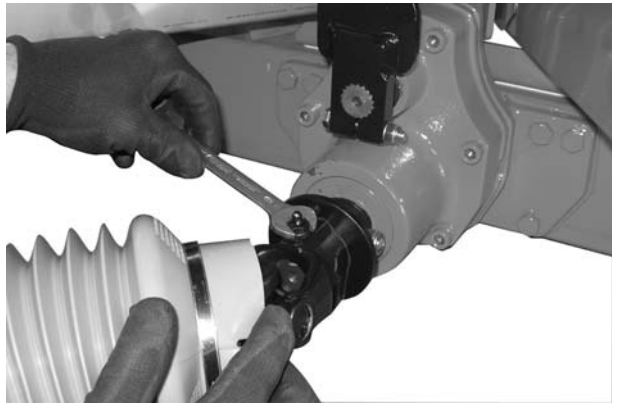


図 7.5: グリースニップルを締める

7.3.2 ピンタイプセーフティークラッチ付きユニバーサルドライブシャフトの取付け

取付け：

1. ボックスピン保護部を外し、ギアボックスピンにグリスを塗ります。
2. ユニバーサルドライブシャフトをギアボックスピンに取り付けてください。

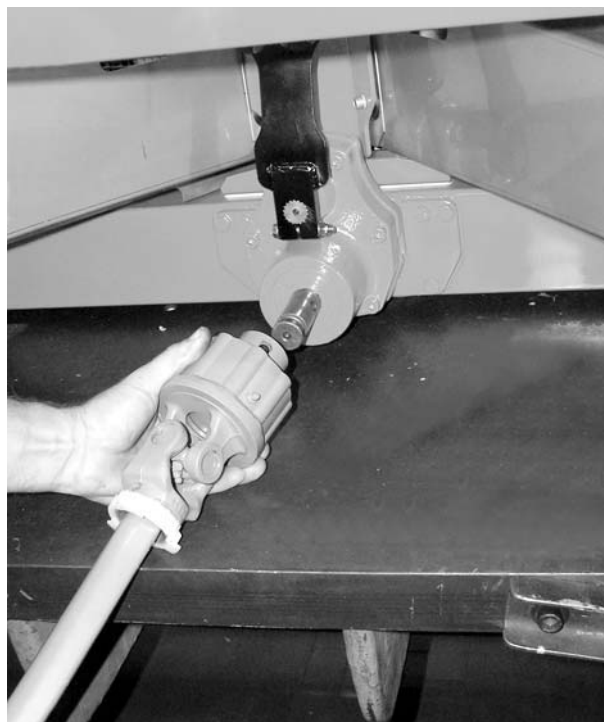


図 7.6: ユニバーサルドライブシャフトをギアボックスピンに取り付ける

3. 六角ボルトとナットを 17 mm スパナで締めます (最大 35 Nm)。

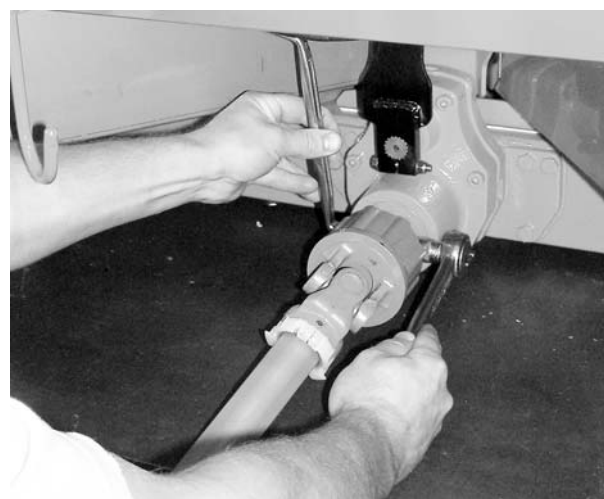


図 7.7: ドライブシャフトを固定

7.3.3 ドライブシャフトガードの取付け

4. ドライブシャフトガードの先端にバンドをかぶせた状態でユニバーサルドライブシャフトをスライドさせ、ギアボックスのネック部に取り付けます（バンドは締めないでください）。
5. ドライブシャフトガードをロック位置へと回します。

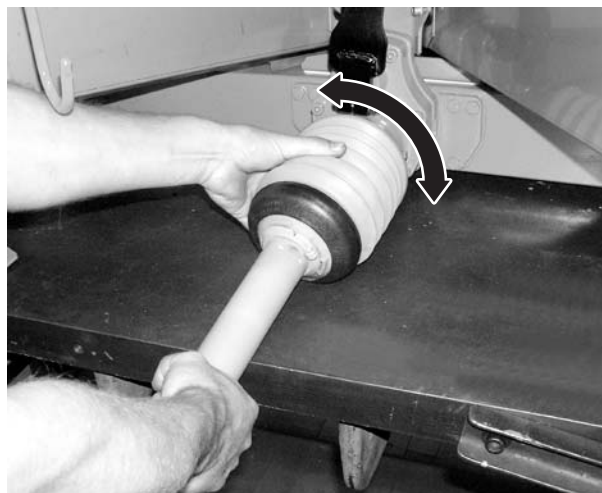


図 7.8: ドライブシャフトガードを装着

6. ロックネジを締めます。
7. バンドを締めます。

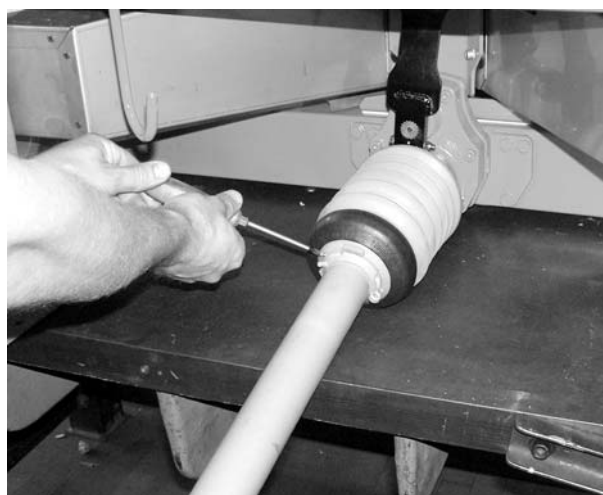


図 7.9: ドライブシャフトガードを固定

取外しの方法：

- ユニバーサルドライブシャフトを取付け時と逆の順番に取り外します。
- ユニバーサルドライブシャフトを一時停止するのに安全チェーンは使用しないでください。
- 取り外したユニバーサルドライブシャフトは所定のブラケット [2] に保管してください。
 - [図 7.10](#) を参照してください。

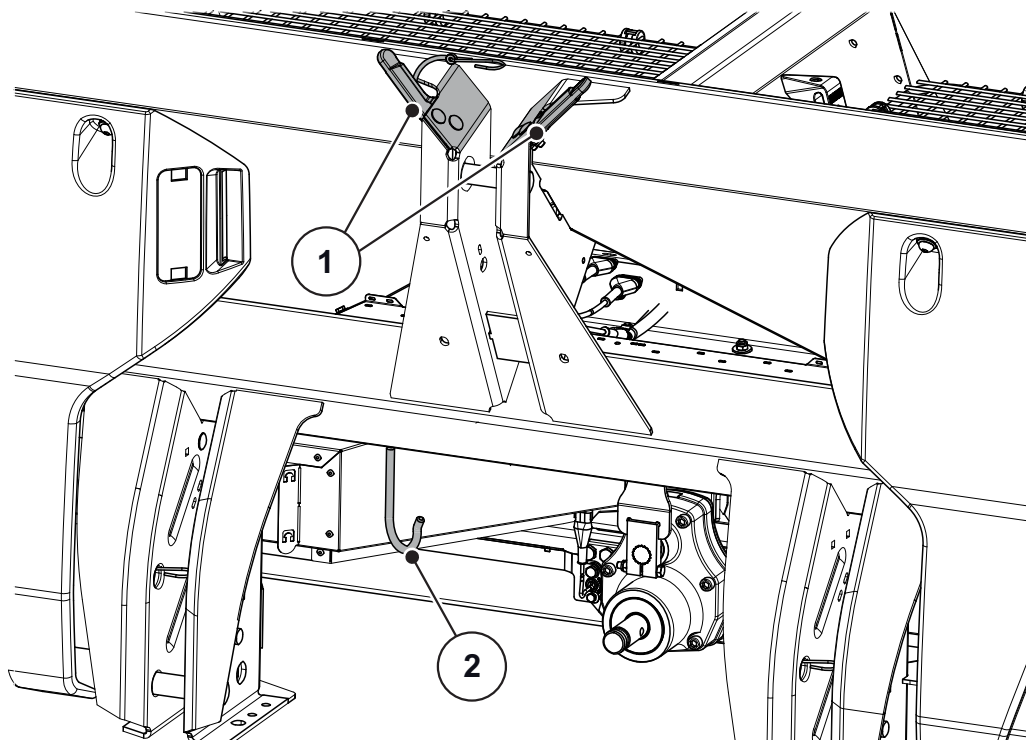


図 7.10: ケーブルと油圧ホースのまとめ方

- [1] ホースとケーブル用ブラケット
- [2] ドライブシャフトのブラケット

7.4 肥料散布機のトラクターへの取付け

7.4.1 必要条件

▲ 危険



不適切なトラクターによる生命の危険あり

不適切なトラクターと一緒に肥料散布機を使用すると、操作中あるいは移動中に深刻な事故を起こしかねません。

- ▶ 肥料散布機の技術的条件に合うトラクターのみを使用してください。
- ▶ トラクターが肥料散布機シリーズに適合しているか、車両の説明書で確認してください。

特に下記の必要条件が守られているかチェックしてください：

- トラクターと肥料散布機をともに安全に操作できますか？
- トラクターは機械的、油圧、電气的条件を満たしていますか？
 - 42 ページの [「トラクターの必要条件」](#) を参照してください。
- トラクターと肥料散布機の取付けカテゴリーは一致しますか？（必要であれば販売店までご相談ください）
- 肥料散布機は平らで固い地面にしっかりと置かれていますか？
- アクスル荷重が前述の計算と一致しますか？
 - 35 ページの [「アクスル荷重の計算」](#) を参照してください。

7.4.2 取付け方法

▲ 危険**注意不足や誤操作による生命の危険あり**

トラクター接近時や油圧システム作動時にトラクターと肥料散布機の間
に人がいると、死亡事故になる危険性があります。

注意不足や誤操作によりトラクターブレーキが効くのが遅すぎ
たり、全く効かないことがあります。

- ▶ トラクターと肥料散布機間の危険ゾーン内に誰も人がいな
いようにしてください。

肥料散布機をトラクターの3点リンケージ（リアリフト）に取り付けます。

注記

通常散布と末期追肥には、**必ず**肥料散布機の上の**連結部**を使用してください。
[図 7.11](#) を参照してください。

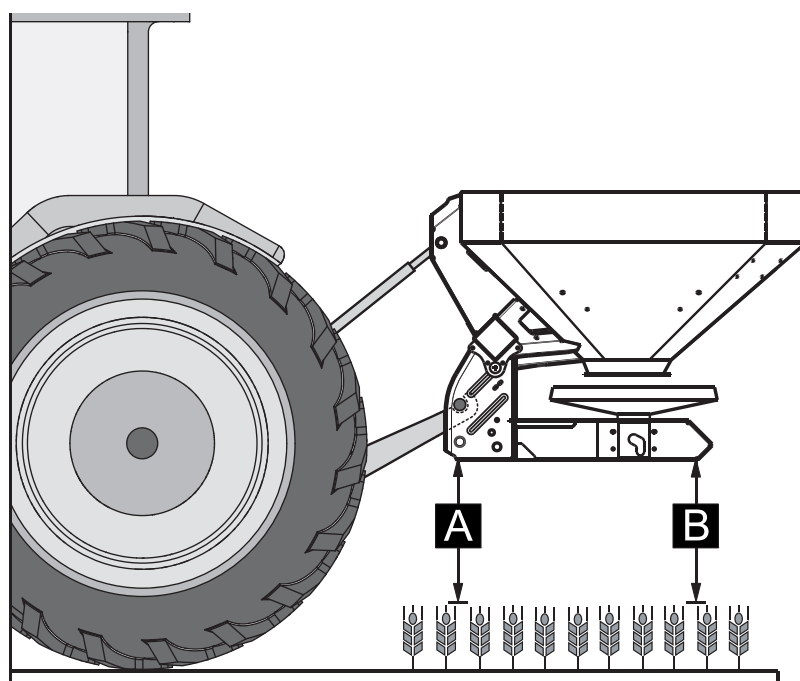


図 7.11: 取付け位置

取付けの方法

- カテゴリー III のトラクターの接続は、カテゴリー II の距離尺度でのみ取り付けます。アダプタスリーブを差し込みます。
 - 上下のリンケージピンはロッキングピン、またはスプリングクリップでロックしてください。
 - 機械を散布チャートで指定されたとおりに取り付けます。これは、肥料の正しい肥料分配を保証します。
 - 散布作業中の揺れを回避します。機械に対し、脇に少し遊びがあることを確認します：
 - トラクターのロアリンクアームをスタビライザーロッドかチェーンで補強してください。
1. トラクターのエンジンをかけます。
 - PTO：シャフトはオフになった状態です。
 2. トラクターを肥料散布機に近づけます。
 - ロアリンクフックはまだはめないでください。
 - トラクターと肥料散布機の間には駆動部と制御要素を接続するのに十分なスペースを残すよう注意してください。
 3. トラクターのエンジンを切ってください。イグニッションキーを抜いてください。
 4. ドライブシャフトをトラクタに取り付けます。
 - 十分なスペースがない場合には、安全上の理由からテレスペースユニバーサルドライブシャフトを使用してください。
 5. 電動・油圧スライドアクチュエーターと照明を接続します ([7.5: スライドアクチュエーターの接続、52 ページ](#) を参照)。
 6. トラクター運転席から、ロアリンクフックとアッパーリンクを所定の連結部に接続します。トラクターの取扱説明書を参照してください。

注記

安全と快適性のため、ロアリンクフックと油圧アッパーリンクを使用することをおすすめします。図 7.11 を参照してください。

7. 機械がしっかり取り付けられていることを確認します。
8. 機械を慎重に任意の高さまで持ち上げます。

▲ 注意**ドライブシャフトが長すぎると物的損傷のおそれあり**

肥料散布機を持ち上げる際にはドライブシャフトが互いに内側に突出することがあります。これはドライブシャフトやギア、または肥料散布機に損傷を与えることがあります。

- ▶ 肥料散布機とトラクター間のスペースを確認してください。
- ▶ ドライブシャフトの外管と散布側保護コーンの間に十分な距離（少なくとも 20 ～ 30 mm）があることを確認してください。

9. 必要であれば、ドライブシャフトを切断します。

注記

お買い上げの販売店か、ワークショップのみがユニバーサルドライブシャフトを短くすることができます。

注記

ドライブシャフトの点検と調整については、ドライブシャフトメーカーの取扱説明書に記載されている取り付け方法と簡易マニュアルを参照してください。取扱説明書はドライブシャフトとともに納入されます。

10. ホッパー高さを散布チャートどおりにあらかじめ設定します。[7.8.2 : 散布チャートによる設定、60 ページ](#)を参照してください。

7.5 スライドアクチュエーターの接続

7.5.1 油圧スライドアクチュエーターの接続：K/D タイプ

トラクターの必要条件

- Kタイプ：2つの単動コントロールバルブ
- Dタイプ：2つの複動コントロールバルブ

機能

計測スライドは2つの油圧シリンダーで別々に動かされます。油圧シリンダーはトラクターのスライドアクチュエーターに油圧ホースで接続します。

タイプ	油圧シリンダー	作用
K	単動油圧シリンダー	油圧→スライドが閉じる スプリング→スライドが開く
D	複動油圧シリンダー	油圧→スライドが閉じる 油圧→スライドが開く

取付け方法

1. 油圧システムの圧力をゆるめます。
2. ホースを肥料散布機フレームのブラケットから外します。
3. ホースをトラクターのカップリングに差し込みます。

注記

Kタイプ

長時間にわたる移動の前や**充填中**は、両側のロックを油圧パイプのカップリング部に接続してください。こうすることで、トラクター油圧システムのバルブ漏れによって計測スライドが勝手に開くのを防ぐことができます。

7.5.2 油圧スライドアクチュエーターの接続：Rタイプ

ツーウェイユニットの接続方法

ツーウェイユニット（切替装置）

- Rタイプには標準装備として接続されています。
- Kタイプではオプションとしてお求め可能です。

トラクターの必要条件

- 単動コントロールバルブ

機能

計測スライドは2つの油圧シリンダーで別々に動かされます。油圧シリンダーはトラクターのスライドアクチュエーターに油圧ホースで接続します。

油圧オイルでオペレーターがケガをしないよう、油圧シリンダーとスライドアクチュエーターの間の油圧パイプはツーウェイユニット使用時、さらに保護ホースで覆われた状態にします。

- 油圧パイプには**必ず**傷のないホースカバーを使用してください。

タイプ	油圧シリンダー	作用
R	ツーウェイユニット搭載の単動油圧シリンダー	油圧→スライドが閉じる スプリング→スライドが開く



図 7.12: ツーウェイユニットのスライドアクチュエーター

計測スライドはツーウェイユニットのロックによって個別に作動させることができます。

取付け方法

1. 油圧システムの圧力をゆるめます。
2. ホースを肥料散布機フレームのブラケットから外します。
3. ホースをトラクターのカップリングに差し込みます。

注記

R タイプ

長時間にわたる移動の前や充填中は、両側のロックをツーウェイユニットに接続してください。こうすることで、トラクター油圧システムのバルブ漏れによって計測スライドが勝手に開くのを防ぐことができます。

7.5.3 電動スライドアクチュエーターの接続：C タイプ

注記

C タイプの肥料散布機には電子式スライドアクチュエーターが搭載されています。の電子式スライドアクチュエーターについての説明は、別冊のコントローラー E-Click 取扱説明書をご覧ください。取扱説明書はコントローラーに付属しています。

7.5.4 電動スライドアクチュエーターの接続：Q/W/EMC タイプ

注記

Q、W、EMC タイプの肥料散布機には電子式スライドアクチュエーターが搭載されています。

この電子式スライドアクチュエーターについての説明は、別冊のコントローラー取扱説明書をご覧ください。取扱説明書はコントローラーに付属しています。

7.6 ホッパー高さをあらかじめ設定する

7.6.1 安全

▲ 危険



肥料散布機が落下して押しつぶされるおそれあり

両側のアップーリンクが回転してばらばらになると、アップーリンクで肥料散布機のけん引力を受け止めることができなくなるおそれがあります。肥料散布機がいきなり後方に傾くか落下するおそれがあります。

従業員が重傷を負う可能性があります。機械の損傷につながります。

- ▶ アップーリンクが回転によって突き出した場合には、必ずトラクターかアップーリンクのメーカーによって指定されている最大長を確認してください。
- ▶ 肥料散布機の危険ゾーン内に誰も人がいないようにしてください。

▲ 警告



回転する散布ディスクによるケガのおそれあり！

分配器（散布ディスク、散布ブレード）は、体の一部や物を巻き込んだり、引っ張ったりすることがあります。散布機器に触れると手足などが切断、押し潰されたり、またはケガを負う危険があります。

- ▶ フロント（V）、リア（H）ともに絶対に最大許容ホッパー高さを越えないようにしてください。
- ▶ 肥料散布機の危険ゾーン内に誰も人がいないようにしてください。
- ▶ ホッパーに取り付けられているデフレクターブラケットを絶対に外さないでください。

ホッパーの高さを設定する前に

- 特に揚程が大きい場合は、トラクターの一番上の連結部とアッパーリンクの使用をおすすめします。

注記

通常散布と末期追肥には、常に肥料散布機の上の連結部を使用してください。

- 機体に設けられている下側の連結部はトラクターのロアリンク用で、末期追肥のときのみ例外的に使用します。

7.6.2 ホッパーのフロント (V) とリア (H) の最大許容高さ

ホッパーの最大許容高さ (V + H) は常に地面からフレームの下端までを計測した値です。

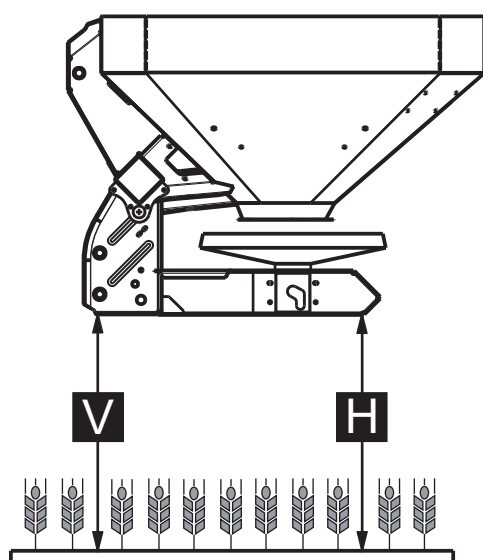


図 7.13: 通常散布と末期追肥におけるホッパー高さ

ホッパー高さの上限は以下によって異なります：

- 通常散布または末期追肥

	ホッパー高さ上限	
	V [mm]	H [mm]
通常散布	1040	1040
末期追肥	950	1010

7.6.3 散布チャートどおりのホッパー高さ A と B

散布チャートのホッパー高さ (A と B) は常に圃場で作物の高さの上端からフレームの下端までの距離をはかります。

注記

A と B の値は散布チャートを参照してください。

通常散布時のホッパー高さの設定

必要条件：

- 肥料散布機がトラクターアッパーリンク最上部の懸架ポイントに取り付けられていること。
- トラクターのロアリンクが肥料散布機の上のロアリンク連結部に取り付けられていること。

ホッパー高さの決定は下記のように行ってください (通常散布)：

1. ホッパー高さ A と B (作物の上端) を散布チャートから設定します。
2. ホッパー高さ A と B + 作物の高さをフロント (V)、リア (H) のホッパー高さ上限 (最大許容値) と比較してください。

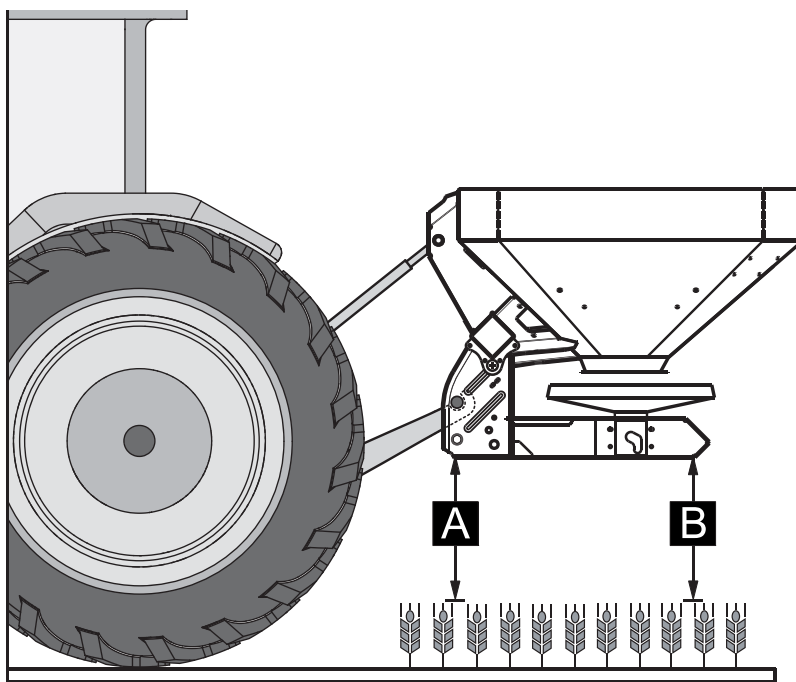


図 7.14: 通常散布時のホッパーの位置と高さ

次の式が適用されます：

$A + \text{作物の高さ} \leq V$	最大 1040 mm
$B + \text{作物の高さ} \leq H$	最大 1040 mm

3. 通常散布時に肥料散布機のホッパー高さ上限を超えるか、ホッパー高さ A と B に達しないときは、肥料散布機を末期追肥の値にセットしてください。

末期追肥時のホッパー高さの設定

必要条件：

- 肥料散布機がトラクターアッパーリンク最上部の懸架ポイントに取り付けられていること。
- トラクターのロアリンクが肥料散布機上のロアリンク連結部に取り付けられていること。

ホッパー高さの決定は下記のように行ってください（末期追肥）：

1. ホッパー高さ **A** と **B**（作物の上端）を散布チャートから設定します。
2. ホッパー高さ **A** と **B** + 作物の高さをフロント（V）、リア（H）のホッパー高さ上限（最大許容値）と比較してください。

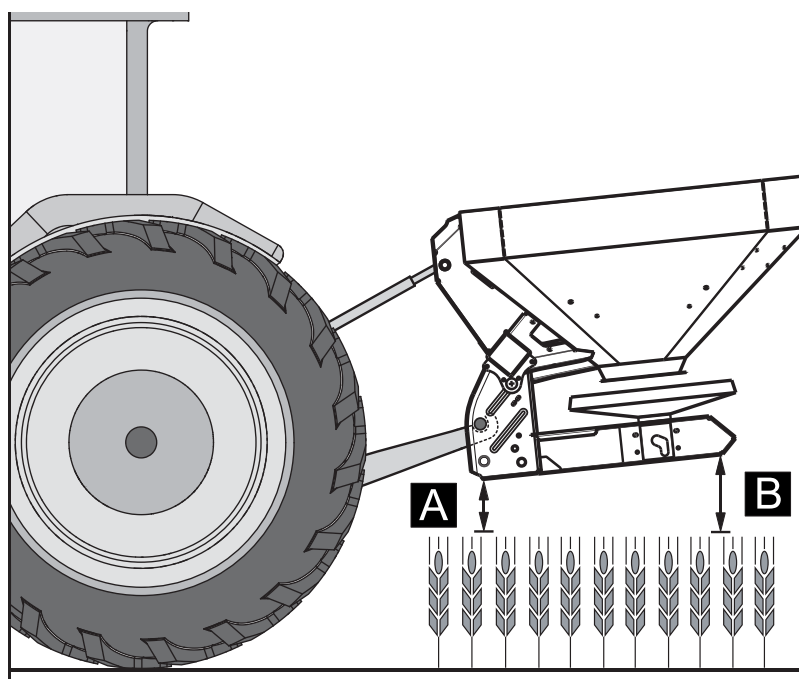


図 7.15: 末期追肥時のホッパーの位置と高さ

次の式が適用されます：

$A + \text{作物の高さ} \leq V$	最大 950 mm
$B + \text{作物の高さ} \leq H$	最大 1010 mm

3. それでもトラクターの揚程が足らずホッパーを任意の高さに設定できない場合には、肥料散布機の下側のロアリンク連結部を使用してください。

注記

トラクター、またはアッパーリンクのメーカーが指示する**最大長**を超えないよう注意してください。

- トラクター、またはアッパーリンクメーカーの取扱説明書の説明に従ってください。

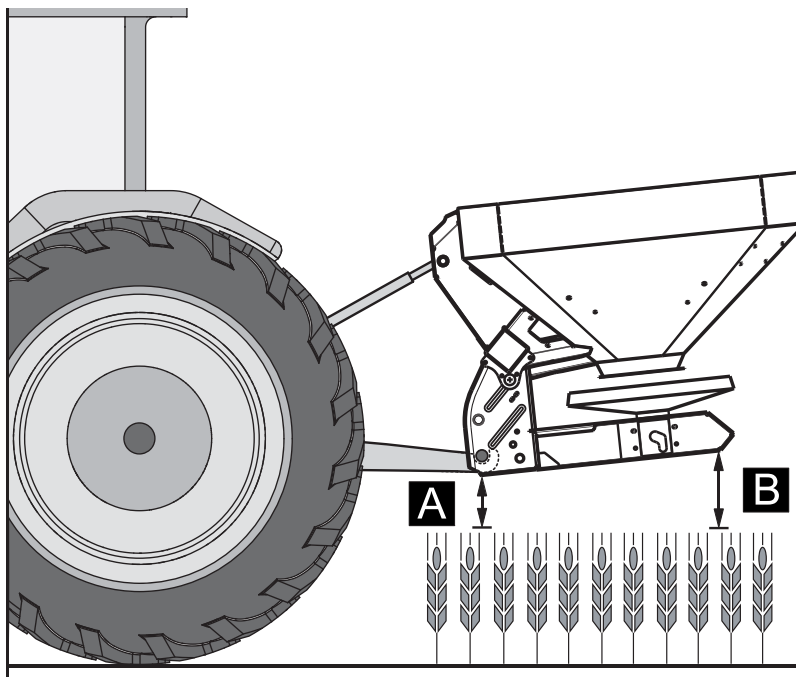


図 7.16: 肥料散布機を下側のロアリンク連結部に接続

次の式が適用されます：

A + 作物の高さ ≤ V	最大 950 mm
B + 作物の高さ ≤ H	最大 1010 mm

7.7 肥料散布機の充填

▲ 危険



作動中のエンジンによるケガのおそれあり！

エンジンをかけたまま肥料散布機で作業を行うと、機械装置や肥料漏れによって重傷を負うことがあります。危険です。

- ▶ トラクターのエンジンを切ってください。
- ▶ イグニッションキーを抜いてください。
- ▶ 危険ゾーン内に誰も人がいないようにしてください。

▲ 注意



総重量オーバー

総重量を超過すると車（肥料散布機+トラクター）の操作と交通安全に影響し、機械と環境に深刻なダメージを与えかねません。

- ▶ 充填前に積載可能な量を調べてください。
- ▶ 許容最大積載量を超えないようにしてください。

肥料散布機の充填方法：

- 計測スライドを閉じ、取り付けられている場合にはロック（K/R タイプ）をかけます。
- 肥料散布機の充填は、**必ず** トラクターに取り付けた状態で行ってください。肥料散布機の充填は平らで固い地面の上でのみ行ってください。
- トラクターが動かないように固定します。ハンドブレーキをかけてください。
- トラクターのエンジンを切ります。
- イグニッションキーを抜いてください。
- 1.25 m 以上の高さの肥料散布機に充填するときは、適した設備（フロントローダー、フィードオーガーなど）を使用してください。
-

充填レベルスケール（重量計用ではない）

充填量確認のため、ホッパー内には充填レベルスケールが取り付けられています。

このスケールにより、ホッパーの再充填まであとどれだけ散布を続けられるかを見積もることができます。

7.8 散布チャートの使用

7.8.1 散布チャートについて

散布チャートの数値はメーカーのテストプラントにより求められています。

肥料には肥料メーカー、または市販のものを使用しています。ただ、たとえ特徴が同じであっても、保管・輸送やその他様々な原因から散布特性に違いが生まれることがあります。

これはつまり、散布チャートで指定されている肥料の設定を行っても、散布量が増えたり肥料分配が悪化するなどの結果をもたらす可能性があるということの意味します。

このため、下記の指示に従ってください：

- キャリブレーションテストで実際の散布量をチェックしてください。
- テストキット（オプション）を使用して肥料分配の作業幅をチェックしてください。
- 散布チャートに記載されていない肥料は使用しないでください。
- 散布チャートに載っている指定の肥料が見つからない場合は、当社までお問い合わせください。
- このため、設定値には正確に従ってください。少しでも設定が違くと散布パターンに悪影響が出ることがあります。

尿素を使用するときは特に下記にご注意ください：

- 肥料の輸入により尿素の質と粒子は多岐にわたっているため、散布設定を変更する必要があります。
- 尿素は風による影響を受けやすく、他の肥料に比べより湿度を必要とします。

注記

オペレーターは責任を持ち、使用する肥料の設定を正しく行ってください。誤った散布機設定によって生じた損害に対する責任は一切負いませんので、ご注意ください。

7.8.2 散布チャートによる設定

最適な散布のためにホッパー高さ、肥料放出ポイント、計測スライド調整、散布ブレードタイプと PTO 速度を散布チャートから肥料の種類や作業幅、散布量、対地速度、散布方法に基づいて決定します。

通常散布方法による圃場散布の例：

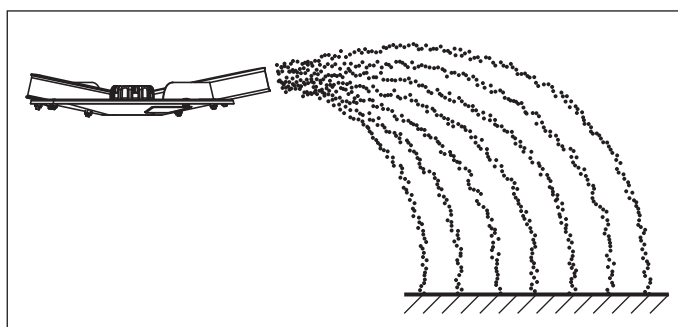


図 7.17: 通常散布での圃場散布

通常散布方法による圃場散布では、肥料散布パターンが左右対称になります。散布設定が適切（散布チャートのデータを参照）であれば、肥料は均一に散布されます。

指定パラメーター：

肥料タイプ：	KAS BASF
散布量：	300 kg/ha
作業幅：	24 m
対地速度：	12 km/h

肥料散布機の下記の設定は散布チャートどおりに設定してください：

- ホッパー高さ： 50/50 (A = 50 cm、B = 50 cm)
- 肥料放出ポイント： 6
- 計測スライド設定： 180
- 散布ディスクタイプ： S4
- PTO 速度： 540 rpm

通常散布方法による環境に優しい境界散布の例
(オプションの TELIMAT T 25) :

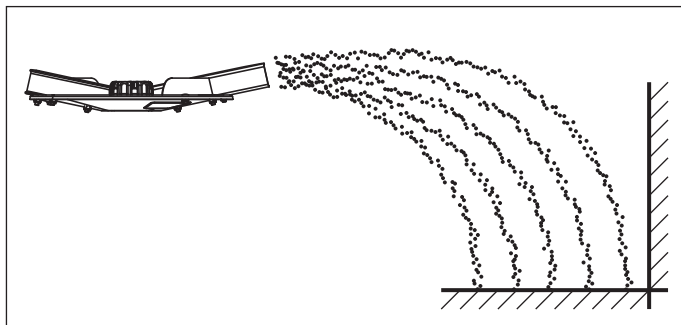


図 7.18: 通常散布での環境に優しい境界散布

通常散布方法による境界散布では、圃場の境界にほとんど肥料が散布されません。このため、圃場境界部分の散布量が規定量以下になることがあります。

指定パラメーター :

肥料タイプ :	KAS BASF
散布量 :	300 kg/ha
作業幅 :	24 m
対地速度 :	12 km/h

肥料散布機の下記の設定は散布チャートどおりに設定してください :

- ホッパー高さ : 50/50 (A = 50 cm、B = 50 cm)
- 肥料放出ポイント : 6
- 計測スライド設定 : 左 180 / 右 150¹
- 散布ディスクタイプ : S4
- PTO 速度 : 540 rpm
- TELIMAT 設定 : K12.5

1. 境界散布側は散布量を 20%減らすようおすすめします

**通常散布方法による適量境界散布の例
(オプションの TELIMAT T 25) :**

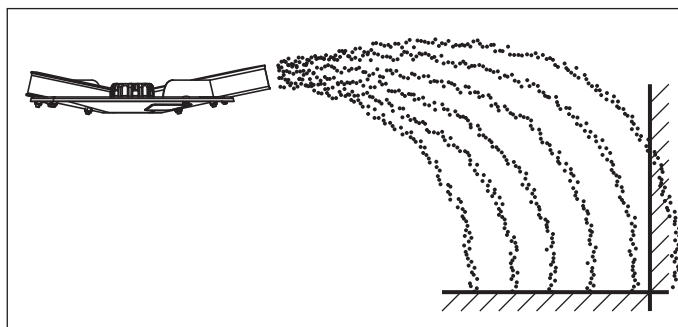


図 7.19: 通常散布での適量境界散布

通常散布方法による適量境界散布とは、圃場の境界にも少し肥料が散布される肥料散布技術を指します。これにより、圃場境界でも散布量がほとんど規定量を下回らなくなります。

指定パラメーター :

肥料タイプ :	KAS BASF
散布量 :	300 kg/ha
作業幅 :	24 m
対地速度 :	12 km/h

肥料散布機の下記の設定は散布チャートどおりに設定してください :

- ホッパー高さ : 50/50 (A = 50 cm、B = 50 cm)
- 肥料放出ポイント : 6
- 計測スライド設定 : 180
- 散布ディスクタイプ : S4
- PTO 速度 : 540 rpm
- TELIMAT 設定 : S13

末期追肥での圃場散布の例：

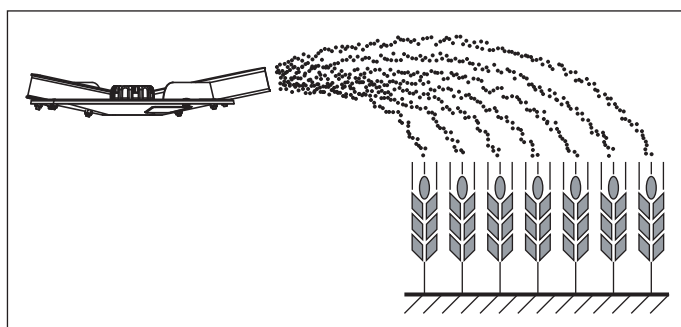


図 7.20: 末期追肥での圃場散布

末期追肥での圃場散布では、肥料散布パターンが左右対称になります。散布設定が適切（散布チャートのデータを参照）であれば、肥料は均一に散布されます。

指定パラメーター：

肥料タイプ：	KAS BASF
散布量：	150 kg/ha
作業幅：	24 m
対地速度：	12 km/h

肥料散布機の下記の設定は散布チャートどおりに設定してください：

- ホッパー高さ： 0/6 (A = 0 cm、B = 6 cm)
- 肥料放出ポイント： 6.5
- 計測スライド設定： 90
- 散布ディスクタイプ： S4
- PTO 速度： 540 rpm

末期追肥での環境に優しい境界散布の例
(オプションの TELIMAT T 25) :

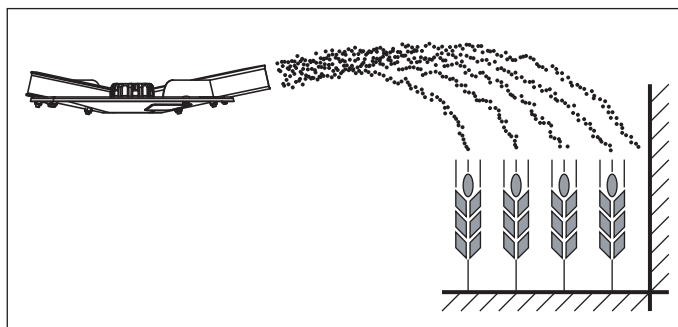


図 7.21: 末期追肥での環境に優しい境界散布

末期追肥での境界散布では、圃場の境界にほとんど肥料が散布されません。このため、圃場境界部分の散布量が規定量以下になることがあります。

指定パラメーター :

肥料タイプ :	KAS BASF
散布量 :	150 kg/ha
作業幅 :	24 m
対地速度 :	12 km/h

肥料散布機の下記の設定は散布チャートどおりに設定してください :

- ホッパー高さ : 0/6 (A = 0 cm、B = 6 cm)
- 肥料放出ポイント : 6.5
- 計測スライド設定 : 左 90 / 右 72¹
- 散布ディスクタイプ : S4
- PTO 速度 : 540 rpm
- TELIMAT 設定 : K12.5

1. 境界散布側は散布量を 20%減らすようおすすめします

末期追肥での適量境界散布の例
(オプションの TELIMAT T 25) :

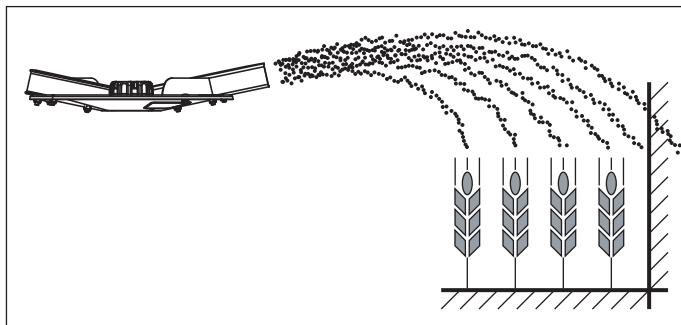


図 7.22: 末期追肥での適量境界散布

末期追肥での適量境界散布とは、圃場の境界にも少し肥料が散布される肥料散布技術を指します。これにより、圃場境界でも散布量がほとんど規定量を下回らなくなります。

指定パラメーター :

肥料タイプ :	KAS BASF
散布量 :	150 kg/ha
作業幅 :	24 m
対地速度 :	12 km/h

肥料散布機の下記の設定は散布チャートどおりに設定してください :

- ホッパー高さ : 0/6 (A = 0 cm、B = 6 cm)
- 肥料放出ポイント : 6.5
- 計測スライド設定 : 90
- 散布ディスクタイプ : S4
- PTO 速度 : 540 rpm
- TELIMAT 設定 : S13

7.9 GSE 境界散布システム（オプション）の設定

境界散布システムはトラクター進路中心から圃場の端まで約0～3mのスペースにて肥料散布幅を制限（左右いずれかを選択）するためのシステムです。

- 圃場の端側の計測スライドを閉じます。
- 境界散布を行うには、境界散布システムを下向きに折りたたんでください。
- 再び両側で散布を行うときは、あらかじめ境界散布システムを上げてください。

注記

境界散布システムの設定は圃場側に向く散布ディスクによって行います。

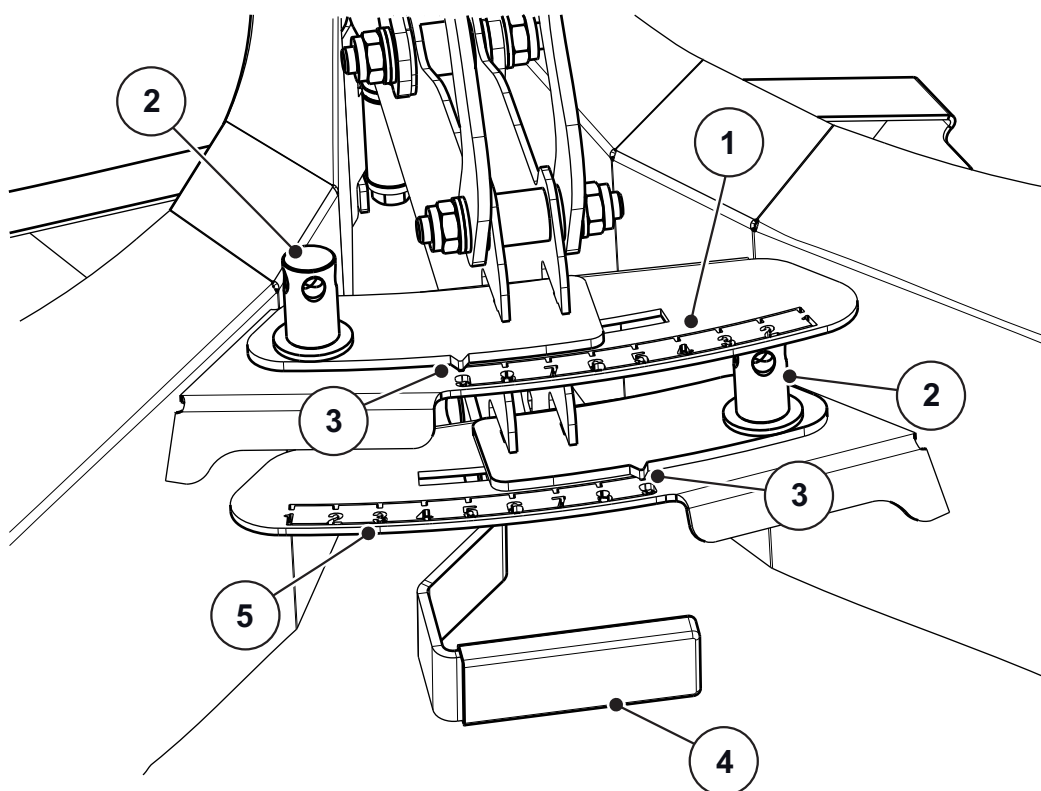


図 7.23: 境界散布システムの設定

- [1] 左側の目盛り
- [2] 目盛りの調整ナット
- [3] 指針
- [4] グリップ
- [5] 右側の目盛り

1. 指針 [3] の位置については、付属の取付説明書を参照してください。
2. 肥料散布機の調整レバー [2] で目盛りの調整ナットを外します。
3. 目盛りを動かし、指針を適切な値に合わせます。このとき、グリップ [4] を使ってください。
4. 肥料散布機の調整レバー [2] で目盛りの調整ナットを締め付けます。

散布幅の修正

付属の取付説明書に記載されている値は基準値です。肥料の品質にばらつきがある場合は、設定の修正が必要になることがあります。

- 散布幅の**縮小**：散布ディスク方向に目盛りを大きく動かします（小さい数字）。
- 散布幅の**拡大**：散布ディスクと反対方向に目盛りを動かします（大きい数字）。

7.10 TELIMAT（オプション）の設定

TELIMAT は遠隔操作の境界・縁部散布システムで、作業幅は **12 ～ 42 m**（境界散布の場合のみ肥料タイプによります）となっています。

TELIMAT は肥料散布機の進行方向の**右側**に取り付けてください。単動コントロールバルブを介してトラクターから TELIMAT システムを制御することができます。

注記

TELIMAT T25 の肥料散布機への取付けについては、別冊の取付説明書に記載されています。この取付説明書は、TELIMAT システムの納入範囲に含まれています。

7.10.1 TELIMAT の設定

TELIMAT では**肥料のタイプ、作業幅、任意の散布タイプ**（境界散布、または適量境界散布）に合わせて散布前の準備を行います。

注記

TELIMAT の設定値は散布チャートを参照してください。

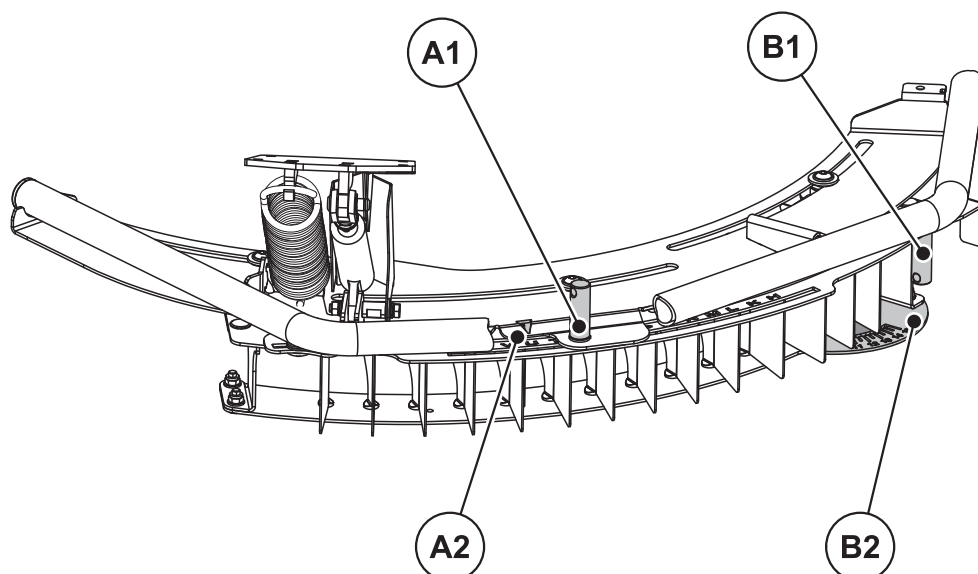


図 7.24: TELIMAT の設定

- [A1] レタースケールの調整ナット
- [A2] 粗調整用レタースケール
- [B1] 目盛りの調整ナット
- [B2] 微調整用目盛り

粗調整（レタースケール）：

TELIMATハウジング全体はガイドの散布ディスク回転軸周囲で調整できます（レタースケール H～Z）。レタースケールは TELIMATハウジングの肥料タイプ、作業幅、散布（境界散布、または適量境界散布）のタイプ設定に使用します。

1. 肥料散布機の調整レバーでレタースケールの調整ナットを外します。
2. TELIMATハウジング（スライディングセクション）を設定一覧で指定されている文字に合わせます。
 - ▷ 矢印が指定された文字のちょうど上にきます。
3. 肥料散布機の調整レバーでレタースケールの調整ナットを締め付けます。

微調整（目盛り）：

境界散布システム内部のデフレクタープレートは、目盛りに沿って動かすことができます（スケール 11～15）。この目盛りは微調整に使用します。

1. 肥料散布機の調整レバーで目盛りの調整ナットを外します。
2. デフレクタープレートを動かし、設定一覧で指定されている文字に合わせます。
 - ▷ 指定の数値が最初のデフレクタープレートに正確に合わさります。
3. 肥料散布機の調整レバーで目盛りの調整ナットを引き抜きます。

7.10.2 散布幅の修正

設定一覧に記載されている値は基準値です。肥料の品質にばらつきがある場合は、設定の修正が必要になることがあります。

若干の偏差であれば、基本的にデフレクタープレート設定の修正だけで十分です。

- 設定一覧の基準設定より散布幅を**縮小**：目盛りのデフレクタープレート位置を**数値の小さい方**へ動かします。
- 設定一覧の基準設定より散布幅を**拡大**：目盛りのデフレクタープレート位置を**数値の大きい方**へ動かします。

大きなずれがあるときには、TELIMATハウジングをレタースケールに沿って動かします。

- 設定一覧の基準設定より散布幅を**縮小**：TELIMATをレタースケールに合わせてアルファベット**昇順**に動かします。
- 設定一覧の基準設定より散布幅を**拡大**：TELIMATをレタースケールに合わせてアルファベット**降順**に動かします。

注記

作業幅 12 ~ 50 m での境界散布：

最適な散布のため、境界散布側では散布量を **20 %程度減らす**ようおすすめします。

7.10.3 TELIMAT を使用した散布について

単動コントロールバルブを介してトラクターから、各散布方法に対して割り当てられた TELIMAT をセットします。

- 境界散布：ボトムポジション
- 通常散布：トップポジション

▲ 注意



TELIMAT がエンドポジションに到達せず散布エラーが発生するおそれあり

TELIMAT が完全にエンドポジションにないと、散布エラーが発生することがあります。

- ▶ TELIMAT が常に指定のエンドポジションになるよう確認してください。
- ▶ 境界散布から通常散布に切り替えるときは、TELIMAT が**完全に** トップエンドポジションにくるまでコントロールバルブを作動させてください。
- ▶ 長時間にわたって境界散布を行う場合（お使いのコントロールユニットの状態によって変化）は、TELIMAT をエンドポジションに戻すため時々コントロールバルブを作動させてください。

注記

旧式コントロールユニットでは、境界散布中に漏れが発生する可能性があります。その場合、TELIMAT がすでに到達したエンドポジション（ボトムポジション）から離れてしまうことがあります。このため、時々 TELIMAT をエンドポジションに戻して散布エラーを防いでください。

散布位置の確認方法

散布位置は TELIMAT の右側（進行方向に向かって）に直接表示され、トラクター運転席からも確認できるようになっています。

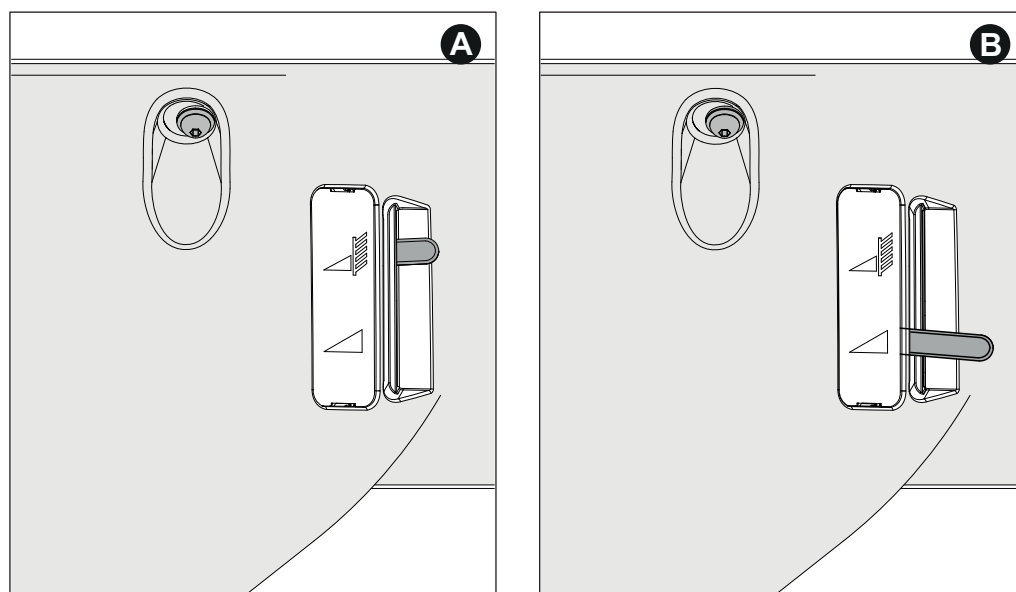


図 7.25: TELIMAT の散布位置表示

- [A] 境界散布ポジション
- [B] 通常散布ポジション

7.11 チャートに載っていない肥料タイプ用の設定

チャートに載っていない肥料タイプの設定は、テストキット（オプション）によって算出可能です。

注記

チャートに載っていない肥料タイプの設定の決定についてはテストキットの補足マニュアルも参照ください。

肥料散布機設定を素早くチェックするには1回走行の散布テストをおすすめします。

肥料散布機設定のより細かい計算には、3回走行の散布テストをおすすめします。

7.11.1 必要条件とコンディション

注記

ここに記載されている必要条件とコンディションは1回走行、3回走行のどちらにも適用されます。

これらの条件を守り、可能な限り正確な結果を得られるようにしてください。

- 天候に結果が左右されないよう、**風がなく天気の良い日**にテストを実施してください。
- テストエリアには両方向に水平な場所を選ぶようおすすめします。散布パターンが乱れる可能性があるため、進路には目立ったくぼ地や高台などがない場所を選んでください。
- 刈りたての圃場や作物の成長度の低い（最大10cm）圃場でテストを実施してください。

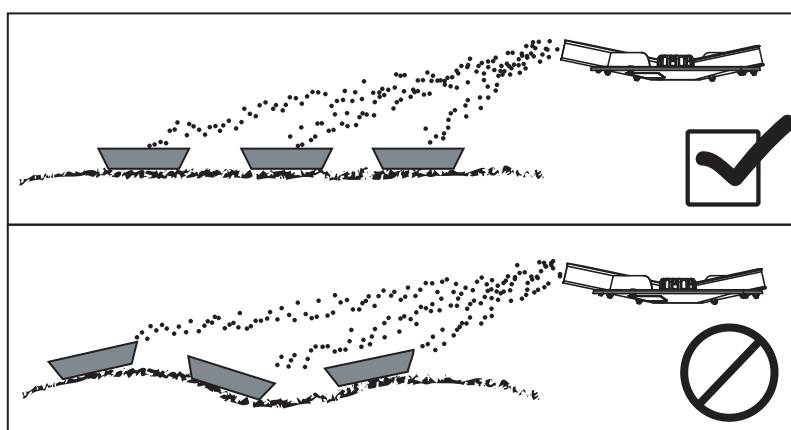


図 7.26: キャッチトレーの配置

- トレーを水平にセットします。トレーが傾斜していると、計測エラーを起こすことがあります（上記図を参照）。
- キャリブレーションテストを実施します（[8.10: キャリブレーションテスト、90 ページ](#)を参照）。
- 左右の計測スライドを調節してロックします [8.4????????? 79????](#) を参照）。

7.11.2 散布テストの実施（1回走行）

レイアウト：

注記

24 m までの肥料散布幅の設置プランを推奨しています。より大きな作業幅に関する設置プランは、PPS5 テストキットに同封されています。

- テストエリア長さ：60 ～ 70 m

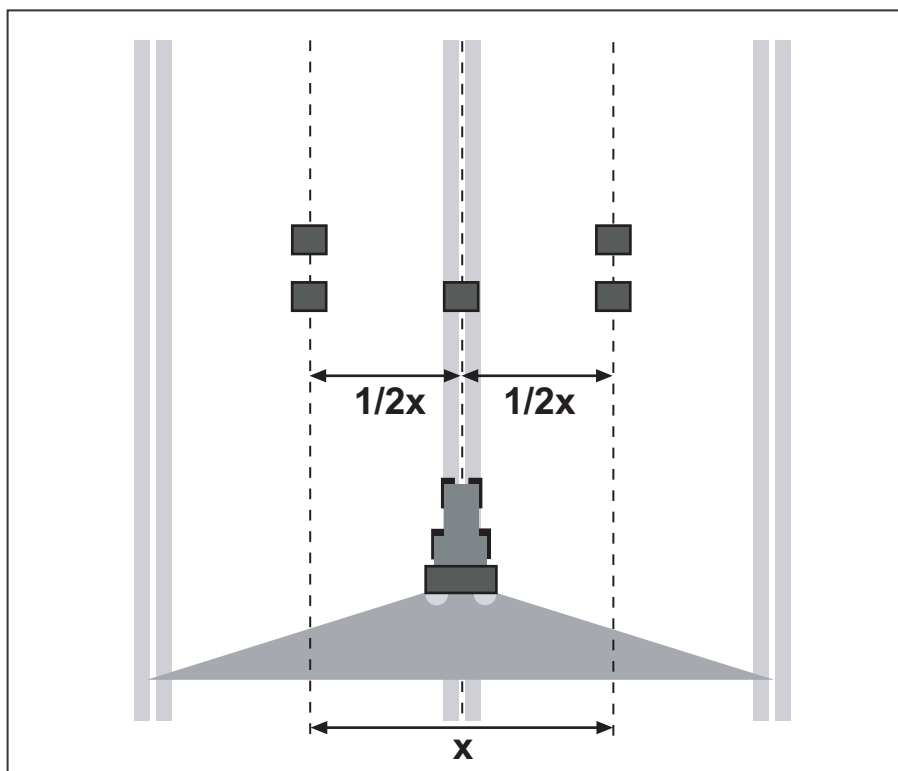


図 7.27: 1回走行の配置

散布テスト（1回走行）の準備：

- 散布チャートから類似した肥料を選択し、それに合わせて肥料散布機をセットします。
- 肥料散布機のホッパー高さを散布チャートの指示どおり設定します。ホッパー高さには必ずトレーのトップエッジを含めてください。
- 散布部品（散布ディスク、散布ブレード、放出）の状態をチェックし、すべてそろっているか確認します。
- 図のように2つのトレーをオーバーラップゾーン（行路の間）に一行に置き（1 m 間隔）、1つを進路に配置します（[図 7.27](#) を参照）。

作業用に計算された開口部設定で散布テストを行います：

- 対地速度：3～4 km/h。
- キャッチトレーの10 m手前で計測スライドを開放します。
- キャッチトレーの約30 m後方で計測スライドを閉じます。

注記

トレー内の分量が少なすぎる場合は、運転を繰り返してください。
計測スライドの設定は変えないでください。

7.11.3 散布テストの実施（3回走行）

レイアウト：

注記

24 m までの肥料散布幅の設置プランを推奨しています。より大きな作業幅に関する設置プランは、PPS5 テストキットに同封されています。

- テストエリア幅：走行トラック幅 × 3
- テストエリア長さ：60～70 m
- 3本のトラックは平行でなければなりません。目印のない所でテストを行う場合は、計測を行い、棒などで印を付けてテストを行ってください。

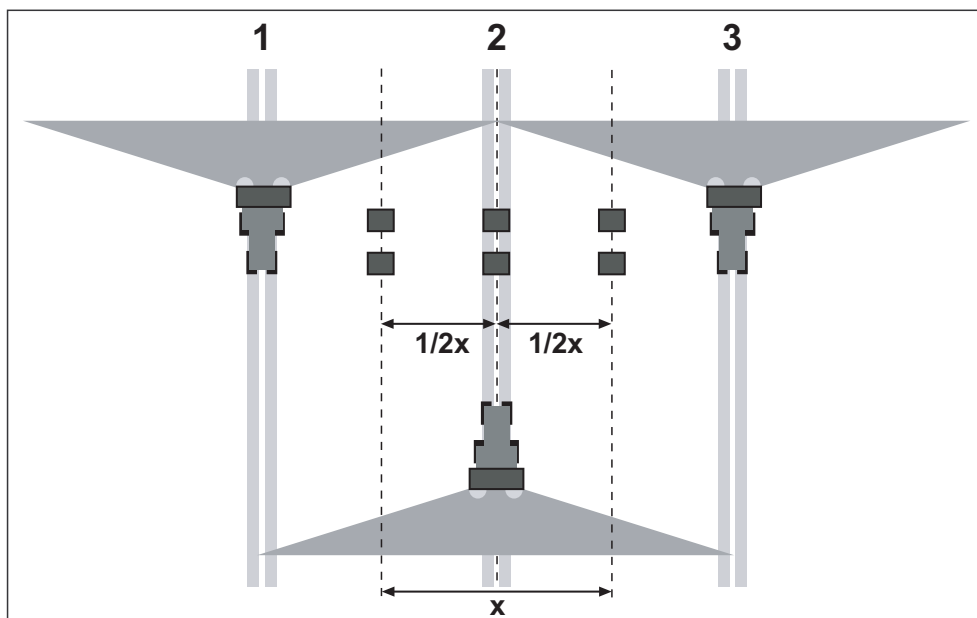


図 7.28: 3回走行の配置

散布テスト（3回走行）の準備：

- 散布チャートから類似した肥料を選択し、それに合わせて肥料散布機をセットします。
- 肥料散布機のホッパー高さを散布チャートの指示どおり設定します。ホッパー高さには必ずトレーのトップエッジを含めてください。
- 散布部品（散布ディスク、散布ブレード、放出）の状態をチェックし、すべてそろっているか確認します。
- 図のように2つのトレーをオーバーラップゾーン（行路の間）に一列に置き（1 m 間隔）、1つはセンタートラックに配置します（[図 7.28](#) を参照）。

作業用に計算された開口部設定で散布テストを行います：

- 対地速度：3 ~ 4 km/h。
- トラック1から3を連続して走行
- キャッチトレーの10 m 手前で計測スライドを開放します。
- キャッチトレーの約30 m 後方で計測スライドを閉じます。

注記

トレー内の分量が少なすぎる場合は、運転を繰り返してください。
計測スライドの設定は変えないでください。

7.11.4 結果を分析し、必要に応じて修正します

- トレーの中身を集め、左側から計測パイプに流し入れます。
- 左右への肥料分配結果は3つの計測パイプの充填レベルから確認できます。

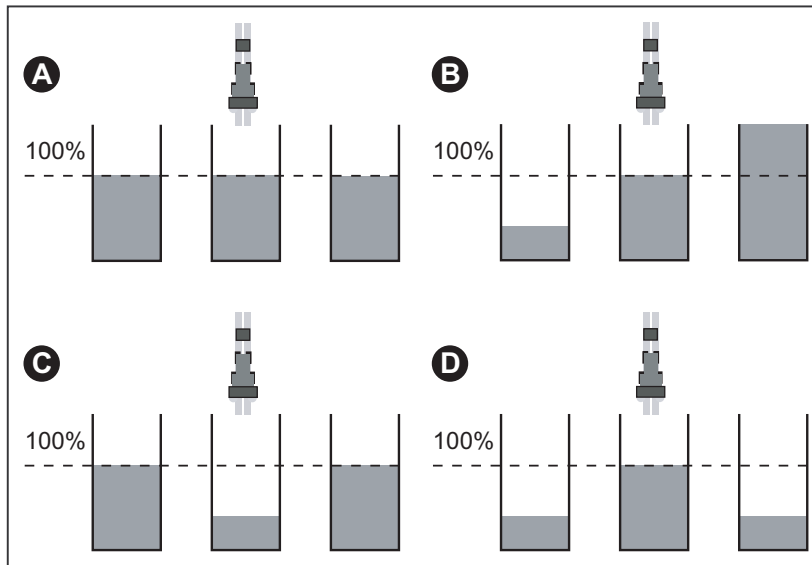


図 7.29: 散布テストの結果例

- [A] 全計測パイプが同じ量
- [B] 肥料分配が左右非対称
- [C] オーバーラップゾーンに肥料が多すぎる
- [D] オーバーラップゾーンに肥料が少なすぎる

肥料散布設定の修正例：

テスト結果	肥料分配	処置、点検項目
ケース A	肥料分配は均一（許容偏差 ± 1 目盛り）	設定に問題はありません
ケース B	肥料の分量が右から左へ減少（または逆）	左右ともに同じ放出ポイントが設定されていますか？
		左右の計測スライド設定は同じですか？
		走行トラック幅は同じですか？
		走行トラックは平行ですか？
		テスト中に強い横風がありましたか？
ケース C	中央に肥料が少なすぎる	放出ポイント設定を早くする（放出ポイントを5から4にするなど）。
ケース D	オーバーラップゾーンに肥料が少なすぎる。	放出ポイント設定を遅くする（放出ポイントを8から9にするなど）。

8 肥料散布

8.1 安全

▲ 危険



作動中のエンジンによるケガのおそれあり！

エンジンをかけたまま肥料散布機で作業を行うと、機械装置や肥料漏れによって重傷を負うことがあります危険です。

- ▶ 設定・調整作業は必ず回転する部品が完全に停止するまで待ってから開始してください。
- ▶ トラクターのエンジンを切ってください。
- ▶ イグニッションキーを抜いてください。
- ▶ 危険ゾーン内に誰も人がいないようにしてください。

肥料散布機の設定を行う前には以下に注意してください：

- 計測スライドが閉じている場合にのみ量を設定します。
- ホッパーから勝手に肥料が漏れ出すのを回避するため、計測スライド操作時に伸縮バネ（K/R タイプ）でロックをかけます。

▲ 注意



張力のかかった伸縮バネでケガをするおそれあり！

K/R タイプのみ（単動スライドアクチュエーター）：

固定ネジを外す際に伸縮バネに張力がかかっている場合、ストップレバーが不意に勢いよくガイドスリットに向かって動くことがあります。

このとき指をはさまれたり、オペレーターがケガをするおそれがあります。

- ▶ 散布量の設定方法に **正確に** 従ってください。
- ▶ 散布量設定用ガイドスリットには**絶対に** 指を入れしないでください。
- ▶ 設定・調整作業（散布量の設定など）を行う前には計測スライドを必ず**油圧式**に閉じてください。

8.2 肥料散布の手順

肥料散布機の指定の使用法にはメーカーが指示した点検、メンテナンス、修理の条件に従うことも含まれます。このため、**肥料散布**には常に**準備**と**洗浄 / メンテナンス**が含まれます。

- 下記に示されたとおりに散布を実施してください。

準備

- トラクターへの散布機取付け [48 ページ](#)
 - 計測スライドを閉じる
 - ホッパー高さをあらかじめ設定する [54 ページ](#)
 - 肥料を充填する [59 ページ](#)
 - 散布量の設定 [79 ページ](#)
 - 作業幅の設定 [81 ページ](#)
 - － 適切な散布ディスクを選択する
 - － 肥料放出ポイントの設定 [84 ページ](#)
-

散布

- 散布箇所へ移動する
 - ホッパー高さを点検する
 - PTO シャフトを連動する
 - スライドを開け散布を開始する
 - 散布機の作動を終了しスライドを閉じる
 - PTO シャフトを切る
 - 残余物の放出 [98 ページ](#)
-

洗浄 / メンテナンス

- 計測スライドを開ける
- 散布機をトラクターから外す
- 洗浄とメンテナンス [105 ページ](#)

8.3 散布チャートの使用

注記

[7.8: 散布チャートの使用、60 ページ](#) を参照してください。

8.4 散布量の設定

8.4.1 Q/W/EMC タイプ

注記

Q、W、EMC タイプの肥料散布機には、散布量設定のための電子式スライドアクチュエーターが搭載されています。

この電子式スライドアクチュエーターについての説明は、別冊のコントローラー取扱説明書をご覧ください。取扱説明書はコントローラーに付属しています。

▲ 警告



計測スライドのレバー位置ミスによる物的損傷のおそれあり
ストップレバーが誤って配置されている場合、調整ユニット
QUANTRON によりアクチュエーターの作動が計測スライドに
損傷を与えることがあります。

- ▶ ストップレバーは必ず目盛りの最大値に固定してください。

8.4.2 K/D/R/C タイプ

K/D/R/C タイプの肥料散布機では、散布量は両放出口にあるボトムスケールで設定します。

設定を行うにはポインターを前もって散布チャート、またはキャリブレーションテストで指定された位置に動かしてください。肥料散布中に油圧式、またはスプリング（機種によって変化）によってスライドが到達する**最大開口停止位置**がこれに当たります。

この位置は**散布量と対地速度**によって決まります。

1. 計測スライドを閉じます。
2. 散布チャートかキャリブレーションテストに基づいてボトムスケールの設定位置を定めます。
3. ボトムスケール [3] の固定ネジ [2] をゆるめます。
4. ポインター [1] を適切なスケール位置まで動かします。
5. 固定ネジを締めます。

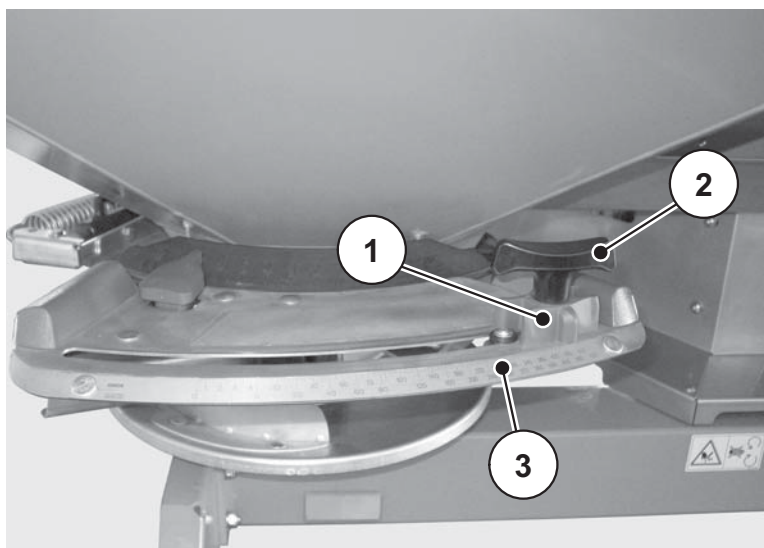


図 8.1: 散布量設定スケール

- [1] ポインター
- [2] 固定ネジ
- [3] ボトムスケール

8.5 作業幅の設定

8.5.1 適切な散布ディスクの選択

肥料のタイプによって様々な作業幅の散布ディスクが選べます。

散布ディスクのタイプ	作業幅
S2	12 ~ 18 m
S4	18 ~ 28 m
S6	24 ~ 36 m

どの散布ディスクにも取り外しできない2種類のブレードが取り付けられています。また、ブレードにはモデル別のマークがついています。

▲ 警告



回転する散布ディスクによるケガのおそれあり！

分配器（散布ディスク、散布ブレード）は、体の一部や物を巻き込んだり、引っ張ったりすることがあります。散布機器に触れると手足などが切断、押し潰されたり、またはケガを負う危険があります。

- ▶ フロント（V）、リア（H）ともに絶対に最大許容ホッパー高さを越えないようにしてください。
- ▶ 肥料散布機の危険ゾーン内に誰も人がいないようにしてください。
- ▶ ホッパーに取り付けられているデフレクターブラケットを絶対に外さないでください。

散布ディスクのタイプ	散布ディスク（左）	散布ディスク（右）
S2	S2-L-170 S2-L-240	S2-R-170 S2-R-240
S2 VxR plus（表面加工済）	S2-L-170 VxR S2-L-240 VxR	S2-R-170 VxR S2-R-240 VxR
S4	S4-L-200 S4-L-270	S4-R-200 S4-R-270
S4 VxR plus（表面加工済）	S4-L-200 VxR S4-L-270 VxR	S4-R-200 VxR S4-R-270 VxR
S6 VxR plus（表面加工済）	S6-L-255 VxR S6-L-360 VxR	S6-R-255 VxR S6-R-360 VxR

8.5.2 散布ディスクの脱着

▲ 危険

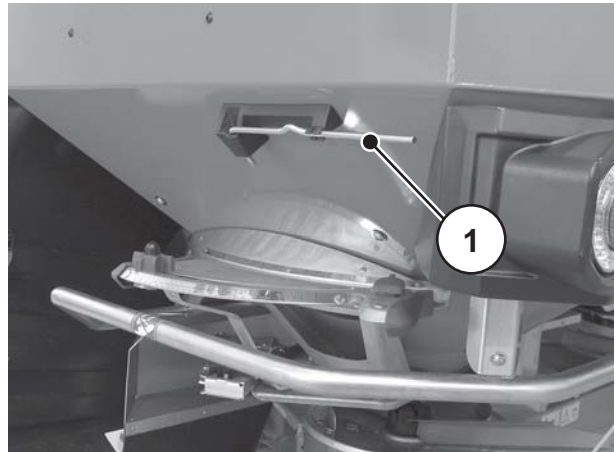


作動中のエンジンによるケガのおそれあり！

エンジンをかけたまま肥料散布機で作業を行うと、機械装置や肥料漏れによって重傷を負うことがあります。危険です。

- ▶ エンジン作動中、またはトラクターの PTO シャフト作動中は **絶対に** 散布ディスクの脱着を行わないでください。
- ▶ トラクターのエンジンを切ってください。
- ▶ イグニッションキーを抜いてください。

散布ディスクの取外し



[1] 調整レバー
(進行方向に向かってホッパー左側)

図 8.2: 調整レバー

両側（左側と右側）で下記のとおり作業を行ってください。



1. 調整レバーをブラケットから外します。
2. 散布ディスクのキャップナットを調節レバーでゆるめます。

図 8.3: キャップナットをゆるめる

3. キャップナットを外します。
4. 散布ディスクをハブから取り外します。
5. 調整レバーを再び所定のブラケットにかけます。



図 8.4: キャップナットを外す

散布ディスクの取付け

必要条件：

- PTO シャフトとトラクターエンジンのスイッチが切れ、不用意に作動しないようロックされていること

左の散布ディスクは進行方向に向かって左側に、右の散布ディスクは進行方向に向かって右側に取り付けます。左右の散布ディスクが逆にならないよう気をつけてください。

下記の手順は左側の回転ディスクの取付け方法です。右側の回転ディスクも同様に取付けてください。

1. 左側のディスクを左のハブに取り付けます。
ディスクは正確にハブの上に配置すること（付着した汚れは落としてください）。

注記

ダボを配置するディスクハブ上の位置は、左右のディスクで異なります。取り付ける散布ディスクのタイプが適切であることを確認するため、ディスクがしっかりとハブに合うか確かめてください。

2. キャップナットを慎重にかぶせます（傾かないよう注意）。
3. キャップナットを約 38 Nm で締め付けます。

注記

キャップナットにはゆるまないよう、内部に止めが付いています。締めるときはこの止めを感じるはずですが、感じない場合はキャップが擦り切れていしますので、交換してください。

4. 散布ディスクを手で回し、散布ブレードと放出口の間に間隔があることをチェックしてください。

8.5.3 肥料放出ポイントの設定

特定の作業幅の範囲指定は、散布ブレードタイプの選択によって行います。肥料放出ポイントを変えることにより、作業幅を正確に設定するとともに各種肥料に合わせた調整が可能です。

肥料の放出ポイントはトップスケールで設定します。

- より小さな数字に調整：肥料が早めに放出されます。作業幅の狭い散布パターンになります。
- より大きな数字に調整：肥料は遅めに放出され、外側のオーバーラップゾーンにより多く放出されます。作業幅の広い散布パターンになります。



図 8.5: 肥料放出ポイント調整ユニット

1. 散布チャート、またはテストキット（オプション）を用いたテストから放出ポイントの位置を決定します。
2. 左右のハンドルを持ちます。
3. 放出ポイント表示部を押します。
 - ▷ ロックがゆるみ、調整ユニットを動かせるようになります。
4. 調整ユニットと放出ポイント表示部を計算された位置へ動かします。
5. 放出ポイント表示部を放します。
 - ▷ 調整ユニットがロックされます。
6. 調整ユニットがロックされているかしっかり確認してください。

8.6 ホッパー高さの再確認

注記

ホッパーを充填した状態で、ホッパー高さが正しく設定されているか確認してください。

- ホッパー高さの設定値は散布チャートを参照してください。
- 最大許容ホッパー高さを越えないようにしてください。
- 詳しくは 54 ページの [「ホッパー高さをあらかじめ設定する」](#) も参照してください。

8.7 PTO 速度の設定

注記

適切な PTO 速度は散布チャートを参照してください。

8.8 枕地での散布手順

枕地にうまく肥料を散布するには、必ず走行トラックを正確に定める必要があります。

境界散布

遠隔操作の TELIMAT を使用した枕地の散布：

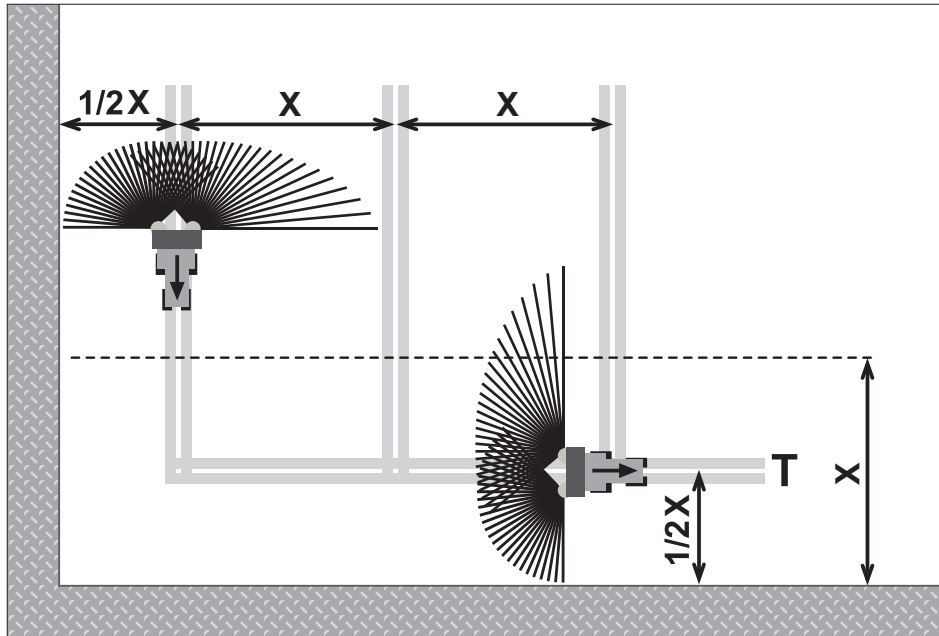


図 8.6: 境界散布

[T] 走行トラック

[X] 作業幅

- 走行トラック [T] を圃場の境界から作業幅 [X] の半分のところに設けます。

走行トラックでの通常散布

注記

肥料散布機の操作に GPS システム（QUANTRON-Guide など）と QUANTRON-A コントローラーを使用する場合は、コントローラーのソフトウェアに OptiPoint 機能が搭載されているか確認してください。

OptiPoint 機能を使用すると、コントローラーの設定から枕地で最適な散布開始地点と終了地点を算出することができます。

- OptiPoint 機能では自動的に設定が行われるため、以下の段落は省いても問題ありません。
- 詳しくは関連するコントローラー取扱説明書を参照してください。

走行トラック内で散布後、再度圃場内で散布する場合：

- TELIMAT を使用している場合は散布エリア外に動かしてください。

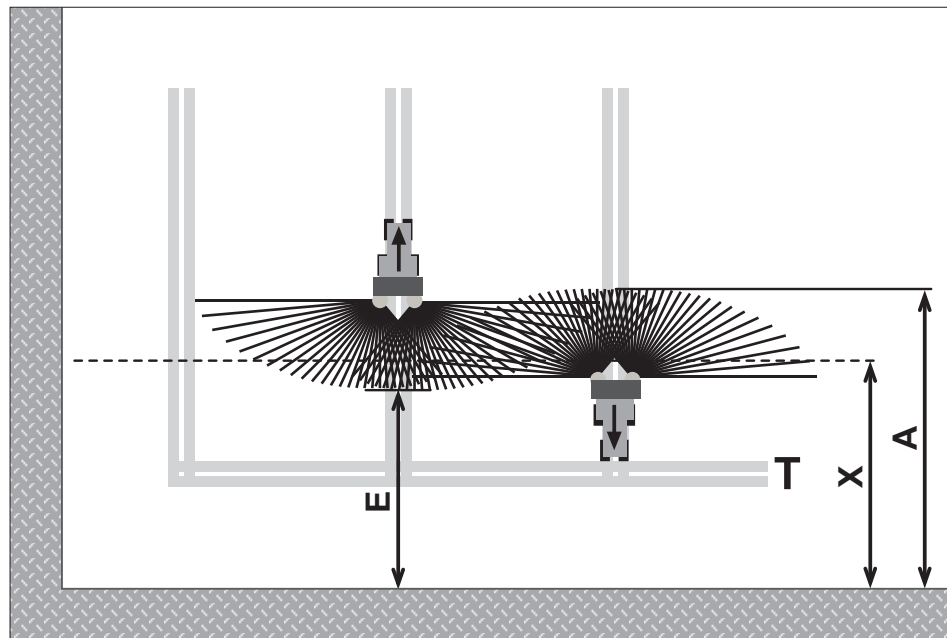


図 8.7: 通常散布

- [A] 走行トラックで散布を行うときの散布面末端
- [E] 圃場で散布を行うときの散布面末端
- [T] 走行トラック
- [X] 作業幅

スライドは往復運転時、枕地の圃場の端までの距離に応じて開閉してください。

走行トラックへ入る

- 次の条件が満たされているとき、スライドを開いてください：
 - 圃場の散布面末端 [E] が作業幅の半分の距離 + 4 ~ 8 m ほど枕地の圃場の端から離れている場合

圃場内のトラクターの位置は、肥料の散布幅に応じて大きく異なります。

走行トラックから出る

- スライドをできるだけゆっくと閉じてください。
 - なるべく、圃場の散布面末端 [A] が約 4 ~ 8 m 枕地の作業幅 [X] から離れるようにします。
 - 肥料の散布幅と作業幅によっては、常にこの距離を保てないこともあります。
- その場合は代わりに走行トラックを抜け出すか、2 本目の走行トラックを設けてください。

上記の注意に従うことで、環境に優しく経済的な肥料の散布が可能となります。

8.9 部分幅スイッチを使った散布 (VariSpread)

肥料散布幅アシスタント VariSpread により、肥料散布幅および散布量をサイドごとに4回まで並列に削減させることができます。このため、高精度で圃場ウェッジの散布が可能です。

タイプ コントローラー	VariSpread V2 QUANTRON-A	VariSpread V4 QUANTRON-A
	2 セクション / ページ	4 セクション / ページ
K、D、R、C	●	
Q、W		●

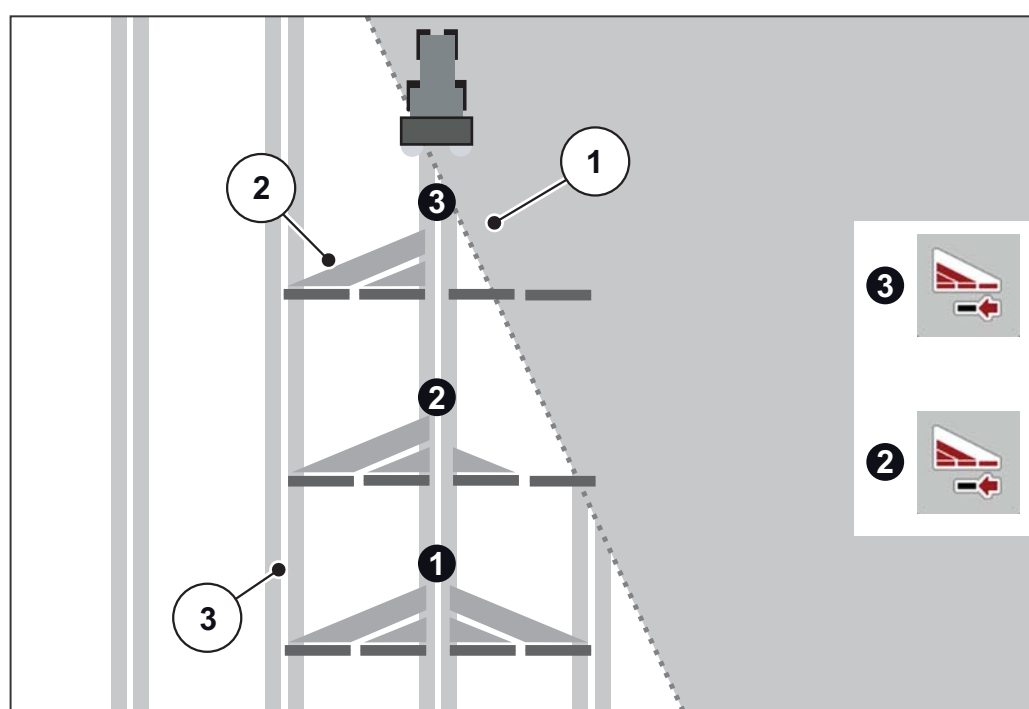


図 8.8: 部分幅スイッチ (例: VariSpread V4)

- [1] 圃場の端
- [2] 右側の連続した部分幅の削減
- [3] トラクター走路

注記

- 部分幅の可能な設定については、お使いの電子コントローラー (QUANTRON-A) の取扱説明書にある詳細を参照してください。

8.10 キャリブレーションテスト

注記

M EMC タイプの機械では、各サイドの散布量が自動的に調整されます。このため、キャリブレーションテストは**必要ありません**。

注記

Q/W タイプでは、コントローラーのキャリブレーションテストを行ってください。

キャリブレーションテストについての説明は、別冊のコントローラー取扱説明書をご覧ください。取扱説明書はコントローラーに付属しています。

放出量を正確に確認するため、肥料の種類を変えるたびに再度キャリブレーションテストを行うようおすすめします。

キャリブレーションテストの実施が必要なとき：

- 初めて散布を行う前
- 肥料の質が大きく変わったとき（水分、粉塵含有率の上昇、粒子が粗くなったなど）
- 新しいタイプの肥料を使用するとき

キャリブレーションテストは停止した状態、またはテストセクション走行中（PTO シャフト作動時）に実行してください。

8.10.1 規定放出量の算出

キャリブレーションテストを始める前に規定放出量を算出してください。

正確な対地速度の算出

規定放出量を算出するには、正確な対地速度を把握しておく必要があります。

1. 肥料を半分まで入れた状態で肥料散布機を圃場で 100 m 運転します。
2. 所要時間を記録します。
3. キャリブレーションテスト計算機のスケールで正確な対地速度を読み取ります。

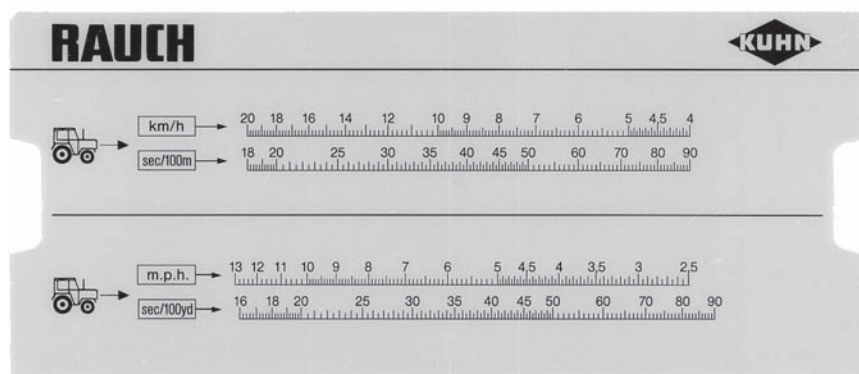


図 8.9: 正確な対地速度算出のためのスケール

正確な対地速度は下の式でも算出できます：

$$\text{対地速度 (km/h)} = \frac{360}{100 \text{ m の所要時間}}$$

例：100 m 移動するのに 45 秒かかるとします：

$$\frac{360}{45 \text{ 秒}} = 8 \text{ km/h}$$

毎分の規定放出量を算出

毎分の規定放出量を計算するには以下の情報が必要です：

- 正確な対地速度
- 作業幅
- 任意の散布量

例：一度に放出する規定放出量を算出したいとします。対地速度は 8 km/h、作業幅は 18 m に設定されており、散布量は 300 kg/ha です。

注記

放出量と対地速度放出量はあらかじめ散布チャートに表示されています。散布チャートに探している数値が記載されていない場合は、キャリブレーションテスト計算機か式によって求めてください。

キャリブレーションテスト計算機による算出

1. 18 m 以下で 300 kg/ha になるようタブを動かします。
2. これで対地速度 8 km/h の上に両放出口の規定放出量が表示されるので、値を確認します。

▷ 毎分の規定放出量は 72 kg/min になります。

キャリブレーションテストを 1 回の放出のみで行う場合、規定放出量の合計値を半減させてください。

3. 読み取った値を 2 (=放出の回数) で割ります。

▷ 放出ごとの規定放出量は 36 kg/min になります。

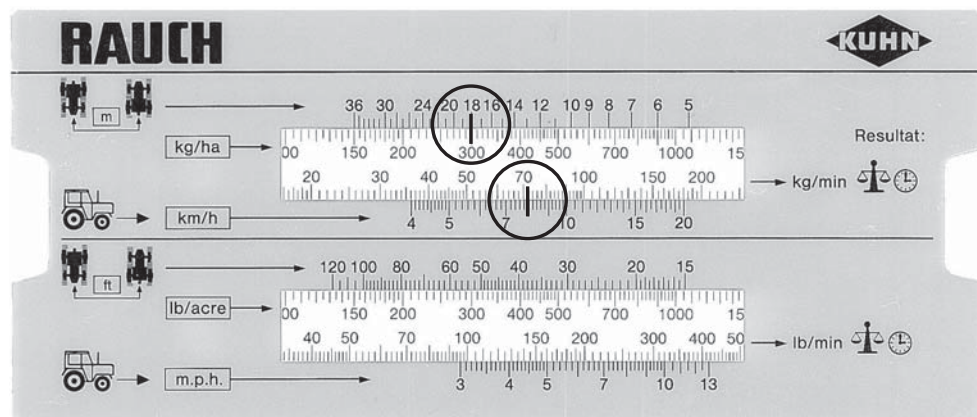


図 8.10: 毎分の規定放出量計算のためのスケール

式による算出

毎分の規定放出量は下記の式によっても算出できます：

$$\text{規定放出量 (kg/min)} = \frac{\text{対地速度 (km/h)} \times \text{作業幅 (m)} \times \text{散布量 (kg/ha)}}{600}$$

計算例：

$$\frac{8 \text{ km/h} \times 18 \text{ m} \times 300 \text{ kg/ha}}{600} = 72 \text{ kg/min}$$

注記

均一な肥料散布は、対地速度が均等な場合のみ可能です。

例：対地速度が10%上昇すると、散布量が規定散布量を10%下回ることがあります。

8.10.2 キャリブレーションテストの実施

▲ 警告



肥料によるケガのおそれあり！

放出された肥料が目や鼻の粘膜を傷つけることがあります。

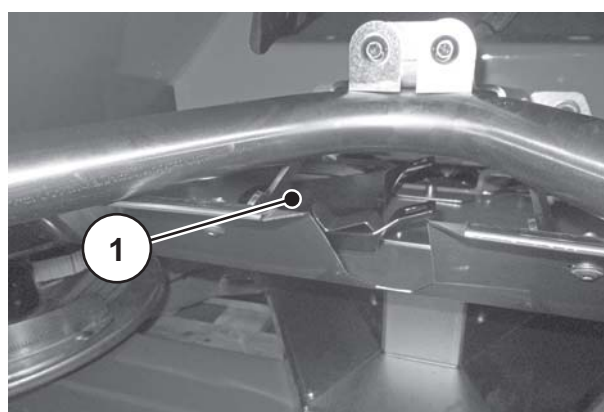
- ▶ キャリブレーションテスト中は安全ゴーグルを着用してください。
- ▶ キャリブレーションテスト開始前に肥料散布機の危険ゾーンから人を遠ざけてください。

必要条件：

- 計測スライドが閉じていること
- PTO シャフトとトラクターエンジンのスイッチが切られ、不用意に作動しないようロックされていること
- 肥料を受けるのに十分な大きさのホッパーを置きます（容量 25 kg 以上のもの）。
 - 空の状態の容器重量を割り出します
- キャリブレーションテストシュートを準備します（キャリブレーションテストシュートは散布ディスクプロテクターの背面中央にあります）
- ホッパー内に十分肥料が入っていること
- 散布チャートどおりに計測スライドの停止位置、PTO 速度、キャリブレーションテスト時間の仮設定が行われていること

注記

肥料をできるだけ多く散布できるように、キャリブレーションテストの数値を選択してください。散布量が多いほど計測もより正確になります。



[1] キャリブレーションテストシュートの位置

図 8.11: キャリブレーションテストシュート

テストの実施（肥料散布機左側の例）：

注記

機械の片側でのみキャリブレーションテストを実施してください。安全上の理由から、**両側**の散布ディスクを取り外します。

1. 散布ディスクのキャップナットを調節レバーでゆるめます。
2. 散布ディスクをハブから取り外します。



図 8.12: キャップナットをゆるめる

3. 放出ポイントをポジション0に設定します。



図 8.13: キャリブレーションテストシュートの取付け

4. キャリブレーションテストシュートを（進行方向に向かって）左側の放出口の下に取り付けます。

5. ポインターを散布チャートで指定された計測値に設定します。

▲ 警告



回転する機械部品によるケガのおそれあり！

回転する機械部品（ドライブシャフト、ハブ）は、体の一部や物を巻き込んだり、引っ張ったりすることがあります。回転する機械部品に接触すると打撲、擦り傷などのケガを負うおそれがあります。

- ▶ 肥料散布機作動中は回転するハブ付近に近寄らないでください。
- ▶ ユニバーサルドライブシャフト回転中は **必ず** トラクターの運転席から計測スライドを操作してください。
- ▶ 肥料散布機の危険ゾーン内に誰も人がいないようにしてください。



6. 左側の放出口の下に受け容器を置きます。

図 8.14: キャリブレーションテストの実施

7. トラクターを始動させます。
8. PTO 速度を散布チャートで指定されたとおりに設定します。
9. トラクターの運転席から、あらかじめ指定されたキャリブレーションテスト時間分だけ左側の計測スライドを開けます。
10. 時間が経過してから計測スライドを再び閉じます。
11. 肥料の重さを計算します（受け容器自体の重さも含む）。
12. 実散布量と規定量を比較します。
 - ▷ 実放出量＝規定放出量：散布停止位置は正しく設定されています。キャリブレーションテストを終了します。
 - ▷ 実放出量＜規定放出量：ポインターを高い位置に設定し、キャリブレーションテストを繰り返してください。
 - ▷ 実放出量＞規定放出量：ポインターを低い位置に設定し、キャリブレーションテストを繰り返してください。

注記

散布停止位置をリセットする場合は、パーセンテージスケールの使用が可能です。キャリブレーションテストの重量が 10%減少した場合は、散布停止位置を 10%高い位置に設定してください（この例では 150 から 165 に）。

式による算出

正確な散布停止位置は下の式でも算出できます：

最新の散布停止位置	=	現在のキャリブレーションテストの散布停止位置	×	規定放出量
		現在のキャリブレーションテストの規定放出量		

13. キャリブレーションテストを終了します。PTO シャフトとトラクターのエンジンを切ってから、誤って始動することがないようにしてください。
14. 散布ディスクを取り付けます。左右の散布ディスクが逆にならないよう気をつけてください。

注記

ダボを配置するディスクハブ上の位置は、左右のディスクで異なります。取り付ける散布ディスクのタイプが適切であることを確認するため、ディスクがしっかりとハブに合うか確かめてください。

15. キャップナットを慎重にかぶせます（傾かないよう注意）。
16. キャップナットを約 38 Nm で締め付けます。調整レバーは使わないこと。



図 8.15: キャップナットを締める

注記

キャップナットにはゆるまないよう、内部に止めが付いています。締めるときはこの止めを感じるはずです。感じない場合はキャップが擦り切れていますので、交換してください。

17. 散布ディスクを手で回して、散布ブレードと放出口の間に間隔があることをチェックしてください。
18. キャリブレーションテストシュートと調整レバーを再び肥料散布機の所定の場所に固定します。
19. **重要**：肥料放出ポイントを算出された散布位置にリセットします。

8.11 残余物の放出

▲ 警告



回転する機械部品によるケガのおそれあり！

回転する機械部品（ドライブシャフト、ハブ）は、体の一部や物を巻き込んだり、引っ張ったりすることがあります。回転する機械部品に接触すると打撲、擦り傷などのケガを負うおそれがあります。

- ▶ 肥料散布機作動中は回転するハブ付近に近寄らないでください。
- ▶ ユニバーサルドライブシャフト回転中は **必ず** トラクターの運転席から計測スライドを操作してください。
- ▶ 肥料散布機の危険ゾーン内に誰も人がいないようにしてください。

機械の状態を保つため、毎回使用直後にホッパーを空にしてください。残余物の放出はキャリブレーションテストと同様に進めてください。

- 放出ポイントをポジション 0 に設定します。



残余物を完全に放出する手順：

通常の残余物放出では少量の肥料が散布機の中に残ることがあります。残余物を完全に放出したい場合は（シーズンの終わり、散布素材を変えるときなど）、以下のように行ってください：

1. 何も出てこなくなるまでホッパーを空にします（通常の残余物放出）。
2. PTO シャフトとトラクターのエンジンを切り、誤って始動することがないようにしてください。トラクターのイグニッションキーを抜きます。
3. 計測スライドを開けた状態で放出ポイントを前後に動かします（ポジション 0 から 9 まで動かし戻す）。
4. それでも残った肥料は散布機を洗浄するとき軽く水を散布して落としてください 197 ページの「メンテナンスと修理（全タイプ共通）」を参照。

8.12 肥料散布機の停車と取外し

肥料散布機はフレーム、またはプロップホイール（オプション）上に安全に停車することができます。

▲ 危険



トラクターと肥料散布機の間で押しつぶされるおそれあり

停車中や取外しの際トラクターと肥料散布機の人に人がいると、死亡事故につながり大変危険です。

▶ トラクターと肥料散布機間の危険ゾーン内に誰も人がいないようにしてください。

肥料散布機を停車する方法

- 肥料散布機を平らで固い地面に停車してください。
- 肥料散布機の停車は必ずホッパーが空の状態で行ってください。
- 肥料散布機を移動する前に、接続ポイント（ロアー・アッパーリンク）を外します。
- 取り外してからユニバーサルドライブシャフト、油圧ホースと電気ケーブルをブラケットにかけます（進行方向に向かってフレームの左前面）。

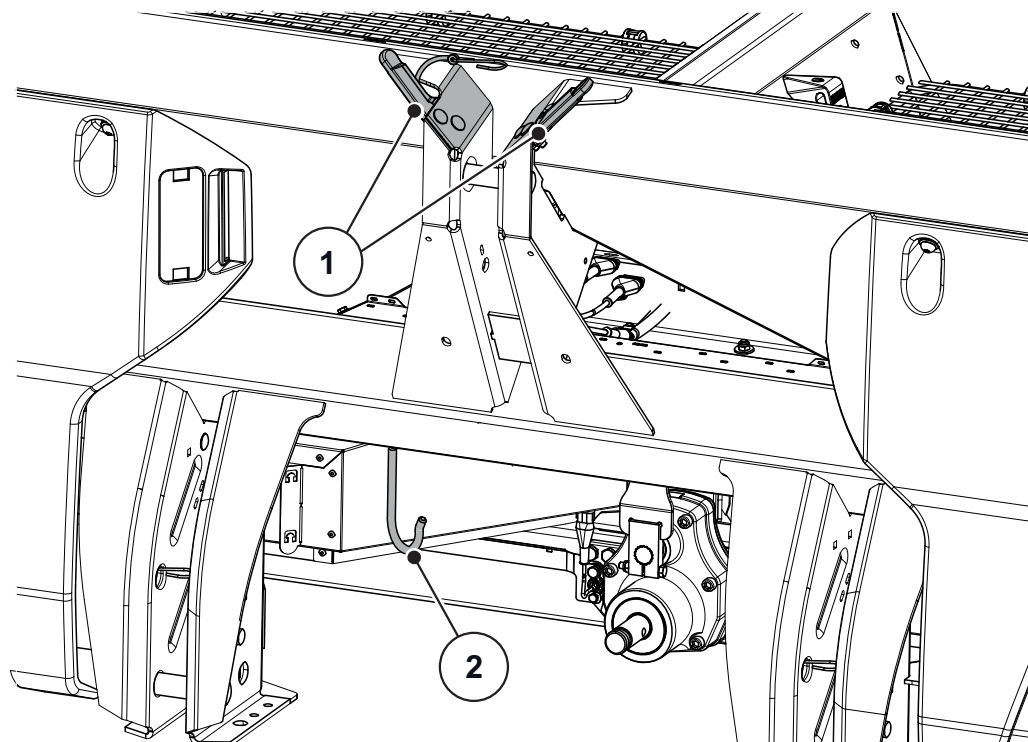


図 8.16: ケーブルと油圧ホースのまとめ方

- [1] ホースとケーブル用ブラケット
[2] ドライブシャフトのブラケット

▲ 警告

肥料散布機を取り外すときは指をケガしないよう注意すること

K/R タイプのみ（単動スライドアクチュエーター）:

固定ネジを外す際に伸縮バネに張力がかかっている場合、ストップレバーが不意に勢いよくガイドスリットに向かって動くことがあります。

このとき指をはさまれたり、オペレーターがケガをするおそれがあります。

- ▶ 肥料散布機を単独（トラクターなし）で停車する場合は、計測スライドを完全に開けてください（伸縮バネがゆるみます）。
- ▶ 散布量設定用ガイドスリットには絶対に指を入れな
いでください。

- 機械を取り外すときは、単動油圧シリンダーの伸縮バネをゆるめてください。手順は以下のとおりです：
 1. 計測スライドを油圧式に閉じます。
 2. ストップ位置を目盛りの最高値に設定します。
 3. 計測スライドを開けます。
 4. 油圧ホースを外します。
- ▷ これで伸縮バネがゆるみます。

9 故障発見チャート

▲ 警告



故障の修理が正しく行われな場合ケガをするおそれあり

資格を持たない人物が故障の修理を行うと、修理ミスや修理の遅れにより重傷を負ったり、機体の損傷や環境への悪影響につながる危険を引き起こしかねません。

- ▶ 発生した故障は直ちに解消してください。
- ▶ 適切な資格を有している場合にのみ、自分自身でトラブルシューティングを実施してください。

故障修理を行うための条件

- PTO シャフトとトラクターのエンジンを切り、誤って始動することがないようにしてください。
- 機械を地面に置きます。

注記

故障の修理を開始する前には、特に [3: 安全、5 ページ](#) と [10: メンテナンスと修理、105 ページ](#) 章の警告に注意してください。

故障	考えられる原因	処置
肥料分配が均一にならない	● 散布ディスク、散布ブレード、放出ダクトの肥料の塊が原因	● 肥料の塊を取り除いてください。
	● オープニングスライドが完全に開かない	● オープニングスライド位置をチェックしてください。
	● 放出ポイントの設定が不適切	● 肥料放出ポイントの設定を修正してください。
トラクター走路にこぼれる肥料が多すぎる	● 散布ブレード、放出口の故障	● 故障した部品を直ちに交換してください。
	● 散布チャートに記載されているテスト済みの肥料より表面が滑らかな肥料が使用されています。	● 設定を遅めの放出ポイントにしてください（4 から 5 にするなど）。
	● PTO 速度が遅すぎる	● 速度を調整してください。
オーバーラップゾーンに散布される肥料が多すぎる	● 散布チャートに記載されているテスト済みの肥料より表面が粗い肥料が使用されています。	● 設定を早めの放出ポイントにしてください（5 から 4 にするなど）。
	● PTO 速度が速すぎる	● 速度を調整してください。

故障	考えられる原因	処置
<p>散布機の片側により多く散布される。 通常散布時ホッパーが均一に空にならない。</p>	<p>アジテーター上部のブリッジング</p>	<ul style="list-style-type: none"> ● 該当する側で安全スクリーンの高さまで肥料を取り除いてください。 ● 安全スクリーンのグリッド越しにブリッジングを適切な木版で破壊してください。
	<p>放出口の目詰まり</p>	<ul style="list-style-type: none"> ● 「アウトレットの目詰まり」を参照してください。
	<p>放出ポイントの設定が不適切</p>	<ul style="list-style-type: none"> ● 残余物を放出してください。 ● 計測スライド設定を点検してください。メンテナンスの章を参照
	<p>アジテーターの故障</p>	<ul style="list-style-type: none"> ● 該当する側で安全スクリーンの高さまで肥料を取り除いてください。 ● 計測スライドが開いている場合は、安全スクリーンのグリッド越しに適切な木版を挿入して残った肥料を放出口から取り除いてください。 ● アジテータードライブの機能を点検してください。詳しくは 10.7: アジテータードライブの点検、113ページ を参照してください。

故障	考えられる原因	処置
散布ディスクへの肥料供給異常	アジテーター上部のブリッジング	<ul style="list-style-type: none"> ● 該当する側で安全スクリーンの高さまで肥料を取り除いてください。 ● 安全スクリーンのグリッド越しにブリッジングを適切な木版で破壊してください。
	放出口の目詰まり	<ul style="list-style-type: none"> ● 「アウトレットの目詰まり」を参照してください。
	アジテーターの故障	<ul style="list-style-type: none"> ● 該当する側で安全スクリーンの高さまで肥料を取り除いてください。 ● 計測スライドが開いている場合は、安全スクリーンのグリッド越しに適切な木版を挿入して残った肥料を放出口から取り除いてください。 ● アジテータードライブの機能を点検してください。詳しくは 10.7: アジテータードライブの点検、113 ページ を参照してください。
散布ディスクがはためく		<ul style="list-style-type: none"> ● キャップナットがしっかり締まり、ネジに問題がないことを確認してください。
計測スライドが開かない	<ul style="list-style-type: none"> ● 計測スライドが動きにくい 	<ul style="list-style-type: none"> ● スライド、レバー、ジョイントの動きをチェックして固くなっている箇所はスムーズに動くようにしてください。 ● テンションスプリングをチェックしてください。
	<ul style="list-style-type: none"> ● メス型カプラーのホース接続に取り付けられた調整プレートの汚れ 	<ul style="list-style-type: none"> ● メス型カプラーのホース接続に取り付けられた調整プレートの汚れを落としてください。
計測スライドが開くまで時間がかかる		<ul style="list-style-type: none"> ● オリフィスプレートの汚れを落としてください。 ● 0.7 mm のオリフィスプレートを 1.0 mm のプレートと交換してください。(プレートはメス型カプラーのホース接続に取り付けられています)

故障	考えられる原因	処置
アジテーターが作動しない	アジテータードライブの故障	<ul style="list-style-type: none"> ● アジテータードライブを点検してください。参照先：10.7：アジテータードライブの点検、113ページ
<p>アウトレットの目詰まり：肥料の凝集や湿り、その他の不純物（葉、草、袋かす）が原因</p>	<ul style="list-style-type: none"> ● 目詰まり 	<ol style="list-style-type: none"> 1. トラクターを停車し、イグニッションキーを抜いて電源を切ります。 2. 計測スライドを開けます。 3. 受け容器を下に置きます。 4. 散布ディスクを取り外します。 5. 放出口を下側から木製スティックか調整レバーできれいにし、アウトレットを取り除きます。 6. ホッパーの中の異物を取り除きます。 7. 散布ディスクを取り付け、計測スライドを閉じます。
散布ディスクが回転しないか、作動後に急停止	<p>シェアピン付きユニバーサルドライブシャフト使用時</p> <ul style="list-style-type: none"> ● シェアピンの故障 	<ul style="list-style-type: none"> ● シェアピンをチェックし、場合によっては交換してください（方法はドライブシャフトメーカーの取扱説明書を参照）。

10 メンテナンスと修理

10.1 安全

注記

[3: 安全、5 ページ](#) の警告についての説明に従ってください。
特に注意事項（[3.8: メンテナンスと修理、11 ページ](#)の章）に注意してください。

メンテナンスと修理の作業中は、機械の操作中には発生しないさらなる危険が伴います。

メンテナンスや修理を行う際は特に注意を払ってください。危険を意識し、慎重に作業を進めてください。

特に下記の指示を守ってください：

- 溶接や電氣的作業、油圧システムでの作業は資格を得た技術者のみが行ってください。
- 持ち上げた状態の肥料散布機で作業するときは**転倒のおそれがあります**。常に適切なサポート要素で肥料散布機を固定します。
- 肥料散布機を 3 点リンケージで持ち上げる際は、必ずホッパーのアイレットを **両方** 使用してください。
- 動力操作の機器（調整レバー、計測スライド）で**ケガをすることがあります**。メンテナンス中は誰も可動部品に近づかないようにしてください。
- スペアパーツには、少なくともメーカー指定の技術規格を満たすものを選んでください。オリジナルのスペアパーツなどはこれらを満たしています。
- 洗浄やメンテナンス、修理作業すべて、また故障検査の前には必ずトラクターエンジンを停めて、肥料散布機の可動部品がすべて停止するまでお待ちください。
- コントローラーを使って肥料散布機で散布を行う場合には、動力操作部品のためさらなる危険を伴います。
 - － トラクターと肥料散布機間の電力供給を切断してください。
 - － 電源供給ケーブルをバッテリーから外します。
- **修理作業は必ず指示を受けた認可済みの工場**で行ってください。

10.2 磨耗パーツとネジ部品

10.2.1 磨耗パーツの点検

磨耗パーツとは、**散布ブレード、かくはん器、放出口**およびすべてのプラスチック部品を指します。

プラスチック部品は、通常の散布条件下においてもある程度劣化します。プラスチック部品とは**安全スクリーン、コネクティングロッド**を指します。

- 磨耗パーツを定期点検します。

耐摩耗性、変形、穴または劣化が顕著に表れる場合、これらの部品を交換してください。

そうでない場合は、肥料散布パターンの不良につながります。

磨耗パーツの寿命は使用される肥料にも一部影響されます。

10.2.2 ネジ部品の点検

ネジ部品は工場製造段階で指定のトルクで締められロックされています。特に操作の最初の数時間における振動や衝撃で、ネジ部品がゆるむことがあります。

- 新しい肥料散布機では、約 30 時間操作を行ってからネジ部品の締め具合をチェックしてください。
- 定期的に（少なくとも散布シーズン始めには）ネジ部品の締め具合を点検してください。

部品（散布ブレードなど）の中には自動ロック式ナットが取り付けられているものもあります。これらの部品を取付ける時は常に**新しい自動ロック式ナット**を使用してください。

10.2.3 ロードセルのネジ部品を点検（W タイプ）

機械には 2 つのロードセルおよび 1 つのテンションロッドが装備されています。これらはネジ部品で固定されています。

以下のようなときは、肥料散布機の両側でロードセルとテンションロッドのネジ部品がしっかり締められているか点検してください：

- 毎年の散布シーズン始め
- 場合によってはシーズン中

点検の実施：

1. トルクレンチでネジ部品を
しっかり締めます
(トルク = 300 Nm)。

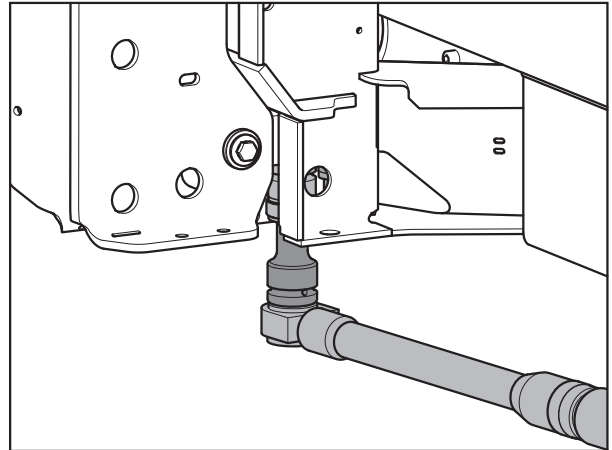


図 10.1: ロードセルの固定 (進行方向に向かって左側)

2. トルクレンチでネジ部品
[1] をしっかり締めます
(トルク = 65 Nm)。

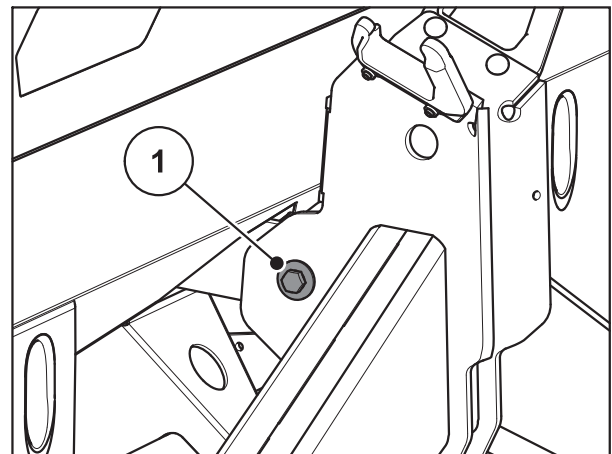


図 10.2: 重量計フレームのテンションロッドの固定

3. トルクレンチでネジ部品を
しっかり締めます
(トルク = 65 Nm)。

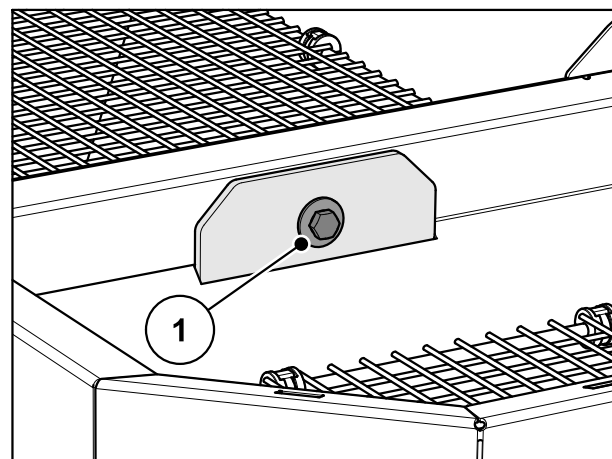


図 10.3: ホッパーのテンションロッドの固定

注記

ネジ部品をトルクレンチで締めたあとは、重量計システムを補正し直す必要があります。コントローラー取扱説明書の「重量計の補正」の章に記載された指示に従って作業を行ってください。

10.3 メンテナンスプラン

チェック箇所	メンテナンス作業 メンテナンスプラン	形状
磨耗パーツとネジ部品	定期的にチェック	106 ページ
プラスチック部分	定期的にチェック	106 ページ
洗浄	肥料散布機使用後、毎回実施	111 ページ
ホッパー内安全スクリーン	ホッパーのメンテナンス作業前に安全スクリーンを開く	109 ページ
アジテーター	磨耗をチェック	113 ページ
散布ディスクの脱着	<ul style="list-style-type: none"> ● 磨耗をチェック ● キャップナットの締め具合を点検 (38 Nm) 	82 ページ
散布ブレードの交換	磨耗をチェック	115 ページ
散布ディスクハブ	位置をチェック	112 ページ
計測スライド設定	調整	117 ページ
放出ポイント設定	調整	119 ページ
ギアオイル	量とタイプ オイル交換	120 ページ
注油表		123 ページ

10.4 ホッパー内安全スクリーンを開く

▲ 警告



ホッパー内の可動部品によってケガをするおそれあり

ホッパー内には可動部品が搭載されています。

肥料散布機の作業開始時や操作中、手や足にケガをするおそれがあります。

- ▶ 肥料散布機の作業開始および操作前には、必ず安全スクリーンを取り付けてロックしてください。
- ▶ 安全スクリーンを開くのはメンテナンス作業と故障発生時のみとしてください。

ホッパー内安全スクリーンは安全スクリーンロックで自動的にロックされます。

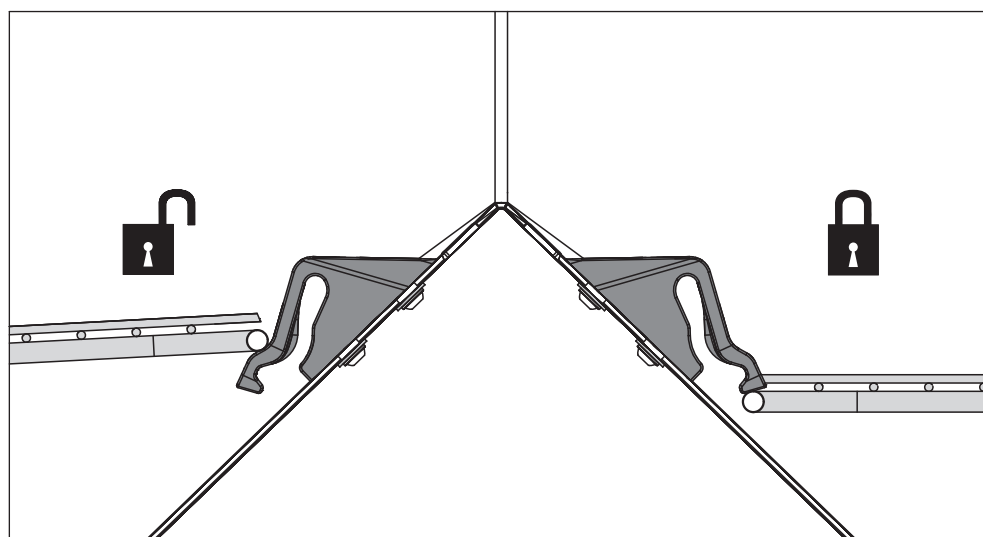


図 10.4: 安全スクリーンロックの解除 / ロック

安全スクリーンが勝手に開くのを防ぐため、安全スクリーンロックは道具（調整レバー等）を使わないと解除できなくなっています。

安全スクリーンを開く前に：

- PTO シャフトを切ります。
- 機器を下ろします。
- トラクターのエンジンを切ります。イグニッションキーを抜いてください。

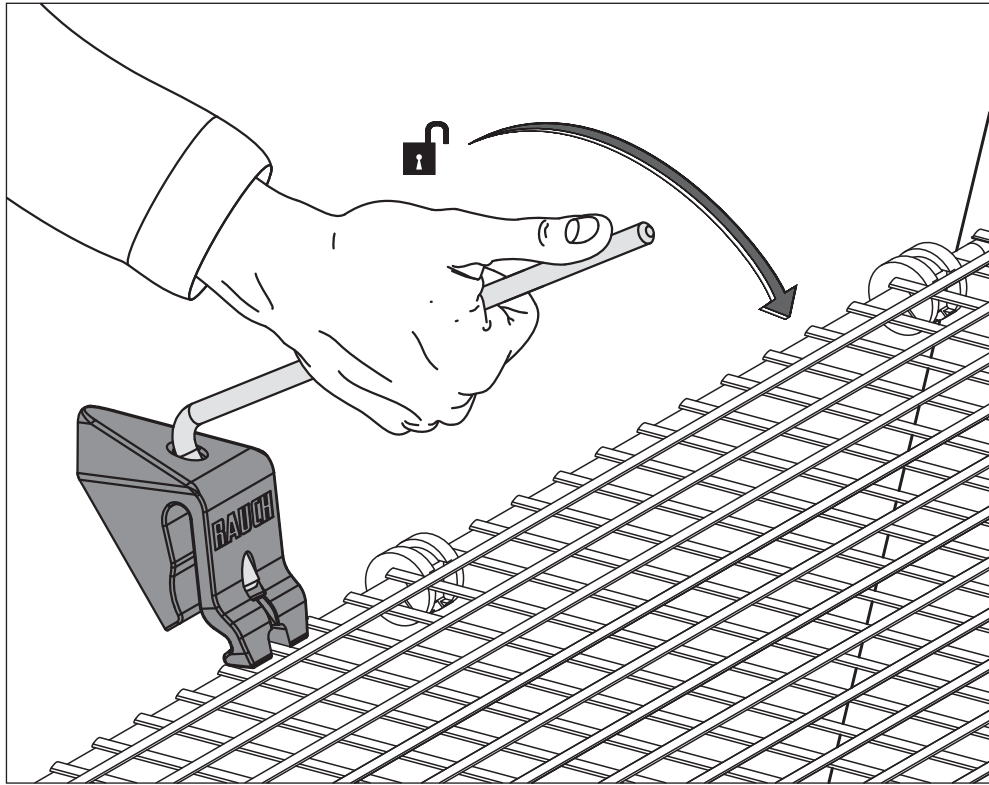


図 10.5: 安全スクリーンロックの解除

- 定期的に安全スクリーンロックの機能点検を行ってください。詳しくは下図を参照してください。
- 欠陥のある安全スクリーンロックは直ちに交換してください。
- 必要に応じて安全スクリーンロック [1] を上下に動かし、調整具合を修正してください（下の図を参照）。

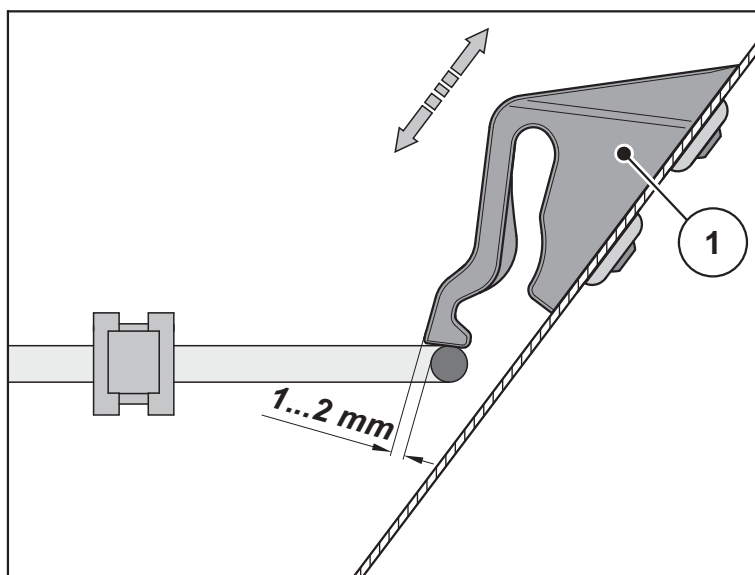


図 10.6: 安全スクリーンロック機能点検の方法

10.5 洗浄

機械の状態を保つため、毎回使用直後に軽く散水しながら洗浄を行うことをおすすめします。

ホッパー内安全スクリーンを持ち上げると洗浄が簡単になります（[10.4: ホッパー内安全スクリーンを開く、109 ページ](#)を参照）。

下記の指示に従って洗浄を行ってください：

- 放出ダクトとスライドガイドの部分は下からのみ洗浄してください。
- 油で汚れた機械の洗浄は洗浄ポイントからのみ、油分離器を使用して行ってください。
- 高圧で洗浄する際には、絶対に水を直接警告サインや電気機器、油圧部品や滑り軸受に噴射しないでください。

洗浄後は肥料散布機を乾燥させてから、特に表面加工済みの散布ブレードやステンレススチール部品に環境に適合したサビ止め化合物処理を施すようおすすめします。

腐食した箇所の処理には、認可販売店で対応する研磨セットをお求めください。

10.5.1 泥除けカバーの取外し

- 肥料散布機の調整レバーを使用します。[図 8.2、82 ページ](#)を参照してください。

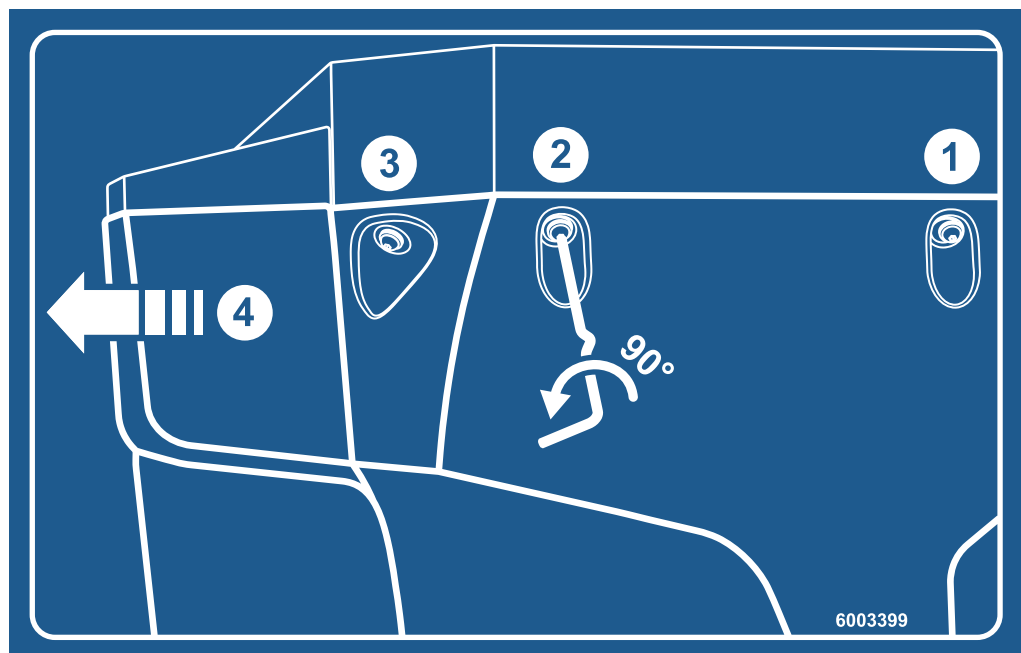


図 10.7: オプション泥除けカバーの説明ステッカー

1. 泥除けカバーの左右のクイックロック 3 つを開きます。
2. 泥除けカバーを外側に動かします。
3. 泥除けカバーを外し、安全に保管してください。

10.5.2 泥除けカバーの取付け

1. 固定部にかみ合うまで、泥除けカバーの側面を内側に動かしてください。
2. 泥除けカバーの左右のクイックロック 3 つを肥料散布器の調整レバーで締め付けます。
3. 調整レバーを再び所定のブラケットにかけます。

10.6 散布ディスクハブの位置の確認

散布ディスクハブは正確にアジテーター下中央に置いてください。

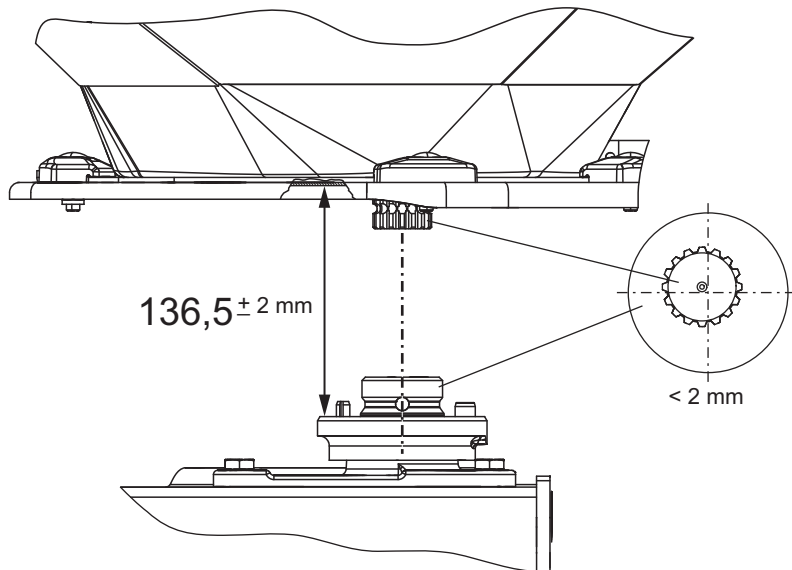


図 10.8: 散布ディスクハブ位置の確認

必要条件：

- 散布ディスクが取り外されていること（散布ディスクの脱着の章を参照）。

センタリングのテスト：

1. 対応の機材を使用して、散布ディスクハブとアジテーターが中心位置になっているかチェックします（ストレートエッジ、分度器など）。
 - ▷ 散布ディスクハブの軸とアジテーターが一直線になっていること。最大許容偏差は 2 mm です。

この許容偏差を超える場合は、販売店か専門工場までお問い合わせください。

距離のチェック：

2. 散布ディスクハブのトップエッジから回転フロアの底縁までの距離をはかります。
 - ▷ この距離が 136.5 mm になること（許容誤差 ±2 mm）。

この許容偏差を超える場合は、販売店か専門工場までお問い合わせください。

10.7 アジテータードライブの点検

注記

アジテーターは左側と右側に設けられています。両アジテーターは散布ディスクと同じく回転します。

肥料が均等に送られるようにするためには、アジテーターができるだけ一定速度で作動しなければなりません。

- アジテーター速度：15～20 rpm

アジテーター速度をこの15～20 rpmにするためには、粒状の肥料による抵抗が必要となります。このため、ホッパーが空の状態ではアジテーターに異常がない場合でも規定速度に達しないか、速度が変動することがあります。

ホッパーを充填した状態でこの回転数にならない場合は、アジテーターに損傷や磨耗がないか確認してください。

アジテーターの機能点検

必要条件

- トラクターが停車されていること
- イグニッションキーが抜かれていること
- 肥料散布機が地面に下ろされていること

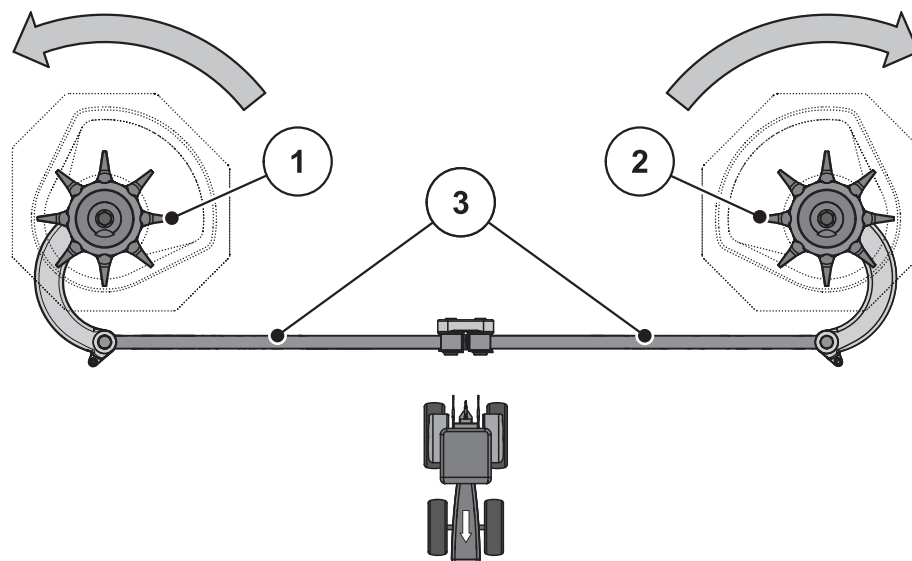


図 10.9: アジテータードライブの点検

- [1] 右側アジテーターターレット（進行方向に向かって）
 [2] 左側アジテーターターレット（進行方向に向かって）
 [3] コネクティングロッド
 矢印：散布ディスクの回転方向

1. コネクティングロッドを点検します。
 - コネクティングロッドに亀裂や何らかの損傷がないことを確認してください。
 - ジョイントベアリングの磨耗を点検します。
 - ジョイント部分のロック部分がすべて機能しているかチェックします。
 2. アジテーターターレットを手で**散布ディスクの回転方向**に回します。
 図 10.9 を参照してください。
 - アジテーターターレットが回るようになっていなければいけません。
 - ▷ アジテーターターレットが回らないときは、アジテーターターレットを交換してください。
 3. アジテーターターレットをオイルフィルターバンドを使うか、手で**散布ディスクの回転方向と反対の方向**に回します。図 10.9 を参照してください。
 - アジテーターターレットがロックされること。
 - ▷ アジテーターターレットが回る場合は、アジテーターターレットを交換してください。
- ▷ この点検を行っても原因が解明されなかった場合は、専門工場ですらに検査を受けるようにしてください。

アジテーターターレットの磨耗と損傷を点検します：

- アジテーターターレットの指状突起部分の磨耗を点検してください。
 - ▷ 突起の長さが磨耗範囲 (Z) より長くなっていること。
 - ▷ 指状突起が曲がっていないことを確認します。

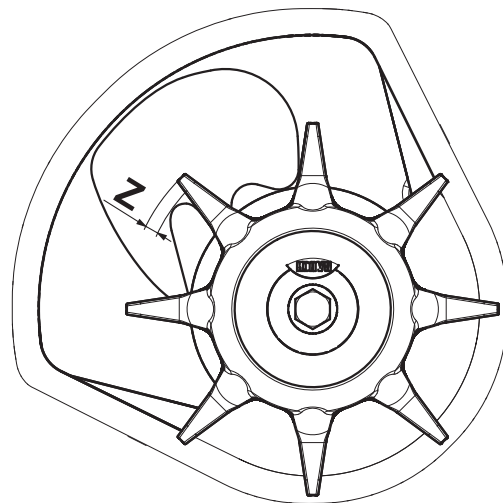


図 10.10: アジテーターターレットの磨耗範囲

10.8 散布ブレードの交換

磨耗した散布ブレードの交換。

注記

磨耗した散布ブレードの交換は、**必ず** 販売店か専門工場で行ってください。

必要条件：

- 散布ディスクが取り外されていること（「散布ディスクの脱着」の章を参照）。

使用する散布ブレードの選択：

▲ 注意



散布ブレードタイプの確認

散布ブレードのタイプとサイズは散布ディスクに合わせて設計されています。不適切な散布ブレードを使用すると、肥料散布機に損傷が及んだり環境に悪影響を与える可能性があります。

- ▶ 必ずディスクに合った認可済みの散布ブレードを取り付けてください。
- ▶ 散布ブレードのマークを比較してください。新しい散布ブレードのタイプとサイズがそれまでのブレードと同じであることを確認してください。

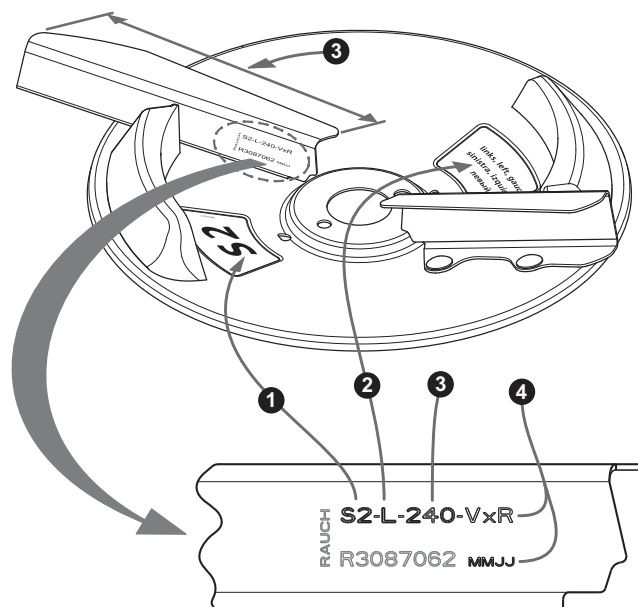


図 10.11: 散布ディスクのマーク

- [1] 散布ディスクのタイプ
- [2] 肥料散布機側
- [3] 散布ブレードの長さ
- [4] 表面加工

散布ブレードの交換：

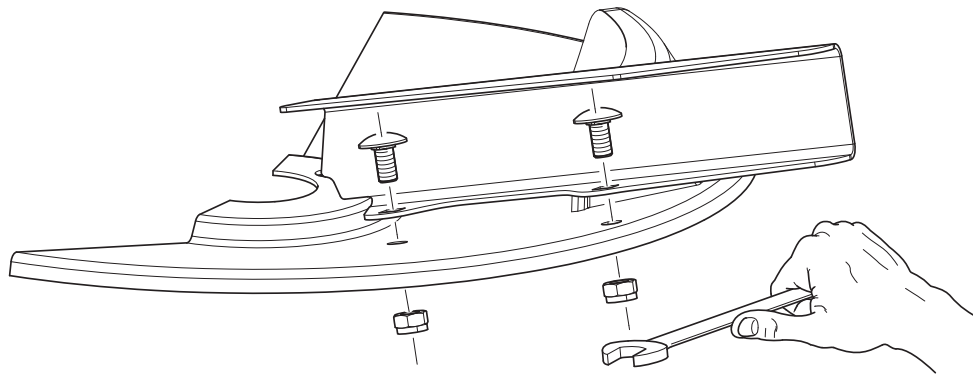


図 10.12: 散布ブレードのネジを外す

1. 散布ブレードの自動ロック式ナットを外し、散布ブレードを外します。
2. 新しい散布ブレードを散布ディスクにかぶせます。適切なタイプの散布ブレードを取り付けるよう注意してください。

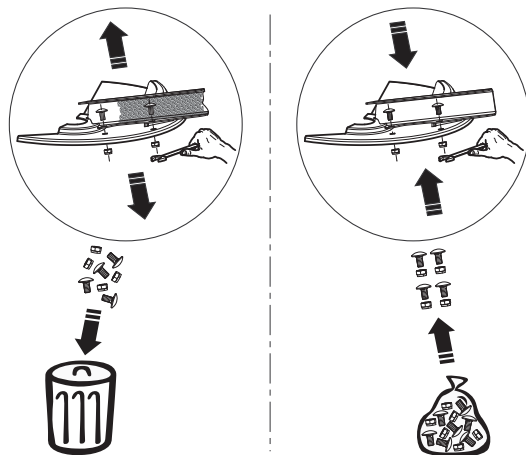


図 10.13: 新しい自動ロック式ナットを使用

3. 散布ブレードをネジで取り付けます（トルク：20 Nm）。このとき、必ず新しい自動ロック式ナットを使用してください。

10.9 計測スライドの調整

計量スライド設定は毎シーズン前や必要であればシーズン中でも点検し、均一に開くか確認してください。

▲ 警告

**動力操作部品でケガをするおそれあり！**

動力操作部品（調節レバー、計測スライド）で作業を行う際には、指などを挟んだり切断するおそれがあります。

調整作業中は計測アウトレットとスライドの切断箇所にご注意してください。

- ▶ トラクターのエンジンを切ってください。
- ▶ イグニッションキーを抜いてください。
- ▶ トラクターと肥料散布機間の電力供給を切断してください。
- ▶ 調整作業中は決して、油圧式計測スライドを作動させないでください。

必要条件：

- 機械装置が自由に移動可能であること。
- K および R タイプの場合：伸縮バネが外されていること。
- 油圧シリンダーが外されていること

点検の実施（散布機の左側の例）：

図 10.14: 計測アウトレットのロアリンクピン

1. ロアリンクピン（直径は 28 mm）をアウトレット中心に差し込みます。

2. 計測スライドをピンに向かって押し、調整ネジを締めてこの位置にロックしてください。
- ▷ ボトムスケール（計測スケール）の停止位置は目盛 85 に設定されています。位置が正しくなければ、スケールを調整します。

調整方法：

計測スライドは手順 2 の位置になっています（ピン側に軽く押された位置）。

3. ボトムスケールの固定ネジをゆるめてください。

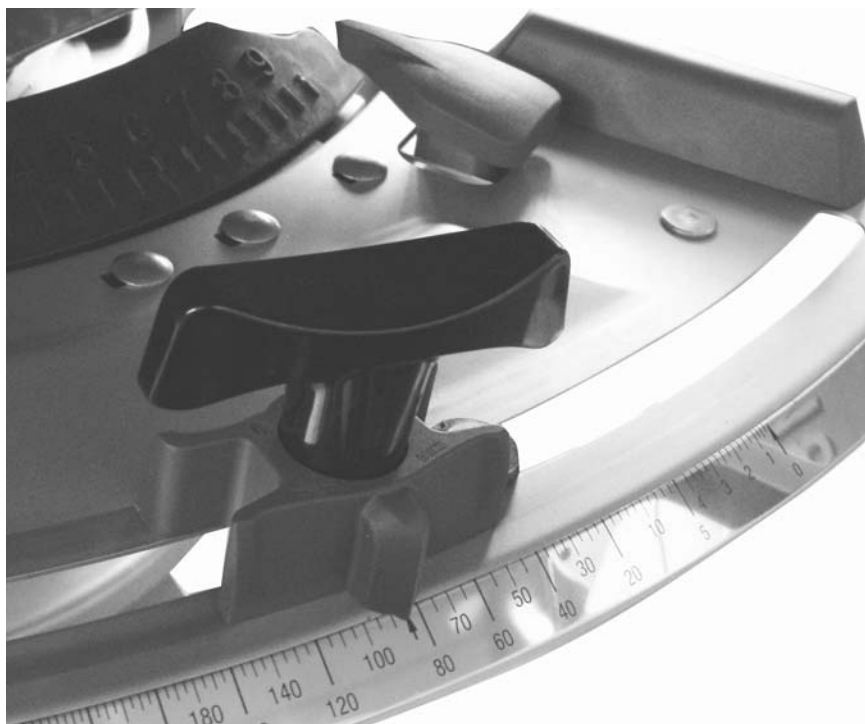


図 10.15: 計測スライドの設定スケール

4. スケール全体を動かして、目盛り 85 がしっかりと表示ポインターの上にくるようにします。
5. スケールを再び締めます。
6. 右側の計測スライドでも手順 1～4 を繰り返してください。

注記

必ず両方の計測スライドが均一に開くことを確認してください。常に両方の計測スライドで点検を行ってください。

7. K および R タイプ：伸縮バネと油圧シリンダーを再び取り付けます。

注記

電子式スライドアクチュエーターの場合も、スケール修正後はコントローラーでスライド点検箇所の修正が必要になります。

詳しくはコントローラーの取扱説明書を参照してください。

10.10 放出ポイントの調整

肥料放出ポイントを変えることにより、作業幅を正確に設定するとともに各種肥料に合わせた調整が可能です。

毎シーズン前、またシーズン中でも散布が均一に行われな場合は放出ポイントの設定

をチェックしてください。

肥料の放出ポイントはトップスケールから設定します。

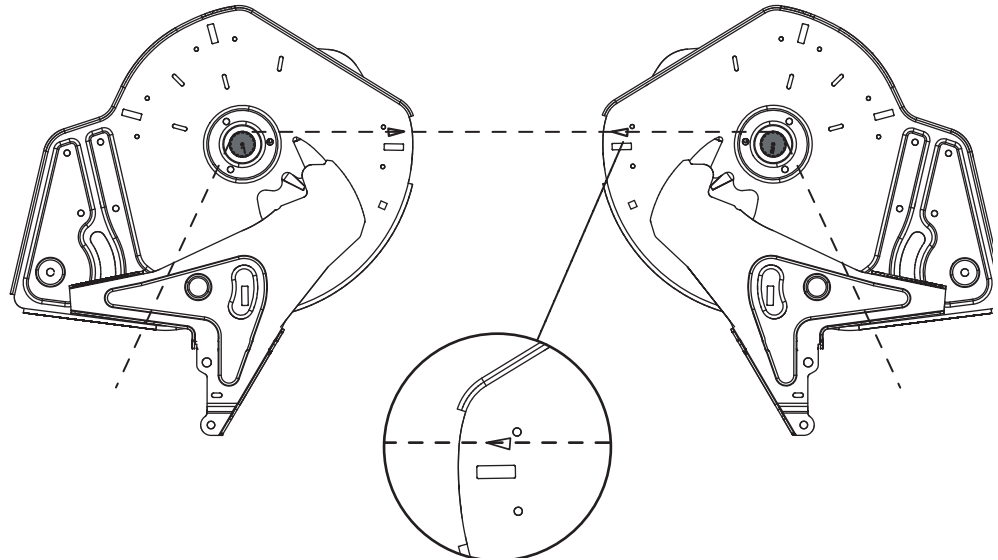


図 10.16: 肥料放出ポイントの点検

点検の実施：

注記

肥料放出ポイントは機械の両側で **同じ位置** に設定する必要があります。このため、常に両側で点検を行ってください。

1. 放出ポイントを **ポジション 6** に設定します。
2. 両側の開口部で放出口をブラシと一緒に外します。
3. プラスチックレバー（アジテータードライブシャフト）をゆるめ、両アジテーターシャフトのスプラインが見えるまでレバーを引き下げます。
4. 進行方向に向かって **後方**へ、両アジテーターシャフトスプライン周囲に細いひもをかけ、ゆるまないようにしっかりと引っ張ります。
 - ▷ 通常はここでベースプレートの三角マークがひもと重なるはずです。
 - ▷ マークがひもと重ならない場合は、肥料放出ポイントを再調整する必要があります。

調整方法：

5. 「放出ポイント表示部」下の調整プレートをゆるめます（自動ロックナット2つ）。

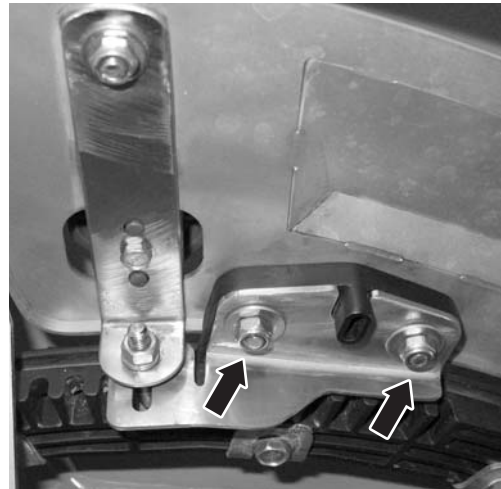


図 10.17: 放出ポイント調整プレートをゆるめる

6. ピンと張ったひもと三角マークが重なるまで、調整ユニットを回します。
7. 調整プレートを固定します。
8. 両方のプラスチックレバー（アジテータードライブシャフト）を押し上げ、固定します。
9. 排出口をブラシごと再び取り付けます。

10.11 ギアオイル（EMC 機種以外）

注記

M EMC 機能搭載モデルのギアボックスはメンテナンス不要です。
以下の章に記載されている内容は、このタイプの機種には関係ありません。

10.11.1 量とタイプ

肥料散布機のギアボックスにはギアオイルを約 5.5 リットル充填できます。

オイルはすべて CLP 460 DIN 51517 に準拠しており (SAE 140 GL-4)、ギアボックスの充填に適しています。以下の表に記載されているのはオイルの一部です。

メーカー	オイルタイプ
Aral	Degol BG 460
BP	Energol GR-XP 460
Castrol	Alpha SP 460
DEA	Falcon CLP 460
Esso	Spartan EP 460
Fina	Giran 460
Mobil	Mobilgear 634
Shell	Omala Öl 460
Total	Carter EP 460
Texaco	Meropa 460

注記

使用するオイルのタイプは一種類にしてください。

- 絶対に混ぜないこと。

10.11.2 オイルレベルのチェック、オイル交換

ギアボックスは通常の操作状態に合わせて注油されていますが、10年使用したらオイル交換をおすすめします。

また、粉塵含有率の高い肥料を頻繁に使用する場合や散布機を頻繁に洗浄する場合には、より短い間隔でオイル交換を行うようおすすめします。

必要条件：

- 肥料散布機のオイルのチェックや充填は水平な状態で行い、オイルを抜くときは肥料散布機をわずかに傾けてください (約 200 mm)
- PTO シャフトとトラクターエンジンが停止し、トラクターのイグニッションキーが抜かれていること
- オイルを抜くときは十分に大きな受け容器 (容量 11 リットルほど) を用意してください

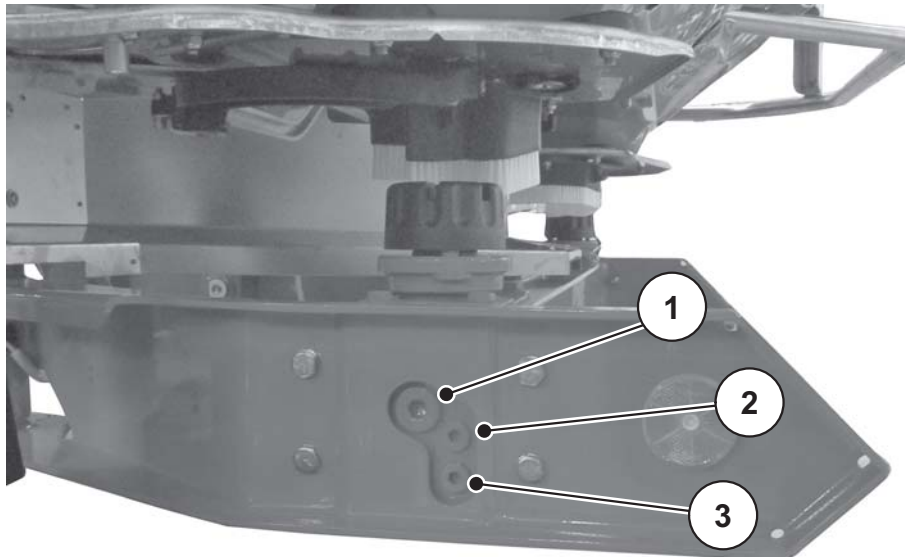


図 10.18: ギアオイルの充填ポイントと放出ポイント

- [1] 注入口プラグ
- [2] オイルレベルチェックプラグ
- [3] ドレンプラグ

オイルレベルのチェック：

- オイルレベルチェックプラグを開きます。
 - ▷ オイルが穴の底縁に達していれば、オイルレベルは正常です。

オイルを抜く：

- 肥料散布機を脇へわずかに傾けます（斜めに約 200 mm）。
- 受け容器をドレンプラグの下に置きます。
- ドレンプラグをゆるめ、オイルが完全に抜けるようにします。
- ドレンプラグを元に戻します。

▲ 警告



油圧オイルやギアオイルを不適切に廃棄すると環境汚染のおそれあり

油圧オイルやギアオイルは微生物によって完全に分解されないため、オイルが自由に周囲の環境へと流れ出さないようにしてください。

- ▶ 流れ出したオイルは土砂や吸収性のある物質で吸収するか、流れを食い止めてください。
- ▶ 油圧オイルやギアオイルは所定の容器に入れ、自治体によって定められた規則の指示に従って処分してください。
- ▶ オイルが下水道に流れ込まないようにしてください。
- ▶ 土砂やその他の適材でオイルの進路を遮断し、オイルが排水溝に流れ込まないようにしてください。

オイルの充填：

- 必ず SAE 140 GL-4 ギアオイルを使用してください。
- 注入口とオイルレベルチェックプラグを開けます。

- チェックプラグのオイルレベルが穴の底縁に達するまで、注入口にギアオイルを注入します。
- 注入口プラグを閉め、チェックプラグすべてを点検します。

10.12 注油表

注油ポイント	潤滑油	形状
ドライブシャフト	グリース	メーカーの取扱説明書を参照
計測スライド、ストップレバー	グリース、オイル	常にスムーズに動くようにし、定期的にグリースを塗布
散布ディスクハブ	グラファイト潤滑剤	回転軸と摺動面が常にスムーズに動くようにし、定期的に潤滑剤を塗布
アッパー、ロアリンクボール	グリース	定期的にグリースを塗布
ジョイント、ブッシュ（アジテータードライブ）	グリース、オイル	乾燥状態での操作用にデザインされているものの、軽くグリースを塗布することも可能
放出ポイント設定部の調整台	オイル	常にスムーズに動くよう注意して定期的にオイルを塗布（外側から内側、台から外部へ）

重量計への注油

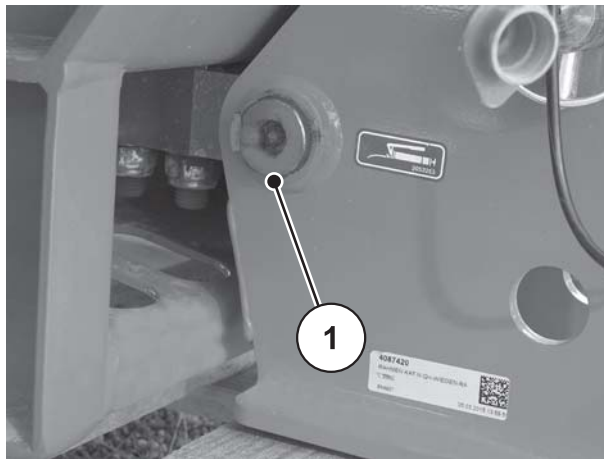


図 10.19: 重量計の注油ポイント

11 廃棄処分（全タイプ共通）

11.1 安全

▲ 警告



油圧オイルやギアオイルを不適切に廃棄すると環境汚染のおそれあり

油圧オイルやギアオイルは微生物によって完全に分解されないため、オイルが自由に周囲の環境へと流れ出さないようにしてください。

- ▶ 流れ出したオイルの適切な除去は必ず認可されたメンテナンス実施者が行うこと。
- ▶ 流れ出したオイルは土砂や吸収性のある物質で吸収するか、流れを食い止めてください。
- ▶ 油圧オイルやギアオイルは所定の容器に入れ、自治体によって定められた規則の指示に従って処分してください。
- ▶ オイルが下水道に流れ込まないようにしてください。
- ▶ 土砂やその他の適材でオイルの進路を遮断し、オイルが排水溝に流れ込まないようにしてください。

▲ 警告



梱包材を不適切に廃棄すると環境汚染のおそれあり

梱包材に含まれている化合物は適切に処理してください。

- ▶ 梱包材の処分は認可された廃棄物処理業者に依頼し、該国の規則に従って正しく行ってください。
- ▶ 梱包材は焼却処理したり、家庭ごみとして処分しないでください。

▲ 警告



機械部品を不適切に廃棄すると環境汚染のおそれあり

廃棄処分方法が不適切な場合、環境に悪影響を与えかねません。

- ▶ 廃棄処分は必ず認可された廃棄物処理業者に依頼してください。

11.2 廃棄処分

廃棄処分に関しては無条件に下記の事項が適用されます。該当国の法規制どおりにこれらを基にした処置を講じ、実行に移してください。

1. 肥料散布機の部品、補助剤、燃料などはすべて有資格者が除去を行うこと。
この際、種類別に分別する必要があります。
2. 廃棄物は必ず地方自治体によって定められた規則とリサイクル、または特殊廃棄物処理方法に従い、認可された廃棄物処理業者に処分を依頼してください。

索引

Numerics

3点リンケージ
カテゴリー II 42

C

C タイプ 25, 53, 80

D

D タイプ 25, 52, 80

DiS

肥料識別システムを参照

E

E-CLICK 41

EMC タイプ 54, 79

G

GSE については境界散布を参照

K

K タイプ 25, 52, 80

Q

Q タイプ 25, 54, 79

QUANTRON-A 41

R

R タイプ 25, 52, 80

T

TELIMAT 30, 62-63, 65-66, 68-71

V

VariSpread 89

W

W タイプ 25, 54, 79, 123

あ

アクスル荷重の計算 35

お

オプション 29-32

TELIMAT 30

ツーウェイユニット 30

テストキット 32

ドライブシャフト 30

ホッパーカバー 29

ライト 31

境界散布システム 31

散布ブレードセット 32

停車ローラー 31

肥料識別システム 32

付属品 28-29

き

キャリブレーションテスト 90-97

こ

コントローラー

E-CLICK 41

QUANTRON-A 41

す

ステッカー 16

ホモロゲーションプレート 19

警告 17

製造プレート 19

説明 18

スライドアクチュエーター

C タイプ 53

D タイプ 52

K タイプ 52

Q タイプ 54

R タイプ 52

W タイプ 54

電動タイプ 54

油圧式タイプ 52

て

テクニカルデータ 21-32

重量と積載量 28

寸法 26

と

ドライブシャフト

- シェアピン付き 42-43
- テレスペース 42
- ピンタイプセーフティークラッチ付き 42
- 安全装置 15
- 取外し 47
- 取付け 42

トラクター

- 必要条件 42

ほ

ホッパー

- 高さ 54, 85

ホモロゲーションプレート 19

め

メンテナンス

- ロードセル 106
- 計測スライド 117-118
- 肥料放出ポイント 119

メンテナンスの

- 安全性 11

メンテナンス実施者

- 適性 11

ら

ライト

- オプション 31

ロードセル 106

安全 5-20

- ステッカー 16
- メンテナンス 11
- 安全装置 14
- 移動 13
- 警告 5
- 事故防止 8
- 修理 11
- 操作 8
- 道路上 12
- 反射器 20
- 肥料 10
- 肥料散布 77
- 磨耗パーツ 11
- 油圧システム 10

安全スクリーン 16

- ロック 16, 109-110
- 開く 109

安全な操作 8

安全装置 16

- ドライブシャフト 15
- 安全スクリーン 16
- 散布ディスクプロテクター 16

安全装置の

- 位置 14

移動 13, 39

縁散布 63, 66

漢

機械

- トラクターへの取付け 48

機械の

- 移動 13
- 誤使用 1
- 指定された使用法 1
- 取外し 99
- 受領 41
- 充填 8, 59
- 充填レベルスケール 59
- 説明 21
- 停車 8, 99

境界散布 62, 65

- TELIMAT 68-71
- オプション 31
- 境界散布システム 67-68

計測スライド

- スケール 118
- 調整 117

警告

- ステッカー 17
- 意味 5

故障発見チャート 101

誤使用 1

作業幅 81

散布チャート 60, 79

散布ディスク 81

- 安全装置 16
- 取外し 82
- 取付け 83

散布量 79-80, 90

- EMC タイプ 79

残余物の放出 98

指定された

- 使用法~ 1

- 取扱説明 3
- 取扱説明書 3, 41
 - 構成 3
- 取付け
 - 位置 49
- 充填レベルスケール 59
- 寸法 26
- 製造プレート 19
- 製造元 21
- 操作の前に 41-100
 - 機械の受領 41
- 操作開始
 - 事前の確認～ 9
- 注意事項
 - 警告ステッカー 17
 - 取扱説明 3
 - 説明ステッカー 18
- 注油
 - W タイプ 123
- 通常散布 56, 61
- 泥除けカバー
 - 取外し 111
 - 取付け 112
- 電動スライドアクチュエーター 54
- 尿素 60
- 反射器 20
 - 後面反射器 20
- 肥料 10
- 肥料散布 77-98
 - 作業幅 81
 - 散布量 79
 - 手順 78
 - 通常散布 61
 - 肥料放出ポイント 84
 - 枕地 86
 - 末期追肥 64
- 肥料識別システム 32
- 肥料放出ポイント 84, 119
- 付属品の
 - テクニカルデータ 28
- 付属品の組合せ 28
- 部分幅スイッチ 89
- 放出ポイント
 - 調整 119
- 磨耗パーツ 11
- 枕地 86
- 末期追肥 57, 64
- 油圧システム 10
- 油圧スライドアクチュエーター 52

保証

RAUCH ユニットは近代的な製造方式で十分な注意を払って製造されており、数々の検査を受けています。

そのため、RAUCH では下記の下記の条件が満たされている場合 12 ヶ月の保証期間を設けています：

- 購入日が保証期間の初日に当たります。
- この保証の対象は、素材と製造上の故障です。第三者の製品（油圧システム、電気機器）に関しては、各機器メーカーの保証責任とします。保証期間中は製造上の不良や材質不良に対し、故障部分の交換や修理を無料でを行います。上記の範囲を超えた改造に対する補償、納入品以外で生じた損傷の緩和・交換などの保証請求権は明確に除外されています。保証サービスは RAUCH 代理工場、または工場によって認可された工場で行われます。
- 以下は保証範囲から除外されます：自然消耗、汚れ、腐食や誤った取扱い・外部要因により生じた故障。納入品のオリジナルの状態に修理や改良が勝手に加えられた場合には、保証は無効になります。また、保証請求は RAUCH オリジナルスペアパーツが使用されなかった場合も無効になります。このため、取扱説明書の指示に従ってください。疑問点がございましたら、代理工場や工場に直接ご連絡ください。保証請求は遅くとも問題発生から 30 日間以内に工場で行ってください。この際、購入日とシリアルナンバーが必要になります。保証枠内で修理が必要となる場合には、RAUCH か指定販売代理店に相談してから認可された工場、または正規代理工場で行ってください。ちなみに、期間内に作業を行っても保証期間が延長されることはありません。配送時の不良は工場の責任ではないため、メーカーの保証責任には含まれません。
- RAUCH 肥料散布機の一部ではない破損に対する保証の請求は受け付けておりません。これはつまり、散布ミスによって生じた損傷に対する責任はここに含まれないことを意味します。また、RAUCH 肥料散布機の勝手な改良は間接的損害を引き起こすことがあるため、納入業者はこのような損害に対して責任を持たないものとします。万一経営者や上司の故意、過失によって納入品の故障が人的損傷、または私有財産の物的損傷を引き起こした場合にも納入業者の責任の限りは適応されません。同じく、明確に保証された特性の不良に対しても、納入品以外に起因する損傷から購入者を保護する目的の保証がある場合にも、これは適用されません。

RAUCH Streutabellen
RAUCH Fertilizer Chart
Tableaux d'épandage RAUCH
Tabele wysiewu RAUCH
RAUCH Strooitabellen
RAUCH Tabella di spargimento
RAUCH Spredetabellen
RAUCH Levitystaulukot
RAUCH Spridningstabellen
RAUCH Tablas de abonado



<http://www.rauch-community.de/streutabelle/>



RAUCH
POWER FOR PRECISION

RAUCH Landmaschinenfabrik GmbH

 Landstraße 14 · 76547 Sinzheim

 Victoria-Boulevard E200 · 77836 Rheinmünster

Phone +49 (0) 7221/985-0 · Fax +49 (0) 7221/985-200
info@rauch.de · www.rauch.de

