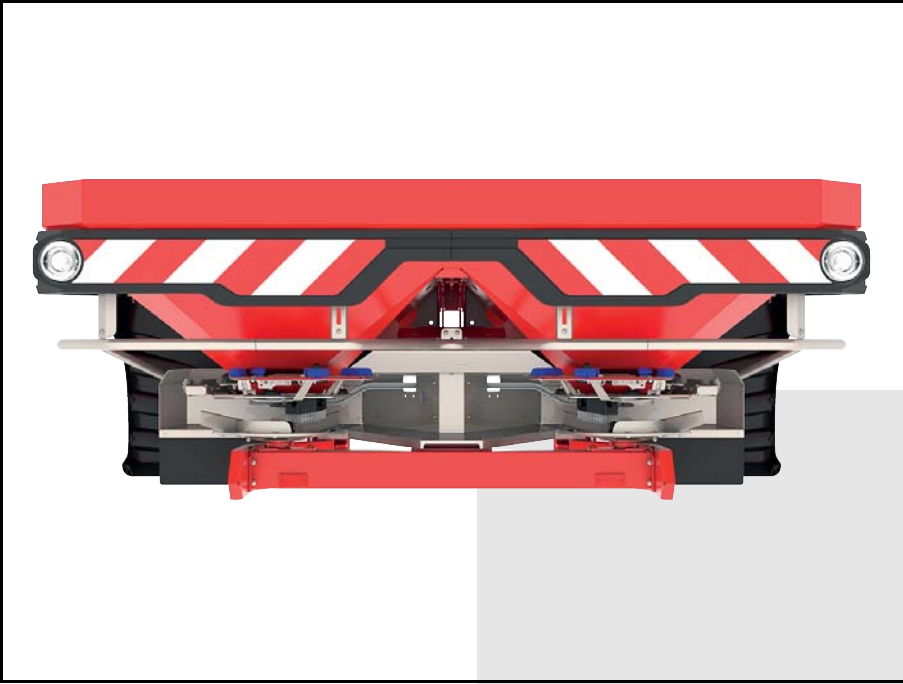


İŞLETME KILAVUZU



Makineyi kullanmadan önce dikkatlice okuyun!

İleride kullanmak üzere saklayın

Bu işletme ve montaj kılavuzu makinenin bir parçasını teşkil eder. Yeni ve ikinci el makine tedarikçileri, bu işletme ve montaj kılavuzunun makine ile birlikte teslim edildiğini yazılı olarak belgelemek ile yükümlüdürler.

AXIS-M 20.2

Önsöz

Sayın müşterimiz,

AXIS serisi mineral gübre serpm makinesini alarak ürünümüze olan güveninizi gösterdiniz. Çok teşekkür ederiz! Bu güvenin karşılığını vermek isteriz. Verimli ve güvenilir bir makine satın almış bulunmaktasınız.

Herhangi bir sorun çıkması durumunda: Müşteri Hizmetleri servisimiz daima hizmetinizdedir.



Bu işletim kılavuzunu, mineral gübre serpm makinesini çalıştırmadan önce dikkatlice okumanızı ve verilen bilgileri dikkate almanızı rica ederiz.

İşletim kılavuzu, makine işletimini ayrıntılı bir şekilde açıklamakta olup, montaj, servis ve bakım hakkında önemli bilgiler sunmaktadır.

Bu kılavuzda makine donanımına dahil olmayan donatılar hakkında da açıklamalar bulunabilir.

Hatalı işletim ve uygunsuz kullanım sonucu ortaya çıkan hasarların garanti tarafından karşılanmayacağını bilmeniz gerekmektedir.

BİLGİ

Bu alana lütfen mineral gübre serpm makinenizin tipini, seri numarasını ve üretim yılını giriniz.

Bu bilgileri, üreticinin tanıtım plakasında veya makinenin gövdesinde bulabilirsiniz.

Yedek parça ve aksesuar siparişlerinizde ya da şikayetlerinizde lütfen bu bilgileri daima belirtiniz.

Tip:

Seri numarası:

Üretim yılı:

Teknik geliştirmeler

Ürünlerimizi sürekli olarak geliştirmek üzere çaba gösteririz. Bu sebeple, daha önceden haber vermeksizin, cihazlarımızda gerekli gördüğümüz tüm iyileştirme ve değişiklikleri gerçekleştirme hakkını, söz konusu geliştirme ve değişiklikleri hali hazırda satılmış olan makinelere aktarma yükümlülüğüne sahip olmaksızın saklı tutarız.

Sahip olabileceğiniz tüm diğer sorularınızı yanıtlamaktan memnuniyet duyarız.

Saygılarımızla

RAUCH

Landmaschinenfabrik GmbH

Önsöz

1	Amaca Yönelik Kullanım	1
2	Kullanıcı talimatları	3
2.1	Bu işletme kılavuzu hakkında	3
2.2	İşletim kılavuzunun yapısı	3
2.3	Metindeki betimlemeler	4
2.3.1	Yönergeler ve talimatlar	4
2.3.2	Listeler	4
2.3.3	Atıflar	4
3	Güvenlik	5
3.1	Genel Bilgiler	5
3.2	Uyarıların önemi	5
3.3	Makine güvenliğine dair genel bilgiler	7
3.4	Operatör talimatları	7
3.4.1	Personelin vasıfları	7
3.4.2	Eğitim	7
3.4.3	Kazaların önlenmesi	8
3.5	İşletim güvenliğine dair talimatlar	8
3.5.1	Makinenin park edilmesi	8
3.5.2	Makinenin doldurulması	8
3.5.3	İşletmeye almadan önce yapılması gereken kontroller	9
3.5.4	Tehlike bölgesi	9
3.5.5	İşletme sırasında	10
3.6	Gübre kullanımı	10
3.7	Hidrolik sistem	10
3.8	Bakım ve onarım	11
3.8.1	Bakım personelinin vasıfları	11
3.8.2	Aşınma parçaları	11
3.8.3	Bakım ve onarım çalışmaları	12
3.9	Trafik güvenliği	13
3.9.1	Sürüş öncesi kontroller	13
3.9.2	Makine ile nakliye sürüşü	13
3.10	Makinedeki koruma donanımları	14
3.10.1	Koruma donanımlarının konumu	14
3.10.2	Koruyucu donanımların işlevi	16
3.11	Uyarı ve talimat etiketleri	16
3.11.1	Uyarı etiketleri	17
3.11.2	Talimat etiketi ve imalatçı plakası	18
3.12	İmalatçı plakası ve onay plakası	19
3.13	Reflektörler	19

4	Teknik veriler	21
4.1	Üretici	21
4.2	Makinenin tanımı	21
4.2.1	Donanımlara genel bakış:	22
4.2.2	M EMC fonksiyonu şanzımanı	24
4.2.3	Karıştırıcı	24
4.3	Makine bilgileri	25
4.3.1	Versiyonlar	25
4.3.2	Standart donanım teknik verileri	26
4.3.3	Eklentilerin teknik verileri	28
4.4	Mevcut özel donanımların listesi	29
4.4.1	Eklentiler	29
4.4.2	Kapama brandası	29
4.4.3	Kapama brandası eki	30
4.4.4	AP-Drive kapama brandasının elektrikli uzaktan kumandası	30
4.4.5	TELIMAT T 25	30
4.4.6	İki yönlü ünite ZWE 25	30
4.4.7	Üç yönlü ünite DWE 25	30
4.4.8	Tele-Space tahrik mili	30
4.4.9	Yıldız mandallı tahrik mili	30
4.4.10	Ek ışıklandırma	31
4.4.11	Mesnetli park tekerlekleri ASR 25	31
4.4.12	Sınır serpme tertibatı GSE 30	31
4.4.13	GSE 30 için hidrolik uzaktan kumanda FHD 30-60	32
4.4.14	Fırlatma kanadı eklentisi Z14, Z16, Z18	32
4.4.15	Uygulama test kiti PPS5	32
4.4.16	Gübre Tanıma Sistemi DiS	32
4.4.17	Serpme tablosu defteri	32
4.4.18	Çalışma farı SpreadLight (Sadece kumanda ünitesi olan makineler için)	33
5	Dingil yükü hesabı	35
6	Traktörsüz nakliye	39
6.1	Genel güvenlik talimatları	39
6.2	Yükleme ve boşaltma, park etme	39
7	İşletime alma	41
7.1	Makinenin Teslim Alınması	41
7.2	Traktör Gereklilikleri	42
7.3	Tahrik milinin makineye montajı	42
7.3.1	Kesme pimi korumalı tahrik milini takın	43
7.3.2	Yıldız mandallı tahrik milini takın	45
7.3.3	Tahrik mili korumasını takın	46
7.4	Makinenin traktöre bağlanması	48
7.4.1	Şartlar	48
7.4.2	Montaj	49

7.5	Sürgü kullanımı tertibatının montajı	51
7.5.1	Hidrolik sürgü tahrik tertibatının montajı: Versiyon K/D	51
7.5.2	Hidrolik sürgü tahrik tertibatının montajı: Versiyon R	52
7.5.3	Elektrikli sürgü tahrik tertibatının montajı: Versiyon C	54
7.5.4	Elektrikli sürgü tahrik tertibatının montajı: Versiyon Q/W/EMC	54
7.6	Montaj yüksekliğinin ön ayarı	55
7.6.1	Güvenlik	55
7.6.2	Ön (V) ve arkada (H) izin verilen azami montaj yükseklikleri	56
7.6.3	Serpme tablosuna göre montaj yüksekliği A ve B	57
7.7	Makinenin doldurulması	60
7.8	Serpme tablosunun kullanımı	61
7.8.1	Serpme tablosuna ilişkin bilgiler	61
7.8.2	Serpme tablosuna göre ayar	61
7.9	Opsiyonel donanım sınır serpme ünitesi GSE'nin ayarı	68
7.10	Özel donanım TELIMAT'ın ayarı	69
7.10.1	TELIMAT'ı ayarlama	69
7.10.2	Atım uzaklığının düzeltilmesi	71
7.10.3	TELIMAT ile serpme işlemi talimatları	71
7.11	Listelenmemiş gübre çeşitlerinde ayarlama	73
7.11.1	Şartlar ve koşullar	73
7.11.2	Tek geçiş	74
7.11.3	Üç geçiş	75
7.11.4	Sonuçları değerlendirin ve gerekirse düzeltin	77

8 Serpme işlemi 79

8.1	Güvenlik	79
8.2	Serpme işlemi talimatları	80
8.3	Ayar tablosunun kullanımı	81
8.4	Serpme miktarı ayarı	81
8.4.1	Versiyon Q/W/EMC	81
8.4.2	Versiyon K/D/R/C	82
8.5	Çalışma genişliğinin ayarı	83
8.5.1	Doğru dağıtıcı disk seçimi	83
8.5.2	Dağıtıcı disklerin sökülmesi ve takılması	84
8.5.3	Gübre bırakma noktası ayarı	86
8.6	Montaj yüksekliğinin kontrolü	87
8.7	Kuyruk mili hızının ayarı	87
8.8	Sürülmemiş arazide serpme işlemi	88
8.9	Kısmi genişlik devresiyle serpme (VariSpread)	91
8.10	Kısma testi	92
8.10.1	Nominal çıkış miktarının belirlenmesi	92
8.10.2	Kısma testinin gerçekleştirilmesi	95
8.11	Artık gübrenin boşaltılması	100
8.12	Makineyi durdurun ve ayırın	101

9 Arızalar ve olası sebepleri	103
10 Bakım ve onarım	107
10.1 Güvenlik	107
10.2 Aşınma parçaları ve vida bağlantıları	108
10.2.1 Aşınma parçalarının kontrolü	108
10.2.2 Vida bağlantılarının kontrolü	108
10.2.3 Tartı hücresinin civata bağlantılarını kontrol edin (versiyon W)	109
10.3 Bakım planı	111
10.4 Depodaki koruyucu ızgaranın açılması	112
10.5 Temizlik	114
10.5.1 Kir tutucunun sökülmesi	114
10.5.2 Kir tutucunun montajı	115
10.6 Dağıtıcı disk göbeğinin konumunun kontrolü	115
10.7 Karıştırıcının tahrik tertibatının kontrolü	116
10.8 Fırlatma kanadının değiştirilmesi	118
10.9 Gübre ayar sürgüsü ayarının düzeltilmesi	120
10.10 Bırakma noktası ayarının düzeltilmesi	122
10.11 Motor yağı (EMC makineleri için geçerli değil)	124
10.11.1 Miktar ve çeşitler	124
10.11.2 Yağ seviyesinin kontrolü, yağ değiştirme	125
10.12 Yağlama planı	127
11 Tasfiye	129
11.1 Güvenlik	129
11.2 Tasfiye	130
Lügatçe	A
Garanti ve şartları	

1 Amaca Yönelik Kullanım

AXIS serisi mineral gübre serpmeye makineleri sadece bu işletme kılavuzunda verilmiş bilgilere uyularak kullanılmalıdır.

AXIS serisi mineral gübre serpmeye makineleri kullanım amaçlarına uygun olarak üretilmiştir.

Sadece kuru, granül ve kristal gübre, tohum ve haşaratla mücadele ilaçlarının serpilmesi için kullanılabilirler

Bunların dışındaki tüm kullanımlar amacına aykırı kullanım kabul edilir. Bu tür kullanımlardan kaynaklanacak zararlardan üretici sorumlu değildir. Risk tamamen makineyi işletene aittir.

Amacına uygun kullanıma, üretici tarafından belirlenen işletme, servis ve bakım şartlarının karşılanması da dahildir. Yedek parça olarak sadece üreticinin orijinal yedek parçalarını kullanınız.

AXIS serisi mineral gübre serpmeye makinesinin kullanımı, servis ve bakımı sadece makine özelliklerini tanıyan ve tehlikeler konusunda eğitilmiş kişiler tarafından gerçekleştirilmelidir.

Bu işletme kılavuzunda açıklanan ve üretici tarafından makine üzerinde uyarı bilgileri ve sembolleri şeklinde belirtilmiş olan işletme, servis ve güvenli kullanım bilgilerine makinenin kullanımı sırasında riayet edilmelidir.

İlgili kaza önleme yönetmelikleri ve diğer genel olarak kabul görmüş iş sağlığı ve güvenliği yönetmeliklerinin yanı sıra trafik yönetmeliklerine de makinenin kullanımı sırasında uyulmalıdır.

AXIS serisi mineral gübre serpmeye makinesinde yetkisiz değişiklikler yapılmasına izin verilmez. Bu değişikliklerden kaynaklanacak zararlardan üretici sorumlu olmaz.

Takip eden bölümlerde mineral gübre serpmeye makinesi „Makine“ olarak anılacaktır.

Öngörülebilir hatalı kullanım

Üretici AXIS serisi mineral gübre serpmeye makinesinin öngörülebilir hatalı kullanımlarını makine üzerine uyarı işaretleri ve sembolleri yerleştirerek belirtmiştir. Bu uyarılara da mutlaka uyunuz. Bu sayede AXIS serisi mineral gübre serpmeye makinesinin işletme kılavuzunda öngörülmemiş şekilde kullanımını önlemiş olursunuz.

2 Kullanıcı talimatları

2.1 Bu işletme kılavuzu hakkında

Bu işletme kılavuzu, kumanda ünitesinin bir **parçasıdır**.

İşletme kılavuzu makinenin **güvenli, düzgün** ve verimli **kullanımı** ve **bakımına** dair önemli talimatlar içerir. İşletme kılavuzuna uyulması **tehlikelerin önlenmesine**, onarım ve aksaklık süresinin en aza indirilmesine ve makinenin güvenilirliğinin ve servis ömrünün artırılmasına yardımcı olur.

Bu işletme kılavuzunun yanı sıra tüm tedarikçi dokümanlarını da içeren dokümantasyonu makinenin işletildiği yerde erişilebilir bir şekilde muhafaza edilmelidir (örn. traktörde).

Makinenin satılması halinde işletme kılavuzu da makine ile birlikte verilmelidir.

İşletme kılavuzu, makinenin operatörüne ve bunun işletim ve bakım personeline yöneliktir. Makine üzerinde aşağıdaki işleri gerçekleştirecek herkes tarafından okunmalı, kavranmalı ve kullanılmalıdır:

- İşletme,
- Bakım ve temizlik,
- Arıza giderme.

Özellikle dikkate alın:

- güvenlik bölümü,
- münferit bölümlerde bulunan yazılı uyarı bilgileri.

İşletme kılavuzu Makinenin operatör ya da işletme personeli olarak sizin sizin kişisel sorumluluğunuzun yerine geçmez.

2.2 İşletim kılavuzunun yapısı

İşletme kılavuzu içeriği altı ana konuya ayrılmıştır:

- Kullanıcı talimatları
- Güvenlik talimatları
- Makine bilgileri
- Makinenin kullanımına dair talimatlar
 - Nakliye
 - İşletime alma
 - Serpme işlemi
- Arıza tespiti ve giderilmesine dair talimatlar
- Bakım ve onarım çalışmaları

2.3 Metindeki betimlemeler

2.3.1 Yönergeler ve talimatlar

İşletme personeli tarafından yürütülecek işlemler numaralı bir liste olarak sunulmuştur.

1. İşlem talimatı adım 1
2. İşlem talimatı adım 2

Sadece tek bir adımı kapsayan yönergeler numaralandırılmamıştır. Aynıısı belli bir sıralamada uygulanması gerekmeyen adımlar için de geçerlidir.

Aşağıdaki yönergelerin önünde madde imi bulunur:

- İşlem talimatı

2.3.2 Listeler

Belli bir sıralaması olmayan listeler madde imli (seviye 1) ve tireli listeler (seviye 2) olarak gösterilmiştir:

- Özellik A
 - Madde A
 - Madde B
- Özellik B

2.3.3 Atıflar

Doküman dahilinde başka metinlere yapılan referanslar madde numarası, başlık ve sayfa numarası ile verilmiştir:

- **Örnek:** Lütfen bkz. Bölüm [3: Güvenlik, sayfa 5](#).

Diğer dokümanlara yapılan referanslar kesin bölüm ya da sayfa numarası olmaksızın verilmiştir:

- **Örnek:** Kardan mili üreticisinin kullanım kılavuzundaki uyarılara riayet edin.

3 Güvenlik

3.1 Genel Bilgiler

Güvenlik bölümü kurulu makinenin kullanımına ilişkin temel uyarıları, iş ve trafik güvenliği yönetmeliklerini içerir.

Bu bölümde verilen talimatlara uyulması makinenin güvenli ve sorunsuz işletimi için bir ön şarttır.

Ayrıca, bu işletme kılavuzunun diğer bölümlerinde de aynı şekilde dikkate alınması gereken başka uyarılar bulunmaktadır. Uyarılar daima ilgili işlemlerden önce verilmiştir.

Tedarikçi bileşenlerine dair uyarıları ilgili tedarikçi dokümanlarında bulabilirsiniz. Bu uyarılara da uyunuz.

3.2 Uyarıların önemi

Bu işletim kılavuzunda uyarılar, tehlike derecelerine ve ortaya çıkma olasılıklarına göre düzenlenmişlerdir.

Uyarı sembolleri makine işletiminde doğal olarak mevcut önlenemez artık risklere dikkat çeker. Uyarılar şu şekilde yapılandırılmışlardır:

Sinyal sözcüğü

Sembol	Açıklama
--------	----------

Örnek

▲ TEHLİKE



Uyarılara uyulmaması halinde hayati tehlike

Tehlikenin tanımı ve olası sonuçları

Bu uyarılara uyulmaması, ölümlü sonuçlanabilen ciddi yaralanmalara sebep olur.

► Tehlikenin önlenmesine yönelik tedbirler

Uyarıların risk derecesi

Risk derecesi sinyal kelimesi ile belirtilir. Risk dereceleri aşağıdaki şekilde sınıflandırılmıştır:

▲ TEHLİKE



Riskin türü ve kaynağı

Bu uyarı, insan sağlığı ve yaşamını derhal tehdit edici bir tehlike hakkında uyarı sunar.

Bu uyarılara uyulmaması, ölümlü sonuçlanabilen ciddi yaralanmalara sebep olur.

- Bu tehlikeden kaçınılmasına yönelik tanımlanan tedbirleri mutlaka dikkate alın.

▲ UYARI



Riskin türü ve kaynağı

Bu uyarı insan sağlığı için tehlikeli olabilecek bir durum hakkında uyarı sunar.

Bu uyarıların dikkate alınmaması ciddi yaralanmalara sebep olur.

- Bu tehlikeden kaçınılmasına yönelik tanımlanan tedbirleri mutlaka dikkate alın.

▲ DİKKAT



Riskin türü ve kaynağı

Bu uyarı insan sağlığı için tehlikeli olabilecek ya da mala ve çevreye zarar verebilecek bir durum hakkında uyarı sunar.

Bu uyarıların dikkate alınmaması ciddi yaralanmalara sebep olur.

- Bu tehlikeden kaçınılmasına yönelik tanımlanan tedbirleri mutlaka dikkate alın.

DUYURU

Genel bilgiler, kullanıma dair ipuçları ve özel yararlı bilgiler içerir ancak tehlikelere dair uyarılar içermez.

3.3 Makine güvenliğine dair genel bilgiler

Makine, modern teknolojiye ve kabul görmüş teknik yönetmeliklere uygun olarak üretilmiştir. Bununla birlikte kullanımı ve bakımı sırasında kullanıcının ya da üçüncü şahısların sağlık ve yaşamlarını tehdit edecek ya da makine ve diğer varlıklara zarar verebilecek tehlikeler ortaya çıkabilir.

Bu sebeple makineyi:

- sadece düzgün ve trafiğe çıkabilecek durumdaysa,
- güvenlik ve tehlikeler konusunda bilinçli olarak işletiniz.

Bu da, bu işletme kılavuzunun içeriğini okumuş ve anlamış olmanızı şart koşar. İlgili kaza önleme tedbirlerinin yanı sıra genel olarak kabul görmüş iş güvenliği ve sağlığı ve trafik kurallarını bilmeniz ve bu bilgiyi pratik olarak uygulayabilecek konumda olmanız gerekir.

3.4 Operatör talimatları

Operatör makinenin amacına uygun olarak kullanılmasından sorumludur.

3.4.1 Personelin vasıfları

Makinenin işletimi, bakımı ve onarımından sorumlu kişilerin çalışmaya başlamadan önce bu işletim kılavuzunu okumuş ve anlamış olmaları gereklidir.

- Makine sadece eğitimli ve işletmeci tarafından yetkilendirilmiş personel tarafından kullanılabilir.
- Eğitim görmekte olan personel makinede sadece deneyimli bir kişinin gözetimi altında çalışabilir.
- Bakım ve onarım çalışmaları sadece vasıflı bakım personelleri tarafından yapılabilir.

3.4.2 Eğitim

RAUCH firmasının satış ortakları, fabrika temsilcileri ve çalışanları işletmeciye makinenin işletimi ve bakımı hakkında eğitim sunarlar.

İşletmecinin yeni gelen işletme ve bakım personelinin makinenin işletimi ve onarımı hakkında bu işletme kılavuzuna uygun olarak özenli bir şekilde eğitilmesini sağlamalıdır.

3.4.3 Kazaların önlenmesi

Güvenlik ve kaza önleme yönetmelikleri her ülkede yasalarca düzenlenir. Makinenin kullanıldığı ülkedeki yönetmeliklere uyulması operatörün sorumluluğundadır.

Ayrıca aşağıdaki talimatları da dikkate alınız:

- Makineyi asla gözetimsiz halde çalıştırmayınız.
- Çalışma ve nakliyat sırasında makinenin üzerine çıkılmamalıdır (**operatör hariç binme yasağı**).
- Makinenin parçaları, makineye tırmanmak için **kullanılmamalıdır**.
- Üzerinize sıkıca oturan kıyafetler giyin. Kemerler, püsküller ya da takılabilecek başka parçalar içeren iş kıyafetlerinden kaçınınız.
- Kimyasallar ile çalışırken üretici firmanın uyarılarını dikkate alın. Olanak dahilinde kişisel koruyucu donanım (PSA) taşımalsınız.

3.5 İşletim güvenliğine dair talimatlar

Makineyi sadece işletim güvenliği sağlanmış durumda kullanın. Böylece tehlikeli durumları önlemiş olursunuz.

3.5.1 Makinenin park edilmesi

- Makineyi sadece boş depo ile düz ve sabit bir zemin üzerinde park edin.
- Makine tek başına park edilecekse (traktörsüz) gübre ayar sürgüsünü tamamen açın. Sürgü tahrik tertibatının tutucu yayları boşaltılır.

3.5.2 Makinenin doldurulması

- Makineyi traktörün motoru durmuş haldeyken doldurun. Motorun çalıştırılmaması için kontak anahtarını çıkarın.
- Doldurma sırasında uygun yardımcı teçhizattan yararlanın (örn. önden yükleyici, auger).
- Makineyi en fazla kenar yüksekliğine kadar doldurun. Doluluk durumunu, örn. depoda bulunan gözetleme penceresi (modele bağlı) yardımıyla kontrol edin.
- Makineyi sadece koruyucu ızgara kapalı durumdayken doldurun. Bu şekilde serpmeye esnasında, iri tanelerin ya da başka yabancı maddelerin sonucu meydana gelecek sorunlarını önlemiş olursunuz.

3.5.3 İşletmeye almadan önce yapılması gereken kontroller

İşletmeye almadan ve daha sonraki tüm kullanımlardan önce makinenin işletim güvenliğini kontrol edin.

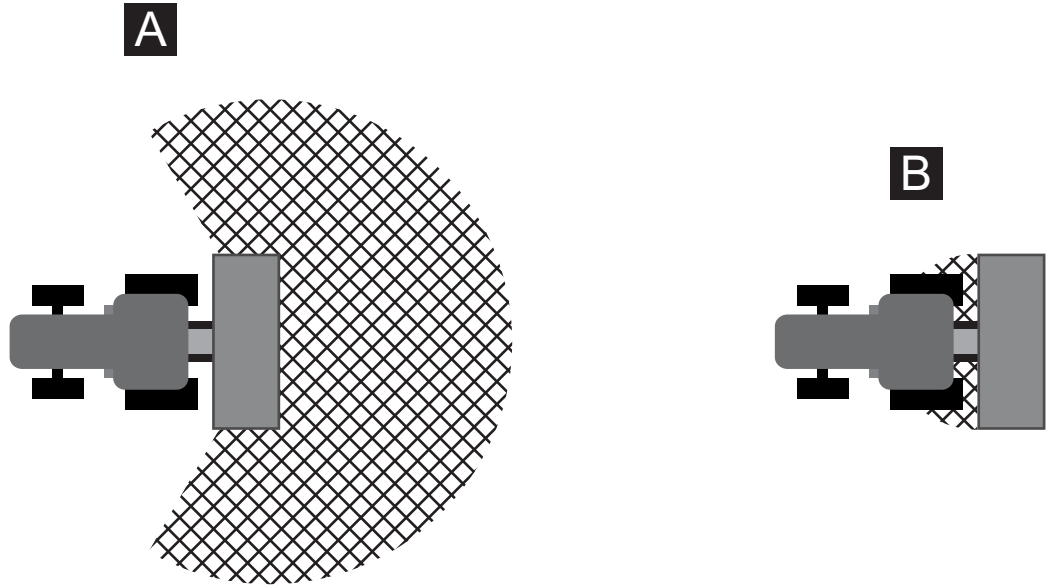
- Makinede tüm koruyucu donanımlar mevcut ve işler durumda mı?
- Tüm bağlantı parçaları ve taşıyıcı bağlantılar sıkı bir şekilde takılı ve olması gereken durumda mı?
- Diskler ve bağlantı elemanları iyi durumda mı?
- Depodaki koruyucu ızgara kapalı ve kilitli mi?
- Koruyucu ızgara kilidinin kontrol göstergesi doğru bölgede mi? Bkz. [resim10.6](#), [sayfa 113](#).
- Makinenin tehlike bölgesinde **hiç** kimse var mı?
- Tahrik mili koruyucu donanımı iyi durumda mı?

3.5.4 Tehlike bölgesi

Makineden fırlayan serpm maddeleri ciddi yaralanmalara (örn. gözlerde) sebep olabilirler.

Traktör ve makine arasında bulunulduğunda, traktörün hareket etmesi veya makine hareketleri yüzünden ölüme varan yüksek tehlike bulunur.

Aşağıdaki resim makinenin tehlike bölgelerini gösterir.



Resim 3.1: Montaj cihazlarındaki tehlike bölgeleri

- [A] Tehlike bölgesi serpm işletiminde
[B] Tehlike bölgesi makine takılırken/ayrılırken

- Bu sebeple makinenin fırlatma bölgesinde [A] kimsenin bulunmamasına dikkat edin.
- Makinenin tehlike bölgesinde insanlar bulunuyorsa, makineyi ve traktörü hemen durdurun.
- Güç kaldırıcısını kullanmanız gerekiyorsa, tehlike bölgesinden herkesi uzaklaştırın [B].

3.5.5 İşletme sırasında

- Makine arızası durumunda makineyi derhal durdurmalı ve güvence altına almalısınız. Arızaların bu işte vasıflı personel tarafından derhal giderilmesini sağlayın.
- Makinenin üstüne işletim sırasında asla çıkmayın.
- Makineyi sadece deponun koruyucu ızgarası kapalıyken çalıştırın. Koruyucu ızgara işletim esnasında **ne açılmalı, ne de çıkartılmalıdır**.
- Döner makine parçaları ciddi yaralanmalara sebep olabilirler. Bu sebeple, uzuvlarınızın ya da giysilerinizin döner parçaların yakınına gelmemesine dikkat edin.
- Hazneye asla yabancı madde (örn, vida, somun) koymayın.
- Makineden fırlayan serpme maddeleri ciddi yaralanmalara (örn. gözlerde) sebep olabilirler. Bu sebeple makinenin fırlatma bölgesinde kimsenin bulunmamasına dikkat edin.
- Yüksek rüzgar hızlarında serpme işlemi, dağıtım bölgesinin doğruluğu sağlanamayacağından durdurulmalıdır.
- Yüksek gerilim hatlarının altında asla makine ya da traktörün üzerine çıkmayın.

3.6 Gübre kullanımı

Gübrenin yanlış seçimi ya da kullanımı insanlara ve çevreye ciddi zararlar verebilir.

- Gübre seçimi sırasında insanlar, çevre ve makine üzerindeki etkileri hakkında bilgi edinin.
- Gübre üreticisinin talimatlarını dikkate alın.

3.7 Hidrolik sistem

Hidrolik sistem yüksek basınç altındadır.

Yüksek basınçla çıkan sıvılar ciddi yaralanmalara sebep olabilir ve çevreyi tehdit edebilirler. Tehlikelerin önüne geçmek üzere aşağıdaki hususları dikkate alın:

- Makineyi sadece izin verilen azami basınç altında çalıştırın.
- Hidrolik sistemin **tüm** bakım çalışmaları öncesinde **basıncını alın**. Traktörün motorunu durdurun. Tekrar çalıştırılmaması için gereken tedbirleri alın.
- Kaçak yerlerini ararken daima **koruyucu gözlük** ve **iş eldiveni** takın.
- Hidrolik yağının sebep olduğu yaralanmalarda, ciddi enfeksiyonlar oluşabileceğinden **derhal bir doktora** görünün.
- Hidrolik hortumlarını traktöre bağlarken, hidrolik sistemin hem traktör hem de makine tarafında **basıncısız** olmasına dikkat edin.
- Traktör ve serpme makinesi hidroliğinin hidrolik hortumlarını sadece öngörülen bağlantılar ile bağlayın.
- Hidrolik devrede oluşabilecek kirlenmelerin önüne geçin. Bağlantıları daima bunlar için öngörülmüş özel tutuculara asın. Toz kapakları kullanın. Bağlamadan önce bağlantıları temizleyin.

- Hidrolik parçaları ve hidrolik hatları düzenli olarak mekanik kusurlar örn. kesik ve aşınmış kısımlar, ezilmeler, kırıklar, yırtıklar, delikli bölgeler açısından kontrol edin.
- Düzgün muhafaza ve kullanım durumunda dahi hortumlar ve hortum bağlantıları doğal bir eskime sürecinden geçerler. Bu sebeple raf ve kullanma süreleri sınırlıdır.

Hortumun kullanma süresi, azami 2 yıllık olası raf süresinin ardından azami 6 yıldır.

Hortumun üretim tarihi hortum kaplini üzerinde ay ve yıl olarak verilmiştir.

- Hidrolik hatları hasar ve eskime durumunda değiştirin.
- İkame hortum hatlarının cihaz üreticisinin teknik şartlarını karşılaması gerekir. Özellikle, değiştirilecek hidrolik hatların farklı azami basınç verilerini dikkate alın.

3.8 Bakım ve onarım

Bakım ve onarım çalışmalarında makinenin işletimi sırasında ortaya çıkabilecek ek tehlikeleri dikkate almalısınız.

- Bakım ve onarım çalışmalarını daima azami dikkat ile gerçekleştirin. Son derece özenli ve tehlikelerden haberdar bir şekilde çalışın.

3.8.1 Bakım personelinin vasıfları

- Kaynak işleri ve elektrik donanımı ve hidrolik donanımdaki çalışmaların sadece yetkili kişiler tarafından gerçekleştirilmesi gerekir.

3.8.2 Aşınma parçaları

- Bu işletme kılavuzunda belirtilmiş olan bakım ve onarım periyotlarına tam olarak uyun.
- Aynı zamanda tedarikçi bileşenlerinin bakım ve onarım periyotlarına da uyun. Bu konuda ilgili tedarikçi dokümantasyonundan bilgi alın.
- Makinenin, özellikle de tespit parçalarının, güvenlik ile ilgili plastik parçaların, hidrolik sistemin, dozaj parçalarının ve fırlatma kanatlarının, her mevsimin ardından kendi uzmanı tarafından kontrol edilmesini sağlayın.
- Yedek parçaların üretici tarafından belirlenen teknik şartları karşılaması gerekir. Teknik şartlar orijinal yedek parçalar tarafından karşılanır.
- Kendinden kilitlemeli somunlar bir kerelik kullanım içindir. Parçaların sabitlenmesinde (örn. fırlatma kanatlarının değiştirilmesinde) daima yeni kendinden kilitlemeli somunlar kullanın.

3.8.3 Bakım ve onarım çalışmaları

- **Tüm** temizlik, bakım ve onarım çalışmaları öncesinde ve arıza giderme çalışmaları sırasında **traktörün motorunu durdurun. Makinenin tüm döner parçaları durana kadar bekleyin.**
- **Kimsenin** makineyi yetkisiz çalıştıramamasını sağlayın. Traktörün kontak anahtarını çıkarın.
- Tüm bakım ve onarım çalışmaları öncesinde traktör ve makine arasındaki güç beslemesini kesin.
- Elektrik sisteminde gerçekleştirilecek çalışmalar öncesinde sisteme güç beslemesini kesin.
- Traktörün makine ile birlikte doğru park edilip edilmediğini kontrol edin. Traktör ve makinenin, depo boş bir şekilde, düz ve sağlam bir zemin üzerinde durması ve kaymaya karşı güvence altına alınmış olmaları gerekir.
- Bakım ve onarım çalışmaları öncesinde hidrolik sistemin basıncını alın.
- Döner kuyruk mili ile çalışmanız gerekmesi halinde, kimsenin kuyruk mili ve tahrik mili yakınında bulunmaması gerekir.
- Haznedeki tıkanıklıkları asla eliniz ya da ayağınız ile gidermeye çalışmayın, bu iş için uygun bir alet kullanın. Tıkanmaların önüne geçmek üzere depoyu koruyucu ızgara takılı halde doldurun.
- Makineyi su, buhar püskürtücü ya da başka temizlik malzemeleri ile temizlemeden önce, içine temizlik malzemesi girmemesi gereken tüm parçaların üzerini örtün (örn. yataklar, elektrik bağlantıları).
- Somun ve vidaların sıklığını düzenli olarak kontrol edin. Gevşemiş bağlantıları sıkıştırın.

3.9 Trafik güvenliği

Makine takılı traktör umumi yol ve sokaklarda sürülürken, ilgili ülkenin trafik kurallarına uyulmalıdır. Bu yönetmeliklere uyulmasından araç sahibi ve sürücüsü sorumludur.

3.9.1 Sürüş öncesi kontroller

Sürüş öncesi kontrolü trafik güvenliğine önemli katkıda bulunur. Her sürüş öncesinde işletim şartlarının, trafik güvenliğinin ve ilgili ülkenin yönetmeliklerinin sağlanıp sağlanmadığını kontrol edin.

- İzin verilen toplam ağırlığa uyuluyor mu? İzin verilen dingil yükünü, fren yükünü ve tekerlek yük kapasitesini gözetin; [Ayrıca bkz. „Dingil yükü hesabı“ sayfa 35.](#)
- Makine doğru bir şekilde takılı mı?
- Sürüş sırasında gübre kaybı yaşanabilir mi?
 - Depodaki gübre doluluk oranına dikkat edin.
 - Gübre ayar sürgülerinin kapalı olması gerekir.
 - Tek etkili hidrolik silindirlere ayrıca küresel valf de kilitlemelidir.
 - Elektronik kumanda ünitesini kapatın.
- Traktörün lastik basıncını ve fren sistemlerini kontrol edin.
- Makinenin ışıklandırması ve işaretlemesi ülkenizdeki umumi yol kullanımına dair yönetmeliklere uygun mu? Makinenin yönetmeliklere uygun olarak takılmasına dikkat edin.

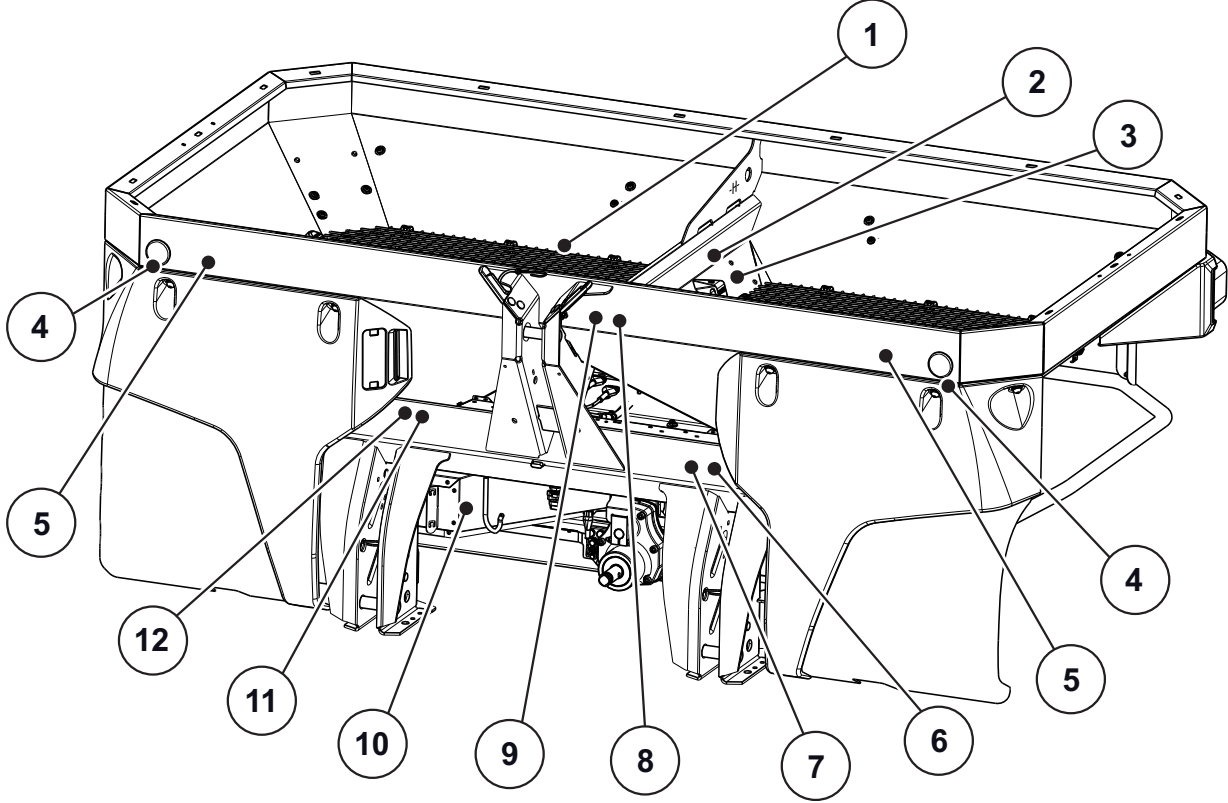
3.9.2 Makine ile nakliye sürüşü

Traktörün sürüşü, manevra ve fren özellikleri bağlı makine ile değişir. Dolayısıyla örneğin makinenin ağırlığının çok yüksek olması traktörünüzün ön dingilinin üzerindeki yükü azaltır ve bu şekilde manevra kabiliyetini etkiler.

- Sürüşünüzü değişen sürüş özelliklerine göre uyarlayın.
- Sürüş sırasında yeterli görüş alanınız olmasına dikkat edin. Bu sağlanamazsa (örn. geri manevra sırasında), sürücüyü yönlendirecek birinin olması gerekir.
- İzin verilen azami hıza dikkat edin.
- Yokuş yukarı ve aşağı sürüşlerde ve eğimli yerlerde enine sürüşlerde ani dönüşlerden kaçının. Ağırlık merkezinin yer değiştirmesi sonucu devrilme tehlikesi vardır. Düz olmayan ve yumuşak zeminlerde (örn. tarlaya girerken, bordürlerde) özellikle dikkatli olun,
- Sağa sola salınmanın önüne geçmek üzere üç nokta askı tertibatının alt askısını yanal olarak sıkın.
- Sürüş ve işletim sırasında makine üzerinde insan bulunması yasaktır.

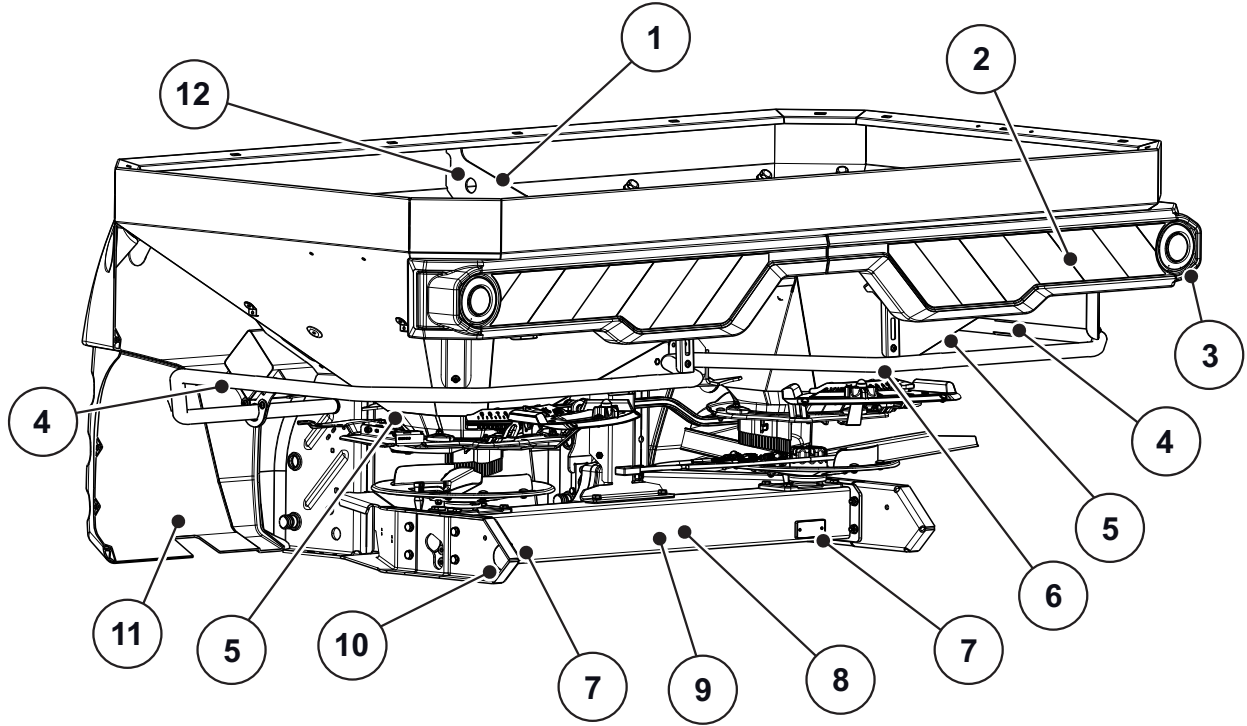
3.10 Makinedeki koruma donanımları

3.10.1 Koruma donanımlarının konumu



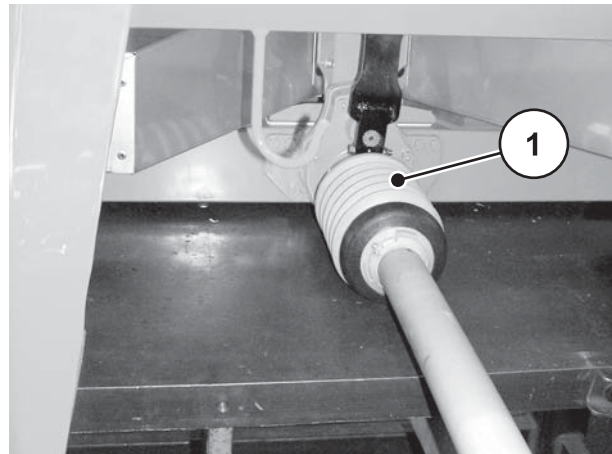
Resim 3.2: Koruma donanımları, Uyarı ve talimat etiketleri, ön taraf

- [1] Haznedeki koruyucu ızgara
- [2] Talimat notu: koruyucu ızgara kilidi
- [3] Koruyucu ızgara kilidi
- [4] Beyaz ön reflektör
- [5] Talimat notu kir tutucu kilidi
- [6] Talimat notu: Kuyruk mili hızı
- [7] Talimat notu: azami yük
- [8] Uyarı: malzeme çıkışı
- [9] İşletim kılavuzu uyarılarını okuyun
- [10] Dağıtıcı disk koruması
- [11] Onay plakası
- [12] İmalatçı plakası



Resim 3.3: Koruma donanımları, uyarı ve talimat etiketleri, arka taraf

- [1] Talimat notu: haznedeki halka
- [2] Uyarı işareti
- [3] Aydınlatma
- [4] Talimat notu: üstüne çıkma yasağı
- [5] Uyarı: sıkışma tehlikesi
- [6] Emniyet demiri
- [7] Kırmızı reflektör
- [8] Uyarı: kontak anahtarını çıkarın
- [9] Uyarı: hareketli parçalar
- [10] Sarı yan reflektörler
- [11] Dağıtıcı disk koruması
- [12] Haznedeki halkalar



[1] Tahrik mili koruyucusu

Resim 3.4: Tahrik mili

3.10.2 Koruyucu donanımların işlevi

Koruyucu donanımlar sağlığını ve hayatınızı korur.

- Makine ile çalışmaya başlamadan önce koruyucu donanımların işler durumda olduğundan emin olun.
- Makineyi sadece koruyucu donanımlar etkin durumda ise çalıştırın.
- Emniyet demirini tırmanma aracı olarak **kullanmayın**. Bunun için tasarlanmamıştır. Düşme tehlikesi vardır.

Tanım	İşlev
Haznedeki koruyucu ızgara	Vücudun uzuvlarının döner karıştırıcı tarafından içeri çekilmesini engeller. Dozaj sürgüsünün vücudun uzuvlarını kesmesini engeller. Gübre toprakları, büyükçe taşlar veya diğer büyük maddeler sonucu serpmiş işlemleri sırasında arızaların önüne geçer (elek işlevi).
Koruyucu ızgara kilidi	Haznedeki koruyucu ızgaranın yanlışlıkla açılmasını önler. Koruyucu ızgaranın düzgün kapatılması halinde mekanik olarak yerine oturur ve kilitlenir. Sadece bir alet yardımı ile açılabilir.
Emniyet demiri	Arkadan ve yanlardan döner dağıtıcı disklerle kapılmayı önler.
Dağıtıcı disk koruması	Öndeki döner dağıtıcı disklerle kapılmayı önler. Gübrenin (traktör/çalışma alanı yönünde) öne doğru fırlatılmasını önler.
Tahrik mili koruyucusu	Döner tahrik miline uzuv ve giysilerin kapılmasını önler.

3.11 Uyarı ve talimat etiketleri

Makinede çeşitli uyarı ve talimat etiketleri mevcuttur (makinedeki yerleri bkz. [3.10: Makinedeki koruma donanımları, sayfa 14](#)).

Uyarı ve talimatlar makinenin parçalarıdır. Sökülmemeli ve değiştirilmemelidirler. Eksik ya da okunamayan uyarı ve talimatların derhal yenilenmesi gerekir.

Onarım çalışmaları sırasında yeni parçalar takılması durumunda, yeni parçalara orijinal parçalarda bulunan uyarı ve talimatların aynılarının takılması gerekir.



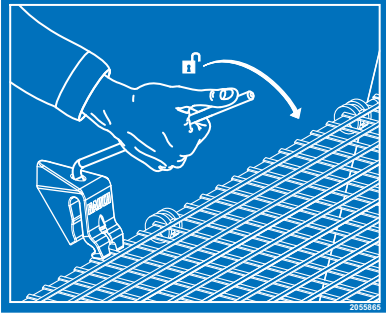


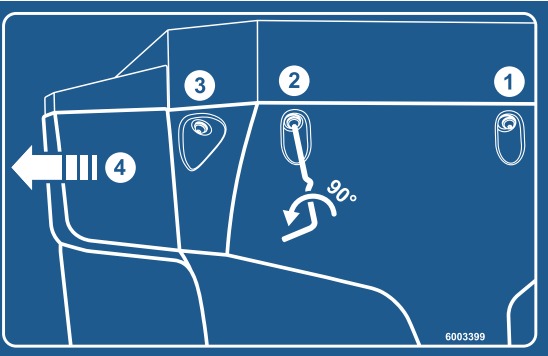
DUYURU

Doğru uyarı ve talimatları yedek parça servisinden edinebilirsiniz.

3.11.1 Uyarı etiketleri

	<p>İşletim kılavuzunu ve uyarıları okuyun.</p> <p>Makine çalıştırılmadan önce işletim kılavuzunu ve uyarıları okuyun ve dikkate alın.</p> <p>İşletme kılavuzu, makinenin işletimini ayrıntılı bir şekilde açıklar ve işletme, bakım ve onarıma ilişkin önemli uyarılar sunar.</p>
	<p>Dışarı atılan malzemeler dolayısı ile tehlike</p> <p>Fırlatılan malzeme dolayısıyla tüm vücutta yaralanma tehlikesi</p> <p>Çalıştırmadan önce herkesin makinenin tehlike bölgesinden (fırlatma bölgesi) çıkmasını sağlayın.</p>
	<p>Hareketli parçalar nedeni ile tehlike</p> <p>Uzuvların kesilme tehlikesi</p> <p>Döner dağıtıcı disklerin, karıştırıcının ya da tahrik milinin tehlike bölgesine el sokmak yasaktır</p> <p>Bakım, onarım ve ayar çalışmaları öncesinde motoru kapatın ve kontak anahtarını çıkarın.</p>
	<p>Hareketli parçalar nedeni ile sıkışma tehlikesi</p> <p>Uzuvların kesilme tehlikesi</p> <p>Dozaj sürgüsünün tehlike bölgesine el sokmak yasaktır</p> <p>Bakım, onarım ve ayar çalışmaları öncesinde motoru kapatın ve kontak anahtarını çıkarın.</p>
	<p>Kontak anahtarını çıkarın.</p> <p>Bakım ve onarım çalışmaları öncesinde motoru kapatın ve kontak anahtarını çıkarın. Güç beslemesini kesin</p>
	<p>Hareketli parçaların üstüne çıkmak yasaktır.</p> <p>Kayma ve yaralanma tehlikesi Dağıtım ve nakliye sırasında makineye çıkmayın.</p>

3.11.2 Talimat etiketi ve imalatçı plakası

	<p>Haznedeki halkalar Kaldırma donanımının sabitlenmesine yarayan tutucunun tanım işareti</p>
	<p>Çıkmak yasaktır Emniyet demirine çıkmak yasaktır</p>
	<p>Koruyucu ızgara kilidi Koruyucu ızgara kilidi, haznedeki koruyucu ızgara kapandığında otomatik olarak kilitlenir. Sadece bir alet ile açılabilir.</p>
	<p>Kuyruk mili hızı Kuyruk milinin nominal hızı 540 devir/dakikadır.</p>
	<p>Azami yük</p>
	<p>Kir tutucu kilidi</p>

3.12 İmalatçı plakası ve onay plakası

DUYURU

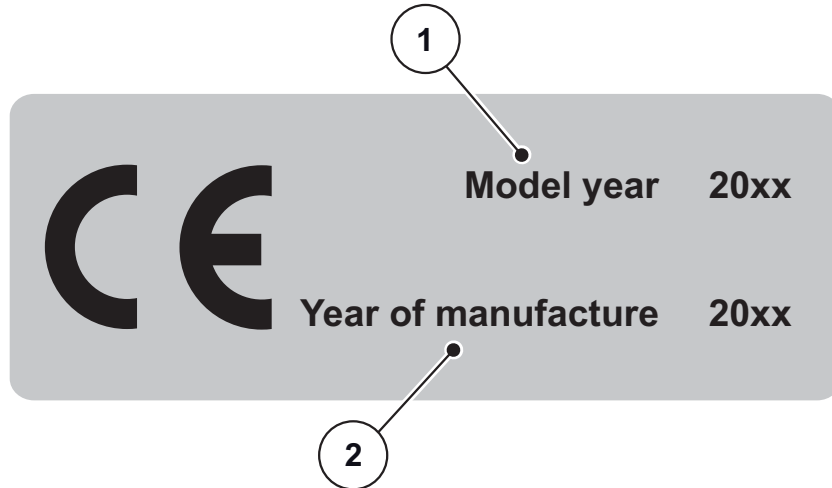
Makineyi teslim alırken gerekli tüm levhaların mevcut olduğuna dikkat edin.

- Teslim edilen ülkeye göre makineye ek levhalar takılabilir.



Resim 3.5: İmalatçı plakası

- [1] Üretici
[2] Seri numarası
[3] Makine
[4] Tip
[5] Yüksüz ağırlık



Resim 3.6: CE Onayı

- [1] Model
[2] Üretim yılı

3.13 Reflektörler

Makine fabrika çıkışı, pasif ön, arka ve yan aydınlatma ile donatılmıştır (Makine üzerindeki konumları için bkz. [3.10.1: Koruma donanımlarının konumu, sayfa 14](#)).

4 Teknik veriler

4.1 Üretici

RAUCH Landmaschinenfabrik GmbH

Landstraße 14

D-76547 Sinzheim

Telefon: +49 (0) 7221 / 985-0

Faks: +49 (0) 7221 / 985-200

Servis merkezi, teknik müşteri servisi

RAUCH Landmaschinenfabrik GmbH

Posta kutusu 1162

D-76545 Sinzheim

Telefon: +49 (0) 7221 / 985-250

Faks: +49 (0) 7221 / 985-203

4.2 Makinenin tanımı

AXIS serisi makineleri, bölüm [„Amaca Yönelik Kullanım“ sayfa 1](#) ile uyumlu olarak kullanın.

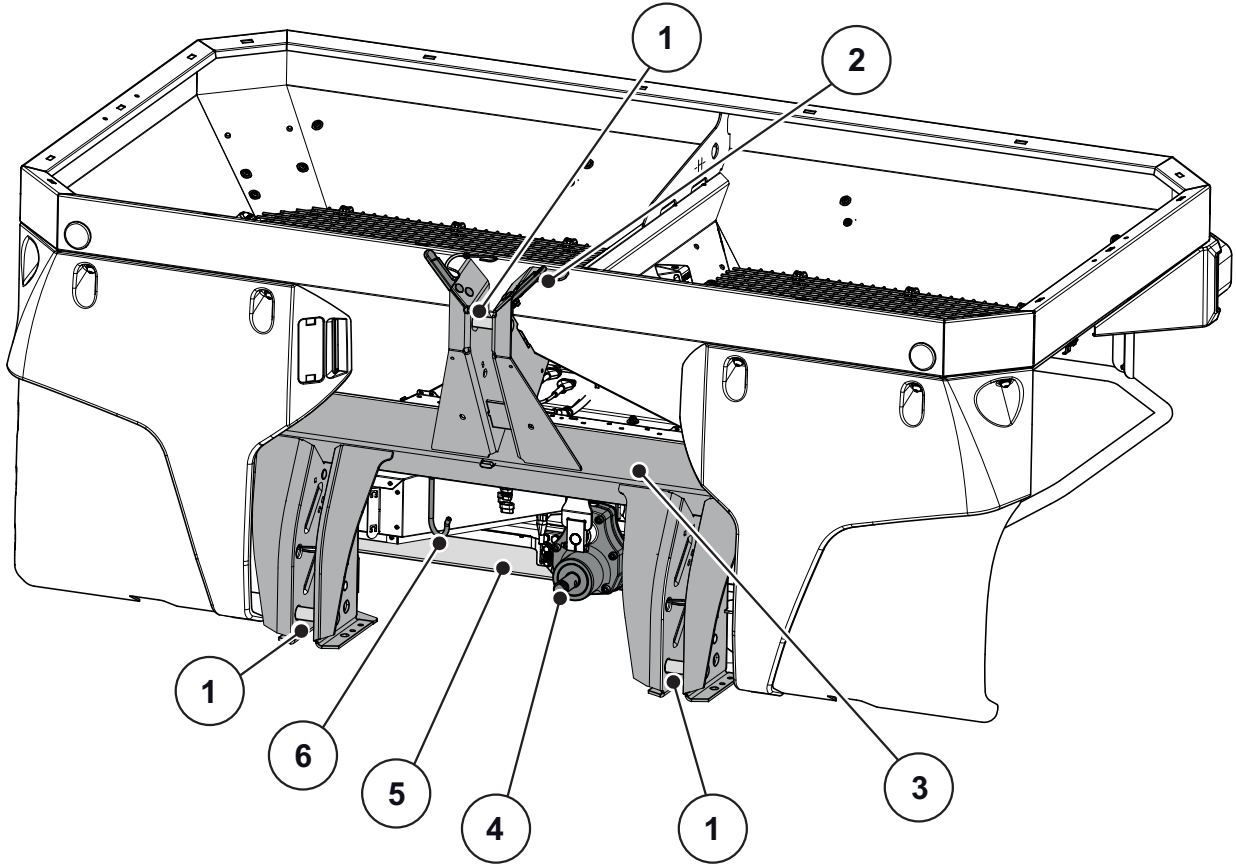
Makine aşağıdaki yapı gruplarından oluşur.

- Karıştırıcı ve çıkışlı 2 bölümlü hazne
- Gövde ve bağlantı noktaları
- Tahrik elemanları (Tahrik mili ve şanzıman)
- Dağıtım elemanları (karıştırıcı, gübre ayar sürgüsü, serpmeye miktarı skalası)
- Çalışma genişliği ayar elemanları
- Güvenlik donanımları; bkz. [„Makinedeki koruma donanımları“ sayfa 14](#).

DUYURU

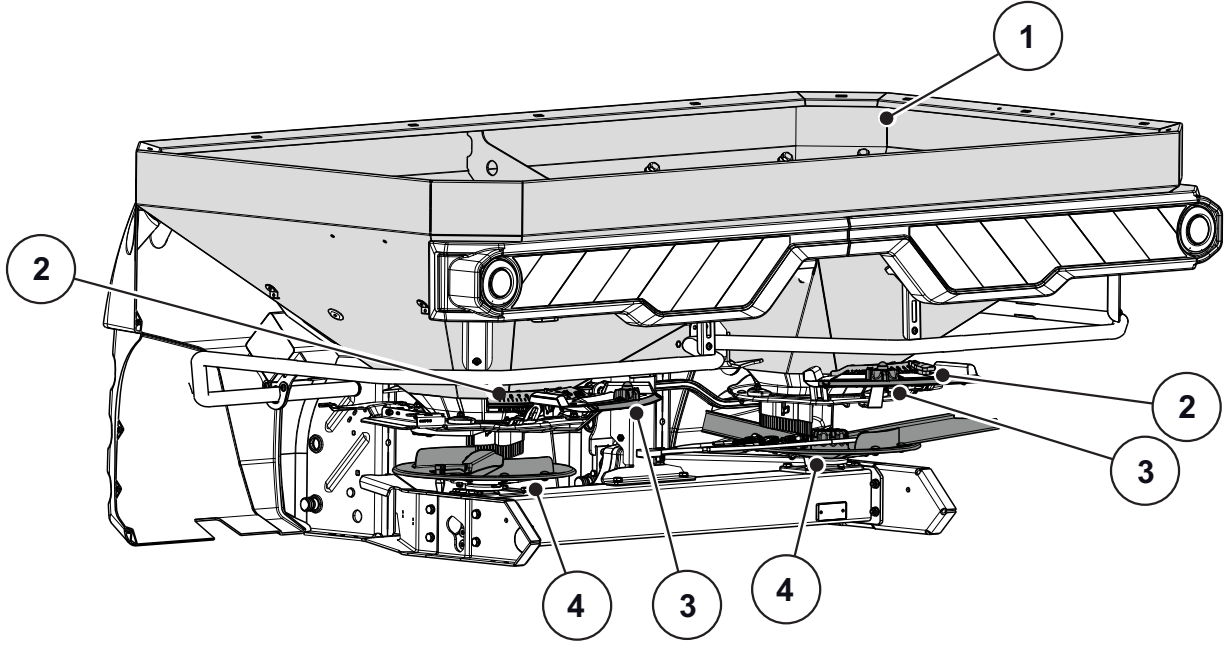
Bazı modeller bütün ülkelerde mevcut değildir.

4.2.1 Donanımlara genel bakış:



Resim 4.1: Donanımlara genel bakış, ön taraf

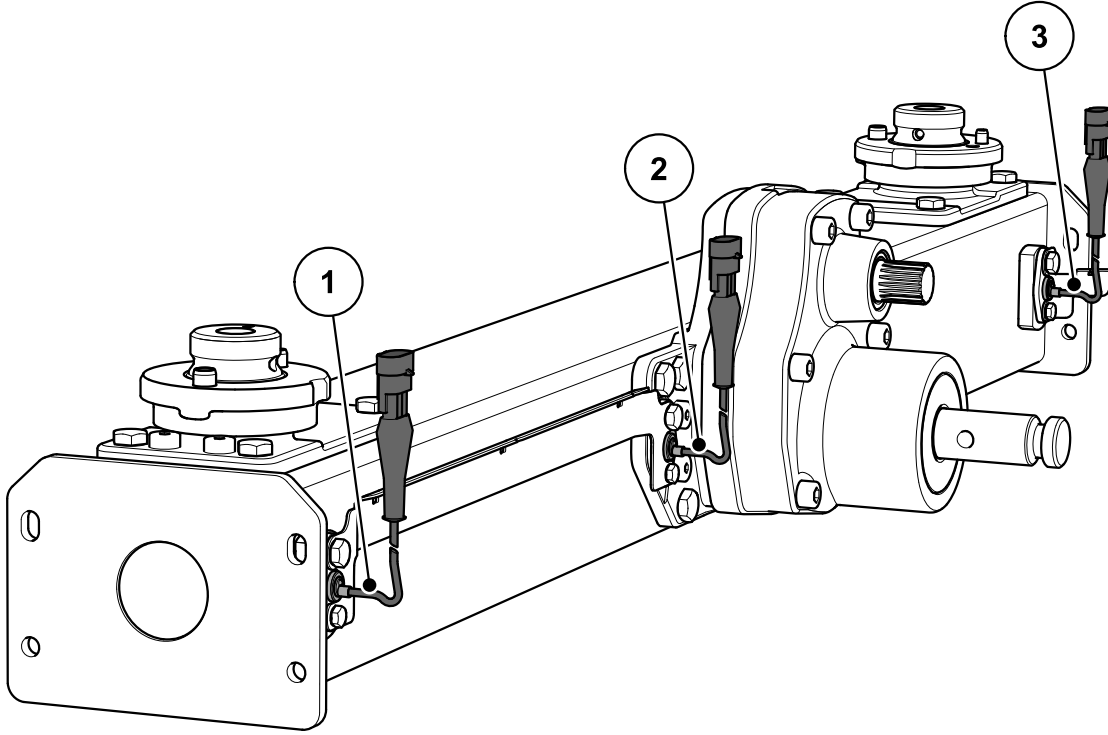
- [1] Bağlantı noktaları
- [2] Hortum ve kablo yeri
- [3] Gövde
- [4] Şanzıman mili
- [5] Şanzıman
- [6] Tahrik mili tutucusu



Resim 4.2: Donanımlara genel bakış, arka taraf

- [1] Hazne (doluluk durumu skalası)
- [2] Gübre bırakma noktası ayar merkezi (sol/sağ)
- [3] Serpme miktarı skalası (sol/sağ)
- [4] Dağıtıcı disk (sol/sağ)

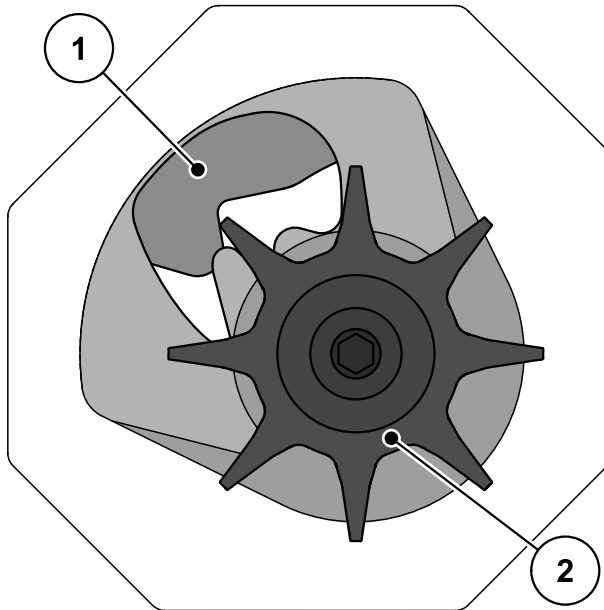
4.2.2 M EMC fonksiyonu şanzımanı



Resim 4.3: Dağıtıcı disklerin hızının ölçülmesi yolu ile kitle akışı ayarı

- [1] Sağ hız sensörü (hareket yönü)
- [2] Referans hız sensörü
- [3] Sol hız sensörü (hareket yönü)

4.2.3 Karıştırıcı



Resim 4.4: Karıştırıcı

- [1] Dozaj sürgüsü
- [2] Karıştırıcı

4.3 Makine bilgileri

4.3.1 Versiyonlar

DUYURU

Bazı modeller bütün ülkelerde mevcut değildir.

Tip İşlev	AXIS-M 20.2					
	Q	W	C	K	R	D
Hareket hızına bağlı serpme	•	•				
Tartım hücreleri yoluyla kitle akış denetimi		•				
VariSpread V4	•	•				
Elektrikli uzaktan kumandalı tahrik tertibatı			•			
Tek etkili hidrolik silindir				•		
İki yönlü üniteli tek etkili hidrolik silindir					•	
Çift etkili hidrolik silindir						•

Tip	AXIS-M 20.2 EMC (+W)
Dağıtıcı disklerin hızının ölçülmesi ile kitle akışı denetimi (EMC)	•
Hareket hızına bağlı serpme	•
Hız göstergesi	•
VariSpread V4	•

4.3.2 Standart donanım teknik verileri**Ölçüler:**

Veriler	AXIS-M 20.2 AXIS-M 20.2 EMC
Toplam genişlik	240 cm
Toplam uzunluk	141,5 cm
Dolum yüksekliği (Standart makine)	95 cm
Ağırlık merkezinin alt kontrol noktasına mesafesi	65,5 cm
Dolum genişliği	230 cm
Çalışma genişliği ¹	12 - 36 m
Kuyruk mili hızı	min. 450 d/dk
	maks. 650 d/dk
Kapasite	1000 l
Kitle akışı ²	maks. 400 kg/dk
Hidrolik basınç	maks. 200 bar
Ses basıncı seviyesi ³ (Traktörün kapalı kabininde ölçülen)	75 dB(A)

1. Gübre çeşidi ve dağıtıcı disk tipine bağlı çalışma genişliği
2. Gübre çeşidine bağlı azami kitle akışı
3. Makinenin ses basıncı seviyesi sadece traktör çalışırken hesaplanabildiğinden, gerçekte ölçülen değer, önemli ölçüde kullanılan traktöre bağlıdır.

Veriler	AXIS-M 20.2 W AXIS-M 20.2 EMC + W
Toplam genişlik	240 cm
Toplam uzunluk	145 cm
Dolum yüksekliği (Standart makine)	95 cm
Ağırlık merkezinin alt kontrol noktasına mesafesi	72,5 cm
Dolum genişliği	230 cm
Çalışma genişliği ¹	12 - 36 m
Kuyruk mili hızı	min. 450 d/dk
	maks. 650 d/dk
Kapasite	1000 l
Kitle akışı ²	maks. 400 kg/dk
Hidrolik basınç	maks. 200 bar
Ses basıncı seviyesi ³ (Traktörün kapalı kabininde ölçülen)	75 dB(A)

1. Gübre çeşidi ve dağıtıcı disk tipine bağlı çalışma genişliği
2. Gübre çeşidine bağlı azami kitle akışı
3. Makinenin ses basıncı seviyesi sadece traktör çalışırken hesaplanabildiğinden, gerçekte ölçülen değer, önemli ölçüde kullanılan traktöre bağlıdır.

Yükler ve ağırlıklar:**DUYURU**

Makinenin yüksüz ağırlığı (kütlesi) donanıma ve eklenti kombinasyonuna bağlı olarak değişir. İmalatçı plakası üzerinde belirtilen yüksüz ağırlık (kütle), standart donanıma ilişkindir.

Veriler	AXIS-M 20.2	AXIS-M 20.2 W AXIS-M 20.2 EMC + W
Yüksüz ağırlık	300 kg	365 kg
Gübre yük kapasitesi maks.	2300 kg	2300 kg

4.3.3 Eklentilerin teknik verileri

AXIS-M serisi makineler için çeşitli eklentiler mevcuttur. Kullanılan donanıma bağlı olarak kapasite, boyutlar ve ağırlıklar değişebilir.

Eklenti	AXIS-M 20.2			
	L603	L800	XL1103	XL1300
Kapasitenin değiştirilmesi	+ 600 L	+ 800 L	+ 1100 L	+ 1300 L
Dolum yüksekliğinin değiştirilmesi	0 cm	+ 26 cm	+ 24 cm	+ 38 cm
Eklenti boyutu maks.	240 x 130 cm		280 x 130 cm	280 x 130 cm
Eklenti ağırlığı	30 kg	45 kg	60 kg	65 kg
Not	3 yanlı	4 yanlı	3 yanlı	4 yanlı

4.4 Mevcut özel donanımların listesi

DUYURU

Donanımları makineye bayinize ya da yetkili servisimize monte ettirmenizi tavsiye ederiz.

DUYURU

Mevcut özel donanımlar makinenin kullanılacağı ülkeye bağlıdır ve burada hepsi gösterilmemektedir.

- Belirli bir özel donanıma ihtiyacınız varsa, bayinizle/ithalatçınızla irtibata geçiniz.

4.4.1 Eklentiler

Hazne eklentisi ile standart makinelerin kapasitesini artırmanız mümkündür. Eklentiler standart üniteye vidalanırlar.

DUYURU

Eklentilere genel bir bakış için bkz. bölüm [4.3.3: Eklentilerin teknik verileri, sayfa 28](#).

4.4.2 Kapama brandası

Hazne üzerinde kapama brandası kullanımı ile serpilenden maddeyi yağmur ve nemden koruyabilirsiniz.

Hazne kapama brandası, hem standart üniteye hem de ek olarak monte edilmiş hazne eklentisine monte edilir.

Kapama brandası	Kullanım
AP-L 25, katlanabilir	<ul style="list-style-type: none"> ● Standart ünite ● Eklentiler: L603¹, L800
AP-XL 25, katlanabilir	<ul style="list-style-type: none"> ● Eklentiler: XL1103¹, XL1300

1. bu eklenti için bir kapama brandası eki gereklidir.

4.4.3 Kapama brandası eki

L603 ve XL1103 eklentileri için, kapama brandalarına ek olarak, kapama brandası ekleri de gereklidir.

Kapama brandası eki	Kullanım
APE-L 25, katlanabilir	● Eklenti: L603
APE-XL 25, katlanabilir	● Eklenti: XL1103

4.4.4 AP-Drive kapama brandasının elektrikli uzaktan kumandası

Bu uzaktan kumandayla, traktör kabininden, kapama brandasını elektrikle açıp kapatabilirsiniz.

4.4.5 TELIMAT T 25

TELIMAT, seyir şeridinden, uzaktan kenar ve sınır serpmeye yarar (sağ).
TELIMAT T 25 kullanımı için basit, tek etkili bir vana gerekir.

4.4.6 İki yönlü ünite ZWE 25

İki yönlü ünite yardımıyla makine (versiyon K), sadece tek etkili kontrol vanası olan traktörlere de takılabilir.

4.4.7 Üç yönlü ünite DWE 25

Üç yönlü ünite yardımıyla, TELIMAT sınır serpme tertibatlı K versiyon makine, sadece tek etkili kontrol vanası olan traktörlere de takılabilir.

4.4.8 Tele-Space tahrik mili

Tele-Space tahrik mili uzatılabilir ve bu sayede makinenin rahat bir şekilde traktöre takılmasına yardımcı olan ek bir alan sunar (yaklaşık 300 mm).

Tele-Space tahrik mili ile birlikte ayrı bir montaj kılavuzu verilir.

4.4.9 Yıldız mandallı tahrik mili,

Yıldız mandallı bağlantı, aşırı yük durumunda torku sınırlar.

4.4.10 Ek ışılandırma

Makine ek bir ışılandırma ile donatılabilir.

Aydınlatma	Kullanım
BLF 25.2	<ul style="list-style-type: none"> • Öne doğru ışılandırma • Uyarı levhalı • geniş eklentiler için
BLF (yalnız Fransa için)	<ul style="list-style-type: none"> • Öne doğru ışılandırma • Uyarı levhası yok • geniş eklentiler için

DUYURU

Fabrika çıkışında mevcut bulunan ışılandırma, traktörün kullanıldığı ülkeye göre değişmektedir.

- Arkaya doğru ışığa ihtiyacınız varsa, bayiinizle/ithalatçınızla irtibata geçiniz.

DUYURU

Eklentiler trafik yönetmeliklerinde belirtilen ışılandırma şartlarına tabidirler.

- Ülkenizde geçerli olan yönetmeliklere uyun.

4.4.11 Mesnetli park tekerlekleri ASR 25

Yüksüz makinenin park edilmesi ve elle itilmesi için.

Park tekerlekleri önde iki adet kılavuz tekerlekten ve arkada iki adet kilitsiz sabit tekerlekten oluşmaktadır

4.4.12 Sınır serpme tertibatı GSE 30

Dağıtım genişliğini (sola ya da sağa doğru) traktörün ortasından tarla dış kenarına doğru yaklaşık 0 m ile 3 m aralığına sınırlar. Tarla kenarına bakan dozaj sürgüsü kapalıdır.

- Sınır serpme için, sınır serpme tertibatını aşağı doğru açın.
- İki yönlü serpme işlemi öncesinde, sınır serpme tertibatını tekrar yukarı kaldırın.

4.4.13 GSE 30 için hidrolik uzaktan kumanda FHD 30-60

Bu uzaktan kumanda ile sınır serpme tertibatı hidrolik olarak traktör kabininden sınır serpme konumuna hareket ettirilir ya da sınır serpme konumundan iki yönlü serpme konumuna geri getirilir.

Hidrolik uzaktan kumanda FHD 30-60'nın kullanımı için çift etkili bir kontrol vanası gerekir.

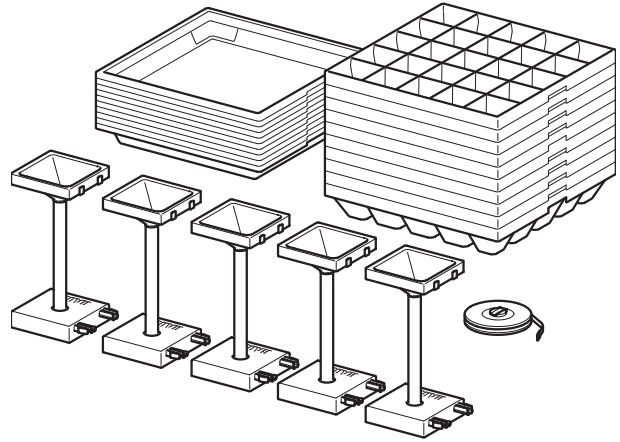
4.4.14 Fırlatma kanadı eklentisi Z14, Z16, Z18

Fırlatma kanadı eklentisi salyangoz ilacı granüllerinin serpilmesi içindir. Salyangoz ilacı granülü fırlatma kanadı, dağıtıcı diskin sağ ve solundaki kısa fırlatma kanadının yerine geçer.

Takım	Kullanım
Z14	● Dağıtıcı disk S4
Z16	● Dağıtıcı disk S6
Z18	● Dağıtıcı disk S8

4.4.15 Uygulama test kiti PPS5

Tarlada enine dağılımın kontrolü için



4.4.16 Gübre Tanıma Sistemi DiS

Bilinmeyen gübrelere serpme özelliklerinin hızlı ve kolay bir şekilde belirlenmesi.

4.4.17 Serpme tablosu defteri

En yeni serpme tablolarını her zaman internette veya Fertilizer-Chart uygulamasında görebilirsiniz.

Yine de serpme tablolarının basılı haline ihtiyacınız varsa, bunu bayiinizden/ithalatçınızdan sipariş verebilirsiniz.

4.4.18 Çalışma farı SpreadLight (Sadece kumanda ünitesi olan makineler için)

SpreadLight özel donanımı, kullanıcının, karanlıkta serpme işlemi sırasında serpme işlevlerini görsel olarak kontrol etmesini sağlar.

SpreadLight özel donanımı, yoğun LED ışığından oluşur ve özellikle serpme haznelere ayarlıdır. Olası yanlış ayarlar veya dozaj sürgülerindeki tıkanıklıklar derhal belirlenir.

Ayrıca, kullanıcı, karanlıkta, özellikle de geniş çalışma genişliklerinde dış serpme alanındaki engellere veya tehlike noktalarına daha hızlı reaksiyon gösterebilir.

5 Dingil yükü hesabı

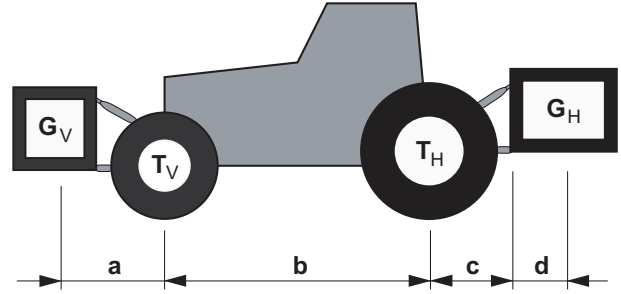
▲ DİKKAT

**Aşırı yük tehlikesi**

Ünitelerin ön ve arka üç nokta askı tertibatına montajının izin verilen toplam ağırlığın aşılmasına sebep olmaması gerekir. Traktörün ön dingilinin daima en az traktörün yüksüz ağırlığının %20'si ile yüklenmiş olması gerekir.

- ▶ Ünitenin kullanımından önce, bu şartların karşıladığından emin olun.
- ▶ Aşağıdaki hesaplamaları gerçekleştirin, ya da traktör-ünite kombinasyonlarını tartın.

Toplam ağırlığın, dingil yüklerinin, tekerlek taşıma kapasitesinin ve gerekli asgari balast ağırlıklarının hesaplanması.



Resim 5.1: Yükler ve ağırlıklar

Hesaplama için şu verilere ihtiyacınız vardır:

Karakter [Birim]	Anlamı	Hesaplama yolu (Tablo alt başlığı)
T_L [kg]	Traktörün yüksüz ağırlığı	[1]
T_V [kg]	Yüksüz traktörün ön dingil yükü	[1]
T_H [kg]	Yüksüz traktörün arka dingil yükü	[1]
G_V [kg]	Öne monte ünitenin/Ön balastın toplam ağırlığı	[2]
G_H [kg]	Arkaya monte ünitenin/Arka balastın toplam ağırlığı	[2]
a [m]	Öne monte ünitenin/Ön balastın ağırlık merkezi ile ön dingilin ortası arasındaki mesafe	[2], [3]
b [m]	Traktörün dingil mesafesi	[1], [3]
c [m]	Arka dingilin ortası ile alt bağlantı yuvarının merkezi arasındaki mesafe	[1], [3]
d [m]	alt bağlantı yuvarının merkezi ile arkaya monte ünitenin/arka balastın ağırlık merkezi arasındaki mesafe	[2]

[1] Bkz. traktörün işletme kılavuzu

[2] Bkz. ünitenin fiyat listesi ve/veya işletme kılavuzu

[3] Ölçüm

Arkaya monte ünite veya ön-arka kombinasyonları

Asgari ön balast ağırlığı hesabı
GV min

$$G_{Vmin} = \frac{(G_H \cdot (c + d) - T_V \cdot b + 0,2 \cdot T_L \cdot b)}{a + b}$$

Hesaplanan asgari balast ağırlığını tabloya girin.

Öne monte ünite

Asgari arka balast ağırlığı hesabı
GH min

$$G_{Hmin} = \frac{(G_V \cdot a - T_H \cdot b + 0,45 \cdot T_L \cdot b)}{b + c + d}$$

Hesaplanan asgari balast ağırlığını tabloya girin.

Öne monte ünite (GV) asgari ön balast ağırlığından (GVmin) hafif ise, öne monte ünitenin ağırlığının en az asgari ön balast ağırlığına kadar artırılması gerekir.

Gerçek ön dingil yükünün hesaplanması TV tat

$$T_{Vtat} = \frac{(G_V \cdot (a + b) + T_V \cdot b - G_H \cdot (c + d))}{b}$$

Hesaplanan gerçek ön dingil yükü değerini ve traktörün işletme kılavuzunda verilen izin verilen ön dingil yükünü tabloya girin.

Arkaya monte ünite (GH) asgari arka balast ağırlığından (GH min) hafif ise, arkaya monte ünitenin ağırlığının en az asgari balast değerine kadar artırılması gerekir.

Gerçek toplam ağırlığın hesaplanması Gtat

$$G_{tat} = (G_V + T_L + G_H)$$

Hesaplanan gerçek toplam ağırlık değerini ve traktörün işletme kılavuzunda verilen izin verilen toplam ağırlık değerini tabloya girin.

Gerçek arka dingil yükünün hesaplanması TH tat

$$T_{Htat} = (G_{tat} - G_{Vtat})$$

Hesaplanan gerçek arka dingil yükü değerini ve traktörün işletme kılavuzunda verilen izin verilen arka dingil yükünü tabloya girin.

Tekerlek taşıma kapasitesi

İzin verilen tekerlek taşıma kapasitesinin (bkz. örn. tekerlek üreticisinin dokümanları) iki katını (iki tekerlek) tabloya girin.

Dingil yükleri tablosu:

	Yapılan hesaba göre gerçek değer	İşletme kılavuzuna göre izin verilen değer	İzin verilen tekerlek taşıma kapasitesinin iki katı (iki tekerlek)
Asgari ön/arka balast	<input type="text"/> kg	—	—
Toplam ağırlık	<input type="text"/> kg	<input type="text"/> kg	—
Ön dingil yükü	<input type="text"/> kg	<input type="text"/> kg	<input type="text"/> kg
Arka dingil yükü	<input type="text"/> kg	<input type="text"/> kg	<input type="text"/> kg

Asgari balast, monte edilebilen ünite ya da balast ağırlığı olarak traktöre takılmalıdır.

Hesaplanan değerler, izin verilen değerlerden küçük ya da izin verilen değerlere eşit olmalıdır.

6 Traktörsüz nakliye

6.1 Genel güvenlik talimatları

Makine nakledilmeden önce aşağıdaki talimatları dikkate alın:

- Traktör olmaksızın, makine sadece deposu boş iken nakledilebilir.
- Çalışmalar sadece vasıflı, eğitilmiş ve özel olarak yetkilendirilmiş kişiler tarafından gerçekleştirilebilir.
- Uygun nakliye ve kaldırma araçları (örn. vinç, fork lift, yük kaldırma aracı, halat bağlantıları...) kullanın.
- Nakliye güzergahını önceden belirleyin ve olası engelleri kaldırın.
- Tüm güvenlik ve nakliye donanımlarının işlerliğini kontrol edin.
- Sadece kısa süreliğine ortaya çıksalar dahi, tüm tehlike bölgelerini uygun şekilde emniyet altına alın.
- Nakliyeden sorumlu kişi, makinenin usulüne uygun şekilde nakledilmesini sağlaması gerekir.
- Yetkisiz kişileri nakliye güzergahından uzaklaştırın. İlgili bölgeleri kordon altına alın!
- Makineyi dikkatli bir şekilde nakledin, özenle taşıyın.
- Ağırlık merkezi dengesine dikkat edin! Gerekirse halat uzunluklarını, makine tam olarak taşıma aracında asılı olacak şekilde ayarlayın.
- Makineyi yere mümkün olduğunca yakın bir yükseklikte, kurulacağı yere nakledin.

6.2 Yükleme ve boşaltma, park etme

1. Makinenin ağırlığını belirleyin.
Bu amaçla tanıtım plakasındaki bilgileri kontrol edin.
Varsa takılı özel donanımların ağırlığını da dikkate alın.
2. Makineyi uygun bir kaldırma donanımı ile dikkatli bir şekilde kaldırın.
3. Makineyi dikkatli bir şekilde nakliye aracının yük platformuna ya da sağlam bir zemine bırakın.

7 İşletime alma

7.1 Makinenin Teslim Alınması

Makineyi teslim alırken, teslimatın eksiksiz olup olmadığını kontrol edin.

Standart donanım şunları içerir:

- 1 adet AXIS serisi katı gübre serpme makinesi
- 1 İşletim kılavuzu AXIS-M 20.2
- 1 adet oluk ve hesaplayıcıdan oluşan serpme miktarı testi kiti
- Alt ve üst bağlantı kolu pimi
- 1 adet dağıtıcı disk takımı (siparişe göre)
- 1 adet tahrik mili (işletim kılavuzu dahil)
- 1 adet karıştırıcı
- Haznedeki koruyucu ızgara
- Q veya W versiyonu: Kumanda ünitesi QUANTRON-A (kullanım kılavuzu dahil)
- Versiyon C: Kumanda ünitesi E-CLICK (kullanım kılavuzu dahil)
- AXIS-M 20.2 EMC (+ W): Kumanda ünitesi QUANTRON-A M EMC

Lütfen ek olarak sipariş etmiş olduğunuz opsiyonel donanımları da kontrol edin.

Nakliye hasarları olup olmadığını ya da eksik parça olup olmadığını belirleyin. Nakliye hasarlarını nakliye şirketine teyit ettirin.

DUYURU

Teslim alırken takılı tüm parçaların sıkı ve düzgün bir şekilde takılı olduğunu kontrol edin.

Sağ ve sol disklerin sürüş istikametine dönük olarak monte edilmiş olması gerekir.

Şüphede durumunda bayinize ya da doğrudan fabrikaya başvurun.

7.2 Traktör Gereklilikleri

AXIS serisi makinenin güvenli ve amacına uygun kullanımı için, traktörün gerekli mekanik, hidrolik ve elektrik şartları sağlaması gerekir.

- Tahrik mili bağlantısı : 1 3/8 inç, 6 parça, 540 d/dak,
- Yağ beslemesi: maks. 200 bar, tek ya da çift etkili valf (donanıma bağlı)
- Araç voltajı: 12 V,
- Üç nokta askı sistemi sınıf II

7.3 Tahrik milinin makineye montajı

⚠ DİKKAT



Uygun olmayan tahrik milinden kaynaklanabilecek fiziksel hasar

Makine, üniteye ve güce bağlı olarak tasarlanmış bir tahrik mili ile donatılmıştır.

Yanlış boyutlandırılmış ve izin verilmeyen, örneğin korumasız ya da emniyet zincirsiz bir tahrik milinin kullanımı, insanları yaralayabilir, traktörde ve makinede zarara sebep olabilir.

- ▶ Sadece üretici tarafından izin verilen tahrik millerini kullanın.
- ▶ Tahrik mili üreticisinin işletim kılavuzunu dikkate alın.

Modele bağlı olarak makine farklı tahrik milleri ile donatılmış olabilir:

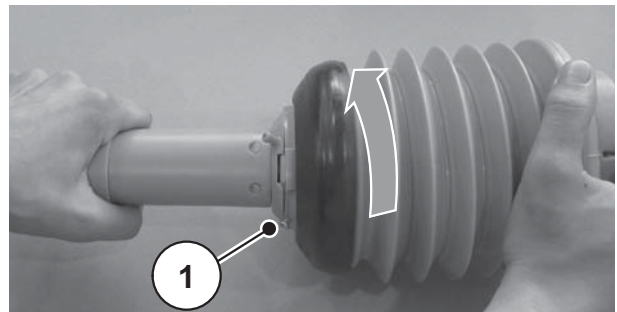
- Kesme pimi korumalı tahrik mili,
- Yıldız mandallı tahrik mili,
- Yıldız mandallı Tele-Space tahrik mili.

DUYURU

Makine **AXIS-M 20.2 (20.2 EMC AXIS-M için değil)** fabrika çıkışlı, **kesme pimi korumalı** tahrik miliyle teslim edilir. Yıldız mandallı bir tahrik mili ya da Tele-Space tahrik mili monte eterseniz, aşağıdaki bölümü dikkate alınız [7.3.2: Yıldız mandallı tahrik milini takın. sayfa45.](#)

- Montaj konumunu kontrol edin.
 - Tahrik milinin traktör sembolü ile işaretlenmiş ucunun traktöre dönük olması gerekir.

1. Kontak anahtarını çıkarın.
2. Tahrik mili korumasının [1] kilitleme vidasını sökün.
3. Tahrik mili korumasını sökme konumuna çevirin.
4. Tahrik milini dışarı çekin.



Resim 7.1: Tahrik milini gevşetin.

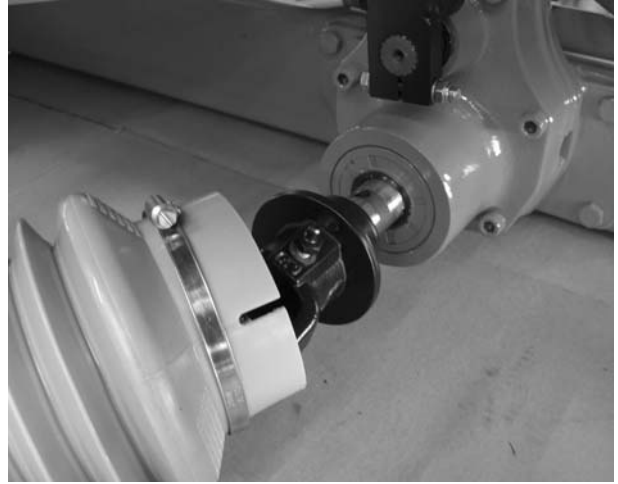
7.3.1 Kesme pimi korumalı tahrik milini takın

1. Gres raketini gevşetin.



Resim 7.2: Gres raketini gevşetin.

2. Şanzıman mili koruyucusunu çıkarın ve şanzıman milini yağlayın.
3. Tahrik milini şanzıman miline monte edin.
4. Altı köşeli vidayı tahrik mili ve şanzıman mili bağlantısından sokun.
Bunun için gerekirse kauçuk çekiç kullanın.



Resim 7.3: Tahrik milini şanzıman miline monte edin

5. Altı köşeli vida ve somunu SW 17 anahtar ile sıkın (maks. 35 Nm).



Resim 7.4: Tahrik milini sıkın



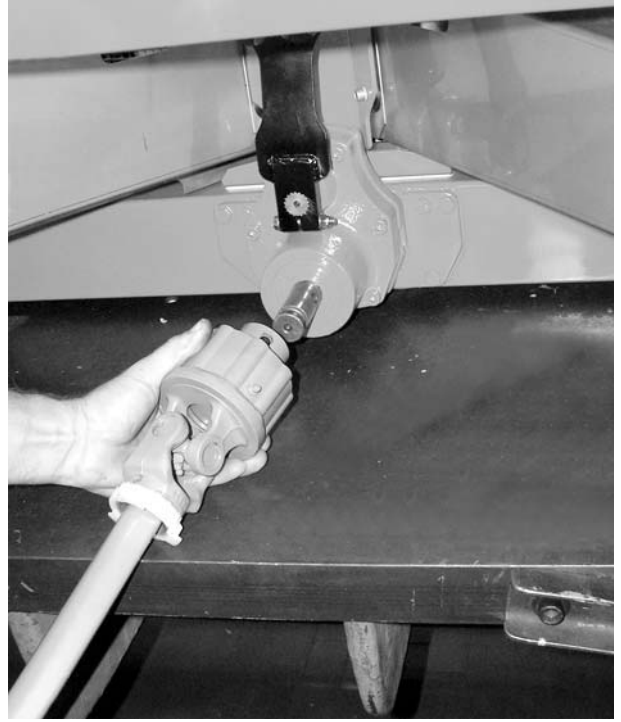
6. Gres rakorunu tekrar sıkın.

Resim 7.5: Gres rakorunu sıkın.

7.3.2 Yıldız mandallı tahrik milini takın

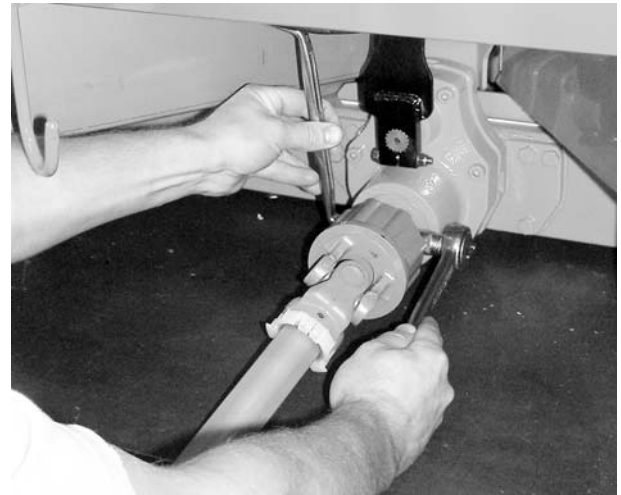
Montaj:

1. Şanzıman mili koruyucusunu çıkarın ve şanzıman milini yağlayın.
2. Tahrik milini şanzıman miline monte edin.



Resim 7.6: Tahrik milini şanzıman miline monte edin

3. Altı köşeli vida ve somunu SW 17 anahtar ile sıkın (maks. 35 Nm).



Resim 7.7: Tahrik milini sıkın

7.3.3 Tahrik mili korumasını takın

4. Hortum kelepçeli tahrik mili korumasını ile tahrik mili üzerinden kaydırın ve şanzımanın boynuna yerleştirin (sıkmayın).
5. Tahrik mili korumasını kilit konumuna çevirin.



Resim 7.8: Tahrik mili korumasını yerleştirin

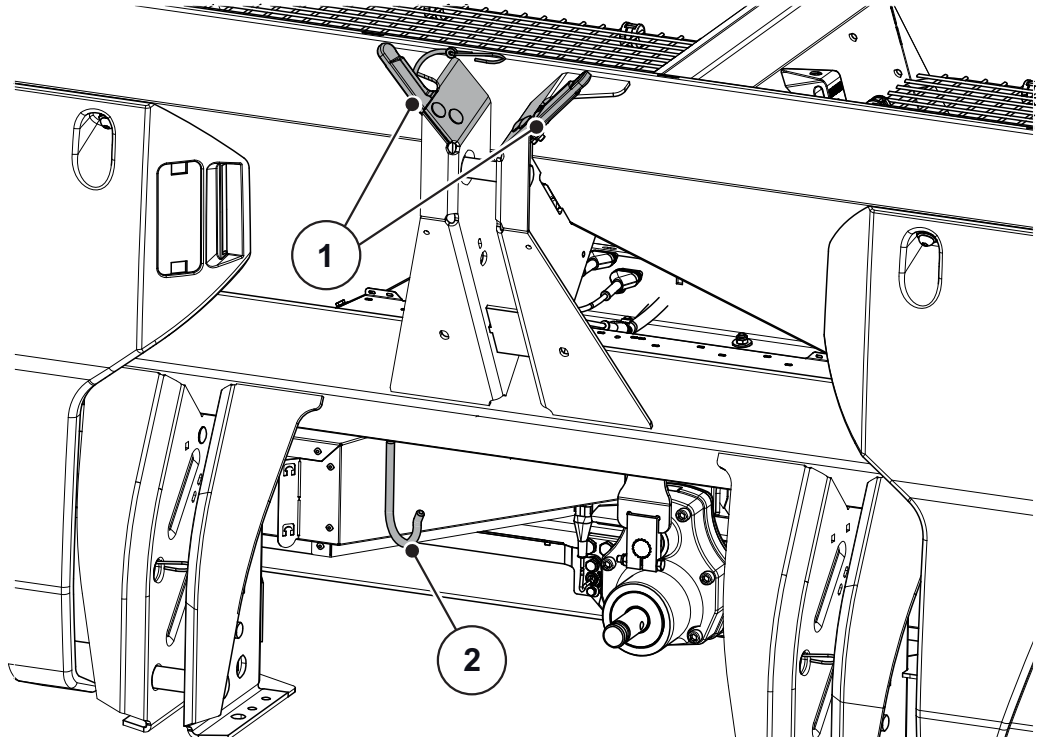
6. Kilitleme vidasını sıkın.
7. Hortum kelepçesini sıkıştırın.



Resim 7.9: Tahrik mili korumasını sabitleyin

Sökme talimatları:

- Tahrik mili sökme işlemi montaj işleminin tam tersidir.
- Emniyet zincirini tahrik milini asmakta kullanmayın.
- Sökülmüş hareket milini, öngörülen tutucuya [2] koyun.
 - Bkz. [Resim7.10](#).

**Resim 7.10:** Kablo ve hidrolik hortumları koyma yeri

- [1] Hortum ve kablo tutucu
[2] Tahrik mili tutucu

7.4 Makinenin traktöre bağlanması

7.4.1 Şartlar

⚠ TEHLİKE



Uygun olmayan traktör sonucu hayati tehlike

Serisi makineye uygun olmayan traktörün kullanımı işletme ve nakliye sürüşü sırasında son derece ciddi kazalara sebep olabilir.

- ▶ Sadece makinenin teknik şartlarını sağlayan traktörler kullanın.
- ▶ Araç dokümanları yardımıyla traktörünüzün makine için uygun olup olmadığını kontrol edin.

Özellikle şu şartları kontrol edin:

- Hem traktör hem de makinenin işletimi güvenli mi?
- Traktör mekanik, hidrolik ve elektriksel gereklilikleri karşılıyor mu?
 - Bkz. [„Traktör Gereklilikleri“ sayfa 42.](#)
- Traktörün ve makinenin ara bağlantı sınıfları birbirini tutuyor mu (gerekirse bayiinize danışın)?
- Makine güvenli bir şekilde düz ve sağlam bir zemin üzerinde duruyor mu?
- Dingil yükleri belirtilen hesaplara uyuyor mu?
 - Bkz. [„Dingil yükü hesabı“ sayfa 35.](#)

7.4.2 Montaj

⚠ TEHLİKE**Dikkatsizlik ya da yanlış işletim sonucu hayati tehlike**

Traktör yaklaşırken ya da hidrolik sistem çalışırken traktör ve makine arasında duran kişiler için ölümlü sonuçlanabilecek sıkışma tehlikesi bulunur.

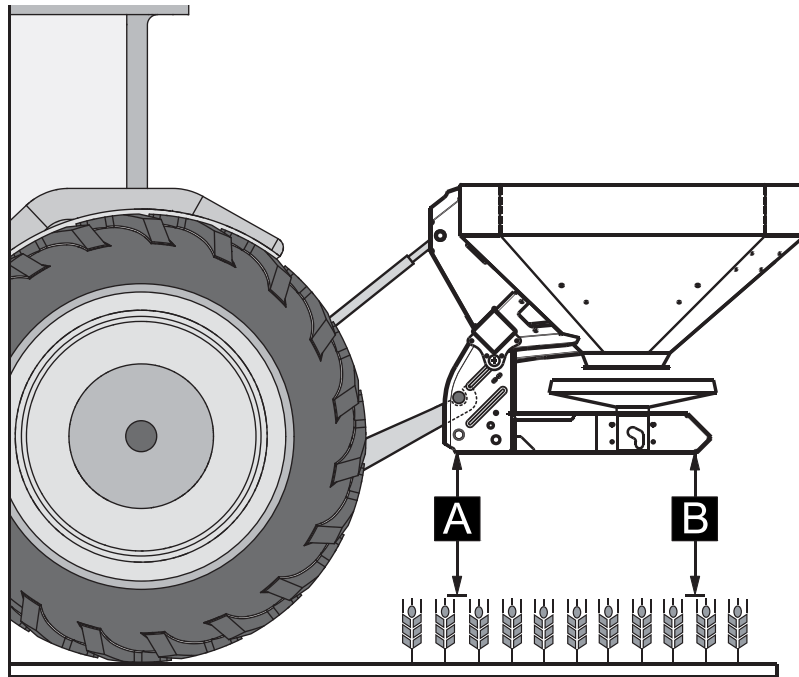
Traktör dikkatsizlik ya da yanlış işletim sonucu çok geç durdurulabilir ya da hiç durdurulamayabilir.

- ▶ Traktör ve makine arasındaki tehlike bölgesinden herkesi uzaklaştırın.

Makine traktörün üç nokta askı sistemine bağlanır (arka bağlantı).

DUYURU

Normal gübreleme ve geç gübreleme için daima makinenin üst bağlantı noktalarını kullanın. Bkz. [Resim7.11](#).



Resim 7.11: Montaj konumu

Montaj talimatları

- Sınıf III tipi traktöre bağlantı sadece sınıf II tipi ara payı kullanılarak yapılabilir. Redüksiyon manşonlarını takın.
 - Alt ve üst bağlantı pimlerinin, pim klipsi veya yaylı klipsler yardımı ile kilitlenmesi gerekir.
 - Makineyi, serpme tablosundan alınan bilgilere göre ayarlayınız. Bu, gübrenin düzgün dağılımını sağlamaktadır.
 - Serpme işlemi esnasında sağa, sola salınmayın. Makinenin yanlara doğru çok fazla oynama payının olmamasını kontrol ediniz:
 - Traktörün alt bağlantı kolları sabitleme kırışleri ve zincirler ile desteklenmelidir.
1. Traktörü çalıştırın.
 - Kontrol: Kontrol mili kapalı.
 2. Traktörü makineye doğru sürün.
 - Alt kontrol kollarının kancalarını henüz takmayın.
 - Tahrik milinin ve kontrol elemanlarının bağlanabilmesi için traktör ve makine arasında yeterli alan olmasına dikkat edin.
 3. Traktörün motorunu kapatın. Kontak anahtarını çıkarın.
 4. Tahrik milini traktöre monte edin.
 - Yeterli alan yoksa, uzatılabilen bir **Tele-Space-Tahrik Mili** kullanılmalıdır.
 5. Elektrikli ve hidrolik sürgü tahrik tertibatlarını ve ışıklandırmayı bağlayın (bkz. [7.5: Sürgü kullanımı tertibatının montajı. sayfa51](#)).
 6. Traktör kabininden, alt bağlantının kancasını ve üst bağlantıyı, bunun için öngörülmuş bağlantı noktalarına, traktörünüzün işletme kılavuzunda tarif edildiği şekilde bağlayın.

DUYURU

Güvenlik ve kullanım kolaylığı sebebiyle, alt bağlantı kancasının hidrolik bir üst bağlantı ile birlikte kullanılmasını tavsiye ederiz. Bkz. [Resim7.11](#).

7. Makinenin sıkı bir şekilde bağlanıp bağlanmadığını kontrol edin.
8. Makineyi dikkatli bir şekilde istenen kaldırma yüksekliğine kaldırın.

▲ DİKKAT**Çok uzun tahrik mili sonucu maddi hasar tehlikesi**

Makine kaldırılırken tahrik milinin iki yarısı birbirleri ile içeriden temas edebilir. Bu da tahrik milinde, şanzımda ya da makinede hasara sebep olabilir.

- ▶ Makine ile traktör arasındaki boşluğu kontrol edin.
- ▶ Tahrik milinin dış borusu ile serpme tarafındaki koruyucu huni arasında yeterli mesafeye dikkat edin (en az 20 ila 30 mm).

9. Gerekirse tahrik milini kısaltın.

DUYURU

Hareket mili sadece bayi veya yetkili servis tarafından kısaltılabilir.

DUYURU

Tahrik milinin kontrolü ve ayarlanmasına ilişkin olarak tahrik mili üreticisinin işletme kılavuzundaki **montaj ve kısaltma talimatlarını** dikkate alın. İşletme kılavuzu teslimat sırasında tahrik miline takılı olarak gelir.

10. Montaj yüksekliğini ayar tablosuna göre önceden ayarlayın. Bkz. [7.8.2: Serpme tablosuna göre ayar, sayfa61.](#)

7.5 Sürgü kullanımı tertibatının montajı**7.5.1 Hidrolik sürgü tahrik tertibatının montajı: Versiyon K/D****Traktör Gereklere**

- Versiyon K: İki adet **tek etkili** kontrol vanası
- Versiyon D: İki adet **çift etkili** kontrol vanası

İşlev

Gübre ayar sürgüleri iki hidrolik silindir tarafından ayrı ayrı tahrik edilir. Hidrolik silindirler hidrolik hortumlar üzerinden traktördeki sürgü tahrik tertibatına bağlanır.

Versiyon	Hidrolik silindir	Çalışma şekli
K	Tek etkili hidrolik silindir	Yağ basıncı kapar. Yay kuvveti açar.
D	Çift etkili hidrolik silindir	Yağ basıncı kapar. Yağ basıncı açar.

Montaj

1. Hidrolik donanımın basıncını alın.
2. Hortumları makinenin gövdesi üzerindeki tutuculardan alın.

3. Hortumları traktörün karşı gelen bağlantılarına sokun.

DUYURU

Versiyon K

Uzun süren nakliye sürüşlerinde ya da **doldurma sırasında** hidrolik hatların tapalarındaki her iki bilyeli valfi kapatın. Bu şekilde gübre ayar sürgüsünün traktör hidroliğindeki vana sızıntıları dolayısıyla kendi kendine açılması önlenir.

7.5.2 Hidrolik sürgü tahrik tertibatının montajı: Versiyon R

İki yönlü ünitenin montajına dair talimatlar

İki yönlü ünite:

- R versiyonunda standart bağlanmıştır.
- K versiyonunda opsiyonel donanım olarak mevcuttur.

Traktör Gereklere

- Bir adet **tek etkili** kontrol vanası

İşlev

Gübre ayar sürgüleri iki hidrolik silindir tarafından ayrı ayrı tahrik edilir. Hidrolik silindirler hidrolik hortumlar üzerinden traktördeki sürgü tahrik tertibatına bağlanır.

İki yönlü ünite kullanımında, işletme personelinin hidrolik yağa maruz kalıp yaralanmasının önüne geçmek üzere hidrolik silindirler ve sürgü tahrik tertibatı arasındaki hidrolik hatlar ek bir koruyucu hortumla kaplıdır.

- **Sadece** koruyucu kılıfı zarar görmemiş hidrolik hatlar bağlayın.

Versiyon	Hidrolik silindir	Çalışma şekli
R	İki yönlü üniteli tek etkili hidrolik silindir	Yağ basıncı kapar. Yay kuvveti açar.



Resim 7.12: İki yönlü ünitenin sürgü tahrik tertibatı

İki yönlü ünitenin bilyeli valfları aracılığı ile gübre ayar sürgülerini ayrı ayrı çalıştırabilirsiniz.

Montaj

1. Hidrolik donanımın basıncını alın.
2. Hortumları makinenin gövdesi üzerindeki tutuculardan alın.
3. Hortumları traktörün karşı gelen bağlantılarına sokun.

DUYURU

Versiyon R

Uzun süren nakliye sürüşlerinde ya da **doldurma sırasında** hidrolik hatların tapalarındaki her iki bilyeli valfi kapatın. Bu şekilde gübre ayar sürgüsünün traktör hidroliğindeki vana sızıntıları dolayısıyla kendi kendine açılması önlenir.

7.5.3 Elektrikli sürgü tahrik tertibatının montajı: Versiyon C

DUYURU

C versiyon makineler elektronik sürgü tahrik tertibatı ile donatılmışlardır.

Elektrikli sürgü tahrik tertibatı, **E-Click** kumanda ünitesinin işletme kılavuzunda ayrıca tanımlanmıştır. Bu işletme kılavuzu, kumanda ünitesinin bir parçasıdır.

7.5.4 Elektrikli sürgü tahrik tertibatının montajı: Versiyon Q/W/EMC

DUYURU

Q, W ve EMC versiyon makineler elektronik sürgü tahrik tertibatı ile donatılmışlardır.

Elektrikli sürgü tahrik tertibatı, kumanda ünitesinin işletme kılavuzunda ayrıca tanımlanmıştır. Bu işletme kılavuzu, kumanda ünitesinin bir parçasıdır.

7.6 Montaj yüksekliğinin ön ayarı

7.6.1 Güvenlik

⚠ TEHLİKE



Düşen makinenin altında ezilme tehlikesi

Üst bağlantı kollarının iki yarısı yanlışlıkla birbirinden çok fazla uzaklaştırılırsa, üst bağlantı kolu makinenin çekme gücünü daha fazla dengeleyemez. Bu durumda makine aniden geriye doğru devrilebilir ya da aşağı düşebilir.

İnsanlar ağır yaralanabilir. Makineler hasar görür.

- ▶ Üst bağlantı kolunu uzatırken traktör ve üst bağlantı kolu üreticisi tarafından belirtilen azami uzunluğu dikkate alın.
- ▶ Makinenin tehlike bölgesinden herkesi uzaklaştırın.

⚠ UYARI



Dönen dağıtıcı disklerin sebep olabileceği yaralanma tehlikesi

Dağıtıcı düzeneği (dağıtıcı diskler, fırlatma kanatları) uzuvları veya cisimleri yakalayabilir ve içine çekebilir. Dağıtıcı donanıma temas etmek uzuvların sıyrılmasına, ezilmesine ya da kopmasına sebep olabilir.

- ▶ Ön (V) ve arkada (H) izin verilen azami montaj yüksekliklerine mutlaka riayet edin.
- ▶ Makinenin tehlike bölgesinden herkesi uzaklaştırın.
- ▶ Gübre deposuna monte edilmiş olan güvenlik demirini asla sökmeyin.

Montaj yüksekliğinin ayarlanmasından önce genel talimatlar

- Özellikle büyük kaldırma yüksekliklerinde, üst bağlantı kolunun bağlantısı için traktörde en yüksek bağlantı noktasını seçmenizi tavsiye ederiz.

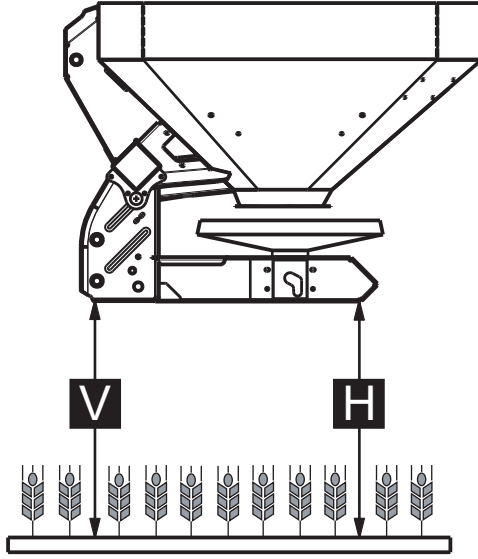
DUYURU

Normal gübreleme ve geç gübreleme için **daima** makinenin **üst bağlantı noktalarını** kullanın.

- Traktörün alt bağlantı kolu için öngörölmüş makinede bulunan alt bağlantı noktaları sadece geç gübreleme sırasında **sadece istisnai durumlarda** kullanılmalıdır.

7.6.2 Ön (V) ve arkada (H) izin verilen azami montaj yükseklikleri

İzin verilen **azami** montaj yüksekliği (**V + H**) daima **yerden** gövdenin alt kenarına kadar ölçünüz.



Resim 7.13: Normal ve geç gübrelemede izin verilen azami montaj yüksekliği V ve H

İzin verilen azami montaj yüksekliği aşağıdaki faktörlere bağlıdır:

- Normal gübreleme ya da geç gübreleme

	İzin verilen azami montaj yüksekliği	
	V [mm]	H [mm]
Normal gübreleme	1040	1040
Geç gübreleme	950	1010

7.6.3 Serpme tablosuna göre montaj yüksekliği A ve B

Serpme tablosundaki montaj yüksekliği (**A ve B**) daima **tarla üzerindeki ekinin** yüksekliğinden çerçevenin alt kenarına kadar ölçülür.

DUYURU

A ve B değerlerini **serpme tablosunda** görebilirsiniz.

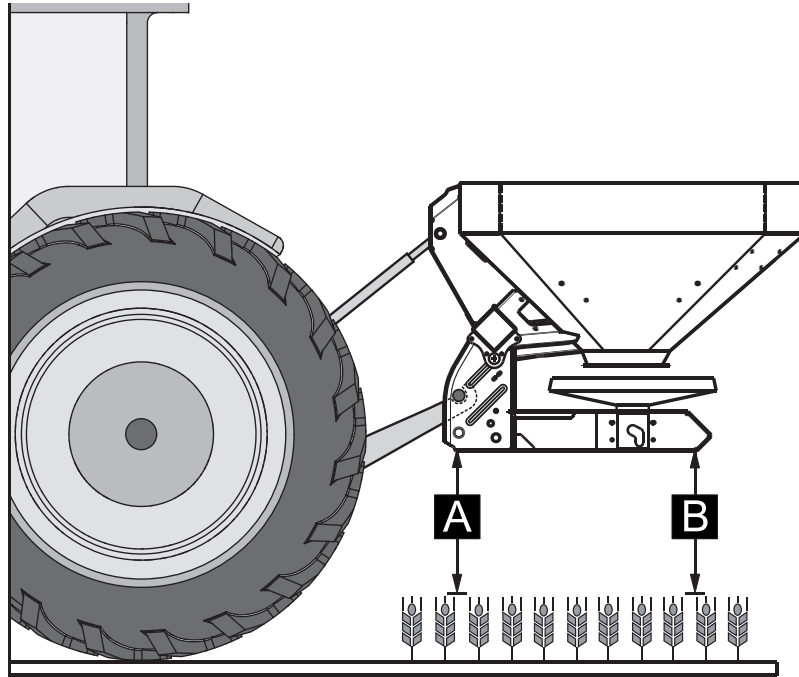
Normal gübreleme sırasında montaj yüksekliği ayarı

Şartlar:

- Makine, traktörün üst bağlantı kolunun en üst bağlantı noktasına bağlanmıştır.
- Traktörün alt bağlantı kolunun makinenin **üst bağlantı noktasına** bağlanması gerekir.

Montaj yüksekliğini belirlerken şu adımları atın (normal gübrelemede):

1. Montaj yükseklikleri **A ve B** (ekinin üstünde) ayar tablosundan belirlenir.
2. Montaj yükseklikleri **A ve B**'yi (artı ekin yüksekliği) ön (V) ve arka (H) azami montaj yükseklikleri ile karşılaştırın.



Resim 7.14: Normal gübrelemede montaj konumu ve yüksekliği

Esas olarak şunlar geçerlidir:

A + ekin \leq V	Maks. 1040 mm
B + ekin \leq V	Maks. 1040 mm

3. Normal gübreleme sırasında makine izin verilen azami yüksekliği aştığında ya da A ve B montaj yüksekliklerine erişilemezse: Makineyi **geç gübreleme** için verilen değerler ile monte edin.

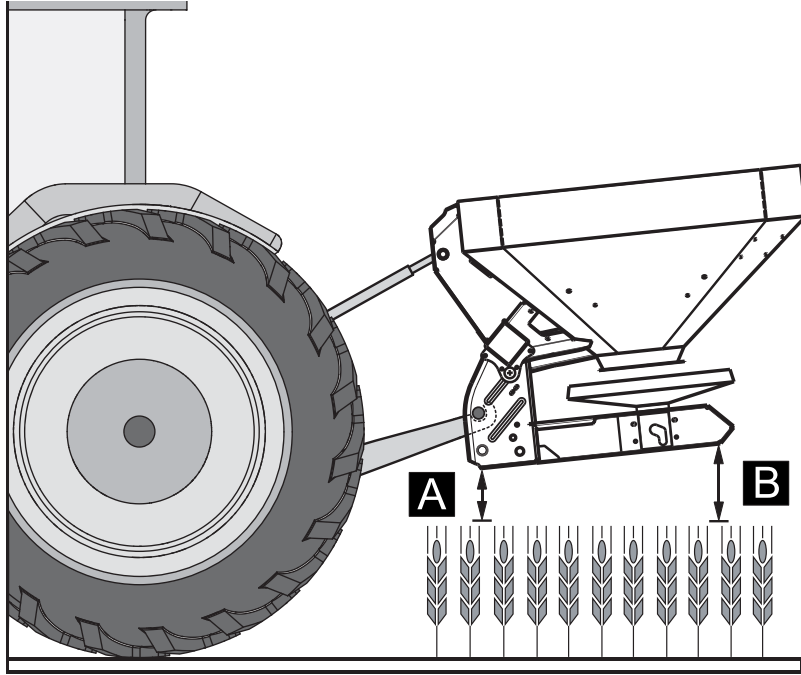
Geç gübrelemede montaj yüksekliği ayarı

Şartlar:

- Makine, traktörün üst bağlantı kolunun en üst bağlantı noktasına bağlanmıştır.
- Traktörün alt bağlantı kolunun makinenin **üst bağlantı noktasına** bağlanması gerekir.

Montaj yüksekliğini belirlerken şu adımları atın (normal gübrelemede):

1. Montaj yükseklikleri **A ve B** (ekinin üstünde) ayar tablosundan belirlenir.
2. Montaj yükseklikleri **A ve B**'yi (artı ekin yüksekliği) ön (V) ve arka (H) azami montaj yükseklikleri ile karşılaştırın.



Resim 7.15: Geç gübrelemede montaj konumu ve yüksekliği

Esas olarak şunlar geçerlidir:

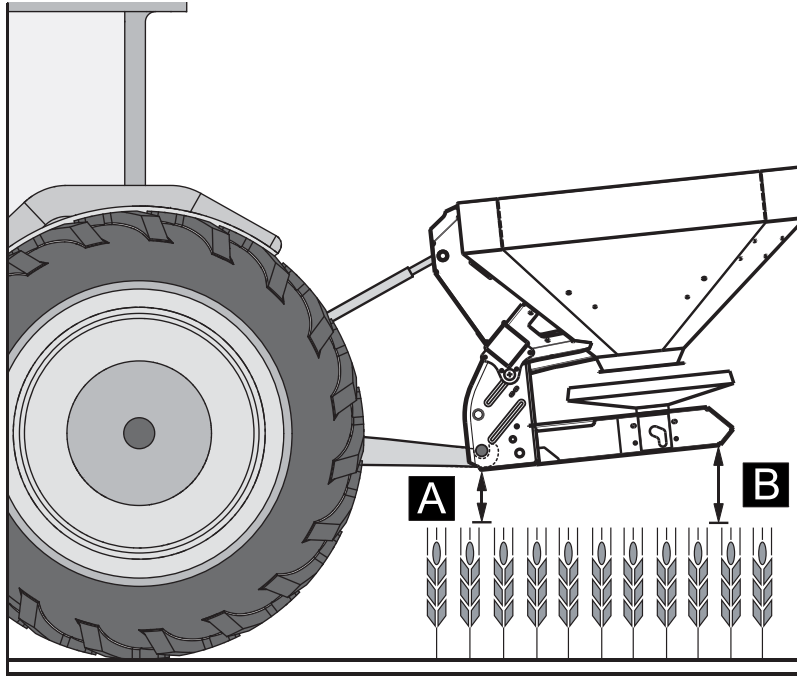
$A + \text{ekin} \leq V$	Maks. 950 mm
$B + \text{ekin} \leq V$	Maks. 1010 mm

3. Buna rağmen traktörün kaldırma yüksekliği, istenen montaj yüksekliğini ayarlamaya yetmezse, makinenin alt bağlantı kolunun alt bağlantı noktalarını kullanın.

DUYURU

Traktör ya da üst bağlantı kolu üreticisi tarafından belirlenmiş üst bağlantı kolunun **azami uzunluk** değerinin aşılmasına dikkat edin.

- Traktör ya da üst bağlantı kolu üreticisinin işletme kılavuzundaki bilgileri dikkate alın.



Resim 7.16: Alt bağlantı kolunun alt bağlantı noktasına bağlanmış makine

Esas olarak şunlar geçerlidir:

$A + ekin \leq V$	Maks. 950 mm
$B + ekin \leq V$	Maks. 1010 mm

7.7 Makinenin doldurulması

⚠ TEHLİKE



Çalışan motordan kaynaklanabilecek yaralanma tehlikesi

Motor çalışırken makinede çalışılması mekanik aksam ve sızan gübreden dolayı ciddi yaralanmalara yol açabilir.

- ▶ Traktörün motorunu kapatın.
- ▶ Kontak anahtarını çıkarın.
- ▶ Tüm insanları tehlike bölgesinden çıkarın.

⚠ DİKKAT



İzin verilen toplam ağırlığın aşılması

İzin verilen toplam ağırlığın aşılması aracın (makine ve traktör) işletim ve trafik güvenliğini etkileyip makine ve çevrede ciddi zararlar oluşmasına sebep olabilir.

- ▶ Doldurma işlemi öncesinde yüklemek istediğiniz miktarı belirleyin.
- ▶ İzin verilen toplam ağırlığı gözetin.

Makinenin doldurulmasına yönelik talimatlar:

- Gübre ayar sürgüsünü ve gerekirse bilyeli valfları kapatın.
- Makineyi **sadece** traktöre bağlı iken doldurun. Bu işlem sırasında, traktörün düz ve sağlam bir zemin üzerinde durmasını sağlayın.
- Traktörü kaymaya karşı güvenceye alın. El frenini çekin.
- Traktörün motorunu kapatın.
- Kontak anahtarını çıkarın.
- 1,25 metrenin üstündeki dolular için uygun yardımcı teçhizat kullanın, (örn. ön merdiven, helezon taşıyıcı).

Doluluk durumu skalası (Ağırlık yayıcı için değil)

Dolum miktarının kontrolü için depoda bir doluluk durumu skalası bulunur.

Bu skala yardımı ile kalan gübre miktarının, ikame yapmak zorunda kalmaksızın ne kadar süre yeteceğini tahmin edebilirsiniz.

7.8 Serpme tablosunun kullanımı

7.8.1 Serpme tablosuna ilişkin bilgiler

Serpme tablosundaki değerler üreticinin test donanımı kullanarak belirlenmiştir. Bunun için kullanılan gübre, gübre üreticisinden ya da mağazadan alınmıştır. Deneyimler göstermektedir ki, sizin kullanacağınız gübre - tanım aynı olsa da - depolama, nakliye ve başka birçok sebepten dolayı farklı serpme özellikleri sergileyebilir.

Bunun sonucunda, serpme tablolarında verilmiş olan makine ayarları farklı bir serpme miktarı ve daha kötü bir gübre dağılımı sonucunu verebilir.

Bu yüzden aşağıdaki talimatları dikkate alın:

- Gerçek serpme miktarını bir serpme miktarı testi yoluyla mutlaka kontrol edin
- Gübre dağılımının genişliğini bir uygulama test kiti vasıtası (opsiyonel) ile kontrol edin.
- Sadece serpme tablosunda listelenen gübreleri kullanın.
- Herhangi bir gübre çeşidini serpme tablosunda bulamazsanız bizi bilgilendirin.
- Ayar değerlerine kesin olarak uyun. Çok az miktarda sapma içeren ayarlar bile serpme özelliklerini önemli ölçüde etkileyebilir.

Karbamit kullanırken şunlara özellikle dikkat edin:

- Gübre ithalatı dolayısıyla farklı kalite ve partikül büyüklüklerinde karbamit mevcuttur. Bunun sonucunda farklı serpme ayarları gerekebilir.
- Karbamit diğer gübrelerden daha yüksek rüzgar duyarlılığına ve daha yüksek nem emme özelliğine sahiptir.

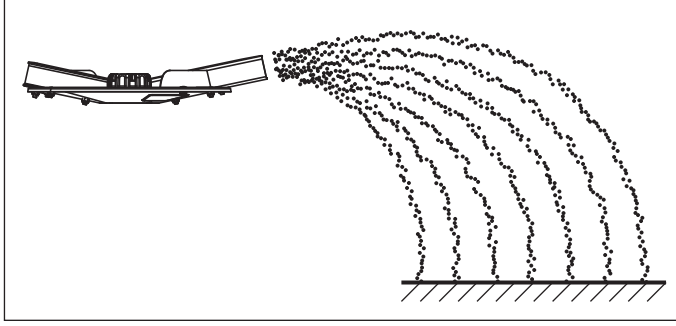
DUYURU

Kullanılan gübre için doğru serpme ayarlarından işletim personeli sorumludur. Yanlış serpme ayarları sonucu oluşan zararlara ilişkin hiç bir sorumluluk kabul etmediğimizi özellikle belirtiriz.

7.8.2 Serpme tablosuna göre ayar

Gübre çeşidi, çalışma genişliği, uygulama miktarı, sürüş hızı ve gübreleme türüne bağlı olarak işletme personeli en uygun montaj yüksekliğini, gübre bırakma noktasını, gübre ayar sürgüsü ayarını, dağıtıcı disk türünü ve kuyruk mili hızını serpme tablosundan belirler.

Normal gübreleme sırasında serpme işlemine örnek:



Resim 7.17: Normal gübreleme sırasında serpme işlemi

Normal gübrelemede serpme işlemi sırasında simetrik bir dağılım düzeni oluşur. Doğru serpme ayarında (bkz. ayar tablosundaki bilgiler) gübre eşit bir şekilde dağıtılır.

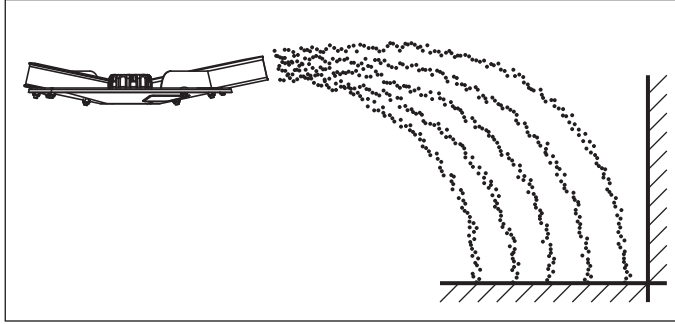
Mevcut parametreler:

Gübre çeşidi:	KAS BASF
Uygulama miktarı:	300 kg/ha
Çalışma genişliği:	24 m
Sürüş hızı:	12 km/h

Serpme tablosuna göre makinede aşağıdaki ayarların yapılması gerekir:

- Montaj yüksekliği: 50/50 (A = 50 cm, B = 50 cm)
- Gübre bırakma noktası: 6
- Dozaj sürgüsünün ayarı: 180
- Dağıtıcı disk türü: S4
- Kuyruk mili hızı: 540 d/dk

**Normal gübrelemede sınır serpmeye örnek
(Özel donanım TELIMAT T 25):**



Resim 7.18: Normal gübrelemede sınır serpmeye

Normal gübreleme sırasında sınır serpmeye tarla sınırının ötesine neredeyse hiç gübre geçmez. Bu durumda tarla sınırında az gübreleme gerçekleşmesinin kabul edilmesi gerekir.

Mevcut parametreler:

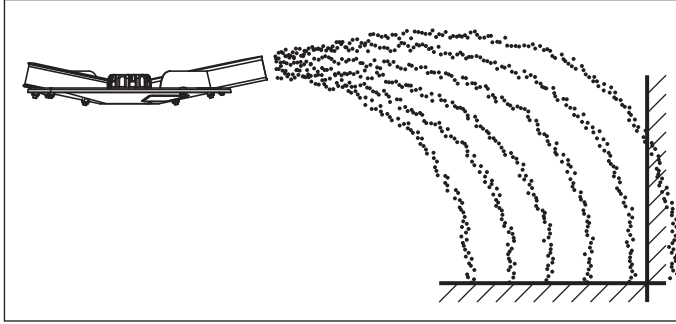
Gübre çeşidi:	KAS BASF
Uygulama miktarı:	300 kg/ha
Çalışma genişliği:	24 m
Sürüş hızı:	12 km/h

Serpme tablosuna göre makinede aşağıdaki ayarların yapılması gerekir:

- Montaj yüksekliği: 50/50 (A = 50 cm, B = 50 cm)
- Gübre bırakma noktası: 6
- Dozaj sürgüsünün ayarı: 180 sol, 150 sağ¹
- Dağıtıcı disk türü: S4
- Kuyruk mili hızı: 540 d/dk
- TELIMAT Ayarı: K12,5

1. Sınır tarafında önerilen miktar azaltımı %20

**Normal gübrelemede kenar serpme işlemine örnek
(Özel donanım TELIMAT T 25):**



Resim 7.19: Normal gübrelemede kenar serpme işlemi

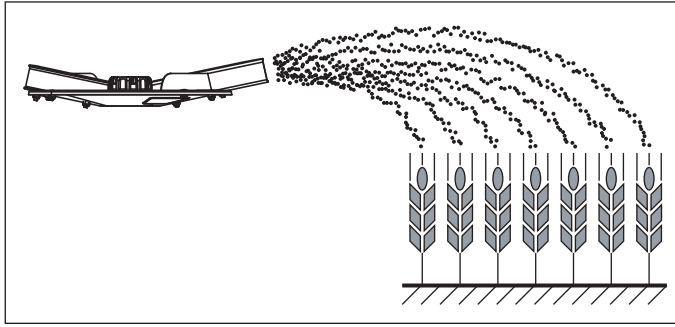
Normal gübreleme sırasında kenar serpme işlemi, bir miktar gübrenin tarla sınırını aştığı bir gübre dağılımıdır. Bunun sonucunda tarla sınırında gerçekleşen az gübreleme miktarı düşük olur.

Mevcut parametreler:

Gübre çeşidi:	KAS BASF
Uygulama miktarı:	300 kg/ha
Çalışma genişliği:	24 m
Sürüş hızı:	12 km/h

Serpme tablosuna göre makinede aşağıdaki ayarların yapılması gerekir:

- Montaj yüksekliği: 50/50 (A = 50 cm, B = 50 cm)
- Gübre bırakma noktası: 6
- Dozaj sürgüsünün ayarı: 180
- Dağıtıcı disk türü: S4
- Kuyruk mili hızı: 540 d/dk
- TELIMAT Ayarı: S13

Geç gübrelemede serpme işlemi örneği:**Resim 7.20:** Geç gübrelemede serpme işlemi

Geç gübrelemede serpme işleminde simetrik bir dağılım düzeni oluşur. Doğru serpme ayarında (bkz. ayar tablosundaki bilgiler) gübre eşit bir şekilde dağıtılır.

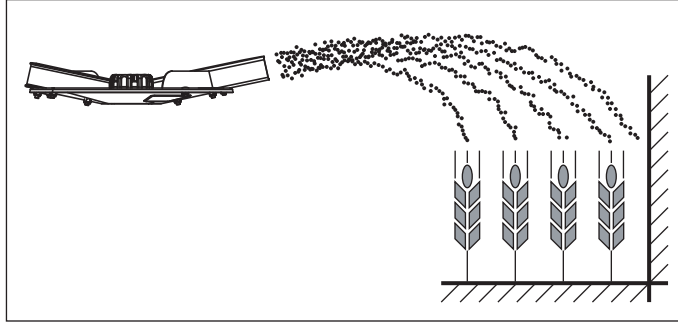
Mevcut parametreler:

Gübre çeşidi:	KAS BASF
Uygulama miktarı:	150 kg/ha
Çalışma genişliği:	24 m
Sürüş hızı:	12 km/h

Serpme tablosuna göre makinede aşağıdaki ayarların yapılması gerekir:

- Montaj yüksekliği: 0/6 (A = 0 cm, B = 6 cm)
- Gübre bırakma noktası: 6,5
- Dozaj sürgüsünün ayarı: 90 m
- Dağıtıcı disk türü: S4
- Kuyruk mili hızı: 540 d/dk

**Geç gübrelemede sınır serpmeye örnek:
(Özel donanım TELIMAT T 25):**



Resim 7.21: Geç gübrelemede sınır serpmeye

Geç gübreleme sırasında sınır serpmeye tarla sınırının ötesine neredeyse hiç gübre geçmez. Bu durumda tarla sınırında az gübreleme gerçekleşmesinin kabul edilmesi gerekir.

Mevcut parametreler:

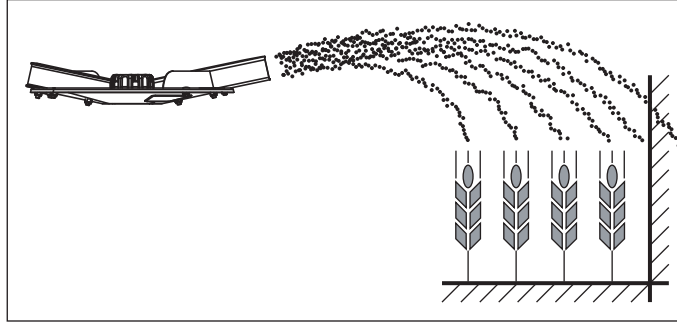
Gübre çeşidi:	KAS BASF
Uygulama miktarı:	150 kg/ha
Çalışma genişliği:	24 m
Sürüş hızı:	12 km/h

Serpme tablosuna göre makinede aşağıdaki ayarların yapılması gerekir:

- Montaj yüksekliği: 0/6 (A = 0 cm, B = 6 cm)
- Gübre bırakma noktası: 6,5
- Dozaj sürgüsünün ayarı: 90 sol, 72 sağ¹
- Dağıtıcı disk türü: S4
- Kuyruk mili hızı: 540 d/dk
- TELIMAT Ayarı: K12,5

1. Sınır tarafında önerilen miktar azaltımı %20

**Geç gübrelemede kenar serpme işlemi işlemine örnek
(Özel donanım TELIMAT T 25):**



Resim 7.22: Geç gübrelemede kenar serpme işlemi

Geç gübrelemede kenar serpme işlemi, bir miktar gübrenin tarla sınırını geçtiği bir gübre dağılımıdır. Bunun sonucunda tarla sınırında gerçekleşen az gübreleme miktarı düşük olur.

Mevcut parametreler:

Gübre çeşidi:	KAS BASF
Uygulama miktarı:	150 kg/ha
Çalışma genişliği:	24 m
Sürüş hızı:	12 km/h

Serpme tablosuna göre makinede aşağıdaki ayarların yapılması gerekir:

- Montaj yüksekliği: 0/6 (A = 0 cm, B = 6 cm)
- Gübre bırakma noktası: 6,5
- Dozaj sürgüsünün ayarı: 90 m
- Dağıtıcı disk türü: S4
- Kuyruk mili hızı: 540 d/dk
- TELIMAT Ayarı: S13

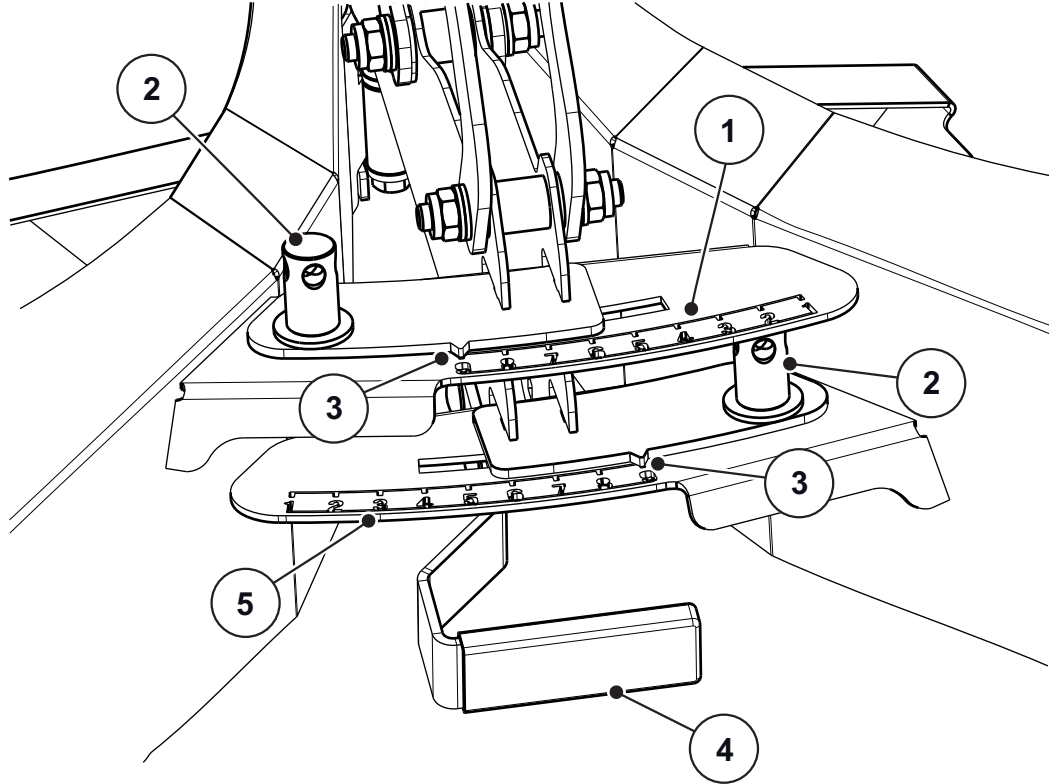
7.9 Opsiyonel donanım sınır serpme ünitesi GSE'nin ayarı

Sınır serpme ünitesi, dağıtım genişliğini (sola ya da sağa doğru) traktör izinin ortasından tarla dış kenarına doğru yaklaşık 0 m ile 3 m aralığında sınırlamaya yarayan bir donanımdır.

- Tarla kenarına bakan gübre ayar sürgüsü kapatılmalıdır.
- Sınır serpme için sınır serpme ünitesini aşağı doğru katlayın.
- İki taraflı serpme işlemi öncesinde, sınır serpme ünitesini tekrar yukarı katlayın.

DUYURU

Sınır serpme ünitesinin ayarı tarlanın iç tarafına doğru **serpme gerçekleştiren dağıtıcı diske** ilişkindir.



Resim 7.23: Sınır serpme ünitesinin ayarı

- [1] Sayısal skala, sol taraf
- [2] Sayısal skala için sabitleme somunu
- [3] Gösterge
- [4] Tutacak
- [5] Sayısal skala, sağ taraf

1. İbrenin konumu için [3] ünite ile birlikte verilen montaj kılavuzuna başvurun.
2. Sayısal skalanın sabitleme somununu [2] makinenin ayar kolu ile gevşetin.
3. Sayısal skalayı, ibre belirlenen değeri gösterene dek kaydırın. Bunun için tutacı [4] kullanın.
4. Sayısal skalanın sabitleme somununu [2] makinenin ayar kolu ile sıkın.

Atım uzaklığının düzeltilmesi

Ünite ile birlikte verilen montaj kılavuzundaki bilgiler standart değerlerdir. Gübre kalitesinde sapma olması durumunda, ayarda düzeltme yapılması gerekli olabilir.

- Atım uzaklığının **azaltılması** için dağıtıcı diskinde doğru kaydırın (daha küçük sayılar).
- Atım uzaklığının **artırılması** için dağıtıcı diskten uzağa doğru kaydırın (Daha büyük sayılar).

7.10 Özel donanım TELIMAT'ın ayarı

TELIMAT uzaktan kumanda edilen, **12 - 42 m** arası mesafeler için sınır ve kenar serpme ünitesidir (Gübre çeşidine bağlı olarak sadece sınır serpme).

TELIMAT, sürüş yönünde makinenin **sağ** tarafına monte edilir. TELIMAT ünitesini traktör üzerinden, basit etkili bir kumanda valfi üzerinden kontrol edebilirsiniz.

DUYURU

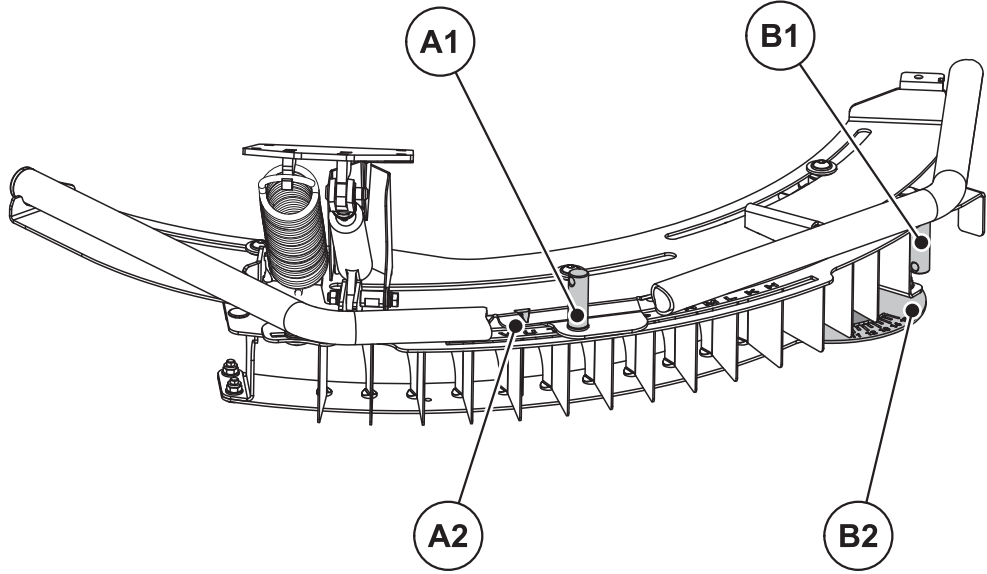
TELIMAT T25'in makineye montajı ayrı bir montaj kılavuzunda açıklanmıştır. Bu montaj kılavuzu TELIMAT ünitesinin teslimat kapsamında bulunmaktadır.

7.10.1 TELIMAT'ı ayarlama

TELIMAT **gübre çeşidine, çalışma genişliğine** ve istenen **sınır serpme türüne** (sınır ya da kenar serpme işlemi) uygun olarak serpme işlemine hazırlanır.

DUYURU

TELIMAT için ayar değerlerini, serpme tablosunda bulabilirsiniz.



Resim 7.24: TELIMAT'ı ayarlama

- [A1] Harf skalası için sabitleme somunu
 [A2] Kaba ayar için harf skalası
 [B1] sayısal skala için sabitleme somunu
 [B2] İnce ayar için sayısal skala

Kaba ayar (harf skalası):

TELIMAT kasasının tamamı kılavuz yataklar içinde dağıtıcı diskin dönüş ekseninde döndürülebilir (Harf skalası H ile Z arası). Harf skalası, TELIMAT kasasını ilgili gübre çeşidine, çalışma genişliğine ve sınır serpme türüne (Sınır veya kenar serpme işlemi) göre ayarlamaya yarar.

1. Harf skalasının sabitleme somununu, makinenin ayar kolu ile gevşetin.
2. TELIMAT kasasını (kayar kısım) ayar tablosunda verilen harfe kaydırın.
 - ▷ İbre oku tam olarak karşı gelen harfte durmalıdır.
3. Harf skalasının sabitleme somununu, makinenin ayar kolu ile sıkın.

İnce ayar (sayısal skala):

Sınır serpme ünitesinin kasasında sayısal skala boyunca (skalada 11 ile 15 arası) hareket ettirelebilen tek parçalı kılavuz levhalar mevcuttur. Sayısal skala temelde ince ayara hizmet eder.

1. Sayısal skalanın sabitleme somununu, makinenin ayar kolu ile gevşetin.
2. Kılavuz levhayı ayar tablosunda verilen sayı değerine kaydırın.
 - ▷ Denk gelen sayı değeri ilk kılavuz levha ile tam olarak aynı hizada olmalıdır.
3. Sayısal skalanın sabitleme somununu, makinenin ayar kolu ile sıkın.

7.10.2 Atım uzaklığının düzeltilmesi

Ayar tablosunda verilen değerler standart değerlerdir. Gübre kalitesinde sapma olması durumunda, ayarda düzeltme yapılması gerekli olabilir.

Küçük sapmalarda genellikle kılavuz levhanın düzeltilmesi yeterli olur.

- Atım genişliğinin ayar tablosundaki ayara oranla **azaltılması** için: Kılavuz levhanın sayısal skaladaki konumunu **daha düşük sayısal değer** yönünde değiştirin.
- Atım genişliğinin ayar tablosundaki ayara oranla **artırılması** için: Kılavuz levhanın sayısal skaladaki konumunu **daha büyük sayısal değer** yönünde değiştirin.

Büyük sapmalarda TELİMAT kasasını harf skalası boyunca kaydırınız:

- Atım genişliğinin ayar tablosundaki ayara oranla **azaltılması** için: TELİMAT'ı harf skalasında **daha düşük sıralı harf** yönünde (alfabetik sıralamaya göre) değiştirin.
- Atım genişliğinin ayar tablosundaki ayara oranla **artırılması** için: TELİMAT'ı harf skalasında **daha büyük sıralı harf** yönünde (alfabetik sıralamaya göre) değiştirin.

DUYURU

12 - 50 m arası çalışma genişliğinde sınır serpme:

Serpme düzenin optimizasyonu için sınır serpme tarafında miktar % 20 azaltılmalıdır.

7.10.3 TELİMAT ile serpme işlemi talimatları

TELİMAT'ın ilgili serpme türü için öngörülen konumunu traktörden üzerinden basit etkili bir kumanda valfi üzerinden kontrol edebilirsiniz.

- Sınır serpme: alt konum
- Normal serpme işlemi: üst konum

▲ DİKKAT



TELİMAT'ın son konuma ulaşmamasından kaynaklanan serpme hatası

TELİMAT ilgili son konumda tam olarak bulunmuyorsa, serpme hataları oluşabilir.

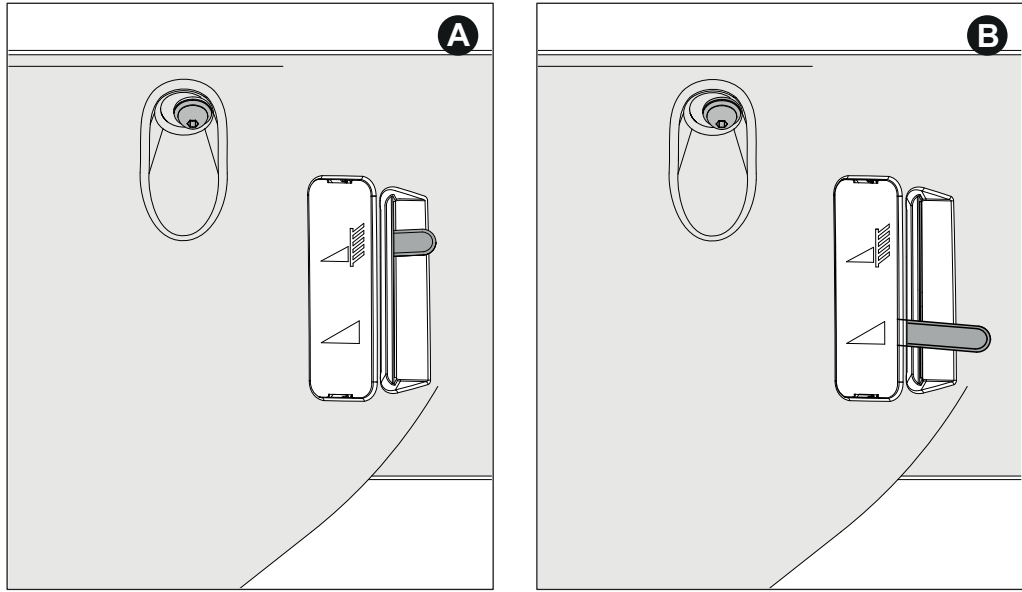
- ▶ TELİMAT'ın daima ilgili son konumda bulunduğundan emin olun.
- ▶ Sınır serpme işleminden normal serpme işlemine geçişte, kontrol valfini TELİMAT **tamamıyla** en üst konuma gelene kadar çalıştırın.
- ▶ Uzun süreli sınır serpme çalışmalarında (serpme makinenizin durumuna bağlı olarak) zaman zaman kontrol valfini TELİMAT'ı tekrar son konumuna getirmek üzere çalıştırın.

DUYURU

Eski kontrol üniteleri kullanıldığında sınır serpme sırasında sızıntı mümkündür. Bu durumda TELIMAT erişilen son konumdan (alt konum) tekrar çıkabilir. Serpme hatalarının önüne geçmek üzere TELIMAT'ı ara sıra tekrar son konuma getirin.

Mekanik serpme konumu göstergesi

Mekanik serpme konumu göstergesi hareket yönünde sağ tarafta, doğrudan TELIMAT'ın yanında bulunur. Gösterge, traktörün sürücü kabininden görülebilir.



Resim 7.25: TELIMAT'ın mekanik göstergesi

- [A] Sınır serpme konumu
- [B] Normal serpme işlemi konumu

7.11 Listelenmemiş gübre çeşitlerinde ayarlama

Ayar tablosunda listelenmemiş gübre çeşitleri için ayarlar, uygulama test kiti (opsiyonel donanım) yardımı ile yapılabilir.

DUYURU

Ayar tablosunda listelenmemiş gübre çeşitleri için ayarların yapılmasına ilişkin olarak, lütfen uygulama test kitine yönelik ek kılavuzuna da başvurunuz.

Hızlı bir serpme ayarı kontrolü için tek geçiş uygulanmasını tavsiye ederiz.
Dahakesin bir serpme ayarı için üç geçiş uygulanmasını tavsiye ederiz.

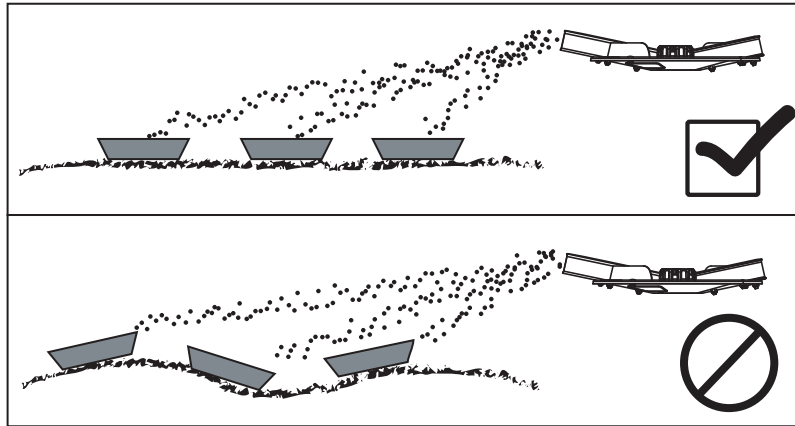
7.11.1 Şartlar ve koşullar

DUYURU

Belirtilen şartlar ve koşullar hem tek geçiş hem de üç geçiş için geçerlidir.

Sonuçların mümkün olduğunca doğru olmasını sağlamak üzere bu koşulları dikkate alın.

- Hava koşullarının sonucu etkilememesi için testi **kuru, rüzgarsız** bir günde gerçekleştirin.
- Test alanı olarak her iki yönde de yatay bir arazi kullanılmasını tavsiye ederiz. Sürüş izleri, serpme düzeninde bozulma oluşabileceğinden **önemli çukurlar** ya da **tümsekler içermemelidir**.
- Ya yeni biçilmiş bir çayırdaki ya da kısa ekin ile (maks. 10 cm) tarlada test edin.



Resim 7.26: Toplama tepsilerinin yerleştirilmesi

- Toplama tepsilerini düz olarak yerleştirin. Eğimli duran toplama tepsileri ölçüm hatalarına sebep olabilirler (bkz. üstteki resim).
- Serpme miktarı testini gerçekleştirin (bkz. ilgili modele ilişkin Bölüm B.6).
- Sağ ve sol gübre ayar sürgüsünü ayarlayın ve kilitleyin (bkz. ilgili modele ilişkin Bölüm B.4).

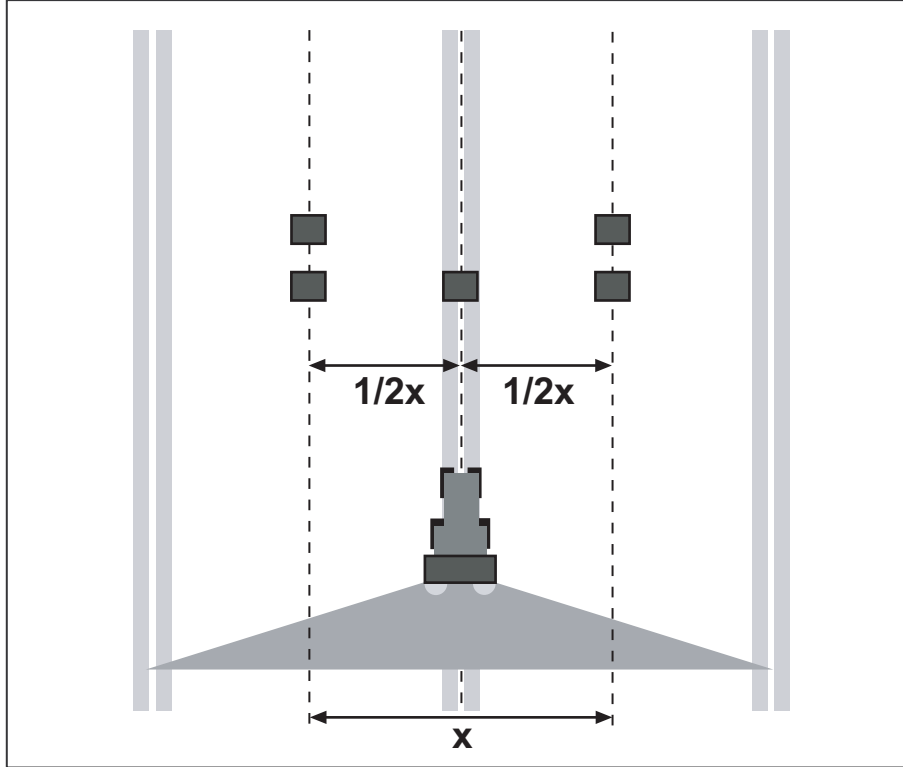
7.11.2 Tek geçiş

Düzen:

DUYURU

En fazla **24 m** dağıtım genişliğine sahip bir düzenleme tavsiye ederiz. Daha büyük dağıtım genişliğine sahip durum planları PPS5 uygulama test kitinde bulunmaktadır.

- Test alanı uzunluğu: 60 ila 70 m



Resim 7.27: Tek geçiş için düzen

Tek geçişe hazırlık:

- Ayar tablosundan benzer bir gübre seçin ve serpme makinesini uygun şekilde ayarlayın.
- Makinenin montaj yüksekliğini ayar tablosundan alınan bilgilere göre ayarlayın. Montaj yüksekliğinin toplama tepsilerinin üst kenarı ile aynı hizada olmasına dikkate edin.
- Dağıtıcı bileşenlerinin (dağıtıcı diskler, fırlatma kanadı, çıkış) eksiksizliğini ve durumunu kontrol edin.
- İki toplama tepsisini **1 m** mesafe ile arka arkaya örtüşme bölgelerine yerleştirin (sürüş izleri arasına) ve bir toplama tepsisini de sürüş izine yerleştirin ([Resim7.27](#)'e uygun olarak).

Serpme testini, uygulama için hesaplanmış açıklık konumları ile gerçekleştirin:

- Sürüş hızı: **3 ila 4 km/h**.
- Gübre ayar sürgüsünü toplama tepsilerinden **10 m önce** açın.
- Gübre ayar sürgüsünü toplama tepsilerinden yaklaşık **30 m sonra** kapatın.

DUYURU

Toplama tepsilerinde toplanmış miktar çok az olursa, geçişi tekrarlayın.
Dozaj sürgüsünün konumunu değiştirmeyin.

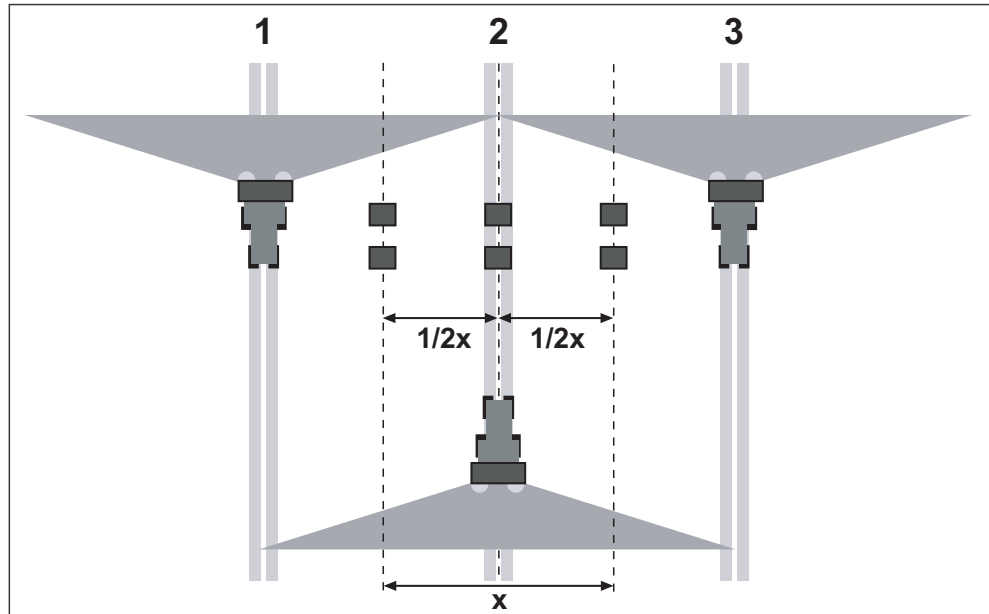
7.11.3 Üç geçiş

Düzen:

DUYURU

En fazla **24 m** dağıtım genişliğine sahip bir düzenleme tavsiye ederiz. Daha büyük dağıtım genişliğine sahip durum planları PPS5 uygulama test kitinde bulunmaktadır.

- Test alanı genişliği: 3 x seyir şeridi mesafesi
- Test alanı uzunluğu: 60 ila 70 m
- Üç seyir şeridinin paralel olması gerekir. Açılmış bir seyir şeridi olmadan test yapılırken, izlenecek şeridin örneğin bir çubuk ile ölçülüp işaretlenmesi gerekir.



Resim 7.28: Üç geçiş için düzen

Üç geçişe hazırlık:

- Ayar tablosundan benzer bir gübre seçin ve serpme makinesini uygun şekilde ayarlayın.
- Makinenin montaj yüksekliğini ayar tablosundan alınan bilgilere göre ayarlayın. Montaj yüksekliğinin toplama tepsilerinin üst kenarı ile aynı hizada olmasına dikkate edin.
- Dağıtıcı bileşenlerinin (dağıtıcı diskler, fırlatma kanadı, çıkış) eksiksizliğini ve durumunu kontrol edin.
- İki toplama tepsisini 1 m mesafe ile arka arkaya örtüşme bölgelerine yerleştirin ve bir toplama tepsisini de orta seyir şeridinde yerleştirin ([Resim7.28](#)'e uygun olarak).

Serpme testini, uygulama için hesaplanmış açıklık konumları ile gerçekleştirin:

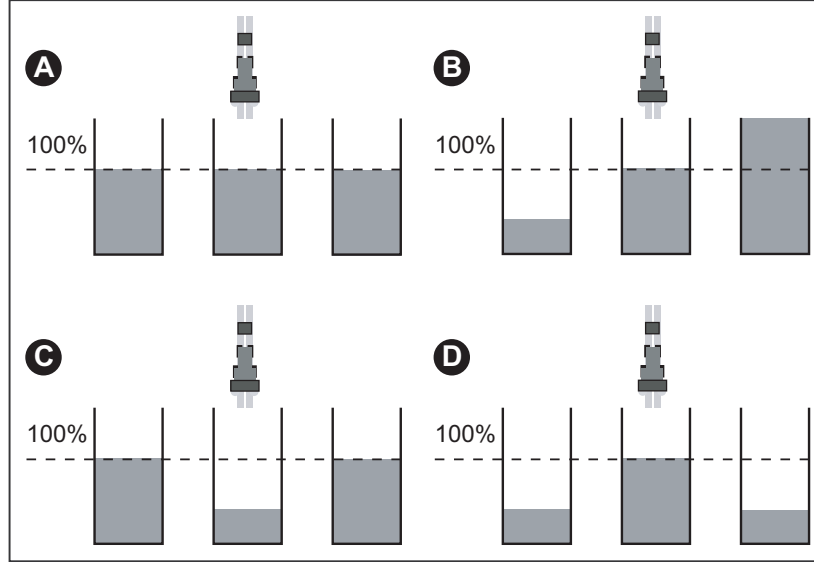
- Sürüş hızı: **3 - 4 km/h**.
- 1 ila 3 numaralı seyir şeritlerinden arka arkaya geçin.
- Gübre ayar sürgüsünü toplama tepsilerinden **10 m önce** açın.
- Gübre ayar sürgüsünü toplama tepsilerinden yaklaşık **30 m sonra** kapatın.

DUYURU

Toplama tepsilerinde toplanmış miktar çok az olursa, geçişi tekrarlayın.
Dozaj sürgüsünün konumunu değiştirmeyin.

7.11.4 Sonuçları değerlendirin ve gerekirse düzeltin

- Arka arkaya yerleştirilmiş toplama tepsilerinin içeriğini birleştirin ve sol taraftan ölçüm borusuna dökün.
- Üç ölçme borusunun doluluk durumundan enine dağılımın kalitesi okunabilir.



Resim 7.29: Olası sonuçlar

- [A] Tüm ölçme borularında aynı miktar var.
 [B] Gübre dağılımı asimetrik.
 [C] Örtüşme bölgesinde çok fazla gübre var
 [D] Örtüşme bölgesinde çok az gübre var

Serpme ayarının düzeltilmesine örnek:

Test sonucu	Gübre dağılımı	Tedbir, Kontrol
Durum A	Eşit dağılım (izin verilen sapma ± 1 ölçek çizgisi)	Ayar doğru
Durum B	Gübre miktarı sağdan sola doğru azalıyor (ya da tam tersi).	Solda ve sağda aynı bırakma noktaları belirlendi mi? Gübre ayar sürgüsü ayarı solda ve sağda aynı mı? Sürüş izlerinin mesafeleri aynı mı? Sürüş izleri paralel mi? Test sırasında güçlü bir yanal rüzgar çıktımı?
Durum C	Ortada çok az gübre var.	Daha erken bir bırakma noktası seçin (örn. GBN'yi 5'ten 4'e değiştirin).
Durum D	Örtüşme bölgelerinde çok az gübre var.	Daha geç bir bırakma noktası seçin (örn. GBN'yi 8'den 9'a değiştirin).

8 Serpme işlemi

8.1 Güvenlik

⚠ TEHLİKE



Çalışan motordan kaynaklanabilecek yaralanma tehlikesi

Motor çalışırken makinede çalışılması mekanik aksam ve sızan gübreden dolayı ciddi yaralanmalara yol açabilir.

- ▶ Tüm ayar çalışmalarını öncesinde tüm hareketli parçaların tamamıyla durmasını bekleyin.
- ▶ Traktörün motorunu kapatın.
- ▶ Kontak anahtarını çıkarın.
- ▶ **Tüm insanları tehlike bölgesinden çıkarın.**

Makine ayarlarından önce aşağıdaki hususların dikkate alınması gerekir:

- Miktarı daima kapalı gübre ayar sürgüsünde ayarlayın.
- Gübrenin depodan yanlışlıkla sızmasının önüne geçmek üzere, geri alma yaylarına sahip dozaj sürgü işletimlerinde (versiyon K/R) küresel vanaları kapatın.

⚠ DİKKAT



Gergin tutucu yaylar dolayısı ile sıkışma ve yaralanma riski versiyon K/R (tek etkili sürgü tahrik tertibatı):

Sabitleme vidası gevşetilirken, durdurma kolu aniden kılavuz yuvasının sonuna doğru hareket edebilir.

Bunlar işletme personelinin parmaklarının sıkışmasına ya da yaralanmasına sebep olabilir.

- ▶ Gübre atış miktarı ayarı ile ilgili yapılacaklara **tam** olarak uyulmalıdır.
- ▶ **Serpme miktarı ayarının kılavuz yuvasına asla** parmaklarınızı sokmayın.
- ▶ Ayar çalışmalarını öncesinde (örn. gübre atış miktarı ayarı) gübre ayar sürgüsünü **daima hidrolik olarak kapatın.**

8.2 Serpme işlemi talimatları

Makinenin amacına uygun kullanımına, üretici firma tarafından belirlenen işletme, bakım ve onarım şartlarının sağlanması dahildir. **Serpme işlemi** bu sebeple daima **hazırlık** ve **temizlik/bakım** faaliyetlerini de içerir.

- Serpme çalışmalarını aşağıda verilmiş olan sıralama ile gerçekleştirin.

Hazırlık

- Serpicinin traktöre takılması [Sayfa 48](#)
- Dozaj sürgüsünün kapatılması
- Montaj yüksekliğinin ön ayarı [Sayfa 55](#)
- Gübrenin doldurulması [Sayfa 60](#)
- Serpme miktarı ayarı [Sayfa 81](#)
- Çalışma genişliğinin ayarı [Sayfa 83](#)
 - Doğru atım diskinin seçimi
 - Gübre bırakma noktası ayarı [Sayfa 86](#)

Serpme

- Serpme bölgesine gidin
- Yükseklik ayarını kontrol edin
- Kuyruk milini çalıştırın
- Sürgüyü açın ve serpme seyrini başlatın
- Serpme seyrini sonlandırın ve sürgüyü kapatın
- Kuyruk milini durdurun
- Artan gübrenin boşaltılması [Sayfa 100](#)

Temizlik/bakım

- Gübre ayar sürgüsünü açın
- Serpme makinesini traktörden sökün
- Temizlik ve bakım [Sayfa 107](#)

8.3 Ayar tablosunun kullanımı

DUYURU

Bkz. Bölüm [7.8: Serpme tablosunun kullanımı. sayfa61.](#)

8.4 Serpme miktarı ayarı

8.4.1 Versiyon Q/W/EMC

DUYURU

Q, W ve EMC versiyon makineler, miktar ayarı için bir elektronik sürgü tahrik tertibatı ile donatılmışlardır.

Elektronik sürgü tahrik tertibatı kumanda ünitesinin işletme kılavuzunda ayrıca tanımlanmıştır. Bu işletme kılavuzu, kumanda ünitesinin bir parçasıdır.

▲ DİKKAT



Gübre ayar sürgüsünün yanlış konumu sonucu maddi zarar

Durdurma kolu yanlış konumdayken tahrik tertibatlarının QUANTRON kumanda ünitesi ile çalıştırılması gübre ayar sürgüsüne zarar verebilir.

- Durdurma kolunu daima en yüksek skala konumunda kilitleyin.

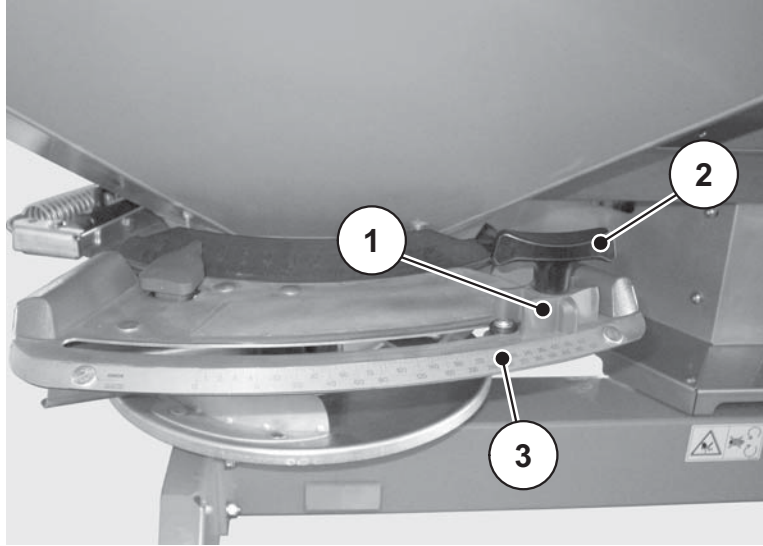
8.4.2 Versiyon K/D/R/C

K/D/R/C versiyon makinelerinde gübre atış miktarını her iki akış ağız açıklığında bulunan skala levhası aracılığı ile ayarlayabilirsiniz.

Bunun için ibreyi, daha önceden ayar tablosundan ya da bir atış miktarı testi vasıtası ile belirlediğiniz konuma getirin. Bu konum, sürgünün serpme sırasında hidrolik olarak ya da yay kuvveti ile (versiyona bağlı) geldiği **Açık** konumdur.

Bu konum **gübre atış miktarına** ve **sürüş hızına** bağlıdır.

1. Gübre ayar sürgüsünü kapatın.
2. Skala ayarı için konumu ayar tablosundan ya da serpme miktarı testi vasıtası ile belirleyin.
3. Alt skala levhasının [3] tespit vidasını [2] gevşetin.
4. Durdurucunun ibresini [1] belirlenen konuma getirin.
5. Tespit vidasını sıkıştırın.



Resim 8.1: Gübre atış miktarı ayar skalası

- [1] Durdurucu ibresi
- [2] Tespit vidası
- [3] Alt skala levhası

8.5 Çalışma genişliğinin ayarı

8.5.1 Doğru dağıtıcı disk seçimi

Çalışma genişliğinin uyarlanabilmesi için gübre çeşidine bağlı olarak farklı dağıtıcı diskler bulunur.

Dağıtıcı disk tipi	Çalışma genişliği
S2	12-18 m
S4	18-28 m
S6	24-36 m

Her bir dağıtıcı disk üzerinde iki adet farklı, sabit fırlatma kanadı bulunur. Fırlatma kanatları modellerine göre tanımlanmıştır.

⚠ UYARI



Dönen dağıtıcı disklerin sebep olabileceği yaralanma tehlikesi

Dağıtıcı düzeneği (dağıtıcı diskler, fırlatma kanatları) uzuvları veya cisimleri yakalayabilir ve içine çekebilir. Dağıtıcı donanımına temas etmek uzuvların sıyrılmasına, ezilmesine ya da kopmasına sebep olabilir.

- ▶ Ön (V) ve arkada (H) izin verilen azami montaj yüksekliklerine mutlaka riayet edin.
- ▶ Makinenin tehlike bölgesinden herkesi uzaklaştırın.
- ▶ Gübre deposuna monte edilmiş olan güvenlik demirini asla sökmeyin.

Dağıtıcı disk tipi	Sol dağıtıcı disk	Sağ dağıtıcı disk
S2	S2-L-170 S2-L-240	S2-R-170 S2-R-240
S2 VxR plus (kaplama)	S2-L-170 VxR S2-L-240 VxR	S2-R-170 VxR S2-R-240 VxR
S4	S4-L-200 S4-L-270	S4-R-200 S4-R-270
S4 VxR plus (kaplama)	S4-L-200 VxR S4-L-270 VxR	S4-R-200 VxR S4-R-270 VxR
S6 VxR plus (kaplama)	S6-L-255 VxR S6-L-360 VxR	S6-R-255 VxR S6-R-360 VxR

8.5.2 Dağıtıcı disklerin sökülmesi ve takılması

⚠ TEHLİKE

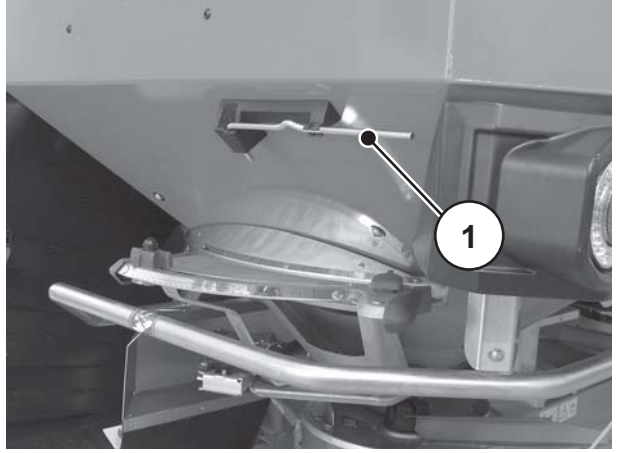


Çalışan motordan kaynaklanabilecek yaralanma tehlikesi

Motor çalışırken makinede çalışılması mekanik aksam ve sızan gübreden dolayı ciddi yaralanmalara yol açabilir.

- ▶ Dağıtıcı diskleri **asla** motor çalışırken ya da traktörün kuyruk mili dönerken monte etmeyin ya da sökmeyin.
- ▶ Traktörün motorunu kapatın.
- ▶ Kontak anahtarını çıkarın.

Dağıtıcı disklerin sökülmesi



- [1] Ayar kolu
(Hareket yönünün solundaki hazne)

Resim 8.2: Ayar kolu

Her iki taraf için de (sol ve sağ) aşağıdaki adımları gerçekleştirin.



1. Ayar kolunu tutucudan çıkarın.
2. Ayar kolu yardımıyla dağıtıcı diskin başlıklı somununu gevşetin.

Resim 8.3: Başlıklı somunu gevşetin

3. Başlıklı somunu çıkarın.
4. Dağıtıcı diski göbekten çıkarın.
5. Ayar kolunu bunun için öngörölmüş olan tutucuya koyun.



Resim 8.4: Başlıklı somunu çıkarın

Dağıtıcı disklerin takılması

Şartlar:

- Traktörün kuyruk mili ve motorunu kapatın ve yetkisiz çalıştırmaya karşı emniyet altına alın.

Sol dağıtıcı diski ilerleme yönüne göre sol ve sağ dağıtıcı diski de ilerleme yönüne göre sağ tarafa monte edin. Sol ve sağ dağıtıcı disklerin karışmamasına dikkat edin.

Aşağıdaki montaj adımları sol dağıtıcı diske göre açıklanmıştır. Sağ dağıtıcı diskin montajını da bu talimatlara uygun olarak gerçekleştirin.

1. Sol dağıtıcı diski sol dağıtıcı disk göbeğine yerleştirin.

Dağıtıcı diskin göbek üzerinde düz bir şekilde durması gerekir (gerekirse üzerindeki kirleri temizleyin).

DUYURU

Dağıtıcı disk tutucuları üzerindeki pimler sol ve sağ tarafta farklı konumlandırılmışlardır. Bu pimler dağıtıcı disk tutucusuna tam olarak oturduğunda, doğru diski monte ediyorsunuz demektir.

2. Başlıklı somunu dikkatlice yerleştirin (bükmeyin).
3. Başlık somununu yakl. 38 Nm ile sıkın.

DUYURU

Başlıklı somunların içerilerinde, kendi kendilerine gevşemelerini önleyen bir tutucu mekanizma vardır. Bu mekanizmanın sıkma sırasında hissedilebilmesi gerekir, aksi takdirde başlıklı somun yalama olmuş demektir ve değiştirilmesi gerekir.

4. Fırlatma kanadı ile çıkış arasındaki serbest geçişi dağıtıcı diski elle çevirerek kontrol edin.

8.5.3 Gübre bırakma noktası ayarı

Dağıtıcı disk seçimi ile operatör çalışma genişliği için belli bir aralık belirler. Gübre bırakma noktasının değiştirilmesi, çalışma genişliğinin hassas ayarına ve farklı gübre çeşitlerine göre uyarlanmasına olanak sağlar.

Gübre bırakma noktasını üst skala levhası aracılığı ile ayarlayabilirsiniz.

- **Küçük rakamlar yönünde değiştirme:** Gübre daha erken atılır. Daha küçük çalışma genişliklerine uygun serpme düzeni oluşur.
- **Büyük rakamlar yönünde değiştirme:** Gübre daha geç atılır ve daha çok dışarıya doğru örtüşme bölgelerine serpilir. Daha büyük çalışma genişliklerine uygun serpme düzeni oluşur.



Resim 8.5: Gübre bırakma noktası ayar merkezi

1. Gübre bırakma noktasının konumunu ayar tablosundan ya da serpme miktarı testi yardımıyla belirleyin.
2. Sol ya da sağ tutacağı kavrayın.
3. İbreye bastırın.
 - ▷ Kilit açılır. Ayar merkezi hareket ettirilebilir.
4. Ayar merkezini ibre bileşeni ile belirlenen konuma itin.
5. İbreyi serbest bırakın.
 - ▷ Ayar merkezi kilitlenir.
6. Ayar merkezinin kilitlendiğini kesin olarak kontrol edin.

8.6 Montaj yüksekliğinin kontrolü

DUYURU

Dolu depo ile ayarlanan montaj yüksekliğinin doğruluğunu kontrol edin.

- Montaj yüksekliğinin ayarı için değerleri ayar tablosundan alın.
- İzin verilen azami montaj yüksekliğine dikkat edin.
- Aynı zamanda bkz. [„Montaj yüksekliğinin ön ayarı“ sayfa 55.](#)

8.7 Kuyruk mili hızının ayarı

DUYURU

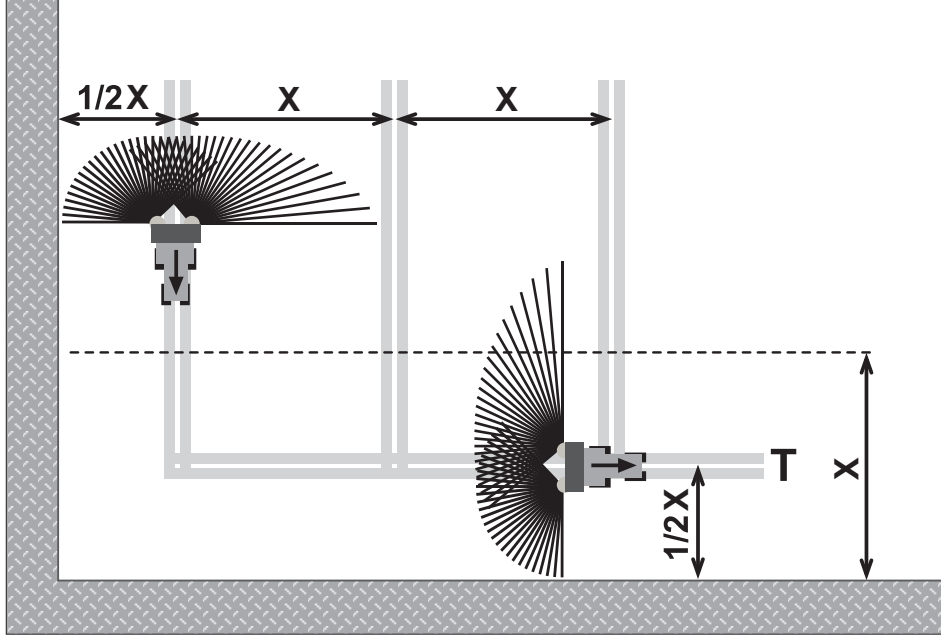
Kuyruk mili hızının ayarı için değerleri ayar tablosundan alın.

8.8 Sürülmemiş arazide serpme işlemi

Sürülmemiş arazide iyi bir gübre dağılımı elde etmek üzere kesin sürüş izleri oluşturulması çok önemlidir.

Sınır serpme

Sürülmemiş arazide uzaktan kumanda edilebilen sınır serpme ünitesi TELIMAT ile sınır serpme:



Resim 8.6: Sınır serpme

[T] Sürülmemiş arazi seyir yolu
[X] Çalışma genişliği

- Sürülmemiş arazi seyir yolunu [T] çalışma genişliğinin yarısına denk gelen mesafede [X] oluşturun.

Sürülmemiş arazi seyir yoluna giriş çıkışta normal serpme işlemi

DUYURU

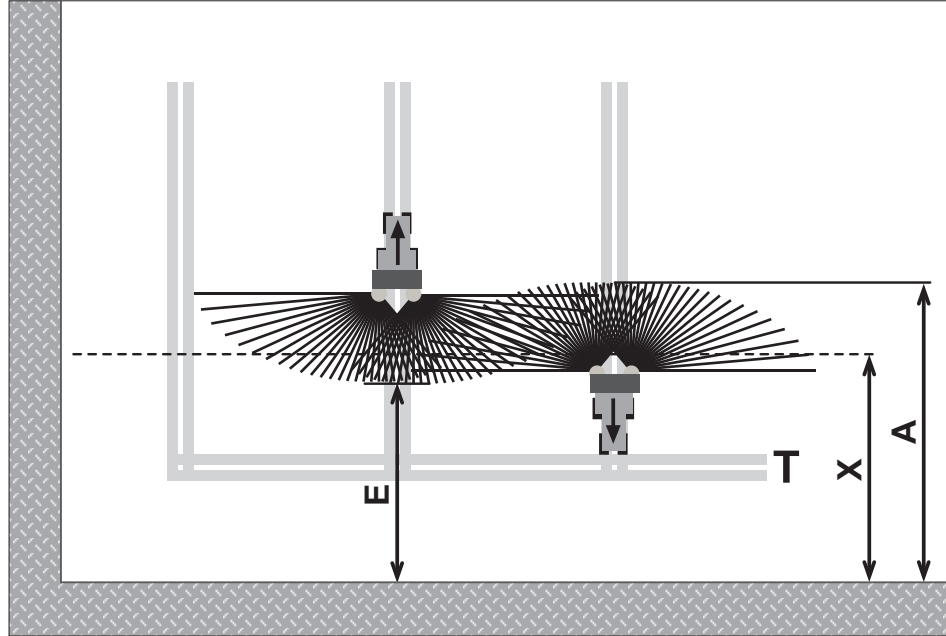
Makinenizin işletimi için bir GPS sistemi (örneğin QUANTRON-Guide) ve bir kumanda ünitesinden QUANTRON-A yararlanmanız halinde, kumanda ünitesi yazılımının **OptiPoint** işlevine sahip olup olmadığını kontrol edin.

OptiPoint işlevi, sürülmemiş arazide serpme işlemi için en ideal açma kapama noktasını, kumanda ünitesindeki ayarlar yardımı ile hesaplar.

- **OptiPoint** işlevi bu ayarları üstlendiğinden, bu paragraftaki bilgileri atlayabilirsiniz.
- Bu işlem için kumanda ünitesinin işletim kılavuzunu dikkate alın.

Sürülmemiş arazideki serpme işleminin ardından tarlada serpme işlemine devam ederken dikkat edilmesi gerekenler:

- Sınır serpme ünitesi TELIMAT'ı serpme bölgesinden çıkarın.



Resim 8.7: Normal serpme işlemi

- [A] Sürülmemiş arazide seyir yolunda serpme işlemi sırasında dağılım yelpazesinin ucu
- [E] Tarlada serpme işlemi sırasında dağılım yelpazesinin sonu
- [T] Sürülmemiş arazi seyir yolu
- [X] Çalışma genişliği

Sürülmemiş arazinin tarla sınırına farklı mesafelerde gidiş gelişlerde dozaj sürgüsü kapanır ve açılır.

Sürülmemiş arazi sürüş izinden çıkış

- Aşağıdaki şart sağlanıyorsa, dozaj sürgüsünü **açın**:
 - Tarla üzerindeki seyir yolunun sonu [E] sürülmemiş arazinin sınırından çalışma genişliğinin yarısı + 4 ila 8 m mesafede

Traktör gübrenin atım uzaklığına bağlı olarak tarlada farklı mesafelerde bulunur.

Sürülmemiş arazideki seyir yoluna giriş

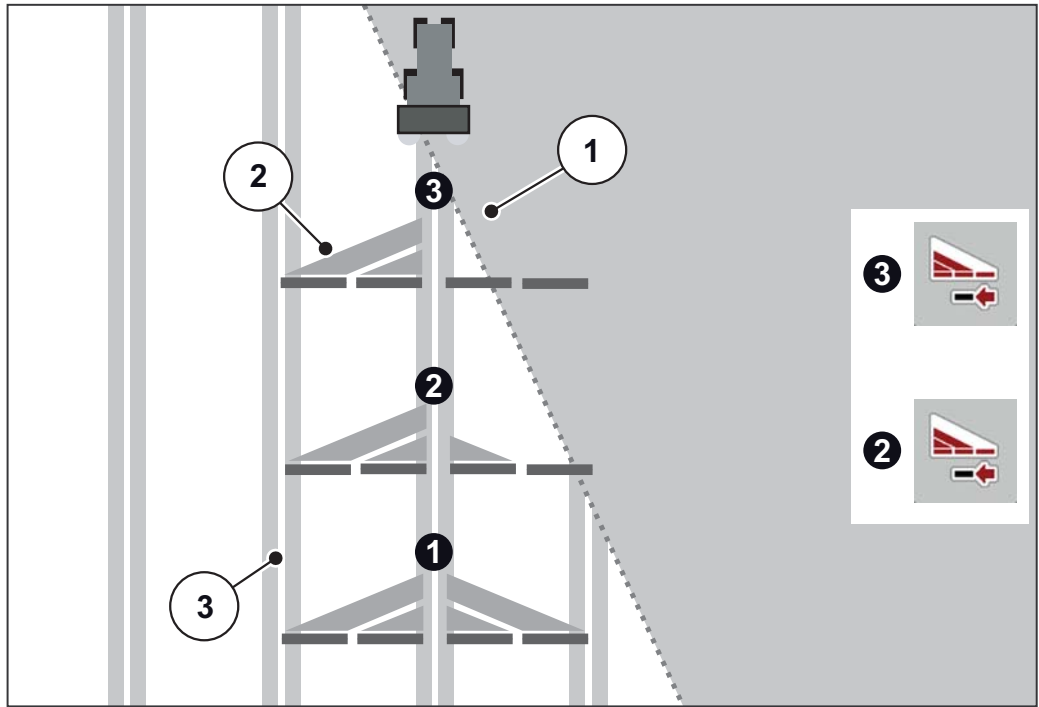
- Dozaj sürgüsünü **mümkün olduğunca geç** kapatın.
 - İdeal olarak tarlada dağıtım yelpazesinin ucu [A] sürülmemiş arazinin çalışma genişliğinden [X] yaklaşık 4 ila 8 m daha geniştir.
 - Bu koşul, gübrenin atım uzaklığına bağlı olarak her zaman sağlanamaz.
- Alternatif olarak, sürülmemiş arazi seyir yolundan dışarı çıkın ya da 2. bir seyir yoluna başlayın.

Bu talimatları dikkate alarak çevre dostu ve ekonomik bir çalışma yöntemini sağlarsınız.

8.9 Kısmi genişlik devresiyle serpme (VariSpread)

Kısmi genişlik asistanı VariSpread ile serpme genişliğini ve uygulama miktarını paralel olarak yan başına dört adete kadar düşürebilirsiniz. Böylece tarla kamalarında yüksek hassasiyetle serpme yapabilirsiniz.

Versiyon	VariSpread V2	VariSpread V4
Kumanda ünitesi		QUANTRON-A
	1 kısmi genişlik her yanda	2 kısmi genişlik her yanda
K,D,R,C	•	
Q, W		•



Resim 8.8: Kısmi genişlik devresi (örneğin VariSpread V4)

- [1] Tarla kenarı
- [2] Sağ tarafta kademeli kısmi genişlik azaltımı
- [3] Traktör yolu

DUYURU

- Kısmi genişliklerin olası ayarları hakkındaki daha doğru bilgileri kumanda ünitenizin işletim kılavuzunda bulabilirsiniz (QUANTRON-A).

8.10 Kısmı testi

DUYURU

M EMC model makine, her iki taraf için çıkış miktarını otomatik olarak düzenler. Bu yüzden kısma testi **gereksizdir**.

DUYURU

Q/W versiyon makinelerde kısma testini kumanda ünitesinde gerçekleştirin. Kısmı testi, kumanda ünitesinin işletim kılavuzunda ayrıca tanımlanmıştır. Bu işletim kılavuzu, kumanda ünitesinin bir parçasıdır.

Uygulamanın tam kontrolü için her gübre değişiminde bir serpme miktarı testi gerçekleştirilmesini tavsiye ederiz.

Şu durumlarda serpme miktarı testi gerçekleştirin:

- İlk serpme işleminden önce.
- Gübre kalitesi çok değiştiğinde (nem, yüksek toz içeriği, kırık tane).
- Yeni bir gübre çeşidi kullanılırsa.

Serpme miktarı testini kuyruk mili çalışırken, park halinde ya da bir test yolu üzerinde sürüş halindeyken gerçekleştirin.

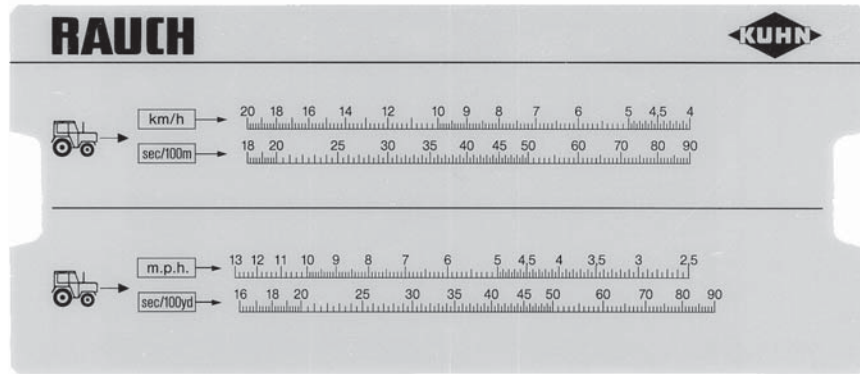
8.10.1 Nominal çıkış miktarının belirlenmesi

Serpme miktarı testi öncesinde nominal çıkış miktarını belirleyin.

Kesin sürüş hızının belirlenmesi

Nominal çıkış miktarının belirlenebilmesinin ön şartı kesin sürüş hızının bilinmesidir.

1. **Yarisına kadar dolu** makine ile **tarla üzerinde 100 m** uzunluğunda bir mesafeyi gidin.
2. Bunun için gereken zamanı kaydedin.
3. Serpme miktarı testi hesap cetvelinin skalasında kesin sürüş hızını okuyun.



Resim 8.9: Kesin sürüş hızının belirlenmesinde kullanılan skala

Sürüş hızı şu formülle de hesaplanabilir:

$$\text{Sürüş hızı (km/h)} = \frac{360}{100 \text{ metrede kaydedilen süre}}$$

Örnek: 100 metre için 45 saniye harcadıysanız:

$$\frac{360}{45 \text{ sn}} = 8 \text{ km/h}$$

Birim zaman başına nominal çıkış miktarının hesaplanması

Birim zaman başına nominal çıkış miktarını hesaplamak üzere şunlara ihtiyacınız vardır

- kesin sürüş hızı
- çalışma genişliği
- istenen uygulama miktarı

Örnek: Bir çıkıştaki nominal çıkış miktarını hesaplamak istiyorsunuz. Sürüş hızınız **8 km/h**, çalışma genişliği **18 m** olarak belirlenmiş ve uygulama miktarı **300 kg/ha** olacak.

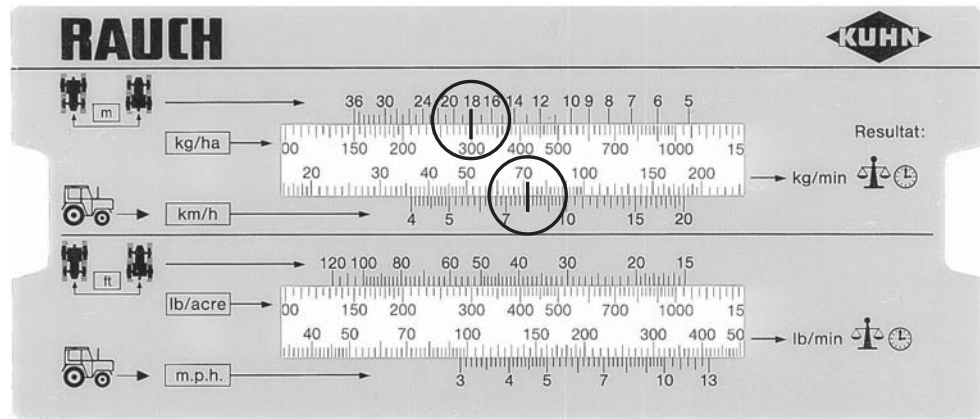
DUYURU

Belli bazı uygulama miktarları ve sürüş hızları için çıkış miktarları ayar tablosunda verilmiştir.

Değerlerinizi ayar tablosunda bulamazsanız, bu değerleri serpme miktarı testi hesap cetveli ya da bir formül yardımıyla belirleyebilirsiniz.

Serpme miktarı testi hesap cetveli ile belirleme:

1. Sekmeyi 18 m altında 300 kg/ha konumunda durana kadar çekin.
 2. Şimdi her iki çıkış için nominal çıkış miktarını 8 km/h sürüş hızının üstünden okunabilir.
- ▷ **Birim zaman başına nominal çıkış miktarı 72 kg/dk.**
- Serpme miktarı testini sadece bir çıkışta yapıyorsanız, hedef çıkış miktarını yarıya bölün.
3. Okunan değeri ikiye bölün (= çıkış sayısı).
- ▷ **Çıkış başına nominal çıkış miktarı 36 kg/dk.**



Resim 8.10: Birim zaman başına nominal çıkış miktarını hesaplama skalası

Formül ile hesaplama

Birim zaman başına nominal çıkış miktarını aşağıdaki formülle de hesaplayabilirsiniz:

$$\text{Nominal çıkış miktarı (kg/dk)} = \frac{\text{Sürüş hızı (km/h)} \times \text{Çalışma genişliği (m)} \times \text{uygulama miktarı (kg/ha)}}{600}$$

Örnek hesaplama:

$$\frac{8 \text{ km/h} \times 18 \text{ m} \times 300 \text{ kg/ha}}{600} = 72 \text{ kg/dk}$$

DUYURU

Sadece sabit bir sürüş hızında sabit gübreleme elde edilir.

Örnek: %10 daha yüksek hız %10 daha az gübreleme sonucunu verir.

8.10.2 Kısmi testinin gerçekleştirilmesi

▲ UYARI

**Kimyasallardan kaynaklanabilecek yaralanma tehlikesi**

Sızan gübreleme maddesi gözlerde ve burun mukozasında hasara yol açabilir.

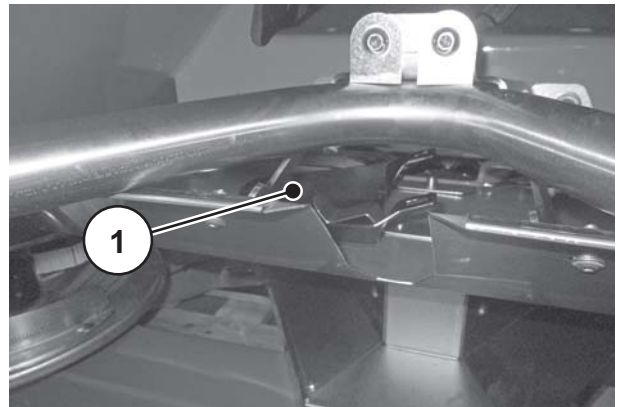
- ▶ Serpme miktarı testi sırasında koruyucu gözlük takın.
- ▶ Serpme miktarı testi öncesinde makinenin tehlike bölgesinden herkesi uzaklaştırın.

Şartlar:

- Dozaj sürgüsü kapalı olmalıdır.
- Traktörün kuyruk mili ve motorunu kapatın ve yetkisiz çalıştırmaya karşı emniyet altına alın.
- Gübrenin toplanması için yeterli büyüklükte bir hazne yerleştirin (Asgari toplama kapasitesi **25 kg**).
 - Toplama haznesinin yüksüz ağırlığını belirleyin.
- Kısmi testi oluşunu hazırlayın Kısmi testi oluşu dağıtıcı disk korumasının arkasında, ortada bulunur.
- Haznede yeterli miktarda gübre bulunmalıdır.
- Serpme tablosu yardımıyla, dozaj sürgüsü durdurma parçasının ön ayarları, kuyruk mili hızı ve test süresi belirlenmeli ve bilinmelidir.

DUYURU

Kısmi testi için değerleri mümkün olduğunca fazla miktarda gübre test edilecek şekilde seçin. Miktar ne kadar fazla olursa, ölçüm hassasiyeti de o kadar yüksek olur.



[1] Kısmi testi oluşunun konumu

Resim 8.11: Kısmi testi oluşu

Uygulama (sol serpme tarafı için örnek):

DUYURU

Kısma testi makinenin sadece **bir** tarafında gerçekleştirilmelidir. Bununla birlikte güvenlik sebebiyle **her iki** taraftaki dağıtıcı disk de çıkarılmalıdır.

1. Ayar kolu yardımıyla dağıtıcı diskin başlıklı somununu gevşetin.
2. Dağıtıcı diski göbekten çıkarın.



Resim 8.12: Başlıklı somunu gevşetin

3. Bırakma noktasını **0** olarak belirleyin.



Resim 8.13: Kısma testi oluğunu takın

4. Kısma testi oluğunu (sürüş istikametine göre) sol çıkışın altına takın.

5. Dozaj sürgüsü durdurma parçasını ayar tablosundan belirlenen skala değerine ayarlayın.

⚠ UYARI

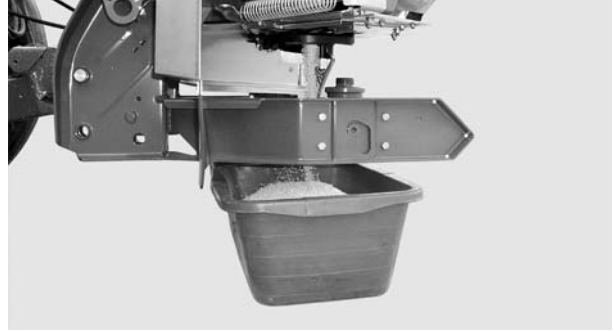


Döner makine parçalarından kaynaklanabilecek yaralanma tehlikesi

Döner makine parçaları (Tahrik mili, göbekler) uzuvları veya cisimleri yakalayabilir ve içine çekebilir. Döner makine parçalarına temas morarmalara, sıyrılmalara ve ezilmelere sebep olabilir.

- ▶ Makine çalışırken döner göbeğin civarından uzak durun.
- ▶ Tahrik mili dönerken, gübre ayar sürgüsünü **daima** traktörün sürücü kabininden çalıştırın.
- ▶ Makinenin tehlike bölgesinden herkesi uzaklaştırın.

6. Toplama haznesini sol çıkışın altına yerleştirin.



Resim 8.14: Kısa testinin gerçekleştirilmesi

7. Traktörü çalıştırın.
8. Kuyruk mili hızını ayar tablosundan alınan bilgilere göre ayarlayın.
9. Sol dozaj sürgüsünü traktörün sürücü kabininden önceden belirlenen test süresi için açın.
10. Bu sürenin ardından dozaj sürgüsünü tekrar kapatın.
11. Gübre ağırlığını belirleyin (Toplama haznesinin yüksüz ağırlığını dikkate alın).
12. Gerçek değeri nominal değer ile karşılaştırın.
- ▷ Gerçek çıkış miktarı = nominal çıkış miktarı: Serpme miktarı sınırlayıcısı doğru ayarlanmıştır. Kısa testi sonlandırın.
 - ▷ Gerçek çıkış miktarı < nominal çıkış miktarı: Serpme miktarı sınırlayıcısını daha yüksek bir konuma ayarlayın ve kısma testini tekrarlayın.
 - ▷ Gerçek çıkış miktarı > nominal çıkış miktarı: Serpme miktarı sınırlayıcısını daha düşük bir konuma ayarlayın ve kısma testini tekrarlayın.

DUYURU

Serpme miktarı sınırlayıcısının konumunu yeniden ayarlarken yüzdellikli skaladan yararlanabilirsiniz. Örneğin, kısma testi ağırlığının %10 eksik olması durumunda, serpme miktarı sınırlayıcıyı %10 daha yüksek bir konuma ayarlayın (örn. 150'den 165'e).

Formül ile hesaplama

Serpme miktarı sınırlayıcısının konumu aşağıdaki formül ile de hesaplanabilir:

Serpme miktarı -sınırlayıcısını n yeni konumu	=	Güncel kısma testinde serpme miktarı sınırlayıcısının konumu	x	nominal çıkış miktarı
		Güncel kısma testinde gerçek çıkış miktarı		

13. Kısma testini sonlandırın. Traktörün kuyruk mili ve motorunu kapatın ve bunları yetkisiz çalıştırmaya karşı emniyet altına alın.
14. Dağıtıcı diskleri monte edin. Sol ve sağ dağıtıcı disklerin karışmamasına dikkat edin.

DUYURU

Dağıtıcı disk tutucuları üzerindeki pimler sol ve sağ tarafta farklı konumlandırılmışlardır. Bu pimler dağıtıcı disk tutucusuna tam olarak oturduğunda, doğru diski monte ediyorsunuz demektir.

15. Başlıklı somunu dikkatlice yerleştirin (bükmeyin).
16. Başlık somununu yakla. **38 Nm** ile sıkın. Ayar kolunu **kullanmayın**.



Resim 8.15: Başlıklı somunu sıkın

DUYURU

Başlıklı somunların içerilerinde, kendi kendilerine gevşemelerini önleyen bir tutucu mekanizma vardır. Bu mekanizmanın sıkma sırasında hissedilebilmesi gerekir. Aksi takdirde başlıklı somun yalama olmuştur ve değiştirilmesi gerekir.

17. Fırlatma kanadı ile çıkış arasındaki serbest geçişi dağıtıcı diski elle çevirerek kontrol edin.
18. Kısmi testi oluşu ve ayar kolunu makinede bunlara ayrılmış yerlerine takın.
19. **Önemli:**Bırakma noktasını belirlenen serpme konumuna geri getirin.

8.11 Artık gübrenin boşaltılması

▲ UYARI



Döner makine parçalarından kaynaklanabilecek yaralanma tehlikesi

Döner makine parçaları (Tahrik mili, göbekler) uzuvları veya cisimleri yakalayabilir ve içine çekebilir. Döner makine parçalarına temas morarmalara, sıyrılmalara ve ezilmelere sebep olabilir.

- ▶ Makine çalışırken döner göbeğin civarından uzak durun.
- ▶ Tahrik mili dönerken, gübre ayar sürgüsünü **daima** traktörün sürücü kabininden çalıştırın.
- ▶ Makinenin tehlike bölgesinden herkesi uzaklaştırın.

Makinenizi, değerinin korunması için, her kullanımın ardından derhal boşaltmanızı tavsiye ederiz. Artık gübrenin boşaltılması sırasında serpm miktarı testi gerçekleştirilirken yapılan işlemleri gerçekleştirin.



- Bırakma noktasını **0** olarak belirleyin.

Artık gübrenin tam olarak boşaltılmasına dair notlar:

Normal boşaltma sırasında az miktarda gübre makinede kalabilir. Artık gübreyi tam olarak boşaltmak istemeniz halinde (örn. gübreleme mevsimi sonunda, gübre değişiminde) aşağıdaki adımları gerçekleştirin:

1. Depoyu, daha fazla gübre çıkmayınca kadar boşaltın (normal boşaltma).
2. Traktörün kuyruk mili ve motorunu kapatın ve yetkisiz çalıştırmaya karşı emniyet altına alın. Traktörün kontak anahtarını çıkarın.
3. Gübre ayar sürgüsü açık durumdayken bırakma noktasını ileri geri hareket ettirin (Konumu **0**'dan **9**'a götürün ve geri getirin).
4. Geride kalan gübre artıkları makinenin temizliği sırasında hafif bir su huzmesi ile temizlenir; [ayrıca bkz. „Temizlik“ sayfa 114 üzerinde](#).

8.12 Makineyi durdurun ve ayırın

Makine, gövdesi üzerine ya da park tekerlekleri üzerinde (opsiyonel donanım) güvenli bir şekilde park edilebilir.

⚠ TEHLİKE



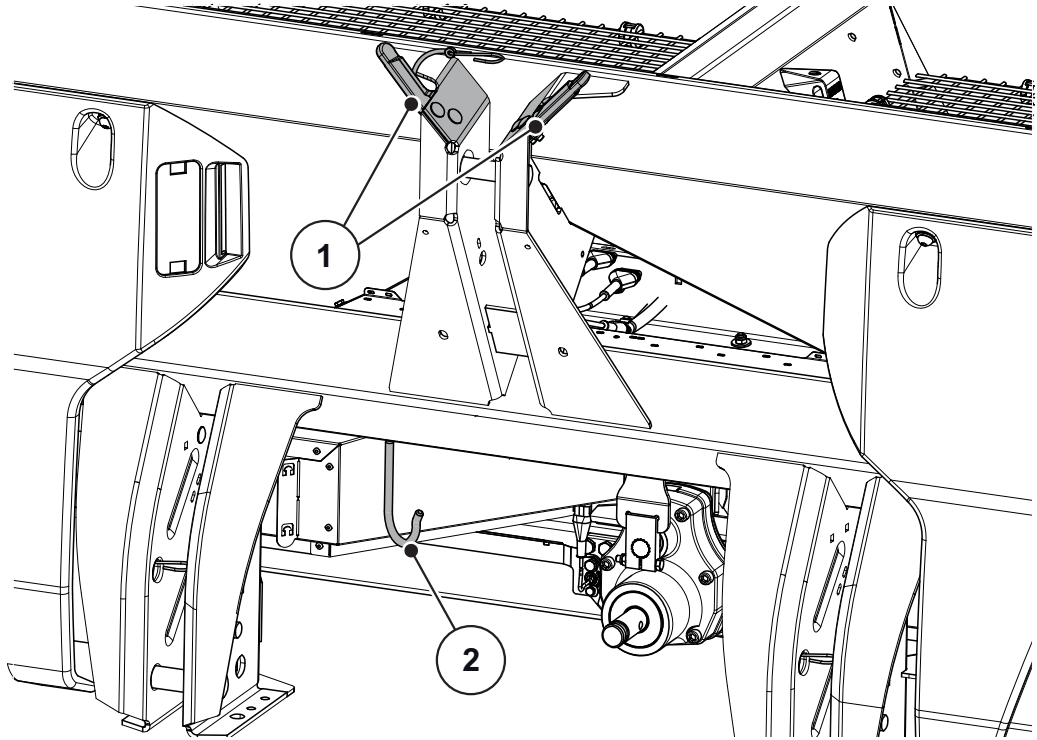
Traktör ve makine arasında sıkışma tehlikesi

Park etme ve ayırma işlemi sırasında traktör ve makine arasında duran kişilerin hayatları tehlike altındadır.

- ▶ Traktör ve makine arasındaki tehlike bölgesinden herkesi uzaklaştırın.

Makinenin park edilmesi şartları:

- Makineyi sadece düz ve sert bir zemin üzerinde park edin.
- Makineyi sadece hazne boş iken park edin.
- Bağlantı noktaları (Üst/Alt bağlantı kolu) üzerindeki yükü makineyi sökmeden önce gevşetin.
- Tahrik mili, hidrolik hortumlar ve elektrik kablolarını makineyi ayırdıktan sonra bunlar için öngörülen tutuculara koyun.



Resim 8.16: Kablo ve hidrolik hortumları koyma yeri

- [1] Hortum ve kablo tutucu
- [2] Tahrik mili tutucu

▲ UYARI



Ayrılmış makinede ezilme ve yaralanma tehlikesi

versiyon K/R (tek etkili sürgü tahrik tertibatı):

Sabitleme vidası gevşetilirken, durdurma kolu aniden ve vuruntulu bir şekilde kılavuz yuvasının sonuna doğru hareket edebilir.

Bunlar işletme personelinin parmaklarının sıkışmasına ya da yaralanmasına sebep olabilir.

- ▶ Makine tek başına (traktörsüz) park edilecekse gübre ayar sürgüsünü tamamiyle açın (tutucu yay tamamiyle boşta).
- ▶ Serpme miktarı ayarının kılavuz yuvasına asla parmaklarınızı sokmayın.

- Makine traktörden ayrıldığında, tek etkili hidrolik silindirin geri alma yaylarının boşaltılması gerekir. Bunun için şu adımları gerçekleştirin:
 1. Dozaj sürgüsünü kapatın.
 2. Durma noktasını en yüksek skala değerine ayarlayın.
 3. Dozaj sürgüsünü açın.
 4. Hidrolik hortumu sökün.
- ▷ **Tutucu yaylar boşalmıştır.**

9 Arızalar ve olası sebepleri

⚠ UYARI



Arızaların eksik ya da hatalı bir şekilde giderilmesi durumunda yaralanma tehlikesi

Geciken ya da yeterli vasıflara sahip olmayan kişilerce yapılan arıza giderme işlemleri ciddi fiziksel yaralanma ve makine ve çevre hasarına sebep olur.

- ▶ Ortaya çıkan arızaların **derhal** giderilmesini sağlayın.
- ▶ Arıza giderme işlemlerini sadece gerekli **vasıflara** sahip olmanız durumunda kendiniz gerçekleştirin.

Arıza giderme şartları

- Traktörün kuyruk mili ve motorunu kapatın ve yetkisiz çalıştırmaya karşı emniyet altına alın.
- Makineyi yere park edin.

DUYURU

Özellikle Bölüm şu bölümlerde verilen uyarıları arıza giderme işlemleri öncesinde dikkate alın [3: Güvenlik, sayfa 5](#) ve [10: Bakım ve onarım, sayfa 107](#).

Arıza	Olası neden	Önlem
Gübre dağılımı eşit değil	<ul style="list-style-type: none"> ● Dağıtıcı diskler, serpm kanatları, çıkış kanallarında bulunun gübre topaklarını temizleyin. 	<ul style="list-style-type: none"> ● Yapışan gübre parçalarını çıkarın.
	<ul style="list-style-type: none"> ● Gübre akış ağız sürgüleri tam olarak açılmıyor. 	<ul style="list-style-type: none"> ● Gübre akış ağız sürgüsünün fonksiyonunu kontrol edin.
	<ul style="list-style-type: none"> ● Gübre bırakma noktası yanlış ayarlanmış. 	<ul style="list-style-type: none"> ● Gübre bırakma noktası ayarını düzeltin.
Traktör yolunda çok fazla gübre var.	<ul style="list-style-type: none"> ● Atım kanatları, çıkışlar bozuk 	<ul style="list-style-type: none"> ● Arızalı parçaları derhal değiştirin.
	<ul style="list-style-type: none"> ● Gübrenin üst yüzeyi serpm tablosu için test edilen gübreninkinden daha düz. 	<ul style="list-style-type: none"> ● Daha geç bir bırakma noktası seçin (örn. 4'ten 5'e).
	<ul style="list-style-type: none"> ● Kuyruk mili hızı çok düşük. 	<ul style="list-style-type: none"> ● Hızı düzeltin.

Arıza	Olası neden	Önlem
Örtüşme bölgesinde çok fazla gübre var.	<ul style="list-style-type: none"> Gübrenin üst yüzeyi ayar tablosu için test edilen gübreninkinden daha pürüzlü. 	<ul style="list-style-type: none"> Daha erken bir bırakma noktası seçin (örn. 5'ten 4'e).
	<ul style="list-style-type: none"> Kuyruk mili hızı çok yüksek. 	<ul style="list-style-type: none"> Hızı düzeltin.
Dağıtıcı tek taraftan daha fazla miktarda dağıtım yapıyor. Depo normal serpme işleminde eşit olmayan bir şekilde boşalıyor.	Karıştırıcının üzerinde köprü oluşumu	<ul style="list-style-type: none"> İlgili taraftaki gübreyi koruyucu ızgara seviyesine kadar boşaltın. Bir tahta çubuk yardımı ile koruyucu ızgaranın telleri arasından köprü oluşumunu parçalayın.
	Çıkış tıkalı	<ul style="list-style-type: none"> Dağıtım çıkışlarında tıkanıklık kontrolü yapın.
	Gübre ayar sürgüsü yanlış ayarlanmış	<ul style="list-style-type: none"> Artık gübre boşaltma işlemini uygulayın. Gübre ayar sürgüsünü kontrol edin. Bkz. Bakım bölümü
	Karıştırıcı arızalı	<ul style="list-style-type: none"> İlgili taraftaki gübreyi koruyucu ızgara seviyesine kadar boşaltın. Gübre ayar sürgüsü açık durumda iken bir tahta parçası yardımıyla koruyucu ızgaranın telleri arasından birikmiş gübreyi parçalayın ve çıkış ağzından akmasını sağlayın. Karıştırıcı tahrik ünitesinin işlerliğini kontrol edin. Bkz. Bölüm 10.7: Karıştırıcının tahrik tertibatının kontrolü. sayfa 116.

Arıza	Olası neden	Önlem
Dağıtıcı diske gübre beslemesi düzensiz	Karıştırıcının üzerinde köprü oluşumu	<ul style="list-style-type: none"> İlgili taraftaki gübreyi koruyucu ızgara seviyesine kadar boşaltın. Bir tahta çubuk yardımı ile koruyucu ızgaranın telleri arasından köprü oluşumunu parçalayın.
	Çıkış tıkalı	<ul style="list-style-type: none"> Dağıtım çıkışlarında tıkanıklık kontrolü yapın.
	Karıştırıcı arızalı	<ul style="list-style-type: none"> İlgili taraftaki gübreyi koruyucu ızgara seviyesine kadar boşaltın. Gübre ayar sürgüsü açık durumda iken bir tahta parçası yardımıyla koruyucu ızgaranın telleri arasından birikmiş gübreyi parçalayın ve çıkış ağzından akmasını sağlayın. Karıştırıcı tahrik ünitesinin işlerliğini kontrol edin. Bkz. Bölüm Resim 10.7:: Kir tutucu talimat etiketi, sayfa 114.
Dağıtıcı diskler sallanıyor.		<ul style="list-style-type: none"> Başlıklı somunların sıkılığını ve dişlerini kontrol edin.
Gübre ayar sürgüsü açılmıyor.	<ul style="list-style-type: none"> Gübre ayar sürgüleri çok ağır hareket ediyor. 	<ul style="list-style-type: none"> Sürgü, kol ve bağlantıların hareketliliğini kontrol edin gerekirse iyileştirin. Germe yayını kontrol edin.
	<ul style="list-style-type: none"> Dişi kuplörün hortum bağlantısındaki sınırlandırma plakası kirli. 	<ul style="list-style-type: none"> Dişi kuplörün hortum bağlantısındaki sınırlandırma plakasını temizleyin.
Gübre ayar sürgüsü çok yavaş açılıyor.		<ul style="list-style-type: none"> Delikli plakayı temizleyin. 0,7 mm delikli plakayı 1,0 mm plaka ile değiştirin. Plaka dişi kuplörün hortum bağlantısında bulunur.
Karıştırıcı çalışmıyor.	Karıştırıcı tahriki bozuk.	<ul style="list-style-type: none"> Karıştırıcının tahrik ünitesini kontrol edin. Bkz. 10.7: Karıştırıcının tahrik tertibatının kontrolü, sayfa 116

Arıza	Olası neden	Önlem
Dağıtım çıkışlarında aşağıdakilere bağlı tıkanıklık: Gübre topaklaşmaları, nemli gübre, diğer kirlilikler (Yapraklar, saman çöpü, çuval artıkları)	<ul style="list-style-type: none"> Tıkanıklıklar. 	<ol style="list-style-type: none"> 1. Traktörü durdurun, kontak anahtarını çıkarın, güç beslemesini kesin, 2. gübre ayar sürgüsünü açın, 3. toplama kabını altına yerleştirin 4. dağıtıcı diskleri sökün 5. Çıkışı alttan bir tahta çubuk ya da ayar kolu yardımıyla temizleyin ve çubuğu dağıtım çıkışından içeri doğru itin, 6. Haznedeki yabancı maddeleri temizleyin, 7. Dağıtıcı diskleri monte edin, gübre ayar sürgüsünü kapatın.
Dağıtıcı diskler dönmüyor ya da çalıştırdıktan sonra birden duruyor.	Emniyet pimli tahrik mili kullanımında: <ul style="list-style-type: none"> Kesme pimi koruması bozuk 	<ul style="list-style-type: none"> Emniyet pimini kontrol edin, gerekirse değiştirin (bkz. tahrik mili üreticisinin talimatları).

10 Bakım ve onarım

10.1 Güvenlik

DUYURU

Bölüm [3: Güvenlik, sayfa 5](#)'te verilen uyarıları dikkate alın.
Özellikle [3.8: Bakım ve onarım, sayfa 11](#) bölümde verilen **talimatları** dikkate alın.

Bakım ve onarım çalışmalarında makinenin işletimi sırasında ortaya çıkabilecek ek tehlikeleri dikkate almalısınız.

Bakım ve onarım çalışmalarını daima azami dikkat ile gerçekleştirin. Son derece özenli ve tehlikelerden haberdar bir şekilde çalışın.

Özellikle şu talimatları dikkate alın:

- Kaynak işleri ve elektrik donanımı ve hidrolik donanımdaki çalışmaların sadece yetkili kişiler tarafından gerçekleştirilmesi gerekir.
- Kaldırılmış makinede gerçekleştirilen çalışmalar sırasında **devrilme** tehlikesi bulunur. Makineyi daima uygun destek elemanlarıyla emniyete alın.
- Makinenin kaldırma teçhizatı ile kaldırılmasında daima depoda bulunan **her iki** kaldırma halkasını da kullanın.
- Harici tahrikli parçalarda (ayar kolu, gübre ayar sürgüsü) **sıkışma ve yaralanma riski bulunur**. Bakım sırasında, hareketli parçaların yakınında kimsenin bulunmamasına dikkat edin.
- Yedek parçaların üretici tarafından belirlenen teknik şartları karşılaması gerekir. Bu orijinal yedek parçalar ile sağlanır.
- Tüm temizlik, bakım ve onarım çalışmaları öncesinde ve arıza giderme sırasında traktörün motorunu durdurun ve makinenin tüm hareketli parçaları durana kadar bekleyin.
- Makinenin bir kumanda ünitesi yardımıyla kumandası dolayısıyla, harici olarak tahrik edilen parçalardan dolayı riskler ve tehlikeler oluşabilir.
 - Traktör ile makine arasındaki güç beslemesini kesin.
 - Güç kablosunu aküden sökün.
- **SADECE bilgilendirilmiş ve yetkili bir servis** onarım işlerini yapmalıdır.

10.2 Aşınma parçaları ve vida bağlantıları

10.2.1 Aşınma parçalarının kontrolü

Aşınma parçaları şunlardır: **Fırlatma kanadı, karıştırıcı kafası, çıkış ağızı, hidrolik hortumlar** ve tüm plastik parçalar.

Plastik parçalar normal serpme koşulları altında da belirli bir eskimeye tabidir. Plastik parçalar örn. **koruyucu ızgara sürgüsü, biyel koludur.**

- Aşınma parçalarını düzenli kontrol edin.

Bu parçalar görünür aşınma belirtilerine, deformasyonlara, deliklere veya eskimeye sahipse, değiştirin. Aksi takdirde bu hatalı bir serpme görünümüne yol açar.

Aşınma parçalarının ömrü diğerlerinin yanı sıra kullanılan serpme maddesine bağlıdır.

10.2.2 Vida bağlantılarının kontrolü

Vida bağlantıları fabrikada gerekli tork ile sıkıştırılmış ve emniyet altına alınmışlardır. Titreşim ve sarsıntılar, özellikle işletimin ilk saatlerinde, vida bağlantılarını gevşetebilir.

- Yeni bir makinede yaklaşık 30 çalışma saatinin ardından tüm vida bağlantılarının sıkılığının kontrol edilmesi gerekir.
- Düzenli olarak, en azından gübreleme sezonu başlamadan önce, tüm vida bağlantılarının sıkılığının kontrol edilmesi gerekir.

Bazı parçalar (örn. fırlatma kanadı) kendinden kilitlemeli somunlar ile monte edilmiştir. Bu parçaların montajı sırasında daima yeni kendinden kilitlemeli somunlar kullanın.

10.2.3 Tartı hücresinin cıvata bağlantılarını kontrol edin (versiyon W)

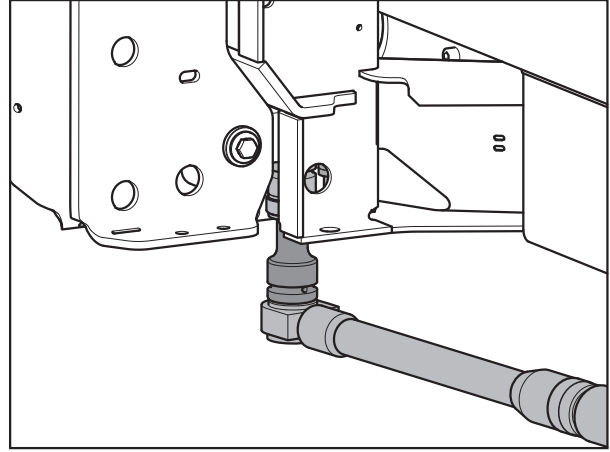
Makine, 2 adet tartı hücresi ve bir bağlantı kolu ile donatılmıştır. Bunlar cıvata bağlantıları ile tespit edilmiştir.

Aşağıdaki durumlarda makinenin her iki yanında tartı hücrelerinin ve bağlantı kolunun cıvata bağlantılarının sıkılığını kontrol edin:

- her bir gübreleme sezonu öncesinde
- gerekirse gübreleme sezonu sırasında.

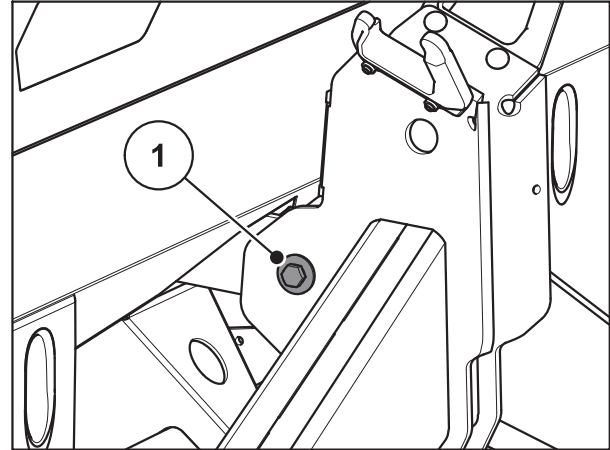
Kontrol:

1. Cıvata bağlantısını tork anahtarı ile sıkın (Tork = **300 Nm**).



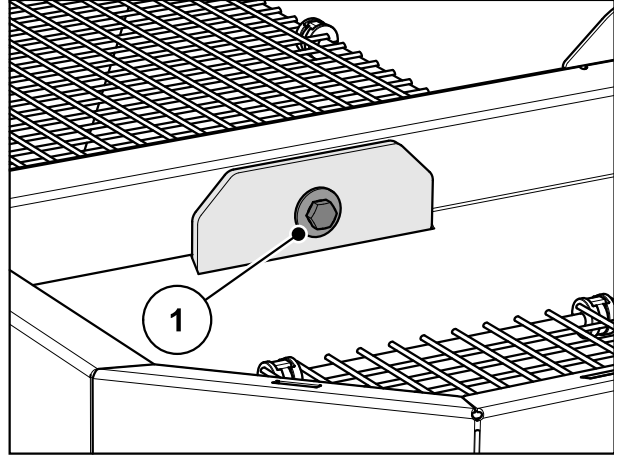
Resim 10.1: Tartı hücreni sabitleyin (sürüş yönüne göre solda)

2. Cıvata bağlantısını [1] tork anahtarı ile sıkın (Tork = **65 Nm**).



Resim 10.2: Tartı çerçevesindeki bağlantı kolunun takılması

3. Cıvata bağlantısını tork anahtarı ile sıkın (Tork = **65 Nm**).



Resim 10.3: Haznedeki bağlantı kolunun takılması

DUYURU

Cıvata bağlantılarının tork anahtarı ile sıkılmasından sonra tartı sisteminin darasının tekrar alınması gerekir. Bunun için, işletim kılavuzunun „Tartıların daralarının alınması“ başlıklı bölümündeki talimatlara uyunuz.

10.3 Bakım planı

Parçalar	Bakım çalışmaları Bakım planı	Not
Aşınma parçaları ve vida bağlantıları	Düzenli olarak kontrol edin	Sayfa 108
Plastik parçalar	Düzenli olarak kontrol edin	Sayfa 108
Temizlik	Her kullanımdan sonra gerçekleştirin	Sayfa 114
Haznedeki koruyucu ızgara	Koruyucu ızgarayı depodaki bakım çalışmaları öncesinde açın	Sayfa 112
Karıştırıcı	Aşınma kontrolü yapın	Sayfa 116
Dağıtıcı disklerin sökülmesi ve takılması	<ul style="list-style-type: none"> Aşınma kontrolü yapın Şapkalı somun mukavemetini kontrol edin (38 Nm) 	Sayfa 84
Fırlatma kanadının değiştirilmesi	Aşınma kontrolü yapın	Sayfa 118
Dağıtıcı disk göbeği	Konumunu kontrol edin	Sayfa 115
Gübre ayar sürgüsü ayarı	Hizalama	Sayfa 120
Gübre bırakma noktası ayarı	Hizalama	Sayfa 122
Motor yağı	Miktar ve çeşitler; Yağ değiştirme	Sayfa 124
Yağlama planı		Sayfa 127

10.4 Depodaki koruyucu ızgaranın açılması

▲ UYARI



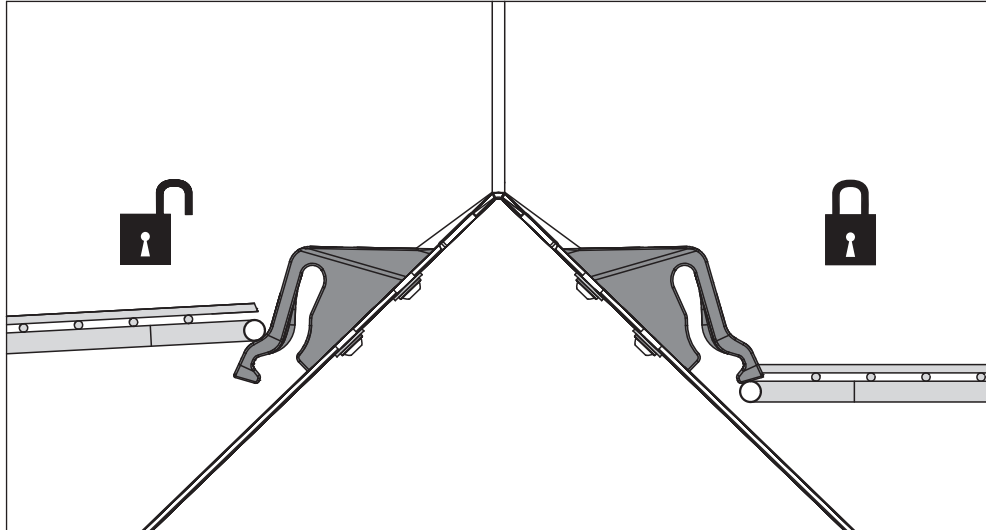
Depodaki hareketli parçalardan kaynaklanabilecek yaralanma tehlikesi

Depoda hareketli parçalar bulunur.

Makine işleme alınırken ve işletim sırasında el ve ayaklarda yaralanma meydana gelebilir.

- ▶ Makine işleme alınmadan ve çalıştırılmadan önce koruyucu ızgarayı mutlaka takın ve kilitleyin.
- ▶ Koruyucu ızgarayı **sadece** bakım çalışmaları ve arızalar için açın.

Depodaki koruyucu ızgaralar, bir kilitleme mekanizması ile otomatik olarak kilitlenir.

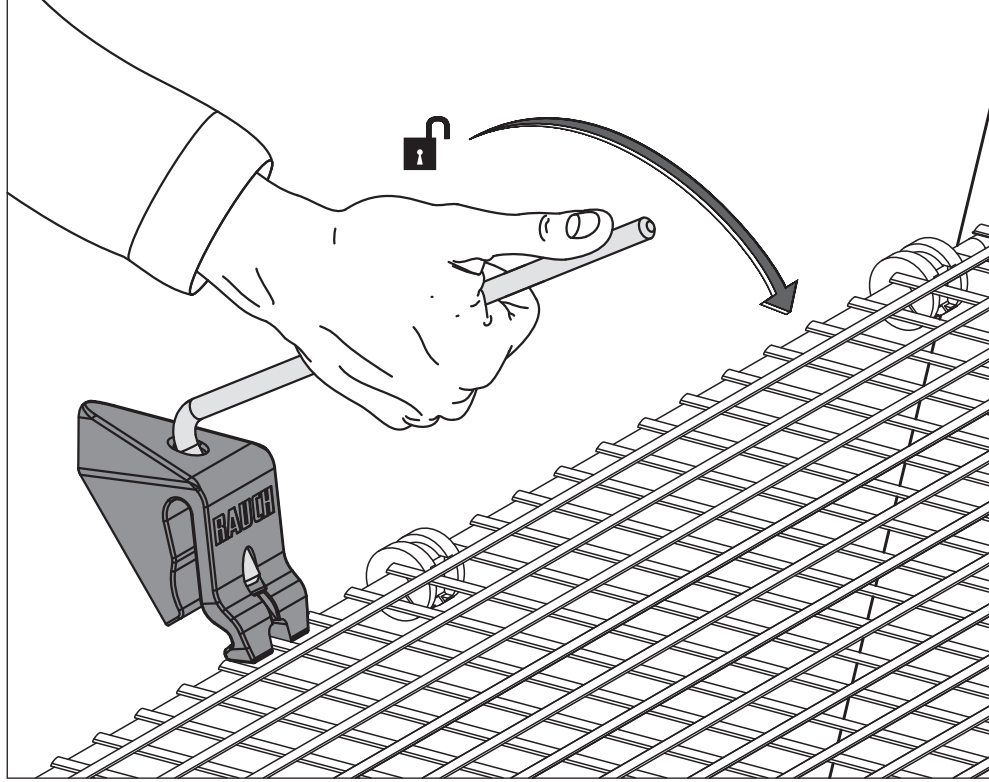


Resim 10.4: Koruyucu ızgara açık/kapalı

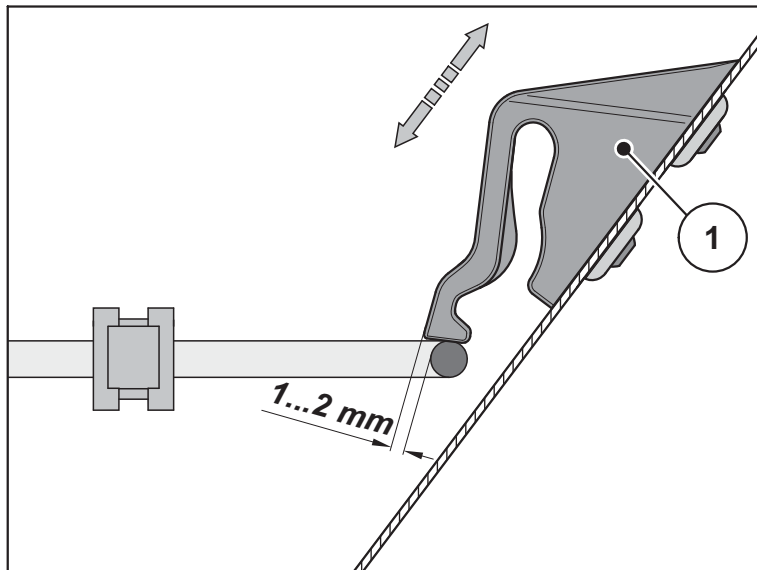
Koruyucu ızgaranın yanlışlıkla açılmasını önlemek üzere koruyucu ızgaranın kilidi sadece bir alet yardımıyla (Örn. ayar kolu ile) açılır.

Koruyucu ızgara açılmadan önce:

- Kuyruk milini durdurun.
- Makineyi indirin.
- Traktörün motorunu kapatın. Kontak anahtarını çıkarın.

**Resim 10.5:** Koruyucu ızgara kilidini açın

- Koruyucu ızgaranın işlerliğini düzenli olarak kontrol edin. Aşağıdaki şekle bakın.
- Arızalı koruyucu ızgarayı derhal değiştirin.
- Gerekirse, koruyucu ızgara kilidini [1] aşağı/yukarı kaydırarak ayarı düzeltin (aşağıdaki şekle bakın).

**Resim 10.6:** Koruyucu ızgara işlev kontrolü için kontrol göstergesi

10.5 Temizlik

Makinenizi, değerinin korunması için her kullanımdan sonra derhal hafif basınçlı su ile temizlemenizi tavsiye ederiz.

Temizlik kolaylığı için depodaki koruyucu ızgara yukarı kaldırılabilir (bkz. Bölüm [10.4: Depodaki koruyucu ızgaranın açılması. sayfa 112](#)).

Temizliğe ilişkin aşağıdaki talimatları dikkate alın:

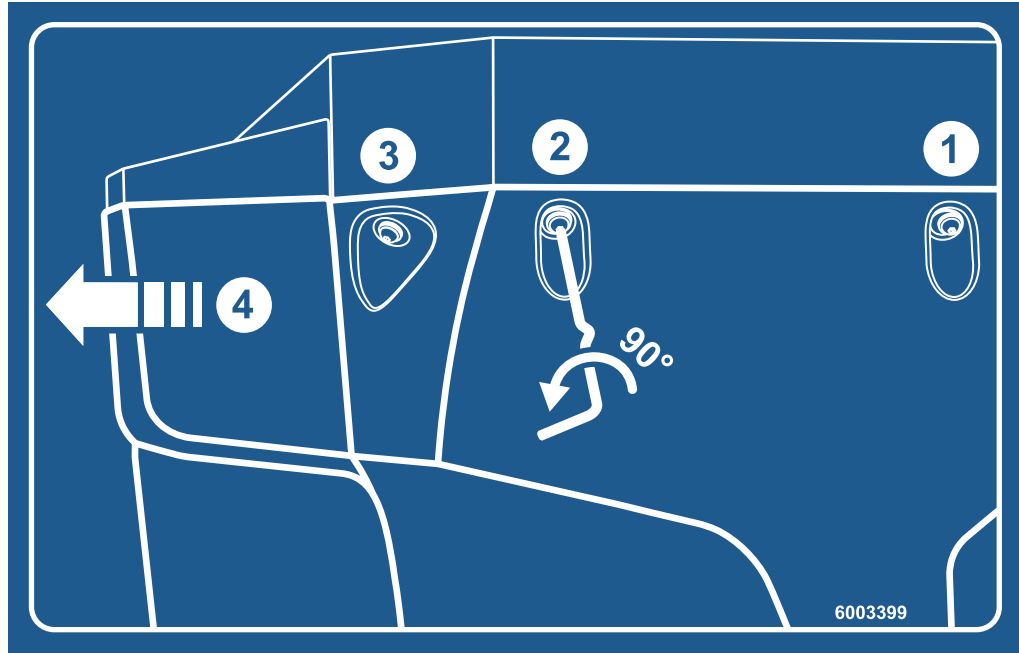
- Çıkış kanallarını ve sürgü kılavuzlarını sadece alttan temizleyin.
- Yağlanmış makineleri sadece yağ ayırıcı ile donatılmış yıkama alanlarında temizleyin.
- Yüksek basınçlı su ile temizleme sırasında su jetini asla doğrudan uyarı işaretleri, elektrik donanımı, hidrolik parçalar ve sürgü yataklarına tutmayın.

Temizlikten sonra **kuru** makineye **özellikle de kaplama fırlatma kanadına ve paslanmaz çelik parçalara** çevre dostu bir korozyon önleyici uygulayın.

Paslı yerlerin bakımı için yetkili bayilerden uygun bir cila seti sipariş edilebilir.

10.5.1 Kir tutucunun sökülmesi

- Makinenin ayar kolunu kullanın. Bkz. [Resim8.2, Sayfa 84](#).



Resim 10.7: Kir tutucu talimat etiketi

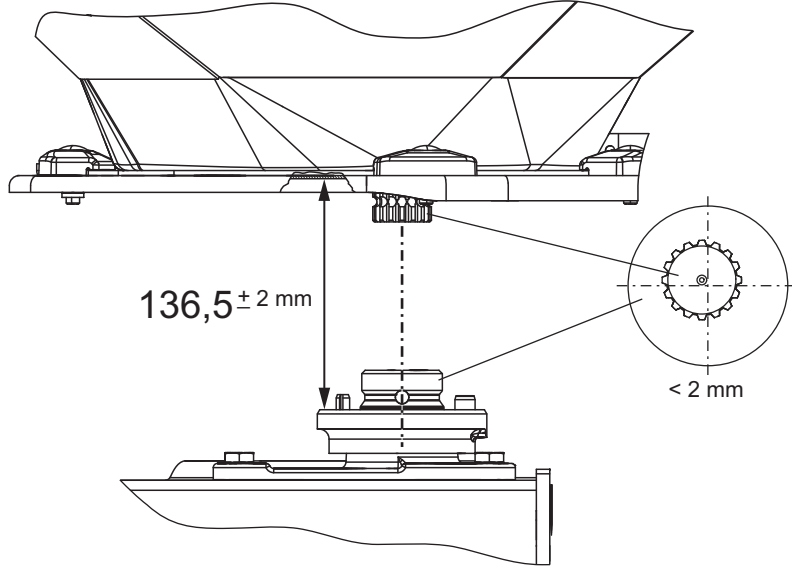
1. Sol ve sağ kir tutucunun 3 kilidini açın.
2. Kir tutucuyu dışa doğru kaydırın.
3. Kir tutucuyu koyun ve güvenli bir şekilde saklayın.

10.5.2 Kir tutucunun montajı

1. Kir tutucuyu yerine kilitlenene kadar yandan içeri itin.
2. Makinenin ayar koluyla sol ve sağ kir tutucu kapaklarının 3 kilit mandalını sıkın.
3. Ayar kolunu bunun için öngörölmüş olan tutucuya koyun.

10.6 Dağıtıcı disk göbeğinin konumunun kontrolü

Dağıtıcı disk göbeği tam olarak karıştırıcının altında ortalanmış olmalıdır.



Resim 10.8: Dağıtıcı disk göbeğinin konumunun kontrolü

Şartlar:

- Dağıtıcı diskler sökülmüştür (bkz. alt bölüm dağıtıcı disklerin sökülmesi).

Merkezeleme kontrolü:

1. Dağıtıcı disk göbeği ile karıştırıcının merkezlenmesinin uygun yardımcı araçlar ile kontrolü (örn. cetvel, açı ölçer)
 - ▷ Dağıtıcı disk göbeğinin ve karıştırıcının merkezlerinin hizalı olması gerekir. Bunlar birbirlerinden en fazla **2 mm** sapabilirler.

Bu tolerans aşılsa, bayiinize ya da teknik servisimize başvurun.

Mesafe kontrolü:

2. Dağıtıcı disk göbeğinin üst kenarı ile alt kenarı arasındaki mesafeyi ölçün.
 - ▷ Bu mesafenin **136,5 mm** olması gerekir (izin verilen tolerans ± 2 mm).

Bu tolerans aşılsa, bayiinize ya da teknik servisimize başvurun.

10.7 Karıştırıcının tahrik tertibatının kontrolü

DUYURU

Bir adet **sol** ve bir adet de **sağ** karıştırıcı bulunur. Her iki karıştırıcı da dağıtıcı diskler ile aynı yönde dönerler.

Gübrenin eşit akışını sağlamak için, karıştırıcının mümkün olduğunca sabit bir hızla çalışması gerekir.

- Karıştırıcı hızı: **15 - 20 dev/dak.**

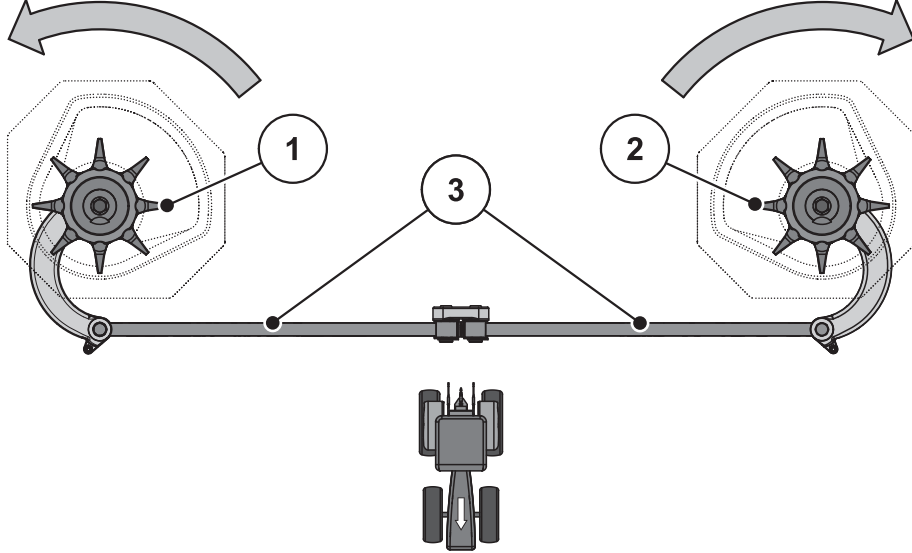
15 - 20 devir/dakikalık doğru karıştırıcı hızını elde edebilmek üzere, karıştırıcının gübre granüllerinin direncine ihtiyacı vardır. Bu sebeple hazne boşken arızasız karıştırıcının da doğru hızı elde edememesi ve sağa sola salınması mümkündür.

Hız, **hazne doluyken** bu aralığın dışındaysa, karıştırıcıda hasar ve aşınma kontrolü yapılması gerekir.

Karıştırıcı işlev kontrolü

Şartlar

- Traktör park halinde olmalıdır.
- Kontak anahtarı çıkarılmış olmalıdır.
- Makine yere oturtulmuş olmalıdır.



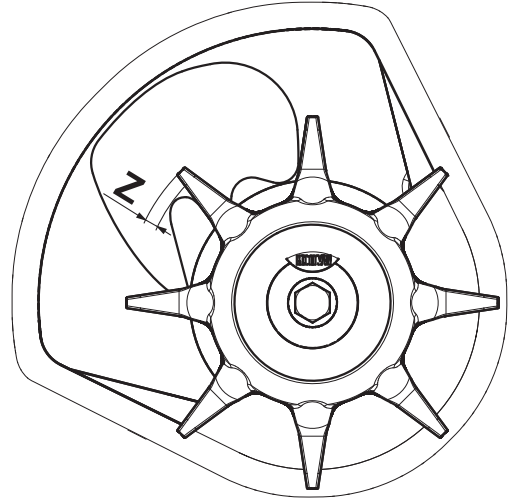
Resim 10.9: Karıştırıcının tahrik tertibatının kontrolü

- [1] Sağ karıştırıcı kafası (sürüş yönünde)
[2] Sol karıştırıcı kafası (sürüş yönünde)
[3] Bağlantı çubukları
Oklar: Dağıtıcı disklerin dönüş yönü

1. Bağlantı çubuklarının kontrolü
 - Bağlantı çubuklarında çatlaklar ve başka hasarlar bulunmamalıdır
 - Bağlantı yatağında aşınma kontrolü yapın
 - Bağlantı yerlerinde tüm emniyet bileşenlerinin işlevini kontrol edin.
 2. Karıştırıcı kafasını el ile **dağıtıcı diskin dönüş yönünde** döndürün. Bkz. [Resim10.9](#).
 - Karıştırıcı kafası döndürülebilir.
 - ▷ Karıştırıcı kafası döndürülemiyorsa, değiştirin.
 3. Karıştırıcı kafasını elle ya da bir yağ filtresi kayışı ile **dağıtıcı diskin dönüş istikametinin tersine** döndürün. Bkz. [Resim10.9](#).
 - Karıştırıcı kafasının dönmemesi gerekir.
 - ▷ Karıştırıcı kafası dönüyorsa, değiştirin.
- ▷ **Kontrol sonucunda sebep bulunamadıysa, ek inceleme için teknik servisimize başvurun.**

Karıştırıcı kafasında aşınma ve hasar kontrolü:

- Karıştırıcı kafasının çıkıntılarında aşınma kontrolü yapın.
 - ▷ Çıkıntılarının uzunluğu **aşınma bölgesini (Z)** geçmemelidir.
 - ▷ Çıkıntılarının eğilmemiş olması gerekir.



Resim 10.10: Karıştırıcı kafasının aşınma bölgesi

10.8 Fırlatma kanadının deęiřtirilmesi

Ařınmıř fırlatma kanatlarını deęiřtirin.

DUYURU

Ařınmıř fırlatma kanatlarını **sadece** bayiiniz ya da teknik servisimize deęiřtirin.

řart:

- Daęıtıcı diskler sklmřtr (bkz. blm "Daęıtıcı disklerin sklmesi ve takılması").

Fırlatma kanadı tipinin belirlenmesi:

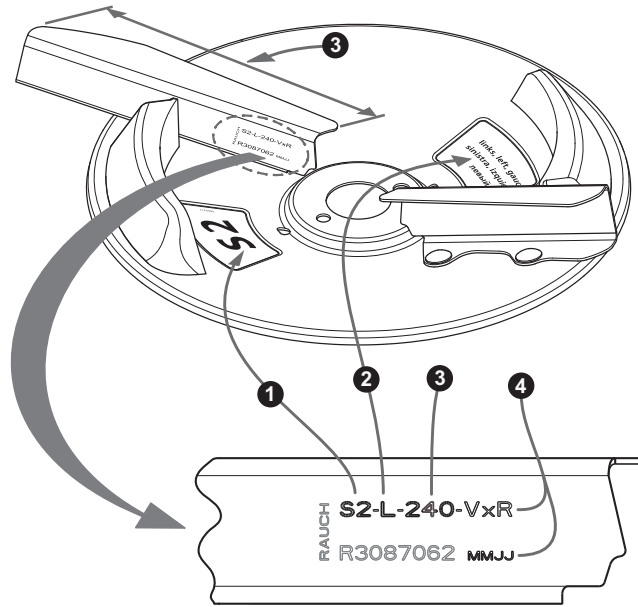
▲ DİKKAT



Fırlatma kanadı tiplerinin birbirini tutması

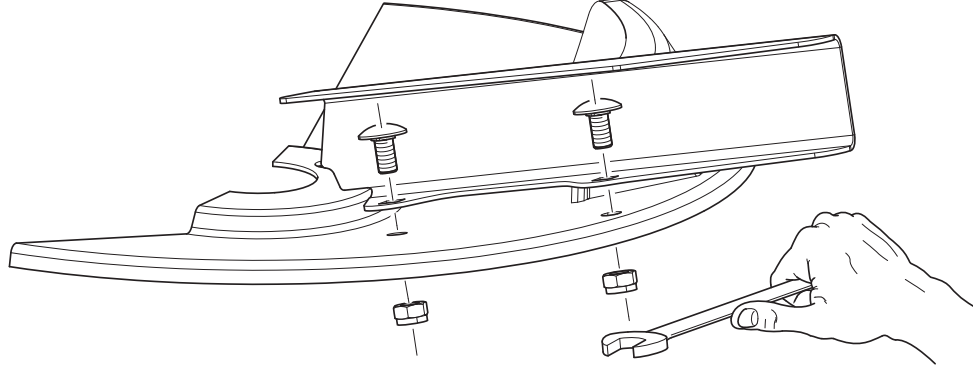
Fırlatma kanadının tr ve boyutu daęıtıcı diske gre ayarlanır. Yanlıř fırlatma kanatları makineye ve evreye zarar verebilir.

- ▶ SADECE ilgili disk iin izin verilen fırlatma kanadını monte edin.
- ▶ Fırlatma kanadındaki yazıları karřılařtırın. Eski ve yeni fırlatma kanadının model ve boyutu zdeř olmalıdır.

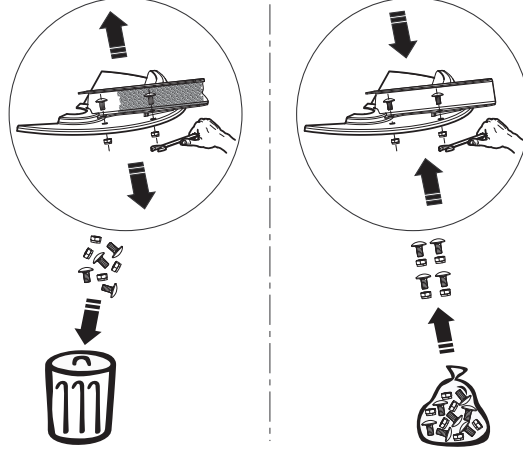


Resim 10.11: Daęıtıcı disk etiketi

- [1] Daęıtıcı disk tipi
- [2] Serpme yz
- [3] Fırlatma kanadı boyu
- [4] Kaplama

Fırlatma kanadı deęiřtirme:**Resim 10.12:** Fırlatma kanadının vidalarını sökün

1. Fırlatma kanadındaki kendinden kilitlemeli somunları gevřetin ve fırlatma kanadını çıkarın.
2. Yeni fırlatma kanadını daęıtıcı disk üzerine yerleřtirin. Doęru fırlatma kanadı tipinin kullanılmasına dikkat edin

**Resim 10.13:** Yeni kendinden kilitlemeli somunlar kullanın

3. Fırlatma kanadını vidalayın (Sıkma torku: **20 Nm**). Bunun için **daima yeni kendinden kilitlemeli** somunlar kullanın.

10.9 Gübre ayar sürgüsünün ayarının düzeltilmesi

Gübre ayar sürgüsünün ayarını her bir gübreleme mevsimi öncesinde, gerekirse gübreleme mevsimi sırasında, çıkış homojenliği açısından kontrol edin.

⚠ UYARI



Harici tahrikli parçalardan kaynaklanabilecek sıkışma ve yaralanma tehlikesi

Harici tahrikli parçalarda gerçekleştirilen çalışmalar sırasında (ayar kolu, gübre ayar sürgüsü) sıkışma ve yaralanma tehlikesi bulunur.

Tüm düzeltme çalışmaları sırasında dağıtım çıkışı ve gübre ayar sürgüsünün emniyet altına alınmasına dikkat edin.

- ▶ Traktörün motorunu kapatın.
- ▶ Kontak anahtarını çıkarın.
- ▶ Traktör ile makine arasındaki güç beslemesini kesin.
- ▶ Hidrolik gübre ayar sürgüsü, ayar işleri sırasında asla işletilmemelidir.

Şartlar:

- Mekaniğin serbestçe hareket edebiliyor olması gerekir.
- Model K ve R: Tutucu yayın bağlantısı çıkarılmış olmalı.
- Hidrolik silindirin bağlantısı çıkarılmış olmalı.

Kontrol (Örnek olarak makinenin sol tarafı):



1. **28 mm** çapında bir alt bağlantı kolu pimi alın ve bunu dağıtım çıkışının ortasına sokun.

Resim 10.14: Dağıtım çıkışında alt bağlantı pimi

2. Gübre ayar sürgüsünü pime doğru itin ve bu konumu ayar vidasını sıkıştırmak yolu ile kilitleyin.
- ▷ **Alt skala levhasındaki durdurma parçası (dağıtım skalası) skala değeri 85'te durur. Konum doğru değil ise skalayı tekrar ayarlayın.**

Ayarlama:

Gübre ayar sürgüsü 2. işlem adımındaki konumda bulunur (hafifçe pime doğru itilmiş durumda).

3. Alt skala levhasının tespit vidalarını gevşetin.



Resim 10.15: Gübre ayar sürgüsü ayar skalası

4. Tüm skalayı, **skala değeri 85** tam olarak göstergenin ibresinin altında duracak şekilde kaydırın.
5. Skalayı tekrar vidalayın.
6. 1. ila 4. işlem adımlarını sağ gübre ayar sürgüsü için de tekrarlayın.

DUYURU

Her iki gübre ayar sürgüsünün de **eşit** genişlikte açılması gerekir. Bu sebeple daima her iki gübre ayar sürgüsünü de kontrol edin.

7. Model K ve R: Tutucu yayı ve hidrolik silindiri tekrar takın.

DUYURU

Elektronik sürgü tahrik sistemlerinde skalanın düzeltilmesinin ardından kumanda ünitesinde sürgü test noktalarının da düzeltilmesi gerekir.

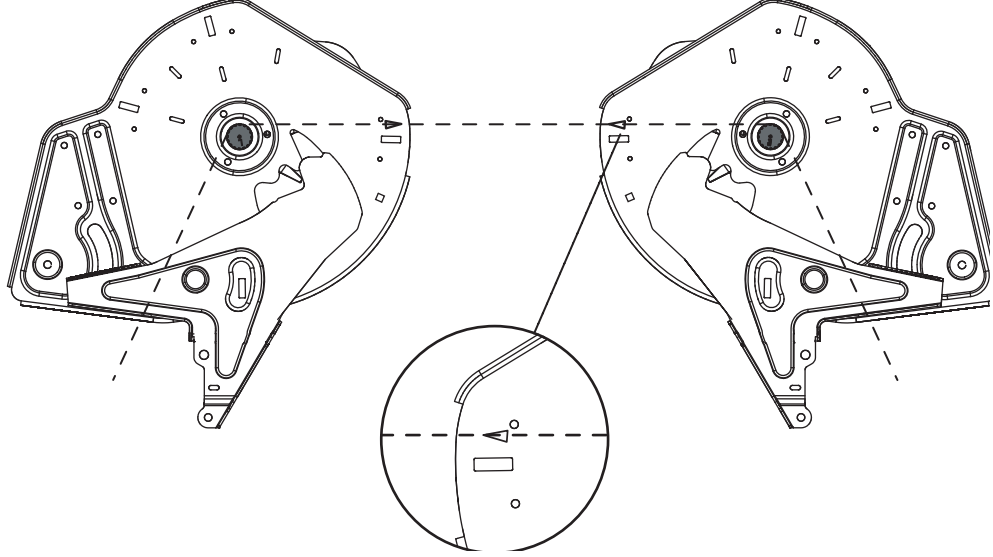
Bu işlem için kumanda ünitesinin işletme kılavuzuna başvurun.

10.10 Bırakma noktası ayarının düzeltilmesi

Gübre bırakma noktasının değiştirilmesi, çalışma genişliğinin hassas ayarına ve farklı gübre çeşitlerine göre uyarlanmasına olanak sağlar.

Gübre bırakma noktası ayarını her bir gübreleme mevsimi öncesinde, gerekirse gübreleme mevsimi sırasında, (eşit çıkış açısından) kontrol edin.

Gübre bırakma noktasını üst skala levhası aracılığı ile ayarlayabilirsiniz.



Resim 10.16: Bırakma noktası ayarı kontrolü

Kontrol:

DUYURU

Gübre bırakma noktasının her iki tarafta **aynı şekilde** ayarlanmış olması gerekir. Bu sebeple daima her iki bırakma noktasını da kontrol edin.

1. Bırakma noktasını **pozisyon 6** olarak belirleyin.
2. Her iki ağızdaki fırçalı çıkışları sökün.
3. Her iki plastik kolu da (karıştırıcı tahrik tertibatı) sökün ve karıştırıcının mil yivleri belirgin bir şekilde görünene kadar aşağı doğru itin.
4. Karıştırıcının mil yivlerinin sürüş yönüne göre **arka** sına uygun incelikte bir sicim sarın ve gerin.
 - ▷ Taban plakası üzerindeki üçgen işareti gergin sicim hizasında olmalı.
 - ▷ İşaret ve sicim aynı hizada değil ise, bırakma noktasını tekrar ayarlayın.

Ayarlama:

5. „Bırakma noktası ibresi“ düğmesinin altındaki düzeltme levhasını sökün (2 adet kendinden kilitlemeli somun).



Resim 10.17: Gübre bırakma noktası düzeltme levhasının sökülmesi

6. Üçgen işareti gergin sicim ile aynı hizada oluncaya dek ayar merkezini çevirin.
7. Düzeltme levhasını takın.
8. Her iki plastik kolu (Karıştırıcı tahrik tertibatı) yukarı itin ve sabitleyin.
9. Fırçalı çıkışları monte edin.

10.11 Motor yağı (EMC makineleri için geçerli değil)

DUYURU

M EMC işlevine sahip makinelerde şanzıman bakım gerekli değildir.
Bu bölüm aşağıdaki makine versiyonları için geçerli değildir.

10.11.1 Miktar ve çeşitler

Makinenin şanzımanına yaklaşık **5,5 L** şanzıman yağı konulmuştur.

CLP 460 DIN 51517 standardına uygun tüm yağlar (SAE 140 GL-4) şanzımana koymak için uygundur. Bu yağlardan bazıları aşağıdaki tabloda verilmiştir:

Üretici	Yağ türü
Aral	Degol BG 460
BP	Energol GR-XP 460
Castrol	Alpha SP 460
DEA	Falcon CLP 460
Esso	Spartan EP 460
Fina	Giran 460
Mobil	Mobilgear 634
Shell	Omala Öl 460
Total	Spartan EP 460
Texaco	Meropa 460

DUYURU

Yağı başka yağ türler ile karıştırmadan kullanın.

- **Asla** karıştırmayın.
-

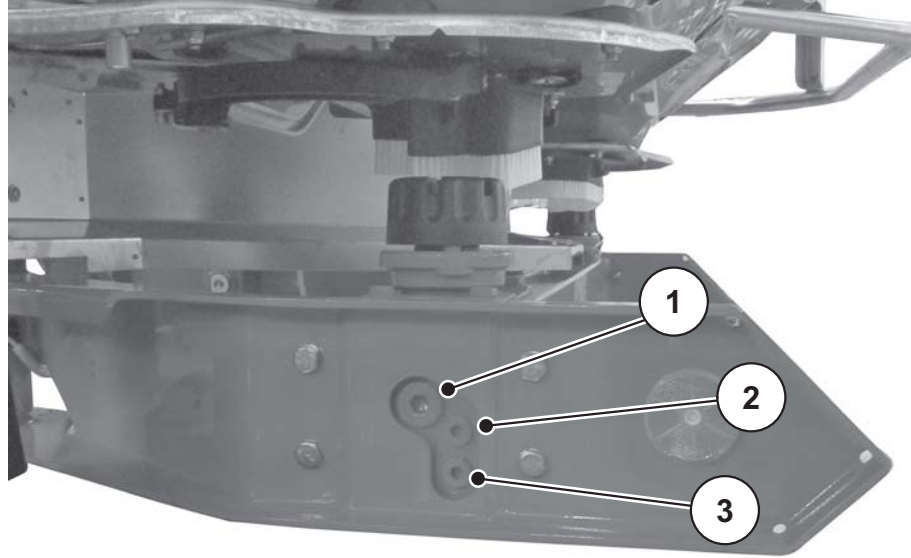
10.11.2 Yağ seviyesinin kontrolü, yağ değiştirme

Şanzımanın normal şartlarda yağlanması gerekmez. Bununla birlikte 10 senenin ardından yağın değiştirilmesini tavsiye ederiz.

Yüksek toz içerikli gübrelerin sık kullanımı ya da sık temizlik durumunda daha kısa bir yağ değişimi aralığı tavsiye edilir.

Şartlar:

- Yağ seviyesi ölçümü ve yağ doldurma için makinenin düz durması gerekir. Yağ boşaltma için makinenin hafif eğik (yaklaşık 200 mm) durması gerekir.
- Traktörün tahrik mili ve motoru durdurulmuş, ve kontak anahtarı çıkarılmış olmalıdır.
- Yağ boşaltılacaksa, yeterli büyüklükte bir toplama kabı hazır bulunmalıdır (yaklaşık 11 L).



Resim 10.18: Motor yağı doldurma ve boşaltma yerleri, sol:

- [1] Doldurma tapası
- [2] Yağ seviyesi kontrol tapası
- [3] Boşaltma tapası

Yağ seviyesinin kontrolü:

- Yağ seviyesi kontrol tapasını açın
 - ▷ Yağ deliğinin alt kenarına ulaşıyorsa, yağ seviyesi uygundur.

Yağ boşaltma:

- Makineyi yana doğru eğin (yaklaşık 200 mm eğik konum yaklaşık 200 mm).
- Toplama kabını yağ boşaltma tapasının altına yerleştirin.
- Boşaltma tapasını açın ve yağı tamamen akıtın.
- Boşaltma tapasını kapatın.

▲ UYARI



Hidrolik ve şanzıman yağının uygunsuz tasfiyesi sonucu çevre kirliliği

Hidrolik ve şanzıman yağı biyolojik olarak tam olarak çözünmezler. Bu sebepten dolayı yağın kontrolsüz bir şekilde çevreye salınmaması gerekir.

- ▶ Sızan yağı kum, toprak ya da emici madde ile emin ya da kontrol altına alın.
- ▶ Hidrolik ve şanzıman yağını bu işe uygun bir kapta toplayın ve resmi yönetmeliklere uygun bir şekilde tasfiye edin.
- ▶ Yağın sızmasını ve kanalizasyona karışmasını önleyin.
- ▶ Yağın drenaja girmesini kum ya da topraktan yapılacak bariyerler ya da başka türlü uygun blokaj tedbirleri ile engelleyin.

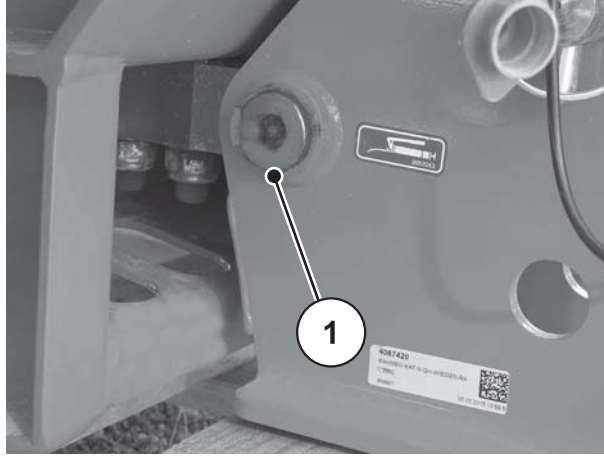
Yağ doldurma:

- Sadece SAE 140 GL-4 motor yağı kullanın.
- Doldurma ağzının ve kontrol tapasını açın.
- Şanzıman yağını doldurma ağzından, kontrol tapasında yağ seviyesi deliğin alt kenarına gelinceye kadar doldurun.
- Doldurma ağzını ve kontrol tapasını kapatın.

10.12 Yağlama planı

Yağlama noktaları	Yağlama maddesi	Not
Tahrik mili	Gres	Üreticinin işletim kılavuzuna bakınız.
Dozaj sürgüsü, durdurma kolu	Gres, yağ	Sorunsuz hareket edebilmesini sağlayın ve düzenli olarak yağlayın
Dağıtıcı disk göbeği	Grafitli gres	Mil etrafında ve kayma yüzeylerinde sorunsuz hareket edebilmesini sağlayın düzenli olarak yağlayın
Üst ve alt bağlantı yuvarları	Gres	Düzenli olarak yağlayın.
Bağlantılar, Burçlar (Karıştırıcı tahrik tertibatı)	Gres, yağ	Kuru çalışmak üzere tasarlanmıştır , yine de hafifçe yağlanabilir.
Gübre bırakma noktası ayarı, ayarlanabilir taban	Yağ	Sorunsuz hareket edebilmesini sağlayın ve düzenli olarak dışarıdan içeri, tabandan dışarı doğru yağlayın.

Ağırlık yayıcının yağlanması



Resim 10.19: Ağırlık yayıcı yağlama noktaları

11 Tasfiye

11.1 Güvenlik

▲ UYARI



Hidrolik ve şanzıman yağının uygunsuz tasfiyesi sonucu çevre kirliliği

Hidrolik ve şanzıman yağı biyolojik olarak tam olarak çözünmezler. Bu sebepten dolayı yağın kontrolsüz bir şekilde çevreye salınmaması gerekir.

- ▶ Sızan yağı kum, toprak ya da emici madde ile emin ya da kontrol altına alın.
- ▶ Hidrolik ve şanzıman yağını bu işe uygun bir kaptan toplayın ve resmi yönetmeliklere uygun bir şekilde tasfiye edin.
- ▶ Yağın sızmasını ve kanalizasyona karışmasını önleyin.
- ▶ Yağın drenaja girmesini kum ya da topraktan yapılacak bariyerler ya da başka türlü uygun blokaj tedbirleri ile engelleyin.

▲ UYARI



Ambalaj malzemesinin uygunsuz tasfiyesi sonucu çevre kirliliği

Ambalaj malzemesi uygun şekilde toplanması gereken kimyasal bileşenler içerir.

- ▶ Ambalaj malzemesini bunun için yetkili bir atık işletmesine verin.
- ▶ Ulusal yönetmeliklere uyun.
- ▶ Ambalaj malzemelerini yakmayın ve ev atıkları geri dönüşüm tesislerine de yönlendirmeyin.

▲ UYARI



Bileşenlerin uygunsuz tasfiyesi sonucu çevre kirliliği

Uygunsuz ve yanlış tasfiye durumunda çevreyi tehdit eder.

- ▶ Sadece bu iş için yetkili şirket tarafından tasfiye edilmelidir.

11.2 Tasfiye

Aşağıdaki hususlar sınırlama olmaksızın geçerlidir. Ülke mevzuatından kaynaklanan tedbirler belirlenmeli ve uygulanmalıdır.

1. Tüm parçalar, yardımcı maddeler ve yakıtlar makineden uzman personel tarafından çıkarılmalıdır.

Bu arada söz konusu parçalar ve maddeler türlerine göre ayrılmalıdır.

2. Tüm atıkların geri dönüşüm atıkları ve tehlikeli atıklara dair yerel yönetmelik ve talimatlara uygun olarak yetkili firmalar tarafından tasfiye edilmesi sağlanmalıdır.

Lügatçe

A

Artık gübrenin boşaltılması 100

Aşınma parçaları 11

Atım diski

Koruyucu donanım 16

Montaj 85

Sökme 84

Ayar tablosu 81

Aydınlatma

Özel donanım 31

Reflektörler 19

B

Bakım

Gübre ayar sürgüsü 120–121

Gübre bırakma noktası 122

Güvenlik 12

Tartı hücreleri 109

Bakım personeli

Vasıfları 11

C

Çalışma genişliği 83

D

Dağıtıcı disk 83

Dingil yükü hesabı 35

DiS

Bkz. Gübre Tanıma Sistemi

Doluluk durumu skalası 60

E

E-CLICK 41

Eklenti kombinasyonu 28

Elektrikli sürgü tahrik tertibatı 54

Etiket 16

İmalatçı plakası 19

Onay plakası 19

Talimat notları 18

Uyarılar 17

G

Geç gübreleme 58, 65

GSE, bkz. sınır serpme

Gübre 10

Gübre ayar sürgüsü

Düzeltilme 120

Skala 121

Gübre bırakma noktası 86

Düzeltilme 122

Gübre Tanıma Sistemi 32

Güvenlik 5–19

Aşınma parçaları 11

Bakım 12

Etiket 16

Gübre 10

Hidrolik sistem 10

İşletim 8

Kazaların önlenmesi 8

Koruyucu donanım 14

Nakliye 13

Onarım 12

Reflektörler 19

Serpme işlemi 79

Trafik 13

Uyarılar 5

H

Hatalı kullanım 1

Hidrolik sistem 10

Hidrolik sürgü tahrik tertibatı 51

I

İmalatçı plakası 19

İşletim güvenliği 8

İşletim kılavuzu 41

Yapı 3

İşletime alma 41–102

Makinenin teslim alınması 41

İşletme kılavuzu 3

Notlar 4

İşletmeye alma

Ön kontroller ~ 9

K

Karbamit 61

Kenar serpme işlemi 64, 67

Kir tutucuyu

montaj 115

sökün 114

Kısmi testi 92–99

Kısmi genişlik devresi 91

Koruyucu donanım 16

Dağıtıcı disk koruması 16

Konum 14

Koruyucu ızgara 16

Tahrik mili 15

Koruyucu ızgara 16

açma 112

Kilit 16, 112–113

Kullanıcı talimatları 3

Kullanım

amaca yönelik ~ 1

Kumanda ünitesi

E-CLICK 41

QUANTRON-A 41

M

Makine

amaca yön. kullanım 1

ayırın 101

doldurma 8, 60

Doluluk durumu skalası 60

Hatalı kullanım 1

Nakliye 13

park edin 8

park etme 101

Tanım 21

Tasfiye 129

teslim alma 41

traktöre bağlama 48

Montaj

Konum 49

Yükseklik 55, 87

N

Nakliye 13, 39

Normal gübreleme 57, 62

Notlar

Kullanıcı talimatları 3

Talimat notları etiketleri 18

Uyarı etiketleri 17

O

Ölçüler: 26

Onay plakası 19

Özel donanım 29–32

Aydınlatma 31

Eklenti 28–29

Fırlatma kanadı eklentisi 32

Gübre Tanıma Sistemi DiS 32

Hazne kapama brandası 29

İki yönlü ünite 30

Park tekerlekleri 31

Sınır serpm tertibatı 31

Tahrik mili 30

TELIMAT 30

Uygulama test kiti 32

Q

QUANTRON-A 41

R

Reflektörler 19

S

Serpme işlemi 79–100

Çalışma genişliği 83

Geç gübreleme 65

Gübre bırakma noktası 86

Kullanım kılavuzu 80

Normal gübreleme 62

Serpme miktarı 81

Sürülmemiş arazi 88

Serpme miktarı 81

Versiyon EMC 81

Serpme tablosu 61

Sınır serpm 63, 66

Opsiyonel donanım 31

Sınır serpm tertibatı 68–69

TELIMAT 69–72

Skala gübre ayar sürgüsü 121

Sürgü tahrik tertibatı

elektrikli ~ 54

hidrolik ~ 51

Versiyon C 54

Versiyon D 51

Versiyon K 51

Versiyon Q 54

Versiyon R 52

Versiyon W 54

Sürülmemiş arazi 88

T

Tahrik mili

Kesme pimi koruması 42–43

Koruyucu donanım 15

Montaj 42

Sökme 47

Tele-Space 42

Yıldız mandal 42

Tartı hücreleri 109

Tasfiye 129

teknik veriler 21–32

Eklentiler 28

Ölçüler: 26

Yükler ve ağırlıklar: 28

TELIMAT 30, 63–64, 66–67, 69–72

Traktör

Gereklilik 42

U

Üç nokta askı sistemi

Sınıf II 42

Üretici 21

Uyarılar

Anlamı 5

Etiket 17

Uygulama miktarı 92

V

VariSpread 91

Versiyon C 25, 54, 82

Versiyon D 25, 51, 82

Versiyon EMC 54, 81

Versiyon K 25, 51, 82

Versiyon Q 25, 54, 81

Versiyon R 25, 52, 82

Versiyon W 25, 54, 81, 127

Y

Yağlama 127

Versiyon W 127

Garanti ve şartları

RAUCH makineleri üretim metotları ile ve büyük bir titizlikle üretilmekte ve çok sayıda kontrollerden geçmektedir.

Bu nedenle RAUCH 12 ay garanti vermekte; tabi aşağıda yer alan şartların yerine getirilmesi halinde:

- Garanti makinenin satın alındığı tarihten itibaren başlar.
- Garanti malzeme ve üretim hatalarını kapsamaktadır. Yabancı ürünlerde (hidrolik, elektronik) sadece ilgili üreticilerin garanti şartları kapsamı çerçevesinde sorumluluk taşımaktayız. Garanti süresince üretim ve malzeme hataları ilgili parçaların değiştirilmesi veya tamir edilmesi şeklinde ücretsiz giderilir. Diğer teslim edilen üründe oluşmayan ancak yine de talep edilen haklar, buna değiştirme, azaltma veya hasarların giderilmesi gibi talepler kesinlikle kapsam dışıdır. Garanti hizmetleri yetkili servislerde, RAUCH servis temsilciliklerinde veya fabrikada verilmektedir.
- Garanti kapsamına kullanmaya bağlı doğal eskime, kirlenme, aşınma ve diğer talimatlara aykırı kullanım ile birlikte dış etkenler nedeniyle oluşan hasarlar dahil değildir. Kendi inisiyatifiniz ile makede tamiratlar veya değişikliklerin yapılması halinde garanti geçersiz olacaktır. Yedek parça talep hakkı orijinal RAUCH yedek parçalarının kullanılmamış olması halinde silinir. Bu sebeple Kullanım kılavuzunu dikkate alın. Aklınızda oluşan tüm sorularda fabrika temsilcimize veya doğrudan fabrikamıza danışınız. Garanti talepleri hasarın oluşma tarihinden itibaren en geç 30 gün içerisinde fabrikaya bildirilmek zorundadır. Satın alma tarihini ve seri numarasını belirtin. Garanti kapsamı dahilinde gerçekleştirilecek tamir işlemleri yetkili servisler tarafından ancak öncesinde RAUCH veya resmi bir temsilcisi ile yapılacak görüşmenin ardından gerçekleştirilebilir. Garanti işlemleri nedeniyle garanti süresi uzamaz. Nakliye hasarları fabrikasyon hatası değildir ve bu nedenle de üreticinin garanti yükümlülüğüne girmez.
- RAUCH makinelerinde kendiliğinden oluşmayan hasarların giderilmesine dair talepler kapsam dışı tutulur. Buna serpmeye hataları sonucunda gelişen hasarların da kapsam dışı olması dahildir. Aktarma aracında veya Mineral gübre serpmeye makinesinde yetkisiz biri tarafından yapılacak değişiklikler sonucu hasarlar meydana gelebilir ve bu durum aracın garanti kapsamı dışında kalmasına sebep olabilir. Firma sahibinin veya yönetici personelin kasıtlı veya ağır ihmali nedeniyle ve ürün sorumluluk yasalarının özel kullanılan eşyalar için öngördüğü şartlar çerçevesinde teslim edilen üründe meydana gelen hasarlarda tedarikçinin sorumluluk muafiyeti geçerli değildir. Sorumluluk muafiyetinin geçersizliği, sipariş edeni teslimat kalemi olan ürünün kendisinde meydana gelmeyen hasarlara karşı da garanti altına alınan özelliklerin eksikliği durumunda devam eder.

RAUCH Streutabellen
RAUCH Fertilizer Chart
Tableaux d'épandage RAUCH
Tabele wysiewu RAUCH
RAUCH Strooitabellen
RAUCH Tabella di spargimento
RAUCH Spredetabellen
RAUCH Levitystaulukot
RAUCH Spridningstabellen
RAUCH Tablas de abonado



<http://www.rauch-community.de/streutabelle/>



RAUCH

POWER FOR PRECISION

RAUCH Landmaschinenfabrik GmbH



Landstraße 14 · 76547 Sinzheim



Victoria-Boulevard E200 · 77836 Rheinmünster

Phone +49 (0) 7221/985-0 · Fax +49 (0) 7221/985-200
info@rauch.de · www.rauch.de

