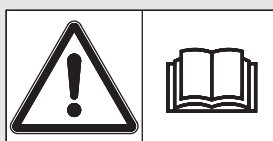
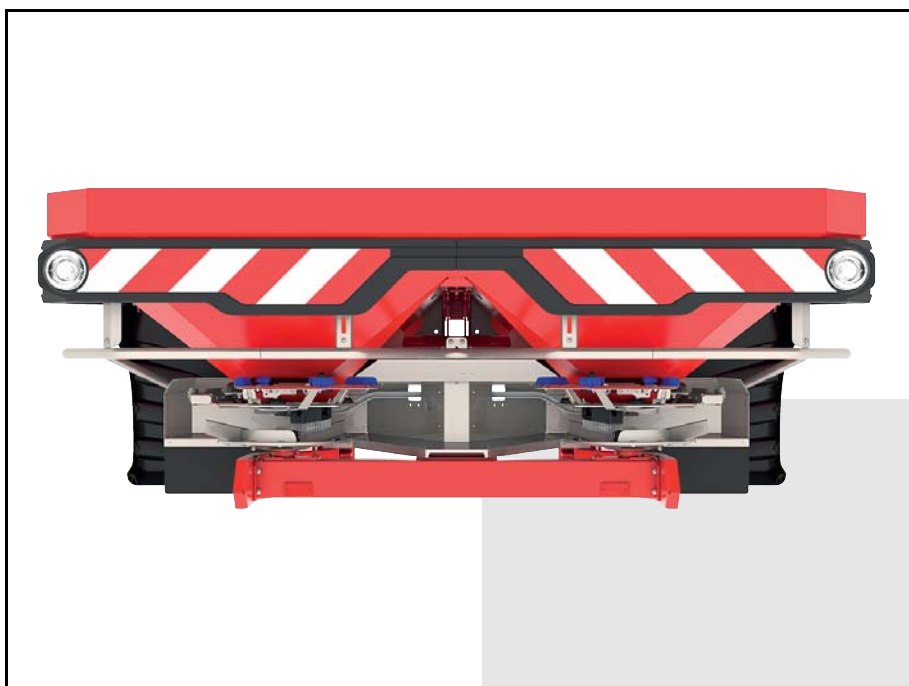




RAUCH

wir nehmen's genau

INSTRUKCIJOS



Prieš pradėdami eksploatuoti atidžiai perskaitykite!

Išsaugokite, kad galėtumėte pasinaudoti ateityje.

Ši eksploatavimo ir montavimo instrukcija yra sudėtinė mašinos dalis. Naujų ir naudotų mašinų tiekėjai privalo raštu pažymėti, kad eksploatavimo ir montavimo instrukcija buvo perduota klientui kartu su mašina.

AXIS-M 20.2

Originalios eksploatavimo instrukcijos vertimas

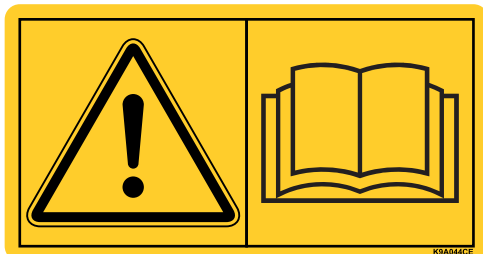
5902315-a-lt-1217

Pratarmė

Gerbiamas kliente,

Įsigydamas **AXIS** serijos trąšų barstytuvą jūs parodėte pasitikėjimą mūsų gaminiu. Nuoširdžiai dėkojame! Mes pasistengsime pateisinti šį pasitikėjimą. Jūs įsigijote galingą ir patikimą mašiną.

Jeigu vis dėlto kiltų nesklandumų, mūsų klientų aptarnavimo tarnyba visuomet pasirengusi Jums padėti.



Prašytume prieš pradėdami eksploatuoti mineralinių trąšų barstytuvą atidžiai perskaityti šią eksploatavimo instrukciją ir laikytis nurodymų.

Eksploatavimo instrukcijoje išsamiai paaiškinta apie valdymą ir pateikti vertingi montavimo, techninės ir einamosios priežiūros nurodymai.

Šioje instrukcijoje taip pat gali būti aprašyta įranga, kurios nėra jūsų mašinoje.

Kaip žinote, garantiniai įsipareigojimai nėra taikomi gedimams, kurie atsirado dėl valdymo klaidų arba netinkamo naudojimo.

NURODYMAS

Čia įrašykite mašinos tipą ir serijos numerį bei mineralinių trąšų barstytuvo pagaminimo metus.

Šiuos duomenis rasite gamyklos plokštelėje arba ant rėmo.

Šiuos duomenis prašytume visuomet nurodyti užsakant specialiąją įrangą, papildomus priedus arba reiškiant pretenzijas.

Tipas:

Serijos numeris:

Pagaminimo metai:

Techninis tobulinimas

Mes siekiame nuolat tobulinti savo produkciją. Todėl pasilieiname teisę iš anksto apie tai nepranešdami tobulinti įrenginius ir atlikti tuos jų pakeitimus, kurie, mūsų manymu, yra būtini, neįsipareigodami įdiegti šiuos patobulimus arba pakeitimus jau parduotoms mašinoms.

Mielai atsakysime į kitus jūsų klausimus.

Pagarbiai

„RAUCH

Landmaschinenfabrik GmbH“

Pratarmė

1	Naudojimas pagal paskirtį	1
2	Nuorodos naudotojui	3
2.1	Apie šią eksploataavimo instrukciją	3
2.2	Eksploataavimo instrukcijos struktūra	3
2.3	Nurodymai dėl teksto vaizdavimo	4
2.3.1	Instrukcijos ir nurodymai	4
2.3.2	Išvardijimai	4
2.3.3	Nuorodos	4
3	Sauga	5
3.1	Bendrieji nurodymai	5
3.2	Įspėjamųjų nurodymų reikšmė	5
3.3	Bendroji informacija apie mašinos saugą	7
3.4	Nurodymai eksploatuotojui	7
3.4.1	Personalo kvalifikacija	7
3.4.2	Instruktažas	7
3.4.3	Nelaimingų atsitikimų prevencija	8
3.5	Nurodymai dėl eksploataavimo saugos	8
3.5.1	Mašinos statymas	8
3.5.2	Mašinos pildymas	8
3.5.3	Tikrinimai prieš pradėdant eksploatuoti	8
3.5.4	Pavojaus sritis	9
3.5.5	Veikiantis režimas	10
3.6	Trąšų naudojimas	10
3.7	Hidraulinė sistema	10
3.8	Techninė priežiūra ir remontas	11
3.8.1	Techninės priežiūros personalo kvalifikacija	11
3.8.2	Dylančios dalys	11
3.8.3	Techninės priežiūros ir remonto darbai	11
3.9	Eismo saugumas	12
3.9.1	Tikrinimai prieš pradėdant važiuoti	12
3.9.2	Transportavimas mašina	13
3.10	Mašinos apsauginiai įtaisai	14
3.10.1	Apsauginių įtaisų padėtis	14
3.10.2	Apsauginių įtaisų funkcijos	16
3.11	Įspėjamųjų nurodymų ir nurodomųjų ženklų lipdukai	16
3.11.1	Įspėjamųjų nurodymų lipdukai	17
3.11.2	Nurodomųjų ženklų lipdukai ir gamyklos lentelė	18
3.12	Gamyklos lentelė ir homologacijos ženklas	19
3.13	Atšvaitai	19

4	Techniniai duomenys	21
4.1	Gamintojas	21
4.2	Mašinos aprašymas	21
4.2.1	Konstruktinių grupių apžvalga	22
4.2.2	Funkcijos M EMC pavaros mechanizmas	24
4.2.3	Maišytuvas	24
4.3	Mašinos duomenys	25
4.3.1	Modeliai	25
4.3.2	Pagrindinės įrangos techniniai duomenys	26
4.3.3	Padidinimo priedų techniniai duomenys	28
4.4	Tiekiamos specialiosios įrangos sąrašas	29
4.4.1	Antstato priedai	29
4.4.2	Tentas	29
4.4.3	Dengiamojo tento priedas	30
4.4.4	Elektrinis dengiamojo tento „AP-Drive“ nuotolinis valdiklis	30
4.4.5	TELIMAT T 25	30
4.4.6	Dviejų eigų blokas ZWE 25	30
4.4.7	Trijų eigų blokas DWE 25	30
4.4.8	„Tele-Space“ kardaninis velenas	30
4.4.9	Kardaninis velenas su apsaugos nuo perkrovos įtaisu	30
4.4.10	Papildomas apšvietimas	31
4.4.11	Atraminiai ratukai ASR 25 su laikikliu	31
4.4.12	Paribių barstymo įrenginys GSE 30	31
4.4.13	Hidraulinis nuotolinis valdiklis FHD 30-60, skirtas GSE 30	32
4.4.14	Išmetamųjų mentelių rinkinys Z14, Z16, Z18	32
4.4.15	„Praxis“ bandymo rinkinys PPS5	32
4.4.16	Trąšų identifikavimo sistema DIS	32
4.4.17	Barstymo lentelė	32
4.4.18	Darbiniai žibintai „SpreadLight“ (tik mašinose su valdymo pultu)	33
5	Ašies apkrovos apskaičiavimas	35
6	Transportavimas be traktoriaus	39
6.1	Bendrieji saugos nurodymai	39
6.2	Pakrovimas ir iškrovimas, statymas	39
7	Eksploatavimo pradžia	41
7.1	Mašinos perėmimas	41
7.2	Traktoriui taikomi reikalavimai	42
7.3	Kardaninio veleno montavimas prie mašinos	42
7.3.1	Kardaninio veleno su nukertamojo varžto apsauga montavimas	43
7.3.2	Kardaninio veleno su terkšle montavimas	45
7.3.3	Kardaninio veleno apsaugos montavimas	46
7.4	Mašinos primontavimas prie traktoriaus	48
7.4.1	Sąlygos	48
7.4.2	Primontavimas	49

7.5	Sklendės valdymo įtaiso prijungimas	52
7.5.1	Hidraulinio sklendės valdymo įtaiso prijungimas: K / D modeliai	52
7.5.2	Hidraulinio sklendės valdymo įtaiso prijungimas: R modelis	52
7.5.3	Elektrinio sklendės valdymo įtaiso prijungimas: C modelis	54
7.5.4	Elektrinio sklendės valdymo įtaiso prijungimas: Q / W / EMC modeliai	54
7.6	Montavimo aukščio išankstinis nustatymas	55
7.6.1	Sauga	55
7.6.2	Didžiausias leistinas montavimo aukštis priekyje (V) ir gale (H)	56
7.6.3	Montavimo aukštis A ir B pagal barstymo lentelę	57
7.7	Mašinos pripildymas	61
7.8	Barstymo lentelės naudojimas	62
7.8.1	Nuorodos dėl barstymo lentelės	62
7.8.2	Nustatymas pagal barstymo lentelę	62
7.9	Specialiosios įrangos – paribių barstymo įrenginio GSE – nustatymas	69
7.10	Specialiosios įrangos TELIMAT nustatymas	70
7.10.1	TELMAT nustatymas	70
7.10.2	Išmetimo pločio koregavimas	72
7.10.3	Nurodymai dėl barstymo naudojant TELIMAT	72
7.11	Nustatymai, kai nenurodytos trąšų rūšys	74
7.11.1	Sąlygos ir prielaidos	74
7.11.2	Važiavimas	75
7.11.3	Atlikite tris važiavimus	76
7.11.4	Rezultatų įvertinimas ir koregavimas prireikus:	78
8	Barstymo režimas	81
8.1	Sauga	81
8.2	Barstymo režimo instrukcija	82
8.3	Barstymo lentelės naudojimas	83
8.4	Barstymo kiekio nustatymas	83
8.4.1	Q / W / EMC modeliai	83
8.4.2	K / D / R / C modeliai	84
8.5	Darbinio pločio nustatymas	85
8.5.1	Tinkamo išmetimo disko parinktis	85
8.5.2	Išmetimo diskų išmontavimas ir sumontavimas	86
8.5.3	Užduoties taško nustatymas	88
8.6	Montavimo aukščio tikrinimas	89
8.7	Darbo veleno sukimosi greičio nustatymas	89
8.8	Barstymas lauke gale	90
8.9	Barstymas naudojant sekcijų perjungimo įtaisą („VariSpread“)	93
8.10	Išbėrimo normos nustatymas	94
8.10.1	Nustatytojo išleidžiamo kiekio apskaičiavimas	94
8.10.2	Išbėrimo normos nustatymas	97
8.11	Likučio ištuštinimas	102
8.12	Mašinos pastatymas ir atjungimas	103

9	Sutrikimai ir galimos priežastys	105
10	Techninė priežiūra ir remontas	109
10.1	Sauga	109
10.2	Dylančios dalys ir varžtinės jungtys	110
10.2.1	Dylančių dalių tikrinimas	110
10.2.2	Varžtinių jungčių tikrinimas	110
10.2.3	Svorio jutiklio varžtinių jungčių tikrinimas (W modelis)	110
10.3	Techninės priežiūros planas.	112
10.4	Apsauginių rezervuaro grotelių atidarymas	113
10.5	Valymas	115
10.5.1	Purvasargio išmontavimas	115
10.5.2	Purvasargio montavimas	116
10.6	Išmetimo disko įvorės padėties tikrinimas	116
10.7	Maišytuvo pavaros tikrinimas	117
10.8	Išmetamųjų mentelių keitimas	119
10.9	Dozavimo sklendės nustatymo derinimas	121
10.10	Užduoties taško nustatymo derinimas	123
10.11	Transmisinė alyva (nenaudojama EMC mašinoms).	125
10.11.1	Kiekis ir rūšys	125
10.11.2	Alyvos lygio tikrinimas, alyvos keitimas	125
10.12	Tepimo planas	127
11	Utilizavimas	129
11.1	Sauga	129
11.2	Utilizavimas	130

Raktinių žodžių sąrašas	A
--------------------------------	----------

Garantija ir garantinė priežiūra

1 Naudojimas pagal paskirtį

AXIS serijos mineralinių trąšų barstytuvas gali būti naudojamas tik pagal šios eksploatavimo instrukcijos duomenis.

AXIS serijos mineralinių trąšų barstytuvas yra sukonstruotas pagal jo naudojimo paskirtį.

Jį galima naudoti tik sausoms, granuliuotoms ir kristalizuotoms trąšoms, sėkloms ir granulėms nuo sraigių barstyti.

Kitoks naudojimas, nesilaikant šių nurodymų, traktuojamas kaip naudojimas ne pagal paskirtį. Už dėl to atsiradusią žalą gamintojas neatsako. Rizika tenka vien eksploatuotojui.

Naudojimui pagal paskirtį taip pat priklauso gamintojo nurodytų eksploatavimo, techninės priežiūros ir remonto sąlygų laikymasis. Kaip atsargines dalis leidžiama naudoti tik originalias gamintojo atsargines dalis.

AXIS serijos mineralinių trąšų barstytuvą naudoti, atlikti techninę priežiūrą ir remontuoti gali tik asmenys, kurie yra susipažinę su mašinos savybėmis ir yra instruktuoti apie pavojus.

Naudojant mašiną būtina laikytis eksploatavimo, techninės priežiūros ir saugaus elgesio su mašina nurodymų, kurie yra gamintojo aprašyti šioje eksploatavimo instrukcijoje bei pateikti įspėjamųjų nurodymų ir ženklų forma ant mašinos.

Naudojant mašiną taip pat būtina laikytis galiojančių nelaimingų atsitikimų prevencijos nuostatų bei bendrai pripažintų saugumo technikos, darbo higienos ir kelių eismo taisyklių.

Draudžiama atlikti savavališkus AXIS serijos mineralinių trąšų barstytuvo pakeitimus. Atlikus pakeitimus, už dėl to atsiradusią žalą gamintojas neatsako.

Tolesniuose skyriuose mineralinių trąšų barstytuvas vadinamas „mašina“.

Nuspėjamas netinkamas naudojimas

Gamintojas įspėjamaisiais nurodymais ir ženklais ant AXIS serijos mineralinių trąšų barstytuvo nurodo nuspėjamas eksploatavimo klaidas. Būtinai vadovaukitės šiais įspėjamaisiais nurodymais ir įspėjamaisiais ženklais. Taip išvengsite AXIS serijos mineralinių trąšų barstytuvo naudojimo ne pagal eksploatavimo instrukcijos nuorodas.

2 Nuorodos naudotojui

2.1 Apie šią eksploataavimo instrukciją

Ši eksploataavimo instrukcija yra **sudedamoji** mašinos dalis.

Šioje eksploataavimo instrukcijoje pateikiami svarbūs nurodymai, kaip **saugiai, tinkamai** ir ekonomiškai **eksploatuoti** ir **prižiūrėti** mašiną. Paisydami eksploataavimo instrukcijos **išvengsite pavojų**, sumažės remonto išlaidos ir prastovų trukmė, padidės mašinos patikimumas ir pailgės jos eksploataavimo trukmė.

Visą dokumentaciją, kurią sudaro ši eksploataavimo instrukcija bei visų tiekėjų dokumentacija, reikia laikyti mašinos naudojimo vietoje (pvz., traktoriuje).

Parduodant mašiną reikia perduoti ir eksploataavimo instrukciją.

Ši eksploataavimo instrukcija skirta mašinos eksploatuotojui ir jo paskirtam valdymo ir techninės priežiūros darbų personalui. Instrukciją perskaityti, suprasti ir ją taikyti turi kiekvienas asmuo, kuris atlieka toliau nurodytus darbus:

- valdymą,
- techninę priežiūrą ir valymą,
- sutrikimų šalinimą.

Ypač atkreipkite dėmesį į:

- skyrių „Sauga“,
- įspėjamuosius nurodymus atskiruose skyriuose.

Ši **eksploataavimo instrukcija nepakeičia** jūsų, kaip mašinos eksploatuotojo, ir valdymo darbus atliekančio personalo **atsakomybės**.

2.2 Eksploataavimo instrukcijos struktūra

Eksploataavimo instrukcija turinio atžvilgiu suskirstyta į šešias pagrindines dalis:

- Nurodymai naudotojui
- Saugos nurodymai
- Mašinos duomenys
- Mašinos valdymo instrukcijos
 - Transportavimas
 - Eksploataavimo pradžia
 - Barstymo režimas
- Sutrikimų atpažinimo ir šalinimo nurodymai
- Techninės priežiūros ir remonto potvarkiai

2.3 Nurodymai dėl teksto vaizdavimo

2.3.1 Instrukcijos ir nurodymai

Veiksmai, kuriuos turi atlikti valdymo darbus atliekantis personalas, pateikiami kaip numeruotas sąrašas.

1. Veiksmų instrukcija, 1-asis žingsnis
2. Veiksmų instrukcija, 2-asis žingsnis

Instrukcijos, susidedančios iš vieno žingsnio, nenumerojamos. Ši sąlyga taip pat galioja veiksmų žingsniams, kurių atlikimo eiliškumo nebūtina laikytis.

Prieš šias instrukcijas yra punktas:

- Veiksmų instrukcija

2.3.2 Išvardijimai

Išvardijimai be privalomos eilės tvarkos pateikiami kaip sąrašai su rutuliukais (1-asis lygis) ir brūkšneliais (2-asis lygis):

- A savybė
 - A punktas
 - B punktas
- B savybė

2.3.3 Nuorodos

Nuorodos į kitas dokumento teksto vietas vaizduojamos pastraipos numeriais, antraščių tekstais ir puslapių nuorodomis:

- **Pavyzdys:** atkreipkite dėmesį į skyrių [3: Sauga, 5 psl.](#)

Nuorodos į kitus dokumentus pavaizduotos kaip nurodymas arba instrukcija, tačiau nenurodytas tikslus skyrius ar puslapio numeris:

- **Pavyzdys:** atkreipkite dėmesį į kardaninio veleno gamintojo eksploatavimo instrukcijos nurodymus.

3 Sauga

3.1 Bendrieji nurodymai

Skyriuje **Sauga** pateikiama esminių įspėjamųjų nurodymų, darbo ir eismo saugos potvarkių dirbant su primontuota mašina.

Būtina paistyti šiame skyriuje pateiktų nurodymų, kad su mašina dirbtumėte saugiai ir ją eksploatuojant neatsirastų sutrikimų.

Be to, šios naudojimo instrukcijos kituose skyriuose rasite papildomų įspėjamųjų nurodymų, kurių taip pat turite paistyti. Įspėjamieji nurodymai yra pateikti prieš atitinkamus veiksmus.

Įspėjamieji nurodymai dėl tiekėjų komponentų pateikti atitinkamų tiekėjų dokumentuose. Atkreipkite dėmesį ir į įspėjamuosius nurodymus.

3.2 Įspėjamųjų nurodymų reikšmė

Įspėjimai šioje eksploatavimo instrukcijoje susisteminti pagal pavojaus laipsnį ir kilimo tikimybę.

Pavojaus ženklais atkreipiamas dėmesys į liekamąją riziką, kurios dėl konstrukcinių ypatybių dirbant su mašina negalima išvengti. Naudojamų įspėjamųjų nurodymų struktūra:

Įspėjamasis žodis

Symbolis	Paaiškinimas
----------	--------------

Pavyzdys

▲ PAVOJUS



Pavojus gyvybei nesilaikant įspėjamųjų nurodymų

Pavojaus aprašymas ir galimos pasekmės.

Nesilaikant šių įspėjimų, galima sunkiai arba net mirtinai susižeisti.

► Priemonės pavojui išvengti.

Įspėjimų pavojaus laipsniai

Pavojaus laipsnis pažymimas įspėjamuoju žodžiu. Pavojaus laipsniai klasifikuojami taip:

▲ PAVOJUS



Pavojaus rūšis ir šaltinis

Šiuo įspėjamuoju nurodymu įspėjama apie tiesiogiai gresiantį pavojų žmonių sveikatai ir gyvybei.

Nesilaikant šių įspėjimų, galima sunkiai arba net mirtinai susižeisti.

- ▶ Būtinai imkitės aprašytų priemonių šiam pavojui išvengti.
-

▲ ĮSPĖJIMAS



Pavojaus rūšis ir šaltinis

Šiuo įspėjamuoju nurodymu įspėjama apie galimą žmonių sveikatai pavojingą situaciją.

Nepaisant šio įspėjamojo nurodymo, galima sunkiai susižaloti.

- ▶ Būtinai imkitės aprašytų priemonių šiam pavojui išvengti.
-

▲ PERSPĖJIMAS



Pavojaus rūšis ir šaltinis

Šiuo įspėjamuoju nurodymu įspėjama apie galimą žmonių sveikatai pavojingą situaciją arba daiktinę žalą ir žalą aplinkai.

Nesilaikant šių įspėjamųjų nurodymų, neišvengiama žalos produktui arba aplinkai.

- ▶ Būtinai imkitės aprašytų priemonių šiam pavojui išvengti.
-

NURODYMAS

Bendruosiuose nurodymuose pateikiami naudojimo patarimai bei ypač naudinga informacija, bet ne įspėjimai apie pavojus.

3.3 Bendroji informacija apie mašinos saugą

Mašina sukonstruota pagal naujausią technikos lygį ir patvirtintas technikos taisykles. Tačiau ją naudojant ir atliekant techninę priežiūrą gali kilti pavojus naudotojo ar trečiųjų asmenų sveikatai ir gyvybei arba gali būti padaryta žalos mašinai ir kitam materialiniam turtui.

Todėl mašiną eksploatuokite:

- tik nepriekaištingos ir saugios naudoti eisme būsenos,
- paisydami saugos ir pavojaus nurodymų.

Taip patvirtinsite, kad perskaitėte šios eksploatavimo instrukcijos turinį ir jį supratote. Jūs taip pat turite būti susipažinę su galiojančiomis nelaimingų atsitikimų prevencijos nuostatomis, darbo medicinos ir kelių eismo taisyklėmis bei mokėti šiuos potvarkius ir taisykles taikyti.

3.4 Nurodymai eksploatuotojui

Eksploatuotojas yra atsakingas už mašinos naudojimą pagal paskirtį.

3.4.1 Personalo kvalifikacija

Asmenys, kurie atlieka mašinos valdymo, techninės priežiūros ar remonto darbus, prieš pradėdami dirbti turi būti perskaitę ir supratę šią eksploatavimo instrukciją.

- Mašiną gali eksploatuoti tik instruktuotas ir eksploatuotojo įgaliotas personalas.
- Besimokantis mokykloje / mokomas / instruktuojamas personalas prie mašinos gali dirbti tik prižiūrimas patyrusio asmens.
- Techninės priežiūros ir remonto darbus gali atlikti tik kvalifikuotas techninės priežiūros personalas.

3.4.2 Instruktažas

Prekybos partneriai, gamyklos atstovai arba gamintojo darbuotojai eksploatuotoją instruktuoja, kaip reikia valdyti mašiną.

Eksploatuotojas privalo pasirūpinti, kad naujas valdymo ir techninės priežiūros darbus atliekantis personalas būtų išsamiai supažindintas su mašinos naudojimu ir remontu pagal šią eksploatavimo instrukciją.

3.4.3 Nelaimingų atsitikimų prevencija

Saugos ir nelaimingų atsitikimų prevencijos potvarkiai kiekvienoje šalyje yra reglamentuojami įstatymais. Už naudojimo šalyje galiojančių potvarkių laikymąsi atsako mašinos eksploatuotojas.

Taip pat paisykite toliau pateiktų nurodymų.

- Niekada nepalikite veikiančios mašinos be priežiūros.
- Dirbant važiavimo metu jokių būdu negalima lipti į mašiną (**draudimas važiuoti kartu**).
- **Nenaudokite** mašinos dalių kaip pagalbinės priemonės užlipti.
- Dėvėkite prigludusius drabužius. Venkite darbo drabužių su diržais, kutais ar kitomis dalimis, kurios gali įstrigti.
- Dirbdami su chemikalais atkreipkite dėmesį į gamintojo pateiktus įspėjamuosius nurodymus. Gali reikėti naudoti asmenines apsaugines priemones (AAP).

3.5 Nurodymai dėl eksploatavimo saugos

Mašiną naudokite tik tuomet, kai ji yra saugios eksploatuoti būsenos. Taip išvengsite pavojingų situacijų.

3.5.1 Mašinos statymas

- Mašiną ant horizontalaus, tvirto pagrindo statykite tik esant tuščiam rezervuarui.
- Jei mašina statoma viena (be traktoriaus), dozavimo sklendė visiškai atsidero. Atpalaiduojamos vienpusio veikimo sklendžių valdymo įtaiso grįžtamosios spyruoklės.

3.5.2 Mašinos pildymas

- Mašiną pildykite tik sustojus traktoriaus varikliui. Ištraukite degimo raktelį, kad nebūtų galima užvesti variklio.
- Pildydami naudokite tinkamas pagalbines priemones (pvz., kaušinių krautuva, tiekimo sraigta).
- Mašiną daugiausia galima pripildyti iki viršutinio krašto. Patikrinkite pripildymo lygį, pvz., per rezervuare esantį stebėjimo langelį (priklauso nuo tipo).
- Mašiną pildykite tik uždarę apsaugines groteles. Taip barstydami išvengsite barstomosios medžiagos gabalų ir pašalinių medžiagų.

3.5.3 Tikrinimai prieš pradėdant eksploatuoti

Prieš pradėdami eksploatuoti pirmą kartą ir prieš kitus naudojimus patikrinkite, ar mašiną eksploatuoti saugu.

- Ar veikia ir yra visi mašinos apsauginiai įtaisai?
- Ar visos tvirtinimo dalys ir atraminės jungtys yra tvirtos, ar jos tinkamos būklės?
- Ar išmetimo diskai ir jų tvirtinimo elementai yra tinkamos būklės?
- Ar rezervuaro apsauginės grotelės uždarytos ir užfiksuotos?

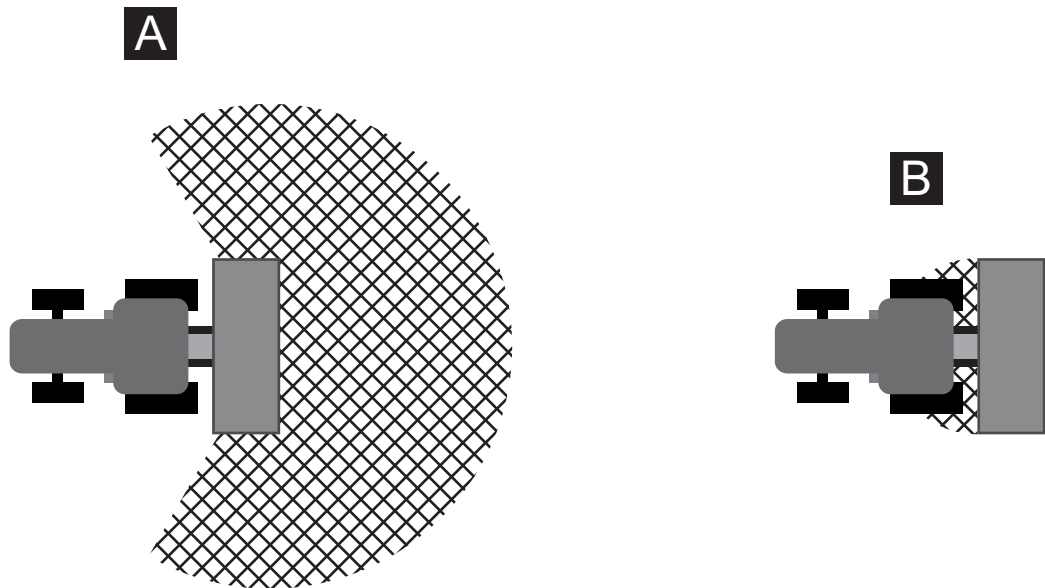
- Ar apsauginių grotelių fiksatoriaus kontrolinis matmuo yra tinkamame diapazone? Žr. [10.6 pav. 114 psl.](#)
- Ar mašinos pavojaus srityje **nėra** žmonių?
- Ar kardaninio veleno apsauga yra tinkamos būklės?

3.5.4 Pavojaus sritis

Išmetama barstomoji medžiaga gali sunkiai sužaloti (pvz., akis).

Stovint tarp traktoriaus ir mašinos kyla didelis pavojus, jei traktorius pradėtų riedėti arba mašinai pradėjus judėti; galima mirtinai susižeisti.

Toliau pateiktame paveikslėlyje pavaizduotos mašinos pavojaus sritys.



3.1 pav.: Pavojaus sritys naudojant montuojamuosius padargus

[A] Pavojaus sritis veikiant barstymo režimui

[B] Pavojaus sritis prijungiant / atjungiant mašiną

- Atkreipkite dėmesį, kad mašinos barstymo srityje [A] nebūtų žmonių.
- Nedelsdami sustabdykite mašiną ir traktorių, jei mašinos pavojaus srityje pastebite žmonių.
- Jei norite aktyvinti keltuvą, liepkite visiems žmonėms pasitraukti iš pavojaus srities [B].

3.5.5 Veikiantis režimas

- Atsiradus funkcijų sutrikimams turite nedelsdami sustabdyti ir užfiksuoti mašiną. Nedelsdami kreipkitės į kvalifikuotą personalą, kad pašalintų sutrikimus.
- Niekada nelipkite ant mašinos, kai įjungtas barstymo įrenginys.
- Mašiną eksploatuokite tik uždarę rezervuaro apsaugines groteles. Eksploatuojant apsauginių grotelių **negalima nei atidaryti, nei nuimti**.
- Besisukančios mašinos dalys gali sunkiai sužeisti. Todėl atkreipkite dėmesį, kad kūno dalių ir drabužių negalima laikyti netoli besisukančių dalių.
- Į rezervuarą niekada nedėkite pašalinių daiktų (pvz., varžtų, veržlių).
- Išmetama barstomoji medžiaga gali sunkiai sužaloti (pvz., akis). Atkreipkite dėmesį, kad mašinos barstymo srityje nebūtų žmonių.
- Nebarstykite pučiant labai stipriam vėjui, nes nebus laikomasi barstymo srities.
- Niekada nelipkite į mašiną ar traktorių po aukštosios įtampos elektros linijomis.

3.6 Trąšų naudojimas

Parinkus netinkamas trąšas arba jas netinkamai naudojant gali būti sunkiai sužeisti žmonės ir gali būti padaryta žalos aplinkai.

- Rinkdamiesi trąšas sužinokite apie jų poveikį žmogui, aplinkai ir mašinai.
- Laikykitės trąšų gamintojo nurodymų.

3.7 Hidraulinė sistema

Hidraulinėje sistemoje yra aukštas slėgis.

Dėl didelio slėgio besiveržiantys skysčiai gali sunkiai sužaloti ir pakenkti aplinkai. Norėdami išvengti pavojų, atkreipkite dėmesį į toliau pateiktus nurodymus.

- Mašiną eksploatuokite tik paisydami didžiausio leistino darbinio slėgio.
- **Prieš** pradėdami bet kokius techninės priežiūros darbus **nutraukite slėgio tiekimą** hidraulinei sistemai. Išjunkite traktoriaus variklį. Apsaugokite jį nuo pakartotinio įjungimo.
- Ieškodami nuotėkio vietų visada užsidėkite **apsauginius akinius ir apsaugines pirštines**.
- Susižeidę hidrauline alyva **nedelsdami kreipkitės į gydytoją**, nes gali prasidėti sudėtinga infekcija.
- Jungdami hidraulinės sistemos žarnas prie traktoriaus atkreipkite dėmesį, kad tiek traktoriaus, tiek mašinos hidraulinėje sistemoje **nebūtų slėgio**.
- Traktoriaus ir valdymo hidraulinės sistemos žarnas prijunkite tik prie nurodytų jungčių.
- Stenkitės neužteršti hidraulinės sistemos kontūro. Movas visada įkabinkite į joms skirtus laikiklius. Naudokite apsaugos nuo dulkių gaubtelius. Prieš prijungdami nuvalykite jungtis.
- Reguliariai tikrinkite hidraulinės konstrukcinės dalis ir hidraulinės sistemos linijas, ar nėra mechaninių defektų, pvz., įpjautų ir nutrintų vietų, suspaudimų, įlenkimų, įtrūkimų, porėtumo ir t. t.

- Žarnos ir žarnų jungtys natūraliai sensta ir tuomet, kai yra laikomos tinkamomis sąlygomis ir naudojamos neviršijant leistinų apkrovų. Todėl jų laikymo ir naudojimo terminas yra ribotas.

Žarnas ilgiausia galima naudoti 6 metus, įskaitant ir ilgiausią 2 metų laikymo laiką.

Žarnos pagaminimo data (mėnuo ir metai) yra nurodyti ant žarnos armatūros.

- Pažeistas ir pasenusias hidraulines žarnas pakeiskite.
- Keičiamosios žarnos turi atitikti techninius prietaiso gamintojo reikalavimus. Ypač atkreipkite dėmesį į skirtingus keičiamųjų hidraulinių žarnų didžiausio slėgio duomenis.

3.8 Techninė priežiūra ir remontas

Atlikdami techninės priežiūros ir remonto darbus galite tikėtis papildomų pavojų, kurių valdant mašiną nekyla.

- Todėl techninės priežiūros ir remonto darbus visada atlikite labai atidžiai. Dirbkite labai apdairiai ir paisydami pavojų.

3.8.1 Techninės priežiūros personalo kvalifikacija

- Elektros ir hidraulinės įrangos suvirinimo ir kitus darbus gali atlikti tik kvalifikuoti specialistai.

3.8.2 Dylančios dalys

- Labai tiksliai laikykitės šioje eksploataavimo instrukcijoje nurodytų techninės priežiūros ir remonto intervalų.
- Taip pat laikykitės tiekėjų tiekiamų komponentų techninės priežiūros ir remonto intervalų. Informacijos apie tai pateikta atitinkamuose tiekėjų dokumentuose.
- Rekomenduojame po kiekvieno sezono kreiptis į specializuotų prekių prekybos atstovą, kad patikrintų mašinos būklę, apžiūrėtų tvirtinimo dalis, susijusias plastikines konstrukcines dalis, hidraulinę sistemą, dozavimo įrenginius ir išmetamąsias menteles.
- Atsarginės dalys turi atitikti bent gamintojo nurodytus techninius reikalavimus. Šiuos techninius reikalavimus atitinka originalios atsarginės dalys.
- Savaimė užsifiksuojančias veržles galima naudoti tik vieną kartą. Konstrukcinėms dalims pritvirtinti (pvz., keičiant išmetamąsias menteles) visada naudokite naujas savaimė užsifiksuojančias veržles.

3.8.3 Techninės priežiūros ir remonto darbai

- **Išjunkite traktoriaus variklį** prieš atlikdami bet kokius valymo, techninės priežiūros ir remonto darbus bei šalindami sutrikimus. **Palaukite, kol sustos visos mašinos besisukančios dalys.**
- Įsitikinkite, kad **niekas** negalės įjungti mašinos netyčia. Ištraukite traktoriaus degimo raktelį.
- Prieš atlikdami bet kokius techninės priežiūros ir remonto darbus atjunkite tarp traktoriaus ir mašinos nutiestas srovės tiekimo linijas.
- Prieš atlikdami bet kokius darbus prie elektros įrangos atjunkite ją nuo elektros srovės tiekimo tinklo.

- Patikrinkite, ar traktorius su mašina tinkamai pastatyti. Jie su ištuštintais rezervuarais turi būti pastatyti ant horizontalaus, tvirto pagrindo ir apsaugoti nuo nuriedėjimo.
- Prieš pradėdami techninės priežiūros ir remonto darbus nutraukite slėgio tiekimą hidraulinei sistemai.
- Jei turite dirbti prie besisukančio darbo veleno, niekas negali stovėti darbo ir kardaninio veleno srityje.
- Barstytuvo rezervuare susidariusių kamščių niekada nešalinkite ranka ar koja, visada naudokite tinkamą įrankį. Norėdami išvengti kamščių, rezervuarą visada pildykite tik per tam skirtas apsaugines groteles.
- Prieš valydami mašiną vandeniu, garų srove valančiu prietaisu ar kitomis valymo priemonėmis, uždenkite visas konstrukcines dalis, į kurias negali patekti valymo skysčio (pvz., slydimo guolius, elektros kaištines jungtis).
- Reguliariai tikrinkite, ar veržlės ir varžtai neatsilaisvino. Priveržkite atsilaisvintus jungtis.

3.9 Eismo saugumas

Važiuojant viešosiomis gatvėmis ir viešaisiais keliais traktorius su prikabinta mašina turi atitikti atitinkamoje šalyje galiojančias kelių eismo taisykles. Už šių nuostatų laikymąsi atsako transporto priemonės savininkas ir transporto priemonės vairuotojas.

3.9.1 Tikrinimai prieš pradėdant važiuoti

Jei prieš išvažiuodami patikrinsite, prisidėsite prie eismo saugumo. Prieš kiekvieną kelionę patikrinkite, ar laikomasi eksploataavimo sąlygų, ar saugu važiuoti keliais ir ar paisoma naudojimo šalyje galiojančių nuostatų.

- Ar laikomasi leistino bendrojo svorio? Atkreipkite dėmesį į leistiną ašių apkrovą, leistiną stabdymo apkrovą ir leistiną padangų krovumą; [Taip pat žr. „Ašies apkrovos apskaičiavimas“ 35 psl.](#)
- Ar mašina primontuota pagal potvarkius?
- Ar važiuojant gali pradėti byrėti trąšos?
 - Atkreipkite dėmesį į trąšų pripildymo kiekį rezervuare.
 - Dozavimo sklendės turi būti uždarytos.
 - Jei naudojate vienpusio veikimo hidraulinius cilindrus, papildomai užsukite rutulinius čiaupus.
 - Išjunkite elektroninį valdymo pultą.
- Patikrinkite oro slėgį padangose ir traktoriaus stabdžių sistemos veikimą.
- Ar mašinos apšvietimas ir ženklinimas atitinka jūsų šalyje galiojančias nuostatas dėl važinėjimo viešaisiais keliais? Atkreipkite dėmesį, kad būtų pritvirtinta pagal potvarkius.

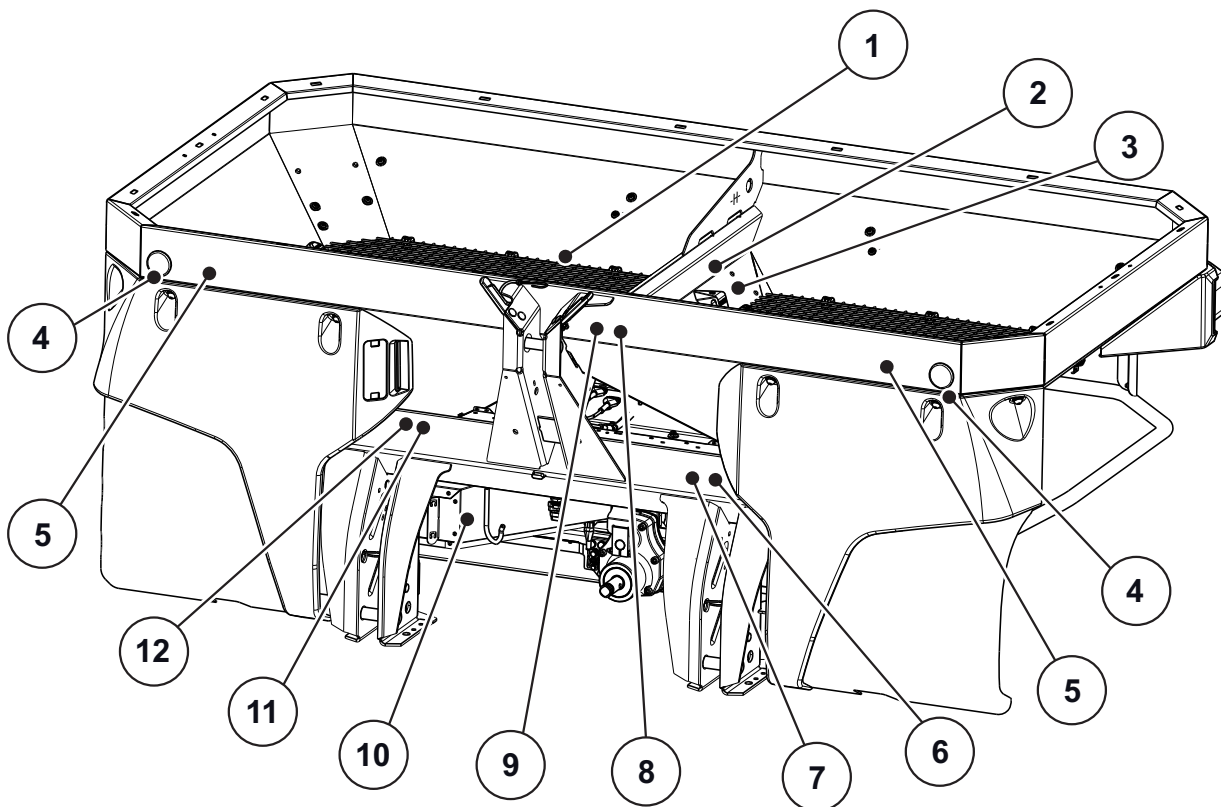
3.9.2 Transportavimas mašina

Primontavus mašiną pasikeičia traktoriaus važiavimo būdas, vairavimo ir stabdymo savybės. Pavyzdžiui, dėl per didelio mašinos svorio sumažėja traktoriaus priekinės ašies apkrova, todėl tai turi įtakos vairuojamumui.

- Pasirinkite važiavimo savybes atitinkantį važiavimo būdą.
- Važiuojant visada turi būti užtikrintas geras matomumas. Jei taip nėra (pvz., važiuojant atgal), pasikvieskite į pagalbą instruktuotoją.
- Atkreipkite dėmesį į didžiausią leistiną greitį.
- Važiuodami kalnais ir įdubomis bei skersai įkalnei stenkitės greitai nesukti. Pasikeitus svorio centrui kyla pavojus, kad apvirs. Nelygiu ir minkštu keliu (pvz., įvažiavimas į lauką, bortelių kraštai) važiuokite labai atsargiai.
- Galinio keltuvo apatinę trauklę stabiliai pritvirtinkite šone, kad ji nesiūbuotų į šalis.
- Važiuojant ir eksploatuojant draudžiama žmonėms būti ant mašinos.

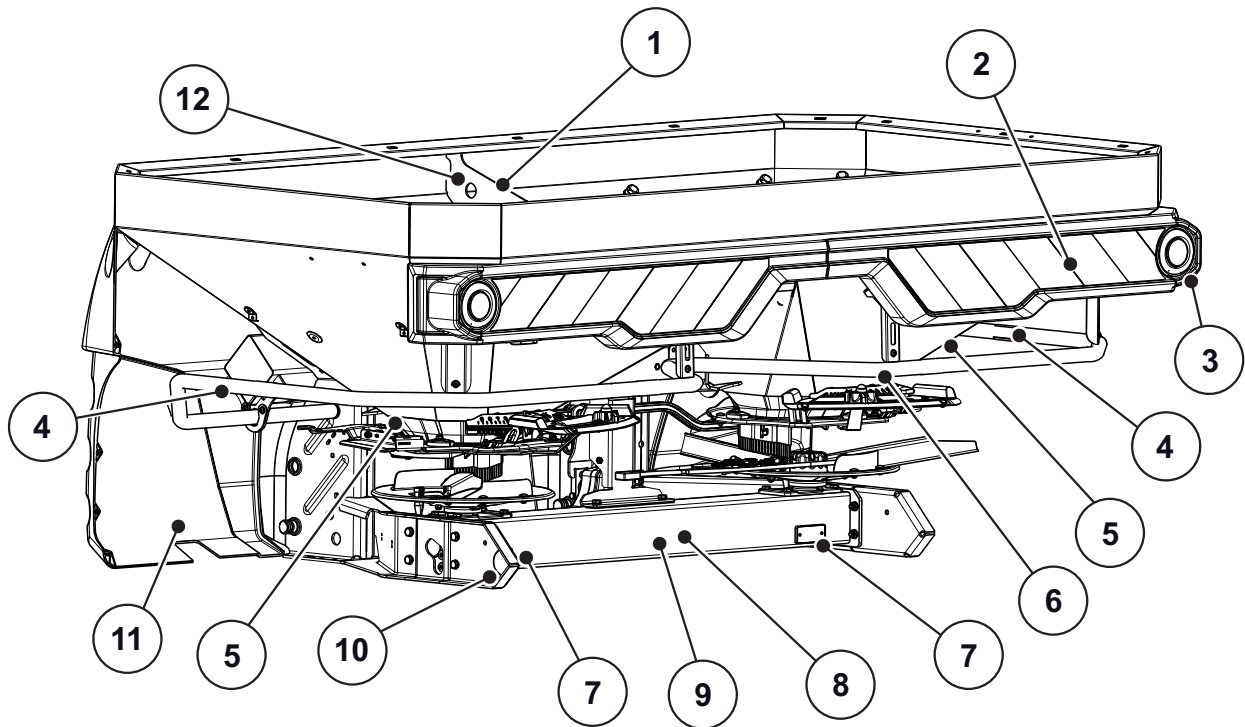
3.10 Mašinos apsauginiai įtaisai

3.10.1 Apsauginių įtaisų padėtis



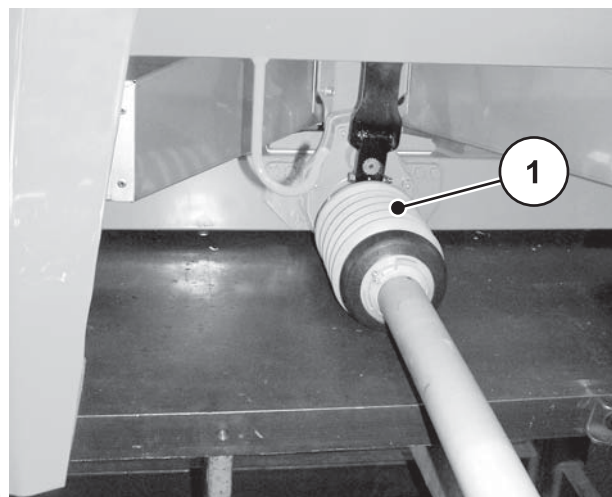
3.2 pav.: Apsauginiai įtaisai, įspėjamųjų nurodymų ir nurodomųjų ženklų lipdukai, priekinė pusė

- [1] Apsauginės rezervuaro grotelės
- [2] Nurodomasis ženklas „Apsauginių grotelių fiksatorius“
- [3] Apsauginių grotelių fiksatorius
- [4] Balti atšvaitai priekyje
- [5] Nurodomasis ženklas Purvasargio fiksatorius“
- [6] Nurodomasis ženklas „Darbo veleno sukimosi greitis“
- [7] Nurodomasis ženklas „Didžiausia naudingoji apkrova“
- [8] Įspėjamasis nurodymas „Medžiagų išmetimas“
- [9] Įspėjamasis nurodymas „Perskaitykite eksploatavimo instrukciją“
- [10] Apsauginiai išmetimo diskų įtaisai
- [11] Homologacijos ženklas
- [12] Gamyklos lentelė



3.3 pav.: Apsauginiai įtaisai, įspėjamųjų nurodymų ir nurodomųjų ženklų lipdukai, antra pusė

- [1] Nurodomasis ženklas „Žiedinės ąsos rezervuare“
- [2] Įspėjamoji lentelė
- [3] Apšvietimas
- [4] Nurodomasis ženklas „Lipti draudžiama“
- [5] Įspėjamasis nurodymas „Suspaudimo pavojus“
- [6] Nukreipiančioji apkaba
- [7] Raudoni atšvaitai
- [8] Įspėjamasis nurodymas „Ištraukti degimo raktelį“
- [9] Įspėjamasis nurodymas „Judančios dalys“
- [10] Šoniniai geltoni atšvaitai
- [11] Apsauginiai išmetimo diskų įtaisai
- [12] Žiedinės ąsos rezervuare



[1] Kardaninio veleno apsauga

3.4 pav.: Kardaninis velenas

3.10.2 Apsauginių įtaisų funkcijos

Apsauginiai įtaisai saugo Jūsų sveikatą ir gyvybę.

- Prieš pradėdami dirbti su mašina įsitikinkite, kad apsauginiai įtaisai veikia.
- Mašiną eksploatuokite tik veikiant apsauginiams įtaisams.
- Nenaudokite nukreipiančiosios apkabos kaip pagalbines priemonės užlipti. Ji tam neskirta. Kyla pavojus nukristi.

Pavadinimas	Funkcija
Apsauginės rezervuaro grotelės	Apsaugo, kad besisukantis maišytuvas neįtrauktų kūno dalių. Saugo, kad dozatoriaus sklendė nenupjautų kūno dalių. Saugo nuo gedimų barstant, kuriuos sukeltų barstomos medžiagos luitai, dideli akmenys arba kitos stambios medžiagos (sieto poveikis).
Apsauginių grotelių fiksatorius	Apsaugo nuo netyčinio apsauginių rezervuaro grotelių atidarymo. Mechanškai užsifiksuoja tinkamai uždarius apsaugines groteles. Jas galima atidaryti tik įrankiu.
Nukreipiančioji apkaba	Negali iš galo arba iš šono sugriebti besisukantys išmetimo diskai.
Apsauginiai išmetimo diskų įtaisai	Negali iš priekio sugriebti besisukantys išmetimo diskai. Neleidžia trąšų mesti į priekį (traktoriaus / darbo vietos kryptimi).
Kardaninio veleno apsauga	Neleidžia į besisukantį kardaninį veleną įtraukti kūno dalių ir drabužių.

3.11 Įspėjamųjų nurodymų ir nurodomųjų ženklų lipdukai

Prie mašinos pritvirtinta įvairių įspėjamųjų nurodymų ir nurodomųjų ženklų (apie pritvirtinimą prie mašinos skaitykite [3.10: Mašinos apsauginiai įtaisai, 14 psl.](#)).

Įspėjamieji nurodymai ir nurodomieji ženklai yra mašinos dalis. Jų negalima nei nuimti, nei keisti. Reikia nedelsiant pritvirtinti trūkstamus arba pakeisti neįskaitomus įspėjamuosius nurodymus ir nurodomuosius ženklus.

Jei remontuojant įmontuojamos naujos konstrukcinės dalys, prie šių konstrukcinių dalių reikia pritvirtinti tokius pat įspėjamuosius nurodymus ir nurodomuosius ženklus, kokie buvo pritvirtinti prie originalių dalių.



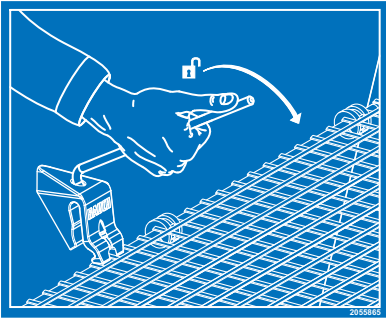


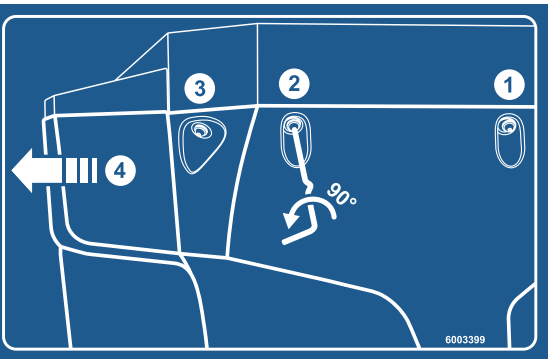
NURODYMAS

Tinkamų įspėjamųjų nurodymų ir nurodomųjų ženklų galite užsisakyti atsarginių dalių tarnyboje.

3.11.1 Įspėjamųjų nurodymų lipdukai

	<p>Perskaitykite eksploataavimo instrukciją ir įspėjamuosius nurodymus.</p> <p>Prieš pradėdami eksploatuoti mašiną, perskaitykite eksploataavimo instrukciją ir įspėjamuosius nurodymus bei jų laikykitės.</p> <p>Eksploataavimo instrukcijoje išsamiai paaiškinama, kaip naudotis barstytuvu, ir pateikiami vertingi eksploataavimo, remonto ir priežiūros nurodymai.</p>
	<p>Barstomos medžiagos keliamas pavojus</p> <p>Viso kūno sužeidimo pavojus dėl išsviestos barstomosios medžiagos.</p> <p>Prieš pradėdami eksploatuoti mašiną, paprašykite visų žmonių pasitraukti iš pavojaus srities (barstymo srities).</p>
	<p>Judančių dalių keliamas pavojus</p> <p>Pavojinga, gali nupjauti kūno dalis</p> <p>Draudžiama kišti rankas į besisukančių išmetimo diskų, maišytuvo arba kardaninio veleno pavojaus zoną.</p> <p>Prieš pradėdami techninės priežiūros, remonto ir nustatymo darbus, išjunkite variklį ir ištraukite užvedimo raktelį.</p>
	<p>Judančių dalių keliamas suspaudimo pavojus</p> <p>Pavojinga, gali nupjauti kūno dalis</p> <p>Draudžiama kišti rankas į dozavimo sklendės pavojaus zoną.</p> <p>Prieš pradėdami techninės priežiūros, remonto ir nustatymo darbus, išjunkite variklį ir ištraukite užvedimo raktelį.</p>
	<p>Ištraukite užvedimo raktelį.</p> <p>Prieš imdamiesi techninės priežiūros ir remonto darbų, išjunkite variklį ir ištraukite uždegimo raktelį. Nutraukite el. energijos tiekimą.</p>
	<p>Draudimas važiuoti kartu</p> <p>Pavojus paslysti ir susižaloti. Barstydami ir transportuodami nelipkite ant mašinos.</p>

3.11.2 Nurodomųjų ženklų lipdukai ir gamyklos lentelė

	<p>Žiedinės ąsos rezervuare Kėlimo įrenginiui tvirtinti skirtas laikiklio ženklini- mas</p>
	<p>Draudžiama lipti Draudžiama lipti ant nukreipiančiosios apkabos.</p>
	<p>Apsauginių grotelių fiksatorius Apsauginių grotelių fiksatorius uždarant apsau- gines groteles rezervuare fiksuoja automatiš- kai. Atblokuoti jas galima tik su įrankiu.</p>
	<p>Darbo veleno nominalusis sukimosi greitis Darbo veleno nominalusis sūkių dažnis yra 540 aps./min.</p>
	<p>Didžiausia naudingoji apkrova</p>
	<p>Purvasargio fiksatorius</p>

3.12 Gamyklos lentelė ir homologacijos ženklas

NURODYMAS

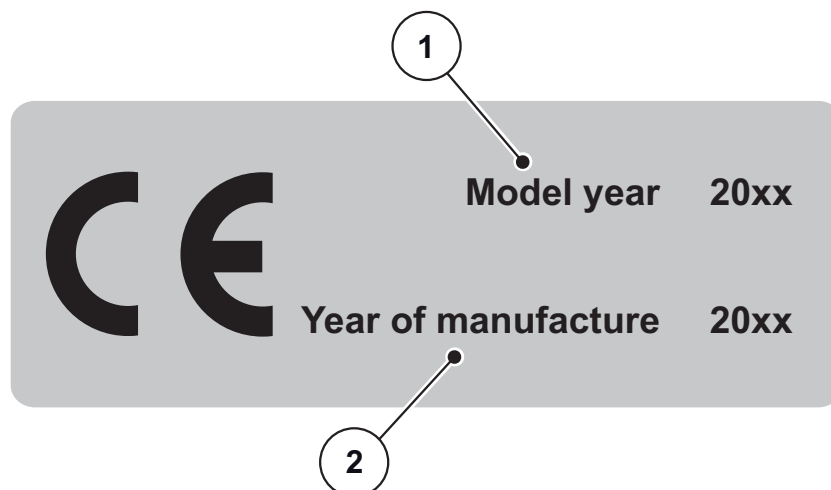
Pristačius jūsų mašiną įsitikinkite, kad yra visi būtini ženklai.

- Atsižvelgiant į pristatymo šalį, ant mašinos gali būti papildomų ženklų



3.5 pav.: Gamyklos lentelė

- [1] Gamintojas
- [2] Serijos numeris
- [3] Mašina
- [4] Tipas
- [5] Tuščiasis svoris



3.6 pav.: CE homologacija

- [1] Modelio metai
- [2] Pagaminimo metai

3.13 Atšvaitai

Gamykloje prie mašinos pritvirtinamas pasyvusis priekinis, galinis ir šoninis apšvietimas (pritvirtinimo prie mašinos padėtis žr. [3.10.1: Apsauginių įtaisų padėtis, 14 psl.](#)).

4 Techniniai duomenys

4.1 Gamintojas

RAUCH Landmaschinenfabrik GmbH

Landstraße 14

D-76547 Sinzheim

Telefonas: +49 (0) 7221 / 985-0

Telefaksas: +49 (0) 7221 / 985-200

Servisas, techninis klientų aptarnavimo centras

RAUCH Landmaschinenfabrik GmbH

Postfach 1162

D-76545 Sinzheim

Telefonas: +49 (0) 7221 / 985-250

Telefaksas: +49 (0) 7221 / 985-203

4.2 Mašinos aprašymas

AXIS serijos mašiną naudokite, kaip aprašyta skyriuje [„Naudojimas pagal paskirtį“ 1 psl.](#)

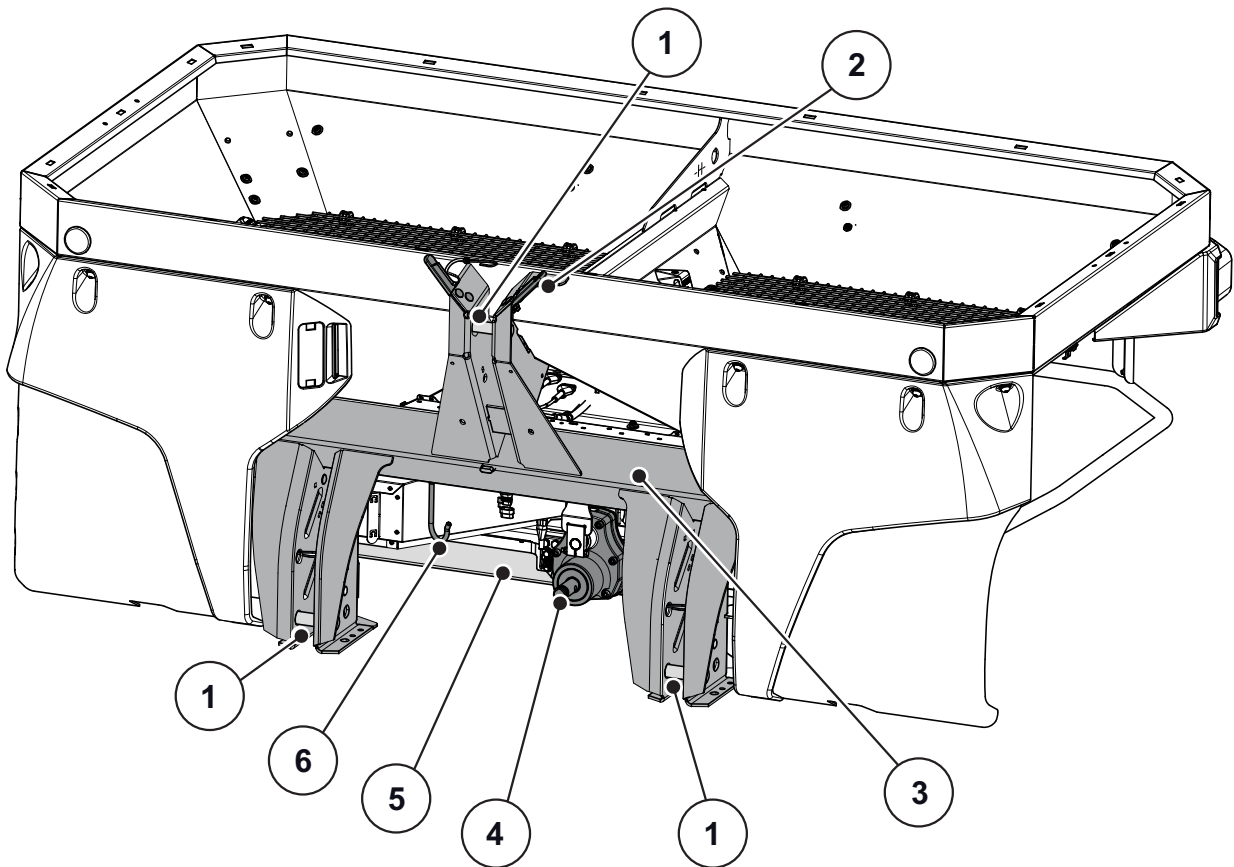
Mašiną sudaro toliau nurodytos konstrukcinės grupės.

- 2 kamerų rezervuaras su maišytuvais ir išleidimo sritimis
- Rėmas ir prijungimo taškai
- Varomieji elementai (pavaros velenas ir pavaros mechanizmas)
- Dozavimo elementai (maišytuvas, dozavimo sklendė, barstymo kiekio skalė)
- Darbinio pločio nustatymo elementai
- Apsauginiai įtaisai, žr. [„Mašinos apsauginiai įtaisai“ 14 psl.](#)

NURODYMAS

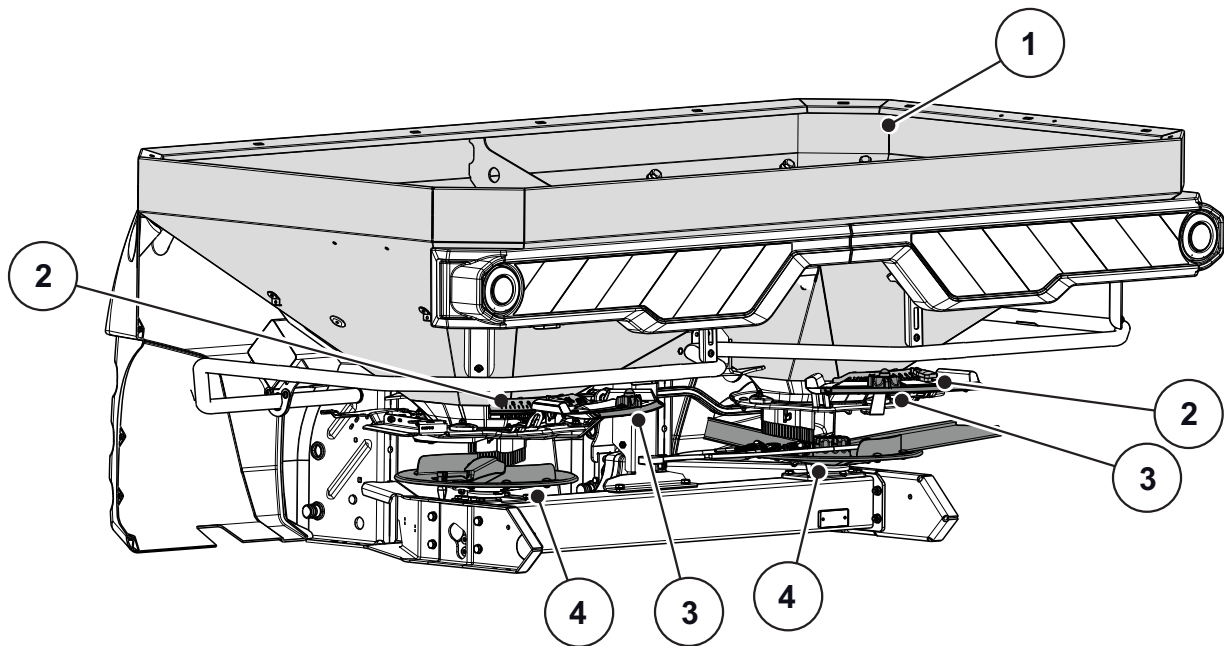
Kai kuriuos modelius galima įsigyti ne visose šalyse.

4.2.1 Konstrukcinių grupių apžvalga



4.1 pav.: Konstrukcinių grupių apžvalga, priekinė pusė

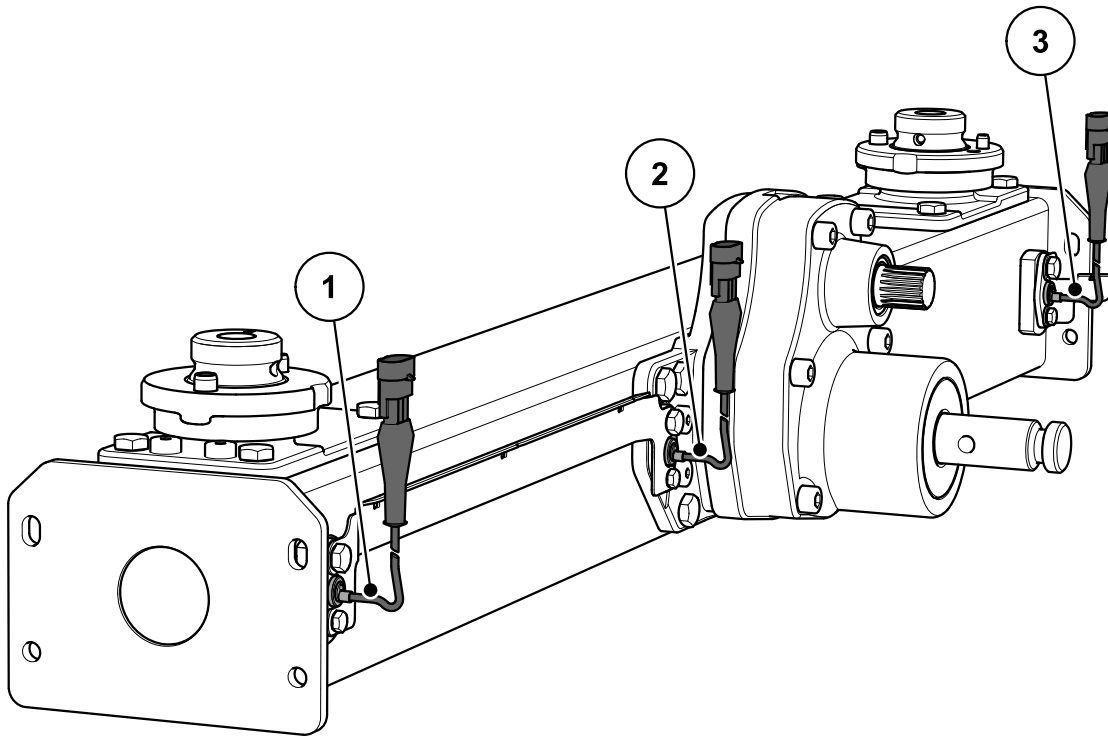
- [1] Prijungimo taškai
- [2] Žarnų ir kabelių dėklas
- [3] Rėmas
- [4] Pavaros mechanizmo veleno galas
- [5] Pavaros mechanizmas
- [6] Kardaninio veleno laikiklis



4.2 pav.: Konstrukcinių grupių apžvalga, galinė pusė

- [1] Rezervuaras (su pripildymo lygio skale)
- [2] Užduoties taško nustatymo centras (kairėje / dešinėje)
- [3] Išberiamo kiekio skalė (kairėje / dešinėje)
- [4] Išmetimo diskas (kairėje / dešinėje)

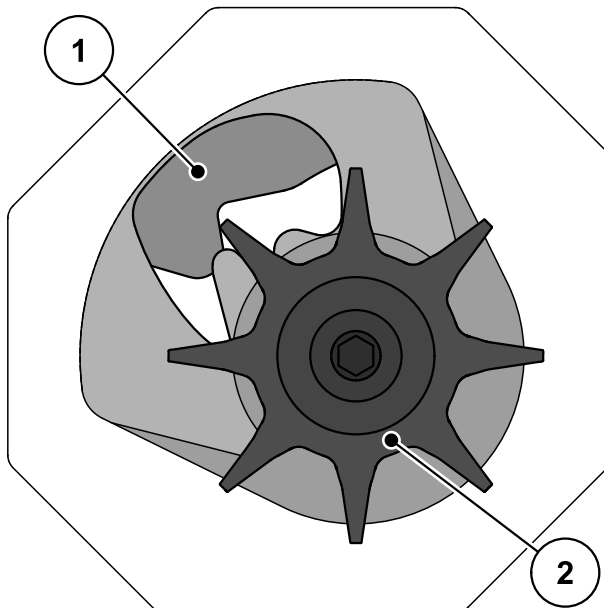
4.2.2 Funkcijos M EMC pavaros mechanizmas



4.3 pav.: Masės srauto reguliavimas matuojant išmetimo diskų sukimo momentą

- [1] Sukimosi greičio jutiklis dešinėje (važiavimo kryptimi)
- [2] Atskaitos sukimosi greičio jutiklis
- [3] Sukimosi greičio jutiklis kairėje (važiavimo kryptimi)

4.2.3 Maišytuvas



4.4 pav.: Maišytuvas

- [1] Dozavimo sklendės
- [2] Maišytuvas

4.3 Mašinos duomenys

4.3.1 Modeliai

NURODYMAS

Kai kuriuos modelius galima įsigyti ne visose šalyse.

Tipas Funkcija	AXIS-M 20.2					
	Q	W	C	K	R	D
Barstytuvo važiavimo greitis	•	•				
Masės srauto reguliavimas svėrimo eilutėmis		•				
„VariSpread V4“	•	•				
Nuotoliniu būdu valdomas elektrinis vykdiklis			•			
Vienpusio veikimo hidraulinis cilindras				•		
Vienpusio veikimo hidraulinis cilindras su dviejų eigų bloku					•	
Dvipusio veikimo hidraulinis cilindras						•

Tipas	AXIS-M 20.2 EMC (+W)
Masės srauto reguliavimas (EMC) matuojant išmetimo diskų sukimo momentą	•
Barstytuvo važiavimo greitis	•
Sukimosi greičio indikatorius	•
„VariSpread V4“	•

4.3.2 Pagrindinės įrangos techniniai duomenys

Matmenys:

Duomenys	AXIS-M 20.2 AXIS-M 20.2 EMC	
Bendras plotis	240 cm	
Bendras ilgis	141,5 cm	
Pildymo aukštis (pagrindinė mašina)	95 cm	
Svorio centro atstumas nuo apatinės trauklės taško	65,5 cm	
Pildymo plotis	230 cm	
Darbinis plotis ¹	12–36 m	
Darbo veleno sukimosi greitis	min.	450 aps./min.
	maks.	650 aps./min.
Tūris	1000 l	
Masės srautas ²	maks.	400 kg/min.
Hidraulinis slėgis	maks.	200 bar
Triukšmo slėgio lygis ³ (matuojamas uždarytoje traktoriaus vairuotojo kabinoje)		75 dB(A)

1. Darbinis plotis priklauso nuo trąšų rūšies ir išmetimo disko tipo
2. Maks. masės srautas priklauso nuo trąšų rūšies
3. Kadangi mašinos skleidžiamą garso slėgį galima nustatyti tik veikiant traktoriui, tikroji išmatuota reikšmė iš esmės priklauso nuo naudojamo traktoriaus.

Duomenys	AXIS-M 20.2 W AXIS-M 20.2 EMC + W	
Bendras plotis	240 cm	
Bendras ilgis	145 cm	
Pildymo aukštis (pagrindinė mašina)	95 cm	
Svorio centro atstumas nuo apatinės trauklės taško	72,5 cm	
Pildymo plotis	230 cm	
Darbinis plotis ¹	12–36 m	
Darbo veleno sukimosi greitis	min.	450 aps./min.
	maks.	650 aps./min.
Tūris	1000 l	
Masės srautas ²	maks.	400 kg/min.
Hidraulinis slėgis	maks.	200 bar
Triukšmo slėgio lygis ³ (matuojamas uždarytoje traktoriaus vairuotojo kabinoje)	75 dB(A)	

1. Darbinis plotis priklauso nuo trąšų rūšies ir išmetimo disko tipo
2. Maks. masės srautas priklauso nuo trąšų rūšies
3. Kadangi mašinos skleidžiamą garso slėgio lygį galima nustatyti tik veikiant traktoriui, tikroji išmatuota reikšmė iš esmės priklauso nuo naudojamo traktoriaus.

Svoriai ir apkrovos:

NURODYMAS

Tuščios mašinos svoris (masė) priklauso nuo naudojamos įrangos ir papildinimo priedų derinio. Gamyklos lentelėje nurodyta tuščios standartinės konstrukcijos svoris (masė).

Duomenys	AXIS-M 20.2	AXIS-M 20.2 W AXIS-M 20.2 EMC + W
Tuščiasis svoris	300 kg	365 kg
Trąšų naudingoji apkrova maks.	2300 kg	2300 kg

4.3.3 Padidinimo priedų techniniai duomenys

AXIS-M serijos mašinoms galima naudoti įvairius padidinimo priedus. Tūris, matmenys ir svoris gali būti kitokie, nes priklauso nuo naudojamos įrangos.

Antstato priedas	AXIS-M 20.2			
	L603	L800	XL1103	XL1300
Tūrio keitimas	+ 600 l	+ 800 l	+ 1100 l	+ 1300 l
Pildymo aukščio keitimas	0 cm	+ 26 cm	+ 24 cm	+ 38 cm
Padidinimo priedo dydis maks.	240 x 130 cm		280 x 130 cm	280 x 130 cm
Padidinimo priedo svoris	30 kg	45 kg	60 kg	65 kg
Pastaba	3 šonų	4 šonų	3 šonų	4 šonų

4.4 Tiekiamos specialiosios įrangos sąrašas

NURODYMAS

Rekomenduojame, kad įrangą prie pagrindinio padargo primontuotų jūsų pardavėjas arba specializuotų dirbtuvių darbuotojai.

NURODYMAS

Galima pasirenkamoji įranga priklauso nuo naudojimo šalies ir čia išvardyta ne visa.

- Susisiekite su savo pardavėju / importuotoju, jei jums reikia konkrečios papildomos įrangos.

4.4.1 Antstato priedai

Naudodami padidinimo priedą galite padidinti pagrindinių padargų tūrį. Antstato priedai prisukami prie pagrindinio padargo.

NURODYMAS

Padidinimo priedų apžvalga pateikta skyriuose [4.3.3: Padidinimo priedų techniniai duomenys, 28 psl.](#)

4.4.2 Tentas

Dengiamuoju tentu uždengę rezervuarą galite barstomąją medžiagą apsaugoti nuo drėgmės ir šlapumos.

Dengiamasis tentas prisukamas prie pagrindinio padargo ir papildomai prie papildomai sumontuoto rezervuaro padidinimo priedo.

Tentas	Naudojimas
AP-L 25, lankstomas	<ul style="list-style-type: none"> • Pagrindinis padargas • Padidinimo priedai: L603¹, L800
AP-XL 25, lankstomas	<ul style="list-style-type: none"> • Padidinimo priedai: XL1103¹, XL1300

1. Šiam padidinimo priedui reikia dengiamojo tento priedo.

4.4.3 Dengiamojo tento priedas

L603 ir XL1103 padidinimo priedams reikia ne tik dengiamųjų tentų, bet ir dengiamųjų tentų priedų.

Dengiamojo tento priedas	Naudojimas
APE-L 25, lankstomas	● Padidinimo priedas: L603
APE-XL 25, lankstomas	● Padidinimo priedas: XL1103

4.4.4 Elektrinis dengiamojo tento „AP-Drive“ nuotolinis valdiklis

Naudodami šį nuotolinį valdiklį galite dengiamąjį tentą elektriniu būdu atlenkti nuo traktoriaus kabinos arba užlenkti ant jos.

4.4.5 TELIMAT T 25

TELIMAT naudojamas, norint nuotoliniu būdu barstyti kraštuose ir paribiuose iš vėžių (dešinėje).

Norint naudoti TELIMAT T 25, reikia vienpusio veikimo vožtuvu.

4.4.6 Dviejų eigų blokas ZWE 25

Naudojant dviejų eigų bloką galima mašiną (K modelis) prikabinti ir prie traktorių su vienpusio veikimo valdymo vožtuvu.

4.4.7 Trijų eigų blokas DWE 25

Naudojant trijų eigų bloką K modelio mašiną su paribių barstymo įrenginiu TELIMAT galima prikabinti ir prie traktorių su vienpusio veikimo valdymo vožtuvu.

4.4.8 „Tele-Space“ kardaninis velenas

„Tele-Space“ kardaninį veleną galima ištraukti, todėl susidaro papildomos laisvos erdvės (maždaug 300 mm), kad būtų galima patogiai prijungti mašiną prie traktoriaus.

Išsiunčiant iš gamyklos „Tele-Space“ kardaninį veleną, pridedama atskira montavimo instrukcija.

4.4.9 Kardaninis velenas su apsaugos nuo perkrovos įtaisu

Terkšlinė mova riboja sukimo momentą esant perkrovai.

4.4.10 Papildomas apšvietimas

Mašinoje galima įrengti papildomą apšvietimą.

Apšvietimas	Naudojimas
BLF 25.2	<ul style="list-style-type: none"> ● Apšvietimas į priekį ● Su įspėjamąja lentele ● Platūs padidinimo priedai
BLF (tik Prancūzijoje)	<ul style="list-style-type: none"> ● Apšvietimas į priekį ● Be įspėjamosios lentelės ● Platūs padidinimo priedai

NURODYMAS

Nuo primontuojamojo padargo naudojimo šalies priklauso, koks apšvietimas gamykloje bus montuojamas.

- Susisiekite su savo pardavėju / importuotoju, jei jums reikia apšvietimo į galą.

NURODYMAS

Montuojamiesiems padargams taikomi važiavimo keliais leidimo tvarkos apšvietimo potvarkiai.

- Laikykitės atitinkamoje šalyje galiojančių potvarkių.

4.4.11 Atraminiai ratukai ASR 25 su laikikliu

Norint pastatyti ir rankomis perstumti tuščią mašiną.

Atraminis ritinėlius sudaro du vairuojamieji ritinėliai priekyje ir du stabilieji ritinėliai gale be fiksatorių.

4.4.12 Paribių barstymo įrenginys GSE 30

Barstymo pločio ribojimas (pasirinktinai dešinėje arba kairėje pusėje) maždaug nuo 0 m iki 3 m srityje nuo traktoriaus vidurio iki lauko išorinio krašto. Į lauko kraštą nukreipta dozavimo sklendė yra uždaryta.

- Norėdami barstyti paribius, paribių barstymo įrenginį užlenkite žemyn.
- Norėdami barstyti abiejose pusėse, paribių barstymo įrenginį vėl atlenkite į viršų.

4.4.13 Hidraulinis nuotolinis valdiklis FHD 30-60, skirtas GSE 30

Naudojant šį nuotolinį valdiklį, sėdint traktoriaus kabinoje paribių barstymo įrenginys atlenkiamas į paribių barstymo padėtį arba užlenkiamas iš paribių barstymo padėties, norint barstyti abiejose pusėse.

Naudojant hidraulinį nuotolinį valdiklį FHD 30-60 reikia dvipusio veikimo valdymo vožtuvo.

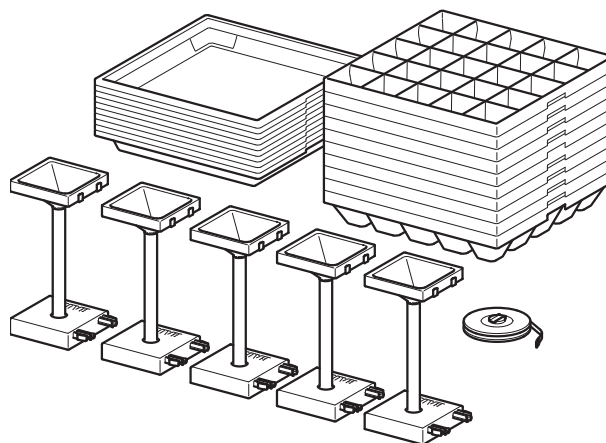
4.4.14 Išmetamųjų mentelių rinkinys Z14, Z16, Z18

Išmetamųjų mentelių rinkinys naudojamas granulėms nuo sraigių barstyti. Vietoje trumpųjų išmetamųjų mentelių ant dešiniojo ir kairiojo išmetimo diskų galima naudoti sraigių granulių išmetamąsias menteles.

Rinkinys	Naudojimas
Z14	● Išmetimo diskas S4
Z16	● Išmetimo diskas S6
Z18	● Išmetimo diskas S8

4.4.15 „Praxis“ bandymo rinkinys PPS5

Skersiniam paskirstymui lauke tikrinti.



4.4.16 Trąšų identifikavimo sistema DIS

Greitas ir nesudėtingas barstymo nustatymų apskaičiavimas naudojant nežinomą trąšų rūšį.

4.4.17 Barstymo lentelė

Naujausias barstymo lenteles bet kuriuo metu galima rasti internete arba trąšų barstymo programėlės.

Tačiau jeigu jums reikia spausdintų barstymo lentelių, galite jas užsakyti iš savo pardavėjo / importuotojo.

4.4.18 Darbiniai žibintai „SpreadLight“ (tik mašinose su valdymo pultu)

Specialioji įranga „SpreadLight“ padeda naudotojui optiškai patikrinti atskiras barstymo funkcijas barstant tamsiu paros metu.

Specialiąją įrangą „SpreadLight“ sudaro intensyvi šviesos diodų šviesa ir ji nukreipta tiesiogiai į barstymo veiksmus. Galimi dozavimo sklendžių neteisingi nustatymai arba kamščiai atpažįstami nedelsiant.

Be to, naudotojas tamsiu paros metu gali greičiau sureaguoti į sunkiai atpažįstamas kliūtis arba pavojingas vietas išorinėse barstymo zonose, kai darbinis plotis didelis.

5 Ašies apkrovos apskaičiavimas

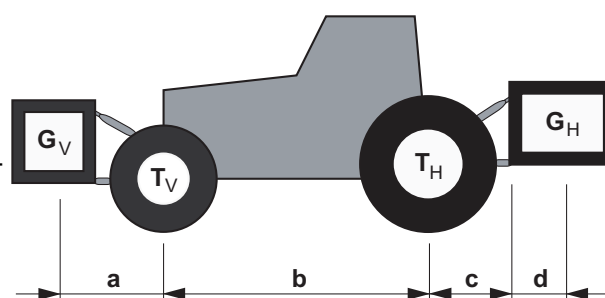
▲ PERSPĖJIMAS

**Perkrovos pavojus**

Priekinėje ir galinėje tritaškėje pakabinimo sistemoje montuojami padargai negali viršyti leistinos bendrosios masės. Traktoriaus priekinei ašiai visuomet turi tekti ne mažiau kaip 20 % nepakrauto traktoriaus masės.

- ▶ Prieš prikabindami padargą įsitikinkite, kad šios sąlygos yra įvykdytos.
- ▶ Atlikite toliau nurodytus skaičiavimus arba pasverkite traktoriaus ir padargo derinį.

Bendrojo svorio, ašių apkrovos, padangų apkrovos ir reikiamo balasto apskaičiavimas.



\$chapnum\Apkrovos ir svoriai

Norint apskaičiuoti, reikia toliau nurodytų duomenų:

Ženklas [vienetas]	Reikšmė	Apskaičiuojama pagal (lentelės apatinė eilutė)
T_L [kg]	Tuščio traktoriaus svoris	[1]
T_V [kg]	Tuščio traktoriaus priekinės ašies apkrova	[1]
T_H [kg]	Tuščio traktoriaus užpakalinės ašies apkrova	[1]
G_V [kg]	Bendras priekyje jungiamo padargo / priekinio balasto svoris	[2]
G_H [kg]	Bendras gale jungiamo padargo / galinio balasto svoris	[2]
a [m]	Atstumas nuo priekyje jungiamo padargo / priekinio balasto svorio centro iki priekinės ašies centro	[2], [3]
b [m]	Traktoriaus tarpuratis	[1], [3]
c [m]	Atstumas tarp užpakalinės ašies centro ir apatinės trauklės rutulio centro	[1], [3]
d [m]	Atstumas nuo apatinės trauklės rutulio centro iki gale jungiamo padargo / galinio balasto svorio centro	[2]

[1] Žr. traktoriaus eksploatavimo instrukciją

[2] Žr. kainoraštį ir (arba) padargo eksploatavimo instrukciją

[3] Išmatuokite

Gale jungiamas arba priekyje ir gale jungiamas įrenginys

Minimalaus priekinio balasto apskaičiavimas $G_{V \min}$.

$$G_{V \min} = \frac{(G_H \cdot (c + d) - T_V \cdot b + 0,2 \cdot T_L \cdot b)}{a + b}$$

Į lentelę įrašykite apskaičiuotą minimalų balastą.

Priekyje jungiamas padargas

Minimalaus galinio balasto apskaičiavimas $G_{H \min}$.

$$G_{H \min} = \frac{(G_V \cdot a - T_H \cdot b + 0,45 \cdot T_L \cdot b)}{b + c + d}$$

Į lentelę įrašykite apskaičiuotą minimalų balastą.

Jei priekyje jungiamas padargas (G_V) lengvesnis už minimalų priekinį balastą ($G_{Vmin.}$), priekyje jungiamo padargo svoris turi būti padidintas mažiausiai iki minimalaus priekinio balasto reikšmės.

Faktinės priekinės ašies apkrovos $T_{V \text{ fakt.}}$ apskaičiavimas

$$T_{Vtat} = \frac{(G_V \cdot (a + b) + T_V \cdot b - G_H \cdot (c + d))}{b}$$

Į lentelę įrašykite apskaičiuotą faktinę reikšmę ir traktoriaus eksploatavimo instrukcijoje pateiktą leistiną priekinės ašies apkrovą.

Jei gale jungiamas padargas (G_H) yra lengvesnis negu minimalus galinis balastas ($G_{Hmin.}$), gale jungiamo padargo svoris turi būti padidintas mažiausiai iki minimalaus galinio balasto reikšmės.

Faktinio bendrojo svorio $G_{\text{fakt.}}$ apskaičiavimas

$$G_{tat} = (G_V + T_L + G_H)$$

Į lentelę įrašykite apskaičiuotą faktinę reikšmę ir traktoriaus eksploatavimo instrukcijoje pateiktą leistiną bendrąjį svorį.

Faktinės užpakalinės ašies apkrovos $T_{H \text{ fakt.}}$ apskaičiavimas

$$T_{Htat} = (G_{tat} - G_{Vtat})$$

Į lentelę įrašykite apskaičiuotą faktinę reikšmę ir traktoriaus eksploatavimo instrukcijoje pateiktą leistiną užpakalinės ašies apkrovą.

Padangų apkrova

Į lentelę įrašykite dvigubą (dvi padangos) leistos apkrovos reikšmę (žr., pvz., padangų gamintojo dokumentaciją).

Ašių apkrovos lentelė:

	Faktinė apskaičiuotoji reikšmė	Eksploatavimo instrukcijoje nurodyta leistina reikšmė	Leistinos padangų apkrovos dviguba reikšmė (dvi padangos)
Minimalus balastas priekyje / gale	<input type="text"/> kg	—	—
Bendrasis svoris	<input type="text"/> kg	≤ <input type="text"/> kg	—
Priekinės ašies apkrova	<input type="text"/> kg	≤ <input type="text"/> kg	≤ <input type="text"/> kg
Užpakalinės ašies apkrova	<input type="text"/> kg	≤ <input type="text"/> kg	≤ <input type="text"/> kg

Traktorius turi būti apkrautas minimaliu balastu, tai galima padaryti arba prijungus papildomą padargą, arba uždėjus balastinį svarmenį.
 Apskaičiuotos reikšmės turi būti mažesnės arba lygios leistinoms reikšmėms.

6 Transportavimas be traktoriaus

6.1 Bendrieji saugos nurodymai

Prieš transportuodami mašiną atkreipkite dėmesį į toliau pateiktus nurodymus.

- Mašiną be traktoriaus transportuokite tik esant tuščiam rezervuarui.
- Darbus gali atlikti tik tinkami, išmokyti ir aiškiai įgalioti asmenys.
- Naudokite tinkamas transportavimo priemones ir kėlimo mechanizmus (pvz., kraną, šakinį krautuvą, kėlimo vežimėlį, stropus...).
- Iš anksto numatykite transportavimo kelią ir pašalinkite galimas kliūtis.
- Patikrinkite, ar visi apsauginiai ir transportavimo įtaisai gali būti eksploatuojami.
- Atitinkamai apsaugokite visas pavojaus vietas, net jei jos atsiranda tik trumpam.
- Už transportavimą atsakingas asmuo pasirūpina tinkamu mašinos transportavimu.
- Pašaliniais asmenims liepkite pasitraukti iš transportavimo kelio. Aptverkite naudojamą sritį!
- Mašiną transportuokite atsargiai ir su ja elkitės apdairiai.
- Atkreipkite dėmesį, kad būtų išlygiuotas svorio centras! Jei reikia, nustatykite tokį lyno ilgį, kad mašina ant transportavimo priemonės kabėtų tiesiai.
- Mašiną į statymo vietą transportuokite kuo arčiau žemės.

6.2 Pakrovimas ir iškrovimas, statymas

1. Apskaičiuokite mašinos svorį.
Patikrinkite gamyklos lentelėje pateiktus duomenis.
Jei reikia, atsižvelkite į primontuotos specialiosios įrangos svorį.
2. Atsargiai pakelkite mašiną tinkamu kėlimo mechanizmu.
3. Atsargiai padėkite mašiną ant transportavimo priemonės krovimo platformos arba ant stabilaus pagrindo.

7 Eksploatavimo pradžia

7.1 Mašinos perėmimas

Priimdami mašiną, patikrinkite jos komplektaciją.

Serijinį komplektą sudaro:

- 1 AXIS serijos mineralinių trąšų barstytuvas
- 1 Eksploatavimo instrukcija AXIS-M 20.2
- 1 išbėrimo normos nustatymo rinkinys, kurį sudaro latakas ir skaičiuotuvas
- Apatinės ir viršutinės trauklių kaiščiai
- 1 išmetimo diskų rinkinys (priklauso nuo užsakymo)
- 1 kardaninis velenas (su eksploatavimo instrukcija)
- 1 maišytuvas
- Apsauginės rezervuaro grotelės
- Q arba W modelis: Valdymo pultas QUANTRON-A (su eksploatavimo instrukcija)
- C modelis: Valdymo pultas E-CLICK (su eksploatavimo instrukcija)
- AXIS-M 20.2 EMC (+ W): Valdymo pultas QUANTRON-A M EMC

Patikrinkite ir papildomai užsakytą specialiąją įrangą.

Patikrinkite, ar transportuojant nebuvo padaryta žalos, ar netrūksta dalių. Transportuojant padarytą žalą turi patvirtinti vežėjas.

NURODYMAS

Perimdami patikrinkite, ar primontuojamos dalys yra stipriai ir tinkamai pritvirtintos.

Dešinysis išmetimo diskas ir kairysis išmetimo diskas turi būti įmontuoti važiavimo kryptimi.

Kilus abejonių kreipkitės į prekybos atstovą arba tiesiogiai į gamyklą.

7.2 Traktoriui taikomi reikalavimai

Norint saugiai ir pagal paskirtį naudoti AXIS serijos mašiną, traktoriuje turi būti reikiama mechaninė, hidraulinė ir elektros įranga.

- Kardaninio veleno jungtis : 1 3/8 colio, 6 dalių, 540 aps./min.,
- Alyvos tiekimas: maks. 200 bar, vienpusio arba dvipusio veikimo vožtuvas (atsižvelgiant į įrangą)
- Įrenginio įtampa: 12 V
- Tritaškė pakabinimo sistema, II kategorija

7.3 Kardaninio veleno montavimas prie mašinos

▲ PERSPĖJIMAS



Materialinė žala dėl netinkamo kardaninio veleno

Mašina pristatoma su kardaniniu velenu, kuris yra pritaikytas prietaisui ir jo galiai.

Naudojant netinkamų matmenų arba neleistinus kardaninius velenus, pavyzdžiui, be apsaugos arba tvirtinimo grandinės, gali būti sužeisti žmonės arba gali būti sugadintas traktorius ar mašina.

- ▶ Naudokite tik gamintojo leistinus kardaninius velenus.
- ▶ Paisykite kardaninio veleno gamintojo eksploatavimo instrukcijas.

Mašinoje montuojami skirtingi kardaniniai velenai priklausomai nuo modelio:

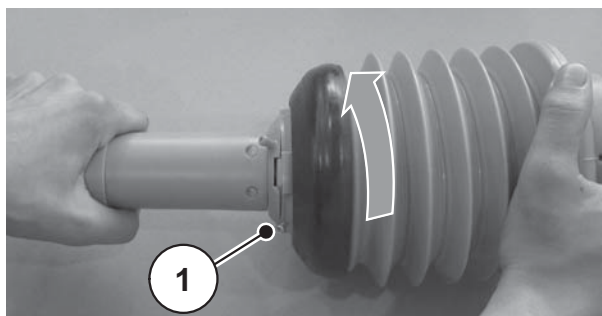
- Kardaninis velenas su nukertamojo varžto apsauga,
- Kardaninis velenas su terkšle,
- „Tele-Space“ kardaninis velenas su terkšle.

NURODYMAS

Mašina **AXIS-M 20.2 (neskirta AXIS-M 20.2 EMC)** iš gamyklos tiekama su kardaniniu velenu su **nukertamojo varžto apsauga**. Jei norite montuoti kardaninį veleną arba „Tele-Space“ kardaninį veleną su terkšle, atkreipkite dėmesį į skirsnį [7.3.2: Kardaninio veleno su terkšle montavimas. 45 psl.](#)

- Patikrinkite montavimo padėtį.
 - Traktoriaus simboliu pažymėtas kardaninio veleno galas yra nukreiptas į traktorių.

1. Nuimkite apsauginį gaubtelį.
2. Atlaisvinkite kardaninio veleno apsaugos fiksavimo varžtą [1].
3. Kardaninio veleno apsaugą pasukite į išmontavimo padėtį.
4. Ištraukite kardaninį veleną.



7.1 pav.: Kardaninio veleno apsaugos atlaisvinimas

7.3.1 Kardaninio veleno su nukertamojo varžto apsauga montavimas

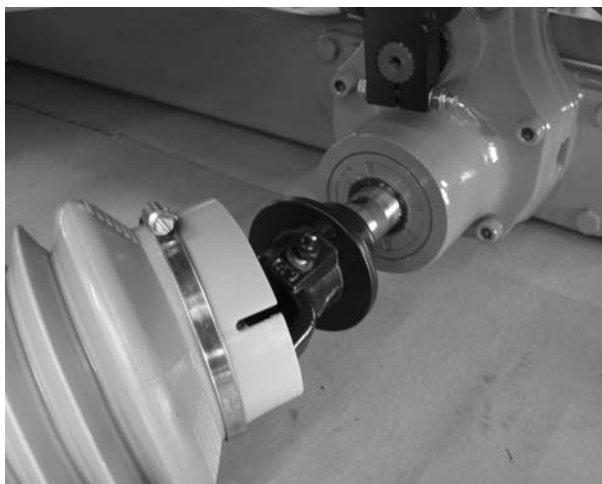
1. Tepimo antgalio atlaisvinimas



7.2 pav.: Tepimo antgalio atlaisvinimas

2. Nutraukite veleno galo apsaugą ir sutepkite pavaros mechanizmo veleno galą.
3. Kardaninį veleną užmaukite ant pavaros mechanizmo veleno galo.
4. Šešiabriaunį varžtą įstatykite per kardaninio veleno movą ir pavaros mechanizmo veleno galą.

Jei reikia, naudokite guminį plaktuką.



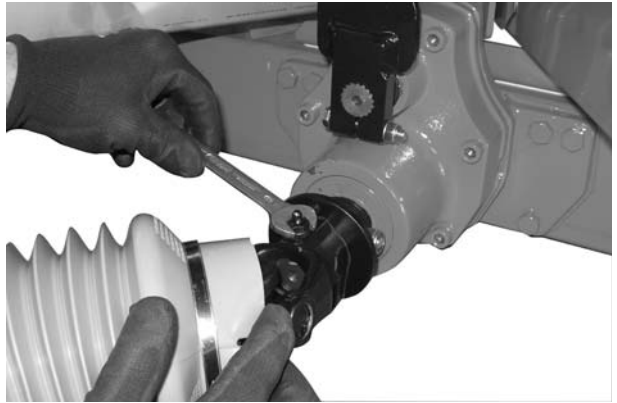
7.3 pav.: Kardaninio veleno užmovimas ant pavaros mechanizmo veleno galo

5. Šešiabriaunį varžtą ir veržlę priveržkite 17 dydžio raktu (maks. 35 Nm).



7.4 pav.: Kardaninio veleno pritvirtinimas

6. Vėl užveržkite tepimo antgalį.

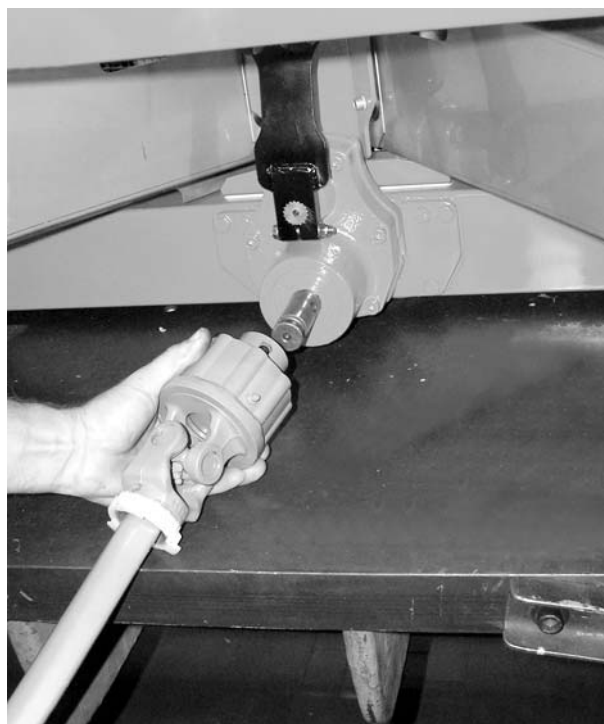


7.5 pav.: Tepimo antgalio priveržimas

7.3.2 Kardaninio veleno su terkšle montavimas

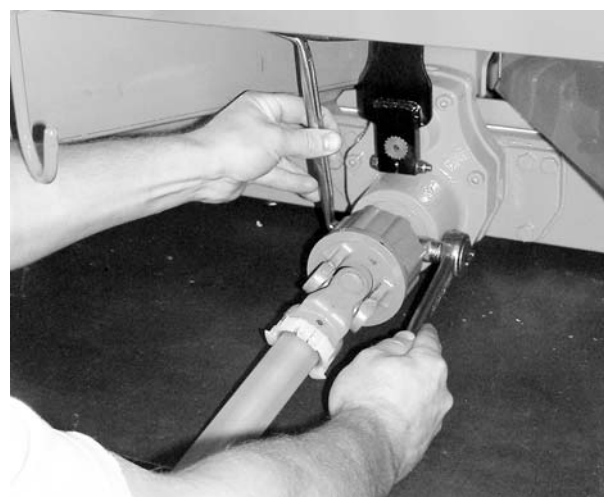
Primontavimas:

1. Nutraukite veleno galo apsaugą ir sutepkite pavaros mechanizmo veleno galą.
2. Kardaninį veleną užmaukite ant pavaros mechanizmo veleno galo.



7.6 pav.: Kardaninio veleno užmovimas ant pavaros mechanizmo veleno galo

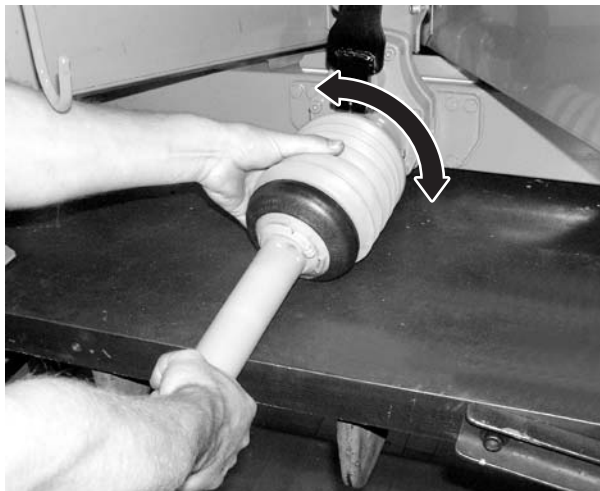
3. Šešiabriaunį varžtą ir veržlę priveržkite 17 dydžio raktu (maks. 35 Nm).



7.7 pav.: Kardaninio veleno pritvirtinimas

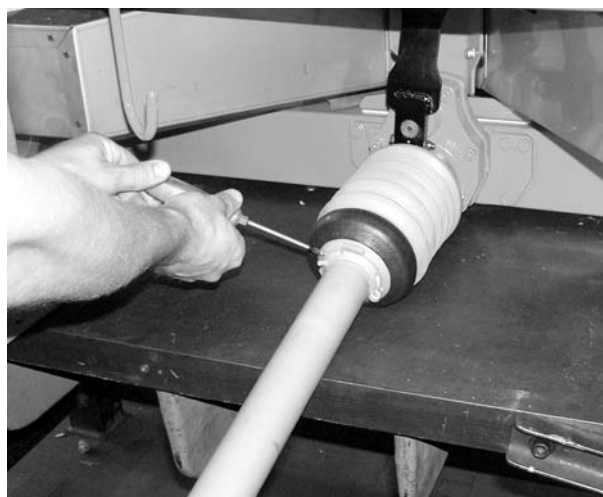
7.3.3 Kardaninio veleno apsaugos montavimas

4. Kardaninio veleno apsaugą su žarnos apkaba stumkite per kardaninį veleną ir priglauskite prie pavaros mechanizmo kakliuko (nepriveržkite).
5. Kardaninio veleno apsaugą pasukite į blokavimo padėtį.



7.8 pav.: Kardaninio veleno apsaugos uždėjimas

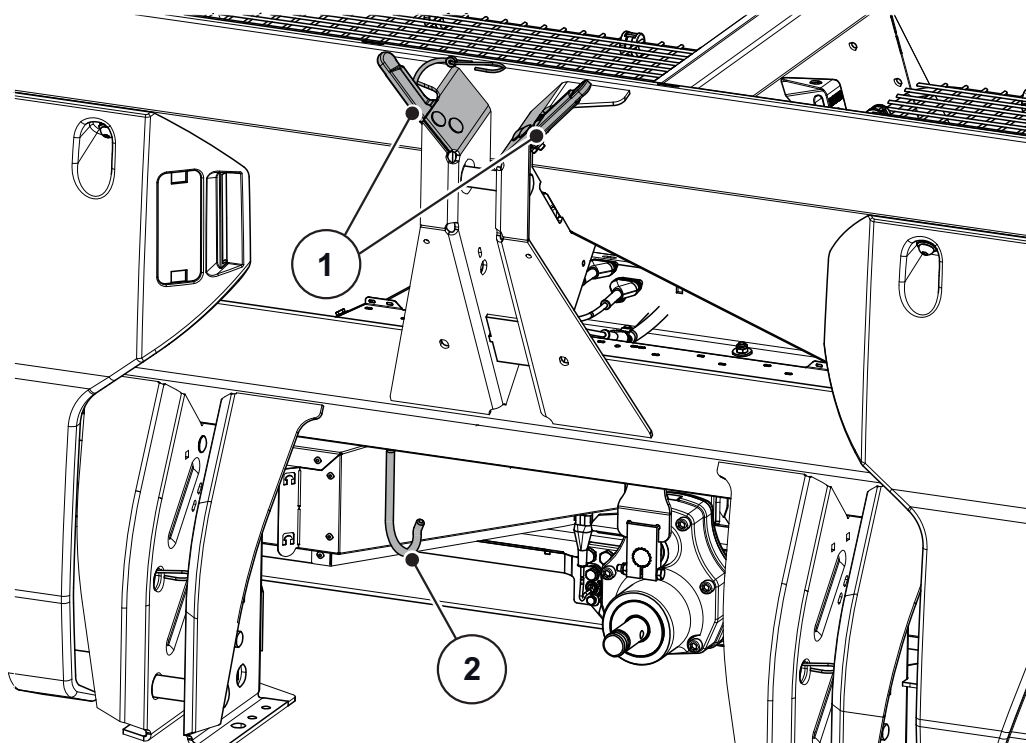
6. Priveržkite fiksavimo varžtą.
7. Priveržkite žarnos apkabą.



7.9 pav.: Kardaninio veleno apsaugos užfiksavimas

Išmontavimo nurodymai:

- Kardaninis velenas išmontuojamas priešinga primontavimui eilės tvarka.
 - Tvirtinimo grandinės niekada nenaudokite kardaniam velenui kabinti.
 - Primontuotą kardaninį veleną visada dėkite į jam skirtą laikiklį [2].
- Žr. [7.10 pav.](#)



7.10 pav.: Hidraulinių žarnų ir kabelių dėklas

- [1] Žarnų ir kabelių laikiklis
 [2] Kardaninio veleno laikiklis

7.4 Mašinos primontavimas prie traktoriaus

7.4.1 Sąlygos

⚠ PAVOJUS



Pavojus gyvybei naudojant netinkamą traktorių

Mašinai parinkus netinkamą traktorių, eksploatuojant ir transportuojant gali įvykti sunkių nelaimingų atsitikimų.

- ▶ Naudokite tik mašinos techninius reikalavimus atitinkančius traktorius.
- ▶ Pagal transporto priemonės duomenis patikrinkite, ar traktorius tinka jūsų mašinai.

Pirmiausia patikrinkite šias sąlygas:

- Ar traktorius ir mašina yra parengti eksploatuoti?
- Ar traktoriuje yra reikiama mechaninė, hidraulinė ir elektros įranga?
 - Žr. [„Traktoriui taikomi reikalavimai“, 42 psl.](#)
- Ar sutampa traktoriaus ir mašinos primontavimo kategorijos (prireikus pasitarkite su prekybos atstovu)?
- Ar mašina pastatyta ant lygaus, tvirto pagrindo?
- Ar ašių apkrovos atitinka nurodytas apskaičiuotas reikšmes?
 - Žr. [„Ašies apkrovos apskaičiavimas“, 35 psl.](#)

7.4.2 Primontavimas

▲ PAVOJUS**Pavojus gyvybei elgiantis neatidžiai ir netinkamai valdant**

Jei privažiuojant arba aktyvinant hidraulinę sistemą tarp traktoriaus ir mašinos stovi žmonės, jie gali būti mirtinai suspausti.

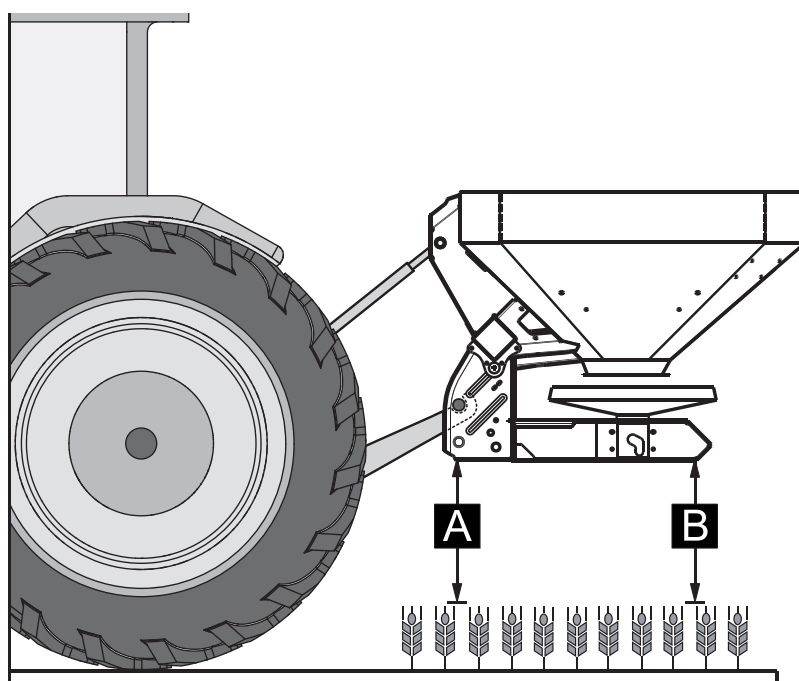
Dėl neatidumo arba netinkamo valdymo traktorius gali sustoti per vėlai arba visiškai nesustoti.

- ▶ Visiems žmonėms liepkite pasišalinti iš pavojaus srities tarp traktoriaus ir mašinos.

Mašina montuojama prie traktoriaus tritaškės pakabinimo sistemos (galinio keltuvo).

NURODYMAS

Normaliajam tręšimui ir vėlyvajam tręšimui **visada** naudokite mašinos **viršutinius prijungimo taškus**. Žr. [7.11 pav.](#)



7.11 pav.: Montavimo padėtis

Primontavimo nurodymai

- Prie III kategorijos traktoriaus montuokite tik taikydami II kategorijos atstumo matmenį. Užmaukite sumažinimo įvores.
 - Apatinės ir viršutinės trauklės kaiščius užfiksuokite numatytais atlenkiamaisiais ar spyruokliniais kaiščiais.
 - Mašiną primontuokite pagal barstymo lentelės duomenis. Tuomet bus užtikrintas tinkamas trąšų skersinis paskirstymas.
 - Stenkitės, kad vykstant barstymui nesisukinėtų į šonus. Patikrinkite, kad mašinos šone tarpas būtų nedidelis:
 - traktoriaus apatinės trauklės petį pritvirtinkite stabilizavimo skersiniu arba grandinėmis.
1. Užveskite traktorių.
 - Patikrinkite, ar išjungtas darbo velenas.
 2. Privažiokite traktoriumi prie mašinos.
 - Dar neužfiksuokite apatinės trauklės kablį.
 - Atkreipkite dėmesį, kad norint prijungti pavaras ir valdymo elementus tarp traktoriaus ir mašinos turi likti pakankamai laisvos vietos.
 3. Išjunkite traktoriaus variklį. Ištraukite užvedimo raktelį.
 4. Primontuokite kardaninį veleną prie traktoriaus.
 - Jeigu nėra pakankamai laisvos vietos, naudokite ištraukiamą „**Tele-Space**“ kardaninį veleną.
 5. Sujunkite elektrinius ir hidraulinius sklendžių valdymo ir apšvietimo (žr. [7.5: Sklendės valdymo įtaiso prijungimas, 52 psl.](#)).
 6. Iš traktoriaus kabinos apatinės trauklės kablį ir viršutinę trauklę prikabinkite prie numatytų prijungimo taškų, žr. traktoriaus eksploatavimo instrukciją.

NURODYMAS

Dėl saugumo ir patogumo mes rekomenduojame apatinės trauklės kablį naudoti kartu su hidrauline viršutine traukle. Žr. [7.11 pav.](#)

7. Patikrinkite, ar mašina yra stabili.
8. Atsargiai pakelkite mašiną į pageidaujamą aukštį.

▲ PERSPĖJIMAS**Materialinė žala dėl per ilgo kardaninio veleno**

Keliant mašiną kardaninio veleno pusės gali įsikabinti viena į kitą. Todėl gali būti pažeistas kardaninis velenas, pavaros mechanizmas arba mašina.

- ▶ Patikrinkite laisvą tarpą tarp mašinos ir traktoriaus.
- ▶ Atkreipkite dėmesį, kad būtų pakankamas atstumas (mažiausia 20–30 mm) nuo kardaninio veleno išorinio vamzdžio iki barstymo pusės apsauginio piltuvo.

9. Jei reikia, sutrumpinkite kardaninį veleną.

NURODYMAS

Kardaninius velenus trumpinti gali **tik** jūsų pardavėjas arba specializuotose dirbtuvėse.

NURODYMAS

Tikrindami ir koreguodami kardaninį veleną laikykitės kardaninio veleno gamintojo pateiktoje naudojimo instrukcijoje nurodytos montavimo informacijos ir trumpųjų instrukcijų. Eksploatavimo instrukcija išsiunčiant produktą yra pritvirtinta prie kardaninio veleno.

10. Pagal barstymo lentelę iš anksto nustatykite montavimo aukštį. Žr. [7.8.2: Nuostatymas pagal barstymo lentelę, 62 psl.](#)

7.5 Sklendės valdymo įtaiso prijungimas

7.5.1 Hidraulinio sklendės valdymo įtaiso prijungimas: K / D modeliai

Traktoriui keliami reikalavimai

- K modelis: du **vienpusio veikimo** valdymo vožtuvai
- D modelis: du **dvipusio veikimo** valdymo vožtuvai

Funkcija

Dozavimo sklendės atskirai valdomos dviem hidrauliniiais cilindrais. Hidrauliniai cilindrai traktoriuje hidraulinėmis žarnomis prijungti prie sklendės valdymo įtaiso.

Modelis	Hidraulinis cilindras	Veikimo būdas
K	Vienpusio veikimo hidraulinis cilindras	Uždaro alyvos slėgis. Atidaro spyruoklės jėga.
D	Dvipusio veikimo hidraulinis cilindras	Uždaro alyvos slėgis. Atidaro alyvos slėgis.

Primontavimas

1. Hidraulinei sistemai nutraukite slėgio tiekimą.
2. Išimkite žarnas iš mašinos rėme esančių laikiklių.
3. Prijunkite žarnas prie atitinkamų traktoriaus movų.

NURODYMAS

K modelis

Prieš ilgesnį transportavimą arba **pildydami** užsukite abu hidraulinių linijų prijungimo kištukų rutulinius čiaupus. Tuomet dozavimo sklendė negalės atsidaryti automatiškai dėl nuotėkio iš traktoriaus hidraulinės sistemos vožtuvo.

7.5.2 Hidraulinio sklendės valdymo įtaiso prijungimas: R modelis

Nurodymai dėl prijungimo prie dviejų eigų bloko

Dviejų eigų blokas:

- kaip serijinė įranga yra prijungtas **R** modelyje;
- **K** modeliui galima įsigyti kaip specialiąją įrangą.

Traktoriui keliami reikalavimai

- Vienas **vienpusio veikimo** valdymo vožtuvas

Funkcija

Dozavimo sklendės atskirai valdomos dviem hidrauliniiais cilindrais. Hidrauliniai cilindrai traktoriuje hidraulinėmis žarnomis yra prijungti prie sklendės valdymo įtaiso.

Naudojant dviejų eigų valdymo vožtuvą, tarp hidraulinių cilindrų ir sklendės valdymo įtaiso prijungtos hidraulinės linijos yra papildomai uždengtos apsaugine žarna, kad valdymo darbus atliekantis personalas būtų apsaugotas nuo hidraulinės alyvos.

- Junkite **tik** hidraulines linijas su nepažeistu apsauginiu sluoksniu.

Modelis	Hidraulinis cilindras	Veikimo būdas
R	Vienpusio veikimo hidraulinis cilindras su dviejų eigų bloku	Uždaro alyvos slėgis. Atidaro spyruoklės jėga.



7.12 pav.: Dviejų eigų bloko sklendės valdymo įtaisas

Dozavimo sklendes atskirai galite valdyti dviejų eigų bloko rutuliniais čiaupais.

Primontavimas

1. Hidraulinei sistemai nutraukite slėgio tiekimą.
2. Išimkite žarnas iš mašinos rėme esančių laikiklių.
3. Prijunkite žarnas prie atitinkamų traktoriaus movų.

NURODYMAS

R modelis

Prieš ilgesnį transportavimą arba **pildydami** užsukite abu dviejų eigų bloko rutulinius čiaupus. Tuomet dozavimo sklendė negalės atsidaryti automatiškai dėl nuotėkio iš traktoriaus hidraulinės sistemos vožtuvo.

7.5.3 Elektrinio sklendės valdymo įtaiso prijungimas: C modelis

NURODYMAS

C modelio mašinose yra įrengtas elektrinis sklendės valdymo įtaisas.

Elektrinis sklendės valdymo įtaisas aprašytas atskiroje valdymo pulto „**E-Click**“ eksploatavimo instrukcijoje. Ši eksploatavimo instrukcija yra sudedamoji valdymo pulto dalis.

7.5.4 Elektrinio sklendės valdymo įtaiso prijungimas: Q / W / EMC modeliai

NURODYMAS

Q, W ir EMC modelio mašinose yra įrengtas elektroninis sklendės valdymo įtaisas.

Elektroninio sklendės valdymo įtaiso aprašymas pateiktas atskiroje valdymo pulto eksploatavimo instrukcijoje. Ši eksploatavimo instrukcija yra sudedamoji valdymo pulto dalis.

7.6 Montavimo aukščio išankstinis nustatymas

7.6.1 Sauga

▲ PAVOJUS



Pavojus būti prispaustam nukritus mašinai

Jei netyčia visiškai išsisuktų viršutinės trauklės pusės, viršutinė trauklė negalės išlaikyti mašinos tempimo jėgos. Tuomet mašina gali smarkiai pakrypti atgal ir nukristi.

Gali būti sunkiai sužeisti žmonės. Mašina bus sugadinta.

- ▶ Išsukdami viršutinę trauklę būtinai atkreipkite dėmesį į traktoriaus arba viršutinės trauklės gamintojo nurodytą didžiausią ilgį.
- ▶ Visiems žmonėms liepkite pasitraukti iš mašinos pavojaus srities.

▲ ĮSPĖJIMAS



Pavojus susižaloti dėl besisukančių išmetimo diskų

Skirstomasis įtaisas (išmetimo diskai, išmetamosios mentelės) gali sugriebti ir įtraukti kūno dalis arba daiktus. Palietus skirstomąjį įtaisą gali būti nukirstos, suspaustos arba nupjautos kūno dalys.

- ▶ Būtinai paisykite didžiausio leistino montavimo aukščio priekyje (V) ir gale (H)
- ▶ Visiems žmonėms liepkite pasitraukti iš mašinos pavojaus srities.
- ▶ Niekada neišmontuokite rezervuaro nukreipiančios apkaubos.

Bendrieji nurodymai prieš nustatant montavimo aukštį

- Rekomenduojame viršutinei trauklei naudoti aukščiausią prijungimo prie traktoriaus tašką, ypač jei iškėlimo aukštis yra didelis.

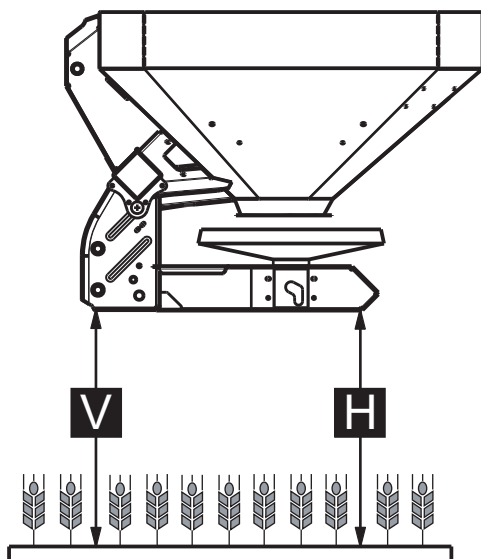
NURODYMAS

Normaliajam tręšimui ir vėlyvajam tręšimui **visada** naudokite mašinos **viršutinius prijungimo taškus** .

- Mašinoje esantys apatiniai prijungimo taškai traktoriaus apatinėms trauklėms numatyti tik **išimtiniais atvejais** vėlyvajam tręšimui.

7.6.2 Didžiausias leistinas montavimo aukštis priekyje (V) ir gale (H)

Didžiausias leistinas montavimo aukštis (V + H) visada matuojamas nuo žemės iki rėmo apatinio krašto.



7.13 pav.: Didžiausias leistinas montavimo aukštis V ir H normaliajam ir vėlyvajam tręšimui

Didžiausias leistinas montavimo aukštis priklauso nuo toliau nurodytų veiksnių:

- Normalusis tręšimas arba vėlyvasis tręšimas.

	Didžiausias leistinas montavimo aukštis	
	V [mm]	H [mm]
Normalusis tręšimas	1040	1040
Vėlyvasis tręšimas	950	1010

7.6.3 Montavimo aukštis A ir B pagal barstymo lentelę

Barstymo lentelės montavimo aukštį (**A ir B**) visada matuokite lauke nuo **augalų aukščio** viršutinio krašto iki rėmo apatinio krašto.

NURODYMAS

A ir B vertės pateiktos **barstymo lentelėje**.

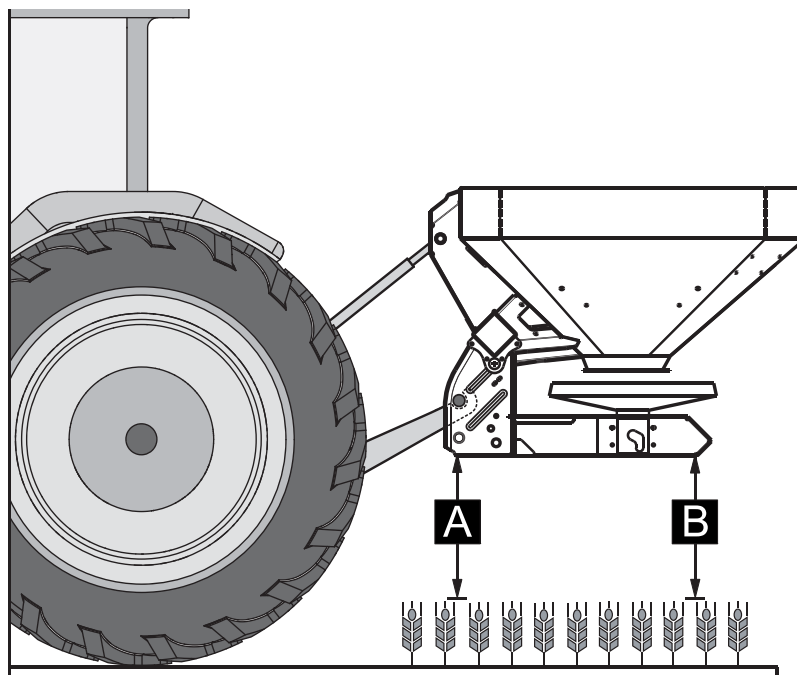
Montavimo aukščio nustatymas normaliajam tręšimui

Sąlygos:

- Mašina primontuota prie traktoriaus viršutinės trauklės aukščiausio poveikio taško.
- Traktoriaus apatinė trauklė sumontuota prie mašinos **viršutinio apatinės trauklės taško**.

Norėdami nustatyti montavimo aukštį (normaliajam tręšimui), atlikite toliau aprašytus veiksmus.

1. Montavimo aukščius **A ir B** (virš augalų aukščio) nustatykite pagal barstymo lentelę.
2. Palyginkite montavimo aukščius **A ir B** pridėjus augalų aukštį su didžiausiais leistiniais montavimo aukščiais priekyje (V) ir gale (H).



7.14 pav.: Montavimo padėtis ir aukštis normaliajam tręšimui

Galioja tokia taisyklė:

A + augalų aukštis \leq V	Maks. 1 040 mm
B + augalų aukštis \leq H	Maks. 1 040 mm

3. Jei nustačius normaliojo tręšimo režimą mašina viršija didžiausią leistiną montavimo aukštį arba negali pasiekti montavimo aukščio A ir B: Mašiną sumontuokite pagal **vėlyvojo tręšimo** vertes.

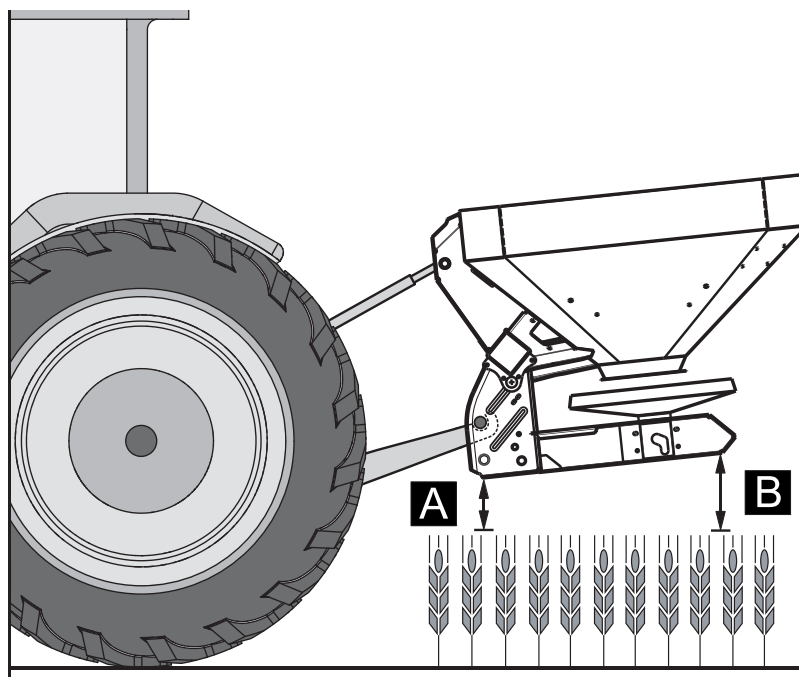
Montavimo aukščio nustatymas vėlyvajam tręšimui

Sąlygos:

- Mašina primontuota prie traktoriaus viršutinės trauklės aukščiausio poveikio taško.
- Traktoriaus apatinė trauklė sumontuota prie mašinos **viršutinio apatinės trauklės taško**.

Norėdami nustatyti montavimo aukštį (vėlyvajam tręšimui), atlikite toliau aprašytus veiksmus.

1. Montavimo aukščius **A** ir **B** (virš augalų aukščio) nustatykite pagal barstymo lentelę.
2. Palyginkite montavimo aukščius **A** ir **B** pridėjus augalų aukštį su didžiausiais leistiniais montavimo aukščiais priekyje (V) ir gale (H).



7.15 pav.: Montavimo padėtis ir aukštis vėlyvajam tręšimui

Galioja tokia taisyklė:

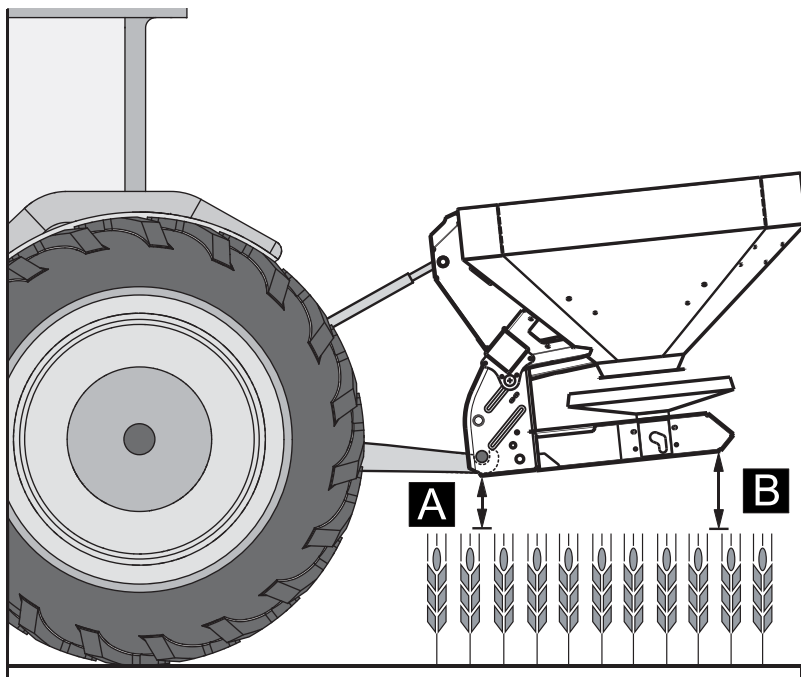
A + augalų aukštis ≤ V	Maks. 950 mm
B + augalų aukštis ≤ H	Maks. 1010 mm

3. Jei vis dėlto traktoriaus pakėlimo aukščio nepakanka norimam montavimo aukščiui pasiekti: naudokite mašinos apatinį apatinės trauklės prijungimo tašką.

NURODYMAS

Įsitinkinkite, kad nebūtų viršytas traktoriaus arba viršutinės trauklės gamintojo nustatytas **maksimalus ilgis**.

- Atkreipkite dėmesį į traktoriaus arba viršutinės trauklės gamintojo eksploatavimo instrukcijoje pateiktus duomenis.



7.16 pav.: Mašina primontuota prie apatinio apatinės trauklės taško

Galioja tokia taisyklė:

A + augalų aukštis ≤ V	Maks. 950 mm
B + augalų aukštis ≤ H	Maks. 1010 mm

7.7 Mašinos pripildymas

⚠ PAVOJUS**Pavojus susižeisti dėl veikiančio variklio**

Jei prie mašinos dirbate neišjungę variklio, gali sunkiai sužeisti mechanika ir išbirusios trąšos.

- ▶ Išjunkite traktoriaus variklį.
- ▶ Ištraukite degimo raktelį.
- ▶ Visiems žmonėms liepkite pasitraukti iš pavojaus srities.

⚠ PERSPĖJIMAS**Neleistinas bendrasis svoris**

Viršytas leistinas bendrasis svoris turi neigiamos įtakos transporto priemonės eksploatavimo ir eismo saugumui (mašina ir traktorius) ir gali smarkiai sugadinti mašiną ir pakenkti aplinkai.

- ▶ Prieš pripildydami apskaičiuokite kiekį, kurį galite pilti.
- ▶ Paisykite didžiausio leistino bendrojo svorio.

Nurodymai dėl mašinos pripildymo:

- Uždarykite dozavimo sklendę ir, jei reikia, užsukite rutulinį čiaupą (K / R modeliuose).
- Mašiną pildykite **tik** ją primontavę prie traktoriaus. Įsitinkinkite, kad traktoriaus stovi ant lygaus, tvirto pagrindo.
- Užfiksukite traktorių, kad jis nenuriedėtų. Patraukite stovėjimo stabdį.
- Išjunkite traktoriaus variklį.
- Ištraukite degimo raktelį.
- Kai pildymo aukštis yra 1,25 m virš mašinos, pildydami naudokite tinkamas pagalbines priemones (pvz., priekinį krautuvą, tiekimo sraigta).

Pripildymo lygio skalė (nėra barstytuve su svėrimo sistema)

Pripildymo kiekiui patikrinti rezervuare yra pripildymo lygio skalė.

Pagal šią skalę galite įvertinti, kiek ilgai užteks likučio ir kada reikės pildyti iš naujo.

7.8 Barstymo lentelės naudojimas

7.8.1 Nuorodos dėl barstymo lentelės

Barstymo lentelėje pateiktos reikšmės buvo nustatytos gamintojo patikros įranga. Naudotos trąšos buvo įsigytos iš trąšų gamintojo arba prekybos atstovo. Patirtis parodė, kad net ir tuo atveju, kai trąšų pavadinimas yra identiškas pateiktajam, jų barstymo savybės gali skirtis. Tai priklauso nuo sandėliavimo, transportavimo ir daugelių kitų sąlygų.

Dėl šios priežasties gali atsitikti taip, kad pasirinkus barstymo lentelėje pateiktus mašinos nustatymus bus išbertas kitoks kiekis, o trąšų paskirstymas nebus toks geras.

Todėl atkreipkite dėmesį į toliau pateiktus nurodymus:

- Atlikdami išbėrimo normos nustatymą būtinai patikrinkite faktinį išberiamą kiekį.
- „Praxis“ bandymo rinkiniu (specialioji įranga) patikrinkite trąšų paskirstymą darbiniam plotyje.
- Naudokite tik barstymo lentelėje nurodytas trąšas.
- Informuokite mus, jei barstymo lentelėje nenurodytos trąšų rūšys.
- Tiksliai laikykitės nustatymo reikšmių. Net ir mažiausias netikslumas gali ženkliai pakeisti barstymo rodiklius.

Naudodami karbamidą labiausiai atkreipkite dėmesį į toliau pateiktus nurodymus:

- Karbamido kokybė ir grūdėtumas gali skirtis, net tai priklauso nuo trąšų importuotojo. Todėl gali prireikti kitų barstymo nustatymų.
- Karbamidas yra jautresnis vėjui ir drėksta labiau nei kitos trąšos.

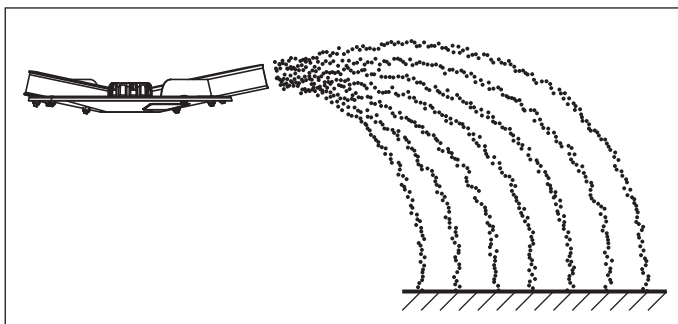
NURODYMAS

Už teisingą barstymo reikšmių nustatymą, atsižvelgiant į naudojamą trąšas, atsako valdymo darbus atliekantis personalas.

Mašinos gamintojas aiškiai nurodo, kad neatsako už netiesioginę žalą, atsiradusią dėl barstymo klaidų.

7.8.2 Nustatymas pagal barstymo lentelę

Atsižvelgdami į trąšų rūšį, darbinį plotį, išberiamą kiekį, važiavimo greitį ir tręšimo tipą, montavimo aukštį, išbėrimo tašką, dozavimo sklendžių nustatymą, išmetimo disko tipą ir darbinio veleno sūkių dažnį optimaliai barstymo eigai nustatykite pagal **barstymo lentelę**.

Barstymo lauke normaliojo tręšimo režimu pavyzdys:**7.17 pav.:** Barstymas lauke normaliojo tręšimo režimu

Normaliai barstant lauką trąšomis susidaro simetrinis barstymo vaizdas. Kai barstytuvas tinkamai nustatytas (žr. barstymo lentelės duomenis), trąšos paskirstomos tolygiai.

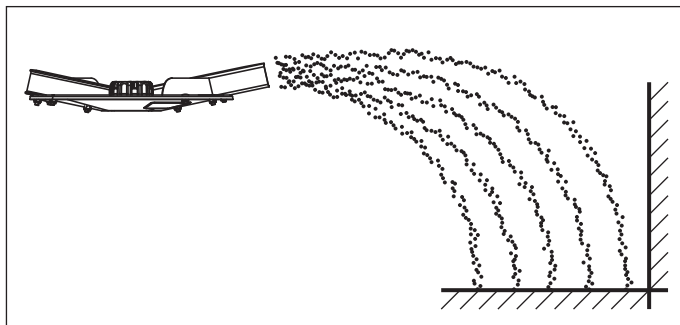
Nurodyti parametrai:

Trąšų rūšis:	KAS BASF
Išberiamas kiekis:	300 kg/ha
Darbinis plotis:	24 m
Važiavimo greitis:	12 km/h

Atsižvelgdami į barstymo lentelę, parinkite toliau nurodytus mašinos nustatymus

- Montavimo aukštis: 50 / 50 (A = 50 cm, B = 50 cm)
- Užduoties taškas: 6
- Dozavimo sklendės nustatymas: 180
- Išmetimo diskų tipas: S4
- Darbo veleno sūkių dažnis: 540 aps./min.

**Normaliojo tręšimo barstant paribiuose pavyzdys
(specialioji įranga TELIMAT T 25):**



7.18 pav.: Normalusis tręšimas barstant paribiuose

Barstant paribiuose normaliuoju tręšimu trąšos už lauko ribos nepatenka. Todėl lauko paribiai patręšiami nepakankamai.

Nurodyti parametrai:

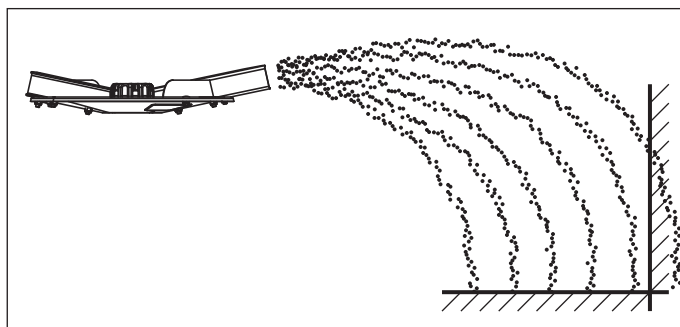
Trąšų rūšis:	KAS BASF
Išberiamas kiekis:	300 kg/ha
Darbinis plotis:	24 m
Važiavimo greitis:	12 km/h

Atsižvelgdami į barstymo lentelę, parinkite toliau nurodytus mašinos nustatymus

- Montavimo aukštis: 50 / 50 (A = 50 cm, B = 50 cm)
- Užduoties taškas: 6
- Dozavimo sklendės nustatymas: 180 kairėje, 150 dešinėje¹
- Išmetimo diskų tipas: S4
- Darbo veleno sūkių dažnis: 540 aps./min.
- TELIMAT nustatymas: K12,5

1. Paribių barstymo pusėje rekomenduojama kiekį sumažinti 20 %.

**Normaliojo tręšimo barstant pakraščiuose pavyzdys
(specialioji įranga TELIMAT T 25):**



7.19 pav.: Normalusis tręšimas barstant pakraščiuose

Normalusis tręšimas barstant pakraščiuose yra toks trąšų paskirstymas, kai nedidelis trąšų kiekis patenka ir į užribį. Todėl laukas ties riba patręšiamas beveik užtektinai.

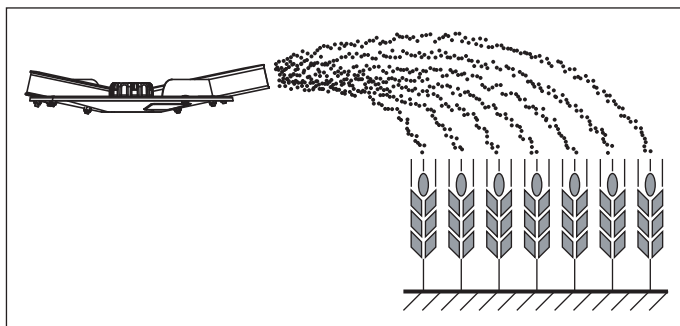
Nurodyti parametrai:

Trąšų rūšis:	KAS BASF
Išberiamas kiekis:	300 kg/ha
Darbinis plotis:	24 m
Važiavimo greitis:	12 km/h

Atsižvelgdami į barstymo lentelę, parinkite toliau nurodytus mašinos nustatymus

- Montavimo aukštis: 50 / 50 (A = 50 cm, B = 50 cm)
- Užduoties taškas: 6
- Dozavimo sklendės nustatymas: 180
- Išmetimo diskų tipas: S4
- Darbo veleno sūkių dažnis: 540 aps./min.
- TELIMAT nustatymas: S13

Barstymo lauke vėlyvojo tręšimo režimu pavyzdys:



7.20 pav.: Vėlyvasis lauko tręšimas

Barstant lauką trąšomis vėlyvojo tręšimo režimu susidaro simetrinis barstymo vaizdas. Kai barstytuvas tinkamai nustatytas (žr. barstymo lentelės duomenis), trąšos paskirstomos tolygiai.

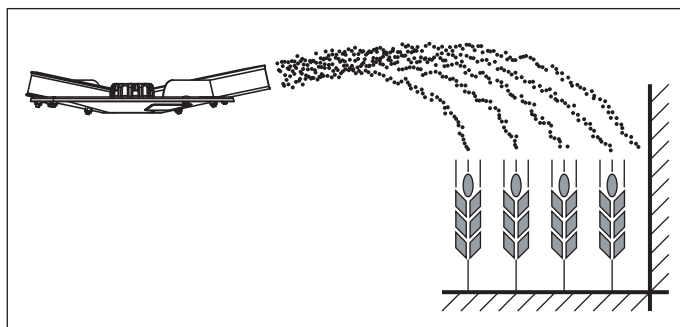
Nurodyti parametrai:

Trąšų rūšis:	KAS BASF
Išberiamas kiekis:	150 kg/ha
Darbinis plotis:	24 m
Važiavimo greitis:	12 km/h

Atsižvelgdami į barstymo lentelę, parinkite toliau nurodytus mašinos nustatymus

- Montavimo aukštis: 0 / 6 (A = 0 cm, B = 6 cm)
- Užduoties taškas: 6,5
- Dozavimo sklendės nustatymas: 90
- Išmetimo diskų tipas: S4
- Darbo veleno sūkių dažnis: 540 aps./min.

Vėlyvojo tręšimo barstant paribiuose pavyzdys (specialioji įranga TELIMAT T 25):



7.21 pav.: Vėlyvasis tręšimas barstant paribiuose

Barstant paribiuose vėlyvojo tręšimu režimu trąšos už lauko ribos beveik nepatenka. Todėl lauko paribiai patręšiami nepakankamai.

Nurodyti parametrai:

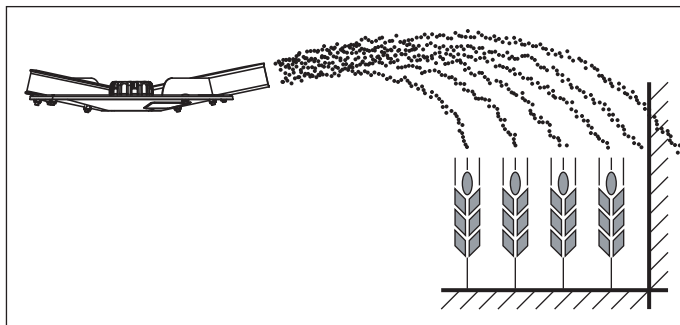
Trąšų rūšis:	KAS BASF
Išberiamas kiekis:	150 kg/ha
Darbinis plotis:	24 m
Važiavimo greitis:	12 km/h

Atsižvelgdami į barstymo lentelę, parinkite toliau nurodytus mašinos nustatymus

- Montavimo aukštis: 0 / 6 (A = 0 cm, B = 6 cm)
- Užduoties taškas: 6,5
- Dozavimo sklendės nustatymas: 90 kairėje, 72 dešinėje¹
- Išmetimo diskų tipas: S4
- Darbo veleno sūkių dažnis: 540 aps./min.
- TELIMAT nustatymas: K12,5

1. Paribių barstymo pusėje rekomenduojama kiekį sumažinti 20 %.

**Vėlyvojo tręšimo barstant pakraščiuose pavyzdys
(specialioji įranga TELIMAT T 25):**



7.22 pav.: Vėlyvasis tręšimas barstant pakraščiuose

Vėlyvasis tręšimas barstant pakraščiuose yra toks trąšų paskirstymas, kai nedidelis trąšų kiekis patenka ir į užribį. Todėl laukas ties riba patręšiamas beveik užtektinai.

Nurodyti parametrai:

Trąšų rūšis:	KAS BASF
Išberiamas kiekis:	150 kg/ha
Darbinis plotis:	24 m
Važiavimo greitis:	12 km/h

Atsižvelgdami į barstymo lentelę, parinkite toliau nurodytus mašinos nustatymus

- Montavimo aukštis: 0 / 6 (A = 0 cm, B = 6 cm)
- Užduoties taškas: 6,5
- Dozavimo sklendės nustatymas: 90
- Išmetimo diskų tipas: S4
- Darbo veleno sūkių dažnis: 540 aps./min.
- TELIMAT nustatymas: S13

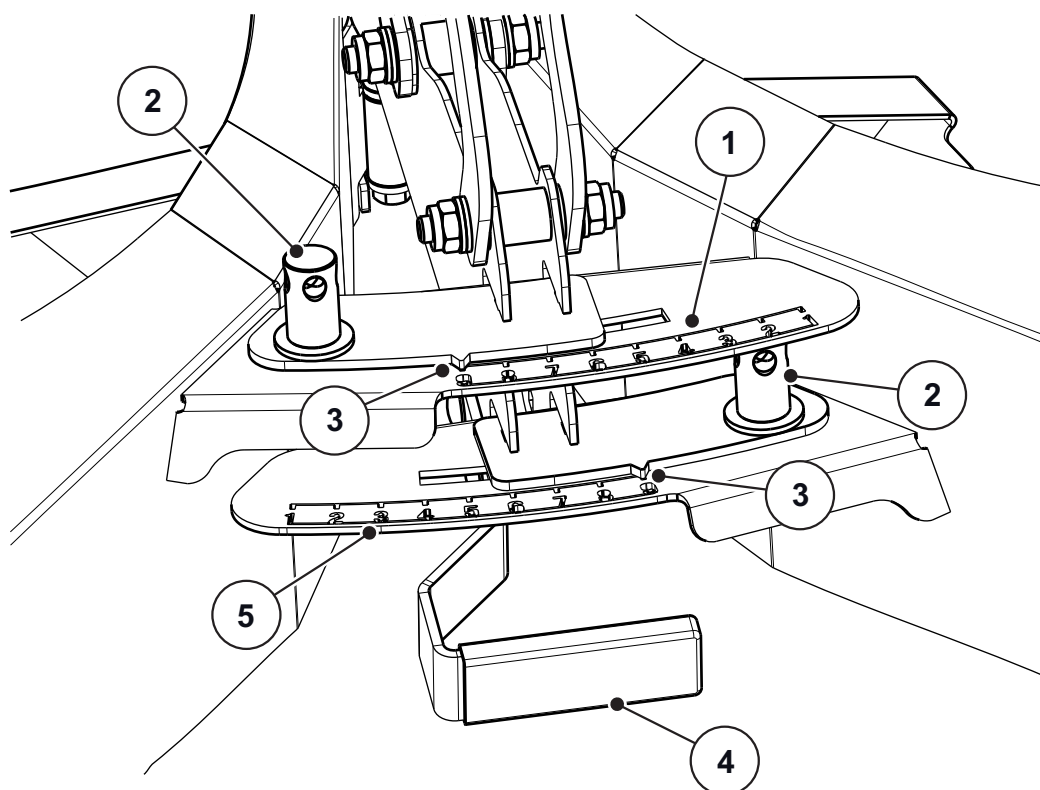
7.9 Specialiosios įrangos – paribių barstymo įrenginio GSE – nustatymas

Paribių barstymo įrenginys yra barstymo pločio (pasirinktinai dešinėje arba kairėje pusėje) ribojimo įrenginys, veikiantis maždaug nuo 0 m iki 3 m srityje nuo traktoriaus vėžės vidurio iki lauko išorinio krašto.

- Uždarykite į lauko kraštą nukreiptą dozavimo sklendę.
- Barstydami paribių, paribių barstymo įrenginį užlenkite žemyn.
- Norėdami barstyti abiejose pusėse, paribių barstymo įrenginį vėl atlenkite į viršų.

NURODYMAS

Paribių barstymo įrenginio nustatymai pritaikyti pagal **lauko-vidaus barstymo išmetimo diską**.



7.23 pav.: Paribių barstymo įrenginio nustatymas

- [1] Skaičių skalė, kairė pusė
- [2] Skaičių skalės užfiksavimo veržlė
- [3] Rodyklė
- [4] Rankena
- [5] Skaičių skalė, dešinė pusė

1. Pristatytoje montavimo instrukcijoje pažiūrėkite, kokioje padėtyje turi būti rodyklė [3].
2. Skaičių skalės užfiksavimo veržlę [2] atlaisvinkite mašinos nustatymo svirtimi.
3. Stumkite skaičių skalę, kol rodyklė pradės rodyti reikiamą reikšmę. Tai atlikdami naudokite rankeną [4].
4. Mašinos nustatymo svirtimi priveržkite skaičių skalės užfiksavimo veržlę [2].

Išmetimo pločio koregavimas

Pristatytoje montavimo instrukcijoje nurodytos orientacinės reikšmės. Jei tręšiamą nekokybiškai, gali reikėti pakoreguoti nustatymą.

- Išmetimo pločio **mažinimui** stipriau palenkite prie išmetimo disko (mažesni skaičiai).
- Išmetimo pločio **didinimui** atlenkite nuo išmetimo disko (didesni skaičiai).

7.10 Specialiosios įrangos TELIMAT nustatymas

TELMAT yra nuotoliniu būdu valdomas pakraščių barstymo įrenginys, skirtas darbiniam pločiams nuo **12–42 m** (pagal trąšų tipą tik paribių barstymui).

TELMAT prie mašinos sumontuotas **dešine** važiavimo kryptimi. TELMAT įrenginį galite valdyti iš traktoriaus, naudodami vienpusio veikimo valdymo vožtuvą.

NURODYMAS

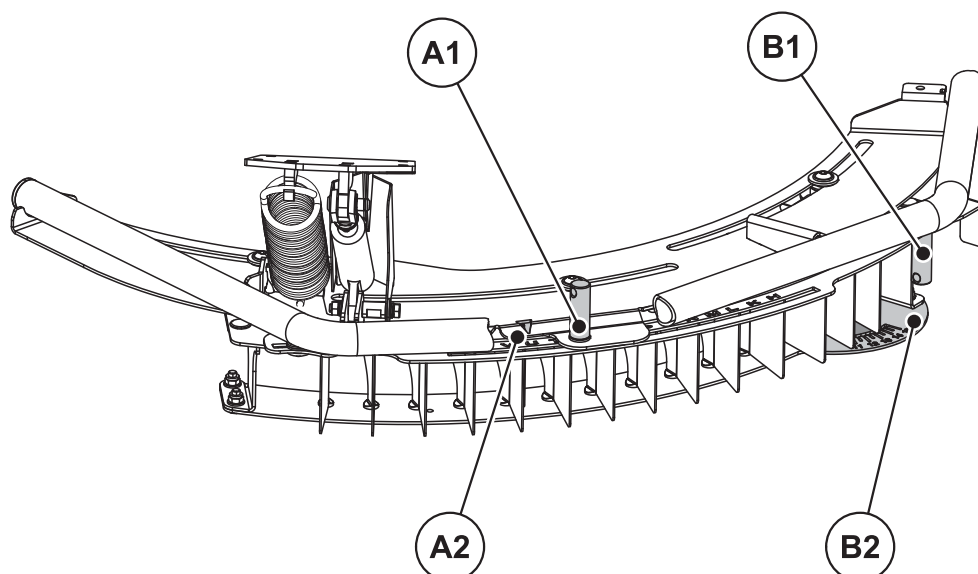
TELMAT T25 primontavimas prie mašinos yra aprašytas atskiroje montavimo instrukcijoje. Ši montavimo instrukcija yra TELI-MAT įrenginio tiekiamame komplekte.

7.10.1 TELMAT nustatymas

barstymo darbams TELMAT nustatykite pagal **trąšų tipą**, **darbinį plotį** ir norimą **paribių barstymo tipą** (paribių arba pakraščių barstymas).

NURODYMAS

TELMAT nustatymo reikšmės pateiktos barstymo lentelėje.



7.24 pav.: TELIMAT nustatymas

- [A1] Raidžių skalės užfiksavimo veržlė
- [A2] Apytikslio nustatymo raidžių skalė
- [B1] Skaičių skalės užfiksavimo veržlė
- [B2] Tikslaus nustatymo skaičių skalė

Apytikslis nustatymas (raidžių skalė):

Visą TELIMAT korpusą kreipiamosiose galima pasukti aplink išmetimo disko pasukimo tašką (raidžių skalė nuo H iki Z). Raidžių skaldė naudojama TELIMAT korpusui nustatyti, atsižvelgiant į atitinkamą trąšų rūšį, darbinį plotį ir paribių barstymo būdą (paribių arba kraštų barstymas).

1. Raidžių skalės užfiksavimo veržlę atlaisvinkite mašinos nustatymo svirtimi.
2. TELIMAT korpusą (stumdomąją dalį) stumkite iki nustatymo lentelėje nurodytos raidės.
 - ▷ Rodyklė yra tiksliai virš atitinkamos raidės.
3. Raidžių skalės užfiksavimo veržlę priveržkite mašinos nustatymo svirtimi.

Tikslus nustatymas (skaičių skalė):

Paribių barstymo įrenginio korpuse yra išdėstytos vienos dalies kreipiamosios skardos, kurias galima pasukti išilgai skaičių skalei (skalė nuo 11 iki 15). Skaičių skalė iš esmės naudojama tiksliam nustatymui.

1. Skaičių skalės užfiksavimo veržlę atlaisvinkite mašinos nustatymo svirtimi.
2. Kreipiamąją skardą pasukite iki nustatymo lentelėje nurodytos skaitinės reikšmės.
 - ▷ Nurodyta skaitinė reikšmė tiksliai sutampa su pirmąja kreipiamąja skarda.
3. Skaičių skalės užfiksavimo veržlę priveržkite mašinos nustatymo svirtimi.

7.10.2 Išmetimo pločio koregavimas

Nustatymo lentelėje nurodytos orientacinės reikšmės. Jei tręšiama nekokybiškai, gali reikėti pakoreguoti nustatymą.

Jeigu nuokrypis yra nedidelis, dažniausiai pakanka šiek tiek pakoreguoti kreipiamąsias skardas.

- Išmetimo pločio mažinimui laikantis nustatymo pagal nustatymų lentelę: Pakeiskite kreipiamosios pertvaros nustatymą **mažesnės skaičių reikšmės** kryptimi.
- Išmetimo pločio didinimui laikantis nustatymo pagal nustatymų lentelę: Pakeiskite kreipiamosios pertvaros nustatymą **didesnės skaičių reikšmės** kryptimi.

Esant didesniems nuokrypiams, TELIMAT korpusą stumkite išilgai raidžių skalėi:

- Išmetimo pločio mažinimui laikantis nustatymo pagal nustatymų lentelę: TELIMAT raidžių skalėje pakeiskite **mažesnių raidžių** kryptimi (abėcėlės tvarka).
- Išmetimo pločio didinimui laikantis nustatymo pagal nustatymų lentelę: TELIMAT raidžių skalėje pakeiskite **didesnių raidžių** kryptimi (abėcėlės tvarka).

NURODYMAS

Paribių barstymas, darbiniam pločiui esant 12–50 m:

Barstymo plotui optimizuoti rekomenduojama kiekį paribių barstymo pusėje sumažinti **20 %**.

7.10.3 Nurodymai dėl barstymo naudojant TELIMAT

Atitinkamam barstymo būdui numatytą TELIMAT padėtį iš traktoriaus nustatysite vienpusio veikimo valdymo vožtuvu.

- Paribių barstymas: apatinė padėtis
- Normalusis barstymas: viršutinė padėtis

▲ PERSPĖJIMAS



Valdymo klaidos TELIMAT nepasiekus galinės padėties

Jeigu TELIMAT visiškai nepasiekė atitinkamos galinės padėties, gali atsirasti valdymo klaidų.

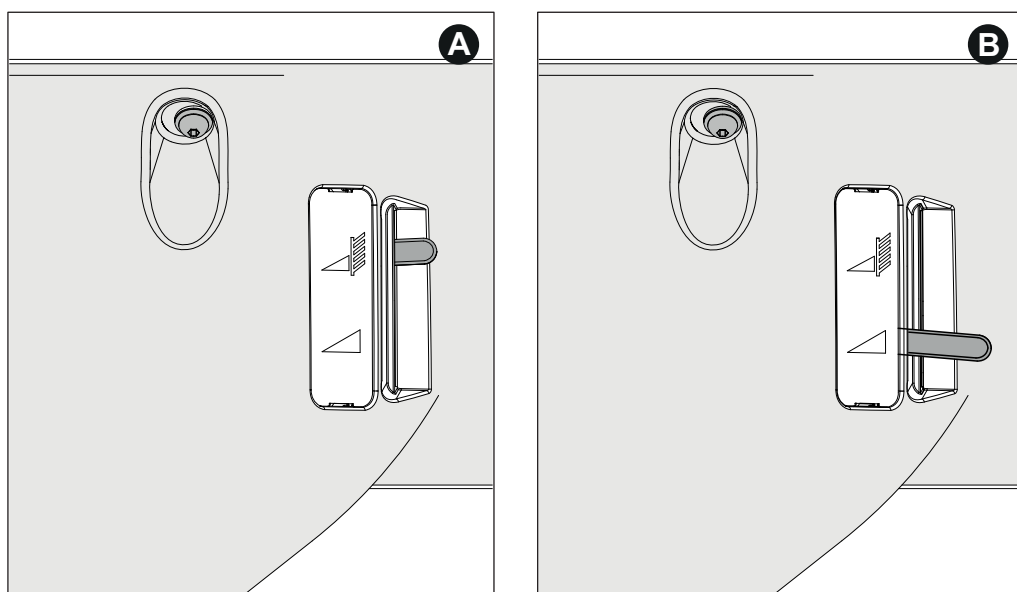
- ▶ Visada įsitikinkite, kad TELIMAT yra atitinkamoje galinėje padėtyje.
 - ▶ Vietoje paribių barstymo perjungus normalų barstymą valdymo vožtuvas turi veikti tol, kol TELIMAT **visiškai** pasiekia viršutinę galinę padėtį.
 - ▶ Jei ilgiau atliekate paribių barstymo darbus (atsižvelgiant į valdymo prietaiso būseną), retkarčiais aktyvinkite valdymo vožtuvą, kad TELIMAT nustatytumėte į galinę padėtį.
-

NURODYMAS

Naudojant senesnius valdymo prietaisus, barstant paribius galimi nuotėkiai. Tuomet TELIMAT gali vėl pasitraukti iš jau pasiektos galinės padėties (apatinės padėties). Norėdami išvengti barstymo klaidų, retkarčiais nustatykite TELIMAT į galinę padėtį.

Mechaninis barstymo padėties indikatorius

Mechaninis barstymo padėties indikatorius yra šalia TELIMAT dešinėje pusėje, žiūrint važiavimo kryptimi. Indikatorius matomas iš traktoriaus vairuotojo kabinos.



7.25 pav.: TELIMAT mechaninis indikatorius

- [A] Paribių barstymo padėtis
- [B] Normaliojo barstymo padėtis

7.11 Nustatymai, kai nenurodytos trąšų rūšys

Naudojant „Praxis“ bandymo rinkinį (specialioji įranga) galima apskaičiuoti nustatymus trąšų rūšims, kurios nenurodytos barstymo lentelėje.

NURODYMAS

Norėdami apskaičiuoti nustatymus nežinomai trąšų rūšiai, atkreipkite dėmesį ir į papildomą „Praxis“ bandymo rinkinio instrukciją.

Greitai barstymo nustatymų patikrai rekomenduojame pastatymą **važiavimui**.

Tikslesniems barstymo nustatymams gauti rekomenduojame pastatymą **trims važiavimams**.

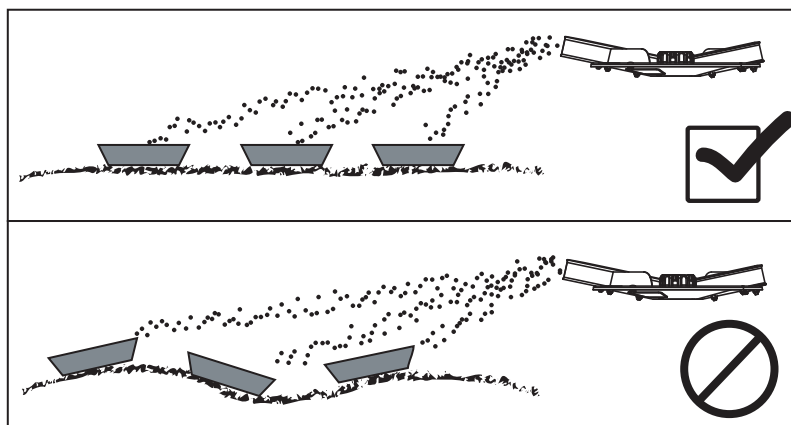
7.11.1 Sąlygos ir prielaidos

NURODYMAS

Pateiktos sąlygos ir prielaidos taikomos ir vienam, ir trims važiavimams.

Paisykite šių sąlygų, norėdami gauti kuo tikslesnį rezultatą.

- Bandyti geriausia sausu, nevėjuotu oru. Tuomet oro sąlygos neiškreips gauto rezultato.
- Bandymą rekomenduojame atlikti abejomis kryptimis horizontalioje vietovėje. Vėžėse negali būti įdaubų ar kalvų, nes tai iškreiptų barstymo vaizdą.
- Bandymą atlikite ant neseniai nupjautos pievos arba lauke su žemais pasėliais (maks. 10 cm aukščio).



7.26 pav.: Surinkimo indo pastatymas

- Surinkimo indus pastatykite horizontaliai. Surinkimo indus pastačius įstrižai matuojant gali būti padaryta klaidų (žr. paveikslėlį viršuje).
- Išbėrimo normos nustatymo atlikimas (žr. [8.10: Išbėrimo normos nustatymas, 94 psl.](#)).
- Nustatykite dozavimo sklendes kairėje ir dešinėje pusėje, užfiksuokite (žr. [8.4: Barstymo kiekio nustatymas, 83 psl.](#)).

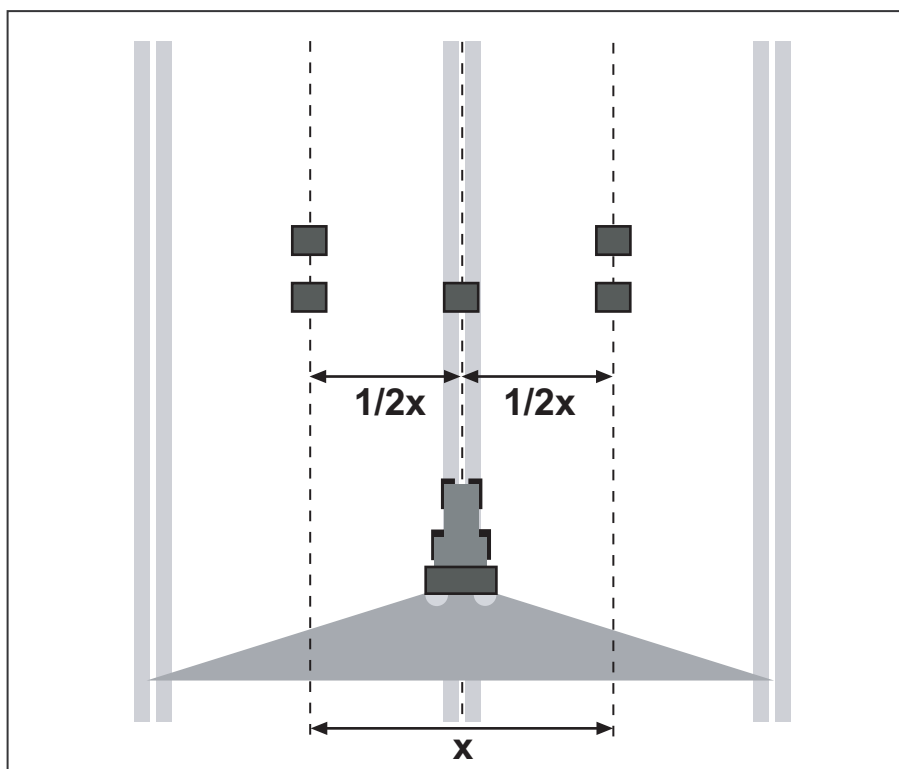
7.11.2 Važiavimas

Pastatymas:

NURODYMAS

Mes rekomenduojame statymo planą, kai barstymo plotis yra **24 m**. Statymo planas didesniems darbiniais pločiams pridėtas prie „Praxis“ bandymo rinkinio PPS5.

- Bandomojo ploto ilgis: 60–70 m



7.27 pav.: Pastatymas važiavimui

Paruošimas važiuoti:

- Barstymo lentelėje parinkite panašias trąšas ir atitinkami nustatykite barstytuvą.
- Mašinos montavimo aukštį nustatykite pagal barstymo lentelės duomenis. Nepamirškite, kad montavimo aukštis skaičiuojamas nuo pastatyto surinkimo indo viršutinio krašto.
- Patikrinkite, ar yra visos paskirstymo dalys (išmetimo diskai, išmetamosios mentelės, išleidimo kanalai).
- Persidengimo zonose **1 m** atstumu vieną paskui kitą pastatykite po du surinkimo indus (tarp technologinių vėžių) ir vieną surinkimo indą vėžėje (atitinkamai, [7.27 pav.](#)).

Barstymo bandymo atlikimas parinkus naudojimui nustatytą atidarymo padėtį:

- Važiavimo greitis: **3–4 km/h**.
- Atidarykite dozavimo sklendę **10 m prieš** surinkimo indus.
- Uždarykite dozavimo sklendę apie **30 m prieš** surinkimo indus.

NURODYMAS

Jei surinkimo induose surinktas kiekis per mažas, pravažiukite dar kartą.
Nekeiskite dozavimo sklendės padėties.

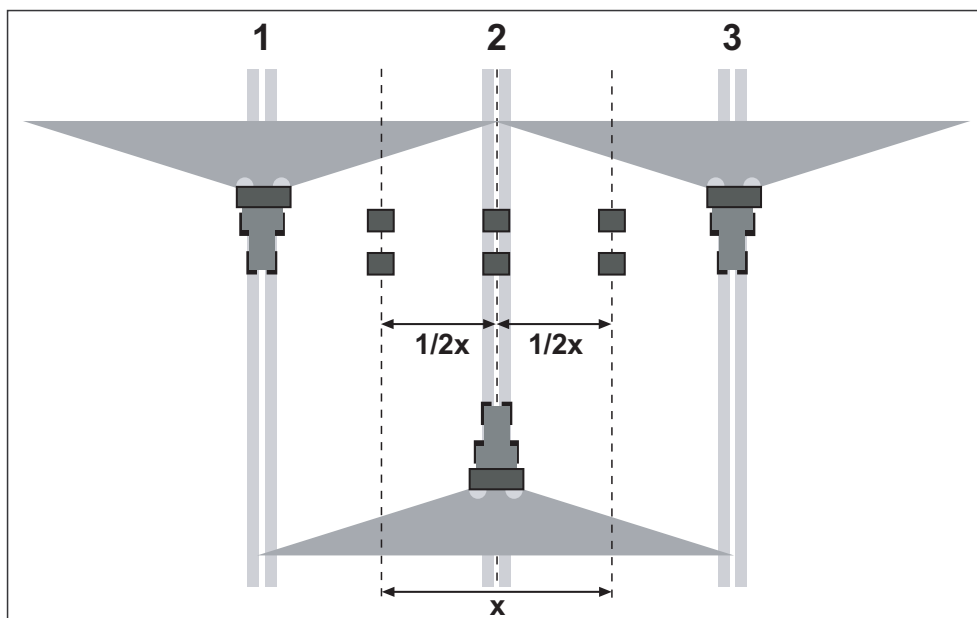
7.11.3 Atlikite tris važiavimus

Pastatymas:

NURODYMAS

Mes rekomenduojame statymo planą, kai barstymo plotis yra **24 m**. Statymo planas didesniems darbiniais pločiams pridėtas prie „Praxis“ bandymo rinkinio PPS5.

- Bandomojo ploto plotis: 3 atstumai nuo technologinės vėžės
- Bandomojo ploto ilgis: 60–70 m
- Trys technologinės vėžės turi būti lygiagrečiai. Jei bandymas atliekamas neturint tikslių technologinių vėžių, reikia vėžes išmatuoti metru ir paženklinti (pvz., kuoliukais).



7.28 pav.: Pastatymas trims važiavimams

Paruošimas trims važiavimams:

- Barstymo lentelėje parinkite panašias trąšas ir atitinkami nustatykite barstytuvą.
- Mašinos montavimo aukštį nustatykite pagal barstymo lentelės duomenis. Nepamirškite, kad montavimo aukštis skaičiuojamas nuo pastatyto surinkimo indo viršutinio krašto.
- Patikrinkite, ar yra visos paskirstymo dalys (išmetimo diskai, išmetamosios mentelės, išleidimo kanalai).
- Persidengimo zonoje **1 m** atstumu vieną paskui kitą pastatykite po du surinkimo indus ir vidurinėje vėžėje (atitinkamai, [7.28 pav.](#)).

Barstymo bandymo atlikimas parinkus naudojimui nustatytą atidarymo padėtį:

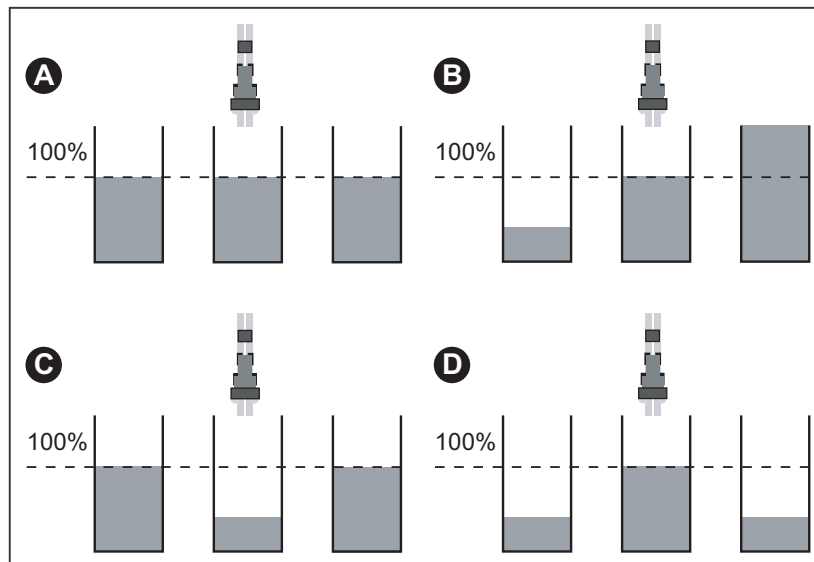
- Važiavimo greitis: **3–4 km/h**.
- Paeiliui pravažiuokite 1–3 vėžes.
- Atidarykite dozavimo sklendę **10 m prieš** surinkimo indus.
- Uždarykite dozavimo sklendę apie **30 m prieš** surinkimo indus.

NURODYMAS

Jei surinkimo induose surinktasis kiekis per mažas, pravažiuokite dar kartą.
Nekeiskite dozavimo sklendės padėties.

7.11.4 Rezultatų įvertinimas ir koregavimas prireikus:

- Iš eilės stovinčių surinkimo indų turinį supilkite į vieną indą, o tada – iš kairės į matavimo vamzdį.
- Skersinio paskirstymo kokybę patikrinkite pagal matavimo vamzdžių pripildymo lygį.



7.29 pav.: Galimi rezultatai

- [A] Visuose matavimo vamzdžiuose kiekis yra vienodas.
- [B] Trąšos paskirstomos nesimetriškai.
- [C] Persidengimo zonoje per daug trąšų.
- [D] Persidengimo zonoje per mažai trąšų.

Barstymo nustatymo korekcijos pavyzdžiai:

Bandy- mo rezul- tatas	Trąšų paskirstymas	Priemonės, tikrinimas
A atvejis	Tolygus paskirstymas (leistinas nuokrypis ± 1 padala).	Nustatyta tinkamai.
B atvejis	Trąšų kiekis mažėja iš dešinės į kairę (arba atvirkščiai).	Ar kairėje ir dešinėje pusėje nustatyti vienodi užduoties taškai?
		Ar kairėje ir dešinėje dozavimo sklendės nustatytos vienodai?
		Ar vienodas atstumas tarp technologinių vėžių?
		Ar technologinės vėžės yra lygiagrečiai?
		Ar matavote pučiant stipriam vėjui?
C atvejis	Viduryje per mažai trąšų.	Parinkite ankstesnį užduoties tašką (pvz., vietoje 5 užduoties taško nustatykite 4).
D atvejis	Persidengimo zonose per mažai trąšų.	Einstellung Aufgabepunkt später wählen (z. B. Verstellung AGP von 8 auf 9).

8 Barstymo režimas

8.1 Sauga

▲ PAVOJUS



Pavojus susižeisti dėl veikiančio variklio

Jei prie mašinos dirbate neišjungę variklio, gali sunkiai sužeisti mechanika ir išbirusios trąšos.

- ▶ Prieš pradėdami bet kokius nustatymo darbus palaukite, kol sustos visos judančios mašinos dalys.
- ▶ Išjunkite traktoriaus variklį.
- ▶ Ištraukite degimo raktelį.
- ▶ **Visiems žmonėms liepkite pasitraukti iš pavojaus srities.**

Prieš nustatydami mašiną atkreipkite dėmesį į toliau pateiktus punktus.

- Kiekį visada reikia nustatyti uždarius dozavimo sklendes.
- Naudojant dozavimo sklendžių valdymo įtaisus su grįžtamosiomis spyruoklėmis (K / R modeliai) reikia užsukti rutulinius čiaupus, kad iš rezervuaro nepradėtų netikėtai bėgti trąšos.

▲ PERSPĖJIMAS



Dėl įtemptų grįžtamųjų spyruoklių kyla suspaudimo ir nupjovimo pavojus

Tik K / R modeliai (vienpusio veikimo sklendės valdymo įtaisas)

Jei atlaisvinant užfiksavimo varžtą grįžtamoji spyruoklė yra įtempta, atraminė svirtis gali smarkiai atsitrenkti į kreipiamojo plyšio galą.

Ji gali prispausti pirštus arba sužeisti valdymo darbus atliekantį personalą.

- ▶ **Tiksliai** laikykitės išbėrimo kiekio nustatymo veiksmų sekos.
- ▶ **Niekada** neikiškite pirštų į išbėrimo kiekio nustatymo kreipiamąjį plyšį.
- ▶ Prieš atlikdami nustatymo darbus (pvz., prieš nustatydami išbėrimo kiekį), **visada hidrauline įranga uždarykite** dozavimo sklendę.

8.2 Barstymo režimo instrukcija

Mašinos naudojimui pagal paskirtį taip pat priklauso gamintojo nurodytų eksploataavimo, techninės priežiūros ir remonto sąlygų laikymasis. Į **barstymo režimą** visada įeina **paruošiamieji** ir valymo / techninės priežiūros darbai.

- Barstymo darbus atlikite paisydami toliau aprašytos eigos.

Paruošimas

- Barstytuvo primontavimas prie traktoriaus [48 psl.](#)
- Dozavimo sklendžių uždarymas
- Montavimo aukščio išankstinis nustatymas [55 psl.](#)
- Trašų įpylimas [61 psl.](#)
- Barstymo kiekio nustatymas [83 psl.](#)
- Darbinio pločio nustatymas [85 psl.](#)
 - Tinkamo išmetimo disko parinktis
 - Užduoties taško nustatymas [88 psl.](#)

Barstymas

- Kelionė į barstymo vietą
- Montavimo aukščio tikrinimas
- Darbo veleno įjungimas
- Sklendės atidarymas ir barstymo eigos pradžia
- Barstymo eigos pabaiga ir sklendės uždarymas
- Darbo veleno išjungimas
- Likučio ištuštinimas [102 psl.](#)

Valymas / techninė priežiūra

- Atidarykite dozavimo sklendę
- Barstytuvo numontavimas nuo traktoriaus
- Valymas ir techninė priežiūra [109 psl.](#)

8.3 Barstymo lentelės naudojimas

NURODYMAS

Atkreipkite dėmesį į skyrių [7.8: Barstymo lentelės naudojimas. 62 psl.](#)

8.4 Barstymo kiekio nustatymas

8.4.1 Q / W / EMC modeliai

NURODYMAS

Q, W ir EMC modelio mašinosose yra elektroninis sklendžių valdymo įtaisas barstymo kiekiui nustatyti.

Elektroninis sklendės valdymo įtaisas aprašytas atskiroje valdymo pulto eksploatavimo instrukcijoje. Ši eksploatavimo instrukcija yra sudedamoji valdymo pulto dalis.

▲ PERSPĖJIMAS



Materialinė žala dėl netinkamos dozavimo sklendžių padėties

Jei atraminė svirtis yra netinkamoje padėtyje, QUANTRON valdymo pultu aktyvinti vykdikliai gali pažeisti dozavimo sklendę.

- ▶ Atramos svirtį visada užfiksuokite didžiausioje skalės padėtyje.

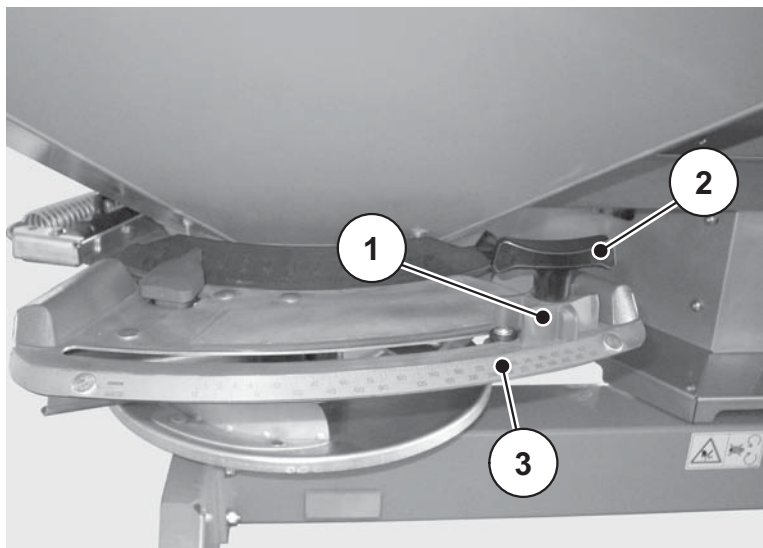
8.4.2 K / D / R / C modeliai

K / D / R / C modeliuose mašinos barstymo kiekį iš abiejų angų nustatykite apatiniu skalės lanku.

Nustatykite rodyklę ties padėtimi, kurią prieš tai radote barstymo lentelėje arba nustatėte atlikdami išbėrimo normos nustatymo bandymą. Tai yra ribinė padėtis „Atidaryta“, į kurią, vykstant barstymo eigai, sklendė nustatoma hidrauliškai arba spyruoklės jėga (priklauso nuo konstrukcijos).

Padėtis priklauso nuo **barstymo kiekio** ir **važiavimo greičio**.

1. Uždarykite dozavimo sklendes.
2. Pagal barstymo lentelę arba atlikdami išbėrimo normos nustatymą raskite skalės nustatymo padėtį.
3. Atlaisvinkite apatinio skalės lanko [3] užfiksavimo varžtą [2].
4. Atramos rodyklę [1] pastumkite į apskaičiuotą padėtį.
5. Priveržkite užfiksavimo varžtą.



8.1 pav.: Barstymo kiekio nustatymo skalė

- [1] Atramos rodyklė
- [2] Užfiksavimo varžtas
- [3] Apatinis skalės lankas

8.5 Darbinio pločio nustatymas

8.5.1 Tinkamo išmetimo disko parinktis

Norint naudoti visą darbinį plotį, atsižvelgiant į trašų rūšį galima rinktis skirtingus išmetimo diskus.

Išmetimo disko tipas	Darbinis plotis
S2	12–18 m
S4	18–28 m
S6	24–36 m

Ant kiekvieno išmetimo disko naudojamos dvi skirtingos, stabiliai primontuotos išmetamosios mentelės. Išmetamosios mentelės pažymėtos pagal tipą.

⚠ ĮSPĖJIMAS



Pavojus susižaloti dėl besisukančių išmetimo diskų

Skirstomasis įtaisas (išmetimo diskai, išmetamosios mentelės) gali sugriebti ir įtraukti kūno dalis arba daiktus. Palietus skirstomąjį įtaisą gali būti nukirstos, suspaustos arba nupjautos kūno dalys.

- ▶ Būtinai paisykite didžiausio leistino montavimo aukščio priekyje (V) ir gale (H)
- ▶ Visiems žmonėms liepkite pasitraukti iš mašinos pavojaus srities.
- ▶ Niekada neišmontuokite rezervuaro nukreipiančios apkaubos.

Išmetimo disko tipas	Išmetimo diskas kairėje pusėje	Išmetimo diskas dešinėje pusėje
S2	S2-L-170 S2-L-240	S2-R-170 S2-R-240
S2 VxR plus (su danga)	S2-L-170 VxR S2-L-240 VxR	S2-R-170 VxR S2-R-240 VxR
S4	S4-L-200 S4-L-270	S4-R-200 S4-R-270
S4 VxR plus (su danga)	S4-L-200 VxR S4-L-270 VxR	S4-R-200 VxR S4-R-270 VxR
S6 VxR plus (su danga)	S6-L-255 VxR S6-L-360 VxR	S6-R-255 VxR S6-R-360 VxR

8.5.2 Išmetimo diskų išmontavimas ir sumontavimas

⚠ PAVOJUS

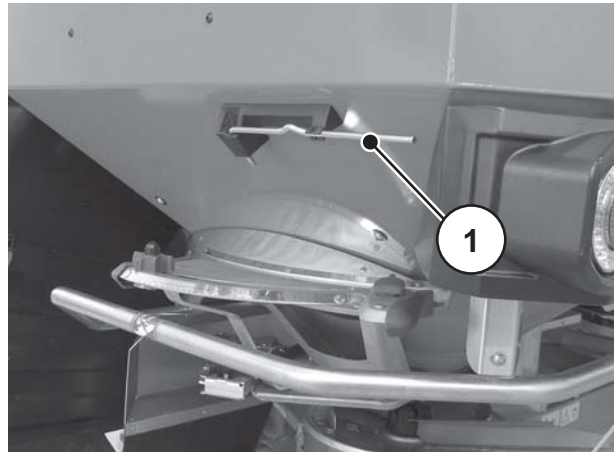


Pavojus susižeisti dėl veikiančio variklio

Jei prie mašinos dirbate neišjungę variklio, gali sunkiai sužeisti mechanika ir išbirusios trąšos.

- ▶ Išmetimo diskų **niekada** negalima įmontuoti ir išmontuoti veikiant traktoriaus varikliui arba sukantis darbo veleniui.
- ▶ Išjunkite traktoriaus variklį.
- ▶ Ištraukite degimo raktelį.

Išmetimo diskų išmontavimas



- [1] Nustatymo svirtis
(rezervuaras važiavimo kryptimi kairėje pusėje)

8.2 pav.: Nustatymo svirtis

Abiejose pusėse (kairėje ir dešinėje) atlikite toliau aprašytus veiksmus.



1. Išimkite nustatymo svirtį iš laikiklio.
2. Nustatymo svirtimi atlaisvinkite išmetimo disko gaubiamąją veržlę.

8.3 pav.: Gaubiamosios veržlės atlaisvinimas

3. Atsukite gaubiamąją veržlę.
4. Išimkite išmetimo diską iš įvorės.
5. Nustatymo svirtį vėl įstatykite į jai skirtą laikiklį.



8.4 pav.: Gaubiamosios veržlės atsukimas

Išmetimo diskų sumontavimas

Sąlygos:

- Traktoriaus darbo velenas ir variklis išjungti ir apsaugoti, kad neįjungtų pašaliniai.

Kairįjį išmetimo diską įmontuokite važiavimo kryptimi kairėje pusėje, o dešinįjį išmetimo diską – važiavimo kryptimi dešinėje pusėje. Atkreipkite dėmesį, kad nesusipainiotumėte, kurį išmetimo diską reikia montuoti kairėje, o kurį – dešinėje pusėje.

Toliau aprašyta kairiojo išmetimo disko montavimo eiga. Dešiniojo išmetimo disko montavimo darbus atlikite pagal šias instrukcijas.

1. Kairįjį išmetimo diską uždėkite ant kairiojo išmetimo disko įvorės.
Išmetimo diską ant įvorės reikia uždėti tiesiai (prireikus pašalinkite nešvarumus).

NURODYMAS

Į išmetimo disko angas įstatomi kaiščiai kairėje ir dešinėje pusėse yra skirtingose vietose. Tinkamą išmetimo diską įmontuosite tik tuomet, kai jis galės tinkamai įsistatyti į išmetimo disko angą.

2. Atsargiai uždėkite gaubiamąją veržlę (neperkrepkite).
3. Priveržkite gaubiamąją veržlę maždaug 38 Nm jėga.

NURODYMAS

Gaubiamosios veržlės viduje yra fiksatorius, kuris neleidžia savaime atsilaisvinti. Priveržiant šis fiksatorius turi būti jaučiamas, kitaip gaubiamoji veržlė yra nusidėvėjusi ir ją reikia pakeisti.

4. Ranka pasukite išmetimo diską ir patikrinkite, ar yra laisvas praėjimas tarp išmetamosios mentelės ir išleidimo kanalo.

8.5.3 Užduoties taško nustatymas

Parinkę išmetimo disko tipą nustatysite tam tikrą darbinio pločio diapazoną. Užduoties taško pakeitimas skirtas darbiniam pločiui tiksliai nustatyti ir atitinkamai trąšų rūšiai priderinti.

Užduoties tašką nustatysite viršutiniu skalės lanku.

- **Reguliavimas mažesnių skaičių kryptimi:** trąšos išberiamos anksčiau. Nustatoma barstymo charakteristika mažesniems darbiniam pločiams.
- **Reguliavimas didesnių skaičių kryptimi:** trąšos išberiamos vėliau ir daugiau beriama į išorę, link persidengimo zonų. Nustatoma barstymo charakteristika didesniems darbiniam pločiams.



8.5 pav.: Užduoties taško nustatymo centras

1. Užduoties taško padėtį raskite barstymo lentelėje arba bandydami „Praxis“ bandymo rinkiniu (specialioji įranga).
2. Suimkite kairiąją ir dešiniąją rankeną.
3. Paspauskite indikacijos elementą.
 - ▷ Fiksatorius atlaisvinamas. Galima patraukti nustatymo centrą.
4. Nustatymo centrą su indikacijos elementu stumkite į apskaičiuotą padėtį.
5. Atleiskite indikacijos elementą.
 - ▷ Nustatymo centras užfiksuojamas.
6. Patikrinkite, ar nustatymo centras tikrai užfiksuotas.

8.6 Montavimo aukščio tikrinimas

NURODYMAS

Pripildę rezervuarą patikrinkite, ar nustatėte tinkamą montavimo aukštį.

- Montavimo aukščio nustatymo reikšmės pateiktos barstymo lentelėje.
 - Atkreipkite dėmesį į didžiausią leistiną montavimo aukštį.
 - Taip pat žr. [„Montavimo aukščio išankstinis nustatymas“](#), 55 psl.
-

8.7 Darbo veleno sukimosi greičio nustatymas

NURODYMAS

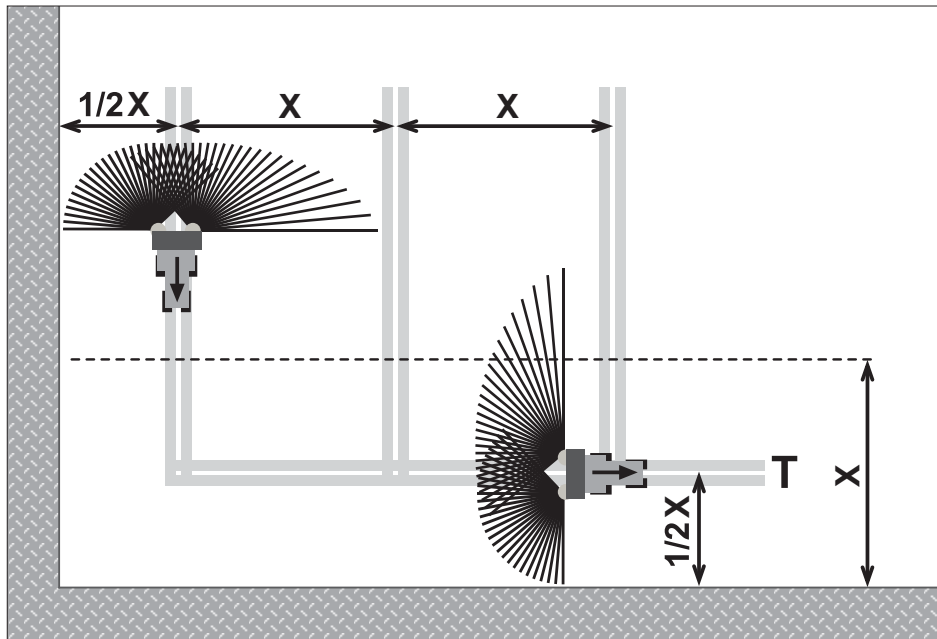
Teisingas darbo veleno sukimosi greitis pateiktas barstymo lentelėje.

8.8 Barstymas lauke gale

Kad lauko gale trąšos pasiskirstytų tolygiai, turi būti tiksliai suformuotos technologinės vėžės.

Paribių barstymas

Barstymas lauko gale naudojant nuotoliniu būdu valdomą paribių barstymo įrenginį TELIMAT:



8.6 pav.: Paribių barstymas

[T] Lauko galo technologinė vėžė
 [X] Darbinis plotis

- Technologinę vėžę [T] suformuokite pusės darbinio pločio [X] atstumu nuo lauko krašto.

Normalusis tręšimas stovint lauko galo technologinėje vėžėje arba iš jos

NURODYMAS

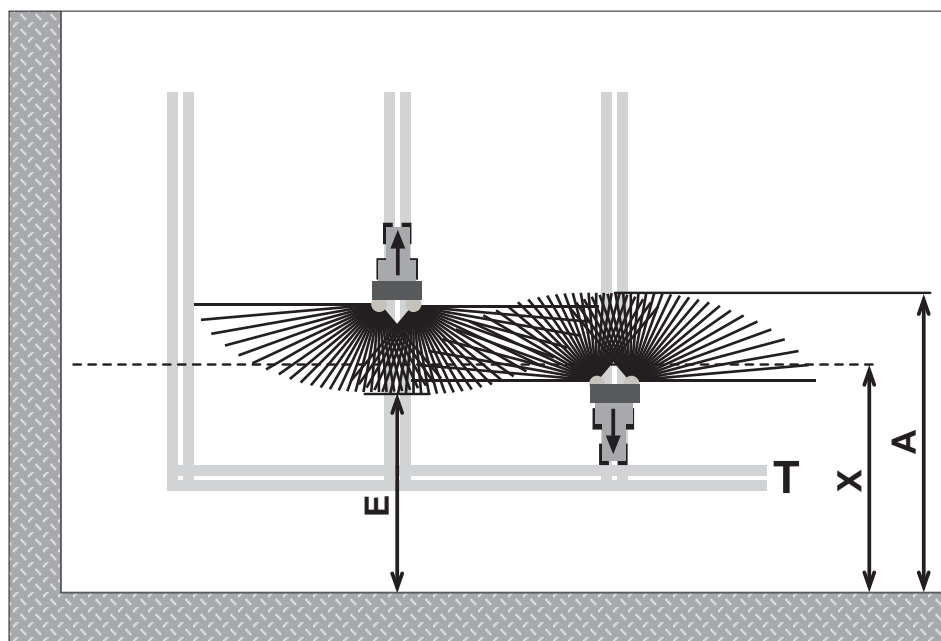
Jeigu savo mašinos eksploatavimui naudojate GPS sistemą (pavyzdžiui, „QUANTRON-Guide“) ir valdymo bloką QUANTRON-A, patikrinkite, kad programinės įrangos valdymo blokas turėtų funkciją **OptiPoint**.

OptiPoint funkcija apskaičiuoja optimalų įjungimo ir išjungimo tašką barstymui lauko gale pagal valdymo bloko nustatymus.

- Šio skirsnio duomenis galite praleisti, nes funkcija **OptiPoint** šiuos nustatymus perima.
- Paisykite atitinkamo valdymo pulto eksploatavimo instrukcijos.

Jei baigę tręšti technologinėje vėžėje vėl norite barstyti lauke:

- paribių barstymo įrenginį TELIMAT pasukite iš barstymo srities.

**8.7 pav.:** Normalusis barstymas

- [A] Barstymo skyrių pabaiga barstant lauko galo technologinėje vėžėje
 [E] Barstymo skyrių pabaiga barstant lauke
 [T] Lauko galo technologinė vėžė
 [X] Darbinis plotis

Uždarykite dozavimo sklendę ir vėl atidarykite važiuodami skirtingus atstumus link lauko galo paribio ir atgal.

Nuvažiavimas nuo lauko galo technologinės vėžės

- Dozavimo sklendės **atsidaro**, kai įvykdyta ši sąlyga:
 - barstymo skyriaus pabaiga lauke [E] yra maždaug pusė darbinio pločio + 4–8 m nuo lauko galo paribio.

Atsižvelgiant į trąšų išmetimo tolį, traktorius lauke gali būti įvairiose vietose.

Privažiavimas prie lauko galo technologinės vėžės

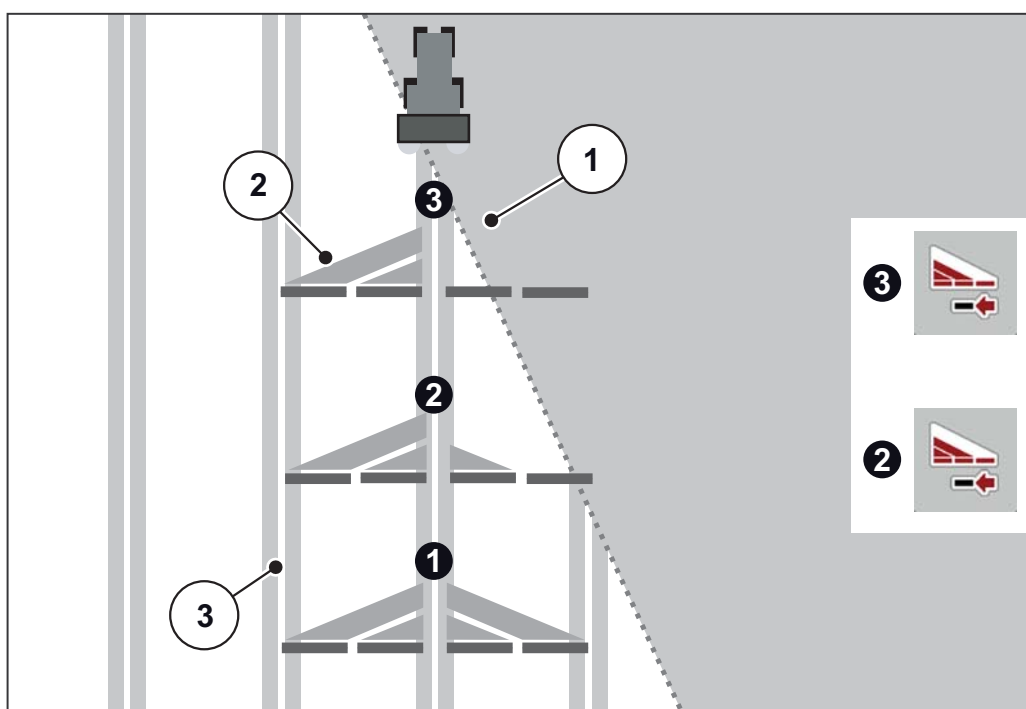
- Dozavimo sklendes uždarykite **kuo vėliau**.
 - Idealu, kai barstymo skyriaus pabaiga lauke [A] yra maždaug 4–8 m toliau nei lauko galo darbinis plotis [X].
 - Ne visada tai galima pasiekti, nes tai priklauso nuo trąšų išmetimo tolio ir darbinio pločio.
- Pasirinktinai galite išvažiuoti iš lauko galo technologinės vėžės arba suformuoti 2-ąją technologinę vėžę.

Jei paisysite šių nurodymų, bus užtikrintas aplinkai nekenksmingas ir taupus darbo būdas.

8.9 Barstymas naudojant sekcijų perjungimo įtaisą („VariSpread“)

Pagalbine barstymo pločio nustatymo sistema „VariSpread“ galite kiekvienoje pusėje sumažinti barstymo plotį ir išbėrimo kiekį. Tuomet siaurėjančias lauko dalis galėsite patręšti labai tiksliai.

Modelis	„VariSpread V2“	„VariSpread V4“
Valdymo blokas		QUANTRON-A
	1 sekcijos vienoje pusėje	2 sekcijos vienoje pusėje
K,D,R,C	•	
Q, W		•



8.8 pav.: Sekcijų perjungimas (pavyzdys „VariSpread V4“)

- [1] Lauko kraštas
- [2] Nuoseklus sekcijos pločio sumažinimas dešinėje pusėje
- [3] Traktoriaus vėžės

NURODYMAS

- Tikslesnės informacijos apie galimus sekcijų nustatymus rasite savo valdymo bloko eksploatavimo instrukcijoje (QUANTRON-A).

8.10 Išbėrimo normos nustatymas

NURODYMAS

Modelio **M EMC** mašina automatiškai reguliuoja išberiamą kiekį kiekvienoje pusėje. Todėl išbėrimo normos nustatymas čia **nebūtin**as.

NURODYMAS

Mašinos modeliuose modelyje **Q/W** išbėrimo norma nustatoma valdymo pultu. Išbėrimo normos nustatymas aprašytas atskiroje valdymo pulto instrukcijoje. Ši eksploatavimo instrukcija yra sudedamoji valdymo pulto dalis.

Norint tiksliai patikrinti išbėrimą, rekomenduojama išbėrimo normos nustatymo bandymą atlikti kiekvieną kartą keičiant trąšas.

Nustatykite išbėrimo normą:

- prieš pirmą barstymą;
- kai stipriai pasikeičia trąšų kokybė (drėgmė, didelis kiekis dulkių, trūkinėja grūdai);
- kai naudojama nauja trąšų rūšis.

Išbėrimo normos nustatymas atliekant veikiant velenui ir mašinai stovint vietoje arba nuvažiuojant bandomąją atkarpą.

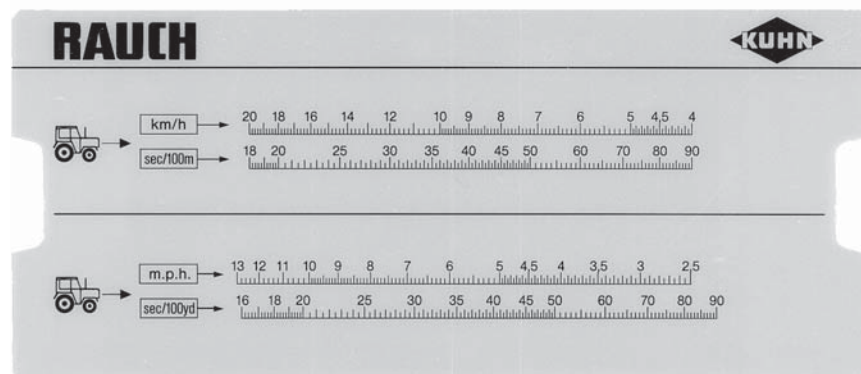
8.10.1 Nustatytojo išleidžiamo kiekio apskaičiavimas

Prieš pradėdami išbėrimo normos nustatymą apskaičiuokite nustatytąjį išleidžiamą kiekį.

Tikslaus važiavimo greičio nustatymas

Norint rasti nustatytąjį išleidžiamą kiekį, reikia žinoti tikslų važiavimo greitį.

1. **Pusiau pripildyta** mašina nuvažiuokite **100 m** ilgio atstumą **lauke**.
2. Pasižymėkite laiką, per kurį nuvažiavote.
3. Tikslus važiavimo greitis rodomas išbėrimo normos nustatymo skaičiuotuvo skalėje.



8.9 pav.: Tikslaus važiavimo greičio apskaičiavimo skalė

Tikslų važiavimo greitį galima apskaičiuoti ir pagal toliau pateiktą formulę:

$$\text{Važiavimo greitis (km/h)} = \frac{360}{\text{Laikas, per kurį nuvažiavote 100 m}}$$

Pavyzdys: 100 m nuvažiavote per 45 sekundes:

$$\frac{360}{45 \text{ sek.}} = 8 \text{ km/h}$$

Nustatytojo per minutę išleidžiamo kiekio apskaičiavimas

Norint apskaičiuoti per minutę išleidžiamą kiekį, reikia

- tikslaus važiavimo greičio,
- darbinio pločio,
- norimo išberiamo kiekio.

Pavyzdys: Norite apskaičiuoti iš vieno išleidimo kanalo išleidžiamą nustatytąjį kiekį. Jūsų važiavimo greitis yra **8 km/h**, darbinis plotis – **18 m**, o išberiamas kiekis turi būti **300 kg/ha**.

NURODYMAS

Kai kuriems išbėrimo kiekiams ir važiavimo greičiams išbėrimo kiekiai jau nurodyti barstymo lentelėje.

Jei šių reikšmių barstymo lentelėje nerandate, galite apskaičiuoti išbėrimo normos nustatymo skaičiuotuvu arba pagal formulę.

Apskaičiavimas išbėrimo normos nustatymo skaičiuotuvu:

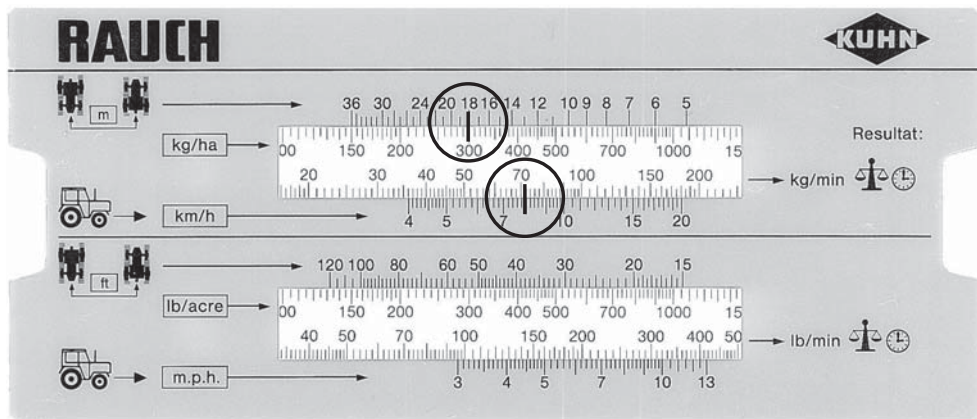
1. Pastumkite liežuvėlį taip, kad 300 kg/ha būtų po 18 m reikšme.
2. Dabar virš 8 km/h greičio galite matyti nustatytojo per abu išleidimo kanalus išleidžiamo kiekio reikšmę.

▷ **Per minutę išleidžiamas nustatytasis išleidimo kiekis yra 72 kg/min.**

Jei išbėrimo normos nustatymą atliekate tik naudodami vieną išleidimo kanalą, nustatytąją išleidimo kiekio reikšmę padalykite iš dviejų.

3. Apskaičiuotą reikšmę padalykite iš 2 (= išleidimo kanalų skaičius).

▷ **Nustatytasis iš kiekvieno išleidimo kanalo išleidžiamas kiekis yra 36 kg/min.**



8.10 pav.: Nustatytojo per minutę išleidžiamo kiekio apskaičiavimo skalė

Apskaičiavimas pagal formulę

Nustatytąjį per minutę išleidžiamą kiekį galite apskaičiuoti ir pagal šią formulę:

$$\text{Nustatytasis iš-} \quad \text{Važiavimo greitis} \quad \times \quad \text{Darbinis plotis} \quad \times \quad \text{Išbėrimas} \\ \text{leidžiamasis} \quad = \quad \frac{(\text{km/h})}{600} \quad \times \quad (\text{m}) \quad \times \quad \text{kiekis (kg/ha)} \\ \text{kiekis (kg/min.)}$$

Apskaičiavimas pagal pavyzdį:

$$\frac{8 \text{ km/h} \times 18 \text{ m} \times 300 \text{ kg/ha}}{600} = 72 \text{ kg/min.}$$

NURODYMAS

Nuoseklus tręšimas užtikrinamas tik važiuojant vienodu greičiu.

Pavyzdys: važiuojant 10 % didesniu greičiu patrešama 10 % mažiau.

8.10.2 Išbėrimo normos nustatymas

▲ ĮSPĖJIMAS**Pavojus susižeisti dėl chemikalų**

Byrančios trąšos gali pažeisti akis ir nosies gleivinę.

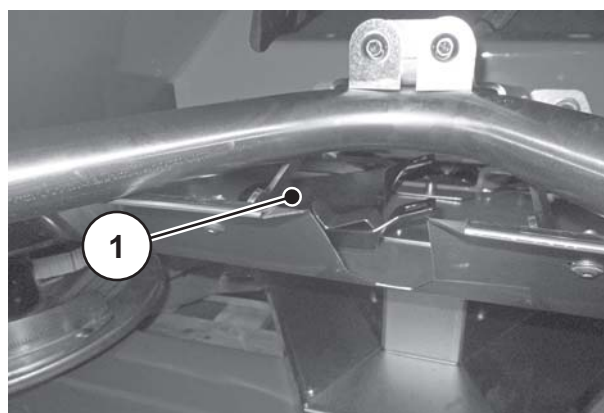
- ▶ Atlikdami išbėrimo normos nustatymą užsidėkite apsauginius akinius.
- ▶ Prieš atlikdami išbėrimo normos nustatymą visiems žmonėms liepkite pasitraukti iš mašinos pavojaus srities.

Sąlygos:

- Dozavimo sklendės uždarytos.
- Traktoriaus darbo velenas ir variklis išjungti ir apsaugoti, kad neįjungtų pašaliniai.
- Paruošta pakankamo dydžio talpykla trąšoms surinkti (surinkimo talpa mažiausiai **25 kg**).
 - Nustatykite, kiek sveria tuščias surinkimo rezervuaras.
- Paruoškite išbėrimo normos nustatymo lataką. Išbėrimo normos nustatymo latakas yra centre už išmetimo diskų apsauginio įtaiso.
- Rezervuare yra pakankamai trąšų.
- Pagal barstymo lentelę nustatytos ir žinomos dozavimo sklendės atramos, darbo veleno sukimosi greičio ir išbėrimo normos nustatymo laiko iš anksto nustatomos reikšmės.

NURODYMAS

Parinkite tokias išbėrimo normos nustatymo reikšmes, kad atliekant bandymą būtų išbertas kuo didesnis trąšų kiekis. Kuo didesnis kiekis, tuo tikslesnis matavimas.



[1] Išbėrimo normos nustatymo latakas padėtis

8.11 pav.: Išbėrimo normos nustatymo latakas

Vykdymas (pavyzdys pagal kairiąją barstymo pusę):

NURODYMAS

Išbėrimo normos nustatymą atlikite tik **vienoje** mašinos pusėje. Tačiau dėl saugumo sumontuokite **abu** išmetimo diskus.

1. Nustatymo svirtimi atlaisvinkite išmetimo disko gaubiamąją veržlę.
2. Išimkite išmetimo diską iš įvorės.



8.12 pav.: Gaubiamosios veržlės atlaisvinimas

3. Nustatykite užduoties tašką ties 0 padėtimi.



8.13 pav.: Išbėrimo normos nustatymo lataką įkabinimas

4. Įkabinkite išbėrimo normos nustatymo lataką po kairiuoju išleidimo kanalu (žiūrint važiavimo kryptimi).

5. Dozavimo sklendės atramą nustatykite ties barstymo lentelėje rasta skalės reikšme.

⚠ ĮSPĖJIMAS



Pavojus susižaloti dėl besisukančių mašinos dalių

Besisukančios mašinos dalys (kardaninis velenas, įvorės) gali sugriebti ir įtraukti kūno dalis arba daiktus. Palietus besisukančias mašinos dalis galimi sumušimai, įpjovimai ir sutraiškymai.

- ▶ Veikiant mašinai nestovėkite besisukančių įvorių srityje.
- ▶ Sukantis kardaniniam velenui dozavimo sklendę **visada** aktyvinkite tik sėdėdami ant traktoriaus sėdynės.
- ▶ Visiems žmonėms liepkite pasitraukti iš mašinos pavojaus srities.



6. Po kairiuoju išleidimo kanalu pastatykite surinkimo indą.

8.14 pav.: Išbėrimo normos nustatymas

7. Užveskite traktorių.
8. Darbo veleno sukimosi greitį nustatykite pagal barstymo lentelės duomenis.
9. Sėdėdami traktoriuje atidarykite kairiąją dozavimo sklendę nustatytam išbėrimo normos nustatymo laikui.
10. Pasibaigus šiam laikui, vėl uždarykite dozavimo sklendę.
11. Pasverkite trąšas (atsižvelkite į tuščio surinkimo indo svorį).
12. Esamą kiekį palyginkite su nustatytu kiekiu.
 - ▷ Esamas išleidimo kiekis = nustatytasis išleidimo kiekis: išbėrimo kiekio riba nustatyta tinkamai. Užbaikite išbėrimo normos nustatymą.
 - ▷ Esamas išleidimo kiekis < nustatytasis išleidimo kiekis: nustatykite didesnę išbėrimo kiekio ribą ir dar kartą atlikite išbėrimo normos nustatymą.
 - ▷ Esamas išleidimo kiekis > nustatytasis išleidimo kiekis: nustatykite mažesnę išbėrimo kiekio ribą ir dar kartą atlikite išbėrimo normos nustatymą.

NURODYMAS

Iš naujo nustatydami išbėrimo kiekio ribos padėtį galite orientuotis pagal procentinę skalę. Pavyzdžiui, jei trūksta dar 10 % išberiamo kiekio, išbėrimo kiekio ribą nustatykite 10 % didesnėje padėtyje (pvz., vietoje 150 nustatykite 165).

Apskaičiavimas pagal formulę

Išbėrimo kiekio ribos padėtį galima apskaičiuoti ir pagal toliau pateiktą formulę:

Išbėrimo kiekio ribos nauja padėtis	=	Išbėrimo normos ribos padėtis atliekant esamą išbėrimo normos nustatymo bandymą	x	Nustatytasis išleidžiamasis kiekis
		Esamas išleidžiamasis kiekis atliekant esamą išbėrimo normos nustatymo bandymą		

13. Užbaikite išbėrimo normos nustatymą. Išjunkite traktoriaus darbo veleną ir variklį ir apsaugokite, kad jų neįjungtų pašaliniai.
14. Įmontuokite išmetimo diskus. Atkreipkite dėmesį, kad nesupainiotumėte, kurį išmetimo diską reikia montuoti kairėje, o kurį – dešinėje pusėje.

NURODYMAS

Į išmetimo disko angas įstatomi kaiščiai kairėje ir dešinėje pusėse yra skirtingose vietose. Tinkamą išmetimo diską įmontuosite tik tuomet, kai jis galės tinkamai įsistatyti į išmetimo disko angą.

15. Atsargiai uždėkite gaubiamąją veržlę (neperkreipkite).
16. Priveržkite gaubiamąją veržlę maždaug **38 Nm** jėga. **Ne-naudokite** nustatymų svirties.



8.15 pav.: Gaubiamosios veržlės užveržimas

NURODYMAS

Gaubiamosios veržlės viduje yra fiksatorius, kuris neleidžia savaime atsilaisvinti. Priveržiant šis fiksatorius turi būti juntamas. Kitaip gaubiamoji veržlė yra nusidėvėjusi ir ją reikia pakeisti.

17. Ranka pasukite išmetimo diską ir patikrinkite, ar yra laisvas praėjimas tarp išmetamosios mentelės ir išbėrimo kanalo.
18. Išbėrimo normos nustatymo lataką ir nustatymo svirtį vėl pritvirtinkite numatytose mašinos vietose.
19. **Svarbu:** Užduoties tašką vėl nustatykite į apskaičiuotą barstymo padėtį.

8.11 Likučio ištuštinimas

▲ ĮSPĖJIMAS

**Pavojus susižaloti dėl besisukančių mašinos dalių**

Besisukančios mašinos dalys (kardaninis velenas, įvorės) gali sugriebti ir įtraukti kūno dalis arba daiktus. Palietus besisukančias mašinos dalis galimi sumušimai, įpjovimai ir sutraiškymai.

- ▶ Veikiant mašinai nestovėkite besisukančių įvorių srityje.
- ▶ Sukantis kardaniniam velenui dozavimo sklendę **visada** aktyvinkite tik sėdėdami ant traktoriaus sėdynės.
- ▶ Visiems žmonėms liepkite pasitraukti iš mašinos pavojaus srities.

Norėdami išlaikyti savo mašinos vertę, po kiekvieno naudojimo nedelsdami ištuštinkite rezervuarą. Ištuštindami likutį atlikite tokius pat veiksmus, kaip atlikdami išbėrimo normos nustatymą.



- Nustatykite užduoties taško **0** padėtį.

Nurodymas dėl viso likučio ištuštinimo:

Įprastai ištuštinant mašinoje gali likti nedidelis barstomosios medžiagos kiekis. Jei norite ištuštinti visą likutį (pvz., pasibaigus barstymo sezonui, keičiant barstomąją medžiagą), atlikite toliau nurodytus veiksmus.

1. Rezervuarą tuštinkite tol, kol iš jo nustos bėgti barstomoji medžiaga (įprastas likučio ištuštinimas).
2. Išjunkite traktoriaus darbo veleną ir variklį ir apsaugokite, kad neįjungtų pašaliniai. Ištraukite iš traktoriaus degimo raktelį.
3. Atidarę dozavimo sklendę perstumkite dozavimo tašką pirmyn ir atgal (iš **0** padėties į **9** ir atgal).
4. Valydami mašiną švelnia vandens srove išplaukite likusį trąšų kiekį; [taip pat žr. „Valymas“, 115 psl.](#)

8.12 Mašinos pastatymas ir atjungimas

Mašiną galima saugiai pastatyti ant rėmo arba ant atraminių ratukų (specialioji įranga).

▲ PAVOJUS



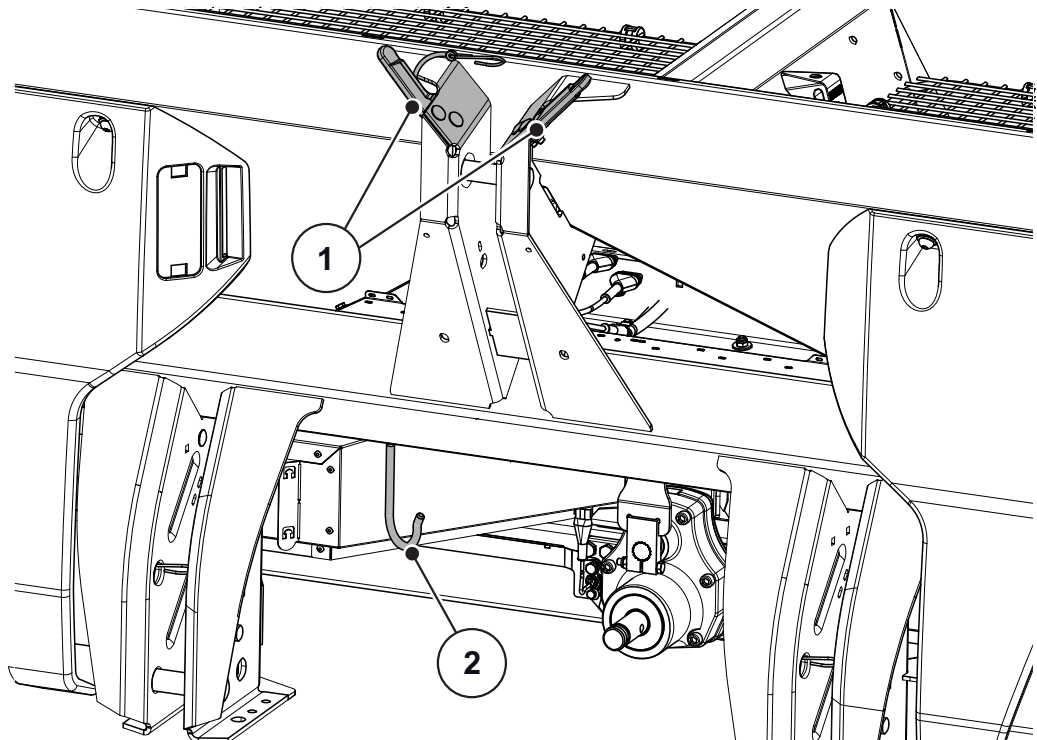
Pavojus būti suspaustam tarp traktoriaus ir mašinos

Asmenų, kurie statant ir atjungiant stovi tarp traktoriaus ir mašinos, gyvybei kyla pavojus.

- ▶ Visiems žmonėms liepkite pasišalinti iš pavojaus srities tarp traktoriaus ir mašinos.

Mašinos pastatymo sąlygos:

- Mašiną statykite tik ant lygaus, tvirto pagrindo.
- Mašiną statykite tik esant tuščiam rezervuarui.
- Prieš atjungdami mašiną atpalaiduokite prijungimo taškus (apatinė / viršutinė trauklė).
- Atjungtą kardaninį veleną, hidraulines žarnas ir elektros laidą atjungę padėkite į jiems skirtus laikiklius.



8.16 pav.: Hidraulinių žarnų ir kabelių dėklas

- [1] Žarnų ir kabelių laikiklis
- [2] Kardaninio veleno laikiklis

⚠ ĮSPĖJIMAS



Suspaudimo ir nupjovimo pavojus atjungus mašiną

Tik K / R modeliai (vienpusio veikimo sklendės valdymo įtaisas)

Jei atlaisvinant užfiksavimo varžtą grįžtamoji spyruoklė yra įtempta, atraminė svirtis gali netikėtai ir smarkiai atsitrenkti į kreipiamąjo plyšio galą.

Ji gali prispausti pirštus arba sužeisti valdymo darbus atliekantį personalą.

- ▶ Jei mašiną statote vieną (be traktoriaus), visiškai atidarykite dozavimo sklendę (grįžtamoji spyruoklė įtempama).
- ▶ Niekada nekiškite pirštų į išbėrimo kiekio nustatymo kreipiamąjį plyšį.

-
- Atjungdami mašiną atpalaiduokite vienpusio veikimo hidraulinio cilindro grįžtamasias spyruokles. Atlikite toliau aprašytus veiksmus.
 1. Uždarykite dozavimo sklendę hidrauliniu įtaisu.
 2. Atramai nustatykite aukščiausią skalės reikšmę.
 3. Atidarykite dozavimo sklendę.
 4. Atjunkite hidraulines žarnas.
 - ▷ **Grįžtamosios spyruoklės atpalaiduotos.**

9 Sutrikimai ir galimos priežastys

▲ WARNUNG**Pavojus susižeisti netinkamai pašalinus sutrikimus**

Sutrikimus pašalinus per vėlai arba sutrikimus šalinant nepakankamai kvalifikuotam personalui, gali būti sunkiai sužalotos kūno dalys, pažeista mašina ir pakenkta aplinkai.

- ▶ Atsiradusius sutrikimus pašalinkite **nedelsdami**.
- ▶ Sutrikimus patys galite šalinti tik turėdami atitinkamą **kvalifikaciją**.

Sutrikimų šalinimo sąlygos

- Išjunkite traktoriaus darbo veleną ir variklį ir apsaugokite, kad neįjungtų pašaliniai.
- Pastatykite mašiną ant žemės.

HINWEIS

Prieš pradėdami šalinti sutrikimus, atkreipkite dėmesį į [3: Sauga, 5 psl.](#) ir [10: Techninė priežiūra ir remontas, 109 psl.](#) kyriuose pateiktus įspėjamuosius nurodymus.

Sutrikimas	Galima priežastis	Priemonė
Netolygus tręšimo medžiagų paskirstymas	● Prilipusios tręšimo medžiagos ant išmetimo diskų, išmetamųjų mentelių ir išleidimo kanalų.	● Pašalinkite prilipusias tręšimo medžiagas
	● Nevisiškai atsidaro atidarymo sklendės.	● Patikrinkite atidarymo sklendžių veikimą.
	● Nustatytas neteisingas užduoties taškas.	● Užduoties taškų nustatymo koregavimas.
Per daug tręšimo priemonės traktoriaus vėžėje	● Išmetamoji mentelė, išleidimo kanalai sugedę.	● Nedelsdami pakeiskite sugadintas dalis.
	● Naudojamų tręšimo priemonių paviršius lygesnis už tų, kurios buvo bandomos sudarant barstymo lentelę.	● Nustatykite tolesnį užduoties tašką (pvz., vietoje 4 užduoties taško nustatykite 5).
	● Per mažas darbo veleno sukimosi greitis.	● Pakoreguokite sukimosi greitį.

Sutrikimas	Galima priežastis	Priemonė
Persidengimo srityje per daug trąšų	<ul style="list-style-type: none"> • Naudojamų tręšimo priemonių paviršius šiurkštesnis už tų, kurios buvo bandomos sudarant barstymo lentelę. 	<ul style="list-style-type: none"> • Nustatykite ankstesnį užduoties tašką (pvz., vietoje 5 užduoties taško nustatykite 4).
	<ul style="list-style-type: none"> • Per didelis darbo veleno sukimosi greitis. 	<ul style="list-style-type: none"> • Pakoreguokite sukimosi greitį.
Vienoje pusėje barstytuvas dozuoja didesnę išberiamą kiekį. Normaliai barstant rezervuaras ištuštėja netolygiai.	Virš maišytuvo susidarė trąšų sangrūdų	<ul style="list-style-type: none"> • Reikiamoje pusėje pašalinkite tiek trąšų, kad jos nesiektų apsauginių grotelių. • Trąšų sangrūdas per apsauginių grotelių akutes išardykite tinkama medine lazda.
	Užsikimšo išleidimo kanalas	<ul style="list-style-type: none"> • Žr. „Dozavimo angų užsikimšimas“.
	Netinkamai nustatyta dozavimo sklendė	<ul style="list-style-type: none"> • Ištuštinkite likutį. • Patikrinkite dozavimo sklendės nustatymą. Žr. techninės priežiūros skyrių
	Sugedo maišytuvą	<ul style="list-style-type: none"> • Reikiamoje pusėje pašalinkite tiek trąšų, kad jos nesiektų apsauginių grotelių. • Atidarę dozavimo sklendę trąšų sangrūdas per apsauginių grotelių akutes išardykite tinkama medine lazda ir likusias trąšas pašalinkite per išleidimo angą. • Patikrinkite, ar veikia maišytuvo pavara. Žr. skyrių 10.7: Maišytuvo pavaros tikrinimas, 117 psl.

Sutrikimas	Galima priežastis	Priemonė
Trašos netolygiai tiekiamos išmetimo diskui	Virš maišytuvo susidarė trašų sangrūdų	<ul style="list-style-type: none"> Reikiamoje pusėje pašalinkite tiek trašų, kad jos nesiektų apsauginių grotelių. Trašų sangrūdas per apsauginių grotelių akutes išardykite tinkama medine lazda.
	Užsikimšo išleidimo kanalas	<ul style="list-style-type: none"> Žr. „Dozavimo angų užsikimšimas“.
	Sugedo maišytuvas	<ul style="list-style-type: none"> Reikiamoje pusėje pašalinkite tiek trašų, kad jos nesiektų apsauginių grotelių. Atidarę dozavimo sklendę trašų sangrūdas per apsauginių grotelių akutes išardykite tinkama medine lazda ir likusias trašas pašalinkite per išleidimo angą. Patikrinkite, ar veikia maišytuvo pavara. Žr. skyrių 10.7: Maišytuvo pavaros tikrinimas, 117 psl.
Plazdena išmetimo diskai.		<ul style="list-style-type: none"> Patikrinkite, gaubiamųjų veržlių priveržtumą ir sriegius.
Dozavimo sklendė neatsidaro.	<ul style="list-style-type: none"> Dozavimo sklendės juda per sunkiai. 	<ul style="list-style-type: none"> Patikrinkite sklendės, svirties ir lankstų eigą, prireikus pakoreguokite. Patikrinkite tempiamąją spyruoklę.
	<ul style="list-style-type: none"> Užteršta įstatomosios movos žarnos jungties redukcinė sklendė. 	<ul style="list-style-type: none"> Nuvalykite įstatomosios movos žarnos jungties redukcinę sklendę.
Dozavimo sklendė atsidaro per lėtai.		<ul style="list-style-type: none"> Nuvalykite droselinę sklendę. Droselinę sklendę 0,7 mm pakeiskite 1,0 mm sklende. Sklendė yra įstatomosios movos žarnos jungtyje.
Neveikia maišytuvas.	Maišytuvo pavara sugedusi	<ul style="list-style-type: none"> Patikrinkite maišytuvo pavara. Žr. skyrių 10.7: Maišytuvo pavaros tikrinimas, 117 psl.

Sutrikimas	Galima priežastis	Priemonė
<p>Dozavimo angas užkišo: trąšų luitai, drėgnos trąšos, kiti nešvarumai (lapai, šiaudai, maišo likučiai).</p>	<ul style="list-style-type: none"> ● Kamščiai. 	<ol style="list-style-type: none"> 1. sustabdyti traktorių, ištraukti degimo raktelį, nutraukti el. srovės tiekimą, 2. Atidaryti dozavimo sklendę. 3. Apačioje pastatyti surinkimo indą. 4. išmontuoti išmetimo diską, 5. Pagaliu arba reguliavimo svirtimi iš apačios išvalyti išleidimo kanalą ir atkimšti dozavimo angą. 6. Svetimkūniai turi išbirti iš rezervuaro. 7. įmontuoti išmetimo diskus, uždaryti dozavimo sklendę.
<p>Išmetimo diskai nesisuka arba įjungus staiga sustoja.</p>	<p>Naudojant kardaninį veleną su nukertamojo varžto apsauga</p> <ul style="list-style-type: none"> ● Sugedo jutiklis. 	<ul style="list-style-type: none"> ● patikrinkite nukertamojo varžto apsaugą, prireikus ją pakeiskite (žr. kardaninio veleno gamintojo instrukciją).

10 Techninė priežiūra ir remontas

10.1 Sauga

NURODYMAS

Atkreipkite dėmesį į skyriuje [3: Sauga, 5 psl.](#) pateiktus įspėjamuosius nurodymus.

Ypač atkreipkite dėmesį į nurodymus skirsnyje [3.8: Techninė priežiūra ir remontas, 11 psl.](#)

Atlikdami techninės priežiūros ir remonto darbus galite tikėtis papildomų pavojų, kurių valdant mašiną nekyla.

Todėl techninės priežiūros ir remonto darbus visada turite atlikti labai atidžiai. Dirbti turite labai apdairiai ir paisydami pavojų.

Ypač atkreipkite dėmesį į toliau pateiktus nurodymus.

- Elektros ir hidraulinės įrangos suvirinimo ir kitus darbus gali atlikti tik kvalifikuotas specialistas.
- Dirbant prie pakeltos mašinos ji **gali apvirsti**. Mašiną visada užfiksuokite tinkamais atraminiais elementais.
- Keldami mašiną kėlimo mechanizmu visada naudokite **abi** rezervuaro žiedines kilpas.
- Pašaline jėga aktyvinamos dalys (reguliavimo svirtis, dozavimo sklendė) gali **suspausti ir nupjauti**. Atlikdami techninę priežiūrą atkreipkite dėmesį, kad nieko nebūtų judančių dalių srityje.
- Atsarginės dalys turi atitikti bent gamintojo nurodytus techninius reikalavimus. Tai užtikrina originalios atsarginės dalys.
- Išjunkite traktoriaus variklį prieš atlikdami bet kokius valymo, techninės priežiūros ir remonto darbus bei šalindami sutrikimus ir palaukite, kol sustos visos mašinos judančios dalys.
- Mašiną valdant valdymo pultu, pašaline jėga aktyvinamos dalys kelia papildomą riziką ir pavojų.
 - Atjunkite tarp traktoriaus ir mašinos nutiestas srovės tiekimo linijas.
 - Atjunkite maitinimo kabelį nuo akumuliatoriaus.
- **TIK instruktuotas ir įgaliotų specializuotų dirbtuvių personalas** gali atlikti remonto darbus.

10.2 Dylančios dalys ir varžtinės jungtys

10.2.1 Dylančių dalių tikrinimas

Dylančios dalys: **išmetamosios mentelės, maišymo galvutė, išleidimo kanalas, hidraulinės žarnos** ir visos plastikinės dalys.

Plastikinės dalys sensta net ir esant normalioms barstymo sąlygoms. Plastikinės dalys yra, pvz., **apsauginių grotelių fiksatorius, švaistiklis**.

- Reguliariai tikrinkite dylančias dalis.

Šias dalis pakeiskite pastebėję aiškiai pastebimų nusidėvėjimo ar senėjimo požymių, deformacijų, skylių. Kitaip barstymo charakteristika bus netinkama.

Dylančių dalių naudojimo trukmei įtakos turi ir barstomoji medžiaga.

10.2.2 Varžtinių jungčių tikrinimas

Gamykloje srieginės jungtys priveržtos reikiamu sukimo momentu ir užfiksuotos. Varžtinės jungtys gali atsilaisvinti dėl vibracijos ir kratymo, ypač per pirmąsias eksploataavimo valandas.

- Visas naujos mašinos sriegines jungtis reikia patikrinti maždaug po 30 eksploataavimo valandų.
- Srieginių jungčių tvirtumą reikia tikrinti reguliariai, tačiau ne rečiau nei prieš prasidedant barstymo sezonui.

Kai kurios konstrukcinės dalys (pvz., išmetamosios mentelės) yra su savaiame užsifiksuojančiomis veržlėmis. Montuodami šias konstrukcines dalis, visada naudokite naujas savaiame užsifiksuojančias veržles.

10.2.3 Svorio jutiklio varžtinių jungčių tikrinimas (W modelis)

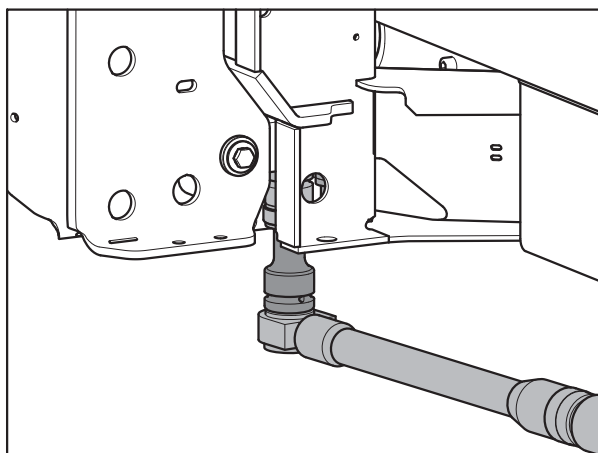
Mašinoje įrengti 2 svorio jutikliai ir tempiamasis strypas. Jie pritvirtinti varžtinėmis jungtimis.

Abiejose mašinos pusėse patikrinkite svorio jutiklių varžtines jungtis ir įsitikinkite, ar tempiamasis strypas tinkamai priveržtas:

- prieš kiekvieną barstymo sezoną,
- jei reikia, ir barstymo sezono metu.

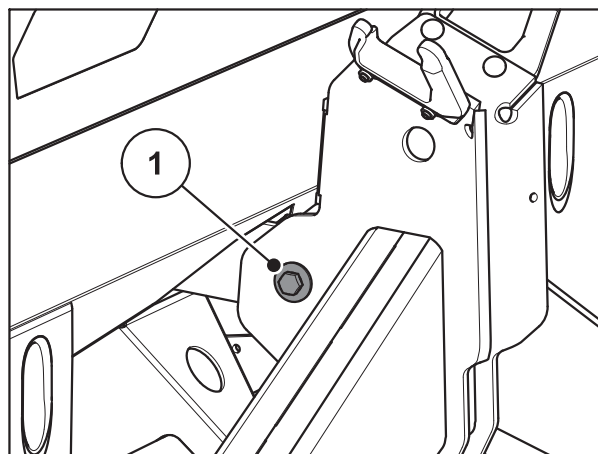
Tikrinimas:

1. Dinamometriniu raktu tvirtai priveržkite varžtinę jungtį. (Sukimo momentas = **300 Nm**).



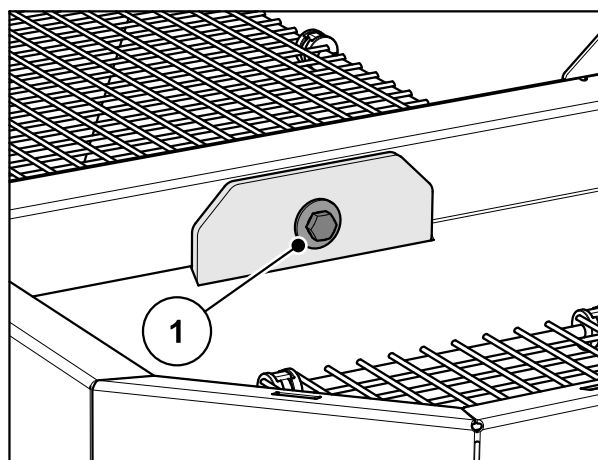
10.1 pav.: Svorio jutiklio pritvirtinimas (važiavimo kryptimi kairėje pusėje)

2. Dinamometriniu raktu tvirtai priveržkite varžtinę jungtį [1]. (Sukimo momentas = **65 Nm**).



10.2 pav.: Tempiamojo strypo tvirtinimas prie svorio jutiklio

3. Dinamometriniu raktu tvirtai priveržkite varžtinę jungtį. (Sukimo momentas = **65 Nm**).



10.3 pav.: Tempiamojo strypo tvirtinimas rezervuare

NURODYMAS

Priveržus varžtines jungtis dinamometriniu raktu reikia iš naujo taruoti svėrimo sistemą. Tai atlikdami paisykite valdymo pulto eksploataavimo instrukcijos skyriuje „Svarstyklių taravimas“ pateiktų instrukcijų.

10.3 Techninės priežiūros planas

Serija	Techninės priežiūros darbai Techninės priežiūros planas	Pastaba
Dylančios dalys ir varžtinės jungtys	Reguliariai patikrinkite.	110 psl.
Plastikinės dalys	Reguliariai patikrinkite.	110 psl.
Valymas	Atlikite po kiekvieno naudojimo.	115 psl.
Apsauginės rezervuaro grotelės	Prieš techninės priežiūros darbus atidarykite rezervuaro apsaugines groteles.	113 psl.
Maišytuvas	Patikrinkite, ar nenusidėvėjo.	117 psl.
Išmetimo diskų išmontavimas ir sumontavimas	<ul style="list-style-type: none"> ● Patikrinkite, ar nenusidėvėjo. ● Patikrinkite gaubiamosios veržlės tvirtumą (38 Nm). 	86 psl.
Išmetamosios mentelės keitimas	Patikrinkite, ar nenusidėvėjo.	119 psl.
Išmetimo disko įvorė	Patikrinkite padėtį.	116 psl.
Dozavimo sklendės nustatymas	Derinimas	121 psl.
Užduoties taško nustatymas	Derinimas	123 psl.
Transmisinė alyva	Kiekis ir rūšys. Alyvos keitimas	125 psl.
Tepimo planas		127 psl.

10.4 Apsauginių rezervuaro grotelių atidarymas

▲ ĮSPĖJIMAS

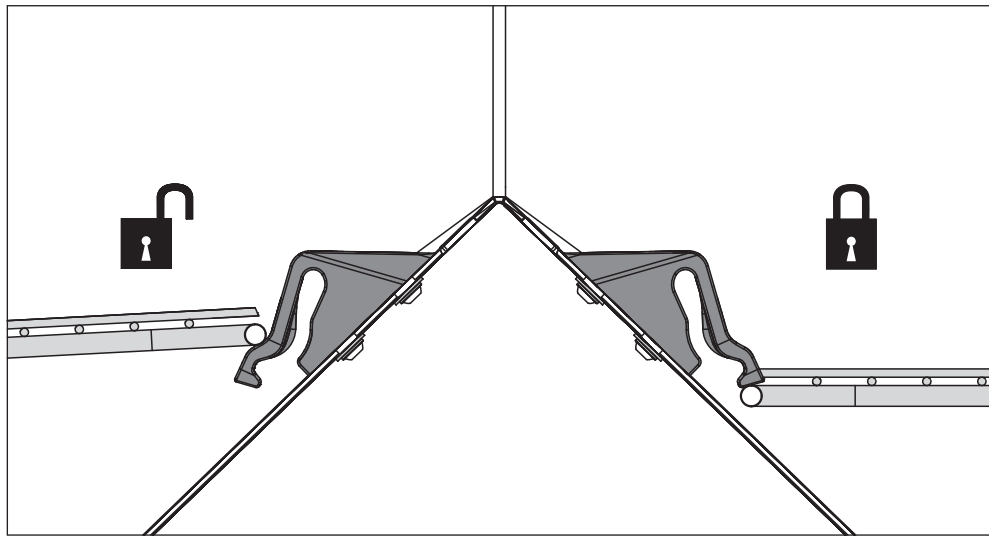
**Gali sužeisti rezervuare judančios dalys**

Rezervuare yra judančių dalių.

Pradedant eksploatuoti ir eksploatuojant mašiną galimi rankų ir kojų sužalojimai.

- ▶ Prieš pradėdami eksploatuoti mašiną, būtinai sumontuokite apsaugines groteles ir jas užfiksuokite.
- ▶ Apsaugines groteles atidarykite **tik** norėdami atlikti techninės priežiūros arba remonto darbus.

Apsaugines rezervuaro groteles automatiškai užblokuoja apsauginių grotelių fiksuojantys.

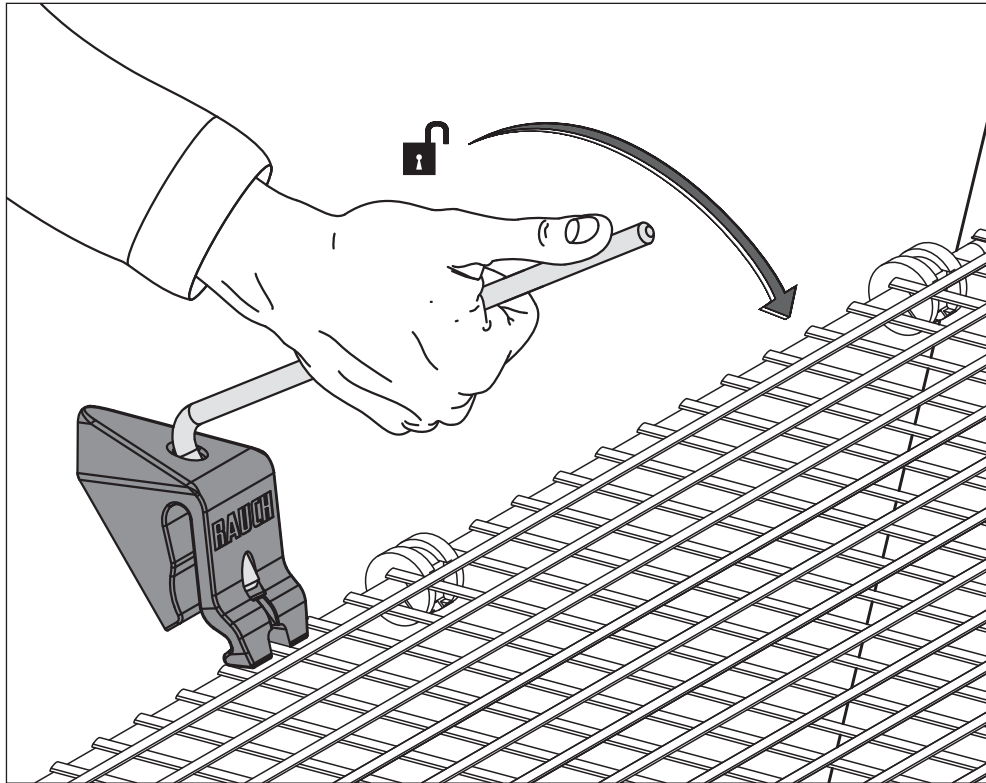


10.4 pav.: Apsauginių grotelių fiksuojantys atidarymas / uždarymas

Siekiant išvengti netyčinio apsauginių grotelių atidarymo, apsauginių grotelių fiksuojantys galima atidaryti tik įrankiu (pvz., nustatymo svirtimi).

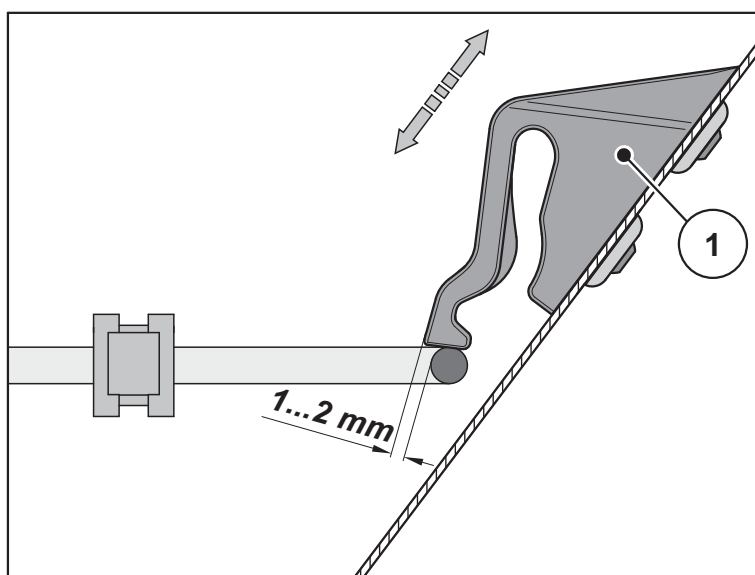
Prieš atidarydami apsaugines groteles, atlikite toliau nurodytus veiksmus.

- Išjunkite darbo veleną.
- Nuleiskite mašiną.
- Išjunkite traktoriaus variklį. Ištraukite degimo raktelį.



10.5 pav.: Apsauginių grotelių fiksatoriaus atidarymas

- Reguliariai tikrinkite apsauginių grotelių fiksatoriaus veikimą. Žr. pav. žemiau.
- Nedelsdami pakeiskite sugadintus apsauginių grotelių fiksatorius.
- Jei reikia, stumdami apsauginių grotelių fiksatorių [1] žemyn / aukštyn, koreguokite nustatymą (žr. pav. žemiau).



10.6 pav.: Kontrolinis dydis apsauginių grotelių fiksatoriaus veikimo kontrolei

10.5 Valymas

Jei norite ilgai išlaikyti savo mašinos vertę, kiekvieną kartą, pabaigę dirbti, ją nedelsdami nuplaukite nestipria vandens srove.

Kad būtų lengviau valyti, pakelkite į viršų rezervuaro apsaugines groteles (žr. skyrių [10.4: Apsauginių rezervuaro grotelių atidarymas. 113 psl.](#)).

Atkreipkite dėmesį į toliau pateiktus valymo nurodymus.

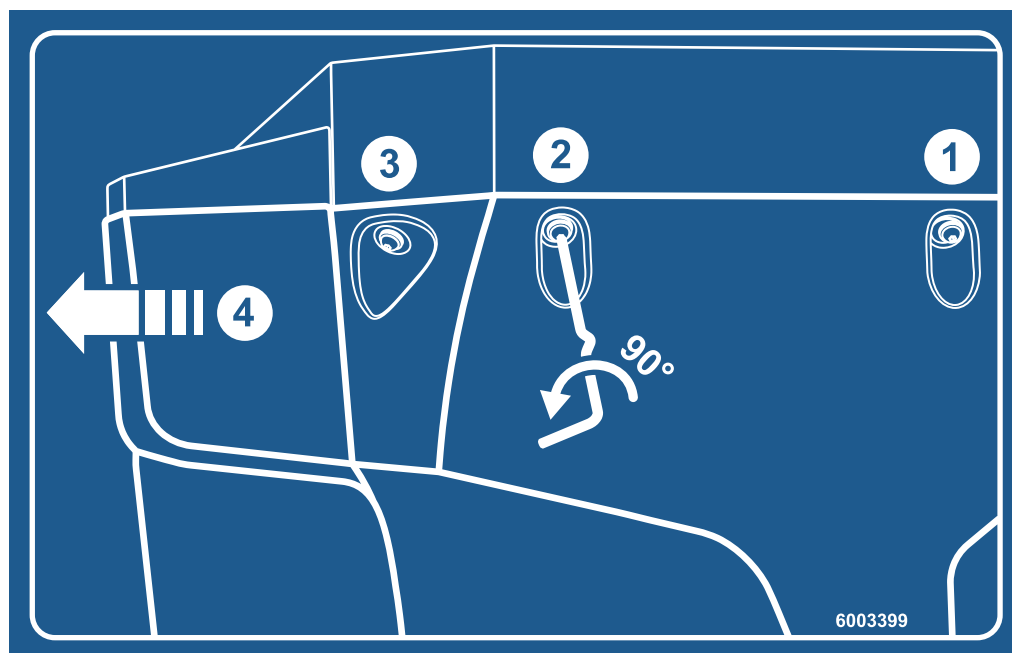
- Išleidimo kanalus ir sklendės kreipiamosios sritį valykite tik iš apačios.
- Alyva tepamas mašinas plaukite tik specialiose plovimo aikštelėse su alyvos separatoriumi.
- Plaudami aukštaslėgiais įrenginiais, vandens srovės niekada nenukreipkite tiesiai į įspėjamuosius ženklus, elektros įrangą, hidraulinius mazgus ir slydimo guolius.

Baigus valyti, rekomenduojame **sausą** mašiną, ir **ypač padengtas išmetamąsias menteles ir dalis iš nerūdijančiojo plieno** padengti aplinkai nekenkiančia apsaugos nuo korozijos priemone.

Pradėjusioms rūdyti vietoms iš įgalioto prekybos atstovo galite įsigyti tinkamą poliravimo rinkinį.

10.5.1 Purvasargio išmontavimas

- Naudokite mašinos nustatymo svirtį žr. [8.2 pav.](#), [86 psl.](#)



10.7 pav.: Purvasargio informacinis lipdukas

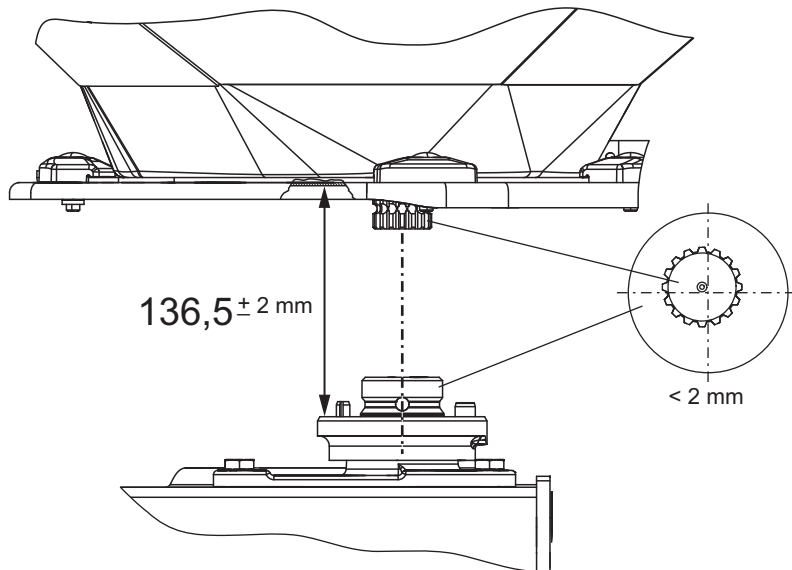
1. Atidarykite 3 greituosius kairiojo ir dešiniojo purvasargio užraktus.
2. Nustumkite purvasargius į išorę.
3. Padėkite purvasargius ir laikykite juos saugiai.

10.5.2 Purvasargio montavimas

1. Įstumkite purvasargį iš šono į vidų, kol jis užsifiksuos angoje.
2. 3 greituosius kairiojo ir dešiniojo purvasargio užraktus priveržkite mašinos nustatymų svirtimi.
3. Nustatymo svirtį vėl įstatykite į jai skirtą laikiklį.

10.6 Išmetimo disko įvorės padėties tikrinimas

Išmetimo disko įvorė turi būti tiksliai po maišytuvu.



10.8 pav.: Išmetimo disko įvorės padėties tikrinimas

Sąlygos:

- Išmetimo diskai išmontuoti (žr. poskyrį „Išmetimo diskų išmontavimas“).

Centravimo tikrinimas:

1. Patikrinkite išmetimo disko įvorės ir maišytuvo išcentravimą tinkama pagalbine priemone (pvz., liniuote, matlankiu).
 - ▷ Išmetimo disko įvorės ir maišytuvo ašys turi sutapti. Didžiausias nuokrypis viena kitos atžvilgiu gali būti **2 mm**.

Jei ši paklaida viršijama, kreipkitės į savo prekybos atstovą arba specializuotas dirbtuves.

Atstumo tikrinimas:

2. Išmatuokite atstumą nuo išmetimo disko įvorės viršutinio krašto iki maišytuvo apatinio krašto.
 - ▷ Atstumas turi būti **136,5 mm** (leistina paklaida ± 2 mm).

Jei ši paklaida viršijama, kreipkitės į savo prekybos atstovą arba specializuotas dirbtuves.

10.7 Maišytuvo pavaros tikrinimas

NURODYMAS

Yra **kairys** ir dešinys

maišytuvai. Abu maišytuvai sukasi tokia pat kryptimi, kaip išmetimo diskai.

Kad trąšų srautas būtų tolygus, maišytuvai turi sukintis kuo vienodesniu greičiu.

- Maišytuvo sukimosi greitis: **15 - 20 U/min.**

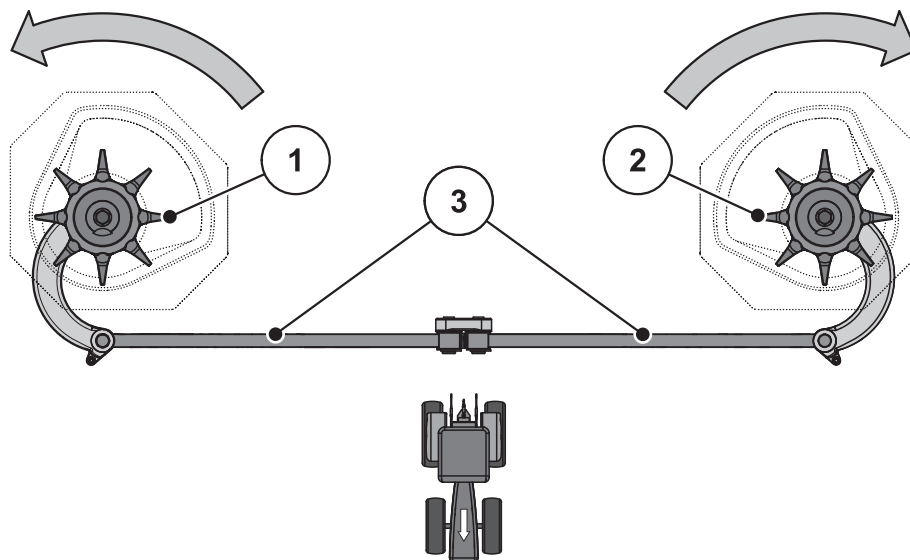
Norint pasiekti konkretų maišytuvo sūkių skaičių **15 - 20 U/min**, maišytuvui reikalinga trąšų granuliato pasipriešinimo jėga. Jei rezervuarai tušti, gali būti, kad net tinkamai veikiantis maišytuvai nepasiekia reikiamo sukimosi greičio arba siūbuos į šalis.

Jeigu sūkių skaičius esant **pilnam rezervuarui** yra ne šiame diapazone, patikrinkite, ar maišytuvai nepažeisti ir nesusidėvėję.

Maišytuvo veikimo patikra

Sąlygos

- Traktorius pastatytas.
- Degimo raktelis ištrauktas.
- Mašina pastatyta ant žemės.



10.9 pav.: Maišytuvo pavaros tikrinimas

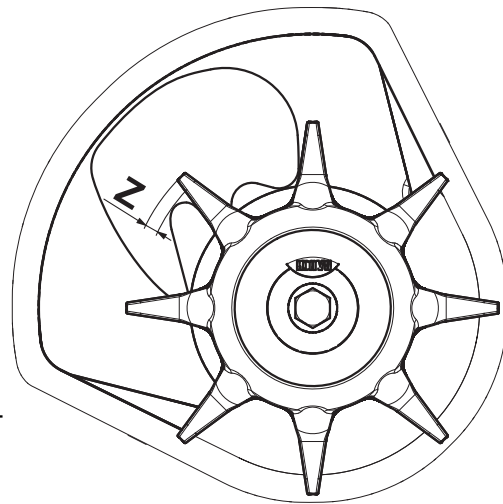
- [1] Dešinioji maišymo galvutė (važiavimo kryptimi)
 [2] Kairioji maišymo galvutė (važiavimo kryptimi)
 [3] Švaistikliai

Rodyklės: išmetimo diskų sukimosi kryptis

1. Patikrinkite švaistiklius.
 - Ant švaistiklių negali būti įtrūkimų ar kitų pažeidimų.
 - Patikrinkite, ar nenusidėvėjo kardaninė atrama.
 - Lankstų vietose patikrinkite visų saugos elementų veikimą.
 2. Maišymo galvutę ranka pasukite **išmetimo disko kryptimi**. Žr. [10.9 pav.](#)
 - Maišymo galvutė turi pasisukti.
 - ▷ Jei maišymo galvutės nepavyksta pasukti, pakeiskite ją.
 3. Maišymo galvutę ranka arba alyvos filtro juosta pasukite **priešinga nei išmetimo disko kryptimi**. Žr. [10.9 pav.](#)
 - Maišymo galvutė turi užsiblokuoti.
 - ▷ Jei maišymo galvutės pasisuka, pakeiskite ją.
- ▷ **Jei tikrindami negalite nustatyti priežasties, kreipkitės į specializuotas dirbtuves, kad atliktų kitus patikrinimus.**

Tikrinimas, ar maišymo galvutė nenusidėvėjo, ar ji nepažeista:

- Patikrinkite, ar maišymo galvutės pirštai nenusidėvėjo.
 - ▷ Pirštų ilgis negali būti trumpesnis negu **nudilimo riba (Z)**.
 - ▷ Pirštai negali būti sulenkti.



10.10 pav.: Maišymo galvutės nudilimo riba

10.8 Išmetamųjų mentelių keitimas

Pakeiskite susidėvėjusias išmetamąsias menteles.

NURODYMAS

Išmetamąsias menteles paveskite keisti **tik** savo prekybos atstovui arba specializuotų dirbtuvių darbuotojui.

Sąlyga:

- išmetimo diskai išmontuoti (žr. skirsnį „Išmetimo diskų išmontavimas ir sumontavimas“).

Išmetamųjų mentelių tipo pasirinkimas

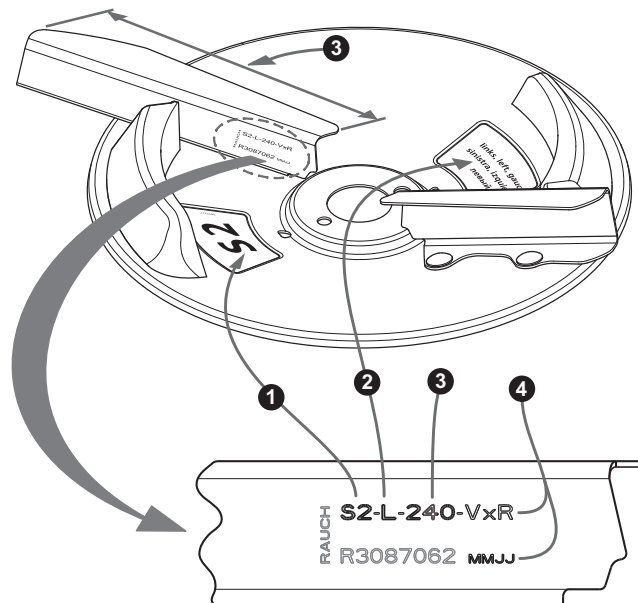
▲ PERSPĖJIMAS



Išmetamųjų mentelių tipų sutapimas

Išmetamųjų mentelių tipas ir dydis yra pritaikyti išmetimo diskui. Naudojant netinkamas išmetamąsias menteles gali būti pažeista mašina ir pakenkta aplinkai.

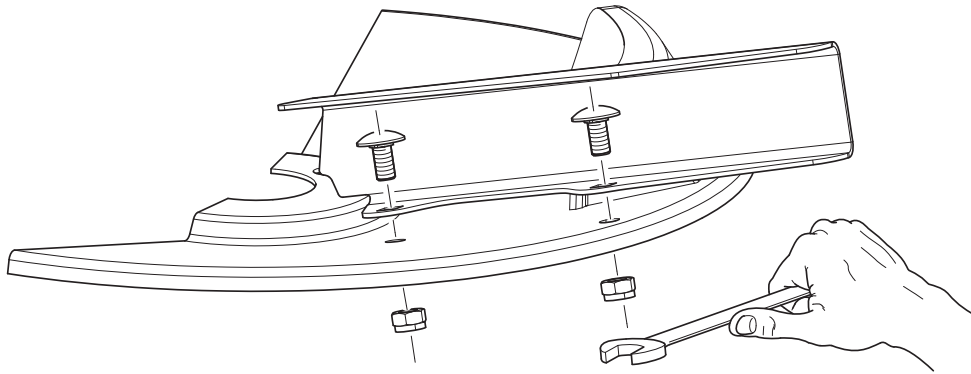
- ▶ Naudokite TIK atitinkamam diskui leistinas išmetamąsias menteles.
- ▶ Palyginkite ant išmetamųjų mentelių esančius užrašus. Naujos ir senos išmetamosios mentelės tipas ir dydis turi būti identiški.



10.11 pav.: Užrašas ant išmetimo disko

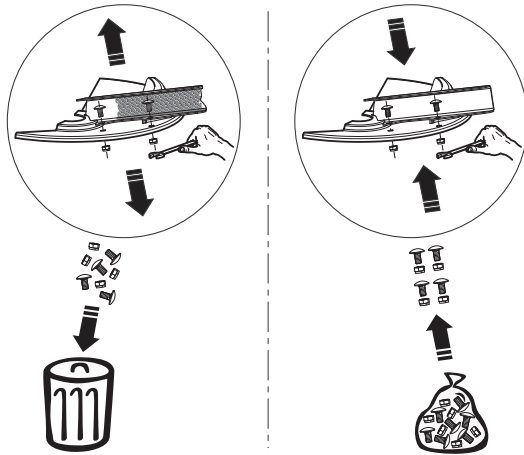
- [1] Išmetimo diskų tipas
- [2] Barstymo pusė
- [3] Išmetamosios mentelės ilgis
- [4] Užrašas

Išmetamosios mentelės keitimas:



10.12 pav.: Atlaisvinkite išmetamosios mentelės varžtus.

1. Atlaisvinkite išmetamosios mentelės savaime užsifiksuojančias varžles ir nuimkite išmetamąją mentelę.
2. Naują išmetamąją mentelę uždėkite ant išmetimo disko. Atkreipkite dėmesį, kad reikia naudoti tinkamą išmetamosios mentelės tipą.



10.13 pav.: Naudokite naujas savaime užsifiksuojančias varžles.

3. Prisukite išmetamąsias menteles (priveržimo momentas: **20 Nm**). Visada naudokite naujas savaime užsifiksuojančias varžles.

10.9 Dozavimo sklendės nustatymo derinimas

Prieš kiekvieną barstymo sezoną, o jei reikia, ir sezono metu, patikrinkite, ar dozavimo sklendė atsidaro tolygiai.

⚠ ĮSPĖJIMAS



Dėl besisukančių dalių kyla suspaudimo ir supjaustymo pavojus

Atliekant darbus gali suspausti ir nupjauti pašaline jėga aktyvina- mos dalys (reguliavimo svirtis, dozavimo sklendė).

Atlikdami bet kokius derinimo darbus stebėkite dozavimo angoje ir dozavimo sklendėje esančias nupjovimo vietas.

- ▶ Išjunkite traktoriaus variklį.
- ▶ Ištraukite degimo raktelį.
- ▶ Atjunkite tarp traktoriaus ir mašinos nutiestas srovės tie- kimo linijas.
- ▶ Atlikdami derinimo darbus niekada neaktyvinkite hidraulinės dozavimo sklendės.

Sąlygos:

- Mechanika turi lengvai judėti.
- K ir R modeliai: grįžtamoji spyruoklė iškabinta.
- Hidraulinis cilindras iškabintas.

Tikrinimas (pavyzdys pagal kairiąją mašinos pusę):



1. Apatinės trauklės varžtą, ku- rio skersmuo yra **28 mm**, įstatykite dozavimo sklendės centre.

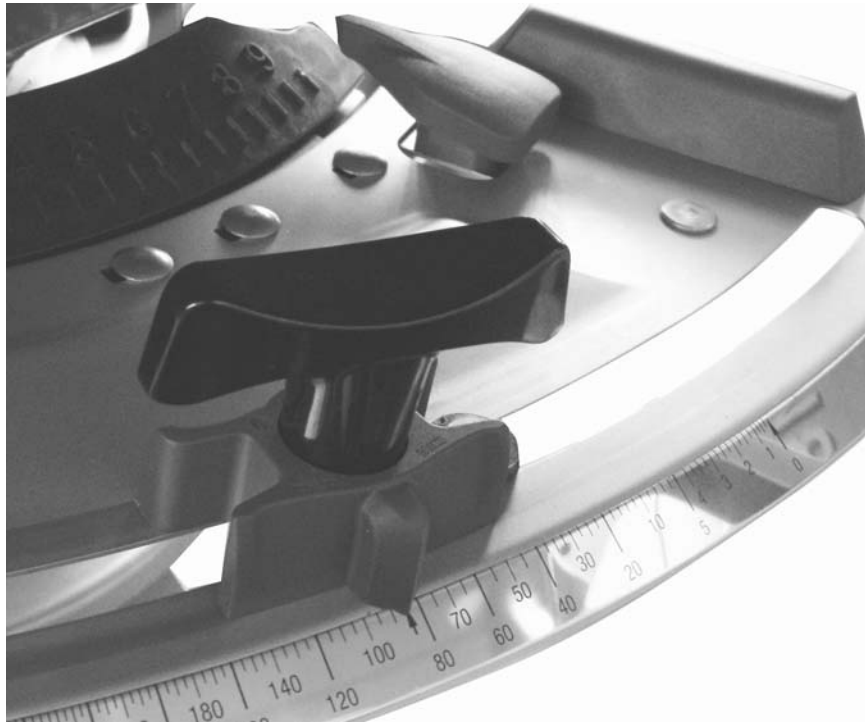
10.14 pav.: Apatinės trauklės varžtas dozavi- mo angoje

2. Stumkite dozavimo sklendę link varžto ir šią padėtį užfiksuokite priverždami užfiksavimo varžtą.
- ▷ **Atrama ties apatiniu skalės lanku (dozavimo skale) nustatyta ties ska- lės reikšme 85. Jei taip nėra, iš naujo nustatykite skalę.**

Nustatymas:

Dozavimo sklendė yra 2 darbo etape nurodytoje padėtyje (šiek tiek spaudžia varžtą).

3. Atlaisvinkite apatinio skalės lanko tvirtinimo varžtus.



10.15 pav.: Dozavimo sklendės nustatymo skalė

4. Visą skalę pastumkite taip, kad **skalės reikšmė 85** būtų tiksliai po indikacijos elemento rodykle.
5. Vėl prisukite skalę.
6. 1–4 darbo etapus atlikite su dešiniąja dozavimo sklende.

NURODYMAS

Abi dozavimo sklendės turi atsidaryti **tolygiai**. Todėl visada patikrinkite abi dozavimo sklendes.

7. K ir R modeliai: vėl įkabinkite grįžtamąją spyruoklę ir hidraulinį cilindrą.

NURODYMAS

Pakoregavus skalę, kai naudojami elektroniniai sklendžių valdymo įtaisai, reikia valdymo pulte pakoreguoti ir sklendės bandymo taškus.

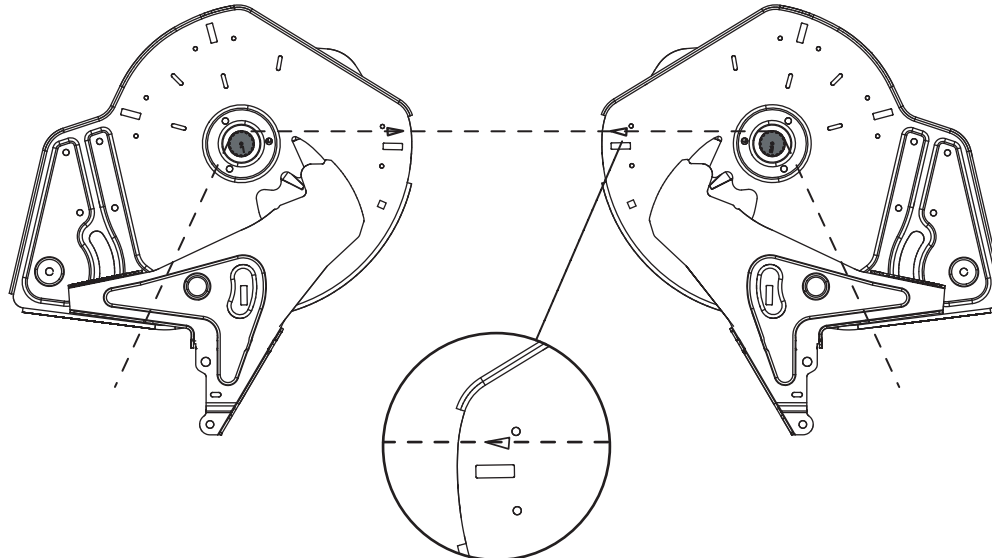
Laikykitės valdymo pulto eksploataavimo instrukcijos.

10.10 Užduoties taško nustatymo derinimas

Užduoties taško pakeitimas skirtas darbiniam pločiui tiksliai nustatyti ir įvairioms trąšų rūšims priderinti.

Prieš kiekvieną barstymo sezoną, o jei reikia, ir sezono metu, patikrinkite užduoties taško nustatymą (jei tręšimo priemonės paskirstomos netolygiai).

Užduoties taškas nustatomas viršutiniu skalės lanku.



10.16 pav.: Užduoties taško nustatymo patikra

Tikrinimas:

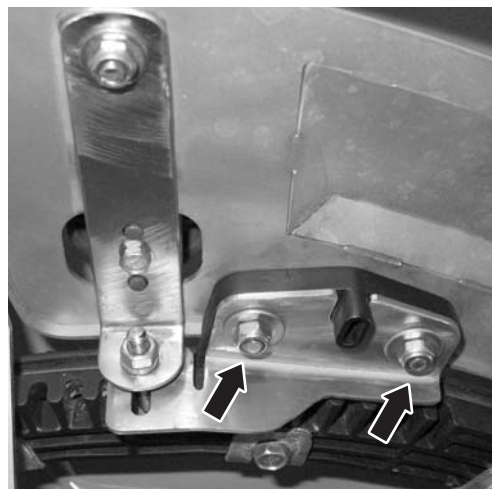
NURODYMAS

Abiejose pusėse reikia nustatyti **vienodą** užduoties tašką. Todėl visada patikrinkite abu nustatymus.

1. Nustatykite užduoties taško **6** padėtį.
2. Abiejose pusėse išmontuokite išleidimo kanalą su šepėčiais.
3. Atlaisvinkite abi plastikines svirtis (maišytuvo pavara) ir stumkite žemyn, kol aiškiai matysite maišytuvo veleno krumplius.
4. Važiavimo kryptimi **gale** ant maišytuvo veleno krumplio uždėkite tinkamą plokščią virvelę ir ją įtempkite.
 - ▷ Ant pagrindo plokštės esančios trikampės žymos turi sutapti su įtempta virvele.
 - ▷ Jei virvelė nėra žymų padėtyje, nustatykite užduoties tašką iš naujo.

Nustatymas:

5. Atlaisvinkite po mygtuku „Užduoties taško rodyklė“ esančią derinimo plokštelę (2 savaimė užsifiksuojančios veržlės).



10.17 pav.: Užduoties taško derinimo plokštelės atlaisvinimas

6. Sukite nustatymo centrą, kol trikampės žymos sutaps su įtempta virvele.
7. Pritvirtinkite derinimo plokštelę.
8. Abi plastikines svirtis (maišytuvo pavaros) stumkite į viršų ir pritvirtinkite.
9. Įmontuokite išleidimo kanalą su šepėčiais.

10.11 Transmisinė alyva (nenaudojama EMC mašinoms)

NURODYMAS

Mašinų su funkcija M EMC pavaroms techninė priežiūra nereikalinga.
Šis skyrius šiems mašinos variantams netaikomas.

10.11.1 Kiekis ir rūšys

Mašinos pavaros mechanizme įpilta apie **5,5 l** transmisinės alyvos.

Pavaros mechanizmui tinka visos alyvos, kurios atitinka CLP 460 DIN 51517 (SAE 140 GL-4). Kai kurios alyvos paminėtos toliau pateiktoje lentelėje:

Gamintojas	Alyvos rūšis
Aral	Degol BG 460
BP	Energol GR-XP 460
Castrol	Alpha SP 460
DEA	Falcon CLP 460
Esso	Spartan EP 460
Fina	Giran 460
Mobil	Mobilgear 634
Shell	Omala Öl 460
Total	Carter EP 460
Texaco	Meropa 460

NURODYMAS

Naudokite tik vienos rūšies alyvą.

- **Niekada** nemaišykite.

10.11.2 Alyvos lygio tikrinimas, alyvos keitimas

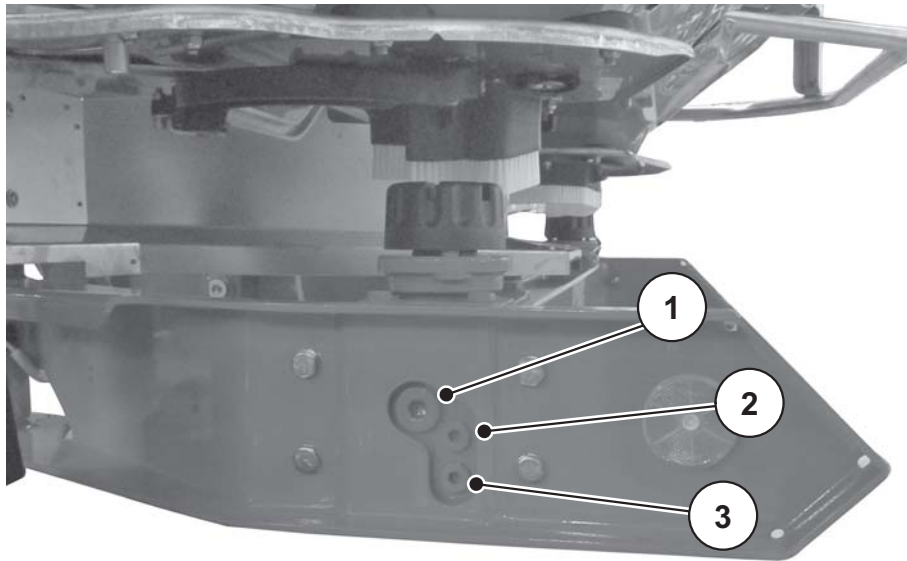
Eksplatuojant įprastomis sąlygomis pavaros mechanizmo tepti nereikia. Tačiau mes rekomenduojame alyvą pakeisti kas 10 metų.

Jei dažnai naudojate labai dulkingas trąšas ir turite dažnai valyti, rekomenduojame trumpesnį alyvos keitimo intervalą.

Sąlygos:

- Norint patikrinti alyvą ir jos papildyti, mašina turi stovėti horizontalioje padėtyje. Norėdami išleisti alyvą, mašiną turite šiek tiek pakreipti (maždaug 200 mm).
- Traktoriaus darbo velenas ir variklis turi būti išjungti, reikia ištraukti traktoriaus degimo raktelį.

- Jei reikia išleisti alyvą, turite paruošti pakankamai didelį surinkimo indą (maždaug 11 l).



10.18 pav.: Transmisinės alyvos įpylimo ir išleidimo vietos

- [1] Pildymo varžtas
- [2] Alyvos lygio kontrolinis varžtas
- [3] Išleidimo varžtas

Alyvos lygio tikrinimas:

- Atsukite alyvos lygio kontrolinį varžtą.
 - ▷ Alyvos lygis yra tinkamas, kai alyva siekia angos apatinį kraštą.

Alyvos išleidimas:

- Pakreipkite mašiną į šoną (įstrižoji padėtis maždaug 200 mm).
- Po alyvos išleidimo varžtu pastatykite surinkimo indą.
- Atsukite išleidimo varžtą ir išleiskite visą alyvą.
- Užsukite išleidimo varžtą.

▲ ĮSPĖJIMAS



Netinkamai utilizuojant hidraulinę ir transmisinę alyvą teršiama aplinka

Hidraulinė ir transmisinė alyvos nėra visiškai biologiškai skaidžios. Todėl būtina kontroliuoti, kad alyvos nepatektų į aplinką.

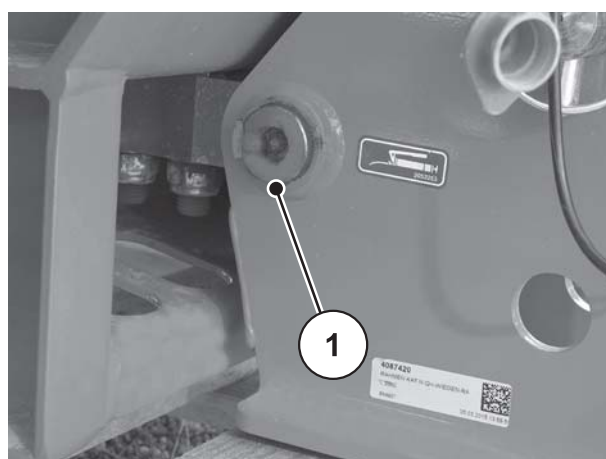
- ▶ Išbėgusią alyvą surinkite smėliu, žeme, drėgmę sugeriančia medžiaga arba alyvą užtvirkite.
- ▶ Hidraulinę ir transmisinę alyvą išleiskite į joms skirtą rezervuarą ir utilizuokite pagal oficialiųjų potvarkių reikalavimus.
- ▶ Stenkitės, kad alyva neišbėgtų ir nepatektų į kanalizaciją.
- ▶ Įrenkite užtvaras iš smėlio ar žemės arba naudokite kitas tinkamas užtvėrimo priemones, kad alyvos neprasiskverbtų į drenažo sistemą.

Alyvos įpylimas:

- Naudokite tik transmisinę alyvą, SAE 140 GL-4.
- Atidarykite pildymo angą ir atsukite kontrolinį varžtą.
- Pilkite transmisinės alyvos į pildymo angą, kol alyvos lygis ties kontroliniu varžtu pasieks angos apatinį kraštą.
- Vėl uždarykite pildymo angą ir užsukite kontrolinį varžtą.

10.12 Tepimo planas

Tepimo vietos	Tepimo priemonė	Pastaba
Kardaninis velenas	Tepalas	Žr. gamintojo eksploataavimo instrukciją.
Dozavimo sklendė, atraminė svirtis	Tepalas, alyva	Gerai prižiūrėkite ir reguliariai sutepkite tepalu.
Išmetimo disko įvorė	Grafitinis tepalas	Sukimo tašką ir slydimo paviršius prižiūrėkite ir reguliariai sutepkite tepalu.
Viršutinės ir apatinės trauklės rutuliai	Tepalas	Reguliariai sutepkite tepalu.
Lankstai, įvorės (maišytuvo pavara)	Tepalas, alyva	Veikia sausąja eiga, tačiau galima šiek tiek sutepti.
Užduoties taško reguliatoriaus nustatomasis dugnas	Alyva	Gerai prižiūrėkite ir reguliariai sutepkite alyva – nuo krašto į vidų ir nuo dugno į išorę.

Barstytuvo su svėrimo sistema tepimas**10.19 pav.:**Barstytuvo su svėrimo sistema tepimo vietos

11 Utilizavimas

11.1 Sauga

▲ ĮSPĖJIMAS



Netinkamai utilizuojant hidraulinę ir transmisinę alyvą teršiamą aplinką

Hidraulinė ir transmisinė alyvos nėra visiškai biologiškai skaidžios. Todėl būtina kontroliuoti, kad alyvos nepatektų į aplinką.

- ▶ Išbėgusią alyvą surinkite smėliu, žeme, drėgmę sugeriančia medžiaga arba alyvą užtvirkite.
- ▶ Hidraulinę ir transmisinę alyvą išleiskite į joms skirtą rezervuarą ir utilizuokite pagal oficialiųjų potvarkių reikalavimus.
- ▶ Stenkitės, kad alyva neišbėgtų ir nepatektų į kanalizaciją.
- ▶ Įrenkite užtvaras iš smėlio ar žemės arba naudokite kitas tinkamas užtvėrimo priemones, kad alyvos neprasisiskverbtų į drenažo sistemą.

▲ ĮSPĖJIMAS



Netinkamai utilizuojant pakuotes teršiamą aplinką

Pakuotėse yra cheminių junginių, kuriuos reikia apdoroti tam tikru būdu.

- ▶ Utilizuokite pakuotę įgaliojame utilizavimo įmonėje.
- ▶ Paisykite vietoje galiojančių potvarkių.
- ▶ Pakuočių negalima nei deginti, nei išmesti kartu su buitinėmis atliekomis.

▲ ĮSPĖJIMAS



Netinkamai utilizuojant sudedamąsias dalis teršiamą aplinką

Utilizavus netinkamai ir ne pagal nurodymus kyla pavojus aplinkai.

- ▶ Utilizuoti paveskite tik įgaliojame įmonei.

11.2 Utilizavimas

Būtina griežtai laikytis toliau pateiktų punktų. Parinkite vietoje galiojančiuose įstatymuose nurodytas priemones ir jas taikykite.

1. Visas dalis, pagalbines ir eksploatacines medžiagas iš mašinos turi pašalinti kvalifikuotas personalas.

Jas reikia išrūšiuoti.

2. Visas atliekas įgaliotos įmonės turi utilizuoti pagal vietoje galiojančius potvarkius ir perdirbimo arba specialiųjų atliekų šalinimo direktyvas.

Raktinių žodžių sąrašas

A

Apsauginės grotelės 16

Atidarymas 113

Fiksatorius 113–114

fiksatorius 16

Apsauginis įtaisas 16

apsauginės grotelės 16

išmetimo disko apsauga 16

padėtis 14

Apšvietimas

specialioji įranga 31

Apšvietimo sistema

atšvaitai 19

Ašies apkrovos apskaičiavimas 35

Atšvaitai 19

B

Barstymo kiekis 83–84

EMC modelis 83

Barstymo lentelė 62, 83

Barstymo režimas 81–102

barstymo kiekis 83

darbinis plotis 85

instrukcija 82

lauko gale 90

normalusis tręšimas 63

Užduoties taškas 88

vėlyvasis tręšimas 66

C

C modelis 25, 54, 84

D

D modelis 25, 52, 84

Darbinis plotis 85

DiS

Žr. „Trąšų identifikavimo sistema“

Dozavimo sklendės

Derinimas 121

Skalė 122

Dylančios dalys 11

E

E-CLICK 41

Ekspluatavimo instrukcija 3, 41

Konstrukcija 3

Nurodymai 4

Ekspluatavimo pradžia 41–104

mašinos perėmimas 41

Tikrinimas prieš ~ 8

Ekspluatavimo sauga 8

Elektrinis sklendės valdymo įtaisas 54

EMC modelis 54, 83

G

Gamyklos lentelė 19

GSE, žr. „Paribių barstymas“

H

Hidraulinė sistema 10

Hidraulinis sklendės valdymo įtaisas 52

Homologacijos ženklas 19

I

Išberiamas kiekis 94

Išbėrimo normos nustatymas 94–101

Išmetimo diskas 85

išmontavimas 86

montavimas 87

saugos įtaisas 16

Įspėjamieji nurodymai

lipdukai 17

Įspėjimai

reikšmė 5

K

K modelis 25, 52, 84

Karbamidas 62

Kardaninis velenas

„Tele-Space“ 42

apsaugos nuo perkrovos įtaisas 42

išmontavimas 47

montavimas 42

nukertamojo varžto apsauga 42–43

saugos įtaisas 15

L

Lauko galas 90

Likučio ištuštinimas 102

Lipdukai

įspėjamieji nurodymai 17

nurodomieji ženklai 18

Lipdukas 16

M

Mašina

aprašymas 21

atjungimas 103

naudojimas pagal pas. 1

netinkamas naudojimas 1

pastatymas 103

perėmimas 41

Pildymas 8, 61

primontavimas prie traktoriaus 48

Pripildymo lygio skalė 61

Statymas 8

Transportavimas 13

Utilizavimas 129

Matmenys 26

N

Naudojimas

pagal paskirtį ~ 1

Netinkamas naudojimas 1

Normalusis tręšimas 58, 63

Nuorodos

nuorodos naudotojui 3

Nuorodos naudotojui 3

Nuorodomųjų ženklų lipdukai

gamyklos lentelė 19

homologacijos ženklas 19

Nurodymai

įspėjamųjų nurodymų lipdukai 17

nurodomųjų ženklų lipdukai 18

P

Padidinimo priedų derinys 28

Pakraščių barstymas 65, 68

Paribių barstymas 64, 67

paribių barstymo įrenginys 69–70

specialioji įranga 31

TELIMAT 70–73

Primontavimas

Aukštis 89

aukštis 55

padėtis 49

Pripildymo lygio skalė 61

Purvasargis

išmontavimas 115

montavimas 116

Q

Q modelis 25, 54, 83

QUANTRON-A 41

R

R modelis 25, 52, 84

S

Sauga 5–19

apsauginis įtaisas 14

atšvaitai 19

Barstymo režimas 81

Dylančios dalys 11

Eismas 12

Eksplotavimas 8

Hidraulinė sistema 10

įspėjimai 5

lipdukas 16

Nelaimingų atsitikimų prevencija 8

Remontas 11

Techninė priežiūra 11

Transportavimas 13

Trąšos 10

Saugos įtaisas

kardaninis velenas 15

Sekcijų perjungimo įtaisas 93

Sklendės valdymo įtaisas

C modelis 54

D modelis 52

Elektrinis ~ 54

Hidraulinis ~ 52

K modelis 52

Q modelis 54

R modelis 52

W modelis 54

B

Specialioji įranga 29–32

„Praxis“ bandymo rinkinys 32

antstato priedas 28–29

apšvietimas 31

atraminiai ratukai 31

dviejų eigų blokas 30

išmetamųjų mentelių rinkinys 32

kardaninis velenas 30

paribių barstymo įrenginys 31

rezervuaro dengiamasis tentas 29

TELIMAT 30

trąšų identifikavimo sistema 32

Svorio jutikliai 110

T

Techninė priežiūra

Dozavimo sklendės 121–122

Sauga 11

svorio jutikliai 110

Užduoties taškas 123

Techninės priežiūros personalas

Kvalifikacija 11

Techniniai duomenys 21–32

matmenys 26

techniniai duomenys

antstato priedai 28

svoriai ir apkrovos 28

TELIMAT 30, 64–65, 67–68, 70–73

Tepimas

W modelis 127

Traktorius

Reikalavimas 42

Transportavimas 13, 39

Trąšos 10

Trąšų identifikavimo sistema 32

Tritaškė pakabinimo sistema

II kategorija 42

U

Utilizavimas 129

Užduoties taškas 88

Derinimas 123

V

Valdymo pultas

„QUANTRON-A“ 41

valdymo pultas

E-CLICK 41

VariSpread 93

Vėlyvasis tręšimas 59, 66

W

W modelis 25, 54, 83, 127

Garantija ir garantinė priežiūra

RAUCH įrenginiai gaminami kruopščiai, taikant moderniausias gamybos metodus, tikrinami daug kartų.

Todėl įmonė RAUCH suteikia jiems 12 mėnesių garantiją, jei įvykdomos tokios sąlygos:

- Garantinis laikotarpis pradedamas skaičiuoti nuo pirkimo datos.
- Garantija taikoma gamybos ir medžiagų defektams. Subtiekėjų įrangai (hidraulikai, elektronikai) mes suteikiame tik tokią garantinę priežiūrą, kokią savo gaminiams numato atitinkamas gamintojas. Garantinės priežiūros laikotarpiu mes neatlygintinai pašalinsime gamybos ir medžiagų defektus, pristatydami naujas detales arba pašalindami gedimus. Kitos teisės, pavyzdžiui, reikalavimas dėl prekės broko nutraukti pirkimo-pardavimo sutartį, sumažinti prekės kainą arba reikalavimas atlyginti žalą, padarytą ne šiam gaminiui, netaikomos. Garantinės priežiūros darbus vykdo sertifikuotos dirbtuvės, RAUCH atstovybės arba gamykla.
- Garantinės priežiūros paslaugos neteikiamos tais atvejais, kai gedimas atsirado dėl natūralaus susidėvėjimo, nešvarumų, korozijos bei tais atvejais, kai gedimas atsirado dėl netinkamai eksploatuojant arba dėl aplinkos poveikių. Teisės į garantinę priežiūrą netenkama dėl savavališko mašinos remonto ar joje padarytų pakeitimų. Reikalavimas dėl nuostolių atlyginimo netenka galios, jei buvo naudotos neoriginalios RAUCH atsarginės detalės. Todėl laikykitės eksploatavimo instrukcijos nurodymų. Visais klausimais kreipkitės į mūsų gamyklos atstovybes arba tiesiai į gamyklą. Garantinio laikotarpio metu apie pastebėtus gedimus būtina per 30 dienų nuo gedimo pastebėjimo dienos pranešti gamyklai. Nurodykite pirkimo datą ir mašinos numerį. Garantinės priežiūros laikotarpiu atliekami remonto darbai, kuriuos atliks sertifikuotos dirbtuvės, gali būti pradėti tik gavus RAUCH arba oficialios atstovybės sutikimą. Dėl atliekamų garantinės priežiūros darbų garantinės priežiūros laikotarpis nepratęsiamas. Transporto metu padaryta žala nėra gamyklinis brokas, todėl jai gamintojo garantijų suteikimo pareiga netaikomi.
- Pretenzijos į žalos kompensaciją, padarytos ne RAUCH padargams, nepriimamos. Gamintojas taip pat neatsako ir už netiesioginę žalą, padarytą dėl barstymo klaidų. Savavališkai atliekami RAUCH padargų pakeitimai gali sukelti netiesioginę žalą, už kurią gamintojas neatsako. Dėl savininko ar vadovaujančio tarnautojo tyčinių veiksmų ar aplaidumo ir tais atvejais, kai atsakoma pagal atsakomybės už gaminamą produkciją įstatymą, už pateikto gaminio defektus ir žalą, padarytą asmenims ir asmeninio naudojimo turtui, šis gamintojo atsakomybės atsisakymas negalioja. Tai netaikoma ir tais atvejais, kai gaminys neturi vienareikšmiškai patvirtintų savybių, jei tokio užtikrinimo priežastis buvo apsaugoti užsakovą nuo žalos, kuri buvo padaryta ne pačiam gaminiui.

RAUCH Streutabellen
RAUCH Fertilizer Chart
Tableaux d'épandage RAUCH
Tabele wysiewu RAUCH
RAUCH Strooitabellen
RAUCH Tabella di spargimento
RAUCH Spredetabellen
RAUCH Levitystaulukot
RAUCH Spridningstabellen
RAUCH Tablas de abonado



<http://www.rauch-community.de/streutabelle/>



RAUCH

POWER FOR PRECISION

RAUCH Landmaschinenfabrik GmbH



Landstraße 14 · 76547 Sinzheim



Victoria-Boulevard E200 · 77836 Rheinmünster

Phone +49 (0) 7221/985-0 · Fax +49 (0) 7221/985-200
info@rauch.de · www.rauch.de

