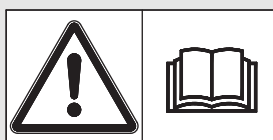
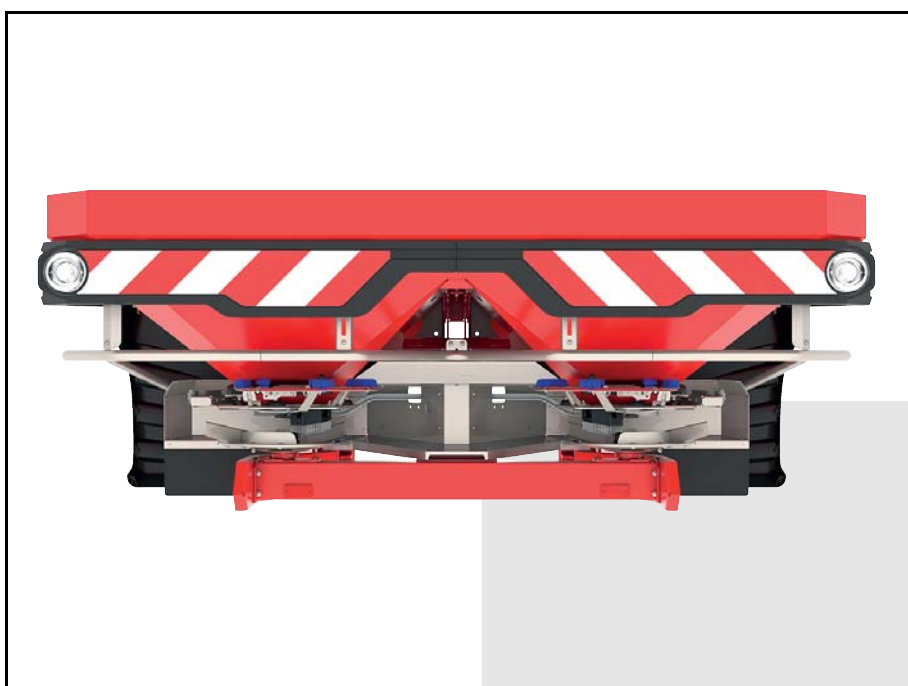




RAUCH

wir nehmen's genau

MANUAL DE INSTRUÇÕES



Ler atentamente antes da colocação em funcionamento!

Conservar para futuras utilizações

Este manual de instruções, de montagem é uma parte da máquina. Fornecedores de máquinas novas e usadas estão obrigados a documentar por escrito que o manual de instruções, de montagem foi fornecido com a máquina e entregue ao cliente.

AXIS-M 20.2

Manual original

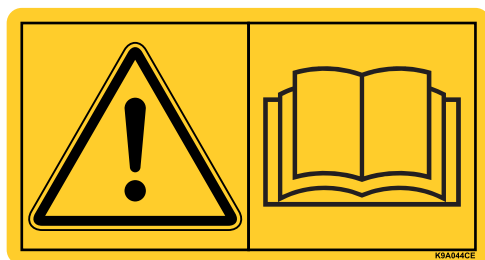
5902305-a-pt-1217

Prefácio

Estimado cliente,

através da compra do distribuidor de arremesso de fertilizante mineral da série AXIS demonstrou confiança no nosso produto. Muito obrigado! Pretendemos justificar essa confiança. Adquiriu uma máquina eficiente e fiável.

Caso surjam problemas contrariamente às expectativas: O nosso serviço após venda está sempre disponível para si.



Pedimos-lhe que leia atentamente este manual de instruções e tenha em atenção os avisos contidos no mesmo antes da colocação em funcionamento do distribuidor de arremesso de fertilizante mineral.

O manual de instruções descreve em detalhe a operação e dá avisos valiosos para o manuseamento, manutenção e conservação.

Neste manual também podem estar descritos equipamentos que não pertencem ao equipamento da sua máquina.

Sabe que por danos resultantes de erros de operação ou utilização inadequada não podem ser assumidas responsabilidades de garantia.

AVISO

Introduza aqui o tipo e número de série bem como o ano de construção do seu distribuidor de arremesso de fertilizante mineral.

Pode consultar estas indicações na placa do fabricante ou na estrutura.

Em caso de encomendas de peças de substituição de equipamento especial reequipável ou reclamações, indique sempre estes dados.

Tipo:

Número de série:

Ano de construção:

Melhorias técnicas

Esforçamo-nos por melhorar continuamente os nossos produtos. Por isso reservamos o direito a efectuar melhorias e alterações que consideramos necessárias aos nossos equipamentos, sem no entanto nos comprometermos a executar essas melhorias e alterações em máquinas já vendidas, sem pré-aviso.

Estamos ao seu dispor para respondermos a outras questões.

Com os melhores cumprimentos

RAUCH

Landmaschinenfabrik GmbH

Prefácio	
1 Utilização correta	1
2 Notas para o utilizador	3
2.1 Relativamente a este manual de instruções	3
2.2 Estrutura do manual de instruções	3
2.3 Avisos para apresentação do texto	4
2.3.1 Instruções e diretivas	4
2.3.2 Enumerações	4
2.3.3 Referências	4
3 Segurança	5
3.1 Avisos gerais	5
3.2 Significado das advertências	5
3.3 Generalidades relativas à segurança da máquina	7
3.4 Avisos para o operador	7
3.4.1 Qualificação do pessoal	7
3.4.2 Instrução	7
3.4.3 Prevenção de acidentes	8
3.5 Avisos relativos à segurança de operação	8
3.5.1 Estacionamento da máquina	8
3.5.2 Enchimento da máquina	8
3.5.3 Verificações antes da colocação em funcionamento	9
3.5.4 Área de perigo	9
3.5.5 Operação contínua	10
3.6 Utilização do fertilizante	10
3.7 Sistema hidráulico	10
3.8 Manutenção e conservação	11
3.8.1 Qualificação do pessoal da manutenção	11
3.8.2 Peças de desgaste	11
3.8.3 Trabalhos de manutenção e de conservação	12
3.9 Segurança no trânsito	13
3.9.1 Verificações antes do início do trajeto	13
3.9.2 Trajeto de transporte com a máquina	13
3.10 Dispositivos de proteção na máquina	14
3.10.1 Posição dos dispositivos de proteção	14
3.10.2 Função dos dispositivos de proteção	16
3.11 Autocolante de advertências e instruções	16
3.11.1 Autocolante de advertências	17
3.11.2 Autocolante de instruções e placa do fabricante	18
3.12 Placa do fabricante e placa de homologação	19
3.13 Retrorrefletor	19

4	Dados técnicos	21
4.1	Fabricante	21
4.2	Descrição da máquina	21
4.2.1	Vista geral de módulos	22
4.2.2	Engrenagem para a função M EMC	24
4.2.3	Agitador	24
4.3	Indicações da máquina	25
4.3.1	Variantes	25
4.3.2	Dados técnicos do equipamento básico	26
4.3.3	Dados técnicos dos acessórios	28
4.4	Lista dos equipamentos especiais possíveis de fornecer	29
4.4.1	Acessórios	29
4.4.2	Lona de cobertura	29
4.4.3	Complemento para cobertura de proteção	30
4.4.4	Comando remoto elétrico da lona de cobertura Drive AP	30
4.4.5	TELIMAT T 25	30
4.4.6	Unidade de duas vias ZWE 25	30
4.4.7	Unidade de três vias DWE 25	30
4.4.8	Eixo de articulação Tele-Space	30
4.4.9	Eixo articulado com chave de roquete em estrela	30
4.4.10	Iluminação adicional	31
4.4.11	Rodas de estacionamento ASR 25 com suporte	31
4.4.12	Dispositivo de dispersão limite GSE 30	31
4.4.13	Comando remoto hidráulico FHD 30-60 para GSE 30	32
4.4.14	Conjunto de hélices de dispersão Z14, Z16, Z18	32
4.4.15	Conjunto de verificação prático PPS5	32
4.4.16	Sistema de identificação de fertilizante DIS	32
4.4.17	Livro da tabela de dispersão	32
4.4.18	Farol de trabalho SpreadLight (apenas para máquinas com unidade de comando)	33
5	Cálculo da carga do eixo	35
5.1	Cálculo da carga do eixo	35
5.2	Tabela das cargas sobre os eixos	38
6	Transporte sem veículo tractor	39
6.1	Indicações gerais de segurança	39
6.2	Carregar, descarregar depositar	39
7	Colocação em funcionamento	41
7.1	Transferência da máquina	41
7.2	Requisitos relativos ao trator	42
7.3	Montar o eixo articulado na máquina	42
7.3.1	Montar o eixo articulado com proteção das lâminas de corte	43
7.3.2	Montar o eixo articulado com chave de roquete em estrela	45
7.3.3	Montar a proteção do eixo articulado	46
7.4	Montar a máquina no trator	48
7.4.1	Requisitos	48
7.4.2	Montagem	49

7.5	Ligar o acionamento da corredeira	52
7.5.1	Ligar o acionamento hidráulico da corredeira: Variante K/D	52
7.5.2	Ligar o acionamento hidráulico da corredeira: Variante R	53
7.5.3	Ligar o acionamento elétrico da corredeira: Variante C	54
7.5.4	Ligar o acionamento elétrico da corredeira: Variante Q/W/EMC.	54
7.6	Pré-ajustar a altura de montagem	55
7.6.1	Segurança	55
7.6.2	Altura de montagem máxima permitida à frente (F) e atrás (T).	56
7.6.3	Altura de montagem A e B conforme tabela de dispersão.	57
7.7	Encher a máquina	61
7.8	Utilização da tabela de dispersão	62
7.8.1	Avisos relativos à tabela de dispersão.	62
7.8.2	Ajustes conforme a tabela de dispersão	62
7.9	Ajuste do equipamento especial dispositivo de dispersão limite GSE	69
7.10	Ajuste de equipamento especial TELIMAT	70
7.10.1	Ajustar o TELIMAT.	70
7.10.2	Correção da distância de dispersão.	72
7.10.3	Avisos para a dispersão com o TELIMAT	72
7.11	Ajustes em tipos de fertilizantes não apresentados	74
7.11.1	Requisitos e condições	74
7.11.2	Efetuar uma travessia	75
7.11.3	Efetuar três travessias	76
7.11.4	Avaliar os resultados e, se necessário, corrigir.	78
8	Modo de dispersão	79
8.1	Segurança	79
8.2	Instruções para o modo de dispersão	80
8.3	Utilização da tabela de dispersão	81
8.4	Ajustar a quantidade de dispersão	81
8.4.1	Variante Q/W/EMC.	81
8.4.2	Variante K/D/R/C	82
8.5	Ajustar a largura de trabalho	83
8.5.1	Selecionar o disco dispersor correto	83
8.5.2	Desmontar e montar os discos dispersores.	84
8.5.3	Ajustar o ponto de saída	86
8.6	Verificar a altura de montagem	87
8.7	Ajustar as rpm do eixo da tomada de força	87
8.8	Dispersão na parcela.	88
8.9	Dispersão com comutação de larguras parciais (VariSpread)	91
8.10	Teste de rotação	92
8.10.1	Determinar a quantidade nominal de saída	92
8.10.2	Efetuar o teste de rotação	95
8.11	Esvaziamento de quantidades residuais	100
8.12	Estacionar e desacoplar a máquina	101

9	Avarias e possíveis causas	103
10	Manutenção e conservação	107
10.1	Segurança	107
10.2	Peças de desgaste e uniões roscadas	108
10.2.1	Verificar peças de desgaste	108
10.2.2	Verificar as uniões roscadas	108
10.2.3	Verificar as uniões roscadas da célula de pesagem	109
10.3	Plano de manutenção	111
10.4	Abrir a grade de proteção no recipiente	112
10.5	Limpeza	114
10.5.1	Desmontar ao coletor de sujidade	114
10.5.2	Montar o coletor de sujidade	115
10.6	Verificar a posição do cubo do disco dispersor	115
10.7	Verificar o acionamento do agitador	116
10.8	Substituir a hélice de dispersão	118
10.9	Efetuar os ajustes da corrediça de dosagem	120
10.10	Efetuar o ajuste dos pontos de saída	122
10.11	Óleo de engrenagem (não para máquinas EMC)	124
10.11.1	Quantidade e tipos	124
10.11.2	Verificar o nível de óleo, substituir o óleo	125
10.12	Plano de lubrificação	127
11	Eliminação	129
11.1	Segurança	129
11.2	Eliminação	130

Índice remissivo	A
-------------------------	----------

Garantia

1 Utilização correta

Utilizar os distribuidores de arremesso de fertilizante mineral da série AXIS apenas de acordo com as indicações neste manual de instruções.

Os distribuidores de arremesso de fertilizante mineral da série AXIS foram concebidos de acordo com a sua utilização correta.

Devem ser utilizados exclusivamente para dispersão de fertilizantes, sementes e helícidas secos, em grão e cristalinos.

Qualquer utilização para além da determinada é considerada incorreta. O fabricante não se responsabiliza por danos daí resultantes. O risco é exclusivamente do operador.

Na utilização correta inclui-se também o cumprimento das condições operacionais, de manutenção e de conservação prescritas pelo fabricante. Utilizar exclusivamente as peças originais do fabricante como peças de substituição.

Apenas as pessoas familiarizadas com as características da máquina e instruídas acerca dos seus riscos podem utilizar, efetuar a manutenção e a conservação dos distribuidores de arremesso de fertilizante mineral da série AXIS.

Os avisos relativos à operação, assistência técnica e manuseamento seguro da máquina, como descrito neste manual de instruções e sob a forma de advertências e símbolos de advertência na máquina indicados pelo fabricante devem ser cumpridos.

As disposições relevantes relativas à prevenção de acidentes, assim como as outras regras técnicas de segurança, da medicina do trabalho e legislação relativa ao trânsito geralmente reconhecidas devem ser cumpridas em caso de utilização da máquina.

Alterações autónomas no distribuidor de arremesso de fertilizante mineral da série AXIS não são permitidas. As alterações excluem a responsabilidade do fabricante por danos daí resultantes.

Nos capítulos seguintes o distribuidor de arremesso de fertilizante mineral é designado como "**máquina**".

Utilização inadequada previsível

Com as advertências e símbolos de advertência colocados no distribuidor de arremesso de fertilizante mineral da série AXIS, o fabricante adverte para uma utilização inadequada previsível. Tenha obrigatoriamente em atenção as advertências e símbolos de advertência. Evita assim a utilização do distribuidor de arremesso de fertilizante mineral da série AXIS não prevista no manual de instruções

2 Notas para o utilizador

2.1 Relativamente a este manual de instruções

Este manual de instruções é **parte integrante** da máquina.

O manual de instruções inclui avisos importantes para uma **utilização e manutenção seguras, adequadas** e económicas da máquina. A observância do manual de instruções ajuda a evitar **riscos**, a reduzir custos de reparação e períodos de interrupção e a aumentar a fiabilidade e vida útil da máquina.

Conservar a documentação completa, composta por este manual de instruções, assim como por toda a documentação de fornecedores, ao alcance no local de instalação da máquina (por ex. no trator).

Em caso de venda da máquina, transmitir igualmente o manual de instruções.

O manual de instruções é dirigido ao operador da máquina e ao respetivo pessoal operador e da manutenção. Todas as pessoas incumbidas das seguintes tarefas na máquina devem lê-lo, compreendê-lo e aplicá-lo:

- operar,
- efetuar a manutenção e limpeza,
- Eliminar avarias.

Tenha especialmente em atenção:

- ao capítulo Segurança,
- às advertências no texto dos capítulos individuais.

O **manual de instruções não substitui** a sua **responsabilidade pessoal** como operador e pessoal operador da máquina.

2.2 Estrutura do manual de instruções

Em termos de conteúdo o manual de instruções está estruturado em seis pontos principais:

- Notas para o utilizador
- Indicações de segurança
- Indicações da máquina
- Instruções para operação da máquina
 - Transporte
 - Colocação em funcionamento
 - Modo de dispersão
- Avisos para deteção e eliminação de avarias
- Prescrições de manutenção e conservação

2.3 Avisos para apresentação do texto

2.3.1 Instruções e diretivas

Os passos de manuseamento a efetuar pelo pessoal operacional estão apresentados sob a forma de lista numerada.

1. Instrução de manuseamento Passo 1
2. Instrução de manuseamento Passo 2

As instruções que apenas englobem um único passo não são numeradas. O mesmo vigora para passos de manuseamento, nos quais a sequência da sua execução, não está necessariamente prescrita.

Estas instruções são precedidas por um ponto:

- Instrução de manuseamento

2.3.2 Enumerações

As enumerações sem sequência obrigatória são apresentadas como lista com pontos de enumeração (nível 1) e travessões (nível 2):

- Característica A
 - Ponto A
 - Ponto B
- Característica B

2.3.3 Referências

As referências a outros pontos do texto no documento estão apresentadas com o número de parágrafo, texto de título e indicação de página:

- **Exemplo:** Tenha também em atenção o capítulo [3: Segurança, página 5](#).

As referências a outros documentos estão apresentadas como aviso ou instrução, sem indicação exata de capítulo ou de páginas:

- **Exemplo:** Ter em atenção os avisos no manual de instruções do fabricante de eixos articulados.

3 Segurança

3.1 Avisos gerais

O capítulo **Segurança** inclui advertências básicas, regulamentos de proteção no trabalho e trânsito para o manuseamento da máquina montada.

A observância dos avisos apresentados neste capítulo é requisito básico para um manuseamento seguro e uma operação da máquina sem avarias.

Para além disso pode consultar nos outros capítulos deste manual de instruções outras advertências a ter igualmente em consideração. As advertências precedem as respetivas ações.

Pode consultar as advertências relativas aos componentes dos fornecedores na respetiva documentação dos fornecedores. Tenha igualmente em atenção estas advertências.

3.2 Significado das advertências

Neste manual de instruções estão sistematizadas as advertências de acordo com o grau de dificuldade e a probabilidade da sua ocorrência.

Os sinais de risco advertem para riscos residuais não evitáveis de forma construtiva durante o manuseamento da máquina. As advertências utilizadas estão estruturadas da seguinte forma:

Palavra de sinalização

Símbolo	Esclarecimento
---------	----------------

Exemplo

▲ PERIGO



Perigo de morte em caso de inobservância de advertências

Descrição do perigo e possíveis consequências.

A inobservância destas advertências conduz a ferimentos graves, mesmo a consequência de morte.

► Medidas para evitar riscos.

Níveis de risco das advertências

O nível de risco é identificado pela palavra de sinalização. Os níveis de risco estão classificados da seguinte forma:

▲ PERIGO



Tipo e fonte do perigo

Esta advertência chama a atenção para um perigo iminente para a saúde e vida de pessoas.

A inobservância destas advertências conduz a ferimentos graves, mesmo a consequência de morte.

- ▶ Ter obrigatoriamente em atenção as medidas descritas para evitar este perigo.
-

▲ ATENÇÃO



Tipo e fonte do perigo

Esta advertência chama a atenção para uma possível situação de risco para a saúde de pessoas.

A inobservância destas advertências conduz a ferimentos graves.

- ▶ Ter obrigatoriamente em atenção as medidas descritas para evitar este perigo.
-

▲ CUIDADO



Tipo e fonte do perigo

Esta advertência chama a atenção para uma situação de possível risco para pessoas e danos materiais ou do meio ambiente.

A inobservância destas advertências conduz a ferimentos ou danos no produto, assim como no meio ambiente.

- ▶ Ter obrigatoriamente em atenção as medidas descritas para evitar este perigo.
-

AVISO

Indicações gerais incluem dicas de utilização e especialmente informações úteis, no entanto não incluem avisos contra perigos.

3.3 Generalidades relativas à segurança da máquina

A máquina foi concebida de acordo com a versão tecnológica mais recente e com as regras tecnológicas reconhecidas. No entanto, durante a sua utilização e manutenção podem ocorrer riscos para a saúde e vida do utilizador ou de terceiros ou danos da máquina e outros materiais.

Por isso, apenas opere a máquina:

- em estado perfeito e com segurança e condições de trânsito seguras,
- consciente da segurança e dos riscos.

Isto requer que tenha lido e compreendido o conteúdo deste manual de instruções. Conhece as disposições relevantes relativas à prevenção de acidentes, assim como as outras regras técnicas de segurança, da medicina do trabalho e legislação relativa ao trânsito geralmente reconhecidas e sabe aplicar as prescrições e regulamentos.

3.4 Avisos para o operador

O operador é responsável pela utilização correta da máquina.

3.4.1 Qualificação do pessoal

As pessoas que lidam com a operação, manutenção ou conservação da máquina devem ter lido e compreendido este manual de instruções antes do início dos trabalhos.

- Apenas pessoal instruído e autorizado pelo operador pode operar a máquina.
- Pessoal em formação/instrução apenas pode trabalhar na máquina sob vigilância de uma pessoa experiente.
- Apenas pessoal de manutenção qualificado pode efetuar trabalhos de manutenção e de conservação.

3.4.2 Instrução

Parceiros de distribuição, representantes ou colaboradores do fabricante instruem o operador relativamente à operação e manutenção da máquina.

O operador deve assegurar que o novo pessoal operacional e da manutenção está devidamente instruído relativamente à operação e conservação da máquina sob consideração deste manual de instruções.

3.4.3 Prevenção de acidentes

As prescrições de segurança e de prevenção de acidentes estão regulamentadas pela legislação de cada país. O operador da máquina é responsável pelo cumprimento das prescrições em vigor no respetivo país.

Para além disso ainda tenha em atenção os seguintes avisos:

- Nunca deixe a máquina a trabalhar sem vigilância.
- Não é permitido de forma alguma subir para a máquina durante o trabalho e trajeto de transporte (**proibido viajar em cima da máquina**).
- **Não** utilize as peças da máquina como auxiliares de subida para a máquina.
- Use roupa justa. Evite vestuário de trabalho com cintos, franjas ou outras peças que possam enganchar-se.
- Em caso de manuseio de substâncias químicas tenha em atenção as advertências do respetivo fabricante. Possivelmente terá que usar equipamentos de proteção individuais (EPI).

3.5 Avisos relativos à segurança de operação

Utilize a máquina exclusivamente em estado de segurança operacional. Deste modo, evita situações perigosas.

3.5.1 Estacionamento da máquina

- Apenas estacione a máquina com um recipiente vazio sobre um solo horizontal e firme.
- Caso apenas estacione a máquina (sem trator), abra completamente a válvula de dosagem. As molas de tração do acionamento da válvula de ação simples são distendidas.

3.5.2 Enchimento da máquina

- Apenas encha a máquina com o motor do trator parado. Remova a chave de ignição para que o motor não possa arrancar.
- Para enchimento utilize meios auxiliares adequados (por ex. carregadores de pá, transportador helicoidal).
- Encha a máquina no máximo até à altura da margem. Controle o nível de enchimento, por ex. através dos visores no recipiente (tipos dependentes).
- Apenas encha a máquina com grades de proteção fechadas. Dessa forma evita avarias durante a dispersão devido a grumos do produto ou outros corpos estranhos.

3.5.3 Verificações antes da colocação em funcionamento

Antes da primeira e de cada uma das seguintes colocações em funcionamento verifique a segurança operacional da máquina.

- A máquina dispõe de todos os dispositivos de proteção e está funcional?
- Todas as peças de fixação e uniões estruturais estão fixas e em perfeito estado?
- Os discos dispersores e suas fixações estão em perfeito estado?
- As grades de proteção no recipiente estão fechadas e bloqueadas?
- A medida de verificação do bloqueio das grades de proteção situa-se no intervalo adequado? Ver [figura 10.6](#) na [página 113](#).
- **Não** se encontram pessoas na área de perigo da máquina?
- A proteção dos eixos articulados está em perfeito estado?

3.5.4 Área de perigo

O material de dispersão lançado pode conduzir a ferimentos (por ex. dos olhos) graves.

Em caso de permanência entre o trator e a máquina existe grande perigo devido a rolamento do trator ou devido a movimentos da máquina até à consequência de morte.

A figura seguinte mostra as áreas de perigo da máquina.

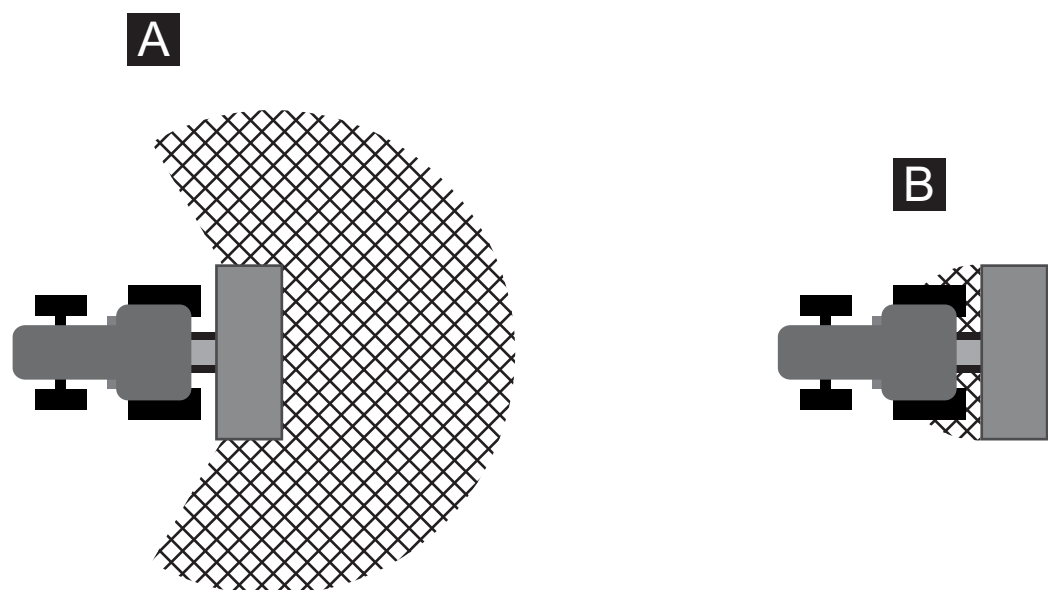


Imagem 3.1: Áreas de perigo em equipamentos adicionais

- [A] Área de perigo no modo de dispersão
 [B] Área de perigo ao acoplar/desacoplar a máquina

- Certifique-se de que não se encontram pessoas na área de dispersão [A] da máquina.
- Pare imediatamente a máquina e o trator, caso se encontrem pessoas na área de perigo da máquina.
- Caso tenha de acionar o sistema de levantamento, conduza todas as pessoas para fora da área de perigo da máquina [B].

3.5.5 Operação contínua

- Em caso de avarias de funcionamento da máquina deve parar e proteger a máquina imediatamente. As avarias devem ser eliminadas imediatamente por pessoal qualificado.
- Nunca suba para a máquina com o dispositivo de dispersão ligado.
- Apenas opere a máquina com grades de proteção fechadas no recipiente. **Não abrir nem remover** a grade de proteção durante a operação.
- As peças da máquina em rotação podem provocar ferimentos graves. Por isso tenha em atenção que não deve aproximar partes do corpo ou peças de vestuário das peças em rotação.
- Nunca coloque peças estranhas (por ex. parafusos, porcas) no recipiente.
- O material de dispersão lançado pode conduzir a ferimentos (por ex. dos olhos) graves. Certifique-se por isso de que não se encontram pessoas na área de dispersão da máquina.
- Em caso de velocidade do vento demasiado elevada, ajuste a dispersão, uma vez que o cumprimento da área de dispersão não pode ser garantido.
- Nunca suba para a máquina ou para o trator debaixo de linhas de alta tensão.

3.6 Utilização do fertilizante

Seleção inadequada ou utilização do fertilizante pode conduzir a ferimentos graves ou danos no meio ambiente graves.

- Durante a seleção do fertilizante informe-se acerca dos seus efeitos sobre pessoas, meio ambiente e máquina.
- Tenha em atenção as instruções do fabricante do fertilizante.

3.7 Sistema hidráulico

O sistema hidráulico está sob alta pressão.

Os líquidos que surgem sob alta pressão podem provocar ferimentos graves e prejudicar o meio ambiente. Para evitar riscos tenha em atenção os seguintes avisos:

- Apenas opere a máquina abaixo da pressão de serviço máxima permitida.
- **Despressurize** o sistema hidráulico **antes** de todos os trabalhos de manutenção. Desligue o motor do trator. Proteja-o contra reativação.
- Durante a procura de pontos de fuga use sempre **óculos de proteção** e **luvas de proteção**.
- Em caso de ferimentos com óleo hidráulico consulte **imediatamente um médico**, uma vez que podem ocorrer graves infeções.
- Durante a ligação de mangueiras hidráulicas ao trator, tenha em atenção que o sistema hidráulico, bem como o trator também se encontra **despressurizado** do lado da máquina.
- Apenas ligue as mangueiras hidráulicas do trator e hidráulica do dispensor com as ligações prescritas.
- Evite impurezas no circuito hidráulico. Suspenda sempre os acoplamentos nos suportes previstos para tal. Utilize as coberturas contra o pó. Antes do acoplamento limpe as uniões.

- Controle regularmente os componentes e mangueiras hidráulicos quanto a defeitos mecânicos, por ex. pontos de corte e de abrasão, esmagamentos, dobras, ruturas, porosidade, etc.
- Mesmo em caso de armazenamento adequado e esforço permitido as mangueiras e uniões das mesmas estão sujeitas à degradação natural. Devido isso, o tempo de armazenamento e duração de utilização estão limitados.

A duração de utilização da mangueira comporta no máximo 6 anos, incluindo um tempo de armazenamento de, no máximo, 2 anos.

A data, mês e ano, de fabrico da mangueira está indicada na válvula da mangueira.

- Em caso de danos e degradação, substitua as mangueiras.
- As mangueiras de substituição devem corresponder às exigências técnicas do fabricante do equipamento. Tenha especial atenção às diferentes indicações de pressão máxima das mangueiras hidráulicas a substituir.

3.8 Manutenção e conservação

Em caso de trabalhos de manutenção e de conservação deve contar com riscos adicionais que não surgem durante a operação da máquina.

- Execute sempre os trabalhos de manutenção e de conservação com a máxima atenção. Trabalhe com especial cuidado e consciente dos riscos.

3.8.1 Qualificação do pessoal da manutenção

- Apenas técnicos especializados podem executar trabalhos de soldadura e trabalhos no sistema elétrico e hidráulico.

3.8.2 Peças de desgaste

- Cumpra com o máximo de rigor possível os intervalos de manutenção e de conservação descritos neste manual de instruções.
- Cumpra igualmente os intervalos de manutenção e de conservação dos componentes do fornecedor. Para isso informe-se na respetiva documentação do fornecedor.
- Recomendamos-lhe que após cada temporada mande verificar o estado da máquina, especialmente peças de fixação, componentes de plástico relevantes para a segurança, sistema hidráulico, órgãos de dosagem e hélices de dispersão pelo comerciante especializado.
- As peças de substituição devem, no mínimo, corresponder aos requisitos técnicos determinados pelo fabricante. As exigências técnicas são garantidas por peças de substituição originais.
- As porcas autoroscantes são concebidas apenas para uso único. Para fixação de componentes utilize (por ex. durante a substituição de hélices de dispersão) apenas porcas autoroscantes novas.

3.8.3 Trabalhos de manutenção e de conservação

- **Antes de todos os trabalhos de limpeza, manutenção e conservação, assim como em caso de eliminação de avarias, desligue o motor do trator. Aguarde até todas as peças da máquina em rotação estarem paradas.**
- Certifique-se de que **ninguém** pode ligar a máquina sem autorização. Remova a chave de ignição do trator.
- Antes de cada trabalho de manutenção e de conservação, desligue a alimentação de corrente entre trator e máquina.
- Antes dos trabalhos no sistema elétrico, desligue o mesmo da alimentação de corrente.
- Verifique se o trator e a máquina estão devidamente estacionados. Estes devem estar estacionados com o recipiente vazio em solo horizontal e firme e protegidos contra rolamento.
- Antes dos trabalhos de manutenção e de conservação, despressurize o sistema hidráulico.
- Caso tenha de trabalhar com o eixo da tomada de força em rotação, ninguém pode permanecer na área do eixo da tomada de força ou dos eixos articulados.
- Nunca elimine congestionamentos no recipiente do dispersor com a mão ou o pé, utilize uma ferramenta adequada. Apenas encha o recipiente com a grade de proteção existente para evitar congestionamentos.
- Antes da limpeza da máquina com água, jato a vapor ou outros detergentes cubra os componentes, que não devem entrar em contacto com os líquidos da limpeza (por ex. apoio deslizante, conectores de encaixe elétricos).
- Verifique regularmente as porcas e parafusos quanto a posição segura. Reaperte as uniões.

3.9 Segurança no trânsito

Ao conduzir em vias e caminhos públicos, o trator com a máquina montada deve corresponder às prescrições de trânsito do respetivo país. Os detentores e condutores de um veículo são responsáveis pelo cumprimento destas disposições.

3.9.1 Verificações antes do início do trajeto

O controlo da partida é um importante contributo para a segurança no trânsito. Imediatamente antes de cada trajeto verifique o cumprimento das condições operacionais, da segurança no trânsito e das disposições do respetivo país.

- O peso total permitido está a ser cumprido? Tenha em atenção a carga do eixo, do travão e a capacidade de suporte dos pneus permitida; [Ver também "Cálculo da carga do eixo" na página 35.](#)
- A máquina está montada de acordo com as prescrições?
- Durante o trajeto pode haver perda de fertilizante?
 - Tenha em atenção o nível de enchimento do fertilizante no recipiente.
 - As válvulas de dosagem devem estar fechadas.
 - Em caso de cilindros hidráulicos de ação simples, fechar adicionalmente as válvulas esféricas.
 - Desligue a unidade de comando eletrónica.
- Verifique a pressão dos pneus e a função do sistema de travões do trator.
- A iluminação e a sinalização da máquina correspondem às disposições do seu país para utilização de vias de trânsito públicas? Tenha atenção à colocação das mesmas, conforme as prescrições.

3.9.2 Trajeto de transporte com a máquina

O comportamento de condução, as características do volante e do travão do trator alteram-se através da máquina montada. Dessa forma é por ex. aliviado o eixo dianteiro do seu trator e afetada a capacidade de direção devido a um peso demasiado elevado da máquina.

- Adeque o seu modo de condução às características de condução alteradas.
- Durante a condução tenha em atenção uma visibilidade suficiente. Caso esta não esteja garantida (por ex. marcha a trás) é necessária uma pessoa que dê instruções.
- Tenha em atenção a velocidade máxima permitida.
- Em caso de trajeto por montanhas e vales, assim como trajetos transversais, evitar conduzir e virar o volante repentinamente. Através do deslocamento do ponto principal existe perigo de capotagem. Em caso de solo não nivelado, suave (por ex. entrada em campos, passeios) conduza com especial cuidado.
- Ajuste fixamente os braços inferiores no levantamento hidráulico traseiro lateral, para evitar movimentos oscilantes.
- Durante o trajeto e durante a operação é proibida a permanência de pessoas na máquina.

3.10 Dispositivos de proteção na máquina

3.10.1 Posição dos dispositivos de proteção

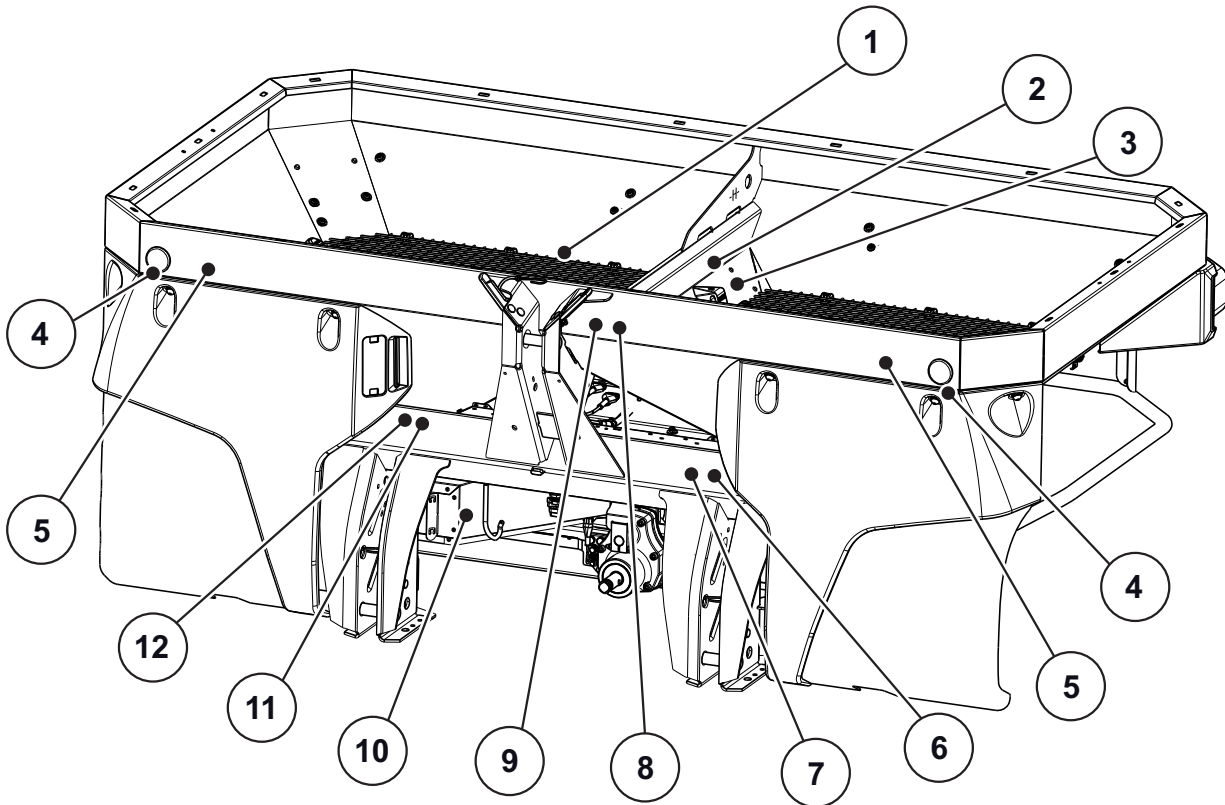


Imagem 3.2: Dispositivos de proteção, autocolante de advertências e instruções, lado frontal

- [1] Grade de proteção no recipiente
- [2] Instrução de bloqueio de grades de proteção
- [3] Bloqueio de grades de proteção
- [4] Retrorrefletores brancos à frente
- [5] Instrução de bloqueio de coletor de sujidade
- [6] Instrução de rotação do eixo da tomada de força
- [7] Instrução de carga útil máxima
- [8] Advertência de ejeção de material
- [9] Ler a advertência no manual de instruções
- [10] Proteção de discos dispersores
- [11] Placa de homologação
- [12] Placa do fabricante

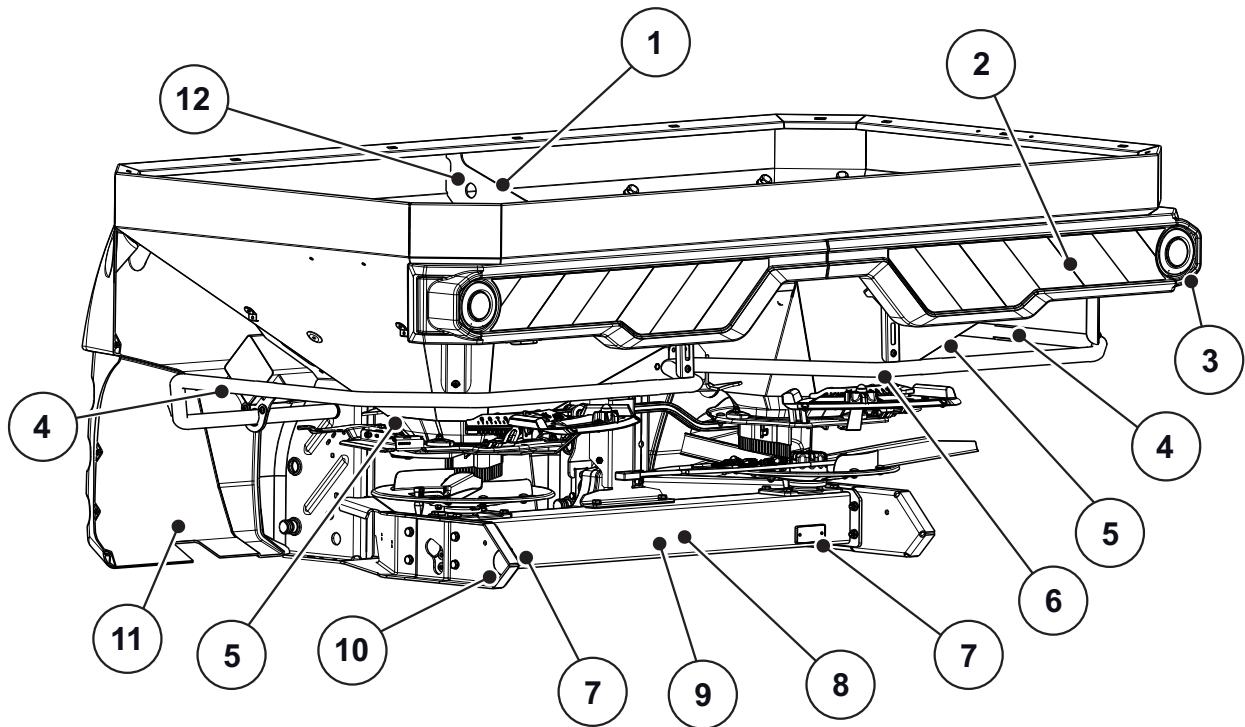
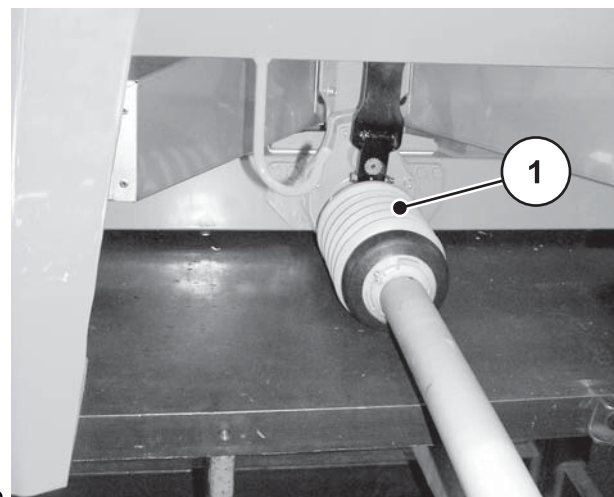


Imagem 3.3: Dispositivos de proteção, autocolante de advertências e instruções, lado traseiro

- [1] Instrução de olhal no recipiente
- [2] Painel de alarme
- [3] Iluminação
- [4] Instrução de proibição de subida
- [5] Advertência de perigo de esmagamento
- [6] Defletor
- [7] Retrorefletores vermelhos
- [8] Advertência de remover chave de ignição
- [9] Advertência de peças móveis
- [10] Retrorefletores laterais amarelos
- [11] Proteção de discos dispersores
- [12] Olhal no recipiente



[1] Proteção do eixo articulado

Imagem 3.4: Eixo articulado

3.10.2 Função dos dispositivos de proteção

Os dispositivos de proteção protegem a sua saúde e a sua vida.

- Antes dos trabalhos com a máquina certifique-se de que os dispositivos de proteção estão funcionais.
- Apenas opere a máquina com dispositivos de proteção eficazes.
- **Não** utilize o defletor como auxiliar de subida. Não foi concebido para tal. Existe o risco de queda.

Designação	Função
Grade de proteção no recipiente	Evita que o agitador em rotação leve partes do corpo. Evita a amputação de partes do corpo pela válvula de dosagem. Evita avarias durante a dispersão devido a grumos de produto, pedras maiores ou materiais grandes (efeito de filtração).
Bloqueio de grades de proteção	Evita a abertura inadvertida da grade de proteção no recipiente. Em caso de fecho adequado da grade de proteção encaixa de forma mecânica. Apenas pode ser aberto com uma ferramenta.
Defletor	Evita a captação através de discos dispersores em rotação de trás e do lado.
Proteção de discos dispersores	Evita a captação através de discos dispersores em rotação da frente. Evita a ejeção de fertilizante para a frente (direção trator/posto de trabalho).
Proteção do eixo articulado	Evita a recolha de partes do corpo e peças de vestuário no eixo articulado em rotação.

3.11 Autocolante de advertências e instruções

Na máquina estão colocados diversas advertências e instruções (colocação na máquina, ver [3.10: Dispositivos de proteção na máquina, página 14](#)).

As advertências e instruções são partes da máquina. Não podem ser removidas nem alteradas. Advertências e instruções em falta ou ilegíveis devem ser imediatamente substituídas.

Caso durante os trabalhos de reparação sejam montados novos componentes, nos mesmos devem ser colocadas as mesmas advertências e instruções com as quais estavam providas as peças originais.



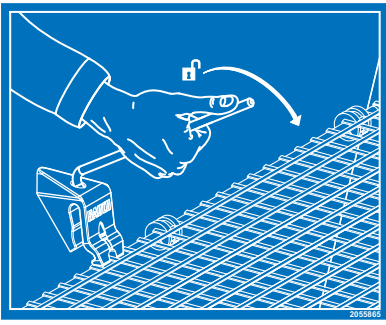


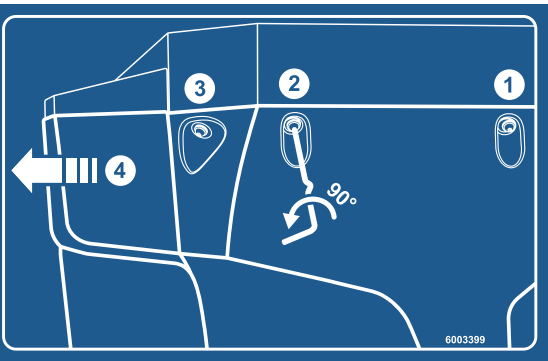
AVISO

Pode obter as advertências e instruções corretas através do serviço de peças de substituição.

3.11.1 Autocolante de advertências

	<p>Ler manual de instruções e advertências.</p> <p>Antes da colocação em funcionamento da máquina, ler e ter em atenção o manual de instruções e advertências.</p> <p>O manual de instruções descreve em detalhe a operação e dá avisos valiosos para o manuseamento, manutenção e conservação.</p>
	<p>Perigo devido a ejeção de material</p> <p>Perigo de ferimentos em todo o corpo através de material de dispersão lançado</p> <p>Conduzir todas as pessoas para fora da área de perigo (área de dispersão) da máquina antes da colocação em funcionamento.</p>
	<p>Perigo devido a peças móveis</p> <p>Risco de amputação de partes do corpo</p> <p>É proibido aceder à área de perigo dos discos dispersores em rotação, do agitador ou eixo de articulação.</p> <p>Antes dos trabalhos de manutenção, reparação e de ajuste, desligar o motor e remover a chave da ignição.</p>
	<p>Perigo de esmagamento devido a peças móveis</p> <p>Risco de amputação de partes do corpo</p> <p>É proibido aceder à área de perigo da corredeira de dosagem.</p> <p>Antes dos trabalhos de manutenção, reparação e de ajuste, desligar o motor e remover a chave da ignição.</p>
	<p>Remover a chave da ignição.</p> <p>Antes dos trabalhos de manutenção e reparação, desligar o motor e remover a chave da ignição. Desligar a alimentação de corrente</p>
	<p>Proibição de viajar em cima da máquina</p> <p>Perigo de deslizamento e de ferimentos. Durante o trabalho de dispersão e o trajeto de transporte não subir para a máquina.</p>

3.11.2 Autocolante de instruções e placa do fabricante

	<p>Olhal no recipiente</p> <p>Sinalização do suporte para fixação do equipamento de elevação</p>
	<p>Proibido subir</p> <p>É proibido subir para o defletor.</p>
	<p>Bloqueio de grades de proteção</p> <p>O bloqueio da grade de proteção bloqueia automaticamente ao fechar a grade de proteção no recipiente. Apenas pode ser desbloqueada com uma ferramenta.</p>
	<p>Rotação nominal do eixo da tomada de força</p> <p>Rotação nominal do eixo da tomada de força comporta 540 rpm.</p>
	<p>Carga útil máxima</p>
	<p>Bloqueio de coletor de sujidade</p>

3.12 Placa do fabricante e placa de homologação

AVISO

Aquando da entrega da sua máquina certificar que estão disponíveis todas as placas necessárias.

- Consoante o país de destino podem ser colocadas placas adicionais na máquina.



Imagem 3.5: Placa do fabricante

- [1] Fabricante
- [2] Número de série
- [3] Máquina
- [4] Tipo
- [5] Tara

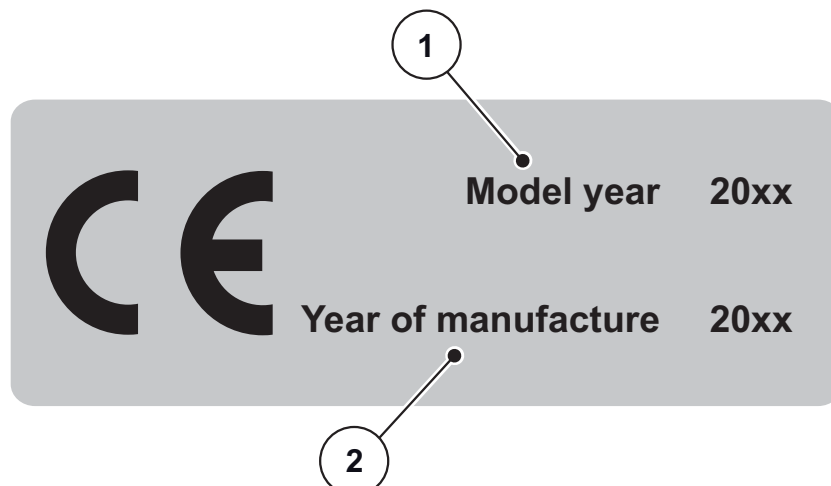


Imagem 3.6: Homologação CE

- [1] Ano do modelo
- [2] Ano de construção

3.13 Retrorrefletor

A máquina está equipada de fábrica com uma iluminação frontal passiva, traseira e lateral (colocação na máquina, ver [3.10.1: Posição dos dispositivos de proteção, página 14](#)).

4 Dados técnicos

4.1 Fabricante

RAUCH Landmaschinenfabrik GmbH

Landstraße 14

D-76547 Sinzheim

Telefone: +49 (0) 7221 / 985-0

Fax: +49 (0) 7221 / 985-200

Centro de serviço, Serviço técnico após venda

RAUCH Landmaschinenfabrik GmbH

Postfach 1162

D-76545 Sinzheim

Telefone: +49 (0) 7221 / 985-250

Fax: +49 (0) 7221 / 985-203

4.2 Descrição da máquina

Utilize as máquinas da série AXIS conforme o capítulo ["Utilização correta" na página 1](#).

A máquina é composta pelos seguintes módulos.

- Recipientes com 2 câmaras com agitadores e saídas
- Pontos de suporte e de acoplamento
- Elementos de acionamento (eixo de acionamento e engrenagem)
- Elementos de dosagem (agitador, corredeira de dosagem, escala de quantidade a dispersar)
- Elementos para ajuste da largura de trabalho
- Dispositivos de proteção; ver ["Dispositivos de proteção na máquina" na página 14](#).

AVISO

Alguns modelos não estão disponíveis em todos os países.

4.2.1 Vista geral de módulos

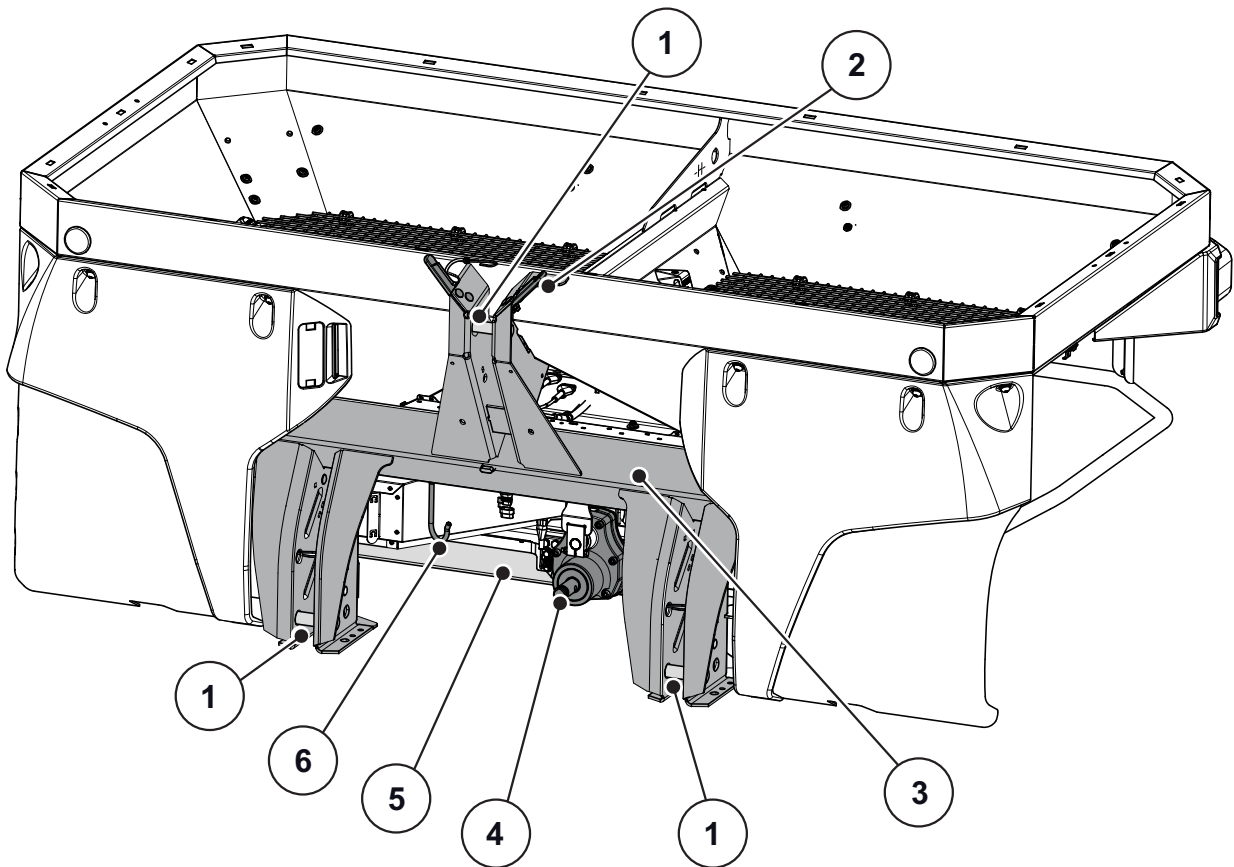


Imagem 4.1: Vista geral de módulos, lado frontal

- [1] Pontos de acoplamento
- [2] Suporte de mangueira e de cabos
- [3] Suporte
- [4] Eixo de engrenagem
- [5] Engrenagem
- [6] Suporte de eixo articulado

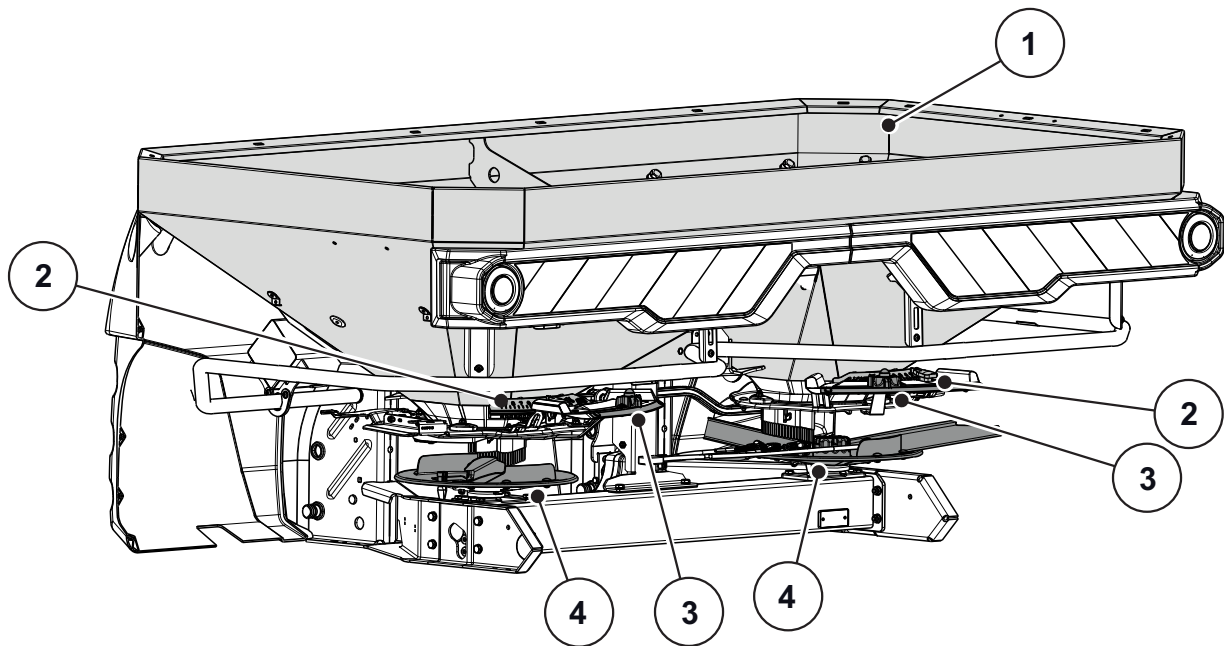


Imagem 4.2: Vista geral de módulos, lado traseiro

- [1] Recipiente (com escala de nível de enchimento)
- [2] Centro de ajuste do ponto de saída (esquerda/direita)
- [3] Escala de quantidade a dispersar (esquerda/direita)
- [4] Disco dispersor (esquerda/direita)

4.2.2 Engrenagem para a função M EMC

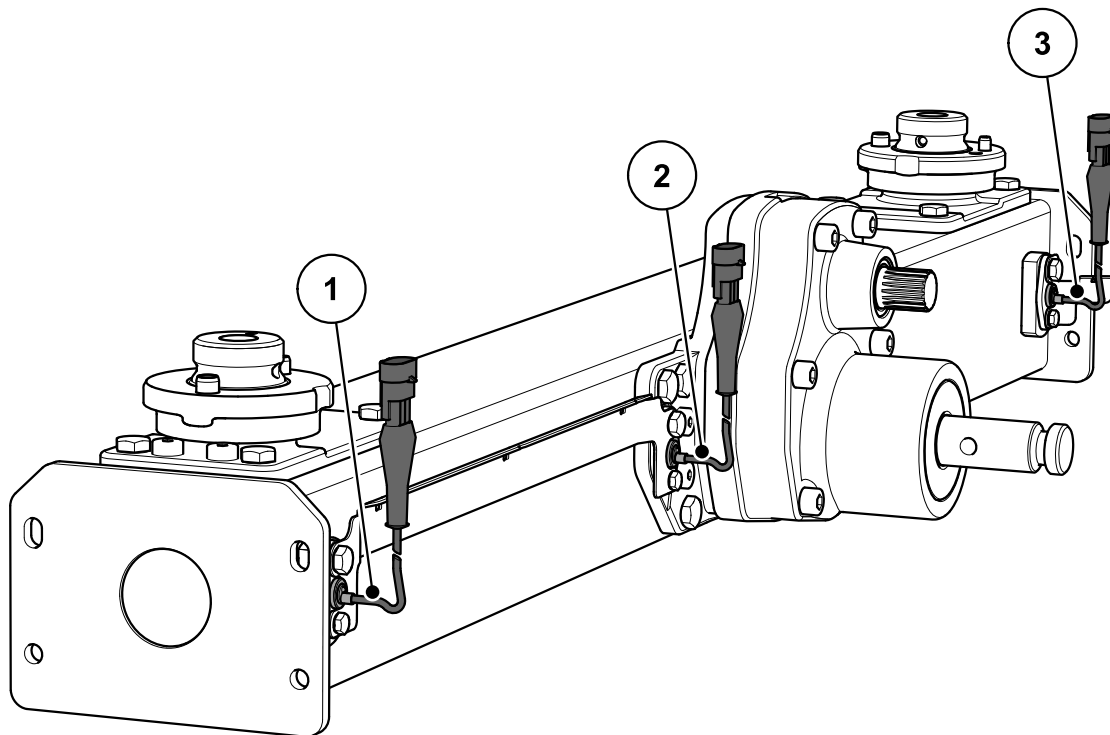


Imagem 4.3: Regulação de fluxo de massa através da medição do binário dos discos dispersores

- [1] Sensor de rpm à direita (direção do trajeto)
- [2] Sensor de rpm de referência
- [3] Sensor de rpm à esquerda (direção do trajeto)

4.2.3 Agitador

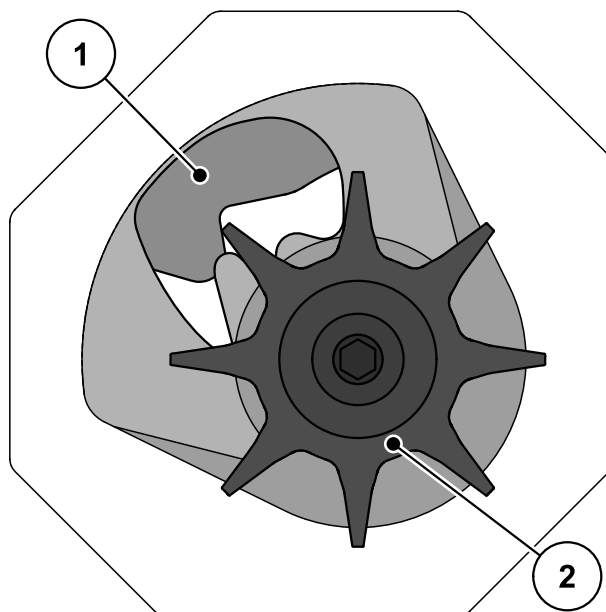


Imagem 4.4: Agitador

- [1] Correia de dosagem
- [2] Agitador

4.3 Indicações da máquina

4.3.1 Variantes

AVISO

Alguns modelos não estão disponíveis em todos os países.

Tipo Função	AXIS-M 20.2					
	Q	W	C	K	R	D
Dispersão dependente da velocidade de deslocação	•	•				
Regulação de fluxo de massa através de células de pesagem		•				
VariSpread V4	•	•				
Atuador elétrico por comando remoto			•			
Cilindro hidráulico de ação simples				•		
Cilindro hidráulico de ação simples com unidade de duas vias					•	
Cilindro hidráulico de ação dupla						•

Tipo	AXIS-M 20.2 EMC (+W)
Regulação de fluxo de massa (EMC) através de medição do binário dos discos de dispersão	•
Dispersão dependente da velocidade de deslocação	•
Indicação de rpm	•
VariSpread V4	•

4 Dados técnicos

4.3.2 Dados técnicos do equipamento básico

Dimensões:

Dados		AXIS-M 20.2 AXIS-M 20.2 EMC
Largura total		240 cm
Comprimento total		141,5 cm
Altura de enchimento (Máquina de base)		95 cm
Distância do ponto principal para o ponto dos braços inferiores		65,5 cm
Largura de enchimento		230 cm
Largura de trabalho ¹		12 - 36 m
Rotações do eixo da tomada de força	mín.	450 rpm
	máx.	650 rpm
Capacidade		1000 l
Fluxo de massa ²	máx.	400 kg/min
Pressão hidráulica	máx.	200 bar
Nível de pressão sonora ³ (medida na cabine do trator fechada)		75 dB(A)

1. Largura de trabalho dependente de tipo de fertilizante e tipo de discos dispersores

2. Fluxo de massa máximo dependente do tipo de fertilizante

3. Uma vez que o nível de pressão sonora apenas pode ser determinado com o trator em curso, o valor real medido depende essencialmente do trator utilizado.

Dados	AXIS-M 20.2 W AXIS-M 20.2 EMC + W	
Largura total	240 cm	
Comprimento total	145 cm	
Altura de enchimento (Máquina de base)	95 cm	
Distância do ponto principal para o ponto dos braços inferiores	72,5 cm	
Largura de enchimento	230 cm	
Largura de trabalho ¹	12 - 36 m	
Rotações do eixo da tomada de força	mín.	450 rpm
	máx.	650 rpm
Capacidade	1000 l	
Fluxo de massa ²	máx.	400 kg/min
Pressão hidráulica	máx.	200 bar
Nível de pressão sonora ³ (medida na cabine do trator fechada)	75 dB(A)	

1. Largura de trabalho dependente de tipo de fertilizante e tipo de discos dispersores
2. Fluxo de massa máximo dependente do tipo de fertilizante
3. Uma vez que o nível de pressão sonora apenas pode ser determinado com o trator em curso, o valor real medido depende essencialmente do trator utilizado.

Pesos e cargas:

AVISO

A tara (massa) da máquina difere consoante o equipamento e a combinação de acessórios. A tara indicada na placa do fabricante (massa) refere-se à versão padrão.

Dados	AXIS-M 20.2	AXIS-M 20.2 W AXIS-M 20.2 EMC + W
Tara	300 kg	365 kg
Carga útil do fertilizante máx.	2300 kg	2300 kg

4.3.3 Dados técnicos dos acessórios

Estão disponíveis diversos acessórios para as máquinas da série AXIS-M. A capacidade, as dimensões e o peso podem variar conforme o equipamento utilizado.

Acessório	AXIS-M 20.2			
	L603	L800	XL1103	XL1300
Alteração da capacidade	+ 600 l	+ 800 l	+ 1100 l	+ 1300 l
Alteração da altura de enchimento	0 cm	+ 26 cm	+ 24 cm	+ 38 cm
Tamanho máx. do acessório	240 x 130 cm		280 x 130 cm	280 x 130 cm
Peso do acessório	30 kg	45 kg	60 kg	65 kg
Observação	3 lados	4 lados	3 lados	4 lados

4.4 Lista dos equipamentos especiais possíveis de fornecer

AVISO

Recomendamos que seja o seu fornecedor ou a sua oficina a montar o equipamento especial na máquina de base.

AVISO

Os equipamentos especiais disponíveis dependem do país de utilização da máquina e não estão aqui completamente listados.

- Entre em contacto com o seu fornecedor/importador, caso necessite de um determinado equipamento especial.

4.4.1 Acessórios

Com um acessório do recipiente pode aumentar a capacidade dos equipamentos básicos.

Os acessórios são aparafusados no equipamento básico.

AVISO

Pode consultar a vista geral relativa aos acessórios no capítulo [4.3.3: Dados técnicos dos acessórios, página 28](#).

4.4.2 Lona de cobertura

Através da utilização de uma lona de cobertura no recipiente pode proteger o material de dispersão contra a humidade.

A lona de cobertura tanto é aparafusada no equipamento básico como no acessório do recipiente montado adicionalmente.

Lona de cobertura	Utilização
AP-L 25, dobrável	<ul style="list-style-type: none"> • Equipamento básico • Acessórios: L603¹, L800
AP-XL 25, dobrável	<ul style="list-style-type: none"> • Acessórios: XL1103¹, XL1300

1. para este acessório é necessário um complemento para a cobertura de proteção.

4.4.3 Complemento para cobertura de proteção

Para os acessórios L603 e XL1103 adicionalmente às lonas de cobertura são necessários complementos para coberturas de proteção.

Complemento para cobertura de proteção	Utilização
APE-L 25, dobrável	● Acessório: L603
APE-XL 25, dobrável	● Acessório: XL1103

4.4.4 Comando remoto elétrico da lona de cobertura Drive AP

Com este comando remoto pode abrir e fechar a lona de cobertura eletricamente a partir da cabine do trator.

4.4.5 TELIMAT T 25

O TELIMAT serve para dispersão na margem e limite por comando remoto do sulco de acesso (à direita).

Para a utilização do TELIMAT T 25 é necessária uma válvula de ação simples.

4.4.6 Unidade de duas vias ZWE 25

Com a ajuda da unidade de duas vias a máquina (Variante K) pode ser ligada a tratores com apenas uma válvula de comando de ação simples.

4.4.7 Unidade de três vias DWE 25

Com a ajuda da unidade de três vias a máquina da variante K com o dispositivo de dispersão limite TELIMAT também pode ser ligada a tratores com apenas uma válvula de comando de ação simples.

4.4.8 Eixo de articulação Tele-Space

O eixo de articulação Tele-Space é telescópico e devido a isso consegue adquirir espaço livre adicional (aprox. 300 mm) para um cómodo acoplamento da máquina ao trator.

Aquando da entrega do eixo articulável Tele-Space é fornecido juntamente um manual de instruções de montagem em separado.

4.4.9 Eixo articulado com chave de roquete em estrela

O acoplamento de chave de roquete em estrela limita o binário em caso de sobrecarga.

4.4.10 Iluminação adicional

A máquina pode ser equipada com uma iluminação adicional.

Iluminação	Utilização
BLF 25.2	<ul style="list-style-type: none"> ● Iluminação para a frente ● com painel de alarme ● para acessórios largos
BLF (Apenas para a França)	<ul style="list-style-type: none"> ● Iluminação para a frente ● sem painel de alarme ● para acessórios largos

AVISO

A iluminação montada de fábrica depende do respetivo país do equipamento adicional.

- Entre em contacto com o seu fornecedor/importador, caso necessite de iluminação para trás.

AVISO

Os equipamentos adicionais estão sujeitos às prescrições de iluminação do regulamento relativo à admissão à circulação rodoviária.

- Ter em atenção as prescrições do respetivo país em vigor.

4.4.11 Rodas de estacionamento ASR 25 com suporte

Para estacionamento e deslocação manual da máquina vazia.

As rodas de estacionamento são compostas por duas rodas de guiamento à frente e duas rodas fixas atrás sem retentores.

4.4.12 Dispositivo de dispersão limite GSE 30

Limitação da largura de dispersão (opcionalmente à direita ou à esquerda) na área entre aprox. 0 m e 3 m do centro do trator para a margem exterior do campo. A correção de dosagem a apontar para a margem do campo está fechada.

- Para a dispersão limite virar o dispositivo de dispersão limite para baixo.
- Antes da dispersão de ambos os lados, voltar novamente a virar para cima o dispositivo de dispersão limite.

4.4.13 Comando remoto hidráulico FHD 30-60 para GSE 30

Com este comando remoto o dispositivo de dispersão limite é oscilado hidráulicamente da cabine do trator para posição de dispersão ou oscilado para fora da posição de dispersão para dispersão em ambos os lados.

Para a utilização do comando remoto hidráulico FHD 30-60 é necessária uma válvula de comando de ação dupla.

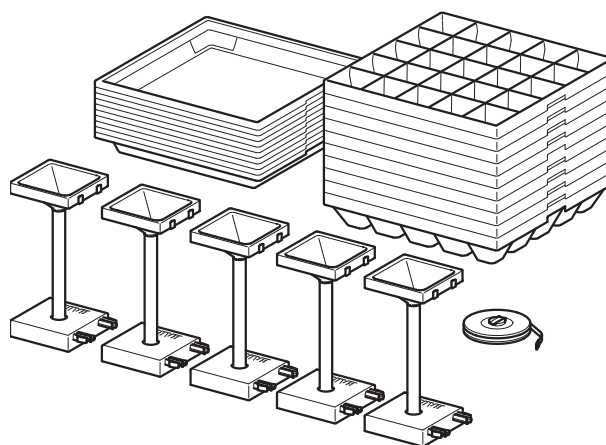
4.4.14 Conjunto de hélices de dispersão Z14, Z16, Z18

O conjunto de hélices de dispersão serve para dispersão de moluscicidas. A hélice de dispersão de moluscicida substitui a hélice curta do lado direito e esquerdo do disco de dispersão.

Conjunto	Utilização
Z14	● Disco de dispersão S4
Z16	● Disco de dispersão S6
Z18	● Disco de dispersão S8

4.4.15 Conjunto de verificação prático PPS5

Para verificação da dispersão transversal no campo.



4.4.16 Sistema de identificação de fertilizante DIS

Determinação rápida e simples dos ajustes de dispersão em caso de fertilizantes desconhecidos.

4.4.17 Livro da tabela de dispersão

As mais recentes tabelas de dispersão estão atualmente disponíveis online ou através da aplicação Tabela de fertilizante.

No entanto, caso necessite de uma versão impressa das tabelas de dispersão pode encomendar esta ao seu fornecedor/importador.

4.4.18 Farol de trabalho SpreadLight (apenas para máquinas com unidade de comando)

O equipamento especial SpreadLight auxilia o utilizador para verificar visualmente as funções individuais do dispersor durante a utilização do dispersor, no caso de escuridão.

O equipamento especial SpreadLight é composto por luz LED intensa e está orientado especificamente para a parcela de dispersão. Os possíveis desalinhamentos ou congestionamentos nas correções de dosagem são detetados de imediato.

Além disso, no caso de escuridão o utilizador pode reagir mais rapidamente a obstáculos ou pontos de perigo de difícil deteção na área de dispersão externa, principalmente no caso de grandes largura de trabalho.

5 Cálculo da carga do eixo

5.1 Cálculo da carga do eixo

⚠ PRECAUÇÃO



Perigo de sobrecarga!

A montagem de aparelhos no tirante de três pontos dianteiro e traseiro não pode levar a que seja ultrapassado o peso total admissível. O eixo dianteiro do veículo tractor deve ter sempre uma carga de pelo menos 20% do peso sem carga do veículo tractor.

- ▶ Antes de utilizar o equipamento, certifique-se de que estes requisitos estão cumpridos, efectuando os seguintes cálculos ou pesando a combinação de tractor-equipamento.

Determinação do peso total, das cargas sobre os eixos e da capacidade de carga dos pneus e também do lastro mínimo necessário.

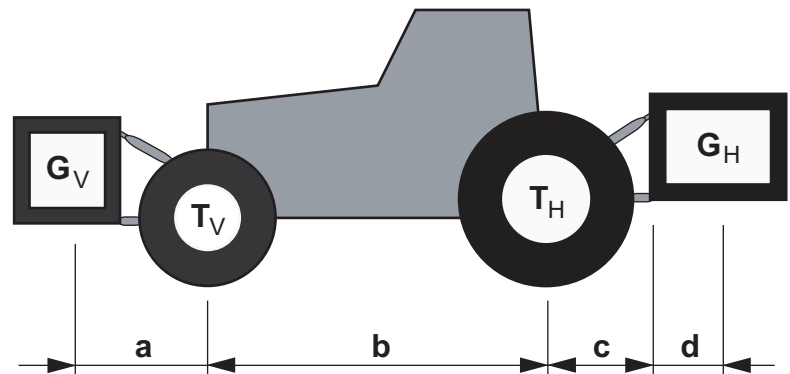


Imagem 5.1: Cargas e pesos

Necessita dos seguintes dados para o cálculo:

Símbolo [Unidade]	Significado	Determinação através
T_{SC} [kg]	Peso sem carga do tractor	1
T_D [kg]	Carga do eixo dianteiro do tractor sem carga	1
T_T [kg]	Carga do eixo traseiro do tractor sem carga	1
P_D [kg]	Peso total do equipamento de montagem dianteiro / lastro dianteiro	2
P_T [kg]	Peso total do equipamento de montagem traseiro / lastro traseiro	2
a [m]	Distância entre o centro de gravidade do equipamento de montagem dianteiro / lastro dianteiro e o centro do eixo dianteiro	2, 3
b [m]	Distância entre as rodas do tractor	1, 3
c [m]	Distância entre o centro do eixo traseiro e o centro da esfera da barra inferior	1, 3
d [m]	Distância entre o centro da esfera da barra inferior e o centro de gravidade do equipamento de montagem traseiro / lastro traseiro	2

- (1) Veja o Manual de instruções do tractor
- (2) Veja a lista de preços e/ou o manual de instruções do equipamento
- (3) Medir

Equipamento de montagem traseiro ou combinações de dianteiro/traseiro

Cálculo do lastro mínimo Dianteiro

$G_{V \min}$

$$G_{V \min} = \frac{(G_H \cdot (c + d) - T_V \cdot b + 0,2 \cdot T_L \cdot b)}{a + b}$$

Introduza o lastro mínimo calculado na tabela.

Equipamento de montagem dianteira

Cálculo do lastro mínimo Traseiro

$G_{H \min}$

$$G_{H \min} = \frac{(G_V \cdot a - T_H \cdot b + 0,45 \cdot T_L \cdot b)}{b + c + d}$$

Introduza o lastro mínimo calculado na tabela.

(se o equipamento de montagem dianteiro (P_D) for mais leve do que o lastro mínimo dianteiro ($P_{D\text{mín}}$), é necessário aumentar o peso do equipamento de montagem dianteiro, pelo menos até ao peso do lastro mínimo dianteiro!)

Cálculo da carga do eixo dianteiro real $T_{V\text{tat}}$

$$T_{V\text{tat}} = \frac{(G_V \cdot (a + b) + T_V \cdot b - G_H \cdot (c + d))}{b}$$

Registe na tabela a carga do eixo dianteiro real calculada e a carga admissível indicada no manual de instruções do tractor.

Se o equipamento de montagem traseiro (P_T) for mais leve do que o lastro mínimo traseiro ($P_{T\text{mín}}$), é necessário aumentar o peso do equipamento de montagem traseiro, pelo menos até ao peso do lastro mínimo traseiro!)

Cálculo do peso total real G_{tat}

$$G_{\text{tat}} = (G_V + T_L + G_H)$$

Registe na tabela o peso total real calculado e o peso total admissível indicado no manual de instruções do tractor.

Cálculo da carga real do eixo traseiro

$T_{H\text{tat}}$

$$T_{H\text{tat}} = (G_{\text{tat}} - G_{V\text{tat}})$$

Registe na tabela a carga do eixo traseiro real calculada e a carga admissível indicada no manual de instruções do tractor.

Capacidade de carga dos pneus

Registe na tabela o dobro do valor (dois pneus) da capacidade de carga admissível dos pneus (veja por ex. documentação dos fabricantes dos pneus).

5.2 Tabela das cargas sobre os eixos:

	Valor real segundo o cálculo	Valor admissível seg. manual de instruções	Dobro da capac. carga admiss. dos pneus (dois pneus)
Lastro mínimo Dianteiro/Traseiro	<input type="text"/> kg	—	—
Peso total	<input type="text"/> kg	≤ <input type="text"/> kg	—
Carga do eixo dianteiro	<input type="text"/> kg	≤ <input type="text"/> kg	≤ <input type="text"/> kg
Carga do eixo traseiro	<input type="text"/> kg	≤ <input type="text"/> kg	≤ <input type="text"/> kg

O lastro mínimo deve ser colocado no tractor como equipamento de montagem ou peso!

Os valores calculados têm de ser inferiores/iguais () aos valores admissíveis.

6 Transporte sem veículo tractor

6.1 Indicações gerais de segurança

Respeite as seguintes indicações antes do transporte do dispersor de adubo mineral:

- Sem o veículo tractor, o dispersor de adubo mineral só pode ser transportado com o recipiente vazio.
- Os trabalhos só podem ser realizados por pessoas expressamente encarregadas, adequadas e com instrução.
- Para o transporte, têm de ser utilizados meios de transporte e mecanismos elevadores adequados (p. ex. grua, empilhador, carro de plataforma, sistema de cabos...).
- Determinar atempadamente o percurso de transporte e eliminar possíveis obstáculos.
- Deve ser verificado se todos os dispositivos de segurança e de transporte estão operacionais.
- Proteja de forma adequada todos os locais de perigo, ainda que só se verifiquem durante pouco tempo.
- A pessoa responsável pelo transporte está obrigada a certificar-se do correcto transporte do dispersor de adubo mineral.
- As pessoas não autorizadas tem de manter-se afastadas do percurso de transporte. As zonas em questão têm de ser vedadas!
- O dispersor de adubo mineral tem de ser transportado com cuidado e manuseado com atenção.
- Ter atenção à compensação do centro de gravidade! Se necessário, ajustar os comprimentos dos cabos de forma que a máquina fique suspensa perpendicular no meio de transporte.
- Transportar o dispersor de adubo mineral o mais possível perto do solo para o local de montagem.

6.2 Carregar, descarregar depositar

1. Determine o peso do dispersor de adubo mineral.
Para isso, verifique as indicações na placa de características.
Se necessário, tenha atenção ao peso dos equipamentos especiais montados no dispersor.
2. Insira um mecanismo de elevação adequado em ambos os olhais de suspensão.
3. Eleve a máquina com um dispositivo de elevação adequado.
4. Pouse a máquina cuidadosamente sobre a plataforma de carga do veículo de transporte ou sobre chão firme.

7 Colocação em funcionamento

7.1 Transferência da máquina

No caso de transferência da máquina verifique a integridade da entrega.

O volume de série inclui:

- 1 Distribuidor de arremesso de fertilizante mineral da série AXIS
- 1 Manual de instruções AXIS-M 20.2
- 1 Conjunto de teste de rotação composto por deslizador e calculadora
- Pino do braço inferior e superior
- 1 Conjunto de discos dispersores (conforme encomenda)
- 1 Eixo articulado (incluindo manual de instruções)
- 1 Agitador
- Grade de proteção no recipiente
- Variante Q ou W: Unidade de comando QUANTRON-A (incluindo manual de instruções)
- Variante C: Unidade de comando E-CLICK (incluindo manual de instruções)
- AXIS-M 20.2 EMC (+ W): Unidade de comando QUANTRON-A M EMC

Controle também equipamentos especiais encomendados adicionalmente.

Determine se ocorreram danos de transporte ou se faltam peças. Os danos de transporte devem ser confirmados pelo transitário.

AVISO

Durante a aceitação da máquina verifique a posição fixa e correta dos componentes.

Os discos dispersores direito e esquerdo devem estar montados na direção do trajeto.

Em caso de dúvida dirija-se ao seu distribuidor ou diretamente à fábrica.

7.2 Requisitos relativos ao trator

Para uma utilização segura e correta da máquina da série AXIS o trator deve preencher os requisitos mecânicos, hidráulicos e elétricos necessários.

- Ligação de eixo articulado : 1 3/8 polegadas, 6 peças, 540 rpm
- Alimentação de óleo: máx. 200 bar, válvula de ação simples ou dupla (conforme equipamento)
- Tensão de bordo: 12 V
- Engate de três pontos categoria II

7.3 Montar o eixo articulado na máquina

▲ CUIDADO



Danos materiais devido a eixo articulado inadequado

A máquina é fornecida com um eixo articulado concebido de forma dependente do equipamento e da potência.

A utilização de um eixo articulado dimensionado de forma inadequada ou não permitido, por ex. sem proteção ou corrente de forquilha pode ferir pessoas e danificar o trator ou a máquina.

- ▶ Utilizar apenas eixos articulados permitidos pelo fabricante.
- ▶ Ter em atenção o manual de instruções do fabricante de eixos articulados.

A máquina pode estar equipada com diversos eixos articulados, conforme a versão:

- Eixo articulado com proteção das lâminas de corte,
- Eixo articulado com chave de roquete em estrela,
- Eixo articulado Tele-Space com chave de roquete em estrela.

AVISO

A máquina **AXIS-M 20.2 (não para AXIS-M 20.2 EMC)** é fornecida de fábrica com um eixo articulado com **proteção das lâminas de corte**. Caso pretenda montar um eixo articulado ou um eixo articulado Tele-Space com chave de roquete em estrela, tenha em atenção o parágrafo [7.3.2: Montar o eixo articulado com chave de roquete em estrela, página 45](#).

- Verificar a posição de montagem.
 - A extremidade do eixo articulado marcada com o símbolo está direcionada para o trator.

1. Remover a cobertura de proteção.
2. Soltar o parafuso de fixação [1] da proteção do eixo articulado.
3. Rodar a proteção do eixo articulado em posição de desmontagem.
4. Remover o eixo articulado.

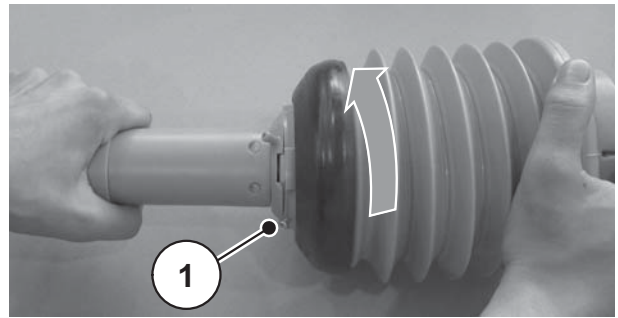


Imagem 7.1: Soltar a proteção do eixo articulado

7.3.1 Montar o eixo articulado com proteção das lâminas de corte

1. Soltar o bocal de lubrificação



Imagem 7.2: Soltar o bocal de lubrificação

2. Remover a proteção do eixo e lubrificar o eixo da engrenagem.
3. Encaixar o eixo articulado no eixo da engrenagem.
4. Encaixar o parafuso sextavado através do acoplamento do eixo articulado e do eixo da engrenagem.
Para isso, se necessário, utilizar um martelo de borracha.

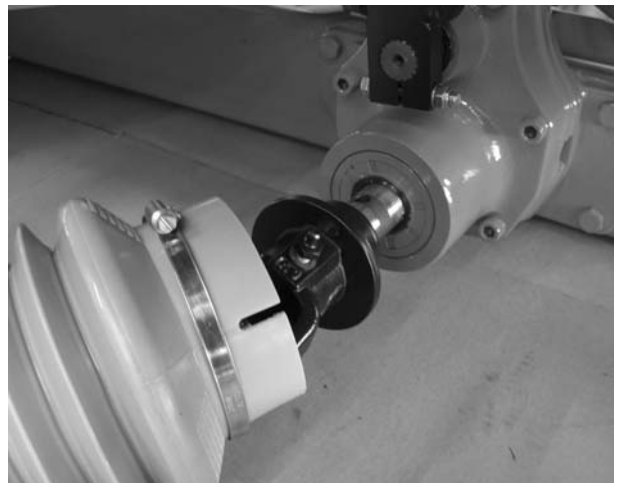


Imagem 7.3: Encaixar o eixo articulado no eixo da engrenagem

5. Apertar o parafuso sextavado e a porca com a chave tamanho 17 (máx. 35 Nm).



Imagem 7.4: Fixar o eixo articulado

6. Voltar a apertar o bocal de lubrificação.

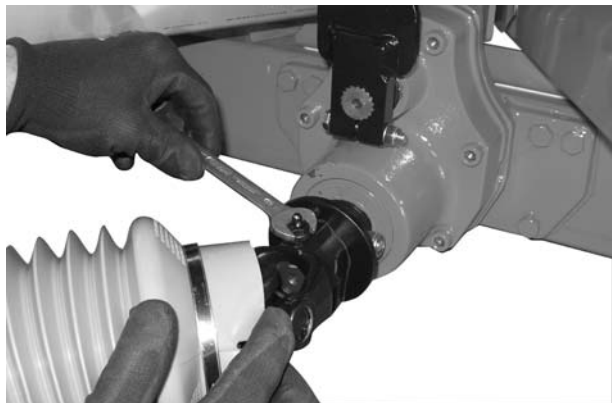


Imagem 7.5: Apertar o bocal de lubrificação

7.3.2 Montar o eixo articulado com chave de roquete em estrela

Montagem:

1. Remover a proteção do eixo e lubrificar o eixo da engrenagem.
2. Encaixar o eixo articulado no eixo da engrenagem.

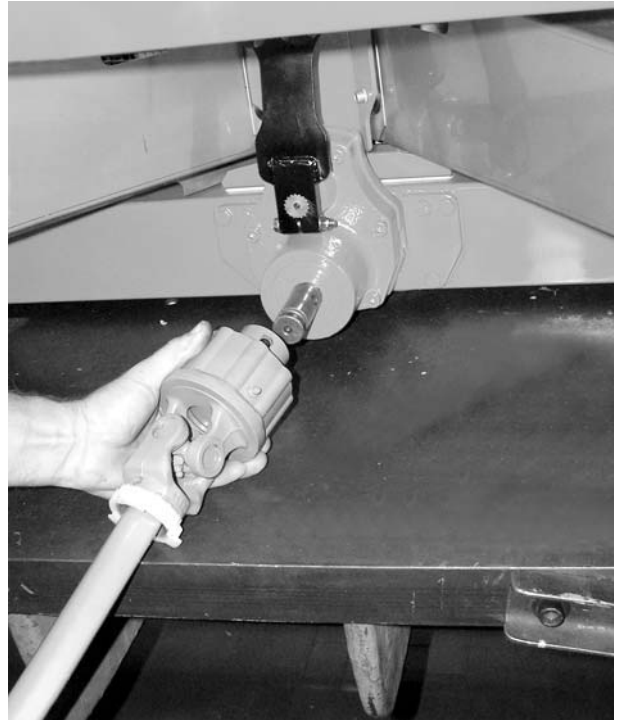


Imagem 7.6: Encaixar o eixo articulado no eixo da engrenagem

3. Apertar o parafuso sextavado e a porca com a chave tamanho 17 (máx. 35 Nm).

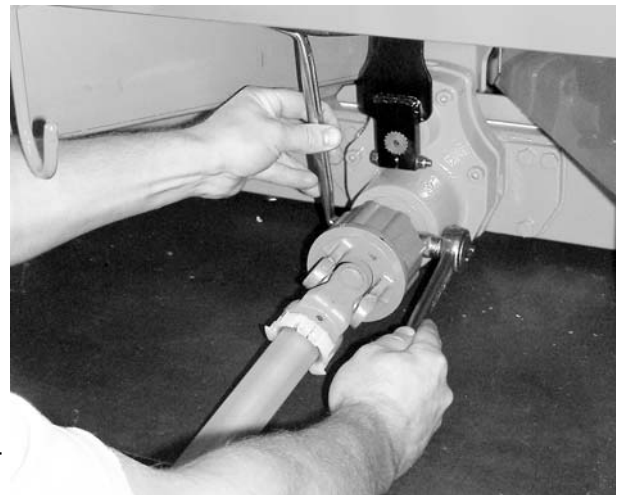


Imagem 7.7: Fixar o eixo articulado

7.3.3 Montar a proteção do eixo articulado

4. Deslizar a proteção do eixo articulado com abraçadeira para mangueira sobre o eixo articulado e colocar na extensão da engrenagem (não apertar).
5. Rodar a proteção do eixo articulado em posição de bloqueio.

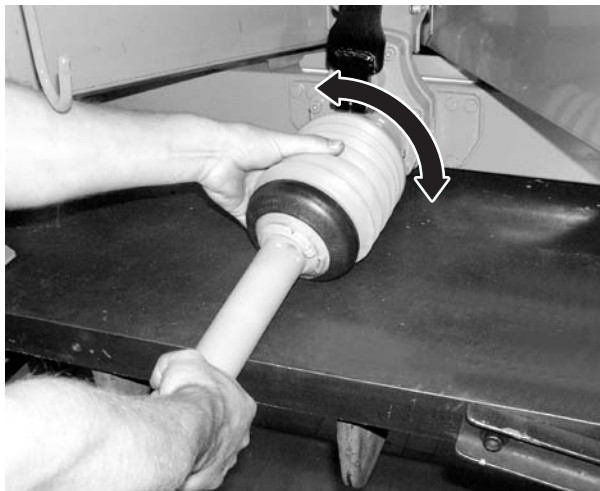


Imagem 7.8: Colocar a proteção do eixo articulado

6. Apertar o parafuso de fixação.
7. Apertar a abraçadeira para mangueira.

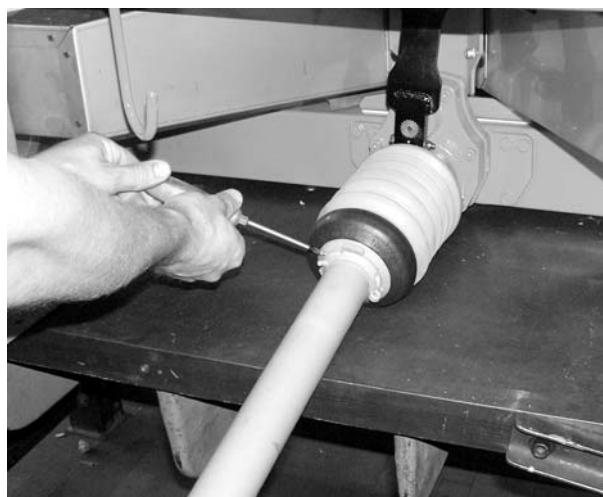
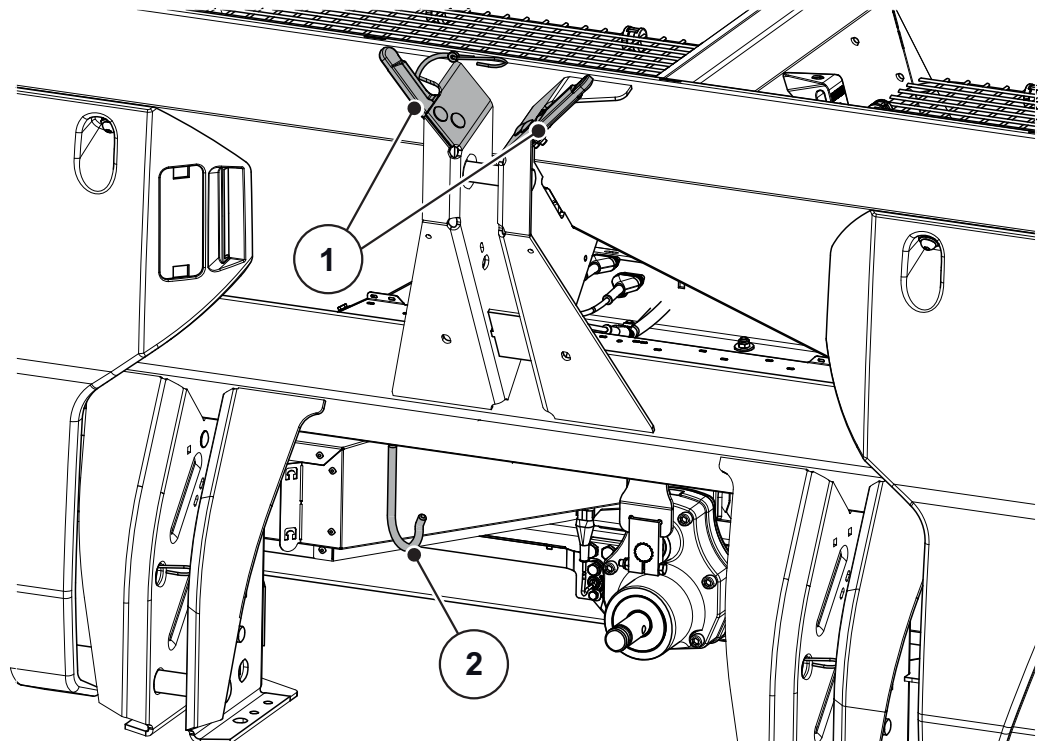


Imagem 7.9: Fixar a proteção do eixo articulado

Avisos para a desmontagem:

- Desmontagem do eixo articulado na sequência inversa da montagem.
- Não utilizar a corrente de forquilha para suspender o eixo articulado.
- Colocar o eixo articulado desmontado sempre no suporte previsto [2].
 - Ver [figura 7.10](#).

**Imagem 7.10:** Disposição dos cabos e das mangueiras hidráulicas

- [1] Suporte das mangueiras e dos cabos
[2] Suporte do eixo articulado

7.4 Montar a máquina no trator

7.4.1 Requisitos

⚠ PERIGO



Perigo de morte devido a trator inadequado

A utilização de um trator inadequado para a máquina pode conduzir a graves acidentes em caso de funcionamento e trajeto de transporte.

- ▶ Apenas utilizar tratores que correspondam aos requisitos técnicos da máquina.
- ▶ Para além da documentação do veículo verificar se o trator é adequado para a máquina.

Verifique especialmente os seguintes requisitos:

- Tanto o trator como a máquina têm segurança operacional?
- O trator preenche os requisitos mecânicos, hidráulicos e elétricos?
 - Ver ["Requisitos relativos ao trator" na página 42.](#)
- As categorias de montagem do trator e da máquina estão em conformidade (se necessário contactar o fornecedor)?
- A máquina encontra-se em solo plano e fixo?
- As cargas de eixo estão em conformidade com os cálculos pré-determinados?
 - Ver ["Cálculo da carga do eixo" na página 35.](#)

7.4.2 Montagem

⚠ PERIGO**Perigo de morte devido a falta de atenção ou operação incorreta**

Existe o perigo de morte devido a esmagamento para pessoas, que se encontrem entre o trator e a máquina durante a aproximação ou do acionamento da hidráulica.

Devido a falta de atenção ou operação incorreta, o trator pode não poder ser parado ou ser parado demasiado tarde.

- ▶ Conduzir todas as pessoas para fora da área de perigo entre o trator e a máquina.

A máquina é montada no engate de três pontos (levantamento traseiro) do trator.

AVISO

Para uma fertilização normal e tardia utilizar **sempre** os pontos de acoplamento superiores da máquina. Ver [figura 7.11](#).

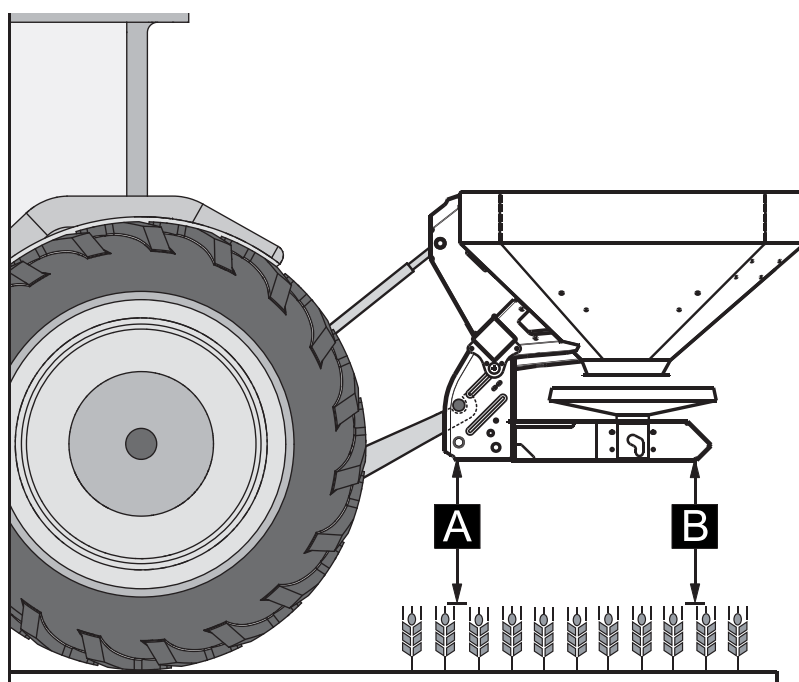


Imagem 7.11: Posição de montagem

Avisos para a montagem

- Montar a ligação no trator com categoria III apenas com medida de distanciamento da categoria II. Encaixar casquilhos de redução.
 - Fixar os pinos do braço inferior e superior com os contrapinos rebatíveis ou grampos de mola.
 - Montar a máquina de acordo com as indicações na tabela de dispersão. Isto garante a dispersão transversal correta do fertilizante.
 - Evitar movimentos oscilantes durante o trabalho de dispersão. Verifique se a máquina tem pouca folga lateralmente:
 - Imobilizar os braços inferiores do trator com barras de estabilização ou correntes.
1. Iniciar o trator.
 - Verificar: a tomada de força está desligada.
 2. Aproximar o trator da máquina.
 - Não encaixar ainda o gancho de reboque do braço inferior.
 - Ter em atenção o espaço livre entre o trator e a máquina para ligação dos acionamentos e elementos de comando.
 3. Desligar o motor do trator. Remover a chave da ignição.
 4. Montar o eixo articulado no trator.
 - Caso não exista espaço livre suficiente, deve ser utilizado um **eixo articulado Tele-Space** extensível.
 5. Ligar os acionamentos de corredeira elétricos e hidráulicos e a iluminação (ver [7.5: Ligar o acionamento da corredeira, página 52](#)).
 6. A partir da cabine do trator acoplar o gancho de reboque do braço inferior e o braço superior aos pontos de acoplamento previstos para tal; ver manual de instruções do trator.

AVISO

Por motivos de segurança e de conforto recomendamos a utilização do gancho de reboque do braço inferior juntamente com um braço superior hidráulico. Ver [figura 7.11](#).

7. Verificar a posição fixa da máquina.
8. Elevar a máquina com cuidado para a altura de elevação pretendida.

▲ CUIDADO**Danos materiais devido a eixo articulado demasiado comprido**

Ao elevar a máquina, as metades dos eixos de articulação podem estar juntas. Isso conduz a danos no eixo articulado, na engrenagem ou na máquina.

- ▶ Verificar o espaço livre entre a máquina e o trator.
- ▶ Certifique-se de que há uma distância suficiente (no mínimo, 20 a 30 mm) entre o tubo exterior do eixo articulado e a treminha de proteção do lado de dispersão.

9. Se necessário, reduzir o eixo articulado.

AVISO

Apenas o seu fornecedor ou a sua oficina pode reduzir o eixo articulado.

AVISO

Para verificação e ajuste do eixo articulado tenha em atenção as indicações de montagem e instruções de redução no **manual de instruções do fabricante de eixos articulados**. Aquando da entrega o manual de instruções está colocado no eixo articulado.

10. Pré-ajustar a altura de montagem conforme tabela de dispersão. Ver [7.8.2: Ajustes conforme a tabela de dispersão, página 62](#).

7.5 Ligar o acionamento da corredeira

7.5.1 Ligar o acionamento hidráulico da corredeira: Variante K/D

Requisitos relativos ao trator

- Variante K: Duas válvulas de comando **de ação simples**
- Variante D: Duas válvulas de comando **de ação dupla**

Função

As corredeiras de abertura são acionadas em separado através de dois cilindros hidráulicos. Os cilindros hidráulicos são ligados através de mangueiras hidráulicas com acionamento de corredeira no trator.

Variante	Cilindro hidráulico	Modo de atuação
K	Cilindro hidráulico de ação simples	A pressão do óleo fecha. A tensão de mola abre.
D	Cilindro hidráulico de ação dupla	A pressão do óleo fecha. A pressão do óleo abre.

Montagem

1. Despressurizar o sistema hidráulico.
2. Retirar as mangueiras para fora dos suportes na estrutura da máquina.
3. Encaixar as mangueiras nos respetivos acoplamentos do trator.

AVISO

Variante K

Antes de trajetos de transporte prolongados ou **durante o enchimento**, fechar ambas as válvulas esféricas nas fichas de acoplamento das mangueiras hidráulicas. Através disso evita a abertura autónoma das corredeiras de dosagem devido a fugas de válvulas da hidráulica do trator.

7.5.2 Ligar o acionamento hidráulico da corredeira: Variante R

Avisos relativos a uma unidade de duas vias

A unidade de duas vias:

- está ligada em caso da variante **R** em série.
- encontra-se disponível como equipamento especial no caso da variante **K**.

Requisitos relativos ao trator

- Uma válvula de comando **de ação simples**

Função

As corredeiras de abertura são acionadas em separado através de dois cilindros hidráulicos. Os cilindros hidráulicos são ligados através de mangueiras hidráulicas com acionamento de corredeira no trator.

Em caso de utilização da unidade de duas vias, as mangueiras hidráulicas entre os cilindros hidráulicos e o acionamento da corredeira são adicionalmente revestidas com uma mangueira de proteção para evitar ferimentos do pessoal operacional devido ao óleo hidráulico.

- Ligar sempre as mangueiras hidráulicas **apenas** com revestimento de proteção intacto.

Variante	Cilindro hidráulico	Modo de atuação
R	Cilindros hidráulicos de ação simples com unidade de duas vias	A pressão do óleo fecha. A tensão de mola abre.



Imagem 7.12: Acionamento da corredeira da unidade de duas vias

Através das válvulas esféricas da unidade de duas vias pode acionar individualmente as corredeiras de dosagem.

Montagem

1. Despressurizar o sistema hidráulico.
2. Retirar as mangueiras para fora dos suportes na estrutura da máquina.
3. Encaixar as mangueiras nos respectivos acoplamentos do trator.

AVISO

Variante R

Antes de trajetos de transporte prolongados ou **durante o enchimento**, fechar ambas as válvulas esféricas na unidade de duas vias. Através disso evita a abertura autônoma das corredeiras de dosagem devido a fugas de válvulas da hidráulica do trator.

7.5.3 Ligar o acionamento elétrico da corredeira: Variante C

AVISO

As máquinas das variantes C estão equipadas com um acionamento elétrico da corredeira.

Irá encontrar a descrição do acionamento elétrico da corredeira no manual de instruções em separado da unidade de comando **E-Click**. Este manual de instruções é parte integrante da unidade de comando.

7.5.4 Ligar o acionamento elétrico da corredeira: Variante Q/W/EMC

AVISO

As máquinas das variantes Q, W e EMC estão equipadas com um acionamento eletrônico da corredeira.

Irá encontrar a descrição do acionamento eletrônico da corredeira no manual de instruções em separado da unidade de comando. Este manual de instruções é parte integrante da unidade de comando.

7.6 Pré-ajustar a altura de montagem

7.6.1 Segurança

▲ PERIGO



Perigo de esmagamento devido a queda da máquina

Caso as metades do braço superior sejam inadvertida e completamente rodadas e separadas, o braço superior já não pode admitir a força de tração da máquina. A máquina pode virar ou cair repentinamente para trás.

As pessoas podem ficar gravemente feridas. As máquinas ficarão danificadas.

- ▶ Ao rodar o braço superior para fora, ter obrigatoriamente em atenção o comprimento máximo indicado pelo fabricante do trator ou do braço superior.
- ▶ Conduzir todas as pessoas para fora da área de perigo da máquina.

▲ ATENÇÃO



Perigo de ferimentos devido a discos dispersores em rotação

O dispositivo de dispersão (discos dispersores, hélices de dispersão) pode prender ou puxar partes do corpo ou objetos. O contacto com o dispositivo de dispersão pode conduzir ao corte ou esmagamento de partes do corpo.

- ▶ Ter obrigatoriamente em atenção as alturas de montagem máximas permitidas à frente (F) e atrás (T).
- ▶ Conduzir todas as pessoas para fora da área de perigo da máquina.
- ▶ Não desmontar o defletor montado no recipiente.

Avisos gerais antes do ajuste da altura de montagem

- Recomendamos que seleccione o ponto de acoplamento mais alto no trator para o braço superior, especialmente em grandes profundidades de escavação.

AVISO

Para uma fertilização normal e tardia utilizar **sempre** os **pontos de acoplamento superiores** da máquina.

- Os pontos de acoplamento inferiores existentes na máquina para o braço inferior do trator estão previstos **apenas para casos excepcionais** na fertilização tardia.

7.6.2 Altura de montagem máxima permitida à frente (F) e atrás (T)

Medir a altura de montagem **máxima** permitida (**F + T**) sempre **do solo** até ao canto inferior da estrutura.

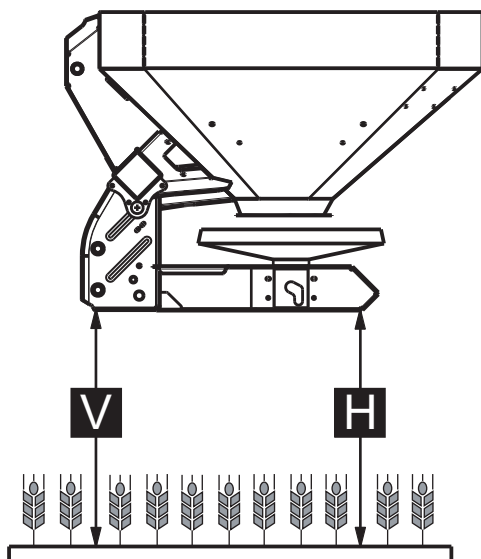


Imagem 7.13: Altura de montagem máxima permitida F e T da fertilização normal

A altura de montagem máxima permitida depende dos seguintes fatores:

- Fertilização normal e tardia.

	Altura de montagem máxima permitida	
	F [mm]	T [mm]
Fertilização normal	1040	1040
Fertilização tardia	950	1010

7.6.3 Altura de montagem A e B conforme tabela de dispersão

A altura de montagem da tabela de dispersão (**A e B**) é sempre medida no campo desde o canto superior da **população vegetal** até ao canto inferior da estrutura.

AVISO

Pode consultar os valores de A e B na **tabela de dispersão**.

Ajuste da altura de montagem na fertilização normal

Requisitos:

- A máquina está montada no ponto de acoplamento mais alto do braço superior no trator.
- O braço inferior do trator está montado no **ponto de acoplamento superior do braço inferior** da máquina.

Durante a determinação da altura de montagem (na fertilização normal) proceda da seguinte forma:

1. Determinar as alturas de montagem **A e B** (através da população vegetal) a partir da tabela de dispersão.
2. Comparar as alturas de montagem **A e B** incluindo a população vegetal com as alturas de montagem máximas permitidas à frente (F) e atrás (T).

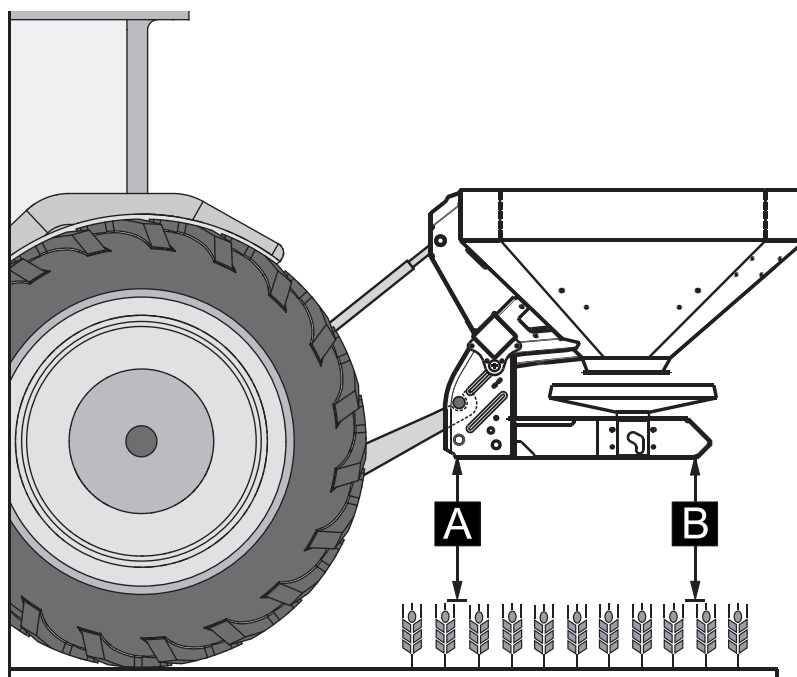


Imagem 7.14: Posição e altura de montagem na fertilização normal

Basicamente vigora:

A + População vegetal \leq F	Máx. 1040 mm
B + População vegetal \leq T	Máx. 1040 mm

3. Caso na fertilização normal a máquina ultrapasse a altura de montagem máxima permitida ou a altura de montagem A e B já não possa ser alcançada: Montar a máquina conforme os valores da **fertilização tardia**.

Ajuste da altura de montagem na fertilização tardia

Requisitos:

- A máquina está montada no ponto de acoplamento mais alto do braço superior no trator.
- O braço inferior do trator está montado no **ponto de acoplamento superior do braço inferior** da máquina.

Na determinação da altura de montagem (na fertilização tardia) proceda da seguinte forma:

1. Determinar as alturas de montagem **A e B** (através da população vegetal) a partir da tabela de dispersão.
2. Comparar as alturas de montagem **A e B**, incluindo a população vegetal, com as alturas de montagem máximas permitidas à frente (F) e atrás (T).

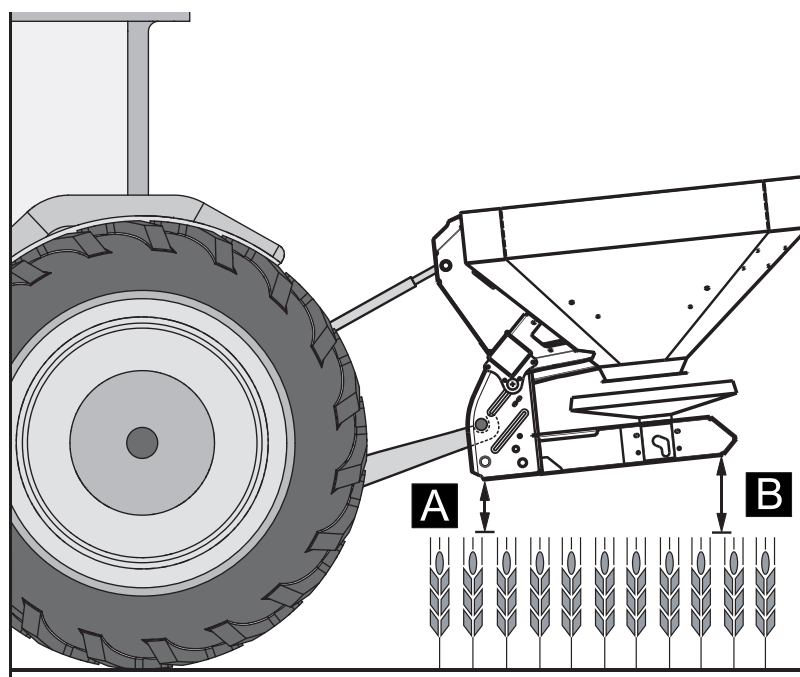


Imagem 7.15: Posição e altura de montagem na fertilização tardia

Basicamente vigora:

A + População vegetal \leq F	Máx. 950 mm
B + População vegetal \leq T	Máx. 1010 mm

3. Caso a altura de elevação do trator ainda não seja suficiente para ajustar a altura de montagem pretendida, utilizar o ponto de acoplamento do braço inferior da máquina.

AVISO

Certifique-se de que o **comprimento máximo** prescrito pelo fabricante do trator ou do braço superior não seja ultrapassado.

- Ter em atenção as indicações no manual de instruções do fabricante do trator ou do braço superior.

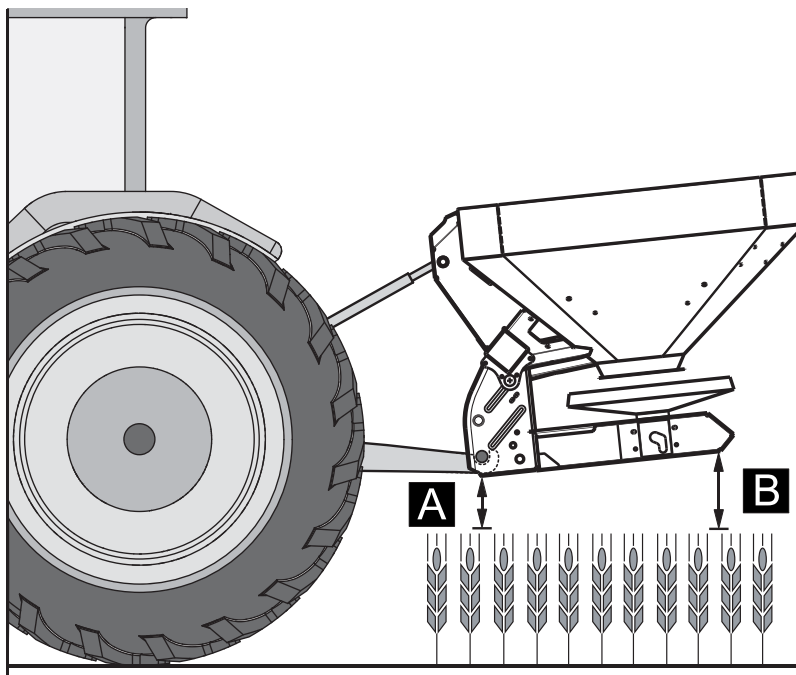


Imagem 7.16: Máquina montada no ponto de acoplamento do braço inferior

Basicamente vigora:

A + População vegetal \leq F	Máx. 950 mm
B + População vegetal \leq T	Máx. 1010 mm

7.7 Encher a máquina

⚠ PERIGO



Perigo de ferimentos devido a motor em funcionamento

Os trabalhos na máquina com o motor em funcionamento podem conduzir a ferimentos graves devido à mecânica e a fertilizantes derramados.

- ▶ Desligar o motor do trator.
- ▶ Remover a chave da ignição.
- ▶ Conduzir todas as pessoas para fora da área de perigo.

⚠ CUIDADO



Peso total não permitido

A ultrapassagem do peso total permitido afeta a segurança de operação e de trânsito do veículo (máquina e trator) e pode conduzir a danos graves na máquina e meio ambiente.

- ▶ Antes do enchimento, determinar a quantidade que pode carregar.
- ▶ Cumprir o peso total permitido.

Avisos para o enchimento da máquina:

- Fechar a corredeira de dosagem e, se necessário, as válvulas esféricas (variantes K/R).
- Encher a máquina **apenas** montada no trator. Certifique-se de que o trator se encontra em solo plano e fixo.
- Fixar o trator contra rolamento. Puxar o travão de mão.
- Desligar o motor do trator.
- Remover a chave da ignição.
- Em caso de alturas de enchimento acima dos 1,25 m, encher a máquina com meios auxiliares adequados (por ex. carregadores de pá, transportador helicoidal).

Escala de nível de enchimento (não para dispersor com células de pesagem)

Para controlo da quantidade de enchimento encontra-se uma escala de nível de enchimento no recipiente.

Com base nesta escala pode calcular quanto tempo dura a quantidade restante, antes de ter de voltar a encher.

7.8 Utilização da tabela de dispersão

7.8.1 Avisos relativos à tabela de dispersão

Os valores na tabela de dispersão foram determinados no sistema de verificação do fabricante.

O fertilizante utilizado para isso foi obtido a partir do fabricante de fertilizante ou do comércio. As experiências mostram que o presente fertilizante - mesmo em caso de designação idêntica - devido ao armazenamento, transporte e muito mais, pode apresentar outras características de dispersão.

Devido a isso, juntamente com os ajustes da máquina indicados nas tabelas de dispersão, pode resultar outra quantidade de dispersão e uma dispersão de fertilizante menos boa.

Por isso tenha em atenção os seguintes avisos:

- Verifique a quantidade de dispersão real através de um teste de rotação
- Verifique a dispersão de fertilizante quanto à largura de trabalho com um conjunto de verificação prático (equipamento especial).
- Apenas utilize fertilizante apresentado na tabela de dispersão.
- Informe-nos caso dê pela falta de algum tipo de fertilizante na tabela de dispersão.
- Tenha exatamente em atenção os valores de ajuste. Mesmo um ajuste ligeiramente desviante pode resultar em prejuízos consideráveis do padrão de dispersão.

Em caso de utilização de ureia tenha especialmente em atenção:

- Devido à importação de fertilizante, existem diferentes qualidades e granulagens de ureia. Devido a isso podem ser necessários outros ajustes de dispersão.
- A ureia tem uma maior sensibilidade ao vento e uma absorção de humidade mais elevada do que outros fertilizantes.

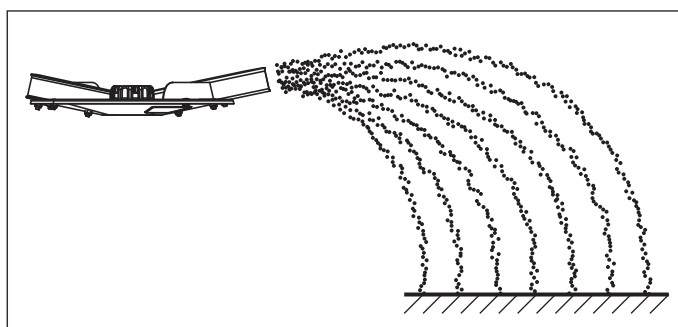
AVISO

O pessoal operacional é responsável pelos ajustes de dispersores corretos, conforme os fertilizantes realmente utilizados.

O fabricante da máquina chama expressamente a atenção para o facto de que não assume responsabilidade pelo danos consequentes de erros de dispersão.

7.8.2 Ajustes conforme a tabela de dispersão

De acordo com o tipo de fertilizante, a largura de trabalho, a quantidade de dispersão, a velocidade de deslocação e tipo de fertilização, determine a altura de montagem, o ponto de saída, o ajuste da corredeira de dosagem, o tipo de discos dispersores e as rpm do eixo da tomada de força para um trajeto de dispersão otimizado a partir da **tabela de dispersão**.

Exemplo para dispersão no campo na fertilização normal:**Imagem 7.17:** Dispersão no campo na fertilização normal

Durante a dispersão no campo na fertilização normal ocorre um padrão de dispersão simétrico. Em caso de ajuste de dispersor correto (ver indicações na tabela de dispersão) o fertilizante dispersa-se uniformemente.

Parâmetros indicados:

Tipo de fertilizante:	KAS BASF
Quantidade de dispersão:	300 kg/ha
Largura de trabalho:	24 m
Velocidade de deslocação:	12 km/h

Efetuar os seguintes ajustes na máquina de acordo com a tabela de dispersão:

- Altura de montagem: 50/50 (A = 50 cm, B = 50 cm)
- Ponto de saída: 6
- Ajuste de correção de dosagem: 180
- Tipo de discos dispersores: S4
- Rotações do eixo da tomada de força: 540 rpm

**Exemplo para dispersão limite na fertilização normal
(Equipamento especial TELIMAT T 25):**

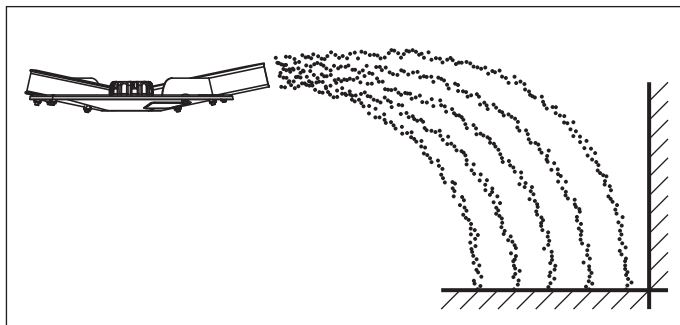


Imagem 7.18: Dispersão limite na fertilização normal

Em caso de dispersão limite na fertilização quase não passa fertilizante sobre o limite do campo. Uma sub-fertilização no limite do campo deve ser aceite.

Parâmetros indicados:

Tipo de fertilizante:	KAS BASF
Quantidade de dispersão:	300 kg/ha
Largura de trabalho:	24 m
Velocidade de deslocação:	12 km/h

Efetuar os seguintes ajustes na máquina de acordo com a tabela de dispersão:

- Altura de montagem: 50/50 (A = 50 cm, B = 50 cm)
- Ponto de saída: 6
- Ajuste de correção de dosagem: 180 à esquerda, 150 à direita¹
- Tipo de discos dispersores: S4
- Rotações do eixo da tomada de força: 540 rpm
- Ajuste TELIMAT: K12,5

1. Do lado de dispersão limite recomenda-se uma redução da quantidade de dispersão à volta de 20 %

**Exemplo para dispersão de margem na fertilização normal
(Equipamento especial TELIMAT T 25):**

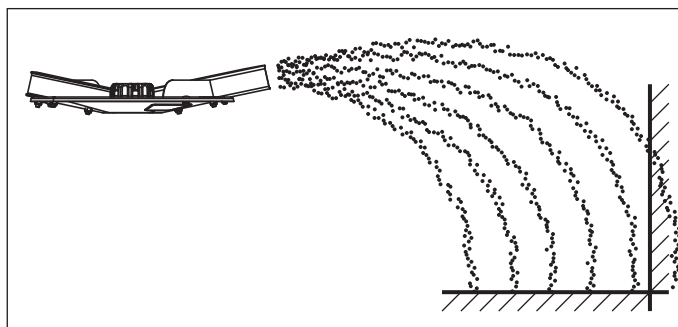


Imagem 7.19: Dispersão de margem na fertilização normal

A dispersão de margem na fertilização normal é uma dispersão de fertilizante, na qual ainda passa algum fertilizante sobre o limite do campo. Daí apenas resulta uma reduzida sub-fertilização no limite do campo.

Parâmetros indicados:

Tipo de fertilizante:	KAS BASF
Quantidade de dispersão:	300 kg/ha
Largura de trabalho:	24 m
Velocidade de deslocação:	12 km/h

Efetuar os seguintes ajustes na máquina de acordo com a tabela de dispersão:

- Altura de montagem: 50/50 (A = 50 cm, B = 50 cm)
- Ponto de saída: 6
- Ajuste de correção de dosagem: 180
- Tipo de discos dispersores: S4
- Rotações do eixo da tomada de força: 540 rpm
- Ajuste TELIMAT: S13

Exemplo para dispersão no campo na fertilização tardia:

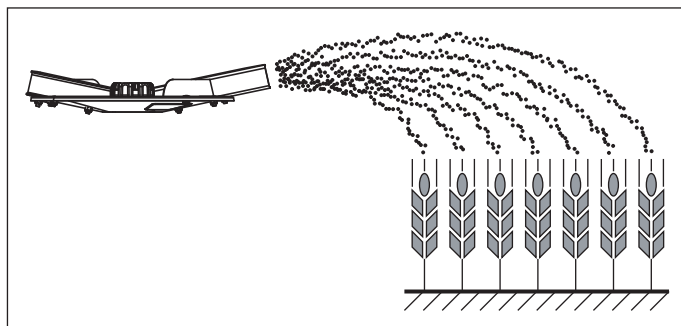


Imagem 7.20: Dispersão no campo na fertilização tardia

Durante a dispersão no campo na fertilização tardia ocorre um padrão de dispersão simétrico. Em caso de ajuste de dispersor correto (ver indicações na tabela de dispersão) o fertilizante dispersa-se uniformemente.

Parâmetros indicados:

Tipo de fertilizante:	KAS BASF
Quantidade de dispersão:	150 kg/ha
Largura de trabalho:	24 m
Velocidade de deslocção:	12 km/h

Efetuar os seguintes ajustes na máquina de acordo com a tabela de dispersão:

- Altura de montagem: 0/6 (A = 0 cm, B = 6 cm)
- Ponto de saída: 6,5
- Ajuste de correção de dosagem: 90
- Tipo de discos dispersores: S4
- Rotações do eixo da tomada de força: 540 rpm

**Exemplo para dispersão limite na fertilização tardia
(Equipamento especial TELIMAT T 25):**

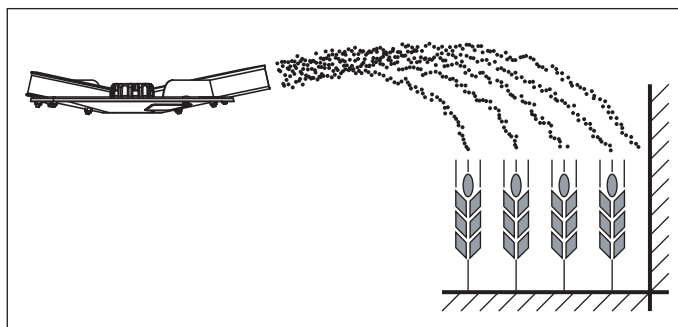


Imagem 7.21: Dispersão limite na fertilização tardia

Durante a dispersão limite na dispersão tardia quase não passa fertilizante sobre o limite do campo. Uma sub-fertilização no limite do campo deve ser aceite.

Parâmetros indicados:

Tipo de fertilizante:	KAS BASF
Quantidade de dispersão:	150 kg/ha
Largura de trabalho:	24 m
Velocidade de deslocação:	12 km/h

Efetuar os seguintes ajustes na máquina de acordo com a tabela de dispersão:

- Altura de montagem: 0/6 (A = 0 cm, B = 6 cm)
- Ponto de saída: 6,5
- Ajuste de correção de dosagem: 90 à esquerda, 72 à direita¹
- Tipo de discos dispersores: S4
- Rotações do eixo da tomada de força: 540 rpm
- Ajuste TELIMAT: K12,5

1. Do lado de dispersão limite recomenda-se uma redução da quantidade de dispersão à volta de 20 %

**Exemplo para dispersão de margem na fertilização tardia
(Equipamento especial TELIMAT T 25):**

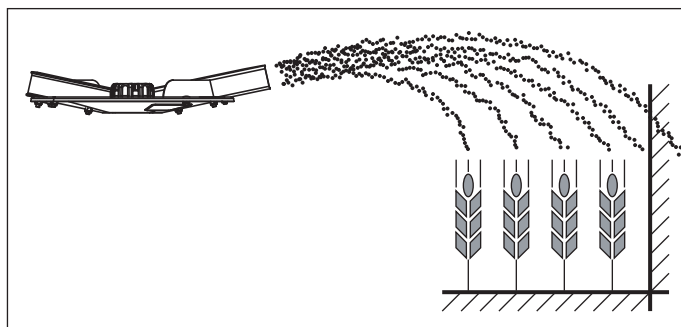


Imagem 7.22: Dispersão de margem na fertilização tardia

A dispersão de margem na fertilização tardia é uma dispersão de fertilizante, na qual ainda passa algum fertilizante sobre o limite do campo. Daí apenas resulta uma reduzida sub-fertilização no limite do campo.

Parâmetros indicados:

Tipo de fertilizante:	KAS BASF
Quantidade de dispersão:	150 kg/ha
Largura de trabalho:	24 m
Velocidade de deslocação:	12 km/h

Efetuar os seguintes ajustes na máquina de acordo com a tabela de dispersão:

- Altura de montagem: 0/6 (A = 0 cm, B = 6 cm)
- Ponto de saída: 6,5
- Ajuste de corredeira de dosagem: 90
- Tipo de discos dispersores: S4
- Rotações do eixo da tomada de força: 540 rpm
- Ajuste TELIMAT: S13

7.9 Ajuste do equipamento especial dispositivo de dispersão limite GSE

O dispositivo de dispersão limite é um dispositivo para limitação da largura de dispersão (opcionalmente à direita ou à esquerda) na área entre 0 m e 3 m do centro do rasto do trator para a margem exterior do campo.

- Fechar a corredeira de dosagem a apontar para a margem do campo.
- Para a dispersão limite virar o dispositivo de dispersão limite para baixo.
- Antes da dispersão de ambos os lados, voltar novamente a virar para cima o dispositivo de dispersão limite.

AVISO

Os ajustes para o dispositivo de dispersão limite referem-se ao **disco dispersor que dispersa para o interior do campo**.

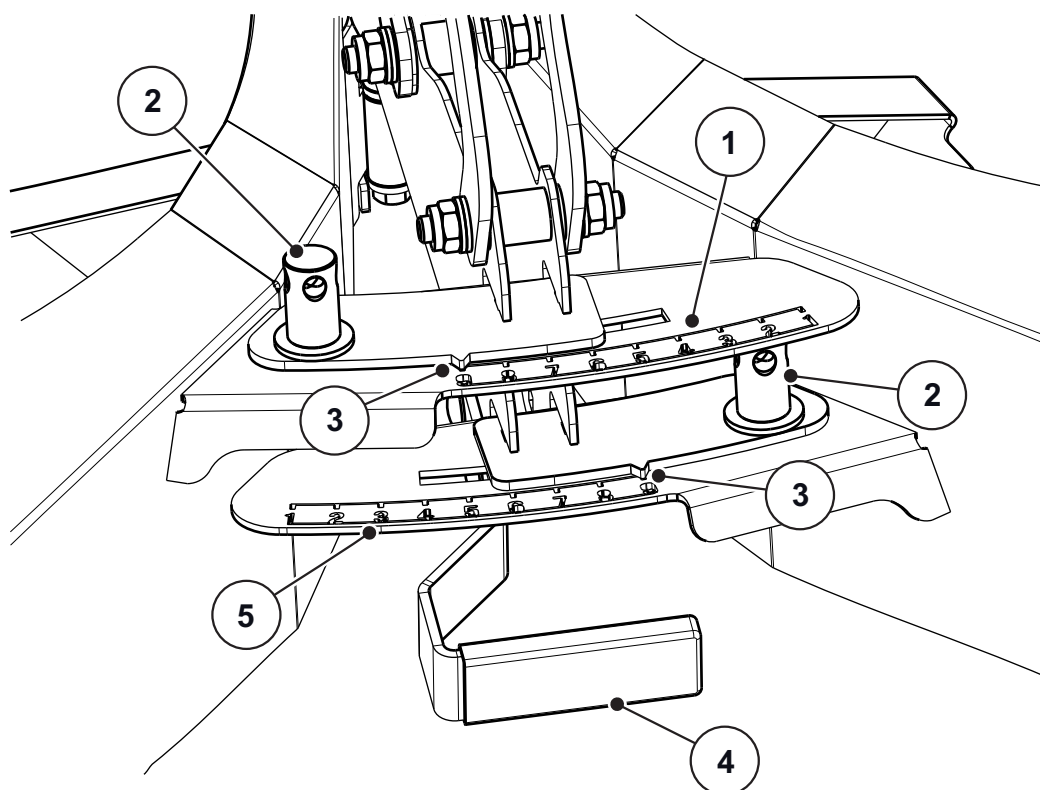


Imagem 7.23: Ajuste do dispositivo de dispersão limite

- [1] Escala numérica, lado esquerdo
- [2] Contraporca para escala numérica
- [3] Ponteiro
- [4] Punho
- [5] Escala numérica, lado direito

1. Consultar a posição do ponteiro [3] no manual de montagem fornecido juntamente.
2. Soltar a contraporca [2] para escala numérica com a alavanca de ajuste da máquina.
3. Deslizar a escala numérica, de forma que o ponteiro aponte para o valor determinado. Para isso utilizar o punho [4].

4. Apertar a contraporca [2] para escala numérica com alavanca de ajuste da máquina.

Correção da distância de dispersão

As indicações no manual de montagem fornecido juntamente são valores de referência. Em caso de desvios da qualidade do fertilizante pode ser necessária uma correção do ajuste.

- Para **redução** da distância de dispersão oscilar mais para o lado do disco dispersor (números mais pequenos).
- Para o **aumento** da distância de dispersão oscilar mais para fora do disco dispersor (números maiores).

7.10 Ajuste de equipamento especial TELIMAT

O TELIMAT é um dispositivo de dispersão limite e de margem com comando remoto para larguras de trabalho de **12 - 42 m** (conforme o tipo de fertilizante apenas dispersão limite).

O TELIMAT é montado **à direita** na máquina em direção do trajeto. Pode comandar o dispositivo TELIMAT a partir do trator a partir de uma válvula de comando de ação simples.

AVISO

A montagem do TELIMAT T25 na máquina está descrita num manual de montagem em separado. Este manual de montagem está incluído no material fornecido do dispositivo TELIMAT.

7.10.1 Ajustar o TELIMAT

Ajuste o TELIMAT de acordo com o **tipo de fertilizante**, a **largura de trabalho** e o **tipo de dispersão limite** pretendido (dispersão limite ou de margem) para o trabalho de dispersão.

AVISO

Pode consultar os valores de ajuste para o TELIMAT na tabela de dispersão.

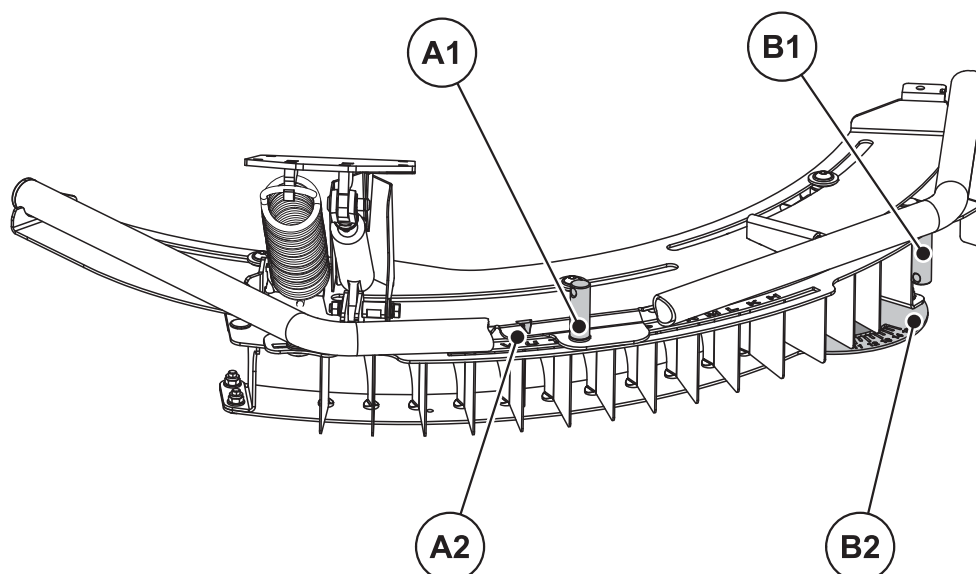


Imagem 7.24: Ajustar o TELIMAT

- [A1] Contraporca para escala de letras
- [A2] Escala de letras para ajuste grosseiro
- [B1] Contraporca para escala numérica
- [B2] Escala numérica para ajuste preciso

Ajuste grosseiro (escala de letras):

A totalidade da caixa TELIMAT pode ser rodada em guias à volta do ponto de rotação dos discos dispersores (escala de letras H até Z). A escala de letras destina-se ao ajuste da caixa TELIMAT para o respetivo tipo de fertilizante, largura de trabalho e tipo de dispersão limite (dispersão limite ou de margem).

1. Soltar a contraporca para escala de letras com a alavanca de ajuste da máquina.
2. Deslizar a caixa TELIMAT (parte deslizante) nas letras pré-determinadas na tabela de ajuste.
 - ▷ A seta de indicação está exatamente sobre a letra correspondente.
3. Apertar a contraporca para escala de letras com a alavanca de ajuste da máquina.

Ajuste preciso (escala numérica):

Na caixa do dispositivo de dispersão limite estão dispostas placas defletoras de uma só peça, que podem ser rodadas ao longo da escala numérica (escala 11 até 15). A escala numérica destina-se essencialmente ao ajuste preciso.

1. Soltar a contraporca para escala numérica com alavanca de ajuste da máquina.
2. Rodar a placa defletora para o valor numérico pré-determinado na tabela de ajuste.
 - ▷ O respetivo valor numérico coincide exatamente com a primeira placa defletora.
3. Apertar a contraporca para escala numérica com alavanca de ajuste da máquina.

7.10.2 Correção da distância de dispersão

As indicações da tabela de ajuste são valores de referência. Em caso de desvios da qualidade do fertilizante pode ser necessária uma correção do ajuste.

Em caso de desvios mínimos, na maioria dos casos, é suficiente uma correção das placas defletoras.

- Para a **redução** da distância de dispersão face ao ajuste conforme a tabela de ajuste: alterar o ajuste da placa defletora na escala numérica em direção ao **menor valor numérico**.
- Para o **aumento** da distância de dispersão face ao ajuste conforme a tabela de ajuste: alterar o ajuste da placa defletora na escala numérica em direção ao **maior valor numérico**.

Em caso de desvios maiores, deslizar a caixa TELIMAT ao longo da escala de letras:

- Para a **redução** da distância de dispersão face ao ajuste conforme a tabela de ajuste: Alterar o TELIMAT na escala de letras em direção à **menor letra** (referente à sequência alfabética).
- Para o **aumento** da distância de dispersão face ao ajuste conforme a tabela de ajuste: alterar o TELIMAT na escala de letras em direção à **maior letra** (referente à sequência alfabética).

AVISO

Dispersão limite em caso de larguras de trabalho de 12 - 50 m:

Para otimização do padrão de dispersão recomenda-se, a redução da quantidade do lado da dispersão limite em **aprox. 20 %**.

7.10.3 Avisos para a dispersão com o TELIMAT

Ajuste a posição do TELIMAT prevista para o respetivo tipo de dispersão a partir do trator através de uma válvula de ação simples.

- Dispersão limite: posição inferior
- Dispersão normal: posição superior

⚠ CUIDADO



Erro de dispersão devido a posição final do TELIMAT não alcançada

Caso o TELIMAT não se encontre totalmente na posição final, podem ocorrer erros de dispersão.

- ▶ Garantir que o TELIMAT se encontra sempre na respetiva posição final.
 - ▶ Na troca da dispersão limite para a normal acionar a válvula de comando até o TELIMAT se encontrar **totalmente** na posição final superior.
 - ▶ Em caso de trabalhos de dispersão mais prolongados (conforme o estado do seu aparelho de comando) de tempos a tempos acionar a válvula de comando e com isso voltar a colocar o TELIMAT na posição final.
-

AVISO

Em caso de utilização de aparelhos de comando mais antigos é possível que haja fugas durante a dispersão limite. O TELIMAT pode voltar a abandonar a posição final entretanto alcançada (posição inferior). Para evitar erros de dispersão, de tempos a tempos, volte a colocar o TELIMAT na posição final.

Indicação mecânica da posição de dispersão

A indicação mecânica da posição de dispersão encontra-se em direção do trajeto à direita diretamente ao lado do TELIMAT. A indicação é reconhecida a partir da cabine de condução do trator.

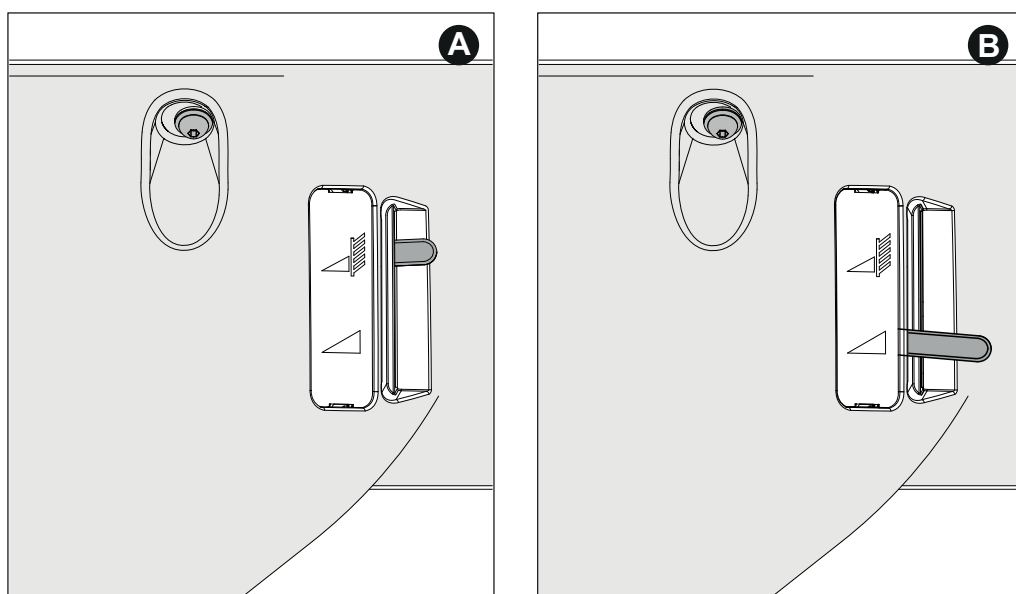


Imagem 7.25: Indicação mecânica TELIMAT

- [A] Posição dispersão limite
- [B] Posição dispersão normal

7.11 Ajustes em tipos de fertilizantes não apresentados

Pode determinar os ajustes para os tipos de fertilizantes não apresentados na tabela de dispersão com o conjunto de verificação prático (equipamento especial).

AVISO

Tenha também em atenção as instruções adicionais para o conjunto de verificação prático para a determinação dos ajustes para tipos de fertilizantes não apresentados.

Para uma **rápida** verificação dos ajustes do dispersor recomendamos a instalação para **uma travessia**.

Para uma determinação **mais precisa** dos ajustes do dispersor recomendamos a instalação para **três travessias**.

7.11.1 Requisitos e condições

AVISO

Os requisitos e as condições apresentados são vigorem tanto para uma como para três travessias.

Para obter resultados não adulterados tenha em atenção o cumprimento destas condições.

- Efetuar o teste num dia **seco, sem vento**, para que as condições climáticas não influenciem o resultado.
- Como área de teste recomendamos um terreno horizontal em ambas as direções. As vias não podem ter **nenhum rebaixamento ou elevação** pronunciados, uma vez que através disso pode ocorrer um deslocamento do padrão de dispersão.
- Efetuar o teste num prado ceifado de fresco ou em caso de inventário baixo (máx. 10 cm) num campo lavrado.

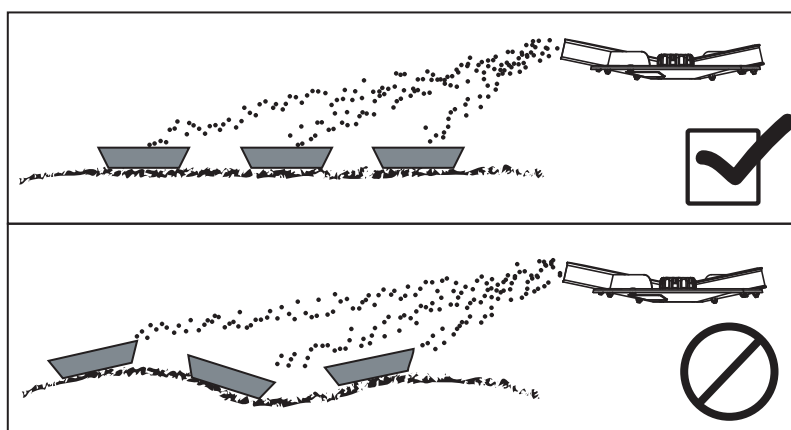


Imagem 7.26: Instalação dos recipientes coletores

- Colocar os recipientes coletores na horizontal. Recipientes coletores inclinados podem conduzir a erros de medição (ver figura acima).
- Efetuar teste de rotação (ver capítulo B.6 do respetivo tipo de máquina).
- Ajustar a corredeira de dosagem a esquerda e à direita e bloquear (ver capítulo B.4 do respetivo tipo de máquina).

7.11.2 Efetuar uma travessia

Instalação:

AVISO

Recomendamos o plano de instalação até uma largura de dispersão de **24 m**. Um plano de instalação para larguras de trabalho maiores encontra-se no conjunto de verificação prático PPS5.

- Comprimento da área de teste: 60 a 70 m

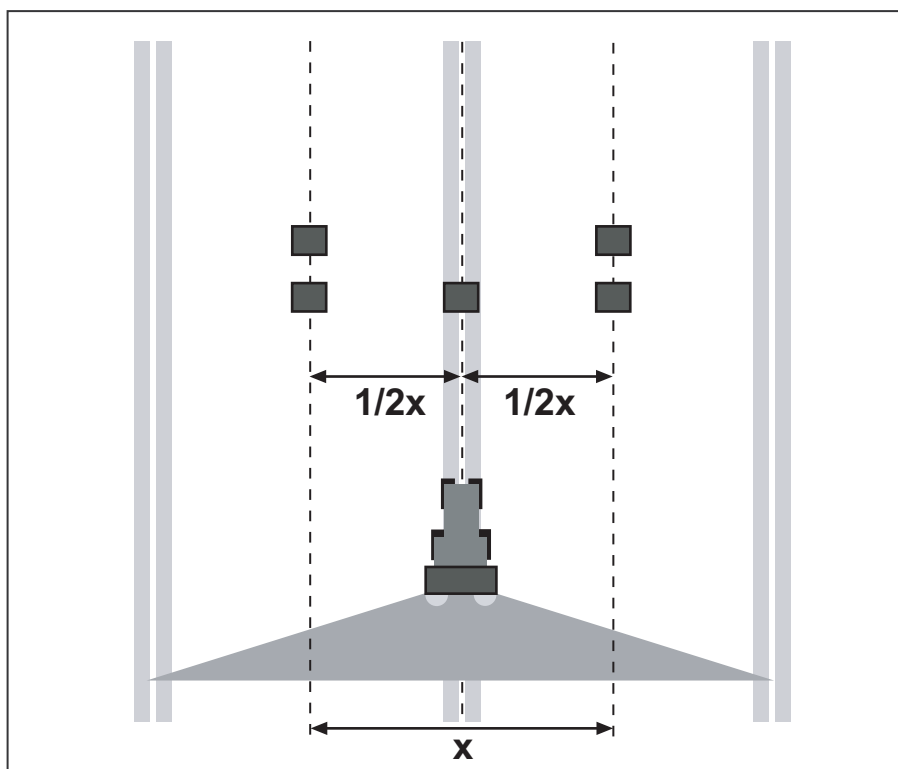


Imagem 7.27: Instalação para uma travessia

Preparar uma travessia:

- Da tabela de dispersão selecionar um fertilizante idêntico e ajustar o dispersor de acordo com o mesmo.
- Ajustar a altura de montagem da máquina conforme as indicações da tabela de dispersão. Tenha em atenção que a altura de montagem se refere aos cantos superiores dos recipientes coletores.
- Controlar a integridade e estado dos órgãos de dispersão (discos dispersores, hélices de dispersão, saída).
- Instalar dois recipientes coletores em sequência à distância de **1 m** nas zonas de sobreposição (entre as vias) e um recipiente coletor na via (conforme [figura 7.27](#)).

Efetuar o teste de dispersão com a posição de abertura determinada para a utilização:

- Velocidade de deslocação: **3 a 4 km/h**.
- Abrir a corrediça de dosagem **10 m antes** dos recipientes coletores.
- Fechar a corrediça de dosagem aprox. **30 m depois** do recipiente coletor.

AVISO

Caso a quantidade recolhida no recipiente coletor seja demasiado reduzida, repetir a travessia.

Não alterar o ajuste das corrediças de dosagem.

7.11.3 Efetuar três travessias

Instalação:

AVISO

Recomendamos o plano de instalação até uma largura de dispersão de **24 m**. Um plano de instalação para larguras de trabalho maiores encontra-se no conjunto de verificação prático PPS5.

- Largura da área de teste: 3 x distância das vias
- Comprimento da área de teste: 60 a 70 m
- As três vias devem decorrer paralelamente. Em caso de execução do teste sem vias, estas devem ser medidas e marcadas (por ex. com estacas) com uma fita métrica.

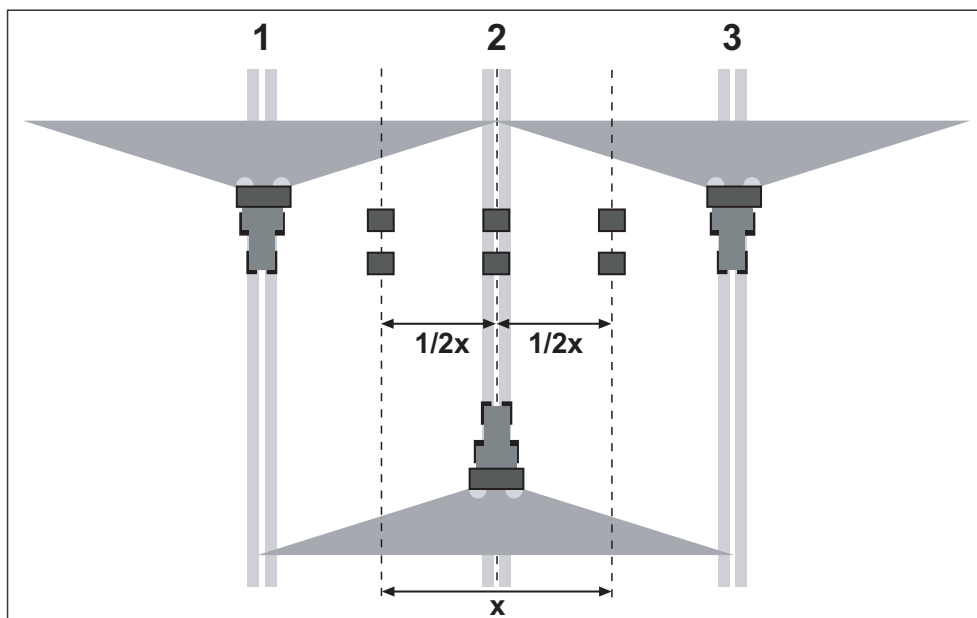


Imagem 7.28: Instalação para três travessias

Preparar três travessias:

- Da tabela de dispersão selecionar um fertilizante idêntico e ajustar o dispersor de acordo com o mesmo.
- Ajustar a altura de montagem da máquina conforme as indicações da tabela de dispersão. Tenha em atenção que a altura de montagem se refere aos cantos superiores do recipientes coletores.
- Controlar a integridade e estado dos órgão de dispersão (discos dispersores, hélices de dispersão, saída).
- Instalar dois recipientes coletores em sequência à distância de **1 m** nas zonas de sobreposição e na via central (conforme [figura 7.28](#)).

Efetuar o teste de dispersão com a posição de abertura determinada para utilização:

- Velocidade de deslocação: **3 - 4 km/h**.
- Atravessar as vias 1 a 3 uma após a outra.
- Abrir a correção de dosagem **10 m antes** dos recipientes coletores.
- Fechar a correção de dosagem aprox. **30 m depois** do recipiente coletor.

AVISO

Caso a quantidade recolhida no recipiente coletor seja demasiado reduzida, repetir a travessia.

Não alterar o ajuste das correções de dosagem.

7.11.4 Avaliar os resultados e, se necessário, corrigir:

- Misturar o conteúdo dos recipientes coletores em sequência e a partir da esquerda verter para os tubos de medição.
- Ler a qualidade da dispersão transversal no nível de enchimento dos três tubos de medição.

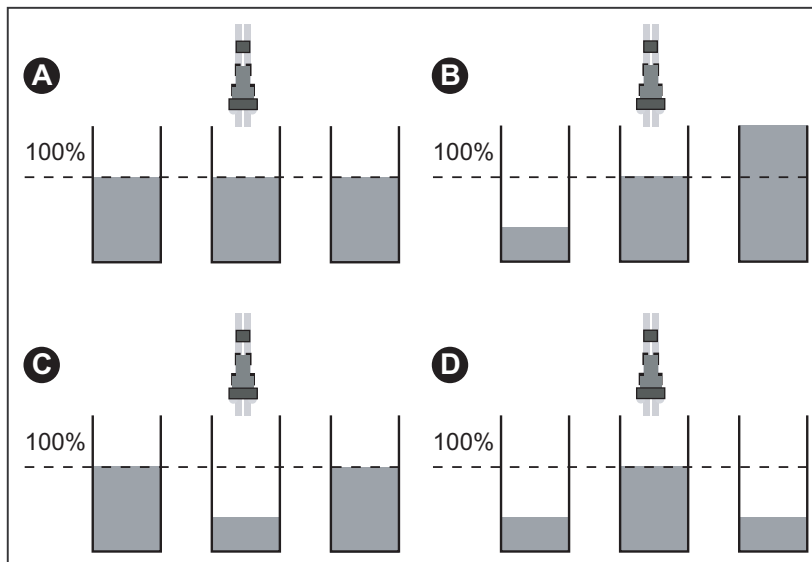


Imagem 7.29: Possíveis resultados

- [A] Encontra-se a mesma quantidade em todos os tubos de medição.
 [B] Dispersão de fertilizante assimétrica.
 [C] Demasiado fertilizante na zona de sobreposição
 [D] Fertilizante a menos na zona de sobreposição

Exemplos para correção do ajuste de dispersão:

Resultado do teste	Dispersão de fertilizante	Medida, verificação
Caso A	Dispersão uniforme (desvio permitido ± 1 marca de graduação)	Os ajustes estão em ordem
Caso B	A quantidade de fertilizante reduz da direita para a esquerda (ou o inverso).	Estão ajustados os mesmos pontos de saída à esquerda e à direita?
		O ajuste da correção de dosagem à esquerda e à direita é igual?
		As distâncias das vias são iguais?
		As vias são paralelas?
	Durante a medição ocorreu vento lateral forte?	
Caso C	Fertilizante a menos no centro.	Selecionar o ajuste do ponto de saída mais cedo (por ex. ajuste PS de 5 para 4).
Caso D	Fertilizante a menos nas zonas de sobreposição.	Selecionar o ajuste do ponto de saída mais tarde (por ex. ajuste PS de 8 para 9).

8 Modo de dispersão

8.1 Segurança

▲ PERIGO



Perigo de ferimentos devido a motor em funcionamento

Os trabalhos na máquina com o motor em funcionamento podem conduzir a ferimentos graves devido à mecânica e a fertilizantes derramados.

- ▶ Antes de todos os trabalhos de ajuste, aguardar a paragem total de todas as peças móveis.
- ▶ Desligar o motor do trator.
- ▶ Remover a chave da ignição.
- ▶ **Conduzir todas as pessoas para fora da área de perigo.**

Antes dos ajustes da máquina devem ser considerados os seguintes pontos:

- Ajustar a quantidade sempre com a correção de dosagem fechada.
- Em caso de acionamentos das correções de dosagem com molas de tração (variantes K/R), fechar as válvulas esféricas para evitar derramamento inadvertido de fertilizante do recipiente.

▲ CUIDADO



Perigo de esmagamento e de corte devido a molas de tração sob tensão

Apenas variante K/R (acionamento da correção de ação simples):

Se, ao soltar o parafuso de fixação, as molas de tração estiverem tensionadas, a alavanca do batente pode mover-se bruscamente contra a extremidade da ranhura das guias.

Isto pode conduzir a esmagamento de dedos ou a ferimentos do pessoal operacional.

- ▶ Ter em atenção o procedimento para o ajuste **exato** da quantidade de dispersão.
- ▶ **Nunca** colocar o dedo na ranhura de guiamento do ajuste de quantidade de dispersão.
- ▶ Antes dos trabalhos de ajuste (por ex. ajuste da quantidade de dispersão), **fechar sempre de forma hidráulica** a correção de dosagem.

8.2 Instruções para o modo de dispersão

Na utilização correta da máquina inclui-se o cumprimento das condições operacionais, de manutenção e de conservação prescritas pelo fabricante. No **modo de dispersão** incluem-se sempre as tarefas para **preparação** e para **limpeza/manutenção**.

- Execute os trabalhos de dispersão conforme o decurso apresentado de seguida.

Preparação

- Montar o dispersor no trator [Página 48](#)
- Fechar a válvula de dosagem
- Pré-ajustar a altura de montagem [Página 55](#)
- Encher com fertilizante [Página 61](#)
- Ajustar a quantidade de dispersão [Página 81](#)
- Ajustar a largura de trabalho [Página 83](#)
 - Seleção do disco dispersor adequado
 - Ajustar o ponto de saída [Página 86](#)

Dispersão

- Trajeto para o local de dispersão
- Controlar a altura de montagem
- Ligar o eixo da tomada de força
- Abrir a corrediça e iniciar o trajeto de dispersão
- Concluir o trajeto de dispersão e fechar a corrediça
- Desligar o eixo da tomada de força
- Esvaziamento de quantidades residuais [Página 100](#)

Limpeza/Manutenção

- Abrir a válvula de dosagem
- Desmontar o dispersor do trator
- Limpeza e manutenção [Página 107](#)

8.3 Utilização da tabela de dispersão

AVISO

Tenha em atenção o capítulo [7.8: Utilização da tabela de dispersão, página 62](#).

8.4 Ajustar a quantidade de dispersão

8.4.1 Variante Q/W/EMC

AVISO

As máquinas das **variantes Q, W e EMC** dispõem de um acionamento da correção eletrónico para ajuste da quantidade de dispersão.

O acionamento eletrónico da correção encontra-se descrito no manual de instruções da unidade de comando em separado. Este manual de instruções é parte integrante da unidade de comando.

▲ CUIDADO



Danos materiais devido a posição incorreta das correções de dosagem

Se as alavancas do batente estiverem incorretamente posicionadas, o acionamento dos atuadores pode danificar as correções de dosagem através da unidade de comando QUANTRON.

- ▶ Prender sempre as alavancas do batente na posição máxima da escala.

8.4.2 Variante K/D/R/C

Ajuste a quantidade de dispersão das máquinas com a variante K/D/R/C através dos arcos inferiores da escala em ambas as aberturas.

Ajuste o ponteiro para a posição que determinou anteriormente na tabela de dispersão ou através de um teste de rotação. Essa é a posição do batente **Aberta** que arranca a corredeira de forma hidráulica ou através da força de mola durante o trajeto de dispersão (conforme a versão).

A posição depende da **quantidade de dispersão** e da **velocidade de deslocamento**.

1. Fechar a corredeira de dosagem.
2. Determinar a posição para o ajuste da escala a partir da tabela de dispersão ou com base no teste de rotação.
3. Soltar o parafuso de fixação [2] no arco inferior da escala [3].
4. Deslizar o ponteiro [1] do batente para a posição determinada.
5. Apertar o parafuso de fixação.

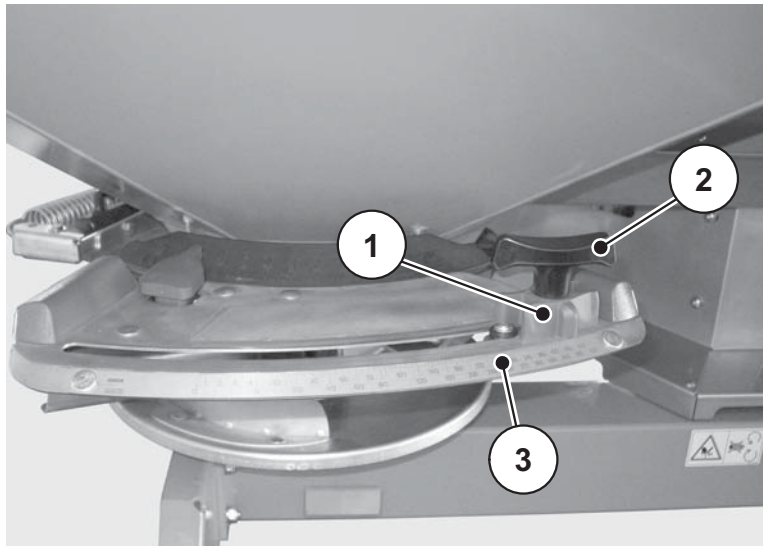


Imagem 8.1: Escala para ajuste da quantidade de dispersão

- [1] Batente do ponteiro
- [2] Parafuso de fixação
- [3] Arco inferior da escala

8.5 Ajustar a largura de trabalho

8.5.1 Selecionar o disco dispersor correto

Para realização da largura de trabalho estão disponíveis diferentes tipos de discos dispersores, conforme o tipo de fertilizante.

Tipo de discos dispersores	Largura de trabalho
S2	12-18 m
S4	18-28 m
S6	24-36 m

Em cada disco dispersor encontram-se duas hélices de dispersão diferentes e montadas de forma fixa. As hélices de dispersão estão marcadas conforme o seu tipo.

▲ ATENÇÃO



Perigo de ferimentos devido a discos dispersores em rotação

O dispositivo de dispersão (discos dispersores, hélices de dispersão) pode prender ou puxar partes do corpo ou objetos. O contacto com o dispositivo de dispersão pode conduzir ao corte ou esmagamento de partes do corpo.

- ▶ Ter obrigatoriamente em atenção as alturas de montagem máximas permitidas à frente (F) e atrás (T).
- ▶ Conduzir todas as pessoas para fora da área de perigo da máquina.
- ▶ Não desmontar o defletor montado no recipiente.

Tipo de discos dispersores	Disco dispersor à esquerda	Disco dispersor à direita
S2	S2-L-170 S2-L-240	S2-R-170 S2-R-240
S2 VxR plus (revestido)	S2-L-170 VxR S2-L-240 VxR	S2-R-170 VxR S2-R-240 VxR
S4	S4-L-200 S4-L-270	S4-R-200 S4-R-270
S4 VxR plus (revestido)	S4-L-200 VxR S4-L-270 VxR	S4-R-200 VxR S4-R-270 VxR
S6 VxR plus (revestido)	S6-L-255 VxR S6-L-360 VxR	S6-R-255 VxR S6-R-360 VxR

8.5.2 Desmontar e montar os discos dispersores

⚠ PERIGO

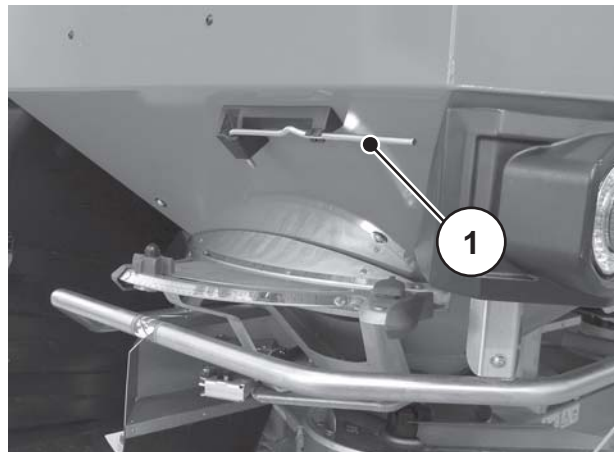


Perigo de ferimentos devido a motor em funcionamento

Os trabalhos na máquina com o motor em funcionamento podem conduzir a ferimentos graves devido à mecânica e a fertilizantes derramados.

- ▶ **Nunca** montar ou desmontar os discos dispersores com o motor em funcionamento ou eixo da tomada de força do trator em rotação.
- ▶ Desligar o motor do trator.
- ▶ Remover a chave da ignição.

Desmontar os discos dispersores



[1] Alavanca de ajuste
(Recipiente em direção do tra-
jeta à esquerda)

Imagem 8.2: Alavanca de ajuste

Para ambos os lados (à esquerda e à direita) proceder do seguinte modo.



1. Remover a alavanca de ajuste do suporte.
2. Com a alavanca de ajuste soltar a porca de capa.

Imagem 8.3: Soltar a porca de capa

3. Desaparafusar a porca de capa.
4. Remover o disco dispersor do cubo.
5. Voltar a colocar a alavanca de ajuste no suporte previsto para tal.



Imagem 8.4: Desaparafusar a porca de capa

Montar discos dispersores

Requisitos:

- O eixo da tomada de força e o motor do trator estão desligados e protegidos contra reativação não autorizada.

Montar o disco dispersor esquerdo em direção do trajeto à esquerda e o disco dispersor direito em direção do trajeto à direita. Ter em atenção que os discos dispersores à esquerda e à direita não sejam trocados.

O seguinte decurso de montagem é descrito com base no disco dispersor esquerdo. Efetuar a montagem do disco dispersor direito de acordo com estas instruções.

1. Colocar o disco dispersor esquerdo no cubo do disco dispersor esquerdo.
O disco dispersor deve assentar de forma plana no cubo (se necessário, remover a sujidade).

AVISO

Os pinos das admissões dos discos dispersores estão posicionados de forma diferente do lado esquerdo e direito. Está a efetuar a montagem do disco dispersor correto se este se ajustar com exatidão ao respetivo cubo.

2. Colocar a porca de capa com cuidado (não emperrar).
3. Apertar a porca de capa com aprox. 38 Nm.

AVISO

As porcas de capa têm uma rasterização no interior que evita que estas se soltem autonomamente. Ao apertar essa rasterização deve ser palpável, caso contrário a porca de capa está desgastada e deve ser substituída.

4. Verificar manualmente a passagem livre entre hélices de dispersão e saída, rodando os discos dispersores.

8.5.3 Ajustar o ponto de saída

Com a seleção do tipo de disco dispersor determine uma área específica para a largura de trabalho. A alteração do ponto de saída serve para o ajuste exato da largura de trabalho e para a adaptação a diferentes tipos de fertilizante.

Ajuste o ponto de saída através do arco superior da escala.

- **Ajustar na direção de números menores:** O fertilizante é lançado mais cedo. Resultam padrões de dispersão para larguras de trabalho menores.
- **Ajustar na direção de números maiores:** O fertilizante é lançado mais tarde e dispersado mais para fora para as zonas de sobreposição. Resultam padrões de dispersão para larguras de trabalho maiores.



Imagem 8.5: Centro de ajuste do ponto de saída

1. Determinar a posição do ponto de saída na tabela de dispersão ou através de teste com conjunto de verificação prático (equipamento especial).
2. Segurar o manípulo esquerdo e direito.
3. Premir o elemento de indicação.
 - ▷ O bloqueio é desativado. O centro de ajuste pode ser movido.
4. Deslizar o centro de ajuste com o elemento de indicação para a posição determinada.
5. Soltar o elemento de indicação.
 - ▷ O centro de ajuste é bloqueado.
6. Verificar exatamente se o centro de ajuste está bloqueado.

8.6 Verificar a altura de montagem

AVISO

Com o recipiente cheio, verifique se a altura de montagem ajustada está correta.

- Consulte os valores para o ajuste da altura de montagem na tabela de dispersão.
- Tenha em atenção a altura de montagem máxima.
- Ver também ["Pré-ajustar a altura de montagem" na página 55](#).

8.7 Ajustar as rpm do eixo da tomada de força

AVISO

Consulte as rpm corretas do eixo da tomada de força na tabela de dispersão.

8.8 Dispersão na parcela

Para uma boa dispersão na parcela é imprescindível a colocação precisa de sulcos de acesso.

Dispersão limite

Dispersão na parcela com o dispositivo de dispersão limite TELIMAT operável com comando remoto:

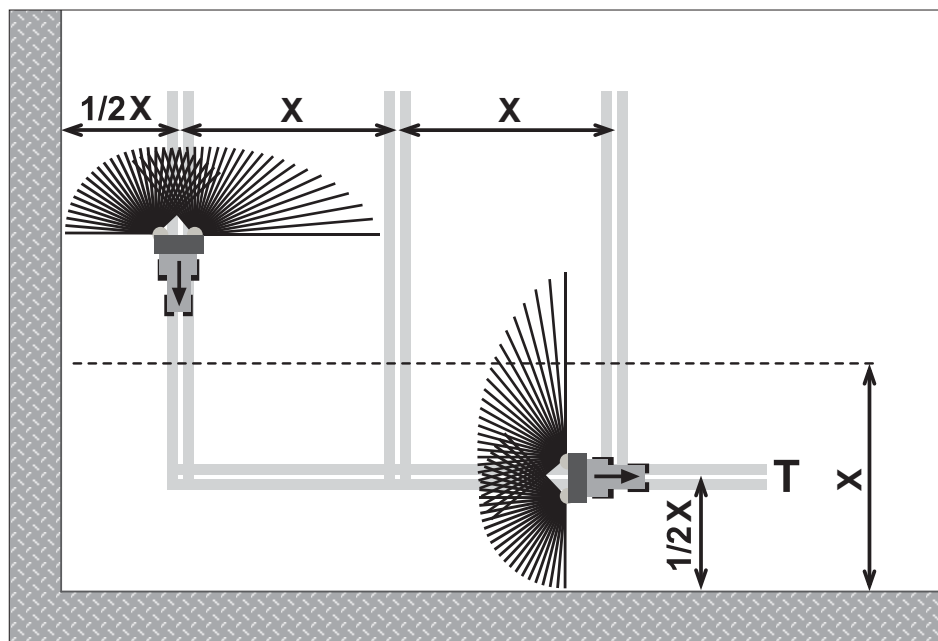


Imagem 8.6: Dispersão limite

- [T] Sulco de acesso da parcela
- [X] Largura de trabalho

- Colocar o sulco de acesso da parcela [T] à distância de metade da largura de trabalho [X] da margem do campo.

Dispersão normal em ou a partir do sulco de acesso da parcela

AVISO

Caso para a operação da sua máquina utilize um sistema GPS (por exemplo QUANTRON-Guide) e uma unidade de comando QUANTRON-A, verifique se o software da unidade de comando dispõe da função **OptiPoint**.

A função **OptiPoint** calcula o ponto de ativação e desativação otimizado para o trabalho de dispersão na parcela com base nos ajustes da unidade de comando.

- Pode saltar as indicações neste parágrafo, uma vez que a função **OptiPoint** assume estes ajustes.
- Tenha em atenção o manual de instruções da respetiva unidade de comando.

Caso após a dispersão no sulco de acesso à parcela volte a efetuar a dispersão no campo:

- Rodar o dispositivo de dispersão limite TELIMAT para fora da área de dispersão.

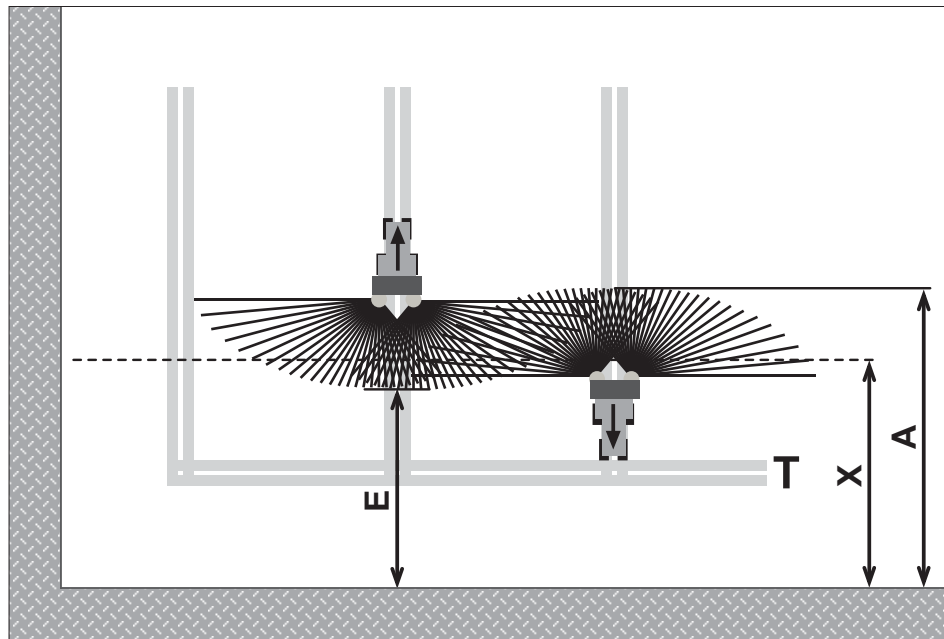


Imagem 8.7: Dispersão normal

- [A] Fim da parcela de dispersão ao dispersar no sulco de acesso da parcela
- [E] Fim da parcela de dispersão ao dispersar no campo
- [T] Sulco de acesso da parcela
- [X] Largura de trabalho

As correções de dosagem fecham e abrem com diferentes distâncias do limite do campo da parcela durante os trajetos de ida e volta.

Trajetos de ida do sulco de acesso da parcela

- **Abrir** a corredeira de dosagem, caso o seguinte requisito esteja preenchido:
 - o fim da parcela de dispersão no campo [E] situa-se a aprox. meia largura de trabalho + 4 a 8 m do limite do campo da parcela.

Conforme a distância de dispersão do fertilizante, o trator encontra-se a diferentes distâncias no campo.

Trajetos de volta para o sulco de acesso da parcela

- Fechar a corredeira de dosagem **o mais tarde possível**.
 - Idealmente o fim da parcela de dispersão no campo [A] situa-se a aprox. 4 a 8 m além da largura de trabalho [X] da parcela.
 - Conforme a distância de dispersão do fertilizante e a largura de trabalho, isto nem sempre pode ser alcançado.
- Alternativamente desloque-se pelo sulco de acesso da parcela ou efetue um 2º sulco de acesso da parcela.

Ao considerar estes avisos garanta uma forma de trabalhar ecológica e consciente dos custos.

8.9 Dispersão com comutação de larguras parciais (VariSpread)

Com o assistente de larguras de dispersão VariSpread pode reduzir a largura de dispersão e a quantidade de dispersão em cada lado. Deste modo, pode efetuar a dispersão da cunha do campo com maior precisão.

Variante	VariSpread V2	VariSpread V4
Unidade de comando		QUANTRON-A
	1 largura parcial por lado	2 larguras parciais por lado
K,D,R,C	•	
Q, W		•

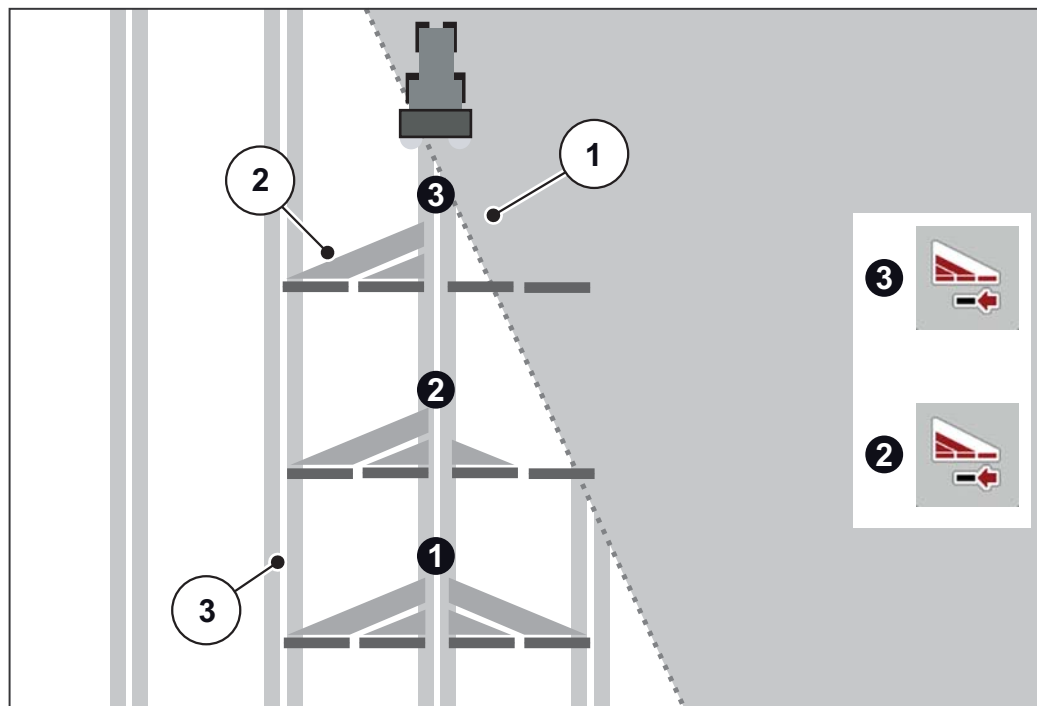


Imagem 8.8: Comutação de larguras parciais (exemplo VariSpread V4)

- [1] Margem do campo
- [2] Redução sucessiva da largura parcial do lado direito
- [3] Rasto do trator

AVISO

- Pode encontrar informações mais detalhadas através dos possíveis ajustes das larguras parciais no manual de instruções da sua unidade de comando (QUANTRON-A).

8.10 Teste de rotação

AVISO

A máquina da variante **M EMC** regula automaticamente a quantidade de dispersão para cada lado. Por isso, é **desnecessário** um teste de rotação.

AVISO

Em caso das variantes de máquinas **Q/W** execute o teste de rotação na unidade de comando.

O teste de rotação está descrito no manual de instruções da unidade de comando em separado. Este manual de instruções é parte integrante da unidade de comando.

Para um controlo exato da dispersão recomendamos a execução de um teste de rotação em cada substituição de fertilizante.

Efetue o teste de rotação:

- Antes do primeiro trabalho de dispersão.
- Caso a qualidade do fertilizante se tenha alterado consideravelmente (humidade, elevada proporção de pó, quebra do grão).
- Caso se utilize um novo tipo de fertilizante.

Em caso do eixo da tomada de força em funcionamento, o teste de rotação deve ser efetuado com o mesmo parado ou durante um trajeto num percurso de teste.

8.10.1 Determinar a quantidade nominal de saída

Antes do início do teste de rotação determine a quantidade nominal de saída.

Determinar a velocidade de deslocação exata

Requisito para a determinação da quantidade nominal de saída é o conhecimento da velocidade de deslocação exata.

1. Com a máquina **meia cheia** conduzir um percurso de **100 m no campo**.
2. Parar o tempo necessário para isso.
3. Ler a velocidade de deslocação na escala da calculadora de testes de rotação.

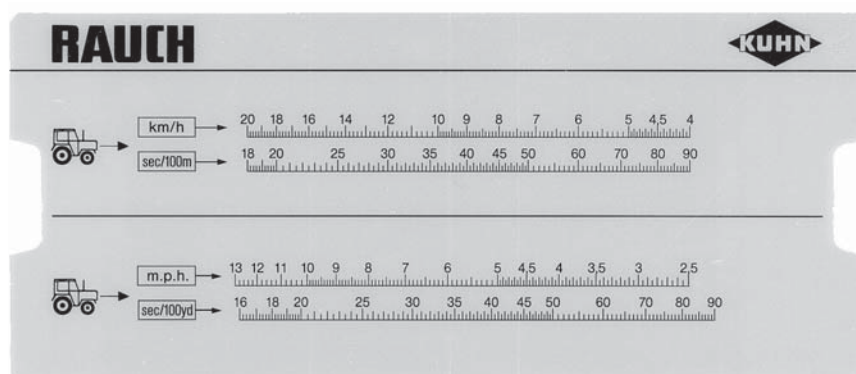


Imagem 8.9: Escala para a determinação da velocidade de deslocação exata

A velocidade de deslocação exata também pode ser calculada com a seguinte fórmula:

$$\text{Velocidade de deslocação (km/h)} = \frac{360}{\text{Tempo cronometrado aos 100 m}}$$

Exemplo: Para 100 m necessita de 45 segundos:

$$\frac{360}{45 \text{ seg}} = 8 \text{ km/h}$$

Determinar a quantidade nominal de saída por minuto

Para a determinação da quantidade nominal de saída por minuto necessita:

- da velocidade de deslocação exata,
- da largura de trabalho,
- da quantidade de dispersão pretendida.

Exemplo: Pretende determinar a quantidade nominal de saída numa saída. A sua velocidade de deslocação comporta **8 km/h**, a largura de trabalho está definida para **18 m** e a quantidade de dispersão deve comportar **300 kg/ha**.

AVISO

Para algumas quantidades de dispersão e velocidades de deslocação, as quantidades de dispersão já estão indicadas na tabela de dispersão.

Caso não encontre os seus valores na tabela de dispersão, pode determiná-los com a calculadora de testes de rotação ou através de uma fórmula.

Determinação com a calculadora de testes de rotação:

1. Deslizar a lingueta de modo que se encontrem 300 kg/ha abaixo de 18 m.
2. Agora pode ler o valor da quantidade nominal de saída para ambas as saídas através do valor da velocidade de deslocação de 8 km/h.

▷ **A quantidade nominal de saída por minuto comporta 72 kg/min.**

Caso deve efetuar o teste de rotação apenas numa saída, divida em metade o valor total da quantidade nominal de saída.

3. Dividir o valor lido por 2 (= número de saídas).

▷ **A quantidade nominal de saída comporta por saída 36 kg/min.**

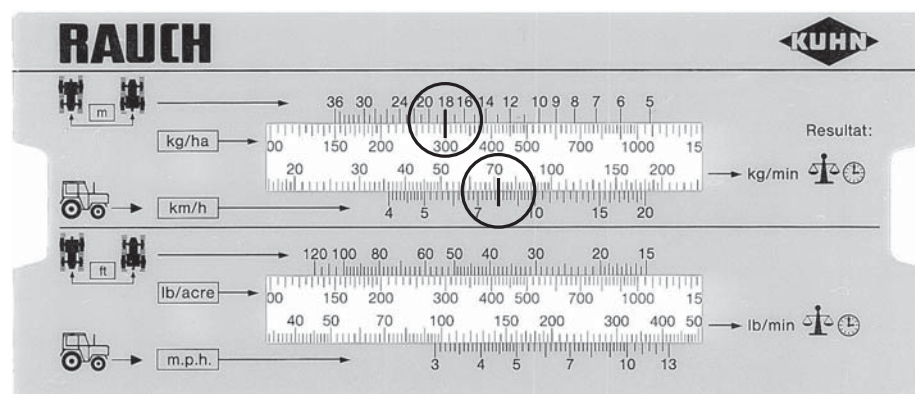


Imagem 8.10: Escala para a determinação da quantidade nominal de saída por minuto

Cálculo com fórmula

Também pode calcular a quantidade nominal de saída por minuto com a seguinte fórmula:

$$\begin{array}{rcccl} \text{Quantidade nomi-} & & \text{Velocidade de des-} & & \text{Largura de} & & \text{Quantidade de} \\ \text{nal de saída} & = & \text{locação (km/h)} & \times & \text{trabalho} & \times & \text{dispersão} \\ \text{(kg/min)} & & & & \text{(m)} & & \text{(kg/ha)} \\ & & & & \hline & & & & 600 & & \end{array}$$

Cálculo para exemplo:

$$\frac{8 \text{ km/h} \times 18 \text{ m} \times 300 \text{ kg/ha}}{600} = 72 \text{ kg/min}$$

AVISO

Apenas em caso de uma velocidade de deslocação uniforme é alcançada uma dispersão constante.

Exemplo: Velocidade 10 % superior conduz a 10 % de sub-fertilização.

8.10.2 Efetuar o teste de rotação

▲ ATENÇÃO



Perigo de ferimentos devido a químicos

Os fertilizantes derramados podem conduzir a ferimentos dos olhos e mucosas nasais.

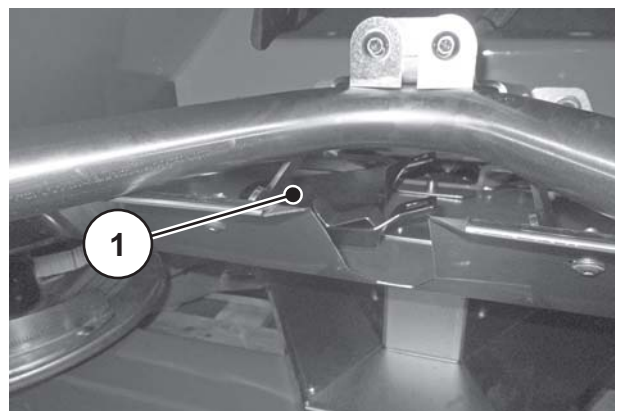
- ▶ Durante o teste de rotação, usar óculos de proteção.
- ▶ Conduzir todas as pessoas para fora da área de perigo da máquina antes do teste de rotação.

Requisitos:

- As corredeiras de dosagem estão fechadas.
- O eixo da tomada de força e o motor do trator estão desligados e protegidos contra reativação não autorizada.
- Um recipiente suficientemente grande para admissão do fertilizante encontra-se à disposição (capacidade de admissão, no mínimo, **25 kg**).
 - Definir a tara do recipiente coletor.
- Colocar o teste de rotação à disposição. O deslizador do teste de rotação encontra-se no centro atrás da proteção dos discos dispersores.
- No recipiente encontra-se fertilizante suficiente.
- Com base na tabela de dispersão estão definidos e conhecidos os valores de predefinição para o batente da corredeira de dosagem, as rpm do eixo da tomada de força e o tempo do teste de rotação.

AVISO

Selecione os valores para o teste de rotação de modo que possam ser rodadas grandes quantidades de fertilizante. Quanto maior a quantidade, maior a precisão da medição.



[1] Posição do deslizador de teste de rotação

Imagem 8.11: Deslizador de teste de rotação

Execução (exemplo no lado esquerdo de dispersão):

AVISO

Efetue o teste de rotação apenas **num** lado da máquina. Por motivos de segurança, desmonte **ambos** os discos dispersores.

1. Com a alavanca de ajuste soltar a porca de capa.
2. Remover o disco dispersor do cubo.



Imagem 8.12: Soltar a porca de capa

3. Colocar o ponto de saída na posição 0.



Imagem 8.13: Suspender o deslizador do teste de rotação

4. Suspender o deslizador do teste de rotação debaixo da saída esquerda (visto em direção do trajeto).

5. Ajustar o batente da corredeira de dosagem para o valor da escala da tabela de dispersão.

▲ ATENÇÃO



Perigo de ferimentos devido a peças da máquina em rotação

As peças a máquina em rotação (eixo articulado, cubos) podem prender ou puxar partes do corpo ou objetos. O contacto com peças da máquina em rotação pode conduzir a contusões, abrasamentos e esmagamentos.

- ▶ Em caso de máquina em funcionamento, permanecer fora da área dos cubos em rotação.
- ▶ Em caso de eixo articulado em rotação, acionar **sempre** as corredeiras de dosagem e apenas a partir do assento do trator.
- ▶ Conduzir todas as pessoas para fora da área de perigo da máquina.

6. Colocar o recipiente coletor por baixo da saída esquerda.

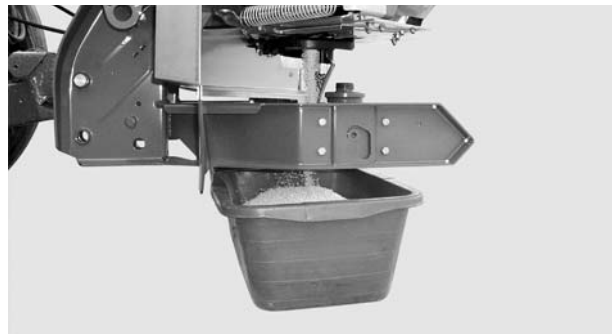


Imagem 8.14: Efetuar o teste de rotação

7. Ligar o trator.
8. Ajustar as rotações do eixo da tomada de força de acordo com as indicações na tabela de dispersão.
9. Abrir a corredeira de dosagem esquerda para o tempo de teste de rotação anteriormente determinado, a partir do assento do trator.
10. Voltar a fechar a corredeira de dosagem após esse tempo.
11. Determinar o peso do fertilizante (ter em consideração a tara do recipiente coletor).
12. Comparar a quantidade real com a quantidade nominal.
 - ▷ Quantidade real de saída = Quantidade nominal de saída: O batente da quantidade a dispersar está corretamente ajustado. Concluir o teste de rotação.
 - ▷ Quantidade real de saída < Quantidade nominal de saída: Ajustar o batente da quantidade de dispersão para uma posição superior e repetir o teste de rotação.
 - ▷ Quantidade real de saída > Quantidade nominal de saída: Ajustar o batente da quantidade de dispersão para uma posição inferior e repetir o teste de rotação.

AVISO

Em caso de reajuste da posição do batente da quantidade de dispersão pode orientar-se pela escala percentual. Caso ainda falte por ex. 10 % do peso do teste de rotação, ajuste o batente da quantidade de dispersão para uma posição 10 % superior (por ex. de 150 para 165).

Cálculo com fórmula

A posição do batente da quantidade de dispersão também pode ser calculada com a seguinte fórmula:

Nova posição do batente da quantidade de dispersão	=	Posição do batente da quantidade de dispersão do teste de rotação atual	x	Quantidade nominal de saída
		Quantidade real de saída do teste de rotação atual		

13. Concluir o teste de rotação. Desligar o eixo da tomada de força e o motor do trator e proteger ambos contra reativação não autorizada.
14. Montar os discos dispersores. Ter em atenção que os discos dispersores à esquerda e à direita não sejam trocados.

AVISO

Os pinos das admissões dos discos dispersores estão posicionados de forma diferente do lado esquerdo e direito. Está a efetuar a montagem do disco dispersor correto se este se ajustar com exatidão ao respetivo cubo.

15. Colocar a porca de capa com cuidado (não emperrear).
16. Apertar a porca de capa com aprox. **38 Nm**. Não utilizar a alavanca de ajuste.



Imagem 8.15: Aparafusar porca de capa

AVISO

As porcas de capa têm uma rasterização no interior que evita que estas se soltem autonomamente. Ao apertar, esta rasterização deve ser palpável. Caso contrário, a porca de capa está desgastada e deve ser substituída.

17. Verificar a passagem livre entre hélices de dispersão e saída, rodando os discos dispersores à mão.
18. Voltar a fixar o deslizador do teste de rotação e a alavanca de ajuste nos lugares previstos na máquina.
19. **Importante:** Voltar a colocar o ponto de saída na posição de dispersão determinada.

8.11 Esvaziamento de quantidades residuais

▲ ATENÇÃO



Perigo de ferimentos devido a peças da máquina em rotação

As peças a máquina em rotação (eixo articulado, cubos) podem prender ou puxar partes do corpo ou objetos. O contacto com peças da máquina em rotação pode conduzir a contusões, abramentos e esmagamentos.

- ▶ Em caso de máquina em funcionamento, permanecer fora da área dos cubos em rotação.
- ▶ Em caso de eixo articulado em rotação, acionar **sempre** as corredeiras de dosagem e apenas a partir do assento do trator.
- ▶ Conduzir todas as pessoas para fora da área de perigo da máquina.

Para a conservação da sua máquina, esvazie imediatamente o recipiente após cada utilização. Em caso de esvaziamento de quantidade restante, proceda da mesma forma que na execução do teste de rotação.



- Colocar o ponto de saída na posição **0**.

Aviso para um esvaziamento completo das quantidades residuais:

Em caso de esvaziamento normal da quantidade restante podem permanecer pequenas quantidades de material de dispersão na máquina. Caso pretenda efetuar um esvaziamento completo das quantidades residuais (por ex. no fim da temporada de dispersão, em caso de troca do material de dispersão), proceda do seguinte forma:

1. Esvaziar o recipiente até não sair mais material de dispersão (esvaziamento normal das quantidades residuais).
2. Desligar o eixo da tomada de força e o motor do trator e proteger contra reativação não autorizada. Remover a chave da ignição do trator.
3. Com a corredeira de dosagem aberta, mover para cá e para lá o ponto de saída (posição **0** para **9** e para trás).
4. Remover os resíduos de fertilizante restantes na sequência da limpeza da máquina com um jato de água suave; [ver também "Limpeza" na página 114](#).

8.12 Estacionar e desacoplar a máquina

A máquina pode ser estacionada de forma segura sobre a estrutura ou as rodas de estacionamento (equipamento especial).

⚠ PERIGO



Perigo de esmagamento entre o trator e a máquina

As pessoas que, durante o estacionamento ou desacoplamento, se encontrem entre o trator e a máquina correm perigo de morte.

- ▶ Conduzir todas as pessoas para fora da área de perigo entre o trator e a máquina.

Requisitos para o estacionamento da máquina:

- Apenas estacionar a máquina em solo plano e fixo.
- Apenas estacionar a máquina com o recipiente vazio.
- Aliviar os pontos de acoplamento (braço inferior/superior) antes da desmontagem da máquina.
- Após o desacoplamento depositar o eixo articulado, as mangueiras hidráulicas e cabos elétricos nos suportes previstos para tal.

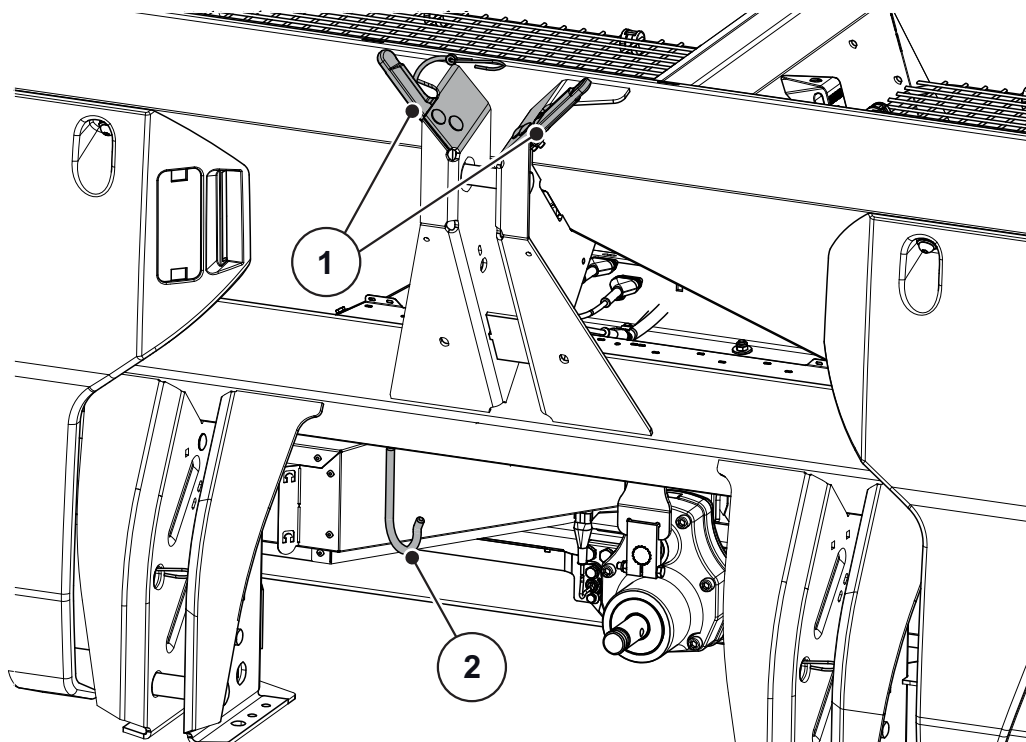


Imagem 8.16: Deposição dos cabos e das mangueiras hidráulicas

- [1] Suporte das mangueiras e dos cabos
- [2] Suporte do eixo articulado

⚠ ATENÇÃO



Perigo de esmagamento e corte em caso de máquina desacoplada

Apenas variante K/R (acionamento da corrediça de ação simples):

Se, ao soltar o parafuso de fixação, as molas de tração estiverem tensionadas, a alavanca do batente pode mover-se inesperada e bruscamente contra a extremidade da ranhura das guias.

Isto pode conduzir a esmagamento de dedos ou a ferimentos do pessoal operacional.

- ▶ Caso a máquina seja estacionada individualmente (sem trator), abrir completamente a corrediça de dosagem (mola de tração é aliviada).
- ▶ Nunca colocar o dedo na ranhura de guiamento do ajuste de quantidade de dispersão.

-
- Caso a máquina seja desacoplada, aliviar as molas de tração dos cilindros hidráulicos de ação simples. Para isso, proceda da seguinte forma:
 1. Fechar hidráulicamente a corrediça de dosagem.
 2. Ajustar o batente para o valor máximo da escala.
 3. Abrir a corrediça de dosagem.
 4. Desacoplar as mangueiras hidráulicas.
 - ▷ **As molas de tração estão aliviadas.**

9 Avarias e possíveis causas

▲ **WARNUNG**



Perigo de ferimentos em caso de eliminação de avarias inadequada

Uma eliminação de avarias retardada ou incorreta, efetuada por pessoal não suficientemente qualificado conduz a graves ferimentos graves, assim como a danos para máquinas e meio ambiente.

- ▶ Eliminar **imediatamente** as avarias que ocorrem.
- ▶ Apenas efetue a eliminação de avarias pessoalmente, caso disponha da **qualificação** necessária.

Requisitos para a eliminação de avarias

- Desligar o eixo da tomada de força e o motor do trator e proteger contra reativação não autorizada.
- Estacionar a máquina no chão.

HINWEIS

Antes de eliminar as avarias, tenha especialmente em atenção as advertências no capítulo [3: Segurança, página 5](#) na secção [10: Manutenção e conservação, página 107](#).

Avaria	Possível causa/medida
Dispersão de fertilizante não uniforme	<ul style="list-style-type: none"> ● Remover os depósitos de fertilizante dos discos dispersores, das hélices de dispersão, dos canais de escoamento. ● As corredeiras de abertura não abrem completamente. Verificar o funcionamento das corredeiras de abertura. ● Ponto de saída ajustado incorretamente. Corrigir o ajuste.
Demasiado fertilizante no rasto do trator	<ul style="list-style-type: none"> ● Verificar as hélices de dispersão, as saídas e substituir imediatamente as peças com defeito. ● O fertilizante tem uma superfície mais lisa do que o testado para a tabela de dispersão. Atrasar o ajuste do ponto de saída (por ex. de 4 para 5). ● Rpm do eixo da tomada de força demasiado baixas. Corrigir as rpm.
Demasiado fertilizante na área de sobreposição	<ul style="list-style-type: none"> ● O fertilizante tem uma superfície mais áspera do que o testado para a tabela de dispersão. Adiantar o ajuste do ponto de saída (por ex. de 5 para 4). ● Rpm do eixo da tomada de força demasiado elevadas. Corrigir as rpm.

Avaria	Possível causa/medida
<p>O dispersor doseia unilateralmente uma quantidade de dispersão mais elevada.</p> <p>Em caso de dispersão normal, o recipiente não esvazia uniformemente.</p>	<p>Formação de abóbada acima do agitador</p> <ul style="list-style-type: none"> ● Remover o fertilizante no lado em questão até à altura da grade de proteção. ● Destruir a formação de abóbada com um bastão de madeira adequado, através das malhas da grade de proteção. <p>Saída congestionada</p> <ul style="list-style-type: none"> ● Ver congestionamentos das aberturas de dosagem. <p>Agitador com defeito</p> <ul style="list-style-type: none"> ● Remover o fertilizante no lado em questão até à altura da grade de proteção. ● Em caso de correção de dosagem aberta, empurrar com um bastão de madeira adequado através das malhas da grade de proteção e remover dessa forma o fertilizante restante na abertura de saída. ● Verificar o funcionamento do acionamento do agitador. Ver capítulo 10.7: Verificar o acionamento do agitador, página 116. <p>Correção de dosagem ajustada incorretamente</p> <ul style="list-style-type: none"> ● Efetuar o esvaziamento da quantidade restante. ● Verificar o ajuste da correção de dosagem. Ver o capítulo de manutenção do respetivo tipo de máquina.
<p>Alimentação de fertilizante para o disco dispersor irregular</p>	<p>Formação de abóbada acima do agitador</p> <ul style="list-style-type: none"> ● Remover o fertilizante no lado em questão até à altura da grade de proteção. ● Destruir a formação de abóbada com um bastão de madeira adequado, através das malhas da grade de proteção. <p>Saída congestionada</p> <ul style="list-style-type: none"> ● Ver congestionamentos das aberturas de dosagem. <p>Agitador com defeito</p> <ul style="list-style-type: none"> ● Remover o fertilizante no lado em questão até à altura da grade de proteção. ● Em caso de correção de dosagem aberta, empurrar com um bastão de madeira adequado através das malhas da grade de proteção e remover dessa forma o fertilizante restante na abertura de saída. ● Verificar o funcionamento do acionamento do agitador. Ver capítulo 10.7: Verificar o acionamento do agitador, página 116.
<p>Fazer vibrar os discos dispersores.</p>	<ul style="list-style-type: none"> ● Verificar a posição fixa e as roscas das porcas de capa.

Avaria	Possível causa/medida
A corredeira de dosagem não abre.	<ul style="list-style-type: none"> ● As corredeiras de dosagem estão perras. Verificar a leveza de deslizamento das corredeiras, alavancas e articulações e, se necessário, melhorar. ● Verificar a mola de tração. ● Placa redutora na ligação da mangueira do acoplamento de encaixe está suja.
A corredeira de dosagem abre muito lentamente.	<ul style="list-style-type: none"> ● Limpar a placa de estrangulamento. ● Substituir a placa de estrangulamento de 0,7 mm pela placa de 1,0 mm. A placa encontra-se na ligação da mangueira do acoplamento de encaixe.
O agitador não funciona.	<ul style="list-style-type: none"> ● Verificar o acionamento do agitador. Ver 10.7: Verificar o acionamento do agitador. página 116
Congestionamentos das aberturas de dosagem através de: grumos de fertilizante, fertilizante húmido, outras impurezas (folhas, palha, resíduos de sacos)	<ul style="list-style-type: none"> ● Eliminar congestionamentos. Para isso: <ol style="list-style-type: none"> 1. Estacionar o trator, remover a chave da ignição, desligar a alimentação de corrente, 2. Abrir a corredeira de dosagem, 3. Colocar o recipiente coletor por baixo, 4. Desmontar os discos dispersores, 5. Limpar a saída a partir de baixo com bastão de madeira ou alavanca de ajuste e perfurar a abertura de dosagem, 6. Remover os corpos estranhos no recipiente, 7. Montar os discos dispersores, fechar a corredeira de dosagem.
Os discos dispersores não rodam ou param após ativação.	<p>Em caso de utilização de um eixo articulado com proteção das lâminas de corte:</p> <ul style="list-style-type: none"> ● Verificar a proteção das lâminas de corte, se necessário, substituir (para isso ver manual do fabricante do eixo articulado).

10 Manutenção e conservação

10.1 Segurança

AVISO

Tenha em atenção as advertências no capítulo [3: Segurança, página 5](#).
Tenha em atenção **especialmente os avisos** na secção [3.8: Manutenção e conservação, página 11](#).

Em caso de trabalhos de manutenção e de conservação deve contar com riscos adicionais que não surgem durante a operação da máquina.

Por isso, executar sempre os trabalhos de manutenção e de conservação com a máxima atenção. Trabalhar com especial cuidado e consciente dos riscos.

Tenha especialmente em atenção os seguintes avisos:

- Apenas técnicos especializados podem executar trabalhos de soldadura e trabalhos no sistema elétrico e hidráulico.
- Em caso de trabalhos na máquina suspensa existe o **perigo desta tombar**. Fixar sempre a máquina com elementos de apoio adequados.
- Aquando da suspensão da máquina com o dispositivo de elevação, utilizar sempre **ambos** os olhais no recipiente.
- Em peças acionadas por forças externas (alavanca de ajuste, correção de dosagem) existe o **perigo de esmagamento e corte**. Durante a manutenção certifique-se de que ninguém se encontra na área das peças móveis.
- As peças de substituição devem, no mínimo, corresponder aos requisitos técnicos determinados pelo fabricante. Isto é garantido por peças de substituição originais.
- Antes de todos os trabalhos de limpeza, manutenção e conservação, bem como em caso de uma eliminação de avaria, desligar o motor do trator e aguardar até todas as peças móveis da máquina pararem.
- Através do comando da máquina com uma unidade de comando podem surgir riscos e perigos adicionais devido a peças acionadas externamente.
 - Separar a alimentação de corrente entre o trator e a máquina.
 - Separar o cabo de alimentação de corrente da bateria.
- **APENAS uma oficina instruída e autorizada** pode efetuar os trabalhos de reparação.

10.2 Peças de desgaste e uniões roscadas

10.2.1 Verificar peças de desgaste

Peças de desgaste são: **Hélices de dispersão, cabeça misturadora, escoamento, mangueiras hidráulicas** e todas as peças de plástico.

As peças de plástico estão sujeitas a uma determinada degradação, mesmo em condições de dispersão normais. As peças de plástico são por ex. **bloqueio das grades de proteção, biela**.

- Verificar regularmente as peças de desgaste.

Substituir estas peças quando apresentarem características de desgaste, deformações, furos ou degradação visíveis. Caso contrário, isto irá conduzir a um padrão de dispersão incorreto.

A vida útil das peças de desgaste depende, entre outros, do material de dispersão utilizado.

10.2.2 Verificar as uniões roscadas

De fábrica as uniões roscadas estão apertadas e protegidas com o binário necessário. Oscilações e vibrações, especialmente nas primeiras horas de serviço, podem soltar as uniões roscadas.

- Em caso de máquina nova após aprox. 30 horas de serviço, verificar todas as uniões roscadas quanto a resistência.
- Regularmente, no mínimo antes do início de cada temporada de dispersão, verificar todas as uniões roscadas quanto à resistência.

Alguns componentes (p. ex. hélices de dispersão) estão montados com porcas auto roscantes. Em caso de montagem destes componentes utilize **sempre uma nova porca** auto roscante.

10.2.3 Verificar as uniões roscadas da célula de pesagem

A máquina está equipada com 2 células de pesagem e uma barra de tração. Estas estão fixadas por uniões roscadas.

Verifique as uniões roscadas das células de pesagem e da barra de tração quanto a posição fixa em ambos os lados da máquina:

- antes de cada temporada de dispersão
- se necessário, também durante a temporada de dispersão.

Verificar:

1. Apertar bem a união roscada com a chave dinamométrica (Binário = **300 Nm**).

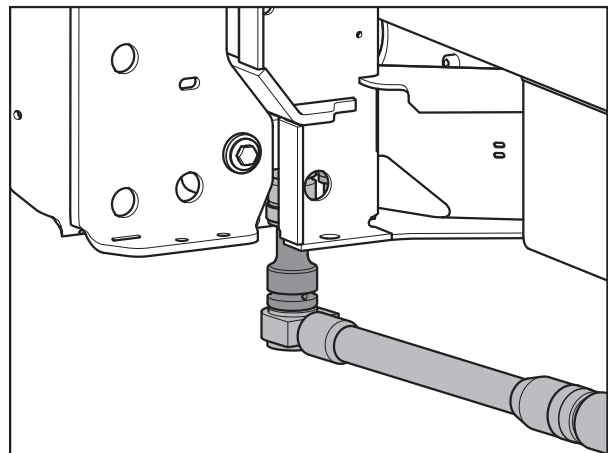


Imagem 10.1: Fixação da célula de pesagem (em direção do trajeto à esquerda)

2. Apertar bem a união roscada [1] com chave dinamométrica (Binário = **65 Nm**).

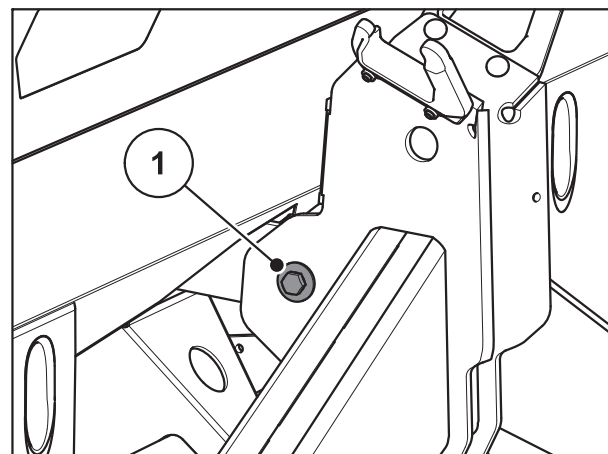


Imagem 10.2: Fixação da barra de tração na estrutura de pesagem

3. Apertar bem a união roscada com a chave dinamométrica (Binário = **65 Nm**).

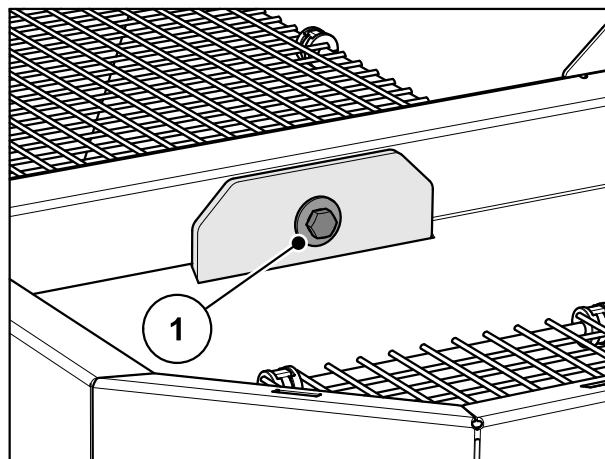


Imagem 10.3: Fixação da barra de tração no recipiente

AVISO

Após apertar as uniões roscadas com a chave dinamométrica, tarar novamente o sistema de pesagem. Para isso siga as instruções do manual de instruções da unidade de comando no capítulo "Tarar balança".

10.3 Plano de manutenção

Componentes	Trabalhos de manutenção Plano de manutenção	Observação
Peças de desgaste e uniões roscadas	Verificar regularmente	página 108
Peças de plástico	Verificar regularmente	página 108
Limpeza	Efetuar após cada utilização	página 114
Grade de proteção no recipiente	Abrir a grade de proteção antes dos trabalhos de manutenção no recipiente	página 112
Agitador	Verificar quanto a desgaste	página 116
Desmontar e montar os discos dispersores	<ul style="list-style-type: none"> ● Verificar quanto a desgaste ● Verificar a resistência das porcas de capa (38 Nm) 	página 84
Substituir a hélice de dispersão	Verificar quanto a desgaste	página 118
Cubo do disco dispersor	Verificar a posição	página 115
Ajuste da corredeira de dosagem	Ajuste	página 120
Ajuste de ponto de saída	Ajuste	página 122
Óleo de engrenagem	Quantidade e tipos; Substituir o óleo	página 124
Plano de lubrificação		página 127

10.4 Abrir a grade de proteção no recipiente

▲ ATENÇÃO



Perigo de ferimentos devido a peças móveis no recipiente

Encontram-se peças móveis no recipiente.

Durante a colocação em funcionamento e operação da máquina podem ocorrer ferimentos nas mãos e nos pés.

- ▶ Montar e bloquear obrigatoriamente a grade de proteção antes da colocação em funcionamento e operação da máquina.
- ▶ Abrir a grade de proteção **apenas** para trabalhos de manutenção ou em caso de avarias.

As grades de proteção no recipiente bloqueiam automaticamente através de um bloqueio de grades de proteção.

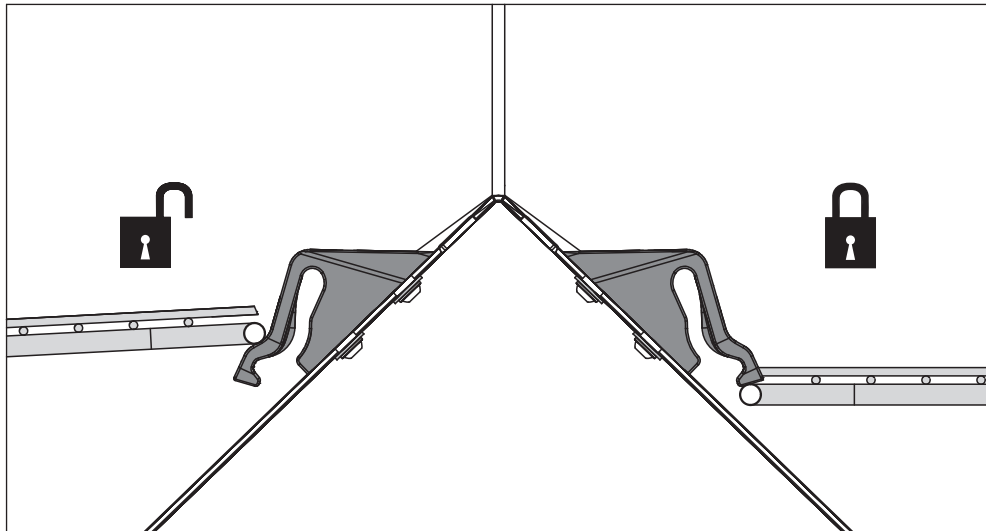


Imagem 10.4: Bloqueio de grades de proteção aberto/fechado

Para evitar uma abertura inadvertida da grade de proteção, pode desativar o bloqueio da mesma apenas com uma ferramenta (por ex. com a alavanca de ajuste).

Antes da abertura da grade de proteção:

- Desligar o eixo da tomada de força.
- Baixar a máquina.
- Desligar o motor do trator. Remover a chave da ignição.

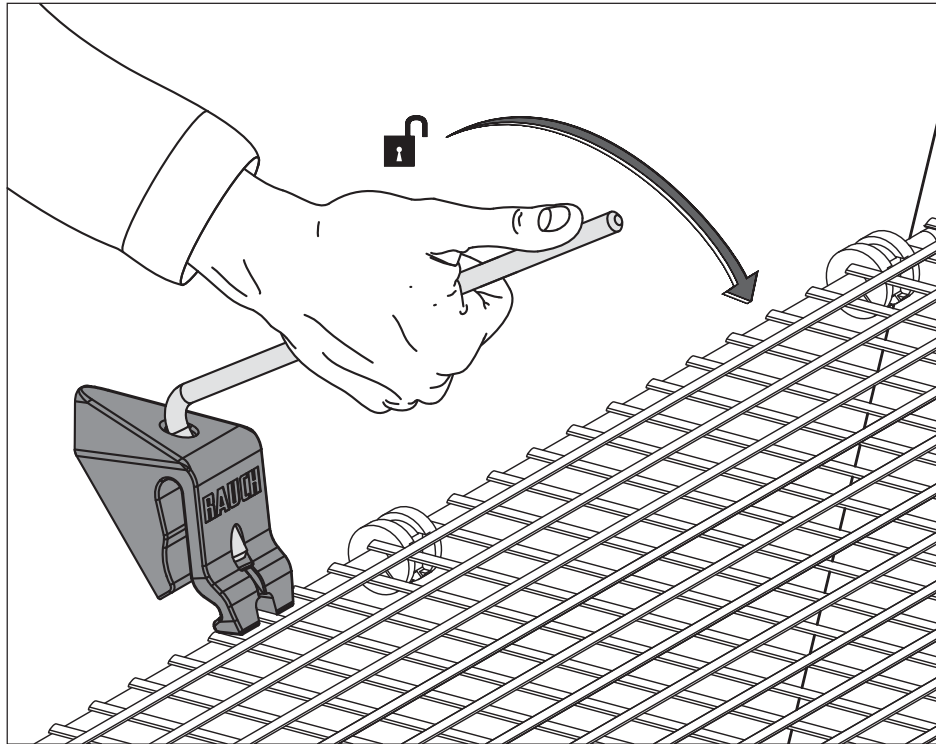


Imagem 10.5: Abrir o bloqueio da grade de proteção

- Efetuar regularmente controlos de função do bloqueio da grade de proteção. Ver figura abaixo.
- Substituir imediatamente os bloqueios da grade de proteção com defeito.
- Se necessário, corrigir os ajustes através do deslizamento do bloqueio da grade de proteção [1] para baixo/cima (ver figura abaixo).

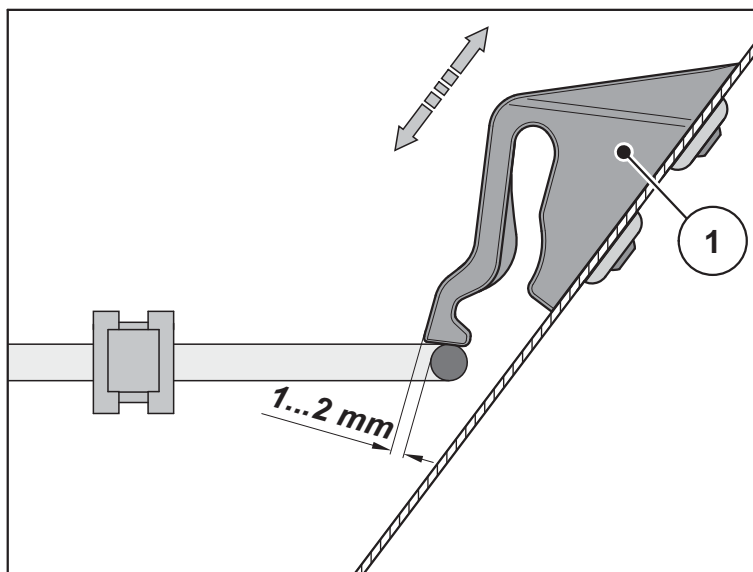


Imagem 10.6: Medida de verificação relativa ao controlo de função do bloqueio da grade de proteção

10.5 Limpeza

Para a conservação da sua máquina recomendamos-lhe a limpeza imediata com um suave jato de água após cada utilização.

Para uma limpeza simplificada, dobre para cima as grades de proteção no recipiente (ver capítulo [10.4: Abrir a grade de proteção no recipiente, página 112](#)).

Tenha em atenção os seguintes avisos relativamente à limpeza:

- Apenas limpar os canais de escoamento e a área das guias da corredeira a partir de baixo.
- Apenas limpar máquinas lubrificadas em locais de lavagem com separador de óleo.
- Em caso de limpeza com alta pressão nunca direcionar o jato de água diretamente para os símbolos de advertência, dispositivos elétricos, componentes hidráulicos e apoio deslizante.

Após a limpeza recomendamos-lhe, o tratamento da máquina **seca, especialmente as hélices de dispersão revestidas e as peças em aço inoxidável**, com um anticorrosivo não prejudicial ao meio ambiente.

Para o tratamento de locais com ferrugem pode ser encomendado um conjunto de polimento aos distribuidores autorizados.

10.5.1 Desmontar ao coletor de sujidade

- Usar a alavanca de ajuste na máquina. Ver [figura 8.2, página 84](#).

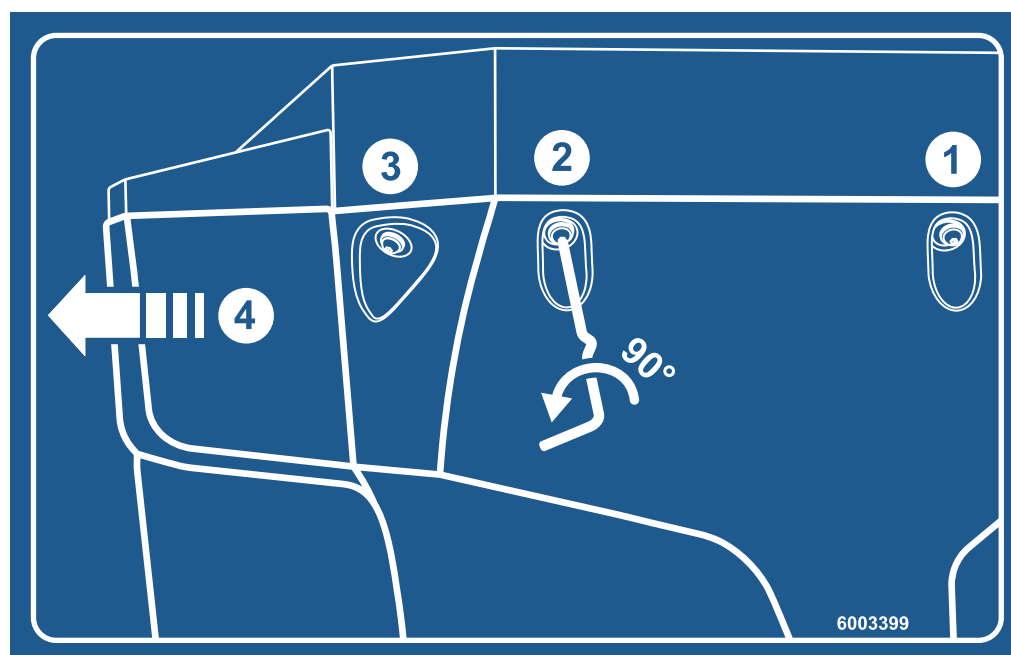


Imagem 10.7: Autocolante de instruções do coletor de sujidade

1. Abrir os 3 fechos rápidos do coletor de sujidade esquerdo e direito.
2. Deslocar o coletor de sujidade para fora.
3. Desativar o coletor de sujidade e armazenar em lugar seguro.

10.5.2 Montar o coletor de sujidade

1. Empurrar o coletor de sujidade para dentro até este encaixar na inserção.
2. Apertar os 3 fechos rápidos do coletor de sujidade esquerdo e direito com a alavanca de ajuste da máquina.
3. Voltar a colocar a alavanca de ajuste no suporte previsto para tal.

10.6 Verificar a posição do cubo do disco dispersor

O cubo do disco dispersor deve estar centrado exatamente debaixo de um agitador.

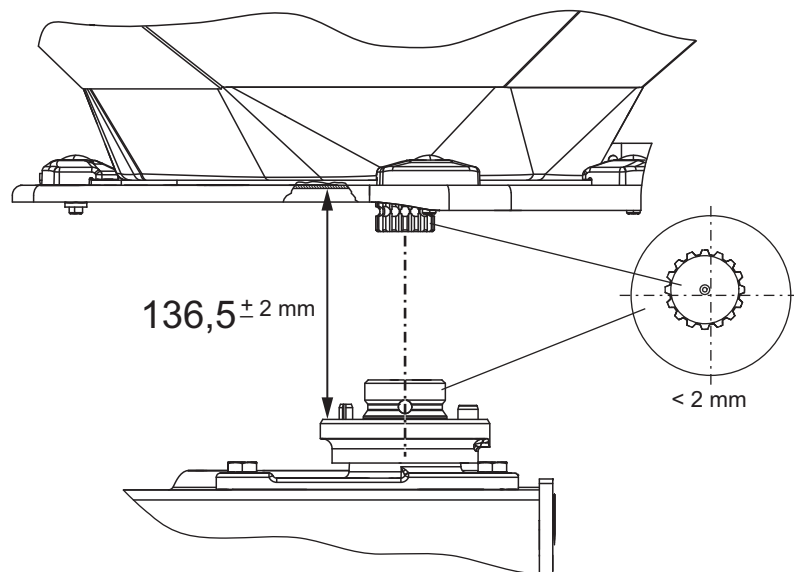


Imagem 10.8: Verificar a posição do cubo do disco dispersor

Requisitos:

- Os discos dispersores estão desmontados (ver sub-capítulo Desmontar os discos dispersores).

Verificar centragem:

1. Verificar a centragem do cubo dos discos dispersores e agitador com meio auxiliar adequado (por ex. régua, transferidor)
 - ▷ Os eixos do cubo dos discos dispersores e do agitador devem coincidir. No máximo, podem diferir em **2 mm** um do outro.

Caso esta tolerância seja ultrapassada, dirija-se ao seu fornecedor ou oficina especializada.

Verificar a distância:

2. Medir a distância do canto superior do cubo do disco dispersor para o canto inferior do agitador.
 - ▷ A distância deve comportar **136,5 mm** (tolerância permitida ± 2 mm).

Caso esta tolerância seja ultrapassada, dirija-se ao seu fornecedor ou oficina especializada.

10.7 Verificar o acionamento do agitador

AVISO

Há um agitador **esquerdo** e um **direito**. Ambos os agitadores rodam na mesma direção que os discos dispersores.

Para garantir um fluxo uniforme do fertilizante, o agitador deve trabalhar com um rpm o mais constante possível.

- Rotações do agitador: **15 - 20 rpm**.

Para atingir o número de rotações correto do agitador de **15 - 20 rpm**, o agitador necessita da resistência do granulado do fertilizante. Em caso de recipiente vazio é possível que, por esse motivo, mesmo um agitador intacto não atinja as rpm corretas ou oscile de um lado para o outro.

Caso as rotações **num recipiente cheio** se situem fora dessa área, verificar o agitador quanto a danos e desgaste.

Verificação do funcionamento do agitador

Requisitos

- O trator está estacionado.
- A chave de ignição está removida.
- A máquina está estacionada no solo.

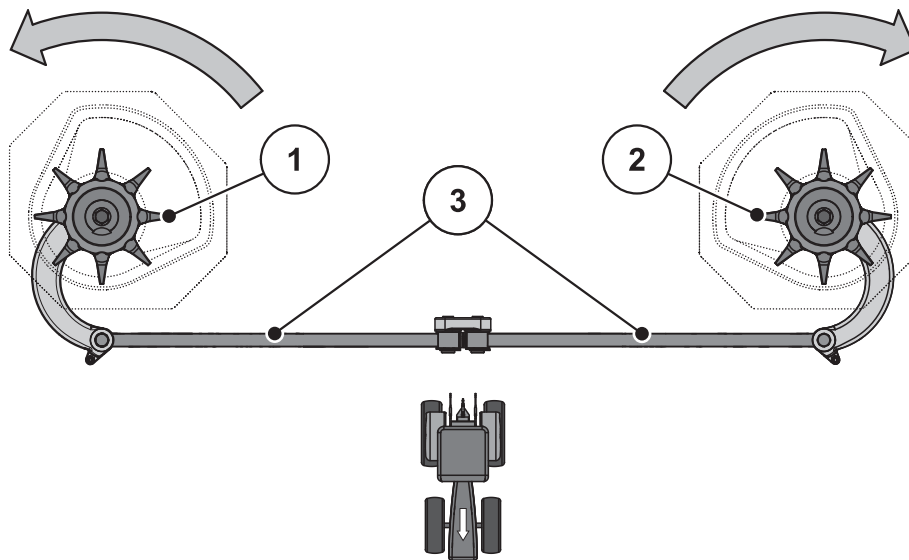


Imagem 10.9: Verificar o acionamento do agitador

- [1] Cabeça misturadora direita (em direção do trajeto)
 - [2] Cabeça misturadora esquerda (em direção do trajeto)
 - [3] Bielas
- Setas: Sentido de rotação dos discos dispersores

1. Verificar as bielas.
 - As bielas não podem apresentar fissuras ou outros danos.
 - Verificar o apoio da articulação quanto a desgaste.
 - Verificar o funcionamento de todos os elementos de fixação nos pontos de articulação.
 2. Rodar manualmente a cabeça misturadora **no sentido do disco dispersor**. Ver [figura 10.9](#).
 - A cabeça misturadora deve rodar.
 - ▷ Caso a cabeça misturadora não rode, substituir a cabeça misturadora.
 3. Rodar manualmente a cabeça misturadora com força ou com a ajuda de uma fita de filtração de óleo **em sentido contrário ao sentido de rotação do disco dispersor**. Ver [figura 10.9](#).
 - A cabeça misturadora deve bloquear.
 - ▷ Caso seja possível rodar a cabeça misturadora, substituir a mesma.
- ▷ **Caso não consiga determinar a causa através da verificação, dirija-se à sua oficina especializada para mais ensaios.**

Verificar a cabeça misturadora quanto a desgaste ou danos:

- Verificar os dedos da cabeça misturadora quanto a desgaste.
 - ▷ O comprimento dos dedos não pode ser inferior à **área de desgaste (Z)**.
 - ▷ Os dedos não podem estar dobrados.

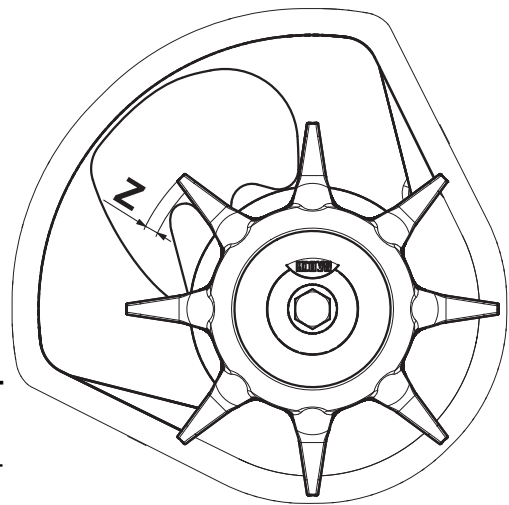


Imagem 10.10: Área de desgaste da cabeça misturadora

10.8 Substituir a hélice de dispersão

Substituir as hélices de dispersão com desgaste.

AVISO

As hélices de dispersão **apenas** devem ser substituídas pelo seu fornecedor ou pela sua oficina especializada.

Requisito:

- Os discos dispersores estão desmontados (ver secção «Desmontar e montar os discos dispersores»).

Determinação do tipo de hélice de dispersão:

⚠ CUIDADO



Conformidade dos tipos de hélice de dispersão

O tipo e o tamanho das hélices de dispersão estão ajustados ao disco dispersor. Hélices de dispersão inadequadas podem causar danos na máquina e no meio ambiente.

- ▶ APENAS montar as hélices de dispersão autorizadas para o respetivo disco.
- ▶ Comparar a inscrição na hélice de dispersão. O tipo e o tamanho da hélice antiga e da nova devem ser idênticos.

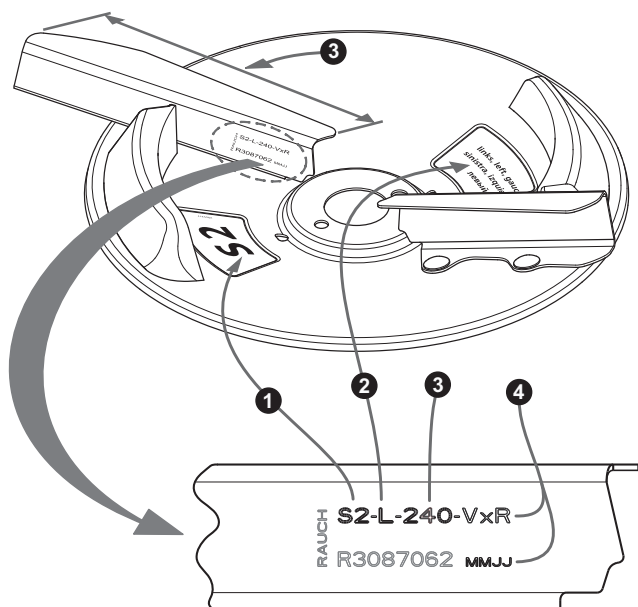


Imagem 10.11: Inscrição do disco dispersor

- [1] Tipo de discos dispersores
- [2] Lado do dispersor
- [3] Comprimento da hélice de dispersão
- [4] Revestimento

Substituição da hélice de dispersão:

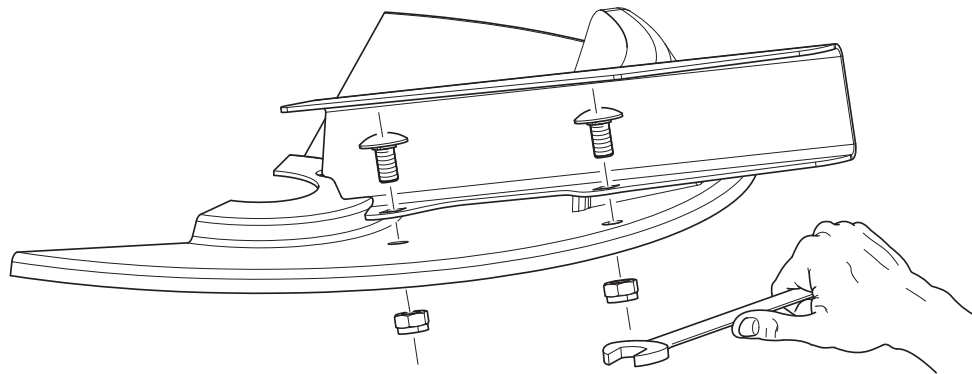


Imagem 10.12: Soltar os parafusos da hélice de dispersão

1. Soltar as porcas auto-roscentes na hélice de dispersão e remover a mesma.
2. Colocar a nova hélice de dispersão no disco dispersor. Ter em atenção o tipo de hélice de dispersão correto.

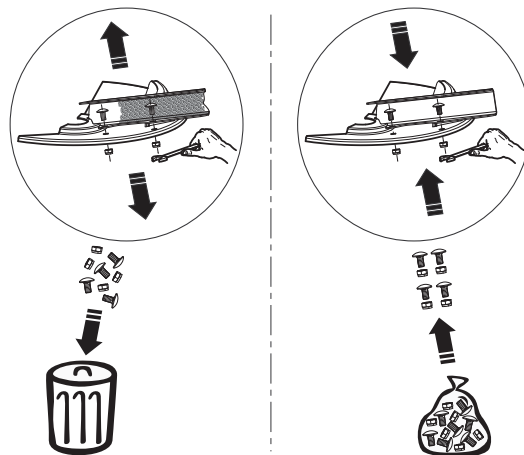


Imagem 10.13: Utilizar novas porcas auto-roscentes

3. Aparafusar hélice de dispersão (binário de aperto: **20 Nm**). Para isso, utilizar **sempre novas porcas auto-roscentes**.

10.9 Efetuar os ajustes da corredeira de dosagem

Verifique o ajuste das corredeiras de dosagem antes de cada temporada de dispersão, se necessário, também durante a mesma, quanto a abertura uniforme.

⚠ ATENÇÃO



Perigo de esmagamento e de corte devido a peças acionadas externamente

Em caso de trabalhos em peças acionadas externamente (alavanca de ajuste, corredeira de dosagem), existe o perigo de esmagamento e de corte.

Em todos os trabalhos de ajuste, ter em atenção os pontos de corte da abertura de dosagem e corredeiras de dosagem.

- ▶ Desligar o motor do trator.
- ▶ Remover a chave da ignição.
- ▶ Separar a alimentação de corrente entre o trator e a máquina.
- ▶ Nunca acionar a corredeira de dosagem hidráulica durante os trabalhos de ajuste.

Requisitos:

- A mecânica deve poder mover-se livremente.
- Variante K e R: a mola de tração está desengatada.
- O cilindro hidráulico está desengatado.

Verificar (exemplo lado esquerdo da máquina):

1. Encaixar um pino do braço inferior com um diâmetro de **28 mm** no centro da abertura de dosagem.



Imagem 10.14: Pino do braço inferior na abertura de dosagem

2. Deslizar a corredeira de dosagem contra o pino e fixar esta posição através do aperto do parafuso de fixação.
- ▷ **O batente no arco inferior da escala (escala de dosagem) situa-se no valor 85 da escala. Caso a posição não esteja correta, reajuste a mesma.**

Ajustar:

A corredeira de dosagem encontra-se na posição do passo de trabalho 2 (levemente pressionado contra o pino).

3. Soltar os parafusos de fixação da escala do arco inferior da escala.

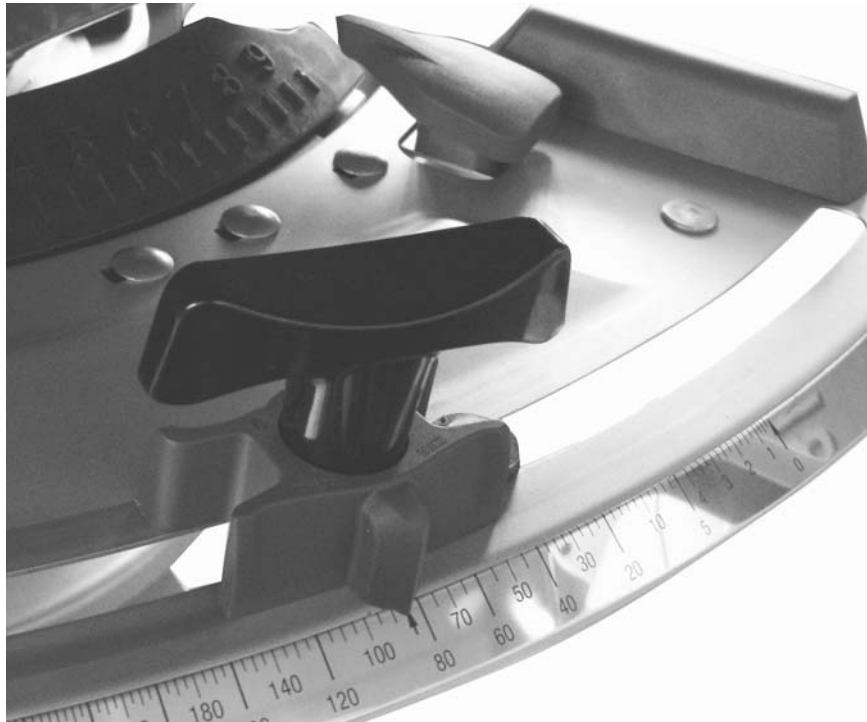


Imagem 10.15: Escala Ajuste da corredeira de dosagem

4. Deslizar toda a escala de modo que o **valor 85 da escala** se situe exatamente debaixo do ponteiro do elemento de indicação.
5. Voltar a apertar a escala.
6. Repetir os passos de trabalho 1 - 4 para a corredeira de dosagem direita.

AVISO

Ambas as corredeiras de dosagem devem abrir **uniformemente**. Por isso verifique sempre ambas as corredeiras de dosagem.

7. Variante K e R: Voltar a suspender a mola de tração e o cilindro hidráulico.

AVISO

Após a correção da escala em caso de acionamentos de corredeira eletrônicos também é necessária uma correção dos pontos de teste de corredeira na unidade de comando.

Para isso tenha em atenção o manual de instruções da unidade de comando.

10.10 Efetuar o ajuste dos pontos de saída

A alteração do ponto de saída serve para o ajuste exato da largura de trabalho e para a adaptação a diferentes tipos de fertilizante.

Verifique o ajuste dos pontos de saída antes de cada temporada de dispersão, se necessário também durante a temporada de dispersão (em caso de dispersão de fertilizante não uniforme).

O ponto de saída é ajustado através do arco superior da escala.

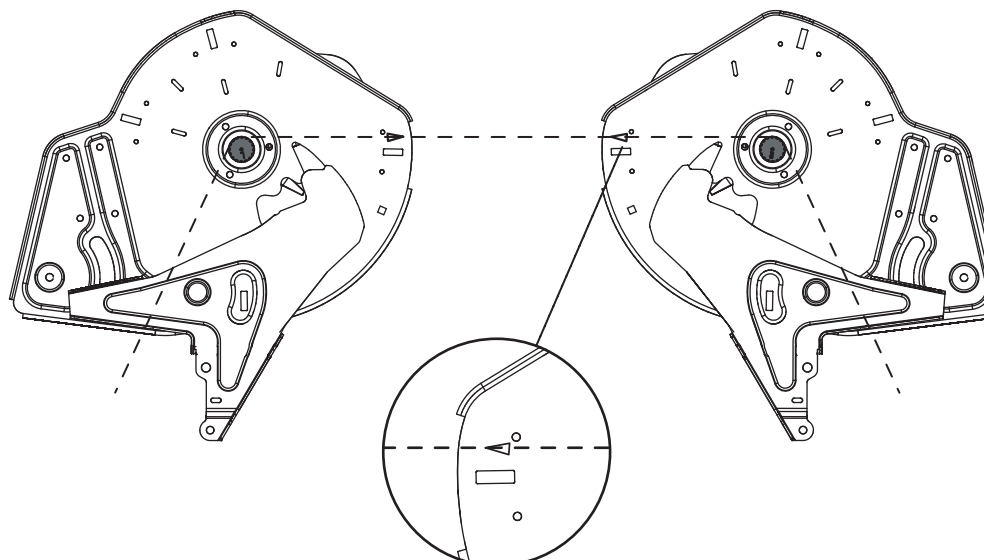


Imagem 10.16: Verificar o ajuste dos pontos de saída

Verificar:

AVISO

O ponto de saída deve estar ajustado **uniformemente** em ambos os lados. Por isso verifique sempre ambos os ajustes.

1. Colocar o ponto de saída na **posição 6**.
2. Desmontar a saída com escovas em ambas as aberturas.
3. Soltar ambas as alavancas em plástico (acionamento do agitador) e deslizar para baixo até o dentado dos eixos do agitador estar bem visível.
4. Colocar sob tensão um cordão fino adequado em direção do trajeto **atrás** no dentado dos eixos do agitador.
 - ▷ A marcação em triângulo na placa de fundo deve coincidir com o cordão sob tensão.
 - ▷ Caso a marcação não coincida com o cordão, reajustar o ponto de saída.

Ajustar:

5. Remover a chapa de ajuste abaixo da tecla "Ponto de saída do ponteiro" (2 porcas autoroscantes).



Imagem 10.17: Remover a chapa de ajuste do ponto de saída

6. Rodar o centro de ajuste até a marcação em triângulo coincidir com o cordão sob tensão.
7. Fixar a chapa de ajuste.
8. Deslizar ambas as alavancas de plástico (acionamento do agitador) para cima e fixar.
9. Montar a saída com escovas.

10.11 Óleo de engrenagem (não para máquinas EMC)

AVISO

A engrenagem das máquinas com a função M EMC não necessita de manutenção.

Este capítulo é irrelevante para estas variantes de máquina.

10.11.1 Quantidade e tipos

A engrenagem da máquina está abastecida com aprox. **5,5 l** de óleo de engrenagem.

Outros óleos que correspondem à CLP 460 DIN 51517 (SAE 140 GL-4) são adequados para o abastecimento da engrenagem. Alguns destes óleos estão apresentados na seguinte tabela:

Fabricante	Tipo de óleo
Aral	Degol BG 460
BP	Energol GR-XP 460
Castrol	Alpha SP 460
DEA	Falcon CLP 460
Esso	Spartan EP 460
Fina	Giran 460
Mobil	Mobilgear 634
Shell	Óleo Omala 460
Total	Carter EP 460
Texaco	Meropa 460

AVISO

Utilize o óleo não misturado.

- **Nunca** misturar.
-

10.11.2 Verificar o nível de óleo, substituir o óleo

Em circunstâncias normais, a engrenagem não necessita de ser lubrificada. No entanto, recomendamos uma troca de óleo após 10 anos.

Em caso de utilização frequente de fertilizantes com elevada proporção de pó e limpeza frequente é recomendável um intervalo menor de mudança de óleo.

Requisitos:

- A máquina encontra-se na horizontal para a verificação do nível de óleo e para o abastecimento. Para escoar o óleo a máquina deve estar levemente inclinada (aprox. 200 mm).
- O eixo da tomada de força e o motor do trator estão estacionados, a chave de ignição do trator foi removida.
- Caso deva ser escoado óleo, deve estar disponível um recipiente coletor suficientemente grande (aprox. 11 l).

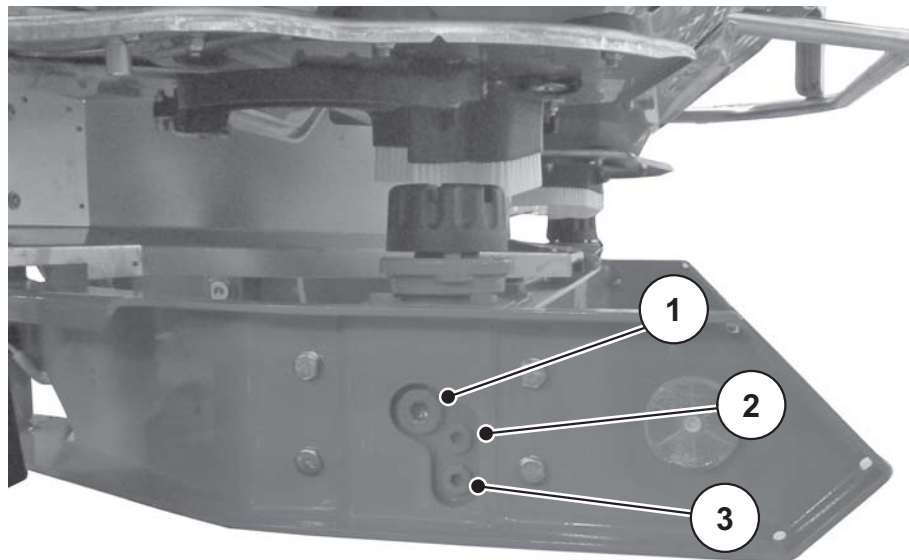


Imagem 10.18: Pontos de abastecimento e de escoamento de óleo de engrenagem

- [1] Tampão de enchimento
 [2] Tampão de controlo de nível de óleo
 [3] Tampão de descarga

Verificar o nível de óleo:

- Abrir o tampão de controlo de nível de óleo.
 - ▷ O nível de óleo está em ordem, caso o óleo atinja o canto inferior da perfuração.

Escoar o óleo:

- Inclinare a máquina lateralmente (inclinação aprox. 200 mm).
- Colocar o recipiente de recolha debaixo do tampão de descarga.
- Abrir o tampão de escoamento e deixar o óleo escoar completamente.
- Fechar o tampão de escoamento.

⚠ ATENÇÃO



A poluição do meio ambiente devido a eliminação inadequada de óleo hidráulico e de engrenagem

O óleo hidráulico e de engrenagem não são completamente biodegradáveis. Por isso o óleo não pode atingir o meio ambiente de forma descontrolada.

- ▶ Absorver ou represar o óleo derramado com areia, terra ou material com capacidade de absorção.
- ▶ Recolher o óleo hidráulico e de engrenagem num recipiente adequado para tal e eliminar de acordo com as prescrições dos organismos oficiais.
- ▶ Evitar o escoamento e a penetração de óleo na canalização.
- ▶ Evitar a penetração de óleo na drenagem através da construção de barreiras em areia ou terra ou através de outras medidas de bloqueio adequadas.

Encher com óleo:

- Apenas utilizar óleo de engrenagem, SAE 140 GL-4.
- Abrir a abertura de enchimento e o tampão de controlo.
- Encher o óleo de engrenagem pela abertura de enchimento, até o nível de óleo no tampão de controlo atingir o canto inferior da perfuração.
- Voltar a fechar a abertura de enchimento e o tampão de controlo.

10.12 Plano de lubrificação

Pontos de lubrificação	Lubrificante	Observação
Eixo articulado	Massa lubrificante	Ver manual de instruções do fabricante.
Corrediça de dosagem, alavanca de batede	Massa lubrificante, óleo	Manter funcional e lubrificar regularmente.
Cubo do disco dispersor	Massa lubrificante Grafite	Manter funcionais o ponto de rotação e superfícies de deslizamento e lubrificar regularmente.
Braços superiores e inferiores das esferas	Massa lubrificante	Lubrificar regularmente.
Articulações, casquilhos (acionamento do agitador)	Massa lubrificante, óleo	Estão concebidos para funcionamento a seco, no entanto, podem ser levemente lubrificados.
Ajuste do ponto de saída do fundo ajustável	Óleo	Manter funcional e lubrificar regularmente, da margem para o interior e do fundo para o exterior.

Lubrificação do dispersor com células de pesagem

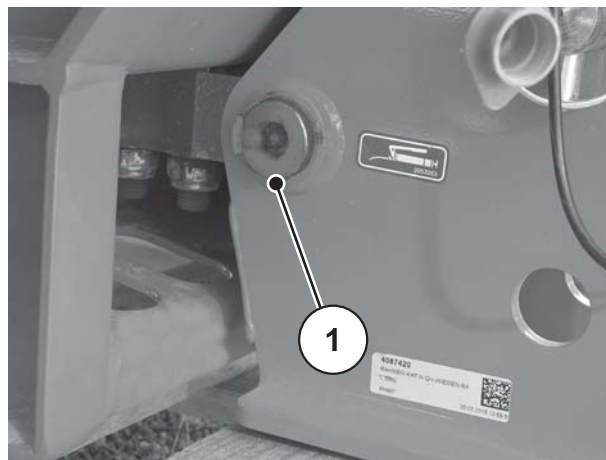


Imagem 10.19: Ponto de lubrificação do dispersor com células de pesagem

11 Eliminação

11.1 Segurança

▲ ATENÇÃO



A poluição do meio ambiente devido a eliminação inadequada de óleo hidráulico e de engrenagem

O óleo hidráulico e de engrenagem não são completamente biodegradáveis. Por isso o óleo não pode atingir o meio ambiente de forma descontrolada.

- ▶ Absorver ou represar o óleo derramado com areia, terra ou material com capacidade de absorção.
- ▶ Recolher o óleo hidráulico e de engrenagem num recipiente adequado para tal e eliminar de acordo com as prescrições dos organismos oficiais.
- ▶ Evitar o escoamento e a penetração de óleo na canalização.
- ▶ Evitar a penetração de óleo na drenagem através da construção de barreiras em areia ou terra ou através de outras medidas de bloqueio adequadas.

▲ ATENÇÃO



Poluição do meio ambiente devido a eliminação de material de embalagem inadequada

O material de embalagem contém compostos químicos que devem ser manuseados de forma correta.

- ▶ Eliminar o material de embalagem numa das empresas autorizadas para tal.
- ▶ Respeitar as prescrições nacionais.
- ▶ Não queimar material de embalagem ou eliminar juntamente com os resíduos domésticos.

▲ ATENÇÃO



Poluição do meio ambiente devido a eliminação inadequada de componentes

Em caso de eliminação não adequada existem riscos para o meio ambiente.

- ▶ Eliminação apenas por empresa autorizada.

11.2 Eliminação

Os seguintes pontos vigoram de forma ilimitada. Conforme a legislação nacional, determinar e executar as medidas daí resultantes.

1. Remoção de todas as peças, materiais auxiliares e combustíveis da máquina por pessoal técnico especializado.

Remover os mesmos por tipo.

2. Mandar eliminar todos os detritos de acordo com as prescrições locais e diretivas para reciclagem ou resíduos tóxicos por empresas autorizadas.

Índice remissivo**A**

Acionamento da corredeira

- elétrico ~ 54
- hidráulico ~ 52
- Variante C 54
- Variante D 52
- Variante K 52
- Variante Q 54
- Variante R 53
- Variante W 54

Acionamento elétrico da corredeira 54

Acionamento hidráulico da corredeira 52

Advertências

- Autocolante 17
- Significado 5

Autocolante 16

- Advertências 17
- Instruções 18
- Placa de homologação 19
- Placa do fabricante 19

Avisos

- Autocolante de advertências 17
- Autocolante de instruções 18

AXIS 20.2

- Quantidade de dispersão 92

C

Células de pesagem 109

Coletor de sujidade

- desmontar 114
- montar 115

Colocação em funcionamento 41–102

- Transferência da máquina 41
- Verificação antes ~ 9

Combinação de acessórios 28

Comutação de larguras parciais 91

Corredeira de dosagem

- Ajuste 120
- Escala 121

D

dados técnicos 21–32

- Acessórios 28
- Dimensões 26
- Pesos e cargas 28

Dimensões 26

DiS

- Ver sistema de identificação de fertilizante

Disco dispersor 83

- Desmontagem 84
- Dispositivo de proteção 16
- Montagem 85

Dispersão de margem 65, 68

Dispersão limite 64, 67

- Dispositivo de dispersão limite 69–70
- Equipamento especial 31
- TELIMAT 70–73

Dispositivo de proteção 16

- Eixo articulado 15
- Grade de proteção 16
- Posição 14
- Proteção de discos dispersores 16

E

E-CLICK 41

Eixo articulado

- Chave de roquete em estrela 42
- Desmontagem 47
- Dispositivo de proteção 15
- Montagem 42
- Proteção das lâminas de corte 42–43
- Tele-Space 42

Eliminação 129

Engate de três pontos

- Categoria II 42

Equipamento especial 29–32

- Acessório 28–29
- Cobertura de proteção do recipiente 29
- Conjunto de hélices de dispersão 32
- Conjunto de verificação prático 32
- Dispositivo de dispersão limite 31
- Eixo articulado 30
- Iluminação 31
- Rodas de estacionamento 31
- Sistema de identificação de fertilizante 32
- TELIMAT 30
- Unidade de duas vias 30

Escala Corredeira de dosagem 121

Escala de nível de enchimento 61

Esvaziamento de quantidades residuais 100

F

Fabricante 21
Fertilização normal 58, 63
Fertilização tardia 59, 66
Fertilizantes 10

G

Grade de proteção 16
 abrir 112
 Bloqueio 16, 112–113
GSE, ver Dispersão limite

I

Iluminação
 Equipamento especial 31
 Retrorefletor 19

L

Largura de trabalho 83
Lubrificação
 Variante W 127

M

Manual de instruções 3, 41
 Avisos 4
 Estrutura 3

Manutenção

 Células de pesagem 109
 Correção de dosagem 120–121
 Ponto de saída 122
 Segurança 12

Máquina

 desacoplar 101
 Descrição 21
 Eliminação 129
 encher 8, 61
 Escala de nível de enchimento 61
 estacionar 8, 101
 Montagem no trator 48
 Transferência 41
 Transporte 13
 utilização corr. 1
 Utilização inadequada 1

Modo de dispersão 79–100

 Fertilização normal 63
 Fertilização tardia 66
 Instruções 80
 Largura de trabalho 83

Parcela 88
Ponto de saída 86
Quantidade de dispersão 81

Montagem

 Altura 55, 87
 Posição 49

N

Notas para o utilizador 3

P

Parcela 88
Peças de desgaste 11
Pessoal da manutenção
 Qualificação 11
Placa de homologação 19
Placa do fabricante 19
Ponto de saída 86
 Ajuste 122

Q

Quantidade de dispersão 81–82, 92
 Variante EMC 81

QUANTRON-A 41

R

Retrorefletor 19

S

Segurança 5–19
 Advertências 5
 Autocolante 16
 Conservação 12
 Dispositivo de proteção 14
 Fertilizantes 10
 Manutenção 12
 Modo de dispersão 79
 Operação 8
 Peças de desgaste 11
 Prevenção de acidentes 8
 Retrorefletor 19
 Sistema hidráulico 10
 Trânsito 13
 Transporte 13

Segurança de operação 8

Sistema de identificação de fertilizante 32

Sistema hidráulico 10

B

T

Tabela de dispersão 62, 81

TELIMAT 30, 64–65, 67–68, 70–73

Teste de rotação 92–99

Transporte 13

Trator

Requisito 42

U

Unidade de comando

E-CLICK 41

QUANTRON-A 41

Ureia 62

Utilização

correta ~ 1

Utilização inadequada 1

V

Variante C 25, 54, 82

Variante D 25, 52, 82

Variante EMC 54, 81

Variante K 25, 52, 82

Variante Q 25, 54, 81

Variante R 25, 53, 82

Variante W 25, 54, 81, 127

VariSpread 91

Garantia

Os aparelhos Rauch são fabricados segundo os mais modernos métodos de fabrico e com diligência, sendo submetidos a numerosos controlos.

Por isso a RAUCH fornece uma garantia de 12 meses, desde que sejam cumpridos os seguintes requisitos:

- O período de garantia tem início na data da compra.
- A garantia abrange defeitos de material ou de fabrico. Para produtos de terceiros (sistema hidráulico, electrónico) assumimos responsabilidade apenas no âmbito da garantia do respectivo fabricante. Durante o período de vigência da garantia são eliminados gratuitamente defeitos de fabrico e de material, por meio da substituição ou retoque das peças em questão. Estão expressamente excluídos outros direitos, também mais amplos, tais como reivindicações de transformação, minoração ou indemnização de danos não ocorridos no objecto fornecido. A prestação da garantia é efectuada por oficinas autorizadas, pela representação da fábrica Rauch ou pela fábrica.
- Estão excluídas da prestação da garantia as consequências do desgaste natural, a sujidade, a corrosão e todas as falhas, que tenham a sua origem no manuseamento incorrecto, bem como por influência externa. A garantia caduca no caso de reparações por conta própria ou alterações do estado original. O direito a substituição é anulado se não tiverem sido utilizadas peças sobressalentes originais RAUCH. Por esta razão, observe o manual de instruções. Em caso de quaisquer dúvidas, contacte o nosso representante ou directamente a fábrica. Os direitos de garantia devem ser reclamados junto da fábrica, o mais tardar dentro de 30 dias após a ocorrência do dano. Indicar a data de compra e o número da máquina. As reparações no âmbito da garantia só podem ser efectuadas pela oficina autorizada após consulta prévia com a RAUCH ou o respectivo representante oficial. O prazo da garantia não é prolongado devido a trabalhos no âmbito da mesma. As falhas devidas ao transporte não são defeitos de fábrica e, por conseguinte, não fazem parte da obrigação de garantia do fabricante.
- Está excluído o direito de substituição por danos não ocorridos directamente nos aparelhos RAUCH. Isto abrange também a exclusão de qualquer responsabilidade por danos secundários devidos a erros de aplicação. Alterações por conta própria nos aparelhos RAUCH podem causar danos e excluem qualquer responsabilidade por parte do fornecedor relativamente a esses danos. No caso de intenção ou negligência por parte do proprietário ou de um colaborador com cargo de responsabilidade e nos casos nos quais, segundo a lei relativa à garantia de produtos exista uma garantia para danos pessoais ou materiais por falhas do objecto fornecido, de utilização privada, não é válida a exclusão de responsabilidade do fornecedor. A exclusão também não é válida no caso de faltarem características que estejam expressamente garantidas, se esta garantia tiver tido nomeadamente a finalidade de dar cobertura ao comprador contra danos que não tenham surgido no próprio objecto fornecido.

RAUCH Streutabellen
RAUCH Fertilizer Chart
Tableaux d'épandage RAUCH
Tabele wysiewu RAUCH
RAUCH Strooitabellen
RAUCH Tabella di spargimento
RAUCH Spredetabellen
RAUCH Levitystaulukot
RAUCH Spridningstabellen
RAUCH Tablas de abonado



<http://www.rauch-community.de/streutabelle/>



RAUCH

POWER FOR PRECISION

RAUCH Landmaschinenfabrik GmbH

 Landstraße 14 · 76547 Sinzheim

 Victoria-Boulevard E200 · 77836 Rheinmünster

Phone +49 (0) 7221/985-0 · Fax +49 (0) 7221/985-200
info@rauch.de · www.rauch.de

