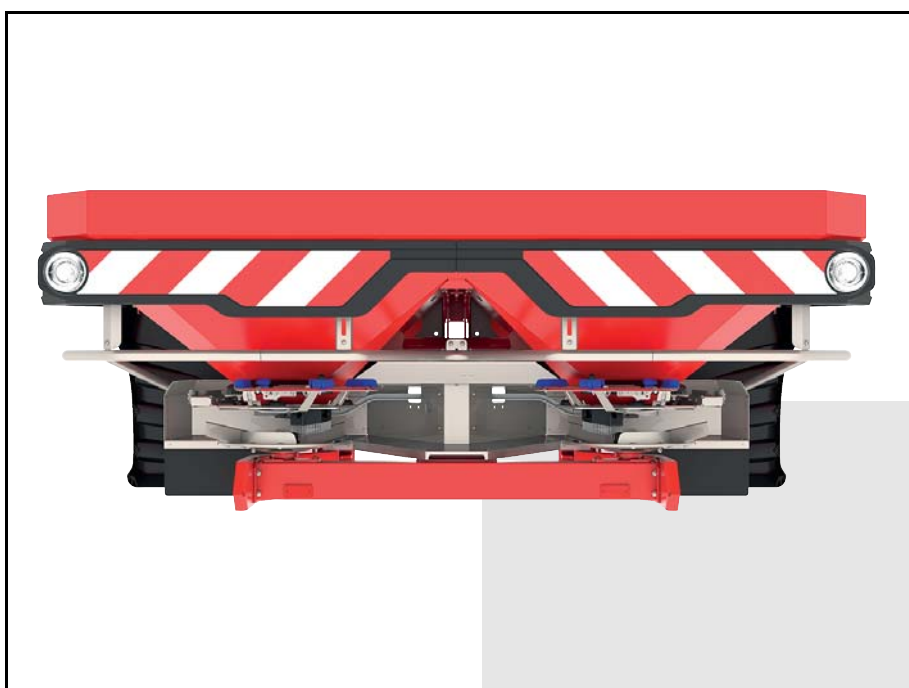




RAUCH

wir nehmen's genau

ИНСТРУКЦИЯ ПО ЭКСПЛУАТАЦИИ



Внимательно прочтите руководство перед вводом в эксплуатацию!

Сохраните его для последующего использования

Данное руководство по эксплуатации и монтажу является составной частью машины. Поставщики новых и подержанных машин обязаны письменно документировать факт передачи руководства по эксплуатации и монтажу вместе с машиной покупателю.

AXIS-M 20.2

Оригинальное руководство
по эксплуатации

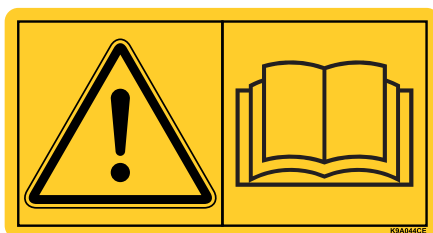
5902303-a-ru-1217

Предисловие

Уважаемый покупатель!

Приобретая разбрасыватель минеральных удобрений серии **AXIS**, вы выразили доверие к нашей продукции. Большое спасибо! Мы надеемся оправдать ваши ожидания. Вы приобрели высокоэффективную и надежную машину.

Если, вопреки ожиданиям, при использовании машины возникнут проблемы, наша служба поддержки клиентов всегда готова вам помочь.



Перед вводом в эксплуатацию мы просим вас внимательно прочитать настоящее руководство по эксплуатации разбрасывателя минеральных удобрений и принять к сведению все изложенные в нем указания.

Руководство по эксплуатации содержит подробные разъяснения по обслуживанию машины и ценные указания по монтажу, техническому обслуживанию и уходу.

В данном руководстве также может быть описано оборудование, не относящееся к оснащению вашей машины.

Как вам известно, претензии по гарантийным обязательствам не принимаются в случае повреждений, возникших вследствие неправильного управления или применения не по назначению.

УКАЗАНИЕ

Впишите здесь тип, серийный номер и год изготовления вашего разбрасывателя минеральных удобрений.

Эти данные указаны на заводской табличке и раме.

Просьба всегда указывать эти данные при заказе запасных частей и дополнительно устанавливаемого специального оборудования или при предъявлении претензий.

Тип:

Серийный номер:

Год изготовления:

Техническая модернизация

Мы стремимся постоянно совершенствовать наши изделия. Поэтому мы сохраняем за собой право без предварительного уведомления производить улучшения и вносить изменения, которые мы сочтем необходимыми для наших изделий, однако без обязательства распространения таких улучшений и изменений на уже проданные машины.

Мы с удовольствием ответим на ваши вопросы.

С уважением,

RAUCH

Landmaschinenfabrik GmbH

Предисловие

Техническая модернизация

1	Использование по назначению	1
2	Указания для пользователя	3
2.1	О данном руководстве по эксплуатации	3
2.2	Структура руководства по эксплуатации	3
2.3	Справка по обозначениям	4
2.3.1	Инструкции и указания	4
2.3.2	Перечни	4
2.3.3	Ссылки	4
3	Безопасность	5
3.1	Общие указания	5
3.2	Значение предупреждающих символов	5
3.3	Общие сведения о безопасности машины	7
3.4	Указания для эксплуатанта	7
3.4.1	Квалификация персонала	7
3.4.2	Инструктаж	7
3.4.3	Техника безопасности	8
3.5	Указания по эксплуатационной надежности	8
3.5.1	Остановка машины	8
3.5.2	Наполнение машины	8
3.5.3	Проверки перед вводом в эксплуатацию	9
3.5.4	Опасная зона	10
3.5.5	Текущая эксплуатация	11
3.6	Использование удобрения	12
3.7	Гидравлическая установка	12
3.8	Техническое обслуживание и ремонт	13
3.8.1	Квалификация персонала, осуществляющего техническое обслуживание	13
3.8.2	Быстроизнашивающиеся детали	13
3.8.3	Работы по техническому обслуживанию и ремонту	13
3.9	Безопасность дорожного движения	14
3.9.1	Проверки перед началом поездки	14
3.9.2	Транспортировка с машиной	15
3.10	Защитные устройства на машине	16
3.10.1	Расположение защитных устройств	16
3.10.2	Функция защитных устройств	18
3.11	Наклейки с предупредительными указаниями и инструкциями	19
3.11.1	Наклейки с предупредительными указаниями	19
3.11.2	Наклейки с инструкциями и заводская табличка	21
3.12	Заводская табличка и табличка омологации	22
3.13	Световозвращающие отражатели	22

4	Технические характеристики	23
4.1	Изготовитель	23
4.2	Описание машины	23
4.2.1	Обзор конструктивных узлов	24
4.2.2	Редуктор для функции M EMC	26
4.2.3	Мешалка	26
4.3	Сведения о машине	27
4.3.1	Варианты	27
4.3.2	Технические характеристики базового оснащения	28
4.3.3	Технические характеристики навесного оборудования	30
4.4	Перечень поставляемого специального оборудования	31
4.4.1	Навесное оборудование	31
4.4.2	Брезентовый тент	31
4.4.3	Дополнительный брезентовый тент	32
4.4.4	Электрический пульт дистанционного управления брезентовым тентом AP-Drive	32
4.4.5	TELIMAT T 25	32
4.4.6	Двухходовой блок ZWE 25	32
4.4.7	Трехходовой блок ZWE 25	32
4.4.8	Карданный вал Tele-Space	32
4.4.9	Карданный вал со звездчатой храповой муфтой	32
4.4.10	Дополнительная осветительная система	33
4.4.11	Ролики останова ASR 25 с креплением	33
4.4.12	Устройство для разбрасывания удобрений по границе поля GSE 30	33
4.4.13	Гидравлическое дистанционное управление FHD 30–60 для GSE 30	34
4.4.14	Комплект лопаток для разбрасывания Z14, Z16, Z18	34
4.4.15	Испытательный комплект PPS5	34
4.4.16	Система идентификации удобрений DIS	34
4.4.17	Таблицы дозирования	34
4.4.18	Рабочий прожектор SpreadLight (только для машин с блоком управления)	35
5	Расчет осевой нагрузки	37
6	Транспортировка без трактора	41
6.1	Общие указания по технике безопасности	41
6.2	Погрузка и выгрузка, остановка	41
7	Ввод в эксплуатацию	43
7.1	Приемка машины	43
7.2	Требования к трактору	44
7.3	Установка карданного вала на машину	44
7.3.1	Монтаж карданного вала с фиксацией срезным штифтом	45
7.3.2	Монтаж карданного вала со звездчатой храповой муфтой	47
7.3.3	Монтаж защитного кожуха карданного вала	48
7.4	Подсоединение машины к трактору	50
7.4.1	Условия	50
7.4.2	Монтаж	51

7.5	Подключение устройства управления заслонками	53
7.5.1	Подключение гидравлического устройства управления заслонками: вариант K/D	53
7.5.2	Подключение гидравлического устройства управления заслонками: вариант R	54
7.5.3	Подключение электрического устройства управления заслонками: вариант C	56
7.5.4	Подключение электрического устройства управления заслонками: вариант Q/W/EMC	56
7.6	Предустановка монтажной высоты	57
7.6.1	Безопасность	57
7.6.2	Максимально допустимая монтажная высота спереди (П) и сзади (З) .	58
7.6.3	Монтажная высота А и В согласно таблице дозирования	59
7.7	Наполнение машины	63
7.8	Применение таблицы дозирования	64
7.8.1	Указания по таблице дозирования	64
7.8.2	Настройки в соответствии с таблицей дозирования	64
7.9	Настройка специального оснащения: устройство разбрасывания удобрений по границе поля GSE	71
7.10	Настройка специального оснащения: TELIMAT	72
7.10.1	Настройка TELIMAT	72
7.10.2	Корректировка дальности разбрасывания	74
7.10.3	Указания по внесению удобрений с помощью TELIMAT	75
7.11	Настройки для сортов удобрений, не указанных в таблице	76
7.11.1	Условия	77
7.11.2	Выполнение одного прохода	77
7.11.3	Выполнение трех проходов	79
7.11.4	Анализ и корректировка результатов	81
8	Режим внесения удобрений	83
8.1	Безопасность	83
8.2	Инструкция по режиму внесения удобрений	84
8.3	Применение таблицы дозирования	85
8.4	Установка нормы внесения удобрений	85
8.4.1	Вариант Q/W/EMC	85
8.4.2	Вариант K/D/R/C	86
8.5	Настройка рабочей ширины	87
8.5.1	Выбор подходящего разбрасывающего диска	87
8.5.2	Демонтаж и монтаж разбрасывающих дисков	88
8.5.3	Настройка точки подачи	90
8.6	Повторная проверка монтажной высоты	91
8.7	Настройка частоты вращения вала отбора мощности	91
8.8	Внесение на поворотных полосах	92
8.9	Разбрасывание с переключением секций штанги (VariSpread)	95
8.10	Пробная настройка нормы внесения	96
8.10.1	Расчет номинального расхода	96
8.10.2	Выполнение установки нормы внесения	99
8.11	Выгрузка остаточного количества	104
8.12	Остановка и отсоединение машины	105

9	Неисправности и их возможные причины	107
10	Техническое обслуживание и ремонт	113
10.1	Безопасность	113
10.2	Быстроизнашивающиеся детали и винтовые соединения	114
10.2.1	Проверка быстроизнашивающихся деталей	114
10.2.2	Проверка винтовых соединений	114
10.2.3	Проверка винтовых соединений датчиков массы (вариант W)	115
10.3	План технического обслуживания	116
10.4	Открытие предохранительной сетки в баке	118
10.5	Очистка	121
10.5.1	Демонтаж грязеуловителей	121
10.5.2	Монтаж грязеуловителей	122
10.6	Проверка положения оси разбрасывающего диска	122
10.7	Проверка привода мешалки	123
10.8	Замена лопаток для разбрасывания	125
10.9	Юстировка заслонки дозатора	127
10.10	Юстировка точки подачи	129
10.11	Редукторное масло (не для машин EMC)	131
10.11.1	Количество и сорта	131
10.11.2	Проверка уровня масла, замена масла	131
10.12	Схема смазки	134
11	Утилизация	135
11.1	Безопасность	135
11.2	Утилизация	136

Предметный указатель	A
-----------------------------	----------

Гарантия и гарантийные обязательства

1 Использование по назначению

Разбрасыватели минеральных удобрений серии AXIS разрешается использовать только в соответствии с указаниями данного руководства по эксплуатации.

Разбрасыватели минеральных удобрений серии AXIS имеют конструкцию, соответствующую использованию по назначению.

Они предназначены исключительно для внесения сухих, зерновых или кристаллических удобрений, семян и средств от улиток и слизняков.

Любое использование, выходящее за рамки установленного, считается использованием не по назначению. Изготовитель не несет ответственности за возможный ущерб в результате использования не по назначению. Вся ответственность возлагается на пользователя.

Использование по назначению также включает в себя соблюдение предписанных изготовителем условий эксплуатации, технического обслуживания и ремонта. Следует использовать только оригинальные запасные части изготовителя.

Эксплуатацию, техническое обслуживание и ремонт разбрасывателей минеральных удобрений серии AXIS должны осуществлять только специалисты, ознакомленные с техническими особенностями машины и возможными опасными ситуациями.

При использовании машины необходимо соблюдать указания по эксплуатации, обслуживанию и безопасному обращению с машиной, приведенные в данном руководстве по эксплуатации, а также размещенные изготовителем на машине в форме предупреждений и предупреждающих знаков.

При использовании машины следует соблюдать соответствующие правила предупреждения несчастных случаев, а также прочие общепринятые правила техники безопасности, правила охраны труда и здоровья и правила дорожного движения.

Самовольные изменения разбрасывателя минеральных удобрений серии AXIS не допускаются. Ответственность изготовителя за ущерб, возникший вследствие таких изменений, исключена.

В последующих главах разбрасыватель минеральных удобрений будет обозначаться как машина.

Умышленное использование не по назначению

При помощи предупреждающих указаний и табличек, нанесенных на разбрасыватель минеральных удобрений серии AXIS, изготовитель указывает на случаи умышленного использования не по назначению. Обязательно соблюдайте эти предупреждающие указания и символы. Это позволит предотвратить использование разбрасывателя минеральных удобрений серии AXIS в целях, не предусмотренных данным руководством по эксплуатации.

2 Указания для пользователя

2.1 О данном руководстве по эксплуатации

Данное руководство по эксплуатации является **составной частью** машины.

Руководство по эксплуатации содержит важные указания по **безопасному, надлежащему** и экономичному **использованию** и **техническому обслуживанию** машины. Соблюдение указаний руководства поможет **избежать** возможных **опасных ситуаций**, сократить время простоя и уменьшить затраты на ремонт, продлить срок службы и повысить надежность машины.

Всю необходимую документацию в составе настоящего руководства по эксплуатации и всей документации поставщика следует хранить в свободном доступе в месте эксплуатации машины (например, в тракторе).

В случае продажи машины передавайте вместе с ней руководство по эксплуатации.

Руководство по эксплуатации ориентировано на эксплуатанта и персонал, осуществляющий эксплуатацию и техническое обслуживание машины. Прочитать, понять и использовать его должны все сотрудники, выполняющие следующие работы с машиной:

- управление;
- техническое обслуживание и очистку;
- устранение неисправностей.

Особенно примите во внимание следующее:

- главу «Безопасность»;
- предупредительные указания в тексте отдельных глав.

Руководство по эксплуатации не снимает с вас персональной ответственности как с эксплуатанта и сотрудника обслуживающего персонала машины.

2.2 Структура руководства по эксплуатации

Руководство по эксплуатации состоит из шести основных разделов:

- Указания для пользователя
- Указания по технике безопасности
- Сведения о машине
- Инструкция по эксплуатации машины
 - Транспортировка
 - Ввод в эксплуатацию
 - Режим внесения
- Указания по распознаванию и устранению неисправностей
- Предписания по техническому обслуживанию и ремонту

2.3 Справка по обозначениям

2.3.1 Инструкции и указания

Действия, обязательные для выполнения обслуживающим персоналом, представлены в виде пронумерованного списка.

1. Указание по выполнению действия, шаг 1
2. Указание по выполнению действия, шаг 2

Инструкции, включающие только один шаг, не нумеруются. Также не нумеруются шаги действий, последовательность выполнения которых соблюдать необязательно.

Этим инструкциям предшествует маркер в виде точки:

- указание по выполнению действия.

2.3.2 Перечни

Перечни без обязательной последовательности выполнения представлены как списки с маркерами в виде точек (уровень 1) и дефисов (уровень 2).

- Свойство А
 - Пункт А
 - Пункт В
- Свойство В

2.3.3 Ссылки

Ссылки на другие части текста в документе содержат номер раздела, текст заголовка и номер страницы.

- **Пример.** Также примите во внимание главу [3: Безопасность, стр. 5](#).

Ссылки на другие документы представлены в виде указания или инструкции без точного отнесения к главе или странице.

- **Пример.** Следуйте указаниям руководства по эксплуатации от изготовителя карданного вала.

3 Безопасность

3.1 Общие указания

Глава **Безопасность** содержит основополагающие предупредительные указания, правила техники безопасности и предписания по транспортной безопасности при обращении с установленной машиной.

Соблюдение указаний, приведенных в данной главе, является основным условием безопасного обращения с машиной и ее бесперебойной эксплуатации.

Кроме того, в других главах данного руководства по эксплуатации вы найдете прочие предупредительные указания, которые также необходимо в точности соблюдать. Предупредительные указания приводятся перед описанием соответствующих действий.

Предупредительные указания по компонентам поставщика вы найдете в соответствующей документации поставщика. Эти указания также следует соблюдать.

3.2 Значение предупреждающих символов

Данное руководство по эксплуатации содержит систематизированное описание предупреждающих символов в соответствии со степенью тяжести опасности и вероятностью ее возникновения.

Предупреждающие знаки обращают внимание на остаточные риски при использовании машины, которые нельзя исключить конструктивным путем. Используемые предупредительные указания составлены следующим образом.

Предупреждающее слово	
Символ	Пояснение

Пример

▲ ОПАСНО	
	<p>Опасность для жизни при несоблюдении предупредительных указаний</p> <p>Описание опасности и возможные последствия.</p> <p>Несоблюдение этих предупредительных указаний может привести к тяжелейшим травмам или к летальному исходу.</p> <p>► Меры по предотвращению опасности.</p>

Степень опасности предупреждающих указаний

Степень опасности обозначается предупреждающим словом. Степени опасности классифицируются следующим образом.

▲ ОПАСНО



Тип и источник опасности

Это предупредительное указание предупреждает о прямой опасности для здоровья и жизни людей.

Несоблюдение этих предупредительных указаний может привести к тяжелейшим травмам или к летальному исходу.

- ▶ Обязательно выполняйте все указания руководства по эксплуатации для предотвращения опасности.

▲ ОСТОРОЖНО



Тип и источник опасности

Это предупредительное указание предупреждает о возможной опасности для здоровья людей.

Несоблюдение этих предупредительных указаний приводит к тяжелым травмам.

- ▶ Обязательно выполняйте все указания руководства по эксплуатации для предотвращения опасности.

▲ ВНИМАНИЕ



Тип и источник опасности

Это предупредительное указание предупреждает о возможной опасности для здоровья людей, а также о возможном ущербе для оборудования и окружающей среды.

Несоблюдение этих предупреждающих указаний может привести к травмам, а также к причинению ущерба продукту или окружающей среде.

- ▶ Обязательно выполняйте все указания руководства по эксплуатации для предотвращения опасности.

УВЕДОМЛЕНИЕ

Общие указания содержат советы по применению и полезную информацию, но не включают в себя предупреждения об опасности.

3.3 Общие сведения о безопасности машины

Машина сконструирована по современным технологиям и в соответствии с признанными техническими рекомендациями. Тем не менее в процессе ее эксплуатации и технического обслуживания может возникнуть опасность для здоровья и жизни оператора или третьих лиц, а также повреждение машины или других материальных ценностей.

В связи с этим используйте машину:

- только в полностью исправном и безопасном для дорожного движения состоянии;
- принимая все необходимые меры предосторожности.

Для этого вы должны знать и применять содержание настоящего руководства по эксплуатации. Вы должны знать соответствующие предписания по предотвращению несчастных случаев, а также общепринятые правила техники безопасности, охраны труда и безопасности дорожного движения и соблюдать их.

3.4 Указания для эксплуатанта

Эксплуатант несет ответственность за надлежащее использование машины.

3.4.1 Квалификация персонала

Лица, ответственные за эксплуатацию, техническое обслуживание или ремонт машины, перед началом работ должны прочитать и понять настоящее руководство по эксплуатации.

- Управлять машиной разрешается только проинструктированному и авторизованному персоналу.
- Персонал, находящийся на обучении/в процессе инструктажа, должен работать с машиной только под контролем опытного сотрудника.
- Работы по техническому обслуживанию и ремонту должен проводить только квалифицированный спецперсонал.

3.4.2 Инструктаж

Инструктаж эксплуатанта по использованию и техническому обслуживанию машины проводит партнер по сбыту, представитель завода или сотрудник изготовителя.

Эксплуатант обязан проследить за тем, чтобы персонал, привлеченный к работе с машиной и техническому обслуживанию, прошел подробный инструктаж по эксплуатации и ремонту машины с учетом настоящего руководства по эксплуатации.

3.4.3 Техника безопасности

Правила техники безопасности и предупреждения несчастных случаев в каждой стране регулируются законодательно. Ответственность за соблюдение действующих в стране эксплуатации предписаний несет эксплуатант машины.

Кроме того, соблюдайте следующие указания.

- Не оставляйте машину работающей бесконтрольно.
- Запрещено заходить на машину в процессе работы или транспортировки (**запрет на использование в качестве транспортного средства**).
- **Не** используйте части машины для подъема на нее.
- Носите плотно прилегающую одежду. Не надевайте рабочую одежду с ремнями, бахромой или другими деталями, которые могут зацепиться за различные детали.
- При работе с химическими веществами соблюдайте предупредительные указания изготовителя. Возможно, вам потребуются средства индивидуальной защиты (СИЗ).

3.5 Указания по эксплуатационной надежности

Используйте машину только в технически безопасном состоянии. Так вы избежите опасных ситуаций.

3.5.1 Остановка машины

- Останавливайте машину только с пустым баком и на прочной горизонтальной поверхности.
- При отключении только самой машины (без трактора) полностью откройте заслонку дозатора. Возвратные пружины устройства управления заслонками одностороннего действия разожмутся.

3.5.2 Наполнение машины

- Наполняйте машину только после остановки двигателя трактора. Извлеките ключ зажигания из замка, чтобы двигатель невозможно было запустить.
- Используйте для наполнения подходящие вспомогательные средства (например, ковшовый погрузчик, шнековый транспортер).
- Наполняйте машину только до бортика. Проверяйте уровень заполнения, например, через смотровые окна в баке (зависит от типа).
- Наполняйте машину только с закрытыми предохранительными сетками. Они помогут избежать неисправностей при разбрасывании, вызываемых попаданием в машину комков разбрасываемого материала или других посторонних предметов.

3.5.3 Проверки перед вводом в эксплуатацию

Перед первым вводом в эксплуатацию и перед всеми последующими проверяйте эксплуатационную надежность машины.

- Имеются ли на машине все защитные устройства и функционируют ли они?
- Прочно ли зафиксированы крепежные детали и несущие соединения и находятся ли они в надлежащем состоянии?
- В порядке ли разбрасывающие диски и их крепления?
- Закрыты и заперты ли предохранительные сетки в баке?
- Находится ли контрольный размер блокировочного устройства предохранительной сетки в надлежащем диапазоне? См. [Рис. 10.6](#) на стр. [Стр. 120](#).
- В опасной зоне машины **нет** людей. Так ли это?
- В надлежащем ли состоянии кожух карданного вала?

3.5.4 Опасная зона

Выбрасываемый материал может привести к тяжелым травмам (например, повреждению глаз).

При нахождении между трактором и машиной существует большая опасность из-за отката трактора или движений машины, что может стать причиной тяжелых травм, вплоть до летального исхода.

На следующем рисунке показаны опасные зоны машины.

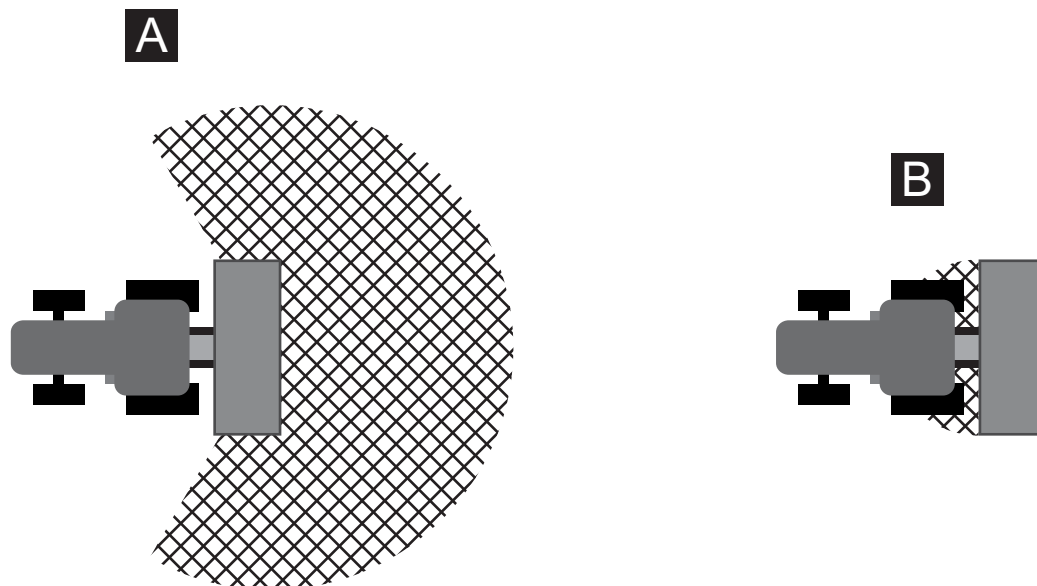


Рисунок 3.1: Опасные зоны навесных устройств

[A] Опасная зона в режиме внесения

[B] Опасная зона при присоединении/отсоединении машины

- Следите за тем, чтобы в зоне разбрасывания [A] не было людей.
- Если в опасной зоне машины есть люди, немедленно остановите машину и трактор.
- При необходимости задействования механизма опрокидывания попросите всех находящихся поблизости людей покинуть опасную зону [B].

3.5.5 Текущая эксплуатация

- В случае нарушения функционирования машины немедленно остановите ее и заблокируйте от включения. Поручите квалифицированному персоналу немедленно устранить неисправности.
- Никогда не поднимайтесь на машину при включенном разбрасывающем устройстве.
- Эксплуатируйте машину только с закрытыми предохранительными сетками в баке. **Не открывайте и не снимайте** предохранительную сетку во время работы разбрасывателя.
- Вращающиеся детали машины могут стать причиной серьезных травм. Поэтому следите за тем, чтобы вращающиеся детали не задели части тела или одежды.
- Не кладите в бак никакие посторонние предметы (например, винты, гайки).
- Выбрасываемый материал может привести к тяжелым травмам (например, повреждению глаз). Следите за тем, чтобы в зоне разбрасывания машины не было людей.
- При слишком сильном ветре остановите процесс разбрасывания, поскольку в этом случае невозможно обеспечить четкие границы зоны разбрасывания.
- Никогда не поднимайтесь на машину или трактор под высоковольтными проводами.

3.6 Использование удобрений

Выбор неподходящего удобрения или его неправильное использование могут привести к серьезным травмам и ущербу для окружающей среды.

- При выборе разбрасываемого материала осведомитесь о его влиянии на людей, окружающую среду и машину.
- Следуйте указаниям изготовителя удобрения.

3.7 Гидравлическая установка

Гидравлическая установка находится под высоким давлением.

Жидкости, вытекающие под воздействием высокого давления, могут привести к серьезным травмам и нанести ущерб окружающей среде. Во избежание опасности выполняйте следующие указания.

- Эксплуатируйте машину только в пределах допустимого рабочего давления.
- **Перед** проведением любых работ по техническому обслуживанию **сбросьте давление** в гидравлической установке. Остановите двигатель трактора. Заблокируйте его от повторного включения.
- Во время поиска протечек всегда носите **защитные очки** и **защитные перчатки**.
- При получении травмы от гидравлического масла **немедленно вызовите врача**, поскольку такая травма может привести к тяжелым инфекциям.
- При подключении гидравлических шлангов к трактору убедитесь в том, что давление в гидравлических установках трактора и машины **сброшено**.
- Подключайте гидравлические шланги трактора и управляющей гидравлики только к предназначенным для этого соединениям.
- Избегайте загрязнения гидравлического контура. Подвешивайте муфты исключительно в предназначенные для них крепления. Используйте пылезащитные колпачки. Перед подсоединением шлангов очистите места соединения.
- Регулярно проверяйте детали гидравлической системы и шланги на наличие механических повреждений, например разрывов и потертостей, зацементирований, перегибов, растрескивания, пористости и т. п.
- Даже при надлежащем хранении и соблюдении допустимой нагрузки шланги и шланговые соединения подвержены естественному износу. Это ограничивает время их хранения и срок службы.

Срок службы шлангов составляет не более шести лет, включая возможное время хранения не более двух лет.

Месяц и год изготовления шланга указаны на шланговой арматуре.

- При повреждении или износе гидравлических шлангов поручите их замену специалистам.
- Сменные шланги должны соответствовать техническим требованиям изготовителя машины. В особенности соблюдайте различные данные по максимальному давлению в заменяемых гидравлических шлангах.

3.8 Техническое обслуживание и ремонт

При проведении технического обслуживания и ремонта следует помнить о дополнительных факторах риска, которые отсутствуют при эксплуатации машины.

- Всегда проводите работы по техническому обслуживанию и ремонту с повышенным вниманием. Работайте с особой осторожностью и помните о возможных опасных ситуациях.

3.8.1 Квалификация персонала, осуществляющего техническое обслуживание

- Сварочные работы и работы на электрических и гидравлических установках должны выполнять только специалисты.

3.8.2 Быстроизнашивающиеся детали

- В точности соблюдайте указанные в данном руководстве по эксплуатации интервалы технического обслуживания и ремонта.
- Кроме того, соблюдайте интервалы технического обслуживания и ремонта компонентов поставщиков. Информацию о них можно найти в соответствующей документации поставщика.
- Мы рекомендуем поручать вашему дилеру проверку состояния машины, особенно крепежных деталей, пластмассовых деталей, влияющих на безопасность, гидравлической установки, дозирующих приспособлений и лопаток для разбрасывания, после каждого сезона эксплуатации.
- Запасные части должны по меньшей мере соответствовать техническим требованиям, установленным изготовителем. Соответствие техническим требованиям можно проверить путем сравнения характеристик с оригинальными запасными частями.
- Самоконтрящиеся гайки подходят только для одноразового применения. При каждой замене деталей (например, при замене лопаток для разбрасывания) меняйте самоконтрящиеся гайки.

3.8.3 Работы по техническому обслуживанию и ремонту

- **При проведении всех работ по очистке, техническому обслуживанию и ремонту, а также при устранении неисправностей останавливайте двигатель трактора. Подождите, пока остановятся все вращающиеся детали машины.**
- Убедитесь в том, что **никто** не сможет несанкционированно включить машину. Извлеките ключ зажигания трактора.
- Перед любыми работами по техническому обслуживанию и ремонту разъединяйте линии электропитания между трактором и машиной.
- Перед проведением работ на электрооборудовании отключите его от источника тока.
- Убедитесь в том, что трактор и машина находятся в устойчивом положении. Они должны стоять на горизонтальной и твердой поверхности с пустым баком. Кроме того, их следует защитить от откатывания.

- Перед работами по техническому обслуживанию и ремонту сбросьте давление в гидравлической установке.
- При необходимости работы с вращающимся валом отбора мощности убедитесь в том, что в области вала отбора мощности или карданного вала нет людей.
- Никогда не устраняйте засоры в баке для разбрасываемого материала рукой или ногой, а используйте специальный инструмент. Во избежание засоров наполняйте бак только при наличии предохранительной сетки.
- Перед тем как очищать машину водой, струей пара или другими чистящими средствами, накройте все детали, в которые не должны проникать чистящие жидкости (например, подшипники скольжения, электрические штекерные соединения).
- Регулярно проверяйте прочность крепления гаек и винтов. Подтягивайте ослабленные соединения.

3.9 Безопасность дорожного движения

Во время движения по дорогам общего пользования характеристики трактора с установленной машиной должны соответствовать нормативным документам в области движения транспорта соответствующей страны. Ответственность за соблюдение этих правил несут владелец и водитель транспортного средства.

3.9.1 Проверки перед началом поездки

Проверка перед отправлением — это важный вклад в безопасность дорожного движения. Непосредственно перед каждой поездкой проверяйте соблюдение условий эксплуатации, правил безопасности дорожного движения и предписаний, действующих в стране эксплуатации.

- Соблюдены ли требования по максимально допустимой общей массе? Обратите внимание на допустимую осевую нагрузку, допустимое тормозное усилие и допустимую несущую способность шин; [См. также «Расчет осевой нагрузки» на стр. 37.](#)
- Установлена ли машина в соответствии с предписаниями?
- Может ли удобрение высыпаться из бака во время поездки?
 - Следите за уровнем удобрения в баке.
 - Заслонки дозатора должны быть закрыты.
 - При использовании гидравлических цилиндров одностороннего действия дополнительно закройте шаровые краны.
 - Выключите электронный пульт управления.
- Проверьте давление в шинах и функционирование тормозной системы трактора.
- Соответствуют ли осветительные приборы и маркировка машины предписаниям по использованию общественных транспортных путей, действующим в вашей стране? Убедитесь в том, что они установлены в соответствии с предписаниями.

3.9.2 Транспортировка с машиной

Из-за установленной машины изменяются ходовые качества, характеристики рулевого управления и торможения трактора. Так, например, слишком большая масса машины разгружает переднюю ось трактора и нарушает управляемость.

- Скорректируйте манеру вождения в соответствии с изменившимися ходовыми характеристиками.
- Следите за тем, чтобы во время езды у вас всегда был достаточный обзор. Если обзора не хватает (например, при езде задним ходом), понадобится помощь другого человека, который будет давать указания по движению.
- Не превышайте максимально допустимую скорость.
- Во время движения в гору или с горы, а также при движении под углом на склоне избегайте резких поворотов. Вследствие переноса центра тяжести возникает опасность опрокидывания. Соблюдайте осторожность при езде по неровной или мягкой поверхности (например, по полю, краю бордюра).
- Чтобы избежать раскачивания из стороны в сторону, установите нижнюю тягу заднего механизма опрокидывания в боковое неподвижное положение.
- Запрещено находиться на машине во время езды и в процессе эксплуатации.

3.10 Защитные устройства на машине

3.10.1 Расположение защитных устройств

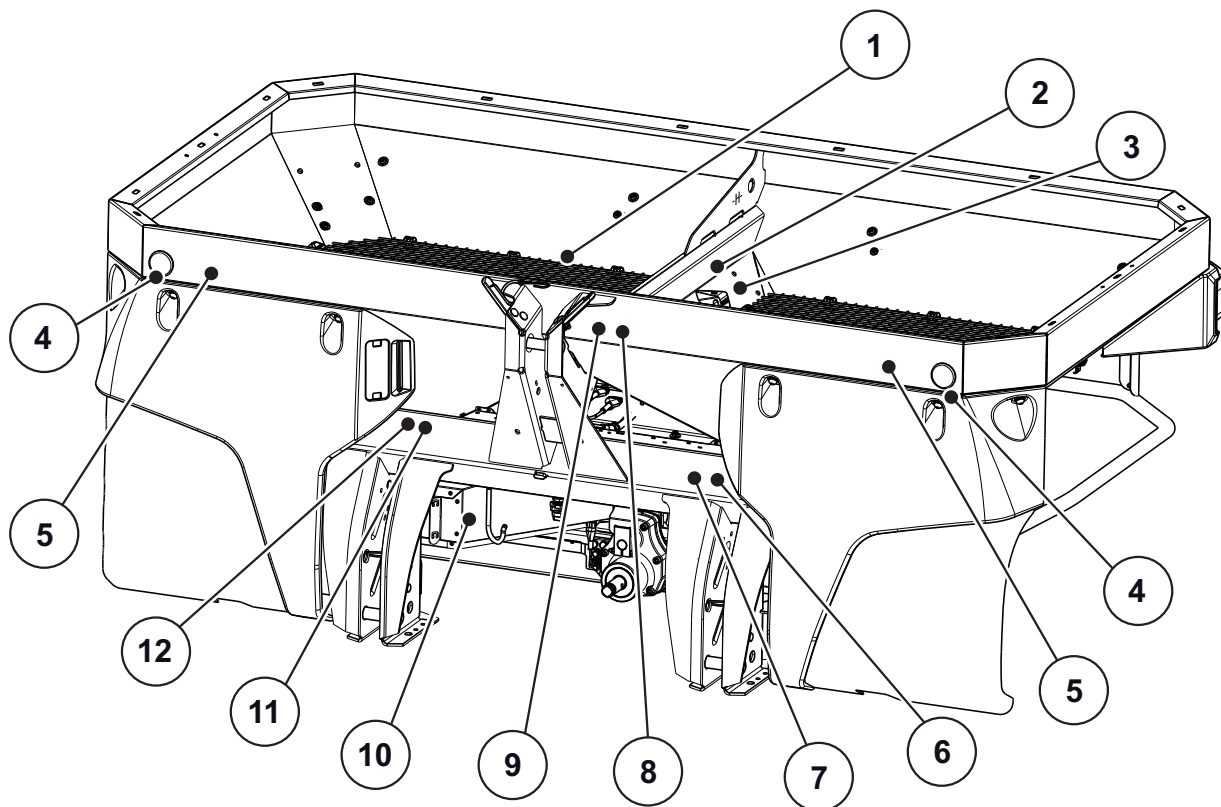


Рисунок 3.2: Защитные устройства, наклейки с предупредительными указаниями и инструкциями, передняя сторона

- [1] Предохранительная сетка в бунке
- [2] Инструкция о блокировочном устройстве предохранительной сетки
- [3] Блокировочное устройство предохранительной сетки
- [4] Передние белые световозвращающие отражатели
- [5] Инструкция о блокировочном устройстве грязеуловителя
- [6] Инструкция о частоте вращения вала отбора мощности
- [7] Инструкция о максимальной полезной нагрузке
- [8] Предупредительное указание о выбросе материала
- [9] Предупредительное указание о необходимости прочтения руководства по эксплуатации
- [10] Защитная крышка разбрасывающего диска
- [11] Табличка омологации
- [12] Заводская табличка

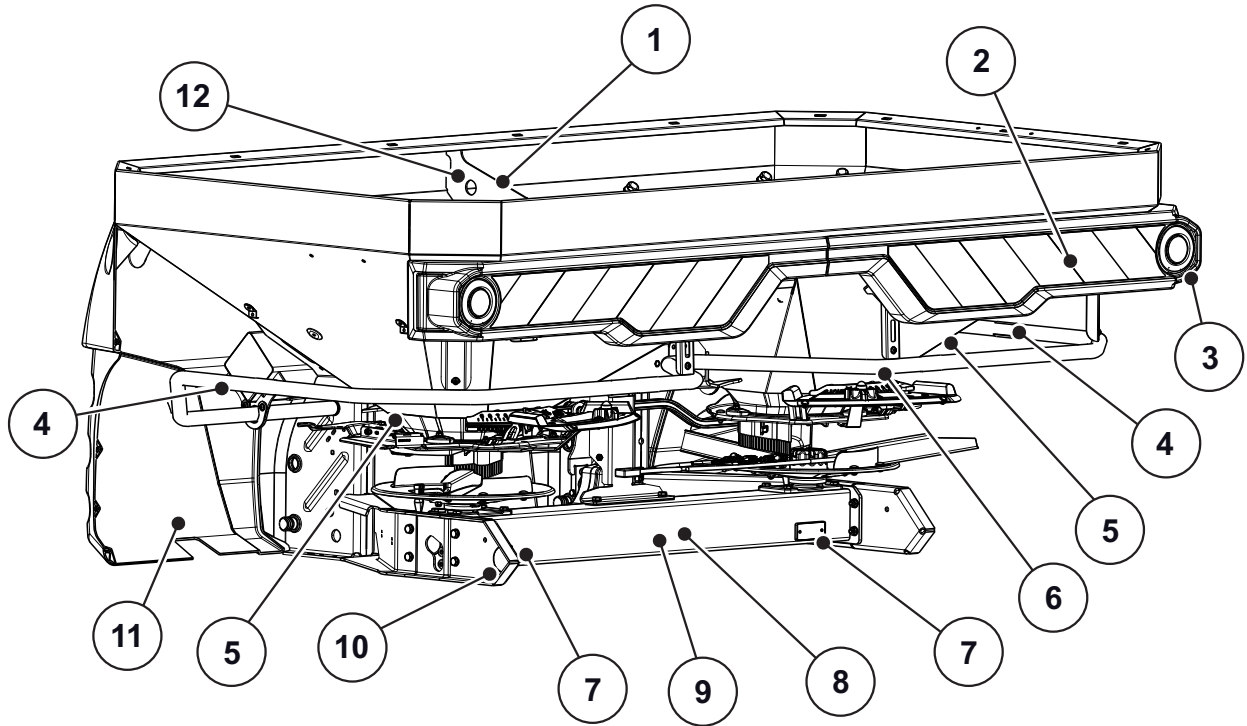
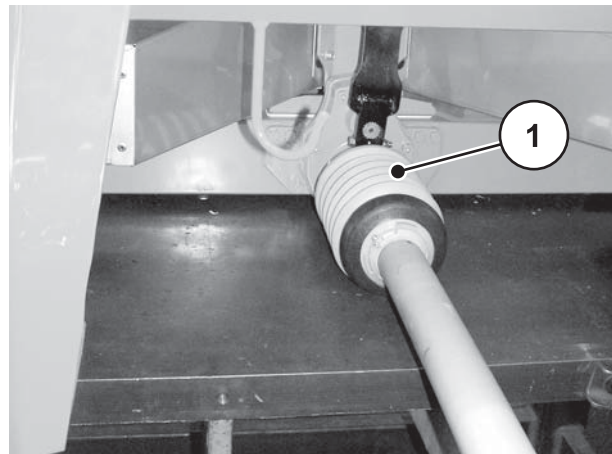


Рисунок 3.3: Защитные устройства, наклейки с предупредительными указаниями и инструкциями, обратная сторона

- [1] Инструкция о кольцевой проушине в баке
- [2] Предупреждающая табличка
- [3] Осветительная система
- [4] Инструкция, запрещающая заходить на машину
- [5] Предупредительное указание об опасности заземления
- [6] Барьер
- [7] Красные световозвращающие отражатели
- [8] Предупредительное указание о необходимости извлечения ключа зажигания
- [9] Предупредительное указание о движущихся деталях
- [10] Боковые желтые световозвращающие отражатели
- [11] Защитная крышка разбрасывающего диска
- [12] Кольцевая проушина в баке



- [1] Защитный кожух карданного вала

Рисунок 3.4: Карданный вал

3.10.2 Функция защитных устройств

Защитные устройства необходимы для защиты вашей жизни и здоровья.

- Перед эксплуатацией машины убедитесь в том, что защитные устройства функционируют.
- Эксплуатируйте машину только с действующими защитными устройствами.
- Не используйте барьер для подъема на машину. Его конструкция не предназначена для этого. Существует опасность падения.

Наименование	Функция
Предохранительная сетка в баке	Предотвращает затягивание частей тела вращающейся мешалкой. Предотвращает отсечение частей тела заслонкой дозатора. Помогает избежать неисправностей из-за попадания комков разбрасываемого материала, крупных камней или других крупных материалов (функция сита).
Блокировочное устройство предохранительной сетки	Предотвращает непреднамеренное открытие предохранительной сетки в баке. Запирается механически при надлежащем закрытии предохранительной сетки. Открыть его можно только с помощью инструмента.
Барьер	Предотвращает захват вращающимися разбрасывающими дисками сзади и сбоку.
Защитная крышка разбрасывающего диска	Предотвращает захват вращающимися разбрасывающими дисками спереди. Предотвращает выброс удобрения вперед (в направлении трактора/рабочего места).
Защитный кожух карданного вала	Предотвращает втягивание частей тела и одежды во вращающийся карданный вал.

3.11 Наклейки с предупредительными указаниями и инструкциями

На машину нанесены различные предупредительные указания и инструкции (информацию о нанесении наклеек на машину см. в [3.10: Защитные устройства на машине. стр. 16](#)).

Предупредительные указания и инструкции являются частью машины. Их нельзя удалять или изменять. Отсутствующие или неразборчивые предупредительные указания и инструкции следует немедленно заменять.

Если в процессе ремонта на машину устанавливаются новые детали, на эти детали следует нанести предупредительные указания и инструкции, имевшиеся на оригинальных деталях.

УВЕДОМЛЕНИЕ

Оригинальные наклейки с предупредительными указаниями и инструкциями можно приобрести через службу обеспечения запасными частями.

3.11.1 Наклейки с предупредительными указаниями

	<p>Прочитайте руководство по эксплуатации и предупредительные указания.</p> <p>Перед вводом машины в эксплуатацию необходимо прочитать руководство по эксплуатации и предупредительные указания и следовать им.</p> <p>Руководство по эксплуатации содержит подробные разъяснения по обслуживанию машины и ценные указания по обращению с машиной, ее техническому обслуживанию и уходу за ней.</p>
	<p>Опасность вследствие выброса материала</p> <p>Опасность травмирования любых частей тела из-за выбрасываемого материала</p> <p>Перед вводом в эксплуатацию убедитесь, что в опасной зоне машины (зоне разбрасывания) никого нет.</p>
	<p>Опасность вследствие движения деталей</p> <p>Опасность отсечения частей тела</p> <p>Запрещено помещать руки в опасную зону вращающихся разбрасывающих дисков, мешалки или карданного вала.</p> <p>Перед проведением работ по техническому обслуживанию, ремонту и регулировке остановите двигатель и извлеките ключ зажигания.</p>

	<p>Опасность защемления движущимися деталями Опасность отсечения частей тела Запрещено помещать руки в опасную зону заслонки дозатора. Перед проведением работ по техническому обслуживанию, ремонту и регулировке остановите двигатель и извлеките ключ зажигания.</p>
	<p>Вытащите ключ зажигания. Перед проведением работ по техническому обслуживанию и ремонту остановите двигатель и извлеките ключ зажигания. Отключите подачу электропитания.</p>
	<p>Запрет на использование в качестве транспортного средства Опасность падения и травмирования. Запрещено заходить на машину во время внесения удобрения и транспортировки.</p>

3.11.2 Наклейки с инструкциями и заводская табличка

	<p>Кольцевая проушина в баке Обозначение крепления для подвешивания грузозахватного приспособления</p>
	<p>Запрет на подъем Вставать на барьер запрещено.</p>
	<p>Блокировочное устройство предохранительной сетки Блокировочное устройство предохранительной сетки фиксируется автоматически при закрытии предохранительной сетки. Разблокировать его можно только с помощью инструмента.</p>
	<p>Номинальная частота вращения вала отбора мощности Номинальная частота вращения вала отбора мощности составляет 540 об/мин.</p>
	<p>Максимальная полезная нагрузка</p>
	<p>Блокировочное устройство грязеуловителя</p>

3.12 Заводская табличка и табличка омологации

УВЕДОМЛЕНИЕ

При поставке машины убедиться, что имеются все необходимые таблички.

- В зависимости от страны назначения на машине могут иметься дополнительные таблички.



Рисунок 3.5: Заводская табличка

- [1] Изготовитель
- [2] Серийный номер
- [3] Машина
- [4] Тип
- [5] Масса в порожнем состоянии

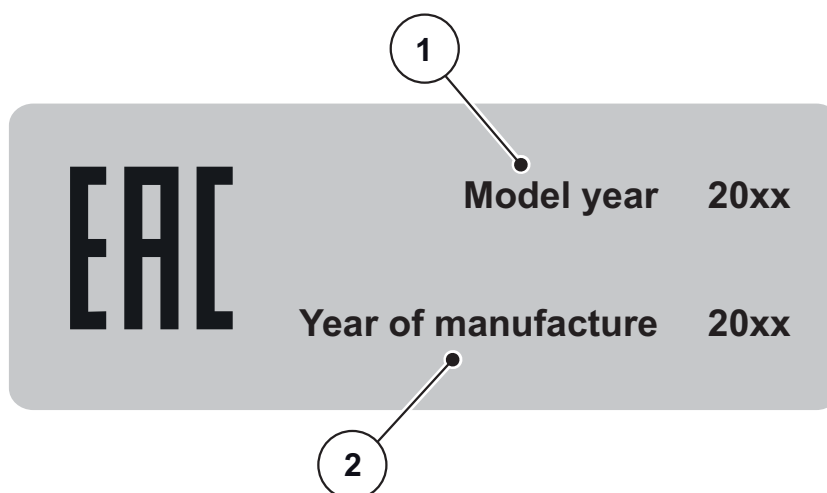


Рисунок 3.6: Омологация EAC

- [1] Год выпуска
- [2] Год изготовления

3.13 Световозвращающие отражатели

Машина на заводе-изготовителе оснащена соответствующими предписаниям пассивными передними, задними и боковыми габаритными огнями (расположение на машине см. [3.10.1: Расположение защитных устройств, стр. 16](#)).

4 Технические характеристики

4.1 Изготовитель

RAUCH Landmaschinenfabrik GmbH

Landstraße 14

D-76547 Sinzheim

Телефон: +49 (0) 7221 / 985-0

Телефакс: +49 (0) 7221 / 985-200

Сервисный центр, служба оказания технической помощи клиентам

RAUCH Landmaschinenfabrik GmbH

А/я 1162

D-76545 Sinzheim

Телефон: +49 (0) 7221 / 985-250

Телефакс: +49 (0) 7221 / 985-203

4.2 Описание машины

Используйте машины серии AXIS согласно главе [«Использование по назначению» на стр. 1.](#)

Машина состоит из следующих узлов:

- двухкамерный бак с мешалками и выпусками;
- рама и точки сцепки;
- элементы привода (приводной вал и редуктор);
- дозировочные элементы (мешалка, заслонки дозатора, шкала количества вносимого удобрения);
- элементы для регулировки рабочей ширины;
- защитные устройства; см. [«Защитные устройства на машине» на стр. 16.](#)

УВЕДОМЛЕНИЕ

Некоторые модели недоступны в отдельных странах.

4.2.1 Обзор конструктивных узлов

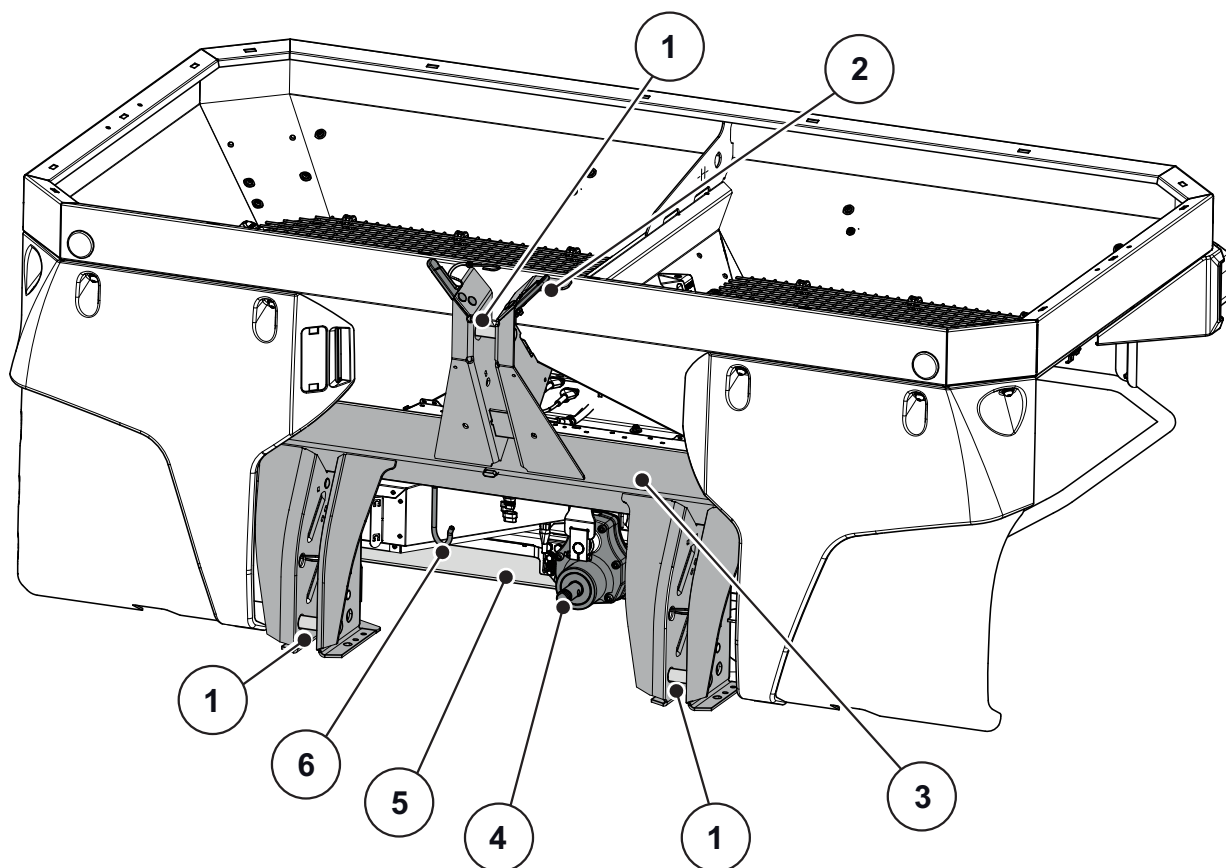


Рисунок 4.1: Обзор конструктивных узлов – передняя сторона

- [1] Точки сцепки
- [2] Держатель для шлангов и кабелей
- [3] Рама
- [4] Конец вала редуктора
- [5] Редуктор
- [6] Держатель карданного вала

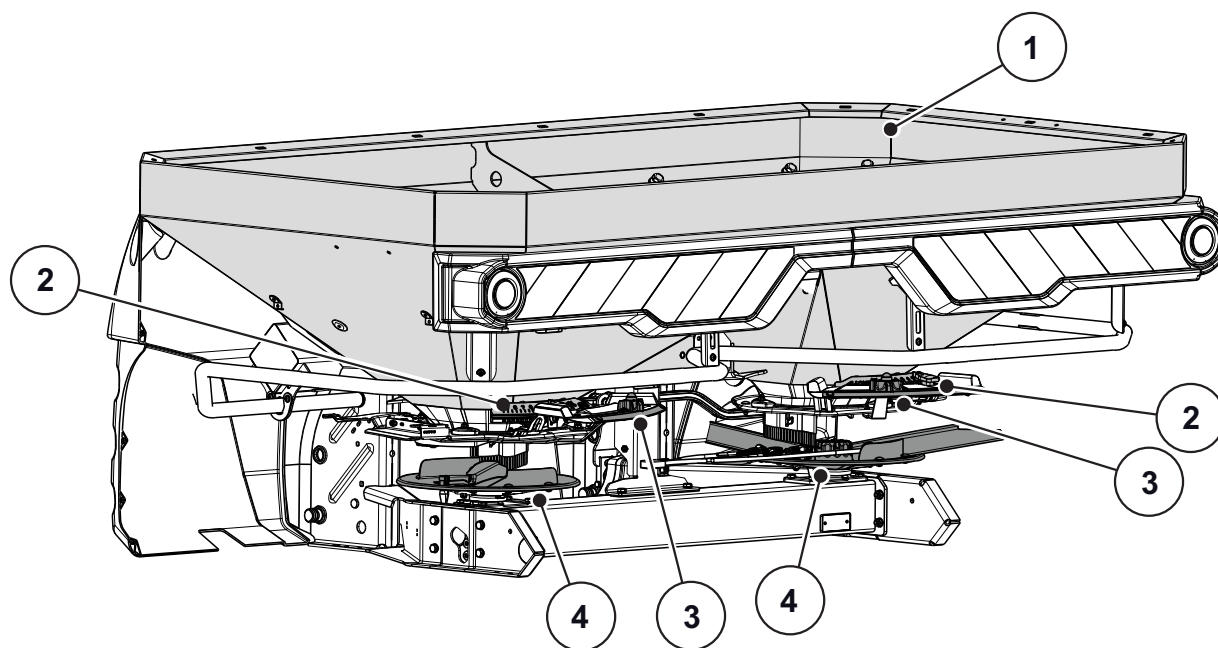


Рисунок 4.2: Обзор конструктивных узлов – обратная сторона

- [1] Бак (со шкалой уровня заполнения)
- [2] Центр настройки точки подачи (слева/справа)
- [3] Шкала нормы внесения (слева/справа)
- [4] Разбрасывающий диск (слева/справа)

4.2.2 Редуктор для функции М EMC

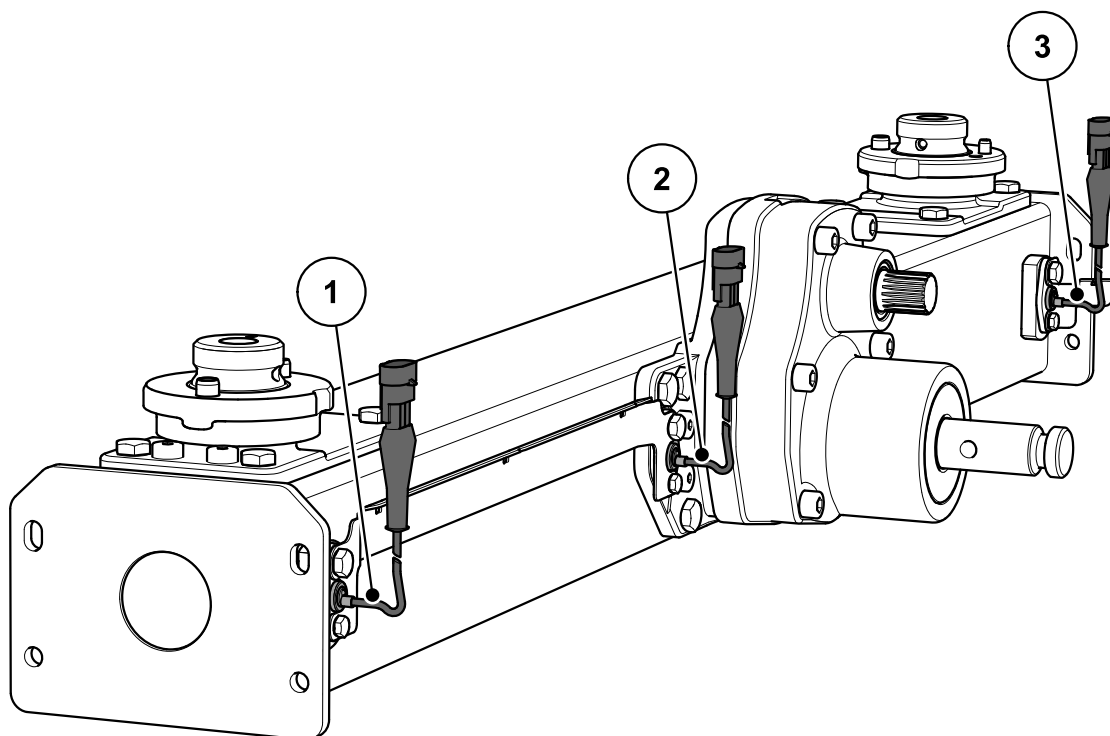


Рисунок 4.3: Регулирование расхода путем измерения крутящего момента разбрасывающих дисков

- [1] Датчик числа оборотов справа (относительно направления движения)
- [2] Эталонный датчик числа оборотов
- [3] Датчик числа оборотов слева (относительно направления движения)

4.2.3 Мешалка

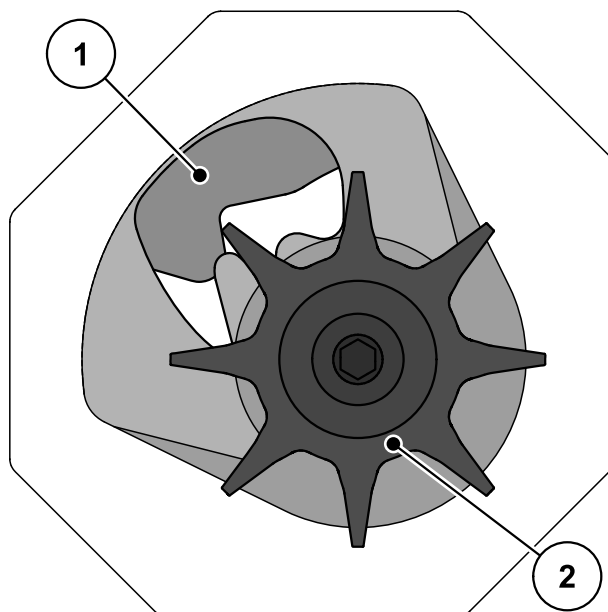


Рисунок 4.4: Мешалка

- [1] Заслонка дозатора
- [2] Мешалка

4.3 Сведения о машине

4.3.1 Варианты

УВЕДОМЛЕНИЕ

Некоторые модели недоступны в отдельных странах.

Тип Функция	AXIS-M 20.2					
	Q	W	C	K	Спра ва	D
Внесение, зависящее от скорости движения	•	•				
Регулирование расхода при помощи датчиков массы		•				
VariSpread V4	•	•				
Исполнительный механизм с электрическим дистанционным управлением			•			
Гидравлический цилиндр одностороннего действия				•		
Гидравлический цилиндр одностороннего действия с двухходовым блоком					•	
Гидравлический цилиндр двойного действия						•

Тип	AXIS-M 20.2 EMC (+W)
Регулирование расхода (EMC) путем измерения крутящего момента разбрасывающих дисков	•
Внесение, зависящее от скорости движения	•
Индикатор частоты вращения	•
VariSpread V4	•

4.3.2 Технические характеристики базового оснащения

Размеры

Параметры	AXIS-M 20.2 AXIS-M 20.2 EMC
Общая ширина	240 см
Общая длина	141,5 см
Высота заполнения (базовая модель)	95 см
Расстояние до центра тяжести точки нижней тяги	65,5 см
Ширина заполнения	230 см
Рабочая ширина ¹	12–36 м
Частота вращения вала отбора мощности	мин. 450 об/мин
	макс. 650 об/мин
Емкость	1000 л
Массовый поток ²	макс. 400 кг/мин
Давление в гидравлической системе	макс. 200 бар
Уровень давления звука ³ (измеренный в закрытой кабине трактора)	75 дБ(А)

1. Рабочая ширина зависит от сорта удобрения и типа разбрасывающего диска.
2. Максимальный массовый поток зависит от сорта удобрения.
3. Поскольку уровень звукового давления машины можно определить только при работающем тракторе, его фактически измеренное значение в большой степени зависит от используемого трактора.

Параметры		AXIS-M 20.2 W AXIS-M 20.2 EMC + W
Общая ширина		240 см
Общая длина		145 см
Высота заполнения (базовая модель)		95 см
Расстояние до центра тяжести точки нижней тяги		72,5 см
Ширина заполнения		230 см
Рабочая ширина ¹		12–36 м
Частота вращения вала отбора мощности	мин.	450 об/мин
	макс.	650 об/мин
Емкость		1000 л
Массовый поток ²	макс.	400 кг/мин
Давление в гидравлической системе	макс.	200 бар
Уровень давления звука ³ (измеренный в закрытой кабине трактора)		75 дБ(А)

1. Рабочая ширина зависит от сорта удобрения и типа разбрасывающего диска.
2. Максимальный массовый поток зависит от сорта удобрения.
3. Поскольку уровень звукового давления машины можно определить только при работающем тракторе, его фактически измеренное значение в большой степени зависит от используемого трактора.

Значения массы и нагрузки:

УВЕДОМЛЕНИЕ

Масса машины в порожнем состоянии может варьироваться в зависимости от оснащения и комбинации навесного оборудования. Масса в порожнем состоянии, указанная на заводской табличке, относится к стандартному исполнению.

Параметры	AXIS-M 20.2	AXIS-M 20.2 W AXIS-M 20.2 EMC + W
Масса в порожнем состоянии	300 кг	365 кг
Полезный вес удобрений макс.	2300 кг	2300 кг

4.3.3 Технические характеристики навесного оборудования

Для машин серии AXIS-M доступно различное навесное оборудование. Емкость, габариты и масса могут варьироваться в зависимости от используемого оснащения.

Навесное оборудование	AXIS-M 20.2			
	L603	L800	XL1103	XL1300
Изменение емкости	+ 600 л	+ 800 л	+ 1100 л	+ 1300 л
Изменение высоты заполнения	0 см	+ 26 см	+ 24 см	+ 38 см
Макс. размер навесного оборудования	240 x 130 см		280 x 130 см	280 x 130 см
Масса навесного оборудования	30 кг	45 кг	60 кг	65 кг
Примечание	Трехстороннее	Четырехстороннее	Трехстороннее	Четырехстороннее

4.4 Перечень поставляемого специального оборудования

УВЕДОМЛЕНИЕ

Рекомендуем вам поручать установку оборудования на базовую модель специалистам дилера или СТО.

УВЕДОМЛЕНИЕ

Доступное специальное оснащение зависит от страны эксплуатации и может быть перечислено здесь неполностью.

- Свяжитесь с дилером/импортером, если вам необходимо определенное специальное оснащение.

4.4.1 Навесное оборудование

С помощью навесного бака можно увеличить емкость основных устройств. Навесное оборудование прикручивается к основному устройству.

УВЕДОМЛЕНИЕ

Обзор навесного оборудования вы найдете в главе [4.3.3: Технические характеристики навесного оборудования, стр. 30](#).

4.4.2 Брезентовый тент

Брезентовый тент на баке предназначен для того, чтобы защищать разбрасываемый материал от попадания жидкости и влаги.

Брезентовый тент привинчивается как на основное устройство, так и на навесной бак.

Брезентовый тент	Использование
AP-L 25, складной	<ul style="list-style-type: none"> • Основное устройство • Навесное оборудование: L603¹, L800
AP-XL 25, складной	<ul style="list-style-type: none"> • Навесное оборудование: XL1103¹, XL1300

1. Для данного навесного оборудования требуется дополнительный брезентовый тент.

4.4.3 Дополнительный брезентовый тент

Для навесного оборудования L603 и XL1103 требуются дополнительные брезентовые покрытия.

Дополнительный брезентовый тент	Использование
APЕ-L 25, складной	● Навесное оборудование: L603
APЕ-XL 25, складной	● Навесное оборудование: XL1103

4.4.4 Электрический пульт дистанционного управления брезентовым тентом AP-Drive

При помощи данного пульта управления вы можете открывать и закрывать брезентовый тент из кабины трактора за счет электропривода.

4.4.5 TELIMAT T 25

TELIMAT предназначен для дистанционного управления разбрасыванием по краю или границе поля из технологической колеи (справа).

Чтобы использовать TELIMAT T 25, необходим клапан одностороннего действия.

4.4.6 Двухходовой блок ZWE 25

С помощью двухходового блока машину (вариант К) можно подключать и к тракторам с одним управляющим клапаном одностороннего действия.

4.4.7 Трехходовой блок ZWE 25

С помощью трехходового блока машину (вариант К) с устройством для разбрасывания удобрений по границе поля TELIMAT можно подключать и к тракторам с одним управляющим клапаном одностороннего действия.

4.4.8 Карданный вал Tele-Space

Карданный вал Tele-Space выдвигается телескопически, что создает дополнительное пространство (ок. 300 мм) для комфортного подсоединения машины к трактору.

В комплект поставки телескопического карданного вала Tele-Space входит отдельное руководство по эксплуатации.

4.4.9 Карданный вал со звездчатой храповой муфтой

Звездчатая храповая муфта ограничивает крутящий момент при перегрузке.

4.4.10 Дополнительная осветительная система

Машина может быть оснащена дополнительной осветительной системой.

Осветительная система	Использование
BLF 25.2	<ul style="list-style-type: none"> ● Освещение пространства спереди ● с предупреждающей табличкой ● для широкого навесного оборудования
BLF (только для Франции)	<ul style="list-style-type: none"> ● Освещение пространства спереди ● без предупреждающей таблички ● для широкого навесного оборудования

УВЕДОМЛЕНИЕ

Осветительная система, устанавливаемая на заводе-изготовителе, зависит от страны эксплуатации навесного устройства.

- Если вам потребуется осветительная система для пространства сзади, свяжитесь с дилером/импортером.

УВЕДОМЛЕНИЕ

На навесное оборудование распространяются предписания для осветительных приборов из правил допуска транспортных средств к дорожному движению.

- Соблюдайте предписания, действующие в соответствующей стране.

4.4.11 Ролики останова ASR 25 с креплением

Необходимы для остановки и перемещения пустой машины.

Ролики останова состоят из двух направляющих роликов спереди и двух неподвижных роликов сзади без стопорного приспособления.

4.4.12 Устройство для разбрасывания удобрений по границе поля GSE 30

Ограничение рабочей ширины (по выбору справа или слева) в пределах 0–3 м от центра трактора до внешнего края поля. Заслонка дозатора, направляющая удобрение на край поля, закрыта.

- Чтобы активировать режим внесения на границе поля, откиньте устройство разбрасывания удобрений на границе поля вниз.
- Перед тем как снова включить режим разбрасывания с обеих сторон, снова откиньте вверх устройство разбрасывания удобрений на границе поля.

4.4.13 Гидравлическое дистанционное управление FHD 30–60 для GSE 30

При помощи данного пульта дистанционного управления устройство разбрасывания на границе поля можно с помощью гидравлического привода прямо из кабины трактора перемещать в положение внесения на границе и обратно в положение внесения с обеих сторон.

Чтобы использовать гидравлический пульт дистанционного управления FHD 30–60, необходим управляющий клапан двойного действия.

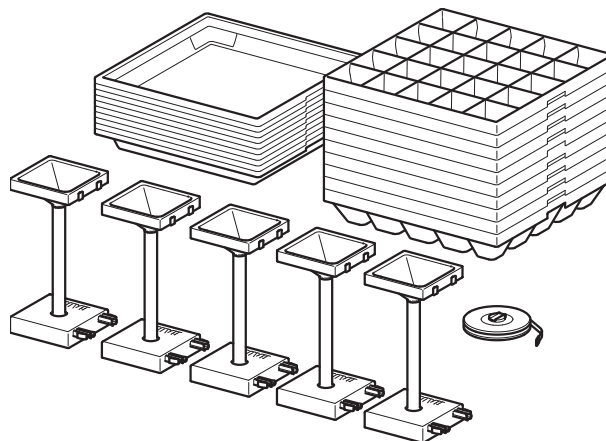
4.4.14 Комплект лопаток для разбрасывания Z14, Z16, Z18

Данный комплект лопаток для разбрасывания предназначен для внесения средства от улиток и слизней. Лопатка для внесения средства от улиток и слизней устанавливается вместо короткой лопатки для разбрасывания на правом и левом разбрасывающем диске.

Комплект	Использование
Z14	● Разбрасывающий диск S4
Z16	● Разбрасывающий диск S6
Z18	● Разбрасывающий диск S8

4.4.15 Испытательный комплект PPS5

Для проверки распределения в горизонтальной плоскости на поле.



4.4.16 Система идентификации удобрений DIS

Быстрое и простое определение настроек разбрасывателя при загрузке неизвестного типа удобрения.

4.4.17 Таблицы дозирования

Новые таблицы дозирования в любое время доступны в режиме онлайн или в приложении Fertilizer Chart.

Если таблицы дозирования необходимы в печатной версии, их можно заказать у дилера/импортера.

4.4.18 Рабочий прожектор SpreadLight (только для машин с блоком управления)

Рабочий прожектор SpreadLight помогает визуально следить за правильным выполнением отдельных функций внесения удобрений в темное время суток.

Рабочий прожектор SpreadLight имеет интенсивное светодиодное освещение, направленное на зоны разбрасывания. Обеспечивается мгновенное распознавание возможных неправильных настроек или засорений.

Кроме того, в темное время суток обеспечивается возможность быстрого реагирования на плохо распознаваемые препятствия или опасные зоны на внешних участках поля при большой рабочей ширине.

5 Расчет осевой нагрузки

▲ ВНИМАНИЕ



Опасность перегрузки

Установка устройств на передний и задний трехточечные рычаги не должна привести к превышению допустимой общей массы. Передняя ось трактора всегда должна быть под нагрузкой не менее 20 % массы трактора в порожнем состоянии.

- ▶ Перед использованием оборудования убедитесь, что эти условия выполнены.
- ▶ Выполните следующие расчеты или взвесьте трактор вместе с навесным оборудованием.

Расчет общей массы, осевых нагрузок, несущей способности шин и требуемой минимальной балластировки.

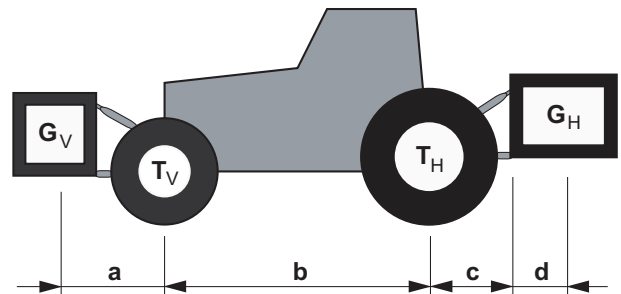


Рисунок 5.1: Значения нагрузки и массы

Для расчетов вам понадобятся следующие данные.

Символ [единица измерения]	Значение	Расчет при помощи (нижняя сноска таблицы)
T_L [кг]	Масса трактора в порожнем состоянии	[1]
T_V [кг]	Нагрузка на переднюю ось трактора в порожнем состоянии	[1]
T_H [кг]	Нагрузка на заднюю ось трактора в порожнем состоянии	[1]
G_V [кг]	Общая масса переднего навесного устройства/переднего балласта	[2]
G_H [кг]	Общая масса заднего навесного устройства/заднего балласта	[2]
a [м]	Расстояние от центра тяжести переднего навесного устройства/переднего балласта до центра передней оси	[2], [3]
b [м]	Колесная база трактора	[1], [3]
c [м]	Расстояние от центра задней оси до центра шаровой опоры нижней тяги	[1], [3]
d [м]	Расстояние от центра шаровой опоры нижней тяги до центра тяжести заднего навесного устройства/заднего балласта	[2]

[1] См. руководство по эксплуатации трактора.

[2] См. прейскурант и/или руководство по эксплуатации устройства.

[3] Измерение

Заднее навесное устройство и комбинации переднего и заднего устройств

Расчет минимальной балластировки передка $G_{V \min}$

$$G_{V \min} = \frac{(G_H \cdot (c + d) - T_V \cdot b + 0,2 \cdot T_L \cdot b)}{a + b}$$

Внесите рассчитанное значение минимальной балластировки в таблицу.

Переднее навесное устройство

Расчет минимальной балластировки задней части $G_{H \min}$

$$G_{H \min} = \frac{(G_V \cdot a - T_H \cdot b + 0,45 \cdot T_L \cdot b)}{b + c + d}$$

Внесите рассчитанное значение минимальной балластировки в таблицу.

Если переднее навесное устройство (G_V) легче, чем минимальная балластировка передней части (G_{Vmin}), необходимо увеличить массу переднего навесного устройства по меньшей мере до массы минимальной балластировки передка.

Расчет фактической нагрузки на переднюю ось T_{Vtat}

$$T_{Vtat} = \frac{(G_V \cdot (a + b) + T_V \cdot b - G_H \cdot (c + d))}{b}$$

Внесите рассчитанное фактическое значение и указанное в руководстве по эксплуатации трактора допустимое значение нагрузки на переднюю ось в таблицу.

Если заднее навесное устройство (G_H) легче, чем минимальная балластировка задней части (G_{Hmin}), необходимо увеличить массу заднего навесного устройства по меньшей мере до массы минимальной балластировки задней части.

Расчет фактической общей массы G_{tat}

$$G_{tat} = (G_V + T_L + G_H)$$

Внесите рассчитанное фактическое значение и указанное в руководстве по эксплуатации трактора допустимое значение общей массы в таблицу.

Расчет фактической нагрузки на заднюю ось T_{Htat}

$$T_{Htat} = (G_{tat} - G_{Vtat})$$

Внесите рассчитанное фактическое значение и указанное в руководстве по эксплуатации трактора допустимое значение нагрузки на заднюю ось в таблицу.

Несущая способность шин

Введите в таблицу двойное значение (две шины) допустимой несущей способности шин (например, см. документацию от производителя шин).

Таблица значений осевой нагрузки

	Фактическое значение согласно расчетам	Допустимое значение согласно руководству по эксплуатации	Двойная допустимая несущая способность шин (две шины)
Минимальная балластировка передней/задней части	<input type="text"/> кг	—	—
Общая масса	<input type="text"/> кг	<input type="text"/> кг	—
Нагрузка на переднюю ось	<input type="text"/> кг	<input type="text"/> кг	<input type="text"/> кг
Нагрузка на заднюю ось	<input type="text"/> кг	<input type="text"/> кг	<input type="text"/> кг

Минимальная балластировка устанавливается на трактор в виде навесного устройства или балласта.

Рассчитанные значения должны быть меньше допустимых значений или равны им.

6 Транспортировка без трактора

6.1 Общие указания по технике безопасности

Перед транспортировкой машины примите во внимание следующие указания.

- Транспортировка машины без трактора разрешена только с пустым баком.
- Работы должны проводить только квалифицированные, проинструктированные и уполномоченные специалисты.
- Используйте подходящие транспортные средства и грузоподъемные устройства (например, подъемный кран, автопогрузчик с вилочным захватом, тележку с подъемной рамой, канатный подвес и т. д.).
- Определите маршрут перевозки заранее и удалите возможные препятствия.
- Проверьте готовность к эксплуатации всех предохранительных и транспортировочных устройств.
- Ограничьте доступ ко всем опасным зонам, даже если они являются таковыми в течение короткого промежутка времени.
- Сотрудник, ответственный за транспортировку, должен обеспечить надлежащую транспортировку машины.
- Не допускайте неавторизованных лиц на маршрут перевозки. Оградите соответствующие зоны!
- Обращайтесь с машиной при транспортировке максимально осторожно.
- Уравновесьте центр тяжести! При необходимости настройте длину канатов таким образом, чтобы машина висела на транспортировочном приспособлении прямо.
- Транспортируйте машину к месту установки максимально близко к полу.

6.2 Погрузка и выгрузка, остановка

1. Определите массу машины.
Проверьте данные, указанные на заводской табличке.
При необходимости учитывайте массу установленных узлов специального оснащения.
2. Осторожно поднимите машину при помощи подходящего подъемного устройства.
3. Осторожно поставьте машину на грузовую платформу транспортировочного автомобиля или на устойчивую поверхность пола.

7 Ввод в эксплуатацию

7.1 Приемка машины

В процессе приемки машины проверьте комплектность поставки.

Стандартный комплект поставки включает в себя следующее:

- один разбрасыватель минеральных удобрений серии AXIS;
- одно руководство по эксплуатации AXIS-M 20.2;
- один набор для пробной настройки нормы внесения, состоящий из лотка и калькулятора;
- болты нижней и центральной тяги;
- один комплект разбрасывающих дисков (в соответствии с заказом);
- один карданный вал (с руководством по эксплуатации);
- одна мешалка;
- предохранительная сетка в баке;
- вариант Q или W: блок управления QUANTRON-A (с руководством по эксплуатации);
- вариант C: блок управления E-CLICK (с руководством по эксплуатации);
- AXIS-M 20.2 EMC (+ W): блок управления QUANTRON-A M EMC.

Необходимо также проверить заказанное дополнительно специальное оборудование.

Проверьте, все ли детали конструкции на месте и не получило ли изделие каких-либо повреждений при транспортировке. Экспедитор должен подтвердить наличие повреждений при транспортировке.

УВЕДОМЛЕНИЕ

В процессе приемки проверьте, прочно и надлежащим ли образом закреплены навесные детали.

Правый и левый разбрасывающие диски следует устанавливать, смотря в направлении движения.

В случае сомнений обратитесь к своему дилеру или прямо на завод.

7.2 Требования к трактору

Чтобы обеспечить надежную эксплуатацию машины серии AXIS в соответствии с назначением, трактор должен соответствовать необходимым механическим, гидравлическим и электрическим условиям:

- соединение для карданного вала : 1 3/8 дюйма, 6-элементное, 540 об/мин;
- маслоснабжение: макс. 200 бар, клапан одностороннего и двухстороннего действия (в зависимости от оснащения);
- напряжение в бортовой сети: 12 В;
- трехточечный рычаг категории II.

7.3 Установка карданного вала на машину

▲ ВНИМАНИЕ



Материальный ущерб из-за неподходящего карданного вала

Машина поставляется с карданным валом, конструкция которого зависит от устройства и мощности.

Использование карданного вала неправильного размера или карданного вала, не имеющего допуска, например без защиты или удерживающей цепи, может травмировать людей и привести к повреждению трактора и машины.

- ▶ Используйте только допущенные изготовителем карданные валы.
- ▶ Следуйте указаниям руководства по эксплуатации от изготовителя карданного вала.

В зависимости от исполнения машина может быть оснащена различными карданными валами:

- карданный вал с фиксацией срезным штифтом;
- карданный вал со звездчатой храповой муфтой;
- телескопический карданный вал Tele-Space со звездчатой храповой муфтой.

УВЕДОМЛЕНИЕ

Машина **AXIS-M 20.2 (не для AXIS-M 20.2 EMC)** поставляется с завода с фиксацией срезным штифтом. Если вы хотите установить карданный вал или телескопический карданный вал Tele-Space со звездчатой храповой муфтой, следуйте инструкциям, приведенным в разделе [7.3.2: Монтаж карданного вала со звездчатой храповой муфтой, стр. 47](#).

- Проверьте монтажное положение.
 - Конец карданного вала с нанесенным на него символом трактора должен быть повернут к трактору.

1. Снимите защитную крышку.
2. Ослабьте стопорный винт [1] защитного кожуха карданного вала.
3. Поверните защитный кожух карданного вала в положение для демонтажа.
4. Извлеките карданный вал.

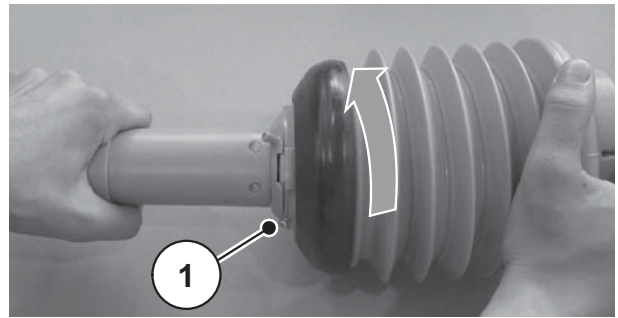


Рисунок 7.1: Снятие защитного кожуха карданного вала

7.3.1 Монтаж карданного вала с фиксацией срезным штифтом

1. Отвинчивание смазочного ниппеля
2. Снимите защитный кожух цапфы и смажьте конец вала редуктора.
3. Наденьте карданный вал на конец вала редуктора.
4. Вставьте винт с шестигранной головкой через муфту карданного вала и конец вала редуктора.
При необходимости используйте для этого резиновый молоток.



Рисунок 7.2: Отвинчивание смазочного ниппеля



Рисунок 7.3: Надевание карданного вала на конец вала редуктора

5. Затяните шестигранный винт и гайку при помощи ключа размера 17 (макс. 35 Нм).



Рисунок 7.4: Крепление карданного вала

6. Затяните смазочный ниппель.

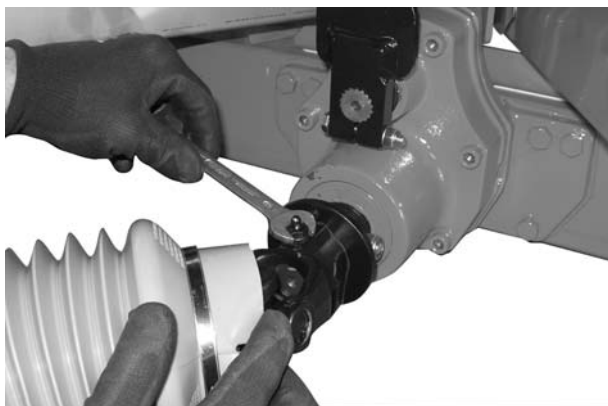


Рисунок 7.5: Затяжка смазочного ниппеля

7.3.2 Монтаж карданного вала со звездчатой храповой муфтой

Монтаж

1. Снимите защитный кожух цапфы и смажьте конец вала редуктора.
2. Наденьте карданный вал на конец вала редуктора.

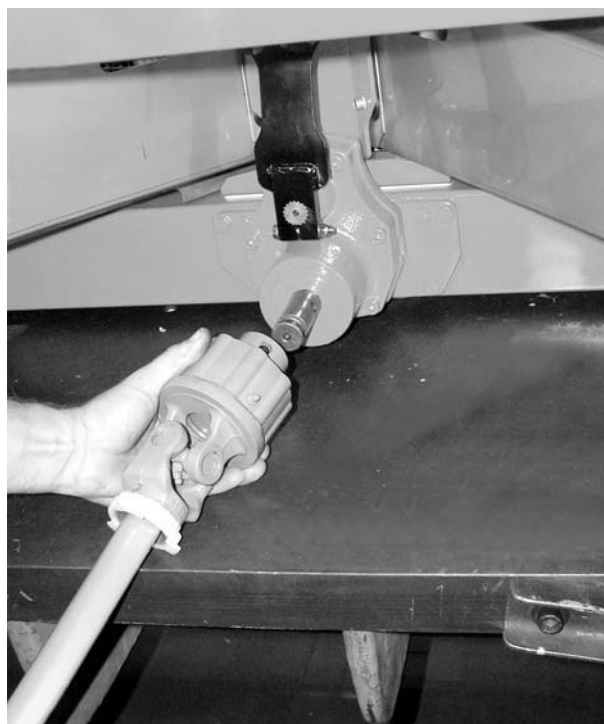


Рисунок 7.6: Надевание карданного вала на конец вала редуктора

3. Затяните шестигранный винт и гайку при помощи ключа размера 17 (макс. 35 Нм).

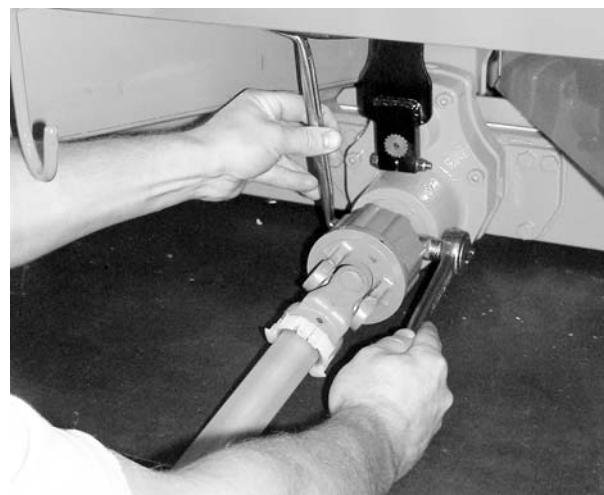
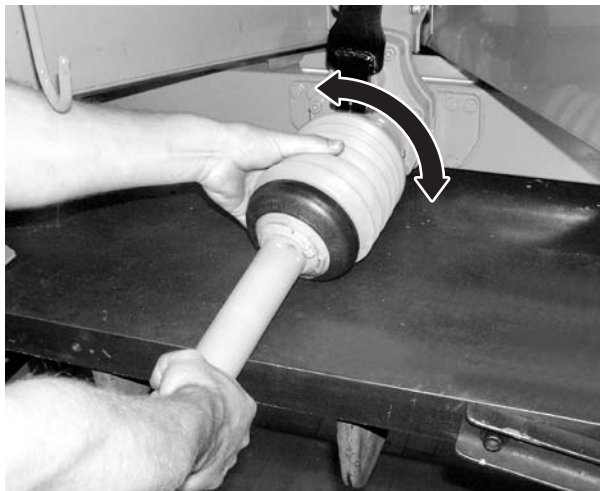


Рисунок 7.7: Крепление карданного вала

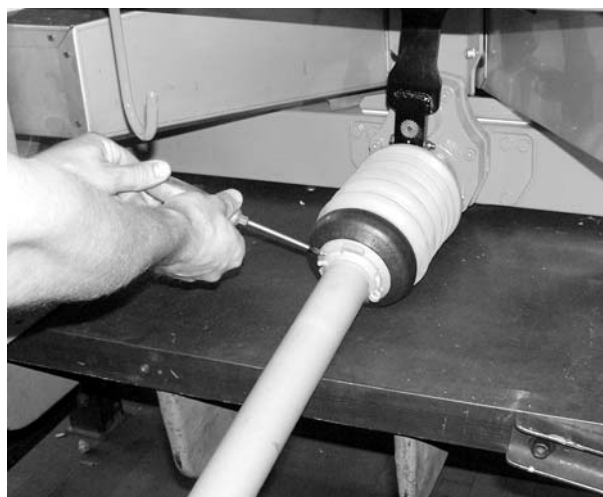
7.3.3 Монтаж защитного кожуха карданного вала

4. Наденьте защитный кожух карданного вала со шланговым зажимом на карданный вал и приложите к горловине редуктора (не затягивайте).
5. Поверните защитный кожух карданного вала в положение блокировки.



Рисúнок 7.8: Установка защитного кожуха карданного вала

6. Затяните стопорный винт.
7. Затяните шланговый зажим.



Рисúнок 7.9: Фиксация защитного кожуха карданного вала

Указания по демонтажу

- Демонтаж карданного вала осуществляется в последовательности, обратной монтажу.
- Никогда не используйте удерживающую цепь для подвешивания карданного вала.
- Поместите снятый карданный вал в предусмотренный для него держатель [2].
 - См. [Рис. 7.10](#).

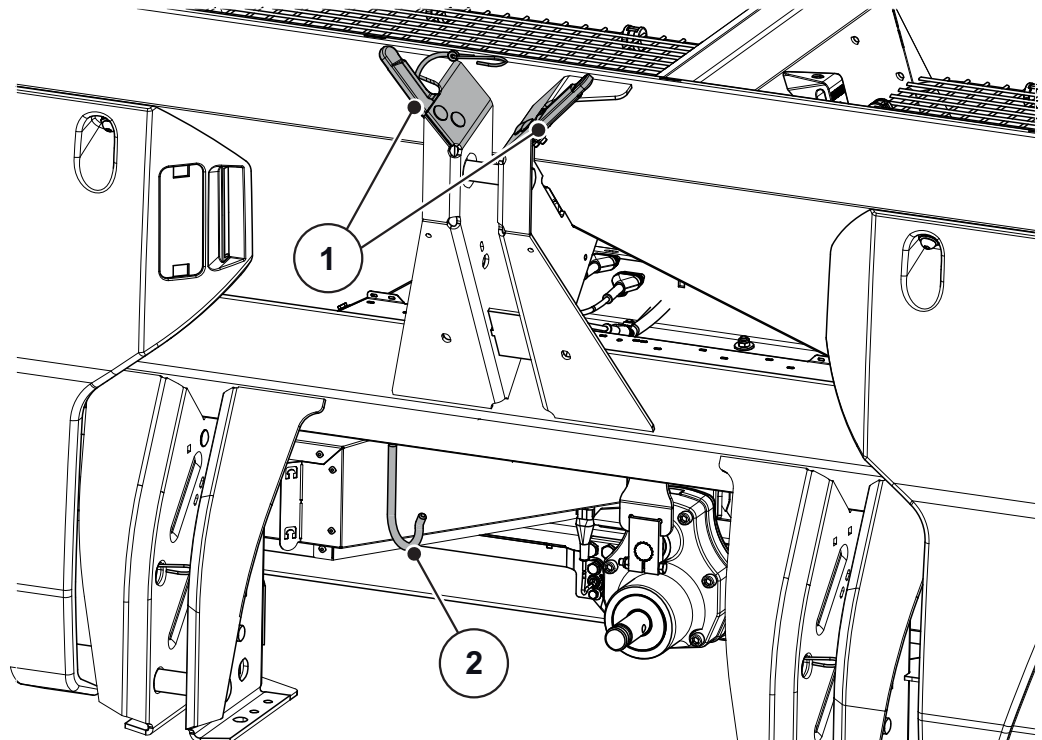


Рисунок 7.10: Держатель для кабелей и гидравлических шлангов

- [1] Крепление для шлангов и кабелей
[2] Крепление для карданного вала

7.4 Подсоединение машины к трактору

7.4.1 Условия

⚠ ОПАСНО



Опасность для жизни из-за неподходящего трактора

Использование не подходящего для машины трактора может привести к серьезным авариям в процессе эксплуатации и транспортировки.

- ▶ Используйте только тракторы, соответствующие техническим требованиям машины.
- ▶ Проверьте по документации автомобиля, подходит ли ваш трактор для машины.

Особенно тщательно проконтролируйте выполнение следующих условий:

- Обеспечена ли эксплуатационная безопасность трактора и машины?
- Соответствует ли трактор механическим, гидравлическим и электрическим требованиям?
 - См. [«Требования к трактору» на стр. 44.](#)
- Соответствуют ли друг другу категории навесных устройств трактора и машины (при необходимости проконсультируйтесь с поставщиком)?
- Стоит ли машина на ровной прочной поверхности?
- Соответствует ли осевая нагрузка предварительным расчетам?
 - См. [«Расчет осевой нагрузки» на стр. 37.](#)

7.4.2 Монтаж

⚠ ОПАСНО**Опасность для жизни из-за неосторожности или неправильного обслуживания**

Существует опасность для жизни вследствие раздавливания для лиц, которые во время начала движения или при задействовании гидравлической системы находятся между трактором и машиной.

Вследствие неосторожности или ошибки управления трактор может остановиться слишком поздно или вообще не затормозить.

- Убедитесь в том, что в опасной зоне между трактором и машиной никого нет.

Машина устанавливается на трехточечный рычаг (задний механизм опрокидывания) трактора.

УВЕДОМЛЕНИЕ

Для нормального и позднего внесения удобрений всегда используйте верхние точки сцепки машины. См. [Рис. 7.11](#).

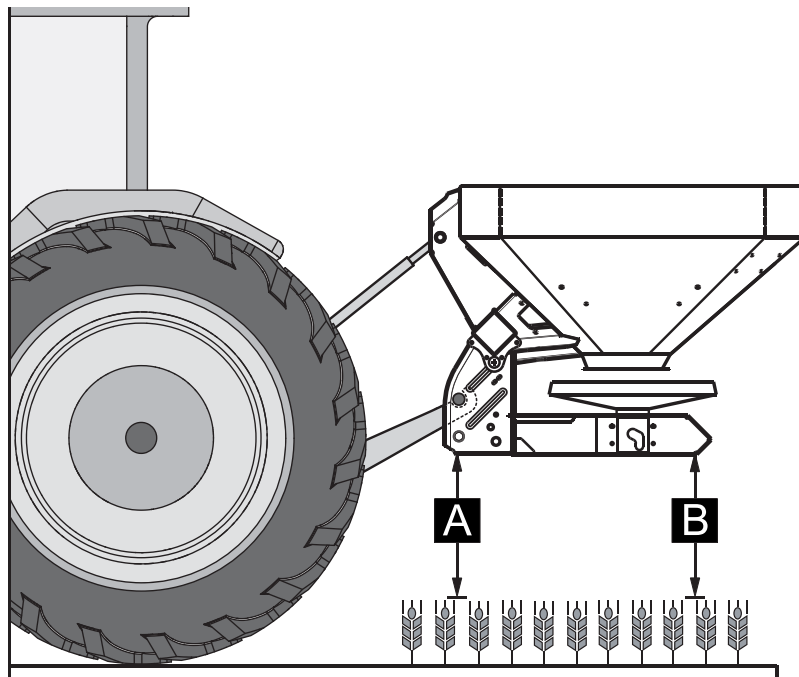


Рисунок 7.11: Установочное положение

Указания по монтажу

- Подсоединяйте к трактору категории III только на расстоянии для категории II. Установите переходные втулки.
 - Зафиксируйте болты нижней и центральной тяги при помощи предусмотренных для этого шплинтов или пружинных штекеров.
 - Установите машину согласно данным в таблице дозирования. Это гарантирует правильное распределение удобрения в горизонтальной плоскости.
 - Предотвратите раскачивание во время разбрасывания. Убедитесь в том, что воздушный зазор по бокам машины достаточно мал.
 - Укрепите плечи нижней тяги трактора с помощью стабилизирующих опор или цепей.
1. Заведите трактор.
 - Проверьте: вал отбора мощности должен быть отключен.
 2. Подведите трактор к машине.
 - Не фиксируйте захватный крюк нижней тяги.
 - Оставьте достаточно свободного пространства между трактором и машиной, чтобы подсоединить приводы и элементы управления.
 3. Заглушите двигатель трактора. Извлеките ключ зажигания.
 4. Установите на трактор карданный вал.
 - В случае недостатка свободного пространства используйте выдвижной телескопический карданный вал Tele-Space.
 5. Подсоедините элементы электрического и гидравлического устройства управления заслонками и освещение (см. [7.5: Подключение устройства управления заслонками, стр. 53](#)).
 6. Подсоедините захватный крюк нижней тяги и центральную тягу к предусмотренным для этого точкам сцепки из кабины трактора. См. руководство по эксплуатации трактора.

УВЕДОМЛЕНИЕ

Из соображений безопасности и комфорта мы рекомендуем использовать захватные крюки нижней тяги в комбинации с гидравлической центральной тягой. См. [Рис. 7.11](#).

7. Проверьте прочность зацепления машины.
8. Осторожно поднимите машину на необходимую высоту.

▲ ВНИМАНИЕ**Материальный ущерб из-за слишком длинного карданного вала**

При подъеме машины половины карданного вала могут заходить друг на друга. Это может привести к повреждениям карданного вала, коробки передач и машины.

- ▶ Проверьте наличие свободного пространства между машиной и трактором.
- ▶ Следите за тем, чтобы между внешней трубой карданного вала и защитной воронкой со стороны разбрасывания сохранялось достаточное расстояние (не менее 20–30 мм).

9. При необходимости укоротите карданный вал.

УВЕДОМЛЕНИЕ

Укорачивать карданный вал должны исключительно специалисты поставщика или СТО.

УВЕДОМЛЕНИЕ

При проверке и регулировке карданного вала следуйте указаниям по монтажу и инструкции по укорачиванию в руководстве по эксплуатации от изготовителя карданного вала. При поставке руководство по эксплуатации размещено на карданном валу.

10. Установите предварительную настройку монтажной высоты согласно таблице дозирования. См. [7.8.2: Настройки в соответствии с таблицей дозирования, стр. 64](#).

7.5 Подключение устройства управления заслонками**7.5.1 Подключение гидравлического устройства управления заслонками: вариант K/D****Требования к трактору**

- Вариант K: два управляющих клапана **одностороннего действия**.
- Вариант D: два управляющих клапана **двухстороннего действия**.

Функция

Заслонки дозатора приводятся в действие двумя гидравлическими цилиндрами по отдельности. Гидравлические цилиндры при помощи шлангов соединены с устройством управления заслонками в тракторе.

Вариант	Гидроцилиндры	Принцип действия
К	Гидроцилиндры одностороннего действия	Напор масла закрывает заслонку. Сила пружины открывает заслонку.
D	Гидроцилиндры двухстороннего действия	Напор масла закрывает заслонку. Напор масла открывает заслонку.

Монтаж

1. Сбросьте давление в гидравлической установке.
2. Извлеките шланги из креплений на раме машины.
3. Вставьте шланги в соответствующие крепления трактора.

УВЕДОМЛЕНИЕ

Вариант К

Перед длительной транспортировкой или **в процессе заполнения** закройте оба шаровых крана на соединительных штекерах гидравлических трубопроводов. За счет этого вы предотвратите самопроизвольное открытие заслонок дозатора из-за утечек клапанов гидравлической системы трактора.

7.5.2 Подключение гидравлического устройства управления заслонками: вариант R

Указания по подключению двухходового блока

Двухходовой блок:

- подключен в серийном исполнении к варианту R;
- доступен в качестве опции для варианта К.

Требования к трактору

- Один управляющий клапан **одностороннего действия**.

Функция

Заслонки дозатора приводятся в действие двумя гидравлическими цилиндрами по отдельности. Гидравлические цилиндры при помощи шлангов соединяются с устройством управления заслонками в тракторе.

Гидравлические трубопроводы между гидроцилиндрами и устройством управления заслонками при использовании двухходового блока дополнительно заключены в защитный чехол, чтобы предотвратить травмирование обслуживающего персонала гидравлическим маслом.

- Подключайте гидравлические трубопроводы **исключительно** с невредимым предохранительным кожухом.

Вариант	Гидроцилиндры	Принцип действия
R	Гидроцилиндры одностороннего действия с двухходовым блоком	Напор масла закрывает заслонку. Сила пружины открывает заслонку.



Рисунок 7.12: Управление заслонками с помощью двухходового блока
Вы можете по отдельности управлять заслонками дозатора при помощи шаровых кранов двухходового блока.

Монтаж

1. Сбросьте давление в гидравлической установке.
2. Извлеките шланги из креплений на раме машины.
3. Вставьте шланги в соответствующие крепления трактора.

УВЕДОМЛЕНИЕ

Вариант R

Перед длительной транспортировкой или **в процессе заполнения** закройте оба шаровых крана на двухходовом блоке. За счет этого вы предотвратите самопроизвольное открытие заслонок дозатора из-за утечек клапанов гидравлической системы трактора.

7.5.3 Подключение электрического устройства управления заслонками: вариант C

УВЕДОМЛЕНИЕ

Машины варианта C оснащены электрическим устройством управления заслонками.

Описание электрического устройства управления заслонками вы найдете в отдельном руководстве по эксплуатации блока управления **E-Click**. Данное руководство по эксплуатации является составной частью блока управления.

7.5.4 Подключение электрического устройства управления заслонками: вариант Q/W/EMC

УВЕДОМЛЕНИЕ

Машины вариантов Q, W и EMC оснащены электронным устройством управления заслонками.

Описание электронного устройства управления заслонками вы найдете в отдельном руководстве по эксплуатации блока управления. Данное руководство по эксплуатации является составной частью блока управления.

7.6 Предустановка монтажной высоты

7.6.1 Безопасность

▲ ОПАСНО



Опасность раздавливания при падении машины

Если по неосторожности полностью вывинтить половины центральной тяги, то она больше не сможет выдерживать растягивающее усилие машины. Машина может резко опрокинуться назад или упасть.

Это может привести к тяжелым травмам персонала. Повреждения получают и машины.

- ▶ В процессе развинчивания центральной тяги обязательно соблюдайте предписанную производителем трактора или центральной тяги максимальную длину.
- ▶ Убедитесь, что в опасной зоне машины никого нет.

▲ ОСТОРОЖНО



Опасность травмирования вращающимися разбрасывающими дисками

Распределяющее оборудование (разбрасывающие диски, лопатки для разбрасывания) может зацепить и затянуть части тела или предметы. Прикосновение к распределяющему оборудованию может привести к порезу, отрезанию или защемлению частей тела.

- ▶ Обязательно соблюдайте максимально допустимую монтажную высоту спереди (П) и сзади (З).
- ▶ Убедитесь, что в опасной зоне машины никого нет.
- ▶ Никогда не убирайте установленный на баке предохранительный барьер.

Общие указания перед установкой монтажной высоты

- Рекомендуем выбрать для центральной тяги самую высокую точку сцепки на тракторе, особенно при большой высоте выдвигания.

УВЕДОМЛЕНИЕ

Для нормального и позднего внесения удобрений всегда используйте верхние точки сцепки машины.

- Имеющиеся на машине нижние точки сцепки для нижней тяги трактора предусмотрены для применения в самых крайних случаях при позднем внесении удобрений.

7.6.2 Максимально допустимая монтажная высота спереди (П) и сзади (З)

Всегда измеряйте максимально допустимую монтажную высоту (П + З) от пола до нижней кромки рамы.

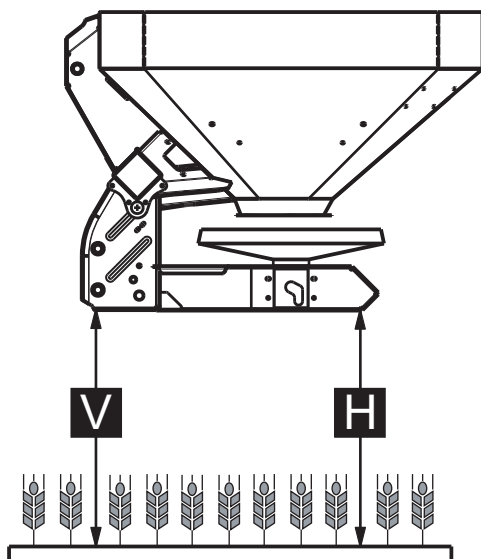


Рисунок 7.13: Максимально допустимая монтажная высота П и З при нормальном и позднем внесении удобрений

Максимально допустимая монтажная высота зависит от следующих факторов:

- нормальное или позднее внесение удобрений.

	Максимально допустимая монтажная высота	
	П [мм]	З [мм]
Нормальное внесение удобрений	1040	1040
Позднее внесение удобрений	950	1010

7.6.3 Монтажная высота А и В согласно таблице дозирования

Всегда измеряйте монтажную высоту по таблице дозирования (**А и В**) на поле от верхней кромки посевов до нижней кромки рамы.

УВЕДОМЛЕНИЕ

Значения А и В см. в таблице дозирования.

Регулировка монтажной высоты при нормальном внесении удобрений

Условия

- Машина установлена в самой верхней точке соединения центральной тяги на тракторе.
- Нижняя тяга трактора установлена в верхней точке сцепки нижней тяги машины.

Чтобы определить монтажную высоту (в нормальном режиме внесения удобрений), выполните следующие действия.

1. Определите значения монтажной высоты **А и В** (над посевами) по таблице дозирования.
2. Сравните значения монтажной высоты **А и В**, включая посевы, с максимально допустимой монтажной высотой спереди (П) и сзади (З).

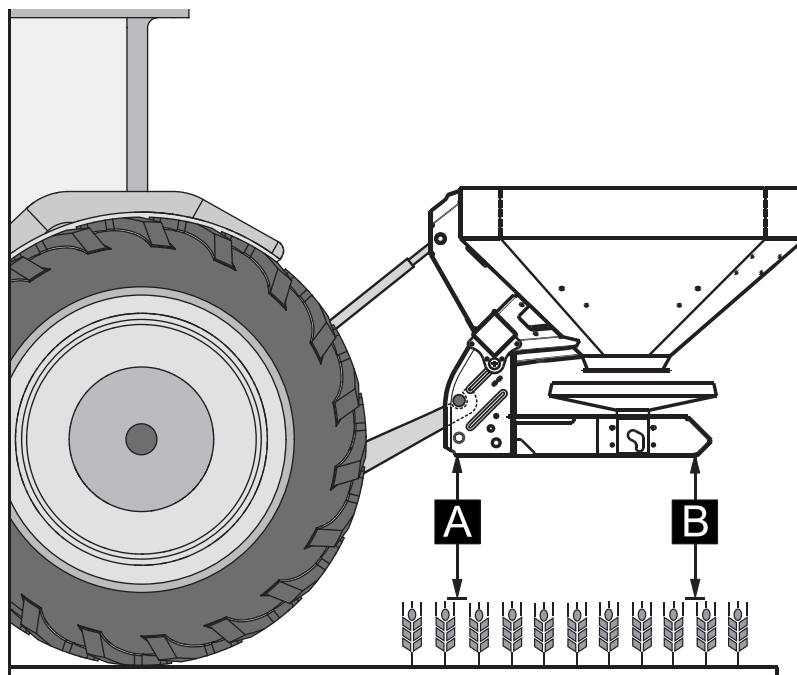


Рисунок 7.14: Установочное положение и монтажная высота в нормальном режиме внесения удобрений

Общие правила

A + посевы ≤ П	Макс. 1040 мм
B + посевы ≤ З	Макс. 1040 мм

- Если при нормальном внесении удобрений монтажная высота машины превосходит максимально допустимую или если невозможно достигнуть монтажной высоты A и B: устанавливайте машину в соответствии со значениями позднего внесения удобрений.

Регулировка монтажной высоты при позднем внесении удобрений

Условия

- Машина установлена в самой верхней точке соединения центральной тяги на тракторе.
- Нижняя тяга трактора установлена в верхней точке сцепки нижней тяги машины.

Чтобы определить монтажную высоту (при позднем внесении удобрений), выполните следующие действия.

1. Определите значения монтажной высоты **A** и **B** (над посевами) по таблице дозирования.
2. Сравните значения монтажной высоты **A** и **B**, включая посевы, с максимально допустимой монтажной высотой спереди (П) и сзади (З).

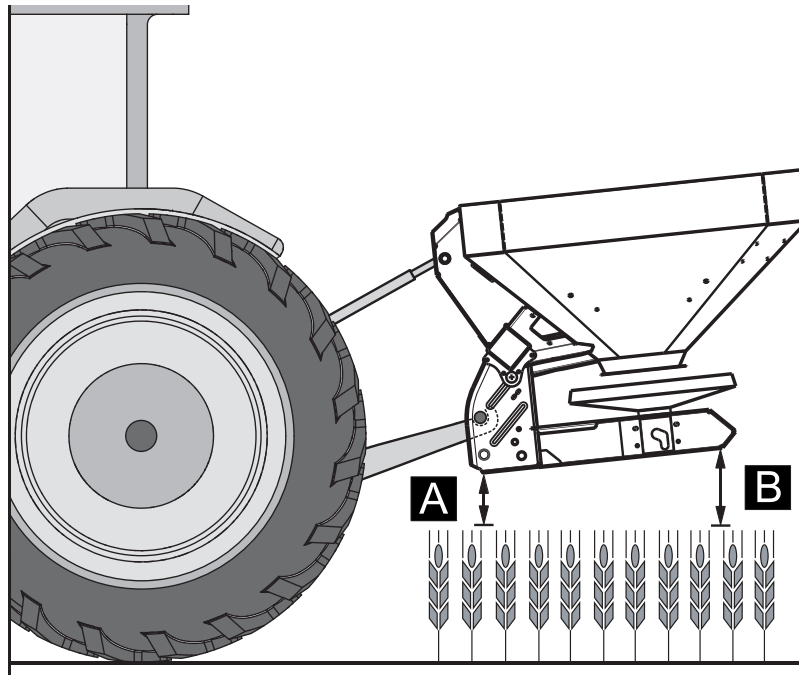


Рисунок 7.15: Установочное положение и монтажная высота при позднем внесении удобрений

Общие правила

A + посевы ≤ П	Макс. 950 мм
B + посевы ≤ З	Макс. 1010 мм

3. Если высоты подъема трактора не хватает, чтобы настроить необходимую монтажную высоту: используйте нижнюю точку сцепки нижней тяги машины.

УВЕДОМЛЕНИЕ

Убедитесь, что предписанная изготовителем трактора или центральной тяги максимальная длина центральной тяги не превышаетя.

- Примите во внимание данные, приведенные в руководстве по эксплуатации от изготовителя трактора или верхней тяги.

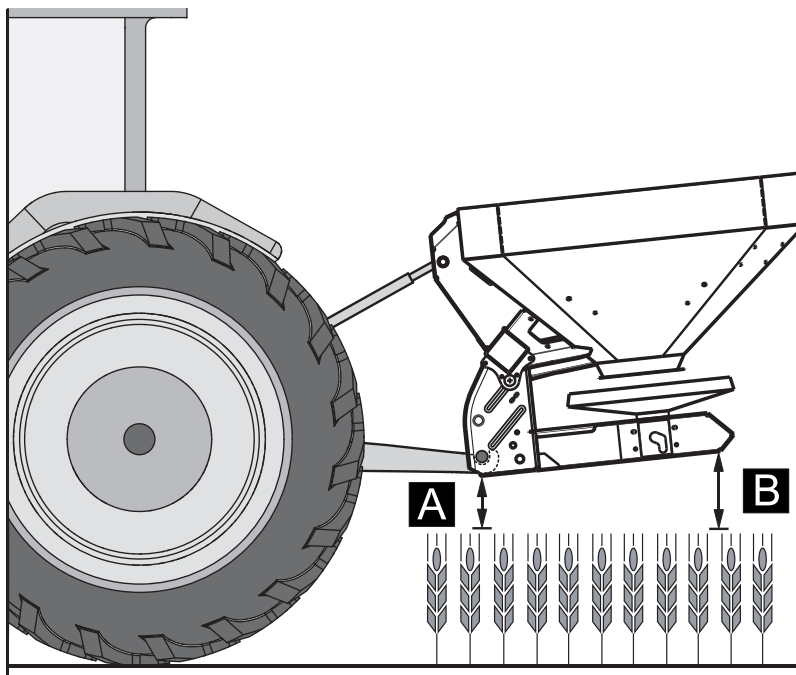


Рисунок 7.16: Машина установлена на нижнюю точку сцепки нижней тяги

Общие правила

A + посевы ≤ П	Макс. 950 мм
B + посевы ≤ 3	Макс. 1010 мм

7.7 Наполнение машины

⚠ ОПАСНО



Опасность травмирования из-за работающего двигателя

Работы с машиной при включенном двигателе могут привести к тяжелым травмам при контакте с механическими деталями или выпадающим удобрением.

- ▶ Заглушите двигатель трактора.
- ▶ Извлеките ключ зажигания.
- ▶ Весь персонал должен покинуть опасную зону.

⚠ ВНИМАНИЕ



Недопустимая общая масса

Превышение допустимой общей массы нарушает эксплуатационную безопасность и безопасность транспортного средства (машины и трактора) для дорожного движения, что может привести к тяжелым повреждениям машины и ущербу для окружающей среды.

- ▶ Перед наполнением определите количество, которое вы можете загрузить.
- ▶ Соблюдайте допустимую общую массу.

Указания по наполнению машины

- Закройте заслонки дозатора и при необходимости шаровые краны (варианты K/R).
- Наполняйте машину **только** после ее установки на трактор. Убедитесь в том, что трактор стоит на ровной, прочной поверхности.
- Заблокируйте трактор от откатывания. Затяните ручной тормоз.
- Отключите двигатель трактора.
- Извлеките ключ зажигания.
- Если высота заполнения превышает 1,25 м, заполняйте машину, используя подходящие вспомогательные средства (например, фронтальный погрузчик, шнековый транспортер).

Шкала уровня заполнения (отсутствует на взвешивателях-разбрасывателях)

Для контроля уровня заполнения в баке имеется специальная шкала.

По этой шкале вы можете определить, на сколько еще хватит оставшегося количества материала до следующей загрузки.

7.8 Применение таблицы дозирования

7.8.1 Указания по таблице дозирования

Значения, приведенные в таблице дозирования, были рассчитаны на испытательном устройстве изготовителя.

Удобрение при этом было приобретено у изготовителя или дилера. Опыт показывает, что используемое удобрение даже при идентичном наименовании, в связи с условиями хранения, транспортировки и т. п., может обладать разными характеристиками разбрасывания.

По этой причине при установке приведенных в таблице дозирования значений может получиться другое количество вносимого материала и качество распределения удобрения также будет отличаться.

В связи с этим примите во внимание следующие указания.

- Обязательно проверьте фактическое количество вносимого удобрения путем пробной настройки нормы внесения (см. главу В.6 для соответствующего типа машины).
- Проверьте распределение удобрения по рабочей ширине с помощью испытательного комплекта (специальное оборудование).
- Используйте только указанные в таблице дозирования удобрения.
- Если какого-либо сорта удобрений нет в таблице дозирования, сообщите нам.
- В точности соблюдайте установочные значения. Даже небольшое отклонение в настройках может привести к значительному ухудшению схемы внесения.

При использовании мочевины обратите особое внимание на следующие пункты.

- В связи с импортом удобрений существуют виды мочевины разного качества и с разными гранулометрическими характеристиками. Поэтому может потребоваться изменение настроек разбрасывателя.
- Мочевина более чувствительна к ветру и впитывает гораздо больше влаги, чем другие виды удобрений.

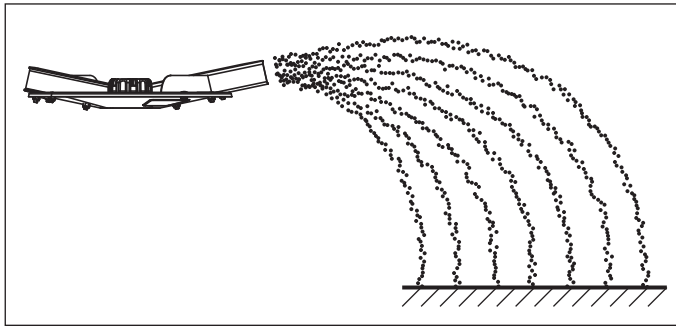
УВЕДОМЛЕНИЕ

Ответственность за правильную настройку внесения в соответствии с фактически используемым удобрением несет обслуживающий персонал.

Производитель машины обращает ваше внимание на то, что он не несет ответственности за повреждения, возникшие вследствие неправильной настройки разбрасывания.

7.8.2 Настройки в соответствии с таблицей дозирования

По таблице дозирования вы можете рассчитать монтажную высоту, точку подачи, настройку заслонки дозатора, тип разбрасывающего диска и частоту вращения вала отбора мощности для оптимального внесения в соответствии с сортом удобрения, рабочей шириной, количеством вносимых удобрений, скоростью движения и режимом внесения.

Пример работы на поле в режиме нормального внесения:**Рисунок 7.17:** Разбрасывание на поле в режиме нормального внесения

При разбрасывании на поле в режиме нормального внесения образуется симметричная схема внесения. Если настройки разбрасывателя установлены правильно (см. данные в таблице дозирования), удобрение распределяется равномерно.

Заданные параметры

Сорт удобрения:	KAS BASF
Количество вносимого удобрения:	300 кг/га
Рабочая ширина:	24 м
Скорость движения:	12 км/ч

Установите на машине следующие настройки в соответствии с таблицей дозирования.

- Монтажная высота: 50/50 (A = 50 см, B = 50 см)
- Точка подачи: 6
- Настройка заслонок дозатора: 180
- Тип разбрасывающего диска: S4
- Частота вращения вала отбора мощности: 540 об/мин

Пример работы на границе поля в режиме нормального внесения (специальное оснащение TELIMAT T 25):

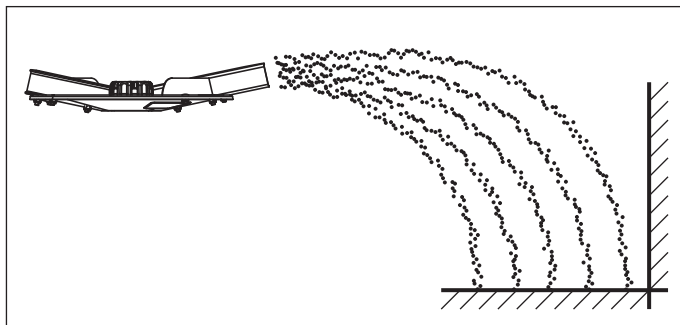


Рисунок 7.18: Разбрасывание на границе поля в режиме нормального внесения

При разбрасывании на границе поля в режиме нормального внесения удобрение практически не падает через границу поля. В этом случае следует учесть возможность недостаточного внесения на границе поля.

Заданные параметры

Сорт удобрения:	KAS BASF
Количество вносимого удобрения:	300 кг/га
Рабочая ширина:	24 м
Скорость движения:	12 км/ч

Установите на машине следующие настройки в соответствии с таблицей дозирования.

- Монтажная высота: 50/50 (A = 50 см, B = 50 см)
- Точка подачи: 6
- Настройка заслонок дозатора: 180 слева, 150 справа¹
- Тип разбрасывающего диска: S4
- Частота вращения вала отбора мощности: 540 об/мин
- Настройка TELIMAT: K12,5

1. Рекомендуется уменьшить количество вносимого удобрения со стороны границы на 20 %.

**Пример нормального внесения по краю поля
(специальное оснащение TELIMAT T 25):**

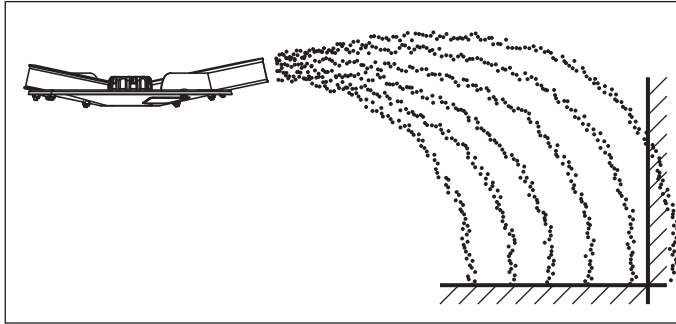


Рисунок 7.19: Разбрасывание по краю поля в режиме нормального внесения

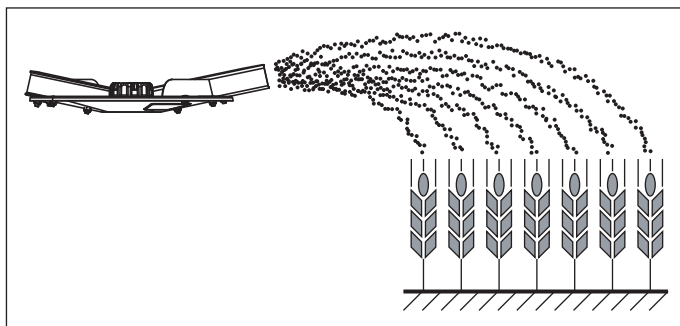
Разбрасывание по краю поля в режиме нормального внесения представляет собой распределение удобрения, при котором немного удобрения попадает за границу поля. Таким образом, дефицит удобрения на границе поля становится совсем небольшим.

Заданные параметры

Сорт удобрения:	KAS BASF
Количество вносимого удобрения:	300 кг/га
Рабочая ширина:	24 м
Скорость движения:	12 км/ч

Установите на машине следующие настройки в соответствии с таблицей дозирования.

- Монтажная высота: 50/50 (A = 50 см, B = 50 см)
- Точка подачи: 6
- Настройка заслонок дозатора: 180
- Тип разбрасывающего диска: S4
- Частота вращения вала отбора мощности: 540 об/мин
- Настройка TELIMAT: S13

Пример работы на поле в режиме позднего внесения:**Рисунок 7.20:** Разбрасывание на поле в режиме позднего внесения

При разбрасывании на поле в режиме позднего внесения образуется симметричная схема внесения. Если настройки разбрасывателя установлены правильно (см. данные в таблице дозирования), удобрение распределяется равномерно.

Заданные параметры

Сорт удобрения:	KAS BASF
Количество вносимого удобрения:	150 кг/га
Рабочая ширина:	24 м
Скорость движения:	12 км/ч

Установите на машине следующие настройки в соответствии с таблицей дозирования.

- Монтажная высота: 0/6 (A = 0 см, B = 6 см)
- Точка подачи: 6,5
- Настройка заслонок дозатора: 90
- Тип разбрасывающего диска: S4
- Частота вращения вала отбора мощности: 540 об/мин

Пример работы на границе поля в режиме позднего внесения (специальное оснащение TELIMAT T 25):

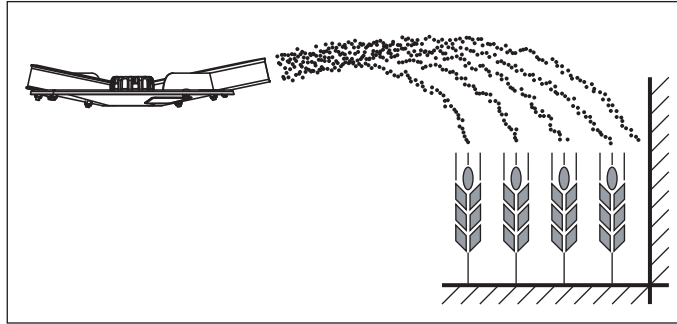


Рисунок 7.21: Разбрасывание на границе поля в режиме позднего внесения

При разбрасывании на границе поля в режиме позднего внесения удобрение практически не падает через границу поля. В этом случае следует учесть возможность недостаточного внесения на границе поля.

Заданные параметры

Сорт удобрения:	KAS BASF
Количество вносимого удобрения:	150 кг/га
Рабочая ширина:	24 м
Скорость движения:	12 км/ч

Установите на машине следующие настройки в соответствии с таблицей дозирования.

- Монтажная высота: 0/6 (A = 0 см, B = 6 см)
- Точка подачи: 6,5
- Настройка заслонок дозатора: 90 слева, 72 справа¹
- Тип разбрасывающего диска: S4
- Частота вращения вала отбора мощности: 540 об/мин
- Настройка TELIMAT: K12,5

1. Рекомендуется уменьшить количество вносимого удобрения со стороны границы на 20 %.

Пример разбрасывания по краю поля в режиме позднего внесения (специальное оснащение TELIMAT T 25):

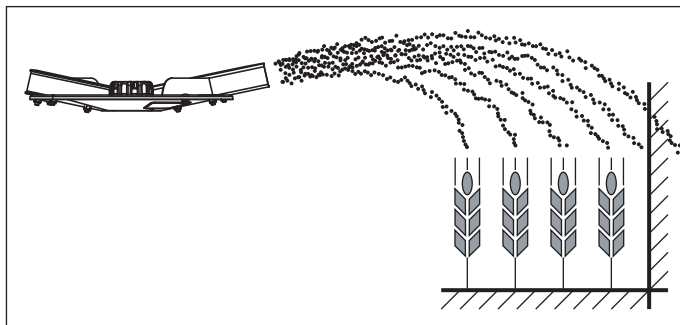


Рисунок 7.22: Разбрасывание по краю поля в режиме позднего внесения

Разбрасывание по краю поля в режиме позднего внесения представляет собой распределение удобрения, при котором немного удобрения попадает в пространство за границей поля. Таким образом, дефицит удобрения на границе поля становится совсем небольшим.

Заданные параметры

Сорт удобрения:	KAS BASF
Количество вносимого удобрения:	150 кг/га
Рабочая ширина:	24 м
Скорость движения:	12 км/ч

Установите на машине следующие настройки в соответствии с таблицей дозирования.

- Монтажная высота: 0/6 (A = 0 см, B = 6 см)
- Точка подачи: 6,5
- Настройка заслонок дозатора: 90
- Тип разбрасывающего диска: S4
- Частота вращения вала отбора мощности: 540 об/мин
- Настройка TELIMAT: S13

7.9 Настройка специального оснащения: устройство разбрасывания удобрений по границе поля GSE

Устройство разбрасывания удобрений по границе поля представляет собой приспособление для ограничения рабочей ширины (по выбору справа или слева) в пределах 0–3 м от центра колеи трактора до внешнего края поля.

- Закройте заслонку дозатора, находящуюся со стороны края поля.
- Откиньте вниз устройство разбрасывания удобрений по границе поля, чтобы включить режим разбрасывания на границе.
- Перед тем как снова включать режим разбрасывания с обеих сторон, откиньте вверх устройство разбрасывания удобрений на границе поля.

УВЕДОМЛЕНИЕ

Настройки устройства разбрасывания на границе поля касаются разбрасывающего диска, находящегося со стороны поля.

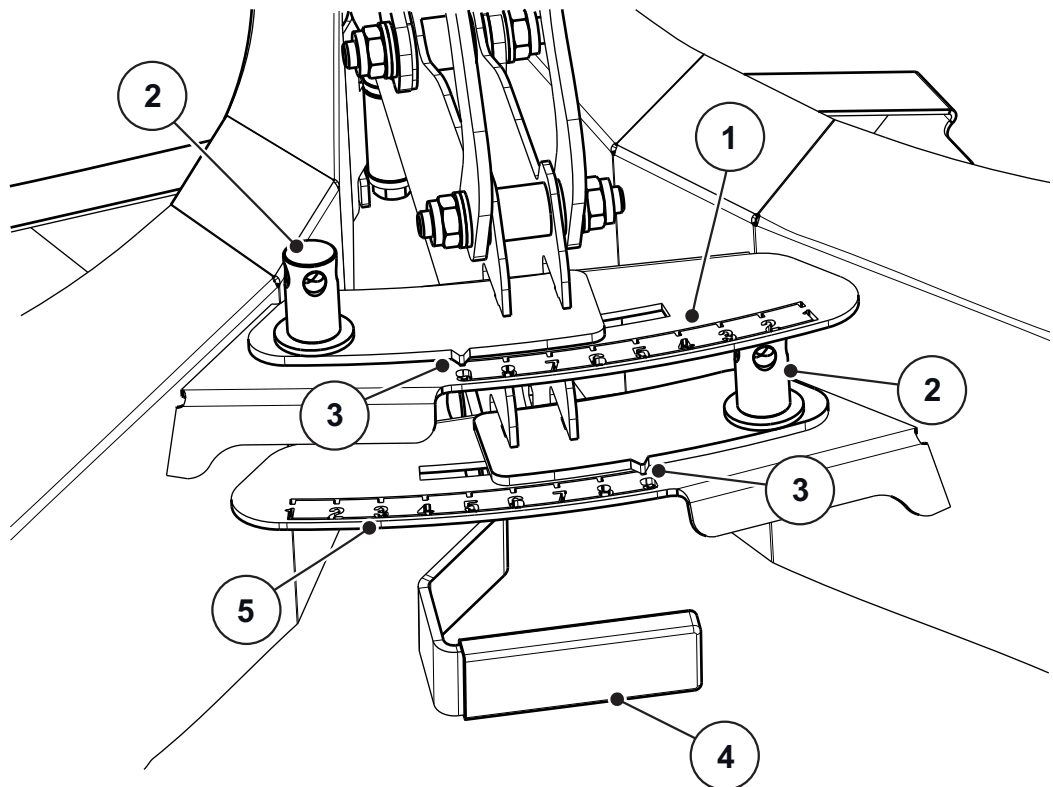


Рисунок 7.23: Регулировка устройства разбрасывания на границе поля

- [1] Числовая шкала, левая сторона
- [2] Фиксирующая гайка для числовой шкалы
- [3] Указатель
- [4] Ручка
- [5] Числовая шкала, правая сторона

1. Положение указателя [3] см. в прилагаемом руководстве по монтажу.
2. С помощью регулировочного рычага машины открутите фиксирующую гайку [2] числовой шкалы.

3. Переместите числовую шкалу так, чтобы указатель показывал на рассчитанное значение. Используйте для этого ручку [4].
4. С помощью регулировочного рычага машины затяните фиксирующую гайку [2] числовой шкалы.

Корректировка дальности разбрасывания

Данные, указанные во входящем в комплект поставки руководстве по монтажу, являются ориентировочными. При использовании удобрения отличающегося качества может потребоваться корректировка настроек.

- Чтобы уменьшить дальность разбрасывания, придвиньте ближе к разбрасывающему диску (меньшие числа).
- Чтобы увеличить дальность разбрасывания, отодвиньте от разбрасывающего диска (большие числа).

7.10 Настройка специального оснащения: TELIMAT

TELIMAT представляет собой устройство разбрасывания на границе и по краю поля с дистанционным управлением, рассчитанное на рабочую ширину **12 - 42 м** (в зависимости от сорта удобрений может быть доступно только внесение на границе поля).

Если смотреть в направлении движения, TELIMAT установлен на машине справа. Вы можете управлять устройством TELIMAT прямо из трактора с помощью управляющего клапана одностороннего действия.

УВЕДОМЛЕНИЕ

Установка TELIMAT T25 на машину описана в отдельном руководстве по монтажу. Данное руководство по монтажу входит в комплект поставки устройства TELIMAT.

7.10.1 Настройка TELIMAT

Перед работами по внесению устройство TELIMAT необходимо настраивать в соответствии с сортом удобрения, рабочей шириной и требуемым видом разбрасывания на границе (по границе или по краю поля).

УВЕДОМЛЕНИЕ

Установочные данные для TELIMAT см. в таблице дозирования.

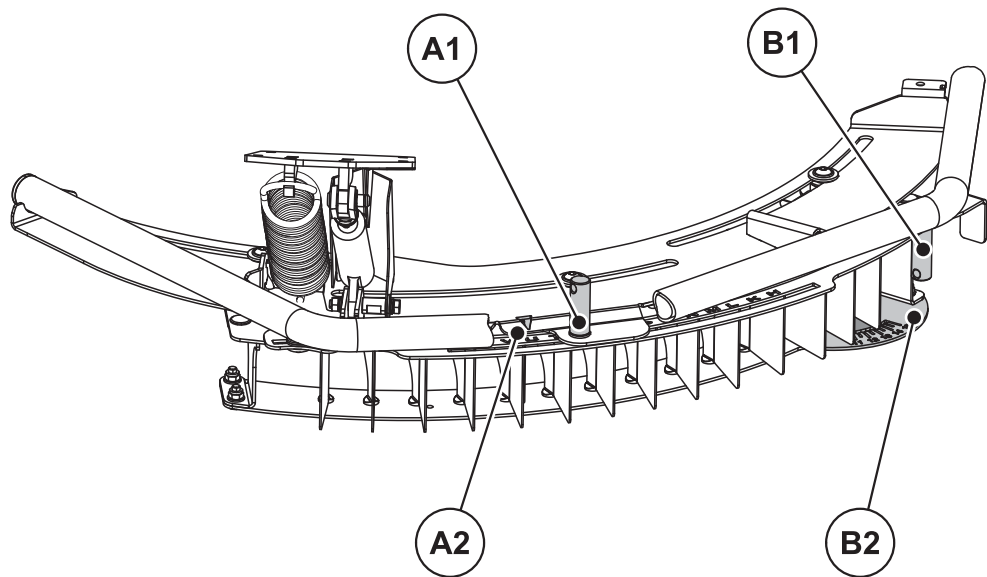


Рисунок 7.24: Настройка TELIMAT

- [A1] Фиксирующая гайка для буквенной шкалы
- [A2] Буквенная шкала для приблизительной настройки
- [B1] Фиксирующая гайка для числовой шкалы
- [B2] Числовая шкала для точной настройки

Приблизительная настройка (буквенная шкала)

Весь корпус устройства TELIMAT можно по направляющим повернуть вокруг точки вращения разбрасывающего диска (буквенная шкала H–Z). Буквенная шкала предназначена для регулировки корпуса TELIMAT в соответствии с сортом удобрения, рабочей шириной и видом внесения на границе (по границе или по краю поля).

1. С помощью регулировочного рычага машины открутите фиксирующую гайку буквенной шкалы.
2. Передвиньте корпус TELIMAT (перемещаемый узел) на букву, предписанную в таблице настройки.
 - ▷ Стрелка указателя должна находиться в точности над соответствующей буквой.
3. С помощью регулировочного рычага машины затяните фиксирующую гайку буквенной шкалы.

Точная настройка (числовая шкала)

В корпусе устройства разбрасывания на границе поля установлены однокомпонентные направляющие щитки, которые можно поворачивать вдоль числовой шкалы (шкала от 11 до 15). Числовая шкала, прежде всего, предназначена для точной настройки.

1. С помощью регулировочного рычага машины ослабьте фиксирующую гайку числовой шкалы.
2. Поверните направляющий щиток на числовое значение, предписанное в таблице настройки.
 - ▷ Соответствующее числовое значение должно лежать в одной прямой с первым направляющим щитком.
3. С помощью регулировочного рычага машины затяните фиксирующую гайку числовой шкалы.

7.10.2 Корректировка дальности разбрасывания

Данные, указанные в таблице настройки, являются ориентировочными. При использовании удобрения отличающегося качества может потребоваться корректировка настроек.

При незначительном отклонении, как правило, достаточно отрегулировать направляющие щитки.

- Для того чтобы уменьшить дальность разбрасывания по сравнению со значением, указанным в таблице настройки: измените положение направляющего щитка на числовой шкале в направлении меньшего числового значения.
- Для того чтобы увеличить дальность разбрасывания по сравнению со значением, указанным в таблице настройки: измените положение направляющего щитка на числовой шкале в направлении большего числового значения.

При более выраженном отклонении передвиньте корпус TELIMAT вдоль буквенной шкалы.

- Для того чтобы уменьшить дальность разбрасывания по сравнению со значением, указанным в таблице настройки: измените положение TELIMAT на буквенной шкале в направлении меньшей буквы (согласно алфавитному порядку).
- Для того чтобы увеличить дальность разбрасывания по сравнению со значением, указанным в таблице настройки: измените положение TELIMAT на буквенной шкале в направлении большей буквы (согласно алфавитному порядку).

УВЕДОМЛЕНИЕ

Внесение на границе поля при рабочей ширине 12–50 м

Для того чтобы оптимизировать схему внесения, рекомендуется сократить количество вносимого удобрения со стороны границы на 20 %.

7.10.3 Указания по внесению удобрений с помощью TELIMAT

Положение TELIMAT для соответствующего вида внесения регулируется прямо из кабины трактора с помощью управляющего клапана простого действия.

- Внесение на границе поля: нижняя позиция
- Нормальное внесение: верхняя позиция

▲ ВНИМАНИЕ



Неправильное внесение из-за недостигнутого конечного положения TELIMAT

Если TELIMAT не полностью находится в соответствующем конечном положении, могут произойти ошибки при внесении.

- ▶ Проверяйте, чтобы устройство TELIMAT всегда находилось в соответствующем конечном положении.
- ▶ При переходе от внесения на границе поля к нормальному внесению задействуйте управляющий клапан, пока TELIMAT не будет **полностью** находиться в верхнем конечном положении.
- ▶ Если работы по внесению на границе поля проводятся длительное время (в зависимости от состояния управляющего устройства), время от времени задействуйте управляющий клапан, чтобы привести TELIMAT в конечное положение.

УВЕДОМЛЕНИЕ

При использовании управляющих устройств более старых моделей возможны утечки в процессе внесения на границе поля. TELIMAT может снова выйти из достигнутого конечного положения (нижняя позиция). Чтобы избежать ошибок разбрасывания, время от времени снова приводите TELIMAT в конечное положение.

Механический указатель положения разбрасывания

Механический указатель положения разбрасывания, если смотреть в направлении движения, находится справа, непосредственно рядом с TELIMAT. Индикация видна из кабины водителя трактора.

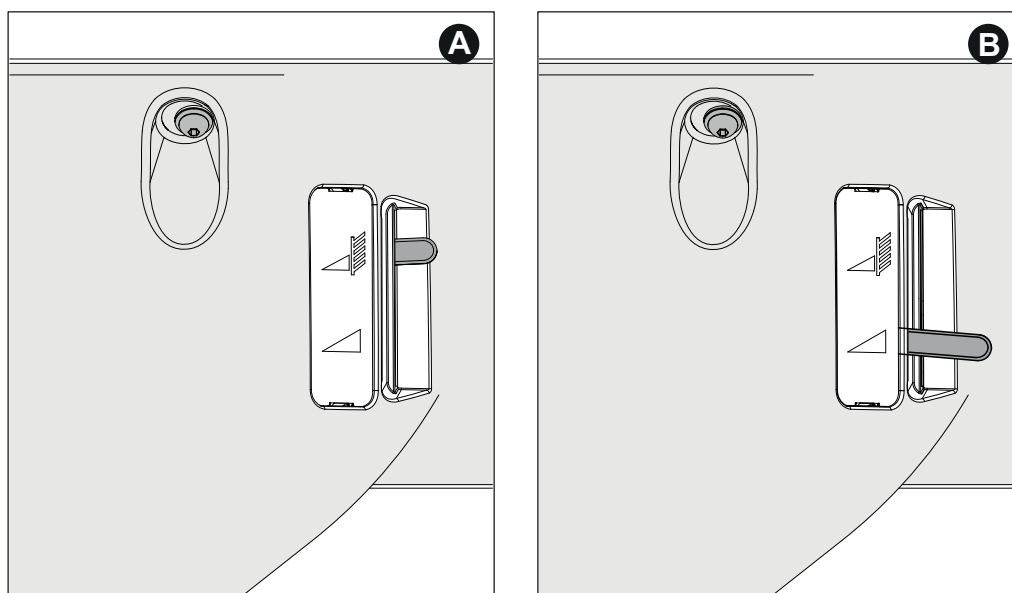


Рисунок 7.25: Механический индикатор TELIMAT

[A] Положение для внесения на границе поля

[B] Положение для нормального внесения

7.11 Настройки для сортов удобрений, не указанных в таблице

Рассчитайте настройки для сортов удобрений, не указанных в таблице дозирования, с помощью испытательного комплекта (специальное оборудование).

УВЕДОМЛЕНИЕ

Для того чтобы рассчитать настройки для сортов удобрений, не указанных в таблице дозирования, также примите во внимание дополнительную инструкцию по использованию испытательного комплекта.

Для быстрой проверки настроек разбрасывателя рекомендуется использовать установку для одного прохода по полю.

Для более точного расчета настроек разбрасывателя рекомендуется использовать установку для трех проходов по полю.

7.11.1 Условия

УВЕДОМЛЕНИЕ

Приведенные условия действительны как для одного, так и для трех проходов.

Соблюдайте данные условия для получения максимально достоверных результатов.

- Испытание следует проводить в сухую, безветренную погоду во избежание влияния погодных условий на результат.
- В качестве испытательной площадки рекомендуется выбирать равномерно горизонтальную поверхность. На технологических колеях не должно быть выраженных спусков или подъемов, поскольку они могут привести к смещению схемы внесения.
- Проводите испытание на свежесжатом лугу или на поле при низких посевах (максимум 10 см).

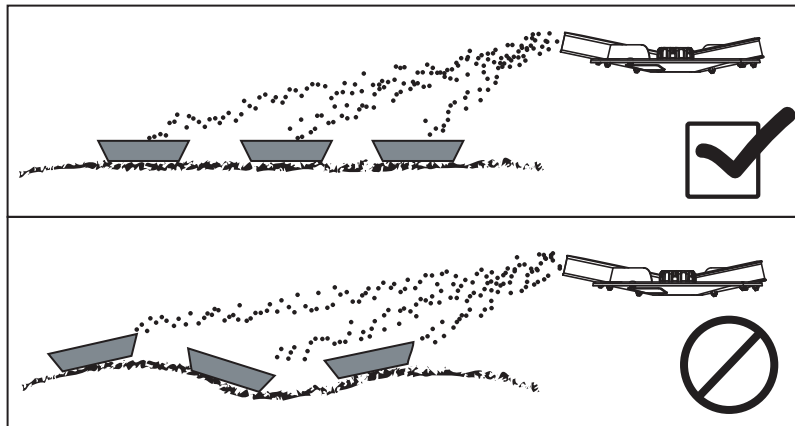


Рисунок 7.26: Установка поддонов

- Установите поддоны горизонтально. Наклоненные поддоны могут привести к ошибкам измерения (см. изображение выше).
- Выполните пробную настройку нормы внесения (см. главу [8.10: Пробная настройка нормы внесения, стр. 96](#)).
- Настройте и зафиксируйте заслонки дозатора слева и справа (см. главу [см. также «Установка нормы внесения удобрений» на стр. 85](#)).

7.11.2 Выполнение одного прохода

Установка

УВЕДОМЛЕНИЕ

Мы рекомендуем план монтажа с рабочей шириной до **24 м**. План монтажа для большей рабочей ширины прилагается к испытательному комплекту PPS5.

- Длина испытательного поля: 60–70 м

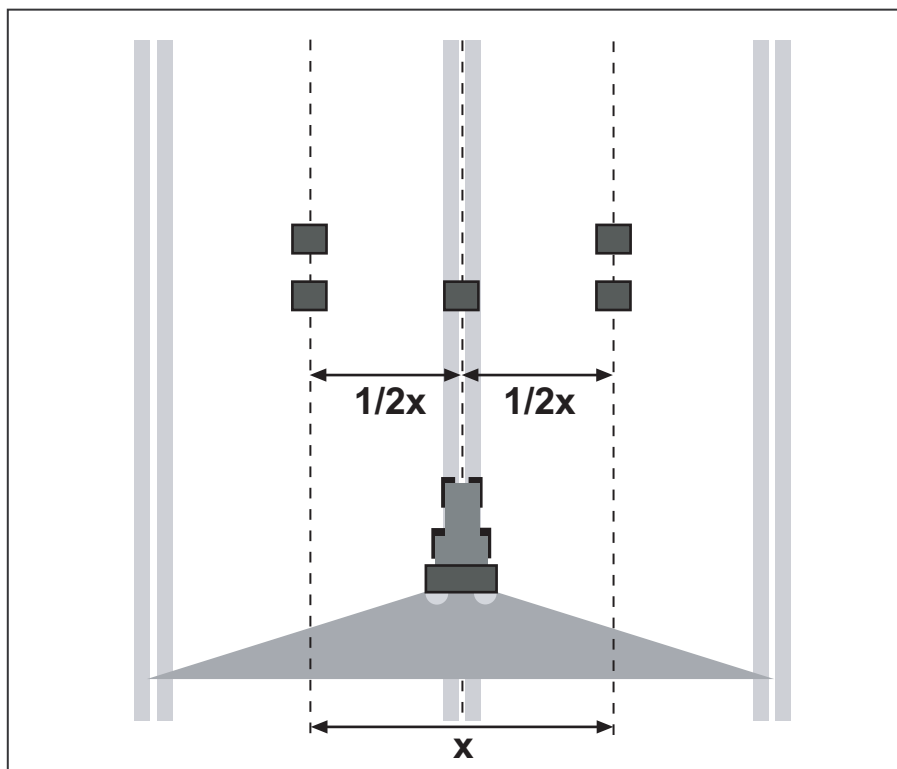


Рисунок 7.27: Установка для одного прохода

Подготовка одного прохода

- Установите по два поддона на расстоянии 1 м один за другим в зонах перекрытия (между технологическими колеями) и один поддон внутри технологической колеи (согласно [Рис. 7.27](#)).
- Выберите в таблице аналогичное удобрение и настройте разбрасыватель соответствующим образом.
- Установите монтажную высоту машины согласно данным в таблице дозирования. Обратите внимание: монтажная высота рассчитывается от верхних кромок поддонов.
- Проверьте комплектность и состояние распределяющих узлов (разбрасывающих дисков, лопаток для разбрасывания, питателей).

Выполните пробное разбрасывание со степенью открытия заслонки, рассчитанной для данного случая применения.

- Скорость движения: **3–4 км/ч**.
- Откройте заслонку дозатора за 10 м до поддонов.
- Закройте заслонку дозатора примерно через 30 м после поддонов.

УВЕДОМЛЕНИЕ

Если количество удобрений, попавшее в поддоны, слишком мало, выполните проход снова.

Не изменяйте положение заслонок дозатора.

7.11.3 Выполнение трех проходов

Установка

УВЕДОМЛЕНИЕ

Мы рекомендуем план монтажа с рабочей шириной до **24 м**. План монтажа для большей рабочей ширины прилагается к испытательному комплекту PPS5.

- Ширина испытательного поля: 3 x расстояние от технологической колеи
- Длина испытательного поля: 60–70 м
- Три технологические колеи должны пролегать параллельно друг к другу. При проведении испытания без проезженных колеи необходимо отмерить технологические колеи с помощью рулетки и разметить их (например, палками).

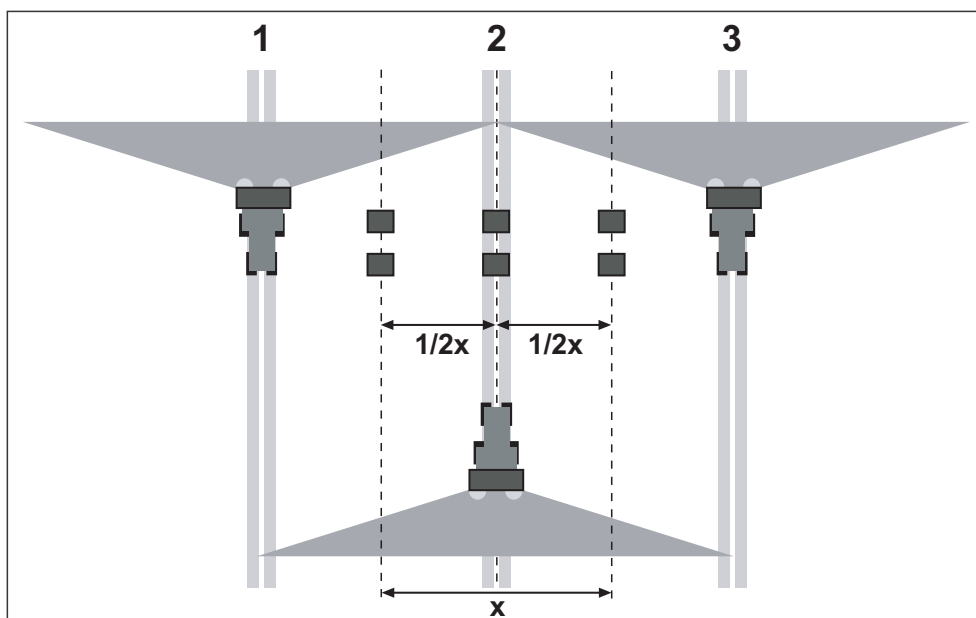


Рисунок 7.28: Установка для трех проходов

Подготовка трех проходов

- Выберите в таблице аналогичное удобрение и настройте разбрасыватель соответствующим образом.
- Установите монтажную высоту машины согласно данным в таблице дозирования. Обратите внимание: монтажная высота рассчитывается от верхних кромок поддонов.
- Проверьте комплектность и состояние распределяющих узлов (разбрасывающих дисков, лопаток для разбрасывания, питателей).
- Установите по два поддона на расстоянии 1 м друг за другом в зонах перекрытия и в центральной технологической колее (согласно [Рис. 7.28](#)).

Выполните пробное разбрасывание со степенью открытия заслонки, рассчитанной для данного случая применения.

- Скорость движения: **3–4 км/ч**.
- Последовательно выполните проходы по технологическим колеем 1–3.
- Откройте заслонку дозатора за 10 м до поддонов.
- Закройте заслонку дозатора примерно через 30 м после поддонов.

УВЕДОМЛЕНИЕ

Если количество удобрений, попавшее в поддоны, слишком мало, выполните проход снова.

Не изменяйте положение заслонок дозатора.

7.11.4 Анализ и корректировка результатов

- Смешайте содержимое расположенных друг за другом поддонов и засыпьте в измерительные трубы, начиная с левой.
- Проанализируйте качество распределения в горизонтальной плоскости по уровню заполнения трех измерительных труб.

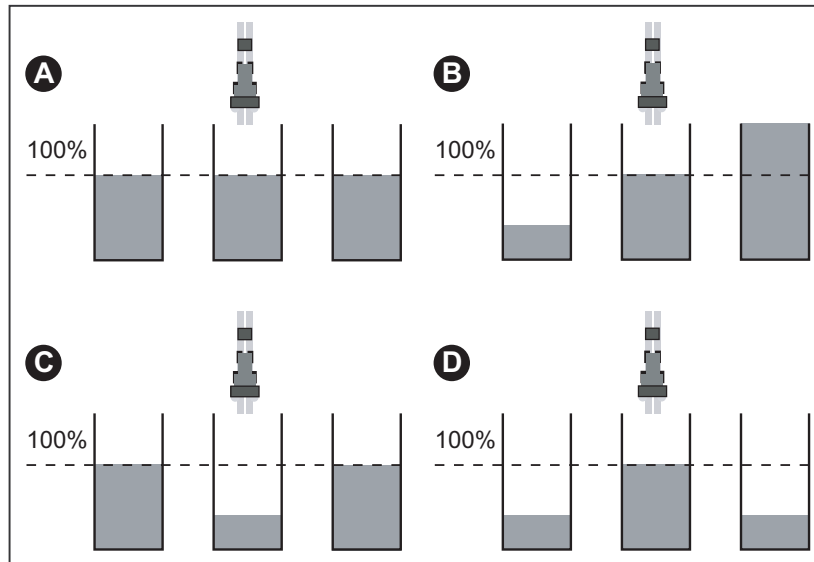


Рисунок 7.29: Возможные результаты

- [A] Одинаковое количество во всех измерительных трубах.
- [B] Несимметричное распределение удобрений.
- [C] Слишком много удобрений в зоне перекрытия.
- [D] Слишком мало удобрений в зоне перекрытия.

Примеры корректирования настройки разбрасывателя

Результат теста	Распределение удобрения	Мероприятие, проверка
Случай А	Равномерное распределение (допустимое отклонение ± 1 деление шкалы).	Настройки в порядке.
Случай В	Количество удобрения уменьшается справа налево (или в обратном порядке).	Слева и справа установлены одинаковые точки подачи?
		Настройка заслонок дозатора слева и справа одинаковая?
		Расстояния от технологической колеи одинаковые?
		Технологические колеи параллельны?
		Наблюдался ли во время измерения сильный боковой ветер?
Случай С	Слишком мало удобрения в центре.	Выберите настройку точки подачи раньше (например, переустановка ТП с 5 на 4).
Случай D	Слишком мало удобрения в зонах перекрытия.	Выберите настройку точки подачи позже (например, переустановка ТП с 8 на 9).

8 Режим внесения удобрений

8.1 Безопасность

▲ ОПАСНО



Опасность травмирования из-за работающего двигателя

Работы с машиной при включенном двигателе могут привести к тяжелым травмам при контакте с механическими деталями или выпадающим удобрением.

- ▶ Перед проведением работ по настройке дождитесь полной остановки всех движущихся деталей.
- ▶ Заглушите двигатель трактора.
- ▶ Извлеките ключ зажигания.
- ▶ **Весь персонал должен покинуть опасную зону.**

Перед настройкой машины примите во внимание следующие положения.

- Настраивайте количество вносимого удобрения при закрытой заслонке дозатора.
- При задействовании заслонки дозатора с помощью возвратных пружин (варианты K/R) закройте шаровые краны, чтобы предотвратить непредвиденный выход удобрения из бака.

▲ ВНИМАНИЕ



Опасность защемления и получения порезов из-за натянутой возвратной пружины

Только вариант K/R (простое управление заслонкой)

Если при отвинчивании стопорного винта возвратная пружина зажата, упорный рычаг может резко перескочить к краю направляющей щели.

Это может привести к защемлению пальцев и травмированию обслуживающего персонала.

- ▶ **В точности** соблюдайте порядок действий по настройке количества вносимого материала.
- ▶ **Категорически запрещается** помещать пальцы в направляющий паз приспособления для настройки количества вносимых удобрений.
- ▶ Перед проведением работ по настройке (например, настройке количества вносимого удобрения) **всегда закрывайте заслонку дозатора с помощью гидравлической системы.**

8.2 Инструкция по режиму внесения удобрений

Применение машины по назначению также включает в себя соблюдение предписанных изготовителем условий эксплуатации, технического обслуживания и ремонта. Поэтому к **режиму внесения** удобрений относятся также операции по **подготовке** и **очистке/техническому обслуживанию**.

- Осуществляйте работы по внесению удобрений согласно описанному ниже порядку действий.

Подготовка

- Установка разбрасывателя на трактор [Стр. 50](#)
- Закрытие заслонки дозатора
- Предустановка монтажной высоты [Стр. 57](#)
- Заполнение бака удобрением [Стр. 63](#)
- Установка нормы внесения удобрений [Стр. 85](#)
- Настройка рабочей ширины [Стр. 87](#)
 - Выбор правильного разбрасывающего диска [Стр. 90](#)
 - Настройка точки подачи

Внесение удобрений

- Поездка к месту внесения удобрений
- Проверка монтажной высоты
- Включение вала отбора мощности
- Открытие заслонки и начало процесса внесения удобрений
- Завершение процесса внесения удобрений и закрытие заслонки
- Выключение вала отбора мощности
- Выгрузка остаточного количества [Стр. 104](#)

Очистка/техническое обслуживание

- Открытие заслонки дозатора
- Демонтаж разбрасывателя с трактора
- Очистка и техническое обслуживание [Стр. 113](#)

8.3 Применение таблицы дозирования

УВЕДОМЛЕНИЕ

Следуйте указаниям в главе [7.8: Применение таблицы дозирования](#), стр. 64.

8.4 Установка нормы внесения удобрений

8.4.1 Вариант Q/W/EMC

УВЕДОМЛЕНИЕ

Машины **вариантов Q, W и EMC** оснащены электронным устройством управления заслонками для настройки количества вносимого материала. Электронное устройство управления заслонками описано в отдельном руководстве по эксплуатации блока управления. Данное руководство по эксплуатации является составной частью блока управления.

▲ ВНИМАНИЕ



Материальный ущерб из-за неправильного положения заслонок дозатора

Если упорные рычаги расположены неправильно, включение исполнительных механизмов с помощью блока управления QUANTRON может повредить заслонки дозатора.

- ▶ Упорные рычаги всегда следует фиксировать при максимальном положении на шкале.

8.4.2 Вариант K/D/R/C

На машинах вариантов K/D/R/C норма внесения на обоих отверстиях настраивается на нижней градуированной дуге.

Для этого поверните указатель в положение, которое вы ранее рассчитали в таблице дозирования или во время пробной настройки нормы внесения. Это положение упора **Откр.**, в которое заслонка должна переместиться в процессе внесения с помощью гидравлического устройства или за счет силы пружины (в зависимости от исполнения).

Положение зависит от **нормы внесения и скорости движения**.

1. Закройте заслонку дозатора.
2. Рассчитайте положение на числовой шкале на основе таблицы дозирования или путем пробной настройки нормы внесения.
3. Открутите стопорный винт [2] на нижней градуированной дуге [3].
4. Переместите указатель упора [1] в рассчитанное положение.
5. Затяните стопорный винт.

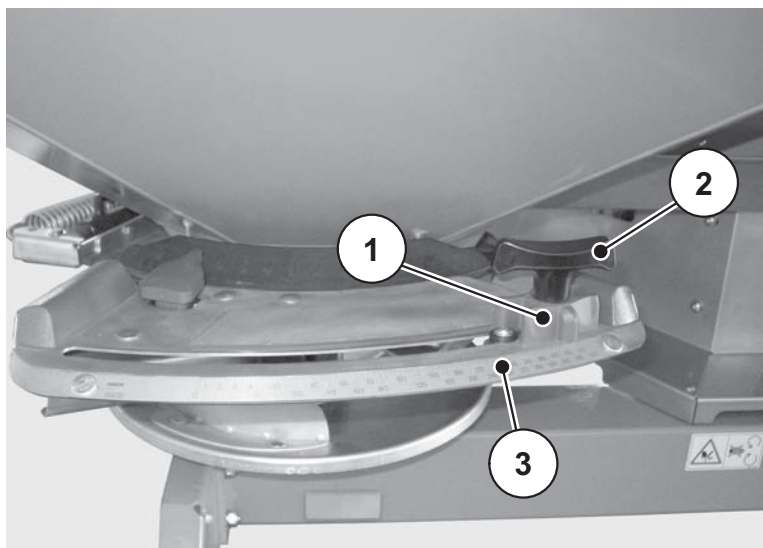


Рисунок 8.1: Шкала для настройки количества разбрасываемого материала

- [1] Указатель упора
- [2] Стопорный винт
- [3] Нижняя градуированная дуга

8.5 Настройка рабочей ширины

8.5.1 Выбор подходящего разбрасывающего диска

Для того чтобы достичь определенной рабочей ширины, в зависимости от сорта удобрения доступны различные типы разбрасывающих дисков.

Тип разбрасывающего диска	Рабочая ширина
S2	12–18 м
S4	18–28 м
S6	24–36 м

На каждом разбрасывающем диске установлены две разные, прочно зафиксированные лопатки для разбрасывания. Лопатки для разбрасывания промаркированы в соответствии с типом.

▲ ОСТОРОЖНО



Опасность травмирования вращающимися разбрасывающими дисками

Распределяющее оборудование (разбрасывающие диски, лопатки для разбрасывания) может зацепить и затянуть части тела или предметы. Прикосновение к распределяющему оборудованию может привести к порезу, отрезанию или защемлению частей тела.

- ▶ Обязательно соблюдайте максимально допустимую монтажную высоту спереди (П) и сзади (З).
- ▶ Убедитесь, что в опасной зоне машины никого нет.
- ▶ Никогда не убирайте установленный на баке предохранительный барьер.

Тип разбрасывающего диска	Разбрасывающий диск слева	Разбрасывающий диск справа
S2	S2-L-170 S2-L-240	S2-R-170 S2-R-240
S2 VxR plus (с покрытием)	S2-L-170 VxR S2-L-240 VxR	S2-R-170 VxR S2-R-240 VxR
S4	S4-L-200 S4-L-270	S4-R-200 S4-R-270
S4 VxR plus (с покрытием)	S4-L-200 VxR S4-L-270 VxR	S4-R-200 VxR S4-R-270 VxR
S6 VxR plus (с покрытием)	S6-L-255 VxR S6-L-360 VxR	S6-R-255 VxR S6-R-360 VxR

8.5.2 Демонтаж и монтаж разбрасывающих дисков

⚠ ОПАСНО



Опасность травмирования из-за работающего двигателя

Работы с машиной при включенном двигателе могут привести к тяжелым травмам при контакте с механическими деталями или выпадающим удобрением.

- ▶ **Никогда** не устанавливайте и не снимайте разбрасывающие диски при включенном двигателе или вращающемся вале отбора мощности трактора.
- ▶ Заглушите двигатель трактора.
- ▶ Извлеките ключ зажигания.

Демонтаж разбрасывающих дисков

- [1] Регулировочный рычаг (с левой стороны бака относительно направления движения)

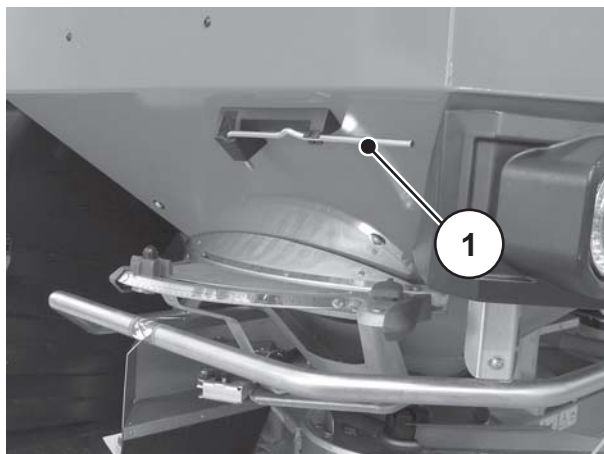


Рисунок 8.2: Регулировочный рычаг

С обеих сторон (слева и справа) выполните следующие действия.

1. Извлеките регулировочный рычаг из крепления.
2. При помощи регулировочного рычага ослабьте колпачковую гайку разбрасывающего диска.



Рисунок 8.3: Ослабление колпачковой гайки

3. Открутите колпачковую гайку.
4. Снимите разбрасывающий диск с оси.
5. Снова поместите регулировочный рычаг в предусмотренное для него крепление.



Рисунок 8.4: Откручивание колпачковой гайки

Монтаж разбрасывающих дисков

Условия

- Вал отбора мощности и двигатель трактора отключены и защищены от несанкционированного включения.

Установите левый разбрасывающий диск слева, а правый разбрасывающий диск справа (по направлению движения). Следите за тем, чтобы левый и правый разбрасывающие диски не были перепутаны. Далее приведено описание процесса монтажа левого разбрасывающего диска. Выполните монтаж правого разбрасывающего диска согласно данным инструкциям.

1. Поместите левый разбрасывающий диск на левую ось.
Разбрасывающий диск должен ровно прилегать к оси (при необходимости удалите грязь).

УВЕДОМЛЕНИЕ

Штифты креплений разбрасывающих дисков с левой и с правой стороны располагаются по-разному. Вы устанавливаете правильный разбрасывающий диск, если он точно подходит к креплению по форме.

2. Осторожно наденьте колпачковую гайку (она не должна быть перекошена).
3. Затяните колпачковую гайку с моментом затяжки ок. 38 Нм.

УВЕДОМЛЕНИЕ

На внутреннюю поверхность колпачковых гаек нанесена специальная решетка, предотвращающая самопроизвольное отвинчивание. Эта решетка должна ощущаться при затягивании гайки, иначе гайка изношена и ее следует заменить.

4. Проверьте наличие свободного промежутка между лопатками для разбрасывания и выпуском, повернув разбрасывающие диски вручную.

8.5.3 Настройка точки подачи

При выборе типа разбрасывающего диска вы задаете определенный диапазон рабочей ширины. Изменение точки подачи используется для точной настройки рабочей ширины и корректировки в зависимости от сортов удобрений.

Точка подачи настраивается на верхней градуированной дуге.

- **Перемещение в сторону меньших чисел:** удобрение разбрасывается раньше. Образуются схемы внесения с малой рабочей шириной.
- **Перемещение в сторону больших чисел:** удобрение разбрасывается позже и преимущественно наружу, в зоны перекрытия. Образуются схемы внесения с большой рабочей шириной.



Рисунок 8.5: Центр настройки точки подачи

1. Определите положение точки подачи по таблице дозирования удобрений или в ходе теста с помощью испытательного комплекта (специальное оснащение).
2. Возьмитесь за левую и правую ручки.
3. Нажмите элемент индикации.
 - ▷ Фиксирующее приспособление разблокируется. Центр настройки можно будет перемещать.
4. Переместите центр настройки с элементом индикации в рассчитанное положение.
5. Отпустите элемент индикации.
 - ▷ Центр настройки зафиксируется.
6. Убедитесь, что центр настройки зафиксировался.

8.6 Повторная проверка монтажной высоты

УВЕДОМЛЕНИЕ

Проверьте с заполненным баком, правильно ли установлена монтажная высота.

- Значения для настройки монтажной высоты см. в таблице дозирования удобрений.
- Не превышайте максимально допустимую монтажную высоту.
- См. также [«Предустановка монтажной высоты» на стр. 57.](#)

8.7 Настройка частоты вращения вала отбора мощности

УВЕДОМЛЕНИЕ

Точное значение частоты вращения вала отбора мощности см. в таблице дозирования удобрений.

8.8 Внесение на поворотных полосах

Для того чтобы удобрение хорошо распределялось на поворотных полосах, необходимо очень точно проложить технологические колеи.

Внесение на границе поля

Внесение на поворотных полосах при помощи устройства разбрасывания удобрений на границе поля TELIMAT с дистанционным управлением.

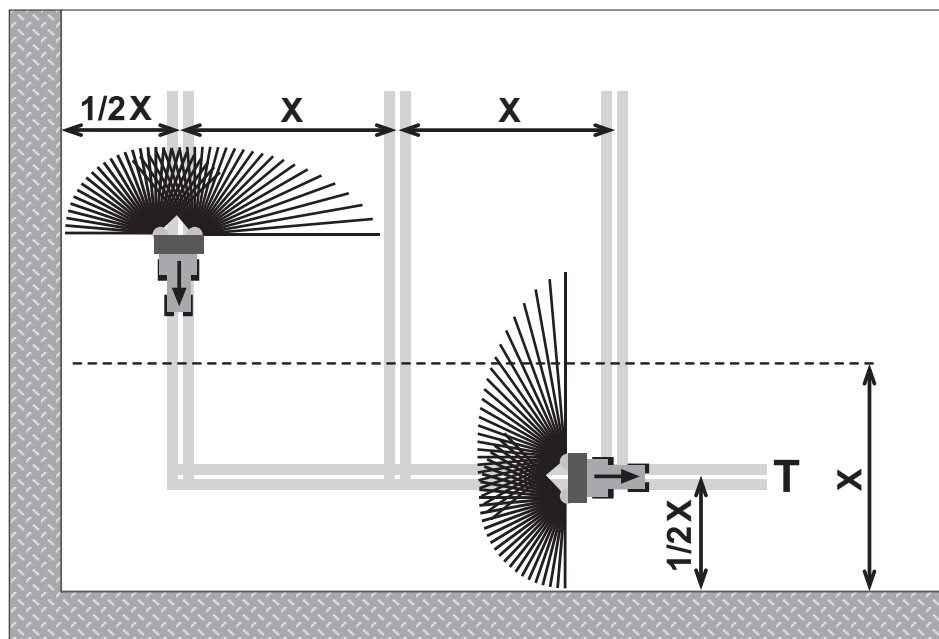


Рисунок 8.6: Внесение на границе поля

- [T] Технологическая колея поворотной полосы
- [X] Рабочая ширина

- Проложите технологическую колею [T] на расстоянии половины рабочей ширины [X] от края поля.

Нормальное внесение в технологической колее поворотной полосы

УВЕДОМЛЕНИЕ

Если при эксплуатации машины вы используете GPS-систему (например, QUANTRON-Guide) и блок управления QUANTRON-A, проверьте, чтобы в программном обеспечении блока управления была функция **OptiPoint**.

Функция **OptiPoint** рассчитывает оптимальные точки включения и отключения для внесения удобрений на поворотных полосах в соответствии с настройками блока управления.

- Вы можете пропустить данный раздел, т. к. функция **OptiPoint** устанавливает эти настройки автоматически.
- Соблюдайте указания, приведенные в руководстве по эксплуатации соответствующего блока управления.

Если после разбрасывания на поворотных полосах вы снова возвращаетесь к разбрасыванию в поле:

- уберите устройство разбрасывания по границе поля TELIMAT из зоны разбрасывания.

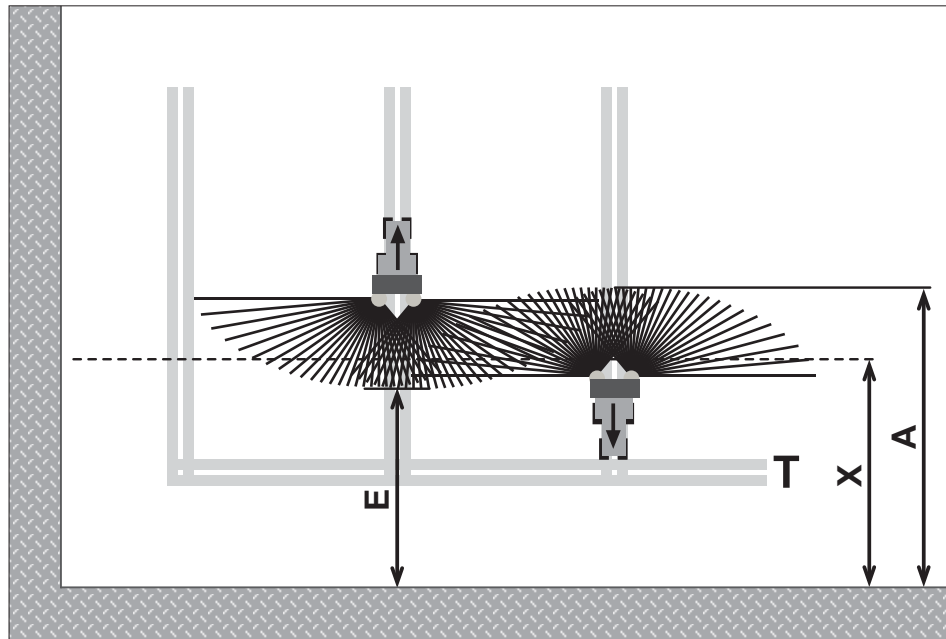


Рисунок 8.7: Нормальное внесение

- [A] Край веерообразной зоны разбрасывания на технологической колее поворотной полосы
- [E] Край веерообразной зоны разбрасывания на поле
- [Т] Технологическая колее поворотной полосы
- [X] Рабочая ширина

Заслонки дозатора закрываются и открываются при движении в разные стороны на различном отдалении от края поля.

Выезд из технологической колеи поворотной полосы

- **Откройте** заслонки дозатора, если выполнено следующее условие:
 - конец веерообразной зоны разбрасывания расположен на расстоянии [E], которое равно примерно половине рабочей ширины + 4–8 м от поворотной полосы.

В зависимости от дальности разбрасывания удобрения трактор находится на определенном удалении в поле.

Въезд в технологическую колею поворотной полосы

- Закрывайте заслонки дозатора **как можно позже**.
 - В идеальном случае конец веерообразной зоны разбрасывания расположен на поле [A] примерно на 4–8 м дальше рабочей ширины [X] на поворотной полосе.
 - При определенных значениях дальности разбрасывания удобрения и рабочей ширины такого положения достичь невозможно.
- В качестве альтернативы вы можете съехать с технологической колеи поворотной полосы или проложить вторую технологическую колею на поворотной полосе.

Соблюдение данных указаний позволит уменьшить воздействие на экологию и минимизировать издержки.

8.9 Разбрасывание с переключением секций штанги (VariSpread)

С помощью функции адаптации рабочей ширины VariSpread вы можете сократить рабочую ширину и количество вносимых удобрений с каждой стороны. Таким образом можно с высокой точностью вносить удобрения на клинообразных участках поля.

Вариант Блок управления	VariSpread V2	VariSpread V4 QUANTRON-A
	1 секции штанги с каждой стороны	2 секции штанги с каждой стороны
К, D, R, С	•	
Q, W		•

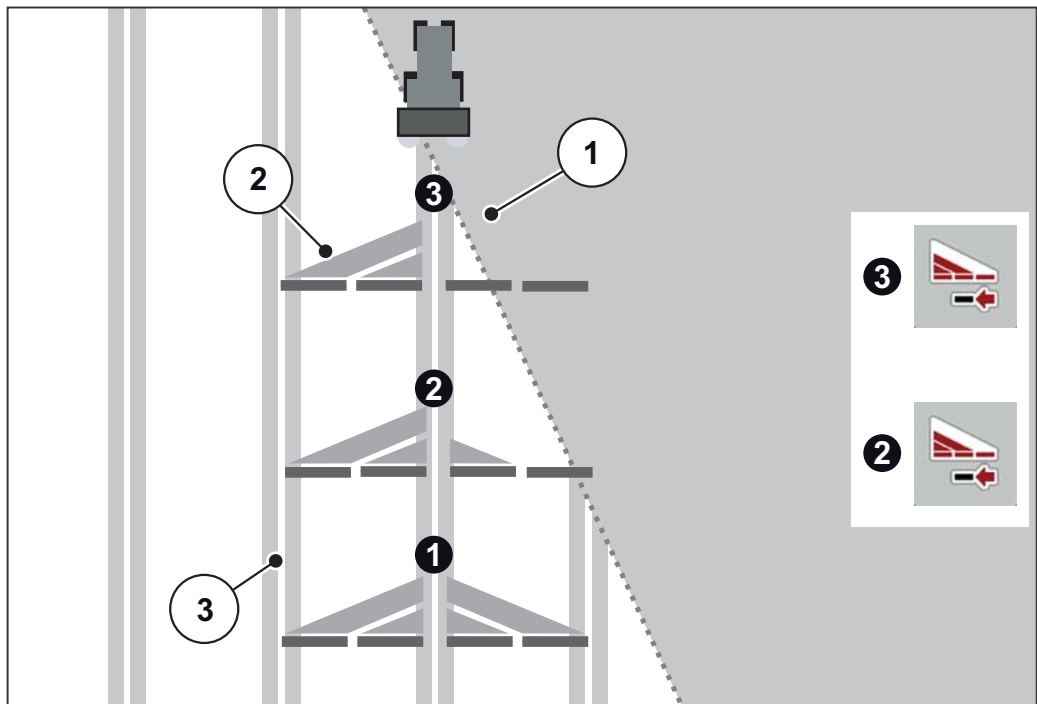


Рисунок 8.8: Переключение секций штанги (например, VariSpread V4)

- [1] Край поля
- [2] Последовательное уменьшение количества секций штанги с правой стороны
- [3] Колея трактора

УВЕДОМЛЕНИЕ

- Более точную информацию о возможных настройках секций штанги вы найдете в руководстве по эксплуатации блока управления (QUANTRON-A).

8.10 Пробная настройка нормы внесения

УВЕДОМЛЕНИЕ

Машина варианта **М ЕМС** автоматически регулирует количество вносимого удобрения с каждой стороны. Поэтому в данном случае пробная настройка нормы внесения **не требуется**.

УВЕДОМЛЕНИЕ

На машинах вариантов **Q/W** проводите пробную настройку нормы внесения на блоке управления.

Пробная настройка нормы внесения описана в отдельном руководстве по эксплуатации блока управления. Данное руководство по эксплуатации является составной частью блока управления.

Чтобы максимально точно контролировать расход, рекомендуем при каждой замене удобрения проводить пробную настройку нормы внесения.

Установку нормы внесения удобрений следует выполнять:

- перед первым внесением;
- при значительном изменении качества удобрений (влажность, высокое содержание пыли, дробление зерен);
- если используется новый сорт удобрений.

Пробную настройку нормы внесения следует выполнять при работающем вале отбора мощности в неподвижном состоянии или во время движения по испытательному участку.

8.10.1 Расчет номинального расхода

Перед началом пробной настройки нормы внесения рассчитайте номинальный расход.

Расчет точной скорости движения

Для того чтобы рассчитать номинальный расход, необходимо знать точную скорость движения.

1. Проедьте с **наполовину заполненной** машиной **100 м по полю**.
2. Засеките время, затраченное на это.
3. Считайте показание точной скорости движения на шкале калькулятора пробной установки нормы внесения.

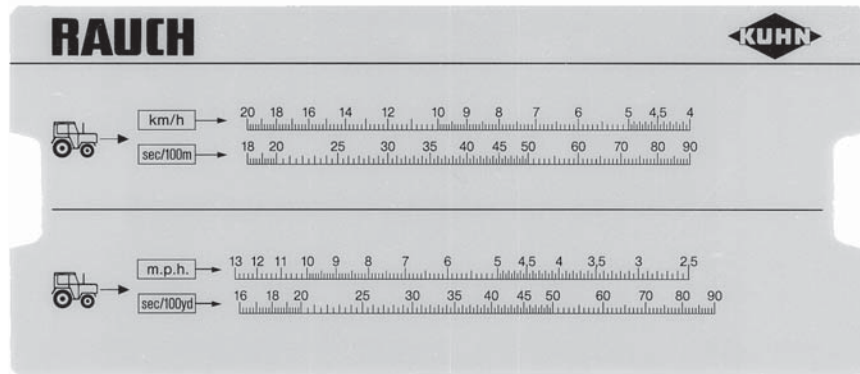


Рисунок 8.9: Шкала для расчета точной скорости движения

Кроме того, точную скорость движения можно рассчитать по следующей формуле.

$$\text{Скорость движения (км/ч)} = \frac{360}{\text{Время, засеченное на 100 м}}$$

Пример. Для прохождения участка в 100 м вам требуется 45 секунд.

$$\frac{360}{45 \text{ с}} = 8 \text{ км/ч}$$

Расчет номинального расхода в минуту

Чтобы рассчитать номинальный расход в минуту, вам потребуются следующие данные:

- точная скорость движения;
- рабочая ширина;
- необходимый расход.

Пример. Вам нужно рассчитать номинальный расход на питателе. Скорость движения составляет **8 км/ч**, рабочая ширина установлена на **18 м**, а норма внесения должна составлять **300 кг/га**.

УВЕДОМЛЕНИЕ

Для некоторых значений нормы внесения и скорости движения показатели расхода уже внесены в таблицу дозирования удобрений.

Если необходимых значений в таблице дозирования нет, вы можете определить их с помощью калькулятора пробной установки нормы внесения или по формуле.

Расчет при помощи калькулятора пробной установки нормы внесения

1. Переместите язычок таким образом, чтобы 300 кг/га располагались под 18 м.
2. Теперь значение номинального расхода обоих питателей можно считать над значением скорости 8 км/ч.

▷ **Номинальный расход в минуту составляет 72 кг/мин.**

Если вы проводите пробную настройку нормы внесения только на одном питателе, разделите общее значение номинального расхода на два.

3. Разделите считанное значение на два (= количество питателей).
 ▷ Номинальный расход на каждом питателе составляет 36 кг/мин.

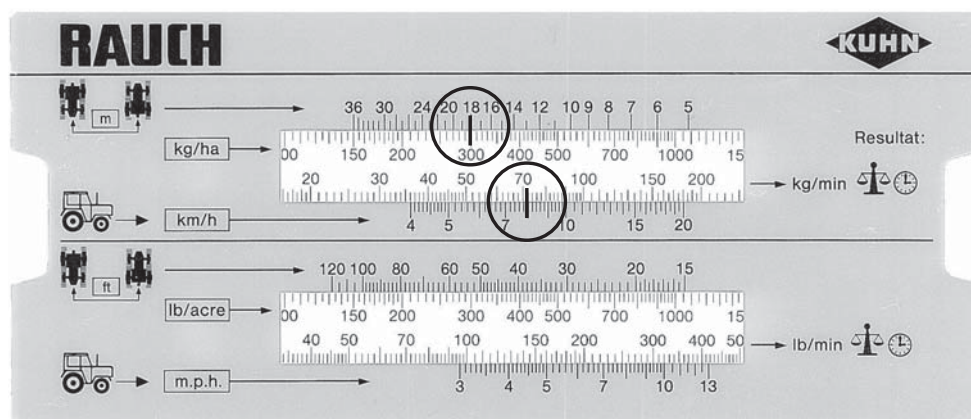


Рисунок 8.10: Шкала для расчета номинального расхода в минуту

Расчет при помощи формулы

Вы можете рассчитать номинальный расход в минуту также по следующей формуле.

$$\text{Номинальный расход (кг/мин)} = \frac{\text{Скорость движения (км/ч)} \times \text{Рабочая ширина (м)} \times \text{Количество вносимых удобрений (кг/га)}}{600}$$

Расчет по данным из примера:

$$\frac{8 \text{ км/ч} \times 18 \text{ м} \times 300 \text{ кг/га}}{600} = 72 \text{ кг/мин}$$

УВЕДОМЛЕНИЕ

Равномерное внесение удобрений достигается только при соблюдении постоянной скорости движения.

Пример. Повышение скорости на 10 % приводит к снижению количества внесенных удобрений на 10 %.

8.10.2 Выполнение установки нормы внесения

▲ ОСТОРОЖНО**Опасность травмирования химическими веществами**

Выброс удобрения может привести к травмированию глаз и повреждению слизистой оболочки носа.

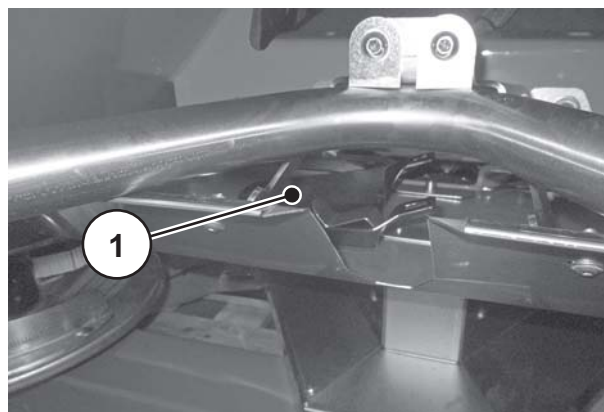
- ▶ Во время установки нормы внесения надевайте защитные очки.
- ▶ Перед пробной настройкой нормы внесения убедитесь, что в опасной зоне машины никого нет.

Условия

- Заслонки дозатора закрыты.
- Вал отбора мощности и двигатель трактора отключены и защищены от несанкционированного включения.
- Подготовлен достаточно большой бак для приема удобрений (емкость не менее **25 кг**).
 - Определите массу приемного бака в порожнем состоянии.
- Подготовьте лоток для пробной установки нормы внесения. Лоток для пробной установки нормы внесения находится в центре, за защитной стенкой разбрасывающего диска.
- В баке достаточно удобрения.
- Предустановленные значения упора заслонки дозатора, частоты вращения вала отбора мощности и времени пробной настройки нормы внесения установлены на основе таблицы дозирования и известны.

УВЕДОМЛЕНИЕ

Выберите значения для пробной установки нормы внесения таким образом, чтобы повернуть как можно большее количество удобрения. Чем больше количество материала, тем точнее измерение.



[1] Положение лотка для пробной установки нормы внесения

Рисунок 8.11: Лоток для пробной установки нормы внесения

Порядок действий (на примере левой стороны внесения)

УВЕДОМЛЕНИЕ

Выполните пробную настройку нормы внесения только на **одной** стороне машины. Но из соображений безопасности демонтируйте **оба** разбрасывающих диска.

1. При помощи регулировочного рычага ослабьте колпачковую гайку разбрасывающего диска.
2. Снимите разбрасывающий диск с оси.



Рисунок 8.12: Ослабление колпачковой гайки

3. Установите точку подачи в положение **0**.



Рисунок 8.13: Навешивание лотка для пробной настройки нормы внесения

4. Навесьте лоток для пробной настройки нормы внесения под левым выпуском (относительно направления движения).

5. Установите упор заслонки дозатора на отметку на шкале, указанную в таблице дозирования.

▲ ОСТОРОЖНО



Опасность травмирования вращающимися деталями машины

Вращающиеся детали машины (карданный вал, оси) могут зацепить и затянуть части тела или предметы. Прикосновение к вращающимся деталям машины может привести к ушибам, ссадинам и защемлению.

- ▶ Во время работы машины следует находиться вне области вращающихся осей.
- ▶ Если вращается карданный вал, задействуйте заслонки дозатора **исключительно** с места водителя в тракторе.
- ▶ Убедитесь, что в опасной зоне машины никого нет.

6. Подставьте под левый выпуск емкость для приема удобрений.

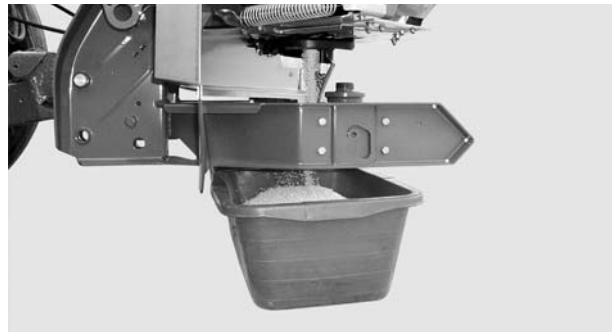


Рисунок 8.14: Выполнение установки нормы внесения

7. Заведите трактор.
8. Установите частоту вращения вала отбора мощности согласно данным в таблице дозирования.
9. Откройте с места водителя в тракторе левую заслонку дозатора на предустановленное время пробной настройки нормы внесения.
10. По истечении этого времени закройте заслонку дозатора.
11. Определите массу удобрений (за вычетом массы емкости в порожнем состоянии).
12. Сравните заданное значение с фактическим.
- ▷ Фактическое значение расхода = заданному значению расхода: упор нормы внесения установлен правильно. Завершите пробную настройку нормы внесения.
 - ▷ Фактическое значение расхода < заданного значения расхода: установите упор нормы внесения на более высокое значение и повторите пробную настройку.
 - ▷ Фактическое значение расхода > заданного значения расхода: установите упор нормы внесения на более низкое значение и повторите пробную настройку.

УВЕДОМЛЕНИЕ

При повторной регулировке положения упора нормы внесения можно ориентироваться на процентную шкалу. Например, если недостает 10 % массы нормы внесения, установите упор в положение выше на 10 % (например, с 150 на 165).

Расчет при помощи формулы

Положение упора нормы внесения можно также рассчитать по следующей формуле.

Новое положение упора нормы внесения	=	Положение упора нормы внесения текущей пробной установки	×	Заданный расход
		Фактический расход текущей пробной настройки нормы внесения		

13. Завершите пробную настройку нормы внесения. Отключите вал отбора мощности и двигатель трактора и защитите их от несанкционированного включения.
14. Установите разбрасывающие диски. Следите за тем, чтобы левый и правый разбрасывающие диски не были перепутаны.

УВЕДОМЛЕНИЕ

Штифты креплений разбрасывающих дисков с левой и с правой стороны располагаются по-разному. Вы устанавливаете правильный разбрасывающий диск, если он точно подходит к креплению по форме.

15. Осторожно наденьте колпачковую гайку (она не должна быть перекошена).
16. Затяните колпачковую гайку с моментом затяжки ок. **38 Нм**. **Не** используйте регулировочный рычаг.



Рисунок 8.15: Закручивание колпачковой гайки

УВЕДОМЛЕНИЕ

На внутреннюю поверхность колпачковых гаек нанесена специальная решетка, предотвращающая самопроизвольное отвинчивание. Эта решетка должна ощущаться при затягивании гайки. Иначе гайка изношена, и ее следует заменить.

17. Проверьте наличие свободного промежутка между лопатками для разбрасывания и выпуском, повернув разбрасывающие диски вручную.
18. Снова закрепите лоток для пробной настройки нормы внесения и регулировочный рычаг в предусмотренных для них местах на машине.
19. **Важно!** Снова переместите точку подачи в рассчитанное положение разбрасывания.

8.11 Выгрузка остаточного количества

▲ ОСТОРОЖНО**Опасность травмирования вращающимися деталями машины**

Вращающиеся детали машины (карданный вал, оси) могут зацепить и затянуть части тела или предметы. Прикосновение к вращающимся деталям машины может привести к ушибам, ссадинам и защемлению.

- ▶ Во время работы машины следует находиться вне области вращающихся осей.
- ▶ Если вращается карданный вал, задействуйте заслонки дозатора **исключительно** с места водителя в тракторе.
- ▶ Убедитесь, что в опасной зоне машины никого нет.

Чтобы сохранить стоимость машины, рекомендуем после каждого применения немедленно опорожнять бак. В процессе выгрузки остаточного количества следуйте порядку действий, как при установке нормы внесения. См. подглаву соответствующего типа.



- Установите точку подачи в положение **0**.

Указание по полной выгрузке остаточного количества

При обычной выгрузке остаточного количества небольшие массы разбрасываемого материала могут остаться в машине. Если необходимо полностью выгрузить остаточное количество (например, в конце сезона по внесению, при смене разбрасываемого материала), действуйте следующим образом.

1. Опустошайте бак, пока разбрасываемый материал не перестанет выходить (обычная выгрузка остаточного количества).
2. Отключите вал отбора мощности и двигатель трактора и защитите от несанкционированного включения. Извлеките ключ зажигания трактора.
3. При открытой заслонке дозатора переместите точку подачи туда и обратно (с положения **0** в положение **9** и назад).
4. Удалите остатки удобрения путем очистки машины слабой струей воды; [см. также «Очистка» на стр. 121](#).

8.12 Остановка и отсоединение машины

Машину можно надежно поставить на раму или ролики останова (специальное оборудование).

▲ ОПАСНО



Опасность раздавливания между трактором и машиной

Люди, во время остановки и отсоединения машины находящиеся между ней и трактором, подвергаются опасности для жизни.

- ▶ Убедитесь в том, что в опасной зоне между трактором и машиной никого нет.

Условия остановки машины

- Ставьте машину только на ровную прочную поверхность.
- Оставляйте машину только с пустым баком.
- Перед демонтажом машины разгрузите точки сцепки (нижнюю/центральную тягу).
- Карданный вал, гидравлические шланги и электрокабели после отсоединения помещайте на предусмотренные для них держатели.

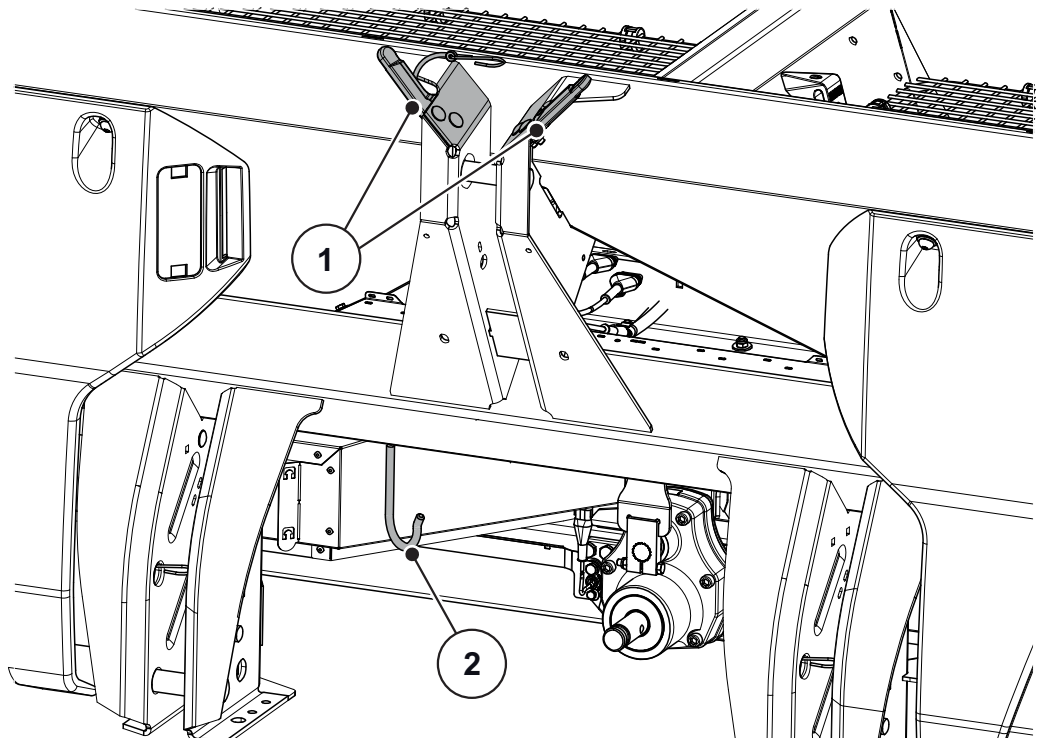


Рисунок 8.16: Держатель для кабелей и гидравлических шлангов

- [1] Крепление для шлангов и кабелей
- [2] Крепление для карданного вала

▲ ОСТОРОЖНО



Опасность защемления и порезов при отсоединении машины

Только вариант K/R (простое управление заслонкой)

Если при отвинчивании стопорного винта возвратная пружина зажата, упорный рычаг может резко перескочить к краю направляющей щели.

Это может привести к защемлению пальцев и травмированию обслуживающего персонала.

- ▶ При отключении только самой машины (без трактора) полностью откройте заслонку дозатора (возвратная пружина будет разжата).
- ▶ Категорически запрещается помещать пальцы в направляющий паз приспособления для настройки количества вносимых удобрений.

-
- При отсоединении машины разожмите возвратные пружины гидроцилиндров одностороннего действия. Для это выполните следующие действия.
 1. Закройте заслонки дозатора с помощью гидравлического устройства.
 2. Установите упор на самое высокое значение по шкале.
 3. Откройте заслонки дозатора.
 4. Отсоедините гидравлические шланги.
 - ▷ **Возвратные пружины разжаты.**

9 Неисправности и их возможные причины

▲ ОСТОРОЖНО



Опасность травмирования при ненадлежащем устранении неисправностей

Откладывание устранения неисправностей или их ненадлежащее устранение недостаточно квалифицированным персоналом приводят к тяжелым травмам, наносят ущерб машинам и окружающей среде.

- ▶ **Немедленно** устраняйте возникающие неисправности.
- ▶ Устраняйте неисправности самостоятельно только в том случае, если вы обладаете достаточной квалификацией.

Условия устранения неисправностей

- Отключите вал отбора мощности и двигатель трактора и защитите от несанкционированного включения.
- Снимите машину на землю.

УВЕДОМЛЕНИЕ

Перед тем как устранять неисправности, обратите особое внимание на предупредительные указания, приведенные в главах [3: Безопасность, стр. 5](#) и [10: Техническое обслуживание и ремонт, стр. 113](#).

Неисправность	Возможная причина	Мера по устранению
Неравномерное распределение удобрений.	● Налипшие удобрения на разбрасывающих дисках, лопатках для разбрасывания, выпускных каналах.	● Удалите налипшие удобрения.
	● Заслонки отверстий открываются не полностью.	● Проверьте работу заслонок отверстий.
	● Неправильно настроена точка подачи.	● Исправить настройку точки подачи.

Неисправность	Возможная причина	Мера по устранению
Слишком много удобрения в колее трактора.	<ul style="list-style-type: none"> ● Лопатки для разбрасывания, выпуски с дефектом. 	<ul style="list-style-type: none"> ● Незамедлительно замените дефектные детали.
	<ul style="list-style-type: none"> ● Удобрение имеет более гладкую поверхность, чем удобрение, протестированное для таблицы дозирования. 	<ul style="list-style-type: none"> ● Выберите более позднюю настройку точки подачи (например, переустановка с 4 на 5).
	<ul style="list-style-type: none"> ● Слишком низкая частота вращения вала отбора мощности. 	<ul style="list-style-type: none"> ● Откорректируйте частоту вращения.
Слишком много удобрения в зоне перекрытия.	<ul style="list-style-type: none"> ● Удобрение имеет более шероховатую поверхность, чем удобрение, протестированное для таблицы дозирования. 	<ul style="list-style-type: none"> ● Выберите более раннюю настройку точки подачи (например, с 5 на 4).
	<ul style="list-style-type: none"> ● Слишком высокая частота вращения вала отбора мощности. 	<ul style="list-style-type: none"> ● Откорректируйте частоту вращения.

Неисправность	Возможная причина	Мера по устранению
<p>Разбрасыватель вносит с одной стороны большее количество удобрений, чем с другой.</p> <p>При нормальном внесении емкость опорожняется неравномерно.</p>	Зависание материала над мешалкой.	<ul style="list-style-type: none"> ● Удалите удобрение с соответствующей стороны до высоты предохранительной сетки. ● Разбейте нависший материал деревянной палкой через ячейки предохранительной сетки.
	Питатель засорен.	<ul style="list-style-type: none"> ● См. «Засорение дозирующих отверстий».
	Неправильно настроена заслонка дозатора.	<ul style="list-style-type: none"> ● Выполните выгрузку остаточного количества. ● Проверьте настройку заслонки дозатора. См. главу о техническом обслуживании.
	Мешалка неисправна.	<ul style="list-style-type: none"> ● Удалите удобрение с соответствующей стороны до высоты предохранительной сетки. ● Откройте заслонку дозатора и сбейте деревянной палкой через ячейки предохранительной сетки оставшиеся удобрения в отверстие питателя. ● Проверьте функционирование привода мешалки. См. главу 10.7: Проверка привода мешалки. стр. 123.

Неисправность	Возможная причина	Мера по устранению
Нерегулярная подача удобрения к разбрасывающему диску.	Зависание материала над мешалкой.	<ul style="list-style-type: none"> Удалите удобрение с соответствующей стороны до высоты предохранительной сетки. Разбейте нависший материал деревянной палкой через ячейки предохранительной сетки.
	Питатель засорен.	<ul style="list-style-type: none"> См. «Засорение дозирующих отверстий».
	Мешалка неисправна.	<ul style="list-style-type: none"> Удалите удобрение с соответствующей стороны до высоты предохранительной сетки. Откройте заслонку дозатора и сбейте деревянной палкой через ячейки предохранительной сетки оставшиеся удобрения в отверстие питателя. Проверьте функционирование привода мешалки. См. главу 10.7: Проверка привода мешалки. стр. 123.
Разбрасывающие диски вибрируют.		<ul style="list-style-type: none"> Проверьте прочность крепления и резьбу колпачковых гаек.
Заслонка дозатора не открывается.	<ul style="list-style-type: none"> Заслонки дозатора сдвигаются с трудом. 	<ul style="list-style-type: none"> Проверьте легкость хода заслонок, рычагов и шарниров, при необходимости исправьте. Проверьте возвратную пружину.
	<ul style="list-style-type: none"> Загрязнен укорачивающий щиток в месте подсоединения шланга штекерного соединения. 	<ul style="list-style-type: none"> Очистите укорачивающий щиток в месте подсоединения шланга штекерного соединения.

Неисправность	Возможная причина	Мера по устранению
Заслонка дозатора открывается слишком медленно.		<ul style="list-style-type: none"> ● Очистите дроссельную заслонку. ● Замените дроссельную заслонку 0,7 мм заслонкой 1,0 мм. Заслонка находится у места подсоединения шланга штекерного соединения.
Мешалка не работает.	Неисправность датчика частоты вращения.	<ul style="list-style-type: none"> ● Проверьте привод мешалки. См. 10.7: Проверка привода мешалки, стр. 123
Засорение дозирующих отверстий: комками удобрения, влажным удобрением, прочими загрязнениями (листьями, соломой, остатками мешковины)	<ul style="list-style-type: none"> ● Засорение. 	<ol style="list-style-type: none"> 1. Остановите трактор, извлеките ключ зажигания, отсоедините подачу электропитания. 2. Откройте заслонку дозатора. 3. Подставьте емкость для приема разбрасываемого материала. 4. Снимите разбрасывающие диски. 5. Прочистите выходное отверстие снизу деревянной палкой или регулировочным рычагом и пробейте дозирующее отверстие. 6. Удалите посторонние предметы из бака. 7. Установите разбрасывающие диски, закройте заслонки дозатора.
Разбрасывающие диски не крутятся или внезапно останавливаются после включения.	<p>При использовании карданного вала с фиксацией срезным штифтом</p> <ul style="list-style-type: none"> ● Срезной штифт неисправен. 	<ul style="list-style-type: none"> ● Проверьте срезной штифт, при необходимости замените его (см. руководство по эксплуатации от изготовителя карданного вала).

10 Техническое обслуживание и ремонт

10.1 Безопасность

УВЕДОМЛЕНИЕ

Примите во внимание предупредительные указания в главе [3: Безопасность, стр. 5](#).

Обратите **особое внимание на указания**, приведенные в разделе [3.8: Техническое обслуживание и ремонт, стр. 13](#).

При проведении технического обслуживания и ремонта следует помнить о дополнительных факторах риска, которые отсутствуют при эксплуатации машины.

В связи с этим всегда проводите работы по техническому обслуживанию и ремонту с повышенным вниманием. Работайте с особой осторожностью и помните о возможных опасных ситуациях.

Особенно принимайте во внимание следующие указания.

- Сварочные работы и работы на электрических и гидравлических установках должны выполнять только специалисты.
- При работе с поднятой машиной существует **опасность опрокидывания**. Защитите машину от падения при помощи подходящих опорных элементов.
- Для подъема машины с помощью грузоподъемного устройства всегда используйте **обе** кольцевые проушины в баке.
- Вблизи деталей, запускаемых внешней командой (регулирующий рычаг, заслонка дозатора), существует **опасность защемления и пореза**. Во время технического обслуживания следите за тем, чтобы в области движущихся деталей не было людей.
- Запасные части должны по меньшей мере соответствовать техническим требованиям, установленным изготовителем. Это соответствие можно проверить путем сравнения характеристик с оригинальными запасными частями.
- Перед проведением работ по очистке, техническому обслуживанию и ремонту, а также при устранении неисправностей остановите двигатель трактора и подождите, пока перестанут двигаться детали машины.
- При управлении машиной с помощью блока управления могут появиться дополнительные факторы риска и опасности из-за деталей, запускаемых внешней командой.
 - Разъедините линии электропитания между трактором и машиной.
 - Отсоедините кабель питания от аккумуляторной батареи.
- **Ремонтные работы должны проводить ТОЛЬКО** **принструктированные и авторизованные специалисты СТО.**

10.2 Быстро изнашивающиеся детали и винтовые соединения

10.2.1 Проверка быстро изнашивающихся деталей

Быстро изнашивающиеся детали: **лопатки для разбрасывания, головка мешалки, питатель, гидравлические шланги** и все детали из синтетических материалов.

Детали из синтетических материалов даже при нормальных условиях разбрасывания в определенной мере подвержены старению. Детали из синтетических материалов: **блокировочное устройство предохранительной сетки, кривошипный стержень**.

- Регулярно проверяйте быстро изнашивающиеся детали.

Заменяйте эти детали при обнаружении на них видимых следов износа, деформации, дыр или признаков старения. Иначе они могут привести к ошибкам в схеме внесения.

Срок службы быстро изнашивающихся деталей, помимо всего прочего, зависит от используемого разбрасываемого материала.

10.2.2 Проверка винтовых соединений

Винтовые соединения на заводе-изготовителе затянуты с нужным моментом и зафиксированы. Колебания и тряска, в особенности в первые часы эксплуатации, могут привести к ослаблению винтовых соединений.

- При использовании новой машины примерно через 30 часов эксплуатации проверьте прочность всех винтовых соединений.
- Регулярно, но как минимум перед каждым началом сезона внесения удобрений, проверяйте прочность всех винтовых соединений.

Некоторые детали (например, лопатки для разбрасывания) закреплены при помощи самоконтрящихся гаек. При монтаже таких деталей всегда используйте новые самоконтрящиеся гайки.

10.2.3 Проверка винтовых соединений датчиков массы (вариант W)

Машина оснащена двумя датчиками массы и растянутым стержнем. Они зафиксированы винтовыми соединениями.

Проверяйте прочность крепления винтовых соединений датчиков массы и растянутого стержня с обеих сторон машины:

- перед каждым сезоном работ по внесению удобрений;
- при необходимости также в течение сезона работ по внесению удобрений.

Проверьте следующее:

1. Затяните винтовое соединение динамометрическим ключом (момент затяжки = **300 Нм**).

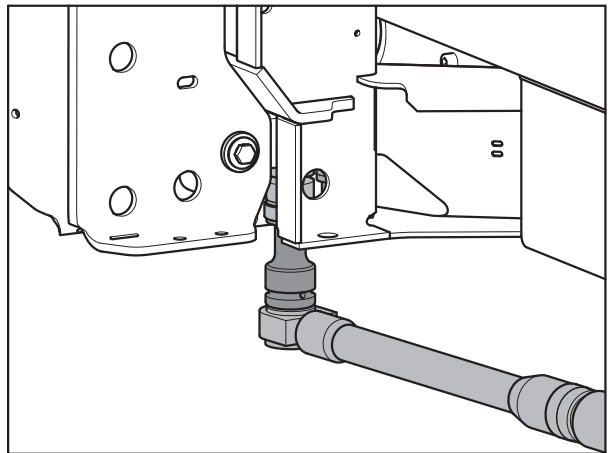


Рисунок 10.1: Крепление датчика массы (слева относительно направления движения)

2. Затяните винтовое соединение [1] динамометрическим ключом (момент затяжки = **65 Нм**).

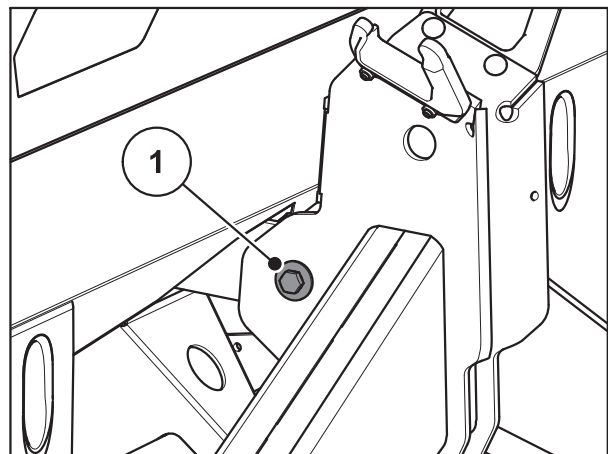


Рисунок 10.2: Крепление растянутого стержня на раме для взвешивания

3. Затяните винтовое соединение динамометрическим ключом (момент затяжки = **65 Нм**).

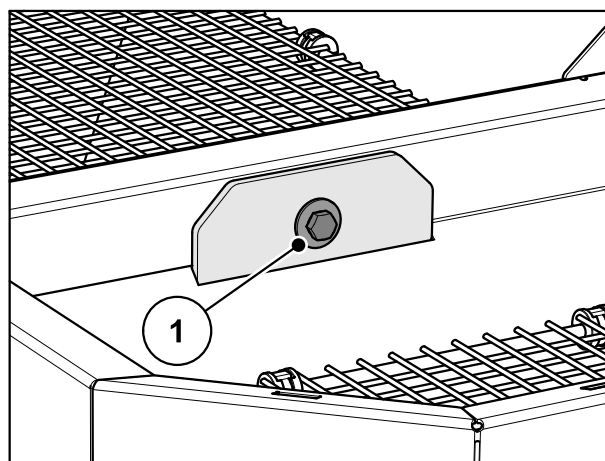


Рисунок 10.3: Крепление растянутого стержня в баке

УВЕДОМЛЕНИЕ

После затяжки винтовых соединений динамометрическим ключом выполните тарирование системы взвешивания заново. Следуйте инструкциям, приведенным в руководстве по эксплуатации блока управления, в главе «Тарирование весов».

10.3 План технического обслуживания

Детали	Работы по техобслуживанию План технического обслуживания	Примечание
Быстроизнашивающиеся детали и винтовые соединения	Регулярная проверка	Стр. 114
Детали из синтетических материалов	Регулярная проверка	Стр. 114
Очистка	После каждого применения	Стр. 121
Предохранительная сетка в баке	Открытие предохранительной сетки в баке перед проведением технического обслуживания	Стр. 118
Мешалка	Проверка на износ	Стр. 123
Демонтаж и монтаж разбрасывающих дисков	<ul style="list-style-type: none"> ● Проверка на износ ● Проверка прочности колпачковых гаек (38 Нм) 	Стр. 88

Детали	Работы по техобслуживанию План технического обслуживания	Примечание
Замена лопаток для разбрасывания	Проверка на износ	Стр. 125
Ось разбрасывающих дисков	Проверка положения	Стр. 122
Настройка заслонок дозатора	Юстировка	Стр. 127
Настройка точки подачи	Юстировка	Стр. 129
Редукторное масло	Количество и сорта; Замена масла	Стр. 131
Схема смазки		Стр. 134

10.4 Открытие предохранительной сетки в баке

▲ ОСТОРОЖНО



Опасность травмирования движущимися частями в баке

В баке есть движущиеся части.

В процессе ввода в эксплуатацию и эксплуатации машины можно травмировать руки и ноги.

- ▶ Перед вводом в эксплуатацию и эксплуатацией машины обязательно установите предохранительную сетку и зафиксируйте ее.
- ▶ Открывайте предохранительную сетку **только** для проведения работ по техническому обслуживанию или в случае неисправности.

Предохранительные сетки в баке блокируются автоматически при помощи специального устройства.

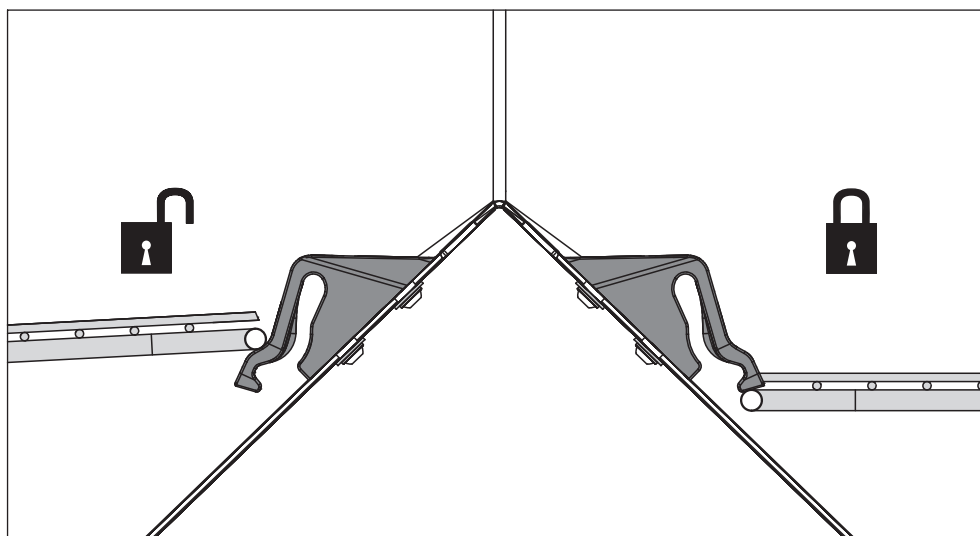


Рисунок 10.4: Блокировочное устройство предохранительной сетки открыто/закрыто

Для того чтобы предотвратить непредвиденное открытие предохранительной сетки, блокировочное устройство открывается только с помощью инструмента (например, регулировочного рычага).

Перед открытием предохранительной сетки

- Выключите вал отбора мощности.
- Опустите машину.
- Отключите двигатель трактора. Извлеките ключ зажигания.

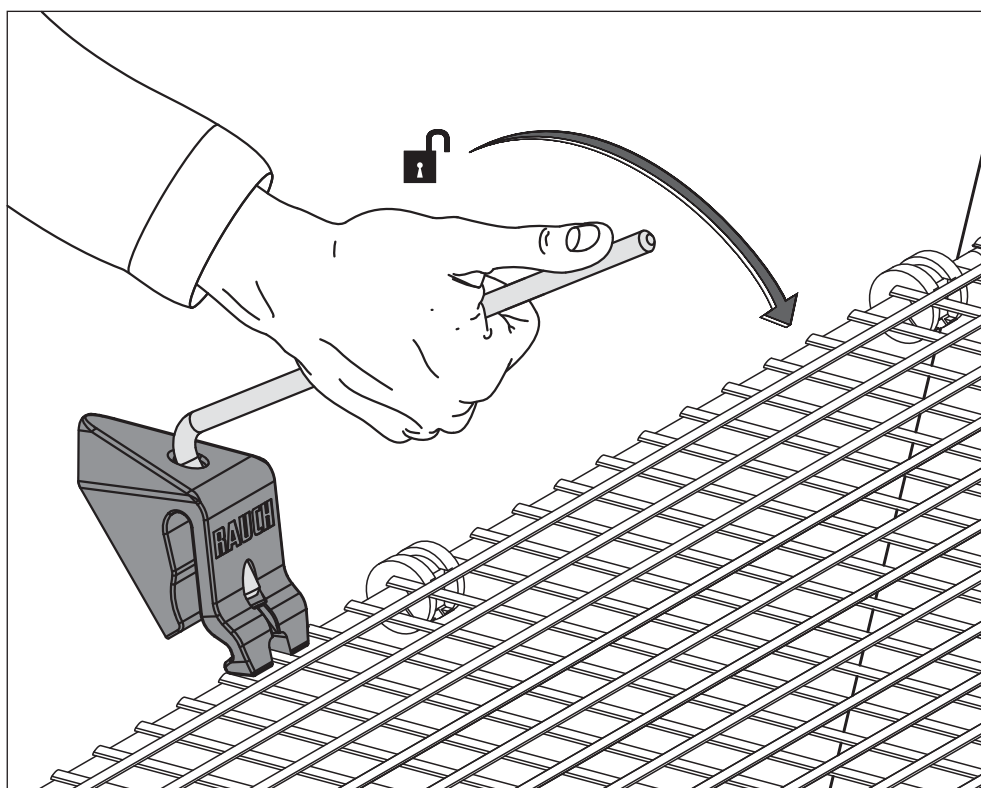


Рисунок 10.5: Открытие блокировочного устройства предохранительной сетки

- Регулярно проверяйте функционирование блокировочного устройства для предохранительной сетки. См. изображение внизу.
- Немедленно заменяйте поврежденные блокировочные устройства предохранительной сетки.
- При необходимости откорректируйте настройку путем перемещения блокировочного устройства предохранительной сетки [1] вниз/вверх (см. изображение внизу).

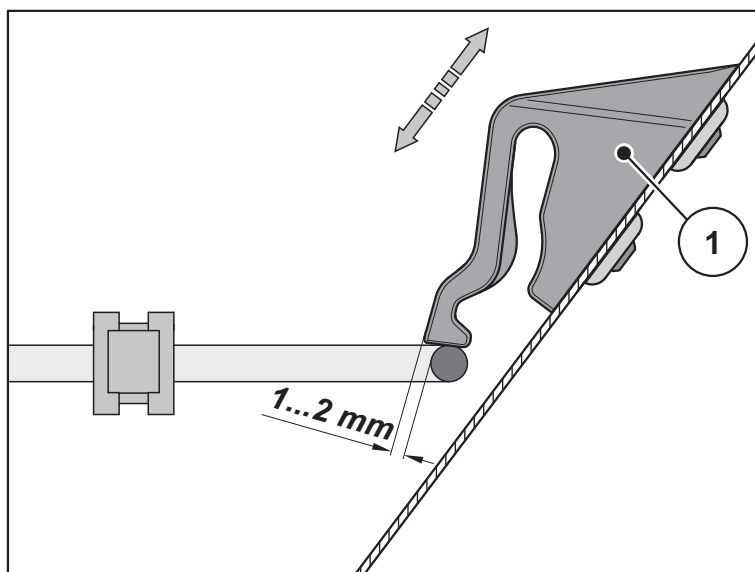


Рисунок 10.6: Контрольный размер для проверки функционирования блокировочного устройства предохранительной сетки

10.5 Очистка

Чтобы сохранить стоимость машины, рекомендуем после каждого применения немедленно очищать машину слабой струей воды.

Чтобы облегчить очистку, откиньте предохранительную сетку бака вверх (см. главу [10.4: Открытие предохранительной сетки в баке. стр. 118](#)).

Примите во внимание следующие указания по очистке.

- Направляйте струю воды на выпускные каналы и направляющие заслонок только снизу.
- Машины с нанесенной смазкой очищайте только на моечных площадках с маслоотделителем.
- При очистке струей воды под напором никогда не направляйте струю прямо на предупредительные таблички, электрооборудование, элементы гидравлической системы и подшипники скольжения.

После очистки рекомендуем нанести на сухую машину, в особенности на лопатки для разбрасывания с покрытием и детали из высококачественной стали, экологически безопасное средство для защиты от коррозии.

Для обработки мест, пораженных ржавчиной, у авторизованных дилеров можно приобрести подходящий полировочный набор.

10.5.1 Демонтаж грязеуловителей

- Используйте регулировочный рычаг на машине. См. [Рис. 8.2, Стр. 88](#).

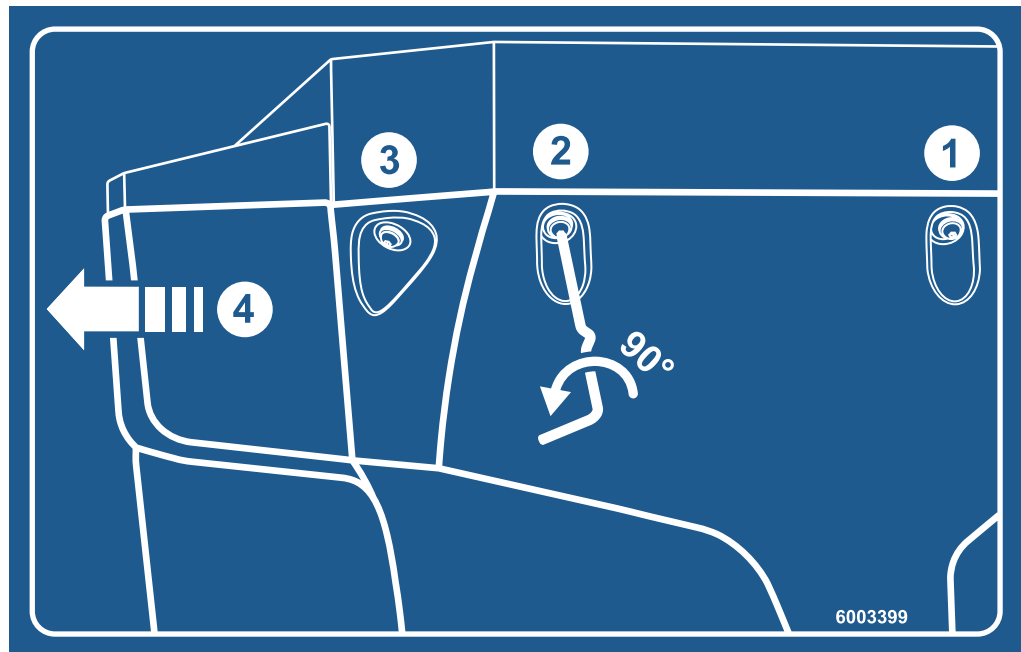


Рисунок 10.7: Наклейка с инструкциями о грязеуловителе

1. Откройте 3 быстродействующих фиксатора левого и правого грязеуловителей.
2. Сместите грязеуловители наружу.
3. Поместите грязеуловители в надежное место для хранения.

10.5.2 Монтаж грязеуловителей

1. С боковой стороны сместите грязеуловители внутрь так, чтобы была обеспечена их фиксация в креплении.
2. Завинтите 3 быстродействующих фиксатора левого и правого грязеуловителей регулировочным рычагом на машине.
3. Снова поместите регулировочный рычаг в предусмотренное для него крепление.

10.6 Проверка положения оси разбрасывающего диска

Ось разбрасывающего диска должна быть расположена точно по центру под мешалкой.

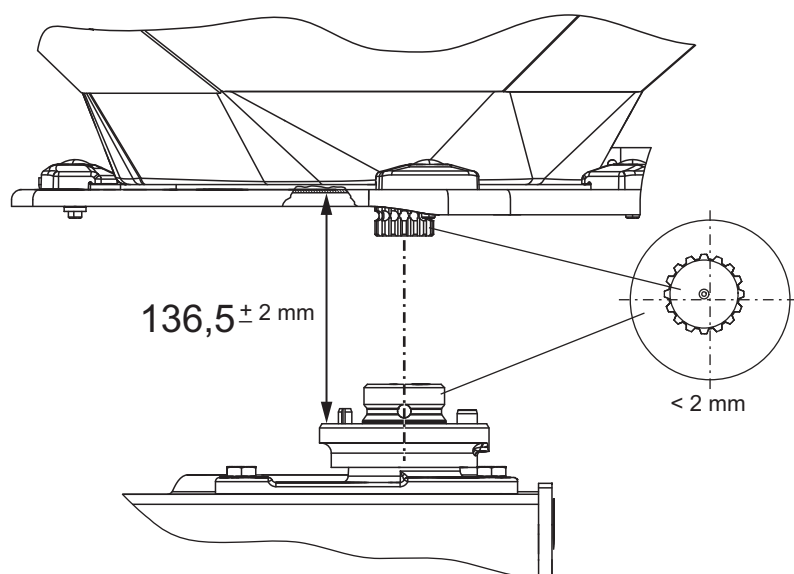


Рисунок 10.8: Проверка положения оси разбрасывающего диска

Условия

- Разбрасывающие диски демонтированы (см. подглаву «Демонтаж разбрасывающих дисков»).

Проверка центрирования

1. С помощью подходящего инструмента (например, линейки, угломера) проверьте центрирование оси разбрасывающего диска и мешалки.
 - ▷ Оси разбрасывающего диска и мешалки должны лежать в одной прямой. Максимально допустимое отклонение составляет **2 мм**.

Если данное отклонение превышено, обратитесь к дилеру или на СТО.

Проверка расстояния

2. Измерьте расстояние от верхней кромки оси разбрасывающего диска до нижней кромки мешалки.
 - ▷ Расстояние должно быть равным **136,5 мм** (допустимое отклонение ± 2 мм).

Если данное отклонение превышено, обратитесь к дилеру или на СТО.

10.7 Проверка привода мешалки

УВЕДОМЛЕНИЕ

Машина оснащена **левой** и **правой** мешалкой. Мешалки вращаются в тех же направлениях, что и разбрасывающие диски.

Для того чтобы обеспечить равномерный поток удобрений, мешалка должна работать по возможности с постоянной частотой вращения.

- Частота вращения мешалки: **15 - 20** об/мин.

Чтобы достичь частоты вращения **15 - 20** об/мин, мешалке необходимо сопротивление гранулята удобрений. По этой причине, если бак пуст, даже абсолютно исправная мешалка не сможет достичь нужной частоты вращения или будет сильно раскачиваться в разные стороны.

Если частота вращения **при заполненном баке** лежит за пределами указанного диапазона, проверьте мешалку на наличие повреждений и износа.

Функциональная проверка мешалки**Условия**

- Трактор остановлен.
- Ключ зажигания вынут.
- Машина стоит на земле.

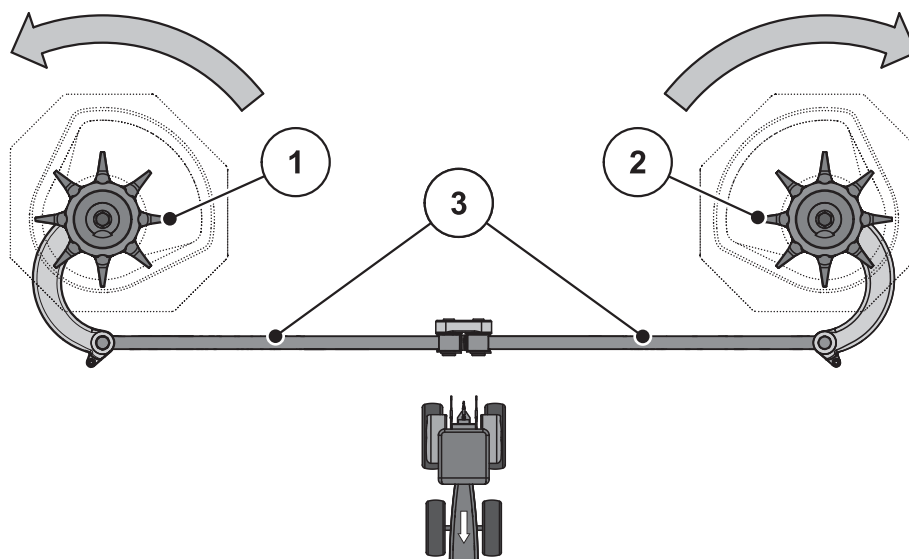


Рисунок 10.9: Проверка привода мешалки

- [1] Правая головка мешалки (в направлении движения)
 [2] Левая головка мешалки (в направлении движения)
 [3] Кривошипные стержни
 Стрелки: направление вращения разбрасывающих дисков

1. Проверьте кривошипные стержни.
 - На кривошипных стержнях не должно быть трещин или других повреждений.
 - Проверьте шарнирную опору на износ.
 - Проверьте функционирование всех стопорных элементов в точках шарнирных соединений.
 2. Поверните рукой головку мешалки **в направлении вращения разбрасывающего диска**. См. [Рис. 10.9](#).
 - Головка мешалки должна поворачиваться.
 - ▷ Если головка мешалки не поворачивается, замените ее.
 3. Поверните головку мешалки с усилием рукой или с помощью ленточного масляного фильтра **против направления вращения разбрасывающего диска**. См. [Рис. 10.9](#).
 - Головка мешалки должна застопориваться.
 - ▷ Если головка мешалки поворачивается, замените ее.
- ▷ **Если в ходе проверки вам не удастся выяснить причины, для дальнейшего анализа обратитесь на СТО.**

Проверка головки мешалки на износ и наличие повреждений

- Проверьте лопасти головки мешалки на износ.
 - ▷ Длина лопастей не должна быть меньше **области износа (Z)**.
 - ▷ Лопасты не должны перегибаться.

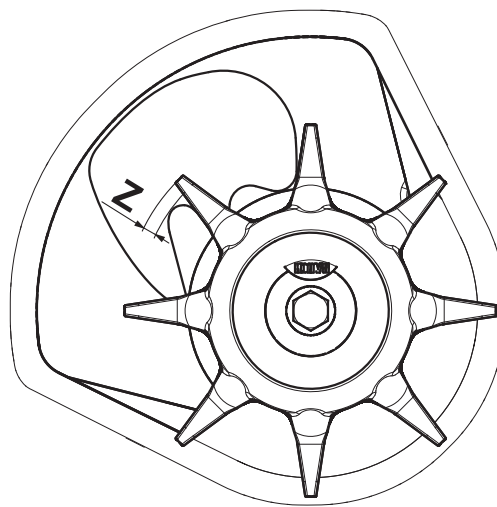


Рисунок 10.10: Область износа головки мешалки

10.8 Замена лопаток для разбрасывания

Заменяйте изношенные лопатки для разбрасывания.

УВЕДОМЛЕНИЕ

Замену изношенных лопаток для разбрасывания должны производить **только** дилер или специалисты СТО.

Условие

- Разбрасывающие диски демонтированы (см. раздел «Демонтаж и монтаж разбрасывающих дисков»).

Определение типа лопаток для разбрасывания

▲ ВНИМАНИЕ



Соответствие типов лопаток для разбрасывания

Тип и размер лопаток для разбрасывания соответствуют разбрасывающему диску. Использование неправильных лопаток для разбрасывания может привести к повреждению машины и нанести ущерб окружающей среде.

- ▶ Устанавливайте **ТОЛЬКО** допущенные для соответствующего диска лопатки для разбрасывания.
- ▶ Посмотрите маркировку на лопатках для разбрасывания. Тип и размер новой и старой лопаток для разбрасывания должны совпадать.

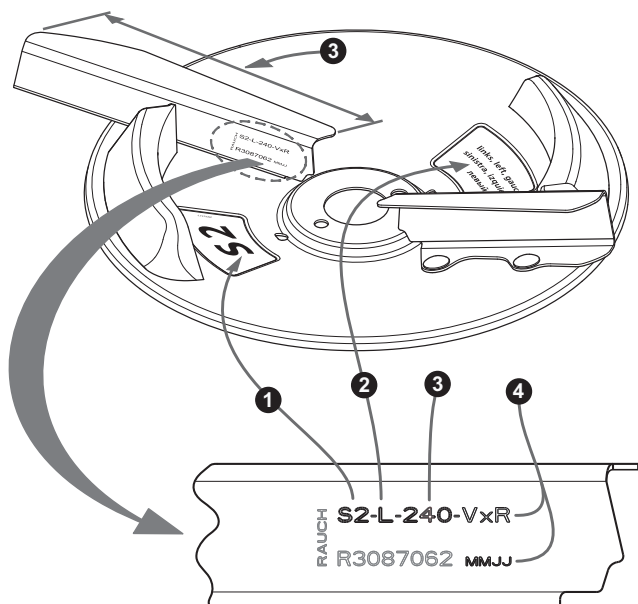


Рисунок 10.11: Маркировка разбрасывающего диска

- [1] Тип разбрасывающего диска
- [2] Сторона внесения
- [3] Длина лопаток для разбрасывания
- [4] Покрытие

Замена лопаток для разбрасывания

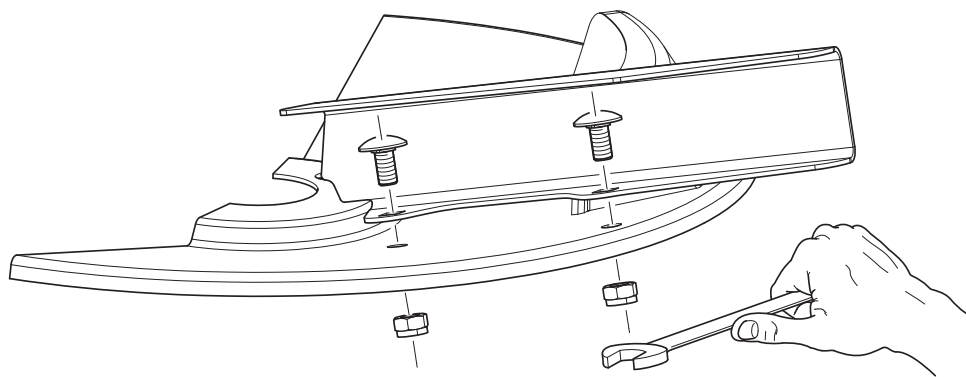


Рисунок 10.12: Откручивание винтов лопатки для разбрасывания

1. Открутите самоконтрящиеся гайки на лопатке для разбрасывания и снимите лопатку.
2. Наденьте на разбрасывающий диск новую лопатку для разбрасывания. Используйте лопатку для разбрасывания подходящего типа.

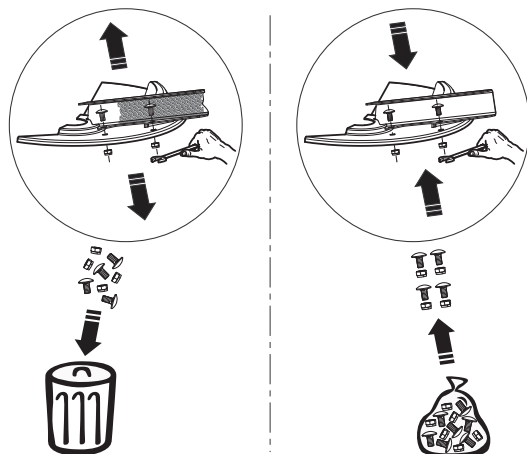


Рисунок 10.13: Использование новых самоконтрящихся гаек

3. Прикрутите лопатки для разбрасывания (момент затяжки: **20 Нм**). Для этого всегда используйте **новые самоконтрящиеся гайки**.

10.9 Юстировка заслонки дозатора

Проверяйте, равномерно ли открываются заслонки дозатора, перед каждым сезоном работ по внесению, при необходимости также в течение сезона работ по внесению.

▲ ОСТОРОЖНО



Опасность защемления и получения порезов от частей, приведенных в действие внешней командой

При работе вблизи деталей, запускаемых внешней командой (регулирующий рычаг, заслонка дозатора), существует опасность защемления и пореза.

Во время всех юстировочных работ следите за острыми краями дозирующего отверстия и заслонки дозатора.

- ▶ Заглушите двигатель трактора.
- ▶ Извлеките ключ зажигания.
- ▶ Разъедините линии электропитания между трактором и машиной.
- ▶ Не активируйте гидравлическую заслонку дозатора во время юстировочных работ.

Условия

- Механизмы должны свободно двигаться.
- Варианты К и R: возвратная пружина должна быть расцеплена.
- Гидроцилиндр должен быть расцеплен.

Проверка (на примере левой стороны машины)



1. Вставьте болт нижней тяги диаметром **28 мм** по центру в отверстие дозатора.

Рисунок 10.14: Болт нижней тяги в дозирующем отверстии

2. Передвиньте заслонку дозатора в сторону болта и зафиксируйте это положение, затянув стопорный винт.
- ▷ Упор на нижней градуированной дуге (дозировочной шкале) стоит на отметке **85**. Если положение неверное, настройте шкалу заново.

Настройка

Заслонка дозатора находится в положении, указанном в шаге 2 (слегка прижата к болту).

3. Ослабьте стопорные винты на шкале нижней градуированной дуги.

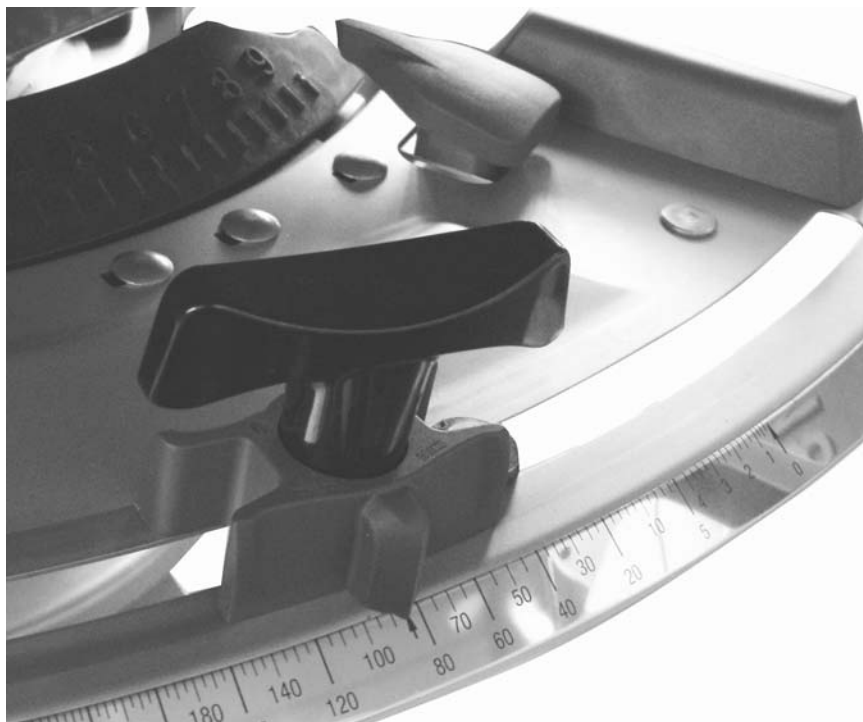


Рисунок 10.15: Шкала для настройки заслонки дозатора

4. Переместите всю шкалу таким образом, чтобы **отметка 85** располагалась в точности под указателем элемента индикации.
5. Снова привинтите шкалу.
6. Повторите рабочие шаги 1–4 для правой заслонки дозатора.

УВЕДОМЛЕНИЕ

Обе заслонки дозатора должны открываться на **одинаковую** ширину. Поэтому всегда проверяйте обе заслонки.

7. Варианты К и R: снова навесьте возвратную пружину и гидравлический цилиндр.

УВЕДОМЛЕНИЕ

После корректировки шкалы при включении заслонок с помощью электропривода необходимо выполнить корректировку точек тестирования заслонки в блоке управления.

Соблюдайте указания, содержащиеся в руководстве по эксплуатации блока управления.

10.10 Юстировка точки подачи

Изменение точки подачи используется для точной настройки рабочей ширины и корректировки в зависимости от сорта удобрений.

Проверяйте настройку точки подачи перед каждым сезоном работ по внесению, при необходимости также в течение сезона работ по внесению (в случае неравномерного распределения удобрений).

Точка подачи настраивается при помощи верхней градуированной дуги.

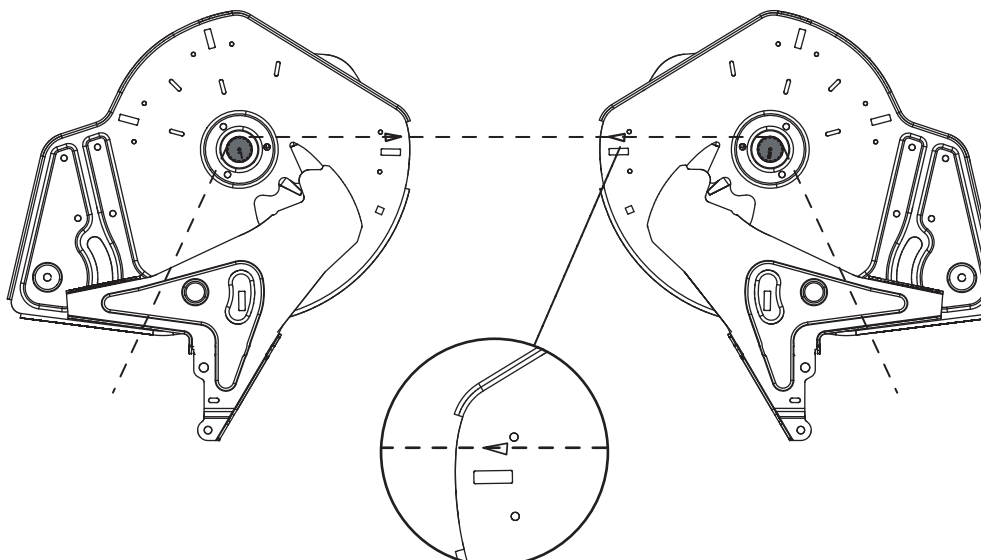


Рисунок 10.16: Проверка настройки точки подачи

Проверка

УВЕДОМЛЕНИЕ

Точка подачи должна быть **равномерно** настроена с обеих сторон. Поэтому всегда проверяйте обе настройки.

1. Установите точку подачи в **положение 6**.
2. Демонтируйте выходные патрубки с обоих отверстий вместе со щетками.
3. Отсоедините оба рычага из синтетического материала (привод мешалки) и отодвиньте вниз, пока не будет хорошо видно зубчатое зацепление валов мешалки.
4. Наложите подходящую тонкую веревку в направлении движения **сзади** на зубчатое зацепление валов мешалки и натяните ее.
 - ▷ Треугольная маркировка на опорной плите должна совпадать с натянутой веревкой.
 - ▷ Если маркировка не совпадает с веревкой, настройте точку подачи заново.

Настройка

5. Отсоедините юстировочную пластину под кнопкой «Указатель точки подачи» (две самоконтрящиеся гайки).

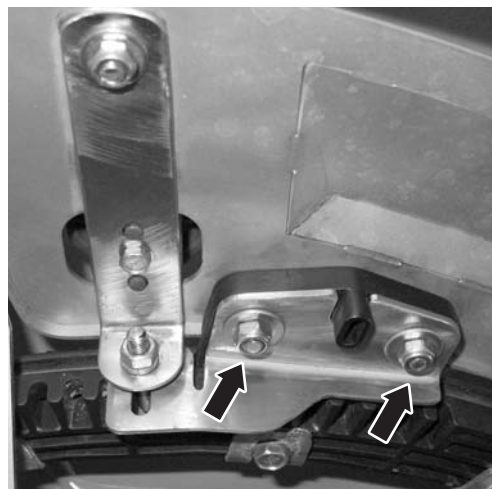


Рисунок 10.17:Отсоединение юстировочной пластины точки подачи

6. Поворачивайте центр настройки до тех пор, пока треугольная маркировка не совпадет с натянутой веревкой.
7. Зафиксируйте юстировочную пластину.
8. Передвиньте оба рычага из синтетического материала (привод мешалки) вверх и зафиксируйте.
9. Установите выходной патрубок со щетками.

10.11 Редукторное масло (не для машин EMC)

УВЕДОМЛЕНИЕ

Редуктор машин с функцией М EMC не требует технического обслуживания.

Данная глава не относится к таким вариантам машин.

10.11.1 Количество и сорта

Редуктор машины заполнен прим. 5,5 л редукторного масла.

Для заполнения редуктора подходят все масла, соответствующие CLP 460 DIN 51517 (SAE 140 GL-4). Некоторые из этих сортов масла приведены в следующей таблице.

Изготовитель	Сорт масла
Aral	Degol BG 460
BP	Energol GR-XP 460
Castrol	Alpha SP 460
DEA	Falcon CLP 460
Esso	Spartan EP 460
Fina	Giran 460
Mobil	Mobilgear 634
Shell	Omala Öl 460
Total	Carter EP 460
Texaco	Meropa 460

УВЕДОМЛЕНИЕ

Используйте чистосортное масло.

- **Никогда** не смешивайте масла.

10.11.2 Проверка уровня масла, замена масла

При нормальной эксплуатации смазывать редуктор не нужно. Однако мы рекомендуем заменять масло через каждые 10 лет.

В случае частого использования удобрений с высоким содержанием пыли и частой очистки рекомендуется сократить интервал замены масла.

Условия

- При проверке уровня масла и заполнении машина должна стоять горизонтально. Чтобы слить масло, машину следует немного наклонить (примерно на 200 мм).

- Вал отбора мощности и двигатель трактора выключены, ключ зажигания трактора извлечен из замка.
- При необходимости слива масла подготовьте достаточно вместительную емкость (ок. 11 л).

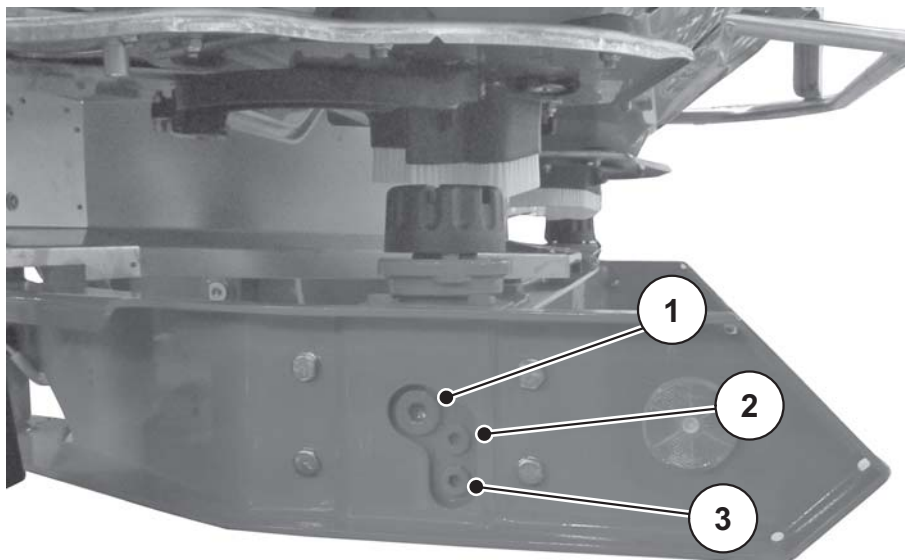


Рисунок 10.18: Точки залива и слива редукторного масла

- [1] Резьбовая пробка наливного отверстия
- [2] Контрольный винт уровня масла
- [3] Резьбовая пробка сливного отверстия

Проверка уровня масла

- Открутите контрольный винт уровня редукторного масла.
 - ▷ Уровень масла в порядке, если масло достигает нижнего края отверстия.

Слив масла

- Наклоните машину в сторону (перекос примерно на 200 мм).
- Подставьте приемную емкость под резьбовую пробку сливного отверстия для масла.
- Откройте резьбовую пробку сливного отверстия и дождитесь, пока масло полностью стечет.
- Закрутите резьбовую пробку сливного отверстия.

▲ ОСТОРОЖНО**Загрязнение окружающей среды из-за ненадлежащей утилизации гидравлического и редукторного масел**

Гидравлическое и редукторное масла не являются полностью биологически разлагаемыми. В связи с этим нельзя допускать неконтролируемого попадания масла в окружающую среду.

- ▶ Соберите вытекшее масло песком, почвой или всасывающим материалом.
- ▶ Слейте гидравлическое и редукторное масла в специальную емкость и утилизируйте согласно предписаниям официальных органов.
- ▶ Не допускайте вытекания масла и его попадания в канализационную систему.
- ▶ Предотвратите попадание масла в канализацию с помощью барьера из песка, почвы, а также с помощью других подходящих мер.

Заливка масла

- Используйте только редукторное масло SAE 140 GL-4.
- Откройте отверстие для заполнения и контрольный винт.
- Заливайте редукторное масло в отверстие, пока уровень масла на контрольном винте не достигнет нижней кромки отверстия.
- Снова закройте отверстие для заполнения и контрольный винт.

10.12 Схема смазки

Точки смазки	Смазочный материал	Примечание
Карданный вал	Консистентная смазка	См. руководство по эксплуатации от изготовителя.
Заслонки дозатора, упорный рычаг	Консистентная смазка, смазочное масло	Поддерживайте легкость хода и регулярно смазывайте.
Ось разбрасывающих дисков	Графитная смазка	Поддерживайте легкость хода точки кручения, поверхностей скольжения и регулярно смазывайте.
Шаровые опоры болтов центральной и нижней тяги	Консистентная смазка	Регулярно смазывайте.
Шарнирные соединения, втулки (привод мешалки)	Консистентная смазка, смазочное масло	Имеют конструкцию, предназначенную для сухого хода, однако их можно слегка смазывать.
Регулировка точки подачи регулируемого днища	Смазочное масло	Поддерживайте легкость хода и регулярно смазывайте: от края вовнутрь и от днища наружу.

Нанесение смазки на взвешиватель-разбрасыватель удобрений

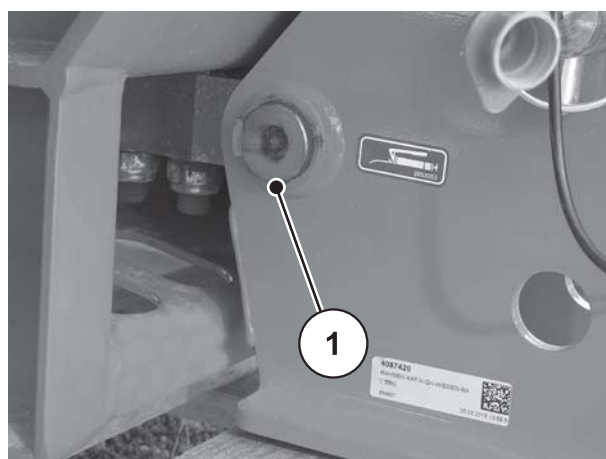


Рисунок 10.19: Точка смазки взвешивателя-разбрасывателя

11 Утилизация

11.1 Безопасность

▲ ОСТОРОЖНО



Загрязнение окружающей среды из-за ненадлежащей утилизации гидравлического и редукторного масел

Гидравлическое и редукторное масла не являются полностью биологически разлагаемыми. В связи с этим нельзя допускать неконтролируемого попадания масла в окружающую среду.

- ▶ Соберите вытекшее масло песком, почвой или всасывающим материалом.
- ▶ Слейте гидравлическое и редукторное масла в специальную емкость и утилизируйте согласно предписаниям официальных органов.
- ▶ Не допускайте вытекания масла и его попадания в канализационную систему.
- ▶ Предотвратите попадание масла в канализацию с помощью барьера из песка, почвы, а также с помощью других подходящих мер.

▲ ОСТОРОЖНО



Загрязнение окружающей среды из-за ненадлежащей утилизации упаковочного материала

Упаковочный материал содержит химические соединения, которые следует утилизировать надлежащим образом.

- ▶ Поручайте утилизацию упаковочного материала авторизованному специализированному предприятию.
- ▶ Соблюдайте национальные предписания.
- ▶ **Не** сжигайте упаковочный материал и не выбрасывайте его в бытовой мусор.

▲ ОСТОРОЖНО



Загрязнение окружающей среды из-за ненадлежащей утилизации составных частей

Ненадлежащая и неквалифицированная утилизация может нанести вред окружающей среде.

- ▶ Утилизацию должны проводить только авторизованные предприятия.

11.2 Утилизация

Следующие пункты имеют неограниченное действие. Определите и выполните меры, соответствующие данным пунктам согласно национальному законодательству.

1. Поручите спецперсоналу удалить все детали, вспомогательные и эксплуатационные материалы из машины.

Разделите их по типам.

2. Поручите авторизованным предприятиям утилизацию всех отходов согласно местным предписаниям и директивам по перерабатываемому мусору и спецотходам.

Предметный указатель

A

DiS

См.«Система идентификации удобрений»

E-CLICK 43

GSE, см.«Внесение награнице поля»

QUANTRON-A 43

T

TELIMAT 32, 66–67, 69–70, 72–76

V

VariSpread 95

Б

Безопасность 5–22

Быстроизнашивающиеся детали 13

Гидравлическая установка 12

Движение транспорта 14

Защитное устройство 16

Наклейки 19

Предупредительные указания 5

Режим внесения 83

Ремонт 13

Световозвращающие отражатели 22

Техника безопасности 8

Техническое обслуживание 13

Транспортировка 15

Удобрение 11

Эксплуатация 8

Блок управления

E-CLICK 43

QUANTRON-A 43

Быстроизнашивающиеся детали 13

В

Вариант С 27, 56, 86

Вариант D 27, 53, 86

Вариант К 27, 53, 86

Вариант М EMC 85

Вариант Q 27, 56, 85

Вариант R 27, 54, 86

Вариант W 27, 56, 85, 134

Ввод в эксплуатацию

Приемка машины 43

Ввод в эксплуатацию 43–106

Ввод в эксплуатацию

Проверка перед ~ 9

Внесение на границе поля

TELIMAT 72–76

Устройство разбрасывания удобрений по границе поля 71–72

Внесение награнице поля 66, 69

Внесение покраю поля 67, 70

Выгрузка остаточного количества 104

Г

Гидравлическая установка 12

Гидравлическое устройство управления заслонками 53

Грязеуловитель

Демонтаж 121

Монтаж 122

Д

Датчики массы 115

З

Заводская табличка 22

Заслонка дозатора

Шкала 128

Юстировка 127

Защитное устройство 18

Защитная крышка разбрасывающего диска 18

Карданный вал 17

Предохранительная сетка 18

Расположение 16

И

Изготовитель 23

Использование

По назначению ~ 1

Использование не по назначению 1

К

- Карданный вал
 - Tele-Spase 44
 - Демонтаж 49
 - Защитное устройство 17
 - Звездчатая храповая муфта 44
 - Установка 44
 - Фиксация срезным штифтом 44–45
- Количество вносимого удобрения 96
- Комбинация навесного оборудования 30

Л

- Лектрическое устройство управления заслонками 56

М

- Машина
 - Использование не по назначению 1
 - Использование по назначению 1
 - Наполнение 8, 63
 - Описание 23
 - Остановка 8, 105
 - Отсоединение 105
 - Подсоединение к трактору 50
 - Приемка 43
 - Транспортировка 15
 - Утилизация 135
 - Шкала уровня заполнения 63

- Монтаж
 - Высота 91

- Мочевина 64

Н

- Наклейки 19
 - Заводская табличка 22
 - Инструкции 21
 - Предупредительные указания 19
 - Табличка омологации 22
- Норма внесения ??–86
- Норма внесения удобрений 85
 - Вариант EMC 85
- Нормальное внесение удобрений 60, 65

О

- Осветительная система
 - Световозвращающие отражатели 22
 - Специальное оснащение 33

П

- Переключение секций штанги 95
- Персонал, осуществляющий техническое обслуживание
 - Квалификация 13
- Поворотные полосы 92
- Позднее внесение удобрений 61, 68
- Предохранительная сетка 18
 - Блокировка 118, 120
 - Блокировочное устройство 18
 - Открыть 118
- Предупредительные указания
 - Значение 5
 - Наклейки 19
- Пробная настройка нормы внесения 96–103

Р

- Рабочая ширина 87
- Разбрасывающий диск 87
 - Демонтаж 88
 - Защитное устройство 18
 - Монтаж 89
- Размеры 28
- Расчет осевой нагрузки 37
- Режим внесения ??–104
 - Нормальное внесение удобрений 65
 - Позднее внесение удобрений 68
 - Точка подачи 90
- Режим внесения удобрений 83
 - Инструкция 84
 - Норма внесения удобрений 85
 - Поворотные полосы 92
 - Рабочая ширина 87
- Руководство по эксплуатации 43
- Руководство по эксплуатации 3
 - Указания 4

С

- Световозвращающие отражатели 22
- Система идентификации удобрений 34
- Смазывание
 - Вариант W 134

Специальное оснащение 31–34

- TELIMAT 32
- Брезентовый тент бака 31
- Двухходовой блок 32
- Испытательный комплект 34
- Карданный вал 32
- Комплект лопаток 34
- Навесное оборудование 30–31
- Осветительная система 33
- Ролики останова 33
- Система идентификации удобрений 34
- Устройство для разбрасывания удобрений по границе поля 33

Т

- Таблица дозирования 64
- Таблица дозирования удобрений 85
- Табличка омоложения 22
- Технические характеристики 23–34
 - Значения массы и нагрузки 30
 - Навесное оборудование 30
 - Размеры 28
- Техническое обслуживание
 - Безопасность 13
 - Датчики массы 115
 - Заслонка дозатора 127–128
 - Точка подачи 129
- Точка подачи 90
 - Юстировка 129
- Трактор
 - Требование 44
- Транспортировка 15, 41
- Трехточечный рычаг
 - Категория II 44

У

- Удобрение 11
 - Указания
 - Наклейки с предупредительными указаниями 19
 - Наклейки синструкциями 21
 - Указания для пользователя 3
 - Указания для пользователя 3
 - Установка
 - Высота 57
 - Положение 51
 - Устройство для разбрасывания удобрений по границе поля
 - Специальное оснащение 33
 - Устройство управления заслонками
 - Вариант С 56
 - Вариант D 53
 - Вариант К 53
 - Вариант Q 56
 - Вариант R 54
 - Вариант W 56
 - Гидравлическое ~ 53
 - Электрическое ~ 56
 - Утилизация 135
- Ш**
- Шкала заслонки дозатора 128
 - Шкала уровня заполнения 63
- Э**
- Эксплуатационная надежность 8
 - Электрическое устройство управления заслонками 56

Гарантия и гарантийные обязательства

Изделия RAUCH с высочайшей точностью изготавливаются по современным производственным технологиям и проходят многочисленные проверки.

Поэтому при выполнении следующих условий фирма RAUCH предоставляет гарантию сроком 12 месяцев:

- Срок гарантии начинается со дня покупки.
- Гарантия распространяется на дефекты материала и заводской брак. За изделия других изготовителей (гидравлика, электроника) мы несем ответственность только в рамках гарантийных обязательств соответствующего изготовителя. В течение гарантийного срока дефекты материала и заводской брак устраняются бесплатно путем замены или устранения дефектов соответствующих частей. Другие права, например, право на расторжение договора купли-продажи из-за дефекта в приобретенном товаре, требования о снижении цены или возмещении ущерба, возникшего не в самом предмете поставки, категорически исключаются. Гарантийные услуги оказываются мастерскими, уполномоченными представительством завода фирмы RAUCH или самим заводом.
- В объем гарантии не входят последствия естественного износа, загрязнение, коррозия и все дефекты, возникшие в результате ненадлежащего обслуживания, а также в результате внешнего воздействия. В случае самовольного выполнения ремонта или изменения оригинального состояния действие гарантии прекращается. Притязание на возмещение убытков теряет свою силу, если были использованы не оригинальные запасные части RAUCH. Поэтому следует выполнять указания, содержащиеся в руководстве по эксплуатации. В случае любых сомнений обращайтесь в представительство нашего завода или непосредственно на завод. Гарантийные требования направляются на завод не позднее, чем в течение 30 дней после возникновения ущерба. Необходимо указать дату покупки и серийный номер. Ремонтные работы, на которые должна предоставляться гарантия, могут выполняться специализированной мастерской только после согласования с фирмой RAUCH или ее официальным представительством. При выполнении гарантийного обслуживания гарантийный срок не продлевается. Повреждения при транспортировке не являются заводским браком, поэтому не входят в гарантийные обязательства изготовителя.
- Требования о возмещении ущерба, возникших не на самих изделиях RAUCH не принимаются. Кроме того, ответственность за повреждения, возникшие по причине неправильного внесения удобрений, исключена. Самовольное изменение конструкции изделий RAUCH может привести к повреждению и исключает ответственность поставщика за такой ущерб. В случае умышленного действия, небрежности владельца или руководящего служащего, а также в тех случаях, когда в соответствии с законом об ответственности за качество произведенной продукции в случае дефектов предмета поставки принимается ответственность за причинение ущерба лицам и материального ущерба предметам,

Гарантия и гарантийные обязательства

используемым частным образом, правило исключения ответственности поставщика недействительно. Оно также недействительно при отсутствии специально заявленных свойств, если такое заверение имело целью защитить заказчика в случае ущерба, возникшего не в самом предмете поставки.

RAUCH Streutabellen
RAUCH Fertilizer Chart
Tableaux d'épandage RAUCH
Tabele wysiewu RAUCH
RAUCH Strooitabellen
RAUCH Tabella di spargimento
RAUCH Spredetabellen
RAUCH Levitystaulukot
RAUCH Spridningstabellen
RAUCH Tablas de abonado



<http://www.rauch-community.de/streutabelle/>



RAUCH

POWER FOR PRECISION

RAUCH Landmaschinenfabrik GmbH



Landstraße 14 · 76547 Sinzheim



Victoria-Boulevard E200 · 77836 Rheinmünster

Phone +49 (0) 7221/985-0 · Fax +49 (0) 7221/985-200
info@rauch.de · www.rauch.de

