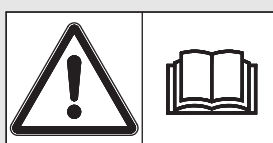
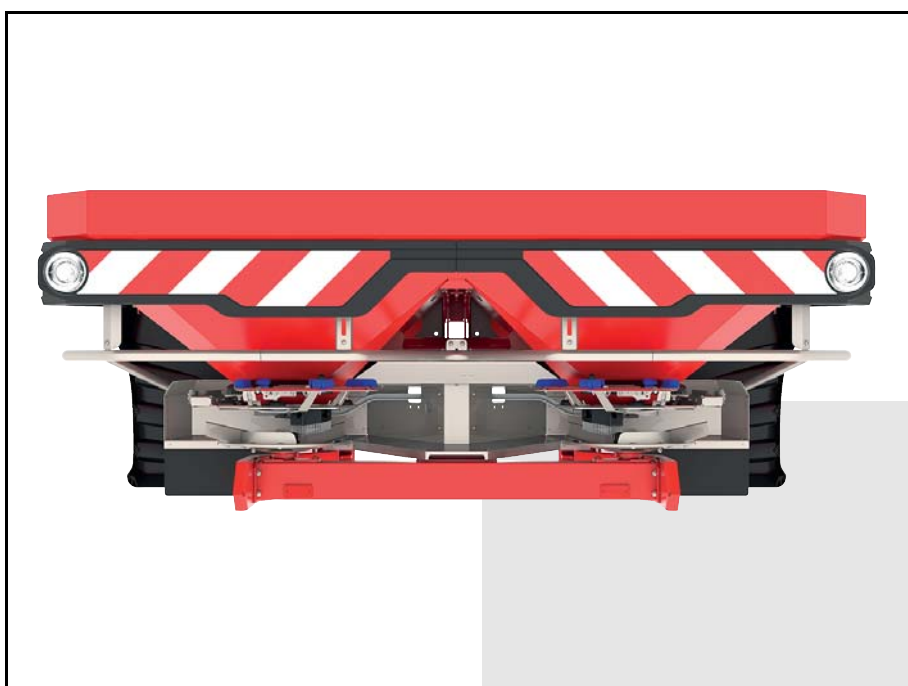




**RAUCH**

wir nehmen's genau

# NÁVOD K POUŽÍVÁNÍ



**Před uvedením do  
provozu se důkladně  
seznamte s obsahem!**

Uložte pro budoucí použití.

Tento návod k obsluze a montáži je součástí stroje. Dodavatelé nových a použitých strojů jsou povinni písemně zdokumentovat, že vyexpedovali návod k obsluze a montáži se strojem a předali ho zákazníkovi.

# AXIS-M 20.2

Originální návod k obsluze

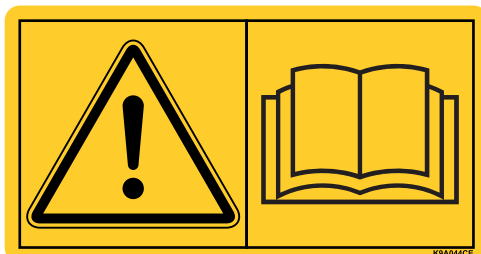
5902300-a-cs-1217

## Úvod

Vážení zákazníci,

zakoupením rozmetadla minerálních hnojiv konstrukční řady **AXIS** jste projevili důvěru našemu výrobku. Mnohokrát děkujeme! Tuto důvěru nezklameme. Pořídili jste si výkonný a spolehlivý stroj.

Pokud navzdory předpokladům nastanou problémy: Naše zákaznická služba je tu vždy pro vás.



**Žádáme vás, abyste si tento návod k obsluze před uvedením rozmetadla minerálních hnojiv do provozu pozorně přečetli a dodržovali pokyny, které jsou v něm uvedeny.**

Návod k obsluze podrobně vysvětluje ovládání a obsahuje užitečné pokyny pro montáž, údržbu a péči.

V tomto návodu mohou být popsány také součásti vybavení, které nepatří do výbavy vašeho stroje.

Mějte na paměti, že v případě škod, které vzniknou v důsledku chyb obsluhy nebo nesprávného použití, nemůžeme uznat žádné záruční nároky.

### UPOZORNĚNÍ

**Zde uveďte typ a výrobní číslo spolu s rokem výroby vašeho rozmetadla minerálních hnojiv.**

Tyto údaje naleznete na štítku výrobce, resp. na rámu.

Tyto údaje vždy uvádějte při objednání náhradních dílů, dodatečně montovaného doplňkového vybavení nebo při reklamacích.

Typ:

Výrobní číslo:

Rok výroby:

### Technická vylepšení

**Usilujeme o neustálé vylepšování našich výrobků. Proto si vyhrazujeme právo provádět bez předchozího upozornění všechna vylepšení a změny, které na výrobcích považujeme za nutné, aniž bychom byli povinni tato vylepšení nebo změny provést také na již prodaných strojích.**

Ochotně Vám odpovíme na všechny případné dotazy.

S přátelským pozdravem

RAUCH

Landmaschinenfabrik GmbH

# Úvod

Technická vylepšení

<b>1</b>	<b>Používání v souladu s určeným účelem</b>	<b>1</b>
<b>2</b>	<b>Pokyny pro uživatele</b>	<b>3</b>
2.1	Informace o tomto návodu k obsluze	3
2.2	Struktura návodu k obsluze	3
2.3	Informace o úpravě textu	4
2.3.1	Návody a pokyny	4
2.3.2	Výčty	4
2.3.3	Odkazy	4
<b>3</b>	<b>Bezpečnost</b>	<b>5</b>
3.1	Všeobecné pokyny	5
3.2	Význam výstražných pokynů	5
3.3	Všeobecné informace o bezpečnosti stroje	7
3.4	Pokyny pro provozovatele	7
3.4.1	Kvalifikace personálu	7
3.4.2	Zaškolení	7
3.4.3	Bezpečnost a ochrana zdraví při práci	8
3.5	Pokyny k bezpečnosti provozu	8
3.5.1	Odstavení stroje	8
3.5.2	Plnění stroje	8
3.5.3	Kontroly před uvedením do provozu	9
3.5.4	Nebezpečný prostor	9
3.5.5	Probíhající provoz	10
3.6	Používání hnojiva	10
3.7	Hydraulické zařízení	10
3.8	Údržba a servis	11
3.8.1	Kvalifikace údržbového personálu	11
3.8.2	Díly podléhající opotřebení	11
3.8.3	Údržbové a servisní práce	12
3.9	Bezpečnost dopravy	12
3.9.1	Kontroly před začátkem jízdy	12
3.9.2	Dopravní jízda se strojem	13
3.10	Ochranná zařízení na stroji	14
3.10.1	Umístění ochranných zařízení	14
3.10.2	Funkce ochranných zařízení	16
3.11	Nálepky s výstražnými a instruktážními pokyny	16
3.11.1	Nálepky s výstražnými pokyny	17
3.11.2	Nálepky s instruktážními pokyny a štítek výrobce	18
3.12	Štítek výrobce a homologační štítek	19
3.13	Odrážková světla	19

<b>4</b>	<b>Technické údaje</b>	<b>21</b>
4.1	Výrobce	21
4.2	Popis stroje	21
4.2.1	Přehled konstrukčních sestav	22
4.2.2	Převodovka funkce M EMC	24
4.2.3	Míchačka	24
4.3	Údaje o stroji	25
4.3.1	Varianty	25
4.3.2	Technické údaje základního vybavení	26
4.3.3	Technické údaje nástavců	28
4.4	Seznam dostupného doplňkového vybavení	29
4.4.1	Nástavce	29
4.4.2	Krycí plachta	29
4.4.3	Doplněk krycí plachty	30
4.4.4	Elektrické dálkové ovládání krycí plachty AP-Drive	30
4.4.5	TELIMAT T 25	30
4.4.6	Dvoucestná jednotka ZWE 25	30
4.4.7	Trojcestná jednotka DWE 25	30
4.4.8	Kloubový hřídel Tele-Space	30
4.4.9	Kloubový hřídel s rohatkou	30
4.4.10	Přídavné osvětlení	31
4.4.11	Odstavné válce ASR 25 s držákem	31
4.4.12	Zařízení na hraniční rozmetání GSE 30	31
4.4.13	Hydraulické dálkové ovládání FHD 30-60 pro GSE 30	32
4.4.14	Sada rozmetacích lopatek Z14, Z16, Z18	32
4.4.15	Praktická kontrolní sada PPS5	32
4.4.16	Identifikační systém hnojiv DIS	32
4.4.17	Příručka s dávkovacími tabulkami	32
4.4.18	Pracovní světlomet SpreadLight (pouze u strojů s ovládací jednotkou)	33
<b>5</b>	<b>Výpočet zatížení náprav</b>	<b>35</b>
<b>6</b>	<b>Doprava bez traktoru</b>	<b>39</b>
6.1	Všeobecné bezpečnostní pokyny	39
6.2	Naložení a vyložení, odstavení	39
<b>7</b>	<b>Uvedení do provozu</b>	<b>41</b>
7.1	Převzetí stroje	41
7.2	Požadavky na traktor	42
7.3	Montáž kloubového hřídele na stroj	42
7.3.1	Montáž kloubového hřídele se střížnou kolíkovou pojistkou	43
7.3.2	Montáž kloubového hřídele s rohatkou	45
7.3.3	Montáž ochrany kloubového hřídele	46
7.4	Montáž stroje na traktor	48
7.4.1	Předpoklady	48
7.4.2	Montáž	49

7.5	Připojení ovládání hradítka . . . . .	52
7.5.1	Připojení hydraulického ovládání hradítka: Varianta K/D . . . . .	52
7.5.2	Připojení hydraulického ovládání hradítka: Varianta R . . . . .	52
7.5.3	Připojení elektrického ovládání hradítka: Varianta C . . . . .	54
7.5.4	Připojení elektrického ovládání hradítka: Varianta Q/W/EMC . . . . .	54
7.6	Nastavení montážní výšky . . . . .	55
7.6.1	Bezpečnost . . . . .	55
7.6.2	Maximální přípustná montážní výška vpředu (V) a vzadu (H) . . . . .	56
7.6.3	Montážní výška A a B podle dávkovací tabulky . . . . .	57
7.7	Plnění stroje . . . . .	60
7.8	Používání dávkovací tabulky . . . . .	61
7.8.1	Pokyny k dávkovací tabulce . . . . .	61
7.8.2	Nastavení podle dávkovací tabulky . . . . .	61
7.9	Nastavení zařízení na hraniční rozmetání GSE (doplňkové vybavení) . . . . .	68
7.10	Nastavení doplňkového vybavení TELIMAT . . . . .	69
7.10.1	Nastavení zařízení TELIMAT . . . . .	69
7.10.2	Korekce dosahu rozmetání . . . . .	71
7.10.3	Pokyny k rozmetání s využitím zařízení TELIMAT . . . . .	71
7.11	Nastavení pro neuvedená hnojiva . . . . .	73
7.11.1	Předpoklady a podmínky . . . . .	73
7.11.2	Provedení jednoho průjezdu . . . . .	74
7.11.3	Provedení tří průjezdů . . . . .	75
7.11.4	Vyhodnoťte výsledky a podle potřeby je opravte . . . . .	77
<b>8</b>	<b>Rozmetací provoz</b> . . . . .	<b>79</b>
8.1	Bezpečnost . . . . .	79
8.2	Návod k rozmetacímu provozu . . . . .	80
8.3	Používání dávkovací tabulky . . . . .	81
8.4	Nastavení rozmetaného množství . . . . .	81
8.4.1	Varianta Q/W/EMC . . . . .	81
8.4.2	Varianta K/D/R/C . . . . .	82
8.5	Nastavení záběru . . . . .	83
8.5.1	Volba správného rozmetacího disku . . . . .	83
8.5.2	Demontáž a montáž rozmetacích disků . . . . .	84
8.5.3	Nastavení bodu výpadu . . . . .	86
8.6	Dodatečná kontrola montážní výšky . . . . .	87
8.7	Nastavení otáček vývodového hřídele . . . . .	87
8.8	Rozmetání na souvrati . . . . .	88
8.9	Rozmetání se spínáním dílčího záběru (VariSpread) . . . . .	91
8.10	Zkouška dávky . . . . .	92
8.10.1	Určení požadovaného výstupního množství . . . . .	92
8.10.2	Provedení zkoušky dávky . . . . .	95
8.11	Vyprázdnění zbytku . . . . .	99
8.12	Odstavení a odpojení stroje . . . . .	100

<b>9</b>	<b>Poruchy a možné příčiny</b>	<b>103</b>
<b>10</b>	<b>Údržba a servis</b>	<b>107</b>
10.1	Bezpečnost	107
10.2	Díly podléhající opotřebení a šroubové spoje	108
10.2.1	Kontrola dílů podléhajících opotřebení	108
10.2.2	Kontrola šroubových spojů	108
10.2.3	Kontrola šroubových spojů tenzometru (varianta W)	108
10.3	Plán údržby	110
10.4	Otevření ochranné mříže v zásobníku	111
10.5	Čištění	113
10.5.1	Demontáž lapače nečistot	113
10.5.2	Montáž lapače nečistot	114
10.6	Kontrola polohy náboje rozmetacího disku	114
10.7	Kontrola pohonu míchačky	115
10.8	Výměna rozmetacích lopatek	117
10.9	Úprava nastavení dávkovacích hradítek	119
10.10	Úprava nastavení bodu výpadu	121
10.11	Převodový olej (není určen pro stroje EMC)	123
10.11.1	Množství a druhy	123
10.11.2	Kontrola hladiny oleje, výměna oleje	124
10.12	Plán mazání	126
<b>11</b>	<b>Likvidace</b>	<b>127</b>
11.1	Bezpečnost	127
11.2	Likvidace	128

**Rejstřík** **A**

**Záruka a garance**

## 1 Používání v souladu s určeným účelem

Rozmetadla minerálních hnojiv konstrukční řady AXIS se smí používat výhradně v souladu s pokyny uvedenými v tomto návodu k obsluze.

Rozmetadla minerálních hnojiv konstrukční řady AXIS jsou vyrobena s ohledem na určený účel používání.

**Smí se používat výhradně k dávkování suchých, zrnitých a krystalických hnojiv, osiv a přípravků proti slimákům.**

Každé použití přesahující rámec těchto vymezení je považováno za neurčené. Výrobce neručí za škody vzniklé v případě neurčeného použití. Odpovědnost nese pouze provozovatel.

Používání v souladu s určeným účelem zahrnuje také dodržování provozních, údržbových a servisních podmínek předepsaných výrobcem. Jako náhradní díly se smí používat výhradně originální náhradní díly výrobce.

Rozmetadla minerálních hnojiv konstrukční řady AXIS smí používat, udržovat a opravovat pouze osoby, které jsou seznámené s vlastnostmi stroje a poučené o nebezpečích.

Při používání stroje je nutné dodržovat pokyny pro provoz, servis a bezpečnou manipulaci se strojem uvedené výrobcem v tomto návodu k obsluze a dále pokyny uvedené ve formě výstražných pokynů a symbolů na stroji.

Při používání stroje je nutné dodržovat platné předpisy bezpečnosti a ochrany zdraví při práci a další všeobecně platná bezpečnostnětechnická, pracovnílékařská pravidla a pravidla silničního provozu.

Svépomocné provádění změn na rozmetadlech minerálních hnojiv konstrukční řady AXIS není přípustné. Změny vylučují ručení výrobce za škody, které v důsledku změn případně vzniknou.

Rozmetadlo minerálních hnojiv se v následujících kapitolách označuje jako „**stroj**“.

### **Předvídatelné nesprávné použití**

Pomocí výstražných pokynů a symbolů rozmístěných na rozmetadlech minerálních hnojiv konstrukční řady AXIS upozorňuje výrobce na předvídatelné nesprávné použití. Tyto výstražné pokyny a symboly je nutno dodržovat. Vyhnete se tak použití rozmetadla minerálních hnojiv konstrukční řady AXIS v rozporu s pokyny uvedenými v návodu k obsluze.





## 2 Pokyny pro uživatele

### 2.1 Informace o tomto návodu k obsluze

Tento návod k obsluze je **součástí** stroje.

Návod k obsluze obsahuje důležité pokyny pro **bezpečné, správné** a hospodárné **používání** a **údržbu** stroje. Dodržování návodu k obsluze pomáhá **předcházet** různým **nebezpečím**, snížit náklady na opravy, zkrátit doby výpadků, zvýšit spolehlivost a prodloužit životnost stroje.

Celá dokumentace, sestávající z tohoto návodu k obsluze a veškerých dokumentací dodavatelů, musí být uložena na místě používání stroje (např. v traktoru).

Při prodeji stroje je nutné předat také návod k obsluze.

Návod k obsluze je určen provozovateli stroje a pracovníkům provádějícím obsluhu a údržbu stroje. Všechny osoby, pověřené níže uvedenými pracemi na stroji, se s obsahem návodu musí seznámit, pochopit jej a řídit se jím:

- obsluha
- údržba a čištění
- odstraňování poruch

Dodržujte zejména následující pokyny:

- pokyny v kapitole „Bezpečnost“
- výstražné pokyny v textu jednotlivých kapitol

Tento **návod k obsluze nenahrazuje vlastní odpovědnost** provozovatele a pracovníků obsluhy stroje.

### 2.2 Struktura návodu k obsluze

Návod k obsluze je rozdělen do šesti základních témat:

- Pokyny pro uživatele
- Bezpečnostní pokyny
- Údaje o stroji
- Pokyny k obsluze stroje
  - Doprava
  - Uvedení do provozu
  - Rozmetávání
- Pokyny k zjišťování a odstraňování poruch
- Předpisy pro údržbu a servis

### 2.3 Informace o úpravě textu

#### 2.3.1 Návod a pokyny

Pracovní kroky prováděné obsluhujícím personálem jsou uvedeny ve formě číslovaného seznamu.

1. Pracovní pokyn, krok 1
2. Pracovní pokyn, krok 2

Postupy, které zahrnují pouze jediný krok, nejsou číslované. Totéž platí pro pracovní kroky, u kterých není nezbytně předepsáno pořadí jejich provádění.

Před těmito pokyny se nachází odrážka:

- Pracovní pokyn

#### 2.3.2 Výčty

Výčty bez stanoveného pořadí jsou uvedeny v podobě seznamů s odrážkami (úroveň 1) a pomlčkami (úroveň 2):

- Vlastnost A
  - Bod A
  - Bod B
- Vlastnost B

#### 2.3.3 Odkazy

Odkazy na jiná místa v textu dokumentu jsou uvedeny s číslem odstavce, textem nadpisu a stránkou:

- **Příklad:** Dodržujte také pokyny uvedené v kapitole [3: Bezpečnost, strana 5](#).

Odkazy na další dokumenty jsou uvedeny jako upozornění nebo pokyny bez přesného označení kapitoly nebo stránky:

- **Příklad:** Dodržujte návod k obsluze od výrobce kloubového hřídele!

## 3 Bezpečnost

### 3.1 Všeobecné pokyny

Kapitola **Bezpečnost** obsahuje základní výstražné pokyny, pracovní a provozní bezpečnostní předpisy pro manipulaci s namontovaným strojem.

Dodržování pokynů uvedených v této kapitole je základním předpokladem pro bezpečnou manipulaci se strojem a jeho bezporuchový provoz.


Kromě toho najdete v jiných kapitolách tohoto návodu k obsluze další výstražné pokyny, které rovněž musíte striktně dodržovat. Výstražné pokyny jsou uvedeny před příslušnými pracovními postupy.

Výstražné pokyny k součástem dodávaných třetími stranami najdete v dokumentaci od příslušných dodavatelů. I tyto výstražné pokyny je nutno dodržovat.

### 3.2 Význam výstražných pokynů

V tomto návodu se systematicky používají výstražné pokyny rozdělené s ohledem na závažnost nebezpečí a pravděpodobnost jeho výskytu.

Výstražné značky upozorňují na zbytková nebezpečí při manipulaci se strojem, která nelze konstrukčně odstranit. Použité výstražné pokyny jsou strukturovány takto:

Klíčové slovo	
Symbol	Vysvětlení
<b>Příklad</b>	
<b>▲ NEBEZPEČÍ</b>	
	<p><b>Riziko ohrožení života při nedodržení výstražných pokynů</b></p> <p>Popis nebezpečí a možných následků</p> <p>Nedodržení těchto výstražných pokynů vede k těžkým zraněním, která mohou být i smrtelná.</p> <p>► Opatření pro eliminaci nebezpečí</p>

### Stupně nebezpečí jednotlivých výstražných pokynů

Stupeň nebezpečí je označen klíčovým slovem. Stupně nebezpečí jsou klasifikovány následujícím způsobem:

#### ▲ NEBEZPEČÍ



##### Druh a zdroj nebezpečí

Tento výstražný pokyn upozorňuje na bezprostřední ohrožení zdraví a života osob.

Nedodržení těchto výstražných pokynů vede k těžkým zraněním, která mohou být i smrtelná.

- ▶ Bezpodmínečně dodržujte v tomto návodu popsaná opatření, kterými lze těmto nebezpečím předejít.

#### ▲ VAROVÁNÍ



##### Druh a zdroj nebezpečí

Tento výstražný pokyn upozorňuje na možná ohrožení zdraví osob.

Nedodržení těchto výstražných pokynů vede k těžkým zraněním.

- ▶ Bezpodmínečně dodržujte v tomto návodu popsaná opatření, kterými lze těmto nebezpečím předejít.

#### ▲ UPOZORNĚNÍ



##### Druh a zdroj nebezpečí

Tento výstražný pokyn upozorňuje na možné ohrožení zdraví osob nebo riziko hmotných či ekologických škod.

Nedodržení těchto výstražných pokynů vede ke zraněním, poškození výrobku nebo ke škodám na okolním prostředí.

- ▶ Bezpodmínečně dodržujte v tomto návodu popsaná opatření, kterými lze těmto nebezpečím předejít.

#### OZNÁMENÍ

Všeobecné pokyny, které obsahují uživatelské tipy a některé obzvlášť užitečné informace, ale u kterých se nejedná o upozornění na rizika.

---

### 3.3 Všeobecné informace o bezpečnosti stroje

Stroj je zkonstruován podle současného stavu techniky a uznávaných technických předpisů. Přesto může při jeho používání a údržbě dojít k ohrožení zdraví a života uživatelů nebo třetích osob, popř. škodám na stroji a dalším hmotným škodám.

Stroj proto používejte:

- pouze, je-li v bezvadném a provozně bezpečném stavu
- s ohledem na bezpečnost a hrozící nebezpečí

Předpokládá se, že se za tímto účelem seznámíte s obsahem tohoto návodu k obsluze a pochopíte jej. Je nutné znát platné předpisy bezpečnosti a ochrany zdraví při práci, stejně jako další všeobecně platná bezpečnostně-technická, pracovní-lékařská pravidla a pravidla silničního provozu a dodržovat je.

### 3.4 Pokyny pro provozovatele

Provozovatel odpovídá za používání stroje k určenému účelu.

#### 3.4.1 Kvalifikace personálu

Osoby pověřené obsluhou, údržbou nebo opravami stroje si před začátkem prací musí přečíst tento návod k obsluze a pochopit jej.

- Stroj smí používat jen vyškolený a provozovatelem pověřený personál.
- Personál procházející vzděláváním/školením/instrukcemi smí pracovat na stroji pouze pod dohledem zkušené osoby.
- Údržbové a servisní práce smí provádět pouze kvalifikovaní pracovníci údržby.

#### 3.4.2 Zaškolení

Obchodní partneři, zástupci nebo zaměstnanci výrobce zaškolí provozovatele v obsluze a údržbě stroje.

Provozovatel musí zajistit, aby nově přijímaní pracovníci obsluhy a údržby byli důkladně zaškoleni na obsluhu a údržbu stroje v souladu s tímto návodem k obsluze.

### 3.4.3 Bezpečnost a ochrana zdraví při práci

Předpisy bezpečnosti a ochrany zdraví při práci jsou v každé zemi regulovány zákonem. Za dodržování těchto předpisů platných v zemi používání stroje odpovídá provozovatel stroje.

Kromě toho dodržujte následující pokyny:

- Nikdy nenechte stroj pracovat bez dozoru.
- Během práce a přepravy nesmí na stroj nikdo vstupovat (**zákaz spolujízdy**).
- Součásti stroje se **nesmí** používat jako pomůcka pro nastupování.
- Noste přiléhavé oblečení. Nenoste pracovní oděvy s opasky, třásněmi nebo jinými částmi, které se mohou zachytit za části stroje.
- Při manipulaci s chemikáliemi dodržujte výstražné pokyny příslušných výrobců. Je možné, že bude nutné použít osobní ochranné prostředky (OOP).

### 3.5 Pokyny k bezpečnosti provozu

Stroj používejte, pouze je-li v provozně bezpečném stavu. Předejete tím nebezpečným situacím.

#### 3.5.1 Odstavení stroje

- Stroj odstavujte pouze s prázdným zásobníkem a jen na vodorovnou pevnou plochu.
- Odstavujete-li stroj samostatně (bez traktoru), je nutné zcela otevřít dávkovací hradítka. Vratné pružiny jednočinného ovládání hradítka je nutné uvolnit.

#### 3.5.2 Plnění stroje

- Stroj plňte jen při zastaveném motoru traktoru. Vytáhněte klíček zapalování, aby nebylo možné nastartovat motor.
- K plnění používejte vhodné pomocné prostředky (např. lopatový nakladač, dopravní šnek).
- Stroj plňte nejvýše po okraj. Kontrolujte hladinu náplně, např. pomocí kontrolního okénka zásobníku (v závislosti na typu).
- Stroj plňte jen při zavřených ochranných mřížích. Zabráníte tak poruchám při rozmetání způsobeným hroudami rozmetaného prostředku nebo jinými cizími materiály.

### 3.5.3 Kontroly před uvedením do provozu

Před prvním a každým dalším uvedením do provozu zkontrolujte provozní bezpečnost stroje.

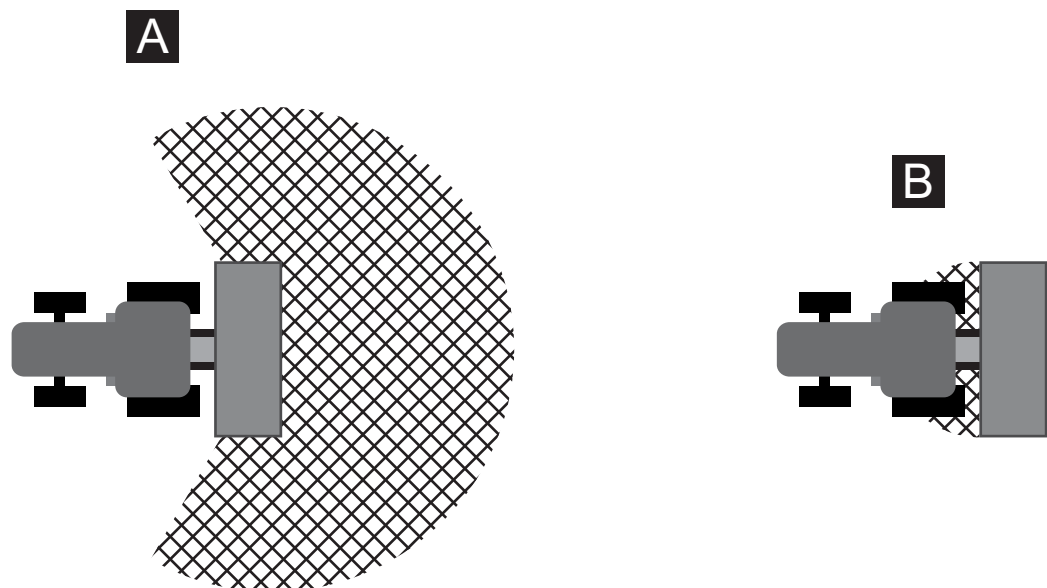
- Jsou všechna ochranná zařízení na stroji namontovaná a funkční?
- Jsou upínací prvky a nosné spoje dotažené a v řádném stavu?
- Jsou rozmetací disky a jejich upevnění v řádném stavu?
- Jsou ochranné mříže v zásobníku zavřené a zamčené?
- Je kontrolní rozměr blokování ochranné mříže ve správném rozsahu? Viz [obrázek 10.6](#) na [strana 112](#).
- Nezdržují se v nebezpečném prostoru stroje **žádné** osoby?
- Je ochrana kloubového hřídele v řádném stavu?

### 3.5.4 Nebezpečný prostor

Odhazovaný rozmetaný materiál může způsobit těžká zranění (např. oči).

Osobám zdržujícím se v prostoru mezi traktorem a strojem hrozí vysoké nebezpečí včetně ohrožení života v důsledku rozjetí traktoru nebo pohybů stroje.

Na následujícím obrázku jsou znázorněny nebezpečné prostory stroje.



**Obrázek 3.1:** Nebezpečné prostory přípojných zařízení

[A] Nebezpečný prostor při rozmetacím provozu

[B] Nebezpečný prostor při připojování/odpojování stroje

- Dbejte na to, aby se v prostoru rozmetání [A] nezdržovaly žádné osoby.
- Pokud se v nebezpečném prostoru stroje vyskytují jakékoli osoby, okamžitě uveďte stroj do klidu.
- Je-li nutné použít zvedací závěs, vykažte všechny osoby z nebezpečného prostoru [B].

### 3.5.5 Probíhající provoz

- V případě poruchy funkce stroje musíte stroj okamžitě odstavit a zabezpečit. Poruchy nechte neprodleně odstranit pracovníky s příslušnou kvalifikací.
- Nikdy nestoupejte na stroj při zapnutém rozmetacím zařízení.
- Stroj provozujte jen při zavřených ochranných mřížích v zásobníku. Během provozu ochrannou mříž **neotvírejte ani neodstraňujte**.
- Rotující součásti stroje mohou způsobit těžká zranění. Proto dbejte na to, abyste se částmi těla nebo oděvů nikdy nepřiblížili k rotujícím dílům.
- Nikdy nevkládejte do zásobníku cizí předměty (např. šrouby, matice).
- Odhazovaný rozmetaný materiál může způsobit těžká zranění (např. očí). Dbejte na to, aby se v prostoru rozmetání nezdržovaly žádné osoby.
- Při příliš vysokých rychlostech větru musíte rozmetání přerušit, protože nelze zaručit dodržení prostoru rozmetání.
- Se strojem nebo traktorem nikdy nevjíždějte pod elektrická vedení vysokého napětí.

### 3.6 Používání hnojiva

Nesprávná volba nebo použití hnojiva může vést k vážným zraněním osob nebo znečištění životního prostředí.

- Při výběru hnojiva věnujte pozornost informacím o jeho působení na lidi, životní prostředí a stroj.
- Dodržujte pokyny výrobce hnojiva.

### 3.7 Hydraulické zařízení

Hydraulické zařízení je pod vysokým tlakem.

Kapaliny vytékající pod vysokým tlakem mohou způsobit těžké zranění a poškodit životní prostředí. Dodržujte následující pokyny pro prevenci rizik:

- Stroj používejte jen za maximálního přípustného provozního tlaku.
- **Před** všemi zásahy údržby hydraulické zařízení **odtlakujte**. Vypněte motor traktoru. Zajistěte ho proti opětovnému zapnutí.
- Při hledání netěsností vždy používejte **ochranné brýle** a **ochranné rukavice**.
- Při poranění hydraulickým olejem vyhledejte **okamžitě lékaře**, protože v takovém případě hrozí vážné infekce.
- Při připojení hydraulických hadic k traktoru dbejte na to, aby bylo hydraulické zařízení na traktoru i na stroji **odtlakované**.
- Hydraulické hadice traktoru a ovládací hydrauliky připojujte jen pomocí předepsaných přípojek.
- Zabraňte znečištění hydraulického okruhu. Spojky zavěšujte jen do držáků k tomu určených. Používejte prachové krytky. Před připojením vyčistěte spoje.
- Pravidelně kontrolujte hydraulické součásti a hydraulická hadicová vedení s ohledem na mechanické závady, např. pořezaná a odřená místa, smáčknutí, ohyby, vytváření trhlin, pórovitost atd.



- I při správném skladování a přípustném zatěžování podléhají hadice a hadicové spoje přirozenému stárnutí. Následkem toho je omezena jejich doba skladování a používání.

Doba používání hadicového vedení nesmí překročit 6 let včetně případného skladování po dobu 2 let.

Datum výroby hadicového vedení je ve formátu měsíce a roku uvedeno na hadicové armatuře.

- V případě poškození nebo výskytu známek stárnutí nechte hydraulická vedení vyměnit.
- Náhradní hadicová vedení musí vyhovovat technickým požadavkům výrobce zařízení. Věnujte pozornost zejména odlišným údajům maximálních tlaků náhradních hydraulických vedení.

### 3.8 Údržba a servis

Při údržbových a servisních pracích musíte počítat s dalšími riziky, která se během obsluhy stroje nevyskytují.

- Údržbové a servisní práce provádějte vždy se zvýšenou opatrností. Pracujte obzvláště pečlivě a berte ohled na hrozící rizika.

#### 3.8.1 Kvalifikace údržbového personálu

- Svařovací práce a práce na elektrickém a hydraulickém systému smí provádět jen odborně kvalifikovaní pracovníci.

#### 3.8.2 Díly podléhající opotřebení

- Co nejpřesněji dodržujte údržbové a servisní intervaly předepsané v tomto návodu k obsluze.
- Dodržujte také údržbové a servisní intervaly součástí od jiných dodavatelů. Potřebné informace jsou uvedeny v dokumentacích od příslušných dodavatelů.
- Doporučujeme vám, abyste po každé sezóně nechali zkontrolovat stav stroje, zejména jeho upínacích dílů, bezpečnostních plastových dílů, hydraulického zařízení, dávkovacích orgánů a rozmetacích lopatek, u svého odborného prodejce.
- Náhradní díly musí vyhovovat přinejmenším technickým požadavkům stanoveným výrobcem. Splnění technických požadavků je zaručeno při používání originálních náhradních dílů.
- Samosvorné matice jsou určeny k jednorázovému použití. K upevnění součástí (např. při výměně rozmetacích lopatek) používejte vždy nové samosvorné matice.

#### 3.8.3 Údržbové a servisní práce

- Před všemi čistícími, údržbovými a servisními pracemi stejně jako při odstraňování poruch **vypněte motor traktoru. Počkejte, až se zastaví všechny rotující součásti stroje.**
- Zajistěte, aby **nikdo** nepovoláný nemohl stroj zapnout. Vytáhněte klíček zapalování traktoru.
- Před údržbovými a servisními pracemi vždy rozpojte přívod elektrického proudu mezi traktorem a strojem.
- Před začátkem prací na elektrickém zařízení odpojte přívod proudu.
- Zkontrolujte, jestli je traktor se strojem správně odstavený. Musí stát s prázdným zásobníkem na vodorovné pevné ploše a být zajištěný proti rozjetí.
- Před údržbovými a servisními pracemi odtlakujte hydraulické zařízení.
- Pokud musíte pracovat s rotujícím vývodovým hřídelem, nesmí se nikdo zdržovat v prostoru vývodového nebo kloubového hřídele.
- Ucpání v zásobníku rozmetaného materiálu neodstraňujte nikdy rukou nebo nohou, ale použijte vhodný nástroj. Aby nedošlo k ucpání, plňte zásobník jen při namontované ochranné mříži.
- Před čištěním stroje vodou, proudem páry nebo jinými čistícími prostředky zakryjte všechny součásti, do kterých nesmí vniknout čistící kapaliny (např. kluzná ložiska, elektrické konektory).
- Pravidelně kontrolujte pevné utažení matic a šroubů. Uvolněné spoje dotáhněte.

#### 3.9 Bezpečnost dopravy

Při jízdě po veřejných silnicích a cestách musí traktor s namontovaným strojem vyhovovat předpisům silničního provozu v příslušné zemi. Za dodržování těchto předpisů odpovídá majitel vozidla a jeho řidič.

##### 3.9.1 Kontroly před začátkem jízdy

Kontrola před jízdou významně přispívá k bezpečnosti dopravy. Bezprostředně před každou jízdou zkontrolujte, zda jsou splněny provozní podmínky, požadavky na bezpečnost provozu a předpisy platné v zemi použití.

- Je dodržena povolená celková hmotnost? Dodržujte přípustné zatížení náprav, přípustné brzdné zatížení a přípustnou nosnost pneumatik, [Viz též „Výpočet zatížení náprav“ na straně 35.](#)
- Je stroj namontován dle předpisů?
- Mohlo by se během jízdy ztrácet hnojivo?
  - Věnujte pozornost množství hnojiva v zásobníku.
  - Dávkovací hradítka musí být zavřená.
  - U jednočinných hydraulických válců navíc uzavřete kulové kohouty.
  - Vypněte elektronickou ovládací jednotku.
- Zkontrolujte tlak v pneumatikách a funkci brzdového systému traktoru.
- Vyhovuje osvětlení a označení stroje předpisům o používání veřejných komunikací platným ve vaší zemi? Dbejte na předpisovou montáž.

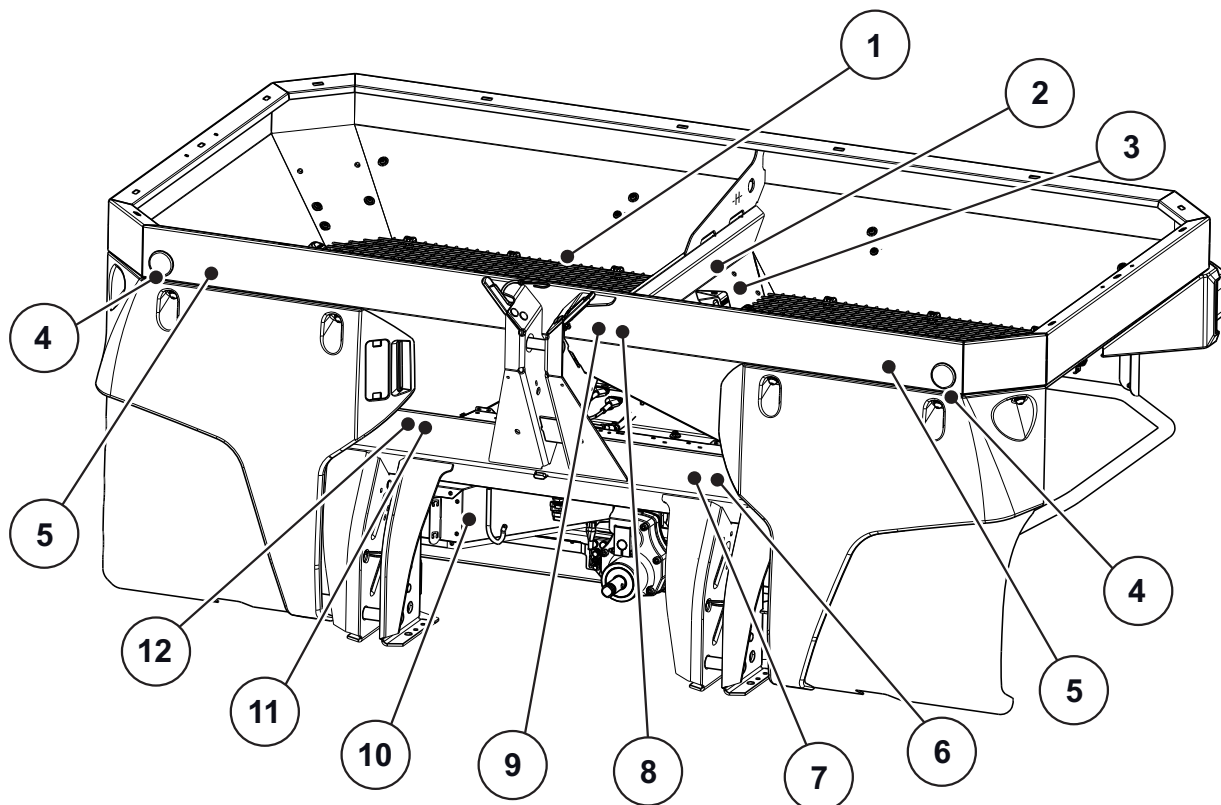
### 3.9.2 Dopravní jízda se strojem

Chování traktoru za jízdy, jeho vlastnosti při zatáčení a brzdění se s namontovaným strojem mění. V důsledku velmi vysoké hmotnosti stroje se odlehčí přední náprava traktoru, což má negativní vliv na ovladatelnost.

- Přizpůsobte styl jízdy změněným jízdním vlastnostem.
- Při jízdě neustále dbejte na dostatečný výhled. Pokud není zaručen (např. při couvání), je nutné využít naváděče.
- Dodržujte nejvyšší povolenou rychlost.
- Při jízdě do kopce a z kopce stejně jako při jízdě kolmo ke svahu se vyhýbejte prudkému zatáčení. V důsledku změny polohy těžiště hrozí nebezpečí převrácení. Nanejvýš opatrně jezděte na nerovných nebo měkkých površích (např. vjezd do pole, hrany obrubníků).
- Abyste zabránili kývání, nastavte spodní spojku na zadním zvedáku po straně na tuho.
- Výskyt osob na stroji během jízdy a během provozu je zakázán.

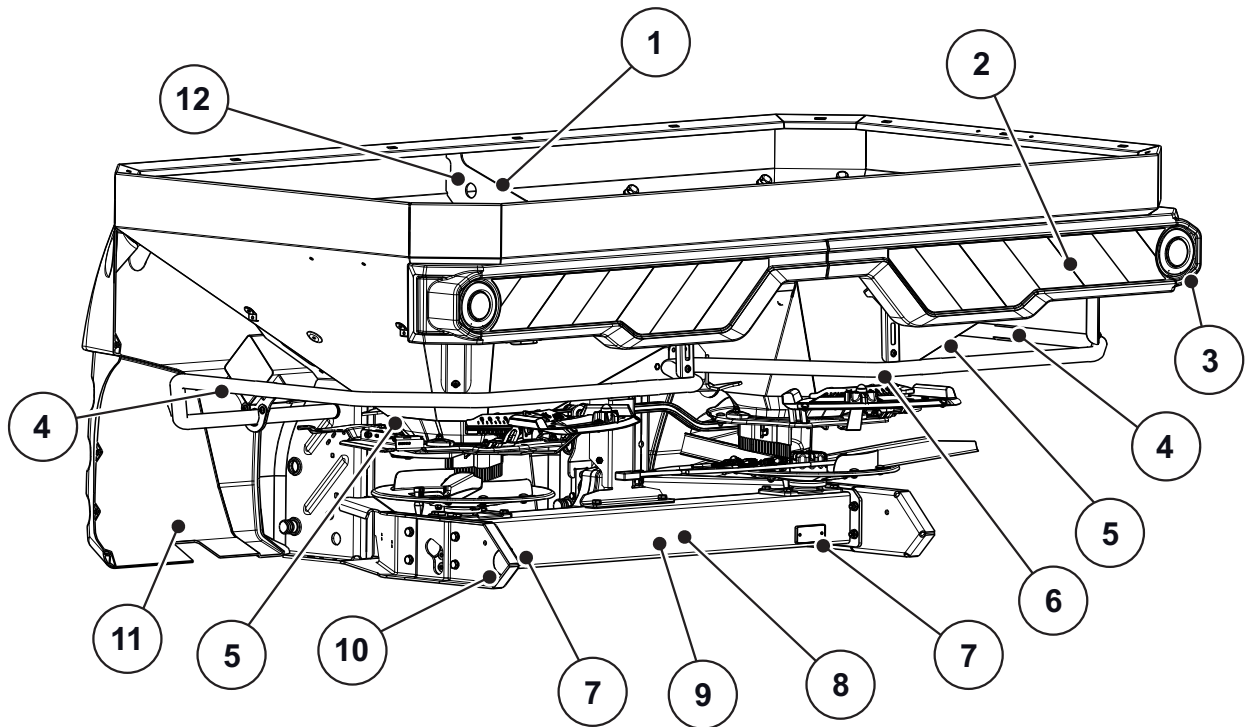
#### 3.10 Ochranná zařízení na stroji

##### 3.10.1 Umístění ochranných zařízení



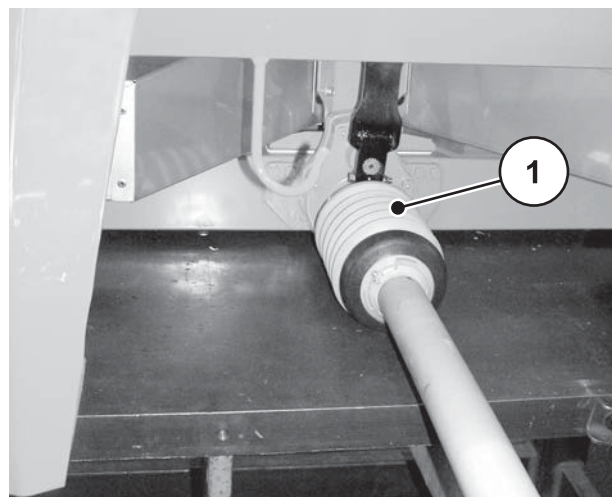
**Obrázek 3.2:** Ochranná zařízení, nálepky s výstražnými a instruktážními pokyny, přední strana

- [1] Ochranná mříž v zásobníku
- [2] Instruktážní pokyny: Blokování ochranné mříže
- [3] Blokování ochranné mříže
- [4] Bílá odrazová světla, přední
- [5] Instruktážní pokyn: Blokování lapače nečistot
- [6] Instruktážní pokyn: Otáčky vývodového hřídele
- [7] Instruktážní pokyn: Maximální užitečné zatížení
- [8] Výstražný pokyn: Vyhazování materiálu
- [9] Výstražný pokyn: Přečtěte si návod k obsluze
- [10] Ochrana rozmetacích disků
- [11] Homologační štítek
- [12] Štítek výrobce



**Obrázek 3.3:** Ochranná zařízení, nálepky s výstražnými a instruktážními pokyny, zadní strana

- [1] Instruktážní pokyn: Závěsné oko v zásobníku
- [2] Výstražné tabule
- [3] Osvětlení
- [4] Instruktážní pokyn: Zákaz vstupu
- [5] Výstražný pokyn: Nebezpečí zhmoždění
- [6] Ochranný oblouk
- [7] Červená odrazová světla
- [8] Výstražný pokyn: Vytáhněte klíček zapalování
- [9] Výstražný pokyn: Pohybující se součásti
- [10] Boční žlutá odrazová světla
- [11] Ochrana rozmetacích disků
- [12] Závěsné oko v zásobníku



- [1] Ochrana kloubového hřídele

**Obrázek 3.4:** Kloubový hřídel

#### 3.10.2 Funkce ochranných zařízení

Ochranná zařízení chrání vaše zdraví a život.

- Před začátkem práce se strojem se přesvědčte, že jsou ochranná zařízení funkční.
- Stroj používejte jen s účinnými ochrannými zařízeními.
- **Nepoužívejte** ochranné oblouky jako stoupací pomůcku. Nejsou k tomuto účelu dimenzované. Hrozí nebezpečí pádu.

Označení	Funkce
Ochranná mříž v zásobníku	Brání zachycení částí těla rotující míchačkou. Brání amputaci částí těla dávkovacím hradítkem. Brání poruchám při rozmetání způsobeným hroudami rozmetaného prostředku, většími kameny nebo jinými velkými materiály (prosévání).
Blokování ochranné mříže	Brání náhodnému otevření ochranné mříže v zásobníku. Při správném zavření ochranné mříže mechanicky zaskočí. Lze otevřít pouze nástrojem.
Ochranný oblouk	Brání zasahování do rotujících rozmetacích disků zezadu a ze strany.
Ochrana rozmetacích disků	Brání zasahování do rotujících disků zepředu. Brání vyhazování hnojiva dopředu (směrem k traktoru, resp. pracovišti).
Ochrana kloubového hřídele	Brání vtažení částí těla a kusů oděvu do otáčejícího se kloubového hřídele.

#### 3.11 Nálepky s výstražnými a instruktážními pokyny

Na stroji jsou rozmístěny různé výstražné a instruktážní pokyny (rozmístění na stroji viz [3.10: Ochranná zařízení na stroji, strana 14](#)).

Výstražné a instruktážní pokyny jsou součástí stroje. Nesmí se odstraňovat ani měnit. Chybějící nebo nečitelné výstražné a instruktážní pokyny musí být okamžitě nahrazeny.

Jsou-li při opravě namontovány nové součásti, musí na ně být umístěny stejné výstražné a instruktážní pokyny, jakými byly opatřeny původní díly.



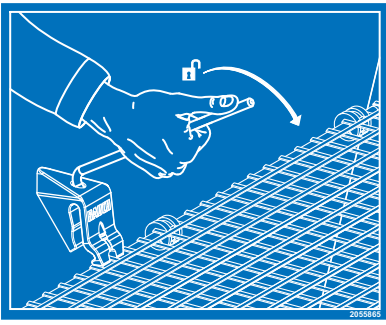


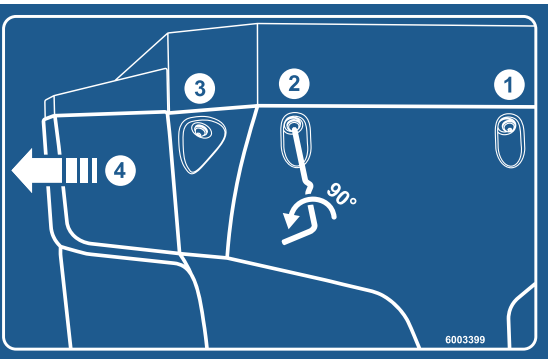
#### OZNÁMENÍ

Příslušné výstražné a instruktážní pokyny objednejte v oddělení náhradních dílů.

## 3.11.1 Nálepky s výstražnými pokyny

	<p>Přečtěte si návod k obsluze a výstražné pokyny.</p> <p>Před uvedením stroje do provozu si přečtěte návod k obsluze a dodržujte výstražné pokyny v něm uvedené.</p> <p>Návod k obsluze podrobně popisuje ovládání a obsahuje užitečné pokyny pro manipulaci, údržbu a péči o stroj.</p>
	<p>Nebezpečí související s vyhazováním materiálu</p> <p>Nebezpečí zranění všech částí těla rozmetaným materiálem</p> <p>Před uvedením do provozu vykažte všechny osoby z nebezpečného prostoru (oblasti rozmetání) v blízkosti stroje.</p>
	<p>Nebezpečí související s pohybujícími se součástmi</p> <p>Nebezpečí amputace částí těla</p> <p>Je zakázáno zasahovat do nebezpečného prostoru rotujících rozmetacích disků, míchačky nebo kloubového hřídele.</p> <p>Před údržbovými, opravárenskými a seřizovacími pracemi zastavte motor a vytáhněte klíček zapalování.</p>
	<p>Nebezpečí zhmoždění pohybujícími se součástmi</p> <p>Nebezpečí amputace částí těla</p> <p>Je zakázáno zasahovat do nebezpečného prostoru dávkovacího hradítka.</p> <p>Před údržbovými, opravárenskými a seřizovacími pracemi zastavte motor a vytáhněte klíček zapalování.</p>
	<p>Vytáhněte klíček zapalování.</p> <p>Před údržbovými a opravárenskými pracemi zastavte motor a vytáhněte klíček zapalování. Odpojte přívod elektrického proudu.</p>
	<p>Zákaz spolujízdy</p> <p>Nebezpečí uklouznutí a zranění. Během rozmetacích prací a přepravy nevstupujte na stroj.</p>

3.11.2 Nálepky s inštruktážními pokyny a štítek výrobce

	<p>Závěsné oko v zásobníku Označení držáku pro upevnění zvedacího zařízení</p>
	<p>Vstup zakázán Je zakázáno vstupovat na ochranný oblouk.</p>
	<p>Blokování ochranné mříže Blokování ochranné mříže automaticky zajišťuje ochrannou mříž v zásobníku při zavření. Může se odblokovat pouze nástrojem.</p>
	<p>Jmenovité otáčky vývodového hřídele Jmenovité otáčky vývodového hřídele činí 540 ot./min.</p>
	<p>Maximální užitečné zatížení</p>
	<p>Blokování lapače nečistot</p>



### 3.12 Štítek výrobce a homologační štítek

#### OZNÁMENÍ

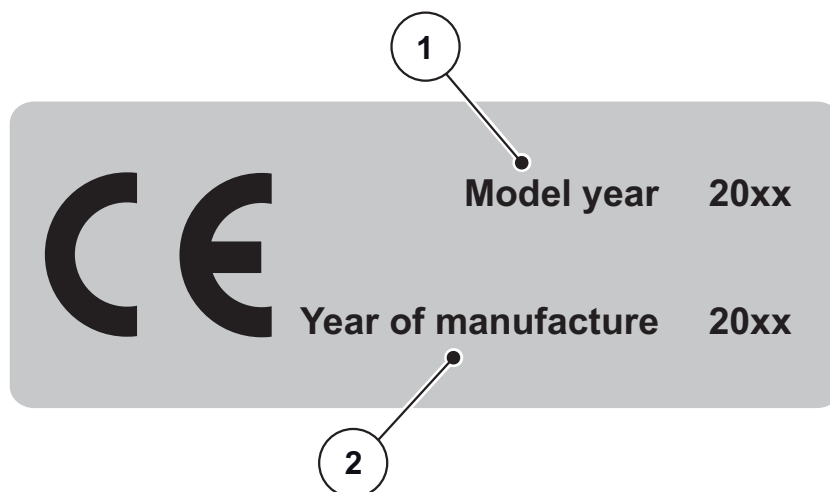
Při dodání vašeho stroje se ubezpečte, zda jsou všechny nezbytné štítky na svém místě.

- V závislosti na cílové zemi mohou být na stroji umístěny další štítky.



**Obrázek 3.5:** Štítek výrobce

- [1] Výrobce
- [2] Výrobní číslo
- [3] Stroj
- [4] Typ
- [5] Vlastní hmotnost



**Obrázek 3.6:** CE homologace

- [1] Modelový rok
- [2] Rok výroby

### 3.13 Odrazová světla

Stroj je z výroby vybaven pasivním předním, zadním a bočním osvětlením (rozmístění na stroji viz [3.10.1: Umístění ochranných zařízení, strana 14](#)).



## 4 Technické údaje

### 4.1 Výrobce

RAUCH Landmaschinenfabrik GmbH

Landstraße 14

**D-76547 Sinzheim**

Telefon: +49 (0) 7221 / 985-0

Telefax: +49 (0) 7221 / 985-200

#### **Servisní centrum, technická služba zákazníkům**

RAUCH Landmaschinenfabrik GmbH

Postfach 1162

**D-76545 Sinzheim**

Telefon: +49 (0) 7221 / 985-250

Telefax: +49 (0) 7221 / 985-203

### 4.2 Popis stroje

Stroje konstrukční řady AXIS používejte dle pokynů uvedených v kapitole [„Používání v souladu s určeným účelem“ na straně 1](#).

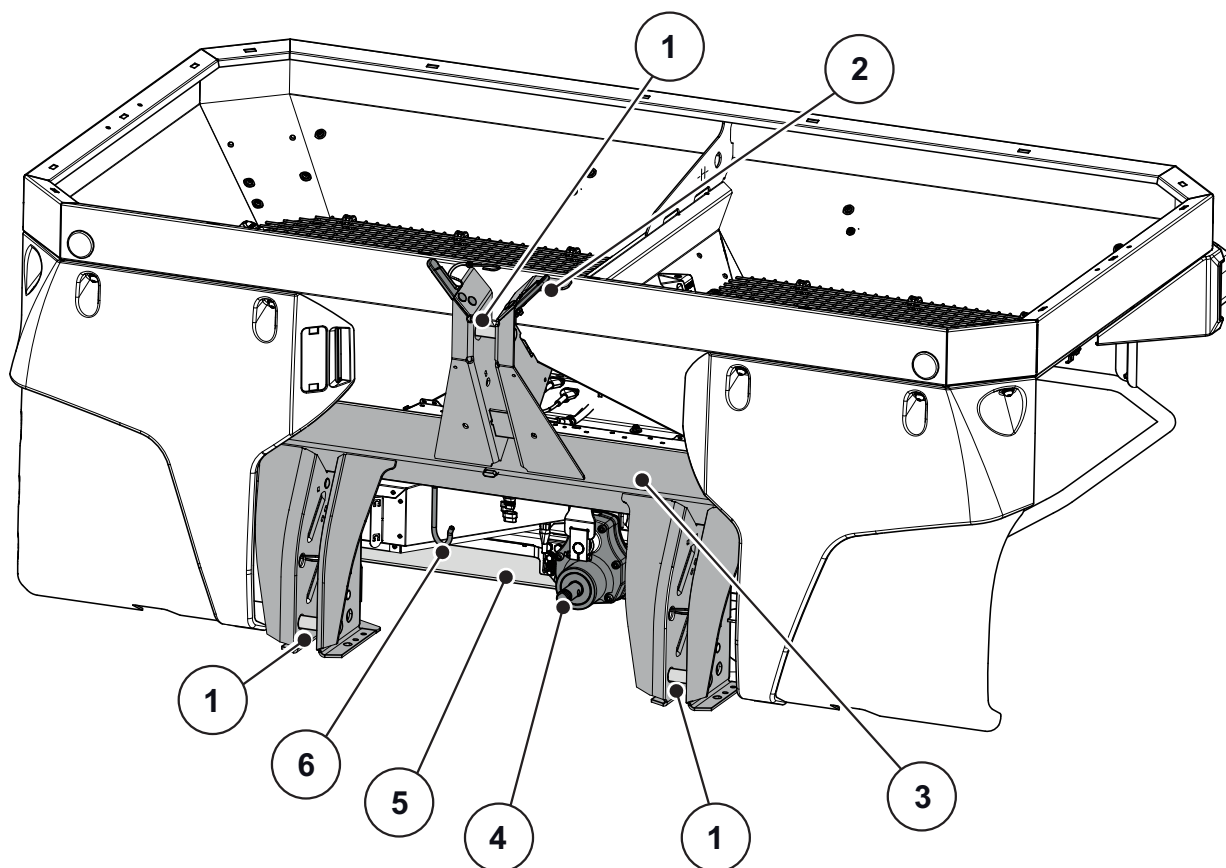
Stroj se skládá z níže uvedených konstrukčních sestav:

- dvoukomorový zásobník s míchačkami a vývody,
- rám a spojovací body,
- pohonné části (hnací hřídel a převodovka),
- dávkovací části (míchačka, dávkovací hradítko, dávkovací stupnice),
- prvky pro nastavení záběru,
- ochranná zařízení, viz [„Ochranná zařízení na stroji“ na straně 14](#).

#### **OZNÁMENÍ**

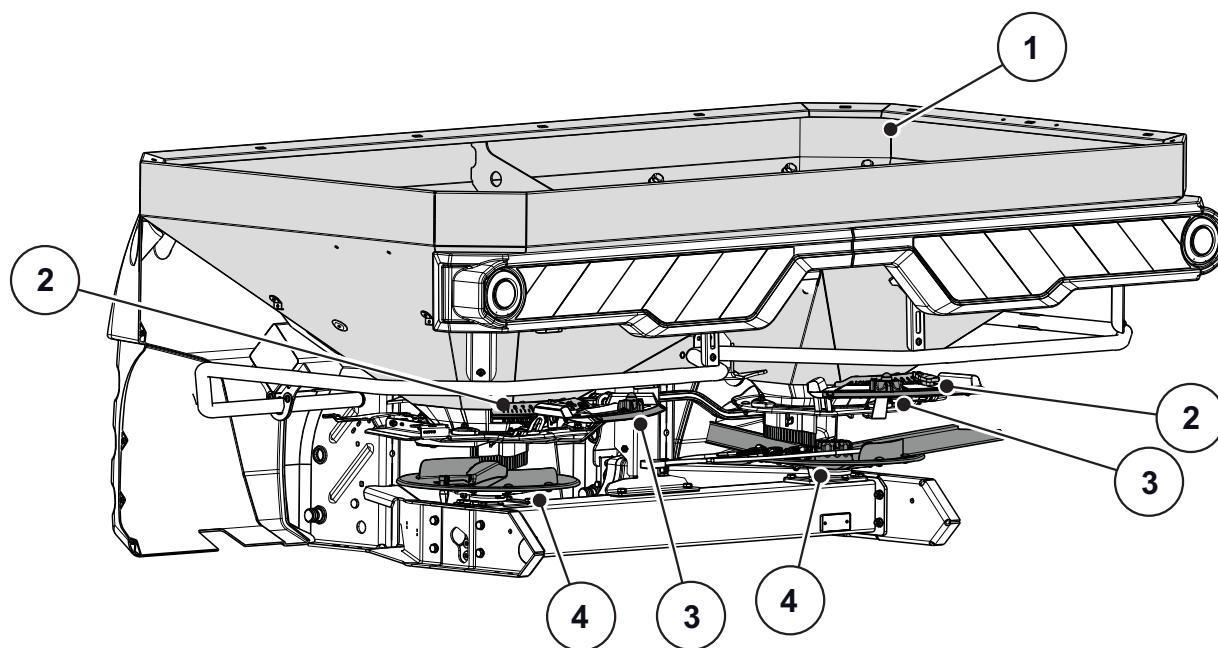
Některé modely nejsou k dispozici ve všech zemích.

4.2.1 Přehled konstrukčních sestav



**Obrázek 4.1:** Přehled konstrukčních sestav – přední strana

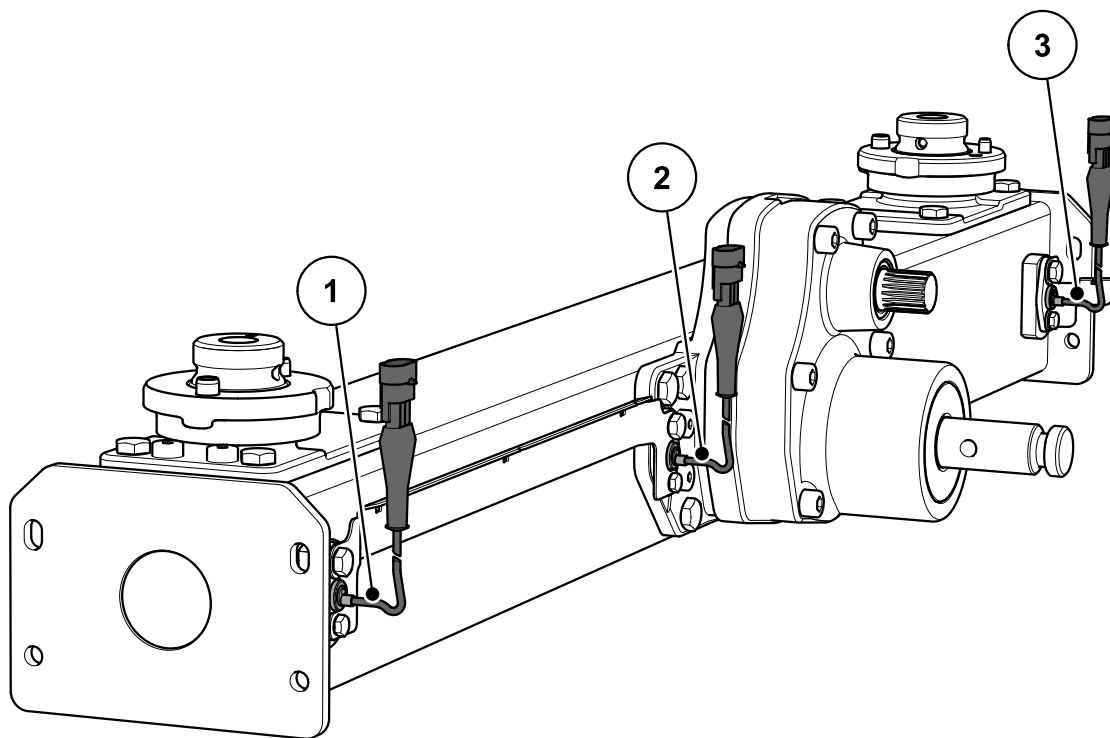
- [1] Spojovací body
- [2] Uložení hadic a kabelů
- [3] Rám
- [4] Čep převodovky
- [5] Převodovka
- [6] Držák kloubového hřídele



**Obrázek 4.2:** Přehled konstrukčních sestav – zadní strana

- [1] Zásobník (s ukazatelem množství náplně)
- [2] Nastavovací střed bodu výpadu (levý/pravý)
- [3] Dávkovací stupnice (levá/pravá)
- [4] Rozmetací disk (levý/pravý)

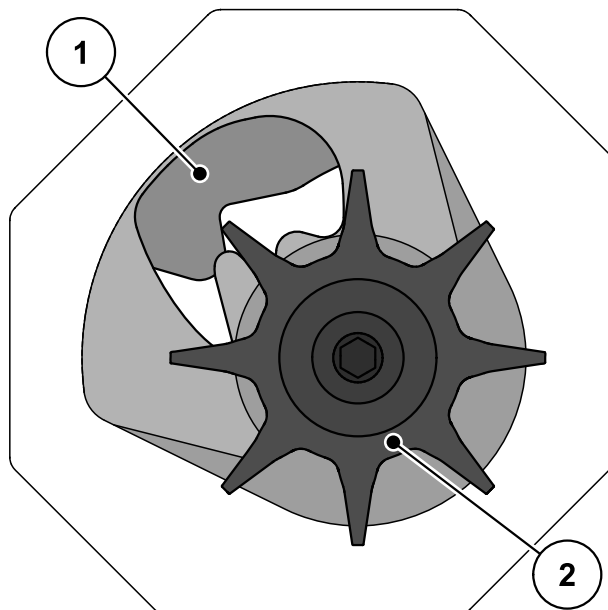
### 4.2.2 Převodovka funkce M EMC



**Obrázek 4.3:** Regulace hmotnostního průtoku měřením točivého momentu rozmetacích disků

- [1] Snímač otáček, pravý (ve směru jízdy)
- [2] Referenční snímač otáček
- [3] Snímač otáček, levý (ve směru jízdy)

### 4.2.3 Míchačka



**Obrázek 4.4:** Míchačka

- [1] Dávkovací hradítko
- [2] Míchačka

### 4.3 Údaje o stroji

#### 4.3.1 Varianty

#### OZNÁMENÍ

Některé modely nejsou k dispozici ve všech zemích.

Typ Funkce	AXIS-M 20.2					
	Q	W	C	K	R	D
Rozmetání závislé na rychlosti jízdy	•	•				
Regulace hmotnostního průtoku pomocí tenzometrů		•				
VariSpread V4	•	•				
Ovladač s elektrickým dálkovým ovládním			•			
Jednočinný hydraulický válec				•		
Jednočinný hydraulický válec s dvoucestnou jednotkou					•	
Dvočinný hydraulický válec						•

Typ	AXIS-M 20.2 EMC (+W)
Regulace hmotnostního průtoku (EMC) měřením točivého momentu rozmetacích disků	•
Rozmetání závislé na rychlosti jízdy	•
Indikátor otáček	•
VariSpread V4	•

4.3.2 Technické údaje základního vybavení

Rozměry:

Údaje		AXIS-M 20.2 AXIS-M 20.2 EMC
Celková šířka		240 cm
Celková délka		141,5 cm
Výška plnění (základní stroj)		95 cm
Vzdálenost těžiště od spodní spojky		65,5 cm
Šířka plnění		230 cm
Záběr <sup>1</sup>		12–36 m
Otáčky vývodového hřídele	min.	450 ot./min
	max.	650 ot./min
Objem		1000 l
Průtok <sup>2</sup>	max.	400 kg/min
Hydraulický tlak	max.	200 barů
Hladina akustického tlaku <sup>3</sup> (měřená v uzavřené kabině traktoru)		75 dB(A)

1. Záběr závislý na druhu hnojiva a typu rozmetacího disku
2. Max. průtok závislý na druhu hnojiva
3. Protože hladinu akustického tlaku stroje lze zjistit jen za chodu traktoru, závisí skutečná naměřená hodnota podstatnou měrou na použitém traktoru.



Údaje	AXIS-M 20.2 W AXIS-M 20.2 EMC + W	
Celková šířka	240 cm	
Celková délka	145 cm	
Výška plnění (základní stroj)	95 cm	
Vzdálenost těžiště od spodní spojky	72,5 cm	
Šířka plnění	230 cm	
Záběr <sup>1</sup>	12–36 m	
Otáčky vývodového hřídele	min.	450 ot./min
	max.	650 ot./min
Objem	1000 l	
Průtok <sup>2</sup>	max.	400 kg/min
Hydraulický tlak	max.	200 barů
Hladina akustického tlaku <sup>3</sup> (měřená v uzavřené kabině traktoru)	75 dB(A)	

1. Záběr závislý na druhu hnojiva a typu rozmetacího disku
2. Max. průtok závislý na druhu hnojiva
3. Protože hladinu akustického tlaku stroje lze zjistit jen za chodu traktoru, závisí skutečná naměřená hodnota podstatnou měrou na použitém traktoru.

**Hmotnost a zatížení:**

**OZNÁMENÍ**

Vlastní hmotnost (váha) stroje závisí na použitém vybavení a kombinaci nástavců. Vlastní hmotnost (váha) uvedená na štítku výrobce se vztahuje ke standardnímu provedení.

Údaje	AXIS-M 20.2	AXIS-M 20.2 W AXIS-M 20.2 EMC + W
Vlastní hmotnost	300 kg	365 kg
Hmotnost nákladu hnojiva max.	2300 kg	2300 kg

**4.3.3 Technické údaje nástavců**

Pro stroje konstrukční řady AXIS-M jsou k dispozici různé nástavce. V závislosti na použitém vybavení se mohou objemy, rozměry a hmotnosti lišit.

Nástavec	AXIS-M 20.2			
	L603	L800	XL1103	XL1300
Změna objemu	+ 600 l	+ 800 l	+ 1100 l	+ 1300 l
Změna výšky plnění	0 cm	+ 26 cm	+ 24 cm	+ 38 cm
Max. velikost nástavce	240 x 130 cm		280 x 130 cm	280 x 130 cm
Hmotnost nástavce	30 kg	45 kg	60 kg	65 kg
Poznámka	3stranný	4stranný	3stranný	4stranný

## 4.4 Seznam dostupného doplňkového vybavení

### OZNÁMENÍ

Doporučujeme vám nechat si namontovat vybavení na základní stroj u svého prodejce, resp. v odborném servisu.

### OZNÁMENÍ

Dostupné doplňkové vybavení závisí na zemi použití stroje a není zde kompletně uvedeno.

- Pokud potřebujete konkrétní díl doplňkového vybavení, obraťte se na svého prodejce/dovozce.

### 4.4.1 Nástavce

Pomocí nástavce zásobníku můžete zvýšit objem základních zařízení. Nástavce se šroubují na základní zařízení.

### OZNÁMENÍ

Přehled nástavců je uveden v kapitole [4.3.3: Technické údaje nástavců, strana 28](#).

### 4.4.2 Krycí plachta

Použitím krycí plachty zásobníku můžete chránit rozmetaný materiál proti moku a vlhkosti.

Krycí plachtu lze přišroubovat na základní zařízení, ale také na dodatečně montovaný nástavec zásobníku.

Krycí plachta	Použití
AP-L 25, sklopná	<ul style="list-style-type: none"> <li>• Základní zařízení</li> <li>• Nástavec: L603<sup>1</sup>, L800</li> </ul>
AP-XL 25, sklopná	<ul style="list-style-type: none"> <li>• Nástavec: XL1103<sup>1</sup>, XL1300</li> </ul>

1. Pro tento nástavec je zapotřebí doplněk krycí plachty.

### 4.4.3 Doplněk krycí plachty

Pro nástavce L603 a XL1103 jsou kromě krycích plachet zapotřebí doplňky krycích plachet.

Doplněk krycí plachty	Použití
APE-L 25, sklopná	● Nástavec: L603
APE-XL 25, sklopná	● Nástavec: XL1103

### 4.4.4 Elektrické dálkové ovládání krycí plachty AP-Drive

Pomocí tohoto dálkového ovládání se krycí plachta elektricky odklápí nebo sklápí z kabiny traktoru.

### 4.4.5 TELIMAT T 25

TELIMAT slouží k dálkově ovládanému krajovému a hraničnímu rozmetání z řádku (vpravo).

K použití TELIMAT T 25 je zapotřebí jednočinný ventil.

### 4.4.6 Dvoucestná jednotka ZWE 25

Prostřednictvím dvoucestné jednotky lze stroj (varianta K) připojit i k traktorům s jednočinným řídicím ventilem.

### 4.4.7 Trojcestná jednotka DWE 25

Prostřednictvím trojcestné jednotky lze stroj varianty K vybavený zařízením k hraničnímu rozmetání TELIMAT připojit i k traktorům s jednočinným řídicím ventilem.

### 4.4.8 Kloubový hřídel Tele-Space

Kloubový hřídel Tele-Space je teleskopický a zajišťuje tak dostatek volného prostoru (cca 300 mm) pro pohodlné připojení stroje k traktoru.

S kloubovým hřídelem Tele-Space se dodává samostatný návod k montáži.

### 4.4.9 Kloubový hřídel s rohatkou

Spojka s rohatkou omezuje točivý moment při přetížení.

#### 4.4.10 Přídavné osvětlení

Stroj může být vybaven přídavným osvětlením.

Osvětlení	Použití
BLF 25.2	<ul style="list-style-type: none"> <li>● přední osvětlení</li> <li>● s výstražnou tabulí</li> <li>● pro široké nástavce</li> </ul>
BLF (pouze pro Francii)	<ul style="list-style-type: none"> <li>● přední osvětlení</li> <li>● bez výstražné tabule</li> <li>● pro široké nástavce</li> </ul>

#### OZNÁMENÍ

Z výroby montované osvětlení závisí na zemi použití namontovaného zařízení.

- Požadujete-li zadní osvětlení, obraťte se na svého prodejce/dovozce.

#### OZNÁMENÍ

Namontovaná zařízení podléhají předpisům o osvětlení podle pravidel silničního provozu.

- Dodržujte platné předpisy příslušné země.

#### 4.4.11 Odstavné válce ASR 25 s držákem

K odstavení a ručnímu posouvání prázdného stroje.

Odstavné válce sestávají z dvou válců vpředu a dvou válců vzadu bez pojistného kolíku.

#### 4.4.12 Zařízení na hraniční rozmetání GSE 30

Omezení šířky rozmetání (podle volby vpravo nebo vlevo) v rozsahu mezi cca 0 m a 3 m od středu traktoru k vnějšímu okraji pole. Dávkovací hradítko blíž u okraje pole je zavřené.

- Při hraničním rozmetání sklopte zařízení na hraniční rozmetání dolů.
- Před oboustranným rozmetáním je nutné přiklopit zařízení na hraniční rozmetání zpět nahoru.

### 4.4.13 Hydraulické dálkové ovládání FHD 30-60 pro GSE 30

Pomocí tohoto dálkového ovládání lze z kabiny traktoru hydraulicky otáčet zařízením na hraniční rozmetání do polohy pro hraniční rozmetání, resp. při oboustranném rozmetání z této polohy zpět.

K použití hydraulického dálkového ovládání FHD 30-60 je zapotřebí dvojčinný řídicí ventil.

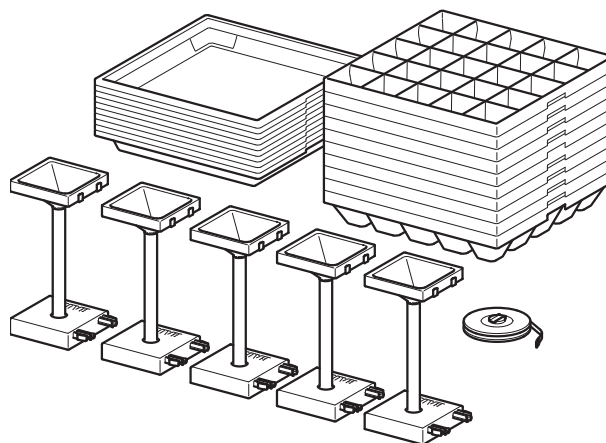
### 4.4.14 Sada rozmetacích lopatek Z14, Z16, Z18

Sada rozmetacích lopatek slouží k rozmetání granulovaného přípravku proti slimákům. Rozmetací lopatka na přípravek proti slimákům nahrazuje krátkou rozmetací lopatku na pravém a levém rozmetacím disku.

Sada	Použití
Z14	● Rozmetací disk S4
Z16	● Rozmetací disk S6
Z18	● Rozmetací disk S8

### 4.4.15 Praktická kontrolní sada PPS5

Ke kontrole příčného rozdělení na poli



### 4.4.16 Identifikační systém hnojiv DIS

Rychlé a nekomplikované určení nastavení rozmetadla v případě použití neznámých hnojiv.

### 4.4.17 Příručka s dávkovacími tabulkami

Nejnovější verze dávkovacích tabulek si můžete kdykoli vyvolat online nebo pomocí aplikace Fertilizer-Chart.

Pokud však potřebujete dávkovací tabulky v tištěné verzi, můžete si je objednat u svého prodejce/dovozce.

#### 4.4.18 Pracovní světlomet SpreadLight (pouze u strojů s ovládací jednotkou)

Doplňkové vybavení SpreadLight pomáhá uživateli opticky kontrolovat jednotlivé funkce rozmetadla při jeho používání za tmy.

Doplňkové vybavení SpreadLight představuje intenzivní světlo LED, které je cíleně namířeno na rozmetací vějíř. Díky němu lze okamžitě rozpoznat chybné nastavení nebo ucpání dávkovacích hradítek.

Navíc může uživatel za tmy rychleji reagovat na obtížně rozpoznatelné překážky nebo nebezpečná místa ve vnější oblasti rozmetání, a to zejména u velkých záberů.





## 5 Výpočet zatížení náprav

### ▲ UPOZORNĚNÍ

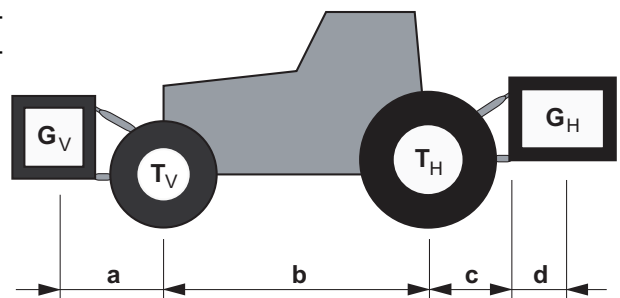


#### Nebezpečí přetížení

Při montáži přípojných zařízení na přední a zadní tříbodový tyčový závěs nesmí dojít k překročení přípustné celkové hmotnosti. Přední náprava traktoru musí být vždy zatížena nejméně 20 % vlastní hmotnosti traktoru.

- ▶ Před použitím zařízení se přesvědčte, že jsou tyto předpoklady splněny.
- ▶ Proveďte následující výpočty nebo zvažte soupravu traktoru a zařízení.

Stanovení celkové hmotnosti, zatížení náprav a nosnosti pneumatik, stejně jako nezbytného minimálního protizávaží.



**Obrázek 5.1:** Zatížení a hmotnosti

K výpočtu potřebujete následující údaje:

Značka [jednotka]	Význam	Stanovení pomocí (zápatí tabulky)
$T_L$ [kg]	Vlastní hmotnost traktoru	[1]
$T_V$ [kg]	Zatížení přední nápravy prázdného traktoru	[1]
$T_H$ [kg]	Zatížení zadní nápravy prázdného traktoru	[1]
$G_V$ [kg]	Celková hmotnost přípojného zařízení / protizávaží vpředu	[2]
$G_H$ [kg]	Celková hmotnost přípojného zařízení / protizávaží vzadu	[2]
$a$ [m]	Vzdálenost mezi těžištěm přípojného zařízení, resp. protizávaží vpředu a středem přední nápravy	[2], [3]
$b$ [m]	Rozvor traktoru	[1], [3]
$c$ [m]	Vzdálenost mezi středem zadní nápravy a středem koule spojovacího zařízení	[1], [3]
$d$ [m]	Vzdálenost mezi středem koule spojovacího zařízení a těžištěm přípojného zařízení, resp. protizávaží vzadu	[2]

[1] Viz návod k obsluze traktoru.

[2] Viz ceník nebo návod k obsluze zařízení.

[3] Měření

**Přípojně zařízení vzadu, resp. kombinace vpředu-vzadu**

Výpočet minimálního protizávaží vpředu  $G_{V \min}$

$$G_{V \min} = \frac{(G_H \cdot (c + d) - T_V \cdot b + 0,2 \cdot T_L \cdot b)}{a + b}$$

Zapište vypočítané minimální protizávaží do tabulky.

**Přípojně zařízení vpředu**

Výpočet minimálního protizávaží vzadu  $G_{H \min}$

$$G_{H \min} = \frac{(G_V \cdot a - T_H \cdot b + 0,45 \cdot T_L \cdot b)}{b + c + d}$$

Zapište vypočítané minimální protizávaží do tabulky.

Pokud je přední přípojně zařízení ( $G_V$ ) lehčí než minimální protizávaží vpředu ( $G_{V \min}$ ), je nutné zvýšit hmotnost předního přípojněho zařízení nejméně na úroveň hmotnosti minimálního protizávaží vpředu.

Výpočet skutečného zatížení přední nápravy  $T_{V \text{tat}}$

$$T_{V \text{tat}} = \frac{(G_V \cdot (a + b) + T_V \cdot b - G_H \cdot (c + d))}{b}$$

Zapište vypočítané skutečné a v návodu k obsluze traktoru uvedené přípustné zatížení přední nápravy do tabulky.

Pokud je zadní přípojně zařízení ( $G_H$ ) lehčí než minimální protizávaží vzadu ( $G_{H \min}$ ), je nutné zvýšit hmotnost zadního přípojněho zařízení nejméně na úroveň hmotnosti minimálního protizávaží vzadu.

Výpočet celkové skutečné hmotnosti  $G_{\text{tat}}$

$$G_{\text{tat}} = (G_V + T_L + G_H)$$

Zapište vypočítanou skutečnou a v návodu k obsluze traktoru uvedenou přípustnou celkovou hmotnost do tabulky.

Výpočet skutečného zatížení zadní nápravy  $T_{H \text{tat}}$

$$T_{H \text{tat}} = (G_{\text{tat}} - G_{V \text{tat}})$$

Zapište vypočítané skutečné a v návodu k obsluze traktoru uvedené přípustné zatížení zadní nápravy do tabulky.

**Nosnost pneumatik**

Zapište dvojnásobnou hodnotu (dvě pneumatiky) přípustné nosnosti pneumatik (viz např. dokumentace výrobce pneumatik) do tabulky.

Tabulka zatížení náprav:

	Skutečná hodnota podle výpočtu	Přípustná hodnota podle návodu k obsluze	Dvojnásobná přípustná nosnost pneumatik (dvě pneumatiky)
Minimální protizávaží vpředu/vzadu	<input type="text"/> kg	—	—
Celková hmotnost	<input type="text"/> kg	$\leq$ <input type="text"/> kg	—
Zatížení přední nápravy	<input type="text"/> kg	$\leq$ <input type="text"/> kg	$\leq$ <input type="text"/> kg
Zatížení zadní nápravy	<input type="text"/> kg	$\leq$ <input type="text"/> kg	$\leq$ <input type="text"/> kg

Minimální protizávaží musí být na traktoru namontováno jako přípojné zařízení nebo závaží.

Vypočítané hodnoty musí být menší nebo rovné přípustným hodnotám.

## 6 Doprava bez traktoru

### 6.1 Všeobecné bezpečnostní pokyny

#### **Před přepravou stroje dodržujte následující pokyny:**

- Bez traktoru lze stroj přepravovat pouze s prázdným zásobníkem.
- Práce smí vykonávat pouze příslušně vyškolené a výslovně pověřené osoby.
- Je nutné používat vhodné dopravní prostředky a zvedací zařízení (např. jeřáb, vidlicový vysokozdvíhový vozík, zdvihový vozík, lanové kladkostroje apod.).
- Předem stanovte trasu přepravy a odstraňte možné překážky.
- Zkontrolujte provozuschopnost všech bezpečnostních a dopravních zařízení.
- Vhodným způsobem zajistíte všechna nebezpečná místa, i když existují jen krátkodobě.
- Osoba odpovědná za přepravu musí zajistit správnou přepravu stroje.
- Do trasy přepravy nesmí mít přístup nepovolané osoby. Příslušné prostory uzavřete!
- Stroj přepravujte opatrně a při manipulaci s ním postupujte pečlivě.
- Pamatujte na vyvážení těžiště! Podle potřeby upravte délku lan tak, aby byl stroj na dopravním prostředku zavěšen rovně.
- Je-li to možné, přepravujte stroj na místo instalace nízko nad podlahou.

### 6.2 Naložení a vyložení, odstavení

1. Zjistěte hmotnost stroje.  
Za tímto účelem zkontrolujte údaje na typovém štítku.  
Zohledněte také hmotnost případného namontovaného doplňkového vybavení.
2. Opatrně zvedněte stroj pomocí vhodného zvedacího zařízení.
3. Opatrně postavte stroj na korbu dopravního vozidla, resp. na stabilní podlahu.



## 7 Uvedení do provozu

### 7.1 Převzetí stroje

Při převzetí stroje zkontrolujte úplnost dodávky.

**Sériový rozsah dodávky zahrnuje:**

- 1 rozmetadlo minerálních hnojiv konstrukční řady AXIS,
- 1 návod k obsluze AXIS-M 20.2,
- 1 sadu na zkoušku dávky sestávající ze žlabu a kalkulátoru,
- čepy spodní a horní spojky,
- 1 sadu rozmetacích disků (podle objednávky),
- 1 kloubový hřídel (včetně návodu k obsluze),
- 1 míchačku,
- ochrannou mříž v zásobníku,
- varianta Q nebo W: ovládací jednotku QUANTRON-A (včetně návodu k obsluze),
- varianta C: ovládací jednotku E-CLICK (včetně návodu k obsluze),
- AXIS-M 20.2 EMC (+ W): ovládací jednotku QUANTRON-A M EMC.

Zkontrolujte také samostatně objednané doplňkové vybavení.

Přesvědčte se, zda během přepravy nedošlo k poškození nebo nechybí součásti. Škody způsobené během přepravy si nechte potvrdit dopravcem.

#### **OZNÁMENÍ**

Při převzetí zkontrolujte pevné a řádné upevnění namontovaných součástí.

Montáž pravého a levého rozmetacího disku musí být vždy provedena z pohledu směru jízdy.

V případě pochybností se obraťte na svého prodejce nebo přímo na výrobce.

### 7.2 Požadavky na traktor

Pro bezpečné použití stroje konstrukční řady AXIS k určenému účelu je zároveň nutné, aby traktor splňoval nezbytné mechanické, hydraulické a elektrické předpoklady.

- Připojení kloubového hřídele : 1 3/8 palce, 6dílný, 540 ot./min
- Přívod oleje: max. 200 barů, jednočinný nebo dvojčinný ventil (podle vybavení)
- Palubní napětí: 12 V
- Tříbodový tyčový mechanismus kategorie II

### 7.3 Montáž kloubového hřídele na stroj

#### ▲ UPOZORNĚNÍ



#### Hmotné škody při použití nevhodného kloubového hřídele

Stroj dodáváme s kloubovým hřídelem dimenzovaným dle vybavení a výkonu.

V důsledku použití nesprávně dimenzovaného nebo neschváleného kloubového hřídele, například bez ochrany nebo řetězu, může dojít ke zranění osob a škodám na traktoru a na stroji.

- ▶ Používejte jen kloubové hřídele schválené výrobcem.
- ▶ Dodržujte návod k obsluze od výrobce kloubového hřídele.

Podle provedení může být stroj vybaven různými kloubovými hřídeli:

- kloubovým hřídelem se střížnou kolíkovou pojistkou,
- kloubovým hřídelem s rohatkou,
- kloubovým hřídelem Tele-Space s rohatkou.

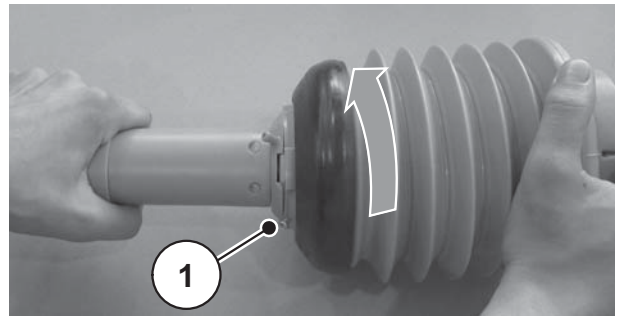
#### OZNÁMENÍ

Stroj **AXIS-M 20.2 (neplatí pro AXIS-M 20.2 EMC)** je z výroby dodáván s kloubovým hřídelem se **střížnou kolíkovou pojistkou**. Pokud si přejete provést montáž kloubového hřídele, příp. kloubového hřídele Tele-Space s rohatkou, dodržujte pokyny uvedené v odstavci [7.3.2: Montáž kloubového hřídele s rohatkou, strana 45](#).

- Zkontrolujte montážní polohu.
  - Konec kloubového hřídele označený symbolem traktoru je přivrácený k traktoru.



1. Stáhněte ochranný kryt.
2. Povolte aretační šroub [1] ochrany kloubového hřídele.
3. Otočte ochranu kloubového hřídele do polohy pro demontáž.
4. Vytáhněte kloubový hřídel.



**Obrázek 7.1:** Povolení ochrany kloubového hřídele

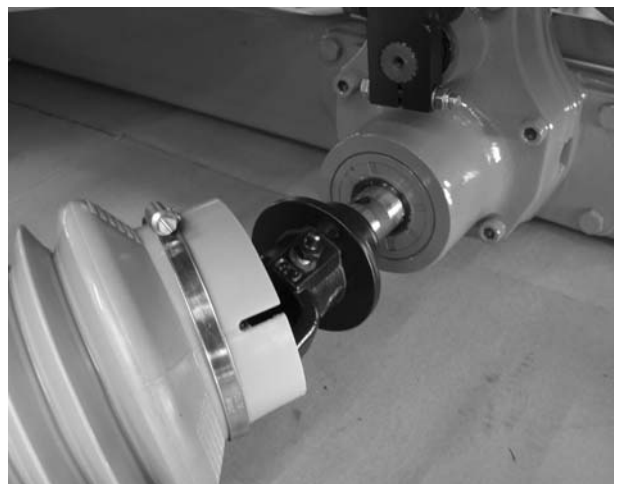
### 7.3.1 Montáž kloubového hřídele se střížnou kolíkovou pojistkou

1. Povolení maznice



**Obrázek 7.2:** Povolte maznici.

2. Stáhněte ochranu čepu a namažte čep převodovky.
3. Nasadte kloubový hřídel na čep převodovky.
4. Zasuňte šroub se šestihranou hlavou do spoje kloubového hřídele a čepu převodovky.  
Dle potřeby použijte gumové kladívko.



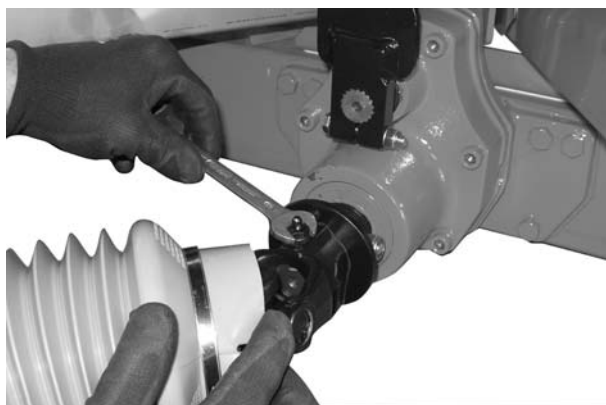
**Obrázek 7.3:** Nasazení kloubového hřídele na čep převodovky

5. Utáhněte šroub se šestihrannou hlavou a maticí klíčem SW 17 (max. 35 Nm).



**Obrázek 7.4:** Upevnění kloubového hřídele

6. Opět dotáhněte maznici.

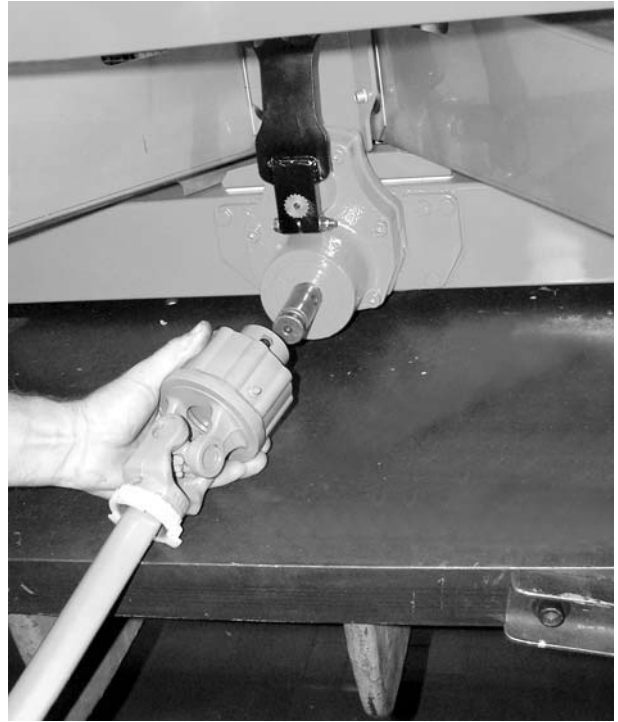


**Obrázek 7.5:** Dotažení maznice

### 7.3.2 Montáž kloubového hřídele s rohatkou

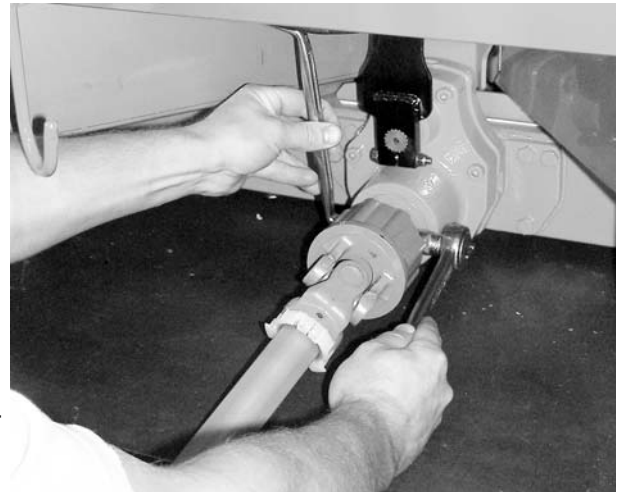
#### Montáž:

1. Stáhněte ochranu čepu a namažte čep převodovky.
2. Nasadte kloubový hřídel na čep převodovky.



**Obrázek 7.6:** Nasazení kloubového hřídele na čep převodovky

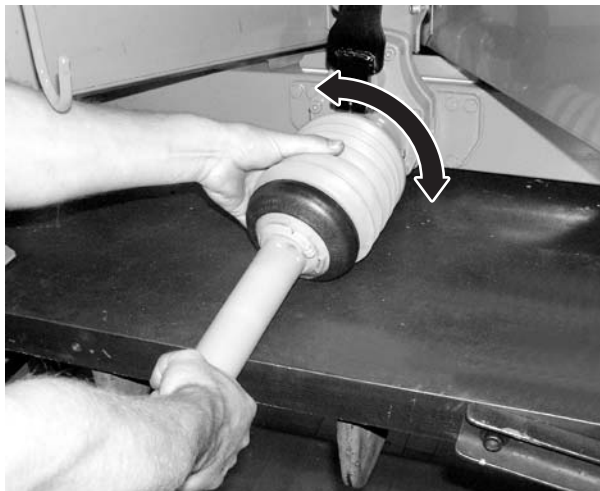
3. Utáhněte šroub se šestihranou hlavou a maticí klíčem SW 17 (max. 35 Nm).



**Obrázek 7.7:** Upevnění kloubového hřídele

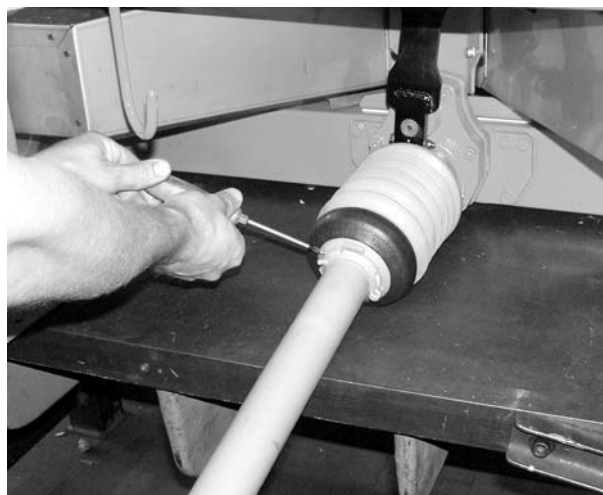
### 7.3.3 Montáž ochrany kloubového hřídele

4. Nasuňte ochranu kloubového hřídele s hadicovou objímkou na kloubový hřídel a ustavte ke skříni řazení (neutahujte).
5. Otočte ochranu kloubového hřídele do zajištěné polohy.



Obrázek 7.8: Ustavení kloubového hřídele

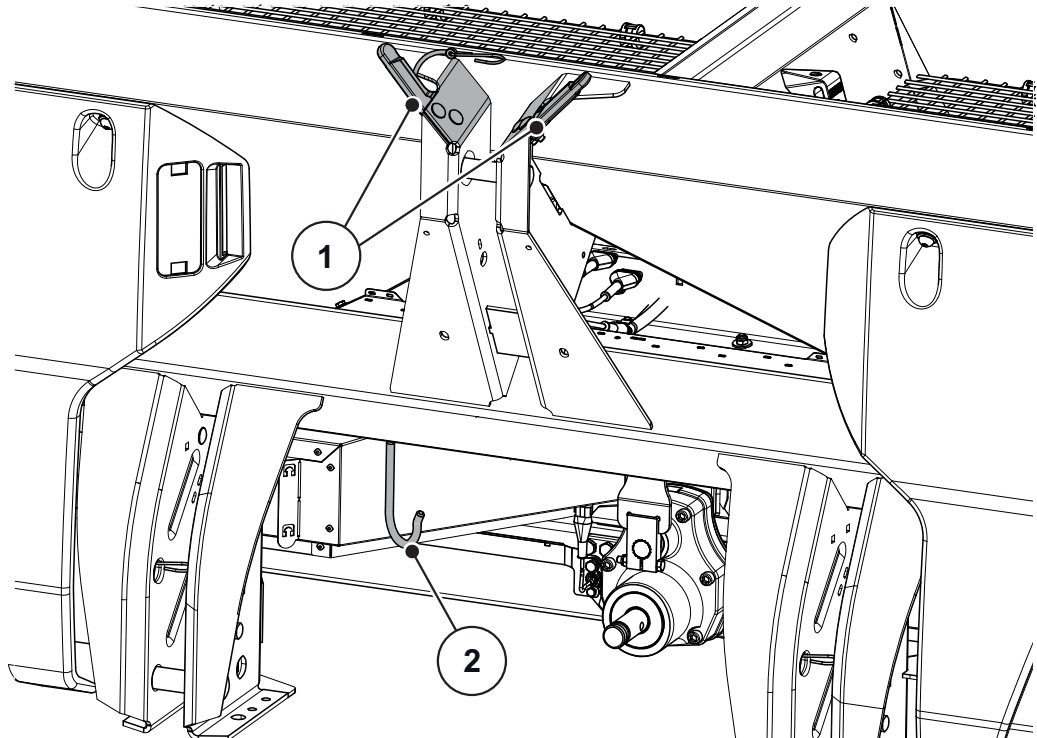
6. Utáhněte aretační šroub.
7. Utáhněte hadicovou objímku.



Obrázek 7.9: Zajištění ochrany kloubového hřídele

**Pokyny pro demontáž:**

- Demontáž kloubového hřídele se provádí v opačném pořadí jednotlivých kroků montáže.
- K zavěšení kloubového hřídele nepoužívejte řetěz.
- Demontovaný kloubový hřídel vždy vkládejte do určeného držáku [2].
  - Viz [obrázek 7.10](#).

**Obrázek 7.10:** Uložení kabelů a hydraulických hadic

- [1] Držák hadic a kabelů  
[2] Držák kloubového hřídele

## 7.4 Montáž stroje na traktor

### 7.4.1 Předpoklady

#### **⚠ NEBEZPEČÍ**



#### **Nebezpečí ohrožení života v důsledku použití nevhodného traktoru**

Použití nevhodného traktoru v kombinaci se strojem může během provozu a dopravní jízdy vést k velmi těžkým úrazům.

- ▶ Používejte jen traktory, které vyhovují technickým požadavkům stroje.
- ▶ Na základě dokumentace vozidla zkontrolujte, jestli je traktor pro stroj vhodný.

---

#### **Zkontrolujte zejména následující předpoklady:**

- Jsou traktor i stroj provozně bezpečné?
- Splňuje traktor mechanické, hydraulické a elektrické požadavky?
  - Viz [„Požadavky na traktor“ na straně 42.](#)
- Odpovídají si navzájem montážní kategorie traktoru a stroje (případně se poradte s prodejcem)?
- Stojí stroj bezpečně na rovném, pevném podkladu?
- Odpovídají zatížení náprav předepsaným výpočtům?
  - Viz [„Výpočet zatížení náprav“ na straně 35.](#)

## 7.4.2 Montáž

**⚠ NEBEZPEČÍ****Nebezpečí ohrožení života při nedbalosti nebo nesprávné obsluze**

Osobám, které se při rozjetí nebo při aktivaci hydrauliky zdržují mezi traktorem a strojem, hrozí nebezpečí smáčknutí a v jeho důsledku i ohrožení života.

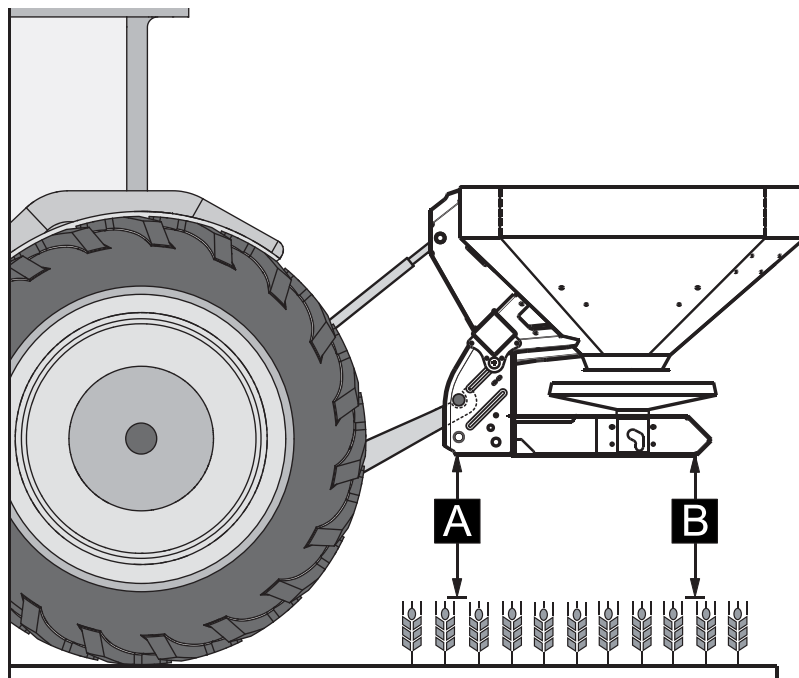
Traktor se může v důsledku nepozornosti nebo chyby obsluhy příliš pozdě zabrzdit nebo se nemusí zabrzdit vůbec.

- ▶ Vykažte všechny osoby z nebezpečného prostoru mezi traktorem a strojem.

Stroj je namontován na třibodovém tyčovém závěsu (zadní zvedací závěs) traktoru.

**OZNÁMENÍ**

Pro normální hnojení a přihnojování **vždy** používejte **horní spojovací body** stroje. Viz [obrázek 7.11](#).



Obrázek 7.11: Montážní poloha

### Pokyny pro montáž

- Připojení k traktoru kategorie III je možné pouze s odstupem podle kategorie II. Nasaďte redukční pouzdra.
  - Čepy spodní a horní spojky přitom musí být zajištěny předepsanými sklopnými nebo pružnými závlačkami.
  - Namontujte stroj podle údajů v dávkovací tabulce. Zajistíte tak správné příčné rozdělení hnojiva.
  - Zabraňte kývání během rozmetání. Ujistěte se, že jsou boční vůle stroje malé:
    - Vyztužte ramena spodní spojky traktoru stabilizačními vzpěrami nebo řetězy.
1. Nastartujte traktor.
    - Ujistěte se, že je vývodový hřídel vypnutý.
  2. Najedte s traktorem ke stroji.
    - Zatím nezajišťujte záchytný hák spodní spojky.
    - Mezi traktorem a strojem zajistěte dostatečný volný prostor pro připojení pohonů a prvků řízení.
  3. Vypněte motor traktoru. Vytáhněte klíček zapalování.
  4. Na traktor namontujte kloubový hřídel.
    - Není-li k dispozici dostatečný volný prostor, použijte výsuvný teleskopický **kloubový hřídel Tele-Space**.
  5. Připojte elektrické a hydraulické ovládání hradítka a osvětlení (viz [7.5: Připojení ovládání hradítka, strana 52](#)).
  6. Záchytný hák spodní spojky a horní spojku připojte z kabiny traktoru k příslušným spojovacím bodům. Viz návod k obsluze traktoru.

### OZNÁMENÍ

Z důvodů bezpečnosti a komfortu doporučujeme používat záchytný hák spodní spojky ve spojení s hydraulickou horní spojkou. Viz [obrázek 7.11](#).

---

7. Zkontrolujte bezpečné připevnění stroje.
8. Stroj opatrně zvedněte na požadovanou úroveň zdvihu.



**▲ UPOZORNĚNÍ****Hmotné škody v důsledku příliš dlouhého kloubového hřídele**

Při zvedání stroje se mohou vzpříčit poloviny kloubového hřídele. To může vést ke škodám na kloubovém hřídeli, převodovce nebo na stroji.

- ▶ Zkontrolujte volný prostor mezi strojem a traktorem.
- ▶ Dbejte na zachování dostatečné vzdálenosti (alespoň 20 až 30 mm) mezi vnější trubkou kloubového hřídele a ochranným trychtýřem na straně rozmetání.

9. V případě potřeby kloubový hřídel zkratíte.

**OZNÁMENÍ**

Kloubový hřídel smí zkracovat **pouze** váš dodavatel, příp. pracovník autorizovaného servisu.

**OZNÁMENÍ**

Při kontrole a přizpůsobení kloubového hřídele dodržujte montážní pokyny a stručný návod, který je součástí **návodu k obsluze od výrobce kloubového hřídele**. Návod k obsluze je při dodání upevněn na kloubovém hřídeli.

10. Nastavte montážní výšku podle dávkovací tabulky. Viz [7.8.2: Nastavení podle dávkovací tabulky, strana 61](#).

## 7.5 Připojení ovládání hradítka

### 7.5.1 Připojení hydraulického ovládání hradítka: Varianta K/D

#### Požadavky na traktor

- Varianta K: Dva **jednočinné** řídicí ventily
- Varianta D: Dva **dvojčinné** řídicí ventily

#### Funkce

Každé z dávkovacích hradítek ovládají dva hydraulické válce. Hydraulické válce jsou s ovládáním hradítek z traktoru spojeny hydraulickými hadicemi.

Varianta	Hydraulický válec	Princip činnosti
K	Jednočinný hydraulický válec	Zavírání tlakem oleje. Otevírání působením pružiny.
D	Dvojčinný hydraulický válec	Zavírání tlakem oleje. Otevírání tlakem oleje.

#### Montáž

1. Odtlakujte hydraulickou soustavu.
2. Sejměte hadice z držáků na rámu stroje.
3. Připojte hadice k příslušným spojům na traktoru.

### OZNÁMENÍ

#### Varianta K

Před delšími přepravními jízdami nebo **během plnění** zavřete oba kulové kohouty spojovacích zástrček hydraulického vedení. Zabráníte tak samovolnému otevření dávkovacích hradítek v důsledku úniků z ventilů hydrauliky traktoru.

### 7.5.2 Připojení hydraulického ovládání hradítka: Varianta R

#### Pokyny pro připojení dvoucestné jednotky

Dvoucestná jednotka:

- je sériově připojena k variantě **R**
- je s variantou **K** dodávána jako doplňkové vybavení.

#### Požadavky na traktor

- **Jednočinný** řídicí ventil

## Funkce

Každé z dávkovacích hradítek ovládají dva hydraulické válce. Hydraulické válce jsou s ovládáním hradítek z traktoru spojeny hydraulickými hadicemi.

Hydraulické vedení mezi hydraulickými válci a ovládáním hradítek je při použití dvoucestné jednotky opláštěno přídatnou hadicovou chráničkou, která slouží k ochraně před zraněním obsluhy hydraulickým olejem.

- Hydraulické vedení připojujte, **pouze** pokud je ochranný plášť nepoškozen.

Varianta	Hydraulický válec	Princip činnosti
R	Jednočinný hydraulický válec s dvoucestnou jednotkou	Zavírání tlakem oleje. Otevírání působením pružiny.



**Obrázek 7.12:** Ovládání hradítka z dvoucestné jednotky

Dávkovací hradítka lze jednotlivě ovládat pomocí kulových kohoutů dvoucestné jednotky.

## Montáž

1. Odtlakujte hydraulickou soustavu.
2. Sejměte hadice z držáků na rámu stroje.
3. Připojte hadice k příslušným spojům na traktoru.

## OZNÁMENÍ

### Varianta R

Před delšími přepravními jízdami nebo **během plnění** zavřete oba kulové kohouty dvoucestné jednotky. Zabráníte tak samovolnému otevření dávkovacích hradítek v důsledku úniků z ventilů hydrauliky traktoru.

### 7.5.3 Připojení elektrického ovládání hradítka: Varianta C

#### OZNÁMENÍ

Stroje varianty C jsou vybaveny elektronickým ovládáním hradítek.

Elektronické ovládání hradítek je popsáno v samostatném návodu k obsluze ovládací jednotky **E-Click**. Tento návod k obsluze je součástí dodávky ovládací jednotky.

---

### 7.5.4 Připojení elektrického ovládání hradítka: Varianta Q/W/EMC

#### OZNÁMENÍ

Stroje varianty Q, W a EMC jsou vybaveny elektronickým ovládáním hradítek.

Elektronické ovládání hradítek je popsáno v samostatném návodu k obsluze ovládací jednotky. Tento návod k obsluze je součástí dodávky ovládací jednotky.

---

## 7.6 Nastavení montážní výšky

### 7.6.1 Bezpečnost

#### ▲ NEBEZPEČÍ



##### Nebezpečí zhmoždění při pádu stroje

Jestliže se od sebe poloviny horní spojky nedopatřením zcela oddělí, nemůže horní spojka nadále unést tažné síly stroje. V takovém případě se stroj může prudce překlomit dozadu, resp. spadnout.

Hrozí vážná zranění osob. Dochází k poškození strojů.

- ▶ Při vyšroubování horní spojky bezpodmínečně zohledněte maximální délku předepsanou výrobcem traktoru nebo horní spojky.
- ▶ Vykažte všechny osoby z nebezpečného prostoru stroje.

#### ▲ VAROVÁNÍ



##### Nebezpečí zranění rotujícími rozmetacími disky

Rozdělovací zařízení (rozmetací disky, rozmetací lopatky) mohou zachytit a vtáhnout části těla nebo cizí předměty. Při kontaktu s rozdělovacím zařízením hrozí může mít za následek odštížení, smáčknutí nebo odříznutí částí těla.

- ▶ Bezpodmínečně dodržujte maximální přípustnou montážní výšku vpředu (V) a vzadu (H).
- ▶ Vykažte všechny osoby z nebezpečného prostoru stroje.
- ▶ Nikdy neodstraňujte ochranné oblouky namontované na zásobníku.

#### Všeobecné pokyny před nastavením montážní výšky

- Pro horní spojku doporučujeme zvolit nejvyšší spojovací bod na traktoru, zejména při velkých výškách zdvihu.

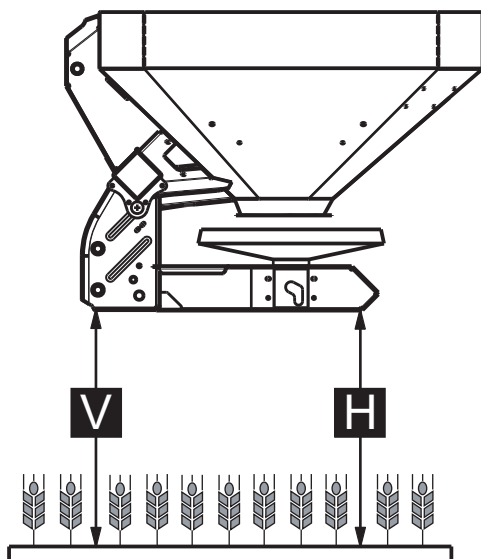
#### OZNÁMENÍ

Pro normální hnojení a přihnojování **vždy** používejte **horní spojovací body** stroje.

- Spodní spojovací body na stroji určené pro spodní spojky traktoru se využívají **pouze ve výjimečných případech** při přihnojování.

## 7.6.2 Maximální přípustná montážní výška vpředu (V) a vzadu (H)

Tato **maximální** přípustná montážní výška (**V + H**) se vždy měří **od země** ke spodní hraně rámu.



**Obrázek 7.13:** Maximální přípustná montážní výška V a H při normálním hnojení a přihnojování

Maximální přípustná montážní výška závisí na následujících faktorech:

- normální hnojení nebo přihnojování.

	Maximální přípustná montážní výška	
	V [mm]	H [mm]
<b>Normální hnojení</b>	1040	1040
<b>Přihnojování</b>	950	1010

### 7.6.3 Montážní výška A a B podle dávkovací tabulky

Montážní výška podle dávkovací tabulky (**A a B**) se vždy měří na poli, a to od horního okraje **porostu** ke spodní hraně rámu.

#### OZNÁMENÍ

Hodnoty A a B najdete v **dávkovací tabulce**.

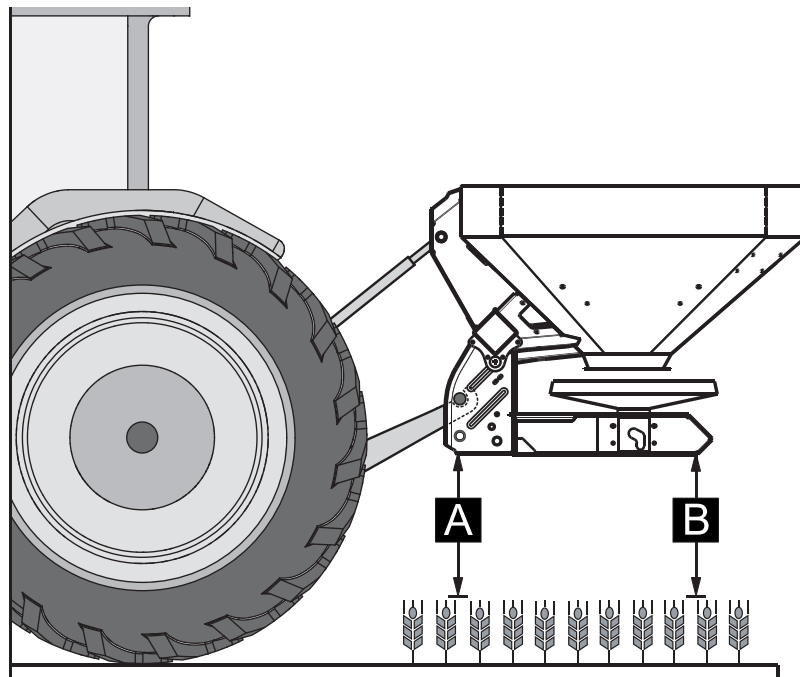
#### Nastavení montážní výšky při normálním hnojení

Předpoklady:

- Stroj je namontován na nejvyšším připojovacím bodě horní spojky na traktoru.
- Spodní spojka traktoru je namontována na **horním spojovacím bodě spodní spojky** stroje.

Při stanovení montážní výšky (při normálním hnojení) postupujte takto:

1. Určete montážní výšky **A a B** (nad porostem) z dávkovací tabulky.
2. Porovnejte montážní výšky **A a B** včetně porostu s maximálními přípustnými montážními výškami vpředu (V) a vzadu (H).



**Obrázek 7.14:** Montážní poloha a výška při normálním hnojení

Zásadně platí:

$A + \text{porost} \leq V$	max. 1040 mm
$B + \text{porost} \leq H$	max. 1040 mm

3. Pokud stroj při normálním hnojení překročí maximální přípustnou montážní výšku, nebo pokud již nelze dosáhnout montážní výšky A a B, je nutné namontovat stroj podle hodnot pro **přihnojování**.

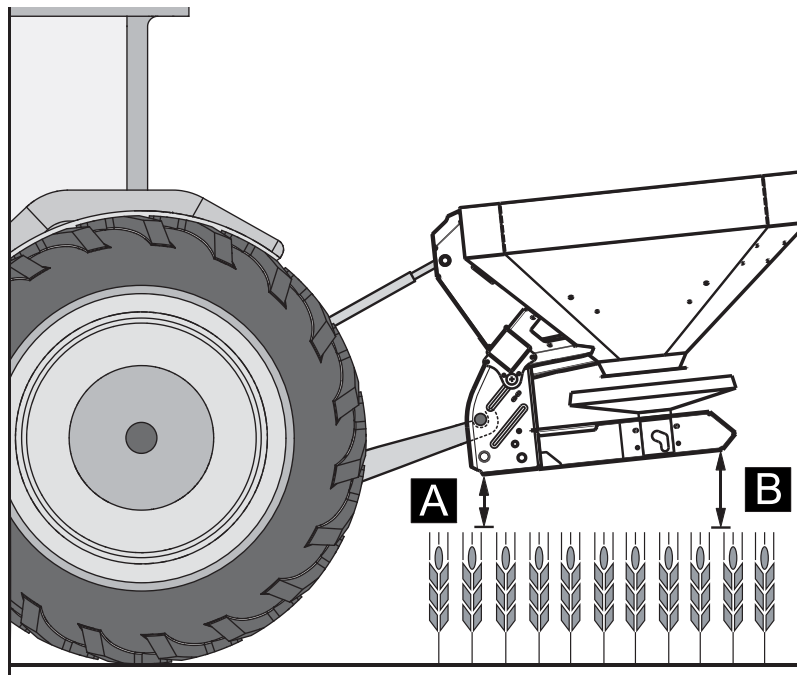
### Nastavení montážní výšky při přihnojování

Předpoklady:

- Stroj je namontován na nejvyšším připojovacím bodě horní spojky na traktoru.
- Spodní spojka traktoru je namontována na **horním spojovacím bodě spodní spojky** stroje.

Při stanovení montážní výšky (při přihnojování) postupujte takto:

1. Určete montážní výšky **A** a **B** (nad porostem) z dávkovací tabulky.
2. Porovnejte montážní výšky **A** a **B** včetně porostu s maximálními přípustnými montážními výškami vpředu (V) a vzadu (H).



**Obrázek 7.15:** Montážní poloha a výška při přihnojování

Zásadně platí:

$A + \text{porost} \leq V$	max. 950 mm
$B + \text{porost} \leq H$	max. 1010 mm

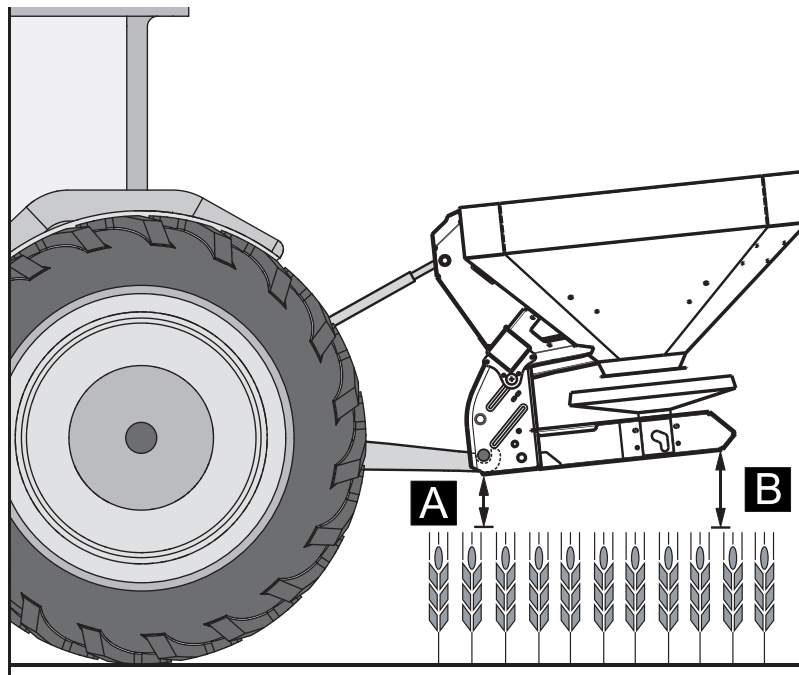


3. Pokud výška zdvihu traktoru přesto nestačí pro nastavení požadované montážní výšky, použijte spodní spojovací bod spodní spojky stroje.

### OZNÁMENÍ

Přesvědčte se, že není překročena **maximální délka** horní spojky předepsaná výrobcem traktoru, resp. horní spojky.

- Dodržujte údaje v návodu k obsluze od výrobce traktoru, resp. horní spojky.



**Obrázek 7.16:** Stroj namontovaný na spodním spojovacím bodě spodní spojky

Zásadně platí:

A + porost $\leq$ V	max. 950 mm
B + porost $\leq$ H	max. 1010 mm

## 7.7 Plnění stroje

### ⚠ NEBEZPEČÍ



#### Nebezpečí zranění způsobených chodem motoru

Práce na stroji za chodu motoru mohou vést k těžkým zraněním mechanickými součástmi a vytékajícím hnojivem.

- ▶ Vypněte motor traktoru.
- ▶ Vytáhněte klíček zapalování.
- ▶ Vykažte všechny osoby z nebezpečného prostoru.

### ⚠ UPOZORNĚNÍ



#### Nepřípustná celková hmotnost

Překročení přípustné celkové hmotnosti má negativní vliv na bezpečnost provozu a dopravy vozidla (stroje a traktoru) a může vést k závažným škodám na stroji a okolním prostředí.

- ▶ Před začátkem plnění určete množství, které můžete naložit.
- ▶ Dodržujte povolenou celkovou hmotnost.

#### Pokyny k plnění stroje

- Zavřete dávkovací hradítko, případně kulové kohouty (varianty K/R)
- Stroj plňte, **pouze** pokud je namontován na traktoru. Dbejte na to, aby traktor stál na rovném pevném povrchu.
- Traktor zajistěte proti rozjetí. Zatáhněte ruční brzdu.
- Vypněte motor traktoru.
- Vytáhněte klíček zapalování.
- Při výškách plnění přes 1,25 m plňte stroj s použitím vhodných pomocných prostředků (např. čelní nakladač, dopravní šnek).

#### Stupnice hladiny náplně (neplatí pro odvažovací rozmetadlo)

Pro kontrolu množství náplně je v zásobníku umístěna stupnice hladiny.

Pomocí této stupnice lze posoudit, jak dlouho vydrží zbývající množství, než bude nutné provést další plnění.

## 7.8 Používání dávkovací tabulky

### 7.8.1 Pokyny k dávkovací tabulce

Hodnoty v dávkovací tabulce byly zjištěny na zkušebním zařízení výrobce.

Použité hnojivo bylo pořízeno od výrobce hnojiv nebo z obchodu. Zkušenosti ukazují, že dodávané hnojivo – i při stejném označení – může v důsledku skladování, přepravy atd. vykazovat odlišné vlastnosti rozmetání.

Proto je možné při nastaveních stroje uvedených v dávkovacích tabulkách spotřebovat jinou dávku a dosáhnout méně kvalitního rozdělení hnojiva.

#### **Dodržujte proto následující pokyny:**

- Bezpodmínečně zkontrolujte skutečné vycházející množství rozmetaného materiálu provedením zkoušky dávky.
- Zkontrolujte rozdělení hnojiva na záběru pomocí praktické kontrolní sady (doplňkové vybavení).
- Používejte jen hnojiva, která jsou uvedena v dávkovací tabulce.
- Informujte nás, budete-li nějaký druh hnojiva v dávkovací tabulce postrádat.
- Přesně dodržujte nastavené hodnoty. I nepatrně odlišné nastavení může mít velmi nepříznivý vliv na kvalitu rozmetání.

#### **Při používání močoviny dodržujte zejména tyto pokyny:**

- Močovina se u různých dovozců hnojiv vyskytuje v různé kvalitě a zrnitosti. Mohou proto být zapotřebí jiná nastavení rozmetadla.
- Močovina má oproti jiným hnojivům vyšší citlivost na vítr a více pohlcuje vlhkost.

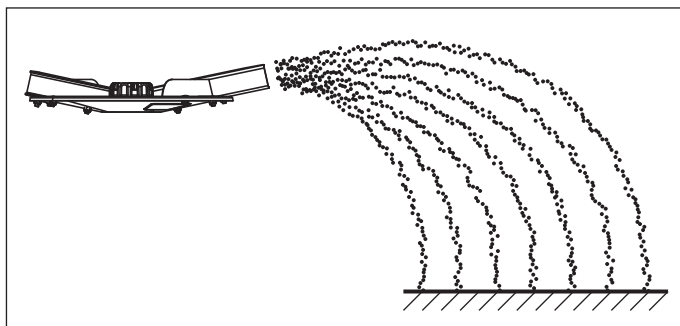
### **OZNÁMENÍ**

Za správné nastavení rozmetadla podle skutečně použitého hnojiva odpovídá obsluhující personál.

Výrobce stroje výslovně upozorňuje na to, že nenese žádnou odpovědnost za následné škody v důsledku chyb rozmetání.

### 7.8.2 Nastavení podle dávkovací tabulky

Podle druhu hnojiva, záběru, dávky, rychlosti jízdy a způsobu hnojení stanoví obsluhující personál montážní výšku, bod výpadu, nastavení dávkovacích hradítek, typ rozmetacích disků a otáčky vývodového hřídele pro optimální rozmetání z **dávkovací tabulky**.

**Příklad rozmetání na poli při normálním hnojení:****Obrázek 7.17:** Rozmetání na poli při normálním hnojení

Při rozmetání na poli v režimu normálního hnojení je rozmetání symetrické. Při správném seřízení rozmetadla (viz údaje v dávkovací tabulce) je hnojivo rovnoměrně rozděleno.

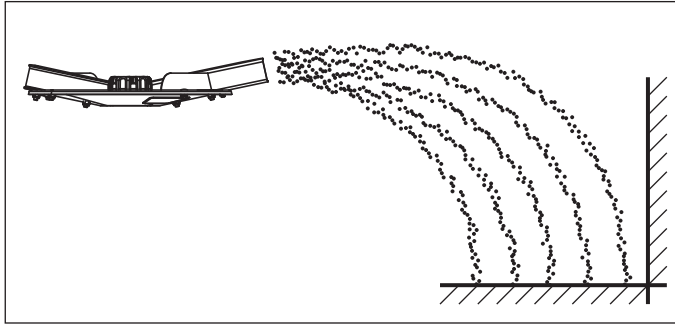
**Dané parametry:**

Druh hnojiva:	KAS BASF
Dávka:	300 kg/ha
Záběr:	24 m
Rychlost jízdy:	12 km/h

Podle dávkovací tabulky proveďte následující nastavení stroje:

- Montážní výška: 50/50 (A = 50 cm, B = 50 cm)
- Bod výpadu: 6
- Nastavení dávkovacích hradítek: 180
- Typ rozmetacích disků: S4
- Otáčky vývodového hřídele: 540 ot./min

**Příklad hraničního rozmetání při normálním hnojení  
(doplňkové vybavení TELIMAT T 25):**



**Obrázek 7.18:** Hraniční rozmetání při normálním hnojení

Při hraničním rozmetání v režimu normálního hnojení se téměř žádné hnojivo nedostává přes hranici pole. Je však nutné počítat s nedohnojením na hranici pole.

**Dané parametry:**

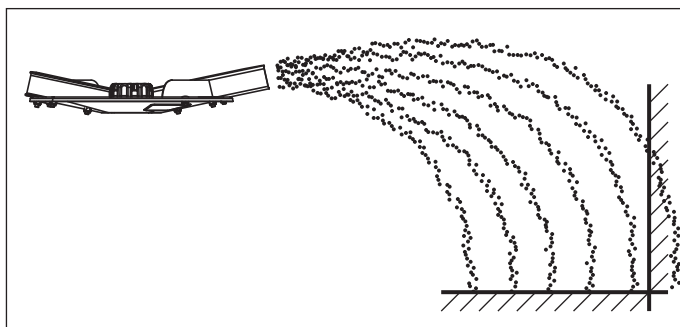
Druh hnojiva:	KAS BASF
Dávka:	300 kg/ha
Záběr:	24 m
Rychlost jízdy:	12 km/h

Podle dávkovací tabulky proved'te následující nastavení stroje:

- Montážní výška: 50/50 (A = 50 cm, B = 50 cm)
- Bod výpadu: 6
- Nastavení dávkovacích hradítek: 180 vlevo, 150 vpravo<sup>1</sup>
- Typ rozmetacích disků: S4
- Otáčky vývodového hřídele: 540 ot./min
- Nastavení TELIMAT: K12,5

1. Na straně hraničního rozmetání se doporučuje redukovat množství o 20 %.

**Příklad krajového rozmetání při normálním hnojení  
(doplňkové vybavení TELIMAT T 25):**



**Obrázek 7.19:** Krajevé rozmetání při normálním hnojení

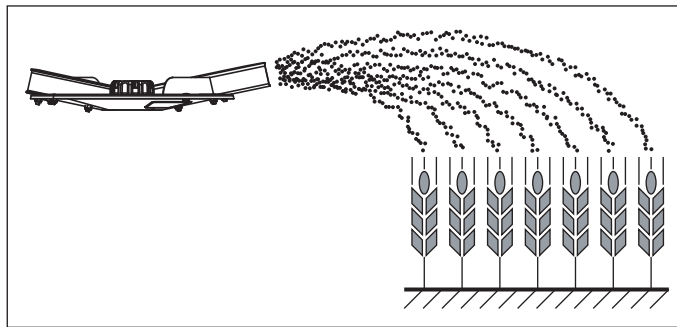
Krajevé rozmetání při normálním hnojení je rozdělování hnojiva, při kterém se malé množství hnojiva dostává přes hranici pole. Díky tomu téměř nedochází k nedohnojení na hranici pole.

**Dané parametry:**

Druh hnojiva:	KAS BASF
Dávka:	300 kg/ha
Záběr:	24 m
Rychlost jízdy:	12 km/h

Podle dávkovací tabulky proveďte následující nastavení stroje:

- Montážní výška: 50/50 (A = 50 cm, B = 50 cm)
- Bod výpadu: 6
- Nastavení dávkovacích hradítek: 180
- Typ rozmetacích disků: S4
- Otáčky vývodového hřídele: 540 ot./min
- Nastavení TELIMAT: S13

**Příklad rozmetání na poli při přihnojování:****Obrázek 7.20:** Rozmetání na poli při přihnojování

Při rozmetání na poli při přihnojování je rozmetání symetrické. Při správném seřízení rozmetadla (viz údaje v dávkovací tabulce) je hnojivo rovnoměrně rozděleno.

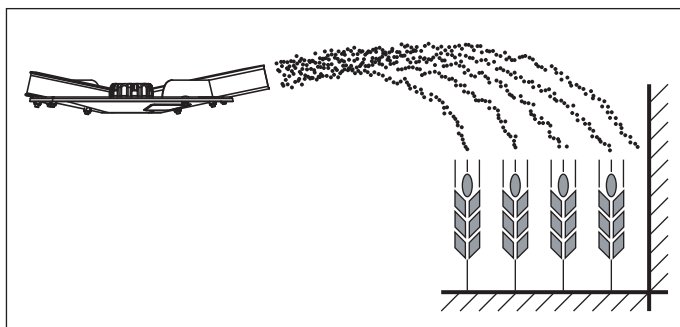
**Dané parametry:**

Druh hnojiva:	KAS BASF
Dávka:	150 kg/ha
Záběr:	24 m
Rychlost jízdy:	12 km/h

Podle dávkovací tabulky proveďte následující nastavení stroje:

- Montážní výška: 0/6 (A = 0 cm, B = 6 cm)
- Bod výpadu: 6,5
- Nastavení dávkovacích hradítek: 90
- Typ rozmetacích disků: S4
- Otáčky vývodového hřídele: 540 ot./min

**Příklad hraničního rozmetání při přihnojování  
(doplňkové vybavení TELIMAT T 25):**



**Obrázek 7.21:** Hraniční rozmetání při přihnojování

Při hraničním rozmetání při přihnojování se téměř žádné hnojivo nedostává přes hranici pole. Je však nutné počítat s nedohnojením na hranici pole.

**Dané parametry:**

Druh hnojiva:	KAS BASF
Dávka:	150 kg/ha
Záběr:	24 m
Rychlost jízdy:	12 km/h

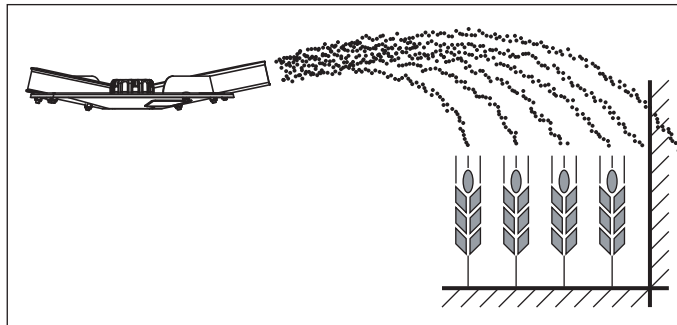
Podle dávkovací tabulky proveďte následující nastavení stroje:

- Montážní výška: 0/6 (A = 0 cm, B = 6 cm)
- Bod výpadu: 6,5
- Nastavení dávkovacích hradítek: 90 vlevo, 72 vpravo<sup>1</sup>
- Typ rozmetacích disků: S4
- Otáčky vývodového hřídele: 540 ot./min
- Nastavení TELIMAT: K12,5

1. Na straně hraničního rozmetání se doporučuje redukovat množství o 20 %.



**Příklad krajového rozmetání při přihnojování  
(doplňkové vybavení TELIMAT T 25):**



**Obrázek 7.22:** Krajové rozmetání při přihnojování

Krajové rozmetání při přihnojování je rozdělávání hnojiva, při kterém se malé množství hnojiva dostává přes hranici pole. Díky tomu téměř nedochází k nedohnojení na hranici pole.

**Dané parametry:**

Druh hnojiva:	KAS BASF
Dávka:	150 kg/ha
Záběr:	24 m
Rychlost jízdy:	12 km/h

Podle dávkovací tabulky proveďte následující nastavení stroje:

- Montážní výška: 0/6 (A = 0 cm, B = 6 cm)
- Bod výpadu: 6,5
- Nastavení dávkovacích hradítek: 90
- Typ rozmetacích disků: S4
- Otáčky vývodového hřídele: 540 ot./min
- Nastavení TELIMAT: S13

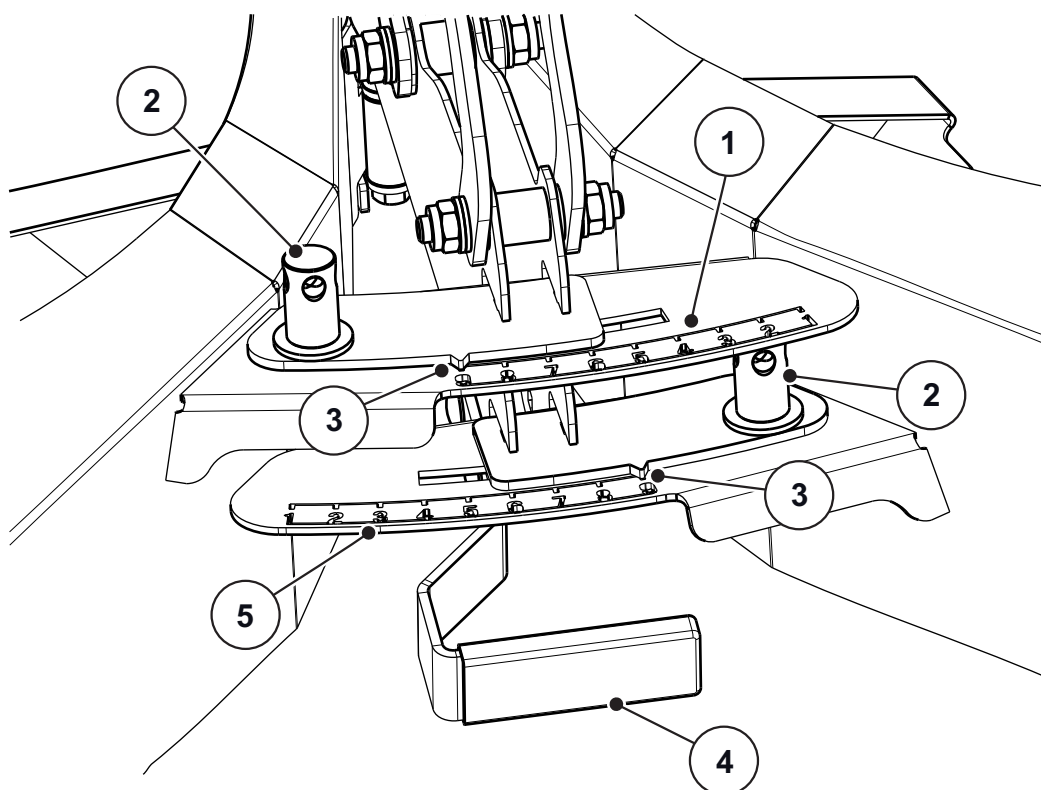
## 7.9 Nastavení zařízení na hraniční rozmetání GSE (doplňkové vybavení)

Zařízení na hraniční rozmetání slouží k omezení záběru rozmetání (podle volby vpravo nebo vlevo) v rozsahu mezi 0 m a 3 m od středu stopy traktoru k vnějšímu okraji pole.

- Zavřete dávkovací hradítko blíže u okraje pole.
- Při hraničním rozmetání sklopte zařízení na hraniční rozmetání dolů.
- Před oboustranným rozmetáním je nutné vyklopit zařízení na hraniční rozmetání zpět nahoru.

## OZNÁMENÍ

Nastavení zařízení na hraniční rozmetání se vztahují k rozmetacímu disku obsluhujícímu vnitřek pole.



**Obrázek 7.23:** Nastavení zařízení na hraniční rozmetání

- [1] Číselná stupnice, levá strana
- [2] Pojistná matice číselné stupnice
- [3] Ukazatel
- [4] Rukojeť
- [5] Číselná stupnice, pravá strana

1. Polohu ukazatele [3] najdete v příloženém montážním návodu.
2. Povolte pojistnou matici [2] číselné stupnice pomocí nastavovací páky stroje.
3. Posuňte číselnou stupnici tak, aby ukazatel ukazoval na zjištěnou hodnotu. K tomuto účelu použijte rukojeť [4].
4. Dotáhněte pojistnou matici [2] číselné stupnice pomocí nastavovací páky stroje.

### Korekce dosahu rozmetání

Údaje v příloženém montážním návodu jsou normované hodnoty. Při odchylkách kvality hnojiva může být nutné provést úpravu nastavení.

- Při **zmenšení** dosahu rozmetání otočte více k rozmetacímu disku (nižší čísla).
- Při **zvětšení** dosahu rozmetání otočte od rozmetacího disku (vyšší čísla).

## 7.10 Nastavení doplňkového vybavení TELIMAT

TELIMAT je dálkově ovládané zařízení na hraniční a krajové rozmetání určené pro záběry v rozsahu **12–42 m** (dle druhu hnojiva pouze hraniční rozmetání).

Zařízení TELIMAT je na stroji umístěno **vpravo** ve směru jízdy. Zařízení TELIMAT lze z traktoru ovládat pomocí jednočinného regulačního ventilu.

### OZNÁMENÍ

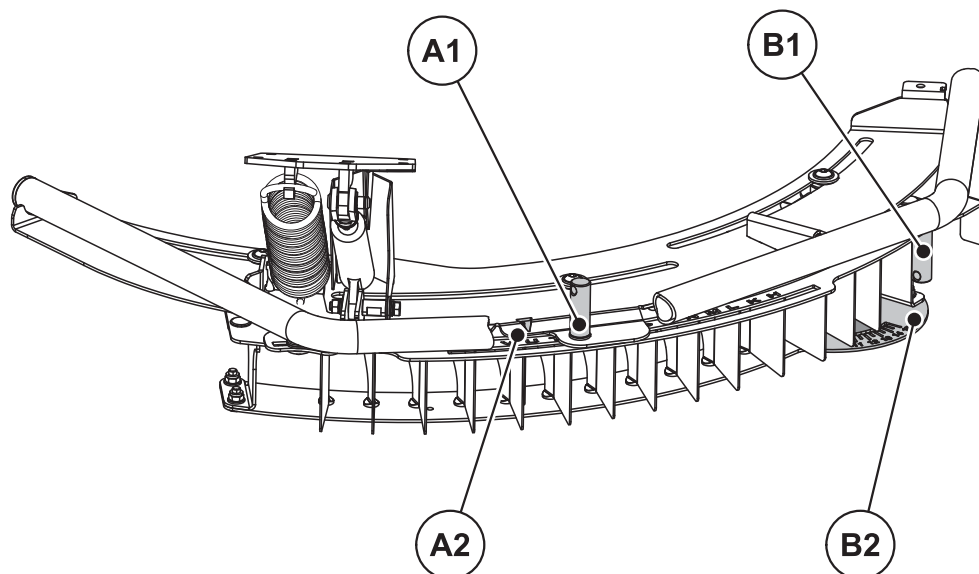
Montáž zařízení TELIMAT T25 na stroj je popsána ve zvláštním montážním návodu. Tento montážní návod je součástí dodávky zařízení TELIMAT.

### 7.10.1 Nastavení zařízení TELIMAT

Nastavení zařízení TELIMAT pro rozmetání se provádí dle **druhu hnojiva, záběru** a požadovaného **způsobu hraničního rozmetání** (hraniční nebo krajové rozmetání).

### OZNÁMENÍ

Hodnoty nastavení zařízení TELIMAT najdete v dávkovací tabulce.



**Obrázek 7.24:** Nastavení zařízení TELIMAT

- [A1] Pojistná matice písmenkové stupnice
- [A2] Písmenková stupnice pro hrubé nastavení
- [B1] Pojistná matice číselné stupnice
- [B2] Číselná stupnice pro přesné nastavení

#### **Hrubé nastavení (písmenková stupnice):**

S využitím vodítek lze celé těleso zařízení TELIMAT natočit kolem středu otáčení rozmetacího disku (H až Z na písmenkové stupnici). Písmenková stupnice slouží k nastavení tělesa zařízení TELIMAT dle příslušného druhu hnojiva, záběru a způsobu hraničního rozmetání (hraniční nebo krajové rozmetání).

1. Povolte pojistnou matici písmenkové stupnice pomocí nastavovací páky stroje.
2. Těleso zařízení TELIMAT (posuvnou část) posuňte na písmeno předepsané v tabulce nastavení.
  - ▷ Šipka musí ukazovat přesně na příslušné písmeno.
3. Dotáhněte pojistnou matici písmenkové stupnice pomocí nastavovací páky stroje.

#### **Přesné nastavení (číselná stupnice):**

V tělese zařízení na hraniční rozmetání jsou umístěny jednoduché vodící plechy, které lze posouvat podél číselné stupnice (stupnice 11 až 15). Základní funkcí číselné stupnice je přesné nastavení.

1. Povolte pojistnou matici číselné stupnice pomocí nastavovací páky stroje.
2. Vodící plech posuňte na číselnou hodnotu předepsanou v tabulce nastavení.
  - ▷ Příslušná číselná hodnota je přesně v rovině s prvním vodícím plechem.
3. Dotáhněte pojistnou matici číselné stupnice pomocí nastavovací páky stroje.

### 7.10.2 Korekce dosahu rozmetání

Údaje v tabulce nastavení jsou normované hodnoty. Při odchylkách kvality hnojiva může být nutné provést úpravu nastavení.

Při zanedbatelných odchylkách většinou postačí úprava polohy vodicích plechů.

- Při **zmenšení** dosahu rozmetání oproti nastavení podle tabulky nastavení: Změňte polohu vodicích plechů na číselné stupnici ve směru **nižších číselných hodnot**.
- Při **zvětšení** dosahu rozmetání oproti nastavení podle tabulky nastavení: Změňte polohu vodicích plechů na číselné stupnici ve směru **vyšších číselných hodnot**.

Při významných odchylkách posuňte těleso zařízení TELIMAT podél písmenkové stupnice:

- Při **zmenšení** dosahu rozmetání oproti nastavení podle tabulky nastavení: Změňte polohu zařízení TELIMAT na písmenkové stupnici ve směru **písmen ze začátku abecedy**.
- Při **zvětšení** dosahu rozmetání oproti nastavení podle tabulky nastavení: Změňte polohu zařízení TELIMAT na písmenkové stupnici ve směru **písmen z konce abecedy**.

#### OZNÁMENÍ

##### Hraniční rozmetání při záběrech 12–50 m:

Pro optimalizaci podoby rozmetání se doporučuje snížit na straně hraničního rozmetání množství o **20 %**.

### 7.10.3 Pokyny k rozmetání s využitím zařízení TELIMAT

Polohu zařízení TELIMAT lze dle právě používaného způsobu rozmetání nastavit pomocí jednočinného ventilu přímo z traktoru.

- Hraniční rozmetání: spodní poloha
- Normální rozmetání: horní poloha

#### ▲ UPOZORNĚNÍ



##### Chyby rozmetání v důsledku nedosažení koncové polohy TELIMAT

Pokud se TELIMAT nenachází v aktuálně platné zcela koncové poloze, může docházet k chybám rozmetání.

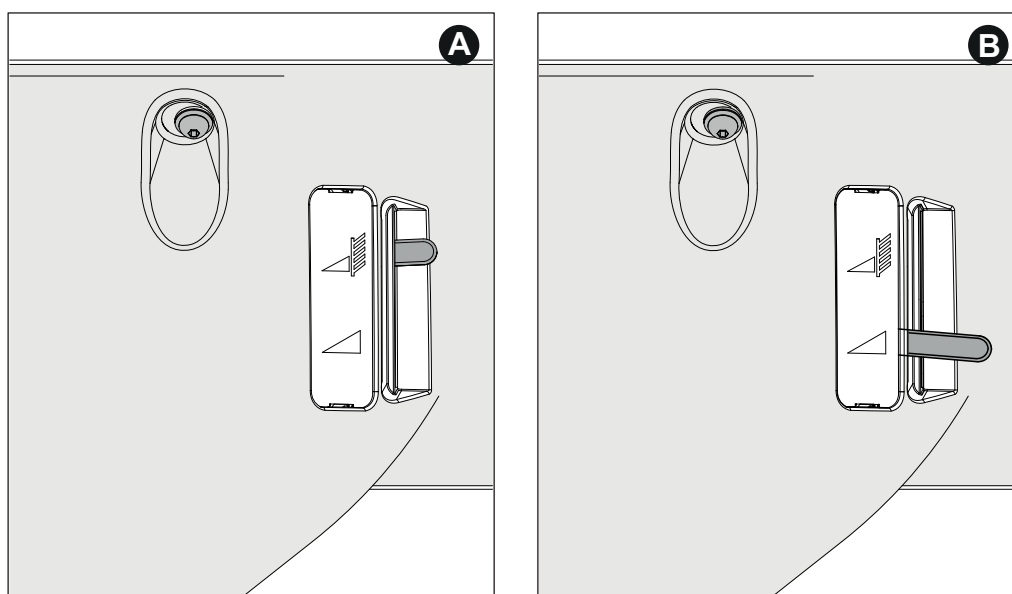
- ▶ Ujistěte se, že je TELIMAT stále v aktuální koncové poloze.
- ▶ Při změně z hraničního na krajové rozmetání musí být řídicí ventil činný, dokud nebude TELIMAT ve **zcela** koncové horní poloze.
- ▶ Při delším hraničním rozmetání je v závislosti na stavu vašeho rozmetadla nutné občas aktivovat řídicí ventil a znovu uvést TELIMAT do koncové polohy.

### OZNÁMENÍ

Při používání starších rozmetacích zařízení může během hraničního rozmetání docházet k únikům materiálu. Zařízení TELIMAT může v takovém případě opustit již dosaženou koncovou (spodní) polohu. Abyste zamezili chybám rozmetání, přesuňte občas zařízení TELIMAT zpět do koncové polohy.

#### Mechanická indikace polohy rozmetání

Mechanická indikace polohy rozmetání se při pohledu ve směru jízdy nachází vpravo přímo vedle zařízení TELIMAT. Indikace je viditelná z kabiny řidiče traktoru.



**Obrázek 7.25:** Mechanická indikace zařízení TELIMAT

- [A] Poloha hraničního rozmetání
- [B] Poloha normálního rozmetání

## 7.11 Nastavení pro neuvedená hnojiva

Nastavení pro hnojiva neuvedená v dávkovací tabulce je možné zjistit pomocí praktické kontrolní sady (doplňkové vybavení).

### OZNÁMENÍ

Při zjišťování nastavení pro neuvedená hnojiva dodržujte také pokyny k použití praktické kontrolní sady.

Pro **rychlou** kontrolu nastavení rozmetadla doporučujeme konfiguraci pro **jeden průjezd**.

Pro **přesnější** zjištění nastavení rozmetadla doporučujeme konfiguraci pro **tři průjezdy**.

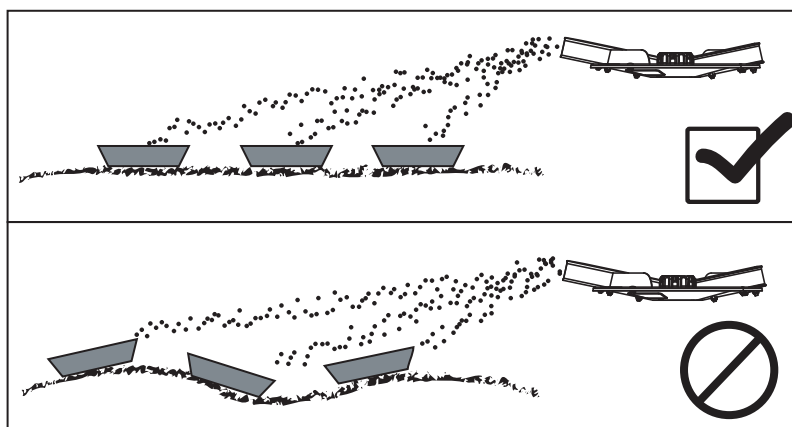
### 7.11.1 Předpoklady a podmínky

### OZNÁMENÍ

Uvedené předpoklady a podmínky platí jak pro jeden, tak pro tři průjezdy.

V zájmu pokud možno nezkrátených výsledků dbejte na dodržování těchto podmínek.

- Proveďte zkoušku za **suchého** počasí **bez větru**, aby výsledek nebyl ovlivněn povětrnostními podmínkami.
- Jako zkušební plochu doporučujeme terén vodorovný v obou směrech. V jízdnicích stopách nesmí být **žádné** zřetelné **výmoly** nebo **hrboly**, protože by tím mohlo dojít ke zkreslení obrazu rozmetání.
- Zkoušku proveďte buď na čerstvě posečené louce, nebo při nízkém porostu (max. 10 cm) na poli.



**Obrázek 7.26:** Instalace záchytných nádob

- Postavte záchytné nádoby vodorovně. Šikmo postavené záchytné nádoby mohou způsobit chyby měření (viz obrázek výše).
- Provedení zkoušky dávky (viz [8.10: Zkouška dávky, strana 92](#)).
- Nastavte dávkovací hradítka vlevo a vpravo a zaaretujte je (viz [8.4: Nastavení rozmetaného množství, strana 81](#)).

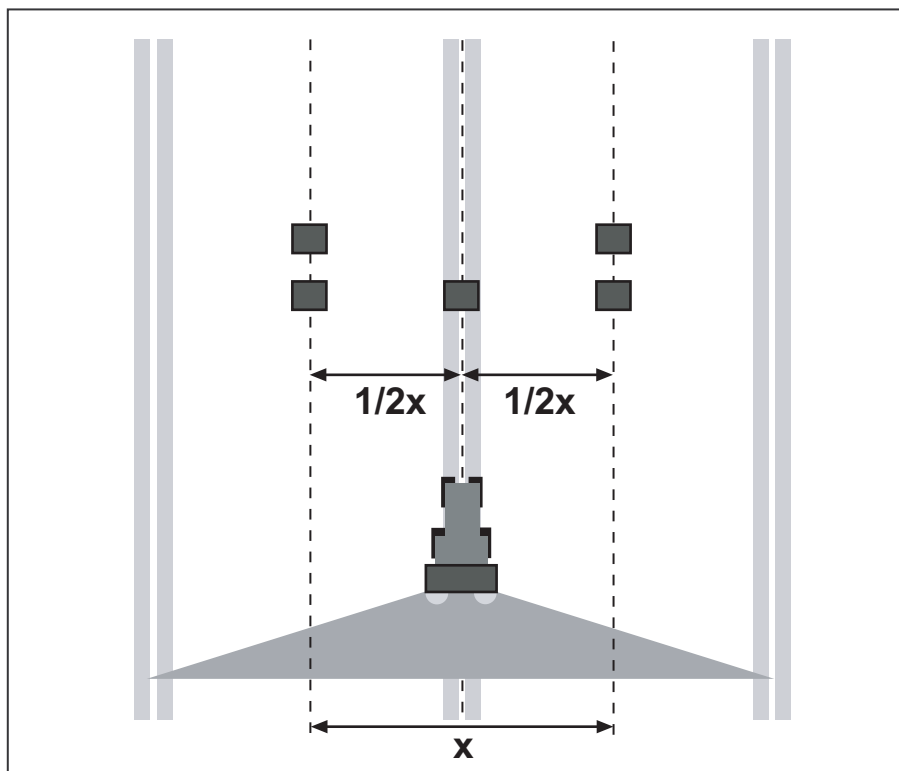
### 7.11.2 Provedení jednoho průjezdu

Konfigurace:

#### OZNÁMENÍ

Doporučujeme dispoziční plán do šířky rozmetání **24 m**. Dispoziční plán pro větší záběry je přiložen k praktické kontrolní sadě PPS5.

- Délka zkušební plochy: 60 až 70 m



Obrázek 7.27: Konfigurace pro jeden průjezd

#### Příprava jednoho průjezdu:

- Vyberte z dávkovací tabulky podobné hnojivo a odpovídajícím způsobem nastavte rozmetadlo.
- Nastavte montážní výšku stroje podle údajů z dávkovací tabulky. Dbejte na to, aby nastavení montážní výšky bylo provedeno s ohledem na horní okraje záchytných nádob.
- Zkontrolujte úplnost a stav rozdělovacích součástí (rozmetací disky, rozmetací lopatky, výhoz).
- Postavte po dvou záchytných nádobách ve vzdálenosti **1 m** za sebou do zón překryvu (mezi řádky) a jednu záchytnou nádobu do jízdní stopy (podle [obrázek 7.27](#)).



Provedte zkoušku rozmetání s polohou otvoru stanovenou pro použití:

- Rychlost jízdy: **3 až 4 km/h**.
- **10 m před** záchytnými nádobami otevřete dávkovací hradítka.
- Cca **30 m za** záchytnými nádobami dávkovací hradítka zavřete.

### OZNÁMENÍ

Pokud je množství zachycené v nádobách příliš malé, opakujte průjezd.  
Neměňte polohu dávkovacích hradítek.

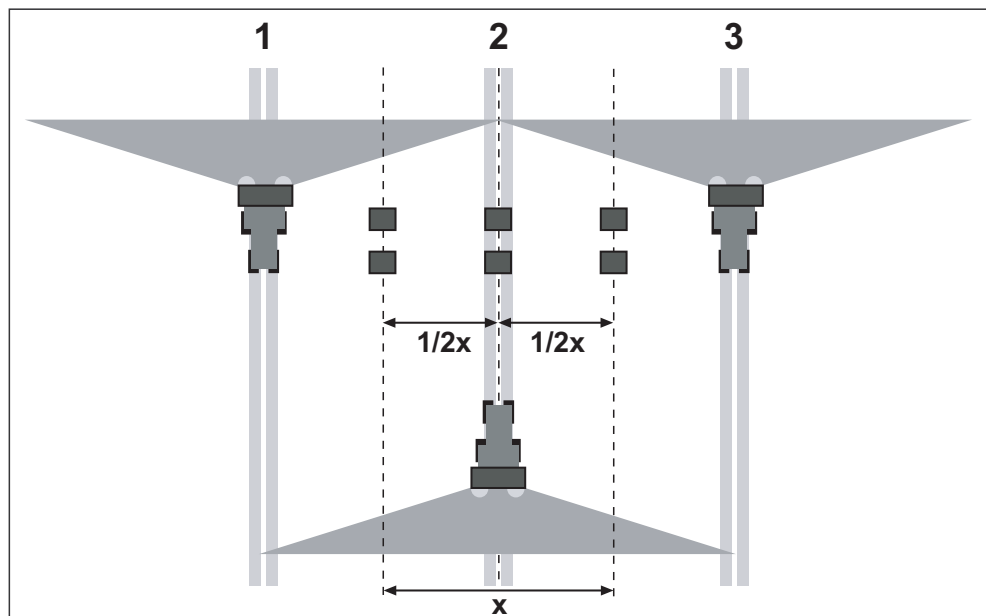
#### 7.11.3 Provedení tří průjezdů

Konfigurace:

### OZNÁMENÍ

Doporučujeme dispoziční plán do šířky rozmetání **24 m**. Dispoziční plán pro větší záběry je přiložen k praktické kontrolní sadě PPS5.

- Šířka zkušební plochy: 3 x vzdálenosti řádků
- Délka zkušební plochy: 60 až 70 m
- Všechny tři jízdní stopy musí být rovnoběžné. Při provádění zkoušky bez připravených řádků je nutné vyměřit jízdní stopy pásmem a vyznačit je (např. kolíky).



Obrázek 7.28: Konfigurace pro tři průjezdy

**Příprava tří průjezdů:**

- Vyberte z dávkovací tabulky podobné hnojivo a odpovídajícím způsobem nastavte rozmetadlo.
- Nastavte montážní výšku stroje podle údajů z dávkovací tabulky. Dbejte na to, aby nastavení montážní výšky bylo provedeno s ohledem na horní okraje záchytných nádob.
- Zkontrolujte úplnost a stav rozdělovacích součástí (rozmetací disky, rozmetací lopatky, výhoz).
- Postavte po dvou záchytných nádobách ve vzdálenosti **1 m** za sebou do zón překryvu a do prostřední jízdní stopy (podle [obrázek 7.28](#)).

**Proveďte zkoušku rozmetání s polohou otvoru stanovenou pro použití:**

- Rychlost jízdy: **3–4 km/h**.
- Postupně projedzte jízdní stopy 1–3.
- **10 m před** záchytnými nádobami otevřete dávkovací hradítka.
- Cca **30 m za** záchytnými nádobami dávkovací hradítka zavřete.

**OZNÁMENÍ**

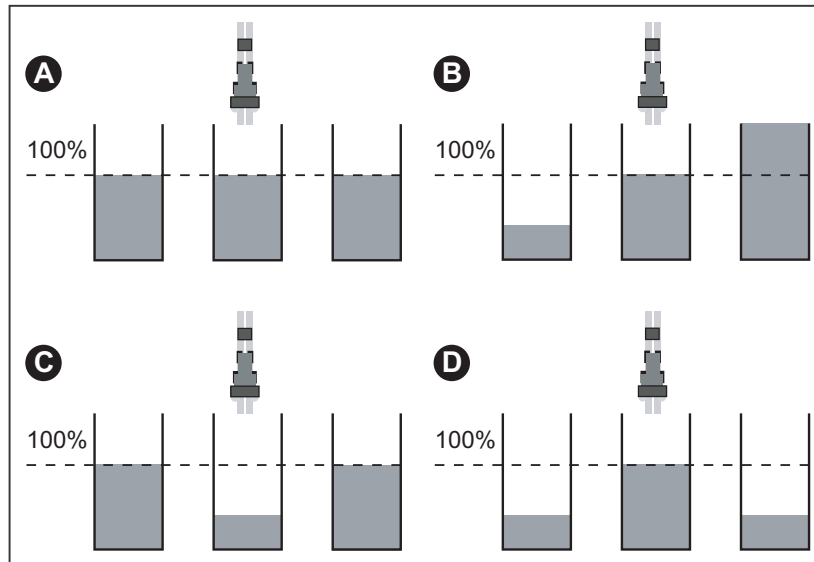
Pokud je množství zachycené v nádobách příliš malé, opakujte průjezd.

Neměňte polohu dávkovacích hradítek.

---

7.11.4 Vyhodnoťte výsledky a podle potřeby je opravte

- Sesypte obsah za sebou umístěných záchytných nádob dohromady a odleva nasypete do měřicích trubic.
- Kvalitu příčného rozdělení můžete zjistit podle hladiny náplně ve třech kontrolních okénkách.



Obrázek 7.29: Možné výsledky

- [A] Ve všech měřicích trubicích je stejné množství.
- [B] Rozdělení hnojiva je nesymetrické.
- [C] Příliš mnoho hnojiva v zóně překryvu.
- [D] Příliš málo hnojiva v zóně překryvu.

Příklady korekce nastavení rozmetadla:

Výsledek testu	Rozdělení hnojiva	Opatření, kontrola
Případ A	Rovnoměrné rozdělení (přípustná odchylka $\pm 1$ dílek)	Nastavení jsou v pořádku.
Případ B	Množství hnojiva ubývá zprava doleva (nebo obráceně).	Jsou vlevo a vpravo nastaveny stejné body výpadu? Nastavení dávkovacích hradítek vlevo a vpravo stejné? Vzdálenosti řádků stejné? Řádky rovnoběžné? Foukal během měření silný boční vítr?
Případ C	Příliš málo hnojiva uprostřed.	Zvolte dřívější nastavení bodu výpadu (např. přestavení bodu výpadu 5 na 4).
Případ D	Příliš málo hnojiva v zónách překryvu.	Zvolte pozdější nastavení bodu výpadu (např. přestavení bodu výpadu 8 na 9).



## 8 Rozmetací provoz

### 8.1 Bezpečnost

#### ▲ NEBEZPEČÍ



#### Nebezpečí zranění způsobených chodem motoru

Práce na stroji za chodu motoru mohou vést k těžkým zraněním mechanickými součástmi a vytékajícím hnojivem.

- ▶ Před všemi nastavovacími pracemi vyčkejte do úplného zastavení všech pohyblivých součástí.
- ▶ Vypněte motor traktoru.
- ▶ Vytáhněte klíček zapalování.
- ▶ **Vykažte všechny osoby z nebezpečného prostoru.**

#### Před nastavením stroje věnujte pozornost následujícím bodům:

- Množství vždy nastavujte při zavřeném dávkovacím hradítku.
- U ovládání dávkovacích hradítek pomocí vratných pružin (varianty K/R) zavřete kulové kohouty, aby nedošlo k nezamýšlenému úniku hnojiva ze zásobníku.

#### ▲ UPOZORNĚNÍ



#### Nebezpečí zhmoždění a amputace napnutou vratnou pružinou

**Pouze varianta K/R** (jednočinné ovládání hradítka):

Je-li vratná pružina při povolení zajišťovacího šroubu napnutá, může se dorazová páka prudce přesunout na konec vodicí drážky.

Hrozí smáčknutí prstů, příp. zranění obsluhujícího personálu.

- ▶ **Přesně** dodržujte postup nastavení rozmetaného množství.
- ▶ **Nikdy** nesahejte prsty do vodicích drážek nastavení rozmetaného množství.
- ▶ Před provedením nastavení (např. nastavení rozmetaného množství) **vždy hydraulicky zavřete** dávkovací hradítko.

## 8.2 Návod k rozmetacímu provozu

Použití stroje v souladu s určeným účelem zahrnuje také dodržování výrobcem předepsaných podmínek provozu, údržby a servisu. K **rozmetacímu provozu** proto vždy patří činnosti **přípravy, čištění a údržby**.

- Rozmetací práce provádějte v souladu s níže popsáním postupem.

### Příprava

- Montáž rozmetadla k traktoru [Strana 48](#)
- Zavření dávkovacích hradítek
- Nastavení montážní výšky [Strana 55](#)
- Naplnění hnojivem [Strana 60](#)
- Nastavení rozmetaného množství [Strana 81](#)
- Nastavení záběru [Strana 83](#)
  - Výběr správného rozmetacího disku
  - Nastavení bodu výpadu [Strana 86](#)

---

### Rozmetání

- Jízda na místo rozmetání
- Kontrola montážní výšky
- Zapnutí vývodového hřídele
- Otevření hradítka a zahájení rozmetací jízdy
- Ukončení rozmetací jízdy a zavření hradítka
- Vypnutí vývodového hřídele
- Vyprázdnění zbytku [Strana 99](#)

---

### Čištění a údržba

- Otevření dávkovacích hradítek
- Demontáž rozmetadla z traktoru
- Čištění a údržba [Strana 107](#)

### 8.3 Používání dávkovací tabulky

#### OZNÁMENÍ

Dodržujte pokyny uvedené v kapitole [7.8: Používání dávkovací tabulky.](#)  
[strana 61.](#)

### 8.4 Nastavení rozmetaného množství

#### 8.4.1 Varianta Q/W/EMC

#### OZNÁMENÍ

Stroje varianty **Q**, **W** a **EMC** jsou vybaveny elektronickým ovládáním hradítek pro nastavení rozmetaného množství.

Elektronické ovládání dávkovacích hradítek je popsáno v samostatném návodu k obsluze ovládací jednotky. Tento návod k obsluze je součástí dodávky ovládací jednotky.

#### ▲ UPOZORNĚNÍ



#### Nebezpečí poškození při nesprávné poloze dávkovacích hradítek

V případě nesprávné polohy dorazové páky může ovládání servopohonů pomocí ovládací jednotky QUANTRON poškodit dávkovací hradítka.

- Vždy upněte dorazovou páku v nejvyšší poloze stupnice.

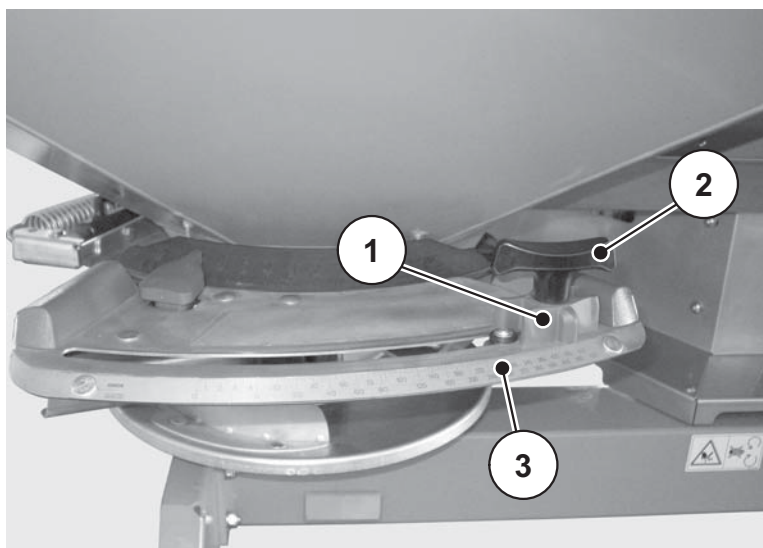
### 8.4.2 Varianta K/D/R/C

Rozmetané množství lze na strojích varianty K/D/R/C nastavit prostřednictvím spodního oblouku stupnice u obou otvorů.

Nastavte ukazatel na pozici, která byla předem zjištěna z dávkovací tabulky nebo na základě zkoušky dávky. Jedná se o dorazovou polohu **Otevřeno**, do které hradítko najede hydraulicky nebo působením pružiny (podle provedení) během rozmetací jízdy.

Poloha není závislá na **rozmetaném množství** ani na **rychlosti jízdy**.

1. Zavřete dávkovací hradítko.
2. Určete pozici pro nastavení na stupnici podle dávkovací tabulky nebo na základě zkoušky dávky.
3. Povolte zajišťovací šroub [2] spodního oblouku stupnice [3].
4. Posuňte ukazatel [1] dorazu do určené polohy.
5. Dotáhněte zajišťovací šroub.



**Obrázek 8.1:** Stupnice na nastavení rozmetaného množství

- [1] Ukazatel dorazu
- [2] Zajišťovací šroub
- [3] Spodní oblouk stupnice



## 8.5 Nastavení záběru

### 8.5.1 Volba správného rozmetacího disku

Pro realizaci záběru jsou v závislosti na hnojivu k dispozici různé rozmetací disky.

Typ rozmetacích disků	Záběr
S2	12-18 m
S4	18-28 m
S6	24-36 m

Na každém rozmetacím disku jsou pevně namontovány dvě různé rozmetací lopatky. Rozmetací lopatky jsou označeny podle typu.

#### ▲ VAROVÁNÍ



#### Nebezpečí zranění rotujícími rozmetacími disky

Rozdělovací zařízení (rozmetací disky, rozmetací lopatky) mohou zachytit a vtáhnout části těla nebo cizí předměty. Při kontaktu s rozdělovacím zařízením hrozí může mít za následek odštížení, smáčknutí nebo odříznutí částí těla.

- ▶ Bezpodmínečně dodržujte maximální přípustnou montážní výšku vpředu (V) a vzadu (H).
- ▶ Vykažte všechny osoby z nebezpečného prostoru stroje.
- ▶ Nikdy neodstraňujte ochranné oblouky namontované na zásobníku.

Typ rozmetacích disků	Rozmetací disk, levý	Rozmetací disk, pravý
S2	S2-L-170 S2-L-240	S2-R-170 S2-R-240
S2 VxR plus (s ochranou povrchu)	S2-L-170 VxR S2-L-240 VxR	S2-R-170 VxR S2-R-240 VxR
S4	S4-L-200 S4-L-270	S4-R-200 S4-R-270
S4 VxR plus (s ochranou povrchu)	S4-L-200 VxR S4-L-270 VxR	S4-R-200 VxR S4-R-270 VxR
S6 VxR plus (s ochranou povrchu)	S6-L-255 VxR S6-L-360 VxR	S6-R-255 VxR S6-R-360 VxR

### 8.5.2 Demontáž a montáž rozmetacích disků

#### ⚠ NEBEZPEČÍ

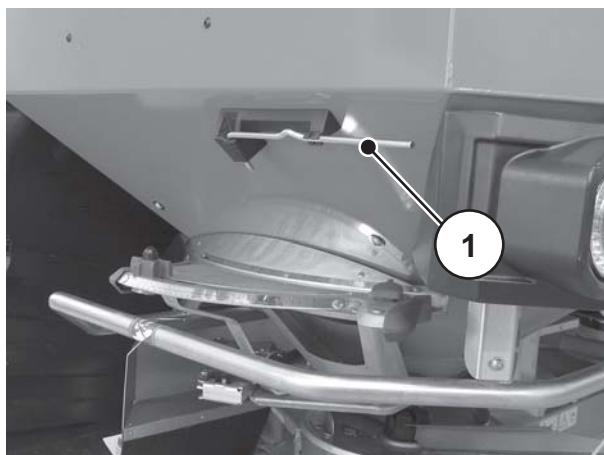


#### Nebezpečí zranění způsobených chodem motoru

Práce na stroji za chodu motoru mohou vést k těžkým zraněním mechanickými součástmi a vytékajícím hnojivem.

- ▶ **Nikdy** nedemontujte ani nemontujte rozmetací disky za chodu motoru traktoru nebo otáčení vývodového hřídele.
- ▶ Vypněte motor traktoru.
- ▶ Vytáhněte klíček zapalování.

#### Demontáž rozmetacích disků



- [1] Nastavovací páka  
(zásobník vlevo ve směru jízdy)

Obrázek 8.2: Nastavovací páka

Na obou stranách (vlevo i vpravo) postupujte takto:



1. Vyjměte nastavovací páku z držáku.
2. Pomocí nastavovací páky povolte uzavřenou matici rozmetacího disku.

Obrázek 8.3: Povolení uzavřené matice

3. Odšroubujte uzavřenou matici.
4. Vyjměte rozmetací disk z náboje.
5. Uložte nastavovací páku zpět do jejího držáku.



**Obrázek 8.4:** Odšroubování uzavřené matice

### Montáž rozmetacích disků

#### Předpoklady:

- Vývodový hřídel a motor traktoru jsou vypnuté a zajištěné proti nepovolenému zapnutí.

Namontujte levý rozmetací disk ve směru jízdy vlevo a pravý rozmetací disk ve směru jízdy vpravo. Dávejte pozor, aby rozmetací disky vlevo a vpravo nebyly zaměněny.

Následující popis montáže se týká levého rozmetacího disku. Montáž pravého rozmetacího disku proveďte analogicky podle těchto pokynů.

1. Nasadte levý rozmetací disk na levý náboj disku.

Rozmetací disk musí na náboj doléhat rovně (v případě potřeby odstraňte nečistoty).

#### OZNÁMENÍ

Upínací kolíky rozmetacích disků jsou na levé a pravé straně umístěny v odlišných polohách. Správný rozmetací disk montujete pouze tehdy, když přesně zapadne do upnutí.

2. Opatrně nasadte uzavřenou matici (pozor na zkřížení).
3. Utáhněte uzavřenou matici na cca 38 Nm.

#### OZNÁMENÍ

Uzavřené matice mají drážkování, které brání samovolnému povolení. Toto drážkování musíte při utahování cítit, jinak je uzavřená matice opotřebovaná a je nutné ji vyměnit.

4. Rukou otáčejte rozmetacími disky a zkontrolujte volný průchod mezi rozmetacími lopatkami a výhozem.

## 8.5.3 Nastavení bodu výpadu

Volbou typu rozmetacího disku je stanoven určitý rozsah záběru. Změna bodu výpadu slouží k přesnému nastavení záběru a přizpůsobení různým druhům hnojiva.

Bod výpadu lze nastavit na horním oblouku stupnice.

- **Přestavení směrem k nižším číselným hodnotám:** hnojivo je vyhazováno dříve. Výsledkem je rozmetání pro menší záběry.
- **Přestavení směrem k vyšším číselným hodnotám:** hnojivo je vyhazováno později a více směrem ven do zón překrývání. Výsledkem je rozmetání pro větší záběry.



**Obrázek 8.5:** Nastavovací střed bodu výpadu

1. Určete polohu bodu výpadu na základě dávkovací tabulky nebo pomocí praktické kontrolní sady (doplňkové vybavení).
2. Uchopte levou a pravou rukojeť.
3. Stiskněte indikační prvek.
  - ▷ Uvolní se aretace. Nastavovací střed se může pohybovat.
4. Posuňte nastavovací střed s indikačním prvkem do určené polohy.
5. Uvolněte indikační prvek.
  - ▷ Nastavovací střed je aretován.
6. Ověřte, zda je nastavovací střed aretován.

## 8.6 Dodatečná kontrola montážní výšky

### OZNÁMENÍ

Při naplněném zásobníku zkontrolujte, jestli je nastavená montážní výška správná.

- Hodnoty pro nastavení montážní výšky najdete v dávkovací tabulce.
- Dodržujte maximální přípustnou montážní výšku.
- Viz též [„Nastavení montážní výšky“ na straně 55.](#)

## 8.7 Nastavení otáček vývodového hřídele

### OZNÁMENÍ

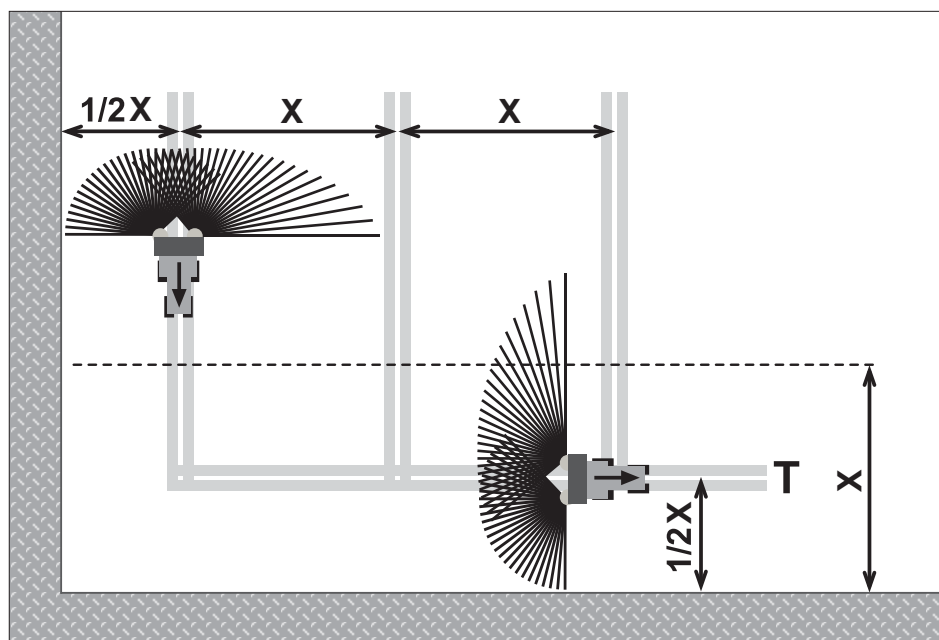
Hodnoty pro nastavení správných otáček vývodového hřídele najdete v dávkovací tabulce.

## 8.8 Rozmetání na souvrati

Pro dobré rozdělení hnojiva na souvrati je nezbytné přesné založení řádků.

**Hraniční rozmetání**

Rozmetání na souvrati pomocí dálkově ovládaného zařízení na hraniční rozmetání TELIMAT:



**Obrázek 8.6:** Hraniční rozmetání

[T] Řádek souvrati  
[X] Záběr

- Vytvořte řádek souvrati [T] ve vzdálenosti polovičního záběru [X] od kraje pole.

## Normální rozmetání do řádku souvrati, resp. z něho

### OZNÁMENÍ

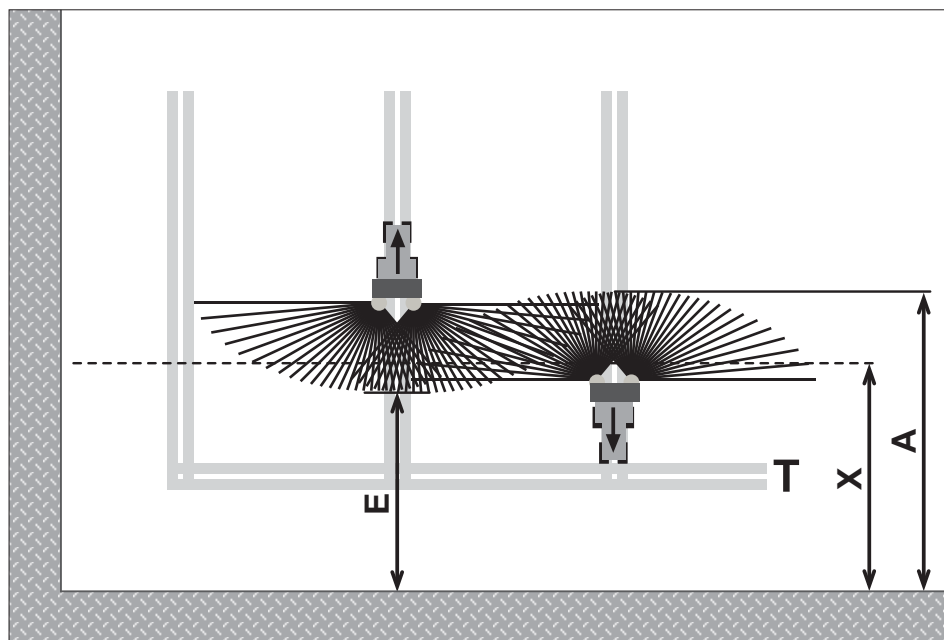
Používáte-li při provozu stroje systém GPS (například QUANTRON-Guide) a ovládací jednotku QUANTRON-A, ujistěte se, že je software ovládací jednotky vybaven funkcí **OptiPoint**.

Funkce **OptiPoint** vypočítává optimální bod zapnutí a bod vypnutí pro rozmetací práce na souvrati na základě nastavení v ovládací jednotce.

- V případě, že tato nastavení přebírá funkce **OptiPoint**, můžete pokyny uvedené v tomto odstavci přeskocit.
- Dodržujte návod k obsluze příslušné ovládací jednotky.

Při dalším rozmetání na poli po rozmetání v řádku souvrati:

- Zařízení na hraniční rozmetání TELIMAT je nutné vychýlit mimo oblast rozmetání.



**Obrázek 8.7:** Normální rozmetání

- [A] Konec rozmetacího vějíře při rozmetání v řádku souvrati
- [E] Konec rozmetacího vějíře při rozmetání na poli
- [T] Řádek souvrati
- [X] Záběr

Dávkovací hradítka se při jízdě tam a zpět zavírají a otevírají v různých vzdálenostech od hranice pole souvrati.

#### Jízda od řádku souvrati

- Dávkovací hradítka **se otevřou**, když je splněna následující podmínka:
  - Konec rozmetacího vějíře na poli [E] leží zhruba ve vzdálenosti poloviny záběru + 4 až 8 m od hranice pole souvrati.

Traktor se podle dosahu rozmetání hnojiva nachází v různé vzdálenosti v poli.

#### Jízda do řádku souvrati

- Dávkovací hradítka se zavírají **co možná nejpozději**.
  - V ideálním případě musí konec rozmetacího vějíře na poli [A] ležet o cca 4 až 8 m dále, než je záběr [X] souvrati.
  - Toho nelze v důsledku dosahu rozmetání hnojiva a záběru pokaždé dosáhnout.
- Alternativně je možné vyjet přes řádek souvrati ven nebo založit 2. řádek souvrati.

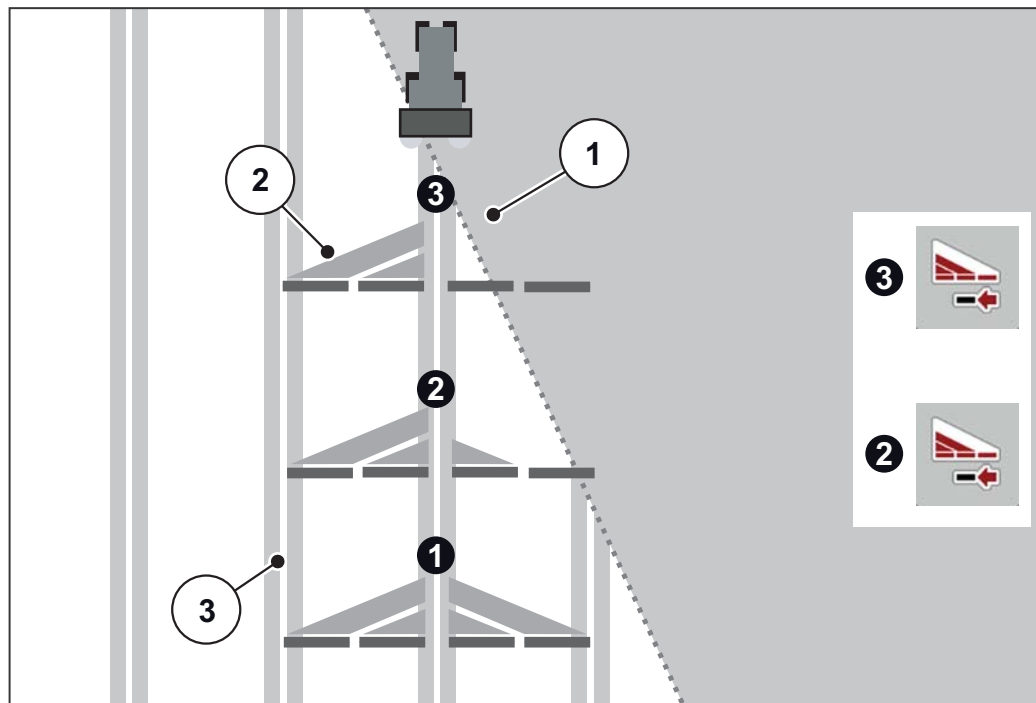
Při dodržování těchto pokynů je zaručena ekologická a nákladově úsporná práce.



## 8.9 Rozmetání se spínáním dílčího záběru (VariSpread)

Asistent záběru rozmetání VariSpread umožňuje redukci záběru a dávky na každé straně. Díky tomu se zvyšuje přesnost rozmetání v klínech.

Varianta Ovládací jednotka	VariSpread V2	VariSpread V4 QUANTRON-A
	1 dílčí záběry na každou stranu	2 dílčí záběry na každou stranu
K, D, R, C	•	
Q, W		•



**Obrázek 8.8:** Spínání dílčího záběru (příklad VariSpread V4)

- [1] Okraj pole
- [2] Postupná redukce dílčích záběrů na pravé straně
- [3] Stopa traktoru

### OZNÁMENÍ

- Podrobné informace o možnostech nastavení dílčích záběrů jsou uvedeny v návodu k obsluze vaší ovládací jednotky (QUANTRON-A).

## 8.10 Zkouška dávky

## OZNÁMENÍ

Stroj varianty **M EMC** reguluje dávkování na každé straně automaticky. Zkoušku dávky tedy **není nutné provádět**.

## OZNÁMENÍ

U strojů varianty **Q/W** proveďte zkoušku dávky na ovládací jednotce.

Zkouška dávky je popsána v samostatném návodu k obsluze ovládací jednotky. Tento návod k obsluze je součástí dodávky ovládací jednotky.

Pro přesnou kontrolu dávkování doporučujeme provést při každé výměně hnojiva zkoušku dávky.

Proveďte zkoušku dávky:

- Před první rozmetací prací.
- Jestliže se výrazně změnila kvalita hnojiva (vlhkost, vyšší podíl prachu, rozdrčení zrn).
- Když je použit nový druh hnojiva.

Proveďte zkoušku dávky za chodu vývodového hřídele za klidu nebo během jízdy na zkušební dráze.

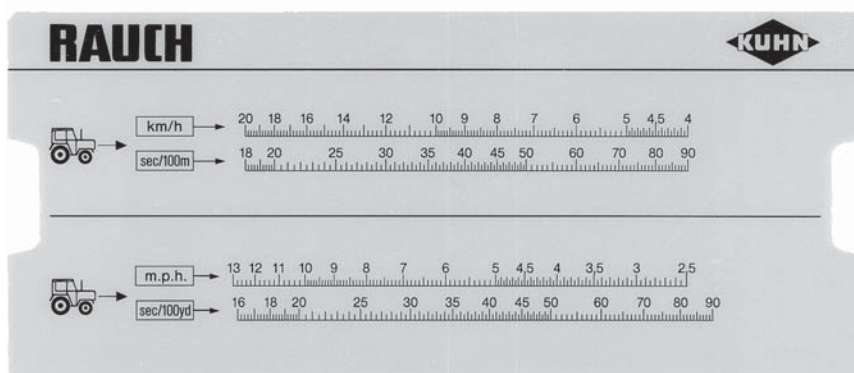
## 8.10.1 Určení požadovaného výstupního množství

Před zahájením zkoušky dávky určete požadované dávkované množství.

## Stanovení přesné rychlosti jízdy

Předpokladem stanovení požadovaného výstupního množství je znalost přesné rychlosti jízdy.

1. Se strojem **naplněným z poloviny** ujeďte **na poli** trasu o délce **100 m**.
2. Změřte čas potřebný k této jízdě.
3. Odečtěte přesnou hodnotu rychlosti jízdy ze stupnice kalkulátoru zkoušky dávky.



**Obrázek 8.9:** Stupnice na stanovení přesné rychlosti jízdy

Přesnou rychlost jízdy lze určit pomocí následujícího vzorce:

$$\text{Rychlost jízdy (km/h)} = \frac{360}{\text{Změřený čas jízdy na trase o délce 100 m}}$$

**Příklad:** K ujetí 100 m je potřeba 45 sekund:

$$\frac{360}{45 \text{ sek.}} = 8 \text{ km/h}$$

### Stanovení požadovaného výstupního množství za minutu

Ke stanovení požadovaného výstupního množství za minutu potřebujete tyto parametry:

- přesnou rychlost jízdy
- záběr
- požadovaná dávka

**Příklad:** Chcete určit požadované výstupní množství jednoho výhozu. Rychlost jízdy činí **8 km/h**, záběr je nastaven na **18 m** a dávka má činit **300 kg/ha**.

## OZNÁMENÍ

Hodnoty výstupního množství pro některé dávky a rychlosti jízdy jsou v dávkovací tabulce již uvedeny.

Pokud nenajdete hodnoty v dávkovací tabulce, lze je stanovit pomocí kalkulatoru zkoušky dávky nebo dle vzorce.

### Stanovení pomocí kalkulatoru zkoušky dávky:

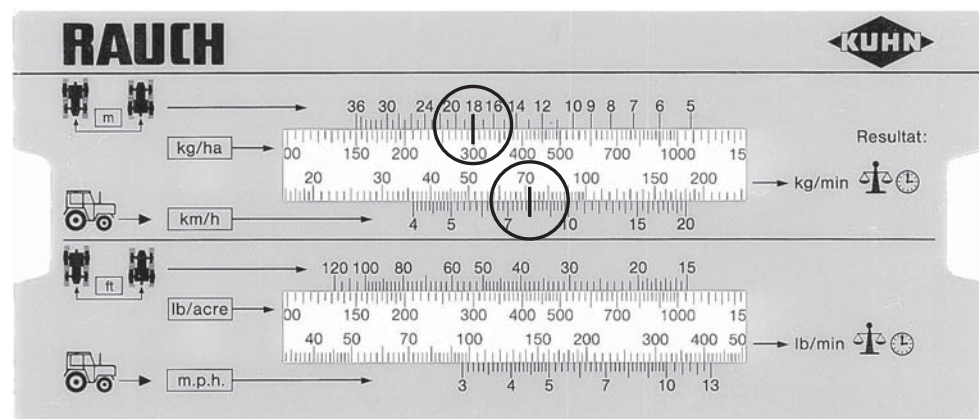
1. Posuňte měrku tak, aby se hodnota 300 kg/ha nacházela pod hodnotou 18 m.
2. Hodnotu požadovaného výstupního množství pro oba výhozy lze nyní odečíst nad hodnotou rychlosti jízdy 8 km/h.

▷ **Požadované výstupní množství za minutu činí 72 kg/min.**

Provádíte-li zkoušku dávky pouze na jednom výhozu, rozdělte celkovou hodnotu požadovaného výstupního množství na polovinu.

3. Odečet hodnoty rozdělený na 2 díly (= počet výhozů).

▷ **Požadované výstupní množství na každém z výhozů činí 36 kg/min.**



**Obrázek 8.10:** Stupnice na stanovení požadovaného výstupního množství za

minutu

**Výpočet pomocí vzorce**

Požadované výstupní množství můžete vypočítat podle následujícího vzorce:

$$\text{Požadované vý-} \quad \text{Rychlost jízdy} \quad \text{x} \quad \text{Záběr} \quad \text{x} \quad \text{Dávka (kg/ha)} \\ \text{stupní množství} \quad = \quad \frac{\text{(km/h)} \quad \text{(m)}}{600} \\ \text{(g/min)}$$

Příklad výpočtu:

$$\frac{8 \text{ km/h} \times 18 \text{ m} \times 300 \text{ kg/ha}}{600} = 72 \text{ kg/min}$$

**OZNÁMENÍ**

Rovnoměrného hnojení lze dosáhnout pouze při stálé rychlosti jízdy.

Příklad: o 10 % vyšší rychlost znamená 10 % nedohnojení.

---

## 8.10.2 Provedení zkoušky dávky

**▲ VAROVÁNÍ****Nebezpečí zranění chemikáliemi**

Vycházející hnojivo může způsobit zranění očí a nosní sliznice.

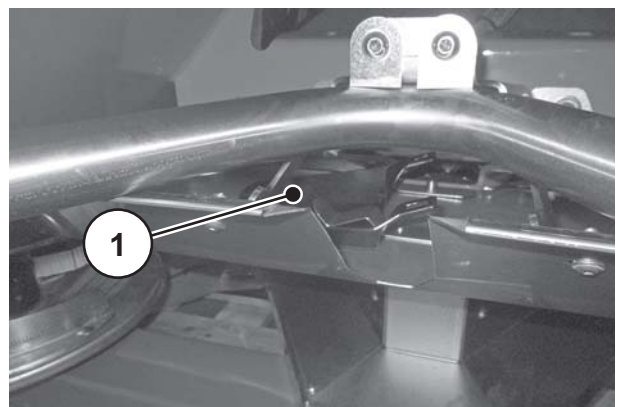
- ▶ Během zkoušky dávky použijte ochranné brýle.
- ▶ Před zkouškou dávky vykažte všechny osoby z nebezpečného prostoru stroje.

**Předpoklady:**

- Dávkovací hradítka jsou zavřená.
- Vývodový hřídel a motor traktoru jsou vypnuté a zajištěné proti nepovolenému zapnutí.
- Je připravena dostatečně velká nádoba pro zachycení hnojiva (objem alespoň **25 kg**).
  - Zvažte prázdnou záchytnou nádobu.
- Připravte si žlab na provedení zkoušky dávky. Žlab na provedení zkoušky dávky se nachází uprostřed za ochranou rozmetacích disků.
- V zásobníku je dostatek hnojiva.
- Na základě dávkovací tabulky jsou stanoveny a známy přednastavené hodnoty pro doraz dávkovacího hradítka, otáčky vývodového hřídele a dobu provádění zkoušky dávky.

**OZNÁMENÍ**

Hodnoty pro zkoušku dávky zvolte tak, aby bylo dávkováno co možná největší množství hnojiva. Čím větší bude množství, tím vyšší bude přesnost měření.



[1] Poloha žlabu na provedení zkoušky dávky

**Obrázek 8.11:** Žlab na provedení zkoušky dávky

Provedení (příklad pro levou stranu rozmetadla):

### OZNÁMENÍ

Zkoušku dávky proveďte pouze na **jedné** straně stroje. Z bezpečnostních důvodů však demontujte **oba** rozmetací disky.

1. Pomocí nastavovací páky povolte uzavřenou matici rozmetacího disku.
2. Vyjměte rozmetací disk z náboje.



Obrázek 8.12: Povolení uzavřené matice

3. Nastavte bod výpadu do polohy **0**.



Obrázek 8.13: Zavěšení žlabu na provedení zkoušky dávky

4. Žlab na provedení zkoušky dávky zavěste pod levý výhoz (při pohledu ve směru jízdy).

5. Nastavte doraz dávkovacího hradítka na hodnotu stupnice dle dávkovací tabulky.

### ▲ VAROVÁNÍ



#### Nebezpečí zranění rotujícími součástmi stroje

Rotující části stroje (kloubový hřídel, náboje) mohou zachytit a vtáhnout části těla nebo cizí předměty. Kontakt s rotujícími součástmi stroje může vést k zhmoždění, vzniku odřenin a smáčknutí.

- ▶ Za chodu stroje se nezdržujte v prostoru rotujících nábojů.
- ▶ Při otáčení kloubového hřídele **vždy** ovládejte dávkovací hradítka pouze ze sedadla traktoru.
- ▶ Vykažte všechny osoby z nebezpečného prostoru stroje.



6. Pod levý výhoz umístěte zachytnou nádobu.

Obrázek 8.14: Provedení zkoušky dávky

7. Zapněte traktor.
8. Nastavte otáčky vývodového hřídele dle údajů uvedených v dávkovací tabulce.
9. Ze sedadla traktoru otevřete levé dávkovací hradítko na předem stanovenou dobu zkoušky dávky.
10. Po uplynutí této doby dávkovací hradítko opět zavřete.
11. Zjistěte hmotnost hnojiva (zohledněte hmotnost prázdné zachytné nádoby).
12. Porovnejte skutečné množství s požadovaným množstvím.
  - ▷ Skutečné výstupní množství = požadované výstupní množství: Doraz rozmetaného množství je nastaven správně. Ukončete zkoušku dávky.
  - ▷ Skutečné výstupní množství < požadované výstupní množství: Nastavte doraz rozmetaného množství do vyšší polohy a opakujte zkoušku dávky.
  - ▷ Skutečné výstupní množství > požadované výstupní množství: Nastavte doraz rozmetaného množství do nižší polohy a opakujte zkoušku dávky.

### OZNÁMENÍ

Při novém nastavení polohy dorazu rozmetaného množství můžete k orientaci využít procentní stupnici. Chybí-li z hmotnosti zkoušky dávky například ještě 10 %, nastavte doraz rozmetaného množství do polohy vyšší o 10 % (např. ze 150 na 165).

Výpočet pomocí vzorce

Polohu dorazu rozmetaného množství lze určit pomocí následujícího vzorce:

Nová poloha dorazu rozmetaného-množství	=	Poloha dorazu rozmetaného množství při aktuální zkoušce dávky	x	Požadované výstupní množství
		Skutečné výstupní množství při aktuální zkoušce dávky		

13. Ukončete zkoušku dávky. Vypněte vývodový hřídel a motor traktoru a zajistěte je proti nepovolanému zapnutí.
14. Namontujte rozmetací disky. Dávejte pozor, aby rozmetací disky vlevo a vpravo nebyly zaměněny.

### OZNÁMENÍ

Upínací kolíky rozmetacích disků jsou na levé a pravé straně umístěny v odlišných polohách. Správný rozmetací disk montujete pouze tehdy, když přesně zapadne do upnutí.

15. Opatrně nasadte uzavřenou matici (pozor na zkřížení).
16. Utáhněte uzavřenou matici na cca **38 Nm**. **Nepoužívejte** nastavovací páku.



Obrázek 8.15: Zašroubování uzavřené matice

### OZNÁMENÍ

Uzavřené matice mají drážkování, které brání samovolnému povolání. Toto drážkování musíte při utahování cítit. V opačném případě je uzavřená matice opotřebovaná a musíte ji vyměnit.

17. Rukou otáčejte rozmetacími disky a zkontrolujte volný průchod mezi rozmetacími lopatkami a výhozem.
18. Žlab na provedení zkoušky dávky a nastavovací páku upevněte zpět na určená místa na stroji.
19. **Důležité:** Posuňte bod výpadu do určené polohy pro rozmetání.



## 8.11 Vyprázdnění zbytku

**▲ VAROVÁNÍ****Nebezpečí zranění rotujícími součástmi stroje**

Rotující části stroje (kloubový hřídel, náboje) mohou zachytit a vtáhnout části těla nebo cizí předměty. Kontakt s rotujícími součástmi stroje může vést k zhmoždění, vzniku odřenin a smáčknutí.

- ▶ Za chodu stroje se nezdržujte v prostoru rotujících nábojů.
- ▶ Při otáčení kloubového hřídele **vždy** ovládejte dávkovací hradítka pouze ze sedadla traktoru.
- ▶ Vykažte všechny osoby z nebezpečného prostoru stroje.

Pro zachování užité hodnoty stroje doporučujeme vyprázdnit zásobník bezprostředně po každém použití. Při vyprázdňování zbytků postupujte stejně jako při provádění zkoušky dávky.

- Nastavte bod výpadu na poloze **0**.

**Pokyn pro úplné vyprázdnění zbytku:**

Při normálním vyprázdnění zbytku může ve stroji zůstat malé množství rozmetaného materiálu. Chcete-li provést úplné vyprázdnění zbytku (např. na konci rozmetací sezóny nebo při změně rozmetaného materiálu), postupujte takto:

1. Vyprázdňte zásobník tak, aby z něj nevystupoval žádný materiál (normální vyprázdnění zbytků).
2. Vypněte vývodový hřídel a motor traktoru a zajistěte je proti nepovolanému zapnutí. Vytáhněte klíček zapalování traktoru.
3. Bodem výpadu otevřeného dávkovacího hradítka pohybujte tam a zpět (nastavení **0** na hodnotu **9** a zpět).
4. Zbytky hnojiva odstraňte v průběhu čištění stroje jemným proudem vody, [viz též „Čištění“ na straně 113](#).

## 8.12 Odstavení a odpojení stroje

Stroj lze bezpečně odstavit na rám nebo na odstavné válce (doplňkové vybavení).

**⚠ NEBEZPEČÍ**



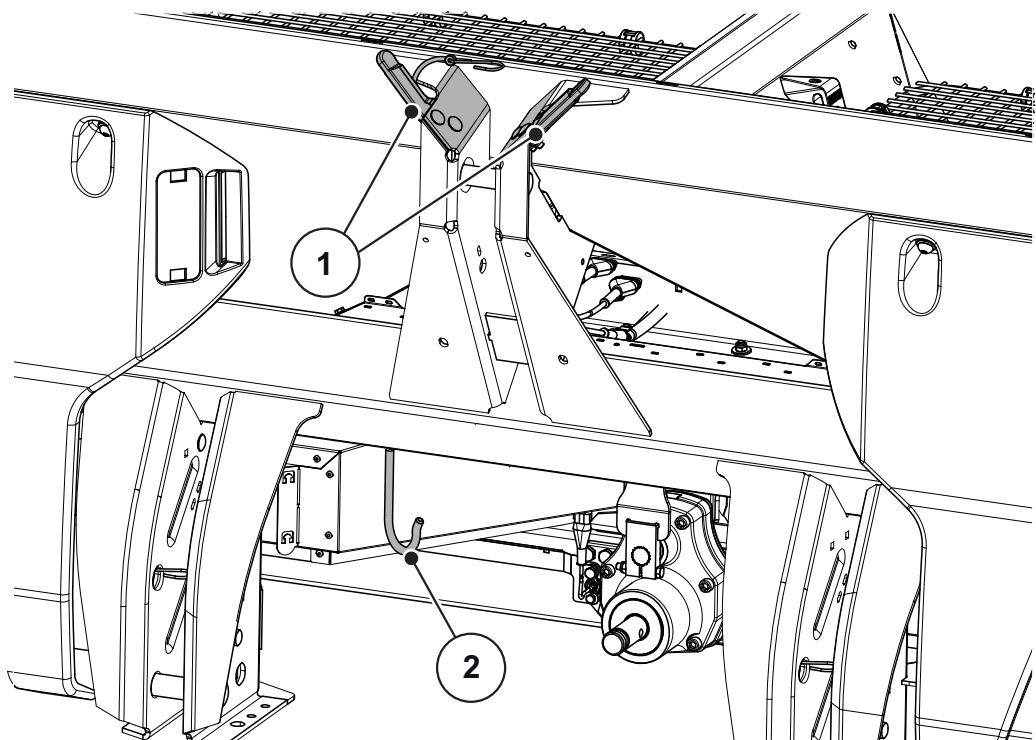
**Nebezpečí zhmoždění mezi traktorem a strojem**

Osoby, které se během odstavení nebo odpojení zdržují mezi traktorem a strojem, jsou v nebezpečí ohrožení života.

- ▶ Vykažte všechny osoby z nebezpečného prostoru mezi traktorem a strojem.

**Předpoklady pro odstavení stroje:**

- Stroj odstavujte pouze na rovném, pevném povrchu.
- Stroj odstavujte, pouze pokud je zásobník prázdný.
- Před demontáží stroje odlehčete spojovací body (horní/spodní spojka).
- Po odpojení uložte kloubový hřídel, hydraulické hadice a elektrické kabely na určené držáky.



**Obrázek 8.16:** Uložení kabelů a hydraulických hadic

- [1] Držák hadic a kabelů
- [2] Držák kloubového hřídele

**▲ VAROVÁNÍ****Nebezpečí zhmoždění a odstřížení při odpojení stroji**

**Pouze varianta K/R** (jednočinné ovládání hradítka):

Je-li vratná pružina při povolení zajišťovacího šroubu napnutá, může se dorazová páka nečekaně a prudce přesunout na konec vodící drážky.

Hrozí smáčknutí prstů, příp. zranění obsluhujícího personálu.

- ▶ Je-li stroj odstaven samostatně (bez traktoru), zcela otevřete dávkovací hradítko (vratná pružina se uvolní).
- ▶ Nikdy nesahejte prsty do vodících drážek nastavení rozmetaného množství.

- Při odpojování stroje uvolněte vratné pružiny jednočinného hydraulického válce. Postupujte následovně:
  1. Hydraulicky zavřete dávkovací hradítko.
  2. Nastavte doraz na nejvyšší hodnotu na stupnici.
  3. Otevřete dávkovací hradítko.
  4. Odpojte hydraulické hadice.
- ▷ **Vratné pružiny jsou uvolněny.**



## 9 Poruchy a možné příčiny

### ⚠️ WARNUNG



#### Nebezpečí zranění při nesprávném postupu odstraňování poruch

Opožděné nebo neodborné odstraňování poruch nedostatečně kvalifikovaným personálem vede k těžkým zraněním a škodám na stroji a životním prostředí.

- ▶ Případné poruchy nechte **okamžitě** odstranit.
- ▶ Poruchy odstraňujte sami pouze tehdy, máte-li odpovídající **kvalifikaci**.

#### Předpoklady pro odstraňování poruch

- Vypněte vývodový hřídel a motor traktoru a zajistěte je proti nepovolanému zapnutí.
- Postavte stroj na zem.

### HINWEIS

Před odstraňováním poruch dodržujte zejména výstražné pokyny v kapitole [3: Bezpečnost, strana 5](#) a v kapitole [10: Údržba a servis, strana 107](#).

Porucha	Možná příčina	Opatření
Nerovnoměrné rozdělení hnojiva	<ul style="list-style-type: none"> <li>● Připečeniny hnojiva na rozmetacích discích, rozmetacích lopatkách a výstupních kanálech.</li> </ul>	<ul style="list-style-type: none"> <li>● Odstraňte připečeniny hnojiva.</li> </ul>
	<ul style="list-style-type: none"> <li>● Otevírací hradítka se neotevírají úplně.</li> </ul>	<ul style="list-style-type: none"> <li>● Zkontrolujte funkci otevíracích hradítek.</li> </ul>
	<ul style="list-style-type: none"> <li>● Nesprávně nastavený bod výpadu.</li> </ul>	<ul style="list-style-type: none"> <li>● Opravte nastavení bodu výpadu.</li> </ul>
Příliš mnoho hnojiva ve stopě traktoru	<ul style="list-style-type: none"> <li>● Vadné rozmetací lopatky, výtoky.</li> </ul>	<ul style="list-style-type: none"> <li>● Vadné součásti okamžitě vyměňte.</li> </ul>
	<ul style="list-style-type: none"> <li>● Hnojivo má hladší povrch než hnojivo testované pro dávkovací tabulku.</li> </ul>	<ul style="list-style-type: none"> <li>● Zvolte pozdější nastavení bodu výpadu (např. ze 4 na 5).</li> </ul>
	<ul style="list-style-type: none"> <li>● Otáčky vývodového hřídele jsou příliš nízké.</li> </ul>	<ul style="list-style-type: none"> <li>● Opravte otáčky.</li> </ul>
Příliš mnoho hnojiva v oblasti překrývání	<ul style="list-style-type: none"> <li>● Hnojivo má drsnější povrch než hnojivo testované pro dávkovací tabulku.</li> </ul>	<ul style="list-style-type: none"> <li>● Zvolte dřívější nastavení bodu výpadu (např. z 5 na 4).</li> </ul>
	<ul style="list-style-type: none"> <li>● Otáčky vývodového hřídele jsou příliš vysoké.</li> </ul>	<ul style="list-style-type: none"> <li>● Opravte otáčky.</li> </ul>

Porucha	Možná příčina	Opatření
<p>Rozmetadlo dávkuje na jedné straně větší dávku.</p> <p>Zásobník se při normálním hnojení vyprazdňuje nerovnoměrně.</p>	Vytváření můstků nad míchačkou	<ul style="list-style-type: none"> <li>● Odstraňte hnojivo na příslušné straně do výšky ochranné mříže.</li> <li>● Rozrušte vzniklé můstky vhodným dřevěným špalíkem vsunutým skrz otvory ochranné mříže.</li> </ul>
	Výhoz je ucpaný.	<ul style="list-style-type: none"> <li>● Viz ucpání dávkovacích otvorů.</li> </ul>
	Dávkovací hradítko je nesprávně nastavené.	<ul style="list-style-type: none"> <li>● Provedte vyprázdnění zbytku.</li> <li>● Zkontrolujte nastavení dávkovacích hradítek. Viz kapitola o údržbě.</li> </ul>
	Závada míchačky	<ul style="list-style-type: none"> <li>● Odstraňte hnojivo na příslušné straně do výšky ochranné mříže.</li> <li>● Při otevřeném dávkovacím hradítku vsuňte skrz otvory ochranné mříže vhodný dřevěný špalík a odstraňte zbývající hnojivo výstupním otvorem.</li> <li>● Zkontrolujte funkci pohonu míchačky. Viz kapitola <a href="#">10.7: Kontrola pohonu míchačky, strana 115.</a></li> </ul>

Porucha	Možná příčina	Opatření
Nepravidelný přívod hnojiva do rozmetacího disku	Vytváření můstků nad míchačkou	<ul style="list-style-type: none"> <li>• Odstraňte hnojivo na příslušné straně do výšky ochranné mříže.</li> <li>• Rozrušte vzniklé můstky vhodným dřevěným špalíkem vsunutým skrz otvory ochranné mříže.</li> </ul>
	Výhoz je ucpaný.	<ul style="list-style-type: none"> <li>• Viz ucpání dávkovacích otvorů.</li> </ul>
	Závada míchačky	<ul style="list-style-type: none"> <li>• Odstraňte hnojivo na příslušné straně do výšky ochranné mříže.</li> <li>• Při otevřeném dávkovacím hradítku vsuňte skrz otvory ochranné mříže vhodný dřevěný špalík a odstraňte zbývající hnojivo výstupním otvorem.</li> <li>• Zkontrolujte funkci pohonu míchačky. Viz kapitola <a href="#">10.7: Kontrola pohonu míchačky, strana 115.</a></li> </ul>
Rozmetací disky kmitají.		<ul style="list-style-type: none"> <li>• Zkontrolujte utažení a závity uzavřených matic.</li> </ul>
Dávkovací hradítko se neotevírá.	<ul style="list-style-type: none"> <li>• Dávkovací hradítka se pohybují příliš ztěžka.</li> </ul>	<ul style="list-style-type: none"> <li>• Zkontrolujte chod hradítek, pák a kloubů a v případě potřeby zajistěte zlepšení.</li> <li>• Zkontrolujte tažnou pružinu.</li> </ul>
	<ul style="list-style-type: none"> <li>• Redukční clona na hadicové přípojce zásuvné spojky je znečištěná.</li> </ul>	<ul style="list-style-type: none"> <li>• Vyčistěte redukční clonu na hadicové přípojce zásuvné spojky.</li> </ul>
Dávkovací hradítko se otevírá příliš pomalu.		<ul style="list-style-type: none"> <li>• Vyčistěte škrticí clonu.</li> <li>• Škrticí clonu 0,7 mm nahraďte clonou 1,0 mm. Clona se nachází na hadicové přípojce zásuvné spojky.</li> </ul>
Míchačka nepracuje.	Pohon míchačky je vadný.	<ul style="list-style-type: none"> <li>• Zkontrolujte pohon míchačky. Viz <a href="#">10.7: Kontrola pohonu míchačky, strana 115.</a></li> </ul>

Porucha	Možná příčina	Opatření
<p>Ucpání dávkovacích otvorů těmito nečistotami: hrudky hnojiva, vlhké hnojivo, jiné nečistoty (listí, sláma, zbytky pytlů)</p>	<ul style="list-style-type: none"> <li>● Ucpání</li> </ul>	<ol style="list-style-type: none"> <li>1. Odstavte traktor, vytáhněte klíček zapalování, odpojte elektrické napájení.</li> <li>2. Otevřete dávkovací hradítka.</li> <li>3. Postavte pod ně záchytnou nádobu.</li> <li>4. Demontujte rozmetací disky.</li> <li>5. Vyčistěte výhoz <b>odspodu</b> pomocí dřevěné tyčky nebo nastavovací páky a prorazte dávkovací otvor.</li> <li>6. Odstraňte cizí materiály ze zásobníku.</li> <li>7. Namontujte rozmetací disky, zavřete dávkovací hradítka.</li> </ol>
<p>Rozmetací disk se neotáčí nebo se po zapnutí náhle zastaví.</p>	<p>Při použití kloubového hřídele se střížnou kolíkovou pojistkou:</p> <ul style="list-style-type: none"> <li>● Střížná kolíková pojistka je vadná.</li> </ul>	<ul style="list-style-type: none"> <li>● Zkontrolujte střížnou kolíkovou pojistku a v případě potřeby ji vyměňte (viz návod k obsluze výrobce kloubového hřídele).</li> </ul>



## 10 Údržba a servis

### 10.1 Bezpečnost

#### OZNÁMENÍ

Dodržujte také výstražné pokyny uvedené v kapitole [3: Bezpečnost, strana 5](#). Dodržujte **zejména pokyny** uvedené v odstavci [3.8: Údržba a servis, strana 11](#).

Při údržbových a servisních pracích musíte počítat s dalšími riziky, která se během obsluhy stroje nevyskytují.

Údržbové a servisní práce proto vždy provádějte se zvýšenou opatrností. Pracujte obzvláště pečlivě a berte ohled na hrozící rizika.

Dodržujte zejména následující pokyny:

- Svařovací práce a práce na elektrickém a hydraulickém systému smí provádět jen odborně kvalifikovaní pracovníci.
- Při práci na zvednutém stroji **hrozí převrácení**. Stroj vždy zajišťujte vhodnými podpěrnými prvky.
- K zvedání stroje pomocí zvedacího zařízení používejte **obě** závěsná oka v zásobníku.
- Při pracích na součástech s externím pohonem (nastavovací páka, dávkovací hradítka) hrozí nebezpečí **zhmoždění a amputace**. Při údržbě dbejte na to, aby se v prostoru pohybujících se dílů nikdo nezdržoval.
- Náhradní díly musí vyhovovat přinejmenším technickým požadavkům stanoveným výrobcem. To je zaručeno jen při použití originálních náhradních dílů.
- Před všemi čistícími, údržbovými a servisními pracemi stejně jako při odstraňování poruch vypněte motor traktoru a počkejte, až se zastaví všechny pohyblivé součásti stroje.
- Při ovládání stroje pomocí ovládací jednotky mohou vzniknout dodatečná rizika související s externě poháněnými díly.
  - Rozpojte přívod proudu mezi traktorem a strojem.
  - Odpojte napájecí kabel baterie.
- **Oprávérenské práce smí provádět POUZE kvalifikovaný a autorizovaný odborný servis.**

### 10.2 Díly podléhající opotřebení a šroubové spoje

#### 10.2.1 Kontrola dílů podléhajících opotřebení

Opotřebení podléhají následující díly: **Rozmetací lopatky, míchací hlava, výhoz, hydraulické hadice** a veškeré plastové díly.

I za běžných podmínek rozmetání podléhají plastové díly do určité míry stárnutí. Mezi plastové díly patří např. **blokování ochranné mříže, ojnice**.

- Díly podléhající opotřebení pravidelně kontrolujte.

V případě jasně patrných známek opotřebení, deformací, výskytu děr nebo stárnutí tyto díly vyměňte. V opačném případě dojde k chybám obrazu rozmetání.

Životnost dílů podléhajících opotřebení závisí mimo jiné na používaném rozmetaném materiálu.

#### 10.2.2 Kontrola šroubových spojů

Šroubové spoje jsou od výrobce dotaženy na potřebný utahovací moment a zajištěny. Vibrace a otřesy, zejména v prvních provozních hodinách, mohou šroubové spoje uvolnit.

- U nového stroje zkontrolujte po cca 30 provozních hodinách utažení všech šroubových spojů.
- Pravidelně, přinejmenším však před začátkem rozmetací sezóny, kontrolujte utažení všech šroubových spojů.

Některé součásti (např. rozmetací lopatky) jsou namontovány pomocí samosvorných matic. Při montáži těchto součástí používejte vždy nové samosvorné matice.

#### 10.2.3 Kontrola šroubových spojů tenzometru (varianta W)

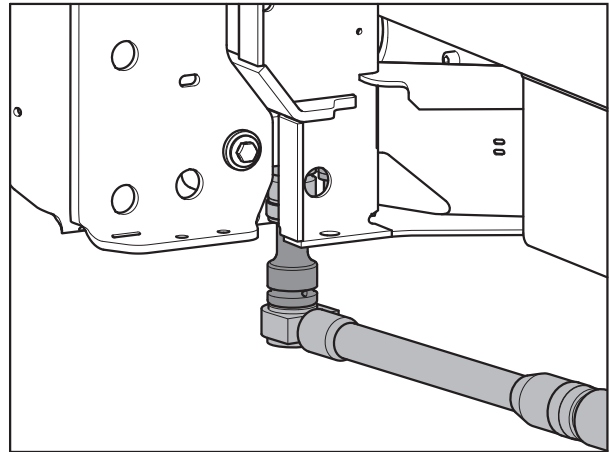
Stroj je vybaven 2 tenzometry a jedním táhlem. Tyto součásti jsou upevněny pomocí šroubových spojů.

Na obou stranách stroje zkontrolujte pevné dotažení šroubových spojů tenzometrů a táhla:

- před každou sezónou,
- v případě potřeby i během sezóny.

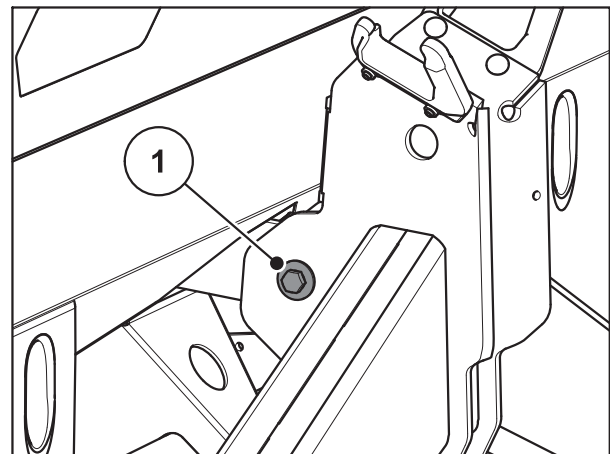
**Zkontrolujte:**

1. Pevné dotažení šroubových spojů momentovým klíčem (utahovací moment = **300 Nm**).



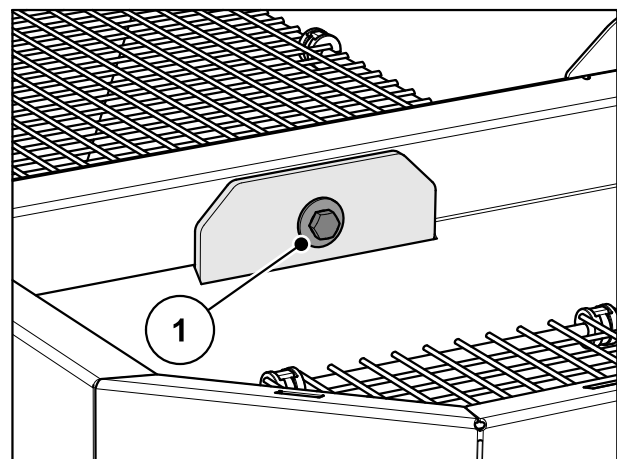
**Obrázek 10.1:** Upevnění tenzometru (ve směru jízdy vlevo)

2. Pevné dotažení šroubového spoje [1] momentovým klíčem (utahovací moment = **65 Nm**).



**Obrázek 10.2:** Upevnění táhla na vážicím rámu

3. Pevné dotažení šroubových spojů momentovým klíčem (utahovací moment = **65 Nm**).



**Obrázek 10.3:** Upevnění táhla na zásobníku

### OZNÁMENÍ

Po dotažení šroubových spojů momentovým klíčem je systém vážení nutné nově tárovat. Postupujte přitom podle pokynů uvedených v kapitole „Tárování váhy“ v návodu k obsluze ovládací jednotky.

### 10.3 Plán údržby

Součásti	Údržbové práce Plán údržby	Poznámka
Díly podléhající opotřebení a šroubové spoje	Pravidelně kontrolujte.	<a href="#">Strana 108.</a>
Plastové díly	Pravidelně kontrolujte.	<a href="#">Strana 108.</a>
Čištění	Proveďte po každém použití.	<a href="#">Strana 113</a>
Ochranná mříž v zásobníku	Před údržbou otevřete ochrannou mříž v zásobníku.	<a href="#">Strana 111</a>
Míchačka	Zkontrolujte opotřebení.	<a href="#">Strana 115</a>
Demontáž a montáž rozmetacích disků	<ul style="list-style-type: none"> <li>● Zkontrolujte opotřebení.</li> <li>● Zkontrolujte utažení uzavřené matice (38 Nm).</li> </ul>	<a href="#">Strana 84</a>
Výměna rozmetacích lopatek	Zkontrolujte opotřebení.	<a href="#">Strana 117</a>
Náboj rozmetacího disku	Zkontrolujte polohu.	<a href="#">Strana 114</a>
Nastavení dávkovacích hradítek	Seřízení	<a href="#">Strana 119</a>
Nastavení bodu výpadu	Seřízení	<a href="#">Strana 121</a>
Převodový olej	Množství a druhy, výměna oleje	<a href="#">Strana 123</a>
Plán mazání		<a href="#">Strana 126</a>

## 10.4 Otevření ochranné mříže v zásobníku

## ▲ VAROVÁNÍ

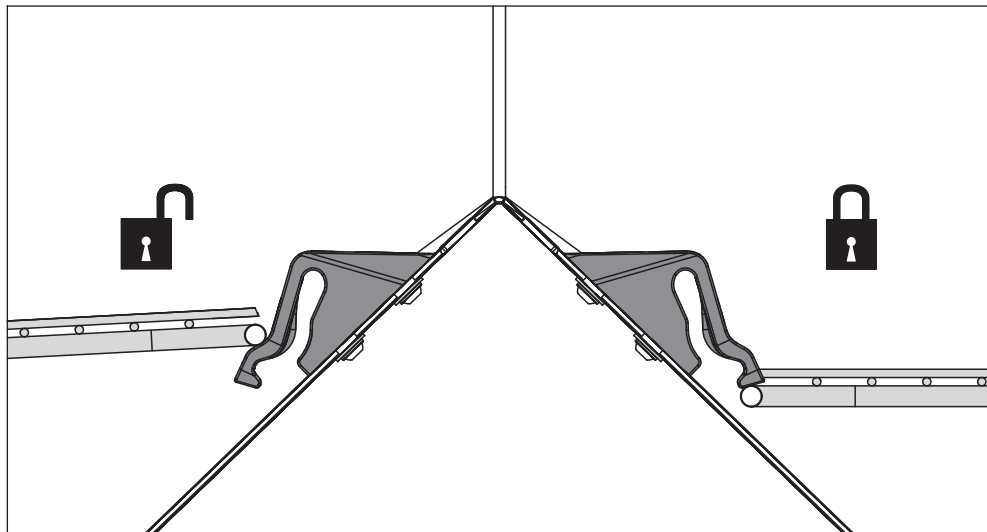
**Nebezpečí zranění pohybujícími se součástmi v zásobníku**

V zásobníku jsou umístěny pohybující se součásti.

Během uvedení do provozu a provozem stroje může dojít ke zranění rukou a nohou.

- ▶ Před uvedením do provozu a provozem bezpodmínečně namontujte ochrannou mříž a zajistěte ji.
- ▶ Ochrannou mříž otevírejte **pouze** při údržbových pracích nebo poruchách.

Ochranné mříže v zásobníku se automaticky blokují pojistným mechanismem.

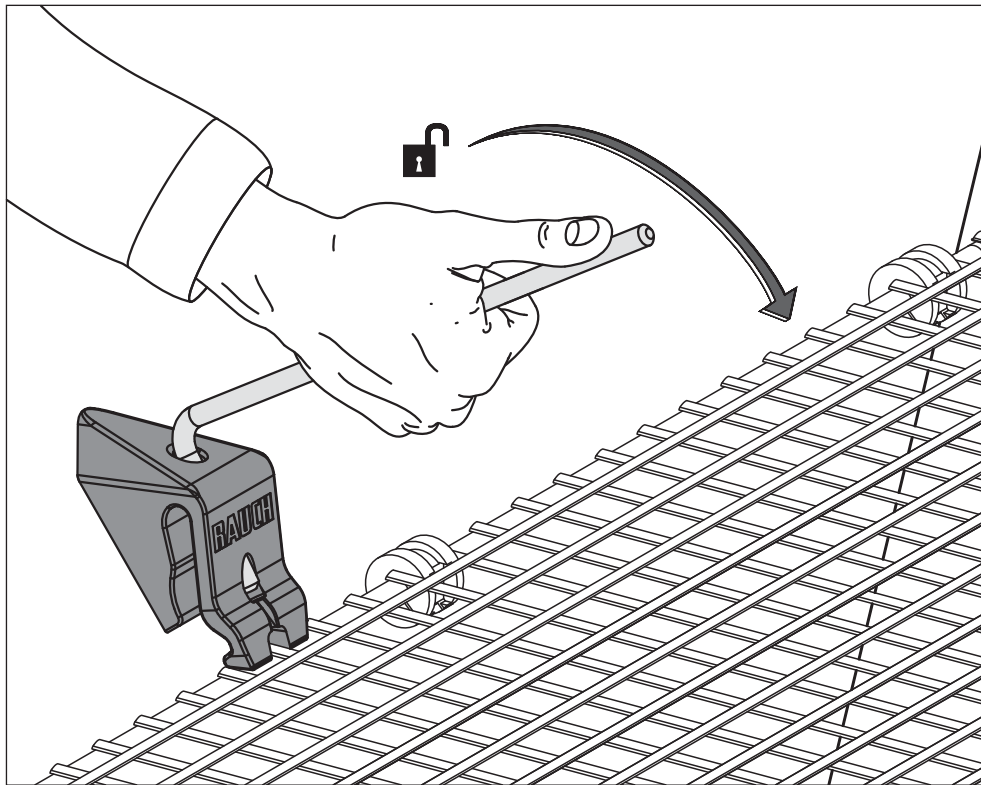


**Obrázek 10.4:** Blokování ochranné mříže otevřené/zavřené

Aby nedošlo k náhodnému otevření ochranné mříže, je ochrannou mříž možné odblokovat pouze pomocí nástroje (např. pomocí seřizovací páky).

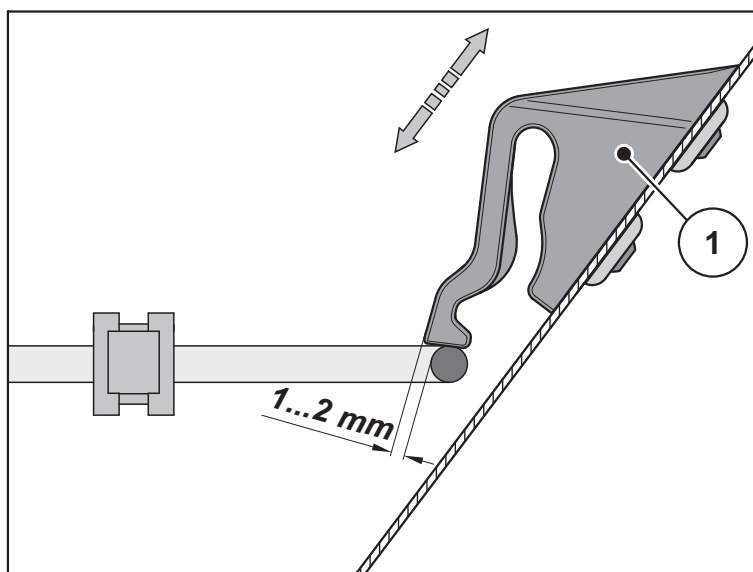
**Před otevřením ochranné mříže:**

- Vypněte vývodový hřídel.
- Spusťte stroj dolů.
- Vypněte motor traktoru. Vytáhněte klíček zapalování.



**Obrázek 10.5:** Otevřete blokování ochranné mříže.

- Proveďte pravidelné funkční kontroly blokování ochranné mříže. Viz obrázek níže.
- Vadné blokování ochranné mříže okamžitě vyměňte.
- V případě potřeby upravte nastavení posunutím blokování ochranné mříže [1] nahoru nebo dolů (viz obrázek níže).



**Obrázek 10.6:** Kontrolní rozměr pro funkční kontrolu blokování ochranné mříže

## 10.5 Čištění

Pro zachování užité hodnoty stroje doporučujeme po každém použití provést okamžité čištění jemným proudem vody.

Pro jednodušší čištění je možné odklopit ochranné mříže v zásobníku (viz kapitola [10.4: Otevření ochranné mříže v zásobníku, strana 111](#)).

Dodržujte následující pokyny pro čištění:

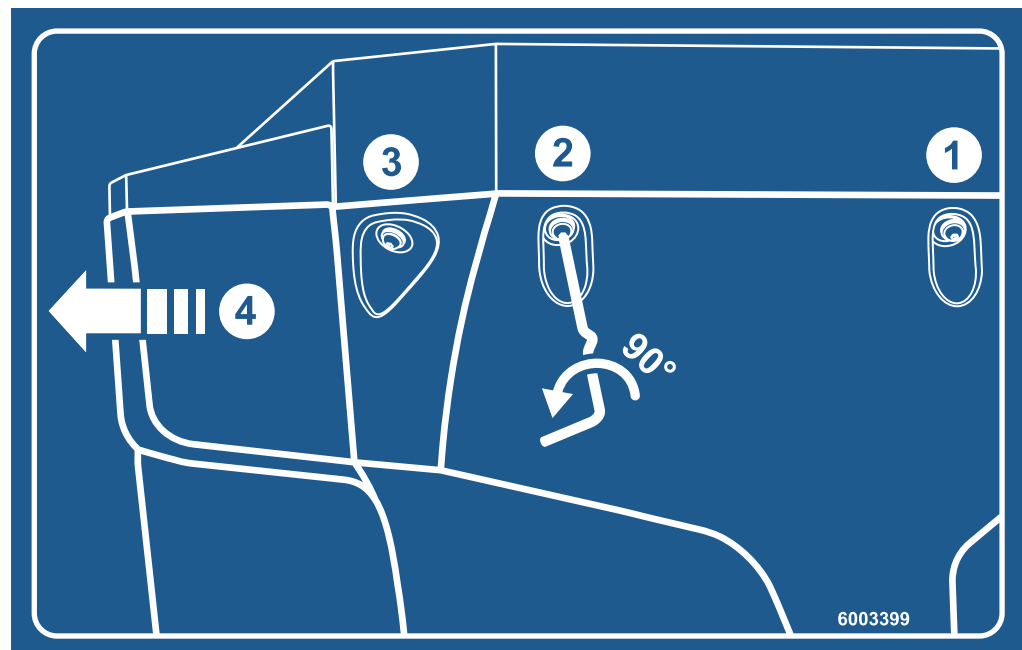
- Výtokové kanály a prostor vedení hradítek čistěte pouze odspodu.
- Naolejované stroje čistěte pouze odlučovačem oleje na místech určených k mytí.
- Při čištění vysokým tlakem nikdy nesměrujte proud vody přímo na výstražné symboly, elektrická zařízení, hydraulické součásti a kluzná ložiska.

Po vyčištění doporučujeme **suchý stroj, zejména rozmetací lopatky s ochrannou povrchovou úpravou a části z nerezové oceli**, ošetřit ekologickým prostředkem na ochranu proti korozi.

K ošetření míst zasažených korozi můžete použít vhodnou lešticí sadu, kterou lze objednat u autorizovaných smluvních prodejců.

### 10.5.1 Demontáž lapače nečistot

- Použijte nastavovací páku stroje. Viz [obrázek 8.2, Strana 84](#).



**Obrázek 10.7:** Nálepka s instrukcemi pro lapač nečistot

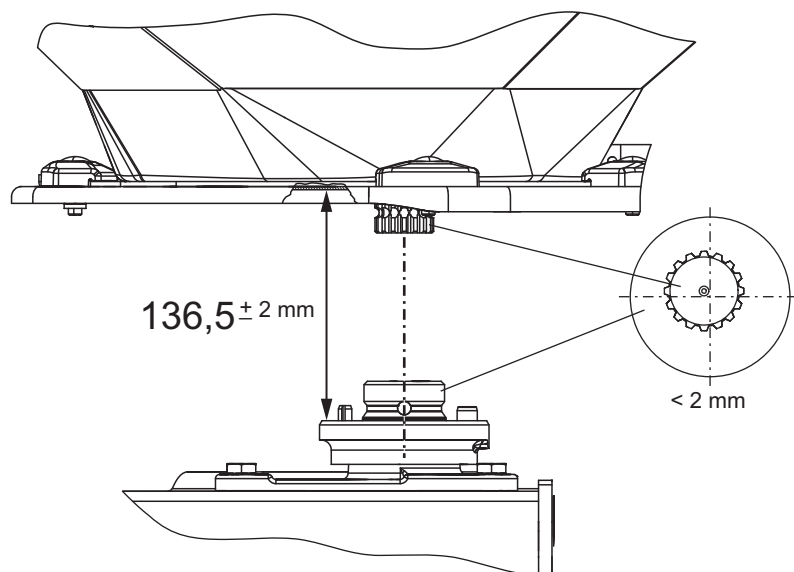
1. Otevřete 3 rychlouzávěry levého a pravého lapače nečistot.
2. Vysuňte lapač nečistot směrem ven.
3. Odstavte lapač nečistot a bezpečně jej uložte.

### 10.5.2 Montáž lapače nečistot

1. Zasuňte lapač nečistot bočně dovnitř do té míry, až zacvakne do uchycení.
2. 3 rychlouzávěry levého a pravého lapače nečistot pevně přišroubujte nastavovací pákou stroje.
3. Uložte nastavovací páku zpět do jejího držáku.

### 10.6 Kontrola polohy náboje rozmetacího disku

Náboj rozmetacího disku musí být přesně vystředěn pod míchačkou.



**Obrázek 10.8:** Kontrola polohy náboje rozmetacího disku

#### Předpoklady:

- Rozmetací disky jsou vymontované (viz podkapitola „Demontáž rozmetacích disků“).

#### Zkontrolujte vystředění:

1. Zkontrolujte vystředění náboje rozmetacího disku a míchačky vhodnou pomůckou (např. pravítkem nebo úhloměrem).
  - ▷ Osy náboje rozmetacího disku a míchačky musí být souosé. Povolená maximální odchylka činí **2 mm**.

Je-li tato tolerance překročena, obraťte se na svého prodejce, resp. odborný servis.

#### Zkontrolujte vzdálenost:

2. Změřte vzdálenost horního okraje náboje rozmetacího kotouče od spodního okraje míchačky.
  - ▷ Vzdálenost musí dosahovat **136,5 mm** (přípustná tolerance  $\pm 2$  mm).

Je-li tato tolerance překročena, obraťte se na svého prodejce, resp. odborný servis.



## 10.7 Kontrola pohonu míchačky

### OZNÁMENÍ

K dispozici je **levá** a **pravá** míchačka. Obě míchačky rotují ve stejném směru jako rozmetací disky.

Aby byl zaručen rovnoměrný průtok hnojiva, musí míchačka pracovat s pokud možno konstantními otáčkami.

- Otáčky míchačky: **15–20** ot./min.

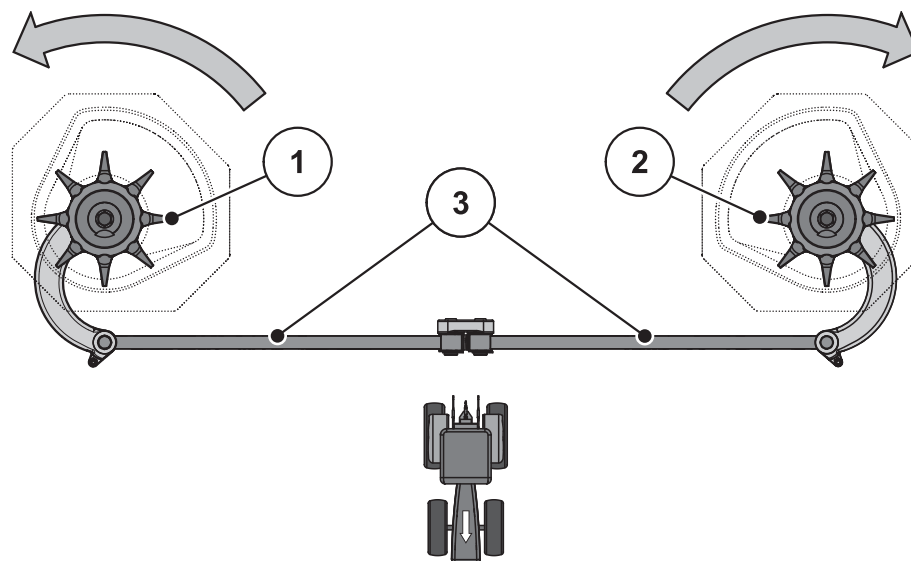
Pro dosažení správné hodnoty **15–20** ot./min potřebuje míchačka odpor granulovaného hnojiva. Při prázdném zásobníku je z tohoto důvodu možné, že i nezávadná míchačka nedosáhne správných otáček nebo bude kmitat.

Jsou-li otáčky **při naplněném zásobníku** mimo rozsah, je nutné zkontrolovat, zda není míchačka poškozená nebo opotřebovaná.

### Funkční kontrola míchačky

#### Předpoklady

- Traktor je odstavený.
- Klíček zapalování je vytažený.
- Stroj je postaven na zemi.



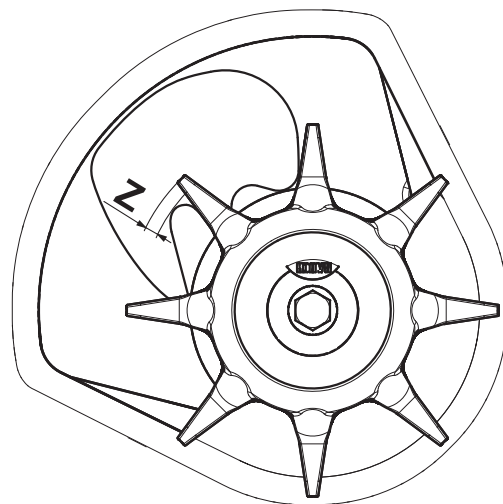
**Obrázek 10.9:** Kontrola pohonu míchačky

- [1] Pravá míchací hlava (ve směru jízdy)  
 [2] Levá míchací hlava (ve směru jízdy)  
 [3] Ojnice  
 Šipky: směr otáčení rozmetacích disků

1. Zkontrolujte ojnici.
    - Ojnice nesmí vykazovat žádné trhliny nebo jiná poškození.
    - Zkontrolujte opotřebení kloubového uložení.
    - Zkontrolujte funkci všech bezpečnostních prvků na místech kloubových spojení.
  2. Ručně otáčejte míchací hlavou **ve směru otáčení rozmetacího disku**. Viz [obrázek 10.9](#).
    - Míchací hlavou musí být možné otáčet.
    - ▷ Není-li možné otáčet míchací hlavou, vyměňte míchací hlavu.
  3. Ručně nebo pomocí pásu olejového filtru silou otočte míchací hlavou **proti směru otáčení rozmetacího disku**. Viz [obrázek 10.9](#).
    - Míchací hlava se musí zablokovat.
    - ▷ Je-li možné otáčet míchací hlavou, vyměňte míchací hlavu.
- ▷ **Nelze-li kontrolou zjistit příčinu, požádejte o další zkoušky svůj odborný servis.**

**Zkontrolujte, zda není míchací hlava opotřebovaná nebo poškozená:**

- Zkontrolujte opotřebení prstů míchací hlavy.
  - ▷ Délka prstů nesmí klesnout pod **rozsah opotřebení (Z)**.
  - ▷ Prsty nesmí být ohnuté.



**Obrázek 10.10:** Rozsah opotřebení míchací hlavy

## 10.8 Výměna rozmetacích lopatek

Vyměňte opotřebované lopatky.

### OZNÁMENÍ

Opotřebované rozmetací lopatky nechávejte vyměňovat **pouze** u svého prodejce nebo v odborném servisu.

#### Předpoklad:

- Rozmetací disky jsou vymontované (viz odstavec „Demontáž a montáž rozmetacích disků“).

#### Určení typu rozmetacích lopatek:

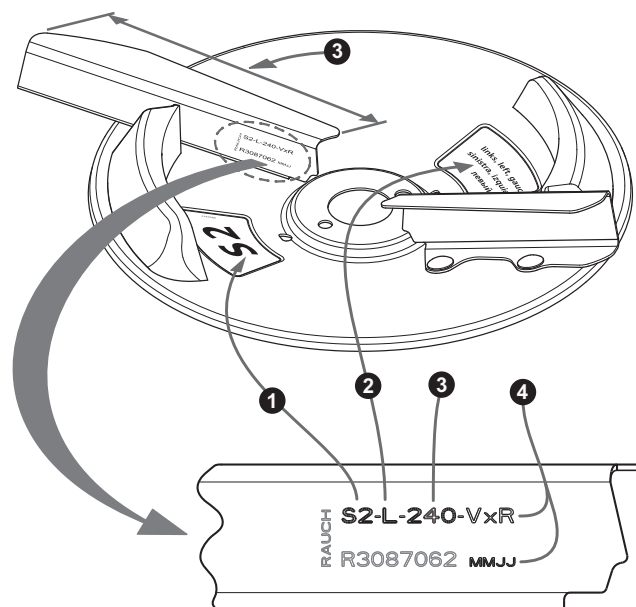
### ▲ UPOZORNĚNÍ



#### Zajištění shody typu rozmetacích lopatek

Typ a velikost rozmetacích lopatek jsou přizpůsobeny rozmetacímu disku. Nesprávné rozmetací lopatky mohou způsobit škody na stroji a životním prostředí.

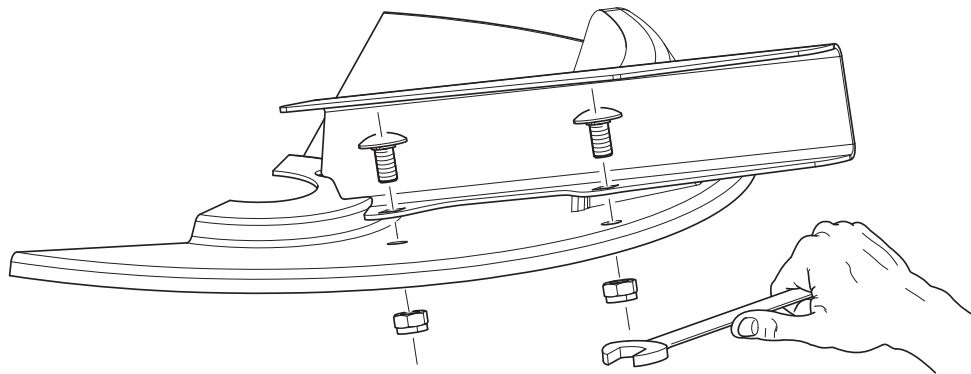
- ▶ Montujte **POUZE** rozmetací lopatky schválené pro příslušný disk.
- ▶ Srovnajte popisy jednotlivých rozmetacích lopatek. Typ a velikost nové a staré rozmetací lopatky musí být stejné.



**Obrázek 10.11:** Popisek rozmetacího disku

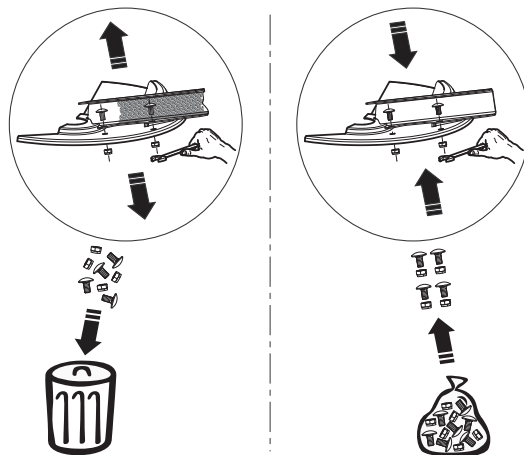
- [1] Typ rozmetacích disků
- [2] Strana rozmetadla
- [3] Délka rozmetacích lopatek
- [4] Povrchová úprava

Výměna rozmetacích lopatek:



Obrázek 10.12: Povolte šrouby rozmetací lopatky.

1. Povolte samosvorné matice rozmetací lopatky a lopatku vyjměte.
2. Na rozmetací disk nasadte novou rozmetací lopatku. Dbejte na správný typ rozmetací lopatky.



Obrázek 10.13: Použijte nové samosvorné matice.

3. Přišroubujte rozmetací lopatku (utahovací moment: **20 Nm**). K tomuto účelu používejte **vždy nové samosvorné matice**.

## 10.9 Úprava nastavení dávkovacích hradítek

Před každou sezónou a v případě potřeby i během sezóny zkontrolujte nastavení rovnoměrného otevírání dávkovacích hradítek.

### ▲ VAROVÁNÍ



#### Nebezpečí zhmoždění a amputace externě ovládanými součástmi

Při pracích na součástech s externím pohonem (nastavovací páka, dávkovací hradítka) hrozí nebezpečí zhmoždění a amputace.

Při všech seřizovacích pracích dbejte zvýšené opatrnosti u dávkovacího otvoru a dávkovacích hradítek, kde hrozí zvýšené riziko amputace.

- ▶ Vypněte motor traktoru.
- ▶ Vytáhněte klíček zapalování.
- ▶ Rozpojte přívod proudu mezi traktorem a strojem.
- ▶ Během seřizovacích prací nikdy nepohybujte hydraulickým dávkovacím hradítkem.

#### Předpoklady:

- Mechanické ústrojí se musí pohybovat volně.
- Varianta K a R: vratná pružina je vyvěšená.
- Hydraulický válec je vyvěšený.

#### Kontrola (příklad levé strany stroje):

1. Zasuňte čep spodní spojky o průměru **28 mm** do dávkovacího otvoru tak, aby byl čep v otvoru vystředěn.



Obrázek 10.14: Čep spodní spojky v dávkovacím otvoru

2. Posuňte dávkovací hradítko proti čepu a zajistěte tuto polohu dotažením zajišťovacího šroubu.
- ▷ **Doraz na spodním oblouku stupnice (dávkovací stupnice) je na hodnotě stupnice 85. Pokud poloha nesouhlasí, proveďte nové nastavení stupnice.**

**Nastavení:**

Dávkovací hradítko se nachází v poloze z pracovního kroku 2 (lehce přitlačené k čepu).

3. Povolte upevňovací šrouby stupnice na spodním oblouku stupnice.



**Obrázek 10.15:** Stupnice nastavení dávkovacího hradítka

4. Posuňte celou stupnici tak, aby **hodnota stupnice 85** byla přesně pod ukazatelem indikačního prvku.
5. Stupnici opět přišroubujte.
6. U pravého dávkovacího hradítka zopakujte pracovní kroky 1 – 4.

**OZNÁMENÍ**

Obě dávkovací hradítka se musí otevírat **rovnoměrně**. Zkontrolujte proto vždy obě dávkovací hradítka.

---

7. Varianta K a R: Opět zavěste vratnou pružinu a hydraulický válec.

**OZNÁMENÍ**

Po úpravě stupnice elektronického ovládní hradítek je nutná rovněž kontrola testovacích bodů hradítek v ovládací jednotce.

Postupujte podle návodu k obsluze ovládací jednotky.

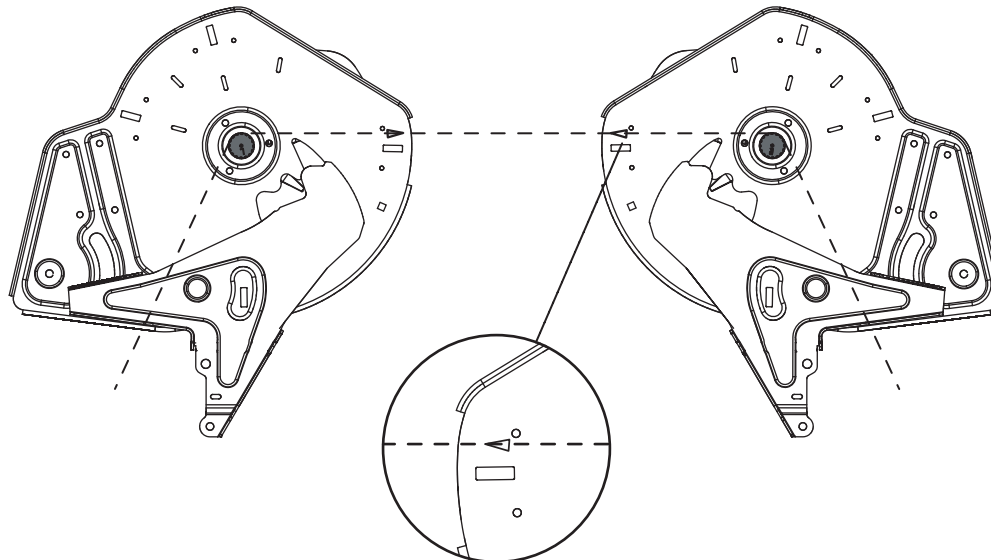
---

## 10.10 Úprava nastavení bodu výpadu

Změna bodu výpadu slouží k přesnému nastavení záběru a přizpůsobení různým druhům hnojiva.

Před každou sezónou a v případě potřeby i během sezóny (při nerovnoměrném rozdělování hnojiva) zkontrolujte nastavení bodu výpadu.

Bod výpadu lze nastavit na horním oblouku stupnice.



**Obrázek 10.16:** Kontrola nastavení bodu výpadu

**Zkontrolujte:**

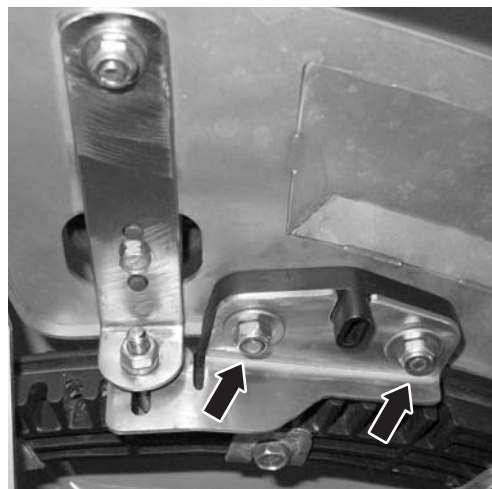
### OZNÁMENÍ

Bod výpadu je na obou stranách nutné nastavit **rovnoměrně**. Zkontrolujte proto vždy obě nastavení.

1. Nastavte bod výpadu na **polohu 6**.
2. Z obou otvorů demontujte výhoz s kartáči.
3. Povolte obě plastové páky (pohon míchačky) a posuňte je dolů tak, aby ozubení hřídelů míchačky bylo dobře viditelné.
4. Ve směru jízdy **vzad** přiložte k ozubení vhodnou tenkou šňůru a napněte ji.
  - ▷ Trojúhelníková značka na podlahové desce musí odpovídat napnuté šňůře.
  - ▷ Pokud značka šňůře neodpovídá, je nutné provést nové nastavení bodu výpadu.

**Nastavení:**

5. Povolte seřizovací plech pod tlačítkem „Ukazatel bodu výpadu“ (2 samosvorné matice).



**Obrázek 10.17:** Povolení seřizovacího plechu

6. Otočte nastavovací střed tak, aby trojúhelníková značka odpovídala napnuté šňůře.
7. Upevněte seřizovací plech.
8. Přesuňte obě plastové páky (pohon míchačky) nahoru a upevněte je.
9. Namontujte výhoz s kartáči.



## 10.11 Převodový olej (není určen pro stroje EMC)

### OZNÁMENÍ

**Převodovka strojů s funkcí M EMC je bezúdržbová.**  
Tato kapitola není pro dané varianty stroje relevantní.

#### 10.11.1 Množství a druhy

Převodovka stroje je naplněna cca **5,5 l** převodového oleje.

K plnění převodovky jsou vhodné všechny oleje, které odpovídají CLP 460 DIN 51517 (SAE 140 GL-4). Některé z těchto olejů jsou uvedeny v následující tabulce:

Výrobce	Druh oleje
Aral	Degol BG 460
BP	Energol GR-XP 460
Castrol	Alpha SP 460
DEA	Falcon CLP 460
Esso	Spartan EP 460
Fina	Giran 460
Mobil	Mobilgear 634
Shell	Omala Öl 460
Total	Carter EP 460
Texaco	Meropa 460

### OZNÁMENÍ

Používejte olej jednoho druhu.

- **Nikdy** oleje nemíchejte.

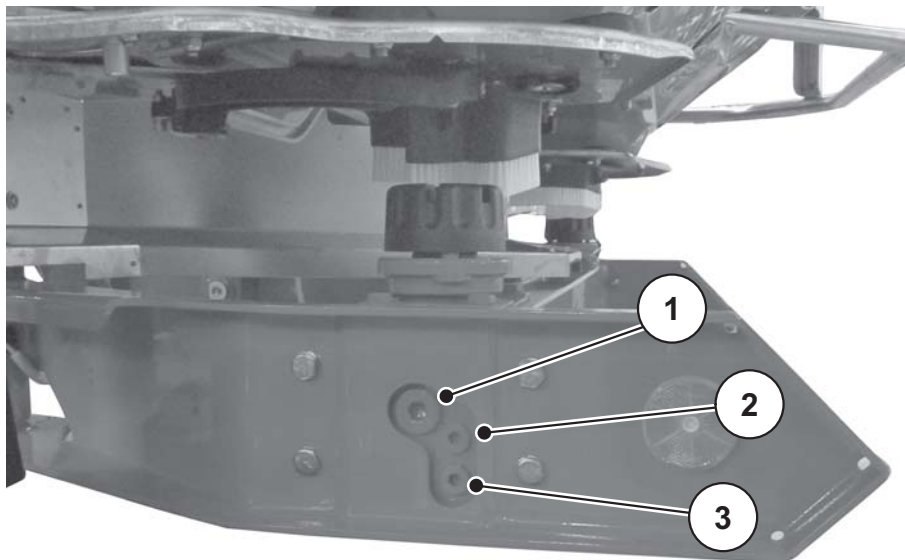
### 10.11.2 Kontrola hladiny oleje, výměna oleje

Za normálních okolností není nutné převodovku mazat. Doporučujeme však vyměnit olej po 10 letech.

Při častém používání hnojiv s vysokým obsahem prachu a častém čištění se doporučuje kratší interval výměny oleje.

#### Předpoklady:

- Při kontrole hladiny oleje a při plnění stojí stroj vodorovně. Při vypouštění oleje musí být stroj lehce nakloněn (cca o 200 mm).
- Vývodový hřídel a motor traktoru jsou vypnuté, klíček zapalování traktoru je vytažený.
- Chcete-li vypustit olej, musíte si připravit dostatečně velkou záchytnou nádobu (cca 11 l).



**Obrázek 10.18:**Místa plnění a vypouštění převodového oleje

- [1] Plnicí šroub
- [2] Kontrolní šroub hladiny oleje
- [3] Vypouštěcí šroub

#### Kontrola hladiny oleje:

- Vyšroubujte kontrolní šroub hladiny oleje.
  - ▷ Hladina oleje je v pořádku, pokud olej dosahuje ke spodnímu okraji otvoru.

#### Vypuštění oleje:

- Nakloňte stroj (sklon cca 200 mm).
- Postavte záchytnou nádobu pod vypouštěcí šroub oleje.
- Vyšroubujte vypouštěcí šroub a nechte veškerý olej vytéct.
- Zašroubujte vypouštěcí šroub.

**▲ VAROVÁNÍ****Znečištění životního prostředí při nevhodné likvidaci hydraulického nebo převodového oleje**

Hydraulické a převodové oleje nejsou plně biologicky odbouratelné. Proto nesmí olej nekontrolovaně uniknout do okolního prostředí.

- ▶ Vyteklý olej odsajte, resp. ohradte pískem, zeminou nebo jiným savým materiálem.
- ▶ Hydraulické a převodové oleje shromažďujte ve vhodné nádobě a zlikvidujte podle ustanovení úředních předpisů.
- ▶ Zabraňte vytečení oleje a vniknutí do kanalizace.
- ▶ Vniknutí oleje do kanalizace je nutno zabránit zřízením zábran z písku, resp. zeminy nebo jinými vhodnými protipatřeními.

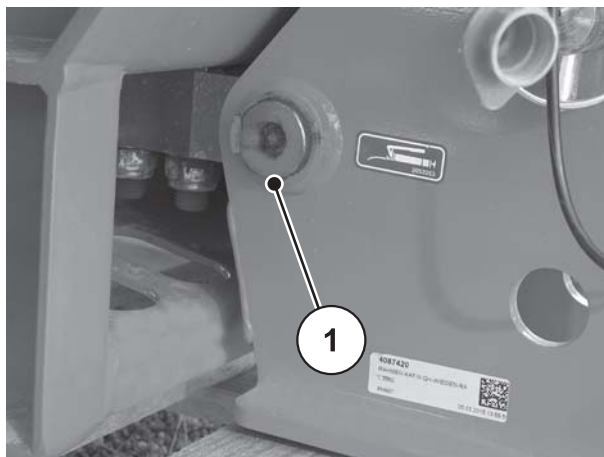
**Plnění oleje:**

- Používejte pouze převodový olej SAE 140 GL-4.
- Otevřete plnicí otvor a vyšroubujte kontrolní šroub.
- Nalijte převodový olej do plnicího otvoru, dokud nebude hladina oleje dosahovat ke spodnímu okraji otvoru.
- Zavřete plnicí otvor a zašroubujte kontrolní šroub.

10.12 Plán mazání

Mazací místa	Mazací prostředek	Poznámka
Kloubový hřídel	Mazací tuk	Viz návod k obsluze výrobce.
Dávkovací hradítko, páka dorazu	Mazací tuk, olej	Udržujte v dobrém stavu a pravidelně mažte tukem.
Náboj rozmetacího disku	Grafitový mazací tuk	Udržujte bod otáčení a kluzné plochy v dobrém stavu a pravidelně mažte tukem.
Kulové součásti horní a spodní spojky	Mazací tuk	Pravidelně mažte tukem.
Klouby a pouzdra (pohonu míchačky)	Mazací tuk, olej	Jsou dimenzované pro chod na sucho, ale lze je lehce mazat.
Nastavení bodu výpadu, nastavitelná podlaha	Olej	Udržujte v dobrém stavu a pravidelně mažte olejem, od okraje dovnitř a od podlahy ven.

**Mazání odvažovacího rozmetadla**



**Obrázek 10.19:** Mazací místo odvažovacího rozmetadla

## 11 Likvidace

### 11.1 Bezpečnost

#### ▲ VAROVÁNÍ



#### Znečištění životního prostředí při nevhodné likvidaci hydraulického nebo převodového oleje

Hydraulické a převodové oleje nejsou plně biologicky odbouratelné. Proto nesmí olej nekontrolovaně uniknout do okolního prostředí.

- ▶ Vyteklý olej odsajte, resp. ohradte pískem, zeminou nebo jiným savým materiálem.
- ▶ Hydraulické a převodové oleje shromažďujte ve vhodné nádobě a zlikvidujte podle ustanovení úředních předpisů.
- ▶ Zabraňte vytečení oleje a vniknutí do kanalizace.
- ▶ Vniknutí oleje do kanalizace je nutno zabránit zřízením zábran z písku, resp. zeminy nebo jinými vhodnými protipatřeními.

#### ▲ VAROVÁNÍ



#### Znečištění životního prostředí při nevhodné likvidaci obalových materiálů

Obalové materiály obsahují chemické sloučeniny a je nutné nakládat s nimi odpovídajícím způsobem.

- ▶ Obalové materiály předejte k likvidaci příslušnému autorizovanému zařízení.
- ▶ Dodržujte místní předpisy.
- ▶ Obalové materiály **nespalujte** ani je nevyhazujte do domovního odpadu.

#### ▲ VAROVÁNÍ



#### Znečištění životního prostředí při nevhodné likvidaci součástí

Při nesprávné a neodborné likvidaci hrozí znečištění životního prostředí.

- ▶ Likvidaci provádějí pouze autorizovaná zařízení.

### 11.2 Likvidace

Následující body platí bez omezení. Podle národní legislativy je nutné stanovit a přijmout vhodná opatření.

1. Veškeré součásti, pomocné a provozní látky musí ze stroje odstranit odborný personál.

Zároveň s tím je nutné provést jejich vytřídění.

2. Recyklaci odpadních produktů nebo likvidaci nebezpečných odpadů zajistí v souladu s místními předpisy a směrnicemi autorizované zařízení.

## Rejstřík

### **B**

#### Bezpečnost 5–19

- Bezpečnost a ochrana zdraví při práci 8
- Díly podléhající opotřebení 11
- Doprava 13
- Hnojivo 10
- Hydraulické zařízení 10
- Nálepky 16
- Ochranné zařízení 14
- Odrážková světla 19
- Provoz 8
- Rozmetací provoz 79
- Servis 12
- Silniční provoz 12
- Údržba 12
- Výstražné pokyny 5

#### Bod výpadu 86

- Seřízení 121

### **D**

#### Dávka 92

#### Dávkovací hradítko

- Seřízení 119
- Stupnice 120

#### Dávkovací tabulka 61, 81

#### Díly podléhající opotřebení 11

#### DiS

- Viz Identifikační systém hnojiv

#### Doplňkové vybavení 29–32

- Dvoucestná jednotka 30
- Identifikační systém hnojiv 32
- Kloubový hřídel 30
- Krycí plachta zásobníku 29
- Nástavec 28–29
- Odstavné válce 31
- Osvětlení 31
- Praktická kontrolní sada 32
- Sada rozmetacích lopatek 32
- TELIMAT 30
- Zařízení na hraniční rozmetání 31

#### Doprava 13, 39

### **E**

#### E-CLICK 41

#### Elektrické ovládání hradítka 54

### **G**

#### GSE, viz hraniční rozmetání

### **H**

#### Hnojivo 10

#### Homologační štítek 19

#### Hraniční rozmetání 63, 66

- Doplňkové vybavení 31
- TELIMAT 69–72
- Zařízení na hraniční rozmetání 68–69

#### Hydraulické ovládání hradítka 52

#### Hydraulické zařízení 10

### **I**

#### Identifikační systém hnojiv 32

### **K**

#### Kloubový hřídel

- Demontáž 47
- Montáž 42
- Ochranné zařízení 15
- Rohatka 42
- Střížná kolíková pojistka 42–43
- Tele-Space 42

#### Kombinace nástavců 28

#### Krajové rozmetání 64, 67

### **L**

#### Lapač nečistot

- Demontáž 113
- Montáž 114

#### Likvidace 127

### **M**

#### Mazání

- Varianta W 126

#### Močovina 61

#### Montáž

- Poloha 49
- Výška 55, 87

### **N**

Nálepky 16

Homologační štítek 19

Instruktažní pokyny 18

Štítek výrobce 19

Výstražné pokyny 17

Návod k obsluze 3

Pokyny 4

Struktura 3

návod k obsluze, 41

Nesprávné použití 1

Normální hnojení 57, 62

### **O**

Ochranná mříž 16

Blokování 16, 111–112

otevření 111

Ochranné zařízení 16

Kloubový hřídel 15

Ochrana rozmetacích disků 16

Ochranná mříž 16

Umístění 14

Odrážková světla 19

Osvětlení

Doplňkové vybavení 31

Odrážková světla 19

Ovládací jednotka

E-CLICK 41

QUANTRON-A 41

Ovládání hradítka

elektrické ~ 54

hydraulické ~ 52

Varianta C 54

Varianta D 52

Varianta K 52

Varianta Q 54

Varianta R 52

Varianta W 54

### **P**

Pokyny

Nálepky s instruktažními pokyny 18

Nálepky s výstražnými pokyny 17

Pokyny pro uživatele 3

Pokyny pro uživatele 3

Používání

~ v souladu s určeným účelem 1

Pracovníci údržby

Kvalifikace 11

Přihnojování 58, 65

Provozní bezpečnost 8

### **Q**

QUANTRON-A 41

### **R**

Rozměry 26

Rozmetací disk 83

Demontáž 84

Montáž 85

Ochranné zařízení 16

Rozmetací provoz 79–99

Bod výpadu 86

Návod 80

Normální hnojení 62

Přihnojování 65

Rozmetané množství 81

Souvrat' 88

Záběr 83

Rozmetané množství 81–82

Varianta EMC 81

### **S**

Souvrat' 88

Spínání dílčího záběru 91

Štítek výrobce 19

Stroj

Doprava 13

Likvidace 127

Montáž na traktor 48

Nesprávné použití 1

Odpojení 100

Odstavení 100

odstavení 8

plnění 8, 60

Popis 21

Používání v souladu s určeným účelem 1

Převzetí 41

Stupnice hladiny náplně 60

Stupnice dávkovacího hradítka 120

Stupnice hladiny náplně 60



**T**

- Technické údaje 21–32
  - Hmotnost a zatížení 28
  - Nástavce 28
  - Rozměry 26
- TELIMAT 30, 63–64, 66–67, 69–72
- Tenzometry 108
- Traktor
  - Požadavek 42
- Tříbodový tyčový mechanismus
  - Kategorie II 42

**U**

- Údržba
  - Bezpečnost 12
  - Bod výpadu 121
  - Dávkovací hradítko 119–120
  - Tenzometry 108
- Uvedení do provozu 41–101
  - Kontrola před ~ 9
  - Převzetí stroje 41

**V**

- Varianta C 25, 54, 82
- Varianta D 25, 52, 82
- Varianta EMC 54, 81
- Varianta K 25, 52, 82
- Varianta Q 25, 54, 81
- Varianta R 25, 52, 82
- Varianta W 25, 54, 81, 126
- VariSpread 91
- Výpočet zatížení náprav 35
- Vyprázdnění zbytku 99
- Výstražné pokyny
  - Nálepky 17
  - Význam 5

**Z**

- Záběr 83
- Zkouška dávky 92–98



## Záruka a garance

Stroje RAUCH se vyrábějí moderními výrobními metodami a s nejvyšší pečlivostí a procházejí mnoha kontrolami.

Proto poskytuje společnost RAUCH 12měsíční záruku, jsou-li splněny následující podmínky:

- Záruka začíná datem zakoupení.
- Záruka se vztahuje na vady materiálu a provedení. Za cizí výrobky (hydraulika, elektronika) ručíme jen v rámci záruky příslušného výrobce. Během záruční doby se vady provedení a materiálu bezplatně odstraňují výměnou nebo opravou postižených součástí. Jiná práva, resp. práva nad tento rámec, např. nároky na odstoupení od smlouvy, snížení ceny nebo náhradu škod, které nevzniknou na předmětu dodávky, jsou výslovně vyloučena. Záruční výkony provádějí autorizované servisy, zastoupení společnosti RAUCH nebo přímo výrobce.
- Ze záručního plnění jsou vyjmuty následky přirozeného opotřebení, znečištění, koroze a všechny vady, které vzniknou v důsledku nesprávné manipulace nebo vnějších vlivů. Při provedení oprav vlastními silami a při změnách originálního stavu záruka zaniká. Záruční nárok zaniká, když nejsou použity originální náhradní díly RAUCH. Dodržujte v tomto ohledu návod k obsluze. V případě jakýchkoli pochybností se obraťte naše zastoupení nebo přímo na výrobce. Záruční nároky musí být uplatněny u výrobce nejpozději do 30 dnů po vzniku škody. Uveďte datum zakoupení a číslo stroje. Opravy podle záruky smí provádět autorizované servisy až po dohodě se společností RAUCH nebo jejím oficiálním zastoupením. Záruční práce neprodlužují záruční lhůtu. Chyby přepravy nejsou chybami výrobce a nespádají proto pod jeho záruční povinnost.
- Nároky na náhradu škod, které nevzniknou přímo na strojích RAUCH, jsou vyloučeny. Zároveň je vyloučeno ručení za následné škody v důsledku chyb rozmetání. Změny na strojích RAUCH provedené vlastními silami mohou vést k následným škodám a vylučují ručení dodavatele s ohledem na tyto škody. Při úmyslu nebo hrubé nedbalosti majitele nebo vedoucího pracovníka a v případech, kdy je ručení předepsáno zákonem o ručení za věcné vady při chybách předmětu dodávky s ohledem na poškození osob nebo věcí v soukromém užívání, toto vyloučení ručení dodavatele neplatí. Neplatí také při chybách vlastností, které jsou výslovně přislíbeny, pokud byl takový příslib zamýšlen k tomu, aby pojistil objednatele proti škodám, které nevzniknou přímo na samotném předmětu dodávky.

**RAUCH Streutabellen**  
**RAUCH Fertilizer Chart**  
**Tableaux d'épandage RAUCH**  
**Tabele wysiewu RAUCH**  
**RAUCH Strooitabellen**  
**RAUCH Tabella di spargimento**  
**RAUCH Spredetabellen**  
**RAUCH Levitystaulukot**  
**RAUCH Spridningstabellen**  
**RAUCH Tablas de abonado**



<http://www.rauch-community.de/streutabelle/>



**RAUCH**  
POWER FOR PRECISION

## **RAUCH Landmaschinenfabrik GmbH**

 Landstraße 14 · 76547 Sinzheim

 Victoria-Boulevard E200 · 77836 Rheinmünster

Phone +49 (0) 7221/985-0 · Fax +49 (0) 7221/985-200  
info@rauch.de · www.rauch.de

