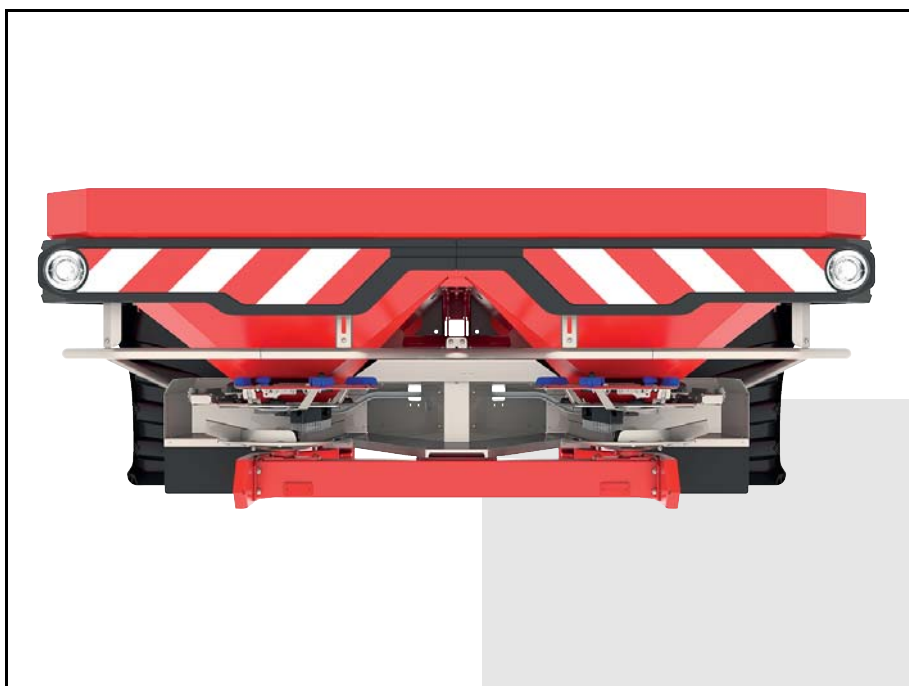




RAUCH

wir nehmen's genau

BRUKSANVISNING



Läs noggrant före idrifttagningen!

Spara för användning framöver.

Denna bruks- och monteringsanvisning är en del av maskinen. Leverantörer av nya och begagnade maskiner ska dokumentera skriftligt att drifts- och monteringsanvisningen har levererats tillsammans med maskinen och överlämnats till kunden.

AXIS-M 20.2

Originalbruksanvisning

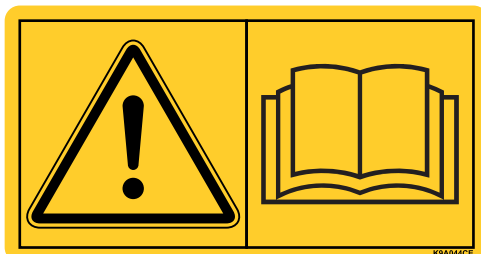
5902299-a-sv-1217

Förord

Bästa kund,

genom köpet av en kast-mineralgödselspridare i AXIS-serien har du visat förtroende för vår produkt. Tack! Detta förtroende ska vi försöka förvalta väl. Du har valt en effektiv och pålitlig maskin.

Om du mot förmodan skulle få problem med produkten, står vår serviceavdelning alltid till din tjänst.



Vi ber dig att läsa igenom denna bruksanvisning noggrant och beakta alla anvisningar innan maskinen tas i drift.

Bruksanvisningen förklarar användningen utförligt för dig och ger dig värdefulla anvisningar för montering, underhåll och skötsel.

Bruksanvisningen kan även innehålla beskrivningar av utrustning som inte finns på din maskin.

Observera att skador som orsakas av felaktig eller icke ändamålsenlig användning inte omfattas av garantin.

OBS!

Ange här typ och serienummer samt årsmodell för kast-mineralspridaren.

Uppgifterna finns på typskylten eller på ramen.

Ange alltid denna information vid beställning av reservdelar, extrautrustning eller vid reklamationer.

Typ:

Serienummer:

Årsmodell:

Tekniska förbättringar

Vi strävar efter att ständigt förbättra våra produkter. Vi förbehåller oss därför rätten att utan förvarning genomföra förbättringar och förändringar som vi anser vara nödvändiga. Däremot är vi inte förpliktade att genomföra dessa förbättringar och förändringar på redan sålda maskiner.

Vi besvarar gärna eventuella frågor.

Med vänliga hälsningar

RAUCH

Landmaschinenfabrik GmbH

Förord

1	Avsedd användning	1
2	Användaranvisningar	3
2.1	Om denna bruksanvisning	3
2.2	Bruksanvisningens indelning	3
2.3	Anvisningar för framställningen	4
2.3.1	Instruktioner och anvisningar	4
2.3.2	Uppräkningar	4
2.3.3	Hänvisningar	4
3	Säkerhet	5
3.1	Allmänna anvisningar	5
3.2	Varningsanvisningarnas betydelse	5
3.3	Allmänt beträffande maskinens säkerhet	7
3.4	Anvisningar för ägaren	7
3.4.1	Personalens kvalifikationer	7
3.4.2	Utbildning	7
3.4.3	Undvikande av olycksfall	8
3.5	Anvisningar för driftsäkerhet	8
3.5.1	Parkering av maskinen	8
3.5.2	Påfyllning av maskinen	8
3.5.3	Kontroller före idrifttagning	9
3.5.4	Riskområde	9
3.5.5	Löpande drift	10
3.6	Användning av gödsel	10
3.7	Hydraulsystem	10
3.8	Underhåll och reparation	11
3.8.1	Underhållspersonalens kvalifikationer	11
3.8.2	Slitdelar	11
3.8.3	Service- och underhållsarbeten	11
3.9	Trafiksäkerhet	12
3.9.1	Kontroll före körning	12
3.9.2	Transportkörning med maskinen	13
3.10	Skyddsanordningar på maskinen	14
3.10.1	Skyddsanordningarnas placering	14
3.10.2	Skyddsanordningarnas funktion	16
3.11	Dekal varnings- och instruktionsanvisningar	16
3.11.1	Dekaler med varningar	17
3.11.2	Dekaler med instruktioner och typskylt	18
3.12	Typskylt och godkännandeskylt	19
3.13	Reflexer	19

4	Tekniska data	21
4.1	Tillverkare	21
4.2	Beskrivning av maskinen	21
4.2.1	Komponentgruppöversikt	22
4.2.2	Växellåda för funktionen M EMC	24
4.2.3	Omrörare	24
4.3	Maskindata	25
4.3.1	Varianter	25
4.3.2	Tekniska data för grundutrustning	26
4.3.3	Tekniska data påbyggnader	28
4.4	Lista över specialutrustningar som kan levereras	29
4.4.1	Påbyggnader	29
4.4.2	Presenning	29
4.4.3	Presenningstillägg	30
4.4.4	Elektrisk fjärrkontroll för presenningen AP-Drive	30
4.4.5	TELIMAT T 25	30
4.4.6	Tvåvägsventil ZWE 25	30
4.4.7	Trevägsventil DWE 25	30
4.4.8	Telespace-kraftöverföringsaxel	30
4.4.9	Kraftöverföringsaxel med smatterkoppling	30
4.4.10	Extra belysning	31
4.4.11	Stödrullar ASR 25 med hållare	31
4.4.12	Gränsspridningsutrustning GSE 30	31
4.4.13	Hydraulisk fjärrstyrning FHD 30-60 för GSE 30	32
4.4.14	Spridarvingsats Z14, Z16, Z18	32
4.4.15	Mätsats PPS5	32
4.4.16	Gödselidentifieringssystem DIS	32
4.4.17	Spridningstabellbok	32
4.4.18	Arbetsstrålkastare SpreadLight (endast för maskiner med manöverenhet)	33
5	Axellastberäkning	35
6	Transport utan traktor	39
6.1	Allmänna säkerhetsanvisningar	39
6.2	På- och avlastning, nedsättning	39
7	Idrifttagning	41
7.1	Övertagande av maskinen	41
7.2	Krav på traktorn	42
7.3	Montering av kraftöverföringsaxeln till maskinen	42
7.3.1	Montera kraftöverföringsaxel med tistelbult	43
7.3.2	Montera kraftöverföringsaxel med smatterkoppling	45
7.3.3	Montera kraftöverföringsaxelskydd	46
7.4	Montera maskinen på traktorn	48
7.4.1	Förutsättningar	48
7.4.2	Montering	49

7.5	Anslutning av slidstyrning	52
7.5.1	Anslutning av hydraulisk slidstyrning: Variant K/D	52
7.5.2	Anslutning av hydraulisk slidstyrning: Variant R	52
7.5.3	Anslutning av den elektriska slidstyrningen: Variant C	54
7.5.4	Anslutning av den elektriska slidstyrningen: Variant Q/W/EMC	54
7.6	Förinställning av monteringshöjden	55
7.6.1	Säkerhet	55
7.6.2	Max. tillåtna monteringshöjder fram (V) och bak (H)	56
7.6.3	Monteringshöjd A och B enligt spridningstabellen	57
7.7	Påfyllning av maskinen	60
7.8	Användning av spridningstabellen	61
7.8.1	Information om spridningstabellen	61
7.8.2	Inställningar enligt spridningstabellen	61
7.9	Inställning av specialutrustningen gränsspridningsutrustning GSE	68
7.10	Inställning av specialutrustningen TELIMAT	69
7.10.1	Inställning av TELIMAT	69
7.10.2	Korrigerings av spridningsbredden	71
7.10.3	Information om spridning med TELIMAT	71
7.11	Inställningar för ej noterade gödselämnen	73
7.11.1	Förutsättningar och villkor	73
7.11.2	Utför en passering	74
7.11.3	Utför tre passeringar	75
7.11.4	Utvärdera resultaten och korrigera vid behov	77
8	Spridningsdrift	79
8.1	Säkerhet	79
8.2	Anvisningar för spridningsdrift	80
8.3	Användning av spridningstabellen	81
8.4	Inställning av spridningsmängden	81
8.4.1	Variant Q/W/EMC	81
8.4.2	Variant K/D/R/C	82
8.5	Ställa in arbetsbredden	83
8.5.1	Välja rätt spridartallrik	83
8.5.2	Demontera och montera spridartallriker	84
8.5.3	Inställning av matningspunkten	86
8.6	Efterkontroll av monteringshöjd	87
8.7	Inställning av kraftuttagsvarvtalet	87
8.8	Spridning på vändtegen	88
8.9	Spridning med delbreddsomkoppling (VariSpread)	91
8.10	Utmatningsprov	92
8.10.1	Beräkna Bör-utmatningsmängd	92
8.10.2	Genomför utmatningsprovet	95
8.11	Tömning av behållare	99
8.12	Nersättning och fränkoppling av maskinen	100

9 Fel och möjliga orsaker	103
10 Underhåll och reparation	107
10.1 Säkerhet	107
10.2 Slitdelar och skruvförbindningar	108
10.2.1 Kontroll av slitdelar	108
10.2.2 Kontroll av skruvförbindningar	108
10.2.3 Kontrollera vågcellens skruvförband (variant W)	109
10.3 Underhållsplan	110
10.4 Öppna skyddsgallret i behållaren	111
10.5 Rengöring	113
10.5.1 Montera ur smutsfångaren	113
10.5.2 Montera smutsfångaren	114
10.6 Kontrollera spridartallriksnavens läge	114
10.7 Kontrollera omrörardriften	115
10.8 Byte av spridarvingar	117
10.9 Justering av inställning av doseringssliden	119
10.10 Justering av matningspunkten	121
10.11 Växellådsolja (ej för EMC-maskiner)	123
10.11.1 Mängd och typer	123
10.11.2 Kontroll av oljenivå, byte av olja	123
10.12 Smörjschema	125
11 Avfallshantering	127
11.1 Säkerhet	127
11.2 Avfallshantering	128

Ordlista	A
-----------------	----------

Garanti och garantiåtagande

1 Avsedd användning

Kast-mineralgödselspridarna i AXIS-serien får endast användas enligt informationen i bruksanvisningen.

Kast-mineralgödselspridarna i serien AXIS är tillverkade för att användas inom vissa specifika områden.

De får endast användas för spridning av torrt, kornformat och kristallint gödsel, utsäde och snigelmedel.

Maskinen får inte användas för några andra syften utöver de ovannämnda. Tillverkaren ansvarar inte för skador som orsakas av felaktig användning. I sådant fall är användaren ensam ansvarig.

För att kunna använda maskinen för sitt avsedda syfte måste alla tillverkarens föreskrifter beträffande drift, underhåll och reparation följas. Använd endast tillverkarens originalreservdelar.

Kast-mineralgödselspridarna i serien AXIS får endast användas, underhållas och repareras av den personal som känner till maskinens egenskaper och är informerad om riskerna.

Informationen om drift, service och säker hantering av maskinen så som den beskrivs i denna bruksanvisning och i form av varningsinformation och varningssymboler på maskinen av tillverkaren måste alltid följas när maskinen används.

Gällande föreskrifter för olycksförebyggande åtgärder samt övriga allmänt erkända säkerhetstekniska och arbetsmedicinska föreskrifter samt regler för körning på allmän väg måste följas vid användning av maskinen.

Egenmäktiga förändringar på kast-mineralgödselspridarna i serien AXIS är inte tillåtna. Tillverkaren ansvarar i sådant fall inte för skador som uppkommer.

Kast-mineralgödselspridaren betecknas i de efterföljande kapitlen som "**maskin**".

Felaktig användning som är möjlig att förutse

Tillverkaren informerar med varningsinformation och varningssymboler på kast-mineralgödselspridaren i serien AXIS om förutsägbar felaktig användning. Beakta dessa varningsanvisningar och varningssymboler. På så sätt undviker du att kast-mineralgödselspridaren i serien AXIS används på ett sätt som inte föreskrivs i bruksanvisningen.

2 Användaranvisningar

2.1 Om denna bruksanvisning

Denna bruksanvisning är **en del** av maskinen.

Bruksanvisningen innehåller viktig information för en **säker, korrekt** och ekonomisk **användning** och **service** av maskinen. Att beakta informationen hjälper dig att **undvika faror**, reparationskostnader och stilleståndstider och ökar samtidigt maskinens tillförlitlighet och livslängd.

All dokumentation, d.v.s. bruksanvisningen samt all leverantörsdokumentation ska förvaras i närheten av maskinens användningsområde (t. ex. i traktorn).

Vid en ev. vidareförsäljning av maskinen ska bruksanvisningen medfölja.

Bruksanvisningen riktar sig till användaren av maskinen samt till service- och underhållspersonal. Bruksanvisningen ska läsas och förstås av alla personer som ska utföra följande arbeten på maskinen:

- Manövrera,
- underhålla och rengöra,
- åtgärda störningar.

Beakta speciellt följande:

- kapitlet "Säkerhet",
- varningsanvisningar i resp. kapitel.

Bruksanvisningen ersätter inte ditt egenansvar asom ägare och personal av maskinen.

2.2 Bruksanvisningens indelning

Bruksanvisningen är indelad i sex huvudsektioner:

- Användaranvisningar
- Säkerhetsanvisningar
- Maskindata
- Anvisning för användning av maskinen
 - Transport
 - Idrifttagning
 - Spridningsdrift
- Anvisningar för att upptäcka och åtgärda störningar
- Underhålls- och reparationsföreskrifter.

2.3 Anvisningar för framställningen

2.3.1 Instruktioner och anvisningar

Åtgärder som ska utföras av användaren visas som en numrerad lista.

1. Åtgärdsanvisning steg 1
2. Åtgärdsanvisning steg 2

Instruktioner som endast omfattar ett enkelt steg numreras inte. Det samma gäller för åtgärdssteg vars ordningsföljd inte absolut måste följas.

Dessa instruktioner föregås av en punkt:

- Åtgärdsanvisning.

2.3.2 Uppräkningar

Uppräkningar utan inbördes ordning visas som en lista med punkter (nivå1) och talstreck (nivå2):

- Egenskap A
 - Punkt A
 - Punkt B
- Egenskap B

2.3.3 Hänvisningar

Hänvisningar till andra textställen i dokumentet visas med avsnittsnummer, överskrift och sidnummer:

- **Exempel:** Se även kapitel [3: Säkerhet, sida 5](#).

Hänvisningar till andra dokument görs utan kapitel- eller sidhänvisningar.

- **Exempel:** Följ anvisningarna i bruksanvisningen från tillverkaren av kraftöverföringsaxeln.

3 Säkerhet

3.1 Allmänna anvisningar

Kapitlet **Säkerhet** innehåller grundläggande varningsinformation, föreskrifter om arbets- och trafikskydd om hanteringen av maskinen.

Att beakta de anvisningar som finns i detta kapitel är en grundförutsättning för säker hantering och störningsfri användning av maskinen.


Det finns dessutom andra kapitel i denna bruksanvisning som innehåller varningsanvisningar som också ska tas i beaktande. Varningsanvisningarna är kopplade till respektive åtgärd.

Varningsanvisningarna för komponenter från underleverantörer finns i den aktuella leverantörens dokumentation. Beakta även dessa varningsanvisningar.

3.2 Varningsanvisningarnas betydelse

I denna instruktionsbok är varningsskyltarna systematiskt ordnade efter riskens beskaffenhet och sannolikheten för att den uppträder.

Varningsymbolerna uppmärksammar övriga risker med som måste beaktas vid användning av maskinen. Varningsanvisningarna är uppbyggda på följande sätt:

Varningsord	
Symbol	Förklaring
Exempel	
▲ FARA	
	<p>Livsfara om varningsanvisningarna ej beaktas</p> <p>Beskrivning av faran och möjliga följder.</p> <p>Att inte beakta denna symbol kan leda till svåra skador, i värsta fall med dödlig utgång.</p> <p>► Åtgärder för att undvika faran.</p>

Varningarnas risknivåer

Signalordet visar hur stor faran är. De farliga momenten är klassificerade på följande sätt:

▲ FARA



Riskens typ och orsak

Denna varning påvisar en omedelbar risk för personers liv och hälsa.

Att inte beakta denna symbol kan leda till svåra skador, i värsta fall med dödlig utgång.

- ▶ Följ alltid de beskrivna åtgärderna för att förhindra dessa risker.

▲ VARNING



Riskens typ och orsak

Denna varning påvisar en potentiell risk för personers hälsa .

Om dessa varningsanvisningar ignoreras, leder det till allvarliga personskador.

- ▶ Följ alltid de beskrivna åtgärderna för att förhindra dessa risker.

▲ OBSERVERA



Riskens typ och orsak

Denna varning påvisar en potentiell risk för personers hälsa eller sak- och miljöskador.

Om dessa varningsanvisningar inte beaktas, leder det till skador på produkten eller omgivningen.

- ▶ Följ alltid de beskrivna åtgärderna för att förhindra dessa risker.

OBS

Allmänna anvisningar innehåller användartips och speciellt nyttig information, dock inga varningar.

3.3 Allmänt beträffande maskinens säkerhet

Maskinen är tillverkad enligt de senaste tekniska rönerna och erkända tekniska regler. Trots detta kan det vid användningen av maskinen uppstå fara för användarens eller för tredje persons hälsa samt risk för skador på maskinen eller andra sakvärden.

Använd därför maskinen

- endast när den är i felfritt och trafiksäkert tillstånd,
- samt säkerhets- och riskmedvetet.

Detta förutsätter att man känner till och följer innehållet i denna instruktionsbok. Detta förutsätter också att man känner till och följer olycksfallsföreskrifter samt allmänna säkerhetstekniska, arbetsmedicinska och trafiksäkerhetsmässiga föreskrifter.

3.4 Anvisningar för ägaren

Ägaren ansvarar för att maskinen används på korrekt sätt.

3.4.1 Personalens kvalifikationer

Personer som sköter om driften, underhållet eller reparationerna av maskinen måste börja arbetet med att läsa och förstå bruksanvisningen.

- Maskinen får endast användas av personer som har utbildats och godkänts av ägaren.
- Personal som utbildas/undervisas får endast arbeta med maskinen under uppsikt av en erfaren användare.
- Service- och underhållsarbeten får endast utföras av kvalificerad personal.

3.4.2 Utbildning

Återförsäljare, representanter från fabriken eller tillverkarens medarbetare informerar ägaren om användning och underhåll av maskinen.

Ägaren måste därför se till att nykommen service- och underhållspersonal när de servar och reparerar maskinen känner till denna bruksanvisning vid besiktning.

3.4.3 Undvikande av olycksfall

Säkerhets- och olycksfallsföreskrifterna regleras i respektive land. Ägaren är ansvarig för att dessa föreskrifter följs.

Beakta även följande anvisningar:

- Låt aldrig maskinen arbeta utan uppsikt.
- Under arbete och transport får ingen uppehålla sig på maskinen (**förbud mot skjutsning**).
- Använd **inte** maskinens maskindelar som fotsteg.
- Använd tätt åtsittande kläder. Undvik arbetskläder med remmar, fransar eller andra delar som kan haka fast i maskinen.
- Beakta tillverkarens varningar beträffande hantering av kemikalier. Eventuellt måste personlig skyddsutrustning (PSA) användas.

3.5 Anvisningar för driftsäkerhet

Använd maskinen endast i driftsäkert tillstånd. Så undviker du farliga situationer.

3.5.1 Parkering av maskinen

- Maskinen ska placeras med tom behållare på ett vågrätt och fast underlag.
- Om maskinen parkeras separat (utan traktor) ska doseringssliderna öppnas fullständigt. Returfjärdrarna för den enkelverkande slidmanövreringen avlastas.

3.5.2 Påfyllning av maskinen

- Fyll endast på maskinen när traktorns motor står stilla. Ta ur tändningsnyckeln, så att motorn inte kan startas.
- Använd lämpliga hjälpmedel vid påfyllningen (t.ex. hjullastare, transportskruv).
- Fyll maskinen max. till kanthöjden. Kontrollera nivån, t.ex. med synglaset i behållaren (beroende på typ).
- Maskinen får endast fyllas på när skyddsgallren är stängda. På så sätt förhindras att störningar i form av främmande föremål eller klumpar uppkommer vid spridningen.

3.5.3 Kontroller före idrifttagning

Kontrollera före första och alla efterföljande idrifttagningar att maskinen är driftsäker.

- Är all skyddsutrustning på maskinen på plats och fungerande?
- Är samtliga infästningsdetaljer och bärande anslutningar fastgjorda och i korrekt tillstånd?
- Är alla spridartallrikar och deras fästen i korrekt tillstånd?
- Är skyddsgallren i behållaren stängda och fastskruvade?
- Ligger skyddsgallerlåsningens kontrollmått inom rätt område? Se [Bild 10.6](#) på [Sida 112](#).
- Finns **inga** personer i maskinens riskområde.
- Är kraftöverföringsaxelns skydd i fullgott skick?

3.5.4 Riskområde

Utslungat spridningsmedel kan leda till svåra skador (t.ex. i ögonen).

När man vistas mellan traktor och maskin finns en hög risk, upp till livsfara, på grund av att traktorn rullar iväg eller maskinens rörelser.

Bilden nedan visar maskinen riskområde.

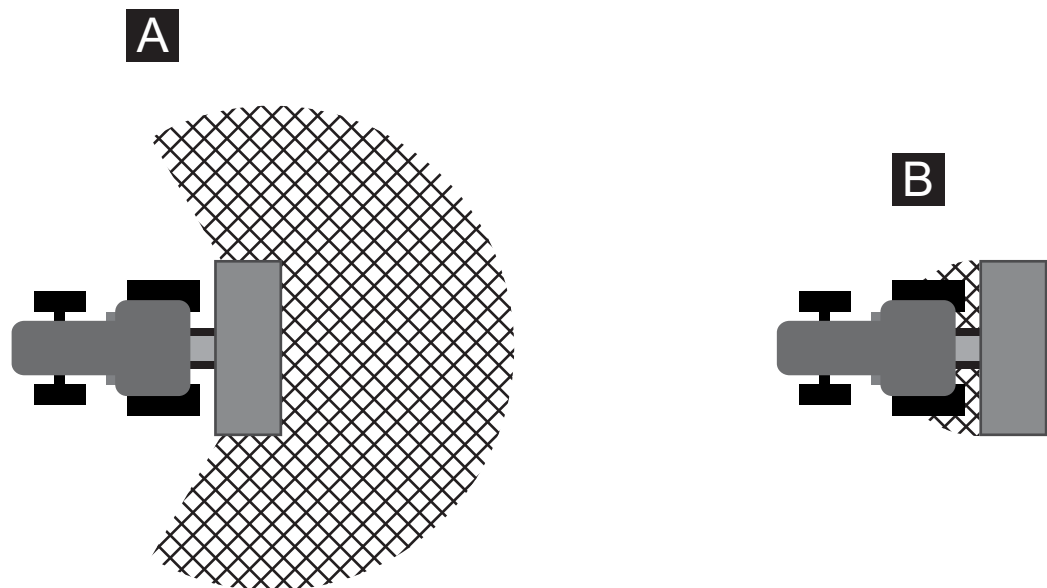


Bild 3.1: Riskområde vid påbyggnadsenheter.

[A] Riskområde vid spridningsdrift

[B] Riskområde vid tillkoppling/frånkoppling av maskinen

- Se alltid till att inga personer befinner sig inom maskinens spridningsområde [A].
- Om det finns personer i maskinens riskområde, sätt stilla maskinen och traktorn omedelbart.
- Se till att inga personer befinner sig inom maskinens riskområde [B], när du måste använda kraftlyften

3.5.5 Löpande drift

- Vid funktionsstörningar på maskinen måste den omedelbart stannas och spärras. Låt kvalificerad personal åtgärda störningen omedelbart.
- Klättra aldrig upp på maskinen när motorn går.
- Maskinen får endast fyllas på när skyddsgallren o behållaren är stängda. Under driften får skyddgallret **inte öppnas eller tas bort**.
- Roterande maskindelar kan förorsaka svåra skador. Se alltid till att aldrig komma i närheten av roterande maskindelar med kroppsdelar eller klädesplagg.
- Lägg aldrig främmande föremål (t.ex. skruvar, muttrar) i behållaren.
- Utslungat spridningsmedel kan leda till svåra skador (t.ex. i ögonen). Se alltid till att inga personer befinner sig inom maskinens spridningsområde.
- Vid för höga vindhastigheter ska spridningen avbrytas eftersom det inte kan garanteras att spridningsområdet upprätthålls.
- Kliv aldrig på maskinen eller på traktorn under högspänningskraftledningar.

3.6 Användning av gödsel

Felaktigt val eller felaktig användning av gödsel kan leda till allvarliga skador på människor och miljö.

- Ta reda på inverkan på människa, miljö och maskin vid val av konstgödsel.
- Läs anvisningar från tillverkaren av gödseln noga.

3.7 Hydraulsystem

Hydraulsystemet står under högt tryck.

Varma vätskor som strömmar ut under högt tryck kan ge svåra personskador och innebära risker för miljön. Beakta följande anvisningar för att undvika risker:

- Vid användning av maskinen får det max. tillåtna arbetstrycket aldrig överskridas.
- Gör alltid hydraulsystemet **trycklöst före** allt underhållsarbete. Stäng av traktorns motor. Ta ur tändningsnyckeln för att förhindra ofrivillig start.
- Vid läcksökning ska alltid **skyddsglasögon** och **skyddshandskar användas**.
- Uppsök **omedelbart läkare** om du skadats av hydraulolja då detta kan innebära mycket stor infektionsrisk.
- Kontrollera att såväl ledningar som tippputtag är **trycklösa** innan maskinens hydraulsystem ansluts till traktorn .
- Anslut hydraulledningarna för traktor- och spridarhydraulik i de föreskrivna uttagen.
- Undvik föroreningar i hydraulanläggningen. Häng upp anslutningarna alltid i de därför avsedda hållarna. Använd dammkåporna. Rengör anslutningen före tillkoppling.
- Kontrollera de hydrauliska komponenterna och hydraulledningarna regelbundet med avseende på mekaniska defekter som exempelvis sprickor, repor, kläm- och skärskador, veck, porositet etc.

- Även vid korrekt förvaring och tillåten drift genomgår slangar och slanganslutningar en naturlig föråldringsprocess. Tiden för deras förvaring och användning är därför begränsad.

Användningstiden för en hydraulslang får inte överskrida 6 år, inklusive en lagringstid på max. 2 år.

Slangledningarnas tillverkningsdatum anges på slangarmaturen i månad och år.

- Byt ut hydraulledningar om de är skadade eller för gamla.
- Nya ledningar måste uppfylla de tekniska kraven från maskintillverkaren. Beakta speciellt de olika max-tryckangivelserna på de ledningar som ska bytas ut.

3.8 Underhåll och reparation

Vid service- och underhållsarbeten måste man räkna med ökade risker som inte uppstår vid normal användning.

- Genomför service- och underhållsarbeten med förhöjd uppmärksamhet. Genomför arbetena mycket noggrant och var speciellt riskmedveten.

3.8.1 Underhållspersonalens kvalifikationer

- Svetsarbeten och arbeten på den elektriska och hydrauliska anläggningen får endast utföras av fackmän.

3.8.2 Slitdelar

- Följ de intervaller för service och underhåll som anges i bruksanvisningen.
- Beakta även de service- och underhållsintervaller som anges av underleverantörer. Se motsvarande dokumentation från den aktuella underleverantören.
- Vi rekommenderar att tillståndet hos maskinen, speciellt fästdelar, säkerhetsrelevanta plastdelar, hydraulsystem, doseringsorgan och spridarvingar kontrolleras av fackpersonal efter varje säsong.
- Reservdelar ska motsvara tillverkarens fastlagda tekniska krav. De tekniska kraven är uppfyllda genom originalreservdelarna.
- Låsmuttrar får endast användas en gång. Använd alltid nya låsmuttrar för infästning av delar (t.ex. vid byte av spridarvingar).

3.8.3 Service- och underhållsarbeten

- **Stäng av traktormotorn före alla rengörings-, service- och underhållsarbeten samt vid åtgärdande av störningar. Vänta tills alla roterande maskindelar står stilla.**
- Kontrollera alltid att obefogade **inte** kan starta maskinen. Ta ur traktorns tändningsnyckel.
- Koppla före samtliga underhålls- och servicearbeten från strömtillförseln mellan traktor och maskinen.
- Bryt strömtillförseln till den elektriska anläggningen innan arbete på denna påbörjas.

- Kontrollera att traktorn med maskinen är korrekt parkerad. Den ska stå med tom behållare på ett plant, fast underlag och vara säkrad mot att rulla iväg.
- Gör hydraulsystemet trycklöst före service- och underhållsarbeten.
- Om kraftuttaget måste vara igång får ingen befinna sig i området kring det roterande kraftuttaget eller den roterande kraftöverföringsaxeln.
- Åtgärda aldrig ev. proppar i behållaren med händer eller fötter utan använd alltid lämpligt verktyg. För att undvika proppar i behållaren ska skyddsgallret användas vid påfyllning.
- Vid rengöring av maskinen med vatten, högtryckstvätt eller andra rengöringsmedel ska alla delar där inga rengöringsvätskor får tränga in täckas över (t.ex. glidlager, elektriska stickanslutningar).
- Kontrollera regelbundet att muttrar och skruvar sitter fast. Efterdra lösa skruvkopplingar.

3.9 Trafiksäkerhet

Vid körning på allmän väg måste traktorn med monterad maskin uppfylla trafikföreskrifterna i det aktuella landet. Ägaren och traktorföraren är ansvariga för att dessa föreskrifter följs.

3.9.1 Kontroll före körning

Kontrollen före körning är en viktig del av trafiksäkerheten. Kontrollera omedelbart före varje körning att samtliga drifts- och trafikföreskrifter är uppfyllda.

- Blir den tillåtna totalvikten inte överskriden? Beakta tillåten axellast, tillåten bromskraft och tillåten bärförmåga för däcken; [Se även "Axellastberäkning" på sidan 35](#).
- Är maskinen monterad på föreskrivet sätt?
- Är det möjligt att gödseln spills ut under körningen?
 - Kontrollera gödselnivån i behållaren.
 - Doseringsslidarna måste vara stängda.
 - Vid enkelverkande hydraulcylindrar ska dessutom kulkranarna stängas.
 - Stäng av den elektroniska manöverenheten.
- Kontrollera däcktrycket och att traktorns bromssystem fungerar.
- Motsvarar belysning och skyltning gällande bestämmelser för körning på allmän väg? Beakta föreskrifter för montering av varningsskyltar, reflexer och positionsljus.

3.9.2 Transportkörning med maskinen

Traktorns körförhållanden, styr- och bromsegenskaper ändrar sig när maskinen är monterad. Exempelvis på grund av en för hög vikt minskas belastningen på traktorns framaxel och påverkar därmed även traktorns styrförmåga.

- Anpassa ditt körsätt till de förändrade köregenskaperna.
- Se till att det finns tillräcklig sikt vid körning. Om så inte är fallet, t. ex. vid backning, ska en medhjälpare användas för att hålla uppsikt bakåt.
- Följ den maximalt tillåtna hastigheten.
- Undvik körning i starka lutningar och sväng aldrig snabbt vid körning på tvären över en lutning. Förflyttningen av tyngdpunkten kan göra att ekipaget tippar över. Kör speciellt försiktigt på ojämna och mjuka underlag (t.ex. inkörning på fältet, trottoarkanter).
- För att undvika pendling ska den nedre ledarmen vara stel.
- Ingen får uppehålla sig på maskinen under körning och drift.

3.10 Skyddsanordningar på maskinen

3.10.1 Skyddsanordningarnas placering

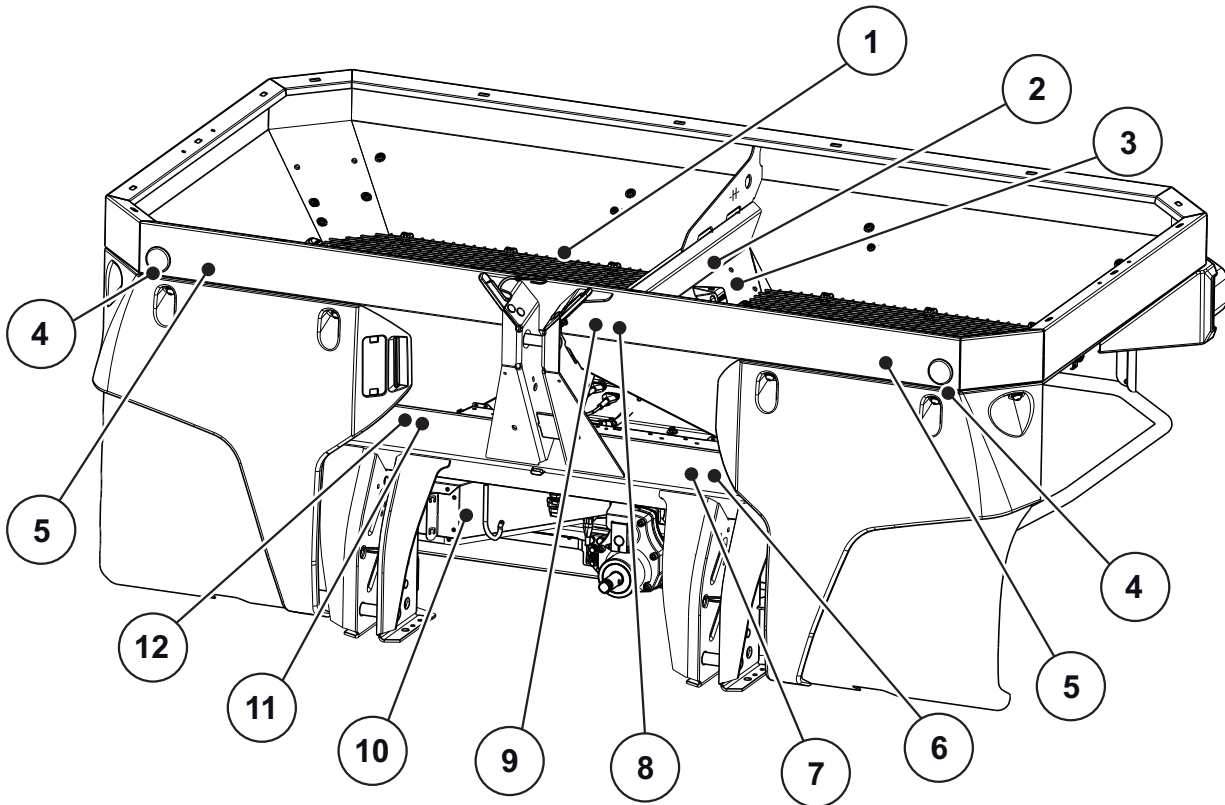


Bild 3.2: Skyddsanordningar, dekaler med varningar och instruktioner, framsida

- [1] Skyddsgaller i behållaren
- [2] Instruktion – spärr för skyddsgaller
- [3] Spärr för skyddsgaller
- [4] Vit reflex fram
- [5] Instruktion – spärr för smutsfångare
- [6] Instruktion – kraftöverföringsvarvtal
- [7] Instruktion – max. nyttolast
- [8] Varning – materialutkast
- [9] Varning – läs bruksanvisningen
- [10] Skydd för spridartallrikar
- [11] Godkännandeskylt
- [12] Typskylt

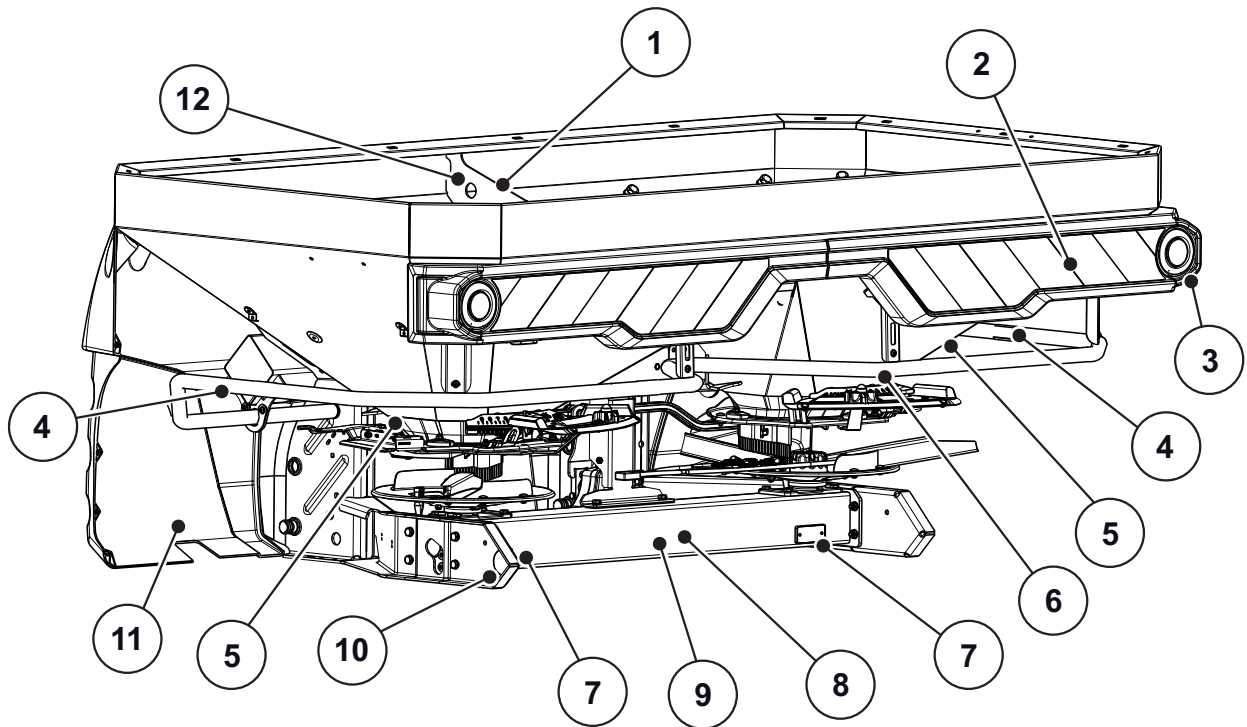
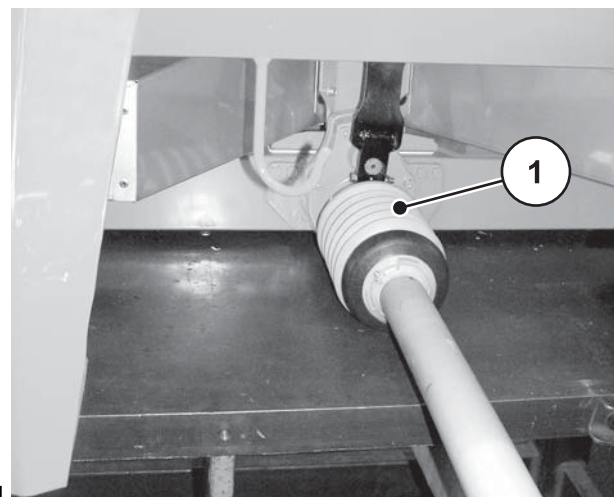


Bild 3.3: Skyddsanordningar, dekaler med varningar och instruktioner, baksida

- [1] Instruktion – ögla i behållaren
- [2] Varningsskylt
- [3] Belysning
- [4] Instruktion – klätterförbud
- [5] Varning – klämrisk
- [6] Skyddsbygel
- [7] Röda reflexer
- [8] Varning – ta ut tändningsnyckeln
- [9] Varning – rörliga delar
- [10] Gula reflexer, på sidan
- [11] Skydd för spridartallrikar
- [12] Ögla i behållaren



[1] Skydd kraftöverföringsaxel

Bild 3.4: Kraftöverföringsaxel

3.10.2 Skyddsanordningarnas funktion

Skyddsanordningarna skyddar mot risker för liv och lem.

- Säkerställ före arbetet med maskinen att skyddsanordningarna är funktionsdugliga.
- Använd endast maskinen med fungerande skyddsanordningar.
- Använd **inte** skyddsbygeln som fotsteg. Den är inte konstruerad för detta. Risk för skador genom att man ramlar ner.

Beteckning	Funktion
Skyddsgaller i behållaren	Förhindrar att kroppsdelar dras in i den roterande omröraren. Förhindrar att doseringssliden orsakar skärskador. Förhindrar fel vid spridning på grund av klumpar i spridningsmaterialet, större stenar eller andra stora föremål (silfunktion).
Spärr för skyddsgaller	Förhindrar att skyddsgallret i behållaren öppnas oavsiktligt. Hakar i mekaniskt när skyddsgallret stängs. Kan endast låsas upp med ett verktyg.
Skyddsbygel	Förhindrar att föremål eller kroppsdelar fastnar i de roterande spridartallrikarna bakifrån och på sidorna.
Skydd för spridartallrikar	Förhindrar att föremål eller kroppsdelar fastnar i de roterande spridartallrikarna framifrån. Förhindrar att gödselmaterial sprids framåt (i riktning mot traktorn/arbetsplatsen).
Skydd kraftöverföringsaxel	Förhindrar att kroppsdelar eller kläder dras in i den roterande kraftöverföringsaxeln.

3.11 Dekal varnings- och instruktionsanvisningar

På maskinen i är olika varnings- och instruktionsanvisningar placerade (för placering på maskinen se [3.10: Skyddsanordningar på maskinen, sida 14](#)).

Varnings- och instruktionsanvisningarna är en del av maskinen. De får varken tas bort eller förändras. Saknade eller oläsliga varnings- och instruktionsanvisningar ska omedelbart ersättas med nya.

Om komponenter med varnings- och instruktionsanvisningar byts ut vid reparation ska samma anvisningar fästas på de nya komponenterna.



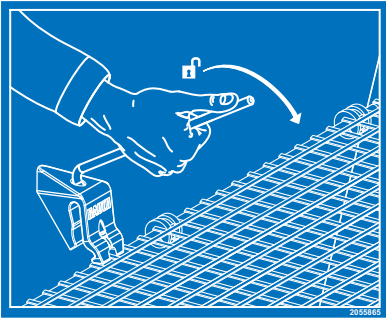


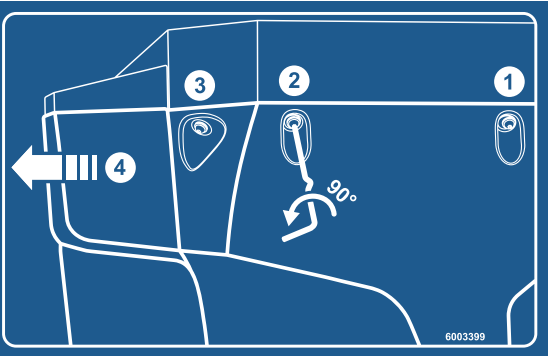
OBS

Varnings- och instruktionsanvisningar kan beställas via vårt reservdelslager.

3.11.1 Dekaler med varningar

	<p>Läs bruksanvisningen och varningsanvisningarna.</p> <p>Bruksanvisningen och varningsanvisningarna ska läsas igenom och beaktas innan maskinen tas i drift.</p> <p>Bruksanvisningen förklarar utförligt hur maskinen ska användas och ger även värdefulla anvisningar beträffande hantering, underhåll och skötsel.</p>
	<p>Fara p.g.a. utmatning av material</p> <p>Risk för skador på hela kroppen på grund av utslungat spridningsmedel</p> <p>Se till att inga människor befinner sig inom maskinens riskområde (spridningsområde) innan den startas.</p>
	<p>Fara p.g.a. rörliga delar</p> <p>Fara för skärskador på kroppsdelar</p> <p>Det är förbjudet att föra in händer eller andra kroppsdelar i de roterande spridartallrikarnas, omrörarverkets eller kraftöverföringsaxelns riskområde.</p> <p>Stäng av motorn och ta ut tändningsnyckeln före underhålls-, reparations- och inställningsarbeten.</p>
	<p>Klämrisik på grund av rörliga delar</p> <p>Fara för skärskador på kroppsdelar</p> <p>Det är förbjudet att föra in händer eller andra kroppsdelar i doseringsslidens riskområde.</p> <p>Stäng av motorn och ta ut tändningsnyckeln före underhålls-, reparations- och inställningsarbeten.</p>
	<p>Ta ut tändningsnyckeln.</p> <p>Stäng av motorn och ta ut tändningsnyckeln före service- och underhållsarbeten. Koppla från strömmatningen.</p>
	<p>Förbud mot upptagning av passagerare</p> <p>Halk- och skaderisk Det är förbjudet att kliva på maskinen under spridningsarbete och transportsträckor.</p>

3.11.2 Dekaler med instruktioner och typskylt

	<p>Ögla i behållaren Markerar hållaren för fastsättning av lyftdon</p>
	<p>Klätterförbud Det är förbjudet att klättra på skyddsbygeln.</p>
	<p>Spärr för skyddsgaller Spärren för skyddsgallret låser skyddsgallret automatiskt när det stängs. Den kan endast låsas upp med ett verktyg.</p>
	<p>Kraftuttagets nominella varvtal Kraftöverföringsaxelns nominella varvtal uppgår till 540 v/min.</p>
	<p>Max. nyttolast</p>
	<p>Spärr för smutsfångare</p>

3.12 Typskylt och godkännandeskylt

OBS

Säkerställ vid leveransen av din maskin att alla nödvändiga skyltar finns på plats.

- Beroende på mållandet kan ytterligare skyltar fästas på maskinen.



Bild 3.5: Typskylt

- [1] Tillverkare
- [2] Serienummer
- [3] Maskin
- [4] Typ
- [5] Egenvikt

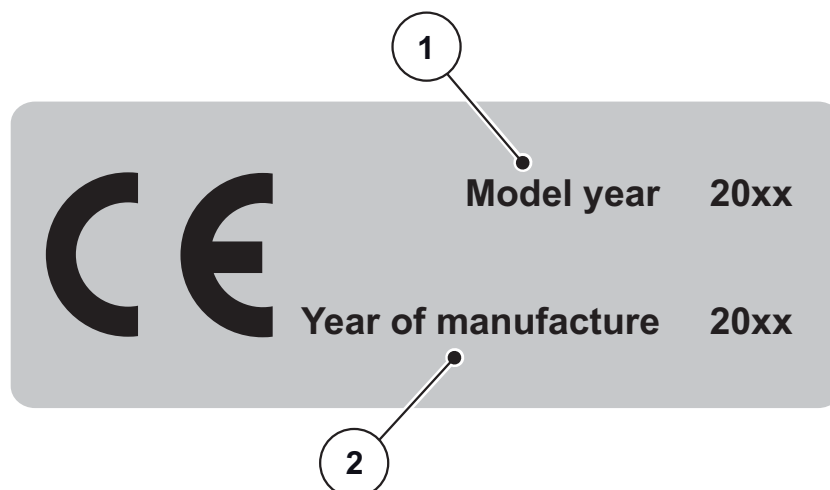


Bild 3.6: CE-godkännande

- [1] Årsmodell
- [2] Tillverkningsår

3.13 Reflexer

Maskinen är från fabrik utrustad med reflexmarkeringar fram, bak och på sidan (montering på maskinen, se [3.10.1: Skyddsanordningarnas placering, sida 14](#)).

4 Tekniska data

4.1 Tillverkare

RAUCH Landmaschinenfabrik GmbH

Landstraße 14

D-76547 Sinzheim

Telefon: +49 (0) 7221 / 985-0

Fax: +49 (0) 7221 / 985-200

Servicecentrum, teknisk kundtjänst

RAUCH Landmaschinenfabrik GmbH

Postfach 1162

D-76545 Sinzheim

Telefon: +49 (0) 7221 / 985-250

Fax: +49 (0) 7221 / 985-203

4.2 Beskrivning av maskinen

Använd maskinerna i modellserien AXIS enligt kapitlet ["Avsedd användning" på sidan 1](#).

Maskinen består av följande modellserier.

- 2-kammarsbehållare med omrörare och utlopp
- Ram och kopplingspunkter
- Drivelement (drivaxel och växellåda)
- Doseringselement (omrörare, doseringsslidar, skala för inställning av spridningsmängder)
- Element för inställning av arbetsbredd
- Skyddsanordningar; se ["Skyddsanordningar på maskinen" på sidan 14](#).

OBS

Vissa modeller finns inte tillgängliga i alla länder.

4.2.1 Komponentgruppöversikt

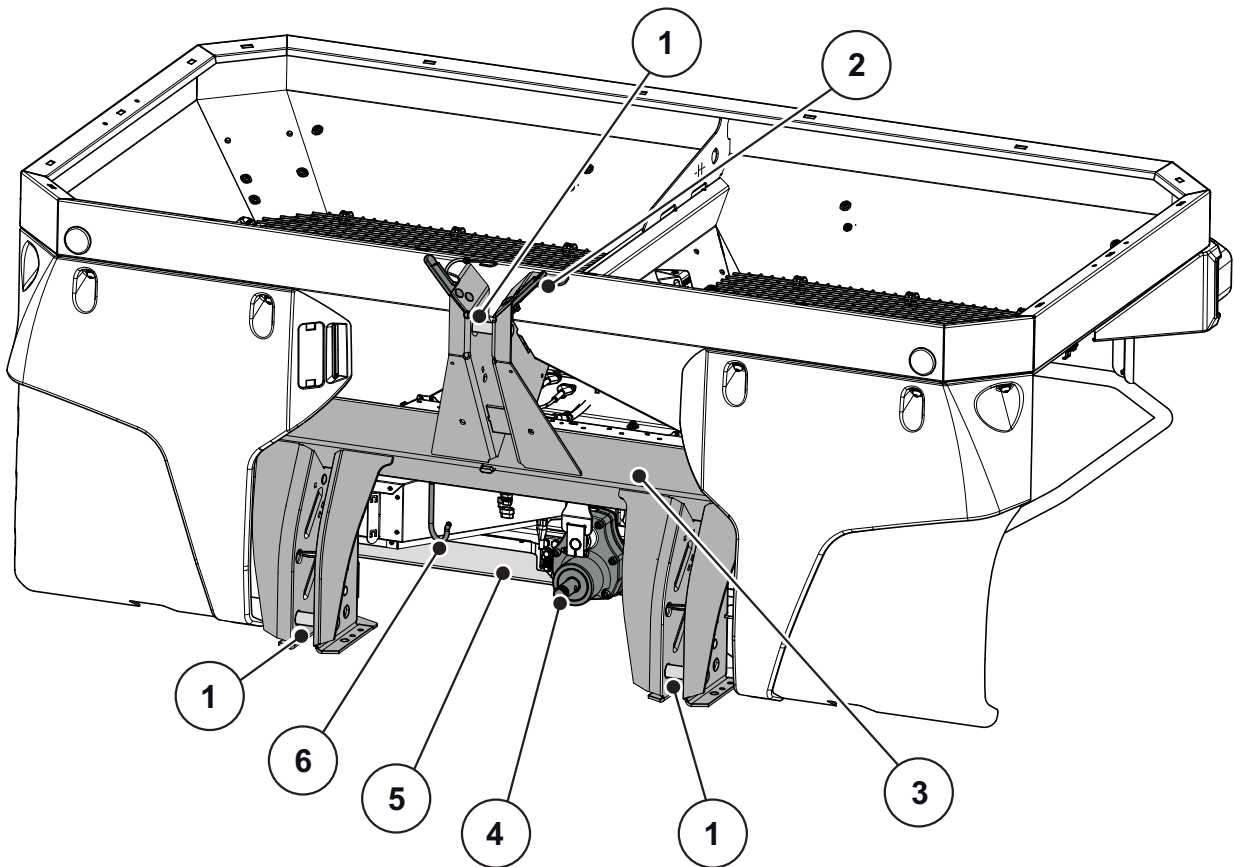


Bild 4.1: Komponentgruppöversikt, framsida

- [1] Kopplingspunkter
- [2] Slang- och kabelhållare
- [3] Ram
- [4] Växeltapp
- [5] Växellåda
- [6] Fäste för kraftöverföringsaxeln

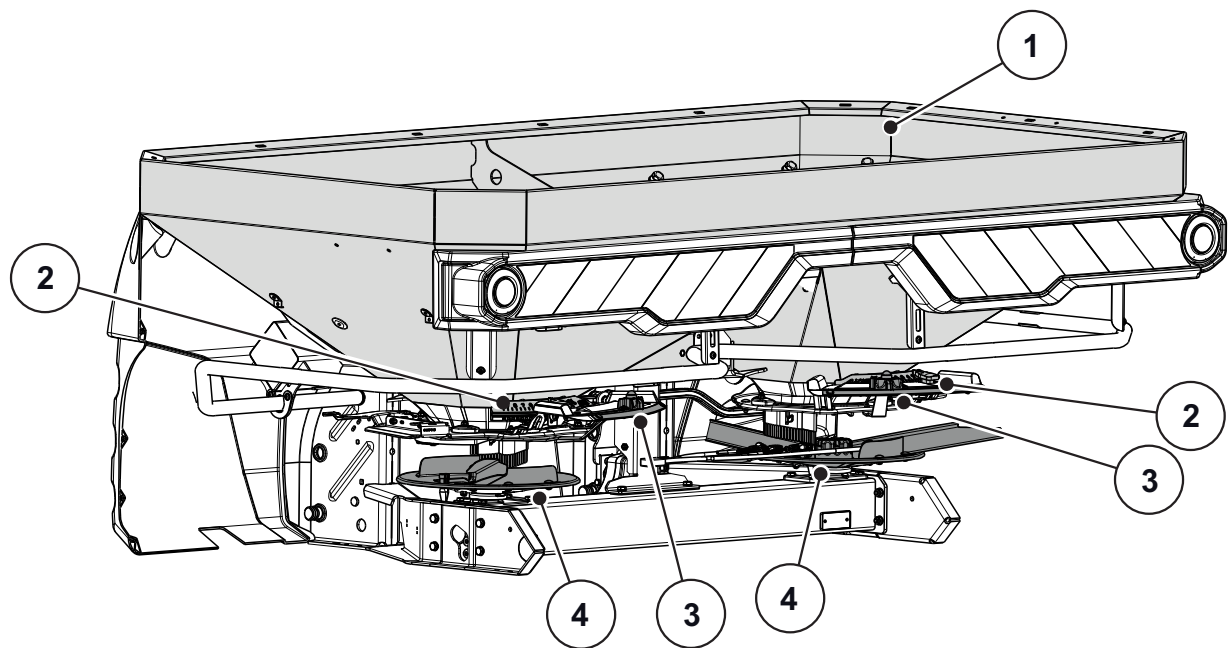


Bild 4.2: Komponentgruppöversikt, baksida

- [1] Behållare (med nivåskala)
- [2] Inställningscentrum spridningspunkt (vänster/höger)
- [3] Skala för inställning av spridningsmängd (vänster/höger)
- [4] Spridartallrik (vänster/höger)

4.2.2 Växellåda för funktionen M EMC

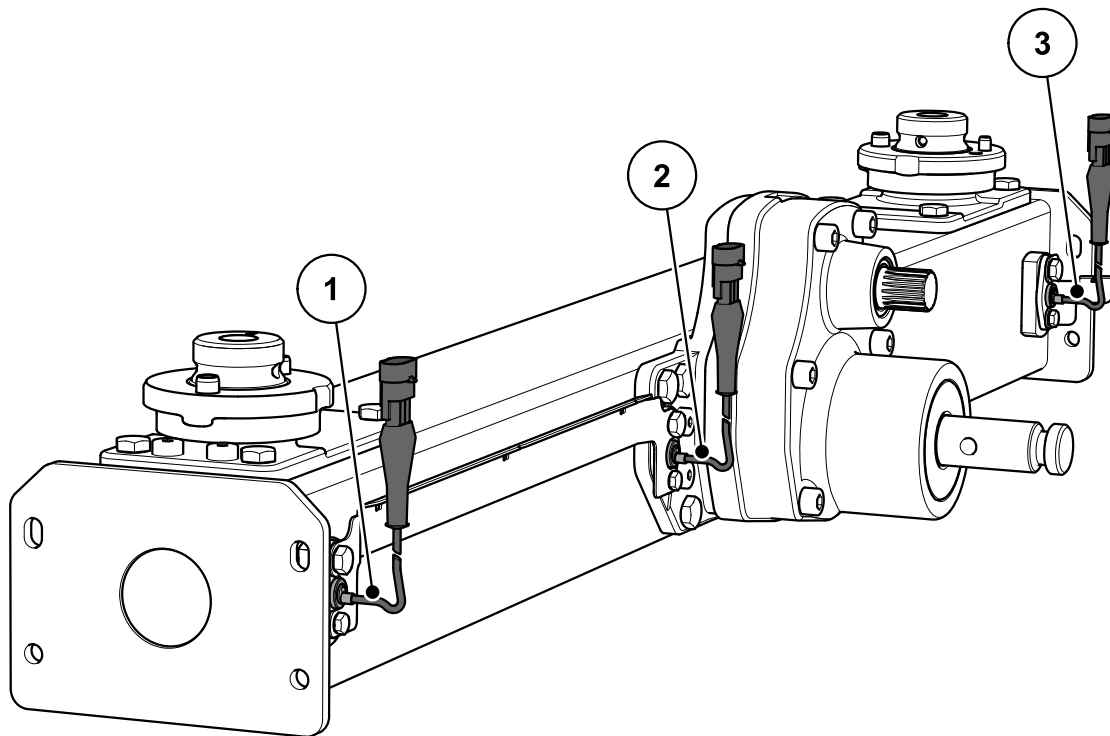


Bild 4.3: Flödesreglering genom mätning av spridartallrikarnas vridmoment

- [1] Varvtalsgivare höger (körriktning)
- [2] Referensvarvtalsgivare
- [3] Varvtalsgivare vänster (körriktning)

4.2.3 Omrörare

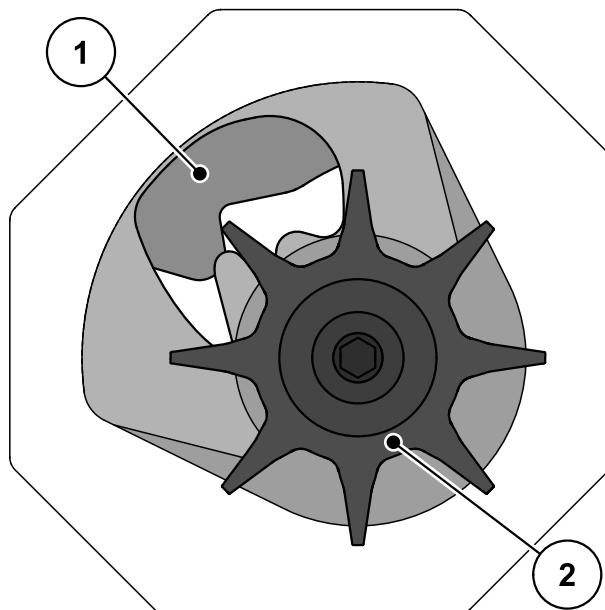


Bild 4.4: Omrörare

- [1] Doseringslid
- [2] Omrörare

4.3 Maskindata

4.3.1 Varianter

OBS

Vissa modeller finns inte tillgängliga i alla länder.

Typ Funktion	AXIS-M 20.2					
	Q	W	C	K	R	D
Körhastighetsberoende spridning	•	•				
Massflödesreglering genom vågceller		•				
VariSpread V4	•	•				
Elektriskt fjärrstyrd aktuator			•			
Enkelverkande hydraulcylinder				•		
Enkelverkande hydraulcylinder med tvåvägsventil					•	
Dubbelverkande hydraulcylinder						•

Typ	AXIS-M 20.2 EMC (+W)
Massflödesreglering (EMC) genom mätning av spridartallrikarnas vridmoment:	•
Körhastighetsberoende spridning	•
Varvtalsindikator	•
VariSpread V4	•

4.3.2 Tekniska data för grundutrustning

Mått:

Data		AXIS-M 20.2 AXIS-M 20.2 EMC
Totalbredd		240 cm
Totallängd		141,5 cm
Påfyllnadshöjd (standardmaskin)		95 cm
Avstånd tyngdpunkt från nedre ledarmspunkten		65,5 cm
Påfyllningsbredd		230 cm
Arbetsbredd ¹		12–36 m
Kraftuttagsvarvtal	min.	450 varv/min.
	max.	650 varv/min.
Behållarvolym		1000 l
Massflöde ²	max.	400 kg/min.
Hydraultryck	max.	200 bar
Bullernivå ³ (uppmätt i traktorns hytt, när den är stängd)		75 dB(A)

1. Arbetsbredden beroende på gödseltyp och spridartallrikstyp
2. Max. massflöde beroende på gödselsorten
3. Eftersom bullernivån för maskinen endast kan bestämmas när traktor går, beror det faktiska uppmätta värdet i hög grad på den använda traktorn.

Data	AXIS-M 20.2 W AXIS-M 20.2 EMC + W	
Totalbredd	240 cm	
Totallängd	145 cm	
Påfyllnadshöjd (standardmaskin)	95 cm	
Avstånd tyngdpunkt från nedre ledarmspunkten	72,5 cm	
Påfyllningsbredd	230 cm	
Arbetsbredd ¹	12–36 m	
Kraftuttagsvarvtal	min.	450 varv/min.
	max.	650 varv/min.
Behållarvolym	1000 l	
Massflöde ²	max.	400 kg/min.
Hydraultryck	max.	200 bar
Bullernivå ³ (uppmätt i traktorns hytt, när den är stängd)	75 dB(A)	

1. Arbetsbredden beroende på gödseltyp och spridartallrikstyp
2. Max. massflöde beroende på gödselsorten
3. Eftersom bullernivån för maskinen endast kan bestämmas när traktorn går, beror det faktiska uppmätta värdet i hög grad på den använda traktorn.

Vikter och laster:

OBS

Tomvikten (massan) hos maskinen skiljer sig åt beroende på utrustning och påbyggnadskombination. Den tomvikt (massa) som anges på typskylten baseras på standardutrustning.

Data	AXIS-M 20.2	AXIS-M 20.2 W AXIS-M 20.2 EMC + W
Egenvikt	300 kg	365 kg
Gödselnyttolast max.	2300 kg	2300 kg

4.3.3 Tekniska data påbyggnader

Olika påbyggnader finns för maskinerna i modellserien AXIS-M. Kapacitet, mått och vikt varierar beroende på vilken utrustning som används.

Påbyggnad	AXIS-M 20.2			
	L603	L800	XL1103	XL1300
Ändring behållarvolym	+ 600 l	+ 800 l	+ 1100 l	+ 1300 l
Förändring av påfyllningshöjden	0 cm	+ 26 cm	+ 24 cm	+ 38 cm
Påbyggnadshöjd max.	240 x 130 cm		280 x 130 cm	280 x 130 cm
Påbyggnadens vikt	30 kg	45 kg	60 kg	65 kg
Anmärkning	3-sidig	4-sidig	3-sidig	4-sidig

4.4 Lista över specialutrustningar som kan levereras

OBS

Vi rekommenderar att låta utrustningen monteras av återförsäljaren eller en fackverkstad på standardmaskinen.

OBS

De tillgängliga specialutrustningarna beror på maskinens användningsland och listas här inte fullständigt.

- Ta kontakt med din leverantör/importör om du behöver särskild specialutrustning.

4.4.1 Påbyggnader

Med en behållarpåbyggnad kan man öka volymen på basenheterna. Påbyggnaderna skruvas fast på basenheten.

OBS

En översikt över påbyggnader och påbyggnadskombinationer finns i kapitel [4.3.3: Tekniska data påbyggnader, sida 28](#).

4.4.2 Presenning

Genom användning av en presenning på behållaren kan du skydda spridningsmaterialet mot väta och fukt.

Presenningen skruvas såväl på basenheten som på den extra monterade behållarpåbyggnaden.

Presenning	Användning
AP-L 25, fällbar	<ul style="list-style-type: none"> • Basenhet • Påbyggnader: L603¹, L800
AP-XL 25, fällbar	<ul style="list-style-type: none"> • Påbyggnader: XL1103¹, XL1300

1. för denna påbyggnad krävs ingen presenning.

4.4.3 Presenningstillägg

För påbyggnaderna L603 och XL1103 krävs utöver presenningarna presenningstillägg.

Presenningstillägg	Användning
APE-L 25, fällbar	● Påbyggnad: L603
AP-XL 25, fällbar	● Påbyggnad: XL1103

4.4.4 Elektrisk fjärrkontroll för presenningen AP-Drive

Med denna fjärrkontroll kan du öppna eller stänga presenningen elektriskt från traktorhytten.

4.4.5 TELIMAT T 25

TELIMAT används för att fjärrstyra kant- och gränsspridning från körfältet (höger). För att kunna använda TELIMAT T 25 krävs en enkelverkande ventil.

4.4.6 Tvåvägsventil ZWE 25

Med hjälp av tvåvägsventilen kan maskinen (variant K) även anslutas till traktorer som endast har enkelverkande styrventil.

4.4.7 Trevägsventil DWE 25

Med hjälp av trevägsventilen kan maskinen i variant K med gränsspridningsutrustningen TELIMAT även anslutas till traktorer som endast har enkelverkande styrventil.

4.4.8 Telespace-kraftöverföringsaxel

Kraftöverföringsaxeln Tele-Space kan förlängas och ger därigenom ytterligare fritt utrymme (ca 300 mm), så att maskinen lättare kan anslutas till traktorn.

Vid leverans av kraftöverföringsaxeln Tele-Space bifogas en separat monteringsanvisning.

4.4.9 Kraftöverföringsaxel med smatterkoppling

Smatterkopplingen begränsar vridmomentet vid överbelastning.

4.4.10 Extra belysning

Maskinen kan utrustas med extra belysning.

Belysning	Användning
BLF 25.2	<ul style="list-style-type: none"> • Belysning, framåt • med varningsskylt • för breda påbyggnader
BLF (endast för Frankrike)	<ul style="list-style-type: none"> • Belysning, framåt • utan varningsskylt • för breda påbyggnader

OBS

Den belysning som monterats i fabriken beror på landet som påbyggnadsenheten ska användas i.

- Ta kontakt med din leverantör/importör om du behöver belysning bakåt.

OBS

Påbyggnadsenheter omfattas av Transportstyrelsens belysningsföreskrifter.

- Beakta de gällande reglerna i det aktuella landet.

4.4.11 Stödrullar ASR 25 med hållare

För uppställning och manuell flyttning av en tom maskin.

Stödrullarna består av två styrrullar fram och två bockrullar bak utan spärr.

4.4.12 Gränsspridningsutrustning GSE 30

Begränsning av spridningsbredden (valfritt till höger eller vänster) i området mellan ca 0 m och 3 m från traktorns spårmit till den yttre fältkanten. Doseringssliden närmast fältkanten är stängd.

- Fäll gränsspridningsutrustningen nedåt för gränsspridningen.
- Innan spridningen på båda sidorna skall gränsspridningsutrustningen åter fällas upp.

4.4.13 Hydraulisk fjärrstyrning FHD 30-60 för GSE 30

Med den här fjärrkontrollen svängs gränsspridningsutrustningen hydrauliskt från traktorhytten till gränsspridningspositionen respektive för spridning på båda sidorna ur gränsspridningspositionen.

För användningen av den hydrauliska fjärrstyrningen FHD 30-60 krävs en dubbelverkande styrventil.

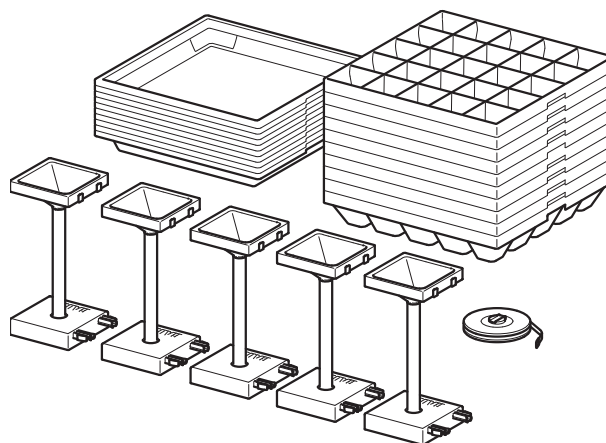
4.4.14 Spridarvingsats Z14, Z16, Z18

Spridarvingsatsen används för utmatning av snigelmedel. Spridarvingen för snigelmedel ersätter den korta spridarvingen på högra och vänstra spridartallriken.

Sats	Användning
Z14	● Spridartallrik S4
Z16	● Spridartallrik S6
Z18	● Spridartallrik S8

4.4.15 Mätsats PPS5

För kontroll av tvärfördelningen.



4.4.16 Gödselidentifieringssystem DIS

Snabb och okomplicerad identifiering av spridarinställningar vid okända gödsel.

4.4.17 Spridningstabellbok

De nyaste spridningstabellerna kan hela tiden öppnas online eller via Fertilizer-Chart-appen.

Om du ändå vill ha spridningstabellerna i en tryckt version kan du beställa dem av din leverantör/importör.

4.4.18 Arbetsstrålkastare SpreadLight (endast för maskiner med manöverenhet)

Specialutrustningen SpreadLight hjälper användaren att kontrollera de enskilda spridningsfunktionerna under spridningen i mörker.

Specialutrustningen SpreadLight består av intensivt LED-ljus och är riktad precis mot spridningsfördelarna. På så sätt upptäcker man omedelbart möjliga felinställningar eller igensättningar vid doseringsslidarna.

Dessutom kan användaren i mörker reagera snabbare på svårupptäckta hinder eller faror i kanten av spridningsområdet, inte minst vid stora arbetsbredder.

5 Axellastberäkning

▲ OBSERVERA

**Risk för överbelastning**

Montering av maskiner på trepunktsfästet fram och bak får inte leda till att den tillåtna totalvikten överskrids. Traktorns framaxel ska alltid vara belastad med minst 20 % av traktorns egenvikt.

- ▶ Innan maskinen används måste säkerställas att dessa förutsättningar är uppfyllda.
- ▶ Utför följande beräkningar eller väg kombinationen av traktor och maskin.

Beräkning av totalvikt, axellast och däckens bärförmåga samt nödvändig min. ballast.

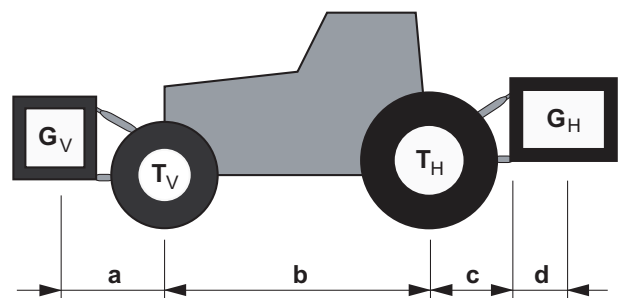


Bild 5.1: Last och vikt

För beräkningen krävs följande information:

Tecken [enhet]	Betydelse	Bestäms med (tabellfot)
T_L [kg]	Traktorns egenvikt	[1]
T_V [kg]	Framaxellast för tom traktor	[1]
T_H [kg]	Bakaxellast för tom traktor	[1]
G_V [kg]	Totalvikt frontmonterad maskin/framballast	[2]
G_H [kg]	Totalvikt bakmonterad maskin/bakballast	[2]
a [m]	Avstånd mellan tyngdpunkt frammonterad maskin/framballast och mitten av framaxeln	[2], [3]
b [m]	Hjulavstånd på traktor	[1], [3]
c [m]	Avstånd mellan mitten av bakaxeln och mitten av dragstångskulan	[1], [3]
d [m]	Avstånd mellan mitten av nedre ledarmskulan och tyngdpunkten hos bakmonterad maskin/bakballast	[2]

[1] Se traktorns bruksanvisning

[2] Se maskinens prislista och/eller bruksanvisning

[3] Mått

Bakmonterad maskin samt kombinationer fram och baktill

Beräkning av min. ballast fram $G_{V \min}$

$$G_{V \min} = \frac{(G_H \cdot (c + d) - T_V \cdot b + 0,2 \cdot T_L \cdot b)}{a + b}$$

Ange beräknad min. ballast i tabellen.

Frammonterad maskin

Beräkning av min. ballast bak $G_{H \min}$

$$G_{H \min} = \frac{(G_V \cdot a - T_H \cdot b + 0,45 \cdot T_L \cdot b)}{b + c + d}$$

Ange beräknad min. ballast i tabellen.

Om vikten på den frammonterade maskinen (G_V) är betydligt mindre än min. ballast fram ($G_{V \min}$), måste den frammonterade maskinens vikt minst ökas till vikten av min. ballast fram.

Beräkning av faktisk framaxellast

$T_{V \text{tat}}$

$$T_{V \text{tat}} = \frac{(G_V \cdot (a + b) + T_V \cdot b - G_H \cdot (c + d))}{b}$$

Ange i tabellen den beräknade faktiska och tillåtna framaxellasten som anges i traktorns bruksanvisning.

Om den bakmonterade maskinen (G_H) är lättare än min. ballast bak ($G_{H \min}$), måste vikten för den bakmonterade maskinen minst ökas till vikten för min. ballast bak.

Beräkning av faktisk totalvikt G_{tat}

$$G_{\text{tat}} = (G_V + T_L + G_H)$$

Ange i tabellen den beräknade faktiska och tillåtna totalvikten som anges i traktorns bruksanvisning.

Beräkning av faktisk

Bakaxellast $T_{H \text{tat}}$

$$T_{H \text{tat}} = (G_{\text{tat}} - G_{V \text{tat}})$$

Ange i tabellen den beräknade faktiska och tillåtna bakaxellasten som anges i traktorns bruksanvisning.

Däckens bärförmåga

Ange det dubbla värdet (två däck) för tillåten bärförmåga hos däcken (se t.ex. information från däcktillverkaren) i tabellen.

Tabell axellaster:

	Faktiskt värde enligt beräkning	Tillåtet värde enligt bruksanvisning	Dubbel tillåten bärförmåga hos däcken (två däck)
Min. ballast fram/bak	<input type="text"/> kg	—	—
Totalvikt	<input type="text"/> kg	<input type="text"/> kg	—
Framaxellast	<input type="text"/> kg	<input type="text"/> kg	<input type="text"/> kg
Bakaxellast	<input type="text"/> kg	<input type="text"/> kg	<input type="text"/> kg

Min. ballast ska fästas på traktorn i form av en maskin eller ballastvikt!
De beräknade värdena måste vara mindre/lika med de tillåtna värdena.

6 Transport utan traktor

6.1 Allmänna säkerhetsanvisningar

Före transporten ska följande anvisningar beaktas:

- Utan traktor får maskinen endast transporteras med tom behållare.
- Endast lämpliga, instruerade personer som uttryckligen har fått uppdraget får utföra arbetena.
- Använd lämpliga transporthjälpmedel och lyftdon (t.ex. kran, gaffeltruck, lyftvagn, lyftselar, etc.) för transporten.
- Planera transportsträckan i förväg och avlägsna eventuella hinder.
- Kontrollera att samtliga säkerhets- och transportanordningar är driftsklara.
- Säkra upp alla ställen som kan medföra fara, även om åtgärderna endast gäller kortvarigt.
- Personen som är ansvarig för transporten ska se till att maskinen transporteras på korrekt sätt.
- Se till att inga obehöriga personer befinner sig på transportsträckan. Spärra av de områden som berörs av transporten!
- Transportera maskinen försiktigt och behandla den omsorgsfullt.
- Se till att tyngdpunkten är jämnt fördelad! Ställ vid behov in lyftselen så att maskinen hänger rakt i transportmedlet.
- Transportera maskinen så nära marken som möjligt på uppställningsplatsen.

6.2 På- och avlastning, nedsättning

1. Ta reda på maskinens vikt.
Kontrollera uppgifterna på typskylten.
Kontrollera också hur mycket de påmonterade tillbehören väger.
2. Lyft maskinen försiktigt med ett lämpligt lyftredskap.
3. Sätt försiktigt ner maskinen på transportfordonets flak respektive på stabilt underlag.

7 Idrifttagning

7.1 Övertagande av maskinen

Kontrollera vid övertagande av maskinen att allting är komplett.

I en normal leverans ingår:

- 1 kast-mineralgödselspridare i modellserien AXIS,
- 1 bruksanvisning AXIS-M 20.2
- 1 utmatningsprovkit bestående av rutschkana och kalkulator
- Nedre och övre dragstångsbult
- 1 spridartallrikssats (i enlighet med beställningen)
- 1 kraftöverföringsaxel (inkl. bruksanvisning)
- 1 omrörare
- Skyddsgaller i behållaren
- Variant Q eller W: Manöverenhet QUANTRON-A (inklusive bruksanvisning)
- Variant C: Manöverenhet E-CLICK (inklusive bruksanvisning)
- AXIS-M 20.2 EMC (+ W): Manöverenhet QUANTRON-A M EMC

Kontrollera även extra beställd specialutrustning.

Kontrollera om det finns transportskador eller om det saknas delar. Ev. transportskador ska bekräftas av speditören.

OBS

Kontrollera att alla delar sitter fast vid leverans.

Höger och vänster spridartallrik ska båda vara monterade sett i färdriktningen.

Kontakta din återförsäljare eller fabriken vid eventuella tveksamheter.

7.2 Krav på traktorn

För en säker och ändamålsenlig användning av maskinen i modellserien AXIS måste traktorn uppfylla de mekaniska, hydrauliska och elektriska förutsättningar som krävs.

- Anslutning kraftöverföringsaxel : 1 3/8 tum, 6-delad, 540 varv/min.
- Oljeförsörjning: max. 200 bar, enkel- eller dubbelverkande ventil (beroende på utrustningen)
- Strömförsörjning: 12 V
- Trepunktsfäste kategori II

7.3 Montering av kraftöverföringsaxeln till maskinen

▲ OBSERVERA



Materialsador p.g.a. olämplig kraftöverföringsaxel

Maskinen levereras med en kraftöverföringsaxel som är konstruerad utifrån bestämda maskiner och effekter.

Om feldimensionerade eller otillåtna kraftöverföringsaxlar används, t.ex. utan skydd eller fästkedja, kan det leda till personskador eller till skador på traktorn eller maskinen.

- ▶ Använd endast kraftöverföringsaxlar som är tillåtna av tillverkaren.
- ▶ Se bruksanvisningen från tillverkaren av kraftöverföringsaxeln.

Beroende på utförande kan maskinen vara utrustad med olika kraftöverföringsaxlar:

- Kraftöverföringsaxel med tistelbult,
- Kraftöverföringsaxel med smatterkoppling,
- Tele-Space-kraftöverföringsaxel med smatterkoppling.

OBS

Maskinen **AXIS-M 20.2 (ej för AXIS-M 20.2 EMC)** är från fabriken utrustad med en kraftöverföringsaxel med **tistelbult**. Om du vill montera en kraftöverföringsaxel respektive en kraftöverföringsaxel Tele-Space med smatterkoppling, gör som beskrivet i avsnittet [7.3.2: Montera kraftöverföringsaxel med smatterkoppling, sida 45](#).

- Kontrollera monteringsläget.
 - Den ände av kraftöverföringsaxeln som är märkt med en traktorsymbol ska vara vänd mot traktorn.

1. Dra av skyddskåpan.
2. Lossa låsskruven [1] på kraftöverföringsaxelns skydd.
3. Vrid skyddet på kraftöverföringsaxeln till demonteringsläge.
4. Dra ut kraftöverföringsaxeln.

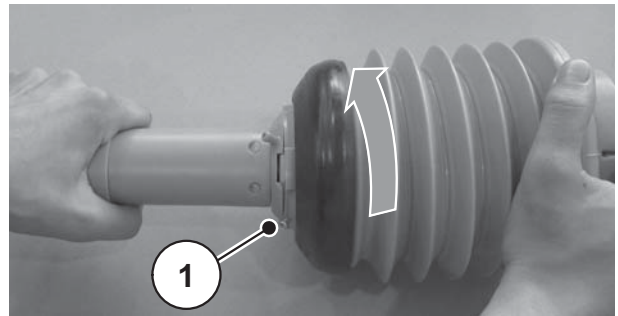


Bild 7.1: Lossa kraftöverföringsaxelns skydd

7.3.1 Montera kraftöverföringsaxel med tistelbult

1. Lossa smörjnippeln



Bild 7.2: Lossa smörjnippeln

2. Ta loss tappskyddet och fetta in växeltappen.
3. Sätt på kraftöverföringsaxeln på växeltappen.
4. Stick in sexkantsskruven genom kraftöverföringsaxelns koppling och växeltappen. Använd gummihammare vid behov.

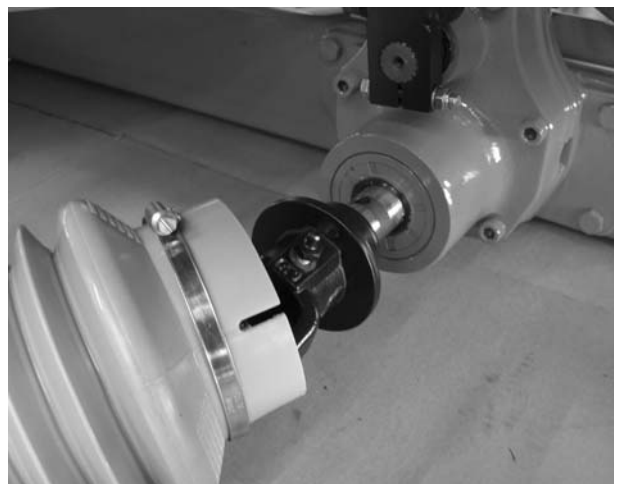


Bild 7.3: Sätt på kraftöverföringsaxeln på växeltappen.

5. Dra fast sexkantsskruven och muttern med en nyckel NV 17 (max. 35 Nm).

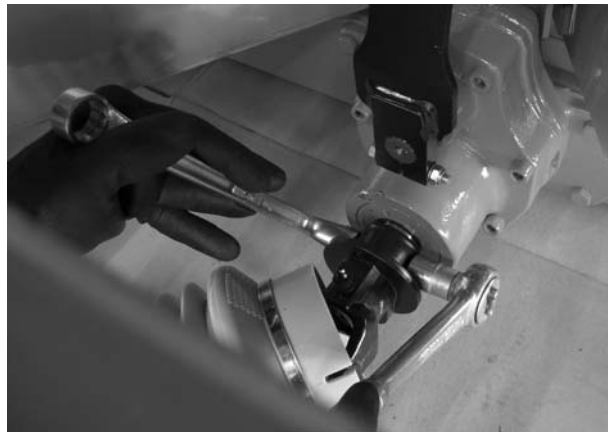


Bild 7.4: Sätt fast kraftöverföringsaxeln.

6. Dra åter åt smörjnippeln.

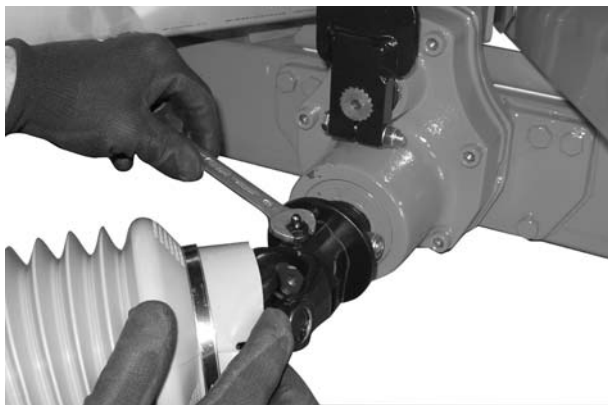


Bild 7.5: Dra åt smörjnippeln

7.3.2 Montera kraftöverföringsaxel med smatterkoppling

Montering:

1. Ta loss tappskyddet och fetta in växeltappen.
2. Sätt på kraftöverföringsaxeln på växeltappen.

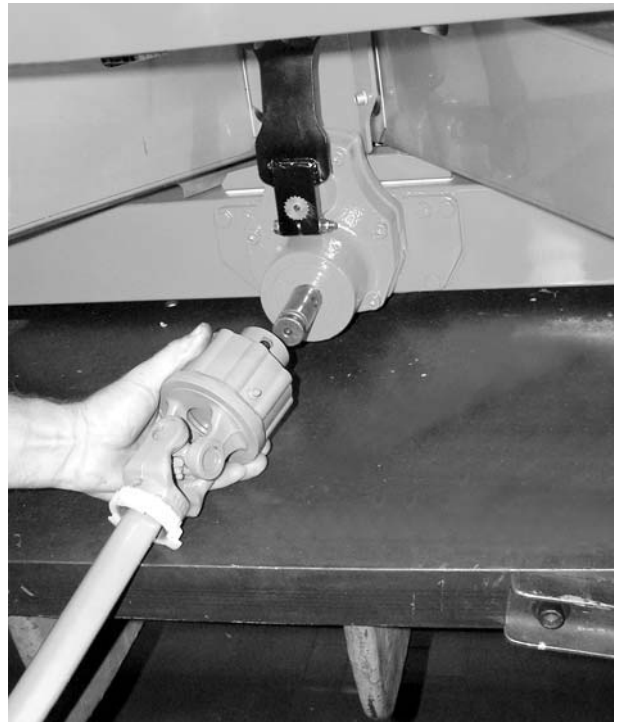


Bild 7.6: Sätt på kraftöverföringsaxeln på växeltappen.

3. Dra fast sexkantsskruven och muttern med en nyckel NV 17 (max. 35 Nm).

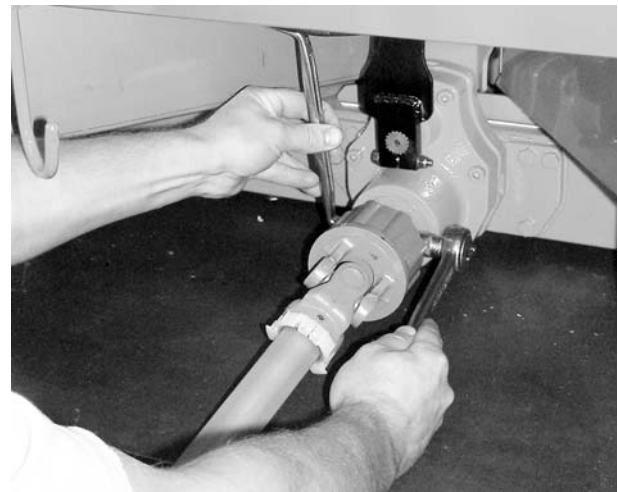


Bild 7.7: Sätt fast kraftöverföringsaxeln.

7.3.3 Montera kraftöverföringsaxelskydd

4. Skjut kraftöverföringsaxelns skydd med slangklämma över kraftöverföringsaxeln och sätt det mot växelhalsen (dra inte åt).
5. Vrid kraftöverföringsskyddet till låst läge.

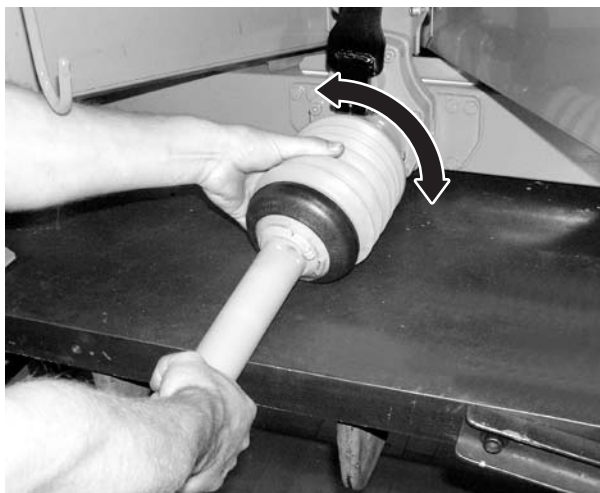


Bild 7.8: Sätt på kraftöverföringsaxelns skydd.

6. Dra åt låsskruven.
7. Dra åt slangklämman.

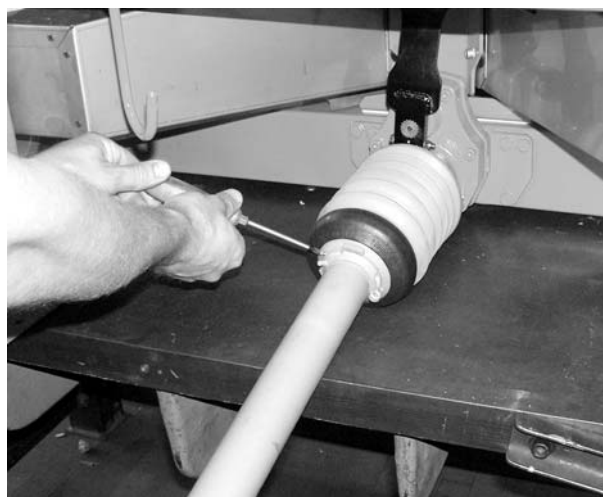
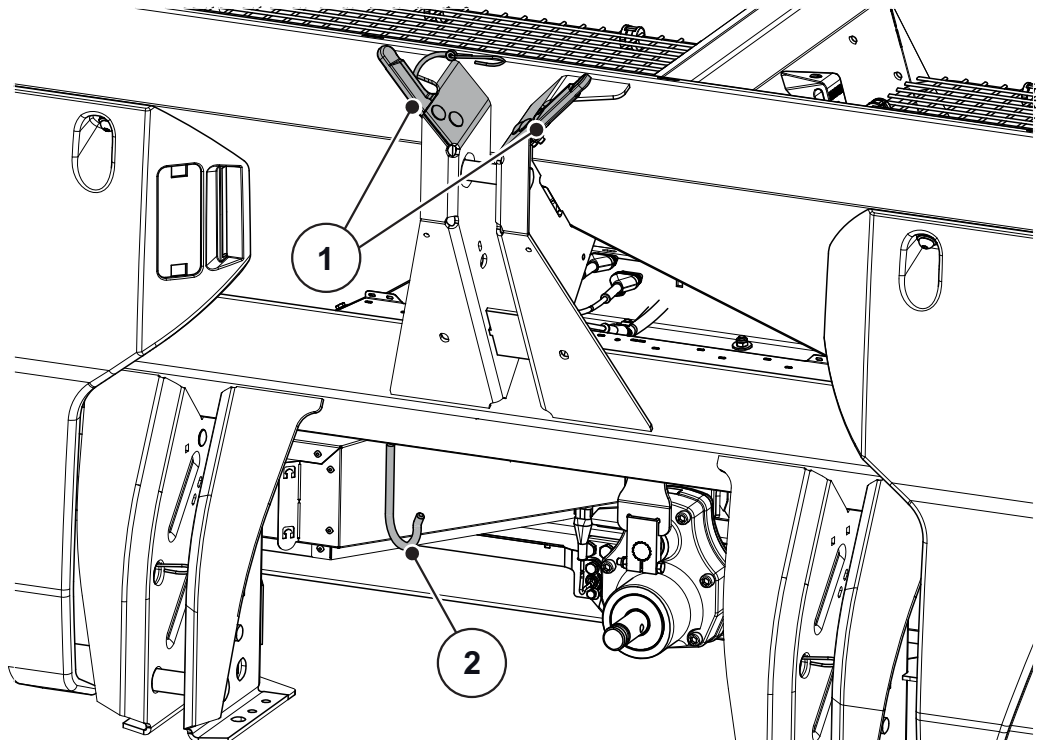


Bild 7.9: Säkra kraftöverföringsaxelns skydd

Information om demontering:

- Demontering av kraftöverföringsaxeln utförs i omvänd ordningsföljd.
- Använd aldrig fästkedjan för att hänga upp kraftöverföringsaxeln.
- Placera alltid den demonterade kraftöverföringsaxeln på den avsedda hållaren [2].
 - Se [bild 7.10](#).

**Bild 7.10:** Hållare för kablar och hydraulslangar

- [1] Fäste slangar och kablar
- [2] Fäste kraftöverföringsaxel

7.4 Montera maskinen på traktorn

7.4.1 Förutsättningar

⚠ FARA



Livsfara på grund av olämplig traktor

Användning av olämpliga traktorer för maskinen in modellserien kan leda till svåra olyckor vid drift och transport.

- ▶ Använd endast traktorer som uppfyller de tekniska kraven för maskinen.
- ▶ Kontrollera med hjälp av fordonsdokumenten om din traktor är lämplig för maskinen i modellserien .

Kontrollera speciellt följande förutsättningar:

- Är traktorn och maskinen driftsäkra?
- Uppfyller traktorn de mekaniska, hydrauliska och elektriska kraven?
 - Se "[Krav på traktorn](#)" på sidan 42.
- Passar monteringskategorierna för traktorn och maskinen ihop (kontakta återförsäljaren vid oklarheter)?
- Står maskinen på ett jämnt och fast underlag?
- Överensstämmer axellasterna med aktuella beräkningar?
 - Se "[Axellastberäkning](#)" på sidan 35.

7.4.2 Montering

⚠ FARA**Livsfara på grund av bristande uppmärksamhet eller fel användning**

Det råder livsfara genom att personer kläms in mellan traktor och maskin vid framkörning eller användning av hydrauliken.

Traktorn kan på grund av ouppmärksamhet eller fel användning bromsas för sent eller inte alls.

- ▶ Inga personer får vistas inom riskområdet mellan traktorn och maskinen.

Maskinen monteras på traktorns trepunktsfäste (bakre lyft).

OBS

Använd **alltid de övre anslutningspunkterna** på maskinen vid normal och sen gödsling. Se [bild 7.11](#).

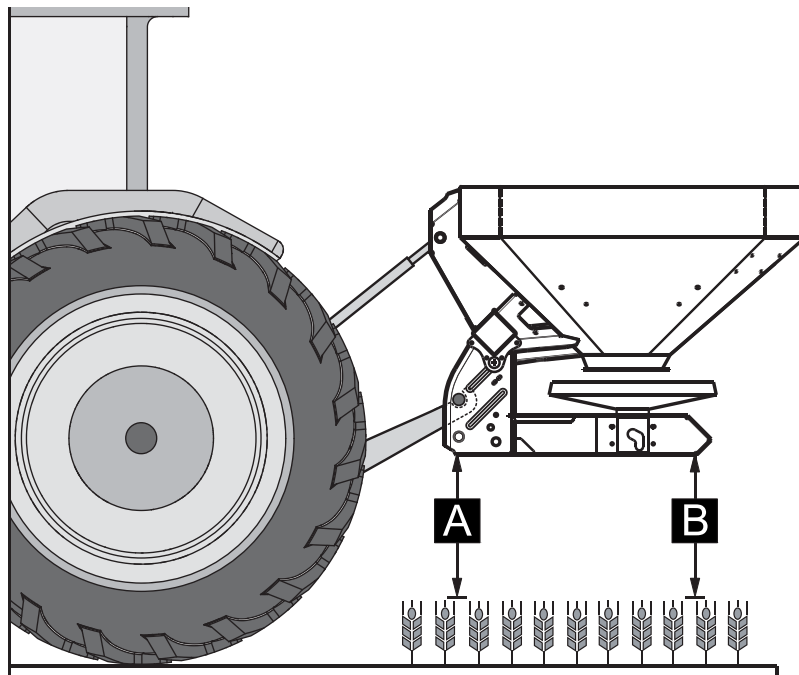


Bild 7.11: Monteringsposition

Information om montering

- Anslutning till traktorer med kategori III kan endast göras med avståndsmåttet för kategori II. Sätt på reduceringshylsor.
 - Bultarna för de nedre och övre ledarmarna ska säkras med de avsedda klappsprintarna eller låssprintarna.
 - Montera maskinen enligt uppgifterna i spridningstabellen. Detta säkerställer den korrekta tvärfördelningen av gödseln.
 - Pendling fram och tillbaka under spridningsarbetet undviks. Se till att maskinen inte har för mycket spel åt sidan:
 - Stötta upp den undre ledarmen på traktorn med stabiliserande stag eller kedjor.
1. Starta traktorn.
 - Kontrollera: Kraftuttaget är frånkopplat.
 2. Kör fram med traktorn till maskinen.
 - Vänta med att haka i den nedre ledarmens fånghake.
 - Se till att det finns tillräckligt med utrymme mellan traktor och maskin för anslutning av drivsystem och manöverelement.
 3. Stäng av traktorns motor. Ta ut tändningsnyckeln.
 4. Montera kraftöverföringsaxeln på traktorn.
 - Om det inte finns tillräckligt med utrymme måste en utdragbar **kraftöverföringsaxel av typen Tele-Space** användas.
 5. Anslut de elektriska och hydrauliska slidmanövreringarna och belysningen (se [7.5: Anslutning av slidstyrning, sida 52](#)).
 6. Anslut den nedre ledarmens fånghake och den övre ledarmen till de avsedda fästena från traktorhytten; se traktorns manual.

OBS

Av säkerhets- och bekvämlighetsskäl rekommenderar vi att hakarna på de nedre ledarmarna används tillsammans med en hydraulisk övre ledarm. Se [bild 7.11](#).

7. Kontrollera att maskinen sitter fast.
8. Hissa försiktigt upp maskinen till max. lyfthöjd.

▲ OBSERVERA**Sakskador p.g.a. för lång kraftöverföringsaxel**

När maskinen hissas upp kan kraftöverföringsaxelhalvorna gå i varandra. Detta leder till skador på kraftöverföringsaxeln, på växellådan eller på maskinen.

- ▶ Kontrollera det fria utrymmet mellan maskin och traktor.
- ▶ Kontrollera att avståndet mellan kraftöverföringsaxelns yttre rör och skyddstratten på spridaren är tillräckligt stort (minst 20 till 30mm).

9. Korta av kraftöverföringsaxeln vid behov.

OBS

Endast din leverantör respektive din auktoriserade verkstad får korta kraftöverföringsaxeln.

OBS

Vid kontroll och anpassning av kraftöverföringsaxeln ska monteringsanvisningar och förkortningsanvisningar i **bruksanvisningen från kraftöverföringsaxelns tillverkare** beaktas. Bruksanvisningen sitter på kraftöverföringsaxeln vid leveransen.

10. Förinställ monteringshöjden enligt spridningstabellen. Se [7.8.2: Inställningar enligt spridningstabellen, sida 61](#).

7.5 Anslutning av slidstyrning

7.5.1 Anslutning av hydraulisk slidstyrning: Variant K/D

Krav på traktorn

- Variant K: Två **enkilverkande** styrventiler
- Variant D: Två **dubbelverkande** styrventiler

Funktion

Doseringssliderna regleras separat genom två hydraulcylindrar. Hydraulcylindrarna är anslutna via hydraulslangar till slidstyrningen i traktorn.

Variant	Hydraulcylinder	Verkningsätt
K	Enkilverkande hydraulcylindrar	Oljetrycket stänger. Fjäderkraften öppnar.
D	Dubbelverkande hydraulcylindrar	Oljetrycket stänger. Oljetrycket öppnar.

Montering

1. Gör hydraulsystemet trycklöst.
2. Ta ut slangarna från fästen vid maskinens ram.
3. Sätt in slangarna i traktorns kopplingar.

OBS

Variant K

Före längre transporter eller **under påfyllning** ska de båda kulventilerna på hydraulledningarnas kontakter vara stängda. Därigenom undviker du att doseringssliderna öppnas av sig själva på grund av ventilläckage av traktorhydrauliken.

7.5.2 Anslutning av hydraulisk slidstyrning: Variant R

Information för anslutning av en tvåvägsventil

Tvåvägsventilen:

- är ansluten som standard på versionen **R**
- erbjuds som extrautrustning för på versionen **K**.

Krav på traktorn

- En **enkilverkande** styrventil

Funktion

Doseringssliderna regleras separat genom två hydraulcylindrar. Hydraulcylindrarna ansluts via hydraulslangar till slidstyrningen i traktorn.

Hydraulledningar mellan hydraulcylindrarna och slidmanövreringen vid användning av tvåvägsventiler har dessutom en skyddssläng för att skydda användaren mot hydraulolja.

- Hydraulledningarna ska **endast** anslutas med oskadad skyddsmantel.

Variant	Hydraulcylinder	Verkningssätt
R	Enkelverkande hydraulcylinder med tvåvägsventil	Oljetrycket stänger. Fjäderkraften öppnar.



Bild 7.12: Slidstyrning av tvåvägsventilen

Via kulventilerna på tvåvägsventilen kan varje doseringsslid manövreras separat.

Montering

1. Gör hydraulsystemet trycklöst.
2. Ta ut slangarna från fästen vid maskinens ram.
3. Sätt in slangarna i traktorns kopplingar.

OBS

Variant R

Före längre transportkörningar eller **under påfyllningen** ska båda kulventilerna på tvåvägsventilen stängas. Därigenom undviker du att doseringssliderna öppnas av sig själva på grund av ventilläckage av traktorhydrauliken.

7.5.3 Anslutning av den elektriska slidstyrningen: Variant C

OBS

Maskinerna med varianten C är utrustade med en elektronisk slidstyrning.

Den elektroniska manövreringen av doseringssliden beskrivs i den separata bruksanvisningen för manöverterminalen **E-Click**. Denna bruksanvisning är en del av manöverterminalen.

7.5.4 Anslutning av den elektriska slidstyrningen: Variant Q/W/EMC

OBS

Maskinerna av varianten Q, W och EMC är utrustade med en elektronisk slidstyrning.

Den elektroniska slidstyrningen beskrivs i den separata bruksanvisningen för manöverterminalen E-Click. Denna bruksanvisning är en del av manöverterminalen.

7.6 Förinställning av monteringshöjden

7.6.1 Säkerhet

▲ FARA



Klämrisk genom att maskinen faller ner

Om de övre ledarmshalvorna av misstag vrids från varandra kan den övre ledarmen inte längre hålla upp den fyllda maskinen. Maskinen kan plötsligt tippar över bakåt eller ramlar ned.

Detta kan leda till allvariga personskador. Maskiner skadas.

- ▶ Se till att den angivna max. längden från traktor- och ledarmstillverkaren inte överskrids när ledarmen vrids ut.
- ▶ Inga personer får vistas inom maskinens riskområde.

▲ VARNING



Risk för skador p.g.a. roterande spridartallrikar.

Fördelaranordningarna (kraftöverföringsaxel, nav) kan dra in kroppsdelar eller föremål. Att röra vid fördelaranordningen kan leda till att kroppsdelar slits av, kläms eller skärs av.

- ▶ Följ under alla omständigheter de max. tillåtna monteringshöjderna fram (V) och bak (H).
- ▶ Inga personer får vistas inom maskinens riskområde.
- ▶ Den monterade skyddsbygeln vid behållaren får aldrig demonteras.

Allmänna anvisningar inför inställningen av monteringshöjden

- Vi rekommenderar att den högsta anslutningspunkten på traktorn väljs för den övre ledarmen. Det gäller särskilt vid höga lyfthöjder.

OBS

Använd **alltid** de **övre anslutningspunkterna** på maskinen vid normal och sen gödsling.

- De nedre anslutningspunkterna på maskinen som är till för traktorns nedre länkarmar får endast användas **i undantagsfall** vid sen gödsling.

7.6.2 Max. tillåtna monteringshöjder fram (V) och bak (H).

Max. tillåten monteringshöjd (V + H) mäts från marken till nederkanten av ramen.

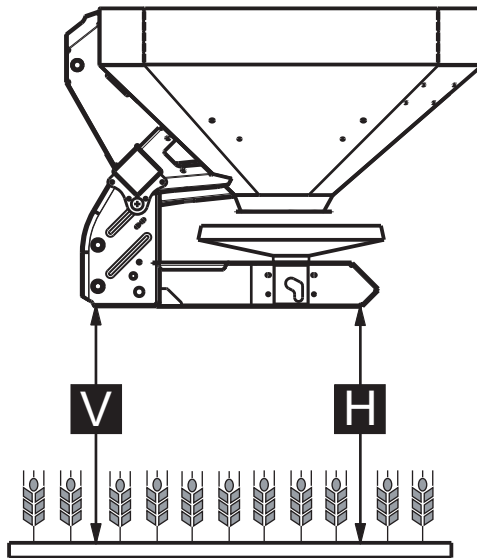


Bild 7.13: Max. tillåten monteringshöjd V och H vid normal och sen gödsling

Den maximalt tillåtna monteringshöjden beror på följande faktorer:

- Normal gödsling eller sen gödsling.

	Maximalt tillåten monteringshöjd	
	V [mm]	H [mm]
Normal gödsling	1040	1040
Sen gödsling	950	1010

7.6.3 Monteringshöjd A och B enligt spridningstabellen

Spridningstabellens monteringshöjd (**A och B**) mäts alltid på åkern från **växtbeståndets överkant** upp till ramens nederkant.

OBS

Värdena från A och B framgår av **spridningstabellen**.

Inställning av monteringshöjd vid normal gödsling

Förutsättningar:

- Maskinen är monterad på den högsta anslutningspunkten vid övre ledarmen på traktorn.
- Den nedre ledarmen på traktorn är monterad på **den övre anslutningspunkten** på maskinen.

Gör så här för att fastställa monteringshöjden (vid normal gödsling):

1. Bestäm monteringshöjden **A och B** (över växtbeståndet) med hjälp av spridningstabellen.
2. Jämför monteringshöjderna **A och B** utöver växtbeståndet med max. tillåtna monteringshöjder fram (V) och bak (H).

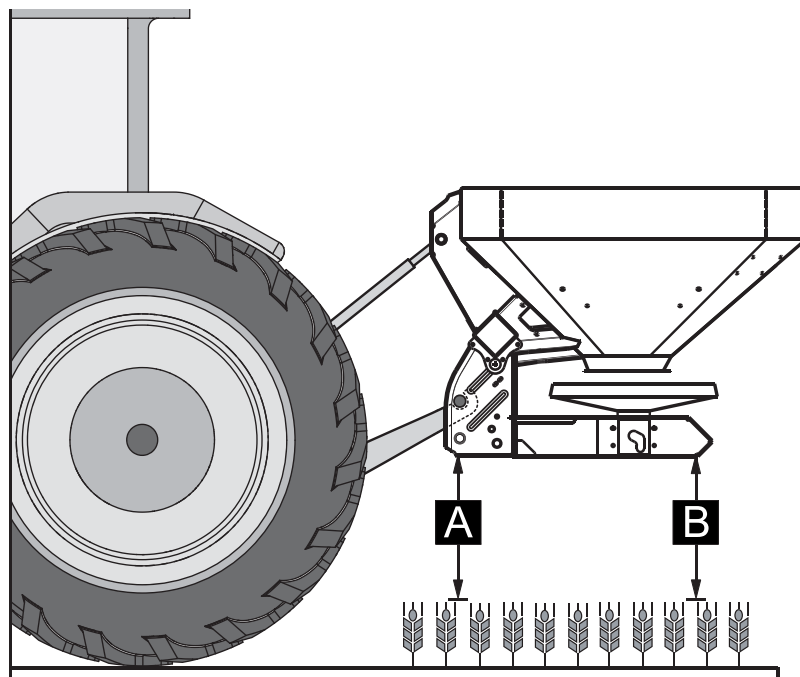


Bild 7.14: Monteringsposition och -höjd vid normal gödsling

Principiellt gäller:

$A + \text{växtbeståndet} \leq V$	Max. 1040 mm
$B + \text{växtbeståndet} \leq H$	Max. 1040 mm

3. Om max. tillåtna monteringshöjd överskrids vid normal gödsling eller om monteringshöjderna A och B inte kan uppnås: Montera maskinen enligt värdena för **sen gödsling**.

Inställning av monteringshöjd vid sen gödsling

Förutsättningar:

- Maskinen är monterad på den högsta anslutningspunkten vid övre ledarmen på traktorn.
- Den nedre ledarmen på traktorn är monterad på **den övre anslutningspunkten** på maskinen.

Gör så här för att bestämma monteringshöjden (vid sen gödsling):

1. Bestäm monteringshöjden **A** och **B** (över växtbeståndet) med hjälp av spridningstabellen.
2. Jämför monteringshöjderna **A** och **B** (utöver växtbeståndet) med max. tillåtna monteringshöjder fram (V) och bak (H).

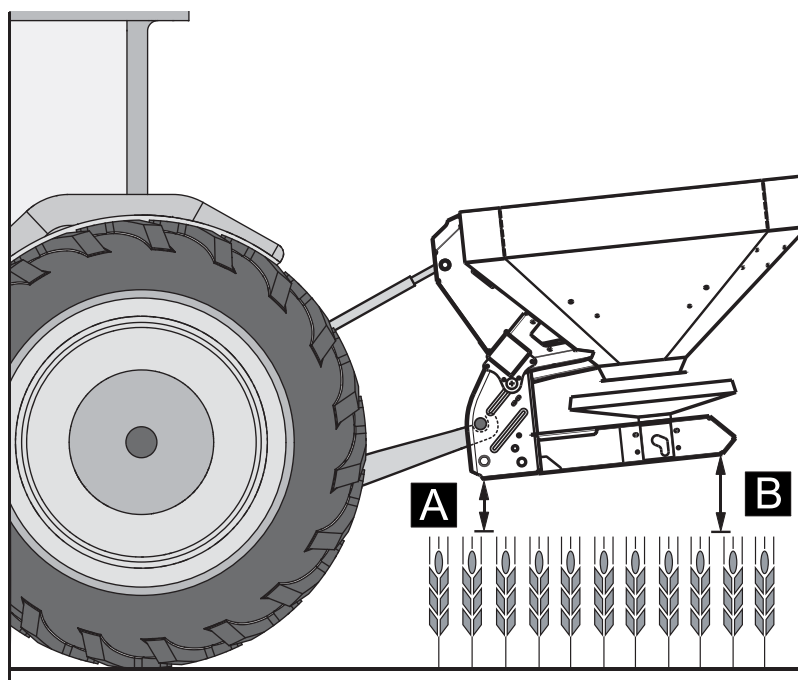


Bild 7.15: Monteringsposition och -höjd vid sen gödsling

Principiellt gäller:

$A + \text{växtbeståndet} \leq V$	Max. 950 mm
$B + \text{växtbeståndet} \leq H$	Max. 1010 mm

3. Om traktorns lyfthöjd ändå inte räcker till för att ställa in önskad monteringshöjd, använd den nedre anslutningspunkten på maskinen.

OBS

Se till att den övre ledarmens **max. längd** som anges av traktor- och länkmarmstillverkaren inte överskrids.

- Läs bruksanvisningen från traktor- och länkmarmstillverkaren för anvisningar om detta.

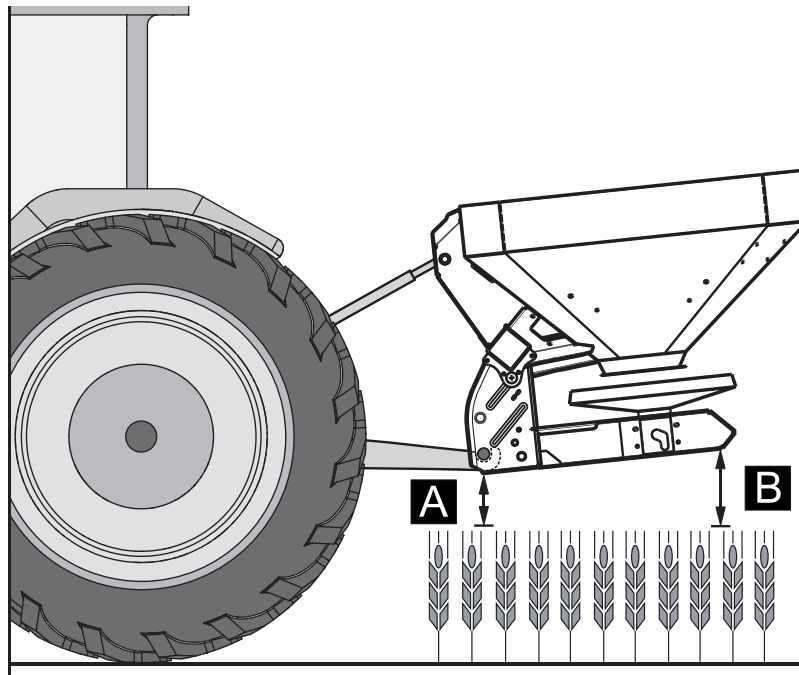


Bild 7.16: Maskinen monterad på den nedre anslutningspunkten

Principiellt gäller:

A + växtbeståndet ≤ V	Max. 950 mm
B + växtbeståndet ≤ H	Max. 1010 mm

7.7 Påfyllning av maskinen

⚠ FARA



Risk med traktormotorn igång!

Arbete på maskinen när traktorns motor går kan leda till svåra skador p.g.a. mekaniken eller utslungande gödsel.

- ▶ Stäng av traktorns motor.
- ▶ Ta ut tändningsnyckeln.
- ▶ Avlägsna alla personer från riskområdet.

⚠ OBSERVERA



Otillåten totalvikt

Att överskrida den tillåtna totalvikten påverkar ekipagets (maskin och traktorns) drift- och trafiksäkerhet och kan leda till svåra skador på maskinen och på miljön.

- ▶ Ta reda på mängden som kan lastas innan påfyllningen.
- ▶ Följ den tillåtna totalvikten.

Anvisningar för påfyllning av maskinen:

- Stäng doseringssliderna och kulventilerna (varianterna K/R).
- Maskinen får **endast** fyllas på när den är monterad på traktorn. Kontrollera att traktorn står på ett jämnt och fast underlag.
- Säkra traktorn mot bortrollning. Dra åt handbromsen.
- Stäng av traktorns motor.
- Ta ut tändningsnyckeln.
- Vid påfyllningshöjder över 1,25 m ska maskinen fyllas med hjälpmedel (t. ex. hjullastare, transportskruv).

Nivåskala (nicht für vaggspidare)

För kontroll av påfyllningsmängden finns en skala på behållaren.

Med hjälp av skalan kan du uppskatta hur långt den återstående mängden räcker innan du behöver fyller på.

7.8 Användning av spridningstabellen

7.8.1 Information om spridningstabellen

Värdena i spridningstabellen har fastställts på tillverkarens provanläggning.

Vid testerna har gödselmedel från tillverkaren eller från gödseltillverkare använts. Av erfarenhet vet vi att även gödsel med identiska beteckningar kan ha mycket olika spridningsegenskaper orsakade av bl.a. olika förvaring och transport.

Detta kan medföra att de inställningar som är angivna i spridningstabellen kan ge andra spridningsmängder och en sämre fördelning av gödslet.

Beakta därför följande anvisningar:

- Kontrollera alltid den faktiska spridningsmängden med hjälp av ett utmatningsprov.
- Kontrollera fördelningen av gödselmedlet över arbetsbredden med hjälp av en praktikkontrollsats (specialutrustning).
- Använd endast de gödselmedel som finns i spridningstabellen.
- Informera oss om du saknar en gödseltyp i spridningstabellen.
- Beakta inställningsvärdena noga. Även en liten avvikelse kan leda till stora skillnader i spridningsbilden.

Beakta vid användning av urinämne:

- Urinämne finns p.g.a. av gödselimport i olika kvaliteter och kornstorlekar. Det kan därför bli nödvändigt med andra inställningar av spridaren.
- Urinämnen har en högre vindkänslighet och ett högre fuktupptag än andra gödsel.

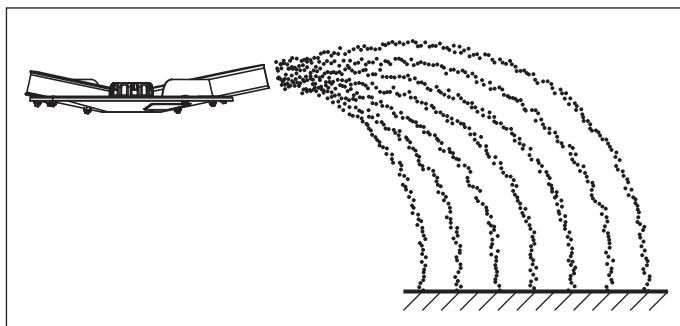
OBS

Användaren ansvarar själv för att spridarinställningen är korrekt för det gödsel som används.

Vi vill här uttryckligen påpeka att vi som maskintillverkare inte ansvarar för följskador p.g.a. spridningsfel.

7.8.2 Inställningar enligt spridningstabellen

Utifrån gödseltyp, arbetsbredd, spridningsmängd, hastighet och gödslingstyp ska användaren fastställa monteringshöjd, matningspunkt, inställning av slider, spridartallrikstyp och varvtal för kraftöverföringsaxeln för optimal spridning med hjälp av **spridningstabellen**.

Exempel på åkerspridning vid normal gödsling :**Bild 7.17:** Åkerspridning vid normal gödsling

Vid åkerspridningen vid normal gödsling uppstår en symmetrisk spridningsbild. När spridaren är korrekt inställd (se information i spridningstabellen) fördelas gödslet jämnt.

Givna parametrar:

Gödselmedelnamn:	KAS BASF
Utmatningsmängd:	300 kg/ha
Arbetsbredd:	24 m
Körhastighet:	12 km/h

Följande inställningar ska göras på maskinen enligt spridningstabellen:

- Monteringshöjd: 50/50 (A = 50 cm, B = 50 cm)
- Matningspunkt: 6
- Doseringsslidinställning: 180
- Spridartallriktyp: S4
- Kraftuttagsvarvtal: 540 v/min.

**Exempel på gränsspridning vid normal gödsling
(specialutrustning TELIMAT T 25):**

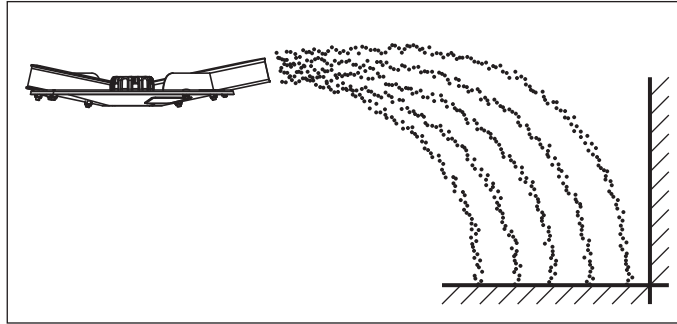


Bild 7.18: Gränsspridning vid normal gödsling

Vid gränsspridning vid normal gödsling hamnar nästan inget gödsel utanför fältgränsen. Men samtidigt innebär detta en undergödsling av fältgränsen.

Givna parametrar:

Gödselmedelnamn:	KAS BASF
Utmatningsmängd:	300 kg/ha
Arbetsbredd:	24 m
Körhastighet:	12 km/h

Följande inställningar ska göras på maskinen enligt spridningstabellen:

- Monteringshöjd: 50/50 (A = 50 cm, B = 50 cm)
- Matningspunkt: 6
- Doseringsslidinställning: 180 vänster, 150 höger¹
- Spridartallrikstyp: S4
- Kraftuttagsvarvtal: 540 v/min.
- TELIMAT-inställning: K12,5

1. Rekommendationen är en mängdreduktion med 20 %

**Exempel på kantspridning vid normal gödsling
(specialutrustning TELIMAT T 25):**

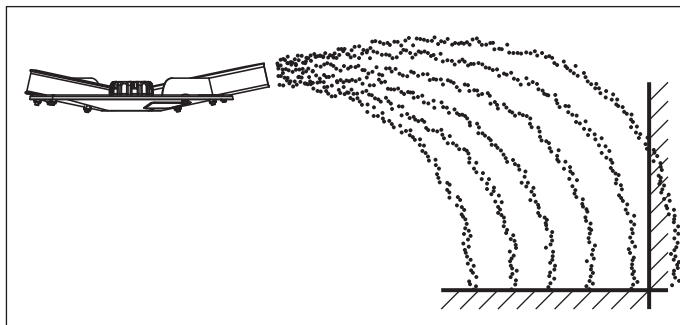


Bild 7.19: Kantspridning vid normal gödsling

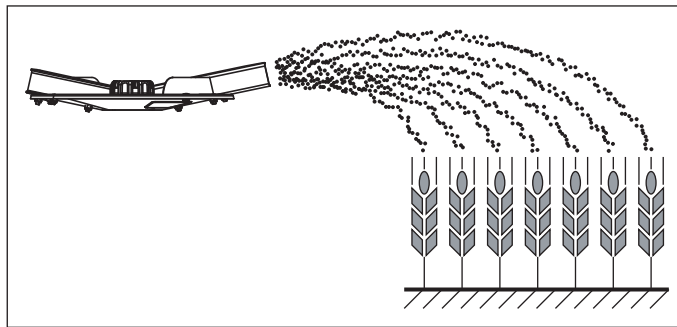
Med kantspridning vid normal gödsling avses gödselspridning som innebär att lite gödsel hamnar utanför fältgränsen. Därigenom uppstår bara en låg undergödsling vid fältgränsen.

Givna parametrar:

Gödselmedelnamn:	KAS BASF
Utmatningsmängd:	300 kg/ha
Arbetsbredd:	24 m
Körhastighet:	12 km/h

Följande inställningar ska göras på maskinen enligt spridningstabellen:

- Monteringshöjd: 50/50 (A = 50 cm, B = 50 cm)
- Matningspunkt: 6
- Doseringsslidinställning: 180
- Spridartallriksstyp: S4
- Kraftuttagsvarvtal: 540 v/min.
- TELIMAT-inställning: S13

Exempel för åkerspridning vid sen gödsling:**Bild 7.20:** Åkerspridning vid sen gödsling

Vid åkerspridning vid sen gödsling skapas en symmetrisk spridningsbild. När spridaren är korrekt inställd (se information i spridningstabellen) fördelas gödslet jämnt.

Givna parametrar:

Gödselmedelnamn:	KAS BASF
Utmatningsmängd:	150 kg/ha
Arbetsbredd:	24 m
Körhastighet:	12 km/h

Följande inställningar ska göras på maskinen enligt spridningstabellen:

- Monteringshöjd: 0/6 (A = 0 cm, B = 6 cm)
- Matningspunkt: 6,5
- Doseringsslidinställning: 90
- Spridartallrikstyp: S4
- Kraftuttagsvarvtal: 540 v/min.

Exempel på gränsspridning vid sen gödsling (specialutrustning TELIMAT T 25):

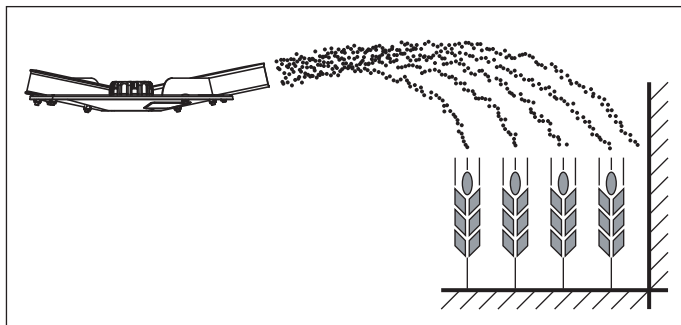


Bild 7.21: Gränsspridning vid sen gödsling

Vid gränsspridning vid sen gödsling hamnar nästan inget gödsel utanför fältgränsen. Men samtidigt innebär detta en undergödsling av fältgränsen.

Givna parametrar:

Gödselmedelnamn:	KAS BASF
Utmatningsmängd:	150 kg/ha
Arbetsbredd:	24 m
Körhastighet:	12 km/h

Följande inställningar ska göras på maskinen enligt spridningstabellen:

- Monteringshöjd: 0/6 (A = 0 cm, B = 6 cm)
- Matningspunkt: 6,5
- Doseringsslidinställning: 90 vänster, 72 höger¹
- Spridartallrikstyp: S4
- Kraftuttagsvarvtal: 540 v/min.
- TELIMAT-inställning: K12,5

1. Rekommendationen är en mängdreduktion med 20 %

**Exempel på kantspridning vid sen gödsling
(specialutrustning TELIMAT T 25):**

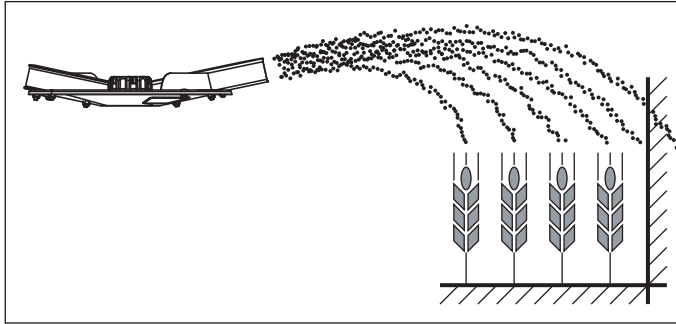


Bild 7.22: Kantspridning vid sen gödsling

Med kantspridning vid sen gödsling avses gödselspridning som innebär att lite gödsel hamnar utanför fältgränsen. Därigenom uppstår bara en låg undergödsling vid fältgränsen.

Givna parametrar:

Gödselmedelnamn:	KAS BASF
Utmatningsmängd:	150 kg/ha
Arbetsbredd:	24 m
Körhastighet:	12 km/h

Följande inställningar ska göras på maskinen enligt spridningstabellen:

- Monteringshöjd: 0/6 (A = 0 cm, B = 6 cm)
- Matningspunkt: 6,5
- Doseringsslidinställning: 90
- Spridartallrikstyp: S4
- Kraftuttagsvarvtal: 540 v/min.
- TELIMAT-inställning: S13

7.9 Inställning av specialutrustningen gränsspridningsutrustning GSE

Gränsspridningsutrustningen är en utrustning som begränsar spridningsbredden (valfritt till höger eller vänster) i området mellan ca 0 m och 3 m från traktorns spårmit till den yttre fältkanten.

- Stäng Doseringsliden närmast fältkanten.
- Fäll gränsspridningsutrustningen nedåt för gränsspridningen.
- Innan spridningen på båda sidorna skall gränsspridningsutrustningen åter fällas upp.

OBS

Inställningen av gränsspridningsutrustningen baseras på den **spridartallrik som sprider mot fältets inre**.

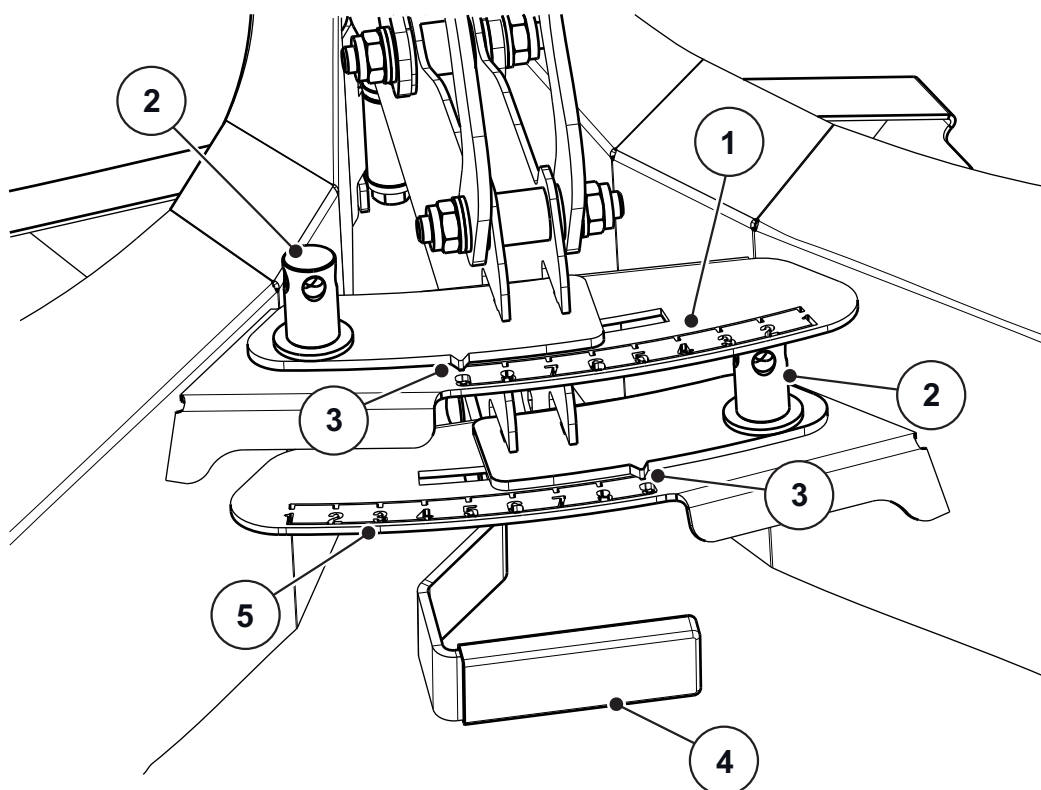


Bild 7.23: Inställning av gränsspridningsutrustningen

- [1] Sifferskala, vänstra sida
- [2] Arreteringsmutter för sifferskala
- [3] Visare
- [4] Handtag
- [5] Sifferskala, höger sida

1. Visarens position [3] framgår från den bifogade monteringsanvisningen.
2. Lossa arreteringsmuttern [2] för sifferskalan med maskinens inställningsspak.
3. Ställ in sifferskalan så att visaren visar på det fastställda värdet. Använd handtaget [4] för detta syfte.
4. Dra åt arreteringsmuttern [2] för sifferskalan med maskinens inställningsspak.

Korrigerig av spridningsbredden

Uppgifterna i den medföljande monteringsanvisningen är riktvärden. Om gödselkvaliteten avviker kan det vara nödvändigt att justera inställningarna.

- För att **minska** spridningsbredden sväng spridartallriken framåt (mindre siffror).
- För att **öka** spridningsbredden svänger spridartallriken åt sidan (större siffror).

7.10 Inställning av specialutrustningen TELIMAT

TELIMAT är en fjärrstyrd utrustning för gräns- och kantspridning för arbetsbredder på mellan **12 och 42 m** (beroende på gödseltyp endast gränsspridning).

TELIMAT monteras på maskinen i körriktning **höger**. Du kan styra TELIMAT från traktorn via en enkelverkande styrventil.

OBS

Monteringen av TELIMAT T25 på maskinen beskrivs i en separat monteringsanvisning. Denna monteringsanvisning medföljer med TELIMAT-anordningen.

7.10.1 Inställning av TELIMAT

TELIMAT ställs in på olika sätt beroende på **gödseltyp**, **arbetsbredd** och önskad **gränsspridningstyp** (gräns- eller kantspridning).

OBS

Inställningsvärdena för TELIMAT finns i spridningstabellen.

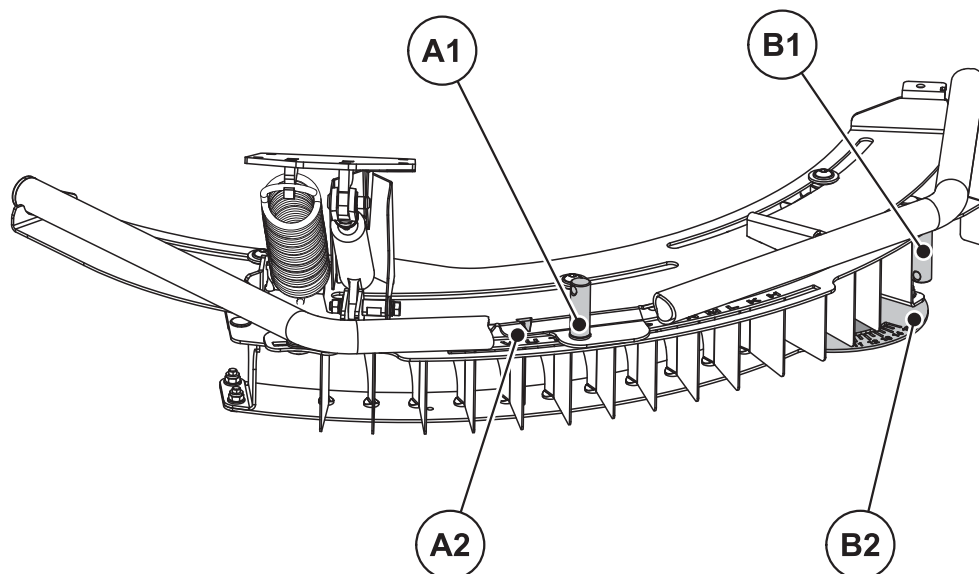


Bild 7.24: Inställning av TELIMAT

- [A1] Arreteringsmutter för bokstavsskala
- [A2] Bokstavsskala för grovinställning
- [B1] Arreteringsmutter för sifferskala
- [B2] Sifferskala för fininställning

Grovinställning (bokstavsskala):

Hela TELIMATS hus kan vridas i gejderna runt spridartallrikens vridpunkt (bokstavsskala H till Z). Bokstavsskalan används för att ställa in TELIMAT-huset för den aktuella gödseltypen, arbetsbredden och gränsspridningstypen (gräns- eller kantspridning).

1. Lossa arreteringsmuttern för bokstavsskalan med maskinens inställningsspak.
2. Flytta TELIMAT-huset (skjutdelen) till den bokstav som ges av inställningstabellen.
 - ▷ Visningspilen står exakt över respektive bokstav.
3. Dra åt arreteringsmuttern för bokstavsskalan med maskinens inställningsspak.

Fininställning (sifferskala):

I huset för utrustningen för gränsspridningen finns endelade styrbleck som kan vridas runt en sifferskala (skala 11 till 15). Sifferskalan används framför allt för fininställning.

1. Lossa arreteringsmuttern för sifferskalan med maskinens inställningsspak.
2. Sväng styrblecket till det siffervärde som ges av inställningstabellen.
 - ▷ Motsvarande siffervärde står exakt i linje med första styrblecket.
3. Dra åt arreteringsmuttern för sifferskalan med maskinens inställningsspak.

7.10.2 Korrigering av spridningsbredden

Uppgifterna i inställningstabellen är riktvärden. Om gödselkvaliteten avviker kan det vara nödvändigt att justera inställningarna.

Vid ringa avvikelser räcker för det mesta om man justerar styrblecken.

- För att **minska** spridningsbredden i förhållande till inställningen enligt inställningstabellen: Flytta styrblecket på sifferskalan i riktning **mot ett mindre värde**.
- För att **öka** spridningsbredden i förhållande till inställningen enligt inställningstabellen: Flytta styrblecket på sifferskalan i riktning **mot ett större värde**.

Vid starkare avvikelser flytta TELIMAT-huset längs med bokstavsskalan:

- För att **minska** spridningsbredden i förhållande till inställningen enligt inställningstabellen: Flytta TELIMAT längs bokstavsskalan i riktning mot en **tidigare bokstav** (avser alfabetisk ordning).
- För att **öka** spridningsbredden i förhållande till inställningen enligt inställningstabellen: Flytta TELIMAT längs bokstavsskalan i riktning mot en **senare bokstav** (avser alfabetisk ordning).

OBS

Gränsspridning vid arbetsbredder 12 - 50 m:

För att optimera spridningsbilden rekommenderas att mängden reduceras **med 20 %** på gränsspridningssidan.

7.10.3 Information om spridning med TELIMAT

Du ställer in TELIMATs position för de olika spridningstyperna med hjälp av en enkelverkande styrventil från traktorn.

- Gränsspridning: nedre position
- Normal spridning: övre position

▲ OBSERVERA



Spridningsfel genom att ändläget på TELIMAT inte nås

Om TELIMAT inte är fullständigt i respektive ändläge kan spridningsfel uppstå.

- ▶ Kontrollera att TELIMAT alltid står i ändläget.
- ▶ Vid byte från gräns- till normal spridning ska styrventilen aktiveras så länge att TELIMAT är **helt** i det övre ändläget.
- ▶ Vid långvarig gränsspridning (beroende på styrdonets skick) bör styrventilen då och då aktiveras så att TELIMAT går tillbaka till sitt ändläge.

OBS

Vid användning av äldre styrdon kan läckage uppstå under gränsspridningen. Då kan TELIMAT lämna ändläget (nedre position) som redan har nåtts. För att undvika spridningsfel måste TELIMAT därför då och då flyttas tillbaka till ändläget.

Mekanisk visning av spridningspositionen

Den mekaniska visningen av spridningspositionen är placerad till höger i körriktningen bredvid TELIMAT. Visningen är synlig från traktorns hytt.

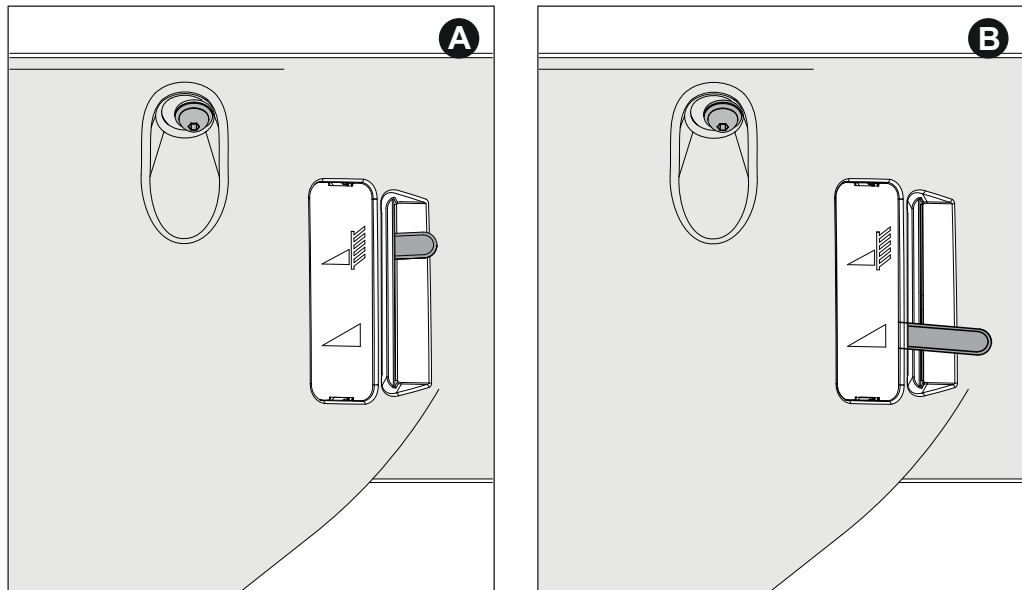


Bild 7.25: Mekanisk visning TELIMAT

- [A] Position gränsspridning
- [B] Position normalspridning

7.11 Inställningar för ej noterade gödselämnen

Du kan ställa in maskinen för gödselmedlen som inte finns med i spridningstabellen med hjälp av mätsatsen (specialutrustning).

OBS

För att identifiera inställningarna för ej noterade gödselsorter ska även extraanvisningen för mätsatsen följas.

För en **snabb** kontroll av spridarinställningen rekommenderar vi uppställning för **en passering**.

För en **noggrannare** bestämning av spridarinställningarna rekommenderar vi en uppställning för **tre passeringar**.

7.11.1 Förutsättningar och villkor

OBS

De angivna förutsättningarna och villkoren gäller för både en och tre passeringar. Du måste respektera dessa villkor om resultaten ska kunna bli korrekta.

- Testet ska utföras på en **torr** och **vindstilla** dag, så att väderförhållandena inte påverkar testresultaten.
- Testet bör utföras på en yta som är vågrät i båda riktningar. Körspåren får **inte** innehålla utpräglade **sänkor** eller **upphöjningar** eftersom detta kan påverka testresultatet.
- Utför testet på en nyklippt yta eller med låg växt (max 10 cm) på fältet.

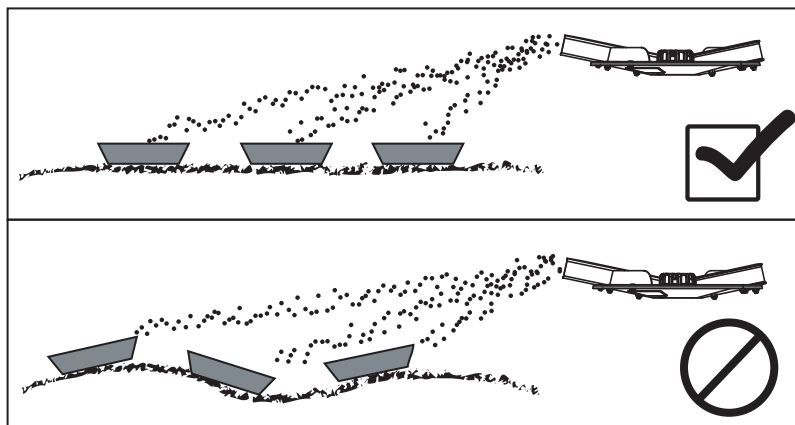


Bild 7.26: Utplacering av uppfångningsskålarna

- Uppfångningsskålarna ska placeras vågrät. Lutande uppfångningsskålar kan medföra mätfel (se bild ovan).
- Utför utmatningsprov (se kapitel [8.10: Utmatningsprov, sida 92](#)).
- Ställ in doseringssliden till vänster och höger och spärra dem (se kapitel [8.4: Inställning av spridningsmängden, sida 81](#)).

7.11.2 Utför en passering

Uppställning:

OBS

Vi rekommenderar uppställningsschemat för en spridningsbredd på **24 m**. Ett uppställningsschema för större arbetsbreddar medföljer mätsatsen PPS5.

- Testyta längd: 60 till 70 m

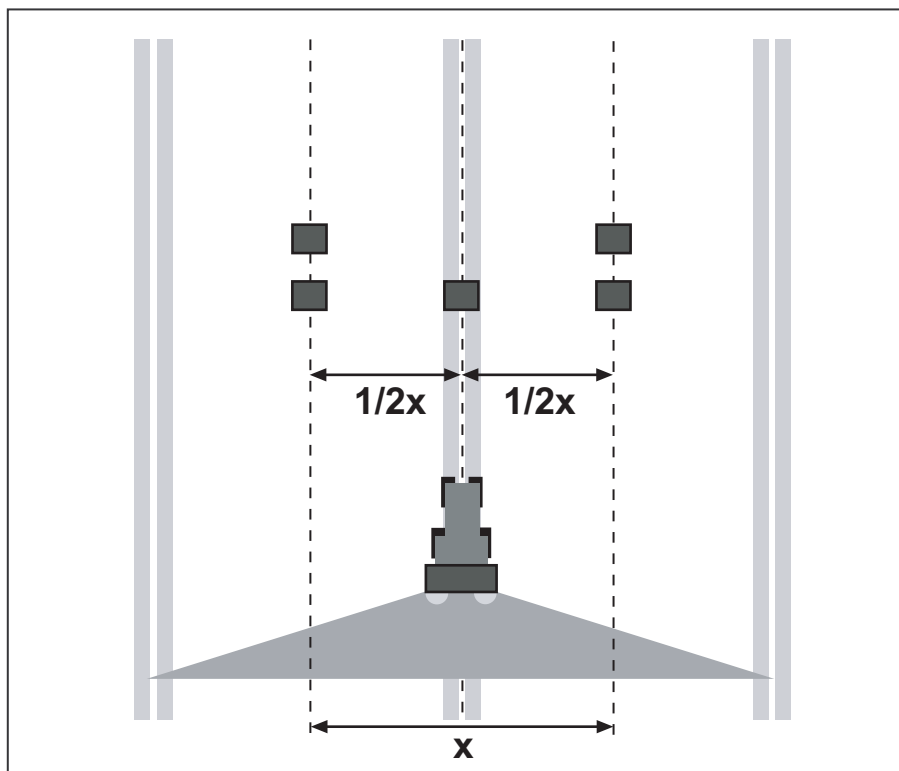


Bild 7.27: Uppställning för en passering

Förberedelser för en passering:

- Välj ett liknande gödselmedel i spridningstabellen och ställ in spridarna för detta.
- Ställ in maskinens monteringshöjd enligt uppgifterna i spridningstabellen. Observera att monteringshöjden gäller i förhållande till uppsamlingsskålarnas ovankanter.
- Kontrollera att spridningsdelarna är hela (spridartallrikar, spridarvingar, utlopp).
- Placera två uppsamlingsskålar på vardera sidan av körbanan på ett avstånd av **1 m** efter varandra i överlappningszonerna (mellan körbanorna) och en uppsamlingsskål i körbanan (enligt [bild 7.27](#)).

Genomför spridningstestet med den öppningsinställning som har fastställts för användningen:

- Körhastighet: **3 till 4 km/h.**
- Öppna doseringssliden **10 m innan** uppsamlingssskålarna.
- Stäng doseringssliden ca **30 m efter** uppsamlingssskålarna.

OBS

Om den uppsamlade mängden i uppsamlingssskålarna är för liten ska du köra en vända till.

Ändra inte doseringsslidens ställning.

7.11.3 Utför tre passeringar

Uppställning:

OBS

Vi rekommenderar uppställningsschemat för en spridningsbredd på **24 m**. Ett uppställningsschema för större arbetsbreddar medföljer mätsatsen PPS5.

- Testyta bredd: 3 x körspårsavstånd
- Testyta längd: 60 till 70 m
- De tre körfälten måste vara parallella. Om du utför testet utan utmärkta körspår måste du mäta upp körspåren med måttbandet eller märka upp dem med t.ex. pinnar.

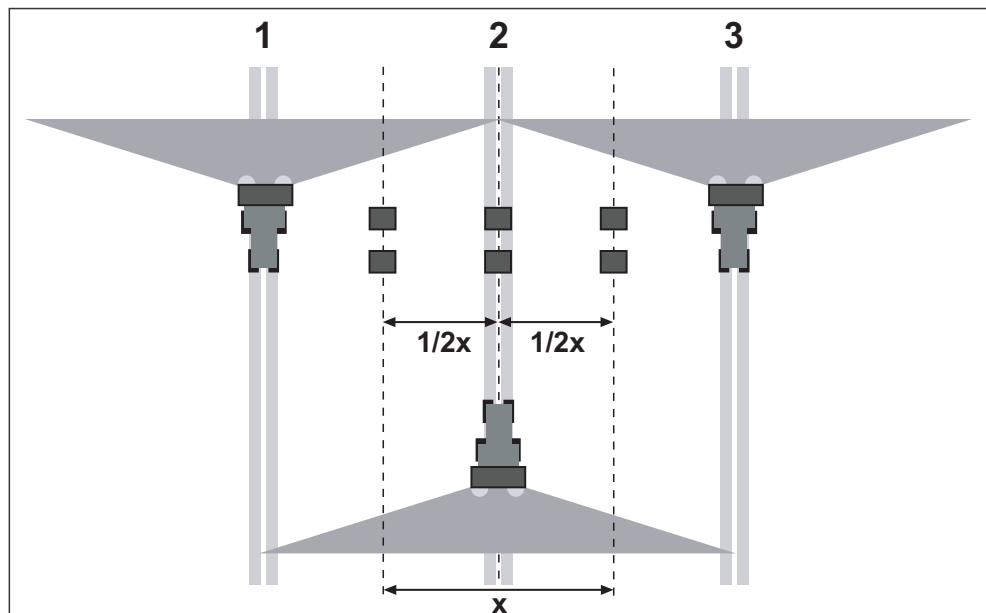


Bild 7.28: Uppställning för tre passeringar

Förbereda tre passeringar:

- Välj ett liknande gödselmedel i spridningstabellen och ställ in spridarna för detta.
- Ställ in maskinens monteringshöjd enligt uppgifterna i spridningstabellen. Observera att monteringshöjden gäller i förhållande till uppsamlingsskålarnas ovankanter.
- Kontrollera att spridningsdelarna är hela (spridartallrikar, spridarvingar, utlopp).
- Placera två uppsamlingssskålar på ett avstånd av **1 m** efter varandra i överlappningszonerna och i den inre körbanan (enligt [bild 7.28](#)).

Genomför testet med den öppningsinställning som har fastställts för användningen:

- Körhastighet: **3 - 4 km/h**.
- Kör körspåren 1 till 3 efter varandra.
- Öppna doseringssliden **10 m innan** uppsamlingssskålarna.
- Stäng doseringssliden ca **30 m efter** uppsamlingssskålarna.

OBS

Om den uppsamlade mängden i uppsamlingssskålarna är för liten ska du köra en vända till.

Ändra inte doseringsslidens ställning.

7.11.4 Utvärdera resultaten och korrigera vid behov

- Samla innehållet i de uppsamlingskålar som ligger efter varandra och håll dem från vänster i mätrören.
- Avläs fördelningen på nivån i de tre mätrören.

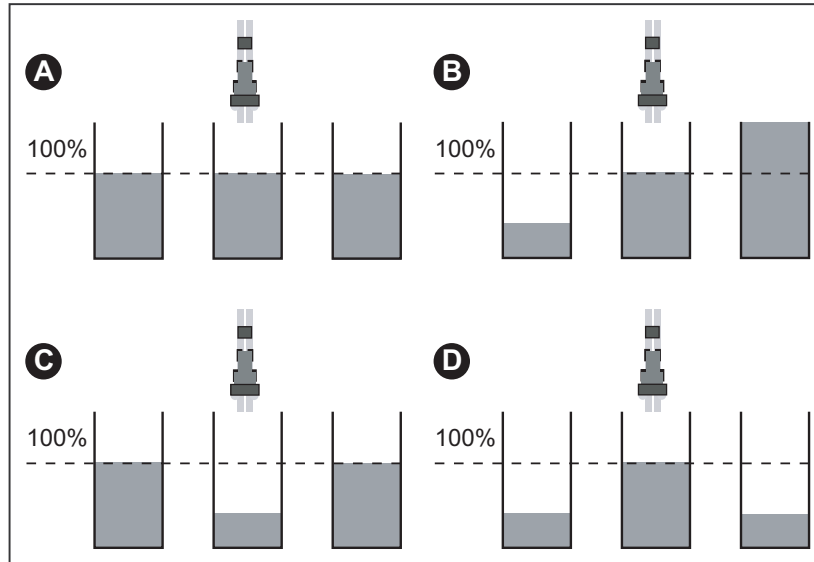


Bild 7.29: Möjliga resultat

- [A] Samma mängd i alla rör.
- [B] Osymmetrisk gödsel fördelning.
- [C] För mycket gödsel i överlappningszonen
- [D] För lite gödsel i överlappningszonen.

Exempel på ändring av spridarens inställningar:

Testresultat	Gödsel fördelning	Åtgärd, kontroll
Fall A	Jämn fördelning (tillåten avvikelse ± 1 delstreck)	Inställningarna är korrekta.
Fall B	Gödselmedelsmängden minskar från höger mot vänster (eller omvänt).	Har du samma matningspunkt på höger och vänster sida?
		Har du samma doseringsslid på vänster och höger sida?
		Har du samma avstånd mellan körfälten?
		Är körfälten parallella?
		Råkade du ut för en kraftig sidovind under mätprocessen?
Fall C	För lite gödsel i mitten.	Ställ in en matningspunkt tidigare (t.ex. AGP-inställning från 5 till 4).
Fall D	För lite gödsel i överlappningszonen.	Ställ in en matningspunkt senare (t.ex. AGP-inställning från 8 till 9).

8 Spridningsdrift

8.1 Säkerhet

▲ FARA



Risk med traktormotorn igång!

Arbete på maskinen när traktorns motor går kan leda till svåra skador p.g.a. mekaniken eller utslungande gödsel.

- ▶ Innan inställningsarbeten utförs, vänta på att alla rörliga delar står helt stilla.
- ▶ Stäng av traktorns motor.
- ▶ Ta ut tändningsnyckeln.
- ▶ **Avlägsna alla personer från riskområdet.**

Innan maskininställningarna utförs måste följande punkter beaktas:

- Mängden skall alltid ställas in vid stängd doseringsslid.
- Vid doseringsslidstyrning med retur fjädrar (varianter K/R): stäng kulventilerna för att förhindra att gödsel rinner ut okontrollerat ur behållaren.

▲ OBSERVERA



Risk för kläm- och skärskador p.g.a. spända retur fjädrar

Endast variant K/R (enkeltverkande slidstyrning):

Om retur fjädern är spänd kan den förspända anslagsspaken röra sig plötsligt mot styrningsspårets ände, när låsskruven lossas.

Detta kan leda till att användaren klämmer fingrar eller skadas på annat sätt.

- ▶ Tillvägagångssättet vid inställning av spridningsmängden måste följas **noga**
- ▶ **Grip aldrig** med fingrarna i spridningsmängdsinställningens styrslitsar.
- ▶ Stäng **alltid doseringssliden hydrauliskt** innan inställningsarbeten påbörjas (t. ex. vid inställning av spridningsmängd).

8.2 Anvisningar för spridningsdrift

I korrekt användning av maskinen ingår även efterlevnad av tillverkarens föreskrifter beträffande drift, service och underhåll. I **spridningsdriften** ingår därför alltid **förberedelser** och **rengöring/underhåll**.

- Genomför spridningsdriften enligt följande process.

Förberedelser

- Montera spridaren på traktorn [Sida 48](#)
- Stäng doseringssliden
- Förinställ monteringshöjden [Sida 55](#)
- Fylla på gödsel [Sida 60](#)
- Inställning av spridningsmängden [Sida 81](#)
- Ställa in arbetsbredden [Sida 83](#)
 - Val av rätt spridartallrik
 - Inställning av utmatningspunkt [Sida 86](#)

Spridning

- Körning till spridningsplatsen
- Kontrollera monteringshöjden
- Inkoppling av kraftuttaget
- Öppna sliden och starta spridningskörningen
- Avsluta spridningen och stäng sliden
- Frånkoppling av kraftuttaget
- Tömning av behållare [Sida 99](#)

Rengöring/underhåll

- Öppna doseringssliden
- Demontera spridaren från traktorn
- Rengöring och underhåll [Sida 107](#)

8.3 Användning av spridningstabellen

OBS

Se kapitel [7.8: Användning av spridningstabellen, sida 61](#).

8.4 Inställning av spridningsmängden

8.4.1 Variant Q/W/EMC

OBS

Maskinerna med **varianterna Q, W och EMC** är utrustade med en elektronisk slidstyrning för inställning av spridningsmängden.

Den elektroniska manövreringen av doseringssliden beskrivs i den separata bruksanvisningen för manöverterminalen. Denna bruksanvisning är en del av manöverterminalen.

▲ OBSERVERA**Materialsador på grund av fel position på doseringssliderna**

Om anslagspakarna är i fel position kan doseringssliderna skadas,
Om manöverterminalen QUANTRON aktiverar aktuatorerna.

- ▶ Kläm alltid fast anslagsspakarna i maximal skalposition.

8.4.2 Variant K/D/R/C

Spridningsmängden på maskiner med varianten K/D/R/C ställs in via den nedre skalan på instrumentet.

Ställ in visaren på den position som fastställts med hjälp av spridningstabellen eller ett utmatningsprov. Detta är anslagpositionen **Öppen**, till vilken sliden öppnas hydrauliskt eller med hjälp av fjäderkraft (beroende på utrustning) under spridningen.

Positionen beror på **spridningsmängden** och **körhastigheten**.

1. Stäng doseringssliden.
2. Fastställ positionen för skalan med hjälp av spridningstabellen eller ett utmatningsprov.
3. Lossa låsskruven [2] vid nedre skalan [3].
4. Flytta anslaget visare [1] till den fastställda positionen.
5. Dra åt låsskruven.

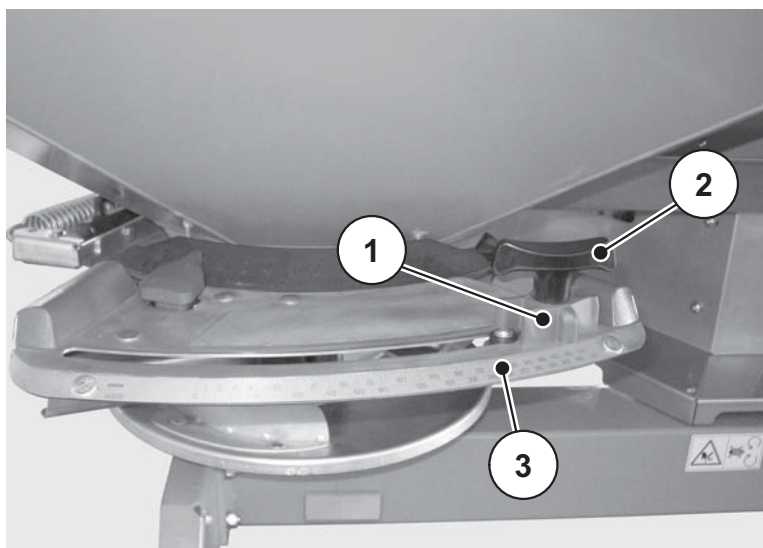


Bild 8.1: Skala för inställning av spridningsmängd

- [1] Visare anslag
- [2] Låsskruv
- [3] Nedre skala på instrumentet

8.5 Ställa in arbetsbredden

8.5.1 Välja rätt spridartallrik

För realisering av arbetsbredden finns olika spridartallrikar tillgängliga, beroende på gödselsorten.

Typ av spridartallrik	Arbetsbredd
S2	12-18 m
S4	18-28 m
S6	24-36 m

På varje spridartallrik finns två olika, fast monterade spridarvingar. Spridarvingarna är märkta med respektive typ.

▲ VARNING



Risk för skador p.g.a. roterande spridartallrikar.

Fördelaranordningarna (kraftöverföringsaxel, nav) kan dra in kroppsdelar eller föremål. Att röra vid fördelaranordningen kan leda till att kroppsdelar slits av, kläms eller skärs av.

- ▶ Följ under alla omständigheter de max. tillåtna monteringshöjderna fram (V) och bak (H).
- ▶ Inga personer får vistas inom maskinens riskområde.
- ▶ Den monterade skyddsbygeln vid behållaren får aldrig demonteras.

Typ av spridartallrik	Spridartallrik vänster	Spridartallrik höger
S2	S2-L-170 S2-L-240	S2-R-170 S2-R-240
S2 VxR plus (med beläggning)	S2-L-170 VxR S2-L-240 VxR	S2-R-170 VxR S2-R-240 VxR
S4	S4-L-200 S4-L-270	S4-R-200 S4-R-270
S4 VxR plus (med beläggning)	S4-L-200 VxR S4-L-270 VxR	S4-R-200 VxR S4-R-270 VxR
S6 VxR plus (med beläggning)	S6-L-255 VxR S6-L-360 VxR	S6-R-255 VxR S6-R-360 VxR

8.5.2 Demontera och montera spridartallrikar

⚠ FARA

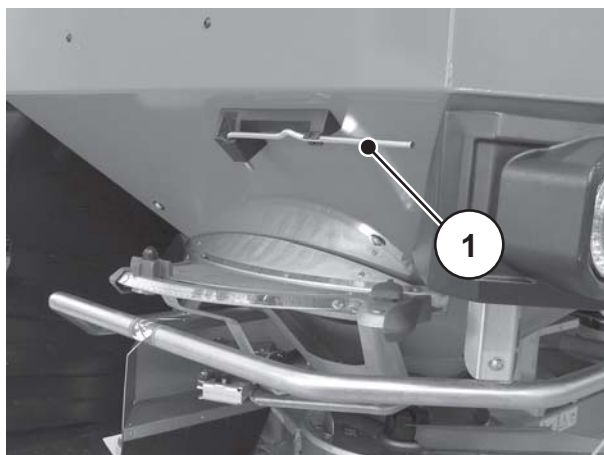


Risk med traktormotorn igång!

Arbete på maskinen när traktorns motor går kan leda till svåra skador p.g.a. mekaniken eller utslungande gödsel.

- ▶ Montera eller demontera **aldrig** spridartallrikar när motorn är i gång eller när motorns kraftuttag roterar.
- ▶ Stäng av traktorns motor.
- ▶ Ta ut tändningsnyckeln.

Demontera spridartallrikar



[1] Inställningsspak
(behållare färdriktning vänster)

Bild 8.2: Inställningsspak

Gör så här för båda sidorna (vänster och höger).



1. Ta ut inställningsspaken ur hållaren.
2. Lossa hattmuttern på spridartallriken med inställningsspaken.

Bild 8.3: Lossa hattmuttern

3. Ta loss hattmuttern.
4. Ta ut spridartallriken från navet.
5. Fäst inställningsspaken på nytt i hållaren.



Bild 8.4: Skruva loss hattmuttern

Montera spridartallriken

Förutsättningar:

- Kraftöverföringsaxeln och traktorns motor är avstängda och säkrade mot otillåten tillkoppling.

Montera den vänstra spridartallriken i färdriktningen till vänster och den högra spridartallriken i färdriktningen till höger. Se till att spridartallrikarna vänster och höger inte förväxlas.

Monteringsprocessen nedan beskrivs med hjälp av vänstra spridartallriken. Utför monteringen av den högra spridartallriken på motsvarande sätt.

1. Placera vänster spridartallrik på det vänstra navet för spridartallriken. Spridartallriken måste ligga jämnt på navet (ta eventuellt bort smuts).

OBS

Stiften för spridartallrikarnas fästen positioneras på olika sätt på vänstra och högra sidan. Rätt spridartallrik monteras endast när denna passar exakt i spridartallrikens fäste.

2. Sätt försiktigt på hattmuttern (se till att den inte hamnar snett).
3. Dra åt hattmuttern med ca 38 Nm

OBS

Hattmuttrarna har en spärr inuti som förhindrar att de lossar av sig själva. Spärren ska kännas vid åtdragningen, annars är hattmuttern nedsliten och måste bytas ut.

4. Vrid spridartallriken för hand för att kontrollera att spridarvingen inte vidrör utloppet.

8.5.3 Inställning av matningspunkten

Med valet av spridartallrikstyp bestämmer användaren ett bestämt område för arbetsbredden. Inställningen av matningspunkten används för finjustering av arbetsbredden och anpassning till olika gödseltyper.

Matningspunkten ställer du in via skalan på det övre instrumentet.

- **Justering i riktning mot mindre tal:** Gödslet sprids tidigare. På så sätt uppnås spridningsbilder för mindre arbetsbredder.
- **Justering i riktning mot större tal:** Gödslet sprids senare och mer utåt i överlappningszonerna. På så sätt uppnås spridningsbilder för större arbetsbredder.



Bild 8.5: Inställningscentrum matningspunkt

1. Bestäm positionen för matningspunkten i spridningstabellen eller med hjälp av en praktikkontrollsats (specialutrustning).
2. Håll i det högre och vänstra handtaget.
3. Tryck på visningselementet.
 - ▷ Låsmekanismen öppnas. Inställningscentrumet går att förflytta.
4. Skjut inställningsinstrumentet med visningselementet till den fastställda positionen.
5. Släpp visningselementet.
 - ▷ Inställningsinstrumentet låses fast.
6. Kontrollera noga att inställningscentret är arreterat.

8.6 Efterkontroll av monteringshöjd

OBS

Kontrollera med fylld behållare om den inställda monteringshöjden är rätt.

- Hämta värdena för inställningen på monteringshöjden från spridningstabellen.
- Följ den maximalt tillåtna monteringshöjden.
- Se även ["Förinställning av monteringshöjden" på sidan 55](#).

8.7 Inställning av kraftuttagsvarvtalet

OBS

Rätt kraftuttagsvarvtal framgår från spridningstabellen.

8.8 Spridning på vändtegen

För att gödseln ska fördelas väl på vändtegen är en exakt utformning av körfälten absolut nödvändig.

Gränsspridning

Spridning på vändtegen med gränsspridningsutrusningen TELIMAT med fjärrkontroll:

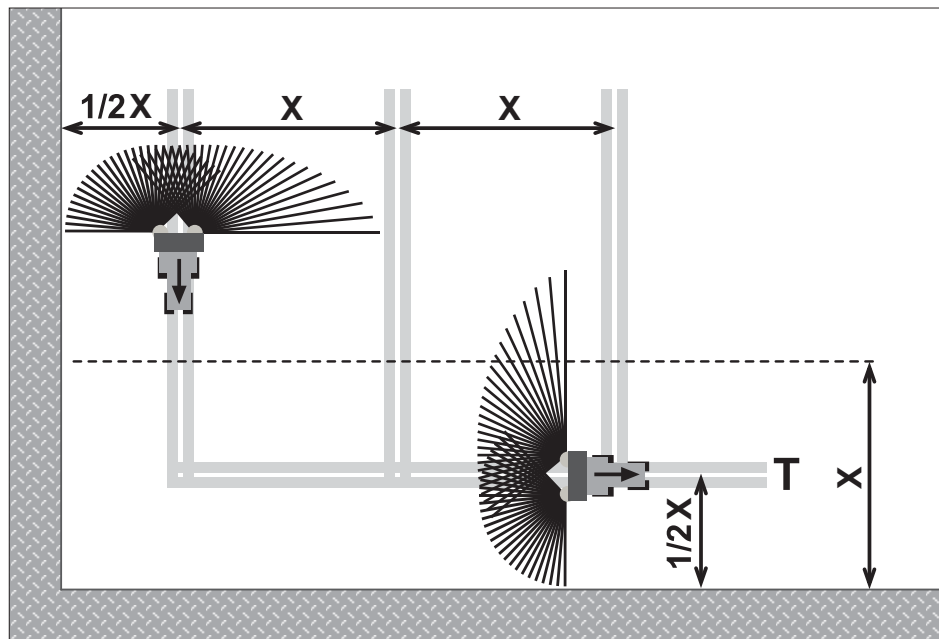


Bild 8.6: Gränsspridning

[T] Åkerren
[X] Arbetsbredd

- Skapa åkerren [T] i ett avstånd på halva arbetsbredden [X] vid fältkanten.

Normal spridning i resp. från åkerrennen

OBS

Om du för att manövrera maskinen använder ett GPS-system (t.ex. QUANTRON-guide) och en manöverenhet QUANTRON-A, kontrollera att manöverenhetens programvara har funktionen **OptiPoint**.

Funktionen **OptiPoint** beräknar den optimala inkopplings- och frånkopplingspunkten för spridningen i åkerrennen med hjälp av inställningarna i manöverenheten.

- Du kan hoppa över uppgifterna i detta avsnitt eftersom funktionen **OptiPoint** tar över dessa inställningar.
- Följ bruksanvisningen för respektive manöverenhet.

När du efter spridningen i åkerrennen åter sprider på åkern:

- Sväng gränsspridningsutrustningen TELIMAT ur spridningsområdet.

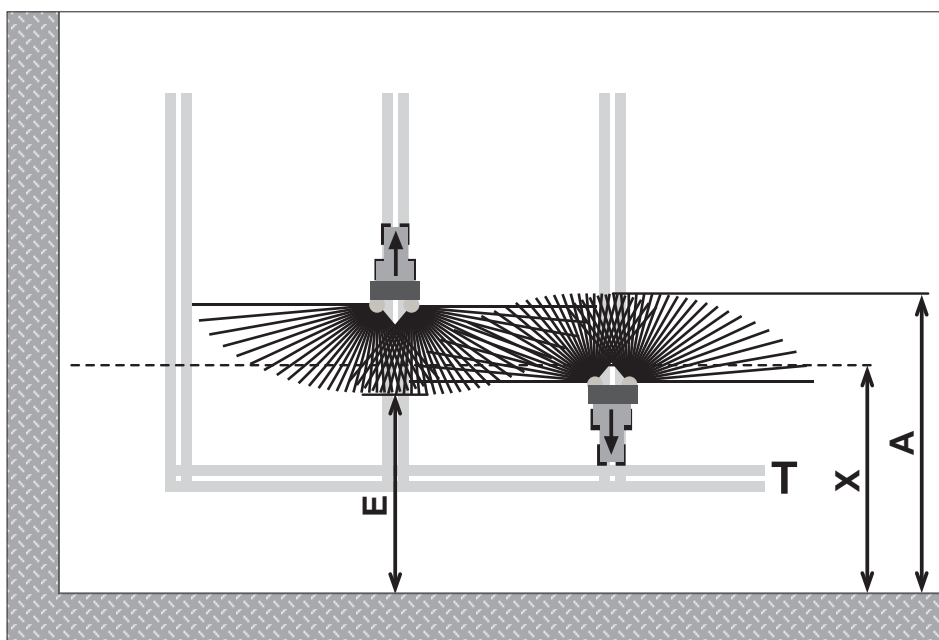


Bild 8.7: Normal spridning

- [A] Spridningsfördelarens slut vid spridning i åkerrennen
- [E] Spridningsfördelarens slut vid spridning på åkern
- [T] Åkerren
- [X] Arbetsbredd

Doseringsliden öppnas och stängs vid körning fram och tillbaka i olika avstånd från vändtegens fältgräns.

Körning från åkerrenen

- **Öppna** doseringssliden när följande villkor är uppfyllt:
 - Spridningsfördelarens slutpunkt på fältet [E] ligger ca en halv arbetsbredd + 4 till 8 m från vändtegens fältgräns.

Traktorns position på fältet beror på gödslets spridningsbredd.

Körning in i vändtegsspåret.

- Stäng doseringssliden **så sent som möjligt**.
 - Idealt ska spridningsfackens slutpunkt ligga på fältet [A] ca 4 till 8 m bortom arbetsbredden [X] för vändtegen.
 - Detta ideal kan inte alltid nås beroende på gödslets spridningsbredd och arbetsbredd.
- Alternativt kan du köra ut över åkerrenen eller skapa ytterligare ett körfält på åkerrenen.

Genom att använda detta tillvägagångssätt blir arbetet både miljövänligt och kostnadseffektivt.

8.9 Spridning med delbreddsomkoppling (VariSpread)

Med hjälp av spridningsbreddsassistenten VariSpread kan du reducera spridningsbredden och utmatningsmängden på varje sida. På så sätt kan du sprida fältkilar med hög precision.

Variant Manöverenhet	VariSpread V2	VariSpread V4 QUANTRON-A
	1 delbredder per sida	2 delbredder per sida
K, D, R, C	•	
Q, W		•

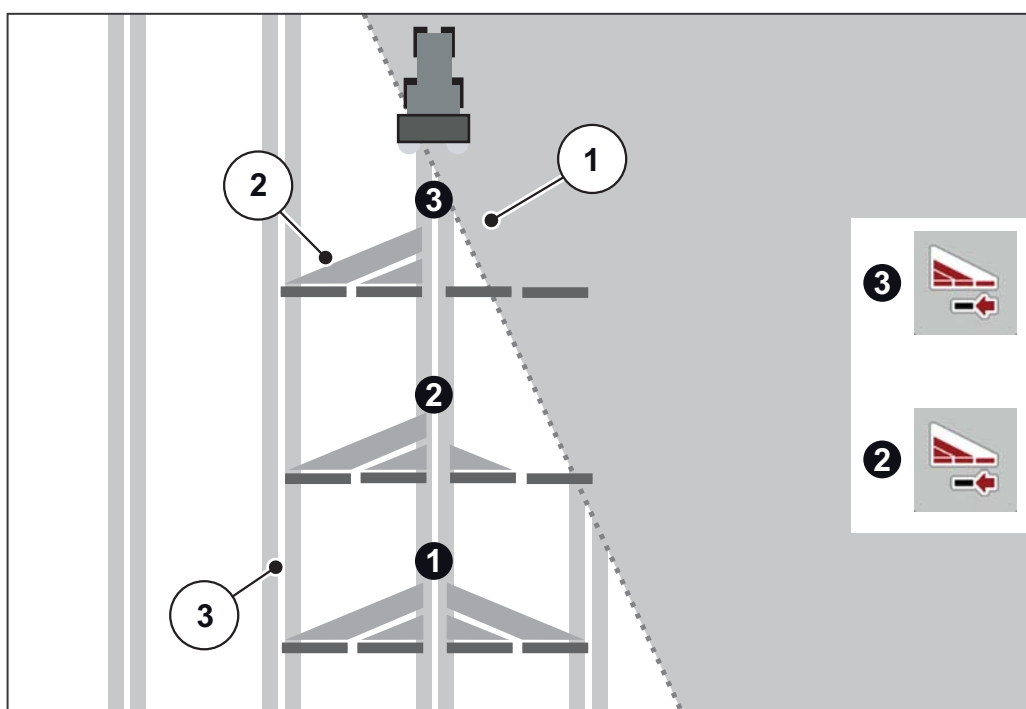


Bild 8.8: Delbreddsomkoppling (exempel VariSpread V4)

- [1] Fältkant
- [2] Successiv delbreddsreducering på höger sida
- [3] Traktorspår

OBS

- Närmare information om delbreddernas möjliga inställningar återfinns i bruksanvisningen till din manöverenhet (QUANTRON-A).

8.10 Utmatningsprov

OBS

Maskinen av varianten **M EMC** reglerar automatiskt spridningsmängden för varje sida. Ett utmatningsprov **krävs därför inte**.

OBS

Vid maskinvarianterna **Q/W** utförs utmatningsprovet på manöverenheten.

Utmatningsprovet beskrivs i den separata bruksanvisningen för manöverenheten. Denna bruksanvisning är en del av manöverenheten.

För exakt kontroll av utmatningsmängden rekommenderar vi att ett utmatningsprov görs vid varje byte av gödsel.

Genomför ett utmatningsprov:

- Före första spridningen.
- När gödselmedlets kvalitet förändrats kraftigt (fuktighet, hög andel damm, granulatbrott).
- När en ny typ av gödsel ska användas.

Utmatningsprovet genomförs stillastående med aktiverad kraftuttag eller under körning på en teststräcka.

8.10.1 Beräkna Bör-utmatningsmängd

Beräkna bör-utmatningsmängden innan du startar utmatningsprovet.

Beräkna den exakta hastigheten

Förutsättningen för att beräkna bör-utmatningsmängden är att man känner till körhastigheten.

1. Kör en sträcka på **100 m** med **halv fylld maskin på åkern**.
2. Ta tiden med en klocka.
3. Läs av den exakta hastigheten på utmatningsprovkalkylatorns skala.

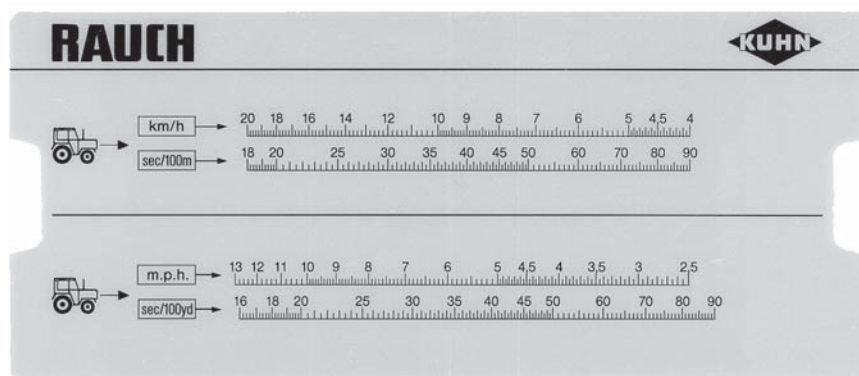


Bild 8.9: Skala för beräkning av den exakta hastigheten

Den exakta hastigheten kan även beräknas med hjälp av följande formel:

$$\text{Körhastighet (km/h)} = \frac{360}{\text{Tagen tid på 100 m}}$$

Exempel: 100 m körs på 45 sekunder:

$$\frac{360}{45 \text{ sek}} = 8 \text{ km/h}$$

Beräkna utmatningsmängd per minut

För beräkning av bör-utmatningsmängden per minut krävs:

- den exakta hastigheten,
- arbetsbredden
- önskad utmatningsmängd.

Exempel: Bör-utmatningsmängden ska fastställas på ett utlopp. Hastigheten är **8 km/h**, arbetsbredden **18 m** och spridningsmängden ska uppgå till **300 kg/ha**.

OBS

För en del spridningsmängder och hastigheter finns utloppsmängderna angivna i spridningstabellen.

Hittar du inte dina värden i spridningstabellen kan du bestämma den via utmatningsprovskalkulatoren eller via en formel.

Beräkning med utmatningsprovskalkulatoren:

1. Förskjut visaren på ett sådant sätt att 300 kg/ha står nedanför 18 m.
2. Värdet för bör-utmatningsmängden för båda utlopp kan du nu avläsa ovanför värdet för hastigheten på 8 km/h.

▷ **Bör-utmatningsmängden per minut är 72 kg/min.**

Om du utför utmatningsprovet bara på ett utlopp, halvera bör-utloppsmängdens totalvärde

3. Dela det avlästa värdet med 2 (= antalet utgångar).

▷ **Bör-utmatningsmängden per minut är 36 kg/min.**

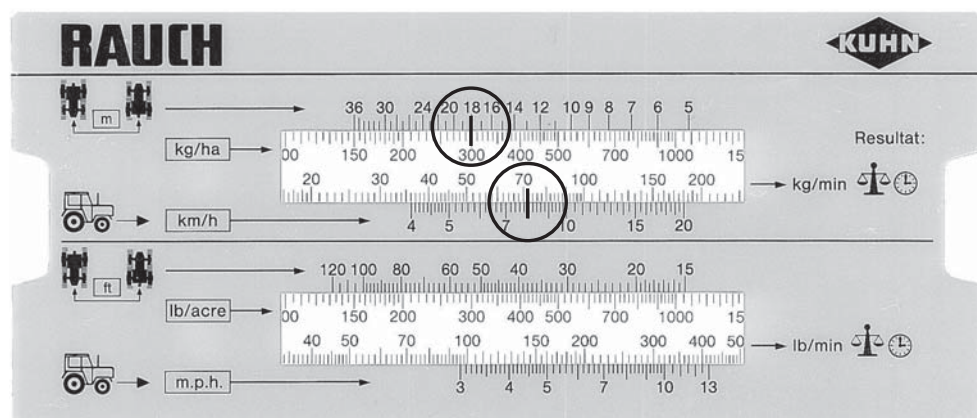


Bild 8.10: Skala för beräkning av utmatningsmängden per minut

Beräkning med formel

Bör-utmatningsmängden per minut kan även beräknas med hjälp av följande formel:

$$\text{Bör-utmatningsmängd (kg/min)} = \frac{\text{Körhastighet (km/h)} \times \text{Arbetsbredd (m)} \times \text{Utmatningsmängd (kg/ha)}}{600}$$

Exempel på beräkning:

$$\frac{8 \text{ km/h} \times 18 \text{ m} \times 300 \text{ kg/ha}}{600} = 72 \text{ kg/min}$$

OBS

Endast vid en jämn hastighet uppnås en konstant gödning

Exempel: En 10 % högre hastighet leder till 10 % undergödning.

8.10.2 Genomför utmatningsprovet

▲ VARNING**Risk för skador p.g.a. kemikalier!**

Utströmmande gödsel kan leda till skador i ögonen och näsans slemhinnor.

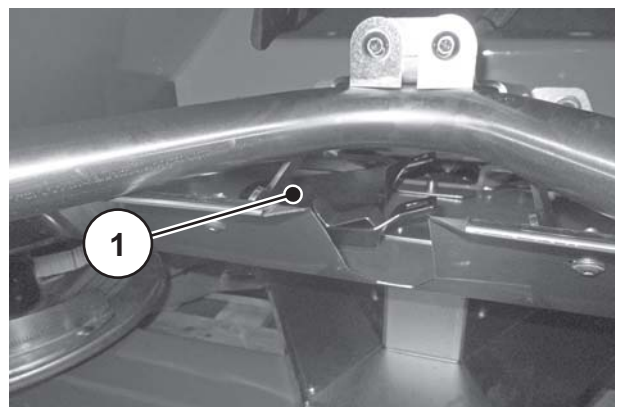
- ▶ Använd skyddsglasögon under utmatningsprovet.
- ▶ Inga personer får vistas inom maskinens riskområde vid utmatningsprovet.

Förutsättningar:

- Doseringsglidarna är stängda.
- Kraftöverföringsaxeln och traktorns motor är avstängda och säkrade mot otillåten tillkoppling.
- En tillräckligt stor behållare för att ta upp gödslet finns tillgänglig (kapacitet minst **25 kg**).
 - Fastställ uppsamlingsbehållarens tomvikt.
- Håll en glidbana för utmatningsprovet tillhanda. Glidbanan sitter i mitten bakom spridartallrikarnas skydd.
- Det finns tillräckligt med gödsel i behållaren.
- Inställningsvärdena för doseringsglidens ändläge, kraftuttagsvarvtalet och utmatningsprovstiden har bestämts med hjälp av spridningstabellen.

OBS

Välj värdena för utmatningsprovet så att så stor mängd gödsel som möjligt sprids. Ju större mängd, desto mer exakt blir mätningen.



[1] Glidbanans läge

Bild 8.11: Glidbana

Genomförande (exempel vänster spridarsida):

OBS

Utför utmatningsprovet endast på **en** sida av maskinen. Av säkerhetsskäl måste emellertid **båda** spridartallrikarna demonteras.

1. Lossa hattmuttern på spridartallriken med inställningsspaken.
2. Ta ut spridartallriken från navet.



Bild 8.12: Lossa hattmuttern

3. Ställ matningspunkten på 0.



Bild 8.13: Sätt fast glidbanan för utmatningsprov

4. Fäst glidbanan under vänster utgång (sett ur färdriktningen).

5. Ställ in doseringsslidens ändläge på skalvärdet från spridningstabellen.

▲ VARNING



Risk för skador p.g.a. roterande maskindelar!

Roterande maskindelar (kraftöverföringsaxel, nav) kan dra in kroppsdelar eller föremål. Att vidröra roterande maskindelar (omröraxel) kan leda till blåmärken, skrubbsår och klämning.

- ▶ Vid löpande maskiner får man endast vistas utanför de roterande navens område.
- ▶ Doseringssliderna ska **alltid** aktiveras från traktorhytten när kraftöverföringsaxeln roterar.
- ▶ Inga personer får vistas inom maskinens riskområde.

6. Ställ upp uppsamlingsbehållare under vänstra utloppet.



Bild 8.14: Genomför utmatningsprovet

7. Koppla in traktorn.
8. Ställ in kraftuttagets varvtal i enlighet med uppgifterna i spridningstabellen.
9. Öppna vänster doseringsslid för den utmatningsprovtid som har definierats i förväg från traktorhytten.
10. Stäng doseringssliden igen efter denna tid.
11. Bestäm gödselmedlets vikt (beakta uppsamlingsbehållarens tomvikt).
12. Jämför är-mängden med bör-mängden.
- ▷ Är-mängd = bör-mängd: Ändläget för spridningsmängd är korrekt inställt. Avsluta utmatningsprovet.
 - ▷ Är-mängd < bör-mängd: Ställ ändläget för spridningsmängden på en högre position och upprepa utmatningsprovet.
 - ▷ Är-mängd > bör-mängd: Ställ ändläget för spridningsmängden på en lägre position och upprepa utmatningsprovet.

OBS

Vid den nya inställningen av positionen för spridningsmängdanslaget kan man orientera sig efter den procentuella skalan. Om exempelvis 10 % vikt för utmatningsprovet saknas, ska ändläget för spridningsmängden ställas in på en 10 % högre position (t.ex. från 150 till 165).

Beräkning med formel

Positionen för spridningsmängdändläget kan även beräknas med hjälp av följande formel:

Ny position för ändläget för -spridningsmängden	=	Position för ändläget för spridningsmängden i aktuellt utmatningsprov	x	Bör-utmatningsmängd
		År-utmatningsmängd i aktuellt utmatningsprov		

13. Avsluta utmatningsprovet. Stäng av kraftuttaget och traktorns motor och säkra dem mot obefogad tillkoppling.
14. Montera spridartallrikar. Se till att spridartallrikarna vänster och höger inte förväxlas.

OBS

Stiften för spridartallrikarnas fästen positioneras på olika sätt på vänstra och högra sidan. Rätt spridartallrik monteras endast när denna passar exakt i spridartallrikens fäste.

15. Sätt försiktigt på hattmuttern (se till att den inte hamnar snett).
16. Dra åt hattmuttern med ca **38 Nm** Använd **inte** inställningsspaken.



Bild 8.15: Skruva hattmuttern

OBS

Hattmuttrarna har en spärr inuti som förhindrar att de lossar av sig själva. Spärren ska kännas vid åtdragningen. Annars är hattmuttern nedsliten och måste bytas ut.

17. Vrid spridartallriken för hand för att kontrollera att spridarvingen inte vidrör utloppet.
18. Sätt åter fast glidbanan för utmatningsprovet och inställningsspakarna på de avsedda platserna på maskinen.
19. **Viktigt** Återställ matningspunkten till den fastställda spridningspositionen.

8.11 Tömning av behållare

▲ VARNING**Risk för skador p.g.a. roterande maskindelar!**

Roterande maskindelar (kraftöverföringsaxel, nav) kan dra in kroppsdelar eller föremål. Att vidröra roterande maskindelar (omröraxel) kan leda till blåmärken, skrubbsår och klämning.

- ▶ Vid löpande maskiner får man endast vistas utanför de roterande navens område.
- ▶ Doseringssliderna ska **alltid** aktiveras från traktorhytten när kraftöverföringsaxeln roterar.
- ▶ Inga personer får vistas inom maskinens riskområde.

För att upprätthålla maskinens värde, töm den direkt efter användningen. Gör på samma sätt för att tömma behållaren som för att genomföra ett utmatningsprov.



- Ställ matningspunkten på **0**.

Anvisning för en fullständig tömning av restmängder:

Vid normal tömning av restmängder kan små mängder spridningsmaterial bli kvar i maskinen. Gör på följande sätt för att utföra en komplett tömning av restmängder (t.ex. vid slutet av säsongen, byte av spridningsmaterial):

1. Töm behållaren till inget spridningsmaterial rinner ut längre (normal tömning av behållare).
2. Stäng av kraftuttaget och traktorns motor och säkra dem mot obefogad tillkoppling. Dra ut traktorns tändningsnyckel.
3. Rör matningspunkten fram och tillbaka när doseringssliden är öppen (läge **0** till **9** och tillbaka).
4. Avlägsna gödselrester med en mjuk vattenstråle när maskinen rengörs; [se även "Rengöring" på sidan 113](#).

8.12 Nersättning och frånkoppling av maskinen

Maskinen kan ställas ner säkert på ramen eller stödrullarna (specialutrustning).

⚠ FARA



Klämrisk mellan traktorn och maskinen

Personer som befinner sig mellan traktor och maskin vid nedsättning eller frånkoppling svävar i livsfara.

- ▶ Inga personer får vistas inom riskområdet mellan traktorn och maskinen.

Förutsättningar för nedsättning av maskinen:

- Maskinen får endast sättas ner på ett jämnt, fast underlag.
- Maskinen får endast sättas ned med tom behållare.
- Avlasta kopplingspunkterna (nedre/övre anslutning) innan maskinen demonteras.
- Placera kraftöverföringsaxeln, hydraulslangar och elkablar på hållarna efter frånkopplingen.

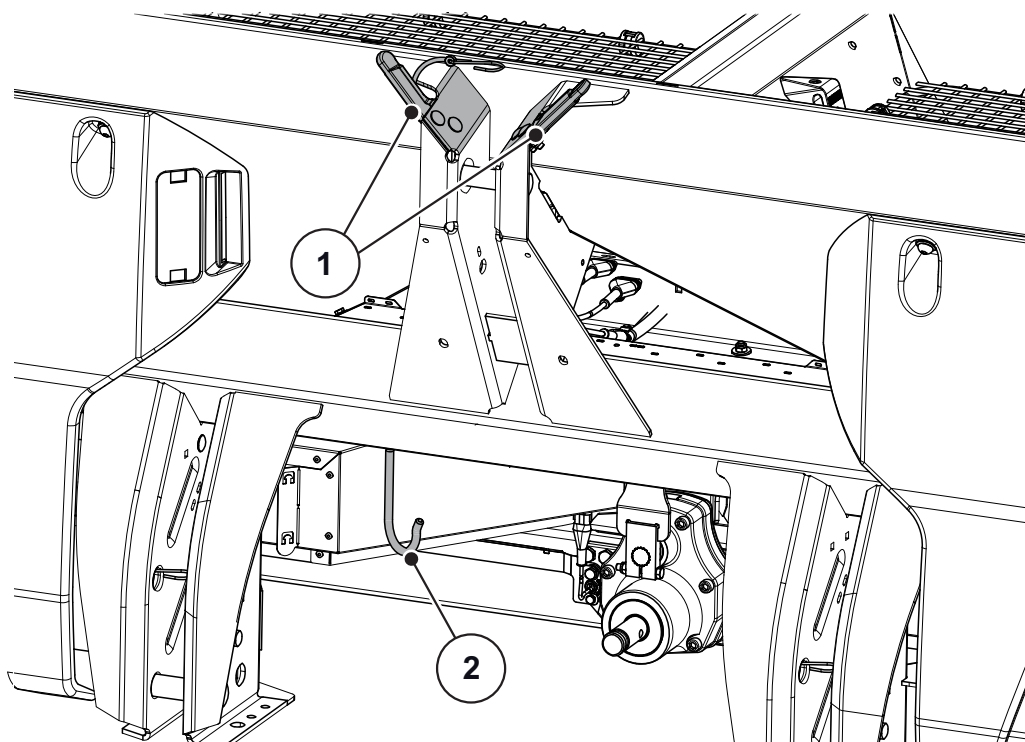


Bild 8.16: Hållare för kablar och hydraulslangar

- [1] Fäste slangar och kablar
- [2] Fäste kraftöverföringsaxel

▲ VARNING**Risk för kläm- och skärskador vid fränkopplad maskin****Endast variant K/R** (enkilverkande slidstyrning):

Om retur fjädern är spänd kan den förspända anslagsspaken röra sig plötsligt och oväntat mot styrningsspårets ände, när låsskruven lossas.

Detta kan leda till att användaren klämmer fingrar eller skadas på annat sätt.

- ▶ Om maskinen sätts ner separat (utan traktor) ska doseringssliden öppnas helt (returfjädern avlastad).
- ▶ Grip aldrig med fingrarna i spridningsmängdsinställningens styrslitsar.

-
- När maskinen fränkopplas måste retur fjäderna för den enkilverkande hydraulcylindern avlastas. Gör följande:
 1. Stäng doseringssliden hydrauliskt.
 2. Ställ in ändläget på högsta skalvärdet.
 3. Öppna doseringssliden.
 4. Koppla från hydraulslangarna.
 - ▷ **Returfjädrarna är avspända.**

9 Fel och möjliga orsaker

▲ VARNING**Risk för personskador vid olämpliga felåtgärder**

En fördröjd eller felaktig åtgärd av störning på grund av utbildad personal leder till allvarliga personskador samt skador för maskin och miljö.

- ▶ Uppkommande störningar måste åtgärdas **omedelbart**.
- ▶ Åtgärda endast störningar om du har tillräcklig **kompetens** att göra detta.

Förutsättningar för åtgärdandet av felen

- Stäng av kraftuttaget och traktorns motor och säkra dem mot obefogad tillkoppling.
- Nedsätt maskinen på fast mark.

OBS

Beakta i synnerhet varningarna i kapitel [3: Säkerhet, sida 5](#) och i kapitel [10: Underhåll och reparation, sida 107](#) innan störningarna åtgärdas.

Fel	Möjlig orsak	Åtgärd
Ojämn gödselspridning	● Gödselkakor från spridartallrikar, spridarvingar och utloppskanaler.	● Ta bort gödselkakorna.
	● Öppningssliderna öppnas inte helt.	● Kontrollera öppningsslidernas funktion.
	● Matningspunkt felinställd	● Korrigera inställningen av matningspunkten.
För mycket gödsel i traktorspåret	● Spridarvingar, utlopp defekta.	● Byt genast ut defekta delar.
	● Gödslets yta är jämnare än det gödsel som testats för spridningstabellen.	● Ställ in spridningspunkten senare (t.ex. från 4 till 5).
	● För lågt kraftuttagsvarvtal.	● Justera varvtalet
För mycket gödsel i det överlappande området	● Gödslets yta är ojämna än det gödsel som testats för spridningstabellen.	● Ställ in spridningspunkten tidigare (t.ex. från 5 till 4).
	● För högt kraftöverföringsvarvtal.	● Justera varvtalet

Fel	Möjlig orsak	Åtgärd
<p>Spridaren ger en högre spridningsmängd på ena sidan. Behållaren töms ojämnt vid normal gödsling</p>	Brobildning ovanför omröraren	<ul style="list-style-type: none"> ● Ta bort gödslet på den aktuella sidan fram till skyddsgallrets höjd. ● Förstör brobildningen med en lämplig träpinne genom skyddsgallrets maskar.
	Utloppet igensatt	<ul style="list-style-type: none"> ● Se igensättning av doseringsöppningen
	Doseringssliden är felinställd.	<ul style="list-style-type: none"> ● Utför tömning av behållaren ● Kontrollera inställningen av doseringssliden. Se underhållskapet
	Omrörare defekt	<ul style="list-style-type: none"> ● Ta bort gödslet på den aktuella sidan fram till skyddsgallrets höjd. ● Använd en lämplig träpinne vid öppnad doseringsslid och avlägsna det kvarvarande gödslet genom utloppsöppningen. ● Kontrollera omrörardrivingen avseende funktion Se kapitel 10.7: Kontrollera omrörardriften., sida 115.
<p>Gödselmatning till spridartallriken ojämn</p>	Brobildning ovanför omröraren	<ul style="list-style-type: none"> ● Ta bort gödslet på den aktuella sidan fram till skyddsgallrets höjd. ● Förstör brobildningen med en lämplig träpinne genom skyddsgallrets maskar.
	Utloppet igensatt	<ul style="list-style-type: none"> ● Se igensättning av doseringsöppningen
	Omrörare defekt	<ul style="list-style-type: none"> ● Ta bort gödslet på den aktuella sidan fram till skyddsgallrets höjd. ● Använd en lämplig träpinne vid öppnad doseringsslid och avlägsna det kvarvarande gödslet genom utloppsöppningen. ● Kontrollera omrörardrivingen avseende funktion Se kapitel 10.7: Kontrollera omrörardriften., sida 115.

Fel	Möjlig orsak	Åtgärd
Spridartallrikarna fladdrar.		<ul style="list-style-type: none"> Kontrollera att hattmuttrarna sitter korrekt och att gångorna är hela.
Doseringssliden öppnas inte.	<ul style="list-style-type: none"> Doseringsglidarna är för tröga. 	<ul style="list-style-type: none"> Kontrollera rörligheten på slid, spak och led och åtgärda vid behov. Kontrollera dragfjädersystemet.
	<ul style="list-style-type: none"> Reduceringsskärmen vid stickkopplingens slanganslutning är nedsmutsad. 	<ul style="list-style-type: none"> Rengör reduceringsskärmen vid stickkopplingens slanganslutning.
Doseringssliden öppnar för långsamt.		<ul style="list-style-type: none"> Rengör strypskärmen. Byt ut strypskärmen 0,7 mm mot skärmen 1,0 mm. Skärmen sitter vid stickkopplingens slanganslutning.
Omröraren fungerar inte.	Omrörardriften är defekt	<ul style="list-style-type: none"> Kontrollera omrörardriften. Se 10.7: Kontrollera omrörardriften., sida 115
Igensättning av doseringsöppningarna med: Gödselklumpar, fuktigt gödsel, övriga föroreningar (blad, halm, säckdelar)	<ul style="list-style-type: none"> Igensättningar. 	<ol style="list-style-type: none"> Parkera traktorn och ta ut tändningsnyckeln, koppla från strömtillförseln. Öppna doseringsglidaren, ställ under en uppsamlingsbehållare. Demontera spridartallrikarna. Rengör utloppet underifrån med en träpinne eller inställningsspaken och stöt igenom doseringsöppningen. Ta bort främmande föremål från behållaren. Montera spridartallrikarna, stäng doseringsglidarna.
Spridartallrikarna roterar inte eller stannar plötsligt efter tillkopplingen.	Vid användning av en kraftöverföringsaxel med tistelbult <ul style="list-style-type: none"> Tistelbult defekt 	<ul style="list-style-type: none"> Kontrollera tistelbulten, byt ut vid behov (se kraftöverföringsaxelns instruktion).

10 Underhåll och reparation

10.1 Säkerhet

OBS

Beakta även varningsanvisningarna i kapitel [3: Säkerhet, sida 5](#).
Beakta **särskilt anvisningarna** i avsnittet [3.8: Underhåll och reparation, sida 11](#).

Vid service- och underhållsarbeten måste man räkna med ökade risker som inte uppstår vid normal användning.

Genomför därför service- och underhållsarbeten med förhöjd uppmärksamhet. Genomför arbetena mycket noggrant och var speciellt riskmedveten.

Beakta speciellt följande anvisning:

- Svetsarbeten och arbeten på den elektriska och hydrauliska anläggningen får endast utföras av fackmän.
- Vid arbeten på den upplyfta maskinen råder **tipprisk**. Säkra alltid maskinen med lämpliga stöd.
- Vid lyftning av maskinen med lyftdon ska alltid **båda** öglor i behållaren användas.
- Vid alla delar som styrs av främmande kraft (inställningsspak, doseringsslider) finns risk för **kläm- och skärskador**. Kontrollera därför vid underhåll att inget uppehåller sig i området kring rörliga delar.
- Reservdelar ska motsvara tillverkarens fastlagda tekniska krav. Detta är enklast genom använda originalreservdelar.
- Stäng av traktorn och vänta tills alla roterande delar på maskinen har stannat före alla rengörings-, underhålls- och reparationsarbeten samt vid störningsåtgärder på motorn.
- Genom styrning av maskinen med en manöverterminal kan ytterligare risker och faror uppstå.
 - Koppla från strömtillförseln mellan traktor och maskin.
 - Koppla från strömförsörjningskabeln från batteriet.
- **ENDAST en utbildad och auktoriserad verkstad** får utföra reparationsarbeten.

10.2 Slitdelar och skruvförbindningar

10.2.1 Kontroll av slitdelar

Slitdelarna omfattar: **Spridarvingar, omrörare, utlopp, hydraulslangar** och samtliga plastdelar.

Även vid normala spridningsvillkor omfattas plastdelar av ett visst slitage. Plastdelar är t. ex. **Skyddsgallerlåsningsen, vevstänger**.

- Kontrollera slitdelar regelbundet.

Byt ut dessa delar, vid synligt slitage, deformationer, hål eller åldrande. Annars uppstår en felaktig spridningsbild.

Slitdelarnas livslängd beror bl.a. på det använda spridningsmaterialet.

10.2.2 Kontroll av skruvförbindningar

Skruvförbindningarna är åtdragna och låsta med nödvändigt åtdragningsmoment från fabrik. Vibrationer och skakningar, särskilt under de första driftstimmarna, kan lossa skruvförbindningarna.

- Vid en ny maskin ska efter ca 30 driftstimmar kontrolleras att alla skruvkopplingar sitter fast.
- Kontrollera regelbundet, dock minst en gång före varje spridningssäsong, samtliga skruvkopplingars fastsättning.

Vissa delar (t.ex. spridarvingar) är monterade med självlåsande muttrar. Använd alltid nya självlåsande muttrar vid monteringen av dessa delar.

10.2.3 Kontrollera vågcellens skruvförband (variant W)

Maskinen är utrustad med 2 vågceller och en dragstav. Dessa är fastsatta med skruvförband.

Kontrollera vågcellernas och dragstavens skruvkopplingar på båda sidor av maskinen:

- före varje säsong
- vid behov även under säsongen.

Kontroll:

1. Dra åt skruvkopplingarna med en momentnyckel (vridmoment = **300 Nm**).

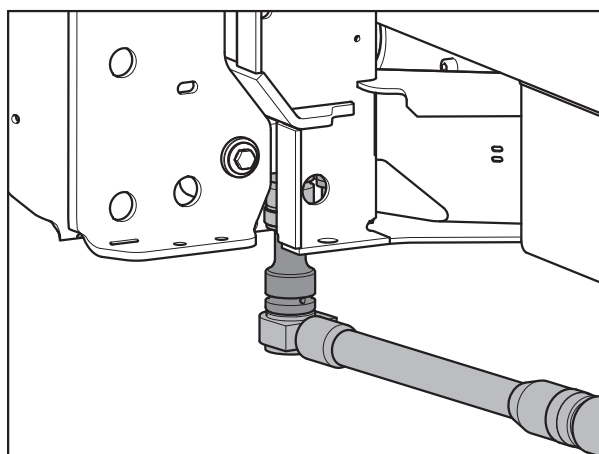


Bild 10.1: Vågcellens fastsättning (i färdriktning vänster)

2. Dra åt skruvkopplingarna [1] med en momentnyckel (vridmoment = **65 Nm**).

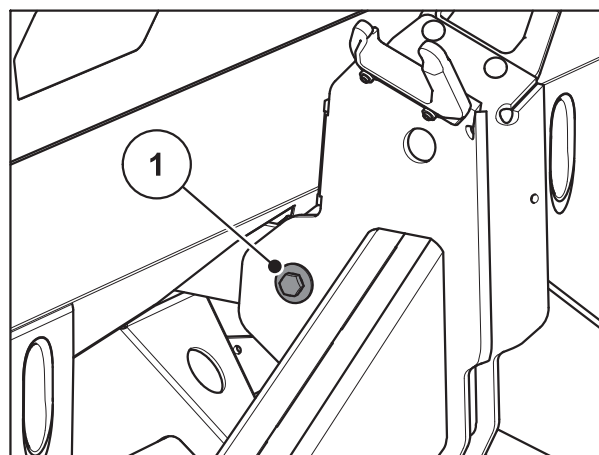


Bild 10.2: Montering av dragstav vid våggrämen

3. Dra åt skruvkopplingarna med en momentnyckel (vridmoment = **65 Nm**).

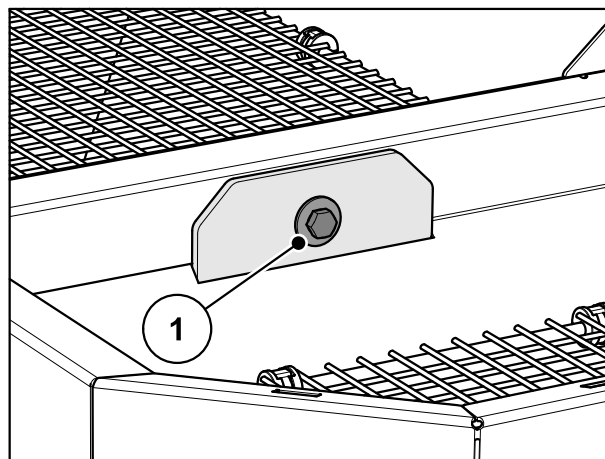


Bild 10.3: Montering av dragstav i behållaren

OBS

När skruvkopplingarna har dragits åt med momentnyckeln, måste vägningsssystemet tareras på nytt. Följ anvisningarna i bruksanvisningen till manöverenheten i kapitel "Tarera våg".

10.3 Underhållsplan

Komponenter	Underhållsarbeten Underhållsplan	Anmärkning
Slitdelar och skruvförbindningar	Kontrollera regelbundet	Sida 108
Plastdelar	Kontrollera regelbundet	Sida 108
Rengöring	Utför efter varje användning	Sida 113
Skyddsgaller i behållaren	Öppna skyddsgallret i behållaren före underhållsarbeten	Sida 111
Omrörare	Kontrollera avseende slitage.	Sida 115
Demontera och montera spridartallrikar	<ul style="list-style-type: none"> • Kontrollera avseende slitage. • Kontrollera om hattmuttern sitter fast (38 Nm) 	Sida 84
Byte av spridarvinge	Kontrollera avseende slitage.	Sida 117
Spridartallriksnav	Kontroll av läge	Sida 114
Inställning av doseringsslid	Justering	Sida 119
Inställning av matningspunkten	Justering	Sida 121
Växellådsolja	Mängd och typer; Byt olja	Sida 123
Smörjschema		Sida 125

10.4 Öppna skyddsgallret i behållaren

⚠ VARNING



Risk för skador på grund av rörliga delar i behållaren

Det finns rörliga delar i behållaren.

Vid idrifttagning och drift av maskinen finns det risk för hand- och fotskador.

- ▶ Skyddsgallret måste under alla omständigheter monteras och låsas före idrifttagning och drift av maskinen.
- ▶ Öppna **endast** skyddsgallret vid underhållsarbeten eller störningar.

Skyddsgallret i behållaren spärras automatiskt av en spärr.

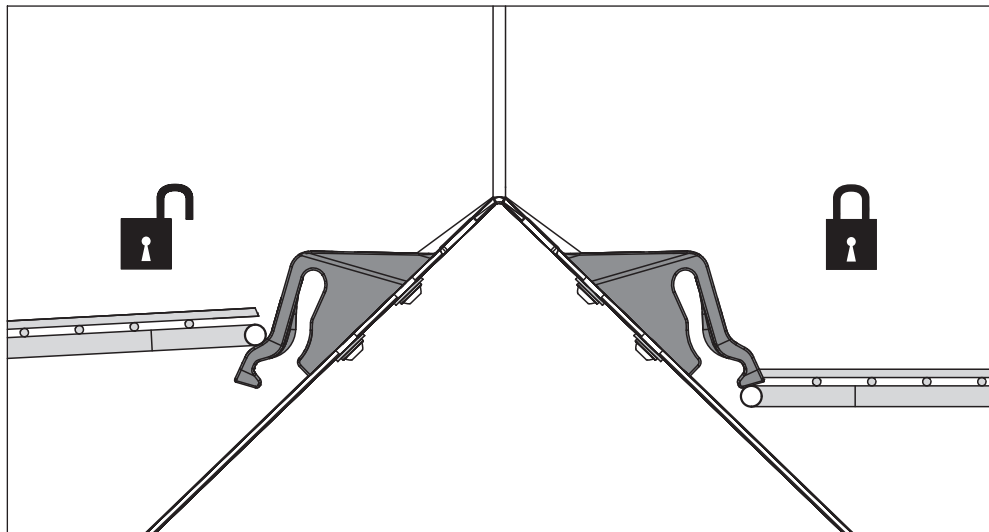


Bild 10.4: Skyddsgallrets spärr öppen/stängd

För att skyddsgallret inte ska öppnas oavsiktligt kan spärren endast lossas med ett verktyg (t. ex. med inställningsspaken).

Innan skyddsgallret öppnas:

- Koppla från kraftuttaget.
- Senk ned maskinen.
- Stäng av traktorns motor. Ta ut tändningsnyckeln.

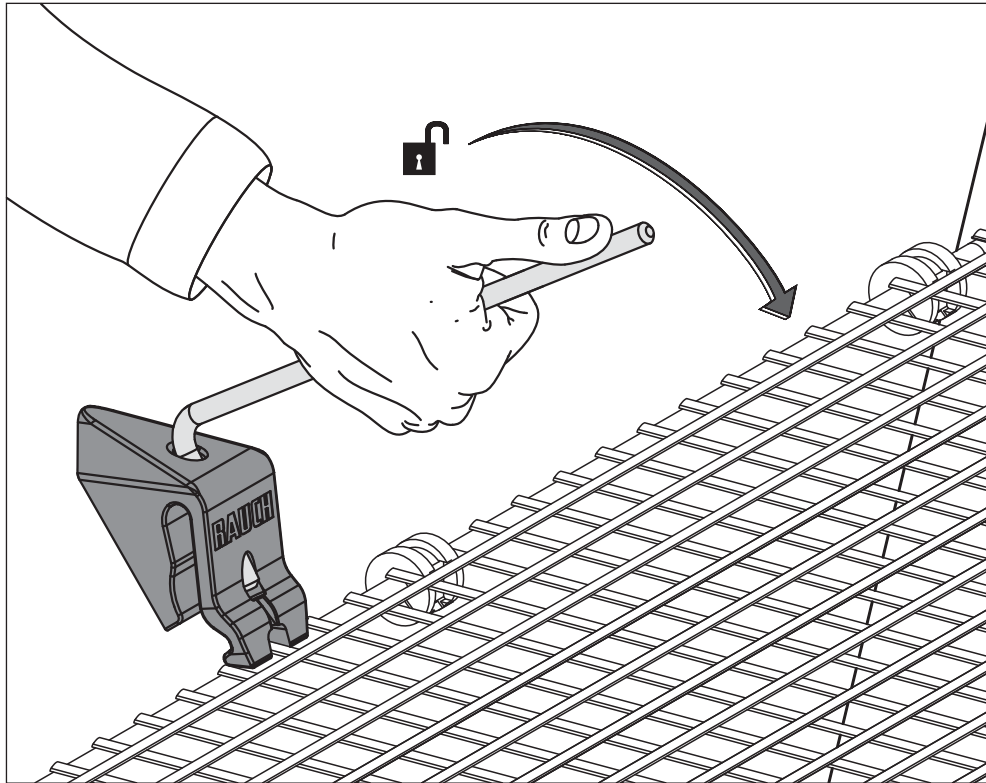


Bild 10.5: Öppna skyddsgallrets spärr

- Utför regelbundna funktionskontroller på skyddsgallrets låsning. Se bild nedan.
- Trasiga låsningar för skyddsgaller måste ersättas omedelbart.
- Korrigera inställningen vid behov genom att flytta skyddsgallrets spärr (1) uppåt eller nedåt (se bild nedan).

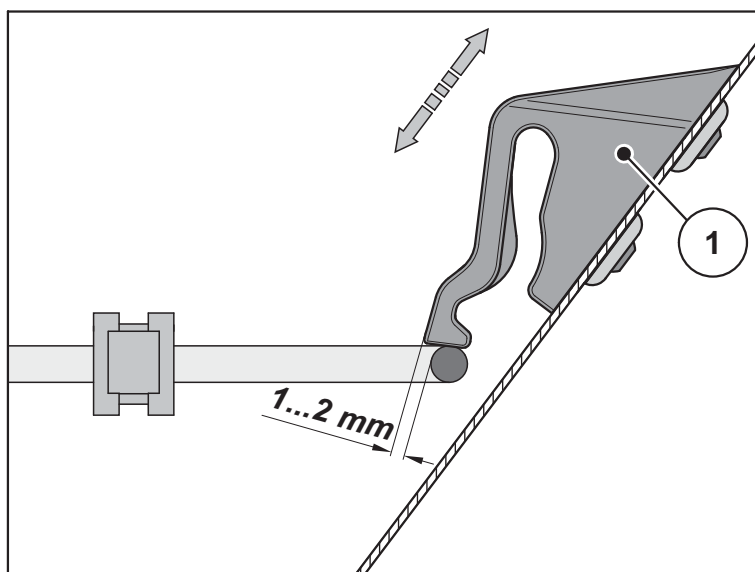


Bild 10.6: Kontrollmått för funktionskontroll av skyddsgallrets spärr

10.5 Rengöring

För att maskinen ska bevaras i ett bra skick rekommenderar vi att den rengörs direkt efter varje användning med en vattenslang.

För att underlätta rengöringen, fäll upp skyddsgallret i behållaren (se kapitel [10.4: Öppna skyddsgallret i behållaren, sida 111](#)).

Beakta särskilt följande anvisningar för rengöring:

- Utloppskanalerna och området kring slidstyrningen får endast rengöras underifrån.
- Oljade maskiner får endast rengöras på tvättplatser med oljeavskiljare.
- Vid rengöring med högtryckstvätt får vattenstrålen aldrig riktas direkt mot varningssymboler, elektrisk utrustning, hydrauliska delar och glidlager.

Efter rengöringen rekommenderas att den **torra** maskinen, **speciellt spridartallrikar med beläggning och delar av rostfritt stål**, behandlas med ett miljövänligt korrosionsskyddsmedel.

För behandling av rost finns en polityrsats som kan beställas från auktoriserade återförsäljare.

10.5.1 Montera ur smutsfångaren

- Använd maskinens inställningsspak. Se [Bild 8.2, Sida 84](#).

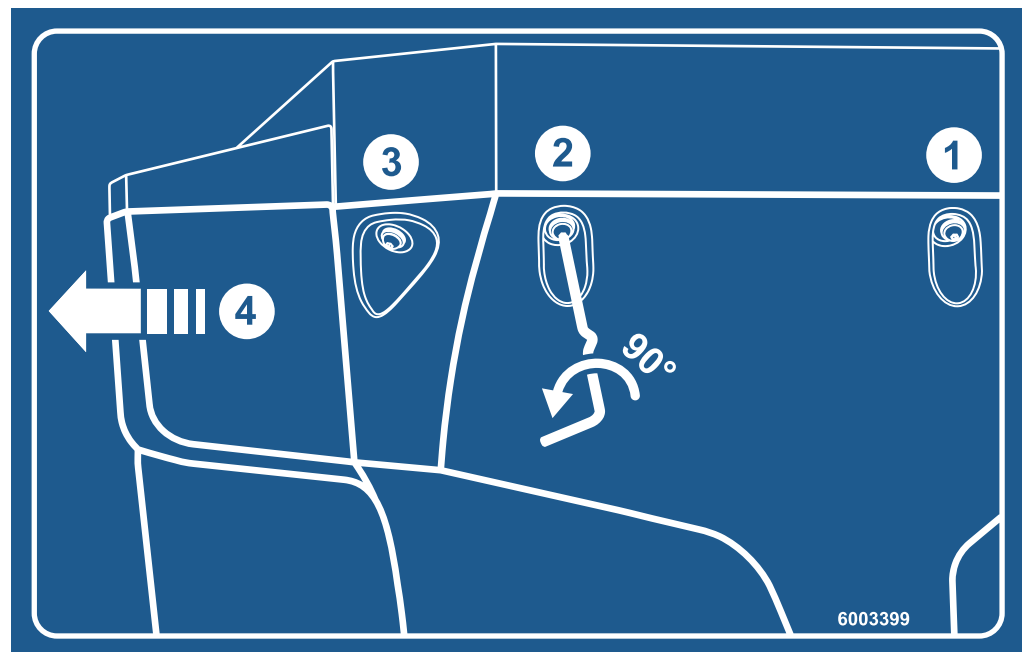


Bild 10.7: Instruktionsetikett smutsfångare

1. Öppna de tre snabbkopplingarna på vänster och höger smutsfångare.
2. Skjut smutsfångaren utåt.
3. Parkera smutsfångaren och förvara den på en säker plats.

10.5.2 Montera smutsfångaren

1. Skjut smutsfångaren inåt åt sidan tills den fastnar i fästet.
2. Skruva fast de tre snabbkopplingarna på vänster och höger smutsfångare med maskinens inställningsspak.
3. Fäst inställningsspaken på nytt i hållaren.

10.6 Kontrollera spridartallriksnavets läge

Spridartallriksnavets måste vara exakt centrerat under omröraren.

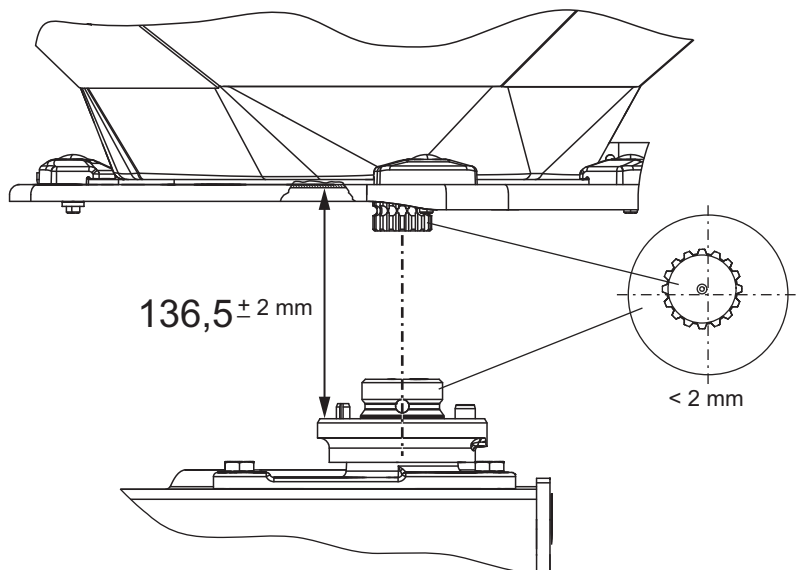


Bild 10.8: Kontrollera spridartallriksnavet

Förutsättningar:

- Spridartallrikarna är demonterade (se underkapitel "Demontera och montera spridartallrikar").

Kontrollera centreringen:

1. Kontrollera centreringen av spridartallriksnavet och omröraren med lämpligt hjälpmedel (t.ex. linjal, gradskiva)
 - ▷ Spridartallriksnavets och omrörarens axlar måste ligga i en linje. De får avvika max. **2 mm** från varandra.

Om denna tolerans överskrids, kontakta din återförsäljare vid eventuella tveksamheter.

Kontroll avståndet:

2. Mät avståndet mellan spridartallriksnavets överkant och omrörarens nederkant.
 - ▷ Avståndet måste vara **136,5 mm** (tillåten tolerans ± 2 mm).

Om denna tolerans överskrids, kontakta din återförsäljare vid eventuella tveksamheter.

10.7 Kontrollera omrörardriften.

OBS

Det finns en **vänster** och en **höger** omrörare. Båda omrörarna roterar åt samma håll som spridartallrikarna.

För att säkerställa ett jämnt gödselflöde måste omröraren jobba med ett så konstant varvtal som möjligt.

- Varvtal omrörare: **15 - 20** v/min.

För att uppnå korrekt varvtal för omröraren **15 - 20** v/min. behöver omröraren motstånd av gödselmedelgranulat. Vid tom behållare är det därför möjligt att en omrörare inte når rätt varvtal eller varierar.

Om varvtalet hos **fylld behållare** ligger utanför området ska omröraren kontrolleras med avseende på skador och slitage.

Funktionskontroll av omrörare.

Förutsättningar

- Traktorn är parkerad.
- Tändnyckeln har tagits ut.
- Maskinen är nerställd på fast mark.

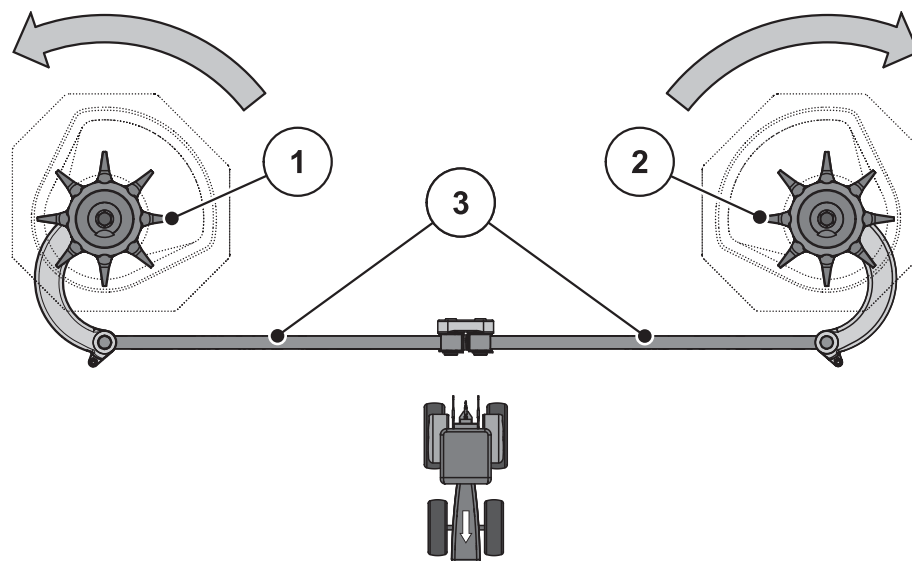


Bild 10.9: Kontrollera omrörardriften.

- [1] Höger omrörarhuvud (i färdriktning)
 [2] Vänster omrörarhuvud (i färdriktning)
 [3] Vevstänger
 Pilar: Spridartallrikarnas rotationsriktning

1. Kontrollera vevstängerna.
 - Vevstängerna får inte uppvisa sprickor eller andra skador.
 - Kontroll av ledlagret avseende slitage.
 - Kontrollera funktionen hos alla säkringselement vid ledställena.
 2. Vrid omröraren manuellt i **spridartallrikens vridriktning**. Se [Bild 10.9](#).
 - Det måste vara möjligt att vrida omrörarhuvudet.
 - ▷ Om omrörarhuvudet inte går att vrida, ersätt omrörarhuvudet.
 3. Skruva fast omrörarhuvudet manuellt eller med hjälp av ett kraftigt oljefilterband mot **spridartallrikens vridriktning**. Se [Bild 10.9](#).
 - Omrörarhuvudet måste låsas.
 - ▷ Om omrörarhuvudet går att vrida, ersätt omrörarhuvudet.
- ▷ **Om du inte kan identifiera en orsak genom kontrollen, kontakta din auktoriserade verkstad för vidare undersökning.**

Kontrollera omrörarhuvudet avseende slitage eller skador:

- Kontrollera omrörarhuvudets fingrar avseende slitage.
 - ▷ Längden på fingrarna får inte underskrida **slitageområdet (Z)**.
 - ▷ Fingrarna får inte vara böjda.

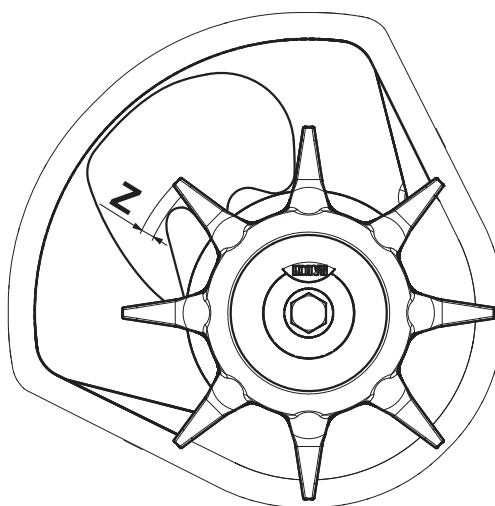


Bild 10.10: Omrörarhuvudets slitageområde.

10.8 Byte av spridarvingar

Byt ut de nedslitna spridarvingarna.

OBS

Endast återförsäljaren och behörig verkstad får byta slitna spridarvingar.

Förutsättning:

- Spridartallrikarna är demonterade (se avsnitt "Demontera och montera spridartallrikar").

Identifiering spridarvingartyp:

▲ OBSERVERA



Överensstämmelse mellan spridarvingstyper

Spridarvingarnas typ är anpassade till spridartallriken. Spridarvingar som inte passar kan leda till skador på maskinen och miljön.

- ▶ Montera **ENDAST** de spridarvingar som är tillåtna för motsvarande tallrik.
- ▶ Jämför texten på spridarvingen. Den nya och den gamla spridarvingens typ och storlek måste vara identiska.

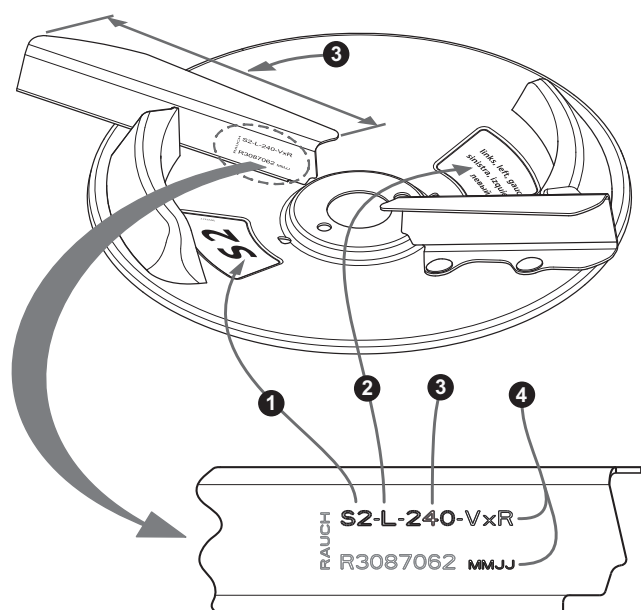


Bild 10.11: Text spridartallrik

- [1] Typ av spridartallrik
- [2] Spridarsida
- [3] Spridarvingarna längd
- [4] Beläggning

Byte spridarvingar:

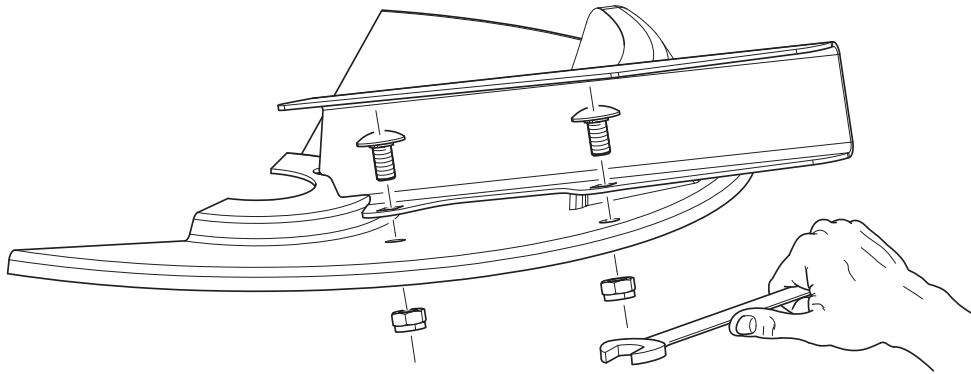


Bild 10.12: Lossa skruvarna på spridarvingarna.

1. Lossa de självsäkrande muttrarna på spridarvingen och ta av spridarvingen.
2. Placera den nya spridarvingen på spridartallriken. Se till att spridarvingstypen är rätt.

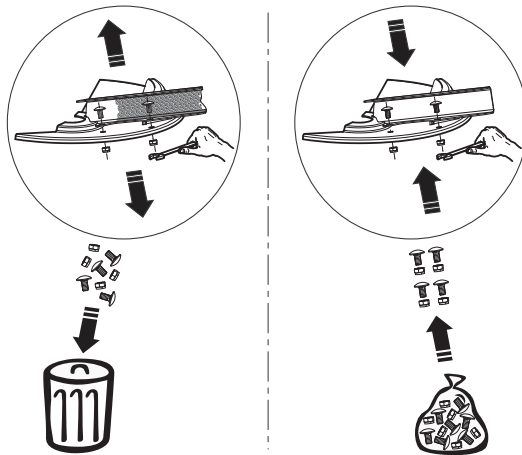


Bild 10.13: Använd nya självsäkrande muttrar.

3. Skruva på spridarvingen (åtdragningsmoment: **20 Nm**). Använd för detta syfte **alltid nya självsäkrande** muttrar.

10.9 Justering av inställning av doseringssliden

Kontrollera inställningen av doseringssliderna före varje säsong avseende jämn öppning, vid behov även under säsongen.

▲ VARNING



Kläm- och skärrisk på grund av delar som styrs av externa krafter

Vid arbeten på delar som styrs av främmande kraft (inställnings-spak, doseringsslider) finns risk för kläm- och skärskador.

Var försiktig vid alla inställningsarbeten på skärställen på doseringsöppning och doserings-/öppningsslid.

- ▶ Stäng av traktorns motor.
- ▶ Ta ut tändningsnyckeln.
- ▶ Koppla från strömtillförseln mellan traktor och maskin.
- ▶ Använd aldrig den hydrauliska doseringssliden under justeringsarbetena.

Förutsättningar:

- Mekaniken måste kunna röra sig fritt.
- Variant K och R: returfjäders är urhängd.
- Hydraulcylindern är urhängd.

Kontroll (exemplet visar maskinens vänstra sida):



1. Stick in en bult för den nedre ledarmen med en diameter på **28 mm** i mitten av doseringsöppningen.

Bild 10.14: Nedre ledarm i doseringsöppningen

2. Skjut doseringssliden mot bulten och säkra positionen genom att dra åt låsskruven.
- ▷ **Anslaget på instrumentets nedre skala (doseringsskala) står på värdet 85. Om positionen inte stämmer ställ in skalan på nytt.**

Inställning:

Doseringssliden är i läget från arbetssteget 2 (lätt tryckt mot bulten).

3. Lossa skalans arreteringskruven på instrumentets nedre skala.

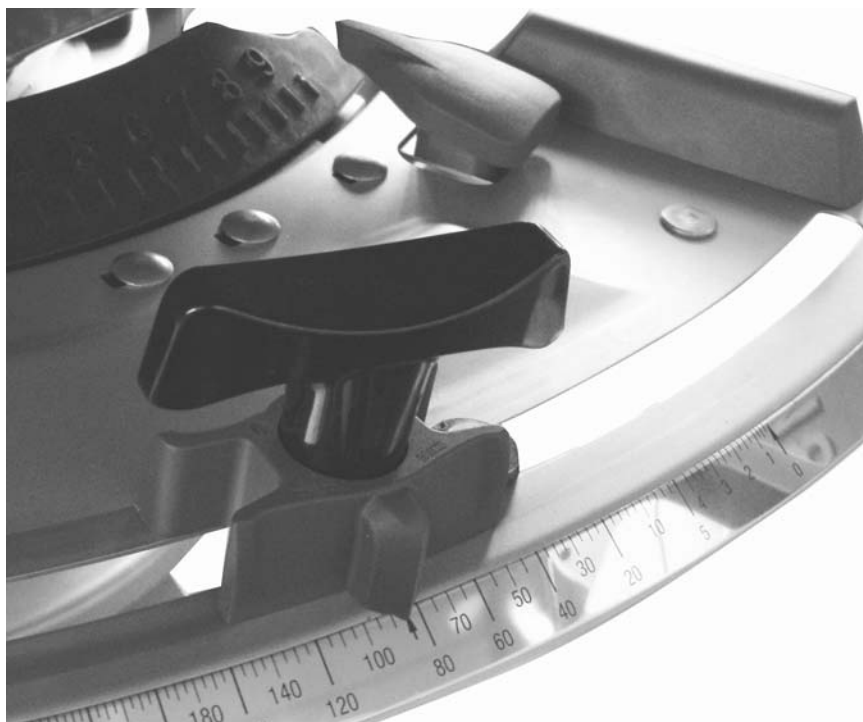


Bild 10.15: Skala för inställning av doseringssliden

4. Flytta hela skalan så att **Skalvärdet 85** står exakt under visaren på visningselementet.
5. Skruva åter fast skalan.
6. Upprepa arbetssteg 1 - 4 för högra doseringssliden.

OBS

Båda doseringsslider måste vara **lika mycket** öppna. Kontrollera därför alltid båda doseringsslider.

7. Variant K och R: Häng åter in returfjädern och hydraulcylindern.

OBS

Efter att skalan har korrigerats av elektroniska slidstyrningar måste också en särskild kontroll göras av slidernas testpunkter i manöverterminalen.

Beakta bruksanvisningen för manöverterminalen.

10.10 Justering av matningspunkten

Inställningen av matningspunkten används för finjustering av arbetsbredden och anpassning till olika gödseltyper.

Kontrollera inställningen av matningspunkten före varje säsong, vid behov även under säsongen (vid ojämn fördelning av gödslet).

Matningspunkten ställs in på den övre skalan på instrumentet.

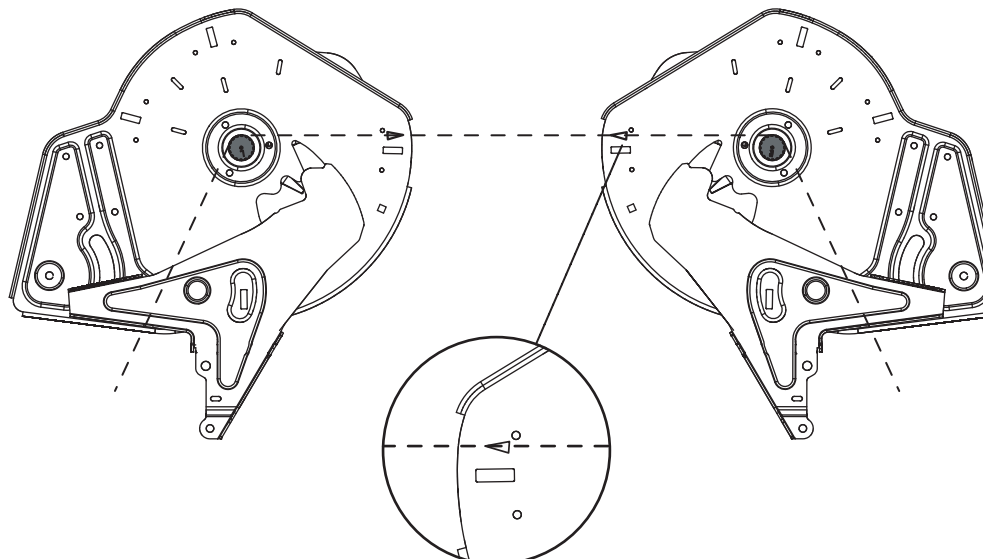


Bild 10.16: Kontrollera inställningen av matningspunkten

Kontroll:

OBS

Matningspunkten måste vara **likadan** på båda sidor. Kontrollera därför alltid båda inställningarna.

1. Ställ matningspunkten på **6**.
2. Demontera utloppet med borstarna på båda öppningarna.
3. Lossa båda plastspakar (omrörardrivning) och skjut dem nedåt, till omröraxlarnas tänder syns väl.
4. Fäst ett lämpligt tunt snöre i korrictningen **bakåt** vid tänderna på omrörarens axel och spänn det.
 - ▷ Trekantsmarkeringen på bottenskivan ska passa ihop med det spända snöret.
 - ▷ Om markeringarna inte stämmer med snöret, måste matningspunkten ställas in på nytt.

Inställning:

5. Lossa justeringsplåten under knappen "Visare matningspunkt" (2 låsmuttrar).

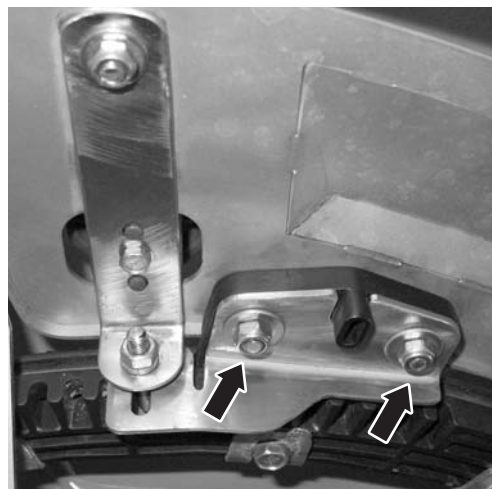


Bild 10.17: Lossa justeringsplåt för matningspunkten

6. Vrid inställningscentret till trekantsmarkeringen på bottenkivan passar ihop med det spända snöret.
7. Sätt fast justeringsplåten
8. Vrid båda plastpakarna (omrörarens drivning) uppåt och fäst dem.
9. Montera utloppet med borstarna

10.11 Växellådsolja (ej för EMC-maskiner)

OBS

Växellådan i maskinen med funktionen M EMC är underhållsfri
 Detta kapitel är inte relevant för dessa maskinvarianter.

10.11.1 Mängd och typer

Maskinens växellåda är fylld med ca **5,5 l** växellådsolja.

Samtliga oljor som motsvarar CLP 460 DIN 51517 (SAE 140 GL-4) är lämpliga för användning i växellådan. Några av dessa oljor finns upplistade i följande tabell:

Tillverkare	Oljetyp
Aral	Degol BG 460
BP	Energol GR-XP 460
Castrol	Alpha SP 460
DEA	Falcon CLP 460
Esso	Spartan EP 460
Fina	Giran 460
Mobil	Mobilgear 634
Shell	Omala Öl 460
Total	Spartan EP 460
Texaco	Meropa 460

OBS

Använd endast en typ av olja.

- Blanda **aldrig**.

10.11.2 Kontroll av oljenivå, byte av olja

Växellådan behöver i normala fall aldrig smörjas. Oljebyte rekommenderas emellertid efter 10 år.

Om gödsel med en hög andel damm används ofta och rengöring sker ofta rekommenderas ett kortare oljebytesintervall.

Förutsättningar:

- Vid kontrollen av oljenivå och vid påfyllning ska maskinen stå vågrätt. Vid avtappning av olja ska maskinen stå något lutad (ca 200 mm).
- Kraftuttagsaxeln och traktorns motor är avstängda och traktorns tändningsnyckel utdragen.
- Vid avtappning av olja krävs en tillräckligt stor uppsamlingsbehållare (ca 11 l).

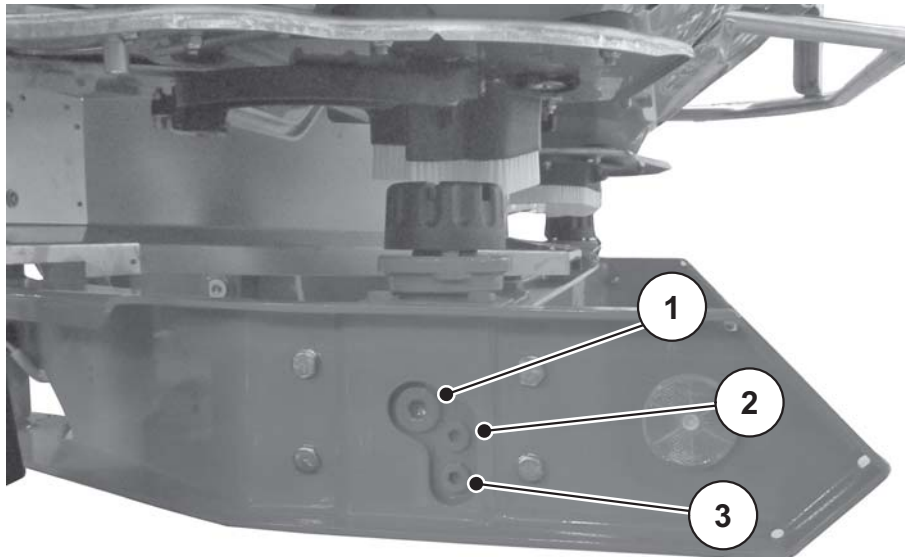


Bild 10.18: Påfyllnings- och avtappningsställen för växellådsolja

- [1] Påfyllningsskruv
- [2] Kontrollskruv oljenivå
- [3] Avtappningsskruv

Kontroll av oljenivå:

- Öppna kontrollskruv oljenivå.
 - ▷ Oljenivån är rätt när oljan når underkanten av hålet.

Tappa ur oljan:

- Luta maskinen åt sidan (lutande ca 200 mm).
- Placera uppsamlingsbehållaren under oljeavtappningsskruven.
- Öppna avtappningsskruven och låt oljan rinna ut fullständigt.
- Stäng avtappningsskruven.

▲ VARNING



Miljöförorening p.g.a. olämplig hantering av hydraulik- och växellådsolja

Hydraulik- och växellådsoljan är inte fullständigt biologiskt nedbrytbar. Därför måste sådan olja hanteras enligt särskilda rutiner.

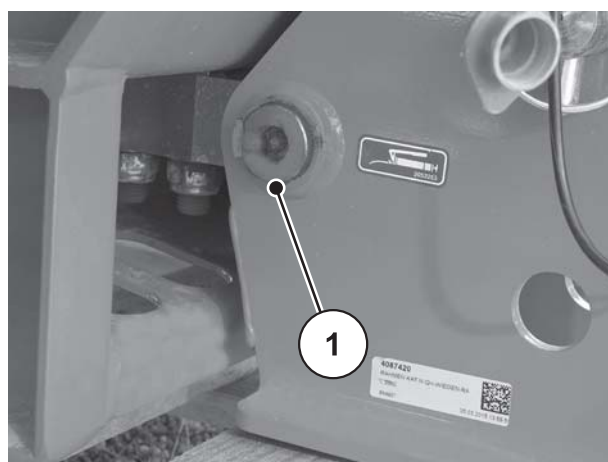
- ▶ Fånga upp eller avgränsa utsläppt olja med sand, jord eller saneringsmaterial.
- ▶ Samla upp hydraulik- och växellådsolja i lämpligt kärl och ta hand om den enligt gällande föreskrifter.
- ▶ Förhindra att olja rinner ut och kommer ned i avloppssystemet.
- ▶ Bygg skydd av sand eller jord eller annat lämpligt material för att stoppa olja från att tränga ned i dräneringen.

Påfyllning av olja:

- Använd endast växellådsolja av typen SAE 140 GL-4.
- Öppna påfyllningskruv och kontrollkruv.
- Fyll på växellådsolja i påfyllningsöppningen tills oljenivån når upp till nederkanten av hålet för kontrollskruven.
- Stäng åter påfyllningsöppningen och kontrollskruven.

10.12 Smörjschema

Smörjställen	Smörjmedel	Anmärkning
Kraftöverföringsaxel	Fett	Se tillverkarens bruksanvisning.
Doseringslid, ändläggespak	Fett, olja	Se till att de är välsmorda. Smörj in regelbundet.
Spridartallriksnav	Grafitfett	Se till att vridpunkten och glidyorna är välsmorda. Smörj in regelbundet.
Kulor övre och nedre anslutningspunkt	Fett	Smörj regelbundet.
Leder, bussningar (omrörardrivning)	Fett, olja	Är dimensionerade för torrdrift men får smörjas lätt.
Inställning för matningspunkten, inställningsbar botten	Olja	Se till att de löper lätt och smörj in regelbundet – från kanten och inåt samt från botten och utåt.

Smörjning vågspridare**Bild 10.19:** Smörjställe vågspridare

11 Avfallshantering

11.1 Säkerhet

▲ VARNING



Miljöförorening p.g.a. olämplig hantering av hydraulik- och växellådsolja

Hydraulik- och växellådsolja är inte fullständigt biologiskt nedbrytbar. Därför måste sådan olja hanteras enligt särskilda rutiner.

- ▶ Fånga upp eller avgränsa utsläppt olja med sand, jord eller saneringsmaterial.
- ▶ Samla upp hydraulik- och växellådsolja i lämpligt kärl och ta hand om den enligt gällande föreskrifter.
- ▶ Förhindra att olja rinner ut och kommer ned i avloppssystemet.
- ▶ Bygg skydd av sand eller jord eller annat lämpligt material för att stoppa olja från att tränga ned i dräneringen.

▲ VARNING



Miljöförorening p.g.a. olämplig hantering av förpackningsmaterial

Förpackningsmaterial innehåller kemiska föreningar som måste beaktas i hanteringen.

- ▶ Lämna förpackningsmaterialet hos ett avfallsföretag som är auktoriserat för detta.
- ▶ Följ de nationella föreskrifterna.
- ▶ Förpackningsmaterial får **inte** eldas upp eller läggas i hushållssopor.

▲ VARNING



Miljöförorening genom olämplig hantering av utrustningsdelar

Risk för miljöskador vid felaktig hantering.

- ▶ Avfallshantering får endast utföras av auktoriserade företag.

11.2 Avfallshantering

Följande punkter gäller utan förbehåll. Fastställ och vidtag erforderliga åtgärder enligt gällande svenska föreskrifter.

1. Alla detaljer, hjälp- och driftsmaterial ska avlägsnas från den universella lådspridaren av fackpersonal.

Sortera upp olika typer av material.

2. Låt ett auktoriserat företag ta hand om alla avfallsprodukter enligt lokala föreskrifter rörande hantering av riskavfall och ev. återvinning.

Ordlista

A

Användaranvisningar 3

användning

Avsedd ~ 1

Anvisningar

Användaranvisningar 3

Dekaler instruktionsanvisningar 18

Dekaler med varningar 17

Arbetsbredd 83

Avfallshantering 127

Axellastberäkning 35

B

Belysning

Reflexer 19

Specialutrustning 31

Bruksanvisning 3, 41

Anvisningar 4

Uppbyggnad 3

D

Dekaler 16

Godkännandeskylt 19

Instruktionsanvisningar 18

Typskylt 19

Varningsanvisningar 17

Delbreddsomkoppling 91

DiS

Se gödselidentifieringssystem

Doseringslid

Justering 119

Skala 120

Driftsäkerhet 8

E

E-CLICK 41

Elektrisk slidstyrning 54

F

Felaktig användning 1

G

Godkännandeskylt 19

Gödsel 10

Gödselidentifieringssystem 32

Gränsspridning 63, 66

Gränsspridningsutrustning 68–69

Specialutrustning 31

TELIMAT 69–72

GSE, se gränsspridning

H

Hydraulisk slidstyrning 52

Hydraulsystem 10

I

Idrifttagning 41–101

Kontroll före ~ 9

Övertagande av maskinen 41

K

Kantspridning 64, 67

Kraftöverföringsaxel

Demontering 47

Montering 42

Skyddsanordning 15

smatterkoppling 42

Tele-Space 42

tistelbult 42–43

M

Manöverenhet

E-CLICK 41

QUANTRON-A 41

Maskin

Avfallshantering 127

Avs. användning 1

Beskrivning 21

Felaktig användning 1

frånkoppling 100

Montering på traktorn 48

Nivåskala 60

Övertagande 41

påfyllning 8, 60

parkering 8, 100

Transport 13

Matningspunkt 86, 121

Justering 121

Mått 26

Montera ur

montering 114

smutsfångaren 113

Ordlista

Montering

Höjd 55, 87

Position 49

N

Nivåskala 60

Normal gödsling 57, 62

P

Påbyggnadskombination 28

Q

QUANTRON-A 41

R

Reflexer 19

S

Säkerhet 5–19

Dekaler 16

Drift 8

Gödsel 10

Hydraulsystem 10

Reflexer 19

Reparation 11

Skyddsanordning 14

Slitdelar 11

Spridningsdrift 79

Trafik 12

Transport 13

Underhåll 11

Undvikande av olycksfall 8

Varningsanvisningar 5

Sen gödsling 58, 65

Skala doseringsslid 120

Skyddsanordning 16

Kraftöverföringsaxel 15

Läge 14

Skydd för spridartallrikar 16

Skyddsgaller 16

Skyddsgaller 16

Låsning 16, 111–112

Öppna 111

Slidstyrning

elektrisk ~ 54

hydraulisk ~ 52

Variant C 54

Variant D 52

Variant K 52

Variant Q 54

Variant R 52

Variant W 54

Slitdelar 11

Smörjning

Variant W 125

Specialutrustning 29–32

Behållarpresenning 29

Belysning 31

Gödselidentifieringssystem 32

Gränsspridningsutrustning 31

Kraftöverföringsaxel 30

Mätsats 32

Påbyggnad 28–29

Spridarvingsats 32

Stödrullar 31

TELIMAT 30

Tvåvägsventil 30

Spridartallrik 83

Demontering 84

Montering 85

Skyddsanordning 16

Spridningsdrift 79–99

Anvisning 80

Arbetsbredd 83

Matningspunkt 86

Normal gödning 62

Sen gödsling 65

Spridningsmängd 81

Vändteg 88

Spridningsmängd 81–82

Variant EMC 81

Spridningstabell 61, 81

T

Tekniska data 21–32

Mått 26

Påbyggnader 28

Vikter och laster 28

TELIMAT 30, 63–64, 66–67, 69–72

Tillverkare 21

Tömning av behållare 99

Traktor

Krav 42

Transport 13, 39

Trepunktsfäste

Kategori II 42

Typskylt 19

B

U

Underhåll

Doseringslid 119–120

Matningspunkt 121

Säkerhet 11

Vågceller 109

Underhållspersonal

Kvalifikation 11

Urinämne 61

Utmatningsmängd 92

Utmatningsprov 92–98

V

Vågceller 109

Vändteg 88

Variant C 25, 54, 82

Variant D 25, 52, 82

Variant EMC 54, 81

Variant K 25, 52, 82

Variant Q 25, 54, 81

Variant R 25, 52, 82

Variant W 25, 54, 81, 125

VariSpread 91

Varningsanvisningar

Betydelse 5

Dekaler 17

Garanti och garantiåtagande

RAUCH-maskiner är tillverkade med största noggrannhet i enlighet med moderna tillverkningsmetoder och genomgår omfattande kontroller före leverans.

RAUCH erbjuder därför en 12 månaders garanti enligt följande villkor:

- Garantin startar på försäljningsdagen.
- Garantin omfattar material- eller fabrikationsfel. För material från underleverantörer (hydraulik, elektronik) lämnar vi endast samma garanti som dessa leverantörer själva erbjuder. Under garantitiden åtgärdas fabrikations- och materialfel genom utbyte eller reparation av de aktuella delarna. Andra långtgående rättigheter som anspråk på ombyggnad, värdeminskning eller ersättning för skador som uppstått på kringutrustning godkänns ej. Garantiåtgärder utförs av auktoriserade verkstäder, RAUCH serviceverkstäder eller på fabriken.
- Följande är undantaget från garantin: naturligt slitage, smuts, korrosion samt alla fel som kan härröras till felaktig användning eller yttre påverkan. Garantin gäller inte heller vid egenmäktiga reparationer eller ändringar av originalutförandet. Alla ersättningsanspråk bortfaller om kunden underlåter sig att använda originalreservdelar från RAUCH. Beakta alltid bruksanvisningen. Kontakta återförsäljaren eller fabriken i osäkra fall. Garantianspråk ska anmälas till fabriken inom 30 dagar efter att skadan inträffat. Ange inköpsdatum och serienummer. Reparationer som inkluderas av garantin får utföras först efter godkännande från RAUCH eller en officiell representant. En garantireparation förlänger inte garantitiden. Transportskador räknas inte som fabrikationsfel och omfattas därför inte av tillverkarens garanti.
- Anspråk på ersättning gäller endast för skador som uppkommit p.g.a. fel på maskinen. Det innebär även att inget ansvar övertas för följdskador på grund av spridningsfel. Egenmäktiga förändringar på vagnen eller kast-mineralgödselspridaren kan leda till följdskador och gör att garantin omedelbart bortfaller. Leverantörens garantiansvar gäller vid skador som orsakats uppsåtligt eller p.g.a. grov vårdslöshet från användaren eller anställd hos användaren, inte heller i de fall där produktansvarslagen täcker person- och sakskador som uppstår på privata föremål. Garantin gäller inte heller vid avsaknad av egenskaper som uttryckligen omfattas av garantin, om försäkringen haft till syfte att skydda köparen mot skador som inte uppkommit på själva produkten.

RAUCH Streutabellen
RAUCH Fertilizer Chart
Tableaux d'épandage RAUCH
Tabele wysiewu RAUCH
RAUCH Strooitabellen
RAUCH Tabella di spargimento
RAUCH Spredetabellen
RAUCH Levitystaulukot
RAUCH Spridningstabellen
RAUCH Tablas de abonado



<http://www.rauch-community.de/streutabelle/>



RAUCH

POWER FOR PRECISION

RAUCH Landmaschinenfabrik GmbH



Landstraße 14 · 76547 Sinzheim



Victoria-Boulevard E200 · 77836 Rheinmünster

Phone +49 (0) 7221/985-0 · Fax +49 (0) 7221/985-200
info@rauch.de · www.rauch.de

