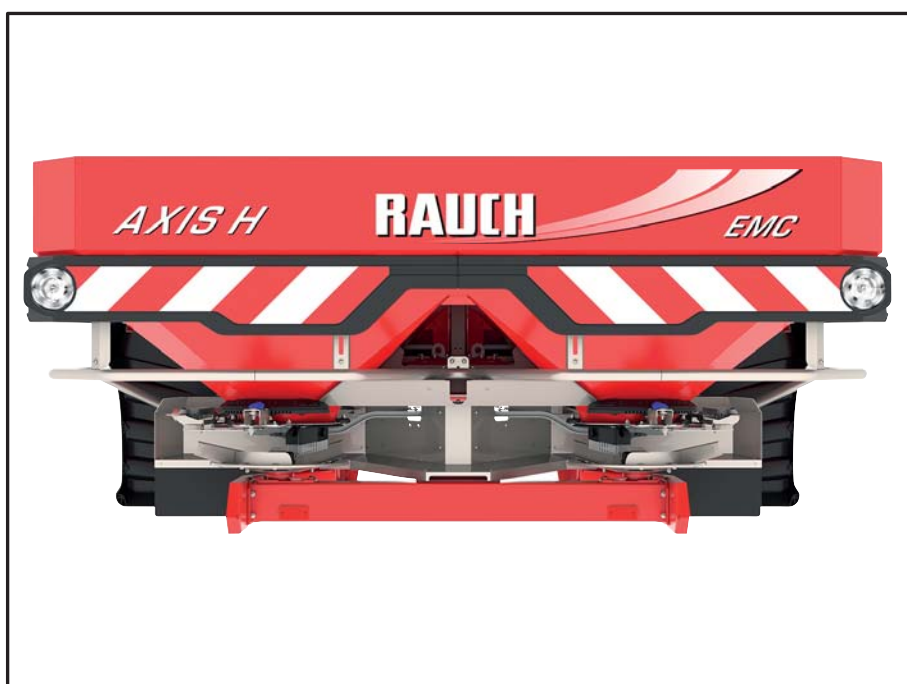


INSTRUCȚIUNI DE FUNCȚIONARE



**A se citi cu atenție
înainte de punerea în
funcțiune!**

A se păstra pentru utiliza-
re ulterioară

Aceste instrucțiuni de utilizare și mon-
taj sunt parte componentă a mașinii.
Furnizorii de mașini noi și folosite au
obligația de a documenta în scris faptul
că instrucțiunile de utilizare și montaj
au fost livrate împreună cu mașina și
transmise beneficiarului.



30.2 EMC
30.2 EMC + W
50.2 EMC + W

AXIS H

Manual de utilizare original

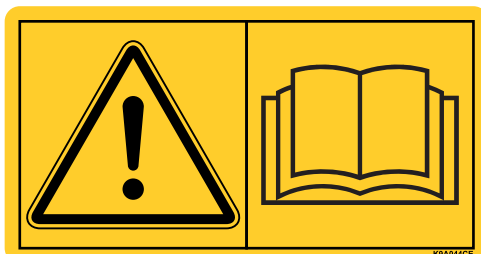
5901598-**b**-ro-0119

Cuvânt înainte

Stimate client,

prin cumpărarea produsului mașină de împrăștiat îngrășăminte minerale prin aruncare, din seria constructivă AXIS H EMC ați dovedit că aveți încredere în produsul nostru. Vă mulțumim! Această încredere vrem să o îndreptăm. Ați achiziționat o mașină performantă și fiabilă.

Dacă apar probleme neașteptate: Puteți apela oricând la serviciul pentru clienți.



Vă rugăm ca înainte de punerea în funcțiune a distribuitorului de îngrășăminte pe rânduri să citiți cu atenție manualul de utilizare și să respectați indicațiile.

Instrucțiunile de utilizare vă explică detaliat utilizarea și vă oferă indicații prețioase pentru lucrările de montare, întreținere și îngrijire.

În acest manual pot fi descrise și echipamente care nu fac parte din dotarea mașinii dumneavoastră.

Rețineți faptul că pentru defecțiunile care rezultă din erori în exploatare sau utilizări improprii nu sunt recunoscute pretențiile de despăgubire în perioada de garanție.

INDICAȚIE

Vă rugăm introduceți aici tipul și numărul de serie precum și anul de fabricație al mașinii dumneavoastră.

Aceste date le puteți citi de pe plăcuța fabricii constructoare respectiv de pe cadru.

Atunci când comandați piese de schimb, accesorii pentru echipare ulterioară sau în caz de reclamații vă rugăm să faceți cunoscute întotdeauna aceste date.

Tip

Număr de serie

Anul de fabricație

Îmbunătățiri tehnice

Noi ne străduim să îmbunătățim continuu produsele noastre. De aceea ne rezervăm dreptul de a realiza toate îmbunătățirile și modificările pe care le considerăm necesare la aparatele noastre, însă fără a ne obliga să transpunem aceste îmbunătățiri sau modificări pe mașinile deja vândute.

Vă răspundem cu plăcere la orice alte întrebări suplimentare.

Cu stimă

RAUCH

Landmaschinenfabrik GmbH

Cuvânt înainte

Îmbunătățiri tehnice

1	Utilizarea conform destinației	1
2	Instrucțiuni pentru utilizator	3
2.1	Referitor la acest manual de utilizare	3
2.2	Structura manualului de utilizare	3
2.3	Indicații referitoare la prezentarea textului	4
2.3.1	Îndrumări și instrucțiuni.	4
2.3.2	Enumerări	4
2.3.3	Trimiteri.	4
3	Siguranță	5
3.1	Indicații generale	5
3.2	Semnificația avertizărilor	5
3.3	Generalități referitoare la siguranța mașinii	7
3.4	Indicații pentru operator	7
3.4.1	Calificarea personalului	7
3.4.2	Instruirea.	7
3.4.3	Prevenirea accidentelor	8
3.5	Indicații referitoare la siguranța în funcționare	8
3.5.1	Parcarea mașinii.	8
3.5.2	Alimentarea mașinii	8
3.5.3	Verificări înainte de punerea în funcțiune	9
3.5.4	Zona cu pericole	9
3.5.5	Regim normal de funcționare	10
3.6	Utilizarea îngrășământului	10
3.7	Instalație hidraulică.	10
3.8	Întreținere și mentenanță	11
3.8.1	Calificarea personalului de întreținere	11
3.8.2	Piese de uzură	11
3.8.3	Lucrări de întreținere și mentenanță	12
3.9	Siguranța circulației	13
3.9.1	Verificare înainte de plecarea în cursă	13
3.9.2	Efectuarea unui transport cu mașina	13
3.10	Dispozitive de protecție montate pe mașină.	14
3.10.1	Poziționarea dispozitivelor de protecție	14
3.10.2	Funcția dispozitivelor de protecție	18
3.11	Autocolante cu avertizări și instrucțiuni	18
3.11.1	Autocolant de avertizare.	19
3.11.2	Autocolant cu instrucțiuni	21
3.12	Plăcuța fabricii și de omologare	22
3.13	Catadioptru.	23

4	Date tehnice	25
4.1	Fabricant	25
4.2	Descrierea mașinii	26
4.2.1	Vedere generală a subansamblurilor AXIS H 30.2	26
4.2.2	Vedere generală a subansamblurilor AXIS H 50.2 EMC + W	28
4.2.3	Consolă hidraulică pentru funcția H EMC	30
4.2.4	Amestecător	32
4.3	Date ale mașinii	32
4.3.1	Versiuni	32
4.3.2	Date tehnice echipare de bază	33
4.3.3	Date tehnice pentru accesorii	34
4.4	Lista echipărilor opționale livrabile	35
4.4.1	Accesorii	35
4.4.2	Prelată de acoperire	35
4.4.3	Piesă de extindere a prelatei	35
4.4.4	Telecomanda electrică a prelatei AP-Drive	35
4.4.5	Iluminare suplimentară	36
4.4.6	Scara	36
4.4.7	Rolele opritoare ASR 25 cu suport	36
4.4.8	Dispozitiv de împrăștiere limitată GSE 30 (numai AXIS H 30.2 EMC)	37
4.4.9	Dispozitiv de limitare a împrăștierei GSE 60 (numai AXIS H 50.2 EMC)	37
4.4.10	Dispozitiv hidraulic de comandă de la distanță FHD 30-60 pentru GSE 30 și GSE 60	37
4.4.11	Extensia colectorului de impurități SFG-E 30 (numai AXIS H 30.2 EMC)	37
4.4.12	Setul de aripi aruncătoare Z14, Z16, Z18	37
4.4.13	Setul de probă PPS5	38
4.4.14	Sistemul de identificare a tipului de îngrășământ DIS	38
4.4.15	Filtru hidraulic de presiune	38
4.4.16	Registru tabele de împrăștiere	38
4.4.17	Lumini de lucru SpreadLight	38
5	Calculul sarcinii pe osie	39
6	Transportarea fără tractor	43
6.1	Instrucțiuni referitoare la siguranță	43
6.2	Încărcare și descărcare, parcare	43
7	Punerea în funcțiune	45
7.1	Preluarea mașinii	45
7.2	Cerințe pentru tractor	45
7.3	Atașarea mașinii la tractor	46
7.3.1	Condiții prealabile	46
7.3.2	Montarea	47
7.4	Efectuați o reglare preliminară a înălțimii de montare	51
7.4.1	Siguranță	51
7.4.2	Înălțimea de atașare minimă permisă în față (V) și în spate (H)	52
7.4.3	Înălțime de atașare A și B conform tabelului de împrăștiere	53

7.5	Bruc trinet	57
7.5.1	Siguranța	57
7.5.2	Rabaterea scării	58
7.5.3	Rabateți înapoi scara	58
7.5.4	Utilizați scara în condiții de siguranță	59
7.6	Umplerea mașinii	60
7.7	Utilizarea tabelelor de împrăștiere	61
7.7.1	Indicații referitoare la tabelul de împrăștiere	61
7.7.2	Reglaje conform tabelului de împrăștiere	61
7.8	Reglarea echipamentelor speciale Dispozitivul de împrăștiere limitată GSE.	68
7.8.1	Reglarea regimului de împrăștiere la limită	69
7.9	Reglajele în cazul utilizării unor îngrășăminte care nu sunt menționate tabel	70
7.9.1	Cerințe și condiții prealabile:	70
7.9.2	Efectuarea unei deplasări pe teren.	71
7.9.3	Efectuarea celor trei deplasări pe teren	72
7.9.4	Evaluati rezultatele și, dacă este cazul, efectuați corectările	74
8	Regim de împrăștiere	77
8.1	Indicații generale referitoare la regimul de împrăștiere	77
8.2	Instrucțiuni referitoare la operațiunea de împrăștiere.	78
8.3	Utilizarea tabelelor de împrăștiere	79
8.4	Reglarea cantității care va fi împrăștiată	79
8.5	Reglați lățimea de lucru	80
8.5.1	Alegerea discului aruncător corect	80
8.5.2	Demontați și montați discurile de împrăștiere	81
8.5.3	Reglarea punctului de alimentare	83
8.6	Verificați înălțimea de atașare	83
8.7	Reglați turația discului aruncător	84
8.8	Împrăștiere îngrășământ	84
8.8.1	Condiții prealabile	84
8.9	Împrăștierea în zona de întoarcere a tractorului.	85
8.10	Împrăștierea având activat sistemul cu lățime parțială (VariSpread)	87
8.11	Defecțiuni și cauze posibile	89
8.12	Golirea cantității reziduale	92
8.13	Parcarea și decuplarea mașinii	93

9	Întreținere și mentenanță	95
9.1	Siguranța	95
9.2	Piese de uzură și îmbinări cu șurub	96
9.2.1	Verificare piese de uzură.	96
9.2.2	Verificarea îmbinărilor cu șurub.	96
9.3	Verificați îmbinările cu șurub la celulele de cântărire (varianta W)	97
9.4	Planul de întreținere	99
9.4.1	Întreținere	99
9.5	Curățarea mașinii	101
9.5.1	Demontarea colectorului de impurități.	101
9.5.2	Montarea colectorului de impurități	102
9.5.3	Îngrijirea.	102
9.6	Deschideți grilajul de protecție din container	103
9.7	Verificați poziția butucului discului aruncător	105
9.8	Verificați acționarea amestecătorului	106
9.9	Înlocuirea aripii aruncătoare	108
9.10	Ajustarea reglării sertarului de dozare	110
9.11	Verificați reglarea punctului de alimentare	112
9.12	Întreținere sistem hidraulic	113
9.12.1	Verificare furtunuri hidraulice.	114
9.12.2	Înlocuirea furtunurilor hidraulice	114
9.12.3	Verificarea motoarelor hidraulice.	115
9.12.4	Verificați filtrul hidraulic de presiune (echipare opțională)	116
9.13	Ulei de transmisie	117
9.13.1	Verificare nivel ulei	117
9.13.2	Schimb de ulei.	118
9.14	Plan de lubrifiere	118
9.14.1	Plan de lubrifiere	118
9.14.2	Locuri de lubrifiere.	119
10	Eliminarea ca deșeu	121
10.1	Siguranță.	121
10.2	Eliminarea ca deșeu	122

Index termeni**A****Garanție și acordarea garanției**

1 Utilizarea conform destinației

Utilizați mașina de împrăștiat îngrășăminte minerale prin aruncare din seria AXIS H EMC numai în conformitate cu indicațiile din acest manual de utilizare.

Mașinile de împrăștiat îngrășăminte minerale prin aruncare din seria AXIS H EMC sunt construite conform utilizării pentru care au fost destinate.

Aceasta trebuie să fie utilizată exclusiv pentru împrăștierea îngrășămintelor uscate, granulate și cristaline, a semințelor și a granulelor contra melcilor.

Orice altă utilizare în afara celor stipulate mai sus este considerată ca fiind ne-conformă cu destinația. Fabricantul nu își asumă responsabilitatea pentru daunele rezultate de aici. Acest risc va fi suportat exclusiv de către operator.

Utilizarea conformă cu destinația cuprinde și respectarea condițiilor de operare, întreținere și mentenanță prescrise de producător. Ca piese de schimb trebuie utilizate exclusiv piese de schimb originale ale producătorului.

Numai persoanele care sunt familiarizate cu caracteristicile mașinii și care au luat la cunoștință pericolele existente au permisiunea de a utiliza, întreține și repara mașina de împrăștiat îngrășăminte minerale prin aruncare AXIS H EMC.

Indicațiile privind operarea, service-ul și manipulare în condiții de siguranță, așa cum sunt prezentate în acest manual de utilizare și cum sunt indicate de fabricant sub formă de panouri cu indicații de avertizare și cu pictograme de avertizare aplicate pe mașină, trebuie să fie respectate în timpul utilizării mașinii.

În timpul utilizării mașinii trebuie să fie respectate prevederile specifice de prevenire a accidentelor, precum și celelalte reglementări general recunoscute referitoare la tehnica securității, medicina muncii și regulile de circulație rutieră.

Sunt interzise modificările realizate fără aprobare asupra mașinii de împrăștiat îngrășăminte minerale prin aruncare din seria AXIS H EMC. Astfel de modificări duc la excluderea responsabilității fabricantului pentru daunele rezultate din cauza lui.

Această mașină de împrăștiat îngrășăminte minerale prin aruncare este denumită în următoarele capitole „Mașina”.

Utilizare defectuoasă previzibilă

Fabricantul vă atenționează, cu ajutorul panourilor cu indicații de avertizare și cu pictograme de avertizare aplicate pe mașina de împrăștiat îngrășăminte minerale prin aruncare din seria AXIS H EMC, în legătură cu utilizările defectuoase previzibile. Aceste indicații de avertizare și pictograme de avertizare trebuie să fie respectate pentru a evita utilizarea mașinii de împrăștiat îngrășăminte minerale prin aruncare din seria AXIS H EMC în moduri care nu sunt prevăzute în manualul de utilizare.

2 Instrucțiuni pentru utilizator

2.1 Referitor la acest manual de utilizare

Acest manual de utilizare este **parte integrantă** a mașinii.

Manualul de utilizare conține indicații importante pentru o **utilizare sigură, co-respuzătoare** și economică **precum și** pentru **mentenanța** mașinii. Respectarea instrucțiunilor de utilizare vă ajută **să evitați pericolele**, să reduceți cheltuielile pentru reparații și timpii de nefuncționare și să creșteți fiabilitatea și durata de viață a mașinii.

Întreaga documentație care constă din acest manual de utilizare și toată documentația furnizorilor trebuie să fie păstrată la îndemână, la locul de funcționare al mașinii (de ex. în tractor).

La vânzarea mașinii, trebuie să predați și manualul de utilizare.

Instrucțiunile de utilizare se adresează celui ce exploatează mașina și personalului de operare și întreținere al acestuia. El trebuie citit, înțeles și aplicat de fiecare persoană căreia i s-au încredințat următoarele lucrări la mașină:

- Operare,
- Întreținere și curățare,
- Remedierea defecțiunilor.

În mod deosebit, respectați următoarele indicații:

- Capitolul referitor la siguranță,
- Avertizările din textul fiecărui capitol.

Manualul de utilizare nu înlocuiește răspunderea dvs. personală ca responsabil cu exploatarea și ca personal de operare al mașinii.

2.2 Structura manualului de utilizare

Manualul de utilizare se împarte în șase puncte principale în ce privește conținutul:

- Instrucțiuni pentru utilizator
- Instrucțiuni referitoare la siguranță
- Date ale mașinii
- Introducere referitoare la utilizarea mașinii
 - Transportul
 - Punerea în funcțiune
 - Operațiunea de împrăștiere
- Indicații privind identificarea și remedierea defecțiunilor
- Prevederi în legătură cu întreținerea și reparațiile

2.3 Indicații referitoare la prezentarea textului

2.3.1 Îndrumări și instrucțiuni

Etapele de manipulare care trebuie să fie efectuate de personalul de operare sunt prezentate sub formă de listă numerotată.

1. Instrucțiuni de manipulare - Etapa 1
2. Instrucțiuni de manipulare - Etapa 2

Îndrumările care cuprind o singură etapă nu sunt numerotate. Același lucru este valabil și în cazul etapelor de manipulare în care ordinea efectuării lor nu este obligatorie.

Acestor îndrumări le este pus un punct în față:

- Instrucțiune de manipulare

2.3.2 Enumerări

Enumerările fără o ordine obligatorie vor fi prezentate ca liste de marcatori (nivelul 1) și alineate marcate cu liniuțe (nivelul 2):

- Caracteristica A
 - Punctul A
 - Punctul B
- Caracteristica B

2.3.3 Trimiteri

Trimiterile la alte porțiuni de text din document sunt reprezentate prin numărul de paragraf, textul titlului și indicarea paginii:

- **Exemplu:** Aveți în vedere și capitolul [3: Siguranță. Pagina 5](#).

Trimiterile la alte documente sunt reprezentate ca indicații sau instrucțiuni fără indicarea capitolului sau paginii:

- **Exemplu:** Se vor avea în vedere indicațiile din manualul de operare al fabricantului arborelui cardanic.

3 Siguranță

3.1 Indicații generale

Capitolul **Siguranță** cuprinde instrucțiuni referitoare la siguranță, prevederi referitoare la securitatea la locul de muncă și securitatea în timpul circulației, în legătură cu utilizarea mașinii atașate.

Respectarea indicațiilor date în acest capitol constituie condiția principală pentru o utilizare în condiții de siguranță și fără defectări a mașinii.


În plus, în celelalte secțiuni ale acestui manual sunt prezentate avertizări suplimentare care trebuie de asemenea să fie respectate cu strictețe. Avertizările apar în text înainte de descrierea operațiunilor respective.

Avertizările în legătură cu componentele de la furnizori sunt prezentate în documentația corespunzătoare a furnizorilor. Este necesar să luați în considerare și aceste avertizări

3.2 Semnificația avertizărilor

În acest manual de utilizare, avertizările sunt sistematizate corespunzător gravității pericolului și probabilității de apariție a acestuia.

Indicatoarele referitoare la pericol atrag atenția asupra riscurilor reziduale existente în timpul lucrului cu mașina, care din construcție nu pot fi evitate. Avertizările utilizate sunt structurate după cum urmează:

Cuvânt-semnal	
Simbol	Explicație
Exemplu	
▲ PERICOL	
	<p>Pericol de moarte în cazul nerespectării indicațiilor de avertizare</p> <p>Prezentarea pericolului și a consecințelor potențiale.</p> <p>Ignorarea acestor avertizări duce la răni extrem de grave, ce pot avea drept urmare chiar decesul.</p> <p>► Măsuri de prevenire a pericolelor.</p>

Nivelele de pericol ale avertizărilor

Nivelul de pericol este caracterizat prin cuvântul-semnal. Nivelele de pericol sunt clasificate după cum urmează:

▲ PERICOL



Felul și sursa pericolului

Această notă avertizează asupra unui pericol iminent care amenință sănătatea și viața persoanelor.

Ignorarea acestor avertizări duce la răni extrem de grave, ce pot avea drept urmare chiar decesul.

- ▶ În vederea evitării acestui tip de pericol, respectați neapărat măsurile prevăzute.

▲ AVERTISMENT



Felul și sursa pericolului

Această notă avertizează în legătură cu o situație cu pericol potențial pentru sănătatea persoanelor.

Nerespectarea acestei indicații de avertizare poate conduce la răni grave.

- ▶ În vederea evitării acestui tip de pericol, respectați neapărat măsurile prevăzute.

▲ PRECAUȚIE



Felul și sursa pericolului

Această notă avertizează în legătură cu o situație potențial periculoasă pentru sănătatea persoanelor sau în legătură cu pagube materiale și efecte nocive pentru mediu.

Ignorarea acestei indicații de avertizare poate duce la răni, la defecțiuni ale produsului sau efecte nocive pentru mediu.

- ▶ În vederea evitării acestui tip de pericol, respectați neapărat măsurile prevăzute.

NOTĂ

Indicațiile generale conțin sfaturi pentru utilizare și în special informații utile, însă nu conțin nici o avertizare în legătură cu pericolele.

3.3 Generalități referitoare la siguranța mașinii

Mașina este construită conform nivelului actual al tehnicii și regulilor de tehnică recunoscute. Cu toate acestea pot să apară în timpul utilizării și întreținerii ei pericole pentru sănătatea și viața utilizatorului sau a terților respectiv deteriorări la mașină și alte pagube materiale.

Din această cauză, este necesar să utilizați mașina:

- numai când este într-o stare perfectă și când prezintă siguranță în circulație,
- și când operatorul cunoaște aspectele referitoare la siguranță și pericolele existente.

Aceasta presupune că ați citit și ați înțeles conținutul acestui manual de utilizare. Aceasta presupune cunoașterea și aplicarea prevederilor specifice de prevenire a accidentelor, precum și a celorlalte reglementări general recunoscute referitoare la siguranța la locul de muncă, medicina muncii și regulile de circulație rutieră.

3.4 Indicații pentru operator

Operatorul este responsabil pentru utilizarea mașinii conform destinației acesteia.

3.4.1 Calificarea personalului

Personale care sunt implicate în utilizarea, întreținerea și mentenanța mașinii trebuie să fi citit și înțeles conținutul acestui manual de utilizare înainte de începerea lucrului.

- La această mașină trebuie să lucreze numai un personal instruit și autorizat de către operator.
- Personalul aflat în curs de pregătire/școlarizare/instruire trebuie să lucreze la mașină numai sub supravegherea unei persoane cu experiență.
- Lucrările de întreținere și mentenanță trebuie să fie efectuate numai de către un personal special calificat pentru întreținere.

3.4.2 Instruirea

Partenerul de afaceri, reprezentanții fabricii sau angajați ai producătorului trebuie să îl instruiască pe operator în legătură cu exploatarea și întreținerea mașinii.

Operatorul trebuie să se asigure că personalul nou angajat pentru utilizare și întreținere este instruit cu atenție în legătură cu exploatarea și întreținerea mașinii, luându-se în considerație acest manual.

3.4.3 Prevenirea accidentelor

Prevederile referitoare la siguranță și prevenirea accidentelor sunt reglementate legal în fiecare țară. Operatorul mașinii este responsabil pentru respectarea acestor reglementări în vigoare în țara unde este utilizată mașina.

În plus, trebuie să fie respectate următoarele indicații suplimentare:

- Nu lăsați niciodată mașina să funcționeze fără supraveghere.
- În timpul operațiunilor sau în timpul transportului, nu trebuie să vă urcați în mașină (**Interdicție de a lua pasageri în timpul deplasării**).
- Componentele mașinii **trebuie** să fie utilizate ca mijloace de sprijin pentru a vă urca.
- Purtați îmbrăcămintea strânsă pe corp. Evitați hainele de lucru cu centuri, franjuri sau alte părți care pot fi agățate.
- Când manipulați produse chimice, luați în considerație avertizările fabricantului. Poate fi necesar să purtați un echipament de personal de protecție (EPP).

3.5 Indicații referitoare la siguranța în funcționare

Utilizați mașina numai când prezintă siguranță în funcționare. Astfel evitați situațiile periculoase.

3.5.1 Parcarea mașinii

- Parcați mașina numai având containerul gol pe un sol orizontal, stabil.
- Dacă doar mașina singură (fără tractor) este parcată, deschideți complet sertarul de dozare. Arcurile de reținere ale sistemului de acționare a sertarului cu simplă acțiune trebuie să fie detensionate.

3.5.2 Alimentarea mașinii

- Alimentați mașina cu material numai când motorul tractorului este oprit. Scoateți cheia din contact pentru ca motorul să nu poată fi pornit.
- Utilizați pentru umplere dispozitive auxiliare adecvate (de ex. încărcător cu cupă, șneac de transport).
- Umpleți mașina cel mult până la nivelul marginii. Controlați nivelul de umplere al containerului, de exemplu cu ajutorul vizorului (depinde de tipul mașinii).
- Alimentați cu material mașina numai având grilajele de protecție închise. Prin aceasta, evitați producerea unor defecțiuni la împrăștiere din cauza bulgărilor de material de împrăștiere sau altor corpuri străine.

3.5.3 Verificări înainte de punerea în funcțiune

Verificați înainte de prima punere în funcțiune și înainte de următoarele puneri în funcțiune siguranța în funcționare a mașinii.

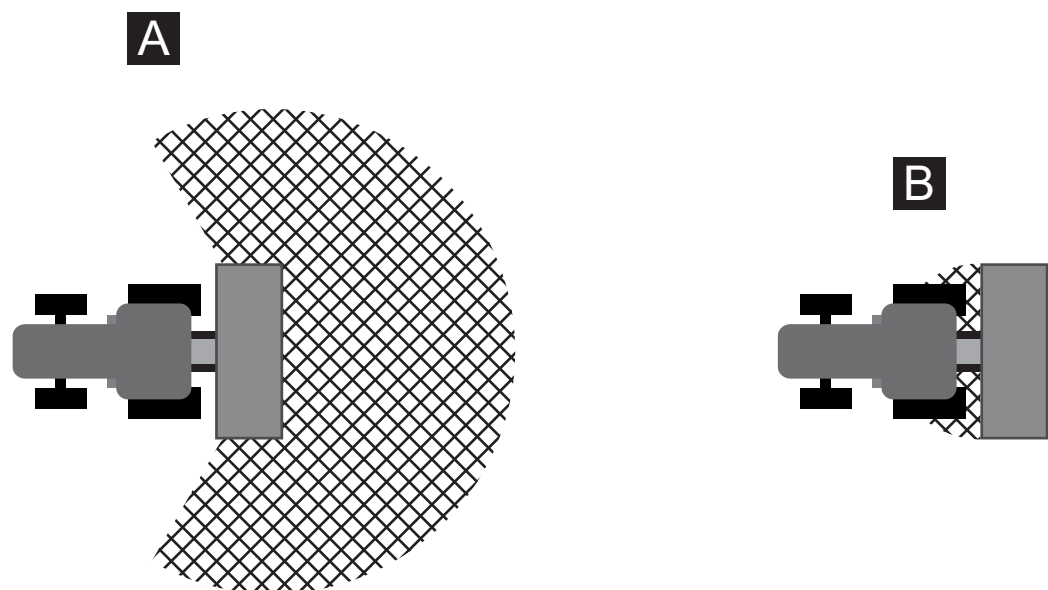
- Sunt prezente pe mașină toate dispozitivele de protecție și sunt funcționale?
- Toate piesele de fixare și îmbinările de susținere sunt bine strânse și în stare corespunzătoare?
- Sunt în stare corespunzătoare discul aruncător, precum și piesele de fixare ale acestora?
- Grilajul de protecție din container este închis și blocat?
- Distanța de verificare a sistemului de blocare a grilajului de protecție se încadrează în domeniul corespunzător? A se vedea [imagine 10.10](#) la [pagina 110](#).
- Nu staționează **nicio** persoană în zona cu pericol a mașinii?

3.5.4 Zona cu pericole

Materialul de împrăștiat prin aruncare poate cauza vătămări grave (de exemplu vătămări ale ochilor).

În cazul staționării între tractor și mașină există un mare pericol până la cauzarea decesului, datorită deplasării accidentale a tractorului sau a mișcărilor mașinii.

Imaginea următoare indică zonele cu pericole ale mașinii.



Imagine 3.1: Zone de pericol la dispozitivele atașate

[A] Zona cu pericol în timpul operațiunii de împrăștiere

[B] Zona cu pericol la cuplarea/decuplarea mașinii

- Asigurați-vă că nu se află persoane în zona de împrăștiere [A] mașinii.
- Dacă se găsesc persoane în zona cu pericol a mașinii, opriți imediat mașina și tractorul.
- Când trebuie să acționați dispozitivul de ridicare, avertizați toate persoanele din zona cu pericol [B].

3.5.5 Regim normal de funcționare

- În caz de defecțiuni funcționale ale mașinii trebuie să o aduceți imediat în stare de repaos și să o asigurați. Dispuneți remedierea imediată a defecțiunilor de către personal instruit și autorizat în acest sens.
- Nu vă urcați niciodată pe mașină atunci când este pornit dispozitivul de împărștiere.
- Utilizați mașina numai având închis grilajul de protecție din container. În timpul lucrului, nu trebuie **nici să deschideți și nici să demontați** grilajul de protecție.
- Componentele rotative ale mașinii pot cauza grave vătămări. De aceea, este necesar să aveți grijă ca niciodată să nu ajungeți în apropierea componentelor rotative cu părți ale corpului sau cu piese de îmbrăcăminte.
- Nu depozitați niciun corp străin în containerul de împărștiere (de ex. șuruburi, piulițe).
- Materialul de împărștiat prin aruncare poate cauza vătămări grave (de exemplu vătămări ale ochilor). Înainte de test asigurați-vă că nu se găsesc persoane în zona de împărștiere a mașinii.
- Dacă viteza vântului este prea mare, trebuie să opriți împărștierea, fiindcă menținerea domeniului de împărștiere nu mai poate fi asigurată.
- Nu vă urcați niciodată în mașină sau în tractor într-un loc cu cabluri electrice de înaltă tensiune.

3.6 Utilizarea îngrășământului

Alegerea sau utilizarea necorespunzătoare a îngrășământului poate cauza vătămări grave ale persoanelor sau efecte nocive grave asupra mediului ambiant.

- Atunci când alegeți îngrășământul, informați-vă în privința efectelor acestuia asupra omului, mediului și mașinii.
- Respectați instrucțiunile date de fabricantul îngrășământului.

3.7 Instalație hidraulică

Instalația hidraulică se află sub presiune ridicată.

Fluidele aflate sub presiune ridicată care țâșnesc pot cauza vătămări grave și pot pune în pericol mediul ambiant. Pentru evitarea pericolelor respectați următoarele indicații:

- Utilizați mașina numai cu presiunea de lucru mai scăzută decât cea maximă admisă.
- Instalația hidraulică trebuie, **înainte de** orice lucrări de întreținere, să fie **depresurizată**. Opriți motorul tractorului. Asigurați-l împotriva repornirii.
- Atunci când căutați locuri de scurgere purtați întotdeauna **ochelari de protecție și mănuși de protecție**.
- În caz de rănire cu ulei hidraulic consultați **imediat un medic** deoarece pot rezulta infecții grave.
- Aveți grijă la racordarea furtunurilor hidraulice la tractor ca atât instalația hidraulică a tractorului cât și cea a mașinii să fie **depresurizate**.

- Cuplați furtunurile hidraulice ale tractorului și sistemului hidraulic de comandă numai folosind racordurile prescrise.
- Evitați murdărirea circuitului hidraulic. Suspendați elementele de racordare numai în suporturile prevăzute în acest scop. Utilizați capacele antipraf. Curățați îmbinările înainte de cuplare.
- Controlați periodic piesele constructive hidraulice și furtunurile hidraulice pentru a observa eventualele defecte mecanice, de exemplu locuri de tăiere și frecare, striviri, locuri de frângere, formarea de fisuri, porozitate etc.
- Chiar și în cazul unei depozitări corecte și a respectării solicitărilor admise, furtunurile și îmbinările furtunurilor sunt supuse unei îmbătrâniri naturale. De aceea durata lor de depozitare și utilizare este limitată.

Durata de utilizare a furtunurilor este de maxim 6 ani de la data fabricației, inclusiv un eventual timp de depozitare de maxim 2 ani.

Data fabricației furtunului este indicată pe armătura furtunului, cu specificarea lunii și anului

- Dispuneți înlocuirea conductelor hidraulice în caz de deteriorare și îmbătrânire.
- Furtunurile cu care le înlocuiți trebuie să corespundă cerințelor tehnice ale fabricantului utilajului. Aveți în vedere în mod special valorile diferite ale presiunii maxime admisibile ale conductelor hidraulice care se pun în locul celor vechi.

3.8 Întreținere și mentenanță

În timpul lucrărilor de întreținere și mentenanță trebuie să luați în considerare pericolele suplimentare care nu există în timpul utilizării mașinii.

- Executați întotdeauna cu o atenție mărită lucrările de întreținere și mentenanță. Lucrați cu mare atenție și fiind cât se poate de conștient de pericole.

3.8.1 Calificarea personalului de întreținere

- Numai un personal calificat are permisiunea de a efectua lucrările de sudură precum și lucrările la instalația electrică și instalația hidraulică.

3.8.2 Piese de uzură

- Respectați cu strictețe intervalele de efectuare a întreținerii și mentenanței specificate în prezentul manual de utilizare.
- Respectați de asemenea intervalele de efectuare a întreținerii și mentenanței ale furnizorilor componentelor. Informați-vă în această privință citind documentația corespunzătoare a furnizorilor.
- Vă recomandăm să dispuneți verificarea stării mașinii, în special organele de asamblare, componentele de plastic relevante pentru siguranță, instalația hidraulică, organele de dozare și aripile aruncătoare după fiecare sezon de către furnizorul dumneavoastră de specialitate.
- Piesele de schimb trebuie să corespundă cel puțin cerințelor tehnice stabilite de către fabricant. Cerințele tehnice sunt îndeplinite dacă se folosesc piese de schimb originale.

- Piulițele cu autoasigurare sunt prevăzute numai pentru o utilizare unică. Pentru fixarea componentelor (de exemplu înlocuirea aripilor aruncătoare) folosiți întotdeauna piulițe cu autoasigurare.

3.8.3 Lucrări de întreținere și mentenanță

- **Opriți**, înainte de orice lucrări de curățenie, întreținere, reparații și mentenanță precum și când efectuați remedierea defectelor, **motorul tractorului. Așteptați până când ajung în repaus toate piesele în mișcare de rotație ale mașinii.**
- Asigurați-vă că **nimeni** nu poate porni mașina dacă nu este autorizat. Scoateți cheia de contact a tractorului.
- Înainte de orice lucrare de întreținere și mentenanță întrerupeți alimentarea cu energie electrică dintre tractor și mașină.
- Înainte de începerea lucrărilor la instalația electrică, separați-o față de sursa de curent electric.
- Verificați faptul că tractorul împreună cu mașina să fie oprite în mod corespunzător. Acestea, având containerul gol trebuie să fie oprite pe un sol orizontal, stabil și să fie asigurate împotriva deplasării nedorite.
- Depresurizați instalația hidraulică înainte de a efectua lucrările de întreținere și mentenanță.
- Nu înlăturați niciodată cu mâna sau cu piciorul obturările de la containerul de împrăștiere, ci utilizați pentru aceasta un instrument adecvat. Pentru înlăturarea obturărilor umpleți containerul numai când acesta are grilajul de protecție.
- Înainte de curățarea mașinii cu apă, jet de abur sau alți agenți de curățare, acoperiți toate componentele în care nu trebuie să pătrundă lichide de curățare (de ex. lagăre de alunecare, conectori electrici).
- Verificați periodic piulițele și șuruburile pentru a observa dacă sunt bine strânse. Strângeți din nou îmbinările slăbite.

3.9 Siguranța circulației

Pentru a circula pe drumurile publice, tractorul cu mașina atașată trebuie să corespundă codului rutier al țării respective. Pentru respectarea acestei prevederi sunt responsabili proprietarul vehiculului precum și șoferul.

3.9.1 Verificare înainte de plecarea în cursă

Verificarea la pornire este o componentă importantă pentru siguranța circulației. Verificați nemijlocit înainte de orice plecare în cursă respectarea condițiilor de exploatare, a siguranței circulației și a prevederilor specifice țării de utilizare.

- Este respectată greutatea totală admisă? Respectați sarcina admisă pe osie, sarcina admisă pentru frânare și capacitatea portantă admisă a anvelopelor; [A se vedea și „Calculul sarcinii pe osie” la pagina 39.](#)
- Mașina este atașată conform prevederilor?
- Se pot pierde îngrășăminte în timpul deplasării?
 - Urmăriți nivelul de umplere al containerului.
 - Sertarul de dozare trebuie să fie închis.
 - În cazul cilindrilor cu simplă acțiune este necesar, în plus, să fie închise robinetele cu bilă.
 - Deconectați unitatea electronică de comandă.
- Verificați presiunea în anvelope și funcționalitatea sistemului de frânare al tractorului.
- Sistemul de iluminare și de identificare a mașinii corespunde cu prevederile din țara dumneavoastră referitoare la circulația pe drumurile publice? Atenție la amplasare regulamentară a acestora.

3.9.2 Efectuarea unui transport cu mașina

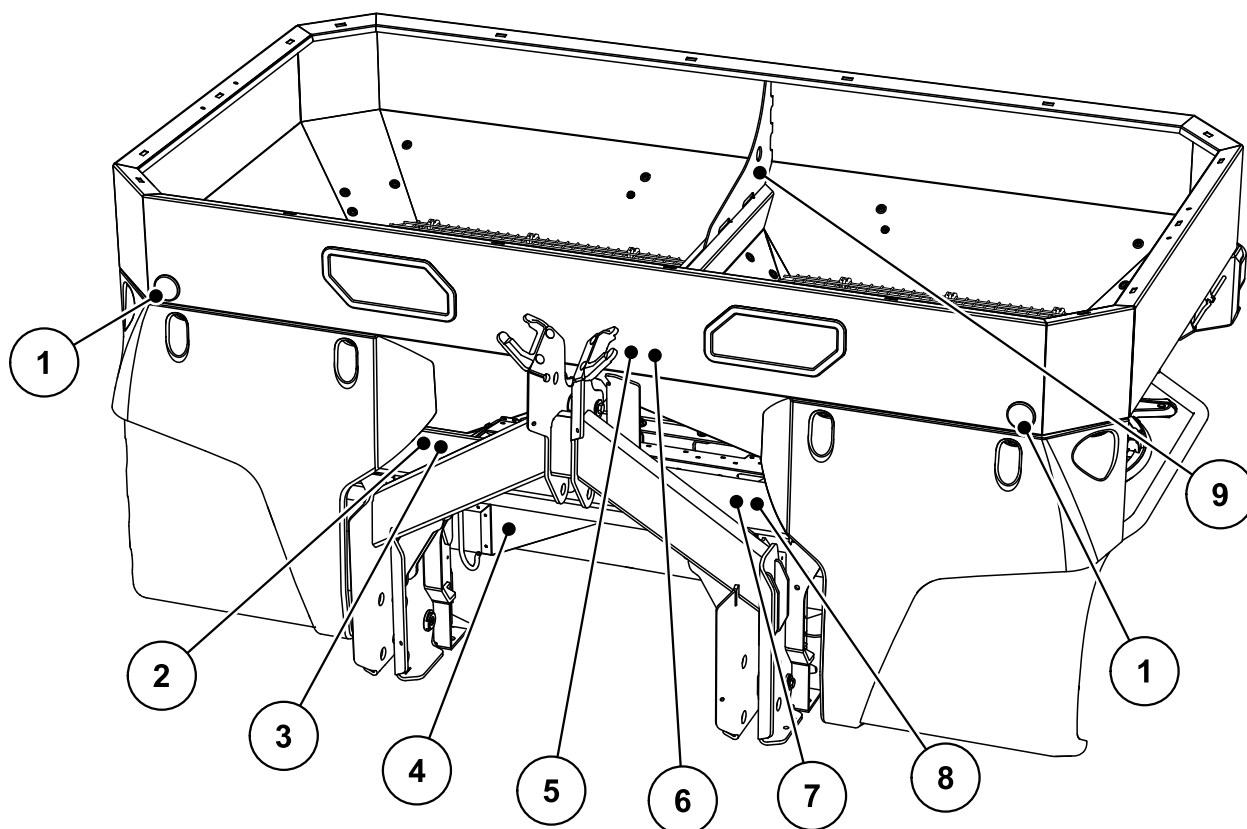
Comportamentul în mers al tractorului și caracteristicile direcției și frânării tractorului se modifică datorită mașinii atașate. Astfel, de exemplu, din cauza unei greutăți prea mari a mașinii, se reduce sarcina aplicată pe osia din față a tractorului și astfel este influențată capacitatea de a schimba direcția de mers.

- Adaptați-vă stilul de conducere la caracteristicile de deplasare modificate.
- Aveți grijă mereu în timpul deplasării să aveți o vizibilitate suficientă. Dacă aceasta nu este asigurată (de exemplu la mersul înapoi), este necesar să fiți dirijat de o a doua persoană.
- Respectați viteza maximă admisă.
- Evitați virajele bruște atunci când urcați o pantă, când coborâți o pantă, precum când vă deplasați transversal pe o pantă. Centrul de greutate fiind deplasat, se creează pericolul de răsturnare. Conduceți cu deosebită atenție pe terenurile denivelate, moi (de exemplu intrarea pe câmp, margini de borduri).
- Pentru a evita pendularea, reglați rigid barele de cuplare laterale de pe dispozitivul de ridicare din spate.
- Este interzisă prezența persoanelor pe mașină în timpul deplasării și în timpul funcționării mașinii.

3.10 Dispozitive de protecție montate pe mașină

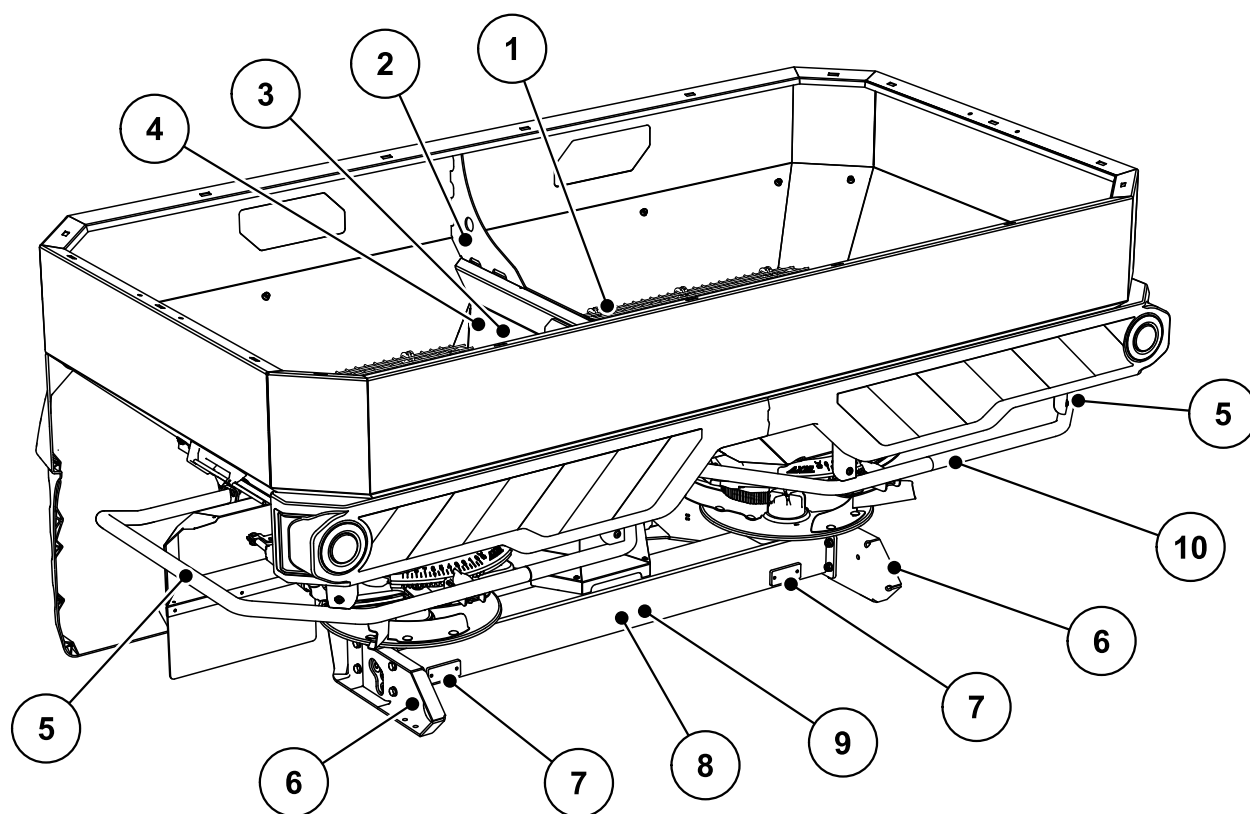
3.10.1 Poziționarea dispozitivelor de protecție

AXIS H 30.2 EMC/AXIS H 30.2 EMC + W



Imagine 3.2: Dispozitive de protecție, instrucțiuni de avertizare și informare, partea din față

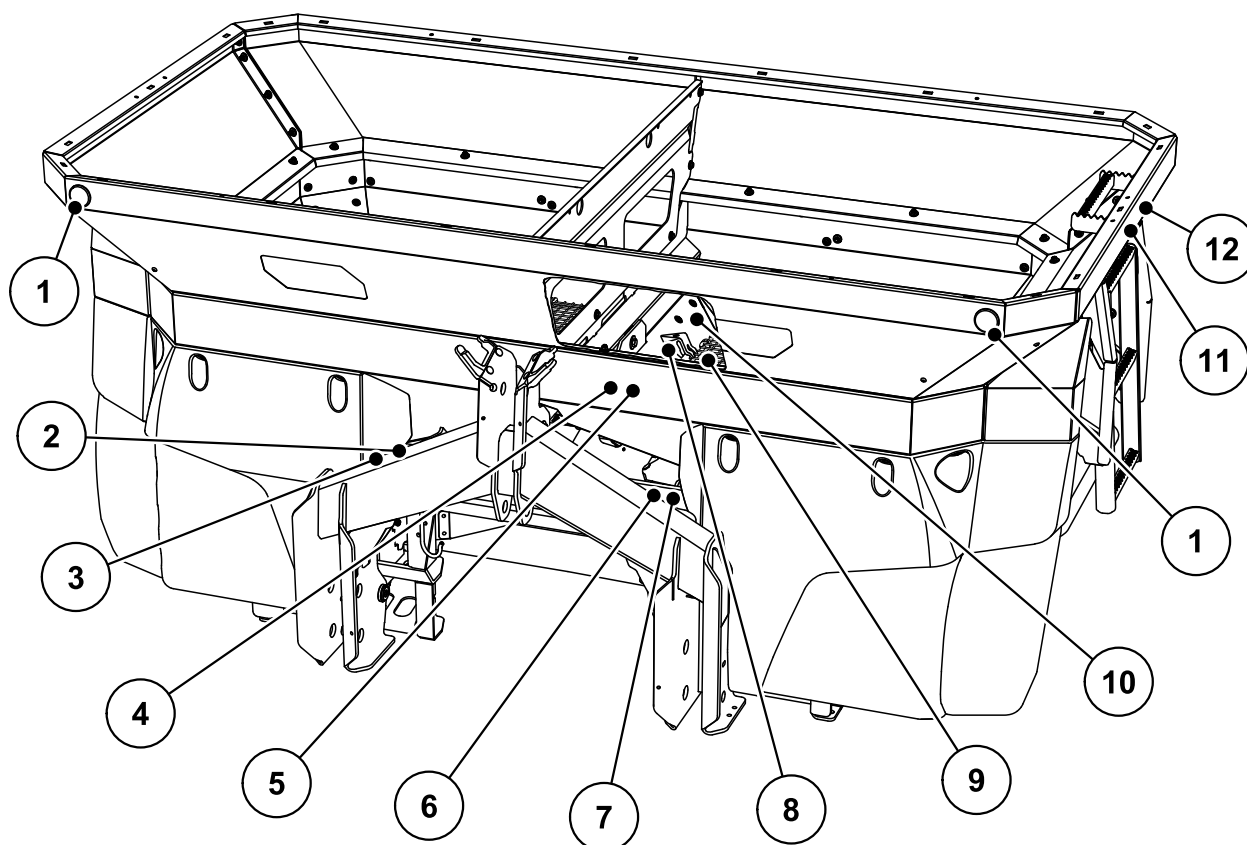
- [1] Reflector alb din față
- [2] Plăcuța fabricii constructoare
- [3] Număr de serie
- [4] Dispozitivul de protecție al discului aruncător
- [5] Avertizare: Citiți manualul de utilizare
- [6] Avertizare: Sunt aruncate materiale
- [7] Instrucțiune: Sarcină utilă maximă
- [8] Instrucțiune de informare KS/LS comutare
- [9] Instrucțiune de informare puncte de suspendare în recipient



Imagine 3.3: Dispozitive de protecție, instrucțiuni de avertizare și informare, partea din spate

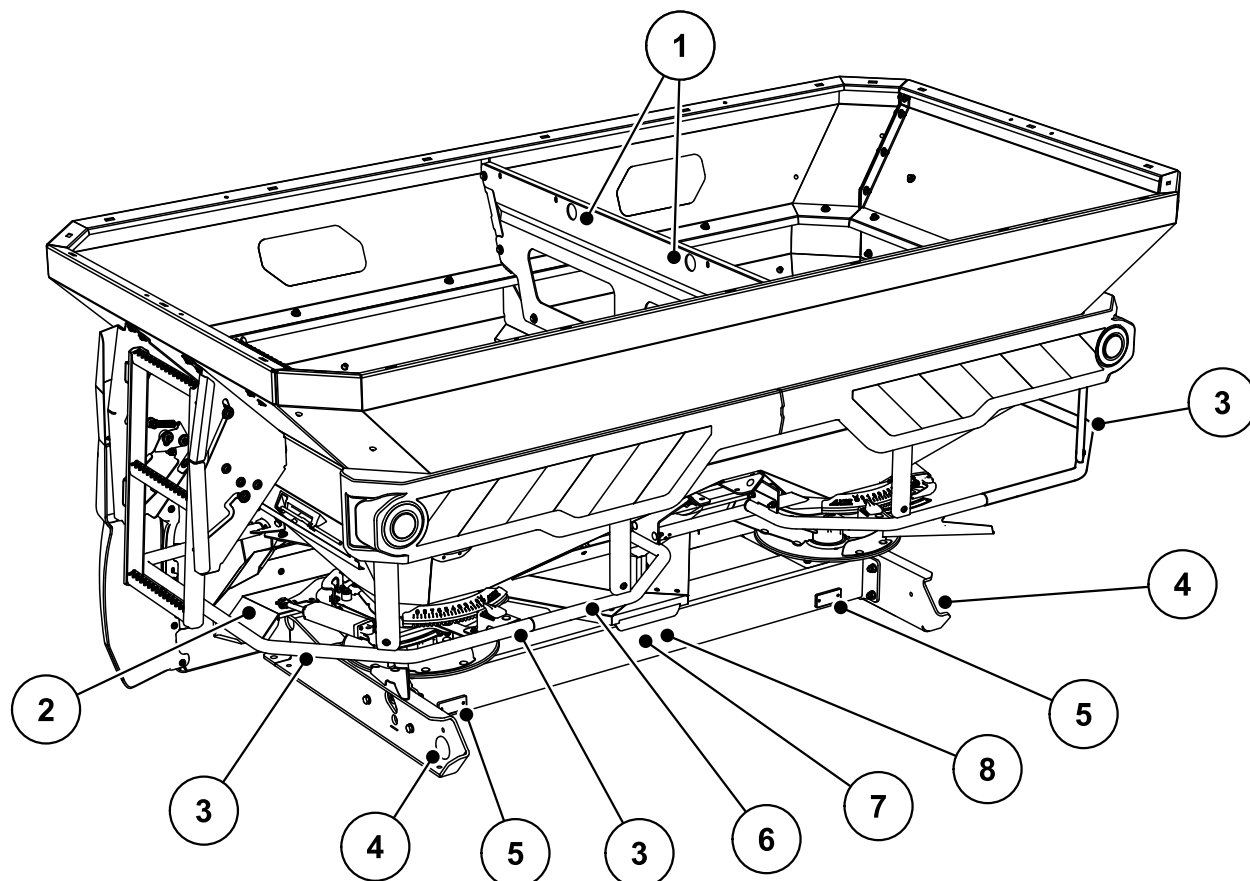
- [1] Grilaj de protecție din container
- [2] Puncte de suspendare în recipient
- [3] Blocarea grilajului de protecție
- [4] Instrucțiune: Blocarea grilajului de protecție
- [5] Cadru de rejectare
- [6] Reflectoare laterale galbene
- [7] Reflectoare roșii
- [8] Avertizare: Scoateți cheia din contact
- [9] Avertizare piese în mișcare
- [10] Instrucțiune: interzis să vă urcați

AXIS H 50.2 EMC + W



Imagine 3.4: Dispozitive de protecție, autocolante cu avertizări și instrucțiuni, partea din față

- [1] Reflector alb din față
- [2] Plăcuța fabricii constructoare
- [3] Număr de serie
- [4] Avertizare: Citiți manualul de utilizare
- [5] Avertizare: Sunt aruncate materiale
- [6] Instrucțiune de informare sarcină utilă maximă
- [7] Instrucțiune de informare KS/LS comutare
- [8] Blocarea grilajului de protecție
- [9] Grilaj de protecție din container
- [10] Instrucțiune: Blocarea grilajului de protecție
- [11] Instrucțiune: Urcare
- [12] Avertizare: interdicție de a lua pasageri în timpul deplasării



Imagine 3.5: Dispozitive de protecție, autocolante cu avertizări și instrucțiuni, partea din spate

- [1] Instrucțiune de informare puncte de suspendare în recipient
- [2] Dispozitivul de protecție al discului aruncător
- [3] Instrucțiune: interzis să vă urcați
- [4] Reflectoare laterale galbene
- [5] Reflectoare roșii
- [6] Cadru de rejectare
- [7] Avertizare: Piese în mișcare
- [8] Avertizare: Scoateți cheia din contact

3.10.2 Funcția dispozitivelor de protecție

Dispozitivele de protecție vă protejează sănătatea și viața.

- Asigurați-vă înainte de lucrul cu mașina că dispozitivele de siguranță sunt funcționale.
- Utilizați mașina numai având montate dispozitive de protecție eficiente.
- **Nu** folosiți cadrul de rejectare ca mijloc ajutător ca să vă urcați. El nu este destinat pentru acest scop. Există pericolul de cădere.

Denumire	Funcționare
Grilajul de protecție din container	Împiedică prinderea părților corpului de către amestecătorul aflat în mișcare de rotație. Împiedică tăierea părților corpului de către sertarul de dozare. Împiedică defecțiunile la împrăștiere cauzate de bulgări de material de împrăștiere, pietre mari sau alte corpuri străine (efect de sită).
Blocarea grilajului de protecție	Împiedică deschiderea neintenționată a grilajului de protecție din container. Se blochează mecanic atunci când are loc închiderea corectă a grilajului de protecție. Poate fi deschis numai cu un instrument.
Cadru de rejectare	Împiedică prinderea din lateral și din spate de către discul aruncător aflat în mișcare de rotație.
Dispozitivul de protecție al discului aruncător	Împiedică prinderea din față de către discul aruncător aflat în mișcare de rotație Împiedică aruncarea înainte a îngrășământului (spre tractor/locul de muncă).

3.11 Autocolante cu avertizări și instrucțiuni

Pe mașină sunt aplicate diverse autocolante cu avertizări și instrucțiuni (pentru aplicarea pe mașină, a se vedea [3.10.2: Funcția dispozitivelor de protecție, pagina 18](#)).

Autocolantele cu avertizări și instrucțiuni sunt componente ale mașinii. Nu este permisă nici îndepărtarea și nici modificarea lor. Indicatoarele de avertizare și instrucțiunile lipsă sau ilizibile trebuie să fie înlocuite imediat.


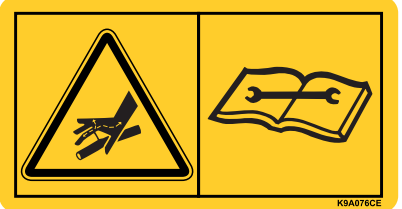
Dacă în cursul lucrărilor de reparații sunt montate componente noi, atunci pe aceste componente trebuie să fie aplicate aceleași autocolante cu avertizări și instrucțiuni cu care erau prevăzute deja piesele originale.

NOTĂ

Autocolantele corecte cu avertizări și instrucțiuni le puteți procura prin intermediul departamentului de piese de schimb.

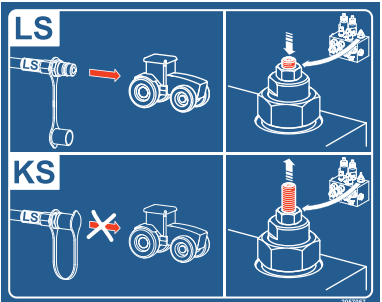
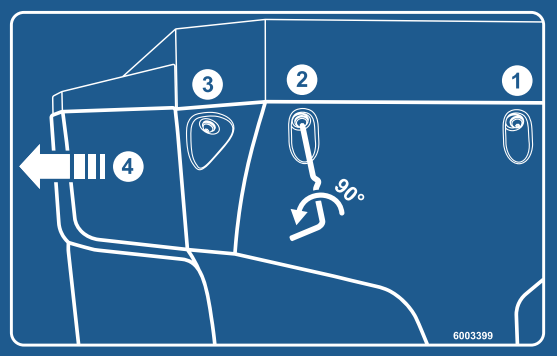

3.11.1 Autocolant de avertizare

	<p>Citiți manualul de utilizare și indicațiile de avertizare.</p> <p>Înainte de punerea în funcțiune a mașinii, citiți și acordați atenție manualului de utilizare și avertizărilor.</p> <p>Manualul de utilizare vă explică detaliat utilizarea și vă oferă indicații prețioase pentru manipulare, întreținere și îngrijire.</p>
	<p>Pericol creat prin aruncarea materialului.</p> <p>Pericol pentru tot corpul operatorului din cauza materialului de împrăștiat aruncat.</p> <p>Toate persoanele vor fi îndepărtate din zona de pericol a mașinii (zona de împrăștiere) înainte de punerea în funcțiune.</p>
	<p>Pericol datorită pieselor în mișcare</p> <p>Pericol de tăiere a părților corpului.</p> <p>Este interzis să introduceți mâna în zona de pericol a discului aruncător sau a agitatorului.</p> <p>Înainte de lucrările de întreținere, reparații și reglaj opriți motorul și scoateți cheia din contact.</p>
	<p>Pericol de strivire din cauza pieselor în mișcare</p> <p>Pericol de tăiere a părților corpului.</p> <p>Este interzis să apucați cu mâna în zona de pericol a sertarului de dozare.</p> <p>Înainte de lucrările de întreținere, reparații și reglaj opriți motorul și scoateți cheia din contact.</p>
	<p>Scoateți cheia din contact.</p> <p>Înainte de lucrările de întreținere și reparații opriți motorul și scoateți cheia din contact.</p>
	<p>Interdicție de a lua pasageri în timpul deplasării</p> <p>Pericol de alunecare și de accidentare. În timpul lucrărilor de împrăștiere și al transportului nu urcați pe platformă.</p>

	<p>Pericol de strivire între tractor și mașină</p> <p>Există pericolul de moarte prin strivire cu pentru persoanele care staționează între tractor și mașină atunci când acestea se deplasează unul către celălalt sau la acționarea sistemului hidraulic.</p> <p>Este posibil ca atunci tractorul să fie frânat prea târziu, sau să nu fie frânat deloc, din neglijență sau din cauza unei comenzi greșite.</p> <p>Toate persoanele vor fi îndepărtate din zona de pericol a mașinii.</p>
	<p>Pericol de vătămare din cauza instalației hidraulice</p> <p>Fluidele aflate la presiune ridicată și fierbinți care țâșnesc pot cauza vătămări grave.</p> <p>Acestea pot penetra pielea și cauza infecții.</p> <p>Înainte lucrărilor de întreținere depresurizați instalația hidraulică.</p> <p>Atunci când căutați locuri de scurgere purtați întotdeauna ochelari de protecție și mănuși de protecție.</p> <p>În caz de vătămare din cauza uleiului hidraulic consultați imediat un medic.</p> <p>Respectați documentația producătorului.</p>

3.11.2 Autocolant cu instrucțiuni

	<p>Scara</p> <p>Este interzisă urcarea pe scara pliată.</p> <p>Urcați numai când scara este desfăcută.</p> <p>Circulația pe drumuri publice este permisă numai când scara este pliată.</p>
	<p>Puncte de suspendare în recipient</p> <p>Marcarea suportului pentru fixarea curelelor de ridicare</p>
	<p>Punct de lubrifiere</p>
	<p>Blocarea grilajului de protecție</p> <p>Sistemul de blocare a grilajului de protecție se blochează automat atunci când se închide grilajul de protecție din container. Acesta poate fi deschis numai cu un instrument.</p>
	<p>Sarcină utilă maximă (în funcție de tip)</p>

	<p>Comutare KS/LS</p> <p>Rotiți șurubul de ajustare până la opritor funcționare LS</p> <p>Desfaceți șurubul de ajustare până la opritor funcționare KS</p>
	<p>Blocarea colectorului pentru impurități</p>
	<p>Aplicații cu tabele de împrăștiere</p> <p>Pentru Android / IOS cu funcție DIS</p> <p>Cu cod QR pentru instalare rapidă</p>

3.12 Plăcuța fabricii și de omologare

NOTĂ

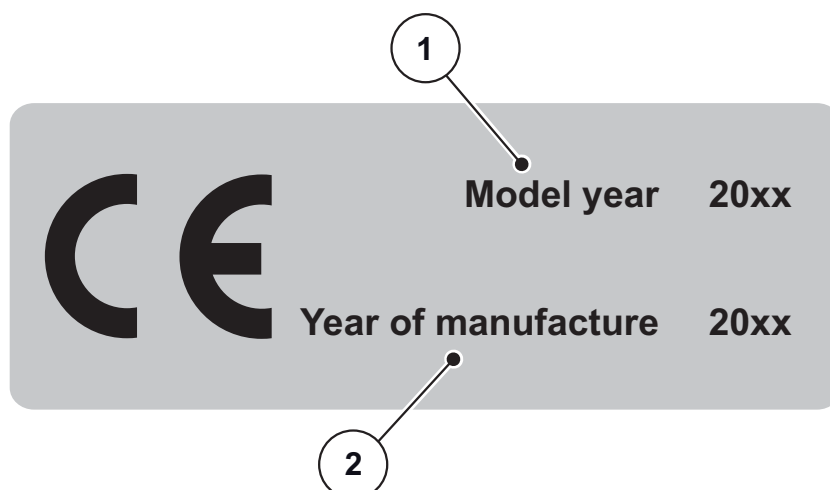
Asigurați-vă la livrarea mașinii dumneavoastră de faptul că există toate plăcuțele necesare.

- În funcție de țara de destinație, pot fi aplicate pe mașină plăcuțe suplimentare.



Imagine 3.6: Plăcuța cu datele producătorului

- [1] Producător
- [2] Număr de serie
- [3] Mașină
- [4] Tip
- [5] Greutatea proprie



Imagine 3.7: Omologare CE

- [1] Anul modelului
- [2] Anul de fabricație

3.13 Catadioptru

Mașina este echipată din fabrică cu un lumini de poziție pasive în față, în spate și în lateral (pentru montarea lor pe mașină, a se vedea [3.10.1: Poziționarea dispozitivelor de protecție, pagina 14](#)).

4 Date tehnice

4.1 Fabricant

RAUCH Landmaschinenfabrik GmbH

Landstraße 14

D-76547 Sinzheim

Telefon: +49 (0) 7221 / 985-0

Telefax: +49 (0) 7221 / 985-200

Centru Service, asistență tehnică pentru clienți

RAUCH Landmaschinenfabrik GmbH

Postfach 1162

D-76545 Sinzheim

Telefon: +49 (0) 7221 / 985-250

Telefax: +49 (0) 7221 / 985-203

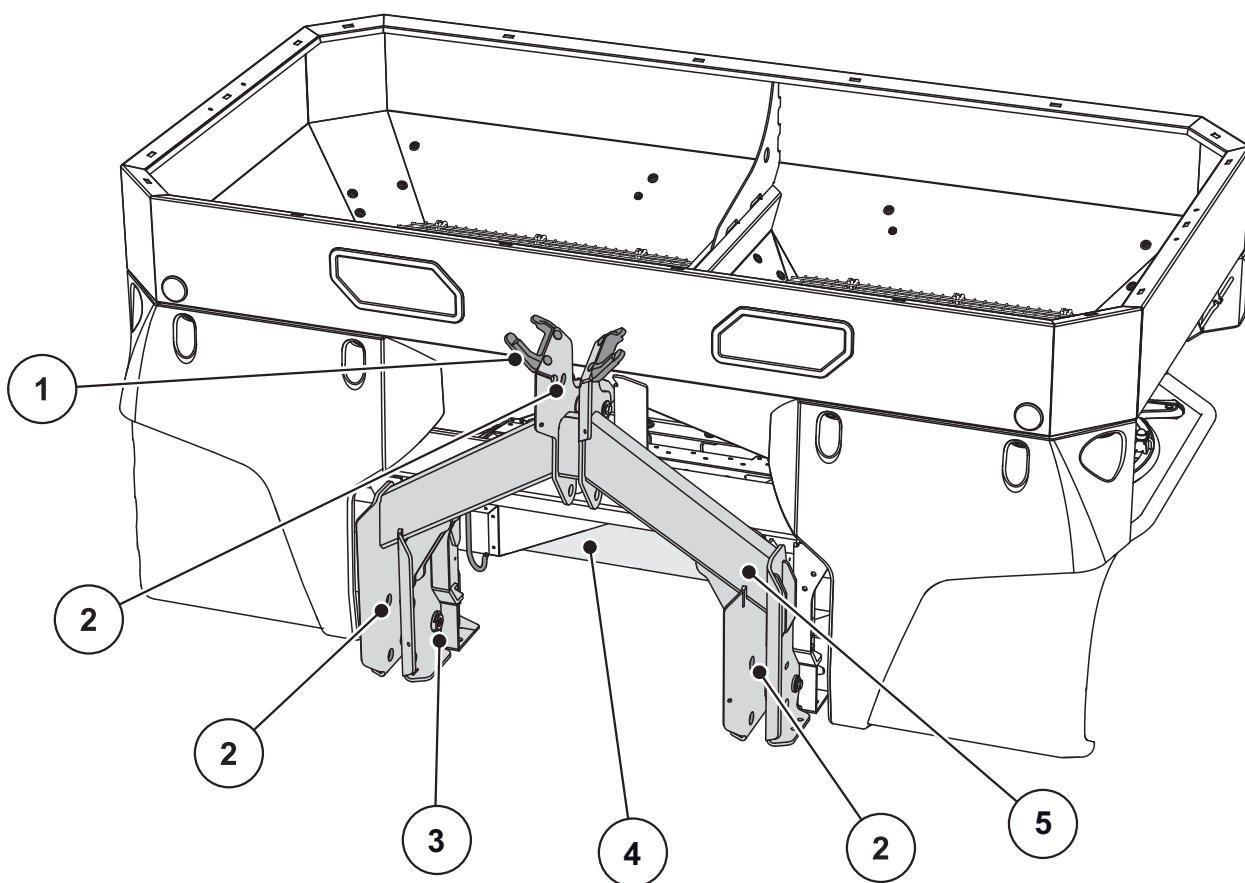
4.2 Descrierea mașinii

Utilizați mașinile AXIS H EMC conform capitolului [„Utilizarea conform destinației“ la pagina 1.](#)

Mașina este compusă din următoarele subansambluri:

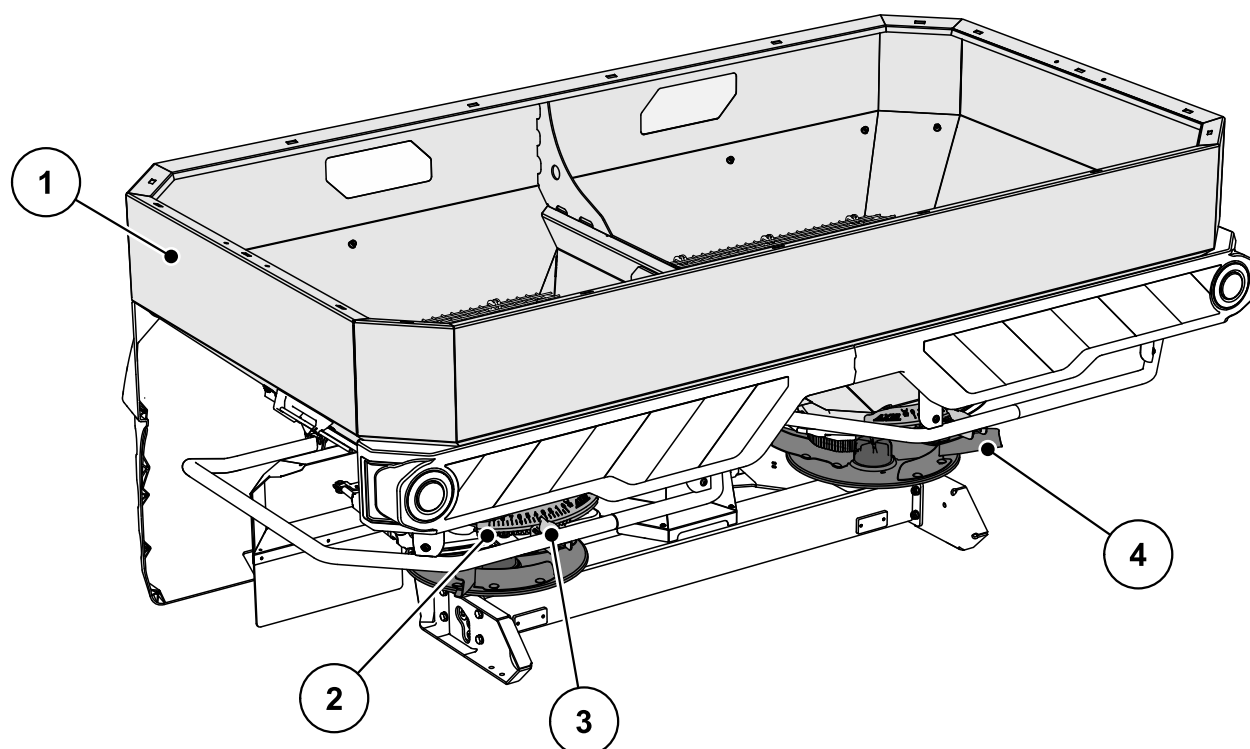
- Container cu 2 camere, cu agitatoare și guri de evacuare
- Cadru cu puncte de cuplare
- Elemente de acționare (arbore de acționare și angrenaje)
- Elemente de dozare (agitator, sertar de dozare, scală pentru cantitatea de împrăștiere)
- Elemente pentru reglarea lățimii de lucru
- Dispozitive de protecție; a se vedea [„Dispozitive de protecție montate pe mașină“ la pagina 14.](#)

4.2.1 Vedere generală a subansamblurilor AXIS H 30.2



Imagine 4.1: Vedere generală a subansamblurilor: Exemplu AXIS H 30.2 EMC, Partea frontală

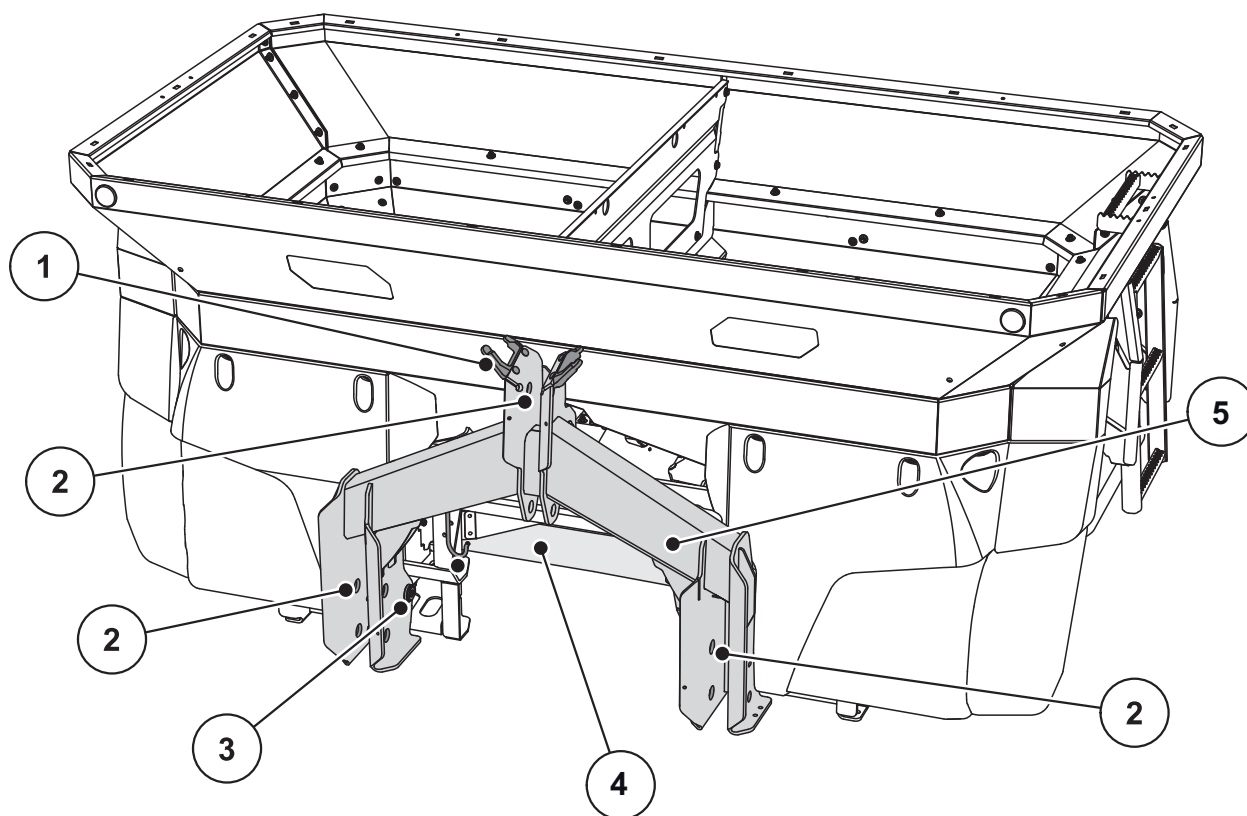
- [1] Loc de stocare pentru furtunuri și cabluri
- [2] Puncte de cuplare
- [3] Compartimente pentru cântărire (în funcție de tip)
- [4] Consolă hidraulică pentru funcția H EMC
- [5] Cadru respectiv cadru de cântărire (în funcție de tip)



Imagine 4.2: Vedere generală a subansamblurilor: Exemplu AXIS H 30.2 EMC, Partea din spate

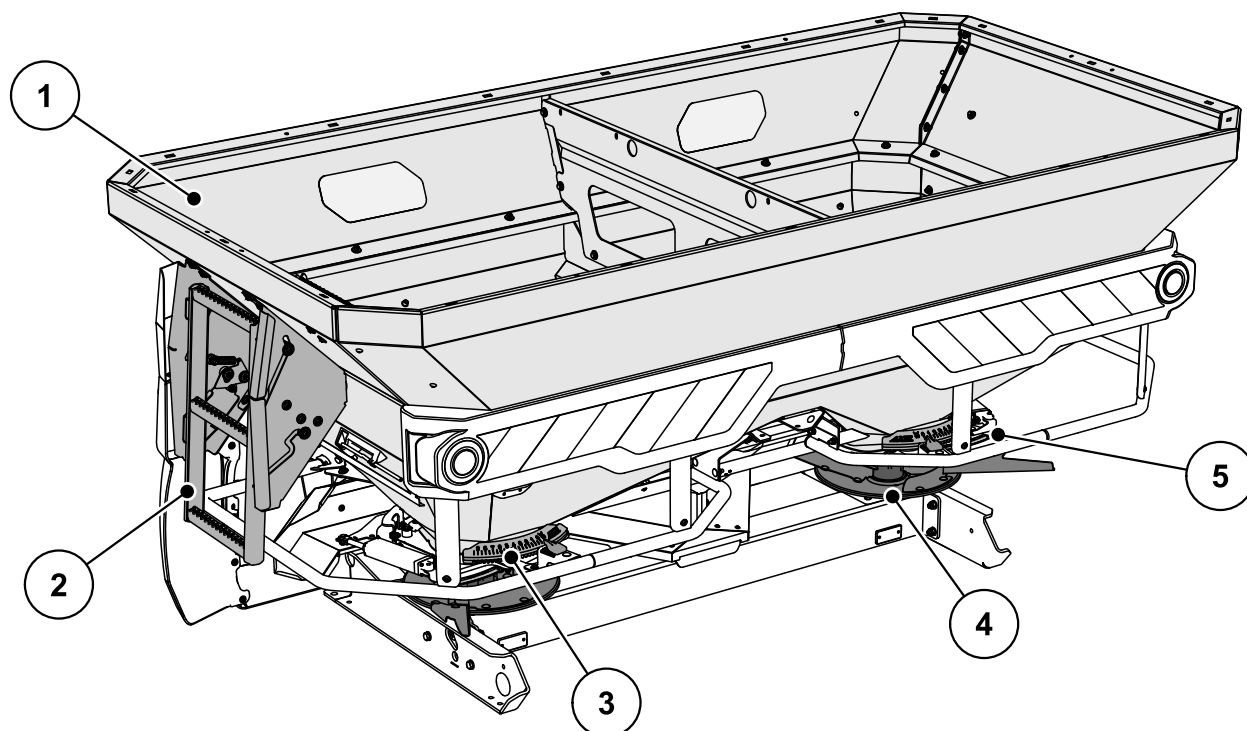
- [1] Recipient: Fereastră de vizitare, scală de umplere (în funcție de tip)
- [2] Scală pentru cantități de împrăștiere (stânga/dreapta)
- [3] Centru de reglare punct de alimentare (stânga/dreapta)
- [4] Disc aruncător (stânga/dreapta)

4.2.2 Vedere generală a subansamblurilor AXIS H 50.2 EMC + W



Imagine 4.3: Vedere generală a subansamblurilor AXIS H 50.2 EMC- Partea frontală

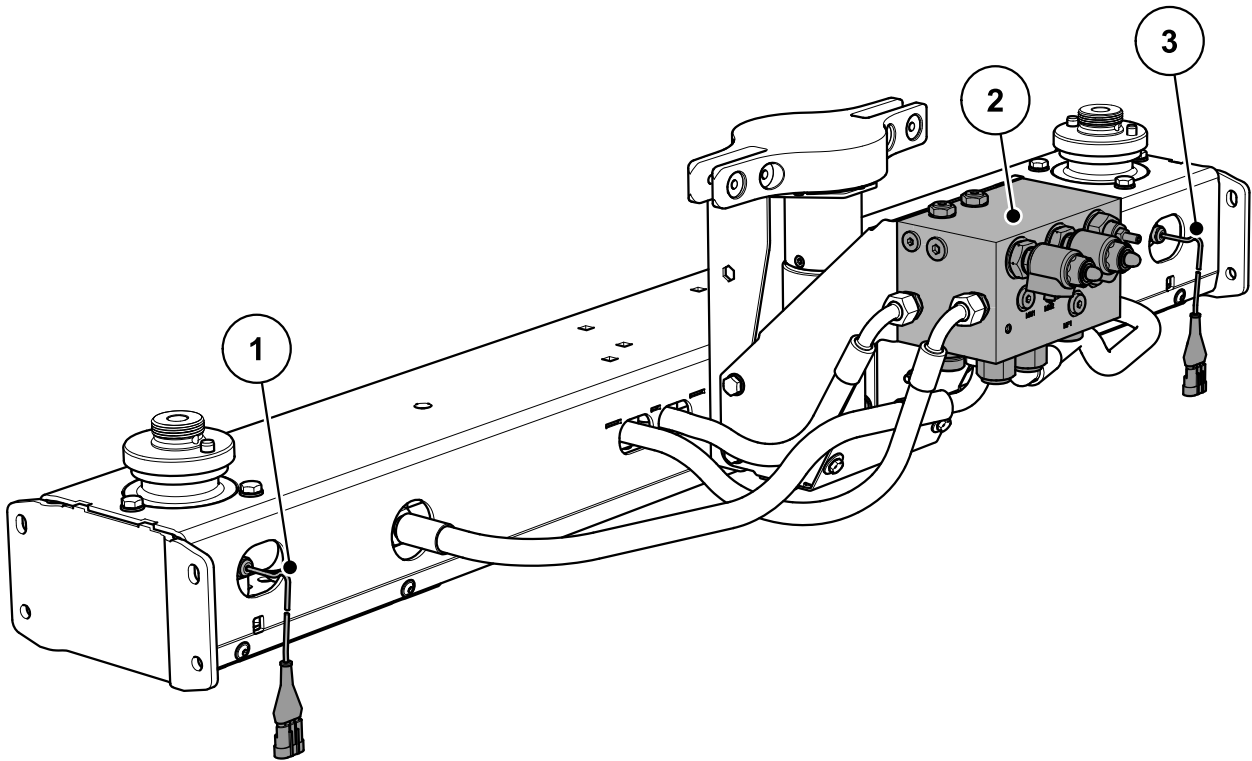
- [1] Loc de stocare pentru furtunuri și cabluri
- [2] Puncte de cuplare
- [3] Compartimente de cântărire
- [4] Consolă hidraulică pentru funcția H EMC
- [5] Cadru de cântărire



Imagine 4.4: Vedere generală a subansamblurilor AXIS H 50.2 - partea din spate

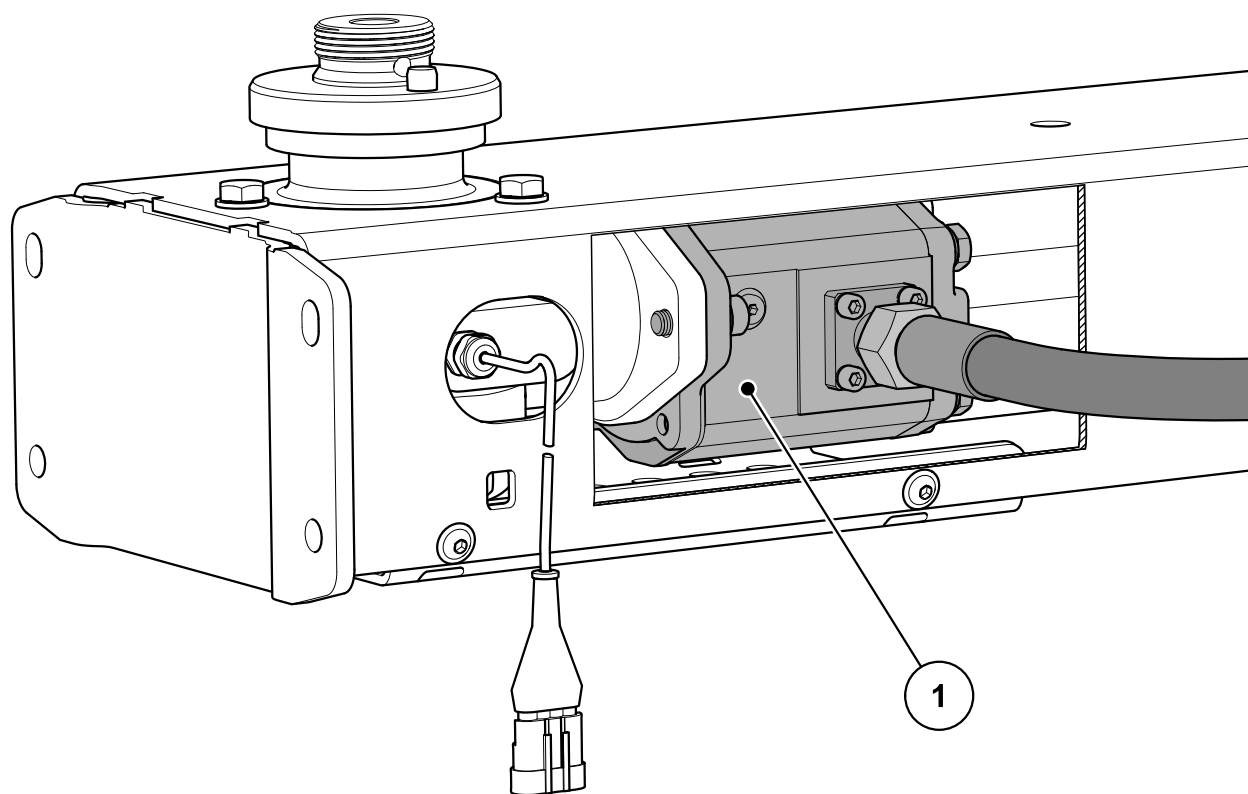
- [1] Recipient: Fereastră de vizitare, scală de umplere (în funcție de tip)
- [2] Scara
- [3] Centru de reglare punct de alimentare (stânga/dreapta)
- [4] Disc aruncător (stânga/dreapta)
- [5] Scală pentru cantități de împrăștiere (stânga/dreapta)

4.2.3 Consolă hidraulică pentru funcția H EMC



Imagine 4.5: Reglarea debitului de masă prin măsurarea momentului de rotație al discului de împrăștiere AXIS H 30.2/50.2 EMC

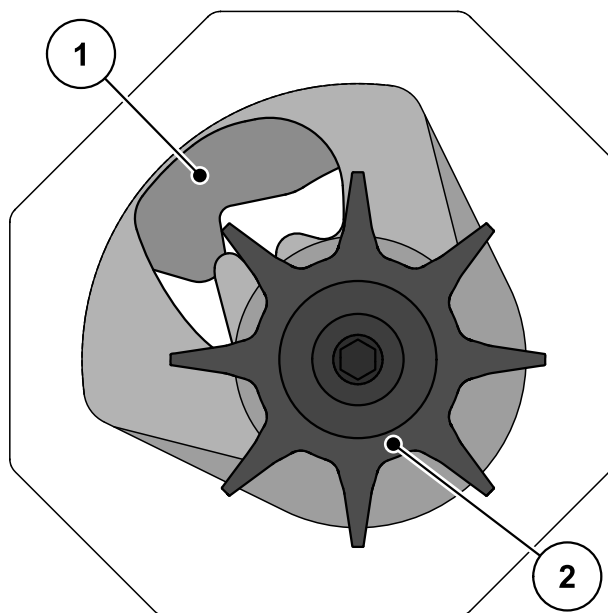
- [1] Senzor de cuplu/senzor de turație dreapta (în sensul de deplasare)
- [2] Bloc hidraulic
- [3] Senzor de cuplu/senzor de turație stânga (în sensul de deplasare)



Imagine 4.6: Motor hidraulic pentru acționarea discului de împrăștiere

[1] Motor hidraulic

4.2.4 Amestecător



Imagine 4.7: Amestecător

- [1] Sertarul de dozare
- [2] Amestecător

4.3 Date ale mașinii

4.3.1 Versiuni

Tip	AXIS H 30.2 EMC	AXIS H 30.2 EMC + W AXIS H 50.2 EMC + W
Împrăștiere în funcție de viteza de deplasare	•	•
Reglarea electrică a punctului de alimentare	•	•
Reglare a turației	•	•
EMC - Reglare a debitului de masă	•	•
VariSpread (2 servomotoare electrice pentru punctul de alimentare)	•	•
Compartimente de cântărire		•

4.3.2 Date tehnice echipare de bază

Dimensiuni:

Date	AXIS H 30.2 EMC	AXIS H 30.2 EMC + W	AXIS H 50.2 EMC + W
Lățime totală	240 cm	240 cm	290 cm
Lungime totală	141,5 cm	145,0 cm	161,0 cm
Înălțimea de umplere (Mașina de bază)	107 cm	107 cm	131 cm
Distanța dintre centrul de greutate și punctul de cuplare cu tractorul	65,5 cm	72,5 cm	74,5 cm
Lățime de umplere	230 cm	230 cm	270 cm
Lățime de lucru ¹	12 - 42 m	12 - 42 m	18 - 50 m
Capacitate	1400 l	1400 l	2200 l
Debitul de max. masă ²	500 kg/min	500 kg/min	500 kg/min
Presiune hidrau- max. lică	210 bari	210 bari	210 bari
Randament hidraulic	50 l/min.	50 l/min.	65 l/min.
Nivelul de presiune so- noră ³ (măsurată în ca- bina închisă a tractorului)	75 dB(A)	75 dB(A)	75 dB(A)

1. Lățime de lucru (în funcție de tipul de îngrășământ și de tipul discului aruncător)
2. Debitul de masă maxim în funcție de tipul de îngrășământ
3. Deoarece nivelul de presiune acustică al mașinii de împrăștiat îngrășămintele minerale prin aruncare poate fi determinat numai atunci când tractorul este în funcțiune, valoarea efectivă măsurată depinde de tractorul utilizat.

Greutăți și sarcini:

NOTĂ

Greutatea la gol (masa) mașinii de împrăștiat îngrășămintele minerale prin aruncare este diferită în funcție de echipare și de combinațiile de accesorii. Greutatea fără încărcătură (masa) indicată pe plăcuța fabricii se referă la varianta cu echipare standard.

Date	AXIS H 30.2 EMC	AXIS H 30.2 EMC + W	AXIS H 50.2 EMC + W
Greutatea la gol	355 kg	415 kg	710 kg
Sarcină utilă max.	3200 kg		4200 kg

4 Date tehnice

4.3.3 Date tehnice pentru accesorii

Există diverse accesorii disponibile pentru mașinile din seria AXIS H EMC. În funcție de echiparea utilizată se pot modifica capacitățile, dimensiunile și greutatele.

NOTĂ

Combinarea accesoriilor poate fi aleasă numai în așa fel încât sarcina utilă maximă să nu fie depășită.

Accesoriu	AXIS H 30.2 EMC, AXIS H 30.2 EMC + W					
	L603	L800	L1500	XL1103	XL1300	XL1800
Modificarea capacității	+ 600 l	+ 800 l	+ 1500 l	+ 1100 l	+ 1300 l	+ 1800 l
Modificarea înălțimii de umplere	0	+ 26 cm	+ 50 cm	+ 24 cm	+ 38 cm	+ 52 cm
Dimensiunea maximă a accesoriului	240 x 130 cm			280 x 130 cm		
Greutatea accesoriului	30 kg	45 kg	75 kg	60 kg	65 kg	85 kg
Observație	3 laturi	4 laturi	4 laturi	3 laturi	4 laturi	4 laturi

Accesoriu	AXIS H 50.2 EMC + W	
	GLW1000	GLW2000
Modificarea capacității	+ 1000 l	+ 2000 l
Modificarea înălțimii de umplere	+ 22 cm	+ 44 cm
Dimensiunea maximă a accesoriului	290 x 150 cm	
Greutatea accesoriului	52 kg	86 kg
Observație	4 laturi	4 laturi

4.4 Lista echipărilor opționale livrabile

NOTĂ

Vă recomandăm ca echipamentele să fie montate pe mașina de bază de către dealer-ul dvs. sau la un atelier de specialitate.

4.4.1 Accesorii

Cu ajutorul unui accesoriu al containerului puteți mări capacitatea mașinii. Accesoriile sunt fixate cu șuruburi pe mașina de bază.

NOTĂ

O vedere de ansamblu asupra accesoriilor o găsiți în capitolul [4.3.3: Date tehnice pentru accesorii, pagina 34](#).

4.4.2 Prelată de acoperire

Prin utilizarea unei prelate de acoperire a containerului puteți să protejați materialul de împrăștiere împotriva condensului și umidității.

Prelatele de acoperire sunt fixate cu șuruburi atât pe mașina de bază cât și pe accesoriile containerului care sunt montate suplimentar.

Prelata	Utilizare
AP-L 25.2, pliabilă	<ul style="list-style-type: none"> Mașina de bază: Accesorii: L603¹, L800, L1500
AP-XL 25.2, pliabilă	<ul style="list-style-type: none"> Accesorii: XL1103¹, XL1300, XL1800
AP-L 50.2, pliabilă	<ul style="list-style-type: none"> Accesorii: GLW1000, GLW2000

1. Pentru acest accesoriu, este necesară o piesă de extindere a prelatei.

4.4.3 Piesă de extindere a prelatei

Pentru accesoriile L603 și XL1103 sunt necesare, în afară de prelate, piese de extindere a prelatei.

Piesă de extindere a prelatei	Utilizare
APE-L 25, pliabilă	<ul style="list-style-type: none"> Accesoriu: L603
APE-XL 25, pliabilă	<ul style="list-style-type: none"> Accesoriu: XL1103

4.4.4 Telecomanda electrică a prelatei AP-Drive

Cu acest dispozitiv de telecomandă, puteți comanda electric din cabina tractorului plierea sau desfacerea prelatei.

4.4.5 Iluminare suplimentară

Mașina poate fi dotată cu un sistem de iluminat suplimentar.

Iluminare	Utilizare
BLF 25.2/50.2	<ul style="list-style-type: none">● Iluminare spre față● către plăcuța de avertizare● pentru accesorii late
BLF 15.2	<ul style="list-style-type: none">● Iluminare spre față● fără plăcuță de avertizare● pentru accesorii late

NOTĂ

Sistemul de iluminat montat din fabrică este diferit în funcție de țara unde este folosit dispozitivul atașat.

- Luați legătura cu distribuitorul / importatorul dvs. dacă aveți nevoie de un sistem de iluminat în față.

NOTĂ

Dispozitivele atașate sunt supuse reglementărilor codului rutier în ce privește sistemul de lumini. Respectați prevederile în vigoare ale țării respective.

- Respectați prevederile în vigoare ale țării respective.

4.4.6 Scara

Scara vă ajută atunci când vă urcați în containerul distribuitorului de îngrășământ AXIS H 30.2 EMC, în special cu accesoriul XL (montaj stânga).

Puteți monta o scară suplimentară pe distribuitorul de îngrășământ AXIS H 50.2 EMC pe partea dreaptă.

NOTĂ

Nu folosiți scara de acces în timpul operațiunii de împrăștiere a îngrășămintelor **în niciun caz !**

- Este neapărat necesar să pliați scara de acces înainte de operațiunea de împrăștiere a îngrășămintelor.

4.4.7 Rolele opritoare ASR 25 cu suport

Pentru parcare și deplasarea manuală a mașinii goale de împrăștiat îngrășămintele minerale prin aruncare.

Rolele opritoare constau din două role de direcție din față și două role cu suport în spate.

4.4.8 Dispozitiv de împrăștiere limitată GSE 30 (numai AXIS H 30.2 EMC)

Limitarea lățimii de împrăștiere (la alegere, dreapta sau stânga) într-o zonă cuprinsă între cca 0 m și 3 m de la mijlocul tractorului și până la marginea câmpului. Sertarul de dozare dinspre marginea câmpului este închis.

- Rabateți în jos dispozitivul de limitare a împrăștierii pentru a realiza împrăștierea limitată.
- Înainte de a realiza împrăștierea pe ambele părți, dispozitivul de limitare a împrăștierii trebuie rabatat din nou în sus.

4.4.9 Dispozitiv de limitare a împrăștierii GSE 60 (numai AXIS H 50.2 EMC)

Limitarea lățimii de împrăștiere (la alegere, dreapta sau stânga) într-o zonă cuprinsă între 0 m și 3 m de la mijlocul tractorului și până la marginea terenului. Sertarul de dozare dinspre marginea câmpului este închis.

- Rabateți în jos dispozitivul de limitare a împrăștierii pentru a realiza împrăștierea limitată.
- Înainte de a realiza împrăștierea pe ambele părți, dispozitivul de limitare a împrăștierii trebuie rabatat din nou în sus.

4.4.10 Dispozitiv hidraulic de comandă de la distanță FHD 30-60 pentru GSE 30 și GSE 60

Cu ajutorul acestui dispozitiv de comandă de la distanță, este rabatat dispozitivul de limitare a împrăștierii în poziția de limitare sau, pentru a realiza din nou împrăștierea pe ambele părți, este scos din poziția de limitare și este rabatat în afară, prin comenzi hidraulice date din cabina tractorului.

Pentru utilizarea acestui dispozitiv hidraulic de comandă de la distanță FHD 30-60, este necesar să existe la tractor un ventil de comandă cu acțiune simplă.

4.4.11 Extensia colectorului de impurități SFG-E 30 (numai AXIS H 30.2 EMC)

Dacă funcția de protecție a colectorului de impurități SFG 30 nu este suficientă, pe acesta se poate monta extensia colectorului de impurități SFG-E 30.

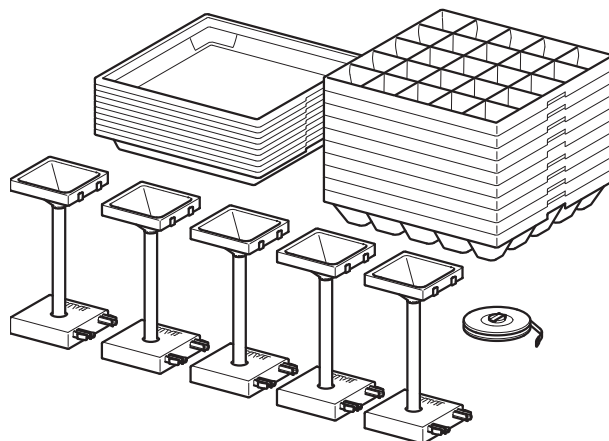
4.4.12 Setul de aripi aruncătoare Z14, Z16, Z18

Setul de aripi aruncătoare este folosit pentru împrăștierea substanțelor otrăvitoare pentru melci. Aripa aruncătoare pentru substanțele otrăvitoare pentru melci înlocuiește aripa aruncătoare scurtă de pe partea dreaptă și partea stângă.

Set	Utilizare
Z14	● Disc de împrăștiere S4:
Z16	● Disc de împrăștiere S6:
Z18	● Disc de împrăștiere S8:

4.4.13 Setul de probă PPS5

Pentru verificarea distribuției transversale pe teren.



4.4.14 Sistemul de identificare a tipului de îngrășământ DIS

Determinarea rapidă și ușoară a reglajelor pentru împrăștiere în cazul îngrășămintelor necunoscute.

4.4.15 Filtru hidraulic de presiune

Pentru o funcționare îndelungată și fără probleme a componentelor hidraulice.

4.4.16 Registru table de împrăștiere

Cele mai noi table de împrăștiere sunt disponibile în orice moment online sau prin intermediul aplicației Fertilizer-Chart.

Dacă aveți totuși nevoie de versiunea tipărită a tabelor de împrăștiere, puteți să o comandați de la distribuitorul/importatorul dumneavoastră.

4.4.17 Lumini de lucru SpreadLight

Numai pentru mașini cu sistem de comandă electronic (terminal ISOBUS)

Echiparea opțională SpreadLight sprijină utilizatorul la funcțiile individuale de împrăștiere, la verificarea vizuală pe timp de noapte în timpul împrăștierii.

Echiparea opțională SpreadLight dispune de lumină LED intensă și este orientată pe evantaiul de împrăștiere. Se identifică imediat posibilele setări greșite sau blocările la sertarul de dozare.

În plus, utilizatorul poate reacționa rapid pe întuneric la obstacolele greu de identificat sau la zonele de pericol din afara zonei de împrăștiere, în special în cazul lășimilor mari de lucru.

▲ PRECAUȚIE



Risc de orbire

În cadrul circulației pe drumurile publice, lumina de lucru SpreadLight poate orbi alți participanți la trafic.

- ▶ Oprii întotdeauna lumina de lucru înainte de a vă deplasa pe drumurile publice.

5 Calculul sarcinii pe osie

▲ PRECAUȚIE

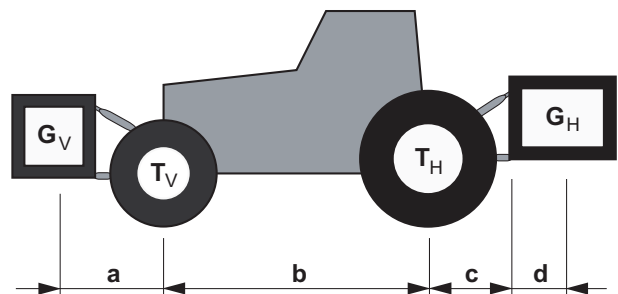


Pericolul suprasarcinii

Montarea unor dispozitive la levierul în trei puncte, din față și din spate, nu trebuie să aibă ca efect o depășire a greutății totale admisibile. Pe osia din față a tractorului trebuie să existe întotdeauna o sarcină de cel puțin 20% din greutatea proprie a tractorului.

- ▶ Înaintea pornirii probei de amestecare, asigurați-vă că sunt îndeplinite toate condițiile prealabile.
- ▶ Efectuați următoarele calcule sau cântăriți ansamblul tractor-dispozitiv.

Determinarea greutății totale, a sarcinii pe osie, a capacității de susținere a pneurilor și a aplicării greutății de echilibrare minime.



Imagine 5.1: Sarcini și greutăți

Pentru a efectua calculul, aveți nevoie de următoarele date:

Simbol [Unitate de mă- sură]	Semnificație	Determinare pe baza (rân- dului de jos al tabelului)
T_L [kg]	Greutatea fără încărcătură a tractorului	[1]
T_L [kg]	Sarcina pe osia din față a tractorului fără încărcătură	[1]
T_L [kg]	Sarcina pe osia din spate a tractorului fără încărcătură	[1]
G_V [kg]	Greutatea totală a dispozitivului montat în față / a balastului din față	[2]
G_H [kg]	Greutatea totală a dispozitivului montat în spate / a balastului din spate	[2]
a [m]	Distanța dintre centrul de greutate al dispozitivului montat în spate / al balastului din spate și mijlocul osiei din față	[2], [3]
b [m]	Distanța dintre osiile tractorului	[1], [3]
c [m]	Distanța dintre mijlocul osiei din spate și mijlocul sferei sistemului de cuplare	[1], [3]
d [m]	Distanța dintre mijlocul sferei sistemului de cuplare și centrul de greutate al dispozitivului montat în spate / al balastului din spate.	[2]

[1] A se vedea manualul de utilizare al tractorului.

[2] A se vedea lista de prețuri și/sau manualul de utilizare al dispozitivului.

[3] Se măsoară

Dispozitiv montat în față sau ansambluri față-spate

Calculul greutateii de echilibrare minime Față $G_{V \min}$

$$G_{V \min} = \frac{(G_H \cdot (c + d) - T_V \cdot b + 0,2 \cdot T_L \cdot b)}{a + b}$$

Înscrieți în tabel greutatea de echilibrare minimă.

Dispozitiv montat în față

Calculul greutateii de echilibrare minime Spate $G_{H \min}$

$$G_{H \min} = \frac{(G_V \cdot a - T_H \cdot b + 0,45 \cdot T_L \cdot b)}{b + c + d}$$

Înscrieți în tabel greutatea de echilibrare minimă.

Dacă dispozitivul montat în față (G_V) este mai ușor decât greutatea de echilibrare minimă din față ($G_{V \min}$), atunci este necesar ca greutatea dispozitivului montat în față să fie mărită până cel puțin la valoarea greutateii de echilibrare minime.

Calculul sarcinii reale aplicate pe osia din față $T_{V \text{tat}}$

$$T_{V \text{tat}} = \frac{(G_V \cdot (a + b) + T_V \cdot b - G_H \cdot (c + d))}{b}$$

Înscrieți în tabel sarcina reală aplicată pe osie precum și sarcina admisibilă aplicabilă pe osie care este indicată în manualul de utilizare al tractorului.

Dacă dispozitivul montat în spate (G_H) este mai ușor decât greutatea de echilibrare minimă din spate ($G_{H \min}$), atunci este necesar ca greutatea dispozitivului montat în spate să fie mărită până cel puțin la valoarea greutateii de echilibrare minime.

Calculul greutateii reale totale G_{tat}

$$G_{\text{tat}} = (G_V + T_L + G_H)$$

Înscrieți în tabel greutatea totală calculată precum și greutatea totală care este indicată în manualul de utilizare al tractorului.

Calculul sarcinii reale aplicate pe osia din spate $T_{H \text{tat}}$

$$T_{H \text{tat}} = (G_{\text{tat}} - G_{V \text{tat}})$$

Înscrieți în tabel sarcina reală aplicată pe osie precum și sarcina admisibilă aplicabilă pe osie care este indicată în manualul de utilizare al tractorului.

Capacitatea de susținere a pneurilor

Înscrieți în tabel valoarea dublă (două pneuri) a capacității de susținere a pneurilor (a se vedea, de exemplu, documentația fabricantului pneurilor).

Tabel cu sarcinile aplicate pe osie:

	Valoarea reală rezultată din calcul	Valoarea admisibilă indicată în manual de utilizare	Capacitatea dublă de susținere a pneurilor (două pneuri)
Valoarea greutateii de echilibrare minime față/spate	<input type="text"/> kg	—	—
Greutate totală	<input type="text"/> kg	≤ <input type="text"/> kg	—
Sarcina aplicată pe osia din față	<input type="text"/> kg	≤ <input type="text"/> kg	≤ <input type="text"/> kg
Sarcina aplicată pe osia din spate	<input type="text"/> kg	≤ <input type="text"/> kg	≤ <input type="text"/> kg

Este necesar ca pe tractor să fie aplicată greutatea de echilibrare minimă, sub forma dispozitivului montat sau a greutateii de balast.

Valorile calculate trebuie să fie mai mici / sau egale decât valorile admise.

6 Transportarea fără tractor

6.1 Instrucțiuni referitoare la siguranță

Înainte de transportarea mașinii, respectați următoarele indicații:

- Este permisă transportarea fără tractor a mașinii numai având containerul golit.
- Este permisă efectuarea lucrărilor numai de către persoane potrivite, instruite și autorizate în mod explicit.
- Utilizați mijloace de transport și dispozitive de ridicat adecvate (de ex. macara, stivuitor, cărucior de ridicat, harnașamente din curele...).
- Stabiliți din timp traseul de transport și îndepărtați posibilele obstacole.
- Reverificați capacitatea de funcționare a tuturor dispozitivelor de siguranță și transport.
- Asigurați corespunzător toate locurile generatoare de pericol chiar dacă acestea există numai pentru un timp scurt.
- Persoana responsabilă pentru transport trebuie să asigure un transport corespunzător.
- Persoanele neautorizate trebuie să stea la distanță față de calea de transport. Blocați accesul în zonele respective!
- Transportați mașina cu atenție și manipulați-o cu grijă.
- Acordați atenție centrului de greutate! Dacă este necesar, reglați lungimile curelelor astfel încât mașina să fie suspendată în poziție dreaptă în mijlocul de transport.
- Transportați mașina la locul de amplasare pe cât posibil pe deasupra solului.

6.2 Încărcare și descărcare, parcare

1. Determinați greutatea mașinii.
Pentru aceasta, verificați datele de pe plăcuța fabricii.
Dacă este cazul, aveți în vedere greutatea echipamentelor speciale.
2. Ridicați cu precauție mașina, folosind un dispozitiv de ridicare adecvat.
3. Așezați cu precauție mașina pe platforma de încărcare a vehiculului de transport, respectiv pe un teren stabil.

7 Punerea în funcțiune

7.1 Preluarea mașinii

La preluarea mașinii verificați completitudinea livrării.

Modelul de serie cuprinde:

- 1 mașină de împrăștiat îngrășăminte minerale prin aruncare din seria AXIS H EMC,
- 1 manual de utilizare AXIS H EMC,
- 1 tabel pentru operațiunea de împrăștiere (pe hârtie sau CD),
- 1 set probă de calibrare constând din jgheab și calculator,
- Bară de ghidare inferioară și superioară
- 1 disc aruncător (corespunzător comenzii de livrare).
- 1 Amestecător
- Grilajul de protecție din container
- 1 sistem de comandă al mașinii ISOBUS

Vă rugăm să controlați și echipamentele speciale comandate suplimentar.

Verificați dacă s-au produs deteriorări în timpul transportului sau dacă lipsesc componente. Cereți transportatorului să confirme deteriorările apărute în timpul transportului.

NOTĂ

La preluarea mașinii, verificați fixarea rigidă și corectă a componentelor atașate. Discul aruncător din dreapta și discul aruncător din stânga trebuie să fie montate corespunzător, privind în direcția de mers.

În caz de dubiu vă rugăm să vă adresați direct distribuitorului sau direct fabricii.

7.2 Cerințe pentru tractor

Pentru utilizarea în condiții de siguranță și conform destinației a mașinii din seria AXIS H EMC, este necesar ca tractorul să îndeplinească condițiile necesare mecanice, hidraulice și electrice.

- Alimentare ulei: **max. 210 bari**, supapă cu acționare simplă sau dublă (în funcție de dotare)
- Capacitate hidraulică în funcție de tipul mașinii: **45 - 65 l/min**, sistem de debit constant sau de detectare a sarcinii
- Retur liber **min. NW 18 mm**,
- Tensiune de bord: **12 V**,
- Tijă în trei puncte de categoria II (AXIS H 30.2 EMC).
- Tijă în trei puncte de categoria III (AXIS H 50.2 EMC).

7.3 Atașarea mașinii la tractor

7.3.1 Condiții prealabile

⚠ PERICOL



Pericol de moarte din neatenție sau operare eronată

Există pericolul de moarte prin strivire cu pentru persoanele care staționează între tractor și mașină atunci când acestea se deplasează unul către celălalt sau la acționarea sistemului hidraulic.

Este posibil ca atunci tractorul să fie frânat prea târziu, sau să nu fie frânat deloc, din neglijență sau din cauza unei comenzi greșite.

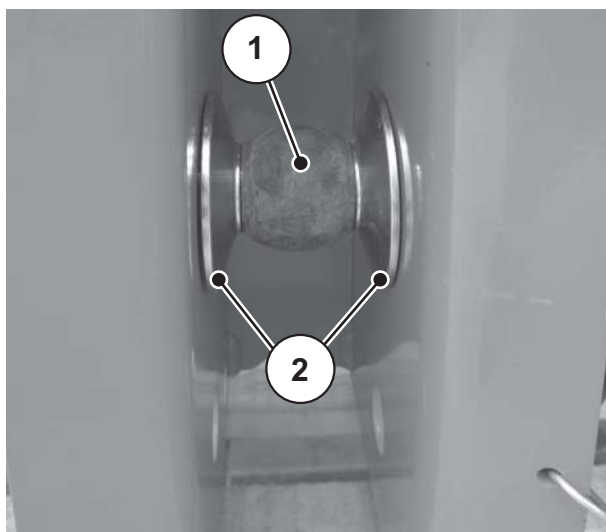
- ▶ Toate persoanele vor fi îndepărtate din zona de pericol a mașinii.

Verificați în special următoarele cerințe:

- Atât tractorul, cât și mașina sunt sigure de exploatare?
- Tractorul îndeplinește cerințele mecanice, hidraulice și electrice?
 - A se vedea [„Cerințe pentru tractor“ la pagina 45.](#)
- Categoriile de atașare ale tractorului și mașinii corespund (eventual cereți consultație de la distribuitorul utilajului)?
- Este poziționată mașina în condiții de siguranță pe un teren plan, stabil?
- Sarcinile pe osii corespund cu calculele prezentate mai sus?
 - A se vedea [„Calculul sarcinii pe osie“ la pagina 39](#)

Poziția discului-distanțier (numai AXIS H 50.2, categoria III)

Atenție la poziția corectă a discului-distanțier care este livrat [2], pe fiecare parte a sferei barei de cuplare [1].



Imagine 7.1: Poziția discului-distanțier în timpul montării mașinii (AXIS H 50.2 EMC, categoria III)

7.3.2 Montarea

⚠ PERICOL**Pericol de moarte din neatenție sau operare eronată**

Există pericolul de moarte prin strivire cu pentru persoanele care staționează între tractor și mașină atunci când acestea se deplasează unul către celălalt sau la acționarea sistemului hidraulic.

Este posibil ca atunci tractorul să fie frânat prea târziu, sau să nu fie frânat deloc, din neglijență sau din cauza unei comenzi greșite.

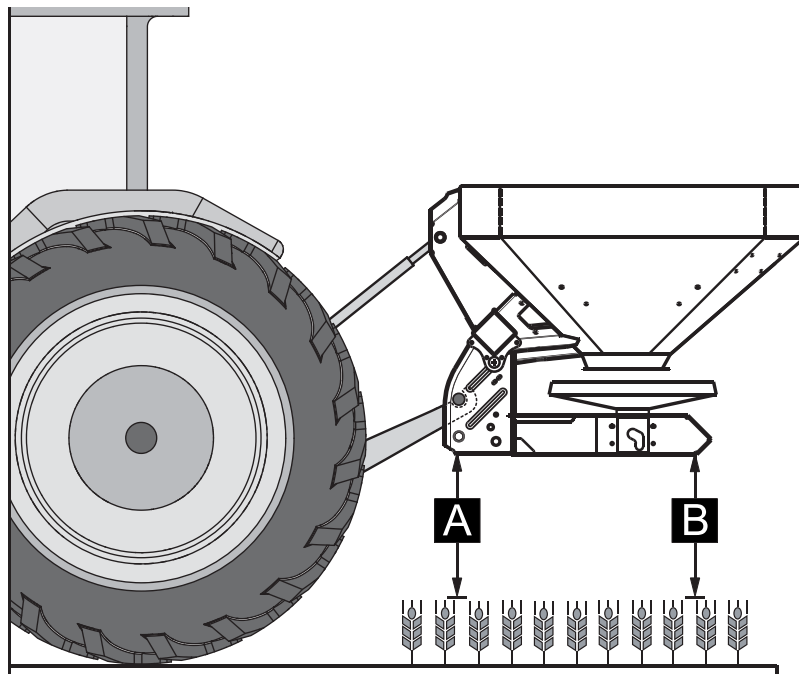
- ▶ Toate persoanele vor fi îndepărtate din zona de pericol a mașinii.

Mașina este atașată la tija cu trei puncte (cricul din spate) a tractorului.

NOTĂ

Pentru fertilizarea normală și fertilizarea întârziată, folosiți **întotdeauna punctele de cuplare de sus** ale mașinii. A se vedea [imagine 7.2](#).

- Punctele de cuplare inferioare de pe mașină pentru bara de cuplare a tractorului sunt prevăzute **numai pentru situații deosebite** în cazul fertilizării întârziată. A se vedea [7.4: Efectuați o reglare preliminară a înălțimii de montare, pagina 51](#).



Imagine 7.2: Poziția de montare

Indicații referitoare la atașare

- **Numai AXIS H 30.2 EMC:** Sistemul de cuplare la un tractor de categoria III se efectuează numai cu o distanță de categoria II. Aplicați bucșa de reducere.
 - Asigurați bolțurile barelor de cuplare inferioare și cuplare cu splinturile rabatabile sau știfturile elastice prevăzute pentru aceasta.
 - Atașați mașina conform indicațiilor tabelul de împrăștiere. Astfel este garantată distribuirea corectă îngrășământului.
 - Evitați pendularea pe direcția față-spate în timpul operațiunii de împrăștiere. Verificați faptul că mașina are un joc lateral mic.
 - Rigidizați brațele barelor de cuplare inferioare ale tractorului cu stâlpi de stabilizare sau cu lanțuri.
1. Porniți tractorul.
 2. Deplasați tractorul către mașină.
 - Încă nu înclichetați cârligului de prindere al barei de cuplare inferioare.
 - Aveți grijă să existe suficient spațiu liber între tractor și mașină pentru conectarea sistemelor de acționare și a elementelor de comandă.
 3. Opriți motorul tractorului. Scoateți cheia din contact.

NOTĂ

Puteți conecta mașina la diferite sisteme hidraulice.

- Sistem hidraulic cu pompă cu curent constant (starea de livrare)
Sistem hidraulic cu pompă de reglare fără racord extern de detectare a sarcinii (regim operare cu ajutorul curentului constant)
- Sistem hidraulic cu pompă de reglare fără racord extern de detectare a sarcinii (Power Beyond)

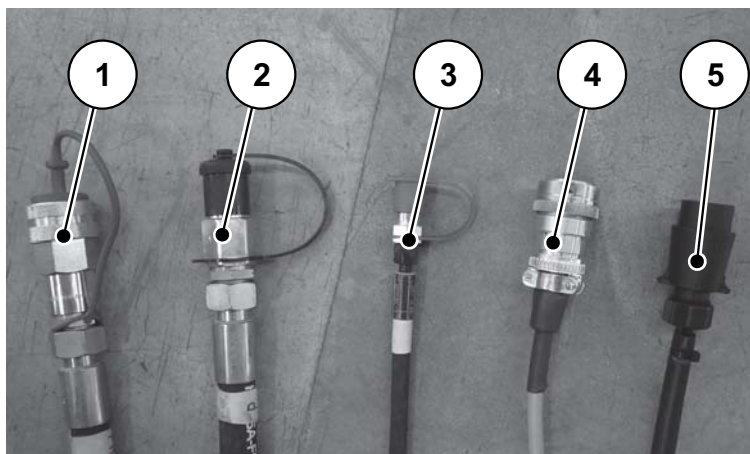


Image 7.3: Conducte de conectare mașină de împrăștiat îngrășămintele prin aruncare

- [1] Retur liber
- [2] Conductă de presiune
- [3] Conductă semnal detectarea sarcinii
- [4] Priză aparat ISOBUS
- [5] Cablu de iluminare

NOTĂ

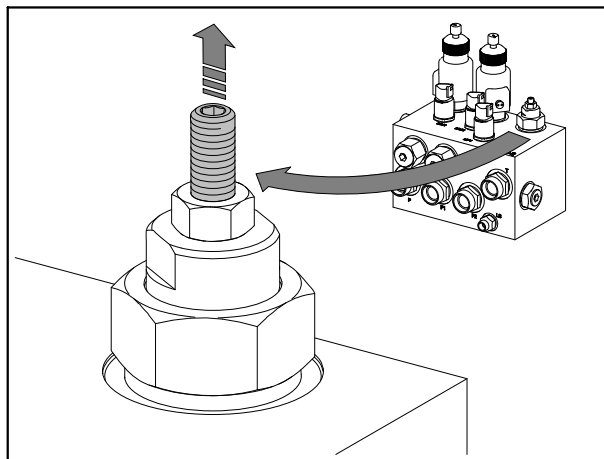
Racordurile conductelor hidraulice sunt adaptate ca și formă. Conectați întotdeauna racordurile adecvate.

Racordurile și capetele de cuplare ale conductelor trebuie să fie curate.

4. Setați regimul de funcționare hidraulic.

a) curent constant (starea de livrare)

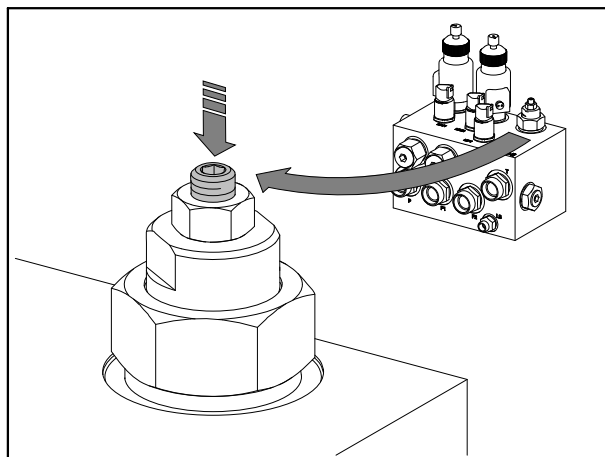
- Conectați returul liber [1] și conducta de presiune [2] cu ștecărul de cuplare BG3 la cuplajele corespunzătoare ale tractorului.
- Șurubul de reglare este rotit în afară pe blocul hidraulic până la opritor.
- Șurubul de reglare este asigurat cu contrapiuliță.
- Conducta de detectare a sarcinii [3] nu este utilizată. Păstrați într-un loc sigur furtunul în locul de stocare a cablurilor mașinii.



Imagine 7.4: Șurubul de reglare scos pe blocul hidraulic pentru KS

b) Regim de detectare a sarcinii (Power Beyond)

- Desfaceți contrapiulița șurubului de reglare de pe blocul hidraulic.
- Strângeți bine șurubul de reglare de pe blocul hidraulic.
- Strângeți bine contrapiulița.
- Reechipați conducta de presiune [2] cu ștecărul de cuplare BG4. Ștecărul de cuplare BG4 este atașat la mașină.
- Conectați returul liber [1], conducta de presiune [2] și conducta de detectare a sarcinii [3] la cuplajele corespunzătoare ale tractorului.



Imagine 7.5: Reglați șurubul de reglare pe blocul hidraulic pentru LS

5. Conectați ștecărul aparatului ISOBUS [4] la priza aparatului ISOBUS din spațiile tractorului.
6. Conectați cablul de iluminare [5].

NOTĂ

Mașina din seria AXIS H EMC este echipată cu o acționare electronică a sertarului.

Acționarea electronică a sertarului este descrisă în manualul de utilizare separat al comenzii electronice. Acest manual de utilizare face parte din comanda electronică.

7. Cuplați cârligul de prindere al barei de cuplare inferioare și bara de cuplare superioară, prin comenzi date din cabina tractorului, la punctele de cuplare prevăzute în acest scop, așa cum este descris în manualul de utilizare al tractorului.

NOTĂ

Din motive de siguranță și comoditate, vă recomandăm să utilizați cârligul de prindere al barei de cuplare inferioare în combinație cu o bară de cuplare superioară hidraulică. A se vedea [imagine 7.2](#).

8. Verificați poziția fixă a mașinii.
9. Ridicați mașina cu precauție la înălțimea de ridicare dorită.
10. Realizați o reglare preliminară a înălțimii de montare, conform tabelului de împrăștiere. A se vedea [7.7.2: Reglaje conform tabelului de împrăștiere.](#) [pagina 61](#).

7.4 Efectuați o reglare preliminară a înălțimii de montare

7.4.1 Siguranță

▲ PERICOL



Pericol de strivire din cauza răsturnării mașinii

În cazul în care, din greșeală, cele două jumătăți ale barei de cuplare superioare sunt rotite complet una față de alta, bara de cuplare superioară nu mai poate prelua forțele de tracțiune ale mașinii. Atunci mașina se poate înclina oblic în față și se poate răsturna.

Persoanele se pot răni grav. Mașina se poate deteriora.

- ▶ Respectați neapărat lungimea maximă de rotire în afară a barei de cuplare superioare, care este indicată de fabricantul tractorului sau al barei de cuplare.
- ▶ Toate persoanele vor fi îndepărtate din zona de pericol a mașinii.

▲ AVERTISMENT



Pericol de rănire din cauza discurilor aruncătoare aflate în rotație.

Piese rotative (arborele cardanic, butucii) pot prinde și trage părți ale corpului sau obiecte. Contactul cu sistemul distribuitor poate produce forfecare, ciupituri sau tăierea unor părți ale corpului.

- ▶ Înălțimea de atașare maximă permisă în față (V) și în spate (H) trebuie să fie neapărat respectată.
- ▶ Toate persoanele vor fi îndepărtate din zona de pericol a mașinii.
- ▶ Nu demontați niciodată cadrul de rejectare care este montat pe container.

Indicații generale înainte de reglarea înălțimii de montare

- Vă recomandăm să alegeți pentru bara de cuplare superioară punctul cel mai înalt de pe tractor, în special în cazul înălțimilor mari de ridicare.

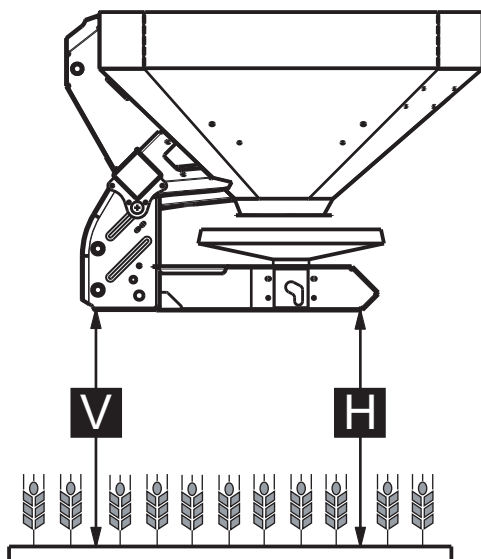
NOTĂ

Pentru fertilizarea normală și fertilizarea întârziată, folosiți **întotdeauna punctele de cuplare de sus** ale mașinii.

- Punctele de cuplare inferioare de pe mașină pentru bara de cuplare a tractorului sunt prevăzute **numai pentru situații deosebite** în cazul fertilizării întârziate.

7.4.2 Înălțimea de atașare minimă permisă în față (V) și în spate (H)

Înălțimea **maximă** permisă de atașare (**V + H**) trebuie să fie măsurată întotdeauna **de la sol** până la marginea inferioară a cadrului.



Imagine 7.6: Înălțimea maximă permisă de atașare V și H în cazul fertilizării normale și al fertilizării întârziate

Înălțimea maximă permisă de atașare depinde de următorii factori:

- Fertilizare normală sau fertilizare întârziată.

Tipul mașinii	Înălțime maximă de atașare			
	în cazul fertilizării normale		în cazul fertilizării normale întârziate	
	V [mm]	H [mm]	V [mm]	H [mm]
AXIS H 30.2 EMC	1040	1040	950	1010
AXIS H 30.2 EMC + W				
AXIS H 50.2 EMC + W	990	990	900	960

7.4.3 Înălțime de atașare A și B conform tabelului de împrăștiere

Înălțimea maximă permisă de atașare din tabelul de împrăștiere (**A și B**) trebuie să fie măsurată întotdeauna pe teren, din zona marginii superioare a **nivelului plantelor** până la marginea inferioară a cadrului.

NOTĂ

Valorile pentru A și B trebuie să fie luate din **Tabelul de împrăștiere**.

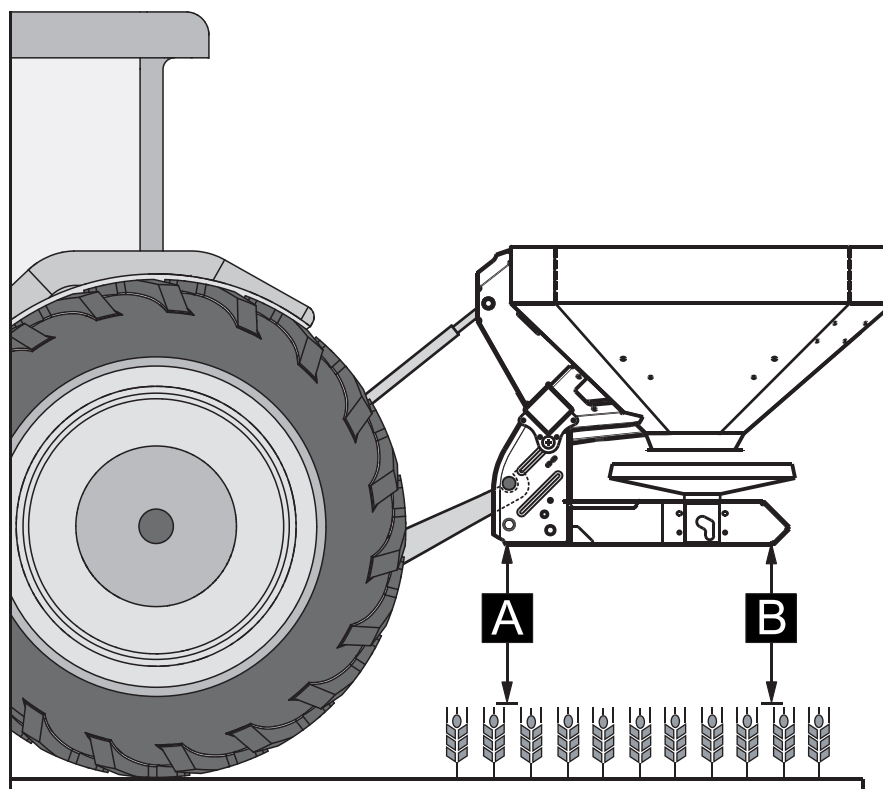
Reglarea înălțimii de atașare în cazul fertilizării normale

Cerințe prealabile:

- Mașina să fie atașată la tractor în punctul de cuplare cel mai înalt al barei de cuplare superioare
- Bara de cuplare inferioară a tractorului să fie atașată pe **punctul de cuplare superior al barei de cuplare inferioare** al mașinii.

Pentru a determina înălțimea de atașare (în cazul fertilizării normale), procedați după cum urmează:

1. Determinați înălțimile de atașare **A și B** (deasupra plantelor) cu ajutorul tabelului de împrăștiere.
2. Adaptați înălțimile de atașare **A și B** plus nivelul plantelor, la înălțimile de atașare maxime permise din față (V) și din spate (H).



Imagine 7.7: Poziția și înălțimea de atașare în cazul fertilizării normale

Sunt valabile, în general, următoarele:

	AXIS H 30.2 EMC, AXIS H 30.2 EMC + W	AXIS H 50.2 EMC + W
A + nivelul plantelor $\leq V$	Max. 1040 mm	Max. 990
B + nivelul plantelor $\leq H$	Max. 1040 mm	Max. 990

3. Dacă, în cazul fertilizării normale, mașina depășește înălțimea maximă de atașare sau dacă înălțimile de atașare A și B nu mai pot fi atinse: Atașați mașina conform valorilor pentru **fertilizare întârziată**.

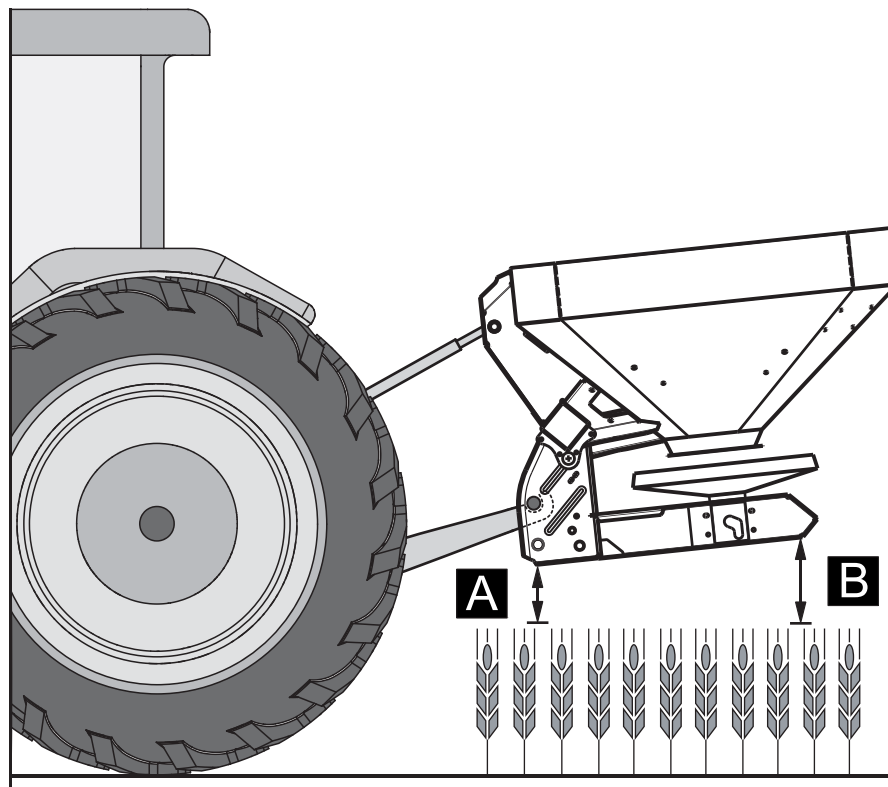
Reglarea înălțimii de atașare în cazul fertilizării întârziată

Cerințe prealabile:

- Mașina să fie atașată la tractor în punctul de cuplare cel mai înalt al barei de cuplare superioare
- Bara de cuplare inferioară a tractorului să fie atașată pe **punctul de cuplare superior al barei de cuplare inferioare** al mașinii.

Pentru a determina înălțimea de atașare (în cazul fertilizării întârziate), procedați după cum urmează:

1. Determinați înălțimile de atașare **A și B** (deasupra plantelor) cu ajutorul tabelului de împrăștiere.
2. Adaptați înălțimile de atașare **A și B** plus nivelul plantelor, la înălțimile de atașare maxime permise din față (V) și din spate (H).



Imagine 7.8: Poziția și înălțimea de atașare în cazul fertilizării întârziată

Sunt valabile, în general, următoarele:

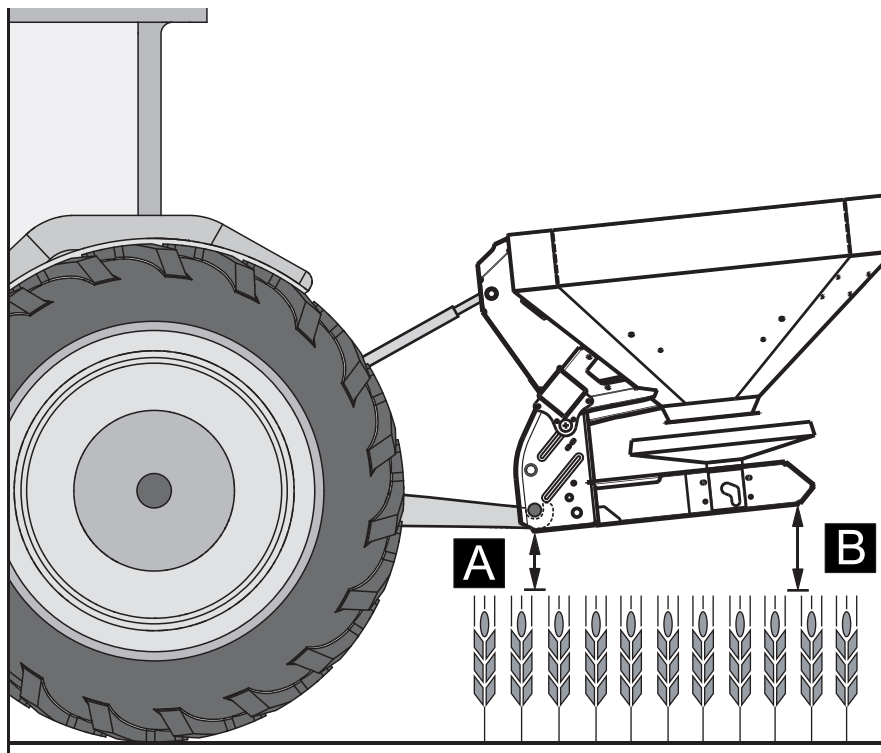
	AXIS H 30.2 EMC, AXIS H 30.2 EMC + W	AXIS H 50.2 EMC + W
A + nivelul plantelor ≤ V	Max. 950 mm	Max. 900
B + nivelul plantelor ≤ H	Max. 1010 mm	Max. 960

3. Dacă totuși înălțimea de ridicare a tractorului nu este suficientă pentru a regla înălțimea de atașare dorită: utilizați punctul de cuplare inferior de la bara de cuplare inferioară a mașinii.

NOTĂ

Asigurați-vă că nu este depășită **lungimea maximă** a barei de cuplare superioare care este specificată de fabricantul tractorului sau al barei de cuplare.

- Respectați indicațiile din manualul de utilizare al fabricantului tractorului sau al barei de cuplare.



Imagine 7.9: Mașina atașată în punctul de cuplare inferior de la bara de cuplare inferioară.

Sunt valabile, în general, următoarele:

	AXIS H 30.2 EMC AXIS H 30.2 EMC + W	AXIS H 50.2 EMC + W
A + nivelul plantelor ≤ V	Max. 950 mm	Max. 900
B + nivelul plantelor ≤ H	Max. 1010 mm	Max. 960

7.5 Bruk trinnet

7.5.1 Siguranța

Atunci când remediați un defect, trebuie să luați în considerare pericolele suplimentare în cazul în care intrați în container.

Utilizați scara cu mare atenție. Lucrați cu mare atenție și fiind cât se poate de conștient de pericole.

În mod deosebit, respectați următoarele indicații:

- Opriți motorul tractorului și așteptați până când toate piesele în rotație ajung la repaos. Scoateți cheia din contact.
- Utilizați scara numai când mașina este coborâtă.
- Urcăți numai când scara este desfăcută.
- Nu vă urcați pe prelata de acoperire a containerului
- Utilizați bara de mână de la prelata de acoperire a containerului.
- Intrați în container numai dacă este gol.

PERICOL



Pericol de rănire din cauza pieselor în mișcare

În container există piese aflate în mișcare

Când se rotește amestecătorul, se pot produce răniri la mâini și la picioare.

- ▶ Opriți amestecătorul.
- ▶ Intrați în container **numai** pentru a remedia un defect.
- ▶ Deschideți grilajul de protecție **numai** pentru a efectua lucrări de întreținere sau în caz de defecțiuni.

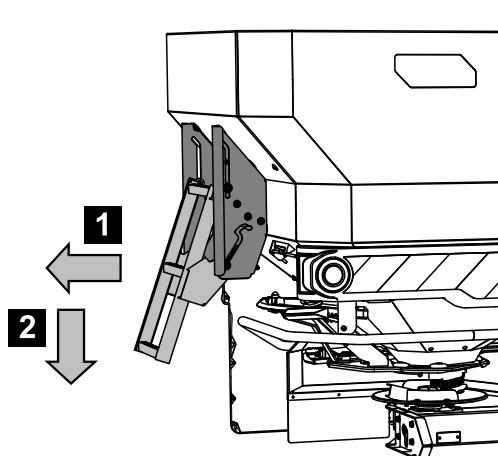
7.5.2 Rabaterea scării

Înainte de rabaterea scării:

- Opriți arborele prizei de putere.
- Opriți motorul tractorului.
- Coborâți distribuitorul de îngrășământ.

Respectați următoarele indicații referitoare la rabaterea scării.

1. Ridicați scara pe treapta de jos și rabateți în sus.
2. Asigurați scara în poziția rabată.



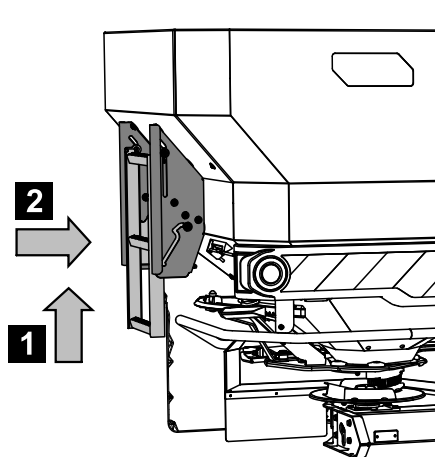
Imagine 7.10: Rabateți scara

7.5.3 Rabateți înapoi scara

Înainte de orice deplasare și în timpul operațiunii de împrăștiere:

- Rabateți înapoi scara.

1. Ridicați scara pe treapta de jos și rabateți spre interior.
2. Asigurați scara în poziția pliată.

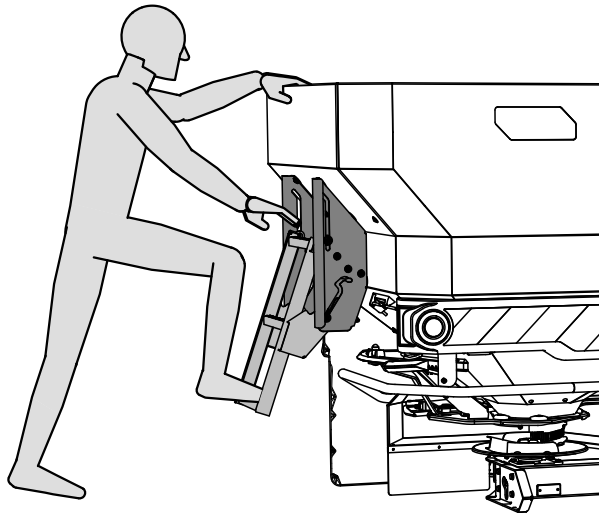


Imagine 7.11: Scara în poziția pliată.

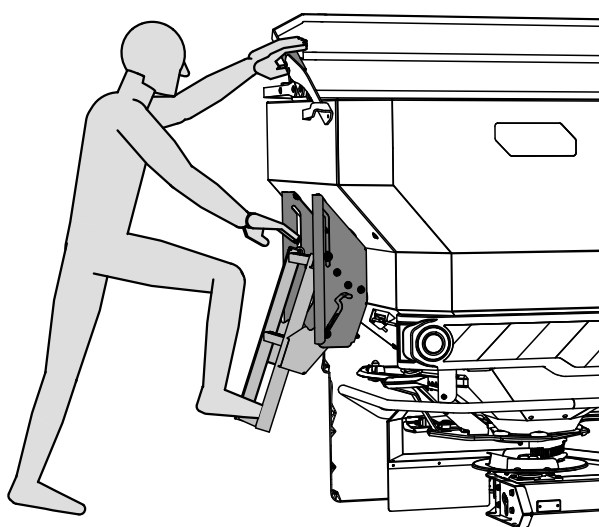
7.5.4 Utilizați scara în condiții de siguranță

Utilizați bara de mână când vă urcați.

- Utilizați numai o scară fixată și rabatată în afară.
- Dacă mașina nu are prelată de acoperire, utilizați peretele lateral al containerului ca bară de mână.
- Dacă mașina are prelată de acoperire, utilizați bara de mână a prelatei de acoperire, pentru a vă urca în condiții de siguranță.



Imagine 7.12: Urcarea fără prelată de acoperire la container.



Imagine 7.13: Urcarea cu prelată de acoperire

7.6 Umplerea mașinii

⚠ PERICOL



Pericol de vătămare datorită motorului în funcțiune

Lucrările la mașină când motorul este în funcțiune pot duce la vătămări grave din cauza sistemului mecanic și datorită îngrășământului care este aruncat.

- ▶ Opriți motorul tractorului.
- ▶ Scoateți cheia din contact.
- ▶ Îndepărtați toate persoanele din zona cu pericol..

⚠ PRECAUȚIE



Dacă se depășește masă totală admisă

Depășirea masei totale admise influențează negativ siguranța exploatării și a circulației vehiculului (mașină și tractor) și poate produce deteriorarea gravă a mașinii și efecte nocive asupra mediului.

- ▶ Înainte de alimentare determinați cantitatea pe care o puteți încărca.
- ▶ Respectați masa totală admisă.

Indicații referitoare la umplerea mașinii

- Umpleți mașina **numai** atunci când este atașată la tractor. Asigurați-vă că tractorul este parcat pe un sol plan, stabil.
- Asigurați tractorul contra deplasării accidentale. Acționați frâna de parcare.
- Opriți motorul tractorului.
- Scoateți cheia din contact.
- Dacă înălțimea de umplere depășește 1,25 m, umpleți mașina folosind utilaje adecvate (de exemplu motostivuitoare, șnecuri transportoare).
- Umpleți mașina până cel mult la înălțimea marginii.
- Verificați nivelul de umplere folosind scara pe care o rabateți sau folosind vizorul din container (în funcție de tipul mașinii).

Scala de nivel de umplere (nu pentru cântărire la împrăștiere)

Pentru verificarea nivelului de umplere, există o scală în container.

Cu ajutorul acestei scale puteți să evaluați cât timp vă mai ajunge cantitatea existentă până când va trebuie să umpleți din nou.

7.7 Utilizarea tabelelor de împrăștiere

7.7.1 Indicații referitoare la tabelul de împrăștiere

Valorile din tabelul de împrăștiere au fost determinate pe instalația de testare RA-UCH.

Materialul de împrăștiat folosit pentru această operațiune a fost furnizat de fabricant sau de către dealer. Experiența arată că materialul de împrăștiat pe care îl aveți la dispoziție - chiar dacă are aceeași denumire - poate prezenta alte proprietăți de împrăștiere datorită condițiilor de transport și depozitare și multor altor factori.

Din această cauză este posibil ca, folosind reglajele indicate în tabele, să rezulte totuși o altă cantitate de împrăștiere și o distribuție de mai slabă calitate a îngrășămintelor.

De aceea, trebuie să respectați următoarele indicații:

- Verificați distribuția îngrășămintelor pe lățimea de lucru cu un set de verificare Praxis (echipament special).
- Utilizați numai îngrășămintele care sunt indicate în tabel.
- Vă rugăm să ne informați dacă din tabel lipsește un anumit tip de îngrășământ.
- Respectați exact valorile pentru reglaj. Chiar și o abatere mică a reglajului poate avea o influență semnificativă asupra profilului de împrăștiere.

Dacă utilizați uree, trebuie să aveți în vedere în special următoarele :

- Ureea, din cauză că este importată, poate prezenta calități și granulații diferite. De aceea, pot fi necesare alte reglaje.
- Ureea are sensibilitate mai mare la vânt și o absorbție mai mare de umiditate decât alte îngrășămintele.

NOTĂ

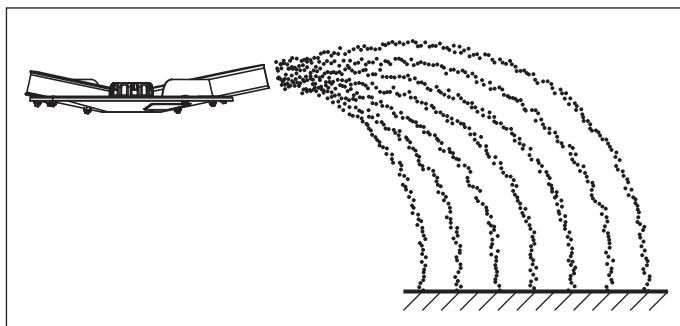
Pentru efectuarea reglajelor corecte pentru împrăștiere, corespunzător îngrășământului utilizat efectiv, este responsabil personalul de operare.

Fabricantul mașinii declară în mod explicit că nu își asumă nici o responsabilitate pentru pagubele colaterale produse din cauza erorilor de împrăștiere.

7.7.2 Reglaje conform tabelului de împrăștiere

În funcție de tipul de îngrășământ, de lățimea de lucru, de cantitatea de extragere, de viteza de deplasare și de modul de aplicare a îngrășământului, trebuie să determinați înălțimea de atașare, punctul de alimentare, reglarea discurilor aruncătoare, tipul de discuri aruncătoare și turația discurilor aruncătoare pentru a avea o operațiune optimă de împrăștiere, folosind **Tabelul de împrăștiere**.

Exemplu pentru împrăștierea în cazul fertilizării normale:



Imagine 7.14: Împrăștierea în cazul fertilizării normale

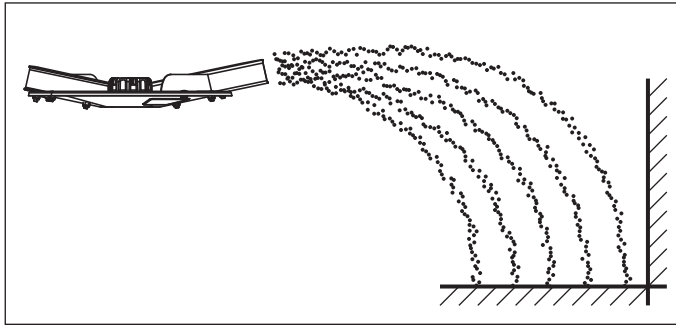
În cazul împrăștierii pentru fertilizare normală, se creează o formă de împrăștiere simetrică. Dacă reglajele distribuitorului de îngrășăminte (a se vedea datele din tabelului de împrăștiere) sunt corecte, atunci îngrășămintele se distribuie uniform.

Parametrii dați:

Tipul de îngrășământ:	KAS BASF
Cantitatea de extragere:	300 kg/ha
Lățimea de lucru:	24 m
Viteza de deplasare:	12 km/h

Conform tabelului de împrăștiere, trebuie să realizați următoarele reglaje la mașină:

- Înălțime de atașare: 50/50 (A = 50 cm, B = 50 cm)
- Punct de alimentare: 6
- Reglarea sertarului de dozare: 180
- Tipul de discuri aruncătoare: S4
- Turație disc aruncător: 900 rot./min.

Exemplu de împrăștiere limitată în cazul fertilizării normale:**Imagine 7.15:** Împrăștiere limitată în cazul fertilizării normale

Dacă are loc împrăștierea limitată, în cazul fertilizării normale, aproape că nicio cantitate de îngrășământ nu ajunge dincolo de marginea câmpului. Dar trebuie să fie acceptat faptul că la marginea câmpului va fi împrăștiată o cantitate mai mică de îngrășământ.

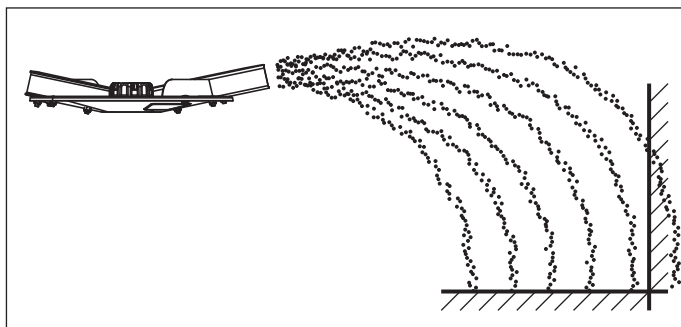
Parametrii dați:

Tipul de îngrășământ:	KAS BASF
Cantitatea. de extragere:	300 kg/ha
Lățimea de lucru:	24 m
Viteza de deplasare:	12 km/h

Conform tabelului de împrăștiere, trebuie să realizați următoarele reglaje la mașină:

- Înălțime de atașare: 50/50 (A = 50 cm, B = 50 cm)
- Punct de alimentare: 6
- Reglarea sertarului de dozare: 180 stânga, 150 dreapta¹
- Tipul de discuri aruncătoare: S4
- Turație disc aruncător: 900 rot./min.
- Turație împrăștiere la limită: 600 rot./min.

1. Pe partea cu împrăștierea limitată se recomandă reducerea cantității de îngrășământ cu 20%.

Exemplu de împrăștiere la margine în cazul fertilizării normale:**Imagine 7.16:** Împrăștiere la margine în cazul fertilizării normale

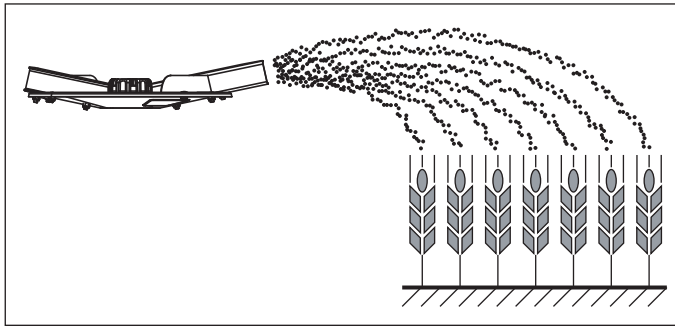
Împrăștierea la margine, în cazul fertilizării normale, este o distribuție a îngrășământului în cadrul căreia o anumită cantitate de îngrășământ ajunge totuși dincolo de marginea câmpului. De aceea, la marginea câmpului, reducerea cantității de îngrășământ împrăștiat va fi mai puțin accentuată.

Parametrii dați:

Tipul de îngrășământ:	KAS BASF
Cantitatea. de extragere:	300 kg/ha
Lățimea de lucru:	24 m
Viteza de deplasare:	12 km/h

Conform tabelului de împrăștiere, trebuie să realizați următoarele reglaje la mașină:

- Înălțime de atașare: 50/50 (A = 50 cm, B = 50 cm)
- Punct de alimentare: 6
- Reglarea sertarului de dozare: 180
- Tipul de discuri aruncătoare: S4
- Turație disc aruncător: 900 rot./min.
- Turație împrăștiere la limită: 600 rot./min.

Exemplu de împrăștiere pe câmp în cazul fertilizării întârziate:**Imagine 7.17:** Împrăștierea în cazul fertilizării întârziate

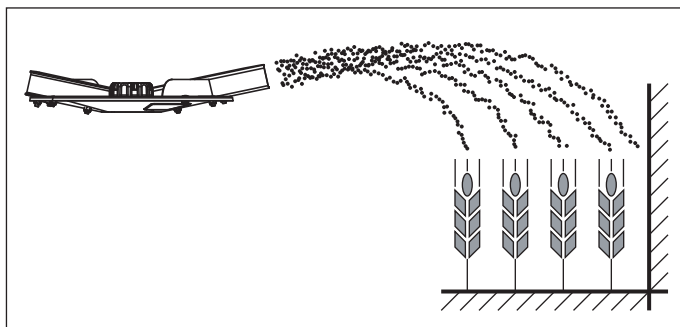
În cazul împrăștierii pentru fertilizare întârziată, se creează o formă de împrăștiere simetrică. Dacă reglajele distribuitorului de îngrășăminte (a se vedea datele din tabelului de împrăștiere) sunt corecte, atunci îngrășămintele se distribuie uniform.

Parametrii dați:

Tipul de îngrășământ:	KAS BASF
Cantitatea. de extragere:	150 kg/ha
Lățimea de lucru:	24 m
Viteza de deplasare:	12 km/h

Conform tabelului de împrăștiere, trebuie să realizați următoarele reglaje la mașină:

- Înălțime de atașare: 0/6 (A = 0 cm, B = 6 cm)
- Punct de alimentare: 6,5
- Reglarea sertarului de dozare: 90
- Tipul de discuri aruncătoare: S4
- Turație disc aruncător: 900 rot./min.

Exemplu de împrăștiere limitată în cazul fertilizării întârziate:**Imagine 7.18:** Împrăștierea în cazul fertilizării întârziate

Dacă are loc împrăștierea limitată, în cazul fertilizării întârziate, aproape că nicio cantitate de îngrășământ nu ajunge dincolo de marginea câmpului. Dar trebuie să fie acceptat faptul că la marginea câmpului va fi împrăștiată o cantitate mai mică de îngrășământ.

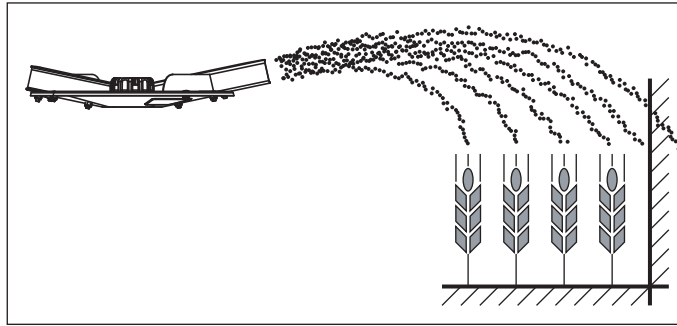
Parametrii dați:

Tipul de îngrășământ:	KAS BASF
Cantitatea. de extragere:	150 kg/ha
Lățimea de lucru:	24 m
Viteza de deplasare:	12 km/h

Conform tabelului de împrăștiere, trebuie să realizați următoarele reglaje la mașină:

- Înălțime de atașare: 0/6 (A = 0 cm, B = 6 cm)
- Punct de alimentare: 6,5
- Reglarea sertarului de dozare: 90 stânga, 72 dreapta¹
- Tipul de discuri aruncătoare: S4
- Turație disc aruncător: 900 rot./min.
- Turație împrăștiere la limită: 600 rot./min.

1. Pe partea cu împrăștierea limitată se recomandă reducerea cantității de îngrășământ cu 20%.

Exemplu de împrăștiere la margine în cazul fertilizării întârziate:**Imagine 7.19:** Împrăștiere la margine în cazul fertilizării întârziate

Împrăștierea la margine, în cazul fertilizării întârziate, este o distribuire a îngrășământului în cadrul căreia o anumită cantitate de îngrășământ ajunge totuși dincolo de marginea câmpului. De aceea, la marginea câmpului, reducerea cantității de îngrășământ împrăștiat va fi mai puțin accentuată.

Parametrii dați:

Tipul de îngrășământ:	KAS BASF
Cantitatea de extragere:	150 kg/ha
Lățimea de lucru:	24 m
Viteza de deplasare:	12 km/h

Conform tabelului de împrăștiere, trebuie să realizați următoarele reglaje la mașină:

- Înălțime de atașare: 0/6 (A = 0 cm, B = 6 cm)
- Punct de alimentare: 6,5
- Reglarea sertarului de dozare: 90
- Tipul de discuri aruncătoare: S4
- Turație disc aruncător: 900 rot./min.
- Turație împrăștiere la limită: 600 rot./min.

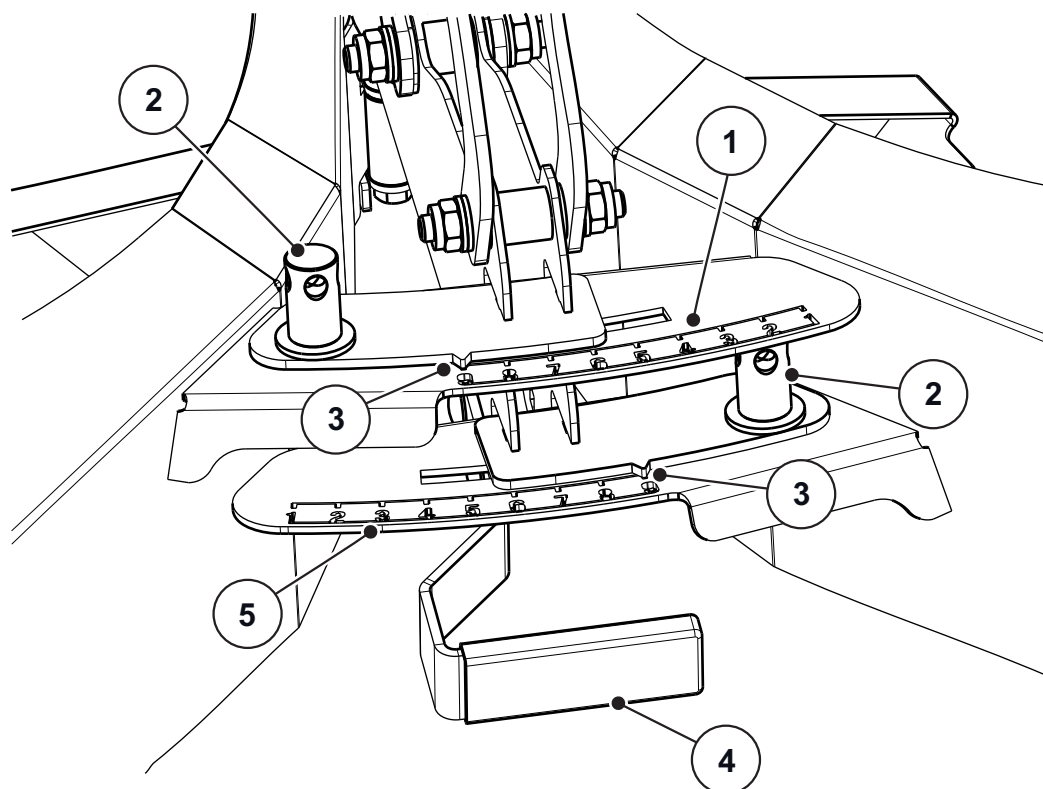
7.8 Reglarea echipamentelor speciale Dispozitivul de împrăștiere limitată GSE

Dispozitivul de împrăștiere limitată este un dispozitiv pentru limitarea împrăștierii (la alegere, pe dreapta sau pe stânga) într-o zonă cuprinsă între cca 0 m și 3 m de la mijlocul ecartamentului tractorului către marginea exterioară a câmpului.

- Închideți sertarul de dozare dinspre marginea câmpului.
- Rabateți în jos dispozitivul de limitare a împrăștierii pentru a realiza împrăștieră limitată.
- Pentru a realiza din nou împrăștieră pe ambele părți, rabateți din nou în sus dispozitivul de limitare a împrăștierii.

NOTĂ

Reglajele pentru dispozitivul de limitare a împrăștierii se referă la **discurile aruncătoare care împrăștie îngrășăminte către interiorul terenului.**



Imagine 7.20: Reglarea dispozitivului de limitare a împrăștierii

- [1] Scara numerică, partea stângă
- [2] Piulița de reglare pentru scara numerică
- [3] Indicator
- [4] Mâner
- [5] Scara numerică, partea dreaptă

1. Notați poziția indicatorului [3] care este prezentată în manual de instalare livrat.
2. Slăbiți piulița de reglare [2] pentru scara numerică, cu ajutorul mantei de reglare cu care este prevăzută mașina.
3. Deplasați scara numerică astfel încât indicatorul să ajungă în dreptul valorii stabilite. Utilizați pentru aceasta mânerul [4].

4. Strângeți piulița de reglare [2] pentru scara numerică, cu ajutorul mantei de reglare cu care este prevăzută mașina.

Corectarea lățimii de aruncare

Datele din manualul de instalare livrat sunt valori orientative. În cazul utilizării unor îngrășăminte de calitate diferită, poate fi necesară corectarea reglajului.

- Pentru **micșorarea** lățimii de aruncare, rotiți mai mult în sensul către discul aruncător.
- Pentru **mărirea** lățimii de aruncare, rotiți mai mult în direcția opusă discului aruncător.

7.8.1 Reglarea regimului de împrăștiere la limită

Regimul de împrăștiere la limită este pregătit corespunzător **sortimentelor de îngrășăminte și lățimii de lucru** pentru lucrările de împrăștiere.

NOTĂ

Valorile de reglare pentru regimul de împrăștiere la limită le găsiți în tabelul de împrăștiere.

Corectarea lățimii de aruncare

Datele din tabelul de împrăștiere sunt valori orientative. În cazul utilizării unor îngrășăminte de calitate diferită, poate fi necesară corectarea reglajului.

- Pentru **micșorarea** lățimii de aruncare, raportat la reglajele din tabelul de împrăștiere: Reduceți **turația de împrăștiere la limită**.
- Pentru **mărirea** lățimii de aruncare, raportat la reglajele din tabelul de împrăștiere: Creșteți **turația de împrăștiere la limită**.
- Pentru **micșorarea** lățimii de aruncare, raportat la reglajele din tabelul de împrăștiere: Selectați **Punct de renunțare anterior**.
- Pentru **mărirea** lățimii de aruncare, raportat la reglajele din tabelul de reglare: Selectați **Punct de renunțare ulterior**.

NOTĂ

Împrăștierea limitată în cazul lățimilor de lucru de 12 - 50 m:

Pentru optimizarea formei de împrăștiere, se recomandă ca să fie redusă cantitatea pe partea cu limitare **cu 20 %**.

7.9 Reglajele în cazul utilizării unor îngrășăminte care nu sunt menționate tabel

Reglajele pentru tipurile de îngrășăminte care nu sunt menționate în tabel le puteți determina cu setul de verificare Praxis (echipament special).

NOTĂ

Pentru a determina reglajele pentru tipurile de îngrășăminte care nu sunt menționate în tabel trebuie să aveți în vedere și manualul de utilizare suplimentar al setului de verificare Praxis.

Pentru o verificare **rapidă** a reglajelor pentru împrăștiere vă recomandăm să efectuați **o deplasare pe teren**.

Pentru o verificare **precisă** a reglajelor pentru împrăștiere vă recomandăm să efectuați **trei deplasări pe teren**.

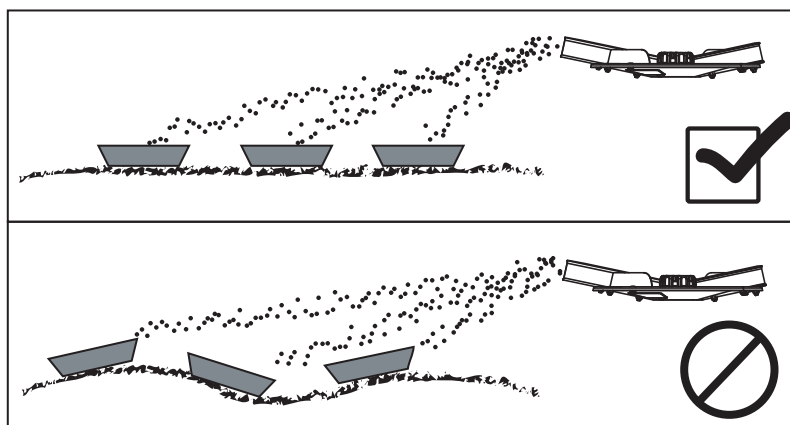
7.9.1 Cerințe și condiții prealabile:

NOTĂ

Cerințele și condițiile prealabile menționate sunt valabile atât pentru o deplasare pe teren cât și pentru trei deplasări pe teren.

Respectați aceste cerințe și condiții prealabile, pentru ca astfel să fie obținute rezultate lipsite de erori.

- Efectuați testele într-o zi cu condiții meteo **fără umiditate, fără vânt** pentru ca astfel rezultatele să nu fie influențate de condițiile meteo.
- Ca teren de testare vă recomandăm un teren care să fie orizontal pe ambele direcții. Traseele de deplasare nu trebuie să prezinte **nicio porțiune** cu **adâncituri** sau **ridicături** prea accentuate, fiindcă atunci se poate produce o modificare a formei de împrăștiere.
- Efectuați testele pe un teren cu iarbă proaspăt cosită sau pe un câmp unde înălțimea plantelor este mică (max. 10 cm).



Imagine 7.21: Poziționarea: vaselor colectoare

- Așezați orizontal vasele colectoare. Dacă vasele colectoare sunt așezate oblic, se pot produce erori de măsurare (a se vedea ilustrația de mai sus).
- Reglați sertarul de dozare din stânga și din dreapta (vezi [8.4: Reglarea cantității care va fi împrăștiată, pagina 79](#)).

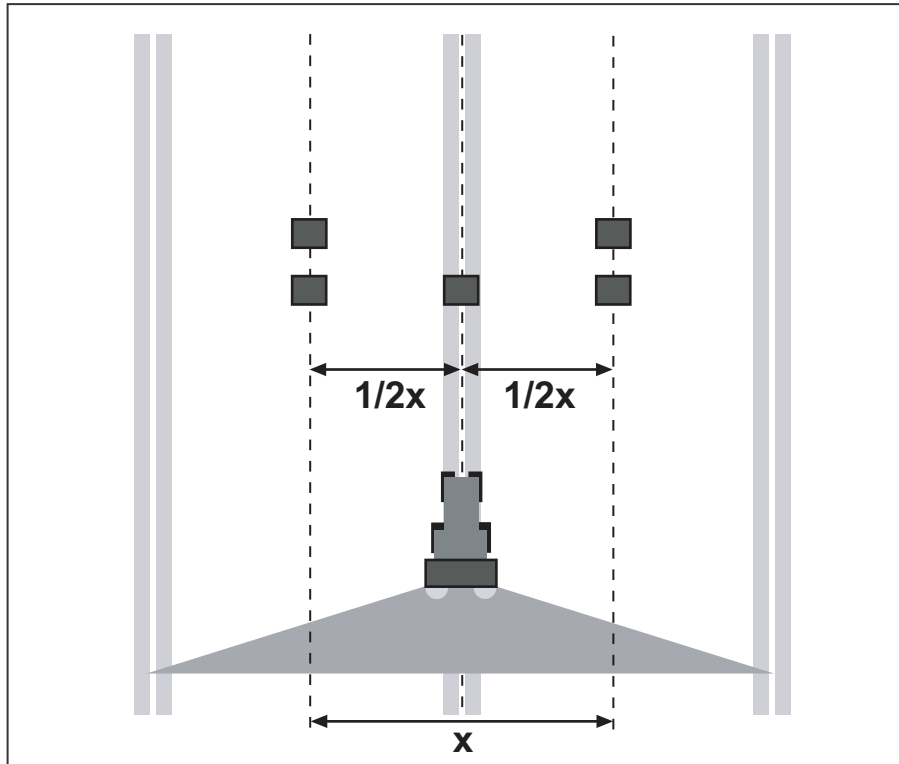
7.9.2 Efectuarea unei deplasări pe teren

Poziționarea:

NOTĂ

Noi recomandăm acest plan de aranjament până la o lățime de împrăștiere de **24 m**. Un plan de aranjament pentru lățimi de împrăștiere mai mari este anexat setului de testare Praxis-Prüfset PPS5.

- Lungimea suprafeței de testare: 60 până la 70 m



Imagine 7.22: Poziționarea pentru o singură deplasare

Pregătirea unei deplasări

- Alegeți din tabelul de împrăștiere un îngrășământ similar și corespunzător rețetei distribuitorului.
- Atașați mașina conform indicațiilor din tabelul de împrăștiere. Aveți grijă ca înălțimea de atașare să aibă ca referință vasele colectoare.
- Verificați completitudinea și starea organelor de distribuție (discuri aruncătoare, aripi aruncătoare, guri de ieșire).
- Amplasați câte două vase colectoare la distanță de **1 m** unul în spatele altuia în zonele de suprapunere (dintre traseele parcurse de tractor) și un vas colector în ecartamentul tractorului (corespunzător [imagine 7.22](#)).

Efectuați testul de împrăștiere, folosind reglajul de deschidere care a fost determinat pentru această operațiune:

- Viteza de deplasare: **3 până la 4 km/h.**
- Deschideți sertarul de dozare la **10 m înainte de** locul cu vase colectoare.
- Închideți sertarul de dozare la circa **30 m după** locul cu vase colectoare.

NOTĂ

Dacă sunt prea mici cantitățile colectate în vase colectoare, trebuie să repetați deplasarea.

Nu trebuie să modificați poziția sertarului de dozare.

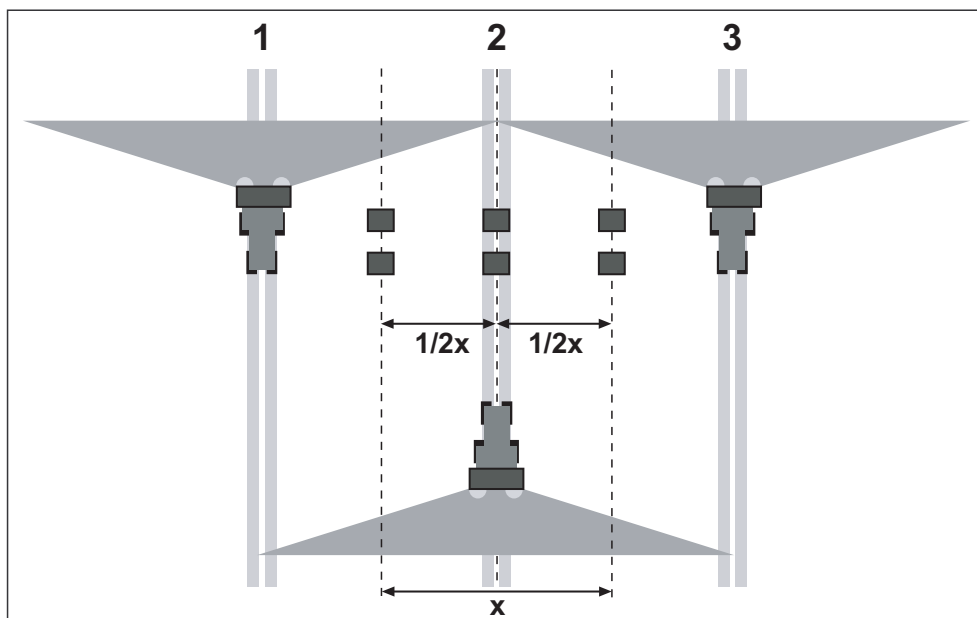
7.9.3 Efectuarea celor trei deplasări pe teren

Poziționarea:

NOTĂ

Noi recomandăm acest plan de aranjament până la o lățime de împrăștiere de **24 m**. Un plan de aranjament pentru lățimi de împrăștiere mai mari este anexat setului de testare Praxis-Prüfset PPS5.

- Lățimea suprafeței de testare: 3 x distanța dintre traseele parcurse de tractor
- Lungimea suprafeței de testare: 60 până la 70 m
- Cele trei trasee parcurse de tractor trebuie să fie paralele. Dacă se efectuează testele fără trasee aliniate pe rânduri, este necesar ca traseele de parcurs să fie măsurate cu ruleta și să fie marcate (de exemplu, cu țărugi).



Imagine 7.23: Poziționarea pentru trei deplasări

Pregătirea celor trei deplasări

- Alegeți din tabelul de împrăștiere un îngrășământ similar și corespunzător reglajului distribuitorului.
- Atașați mașina conform indicațiilor din tabelul de împrăștiere. Aveți grijă ca înălțimea de atașare să aibă ca referință vasele colectoare.
- Verificați completitudinea și starea organelor de distribuire (discuri aruncătoare, aripi aruncătoare, guri de ieșire).
- Amplasați câte două vase colectoare la distanță de **1 m** unul în spatele altuia în zonele de suprapunere și un vas colector în mijlocul ecartamentului tracto-ului (corespunzător [image 7.23](#)).

Efectuați testul de împrăștiere, folosind reglajul de deschidere care a fost determinat pentru această operațiune:

- Viteza de deplasare: **3 - 4 km/h**.
- Parcurgeți succesiv traseele 1 până la 3.
- Deschideți sertarul de dozare la **10 m înainte de** locul cu vase colectoare.
- Închideți sertarul de dozare la circa **30 m după** locul cu vase colectoare.

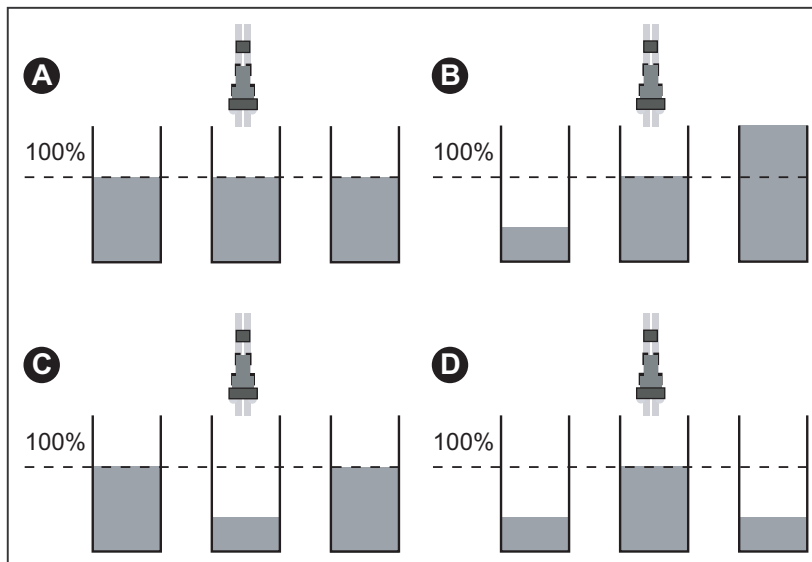
NOTĂ

Dacă sunt prea mici cantitățile colectate în vase colectoare, trebuie să repetați deplasarea.

Nu trebuie să modificați poziția sertarului de dozare.

7.9.4 Evaluați rezultatele și, dacă este cazul, efectuați corectările

- Se toarnă împreună conținutul vaselor colectoare așezate unul după celălalt și se toarnă din partea stângă în cilindrii de măsurare.
- Se determină calitatea distribuției pe direcție transversală observând nivelul de umplere obținut la cei trei cilindrii de măsurare.



Imagine 7.24: Rezultatele posibile ale deplasării de probă.

- [A] În toți trei cilindrii de măsurare există aceeași cantitate.
- [B] Distribuția îngrășământului este nesimetrică.
- [C] Prea mult îngrășământ în zona de suprapunere
- [D] Prea puțin îngrășământ în zona de suprapunere.

Exemple pentru corectarea reglajelor distribuitorului de îngrășăminte

Rezultatul testelor	Distribuirea îngrășământului	Măsurile de luat, verificare
Cazul A:	Distribuire uniformă (abaterea permisă ± 1 gradație)	Reglaje sunt corecte
Cazul B:	Cantitatea de îngrășământ scade de la dreapta către stânga (sau invers).	Pe stânga și pe dreapta sunt reglate aceleași punctele de alimentare?
		Reglarea sertarelor de dozare din stânga și din dreapta este identică?
		Distanțele dintre traseele parcurse sunt egale?
		Traseele parcurse sunt paralele?
	În timpul măsurătorii a bătut un vânt puternic?	
Cazul C:	Prea puțin îngrășământ în mijloc.	Selectați un punct de alimentare (AGP) în avans (de exemplu, modificați punctul AGP de la 5 la 4)
Cazul D:	Prea puțin îngrășământ în zona de suprapunere.	Selectați un punct de alimentare (AGP) întârziat (de exemplu, modificați punctul AGP de la 8 la 9).

8 Regim de împrăștiere

⚠ PERICOL



Pericol de vătămare datorită motorului în funcțiune

Lucrările la mașină când motorul este în funcțiune pot duce la vătămări grave din cauza sistemului mecanic și datorită îngrășământului care este aruncat.

- ▶ Opriți motorul tractorului.
- ▶ Scoateți cheia din contact.
- ▶ Îndepărtați toate persoanele din zona cu pericol..

8.1 Indicații generale referitoare la regimul de împrăștiere

A fost îndeplinită condiția preliminară pentru un profil de împrăștiere ireproșabil prin tehnica și construcția modernă a mașinii noastre și prin teste costisitoare, constante pe partea proprie de fabrică a instalației de verificare.

Deși mașinile noastre sunt produse cu grijă, chiar și la utilizări conforme cu destinația nu se pot exclude abateri în extragere sau alte defectiuni.

Cauze pentru aceasta pot fi:

- Modificările proprietăților fizice ale îngrășământului (de ex. distribuția diferită a mărimii granulelor, densității diferite, forma și suprafața granulelor, bălțuire, sigilare, umiditate)
- Îngrășământ sub formă de bulgări și umed
- Obturări sau formarea de punți (de ex. din cauza corpurilor străine, umidității sau a îngrășămintelor nepotrivite)
- Deviația cauzată de vânt (în caz de viteze ridicate ale vântului întrerupeți activitatea de împrăștiere)
- Teren cu denivelări
- Uzarea pieselor de uzură
- Deteriorări din cauza acțiunilor exterioare
- Curățare și îngrijire împotriva coroziunii defectuoasă
- Turații ale acționării și viteze de deplasare incorecte
- Reglare incorectă a mașinii

Acordați atenție exact la reglările mașinii. Chiar și o reglare incorectă foarte mică poate avea o influență semnificativă asupra profilului de împrăștiere. Din această cauză verificați înainte de fiecare utilizare și în timpul utilizării mașinii dumneavoastră funcționalitate corectă și exactitate de extragere suficientă.

Sortimentele de îngrășământ deosebit de dure (de ex. nitrocalcar, oxid de magneziu) cresc uzura.

Utilizați întotdeauna grilajul de protecție livrat pentru a evita obturări de ex. din cauza corpurilor străine sau bulgărilor de material de împrăștiere.

Solicitarea de despăgubire a altor daune în afara celor produse la mașina de împrăștiat îngrășămintele minerale prin aruncare AXIS H EMC este exclusă.

În plus, aici este inclusă și excluderea responsabilității pentru daune secundare, din cauza erorilor de împrăștiere.

8.2 Instrucțiuni referitoare la operațiunea de împrăștiere

Din utilizarea conformă cu destinația a mașinii face parte și respectarea procedurii prevăzute de producător. De aceea, **operațiunii de împrăștiere** îi sunt asociate întotdeauna activitățile de **pregătire** și de **curățare/întreținere**.

- Executați lucrările de împrăștiere conform următoarei desfășurări reprezentate.

Pregătirea

- Atașați mașina de împrăștiere la tractor [Pagina 46](#)
- Închideți sertarul de dozare
- Efectuați o reglare preliminară a înălțimii de montare [Pagina 51](#)
- Umpleți cu îngrășământ. [Pagina 60](#)
- Reglarea cantității care va fi împrăștiată [Pagina 79](#)
- Reglați lățimea de lucru [Pagina 80](#)
 - Alegeți discul aruncător potrivit
 - Reglați punctul de alimentare [Pagina 83](#)

Împrăștierea

- Deplasare la locul unde se efectuează împrăștierea
- Controlați înălțimea de montare [Pagina 83](#)
- Conectați sistemul hidraulic¹
- Activați pornirea discurilor aruncătoare
- Deschideți sertarul și începeți acțiunea de împrăștiere
- Încheiați acțiunea de împrăștiere și închideți sertarul
- Golirea cantității reziduale [Pagina 92](#)

Curățare/Întreținere

- Deschiderea sertarului de dozare
- Detașarea de la tractor a mașinii de împrăștiere
- Curățare și întreținere [Pagina 95](#)

1. În cazul sistemului de detectare a sarcinii, circuitul hidraulic al aparatului atașat se află întotdeauna sub presiune

8.3 Utilizarea tabelelor de împrăștiere

NOTĂ

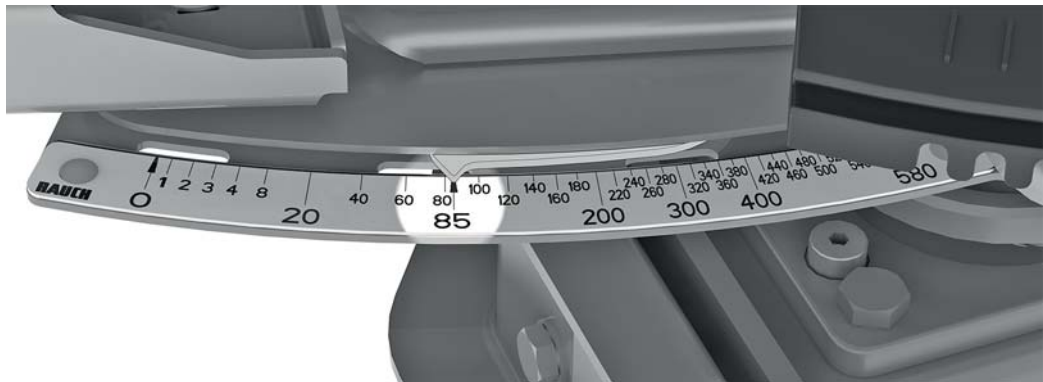
Luați în considerare capitolul [7.7: Utilizarea tabelelor de împrăștiere, pagina 61](#).

8.4 Reglarea cantității care va fi împrăștiată

NOTĂ

Mașina din seria AXIS H EMC dispune de acționare electronică a sertarelor pentru reglarea cantității de împrăștiere.

Acționarea electronică a sertarului de dozare este descrisă în manualul de utilizare separat al comenzii electronice a mașinii. Acest manual de utilizare face parte din comanda electronică a mașinii.



Imagine 8.1: Scală pentru afișarea cantității de împrăștiere

NOTĂ

Cantitatea care va fi împrăștiată se acționează și prin intermediul comenzii electronice a mașinii.

- A se vedea și manualul de utilizare al unității electronice de comandă.

8.5 Reglați lățimea de lucru

8.5.1 Alegerea discului aruncător corect

Pentru realizarea lățimii de lucru, sunt disponibile diferite discuri aruncătoare, în funcție de tipul de îngrășământ.

	S1	S4	S6	S8	S10	S12
Lățimea de aruncare în m	12 - 18	18 - 28	24 - 36	30 - 42	36 - 48	42 - 50
AXIS 30.2 EMC	•	•	•	•		
AXIS 30.2 EMC + W	•	•	•	•		
AXIS 50.2 EMC + W	•	•	•	•	•	•

Pe fiecare disc aruncător se află două aripi aruncătoare diferite, montate fix. Aripile aruncătoare sunt marcate conform tipului lor.

▲ AVERTISMENT



Pericol de rănire din cauza discurilor aruncătoare aflate în rotație.

Piesele rotative (arborele cardanic, butucii) pot prinde și trage părți ale corpului sau obiecte. Contactul cu sistemul distribuitor poate produce forfecare, ciupituri sau tăierea unor părți ale corpului.

- ▶ Înălțimea de atașare maximă permisă în față (V) și în spate (H) trebuie să fie neapărat respectată.
- ▶ Toate persoanele vor fi îndepărtate din zona de pericol a mașinii.
- ▶ Nu demontați niciodată cadrul de rejectare care este montat pe container.

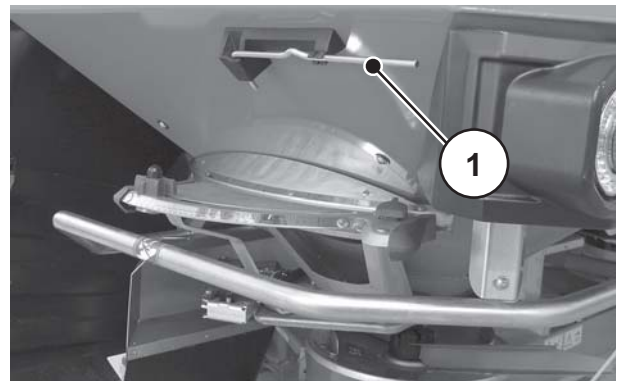
Tipul discului aruncător	Aripi aruncătoare Discul aruncător din stânga	Aripi aruncătoare Discul aruncător din dreapta
S1 VxR plus (stratificat)	S1-L-220-VxR-stânga S1-L-320-VxR-stânga	S1-R-220-VxR-dreapta S1-R-320-VxR-dreapta
S4 VxR plus (stratificat)	S4-L-200 VxR S4-L-270 VxR	S4-R-200 VxR S4-R-270 VxR
S6 VxR plus (stratificat)	S6-L-255 VxR S6-L-360 VxR	S6-R-255 VxR S6-R-360 VxR
S8 VxR plus (stratificat)	S8-L-390 VxR S8-L-380 VxR	S8-R-390 VxR S8-R-380 VxR
S10 VxR plus (stratificat)	S10-L-340 VxR S10/S12-L-480 VxR	S10-R-340 VxR S10/S12-R-480 VxR
S12 VxR plus (stratificat)	S12-L-360 VxR S10/S12-L-480 VxR	S12-R-360 VxR S10/S12-R-480 VxR

8.5.2 Demontați și montați discurile de împrăștiere

⚠ PERICOL**Pericol de vătămare datorită motorului în funcțiune**

Lucrările la mașină când motorul este în funcțiune pot duce la vătămări grave din cauza sistemului mecanic și datorită îngrășământului care este aruncat.

- ▶ Nu trebuie **niciodată** să demontați sau să montați discurile de împrăștiere când motorul este în funcțiune sau când priza de putere se rotește.
- ▶ Opriti motorul tractorului.
- ▶ Scoateți cheia din contact.

Demontați discurile de împrăștiere

[1] Manetă de reglare
(Container direcția stânga)

Imagine 8.2: Manetă de reglare

Pentru ambele părți (stânga și dreapta) procedați după cum urmează.



1. Scoateți maneta de reglare din suport
2. Slăbiți piulița cu pălărie a discului aruncător cu ajutorul manetei de reglare.

Imagine 8.3: Slăbiți piulița cu pălărie

3. Deșurubați piulița cu pălărie.
4. Îndepărtați discul aruncător de pe butuc.
5. Plasați înapoi maneta de reglare pe suportul prevăzut.



Imagine 8.4: Deșurubați piulița cu pălărie

Montați discurile de împrăștiere

Cerințe prealabile:

- Priza de putere și motorul tractorului sunt oprite și asigurate contra conectării accidentale.

Montați pe stânga discul aruncător stâng, privit în sensul de deplasare, și pe dreapta discul aruncător drept, privit în sensul de deplasare. Atenție să nu confundați discul aruncător stâng cu cel drept.

Procedura de montare care urmează este prezentată cu referire la discul aruncător stâng. Pentru montarea discului aruncător drept, efectuați această procedură în mod corespunzător.

1. Așezați discul aruncător stâng pe butucul discului stâng.

Discul aruncător stâng trebuie să se așeze uniform pe butuc (eventual îndepărtați murdăria)

NOTĂ

Știfturile locașurilor pentru discul aruncător sunt poziționate diferit pe partea stânga și dreaptă. Montați discul aruncător corect numai dacă acesta se potrivește exact în locașul pentru discul aruncător.

2. Așezați cu grijă piulița cu pălărie (nu inversați marginea).
3. Strângeți piulița cu pălărie cu circa 38 Nm.

NOTĂ

Piulița cu pălărie are o rasterizare care împiedică desfacerea ei nedorită. Această rasterizare trebuie să fie perceptibilă, iar dacă nu este așa, atunci piulița trebuie să fie înlocuită.

4. Verificați deplasarea liberă între aripile aruncătoare și gura de ieșire rotind cu mâna discul de împrăștiere.

8.5.3 Reglarea punctului de alimentare

NOTĂ

Mașina AXIS H EMC dispune de o reglare electronică a punctului de alimentare. Acționarea electronică a punctului de alimentare este descrisă în manualul de utilizare separat al comenzii electronice a mașinii. Acest manual de utilizare face parte din comanda electronică a mașinii.

Prin alegerea tipului de disc aruncător, stabiliți un anumit domeniu pentru lățimea de lucru. Modificarea punctului de alimentare se folosește pentru o reglare mai exactă a lățimii de lucru și pentru adaptarea la diferite materiale de împrăștiat.

Reglați punctul de alimentare cu ajutorul scalei rotunde de sus.

- **Repoziționarea în direcția unor numere mai mici:** Îngrășământul este aruncat mai devreme. Rezultă un profil de împrăștiere pentru lățimi de lucru mici.
- **Repoziționarea în direcția unor numere mai mari:** Îngrășământul este aruncat mai târziu și mai mult în afară în zonele de suprapunere. Rezultă un profil de împrăștiere pentru lățimi de lucru mai mari.



Imagine 8.5: Centru de reglare punct de alimentare

8.6 Verificați înălțimea de atașare

NOTĂ

Verificați dacă, atunci când containerul este plin, înălțimea de atașare este corectă.

- Luați din tabelul de împrăștiere valorile pentru înălțimea de atașare.
- Respectați înălțimea maximă de atașare.
- A se vedea și [„Efectuați o reglare preliminară a înălțimii de montare“ la pagina 51.](#)

8.7 Reglați turația discului aruncător

NOTĂ

Luați din tabelul de împrăștiere turația corectă a discului aruncător și reglați această valoare la terminalul de operare al mașinii.

8.8 Împrăștiere îngrășământ

8.8.1 Condiții prealabile

Înainte de începerea lucrărilor verificați dacă sunt îndeplinite toate condițiile prealabile pentru împrăștierea sigură și economică.

Respectați în special următoarele aspecte:

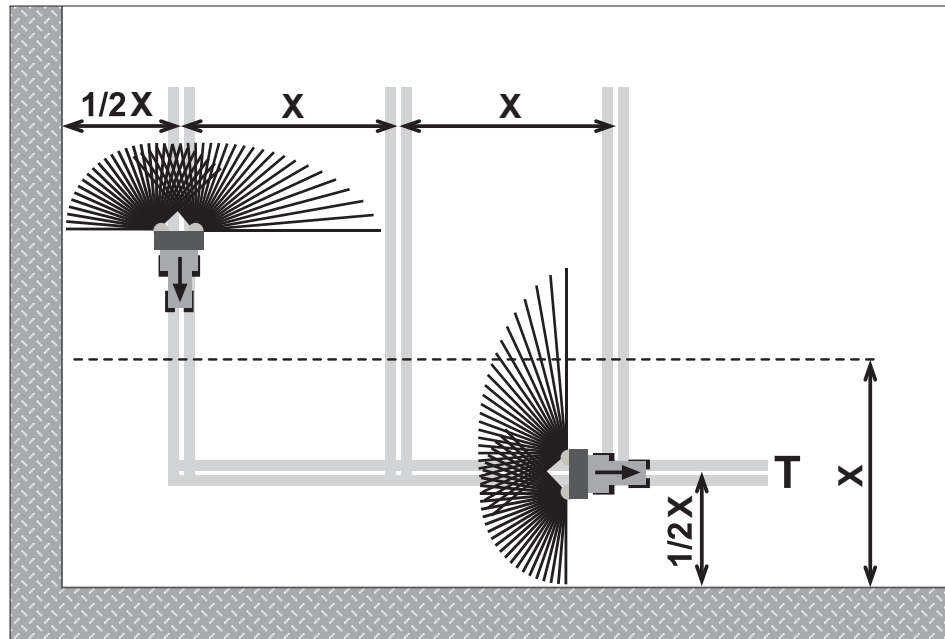
- Sunt sigure de exploatare atât tractorul, cât și mașina?
- Pe mașină sau în domeniul de împrăștiere se află încă persoane? Evacuați-le din zonele periculoase.
- Condițiile de mediu permit o împrăștiere sigură? În special aveți în vedere vitezele prea mari ale vântului.
- Cunoașteți terenul și eventualele zone periculoase?
- Utilizați îngrășământul corect?
- Ați introdus cantitatea de extragere dorită în unitatea de operare în meniul **Setări îngrășământ**?
- Este pornit sistemul hidraulic al tractorului?
 - ▷ Puteți începe activitatea de împrăștiere.

8.9 Împrăștierea în zona de întoarcere a tractorului

Pentru o bună distribuire a îngrășămintelor în zona de întoarcere a tractorului, este absolut necesar să fie stabilite cu exactitate traseele parcurse de tractor.

Împrăștiere limitată

La împrăștiere în zona de întoarcere a tractorului prin regimul de împrăștiere la limită (reducere turație, deplasare punct de renunțare și reducere cantitate).



Imagine 8.6: Împrăștiere limitată

[T] Traseul în zona de întoarcere a tractorului

[X] Lățime de lucru

- Stabiliți traseul în zona de întoarcere a tractorului [T] la o distanță cât jumătate din lățimea de lucru [X] față de marginea câmpului.

Împrăștierea normală în sau în afara traseului din zona de întoarcere a tractorului

NOTĂ

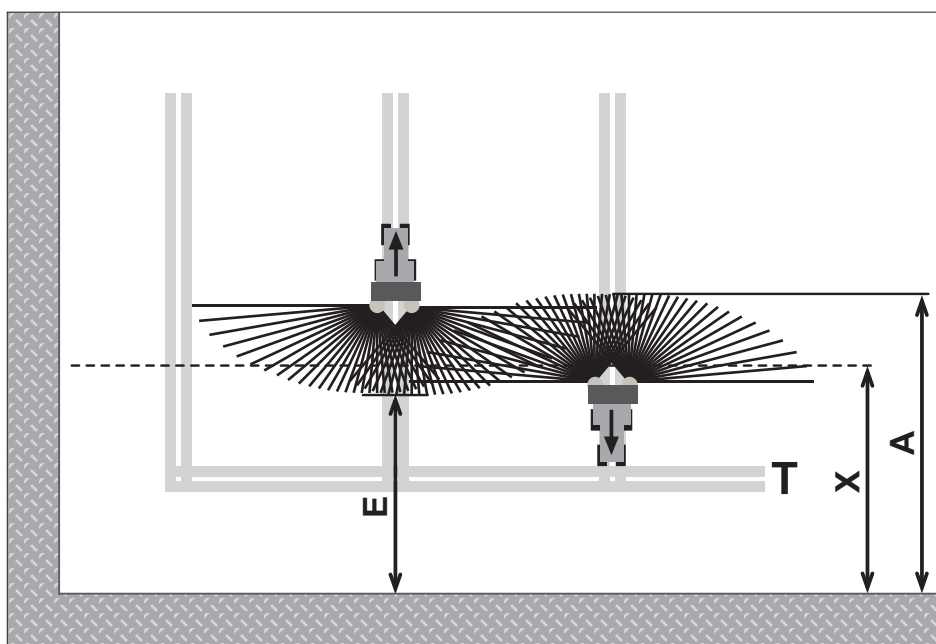
Dacă pentru utilizarea mașinii dvs. folosiți un sistem GPS și o unitate de comandă a mașinii ISOBUS, verificați dacă software-ul sistemului de comandă al mașinii are funcția **OptiPoint**.

Funcția **OptiPoint** calculează punctul optim de pornire și oprire pentru lucrările de împrăștiere de la capătul terenului pe baza setărilor din mașinile de împrăștiat îngrășăminte minerale prin aruncare.

- Puteți sări peste indicațiile din acest paragraf, deoarece funcția **OptiPoint** preia aceste setări.
- Respectați instrucțiunile din manualul de utilizare al unității de operare.

Atunci când realizați din nou împrăștierea îngrășămintelor pe teren după ce ați realizat împrăștierea pe traseele de la capătul terenului:

- deconectați regimul de împrăștiere la limită



Imagine 8.7: Împrăștierea normală

- [A] Capătul evantaiului de împrăștiere în cazul împrăștierii pe traseele de la capătul terenului
- [A] Capătul evantaiului de împrăștiere în cazul împrăștierii pe teren.
- [T] Traseul în zona de întoarcere a tractorului
- [X] Lățime de lucru

Închideți și deschideți sertarele de dozare în timpul deplasărilor de ducere și întoarcere la diferite distanțe față de marginea zonei de întoarcere a tractorului.

Deplasarea dinspre zona de întoarcere a tractorului

- Trebuie să **deschideți**, sertarele de dozare dacă este îndeplinită următoarea condiție:
 - Capătul evantaiului de împrăștiere pe terenul [E] se află aproximativ la o distanță cât jumătate din lățimea de lucru + 4 până la 8 m față de marginea zonei de întoarcere a tractorului.

Tractorul a intrat deja pe teren, până la diferite distanțe, în funcție de lățimea de împrăștiere a îngrășămintelor.

Deplasarea în zona de întoarcere a tractorului

- Trebuie să **închideți cât mai târziu posibil** sertarele de dozare.
 - Momentul ideal este când evantaiul de împrăștiere pe terenul [A] se află aproximativ la o distanță mai mare cu + 4 până la 8 m față de lățimea de lucru [X] a zonei de întoarcere a tractorului.
 - Se poate ca, în funcție de lățimea de împrăștiere a îngrășămintelor, această situație să nu se creeze întotdeauna.
- Ca alternativă, puteți să vă deplasați în afara traseului de întoarcere a tractorului sau să stabiliți un al 2-lea drum de la capătul terenului.

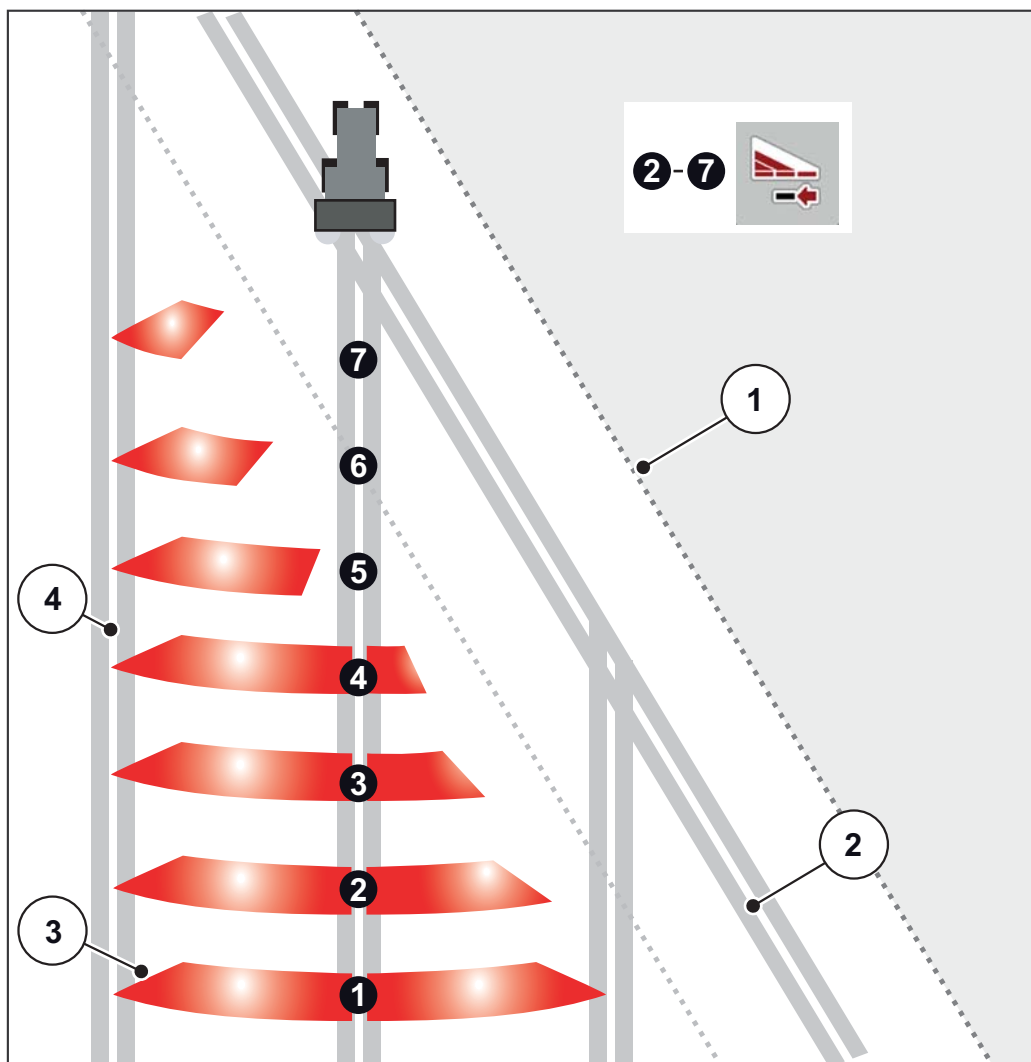
Dacă respectați aceste instrucțiuni veți asigura o operațiune ecologică și cu costuri controlate.

8.10 Împrăștierea având activat sistemul cu lățime parțială (VariSpread)

Cu ajutorul sistemului-asistent de reducere a lățimii de împrăștiere, VariSpread puteți să reduceți de până la patru ori lățimea de împrăștiere și cantitatea de extragere, în paralel. Astfel puteți să împrăștiți cu mare precizie îngrășămintele pe rândurile cu culturi.

NOTĂ

- Fiecare lățime parțială poate fi redusă sau mărită manual, treptat, la 4 trepte.
- Cu ajutorul SectionControl, fiecare lățime parțială din regimul automat poate fi redusă sau mărită aproape continuu cu până la 50 de trepte.
- Comutarea lățimii parțiale este posibilă dinspre exterior spre interior sau din interior spre exterior.



Imagine 8.8: Comandă automată a lățimii parțiale

- [1] Marginea terenului
- [2] Traseul în zona de întoarcere a tractorului
- [3] Evantai de împrăștiere 2 până la 7: Reducerea lățimii parțiale pe latura dreaptă pentru AXIS.2
- [4] Cărare deplasare în câmp

NOTĂ

Mașina VariSpread compatibilă este echipată cu două servomotoare electrice pentru punctul de alimentare. Cu ajutorul sistemului de comandă a mașinii ISO-BUS puteți să stabiliți reglajele pentru lățimi parțiale și să împrăștiți cu precizie îngrășămintele pe rândurile cu culturi în regimul de împrăștiere.

- Mai multe informații despre reglajele posibile pentru lățimi parțiale sunt prezentate în manualul de utilizare al sistemului de comandă electronic (AXIS H ISOBUS).

8.11 Defecțiuni și cauze posibile

▲ AVERTISMENT**Pericol de vătămare atunci când remedierea unui defect este incorectă**

O remediere întârziată sau incorectă a defecțiunii de către un personal insuficient calificat conduce la pericolul unor vătămări corporale grave și la efecte negative asupra mașinii și mediului.

- ▶ Dispuneți **imediat** remedierea defecțiunilor intervenite.
- ▶ Efectuați personal remedierea defecțiunii numai dacă dispuneți de **calificarea** corespunzătoare.

Condiții prealabile pentru remedierea defecțiunilor

- Priza de putere și motorul tractorului sunt oprite și asigurate împotriva porniri accidentale.
- Mașina este așezată pe sol.

NOTĂ

Înainte de a remedia defecțiunile, luați în considerație în special avertizările din capitolul [3: Siguranță, pagina 5](#) și din capitolul [9: Întreținere și mentenanță, pagina 95](#).

Defecțiune	Cauză posibilă/Măsură
O distribuție neuniformă a îngrășământului	<ul style="list-style-type: none"> ● Punctul de alimentare incorect reglat. Corectați reglajul.
Prea puțin îngrășământ în mijloc.	<ul style="list-style-type: none"> ● Verificați aripile aruncătoare, gurile de ieșire și înlocuiți imediat piesele defecte. ● Îngrășământul are suprafață mai netedă decât cea a îngrășământului testat pentru tabelul de împrăștiere. Selectați un punct de alimentare întârziat (de exemplu, modificați de la 4 la 5). ● Turația discului aruncător este prea mică. Corectați reglajul.
Prea mult îngrășământ în zona de suprapunere	<ul style="list-style-type: none"> ● Îngrășământul are suprafață mai aspră decât cea a îngrășământului testat pentru tabelul de împrăștiere. Selectați un punct de alimentare mai în avans (de exemplu, modificați de la 5 la 4). ● Turația discului aruncător este prea mare. Corectați reglajul.

Defecțiune	Cauză posibilă/Măsură
<p>Distribuitoarea dozează pe o parte a cantitate de împrăștiat mai mare.</p> <p>Containerul se golește neuniform în timpul împrăștierii normale.</p>	<p>Formarea de punți deasupra amestecătorului.</p> <ul style="list-style-type: none"> ● Îndepărtați îngrășământul de pe partea respectivă până la nivelul grilajului de protecție. ● Rupeți punțile formate cu ajutorul unei tije de lemn introduse prin găurile grilajului <p>Evacuarea este obturată.</p> <ul style="list-style-type: none"> ● A se vedea obturările la deschiderile de dozare. <p>Amestecător defect.</p> <ul style="list-style-type: none"> ● Îndepărtați îngrășământul de pe partea respectivă până la nivelul grilajului de protecție. ● Fiind deschis sertarul de dozare, loviți cu ajutorul unei tije de lemn introduse prin găurile grilajului și astfel îndepărtați îngrășământul blocat prin deschiderile de dozare. ● Verificați acționarea amestecătorului. A se vedea Capitolul 9.8: Verificați acționarea amestecătorului, pagina 106. <p>Sertarul de dozare este incorect reglat.</p> <ul style="list-style-type: none"> ● Realizați golirea cantității rămase. A se vedea capitolul 8.12: Golirea cantității reziduale, pagina 92. ● Verificați reglarea sertarului de dozare. A se vedea capitolul 9.10: Ajustarea reglării sertarului de dozare, pagina 110.
<p>Alimentare neuniformă a îngrășământului la discul aruncător</p>	<p>Formarea de punți deasupra amestecătorului.</p> <ul style="list-style-type: none"> ● Îndepărtați îngrășământul de pe partea respectivă până la nivelul grilajului de protecție. ● Rupeți punțile formate cu ajutorul unei tije de lemn introduse prin găurile grilajului <p>Evacuarea este obturată.</p> <ul style="list-style-type: none"> ● A se vedea obturările la deschiderile de dozare. <p>Amestecător defect.</p> <ul style="list-style-type: none"> ● Îndepărtați îngrășământul de pe partea respectivă până la nivelul grilajului de protecție. ● Fiind deschis sertarul de dozare, loviți cu ajutorul unei tije de lemn introduse prin găurile grilajului și astfel îndepărtați îngrășământul blocat prin deschiderile de dozare. ● Verificați acționarea amestecătorului. A se vedea Capitolul 9.8: Verificați acționarea amestecătorului, pagina 106.
<p>Discurile aruncătoare trepidează.</p>	<ul style="list-style-type: none"> ● Verificați strângerea și filetul piuliței cu pălărie
<p>Sertarul de dozare se deschide greu sau nu se deschide.</p>	<ul style="list-style-type: none"> ● Sertarele de dozare se deplasează greu. Verificați mobilitatea sertarului, a manetei și a articulației și dacă este cazul îmbunătățiți.
<p>Amestecătorul nu funcționează.</p>	<ul style="list-style-type: none"> ● Verificați acționarea amestecătorului. A se vedea 9.8: Verificați acționarea amestecătorului, pagina 106

Defecțiune	Cauză posibilă/Măsură
<p>Obturări la deschiderilor de dozare din cauza: Bulgări de îngrășământ, material de împrăștiere umed, alte impurități (frunze, paie, resturi de sac)</p>	<ul style="list-style-type: none"> ● Desprindeți obturările. Pentru aceasta: <ol style="list-style-type: none"> 1. Opriți tractorul, scoateți cheia din contact, 2. Deschideți sertarul de dozare, 3. Amplasați dedesubt o cuvă de colectare, 4. Demontați discurile de împrăștiere 5. Curățați evacuarea de jos cu un băț de lemn sau pârghia de reglare și loviți deschiderea de dozare, 6. Îndepărtați corpurile străine din recipient, 7. Montați discurile de împrăștiere, Închideți sertarul de dozare.

8.12 Golirea cantității reziduale

▲ AVERTISMENT



Pericol de rănire cauzat de piesele mașinii aflate în rotație

Piesele rotative (arborele cardanic, butucii pot prinde și trage a părți ale corpului sau obiecte. Atingerea pieselor mașinii aflate în rotație poate produce la contuzii, zgârieturi și striviri.

- ▶ Atunci când mașina funcționează, stați în afara zonei butucului care se rotește.
- ▶ Atunci când arborele cardanic se rotește, trebuie **întotdeauna** să fie acționat sertarul de dozare prin comenzi date de la locul soferului de la tractor.
- ▶ Toate persoanele vor fi îndepărtate din zona de pericol a mașinii.

Pentru păstrarea valorii mașinilor dumneavoastră, goliți imediat containerul după fiecare utilizare.

NOTĂ

Dacă mașina este conectată la un sistem de comandă electronic, apare un mesaj, că punctul de alimentare va fi deplasat temporar în timpul golirii cantității reziduale pe poziția punctului de alimentare 0.

Respectați instrucțiunile din manualul de utilizare al sistemului electronic de comandă.

Indicație pentru o golire completă a cantității reziduale

În cazul golirii normale a cantității reziduale, pot rămâne mici cantități de îngrășământ în mașina de împrăștiat îngrășăminte minerale prin aruncare. Dacă doriți să realizați o golire completă a cantității reziduale (de exemplu, a sfârșitul sezonului, când schițați îngrășământul) procedați după cum urmează:

1. Goliți containerul până când nu mai iese îngrășământ (golirea normală a cantității reziduale).
2. Opriți motorul tractorului și sistemul de comandă al mașinii și asigurați-le împotriva pornirii accidentale. Scoateți cheia de contact a tractorului.
3. Îndepărtați resturile de îngrășământ care mai există în timpul curățării mașinii cu un jet slab de apă; [a se vedea și „Curățarea mașinii“ la pagina 101.](#)

8.13 Parcarea și decuplarea mașinii

Mașina poate fi parcată în condiții de siguranță pe cadru sau pe rolele de parcare (echipament special).

▲ PERICOL



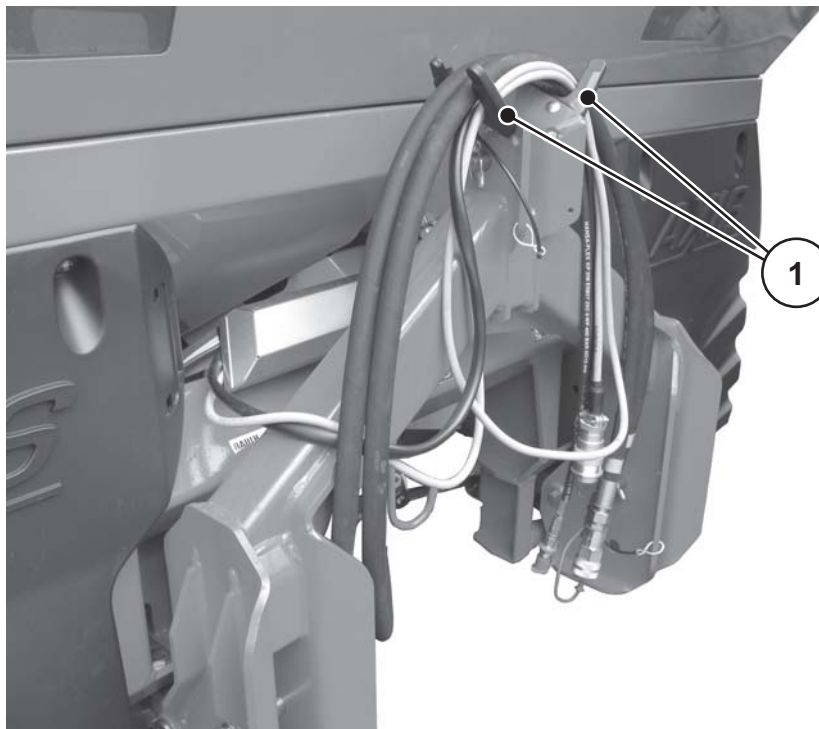
Pericol de strivire între tractor și mașină

Persoanele care staționează în timpul opririi sau al decuplării între tractor și utilajul sunt în pericol de moarte.

- ▶ Toate persoanele vor fi îndepărtate din zona de pericol a mașinii.

Cerințe preliminare pentru așezarea mașinii:

- Parcați mașina numai pe sol plan, stabil.
- Parcați mașina numai având recipientul golit.
- Detensionați punctele de cuplare (barele de cuplare inferioară /superioară) înainte de detașarea mașinii.
- După decuplare, puneți furtunurile hidraulice și cablurile electrice pe suporturile prevăzute pentru acestea.



Imagine 8.9: Așezarea cablurilor și a furtunurilor hidraulice

[1] Suport furtunuri și cabluri

9 Întreținere și mentenanță

9.1 Siguranța

NOTĂ

Respectați indicațiile de avertizare din capitolul [3: Siguranță, pagina 5](#).
Respectați **în special indicațiile** din secțiunea [3.8: Întreținere și mentenanță, pagina 11](#).

În timpul lucrărilor de întreținere și mentenanță trebuie să luați în considerare pericolele suplimentare care nu există în timpul utilizării mașinii.

Executați întotdeauna cu o atenție mărită lucrările de întreținere și mentenanță. Lucrați cu mare atenție și fiind cât se poate de conștient de pericole.

În mod deosebit, respectați următoarele indicații:

- Lucrările de sudură și lucrările la instalația electrică și la instalația hidraulică sunt permise numai personalului calificat.
- În cazul lucrărilor la mașina ridicată există **pericol de răsturnare**. Asigurați mașina prin elemente de sprijinire adecvate.
- Atunci când ridicați mașina cu ajutorul unor dispozitive de ridicare, utilizați întotdeauna **ambele** urechi inelare inele de la container.
- La piesele acționate automat (pârghie de reglare, sertar de dozare) **există pericol de strivire și forfecare**. Din această cauză aveți grijă ca în timpul întreținerii nici o persoană să nu staționeze în zona pieselor acționate.
- Piesele de schimb trebuie să corespundă cel puțin cerințelor tehnice stabilite de către fabricant. Acest lucru este asigurat de piesele de schimb originale.
- Opriți motorul tractorului și așteptați până când toate piesele în mișcare ajung în repaus înainte de toate lucrările de curățenie, întreținere și mentenanță, precum și la remedierea defectelor.
- Din cauza comenzilor pe care mașina le primește de la o unitate de comandă, pot apare pericole din cauza pieselor acționate automat.
 - Întrerupeți alimentarea cu energie electrică dintre tractor și mașină.
 - Deconectați cablul de alimentare cu energie electrică de la baterie.
- **NUMAI în cadrul unui atelier calificat și autorizat** este permisă efectuarea lucrărilor de reparații.

9.2 Piese de uzură și îmbinări cu șurub

9.2.1 Verificare piese de uzură

Piesele de uzură sunt: **Aripile aruncătoare, capul de amestecare, gura de ieșire, furtunurile hidraulice** și toate piesele din material plastic.

Piesele din material plastic, chiar și în cazul unor condiții de utilizare normale, sunt supuse unei îmbătrâniri naturale. Piese din material plastic sunt de exemplu, **dispozitivul de blocare a grilajului, tija de cuplare.**

- Verificați piesele de uzură.

Înlocuiți aceste piese dacă prezintă semne vizibile de uzură, deformări, găuri sau semne de îmbătrânire. În caz contrar vor determina un profil de împrăștiere eronat.

Durata de viață funcțională a pieselor de uzură depinde, printre altele, de materialul de împrăștiere utilizat.

9.2.2 Verificarea îmbinărilor cu șurub

Îmbinările cu șurub sunt strânse și asigurate din fabrică cu momentul de strângere necesar. Vibrațiile și șocurile, mai ales în primele ore de funcționare, pot slăbi îmbinările înșurubate.

- În cazul unei mașini noi, după aproximativ 30 de ore de funcționare verificați cât de fixe sunt toate îmbinările cu șurub.
- Verificați în mod regulat cât de fixe sunt toate îmbinările cu șurub, totuși cel puțin înainte de începerea sezonului de împrăștiere.

Unele componente (de exemplu aripile aruncătoare) sunt montate cu piulițe cu auto asigurare. Utilizați la montarea acestor componente **întotdeauna piulițe noi cu autoasigurare.**

9.3 Verificați îmbinările cu șurub la celulele de cântărire (varianta W)

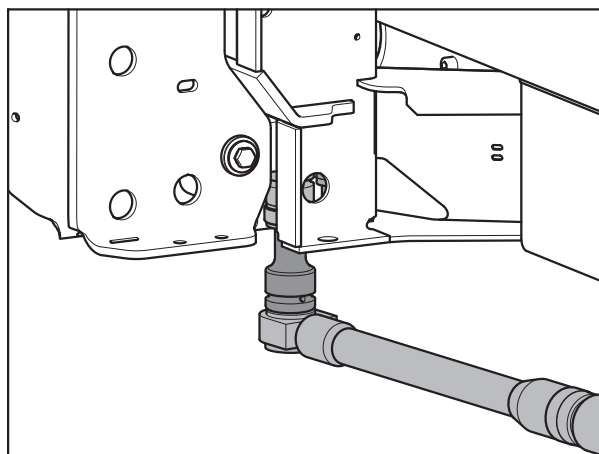
Mașina este echipată cu 2 celule de cântărire și cu o tijă de tracțiune. Acestea sunt fixate cu îmbinări cu șurub.

Verificați, pe ambele părți ale mașinii, îmbinările cu șurub de la celulele de sarcină și bara de tracțiune, pentru a observa dacă sunt bine fixate:

- înainte de fiecare sezon
- dacă este cazul și în timpul sezonului de împrăștiere a îngrășămintelor.

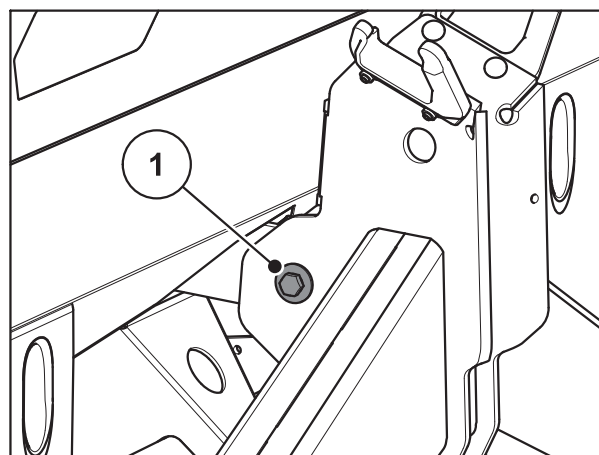
Verificați:

1. Strângeți îmbinările cu șurub folosind o cheie dinamometrică.
(Momentul de strângere = **300 Nm**).



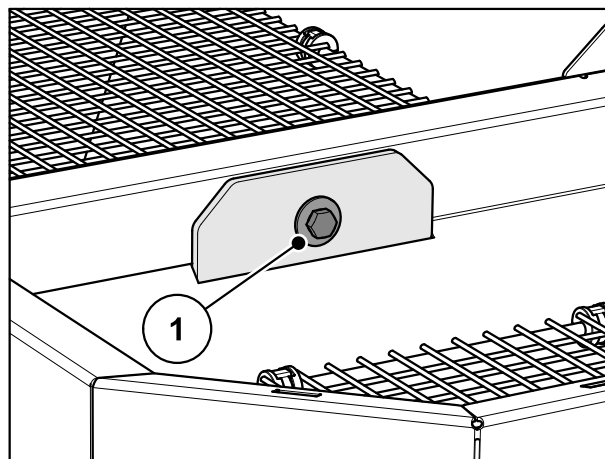
Imagine 9.1: Fixarea celulelor de cântărire (privind în sensul de deplasare, pe stânga)

2. Strângeți îmbinările cu șurub [1] folosind o cheie dinamometrică.
(Momentul de strângere = **65 Nm**).



Imagine 9.2: Fixarea barei de tracțiune pe cadrul de cântărire

3. Strângeți îmbinările cu șurub folosind o cheie dinamometrică.
(Momentul de strângere = **65 Nm**).



Imagine 9.3: Fixarea barei de tracțiune pe cadrul în container

NOTĂ

După strângerea îmbinărilor cu șurub cu cheia dinamometrică, reglați din nou tara sistemului de cântărire. Pentru aceasta, urmați indicațiile din Manual de utilizare al a unității de operare, de la capitolul „Stabilirea tarei de cântărire.”

9.4 Planul de întreținere

În acest capitol sunt specificate activitățile de întreținere.

NOTĂ

Indicații privind lubrifierea și intervalele de lubrifiere găsiți în capitolul [9.14: Plan de lubrifiere, pagina 118](#).

9.4.1 Întreținere

Subansamblu	Activitate	Indicație
Dispozitive de siguranță	Verificare funcțională înainte de plecarea în cursă	Pagina 103
Sistem hidraulic	Verificați cu privire la deteriorări/surgeri	Pagina 113
Îmbinări cu șurub	<ul style="list-style-type: none"> ● Verificați periodic în privința poziției fixe ● Verificați starea ● dacă este necesar, strângeți din nou 	Pagina 96
Piese de uzură	Verificați periodic starea, dacă este cazul, înlocuiți	Pagina 96
Întregul distribuitor de îngrășământ	Curățarea	Pagina 101
Blocarea grilajului de protecție în container	Este disponibil grilajul de protecție? Verificarea funcționalității, dacă este cazul reglați blocarea grilajului de protecție	Pagina 103
Disc aruncător	Verificați starea, dacă este cazul înlocuiți discul aruncător, eventual tratați-l cu agent de protecție anticorozivă	
Aripi aruncătoare	Verificați starea, dacă este cazul înlocuiți aripile aruncătoare, eventual tratați-le cu agent de protecție anticorozivă	Pagina 108
Butucul discului aruncător	Verificați poziția și distanța până la amestecător și, dacă este cazul, corectați-o	Pagina 105
Amestecător	Verificați funcționarea angrenajului excentric, poziția fixă a tijelor bielelor și cu privire la deteriorări, mersul liber și direcția de blocare a capetelor de amestecare, verificați uzura de la paleta colțar de amestecare	Pagina 106

Subansamblu	Activitate	Indicație
Sertar de dozare	Verificați și, dacă este cazul, reajustați orificiul corect al sertarului de dozare, recalibrați punctele de test ale sertarului sistemului de comandă electronic	Pagina 110
Reglarea punctului de alimentare	Verificați și, dacă este cazul, reajustați reglarea corectă a punctului de alimentare, recalibrați punctele de alimentare ale sistemului de comandă electronic	Pagina 112
Aționare angrenaj	Controlați nivelurile de umplere, efectuați schimbul de ulei, verificați senzorul de turație	Pagina 117
Filtru de presiune	Verificați gradul de contaminare al filtrului de presiune, furtunurile hidraulice și îmbinările cu șurub și, dacă este cazul, înlocuiți-le	Pagina 116
Furtunuri hidraulice	Verificați furtunurile hidraulice și îmbinările cu șurub și, dacă este cazul, înlocuiți-le	Pagina 114

9.5 Curățarea mașinii

Pentru păstrarea valorii mașinii dumneavoastră, vă recomandăm să o curățați cu un **jet slab de apă** imediat după fiecare utilizare.

Pentru o curățare mai ușoară, rabateți în sus grilajul de protecție din container (a se vedea capitolul [9.6: Deschideți grilajul de protecție din container, pagina 103](#)).

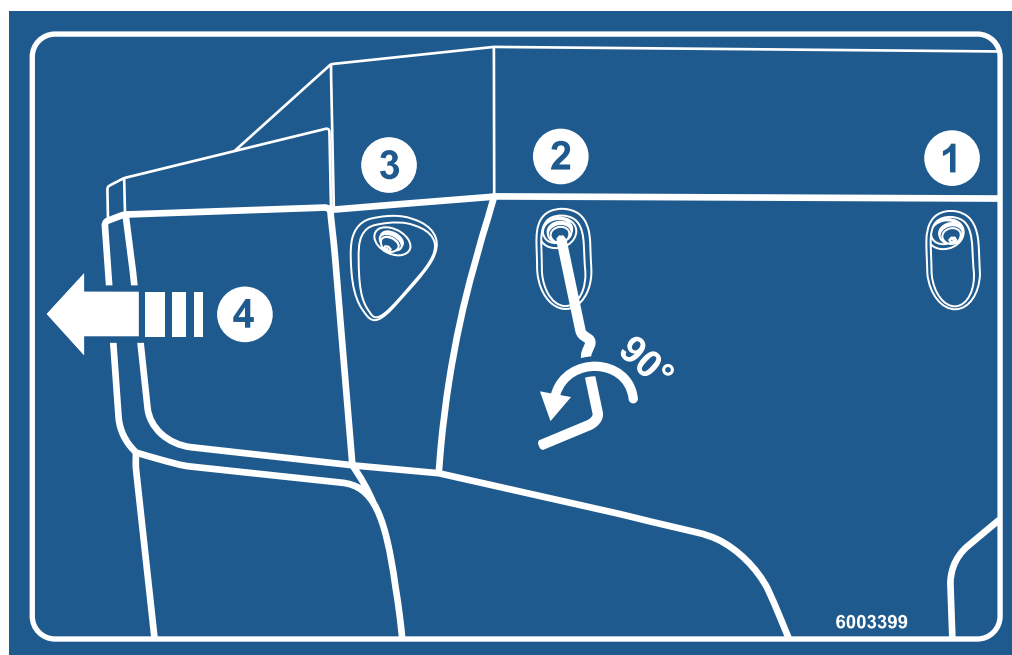
În mod deosebit respectați următoarele indicații referitoare la curățare:

- Curățați canalele de evacuare și zona ghidajului sertarului numai din partea de jos.
- Curățați mașinile murdare de ulei numai în spălătorii cu separatoare de ulei.
- La curățare nu direcționați niciodată jetul de apă de presiune înaltă direct spre pictogramele de avertizare, dispozitivele electrice, componentele hidraulice și lagărele de alunecare.
- Curățați cu atenție sporită componentele hidraulice, precum blocul de comandă, îmbinările cu șurub ale furtunurilor, unitate de transmisie.

9.5.1 Demontarea colectorului de impurități

Pentru curățarea mai ușoară, colectorul de impurități poate fi demontat.

- Utilizați maneta de reglare a mașinii. Vezi [imagine 8.2, Pagina 81](#).



Imagine 9.4: Autocolant cu instrucțiuni colector de impurități

1. Deschideți cele 3 încuietori de siguranță ale colectorului de impurități din stânga și din dreapta.
2. Deplasați colectorul de impurități înspre afară.
3. Așezați colectorul de impurități și păstrați-l în siguranță.

9.5.2 Montarea colectorului de impurități

1. Deplasați colectorul de impurități lateral spre interior, până când se blochează în prindere.
2. Înșurubați cu maneta de reglare a mașinii cele 3 încuietori de siguranță ale colectorului de impurități din stânga și din dreapta.
3. Plasați înapoi maneta de reglare pe suportul prevăzut.

9.5.3 Îngrijirea

După curățare, vă recomandăm să tratați mașina **uscată, în special aripile aruncătoare care au un strat de acoperire, piesele din oțel inoxidabil și componentele hidraulice**, precum blocul de comandă, furtunurile hidraulice și unitatea de transmisie cu un agent ecologic de protecție anticorozivă.

Pentru tratarea locurilor de corodare poate fi comandat un set de lustruire adecvat la comerciantul contractual autorizat.

9.6 Deschideți grilajul de protecție din container

▲ AVERTISMENT

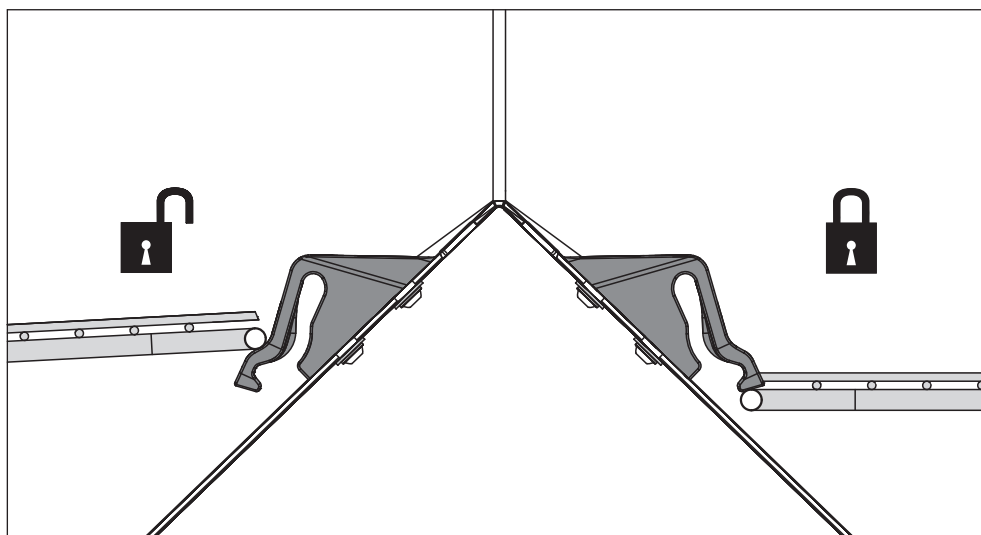
**Pericol de rănire din cauza pieselor în mișcare**

În container există piese aflate în mișcare

La punerea în funcțiune și în timpul funcționării mașinii, se pot produce răniri la mâini și la picioare.

- ▶ Este absolut necesar grilajul de protecție să fie montat și asigurat înainte de punerea în funcțiune.
- ▶ Deschideți grilajul de protecție **numai** pentru a efectua lucrări de întreținere sau în caz de defecțiuni.

Grilajul de protecție din container se blochează automat datorită unui dispozitiv de blocare.

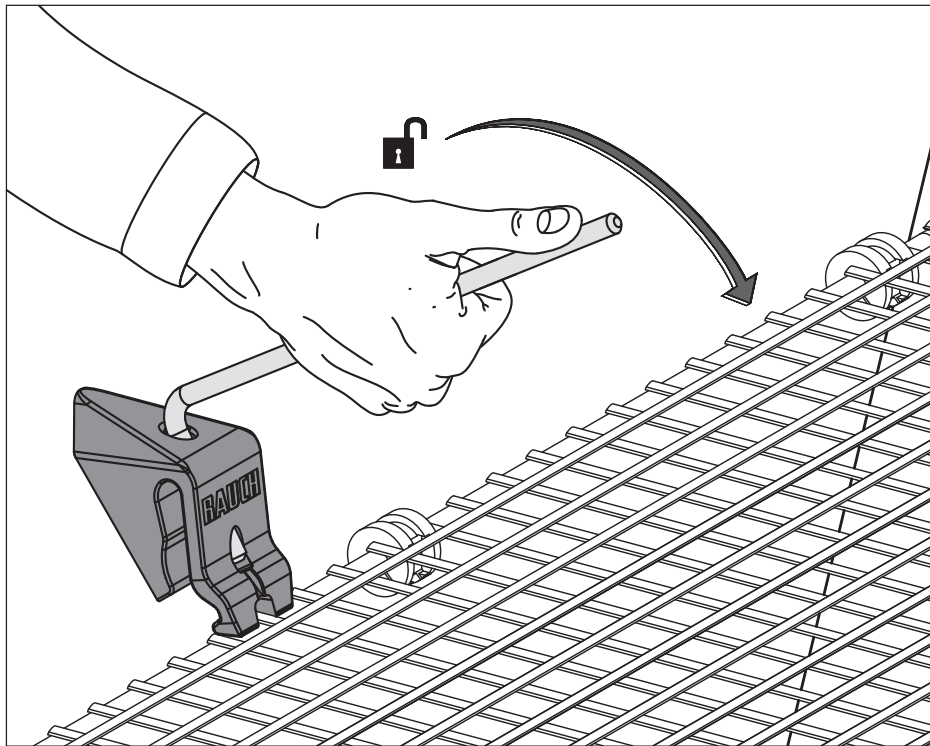


Imagine 9.5: Deschideți / închideți grilajul de protecție din container

Pentru a se evita deschiderea nedorită a grilajului de protecție din container, acesta poate fi deschis numai cu un instrument (de exemplu, cu bara de reglare).

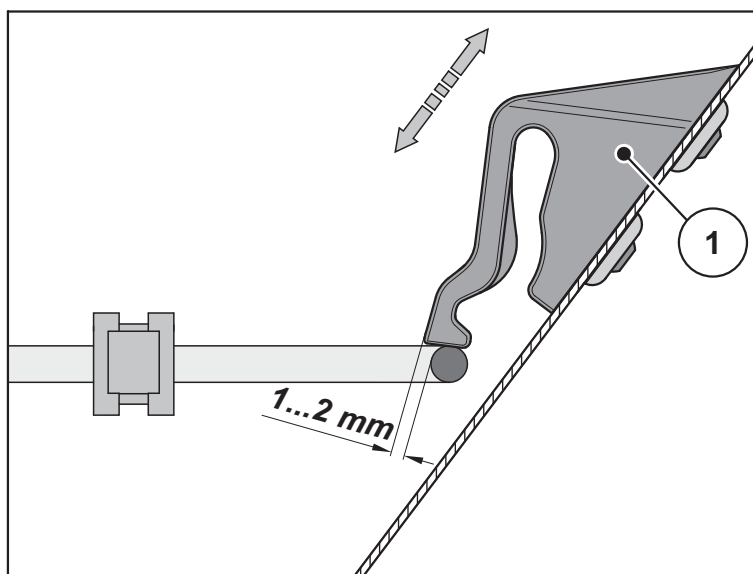
Înainte de a deschide grilajul de protecție:

- Opriți arborele prizei de putere.
- Coborâți mașina
- Opriți motorul tractorului. Scoateți cheia din contact.



Imagine 9.6: Deschideți dispozitivul de blocare a grilajului de protecție

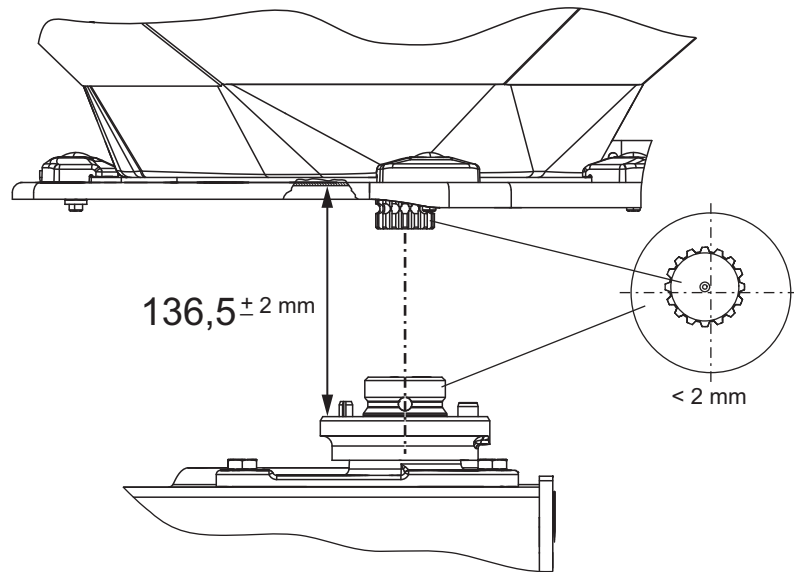
- Efectuați periodic verificarea funcționării dispozitivului de blocare a grilajului de protecție A se vedea imaginea de mai jos:
- Înlocuiți imediat dispozitivul de blocare a grilajului dacă este defect.
- Dacă este necesar, corectați reglajul prin deplasarea în sus/ în jos a dispozitivului de blocare a grilajului [1] (a se vedea imaginea de mai jos).



Imagine 9.7: Tijă de măsurare pentru verificarea funcționării dispozitivului de blocare a grilajului de protecție

9.7 Verificați poziția butucului discului aruncător

Butucul discului aruncător trebuie să fie centrat exact sub amestecător.



Imagine 9.8: Verificați poziția butucului discului aruncător

Cerințe prealabile:

- Discurile de împrăștiere sunt demontate (A se vedea „Demontarea și montarea discurilor de împrăștiere“).

Verificați centrarea:

1. Verificați centrarea butucului discului aruncător și a amestecătorului folosind instrumente adecvate (de exemplu, riglă, echer).
 - ▷ Axa butucului discului aruncător și axa amestecătorului trebuie să fie aliniată. Se permite să existe o abatere de maximum **2 mm** între ele.

Dacă această toleranță este depășită, adresați-vă dealer-ului dvs. sau unui atelier de specialitate.

Verificarea distanței:

2. Măsurați distanța de la marginea superioară a butucului discului aruncător până la marginea inferioară a amestecătorului.
 - ▷ Această distanță trebuie să fie de **136,5 mm** (Toleranța permisă este de ± 2 mm).

Dacă această toleranță este depășită, adresați-vă dealer-ului dvs. sau unui atelier de specialitate.

9.8 Verificați acționarea amestecătorului

NOTĂ

Există un amestecător **în stânga** și un amestecător **în dreapta**. Ambele amestecătoare se rotesc în același sens ca și discurile aruncătoare.

Pentru a asigura un flux uniform de îngrășământ, amestecătorul trebuie să lucreze la o viteză constantă, pe cât posibil.

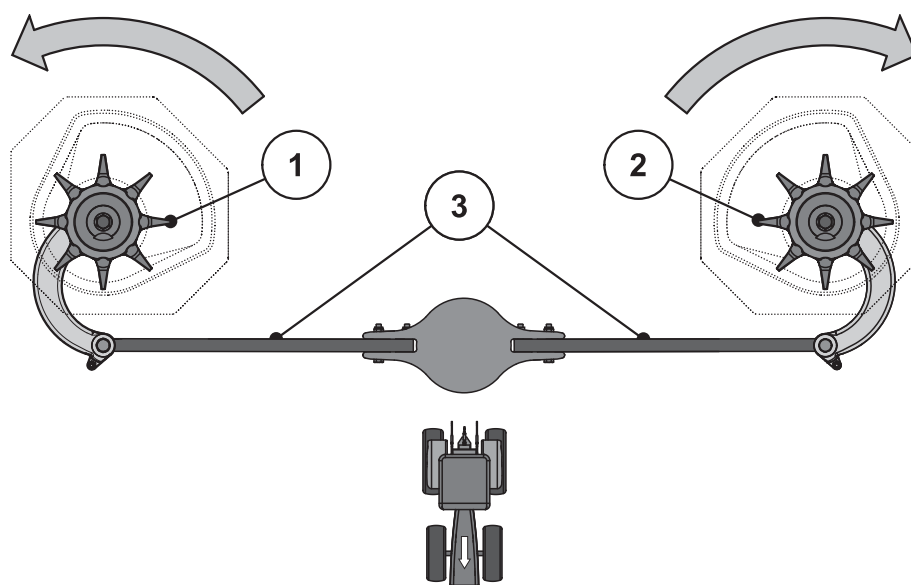
- Turația amestecătorului: **15 - 20** rot/min.

Pentru ca să fie atinsă turația corectă a amestecătorului, de **15 - 20** rot/min, este nevoie de rezistența pe care o opun granulele de îngrășământ. Din această cauză, atunci când containerul este gol, este posibil ca un amestecător, deși este în ordine, să nu atingă turația corectă sau să aibă fluctuații de turație.

Dacă, atunci când **containerul este plin** turația nu se încadrează în acest interval, este necesar să fie verificat amestecătorul pentru a se observa dacă este deteriorat sau uzat.

Verificarea amestecătorului**Condiții prealabile**

- Tractorul să fie oprit
- Să fie scoasă cheia de contact a tractorului.
- Mașina să fie așezată pe sol.



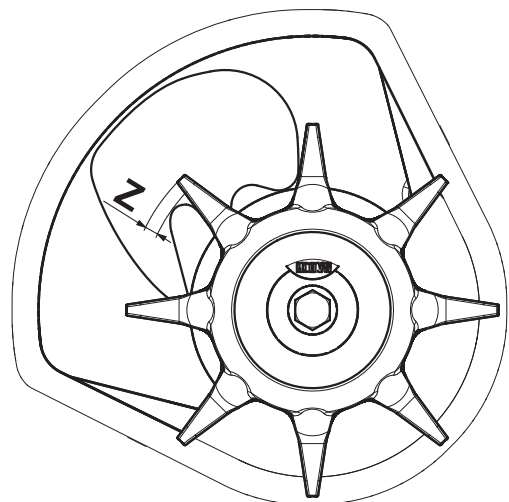
Imagine 9.9: Verificați acționarea amestecătorului

- [1] Capul de amestecare din dreapta (privind în direcția de deplasare)
 [2] Capul de amestecare din stânga (privind în direcția de deplasare)
 [3] Tije de legătură
 Săgeți: Sensul de rotație al discului de împrăștiere

1. Verificați tije de legătură
 - Tije de legătură nu trebuie să prezinte fisuri sau alte deteriorări.
 - Verificați lagărul articulației pentru a observa dacă este uzat.
 - Verificați funcționarea tuturor elementelor de siguranță din punctele de articulație.
 2. Rotiți cu mâna capul de amestecare **în sensul de rotație al discului de împrăștiere**. A se vedea [imagine 9.9](#).
 - Capul de amestecare trebuie să poată fi rotit.
 - ▷ În cazul în care capul de amestecare nu poate fi rotit, înlocuiți-l.
 3. Rotiți energic capul de amestecare cu mâna sau cu ajutorul unei benzi de filtru de ulei **în sensul contrar sensului de rotație al discului de împrăștiere**. A se vedea [imagine 9.9](#).
 - Capul de amestecare trebuie să se blocheze.
 - ▷ În cazul în care capul de amestecare permite să fie rotit, el trebuie să fie înlocuit.
- ▷ **Dacă în urma acestor verificări nu puteți determina cauza defectului, trebuie să vă adresați, pentru investigații suplimentare, atelierului de specialitate.**

Verificați capul de amestecare pentru a observa dacă este deteriorat sau uzat:

- Verificați degetele capului de amestecare pentru a observa dacă sunt uzate.
 - ▷ Lungimea degetelor nu trebuie să scadă sub **zona de uzură (Z)**.
 - ▷ Nu este permis ca degetele să fie îndoite.



Imagine 9.10: Zona de uzură a capului de amestecare

9.9 Înlocuirea aripii aruncătoare

Înlocuiți aripa aruncătoare uzată.

NOTĂ

Dispuneți să fie înlocuite aripile aruncătoare uzate **numai** de către dealer-ul dvs. sau de către atelierul de specialitate care vă asigură asistența.

Condiție prealabilă:

- Discurile de împrăștiere sunt demontate (A se vedea „Demontarea și montarea discurilor de împrăștiere“).

Determinare tipului de aripă aruncătoare

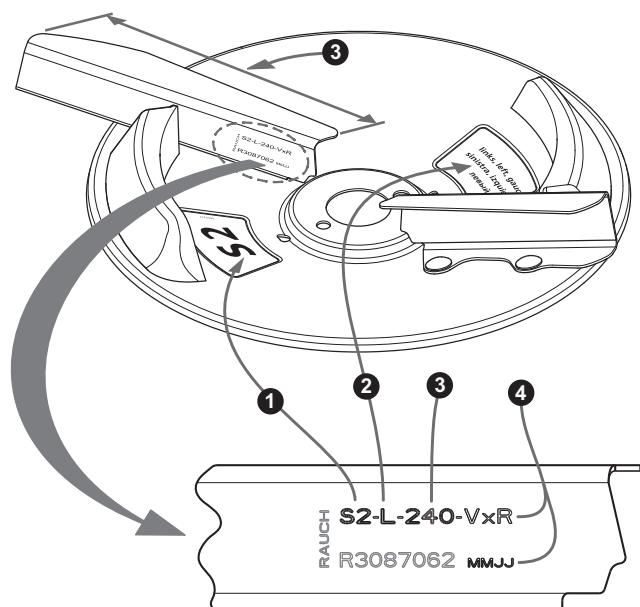
⚠ PRECAUȚIE



Conformitatea tipului aripii aruncătoare

Tipul și mărimea aripii aruncătoare sunt adaptate la discul aruncător. Aripile aruncătoare necorespunzătoare pot cauza deteriorarea mașinii și efecte nocive asupra mediului.

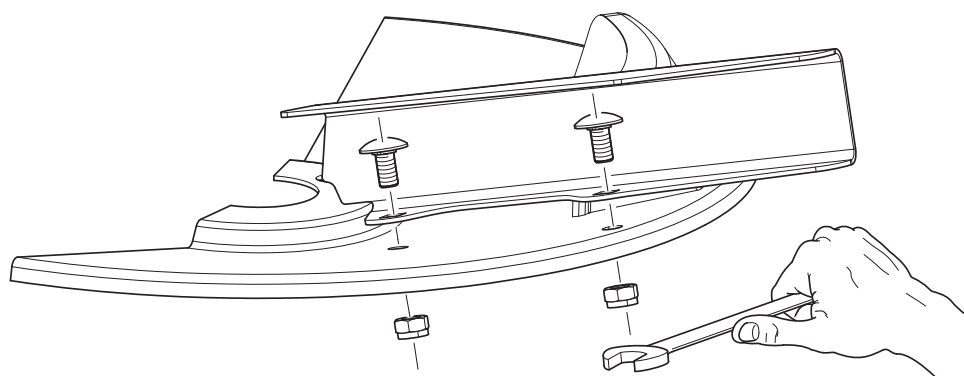
- ▶ Montați NUMAI aripile aruncătoare admise pentru discul respectiv.
- ▶ Comparați datele de pe eticheta aripii aruncătoare. Tipul și mărimea noii aripi aruncătoare trebuie să corespundă cu cele ale aripii vechi.



Imagine 9.11: Eticheta discului aruncător

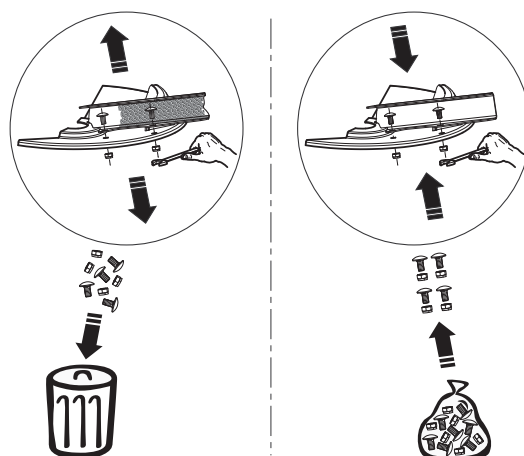
- [1] Tipul discului aruncător
- [2] Partea de împrăștiere
- [3] Lungimea aripii aruncătoare
- [4] Acoperire

Înlocuirea aripii aruncătoare:



Imagine 9.12: Slăbiți șuruburile aripii aruncătoare

1. Desfaceți piulițele cu autoasigurare de la aripa aruncătoare și detașați aripa.
2. Așezați noua aripă aruncătoare pe discul aruncător. Acordați atenție tipului corect de aripă aruncătoare.



Imagine 9.13: Utilizați piulițe cu autoblocare noi.

3. Fixați cu șuruburi aripile aruncătoare (moment de strângere: **20 Nm**). Utilizați întotdeauna **piulițe cu autoblocare noi**.

9.10 Ajustarea reglării sertarului de dozare

Verificați reglarea sertarelor de dozare, în ce privește deschiderea egală a lor, înaintea fiecărui sezon de împrăștiere, dacă este cazul și în timpul sezonului de împrăștiere a îngrășămintelor.

⚠ AVERTISMENT



Pericol de strivire și forfecare de către piese acționate automat.

La piesele acționate automat (pârghie de reglare, sertar de dozare) există pericol de strivire și forfecare.

La toate lucrările de ajustare acordați atenție locurilor de forfecare de la deschiderea de dozare și sertarul de dozare.

- ▶ Opriți motorul tractorului.
- ▶ Scoateți cheia din contact.
- ▶ Întrerupeți alimentarea cu energie electrică dintre tractor și mașină.
- ▶ În timpul lucrărilor de ajustare nu acționați sertarul de dozare hidraulic.

Cerințe prealabile:

- Actuatorul este demontat.

Verificați (Exemplu: partea din stânga a mașinii):



1. Introduceți un bolț de bară de cuplare inferioară cu un diametru de **28 mm** în centrul deschiderii de dozare.

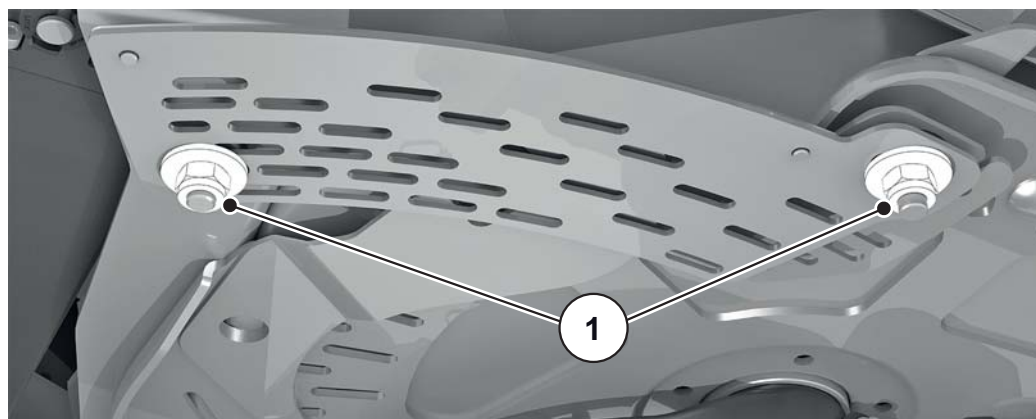
Imagine 9.14: Bolțul în deschiderea de dozare

2. Împingeți sertarul de dozare către bolț și asigurați-l în această poziție prin strângerea șurubului de fixare.
- ▷ **Opritorul de la scala rotundă inferioară (scala de dozare) se află la valoarea scalei de 85. Dacă poziția nu corespunde, atunci scala trebuie să fie din nou reglată.**

Reglare:

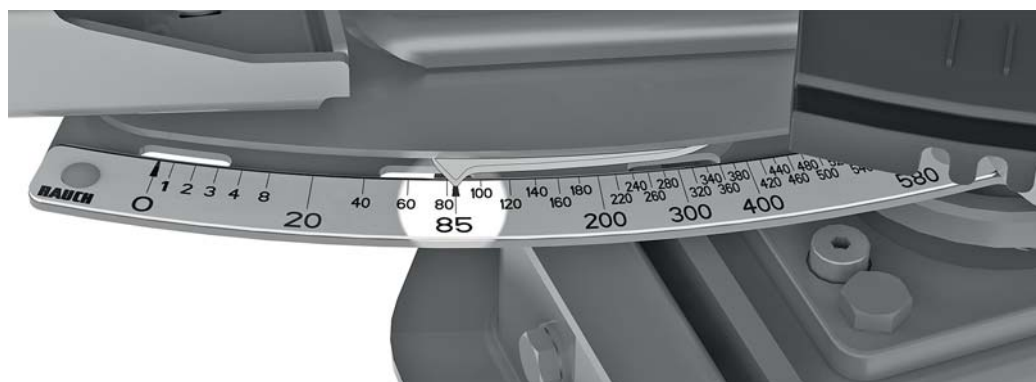
Sertarul de dozare se găsește în poziția din pasul de lucru 2 (ușor apăsat pe bolt).

- Slăbiți șurubul de fixare al scalei rotunde inferioare.



Imagine 9.15: Șuruburi de fixare ale scalei

- Deplasați întreaga scală astfel încât **valoarea 85 a scalei** să fie exact sub acul indicator al elementului de indicare.



Imagine 9.16: Indicatorul sertarului de dozare în poziția 85

- Fixați scala din nou, cu șuruburi.
- Repetăți pașii de lucru 1 - 4 pentru sertarul de dozare din dreapta.

NOTĂ

Ambele sertare de dozare trebuie să fie deschise **în mod egal**. De aceea, verificați întotdeauna ambele sertare de dozare.

NOTĂ

În cazul acționării electronice a sertarului, după corectarea scalei este necesară și o verificare a punctelor de test ale sertarului în cadrul sistemului de comandă al mașinii ISOBUS.

- În plus, respectați instrucțiunile de utilizare ale sistemului de comandă al mașinii ISOBUS.
- În caz de abateri, pentru recalibrare adresați-vă reprezentantului dumneavoastră comercial sau atelierului dumneavoastră de specialitate.

9.11 Verificați reglarea punctului de alimentare

Modificarea punctului de alimentare se folosește pentru o reglare mai exactă a lățimii de lucru și pentru adaptarea la diferite materiale de împrăștiat.

Verificați reglarea punctului de alimentare înainte de fiecare sezon de împrăștiere și, dacă este cazul, și în timpul sezonului de împrăștiere (dacă există o distribuire neuniformă a îngrășămintelor).

NOTĂ

În mod normal, punctul de alimentare trebuie să fie reglat **egal** pe ambele părți. În cazul împrăștierii pe margine și la limită, pe o parte sau pe ambele părți se poate ajusta lățimea de lucru prin intermediul punctului de alimentare și al turației discurilor aruncătoare. De aceea, verificați întotdeauna ambele reglaje.

NOTĂ

Pentru ajustarea punctului de alimentare adresați-vă reprezentantului dumneavoastră comercial sau unui atelier de specialitate.

9.12 Întreținere sistem hidraulic

Instalația hidraulică a mașinii de împrăștiat îngrășăminte minerale prin aruncare AXIS H EMC este formată din

- Bloc hidraulic cu alimentare cu ulei de la tractor,
- Motoare hidraulice,
- Furtunuri de conectare.

În cadrul circuitelor hidraulice, componentele de acționare și dispozitivele de reglare sunt conectate între ele prin intermediul unor conducte hidraulice.

În stare de funcționare, instalația hidraulică a mașinii de împrăștiat îngrășăminte minerale prin aruncare se află sub presiune ridicată. În stare de funcționare, temperatura uleiurilor în instalație este de cca 90°C.

▲ AVERTISMENT



Pericol de rănire din cauza instalației hidraulice

Fluidele aflate la presiune ridicată și fierbinți care țâșnesc pot cauza vătămări grave.

- ▶ Înaintea tuturor lucrărilor depresurizați instalația hidraulică.
- ▶ Opriți motorul tractorului și asigurați-l împotriva repornirii.
- ▶ Lăsați instalația hidraulică să se răcească.
- ▶ Purtați întotdeauna ochelari și mănuși de protecție atunci când verificați existența scurgerilor.

▲ AVERTISMENT



Pericol de infectare datorită uleiurilor hidraulice

Uleiurile hidraulice aflate la presiune ridicată care țâșnesc pot penetra pielea și cauza infecții.

- ▶ În cazul rănirii cu ulei hidraulic, consultați imediat un medic.

▲ AVERTISMENT



Poluarea produsă din cauza eliminării necorespunzătoare a uleiului hidraulic și uleiului de angrenaj

Uleiul hidraulic și uleiul de angrenaj nu sunt complet biodegradabile. De aceea, uleiul nu trebuie să fie deversat în mod necontrolat în mediul înconjurător.

- ▶ Colectați sau îngrașiți uleiul vărsat folosind nisip, pământ sau materiale absorbante.
- ▶ Colectați uleiul hidraulic și uleiul de angrenaj într-un recipient adecvat și eliminați-l în conformitate cu reglementările legale.
- ▶ Evitați scurgerea și pătrunderea uleiului în canalizare.
- ▶ Împiedicați pătrunderea uleiului în sistemul de evacuare a apei prin construirea unui obstacol din nisip, pământ sau alte bariere corespunzătoare.

9.12.1 Verificare furtunuri hidraulice

Furtunurile hidraulice sunt supuse unor solicitări intense și sunt supuse unui proces de îmbătrânire. Ele pot fi utilizate cel mult 6 ani, incluzând o perioadă de depozitare de maxim 2 ani.

NOTĂ

Data de fabricație a unei conducte flexibile este trecută pe una dintre armături sub forma an/lună (de ex. 2016/04).

- Verificați în mod regulat dacă există deteriorări, prin control vizual, la furtunurile hidraulice, totuși cel puțin înainte de începerea sezonului de împrăștiere.
- Înlocuiți furtunurile hidraulice, dacă acestea prezintă una sau mai multe dintre următoarele deteriorări:
 - Deteriorarea stratului exterior până la inserție
 - Fragilizarea stratului exterior (formarea de fisuri)
 - Deformarea furtunului
 - Scoaterea furtunului prin mișcare din armătura furtunului
 - Deteriorarea armăturii de rezistență a furtunului
 - Prin coroziune, rezistență și funcționalitate diminuată a armăturii de rezistență a furtunului
- Înainte de începerea sezonului de împrăștiere verificați vechimea furtunurilor hidraulice. Înlocuiți furtunurile hidraulice atunci când durata de depozitare și utilizare este depășită.

9.12.2 Înlocuirea furtunurilor hidraulice

Pregătire:

- Instalația hidraulică **nu mai este sub presiune și s-a răcit**.
- Pregătiți recipientele colectoare pentru uleiul hidraulic scurs sub punctele de control.
- Pregătiți închizătoare adecvate, pentru a împiedica scurgerea uleiului hidraulic din conductele care nu trebuie înlocuite.
- Pregătiți sculele adecvate.
- Puneți-vă mănușile și ochelarii de protecție.
- Noul furtun hidraulic trebuie să corespundă tipului de furtun hidraulic de înlocuit. Verificați în mod special presiunea corectă și lungimea furtunului.

NOTĂ

Respectați în mod special datele de presiune diferite ale conductelor hidraulice care se înlocuiesc.

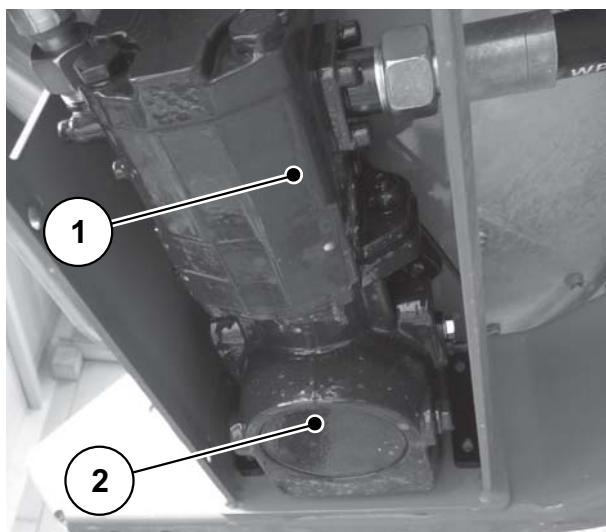
Executare:

1. Desfaceți armătura furtunului hidraulic de înlocuit.
 2. Scurgeți uleiul din furtunul hidraulic.
 3. Eliberați celălalt capăt al furtunului hidraulic.
 4. Capătul desfăcut al furtunului se plasează imediat în vasul de colectare ulei și se închide racordul.
 5. Desfaceți bridele de fixare ale furtunului și detașați furtunul.
 6. Racordați noul furtun hidraulic. Strângeți fix colierul armăturilor.
 7. Fixați furtunul hidraulic cu bridele de furtun.
 8. Reverificați așezarea noului furtun hidraulic.
 - Pozarea furtunului trebuie să fie identică cu cea a vechiului furtun.
 - Nu este permis să apară locuri de frecare.
 - Nu pozați furtunul nici răsucit, nici tensionat.
- ▷ **Furtunurile hidraulice sunt înlocuite cu succes.**

9.12.3 Verificarea motoarelor hidraulice

- Verificați toate motoarele hidraulice în mod regulat, totuși cel puțin înainte de fiecare lucrare de împrăștiere.

Motoarele hidraulice servesc la acționarea discurilor aruncătoare. Acestea se află în stânga și dreapta, sub capacul de protecție al angrenajului.



Imagine 9.17: Hidromotor

- [1] Hidromotor
[2] Angrenaje

- Verificați componentele pentru deteriorări exterioare și scurgeri.

9.12.4 Verificați filtrul hidraulic de presiune (echipare opțională)

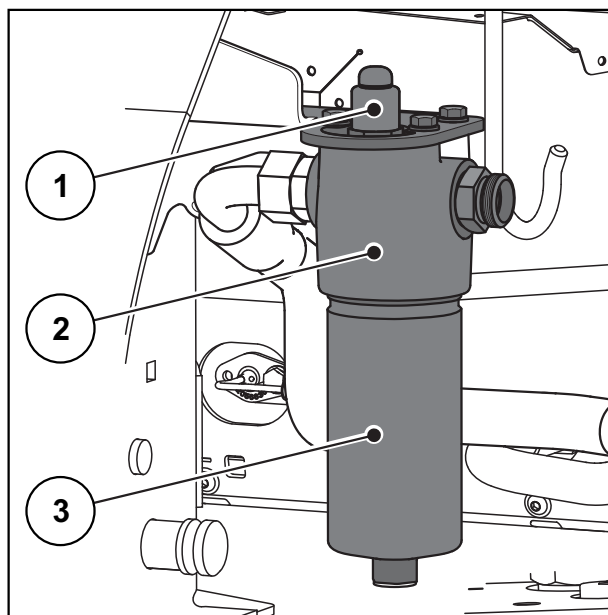
Pentru a asigura o funcționare îndelungată și fără probleme, vă recomandăm utilizarea unui filtru hidraulic de presiune ([imagine 9.18](#)). Dacă filtrul hidraulic de presiune este contaminat, înlocuiți cartușul filtrului cu unul nou.

Filtrul de presiune este echipat cu un afișaj al gradului de contaminare.

NOTĂ

În cazul uleiului rece și al vârfurilor de presiune, se poate declanșa știftul afișajului, deși filtrul nu este contaminat încă.

- Apăsați spre interior știftul afișajului în cazul în care este atinsă temperatura de funcționare.
- Dacă se declanșează apoi din nou știftul afișajului, înlocuiți filtrul de presiune.



Imagine 9.18: Sistem hidraulic filtru de presiune

- [1] Afișajul gradului de contaminare (știftul afișajului este vizibil)
- [2] Capul filtrului
- [3] Vasul filtrului

Înlocuirea cartușelor filtrului

- Verificați dacă instalația hidraulică este **depresurizată și răcită**.
 - Pregătiți vasul de colectare pentru uleiul hidraulic scurs sub filtrul de presiune.
 - Puneți-vă mânușile de protecție și ochelarii de protecție.
1. Desfaceți vasul filtrului [3] cu o șurubelniță SW24.
 2. Deșurubați vasul filtrului de la sistemul hidraulic filtru de presiune.
 3. Înlocuiți cartușul contaminat al filtrului cu unul nou.
 4. Curățați vasul filtrului [3] și capul filtrului [2] în zona filetelui și a suprafeței de etanșare și verificați-le cu privire la deteriorări mecanice.

5. Verificați inelele O cu privire la deteriorări, dacă este necesar înlocuiți-le.
 6. Înșurubați vasul filtrului [3] cu o șurubelniță SW24 până la opritor și rotiți-l înapoi un sfert de rotație.
 7. Aerisiți filtrul hidraulic de presiune.
- ▷ **Cartușul filtrului a fost înlocuit cu succes.**
- Verificați toate componentele cu privire la deteriorări exterioare și scurgeri.

9.13 Ulei de transmisie

Fiecare angrenaj (stânga/dreapta) de pe mașină este umplut cu cca **0,3 l** de ulei de transmisie.

NOTĂ

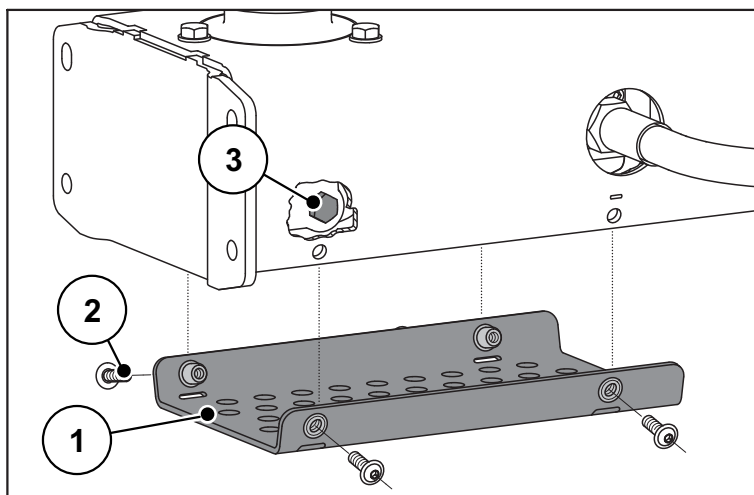
Utilizați tipul de ulei pur.

- **Niciodată** nu amestecați.

9.13.1 Verificare nivel ulei

Cerințe prealabile:

- Mașina de împrăștiat îngrășăminte minerale prin aruncare stă în poziție orizontală.
- Opriți motorul tractorului și sistemul de comandă al mașinii ISOBUS. Scoateți cheia de contact a tractorului.



Imagine 9.19: Locuri de umplere și evacuare a uleiului de transmisie

- [1] Acoperitoare de protecție
 [2] Șuruburi de fixare acoperitoare de protecție
 [3] Bușon pentru evacuare

- Demontați acoperitoarea de protecție.
- Deschideți șurubul de evacuare.
- Nivelul uleiului este în ordine dacă uleiul ajunge la marginea inferioară a orificiului.
- Montați la loc acoperitoarea de protecție.

9.13.2 Schimb de ulei

Uleiul de transmisie în condiții normale nu trebuie să fie schimbat. Totuși, noi recomandăm înlocuirea uleiului după 10 ani.

În cazul utilizării frecvente a îngrășămintelor cu conținut de praf ridicat și a curățării frecvente este recomandat un interval mai scurt de schimbare a uleiului.

- Unitatea de transmisie trebuie demontată.

NOTĂ

Pentru înlocuirea uleiului și demontarea unității de transmisie adresați-vă reprezentantului dumneavoastră comercial sau unui atelier de specialitate.

9.14 Plan de lubrifiere

9.14.1 Plan de lubrifiere

Locuri de lubrifiere	Agent de lubrifiere	Observație
Sertar de dozare	Vaselină/ulei	Mențineți-l mobil și ungeți în mod regulat
Butucul discului aruncător	Vaselină	Mențineți mobile și ungeți în mod regulat punctul de rotire și suprafețele de alunecare
Sferele de la bara de cuplare superioară și inferioară	Vaselină	Ungeți cu vaselină în mod regulat
Articulații, bucșe acționarea amestecătorului	Vaselină/ulei	Dacă sunt proiectate pentru o funcționare uscată, este necesară totuși o ușoară ungere
Ajustarea punctului de sarcină la pardoseala reglabilă	Ulei	Mențineți mobil și ungeți cu ulei în mod regulat de la margine către interior și de la bază către exterior
Loc de lubrifiere celulă de cântărire	Vaselină	

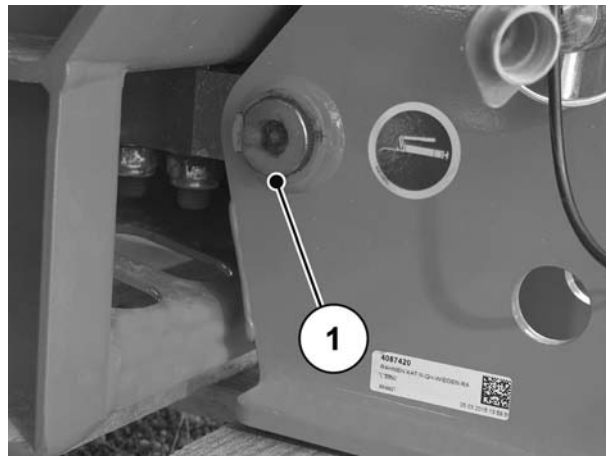
9.14.2 Locuri de lubrifiere

Punctele de lubrifiere sunt distribuite și marcate pe toată mașina.
Identificați punctele de lubrifiere după acest panou indicator:



Imagine 9.20: Panou indicator punct de lubrifiere

- Păstrați plăcuțele indicatoare mereu **curate și lizibile**.



Imagine 9.21: Loc de lubrifiere celulă de cântărire

[1] Punct de lubrifiere

10 Eliminarea ca deșeu

10.1 Siguranță

▲ AVERTISMENT



Poluarea produsă din cauza eliminării necorespunzătoare a uleiului hidraulic și uleiului de angrenaj

Uleiul hidraulic și uleiul de angrenaj nu sunt complet biodegradabile. De aceea, uleiul nu trebuie să fie deversat în mod necontrolat în mediul înconjurător.

- ▶ Colectați sau îngrădiți uleiul vărsat folosind nisip, pământ sau materiale absorbante.
- ▶ Colectați uleiul hidraulic și uleiul de angrenaj într-un recipient adecvat și eliminați-l în conformitate cu reglementările legale.
- ▶ Evitați scurgerea și pătrunderea uleiului în canalizare.
- ▶ Împiedicați pătrunderea uleiului în sistemul de evacuare a apei prin construirea unui obstacol din nisip, pământ sau alte bariere corespunzătoare.

▲ AVERTISMENT



Poluarea produsă din cauza eliminării necorespunzătoare a materialelor de la ambalaje

Materialul folosit la ambalare conține compuși chimici care trebuie să fie tratați în mod corespunzător.

- ▶ Materialele folosite la ambalare trebuie să fie duse la firme special autorizate, pentru a fi eliminate.
- ▶ Respectați reglementările naționale.
- ▶ Materialele folosite la ambalare **nu trebuie** să fie arse și nici să fie amestecate cu deșeurile menajere.

▲ AVERTISMENT



Poluarea produsă din cauza eliminării necorespunzătoare a componentelor

Prin eliminarea acestora ca deșeuri în mod necorespunzător poate apărea pericolul unor efecte nocive asupra mediului înconjurător.

- ▶ Eliminarea acestora trebuie să fie efectuată de firme special autorizate.

10.2 Eliminarea ca deșeu

Următoarele puncte se aplică fără restricții. În funcție de legislația națională, este necesar să fie stabilite măsurile care se impun și apoi să fie puse în aplicare.

1. Toate piesele, substanțele funcționale și consumabile de la mașină trebuie să fie eliminate de către un personal calificat.

Acestea trebuie să fie separate pe categorii.

2. Duceți toate deșeurile pentru a fi eliminate de către firme autorizate, în conformitate cu reglementările locale și directivele referitoare la reciclare sau deșeuri periculoase.

Index termeni

A

Ataşarea
Înălțime 83
AXIS 50.2
Discul-distanțier 46

C

Calculul sarcinii pe osie 39
Celulele de cântărire 97
Colectorul de impurități
demontare 101
montare 102

D

Discul aruncător
Demontare 81
Dispozitiv de protecție 18
Montare 82
Discul-distanțier 46
Dispozitiv de protecție 18
Dispozitivul de protecție al discului aruncător
18
Grilaj de protecție 18

E

Echipare specială
Dispozitivul de limitare a împrăștierii 37
Eliminarea ca deșeu 121
Etichetă autocolantă
Plăcuța cu datele producătorului 22
Plăcuță de omologare 22

F

Fabricant 25
Filtru de presiune 38

G

Grilaj de protecție 18
Blocare 18, 103–104
deschideți 103
GSE, a se vedea împrăștieria limitată

I

Împrăștiere limitată
Echipare specială 37
Indicații
Instrucțiuni pentru utilizator 3
Îngrășământ 10
Instalația hidraulică 10
Instrucțiuni pentru utilizator 3
Întreținerea
Celulele de cântărire 97
Sertar de dozare 110–111
Siguranță 12

M

Manual de utilizare 3
Indicații 4
Structura 3
Mașină
Descriere 26
Eliminarea ca deșeu 121
Parcarea 8
Scala de nivel de umplere 60
Transportarea 13
Umplere 8, 60

P

Personal de întreținere
Calificare 11
Piese de uzură 11
Plăcuța cu datele producătorului 22
Plăcuță de omologare 22
Punerea în funcțiune
Verificare înainte ~ 9

S

Scala de nivel de umplere 60
Scală sertar de dozare 111
Sertar de dozare
Ajustare 110
Scala 111

Index termeni

Siguranță

Circulație 13

Funcționare 8

Îngrășământ 10

Instalația hidraulică 10

Întreținerea 12

Mentenanța 12

Piese de uzură 11

Prevenirea accidentelor 8

Transportarea 13

Siguranța în funcționare 8

Sistemul cu lățime parțială 87

SpreadLight 38

T

Tijă în trei puncte

Categoria II 46

Transportarea 13, 43

V

VariSpread 87

Garanție și acordarea garanției

Aparatele RAUCH sunt fabricate cu cea mai mare atenție, în conformitate cu cele mai moderne metode de fabricație, și sunt permanent supuse unor numeroase controale.

De aceea RAUCH acordă 12 luni de garanție, dacă sunt îndeplinite următoarele condiții:

- Perioada de garanție începe din data achiziției aparatului.
- Garanția se referă la defecțiunile de material sau de fabricație. Pentru produsele fabricate de terți (sistemul hidraulic, sistemul electronic), garanția se va acorda numai în cadrul garanției oferite de producătorul respectiv. În timpul perioadei de garanție, defectele de fabricație și de material vor fi remediate gratuit, prin înlocuire sau prin repararea elementelor defecte. Alte drepturi, chiar și derivate, cum ar fi solicitarea de înlocuire a produsului, de reducere sau de despăgubire pentru daune care nu s-au produs la produsul livrat, sunt în mod explicit excluse. Serviciile acordate în perioada de garanție se realizează în ateliere autorizate, prin reprezentanțele firmei sau ale fabricii RAUCH.
- Nu se vor acorda servicii în perioada de garanție pentru deficiențele apărute ca efect al uzurii naturale, al murdăriei, al coroziunii, precum și pentru toate defectele care se datorează manevrării necorespunzătoare sau factorilor externi. În cazul efectuării neautorizate de reparații sau de modificări ale stării originale, garanția este anulată. Garanția își pierde valabilitatea, atunci când nu au fost utilizate piese de schimb originale RAUCH. De aceea, vă rugăm să respectați instrucțiunile de funcționare. În caz de neclarități, adresați-vă reprezentanței firmei sau direct acesteia. Solicitățile de garanție trebuie efectuate până cel mai târziu în intervalul a 30 de zile de la înregistrarea defecțiunii la firmă. Indicați data cumpărării și numărul mașinii. Reparațiile pentru care se va acorda garanție se vor realiza numai într-un atelier autorizat, numai după confirmarea de la firma RAUCH sau de la reprezentantul ei oficial. Lucrările efectuate în perioada de garanție nu prelungesc perioada de garanție. Defecțiunile datorate transportului nu sunt defecte de fabrică și, de aceea, nu sunt incluse în obligația producătorului de acordare a garanției.
- Solicitarea de despăgubire a altor daune în afara celor produse Utilajelor RAUCH este exclusă. Aici includem și faptul că răspunderea pentru pagube ulterioare, cauzate de greșeli în procedurile de împrăștiere, este exclusă. Modificările efectuate din proprie inițiativă asupra utilajelor RAUCH pot conduce la daune ulterioare și exclud orice responsabilitate a furnizorului pentru aceste daune. În caz de intenție sau neglijență grosolană a proprietarului sau a unui angajat cu funcție de conducere, precum și în cazurile în care garanția se acordă conform legii pentru daune materiale sau personale datorate unor defecțiuni ale produsului furnizat și utilizat privat, nu se aplică excluderea răspunderii furnizorului. Excluderea răspunderii furnizorului își pierde valabilitatea și în cazul lipsei caracteristicilor care sunt garantate în mod expres, atunci când asigurarea a intenționat să acorde clientului care a comandat produsul exact garanția împotriva pagubelor care nu au apar la produsul în sine furnizat.


RAUCH Streutabellen
RAUCH Fertilizer Chart
Tableaux d'épandage RAUCH
Tabele wysiewu RAUCH
RAUCH Strooitabellen
RAUCH Tabella di spargimento
RAUCH Spredetabellen
RAUCH Levitystaulukot
RAUCH Spridningstabellen
RAUCH Tablas de abonado



<http://www.rauch-community.de/streutabelle/>



RAUCH Landmaschinenfabrik GmbH

 Landstraße 14 · D-76547 Sinzheim

 Victoria-Boulevard E200 · D-77836 Rheinmünster



info@rauch.de · www.rauch.de

Phone +49 (0) 7221/985-0

Fax +49 (0) 7221/985-200