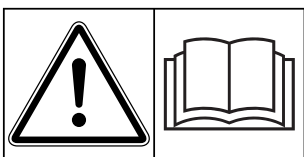
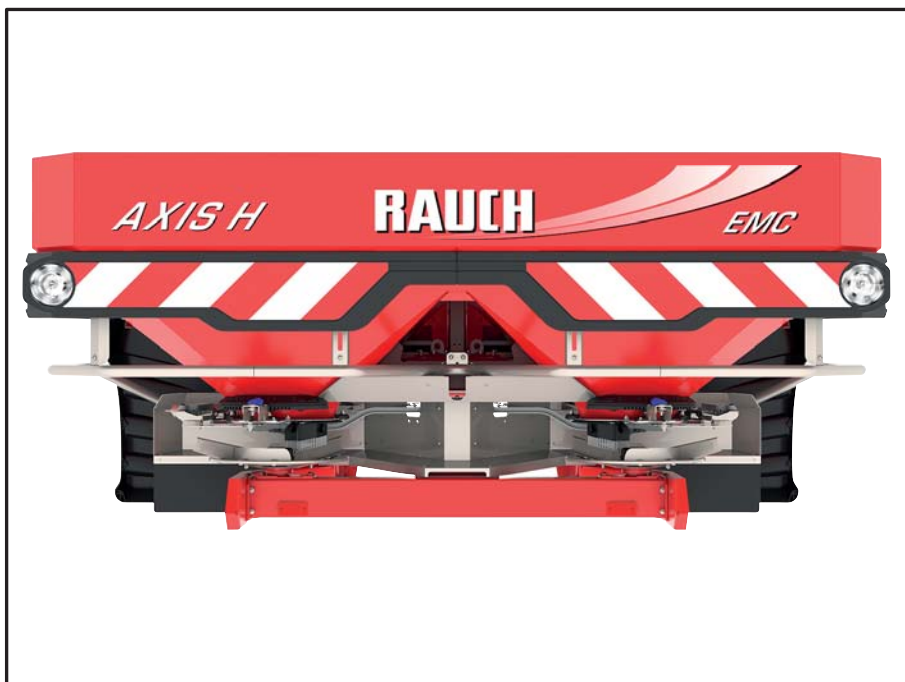


DRIFTSVEJLEDNING



Læses grundigt inden ibrugtagning!

Opbevares til senere brug

Denne drifts- og monteringsvejledning er en del af maskinen. Leverandører af nye og brugte maskiner er forpligtet til skriftligt at dokumentere, at drifts- og monteringsvejledningen er leveret sammen med maskinen og overdraget til kunden.



30.2 EMC
30.2 EMC + W
50.2 EMC + W

AXIS H

Original brugsanvisning

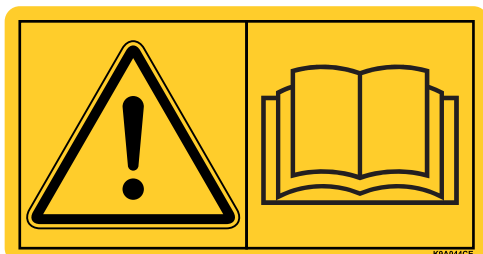
5901564-**b**-da-0119

Forord

Kære kunde

Med købet af centrifugalgødningssprederen i serien AXIS H EMC har du vist tillid til vores produkt. Det vil vi gerne sige tak for! Denne tillid vil vi gerne leve op til. Du har købt en effektiv og driftssikker maskine.

Skulle der mod forventning opstå problemer, Vores kundeservice står altid til rådighed for dig.



Vi vil gerne bede dig om, at du læser denne driftsvejledning grundigt igennem, inden du tager rækkegødningsapparatet i brug, og at du overholder anvisningerne i den.

Driftsvejledningen indeholder en detaljeret beskrivelse af betjeningen samt nyttige henvisninger vedrørende montering, vedligeholdelse og pleje.

I denne vejledning kan der også være beskrevet udstyr, som ikke hører med til maskinens udrustning.

Garantien dækker ikke skader, der er opstået som følge af forkert betjening eller ukorrekt anvendelse.

BEMÆRK

Notér her type og serienummer samt fremstillingsåret for din maskine.

Du kan finde disse oplysninger på typeskiltet eller på rammen.

Ved bestilling af reservedele og specialudstyr til eftermontering samt i forbindelse med reklamationer bedes du altid angive disse oplysninger:

Type

Serienummer

Årgang

Tekniske forbedringer

Vi bestræber os hele tiden på at forbedre vores produkter. Derfor forbeholder vi os retten til uden forhåndsmeddelelse at udføre alle de forbedringer og ændringer på vores maskiner, vi anser for nødvendige, uden dog samtidig at forpligte os til at overføre disse forbedringer eller ændringer på maskiner, der allerede er solgt.

Vi svarer gerne på uddybende spørgsmål.

Med venlig hilsen

RAUCH

Landmaschinenfabrik GmbH

Forord	
1	Tilsigtet anvendelse 1
2	Brugeranvisninger 3
2.1	Om denne driftsvejledning 3
2.2	Driftsvejledningens opbygning 3
2.3	Anvisninger vedrørende tekstformater 4
2.3.1	Vejledninger og anvisninger 4
2.3.2	Opremsninger 4
2.3.3	Henvisninger 4
3	Sikkerhed 5
3.1	Generelle anvisninger 5
3.2	Advarslernes betydning 5
3.3	Generelt om maskinens sikkerhed 7
3.4	Anvisninger til ejeren 7
3.4.1	Personalekvalifikationer 7
3.4.2	Instruktion 7
3.4.3	Forebyggelse af ulykker 8
3.5	Anvisninger vedrørende driftssikkerhed 8
3.5.1	Parkering af maskinen 8
3.5.2	Fyldning af maskinen 8
3.5.3	Kontrol før idrifttagning 9
3.5.4	Fareområde 9
3.5.5	Løbende drift 10
3.6	Anvendelse af gødning 10
3.7	Hydraulikanlæg 10
3.8	Service og vedligeholdelse 11
3.8.1	Vedligeholdelsespersonalets kvalifikationer 11
3.8.2	Sliddele 11
3.8.3	Service- og vedligeholdelsesarbejder 12
3.9	Trafiksikkerhed 13
3.9.1	Eftersyn før kørsel 13
3.9.2	Transportkørsel med maskinen 13
3.10	Beskyttelsesanordninger på maskinen 14
3.10.1	Beskyttelsesanordningernes placering 14
3.10.2	Beskyttelsesanordningernes funktion 18
3.11	Advarsels- og instruktionsmærkater 18
3.11.1	Advarselsmærkater 19
3.11.2	Mærkater instruktionshenvisninger 21
3.12	Typeskilt og homologationsskilt 22
3.13	Reflekser 23

4	Tekniske data	25
4.1	Producent	25
4.2	Beskrivelse af maskinen	26
4.2.1	Moduloversigt AXIS H 30.2 EMC	26
4.2.2	Moduloversigt AXIS H 50.2 EMC + W	28
4.2.3	Hydraulikkonsol til funktionen H EMC	30
4.2.4	Røreværk	32
4.3	Maskindata	32
4.3.1	Versioner	32
4.3.2	Tekniske data for basisudstyr	33
4.3.3	Tekniske data for påbygninger	34
4.4	Liste over specialudstyr, der kan leveres	35
4.4.1	Påbygninger	35
4.4.2	Presenning	35
4.4.3	Presenningsudvidelse	35
4.4.4	Elektrisk fjernbetjening af presenningen AP-Drive	35
4.4.5	Ekstra belysning	36
4.4.6	Stige	36
4.4.7	Parkeringsruller ASR 25 med holder	36
4.4.8	Grænsespredningsanordning GSE 30 (kun AXIS H 30.2 EMC)	37
4.4.9	Grænsespredningsanordning GSE 60 (kun AXIS H 50.2 EMC)	37
4.4.10	Hydraulisk fjernbetjening FHD 30-60 til GSE 30 og GSE 60	37
4.4.11	Stænklapforlænger SFG-E 30 (nur AXIS H 30.2 EMC)	37
4.4.12	Spredvingesæt Z14, Z16, Z18	37
4.4.13	Praksis-prøvesæt PPS5	38
4.4.14	Gødnings-identifikations-system DIS	38
4.4.15	Hydraulik-trykfilter	38
4.4.16	Spredningstabeller	38
4.4.17	Arbejdsprojektør SpreadLight	38
5	Beregning af akseltryk	39
6	Transport uden traktor	43
6.1	Generelle sikkerhedsanvisninger	43
6.2	Af- og pålæsning, parkering	43

7	Ibrugtagning	45
7.1	Modtagelse af maskinen	45
7.2	Krav til traktoren	45
7.3	Montering af maskinen på traktoren	46
7.3.1	Forudsætninger	46
7.3.2	Montering	47
7.4	Indstilling af monteringshøjden	51
7.4.1	Sikkerhed	51
7.4.2	Maksimal tilladt monteringshøjde foran (V) og bagpå (H)	52
7.4.3	Monteringshøjde A og B iht. spredetabel	53
7.5	Anvendelse af lejderen	57
7.5.1	Sikkerhed	57
7.5.2	Udklapning af stigen	57
7.5.3	Indklapning af stigen	58
7.5.4	Sikker brug af stigen	59
7.6	Fyldning af maskinen	60
7.7	Anvendelse af spredetabellen	61
7.7.1	Anvisninger vedrørende spredningstabellen	61
7.7.2	Indstillinger i henhold til spredetabel	61
7.8	Indstilling af ekstraudstyret grænsespredningsanordning GSE	68
7.8.1	Indstilling af grænsespredningsdrift	69
7.9	Indstillinger for gødningssorter, der ikke er anført	70
7.9.1	Forudsætninger og betingelser	70
7.9.2	Udførelse af en kørsel	71
7.9.3	Udførelse af tre kørsler	72
7.9.4	Analyser resultatet, og korriger om nødvendigt	74
8	Spredning	75
8.1	Generelle anvisninger vedrørende spredning	75
8.2	Vejledning vedrørende spredning	76
8.3	Anvendelse af spredetabellen	77
8.4	Indstilling af spredemængde	77
8.5	Indstilling af arbejdsbredden	78
8.5.1	Valg af korrekt spredeskive	78
8.5.2	Afmontering og montering af spredeskiver	79
8.5.3	Indstilling af udbringningspunktet	81
8.6	Kontrol af monteringshøjden	81
8.7	Indstilling af spredeskivens omdrejningstal	82
8.8	Spredning af gødning	82
8.8.1	Forudsætninger	82
8.9	Spredning i forageren	83
8.10	Spredning med delbreddekobling (VariSpread)	85
8.11	Fejl og mulige årsager	87
8.12	Restmængdetømning	90
8.13	Parkering og frakobling af maskinen	91

9	Service og vedligeholdelse	93
9.1	Sikkerhed	93
9.2	Sliddele og skrueforbindelser	94
9.2.1	Kontrol af sliddele	94
9.2.2	Kontrol af skrueforbindelser	94
9.3	Kontrol af vejecellens skrueforbindelser (model W)	95
9.4	Vedligeholdelsesplan	97
9.4.1	Vedligeholdelse	97
9.5	Rengøring af maskinen	99
9.5.1	Afmontering af stænklap	99
9.5.2	Montering af stænklap	100
9.5.3	Pleje	100
9.6	Åbning af beskyttelsesgitteret i beholderen	101
9.7	Kontrol af spredeskivenavets position	103
9.8	Kontrol af røreværksdrevet	104
9.9	Udskiftning af spredevinger	106
9.10	Justering af doseringsspjældenes indstilling	108
9.11	Kontrol af indstillingen af udbringningspunktet	110
9.12	Vedligeholdelse af hydrauliksystemet	111
9.12.1	Kontrol af hydraulikslanger	113
9.12.2	Udskiftning af hydraulikslanger	113
9.12.3	Kontrol af hydraulikmotorer	114
9.12.4	Kontrol af hydrauliktrykfilteret (ekstraudstyr)	115
9.13	Gearolie	116
9.13.1	Kontrol af oliestand	116
9.13.2	Udskiftning af olie	117
9.14	Smøreskema	117
9.14.1	Smøreskema	117
9.14.2	Smøresteder	118
10	Bortskaffelse	119
10.1	Sikkerhed	119
10.2	Bortskaffelse	120

Stikordsregister

A

Garanti

1 Tilsigtet anvendelse

Centrifugalgødningsspredere i serien AXIS H EMC må kun bruges i henhold til anvisningerne i denne driftsvejledning.

Centrifugalgødningsspredere i serien AXIS H EMC er konstrueret i henhold til deres tilsigtede anvendelse.

De må udelukkende bruges til udbringning af tør, kornet og krystallinsk gødning, såsæd og sneglekorn.

Al anden anvendelse end beskrevet i disse definitioner anses for at være ikke-tilsigtet. Producenten hæfter ikke for skader, der måtte opstå som resultat heraf. Det er ejeren alene, der hæfter for risikoen.

Tilsigtet anvendelse omfatter også overholdelse af de drifts-, vedligeholdelses- og servicebetingelser, der er foreskrevet af producenten. Som reservedele må der må udelukkende anvendes originale reservedele fra producenten.

Centrifugalgødningsspredere i serien AXIS H EMC må kun benyttes, vedligeholdes og repareres af personer, der er fortrolige med maskinens egenskaber og er orienteret om farerne.

De anvisninger vedrørende drift, service og sikker håndtering af maskinen, som producenten har beskrevet i denne driftsvejledning og angivet på maskinen i form af advarselsskilte og piktogrammer, skal overholdes, når maskinen anvendes.

De gældende forskrifter til forebyggelse af ulykker samt øvrige alment anerkendte sikkerhedstekniske, arbejdsmedicinske og trafikale regler skal overholdes, når maskinen anvendes.

Uautoriserede ændringer af centrifugalgødningssprederen i serie AXIS H EMC er ikke tilladt. Producenten hæfter ikke for skader, der måtte opstå som følge af sådanne ændringer.

Centrifugalgødningssprederen betegnes i de følgende kapitler "**Maskine**".

Forudsigelig fejlanvendelse

Producenten gør opmærksom på forudsigelig fejlanvendelse ved hjælp af de advarselsskilte og piktogrammer, der er anbragt på centrifugalgødningssprederen i serie AXIS H EMC. Disse advarselsskilte og piktogrammer skal altid overholdes for at undgå, at centrifugalgødningssprederen i serie AXIS H EMC anvendes på en måde, den ikke er beregnet til i henhold til driftsvejledningen.

2 Brugermanvisninger

2.1 Om denne driftsvejledning

Denne driftsvejledning er en **del af** maskinen.

Driftsvejledningen indeholder vigtige anvisninger for en **sikker, korrekt** og økonomisk **brug** og **vedligeholdelse** af maskinen. At overholde driftsvejledningen bidrager til at **undgå farer**, mindske reparationsomkostninger og dødtider samt øge maskinens driftssikkerhed og levetid.

Den samlede dokumentation, som består af denne driftsvejledning samt al leverandørdokumentation, skal opbevares, så den er lige ved hånden på det sted, hvor maskinen anvendes (f. eks. i traktoren).

Ved salg af maskinen skal driftsvejledningen ligeledes følge med.

Driftsvejledningen henvender sig til ejeren af maskinen samt ejerens betjenings- og vedligeholdelsespersonale. Driftsvejledningen skal læses, forstås og anvendes af alle personer, der beskæftiger sig med følgende arbejder på maskinen:

- Betjening
- Vedligeholdelse og rengøring
- Afhjælpning af fejl.

Vær særligt opmærksom på:

- kapitlet Sikkerhed
- advarslerne i de enkelte kapitlers tekst.

Driftsvejledningen erstatter ikke dit personlige ansvar som ejer og bruger af maskinen.

2.2 Driftsvejledningens opbygning

Driftsvejledningens indhold er inddelt i seks hovedpunkter:

- Brugermanvisninger
- Sikkerhedsanvisninger
- Maskindata
- Vejledninger til betjening af maskinen
 - Transport
 - Idrifttagning
 - Spredning
- Anvisninger vedrørende fejlfinding og afhjælpning af fejl
- Service- og vedligeholdelsesforskrifter

2.3 Anvisninger vedrørende tekstformater

2.3.1 Vejledninger og anvisninger

Handlingstrin, der skal udføres af betjeningspersonalet, er vist som nummereret liste.

1. Handlingsanvisning, trin 1
2. Handlingsanvisning, trin 2

Vejledninger, der kun består af ét trin, nummereres ikke. Det samme gælder for handlingstrin, hvor rækkefølgen ikke er tvingende nødvendig.

Disse anvisninger har et foranstillet punkt:

- Handlingsanvisning

2.3.2 Oprensninger

Oprensninger uden nødvendig rækkefølge er angivet som liste med opremsningspunkter (niveau 1) og tankestreger (niveau 2):

- Egenskab A
 - Punkt A
 - Punkt B
- Egenskab B

2.3.3 Henvisninger

Henvisninger til andre tekstafsnit i dokumentet er vist med afsnitsnummer, overskrift og sideangivelse:

- **Eksempel:** Se også kapitel [3: Sikkerhed, side 5](#).

Henvisninger til andre dokumenter er vist som bemærkning eller anvisning uden nøjagtig kapitel- eller sideangivelse:

- **Eksempel:** Overhold anvisningerne i kardanakselproducentens driftsvejledning.

3 Sikkerhed

3.1 Generelle anvisninger

Kapitlet **Sikkerhed** indeholder grundlæggende advarsler samt forskrifter for arbejds- og trafiksikkerhed i forbindelse med håndtering af den påmonterede maskine.

Overholdelse af anvisningerne i dette kapitel er en grundforudsætning for sikkerhedsmæssig korrekt omgang med og fejlfri drift af maskinen.


Derudover er der også andre advarsler i de øvrige kapitler i denne driftsvejledning, som også skal overholdes nøje. Advarslerne står foran de pågældende handlinger.

Advarslerne vedrørende komponenter fra underleverandører fremgår af den enkelte leverandørdokumentation. Disse advarsler skal ligeledes overholdes.

3.2 Advarslernes betydning

I denne driftsvejledning er advarslerne systematiseret efter, hvor alvorlig og sandsynlig faren er.

Faretegnene gør opmærksom på konstruktionsbetingede restriktioner i forbindelse med håndtering af maskinen. De anvendte advarsler er opbygget på følgende måde:

Signalord	
Symbol	Forklaring
Eksempel	
▲ FARE	
	<p>Livsfare, hvis advarslerne ikke overholdes</p> <p>Beskrivelse af faren og mulige følger.</p> <p>Manglende overholdelse af disse advarsler resulterer i alvorlig tilskadekomst, der kan have døden til følge.</p> <p>► Forholdsregler for at undgå faren.</p>

Advarslernes faretrin

Faretrinnet er markeret med signalordet. Faretrinnene er klassificeret på følgende måde:

▲ FARE



Faretype og farekilde

Denne advarsel advarer mod en umiddelbart truende fare for personers liv og helbred.

Manglende overholdelse af disse advarsler resulterer i alvorlig tilskadekomst, der kan have døden til følge.

- ▶ De beskrevne foranstaltninger til at undgå denne fare skal ubetinget følges.

▲ ADVARSEL



Faretype og farekilde

Denne advarsel advarer mod en eventuel farlig situation for personers helbred.

Manglende overholdelse af disse advarsler fører til alvorlig tilskadekomst.

- ▶ De beskrevne foranstaltninger til at undgå denne fare skal ubetinget følges.

▲ FORSIGTIG



Faretype og farekilde

Denne advarsel advarer mod en eventuel farlig situation for personers helbred eller mod materielle skader og skader på miljøet.

Manglende overholdelse af disse advarsler fører til skader på produktet og på omgivelserne.

- ▶ De beskrevne foranstaltninger til at undgå denne fare skal ubetinget følges.

BEMÆRK

Generelle anvisninger indeholder anvendelsestips og særligt nyttige oplysninger, men ingen advarsler om farlige situationer.

3.3 Generelt om maskinens sikkerhed

Maskinen er bygget i henhold til det aktuelle tekniske udviklingsniveau og de anerkendte tekniske regler. På trods af dette kan der under anvendelse og vedligeholdelse opstå fare for liv og lemmer for bruger eller tredjeperson, eller der kan ske en forringelse af maskinen eller andre materielle værdier.

Maskinen må derfor kun bruges:

- i fejlfri og trafiksikker tilstand,
- på en fare- og sikkerhedsbevidst måde.

Dette forudsætter, at du har læst og forstået indholdet i denne driftsvejledning. Du er bekendt med de gældende forskrifter til undgåelse af ulykker samt de generelt anerkendte sikkerhedstekniske, arbejdsmedicinske og trafikale regler og kan også anvende disse regler og forskrifter.

3.4 Anvisninger til ejeren

Ejeren er ansvarlig for, at maskinen anvendes i overensstemmelse med dens tilsigtede brug.

3.4.1 Personalekvalifikationer

Personer, der er beskæftiget med betjening, vedligeholdelse og reparation af maskinen, skal have læst og forstået denne driftsvejledning, inden arbejdet påbegyndes.

- Maskinen må kun betjenes af deri instrueret personale, som er autoriseret til arbejdet af ejeren.
- Personale under uddannelse/skoling/oplæring må kun arbejde med maskinen under opsyn af en erfaren person.
- Service- og vedligeholdelsesarbejder må kun udføres af dertil uddannet vedligeholdelsespersonale.

3.4.2 Instruktion

Salgspartnere, fabriksrepræsentanter eller medarbejdere fra producenten instruerer ejeren i betjening og vedligeholdelse af maskinen.

Ejeren skal sørge for, at nyt betjenings- og vedligeholdelsespersonale får en grundig instruktion i betjening og vedligeholdelse af maskinen i henhold til denne driftsvejledning.

3.4.3 Forebyggelse af ulykker

Sikkerhedsforskrifterne og forskrifterne til forebyggelse af ulykker er fastlagt ved lov i de enkelte lande. Maskinens ejer er ansvarlig for, at de forskrifter, der gælder i anvendelseslandet, bliver overholdt.

Derudover skal følgende anvisninger overholdes:

- Maskinen må ikke arbejde uden opsyn.
- Under arbejde og transport må der ikke befinde sig personer på maskinen (**passagerforbud**).
- Brug **ikke** maskinens dele som stige.
- Bær tætsiddende beklædning. Undgå arbejdstøj med remme, frynser eller andre dele, der kan hænge fast i maskinen.
- I forbindelse med håndtering af kemikalier skal kemikalieproducentens anvisninger overholdes. Det kan være nødvendigt at bruge personlige værnemidler.

3.5 Anvisninger vedrørende driftssikkerhed

Maskinen må kun bruges, når den er i driftssikker stand. Så undgår du farlige situationer.

3.5.1 Parkering af maskinen

- Maskinen må kun parkeres med tom beholder på et vandret og fast underlag.
- Hvis maskinen parkeres alene (uden traktor), skal du åbne doseringsskyderen helt. Den enkeltvirkende skyderaktiverings retur fjedre slækkes.

3.5.2 Fyldning af maskinen

- Maskinen må kun fyldes, når der er slukket for traktormotoren. Fjern tændingsnøglen, så motoren ikke kan startes.
- Anvend egnede hjælpemidler til påfyldning (f. eks. læssemaskine eller transportsnegl).
- Maskinen må maksimalt fyldes til kanten. Kontrollér fyldningsniveauet, f. eks. ved hjælp af skueglasset i beholderen (typeafhængigt).
- Beskyttelsesgitrene skal være lukkede, når maskinen fyldes. Herved forhindres fejl under spredning som følge af spredemiddelklumper eller andre fremmedlegemer.

3.5.3 Kontrol før idrifttagning

Kontrollér altid maskinens driftssikkerhed, inden den tages i brug.

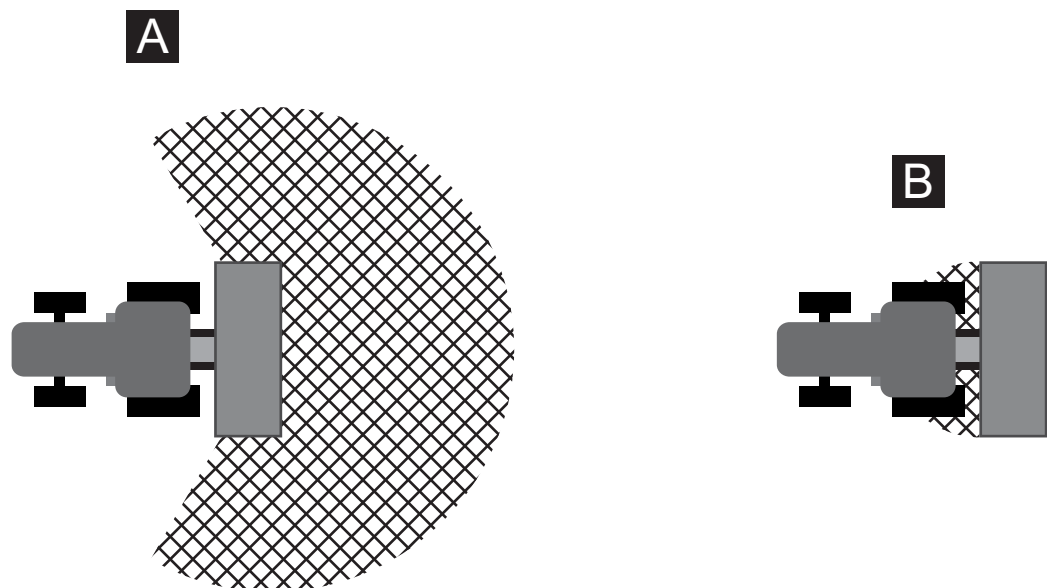
- Er alle beskyttelsesanordninger monteret på maskinen, og fungerer de fejlfrit?
- Er alle fastgørelsesdele og bærende forbindelser monteret ordentligt og i korrekt tilstand?
- Er spredeskiverne og deres beslag i korrekt tilstand?
- Er beskyttelsesgitterne i beholderen lukkede og låste?
- Ligger kontrolmålet for beskyttelsesgitterets låseanordning inden for det korrekte område? Se [billede 9.7](#) på [Side 102](#).
- Er det sikret, at der **ikke** befinder sig personer i maskinens fareområde?

3.5.4 Fareområde

Spredemidler, der slynges ud, kan forårsage alvorlig tilskadekomst (f.eks. af øjnene).

Der er stor fare forbundet med at opholde sig mellem traktor og maskine, da traktoren kan rulle væk, og maskinbevægelserne kan medføre personskade, endda med døden til følge.

Nedenstående billede viser maskinens fareområder.



Billede 3.1: Fareområder ved påmonteret udstyr

- [A] Fareområde under spredning
 [B] Fareområde under tilkobling/frakobling af maskinen

- Sørg for, at der ikke befinder sig personer i maskinens sprededområde [A].
- Stands og straks maskine og traktor, hvis der befinder sig personer i fareområdet.
- Hvis du er nødt til at aktivere liften, skal du sørge for, at alle personer forlader maskinens fareområde [B].

3.5.5 Løbende drift

- Ved funktionsfejl på maskinen skal denne omgående standses og sikres. Fejlen skal omgående afhjælpes af dertil uddannet personale.
- Træd aldrig op på maskinen, mens spredeanordningen er tændt.
- Beskyttelsesgitrene skal være lukkede, når maskinen er i brug. Under drift må beskyttelsesgitteret **hverken åbnes eller fjernes**.
- Roterende maskindele kan forårsage alvorlige kvæstelser. Sørg derfor for, at kropsdele og beklædningsgenstande aldrig kommer i nærheden af roterende dele.
- Læg aldrig fremmedlegemer (f. eks. skruer og møtrikker) i spredebeholderen.
- Spredemidler, der slynges ud, kan forårsage alvorlig tilskadekomst (f.eks. af øjnene). Sørg derfor for, at der ikke befinder sig personer i maskinens spredeområde.
- Ved for høje vindhastigheder skal spredningen afbrydes, da det ikke længere kan garanteres, at spredeområdet overholdes.
- Træd aldrig op på maskinen eller traktoren under elektriske højspændingsledninger.

3.6 Anvendelse af gødning

Forkert valg eller anvendelse af gødning kan medføre alvorlige person- eller miljøskader.

- Indhent oplysninger om gødningens indvirkninger på mennesker, miljø og maskine, når du vælger gødningsmiddel.
- Overhold gødningsproducentens anvisninger.

3.7 Hydraulikanlæg

Hydraulikanlægget står under højt tryk.

Væsker, der strømmer ud under højt tryk, kan forårsage alvorlig tilskadekomst og være til fare for miljøet. Overhold følgende anvisninger for at undgå farer:

- Brug altid maskinen med et driftstryk, der ligger under den maksimalt tilladte trykgrænse.
- Tag **alt trykket** af hydraulikanlægget, **inden** vedligeholdelsesarbejderne påbegyndes. Sluk for traktormotoren. Sørg for at sikre den mod genindkobling.
- Bær altid **beskyttelsesbriller** og **beskyttelseshandsker** under lækagesøgning.
- Kontakt **omgående en læge** ved tilskadekomst med hydraulikolie, da der kan opstå svære infektioner.
- Sørg for, at hydraulikanlægget er **uden tryk** både på traktor- og på maskinsiden, når hydraulikslangerne sluttet til traktoren.
- Hydraulikslangerne fra traktor- og spredershydraulikken må kun forbindes ved hjælp af dertil beregnede tilslutninger.
- Undgå forurening af hydraulikkredsløbet. Anbring altid koblingerne i de dertil beregnede holdere. Benyt støvhætterne. Rengør forbindelserne før tilkobling.

- Kontrollér de hydrauliske komponenter og hydraulikslangerne regelmæssigt for mekaniske defekter, f.eks. skære- og skureskader, klemmesteder, knæk, revner, porøsitet osv.
- Også ved korrekt opbevaring og tilladt belastning vil slanger og slangeforbindelser være underlagt en naturlig ældningsproces. Det betyder, at deres opbevarings- og levetid er begrænset.

Slangernes levetid må ikke overskride 6 år, inklusive en eventuel opbevaringstid på maks. 2 år.

Slangens fremstillingsdato er angivet på slangearmaturet med måned og år.

- Udskift hydraulikledningerne ved skader og ældning.
- De nye slanger skal opfylde maskinproducentens tekniske krav. Vær særligt opmærksom på de forskellige angivelser af maksimaltryk på de hydraulikledninger, der skal udskiftes.

3.8 Service og vedligeholdelse

I forbindelse med service- og vedligeholdelsesarbejder er det vigtigt at være opmærksom på yderligere farer, der ikke opstår ved betjening af maskinen.

- Vær altid ekstra opmærksom, når du udfører service- og vedligeholdelsesarbejder. Arbejd ekstra omhyggeligt og agtpågivende.

3.8.1 Vedligeholdelsespersonalets kvalifikationer

- Det er kun dertil uddannet fagpersonale, der må udføre svejsearbejder og arbejder på det elektriske og hydrauliske anlæg.

3.8.2 Sliddele

- Overhold nøje de service- og vedligeholdelsesintervaller, der er beskrevet i denne driftsvejledning.
- Overhold ligeledes service- og vedligeholdelsesintervallerne for komponenter fra underleverandører. Find oplysninger herom i den pågældende leverandørdokumentation.
- Vi anbefaler at få maskinens tilstand, særligt fastgørelsesdele, sikkerhedsrelevante plastdele, hydraulikanlæg, doseringsudstyr og spredevinger, kontrolleret af forhandleren efter hver sæson.
- Reservedele skal som minimum opfylde de tekniske krav, som producenten har fastlagt. De tekniske krav er opfyldt ved originale reservedele.
- Selvlåsende møtrikker er kun beregnet til engangsbrug. Anvend altid nye selvlåsende møtrikker til fastgørelse af komponenter (f. eks. ved udskiftning af spredevinger).

3.8.3 Service- og vedligeholdelsesarbejder

- **Sluk for traktormotoren**, inden alle rengørings-, service- og vedligeholdelsesarbejder påbegyndes samt før afhjælpning af fejl. **Vent, til alle maskinens roterende dele står stille.**
- Sørg for, at **ingen** kan starte maskinen utilsigtet. Fjern traktorens tændingsnøgle.
- Afbryd strømforsyningen mellem traktor og maskine, inden der påbegyndes nogen form for service- og vedligeholdelsesarbejde.
- Før der udføres arbejder på el-systemet, skal det afbrydes fra strømforsyningen.
- Kontrollér, at traktoren med maskinen er parkeret korrekt. Traktoren og maskinen skal stå med tom beholder på et vandret, fast underlag og være sikret mod at kunne rulle væk.
- Tag trykket af hydraulikanlægget, før service- og vedligeholdelsesarbejderne påbegyndes.
- Fjern aldrig tilstopning i spredebeholderen med hånden eller foden, men anvend i stedet et egnet værktøj. For at undgå tilstopning skal beskyttelsesgitteret altid være monteret, når beholderen fyldes.
- Tildæk alle komponenter, der ikke må komme rengøringsvæsker ind i (f.eks. glidelejer og elektriske stikforbindelser), før maskinen rengøres med vand, dampstråle eller andre rengøringsmidler.
- Kontrollér jævnligt, at møtrikker og bolte er strammet ordentligt. Spænd løse forbindelser efter.

3.9 Trafiksikkerhed

Ved kørsel på offentlig vej skal traktoren med påmonteret maskine overholde færdselsloven i det pågældende land. Køretøjets ejer og fører er ansvarlig for, at disse bestemmelser overholdes.

3.9.1 Eftersyn før kørsel

Starteftersynet udgør et vigtigt bidrag til trafiksikkerheden. Kontrollér umiddelbart før kørsel, at driftsbetingelserne, trafiksikkerheden og bestemmelserne i anvendelseslandet er overholdt.

- Er den tilladte totalvægt overholdt? Overhold det tilladte akseltryk, den tilladte bremsebelastning og dækkenes tilladte bæreevne. [Se også "Beregning af akseltryk" på side 39.](#)
- Er maskinen korrekt påmonteret?
- Kan der spildes gødning under kørslen?
 - Vær opmærksom på gødningens fyldningsniveau i beholderen.
 - Doseringsskyderne skal være lukkede.
 - Ved enkeltvirkende hydraulikcylindre skal kuglehanerne desuden være spærret.
 - Sluk for den elektroniske betjeningsenhed.
- Kontrollér dæktrykket og bremsefunktionen på traktoren.
- Overholder belysningen og mærkningen af maskinen de nationale bestemmelser for kørsel på offentlig vej? Sørg for korrekt anbringelse.

3.9.2 Transportkørsel med maskinen

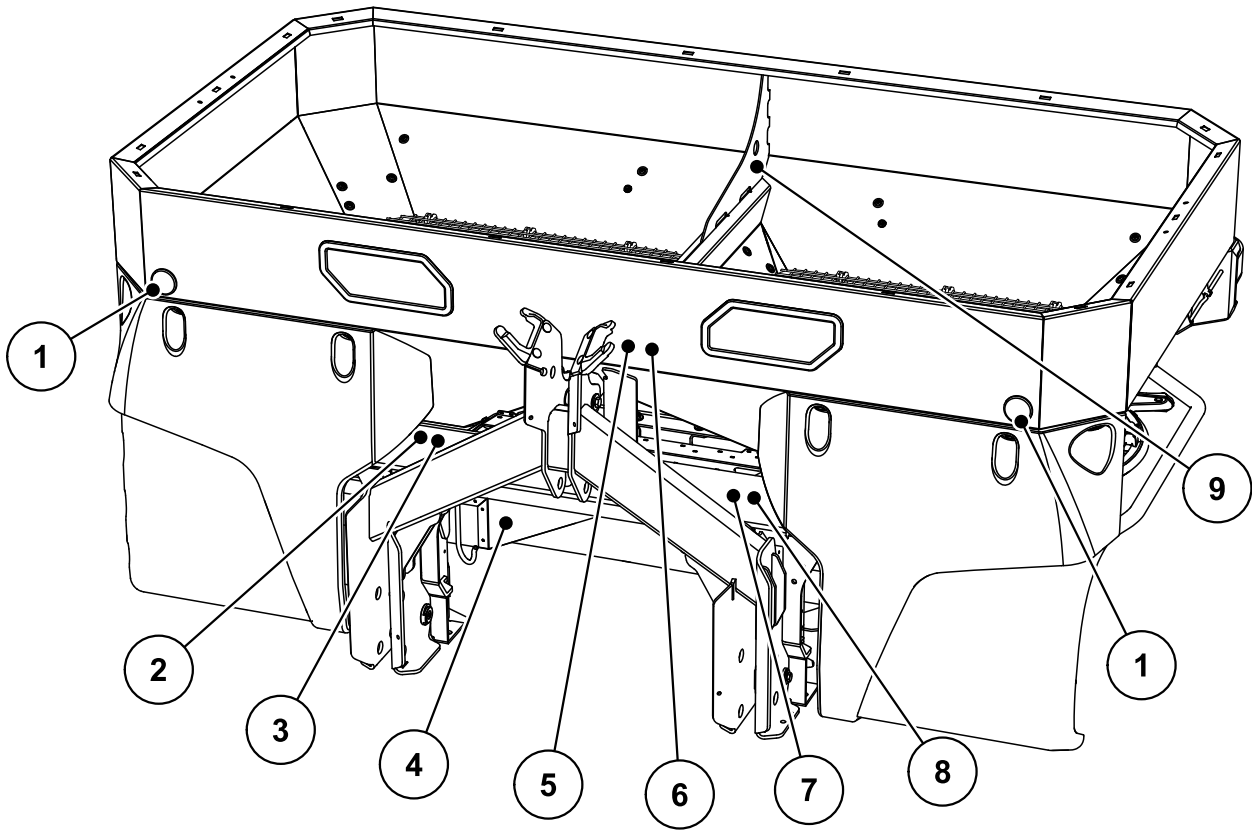
Køreforholdene samt traktorens styre- og bremseegenskaber ændrer sig på grund af den påbyggede maskine. Eksempelvis vil en for høj maskinvægt aflaste forakslen på traktoren, hvorved styreevnen reduceres.

- Tilpas kørslen til de ændrede køreegenskaber.
- Sørg altid for frit udsyn under kørsel. Er der ikke frit udsyn (f. eks. ved baglæns kørsel), er det påkrævet med en person til at dirigere køretøjet.
- Overhold den tilladte maks. hastighed.
- Undgå ved kørsel op og ned ad bakker og ved kørsel på tværs af skråninger at foretage pludselige sving. Det ændrede tyngdepunkt kan medføre, at køretøjet vælter. Kø ekstra forsigtigt på ujævnt og blødt underlag (f.eks. markkørsler og kantsten).
- Sæt trækstangen på bagliften fast i siden for at undgå, at den svinger frem og tilbage.
- Det er forbudt for personer at opholde sig på maskinen under kørsel og drift.

3.10 Beskyttelsesanordninger på maskinen

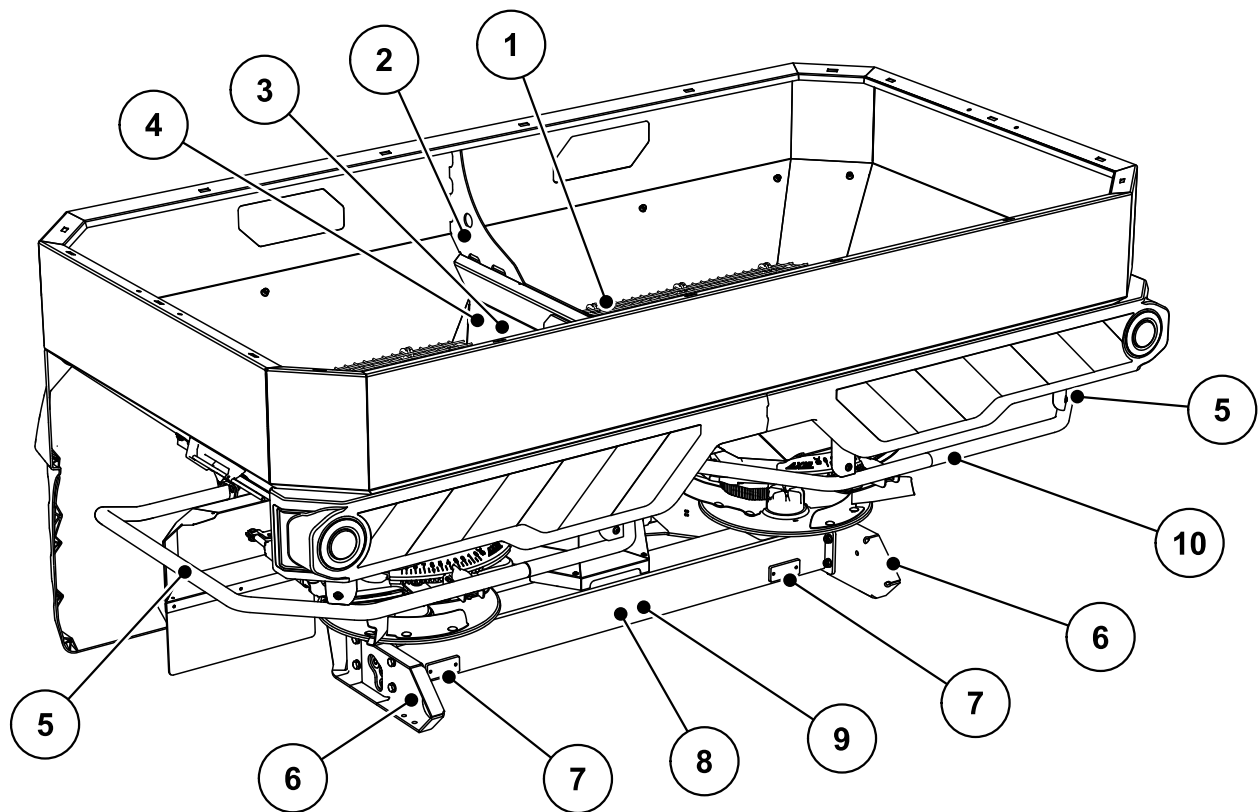
3.10.1 Beskyttelsesanordningernes placering

AXIS H 30.2 EMC/AXIS H 30.2 EMC + W



Billede 3.2: Beskyttelsesanordninger samt advarsels- og instruktionsanvisninger på forsiden

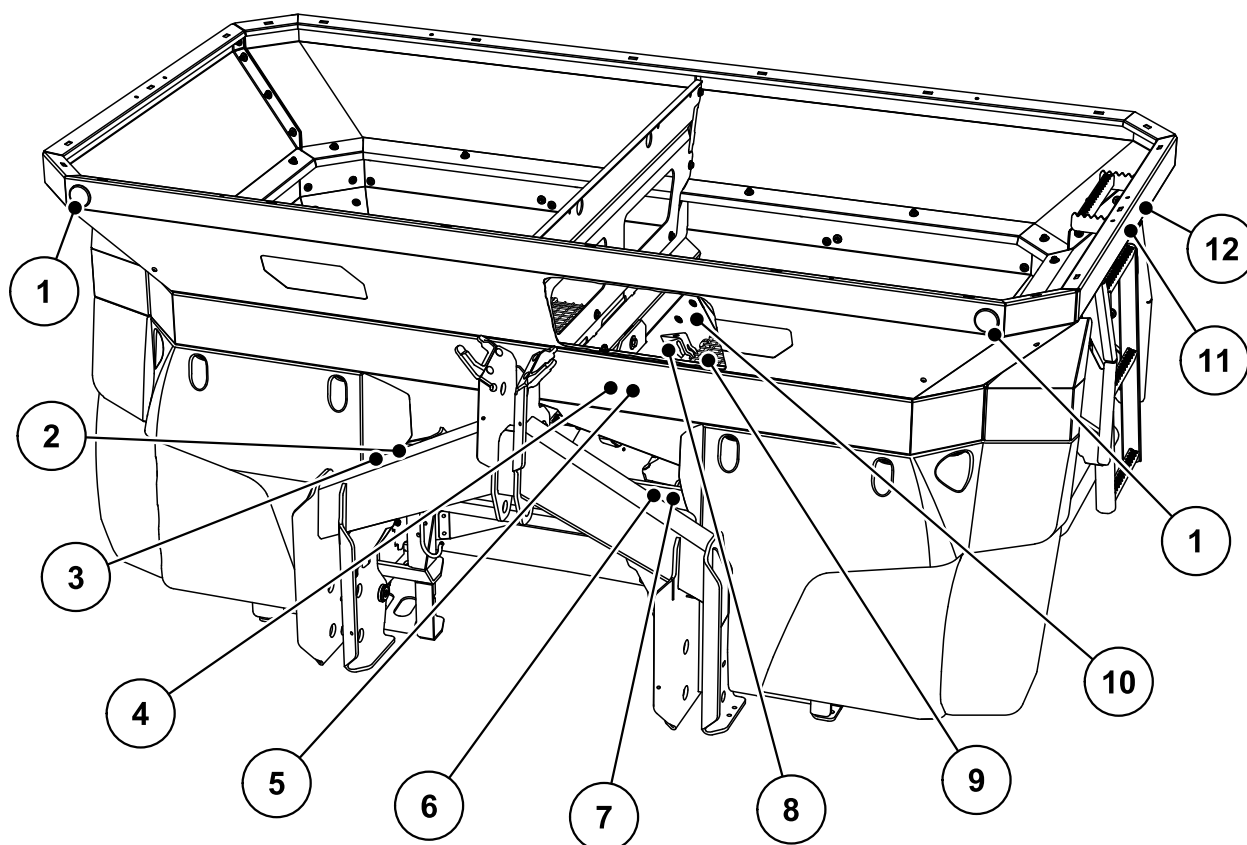
- [1] Hvide reflekser foran
- [2] Typeskilt
- [3] Serienummer
- [4] Spredevingebeskyttelse
- [5] Advarsel Læs driftsvejledningen
- [6] Advarsel Materialeudkastning
- [7] Instruktion vedr. maksimal nyttelast
- [8] Instruktion vedr. KS/LS-omstilling
- [9] Instruktion vedr. ophængspunkter i beholderen



Billede 3.3: Beskyttelsesordninger samt advarsels- og instruktionsanvisninger på bagsiden

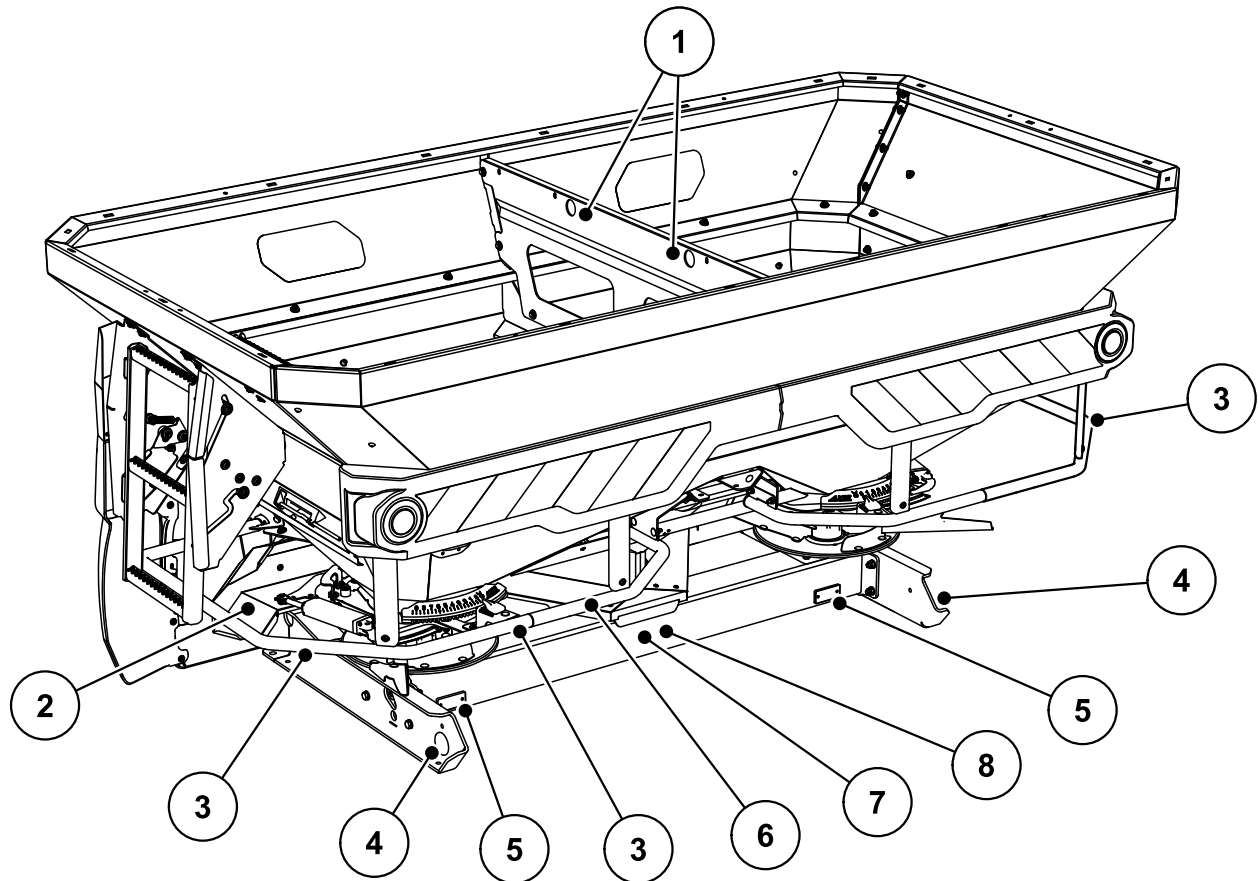
- [1] Beskyttelsesgitter i beholderen
- [2] Ophængspunkter i beholderen
- [3] Beskyttelsesgitterlås
- [4] Instruktion vedr. beskyttelsesgitterlås
- [5] Afviserbøjle
- [6] Gule reflekser på siden
- [7] Røde reflekser
- [8] Advarsel Tag tændingsnøglen ud
- [9] Advarsel Bevægelige dele
- [10] Instruktionshenvielse vedrørende forbud mod at træde op på maskinen

AXIS H 50.2 EMC + W



Billede 3.4: Beskyttelsesordninger samt mærkater med advarsler og instruktionsopgaver på forsiden

- [1] Hvide reflekser foran
- [2] Typeskilt
- [3] Serienummer
- [4] Advarsel Læs driftsvejledningen
- [5] Advarsel Materialeudkastning
- [6] Instruktion vedr. maksimal nyttelast
- [7] Instruktion vedr. KS/LS-omstilling
- [8] Beskyttelsesgitterlås
- [9] Beskyttelsesgitter i beholderen
- [10] Instruktionshenvi-
sning beskyttelsesgitterlås
- [11] Instruktionshenvi-
sninger stige
- [12] Advarsel - forbud mod passagertransport



Billede 3.5: Beskyttelsesanordninger samt mærkater med advarsler og instruktionsopgaver på bagsiden

- [1] Instruktion vedr. ophængspunkter i beholderen
- [2] Spredevingebeskyttelse
- [3] Instruktion vedr. forbud mod at træde op på maskinen
- [4] Gule reflekser på siden
- [5] Røde reflekser
- [6] Afviserbøjle
- [7] Advarsel Bevægelige dele
- [8] Advarsel Tag tændingsnøglen ud

3.10.2 Beskyttelsesanordningernes funktion

Beskyttelsesanordningerne beskytter dit liv og helbred.

- Kontrollér, at beskyttelsesanordningerne virker korrekt, inden du påbegynder arbejdet med maskinen.
- Maskinen må kun anvendes med fungerende beskyttelsesanordninger.
- Benyt **ikke** afviserbøjlen som stige. Det er den ikke beregnet til. Der er fare for at falde ned.

Betegnelse	Funktion
Beskyttelsesgitter i beholderen	Forhindrer, at kropsdele trækkes med af det roterende røreværk. Forhindrer, at legemsdele afskæres af doserings-spjældet. Forhindrer fejl ved spredning i form af spredemiddelklumper, store sten eller andre store genstande (filtreringsfunktion).
Beskyttelsesgitterlås	Forhindrer utilsigtet åbning af beskyttelsesgitteret i beholderen. Går mekanisk i indgreb, når beskyttelsesgitteret lukkes korrekt. Kan kun åbnes med værktøj.
Afviserbøjle	Forhindrer, at man bliver trukket med af de roterende spredeskiver bagpå og fra siden.
Spredeskivebeskyttelse	Forhindrer, at man bliver trukket med af de roterende spredeskiver foran. Forhindrer udslyngning af gødning fremad (ind mod traktor/arbejdsplads).

3.11 Advarsels- og instruktionsmærkater

På maskinen er der anbragt forskellige advarsler og instruktioner (placering på maskinen, se [3.10.2: Beskyttelsesanordningernes funktion, side 18](#)).

Advarslerne og instruktionerne er en del af maskinen. De må hverken fjernes eller ændres. Manglende eller ulæselige advarsler og instruktioner skal straks skiftes ud.

Hvis der i forbindelse med reparationer monteres nye komponenter, skal de forsynes med de samme advarsler og instruktioner, som originaldelene var forsynet med.

BEMÆRK



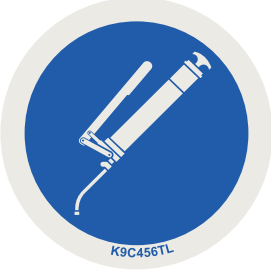
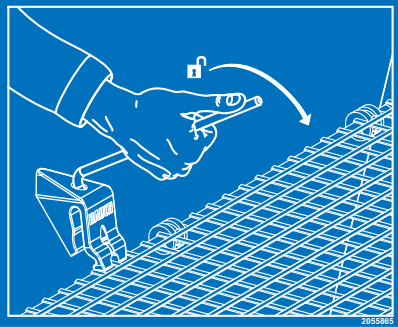


De korrekte advarsels- og instruktionsmærkater kan bestilles via vores reservedelservice.

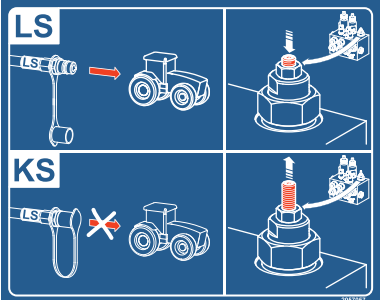
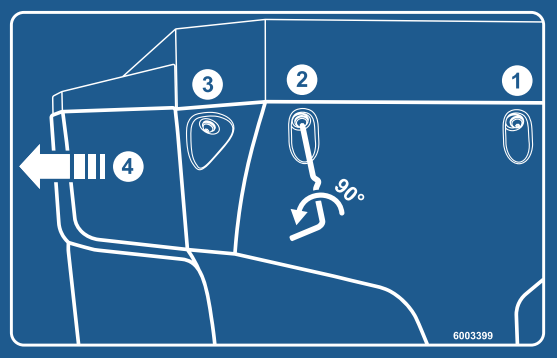

3.11.1 Advarselsmærkater

	<p>Læs driftsvejledningen og advarslerne.</p> <p>Læs og overhold driftsvejledningen og advarslerne, inden maskinen tages i brug.</p> <p>Driftsvejledningen indeholder en detaljeret beskrivelse af, hvordan maskinen skal betjenes, samt en række nyttige anvisninger vedrørende håndtering, vedligeholdelse og service.</p>
	<p>Fare som følge af udkastning af materiale</p> <p>Fare for tilskadekomst på hele kroppen som følge af spredemiddel, der slynges ud.</p> <p>Alle personer skal forlade maskinens fareområde (spredemråde) før idrifttagning.</p>
	<p>Fare som følge af bevægelige dele</p> <p>Fare for afskæring af legemsdele.</p> <p>Det er forbudt at række ind i fareområdet ved den roterende spredeskive og røreværket.</p> <p>Sluk motoren, og træk tændingsnøglen ud, inden der udføres vedligeholdelses-, reparations- og indstillingsarbejder.</p>
	<p>Fare for kvæstelser som følge af bevægelige dele</p> <p>Fare for afskæring af legemsdele</p> <p>Det er forbudt at stikke hænder/arme ind i doseringsspjældets fareområde.</p> <p>Sluk motoren, og træk tændingsnøglen ud, inden der udføres vedligeholdelses-, reparations- og indstillingsarbejde.</p>
	<p>Træk tændingsnøglen ud.</p> <p>Sluk motoren, og træk tændingsnøglen ud, inden der udføres vedligeholdelses- og reparationsarbejder.</p>
	<p>Forbud mod passagertransport</p> <p>Risiko for tilskadekomst og for at glide. Under spredning og transportkørsel er det ikke tilladt at træde op på maskinen.</p>

	<p>Risiko for kvæstelser mellem traktor og maskine</p> <p>Der er livsfare som følge af kvæstelser for personer, som opholder sig mellem traktor og maskine, når der køres hen til maskinen, eller hydraulikken aktiveres.</p> <p>Traktoren kan som følge af uagtsomhed eller fejlbetjening blive bremset for sent eller slet ikke.</p> <p>Sørg for, at alle personer forlader fareområdet mellem traktor og maskine.</p>
	<p>Fare for kvæstelser pga. hydraulikanlæg</p> <p>Meget varme væsker, der strømmer ud under højt tryk, kan forårsage alvorlig tilskadekomst.</p> <p>De kan også trænge gennem huden og forårsage infektioner.</p> <p>Tag trykket af hydraulikanlægget før vedligeholdelsesarbejder.</p> <p>Bær altid beskyttelsesbriller og beskyttelseshandsker under lækagesøgning.</p> <p>Kontakt omgående en læge ved tilskadekomst med hydraulikolie.</p> <p>Vær opmærksom på producentens dokumentation.</p>

3.11.2 Mærkater instruktionshenvisninger

	<p>Stige</p> <p>Det er forbudt at træde op på stigen, når den er klappet ind.</p> <p>Der må kun trædes op på stigen, når den er klappet ud.</p> <p>Ved kørsel på veje skal stigen være klappet ind.</p>
	<p>Ophængspunkter i beholderen</p> <p>Mærkning af holderen til fastgørelse af løftegrej</p>
	<p>Smørested</p>
	<p>Beskyttelsesgitterlås</p> <p>Beskyttelsesgitterlåsen låser automatisk, når beskyttelsesgitteret i beholderen lukkes. Låsen kan kun åbnes med værktøj.</p>
	<p>Maksimal nyttelast (typeafhængig)</p>
	

	<p>KS/LS-omstilling Skru stilleskruen i til anslag LS-drift Skru stilleskruen ud til anslag KS-drift</p>
	<p>Stænklaplås</p>
	<p>App med spredetabeller Til Android / IOS med DiS-funktion Med QR-kode for hurtig installation</p>

3.12 Typeskilt og homologationsskilt

BEMÆRK

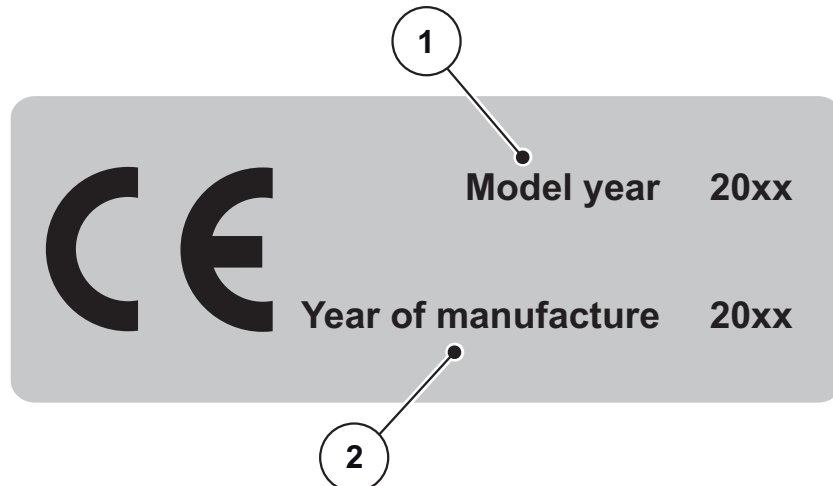
Kontrollér, at alle de nødvendige skilte forefindes, når din maskine leveres.

- Alt efter leveringsland kan der placeres yderligere skilte på maskinen.



Billede 3.6: Typeskilt

- [1] Producent
- [2] Serienummer
- [3] Maskine
- [4] Type
- [5] Egenvægt



Billede 3.7: CE homologation

- [1] Modelår
- [2] Årgang

3.13 Reflekser

Maskinen er fra fabrikken udstyret med reflekser foran, bagpå og i siderne (placering på maskinen, se [3.10.1: Beskyttelsesanordningernes placering, side 14](#)).

4 Tekniske data

4.1 Producent

RAUCH Landmaschinenfabrik GmbH
Landstraße 14

D-76547 Sinzheim

Telefon: +49 (0) 7221 / 985-0

Telefax: +49 (0) 7221 / 985-200

Servicecenter, Teknisk kundeservice

RAUCH Landmaschinenfabrik GmbH
Postfach 1162

D-76545 Sinzheim

Telefon: +49 (0) 7221 / 985-250

Telefax: +49 (0) 7221 / 985-203

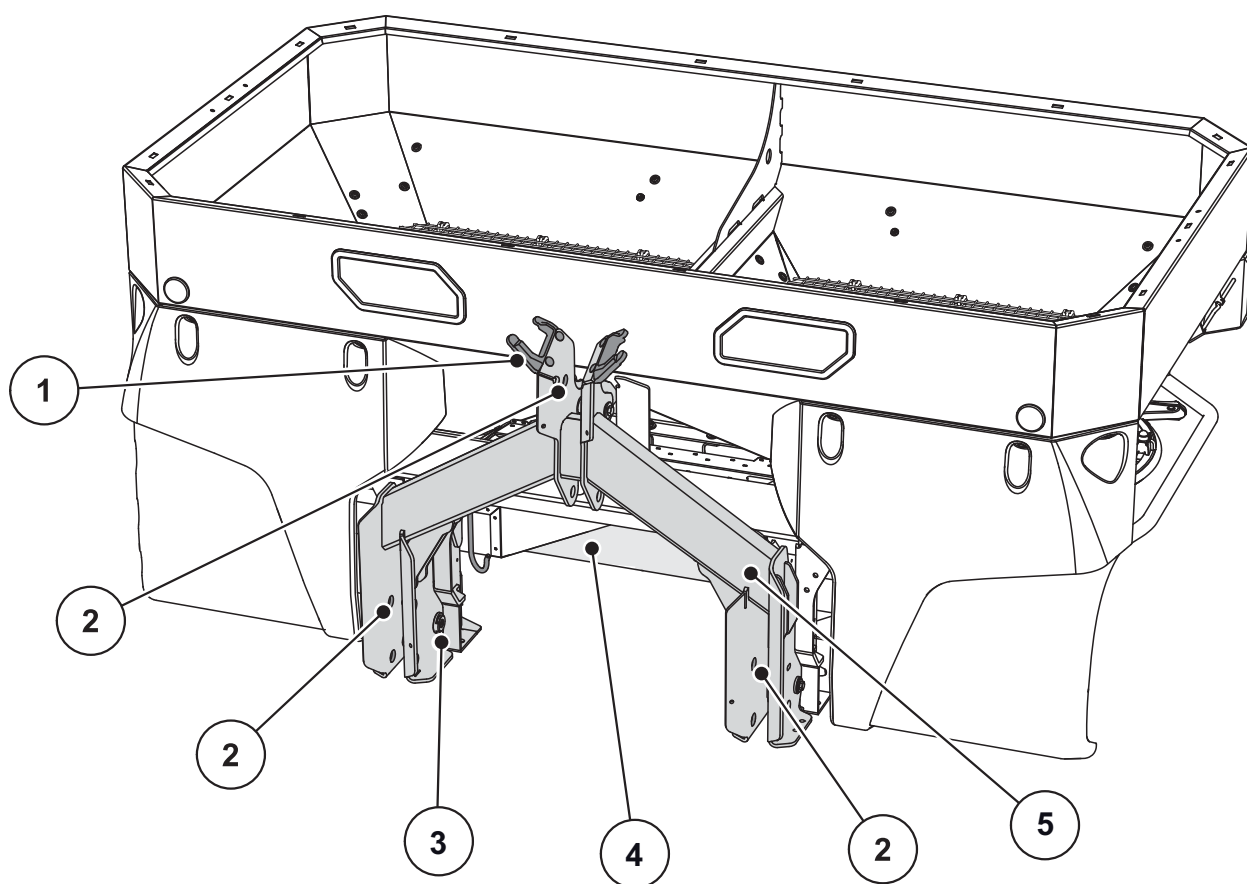
4.2 Beskrivelse af maskinen

Maskinerne AXIS H EMC skal anvendes i henhold til kapitel ["Tilsigtet anvendelse" på side 1](#).

Maskinen består af følgende moduler:

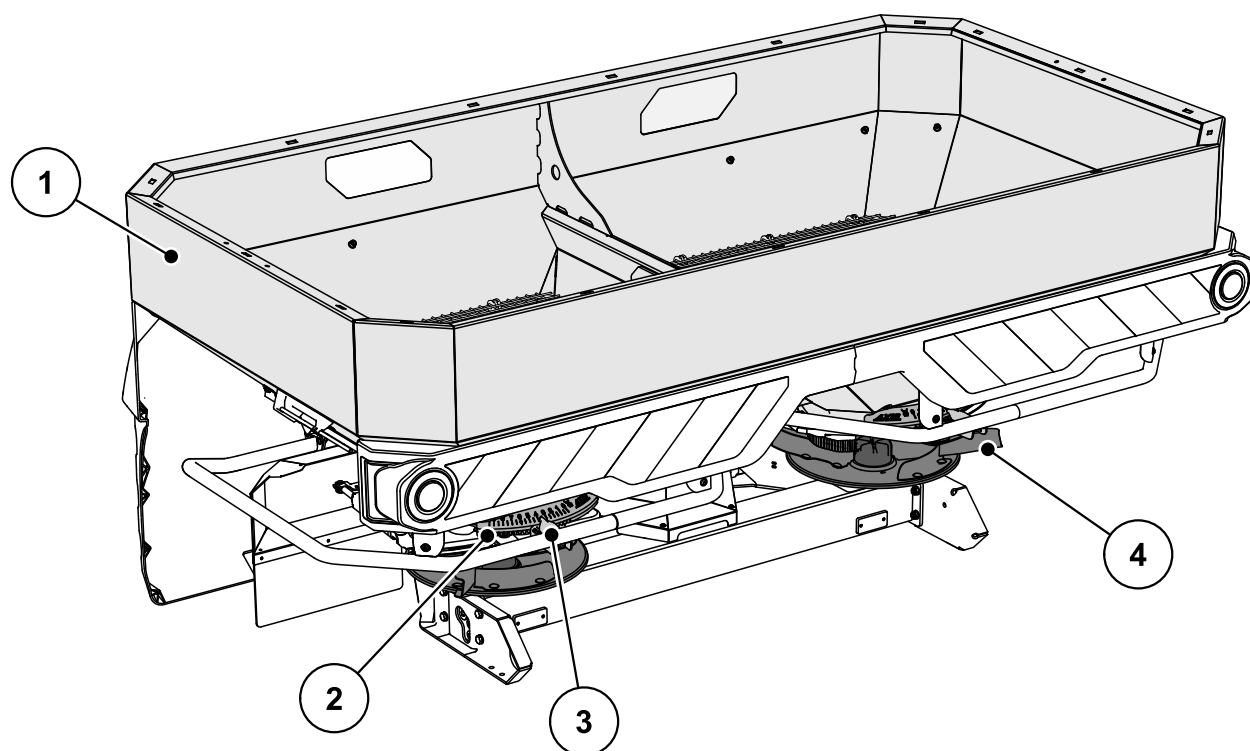
- 2-kammer-beholder med røreværk og udløb
- Ramme og koblingspunkter
- Drivelementer (drivaksel og gear)
- Doseringselementer (røreværk, doseringsspjæld, spredemængdeskala)
- Elementer til indstilling af arbejdsbredden
- Beskyttelsesanordninger; se ["Beskyttelsesanordninger på maskinen" på side 14](#).

4.2.1 Moduloversigt AXIS H 30.2 EMC



Billede 4.1: Moduloversigt: Eksempel AXIS H 30.2 EMC, forside

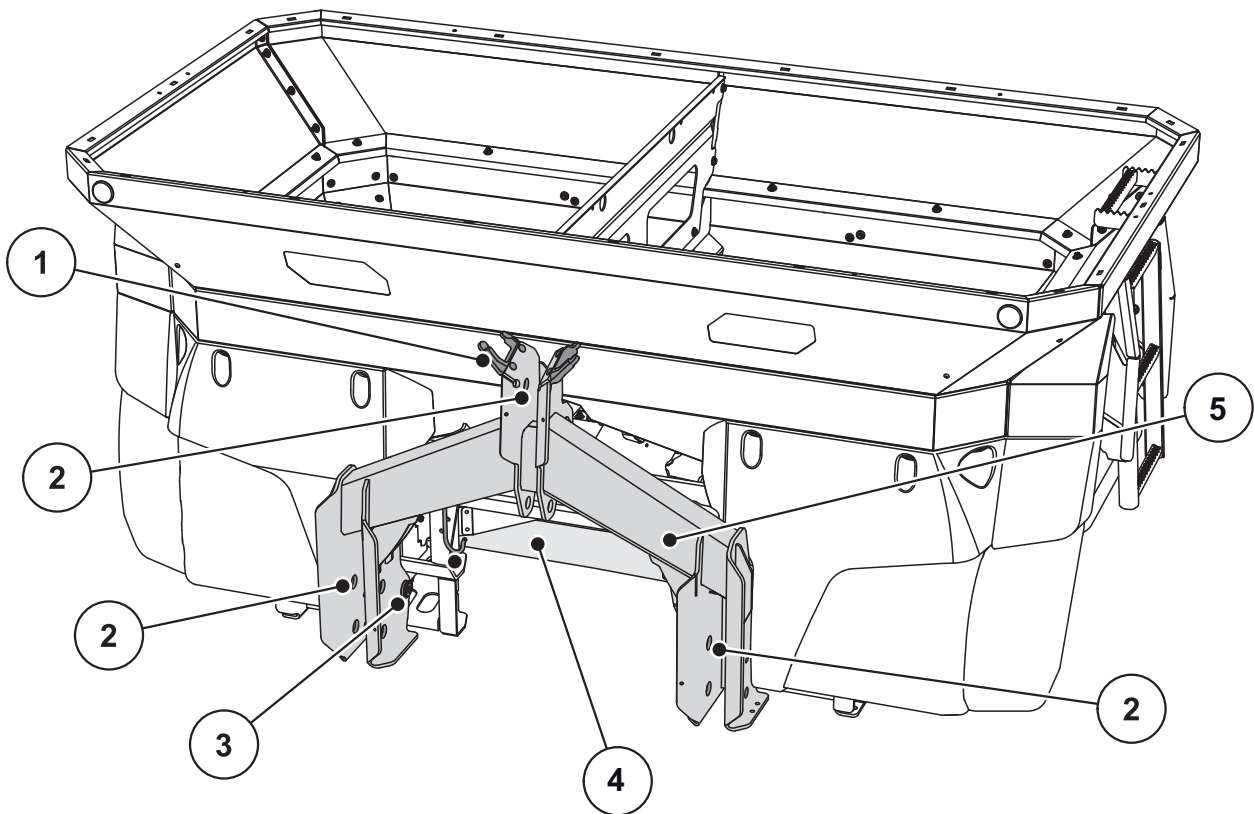
- [1] Slange- og kabelholder
- [2] Koblingspunkter
- [3] Vejeceller (typeafhængig)
- [4] Hydraulikkonsol til funktionen H EMC
- [5] Ramme eller vejeramme (typeafhængig)



Billede 4.2: Moduloversigt: Eksempel AXIS H 30.2 EMC- bagside

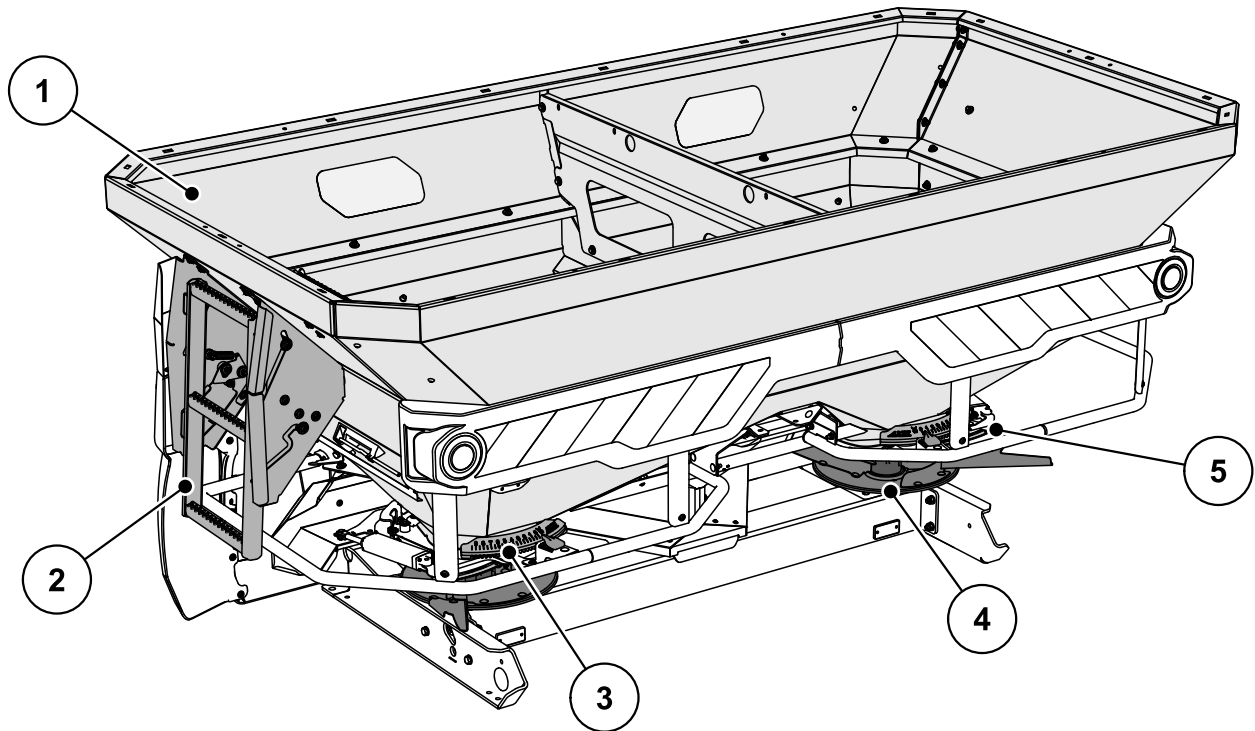
- [1] Beholder: Skueglas, niveauskala (typeafhængig)
- [2] Spredemængdeskala (venstre/højre)
- [3] Indstillingscenter udbringningspunkt (venstre/højre)
- [4] Spredeskive (venstre/højre)

4.2.2 Moduloversigt AXIS H 50.2 EMC + W



Billede 4.3: Moduloversigt AXIS H 50.2 EMC- forside

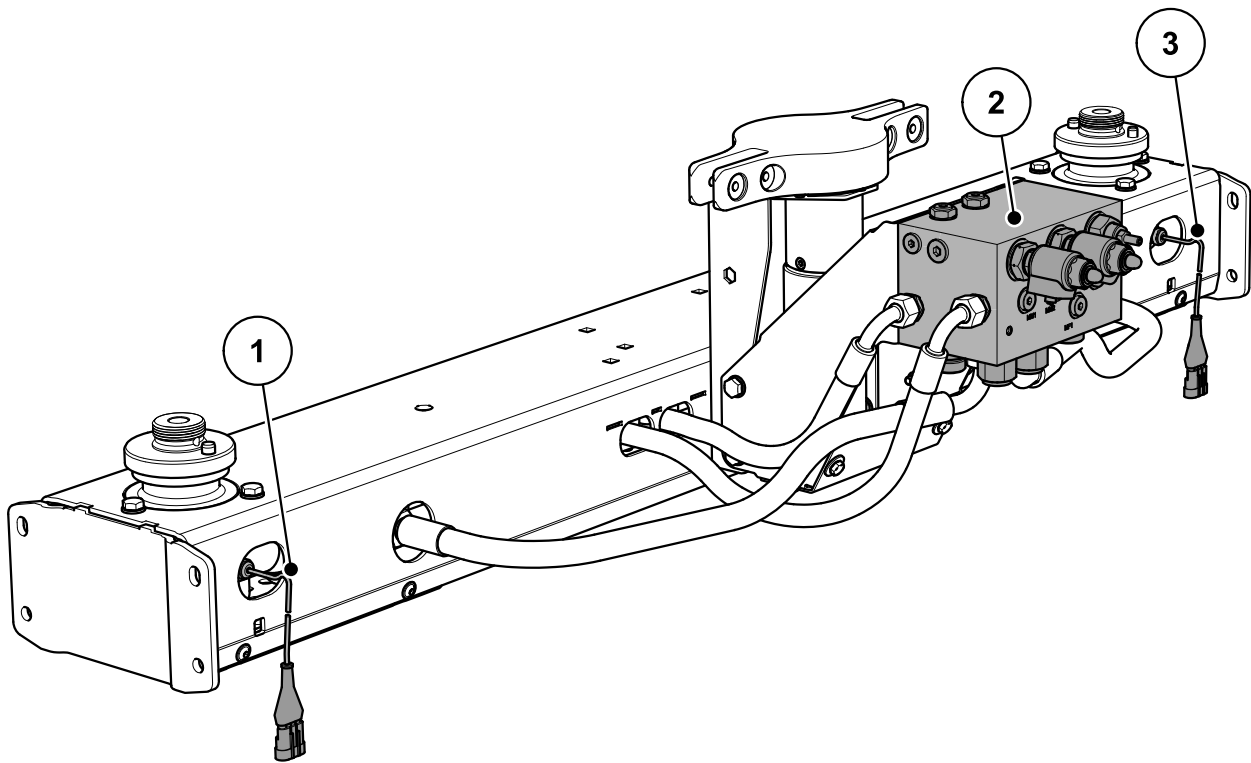
- [1] Slange- og kabelholder
- [2] Koblingspunkter
- [3] Vejeceller
- [4] Hydraulikkonsol til funktionen H EMC
- [5] Vejeramme



Billede 4.4: Moduloversigt AXIS H 50.2 - bagside

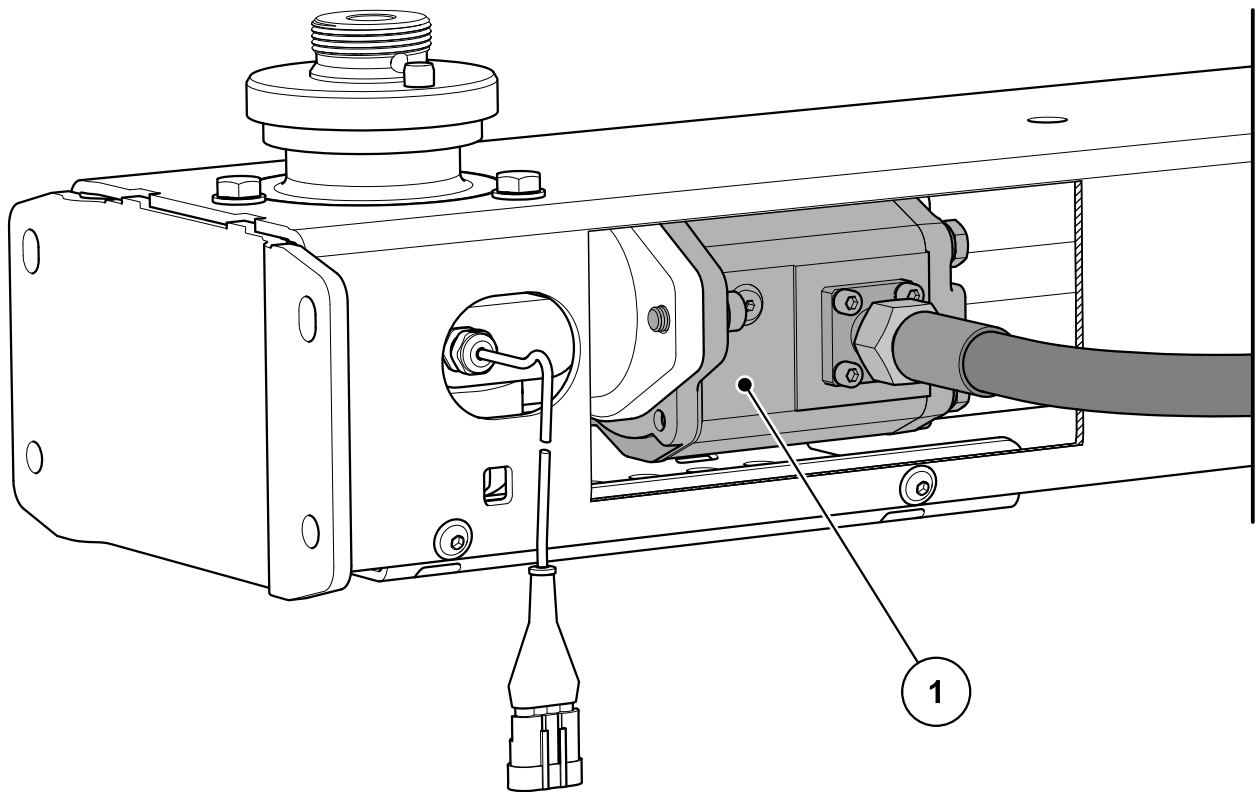
- [1] Beholder: Skueglas, niveauskala (typeafhængig)
- [2] Lejder
- [3] Indstillingscenter udbringningspunkt (venstre/højre)
- [4] Spredeskive (venstre/højre)
- [5] Spredemængdeskala (venstre/højre)

4.2.3 Hydraulikkonsol til funktionen H EMC



Billede 4.5: Regulering af massestrøm gennem måling af spredskivernes drejningsmoment:
AXIS H 30.2/50.2 EMC

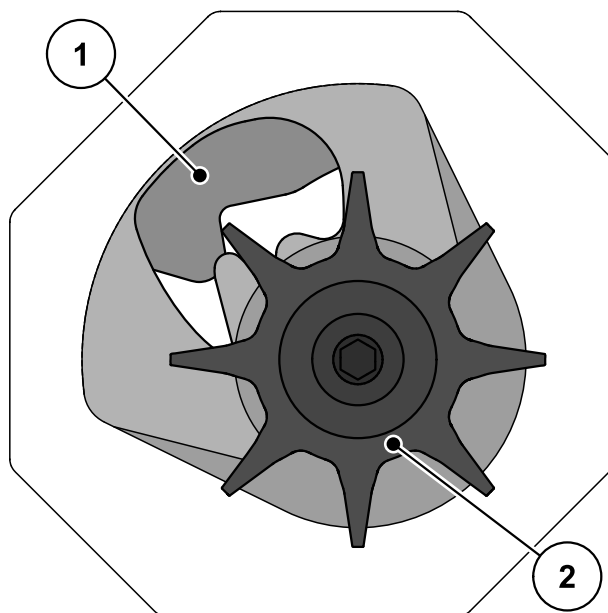
- [1] Drejningsmoment-/omdrejningssensor, højre (kørselsretning)
- [2] Hydraulikblok
- [3] Drejningsmoment-/omdrejningssensor, venstre (kørselsretning)



Billede 4.6: Hydraulikmotor til spredeskivedrevet

[1] Hydraulikmotor

4.2.4 Røreværk



Billede 4.7: Røreværk

- [1] Doseringsspjæld
- [2] Røreværk

4.3 Maskindata

4.3.1 Versioner

Type	AXIS H 30.2 EMC	AXIS H 30.2 EMC + W AXIS H 50.2 EMC + W
Kørehastighedsafhængig spredning	•	•
Elektrisk indstilling af udbringningspunkt	•	•
Omdrejningsregulering	•	•
EMC - masseflowregulering	•	•
VariSpread (2 elektriske udbringningspunkt-aktuatorer)	•	•
Vejeceller		•

4.3.2 Tekniske data for basisudstyr

Mål:

Data	AXIS H 30.2 EMC	AXIS H 30.2 EMC + W	AXIS H 50.2 EMC + W
Totalbredde	240 cm	240 cm	290 cm
Total længde	141,5 cm	145,0 cm	161,0 cm
Påfyldningshøjde (basismaskine)	107 cm	107 cm	131 cm
Afstand fra tyngde- punkt til trækstangs- punkt	65,5 cm	72,5 cm	74,5 cm
Påfyldningsbredde	230 cm	230 cm	270 cm
Arbejdsbredde ¹	12 - 42 m	12 - 42 m	18 - 50 m
Kapacitet	1400 l	1400 l	2200 l
Massestrøm ² maks	500 kg/min	500 kg/min	500 kg/min
Hydrauliktryk maks	210 bar	210 bar	210 bar
Hydraulikydelse	50 l/min	50 l/min	65 l/min
Lydtrykniveau ³ (målt i traktorens lukkede før- rerkabine)	75 dB(A)	75 dB(A)	75 dB(A)

1. Arbejdsbredde afhængigt af gødningstype og spredeskivetype
2. Maks. massestrøm afhængigt af gødningstype
3. Da centrifugalgødningssprederens lydtrykniveau kun kan måles, mens traktoren kører, afhænger den faktisk målte værdi i høj grad af den traktor, der anvendes.

Vægt og belastning:

BEMÆRK

Centrifugalgødningssprederens egenvægt (masse) er forskellig alt efter udstyr og påbygningskombination. Egenvægten (massen), der er angivet på typeskiltet, gælder for standardudførelsen.

Data	AXIS H 30.2 EMC	AXIS H 30.2 EMC + W	AXIS H 50.2 EMC + W
Egenvægt	355 kg	415 kg	710 kg
Nyttelast maks.	3200 kg		4200 kg

4.3.3 Tekniske data for påbygninger

Der er forskellige påbygninger til rådighed til maskinerne i serien AXIS H EMC. Afhængigt af det anvendte udstyr kan kapacitet, mål og vægt ændre sig.

BEMÆRK

Kombinationen af påbygninger skal vælges således, at den maksimale nyttelast ikke overskrides.

Påbygning	AXIS H 30.2 EMC, AXIS H 30.2 EMC + W					
	L603	L800	L1500	XL1103	XL1300	XL1800
Ændret kapacitet	+ 600 l	+ 800 l	+ 1500 l	+ 1100 l	+ 1300 l	+ 1800 l
Ændret påfyldningshøjde	0	+ 26 cm	+ 50 cm	+ 24 cm	+ 38 cm	+ 52 cm
Maks. påbygningsstørrelse	240 x 130 cm			280 x 130 cm		
Påbygningsvægt	30 kg	45 kg	75 kg	60 kg	65 kg	85 kg
Bemærk	3-sidet	4-sidet	4-sidet	3-sidet	4-sidet	4-sidet

Påbygning	AXIS H 50.2 EMC + W	
	GLW1000	GLW2000
Ændret kapacitet	+ 1000 l	+ 2000 l
Ændret påfyldningshøjde	+ 22 cm	+ 44 cm
Maks. påbygningsstørrelse	290 x 150 cm	
Påbygningsvægt	52 kg	86 kg
Bemærk	4-sidet	4-sidet

4.4 Liste over specialudstyr, der kan leveres

BEMÆRK

Vi anbefaler, at du får din forhandler eller værksted til at montere specialudstyret på basismaskinen.

4.4.1 Påbygninger

Med en beholderpåbygning kan basismaskinens kapacitet øges.
Påbygningerne skrues på basismaskinen.

BEMÆRK

En oversigt over påbygninger finder du i kapitlet [4.3.3: Tekniske data for påbygninger, side 34](#).

4.4.2 Presenning

Ved at anvende en presenning på beholderen kan spredematerialet beskyttes mod væde og fugt.

Presenningen skrues både på basismaskinen og på den ekstra monterede beholderpåbygning.

Presenning	Anvendelse
AP-L 25.2, sammenklappelig	<ul style="list-style-type: none"> Basismaskine Påbygninger: L603¹, L800, L1500
AP-XL 25.2, sammenklappelig	<ul style="list-style-type: none"> Påbygninger: XL1103¹, XL1300, XL1800
AP-L 50.2, sammenklappelig	<ul style="list-style-type: none"> Påbygninger: GLW1000, GLW2000

1. til denne påbygning kræves en presenningsudvidelse.

4.4.3 Presenningsudvidelse

Til påbygningerne L603 og XL1103 kræves presenningsudvidelser til presennerne.

Presenningsudvidelse	Anvendelse
APE-L 25, sammenklappelig	<ul style="list-style-type: none"> Påbygning: L603
APE-XL 25, sammenklappelig	<ul style="list-style-type: none"> Påbygning: XL1103

4.4.4 Elektrisk fjernbetjening af presenningen AP-Drive

Med denne fjernbetjening kan du fra traktorkabinen klappe presenningen ud og ind.

4.4.5 Ekstra belysning

Maskinen kan udstyres med ekstra belysning.

Belysning	Anvendelse
BLF 25.2/50.2	<ul style="list-style-type: none">● Belysning fremad● Med advarselsskilt● Til brede påbygninger
BLF 15.2	<ul style="list-style-type: none">● Belysning fremad● Uden advarselsskilt● Til brede påbygninger

BEMÆRK

Den belysning, der monteres på fabrikken, afhænger af, hvilket land påbygningsredskabet skal bruges i.

- Kontakt forhandleren/importøren, hvis du har brug for belysning bagud.
-

BEMÆRK

Påbygningsredskaber er underlagt belysningsforskrifterne iht. færdselsloven. De til enhver tid gældende nationale forskrifter skal overholdes.

- De til enhver tid gældende nationale forskrifter skal overholdes.
-

4.4.6 Stige

Lejderen hjælper ved indstigning i beholderen på gødningssprederen AXIS H 30.2 EMC især med XL-påbygning (montering i venstre side).

Du kan montere en ekstra lejder på gødningssprederen AXIS H 50.2 EMC i højre side.

BEMÆRK

Stigen må **under ingen omstændigheder** anvendes under spredning!

- Stigen skal altid klappes ind inden spredning.
-

4.4.7 Parkeringsruller ASR 25 med holder

Til parkering og manuel flytning af den tomme centrifugalgødningsspreder.

Parkeringsrullerne består af to styreruller foran og to faste ruller bagpå uden bremse.

4.4.8 Grænsespredningsanordning GSE 30 (kun AXIS H 30.2 EMC)

Begrænsning af spredbredden (valgfrit højre eller venstre) i området mellem ca. 0 m og 3 m fra midten af traktoren til markens yderste kant. Det doseringsspjæld, der peger ud mod markkanten, er lukket.

- Til grænsespredningen skal grænsespredningsanordningen vippes ned.
- Grænsespredningsanordningen skal vippes op igen, inden der skal spredes i begge sider.

4.4.9 Grænsespredningsanordning GSE 60 (kun AXIS H 50.2 EMC)

Begrænsning af spredbredden (valgfrit højre eller venstre) i området mellem ca. 0 m og 3 m fra midten af traktoren til markens yderste kant. Den doseringsskyder, der peger ud mod markkanten, er lukket.

- Til grænsespredningen skal grænsespredningsanordningen vippes ned.
- Grænsespredningsanordningen skal vippes op igen, inden der skal spredes i begge sider.

4.4.10 Hydraulisk fjernbetjening FHD 30-60 til GSE 30 og GSE 60

Ved hjælp af denne fjernbetjening drejes grænsespredningsanordningen hydraulisk fra traktorkabinen i grænsespredningsposition eller tilbage fra grænsespredningsposition og til spredning i begge sider.

For at kunne bruge den hydrauliske fjernbetjening FHD 30-60 kræves en dobbeltvirkende styreventil.

4.4.11 Stænklapforlænger SFG-E 30 (nur AXIS H 30.2 EMC)

Hvis stænklapperne SFG 30 ikke beskytter godt nok, kan der monteres en stænklapforlænger SFG-E 30 på dem.

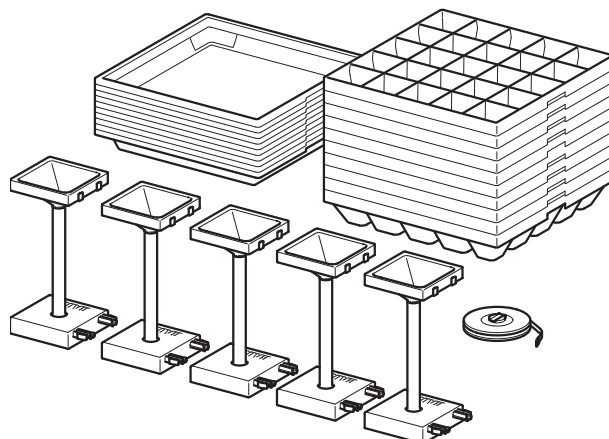
4.4.12 Spredevingesæt Z14, Z16, Z18

Spredevingesættet bruges til udbringning af sneglekorn. Sneglekornspredevingen erstatter den korte spredevinge på højre og venstre spredeskive.

Sæt	Anvendelse
Z14	• Spredeskive S4
Z16	• Spredeskive S6
Z18	• Spredeskive S8

4.4.13 Praksis-prøvesæt PPS5

Til kontrol af tværfordelingen på marken.



4.4.14 Gødnings-identifikations-system DIS

Hurtig og let bestemmelse af spredeindstillingen ved ukendt gødning.

4.4.15 Hydraulik-trykfilter

Medvirker til, at hydraulikkomponenterne får en lang levetid og en fejlfri drift.

4.4.16 Spredningstabeller

De nyeste spredningstabeller kan til enhver tid hentes online eller downloades via Fertilizer-Chart-appen.

Hvis du skulle få brug for en udskrevet version af spredetabellerne, kan du bestille dette hos din forhandler/importør.

4.4.17 Arbejdsprojektør SpreadLight

Kun for maskiner med elektronisk styring (ISOBUS-terminal)

Specialudstyret SpreadLight hjælper brugeren med visuelt at kunne kontrollere de enkelte spredefunktioner under spredningen, når det er mørkt.

Specialudstyret SpreadLight består af intensivt LED-lys og er målrettet i forhold til spredevifterne. Eventuelle fejlindstillinger eller forstoppelser ved doserings-spjældene registreres omgående.

Derudover kan brugeren reagere hurtigere i mørket på vanskeligt synlige forhindringer eller farlige steder i det yderste spredningsområde især ved store arbejdsbredder.

▲ FORSIGTIG



Fare for at blive blændet

I trafikken kan arbejdsprojektøren SpreadLight blænde andre trafikanter.

► Slå altid arbejdsprojektøren fra inden kørsel på veje.

5 Beregning af akseltryk

▲ FORSIGTIG

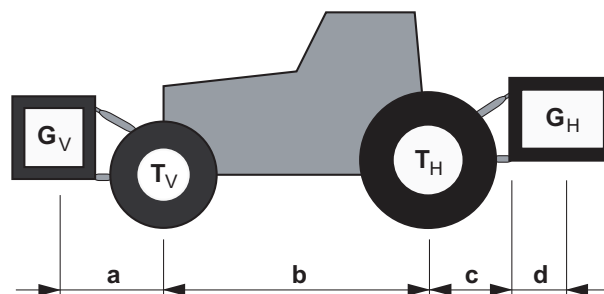


Risiko for overbelastning

Montering af udstyr i trepunktsophænget foran og bagpå må ikke medføre en overskridelse af den tilladte totalvægt. Traktorens foraksel skal altid være belastet med mindst 20 % af traktorens egenvægt.

- ▶ Kontrollér, at disse betingelser er opfyldt, inden der arbejdes med maskinen.
- ▶ Udfør nedenstående beregninger, eller vej traktor-redskab-kombinationen.

Beregning af totalvægt, akseltryk, dækkenes bæreevne og den nødvendige min. belastning.



Billede 5.1: Belastning og vægt

Til beregningen kræves følgende data:

Tegn [enhed]	Betydning	Fastlæggelse ved (tabellinje)
T_L [kg]	Traktorens egenvægt	[1]
T_V [kg]	Forakseltryk ved tom traktor	[1]
T_H [kg]	Bagakseltryk ved tom traktor	[1]
G_V [kg]	Totalvægt frontophængt redskab/frontballast	[2]
G_H [kg]	Totalvægt bagophængt redskab/bagballast	[2]
a [m]	Afstand mellem tyngdepunktet for frontophængt redskab/frontballast og midten af forakslen	[2], [3]
b [m]	Traktorens akselafstand	[1], [3]
c [m]	Afstanden mellem midten af bagakslen og midten af trækstangskuglen	[1], [3]
d [m]	Afstanden mellem midten af trækstangskuglen og tyngdepunktet for bagophængt redskab/bagballast	[2]

[1] Se traktorens driftsvejledning

[2] Se prislister og/eller driftsvejledning for redskabet

[3] Mål

Bagophængt redskab eller front-bagkombinationer

Beregning af minimumballasten front

$G_{V \min}$

$$G_{V \min} = \frac{(G_H \cdot (c + d) - T_V \cdot b + 0,2 \cdot T_L \cdot b)}{a + b}$$

Notér den beregnede minimumballast i tabellen.

Frontophængt redskab

Beregning af minimumballasten bag

$G_{H \min}$

$$G_{H \min} = \frac{(G_V \cdot a - T_H \cdot b + 0,45 \cdot T_L \cdot b)}{b + c + d}$$

Notér den beregnede minimumballast i tabellen.

Hvis det frontophængte redskab (G_V) er lettere end minimumballasten front ($G_{V \min}$), skal det frontophængte redskabs vægt som minimum øges til vægten for minimumballasten front.

Beregning af det faktiske forakseltryk

$T_{V \text{tat}}$

$$T_{V \text{tat}} = \frac{(G_V \cdot (a + b) + T_V \cdot b - G_H \cdot (c + d))}{b}$$

Notér det beregnede faktiske forakseltryk og det tilladte forakseltryk, der er angivet i traktorens driftsvejledning, i tabellen.

Hvis det bagophængte redskab (G_H) er lettere end minimumballasten bag ($G_{H \min}$), skal det bagophængte redskabs vægt som minimum øges til vægten for minimumballast bag.

Beregning af den faktiske samlede vægt G_{tat}

$$G_{\text{tat}} = (G_V + T_L + G_H)$$

Notér den beregnede faktiske totalvægt og den tilladte totalvægt, der er angivet i traktorens driftsvejledning, i tabellen.

Beregning af det faktiske bagakseltryk $T_{H \text{tat}}$

$$T_{H \text{tat}} = (G_{\text{tat}} - G_{V \text{tat}})$$

Notér det beregnede faktiske bagakseltryk og det tilladte bagakseltryk, der er angivet i traktorens driftsvejledning, i tabellen.

Dækkenes bæreevne

Notér den dobbelte værdi (to dæk) for den tilladte dækbæreevne (se f.eks. dækproducentens dokumentation) i tabellen.

Tabel over akseltryk:

	Faktisk værdi iht. beregningen	Tilladt værdi iht. driftsvejledningen	Dobbelt tilladt dækbæreevne (to dæk)
Minimumballast front/bag	<input type="text"/> kg	—	—
Totalvægt	<input type="text"/> kg	≤ <input type="text"/> kg	—
Forakseltryk	<input type="text"/> kg	≤ <input type="text"/> kg	≤ <input type="text"/> kg
Bagakseltryk	<input type="text"/> kg	≤ <input type="text"/> kg	≤ <input type="text"/> kg

Minimumballasten skal monteres på traktoren som ophængt redskab eller ballastvægt.

De beregnede værdier skal være mindre end eller lig med de tilladte værdier.

6 Transport uden traktor

6.1 Generelle sikkerhedsanvisninger

Inden maskinen transporteres, er det vigtigt at være opmærksom på nedenstående anvisninger:

- Maskinen må kun transporteres uden traktor, hvis beholderen er tom.
- Arbejderne må kun udføres af kvalificerede og instruerede personer, som udtrykkeligt har fået dette til opgave.
- Brug egnede transportmidler og egnet løftegrej (f.eks. kran, truck, løftevogn, taljer ...).
- Fastlæg transportvejen på forhånd, og fjern eventuelle forhindringer.
- Kontrollér, at alle sikkerheds- og transportanordninger fungerer fejlfrit.
- Afskærm alle farlige steder, også selvom det kun er for kort tid.
- Den person, der er ansvarlig for transporten, skal sørge for, at maskinen transporteres korrekt.
- Uvedkommende personer skal holdes væk fra transportvejen. De berørte områder skal afspærres!
- Maskinen skal transporteres forsigtigt og behandles med omhu.
- Vær opmærksom på tyngdepunktet! Indstil om nødvendigt stroppernes længde, så maskinen hænger lige i transportmidlet.
- Transportér maskinen hen til opstillingsstedet så tæt over jorden som muligt.

6.2 Af- og pålæsning, parkering

1. Find frem til maskinens vægt.
Dette gøres ved at kontrollere angivelserne på typeskiltet.
Vær opmærksom på vægten fra evt. monteret specialudstyr.
2. Løft maskinen forsigtigt op ved hjælp af dertil egnet løftegrej.
3. Sæt maskinen forsigtigt ned på transportkøretøjets lad eller på et stabilt underlag.

7 Ibrugtagning

7.1 Modtagelse af maskinen

Kontrollér ved modtagelse af maskinen, at leverancen er komplet.

Serien omfatter

- 1 centrifugalgødningsspreder i serien AXIS H EMC
- 1 driftsvejledning AXIS H EMC
- 1 spredetabel (papir eller cd)
- 1 indsåningsprøvesæt bestående af sliske og kalkulator
- Trækstangs- og topstangsbolt
- 1 spredeskivesæt (i henhold til bestilling)
- 1 røreværk
- Beskyttelsesgitter i beholderen
- 1 ISOBUS maskinstyring

Kontrollér venligst også det bestilte specialudstyr.

Kontrollér, om der er opstået transportskader, eller om der er dele, der mangler. Sørg for at få transportskaderne bekræftet af speditøren.

BEMÆRK

Kontrollér ved modtagelsen, at komponenterne sidder korrekt og er ordentligt fastspændt.

Højre spredeskive og venstre spredeskive skal være monteret set i kørselsretningen.

I tvivlstilfælde bedes du kontakte din forhandler eller henvende dig direkte til fabrikken.

7.2 Krav til traktoren

For at maskinen i serien AXIS H EMC skal kunne bruges sikkert og tilsigtet, skal traktoren opfylde de nødvendige mekaniske, hydrauliske og elektriske betingelser.

- Olieforsyning: **maks. 210 bar**, enkelt- eller dobbeltvirkende ventil (alt efter udstyr)
- Hydraulikydelse alt efter maskintype: **45-65 l/min**, konstantstrøm- eller load-sensing-system
- Fri retur **min. str. 18 mm**
- Intern spænding: **12 V**,
- Trepunktsophæng kategori II (AXIS H 30.2 EMC).
- Trepunktsophæng kategori III (AXIS H 50.2 EMC).

7.3 Montering af maskinen på traktoren

7.3.1 Forudsætninger

⚠ FARE



Livsfare som følge af uagtsomhed eller fejlbetjening

Der er livsfare som følge af kvæstelser for personer, som opholder sig mellem traktor og maskine, når der køres hen til maskinen, eller hydraulikken aktiveres.

Traktoren kan som følge af uagtsomhed eller fejlbetjening blive bremsset for sent eller slet ikke.

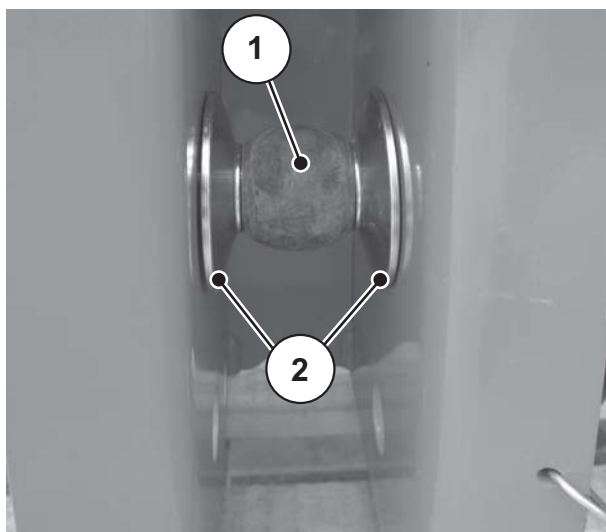
- ▶ Sørg for, at alle personer forlader fareområdet mellem traktor og maskine.

Kontrollér især følgende forudsætninger:

- Er både traktor og maskine i driftssikker stand?
- Opfylder traktoren de mekaniske, hydrauliske og elektriske krav?
 - Se "[Krav til traktoren](#)" på side 45.
- Stemmer monteringskategorierne for traktor og maskine overens (spørg evt. forhandleren)?
- Står maskinen sikkert på et plant og fast underlag?
- Stemmer akseltrykkene overens med de forudindstillede beregninger?
 - Se "[Beregning af akseltryk](#)" på side 39

Afstandsskivernes placering (kun AXIS H 50.2 EMC, kategori III)

Sørg for, at de medfølgende afstandsskiver [2] er placeret korrekt på hver side af trækstangskuglen [1].



Billede 7.1: Afstandsskivernes placering ved montering af maskinen (AXIS H 50.2 EMC, kategori III)

7.3.2 Montering

⚠ FARE**Livsfare som følge af uagtsomhed eller fejlbetjening**

Der er livsfare som følge af kvæstelser for personer, som opholder sig mellem traktor og maskine, når der køres hen til maskinen, eller hydraulikken aktiveres.

Traktoren kan som følge af uagtsomhed eller fejlbetjening blive bremsset for sent eller slet ikke.

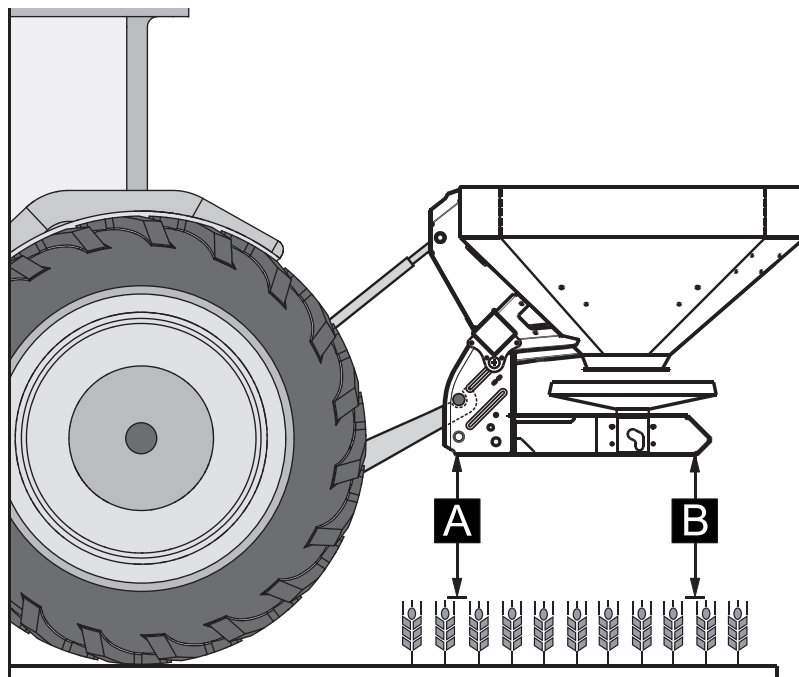
- Sørg for, at alle personer forlader fareområdet mellem traktor og maskine.

Maskinen monteres på traktorens trepunktsophæng (baglift).

BEMÆRK

Til normal gødning og sen gødning er det **altid** maskinens **øverste koblingspunkter**, der skal anvendes. Se [billede 7.2](#).

- De nederste koblingspunkter på maskinen til traktorens trækstang er **kun beregnet til undtagelsestilfælde** ved sen gødning. Se [7.4: Indstilling af monteringshøjden, side 51](#).



Billede 7.2: Monteringsposition

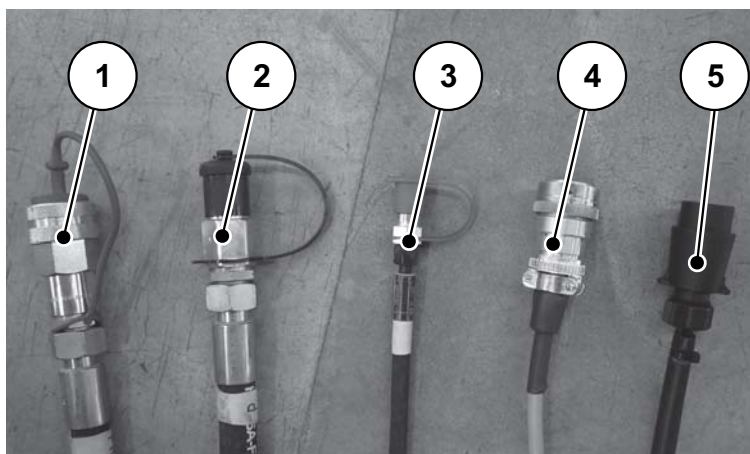
Anvisninger vedrørende monteringen

- **Kun AXIS H 30.2 EMC:** Tilslutningen til traktoren med kategori III kun med afstandsmaal kategori II. Sæt reduktionsstykker på.
 - Sørg for at sikre trækstangs- og topstangsbolten med den dertil beregnede låsesplit eller fjedersplit.
 - Monter maskinen i henhold til angivelserne i spredetabellen. Det sikrer en korrekt tværfordeling af gødningen.
 - Undgå at svinge fra side til side under spredningen. Kontrollér, at maskinen kun har en smule spillerum sideværts.
 - Stabilisér traktorens trækstangsarme ved hjælp skråstiver eller kæder.
1. Start traktoren.
 2. Kør traktoren hen til maskinen.
 - Trækstangskrogen må endnu ikke gå i indgreb.
 - Sørg for, at der er tilstrækkelig fri plads mellem traktor og maskine til tilslutning af drevene og styreelementerne.
 3. Sluk for traktormotoren. Træk tændingsnøglen ud.

BEMÆRK

Du kan slutte maskinen til forskellige hydrauliksystemer.

- Hydrauliksystem med konstantstrømpumpe (leveringstilstand)
Hydrauliksystem med reguleringspumpe uden ekstern load-sensing-tilslutning (konstantstrøm-drift)
- Hydrauliksystem med reguleringspumpe med ekstern load-sensing-tilslutning (power beyond)



Billede 7.3: Tilslutningsledninger til centrifugalgødningsspreder

- [1] Fri retur
- [2] Trykledning
- [3] Load-sensing signalledning
- [4] ISOBUS-apparatstik
- [5] Belysningskabel

BEMÆRK

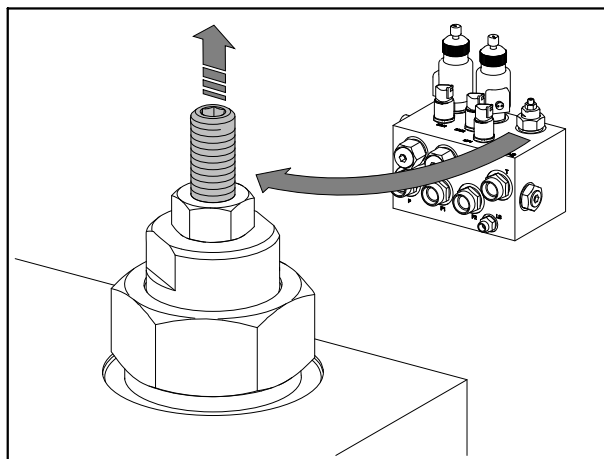
Hydraulikledningernes tilslutninger er formluttende. Forbind altid passende tilslutninger.

Ledningernes tilslutninger og koblingshoveder skal være rene.

4. Indstil den hydrauliske driftsart:

a) Konstantstrøm (leveringstilstand)

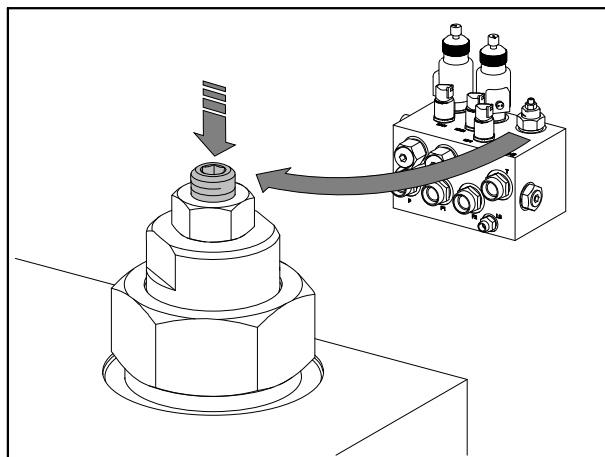
- Forbind den frie retur [1] og trykledningen [2] ved hjælp af koblingsstik BG3 med de tilsvarende koblinger på traktoren.
- Stilleskruen er på hydraulikblokken skruet helt ud til anslaget.
- Stilleskruen er sikret med kontramøtrikken.
- Load-sensing-ledningen [3] er ikke i brug. Opbevar slangen sikkert på maskinens kabelholder.



Billede 7.4: Stilleskruen på hydraulikblokken til KS skruet helt ud

b) Load-sensing-drift (power beyond)

- Løsn stilleskruens kontramøtrik på hydraulikblokken.
- Skru stilleskruen på hydraulikblokken helt ind.
- Spænd kontramøtrikken.
- Omstil trykledningen [2] ved hjælp af koblingsstik BG4. Koblingsstik BG4 er vedlagt maskinen.
- Forbind den frie retur [1], trykledningen [2] og load-sensing-ledningen [3] med de tilsvarende koblinger på traktoren.



Billede 7.5: Indstilling af stilleskruen på hydraulikblokken til LS

5. Slut ISOBUS-apparatstikket [4] til ISOBUS-apparatstikdåsen bag på traktoren.
6. Slut belysningskablet [5] til.

BEMÆRK

Maskinen i serie AXIS H EMC er udstyret med en elektronisk skyderaktivering. Den elektroniske skyderaktivering er beskrevet i den separate driftsvejledning til den elektroniske styring. Denne driftsvejledning er en del af den elektroniske styring.

7. Kobl trækstangens krog og topstangen på de dertil beregnede koblingspunkter. Dette gøres fra traktorkabinen. Se driftsvejledningen til traktoren.

BEMÆRK

Af sikkerheds- og komfortmæssige årsager anbefaler vi at bruge trækstangskrog sammen med en hydraulisk topstang. Se [billede 7.2](#).

8. Kontrollér, at maskinen sidder ordentligt fast.
9. Løft maskinen forsigtigt op i den ønskede højde.
10. Indstil monteringshøjden i henhold til spredetabellen. Se [7.7.2: Indstillinger i henhold til spredetabel, side 61](#).

7.4 Indstilling af monteringshøjden

7.4.1 Sikkerhed

▲ FARE



Risiko for kvæstelser, hvis maskinen falder ned

Hvis topstangsdelenes utilsigtet drejes helt fra hinanden, kan topstangen ikke længere bære maskinens trækraft. Maskinen kan så pludseligt vippe bagover eller falde ned.

Personer kan komme alvorligt til skade. Maskiner bliver beskadiget.

- ▶ Når topstangen drejes ud, er det vigtigt at overholde den maksimale længde, der er angivet af traktor- eller topstangsproducenten.
- ▶ Sørg for, at alle personer forlader maskinens fareområde.

▲ ADVARSEL



Risiko for tilskadekomst som følge af roterende spredeskiver

Den roterende fordelingsanordning (spredeskiver og spredevin-ger) kan gribe fat i legemsdele og trække dem med ind. Berøring af fordelingsanordningen kan medføre afklipning, afskæring eller kvæstelse af legemsdele.

- ▶ De maksimalt tilladte monteringshøjder foran (V) og bagpå (H) skal ubetinget overholdes.
- ▶ Sørg for, at alle personer forlader maskinens fareområde.
- ▶ Den monterede afviserbøjle på gødningsbeholderen må ikke afmonteres.

Generelle anvisninger før indstilling af monteringshøjden

- Vi anbefaler at vælge det højeste koblingspunkt på traktoren til topstangen, især ved stor løftehøjde.

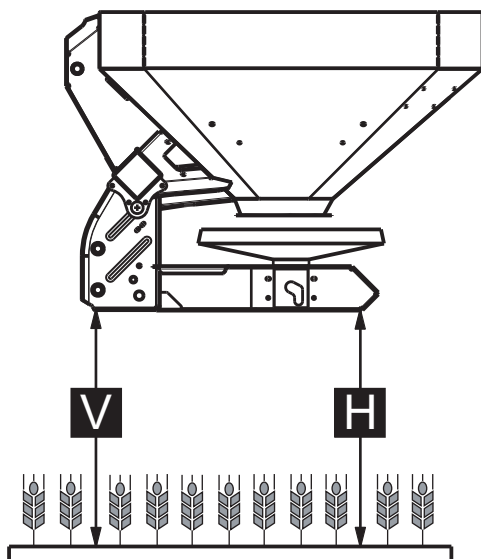
BEMÆRK

Til normal gødning og sen gødning er det **altid** maskinens **øverste koblingspunkter**, der skal anvendes.

- De nederste koblingspunkter på maskinen til traktorens trækstang er **kun beregnet til undtagelsestilfælde** ved sen gødning.

7.4.2 Maksimal tilladt monteringshøjde foran (V) og bagpå (H)

Den **maksimale** tilladte monteringshøjde (**V + H**) skal altid måles **fra jorden** til rammens nederste kant.



Billede 7.6: Maksimal tilladt monteringshøjde V og H ved normal og sen gødning

Den maksimalt tilladte monteringshøjde afhænger af følgende faktorer:

- Normal gødning eller sen gødning.

Maskintype	Maksimalt tilladt monteringshøjde			
	ved normal gødning		ved sen gødning	
	V [mm]	H [mm]	V [mm]	H [mm]
AXIS H 30.2 EMC	1040	1040	950	1010
AXIS H 30.2 EMC + W				
AXIS H 50.2 EMC + W	990	990	900	960

7.4.3 Monteringshøjde A og B iht. spredetabel

Monteringshøjden i spredetabellen (**A og B**) måles altid på marken fra toppen af **plantehøjden** til rammens nederste kant.

BEMÆRK

Værdierne for A og B fremgår af **spredetabellen**.

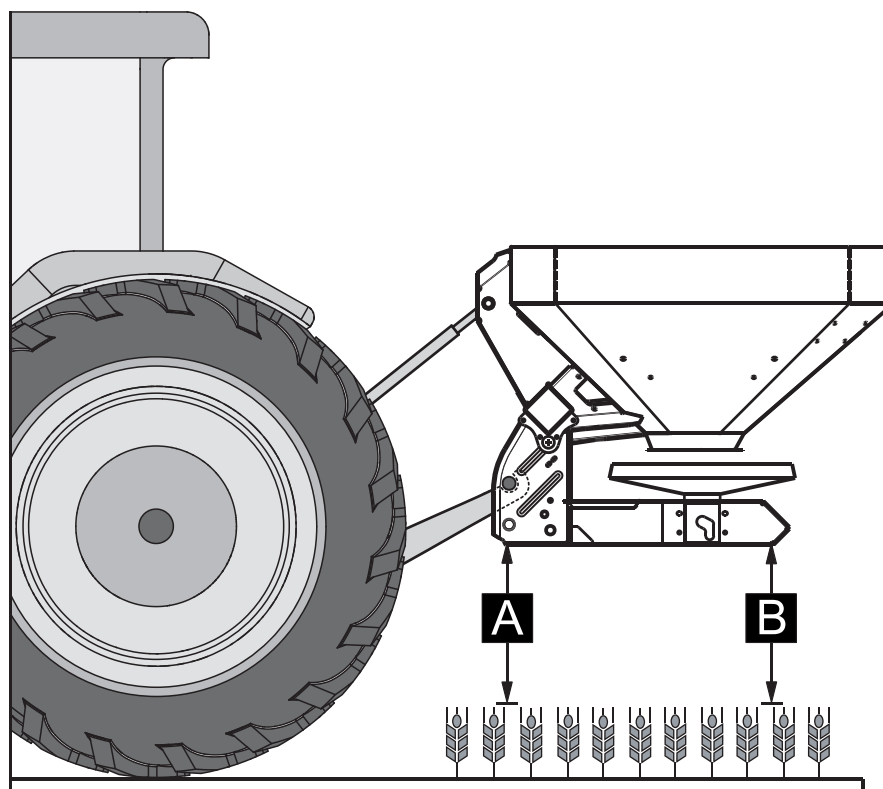
Indstilling af monteringshøjden ved normal gødning

Forudsætninger:

- Maskinen er monteret på topstangens højeste tilkoblingspunkt på traktoren.
- Traktorens trækstang er monteret på maskinens **øverste trækstangskoblingspunkt**.

Til bestemmelse af monteringshøjden (ved normal gødning) er fremgangsmåden følgende:

1. Find frem til monteringshøjderne **A og B** (over plantehøjde) ved hjælp af spredetabellen.
2. Sammenlign monteringshøjderne **A og B** plus plantehøjden med de maksimalt tilladte monteringshøjder foran (V) og bagpå (H).



Billede 7.7: Monteringsposition og -højde ved normal gødning

Grundlæggende gælder:

	AXIS H 30.2 EMC, AXIS H 30.2 EMC + W	AXIS H 50.2 EMC + W
A + plantehøjde \leq V	Maks. 1040 mm	Maks. 990
B + plantehøjde \leq H	Maks. 1040 mm	Maks. 990

3. Hvis maskinen ved normal gødning overskrider den maksimalt tilladte monteringshøjde, eller hvis monteringshøjderne A og B ikke længere er mulige at nå: Monter maskinen i henhold til værdierne for **sen gødning**.

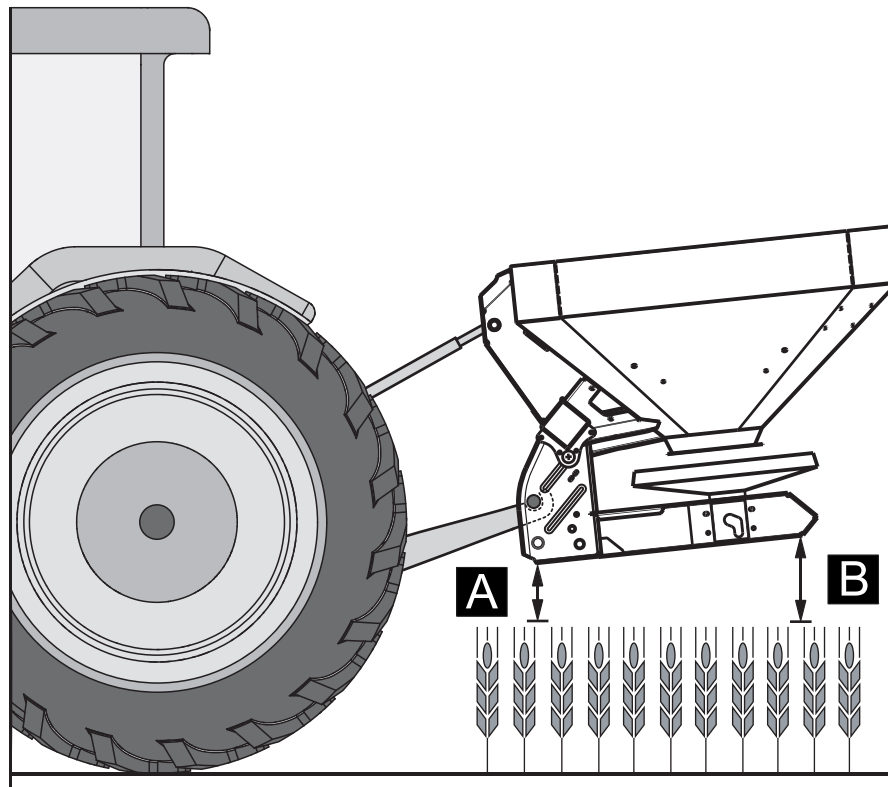
Indstilling af monteringshøjde ved sen gødning

Forudsætninger:

- Maskinen er monteret på topstangens højeste tilkoblingspunkt på traktoren.
- Traktorens trækstang er monteret på maskinens **øverste trækstangskoblingspunkt**.

Til bestemmelse af monteringshøjden (ved sen gødning) er fremgangsmåden følgende:

1. Find frem til monteringshøjderne **A** og **B** (over plantehøjde) ved hjælp af spredetabellen.
2. Sammenlign monteringshøjderne **A** og **B** (plus plantehøjden) med de maksimalt tilladte monteringshøjder foran (V) og bagpå (H).



Billede 7.8: Monteringsposition og -højde ved sen gødning

Grundlæggende gælder:

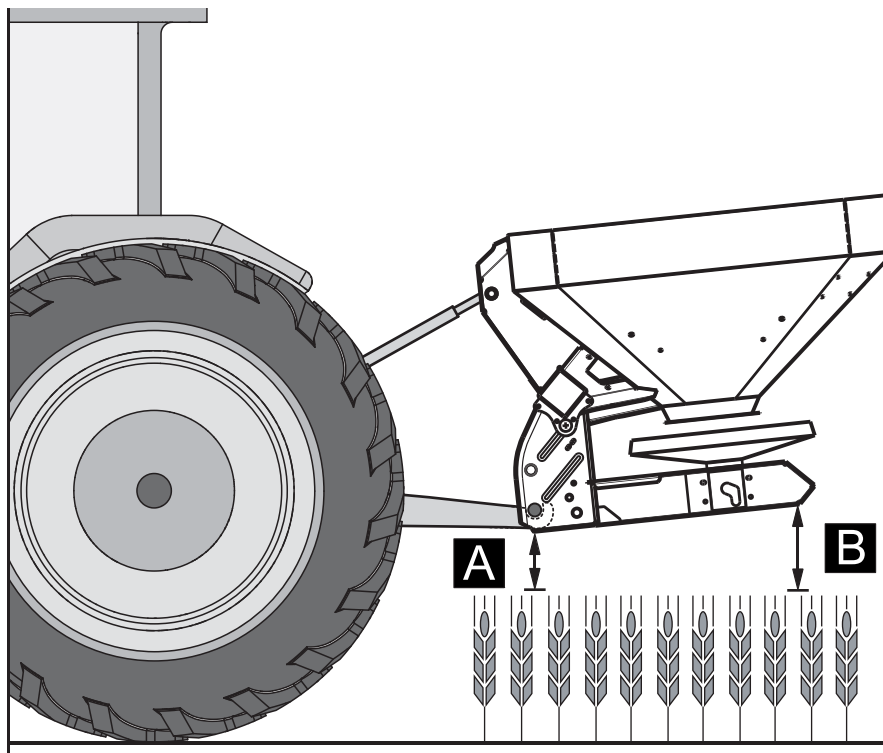
	AXIS H 30.2 EMC, AXIS H 30.2 EMC + W	AXIS H 50.2 EMC + W
A + plantehøjde ≤ V	Maks. 950 mm	Maks. 900
B + plantehøjde ≤ H	Maks. 1010 mm	Maks. 960

3. Hvis traktorens løftehøjde alligevel ikke er tilstrækkelig til at indstille den ønskede monteringshøjde, skal du bruge maskinens nederste trækstangskoblingspunkt.

BEMÆRK

Kontrollér, at topstangens **maks. længde**, der er angivet af traktor- eller topstangsproducenten, ikke overskrides.

- Overhold anvisningerne i traktor- eller topstangsproducentens driftsvejledning.



Billede 7.9: Maskinen monteret på det nederste trækstangskoblingspunkt

Grundlæggende gælder:

	AXIS H 30.2 EMC AXIS H 30.2 EMC + W	AXIS H 50.2 EMC + W
A + plantehøjde \leq V	Maks. 950 mm	Maks. 900
B + plantehøjde \leq H	Maks. 1010 mm	Maks. 960

7.5 Anvendelse af lejderen

7.5.1 Sikkerhed

Ved fejlfhjælpning må du påregne yderligere farer, hvis du stiger ned i beholderen.

Vær ekstra opmærksom, når du benytter stigen. Arbejd ekstra omhyggeligt og agtpågivende.

Vær især opmærksom på følgende anvisninger:

- Sluk traktormotoren, og vent, indtil alle bevægelige dele på maskinen er standset. Tag tændingsnøglen ud, og opbevar den på dig.
- Stigen må kun benyttes, når maskinen er sænket ned.
- Stigen må kun benyttes, når den er klappet ud.
- Stig ikke ned i beholderen via beholderpresenningen.
- Benyt håndtaget på beholderpresenningen.
- Stig ikke ned i beholderen, hvis den er fyldt.

FARE



Fare for kvæstelser som følge af bevægelige dele i beholderen

Der findes bevægelige dele i beholderen.

Når røreværket roterer, er der fare for kvæstelser af hænder og fødder.

- ▶ Sluk røreværket.
- ▶ Stig **kun** ned i beholderen for at afhjælpe fejl.
- ▶ Beskyttelsesgitteret må **kun** åbnes til udførelse af vedligeholdelsesarbejder eller ved fejl.

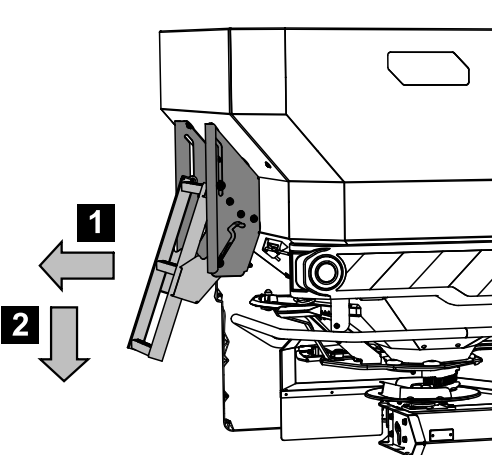
7.5.2 Udklapning af stigen

Inden stigen klappes ud:

- Sluk for kraftudtaget.
- Sluk for traktormotoren.
- Sænk gødningssprederen ned.

Overhold nedenstående anvisninger vedrørende udklapning af stigen.

1. Løft stigen op i det nederste trin, og klap stigen ud.
2. Sørg for, at stigen går sikkert i indgreb i udklappet stilling.



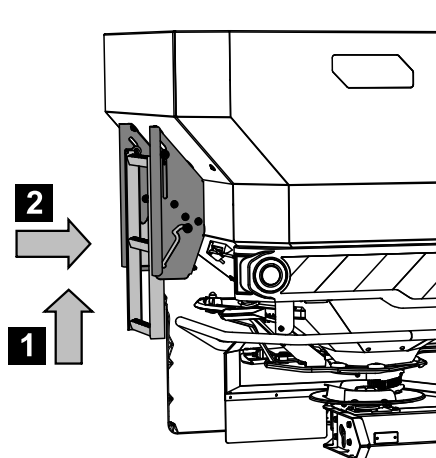
Billede 7.10: Udklapning af stigen

7.5.3 Indklapning af stigen

Før kørsel og under spredning:

- Klap stigen ind.

1. Løft stigen op i det nederste trin, og klap stigen ind.
2. Sørg for, at stigen går sikkert i indgreb i indklappet stilling.

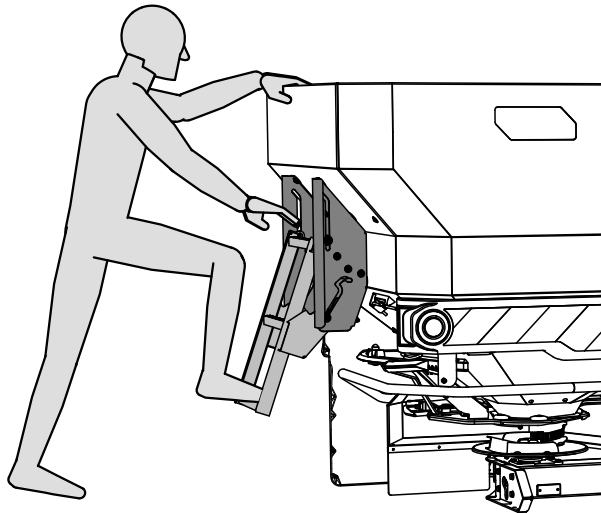


Billede 7.11: Stigen i sammenklappet stilling

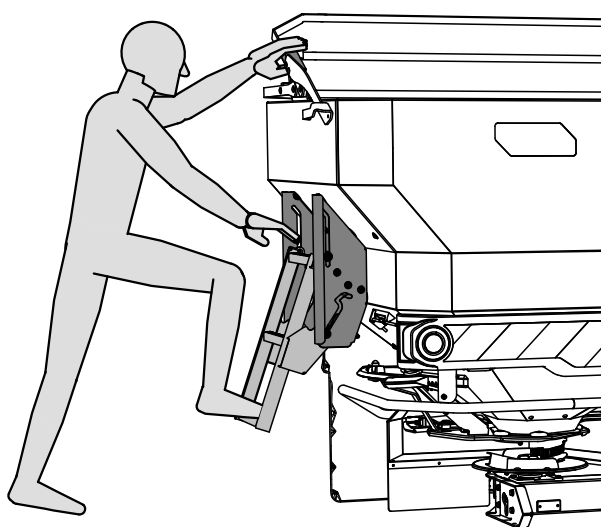
7.5.4 Sikker brug af stigen

Hold fast i håndtagene, når du træder op på stigen.

- Stigen må kun bruges, når den er klappet ud og i indgreb.
- Hvis maskinen ikke har en presenning, kan du bruge beholderens sidevæg som håndtag til sikker opstigning på stigen.
- Hvis maskinen er udstyret med en presenning, kan du bruge håndtaget på presenningen til sikker opstigning.



Billede 7.12: Stige uden beholderpresenning



Billede 7.13: Stige med beholderpresenning

7.6 Fyldning af maskinen

⚠ FARE



Risiko for tilskadekomst, når motoren er i gang

Udførelse af arbejder på maskinen, mens motoren er i gang, kan resultere i alvorlig tilskadekomst som følge af det mekaniske system og gødning, der strømmer ud.

- ▶ Sluk for traktormotoren.
- ▶ Træk tændingsnøglen ud.
- ▶ Vis alle personer ud af fareområdet.

⚠ FORSIGTIG



Ikke-tilladt totalvægt

Overskridelse af den tilladte totalvægt reducerer køretøjets (maskine og traktor) drifts- og trafiksikkerhed og kan medføre alvorlige skader på maskine og miljø.

- ▶ Inden fyldningen skal du først finde frem til den mængde, du kan fylde på.
- ▶ Overhold den tilladte totalvægt.

Anvisninger vedrørende fyldning af maskinen:

- Luk doseringskyderne og evt. kuglehanerne (model K/R).
- Maskinen må **kun** fyldes, når den er monteret på traktoren. Kontrollér samtidig, at traktoren står på et plant og fast underlag.
- Sørg for at sikre traktoren, så den ikke kan rulle væk. Træk håndbremsen.
- Sluk for traktormotoren.
- Træk tændingsnøglen ud.
- Ved påfyldningshøjder over 1,25 m skal der bruges egnede hjælpemidler (f.eks. frontlæsser eller transportsnegl) til fyldning af maskinen.
- Maskinen må maks. fyldes til kanten.
- Kontrollér fyldningsniveauet, når stigen er vippet ud eller ved hjælp af skueglasset i beholderen (typeafhængigt).

Niveauskala (ikke til vejecellespreder)

Der er anbragt en niveauskala i beholderen til kontrol af påfyldningsmængden.

Ved hjælp af denne skala kan du vurdere, hvor langt restmængden rækker, før der skal fyldes mere på.

7.7 Anvendelse af spredetabellen

7.7.1 Anvisninger vedrørende spredningstabellen

Værdierne i spredetabellen er fundet ved hjælp af RAUCH-prøveanlæg.

Den anvendte gødning er købt hos gødningsproducenten eller i almindelig handel. Erfaringen har lært os, at den gødning, du har til rådighed, kan have andre spredningsegenskaber som følge af blandt andet opbevaring og transport, også selvom gødningen har præcis samme betegnelse, som den vi har brugt.

Derfor kan der ved brug af de maskinindstillinger, der er angivet i spredningstabellen, fremkomme en anden spredningsmængde og en mindre god fordeling af gødningen.

Overhold derfor følgende anvisninger:

- Kontrollér gødningsfordelingen i arbejdsbredden med et praksisprøvesæt (specialudstyr).
- Anvend udelukkende gødning, der er anført i spredetabellen.
- Kontakt os venligst, hvis du savner en gødningstype i spredetabellen.
- Overhold indstillingsværdierne nøje. Selv en mindre afvigelse i indstillingen kan påvirke spredbilledet væsentligt.

Vær ved brug af urinstof særligt opmærksom på følgende:

- Urinstof findes på grund af gødningsimporten i forskellige kvaliteter og kornstørrelser. Det kan gøre det nødvendigt med andre indstillinger af sprederen.
- Urinstof er mere vindfølsomt og optager mere fugt end andre gødningstyper.

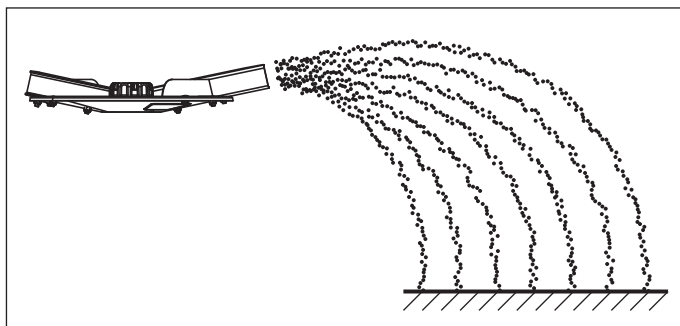
BEMÆRK

Betjeningspersonalet er ansvarlig for de korrekte sprederindstillinger i henhold til den faktisk anvendte gødning.

Maskinproducenten gør udtrykkeligt opmærksom på, at der ikke ydes erstatningsansvar for skader som følge af spredfejl.

7.7.2 Indstillinger i henhold til spredetabel

Afhængigt af gødningssort, arbejdsbredde, udbringningsmængde, kørehastighed og gødningstype skal du finde frem til monteringshøjde, udbringningspunkt, doseringsskyderindstilling, spredeskivetype og spredeskiveomdrejningstal for optimal spredning ved hjælp af **spredetabellen**.

Eksempel på markspredning ved normal gødning:**Billede 7.14:** Markspredning ved normal gødning

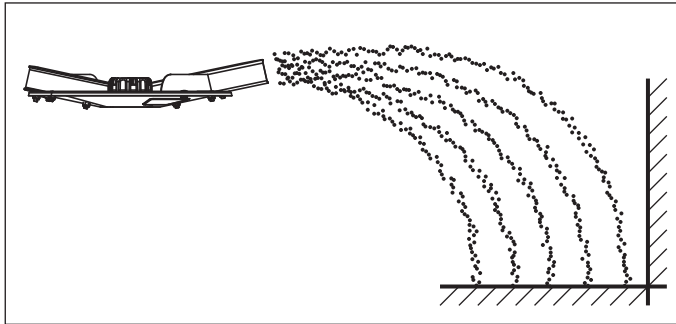
Ved markspredning ved normal gødning opstår der et symmetrisk spredbillede. Ved korrekt spredindstilling (se angivelserne i spredetabellen) fordeles gødningen jævnt.

Givne parametre:

Gødningssort:	KAS BASF
Udbringningsmængde:	300 kg/ha
Arbejdsbredde:	24 m
Kørehastighed:	12 km/t

I henhold til spredningstabellen skal følgende indstillinger foretages på maskinen:

- Monteringshøjde: 50/50 (A = 50 cm, B = 50 cm)
- Udbringningspunkt: 6
- Doseringspjældindstilling: 180
- Spredeskivetype: S4
- Spredeskiveomdrejningstal: 900 o/m

Eksempel på grænsespredning ved normal gødning:**Billede 7.15:** Grænsespredning ved normal gødning

Ved grænsespredning ved normal gødning kommer der næsten ingen gødning over markgrænsen. Man er således nødt til at acceptere en vis undergødning ved markgrænsen.

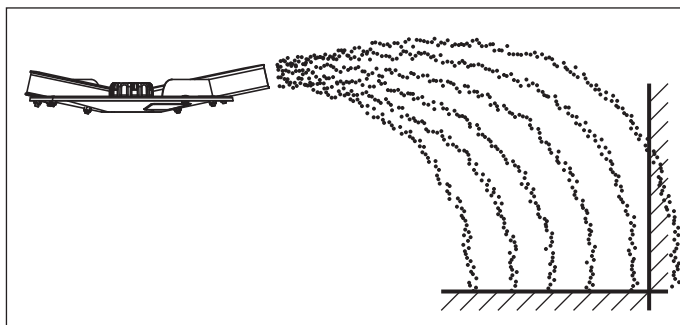
Givne parametre:

Gødningssort:	KAS BASF
Udbringningsmængde:	300 kg/ha
Arbejdsbredde:	24 m
Kørehastighed:	12 km/t

I henhold til spredningstabellen skal følgende indstillinger foretages på maskinen:

- Monteringshøjde: 50/50 (A = 50 cm, B = 50 cm)
- Udbringningspunkt: 6
- Doseringsspjældindstilling: 180 venstre, 150 højre¹
- Spredeskivetype: S4
- Spredeskiveomdrejningstal: 900 o/m
- Grænsespredningsomdrejningstal: 600 omdr./min.

1. På grænsespredesiden anbefales mængdereduktion med 20%

Eksempel på kantspredning ved normal gødning:**Billede 7.16:** Kantspredning ved normal gødning

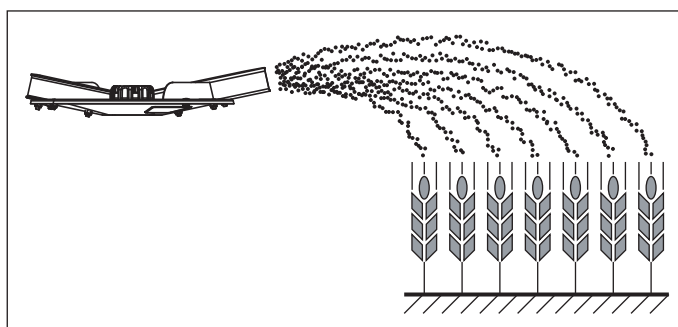
Kantspredning ved normal gødning betegner en gødningsfordeling, hvor der stadig kommer noget gødning over markgrænsen. Derved opstår der blot en lille undergødning ved markgrænsen.

Givne parametre:

Gødningsort:	KAS BASF
Udbringningsmængde:	300 kg/ha
Arbejdsbredde:	24 m
Kørehastighed:	12 km/t

I henhold til spredningstabellen skal følgende indstillinger foretages på maskinen:

- Monteringshøjde: 50/50 (A = 50 cm, B = 50 cm)
- Udbringningspunkt: 6
- Doseringsspjældindstilling: 180
- Spredeskivetype: S4
- Spredeskiveomdrejningstal: 900 o/m
- Grænsespredningsomdrejningstal: 600 omdr./min.

Eksempel på markspredning ved sen gødning:**Billede 7.17:** Markspredning ved sen gødning

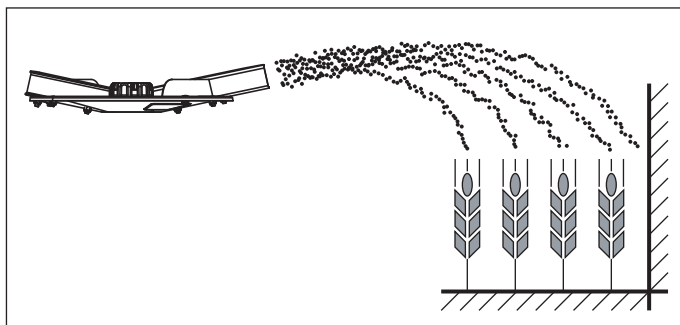
Ved markspredning ved sen gødning opstår der et symmetrisk spredbillede. Ved korrekt spredrerindstilling (se angivelserne i spredetabellen) fordeles gødningen jævnt.

Givne parametre:

Gødningssort:	KAS BASF
Udbringningsmængde:	150 kg/ha
Arbejdsbredde:	24 m
Kørehastighed:	12 km/t

I henhold til spredningstabellen skal følgende indstillinger foretages på maskinen:

- Monteringshøjde: 0/6 (A = 0 cm, B = 6 cm)
- Udbringningspunkt: 6,5
- Doseringsspjældindstilling: 90
- Spredeskivetype: S4
- Spredeskiveomdrejningstal: 900 o/m

Eksempel på grænsespredning ved sen gødning:**Billede 7.18:** Grænsespredning ved sen gødning

Ved grænsespredning ved sen gødning kommer der næsten ingen gødning over markgrænsen. Man er således nødt til at acceptere en vis undergødning ved markgrænsen.

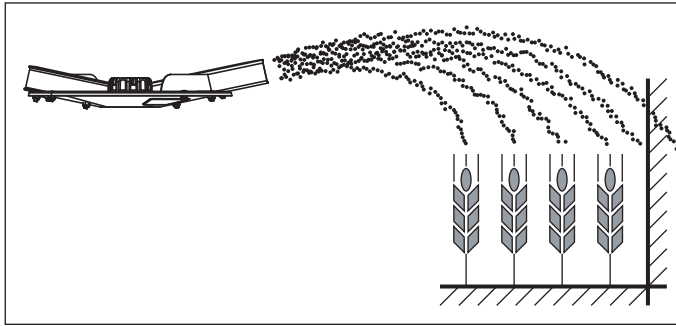
Givne parametre:

Gødningssort:	KAS BASF
Udbringningsmængde:	150 kg/ha
Arbejdsbredde:	24 m
Kørehastighed:	12 km/t

I henhold til spredningstabellen skal følgende indstillinger foretages på maskinen:

- Monteringshøjde: 0/6 (A = 0 cm, B = 6 cm)
- Udbringningspunkt: 6,5
- Doseringsspjældindstilling: 90 venstre, 72 højre¹
- Spredeskivetype: S4
- Spredeskiveomdrejningstal: 900 o/m
- Grænsespredningsomdrejningstal: 600 omdr./min.

1. På grænsespredesiden anbefales mængdereduktion med 20%

Eksempel på kantspredning ved sen gødning:**Billede 7.19:** Kantspredning ved sen gødning

Kantspredning ved sen gødning betegner en gødningsfordeling, hvor der stadig kommer noget gødning over markgrænsen. Derved opstår der blot en lille undergødning ved markgrænsen.

Givne parametre:

Gødnings-sort:	KAS BASF
Udbringningsmængde:	150 kg/ha
Arbejdsbredde:	24 m
Kørehastighed:	12 km/t

I henhold til spredningstabellen skal følgende indstillinger foretages på maskinen:

- Monteringshøjde: 0/6 (A = 0 cm, B = 6 cm)
- Udbringningspunkt: 6,5
- Doseringsspjældindstilling: 90
- Spredeskivetype: S4
- Spredeskiveomdrejningstal: 900 o/m
- Grænsespredningsomdrejningstal: 600 omdr./min.

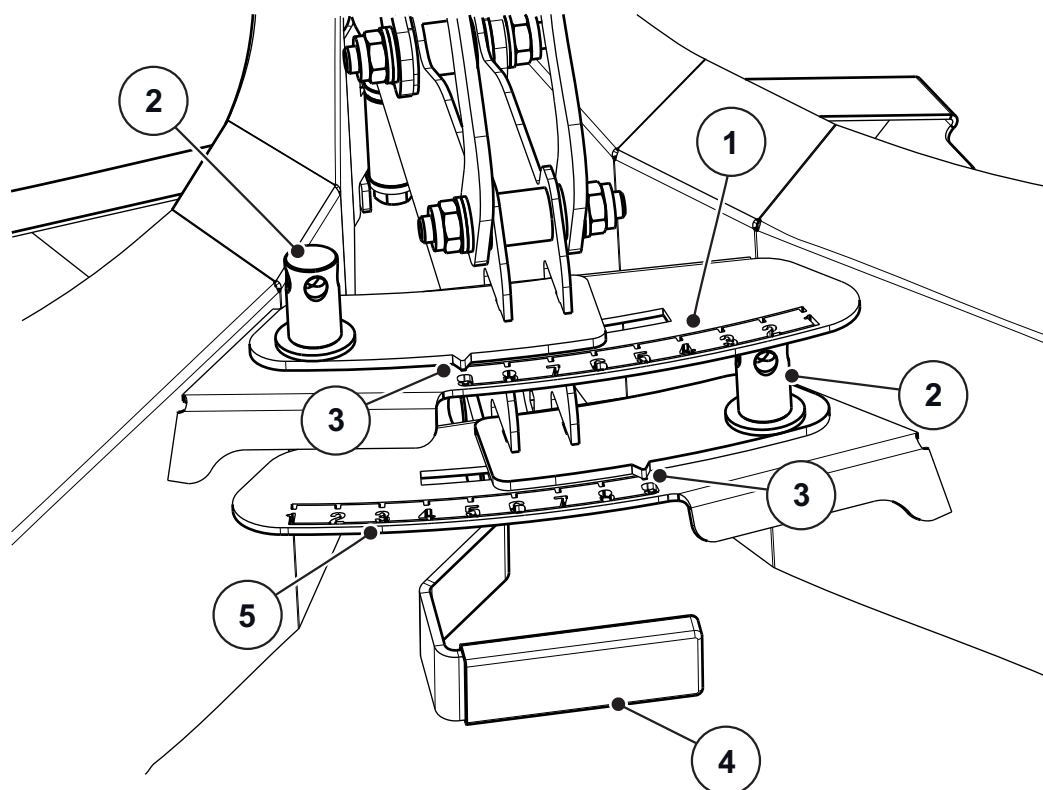
7.8 Indstilling af ekstraudstyret grænsespredningsanordning GSE

Grænsespredningsanordningen er en anordning til begrænsning af spredebredden (enten højre eller venstre) i området mellem ca. 0 m og 3 m fra midten af traktorsporet til den yderste markkant.

- Luk den doseringsskyder, der peger ud mod markkanten.
- Vip grænsespredningsanordningen til grænsespredningen ned.
- Grænsespredningsanordningen skal vippes op igen, inden der igen skal spredes i begge sider.

BEMÆRK

Indstillingerne for grænsespredningsanordningen gælder for **den spredeskive, der spredes ind i marken.**



Billede 7.20: Indstilling af grænsespredningsanordningen

- [1] Talskala, venstre side
- [2] Låsemøtrik til talskala
- [3] Viser
- [4] Håndtag
- [5] Talskala, højre side

1. Find frem til viserens position [3] ved hjælp af den medfølgende monteringsvejledning.
2. Løsn låsemøtrikken [2] til talskalaen ved hjælp af maskinens indstillingshåndtag.
3. Flyt talskalaen, indtil viseren peger på den ønskede værdi. Dette gøres ved hjælp af håndtaget [4].

4. Spænd låsemøtrikken [2] til talskalaen ved hjælp af maskinens indstillingshåndtag.

Korrektion af spredbredden

Angivelserne i den medfølgende monteringsvejledning er vejledende. Ved afvigelser i gødningskvaliteten kan det være nødvendigt at korrigere indstillingen.

- Spredbredden **reduceres** ved at dreje længere ind mod spredeskiven.
- Spredbredden **øges** ved at dreje væk fra spredeskiven.

7.8.1 Indstilling af grænsespredningsdrift

Grænsespredningsdriften klargøres til spredning ud fra **gødningsarten** og **arbejdsbredden**.

BEMÆRK

Indstillingsværdierne for grænsespredningsdriften fremgår af spredningstabellen.

Korrektion af spredbredden

Angivelserne i spredningstabellen er vejledende. Ved afvigelser i gødningskvaliteten kan det være nødvendigt at korrigere indstillingen.

- For at **mindke** spredbredden i forhold til indstillingen i spredningstabellen: Sænk **grænsespredningsomdrejningstallet**.
- For at **øge** spredbredden i forhold til indstillingen i spredningstabellen: Øg **grænsespredningsomdrejningstallet**.
- For at **mindke** spredbredden i forhold til indstillingen i spredningstabellen: Vælg **et tidligere udbringningspunkt**.
- For at **øge** spredbredden i forhold til indstillingen i indstillingstabellen: Vælg **et senere udbringningspunkt**.

BEMÆRK

Grænsespredning ved arbejdsbredder 12 - 50 m:

For at optimere spredbilledet anbefales det at reducere mængden **med 20 %** på grænsespredningssiden.

7.9 Indstillinger for gødningssorter, der ikke er anført

Indstillingerne for gødningssorter, der ikke er anført i spredningstabellen, kan beregnes med praksisprøvesættet (specialudstyr).

BEMÆRK

Se også den separate vejledning til praksisprøvesættet vedrørende beregning af indstillinger for gødningssorter, der ikke er anført i spredetabellen.

For en **hurtig** kontrol af spredereindstillingerne anbefaler vi opstillingen til **én kørsel**.

For en **mere nøjagtig** beregning af spredereindstillingerne anbefaler vi opstillingen til **tre kørsler**.

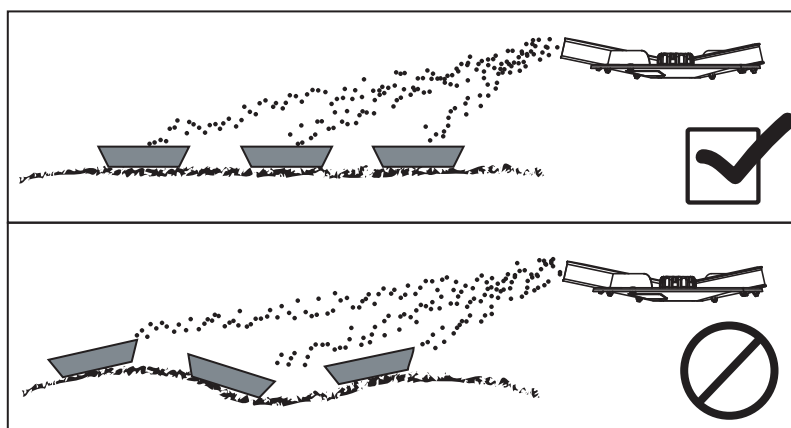
7.9.1 Forudsætninger og betingelser

BEMÆRK

De anførte forudsætninger og betingelser gælder for både én og tre kørsler.

Overhold så vidt muligt disse betingelser for at undgå misvisende resultater.

- Udfør testen en **tør, vindstille** dag, så vejrforholdene ikke påvirker resultatet.
- Som testareal anbefaler vi et terræn, der er plant i begge retninger. Kørslerne må **ikke** have udprægede **lavninger** eller **forhøjninger**, da det kan forskyde spredbilledet.
- Udfør testen på en nyslået eng eller på en mark med lav bevoksning (maks. 10 cm).



Billede 7.21: Opstilling af opsamlingskålene

- Placer opsamlingskålene vandret. Opsamlingskåle, der står skråt, kan resultere i målefejl (se billedet ovenfor).
- Indstil doseringsskyderen i venstre og højre side, og lås den (se kapitel [8.4: Indstilling af spredemængde, side 77](#)).

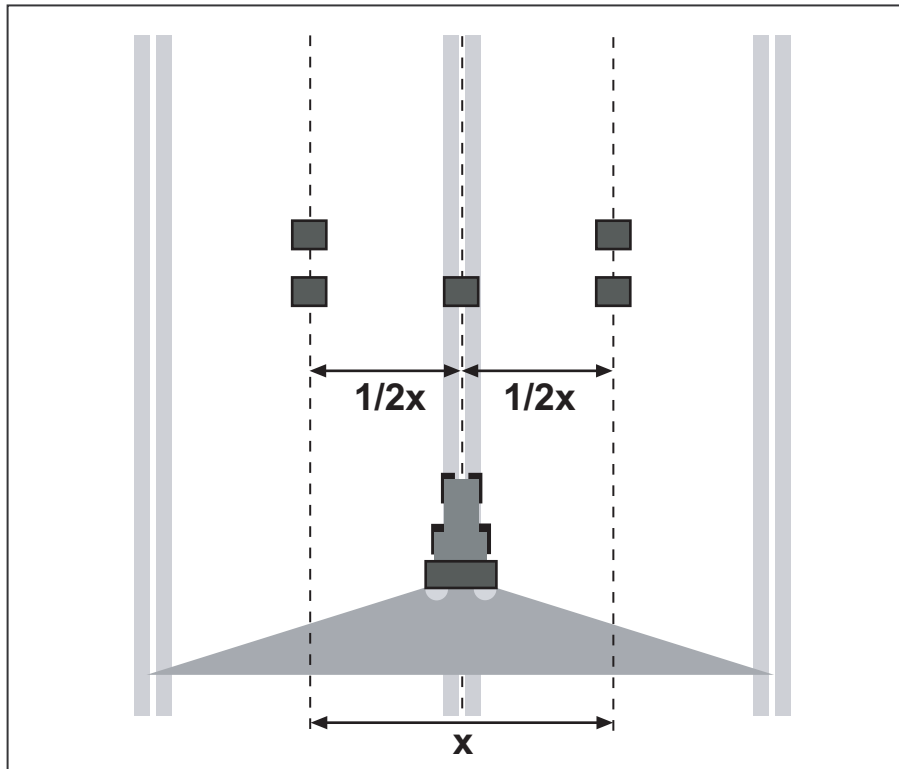
7.9.2 Udførelse af en kørsel

Opstilling:

BEMÆRK

Vi anbefaler opstillingsplanen med en spredbredde op til **24 m**. En opstillingsplan til større arbejdsbredder er vedlagt praksisprøvesættet PPS5.

- Testarealets længde: 60 til 70 m



Billede 7.22: Opstilling til en kørsel

Forberedelse af en kørsel:

- Vælg en lignende gødning fra spredetabellen, og indstil sprederen derefter.
- Indstil maskinens monteringshøjde iht. angivelserne i spredetabellen. Vær opmærksom på, at monteringshøjden er set i forhold til opsamlingsskålenes øverste kant.
- Kontrollér, om fordelingsorganerne (spredeskiver, spredevinger, udløb) er komplette og i fejlfri stand.
- Opstil to opsamlingskåle med en indbyrdes afstand på **1 m** efter hinanden i overlappingszonerne (mellem køresporene) og en opsamlingskål i køresporet (iht. [billede 7.22](#)).

Udfør spredetesten med den beregnede åbningsstilling:

- Kørehastighed: **3 til 4 km/t**.
- Åbn doseringsskyderen **10 m foran** opsamlingsskålene.
- Luk doseringsspjældet ca. **30 m efter** opsamlingsskålene.

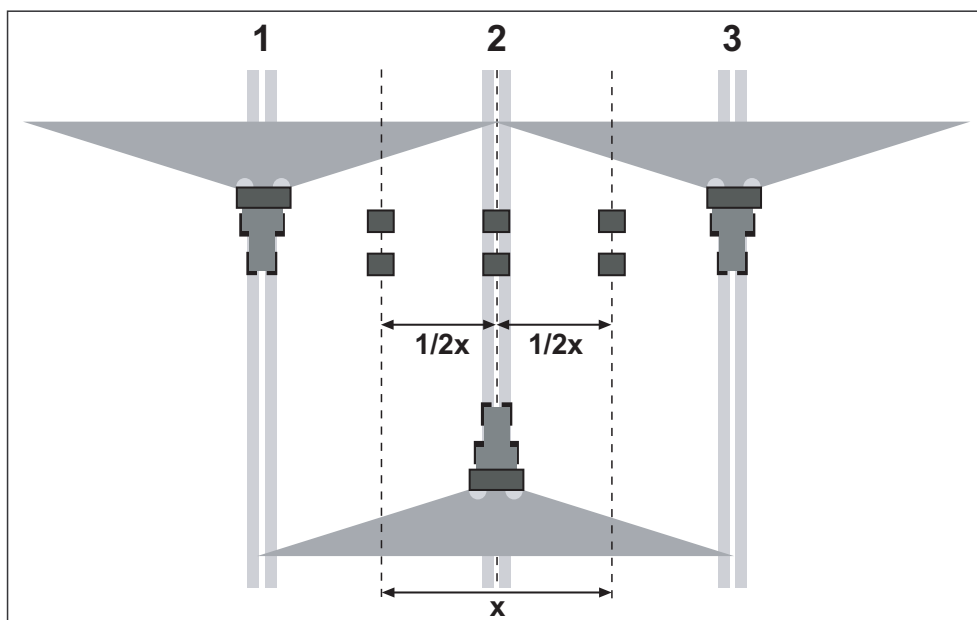
BEMÆRK

Hvis den opsamlede mængde i opsamlingskålene er for lille, gentages kørslen. Doseringsspjældenes stilling må ikke ændres.

7.9.3 Udførelse af tre kørsler**Opstilling:****BEMÆRK**

Vi anbefaler opstillingsplanen med en spredebredden op til **24 m**. En opstillingsplan til større arbejdsbredder er vedlagt praksisprøvesættet PPS5.

- Testarealets bredde: 3 x køresporafstanden
- Testarealets længde: 60 til 70 m
- De tre kørespor skal være parallelle. Udføres testen uden radsåede kørespor, skal køresporene måles op med et målebånd og markeres (f. eks. med små pinde).



Billede 7.23: Opstilling til tre kørsler

Forberedelse af tre kørsler:

- Vælg en lignende gødning fra spredetabellen, og indstil sprederen derefter.
- Indstil maskinens monteringshøjde iht. angivelserne i spredetabellen. Vær opmærksom på, at monteringshøjden er set i forhold til opsamlingsskålenes øverste kant.
- Kontrollér, om fordelingsorganerne (spredeskiver, spredevinger, udløb) er komplette og i fejlfri stand.
- Placer to opsamlings-skåle med en indbyrdes afstand på **1 m** efter hinanden i overlappingszonerne og i det midterste kørespor (som vist i [billede 7.23](#)).

Udfør spredetesten med den beregnede åbningsstilling:

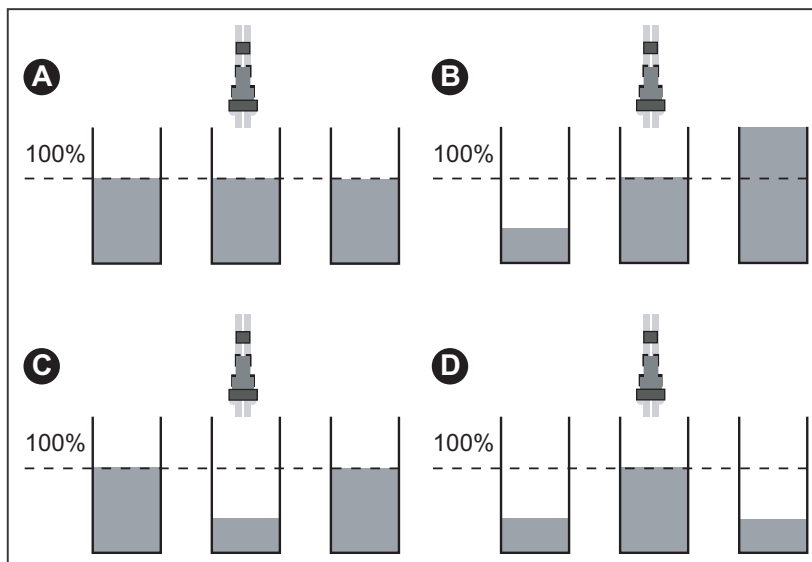
- Kørehastighed: **3 - 4 km/t**.
- Kør gennem sporene 1 til 3 efter hinanden.
- Åbn doseringsspjældet **10 m foran** opsamlings-skålene.
- Luk doseringsspjældet ca. **30 m efter** opsamlings-skålene.

BEMÆRK

Hvis den opsamlede mængde i opsamlings-skålene er for lille, gentages kørslen. Doseringsspjældenes stilling må ikke ændres.

7.9.4 Analyser resultatet, og korriger om nødvendigt

- Hæld opsamlings-skålenes indhold sammen, og hæld det fra venstre ind i målerørene.
- Aflæs kvaliteten af tværfordelingen på fyldningsniveauet i de tre målerør.



Billede 7.24: Mulige kørselsresultater

- [A] Der er samme mængde i alle rør.
 [B] Asymmetrisk fordeling af gødningen.
 [C] For meget gødning i overlappingszonen.
 [D] For lidt gødning i overlappingszonen.

Eksempler på korrektion af spredningstilstanden:

Testresultat	Gødningsfordeling	Foranstaltning, kontrol
Tilfælde A	Ensartet fordeling (tilladt afvigelse ± 1 streg)	Indstillingerne er i orden
Tilfælde B	Gødningsmængden aftager fra højre mod venstre (eller omvendt).	Er det de samme udbringningspunkter, der er indstillet i både venstre og højre side?
		Er doseringsskyderens indstilling den samme i både venstre og højre side?
		Er afstanden mellem køresporene ens?
		Er køresporene parallelle?
		Var der kraftig sidevind under målingen?
Tilfælde C	For lidt gødning i midten.	Vælg en tidligere indstilling for udbringningspunktet (f.eks. justering af AGP fra 5 til 4).
Tilfælde D	For lidt gødning i overlappingszonerne.	Vælg en senere indstilling for udbringningspunktet (f.eks. justering af AGP fra 8 til 9).

8 Spredning

⚠ FARE



Risiko for tilskadekomst, når motoren er i gang

Udførelse af arbejder på maskinen, mens motoren er i gang, kan resultere i alvorlig tilskadekomst som følge af det mekaniske system og gødning, der strømmer ud.

- ▶ Sluk for traktormotoren.
- ▶ Træk tændingsnøglen ud.
- ▶ Vis alle personer ud af fareområdet.

8.1 Generelle anvisninger vedrørende spredning

Takket være moderne teknik og maskinens konstruktion og ved hjælp af omfattende, konstante test på fabrikkens eget prøvningsanlæg er der skabt forudsætninger for et optimalt spredbillede.

På trods af den omhu, hvormed vi har produceret maskinerne, kan det heller ikke ved tilsigtet anvendelse udelukkes, at der kan forekomme afvigelser i udbringningen eller andre fejl.

Årsagerne til dette kan være:

- Forandringer i gødningsmaterialets fysiske egenskaber (f.eks. forskellig kornstørrelsefordeling, densitet, kornform og overflade, bejdsning, forsegling og fugt).
- Klumper og fugtig gødning
- Forstoppelser eller broddannelser (f.eks. på grund af fremmedlegemer, fugtigt eller uegnet spredemateriale)
- Afdrift på grund af vinden (afbryd spredarbejdet ved for høje vindhastigheder)
- Ujævnheder i terrænet
- Nedslidning af sliddele
- Beskadigelse på grund af ydre påvirkning
- Manglende rengøring og beskyttelse mod korrosion
- Forkerte drevomdrejninger og kørehastigheder
- Forkert indstilling af maskinen

Sørg for, at maskinen indstilles præcist. Selv en mindre afvigelse i indstillingen kan påvirke spredbilledet væsentligt. Kontrollér derfor før brug og også under drift, at maskinen fungerer korrekt, og at udbringningsnøjagtigheden er tilstrækkelig.

Ekstra hårde gødningssorter (f.eks. kalkammonsalpeter og kieserit) øger slitagen. Brug **altid** det medfølgende beskyttelsesgitter for at undgå forstoppelser, f.eks. fra fremmedlegemer og klumper af gødning.

Der kan ikke kræves erstatning for skader, der ikke er opstået på selve centrifugalgødningssprederen AXIS H EMC.

Det indebærer også, at der ikke hæftes for skader som følge af spredfejl.

8.2 Vejledning vedrørende spredning

Tilsigtet anvendelse af maskinen omfatter også overholdelse af de drifts-, vedligeholdelses- og servicebetingelser, der er foreskrevet af producenten. **Spredning** omfatter derfor altid aktiviteterne til **forberedelse** og til **rengøring/vedligeholdelse**.

- Udfør spredningen i henhold til det forløb, som er beskrevet nedenfor.

Forberedelse

- Montering af sprederen på traktoren [Side 46](#)
- Luk doseringsspjæld
- Forudindstilling af monteringshøjden [Side 51](#)
- Påfyldning af gødning [Side 60](#)
- Indstilling af spredemængden [Side 77](#)
- Indstilling af arbejdsbredden [Side 78](#)
 - Valg af rigtig spredeskive
 - Indstilling af udbringningspunktet [Side 81](#)

Spredning

- Kørsel til spredestedet
- Kontrol af monteringshøjden [Side 81](#)
- Tænd for hydraulikken¹
- Aktivér spredeskivestarten
- Åbn skyderen, og start spredningskørslen
- Afslut spredningen, og luk skyderen
- Restmængdetømning [Side 90](#)

Rengøring/vedligeholdelse

- Åbning af doseringsspjæld
- Afmontering af spreder fra traktor
- Rengøring og vedligeholdelse [Side 93](#)

1. Ved load-sensing-systemet står påbygningsredskabets hydraulikkredsløb altid under tryk

8.3 Anvendelse af spredetabellen

BEMÆRK

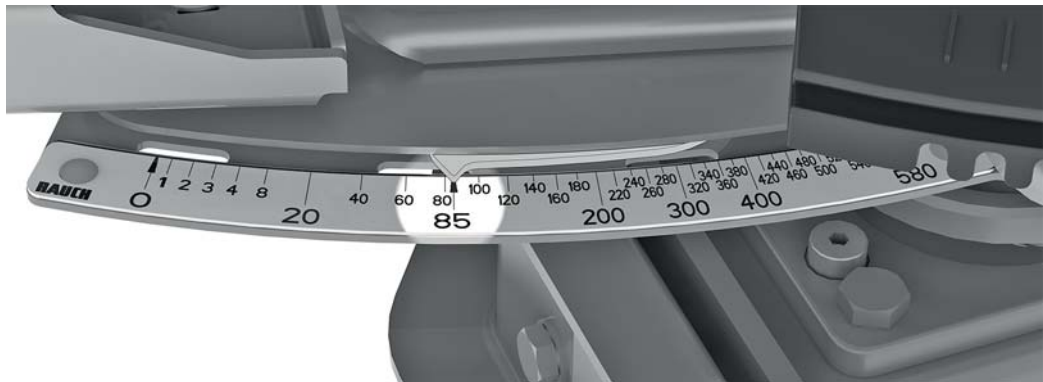
Se kapitlet [7.7: Anvendelse af spredetabellen, side 61](#).

8.4 Indstilling af spredemængde

BEMÆRK

Maskinen i serie AXIS H EMC udstyret med en elektronisk skyderaktivering til indstilling af spredemængden.

Den elektroniske doseringsskyderaktivering er beskrevet i den separate driftsvejledning til den elektroniske maskinstyring. Denne driftsvejledning er en del af den elektroniske maskinstyring.



Billede 8.1: Skala til visning af spredemængden

BEMÆRK

Spredemængden aktiveres elektrisk og indstilles vi den elektroniske maskinstyring.

- Se også driftsvejledningen for den elektroniske styring.

8.5 Indstilling af arbejdsbredden

8.5.1 Valg af korrekt spredeskive

Til at opnå arbejdsbredden er der afhængigt af gødningssorten forskellige spredeskiver til rådighed.

	S1	S4	S6	S8	S10	S12
Spred bredde i m	12 - 18	18 - 28	24 - 36	30 - 42	36 - 48	42 - 50
AXIS 30.2 EMC	•	•	•	•		
AXIS 30.2 EMC + W	•	•	•	•		
AXIS 50.2 EMC + W	•	•	•	•	•	•

På hver spredeskive er der to forskellige, fast monterede spredvinger. Spredvingerne er mærket efter type.

⚠ ADVARSEL



Risiko for tilskadekomst som følge af roterende spredeskiver

Den roterende fordelingsanordning (spredeskiver og spredvinger) kan gribe fat i legemsdele og trække dem med ind. Berøring af fordelingsanordningen kan medføre afklipning, afskæring eller kvæstelse af legemsdele.

- ▶ De maksimalt tilladte monteringshøjder foran (V) og bagpå (H) skal ubetinget overholdes.
- ▶ Sørg for, at alle personer forlader maskinens fareområde.
- ▶ Den monterede afviserbøjle på gødningstanken må ikke afmonteres.

Spredeskivetype	Spredvinger Spredeskive venstre	Spredvinger Spredeskive højre
S1 VxR plus (coatet)	S1-L-220-VxR-venstre S1-L-320-VxR-venstre	S1-R-220-VxR-højre S1-R-320-VxR-højre
S4 VxR plus (coatet)	S4-L-200 VxR S4-L-270 VxR	S4-R-200 VxR S4-R-270 VxR
S6 VxR plus (coatet)	S6-L-255 VxR S6-L-360 VxR	S6-R-255 VxR S6-R-360 VxR
S8 VxR plus (coatet)	S8-L-390 VxR S8-L-380 VxR	S8-R-390 VxR S8-R-380 VxR
S10 VxR plus (coatet)	S10-L-340 VxR S10/S12-L-480 VxR	S10-R-340 VxR S10/S12-R-480 VxR
S12 VxR plus (coatet)	S12-L-360 VxR S10/S12-L-480 VxR	S12-R-360 VxR S10/S12-R-480 VxR

8.5.2 Afmontering og montering af spredeskiver

⚠ FARE

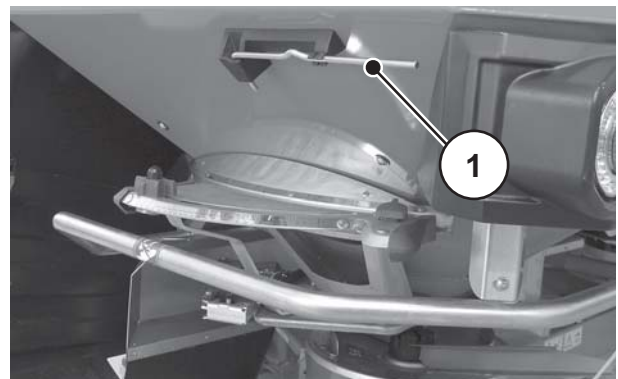


Risiko for tilskadecomst, når motoren er i gang

Udførelse af arbejder på maskinen, mens motoren er i gang, kan resultere i alvorlig tilskadecomst som følge af det mekaniske system og gødning, der strømmer ud.

- ▶ Spredeskiver må **aldrig** monteres eller afmonteres, mens motoren er i gang, eller traktorens kraftudtag roterer.
- ▶ Sluk for traktormotoren.
- ▶ Træk tændingsnøglen ud.

Afmontering af spredeskiver



- [1] Indstillingshåndtag
(Beholder kørselsretning venstre)

Billede 8.2: Indstillingshåndtag

Fremgangsmåden er følgende for begge sider (venstre og højre):



1. Tag indstillingshåndtaget ud af holderen.
2. Løsn spredeskivens kalotmøtrik ved hjælp af indstillingshåndtaget.

Billede 8.3: Løsn kalotmøtrikken

3. Skru kalotmøtrikken ud
4. Tag spredeskiven af navet.
5. Læg indstillingshåndtaget tilbage i den dertil beregnede holder.



Billede 8.4: Udskruining af kalotmøtrikken

Montering af spredeskiver

Forudsætninger:

- Traktorens kraftudtag og motor er slukket og sikret mod utilsigtet start.

Montér venstre spredeskive i venstre side og højre spredeskive i højre side set i kørselsretningen. Sørg for, at venstre og højre spredeskive ikke byttes om. Nedenstående monteringsforløb er beskrevet ved hjælp af venstre spredeskive. Montér højre spredeskive på samme måde.

1. Sæt venstre spredeskive på venstre spredeskivenav.
Spredeskiven skal ligge plant på navet (fjern evt. snavs).

BEMÆRK

Stifterne på spredeskiveholderne er placeret forskelligt i venstre og højre side. Det er kun, når spredeskiven passer præcist i spredeskiveholderen, at det er den rigtige spredeskive, du monterer.

2. Sæt kalotmøtrikken forsigtigt på (må ikke sidde skævt).
3. Spænd kalotmøtrikken med ca. 38 Nm.

BEMÆRK

Kalotmøtrikkerne er indvendigt udstyret med hakker, der forhindrer, at de går løs af sig selv. Hakkerne skal kunne mærkes, når kalotmøtrikken spændes, ellers er den slidt og skal skiftes ud.

4. Kontrollér, at der er fri gennemgang mellem spredveinge og udløb ved at dreje spredeskiverne med hånden.

8.5.3 Indstilling af udbringningspunktet

BEMÆRK

Maskinen AXIS H EMC er udstyret med en elektronisk indstilling af udbringningspunktet.

Den elektroniske indstilling af udbringningspunktet er beskrevet i den separate driftsvejledning til den elektroniske maskinstyring. Denne driftsvejledning er en del af den elektroniske maskinstyring.

Ved at vælge en bestemt type spredeskive fastlægger du et bestemt område for arbejdsbredden. Ændring af udbringningspunktet anvendes til nøjagtig indstilling af arbejdsbredden og tilpasning til forskellige gødningssorter.

Udbringningspunktet indstilles via den øverste skalabue.

- **Justering hen mod lavere tal:** Gødningen kastes ud tidligere. Der opnås spredebilleder for mindre arbejdsbredder.
- **Justering hen mod højere tal:** Gødningen kastes ud senere og længere udad i overlappingszonerne. Der opnås spredebilleder for større arbejdsbredder.



Billede 8.5: Indstillingscenter for udbringningspunkt

8.6 Kontrol af monteringshøjden

BEMÆRK

Kontrollér med fyldt beholder, om den indstillede monteringshøjde er korrekt.

- Find indstillingsværdierne for monteringshøjden i spredetabellen.
- Overhold den tilladte maks. monteringshøjde.
- Se også "[Indstilling af monteringshøjden](#)" på side 51.

8.7 Indstilling af spredeskivens omdrejningstal

BEMÆRK

Find frem til det korrekte omdrejningstal for spredeskiven, og indtast denne værdi i maskinens betjeningsterminal.

8.8 Spredning af gødning

8.8.1 Forudsætninger

Kontrollér, inden arbejdet påbegyndes, om alle forudsætninger for sikker og økonomisk spredning er opfyldt.

Vær især opmærksom på følgende punkter:

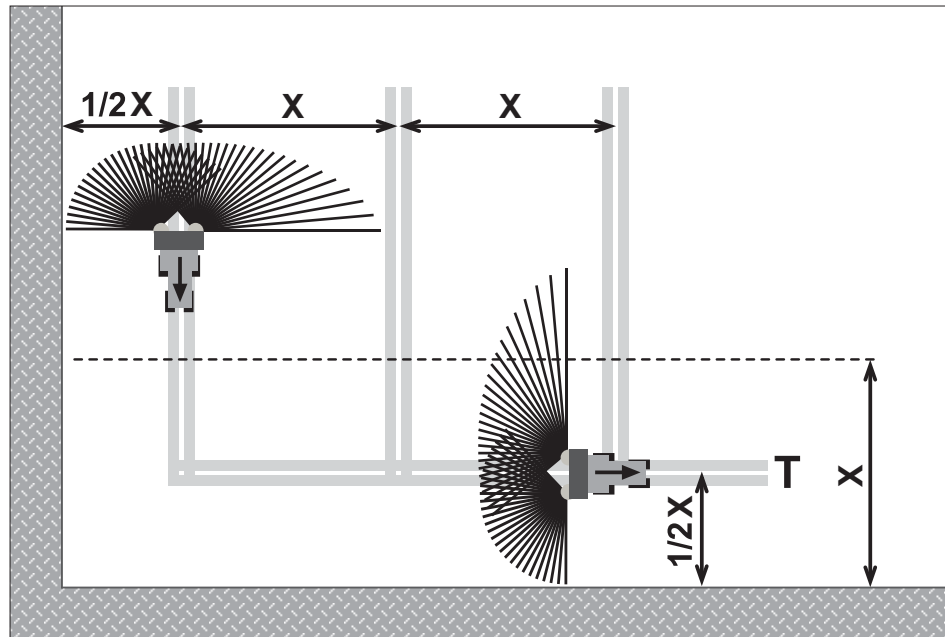
- Er traktor og maskine i driftssikker tilstand?
- Er der stadig personer på maskinen eller i spredeområdet? Sørg for, at alle personer forlader fareområderne.
- Tillader de omgivende betingelser, at der kan spredes uden risiko? Vær især opmærksom på for høj vindhastighed.
- Kender du terrænet og er bekendt med eventuelt farlige steder?
- Bruger du den rigtige gødning?
- Har du indtastet den ønskede udbringningsmængde i betjeningsenheden i menuen **Gødningsindstillinger**?
- Er traktorens hydraulik slået til?
 - ▷ Du kan begynde med spredearbejdet.

8.9 Spredning i forageren

For at opnå en god fordeling af gødningen i forageren, skal der ske en præcis anlæggelse af kørespor.

Grænsespredning

Ved spredning i forageren med grænsespredning (reduktion af omdrejningstal, justering af udbringningspunkt og mængdereduktion).



Billede 8.6: Grænsespredning

[T] Foragerens kørespor

[X] Arbejdsbredde

- Anlæg foragerens kørespor [T] med en afstand på en halv arbejdsbredde [X] fra markkanten.

Normal spredning i og fra foragerens kørespor

BEMÆRK

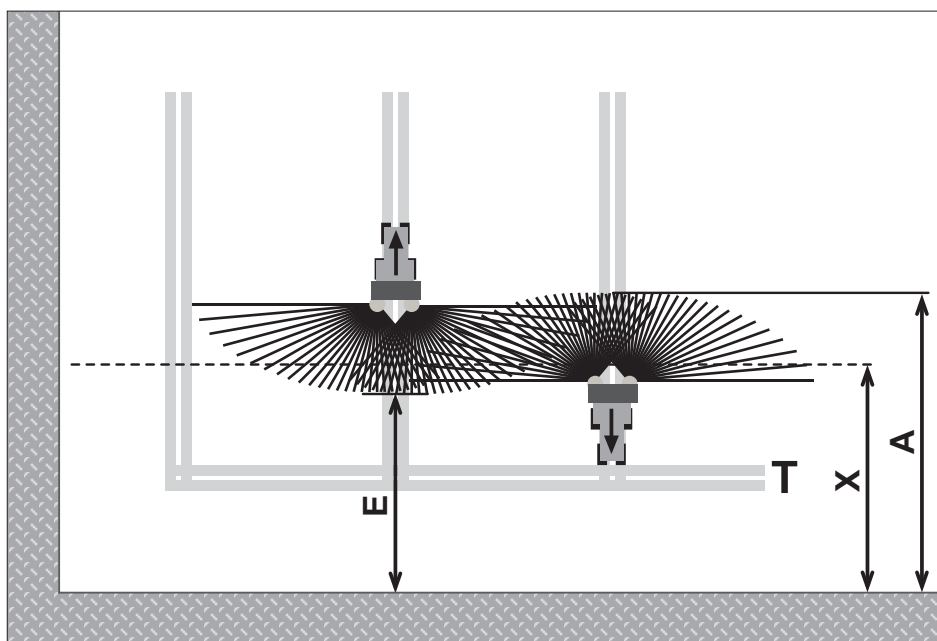
Hvis du bruger et GPS-system og en ISOBUS maskinstyring sammen med maskinen, skal du kontrollere, at maskinstyringens software er udstyret med funktionen **OptiPoint**.

Funktionen **OptiPoint** beregner det optimale til- og frakoblingspunkt for spredningen i forageren ved hjælp af indstillingerne i centrifugalgødningssprederen.

- Du kan springe anvisningerne i dette afsnit over, da funktionen **OptiPoint** overtager disse indstillinger.
- Se driftsvejledningen for den pågældende betjeningsenhed.

Når du efter spredning i foragerens kørespor igen spreder i marken:

- Sluk for grænsespredningsdriften.



Billede 8.7: Normalspredning

- [A] Slutningen af spredeviften ved spredning i foragerens kørespor
- [E] Slutningen af spredeviften ved spredning på marken
- [T] Foragerens kørespor
- [X] Arbejdsbredde

Doseringspjældene skal hhv. lukkes og åbnes ved kørsel frem og tilbage i forskellige afstande til foragerens markgrænse.

Kørsel fra foragerens kørespor

- **Åbn** doseringsspjældet, når følgende betingelse er opfyldt:
 - Slutningen af spredeviften på marken [E] ligger ca. en halv arbejdsbredde + 4 til 8 m fra foragerens markgrænse.

Hvor langt traktoren befinder sig inde på marken, afhænger af gødningens spreddebrede.

Kørsel til foragerens kørespor

- Luk doseringsspjældet **så sent som muligt**.
 - Ideelt skal slutningen af spredeviften på marken [A] ligge ca. 4 bis 8 m længere inde end foragerens arbejdsbredde [X].
 - Dette kan alt efter gødningens spreddebrede og arbejdsbredden ikke altid nås.
- Alternativt kan du køre ud over foragerens kørespor eller anlægge endnu et kørespor.

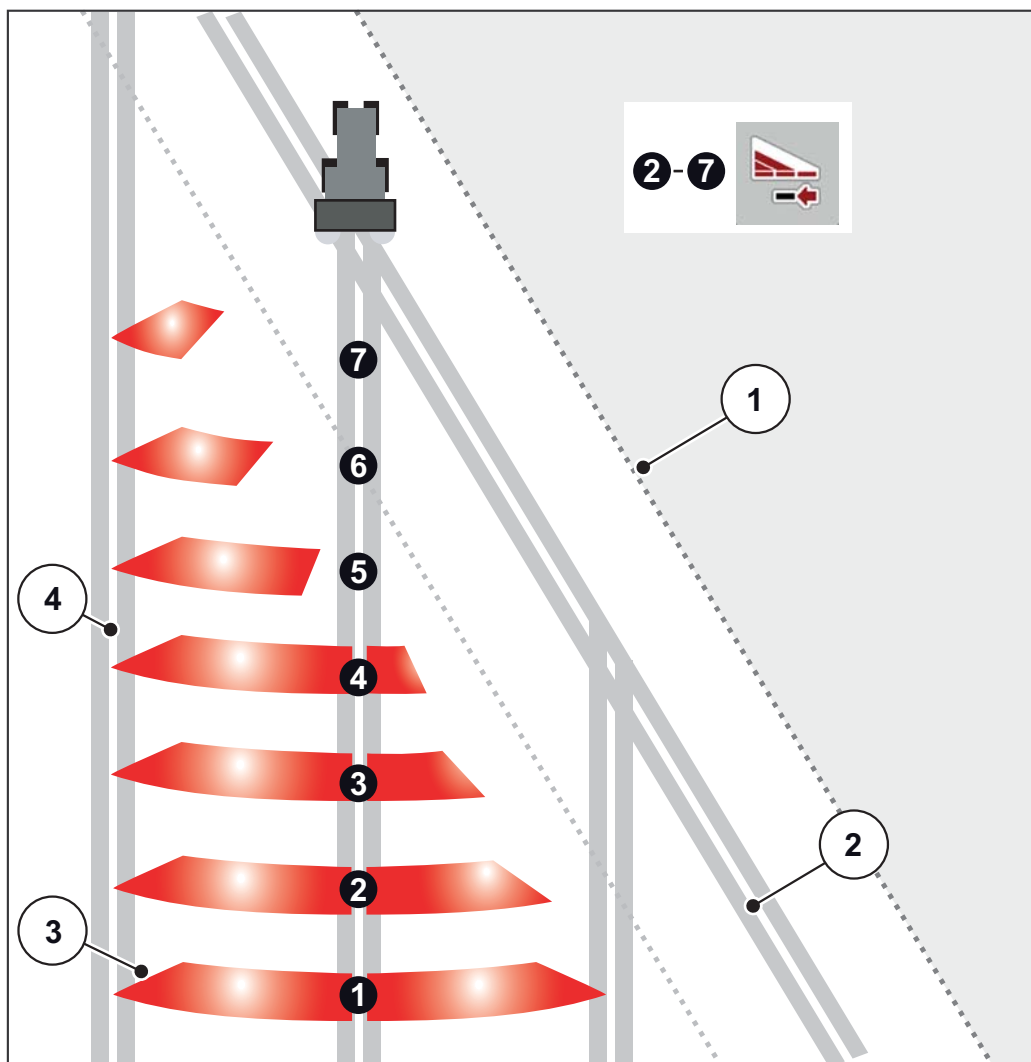
Ved at overholde disse anvisninger sikrer du en miljøvenlig og økonomisk arbejdsmåde.

8.10 Spredning med delbreddekobling (VariSpread)

Med spreddebrede-assistenten VariSpread kan du reduceres spreddebredden og udbringningsmængden parallelt op til fire gange pr. side. På den måde kan du sprede kiler med stor præcision.

BEMÆRK

- Hver delbredde kan manuelt reduceres eller øges trinvist i 4 trin.
- Ved hjælp af SectionControl kan hver delbredde i automatisk tilstand reduceres eller øges næsten trinløst i 50 trin.
- Delbreddeaktivering er mulig udefra og ind eller indefra og ud.



Billede 8.8: Automatisk delbreddeaktivering

- [1] Markkant
- [2] Foragerens kørespor
- [3] Spreddevifter 2 til 7: Delbreddereduktion i højre side for AXIS.2
- [4] Kørespor i marken

BEMÆRK

Den VariSpread kompatible maskinen er udstyret med to elektriske udbringningspunkt-aktuatorer. Ved hjælp af ISOBUS maskinstyringen kan du fastlægge indstillingen af delbredderne og sprede præcist ved markkiler.

- Du kan finde yderligere oplysninger om de mulige indstillinger af delbredderne i driftsvejledningen til din elektroniske styring (AXIS H ISOBUS).

8.11 Fejl og mulige årsager

▲ ADVARSEL**Risiko for tilskadekomst ved forkert afhjælpning af fejl**

For sen eller ukorrekt afhjælpning af fejl udført af utilstrækkeligt uddannet personale kan resultere i alvorlig legemsbeskadigelse samt skader på maskinen og miljøet.

- ▶ Sørg for **straks** at få afhjulpet eventuelle fejl.
- ▶ Du må kun afhjælpe fejlen selv, hvis du er i besiddelse af de dertil nødvendige **kvalifikationer**.

Forudsætninger for afhjælpning af fejl

- Sluk for traktorens kraftudtag og motor, og sørg for at sikre begge dele mod utilsigtet start.
- Sæt maskinen ned.

BEMÆRK

Vær især opmærksom på advarslerne i kapitel [3: Sikkerhed, side 5](#) og i kapitel [9: Service og vedligeholdelse, side 93](#), inden du afhjælper fejlene.

Fejl	Mulig årsag/foranstaltning
Uregelmæssig fordeling af gødningen	<ul style="list-style-type: none"> ● Udbringningspunktet er indstillet forkert. Korrigér indstillingen.
For meget gødning i traktorsporet	<ul style="list-style-type: none"> ● Kontrollér spredvinger og udløb, og udskift omgående defekte dele. ● Gødningen har en glattere overflade end den gødning, der er testet til spredetabellen. Forsink indstillingen af udbringningspunktet (f.eks. fra 4 til 5). ● Spredeskivens omdrejningstal er for lavt. Korrigér omdrejningstallet.
For meget gødning i overlappingsområdet	<ul style="list-style-type: none"> ● Gødningen har en mere ru overflade end den gødning, der er testet til spredetabellen. Fremskynd indstillingen af udbringningspunktet (f.eks. fra 5 til 4). ● Spredeskivens omdrejningstal er for højt. Korrigér omdrejningstallet.

Fejl	Mulig årsag/foranstaltning
<p>Sprederen doserer en højere spredemængde i den ene side. Beholderen tømmes uensartet ved normal spredning.</p>	<p>Brodannelse over røreværket</p> <ul style="list-style-type: none"> ● Fjern gødning i den pågældende side op til beskyttelsesgitteret. ● Fjern brodannelsen med et egnet stykke træ ind gennem maskerne i beskyttelsesgitteret. <p>Udløbet er stoppet</p> <ul style="list-style-type: none"> ● Se Tilstopning af doseringsåbninger. <p>Røreværket er defekt</p> <ul style="list-style-type: none"> ● Fjern gødning i den pågældende side op til beskyttelsesgitteret. ● Stød med et egnet stykke træ gennem maskerne i beskyttelsesgitteret, mens doseringsskyderen er åben, og fjern således resterende gødning gennem udløbsåbningen. ● Kontrollér, om røreværksdrevet fungerer korrekt. Se kapitel 9.8: Kontrol af røreværksdrevet, side 104. <p>Doseringsspjæld indstillet forkert</p> <ul style="list-style-type: none"> ● Udfør en restmængdetømning. Se kapitel 8.12: Restmængdetømning, side 90. ● Kontrollér doseringsskyderindstillingen. Se kapitel 9.10: Justering af doseringsspjældenes indstilling, side 108.
<p>Gødningstilførslen til spredeskiven er uregelmæssig</p>	<p>Brodannelse over røreværket</p> <ul style="list-style-type: none"> ● Fjern gødning i den pågældende side op til beskyttelsesgitteret. ● Fjern brodannelsen med et egnet stykke træ ind gennem maskerne i beskyttelsesgitteret. <p>Udløbet er stoppet</p> <ul style="list-style-type: none"> ● Se Tilstopning af doseringsåbninger. <p>Røreværket er defekt</p> <ul style="list-style-type: none"> ● Fjern gødning i den pågældende side op til beskyttelsesgitteret. ● Stød med et egnet stykke træ gennem maskerne i beskyttelsesgitteret, mens doseringsskyderen er åben, og fjern således resterende gødning gennem udløbsåbningen. ● Kontrollér, om røreværksdrevet fungerer korrekt. Se kapitel 9.8: Kontrol af røreværksdrevet, side 104.
<p>Spredeskiverne blafrer.</p>	<ul style="list-style-type: none"> ● Kontrollér kalotmøtrikkernes gevind, og at de er spændt ordentligt fast.
<p>Doseringsskyderne åbner svært eller slet ikke.</p>	<ul style="list-style-type: none"> ● Doseringsskyderne går for stramt. Kontrollér, om skyderne, håndtagene og leddene går let, og afhjælp eventuelle problemer.

Fejl	Mulig årsag/foranstaltning
Røreværket arbejder ikke.	<ul style="list-style-type: none">● Kontrollér røreværkets drev. Se 9.8: Kontrol af røreværksdrevet, side 104
Doseringsåbningerne er tilstoppet af: gødningsklumper, fugtig gødning, diverse urenheder (blade, strå, sækrester)	<ul style="list-style-type: none">● Løsn forstoppelser. Således:<ol style="list-style-type: none">1. Sluk for traktoren, træk tændingsnøglen ud2. Åbn doseringsskyderen3. Stil en opsamlingsbeholder nedenunder4. Afmonter spredeskiverne5. Rengør udløbet nedefra med en træstang eller indstillingshåndtaget, og stød igennem doseringsåbningen6. Fjern fremmedlegemer i beholderen7. Montér spredeskiverne, og luk doseringsskyderne.

8.12 Restmængdetømning

▲ ADVARSEL



Risiko for tilskadekomst som følge af roterende maskindele

Roterende maskindele (kardanaksel og nav) kan gribe fat i legemsdele og trække dem med ind. Berøring af roterende maskindele kan medføre blå mærker, hudafskrabninger og kvæstelser.

- ▶ Når maskinen kører, må man kun opholde sig uden for de roterende navs område.
- ▶ Når kardanakslen roterer, må doseringsskyderne **altid** kun betjenes fra traktorsædet.
- ▶ Sørg for, at alle personer forlader maskinens fareområde.

For at bevare maskinens værdi bør beholderen tømmes umiddelbart efter brug.

BEMÆRK

Hvis maskinen slutes til en elektronisk styring, vises en meddelelse om, at udbringningspunktet midlertidigt under restmængdetømningen køres til udbringningspunktposition 0.

Se driftsvejledningen til den elektroniske styring.

Anvisning vedrørende en komplet restmængdetømning:

Ved en normal restmængdetømning kan der stadig være små mængder af spredemateriale tilbage i centrifugalgødningssprederen. Ønskes en komplet restmængdetømning (f. eks. ved spredesæsonens slutning, eller ved skift af gødningsmiddel), er fremgangsmåden følgende:

1. Tøm beholderen, indtil der ikke kommer mere gødning ud (normal restmængdetømning).
2. Sluk for traktorens motor og maskinstyringen, og sørg for at sikre begge dele mod utilsigtet start. Træk traktorens tændingsnøgle ud.
3. Resterende gødningsmiddelrester fjernes med en blød vandstråle, når maskinen rengøres; [se også "Rengøring af maskinen" på side 99](#)

8.13 Parkering og frakobling af maskinen

Maskinen kan parkeres sikkert på rammen eller på parkeringsrullerne (specialudstyr).

⚠ FARE



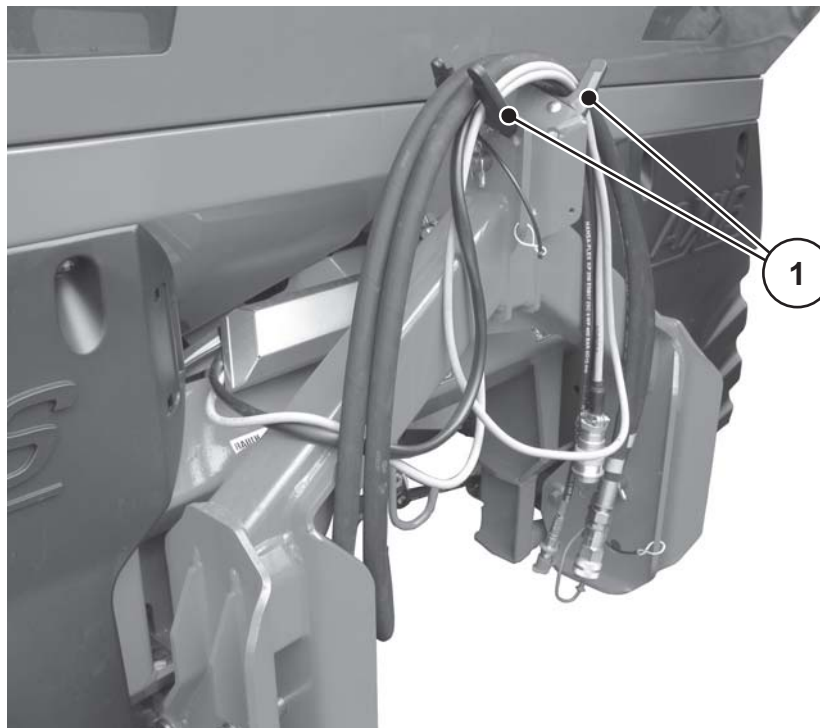
Risiko for kvæstelser mellem traktor og maskine

Personer, der befinder sig mellem traktor og maskine under parkering eller frakobling, er i livsfare.

- ▶ Sørg for, at alle personer forlader fareområdet mellem traktor og maskine.

Forudsætninger for parkering af maskinen:

- Maskinen må kun parkeres på et plant og fast underlag.
- Maskinen må kun parkeres med tom beholder.
- Aflast koblingspunkterne (træk-/topstang), inden maskinen frakobles.
- Læg hydraulikslanger og elkabler i de dertil beregnede holdere efter frakobling.



Billede 8.9: Holdere til kabler og hydraulikslanger

[1] Holder til slanger og kabler

9 Service og vedligeholdelse

9.1 Sikkerhed

BEMÆRK

Overhold advarslerne i kapitel [3: Sikkerhed, side 5](#).

Vær **særligt opmærksom på anvisningerne** i afsnit [3.8: Service og vedligeholdelse, side 11](#).

I forbindelse med service- og vedligeholdelsesarbejder er det vigtigt at være opmærksom på yderligere farer, der ikke opstår ved betjening af maskinen.

Vær derfor altid ekstra opmærksom, når du udfører service- og vedligeholdelsesarbejder. Arbejd ekstra omhyggeligt og agtpågivende.

Vær især opmærksom på følgende anvisninger:

- Det er kun dertil uddannet fagpersonale, der må udføre svejsearbejder og arbejder på det elektriske og hydrauliske anlæg.
- Hvis der udføres arbejder på maskinen, når den er løftet op, er der **risiko for, at maskinen vælter**. Understøt altid maskinen med egnede støtteelementer.
- Når maskinen løftes med løftegrej, er det vigtigt altid at bruge **begge** øjer i beholderen.
- Der er risiko for at **komme i klemme og skære sig på elektrisk drevne dele (indstillingshåndtag og doseringsskyder)**. Sørg for, at der ikke befinder sig nogen i nærheden af de bevægelige dele under vedligeholdelse.
- Reservedele skal som minimum opfylde de tekniske krav, som producenten har fastlagt. Det er sikret, når der bruges originale reservedele.
- Før alle rengørings-, service- og vedligeholdelsesarbejder samt ved afhjælpning af fejl skal traktorens motor slukkes, og det skal afventes, at alle maskinens roterende dele står stille.
- Når maskinen styres ved hjælp af en betjeningsenhed kan der opstå yderligere risici og farer som følge af eksternt aktiverede dele.
 - Afbryd strømforsyningen mellem traktor og maskine.
 - Afbryd strømforsyningskablet fra batteriet.
- **Reparationsarbejder må KUN udføres af et instrueret og autoriseret værksted.**

9.2 Sliddele og skrueforbindelser

9.2.1 Kontrol af sliddele

Sliddele er: **Spredevinge, rørehoved, udløb, hydraulikslanger** og alle kunststofkomponenter.

Også ved normale spredetilstande vil kunststofkomponenter være underlagt en vis ældning. Kunststofkomponenter er f.eks. **beskyttelsesgitterlås** og **plejstang**.

- Kontrollér sliddele med jævne mellemrum.

Skift disse dele ud, hvis de har synlige tegn på slitage, deformationer, huller og ældning. Ellers kan der forekomme et forkert spredetilstande.

Sliddele holdbarhed afhænger blandt andet af det anvendte spredemateriale.

9.2.2 Kontrol af skrueforbindelser

Skrueforbindelserne er fra fabrikken spændt med det nødvendige tilspændingsmoment og sikret. Vibrationer og rystelser, særlig i de første driftstimer, kan løsne skrueforbindelser.

- Ved en ny maskine skal alle skrueforbindelser kontrolleres for korrekt fastspænding efter cirka 30 driftstimer.
- Kontrollér skrueforbindelserne regelmæssigt, dog som minimum før starten af hver spredningssæson.

Enkelte komponenter (f.eks. spredevinger) er monteret med selvlåsende møtrikker. Brug **altid nye selvlåsende** møtrikker ved montering af disse komponenter.

9.3 Kontrol af vejecellens skrueforbindelser (model W)

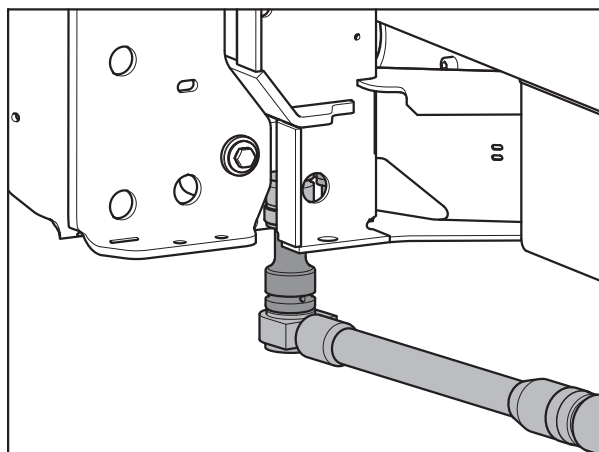
Maskinen er forsynet med 2 vejeceller og en trækstav. Disse er fastgjort med skrueforbindelser.

Kontrollér, om vejecellernes og trækstavens skrueforbindelser er skruet ordentligt fast i begge sider af maskinen:

- før hver gødningssæson
- om nødvendigt også i gødningssæsonen.

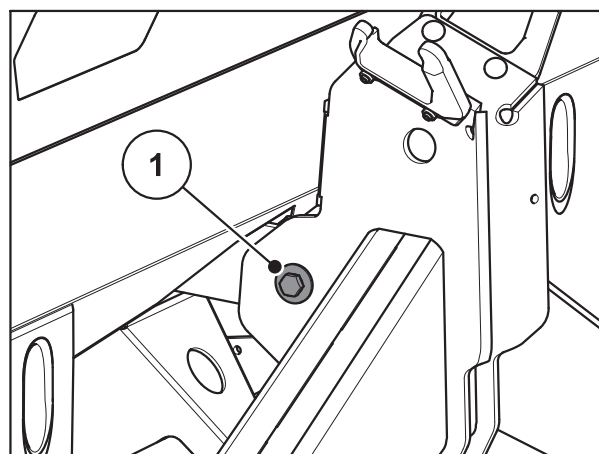
Kontrol:

1. Spænd skrueforbindelsen med en momentnøgle (Tilspændingsmoment = **300 Nm**).



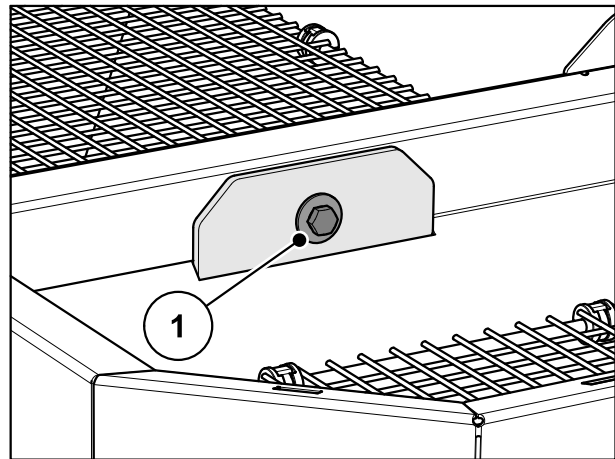
Billede 9.1: Fastgørelse af vejecellen (til venstre set i kørselsretningen)

2. Spænd skrueforbindelsen [1] med en momentnøgle (Tilspændingsmoment = **65 Nm**).



Billede 9.2: Fastgørelse af trækstaven på vejerammen

3. Spænd skrueforbindelsen med en momentnøgle (Tilspændingsmoment = **65 Nm**).



Billede 9.3: Fastgørelse af trækstaven i beholderen

BEMÆRK

Når skrueforbindelserne er blevet spændt efter med momentnøglen, skal vejesystemet tareres igen. Følg anvisningerne i driftsvejledningen til betjeningsenheden i kapitlet "Tarering af vægt".

9.4 Vedligeholdelsesplan

Dette kapitel indeholder en oversigt over alle vedligeholdelsesarbejder.

BEMÆRK

Anvisninger vedrørende smøring og smøreintervaller finder du i kapitlet [9.14: Smøreskema, side 117](#).

9.4.1 Vedligeholdelse

Modul	Arbejde	Bemærk
Sikkerhedsanordninger	Funktionskontrol før kørsel	Side 101
Hydraulik	Kontrollér for skader/lækage	Side 111
Skrueforbindelser	<ul style="list-style-type: none"> ● Kontrollér jævnligt for korrekt fastgørelse ● Kontrollér tilstanden ● Spænd evt. efter 	Side 94
Sliddele	Kontrollér tilstanden regelmæssigt, skift om nødvendigt ud	Side 94
Hele gødningssprederen	Rengøring	Side 99
Beskyttelsesgitterlåsen i beholderen	Er beskyttelsesgitteret sat på? Funktionskontrol, indstil evt. beskyttelsesgitterlåsen	Side 101
Spredeskive	Kontrollér tilstanden, skift om nødvendigt spredeskiven ud, behandl den evt. med korrosionsbeskyttelsesmiddel	
Spredewinge	Kontrollér tilstanden, skift om nødvendigt spredewingen ud, behandl den evt. med korrosionsbeskyttelsesmiddel	Side 106
Spredeskivenav	Kontrollér placering og afstand i forhold til røreværket, og korriger om nødvendigt	Side 103
Røreværk	Kontrollér excenterdrevets funktion, kontrollér plejlstænger for korrekt fastgørelse og skader, kontrollér rørehovedernes friløb og spærreretning, kontrollér rørefinger for slitage	Side 104
Doseringsspjæld	Kontrollér for korrekt doseringsskyderåbning, og juster om nødvendigt, kalibrer den elektroniske styrings skydertestpunkter på ny	Side 108

Modul	Arbejde	Bemærk
Indstilling af udbringningspunkt	Kontrollér for korrekt indstilling af udbringningspunkt, og juster om nødvendigt, kalibrer den elektroniske styrings udbringningspunkter på ny	Side 110
Gear drev	Kontrollér påfyldningsniveau, udfør olieskift, kontrollér omdrejningssensor	Side 116
Trykfilter	Kontrollér trykfilterets tilsmudsning, kontrollér hydraulikslanger og forskruninger, og skift dem om nødvendigt ud	Side 115
Hydraulikslanger	Kontrollér hydraulikslanger og forskruninger, og skift dem om nødvendigt ud	Side 113

9.5 Rengøring af maskinen

Af hensyn til bevarelse af maskinens værdi anbefaler vi, at den efter hver brug straks rengøres med en **blød vandstråle**.

For nemmere rengøring kan beskyttelsesgitteret i beholderen klappes op (se kapitel [9.6: Åbning af beskyttelsesgitteret i beholderen, side 101](#)).

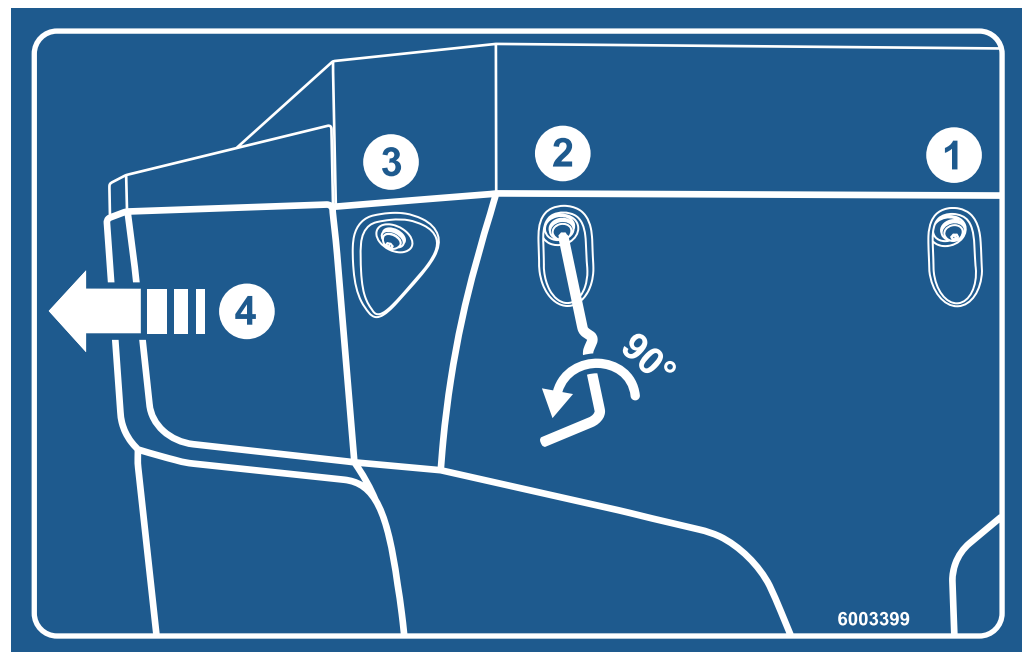
Vær især opmærksom på følgende anvisninger vedrørende rengøring:

- Udløbskanalerne og området omkring skyderføringen må kun rengøres nedfra.
- Oliesmurte maskiner må kun rengøres på rengøringspladser med olieudskiller.
- Ved rengøring med højtryk må vandstrålen aldrig pege direkte mod advarselsskilte, elektriske anordninger, hydrauliske komponenter og glidelejer.
- Rengør hydraulikkomponenterne som f.eks. styreblok, slangeforskrutninger og gearenhed meget omhyggeligt.

9.5.1 Afmontering af stænklap

Stænklappen kan afmonteres for at gøre rengøringen lettere.

- Brug maskinens indstillingshåndtag. Se [billede 8.2, Side 79](#).



Billede 9.4: Instruktionsmærkat stænklap

1. Åbn de 3 snaplåse på venstre og højre stænklap.
2. Skub stænklappen ud.
3. Sæt stænklappen hen, og opbevar den sikkert.

9.5.2 Montering af stænklap

1. Skub stænklappen sidelæns ind, indtil den går i indgreb i holderen.
2. Spænd de 3 snaplåse på venstre og højre stænklap ved hjælp af maskinens indstillingshåndtag.
3. Læg indstillingshåndtaget tilbage i den dertil beregnede holder.

9.5.3 Pleje

Efter rengøringen anbefaler vi at behandle den **tørre** maskine, **især de coatede spredevinger, de rustfrie ståledele og hydraulikomponenterne** som f.eks. styreblok, hydraulikslanger og gearenhed med et miljøvenligt korrosionsbeskyttelsesmiddel.

Til behandling af ruststeder kan der bestilles et egnet poleringssæt hos autoriserede forhandlere.

9.6 Åbning af beskyttelsesgitteret i beholderen

▲ ADVARSEL



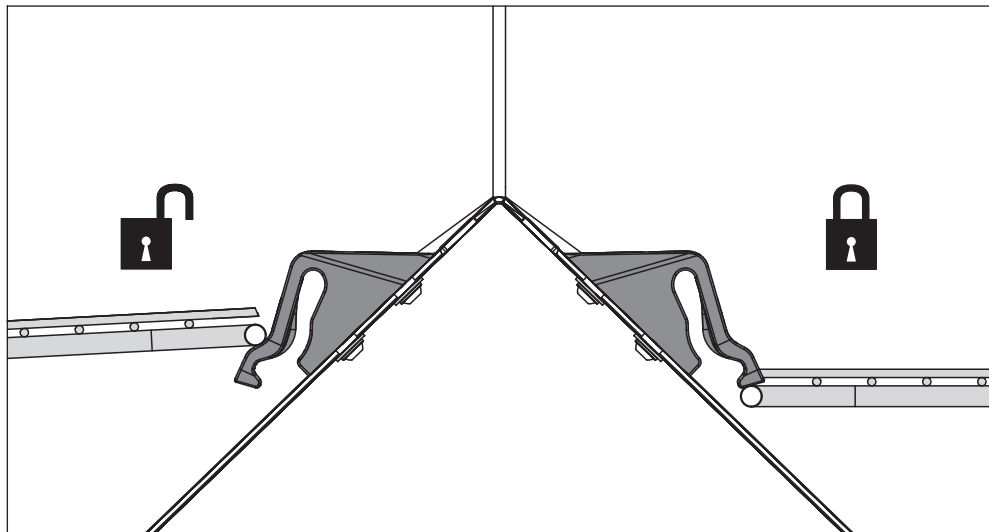
Fare for kvæstelser som følge af bevægelige dele i beholderen

Der findes bevægelige dele i beholderen.

Under ibrugtagningen og driften af maskinen kan hænder og fødder blive kvæstet.

- ▶ Beskyttelsesgitteret skal ubetinget monteres og låses inden ibrugtagning og drift af maskinen.
- ▶ Beskyttelsesgitteret må **kun** åbnes til udførelse af vedligeholdelsesarbejder eller ved fejl.

Beskyttelsesgitteret i beholderen bliver automatisk låst af en beskyttelsesgitterlås.

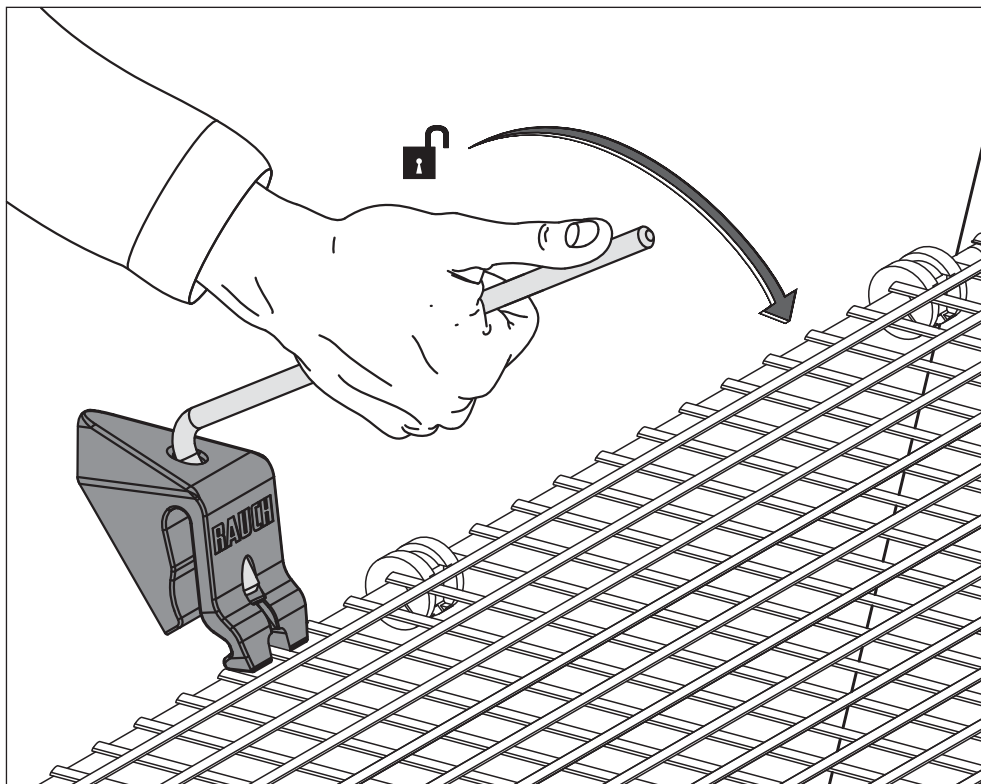


Billede 9.5: Beskyttelsesgitterlåsen åben/lukket

For at forhindre utilsigtet åbning af beskyttelsesgitteret, kan beskyttelsesgitterlåsen kun åbnes ved hjælp af værktøj (f.eks. med indstillingshåndtaget).

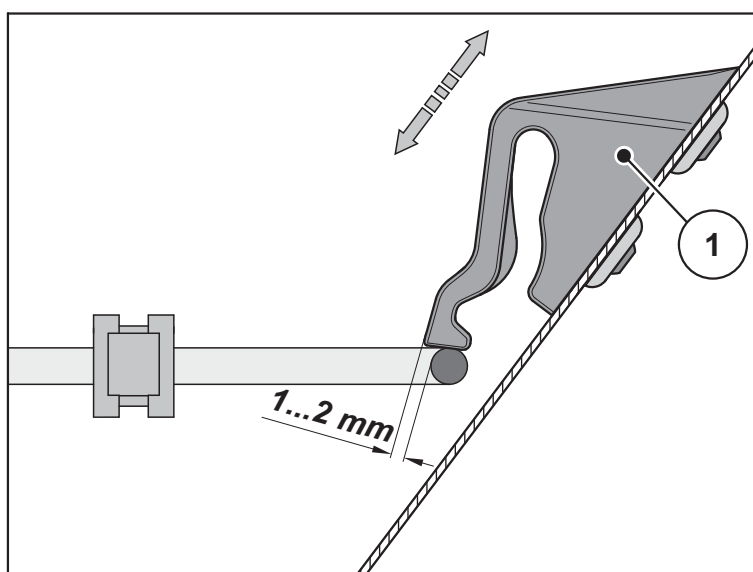
Før beskyttelsesgitteret åbnes:

- Sluk for kraftudtaget.
- Sænk maskinen ned.
- Sluk for traktormotoren. Træk tændingsnøglen ud.



Billede 9.6: Åbn beskyttelsesgitterlåsen

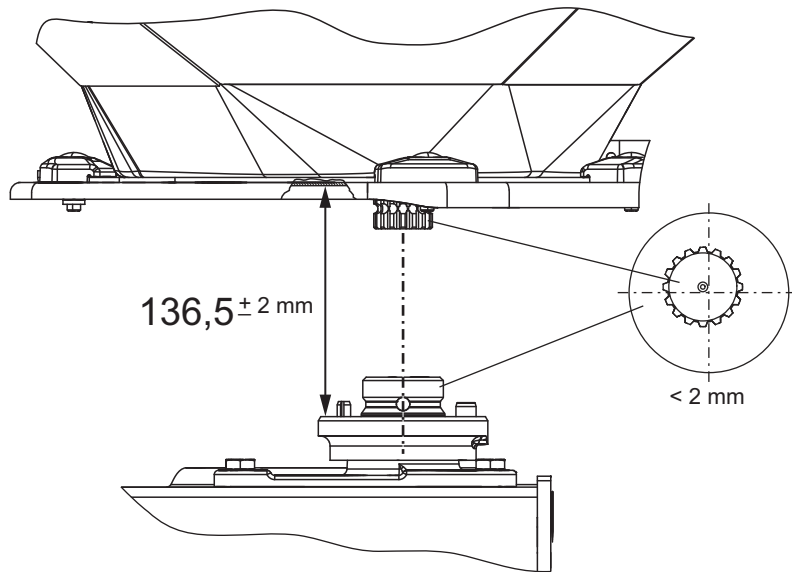
- Kontrollér med jævne mellemrum, at beskyttelsesgitterlåsen fungerer korrekt. Se billedet nedenfor.
- Hvis beskyttelsesgitterlåsen er defekt, skal den omgående skiftes ud.
- Korrigér om nødvendigt indstillingen ved at flytte beskyttelsesgitterlåsen [1] nedad/opad (se billedet nedenfor).



Billede 9.7: Kontrolmål til funktionskontrol af beskyttelsesgitterlåsen

9.7 Kontrol af spredskivenavets position

Spredskivenavet skal være centreret præcist under røreværket.



Billede 9.8: Kontrol af spredskivenav

Forudsætninger:

- Spredskiverne er afmonteret (se underkapitlet "Afmontering af spredskiver").

Kontrol af centreringen:

1. Kontrollér centreringen af spredskivenav og røreværk med et dertil egnet hjælpemiddel (f.eks. lineal, vinkelmåler).
 - ▷ Spredskivenavets og røreværkets aksler skal flugte. De må maksimalt afvige **2 mm** fra hinanden.

Hvis denne tolerance overskrides, bedes du kontakte din forhandler eller dit værksted.

Kontrol af afstanden:

2. Mål afstanden fra spredskivenavets overkant til røreværkets underkant.
 - ▷ Afstanden skal være **136,5 mm** (tilladt tolerance ± 2 mm).

Hvis denne tolerance overskrides, bedes du kontakte din forhandler eller dit værksted.

9.8 Kontrol af røreværksdrevet

BEMÆRK

Der findes et **venstre** og et **højre** røreværk. Begge røreværker roterer venstre og højre om i samme retning som spredeskiverne.

For at sikre at gødningsmidlet får et regelmæssigt flow, skal røreværket arbejde med et så konstant omdrejningstal som muligt.

- Omdrejningstal røreværk: **15 - 20** o/m.

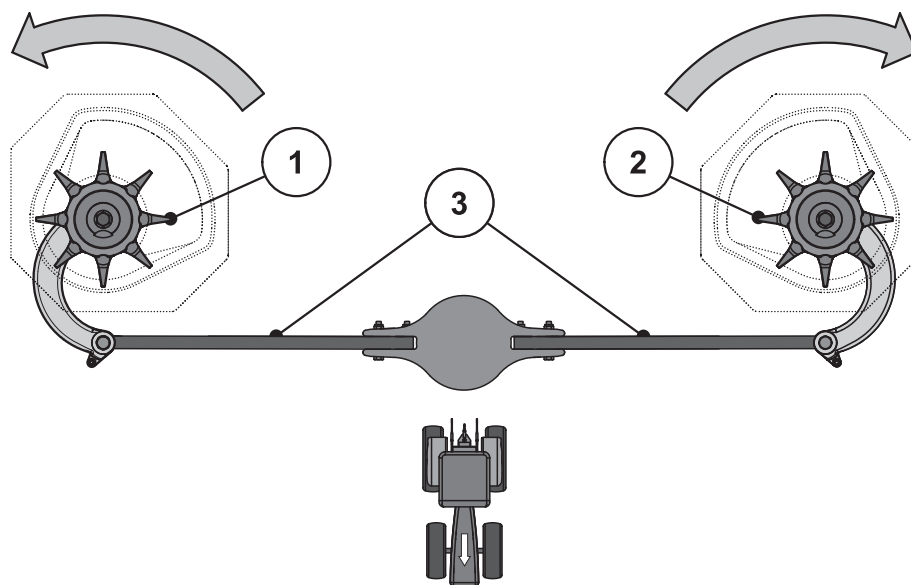
For at opnå det korrekte røreværksomdrejningstal på **15 - 20** o/m, har røreværket brug for modstanden i gødningsmidlet. Ved tom beholder er det derfor muligt, at et intakt røreværk ikke opnår det korrekte omdrejningstal eller svinger frem og tilbage.

Ligger omdrejningstallet **ved fyldt beholder** udenfor dette område, skal røreværket kontrolleres for skader og slitage.

Funktionskontrol af røreværket

Forudsætninger

- Der er slukket for traktoren.
- Tændingsnøglen er taget ud.
- Maskinen er parkeret på jorden.



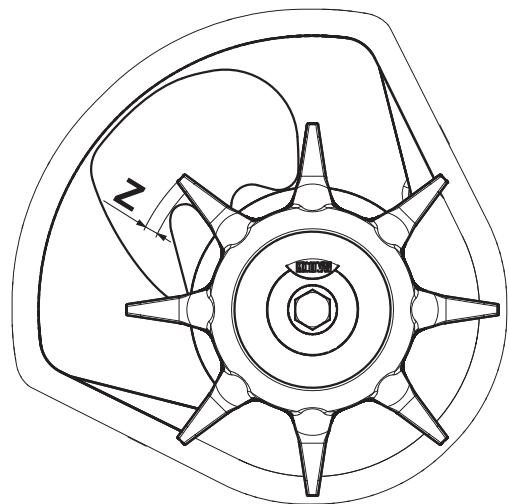
Billede 9.9: Kontrol af røreværksdrevet

- [1] Højre rørehoved (i kørselsretning)
 - [2] Venstre rørehoved (i kørselsretning)
 - [3] Plejlstænger
- Pile: Spredeskivernes rotationsretning

1. Kontrollér plejstængerne.
 - Plejstængerne må ikke have ridser eller andre skader.
 - Kontrollér ledlejer for slitage.
 - Kontrollér, at alle sikringselementer på ledstederne fungerer korrekt.
 2. Drej rørehovedet med hånden i **spredeskivens rotationsretning**. Se [billede 9.9](#).
 - Rørehovedet skal kunne drejes.
 - ▷ Hvis rørehovedet ikke kan drejes, skal det skiftes ud.
 3. Drej rørehovedet med hånden eller ved hjælp af et oliefilterbånd kraftigt **modsat spredeskivens rotationsretning**. Se [billede 9.9](#).
 - Rørehovedet skal låse.
 - ▷ Hvis rørehovedet kan drejes, skal det skiftes ud.
- ▷ Hvis kontrollen ikke påviser årsager, bedes du kontakte dit værksted for at få foretaget yderligere undersøgelser.

Kontrol af rørehovedet for slitage og skader:

- Kontrollér rørehovedets fingre for slitage.
 - ▷ Fingrenes længde må ikke komme under **slitageområdet (Z)**.
 - ▷ Fingrene må ikke være bøjet.



Billede 9.10: Rørehovedets slitageområde

9.9 Udskiftning af spredevinger

Slidte spredevinger skal skiftes ud.

BEMÆRK

Slidte spredevinger må **kun** skiftes ud af din forhandler eller dit værksted.

Forudsætning:

- Spredeskiverne er afmonteret (se afsnittet "Afmontering og montering af spredeskiver").

Bestemmelse af spredevingetype:

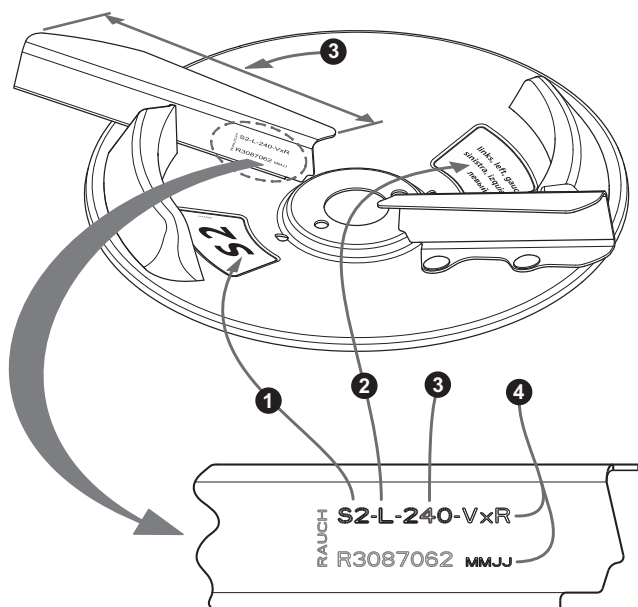
▲ FORSIGTIG



Overensstemmelse mellem spredevingetyperne

Spredevingernes type og størrelse er tilpasset spredeskiverne. Forkerte spredevinger kan forårsage skader på maskinen og miljøet.

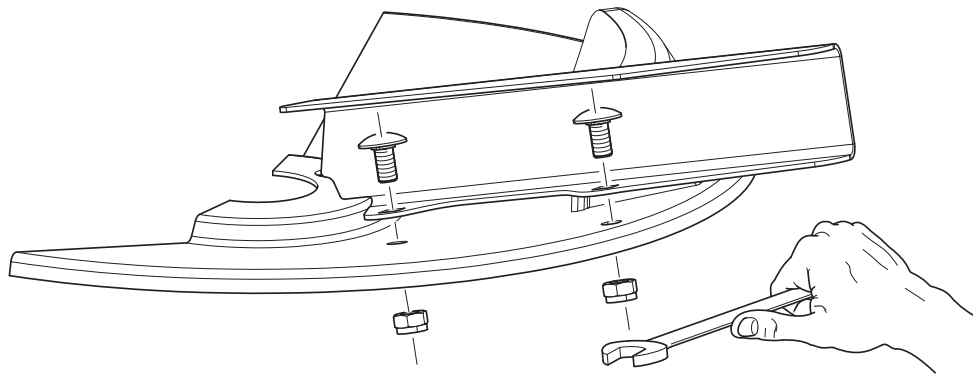
- ▶ Monter KUN spredevinger, som er godkendt til den anvendte skive.
- ▶ Sammenlign mærkningen på spredevingen. Type og størrelse på den nye og den gamle spredevinge skal være identisk.



Billede 9.11: Mærkning på spredeskiven

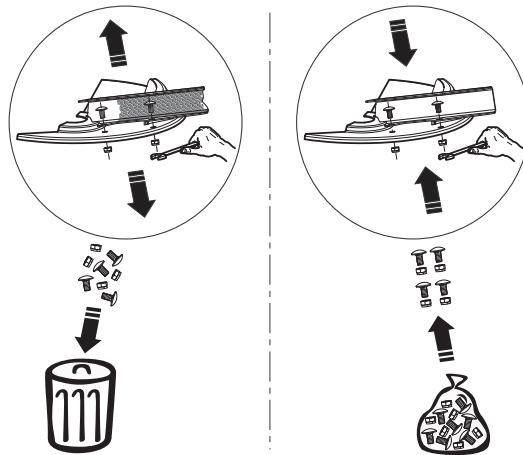
- [1] Spredeskivetype
- [2] Sprederside
- [3] Spredevingernes længde
- [4] Belægning

Udskiftning af spredevinge:



Billede 9.12: Løsn skruerne på spredevingen

1. Løsn de selvlåsende møtrikker på spredevingen, og tag spredevingen af.
2. Sæt den nye spredevinge på spredeskiven. Sørg for at bruge den korrekte spredevingetype.



Billede 9.13: Benyt nye selvlåsende møtrikker

3. Skru spredevingen fast (tilspændingsmoment: **20 Nm**). Brug **altid nye selvlåsende møtrikker**.

9.10 Justering af doseringsspjældenes indstilling

Kontrollér indstillingen af doseringsskyderne med henblik på regelmæssig åbning før hver gødningssæson, og om nødvendigt også i løbet af gødningssæsonen.

⚠ ADVARSEL



Risiko for at komme i klemme og skære sig som følge af elektrisk drevne dele

Når der arbejdes på elektrisk drevne dele (justeringshåndtag, doseringsskyder) er der risiko for at komme i klemme og skære sig.

I forbindelse med alle justeringsarbejder er det vigtigt at passe på skærestederne ved doseringsåbning og doseringsskyder.

- ▶ Sluk for traktormotoren.
- ▶ Træk tændingsnøglen ud.
- ▶ Afbryd strømforsyningen mellem traktor og maskine.
- ▶ Aktivér aldrig den hydrauliske doseringsskyder, mens der udføres justeringsarbejder.

Forudsætninger:

- Aktuatorens er løftet af.

Kontrol (med venstre side af maskinen som eksempel):



1. Tag en trækstangsbolt med en diameter på **28 mm**, og sæt den midt i doseringsåbningen.

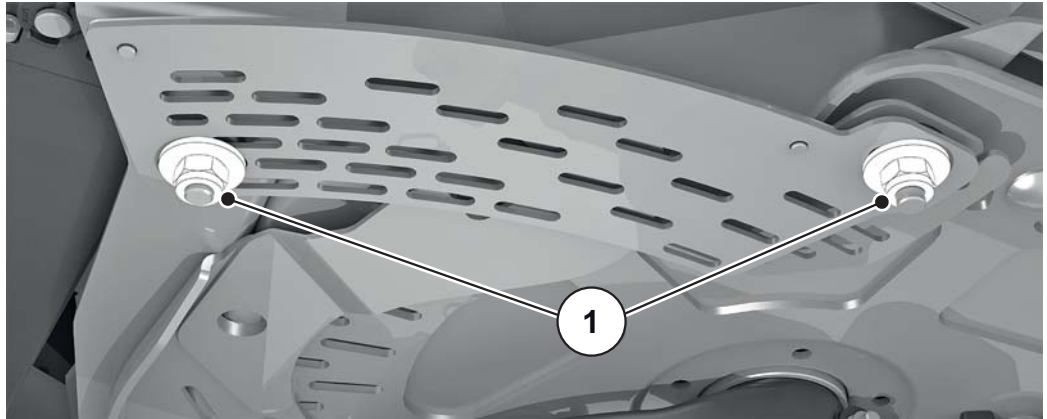
Billede 9.14: Trækstangsbolt i doseringsåbningen

2. Skub doseringsspjældet ind mod boltens, og lås denne position ved at spænde låseskruen.
- ▷ **Anslaget på den nederste skalabue (doseringsskala) står på skalaværdien 85. Indstil skalaen på ny, hvis denne position ikke passer.**

Indstilling:

Doseringskyderen befinder sig i positionen fra arbejdsstrin 2 (trykket let ind mod bolten).

3. Løsn fastgørelsesskruerne på den nederste skalabues skala.



Billede 9.15: Skalaens fastgørelsesskruer

4. Flyt hele skalaen, således at **skalaværdien 85** står præcis under visningselementets viser.



Billede 9.16: Doseringsspjældviser i position 85

5. Spænd skalaen fast igen.
6. Gentag arbejdsstrinnene 1 - 4 for højre doseringsskyder.

BEMÆRK

Begge doseringsspjæld skal åbnes **lige meget**. Kontrollér derfor altid begge doseringsskydere.

BEMÆRK

Når skalaen ved elektroniske skyderaktivering er korrigeret, skal skydertestpunkterne i ISOBUS maskinstyringen ligeledes korrigeres.

- Se driftsvejledningen til ISOBUS maskinstyringen.
- Ved afvigelser bedes du kontakte din forhandler eller dit værksted for at få foretaget en ny kalibrering.

9.11 Kontrol af indstillingen af udbringningspunktet

Ændringen af udbringningspunktet anvendes til nøjagtig indstilling af arbejdsbredden og tilpasning til forskellige gødningssorter.

Kontrollér indstillingen af udbringningspunktet før hver gødningssæson, om nødvendigt også i løbet af gødningssæsonen (ved uregelmæssig fordeling af gødningen).

BEMÆRK

Udbringningspunktet er normalt indstillet **ens** i begge sider. Ved kant- og grænsespredning kan arbejdsbredden i den ene eller i begge sider tilpasses via udbringningspunktet og spredeskivens omdrejningstal. Kontrollér derfor altid begge indstillinger.

BEMÆRK

Vedrørende justering af udbringningspunktindstillingen bedes du kontakte din forhandler eller dit værksted.

9.12 Vedligeholdelse af hydrauliksystemet

Hydraulikanlægget på centrifugalgødningssprederen AXIS H EMC består af følgende:

- Hydraulikblok med olieforsyning fra traktoren
- Hydraulikmotorer
- Forbindelsesslanger

Internt i hydraulikkredsløbene er drivkomponenter og aktuatorer forbundet med hinanden ved hjælp af hydraulikledninger.

I driftstilstand står centrifugalgødningssprederens hydraulikanlæg under højt tryk. Oliens temperatur i anlægget ligger i driftstilstand på ca. 90°C.

▲ ADVARSEL



Risiko for tilskadekomst som følge af hydraulikanlægget

Meget varme væsker, der strømmer ud under højt tryk, kan forårsage alvorlig tilskadekomst.

- ▶ Sørg for, at fjerne hydraulikanlæggets tryk, inden enhver form for arbejde påbegyndes.
- ▶ Sluk for traktormotoren, og sørg for at sikre traktoren mod genindkobling.
- ▶ Lad hydraulikanlægget køle af.
- ▶ Bær altid beskyttelsesbriller og beskyttelseshandsker under lækagesøgning.

▲ ADVARSEL



Infektionsfare som følge af hydraulikolie

Hydraulikolie, som strømmer ud under højt tryk, kan trænge gennem huden og forårsage infektioner.

- ▶ Kontakt omgående en læge ved tilskadekomst med hydraulikolie.

⚠ ADVARSEL



Miljøforurening ved forkert bortskaffelse af hydraulik- og gearolie

Hydraulik- og gearolie er ikke fuldstændig biologisk nedbrydelig. Derfor må olie ikke ledes ukontrolleret ud i miljøet.

- ▶ Udløbet olie skal opsamles eller inddæmmes med sand, jord eller andet sugende materiale.
 - ▶ Hydraulik- og gearolie skal opsamles i en dertil beregnet beholder og bortskaffes i henhold til gældende bestemmelser.
 - ▶ Udløb og indtrængning af olie i kloaksystemet skal forhindres.
 - ▶ Indtrængning af olie i kloakeringen skal forhindres ved at etablere afspærringer af sand eller jord eller andre egnede afspærringsforanstaltninger.
-

9.12.1 Kontrol af hydraulikslanger

Hydraulikslanger er udsat for en hård belastning og er underlagt en ældningsproces. Slangerne må højst bruges i 6 år, inklusive en eventuel lagertid på maks. 2 år.

BEMÆRK

En slangelednings produktionsdato er angivet på en af slangearmaturerne med år/måned (f.eks. 2016/04).

- Udfør en visuel kontrol af hydraulikslangerne for skader regelmæssigt, dog som minimum før starten af hver spredningssæson.
- Skift hydraulikslangerne ud, hvis de har en eller flere af følgende skader:
 - Beskadigelse af det udvendige lag ned til armeringen
 - Skørhed i det udvendige lag (revnedannelse)
 - Deformering af slangen
 - Udstødning af slangen ud af slangearmaturet
 - Beskadigelse af slangearmaturet
 - Slangearmaturet har nedsat styrke og funktionsevne som følge af korrosion
- Kontrollér hydraulikslangernes alder, før gødningssæsonen påbegyndes. Skift hydraulikslangerne ud, når lager- og anvendelsestiden er overskredet.

9.12.2 Udskiftning af hydraulikslanger

Klargøring:

- Hydraulikanlægget er **uden tryk og kølet af**.
- Stil opsamlingsbeholdere til udstrømmende hydraulikolie ned under skillestederne.
- Stil egnede lukkekomponenter parat for at forhindre, at hydraulikolien løber ud af de ledninger, der ikke skal skiftes ud.
- Læg egnet værktøj parat.
- Bær beskyttelseshandsker og beskyttelsesbriller.
- Den nye hydraulikslange skal være af samme type som den hydraulikslange, der skiftes ud. Kontrollér omhyggeligt, at trykområdet og slangelængden er korrekt.

BEMÆRK

Vær opmærksom på de forskellige angivelser af maksimaltryk på de hydraulikledninger, der skal udskiftes.

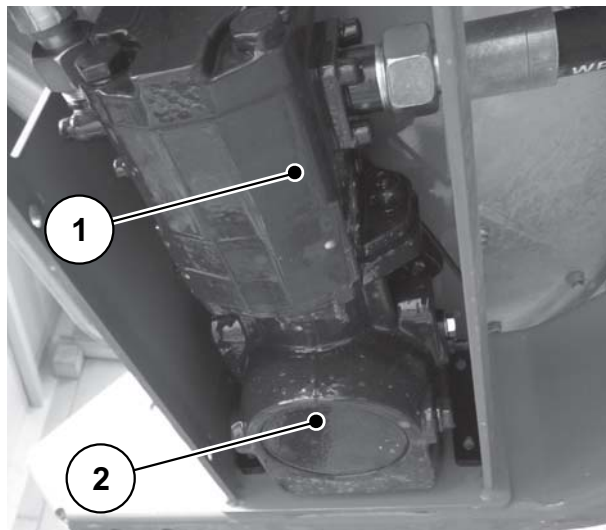
Udførelse:

1. Løsn slangearmaturet for enden af den hydraulikslange, der skal skiftes ud.
 2. Aftap olien fra hydraulikslangen.
 3. Løsn den anden ende af hydraulikslangen.
 4. Læg den løsede slangeende straks ned i olieopsamlingsbeholderen, og luk tilslutningen.
 5. Løsn slangefastgørelserne, og fjern hydraulikslangen.
 6. Slut den nye hydraulikslange til. Spænd slangearmaturene.
 7. Fastgør hydraulikslangen med slangefastgørelserne.
 8. Kontrollér den nye hydraulikslanges position.
 - Slangeføringen skal være den samme som den gamle hydraulikslanges føring.
 - Slangen må ikke skure imod nogen steder.
 - Slangen må hverken snoes eller være i spænd.
- ▷ **Hydraulikslangerne er nu skiftet ud.**

9.12.3 Kontrol af hydraulikmotorer

- Alle hydraulikmotorer skal kontrolleres regelmæssigt, dog som minimum hver gang inden spredningsarbejdet påbegyndes.

Hydraulikmotorerne driver spredeskiverne. De er placeret i venstre og højre side under gearets beskyttelsesafdækning.



Billede 9.17: Hydromotor

- [1] Hydromotor
- [2] Gearkasse

- Kontrol af komponenterne for uvendige skader og lækage.

9.12.4 Kontrol af hydrauliktrykfilteret (ekstraudstyr)

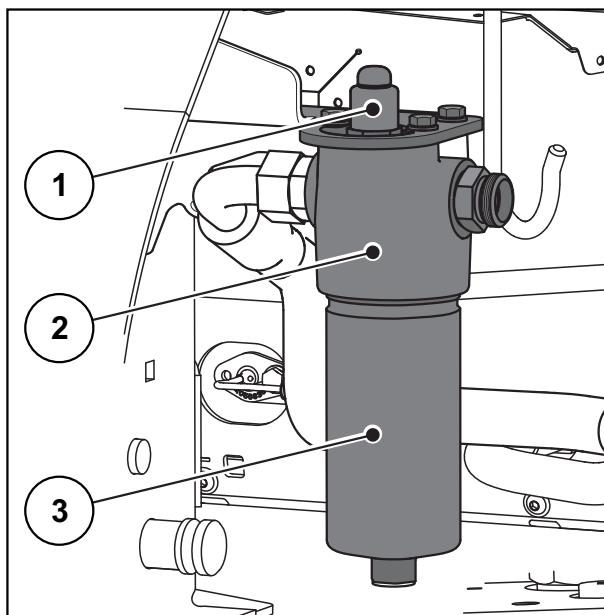
For at sikre en lang levetid og en fejlfri drift anbefaler vi at bruge et hydrauliktrykfilter (billede 9.18). Når hydrauliktrykfilteret er smudset til, skal filterpatronen skiftes ud med en ny filterpatron.

Trykfilteret er udstyret med en smudsindikator.

BEMÆRK

Ved kold olie og trykspidser kan indikatorstiften blive udløst, selvom filteret endnu ikke er snavset.

- Tryk indikatorstiften ind, når driftstemperaturen er nået.
- Hvis indikatorstiften udløser igen, skal trykfilteret skiftes ud.



Billede 9.18: Hydrauliktrykfilter

- [1] Smudsindikator (indikatorstiften bliver synlig)
 [2] Filterhoved
 [3] Filterhus

Udskiftning af filterpatron

- Kontrollér, at hydraulikanlægget er **uden tryk** og **kølet af**.
 - Stil en opsamlingsbeholder til udstrømmende hydraulikolie ned under trykfilteret.
 - Bær beskytteshandsker og beskyttelsesbriller.
1. Løsn filterhuset [3] ved hjælp af en skruenøgle str. 24.
 2. Skru filterhuset af hydrauliktrykfilteret.
 3. Skift den tilsmudsede filterpatron ud med en ny filterpatron.
 4. Rengør filterhus [3] og filterhoved [2] omkring gevind og tætningsflade, og kontrollér delene for mekaniske skader.

5. Kontrollér O-ringene for skader, og skift dem om nødvendigt ud.
 6. Skue filterhuset [3] i indtil anslag ved hjælp af en skruenøgle str. 24, og skru det derefter en kvart omgang ud igen.
 7. Udluft hydrauliktrykfilteret.
- ▷ **Filterpatronen er nu skiftet ud.**
- Kontrollér alle komponenter for udvendige skader og lækage.

9.13 Gearolie

Alle gearkasser (venstre/højre) på maskinen er fyldt med ca. **0,3 l** gearolie.

BEMÆRK

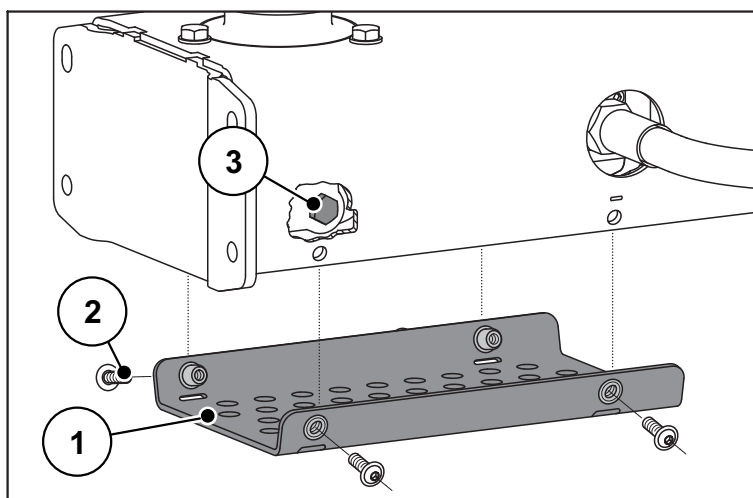
Brug kun én type olie.

- Bland **aldrig** forskellige olietyper.

9.13.1 Kontrol af oliestand

Forudsætninger:

- Centrifugalgødningssprederen står vandret.
- Sluk for traktormotoren og for ISOBUS maskinstyringen. Træk traktorens tændingsnøgle ud.



Billede 9.19: Påfyldnings- og aftapningssteder til gearolie

- [1] Afdækning
[2] Fastgørelsesskruer afdækning
[3] Aftapningsskruer

- Afmonter afdækningen.
- Åbn aftapningsskruen.
- Oliestanden er i orden, hvis olien når underkanten af hullet.
- Montér afdækningen igen.

9.13.2 Udskiftning af olie

Under normale omstændigheder er det ikke nødvendigt at udskifte gearolien. Vi anbefaler dog et olieskift efter 10 år.

Ved hyppig anvendelse af gødning med højt støvindhold og hyppig rengøring anbefales et kortere interval mellem olieskiftene.

- Gearenheden skal afmonteres.

BEMÆRK

Vedrørende olieskift og afmontering af gearenheden bedes du kontakte din forhandler eller dit værksted.

9.14 Smøreskema

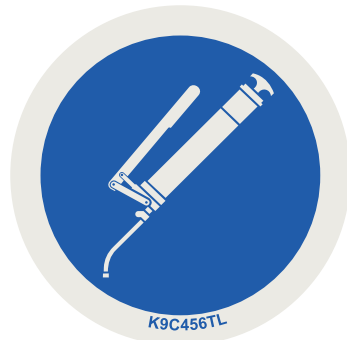
9.14.1 Smøreskema

Smøresteder	Smøremiddel	Bemærkning
Doseringsskyder	Fedt/olie	Hold letløbende, og smør regelmæssigt
Spredeskivenav	Fedt	Hold drejepunkt og glideflader letløbende, og smør regelmæssigt
Kugler top- og trækstang	Fedt	Smør regelmæssigt
Led, bøsninger i røreværksdrev	Fedt/olie	Er beregnet til tørløb, men må dog smøres let
Udbringningspunktjustering justerbar bund	Olie	Hold letløbende, og smør regelmæssigt, fra kant indad og fra bund udad
Smørested på vejecelle	Fedt	

9.14.2 Smøresteder

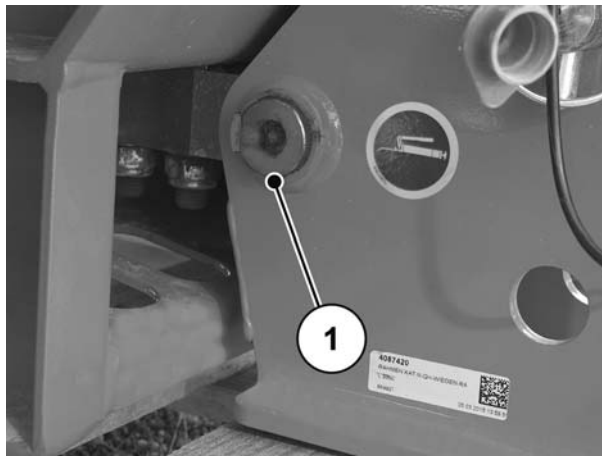
Smørestederne er markerede og fordelt over hele maskinen.

Smørestederne kendes på dette henvisningsskilt:



Billede 9.20: Henvisningsskilt for smørested

- Henvisningsskilte skal altid holdes **rene** og i **læsbar** stand.



Billede 9.21: Smørested på vejecelle

[1] Smørested

10 Bortskaffelse

10.1 Sikkerhed

▲ ADVARSEL



Miljøforurening ved forkert bortskaffelse af hydraulik- og gearolie

Hydraulik- og gearolie er ikke fuldstændig biologisk nedbrydelig. Derfor må olie ikke ledes ukontrolleret ud i miljøet.

- ▶ Udløbet olie skal opsamles eller inddæmnes med sand, jord eller andet sugende materiale.
- ▶ Hydraulik- og gearolie skal opsamles i en dertil beregnet beholder og bortskaffes i henhold til gældende bestemmelser.
- ▶ Udløb og indtrængning af olie i kloaksystemet skal forhindres.
- ▶ Indtrængning af olie i kloakeringen skal forhindres ved at etablere afspærringer af sand eller jord eller andre egnede afspærringsforanstaltninger.

▲ ADVARSEL



Miljøforurening ved ukorrekt bortskaffelse af emballage

Emballage indeholder kemiske forbindelser, som skal behandles derefter.

- ▶ Bortskaf emballagen hos en dertil autoriseret bortskaffelsesvirksomhed.
- ▶ Overhold de nationale forskrifter.
- ▶ Emballage må **hverken** brændes eller bortskaffes som almindeligt husholdningsaffald.

▲ ADVARSEL



Miljøforurening ved ukorrekt bortskaffelse af bestanddele

Ved ukorrekt bortskaffelse er der fare for miljøet.

- ▶ Bortskaffelse må kun udføres af dertil autoriserede virksomheder.

10.2 Bortskaffelse

Nedenstående punkter gælder uindskrænket. Alt efter national lovgivning skal de heraf resulterende foranstaltninger fastlægges og udføres.

1. Alle dele samt hjælpe- og driftsstoffer skal fjernes fra maskinen af fagpersonale.

Materialerne skal sorteres efter type.

2. Få en autoriseret virksomhed til at bortskaffe alle affaldsprodukter i henhold til de lokalt gældende regler og bestemmelser vedrørende genbrug og farligt affald.

Stikordsregister

A

- Afstandsskiver 46
- Anvisninger
 - Brugeranvisninger 3
- AXIS 50.2
 - Afstandsskiver 46

B

- Beregning af akseltryk 39
- Beskyttelsesanordning 18
 - Beskyttelsesgitter 18
 - Spredeskivebeskyttelse 18
- Beskyttelsesgitter 18
 - åbning 101
 - Lås 18, 101–102
- Betriebsanleitung
 - Opbygning 3
- Bortskaffelse 119
- Brugeranvisninger 3

D

- Delbreddekobling 85
- Doseringsspjæld
 - Justering 108
 - Skala 109
- Driftssikkerhed 8
- Driftsvejledning 3
 - Anvisninger 4

G

- Gødning 10
- Grænsespredning
 - Specialudstyr 37
- GSE, se grænsespredning

H

- Homologationsskilt 22
- Hydraulikanlæg 10

I

- Idrifttagning
 - Kontrol før ~ 9

M

- Maskine
 - Beskrivelse 26
 - Bortskaffelse 119
 - fyldning 8, 60
 - Niveauskala 60
 - parkering 8
 - Transport 13
- Mærkater
 - Homologationsskilt 22
 - Typeskilt 22
- Montering
 - Højde 81

N

- Niveauskala 60

P

- Producent 25

S

- Sikkerhed
 - Drift 8
 - Forebyggelse af ulykker 8
 - Gødning 10
 - Hydraulikanlæg 10
 - Service 12
 - Sliddele 11
 - Trafik 13
 - Transport 13
 - Vedligeholdelse 12
- Skala doseringsskyder 109
- Sliddele 11
- Specialudstyr
 - Grænsespredningsanordning 37
- SpreadLight 38
- Spredeskive
 - Afmontering 79
 - Beskyttelsesanordning 18
 - Montering 80
- Stænklap
 - afmontering 99
 - montering 100

Stikordsregister

T

Transport 13, 43

Trepunktsophæng
Kategori II 46

Trykfilter 38

Typeskilt 22

V

VariSpread 85

Vedligeholdelse

Doseringsspjæld 108–109

Sikkerhed 12

Vejeceller 95

Vedligeholdelsespersonale

Kvalifikationer 11

Vejeceller 95

Garanti

RAUCH-maskiner fremstilles med stor omhu ud fra moderne produktionsmetoder og er underlagt en lang række kontrolforanstaltninger.

Derfor yder RAUCH 12 måneders garanti, såfremt følgende betingelser er opfyldt:

- Garantien starter fra købsdatoen.
- Garantien omfatter materiale- eller fabrikationsfejl. For eksterne produkter (hydraulik, elektronik) hæfter vi kun inden for rammerne af de enkelte producenters garantibetingelser. I løbet af garantiperioden afhjælpes fabrikations- og materialefejl gratis enten ved udskiftning eller reparation af de pågældende komponenter. Andre rettigheder, som f.eks. krav på ophævelse af købsaftalen, prisreduktion eller krav på erstatning for skader, der ikke er opstået på den leverede genstand, er udtrykkeligt udelukket. Ydelser iht. garantien foretages på autoriserede værksteder, af RAUCH-fabriksrepræsentater eller på selve fabrikken.
- Følger af naturlig slitage, tilsmudsning, korrosion og alle fejl, der er opstået som resultat af ukorrekt håndtering samt uønskede påvirkninger er ikke dækket af garantien. Ved egenmægtigt udførte reparationer eller ændringer af den originale tilstand bortfalder garantien. Der kan ikke stilles krav til garantien, såfremt der ikke er brugt originale reservedele fra RAUCH. Følg derfor driftsvejledningen. Ved tvivlsspørgsmål kontakt venligst vores fabriksrepræsentation eller fabrikken direkte. Krav til garantien skal gøres gældende til fabrikken senest 30 dage efter skadens opståen. Angiv købsdato og serienummer. Reparationer, der hører ind under garantien, må først udføres af det autoriserede værksted efter nærmere aftale med RAUCH eller dennes officielle repræsentation. Garantiperioden forlænges ikke af garantiarbejder. Transportfejl er ikke fabriksfejl og hører derfor ikke ind under producentens garantipligt.
- Krav på erstatning for skader, der ikke er opstået på selve læssevognen eller kast-mineralgødningssprederen, er udelukket. Det betyder også, at der ikke hæftes for følgeskader på grund af spredfejl. Egenmægtigt udførte ændringer på læssevognen eller kast-mineralgødningssprederen kan resultere i følgeskader, og leverandøren hæfter ikke for sådanne skader. Leverandøren hæfter ikke ved forsætlig eller grov uagtsomhed fra ejerens eller en ledende ansats side og i tilfælde, hvor der iht. produktansvarsloven kan gøres krav gældende ved fejl på den leverede genstand for personskader og materielle skader på privat anvendte genstande. Leverandøren hæfter heller ikke ved manglende egenskaber, der udtrykkeligt er blevet lovet, såfremt løftet netop har haft til hensigt at sikre bestilleren mod skader, der ikke er opstået på selve leveringsgenstanden.


RAUCH Streutabellen
RAUCH Fertilizer Chart
Tableaux d'épandage RAUCH
Tabele wysiewu RAUCH
RAUCH Strooitabellen
RAUCH Tabella di spargimento
RAUCH Spredetabellen
RAUCH Levitystaulukot
RAUCH Spridningstabellen
RAUCH Tablas de abonado



<http://www.rauch-community.de/streutabelle/>



RAUCH Landmaschinenfabrik GmbH

 Landstraße 14 · D-76547 Sinzheim

 Victoria-Boulevard E200 · D-77836 Rheinmünster



info@rauch.de · www.rauch.de

Phone +49 (0) 7221/985-0

Fax +49 (0) 7221/985-200