

Käyttöohje



Lue huolellisesti ennen käyttöönottoa!

Säilytä myöhempää käyttöä varten

Tämä käyttö-, asennusohje on osa konetta. Uusien ja käytettyjen koneiden toimittajat ovat veloitettuja dokumentoimaan kirjallisesti, että käyttö-, asennusohje toimitettiin koneen mukana ja luovutettiin asiakkaalle.



2.1/6.1/18.1

AXEO

5901456-f-fi-0923

Alkuperäiset ohjeet

Alkusanat

Hyvä asiakkaamme,
ostamalla mallisarjan AXEO talvikunnossapitoon soveltuvan yksilevyisen levittimen olet osoittanut luottavasi tuotteeseemme. Kiitos siitä! Haluamme olla luottamuksesi arvoisia. Olet hankkinut tehokkaan ja luotettavan koneen.

Mikäli ongelmia silti ilmenee, asiakaspalvelumme on aina käytettävissäsi.



Pyydämme sinua lukemaan huolellisesti tämän käyttöohjeen ennen yksilevyisen talvikunnossapitoon soveltuvan levittimen käyttöönottoa ja noudattamaan sen ohjeita.

Käyttöohjeessa selitetään yksityiskohtaisesti koneen käyttö ja annetaan tärkeitä ohjeita asennusta, huoltoa ja kunnossapitoa varten.

Tässä ohjeessa saatetaan kuvata myös varusteita, jotka eivät kuulu ostamasi koneen varustukseen.

Ymmärrät, ettemme voi hyväksyä takuuvaatimuksia, jotka johtuvat käyttövirheistä tai asiattomasta käytöstä.



Kirjaa tähän muistiin yksilevyisen talvikunnossapitoon soveltuvan levittimesi tyyppi ja sarjanumero sekä valmistusvuosi.
Nämä tiedot löytyvät tehdaskilvestä tai rungosta.
Anna nämä tiedot aina, kun tilaat varaosia, myöhemmin asennettavia erikoisvarusteita tai teet reklamaatioita.

Tyyppi:

Sarjanumero:

Valmistusvuosi:

Tekniset parannukset

Pyrimme parantamaan tuotteitamme jatkuvasti. Siksi pidätämme itsellämme oikeuden ilman aiempaa ilmoitusta kaikkiin parannuksiin ja muutoksiin, jotka katsomme tarpeellisiksi laitteillemme. Emme kuitenkaan sitoudu tekemään näitä parannuksia tai muutoksia jo myytyihin koneisiin.

Vastaamme mielellämme kysymyksiisi.

Ystävällisin terveisin

RAUCH Landmaschinenfabrik GmbH

Sisällysluettelo

1	Määräystenmukainen käyttö	7
2	Käyttäjän ohjeet	8
2.1	Tästä käyttöohjeesta	8
2.2	Käyttöohjeen rakenne	8
2.3	Ohjeita tekstin esitykseen	9
2.3.1	Oppaita ja ohjeita	9
2.3.2	Luettelmat	9
2.3.3	Viittaukset	9
3	Turvallisuus	10
3.1	Yleiset ohjeet	10
3.2	Varoitusten merkitys	10
3.3	Yleistä koneen turvallisuudesta	11
3.4	Ohjeita omistajalle	11
3.4.1	Henkilöstön pätevyys	11
3.4.2	Perehdytys	12
3.4.3	Tapaturmantorjunta	12
3.5	Käyttöturvallisuusohjeita	12
3.5.1	Koneen nostaminen ja siirtäminen	12
3.5.2	Koneen pysäköinti	12
3.5.3	Koneen täyttäminen	13
3.5.4	Tarkastukset ennen käyttöönottoa	13
3.5.5	Vaara-alue	13
3.5.6	Käyttö koneen ollessa käynnissä	14
3.6	Levitettävän materiaalin käyttö	14
3.7	Hydraulijärjestelmä	15
3.8	Kunnossapito ja huolto	15
3.8.1	Huoltohenkilöstön pätevyys	15
3.8.2	Kuluvat osat	16
3.8.3	Huolto- ja kunnossapitotyöt	16
3.9	Liikenneturvallisuus	16
3.9.1	Tarkastus ennen ajon alkua	16
3.9.2	Kuljetusajo koneen kanssa	17
3.10	Suojalaitteet, varoitukset ja ohjeet	18
3.10.1	Suojalaitteiden, varoitusten ja ohjeiden sijainti	18
3.10.2	Suojalaitteiden toiminta	20
3.11	Varoitus- ja ohjetarrat	20
3.11.1	Varoitustarrat	21
3.11.2	Ohjetarrat	22
3.12	Tehdaskilpi ja koneen tunnusmerkintä	22
3.13	Valaistuslaitteisto, etu-, sivu- ja takaheijastimet	23
4	Koneen tiedot	24
4.1	Valmistaja	24
4.2	Koneen kuvaus	24

4.2.1	Rakenneryhmäkuva, takaosa.....	25
4.2.2	Koneenosaryhmien yhteenvedo, etuosa.....	26
4.3	Versiot.....	28
4.3.1	Käyttölaite nivelakselilla.....	28
4.3.2	Käyttölaite hydraulimoottorilla.....	28
4.4	Tekniset tiedot.....	29
4.4.1	Tekniset tiedot, perusmalli.....	29
4.4.2	Lisälaitteiden tekniset tiedot.....	30
4.5	Erikoisvarusteet.....	30
4.5.1	Lisälaitteet.....	31
4.5.2	Suojapeite.....	31
4.5.3	Sähkötoiminen kauko-ohjain.....	31
4.5.4	Hydraulinen kauko-ohjain (annostusluisti).....	32
4.5.5	Levityssuoja.....	32
4.5.6	Sekoitin.....	32
4.5.7	Sovitin asennukselle kategoriassa 1N.....	34
4.5.8	Valaisin BLO 18.....	35
4.5.9	Nivelakseli säteittäisellä säpillä.....	35
5	Akselikuormituksen laskenta.....	36
6	Kuljetus ilman traktoria.....	39
6.1	Yleiset turvallisuusohjeet.....	39
6.2	Kuormaus ja purku, pysäköinti.....	39
7	Käyttöönotto.....	40
7.1	Koneen haltuunotto.....	40
7.2	Traktoria koskevat vaatimukset.....	40
7.3	Nivelakselin asennus koneeseen.....	41
7.4	Koneen asennus traktoriin.....	43
7.4.1	Edellytykset.....	43
7.4.2	Asentaminen.....	44
7.5	Sekoittimen asennus.....	47
7.6	Hydraulisen käytön liittäminen.....	47
7.7	Hydraulisen luistiohjauksen liittäminen.....	48
7.8	Elektronisen luistiohjauksen liittäminen.....	49
7.9	Sähköisen luistiohjauksen liittäminen.....	49
7.10	Levityslevyyden rajoituksen toimilaitteen liittäminen.....	49
7.11	Valaistuksen liittäminen.....	50
7.12	Koneen täyttäminen.....	50
8	Kiertokoe.....	52
8.1	Ulostulomäärän määrittäminen.....	52
8.2	Kiertokokeen suoritus.....	53
9	Levityskäyttö.....	55
9.1	Yleiset ohjeet.....	55
9.2	Yleisiä ohjeita sekoittimesta.....	56
9.3	Levityskäyttöä koskeva ohje.....	57
9.4	Koneen asetukset.....	58

9.4.1	Levitysmäärän säätäminen.....	60
9.4.2	Levityslautasten tai sekoittimen kierrosluvun asettaminen.....	61
9.4.3	Luovutuspuoleen asettaminen.....	62
9.4.4	Puolisivuluistin asetus.....	64
9.4.5	Levityssiipien säätö.....	66
9.4.6	Levityslevyyden rajoituksen säätö.....	67
9.4.7	Asetusmahdollisuudet HydroControlilla.....	68
9.5	Levitystaulukon käyttö.....	68
9.6	Hienosoran levitys.....	97
9.7	Hiekan tai kostean suolan levitys.....	97
9.8	Kuivan suolan levitys.....	98
9.9	Rakeisen lannoitteen levitys.....	99
9.10	Hienosora-suola-sekoituksen levitys.....	100
9.11	Jäännösmäärän tyhjennys.....	101
9.12	Koneen pysäköinti ja irrotus.....	102
10	Häiriöt ja mahdolliset syyt.....	104
11	Huolto ja kunnossapito.....	106
11.1	Turvallisuus.....	106
11.2	Koneen puhdistus.....	108
11.3	Voitelusuunnitelma.....	108
11.3.1	Voitele nivelakseli.....	108
11.3.2	Voitele nivelet ja holkit.....	108
11.3.3	Sekoittimen bajonettiliitännän voitelu.....	109
11.3.4	Sekoittimen RWK 10 kardaaninivelen voitelu.....	109
11.4	Kuluvat osat ja ruuviliitokset.....	109
11.4.1	Kuluvien osien tarkastus.....	109
11.4.2	Ruuviliitosten tarkistus.....	109
11.5	Annostusluistiasetuksen säätö.....	110
11.6	Sekoittimen kulumien tarkistus.....	111
11.6.1	Sekoittimen irrotus.....	111
11.6.2	RWK AX 140 -sekoittimen kulumien tarkistus.....	112
11.6.3	RWK AX 160 -sekoittimen kulumien tarkistus.....	112
11.6.4	RWK AX 165 -sekoittimen kulumien tarkistus.....	113
11.6.5	RWK AX 180 -sekoittimen kulumien tarkistus.....	113
11.6.6	RWK AX 220 -sekoittimen kulumien tarkistus.....	113
11.6.7	RWK AX 240 -sekoittimen kulumien tarkistus.....	114
11.6.8	Vasterenkaan kulumien tarkistus.....	114
11.6.9	Säiliön vasterenkaan kulumien tarkistus.....	115
11.7	Levityssiipien vaihto.....	115
11.8	Vaihteistoöljy.....	117
11.8.1	Määrät ja laadut.....	117
11.8.2	Öljymäärän tarkistus.....	117
11.8.3	Öljyn täyttö.....	118
12	Talviajan säilytys ja konservointi.....	119
12.1	Turvallisuus.....	119
12.2	Talviajan säilytys.....	119

12.3 Koneen suojakäsittely.....	119
13 Hävittäminen.....	121
13.1 Turvallisuus.....	121
13.2 Koneen hävittäminen.....	121
14 Liite.....	122
14.1 Vääntömomentti.....	122
15 Takuu.....	124

1 Määräystenmukainen käyttö

Käytä mallisarjan AXEO yksilevyistä heittolevitintä ainoastaan tämän käyttöohjeen tietojen mukaisesti.

Mallisarjan AXEO yksilevyinen heittolevitin on valmistettu käyttötarkoituksensa mukaisesti.

Konetta saa käyttää ainoastaan hyvin liukuvan levitettävän materiaalin, kuten hienosoran (3/5), hiekan ja suolan, levittämiseen sekä maataloudessa rakeisten lannoitteiden levittämiseen.

Kone on tarkoitettu kiinnitettäväksi traktorin kolmipistekiinnitykseen ja yhden henkilön käytettäväksi.

Yksilevyistä heittolevitintä kutsutaan seuraavissa luvuissa "koneeksi".

Kaikkea näistä määrityksistä poikkeavaa käyttöä pidetään määräysten vastaisena. Valmistaja ei vastaa tällaisesta käytöstä aiheutuvista vahingoista. Omistaja kantaa vastuun yksin.

Määräystenmukaiseen käyttö kuuluu myös valmistajan antamien käyttö-, huolto- ja kunnossapito-ohjeiden noudattaminen. Käytä varaosina ainoastaan valmistajan RAUCH alkuperäisiä varaosia.

Konetta saavat käyttää, ylläpitää ja korjata vain henkilöt, jotka tuntevat koneen ominaisuudet ja joille on tiedotettu vaaroista.

Konetta käytettäessä on noudatettava tässä käyttöoppaassa ja koneeseen kiinnitetyissä varoituksissa ja varoituskuvissa annettuja koneen käyttöön, huoltoon ja turvalliseen käsittelyyn liittyviä ohjeita. Koneen käytössä on noudatettava myös voimassa olevia tapaturmantorjuntamääräyksiä sekä yleisesti tunnettuja työterveyttä ja -turvallisuutta sekä tieliikennettä koskevia sääntöjä.

Omavaltaiset muutokset koneeseen on kielletty. Valmistaja ei vastaa tällaisista muutoksista mahdollisesti aiheutuvista vahingoista.

■ **Ennakoitavissa oleva väärinkäyttö**

Valmistaja viittaa koneeseen kiinnitetyillä varoituksilla ja varoituskuvilla ennakoitaviin virheellisiin käyttötapoihin. Ota ehdottomasti huomioon nämä varoitukset ja varoituskuvat. Näin toimimalla vältetään koneen käyttöoppaan ohjeistuksista poikkeavat käyttötavat.

2 Käyttäjän ohjeet

2.1 Tästä käyttöohjeesta

Tämä käyttöohje on **osa** konetta.

Käyttöohje sisältää tärkeitä ohjeita koneen **turvallista, asianmukaista** ja taloudellista **käyttöä** ja **huoltoa** varten. Toimimalla ohjeiden mukaisesti voit **välttää vaaroja**, vähentää korjauskuluja ja käyttökatkoksia ja parantaa ohjattavan koneen luotettavuutta sekä pidentää sen käyttöikää.

Koko dokumentaatio, joka koostuu tästä käyttöohjeesta sekä kaikista toimittajan dokumenteista, on säilytettävä helposti saatavissa koneen käyttöpaikassa (esim. traktorissa).

Myynnin yhteydessä myös käyttöohje on luovutettava koneen mukana.

Käyttöohje on tarkoitettu koneen omistajalle ja sen käyttö- ja huoltohenkilöstölle. Jokaisen henkilön, joka on valtuutettu tekemään koneella seuraavia työtehtäviä, on luettava, ymmärrettävä käyttöohje ja sovellettava sitä:

- käyttö
- huolto ja puhdistus
- häiriöiden poisto.

Kiinnitä erityisesti huomiota seuraaviin:

- luku Turvallisuus,
- yksittäisten lukujen tekstin varoitukset.

Käyttöohje ei vähennä **omaa vastuutasi** omistajana ja käyttöhenkilöstön edustajana.

2.2 Käyttöohjeen rakenne

Käyttöohje jakautuu kuuteen sisällölliseen painopisteeseen:

- ohjeet käyttäjälle
- turvallisuusohjeet
- koneen tiedot
- ohjeet koneen käyttöön
- ohjeet häiriöiden tunnistukseen ja poistoon
- huolto- ja kunnossapitomääräykset.

2.3 Ohjeita tekstin esitykseen

2.3.1 Oppaita ja ohjeita

Käyttöhenkilöstön tehtäviin kuuluvat toimintavaiheet on esitetty seuraavasti.

- ▶ Toimintaohjeen 1. askel
- ▶ Toimintaohjeen 2. askel

2.3.2 Luettelmat

Luettelmat ilman pakollista järjestystä on esitetty luettelona luettelmapisteitä käyttäen:

- Ominaisuus A
- Ominaisuus B

2.3.3 Viittaukset

Viittauksissa asiakirjan muihin tekstikohtiin on ilmoitettu kappaleen numero, otsikkoteksti ja sivutiedot:

- **Esimerkki:** Huomaa myös *3 Turvallisuus*

Viittaukset muihin asiakirjoihin on esitetty huomautuksina tai ohjeina ilman tarkkoja luku- tai sivutietoja:

- **Esimerkki:** Ota huomioon nivelakselin valmistajan käyttöohje.

3 Turvallisuus

3.1 Yleiset ohjeet

Luku **Turvallisuus** sisältää perustavanlaatuisia varoituksia sekä työ- ja liikenneturvallisuusmääräyksiä asennetun koneen käsittelyyn.

Tässä kappaleessa lueteltujen ohjeiden huomioon ottaminen on perusedellytys koneen turvalliselle käsittelylle ja häiriöttömälle käytölle.

Lisäksi tämän käyttöohjeen muissa luvuissa on muita varoituksia, joita on myös noudatettava. Varoitukset on esitetty kunkin menettelyn yhteydessä.

Toimittajan komponentteihin liittyvät varoitukset löytyvät vastaavista toimittajan dokumenteista. Noudata myös näitä varoituksia.

3.2 Varoitusten merkitys

Tässä käyttöohjeessa varoitukset on järjestetty niiden vakavuuden ja varoitusten kuvaamien tilanteiden esiintymistodennäköisyyden mukaan.

Varoitusmerkit muistuttavat koneen käsittelyn yhteydessä esiintyvistä jäännösriskeistä. Käytetyt varoitukset on jäsennetty seuraavasti:

Symboli + **huomiosana**

Selitys

Varoitusten vaaraluokat

Vaaraluokka merkitään huomiosanalla. Vaaraluokat on luokiteltu seuraavasti:

VAARA!

Vaaran tyyppi ja lähde

Tämä varoitus varoittaa välittömästä terveyttä ja henkeä uhkaavasta vaarasta.

Näiden varoitusten huomiotta jättäminen johtaa vakaviin loukkaantumisiin, jopa kuolemaan.

- ▶ Noudata ehdottomasti tämän vaaran välttämiseen kuvattuja toimenpiteitä.

VAROITUS!

Vaaran tyyppi ja lähde

Tämä varoitus varoittaa mahdollisesti terveydelle vaarallisesta tilanteesta.

Tämän varoituksen huomiotta jättäminen johtaa vakavaan loukkaantumiseen.

- ▶ Noudata ehdottomasti tämän vaaran välttämiseen kuvattuja toimenpiteitä.

⚠️ HUOMIO!**Vaaran tyyppi ja lähde**

Tämä varoitus varoittaa mahdollisesti terveydelle vaarallisesta tilanteesta.

Tämän varoituksen huomiotta jättäminen johtaa loukkaantumiseen.

- ▶ Noudata ehdottomasti tämän vaaran välttämiseen kuvattuja toimenpiteitä.

HUOMAUTUS!**Vaaran tyyppi ja lähde**

Tämä varoitus varoittaa esine- ja ympäristövahingoista.

Varoituksen huomiotta jättäminen johtaa koneen tai ympäristön vahingoittumiseen.

- ▶ Noudata ehdottomasti tämän vaaran välttämiseen kuvattuja toimenpiteitä.



Tämä on ohjeteksti:

Yleiset ohjeet sisältävät käyttövinkkejä ja erityisen hyödyllisiä tietoja, ne eivät kuitenkaan varoita vaaroista.

3.3 Yleistä koneen turvallisuudesta

Kone on rakennettu tekniikan viimeisimmän tason ja hyväksytyjen teknisten sääntöjen mukaisesti. Tästä huolimatta sen käyttö ja huolto voivat aiheuttaa terveyttä ja henkeä uhkaavia vaaratilanteita käyttäjälle tai ulkopuolisille, vaurioittaa konetta tai johtaa muihin aineellisiin vahinkoihin.

Käytä tästä johtuen konetta:

- vain sen ollessa moitteettomassa ja liikenneturvallisessa kunnossa
- turvallisuus- ja vaaratekijät tiedostaen.

Tälle on edellytyksenä, että olet lukenut tämän käyttöohjeen sisällön ja ymmärtänyt sen. Tunnet voimassa olevat tapaturmantorjuntamääräykset sekä yleisesti tunnetut työterveyttä ja -turvallisuutta sekä tieliikennettä koskevat säännöt sekä osaat myös soveltaa näitä.

3.4 Ohjeita omistajalle

Omistaja on vastuussa koneen määräystenmukaisesta käytöstä.

3.4.1 Henkilöstön pätevyys

Henkilöiden, jotka osallistuvat koneen käyttöön, huoltoon tai kunnossapitoon, on luettava ja ymmärrettävä tämä käyttöohje ennen työskentelyn aloittamista.

- Koneita saa käyttää ainoastaan perehdytetty ja omistajan valtuuttama henkilöstö.
- Koulutuksessa/valmennuksessa/perehdytyksessä oleva henkilöstö saa työskennellä koneella vain kokeneen henkilön valvonnassa.
- Vain pätevä henkilöstö saa suorittaa huolto- ja kunnossapitotöitä.

3.4.2 Perehdytys

Valmistajan jälleenmyyjät, edustajat ja työntekijät perehdyttävät omistajan koneen käyttöön ja huoltoon.

Omistajan on huolehdittava siitä, että uusi käyttö- ja huoltohenkilöstö perehdytetään huolellisesti koneen käyttöön ja kunnossapitoon tämä käyttöohje huomioon ottaen.

3.4.3 Tapaturmantorjunta

Turvallisuus- ja tapaturmantorjuntamääräyksiä säädellään kussakin maassa laeilla. Koneen omistaja on vastuussa siitä, että käyttömaassa voimassa olevia määräyksiä noudatetaan.

Ota lisäksi huomioon seuraavat ohjeet:

- Älä koskaan jätä konetta toimintaan ilman valvontaa.
- Koneen päälle ei saa missään tapauksessa nousta työskentelyn tai kuljetusajon aikana (**mukana-ajokielto**).
- **Älä** käytä koneen osia nousuapuna.
- Käytä vartalonmyötäistä vaatetusta. Vältä vaatteita, joissa on vöitä, hapsuja tai muita osia, jotka voivat tarttua kiinni.
- Ota kemikaaleja käsitellessäsi huomioon kunkin valmistajan varoitukset. Mahdollisesti on käytettävä henkilönsuojaimia (PSA).

3.5 Käyttöturvallisuusohjeita

Käytä konetta ainoastaan käyttöturvallisessa tilassa. Näin voit välttää vaaratilanteita.

3.5.1 Koneen nostaminen ja siirtäminen

Kone toimitetaan tehtaalta kuormalavalla seisovana.

- Nosta konetta ainoastaan sopivalla nostolaitteella tai haarukkatrukilla kuormalavalla. Huomioi kokonaispaino.
- Älä koskaan nosta ja liikuta konetta säiliöstä tai muista kohdista, joita ei ole merkitty siihen tarkoitukseen.

3.5.2 Koneen pysäköinti

- Aseta kone ainoastaan säiliön ollessa tyhjä vaakasuoralle, kestäväälle alustalle.
- Mikäli kone pysäköidään maahan yksin (ilman traktoria), avaa annostusluisti täysin. Palautusjousi ei ole enää jännittynyt, säiliöön mahdollisesti joutunut vesi valuu pois.

3.5.3 Koneen täyttäminen

- Täytä kone ainoastaan, kun se on asennettuna tai kiinnitettynä (koneen mukaan) traktoriin.
- Täytä kone ainoastaan kun traktorin moottori on sammutettu. Vedä virta-avain pois, jotta moottoria ei voi käynnistää.
- Varmista, että täyttöpuolella on riittävästi vapaata tilaa.
- Käytä täyttämiseen soveltuvia apuvälineitä (esim. kauhakuormaajaa, syöttöruuvia).
- Täytä kone enintään reunan korkeudelle saakka. Tarkkaile säiliön täyttötasoa.
- Täytä kone vain kun suojaristikko on suljettu. Näin estät levitettävän materiaalin paakkujen tai muiden vierasesineiden aiheuttamat häiriöt levityksen aikana.

3.5.4 Tarkastukset ennen käyttöönottoa

Tarkasta koneen käyttöturvallisuus ennen ensimmäistä ja jokaista seuraavaa käyttöönottoa

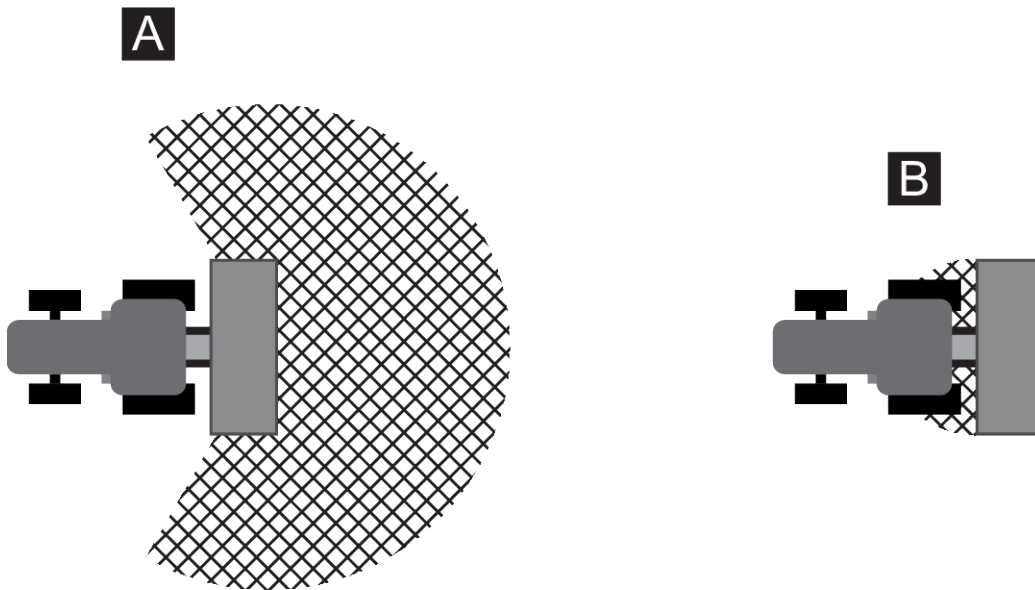
- Ovatko kaikki suojalaitteet paikallaan koneessa ja toimintakunnossa?
- Onko kaikki kiinnitysosat ja kantavat liitokset kiinnitetty tiukasti ja ovatko ne asianmukaisessa kunnossa?
- Ovatko levityslautaset ja -siivet ja niiden kiinnitykset asianmukaisessa kunnossa?
- Onko säiliön suojaristikko lukittu?
- Onko kaikki lukitukset suljettu kunnolla?
- Eihän **kukaan** oleskele koneen vaara-alueella?
- Onko nivelakselin suojus asianmukaisessa kunnossa?
- Tarkista asennuskorkeus. Rungon alareunan etäisyys maahan ei saa olla suurempi kuin 120 cm.

3.5.5 Vaara-alue

Sinkoutuva levitettävä materiaali voi aiheuttaa vakavia vammoja (esim. silmiin).

Traktorin ja koneen välissä ollessa on olemassa jopa hengenvaara, jos traktori lähtee vierimään tai kone liikkuu.

Seuraava kuva näyttää koneen vaara-alueen.



Kuva 1: Vaara-alue, kun laitteet ovat asennettuna

A Vaara-alue levityskäytössä

B Vaara-alue koneen kytkemisen ja irrottamisen yhteydessä

- Huolehdi siitä, että koneen levitysvyöhykkeellä [A] ei oleskele ihmisiä.
- Sammuta kone ja traktori välittömästi, jos koneen vaara-alueella on ihmisiä.
- Kun koneen traktoriin kytkemisen tai siitä irrottamisen yhteydessä on käytettävä nosturia, varmista, että vaara-alueilla [B] ei ole henkilöitä.

3.5.6 Käyttö koneen ollessa käynnissä

- Koneen toimintahäiriöiden yhteydessä kone on pysäytettävä ja varmistettava heti. Anna valtuutetun henkilöstön korjata häiriöt viipymättä.
- Älä koskaan nouse koneen päälle, kun levityslaite on kytketty päälle.
- Käytä konetta vain kun säiliön suojaristikot on suljettu. **Älä avaa tai poista** suojaristikkoa käytön aikana.
- Käytä konetta vain kun säiliön huoltokansi on suljettu.
- Pyörivät koneen osat voivat aiheuttaa vakavia vammoja. Huolehdi siksi siitä, että et vie koskaan kehonosia tai vaatekappaleita lähelle pyöriviä osia.
- Älä laita levityssäiliöön koskaan vieraita esineitä (esim. ruuveja, muttereita).
- Sinkoutuva levitettävä materiaali voi aiheuttaa vakavia vammoja (esim. silmiin). Huolehdi siksi siitä, että koneen levitysvyöhykkeellä ei oleskele ihmisiä.
- Lopeta levitys liian korkeiden tuulennopeuksien yhteydessä, koska levitysvyöhykkeen noudattamista ei voida taata.
- Älä koskaan nouse koneeseen tai traktoriin sähköisten suurjännitejohtojen alla.

3.6 Levitettävän materiaalin käyttö

Levitettävän materiaalin virheellinen valinta tai käyttö voi aiheuttaa vakavia henkilö- tai ympäristövahinkoja.

- Selvitä levitettävää materiaalia valitessasi sen vaikutukset ihmisiin, ympäristöön ja koneeseen.
- Ota huomioon levitettävän materiaalin valmistajan ohjeet.

3.7 Hydraulijärjestelmä

Hydraulijärjestelmä on korkean paineen alaisena.

Korkeapaineiset ulos tulevat nesteet voivat aiheuttaa vakavia vammoja ja vaarantaa ympäristön. Ota huomioon seuraavat ohjeet vaarojen välttämiseksi:

- Käytä konetta vain sallittua enimmäiskäyttöpainetta pienemmällä paineella.
- Tee hydraulijärjestelmä **paineettomaksi ennen** kaikkia huoltotöitä. Sammuta traktorin moottori. Estä traktorin moottorin uudelleenkäynnistys.
- Kun paikannat vuotoja, käytä aina **suojalaseja ja suojakäsineitä**.
- Hakeudu **välittömästi lääkäriin** hydrauliohjelmasta aiheutuneiden vammojen yhteydessä; muuten voi aiheutua vakavia infektoita.
- Varmista hydrauliletkuja traktoriin liitettäessä, että hydraulijärjestelmä on **paineeton** niin traktorin kuin koneenkin puolella.
- Yhdistä traktorin ja levittimen hydraulikan hydrauliletkut vain määrätyillä liitännöillä.
- Vältä hydraulipiirin epäpuhtauksia. Ripusta liittimet aina niille tarkoitettuihin pidikkeisiin. Käytä pölysuojuksia. Puhdista liitännät ennen kytkemistä.
- Tarkista hydrauliset osat ja hydrauliletkujohtot säännöllisesti mekaanisten vaurioiden varalta, kuten leikkaus- ja viiltokohdat, puristumat, taitokset, repeymät, huokoisuus jne.
- Letkut ja letkun liittokset vanhenevat luonnollisesti myös asianmukaisen varastoinnin ja sallitun kuormituksen yhteydessä. Siksi niiden varastointiaika ja käyttöikä on rajallinen.

Letkujohtojen käyttöikä on enintään kuusi vuotta, mukaan lukien mahdollinen enintään kahden vuoden varastointiaika.

Letkujohtojen valmistuspäiväys on ilmoitettu letkun suojuksessa kuukaudella ja vuodella.

- Vaihdata hydrauliletkujohtot, jos ne ovat vaurioituneet tai jos määritetty käyttöikä on kulunut.
- Vaihdoissa asennettavien letkujohtojen on vastattava laitteen valmistajan teknisiä vaatimuksia. Kiinnitä erityisesti huomiota vaihdettavien hydrauliletkujohtojen erilaisiin maksimipainetietoihin.

3.8 Kunnossapito ja huolto

Huolto- ja kunnossapitotöiden yhteydessä on varauduttava lisävaaroihin, joita ei esiinny koneen käytön aikana.

Tästä syystä huolto- ja kunnossapitotöissä on noudatettava erityistä tarkkaavaisuutta. Työskentele aina erityisen huolellisesti ja tiedosta mahdolliset vaarat.

3.8.1 Huoltohenkilöstön pätevyys

- Vain alan ammattilaiset saavat tehdä hitsaustöitä sekä sähkö- ja hydraulijärjestelmien töitä.

3.8.2 Kuluvat osat

- Noudata tarkasti tässä käyttöohjeessa määritetyt huolto- ja kunnossapitovälejä.
- Noudata myös toimittajan komponenttien huolto- ja kunnossapitovälejä. Löydät tiedot vastaavista toimittajan dokumenteista.
- Suosittelemme koneen ja erityisesti kiinnitysosien, turvallisuuteen vaikuttavien muoviosien, hydraulijärjestelmän, annostelulaitteiden ja levytyssiipien kunnan tarkistuttamista jälleenmyyjällä aina käyttökauden jälkeen.
- Varaosien on vastattava vähintään valmistajan määrittämiä teknisiä vaatimuksia. Tekniset vaatimukset varmistetaan käyttämällä alkuperäisiä vara-osia.
- Itsevarmistavat mutterit on tarkoitettu vain kertakäyttöön. Käytä osien kiinnittämiseen (esim. levytyssiipien vaihdon yhteydessä) aina uusia itsevarmistavia muttereita.

3.8.3 Huolto- ja kunnossapitotyöt

- **Sammuta traktorin moottori** aina ennen kaikkia puhdistus-, huolto- ja kunnossapitotöitä tai häiriönpoistoa. **Odota, kunnes koneen kaikki pyörivät osat ovat pysähtyneet.**
- Varmista, ettei **kukaan** voi kytkeä konetta vahingossa päälle. Vedä traktorin virta-avain pois.
- Katkaise traktorin ja koneen välinen virransyöttö aina ennen kaikkia huolto- ja kunnossapitotöitä sekä sähköjärjestelmän töitä.
- Tarkista, että traktori on pysäköity koneen kanssa asianmukaisesti. Niiden on seistävä tyhjän säiliön kanssa vaakasuoralla, vakaalla alustalla ja vierimismahdollisuuden täytyy olla estettynä.
- Varmista lisäksi ylös nostettu kone putoamisen varalta (esim. aluspukilla), jos joudut tekemään huolto- ja kunnossapitotöitä tai tarkistuksia ylös nostetun koneen alla.
- Tee hydraulijärjestelmä paineettomaksi ennen huolto- ja kunnossapitotöitä.
- Avaa säiliön suojaristikko vain, kun kone on pois käytöstä.
- Jos sinun on työskenneltävä pyörivän voimanottoakselin parissa, kukaan ei saa oleskella voimanotto- tai nivelakselin alueella.
- Älä koskaan poista tukkeumia levytyssäiliöstä käsin tai jalalla, vaan käytä sopivaa työkalua.
- Jos käytät painepesuria, älä kohdista vesisuihkua suoraan varoituskuviiin, sähkö- tai hydrauliosiin tai liukulaakereihin.
- Tarkista mutterien ja ruuvien tiukka istuvuus säännöllisesti. Kiristä löysät liitokset.

3.9 Liikenneturvallisuus

Yleisillä kaduilla ja teillä ajettaessa traktorin on vastattava asennetun koneen kanssa kulloisenkin maan liikennettä koskevia säännöksiä. Ajoneuvon omistaja ja kuljettaja ovat vastuussa määräysten noudattamisesta.

3.9.1 Tarkastus ennen ajon alkua

Lähtötarkastus on tärkeä osa liikenneturvallisuutta. Tarkista välittömästi ennen jokaista ajoa, että käyttöedellytyksiä, liikenneturvallisuutta ja käyttömaan määräyksiä noudatetaan.

- Noudatetaanko sallittua kokonaispainoa? Huomioi sallittu akselikuormitus, sallittu jarrukuormitus ja sallittu renkaan kantokyky.
 - Katso *5 Akselikuormituksen laskenta*
- Onko kone asennettu määräysten mukaisesti?
- Voiko levitettävää materiaalia valua ulos ajon aikana?
 - Huomioi levitysaineen täyttötaso säiliössä.
 - Annostusluistin on oltava suljettu.
- Tarkista rengaspaine ja traktorin jarrujärjestelmän toiminta.
- Vastaavatko koneen valaistus ja merkinnät maasi julkisten teiden käyttöön liittyviä määräyksiä? Huomioi määräystenmukainen kiinnitys.

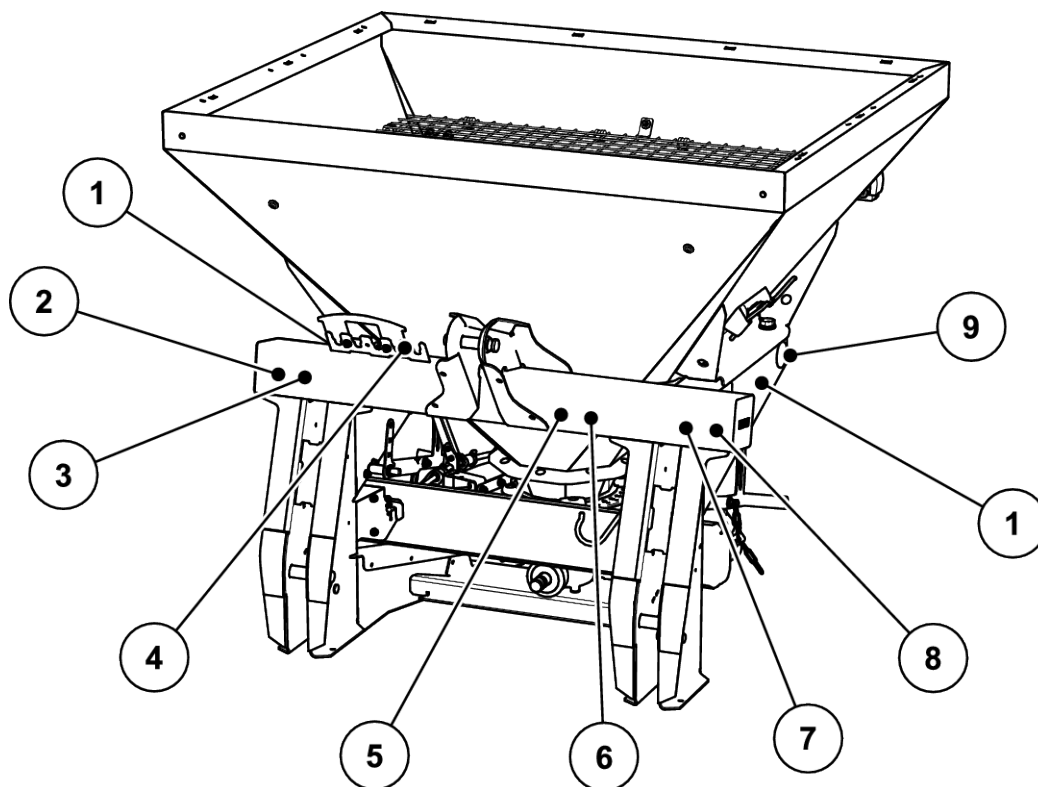
3.9.2 Kuljetusajo koneen kanssa

Traktorin ajokäyttäytyminen, ohjaus- ja jarrutusominaisuudet muuttuvat asennetun koneen johdosta. Näin esim. koneen suuri paino vähentää painetta traktorin etuakselissa ja vaikuttaa tällöin ohjausominaisuuksiin.

- Sopeuta ajotapasi muuttuneisiin ajo-ominaisuuksiin.
- Huolehdi aina ajon aikana riittävästä näkyvyydestä. Mikäli sitä ei voida taata (esim. peruutettaessa), tarvitaan ohjaava henkilö.
- Noudata sallittua enimmäisnopeutta.
- Vältä vuori- ja laaksoajojen sekä poikittaisajojen yhteydessä äkillisiä käännöksiä. Painopisteen siirtyminen aiheuttaa kaatumisvaaran. Aja epätasaisella, pehmeällä maapohjalla (esim. pellolle ajo, reunakivet) erityisen varovasti.
- Säädä takanosturin vetovarsi sivuttain jäykäksi, jotta vältetään edestakaiselta heilumiselta.
- Koneen päällä oleskelu ajon ja käytön aikana on kiellettyä.

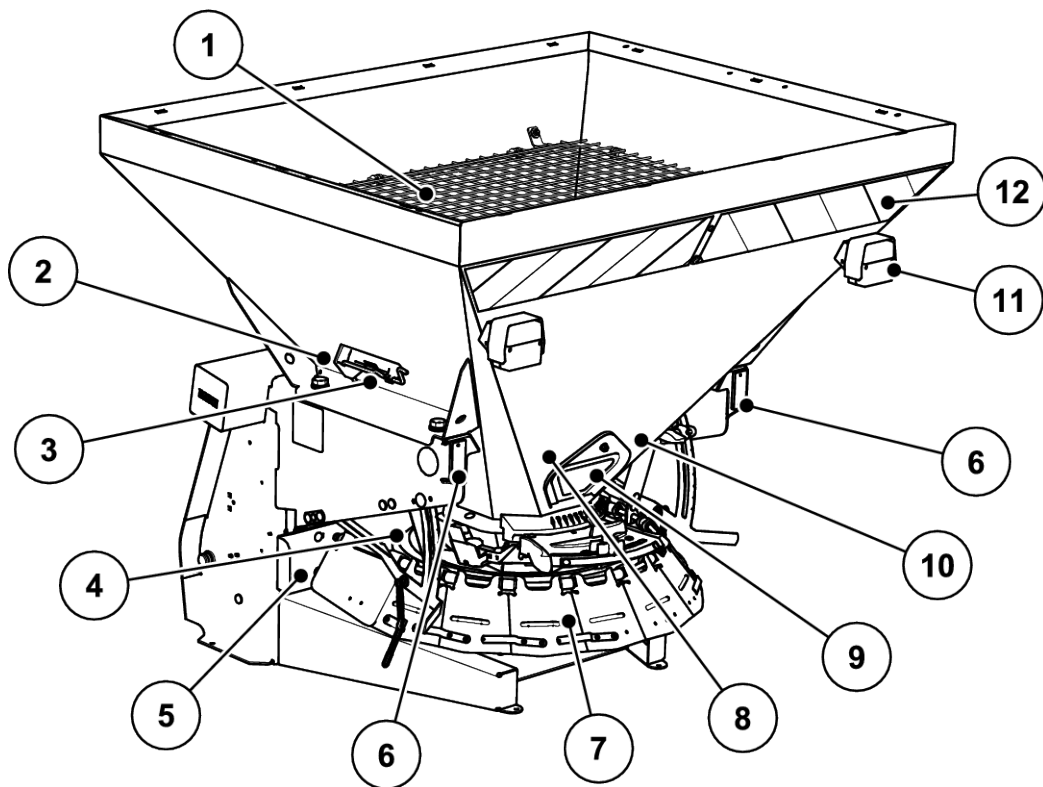
3.10 Suojalaitteet, varoitukset ja ohjeet

3.10.1 Suojalaitteiden, varoitusten ja ohjeiden sijainti



Kuva 2: Suojalaitteiden, varoitusten, ohjeiden ja heijastinten sijainti edessä

- | | |
|----------------------------------|---------------------------------------|
| [1] Ohje – Sekoitinpysähdys | [6] Ohje – Vetoakselin pyörintänopeus |
| [2] Tehdaskilpi | [7] Varoitus – Lue käyttöopas |
| [3] Sarjanumero | [8] Varoitus – Materiaalin levitys |
| [4] Kaapelien ja letkujen pidike | [9] Keltaiset sivuheijastimet |
| [5] Ohje – Enimmäishyötykuorma | |

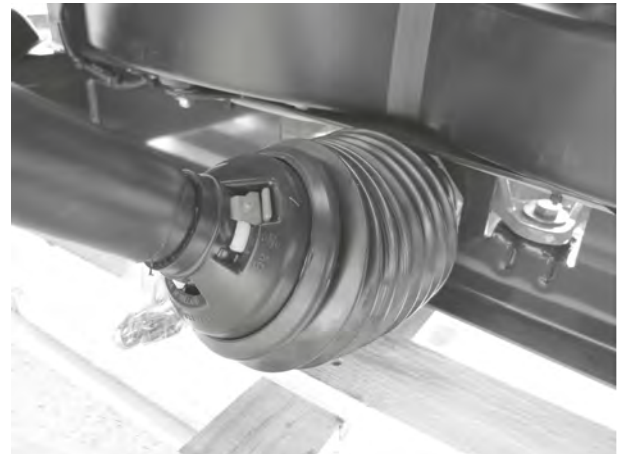


Kuva 3: Suojalaitteiden, varoitusten, ohjeiden ja heijastinten sijainti takana

- | | |
|--|------------------------------------|
| [1] Suojaristikko säiliössä | [8] Varoitus – Liikkuvia osia |
| [2] Ohje – Kiristysmomentti | [9] Huoltokansi |
| [3] Asetusvipu | [10] Varoitus – Irrota virta-avain |
| [4] Levityslautasen suojus | [11] Takavalaistus |
| [5] Etummainen levityslautasen suojus | [12] Varoituskalvo |
| [6] Punaiset heijastimet | |
| [7] Säädettyvä levityslautasen suojus (levitysleveyden rajoitus) | |

■ Nivelakseli

- [1] Nivelakselin suojus



3.10.2 Suojalaitteiden toiminta

Suojalaitteet suojaavat terveyttäsi ja henkeäsi.

- Varmista ennen koneella työskentelyä, että suojalaitteet ovat toimintakunnossa eikä niissä ole vaurioita.
- Käytä konetta vain kun suojalaitteet toimivat.

Kuvaus	Toiminto
Suojaristikko säiliössä	Estää ruumiinosien tempautumisen pyörivään sekoittimeen. Estää annostusluistin aiheuttaman ruumiinosien leikkautumisen. Estää levitettävän materiaalin paakkujen, suurempien kivien tai muiden suurten materiaalien aiheuttamat häiriöt levityksen aikana (seulavaikutus).
Huoltokansi	Mahdollistaa sekoittimen helpon vaihdon.
Etummainen levityslautasen suojuus	Estää pyörivän levityslautasen aiheuttaman kiinni tarttumisen edestä. Estää levitettävän materiaalin ulosheiton eteenpäin (traktorin/ työskentelypaikan suuntaan).
Säädettävä levityslautasen suojuus (levityslevyden rajoitus)	Estää pyörivän levityslautasen aiheuttaman kiinni tarttumisen takaa ja sivulta. Varmistaa levitettävän materiaalin levittämisen halutulla levityslevydellä.
Muovisuojaus levityslautaselle	Estää pyörivien levityslautasten aiheuttaman kiinni tarttumisen ylhäältä.
Nivelakselin suojuus	Estää kehonosien ja vaatteiden takertumisen pyörivään nivelakseliin.
Pidike	Letkujen ja kaapelien ripustus runkoon. Estää letkujen ja kaapelien puristumisen tai taittumisen. <i>Kuva 36 Kaapelien ja letkujen pidike</i>

3.11 Varoitus- ja ohjetarrat

Koneeseen on kiinnitetty erilaisia varoitus- ja ohjemerkkejä (sijainti koneessa ks. 3.10.1 *Suojalaitteiden, varoitusten ja ohjeiden sijainti*).

Varoitukset ja ohjeet ovat osa konetta. Niitä ei saa irrottaa eikä muuttaa.

- Puuttuvat tai lukukelvottomat varoitukset tai ohjeet on korvattava heti uusilla.

Mikäli korjaustöiden yhteydessä asennetaan uusia osia, osiin on kiinnitettävä samat varoitukset ja ohjeet kuin alkuperäisissä osissa.



Oikeat varoitukset ja ohjeet voit hankkia varaosapalvelun kautta.

3.11.1 Varoitustarrat

Kuva	Kuvaus
	<p>Lue käyttöohje ja varoitukset. Lue käyttöohje ja varoitukset ennen koneen käyttöönottoa ja noudata annettuja ohjeita. Käyttöohjeessa selitetään yksityiskohtaisesti koneen käyttö ja annetaan tärkeitä ohjeita käsittelyä, huoltoa ja kunnossapitoa varten.</p>
	<p>Materiaalin ulosheiton aiheuttama vaara Koko kehoon kohdistuva sinkoutuvan levitettävän materiaalin aiheuttama loukkaantumisvaara Ohjaa kaikki henkilöt pois koneen vaaravyöhykkeeltä (levitysalue) ennen käyttöönottoa.</p>
	<p>Liikkuvien osien aiheuttama vaara Ruumiin osien leikkautumisen vaara On kiellettyä kurottaa pyörivien osien vaara-alueelle. Sammuta moottori ja vedä virta-avain irti ennen huolto-, korjaus- ja säätöitä.</p>
	<p>Irrota virta-avain. Sammuta moottori ja vedä virta-avain irti ennen huolto- ja korjaustöitä. Virransyötön katkaisu</p>
	<p>Hydraulijärjestelmän aiheuttama vaara Korkeapaineiset ulos tulevat nesteet voivat aiheuttaa vakavia vammoja ja vaarantaa ympäristön. Ne voivat läpäistä ihon ja aiheuttaa infektioita. Hydraulijärjestelmästä on poistettava paine ennen huoltotöitä. Kun paikannat vuotokohtia, käytä aina suojalaseja ja suojakäsineitä. Hakeudu välittömästi lääkäriin hydraulijärjestelmästä aiheutuvien vammojen yhteydessä. Noudata valmistajan dokumentaatiota.</p>

3.11.2 Ohjetarrat

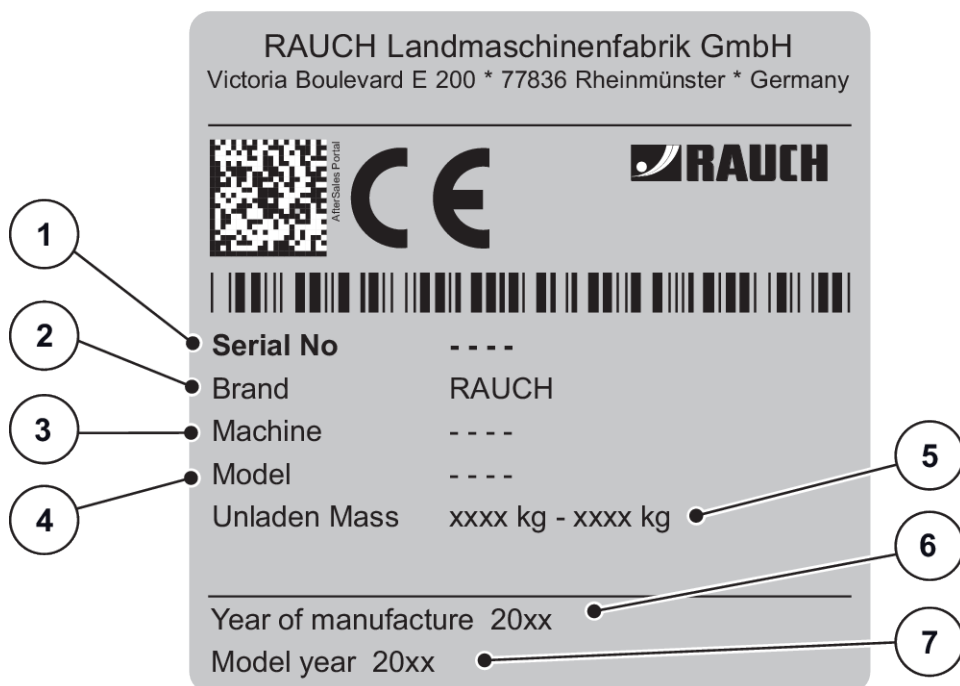
Kuva	Kuvaus
	Voimanottoakselin nimelliskierros-luku Voimanottoakselin nimelliskierros-luku on 540 kierr./min.
	Sekoitinpysähdys Kun annostusluisti on suljettu, sekoitin on pysäytettävä.
	Enimmäishyötykuorma AXEO 2.1
	Enimmäishyötykuorma
	Enimmäishyötykuorma AXEO 18.1
	Kiristysmomentti säiliön runkokiinnitystä varten

3.12 Tehdaskilpi ja koneen tunnusmerkintä



Varmista koneen toimituksen yhteydessä, että siinä on kaikki tarvittavat kilvet.

Kohdemaan mukaan koneeseen voidaan kiinnittää lisäkilpiä.



Kuva 4: Tehdaskilpi

- | | |
|-----------------|--------------------|
| [1] Sarjanumero | [5] Tyhjäpaino |
| [2] Valmistaja | [6] Valmistusvuosi |
| [3] Kone | [7] Mallivuosi |
| [4] Tyyppi | |

3.13 Valaistuslaitteisto, etu-, sivu- ja takaheijastimet

- Asenna valaistustekniset laitteet koneeseen määräysten mukaan.

Valaistusteknisten laitteiden on oltava aina käyttövalmiina.

Ne eivät saa olla peitettyjä tai likaantuneita.

Konetyyppi AXEO 18.1 on tehtaalla varustettu määräystenmukaisella taka- ja sivutunnisteella (kiinnitys koneeseen ks.) 3.10.1 Suojalaitteiden, varoitusten ja ohjeiden sijainti).

Valaistuslaitteisto on saatavana lisävarusteena koneeseen AXEO 2.1 ja AXEO 6.1.

4 Koneen tiedot

4.1 Valmistaja

RAUCH Landmaschinenfabrik GmbH
Victoria Boulevard E 200
77836 Rheinmünster
Germany

Puhelin:+49 (0) 7229 8580-0

Faksi:+49 (0) 7229 8580-200

Huoltokeskus, tekninen asiakaspalvelu

RAUCH Landmaschinenfabrik GmbH
Postfach 1162
S-posti: service@rauch.de
Faksi: +49 (0) 7229 8580-203

4.2 Koneen kuvaus

Käytä konetta luvun 1 *Määräystenmukainen käyttö* mukaisesti.

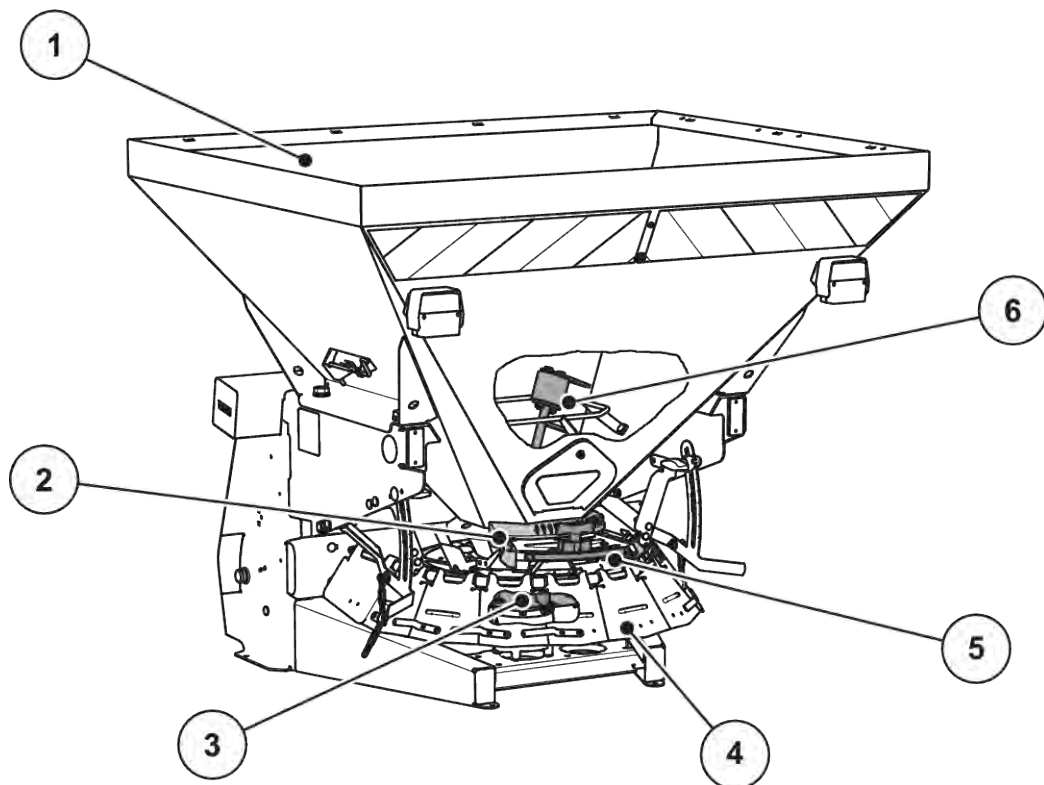
Kone koostuu seuraavista rakenneryhmistä.

- Säiliö sekoittimella ja ulostulolla
- Runko ja liitinpisteet
- Käyttöosat (käyttöakseli, vaihteisto tai hydraulimoottori)
- Annostuselementit (sekoitin, annostusluisti, levitysmääräasteikko)
- Levityslevyyden säätöosat
- Suojalaitteet – ks. 3.10 *Suojalaitteet, varoitukset ja ohjeet*



Jotkin mallit eivät ole saatavilla kaikissa maissa.

4.2.1 Rakenneryhmäkuva, takaosa

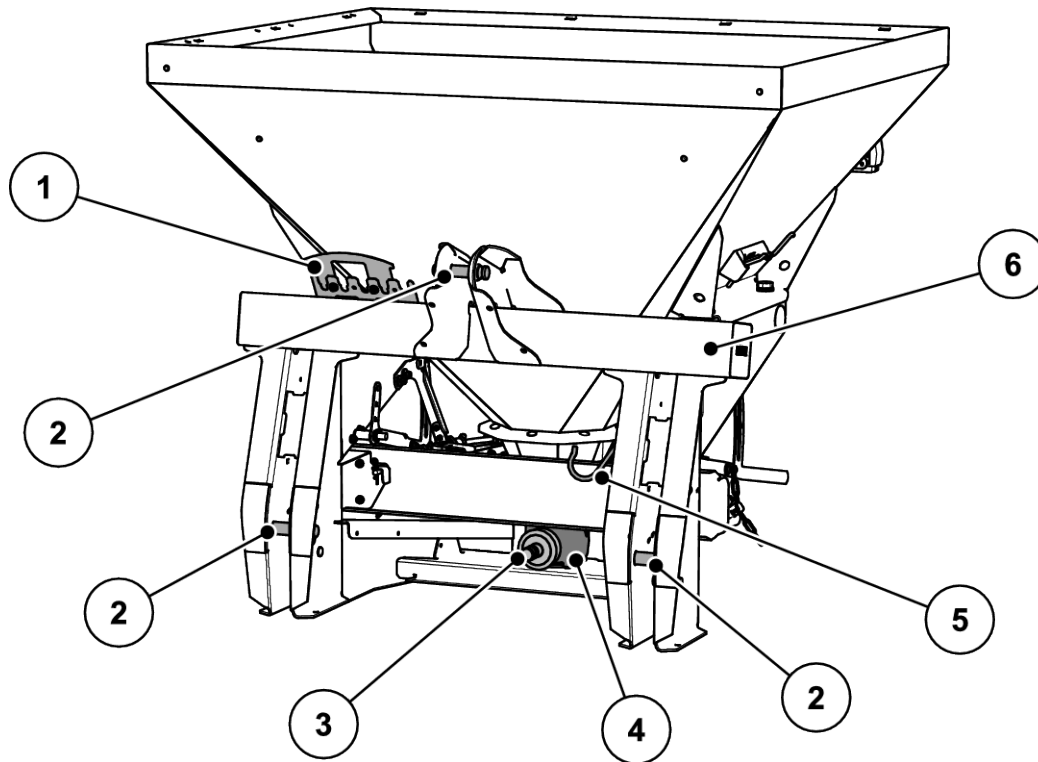


Kuva 5: Rakenneryhmäkuva – takaosa

- | | |
|----------------------------------|----------------------------------|
| [1] Säiliö | [4] Levityslevyyden rajoitinlevy |
| [2] Luovutuspisteen asetuskeskus | [5] Levitysmääräasteikko |
| [3] Levityslautanen | [6] Sekoitin säiliössä |

4.2.2 Koneenosaryhmien yhteenveto, etuosa

■ Vetoakselin käyttölaite

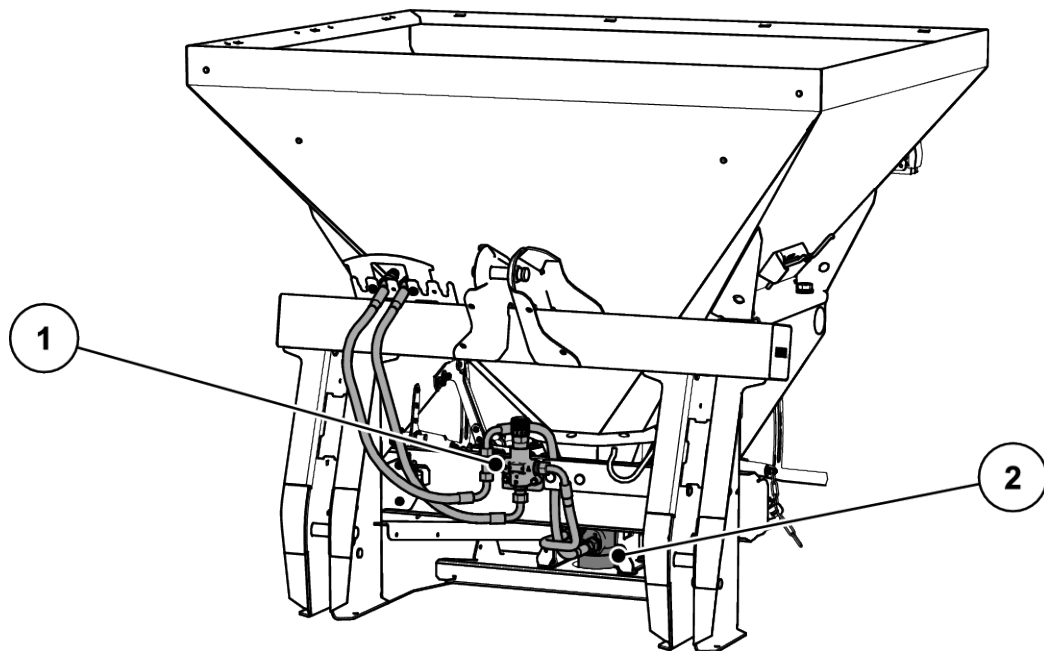


Kuva 6: Rakenneryhmän kuva – etuosa

- [1] Letku- ja kaapeliteline
- [2] Liitinpisteet
- [3] Vaihdeakseli

- [4] Vaihteisto
- [5] Nivelakselin pidike
- [6] Runko

■ **Hydraulinen käyttö**

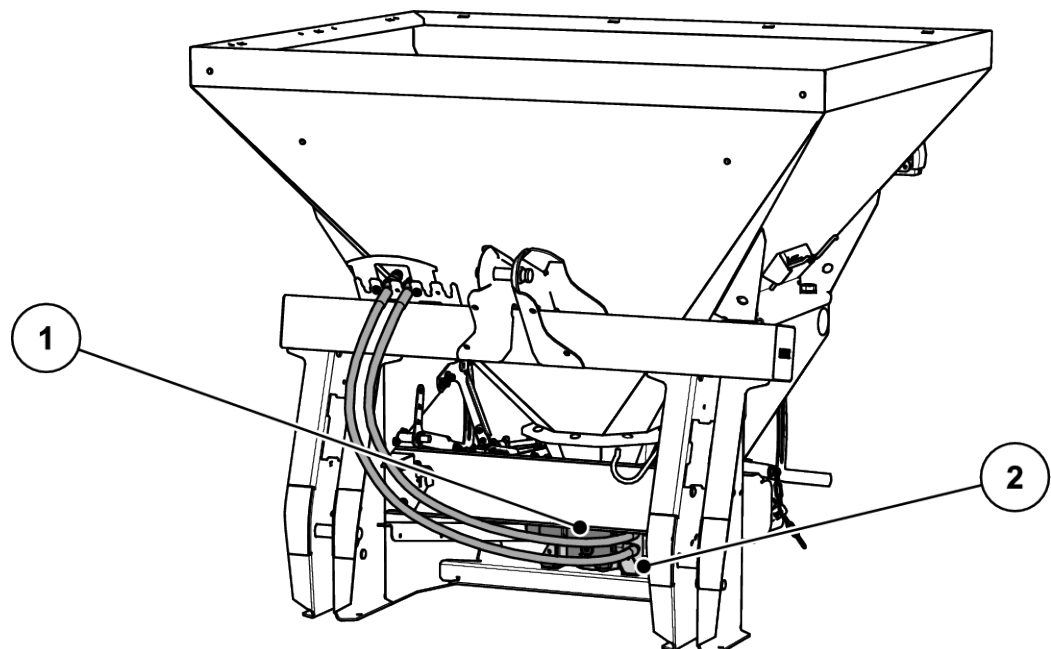


Kuva 7: Koneenosaryhmien yhteenveto: Hydraulinen käyttö

[1] Virransäätöventtiili

[2] Hydraulimoottori

■ **HydroControl (-HC)**



Kuva 8: Koneenosaryhmien yhteenveto: HydroControl (-HC)

[1] Hydrauliblokki

[2] Hydraulimoottori

4.3 Versiot

4.3.1 Käyttölaite nivelakselilla

	AXEO 2.1 AXEO 6.1 AXEO 18.1		
Toiminto/vaihtoehto	H	C	Q
Hydraulinen annostusluistiohjaus	•		
Sähköinen annostusluistiohjaus		•	
Sähköinen levitysmäärän säätö			•
Sähköinen levityslevyyden rajoitus (lisävaruste)	•	•	
Elektroninen levityslevyyden rajoitus (lisävaruste)			•

4.3.2 Käyttölaite hydraulimoottorilla

	AXEO 2.1 AXEO 6.1			
Toiminto/vaihtoehto	H-100	C-100	Q-100	Q-100-HC
Hydraulinen annostusluistiohjaus	•			
Sähköinen annostusluistiohjaus		•		
Sähköinen levityslevyyden rajoitus		•		
Sähköinen levitysmäärän säätö			•	•
Sähköinen kierrosluvun säätö				•
Sähköinen levityslevyyden rajoitus (lisävaruste)	•	•		
Elektroninen levityslevyyden rajoitus (lisävaruste)			•	•

	AXEO 18.1			
Toiminto/vaihtoehto	H-200	C-200	Q-200	Q-200-HC
Hydraulinen annostusluistiohjaus	•			
Sähköinen annostusluistiohjaus		•		
Sähköinen levityslevyden rajoitus		•		
Sähköinen levitysmäärän säätö			•	•
Sähköinen kierrosluvun säätö				•
Sähköinen levityslevyden rajoitus (lisävaruste)	•	•		
Elektroninen levityslevyden rajoitus (lisävaruste)				•

4.4 Tekniset tiedot

4.4.1 Tekniset tiedot, perusmalli

Tiedot	AXEO 2.1	AXEO 6.1	AXEO 18.1
Kokonaisleveys	100 cm	120 cm	150 cm
Kokonaispituus	87 cm	95 cm	121 cm
Täyttökorkeus (peruskone)	96 cm	123 cm	128 cm
Painopisteen etäisyys vetovarren kytkentäkohdasta	40 cm	40 cm	55 cm
Täyttöleveys	88 cm	109 cm	55 cm
Työleveys ¹	1 - 8 m		
Voimanottoakselin kierrosluku maks.	650 (kierr./min)		
Tilavuus	250 l	560 l	750 l
Hydraulipaine maks.	200 bar		
Äänenpainetaso ² (mitattu traktorin suljetussa hytissä)	75 dB(A)		

¹⁾ Työleveyteen vaikuttavat levityssiipien asento, levityslautasen kierrosluku ja levitettävä materiaali

²⁾ Koska koneen äänenpainetaso voidaan mitata vain traktorin ollessa käynnissä, todellinen mitattu arvo riippuu olennaisesti käytetystä traktorista.

■ Painot ja kuormat



Koneen tyhjä paino (massa) vaihtelee varustuksen ja lisälaitteiden mukaan.

Tiedot	AXEO 2.1	AXEO 6.1	AXEO 18.1
Tyhjäpaino	130 kg	160 kg	230 kg
Hyötykuorma maks.	800 kg	1 000 kg	1 800 kg

4.4.2 Lisälaitteiden tekniset tiedot

Koneita voidaan käyttää erilaisten lisälaitteiden ja lisälaitteyhdistelmien kanssa. Käytetyistä varusteista riippuen tilavuus, mitat ja painot voivat muuttua.

Lisälaitte AXEO 2.1	AX100
Tilavuuden muutos	+ 100 l
Täyttökorkeuden muutos	+ 104 cm
Lisälaittepaino	14 kg
Huomautus	4-sivuinen

Lisälaitte AXEO 18.1	AX 250	AX 500	AX 750
Tilavuuden muutos	+ 250 l	+ 500 l	+ 750 kg
Täyttökorkeuden muutos	+ 15 cm	+ 29 cm	+ 44 cm
Lisälaittepaino	23 kg	35 kg	47 kg
Huomautus	4-sivuinen	4-sivuinen	4-sivuinen

4.5 Erikoisvarusteet



Suosittellemme antamaan varusteiden asennuksen peruskoneeseen kauppiaan tai ammattikorjaamon tehtäväksi.



Jotkin mallit eivät ole saatavilla kaikissa maissa.



Saatavilla olevat erikoisvarusteet vaihtelevat koneen käyttömaan mukaan, eikä niitä kaikkia luetella tässä.

- Ota yhteyttä kauppiaseesi/maahantuojaasi, jos tarvitset tiettyjä erikoisvarusteita.

4.5.1 Lisälaitteet

Lisäsäiliöllä voit nostaa peruslaitteiden tilavuutta.

Lisälaitteet ruuvataan peruslaitteeseen.



Yhteenveto lisälaitteista löytyy luvusta *4.4.2 Lisälaitteiden tekniset tiedot*

4.5.2 Suojapeite

Käyttämällä suojapeitettä säiliön päällä voit suojata levitettävää materiaalia kosteudelta.

Suojapeite ruuvataan niin peruslaitteeseen kuin myös lisäksi asennettuun lisäsäiliöön.

Suojapeite	Käyttö
AP-X 2, kokoon käännettävä	<ul style="list-style-type: none"> • Peruslaite: AXEO 2.1 • Lisälaite: AX 100
AP-X 6, kokoon käännettävä	<ul style="list-style-type: none"> • Peruslaite: AXEO 6.1
AP-X 18, kokoon käännettävä	<ul style="list-style-type: none"> • Peruslaite: AXEO 18.1 • Lisälaite: AX 250, AX 500, AX 750

4.5.3 Sähkötoiminen kauko-ohjain

Annostusluistia ja levityslevyyden rajoitinta voidaan käyttää traktorista käsin sähkötoimisella kauko-ohjaimella.



Sähkötoimiseen kauko-ohjaimen tarvitaan traktorissa 12 voltin liitäntä (2-napainen pistorasia).

Annostusluistia, puolisivuluistia ja levityslevyyden rajoitinta voidaan käyttää traktorista käsin sähköisellä VariSpread -kauko-ohjaimella.

4.5.4 Hydraulinen kauko-ohjain (annostusluisti)

Annostusluistia voidaan käyttää traktorista käsin hydraulisella kauko-ohjaimella.

4.5.5 Levityssuoja

Kuvaus	Käyttö
Levityssuoja	<ul style="list-style-type: none"> Peruslaite

Levityssuoja	Mitat cm (L x K)	Käyttö
STS 2	120 x 100	Peruslaite AXEO 2.1 Peruslaite AXEO 6.1

Levityssuoja	Mitat cm (L x K)	Käyttö
STS 6	150 x 100	Peruslaite AXEO 2.1 Peruslaite AXEO 6.1

Levityssuoja	Mitat cm (L x K)	Käyttö
STS 18	180 x 100	Peruslaite AXEO 18.1

Levityssuoja	Mitat cm (L x K)	Käyttö
STS 20	190 x 100	Peruslaite AXEO 18.1

4.5.6 Sekoitin

■ RWK AX 140

Sekoitin RWK AX 140 on tarkoitettu rakeiselle lannoitteelle.

Yksittäistapauksissa RWK AX 140 -koneella voidaan levittää myös kuivaa, hyvin valuvaa suolaa.



Kuva 9: Sekoitin RWK AX 140

■ RWK AX 160

Sekoitin RWK AX 160 on tarkoitettu hienosoralle.



Kuva 10: Sekoitin RWK AX 160

■ RWK AX 165

Sekoitin RWK AX 165 on tarkoitettu sirotteelle.



Kuva 11: Sekoitin RWK AX 165

■ RWK AX 180

HUOMAUTUS!

Väärän sekoittimen ja levitettävän materiaalin yhdistelmän aiheuttamat aineelliset vahingot

Hienosoran levittäminen sekoittimella RWK AX 180 tai RWK AX 220 voi vahingoittaa vaihteistoa ja hydraulimoottoreita.

- Käytä ainoastaan asennetulle sekoittimelle sallittua levitettävää materiaalia.

Sekoitin RWK AX 180 on tarkoitettu hiekalle ja kostealle suolalle.



Kuva 12: Sekoitin RWK AX 180

■ RWK AX 220

HUOMAUTUS!

Väärän sekoittimen ja levitettävän materiaalin yhdistelmän aiheuttamat aineelliset vahingot

Hienosoran levittäminen sekoittimella RWK AX 180 tai RWK AX 220 voi vahingoittaa vaihteistoa ja hydraulimoottoreita.

- ▶ Käytä ainoastaan asennetulle sekoittimelle sallittua levitettävää materiaalia.

Sekoitin RWK AX 220 on tarkoitettu kuivalle suolalle.



Kuva 13: Sekoitin RWK AX 220

■ RWK AX 240

Sekoitin RWK AX 240 on tarkoitettu hienosora-suola-sekoitukselle.



Kuva 14: Sekoitin RWK AX 240

4.5.7 Sovitin asennukselle kategoriassa 1N

Tällä sovittimella AXEO 2.1 voidaan asentaa traktoriin kategoriassa 1N.



Sovittimen käyttö koneelle AXEO 2.1 laskee sallitun enimmäishyötykuorman 300 kiloon.

4.5.8 Valaisin BLO 18

Valaistus kuuluu koneeseen AXEO 18.1 vakiona. Koneet AXEO 2.1 ja AXEO 6.1 voidaan varustaa valaistuksella.

Valaistus	Käyttö
BLO 18	<ul style="list-style-type: none"> • Valaistus taakse • ilman varoituskylttiä



Laitteita koskevat tieliikennelain mukaiset valaistusrajoitukset.

- Noudata aina käyttömaan voimassa olevia määräyksiä.

4.5.9 Nivelakseli säteittäisellä säpillä

Säteittäinen säppiliitin rajoittaa vääntömomenttia ylikuormituksen yhteydessä.

5 Akselikuormituksen laskenta

! VAROITUS!

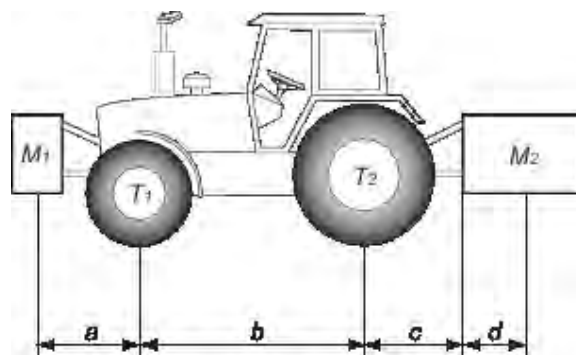
Ylikuorma

Asennetut yksiköt 3-pistenostovarsissa edessä tai takana eivät saa aiheuttaa kokonaispainon ylitystä.

- ▶ Varmista ennen laitteen käyttöä, että nämä edellytykset täyttyvät.
- ▶ Käytä seuraavia laskelmia tai punnitse traktori-laiteyhdistelmä.



Määritä kokonaispaino, akselikuormat, rengaskapasiteetti ja vähimmäislisäpaino:
Laskelmaan tarvitaan seuraavia tietoja:



Kuvaus	Yksikkö	Kuvaus	Tietolähde
T	kg	Traktorin paino ilman kuormaa	Katso traktorin käyttäjän ohjekirja Mittaa punnitsemalla
T1	kg	Paino ilman kuormaa traktorin etuakselilla	Katso traktorin käyttäjän ohjekirja Mittaa punnitsemalla
T2	kg	Tyhjä paino traktorin taka-akselilla	Katso traktorin käyttäjän ohjekirja Mittaa punnitsemalla
t	kg	Akselikuormat (traktori + laite)	Mittaa punnitsemalla
t1	kg	Kuorma etuakselilla (traktori + laite)	Mittaa punnitsemalla
t2	kg	Kuorma taka-akselilla (traktori + laite)	Mittaa punnitsemalla
M1	kg	Kokonaispaino etulaite tai etuvastapaino	Katso hinnasto tai käyttäjän ohjekirja Mittaa punnitsemalla

Kuvaus	Yksikkö	Kuvaus	Tietolähde
M2	kg	Kokonaispaino takalaite tai takavastapaino	Katso laitteen hinnasto tai käyttäjän ohjekirja Mittaa punnitsemalla
a	m	Etäisyys laitteiden painopisteiden tai etuvastapainon ja etuakselin keskiosan välillä	Katso laitteen hinnasto tai käyttäjän ohjekirja Mitat
b	m	Etäisyys traktorin akselien välillä	Katso traktorin käyttäjän ohjekirja Mitat
c	m	Etäisyys taka-akselin keskiosan ja nostovarsien pallonivelten keskiosan välillä	Katso traktorin käyttäjän ohjekirja Mitat
d	m	Etäisyys nostovarsien pallonivelten keskiosan ja takalaitteen tai takapainolastin välillä	Katso laitteen hinnasto tai käyttäjän ohjekirja

Takalaite tai etu-taka-yhdistelmä:

1) Vähimmäisetuvastapainon M1 minimin laskenta
$M1 \text{ minimi} = [M2 \times (c+d) - T1 \times b + 0,2 \times T \times b]/[a+b]$
Merkitse vähimmäisliisäpaino taulukkoon.

Etulaite:

2) Vähimmäistakavastapainon M2 minimin laskenta
$M2 \text{ minimi} = [M1 \times a - T2 \times b + 0.45 \times T \times b]/[b + c + d]$
Merkitse vähimmäisliisäpaino taulukkoon.

3) Todellisen etuakselipainon laskenta T1 tosi
Jos etulaite (M1) on kevyempi kuin vaadittu vähimmäispaino edessä (minimi), lisää laitepainoa, kunnes vaadittu etuvähimmäispaino on saavutettu
$T1 \text{ tosi} = [M1 \times (a+b) + T1 \times b - M2 \times (c+d)]/[b]$
Merkitse laskettu etuakselikuorman arvo sekä traktorin käyttäjän ohjekirjassa oleva arvo taulukkoon.

4) Kokonaispainon laskenta M tosi
Jos takalaite (M2) on kevyempi kuin vaadittu vähimmäispaino takana (minimi), lisää laitepainoa, kunnes vaadittu takavähimmäispaino on saavutettu.

4) Kokonaispainon laskenta M tosi
$M \text{ tosi} = M1 + T + M2$
Merkitse laskettu kokonaispainon arvo sekä traktorin käyttäjän ohjekirjassa oleva sallittu arvo taulukkoon.

5) Todellisen taka-akselipainon laskenta T2 tosi
$T2 \text{ tosi} = M \text{ tosi} - T1 \text{ tosi}$
Merkitse laskettu taka-akselikuorman arvo sekä traktorin käyttäjän ohjekirjassa oleva arvo taulukkoon.

6) Renkaiden kantokyky
Merkitse kaksinkertainen (2 rengasta) sallittu kuorma-arvo (katso rengasvalmistajan ohjeet).

Taulukko:

	Laskemalla saatu tämänhetkinen arvo	Käyttäjän ohjekirjan mukainen sallittu arvo	Renkaan kantokyky kaksinkertaisena (2 rengasta)
Vähimmäisvastapaino edessä/takana	kg		
Kokonaispaino	kg	kg	
Kuorma etuakselilla	kg	kg	kg
Kuorma taka-akselilla	kg	kg	kg
	Vähimmäisvastapaino on saatava aikaan asentamalla laite tai lisäpainoa traktoriin. Saatujen arvojen täytyy olla alle sallittujen arvojen tai samansuuruisia.		

6 Kuljetus ilman traktoria

6.1 Yleiset turvallisuusohjeet

Ennen koneen kuljetusta on huomioitava seuraavat ohjeet:

- Kuljeta konetta ilman traktoria vain kun säiliö on tyhjä.
- Ainoastaan soveltuvat, perehdytetyt ja tehtävään nimetyt henkilöt saavat suorittaa näitä töitä.
- Käytä soveltuvia kuljetus- ja nostovälineitä (esim. nosturi, haarukkatrukki, nostovaunu, köysivaljaat).
- Määritä kuljetusreitti ajoissa ja poista mahdolliset esteet.
- Tarkista kaikkien turva- ja kuljetuslaitteiden käyttökelpoisuus.
- Varmista kaikki vaarapaikat, vaikka nämä olisivat vain väliaikaisia.
- Kuljetuksesta vastaava henkilö huolehtii koneen asianmukaisesta kuljetuksesta.
- Pidä sivulliset etäällä kuljetusreitiltä. Estä pääsy kyseisille alueille!
- Kuljeta konetta varovasti ja käsittele huolellisesti.
- Huomioi painopistetasaus! Säädä köysien pituuksia tarvittaessa siten, että kone riippuu suorassa kuljetusvälineessä.
- Kuljeta konetta mahdollisimman lähellä maata asennuskohtaan.

6.2 Kuormaus ja purku, pysäköinti

- ▶ Selvitä koneen paino.
 - ▷ Tarkista tehdaskilven tiedot.
 - ▷ Huomioi asennettujen erikoisvarusteiden paino.
- ▶ Nosta konetta varovasti soveltuvalla nostolaitteella.
- ▶ Siirrä kone varovasti sekä kuljetusajoneuvon alustalle että kiinteällä maalla.

7 Käyttöönotto

7.1 Koneen haltuunotto

Tarkista koneen haltuunoton yhteydessä, että toimitus on täydellinen.

Vakiotoimituksen sisältö:

- 1 yksilevyinen heittolevitin, mallisarja AXEO
- 1 käyttöohje AXEO
- 1 työntövarren pultti taittopistokkeella ja turvaketjulla
- 2 vetovarren pulttia taittopistokkeella ja turvaketjulla
- 1 säädettävä levityspevyden rajoitus
- 1 levy
- 1 nivelakseli mukaan lukien käyttöohje (vaihtoehto H, C Q)
- 1 suojaristikko
- Vaihtoehto Q tai Q-100/200-HC: Käyttöyksikkö QUANTRON-K2
- Vaihtoehto C: Käyttöyksikkö E-CLICK

Tarkista myös tilatut erikoisvarusteet.

Tarkista toimitus kuljetusvahinkojen ja puuttuvien osien varalta. Vahvistuta kuljetusvahingot huolitsijalla.



Tarkista haltuunoton yhteydessä, että toisiinsa liittyvät osat ovat tiukasti ja asianmukaisesti paikoillaan.

Käänny epäselvässä tilanteessa kauppiaan tai suoraan tehtaan puoleen.

7.2 Traktoria koskevat vaatimukset

Jotta mallisarjan AXEO konetta voidaan käyttää turvallisesti ja määräystenmukaisesti, traktorin on täytettävä tarvittavat mekaaniset, hydrauliset ja sähköiset edellytykset.

- Nivelakselin liitântä: 1 3/8 tuumaa, 6-osainen, 540 kierr./min
- **Versio H:** Öljynsyöttö: enint. 200 baaria, yksitoiminen ohjausventtiili
- Ajoneuvon jännite: 12 V
- Kolmipistevetojärjestelmä kategoria I, AXEO 2.1 ja 6.1
- Kolmipistevetojärjestelmä kategoria II, AXEO 18.1
- **Versio H-100/200:**
 - 2 yksitoimista ohjausventtiiliä
 - 1 vapaa takaisinkelaus
 - Öljynsyöttö: enint. 200 baaria
- **Versio C-100/200, Q-100/200, Q 100-HC7200-HC:**
 - 1 yksitoiminen ohjausventtiili
 - 1 vapaa takaisinkelaus
 - Öljynsyöttö: enint. 200 baaria

7.3 Nivelakselin asennus koneeseen

Kone voi olla varustettu vaihteistolla levityslautasen ja sekoittimen käyttölaitteena.

Tässä mallissa on käytettävissä erilaisia nivelakseleita:

- nivelakseli täyssuojalla
- nivelakseli säteittäisellä säpillä ja täyssuojalla. Katso 4.5.9 *Nivelakseli säteittäisellä säpillä*

⚠ VAARA!

Pyörivän nivelakselin aiheuttama sisäänvetovaara

Nivelakselin asennus ja irrotus moottorin käydessä voi aiheuttaa vakavia vammoja (esim. puristuminen, sisäänveto pyöriviin akseleihin).

- ▶ Sammuta traktorin moottori ja irrota virta-avain.
- ▶ Varmista, että nivelakselin suojuks on hyvässä kunnossa.

HUOMAUTUS!

Aineellisia vahinkoja sopimattoman nivelakselin vuoksi

Kone toimitetaan nivelakselilla, joka on suunniteltu laitteen ja suorituskyvyn mukaan.

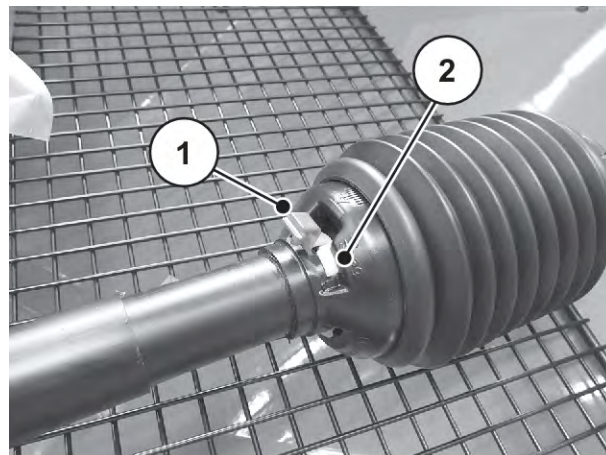
Väärin mitoitettun tai hyväksymättömän nivelakselin käyttö, esimerkiksi ilman suojaa tai kiinnitysketjua, voi aiheuttaa henkilövammoja tai traktori- tai konevaurioita.

- ▶ Käytä ainoastaan valmistajan hyväksymiä nivelakseleita.
- ▶ Noudata nivelakselivalmistajan käyttöohjetta.

- ▶ Tarkista asennuskohta.

Nivelakselin traktoritunnuksella merkitty pää osoittaa traktoria kohti.

- ▶ Vedä nivelakselin suojuksen voitelunipasta [1].
- ▶ Työnnä nivelakselin suojuksen [2] bajonettikytkimen muovirengasta ruuvimeisselillä voitelunipan suuntaan.



Kuva 15: Nivelakselin suojuksen avaaminen

- ▶ Vedä nivelakselin suojus taakse.
- ▶ Pidä nivelakselin suojusta ja kiinnikettä kädellä avonaisessa asennossa.
- ▶ Voitele vaihdeakseli. Kiinnitä nivelakseli vaihdeakseliin.



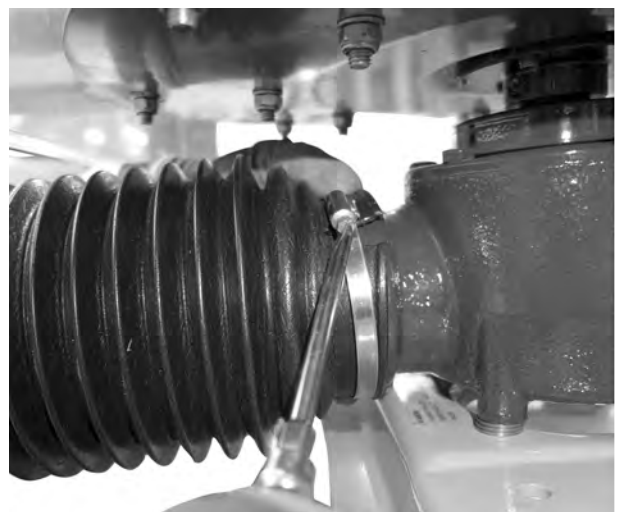
Kuva 16: Nivelakselin kiinnitys vaihdeakseliin

- ▶ Kiristä kuusioruuvi ja mutteri avaimella SW 17 (maks. 35 Nm).



Kuva 17: Nivelakselin liittäminen

- ▶ Työnnä nivelakselin suojusta ja kiinnikettä nivelakselin yli ja aseta vaihteiston kaulalle.
- ▶ Kiristä kiinnike.



Kuva 18: Nivelakselin suojuksen asennus

- ▶ Kierrä muovirengas estoasentoon.
- ▶ Paina nivelakselin suojuksen voitelunippaa suljetussa asennossa.



Kuva 19: Nivelakselin suojuksen varmistaminen

Ohjeita irrotukseen:

- Nivelakseli irrotetaan päinvastaisessa järjestyksessä kuin asennettaessa.
 - Älä käytä pidätin ketjua nivelakselin ripustamiseen.
- ▶ Aseta irrotettu nivelakseli aina sille tarkoitettuun pidikkeeseen.
Katso Kuva 6 Rakenneryhmän kuva – etuosa

7.4 Koneen asennus traktoriin

7.4.1 Edellytykset

⚠ VAARA!

Soveltumattoman traktorin aiheuttama hengenvaara

Koneelle soveltumattoman traktorin käyttö voi aiheuttaa vakavia tapaturmia käytön ja kuljetuksen aikana.

- ▶ Käytä ainoastaan traktoreita, jotka täyttävät koneen tekniset vaatimukset.
- ▶ Tarkista ajoneuvon asiakirjoista, soveltuuko traktorisi käytettäväksi koneen kanssa.

Tarkista erityisesti seuraavat edellytykset:

- Ovatko traktori ja kone käyttövarmoja?
- Täyttääkö traktori mekaniikkaa, hydraulikkaa ja sähköjärjestelmää koskevat vaatimukset?
- Täsmäävätkö traktorin ja koneen asennuskategoriat (ota tarvittaessa yhteyttä kauppiaseen)?
- Seisooko kone tukevasti tasaisella, vakaalla pohjalla?
- Täsmäävätkö akselikuormitukset esitettyjen laskelmien kanssa?

7.4.2 Asentaminen

VAARA!

Huolimattomuuden tai virhekäytön aiheuttama hengenvaara

Henkilöille, jotka oleskelevat traktorin ja koneen välissä lähelle ajettaessa tai hydraulikkaa käytettäessä aiheutuu puristumis- ja jopa kuolemanvaara.

Traktori voi pysähtyä huolimattomuudesta tai väärästä käytöstä johtuen liian myöhään tai ei lainkaan.

- ▶ Ohjaa kaikki henkilöt pois traktorin ja koneen väliseltä vaara-alueelta.

VAARA!

Kaatumis- ja putoamisvaara

Asennettuihin osiin ja koneen runkoon ei ole suunniteltu vaste- tai nostokohtia.

Jos konetta nostetaan asennetuista osista tai rungosta, se saattaa kaatua tai pudota. Tällöin on olemassa hengenvaara.

- ▶ Kiinnitä kone kuormalavalle.

- Kiinnitä kone traktorin kolmipistekiinnitykseen (takanosturiin).

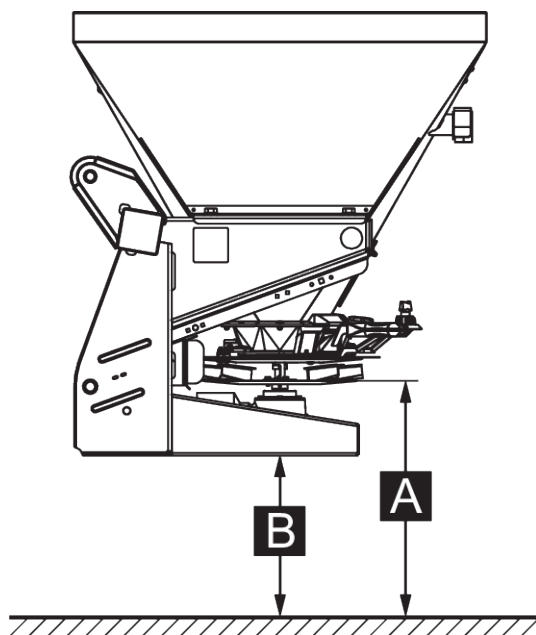
Ohjeita asennukseen

- Liitä AXEO 2.1/6.1 kategorian II traktoriin **vain** kategorian I etäisyydellä ja vähennysholkkia käyttämällä.
- Liitä AXEO 18.1 kategorian III traktoriin **vain** kategorian II etäisyydellä ja vähennysholkkia käyttämällä.
- Liitä AXEO 2.1 kategorian 1N traktoriin **vain** sovittimella.
 - Enimmäishyötykuorma laskee 300 kiloon.
- Asenna kone aina vaakasuoraan.
- Varmista veto- ja työntövarren pultit niihin tarkoitetuilla taittosokilla tai jousisokilla.
- Asenna kone levitystaulukon tietoja vastaavaksi. Tämä takaa levitettävän materiaalin oikean poikittaisjakauman.
- Vältä edestakaista heilumista levityksen aikana. Tarkista, että koneella ei ole paljoa väljyyttä sivuttain:
 - Tue traktorin vetovarret vakautustuilla tai ketjuilla.

■ Asennuskorkeuden määrittäminen

Asennuskorkeuden tiedot viittaavat levityslautasen alareunan etäisyyteen maasta, kun kone on asennettu vaakatasoon. Asennuskorkeus [mitta **A**] on määräystenmukaisesti **55 cm**.

- ▶ Mittaa rungon alareunan etäisyys maahan.
 - ▷ Etäisyyden on oltava **33 cm** [mitta **B**].



Kuva 20: Asennuskorkeuden määrittäminen

A 55 cm

B 33 cm



Jotta varmistetaan suojaus levityslautasen tahattomalta kosketukselta, rungon alareunan etäisyys maahan ei saa olla yli 120 cm [mitta B] . Tämä vastaa koneen sallittua enimmäisasennuskorkeutta 142 cm [mitta A].

- ▶ Käynnistä traktori.
 - ▷ Tarkista, että voimanottoakseli on kytketty pois päältä.
- ▶ Aja traktori konetta kohti.
 - ▷ Älä lukitse vetovarren koukkua vielä.
 - ▷ Huolehdi riittävästä vapaasta tilasta traktorin ja koneen välillä, kun liitetään käyttölaitetta ja ohjauselementtiä.
- ▶ Sammuta traktorin moottori. Kytke traktorin käsijarru päälle. Irrota virta-avain.
- ▶ Asenna nivelakseli traktoriin.
- ▶ Yhdistä sähköiset ja hydrauliset luistiohjaukset ja valaistus.
- ▶ Liitä vetovarren koukku ja työntövarsi traktorin hytistä käsin niille tarkoitettuihin kytkentäkohtiin; ks. traktorin käyttöohje.



Suosittellemme turvallisuus- ja mukavuussyistä käyttämään vetovarren koukkua yhdistettynä hydrauliseen työntövarteen.

- ▶ Varmista, että kone on kunnolla kiinni.
- ▶ Nosta kone varovasti haluttuun korkeuteen.

HUOMAUTUS!

Aineellisia vahinkoja liian pitkän nivelakselin vuoksi

Konetta nostettaessa nivelakselin puolikkaat voivat osua toisiinsa. Tämä johtaa nivelakselin, käyttölaitteiston tai koneen vahingoittumiseen.

- ▶ Tarkista koneen ja traktorin välinen vapaa tila.
- ▶ Huolehdi siitä, että nivelakselin ulkoputkella on riittävästi etäisyyttä (vähintään 20–30 mm) levityspuolen suojasuppiloon.

- ▶ Lyhennytä nivelakselia tarvittaessa.



Vain kauppias tai ammattiverstas saa lyhentää nivelakselia.

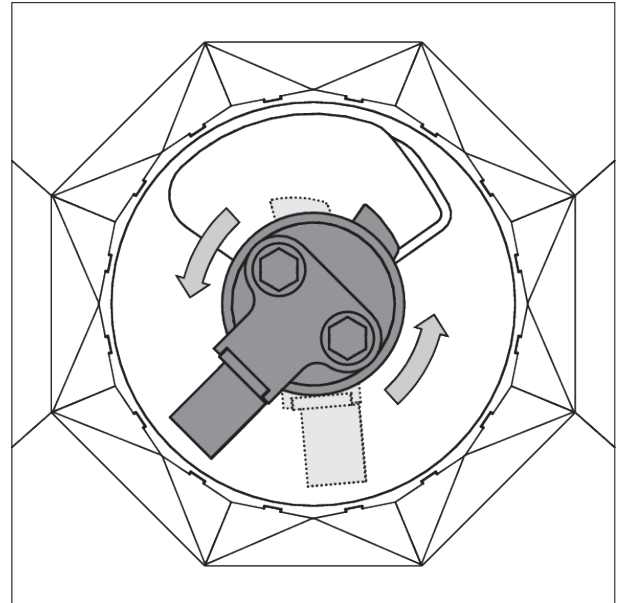


Ota huomioon nivelakselia tarkistaessasi ja muokatessasi asennusohjeet ja lyhennysohjeet nivelakselin valmistajan käyttöohjeessa. Käyttöohje on kiinnitetty toimituksen ajaksi nivelakseliin.

7.5 Sekoittimen asennus

- Sekoitin on kiinnitetty bajonettiliitännällä.
- Saatavilla olevat sekoittimet, ks. *4.5.6 Sekoitin*
- Sekoittimen asennuksen purku, ks. *11.6 Sekoittimen kulumien tarkistus*

- ▶ Avaa huoltokansi.
- ▶ Voitele vaihteistoakseli. (Voitele bajonettiliitäntä ja sekoitin)
- ▶ Aseta sekoitin vaihteistoakselin päälle.
- ▶ Kierrä sekoitinta vastapäivään vasteeseen saakka.
Varmista, että bajonettiliitäntä lukittuu kunnolla.
- ▶ Sulje huoltokansi.



Kuva 21: Sekoitin asennettuna

7.6 Hydraulisen käytön liittäminen

Vaihtoehdosta riippuen koneessa on varusteena hydraulimoottori käyttölaitteena levityslautaselle ja sekoittimelle.

Traktoriin tarvitaan yksitoiminen ohjausventtiili ja vapaa paluuvirtaus. Lisäksi paluuvirtauslinjaan on asennettu takaiskuventtiili.

Hydraulinen käyttölaite liitetään traktoriin kahdella hydrauliletkulla.

- ▶ Liitä punasuojuksinen pistoke painejohtoon.
- ▶ Liitä sinisuojuksinen pistoke paluuvirtaukseen.
- ▶ Aseta irrotetut hydrauliletkut ainoastaan letkujen ja kaapelin pidikkeelle. Katso *Kuva 36 Kaapelien ja letkujen pidike*
- ▶ Älä anna irrotettujen hydrauliletkujen roikkua maahan.
- ▶ **Avaa annostusluisti täysin ennen irrottamista** (katso *Kuva 35 Annostusluisti avattu, hydraulisylinteri päätevasteella*).

■ Koskee vaihtoehtoja H-100/200, Q-100/200, C-100/200

Kone toimii hydraulimoottorilla, jonka syrjäytystilavuus on 100 cm³ tai 200 cm³.

- ▶ Aseta sekoittimen kierrosluku levitettävää materiaalia vastaavaksi levitystaulukon tietojen mukaisesti.
- ▶ Aseta sekoittimen kierrosluku virransäätöventtiin käsipyörästä.



Kuva 22: Virransäätöventtiili



Levityslautasen ja sekoittimen käyttö koneissa, joissa on HydroControl (vaihtoehdot Q-100/200-HC) tapahtuu automaattisesti QUANTRON-K2-käyttöyksiköllä.

HydroControl-toiminto on kuvattu QUANTRON-K2-käyttöyksikön erillisessä käyttöohjeessa.

7.7 Hydraulisen luistiohjauksen liittäminen

Koneessa käytetään yksitoimista hydraulisylinteriä, jossa on palautusjousi: Öljynpaine sulkeutuu, jousivoima avautuu.

Hydraulinen luistiohjaus liitetään traktoriin hydrauliletkulla.

Traktori tarvitsee yksitoimisen ohjausventtiin.

! VAROITUS!

Puristumis- ja viiltovaara levitysmäärän säätöalueella

Annostusmäärän vasteen lukitusruuvia irrotettaessa luistivipu saattaa liikkua odottamattomasti ja nykäisten ohjausraon loppua kohden, mikä voi johtaa vakaviin sormivammoihin.

- ▶ Irrota annostelumäärän vasteen lukitusruuvi vain, kun annostusluisti on suljettu.
- ▶ Älä koskaan työnnä sormia levitysmääräsetuksen ohjausrakoon.



Mikäli kone pysäköidään maahan yksin (ilman traktoria), avaa annostusluistit täysin: Hydraulisylinteri on päätevasteella, palautusjousi on vielä jännittynyt.

Asennus

- ▶ Tee hydraulijärjestelmä paineettomaksi.
- ▶ Irrota letkut koneen rungon pidikkeistä.
- ▶ Kiinnitä letkut kyseisiin traktorin liittimiin.

7.8 Elektronisen luistiohjauksen liittäminen

Koneet vaihtoehdolla Q on varustettu elektronisella luistiohjauksella.

Sähköisen luistiohjauksen kuvauksen löydät QUANTRON-K2-käyttöyksikön erillisestä käyttöohjeesta. Tämä käyttöohje on osa käyttöyksikköä.

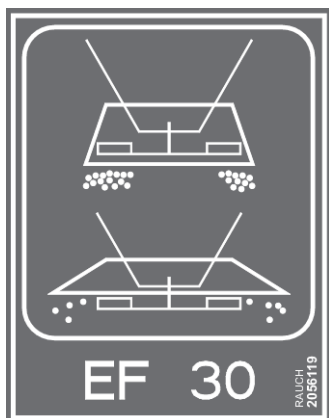
7.9 Sähköisen luistiohjauksen liittäminen

Koneet vaihtoehdolla C on varustettu elektronisella luistiohjauksella.

Sähkökäyttöisen luistiohjauksen kuvauksen löydät talvikäyttöön tarkoitetun E-Click-käyttöyksikön erillisestä käyttöohjeesta. Tämä käyttöohje on osa käyttöyksikköä.

7.10 Levityslevyden rajoituksen toimilaitteen liittäminen

Vaihtoehdosta riippuen koneessa on toimilaitte sähköiseen levityslevyden säätöön.



Kuva 23: Ohjausyksiköiden merkintä levityslevyden rajoitukselle

Liittäminen

- ▶ Liitä toimilaitteen pistoke ohjausyksikköön.

7.11 Valaistuksen liitäntä

■ AXEO 18.1

Valaistuslaitteisto on asennettu koneeseen vakiovarusteena.

- ▶ Liitä valaistus traktoriin 7-napaisella pistokkeella.

■ AXEO 2.1/6.1

Valaistuslaitteisto on saatavana lisävarusteena. Katso *Luku 4.5.8 - Valaisin BLO 18 - Sivu 35*

- ▶ Liitä valaistus traktoriin 7-napaisella pistokkeella.

■ AXEO 2.1/6.1

Valaistuslaitteisto on saatavana lisävarusteena. Katso *Luku 4.5.8 - Valaisin BLO 18 - Sivu 35*

- ▶ Liitä valaistus traktoriin 7-napaisella pistokkeella.

7.12 Koneen täyttäminen

VAARA!

Käynnissä olevan moottorin aiheuttama loukkaantumisvaara

Työskentely koneen moottorin ollessa käynnissä voi johtaa mekaniikan ja ulos valuvan levitettävän materiaalin aiheuttamiin vakaviin vammoihin.

- ▶ Älä **koskaan** täytä konetta traktorin moottorin käydessä.
- ▶ Sammuta traktorin moottori.
- ▶ Irrota virta-avain.
- ▶ Ohjaa kaikki henkilöt **pois vaara-alueelta**.

VAARA!

Luvattoman suuresta kokonaispainosta aiheutuva vaara

Kokonaispainon ylittäminen voi johtaa rikkoutumiseen käytön aikana ja vaikuttaa kielteisesti ajoneuvon (koneen ja traktorin) käyttö- ja liikenneturvallisuuteen.

Vakavat henkilövahingot sekä materiaali- ja ympäristövahingot ovat mahdollisia.

- ▶ Huomioi aina luvun *4.4 Tekniset tiedot* tiedot.
- ▶ Ennen täyttöä on määritettävä täytettävä enimmäismäärä.
- ▶ Huomioi noudatettava kokonaispaino.

- ▶ Sulje annostusluisti.
- ▶ Huomioi suurinta sallittua lastausmäärää määritettäessä levitettävän materiaalin paino (kg/l).
 - ▷ Levitettävän materiaalin paino riippuu sen tyypistä (esim. hienosora, hiekka, lannoite) ja sen tilasta (kuiva, kostea).
- ▶ Täytä kone **vain**, kun se on asennettuna traktoriin. Varmista tällöin, että traktori seisoo tasaisella, kovalla pinnalla.
- ▶ Varmista, ettei traktori voi lähteä vierimään. Kytke käsijarru.
- ▶ Sammuta traktorin moottori ja irrota virta-avain.
- ▶ Täytä kone apuvälineiden (esim. kauhakuormaajan, syöttöruuvin, siilon) avulla.
- ▶ Käytä manuaalisen täytön yhteydessä (esim. täyttö bigbagsin kanssa) sopivaa nousuapua.
- ▶ Täytä kone enintään reunan korkeudelle saakka.

Kone on täytetty.

8 Kiertokoe

Tasaisen levityksen varmistamiseksi suosittelemme tekemään kiertokokeen aina levitettävän materiaalin vaihtuessa.

Suorita kiertokoe:

- ennen ensimmäistä levitystä.
- jos levitettävän materiaalin laatu on muuttunut huomattavasti (kosteus, suuri pölypitoisuus, rakeen muoto)
- jos käytetään uutta levitettävää materiaalia.

Suorita kiertokoe pyörivällä voimanottoakselilla seisten tai ajon aikana koereitillä.



Suorita vaihtoehdolla Q varustetuissa koneissa kiertokoe käyttöyksiköllä QUANTRON-K2.

Kiertokoe on kuvattu QUANTRON-K2-käyttöyksikön erillisessä käyttöohjeessa. Tämä käyttöohje on osa käyttöyksikköä QUANTRON-K2.

8.1 Ulostulomäärän määrittäminen

- Määritä ennen kiertokokeen aloittamista ulostulon tavoitemäärä.

Ulostulon tavoitemäärä selvittämisen edellytyksenä on tarkan ajonopeuden tunteminen.

Ulostulon tavoitemäärän selvittämiseen per minuutti tarvitaan seuraavat tiedot:

- ajonopeus
- työskentelyleveys
- haluttu levitysmäärä.

Esimerkki: Haluat määrittää ulostulon tavoitemäärän.

- Ajonopeus on **3 km/h**,
- työskentelyleveyden asetus on **4 m**
- levitysmäärän tulisi olla 50 g/m².

Jos sopivia arvoja ei löydy levitystaulukosta, voit laskea ulostulon tavoitemäärän kaavan avulla.

$$\text{Ulostulon tavoitemäärä (kg/min)} = \frac{\text{ajonopeus (km/h)} \times \text{työskentelyleveys (m)} \times \text{levitysmäärä (g/m}^2\text{)}}{60}$$

Esimerkki

$$\frac{3 \text{ km/h} \times 4 \text{ m} \times 50 \text{ g/m}^2}{60} = 10 \text{ kg/min}$$

8.2 Kiertokokeen suoritus

! VAROITUS!

Kemikaalien aiheuttama loukkaantumisvaara

Ulos valuva levitettävä materiaali voi aiheuttaa vammoja silmiin ja nenän limakalvoihin.

- ▶ Käytä suojalaseja kiertokokeen aikana.
- ▶ Ota kemikaaleja käsitellessäsi huomioon kunkin valmistajan varoitukset. Käytä suositusten mukaisia henkilönsuojaimia (PSA).
- ▶ Ohjaa kaikki henkilöt pois koneen vaara-alueelta ennen kiertokoetta.

Edellytykset:

- Annostusluisti on suljettu.
- Voimanottoakseli ja traktorin moottori on pysäytetty ja niiden tahaton käynnistyminen on estetty.
- Ota valmiiksi riittävän suuri säiliö levitettävän materiaalin keräämistä varten.
Säiliön tyhjä paino on tiedossa.
- Levitystaulukon perusteella annostusluistivasteelle on määritetty esiasetusarvot ja ne ovat tiedossa.
- Säiliössä on riittävästi levitettävää materiaalia.



Valitse aika kiertokokeelle niin, että kierretään mahdollisimman suuria määriä levitettävää materiaalia. Mitä suurempi määrä, sitä tarkempi mittaus (esim.: ulostulon tavoitemäärä: 10 kg/min, kiertokoeaika: 3 min, levitettävän materiaalin kierrettävä määrä: 30 kg).

- ▶ Asenna sekoitin, joka on määritetty levitystaulukossa kyseessä olevalle levitettävälle materiaalille. Ks. 7.5 *Sekoittimen asennus*.
- ▶ Täytä kone.
- ▶ Aseta koneen alle kalvo tai astia levitettävän materiaalin keräämiseen.
- ▶ Aseta levitysleveyden rajoituksen asetusvipu alemmalle vasteelle (pienin levitysleveys).
- ▶ Säädä annostusluistin vaste levitystaulukon asteikkoarvoon.
- ▶ Kytke traktori ja voimanottoakseli päälle.
- ▶ Avaa annostusluisti aiemmin määritetylle kiertokoeajalle (esim. 60 sekunniksi). Sulje annostusluisti jälleen tämän ajan kuluttua.
- ▶ Kytke voimanottoakseli ja traktori pois päältä. Irrota virta-avain.
- ▶ Määritä kierretty määrä.
- ▶ Vertaa todellista määrää tavoitemäärään.

Todellinen määrä = tavoitemäärä: annostusluistin asetusvipu on oikein säädetty.

Päätä kiertokoe.

Todellinen määrä < tavoitemäärä: Säädä annostusluistin asetusvipu suurempaan asteikkoarvoon ja toista kiertokoe.

Todellinen määrä > tavoitemäärä: Säädä annostusluistin asetusvipu pienempään asteikkoarvoon ja toista kiertokoe.

9 Levityskäyttö

⚠ VAARA!

Käynnissä olevan moottorin aiheuttama loukkaantumisvaara

Työskentely koneen käynnissä olevan moottorin yhteydessä voi johtaa mekaniikan ja ulos valuvan lannoitteen aiheuttamiin vakaviin vammoihin.

- ▶ Odota aina ennen säätö- tai huoltotöiden aloittamista, että kaikki liikkuvat osat ovat pysähtyneet täysin.
- ▶ Sammuta traktorin moottori.
- ▶ Irrota virta-avain.
- ▶ Ohjaa kaikki henkilöt **pois vaara-alueelta**.

9.1 Yleiset ohjeet

Hajontakuvion tarkkuus perustuu koneidemme moderneihin teknisiin ratkaisuihin ja rakenteisiin sekä tehtaamme omaan kattavaan ja jatkuvaan testaustoimintaan.

Silti myös määräystenmukaisen käytön yhteydessä levityksessä voi ilmetä poikkeamia tai häiriöitä.

Tähän voi olla seuraavia syitä:

- levitettävän materiaalin fysikaaliset muutokset (esim. erilainen raekoon jakauma, erilainen tiheys, rakeen ja pinnan muoto, kosteus)
- paakkuuntuminen ja kostea levitettävä materiaali
- tuulikulkeuma – levitys on keskeytettävä, jos tuuli on voimakas
- tukkeumat tai kuonarenkaat (esim. vierasesineiden, säkinpohjien, kostean levitettävän materiaalin vuoksi)
- maaston epätasaisuudet
- kuluvien osien kuluminen (esim. sekoitin, levityssiivet, ulostulo)
- ulkoisten vaikutusten aiheuttamat vauriot
- riittämätön puhdistus ja hoito korroosiota vastaan
- virheelliset käyttö- ja ajokierrosnopeudet
- kiertokokeen tekemättä jättäminen tai kokeen suorittaminen väärillä arvoilla (esim. väärällä voimanottoakselin kierrosnopeudella)
- koneen virheellinen säätö.



Koneen pesu jokaisen käyttökerran jälkeen ehkäisee kertymien muodostumisen säiliön pohjalle. Näin vähennät sekoittimen kulumista ja parannat koneesi käyttöturvallisuutta

- ▶ Huomioi tarkasti koneen asetukset. Pienetkin virhesäädöt voivat vaikuttaa merkittävästi hajontakuvioon.
- ▶ Tarkista aina ennen käyttöä ja käytön aikana koneen oikea toiminta ja riittävä levitystarkkuus (suorita kiertokoe).

Erytisen kovat levitettävät materiaalit, kuten hienosora, lisäävät annostusosien kulumista.

- ▶ Käytä **aina** mukana toimitettua suojaristikkoa, jotta vältetään esim. vierasesineiden ja levitettävän materiaalin paakkujen aiheuttamilta tukkeumilta.
- ▶ Valitse levitykseen voimanottoakselin kierrosluku tai levityslautasen kierrosluku, jolla kiertokoe suoritettiin.

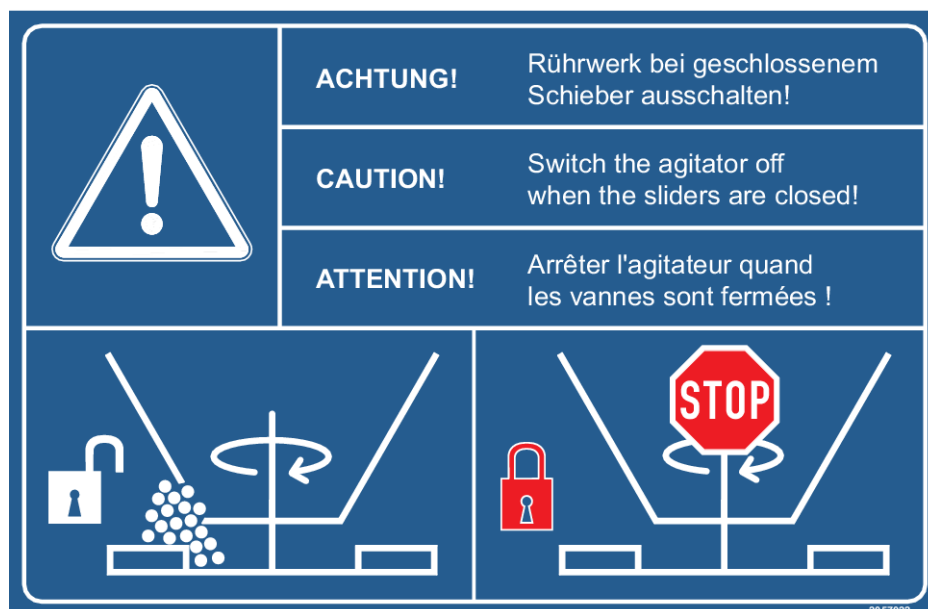
Korvausvaatimus vahingoista, jotka eivät ole lähtöisin koneesta, on poissuljettu.

Lisäksi myös vastuu levitysvirheistä aiheutuneista jälkivahingoista on poissuljettu.

9.2 Yleisiä ohjeita sekoittimesta

Levitettävän materiaalin mukaan käytettävissä on viisi erilaista sekoitinta.

Sekoitintyyppi	Käyttö / levitettävä materiaali	Katso
RWK AX 140	Rakeinen lannoite	Sivu 99
RWK AX 160	Hienosora	Sivu 97
RWK AX 180	Hiekka ja kostea suola	Sivu 97
RWK AX 220	Kuiva suola	Sivu 98
RWK AX 240	Hienosora-suola-sekoitus	Sivu 100



HUOMAUTUS!**Mahdolliset aineelliset tai ympäristövahingot**

Pyörivä sekoitin voi aiheuttaa lisääntyntä kulumista tai levitettävän materiaalin kovettumista, kun annostusluisti on suljettuna.

Kovettumat voivat estää kokonaan tai osittain levitettävän materiaalin kulun.

- ▶ Kytke sekoitin aina pois päältä, kun annostusluisti on suljettu.

9.3 Levityskäyttöä koskeva ohje

Koneen määräystenmukaiseen käyttöön kuuluu myös valmistajan antamien käyttö-, huolto- ja kunnossapito-ohjeiden noudattaminen. **Levityskäyttöön** sisältyy siksi aina **valmisteluun** ja **puhdistukseen/huoltoon** liittyviä tehtäviä.

⚠ VAARA!**Loukkaantumisvaara levittämisen aikana**

Koneen pyörivien osien (nivelakselin, levityslautasen, sekoittimen) koskettaminen voi aiheuttaa vammoja. Kone voi tarttua kiinni kehon osiin tai esineisiin ja vetää nämä sisään.

- ▶ Käytä konetta **vain** kun suojaritilä on asennettuna.

- ▶ Suorita levitystyöt seuraavassa kuvattujen vaiheiden mukaan.

⚠ HUOMIO!**Ulos tulevan levitettävän materiaalin aiheuttama loukkaantumisvaara**

Vain koneille, joissa elektroninen käyttöyksikkö.

Häiriötilanteissa annostusluisti saattaa aueta yllättäen levityspaikalle ajon aikana. Vuotanut levitettävä aines aiheuttaa liukastumis- ja loukkaantumisvaaran.

- ▶ Kytke ennen levityspaikalle ajoa elektroninen käyttöyksikkö ehdottomasti pois päältä.

- Suorita levitystyö aina seuraavassa kuvattujen vaiheiden mukaan.

Valmistelu

- ▶ Koneen asennus traktoriin: 43
- ▶ Sulje annostusluisti.
- ▶ Asennuskorkeuden määrittäminen: 44
- ▶ Koneen täyttäminen: 50
- ▶ Kiertokokeen suorittaminen: 52
- ▶ Levityslevyyden rajoituksen säätö: 67

Levitys

- ▶ Ajo levityspaikkaan
- ▶ Kytke käyttölaite päälle.
- ▶ Avaa luisti ja aloita levitysajo.
- ▶ Päätä levitysajo ja sulje luisti.
- ▶ Kytke käyttölaite pois päältä.
- ▶ Jäännösmäärän tyhjennys: 101

Puhdistus/huolto

- ▶ Avaa annostusluisti.
- ▶ Irrota kone traktorista.
- ▶ Koneen puhdistus ja huolto: 106

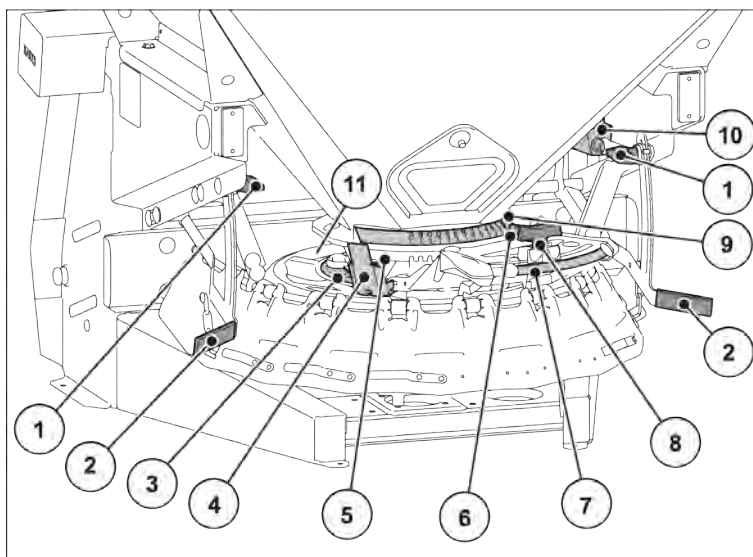
9.4 Koneen asetukset

VAARA!

Käynnissä olevan moottorin aiheuttama loukkaantumisvaara

Työskentely koneen käynnissä olevan moottorin yhteydessä voi johtaa mekaniikan ja ulos valuvan lannoitteen aiheuttamiin vakaviin vammoihin.

- ▶ Odota aina ennen säätö- tai huoltotöiden aloittamista, että kaikki liikkuvat osat ovat pysähtyneet täysin.
- ▶ Sammuta traktorin moottori.
- ▶ Irrota virta-avain.
- ▶ Ohjaa kaikki henkilöt **pois vaara-alueelta**.



Kuva 24: Koneen asetusmahdollisuudet

- | | |
|--|--|
| [1] Säätöruuvi mekaaniselle levityisleveyden rajoitukselle | [8] Lukitusruuvi näyttöelementillä levitysmäärän lukitsemiseen |
| [2] Asetusvipu levityisleveyden rajoitus | [9] Kirjainasteikko luovutuspuiteen asettamiseen |
| [3] Lukuasteikko puolisivuluistin asetukselle | [10] Toimilaite (vain sähköinen levityisleveyden rajoitus) |
| [4] Puolisivuluisti | [11] Levityslautasen syöttölaite |
| [5] Lukitusruuvi puolisivuluisti | |
| [6] Luovutuspuiteen näyttö/lukitus | |
| [7] Lukuasteikko levitysmäärän asettamiseen | |

Koneen levitysparametrit säädetään säätöelementeillä.

Parametrit	Merkitys	Kuvaus, ks. sivu
Levitysmäärä	Levitysmäärän asetus annostusluistin aukon muutoksella	60
Hajontakuvion sijainti	Työskentelyleveyden ja hajontakuvion sovittaminen:	
	• Luovutuspuiteen muutos,	62
	• Puolisivuluistin asetus	64
	• Syöttölaitteen asetus	66
Levityisleveys	Levityisleveyden asetus n. 1–8 m:n alueella (levitettävän materiaalin mukaan)	67

9.4.1 Levitysmäärän säätäminen



Vaihtoehdossa Q on elektroninen luistiohjaus levitysmäärän asetukseen.

Elektroninen annostusluistiohjaus on kuvattu käyttöyksikön QUANTRON-K2 erillisessä lisäohjeessa. Tämä lisäohje toimitetaan käyttöyksikön mukana.

! VAROITUS!

Puristumis- ja viiltovaara levitysmäärän asetusalueella

Levitysmäärän vasteen lukitusruuvia irrottaessa luistivipu saattaa liikkua odottamattomasti ja nykäisten ohjausraon pään suuntaan.

Seurauksena voi olla sormivammoja.

- ▶ Irrota annostelumäärän vasteen lukitusruuvi vain, kun annostusluisti on suljettu.
- ▶ Älä koskaan työnnä sormia levitysmääräasetuksen ohjausrakoon.
- ▶ Mikäli kone pysäköidään maahan yksin (ilman traktoria), avaa annostusluistit täysin: Hydraulisylinteri on päätevasteella, palautusjousi on vielä jännittynyt.

Säädä levitysmäärä annostusluistiaukon avulla asteikkokaaren lukuasteikolla.

- Siirto suurempien lukuarvojen suuntaan avaa annostusluistin.
- Säätö ylöspäin pienempien lukujen suuntaan sulkee annostusluistin.

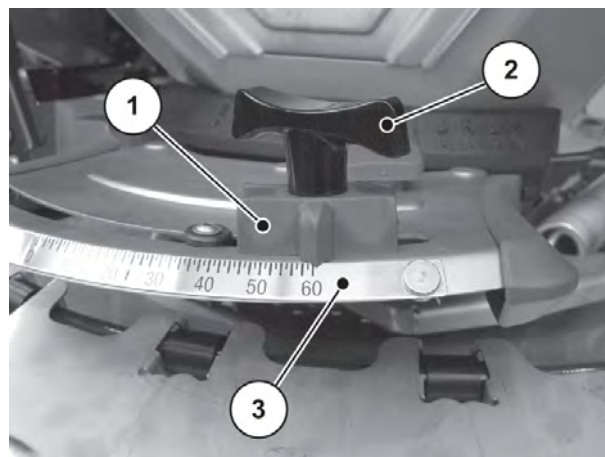
HUOMAUTUS!

Aineellisia vahinkoja liian pienen annostusluistin aukon vuoksi

Liian vähän avattu annostusluisti voi tukkeutua ja vahingoittaa levitettävää materiaalia. Sekoittimen kuluminen lisääntyy.

- ▶ Valitse riittävän suuri annostusluistin aukko, jotta levitettävä materiaali pääsee esteettä ulos.

- [1] Vasteen osoitin
- [2] Lukitusruuvi
- [3] Asteikkokaaren lukuasteikko



Kuva 25: Levitysmäärän asettaminen

- ▶ Sulje annostusluisti kokonaan.
- ▶ Selvitä asteikkoasetuksen kohta levitystaulukosta tai kiertokokeen avulla.
- ▶ Irrota vasteen lukitusruuvi [2].
- ▶ Työnnä vasteen osoitin [1] määritettyyn kohtaan.
- ▶ Kiristä lukitusruuvi.

9.4.2 Levityslautasten tai sekoittimen kierrosluvun asettaminen

■ Vetoakselin käyttölaite

Asetettava kierrosluku levityslautaselle tai sekoittimelle löytyy levitystaulukosta. Katso 9.5 *Levitystaulukon käyttö*



Pienempien työskentelyleveyksien ja hyvälaatuisen levitettävän materiaalin yhteydessä voit pienentää sekoittimen kierroslukua.

■ Käyttölaite hydraulimoottorilla (vaihtoehdot H-100/200, Q-100/200, C-100/200)

Hydraulisella käyttölaiteella varustetuissa koneissa kierrosluku asetetaan virransäätöventtiilillä. Säädettävät arvot löytyvät seuraavasta taulukosta.

Mahdolliset levitysvirheet ja aineelliset vahingot

- Väärin asetettu levityslautasen tai sekoittimen kierrosluku
 - Seuraus: kuluminen tai levitysvirhe
- Levityslautasen tai sekoittimen liian suuri kierrosluku
 - Seuraus: levitettävän materiaali kohonnut mekaaninen kuormitus

- ▶ Tarkista kullekin levitettävälle materiaalille määritetty kierrosluku levitystaulukosta.



Pienempien työskentelyleveyksien ja hyvälaatuisen levitettävän materiaalin yhteydessä voit pienentää sekoittimen kierroslukua.



Säätöarvot voivat vaihdella käytettävän traktorin ja öljyalaadun mukaan.

- Tarkista kierroslukujen oikeellisuus käyttämäsi traktorin mukaan.

■ Säätöarvot 100 cm³:n hydraulimoottorille

Virransäätöventtiilin käsipyöräasento	Kierrosluku kierr./min	Levitettävä materiaali
2,5	55	

Virransäätöventtiilin käsipyöräasento	Kierrosluku kierr./min	Levitettävä materiaali
3	120	
3,5	180	
3,75	200	Hienosora
4	225	Hiekka ja suola
4,5	280	
5	330	Lannoite
5,5	370	Lannoite
6	410	Lannoite
6,5	450	Lannoite

■ **Säätöarvot 200 cm³:n hydraulimoottorille**

Virransäätöventtiilin käsipyöräasento	Kierrosluku kierr./min	Levitettävä materiaali
4,5	145	
5	172	
5,5	190	Hienosora
6	210	
6,5	230	Hiekka ja suola
7	246	

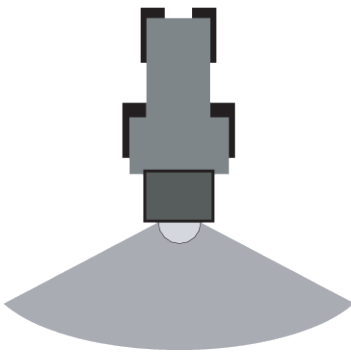
9.4.3 Luovutuspisteen asettaminen

Luovutuspisteen muutoksella mukautetaan erilaisia levitettäviä materiaaleja ja hajontakuvioita.

Aseta luovutus piste luovutuspisteen kirjainasteikon avulla.

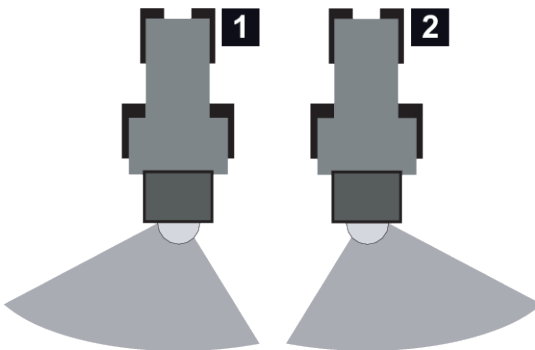
- Siirto kirjaimen **A** suuntaan: Hajontakuvion painopiste siirtyy vasemmalle.
- Siirto kirjaimen **M** suuntaan: Hajontakuvion painopiste siirtyy oikealle.

■ **Symmetrinen hajontakuvio**



Kuva 26: Symmetrinen hajontakuvio

■ **Epäsymmetrinen hajontakuvio**



Kuva 27: Epäsymmetrinen hajontakuvio

[1] Levitys vasemmalle (ajosuunnasta katsottuna) [2] Levitys oikealle (ajosuunnasta katsottuna)



Käytä symmetrisen hajontakuvion lähtöarvona seuraavia kohtia, jotka RAUCH on määrittänyt erilaisia levitettäviä materiaaleja varten.

- Hienosora: Asento **E**
- Suola: Asento **F**
- Hiekka: Asento **J**

Huomioi myös levitystaulukot, 9.5 Levitystaulukon käyttö.



Kuva 28: Luovutuspusteen asetuskeskus

- ▶ Selvitä luovutuspusteen kohta levitystaulukon avulla.
- ▶ Ota kiinni vasemmasta ja oikeasta kahvasta.
- ▶ Paina näyttöelementtiä.
Lukitus aukeaa. Asetuskeskusta voi liikuttaa.
- ▶ Työnnä asetuskeskus näyttöelementin kanssa määritettyyn kohtaan.
- ▶ Vapauta näyttöelementti.
Asetuskeskus lukitaan.
- ▶ Tarkista huolellisesti, että asetuskeskus on lukittu.

Luovutuspuiste on asetettu.



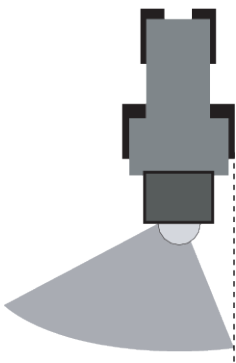
Mikäli luovutuspusteen siirto ei riitä symmetrisen hajontakuvion asetukseen, voit siirtää syöttölaitetta levityslautasella.

- Katso 9.4.5 Levityssiipien säätö

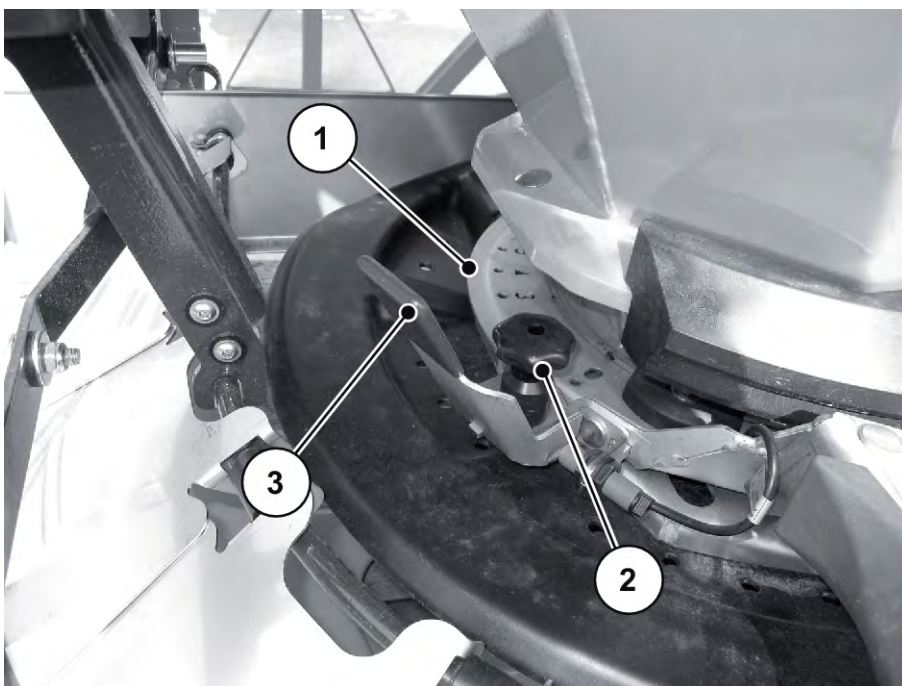
9.4.4 Puolisivuluistin asetus

Terävää rajausta varten oikeassa ajouran reunassa hajontakuvio on säädettävä epäsymmetriselle levitykselle ajosuuntaan vasemmalle.

Jotta saavutetaan tasainen hajontakuvio, on lisäksi säädettävä puolisivuluistia.



Kuva 29: Terävä rajoitus oikealle (levitys vasemmalle)



Kuva 30: Puolisivuluistin asetus

[1] Asteikkokaaren lukuasteikko

[3] Asetusvipu

[2] Lukitusruuvi

- ▶ Irrota puolisivuluistin lukitusruuvi [2].
- ▶ Työnnä asetusvipu [3] haluttuun asentoon.
 - ▷ Asetusvipu **suurempien** lukuarvojen suuntaan: Luisti **suljetaan**.
 - ▷ Asetusvipu **pienempien** lukuarvojen suuntaan: Luisti **avataan**.
- ▶ Kiristä lukitusruuvi [2].
- ▶ Tarkista hajontakuvio (silmämääräinen tai mitta) ja korjaa asetusta tarvittaessa.

Ohjeita asetukseen

Hajontakuvion terävää rajausta varten oikeassa ajouran reunassa määrätasauksella ja tasaisella levityksellä

- ▶ Määritä käytettävän levitettävän materiaalin asetusravot levitystaulukosta.
- ▶ Laske oikeaa levitysleveyden rajoitusta.
- ▶ Sulje puolisivuluisti. Katso *Kuva 30 Puolisivuluistin asetus*

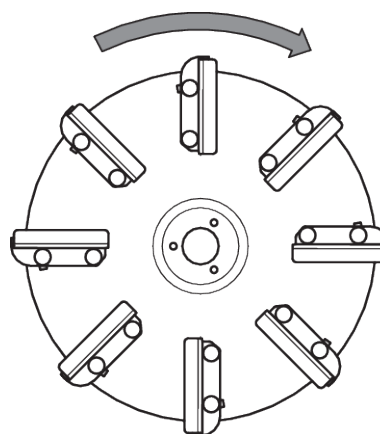
9.4.5 Levityssiipien säätö



Hävitä itselukittuvat mutterit irrottamisen jälkeen ja korvaa uusilla. Ks. *11.7 Levityssiipien vaihto*.

■ Levitystiheyden lisääminen oikealla ajosuuntaan katsottuna.

- ▶ Huomioi levityslautasen kiertosuunta.



Kuva 31: Levityslautasen kiertosuunta

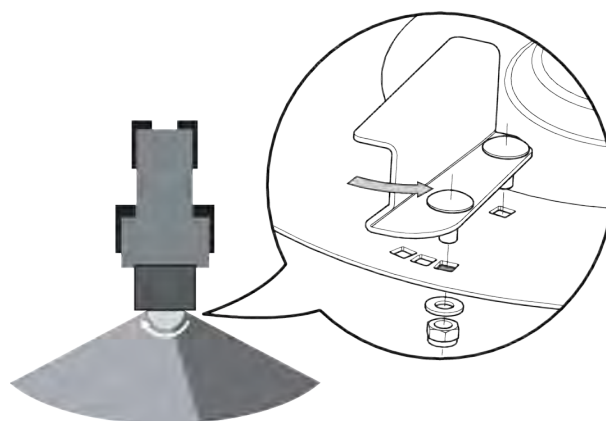
- ▶ Irrota levityssiipien ruuvit mutterien ja aluslaattojen kera.

- ▶ Siirrä levityssiipiä taaksepäin levityslautasen kiertosuunnan vastaisesti.

▷ Valkoinen nuoli: Levityslautasen kiertosuunta

▷ Harmaa nuoli: Levityssiipien siirto levityslautasen kiertosuunnan vastaisesti

Tällä asetuksella levitettävä materiaali heitetään aikaisemmin.



Kuva 32: Levitystiheys oikealla ajosuuntaan katsottuna

- ▶ Levityssiipien ruuvaus (kieristysmomentti: n. 18 Nm). Käytä aina uusia itselukittuvia muttereita.

Levitystiheys kasvaa oikealla puolella ajosuuntaan katsottuna.

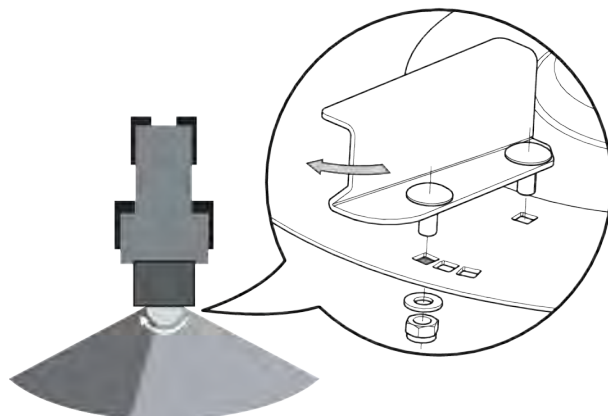
■ Levitystiheyden lisääminen vasemmalla ajosuuntaan katsottuna.

- ▶ Irrota levityssiipien ruuvit mutterien ja aluslaattojen kera.

- ▶ Siirrä levityssiipiä eteenpäin levityslautasen kiertosuunnan vastaisesti.

- ▷ Valkoinen nuoli: Levityslautasen kiertosuunta
- ▷ Harmaa nuoli: Levityssiipien siirto levityslautasen kiertosuuntaan

Tällä asetuksella levitettävä materiaali heitetään myöhemmin.



Kuva 33: Levitystiheys oikealla ajosuuntaan katsottuna

- ▶ Levityssiipien ruuvaus (kieristysmomentti: n. 18 Nm). Käytä aina uusia itselukittuvia muttereita.

Levitystiheys kasvaa vasemmalla puolella ajosuuntaan katsottuna.

9.4.6 Levitysleveyden rajoituksen säätö

Levitysleveyden rajoitus mahdollistaa erilaisilla asennoilla n. **1–8 metrin** levitysleveydet asennuskorkeuden ollessa n. **55 cm** (ks. asennuskorkeuden määrittäminen, 44).

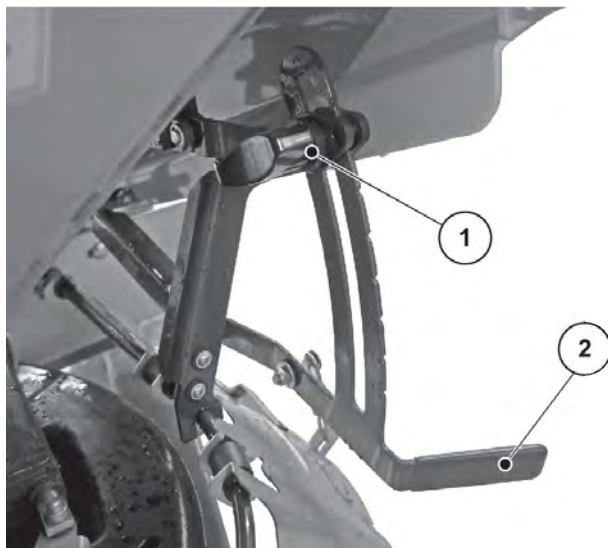
Koneesi varustelusta riippuen levitysleveyttä voidaan säätää neljällä eri vaihtoehdolla.

Levitysleveyden asetus	Ominaisuudet
Mekaanisesti säädettävissä, vasemmalta ja oikealta erikseen	Mahdollistaa symmetriset ja epäsymmetriset hajontakuviot
Sähköinen, toimilaite oikealla puolella. Kytöntanko yhdistää molemmat puolet (lisävaruste).	Mahdollistaa symmetrisen hajontakuviomuutoksen ajon aikana.
Sähköinen, erilliset toimilaitteet vasemmalla ja oikealla puolella (lisävaruste)	Mahdollistaa muutoksen symmetrisestä epäsymmetriseen hajontakuviokuvaan ajon aikana.
Sähköinen, toimilaite vasemmalle tai oikealle puolelle (lisävaruste)	Mahdollistaa hajontakuviomuutoksen yksipuolisen muutoksen ajon aikana.



Tarkista, että levitysleveyden rajoitus on asianmukaisessa kunnossa. Levitysleveyden rajoituksen vaurioituneet tai vääntyneet osat vaikuttavat hajontakuvioon.

Asetus:



Kuva 34: Levitysleveyden rajoitus

[1] Lukitusruuvi

[2] Asetusvipu asteikolla

- ▶ Irrota lukitusruuvi [1] levitysleveyden rajoituksesta.
- ▶ Työnnä asetusrivi [2] haluttuun asentoon.
 - ▷ Asetusrivi ylös: levitysleveys suurenee.
 - ▷ Asetusrivi alas: levitysleveys pienenee.
- ▶ Kiristä lukitusruuvi [1].

Uusi levitysleveys on asetettu.
- ▶ Tarkista hajontakuviota (silmämääräinen tai mitta) ja korjaa asetusta tarvittaessa.

9.4.7 Asetusmahdollisuudet HydroControlilla



Jos kone on varustettu HydroControl-toiminnolla, levyn kierrosluvun ja levitysleveyden rajoituksen asetus tapahtuu QUANTRON-K2-käyttöyksiköllä.

Huomioi tällöin käyttöyksikön erillinen käyttöohje. Tämä käyttöohje toimitetaan QUANTRON-K2-käyttöyksikön mukana.

9.5 Levitystaulukon käyttö

Levitystaulukon arvot on määritetty valmistajan testilaitoksessa.

Testauksessa käytetty levitettävä materiaali on peräisin valmistajalta tai kaupasta. Kokemukset ovat osoittaneet, että käyttämäsi levitettävä materiaali – vaikka sen kuvaus olisi sama – voi silti olla levitysominaisuuksiltaan erilaista johtuen varastoinnista, kuljetuksesta ja muista syistä.

Tästä syystä levitystaulukoissa ilmoitetut koneasetukset saattavat aiheuttaa erilaisen levitysmäärän ja hieman epäedullisemmän levitettävän materiaalin jakauman.

Ota tästä syystä huomioon seuraavat ohjeet:

- Varmista todellinen ulos tuleva levitettävä materiaali kiertokokeen avulla. Ks. 8 *Kiertokoe*.
- Noudata asetusarvoja tarkasti. Vähänkin poikkeavat asetukset voivat vaikuttaa merkittävästi hajontakuvioon.
- Määritä kiertokokeella soveltuvat asetukset, jos levitettävää materiaalia ei ole levitystaulukossa.



Pienien työskentelyleveyksien yhteydessä voit pienentää levityslautasen kierroslukua. Suorita uusi kiertokoe uudella kierrosluvulla.



Käyttöhenkilöstö on vastuussa oikeista levitysohjeista käytettävän levitettävän materiaalin mukaan.

Haluamme painottaa, että emme vastaa levitysvirheistä aiheutuvista välillisistä vahingoista.



Lisää levitystaulukoita löydät mukana toimitetulta levitystaulukko-CD:ltä.

Levitystaulukko, talvikunnossapito	Linkki
Hienosora	71
Hiekka	73
Kivisuola	75
Saliinisuola	77

Levitystaulukko lannoitteelle	Linkki
Basatop Sport COMPO	79
Cornufera NPK, Günther	81
ENTEC avant, COMPO	83
Floranid N32, COMPO	85
Floranid permanent, COMPO	87

Levitystaulukko lannoitteelle	Linkki
Kalsiumammoniumnitraatti, Floral	89
Kornkali, K + S GmbH	91
Rasen Floranid, COMPO	93
Thomaskali, K + S GmbH	95

■ **Hienosora (3/5 mm)**

- Vetoakselin kierrosluku: n = **450** kierr./min
- Luovutuspuiste: **E**
- Asennuskorkeus: **B = 33** cm
- Puolisivuluisti: **0**
- Levityslautasen kierrosluku: 200 kierr./min
- Valumakerroin: 1,35
- Sekoitintyyppi: **RWK AX 160**

Asetusarvot annostusluistin vasteelle

Levitysleveys [m]		1					2				
Levitystiheys [g/m ²]		100	150	200	250	300	100	150	200	250	300
Nopeus [km/h]	3	13	15	16	17	18	16	18	20	22	23
	6	16	18	20	22	23	20	23	26	28	31
	10	19	22	24	26	28	24	28	33	37	40
	15	22	25	28	32	36	28	36	40	44	49
	20	24	28	33	37	40	33	40	45	54	–
	25	26	32	37	41	44	37	44	54	–	–
	30	28	36	40	44	49	40	49	–	–	–

Levitysleveys [m]		3					4				
Levitystiheys [g/m ²]		100	150	200	250	300	100	150	200	250	300
Nopeus [km/h]	3	18	21	23	25	27	20	23	26	28	31
	6	23	27	31	36	38	26	31	37	40	43
	10	28	36	40	44	49	33	40	45	54	–
	15	36	42	49	60	–	40	49	–	–	–
	20	40	49	–	–	–	45	–	–	–	–
	25	44	60	–	–	–	54	–	–	–	–
	30	49	–	–	–	–	–	–	–	–	–

Levityisleveys [m]		6					8				
Levitystiheys [g/m ²]		100	150	200	250	300	100	150	200	250	300
Nopeus [km/h]	3	23	27	31	36	39	26	31	37	40	43
	6	31	38	43	49	–	37	43	52	–	–
	10	40	49	60	–	–	45	–	–	–	–
	15	49	60	–	–	–	–	–	–	–	–
	20	60	–	–	–	–	–	–	–	–	–
	25	–	–	–	–	–	–	–	–	–	–
	30	–	–	–	–	–	–	–	–	–	–

■ **Hiekka**

- Vetoakselin kierrosluku: $n = 540$ kierr./min
- Luovutuspiste: **J**
- Asennuskorkeus: **B = 33** cm
- Puolisivuluisti: **0**
- Levityslautasen kierrosluku: 230 kierr./min
- Valumakerroin: 0,78
- Sekoitintyyppi: **RWK AX 180**

Asetusarvot annostusluistin vasteelle

Levitysleveys [m]		1					2				
Levitystiheys [g/m ²]		100	150	200	250	300	100	150	200	250	300
Nopeus [km/h]	3	16	18	19	20	21	19	21	23	25	27
	6	19	22	23	25	27	23	27	30	33	35
	10	22	25	28	31	33	28	33	37	41	45
	15	25	30	33	36	39	33	39	45	58	–
	20	28	33	37	41	45	37	45	60	–	–
	25	31	36	41	47	58	41	58	–	–	–
	30	33	39	45	58	–	45	–	–	–	–

Levitysleveys [m]		3					4				
Levitystiheys [g/m ²]		100	150	200	250	300	100	150	200	250	300
Nopeus [km/h]	3	21	24	27	29	32	23	27	30	33	35
	6	27	32	35	39	43	30	35	40	45	56
	10	33	39	45	58	–	37	45	60	–	–
	15	39	52	–	–	–	45	–	–	–	–
	20	45	60	–	–	–	60	–	–	–	–
	25	58	–	–	–	–	–	–	–	–	–
	30	–	–	–	–	–	–	–	–	–	–

Levityspeveys [m]		6				
Levitystiheys [g/m ²]		100	150	200	250	300
Nopeus [km/h]	3	27	32	35	39	43
	6	35	43	56	–	–
	10	45	–	–	–	–
	15	–	–	–	–	–
	20	–	–	–	–	–
	25	–	–	–	–	–
	30	–	–	–	–	–

■ Kivisuola

- Vetoakselin kierrosluku: $n = 540$ kierr./min
- Luovutuspiste: **F**
- Asennuskorkeus: **B = 33** cm
- Puolisivuluisti: **0**
- Levityslautasen kierrosluku: 230 kierr./min
- Valumakerroin: 1,22
- Sekoitintyyppi: **RWK AX 220**

Asetusarvot annostusluistin vasteelle

Levitysleveys [m]		1					2				
Levitystiheys [g/m ²]		5	10	20	30	40	5	10	20	30	40
Nopeus [km/h]	3	–	–	–	–	–	–	–	–	–	10
	6	–	–	–	–	10	–	–	10	10,5	11,5
	10	–	–	9	10,5	11,5	–	–	11,5	12,5	13,5
	15	–	–	10	11,5	12,5	–	10	12,5	14,5	16
	20	–	–	11	12,5	13,5	–	11	13,5	16	18
	25	–	10,5	11,5	13,5	15	10,5	11,5	15	17,5	20
	30	–	11	12,5	14,5	16	11	12,5	16	19	22

Levitysleveys [m]		3					4				
Levitystiheys [g/m ²]		5	10	20	30	40	5	10	20	30	40
Nopeus [km/h]	3	–	–	–	10,5	11	–	–	10	11	11,5
	6	–	–	10,5	12	13,5	–	10	11,5	13,5	15
	10	–	10,5	12,5	14,5	16	–	11,5	13,5	16	18
	15	10	11,5	14,5	17	19	10	12,5	16	19	22
	20	10,5	12,5	16	19	22	11	13,5	18	22	25,5
	25	11	13,5	17,5	21	25	11,5	15	20	25	27,5
	30	11,5	14,5	19	23	26,5	12,5	16	22	26,5	29,5

Levityspeveys [m]		6					8				
Levitystiheys [g/m ²]		5	10	20	30	40	5	10	20	30	40
Nopeus [km/h]	3	–	–	11	12	13,5	–	10	11,5	13,5	14,5
	6	–	10,5	13,5	15,5	17,5	10	11,5	15	17,5	19,5
	10	10,5	12,5	16	19	22	11,5	13,5	18	22	25,5
	15	11,5	14,5	19	23	26,5	12,5	16	22	26,5	29,5
	20	12,5	16	22	26,5	29,5	13,5	18	25,5	29,5	34,5
	25	13,5	17,5	25	29	33,5	15	20	27,5	33,5	39
	30	14,5	19	26,5	31,5	37	16	22	29,5	37	44

■ Saliinisuola

- Vetoakselin kierrosluku: $n = 540$ kierr./min
- Luovutuspiste: **F**
- Asennuskorkeus: **B = 33** cm
- Puolisivuluisti: **0**
- Levityslautasen kierrosluku: 230 kierr./min
- Valumakerroin: 1,38
- Sekoitintyyppi: **RWK AX 220**

Asetusarvot annostusluistin vasteelle

Levitysleveys [m]		1					2				
Levitystiheys [g/m ²]		5	10	20	30	40	5	10	20	30	40
Nopeus [km/h]	3	–	–	–	–	–	–	–	–	6	6,5
	6	–	–	5,5	6	6,5	–	–	6,5	7	8
	10	–	–	6	7	7,5	–	6	7,5	9	10,5
	15	–	–	7	8	9	–	7	9	11	12,5
	20	–	6	7,5	9	10,5	6	7,5	10,5	12,5	14
	25	–	6,5	8	10,5	11,5	6,5	8	11,5	13,5	15
	30	6	7	9	11	12	7	9	12	14,5	16,5

Levitysleveys [m]		3					4				
Levitystiheys [g/m ²]		5	10	20	30	40	5	10	20	30	40
Nopeus [km/h]	3	–	–	6	6,5	7,5	–	–	6,5	7,5	8
	6	–	6	7	8,5	10,5	–	6,5	8	10,5	11,5
	10	–	7	9	11	12,5	6	7,5	10,5	12,5	13,5
	15	6	8	11	12,5	14,5	7	9	12,5	14,5	16,5
	20	7	9	12,5	14,5	16,5	7,5	10,5	14	16,5	19
	25	7,5	10,5	13,5	16	18,5	8	11,5	15	18,5	21,5
	30	8	11	14,5	17,5	20,5	9	12	16,5	20,5	23,5

Levityspeveys [m]		5				
Levitystiheys [g/m ²]		5	10	20	30	40
Nopeus [km/h]	3	–	–	7	8	9,5
	6	–	7	9,5	11	12,5
	10	6,5	8,5	11,5	13,5	15,5
	15	7,5	10,5	13,5	16	18,5
	20	8,5	11,5	15,5	18,5	21,5
	25	9,5	12,5	17	20,5	23,5
	30	10,5	13,5	18,5	22,5	26

■ **Basatop Sport, COMPO**

- Koostumus NPK 20 – 5 – 10
 - Lannoitetiheys: 1,10 kg/l
 - Puolisivuluisti: 5
 - Sekoitintyyppi: RWK AX 140
- **Levitysmäärä kg/ha**

Levitysleveys		5			6			7			8		
Vetoakselin kierrosluku (kierr./min)		540			540			750			1000		
Levityslautasen kierrosluku (kierr./min)		230			230			325			430		
Asennuskorkeus		33			33			33			33		
Luovutusaste		H			H			I			i		
Annostusluistin vaste	Virtausmäärä (kg/min)	km/h			km/h			km/h			km/h		
		8	10	12	8	10	12	8	10	12	8	10	12
20	12,5	188	150	125	156	125	104	134	107	89	117	94	78
21	14,8	222	178	148	185	148	123	159	127	106	139	111	93
22	17,1	257	205	171	214	171	143	183	147	122	160	128	107
23	19,4	291	233	194	243	194	162	208	166	139	182	146	121
24	21,7	326	260	217	271	217	181	233	186	155	203	163	136
25	24	360	288	240	300	240	200	257	206	171	225	180	150
26	24,7	371	297	247	309	247	206	265	212	177	232	185	155
27	25,4	382	305	254	318	254	212	273	218	182	239	191	159
28	26,2	392	314	262	327	262	218	280	224	187	245	196	164
29	26,9	403	323	269	336	269	224	288	230	192	252	202	168
30	27,6	414	331	276	345	276	230	296	237	197	259	207	173
31	29	435	348	290	362	290	242	311	248	207	272	217	181
32	30,4	455	364	304	380	304	253	325	260	217	285	228	190
33	31,7	476	381	317	397	317	265	340	272	227	298	238	198
34	33,1	497	397	331	414	331	276	355	284	237	311	248	207
35	34,5	518	414	345	431	345	288	370	296	246	323	259	216
36	36,6	550	440	366	458	366	305	393	314	262	344	275	229

Levitysleveys		5			6			7			8		
Vetoakselin kierrosluku (kierr./min)		540			540			750			1000		
Levityslautasen kierrosluku (kierr./min)		230			230			325			430		
Asennuskorkeus		33			33			33			33		
Luovutusaste		H			H			I			i		
Annostusluistin vaste	Virtausmäärä (kg/min)	km/h			km/h			km/h			km/h		
		8	10	12	8	10	12	8	10	12	8	10	12
37	38,8	582	465	388	485	388	323	416	332	277	364	291	242
38	40,9	614	491	409	512	409	341	438	351	292	384	307	256
39	43,1	646	517	431	538	431	359	461	369	308	404	323	269
40	45,2	678	542	452	565	452	377	484	387	323	424	339	283

■ **Cornufera NPK, Günther**

- Koostumus NPK 20 – 5 – 8
 - Lannoitetiheys: 1,10 kg/l
 - Puolisivuluisti: 5
 - Sekoitintyyppi: RWK AX 140
- **Levitysmäärä kg/ha**

Levitysleveys		5			6			7			8		
Vetoakselin kierrosluku (kierr./min)		540			540			750			1000		
Levityslautasen kierrosluku (kierr./min)		230			230			325			430		
Asennuskorkeus		33			33			33			33		
Luovutusaste		H			H			I			i		
Annostusluistin vaste	Virtausmäärä (kg/min)	km/h			km/h			km/h			km/h		
		8	10	12	8	10	12	8	10	12	8	10	12
20	9,6	144	115	96	120	96	80	103	82	69	90	72	60
21	11,4	170	136	114	142	114	95	122	97	81	107	85	71
22	13,1	197	157	131	164	131	109	141	112	94	123	98	82
23	14,9	223	179	149	186	149	124	159	128	106	140	112	93
24	16,6	250	200	166	208	166	139	178	143	119	156	125	104
25	18,4	276	221	184	230	184	153	197	158	131	173	138	115
26	20,2	303	243	202	253	202	169	217	173	144	190	152	126
27	22	331	264	220	276	220	184	236	189	157	207	165	138
28	23,9	358	286	239	298	239	199	256	205	170	224	179	149
29	25,7	385	308	257	321	257	214	275	220	183	241	193	161
30	27,5	413	330	275	344	275	229	295	236	196	258	206	172
31	29,6	444	355	296	370	296	247	317	254	211	278	222	185
32	33,8	507	406	338	423	338	282	362	290	241	317	254	211
33	31,7	476	380	317	396	317	264	340	272	226	297	238	198
34	35,9	539	431	359	449	359	299	385	308	256	337	269	224
35	38	570	456	380	475	380	317	407	326	271	356	285	238
36	40	601	480	400	501	400	334	429	343	286	375	300	250

Levitysleveys		5			6			7			8		
Vetoakselin kierrosluku (kierr./min)		540			540			750			1000		
Levityslautasen kierrosluku (kierr./min)		230			230			325			430		
Asennuskorkeus		33			33			33			33		
Luovutuspuiste		H			H			I			i		
Annostusluistin vaste	Virtausmäärä (kg/min)	km/h			km/h			km/h			km/h		
		8	10	12	8	10	12	8	10	12	8	10	12
37	42,1	631	505	421	526	421	351	451	361	301	395	316	263
38	44,1	662	529	441	552	441	368	473	378	315	414	331	276
39	46,2	692	554	462	577	462	385	495	396	330	433	346	289
40	48,2	723	578	482	603	482	402	516	413	344	452	362	301
41	50,3	754	603	503	629	503	419	539	431	359	471	377	314
42	52,4	785	628	524	655	524	436	561	449	374	491	393	327
43	54,4	817	653	544	681	544	454	583	467	389	510	408	340
44	56,5	848	678	565	707	565	471	606	484	404	530	424	353
45	58,6	879	703	586	733	586	488	628	502	419	549	440	366

■ **ENTEC avant, COMPO**

- Koostumus NPK 12 – 7 – 6
- Lannoitetiheys: 1,13 kg/l
- Puolisivuluisti: 5
- Sekoitintyyppi: RWK AX 140

• **Levitysmäärä kg/ha**

Levitysleveys		5			6			7			8		
Voimanottoakselin pyörimisnopeus (kierr./min)		540			540			750			1000		
Levityslautasen kierrosluku (kierr./min)		230			230			325			430		
Asennuskorkeus		33			33			33			33		
Luovutusaste		I			I			I			I		
Annostusl uistin vaste	Virtausmää rä (kg/min)	km/h			km/h			km/h			km/h		
		8	10	12	8	10	12	8	10	12	8	10	12
20	12	180	144	120	150	120	100	129	103	86	113	90	75
21	14	210	168	140	175	140	117	150	120	100	131	105	88
22	16	240	192	160	200	160	133	171	137	114	150	120	100
23	18	270	216	180	225	180	150	193	154	129	169	135	113
24	20	300	240	200	250	200	167	214	171	143	188	150	125
25	22	330	264	220	275	220	183	236	189	157	206	165	138
26	24,3	364	291	243	304	243	202	260	208	173	228	182	152
27	26,6	398	319	266	332	266	221	285	228	190	249	199	166
28	28,8	433	346	288	361	288	240	309	247	206	270	216	180
29	31,1	467	373	311	389	311	259	333	267	222	292	233	195
30	33,4	501	401	334	418	334	278	358	286	239	313	251	209
31	36	539	432	360	450	360	300	385	308	257	337	270	225
32	38,5	578	462	385	482	385	321	413	330	275	361	289	241
33	41,1	616	493	411	514	411	342	440	352	293	385	308	257
34	43,6	655	524	436	546	436	364	468	374	312	409	327	273

Levitysleveys		5			6			7			8		
Voimanottoakselin pyörimisnopeus (kierr./min)		540			540			750			1000		
Levityslautasen kierrosluku (kierr./min)		230			230			325			430		
Asennuskorkeus		33			33			33			33		
Luovutusaste		I			I			I			I		
Annostusl uistin vaste	Virtausmää rä (kg/min)	km/h			km/h			km/h			km/h		
		8	10	12	8	10	12	8	10	12	8	10	12
35	46,2	693	554	462	578	462	385	495	396	330	433	347	289
36	48,9	733	586	489	611	489	407	524	419	349	458	366	305
37	51,5	773	618	515	644	515	429	552	442	368	483	386	322
38	54,2	813	650	542	677	542	452	581	464	387	508	406	339
39	56,8	853	682	568	711	568	474	609	487	406	533	426	355
40	59,5	893	714	595	744	595	496	638	510	425	558	446	372
41	62	930	744	620	775	620	517	664	531	443	581	465	387
42	64,5	967	774	645	806	645	537	691	553	460	604	483	403
43	66,9	1004	803	669	837	669	558	717	574	478	628	502	418
44	69,4	1041	833	694	868	694	579	744	595	496	651	521	434
45	71,9	1079	863	719	899	719	599	770	616	514	674	539	449
46	74,1	1111	889	741	926	741	617	794	635	529	694	555	463
47	76,2	1143	915	762	953	762	635	817	653	544	715	572	476
48	78,4	1176	941	784	980	784	653	840	672	560	735	588	490
49	80,5	1208	966	805	1007	805	671	863	690	575	755	604	503
50	82,7	1241	992	827	1034	827	689	886	709	591	775	620	517

■ **Floraid N32, COMPO**

- Koostumus 32 % N
 - Lannoitetiheys: 0,52 kg/l
 - Puolisivuluisti: 5
 - Sekoitintyyppi: RWK AX 140
- **Levitysmäärä kg/ha**

Levitysleveys		3			4			5			6		
Vetoakselin kierrosluku (kierr./min)		540			750			1000			1000		
Levityslautasen kierrosluku (kierr./min)		230			325			430			430		
Asennuskorkeus		33			33			33			33		
Luovutusaste		L			M			M			K		
Annostusluistin vaste	Virtausmäärä (kg/min)	km/h			km/h			km/h			km/h		
		8	10	12	8	10	12	8	10	12	8	10	12
15	3	75	60	50	56	45	38	45	36	30	38	30	25
16	3,7	94	75	62	70	56	47	56	45	37	47	37	31
17	4,5	112	90	75	84	67	56	67	54	45	56	45	37
18	5,2	131	104	87	98	78	65	78	63	52	65	52	44
19	6	149	119	99	112	89	75	89	72	60	75	60	50
20	6,7	168	134	112	126	101	84	101	80	67	84	67	56
21	7,8	196	156	130	147	117	98	117	94	78	98	78	65
22	8,9	224	179	149	168	134	112	134	107	89	112	89	75
23	10,1	252	201	168	189	151	126	151	121	101	126	101	84
24	11,2	280	224	186	210	168	140	168	134	112	140	112	93
25	12,3	308	246	205	231	185	154	185	148	123	154	123	103
26	13,3	333	266	222	250	200	167	200	160	133	167	133	111
27	14,3	359	287	239	269	215	179	215	172	143	179	143	120
28	15,4	384	307	256	288	230	192	230	184	154	192	154	128
29	16,4	410	328	273	307	246	205	246	197	164	205	164	137
30	17,4	435	348	290	326	261	218	261	209	174	218	174	145
31	18,7	467	373	311	350	280	233	280	224	187	233	187	156

Levitysleveys		3			4			5			6		
Vetoakselin kierrosluku (kierr./min)		540			750			1000			1000		
Levityslautasen kierrosluku (kierr./min)		230			325			430			430		
Asennuskorkeus		33			33			33			33		
Luovutuspuiste		L			M			M			K		
Annostusluistin vaste	Virtausmäärä (kg/min)	km/h			km/h			km/h			km/h		
		8	10	12	8	10	12	8	10	12	8	10	12
32	19,9	498	398	332	374	299	249	299	239	199	249	199	166
33	21,2	530	424	353	397	318	265	318	254	212	265	212	177
34	22,4	561	449	374	421	337	281	337	269	224	281	224	187
35	23,7	593	474	395	444	356	296	356	284	237	296	237	198
36	24,7	618	494	412	464	371	309	371	297	247	309	247	206
37	25,7	644	515	429	483	386	322	386	309	257	322	257	215
38	26,8	669	535	446	502	401	335	401	321	268	335	268	223
39	27,8	695	556	463	521	417	347	417	333	278	347	278	232
40	28,8	720	576	480	540	432	360	432	346	288	360	288	240
41	29,5	739	591	492	554	443	369	443	354	295	369	295	246
42	30,3	757	606	505	568	454	379	454	363	303	379	303	252
43	31	776	620	517	582	465	388	465	372	310	388	310	259
44	31,8	794	635	529	596	476	397	476	381	318	397	318	265
45	32,5	813	650	542	609	488	406	488	390	325	406	325	271
46	33	825	660	550	619	495	413	495	396	330	413	330	275
47	33,5	838	670	558	628	503	419	503	402	335	419	335	279
48	34	850	680	567	638	510	425	510	408	340	425	340	283
49	34,5	863	690	575	647	518	431	518	414	345	431	345	288
50	35	875	700	583	656	525	438	525	420	350	438	350	292

■ **Floranid permanent, COMPO**

- Koostumus NPK 16 – 7 – 15
- Lannoitetiheys: 1,01 kg/l
- Puolisivuluisti: 5
- Sekoitintyyppi: RWK AX 140

• **Levitysmäärä kg/ha**

Levitysleveys		5			6			7			8		
Vetoakselin kierrosluku (kierr./min)		540			750			750			1000		
Levityslautasen kierrosluku (kierr./min)		230			325			325			430		
Asennuskorkeus		33			33			33			33		
Luovutusaste		L			L			L			I		
Annostusluistin vaste	Virtausmäärä (kg/min)	km/h			km/h			km/h			km/h		
		8	10	12	8	10	12	8	10	12	8	10	12
20	11,5	173	138	115	144	115	96	123	99	82	108	86	72
21	13,4	201	161	134	168	134	112	144	115	96	126	101	84
22	15,3	230	184	153	191	153	128	164	131	109	143	115	96
23	17,2	258	206	172	215	172	143	184	147	123	161	129	108
24	19,1	287	229	191	239	191	159	205	164	136	179	143	119
25	21	315	252	210	263	210	175	225	180	150	197	158	131
26	23,4	352	281	234	293	234	195	251	201	167	220	176	147
27	25,9	388	311	259	324	259	216	277	222	185	243	194	162
28	28,3	425	340	283	354	283	236	303	243	202	266	212	177
29	30,8	461	369	308	385	308	256	330	264	220	288	231	192
30	33,2	498	398	332	415	332	277	356	285	237	311	249	208
31	35,8	536	429	358	447	358	298	383	307	255	335	268	224
32	38,3	575	460	383	479	383	319	411	328	274	359	287	240
33	40,9	613	491	409	511	409	341	438	350	292	383	307	256
34	43,4	652	521	434	543	434	362	465	372	310	407	326	272
35	46	690	552	460	575	460	383	493	394	329	431	345	288
36	48,4	726	581	484	605	484	403	519	415	346	454	363	303

Levitysleveys		5			6			7			8		
Vetoakselin kierrosluku (kierr./min)		540			750			750			1000		
Levityslautasen kierrosluku (kierr./min)		230			325			325			430		
Asennuskorkeus		33			33			33			33		
Luovutuspaiste		L			L			L			I		
Annostusluistin vaste	Virtausmäärä (kg/min)	km/h			km/h			km/h			km/h		
		8	10	12	8	10	12	8	10	12	8	10	12
37	50,8	762	610	508	635	508	423	544	435	363	476	381	318
38	53,2	798	638	532	665	532	443	570	456	380	499	399	333
39	55,6	834	667	556	695	556	463	596	477	397	521	417	348
40	58	870	696	580	725	580	483	621	497	414	544	435	363

■ **Kalsiumammoniumnitraatti, Floral**

- Koostumus 27 % N
- Lannoitetiheys: 1,07 kg/l
- Puolisivuluisti: 5
- Sekoitintyyppi: RWK AX 140

• **Levitysmäärä kg/ha**

Levitysleveys		5			6			7			8			9		
Voimanottoakselin pyörimisnopeus (kierr./min)		540			750			750			1000			1000		
Levityslautasen kierrosluku (kierr./min)		230			325			325			430			430		
Asennuskorkeus		33			33			33			33			33		
Luovutuspuiste		G			G			H			H			H		
Annostusluistin vaste	Virtausmäärä (kg/min)	km/h			km/h			km/h			km/h			km/h		
		8	10	12	8	10	12	8	10	12	8	10	12	8	10	12
20	11	165	132	110	138	110	92	118	94	79	103	83	69	92	73	61
21	12,7	191	153	127	159	127	106	136	109	91	119	95	80	106	85	71
22	14,4	217	173	144	181	144	120	155	124	103	135	108	90	120	96	80
23	16,2	242	194	162	202	162	135	173	139	115	152	121	101	135	108	90
24	17,9	268	215	179	224	179	149	192	153	128	168	134	112	149	119	99
25	19,6	294	235	196	245	196	163	210	168	140	184	147	123	163	131	109
26	21,8	327	262	218	273	218	182	234	187	156	204	164	136	182	145	121
27	24	360	288	240	300	240	200	257	206	171	225	180	150	200	160	133
28	26,2	393	314	262	328	262	218	281	225	187	246	197	164	218	175	146
29	28,4	426	341	284	355	284	237	304	243	203	266	213	178	237	189	158
30	30,6	459	367	306	383	306	255	328	262	219	287	230	191	255	204	170
31	32,6	490	392	326	408	326	272	350	280	233	306	245	204	272	218	181
32	34,7	520	416	347	434	347	289	372	297	248	325	260	217	289	231	193
33	36,7	551	441	367	459	367	306	393	315	262	344	275	230	306	245	204
34	38,8	581	465	388	485	388	323	415	332	277	363	291	242	323	258	215

Levitysleveys		5			6			7			8			9		
Voimanottoakselin pyörimisnopeus (kierr./min)		540			750			750			1000			1000		
Levityslautasen kierrosluku (kierr./min)		230			325			325			430			430		
Asennuskorkeus		33			33			33			33			33		
Luovutusaste		G			G			H			H			H		
Annostusluistin vaste	Virtausmäärä (kg/min)	km/h			km/h			km/h			km/h			km/h		
		8	10	12	8	10	12	8	10	12	8	10	12	8	10	12
35	40,8	612	490	408	510	408	340	437	350	291	383	306	255	340	272	227
36	43,2	649	519	432	541	432	360	463	371	309	405	324	270	360	288	240
37	45,7	685	548	457	571	457	381	489	392	326	428	343	286	381	305	254
38	48,1	722	577	481	602	481	401	516	412	344	451	361	301	401	321	267
39	50,6	758	607	506	632	506	421	542	433	361	474	379	316	421	337	281
40	53	795	636	530	663	530	442	568	454	379	497	398	331	442	353	294
41	55,4	831	665	554	693	554	462	594	475	396	519	416	346	462	369	308
42	57,8	867	694	578	723	578	482	619	495	413	542	434	361	482	385	321
43	60,2	903	722	602	753	602	502	645	516	430	564	452	376	502	401	334
44	62,6	939	751	626	783	626	522	671	537	447	587	470	391	522	417	348
45	65	975	780	650	813	650	542	696	557	464	609	488	406	542	433	361

■ **Kornkali, K + S GmbH**

- Koostumus 40 % K, 6 % MgO
- Lannoitetiheys: 1,15 kg/l
- Puolisivuluisti: 5
- Sekoitintyyppi: RWK AX 140

• **Levitysmäärä kg/ha**

Levitysleveys		4			5			6			7		
Voimanottoakselin pyörimisnopeus (kierr./min)		540			540			850			1000		
Levityslautasen kierrosluku (kierr./min)		230			230			370			430		
Asennuskorkeus		33			33			33			33		
Luovutusaste		L			L			L			L		
Annostusl uistin vaste	Virtausmää rä (kg/min)	km/h			km/h			km/h			km/h		
		8	10	12	8	10	12	8	10	12	8	10	12
20	10,5	197	158	131	158	126	105	131	105	88	113	90	75
21	12,1	227	182	152	182	145	121	152	121	101	130	104	87
22	13,7	258	206	172	206	165	137	172	137	115	147	118	98
23	15,4	288	230	192	230	184	154	192	154	128	165	132	110
24	17	318	255	212	255	204	170	212	170	142	182	146	121
25	18,6	349	279	233	279	223	186	233	186	155	199	159	133
26	20,7	388	310	259	310	248	207	259	207	172	222	177	148
27	22,8	427	341	285	341	273	228	285	228	190	244	195	163
28	24,8	466	373	311	373	298	248	311	248	207	266	213	177
29	26,9	505	404	337	404	323	269	337	269	224	288	231	192
30	29	544	435	363	435	348	290	363	290	242	311	249	207
31	31,3	587	470	392	470	376	313	392	313	261	336	268	224
32	33,6	631	505	421	505	404	336	421	336	280	360	288	240
33	36	674	539	450	539	432	360	450	360	300	385	308	257
34	38,3	718	574	479	574	459	383	479	383	319	410	328	273

Levitysleveys		4			5			6			7		
Voimanottoakselin pyörimisnopeus (kierr./min)		540			540			850			1000		
Levityslautasen kierrosluku (kierr./min)		230			230			370			430		
Asennuskorkeus		33			33			33			33		
Luovutus piste		L			L			L			L		
Annostusl uistin vaste	Virtausmäärä (kg/min)	km/h			km/h			km/h			km/h		
		8	10	12	8	10	12	8	10	12	8	10	12
35	40,6	761	609	508	609	487	406	508	406	338	435	348	290
36	42,3	793	634	529	634	507	423	529	423	352	453	362	302
37	44	824	659	550	659	528	440	550	440	366	471	377	314
38	45,6	856	685	571	685	548	456	571	456	380	489	391	326
39	47,3	887	710	592	710	568	473	592	473	394	507	406	338
40	49	919	735	613	735	588	490	613	490	408	525	420	350
41	51,1	959	767	639	767	614	511	639	511	426	548	438	365
42	53,3	999	799	666	799	639	533	666	533	444	571	457	381
43	55,4	1039	831	693	831	665	554	693	554	462	594	475	396
44	57,6	1079	863	720	863	691	576	720	576	480	617	493	411
45	59,7	1119	896	746	896	716	597	746	597	498	640	512	426
46	61,3	1149	919	766	919	735	613	766	613	511	656	525	438
47	62,8	1178	942	785	942	754	628	785	628	524	673	538	449
48	64,4	1207	966	805	966	773	644	805	644	537	690	552	460
49	65,9	1236	989	824	989	791	659	824	659	550	707	565	471
50	67,5	1266	1013	844	1013	810	675	844	675	563	723	579	482

■ **Rasen Floranid NPK, COMPO**

- Koostumus NPK 20 – 5 – 8
- Lannoitetiheys: 0,90 kg/l
- Puolisivuluisti: 5
- Sekoitintyyppi: RWK AX 140

• **Levitysmäärä kg/ha**

Levitysleveys		5			6			7		
Vetoakselin kierrosluku (kierr./min)		540			540			750		
Levityslautasen kierrosluku (kierr./min)		230			230			325		
Asennuskorkeus		33			33			33		
Luovutusaste		I			I			I		
Annostusluistin vaste	Virtausmäärä (kg/ min)	km/h			km/h			km/h		
		8	10	12	8	10	12	8	10	12
20	12	180	144	120	150	120	100	129	103	86
21	14	210	168	140	175	140	117	150	120	100
22	16	240	192	160	200	160	133	171	137	114
23	18	270	216	180	225	180	150	193	154	129
24	20	300	240	200	250	200	167	214	171	143
25	22	330	264	220	275	220	183	236	189	157
26	24,3	364	291	243	304	243	202	260	208	173
27	26,6	398	319	266	332	266	221	285	228	190
28	28,8	433	346	288	361	288	240	309	247	206
29	31,1	467	373	311	389	311	259	333	267	222
30	33,4	501	401	334	418	334	278	358	286	239
31	36	539	432	360	450	360	300	385	308	257
32	38,5	578	462	385	482	385	321	413	330	275
33	41,1	616	493	411	514	411	342	440	352	293
34	43,6	655	524	436	546	436	364	468	374	312
35	46,2	693	554	462	578	462	385	495	396	330
36	48,9	733	586	489	611	489	407	524	419	349
37	51,5	773	618	515	644	515	429	552	442	368

Levitysleveys		5			6			7		
Vetoakselin kierrosluku (kierr./min)		540			540			750		
Levityslautasen kierrosluku (kierr./min)		230			230			325		
Asennuskorkeus		33			33			33		
Luovutusaste		I			I			I		
Annostusluistin vaste	Virtausmäärä (kg/ min)	km/h			km/h			km/h		
		8	10	12	8	10	12	8	10	12
38	54,2	813	650	542	677	542	452	581	464	387
39	56,8	853	682	568	711	568	474	609	487	406
40	59,5	893	714	595	744	595	496	638	510	425
41	62	930	744	620	775	620	517	664	531	443
42	64,5	967	774	645	806	645	537	691	553	460
43	66,9	1004	803	669	837	669	558	717	574	478
44	69,4	1041	833	694	868	694	579	744	595	496
45	71,9	1079	863	719	899	719	599	770	616	514
46	74,1	1111	889	741	926	741	617	794	635	529
47	76,2	1143	915	762	953	762	635	817	653	544
48	78,4	1176	941	784	980	784	653	840	672	560
49	80,5	1208	966	805	1007	805	671	863	690	575
50	82,7	1241	992	827	1034	827	689	886	709	591

■ **Thomaskali, K + S GmbH**

- Koostumus 10 % P, 15 % K
- Lannoitetiheys: 1,35 kg/l
- Puolisivuluisti: 5
- Sekoitintyyppi: RWK AX 140

• **Levitysmäärä kg/ha**

Levitysleveys		5			6			7			8		
Voimanottoakselin pyörimisnopeus (kierr./min)		540			540			750			1000		
Levityslautasen kierrosluku (kierr./min)		230			230			325			430		
Asennuskorkeus		33			33			33			33		
Luovutuspaiste		I			I			I			I		
Annostusluistin vaste	Virtausmäärä (kg/min)	km/h			km/h			km/h			km/h		
		8	10	12	8	10	12	8	10	12	8	10	12
20	11,3	170	136	113	141	113	94	121	97	81	106	85	71
21	13,3	200	160	133	167	133	111	143	114	95	125	100	83
22	15,4	231	185	154	192	154	128	165	132	110	144	115	96
23	17,4	261	209	174	218	174	145	187	149	124	163	131	109
24	19,5	292	234	195	243	195	162	209	167	139	182	146	122
25	21,5	323	258	215	269	215	179	230	184	154	202	161	134
26	23,8	357	286	238	298	238	198	255	204	170	223	179	149
27	26,1	392	313	261	326	261	218	280	224	186	245	196	163
28	28,4	426	341	284	355	284	237	304	243	203	266	213	178
29	30,7	461	368	307	384	307	256	329	263	219	288	230	192
30	33	495	396	330	413	330	275	354	283	236	309	248	206
31	35,8	537	430	358	448	358	298	384	307	256	336	269	224
32	38,6	579	463	386	483	386	322	414	331	276	362	290	241
33	41,4	621	497	414	518	414	345	444	355	296	388	311	259
34	44,2	663	530	442	553	442	368	474	379	316	414	332	276

Levitysleveys		5			6			7			8		
Voimanottoakselin pyörimisnopeus (kierr./min)		540			540			750			1000		
Levityslautasen kierrosluku (kierr./min)		230			230			325			430		
Asennuskorkeus		33			33			33			33		
Luovutusaste		I			I			I			I		
Annostusluistin vaste	Virtausmäärä (kg/min)	km/h			km/h			km/h			km/h		
		8	10	12	8	10	12	8	10	12	8	10	12
35	47	705	564	470	588	470	392	504	403	336	441	353	294
36	50,1	752	602	501	627	501	418	537	430	358	470	376	313
37	53,3	799	639	533	666	533	444	571	457	381	500	400	333
38	56,4	846	677	564	705	564	470	605	484	403	529	423	353
39	59,6	893	715	596	745	596	496	638	511	425	558	447	372
40	62,7	941	752	627	784	627	523	672	537	448	588	470	392
41	65	974	780	650	812	650	541	696	557	464	609	487	406
42	67,2	1008	807	672	840	672	560	720	576	480	630	504	420
43	69,5	1042	834	695	869	695	579	744	596	496	651	521	434
44	71,7	1076	861	717	897	717	598	769	615	512	673	538	448
45	74	1110	888	740	925	740	617	793	634	529	694	555	463

9.6 Hienosoran levitys

VAROITUS!

Levitettävän materiaalin aiheuttama loukkaantumisvaara

Ulos valuva levitettävä materiaali voi aiheuttaa vammoja.

- ▶ Ohjaa kaikki henkilöt pois vaaravyöhykkeeltä.

Ota huomioon hienosoraa levitettäessä:

- ▶ Käytä sekoitinta **RWK AX 160**. Katso *Kuva 10 Sekoitin RWK AX 160*
- ▶ Hienosoraa levitettäessä vetoakselin kierrosluku 450 kierr./min tai levyn kierrosluku 200 kierr./min on riittävä.
- ▶ Sammuta käyttölaite ennen jokaista kuljetusajoa.
- ▶ Kytke voimanottoakseli hitaasti traktorin moottorin kierrosluvun ollessa alhainen, jotta vältetään sekoittimen käyttölaitteen vaurioitumiselta.
- ▶ Sammuta koneen käyttölaite, kun annostusluisti on suljettu, myös lyhytaikaisesti.
- ▶ Avaa annostusluisti niin pitkälle, että sekoitin saa hienosoran ulos esteettömästi.

Kun lämpötila on alle 0 °C, kostea levitettävä materiaali saattaa jäätymään säiliössä ja vahingoittaa sekoitinta, kun voimanottoakseli kytketään päälle.

- ▶ Varmista, ettei levitettävä materiaali pääse jäätymään säiliössä.
- ▶ Älä jätä täytettyä konetta yön yli ulos.
- ▶ Pidä levitettävä materiaali kuivana.

9.7 Hiekan tai kostean suolan levitys

VAROITUS!

Levitettävän materiaalin aiheuttama loukkaantumisvaara

Ulos valuva levitettävä materiaali voi aiheuttaa vammoja.

- ▶ Ohjaa kaikki henkilöt pois vaaravyöhykkeeltä.

Ota huomioon hiekkaa tai kosteaa suolaa levitettäessä:

- ▶ Käytä sekoitinta **RWK AX 180**. Katso *Kuva 12 Sekoitin RWK AX 180*
- ▶ Huomioi voimanottoakselin enimmäiskierrosluku 540 kierr./min ja levityslautasen kierrosluku 230 kierr./min .
- ▶ Sammuta käyttölaite ennen jokaista kuljetusajoa.
- ▶ Sammuta koneen käyttölaite, kun annostusluisti on suljettu, myös lyhytaikaisesti.
- ▶ Avaa annostusluisti niin pitkälle, että sekoitin saa hiekan tai kostean suolan ulos esteettömästi.
- ▶ Kytke voimanottoakseli hitaasti traktorin moottorin kierrosluvun ollessa alhainen, jotta vältetään sekoittimen käyttölaitteen vaurioitumiselta.
- ▶ Kun säiliö on tyhjä, sammuta sekoitin.
- ▶ Noudata **RWK AX 180** -sekoittimen asennuksessa ja purkamisessa vastaavan asennusohjeen ohjeita. Katso *11.6.1 Sekoittimen irrotus*
- ▶ Käytä konetta vain suojapeitteen kanssa suolan hygroskooppisesta vaikutuksesta johtuen.
- ▶ Vältä suolan pidempiaikaista varastointia säiliössä.



Laadusta riippuen ja ihanteellisissa olosuhteissa voit levittää AX 140 -sekoittimella myös kivisuolaa.



Koneen pesu jokaisen käyttökerran jälkeen ehkäisee kertymien muodostumisen säiliön pohjalle. Näin vähennät sekoittimen kulumista ja parannat koneesi käyttöturvallisuutta.

9.8 Kuivan suolan levitys

VAROITUS!

Levitettävän materiaalin aiheuttama loukkaantumisvaara

Ulos valuva levitettävä materiaali voi aiheuttaa vammoja.

- ▶ Ohjaa kaikki henkilöt pois vaaravyöhykkeeltä.

Ota huomioon kuivaa suolaa levitettäessä:

- ▶ Käytä sekoitinta RWK AX 220. Katso *Kuva 13 Sekoitin RWK AX 220*
- ▶ Voimanottoakselin enimmäiskierrosluku 540 kierr./min ja levityslautasen kierrosluku 230 kierr./min.
- ▶ Sammuta käyttölaite ennen jokaista kuljetusajoa.
- ▶ Sammuta koneen käyttölaite, kun annostusluisti on suljettu, myös lyhytaikaisesti.
- ▶ Avaa annostusluisti niin pitkälle, että sekoitin saa kuivan suolan ulos esteettömästi.
- ▶ Kytke voimanottoakseli hitaasti traktorin moottorin kierrosluvun ollessa alhainen, jotta vältetään sekoittimen käyttölaitteen vaurioitumiselta.
- ▶ Kun säiliö on tyhjä, sammuta sekoitin.
- ▶ Noudata RWK AX 220 -sekoittimen asennuksessa ja purkamisessa vastaavan asennusohjeen ohjeita. Katso *11.6.1 Sekoittimen irrotus*
- ▶ Käytä konetta vain suojapeitteen kanssa suolan hygroskooppisesta vaikutuksesta johtuen.
- ▶ Vältä suolan pidempiaikaista varastointia säiliössä.



Laadusta riippuen ja ihanteellisissa olosuhteissa voit levittää kuivaa suolaa myös **RWK AX 140** -sekoittimella.



Koneen pesu jokaisen käyttökerran jälkeen ehkäisee kertymien muodostumisen säiliön pohjalle. Näin vähennät sekoittimen kulumista ja parannat koneesi käyttöturvallisuutta.



Mikäli sekoitusvaikutus ei ole riittävä, lukitse keskimäinen tappi M6-ruuvilla.

9.9 Rakeisen lannoitteen levitys

! VAROITUS!

Levitettävän materiaalin aiheuttama loukkaantumisvaara

Ulos valuva levitettävä materiaali voi aiheuttaa vammoja.

- ▶ Ohjaa kaikki henkilöt pois vaaravyöhykkeeltä.

Ota huomioon rakeista lannoitetta levitettäessä:

- ▶ Käytä sekoitinta **RWK AX 140**. Katso *4.5.6.1 RWK AX 140*
- ▶ Voimanottoakselin enimmäiskierrosluku 1000 kierr./min ja levityslautasen kierrosluku 430 kierr./min.
- ▶ Sammuta käyttölaite ennen jokaista kuljetusajoa.
- ▶ Sammuta koneen käyttölaite, kun annostusluisti on suljettu, myös lyhytaikaisesti.
- ▶ Avaa annostusluistia niin pitkälle, että hiekka tai suola tulee esteettömästi ulos sekoittimesta.
- ▶ Kytke voimanottoakseli hitaasti traktorin moottorin kierrosluvun ollessa alhainen, jotta vältetään sekoittimen käyttölaitteen vaurioitumiselta.
- ▶ Kun säiliö on tyhjä, sammuta sekoitin.
- ▶ Noudata RWK AX 140 -sekoittimen asennuksessa ja purkamisessa vastaavan asennusohjeen ohjeita. Ks. myös. *11.6.1 Sekoittimen irrotus*



Koneen pesu jokaisen käyttökerran jälkeen ehkäisee kertymien muodostumisen säiliön pohjalle. Näin vähennät sekoittimen kulumista ja parannat koneesi käyttöturvallisuutta.

9.10 Hienosora-suola-sekoituksen levitys

VAROITUS!

Levitettävän materiaalin aiheuttama loukkaantumisvaara

Ulos valuva levitettävä materiaali voi aiheuttaa vammoja.

- ▶ Ohjaa kaikki henkilöt pois vaaravyöhykkeeltä.

Ota huomioon hienosora-suola-sekoitusta levitettäessä:

- ▶ Käytä sekoitinta **RWK AX 240**. Katso *Kuva 14 Sekoitin RWK AX 240*
- ▶ Hienosoraa levitettäessä vetoakselin kierrosluku 450 1/min tai levyn kierrosluku 200 1/min on riittävä.
- ▶ Sammuta käyttölaite ennen jokaista kuljetusajoa.
- ▶ Sammuta koneen käyttölaite, kun annostusluisti on suljettu, myös lyhytaikaisesti.
- ▶ Avaa annostusluistia niin pitkälle, että hiekka tai suola tulee esteettömästi ulos sekoittimesta.
- ▶ Kytke voimanottoakseli hitaasti traktorin moottorin kierrosluvun ollessa alhainen, jotta vältetään sekoittimen käyttölaitteen vaurioitumiselta.
- ▶ Kun säiliö on tyhjä, sammuta sekoitin.
- ▶ Noudata RWK AX 240 -sekoittimen asennuksessa ja purkamisessa vastaavan asennusohjeen ohjeita. Ks. myös. *11.6.1 Sekoittimen irrotus*

Kun lämpötila on alle 0 °C, kostea levitettävä materiaali saattaa jäätyä säiliössä ja vahingoittaa sekoitinta, kun voimanottoakseli kytketään päälle.

- ▶ Varmista, ettei levitettävä materiaali pääse jäätymään säiliössä.
- ▶ Älä jätä täytettyä konetta yön yli ulos.
- ▶ Pidä levitettävä materiaali kuivana.



Koneen pesu jokaisen käyttökerran jälkeen ehkäisee kertymien muodostumisen säiliön pohjalle. Näin vähennät sekoittimen kulumista ja parannat koneesi käyttöturvallisuutta.



Kun levitetään hienosora-suola-sekoitusta, sekoittimen ylle saattaa muodostua kuonarengas.

- Vähennä tällöin suolan osuutta tai käytä kuivaa levitettävää materiaalia.

9.11 Jäännösmäärän tyhjennys

! VAROITUS!

Puristumis- ja viiltovaara levitysmäärän säätöalueella

Annostusmäärän vasteen lukitusruuvia irrotettaessa luistivipu saattaa liikkua odottamattomasti ja nykäisten ohjausraon loppua kohden, mikä voi johtaa vakaviin sormivammoihin.

- ▶ Irrota annostelumäärän vasteen lukitusruuvi vain, kun annostusluisti on suljettu.
- ▶ Älä koskaan työnnä sormia levitysmääräsetuksen ohjusrakoon.



Mikäli kone pysäköidään yksin (ilman traktoria), avaa annostusluistit täysin: Hydraulisylinteri on päätevasteella, palautusjousi on vielä jännittynyt.

! VAROITUS!

Pyörivien koneen osien aiheuttama loukkaantumisvaara

Pyörivät koneen osat (nivelakseli, levityslautanen) voivat tarttua kiinni kehon osiin tai esineisiin ja vetää nämä sisään. Koneen pyörivien osien koskettaminen voi aiheuttaa hankaumia, ruhjeita ja puristumisvammoja.

Ulos valuva levitettävä materiaali voi aiheuttaa vammoja.

- ▶ Koneen ollessa käynnissä pysytele etäällä pyörivistä koneen osista.
- ▶ Ohjaa kaikki henkilöt pois koneen vaara-alueelta.

Jotta koneesi säilyttää arvonsa, tyhjennä säiliö heti jokaisen käyttökerran jälkeen.

- ▶ Sammuta käyttölaite ja traktorin moottori.
- ▶ Aseta koneen alle kalvo levitettävän aineksen talteenottoa varten tai laita ulostulon alle riittävän suuri keruusäiliö.
- ▶ Laske levityslevyden rajoitus kokonaan alas.
- ▶ Avaa annostusluisti kokonaan.
- ▶ Käynnistä traktorin moottori ja koneen käyttölaite ja tyhjennä säiliö niin, että ulos ei tule enää lainkaan levitettävää materiaalia.
- ▶ Kytke koneen käyttölaite ja traktorin moottori pois päältä ja estä niiden tahaton päällekytkentä. Irrota traktorin virta-avain.
- ▶ Kun annostusluisti on auki, liikuta luovutus pistettä edestakaisin, kunnes loputkin levitettävän materiaalin jäämät ovat tulleet ulos.

9.12 Koneen pysäköinti ja irrotus

VAARA!

Puristumisvaara traktorin ja koneen välissä

Henkilöt, jotka oleskelevat traktorin ja koneen välissä pysäköitäessä tai irrottaessa, ovat hengenvaarassa.

- ▶ Ohjaa kaikki henkilöt pois traktorin ja koneen väliseltä vaara-alueelta.

Koneen pysäköinnin edellytykset:

- Pysäköi kone aina tasaiselle, vakaalle pohjalle.
- Pysäköi kone vain säiliön ollessa tyhjä.
- Vapauta kytentäpisteet (veto-/työntövarsi) kuormasta ennen koneen irrottamista.
- Aseta nivelakseli, hydrauliletkut ja sähkökaapeli niille tarkoitetuille pidikkeille irrottamisen jälkeen.

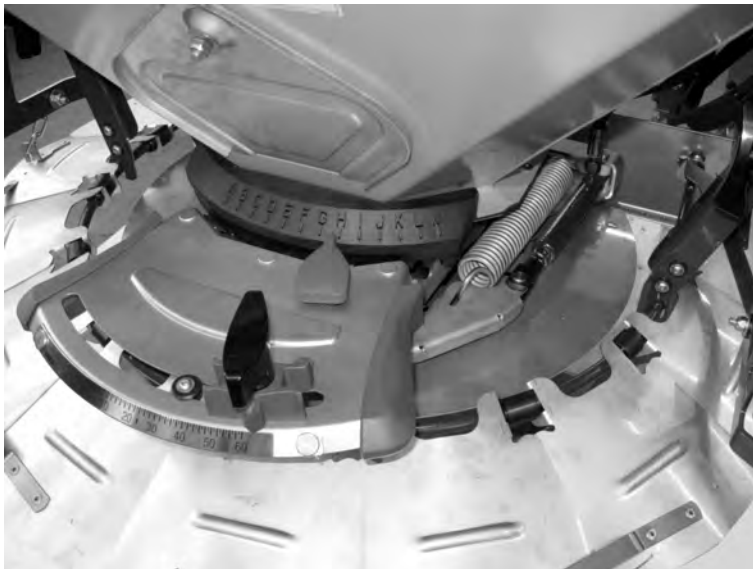
Huomioi ehdottomasti seuraavat ohjeet koneen pysäköimiseen liittyen, kun siinä on hydraulinen luistiohjaus.

VAROITUS!

Puristumis- ja viiltovaara levitysmäärän säätöalueella

Annostusmäärän vasteen lukitusruuvia irrottaessa luistivipu saattaa liikkua odottamattomasti ja nykäisten ohjausraon loppua kohden, mikä voi johtaa vakaviin sormivammoihin.

- ▶ Irrota annostelumäärän vasteen lukitusruuvi vain, kun annostusluisti on suljettu.
- ▶ Älä koskaan työnnä sormia levitysmääräasetuksen ohjausrakoon.
- ▶ Mikäli kone pysäköidään maahan yksin (ilman traktoria), avaa annostusluistit täysin: Hydraulisyliinteri on päätevasteella, palautusjousi on vielä jännittynyt.



Kuva 35: Annostusluisti avattu, hydraulisylinteri päätevasteella

Annostusluistin avaaminen:

- ▶ Sulje annostusluisti täysin ohjausventtiilin avulla.
- ▶ Säädä määrävaste enimmäismäärälle.
- ▶ Avaa annostusluisti täysin ohjausventtiilin avulla.

Hydraulisylinteri on päätevasteella.

Palautusjousi on vielä jännittynyt.



Kuva 36: Kaapelien ja letkujen pidike

[1] Kaapelien ja letkujen pidike

10 Häiriöt ja mahdolliset syyt

! VAROITUS!

Virheellinen häiriönpoisto aiheuttaa loukkaantumisvaaran

Viivästynyt tai epäasianmukainen häiriönpoisto riittämättömästi perehtyneiden henkilöiden toimista aiheuttaa vakavia vammoja sekä kone- ja ympäristövahinkoja.

- ▶ Poista ilmenevät häiriöt **välittömästi**.
- ▶ Suorita häiriönpoisto itse vain silloin, kun sinulla on riittävä **pätevyys**.

Edellytykset häiriöiden poistoon:

- Sammuta traktorin moottori ja estä sen tahaton päällekytkentä.
- Pysäköi kone maahan.



Huomioi ennen häiriöiden poistamista erityisesti varoitukset luvuissa *3 Turvallisuus* ja *11 Huolto ja kunnossapito*.

Häiriö	Mahdollinen syy	Toimenpide
Levitettävän materiaalin epätasainen jakautuminen	Levitettävää materiaalia kertyy levityslautasiin, -siipiin ja ulostuloon.	▶ Poista materiaalikertymät.
	Levityssiipi on kulunut.	▶ Vaihda levityssiipi.
	Annostusluisti ei avaudu kokonaan.	▶ Tarkista annostusluistin toiminta.
	Luovutuspiiste asetettu väärin.	▶ Korjaa asetukset.
Levitettävän materiaalin syöttö levityslautaselle on epätasaista.	Ulostulo tukkeutunut	▶ Poista tukkeumat.
	Sekoitin viallinen	▶ Tarkista sekoitin ja vaihda tarvittaessa. Ks. <i>11.6 Sekoittimen kulumien tarkistus</i> ▶ Poista tukkeumat.
Levityslautanen vipattaa.		▶ Tarkista istuvuus.

Häiriö	Mahdollinen syy	Toimenpide
Annostusluisti ei avaudu.	Annostusluisti liikkuu liian raskaasti.	<ul style="list-style-type: none"> ▶ Tarkista luistin, vivun ja nivelten liikkuvuus ja korjaa tarvittaessa. ▶ Tarkista vetojousi.
	Virransyöttö toimilaitteeseen keskeytynyt.	
	Vähennyslappä pistoliittimen letkuliittimessä on likaantunut.	
Sekoitin ei toimi.	Sekoitin on viallinen.	<ul style="list-style-type: none"> ▶ Tarkista kulumat. ▶ Tarkista, onko kiinnitysnastoissa vaurioita tai kulumia.
Annostusluisti avautuu liian hitaasti.	Vähennyslappä pistoliittimen letkuliittimessä on likaantunut.	▶ Puhdista läppä.
Annostusaukkojen tukkeumat: <ul style="list-style-type: none"> • levitettävän materiaalin paakkujen aiheuttamat • kostean levitettävän materiaalin aiheuttamat • muiden epäpuhtauksien aiheuttamat (lehdet, oljet, säkinpohjat) 	Tukkeumat	<ul style="list-style-type: none"> ▶ Sammuta traktori, irrota virta-avain, katkaise virransyöttö,. ▶ Avaa annostusluisti. ▶ Aseta keruuastia alle. ▶ Puhdista ulostulo edestä soveltuvalla työkalulla. ▶ Poista vierasesineet säiliöstä. ▶ Sulje annostusluisti jälleen.
Levityslautanen ei pyöri tai pysähtyy yhtäkkiä päällekytkennän jälkeen.	Kun käytetään nivelakselia pulttisuojavailla <ul style="list-style-type: none"> • Pulttisuoja viallinen. 	▶ Tarkista pulttisuoja ja vaihda tarvittaessa (katso nivelakselivalmistajan ohje).
	Kun käytetään hydraulista käyttöä	<ul style="list-style-type: none"> ▶ Tarkista hydrauliletkujen pistoliitäntä. ▶ Tarkista koneen kaapelin pistoliitäntä.

11 Huolto ja kunnossapito

11.1 Turvallisuus

Huolto- ja kunnossapitotöiden yhteydessä on varauduttava lisävaaroihin, joita ei esiinny koneen käytön aikana.

Tästä syystä huolto- ja kunnossapitotöissä on noudatettava erityistä tarkkaavaisuutta. Työskentele aina erityisen huolellisesti ja tiedosta mahdolliset vaarat.



Anna myyjän huolehtia suuremmista huoltotöistä.



Huomioi varoitukset luvussa 3 *Turvallisuus*

Noudata **erityisesti kaikkia** ohjeita kohdassa 3.8 *Kunnossapito ja huolto*

Ota tästä syystä huomioon erityisesti seuraavat ohjeet:

- Vain alan ammattilaiset saavat tehdä hitsaustöitä sekä sähkö- ja hydraulijärjestelmien töitä.
- Kun työskennellään ylös nostetulla koneella, on olemassa **kaatumisvaara**.. Varmista kone aina asianmukaisilla tukielementeillä.
- Kun konetta nostetaan nostolaitteella, käytä aina säiliön **kumppaakin** kiinnitysrengasta.
- Ulkoisen voiman ohjaamien osien yhteydessä on olemassa **puristumis- ja viiltovaara**. Huolehdi huollon yhteydessä aina siitä, että kukaan ei oleskele liikkuvien osien alueella.
- Varaosien on vastattava vähintään valmistajan määrittämiä teknisiä vaatimuksia. Tämä varmistetaan käyttämällä alkuperäisiä varaosia.
- Tee seuraavat toimet aina ennen kaikkia puhdistus-, huolto- ja kunnossapitotöitä tai häiriönpoistoa: sammuta traktorin moottori, irrota virta-avain ja odota, että kaikki koneen liikkuvat osat ovat pysähtyneet.
- Kun konetta ohjataan käyttöyksiköllä voivat ulkoa ohjatut osat aiheuttaa lisäriskejä ja -vaaroja.
 - Katkaise traktorin ja koneen välinen virransyöttö.
 - Irrota virtakaapeli akusta.
- **VAIN perehdytetty ja valtuutettu ammattikorjaamo** saa suorittaa korjaustöitä.

■ **Huoltosuunnitelma**

Tehtävä	Ennen käyttöä	Käytön jälkeen	Ensimmäisten X tunnin jälkeen	Ensimmäisten X tunnin jälkeen	Ensimmäisten X tunnin jälkeen	X käyttötunnin välein	X käyttötunnin välein	X käyttötunnin välein	Viikoittain	Neljännesvuosittain	Ensimmäisten X vuoden jälkeen	Työkauden alussa	Kauden päätteeksi
			10	50	100	30	50	100			10		
Puhdistus													
<i>Puhdistus</i>		X											
Voitelu													
<i>Nivelakseli</i>												X	
<i>Nivelet, holkit</i>							X					X	
<i>Sekoittimen bajonettiliitântä</i>							X					X	X
<i>Sekoittimen RWK 10 kardaanimivel</i>							X			X		X	X
Tarkistus													
<i>Kuluvat osat</i>								X				X	
<i>Ruuviliitokset</i>	X		X			X						X	
<i>Annostusluisti</i>									X			X	
<i>Sekoitin RWK AX 140</i>	X												
<i>Sekoitin RWK AX 160</i>	X												
<i>Sekoitin RWK AX 165</i>	X												
<i>Sekoitin RWK AX 180</i>	X												
<i>Sekoitin RWK AX 220</i>	X												
<i>Sekoitin RWK AX 240</i>	X												
<i>Vasterengas</i>	X												
<i>Vasterengas</i>	X												
<i>Levityssiivet</i>	X						X						

Tehtävä	Ennen käyttöä	Käytön jälkeen	Ensimmäisten X tunnin jälkeen	Ensimmäisten X tunnin jälkeen	Ensimmäisten X tunnin jälkeen	X käyttötunnin välein	X käyttötunnin välein	X käyttötunnin välein	Viikoittain	Neljännesvuosittain	Ensimmäisten X vuoden jälkeen	Työkauden alussa	Kauden päätteeksi
Arvo (X)			10	50	100	30	50	100			10		
Öljymäärä				X	X						X	X	

11.2 Koneen puhdistus

■ Puhdistus

- ▶ Puhdista ulostulokanavat ja luistiohjauksen alue vain alhaalta.
- ▶ Puhdista öljytyt koneet aina pesupaikoilla, joissa on öljynerotin.
- ▶ Jos käytät painepesuria, älä kohdista vesisuihkua suoraan varoituskuviin, sähkölaitteisiin, hydrauliosiin tai liukulaakereihin.
- ▶ Käsittele puhdistuksen jälkeen **kuiva** kone, **erityisesti pinnoitettu levityssiipi ja ruostumattomasta teräksestä valmistetut osat** ympäristöä kuormittamattomalla korroosiosuoja-aineella.
 - ▷ Tilaa valtuutetulta jälleenmyyjältä soveltuva kiillotussarja ruostuneiden kohtien käsittelyyn.

11.3 Voitelusuunnitelma

11.3.1 Voitele nivelakseli

■ Nivelakseli

- Voiteluaine: rasva
- Katso valmistajan käyttöohje.

11.3.2 Voitele nivelet ja holkit

■ Nivelet, holkit

- Voiteluaine: rasva, öljy

Nivelet ja holkit on suunniteltu kuivakäyttöön, mutta ne voidaan kuitenkin voidella kevyesti.

11.3.3 Sekoittimen bajonettiliitännän voitelu

■ *Sekoittimen bajonettiliitäntä*

- Voiteluaine: rasva
- ▶ Pidä bajonettiliitännän toiminta sujuvana ja voitele se säännöllisesti.
- ▶ Voitele käyttökauden päättyessä.

11.3.4 Sekoittimen RWK 10 kardaaninivelen voitelu

■ *Sekoittimen RWK 10 kardaaninivel*

- Voiteluaine: rasva, öljy
- ▶ Pidä kardaaninivelen toiminta sujuvana ja voitele se säännöllisesti.
- ▶ Voitele käyttökauden päättyessä.

11.4 Kuluvat osat ja ruuviliitokset

11.4.1 Kuluvien osien tarkastus

■ *Kuluvat osat*

Kuluvia osia ovat: **levityssiivet, sekoitin, säiliön pohja ja vasterengas.**

- Tarkista kuluvat osat säännöllisesti.

Vaihda nämä osat, jos niissä on huomattavia merkkejä kulumisesta, vääntymiä, reikiä tai muita vanhenemisen merkkejä. Muutoin voi syntyä virheellisiä hajontakuvioita.

Kuluvien osien käyttöikään vaikuttaa ennen kaikkien käytetty levitettävä materiaali.

11.4.2 Ruuviliitosten tarkistus

■ *Ruuviliitokset*

Ruuviliitokset on tehtaalla kiristetty ja varmistettu määrämomenttiin. Heilunta ja värinä voivat erityisesti ensimmäisten käyttötuntien aikana aiheuttaa ruuviliitosten löystymistä.

- ▶ Tarkista kaikkien ruuviliitosten tiukkuus.
Jotkin osat on asennettu itselukittuvilla muttereilla.
- ▶ Kun asennat näitä osia, käytä aina uusia itselukittuvia muttereita.



Noudata vakioruuviliitosten kiristysmomentteja.

- Katso 14.1 Vääntömomentti

11.5 Annostusluistiasetuksen säätö

■ Annostusluisti

! VAARA!

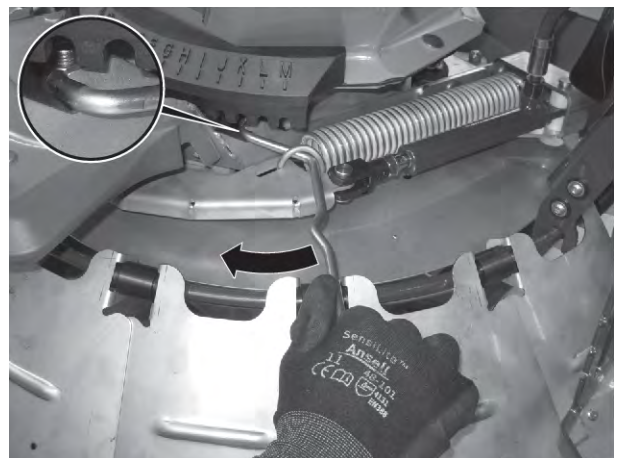
Puristumis- ja viiltovaara!

Automaattisesti liikutettavien (säätövipu, annostusluisti) parissa työskennellessä muodostuu puristumis- ja viiltovaara.

- ▶ Huomioi kaikkien säätötöiden yhteydessä annostusaukon ja annostusluistien viiltokohtat.
 - ▶ Sammuta traktorin moottori, irrota virta-avain.
 - ▶ Avaa annostusluisti kokonaan.
 - ▶ Älä käytä hydraulista annostusluistia säätötöiden aikana.
- ▶ Tarkista annostusluistin asetus ja tasainen avautuminen ennen jokaista levityskautta, tarvittaessa myös levityskauden aikana.

Edellytys

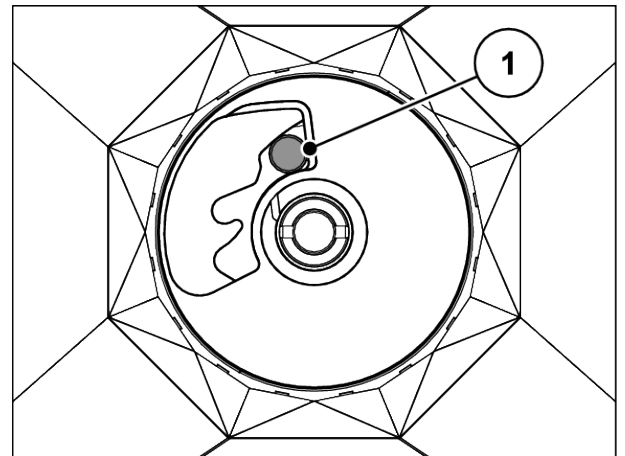
- Mekaniikan on oltava vapaasti liikuteltavissa, kun tarkistetaan annostusluistiasetusta.
- ▶ Ota palautusjousi pois riippumasta asetusvivulla.
 - ▶ Ota toimilaite tai hydraulisylinteri pois riippumasta.



Kuva 37: Palautusjousen poisto riippumasta

Tarkista:

- ▶ Avaa huoltokansi.
 - ▶ Irrota sekoitin.
 - ▶ Työnnä annostusaukkoon yksi pultti [1], jonka halkaisija on 25 mm.
 - ▶ Työnnä annostusluistia pulttia vastaan.
 - ▶ Kiristä lukitusruuvi.
- Pultti on varmistettu.*



Kuva 38: Pultti annostusaukkoon

Alemman asteikkokaaren (annostusasteikko) vaste on asteikkoarvossa 24.

Mikäli asento ei täsmää, asteikko on asetettava uudelleen.

Asetus:

- ✓ Annostusluisti on painettuna kevyesti pulttia vasten.
 - ▶ Irrota asteikkokaarin kiinnitysruuvit [1].
 - ▶ Siirrä asteikkokaarta niin, että **asteikkoarvo 24** on tarkasti näyttöelementin osoittimen alla.
 - ▶ Ruuvaa asteikkokaari kiinni kiinnitysruuvilla.
-
- ▶ Irrota pultit.
 - ▶ Ripusta toimilaite tai hydraulisylinteri.
 - ▶ Ripusta palautusjousi.
 - ▶ Asenna sekoitin ja sulje huoltokansi.



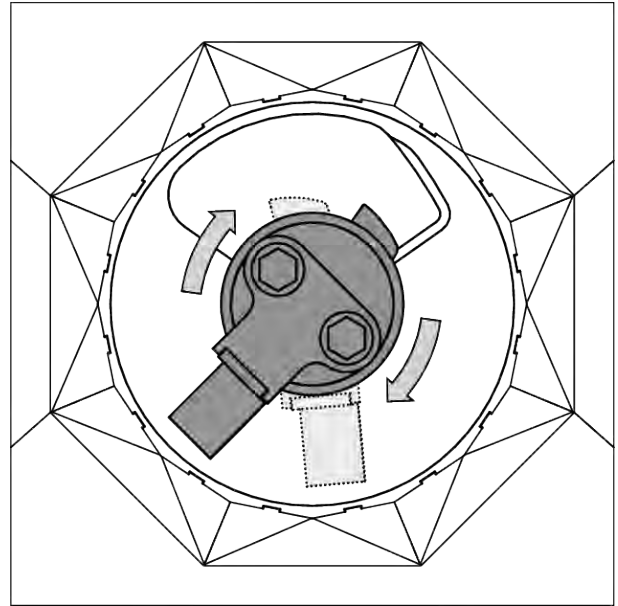
11.6 Sekoittimen kulumien tarkistus

11.6.1 Sekoittimen irrotus

■ *Sekoittimen irrotus*

Sekoitin on kiinnitetty bajonettiliitännällä.

- ▶ Avaa huoltokansi.
- ▶ Kierrä sekoitinta myötäpäivään vasteeseen saakka.
- ▶ Nosta sekoitin ylös.



Kuva 39: Sekoittimen irrotus

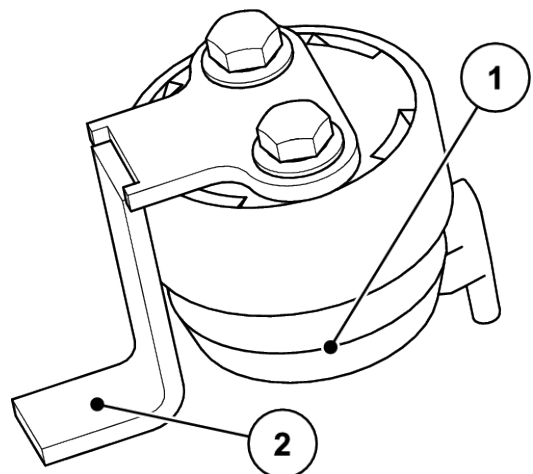


Sekoittimen asentaminen päinvastaisessa järjestyksessä. Katso Luku 7.5 - Sekoittimen asennus - Sivu 47

11.6.2 RWK AX 140 -sekoittimen kulumien tarkistus

■ Sekoitin RWK AX 140

- ▶ Tarkista muovielementti [1] vaurioiden ja kulumien varalta.
Mikäli kuluminen on lisääntynyt, vaihda muovielementti uuteen.
- ▶ Tarkista sekoitustappi vaurioiden ja kulumien varalta.
Sekoitustappi [2] ei saa olla taittunut.
Liian voimakkaasti kuluneet sekoitustapit voivat murtua ja ne on vaihdettava uusiin.
- ▶ Jos levitettävä materiaali ei valu enää tasaisesti ulos annostusaukosta, vaihda sekoitustappi.

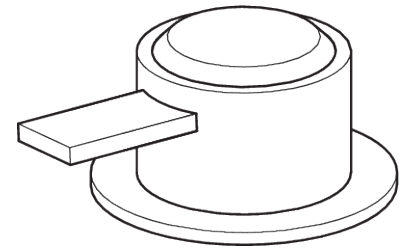


Kuva 40: Sekoitin RWK AX 140

11.6.3 RWK AX 160 -sekoittimen kulumien tarkistus

■ Sekoitin RWK AX 160

- ▶ Tarkista sekoitustappi vaurioiden ja kulumien varalta.



Kuva 41: Sekoitin RWK AX 160

11.6.4 RWK AX 165 -sekoittimen kulumien tarkistus

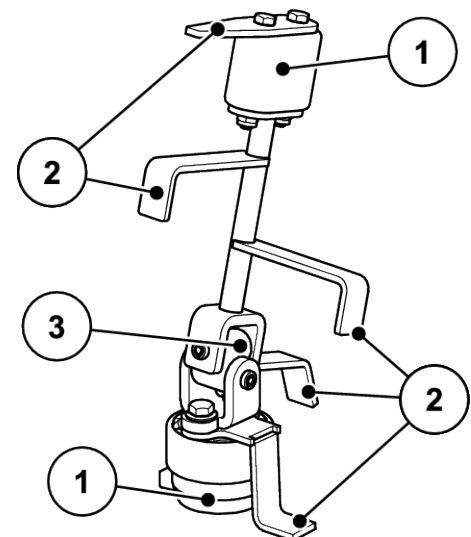
■ Sekoitin RWK AX 165

- ▶ Tarkista sekoitustappi vaurioiden ja kulumien varalta.
- ▶ Vaihda sekoitin tarvittaessa.

11.6.5 RWK AX 180 -sekoittimen kulumien tarkistus

■ Sekoitin RWK AX 180

- ▶ Tarkista muovielementti [1] vaurioiden ja kulumien varalta.
Mikäli kuluminen on lisääntynyt, vaihda muovielementti uuteen.
- ▶ Tarkista sekoitustappi [2] vaurioiden ja kulumien varalta.
Sekoitustappi ei saa olla taittunut.
Liian voimakkaasti kuluneet sekoitustapit voivat murtua ja ne on vaihdettava uusiin.
- ▶ Tarkista, että kardaaninivel [3] liikkuu vapaasti.

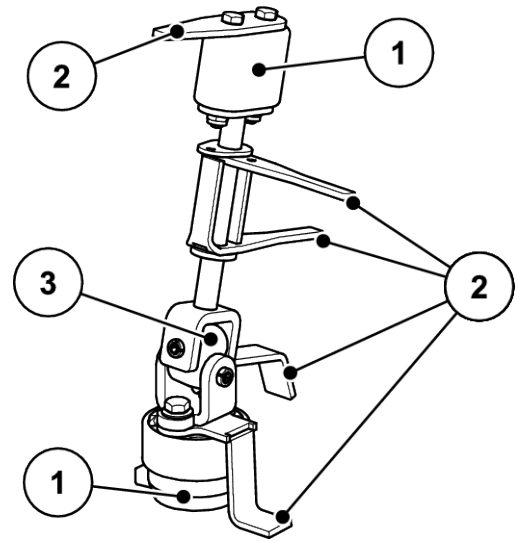


Kuva 42: Sekoitin RWK AX 180

11.6.6 RWK AX 220 -sekoittimen kulumien tarkistus

■ Sekoitin RWK AX 220

- ▶ Tarkista muovielementti [1] vaurioiden ja kulumien varalta.
Mikäli kuluminen on lisääntynyt, vaihda muovielementti uuteen.
- ▶ Tarkista sekoitustappi [2] vaurioiden ja kulumien varalta.
Liian voimakkaasti kuluneet sekoitustapit voivat murtua ja ne on vaihdettava uusiin.
- ▶ Tarkista, että kardaanimivel [3] liikkuu vapaasti.

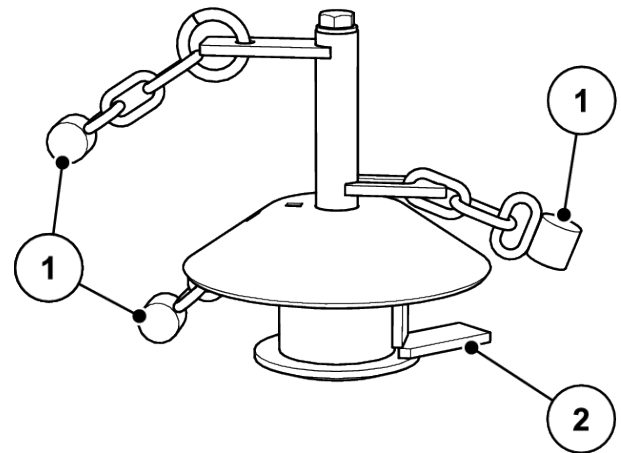


Kuva 43: Sekoitin RWK AX 220

11.6.7 RWK AX 240 -sekoittimen kulumien tarkistus

■ Sekoitin RWK AX 240

- ▶ Tarkista ketjut [1] vaurioiden ja kulumien varalta.
Vaihda ketjut uusiin, mikäli kuluminen on lisääntynyt.
- ▶ Tarkista sekoitustappi [2] vaurioiden ja kulumien varalta.
Liian voimakkaasti kuluneet sekoitustapit voivat murtua ja ne on vaihdettava uusiin.



Kuva 44: Sekoitin RWK AX 240

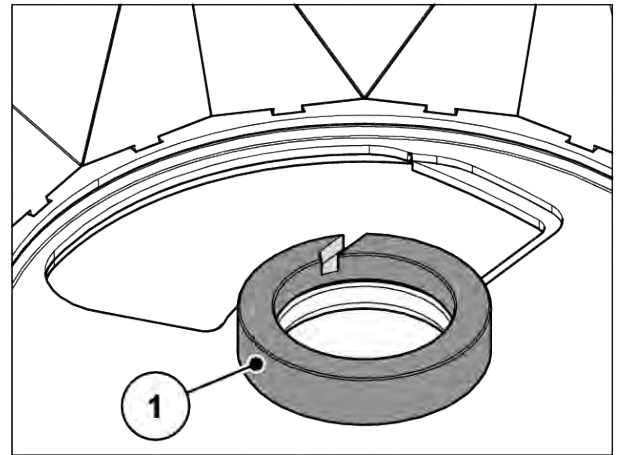
11.6.8 Vasterenkaan kulumien tarkistus

■ Vasterengas

- ▶ Tarkista vasterengas vaurioiden ja kulumien varalta.
 - ▷ Rengas on vaihdettava viimeistään silloin, kun vasterenkaan uraa ei enää erota.

Vasterenkaan asennus

- ▶ Kohdista ura kohti annostusaukkoa.
- ▶ Vasterenkaan tulee olla pohjalevyn päällä.

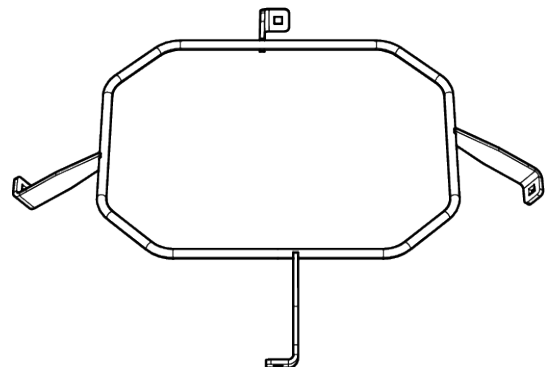


Kuva 45: Vasterengas

11.6.9 Säiliön vasterenkaan kulumien tarkistus

- **Vasterengas**

- ▶ Tarkista säiliön vasterengas vaurioiden ja kulumien varalta.



Kuva 46: Vasterengas säiliössä

11.7 Levityssiipien vaihto

- **Levityssiivet**



Vaihdeta kuluneet levityssiivet **aina** jälleenmyyjällä tai ammattikorjaamossa.

Edellytys:

- levityslautaset on irrotettu.

HUOMAUTUS!

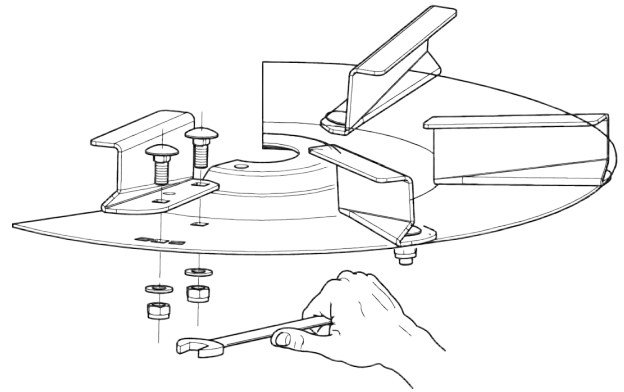
Levityslehtityyppien määritys

Levityslehtien tyyppi ja koko on mukautettava levityslautaseen. Virheelliset levityslehdet voivat aiheuttaa vaurioita koneeseen ja ympäristöön.

- ▶ Asenna aina VAIN kyseiselle levylle hyväksytyjä levityslehtiä.
- ▶ Vertaa levityslehdessä olevia merkintöjä. Uuden ja vanhan levityslehdien tietojen on vastattava toisiaan.

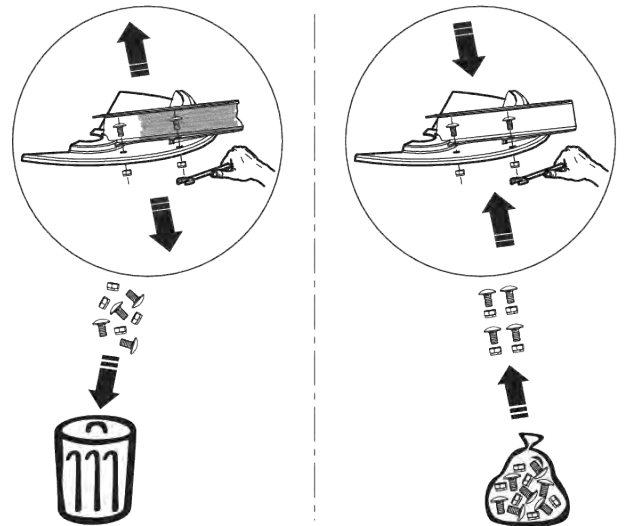
Levityslehtien vaihto

- ▶ Irrota levityslehdien itselukittuvat mutterit ja irrota levityslehti.



Kuva 47: Levityslehdien ruuvien irrotus

- ▶ Aseta uusi levityslehti levityslautasen päälle. Varmista levityslehdien oikea tyyppi.
- ▶ Ruuvaa levityslehti kiinni (kristysmomentti: **20 Nm**). Käytä aina uusia itselukittuvia muttereita.



Kuva 48: Uusien itselukittuvien mutterien käyttö

11.8 Vaihteistoöljy

11.8.1 Määrät ja laadut

Koneen vaihteistoon on täytetty n. **0,25 litraa** vaihteistoöljyä. Kaikki SAE 85W-90 API GL-5 -luokan öljyt soveltuvat vaihteiston täyttämiseen.

Valmistaja	Öljyalaatu
Aral	Vaihteistoöljy HYP 85W-90
Esso	Gear Oil GX-D 85W-90



Käytä puhdasta öljyä.

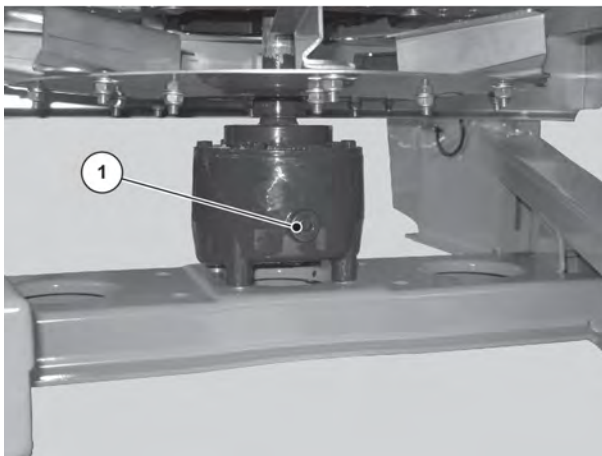
- Eri öljyjä ei saa **koskaan** sekoittaa.

11.8.2 Öljymäärän tarkistus

■ Öljymäärä

Normaaleissa käyttöolosuhteissa vaihteistoa ei tarvitse voidella.

- ✓ Kone seisoo vaakasuorassa öljymäärän tarkistusta ja täyttöä varten.
- ✓ Voimanottoakseli ja traktorin moottori on sammutettu, traktorin virta-avain on vedetty irti.



Kuva 49: Vaihteiston öljytason tarkistusruuvi

[1] Öljymäärän tarkistusruuvi

Öljymäärän tarkistus:

- ▶ Avaa öljymäärän tarkistusruuvi [1].

Öljymäärä on asianmukainen, kun öljy ulottuu aukon alareunaan.

11.8.3 Öljyn täyttö

Öljyn täyttö:

- ▶ Käytä vain vaihteistoöljyä SAE 85W-90.
- ▶ Avaa tarkistusruuvi.
- ▶ Kaada vaihteistoöljyä aukkoon, kunnes öljyntaso saavuttaa tarkistusruuvin aukon alareunan.
- ▶ Sulje tarkistusruuvi.

12 Talviajan säilytys ja konservointi

12.1 Turvallisuus

HUOMAUTUS!

Hydrauli- ja vaihteistoöljyn virheellinen hävittäminen saastuttaa ympäristöä

Hydrauli- ja vaihteistoöljy eivät hajoa täysin biologisesti. Siksi öljyä ei saa joutua hallitsemattomasti ympäristöön.

- ▶ Imeytä valunut öljy hiekkaan, maahan tai imukykyiseen materiaaliin tai patoa se niillä.
- ▶ Kerää hydrauli- ja vaihteistoöljy niille soveltuviin astioihin ja hävitä paikallisten viranomaismääräysten mukaisesti.
- ▶ Estä öljyn valuminen ja tunkeutuminen viemäriverkkoon.
- ▶ Estä öljyn joutuminen viemärointiin rakentamalla esteitä hiekasta tai maasta tai muilla soveltuvilla estotoimenpiteillä.

12.2 Talviajan säilytys



Pese kone huolellisesti ennen sen laittamista säilöön talviajaksi (katso luku *11.2 Koneen puhdistus*)

- ▶ Avaa annostusluisti.
- ▶ Ripusta letkut ja kaapelit pistoke alaspäin, jotta vesi pääsee valumaan hyvin pois.
- ▶ Pysäköi kone (ks. luku *9.12 Koneen pysäköinti ja irrotus*).
- ▶ Konservoi hydraulikomponentit ja ruostuvat osat. Käytä tähän sopivaa ruosteenestoainetta, esimerkiksi suojavahaa.
- ▶ Kiinnitä pölysuojukset letkuihin ja johtoihin.

12.3 Koneen suojakäsittely



Käytä suihkuttamiseen vain hyväksytyjä ja ympäristöä kuormittamattomia aineita.

Vältä mineraaliöljypohjaisia aineita (dieseliä yms.). Ne voivat syövyttää muoveja, ja lisäksi ne huuhtoutuvat pois ensimmäisessä pesussa ja voivat päätyä viemäriverkostoon.

- Suihkuta vain, kun kone on täysin **puhdas** ja **kuiva**.
- Käsittele kone ympäristöä kuormittamattomilla korroosiosuoja-aineilla.
- Käytä suojavahaa:
 - hydraulikan komponenttien, kuten ruuviliitosten ja letkunkiinnikkeiden konservointiin
 - sinkittyjen ruuvien konservointiin.

13 Hävittäminen

13.1 Turvallisuus

HUOMAUTUS!

Hydrauli- ja vaihteistoöljyn virheellinen hävittäminen saastuttaa ympäristöä

Hydrauli- ja vaihteistoöljy eivät hajoa täysin biologisesti. Siksi öljyä ei saa joutua hallitsemattomasti ympäristöön.

- ▶ Imeytä valunut öljy hiekkaan, maahan tai imukykyiseen materiaaliin tai patoa se niillä.
- ▶ Kerää hydrauli- ja vaihteistoöljy niille soveltuviin astioihin ja hävitä paikallisten viranomaismääräysten mukaisesti.
- ▶ Estä öljyn valuminen ja tunkeutuminen viemäriverkkoon.
- ▶ Estä öljyn joutuminen viemärointiin rakentamalla esteitä hiekasta tai maasta tai muilla soveltuvilla estotoimenpiteillä.

HUOMAUTUS!

Pakkausmateriaalin virheellinen hävittäminen saastuttaa ympäristöä

Pakkausmateriaali sisältää kemiallisia yhdisteitä, joita on käsiteltävä vastaavasti.

- ▶ Vie pakkausmateriaali valtuutettuun jätehuoltoyritykseen hävitettäväksi.
- ▶ Noudata kansallisia määräyksiä.
- ▶ Älä polta pakkausmateriaalia tai laita sitä kotitalousjätteen joukkoon.

HUOMAUTUS!

Osien virheellinen hävittäminen saastuttaa ympäristöä

Mikäli jätteet hävitetään asiattomasti ja ammattitaidottomasti, muodostuu ympäristövahinkojen uhka.

- ▶ Anna jätehuolto aina valtuutettujen yritysten tehtäväksi.

13.2 Koneen hävittäminen

Seuraavat kohdat pätevät rajoituksetta. Kansallisen lainsäädännön mukaiset toimenpiteet on selvitettävä ja suoritettava.

- ▶ Anna kaikki koneen osat, apu- ja käyttöaineet ammattihenkilöstön poistettavaksi.
 - ▷ Ne on lajiteltava tarkasti erilleen.
- ▶ Anna valtuutetun yrityksen hävittää kaikki jätteet kierrätys- tai ongelmajätteeseen liittyvien paikallisten määräysten ja direktiivien mukaisesti.

14 Liite

14.1 Vääntömomentti

Ruuvien A2-70 ja A4-70 sallitut kiristysmomentit enint. pituuksiin 8 x kierteen halkaisija		
Kierre	Kitkakerroin μ	Sallittu kiristysmomentti Nm
M5	0,14	4,2
	0,16	4,7
M6	0,14	7,3
	0,16	8,2
M8	0,14	17,5
	0,16	19,6
M10	0,14	35
	0,16	39
M12	0,14	60
	0,16	67
M14	0,14	94
	0,16	106
M16	0,14	144
	0,16	162
M18	0,14	199
	0,16	225
M20	0,14	281
	0,16	316
M22	0,14	376
	0,16	423
M24	0,14	485
	0,16	546
M27	0,14	708
	0,16	797

Ruuvien A2-70 ja A4-70 sallitut kiristysmomentit enint. pituuksiin 8 x kierteen halkaisija		
Kierre	Kitkakerroin μ	Sallittu kiristysmomentti Nm
M30	0,14	969
	0,16	1092

15 Takuu

RAUCH-laitteet valmistetaan modernien valmistusmenetelmien mukaisesti huolellisesti ja ne tarkastetaan lukuisia kertoja.

Siksi RAUCH tarjoaa 12 kuukauden takuun, kun seuraavat ehdot täyttyvät:

- Takuuaika alkaa oston päiväyksestä.
- Takuu sisältää materiaali- ja valmistusvirheet. Vierasvalmisteisista tuotteista (hydrauliikka, elektroniikka) vastaamme vain kunkin valmistajan takuun puitteissa. Takuun voimassaoloaikana valmistus- ja materiaalivirheet korjataan maksutta korvaamalla kyseessä oleva tuote tai täydentämällä sitä. Muut oikeudet kuten muutos-, vähennys- tai korvausvaatimukset vahingoista, jotka eivät aiheutuneet toimitetusta tuotteesta, ovat ehdottomasti poissuljettuja. Takuutyöt suoritetaan valtuutetuissa korjaamoissa, RAUCH-edustajien kautta tai tehtaalla.
- Takuun piiriin eivät kuulu luonnollisen kulumisen, likaantumisen ja ruostumisen seuraukset, eivätkä virheet, jotka ovat aiheutuneet asiattomasta käsittelystä sekä ulkoisesta vaikutuksesta. Mikäli alkuperäiseen tuotteeseen tehdään omavaltaisia korjauksia tai muutoksia, takuu raukeaa. Oikeus korvaukseen raukeaa, mikäli ei käytetty alkuperäisiä RAUCH-varaosia. Noudata siksi käyttöohjetta. Käännä kaikissa epäselvissä tilanteissa edustajamme tai suoraan tehtaan puoleen. Takuuvaatimukset tulee tehdä tehtaalle viimeistään 30 päivän sisällä vahingon tapahtumisesta. Ilmoita ostopäiväys ja koneen numero. Korjaukset, jotka takuun tulee korvata, voidaan suorittaa valtuutetun korjaamon toimesta vasta kun asiasta on sovittu RAUCHin tai heidän virallisen edustajansa kanssa. Takuutyöt eivät pidennä takuuaikaa. Kuljetusvirheet eivät ole tehdasvirheitä, eikä valmistaja ole siksi velvollinen vastaamaan niistä.
- Korvausvaatimus vahingoista, jotka eivät ole lähtöisin RAUCH-laitteista, on poissuljettu. Lisäksi myös vastuu levitysvirheistä aiheutuneista jälkivahingoista on poissuljettu. RAUCH-laitteilla tehdyt omavaltaiset muutokset voivat johtaa jälkivahinkoihin ja sulkevat pois toimittajan vastuun näistä vahingoista. Jos omistaja tai johtava työntekijä toimivat huolimattomasti tai tahallisesti, tai jos tuotevastuulain mukaisesti vastataan toimitetun tuotteen virheiden yhteydessä henkilö- tai aineellisista vahingoista yksityiskäytössä olleilla tuotteilla, toimittajan vastuuvapauslauseke ei ole voimassa. Se ei ole voimassa myöskään, jos puuttuu ominaisuuksia, jotka on eksplisiittisesti taattu, kun takaamisella on tarkoituksena suojata tilaajaa vahingoilta, jotka eivät ole tapahtuneet itse toimitetulla tuotteella.

RAUCH Streutabellen
RAUCH Fertilizer Chart
Tableaux d'épandage RAUCH
Tabele wysiewu RAUCH
RAUCH Strooitabellen
RAUCH Tabella di spargimento
RAUCH Spredetabellen
RAUCH Levitystaulukot
RAUCH Spridningstabellen
RAUCH Tablas de abonado



<https://streutabellen.rauch.de/>



RAUCH Landmaschinenfabrik GmbH

Victoria Boulevard E 200
77836 Rheinmünster · Germany



info@rauch.de · www.rauch.de

Phone +49 (0) 7229/8580-0