

Bruksanvisning



Les nøye før idriftsetting!

Oppbevares for senere bruk

Denne drifts- og montasjeveiledningen er en del av maskinen. Leverandører av nye og brukte maskiner er forpliktet til å dokumentere skriftlig at drifts- og montasjeveiledningen følger med maskinen og overleveres til kunden.



2.1/6.1/18.1

AXEO

5900958-f-no-0923

Original instruksjonsbok

Forord

Kjære kunde!

Med kjøpet av en enkeltskivet spreder for vinterdrift i serien AXEO har du gitt vårt produkt din tillit. Tusen takk! Denne tilliten skal vi leve opp til. Det er en kraftig og pålitelig maskin du har kjøpt.

Dersom det mot formodning skulle oppstå problemer: Vår kundeservice vil alltid være der for deg.



Vi ber deg om å lese denne bruksanvisningen grundig før du tar i bruk den enkeltskivede sprederen for vinterdrift, og å merke deg henvisningene.

Bruksanvisningen forklarer betjeningen i detalj og gir deg verdifulle tips for montering, vedlikehold og pleie.

I denne bruksanvisningen kan også utstyr som ikke er en del av utrustningen til din maskin, være beskrevet.

Du er klar over at garantikrav fra skader som skyldes feil betjening, eller bruk den ikke var ment for, ikke vil bli anerkjent.



Her fører du opp type- og serienummer samt konstruksjonsår til din enkeltskivede spreder for vinterdrift. Opplysninger om dette kan du finne på merkeskiltet hhv. rammen. Vennligst angi alltid denne dataen ved bestilling av reservedeler, ettermonterbart spesialutstyr eller reklamasjoner.

Type:

Serienummer:

Produksjonsår:

Tekniske forbedringer

Vi bestreber oss hele tiden på å forbedre produktene våre. Derfor forbeholder vi oss retten til uten varsel å foreta forbedringer og endringer som vi anser å være nødvendig for maskinene våre, men uten at vi forplikter oss til å overføre disse forbedringene eller endringene til maskiner som allerede er solgt.

Vi svarer gjerne på spørsmål fra deg.

Med vennlig hilsen,

RAUCH Landmaschinenfabrik GmbH

Innhold

1	Beregnet bruk	7
2	Brukerinformasjon	8
2.1	Om denne bruksanvisningen.....	8
2.2	Bruksanvisningens oppbygging.....	8
2.3	Merknader til tekstvisningen.....	9
2.3.1	Anvisninger og instruksjoner.....	9
2.3.2	Opplisteringer.....	9
2.3.3	Henvvisninger.....	9
3	Sikkerhet	10
3.1	Generelle merknader.....	10
3.2	Advarslenes betydning.....	10
3.3	Generelt om maskinens sikkerhet.....	11
3.4	Anvisninger for eieren.....	11
3.4.1	Personalets kvalifikasjoner.....	11
3.4.2	Opplæring.....	12
3.4.3	Ulykkesforebygging.....	12
3.5	Anvisninger for driftssikkerhet.....	12
3.5.1	Løfte og flytte maskinen.....	12
3.5.2	Parkering av maskinen.....	12
3.5.3	Fylling av maskinen.....	13
3.5.4	Kontroll før idriftssetting.....	13
3.5.5	Fareområde.....	13
3.5.6	Daglig drift.....	14
3.6	Bruk av spredemiddelet.....	14
3.7	Hydraulikkanlegg.....	15
3.8	Vedlikehold og service.....	15
3.8.1	Kvalifikasjoner til vedlikeholdspersonalet.....	15
3.8.2	Slitedeler.....	16
3.8.3	Vedlikeholds- og servicearbeider.....	16
3.9	Trafikksikkerhet.....	16
3.9.1	Kontroll før start av kjøringen.....	16
3.9.2	Transportkjøring med maskinen.....	17
3.10	Beskyttelsesinnretninger, advarsler og instruksjonsanvisninger.....	18
3.10.1	Plasseringen av beskyttelsesinnretningene, advarsler og instruksjonsanvisninger.....	18
3.10.2	Funksjonen til beskyttelsesinnretningene.....	20
3.11	Klistremerker advarsler og instruksjonsanvisninger.....	20
3.11.1	Klistremerker advarsler.....	21
3.11.2	Klistremerker instruksjonsanvisninger.....	22
3.12	Fabrikkskilt og maskinmerking.....	22
3.13	Lysanlegg, front-, side- og baklys.....	23
4	Opplysninger om maskinen	24
4.1	Produsent.....	24
4.2	Beskrivelse av maskinen.....	24

4.2.1	Komponentoversikt, bakside.....	25
4.2.2	Komponentoversikt, forside.....	26
4.3	Varianter.....	28
4.3.1	Drev med kardangaksel.....	28
4.3.2	Drev med hydrauliskmotor.....	28
4.4	Tekniske data.....	29
4.4.1	Tekniske data standardutstyr.....	29
4.4.2	Tekniske data påmontert utstyr.....	30
4.5	Spesialutstyr.....	30
4.5.1	Påmontert utstyr.....	31
4.5.2	Presenning.....	31
4.5.3	Elektrisk fjernstyring.....	31
4.5.4	Hydraulisk fjernstyring (doseringskyver).....	32
4.5.5	Spredeskjerm.....	32
4.5.6	Røreverk.....	32
4.5.7	Adapter for påmontering kategori 1N.....	34
4.5.8	Belysning BLO 18.....	35
4.5.9	Kardangaksel med stjerneskralle.....	35
5	Aksellastberegning.....	36
6	Transport uten traktor.....	39
6.1	Generelle sikkerhetsanvisninger.....	39
6.2	Fylle og tømme, parkere.....	39
7	Igangkjøring.....	40
7.1	Overtakelse av maskinen.....	40
7.2	Krav til traktor.....	40
7.3	Montere kardangaksel på maskinen.....	41
7.4	Montere maskinen på traktoren.....	43
7.4.1	Forutsetninger.....	43
7.4.2	Montering.....	44
7.5	Montere røreverk.....	47
7.6	Koble til hydraulisk drivanordning.....	47
7.7	Koble til hydraulisk skyverbetjening.....	48
7.8	Koble til elektrisk skyverbetjening.....	49
7.9	Koble til elektrisk skyverbetjening.....	49
7.10	Koble til aktuator for spredbreddebegrensning.....	49
7.11	Koble til belysning.....	50
7.12	Fylle maskinen.....	50
8	Kalibreringstest.....	52
8.1	Registrere spredemengde.....	52
8.2	Utfør kalibreringstest.....	53
9	Spredemodus.....	55
9.1	Generelle merknader.....	55
9.2	Generelle merknader til røreverket.....	56
9.3	Veiledning for sprededrift.....	57
9.4	Stille inn maskinen.....	58

9.4.1	Still inn spredemengde.....	60
9.4.2	Stille inn turtallet til spredeskivene eller røreverket.....	61
9.4.3	Stille inn utmatingspunkt.....	63
9.4.4	Stille inn halvsideskyver.....	65
9.4.5	Still inn spredevinge.....	66
9.4.6	Stille inn spredebreddebegrensning.....	67
9.4.7	Innstillingsmuligheter med HydroControl.....	69
9.5	Bruk av spredetabell.....	69
9.6	Spre grus.....	97
9.7	Spre sand eller fuktig salt.....	97
9.8	Spre tørt salt.....	98
9.9	Spre granulert gjødningsstoff.....	99
9.10	Spre grus-salt-blanding.....	100
9.11	Tømme ut restmengden.....	101
9.12	Parkere maskinen og koble den fra.....	102
10	Feil og mulige årsaker.....	104
11	Vedlikehold og service.....	106
11.1	Sikkerhet.....	106
11.2	Rengjøre maskinen.....	108
11.3	Smøreskjema.....	108
11.3.1	Smøre kardangaksel.....	108
11.3.2	Smøre ledd, hylser.....	108
11.3.3	Smøre bajonettlåsen til røreverket.....	108
11.3.4	Smøre kardangleddet til røreverk RWK 10.....	108
11.4	Slitedeler og skrueforbindelser.....	109
11.4.1	Kontrollerer slitasjedeler.....	109
11.4.2	Kontrollere skrueforbindelser.....	109
11.5	Justere doseringskyverinnstillingen.....	109
11.6	Kontrollere røreverket for slitasje.....	111
11.6.1	Demontere røreverk.....	111
11.6.2	Kontrollere røreverk RWK AX 140 med hensyn til slitasje.....	112
11.6.3	Kontrollere røreverk RWK AX 160 med hensyn til slitasje.....	112
11.6.4	Kontrollere røreverk RWK AX 165 med hensyn til slitasje.....	113
11.6.5	Kontroller røreverk RWK AX180 med tanke på slitasje.....	113
11.6.6	Kontrollere røreverk RWK AX 220 med hensyn til slitasje.....	113
11.6.7	Kontrollere røreverk RWK AX 240 med hensyn til slitasje.....	114
11.6.8	Kontrollere startringen for slitasje.....	114
11.6.9	Kontrollere stopperingen i beholderen for slitasje.....	115
11.7	Skifte spredevinge.....	115
11.8	Girolje.....	117
11.8.1	Mengder og typer.....	117
11.8.2	Kontrollere oljenivå.....	117
11.8.3	Fylle på olje.....	118
12	Overvintring og konservering.....	119
12.1	Sikkerhet.....	119
12.2	Overvintring.....	119

12.3	Konservere maskinen.....	119
13	Avfallshåndtering.....	121
13.1	Sikkerhet.....	121
13.2	Avfallshåndtere maskinen.....	121
14	Vedlegg.....	122
14.1	Dreiemomentverdi.....	122
15	Garanti.....	124

1 Beregnet bruk

Enskivekastsprederne i serien AXEO må bare brukes i samsvar med opplysningene i denne bruksanvisningen.

Enskivekastsprederne i serien AXEO er bygget til den beregnede bruken.

De må utelukkende benyttes til fordeling av spredemiddel som grus (3/5), sand og salt som sklir lett ut, eller til fordeling av granulert gjødsel i landbruket.

Maskinen er beregnet til trepunktsmontering på en traktor og til betjening av én person.

Enskivekastsprederen blir betegnet som «Maskin» i de følgende kapitlene.

All bruk utover dette gjelder som feil bruk. Produsenten gir ikke garanti for skader som er resultat av dette. Risikoen ligger hos eieren.

Som beregnet bruk teller også overholdelse av drifts-, vedlikeholds-, og reparasjonsbestemmelser som er gitt av produsenten. Utelukkende originale RAUCH-reservedeler fra produsenten får brukes.

Maskinen må kun brukes, vedlikeholdes og repareres av personer som er kjent med maskinens egenskaper og har fått instruksjoner om farene.

Informasjonen om drift, service og sikker omgang med maskinen, slik den er beskrevet i bruksanvisningen og angitt av produsenten i form av advarsler og varselskilt på maskinen, må følges ved bruk av maskinen. De gjeldende ulykkesforebyggende forskriftene samt andre generelt anerkjente sikkerhetstekniske, arbeidsmedisinske og veitrafikkrettslige regler, må overholdes ved bruk av maskinen.

Det er ikke tillatt å foreta forandringer på maskinen på egen hånd. Endringene utelukker produsentens ansvar for eventuelle resulterende skader.

■ **Forutsigbar feil bruk**

Produsenten henviser med advarsler og varselskilt som er montert på maskinen, om mulig feilbruk. Følg disse varselmerknadene og varselskiltene. Slik unngår du at maskinen brukes på en måte som ikke er tiltenkt ut fra denne bruksanvisningen..

2 Brukerinformasjon

2.1 Om denne bruksanvisningen

Denne bruksanvisningen er **en del** av maskinen.

Bruksanvisningen inneholder viktige instruksjoner for **sikker, korrekt** og kostnadseffektiv **bruk** og **vedlikehold** av maskinen. Å følge bruksanvisningen hjelper å **forebygge farer**, å redusere reparaturkostnader og tider maskinen ikke kan være i drift, og å øke påliteligheten og levetiden til maskinen.

Hele dokumentasjonen, som består av denne bruksanvisningen samt all dokumentasjon fra leverandøren, skal oppbevares lett tilgjengelig ved bruksområdet til maskinen (f. eks. i traktoren).

Ved salg av maskinen skal bruksanvisningen også gis videre.

Bruksanvisningen er rettet mot eieren av maskinen i samt operatører og vedlikeholdspersonale. Den skal leses, forstås og brukes av alle personer som får i oppdrag å utføre følgende arbeider på maskinen:

- Betjening
- Vedlikehold og rengjøring
- Utbedring av feil

Vær spesielt oppmerksom på følgende:

- kapitlet Sikkerhet
- advarslene i teksten i de enkelte kapitlene

Bruksanvisningen er ingen erstatning for ditt **eget ansvar** som eier og operatør av maskinstyringen.

2.2 Bruksanvisningens oppbygging

Bruksanvisningen er delt inn i seks hovedpunkter etter innhold

- Brukerinformasjon
- Sikkerhetsinformasjon
- Opplysninger om maskinen
- Anvisninger om betjening av maskinen
- Informasjon om registrering og utbedring av feil
- Vedlikeholds- og reparasjonsforskrifter

2.3 Merknader til tekstvisningen

2.3.1 Anvisninger og instruksjoner

Handlingstrinn som skal utføres av betjeningspersonalet, er vist som følger.

- ▶ Handlingsanvisning trinn 1
- ▶ Handlingsanvisning trinn 2

2.3.2 Opplister

Opplister uten absolutt nødvendig rekkefølge, er vist som lister med opplistingspunkter:

- Egenskap A
- Egenskap B

2.3.3 Henvisninger

Henvisninger til andre steder i dokumentteksten er vist med avsnittsnummer, overskrift eller sideangivelse:

- **Eksempel:** Ta også hensyn til 3 *Sikkerhet*

Henvisninger til andre dokumenter vises som henvisning eller anvisninger uten presis angivelse av kapittel eller side:

- **Eksempel:** Følg bruksanvisningen fra produsenten av kardangakselen.

3 Sikkerhet

3.1 Generelle merknader

Kapitlet **Sikkerhet** inneholder grunnleggende advarsler, arbeids- og trafikkforskrifter for omgangen med montert maskin.

Å overholde merknadene som er oppført i dette kapitlet, er en grunnforutsetning for en sikkerhetsmessig håndtering og feilfri drift av maskinen.

I tillegg finner du ytterligere advarsler i de andre kapitlene i denne bruksanvisningen som du også må følge nøye. Advarslene er vist foran de handlingene de gjelder.

Advarsler vedrørende leverte komponenter finner du i den gjeldende leverandørdokumentasjon. Følg også disse advarslene.

3.2 Advarslenes betydning

I denne bruksanvisningen er advarslene systematisert etter farens alvorlighetsgrad og sannsynligheten for at den inntreffer.

Faremerkingen gjør deg oppmerksom på restrisikoen ved håndtering av maskinen. Advarslene som benyttes, er oppbygd som følger:

Symbol + **signalord**

Forklaring

Faretrinn i advarslene

Faretrinnet angis med signalordet. Faretrinnene er klassifisert på følgende måte:

FARE!

Farens type og kilde

Denne advarselen advarer mot en umiddelbart truende fare for liv og helse for personer.

Hvis disse advarslene ikke overholdes, fører det til alvorlige personskader, også med døden til følge.

- ▶ Følg alltid de beskrevne tiltakene for å unngå disse farene.

ADVARSEL!

Farens type og kilde

Denne advarselen advarer mot en potensiell farlig situasjon for personers helse.

Hvis disse advarslene ikke overholdes, fører det til alvorlige personskader.

- ▶ Følg alltid de beskrevne tiltakene for å unngå disse farene.

⚠ FORSIKTIG!**Farens type og kilde**

Denne advarselen advarer mot en potensiell farlig situasjon for personers helse.

Hvis disse advarslene ikke overholdes, fører det til alvorlige personskader.

- ▶ Følg alltid de beskrevne tiltakene for å unngå disse farene.

LES DETTE!**Farens type og kilde**

Denne advarselen varslar mot materielle skader og miljøskader.

Hvis disse advarslene ikke overholdes, fører det til skader på produktet samt miljøet.

- ▶ Følg alltid de beskrevne tiltakene for å unngå disse farene.



Dette er en anvisning:

Generelle anvisninger inneholder brukstips og særlig nyttig informasjon, men ingen advarsler mot farer.

3.3 Generelt om maskinens sikkerhet

Maskinen er bygget i henhold til dagens tekniske standard og de anerkjente tekniske reglene. Likevel kan det oppstå helsefarlige situasjoner for brukeren eller tredjepart, eller skader på maskinen eller andre materielle skader i forbindelse med bruk og vedlikehold.

Bruk derfor maskinen:

- kun hvis den er i feilfri og trafikksikker stand
- på en sikkerhets- og farebevisst måte.

Dette forutsetter at du har lest og forstått innholdet i denne bruksanvisningen. Du kjenner gjeldende ulykkesforebyggende forskrifter og de generelt anerkjente sikkerhetstekniske, arbeidsmedisinske og trafikkrettslige reglene, og kan også anvende forskriftene og reglene.

3.4 Anvisninger for eieren

Eieren er ansvarlig for at maskinen brukes på korrekt måte i forhold til det tiltenkte formålet.

3.4.1 Personalets kvalifikasjoner

Personer som befatter seg med betjening, vedlikehold eller reparasjon av maskinen, må ha lest og forstått denne bruksanvisningen før arbeidet påbegynnes.

- Maskinen må kun brukes av personer som har mottatt opplæring og er autorisert av eieren.
- Personer under utdanning/opplæring må kun arbeide på maskinen under oppsyn fra en erfaren person.
- Kun kvalifisert vedlikeholdspersonale må foreta vedlikeholds- og reparasjonsarbeider.

3.4.2 Opplæring

Salgspartnere og representanter for, eller medarbeidere hos produsenten, lærer opp eieren i betjeningen og vedlikeholdet av maskinen.

Eieren må sørge for at nytt betjenings- og vedlikeholdspersonale læres opp like grundig i betjening og vedlikehold av maskinen, og at denne bruksanvisningen overholdes.

3.4.3 Ulykkesforebygging

Sikkerhetsforskrifter og ulykkesforebyggende forskrifter er regulert ved lov i hvert enkelt land. Eieren av maskinen er ansvarlig for at de gjeldende forskriftene i landet hvor maskinen brukes, følges.

Følg i tillegg også følgende anvisninger:

- La aldri maskinen være i gang uten oppsyn.
- Det er ikke tillatt å oppholde seg på maskinen under arbeid eller transportkjøring (**Forbud mot å ta med passasjerer**).
- Bruk **ikke** maskindeler som hjelp til å klatre opp på maskinen.
- Bruk tettsittende klær. Unngå bruk av arbeidsklær med belter, frynser eller andre deler som kan hektes fast.
- Følg advarslene fra produsenten når du håndterer kjemikalier. Du må kanskje bruke personlig verneutstyr.

3.5 Anvisninger for driftssikkerhet

Bruk maskinen kun i driftssikker tilstand. Slik unngår du farlige situasjoner.

3.5.1 Løfte og flytte maskinen

Fra fabrikken leveres maskinen på en pall.

- Maskinen må kun løftes på pallen med en egnet løftevogn eller gaffeltruck. Vær oppmerksom på totalvekten.
- Maskinen skal aldri løftes og flyttes med beholderen eller med andre merkede festepunkter.

3.5.2 Parkering av maskinen

- Parker maskinen kun med tom beholder og på vannrett, fast underlag.
- Hvis kun maskinen (uten traktor) blir parkert, må man åpne doseringsskyveren helt. Returfjæren slakkes og vann som kan ha kommet inn i beholderen, renner ut.

3.5.3 Fylling av maskinen

- Fyll bare maskinen når maskinen er montert på traktoren eller heftet på (avhengig av maskinen).
- Fyll aldri maskinen mens motoren til traktoren er i gang. Trekk ut nøkkelen slik at motoren ikke kan startes.
- Sørg for tilstrekkelig fri plass på fyllingssiden.
- Bruk egnede hjelpemiddel for å fylle (f.eks. hjullaster, transportskrue).
- Fyll maskinen maksimalt til kanthøyden. Kontroller oppfyllingsnivået.
- Fyll maskinen bare når beskyttelsesgitrene er lukket. Dermed forhindrer du feil under spredning på grunn av spredemiddelklumper og andre fremmedlegemer.

3.5.4 Kontroll før idriftssetting

Kontroller maskinens driftssikkerhet før første idriftssetting og alle etterfølgende idriftssettinger.

- Er alle beskyttelsesinnretninger på maskinen på plass og fungerer?
- Er alle festedeler på bærende forbindelser fast montert og i korrekt tilstand?
- Er kasteskivene, kastevingene og festene deres i forskriftsmessig stand?
- Er beskyttelsesgitteret i beholderen skrudd fast?
- Er alle skrueforbindelsene skrudd fast?
- Befinner det seg **ingen** mennesker i fareområdet til maskinen?
- Er kardangakselbeskyttelsen i forskriftsmessig stand?
- Kontroller monteringshøyden. Avstanden fra underkanten på rammen til gulvet må ikke være større enn 120 cm.

3.5.5 Fareområde

Hvis man blir truffet av spredemiddel som spres, kan det føre til alvorlige skader (f.eks. på øynene).

Ved opphold mellom traktoren og maskinen er det stor fare, inkludert livsfare, hvis traktoren ruller bort eller pga. maskinbevegelser.

Følgende bilde viser fareområdene på maskinen.

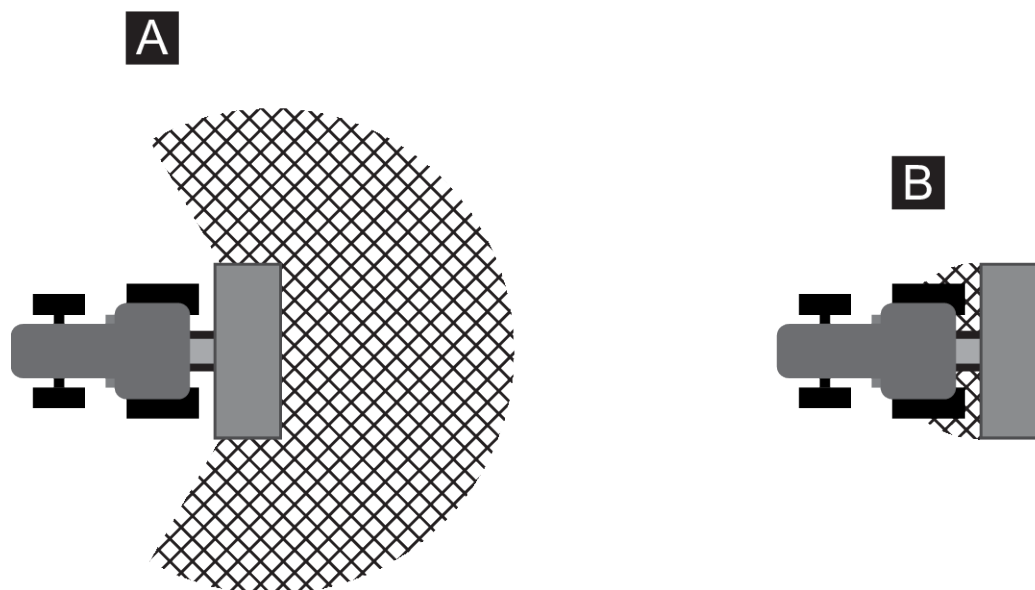


Fig. 1: Fareområder ved montert maskin

A Fareområde i sprededrift

B Fareområde ved til-/frakobling av maskinen

- Pass på at det ikke finnes noen personer i spredeområdet [A] til maskinen.
- Slå straks av maskinen og traktoren hvis det befinner seg personer i fareområdet.
- Hvis du tilkobler maskinen til traktoren, eller kobler den fra, og må bruke jekken, må du vise bort alle personer fra fareområdene [B]

3.5.6 Daglig drift

- Ved funksjonsfeil på maskinen må du slå av og sikre maskinen med det samme og sikre den. La forstyrrelser utbedres omgående av kvalifisert personale.
- Du må aldri klatre opp på maskinen når spredeinnretningen er i gang.
- Maskinen må bare brukes når beskyttelsesgitrene i beholderen er lukket. Under drift må beskyttelsesgitteret **hverken åpnes eller fjernes**.
- Maskinen må bare brukes når vedlikeholdsdekslet er lukket.
- Roterende maskindeler kan føre til alvorlige personskader. Påse derfor at du aldri kommer i nærheten av roterende deler med kroppsdeler eller klesplagg.
- Ikke legg fremmedlegemer (f.eks. skruer, muttere) inn i beholderen.
- Hvis man blir truffet av spredemiddel som spres, kan det føre til alvorlige skader (f.eks. på øynene). Påse derfor at ingen oppholder seg i spredeområdet til maskinen.
- Ved for høye vindhastigheter må du stanse spredingen, siden det ikke lenger kan garanteres at spredeområdet kan overholdes.
- Klatre aldri opp på maskinen eller traktoren under høyspentledning.

3.6 Bruk av spredemiddelet

Feil valg eller bruk av spredemiddelet kan føre til alvorlige person- og miljøskader.

- Ved valg av gjødsel må du informere deg om effektene dette har på menneske, miljø og maskin.
- Følg anvisningene fra spredemiddelprodusenten.

3.7 Hydraulikkanlegg

Hydraulikkanlegget har høyt trykk.

Væsker som slipper ut under høyt trykk, kan føre til alvorlige personskader eller være skadelig for miljøet. Følg særlig følgende anvisninger for å unngå farer:

- Bruk kun maskinen under det maksimalt tillatte driftstrykket.
- Gjør hydraulikkanlegget **trykkløst før** alle vedlikeholdsarbeider. Slå av motoren til traktoren. Sikre den mot å bli slått på igjen.
- Ved søk etter lekkasjested må du alltid bruke **vernebriller** og **vernehansker**.
- Ved skader som involverer hydraulikkolje, må du **oppsøke en lege omgående**, da det kan oppstå alvorlige infeksjoner.
- Påse at hydraulikkanlegget er **trykkløst** på både traktorsiden og spredersiden når hydraulikkslangene kobles til traktoren.
- Koble hydraulikkslangene fra traktor- og sprederydraulikk bare sammen med de forskrevne tilkoblingene.
- Unngå forurensninger av hydraulikk-kretsløpet. Heng koblingene bare inn i festene som er beregnet på dette. Bruk støvkappene. Rens forbindelsene før kobling.
- Kontroller de hydrauliske komponentene og hydraulikkslangene regelmessig for mekaniske skader f.eks. kutt- og friksjonspunkter, klemminger, bretter, sprekke dannelse, porøsitet, osv.
- Selv ved fagmessig korrekt lagring og tillatt belastning utsettes slanger og slangeforbindelser for en naturlig aldring. Dette begrenser lagringstiden og brukstiden.

Brukstiden til slangeledningen er maksimalt 6 år, inkludert en eventuell lagringstid på maksimalt 2 år.

Produksjonsdatoen til slangeledningen er på slangearmaturen angitt i måned og år.

- Få hydraulikkledningene skiftet ut ved skader og ved utløp av angitt holdbarhetsdato.
- De nye slangeledningene må tilfredsstille de tekniske kravene til maskinprodusenten. Vær spesielt oppmerksom på de forskjellige opplysningene om maksimaltrykk på hydraulikkledningene som skal byttes.

3.8 Vedlikehold og service

Ved vedlikeholds- og servicearbeider må du regne med ytterligere farer som ikke oppstår ved drift av maskinen.

Gjennomfør derfor vedlikeholds- og servicearbeider alltid med økt oppmerksomhet. Arbeid spesielt grundig, og vær klar over farene.

3.8.1 Kvalifikasjoner til vedlikeholdspersonalet

- Kun fagfolk må utføre sveisearbeid og arbeid på de elektriske og hydrauliske anlegget.

3.8.2 Slitedeler

- Overhold vedlikeholds- og serviceintervallene som er beskrevet i denne bruksanvisningen, nøye.
- Overhold også vedlikeholds- og serviceintervallene til underleverandørkomponentene. Informasjon til dette finner du i den aktuelle leverandørdokumentasjonen.
- Vi anbefaler å få kontrollert tilstanden til maskinen, spesielt festedeler, sikkerhetsrelevante plastkomponenter, hydraulikkanlegg, doseringsorgan og spredevinger, etter hver sesong av din fagforhandler.
- Reservedeler må minst tilsvare de tekniske kravene som er satt av produsenten. De tekniske kravene er f.eks. gitt av originale reservedeler.
- Selvlåsende muttere er kun beregnet på å brukes én gang. Bruk alltid nye, selvlåsende muttere til å feste komponenter (f.eks. ved bytte av spredevinge).

3.8.3 Vedlikeholds- og servicearbeider

- **Slå av motoren til traktoren før alle rengjørings-, vedlikeholds-, og servicearbeider, samt ved utbedring av feil. Vent til alle roterende deler på maskinen har stanset.**
- Forsikre deg om at **ingen uvedkommende** kan slå på maskinen. Trekk ut tenningsnøkkelen til traktoren.
- Dra ut strømtilførselen mellom traktor og maskin før alle vedlikeholds- og servicearbeider, eller før arbeider på det elektriske anlegget.
- Kontroller om traktoren med maskinen er parkert forskriftsmessig. Beholderen må være tom, og den må stå på vannrett, fast underlagt og være sikret mot å rulle av gårde.
- Den hevede maskinen må i tillegg sikres mot å falle ned (f.eks. med en understellsbukk) når du må foreta vedlikeholds- og servicearbeid eller inspeksjoner under den løftede maskinen.
- Gjør hydraulikkanlegget trykkløst før vedlikeholds- og servicearbeider.
- Beskyttelsesgitteret i beholderen må kun åpnes når maskinen er tatt ut av drift.
- Hvis du må arbeide med roterende kraftuttak, må ingen personer oppholde seg i nærheten av kraftuttaket eller kardangakselen.
- Fjern aldri tilstoppinger i spredebeholderen med hånden eller foten, men bruk et egnet verktøy.
- Ved rengjøring med høytrykk må du aldri rette vannstrålen direkte på varselskiltene, elektriske innretninger, hydrauliske komponenter og glidelager.
- Kontroller med jevne mellomrom at muttere og skruer sitter som de skal. Stram løse forbindelser.

3.9 Trafikksikkerhet

Ved kjøring på offentlige vei må traktoren med montert maskin oppfylle trafikkforskriftene i det aktuelle landet. Kjøretøyets eier og fører er ansvarlig for at disse bestemmelser overholdes.

3.9.1 Kontroll før start av kjøringen

Kontrollen før kjøringen er et viktig bidrag til trafikksikkerheten. Kontroller umiddelbart før hver kjøring at driftsforutsetningene, trafikksikkerheten og bestemmelsene i landet det gjelder, overholdes.

- Overholdes tillatt totalvekt? Sørg for tillatt akselbelastning, tillatt bremsbelastning og tillatt dekkbelastning;
 - Se 5 Aksellastberegning
- Er maskinen montert i henhold til forskriftene?
- Kan spredemiddel gå tapt under kjøringen?
 - Vær oppmerksom på fyllnivået til spredemiddelet i beholderen.
 - Doseringsskyveren må være lukket.
- Kontroller dekktrykket og funksjonene til bremsesystemet til traktoren.
- Er belysningen og skiltingen på maskinen din i samsvar med bestemmelsene i det aktuelle landet med tanke på bruk av offentlige veier? Vær oppmerksom på forskriftsmessig montering.

3.9.2 Transportkjøring med maskinen

Kjøre-, styre-, og bremseegenskapene til traktoren blir forandret når maskinen er montert. Hvis f.eks. maskinen har for høy vekt, blir framakselen til traktoren avlastet, noe som reduserer styreevnen.

- Tilpass kjøremåten din til de endrede kjøreegenskapene.
- Sørg alltid for tilstrekkelig sikt når du kjører. Når dette ikke kan ivaretas (f.eks. ved rygging), må du få hjelp av en annen person.
- Ta hensyn til maksimalt tillatt hastighet.
- Unngå plutselige svinger når du kjører i bratte bakker eller på skrå i forhold til helningen. Fare for å velte på grunn av at tyngdepunktet forflyttes. Kjør særlig forsiktig ved ujevnt og mykt underlag (f.eks. på åkrer, kantsteiner).
- Still inn trekkstangen på den bakre løfteenheten slik at den er stiv i sideretningen, for å unngå at den svinger frem og tilbake.
- Det er ikke tillatt at personer oppholder seg på maskinen under kjøring eller bruk.

3.10 Beskyttelsesinnretninger, advarsler og instruksjonsanvisninger

3.10.1 Plasseringen av beskyttelsesinnretningene, advarsler og instruksjonsanvisninger

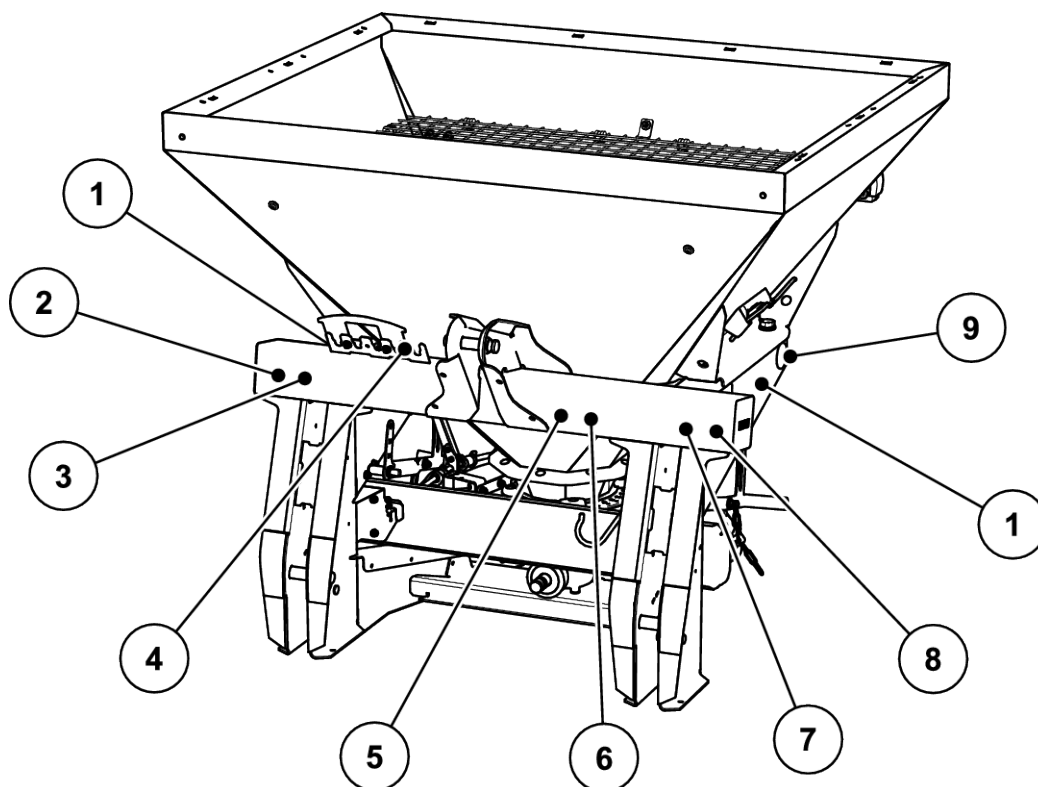


Fig. 2: Plasseringen av beskyttelsesinnretningene, varsels- og instruksjonsmerknadene og refleksene - Foran

- | | |
|--|--|
| [1] Instruksjonsanvisning Røreverk-stopp | [6] Instruksjonsanvisning Kraftuttaksturtall |
| [2] Merkeskilt | [7] Advarsel Les bruksanvisning |
| [3] Serienummer | [8] Advarsel Materialutkast |
| [4] Holder for kabler og slanger | [9] Gule reflekser på sidene |
| [5] Instruksjonsanvisning Maksimal nyttelast | |

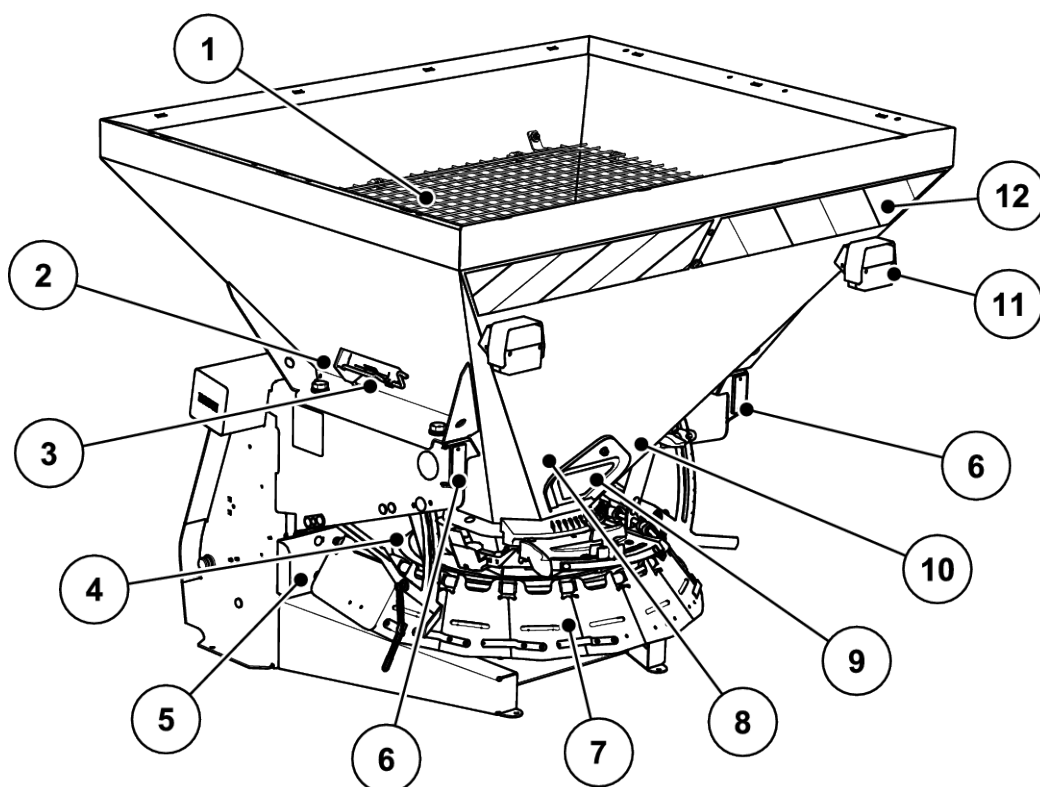
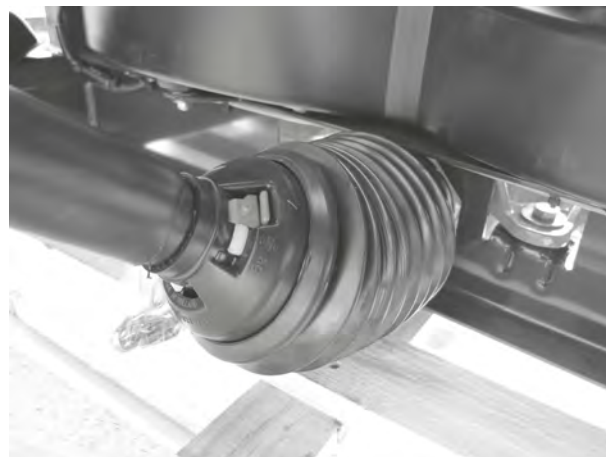


Fig. 3: Plasseringen av beskyttelsesinnretningene, varsels- og instruksjonsmerknadene og refleksene - Bak

- | | |
|---|---------------------------------------|
| [1] Beskyttelsesgitter i beholderen | [8] Advarsel Bevegelige deler |
| [2] Instruksjonsanvisning tiltrekkingmoment | [9] Vedlikeholdsdeksel |
| [3] Innstillingsspak | [10] Advarsel Trekk ut tenningsnøkkel |
| [4] Deksel spredeskive | [11] Belysning bak |
| [5] Fremre spredeskivebeskyttelse | [12] Varselfolie |
| [6] Røde reflekser | |
| [7] Justerbar spredeskivebeskyttelse (spreddebreddebegrensning) | |

■ Kardangaksel

- [1] Kardangakselbeskyttelse



3.10.2 Funksjonen til beskyttelsesinnretningene

Beskyttelsesinnretningene beskytter helsa og livet ditt.

- Før arbeid med maskinen må du forsikre deg om at beskyttelsesinnretningene fungerer som de skal, og ikke er skadde.
- Bruk kun maskinen med fungerende beskyttelsesinnretninger.

Betegnelse	Funksjon
Beskyttelsesgitter i beholderen	Forhindrer at kroppsdeler blir fanget inn av det roterende røreverket. Forhindrer at doseringsskyveren skjærer av kroppsdeler. Forhindrer feil ved spredning på grunn av spredemiddelklumper, store steiner og andre store materialer (sileffekt).
Vedlikeholdsdeksel	Muliggjør enkelt skifte av røreverket
Fremre kasteskivebeskyttelse	Hindrer at du kommer bort i den roterende kasteskiven forfra. Hindrer at spredemiddel blir slengt ut framover (i retning traktor/ arbeidsplass).
Justerbar kasteskivebeskyttelse (spreddebreddebegrensning)	Hindrer at du kommer borti den roterende kasteskivene fra siden eller bakfra. Sikrer at spredemiddelet kastes ut i ønsket spreddebredde.
Plastdeksel for spredeskive	Hindrer at du kommer borti den roterende spredeskiven ovenfra.
Kardangakselbeskyttelse	Forhindrer at kroppsdeler og klær trekkes inn i den roterende kardangakselen.
Holder	Oppheng for slanger og kabler på rammen. Forhindrer klemme- og knekkskader på slanger og kabler. <i>Fig. 36 Holder for kabler og slanger</i>

3.11 Klistremerker advarsler og instruksjonsanvisninger

På maskinen er det montert forskjellige varsel- og instruksjonsanvisninger (se 3.10.1 *Plasseringen av beskyttelsesinnretningene, advarsler og instruksjonsanvisninger* for montering på maskinen).

Varsel- og instruksjonsanvisningene er deler av maskinen. De må verken tas bort eller endres.

- Manglende eller uleselige varsel- eller instruksjonsanvisninger må skiftes ut omgående.

Hvis nye komponenter blir montert som følge av reparasjonsarbeider, må de samme varsel- og instruksjonsanvisningene som var på originaldelene, festes på de nye komponentene.


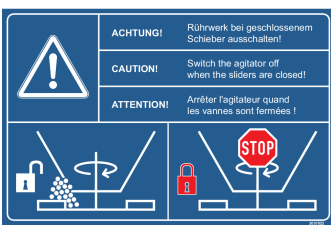






Du kan bestille de riktige varsel- og merkeskiltene fra vår reservedelsservice.

3.11.1 Klistremerker advarsler

Piktogram	Beskrivelse
	<p>Les bruksanvisningen og advarslene.</p> <p>Les og følg bruksanvisningen og advarslene før du tar i bruk maskinen. Bruksanvisningen forklarer betjeningen i detalj og gir deg verdifulle tips for montering, vedlikehold og pleie.</p>
	<p>Fare på grunn av materiale som kastes ut</p> <p>Fare for personskade på hele kroppen forårsaket av spredemiddel som kastes ut</p> <p>Vis bort alle personer fra fareområdet (sprededområdet) til maskinen før denne tas i bruk.</p>
	<p>Fare på grunn av bevegelige deler</p> <p>Fare for at kroppsdeler kan bli kappet av</p> <p>Det er forbudt å gripe inn i fareområdet til de roterende delene.</p> <p>Slå av motoren og trekk ut tenningsnøkkelen før vedlikeholds-, reparasjons-, og justeringsarbeid.</p>
	<p>Trekk ut tenningsnøkkel.</p> <p>Slå av motoren og trekk ut tenningsnøkkelen før vedlikeholds- og reparasjonsarbeider. Trekk ut strømtilførselen</p>
	<p>Fare ved hydraulikkanlegg</p> <p>Varme væsker og væsker som trer ut med høyt trykk, kan føre til alvorlige personskader.</p> <p>De kan også trenge inn i huden og forårsake infeksjoner.</p> <p>Før du utfører vedlikehold gjør du hydraulikkanlegget trykløst.</p> <p>Bruk alltid beskyttelsesbriller og beskyttelseshansker ved søking etter lekkasjesteder.</p> <p>Oppsøk lege omgående ved personskader med hydraulikkolje.</p> <p>Følg produsentens dokumentasjon.</p>

3.11.2 Klistremerker instruksjonsanvisninger

Piktogram	Beskrivelse
	Nominelt turtall til kraftuttaket Det nominelle turtallet for kraftuttaket er 540 o/min.
	Røreverk-Stopp Når doseringsskyveren er lukket, skal røreverket stoppes.
	Maksimal nyttelast AXEO 2.1
	Maksimal nyttelast
	Maksimal nyttelast AXEO 18.1
	Tiltrekkingmoment for feste av beholderen på rammen.

3.12 Fabrikkskilt og maskinmerking



Ved levering av maskinen må du kontrollere at alle nødvendige skilt er til stede.

Avhengig av brukslandet kan det være flere skilt på maskinen.

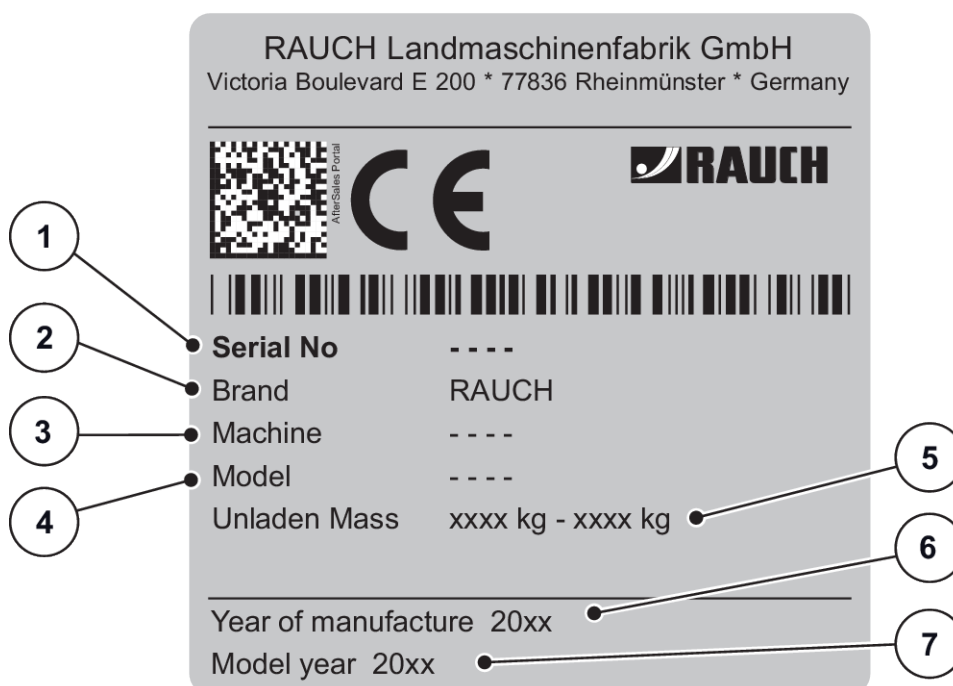


Fig. 4: Merkeskilt

- | | |
|-----------------|--------------|
| [1] Serienummer | [5] Egenvekt |
| [2] Produsent | [6] Byggeår |
| [3] Maskin | [7] Modellår |
| [4] Type | |

3.13 Lysanlegg, front-, side- og baklys

- Monter de lystekniske innretningene forskriftsmessig på maskinen.

De lystekniske innretningene må alltid være driftsklare.

De må verken skjules eller bli skitne.

Maskintypen AXEO 18.1 er fra fabrikken utstyrt med forskriftsmessig markeringslys bak og på siden (se 3.10.1 Plasseringen av beskyttelsesinnretningene, advarsler og instruksjonsanvisninger for plassering på maskinen).

Et lysanlegg er tilgjengelig som ekstrautstyr for maskin AXEO 2.1 og AXEO 6.1.

4 Opplysninger om maskinen

4.1 Produsent

RAUCH Landmaschinenfabrik GmbH
Victoria Boulevard E 200
77836 Rheinmünster
Germany

Telefon: +49 (0) 7229 8580-0
Telefaks: +49 (0) 7229 8580-200

Servicesenter, teknisk kundeservice

RAUCH Landmaschinenfabrik GmbH
Postboks 1162
E-post: service@rauch.de
Telefaks: +49 (0) 7229 8580-203

4.2 Beskrivelse av maskinen

Bruk maskinen iht. kapittel 1 *Beregnet bruk*.

Maskinen består av følgende komponenter.

- Beholder med røreverk og utløp
- Ramme og koblingspunkter
- Drivelementer (drivaksel, gir eller hydraulikkmotor)
- Doseringselementer (røreverk, doseringsskyver, spredemengdeskala)
- Elementer for å stille inn spredebredden
- Beskyttelsesinnretninger, se 3.10 *Beskyttelsesinnretninger, advarsler og instruksjonsanvisninger*



Enkelte modeller er ikke tilgjengelige i alle land.

4.2.1 Komponentoversikt, bakside

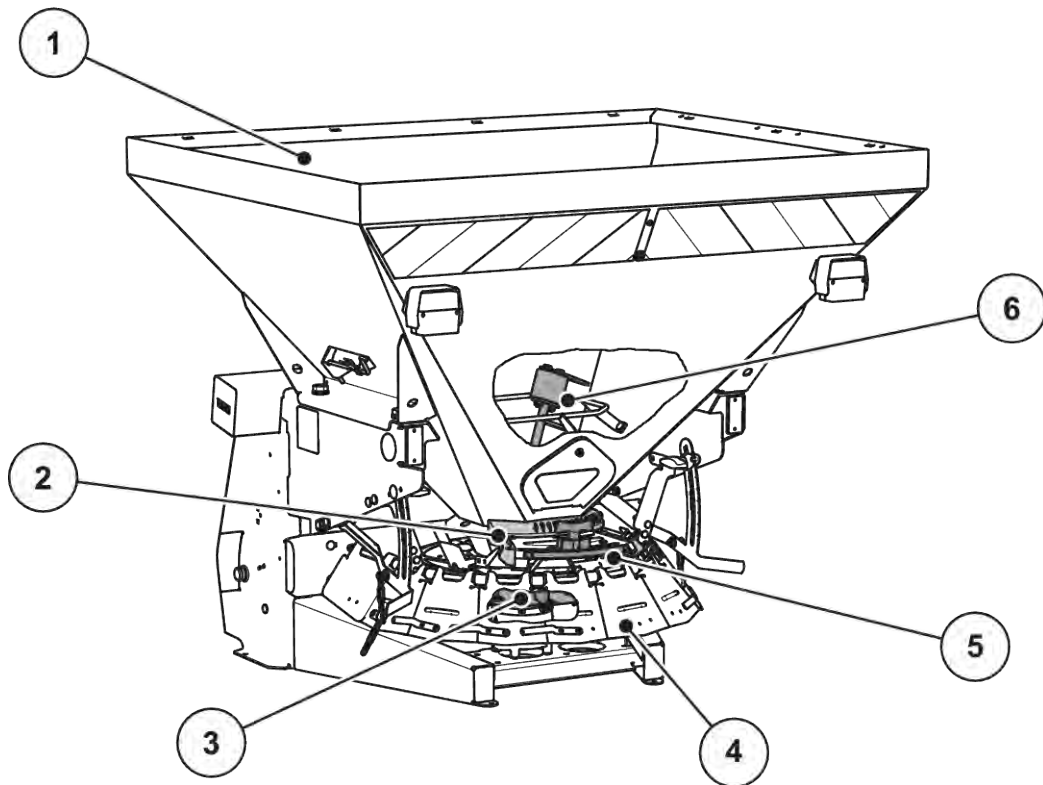


Fig. 5: Komponentoversikt - Bakside

- [1] Beholder
- [2] Innstillingssenter utmatingspunkt
- [3] Spredeskive

- [4] Spredbreddeplate
- [5] Spredemengdeskala
- [6] Røreverk i beholderen

4.2.2 Komponentoversikt, forside

■ Kraftuttak

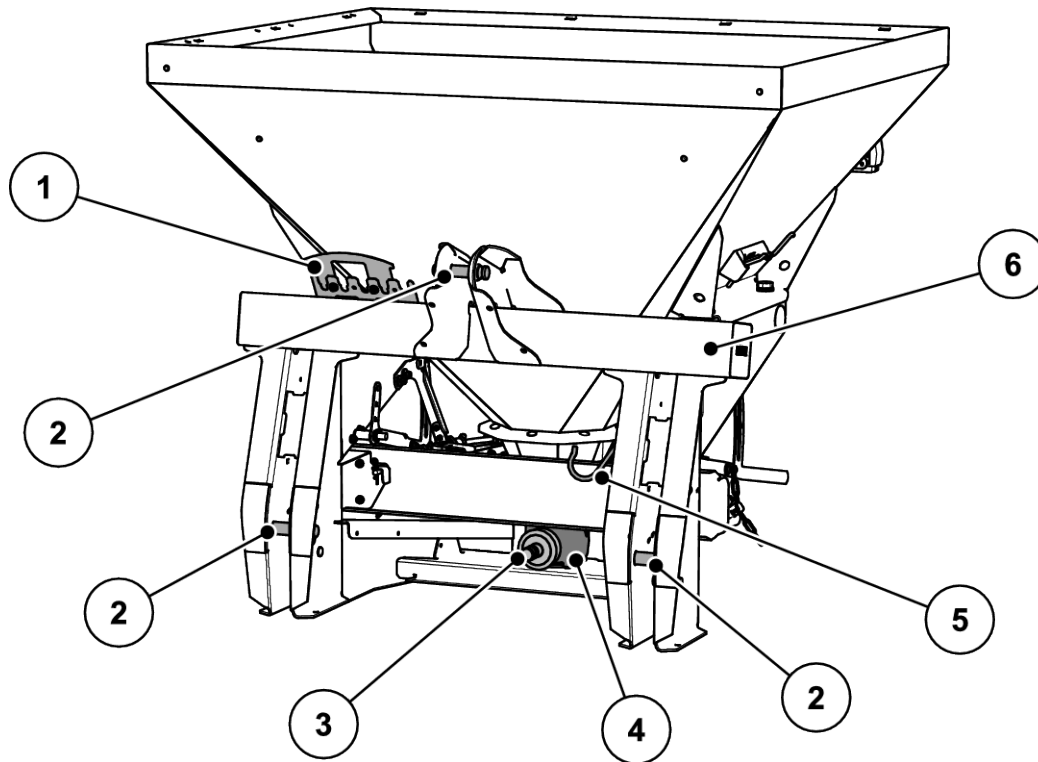


Fig. 6: Komponentoversikt - Framside

- [1] Plass for slange og kabel
- [2] Koblingspunkter
- [3] Kraftuttak

- [4] Gir
- [5] Kardangakselholder
- [6] Ramme

■ **Hydraulisk drev**

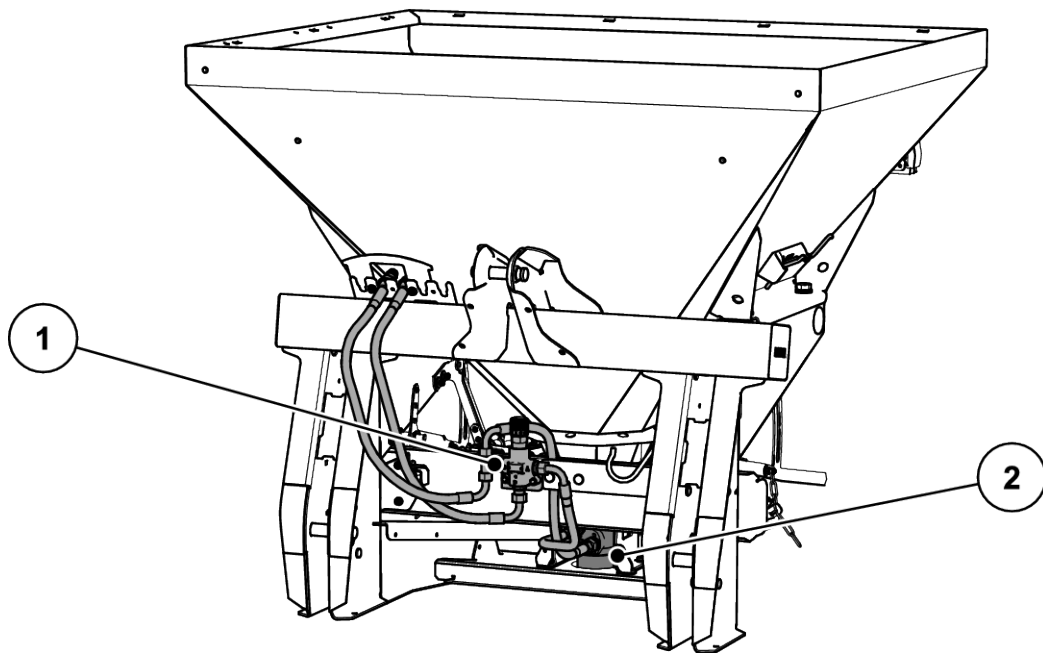


Fig. 7: Komponentoversikt: Hydraulisk drev

[1] Strømningsreguleringsventil

[2] Hydraulikkmotor

■ **HydroControl (-HC)**

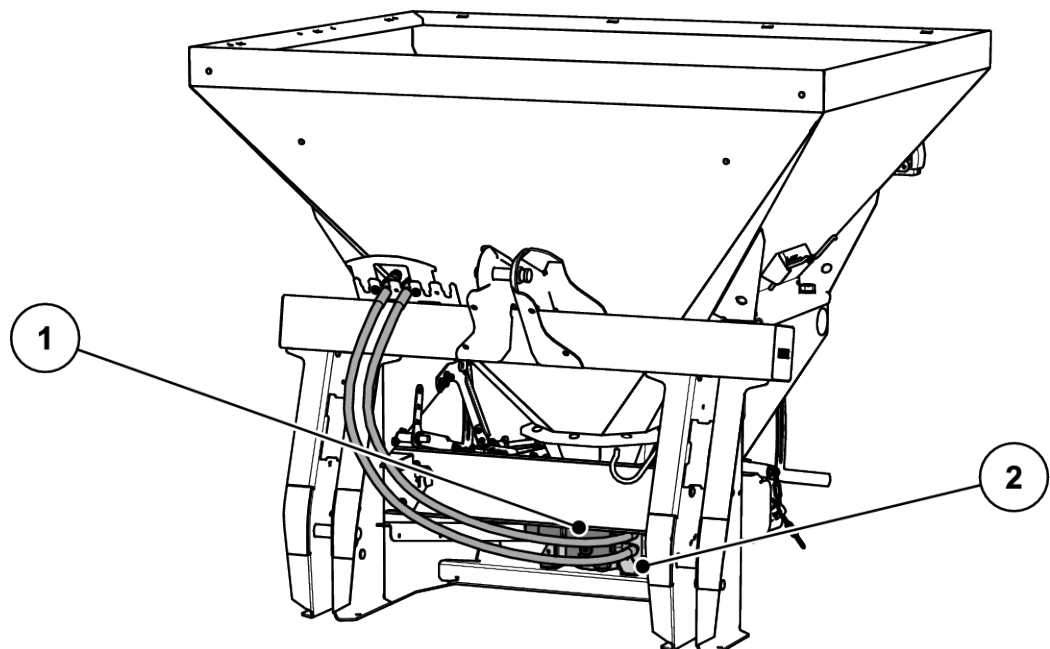


Fig. 8: Komponentoversikt: HydroControl (-HC)

[1] Hydraulikkblokk

[2] Hydraulikkmotor

4.3 Varianter

4.3.1 Drev med kardangaksel

	AXEO 2,1 AXEO 6,1 AXEO 18,1		
Funksjon/variant	H	C	Q
Hydraulisk doseringsskyverbetjening	•		
Elektrisk doseringsskyverbetjening		•	
Elektronisk spredemengderegulering			•
Elektrisk spredbreddebegrensning (alternativ)	•	•	
Elektronisk spredbreddebegrensning (alternativ)			•

4.3.2 Drev med hydraulikkmotor

	AXEO 2,1 AXEO 6,1			
Funksjon/variant	H-100	C-100	Q-100	Q-100-HC
Hydraulisk doseringsskyverbetjening	•			
Elektrisk doseringsskyverbetjening		•		
Elektrisk spredbreddebegrensning		•		
Elektronisk spredemengderegulering			•	•
Elektronisk turtallsregulering				•
Elektrisk spredbreddebegrensning (alternativ)	•	•		
Elektronisk spredbreddebegrensning (alternativ)			•	•

	AXEO 18,1			
Funksjon/variant	H-200	C-200	Q-200	Q-200-HC
Hydraulisk doseringsskyverbetjening	•			
Elektrisk doseringsskyverbetjening		•		
Elektrisk spredebreddebegrensning		•		
Elektronisk spredemengderegulering			•	•
Elektronisk turtallsregulering				•
Elektrisk spredebreddebegrensning (alternativ)	•	•		
Elektronisk spredebreddebegrensning (alternativ)				•

4.4 Tekniske data

4.4.1 Tekniske data standardutstyr

Data	AXEO 2,1	AXEO 6,1	AXEO 18,1
Totalbredde	100 cm	120 cm	150 cm
Total lengde	87 cm	95 cm	121 cm
Påfyllingshøyde (Standardmaskin)	96 cm	123 cm	128 cm
Avstand tyngdepunkt fra koblingspunkt understag	40 cm	40 cm	55 cm
Fyllebredde	88 cm	109 cm	55 cm
Arbeidsbredde ¹	1 - 8 m		
Kraftuttaksturtall maks	650 o/min		
Volum	250 l	560 l	750 l
Hydraulikktrykk maks.	200 bar		
Lydtrykknivå ² (målt med førerhuset til traktoren lukket)	75 dB(A)		

¹) Arbeidsbredde avhengig av spredevingestilling, spredeskiveturtall og spredemiddel

²) Ettersom støynivået til maskinen bare kan måles når traktoren kjører, er den faktiske verdien vesentlig avhengig av traktoren som brukes.

■ Vekt og last



Egenvekten (massen) til maskinen varierer avhengig av utstyr og påbyggingskombinasjon.

Data	AXEO 2,1	AXEO 6,1	AXEO 18,1
Tomvekt	130 kg	160 kg	230 kg
Nyttelast maks.	800 kg	1000 kg	1800 kg

4.4.2 Tekniske data påmontert utstyr

Maskiner kan brukes med forskjellige påbygg og påbyggingskombinasjoner. Avhengig av brukt utstyr kan volum, mål og vekt endre seg.

Påmontert utstyr AXEO 2.1	AX100
Endring volum	+ 100 l
Endring påfyllingshøyde	+ 104 cm
Vekt påmontert utstyr	14 kg
Kommentar	4-sidig

Påmontert utstyr AXEO 18.1	AX 250	AX 500	AX 750
Endring volum	+ 250 l	+ 500 l	+ 750 kg
Endring påfyllingshøyde	+ 15 cm	+ 29 cm	+ 44 cm
Vekt påmontert utstyr	23 kg	35 kg	47 kg
Kommentar	4-sidig	4-sidig	4-sidig

4.5 Spesialutstyr



Vi anbefaler at du lar forhandleren eller fagverkstedet ditt montere utstyret på standardmaskinen.



Enkelte modeller er ikke tilgjengelige i alle land.



Det tilgjengelige spesialutstyret er avhengig av brukslandet for maskinen, og er ikke fullstendig opplistet her.

- Kontakt forhandleren/importøren hvis du trenger et bestemt spesialutstyr.

4.5.1 Påmontert utstyr

Du kan øke volumet til standardapparatet med en påmontert beholder.

Påmontert utstyr blir skrudd på standardapparatet.



Du finner en oversikt over utstyr som kan påmonteres, i kapittel 4.4.2 *Tekniske data påmontert utstyr*

4.5.2 Presenning

Du kan beskytte spredemiddelet mot fukt ved å bruke en presenning over beholderen.

Presenningen blir skrudd fast både på standardapparatet og på beholderoppsatsen som i tillegg er montert.

Presenning	Bruk
AP-X 2, kan vippes	<ul style="list-style-type: none"> • Standardapparat: AXEO 2,1 • Påmontert utstyr: AX 100
AP-X 6, kan vippes	<ul style="list-style-type: none"> • Standardapparat: AXEO 6,1
AP-X 18, kan vippes	<ul style="list-style-type: none"> • Standardapparat: AXEO 18,1 • Påmontert utstyr: AX 250, AX 500, AX 750

4.5.3 Elektrisk fjernstyring

Med en elektrisk fjernstyring kan doseringsskyveren eller spredbreddebegrensningen betjenes fra traktoren.



Til den elektriske fjernstyringen trenger du en 12 V-tilkobling (2-polet stikkontakt) på traktoren.

Med den elektriske VariSpread-fjernstyringen kan doseringsskyveren, halvsideskyveren og spredbreddebegrensningen betjenes fra traktoren.

4.5.4 Hydraulisk fjernstyring (doseringskyver)

Med den hydrauliske fjernstyringen kan du styre doseringskyveren fra traktoren.

4.5.5 Spredeskjerm

Betegnelse	Bruk
Spredeskjerm	<ul style="list-style-type: none"> Standardapparat

Spredeskjerm	Mål i cm (B x H)	Bruk
STS 2	120 x 100	Standardapparat AXEO 2,1 Standardapparat AXEO 6,1

Spredeskjerm	Mål i cm (B x H)	Bruk
STS 6	150 x 100	Standardapparat AXEO 2,1 Standardapparat AXEO 6,1

Spredeskjerm	Mål i cm (B x H)	Bruk
STS 18	180 x 100	Standardapparat AXEO 18,1

Spredeskjerm	Mål i cm (B x H)	Bruk
STS 20	190 x 100	Standardapparat AXEO 18,1

4.5.6 Røreverk

■ RWK AX 140

Røreverket RWK AX 140 er beregnet for granulert gjødsel.

I enkelttilfeller kan også tørt og lettflytende salt spres med RWK AX 140.



Fig. 9: Røreverk RWK AX 140

■ RWK AX 160

Røreverket RWK AX 160 er egnet for grus.



Fig. 10: Røreverk RWK AX 160

■ RWK AX 165

Røreverket RWK AX 165 er for edelsplitt.



Fig. 11: Røreverk RWK AX 165

■ RWK AX 180

LES DETTE!

Materielle skader på grunn av feil paring røreverk/spredemiddel

Spredning av grus med røreverk RWK AX 180 eller RWK AX 220 kan medføre skader på giret og hydraulikkmotoren.

- ▶ Bruk kun spredemiddel som er tillatt for røreverket som er montert.

Røreverket RWK AX 180 er for sand og fuktig salt.



Fig. 12: Røreverk RWK AX 180

■ RWK AX 220

LES DETTE!

Materielle skader på grunn av feil paring røreverk/spredemiddel

Spredning av grus med røreverk RWK AX 180 eller RWK AX 220 kan medføre skader på giret og hydraulikkmotoren.

- ▶ Bruk kun spredemiddel som er tillatt for røreverket som er montert.

Røreverket RWK AX 220 er for tørt salt.



Fig. 13: Røreverk RWK AX 220

■ RWK AX 240

Røreverket RWK AX 240 er for grus-salt-blanding.



Fig. 14: Røreverk RWK AX 240

4.5.7 Adapter for påmontering kategori 1N

Med denne adapteren kan AXEO 2.1 monteres på en traktor med kategori 1N.



Bruk av adapteren for maskinen AXEO 2.1 reduserer maks. tillatt nyttelast til 300 kg.

4.5.8 Belysning BLO 18

På maskinen AXEO 18.1 er belysningen inkludert som standard. Maskinen AXEO 2.1 og AXEO 6.1 kan utrustes med en belysning.

Belysning	Bruk
BLO 18	<ul style="list-style-type: none"> • Belysning bakover • uten varselpanel



Påmontert utstyrt er underlagt belysningsforskriftene til veitrafikkloven.

- Overhold de gjeldende forskriftene i landet det gjelder.

4.5.9 Kardangaksel med stjerneskralle

Stjerneskrallekoblingen begrenser dreiemomentet ved overbelastning.

5 Aksellastberegning

! ADVARSEL!

Overlast

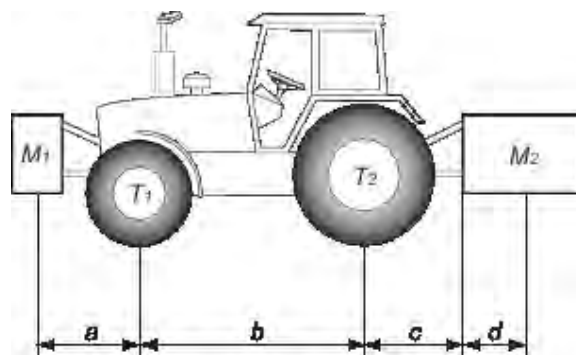
Monterte enheter på frontpartiet eller trepunktskoblingen må ikke føre til at tillatt totalvekt overskrides.

- ▶ Forsikre deg om at disse betingelsene er oppfylt før du bruker maskinen.
- ▶ Anvend de følgende beregningene eller vei traktor-maskin-kombinasjonen.



Definer totalvekt, aksellast, dekkapasitet og minimum ekstra vekt:

Følgende verdier er nødvendige for beregningen:



Beskrivelse	Enhet	Beskrivelse	Skaffet ved
T	kg	Traktorens tomvekt	Se i traktorens brukerhåndbok Foreta veiing
T1	kg	Vekt på traktorens foraksel, uten last	Se i traktorens brukerhåndbok Foreta veiing
T2	kg	Vekt på traktorens bakaksel, uten last	Se i traktorens brukerhåndbok Foreta veiing
t	kg	Aksellast (traktor + maskin)	Foreta veiing
t1	kg	Vekt på foraksel (traktor + maskin)	Foreta veiing
t2	kg	Vekt på bakaksel (traktor + maskin)	Foreta veiing
M1	kg	Totalvekt for frontmontert redskap eller ballast	Se i maskinens prislister eller brukerhåndbok Foreta veiing

Beskrivelse	Enhet	Beskrivelse	Skaffet ved
M2	kg	Totalvekt for bakmontert redskap eller ballast	Se i maskinens prisliste eller brukerhåndbok Foreta veiing
a	m	Avstand mellom redskapets tyngdepunkt eller frontvekten og forakselens senter	Se i maskinens prisliste eller brukerhåndbok Dimensjoner
b	m	Avstand mellom traktorens aksler	Se i traktorens brukerhåndbok Dimensjoner
c	m	Avstand mellom midten av bakakslen og midten av de nedre kuleleddene	Se i traktorens brukerhåndbok Dimensjoner
d	m	Avstanden mellom midten av de nedre kuleleddene og tyngdepunktet til bakmontert redskap eller ballast	Se i maskinens prisliste eller brukerhåndbok

Kombinasjon av frontmontert og bakmontert redskap:

1) Beregning av minimum frontballastvekt M1 minimum
$M1 \text{ minimum} = [M2 \times (c+d) - T1 \times b + 0,2 \times T \times b] / [a+b]$
Skriv inn minste ekstra vekt i skjemaet.

Frontmontert redskap:

2) Beregning av minimum ballastvekt bak vekt M2 minimum
$M2 \text{ minimum} = [M1 \times a - T2 \times b + 0,45 \times T \times b] / [b + c + d]$
Skriv inn minste ekstra vekt i skjemaet.

3) Beregning av aktuell foraksellast T1 faktisk
Hvis frontredskapet (M1) er lettere enn nødvendig minimumslast foran (minimum), må vekten økes til nødvendig foraksellast er oppnådd
$T1 \text{ faktisk} = [M1 \times (a+b) + T1 \times b - M2 \times (c+d)] / [b]$
Angi beregnet foraksellast og den som er oppgitt i traktorens brukerhåndbok.

4) Beregning av totalvekt M faktisk
Hvis redskapet bak (M1) er lettere enn minimum nødvendig last bak (minimum), må vekten økes til nødvendig bakaksellast er oppnådd

4) Beregning av totalvekt M faktisk
$M \text{ faktisk} = M1 + T + M2$
Angi beregnet totallast og tillatt last som er oppgitt i traktorens brukerhåndbok.

5) Beregning av aktuell bakaksellast T2 faktisk
$T2 \text{ faktisk} = M \text{ faktisk} - T1 \text{ faktisk}$
Angi beregnet bakaksellast og oppgitt last i traktorens brukerhåndbok.

6) Dekkenes kapasitet
Angi dobbel (2 dekk) verdi av godkjent last (se dekkprodusentens angivelser).

Bord:

	Aktuell verdi som resultat av beregning	Tillatt verdi ifølge brukerhåndboken	Dobbel verdi av tillatt kapasitet per dekk (2 dekk)
Minimum ballast foran/bak	kg		
Totalvekt	kg	kg	
Aksellast foran	kg	kg	kg
Aksellast bak	kg	kg	kg
	Minimum ballast må sikres ved montering av redskap eller ekstra vekt på traktoren. Verdiene som oppnås må være under eller lik tillatte verdier.		

6 Transport uten traktor

6.1 Generelle sikkerhetsanvisninger

Før transport av maskinen må man være oppmerksom på følgende:

- Uten traktor må maskinen kun transporteres når beholderen er tom.
- Kun personer som er egnet, har fått opplæring og som har fått i oppdrag å gjøre dette, må utføre arbeidet.
- Det må brukes egnede transportmidler og egnet løfteutstyr (f.eks. kran, gaffeltruck, jekketralle, løftewire ...).
- Fastlegg transportstrekningen i god tid, og fjern eventuelle hindringer.
- Kontroller at alle sikkerhets- og transportinnretninger er i forskriftsmessig stand.
- Sikre alle faresteder, også selv om faren kun er kortvarig.
- Vedkommende som er ansvarlig for transporten, skal sørge for forskriftsmessig transport av maskinen.
- Uvedkommende personer må holdes vekk fra transportstrekningen. Det aktuelle området må sperres av!
- Transporter maskinen forsiktig, og behandle den med omhu.
- Pass på å balansere tyngdepunktet! Juster om nødvendig lengden på wiren slik at maskinen henger bent på transportmiddelet.
- Transporter maskinen til oppstillingsstedet så nær bakken som mulig.

6.2 Fulle og tømme, parkere

- ▶ Registrer vekten til maskinen.
 - ▷ Sjekk opplysningene på merkeskiltet.
 - ▷ Ta hensyn til vekten til påmontert spesialutstyr.
- ▶ Løft maskinen forsiktig opp med egnet løfteutstyr.
- ▶ Plasser maskinen forsiktig på lastepallen og på transportkjøretøyet eller på et stabilt underlag.

7 Igangkjøring

7.1 Overtakelse av maskinen

Kontroller at leveransen er fullstendig når du overtar maskinen.

Som standard er følgende inkludert:

- 1 enskivekastspreder i serien AXEO
- 1 bruksanvisning AXEO
- 1 toppstagbolt med låsepinne og sikkerhetskjetting
- 2 trekkstangbolt med låsepinne og sikkerhetskjetting
- 1 justerbar spredbreddebegrensning
- 1 spredeskive
- 1 kardangaksel inklusive bruksanvisning (variant H, C, Q)
- 1 beskyttelsesgitter
- Variant Q eller Q-100/200-HC: Operatørpanel QUANTRON-K2
- Variant C: Betjeningsenhet E-CLICK

Vennligst kontroller i tillegg spesialutstyr som er bestilt utenom.

Se etter om det har kommet til skader under transporten eller om deler mangler. La leverandøren bekrefte transportskader.



Kontroller ved overtakelsen at alle påmonterte deler sitter som de skal.

Ta kontakt med forhandleren eller direkte med produsenten i tvilstilfeller.

7.2 Krav til traktor

For å bruke maskinen i serien AXEO sikkert og som beregnet, må traktoren oppfylle de nødvendige mekaniske, hydrauliske og elektriske forutsetningene.

- Kardangakseltilkobling: 1 3/8 tommer, seksdelt, 540 o/min
- **Versjon H:** Oljetilførsel: maks. 200 bar, enkeltvirkende styreventil
- Spenning: 12 V
- Trepunktsoppheng kategori I for AXEO 2.1 og 6.1
- Trepunktsoppheng kategori II for AXEO 18.1
- **Versjon H-100/200:**
 - 2 enkeltvirkende styreventiler
 - 1 fritt returløp
 - Oljetilførsel: maks. 200 bar
- **Versjon C-100/200, Q-100/200, Q 100-HC7200-HC:**
 - 1 enkeltvirkende styreventil
 - 1 fritt returløp
 - Oljetilførsel: maks. 200 bar

7.3 Montere kardangaksel på maskinen

Maskinen kan være utstyrt med et gir som drev for spredeskive og røreverk.

I denne utførelsen er forskjellige kardangaksler tilgjengelige:

- Kardangaksel med full beskyttelse
- Kardangaksel med stjerneskralle og full beskyttelse Se 4.5.9 Kardangaksel med stjerneskralle

FARE!

Fare for å trekkes inn av roterende kardangaksel

Montering og avmontering av kardangaksel mens motoren er i gang kan føre til alvorlige personskader (klemskader, inntrekking i den roterende akselen).

- ▶ Stans motoren til traktoren og trekk ut tenningsnøkkelen.
- ▶ Sørg for at kardangakselbeskyttelsen er i god stand.

LES DETTE!

Materielle skader ved uegnet kardangaksel

Maskinen leveres med en kardangaksel som er tilpasset det aktuelle produktet og den aktuelle ytelsen.

Bruk av feil dimensjonert eller ikke tillatt kardangaksel, for eksempel uten beskyttelse eller holdekjede, kan føre til skader på traktoren og maskinen.

- ▶ Bruk kun kardangaksler som er tillatt av produsenten.
- ▶ Følg bruksanvisningen fra produsenten av kardangakselen.

- ▶ Kontroller monteringsposisjonen.

Kardangakselenden merket med et traktorsymbol vender mot traktoren.

- ▶ Trekk i smørenippel [1] på kardangakselbeskyttelsen.
- ▶ Skyv plastringen i bajonettlåsen til kardangakselbeskyttelsen [2] med en skrutrekker i retning av fettnippl.

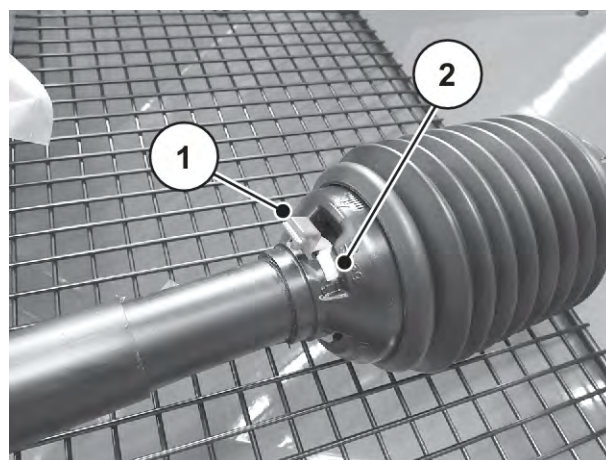


Fig. 15: Åpne kardangakselbeskyttelsen

- ▶ Trekk kardangakselbeskyttelsen bakover.
- ▶ Hold kardangakselbeskyttelse og klemmen til åpen stilling med hånden.
- ▶ Smør kraftuttaket med smørefett. Plugg kardangakselen på kraftuttaket.



Fig. 16: Plugg kardangakselen på kraftuttaket

- ▶ Stram sekskantskrue og mutter med nøkkel, nøkkelvidde 17 (maksimalt 35 Nm).



Fig. 17: Koble til kardangakselen

- ▶ Skyv kardangakselbeskyttelsen med slangeklemme over kardangakselen, og legg an på girhalsen.
- ▶ Trekk til slangeklemmen.



Fig. 18: Sett på kardangakselbeskyttelsen

- ▶ Drei plastringen til sperreposisjon.
- ▶ Trykk smørenippelen på kardangakselbeskyttelsen til lukket stilling.



Fig. 19: Sikre kardangakselbeskyttelsen

Anvisninger for demontering:

- Kardangakselen avmonteres i motsatt rekkefølge i forhold til monteringen.
- Ikke bruk holdekjeden til å henge opp kardangakselen.

- ▶ Legg alltid avmontert kardangaksel på holderen som er beregnet til dette.

Se Fig. 6 Komponentoversikt - Framside

7.4 Montere maskinen på traktoren

7.4.1 Forutsetninger

FARE!

Livsfare ved uegnet traktor

Bruk av en uegnet traktor sammen med maskinen kan føre til svært alvorlige ulykker ved drift eller transportkjøring.

- ▶ Bruk kun traktorer som tilsvarer de tekniske kravene for maskinen.
- ▶ Bruk dokumentasjonen for traktoren for å kontrollere om denne er egnet for maskinen.

Kontroller spesielt følgende forutsetninger:

- Er både traktor og maskin driftssikker?
- Oppfyller traktoren de mekaniske, hydrauliske og elektriske kravene?
- Stemmer monteringskategoriene til traktor og maskin overens (kontakt ev. forhandler)?
- Står maskinen trygt på et jevnt, fast underlag?
- Stemmer aksellastene overens med de forskrevne beregningene?

7.4.2 Montering

FARE!

Livsfare på grunn av uaktsomhet eller feilbetjening

Det er fare for klemskader, også med døden til følge, for personer som oppholder seg mellom traktoren og maskinen når traktoren kjører inntil, eller når hydraulikken aktiveres.

Traktoren kan bli bremsset for sent eller ikke i det hele tatt på grunn av uaktsomhet eller feilbetjening.

- ▶ Vis bort alle personer fra fareområdet mellom traktoren og maskinen.

FARE!

Velte- og fallfare

Det er ingen feste- eller løftepunkter på de påmonterte delene og på rammen til maskinen.

Hvis man bruker de påmonterte delene eller rammen på maskinen til å løfte eller flytte den, kan dette føre til at den velter eller faller ned. Det er livsfarlig.

- ▶ Fest maskinen på en pall.

- Monter maskinen på trepunktsopphenget (bakre kraftuttak) på traktoren.

Anvisninger for montering

- Koble AXEO 2.1/6.1 til traktoren med kategori II **kun** med avstandsmålet kategori I og ved bruk av reduksjonshylser.
- Koble AXEO 18.1 til traktoren med kategori III **kun** med avstandsmålet kategori II og ved bruk av reduksjonshylser.
- Koble AXEO 2.1 til traktoren med kategori 1N **kun** med adapter.
 - Maksimal nyttelast reduseres til 300 kg.
- Monter alltid maskinen vannrett.
- Sikre under- og overstagboltene med ringsplintene eller fjærspilntene som er tiltenkt til dette.
- Monter maskinen i henhold til spesifikasjonene i spredetabellen. Dette sikrer korrekt tverrfordeling av spredemiddelet.
- Unngå å pendle frem og tilbake under spredningen. Kontroller at maskinen har lite slark til siden.
 - Stiv av trekkstangarmene til traktoren med stabiliseringsstag eller kjettinger.

■ Bestemme monteringshøyden

Angivelsene om monteringshøyde gjelder avstanden til underkanten av spredeskiven til bunnen når maskinen er montert vannrett. Monteringshøyden [mål **A**] skal være **55 cm**.

- ▶ Mål avstanden fra underkanten av rammen til bakken.
 - ▷ Avstanden må være **33 cm** [mål **B**].

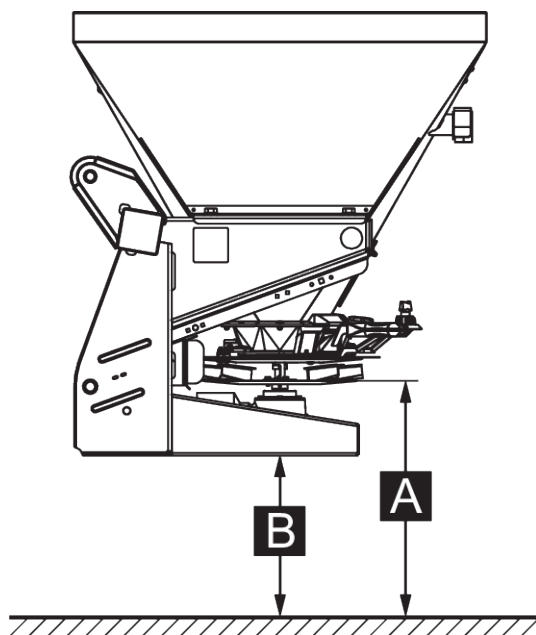


Fig. 20: Bestemme monteringshøyden

A 55 cm

B 33 cm



For å beskytte mot utilsiktet berøring av spredeskiven må avstanden fra underkanten av rammen til bakken ikke overskride 120 cm [mål B]. Dette tilsvarer en maks. tillatt monteringshøyde for maskinen på 142 cm [mål B].

- ▶ Start traktoren.
 - ▷ Kontroller: Kraftuttaket er koblet ut.
- ▶ Kjør traktoren til maskinen.
 - ▷ Ikke lås understag-fanghakene enda.
 - ▷ Pass på at det er tilstrekkelig frirom mellom traktoren og maskinen når du monterer drivanordning og styreelementer.
- ▶ Slå av motoren til traktoren. Trekk til traktorens håndbrems. Trekk ut tenningsnøkkel.
- ▶ Monter kardangakselen på traktoren.
- ▶ Koble til den elektriske og hydrauliske skyveraktiveringen og belysningen.
- ▶ Koble trekkarmfangkroken og toppstaget til de tilhørende tilkoblingspunktene, fra traktorførerhuset. Se bruksanvisningen til traktoren.



Av sikkerhets- og komfortårsaker anbefaler vi å bruke trekkstang-fanghaker i forbindelse med et hydraulisk toppstag.

- ▶ Kontroller at maskinen sitter godt fast.
- ▶ Løft maskinen forsiktig til ønsket løftehøyde.

LES DETTE!

Materielle skader på grunn av for lang kardangaksel

Når maskinen løftes opp, kan kardangakselhalvdelen gå inn i hverandre. Dette fører til skader på kardangakselen, giret eller maskinen.

- ▶ Kontroller frirommet mellom maskinen og traktoren.
- ▶ Pass på at det er tilstrekkelig avstand (minst 20 til 30 mm) mellom ytterrøret på kardangakselen og beskyttelsestrakten på spredesiden.

- ▶ Forkort kardangakselen om nødvendig.



Kun din forhandler eller ditt fagverkstedet kan forkorte kardangakselen.



I forbindelse med kontrollen og tilpasningen av kardangakselen må du følge monteringsanvisningene og forkortingsanvisningen i bruksanvisningen fra produsenten av kardangakselen. Bruksanvisningen er plassert på kardangakselen ved levering.

7.5 Montere røreverket

- Røreverket er festet med en bajonettlås.
- Tilgjengelige røreverk, se 4.5.6 Røreverk
- Demontering av røreverket, se 11.6 Kontrollere røreverket for slitasje

- ▶ Åpne vedlikeholdsdeksel.
 - ▶ Smør drivakselen. (Smør bajonettlås og røreverk med fett)
 - ▶ Sett røreverket på drivakselen.
 - ▶ Drei røreverket mot urviseren helt til anslag.
- Påse at bajonettlåsen smekker i lås.
- ▶ Lukk vedlikeholdsdekselet.

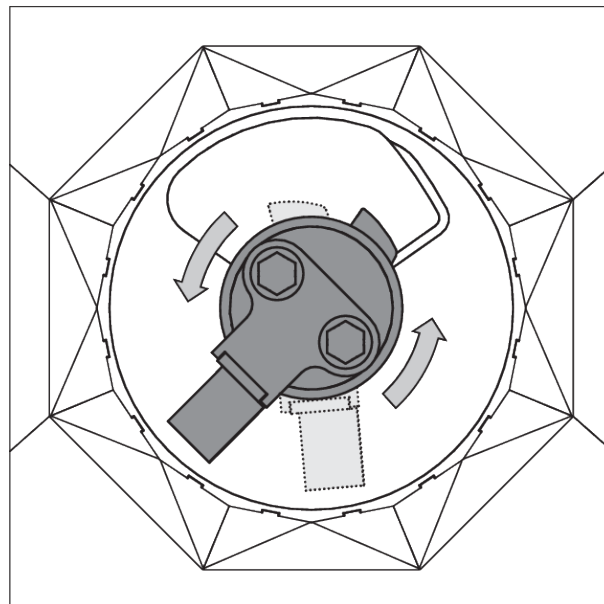


Fig. 21: Røreverk montert

7.6 Koble til hydraulisk drivanordning

Avhengig av variant, er maskinen utstyrt med en hydraulikkmotor som drev for spredeskiven og røreverket.

På traktoren er det nødvendig med en enkeltvirkende styreventil og et fritt returløp. I tillegg er det montert en tilbakeslagsventil i returledningen.

Den hydrauliske drivanordningen kobles til traktoren med to hydraulikkslanger.

- ▶ Koble pluggen med den røde beskyttelseshetten til trykkledningen.
- ▶ Koble pluggen med den blå beskyttelseshetten til returløpet.
- ▶ Legg frakoblede hydraulikkslanger over holderen for slanger og kabler. Se Fig. 36 Holder for kabler og slanger
- ▶ Ikke la avmonterte hydraulikkslanger henge ned på bakken.
- ▶ **Åpne doseringsskyveren helt før frakoblingen** (se Fig. 35 Doseringsskyver åpnet, hydraulikksylinder på endeanslag).

■ Gjelder variantene variant H-100/200, Q-100/200, C-100/200

Maskinen drives av en hydraulikkmotor med fortrengingsvolum 100 cm³ eller 200 cm³.

- ▶ Still inn røreverkturtallet iht. til angivelsene i spredetabellen for ditt spredemiddel.
- ▶ Still inn røreverkturtallet med håndhjulet på strømningsreguleringsventilen.



Fig. 22: Strømningsreguleringsventil



Spredeskiven og røreverket for maskinene med HydroControl (variant Q-100/200-HC) drives automatisk ved hjelp av operatørpanelet QUANTRON-K2.

Funksjonen HydroControl er beskrevet i den separate bruksanvisningen til operatørpanelet QUANTRON-K2.

7.7 Koble til hydraulisk skyverbetjening

På maskinen brukes det en enkeltvirkende hydraulikksylinder med returfjær: Oljetrykk lukker, fjærkraft åpner.

Den hydrauliske skyverbetjeningen kobles til traktoren med en hydraulikkslange.

På traktoren er det nødvendig med en enkeltvirkende styreventil.

⚠ ADVARSEL!

Klem- og kuttfare i nærheten av spredemengdeinnstillingen

Når festeskruen til doseringsmengdeanslaget løsnes, kan skyverspaken bevege seg uventet og rykkvis mot enden av styresporet og føre til alvorlige skader på fingrene.

- ▶ Løsne festeskruen til doseringsmengdeanslaget kun når doseringsskyveren er lukket.
- ▶ Ikke stikk fingrene inn i styresporet til spredemengdeinnstillingen.



Hvis kun maskinen (uten traktor) blir parkert, må man åpne doseringsskyveren helt: Hydraulikksylinderen står på endeanslaget, returfjæren er fortsatt strammet.

Montering

- ▶ Gjør hydraulikkanlegget trykkløst.
- ▶ Ta slangene ut av holderen på maskinens ramme.
- ▶ Stikk slangene inn i den aktuelle koblingen på traktoren.

7.8 Koble til elektrisk skyverbetjening

Maskinene i variant Q er utstyrt med en elektronisk skyverbetjening.

Den elektriske skyverbetjeningen er beskrevet i den separate bruksanvisningen til betjeningspanelet QUANTRON-K2. Denne bruksanvisningen er en del av betjeningspanelet.

7.9 Koble til elektrisk skyverbetjening

Maskinene i varianten C er utstyrt med en elektronisk skyverbetjening.

Den elektriske skyverbetjeningen er beskrevet i den separate bruksanvisningen til operatørpanelet E-Click for vinterdrift. Denne bruksanvisningen er en del av betjeningspanelet.

7.10 Koble til aktuator for spreddebredebegrensning

Avhengig av variant, er det montert en aktuator for den elektriske spreddebredejusteringen på maskinen.



Fig. 23: Merking av styreenhetene for spreddebredebegrensningen

Tilkobling

- ▶ Koble pluggen til aktuatoren til styreenheten.

7.11 Koble til belysning

■ AXEO 18,1

Lysanlegget er montert på maskinen som standard.

- ▶ Koble til lyset via det 7-polede støpselet på traktoren.

■ AXEO 2.1/6.1

Lysanlegget kan fås som tilleggsutstyr. Se *Kapittel 4.5.8 - Belysning BLO 18 - Side 35*

- ▶ Koble til lyset via det 7-polede støpselet på traktoren.

■ AXEO 2.1/6.1

Lysanlegget kan fås som tilleggsutstyr. Se *Kapittel 4.5.8 - Belysning BLO 18 - Side 35*

- ▶ Koble til lyset via det 7-polede støpselet på traktoren.

7.12 Fylle maskinen

FARE!

Fare for personskader når motoren er i gang

Arbeid med maskinen mens motoren er i gang kan føre til alvorlige personskader på grunn av mekanikken og spredemiddel som kommer ut.

- ▶ Fyll **aldri** maskinen mens motoren på traktoren går.
- ▶ Slå av motoren til traktoren.
- ▶ Trekk ut tenningsnøkkel.
- ▶ Alle personer må vises **bort fra fareområdet**.

FARE!

Fare pga. ulovlig totalvekt

Overskridelse av tillatt totalvekt kan føre til brudd under drift, og påvirker drifts- og trafikksikkerheten til kjøretøyet (maskin og traktor) negativt.

De alvorligste personskader er mulig samt materielle og miljømessige skader.

- ▶ Følg opplysningene i kapittel 4.4 *Tekniske data*.
- ▶ Fastlegg mengden som kan fylles på, før du begynner påfyllingen.
- ▶ Overhold tillatt totalvekt.

- ▶ Lukk doseringsskyveren.
- ▶ Ved fastsettelse av maks. tillatt lastemengde må man være oppmerksom på den spesifikke vekten til spredemiddelet (kg/l).
 - ▷ Vekten til spredemiddelet avhenger av typen spredemiddel (f.eks. grus, sand, gjødsel) og tilstanden til dette (tørt, fuktig).
- ▶ Fyll maskinen **kun** når den er montert på traktoren. Forsikre deg da at traktoren står på et jevnt, fast underlag.
- ▶ Sikre traktoren slik at den ikke ruller av gårde. Trekk håndbremsen.
- ▶ Slå av motoren til traktoren og trekk ut tenningsnøkkelen.
- ▶ Fyll maskinen ved hjelp av et hjelpemiddel (f.eks. traktorlaster, transportskrue, silo).
- ▶ Bruk egnet stigehjelp ved manuell fylling (f.eks. lasting med storsekker).
- ▶ Fyll maskinen maksimalt til kanthøyden.

Maskinen er fylt.

8 Kalibreringstest

For nøyaktig kontroll av spredningen anbefaler vi at det utføres en kalibreringstest hver gang man bytter spredemiddel.

Utfør kalibreringstesten:

- før den første spredningen
- ved betydelig forandring av spredemiddelkvaliteten (fuktighet, høyere støvandel, kornbrudd)
- hvis det brukes et nytt spredemiddel

Utfør kalibreringstesten mens traktoren står stille med kraftuttaket i gang, eller under kjøring langs en teststrekning.



På maskinene med variant Q gjennomfører du kalibreringen på betjeningsenheten QUANTRON-K2.

Kalibreringen er beskrevet i den separate bruksanvisningen for betjeningsenheten QUANTRON-K2. Denne bruksanvisningen er en del av betjeningspanelet QUANTRON-K2.

8.1 Registrere spredmengde

- Registrer den nominelle spredmengden før kalibreringstesten starter.

For å registrere den nominelle spredmengden må man ha kjennskap til den nøyaktige kjørehastigheten.

For å beregne nominell spredmengde per minutt trenger du:

- Kjørehastighet
- Arbeidsbredde
- Ønsket spredmengde

Eksempel: Du ønsker å registrere den nominelle utløpsmengden.

- Din kjørehastighet er **3 km/t**,
- arbeidsbredden er satt til **4 m**,
- spredmengden skal være **50 g/m²**.

Hvis du ikke finner verdiene dine i spredetabellen, må du bestemme den nominelle utløpsmengden ved hjelp av en formel.

$$\text{Nominell spredmengde (kg/min)} = \frac{\text{Kjørehastighet (km/t)} \times \text{arbeidsbredde (m)} \times \text{spredmengde (g/m}^2\text{)}}{60}$$

Eksempel

$$\frac{3 \text{ km/t} \times 4 \text{ m} \times 50 \text{ g/ha}}{60} = 10 \text{ kg/min}$$

8.2 Utfør kalibreringstest

⚠ ADVARSEL!

Fare for personskader på grunn av kjemikalier

Spredemiddelet som strømmer ut, kan forårsake skader på øynene og slimhinnene i nesen.

- ▶ Bruk vernebriller under kalibreringen.
- ▶ Følg advarslene fra produsenten når du håndterer kjemikalier. Bruk anbefalt personlig verneutstyr (PSA).
- ▶ Vis bort alle personer fra maskinens fareområde før kalibreringstesten.

Forutsetninger:

- Doseringsskyveren må være lukket.
- Kraftuttaket og traktormotoren må være slått av og sikret mot utilsiktet gjeninnkobling.
- En tilstrekkelig stor beholder for å ta imot spredemiddelet står klar.
Egenvekten på beholderen må være kjent.
- Ved hjelp av spredetabellen fastlegges forhåndsinnstillingsverdiene for doseringsskyveranslaget.
- Det er tilstrekkelig med spredemiddel i beholderen.



Velg kalibreringstestens tid slik at en størst mulig mengde spredemiddel blir kalibrert. Jo større mengden er, desto mer nøyaktig blir målingen (f.eks.: nominell utløpsmengde: 10 kg/min, kalibreringstesttid: 3 min, kalibrert mengde spredemiddel: 30 kg).

- ▶ Monter røreverk som er angitt i spredetabellen for det aktuelle spredemiddelet. Se 7.5 *Montere røreverk*
- ▶ Fyll maskinen.
- ▶ Legg en presenning eller sett en beholder under maskinen for å samle opp spredemiddelet.
- ▶ Sett innstillingsspaken til spredebreddebegrensningen på det nedre anslaget (minste spredebredde).
- ▶ Still inn doseringsskyveranslaget på skalaverdien fra spredetabellen.
- ▶ Slå på traktor og kraftuttak.
- ▶ Åpne doseringsskyveren i den kalibreringstesttiden (f.eks. 60 sekunder) som er fastsatt på forhånd. Lukk doseringsskyveren igjen når denne tiden er passert.
- ▶ Slå av kraftuttaket og traktoren. Trekk ut tenningsnøkkel.
- ▶ Registrer den kalibrerte mengden.
- ▶ Sammenlign faktisk mengde med nominell mengde.

Faktisk mengde = Nominell mengde: Innstillingsspaken på doseringsskyveren er korrekt innstilt.

Avslutt kalibreringstesten.

Faktisk mengde < Nominell mengde: Still inn innstillingsspaken på en høyere skalaverdi og gjenta kalibreringstesten.

Faktisk mengde > Nominell mengde: Still inn innstillingsspaken på en lavere skalaverdi, og gjenta kalibreringen.

9 Spredemodus

FARE!

Fare for personskader når motoren er i gang

Arbeid med maskinen mens motoren er i gang kan føre til alvorlige personskader på grunn av mekanikken og gjødsel som kommer ut.

- ▶ Vent til alle bevegelige deler står helt i ro før du foretar noe som helst innstillings- eller vedlikeholdsarbeid.
- ▶ Slå av motoren til traktoren.
- ▶ Trekk ut tenningsnøkkel.
- ▶ Alle personer må vises **bort fra fareområdet**.

9.1 Generelle merknader

Den moderne teknikken og konstruksjonen til våre maskiner og omfattende, kontinuerlige tester på fabrikkens eget testanlegg for spredemiddel, gjør at forutsetningene for et feilfritt spredemiddel er oppfylt.

Til tross for at vi produserer maskinene ytterst møysommelig, kan avvik i spredningen eller mulige feil ikke utelukkes selv ved korrekt bruk.

Årsaker til dette kan være:

- Forandringer av de fysiske egenskapene til spredemiddelet (f.eks. forskjellig kornstørrelsesfordeling, forskjellig tetthet, kornform og overflate, fuktighet).
- Klumpdannelse og fuktig spredemiddel
- Avvik på grunn av vind: avbryt spredarbeidet ved for høye vindhastigheter.
- Tilstopper eller broddannelser (f.eks. av fremmedlegemer, sekkerester, fuktig spredemiddel, ...)
- Ujevnt terreng
- Slitasje på slidedeler, f.eks. røreverk, spredevinge, utløp
- Skader på grunn av ytre påvirkning
- Manglende renhold og pleie mot korrosjon
- Feil drifturtall eller kjørehastigheter
- Det er ikke foretatt en kalibreringstest, eller det er blitt utført en kalibreringstest med feil verdier (f.eks. feil kraftuttaksturtall).
- Feil innstilling av maskinen



Rengjøring etter bruk av maskinen forebygger avleiringer i beholderbunnen. Du unngår dermed slitasje på røreverket og økt sikkerhet ved bruk av maskinen.

- ▶ Vær oppmerksom på innstillingene på maskinen. Selv et lite avvik i innstillingene kan føre til en vesentlig forandring av spredebildet.
- ▶ Kontroller derfor alltid at maskinen fungerer som den skal, og at spredepresisjonen er tilstrekkelig både før og under bruk (gjennomfør kalibreringstest).

Svært harde spredemidler (f.eks. grus) øker slitasjen på doseringsdelene.

- ▶ Bruk **alltid** beskyttelsesgitteret som fulgte med, for å unngå tilstopping, f.eks. på grunn av fremmedlegemer eller gjødselklumper.
- ▶ Ved spredning må du velge kraftuttaksturtallet eller spredeskiveturtallet som du har gjennomført kalibreringstesten med.

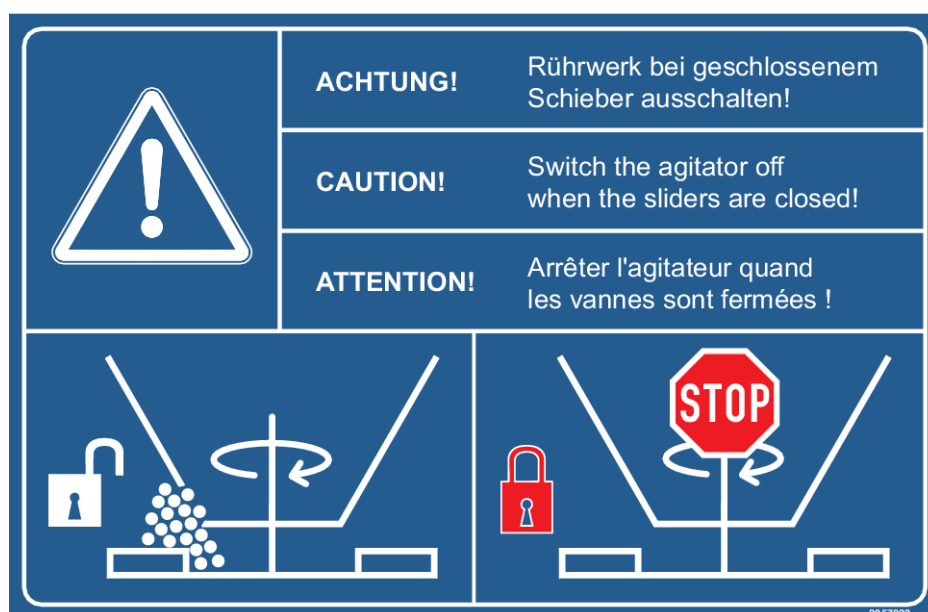
Et erstatningskrav for skader som ikke oppsto på selve maskinen, er utelukket.

Herunder også ansvar for følgeskader forårsaket av spredningsfeil.

9.2 Generelle merknader til røreverket

5 forskjellige røreverk er tilgjengelige, avhengig av spredemiddel.

Røreverktype	Bruk/spredemiddel	Se
RWK AX 140	Granulert gjødningsstoff	Side 99
RWK AX 160	Grus	Side 97
RWK AX 180	Sand og fuktig salt	Side 97
RWK AX 220	Tørt salt	Side 98
RWK AX 240	Grus-salt-blanding	Side 100



LES DETTE!**Mulige skader på materiale og miljø**

Det roterende røreverket kan føre til økt slitasje eller at spredemiddelet blir hardt når doseringsskyveren er lukket.

Denne herdingen kan hemme spredning av spredemiddelet eller forhindre det helt.

- ▶ Slå alltid av røreverket når doseringsskyveren er lukket.

9.3 Veiledning for sprededrift

Tiltenkt bruk innebærer også at man overholder drifts-, vedlikeholds-, og reparasjonsbestemmelsene som er gitt av produsenten. Til **sprededrift** hører derfor alltid aktivitetene til **forberedelse** og **rengjøring/vedlikehold**.

⚠ FARE!**Fare for personskader under spredning**

Det å berøre maskindeler (akslar, spredeskive og røreverk) i bevegelse kan føre til personskader. Kroppsdeler eller gjenstander kan bli grepet eller dratt inn.

- ▶ Spre **kun** med påmontert beskyttelsesgitter.

- ▶ Utfør spredarbeidene i tråd med forløpet som er illustrert under.

⚠ FORSIKTIG!**Fare for personskade som følge av lekkasje av spredemiddel**

Kun for maskiner med elektronisk betjeningsenhet

Ved feil kan doseringsskyveren åpne seg uventet på vei til spredningsplassen. Fare for å skli og personskader ved lekkasje av spredematerial.

- ▶ Før du kjører til spredningsplassen, må du slå av det elektroniske operatørpanelet.

- Utfør spredarbeider i henhold til forløpet som er presentert i det påfølgende.

Forberedelse

- ▶ Monter maskinen på traktoren: 43
- ▶ Lukk doseringsskyveren.
- ▶ Bestemme monteringshøyde: 44
- ▶ Fyll maskinen: 50
- ▶ Utfør kalibrering: 52
- ▶ Stille inn spredbreddebegrensning: 67

Spredearbeid

- ▶ Kjøre til spredningsplassen
- ▶ Koble inn drivanordning.
- ▶ Åpne skyveren og start spredekjøringen.
- ▶ Avslutt spredekjøringen og lukk skyveren.
- ▶ Koble ut drivanordning.
- ▶ Tømme ut restmengden: 101

Rengjøring/vedlikehold

- ▶ Åpne doseringsskyveren.
- ▶ Ta maskinen av traktoren.
- ▶ Rengjør og vedlikehold maskinen: 106

9.4 Stille inn maskinen

FARE!

Fare for personskader når motoren er i gang

Arbeid med maskinen mens motoren er i gang kan føre til alvorlige personskader på grunn av mekanikken og gjødsel som kommer ut.

- ▶ Vent til alle bevegelige deler står helt i ro før du foretar noe som helst innstillings- eller vedlikeholdsarbeid.
- ▶ Slå av motoren til traktoren.
- ▶ Trekk ut tenningsnøkkel.
- ▶ Alle personer må vises **bort fra fareområdet**.

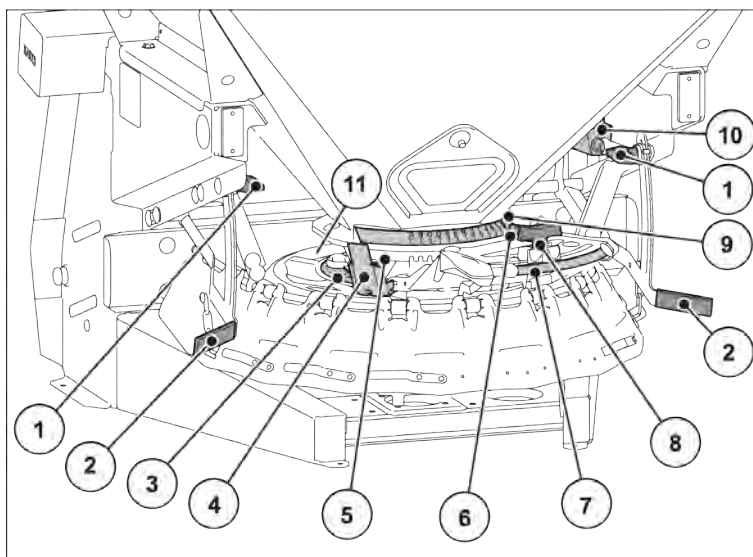


Fig. 24: Innstillingsmulighet på maskinen

- | | |
|---|---|
| [1] Justeringskrue for mekanisk spredebreddebegrensning | [8] Festeskrue med visningselement for å feste utmatingsmengden |
| [2] Justeringsspak spredebreddebegrensning | [9] Bokstavskala for innstilling av utmatingspunktet |
| [3] Tallskala for innstilling av halvsideskyveren | [10] Aktuator (kun ved elektrisk spredebreddebegrensning) |
| [4] Halvsideskyver | [11] Spredevinge til spredeskiven |
| [5] Festeskrue halvsideskyver. | |
| [6] Indikering/Feste av utmatingspunktet | |
| [7] Tallskala for innstilling av utmatingsmengden | |

Du stiller inn maskinens spredeparametere med innstillingselementene.

Parameter	Betydning	Beskrivelse, se side
Utmatingsmengde	Stille inn utmatingsmengden ved å endre doseringsskyveråpningen.	60
Spredetilpasning	Tilpasning av arbeidsbredde og spredetilpasning ved å:	
	• Endring av utmatingspunktet	63
	• Innstilling av halvsideskyveren	65
	• Innstilling av spredevingen	66
Spredebredden	Innstilling av spredebredden i området fra ca. 1-8 m (avhengig av spredemiddel)	67

9.4.1 Still inn spredemengde



Variante **Q** er utstyrt med en elektronisk skyverbetjening for å stille inn spredemengden.

Den elektroniske doseringsskyverbetjeningen er beskrevet i den separate bruksanvisningen til betjeningsenheten **QUANTRON-K2**. Denne ekstra bruksanvisningen leveres med betjeningspanelet.

! ADVARSEL!

Klem- og kuttfare i nærheten av spredemengdeinnstillingen

Ved løsning av festeskruen til spredemengdeanslaget kan skyvespaken bevege seg uventet og rykkvis mot enden av styresporet.

Dette kan forårsake skader på fingrene.

- ▶ Løsne festeskruen til doseringsmengdeanslaget kun når doseringsskyveren er lukket.
- ▶ Ikke stikk fingrene inn i styresporet til spredemengdeinnstillingen.
- ▶ Hvis kun maskinen (uten traktor) blir parkert, må man åpne doseringsskyveren helt: Hydraulikksylinderen står på endeanslaget, retur fjæren er fortsatt strammet.

Du stiller inn utmatingsmengden gjennom doseringsskyveråpningen på tallskalaen på skalabuen.

- Justering nedover, mot høyere tallverdi, åpner doseringsskyveren.
- Justering oppover, mot lavere tallverdi lukker doseringsskyveren.

LES DETTE!

Materielle skader på grunn for liten doseringsskyveråpning

Hvis doseringsskyveren ikke er åpnet nok, kan dette føre til tilstoppinger og skader på spredemiddelet. Slitasjen på røreverket øker.

- ▶ Velg alltid en tilstrekkelig stor doseringsskyveråpning, slik at spredemiddelet kan strømme uhindret ut.

- [1] Peker anslag
- [2] Festeskruer
- [3] Tallskala på skalabuen

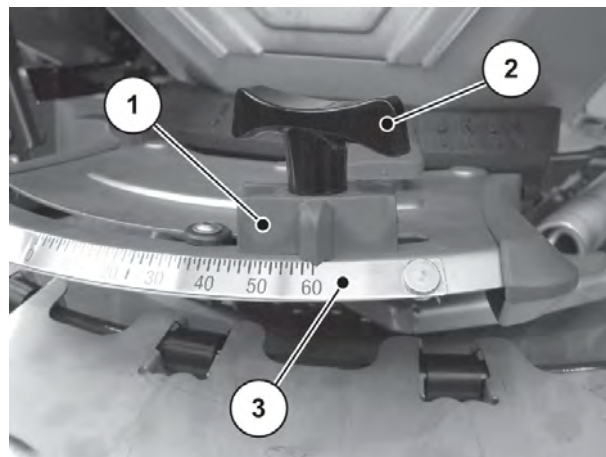


Fig. 25: Innstilling av spredemengde

- ▶ Lukk doseringsskyveren helt.
- ▶ Registrer posisjonen for skalainnstillingen i spredetabellen eller ved hjelp av kalibrering.
- ▶ Løsne festeskruer [2] på anslaget.
- ▶ Skyv pekeren til anslaget [1] til den registrerte posisjonen.
- ▶ Trekk til festeskruen.

9.4.2 Stille inn turtallet til spredeskivene eller røreverket

■ **Kraftuttak**

Turtallet som skal stilles inn for spredeskiven eller røreverket finner du i spredetabellen. Se 9.5 *Bruk av spredetabell*



Ved mindre arbeidsbredder og ved god kvalitet på spredematerialet, kan du redusere turtallet til røreverket.

■ **Drev med hydraulikkmotor (variant H-100/200, Q-100/200, C-100/200)**

På maskiner med hydraulisk drev stiller du inn turtallet med strømningsreguleringsventilen. Verdiene som skal stilles inn finner du i følgende tabell.

Mulige spredefeil og materielle skader

- Feil innstilt spredeskive- eller røreverturtall
 - Konsekvens: Slitasje eller spredefeil
 - For høyt spredeskive- eller røreverturtall
 - Konsekvens: en økt mekanisk belastning av spredemiddelet
- ▶ I spredetabellen finner du turtallet som er angitt for det aktuelle spredemiddelet.



Ved mindre arbeidsbredder og ved god kvalitet på spredematerialet, kan du redusere turtallet til røreverket.



Avhengig av hvilken traktor og oljetype som brukes, kan innstillingsverdiene variere.

- Sjekk at turtallene er korrekte for traktoren som du benytter.

■ Innstillingsverdier for 100 cm³ hydraulikkmotor

Håndhjulstilling på strømningsreguleringsventilen	Turtall i o/min	Spredemiddel
2,5	55	
3	120	
3,5	180	
3,75	200	Grus
4	225	Salt og sand
4,5	280	
5	330	Gjødsel
5,5	370	Gjødsel
6	410	Gjødsel
6,5	450	Gjødsel

■ Innstillingsverdier for 200 cm³ hydraulikkmotor

Håndhjulstilling på strømningsreguleringsventilen	Turtall i o/min	Spredemiddel
4,5	145	
5	172	
5,5	190	Grus
6	210	
6,5	230	Salt og sand
7	246	

9.4.3 Stille inn utmatingspunkt

Forandring av utmatingspunktet brukes for tilpasning til forskjellige spredemidler og spredebilder.

Du stiller inn utmatingspunktet ved hjelp av bokstavskalaen på utmatingspunktet.

- Justering i retning bokstav **A**: Tyngdepunktet til spredebildet forskyver seg mot venstre.
- Justering i retning bokstav **M**: Tyngdepunktet til spredebildet forskyver seg mot høyre.

■ Symmetrisk spredebilde

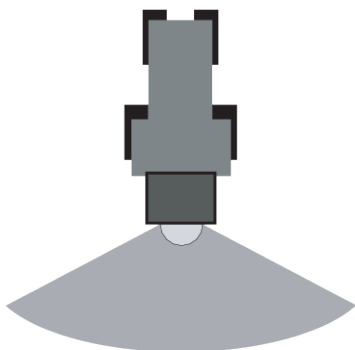


Fig. 26: Symmetrisk spredebilde

■ Asymmetrisk spredebilde

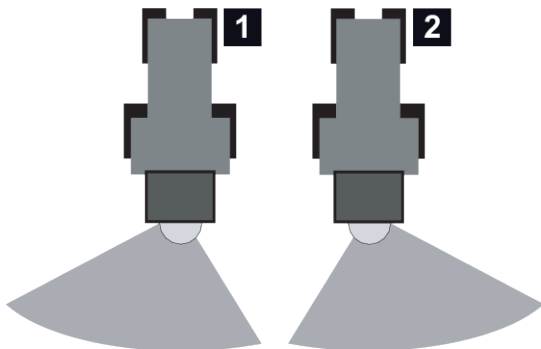


Fig. 27: Asymmetrisk spredebilde

[1] Spredning mot venstre (sett i kjøreretningen)
 [2] Spredning mot høyre (sett i kjøreretningen)



Bruk følgende posisjoner som retningsgivende verdier for et symmetrisk spredebilde, som RAUCH har registrert for forskjellig spredemiddel:

- Pukk: Posisjon **E**
- Salt: Posisjon **F**
- Sand: Posisjon **J**

Se også spredetabellene, 9.5 *Bruk av spredetabell.*



Fig. 28: Innstillingssenter utmatingspunkt

- ▶ Finn posisjon for utmatingspunktet i spredetabellen.
- ▶ Ta tak i venstre og høyre grep.
- ▶ Trykk visningselementet.
Låsingen løsner. Innstillingssenteret kan beveges.
- ▶ Skyv innstillingssenteret med visningselementet til den beregnede posisjonen.
- ▶ Slipp visningselementet.
Innstillingssenteret blir låst.
- ▶ Kontroller nøye at innstillingssenteret er låst.

Utmatingspunktet er stilt inn.



Hvis det ikke er tilstrekkelig å justere utmatingspunktet for å stille inn et symmetrisk spredebilde, kan du justere spredevingen på spredeskiven.

- Se 9.4.5 *Still inn spredevinge*

9.4.4 Stille inn halvsideskyver

For å få en skarp avgrensning på høyre kant av kjørebanelen må du stille inn spredebildet på asymmetrisk spredning i kjøreretning venstre.

For å oppnå et jevnt spredebilde må i tillegg halvsideskyveren stilles inn.

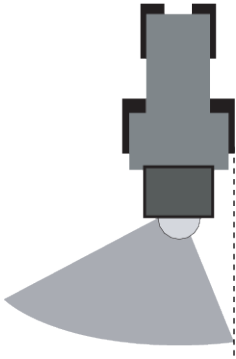


Fig. 29: Skarp avgrensning mot høyre (spredning mot venstre)

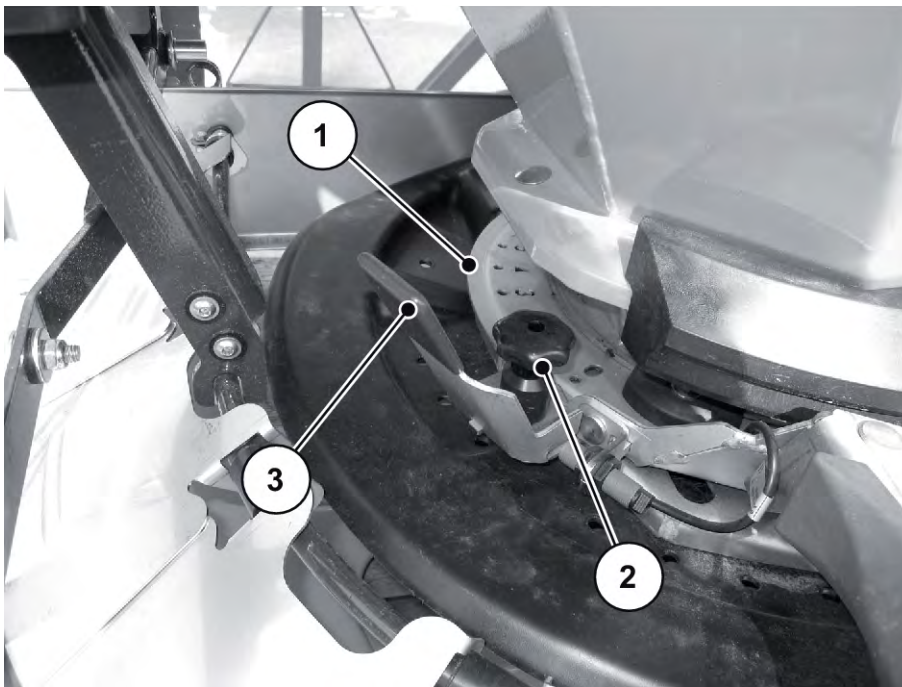


Fig. 30: Innstilling av halvsideskyveren

[1] Tallskala på skalabuen
[2] Festeskruer

[3] Innstillingsspak

- ▶ Løsne festeskruer [2] på halvsideskyveren.
- ▶ Skyv innstillingsspak [3] til ønsket posisjon.
 - ▷ Innstillingsspak i retning **større** tallverdier: Skyver **lukkes**.
 - ▷ Innstillingsspak i retning **mindre** tallverdier: Skyver **åpnes**.
- ▶ Trekk til festeskruer [2].
- ▶ Kontroller spredetallet (visuell kontroll eller målestav) og korriger eventuelt innstillingen.

Merknader til innstillingen

For en skarp avgrensning av spredetallet på høyre side av kjørebanelen med mengdeutjevning og jevn spredning av spredemiddelet:

- ▶ Hent innstillingsverdier for det anvendte spredemiddelet fra spredetabellen.
- ▶ Senk høyre spredetalletbegrensning.
- ▶ Lukk halvsideskyveren. Se *Fig. 30 Innstilling av halvsideskyveren*

9.4.5 Still inn spredetallet



Selvlåsende muttere skal kastes etter at de er løsnet, og erstattes med nye. Se *11.7 Skifte spredetallet*

■ Øke spredetallet mot høyre sett i kjøreretningen

- ▶ Følg med på dreieretningen til spredetallet

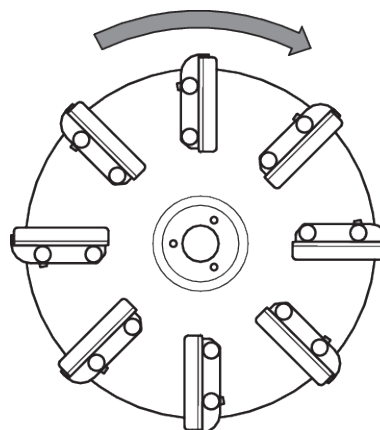


Fig. 31: Dreieretningen til spredetallet

- ▶ Skru spredetallet med de tilhørende mutrene og demonter underlagsskivene.

- ▶ Tilbakestill spredevingen mot spredeskivens dreieretning.
 - ▷ Hvit pil: Dreieretning til spredeskiven
 - ▷ Grå pil: Justering av spredevingen mot spredeskivens dreieretning

Med denne innstillingen blir spredemiddelet kastet ut **tidligere**.

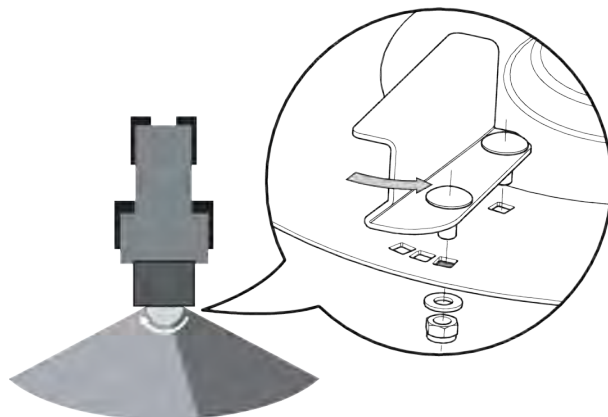


Fig. 32: Spredetetthet mot høyre sett i kjøreretningen

- ▶ Skru på spredevingen (tiltrekkingsmoment: ca. 18 Nm). Bruk alltid nye selvlåsende muttere til dette.

Spredetettheten økes på høyre side i kjøreretningen.

■ Øke spredetetthet mot venstre sett i kjøreretningen

- ▶ Skru spredevingen med de tilhørende mutrene og demonter underlagsskivene.
- ▶ Still spredevingen frem mot spredeskivens dreieretning.
 - ▷ Hvit pil: Dreieretning til spredeskiven
 - ▷ Grå pil: Justering av spredevingen i spredeskivens dreieretning

Med denne innstillingen blir spredemiddelet kastet ut **senere**.

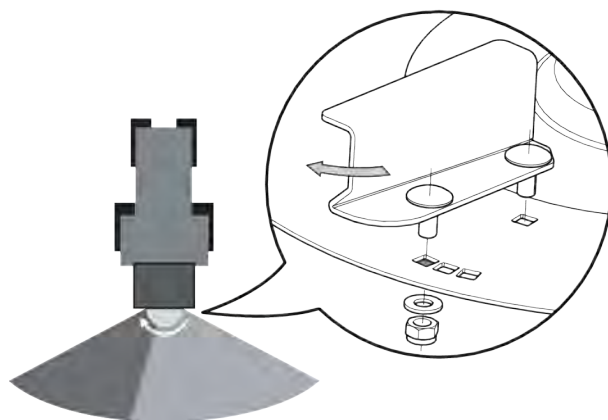


Fig. 33: Spredetetthet mot høyre sett i kjøreretningen

- ▶ Skru på spredevingen (tiltrekkingsmoment: ca. 18 Nm). Bruk alltid nye selvlåsende muttere til dette.

Spredetettheten økes på venstre side sett i kjøreretningen.

9.4.6 Stille inn spredbreddebegrensning

Spredebredden muliggjør ved hjelp av forskjellige innstillinger spredbredder fra ca. **1 m - 8 m** ved en monteringshøyde på **ca. 55 cm** (se bestemmelse av monteringshøyden, 44).

Spredbredden kan stilles inn i 4 forskjellige varianter, dette avhenger av hvordan maskinen din er utstyrt.

Utførelse av spredbredeinnstillingen	Karakteristikk
Mekanisk, kan stilles inn separat på venstre og høyre side	Muliggjør symmetriske og asymmetriske spredbilder
Elektrisk, med en aktuator på høyre side. En koblingsstang forbinder begge sider (alternativ).	Gjør det mulig å endre det symmetriske spredbildet under kjøring.
Elektrisk, med separate aktuatorer på venstre og høyre side (alternativ).	Muliggjør omstilling fra et symmetrisk til et asymmetrisk spredbilde under kjøring.
Elektrisk, med en aktuator på venstre eller høyre side (alternativ).	Gjør det mulig å endre spredbildet på den ene siden under kjøring.



Kontroller at spredbredebegrensningen er i forskriftsmessig stand. Skadde eller bøydde elementer på spredbredebegrensningen påvirker spredbildet.

Innstilling:

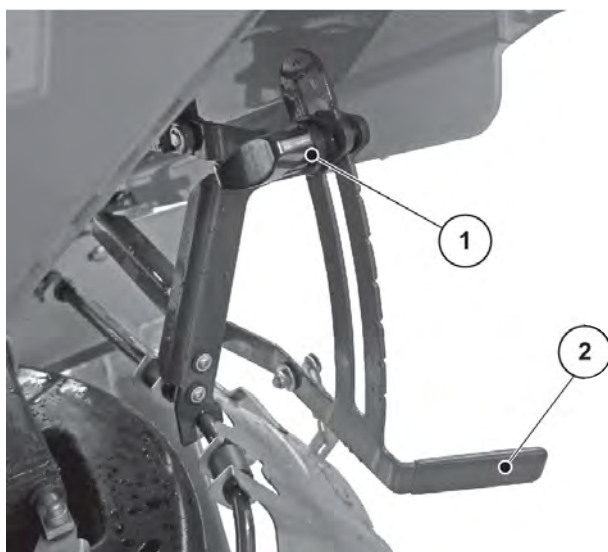


Fig. 34: Spredbrede

[1] Festeskruer

[2] Innstillingspak med skala

- ▶ Løsne festeskruer [1] på spredebreddebegrensningen.
- ▶ Skyv innstillingsspak [2] til ønsket posisjon.
 - ▷ Innstillingsspak oppover: Spredebilde blir forstørret.
 - ▷ Innstillingsspak nedover: Spredebilde blir redusert.
- ▶ Trekk til festeskruer [1].

Den nye spredebredden er stilt inn.
- ▶ Kontroller spredebildet (visuell kontroll eller målestav), og korriger eventuelt innstillingen.

9.4.7 Innstillingsmuligheter med HydroControl



Hvis maskinen er utstyrt med funksjonen HydroControl, stilles skiveturtallet og spredebreddebegrensningen inn fra betjeningsenheten QUANTRON-K2.

Følg den separate bruksanvisningen for betjeningsenheten. Denne bruksanvisningen leveres med betjeningspanelet QUANTRON-K2.

9.5 Bruk av spredetabell

Verdiene i spredetabellen ble funnet på kontrollanlegget til produsenten.

Spredemiddelet som ble brukt, ble kjøpt hos produsenten eller forhandleren. Erfaringer viser at spredemiddelet du har for hånd - selv om navnet er identisk - kan ha andre spredeegenskaper på grunn av lagring, transport etc.

Dette kan føre til en annen spredemengde og ikke så god spredemiddelfordeling med de innstillingene som er angitt i spredetabellen.

Vær derfor oppmerksom på følgende merknader:

- Kontroller alltid den faktiske spredemengden ved å kalibreringstest. Se 8 Kalibreringstest
- Følg innstillingsverdiene nøye. Selv et lite avvik i innstillingene kan føre til en vesentlig forandring av spredebildet.
- Innstillinger for spredemiddel som ikke er oppført i spredetabellen, finner du fram til ved en kalibreringstest.



Ved små arbeidsbredder kan du redusere kasteskiveturtallet. Gjennomfør en ny kalibreringstest med det nye turtallet.



Betjeningspersonalet er ansvarlig for at de rette spredeinnstillingene tilsvarer spredemiddelet som faktisk brukes.

Vi gjør tydelig oppmerksom på at vi ikke tar på oss ansvar for følgeskader som resultat av spredefeil.



Du finner flere spredetabeller på spredetabell-CD-en som følger med.

Spredetabell for vinterbruk	Lenke
Grus	71
Sand	73
Steinsalt	75
Saltverkssalt	77

Spredetabell for gjødsel	Lenke
Basatop Sport, COMPO	79
Cornufera NPK, Günther	81
ENTEC avant, COMPO	83
Floranid N32, COMPO	85
Floranid permanent, COMPO	87
Kalsiumammoniumnitrat, Floral	89
Kornkali, K + S GmbH	91
Rasen Floranid, COMPO	93
Thomaskali, K + S GmbH	95

■ **Grus (3/5 mm)**

- Kraftuttaksturtall: n = **450** o/min
- Utmatingspunkt: **E**
- Monteringshøyde: **B = 33** cm
- Halvsideskyver: **0**
- Spredeskiveturtall: 200 o/min
- Flytfaktor: 1,35
- Røreverkttype: **RWK AX 160**

Innstillingsverdier for doseringsskyveranslaget

Spreddebredde [m]		1					2				
Spredetetthet [g/m ²]		100	150	200	250	300	100	150	200	250	300
Hastighet [km/t]	3	13	15	16	17	18	16	18	20	22	23
	6	16	18	20	22	23	20	23	26	28	31
	10	19	22	24	26	28	24	28	33	37	40
	15	22	25	28	32	36	28	36	40	44	49
	20	24	28	33	37	40	33	40	45	54	–
	25	26	32	37	41	44	37	44	54	–	–
	30	28	36	40	44	49	40	49	–	–	–

Spreddebredde [m]		3					4				
Spredetetthet [g/m ²]		100	150	200	250	300	100	150	200	250	300
Hastighet [km/t]	3	18	21	23	25	27	20	23	26	28	31
	6	23	27	31	36	38	26	31	37	40	43
	10	28	36	40	44	49	33	40	45	54	–
	15	36	42	49	60	–	40	49	–	–	–
	20	40	49	–	–	–	45	–	–	–	–
	25	44	60	–	–	–	54	–	–	–	–
	30	49	–	–	–	–	–	–	–	–	–

Spredbredde [m]		6					8				
Spredetethet [g/m ²]		100	150	200	250	300	100	150	200	250	300
Hastighet [km/t]	3	23	27	31	36	39	26	31	37	40	43
	6	31	38	43	49	–	37	43	52	–	–
	10	40	49	60	–	–	45	–	–	–	–
	15	49	60	–	–	–	–	–	–	–	–
	20	60	–	–	–	–	–	–	–	–	–
	25	–	–	–	–	–	–	–	–	–	–
	30	–	–	–	–	–	–	–	–	–	–

■ Sand

- Kraftuttaksturtall: $n = 540$ o/min
- Utmatingspunkt: **J**
- Monteringshøyde: **B = 33** cm
- Halvsideskyver: **0**
- Spredeskiveturtall: 230 o/min
- Flytfaktor: 0,78
- Røreverkttype: **RWK AX 180**

Innstillingsverdier for doseringsskyveranslaget

Spreddebredde [m]		1					2				
Spredetetthet [g/m ²]		100	150	200	250	300	100	150	200	250	300
Hastighet [km/h]	3	16	18	19	20	21	19	21	23	25	27
	6	19	22	23	25	27	23	27	30	33	35
	10	22	25	28	31	33	28	33	37	41	45
	15	25	30	33	36	39	33	39	45	58	–
	20	28	33	37	41	45	37	45	60	–	–
	25	31	36	41	47	58	41	58	–	–	–
	30	33	39	45	58	–	45	–	–	–	–

Spreddebredde [m]		3					4				
Spredetetthet [g/m ²]		100	150	200	250	300	100	150	200	250	300
Hastighet [km/h]	3	21	24	27	29	32	23	27	30	33	35
	6	27	32	35	39	43	30	35	40	45	56
	10	33	39	45	58	–	37	45	60	–	–
	15	39	52	–	–	–	45	–	–	–	–
	20	45	60	–	–	–	60	–	–	–	–
	25	58	–	–	–	–	–	–	–	–	–
	30	–	–	–	–	–	–	–	–	–	–

Spredetid [s]		6				
Spredetæthed [g/m²]		100	150	200	250	300
Hastighed [km/h]	3	27	32	35	39	43
	6	35	43	56	–	–
	10	45	–	–	–	–
	15	–	–	–	–	–
	20	–	–	–	–	–
	25	–	–	–	–	–
	30	–	–	–	–	–

■ Steinsalt

- Kraftuttaksturtall: $n = 540$ o/min
- Utmatingspunkt: **F**
- Monteringshøyde: **B = 33** cm
- Halvsideskyver: **0**
- Spredeskiveturtall: 230 o/min
- Flytfaktor: 1,22
- Røreverkttype: **RWK AX 220**

Innstillingsverdier for doseringsskyveranslaget

Spreddebredde [m]		1					2				
Spredetetthet [g/m ²]		5	10	20	30	40	5	10	20	30	40
Hastighet [km/h]	3	–	–	–	–	–	–	–	–	–	10
	6	–	–	–	–	10	–	–	10	10,5	11,5
	10	–	–	9	10,5	11,5	–	–	11,5	12,5	13,5
	15	–	–	10	11,5	12,5	–	10	12,5	14,5	16
	20	–	–	11	12,5	13,5	–	11	13,5	16	18
	25	–	10,5	11,5	13,5	15	10,5	11,5	15	17,5	20
	30	–	11	12,5	14,5	16	11	12,5	16	19	22

Spreddebredde [m]		3					4				
Spredetetthet [g/m ²]		5	10	20	30	40	5	10	20	30	40
Hastighet [km/h]	3	–	–	–	10,5	11	–	–	10	11	11,5
	6	–	–	10,5	12	13,5	–	10	11,5	13,5	15
	10	–	10,5	12,5	14,5	16	–	11,5	13,5	16	18
	15	10	11,5	14,5	17	19	10	12,5	16	19	22
	20	10,5	12,5	16	19	22	11	13,5	18	22	25,5
	25	11	13,5	17,5	21	25	11,5	15	20	25	27,5
	30	11,5	14,5	19	23	26,5	12,5	16	22	26,5	29,5

Spredbredde [m]		6					8				
Spredetethet [g/m ²]		5	10	20	30	40	5	10	20	30	40
Hastighet [km/h]	3	–	–	11	12	13,5	–	10	11,5	13,5	14,5
	6	–	10,5	13,5	15,5	17,5	10	11,5	15	17,5	19,5
	10	10,5	12,5	16	19	22	11,5	13,5	18	22	25,5
	15	11,5	14,5	19	23	26,5	12,5	16	22	26,5	29,5
	20	12,5	16	22	26,5	29,5	13,5	18	25,5	29,5	34,5
	25	13,5	17,5	25	29	33,5	15	20	27,5	33,5	39
	30	14,5	19	26,5	31,5	37	16	22	29,5	37	44

■ Saltverkssalt

- Kraftuttaksturtall: $n = 540$ o/min
- Utmatingspunkt: **F**
- Monteringshøyde: **B = 33** cm
- Halvsideskyver: **0**
- Spredeskiveturtall: 230 o/min
- Flytfaktor: 1,38
- Røreverktype: **RWK AX 220**

Innstillingsverdier for doseringsskyveranslaget

Spreddebredde [m]		1					2				
Spredetetthet [g/m ²]		5	10	20	30	40	5	10	20	30	40
Hastighet [km/h]	3	–	–	–	–	–	–	–	–	6	6,5
	6	–	–	5,5	6	6,5	–	–	6,5	7	8
	10	–	–	6	7	7,5	–	6	7,5	9	10,5
	15	–	–	7	8	9	–	7	9	11	12,5
	20	–	6	7,5	9	10,5	6	7,5	10,5	12,5	14
	25	–	6,5	8	10,5	11,5	6,5	8	11,5	13,5	15
	30	6	7	9	11	12	7	9	12	14,5	16,5

Spreddebredde [m]		3					4				
Spredetetthet [g/m ²]		5	10	20	30	40	5	10	20	30	40
Hastighet [km/h]	3	–	–	6	6,5	7,5	–	–	6,5	7,5	8
	6	–	6	7	8,5	10,5	–	6,5	8	10,5	11,5
	10	–	7	9	11	12,5	6	7,5	10,5	12,5	13,5
	15	6	8	11	12,5	14,5	7	9	12,5	14,5	16,5
	20	7	9	12,5	14,5	16,5	7,5	10,5	14	16,5	19
	25	7,5	10,5	13,5	16	18,5	8	11,5	15	18,5	21,5
	30	8	11	14,5	17,5	20,5	9	12	16,5	20,5	23,5

Spredetid [s]		5				
Spredetæthed [g/m²]		5	10	20	30	40
Hastighed [km/h]	3	–	–	7	8	9,5
	6	–	7	9,5	11	12,5
	10	6,5	8,5	11,5	13,5	15,5
	15	7,5	10,5	13,5	16	18,5
	20	8,5	11,5	15,5	18,5	21,5
	25	9,5	12,5	17	20,5	23,5
	30	10,5	13,5	18,5	22,5	26

■ **Basatop Sport, COMPO**

- Sammensetning NPK 20 - 5 - 10
- Spredetetthet: 1,10 kg/l
- Halvsideskyver: 5
- Røreverktype: RWK AX 140

• **Spredemengde i kg/ha**

Spreddebredde		5			6			7			8		
Kraftuttaksturtall (o/min)		540			540			750			1000		
Spredeskiveturtall (o/min)		230			230			325			430		
Monteringshøyde		33			33			33			33		
Utmatingspunkt		H			H			I			i		
Doseringskyveranslag	Gjennomstrømningsmengde (kg/min)	km/h			km/h			km/h			km/h		
		8	10	12	8	10	12	8	10	12	8	10	12
20	12,5	188	150	125	156	125	104	134	107	89	117	94	78
21	14,8	222	178	148	185	148	123	159	127	106	139	111	93
22	17,1	257	205	171	214	171	143	183	147	122	160	128	107
23	19,4	291	233	194	243	194	162	208	166	139	182	146	121
24	21,7	326	260	217	271	217	181	233	186	155	203	163	136
25	24	360	288	240	300	240	200	257	206	171	225	180	150
26	24,7	371	297	247	309	247	206	265	212	177	232	185	155
27	25,4	382	305	254	318	254	212	273	218	182	239	191	159
28	26,2	392	314	262	327	262	218	280	224	187	245	196	164
29	26,9	403	323	269	336	269	224	288	230	192	252	202	168
30	27,6	414	331	276	345	276	230	296	237	197	259	207	173
31	29	435	348	290	362	290	242	311	248	207	272	217	181
32	30,4	455	364	304	380	304	253	325	260	217	285	228	190
33	31,7	476	381	317	397	317	265	340	272	227	298	238	198
34	33,1	497	397	331	414	331	276	355	284	237	311	248	207
35	34,5	518	414	345	431	345	288	370	296	246	323	259	216
36	36,6	550	440	366	458	366	305	393	314	262	344	275	229
37	38,8	582	465	388	485	388	323	416	332	277	364	291	242

Spred bredde		5			6			7			8		
Kraftuttaksturtall (o/min)		540			540			750			1000		
Spredeskiveturttall (o/min)		230			230			325			430		
Monteringshøyde		33			33			33			33		
Utmatningspunkt		H			H			I			i		
Doseringsskyve ranslag	Gjennomstrømning smengde (kg/ min)	km/h			km/h			km/h			km/h		
		8	10	12	8	10	12	8	10	12	8	10	12
38	40,9	614	491	409	512	409	341	438	351	292	384	307	256
39	43,1	646	517	431	538	431	359	461	369	308	404	323	269
40	45,2	678	542	452	565	452	377	484	387	323	424	339	283

■ **Cornufera NPK, Günther**

- Sammensetning NPK 20 - 5 - 8
- Spredetetthet: 1,10 kg/l
- Halvsideskyver: 5
- Røreverkttype: RWK AX 140

• **Spredemengde i kg/ha**

Spreddebredde		5			6			7			8		
Kraftuttakturtall (o/min)		540			540			750			1000		
Kasteskiveturtall (o/min)		230			230			325			430		
Monteringshøyde		33			33			33			33		
Utmatingspunkt		H			H			I			i		
Doseringskyveranslag	Gjennomstrømningsmengde (kg/min)	km/h			km/h			km/h			km/h		
		8	10	12	8	10	12	8	10	12	8	10	12
20	9,6	144	115	96	120	96	80	103	82	69	90	72	60
21	11,4	170	136	114	142	114	95	122	97	81	107	85	71
22	13,1	197	157	131	164	131	109	141	112	94	123	98	82
23	14,9	223	179	149	186	149	124	159	128	106	140	112	93
24	16,6	250	200	166	208	166	139	178	143	119	156	125	104
25	18,4	276	221	184	230	184	153	197	158	131	173	138	115
26	20,2	303	243	202	253	202	169	217	173	144	190	152	126
27	22	331	264	220	276	220	184	236	189	157	207	165	138
28	23,9	358	286	239	298	239	199	256	205	170	224	179	149
29	25,7	385	308	257	321	257	214	275	220	183	241	193	161
30	27,5	413	330	275	344	275	229	295	236	196	258	206	172
31	29,6	444	355	296	370	296	247	317	254	211	278	222	185
32	33,8	507	406	338	423	338	282	362	290	241	317	254	211
33	31,7	476	380	317	396	317	264	340	272	226	297	238	198
34	35,9	539	431	359	449	359	299	385	308	256	337	269	224
35	38	570	456	380	475	380	317	407	326	271	356	285	238
36	40	601	480	400	501	400	334	429	343	286	375	300	250
37	42,1	631	505	421	526	421	351	451	361	301	395	316	263

Spred bredde		5			6			7			8		
Kraftuttaksturtall (o/min)		540			540			750			1000		
Kasteskiveturtall (o/min)		230			230			325			430		
Monteringshøyde		33			33			33			33		
Utmatningspunkt		H			H			I			i		
Doseringsskyve ranslag	Gjennomstrømningsmengde (kg/min)	km/h			km/h			km/h			km/h		
		8	10	12	8	10	12	8	10	12	8	10	12
38	44,1	662	529	441	552	441	368	473	378	315	414	331	276
39	46,2	692	554	462	577	462	385	495	396	330	433	346	289
40	48,2	723	578	482	603	482	402	516	413	344	452	362	301
41	50,3	754	603	503	629	503	419	539	431	359	471	377	314
42	52,4	785	628	524	655	524	436	561	449	374	491	393	327
43	54,4	817	653	544	681	544	454	583	467	389	510	408	340
44	56,5	848	678	565	707	565	471	606	484	404	530	424	353
45	58,6	879	703	586	733	586	488	628	502	419	549	440	366

■ **ENTEC avant, COMPO**

- Sammensetning NPK 12 - 7 - 6
- Spredetetthet: 1,13 kg/l
- Halvsideskyver: 5
- Røreverktype: RWK AX 140

• **Spredemengde i kg/ha**

Spreddebredde		5			6			7			8		
Kraftuttakturtall (o/min)		540			540			750			1000		
Spredeskiveturtall (o/min)		230			230			325			430		
Monteringshøyde		33			33			33			33		
Utmatingspunkt		I			I			I			I		
Doserings skyverans lag	Gjennomstrømningsmengde (kg/min)	km/h			km/h			km/h			km/h		
		8	10	12	8	10	12	8	10	12	8	10	12
20	12	180	144	120	150	120	100	129	103	86	113	90	75
21	14	210	168	140	175	140	117	150	120	100	131	105	88
22	16	240	192	160	200	160	133	171	137	114	150	120	100
23	18	270	216	180	225	180	150	193	154	129	169	135	113
24	20	300	240	200	250	200	167	214	171	143	188	150	125
25	22	330	264	220	275	220	183	236	189	157	206	165	138
26	24,3	364	291	243	304	243	202	260	208	173	228	182	152
27	26,6	398	319	266	332	266	221	285	228	190	249	199	166
28	28,8	433	346	288	361	288	240	309	247	206	270	216	180
29	31,1	467	373	311	389	311	259	333	267	222	292	233	195
30	33,4	501	401	334	418	334	278	358	286	239	313	251	209
31	36	539	432	360	450	360	300	385	308	257	337	270	225
32	38,5	578	462	385	482	385	321	413	330	275	361	289	241
33	41,1	616	493	411	514	411	342	440	352	293	385	308	257
34	43,6	655	524	436	546	436	364	468	374	312	409	327	273
35	46,2	693	554	462	578	462	385	495	396	330	433	347	289

Spredbredde		5			6			7			8		
Kraftuttaksturtall (o/min)		540			540			750			1000		
Spredeskiveturttall (o/min)		230			230			325			430		
Monteringshøyde		33			33			33			33		
Utmatingspunkt		I			I			I			I		
Doserings skyverans lag	Gjennomstrømningsmengde (kg/min)	km/h			km/h			km/h			km/h		
		8	10	12	8	10	12	8	10	12	8	10	12
36	48,9	733	586	489	611	489	407	524	419	349	458	366	305
37	51,5	773	618	515	644	515	429	552	442	368	483	386	322
38	54,2	813	650	542	677	542	452	581	464	387	508	406	339
39	56,8	853	682	568	711	568	474	609	487	406	533	426	355
40	59,5	893	714	595	744	595	496	638	510	425	558	446	372
41	62	930	744	620	775	620	517	664	531	443	581	465	387
42	64,5	967	774	645	806	645	537	691	553	460	604	483	403
43	66,9	1004	803	669	837	669	558	717	574	478	628	502	418
44	69,4	1041	833	694	868	694	579	744	595	496	651	521	434
45	71,9	1079	863	719	899	719	599	770	616	514	674	539	449
46	74,1	1111	889	741	926	741	617	794	635	529	694	555	463
47	76,2	1143	915	762	953	762	635	817	653	544	715	572	476
48	78,4	1176	941	784	980	784	653	840	672	560	735	588	490
49	80,5	1208	966	805	1007	805	671	863	690	575	755	604	503
50	82,7	1241	992	827	1034	827	689	886	709	591	775	620	517

■ **Floranid N32, COMPO**

- Sammensetning 32 % N
- Spredetetthet: 0,52 kg/l
- Halvsideskyver: 5
- Røreverktype: RWK AX 140

• **Spredemengde i kg/ha**

Spreddebredde		3			4			5			6		
Kraftuttaksturtall (o/min)		540			750			1000			1000		
Kasteskiveturtall (o/min)		230			325			430			430		
Monteringshøyde		33			33			33			33		
Utmatingspunkt		L			M			M			K		
Doseringskyveranslag	Gjennomstrømningsmengde (kg/min)	km/h			km/h			km/h			km/h		
		8	10	12	8	10	12	8	10	12	8	10	12
15	3	75	60	50	56	45	38	45	36	30	38	30	25
16	3,7	94	75	62	70	56	47	56	45	37	47	37	31
17	4,5	112	90	75	84	67	56	67	54	45	56	45	37
18	5,2	131	104	87	98	78	65	78	63	52	65	52	44
19	6	149	119	99	112	89	75	89	72	60	75	60	50
20	6,7	168	134	112	126	101	84	101	80	67	84	67	56
21	7,8	196	156	130	147	117	98	117	94	78	98	78	65
22	8,9	224	179	149	168	134	112	134	107	89	112	89	75
23	10,1	252	201	168	189	151	126	151	121	101	126	101	84
24	11,2	280	224	186	210	168	140	168	134	112	140	112	93
25	12,3	308	246	205	231	185	154	185	148	123	154	123	103
26	13,3	333	266	222	250	200	167	200	160	133	167	133	111
27	14,3	359	287	239	269	215	179	215	172	143	179	143	120
28	15,4	384	307	256	288	230	192	230	184	154	192	154	128
29	16,4	410	328	273	307	246	205	246	197	164	205	164	137
30	17,4	435	348	290	326	261	218	261	209	174	218	174	145
31	18,7	467	373	311	350	280	233	280	224	187	233	187	156
32	19,9	498	398	332	374	299	249	299	239	199	249	199	166

Spred bredde		3			4			5			6		
Kraftuttaksturtall (o/min)		540			750			1000			1000		
Kasteskiveturtall (o/min)		230			325			430			430		
Monteringshøyde		33			33			33			33		
Utmatningspunkt		L			M			M			K		
Doseringsskyve ranslag	Gjennomstrømning smengde (kg/ min)	km/h			km/h			km/h			km/h		
		8	10	12	8	10	12	8	10	12	8	10	12
33	21,2	530	424	353	397	318	265	318	254	212	265	212	177
34	22,4	561	449	374	421	337	281	337	269	224	281	224	187
35	23,7	593	474	395	444	356	296	356	284	237	296	237	198
36	24,7	618	494	412	464	371	309	371	297	247	309	247	206
37	25,7	644	515	429	483	386	322	386	309	257	322	257	215
38	26,8	669	535	446	502	401	335	401	321	268	335	268	223
39	27,8	695	556	463	521	417	347	417	333	278	347	278	232
40	28,8	720	576	480	540	432	360	432	346	288	360	288	240
41	29,5	739	591	492	554	443	369	443	354	295	369	295	246
42	30,3	757	606	505	568	454	379	454	363	303	379	303	252
43	31	776	620	517	582	465	388	465	372	310	388	310	259
44	31,8	794	635	529	596	476	397	476	381	318	397	318	265
45	32,5	813	650	542	609	488	406	488	390	325	406	325	271
46	33	825	660	550	619	495	413	495	396	330	413	330	275
47	33,5	838	670	558	628	503	419	503	402	335	419	335	279
48	34	850	680	567	638	510	425	510	408	340	425	340	283
49	34,5	863	690	575	647	518	431	518	414	345	431	345	288
50	35	875	700	583	656	525	438	525	420	350	438	350	292

■ **Floranid permanent, COMPO**

- Sammensetning NPK 16 - 7 - 15
- Spredetetthet: 1,01 kg/l
- Halvsideskyver: 5
- Røreverktype: RWK AX 140

• **Spredemengde i kg/ha**

Spreddebredde		5			6			7			8		
Kraftuttaksturtall (o/min)		540			750			750			1000		
Kasteskiveturtall (o/min)		230			325			325			430		
Monteringshøyde		33			33			33			33		
Utmatingspunkt		L			L			L			I		
Doseringskyveranslag	Gjennomstrømningsmengde (kg/min)	km/h			km/h			km/h			km/h		
		8	10	12	8	10	12	8	10	12	8	10	12
20	11,5	173	138	115	144	115	96	123	99	82	108	86	72
21	13,4	201	161	134	168	134	112	144	115	96	126	101	84
22	15,3	230	184	153	191	153	128	164	131	109	143	115	96
23	17,2	258	206	172	215	172	143	184	147	123	161	129	108
24	19,1	287	229	191	239	191	159	205	164	136	179	143	119
25	21	315	252	210	263	210	175	225	180	150	197	158	131
26	23,4	352	281	234	293	234	195	251	201	167	220	176	147
27	25,9	388	311	259	324	259	216	277	222	185	243	194	162
28	28,3	425	340	283	354	283	236	303	243	202	266	212	177
29	30,8	461	369	308	385	308	256	330	264	220	288	231	192
30	33,2	498	398	332	415	332	277	356	285	237	311	249	208
31	35,8	536	429	358	447	358	298	383	307	255	335	268	224
32	38,3	575	460	383	479	383	319	411	328	274	359	287	240
33	40,9	613	491	409	511	409	341	438	350	292	383	307	256
34	43,4	652	521	434	543	434	362	465	372	310	407	326	272
35	46	690	552	460	575	460	383	493	394	329	431	345	288
36	48,4	726	581	484	605	484	403	519	415	346	454	363	303
37	50,8	762	610	508	635	508	423	544	435	363	476	381	318

Spred bredde		5			6			7			8		
Kraftuttaksturtall (o/min)		540			750			750			1000		
Kasteskiveturtall (o/min)		230			325			325			430		
Monteringshøyde		33			33			33			33		
Utmatningspunkt		L			L			L			I		
Doseringsskyve ranslag	Gjennomstrømning smengde (kg/ min)	km/h			km/h			km/h			km/h		
		8	10	12	8	10	12	8	10	12	8	10	12
38	53,2	798	638	532	665	532	443	570	456	380	499	399	333
39	55,6	834	667	556	695	556	463	596	477	397	521	417	348
40	58	870	696	580	725	580	483	621	497	414	544	435	363

■ **Kalsiumammoniumnitrat, Floral**

- Sammensetning 27 % N
- Spredetetthet: 1,07 kg/l
- Halvsideskyver: 5
- Røreverktype: RWK AX 140

• **Spredemengde i kg/ha**

Spreddebredde		5			6			7			8			9		
Kraftuttaksturtall (o/min)		540			750			750			1000			1000		
Spredeskiveturtall (o/min)		230			325			325			430			430		
Monteringshøyde		33			33			33			33			33		
Utmatingspunkt		G			G			H			H			H		
Doseringsskyveranslag	Gjennomstrømningsmengde (kg/min)	km/h			km/h			km/h			km/h			km/h		
		8	10	12	8	10	12	8	10	12	8	10	12	8	10	12
20	11	165	132	110	138	110	92	118	94	79	103	83	69	92	73	61
21	12,7	191	153	127	159	127	106	136	109	91	119	95	80	106	85	71
22	14,4	217	173	144	181	144	120	155	124	103	135	108	90	120	96	80
23	16,2	242	194	162	202	162	135	173	139	115	152	121	101	135	108	90
24	17,9	268	215	179	224	179	149	192	153	128	168	134	112	149	119	99
25	19,6	294	235	196	245	196	163	210	168	140	184	147	123	163	131	109
26	21,8	327	262	218	273	218	182	234	187	156	204	164	136	182	145	121
27	24	360	288	240	300	240	200	257	206	171	225	180	150	200	160	133
28	26,2	393	314	262	328	262	218	281	225	187	246	197	164	218	175	146
29	28,4	426	341	284	355	284	237	304	243	203	266	213	178	237	189	158
30	30,6	459	367	306	383	306	255	328	262	219	287	230	191	255	204	170
31	32,6	490	392	326	408	326	272	350	280	233	306	245	204	272	218	181
32	34,7	520	416	347	434	347	289	372	297	248	325	260	217	289	231	193
33	36,7	551	441	367	459	367	306	393	315	262	344	275	230	306	245	204
34	38,8	581	465	388	485	388	323	415	332	277	363	291	242	323	258	215
35	40,8	612	490	408	510	408	340	437	350	291	383	306	255	340	272	227

Spred bredde		5			6			7			8			9		
Kraftuttaksturtall (o/min)		540			750			750			1000			1000		
Spredeskiveturttall (o/min)		230			325			325			430			430		
Monteringshøyde		33			33			33			33			33		
Utmatingspunkt		G			G			H			H			H		
Doseringsskyveranslag	Gjennomstrømningsmengde (kg/min)	km/h			km/h			km/h			km/h			km/h		
		8	10	12	8	10	12	8	10	12	8	10	12	8	10	12
36	43,2	649	519	432	541	432	360	463	371	309	405	324	270	360	288	240
37	45,7	685	548	457	571	457	381	489	392	326	428	343	286	381	305	254
38	48,1	722	577	481	602	481	401	516	412	344	451	361	301	401	321	267
39	50,6	758	607	506	632	506	421	542	433	361	474	379	316	421	337	281
40	53	795	636	530	663	530	442	568	454	379	497	398	331	442	353	294
41	55,4	831	665	554	693	554	462	594	475	396	519	416	346	462	369	308
42	57,8	867	694	578	723	578	482	619	495	413	542	434	361	482	385	321
43	60,2	903	722	602	753	602	502	645	516	430	564	452	376	502	401	334
44	62,6	939	751	626	783	626	522	671	537	447	587	470	391	522	417	348
45	65	975	780	650	813	650	542	696	557	464	609	488	406	542	433	361

■ **Kornkali, K + S GmbH**

- Sammensetning 40 % K, 6 % MgO
- Spredetetthet: 1,15 kg/l
- Halvsideskyver: 5
- Røreverktype: RWK AX 140

• **Spredemengde i kg/ha**

Spreddebredde		4			5			6			7		
Kraftuttaksturtall (o/min)		540			540			850			1000		
Spredeskiveturtall (o/min)		230			230			370			430		
Monteringshøyde		33			33			33			33		
Utmatingspunkt		L			L			L			L		
Doserings skyverans lag	Gjennomstr ømningsmengde (kg/min)	km/h			km/h			km/h			km/h		
		8	10	12	8	10	12	8	10	12	8	10	12
20	10,5	197	158	131	158	126	105	131	105	88	113	90	75
21	12,1	227	182	152	182	145	121	152	121	101	130	104	87
22	13,7	258	206	172	206	165	137	172	137	115	147	118	98
23	15,4	288	230	192	230	184	154	192	154	128	165	132	110
24	17	318	255	212	255	204	170	212	170	142	182	146	121
25	18,6	349	279	233	279	223	186	233	186	155	199	159	133
26	20,7	388	310	259	310	248	207	259	207	172	222	177	148
27	22,8	427	341	285	341	273	228	285	228	190	244	195	163
28	24,8	466	373	311	373	298	248	311	248	207	266	213	177
29	26,9	505	404	337	404	323	269	337	269	224	288	231	192
30	29	544	435	363	435	348	290	363	290	242	311	249	207
31	31,3	587	470	392	470	376	313	392	313	261	336	268	224
32	33,6	631	505	421	505	404	336	421	336	280	360	288	240
33	36	674	539	450	539	432	360	450	360	300	385	308	257
34	38,3	718	574	479	574	459	383	479	383	319	410	328	273
35	40,6	761	609	508	609	487	406	508	406	338	435	348	290

Spredbredde		4			5			6			7		
Kraftuttaksturtall (o/min)		540			540			850			1000		
Spredeskiveturttall (o/min)		230			230			370			430		
Monteringshøyde		33			33			33			33		
Utmatingspunkt		L			L			L			L		
Doserings skyverans lag	Gjennomstrømningsmengde (kg/min)	km/h			km/h			km/h			km/h		
		8	10	12	8	10	12	8	10	12	8	10	12
36	42,3	793	634	529	634	507	423	529	423	352	453	362	302
37	44	824	659	550	659	528	440	550	440	366	471	377	314
38	45,6	856	685	571	685	548	456	571	456	380	489	391	326
39	47,3	887	710	592	710	568	473	592	473	394	507	406	338
40	49	919	735	613	735	588	490	613	490	408	525	420	350
41	51,1	959	767	639	767	614	511	639	511	426	548	438	365
42	53,3	999	799	666	799	639	533	666	533	444	571	457	381
43	55,4	1039	831	693	831	665	554	693	554	462	594	475	396
44	57,6	1079	863	720	863	691	576	720	576	480	617	493	411
45	59,7	1119	896	746	896	716	597	746	597	498	640	512	426
46	61,3	1149	919	766	919	735	613	766	613	511	656	525	438
47	62,8	1178	942	785	942	754	628	785	628	524	673	538	449
48	64,4	1207	966	805	966	773	644	805	644	537	690	552	460
49	65,9	1236	989	824	989	791	659	824	659	550	707	565	471
50	67,5	1266	1013	844	1013	810	675	844	675	563	723	579	482

■ **Rasen Floranid NPK, COMPO**

- Sammensetning NPK 20 - 5 - 8
 - Spredetetthet: 0,90 kg/l
 - Halvsideskyver: 5
 - Røreverktype: RWK AX 140
- **Spredemengde i kg/ha**

Spreddebredde		5			6			7		
Kraftuttaksturtall (o/min)		540			540			750		
Kasteskiveturtall (o/min)		230			230			325		
Monteringshøyde		33			33			33		
Utmatingspunkt		I			I			I		
Doseringskyveran slag	Gjennomstrømning smengde (kg/min)	km/h			km/h			km/h		
		8	10	12	8	10	12	8	10	12
20	12	180	144	120	150	120	100	129	103	86
21	14	210	168	140	175	140	117	150	120	100
22	16	240	192	160	200	160	133	171	137	114
23	18	270	216	180	225	180	150	193	154	129
24	20	300	240	200	250	200	167	214	171	143
25	22	330	264	220	275	220	183	236	189	157
26	24,3	364	291	243	304	243	202	260	208	173
27	26,6	398	319	266	332	266	221	285	228	190
28	28,8	433	346	288	361	288	240	309	247	206
29	31,1	467	373	311	389	311	259	333	267	222
30	33,4	501	401	334	418	334	278	358	286	239
31	36	539	432	360	450	360	300	385	308	257
32	38,5	578	462	385	482	385	321	413	330	275
33	41,1	616	493	411	514	411	342	440	352	293
34	43,6	655	524	436	546	436	364	468	374	312
35	46,2	693	554	462	578	462	385	495	396	330
36	48,9	733	586	489	611	489	407	524	419	349
37	51,5	773	618	515	644	515	429	552	442	368

Spredbredde		5			6			7		
Kraftuttaksturtall (o/min)		540			540			750		
Kasteskiveturtall (o/min)		230			230			325		
Monteringshøyde		33			33			33		
Utmatningspunkt		I			I			I		
Doseringsskyveran slag	Gjennomstrømning smengde (kg/min)	km/h			km/h			km/h		
		8	10	12	8	10	12	8	10	12
38	54,2	813	650	542	677	542	452	581	464	387
39	56,8	853	682	568	711	568	474	609	487	406
40	59,5	893	714	595	744	595	496	638	510	425
41	62	930	744	620	775	620	517	664	531	443
42	64,5	967	774	645	806	645	537	691	553	460
43	66,9	1004	803	669	837	669	558	717	574	478
44	69,4	1041	833	694	868	694	579	744	595	496
45	71,9	1079	863	719	899	719	599	770	616	514
46	74,1	1111	889	741	926	741	617	794	635	529
47	76,2	1143	915	762	953	762	635	817	653	544
48	78,4	1176	941	784	980	784	653	840	672	560
49	80,5	1208	966	805	1007	805	671	863	690	575
50	82,7	1241	992	827	1034	827	689	886	709	591

■ **Thomaskali, K + S GmbH**

- Sammensetning 10 % P - 15 % K
- Spredetetthet: 1,35 kg/l
- Halvsideskyver: 5
- Røreverktype: RWK AX 140

• **Spredemengde i kg/ha**

Spreddebredde		5			6			7			8		
Kraftuttaksturtall (o/min)		540			540			750			1000		
Spredeskiveturtall (o/min)		230			230			325			430		
Monteringshøyde		33			33			33			33		
Utmatingspunkt		I			I			I			I		
Doseringsskyveranslag	Gjennomstrømningsmengde (kg/min)	km/h			km/h			km/h			km/h		
		8	10	12	8	10	12	8	10	12	8	10	12
20	11,3	170	136	113	141	113	94	121	97	81	106	85	71
21	13,3	200	160	133	167	133	111	143	114	95	125	100	83
22	15,4	231	185	154	192	154	128	165	132	110	144	115	96
23	17,4	261	209	174	218	174	145	187	149	124	163	131	109
24	19,5	292	234	195	243	195	162	209	167	139	182	146	122
25	21,5	323	258	215	269	215	179	230	184	154	202	161	134
26	23,8	357	286	238	298	238	198	255	204	170	223	179	149
27	26,1	392	313	261	326	261	218	280	224	186	245	196	163
28	28,4	426	341	284	355	284	237	304	243	203	266	213	178
29	30,7	461	368	307	384	307	256	329	263	219	288	230	192
30	33	495	396	330	413	330	275	354	283	236	309	248	206
31	35,8	537	430	358	448	358	298	384	307	256	336	269	224
32	38,6	579	463	386	483	386	322	414	331	276	362	290	241
33	41,4	621	497	414	518	414	345	444	355	296	388	311	259
34	44,2	663	530	442	553	442	368	474	379	316	414	332	276
35	47	705	564	470	588	470	392	504	403	336	441	353	294

Spred bredde		5			6			7			8		
Kraftuttaksturtall (o/min)		540			540			750			1000		
Spredeskiveturttall (o/min)		230			230			325			430		
Monteringshøyde		33			33			33			33		
Utmatingspunkt		I			I			I			I		
Doseringsskyveranslag	Gjennomstrømningsmengde (kg/min)	km/h			km/h			km/h			km/h		
		8	10	12	8	10	12	8	10	12	8	10	12
36	50,1	752	602	501	627	501	418	537	430	358	470	376	313
37	53,3	799	639	533	666	533	444	571	457	381	500	400	333
38	56,4	846	677	564	705	564	470	605	484	403	529	423	353
39	59,6	893	715	596	745	596	496	638	511	425	558	447	372
40	62,7	941	752	627	784	627	523	672	537	448	588	470	392
41	65	974	780	650	812	650	541	696	557	464	609	487	406
42	67,2	1008	807	672	840	672	560	720	576	480	630	504	420
43	69,5	1042	834	695	869	695	579	744	596	496	651	521	434
44	71,7	1076	861	717	897	717	598	769	615	512	673	538	448
45	74	1110	888	740	925	740	617	793	634	529	694	555	463

9.6 Spre grus

ADVARSEL!

Fare for personskade som følge av spredemiddel

Spredemiddel som lekker ut, kan føre til personskader.

- ▶ Alle personer må vises bort fra fareområdet.

Vær oppmerksom på følgende ved spredning av grus:

- ▶ Bruk røreverk **RWK AX 160**. Se *Fig. 10 Røreverk RWK AX 160*
- ▶ Ved spredning av grus er et kraftuttaksturtall på 450 o/min hhv. et skiveturtall på 200 o/min tilstrekkelig.
- ▶ Slå av drevet før hver transportkjøring
- ▶ Koble inn kraftuttaket sakte med lavt motorturtall på traktoren, dette for å unngå skader på røreverkdrevet.
- ▶ Koble ut drevet på maskinen når doseringsskyveren er lukket, selv om det er bare for en kort tid.
- ▶ Åpne doseringsskyveren så mye at røreverket kan spre ut grusen uhindret.

Ved temperaturer under 0 °C kan fuktig spredemiddel fryse i beholderen og skade røreverket når kraftuttaket kobles inn.

- ▶ Forsikre deg om at spredemiddelet i beholderen ikke kan fryse.
- ▶ En maskin som er fylt, skal ikke stå utendørs over natten.
- ▶ Hold spredemiddelet tørt.

9.7 Spre sand eller fuktig salt

ADVARSEL!

Fare for personskade som følge av spredemiddel

Spredemiddel som lekker ut, kan føre til personskader.

- ▶ Alle personer må vises bort fra fareområdet.

Vær oppmerksom på følgende ved spredning av sand eller fuktig salt:

- ▶ Bruk røreverket **RWK AX 180**. Se *Fig. 12 Røreverket RWK AX 180*
- ▶ Vær oppmerksom på maks. kraftuttaksturtall på 540 o/min eller spredeskiveturtallet på 230 o/min.
- ▶ Slå av drevet før hver transportkjøring
- ▶ Koble ut drevet på maskinen når doseringsskyveren er lukket, selv om det er bare for en kort tid.
- ▶ Åpne doseringsskyveren så mye at røreverket kan spre ut sanden eller det fuktige saltet uhindret.
- ▶ Koble inn kraftuttaket sakte med lavt motorturtall på traktoren, dette for å unngå skader på røreverkdrevet.
- ▶ Slå av røreverket når beholderen er tom.
- ▶ Følg anvisninger for montering og demontering av røreverket **RWK AX 180** i respektive monteringsveiledning. Se *11.6.1 Demontere røreverket*
- ▶ På grunn av den hygroskopiske virkningen til salt, må maskinen kun brukes med presenning.
- ▶ Unngå langvarig lagring av salt i beholderen.



Du kan spre steinsalt også med røreverket AX 140, dette er avhengig av kvaliteten og at betingelsene er ideelle.



Rengjøring etter bruk av maskinen forebygger avleiringer i beholderbunnen. Du unngår dermed slitasje på røreverket og øker sikkerheten ved bruk av maskinen.

9.8 Spre tørt salt

ADVARSEL!

Fare for personskade som følge av spredemiddel

Spredemiddel som lekker ut, kan føre til personskader.

- ▶ Alle personer må vises bort fra fareområdet.

Vær oppmerksom på følgende ved spredning av tørt salt:

- ▶ Bruk røreverk RWK AX 220. Se Fig. 13 Røreverk RWK AX 220
- ▶ Maks. kraftuttakturtall på 540 o/min eller spredeskiveturtall på 230 o/min.
- ▶ Slå av drevet før hver transportkjøring
- ▶ Koble ut drevet på maskinen når doseringsskyveren er lukket, selv om det er bare for en kort tid.
- ▶ Åpne doseringsskyveren så mye at røreverket kan spre ut det tørre saltet uhindret.
- ▶ Koble inn kraftuttaket sakte med lavt motorturtall på traktoren, dette for å unngå skader på røreverkdrevet.
- ▶ Slå av røreverket når beholderen er tom.
- ▶ Følg anvisninger for montering og demontering av røreverket RWK AX 220 i respektive monteringsveiledning. Se 11.6.1 *Demontere røreverk*
- ▶ På grunn av den hygroskopiske virkningen til salt, må maskinen kun brukes med presenning.
- ▶ Unngå langvarig lagring av salt i beholderen.



Du kan også spre tørt salt med røreverket **RWK AX 140**, dette er avhengig av kvaliteten og betingelsene er ideelle.



Rengjøring etter bruk av maskinen forebygger avleiringer i beholderbunnen. Du unngår dermed slitasje på røreverket og øker sikkerheten ved bruk av maskinen.



Hvis rørevirkningen ikke er tilstrekkelig, låser du de midterste fingrene med en skrue M6.

9.9 Spre granulert gjødningsstoff

⚠ ADVARSEL!

Fare for personskade som følge av spredemiddel

Spredemiddel som lekker ut, kan føre til personskader.

- ▶ Alle personer må vises bort fra fareområdet.

Vær oppmerksom på følgende ved spredning av granulert gjødningsstoff:

- ▶ Bruk røreverket **RWK AX 140**. Se 4.5.6.1 *RWK AX 140*
- ▶ Maks. kraftuttaksturtall på 1000 o/min eller spredeskiveturtall på 430 o/min.
- ▶ Slå av drevet før hver transportkjøring
- ▶ Koble ut drevet på maskinen når doseringsskyveren er lukket, selv om det er bare er for en kort tid.
- ▶ Åpne doseringsskyveren så mye at røreverket kan spre ut gjødningsstoffet uhindret.
- ▶ Koble inn kraftuttaket sakte med lavt motorturtall på traktoren, dette for å unngå skader på røreverkdrevet.
- ▶ Slå av røreverket når beholderen er tom.
- ▶ Følg anvisninger for montering og demontering av røreverket RWK AX 140 i respektive monteringsveiledning. Se også 11.6.1 *Demontere røreverk*



Rengjøring etter bruk av maskinen forebygger avleiringer i beholderbunnen. Du unngår dermed slitasje på røreverket og øker sikkerheten ved bruk av maskinen.

9.10 Spre grus-salt-blanding

ADVARSEL!

Fare for personskade som følge av spredemiddel

Spredemiddel som lekker ut, kan føre til personskader.

- ▶ Alle personer må vises bort fra fareområdet.

Vær oppmerksom på følgende ved spredning av grus-salt-blanding:

- ▶ Bruk røreverket **RWK AX 240**. Se *Fig. 14 Røreverk RWK AX 240*
- ▶ Ved spredning av grus er et kraftuttaksturtall på 450 1/min hhv. et skiveturtall på 200 1/min tilstrekkelig.
- ▶ Slå av drevet før hver transportkjøring
- ▶ Koble ut drevet på maskinen når doseringsskyveren er lukket, selv om det er bare er for en kort tid.
- ▶ Åpne doseringsskyveren så mye at røreverket kan spre ut grus-salt-blandingen uhindret.
- ▶ Koble inn kraftuttaket sakte med lavt motorturtall på traktoren, dette for å unngå skader på røreverkdrevet.
- ▶ Slå av røreverket når beholderen er tom.
- ▶ Følg anvisninger for montering og demontering av røreverket RWK AX 240 i respektive monteringsveiledning. Se også 11.6.1 *Demontere røreverk*

Ved temperaturer under 0 °C kan fuktig spredemiddel fryse i beholderen og skade røreverket når kraftuttaket kobles inn.

- ▶ Forsikre deg om at spredemiddelet i beholderen ikke kan fryse.
- ▶ En maskin som er fylt, skal ikke stå utendørs over natten.
- ▶ Hold spredemiddelet tørt.



Rengjøring etter bruk av maskinen forebygger avleiringer i beholderbunnen. Du unngår dermed slitasje på røreverket og øker sikkerheten ved bruk av maskinen.



Ved spredning av grus-salt-blanding kan det danne seg broer over røreverket.

- I så fall må saltandelen reduseres eller man må bruke et tørt spredemiddel.

9.11 Tømme ut restmengden

⚠ ADVARSEL!

Klem- og kuttfare i nærheten av spredemengdeinnstillingen

Når festeskruen til doseringsmengdeanslaget løsnes, kan skyverspaken bevege seg uventet og rykkvis mot enden av styresporet og føre til alvorlige skader på fingrene.

- ▶ Løsne festeskruen til doseringsmengdeanslaget kun når doseringsskyveren er lukket.
- ▶ Ikke stikk fingrene inn i styresporet til spredemengdeinnstillingen.



Hvis kun maskinen (uten traktor) blir parkert, må man åpne doseringsskyveren helt. Hydraulikksylindere står på endeanslaget, returfjæren er fortsatt strammet.

⚠ ADVARSEL!

Fare for personskader på grunn av roterende maskindeler

Roterende maskindeler (kardangaksel, kasteskive) kan gripe fatt i kroppsdeler og gjenstander og trekke dem inn. Det å berøre roterende maskindeler kan føre til blåmerker, skrubbsår og klemskader.

Spredemiddel som lekker ut, kan føre til personskader.

- ▶ Opphold deg utenfor området til roterende maskindeler mens maskinen går.
- ▶ Vis bort alle personer fra fareområdet til maskinen.

For å ta vare på maskinen må du tømme beholderen umiddelbart etter hver bruk.

- ▶ Koble ut drevet og slå av traktormotoren.
- ▶ Legg en presenning under maskinen for å samle opp spredemiddelet eller sett en tilstrekkelig stor beholder under utløpet for å samle det opp.
- ▶ Senke spredebreddebegrensningen helt.
- ▶ Åpne doseringsskyveren helt.
- ▶ Slå på traktormotoren og maskindrevet, og tøm beholderen helt til det ikke kommer ut mer spredemiddel.
- ▶ Slå av maskindrevet og traktormotoren, og sikre dem mot utilsiktet gjeninnkobling. Trekk ut tenningsnøkkelen på traktoren.
- ▶ Med doseringsskyveren åpen beveger du utmatingspunktet fram og tilbake helt til siste rest av spredemiddelet faller ut.

9.12 Parkere maskinen og koble den fra

FARE!

Klemfare mellom traktor og maskin

Personer som oppholder seg mellom traktoren og maskinen under parkering eller utkobling, er i livsfare.

- ▶ Vis bort alle personer fra fareområdet mellom traktoren og maskinen.

Forutsetninger for parkering av maskinen:

- Parker maskinen kun på jevnt, fast underlag.
- Parker maskinen kun med tom beholder.
- Avlast koblingspunktene (trekkstang/toppstag) før du demonterer maskinen.
- Legg kardangakselen, hydraulikkledninger og elektrokabler i holderne som er beregnet på det, etter utkobling.

Følg de følgende anvisningen for å sette ned maskinen hvis denne har en hydraulisk skyverbetjening.

ADVARSEL!

Klem- og kuttfare i nærheten av spredemengdeinnstillingen

Når festeskruen til doseringsmengdeanslaget løsnes, kan skyverspaken bevege seg uventet og rykkvis mot enden av styresporet og føre til alvorlige skader på fingrene.

- ▶ Løsne festeskruen til doseringsmengdeanslaget kun når doseringsskyveren er lukket.
- ▶ Ikke stikk fingrene inn i styresporet til spredemengdeinnstillingen.
- ▶ Hvis kun maskinen (uten traktor) blir parkert, må man åpne doseringsskyveren helt: Hydraulikkylindere står på endeanslaget, returkjæren er fortsatt strammet.

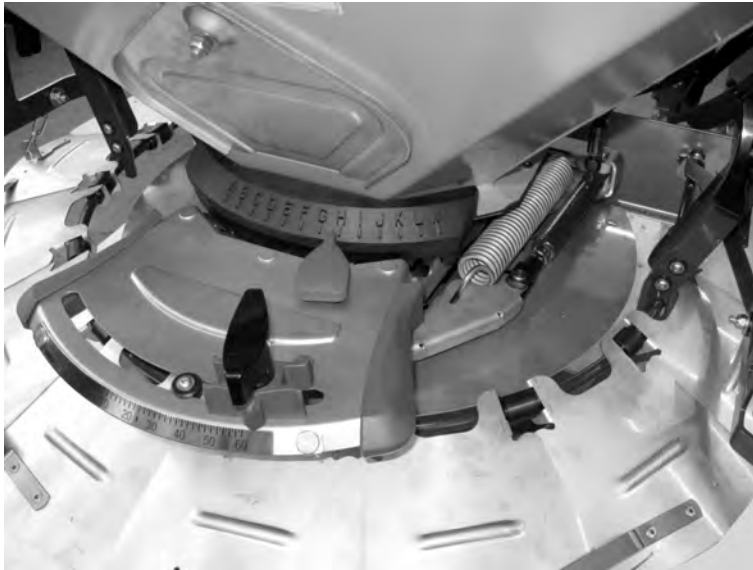


Fig. 35: Doseringskyver åpnet, hydraulikksylinder på endeanslag

Åpne doseringsskyver:

- ▶ Lukk doseringsskyveren over styreventilen fullstendig.
- ▶ Still mengdeanslaget på maksimal mengde.
- ▶ Åpne doseringsskyveren over styreventilen fullstendig.

Hydraulikksylinderen står på endeanslaget.

Returfjæren er fortsatt strammet.



Fig. 36: Holder for kabler og slanger

[1] Holder for kabler og slanger

10 Feil og mulige årsaker

! ADVARSEL!

Fare for personskader ved feil utbedring av feilene

En forsinket eller ikke fagmessig riktig utbedring av feil av ikke tilstrekkelig kvalifisert personale fører til alvorlige legemsskader og skader på maskiner og miljø.

- ▶ Utbedre feil som oppstår **med det samme**.
- ▶ Utfør kun feilutbedring selv hvis du har de nødvendige **kvalifikasjonene**.

Forutsetning for utbedring av feil:

- Slå av traktormotoren og sikre den mot utilsiktet gjeninnkobling.
- Plasser maskinen på bakken.



Vær spesielt oppmerksom på advarslene i kapittel 3 *Sikkerhet* og 11 *Vedlikehold og service* før du utbedrer feil.

Feil	Mulig årsak	Tiltak
Ujevn spredemiddelfordeling	Spredemiddelopsamling ved kasteskiver, spredevinger på utløpet	▶ Fjern spredemiddelopsamling.
	Slitt spredevinge.	▶ Bytt spredevinge.
	Doseringsskyveren åpner ikke fullstendig	▶ Kontroller funksjonen til doseringskyveren
	Utmatingspunkt stilt inn feil.	▶ Korriger innstilling.
Uregelmessig spredemiddeltilførsel til spredeskiven	Utløp forstoppet	▶ Løsne forstoppelse.
	Defekt røreverk	▶ Kontroller røreverk og bytt ved behov. Se 11.6 <i>Kontrollere røreverket for slitasje</i> ▶ Løsne forstoppelse.
Spredeskiven flagrer.		▶ Kontroller at den sitter som den skal.

Feil	Mulig årsak	Tiltak
DoseringsSkyver åpner ikke	DoseringsSkyver går for tregt.	<ul style="list-style-type: none"> ▶ Kontroller bevegelse på skyver, spak og ledd, og utbedre om nødvendig. ▶ Kontroller trekkfjær.
	Strømtilførsel til aktuatoren brutt	
	Reduksjonsblendingen på slangetilkoblingen til stikkoblingen er skitten.	
Røreverket går ikke.	Røreverkdrevet er defekt.	<ul style="list-style-type: none"> ▶ Kontroller slitasje. ▶ Kontroller spennstiftene for skader og slitasje.
DoseringsSkyveren åpnes for sakte.	Reduksjonsblendingen på slangetilkoblingen til stikkoblingen er skitten.	▶ Rengjør blendingen.
Forstoppelse av doseringsåpningene på grunn av: <ul style="list-style-type: none"> • spredemiddelklumper • fuktig spredemiddel • andre forurensninger (blader, strå, sekkrester) 	forstoppelser	<ul style="list-style-type: none"> ▶ Slå av traktoren, trekk ut tenningsnøkkelen koble fra strømmen, ▶ Åpne doseringsSkyveren. ▶ Still samlebeholder under. ▶ Rengjør utløpet forfra ved hjelp av et egnet verktøy. ▶ Fjern fremmedlegemer i beholderen. ▶ Lukk doseringsSkyveren igjen.
Kasteskiven roterer ikke, eller den blir plutselig stående etter at den er koblet inn	Ved bruk av kardangaksel med skjærboltsikring <ul style="list-style-type: none"> • Skjærboltsikring defekt 	▶ Kontroller skjærboltsikringen, bytt ut ved behov (se veiledningen fra kardangakselprodusenten vedrørende dette)
	Ved hydraulisk drift	<ul style="list-style-type: none"> ▶ Kontroller pluggforbindelsen til hydraulikkslangene. ▶ Kontroller pluggforbindelsen til maskinkabelen.

11 Vedlikehold og service

11.1 Sikkerhet

Ved vedlikeholds- og servicearbeider må du regne med ytterligere farer som ikke oppstår ved drift av maskinen.

Gjennomfør derfor vedlikeholds- og servicearbeider alltid med økt oppmerksomhet. Arbeid spesielt grundig, og vær klar over farene.



Få større vedlikeholdsoppgaver utført av forhandleren din.



Følg advarslene i kapittel 3 *Sikkerhet*

Følg **spesielt merknadene** i avsnitt 3.8 *Vedlikehold og service*

Vær spesielt oppmerksom på følgende merknader:

- Kun fagfolk må utføre sveisearbeid og arbeid på de elektriske og hydrauliske anlegget.
- Ved arbeid på hevet maskin er det **fare for velting**. Sikre alltid maskinen med egnede støtteelementer.
- Ved heving av maskinen ved hjelp av løfteredskaper må man alltid benytte **begge** øyene i beholderen.
- På deler som drives av ekstern krafttilførsel foreligger det **klem- og kuttfare**. Vær ved vedlikehold oppmerksom på at ingen oppholder seg i områdene til bevegelige deler.
- Reservedeler må minst tilsvare de tekniske kravene som er satt av produsenten. Dette er sikret av f.eks. originale reservedeler.
- Slå av motoren til traktoren, trekk ut tenningsnøkkelen og vent til alle bevegelige deler i maskinen har stanset før det utføres rengjørings-, vedlikeholds-, og servicearbeider samt ved utbedring av feil.
- På grunn av styringen til maskinen med en betjeningsenhet kan det oppstå tilleggsrisikoer og farer på grunn av deler betjent annetsteds fra.
 - Koble fra strømtilførselen mellom traktor og maskin.
 - Koble strømforsyningskabelen fra batteriet.
- **KUN et kvalifisert og autorisert fagverksted** kan gjennomføre reparasjonsarbeider.

■ **Vedlikeholdsplan**

Oppgave	Før bruk	Etter bruk	Etter de første X timene	Etter de første X timene	Etter de første X timene	Hver X. driftstime	Hver X. driftstime	Hver X. driftstime	Ukentlig	Kvartalsvis	Etter de første X årene	Ved begynnelsen av sesongen	På slutten av sesongen
Verdi (X)			10	50	100	30	50	100			10		
Rengjøring													
<i>Rens</i>		X											
Smøring													
<i>Kardangaksel</i>												X	
<i>Ledd, hylser</i>							X					X	
<i>Bajonettlås til røreverket</i>							X					X	X
<i>Kardangledd til røreverk RWK 10</i>							X			X		X	X
Kontroller													
<i>Slitasjedeler</i>								X				X	
<i>Skrueforbindelser</i>	X		X			X						X	
<i>Doseringsskyver</i>									X			X	
<i>Røreverk RWK AX 140</i>	X												
<i>Røreverk RWK AX 160</i>	X												
<i>Røreverk RWK AX 165</i>	X												
<i>Røreverk RWK AX 180</i>	X												
<i>Røreverk RWK AX 220</i>	X												
<i>Røreverk RWK AX 240</i>	X												
<i>Startring</i>	X												
<i>Stoppering</i>	X												
<i>Spredvinge</i>	X						X						
<i>Oljenivå</i>				X	X						X	X	

11.2 Rengjøre maskinen

■ *Rens*

- ▶ Rens utløpskanalene og området til skyverføringen kun nedenfra.
- ▶ Rens maskiner som er oljet inn, kun på vaskeplasser med oljeavskiller.
- ▶ Ved rengjøring med høytrykk må du aldri rette vannstrålen direkte på varselskiltene, elektriske innretninger, hydrauliske komponenter og glidelager.
- ▶ Etter rengjøringen må den **tørre** maskinen, og **særlig belagte spredevinger og deler av rustfritt stål**, behandles med et miljøvennlig antikorrosjonsmiddel.
 - ▷ Bestill et egnet poleringssett for behandling av rustflekker hos din autoriserte forhandler.

11.3 Smøreskjema

11.3.1 Smøre kardangaksel

■ *Kardangaksel*

- Smørestoff: Smørefett
- Se bruksanvisningen fra produsenten.

11.3.2 Smøre ledd, hylser

■ *Ledd, hylser*

- Smørestoff: Smørefett, olje

Leddene og hylsene er konstruert for tørrkjøring, kan imidlertid smøres litt.

11.3.3 Smøre bajonettlåsen til røreverket

■ *Bajonettlås til røreverket*

- Smørestoff: Smørefett
- ▶ Hold bajonettlåsen lett bevegelig og smør regelmessig.
- ▶ Smøres ved sesongslutt.

11.3.4 Smøre kardangleddet til røreverk RWK 10

■ *Kardangledd til røreverk RWK 10*

- Smørestoff: Smørefett, olje
- ▶ Hold lett bevegelig, og smør regelmessig.
- ▶ Smøres ved sesongslutt.

11.4 Slitedeler og skrueforbindelser

11.4.1 Kontroller slitasjedeler

■ *Slitasjedeler*

Slitasjedeler er: **Spredevinge, røreverk, beholder og påløpsring**

- Kontroller slitasjedeler regelmessig.

Skift disse delene når de har synlige tegn på slitasje, deformeringer, hull eller aldring. Ellers får man et feilaktig spredebilde.

Levetiden til slitasjedelene er blant annet avhengig av hva som spres.

11.4.2 Kontrollere skrueforbindelser

■ *Skrueforbindelser*

Skrueforbindelsene er trukket til med det nødvendige momentet og sikret fra fabrikken. Svingninger og rustinger, spesielt i løpet av de første driftstimene, kan løsne skrueforbindelsene.

- ▶ Kontroller at alle skrueforbindelser sitter godt fast.
Noen komponenter er montert med selvlåsende mutter.
- ▶ Bruk alltid nye selvlåsende muttere ved montering av disse komponentene.



Følg tiltrekkingsmomentene for standard skrueforbindelser.

- Se 14.1 Dreiemomentverdi

11.5 Justere doseringsskyverinnstillingen

■ *Doseringsskyver*

⚠ FARE!

Klem- og kuttfare!

Ved arbeid på automatisk bevegelige deler (justeringsspak, doseringsskyver) er det fare for klem- og kuttskader.

- ▶ Vær obs på kuttstedene til doseringsåpningen og doseringsskyverene ved alle justeringsarbeider.
- ▶ Stans motoren til traktoren og trekk ut tenningsnøkkelen.
- ▶ Åpne doseringsskyveren helt.
- ▶ Ikke betjen den hydrauliske doseringsskyveren under justeringsarbeider.

- ▶ Kontroller innstillingen til doseringsskyveren før hver spredsesong, eventuelt også i løpet av spredsesongen, med tanke på lik åpning.

Forutsetning

- For kontroll av doseringsskyverinnstillingen må mekanikken kunne bevege seg fritt.
- ▶ Heng ut returfjær med justeringsspaken.
- ▶ Heng ut aktuator eller hydraulikksylinder.

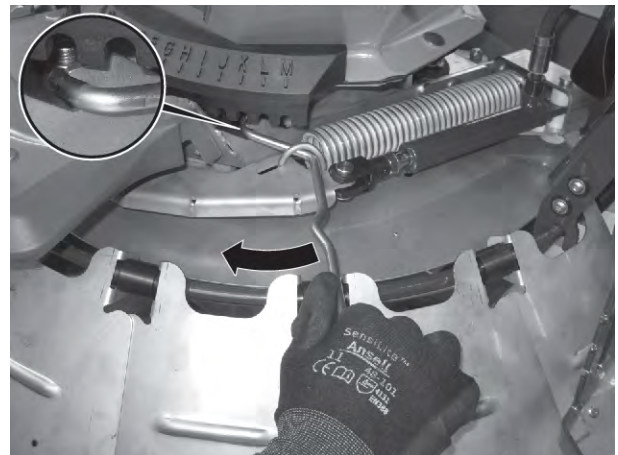


Fig. 37: Heng ut returfjær

Kontroller:

- ▶ Åpne vedlikeholdsdeksel.
- ▶ Demonter røreverk.
- ▶ Ta en bolt [1] med en diameter på 25 mm og stikk denne inn i doseringsåpningen.
- ▶ Skyv doseringsskyveren mot bolten.
- ▶ Trekk til festeskruen.

Bolten er festet.

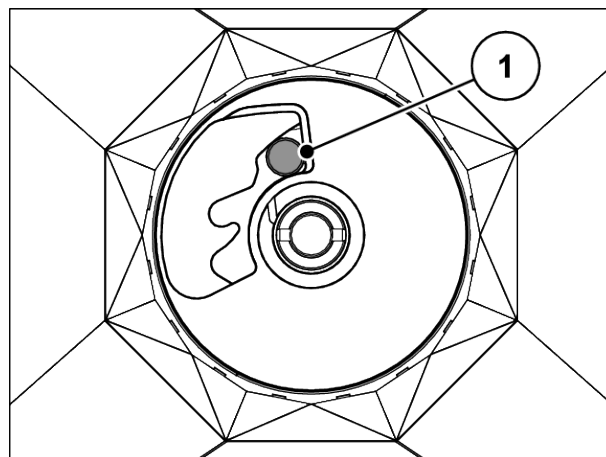


Fig. 38: Bolt i doseringsåpning

Anslaget på den nedre skalabuen (doseringsskala) står på skalaverdien 24.

Hvis posisjonen ikke stemmer, må skalaen stilles inn på nytt.

Still inn:

- ✓ Doseringsskyveren trykkes lett mot bolten.
- ▶ Løsne festeskruene [1] på skalabuen.
- ▶ Forskyv skalabuen slik at **skalaverdien 24** står nøyaktig under pekeren til visningselementet.
- ▶ Skru fast skalabuen med festeskruen.



- ▶ Ta ut bolten.
- ▶ Heng inn aktuator eller hydraulikksylinder.
- ▶ Heng ut retur fjær.
- ▶ Monter røreverk og lukk vedlikeholdsdekslet.

11.6 Kontrollere røreverket for slitasje

11.6.1 Demontere røreverk

■ Demontere røreverk

Røreverket er festet med en bajonettlås.

- ▶ Åpne vedlikeholdsdeksel.
- ▶ Drei røreverket med urviseren til anslag.
- ▶ Løft ut røreverket oppover.

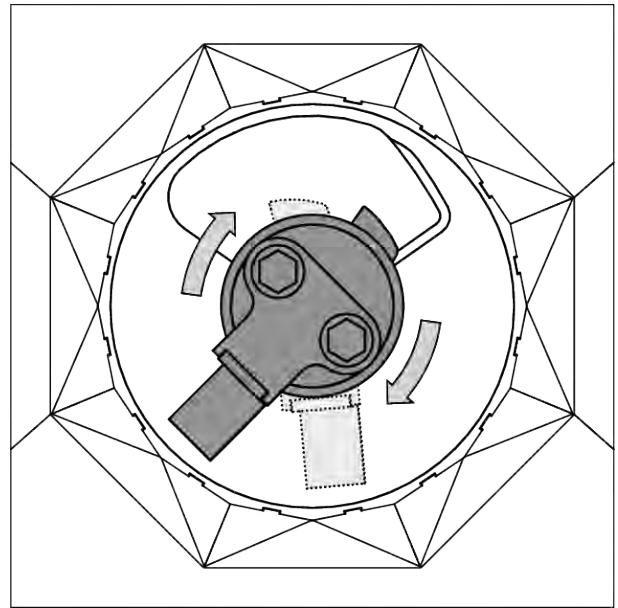


Fig. 39: Demontere røreverk



Røreverket monteres inn i motsatt rekkefølge. Se *Kapittel 7.5 - Montere røreverk - Side 47*

11.6.2

Kontrollere røreverk RWK AX 140 med hensyn til slitasje

■ Røreverk RWK AX 140

- ▶ Kontroller plastelement [1] for skader og slitasje.
Bytt plastelementet hvis det er svært slitt.
- ▶ Kontroller rørefingeren for skader og slitasje.
Rørefingeren [2] må ikke være bøyd.
Svært slitte rørefingre kan brette og må skiftes.
- ▶ Hvis spredemiddelet ikke lenger strømmer jevnt ut av doseringsåpningen, må rørefingeren byttes ut.

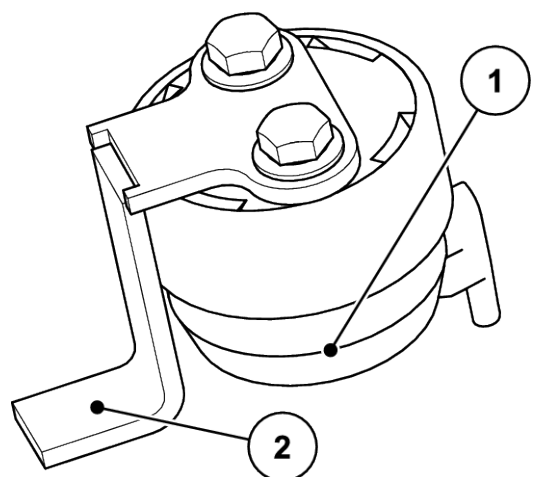


Fig. 40: Røreverk RWK AX 140

11.6.3

Kontrollere røreverk RWK AX 160 med hensyn til slitasje

■ Røreverk RWK AX 160

- ▶ Kontroller rørefingeren for skader og slitasje.

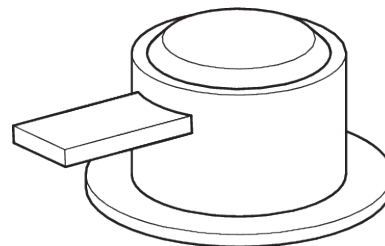


Fig. 41: Røreverk RWK AX 160

11.6.4 Kontrollere røreverk RWK AX 165 med hensyn til slitasje

■ Røreverk RWK AX 165

- ▶ Kontroller rørefingeren for skader og slitasje.
- ▶ Bytt ut røreverket ved behov.

11.6.5 Kontroller røreverk RWK AX180 med tanke på slitasje

■ Røreverk RWK AX 180

- ▶ Kontroller plastelement [1] for skader og slitasje.
Bytt plastelementet hvis det er svært slitt.
- ▶ Kontroller rørefinger [2] for skader og slitasje.
Rørefingeren må ikke være bøyd.
Svært slitte rørefingre kan brette og må skiftes.
- ▶ Kontroller at kardangledd [3] går lett.

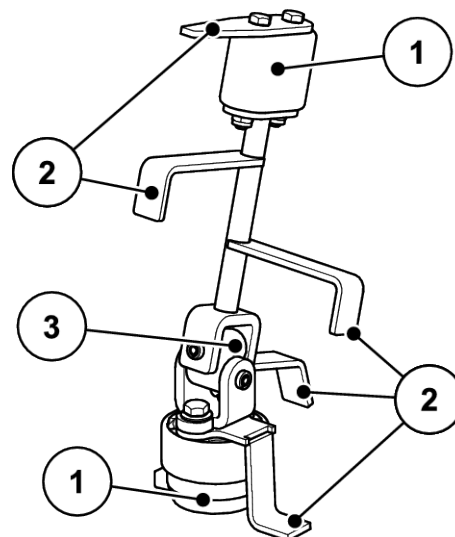


Fig. 42: Røreverk RWK AX 180

11.6.6 Kontrollere røreverk RWK AX 220 med hensyn til slitasje

■ Røreverk RWK AX 220

- ▶ Kontroller plastelement [1] for skader og slitasje.
Bytt plastelementet hvis det er svært slitt.
- ▶ Kontroller rørefinger [2] for skader og slitasje.
Svært slitte rørefingre kan brette og må skiftes.
- ▶ Kontroller at kardangledd [3] går lett.

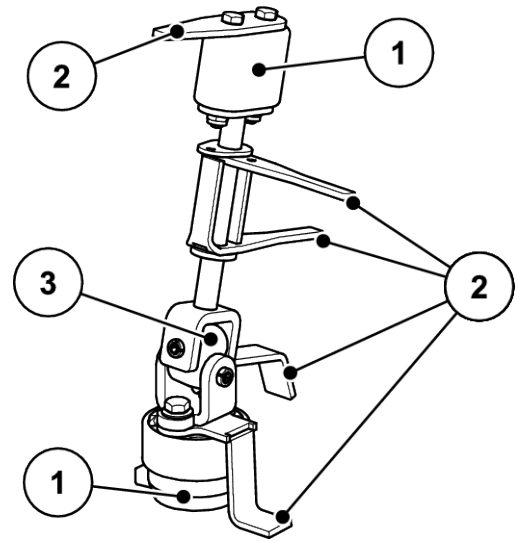


Fig. 43: Røreverk RWK AX 220

11.6.7 Kontrollere røreverk RWK AX 240 med hensyn til slitasje

■ Røreverk RWK AX 240

- ▶ Kontroller kjettinger [1] for skader og slitasje.
Bytt kjettingene hvis de er svært slitt.
- ▶ Kontroller rørefinger [2] for skader og slitasje.
Svært slitte rørefingre kan brette og må skiftes.

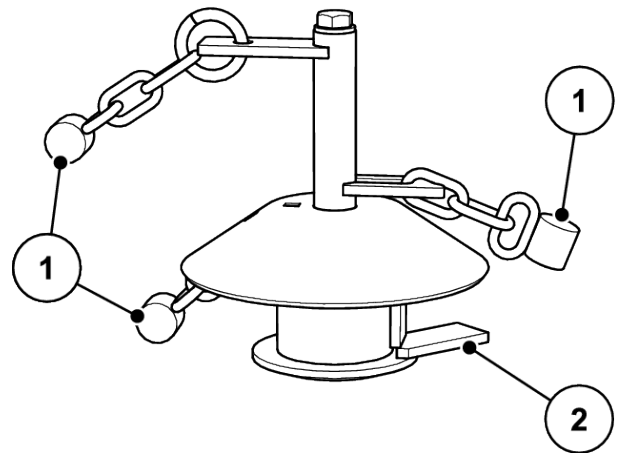


Fig. 44: Røreverk RWK AX 240

11.6.8 Kontrollere startringen for slitasje

■ Startring

- ▶ Kontroller startringen for skader og slitasje.
 - ▷ Senest når sporet i startringen ikke lenger kan sees må ringen skiftes ut.

Montering av startringen

- ▶ Rett sporet mot doseringsåpningen.
- ▶ Startringen skal ligge på grunnplaten

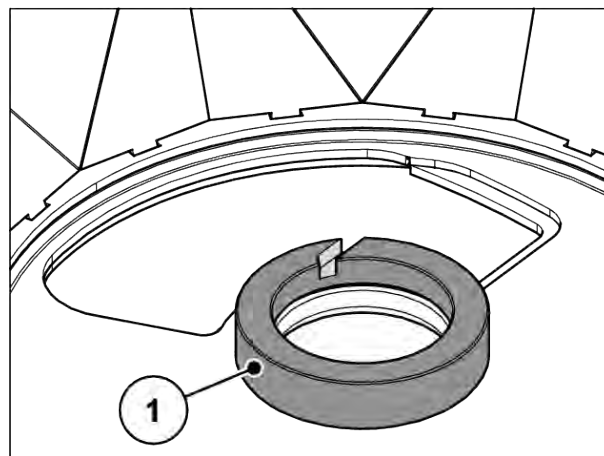


Fig. 45: Startring

11.6.9 Kontrollere stopperingen i beholderen for slitasje

- **Stoppering**

- ▶ Kontroller stopperingen i beholderen for skader og slitasje.

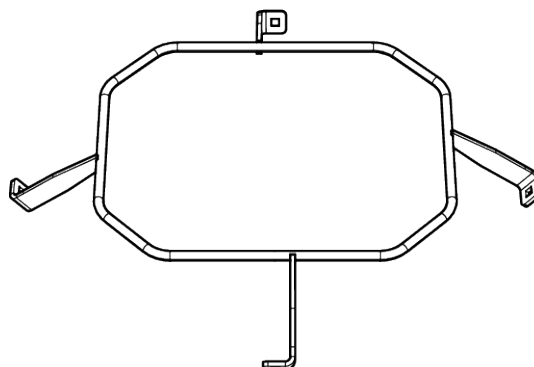


Fig. 46: Stoppering i beholderen

11.7 Skifte spredevinge

- **Spredevinge**



Få slitte spredevinger **kun** skiftet ut av forhandleren hhv. fagverkstedet ditt.

Forutsetning:

- Spredeskivene er montert ut

LES DETTE!

Overenstemmelse med spredevingetypene

Typen og størrelsen til spredevingene er tilpasset kasteskiven. Feil spredevinge kan føre til skader på maskinen og miljøet.

- ▶ Monter KUN spredevinger som er tillatt for den aktuelle skiven.
- ▶ Sammenlign teksten på spredevingen. Typen og størrelsen til den nye og den gamle spredevingen må være identiske.

Skifte spredevinge

- ▶ Løsne de selvlåsende mutrene på spredevingen og ta av spredevingen.

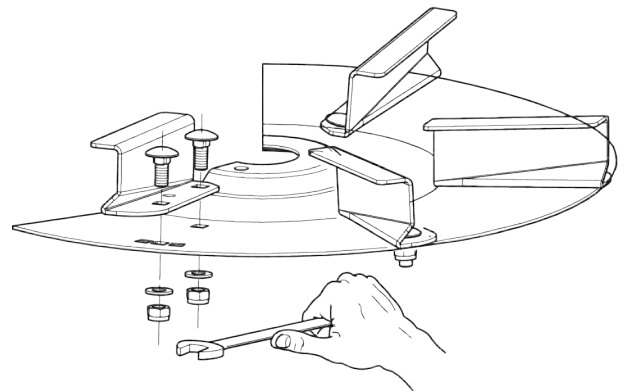


Fig. 47: Løsne skruene til spredevingen

- ▶ Sett den nye spredevingen på kasteskiven. Sørg for riktig type spredevinge.
- ▶ Skru på spredevingen (Tiltrekkingsmoment: **20 Nm**). Bruk **alltid nye selvlåsende** muttere til dette.

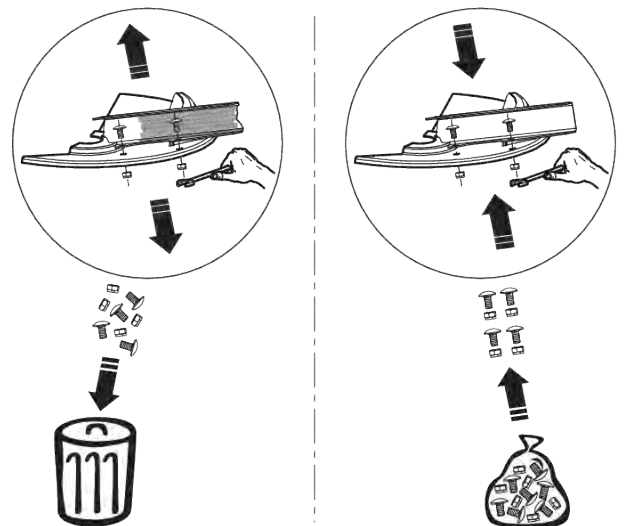


Fig. 48: Bruk nye selvlåsende muttere

11.8 Girolje

11.8.1 Mengder og typer

Giret til maskinen er fylt med ca. **0,25 l** girolje. Samtlige oljer som tilsvarer SAE 85W-90 API GL-5, er egnet for påfylling av giret.

Produsent	Oljesorter
Aral	Girolje HYP 85W-90
Esso	Gear Oil GX-D 85W-90



Bruk kun en type olje om gangen

- Bland **aldri**.

11.8.2 Kontrollere oljenivå

■ Oljenivå

Giret trenger ikke smøres under normale omstendigheter.

- ✓ Maskinen står vannrett ved kontroll av oljenivå eller fylling av olje.
- ✓ Kraftuttak og traktormotor er slått av, tenningsnøkkelen til traktoren er trukket ut.

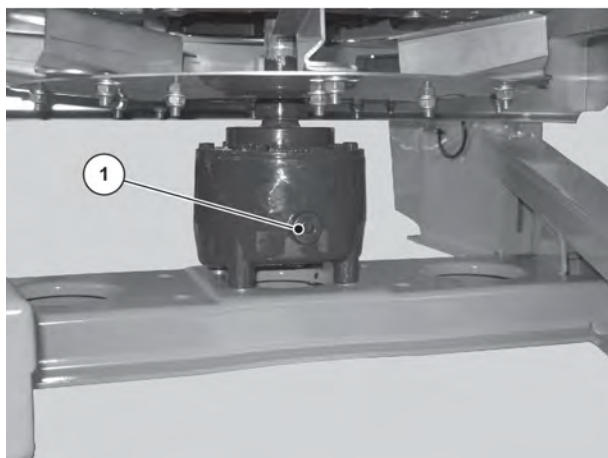


Fig. 49: Kontrollskruer for giroljenivå

[1] Kontrollskruer oljenivå

Kontroller oljenivå:

- ▶ Åpne kontrollskrue oljenivå [1].

Oljenivået er i orden hvis oljen når opp til underkanten av hullet.

11.8.3 Fyll på olje

Fyll på olje:

- ▶ Bruk kun girolje SAE 85W-90.
- ▶ Åpne kontrollskruen.
- ▶ Fyll girolje i åpningen til oljenivået på kontrollskruen når underkanten av boringen.
- ▶ Lås kontrollskruen.

12 Overvintring og konservering

12.1 Sikkerhet

LES DETTE!

Miljøforurensing på grunn av feil avfallshåndtering av hydraulikk- og girolje

Hydraulikk- og girolje er ikke fullstendig biologisk nedbrytbart. Derfor må ikke olje komme ukontrollert ut i omgivelsene.

- ▶ Ta opp olje som har kommet ut, med sand, jord eller absorberende materiale.
- ▶ Samle opp hydraulikk- og girolje i en beholder som er beregnet til dette, og avfallshåndter den iht. offentlige forskrifter.
- ▶ Unngå at olje havner i kloakken.
- ▶ Sørg for å hindre at olje havner i avløp ved å sette opp sperringer av sand eller jord eller andre egnede avsperringer.

12.2 Overvintring



Før overvintring må maskinen vaskes grundig (se kapittel 11.2 *Rengjøre maskinen*)

- ▶ Åpne doseringsskyveren.
- ▶ Heng opp slanger og kabler, plugg nedover, slik at vannet kan renne av.
- ▶ Sette bort maskinen (se kapittel 9.12 *Parkere maskinen og koble den fra*)
- ▶ Konservering av hydraulikkkomponenter og deler som lett ruster. Bruk et egnet antikorrosjonsmiddel for dette. F.eks. beskyttende voks
- ▶ Sett på støvhetter på slanger og kabler.

12.3 Konservere maskinen



Bruk bare godkjente og miljøvennlige midler for å spraye inn.

Unngå midler basert på mineralolje (diesel, etc.). Disse kan angripe plastdelene, blir skylt av ved første vask og kan havne i kanalisasjonen.

- Spray bare inn når maskinen er komplett **ren** og **tørr**.
- Behandle maskinen med et miljøvennlig antikorrosjonsmiddel.
- Bruke beskyttende voks:
 - Konservering av hydraulikkomponenter som f.eks. Tilskruinger, slangerørkoblinger
 - Konservering av forsinkete skruer

13 Avfallshåndtering

13.1 Sikkerhet

LES DETTE!

Miljøforurensing på grunn av feil avfallshåndtering av hydraulikk- og girolje

Hydraulikk- og girolje er ikke fullstendig biologisk nedbrytbart. Derfor må ikke olje komme ukontrollert ut i omgivelsene.

- ▶ Ta opp olje som har kommet ut, med sand, jord eller absorberende materiale.
- ▶ Samle opp hydraulikk- og girolje i en beholder som er beregnet til dette, og avfallshåndter den iht. offentlige forskrifter.
- ▶ Unngå at olje havner i kloakken.
- ▶ Sørg for å hindre at olje havner i avløp ved å sette opp sperringer av sand eller jord eller andre egnede avsperringer.

LES DETTE!

Miljøforurensing på grunn av feil avfallshåndtering av emballasje

Emballasje inneholder kjemiske forbindelser som må behandles deretter.

- ▶ Avfallshåndter emballasje hos et autorisert avfallshåndteringsforetak.
- ▶ Følg nasjonale forskrifter.
- ▶ Emballasje må hverken brennes eller legges i husholdningsavfallet.

LES DETTE!

Miljøforurensing på grunn av feil avfallshåndtering av bestanddeler

Ikke forskriftsmessig og ikke fagmessig avfallshåndtering truer miljøet.

- ▶ Avfallshåndtering kun via foretak som er autorisert til dette.

13.2 Avfallshåndtere maskinen

De etterfølgende punktene gjelder uinnskrenket. I henhold til nasjonal lovgivning må nødvendige tiltak fastlegges og gjennomføres.

- ▶ Fjern alle deler, hjelpe- og driftsstoffer fra maskinen ved hjelp av fagpersonale.
 - ▷ Sorter disse etter type.
- ▶ La alle avfallsprodukter håndteres av autoriserte bedrifter etter lokale forskrifter og retningslinjer for resirkulering eller spesialavfall.

14 Vedlegg

14.1 Dreiemomentverdi

Godkjente dreiemomenter for skrue A2-70 og A4-70 for lengder opptil 8 x gjengens diameter		
Gjenge	Friksjonskoeffisient μ	Godkjent dreiemoment Nm
M5	0,14	4,2
	0,16	4,7
M6	0,14	7,3
	0,16	8,2
M8	0,14	17,5
	0,16	19,6
M10	0,14	35
	0,16	39
M12	0,14	60
	0,16	67
M14	0,14	94
	0,16	106
M16	0,14	144
	0,16	162
M18	0,14	199
	0,16	225
M20	0,14	281
	0,16	316
M22	0,14	376
	0,16	423
M24	0,14	485
	0,16	546
M27	0,14	708
	0,16	797

Godkjente dreiemomenter for skrue A2-70 og A4-70 for lengder opptil 8 x gjengens diameter		
Gjenge	Friksjonskoeffisient μ	Godkjent dreiemoment Nm
M30	0,14	969
	0,16	1092

15 Garanti

RAUCH-maskiner blir produsert med moderne produksjonsmetoder og svært omhyggelig, og er underlagt tallrike kontroller.

Derfor gir RAUCH 12 måneder garanti dersom følgende betingelser er oppfylt:

- Garantien begynner på kjøpsdatoen.
- Garantien omfatter material- og fabrikkfeil. For eksterne komponenter (hydraulikk, elektronikk) er vi ansvarlige innenfor rammen av garantien som den enkelte produsenten gir. I løpet av garantiperioden blir fabrikkfeil og materialfeil utbedret, enten ved utskifting eller utbedring, uten at det påløper kostnader. Andre, også mer vidtrekkende rettigheter, som krav på endringer, reduksjoner eller erstatning av skader som ikke er oppstått på det leverte produktet, er uttrykkelig utelukket. Garantiytelsen finner sted ved autoriserte verksteder, ved RAUCH-fabrikkrepresentanter eller ved fabrikk.
- Unntatt fra garantiytelsene er konsekvenser av vanlig slitasje, tilsmussing og korrosjon, og alle feil som oppstår som følge av ufagmessig håndtering eller ytre påvirkning. Ved egenhendig gjennomføring av reparasjoner eller endringer på maskinens originale tilstand, bortfaller garantien. Krav om erstatning opphører dersom det ikke ble benyttet originale reservedeler fra RAUCH. Ta derfor hensyn til bruksanvisningen. Henvend deg til vår fabrikkrepresentant eller direkte til fabrikk ved eventuelle tvilstilfeller. Garantikrav må gjøres gjeldende ved fabrikk senest i løpet av 30 dager etter at skaden har oppstått. Oppgi kjøpsdato og maskinnummer. Reparasjoner som faller inn under garantien, skal først utføres av det autoriserte verkstedet etter samråd med RAUCH eller en offisiell firmarepresentant. Garantitiden blir ikke forlenget som en følge av garantiarbeider. Transportfeil er ingen fabrikkfeil, og faller dermed ikke inn under garantiansvaret til produsenten.
- Et erstatningskrav for skader som ikke har oppstått på selve RAUCH-maskinene, er utelukket. Herunder også ansvar for følgeskader forårsaket av spredningsfeil. Egenhendige forandringer på RAUCH-maskinene kan føre til følgeskader, og utelukker et garantiansvar fra produsenten for disse skadene. Ved forsett eller grov uaktsomhet fra eierens side, eller fra en ledende medarbeider, og i tilfeller med garantiansvar for feil på levert produkt ved personskader og materielle skader på privat brukte produkter i henhold til produktgarantiloven, er en utelukkelse av produsentens garantiansvar ikke gyldig. Den gjelder heller ikke ved manglende egenskaper som uttrykkelig er garantert, når denne garantien har ført til bestillerens beskyttelse mot skader som ikke har oppstått på selve det leverte produktet.

RAUCH Streutabellen
RAUCH Fertilizer Chart
Tableaux d'épandage RAUCH
Tabele wysiewu RAUCH
RAUCH Strooitabellen
RAUCH Tabella di spargimento
RAUCH Spredetabellen
RAUCH Levitystaulukot
RAUCH Spridningstabellen
RAUCH Tablas de abonado



<https://streutabellen.rauch.de/>



RAUCH Landmaschinenfabrik GmbH

Victoria Boulevard E 200
77836 Rheinmünster · Germany



info@rauch.de · www.rauch.de

Phone +49 (0) 7229/8580-0